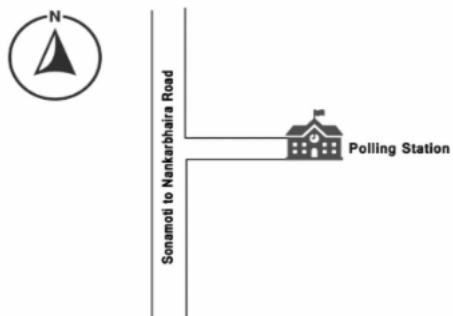


Nazri Naksha

Google Map View



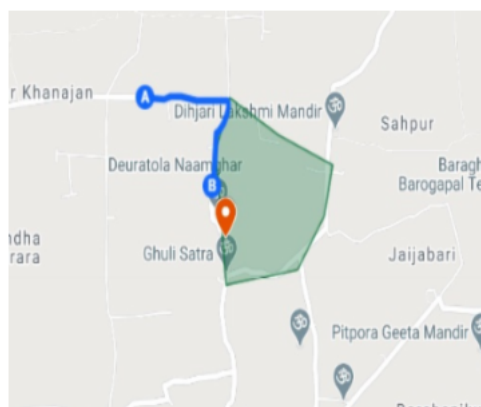
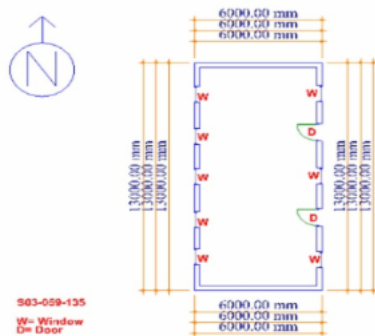
Polling Station Building Front View

ভোটগ্ৰহন কেন্দ্ৰৰ সন্মুখৰ দৃশ্য



Cad View

Key MAP View



<p>S 1 HFW0243220</p> <p>নাম : মদল বৰ্মন পিতাৰ নাম: জুবিন বৰ্মন ঘৰ নং : 0 বয়স : 27 লিঙ্গ : পুৰুষ</p> <p>ফটো উপলব্ধ</p>	<p>2 WXD0030940</p> <p>নাম : ছাজাহান আলী পিতাৰ নাম: খব্বিৰ আলী ঘৰ নং : 0 বয়স : 23 লিঙ্গ : পুৰুষ</p> <p>ফটো উপলব্ধ</p>	<p>3 HFW1214568</p> <p>নাম : ফৰ্জিৰান বিবি স্বামীৰ নাম: আমিৰ ঘৰ নং : 1 বয়স : 63 লিঙ্গ : মহিলা</p> <p>ফটো উপলব্ধ</p>
<p>4 HFW2503589</p> <p>নাম : মজিবৰ বহমান পিতাৰ নাম: হৰমুজ আলী ঘৰ নং : 1 বয়স : 47 লিঙ্গ : পুৰুষ</p> <p>ফটো উপলব্ধ</p>	<p>5 HFW2365915</p> <p>নাম : নেহেৰা বিবি পিতাৰ নাম: মজিবৰ বহমান ঘৰ নং : 1 বয়স : 42 লিঙ্গ : মহিলা</p> <p>ফটো উপলব্ধ</p>	<p>6 HFW1214579</p> <p>নাম : হামিদ আলি পিতাৰ নাম: আমিৰ ঘৰ নং : 1 বয়স : 40 লিঙ্গ : পুৰুষ</p> <p>ফটো উপলব্ধ</p>
<p>7 HFW1214591</p> <p>নাম : আহেদা বিবি স্বামীৰ নাম: আনাৰ ঘৰ নং : 1 বয়স : 40 লিঙ্গ : মহিলা</p> <p>ফটো উপলব্ধ</p>	<p>8 HFW1214580</p> <p>নাম : আনাৰ হুছেইন পিতাৰ নাম: আমিৰ ঘৰ নং : 1 বয়স : 38 লিঙ্গ : পুৰুষ</p> <p>ফটো উপলব্ধ</p>	<p>9 HFW0001487</p> <p>নাম : টহিমা বেগম স্বামীৰ নাম: হামিদ আলী ঘৰ নং : 1 বয়স : 35 লিঙ্গ : মহিলা</p> <p>ফটো উপলব্ধ</p>
<p># 10 HFW1224335</p> <p>নাম : ৰিতুমণি বেজবৰুৱা স্বামীৰ নাম: দিপক বেজবৰুৱা ঘৰ নং : 1 বয়স : 35 লিঙ্গ : মহিলা</p> <p>ফটো উপলব্ধ</p>	<p>11 HFW0001966</p> <p>নাম : ৰোশ্না বেগম পিতাৰ নাম: আমিৰ আলী ঘৰ নং : 1 বয়স : 30 লিঙ্গ : মহিলা</p> <p>ফটো উপলব্ধ</p>	<p>12 HFW1214604</p> <p>নাম : ইলাছ আলি পিতাৰ নাম: খৰছেদ ঘৰ নং : 2 বয়স : 49 লিঙ্গ : পুৰুষ</p> <p>ফটো উপলব্ধ</p>
<p>13 HFW1214615</p> <p>নাম : তচলীমা বিবি স্বামীৰ নাম: ইলাছ ঘৰ নং : 2 বয়স : 46 লিঙ্গ : মহিলা</p> <p>ফটো উপলব্ধ</p>	<p>14 HFW1214626</p> <p>নাম : আজাদ আলী পিতাৰ নাম: খৰচেদ ঘৰ নং : 2 বয়স : 37 লিঙ্গ : পুৰুষ</p> <p>ফটো উপলব্ধ</p>	<p>15 HFW0564013</p> <p>নাম : বিজুল আলী পিতাৰ নাম: ইলাছ আলী ঘৰ নং : 2 বয়স : 29 লিঙ্গ : পুৰুষ</p> <p>ফটো উপলব্ধ</p>
<p>16 HFW0564336</p> <p>নাম : মইনুল আলী পিতাৰ নাম: ইলাছ আলী ঘৰ নং : 2 বয়স : 25 লিঙ্গ : পুৰুষ</p> <p>ফটো উপলব্ধ</p>	<p>R 17 HFW0621011</p> <p>নাম : দীপতাৰা বেজবৰুৱা স্বামীৰ নাম: অমল বেজবৰুৱা ঘৰ নং : 02 বয়স : 24 লিঙ্গ : মহিলা</p> <p>ফটো উপলব্ধ</p>	<p>R 18 HFW1214648</p> <p>নাম : লতিফা বিবি স্বামীৰ নাম: মেছেৰ ঘৰ নং : 8 বয়স : 65 লিঙ্গ : মহিলা</p> <p>ফটো উপলব্ধ</p>
<p>R 19 HFW1214659</p> <p>নাম : ফাইজুদ্দিন আলী পিতাৰ নাম: মেছেৰ ঘৰ নং : 8 বয়স : 53 লিঙ্গ : পুৰুষ</p> <p>ফটো উপলব্ধ</p>	<p>20 HFW1224368</p> <p>নাম : ৰাহিয়া বিবি স্বামীৰ নাম: ফাইজুদ্দিন আলী ঘৰ নং : 8 বয়স : 42 লিঙ্গ : মহিলা</p> <p>ফটো উপলব্ধ</p>	<p>21 HFW1214671</p> <p>নাম : ছৰিফ আলী পিতাৰ নাম: মেছেৰ ঘৰ নং : 8 বয়স : 38 লিঙ্গ : পুৰুষ</p> <p>ফটো উপলব্ধ</p>
<p>22 HFW1214682</p> <p>নাম : ৰফিত আলী পিতাৰ নাম: মেছেৰ ঘৰ নং : 8 বয়স : 37 লিঙ্গ : পুৰুষ</p> <p>ফটো উপলব্ধ</p>	<p>23 HFW1214693</p> <p>নাম : মেৰিজানু বিবি স্বামীৰ নাম: ৰফিত ঘৰ নং : 8 বয়স : 36 লিঙ্গ : মহিলা</p> <p>ফটো উপলব্ধ</p>	<p>24 HFW0564518</p> <p>নাম : ইমৰান হুছেইন পিতাৰ নাম: ৰফিত আলী ঘৰ নং : 8 বয়স : 26 লিঙ্গ : পুৰুষ</p> <p>ফটো উপলব্ধ</p>
<p>25 HFW2496701</p> <p>নাম : চায়োৰা বিবি স্বামীৰ নাম: ইমৰান হুছেইন ঘৰ নং : 8 বয়স : 25 লিঙ্গ : মহিলা</p> <p>ফটো উপলব্ধ</p>	<p>26 HFW1214717</p> <p>নাম : ৰাবিয়া বিবি স্বামীৰ নাম: পছান ঘৰ নং : 5 বয়স : 58 লিঙ্গ : মহিলা</p> <p>ফটো উপলব্ধ</p>	<p>27 HFW1214728</p> <p>নাম : চমিৰ আলী পিতাৰ নাম: পছান ঘৰ নং : 5 বয়স : 46 লিঙ্গ : পুৰুষ</p> <p>ফটো উপলব্ধ</p>
<p>28 HFW1214739</p> <p>নাম : জমিৰ আলী পিতাৰ নাম: পছান ঘৰ নং : 5 বয়স : 40 লিঙ্গ : পুৰুষ</p> <p>ফটো উপলব্ধ</p>	<p>29 HFW1214740</p> <p>নাম : এলিজা বেগম স্বামীৰ নাম: ছমিৰ আলী ঘৰ নং : 5 বয়স : 35 লিঙ্গ : মহিলা</p> <p>ফটো উপলব্ধ</p>	<p>30 HFW2365904</p> <p>নাম : নাৰ্জিমা বিবি স্বামীৰ নাম: জমিৰ আলী ঘৰ নং : 5 বয়স : 30 লিঙ্গ : মহিলা</p> <p>ফটো উপলব্ধ</p>

31 নাম : ইমৰান হুছেইন পিতাৰ নাম: চমিৰ আলী ঘৰ নং : 5 বয়স : 20 লিঙ্গ : পুৰুষ	WXD0126730 ফটো উপলব্ধ	32 নাম : বেজিয়া বিবি স্বামীৰ নাম: মুজিবৰ ঘৰ নং : 6 বয়স : 58 লিঙ্গ : মহিলা	HFW1214762 ফটো উপলব্ধ	33 নাম : চায়েৰা বেগম স্বামীৰ নাম: মইনুল আলী ঘৰ নং : 6 বয়স : 44 লিঙ্গ : মহিলা	HFW0197418 ফটো উপলব্ধ
34 নাম : মইনুল আলী অন্যান্য: চায়েৰা বেগম ঘৰ নং : 6 বয়স : 37 লিঙ্গ : পুৰুষ	HFW0486720 ফটো উপলব্ধ	35 নাম : জেছমিন বেগম স্বামীৰ নাম: বঞ্জন আলী ঘৰ নং : 6 বয়স : 31 লিঙ্গ : মহিলা	HFW2451243 ফটো উপলব্ধ	36 নাম : বনজন আলী পিতাৰ নাম: মজিবৰ বহমান ঘৰ নং : 6 বয়স : 30 লিঙ্গ : পুৰুষ	HFW0013432 ফটো উপলব্ধ
37 নাম : আইনুল আলী মাতৃৰ নাম: খদেজা বিবি ঘৰ নং : 6 বয়স : 25 লিঙ্গ : পুৰুষ	HFW0324830 ফটো উপলব্ধ	38 নাম : জিলীমা বেগম স্বামীৰ নাম: বিজুল আলী ঘৰ নং : 6 বয়স : 24 লিঙ্গ : মহিলা	HFW2501088 ফটো উপলব্ধ	39 নাম : জইনাল আলী পিতাৰ নাম: ভোলা ঘৰ নং : 9 বয়স : 53 লিঙ্গ : পুৰুষ	HFW1214784 ফটো উপলব্ধ
40 নাম : ছায়েৰা বিবি স্বামীৰ নাম: জইনাল ঘৰ নং : 9 বয়স : 46 লিঙ্গ : মহিলা	HFW1214795 ফটো উপলব্ধ	41 নাম : জেহেবুল ইছলাম পিতাৰ নাম: জয়নাল আলী ঘৰ নং : 9 বয়স : 28 লিঙ্গ : পুৰুষ	HFW0243303 ফটো উপলব্ধ	42 নাম : মিৰাজুল হক জে পিতাৰ নাম: জয়নাল আলী ঘৰ নং : 7 বয়স : 28 লিঙ্গ : পুৰুষ	WXD0003269 ফটো উপলব্ধ
43 নাম : অম্বিয়া বিবি স্বামীৰ নাম: খাইবুল আলী ঘৰ নং : 9 বয়স : 24 লিঙ্গ : মহিলা	HFW1984558 ফটো উপলব্ধ	S 44 নাম : পৰাগ দাস পিতাৰ নাম: নগেন দাস ঘৰ নং : 9 বয়স : 24 লিঙ্গ : পুৰুষ	HFW0619510 ফটো উপলব্ধ	45 নাম : চামচুল আলী পিতাৰ নাম: বোচি চেখ ঘৰ নং : 8 বয়স : 64 লিঙ্গ : পুৰুষ	WXD0123141 ফটো উপলব্ধ
46 নাম : তহমিনা বিবি স্বামীৰ নাম: চামচুল ঘৰ নং : 8 বয়স : 58 লিঙ্গ : মহিলা	HFW1214819 ফটো উপলব্ধ	47 নাম : আতোৱাৰ আলী পিতাৰ নাম: চামচুল ঘৰ নং : 8 বয়স : 43 লিঙ্গ : পুৰুষ	HFW1214820 ফটো উপলব্ধ	48 নাম : ৰহিমা বিবি পিতাৰ নাম: অতোৱাৰ আলী ঘৰ নং : 8 বয়স : 36 লিঙ্গ : মহিলা	HFW1214831 ফটো উপলব্ধ
49 নাম : জন্মা বেগম পিতাৰ নাম: চামচুল আলী ঘৰ নং : 8 বয়স : 36 লিঙ্গ : মহিলা	HFW0571448 ফটো উপলব্ধ	50 নাম : আভতাৰ আলি পিতাৰ নাম: চামচুল আলি ঘৰ নং : 8 বয়স : 34 লিঙ্গ : পুৰুষ	HFW0564005 ফটো উপলব্ধ	51 নাম : চুমি বিবি স্বামীৰ নাম: চৰিফ আলি ঘৰ নং : 8 বয়স : 33 লিঙ্গ : মহিলা	HFW0483388 ফটো উপলব্ধ
52 নাম : লতিফা বেগম অন্যান্য: আইনুল আলি ঘৰ নং : 8 বয়স : 32 লিঙ্গ : পুৰুষ	HFW0564252 ফটো উপলব্ধ	53 নাম : আইনুল আলী পিতাৰ নাম: চামচুল আলী ঘৰ নং : 8 বয়স : 29 লিঙ্গ : পুৰুষ	HFW0223966 ফটো উপলব্ধ	54 নাম : ইমৰান হুছেইন পিতাৰ নাম: হবিবৰ বহমান ঘৰ নং : 9 বয়স : 51 লিঙ্গ : পুৰুষ	HFW2365802 ফটো উপলব্ধ
55 নাম : আফজুন বিবি স্বামীৰ নাম: হবিবৰ ঘৰ নং : 9 বয়স : 51 লিঙ্গ : মহিলা	HFW1214853 ফটো উপলব্ধ	56 নাম : আজিজুৰ বহমান পিতাৰ নাম: হবিবৰ বহমান ঘৰ নং : 9 বয়স : 40 লিঙ্গ : পুৰুষ	HFW1223990 ফটো উপলব্ধ	57 নাম : লতিফ আলী পিতাৰ নাম: হবিবৰ ঘৰ নং : 9 বয়স : 36 লিঙ্গ : পুৰুষ	HFW1214864 ফটো উপলব্ধ
58 নাম : মনোৱাৰা বিবি স্বামীৰ নাম: ইমৰান হুছেইন ঘৰ নং : 9 বয়স : 34 লিঙ্গ : মহিলা	HFW2365857 ফটো উপলব্ধ	# 59 নাম : জেৰিফা বেগম স্বামীৰ নাম: লতিফ আলী ঘৰ নং : 9 বয়স : 30 লিঙ্গ : মহিলা	GVT0239327 ফটো উপলব্ধ	60 নাম : ইজাজুল হক পিতাৰ নাম: হবিবৰ বহমান ঘৰ নং : 9 বয়স : 27 লিঙ্গ : পুৰুষ	HFW0243360 ফটো উপলব্ধ

61 নাম : বীনা বেগম স্বামীৰ নাম: আজিজুৰ বহমান ঘৰ নং : 9 বয়স : 25 লিঙ্গ : মহিলা	HFV3087111 ফটো উপলব্ধ	# 62 নাম : বীণা বেগম স্বামীৰ নাম: আজিজুৰ বহমান ঘৰ নং : 9 বয়স : 25 লিঙ্গ : মহিলা	KMH0494351 ফটো উপলব্ধ	63 নাম : খছনুৰ আলী পিতাৰ নাম: গেৰা ঘৰ নং : 10 বয়স : 66 লিঙ্গ : পুৰুষ	HFV1214875 ফটো উপলব্ধ
64 নাম : জবেদা বিবি স্বামীৰ নাম: খছনুৰ ঘৰ নং : 10 বয়স : 53 লিঙ্গ : মহিলা	HFV1214886 ফটো উপলব্ধ	65 নাম : ইয়াছিন আলী পিতাৰ নাম: খছনুৰ আলী ঘৰ নং : 10 বয়স : 50 লিঙ্গ : পুৰুষ	HFV1214897 ফটো উপলব্ধ	66 নাম : ইনছ আলী পিতাৰ নাম: খছনুৰ ঘৰ নং : 10 বয়স : 48 লিঙ্গ : পুৰুষ	HFV1214900 ফটো উপলব্ধ
67 নাম : মজনুৰ আলী পিতাৰ নাম: খছনুৰ আলী ঘৰ নং : 10 বয়স : 42 লিঙ্গ : পুৰুষ	HFV1214911 ফটো উপলব্ধ	68 নাম : ফুলকনু বিবি স্বামীৰ নাম: ইয়াছিন আলী ঘৰ নং : 10 বয়স : 37 লিঙ্গ : মহিলা	HFV2365891 ফটো উপলব্ধ	69 নাম : আমিনা বেগম স্বামীৰ নাম: ইউনুচ আলী ঘৰ নং : 10 বয়স : 30 লিঙ্গ : মহিলা	HFV0003327 ফটো উপলব্ধ
70 নাম : জেচমিনা বেগম স্বামীৰ নাম: মজনুৰ আলী ঘৰ নং : 10 বয়স : 25 লিঙ্গ : মহিলা	HFV0491308 ফটো উপলব্ধ	71 নাম : আকবুৰ আলী পিতাৰ নাম: খিচান ঘৰ নং : 11 বয়স : 55 লিঙ্গ : পুৰুষ	HFV1214922 ফটো উপলব্ধ	72 নাম : তাজিৰান বিবি স্বামীৰ নাম: আকবুৰ আলী ঘৰ নং : 11 বয়স : 46 লিঙ্গ : মহিলা	HFV1214933 ফটো উপলব্ধ
# 73 নাম : চুমি বেজবৰুৱা স্বামীৰ নাম: অচুত বেজবৰুৱা ঘৰ নং : 11 বয়স : 36 লিঙ্গ : মহিলা	HFV1224313 ফটো উপলব্ধ	74 নাম : আমজেদ আলী পিতাৰ নাম: আকবুৰ আলী ঘৰ নং : 11 বয়স : 24 লিঙ্গ : পুৰুষ	HFV2431476 ফটো উপলব্ধ	75 নাম : মিনাৰা বেগম পিতাৰ নাম: আকবুৰ আলী ঘৰ নং : 11 বয়স : 20 লিঙ্গ : মহিলা	WXD0114371 ফটো উপলব্ধ
76 নাম : ফুলবান বিবি স্বামীৰ নাম: কৰিম ঘৰ নং : 12 বয়স : 58 লিঙ্গ : মহিলা	HFV1214955 ফটো উপলব্ধ	77 নাম : চুলতান মামুদ পিতাৰ নাম: কৰিম ঘৰ নং : 12 বয়স : 38 লিঙ্গ : পুৰুষ	HFV1214977 ফটো উপলব্ধ	78 নাম : মোজামিল আলি পিতাৰ নাম: কৰিম আলী ঘৰ নং : 12 বয়স : 34 লিঙ্গ : পুৰুষ	HFV2365879 ফটো উপলব্ধ
79 নাম : চানৱাৰা বিবি স্বামীৰ নাম: চুলতানা মামুদ ঘৰ নং : 12 বয়স : 32 লিঙ্গ : মহিলা	HFV2365868 ফটো উপলব্ধ	80 নাম : জনুমা বেগম স্বামীৰ নাম: বিয়াজ আলি ঘৰ নং : 12 বয়স : 32 লিঙ্গ : মহিলা	HFV2365880 ফটো উপলব্ধ	81 নাম : ৰিকিমা বিবি স্বামীৰ নাম: ফিচনুৰ আলী ঘৰ নং : 12 বয়স : 31 লিঙ্গ : মহিলা	HFV0243410 ফটো উপলব্ধ
82 নাম : ফিচনুৰ আলী পিতাৰ নাম: কৰিম আলী ঘৰ নং : 12 বয়স : 28 লিঙ্গ : মহিলা	HFV0243881 ফটো উপলব্ধ	83 নাম : চুমি বেগম স্বামীৰ নাম: মজামিন আলী ঘৰ নং : 12 বয়স : 28 লিঙ্গ : মহিলা	HFV0243402 ফটো উপলব্ধ	84 নাম : ৰফিজান বিবি স্বামীৰ নাম: কৰিমছা আলী ঘৰ নং : 12 বয়স : 60 লিঙ্গ : মহিলা	HFV1224346 ফটো উপলব্ধ
85 নাম : জবেদা বিবি স্বামীৰ নাম: নিংনা ঘৰ নং : 13 বয়স : 56 লিঙ্গ : মহিলা	HFV1214999 ফটো উপলব্ধ	86 নাম : আফাজুল আলী পিতাৰ নাম: নিংনা আলী ঘৰ নং : 13 বয়স : 29 লিঙ্গ : পুৰুষ	HFV0244103 ফটো উপলব্ধ	87 নাম : আৰ্বাচ আলী পিতাৰ নাম: ধনবৰ ঘৰ নং : 14 বয়স : 55 লিঙ্গ : পুৰুষ	HFV1215016 ফটো উপলব্ধ
88 নাম : মঞ্জু বিবি স্বামীৰ নাম: আৰ্বাচ ঘৰ নং : 14 বয়স : 48 লিঙ্গ : মহিলা	HFV1215027 ফটো উপলব্ধ	89 নাম : চাহলাম আলী পিতাৰ নাম: আৰ্বাছ আলী ঘৰ নং : 14 বয়স : 27 লিঙ্গ : পুৰুষ	HFV0540484 ফটো উপলব্ধ	90 নাম : চলামুন আলী পিতাৰ নাম: আৰ্বাছ আলী ঘৰ নং : 14 বয়স : 24 লিঙ্গ : পুৰুষ	WXD0041053 ফটো উপলব্ধ

91 নাম : আচিয়া বেগম স্বামীৰ নাম : সল্লেম আলী ঘৰ নং : 14 বয়স : 23 লিঙ্গ : মহিলা	WXD0039677 ফটো উপলব্ধ	92 নাম : মছবন বিবি স্বামীৰ নাম : খচনুৰ ঘৰ নং : 15 বয়স : 79 লিঙ্গ : মহিলা	HFW1215049 ফটো উপলব্ধ	93 নাম : হালিমা বিবি স্বামীৰ নাম : তবিব আলী ঘৰ নং : 15 বয়স : 57 লিঙ্গ : মহিলা	HFW1215083 ফটো উপলব্ধ
94 নাম : টোবিব আলী পিতাৰ নাম : খচনুৰ ঘৰ নং : 15 বয়স : 46 লিঙ্গ : পুৰুষ	HFW1215072 ফটো উপলব্ধ	# 95 নাম : গোবিন্দ বেজবৰুৱা পিতাৰ নাম : বাজেন বেজবৰুৱা ঘৰ নং : 15 বয়স : 39 লিঙ্গ : পুৰুষ	HFW1221369 ফটো উপলব্ধ	96 নাম : আজবাৰা বেগম স্বামীৰ নাম : ফিৰুজ আলী ঘৰ নং : 16 বয়স : 40 লিঙ্গ : মহিলা	HFW1215129 ফটো উপলব্ধ
97 নাম : মামনী বিবি স্বামীৰ নাম : জাকিৰ হুছেইন ঘৰ নং : 16 বয়স : 40 লিঙ্গ : মহিলা	HFW0564492 ফটো উপলব্ধ	98 নাম : ৰঞ্জ বেগম পিতাৰ নাম : নাছিব আলী ঘৰ নং : 16 বয়স : 37 লিঙ্গ : মহিলা	HFW2365813 ফটো উপলব্ধ	99 নাম : ফিৰুজ আলী পিতাৰ নাম : মাচৰ ঘৰ নং : 16 বয়স : 36 লিঙ্গ : পুৰুষ	HFW1215118 ফটো উপলব্ধ
100 নাম : মনু আলী পিতাৰ নাম : নাচিৰ আলী ঘৰ নং : 16 বয়স : 33 লিঙ্গ : পুৰুষ	HFW0563767 ফটো উপলব্ধ	101 নাম : জাকিৰ হুছেইন পিতাৰ নাম : নাছিব আলী ঘৰ নং : 16 বয়স : 30 লিঙ্গ : পুৰুষ	HFW0563544 ফটো উপলব্ধ	102 নাম : চাইদ আলী পিতাৰ নাম : হুচন ঘৰ নং : 19 বয়স : 53 লিঙ্গ : পুৰুষ	HFW1215130 ফটো উপলব্ধ
103 নাম : ফাতেমা বিবি স্বামীৰ নাম : চাইদ ঘৰ নং : 19 বয়স : 45 লিঙ্গ : মহিলা	HFW1215141 ফটো উপলব্ধ	104 নাম : আচাদ আলী পিতাৰ নাম : হুচন আলী ঘৰ নং : 19 বয়স : 37 লিঙ্গ : পুৰুষ	HFW2365926 ফটো উপলব্ধ	105 নাম : আবেদা বিবি স্বামীৰ নাম : আচাদ আলী ঘৰ নং : 19 বয়স : 34 লিঙ্গ : মহিলা	HFW2365937 ফটো উপলব্ধ
106 নাম : চফিকুল আলী পিতাৰ নাম : চাইদ আলী ঘৰ নং : 19 বয়স : 33 লিঙ্গ : পুৰুষ	HFW1215152 ফটো উপলব্ধ	107 নাম : ৰফিকুল আলী পিতাৰ নাম : চাইদ আলী ঘৰ নং : 19 বয়স : 33 লিঙ্গ : পুৰুষ	HFW1223989 ফটো উপলব্ধ	108 নাম : অনিমা বেগম স্বামীৰ নাম : ৰফিকুল আলী ঘৰ নং : 19 বয়স : 28 লিঙ্গ : মহিলা	HFW0243501 ফটো উপলব্ধ
109 নাম : নমিতা বেগম স্বামীৰ নাম : চফিকুল আলী ঘৰ নং : 19 বয়স : 27 লিঙ্গ : মহিলা	HFW0564385 ফটো উপলব্ধ	110 নাম : আনাৰা বিবি পিতাৰ নাম : হাবিল ঘৰ নং : 18 বয়স : 43 লিঙ্গ : মহিলা	HFW1215185 ফটো উপলব্ধ	111 নাম : চাফুল আলী পিতাৰ নাম : হাবিল ঘৰ নং : 18 বয়স : 38 লিঙ্গ : পুৰুষ	HFW1215174 ফটো উপলব্ধ
112 নাম : নুৰজাহান বিবি স্বামীৰ নাম : চাফুল আলী ঘৰ নং : 18 বয়স : 38 লিঙ্গ : মহিলা	HFW1215196 ফটো উপলব্ধ	113 নাম : নুৰজাহান বেগম স্বামীৰ নাম : আতাৰ আলী ঘৰ নং : 18 বয়স : 35 লিঙ্গ : মহিলা	HFW0563783 ফটো উপলব্ধ	114 নাম : আতাৰ আলী মাতৃৰ নাম : আনোৱাৰ বিবি ঘৰ নং : 18 বয়স : 34 লিঙ্গ : পুৰুষ	HFW2365846 ফটো উপলব্ধ
115 নাম : জহিৰ আলী পিতাৰ নাম : হাবিল ঘৰ নং : 19 বয়স : 55 লিঙ্গ : পুৰুষ	HFW1215209 ফটো উপলব্ধ	116 নাম : চায়েৰা বিবি স্বামীৰ নাম : জহিৰ ঘৰ নং : 19 বয়স : 46 লিঙ্গ : মহিলা	HFW1215210 ফটো উপলব্ধ	117 নাম : মঃ জেহেৰুল আলী পিতাৰ নাম : জহিৰ আলী ঘৰ নং : 19 বয়স : 22 লিঙ্গ : পুৰুষ	WXD0002816 ফটো উপলব্ধ
118 নাম : ৰকিব আলী পিতাৰ নাম : জহিৰ আলী ঘৰ নং : 19 বয়স : 21 লিঙ্গ : পুৰুষ	WXD0126425 ফটো উপলব্ধ	119 নাম : জাকিৰ হুছেইন পিতাৰ নাম : জাহেৰ আলী ঘৰ নং : 19 বয়স : 27 লিঙ্গ : পুৰুষ	HFW0324483 ফটো উপলব্ধ	120 নাম : জয়নুৰ আলী পিতাৰ নাম : জাহেৰ আলী ঘৰ নং : 19 বয়স : 24 লিঙ্গ : পুৰুষ	HFW0621268 ফটো উপলব্ধ

121 নাম : জাহেৰ আলী পিতাৰ নাম: হাবিল আলী ঘৰ নং : ১৯ক বয়স : 48 লিঙ্গ : পুৰুষ	HFW1215221 ফটো উপলব্ধ	122 নাম : শ্বহীদা বিবি স্বামীৰ নাম: জাহেৰ ঘৰ নং : ১৯ক বয়স : 41 লিঙ্গ : মহিলা	HFW1215232 ফটো উপলব্ধ	123 নাম : চহৰাব আলী পিতাৰ নাম: আমিয়া ঘৰ নং : ২০ বয়স : 48 লিঙ্গ : পুৰুষ	HFW1215243 ফটো উপলব্ধ
124 নাম : নীলিমা বিবি স্বামীৰ নাম: চহৰাব ঘৰ নং : ২০ বয়স : 43 লিঙ্গ : মহিলা	HFW1215254 ফটো উপলব্ধ	125 নাম : মঃ আমজেদ আলী পিতাৰ নাম: চহৰাব আলী ঘৰ নং : 20 বয়স : 23 লিঙ্গ : পুৰুষ	WXD0128991 ফটো উপলব্ধ	126 নাম : মমিন আলী পিতাৰ নাম: অৰবিলা ঘৰ নং : ২১ বয়স : 58 লিঙ্গ : পুৰুষ	HFW1215265 ফটো উপলব্ধ
127 নাম : পোমিলা বিবি স্বামীৰ নাম: মমিন ঘৰ নং : ২১ বয়স : 50 লিঙ্গ : মহিলা	HFW1215276 ফটো উপলব্ধ	128 নাম : ছাজাহান আলি পিতাৰ নাম: তাজিৰ আলী ঘৰ নং : ২২ বয়স : 53 লিঙ্গ : পুৰুষ	HFW1215323 ফটো উপলব্ধ	129 নাম : প্ৰমিলা বিবি স্বামীৰ নাম: চাহজাহান আলী ঘৰ নং : ২২ বয়স : 46 লিঙ্গ : মহিলা	HFW1215334 ফটো উপলব্ধ
130 নাম : আনোৱাৰ আলী পিতাৰ নাম: মকবিল ঘৰ নং : ২২ বয়স : 43 লিঙ্গ : পুৰুষ	HFW1215301 ফটো উপলব্ধ	131 নাম : বেজিনা বিবি স্বামীৰ নাম: আনোৱাৰ আলি ঘৰ নং : ২২ বয়স : 38 লিঙ্গ : মহিলা	HFW1215312 ফটো উপলব্ধ	132 নাম : অহেদুৰ বহমান পিতাৰ নাম: চাহজাহান আলী ঘৰ নং : ২২ বয়স : 34 লিঙ্গ : পুৰুষ	HFW2365824 ফটো উপলব্ধ
133 নাম : তহেদুৰ বহমান পিতাৰ নাম: চাহজাহান আলী ঘৰ নং : ২২ বয়স : 31 লিঙ্গ : পুৰুষ	HFW2365835 ফটো উপলব্ধ	134 নাম : মাইনা বেগম স্বামীৰ নাম: তহেদুৰ বহমান ঘৰ নং : ২২ বয়স : 30 লিঙ্গ : মহিলা	HFW0620393 ফটো উপলব্ধ	135 নাম : ফ বিদুৰ বহমান পিতাৰ নাম: চাহজাহান আলী ঘৰ নং : ২২ বয়স : 25 লিঙ্গ : পুৰুষ	HFW0619767 ফটো উপলব্ধ
136 নাম : নুৰজাহান বেগম পিতাৰ নাম: ছাহজাহান আলী ঘৰ নং : ২২ বয়স : 23 লিঙ্গ : মহিলা	WXD0030965 ফটো উপলব্ধ	137 নাম : ধতিসীতা দেৱী পিতাৰ নাম: নগেন শৰ্মা ঘৰ নং : ২২ ক বয়স : 24 লিঙ্গ : মহিলা	HFW0619940 ফটো উপলব্ধ	138 নাম : খলীল আলী পিতাৰ নাম: মনচুৰ ঘৰ নং : ২৩ বয়স : 51 লিঙ্গ : পুৰুষ	HFW1215287 ফটো উপলব্ধ
139 নাম : আফিয়া বিবি স্বামীৰ নাম: খলিল ঘৰ নং : ২৩ বয়স : 43 লিঙ্গ : মহিলা	HFW1215298 ফটো উপলব্ধ	140 নাম : শান্তনু কলিতা পিতাৰ নাম: মদন কলিতা ঘৰ নং : ২৪ বয়স : 27 লিঙ্গ : পুৰুষ	HFW0243923 ফটো উপলব্ধ	# 141 নাম : মিৰা দেৱী স্বামীৰ নাম: তিলক শৰ্মা ঘৰ নং : ৩১ বয়স : 45 লিঙ্গ : মহিলা	HFW0488742 ফটো উপলব্ধ
S 142 নাম : হৃদয় বৰ্মন পিতাৰ নাম: অমৰু বৰ্মন ঘৰ নং : 32 বয়স : 26 লিঙ্গ : পুৰুষ	HFW0362061 ফটো উপলব্ধ	143 নাম : জমি ডেকা বৰ্মন স্বামীৰ নাম: কিংকৰ বৰ্মন ঘৰ নং : ৩৩ বয়স : 38 লিঙ্গ : মহিলা	HFW1224404 ফটো উপলব্ধ	R 144 নাম : হেমপ্ৰভা কুৰ্মিতা স্বামীৰ নাম: কেশৰ বৰ্মন ঘৰ নং : 34 বয়স : 47 লিঙ্গ : মহিলা	HFW1224380 ফটো উপলব্ধ
S 145 নাম : সোনমণি বৰ্মন পিতাৰ নাম: খগেন বৰ্মন ঘৰ নং : ৪৫খ বয়স : 30 লিঙ্গ : পুৰুষ	HFW2366087 ফটো উপলব্ধ	S 146 নাম : মুগেন বৰ্মন পিতাৰ নাম: ৰবিন্দ্র বৰ্মন ঘৰ নং : 47 বয়স : 26 লিঙ্গ : পুৰুষ	HFW0362202 ফটো উপলব্ধ	# 147 নাম : কামিনী গোস্বামী স্বামীৰ নাম: অনন্ত শৰ্মা ঘৰ নং : ৫৩ বয়স : 57 লিঙ্গ : মহিলা	HFW1224391 ফটো উপলব্ধ
148 নাম : দিব্যজ্যোতি বৰ্মন পিতাৰ নাম: গৌৰী বৰ্মন ঘৰ নং : 57 বয়স : 41 লিঙ্গ : পুৰুষ	HFW1215345 ফটো উপলব্ধ	149 নাম : প্ৰকাশ পাঠক পিতাৰ নাম: নিৰঞ্জন পাঠক ঘৰ নং : ৫৮ বয়স : 25 লিঙ্গ : পুৰুষ	HFW0361980 ফটো উপলব্ধ	S 150 নাম : কনক বৰ্মন মাতৃৰ নাম: অৰলী বৰ্মন ঘৰ নং : 64 বয়স : 33 লিঙ্গ : পুৰুষ	HFW1224493 ফটো উপলব্ধ

151 নাম : পৰিষ্কাৰিত বৰ্মন পিতাৰ নাম: কন্দৰ্প বৰ্মন ঘৰ নং : 65 বয়স : 28 লিঙ্গ : পুৰুষ	HFW0243170 ফটো উপলব্ধ	S 152 নাম : কল্লোল বৰ্মন পিতাৰ নাম: প্ৰভাত বৰ্মন ঘৰ নং : 66 বয়স : 26 লিঙ্গ : পুৰুষ	HFW0362160 ফটো উপলব্ধ	S 153 নাম : নমিতা বৰ্মন পিতাৰ নাম: প্ৰভাত বৰ্মন ঘৰ নং : ৭৬ বয়স : 36 লিঙ্গ : মহিলা	HFW1215378 ফটো উপলব্ধ
S 154 নাম : মনোজ বৰ্মন পিতাৰ নাম: প্ৰভাত বৰ্মন ঘৰ নং : ৭৯ বয়স : 35 লিঙ্গ : পুৰুষ	HFW1215356 ফটো উপলব্ধ	155 নাম : পংকজ বৰ্মন পিতাৰ নাম: প্ৰভাত বৰ্মন ঘৰ নং : ৭৯ বয়স : 32 লিঙ্গ : পুৰুষ	HFW1215367 ফটো উপলব্ধ	R 156 নাম : অৰূপ বৰ্মন পিতাৰ নাম: ঘুগুৰু বৰ্মন ঘৰ নং : 84 বয়স : 35 লিঙ্গ : পুৰুষ	HFW1215389 ফটো উপলব্ধ
S 157 নাম : ববিন চন্দ্ৰ কলিতা পিতাৰ নাম: কুহিৰাম বৰ্মন ঘৰ নং : 94 বয়স : 126 লিঙ্গ : পুৰুষ	HFW1218913 ফটো উপলব্ধ	158 নাম : ছাজাহান আলী পিতাৰ নাম: খব্বিৰ আলী ঘৰ নং : 95 বয়স : 21 লিঙ্গ : পুৰুষ	WXD0043265 ফটো উপলব্ধ	159 নাম : আলমাদিনা বিবি স্বামীৰ নাম: আজাদ আলি ঘৰ নং : 188 বয়স : 25 লিঙ্গ : মহিলা	HFW0485268 ফটো উপলব্ধ
S 160 নাম : ভৰগান বেজবৰুৱা মাতৃৰ নাম: প্ৰভা শীল ঘৰ নং : 189 বয়স : 28 লিঙ্গ : মহিলা	HFW0243840 ফটো উপলব্ধ	S 161 নাম : নমিতা বেজবৰুৱা স্বামীৰ নাম: ভৰিন বেজবৰুৱা ঘৰ নং : 149 বয়স : 41 লিঙ্গ : মহিলা	HFW1224379 ফটো উপলব্ধ	S 162 নাম : দিলীপ বেজবৰুৱা পিতাৰ নাম: বিৰেন বেজবৰুৱা ঘৰ নং : 152 বয়স : 29 লিঙ্গ : পুৰুষ	HFW0361774 ফটো উপলব্ধ

163 নাম : ভদ্র বেজবৰুৱা পিতাৰ নাম: মানিক ঘৰ নং : 1 বয়স : 75 লিঙ্গ : পুৰুষ	HFW1220888 ফটো উপলব্ধ	164 নাম : ক্ষিৰোদা বেজবৰুৱা স্বামীৰ নাম: ভদ্র ঘৰ নং : 1 বয়স : 58 লিঙ্গ : মহিলা	HFW1220899 ফটো উপলব্ধ	165 নাম : অনিতা বেজবৰুৱা পিতাৰ নাম: ভদ্র বেজবৰুৱা ঘৰ নং : 1 বয়স : 21 লিঙ্গ : মহিলা	WXD0002766 ফটো উপলব্ধ
166 নাম : বাসন্তী বেজবৰুৱা স্বামীৰ নাম: জয়কান্ত ঘৰ নং : 2 বয়স : 70 লিঙ্গ : মহিলা	HFW1220913 ফটো উপলব্ধ	167 নাম : অমল বেজবৰুৱা পিতাৰ নাম: জয়কান্ত বেজবৰুৱা ঘৰ নং : 2 বয়স : 27 লিঙ্গ : পুৰুষ	HFW0484279 ফটো উপলব্ধ	168 নাম : প্ৰাঞ্জল বেজবৰুৱা পিতাৰ নাম: জয়কান্ত বেজবৰুৱা ঘৰ নং : 2 বয়স : 22 লিঙ্গ : পুৰুষ	HFW2445575 ফটো উপলব্ধ
169 নাম : দশমী বেজবৰুৱা স্বামীৰ নাম: মহিকান্ত ঘৰ নং : 9 বয়স : 58 লিঙ্গ : মহিলা	HFW1220935 ফটো উপলব্ধ	170 নাম : বিপুল বেজবৰুৱা পিতাৰ নাম: মহিকান্ত বেজবৰুৱা ঘৰ নং : 9 বয়স : 41 লিঙ্গ : পুৰুষ	HFW1220946 ফটো উপলব্ধ	171 নাম : অঞ্জু বেজবৰুৱা পিতাৰ নাম: মহিকান্ত বেজবৰুৱা ঘৰ নং : 9 বয়স : 31 লিঙ্গ : মহিলা	HFW0666644 ফটো উপলব্ধ
172 নাম : অবলা বেজবৰুৱা স্বামীৰ নাম: বিনন্দ বেজবৰুৱা ঘৰ নং : 8 বয়স : 73 লিঙ্গ : মহিলা	HFW1220957 ফটো উপলব্ধ	173 নাম : ধৰ্মেশ্বৰ বেজবৰুৱা পিতাৰ নাম: বিনন্দ বেজবৰুৱা ঘৰ নং : 8 বয়স : 48 লিঙ্গ : পুৰুষ	HFW1220968 ফটো উপলব্ধ	174 নাম : মৰমী বেজবৰুৱা স্বামীৰ নাম: ধৰ্মেশ্বৰ বেজবৰুৱা ঘৰ নং : 8 বয়স : 39 লিঙ্গ : মহিলা	HFW1220979 ফটো উপলব্ধ
175 নাম : পাৰ্বতী শীল স্বামীৰ নাম: মুক্তা ঘৰ নং : 5 বয়স : 75 লিঙ্গ : মহিলা	HFW1221007 ফটো উপলব্ধ	176 নাম : মনোহৰি বেজবৰুৱা পিতাৰ নাম: মুক্তা ঘৰ নং : 5 বয়স : 56 লিঙ্গ : পুৰুষ	HFW1221018 ফটো উপলব্ধ	S 177 নাম : নিৰঞ্জন শীল পিতাৰ নাম: মুক্তা ঘৰ নং : 5 বয়স : 50 লিঙ্গ : পুৰুষ	HFW1221030 ফটো উপলব্ধ
178 নাম : বীনা বৰুৱা স্বামীৰ নাম: মনোহৰি বেজবৰুৱা ঘৰ নং : 5 বয়স : 50 লিঙ্গ : মহিলা	HFW0184028 ফটো উপলব্ধ	179 নাম : কমলা শীল স্বামীৰ নাম: লাবণ্য বেজবৰুৱা ঘৰ নং : 6 বয়স : 66 লিঙ্গ : মহিলা	HFW1221063 ফটো উপলব্ধ	180 নাম : দীনেশ শীল পিতাৰ নাম: লাবণ্য ঘৰ নং : 6 বয়স : 48 লিঙ্গ : পুৰুষ	HFW1221074 ফটো উপলব্ধ
181 নাম : লক্ষী শীল স্বামীৰ নাম: দিনেশ ঘৰ নং : 6 বয়স : 42 লিঙ্গ : মহিলা	HFW1221085 ফটো উপলব্ধ	182 নাম : হিতেশ শীল পিতাৰ নাম: লাবণ্য ঘৰ নং : 6 বয়স : 41 লিঙ্গ : পুৰুষ	HFW1221096 ফটো উপলব্ধ	183 নাম : মিতু কলিতা পিতাৰ নাম: পৰেশ কলিতা ঘৰ নং : 6 বয়স : 36 লিঙ্গ : মহিলা	HFW0013464 ফটো উপলব্ধ
184 নাম : মীলজ্যোতি বেজবৰুৱা পিতাৰ নাম: দীনেশ বেজবৰুৱা ঘৰ নং : 6 বয়স : 26 লিঙ্গ : পুৰুষ	HFW1994052 ফটো উপলব্ধ	185 নাম : দীপজ্যোতি বেজবৰুৱা পিতাৰ নাম: দীনেশ বেজবৰুৱা ঘৰ নং : 6 বয়স : 23 লিঙ্গ : পুৰুষ	HFW2431930 ফটো উপলব্ধ	186 নাম : গীতিমা বেজবৰুৱা স্বামীৰ নাম: দীপজ্যোতি বেজবৰুৱা ঘৰ নং : 6 বয়স : 21 লিঙ্গ : মহিলা	WXD0100230 ফটো উপলব্ধ
187 নাম : নগেন দাস পিতাৰ নাম: শ্ৰীকান্ত দাস ঘৰ নং : 9 বয়স : 54 লিঙ্গ : পুৰুষ	HFW1221109 ফটো উপলব্ধ	188 নাম : যোগেন শীল পিতাৰ নাম: শ্ৰীকান্ত শীল ঘৰ নং : 9 বয়স : 50 লিঙ্গ : পুৰুষ	HFW1221121 ফটো উপলব্ধ	189 নাম : জিতেন শীল পিতাৰ নাম: শ্ৰীকান্ত ঘৰ নং : 9 বয়স : 46 লিঙ্গ : পুৰুষ	HFW1221132 ফটো উপলব্ধ
190 নাম : চাৰ দাস স্বামীৰ নাম: নগেন ঘৰ নং : 9 বয়স : 46 লিঙ্গ : মহিলা	HFW1221110 ফটো উপলব্ধ	191 নাম : প্ৰণিতা বেজবৰুৱা পিতাৰ নাম: যোগেন শীল ঘৰ নং : 9 বয়স : 41 লিঙ্গ : মহিলা	HFW0013465 ফটো উপলব্ধ	192 নাম : দিপাঞ্জলী বেজবৰুৱা স্বামীৰ নাম: জিতেন বেজবৰুৱা ঘৰ নং : 9 বয়স : 39 লিঙ্গ : মহিলা	HFW2431898 ফটো উপলব্ধ

193 নাম : কমল বেজবৰুৱা পিতাৰ নাম: পবিন বেজবৰুৱা ঘৰ নং : ৭ বয়স : 27 লিঙ্গ : পুৰুষ	HFW0487967 ফটো উপলব্ধ	194 নাম : হিবকজ্যোতি কলিতা পিতাৰ নাম: সনাতন কলিতা ঘৰ নং : 7 বয়স : 20 লিঙ্গ : পুৰুষ	WXD0000091 ফটো উপলব্ধ	195 নাম : জয়ন্ত বেজবৰুৱা পিতাৰ নাম: ধমেশ্বৰ বেজবৰুৱা ঘৰ নং : ৮ বয়স : 26 লিঙ্গ : পুৰুষ	HFW0678615 ফটো উপলব্ধ
196 নাম : কৰবী দাস বেজবৰুৱা স্বামীৰ নাম: জয়ন্ত বেজবৰুৱা ঘৰ নং : ৮ বয়স : 24 লিঙ্গ : মহিলা	HFW1902824 ফটো উপলব্ধ	197 নাম : বাসন্তী শীল স্বামীৰ নাম: ৰত্নেশ্বৰ ঘৰ নং : ৯ বয়স : 69 লিঙ্গ : মহিলা	HFW1221154 ফটো উপলব্ধ	198 নাম : বিপুল বেজবৰুৱা পিতাৰ নাম: ৰত্নেশ্বৰ ঘৰ নং : ৯ বয়স : 37 লিঙ্গ : পুৰুষ	HFW1221165 ফটো উপলব্ধ
199 নাম : নমিতা বেজবৰুৱা শীল স্বামীৰ নাম: বিপুল বেজবৰুৱা ঘৰ নং : 9 বয়স : 35 লিঙ্গ : মহিলা	HFW0235028 ফটো উপলব্ধ	200 নাম : প্রভাত শীল পিতাৰ নাম: কান্দুৰা ঘৰ নং : ১০ বয়স : 63 লিঙ্গ : পুৰুষ	HFW1221176 ফটো উপলব্ধ	201 নাম : গোলাপী বেজবৰুৱা স্বামীৰ নাম: প্রভাত ঘৰ নং : ১০ বয়স : 43 লিঙ্গ : মহিলা	HFW1221187 ফটো উপলব্ধ
202 নাম : নৱজ্যোতি বৰুৱা পিতাৰ নাম: প্রভাত বৰুৱা ঘৰ নং : ১০ বয়স : 31 লিঙ্গ : মহিলা	HFW1224620 ফটো উপলব্ধ	203 নাম : অচ্যুত বেজবৰুৱা পিতাৰ নাম: ৰাজেন ঘৰ নং : ১১ বয়স : 39 লিঙ্গ : পুৰুষ	HFW1221201 ফটো উপলব্ধ	204 নাম : পঙ্কজ বেজবৰুৱা পিতাৰ নাম: ৰাজেন ঘৰ নং : ১১ বয়স : 37 লিঙ্গ : পুৰুষ	HFW1221212 ফটো উপলব্ধ
205 নাম : বিনীতা বেজবৰুৱা স্বামীৰ নাম: পংকজ বেজবৰুৱা ঘৰ নং : 11 বয়স : 28 লিঙ্গ : মহিলা	WXD0080887 ফটো উপলব্ধ	206 নাম : আইকুবৰী বেজবৰুৱা স্বামীৰ নাম: ৰামেশ্বৰ ঘৰ নং : ১১ বয়স : 74 লিঙ্গ : মহিলা	HFW1221234 ফটো উপলব্ধ	207 নাম : ৰবীন বেজবৰুৱা পিতাৰ নাম: ৰামেশ্বৰ বেজবৰুৱা ঘৰ নং : ১১ বয়স : 51 লিঙ্গ : পুৰুষ	HFW1221245 ফটো উপলব্ধ
208 নাম : মইনুল আলি পিতাৰ নাম: কৰিম আলি ঘৰ নং : 12 বয়স : 40 লিঙ্গ : পুৰুষ	HFW0485532 ফটো উপলব্ধ	209 নাম : ভাৰতি বেজবৰুৱা স্বামীৰ নাম: ৰবিন ঘৰ নং : ১২ বয়স : 39 লিঙ্গ : মহিলা	HFW1221256 ফটো উপলব্ধ	210 নাম : চানিয়াৰা বেগম স্বামীৰ নাম: মইনুল আলি ঘৰ নং : 12 বয়স : 27 লিঙ্গ : মহিলা	HFW2053544 ফটো উপলব্ধ
R 211 নাম : প্রণিতা বেজবৰুৱা পিতাৰ নাম: ৰবিন বেজবৰুৱা ঘৰ নং : ১৩ বয়স : 24 লিঙ্গ : মহিলা	HFW0620021 ফটো উপলব্ধ	212 নাম : জ্যোতিষ বেজবৰুৱা পিতাৰ নাম: ৰবিন বেজবৰুৱা ঘৰ নং : 12 বয়স : 23 লিঙ্গ : পুৰুষ	WXD0003335 ফটো উপলব্ধ	213 নাম : কৌশিক বেজবৰুৱা পিতাৰ নাম: ৰবিন বেজবৰুৱা ঘৰ নং : 12 বয়স : 22 লিঙ্গ : পুৰুষ	HFW3086345 ফটো উপলব্ধ
214 নাম : আইকুবৰী শীল স্বামীৰ নাম: বাগৰা ঘৰ নং : ১৩ বয়স : 69 লিঙ্গ : মহিলা	HFW1221267 ফটো উপলব্ধ	215 নাম : কনক শীল পিতাৰ নাম: বাগৰা বেজবৰুৱা ঘৰ নং : ১৩ বয়স : 37 লিঙ্গ : পুৰুষ	HFW1221278 ফটো উপলব্ধ	216 নাম : অঞ্জনা বেজবৰুৱা স্বামীৰ নাম: কনক বেজবৰুৱা ঘৰ নং : ১৩ বয়স : 31 লিঙ্গ : মহিলা	HFW0479170 ফটো উপলব্ধ
217 নাম : নাৰায়ণ শীল পিতাৰ নাম: নিৰাশা ঘৰ নং : ১৪ বয়স : 44 লিঙ্গ : পুৰুষ	HFW1221303 ফটো উপলব্ধ	218 নাম : ৰমানন্দ বেজবৰুৱা পিতাৰ নাম: নিৰাশা ঘৰ নং : ১৪ বয়স : 41 লিঙ্গ : পুৰুষ	HFW1221325 ফটো উপলব্ধ	219 নাম : মালতি শীল স্বামীৰ নাম: নাৰায়ণ ঘৰ নং : ১৪ বয়স : 40 লিঙ্গ : মহিলা	HFW1221314 ফটো উপলব্ধ
220 নাম : বাপধন শীল পিতাৰ নাম: নিৰাশা শীল ঘৰ নং : ১৪ বয়স : 36 লিঙ্গ : পুৰুষ	HFW1221336 ফটো উপলব্ধ	221 নাম : চিন্মণি বেজবৰুৱা স্বামীৰ নাম: ৰমানন্দ বেজবৰুৱা ঘৰ নং : ১৪ বয়স : 35 লিঙ্গ : মহিলা	HFW0564393 ফটো উপলব্ধ	222 নাম : প্রবাল বেজবৰুৱা পিতাৰ নাম: নাৰায়ণ শীল ঘৰ নং : 14 বয়স : 21 লিঙ্গ : পুৰুষ	WXD0023689 ফটো উপলব্ধ

223 নাম : বাৰ্জেন বেজবৰুৱা পিতাৰ নাম: বাহীৰাম বেজবৰুৱা ঘৰ নং : ১৫ বয়স : 70 লিঙ্গ : পুৰুষ	HFW1221347 ফটো উপলব্ধ	224 নাম : নিৰলা শীল স্বামীৰ নাম: বাৰ্জেন ঘৰ নং : ১৫ বয়স : 60 লিঙ্গ : মহিলা	HFW1221358 ফটো উপলব্ধ	225 নাম : মনোজ বেজবৰুৱা পিতাৰ নাম: বাৰ্জেন বেজবৰুৱা ঘৰ নং : ১৫ বয়স : 34 লিঙ্গ : পুৰুষ	HFW1221370 ফটো উপলব্ধ
226 নাম : হিমাণী বৰুৱা স্বামীৰ নাম: গোবিন্দ বেজবৰুৱা ঘৰ নং : ১৫ বয়স : 31 লিঙ্গ : মহিলা	HFW0619676 ফটো উপলব্ধ	227 নাম : ভাস্বতী শৰ্মা পিতাৰ নাম: বঙ্কিম চন্দ্ৰ শৰ্মা ঘৰ নং : 15 বয়স : 21 লিঙ্গ : মহিলা	HFW3056769 ফটো উপলব্ধ	228 নাম : গোপী বেজবৰুৱা পিতাৰ নাম: কৃষ্ণ ঘৰ নং : ১৬ বয়স : 68 লিঙ্গ : পুৰুষ	HFW1221392 ফটো উপলব্ধ
229 নাম : সৰলা বেজবৰুৱা স্বামীৰ নাম: গোপী ঘৰ নং : ১৬ বয়স : 58 লিঙ্গ : মহিলা	HFW1221405 ফটো উপলব্ধ	230 নাম : পৰিক্ৰিত বেজবৰুৱা পিতাৰ নাম: গোপী বেজবৰুৱা ঘৰ নং : ১৬ বয়স : 38 লিঙ্গ : পুৰুষ	HFW0061457 ফটো উপলব্ধ	231 নাম : সনাতন বেজবৰুৱা পিতাৰ নাম: গোপী বেজবৰুৱা ঘৰ নং : ১৬ বয়স : 37 লিঙ্গ : পুৰুষ	HFW1221416 ফটো উপলব্ধ
232 নাম : বন্দীতা বেজবৰুৱা স্বামীৰ নাম: সনাতন বেজবৰুৱা ঘৰ নং : ১৬ বয়স : 36 লিঙ্গ : মহিলা	HFW0061507 ফটো উপলব্ধ	233 নাম : মিনৱাৰা বেগম স্বামীৰ নাম: মনু আলী ঘৰ নং : 16 বয়স : 28 লিঙ্গ : মহিলা	HFW0563577 ফটো উপলব্ধ	234 নাম : উমেশ চন্দ্ৰ বেজবৰুৱা পিতাৰ নাম: অন্ন ঘৰ নং : ১৭ বয়স : 53 লিঙ্গ : পুৰুষ	HFW1221438 ফটো উপলব্ধ
235 নাম : পখিলা বেজবৰুৱা স্বামীৰ নাম: উমেশ ঘৰ নং : ১৭ বয়স : 43 লিঙ্গ : মহিলা	HFW1221449 ফটো উপলব্ধ	S 236 নাম : লভিতা বেজবৰুৱা পিতাৰ নাম: উমেশ বেজবৰুৱা ঘৰ নং : ১৭ বয়স : 28 লিঙ্গ : মহিলা	HFW0485680 ফটো উপলব্ধ	237 নাম : অজয় বেজবৰুৱা পিতাৰ নাম: উমেশ বেজবৰুৱা ঘৰ নং : ১৭ বয়স : 26 লিঙ্গ : পুৰুষ	HFW0485896 ফটো উপলব্ধ
238 নাম : মানস বেজবৰুৱা পিতাৰ নাম: উমেশ বেজবৰুৱা ঘৰ নং : 17 বয়স : 21 লিঙ্গ : পুৰুষ	WXD0002865 ফটো উপলব্ধ	239 নাম : বীনা বেজবৰুৱা স্বামীৰ নাম: পবিন ঘৰ নং : ১৮ বয়স : 50 লিঙ্গ : মহিলা	HFW1221461 ফটো উপলব্ধ	S 240 নাম : উত্তৰা বেজবৰুৱা পিতাৰ নাম: পবিন বেজবৰুৱা ঘৰ নং : ১৮ বয়স : 29 লিঙ্গ : মহিলা	HFW0620492 ফটো উপলব্ধ
241 নাম : গিৰেন বেজবৰুৱা পিতাৰ নাম: অৰুন বেজবৰুৱা ঘৰ নং : ১৯ বয়স : 50 লিঙ্গ : পুৰুষ	HFW1221507 ফটো উপলব্ধ	# 242 নাম : ধনিৰাম বেজবৰুৱা পিতাৰ নাম: অৰুন বেজবৰুৱা ঘৰ নং : ৬০ বয়স : 47 লিঙ্গ : পুৰুষ	HFW1221530 ফটো উপলব্ধ	# 243 নাম : ফণিৰাম বেজবৰুৱা পিতাৰ নাম: অৰুন বেজবৰুৱা ঘৰ নং : ৪৭ বয়স : 45 লিঙ্গ : পুৰুষ	HFW1221541 ফটো উপলব্ধ
244 নাম : কবিতা বেজবৰুৱা স্বামীৰ নাম: গিৰেন ঘৰ নং : ৪৫ বয়স : 45 লিঙ্গ : মহিলা	HFW1221518 ফটো উপলব্ধ	# 245 নাম : গীতিকা বেজবৰুৱা স্বামীৰ নাম: ফণী ৰাম বেজবৰুৱা ঘৰ নং : ৪৭ বয়স : 38 লিঙ্গ : মহিলা	HFW0621300 ফটো উপলব্ধ	# 246 নাম : হেমন্ত বেজবৰুৱা পিতাৰ নাম: অৰুন বেজবৰুৱা ঘৰ নং : ৪৯ বয়স : 38 লিঙ্গ : পুৰুষ	HFW1221552 ফটো উপলব্ধ
# 247 নাম : নবনীতা বেজবৰুৱা স্বামীৰ নাম: হেমন্ত বেজবৰুৱা ঘৰ নং : ৪৯ বয়স : 26 লিঙ্গ : মহিলা	FBF0570549 ফটো উপলব্ধ	# 248 নাম : অলকেশ বেজবৰুৱা পিতাৰ নাম: গিৰেন বেজবৰুৱা ঘৰ নং : ১৯ বয়স : 24 লিঙ্গ : পুৰুষ	HFW0593194 ফটো উপলব্ধ	249 নাম : শ্ৰীমতী কলিতা স্বামীৰ নাম: নন্দী ঘৰ নং : ২০ বয়স : 60 লিঙ্গ : মহিলা	HFW1221574 ফটো উপলব্ধ
250 নাম : দেবজানী কলিতা পিতাৰ নাম: নন্দী কলিতা ঘৰ নং : ২০ বয়স : 45 লিঙ্গ : মহিলা	HFW1221596 ফটো উপলব্ধ	251 নাম : তপন কলিতা পিতাৰ নাম: নন্দী কলিতা ঘৰ নং : ২০ বয়স : 38 লিঙ্গ : পুৰুষ	HFW1221585 ফটো উপলব্ধ	252 নাম : মেঘালী কলিতা স্বামীৰ নাম: তপন কলিতা ঘৰ নং : ২০ বয়স : 28 লিঙ্গ : মহিলা	HFW2479251 ফটো উপলব্ধ

253 নাম : কৰবী কলিতা মাতৃৰ নাম: দেবজানী কলিতা ঘৰ নং : 20 বয়স : 20 লিঙ্গ : মহিলা	WXD0071258 ফটো উপলব্ধ	254 নাম : শশি কলিতা স্বামীৰ নাম: তৰুন ঘৰ নং : 22 বয়স : 70 লিঙ্গ : মহিলা	HFW1221610 ফটো উপলব্ধ	255 নাম : অনিল কলিতা পিতাৰ নাম: তৰুন ঘৰ নং : 22 বয়স : 58 লিঙ্গ : পুৰুষ	HFW1221621 ফটো উপলব্ধ
256 নাম : ৰমনি কলিতা পিতাৰ নাম: তৰুণ কলিতা ঘৰ নং : 22 বয়স : 53 লিঙ্গ : পুৰুষ	HFW1221643 ফটো উপলব্ধ	257 নাম : কনিকা কলিতা স্বামীৰ নাম: অনিল ঘৰ নং : 22 বয়স : 48 লিঙ্গ : মহিলা	HFW1221632 ফটো উপলব্ধ	258 নাম : ববিতা বেজবৰুৱা কলিতা স্বামীৰ নাম: ৰমনি ঘৰ নং : 22 বয়স : 48 লিঙ্গ : মহিলা	HFW1221654 ফটো উপলব্ধ
259 নাম : অবনি কলিতা পিতাৰ নাম: তৰুন ঘৰ নং : 22 বয়স : 42 লিঙ্গ : পুৰুষ	HFW1221687 ফটো উপলব্ধ	260 নাম : গিতা কলিতা স্বামীৰ নাম: প্ৰনব ঘৰ নং : 22 বয়স : 41 লিঙ্গ : মহিলা	HFW1221676 ফটো উপলব্ধ	261 নাম : ৰেখা কলিতা স্বামীৰ নাম: অৱনি কলিতা ঘৰ নং : 22 বয়স : 34 লিঙ্গ : মহিলা	HFW0098715 ফটো উপলব্ধ
262 নাম : চন্দন কলিতা পিতাৰ নাম: অনিল কলিতা ঘৰ নং : 22 বয়স : 30 লিঙ্গ : পুৰুষ	HFW2366338 ফটো উপলব্ধ	263 নাম : ইন্দ্ৰজিৎ কলিতা পিতাৰ নাম: ৰমনি কলিতা ঘৰ নং : 22 বয়স : 24 লিঙ্গ : পুৰুষ	HFW0585554 ফটো উপলব্ধ	264 নাম : জিন্টু কলিতা পিতাৰ নাম: অনীল কলিতা ঘৰ নং : 22 বয়স : 24 লিঙ্গ : পুৰুষ	HFW0619973 ফটো উপলব্ধ
265 নাম : কশেল্যা দেৱী স্বামীৰ নাম: মহিকান্ত ঘৰ নং : 22 বয়স : 80 লিঙ্গ : মহিলা	HFW1221701 ফটো উপলব্ধ	266 নাম : জগদীশ শৰ্মা পিতাৰ নাম: মহিকান্ত ঘৰ নং : 22 বয়স : 59 লিঙ্গ : পুৰুষ	HFW1221712 ফটো উপলব্ধ	267 নাম : নগেন শৰ্মা পিতাৰ নাম: মহি ঘৰ নং : 22 বয়স : 59 লিঙ্গ : পুৰুষ	HFW1221734 ফটো উপলব্ধ
268 নাম : ৰমেন শৰ্মা পিতাৰ নাম: মুহি কান্ত শৰ্মা ঘৰ নং : 22 বয়স : 56 লিঙ্গ : পুৰুষ	HFW1221756 ফটো উপলব্ধ	269 নাম : পুষ্পাঞ্জলী দেৱী স্বামীৰ নাম: নগেন শৰ্মা ঘৰ নং : 22 বয়স : 56 লিঙ্গ : মহিলা	HFW1221745 ফটো উপলব্ধ	270 নাম : জিতেন শৰ্মা পিতাৰ নাম: মহি ঘৰ নং : 22 বয়স : 53 লিঙ্গ : পুৰুষ	HFW1221778 ফটো উপলব্ধ
271 নাম : বৰ্ণালী দেৱী স্বামীৰ নাম: জগদীশ ঘৰ নং : 22 বয়স : 50 লিঙ্গ : মহিলা	HFW1221723 ফটো উপলব্ধ	272 নাম : কুন্তলা শৰ্মা স্বামীৰ নাম: ৰমেন শৰ্মা ঘৰ নং : 22 বয়স : 40 লিঙ্গ : মহিলা	HFW1221767 ফটো উপলব্ধ	273 নাম : সীমান্ত শৰ্মা পিতাৰ নাম: জগদীশ শৰ্মা ঘৰ নং : 22 বয়স : 25 লিঙ্গ : পুৰুষ	HFW0564419 ফটো উপলব্ধ
274 নাম : কৃষ্ণাঙ্কী শৰ্মা পিতাৰ নাম: ৰমেন শৰ্মা ঘৰ নং : 22 বয়স : 20 লিঙ্গ : মহিলা	WXD0030163 ফটো উপলব্ধ	275 নাম : প্ৰৱাল শৰ্মা পিতাৰ নাম: নগেন ঘৰ নং : 22 বয়স : 20 লিঙ্গ : পুৰুষ	WXD0034306 ফটো উপলব্ধ	276 নাম : দণ্ডি কলিতা পিতাৰ নাম: মুক্তা কলিতা ঘৰ নং : 29 বয়স : 63 লিঙ্গ : পুৰুষ	HFW1963131 ফটো উপলব্ধ
277 নাম : প্ৰনব কলিতা পিতাৰ নাম: তৰুন ঘৰ নং : 23 বয়স : 45 লিঙ্গ : পুৰুষ	HFW1221665 ফটো উপলব্ধ	278 নাম : মদন কলিতা মাতৃৰ নাম: মাটিপ্ৰিয়া কলিতা ঘৰ নং : 28 বয়স : 68 লিঙ্গ : পুৰুষ	HFW1221814 ফটো উপলব্ধ	279 নাম : অনিমা কলিতা স্বামীৰ নাম: মদন কলিতা ঘৰ নং : 28 বয়স : 59 লিঙ্গ : মহিলা	HFW1221825 ফটো উপলব্ধ
280 নাম : অনন্ত কলিতা পিতাৰ নাম: মুক্তা কলিতা ঘৰ নং : 25 বয়স : 66 লিঙ্গ : পুৰুষ	HFW1221836 ফটো উপলব্ধ	281 নাম : সুন্দৰী কলিতা স্বামীৰ নাম: অনন্ত কলিতা ঘৰ নং : 25 বয়স : 53 লিঙ্গ : মহিলা	HFW1221847 ফটো উপলব্ধ	282 নাম : লক্ষেশ্বৰ কলিতা পিতাৰ নাম: অনন্ত ঘৰ নং : 25 বয়স : 36 লিঙ্গ : পুৰুষ	HFW1221869 ফটো উপলব্ধ

283 নাম : যোগেশ কলিতা পিতাৰ নাম: অনন্ত কলিতা ঘৰ নং : ২৫ বয়স : 36 লিঙ্গ : পুৰুষ	HFW1221858 ফটো উপলব্ধ	284 নাম : প্রাঞ্জল কলিতা পিতাৰ নাম: অনন্ত কলিতা ঘৰ নং : ২৫ বয়স : 34 লিঙ্গ : পুৰুষ	HFW1224211 ফটো উপলব্ধ	285 নাম : টুটুমণি কলিতা স্বামীৰ নাম: যোগেশ কলিতা ঘৰ নং : ২৫ বয়স : 33 লিঙ্গ : মহিলা	HFW0122689 ফটো উপলব্ধ
286 নাম : সন্তোষ কলিতা পিতাৰ নাম: মানিক কলিতা ঘৰ নং : ২৬ বয়স : 49 লিঙ্গ : পুৰুষ	HFW1221881 ফটো উপলব্ধ	287 নাম : মিন্তু কলিতা পিতাৰ নাম: মানিক চন্দ্র কলিতা ঘৰ নং : ২৬ বয়স : 43 লিঙ্গ : পুৰুষ	HFW1221892 ফটো উপলব্ধ	288 নাম : অলকেশ কলিতা পিতাৰ নাম: মানিক ঘৰ নং : ২৬ বয়স : 37 লিঙ্গ : পুৰুষ	HFW1221905 ফটো উপলব্ধ
289 নাম : ৰূপালী ডেকা কলিতা স্বামীৰ নাম: সন্তোষ কলিতা ঘৰ নং : ২৬ বয়স : 36 লিঙ্গ : মহিলা	HFW0127167 ফটো উপলব্ধ	290 নাম : শিখা বৰ্মন স্বামীৰ নাম: অলকেশ কলিতা ঘৰ নং : 26 বয়স : 32 লিঙ্গ : মহিলা	HFW2393819 ফটো উপলব্ধ	291 নাম : হৰিশ কলিতা পিতাৰ নাম: গোপাল ঘৰ নং : ২৭ বয়স : 53 লিঙ্গ : পুৰুষ	HFW1221916 ফটো উপলব্ধ
292 নাম : ইৰা কলিতা স্বামীৰ নাম: হৰি ঘৰ নং : ২৭ বয়স : 43 লিঙ্গ : মহিলা	HFW1221927 ফটো উপলব্ধ	293 নাম : ৰাজু কলিতা পিতাৰ নাম: হৰিশ কলিতা ঘৰ নং : 27 বয়স : 22 লিঙ্গ : পুৰুষ	WXD0002790 ফটো উপলব্ধ	294 নাম : গায়ত্ৰী কলিতা পিতাৰ নাম: সতীশ কলিতা ঘৰ নং : 27 ক বয়স : 20 লিঙ্গ : মহিলা	WXD0120634 ফটো উপলব্ধ
295 নাম : ধীৰাজ শৰ্মা পিতাৰ নাম: ভবেন্দ্ৰ ঘৰ নং : ২৮ বয়স : 43 লিঙ্গ : পুৰুষ	HFW1221972 ফটো উপলব্ধ	296 নাম : ৰাজিব শৰ্মা পিতাৰ নাম: ভবেন্দ্ৰ ঘৰ নং : ২৮ বয়স : 40 লিঙ্গ : পুৰুষ	HFW1221983 ফটো উপলব্ধ	297 নাম : নমিতা দেৱী স্বামীৰ নাম: ৰাজীব শৰ্মা ঘৰ নং : ২৮ বয়স : 40 লিঙ্গ : মহিলা	HFW0483156 ফটো উপলব্ধ
298 নাম : জিতু কলিতা পিতাৰ নাম: মদন কলিতা ঘৰ নং : ২৮ বয়স : 32 লিঙ্গ : পুৰুষ	HFW0243972 ফটো উপলব্ধ	299 নাম : অৰবিন্দ শৰ্মা পিতাৰ নাম: গোপেশ্বৰ শৰ্মা ঘৰ নং : ২৯ বয়স : 61 লিঙ্গ : পুৰুষ	HFW1221994 ফটো উপলব্ধ	300 নাম : কনকলতা দেৱী স্বামীৰ নাম: অৰবিন্দ ঘৰ নং : ২৯ বয়স : 57 লিঙ্গ : মহিলা	HFW1222000 ফটো উপলব্ধ
301 নাম : দিপাক্ষৰ শৰ্মা পিতাৰ নাম: শৰত ঘৰ নং : ২৯ বয়স : 42 লিঙ্গ : পুৰুষ	HFW1222011 ফটো উপলব্ধ	S 302 নাম : অৰ্চনা দেৱী স্বামীৰ নাম: দিপক শৰ্মা ঘৰ নং : ২৯ বয়স : 40 লিঙ্গ : মহিলা	HFW0137026 ফটো উপলব্ধ	303 নাম : উত পল শৰ্মা পিতাৰ নাম: শৰত ঘৰ নং : ২৯ বয়স : 39 লিঙ্গ : পুৰুষ	HFW1222022 ফটো উপলব্ধ
304 নাম : দিপীকা দেৱী স্বামীৰ নাম: উৎপল শৰ্মা ঘৰ নং : ৩০ বয়স : 34 লিঙ্গ : মহিলা	HFW0137547 ফটো উপলব্ধ	305 নাম : মানস প্ৰতিম শৰ্মা পিতাৰ নাম: অৰবিন্দ শৰ্মা ঘৰ নং : ৩০ বয়স : 23 লিঙ্গ : পুৰুষ	HFW1985431 ফটো উপলব্ধ	306 নাম : শৰৎ চন্দ্ৰ শৰ্মা পিতাৰ নাম: গোপেশ্বৰ ঘৰ নং : ৩০ বয়স : 74 লিঙ্গ : পুৰুষ	HFW1222033 ফটো উপলব্ধ
307 নাম : মনোমতী শৰ্মা স্বামীৰ নাম: শৰত ঘৰ নং : ৩০ বয়স : 58 লিঙ্গ : মহিলা	HFW1222044 ফটো উপলব্ধ	308 নাম : জগন্নাথ শৰ্মা পিতাৰ নাম: হৰেশ্বৰ ঘৰ নং : ৩০ বয়স : 58 লিঙ্গ : পুৰুষ	HFW1222099 ফটো উপলব্ধ	309 নাম : বাসন্তী দেৱী স্বামীৰ নাম: জগন্নাথ শৰ্মা ঘৰ নং : ৩০ বয়স : 49 লিঙ্গ : মহিলা	HFW1222124 ফটো উপলব্ধ
310 নাম : মনিকা কলিতা স্বামীৰ নাম: হৃদয় কলিতা ঘৰ নং : 30 বয়স : 42 লিঙ্গ : মহিলা	WXD0001479 ফটো উপলব্ধ	311 নাম : প্ৰকাশ শৰ্মা পিতাৰ নাম: জগন্নাথ শৰ্মা ঘৰ নং : ৩০ বয়স : 36 লিঙ্গ : পুৰুষ	HFW1222102 ফটো উপলব্ধ	312 নাম : বিজয় শৰ্মা পিতাৰ নাম: জগন্নাথ শৰ্মা ঘৰ নং : ৩০ বয়স : 33 লিঙ্গ : পুৰুষ	HFW1222113 ফটো উপলব্ধ

313 নাম : দৰ্শনা ভট্ট স্বামীৰ নাম: প্রকাশ শৰ্মা ঘৰ নং : ৩০ বয়স : 28 লিঙ্গ : মহিলা	KMH0227959 ফটো উপলব্ধ	314 নাম : দিলীপ শৰ্মা পিতাৰ নাম: মহে ঘৰ নং : ৩২ বয়স : 63 লিঙ্গ : পুৰুষ	HFW1222146 ফটো উপলব্ধ	315 নাম : হেমো দেৱী স্বামীৰ নাম: দিলীপ ঘৰ নং : ৩২ বয়স : 53 লিঙ্গ : মহিলা	HFW1222157 ফটো উপলব্ধ
316 নাম : গনেশ শৰ্মা পিতাৰ নাম: মহেশ্বৰ ঘৰ নং : ৩২ বয়স : 52 লিঙ্গ : পুৰুষ	HFW1222180 ফটো উপলব্ধ	317 নাম : প্রণব শৰ্মা পিতাৰ নাম: মহেশ্বৰ ঘৰ নং : ৩২ বয়স : 52 লিঙ্গ : পুৰুষ	HFW1222168 ফটো উপলব্ধ	318 নাম : তিলক শৰ্মা পিতাৰ নাম: মহেশ্বৰ ঘৰ নং : ৩২ বয়স : 47 লিঙ্গ : পুৰুষ	HFW1222179 ফটো উপলব্ধ
319 নাম : ৰিমা দেৱী পিতাৰ নাম: দিলীপ শৰ্মা ঘৰ নং : ৩২ বয়স : 30 লিঙ্গ : মহিলা	HFW0147017 ফটো উপলব্ধ	320 নাম : ৰপজ্যোতি শৰ্মা পিতাৰ নাম: প্রনব শৰ্মা ঘৰ নং : 31 বয়স : 20 লিঙ্গ : পুৰুষ	WXD0063123 ফটো উপলব্ধ	321 নাম : মন্ত শৰ্মা পিতাৰ নাম: নৃপেন্দ্ৰ নাথ শৰ্মা ঘৰ নং : ৩২ বয়স : 41 লিঙ্গ : পুৰুষ	HFW1222260 ফটো উপলব্ধ
322 নাম : সঞ্জয় শৰ্মা পিতাৰ নাম: নৃপেন্দ্ৰ নাথ শৰ্মা ঘৰ নং : ৩২ বয়স : 41 লিঙ্গ : পুৰুষ	HFW1222271 ফটো উপলব্ধ	323 নাম : ফণী ধৰ শৰ্মা পিতাৰ নাম: দেবেন্দ্ৰ ঘৰ নং : ৩৩ বয়স : 58 লিঙ্গ : পুৰুষ	HFW1222293 ফটো উপলব্ধ	324 নাম : নিয়তী দেৱী স্বামীৰ নাম: ফনী ঘৰ নং : ৩৩ বয়স : 51 লিঙ্গ : মহিলা	HFW1222306 ফটো উপলব্ধ
325 নাম : প্রাঞ্জল শৰ্মা পিতাৰ নাম: ফণিধৰ শৰ্মা ঘৰ নং : ৩৩ বয়স : 25 লিঙ্গ : পুৰুষ	HFW0656421 ফটো উপলব্ধ	326 নাম : বংকিম চন্দ্ৰ শৰ্মা পিতাৰ নাম: সুৰেন্দ্ৰ শৰ্মা ঘৰ নং : ৩৪ বয়স : 62 লিঙ্গ : পুৰুষ	HFW1222340 ফটো উপলব্ধ	327 নাম : ব্ৰজেন শৰ্মা পিতাৰ নাম: সুৰেন্দ্ৰ শৰ্মা ঘৰ নং : ৩৪ বয়স : 53 লিঙ্গ : পুৰুষ	HFW1222362 ফটো উপলব্ধ
328 নাম : ৰীতা শৰ্মা স্বামীৰ নাম: বাক্কিম চন্দ্ৰ শৰ্মা ঘৰ নং : ৩৪ বয়স : 51 লিঙ্গ : মহিলা	HFW1222351 ফটো উপলব্ধ	329 নাম : প্রণৱ শৰ্মা পিতাৰ নাম: সুৰেন্দ্ৰ শৰ্মা ঘৰ নং : ৩৪ বয়স : 47 লিঙ্গ : পুৰুষ	HFW1222373 ফটো উপলব্ধ	330 নাম : সংগীতা দেৱী স্বামীৰ নাম: প্রনব শৰ্মা ঘৰ নং : ৩৪ বয়স : 41 লিঙ্গ : মহিলা	HFW1847434 ফটো উপলব্ধ
331 নাম : জিমিৰেখা শৰ্মা পিতাৰ নাম: বংকিম চন্দ্ৰ শৰ্মা ঘৰ নং : ৩৪ বয়স : 26 লিঙ্গ : মহিলা	HFW0652529 ফটো উপলব্ধ	332 নাম : শৰৎ চন্দ্ৰ শৰ্মা পিতাৰ নাম: ধৰ্ম কান্ত শৰ্মা ঘৰ নং : ৩৫ বয়স : 85 লিঙ্গ : পুৰুষ	HFW1222384 ফটো উপলব্ধ	333 নাম : শ্যামন্ত শৰ্মা পিতাৰ নাম: শৰৎ চন্দ্ৰ শৰ্মা ঘৰ নং : ৩৫ বয়স : 52 লিঙ্গ : পুৰুষ	HFW1222408 ফটো উপলব্ধ
334 নাম : তৃষ্ণা পূজাৰী স্বামীৰ নাম: শ্যামন্ত শৰ্মা ঘৰ নং : ৩৫ বয়স : 46 লিঙ্গ : মহিলা	HFW0155556 ফটো উপলব্ধ	335 নাম : যোগেশ শৰ্মা পিতাৰ নাম: শৰৎ শৰ্মা ঘৰ নং : ৩৫ বয়স : 43 লিঙ্গ : পুৰুষ	HFW1222419 ফটো উপলব্ধ	336 নাম : মনিষা দেৱী স্বামীৰ নাম: যোগেশ শৰ্মা ঘৰ নং : ৩৫ বয়স : 34 লিঙ্গ : মহিলা	HFW0155846 ফটো উপলব্ধ
337 নাম : প্রমোদ শৰ্মা পিতাৰ নাম: ধৰ্মকান্ত শৰ্মা ঘৰ নং : ৩৬ বয়স : 78 লিঙ্গ : পুৰুষ	HFW1222420 ফটো উপলব্ধ	338 নাম : নিৰুপমা দেৱী স্বামীৰ নাম: প্রমোদ শৰ্মা ঘৰ নং : ৩৬ বয়স : 68 লিঙ্গ : মহিলা	HFW1222431 ফটো উপলব্ধ	339 নাম : হৰিশ শৰ্মা পিতাৰ নাম: প্রমোদ শৰ্মা ঘৰ নং : ৩৬ বয়স : 48 লিঙ্গ : পুৰুষ	HFW1222442 ফটো উপলব্ধ
340 নাম : উত পল শৰ্মা পিতাৰ নাম: প্রমোদ শৰ্মা ঘৰ নং : ৩৬ বয়স : 40 লিঙ্গ : পুৰুষ	HFW1222453 ফটো উপলব্ধ	341 নাম : প্রতুল শৰ্মা পিতাৰ নাম: ধৰ্ম ঘৰ নং : ৩৭ বয়স : 79 লিঙ্গ : পুৰুষ	HFW1222464 ফটো উপলব্ধ	342 নাম : মীনা দেৱী স্বামীৰ নাম: প্রতুল ঘৰ নং : ৩৭ বয়স : 63 লিঙ্গ : মহিলা	HFW1222475 ফটো উপলব্ধ

343 নাম : গৌতম শৰ্মা পিতাৰ নাম: প্রতুল ঘৰ নং : ৩৭ বয়স : 45 লিঙ্গ : পুৰুষ	HFW1222497 ফটো উপলব্ধ	344 নাম : গোবিন্দ শৰ্মা পিতাৰ নাম: প্রতুল ঘৰ নং : ৩৭ বয়স : 43 লিঙ্গ : পুৰুষ	HFW1222486 ফটো উপলব্ধ	345 নাম : দৈবকী নাথ স্বামীৰ নাম: বমেশ ঘৰ নং : ৩৮ বয়স : 53 লিঙ্গ : মহিলা	HFW1222522 ফটো উপলব্ধ
R 346 নাম : বুপেন নাথ মাতৃৰ নাম: দৈবকী নাথ ঘৰ নং : ৩৮ বয়স : 32 লিঙ্গ : পুৰুষ	HFW1224222 ফটো উপলব্ধ	S 347 নাম : জুন নাথ স্বামীৰ নাম: বুপেন নাথ ঘৰ নং : ৩৮ বয়স : 31 লিঙ্গ : মহিলা	HFW0162669 ফটো উপলব্ধ	348 নাম : সাধনী নাথ স্বামীৰ নাম: বিহু ঘৰ নং : ৩৯ বয়স : 58 লিঙ্গ : মহিলা	HFW1222544 ফটো উপলব্ধ
349 নাম : বীৰবল নাথ পিতাৰ নাম: বিহু নাথ ঘৰ নং : ৩৯ বয়স : 40 লিঙ্গ : পুৰুষ	HFW1224233 ফটো উপলব্ধ	350 নাম : শিশু নাথ পিতাৰ নাম: বিহু ঘৰ নং : ৩৯ বয়স : 36 লিঙ্গ : পুৰুষ	HFW1222555 ফটো উপলব্ধ	351 নাম : সুভাষ নাথ পিতাৰ নাম: বিহুৰাম নাথ ঘৰ নং : ৩৯ বয়স : 28 লিঙ্গ : পুৰুষ	HFW0487215 ফটো উপলব্ধ
352 নাম : ভবেশ নাথ পিতাৰ নাম: বিহু ৰাম নাথ ঘৰ নং : 39 বয়স : 20 লিঙ্গ : পুৰুষ	WXD0035162 ফটো উপলব্ধ	353 নাম : পাৰুল নাথ স্বামীৰ নাম: তজো ঘৰ নং : ৪০ বয়স : 43 লিঙ্গ : মহিলা	HFW1222577 ফটো উপলব্ধ	S 354 নাম : জমি নাথ মাতৃৰ নাম: পাৰুল নাথ ঘৰ নং : ৪০ বয়স : 28 লিঙ্গ : মহিলা	HFW0490599 ফটো উপলব্ধ
355 নাম : ধীৰকজ্যোতি বেজবৰুৱা পিতাৰ নাম: দীনেশ বেজবৰুৱা ঘৰ নং : ৪০ বয়স : 22 লিঙ্গ : পুৰুষ	HFW2431906 ফটো উপলব্ধ	356 নাম : মধুসিতা বৰুৱা স্বামীৰ নাম: ধীৰকজ্যোতি বেজবৰুৱা ঘৰ নং : 40 বয়স : 20 লিঙ্গ : মহিলা	WXD0100255 ফটো উপলব্ধ	357 নাম : খগেন কলিতা পিতাৰ নাম: বৈকুণ্ঠ কলিতা ঘৰ নং : ৪১ বয়স : 50 লিঙ্গ : পুৰুষ	HFW1222599 ফটো উপলব্ধ
358 নাম : নৰেশ্বৰ কলিতা পিতাৰ নাম: বৈকুণ্ঠ কলিতা ঘৰ নং : ৪১ বয়স : 41 লিঙ্গ : পুৰুষ	HFW1222602 ফটো উপলব্ধ	359 নাম : ধনদা কাকতি স্বামীৰ নাম: নৰেশ্বৰ কলিতা ঘৰ নং : ৪১ বয়স : 32 লিঙ্গ : মহিলা	FBF5842513 ফটো উপলব্ধ	360 নাম : জৰী কলিতা স্বামীৰ নাম: খগেন কলিতা ঘৰ নং : ৪১ বয়স : 29 লিঙ্গ : মহিলা	HFW0170209 ফটো উপলব্ধ
361 নাম : কল্পনা কলিতা স্বামীৰ নাম: তাৰিনী ঘৰ নং : ৪২ বয়স : 53 লিঙ্গ : মহিলা	HFW1222624 ফটো উপলব্ধ	362 নাম : ৰাজীৱ কলিতা মাতৃৰ নাম: কল্পনা কলিতা ঘৰ নং : ৪২ বয়স : 33 লিঙ্গ : পুৰুষ	HFW0171769 ফটো উপলব্ধ	363 নাম : প্ৰাঞ্জল কলিতা মাতৃৰ নাম: কল্পনা কলিতা ঘৰ নং : ৪২ বয়স : 29 লিঙ্গ : পুৰুষ	HFW2366361 ফটো উপলব্ধ
364 নাম : কঙ্কনা শৰ্মা স্বামীৰ নাম: ৰাজীৱ কলিতা ঘৰ নং : ৪২ বয়স : 27 লিঙ্গ : মহিলা	HFW0479568 ফটো উপলব্ধ	365 নাম : জয়শ্ৰী কলিতা মাতৃৰ নাম: কল্পনা কলিতা ঘৰ নং : 42 বয়স : 21 লিঙ্গ : মহিলা	WXD0002659 ফটো উপলব্ধ	366 নাম : মনোহৰ কলিতা পিতাৰ নাম: গোপাল ঘৰ নং : ৪৩ বয়স : 70 লিঙ্গ : পুৰুষ	HFW1222635 ফটো উপলব্ধ
367 নাম : বীনা কলিতা স্বামীৰ নাম: মনোহৰ ঘৰ নং : ৪৩ বয়স : 60 লিঙ্গ : মহিলা	HFW1222646 ফটো উপলব্ধ	368 নাম : ৰতন কলিতা পিতাৰ নাম: মনোহৰ কলিতা ঘৰ নং : ৪৩ বয়স : 38 লিঙ্গ : পুৰুষ	HFW1224164 ফটো উপলব্ধ	369 নাম : বিজু কলিতা পিতাৰ নাম: মনোহৰ ঘৰ নং : ৪৩ বয়স : 36 লিঙ্গ : পুৰুষ	HFW1222657 ফটো উপলব্ধ
370 নাম : পাপৰী কলিতা স্বামীৰ নাম: বিজু কলিতা ঘৰ নং : ৪৩ বয়স : 30 লিঙ্গ : মহিলা	HFW0486266 ফটো উপলব্ধ	371 নাম : নাৰায়ন কলিতা পিতাৰ নাম: মনিয়া ঘৰ নং : ৪৪ বয়স : 73 লিঙ্গ : পুৰুষ	HFW1222668 ফটো উপলব্ধ	372 নাম : তৰুলতা কলিতা স্বামীৰ নাম: নাৰায়ন ঘৰ নং : ৪৪ বয়স : 60 লিঙ্গ : মহিলা	HFW1222679 ফটো উপলব্ধ

373 নাম : বিমল কলিতা পিতাৰ নাম: নাৰায়ন ঘৰ নং : 88 বয়স : 36 লিঙ্গ : পুৰুষ	HFW1222680 ফটো উপলব্ধ	374 নাম : পিনাকী শৰ্মা স্বামীৰ নাম: চন্দন শৰ্মা ঘৰ নং : 88 বয়স : 29 লিঙ্গ : মহিলা	HFW0584573 ফটো উপলব্ধ	375 নাম : কৰবী কলিতা স্বামীৰ নাম: বিমল কলিতা ঘৰ নং : 88 বয়স : 28 লিঙ্গ : মহিলা	HFW0491779 ফটো উপলব্ধ
376 নাম : হৰেন্দ্র শৰ্মা পিতাৰ নাম: দেবেন্দ্র ঘৰ নং : 88ক বয়স : 62 লিঙ্গ : পুৰুষ	HFW1222691 ফটো উপলব্ধ	377 নাম : বনু দেৱী স্বামীৰ নাম: হৰেন ঘৰ নং : 88ক বয়স : 49 লিঙ্গ : মহিলা	HFW1222704 ফটো উপলব্ধ	378 নাম : চন্দন শৰ্মা পিতাৰ নাম: হৰেন শৰ্মা ঘৰ নং : 88ক বয়স : 32 লিঙ্গ : পুৰুষ	HFW1224153 ফটো উপলব্ধ
379 নাম : হেমন্ত শৰ্মা পিতাৰ নাম: হৰেন্দ্র শৰ্মা ঘৰ নং : 88 বয়স : 32 লিঙ্গ : পুৰুষ	HFW1224244 ফটো উপলব্ধ	380 নাম : ভূপেন শৰ্মা পিতাৰ নাম: সমেশ্বৰ ঘৰ নং : 88 বয়স : 78 লিঙ্গ : পুৰুষ	HFW1222715 ফটো উপলব্ধ	381 নাম : নলিনি দেবী স্বামীৰ নাম: ভূপেন ঘৰ নং : 88 বয়স : 68 লিঙ্গ : মহিলা	HFW1222726 ফটো উপলব্ধ
# 382 নাম : জুন দেৱী পিতাৰ নাম: ভূপেন্দ্র শৰ্মা ঘৰ নং : 8৫ বয়স : 49 লিঙ্গ : মহিলা	HFW2366305 ফটো উপলব্ধ	383 নাম : মনিৰাম বেজবৰুৱা পিতাৰ নাম: অৰুন বেজবৰুৱা ঘৰ নং : 8৬ বয়স : 49 লিঙ্গ : পুৰুষ	HFW1221529 ফটো উপলব্ধ	384 নাম : বিংকু বেজবৰুৱা স্বামীৰ নাম: মনিৰাম বেজবৰুৱা ঘৰ নং : 8৬ বয়স : 39 লিঙ্গ : মহিলা	HFW0488981 ফটো উপলব্ধ
385 নাম : গিৰীশ শৰ্মা পিতাৰ নাম: হৰকান্ত ঘৰ নং : 8৮ বয়স : 74 লিঙ্গ : পুৰুষ	HFW1222760 ফটো উপলব্ধ	386 নাম : দিবাকৰ শৰ্মা পিতাৰ নাম: হৰকান্ত ঘৰ নং : 8৮ বয়স : 68 লিঙ্গ : পুৰুষ	HFW1222806 ফটো উপলব্ধ	387 নাম : অৰ্পনা দেৱী স্বামীৰ নাম: গিৰীশ শৰ্মা ঘৰ নং : 8৮ বয়স : 64 লিঙ্গ : মহিলা	HFW1222771 ফটো উপলব্ধ
388 নাম : জয়া দেবী স্বামীৰ নাম: দিবাকৰ শৰ্মা ঘৰ নং : 8৮ বয়স : 53 লিঙ্গ : মহিলা	HFW1222817 ফটো উপলব্ধ	389 নাম : বসন্ত শৰ্মা পিতাৰ নাম: গিৰীশ ঘৰ নং : 8৮ বয়স : 47 লিঙ্গ : পুৰুষ	HFW1222828 ফটো উপলব্ধ	390 নাম : নমিতা দেৱী স্বামীৰ নাম: বসন্ত শৰ্মা ঘৰ নং : 8৮ বয়স : 33 লিঙ্গ : মহিলা	HFW0181867 ফটো উপলব্ধ
391 নাম : গোপাল শৰ্মা পিতাৰ নাম: দিবাকৰ শৰ্মা ঘৰ নং : 8৮ বয়স : 26 লিঙ্গ : পুৰুষ	HFW0483032 ফটো উপলব্ধ	392 নাম : দিপামনি দেৱী পিতাৰ নাম: দিবাকৰ শৰ্মা ঘৰ নং : 48 বয়স : 20 লিঙ্গ : মহিলা	WXD0126235 ফটো উপলব্ধ	393 নাম : জিত শৰ্মা পিতাৰ নাম: গিৰীশ শৰ্মা ঘৰ নং : ৫০ বয়স : 43 লিঙ্গ : পুৰুষ	HFW1222839 ফটো উপলব্ধ
394 নাম : পিংকু মণি শৰ্মা পিতাৰ নাম: গিৰীশ ঘৰ নং : ৫০ বয়স : 41 লিঙ্গ : পুৰুষ	HFW1222840 ফটো উপলব্ধ	395 নাম : জুৰি দেৱী স্বামীৰ নাম: পিংকু মণি শৰ্মা ঘৰ নং : ৫০ বয়স : 34 লিঙ্গ : মহিলা	HFW0621235 ফটো উপলব্ধ	396 নাম : ৰূপালি কলিতা শৰ্মা স্বামীৰ নাম: জিত শৰ্মা ঘৰ নং : 50 বয়স : 30 লিঙ্গ : মহিলা	HFW0013471 ফটো উপলব্ধ
397 নাম : খাগেৰী কলিতা স্বামীৰ নাম: অৰুন ঘৰ নং : ৫১ বয়স : 73 লিঙ্গ : মহিলা	HFW1222851 ফটো উপলব্ধ	398 নাম : ঘনশ্যাম কলিতা পিতাৰ নাম: অৰুন ঘৰ নং : ৫১ বয়স : 52 লিঙ্গ : পুৰুষ	HFW1222862 ফটো উপলব্ধ	399 নাম : ৰিতা কলিতা স্বামীৰ নাম: ঘনশ্যাম ঘৰ নং : ৫১ বয়স : 43 লিঙ্গ : মহিলা	HFW1222873 ফটো উপলব্ধ
400 নাম : দেৱজীৎ কলিতা পিতাৰ নাম: ঘনশ্যাম কলিতা ঘৰ নং : ৫১ বয়স : 25 লিঙ্গ : পুৰুষ	HFW0564476 ফটো উপলব্ধ	401 নাম : মুনীন্দ্র শৰ্মা পিতাৰ নাম: কনক ঘৰ নং : ৫১ বয়স : 43 লিঙ্গ : পুৰুষ	HFW1222920 ফটো উপলব্ধ	402 নাম : দিপিকা দেৱি পিতাৰ নাম: মুনীন্দ্র শৰ্মা ঘৰ নং : ৫১ বয়স : 34 লিঙ্গ : মহিলা	HFW0188227 ফটো উপলব্ধ

403 নাম : কিশোৰ শৰ্মা পিতাৰ নাম: মুনিন্দ্র শৰ্মা ঘৰ নং : 52 বয়স : 20 লিঙ্গ : পুৰুষ	WXD0125203 ফটো উপলব্ধ	404 নাম : অনিল শৰ্মা পিতাৰ নাম: গণেশ্বৰ চন্দ্ৰ শৰ্মা ঘৰ নং : 53 বয়স : 58 লিঙ্গ : পুৰুষ	HFW1222931 ফটো উপলব্ধ	405 নাম : অনন্ত শৰ্মা পিতাৰ নাম: গণেশ্বৰ ঘৰ নং : 53 বয়স : 57 লিঙ্গ : পুৰুষ	HFW1222953 ফটো উপলব্ধ
406 নাম : ভগবান শৰ্মা পিতাৰ নাম: গণেশ্বৰ শৰ্মা ঘৰ নং : 53 বয়স : 55 লিঙ্গ : পুৰুষ	HFW1222964 ফটো উপলব্ধ	407 নাম : জুন দেবী স্বামীৰ নাম: অনিল ঘৰ নং : 53 বয়স : 44 লিঙ্গ : মহিলা	HFW1222942 ফটো উপলব্ধ	408 নাম : বনশ্ৰী শৰ্মা পিতাৰ নাম: অনিল শৰ্মা ঘৰ নং : 53 বয়স : 22 লিঙ্গ : মহিলা	HFW2425593 ফটো উপলব্ধ
409 নাম : জেউতী দেবী পিতাৰ নাম: অনিল শৰ্মা ঘৰ নং : 53 বয়স : 21 লিঙ্গ : মহিলা	WXD0107193 ফটো উপলব্ধ	410 নাম : অনন্ত কলিতা পিতাৰ নাম: তনু ৰাম কলিতা ঘৰ নং : 58 বয়স : 60 লিঙ্গ : পুৰুষ	HFW1222975 ফটো উপলব্ধ	# 411 নাম : গোবিন্দ কলিতা পিতাৰ নাম: অনন্ত কলিতা ঘৰ নং : 54 বয়স : 36 লিঙ্গ : পুৰুষ	HFW0013443 ফটো উপলব্ধ
412 নাম : ৰুমী বৰ্মন স্বামীৰ নাম: গোবিন্দ কলিতা ঘৰ নং : 54 বয়স : 29 লিঙ্গ : মহিলা	WXD0125906 ফটো উপলব্ধ	413 নাম : নিৰোদা দেবী স্বামীৰ নাম: ৰজনী ঘৰ নং : 55 বয়স : 56 লিঙ্গ : মহিলা	HFW1223003 ফটো উপলব্ধ	414 নাম : ধ্ৰুৱজ্যোতি শৰ্মা পিতাৰ নাম: ৰজনী ঘৰ নং : 55 বয়স : 37 লিঙ্গ : পুৰুষ	HFW1223025 ফটো উপলব্ধ
415 নাম : অচ্যুত কলিতা পিতাৰ নাম: তনু ঘৰ নং : 56 বয়স : 65 লিঙ্গ : পুৰুষ	HFW1223092 ফটো উপলব্ধ	416 নাম : জুন কলিতা স্বামীৰ নাম: অচ্যুত কলিতা ঘৰ নং : 56 বয়স : 42 লিঙ্গ : মহিলা	HFW2366327 ফটো উপলব্ধ	417 নাম : উৎপল কলিতা পিতাৰ নাম: অচ্যুত কলিতা ঘৰ নং : 56 বয়স : 36 লিঙ্গ : পুৰুষ	HFW2366292 ফটো উপলব্ধ
418 নাম : দিম্পী কলিতা স্বামীৰ নাম: উৎপল কলিতা ঘৰ নং : 56 বয়স : 31 লিঙ্গ : মহিলা	HFW0484972 ফটো উপলব্ধ	419 নাম : ভুবন কলিতা পিতাৰ নাম: আনন্দ ঘৰ নং : 59 বয়স : 68 লিঙ্গ : পুৰুষ	HFW1223105 ফটো উপলব্ধ	420 নাম : উৰ্বশী কলিতা স্বামীৰ নাম: ভুবন ঘৰ নং : 59 বয়স : 60 লিঙ্গ : মহিলা	HFW1223116 ফটো উপলব্ধ
421 নাম : ধৈৰ্য্য কলিতা পিতাৰ নাম: ভুবন ঘৰ নং : 59 বয়স : 42 লিঙ্গ : পুৰুষ	HFW1223127 ফটো উপলব্ধ	422 নাম : নমিতা কলিতা স্বামীৰ নাম: ধৈৰ্য্য কলিতা ঘৰ নং : 59 বয়স : 29 লিঙ্গ : মহিলা	HFW0381665 ফটো উপলব্ধ	423 নাম : নিৰঞ্জন পাঠক পিতাৰ নাম: মহিধৰ ঘৰ নং : 58 বয়স : 58 লিঙ্গ : পুৰুষ	HFW1223138 ফটো উপলব্ধ
424 নাম : নিৰলা পাঠক স্বামীৰ নাম: নিৰঞ্জন ঘৰ নং : 58 বয়স : 50 লিঙ্গ : মহিলা	HFW1223149 ফটো উপলব্ধ	425 নাম : জ্যোতিষ পাঠক পিতাৰ নাম: নিৰঞ্জন পাঠক ঘৰ নং : 58 বয়স : 28 লিঙ্গ : পুৰুষ	HFW0195917 ফটো উপলব্ধ	426 নাম : অনপ্ৰভা বেজবৰুৱা স্বামীৰ নাম: ধনীৰাম বেজবৰুৱা ঘৰ নং : 60 বয়স : 40 লিঙ্গ : মহিলা	HFW0243600 ফটো উপলব্ধ
427 নাম : বৰুন বেজবৰুৱা পিতাৰ নাম: অৰুণ বেজবৰুৱা ঘৰ নং : 62 বয়স : 53 লিঙ্গ : পুৰুষ	HFW1221483 ফটো উপলব্ধ	428 নাম : আৰতি বেজবৰুৱা স্বামীৰ নাম: বৰুন বেজবৰুৱা ঘৰ নং : 62 বয়স : 43 লিঙ্গ : মহিলা	HFW1221494 ফটো উপলব্ধ	429 নাম : অতুল শৰ্মা পিতাৰ নাম: কামেশ্বৰ ঘৰ নং : 62 বয়স : 58 লিঙ্গ : পুৰুষ	HFW1223036 ফটো উপলব্ধ
430 নাম : বুন দেবী স্বামীৰ নাম: অতুল ঘৰ নং : 62 বয়স : 53 লিঙ্গ : মহিলা	HFW1223047 ফটো উপলব্ধ	431 নাম : ভাস্কৰ জ্যোতি শৰ্মা পিতাৰ নাম: অতুল শৰ্মা ঘৰ নং : 62 বয়স : 30 লিঙ্গ : পুৰুষ	HFW0508283 ফটো উপলব্ধ	432 নাম : দীপ জ্যোতি শৰ্মা পিতাৰ নাম: অতুল শৰ্মা ঘৰ নং : 62 বয়স : 23 লিঙ্গ : পুৰুষ	HFW0621219 ফটো উপলব্ধ

433 নাম : ঘন কান্ত শৰ্মা পিতাৰ নাম: কামেশ্বৰ শৰ্মা ঘৰ নং : ৬৩ বয়স : 69 লিঙ্গ : পুৰুষ	HFW0477398 ফটো উপলব্ধ	434 নাম : কমলা দেবী স্বামীৰ নাম: ঘনা কান্ত শৰ্মা ঘৰ নং : ৬৩ বয়স : 55 লিঙ্গ : মহিলা	HFW0481960 ফটো উপলব্ধ	435 নাম : প্রদীপ শৰ্মা পিতাৰ নাম: ঘনা কান্ত শৰ্মা ঘৰ নং : ৬৩ বয়স : 40 লিঙ্গ : পুৰুষ	HFW0478230 ফটো উপলব্ধ
436 নাম : গোলাপ শৰ্মা পিতাৰ নাম: ঘণকান্ত শৰ্মা ঘৰ নং : ৬৩ বয়স : 32 লিঙ্গ : পুৰুষ	HFW0484618 ফটো উপলব্ধ	437 নাম : চয়নিকা চক্ৰবৰ্তী স্বামীৰ নাম: প্রদীপ শৰ্মা ঘৰ নং : ৬৩ বয়স : 28 লিঙ্গ : মহিলা	WXD0066076 ফটো উপলব্ধ	438 নাম : বীৰেন কলিতা পিতাৰ নাম: অৰুণ ঘৰ নং : ৬৪ বয়স : 40 লিঙ্গ : পুৰুষ	HFW1222908 ফটো উপলব্ধ
439 নাম : বীতা বৰ্মন কলিতা স্বামীৰ নাম: বীৰেন কলিতা ঘৰ নং : ৬৪ বয়স : 31 লিঙ্গ : মহিলা	HFW0376855 ফটো উপলব্ধ	440 নাম : ধাৰেশ্বৰ কলিতা পিতাৰ নাম: অৰুণ ঘৰ নং : ৬৫ বয়স : 43 লিঙ্গ : পুৰুষ	HFW1222919 ফটো উপলব্ধ	441 নাম : সৰস্বতী কলিতা স্বামীৰ নাম: ধাৰেশ্বৰ কলিতা ঘৰ নং : ৬৫ বয়স : 36 লিঙ্গ : মহিলা	HFW0376707 ফটো উপলব্ধ
442 নাম : বাসব কলিতা পিতাৰ নাম: অৰুণ ঘৰ নং : ৬৬ বয়স : 49 লিঙ্গ : পুৰুষ	HFW1222895 ফটো উপলব্ধ	443 নাম : বিজুমনি বৰ্মন স্বামীৰ নাম: বাসব কলিতা ঘৰ নং : ৬৬ বয়স : 44 লিঙ্গ : মহিলা	HFW0243253 ফটো উপলব্ধ	444 নাম : কেশব কলিতা পিতাৰ নাম: অৰুণ ঘৰ নং : ৬৭ বয়স : 53 লিঙ্গ : পুৰুষ	HFW1222884 ফটো উপলব্ধ
445 নাম : বঞ্জ কলিতা স্বামীৰ নাম: কেশব কলিতা ঘৰ নং : ৬৭ বয়স : 48 লিঙ্গ : মহিলা	HFW0013469 ফটো উপলব্ধ	446 নাম : প্রতিভা কলিতা স্বামীৰ নাম: সতীশ ঘৰ নং : ৬৮ বয়স : 46 লিঙ্গ : মহিলা	HFW1221949 ফটো উপলব্ধ	447 নাম : সতীশ কলিতা পিতাৰ নাম: গোপাল ঘৰ নং : ৬৮ বয়স : 31 লিঙ্গ : পুৰুষ	HFW1221938 ফটো উপলব্ধ
448 নাম : শংকৰ কলিতা পিতাৰ নাম: সতীশ কলিতা ঘৰ নং : ৬৮ বয়স : 26 লিঙ্গ : পুৰুষ	HFW0491647 ফটো উপলব্ধ	449 নাম : তৰণচন্দ্ৰ দেব শৰ্মা পিতাৰ নাম: মহেশ্বৰ ঘৰ নং : ৬৯ বয়স : 83 লিঙ্গ : পুৰুষ	HFW1222191 ফটো উপলব্ধ	450 নাম : কামিনী দেবী স্বামীৰ নাম: তৰুণ ঘৰ নং : ৬৯ বয়স : 68 লিঙ্গ : মহিলা	HFW1222204 ফটো উপলব্ধ
451 নাম : বঞ্জন শৰ্মা পিতাৰ নাম: তৰুণ ঘৰ নং : ৭০ বয়স : 45 লিঙ্গ : পুৰুষ	HFW1222215 ফটো উপলব্ধ	452 নাম : মালতী দেবী স্বামীৰ নাম: নৰেন্দ্ৰ ঘৰ নং : ৭০ বয়স : 63 লিঙ্গ : মহিলা	HFW1223058 ফটো উপলব্ধ	453 নাম : বুবুল শৰ্মা পিতাৰ নাম: নৰেন্দ্ৰ ঘৰ নং : ৭০ বয়স : 43 লিঙ্গ : পুৰুষ	HFW1223070 ফটো উপলব্ধ
454 নাম : ইন্দ্ৰজিত শৰ্মা পিতাৰ নাম: নৰেন্দ্ৰ ঘৰ নং : ৭০ বয়স : 40 লিঙ্গ : পুৰুষ	HFW1223081 ফটো উপলব্ধ	455 নাম : মিনাক্ষী শৰ্মা স্বামীৰ নাম: ইন্দ্ৰজিত শৰ্মা ঘৰ নং : ৭০ বয়স : 37 লিঙ্গ : মহিলা	WXD0009464 ফটো উপলব্ধ	456 নাম : গীতিকা দেবী স্বামীৰ নাম: বুবুল শৰ্মা ঘৰ নং : ৭০ বয়স : 36 লিঙ্গ : মহিলা	HFW0481465 ফটো উপলব্ধ
457 নাম : প্রণীতা দেবী স্বামীৰ নাম: প্রণৱ শৰ্মা ঘৰ নং : ১১১ বয়স : 46 লিঙ্গ : মহিলা	HFW0016147 ফটো উপলব্ধ	458 নাম : বিংকুমনি নাথ স্বামীৰ নাম: তৰংগ মেধি ঘৰ নং : 117 বয়স : 23 লিঙ্গ : মহিলা	WXD0000828 ফটো উপলব্ধ	459 নাম : ডালিমী দাস কলিতা স্বামীৰ নাম: মিণ্টু কলিতা ঘৰ নং : ১১১ বয়স : 39 লিঙ্গ : মহিলা	HFW1224324 ফটো উপলব্ধ
460 নাম : ভতিমা বৰুৱা স্বামীৰ নাম: হিৰেন বৰুৱা ঘৰ নং : 133 বয়স : 24 লিঙ্গ : মহিলা	HFW0589325 ফটো উপলব্ধ	461 নাম : লাবন্য তালুকদাৰ স্বামীৰ নাম: দিবাকিৰ তালুকদাৰ ঘৰ নং : ১৭৭ বয়স : 48 লিঙ্গ : মহিলা	HFW1224197 ফটো উপলব্ধ		

S 462 নাম : ছাবিনা বিবি স্বামীৰ নাম : তৰিক আলী ঘৰ নং : 6 বয়স : 29 লিঙ্গ : মহিলা	WXD0010801 ফটো উপলব্ধ	S 463 নাম : নেকিবুল হুছেইম পিতাৰ নাম : বফিক আলী ঘৰ নং : 7 বয়স : 18 লিঙ্গ : পুৰুষ	WXD0122192 ফটো উপলব্ধ	S 464 নাম : জয়তন বিবি স্বামীৰ নাম : খলিল আলী ঘৰ নং : 10 বয়স : 43 লিঙ্গ : মহিলা	HFV1230304 ফটো উপলব্ধ
S 465 নাম : মনিকা বিবি স্বামীৰ নাম : আয়ুব আলী ঘৰ নং : 11 বয়স : 38 লিঙ্গ : মহিলা	HFV1230326 ফটো উপলব্ধ	S 466 নাম : বেবিব আলী পিতাৰ নাম : খলিল আলী ঘৰ নং : 10 বয়স : 30 লিঙ্গ : পুৰুষ	HFV0432799 ফটো উপলব্ধ	467 নাম : আব্দুল আলী পিতাৰ নাম : খলিল আলী ঘৰ নং : 10 বয়স : 19 লিঙ্গ : পুৰুষ	WXD0087056 ফটো উপলব্ধ
S 468 নাম : জহুৰা বিবি স্বামীৰ নাম : কুদ্ৰাত আলী ঘৰ নং : 53 বয়স : 53 লিঙ্গ : মহিলা	HFV1230348 ফটো উপলব্ধ	S 469 নাম : ইদ্রিছ আলী পিতাৰ নাম : কুদ্ৰাত আলী ঘৰ নং : 26 বয়স : 26 লিঙ্গ : পুৰুষ	HFV0545053 ফটো উপলব্ধ	S 470 নাম : আনোৱাৰা বিবি স্বামীৰ নাম : বফিক ঘৰ নং : 10 বয়স : 53 লিঙ্গ : মহিলা	HFV1230360 ফটো উপলব্ধ
S 471 নাম : জিয়াউৰ ৰহমান পিতাৰ নাম : বফিক ঘৰ নং : 10 বয়স : 40 লিঙ্গ : পুৰুষ	HFV1230371 ফটো উপলব্ধ	S 472 নাম : মইনুল আলী পিতাৰ নাম : বফিক ঘৰ নং : 10 বয়স : 36 লিঙ্গ : পুৰুষ	HFV1230382 ফটো উপলব্ধ	S 473 নাম : বেজিনা বেগম স্বামীৰ নাম : জিয়াউৰ ৰহমান ঘৰ নং : 126 বয়স : 126 লিঙ্গ : মহিলা	HFV0034058 ফটো উপলব্ধ
S 474 নাম : জুহি বেগম স্বামীৰ নাম : বিজুল আলী ঘৰ নং : 25 বয়স : 25 লিঙ্গ : মহিলা	HFV2056331 ফটো উপলব্ধ	S 475 নাম : ফিৰোজা বেগম পিতাৰ নাম : ববুল আলী ঘৰ নং : 13 বয়স : 20 লিঙ্গ : মহিলা	WXD0093831 ফটো উপলব্ধ	S 476 নাম : ফাৰুক আলী পিতাৰ নাম : ববুল আলী ঘৰ নং : 19 বয়স : 19 লিঙ্গ : পুৰুষ	WXD0093708 ফটো উপলব্ধ
S 477 নাম : হাবন আলী পিতাৰ নাম : জামিন আলী ঘৰ নং : 73 বয়স : 73 লিঙ্গ : পুৰুষ	HFV1230393 ফটো উপলব্ধ	S 478 নাম : ববুল আলী পিতাৰ নাম : হাবন আলী ঘৰ নং : 49 বয়স : 49 লিঙ্গ : পুৰুষ	HFV1230417 ফটো উপলব্ধ	S 479 নাম : চুৰিয়া বেগম স্বামীৰ নাম : বজাফ আলী ঘৰ নং : 46 বয়স : 46 লিঙ্গ : মহিলা	HFV2367240 ফটো উপলব্ধ
S 480 নাম : বজাফ আলী পিতাৰ নাম : হাবন ঘৰ নং : 45 বয়স : 45 লিঙ্গ : পুৰুষ	HFV1230439 ফটো উপলব্ধ	S 481 নাম : নাজিমা বিবি স্বামীৰ নাম : ববুল আলী ঘৰ নং : 40 বয়স : 40 লিঙ্গ : মহিলা	HFV1230428 ফটো উপলব্ধ	S 482 নাম : খাইৰন নেচা বেগম স্বামীৰ নাম : বিয়াজ আলী ঘৰ নং : 39 বয়স : 39 লিঙ্গ : মহিলা	HFV2367239 ফটো উপলব্ধ
S 483 নাম : বিয়াজ আলী পিতাৰ নাম : হাবন ঘৰ নং : 39 বয়স : 39 লিঙ্গ : পুৰুষ	HFV1230440 ফটো উপলব্ধ	S 484 নাম : বিজুল আলী পিতাৰ নাম : হাবন আলী ঘৰ নং : 38 বয়স : 38 লিঙ্গ : পুৰুষ	HFV1230451 ফটো উপলব্ধ	S 485 নাম : আকলেমা বিবি স্বামীৰ নাম : চাহাব ঘৰ নং : 63 বয়স : 63 লিঙ্গ : মহিলা	HFV1230473 ফটো উপলব্ধ
S 486 নাম : মহচেন আলী পিতাৰ নাম : চাহাবউদ্দিন আলী ঘৰ নং : 18 বয়স : 43 লিঙ্গ : পুৰুষ	HFV1230508 ফটো উপলব্ধ	S 487 নাম : জৰিনা বিবি স্বামীৰ নাম : মহচেন আলী ঘৰ নং : 18 বয়স : 38 লিঙ্গ : মহিলা	HFV1230519 ফটো উপলব্ধ	S 488 নাম : হুছেইন আলী পিতাৰ নাম : চাহাব আলী ঘৰ নং : 18 বয়স : 38 লিঙ্গ : পুৰুষ	HFV1230520 ফটো উপলব্ধ
S 489 নাম : ফৰিদা বেগম স্বামীৰ নাম : হুছেইন আলী ঘৰ নং : 18 বয়স : 31 লিঙ্গ : মহিলা	HFV0244392 ফটো উপলব্ধ	S 490 নাম : ইনতাজ আলী পিতাৰ নাম : চাহাব আলী ঘৰ নং : 18 বয়স : 29 লিঙ্গ : পুৰুষ	HFV0433839 ফটো উপলব্ধ	S 491 নাম : গলেমা বেগম স্বামীৰ নাম : ইনতাজ আলী ঘৰ নং : 14 বয়স : 28 লিঙ্গ : মহিলা	WXD0115758 ফটো উপলব্ধ

S	492	HFW1230531
নাম : বেকাত আলী অন্যান্য: ধনঞ্জয় ঘৰ নং : ১৫ বয়স : ৭৩ লিঙ্গ : পুৰুষ		
ফটো উপলব্ধ		

S	493	HFW1230542
নাম : কাফিয়া বিবি স্বামীৰ নাম: বেকাত ঘৰ নং : ১৫ বয়স : 64 লিঙ্গ : মহিলা		
ফটো উপলব্ধ		

S	494	HFW1230553
নাম : জাহৰুল আলী পিতাৰ নাম: বেকাত ঘৰ নং : ১৫ বয়স : 43 লিঙ্গ : পুৰুষ		
ফটো উপলব্ধ		

S	495	HFW2367433
নাম : জেচমিন আৰু বেগম স্বামীৰ নাম: জাহৰুল আলী ঘৰ নং : ১৫ বয়স : 87 লিঙ্গ : মহিলা		
ফটো উপলব্ধ		

S	496	HFW1230564
নাম : চাফিকুল আৰু পিতাৰ নাম: বেকাত ঘৰ নং : ১৫ বয়স : 86 লিঙ্গ : পুৰুষ		
ফটো উপলব্ধ		

S	497	HFW1230724
নাম : নূৰজাহান বিবি স্বামীৰ নাম: মজিব ঘৰ নং : ১১ বয়স : 78 লিঙ্গ : মহিলা		
ফটো উপলব্ধ		

S	498	HFW1230735
নাম : হবিব আলী পিতাৰ নাম: মজিব ঘৰ নং : ১১ বয়স : 48 লিঙ্গ : পুৰুষ		
ফটো উপলব্ধ		

S	499	HFW1230757
নাম : বফিক আলী পিতাৰ নাম: হাচৰ ঘৰ নং : ১১ বয়স : 45 লিঙ্গ : পুৰুষ		
ফটো উপলব্ধ		

S	500	HFW1230746
নাম : আইজান বিবি স্বামীৰ নাম: হবিব আলী ঘৰ নং : ১১ বয়স : 43 লিঙ্গ : মহিলা		
ফটো উপলব্ধ		

S	501	HFW1230768
নাম : বুন বিবি স্বামীৰ নাম: বফিক আলী ঘৰ নং : ২১ বয়স : 40 লিঙ্গ : মহিলা		
ফটো উপলব্ধ		

S	502	WXD0116616
নাম : তাহেৰ আলী পিতাৰ নাম: বফিক আলী ঘৰ নং : 21 বয়স : 29 লিঙ্গ : পুৰুষ		
ফটো উপলব্ধ		

S	503	WXD0125054
নাম : বোশনাৰাৰ বেগম স্বামীৰ নাম: তাহেৰ আলী ঘৰ নং : 21 বয়স : 26 লিঙ্গ : মহিলা		
ফটো উপলব্ধ		

S	504	WXD0118422
নাম : বেকিবুল আলী পিতাৰ নাম: বফিক আলী ঘৰ নং : 21 বয়স : 22 লিঙ্গ : পুৰুষ		
ফটো উপলব্ধ		

S	505	HFW1993153
নাম : চুমি বেগম স্বামীৰ নাম: বাজু আলী ঘৰ নং : ২১ ক বয়স : 24 লিঙ্গ : মহিলা		
ফটো উপলব্ধ		

S	506	HFW1230779
নাম : গিয়াচ আলী পিতাৰ নাম: অভাৰ্শা ঘৰ নং : ২২ বয়স : 68 লিঙ্গ : পুৰুষ		
ফটো উপলব্ধ		

S	507	HFW1230780
নাম : বহম চেনী বিবি স্বামীৰ নাম: গিয়াচ ঘৰ নং : ২২ বয়স : 60 লিঙ্গ : মহিলা		
ফটো উপলব্ধ		

S	508	HFW1230791
নাম : বিয়াজ আলী পিতাৰ নাম: গিয়াচ ঘৰ নং : ২২ বয়স : 45 লিঙ্গ : পুৰুষ		
ফটো উপলব্ধ		

S	509	HFW1230815
নাম : মইনুল হক পিতাৰ নাম: গিয়াচ ঘৰ নং : ২২ বয়স : 43 লিঙ্গ : পুৰুষ		
ফটো উপলব্ধ		

S	510	HFW1230804
নাম : মাবিয়া বিবি স্বামীৰ নাম: বিয়াজ আলী ঘৰ নং : ২২ বয়স : 38 লিঙ্গ : মহিলা		
ফটো উপলব্ধ		

S	511	HFW2367455
নাম : চিৰাজুল আলী পিতাৰ নাম: গিয়াচ আলী ঘৰ নং : ২২ বয়স : 38 লিঙ্গ : পুৰুষ		
ফটো উপলব্ধ		

S	512	HFW1230826
নাম : জায়েদা বিবি স্বামীৰ নাম: মইনুল হক ঘৰ নং : ২২ বয়স : 37 লিঙ্গ : মহিলা		
ফটো উপলব্ধ		

S	513	HFW0245134
নাম : ইলাছ আলী পিতাৰ নাম: গিয়াচ আলী ঘৰ নং : ২২ বয়স : 36 লিঙ্গ : পুৰুষ		
ফটো উপলব্ধ		

S	514	HFW0245191
নাম : হাচনাৰাৰ বিবি স্বামীৰ নাম: ইলাছ আলী ঘৰ নং : ২২ বয়স : 35 লিঙ্গ : মহিলা		
ফটো উপলব্ধ		

S	515	HFW2367079
নাম : জৰ্জিনা বেগম স্বামীৰ নাম: মইনুল আলী হক ঘৰ নং : ২২ বয়স : 34 লিঙ্গ : মহিলা		
ফটো উপলব্ধ		

S	516	HFW2367466
নাম : জাহানাৰা বেগম স্বামীৰ নাম: চিৰাজুল আলী ঘৰ নং : ২২ বয়স : 32 লিঙ্গ : মহিলা		
ফটো উপলব্ধ		

S	517	WXD0030999
নাম : ইদল আলী পিতাৰ নাম: বিয়াজ আলী ঘৰ নং : ২২ বয়স : 20 লিঙ্গ : পুৰুষ		
ফটো উপলব্ধ		

S	518	HFW1230859
নাম : খাৰুন বিবি স্বামীৰ নাম: মইনুল আলী ঘৰ নং : ২৩ বয়স : 73 লিঙ্গ : মহিলা		
ফটো উপলব্ধ		

S	519	HFW1230837
নাম : মেৰাজুল হক পিতাৰ নাম: মইনুল ঘৰ নং : ২৩ বয়স : 56 লিঙ্গ : পুৰুষ		
ফটো উপলব্ধ		

S	520	HFW1230848
নাম : বেজিয়া বিবি স্বামীৰ নাম: মেৰাজুল আলী ঘৰ নং : ২৩ বয়স : 46 লিঙ্গ : মহিলা		
ফটো উপলব্ধ		

S	521	HFW1230860
নাম : চিৰাজুল হক পিতাৰ নাম: মইনুল আলী ঘৰ নং : ২৩ বয়স : 36 লিঙ্গ : পুৰুষ		
ফটো উপলব্ধ		

S 522 নাম : তফাজুল আলী পিতাৰ নাম: মেৰাজুল আলী ঘৰ নং : 33 বয়স : 33 লিঙ্গ : পুৰুষ	HFV1232220 ফটো উপলব্ধ	S 523 নাম : বফিকুল আলী পিতাৰ নাম: মেৰাজুল আলী ঘৰ নং : 33 বয়স : 28 লিঙ্গ : পুৰুষ	HFV0334276 ফটো উপলব্ধ	S 524 নাম : ৰুমি বেগম স্বামীৰ নাম: তফাজুল আলী ঘৰ নং : 33 বয়স : 25 লিঙ্গ : মহিলা	HFV0573907 ফটো উপলব্ধ
S 525 নাম : ইয়াকুব আলী পিতাৰ নাম: গহিন ঘৰ নং : 38 বয়স : 53 লিঙ্গ : পুৰুষ	HFV1230882 ফটো উপলব্ধ	S 526 নাম : ৰুফিয়া বিবি স্বামীৰ নাম: ইয়াকুব ঘৰ নং : 38 বয়স : 48 লিঙ্গ : মহিলা	HFV1230893 ফটো উপলব্ধ	S 527 নাম : নবাব হুছেইন পিতাৰ নাম: ইয়াকুব আলী ঘৰ নং : 38 বয়স : 24 লিঙ্গ : পুৰুষ	HFV0626598 ফটো উপলব্ধ
S 528 নাম : নুৰজাহান বিবি স্বামীৰ নাম: চাহিন ঘৰ নং : 25 বয়স : 58 লিঙ্গ : মহিলা	HFV1230928 ফটো উপলব্ধ	S 529 নাম : ছহিদ আলী পিতাৰ নাম: গহিন ঘৰ নং : 25 বয়স : 45 লিঙ্গ : পুৰুষ	HFV1230906 ফটো উপলব্ধ	S 530 নাম : জলেখা বেগম স্বামীৰ নাম: চাহিদ আলী ঘৰ নং : 25 বয়স : 39 লিঙ্গ : মহিলা	HFV0122168 ফটো উপলব্ধ
S 531 নাম : নজৰ আলী পিতাৰ নাম: চাহিন আলী ঘৰ নং : 25 বয়স : 27 লিঙ্গ : পুৰুষ	HFV0245381 ফটো উপলব্ধ	S 532 নাম : জলিল আলী পিতাৰ নাম: মহম্মদ ঘৰ নং : 26 বয়স : 50 লিঙ্গ : পুৰুষ	HFV1230939 ফটো উপলব্ধ	S 533 নাম : জায়েদা বিবি স্বামীৰ নাম: জালাল আলী ঘৰ নং : 26 বয়স : 41 লিঙ্গ : মহিলা	HFV1230940 ফটো উপলব্ধ
S 534 নাম : আদল জাহিৰ পিতাৰ নাম: জালাল আলী ঘৰ নং : 26 বয়স : 25 লিঙ্গ : পুৰুষ	HFV0626515 ফটো উপলব্ধ	S 535 নাম : জব্বাৰ আলী পিতাৰ নাম: জালাল আলী ঘৰ নং : 26 বয়স : 21 লিঙ্গ : পুৰুষ	WXD0112995 ফটো উপলব্ধ	S 536 নাম : ফুলচান বেগম স্বামীৰ নাম: চের ঘৰ নং : 26 বয়স : 73 লিঙ্গ : মহিলা	HFV1230984 ফটো উপলব্ধ
S 537 নাম : চাফিয়া বিবি পিতাৰ নাম: চের ঘৰ নং : 29 বয়স : 58 লিঙ্গ : মহিলা	HFV1230995 ফটো উপলব্ধ	S 538 নাম : চেকান আলী পিতাৰ নাম: চের ঘৰ নং : 29 বয়স : 55 লিঙ্গ : পুৰুষ	HFV1230962 ফটো উপলব্ধ	S 539 নাম : ৰূপবান বিবি স্বামীৰ নাম: চেকান ঘৰ নং : 29 বয়স : 46 লিঙ্গ : মহিলা	HFV1230973 ফটো উপলব্ধ
S 540 নাম : হাছিম আলী পিতাৰ নাম: চের আলী ঘৰ নং : 29 বয়স : 41 লিঙ্গ : পুৰুষ	HFV2367206 ফটো উপলব্ধ	S 541 নাম : আলাউদ্দিন আলী পিতাৰ নাম: মাজি ঘৰ নং : 29 বয়স : 39 লিঙ্গ : পুৰুষ	HFV1231001 ফটো উপলব্ধ	S 542 নাম : মনোৰা বিবি স্বামীৰ নাম: হাছিম আলী ঘৰ নং : 29 বয়স : 38 লিঙ্গ : মহিলা	HFV2367193 ফটো উপলব্ধ
S 543 নাম : পিংকু আলী পিতাৰ নাম: মাজি ঘৰ নং : 29 বয়স : 36 লিঙ্গ : পুৰুষ	HFV1231012 ফটো উপলব্ধ	S 544 নাম : সীমা বেগম স্বামীৰ নাম: আলাউদ্দিন আলী ঘৰ নং : 29 বয়স : 30 লিঙ্গ : মহিলা	HFV2367422 ফটো উপলব্ধ	S 545 নাম : মিনতুল আলী পিতাৰ নাম: চেকান আলী ঘৰ নং : 29 বয়স : 30 লিঙ্গ : পুৰুষ	HFV2367228 ফটো উপলব্ধ
S 546 নাম : চাইদল আলী পিতাৰ নাম: হাছিম আলী ঘৰ নং : 29 বয়স : 27 লিঙ্গ : পুৰুষ	HFV0245522 ফটো উপলব্ধ	S 547 নাম : জিন্টুল আলী পিতাৰ নাম: চেকান আলী ঘৰ নং : 29 বয়স : 25 লিঙ্গ : পুৰুষ	HFV0481796 ফটো উপলব্ধ	S 548 নাম : মনিৰ আলী পিতাৰ নাম: হাছিম আলী ঘৰ নং : 27 বয়স : 22 লিঙ্গ : পুৰুষ	WXD0027755 ফটো উপলব্ধ
S 549 নাম : ফুলবান বিবি স্বামীৰ নাম: ৰহিম ঘৰ নং : 28 বয়স : 78 লিঙ্গ : মহিলা	HFV1231023 ফটো উপলব্ধ	S 550 নাম : গুলবান বিবি স্বামীৰ নাম: নাজিম ঘৰ নং : 28 বয়স : 63 লিঙ্গ : মহিলা	HFV1231056 ফটো উপলব্ধ	S 551 নাম : জয়নুদ্দিন আলী পিতাৰ নাম: আদুল ৰচিদ ঘৰ নং : 28 বয়স : 126 লিঙ্গ : পুৰুষ	HFV1231034 ফটো উপলব্ধ

S 552 HFW1231045
নাম : উফিয়া বিবি
স্বামীৰ নাম : জয়নুদ্দিন আলী
ঘৰ নং : ২৮
বয়স : ১৬ লিঙ্গ : মহিলা
ফটো উপলব্ধ

S 553 HFW2367342
নাম : তফাজুল আকী
মাতৃৰ নাম : ফুলবান বিবি
ঘৰ নং : ২৮
বয়স : ৪৭ লিঙ্গ : পুৰুষ
ফটো উপলব্ধ

S 554 HFW2431278
নাম : নাজিমা বেগম
স্বামীৰ নাম : তফাজুল আলী
ঘৰ নং : ২৮
বয়স : ২২ লিঙ্গ : মহিলা
ফটো উপলব্ধ

S 555 HFW1231078
নাম : কোদবান বিবি
স্বামীৰ নাম : মনচুৰ
ঘৰ নং : ২৯
বয়স : ৬৪ লিঙ্গ : মহিলা
ফটো উপলব্ধ

S 556 HFW1231089
নাম : জলিল আলী
পিতাৰ নাম : মনচুৰ
ঘৰ নং : ২৯
বয়স : ৫৩ লিঙ্গ : পুৰুষ
ফটো উপলব্ধ

S 557 HFW1231103
নাম : ইচুফ আলি
পিতাৰ নাম : মনচুৰ আলি
ঘৰ নং : ২৯
বয়স : ৫৩ লিঙ্গ : পুৰুষ
ফটো উপলব্ধ

S 558 HFW1231090
নাম : ফাতেমা বিবি
স্বামীৰ নাম : জলিল
ঘৰ নং : ২৯
বয়স : ৪১ লিঙ্গ : মহিলা
ফটো উপলব্ধ

S 559 HFW1231136
নাম : মস্তোফা আলি
পিতাৰ নাম : মনচুৰ আলি
ঘৰ নং : ২৯
বয়স : ৪১ লিঙ্গ : পুৰুষ
ফটো উপলব্ধ

S 560 HFW1231125
নাম : কামাল আলী
পিতাৰ নাম : মনচুৰ
ঘৰ নং : ২৯
বয়স : ৪০ লিঙ্গ : পুৰুষ
ফটো উপলব্ধ

S 561 HFW1231114
নাম : মফিদা বিবি
স্বামীৰ নাম : ইচুৰ আলী
ঘৰ নং : ২৯
বয়স : ৪০ লিঙ্গ : মহিলা
ফটো উপলব্ধ

S 562 HFW0245175
নাম : আৰ্জিনা বেগম
স্বামীৰ নাম : কামাল আলী
ঘৰ নং : ২৯
বয়স : ৩০ লিঙ্গ : মহিলা
ফটো উপলব্ধ

S 563 HFW0137935
নাম : ইয়ামিন হুছেইন
পিতাৰ নাম : জলিল আলী
ঘৰ নং : ২৯
বয়স : ১২৬ লিঙ্গ : পুৰুষ
ফটো উপলব্ধ

S 564 HFW0605758
নাম : অস্পিরাবা বেগম
স্বামীৰ নাম : মুস্তোফা আলী
ঘৰ নং : ২৯
বয়স : ২৬ লিঙ্গ : মহিলা
ফটো উপলব্ধ

S 565 HFW2501658
নাম : বাচিদা বেগম
স্বামীৰ নাম : ইয়ামিন হুছেইন
ঘৰ নং : ২৯
বয়স : ২৪ লিঙ্গ : মহিলা
ফটো উপলব্ধ

S 566 HFW2431237
নাম : আজমুল হক
পিতাৰ নাম : জলিল আলী
ঘৰ নং : ২৯
বয়স : ২২ লিঙ্গ : পুৰুষ
ফটো উপলব্ধ

S 567 HFW1231158
নাম : ববল আলী
পিতাৰ নাম : আখৈৰ
ঘৰ নং : ৩০
বয়স : ৫২ লিঙ্গ : পুৰুষ
ফটো উপলব্ধ

S 568 HFW1231147
নাম : খদেজা বিবি
স্বামীৰ নাম : আখৈৰ
ঘৰ নং : ৩০
বয়স : ৪৪ লিঙ্গ : মহিলা
ফটো উপলব্ধ

S 569 HFW1231169
নাম : মকছেদ আলী
পিতাৰ নাম : আখৈৰ
ঘৰ নং : ৩০
বয়স : ৪১ লিঙ্গ : পুৰুষ
ফটো উপলব্ধ

S 570 HFW0142869
নাম : অজিজুল আকী
পিতাৰ নাম : আখৈৰ আলী
ঘৰ নং : ৩০
বয়স : ৪৭ লিঙ্গ : পুৰুষ
ফটো উপলব্ধ

S 571 HFW0550277
নাম : তাহেমা বেগম
স্বামীৰ নাম : অজিজুল আলী
ঘৰ নং : ৩০
বয়স : ২৭ লিঙ্গ : মহিলা
ফটো উপলব্ধ

S 572 HFW1904523
নাম : বনু বিবি
স্বামীৰ নাম : মকছেদ আলী
ঘৰ নং : ৩০
বয়স : ২৪ লিঙ্গ : মহিলা
ফটো উপলব্ধ

R 573 HFW1231170
নাম : মকবিল আলী
পিতাৰ নাম : আলিম
ঘৰ নং : ৩১
বয়স : ৬৬ লিঙ্গ : পুৰুষ
ফটো উপলব্ধ

S 574 HFW1231181
নাম : মেহৰনুচা বিবি
স্বামীৰ নাম : মকবিল
ঘৰ নং : ৩১
বয়স : ৫৬ লিঙ্গ : মহিলা
ফটো উপলব্ধ

S 575 HFW2367035
নাম : আঞ্জুমা বিবি
পিতাৰ নাম : আফতাৰ আলী
ঘৰ নং : ৩১
বয়স : ৪৭ লিঙ্গ : মহিলা
ফটো উপলব্ধ

S 576 HFW1231192
নাম : আফতাৰ আলী
পিতাৰ নাম : মকবিল
ঘৰ নং : ৩১
বয়স : ৪০ লিঙ্গ : পুৰুষ
ফটো উপলব্ধ

S 577 HFW1231205
নাম : আফজাল আলী
পিতাৰ নাম : মকবিল
ঘৰ নং : ৩১
বয়স : ৪৪ লিঙ্গ : পুৰুষ
ফটো উপলব্ধ

S 578 HFW1231216
নাম : আজিজুল আলী
পিতাৰ নাম : মকবিল
ঘৰ নং : ৩১
বয়স : ৪৪ লিঙ্গ : পুৰুষ
ফটো উপলব্ধ

S 579 HFW0245290
নাম : হাজেবা বেগম
স্বামীৰ নাম : আজিজুল আলী
ঘৰ নং : ৩১
বয়স : ৪১ লিঙ্গ : মহিলা
ফটো উপলব্ধ

S 580 HFW1232662
নাম : চাহিদা বিবি
স্বামীৰ নাম : মজনুৰ আলী
ঘৰ নং : ৩২
বয়স : ৫২ লিঙ্গ : মহিলা
ফটো উপলব্ধ

S 581 HFW1231238
নাম : আলতাফ আলী
পিতাৰ নাম : আজিৰ
ঘৰ নং : ৩২
বয়স : ৫০ লিঙ্গ : পুৰুষ
ফটো উপলব্ধ

S 582 নাম : চাহেবা বিবি স্বামীৰ নাম: আলতাফ আলি ঘৰ নং : ৩২ বয়স : 46 লিঙ্গ : মহিলা	HFW1231249 ফটো উপলব্ধ	S 583 নাম : আনজুল আলী পিতাৰ নাম: তাজিৰ ঘৰ নং : ৩২ বয়স : 44 লিঙ্গ : পুৰুষ	HFW1231250 ফটো উপলব্ধ	S 584 নাম : মনিমা বিবি স্বামীৰ নাম: আনজুল ঘৰ নং : ৩২ বয়স : 44 লিঙ্গ : মহিলা	HFW1231261 ফটো উপলব্ধ
S 585 নাম : মুহিম আলি পিতাৰ নাম: তাজিৰ ঘৰ নং : ৩২ বয়স : 40 লিঙ্গ : পুৰুষ	HFW1231272 ফটো উপলব্ধ	S 586 নাম : মামনি বেগম স্বামীৰ নাম: হানিফ আলী ঘৰ নং : ৩২ বয়স : 39 লিঙ্গ : মহিলা	HFW2367217 ফটো উপলব্ধ	S 587 নাম : মনিমা বিবি স্বামীৰ নাম: মুহিম আলী ঘৰ নং : ৩২ বয়স : 38 লিঙ্গ : মহিলা	HFW1231283 ফটো উপলব্ধ
S 588 নাম : হানিফ আলী পিতাৰ নাম: লাটে তাজিৰ আলী ঘৰ নং : ৩২ বয়স : 37 লিঙ্গ : পুৰুষ	HFW1231294 ফটো উপলব্ধ	S 589 নাম : বিজমা বেগম স্বামীৰ নাম: মনোৱাৰ আলী ঘৰ নং : ৩২ বয়স : 33 লিঙ্গ : মহিলা	HFW0665406 ফটো উপলব্ধ	S 590 নাম : মনোৱাৰ আলী পিতাৰ নাম: মজনুৰ আলী ঘৰ নং : ৩২ বয়স : 126 লিঙ্গ : পুৰুষ	HFW2367104 ফটো উপলব্ধ
S 591 নাম : চাইফুল্লা আলী পিতাৰ নাম: মজনুৰ আলী ঘৰ নং : ৩২ বয়স : 30 লিঙ্গ : পুৰুষ	HFW2367251 ফটো উপলব্ধ	S 592 নাম : গলসাৰা বিবি স্বামীৰ নাম: মজনুৰ আলী ঘৰ নং : ৩২ বয়স : 50 লিঙ্গ : মহিলা	HFW1231318 ফটো উপলব্ধ	S 593 নাম : মকিব আলী পিতাৰ নাম: হৰিব আলী ঘৰ নং : ৩২ বয়স : 31 লিঙ্গ : পুৰুষ	HFW2367295 ফটো উপলব্ধ
S 594 নাম : তবিব আলী পিতাৰ নাম: হৰিব আলী ঘৰ নং : ৩২ বয়স : 30 লিঙ্গ : পুৰুষ	HFW2367284 ফটো উপলব্ধ	S 595 নাম : আশ্ৰফ আলী পিতাৰ নাম: ধঞ্জয় আলি ঘৰ নং : ৩৪ বয়স : 52 লিঙ্গ : পুৰুষ	HFW1231329 ফটো উপলব্ধ	S 596 নাম : জমিলা বিবি স্বামীৰ নাম: আশ্ৰফ ঘৰ নং : ৩৪ বয়স : 46 লিঙ্গ : মহিলা	HFW1231330 ফটো উপলব্ধ
S 597 নাম : ইকবাল হুছেইন পিতাৰ নাম: আশ্ৰফ আলী ঘৰ নং : ৩৪ বয়স : 36 লিঙ্গ : পুৰুষ	HFW2367364 ফটো উপলব্ধ	S 598 নাম : ইজাজুল হক পিতাৰ নাম: আশ্ৰফ আলী ঘৰ নং : ৩৪ বয়স : 25 লিঙ্গ : পুৰুষ	HFW0626507 ফটো উপলব্ধ	S 599 নাম : জেচমিনাৰা বেগম স্বামীৰ নাম: ইকবাল হুছেইন ঘৰ নং : ৩৪ বয়স : 24 লিঙ্গ : মহিলা	HFW0626556 ফটো উপলব্ধ
S 600 নাম : নচিৰ আলী পিতাৰ নাম: ধঞ্জয় ঘৰ নং : ৩৫ বয়স : 65 লিঙ্গ : পুৰুষ	HFW1231363 ফটো উপলব্ধ	S 601 নাম : মালেকা বিবি স্বামীৰ নাম: নচিৰ ঘৰ নং : ৩৫ বয়স : 59 লিঙ্গ : মহিলা	HFW1231374 ফটো উপলব্ধ	S 602 নাম : চিৰাজউদ্দিন আহমেদ পিতাৰ নাম: ধঞ্জয় আলি ঘৰ নং : ৩৫ বয়স : 53 লিঙ্গ : পুৰুষ	HFW1231341 ফটো উপলব্ধ
S 603 নাম : আলিমউদ্দিন আহমেদ পিতাৰ নাম: নচিৰ ঘৰ নং : ৩৫ বয়স : 43 লিঙ্গ : পুৰুষ	HFW1231385 ফটো উপলব্ধ	S 604 নাম : হাচিনা বিবি স্বামীৰ নাম: চিৰাজউদ্দিন আহমেদ ঘৰ নং : ৩৫ বয়স : 41 লিঙ্গ : মহিলা	HFW1231352 ফটো উপলব্ধ	S 605 নাম : নাজিৰ হুছেইন পিতাৰ নাম: নচিৰ ঘৰ নং : ৩৫ বয়স : 36 লিঙ্গ : পুৰুষ	HFW1231396 ফটো উপলব্ধ
S 606 নাম : মনোৱাৰা বেগম স্বামীৰ নাম: নাজিৰ হুছেইন ঘৰ নং : ৩৫ বয়স : 32 লিঙ্গ : মহিলা	HFW2367046 ফটো উপলব্ধ	S 607 নাম : বেজিয়া খাতুন স্বামীৰ নাম: আলিমুদ্দিন আহমেদ ঘৰ নং : ৩৫ বয়স : 32 লিঙ্গ : মহিলা	HFW0244624 ফটো উপলব্ধ	S 608 নাম : মইনুল আলী পিতাৰ নাম: ছান ঘৰ নং : ৩৬ বয়স : 53 লিঙ্গ : পুৰুষ	HFW1231465 ফটো উপলব্ধ
S 609 নাম : হাতত আলী পিতাৰ নাম: নুৰ ঘৰ নং : ৩৬ বয়স : 51 লিঙ্গ : পুৰুষ	HFW1231443 ফটো উপলব্ধ	S 610 নাম : শ্বৰীফ আলি পিতাৰ নাম: নুৰ ঘৰ নং : ৩৬ বয়স : 50 লিঙ্গ : পুৰুষ	HFW1231421 ফটো উপলব্ধ	S 611 নাম : মেহৰুন বিবি স্বামীৰ নাম: চৰিফ ঘৰ নং : ৩৬ বয়স : 49 লিঙ্গ : মহিলা	HFW1231432 ফটো উপলব্ধ

S 612 নাম : চুৰিয়া বিবি স্বামীৰ নাম : মইনুল আলী ঘৰ নং : ৩৬ বয়স : 44 লিঙ্গ : মহিলা	HFW1231476 ফটো উপলব্ধ	S 613 নাম : মেৰিনা বিবি স্বামীৰ নাম : হাতিম আলী ঘৰ নং : ৩৬ বয়স : 43 লিঙ্গ : মহিলা	HFW1231454 ফটো উপলব্ধ	614 নাম : বাহুল আলি পিতাৰ নাম : মইনুল আলি ঘৰ নং : ৩৬ বয়স : 27 লিঙ্গ : পুৰুষ	HFW0564732 ফটো উপলব্ধ
615 নাম : ইনামুল হক পিতাৰ নাম : চৰিফ আলী ঘৰ নং : 36 বয়স : 26 লিঙ্গ : পুৰুষ	WXD0000463 ফটো উপলব্ধ	616 নাম : বাহুল আলী পিতাৰ নাম : মইনুল আলী ঘৰ নং : ৩৬ বয়স : 24 লিঙ্গ : পুৰুষ	HFW1987825 ফটো উপলব্ধ	617 নাম : মাইনা খাতুন স্বামীৰ নাম : বাহুল আলী ঘৰ নং : 36 বয়স : 22 লিঙ্গ : মহিলা	HFW2432060 ফটো উপলব্ধ
S 618 নাম : পাপ আলী পিতাৰ নাম : মইনুল আলী ঘৰ নং : 36 বয়স : 20 লিঙ্গ : পুৰুষ	WXD0063792 ফটো উপলব্ধ	S 619 নাম : ইছলাম আলী পিতাৰ নাম : অৱাস আলী ঘৰ নং : ৩৭ বয়স : 58 লিঙ্গ : পুৰুষ	HFW1231512 ফটো উপলব্ধ	S 620 নাম : চৰিলা বিবি স্বামীৰ নাম : ইছলাম ঘৰ নং : ৩৭ বয়স : 48 লিঙ্গ : মহিলা	HFW1231523 ফটো উপলব্ধ
S 621 নাম : হাফিজা বেগম স্বামীৰ নাম : গাজৰ আলী ঘৰ নং : ৩৭ বয়স : 42 লিঙ্গ : মহিলা	HFW2367068 ফটো উপলব্ধ	622 নাম : আনোবাৰ হুচেন পিতাৰ নাম : গহিন ঘৰ নং : ৩৭ বয়স : 41 লিঙ্গ : পুৰুষ	HFW1231487 ফটো উপলব্ধ	623 নাম : বিনা বিবি স্বামীৰ নাম : আনোবাৰ হুচেন ঘৰ নং : ৩৭ বয়স : 38 লিঙ্গ : মহিলা	HFW1231498 ফটো উপলব্ধ
S 624 নাম : গাজৰ আলী পিতাৰ নাম : গহিন আলী ঘৰ নং : ৩৭ বয়স : 38 লিঙ্গ : পুৰুষ	HFW1231501 ফটো উপলব্ধ	S 625 নাম : চফিকুল আলী পিতাৰ নাম : ইছলাম আলী ঘৰ নং : ৩৭ বয়স : 32 লিঙ্গ : পুৰুষ	HFW0160267 ফটো উপলব্ধ	S 626 নাম : হান্না বেগম স্বামীৰ নাম : চফিকুল আলী ঘৰ নং : ৩৭ বয়স : 126 লিঙ্গ : মহিলা	HFW0160317 ফটো উপলব্ধ
S 627 নাম : ইকৰাম আলী পিতাৰ নাম : ইছলাম আলী ঘৰ নং : ৩৭ বয়স : 126 লিঙ্গ : পুৰুষ	HFW0160457 ফটো উপলব্ধ	S 628 নাম : তাহেৰ আলী পিতাৰ নাম : ইছলাম আলী ঘৰ নং : ৩৭ বয়স : 30 লিঙ্গ : পুৰুষ	HFW0160499 ফটো উপলব্ধ	S 629 নাম : মামনি বেগম স্বামীৰ নাম : তাহেৰ আলী ঘৰ নং : ৩৭ বয়স : 22 লিঙ্গ : মহিলা	WXD0073783 ফটো উপলব্ধ
S 630 নাম : আমিনা বিবি স্বামীৰ নাম : বাহাৰ ঘৰ নং : ৩৮ বয়স : 63 লিঙ্গ : মহিলা	HFW1231534 ফটো উপলব্ধ	S 631 নাম : বাতুল আলী পিতাৰ নাম : বাহাৰ ঘৰ নং : ৩৮ বয়স : 37 লিঙ্গ : পুৰুষ	HFW1231545 ফটো উপলব্ধ	S 632 নাম : আৰিফ আলী পিতাৰ নাম : বাহাৰ আলী ঘৰ নং : ৩৮ বয়স : 33 লিঙ্গ : পুৰুষ	HFW2367091 ফটো উপলব্ধ
S 633 নাম : বৃফি বেগম স্বামীৰ নাম : বাতুল আলী ঘৰ নং : ৩৮ বয়স : 31 লিঙ্গ : মহিলা	HFW0245183 ফটো উপলব্ধ	S 634 নাম : কাচিম আলী পিতাৰ নাম : ধনী ঘৰ নং : ৩৮ বয়স : 67 লিঙ্গ : পুৰুষ	HFW1231556 ফটো উপলব্ধ	S 635 নাম : মফিজান বিবি স্বামীৰ নাম : কাচিম ঘৰ নং : ৩৮ বয়স : 54 লিঙ্গ : মহিলা	HFW1231567 ফটো উপলব্ধ
S 636 নাম : তৈয়াব আলী পিতাৰ নাম : কাচিম আলী ঘৰ নং : ৩৮ বয়স : 31 লিঙ্গ : পুৰুষ	HFW0165068 ফটো উপলব্ধ	S 637 নাম : হাফিজ আলী পিতাৰ নাম : কাচিম আলী ঘৰ নং : ৩৮ বয়স : 126 লিঙ্গ : পুৰুষ	HFW0165076 ফটো উপলব্ধ	S 638 নাম : নুৰুল আলি পিতাৰ নাম : কাচিম আলি ঘৰ নং : ৩৮ বয়স : 29 লিঙ্গ : পুৰুষ	HFW0549311 ফটো উপলব্ধ
S 639 নাম : আৰিফা বেগম স্বামীৰ নাম : তৈয়াব আলি ঘৰ নং : ৩৮ বয়স : 25 লিঙ্গ : মহিলা	HFW0549329 ফটো উপলব্ধ	# 640 নাম : জেচমিন চুলতানা স্বামীৰ নাম : নুৰুল আলী ঘৰ নং : 39 বয়স : 21 লিঙ্গ : মহিলা	WXD0125401 ফটো উপলব্ধ	S 641 নাম : অনাশৰ বৃহমান পিতাৰ নাম : হাতিম আলী ঘৰ নং : 84 বয়স : 21 লিঙ্গ : পুৰুষ	WXD0123430 ফটো উপলব্ধ

বিধানসভা সমষ্টিৰ নম্বৰ আৰু নাম : 39-নলবাৰী
অংশৰ নম্বৰ আৰু নাম : 3-দেহৰ কটৰা

S	642	WXD0002279
নাম : বমিনা বিবি স্বামীৰ নাম : ছাইফউল্লা আলী ঘৰ নং : 322 বয়স : 22 লিঙ্গ : মহিলা		ফটো উপলব্ধ

643	1	WXD0149922
নাম : ৰেজাউল ৰহমান পিতাৰ নাম : সাজাহান আলী ঘৰ নং : 22বি বয়স : 23 লিঙ্গ : পুৰুষ		
ফটো উপলব্ধ		

644	2	WXD0158154
নাম : গায়ত্ৰী কলিতা পিতাৰ নাম : অচ্যুত কলিতা ঘৰ নং : 56 বয়স : 18 লিঙ্গ : মহিলা		
ফটো উপলব্ধ		

645	2	WXD0161521
নাম : ঋতুপৰ্ণ দাস পিতাৰ নাম : নগেন দাস ঘৰ নং : ৭ বয়স : 19 লিঙ্গ : পুৰুষ		
ফটো উপলব্ধ		

646	2	WXD0161620
নাম : মিতালী শৰ্মা স্বামীৰ নাম : মনু শৰ্মা ঘৰ নং : ৩২ বয়স : 34 লিঙ্গ : মহিলা		
ফটো উপলব্ধ		

647	2	WXD0033324
নাম : জ্যোতিষ্মা বেজবৰুৱা পিতাৰ নাম : ৰবিন বেজবৰুৱা ঘৰ নং : 12 বয়স : 21 লিঙ্গ : মহিলা		
ফটো উপলব্ধ		

648	2	HFV1224415
নাম : দিপক বেজবৰুৱা পিতাৰ নাম : ভদ্র বেজবৰুৱা ঘৰ নং : 1 বয়স : 39 লিঙ্গ : পুৰুষ		
ফটো উপলব্ধ		

649	2	HFV1224540
নাম : দেবজিত বেজবৰুৱা পিতাৰ নাম : ভদ্র বেজবৰুৱা ঘৰ নং : 1 বয়স : 30 লিঙ্গ : পুৰুষ		
ফটো উপলব্ধ		

650	2	HFV0619510
নাম : পৰাগ দাস পিতাৰ নাম : নগেন দাস ঘৰ নং : ৭ বয়স : 24 লিঙ্গ : পুৰুষ		
ফটো উপলব্ধ		

651	2	WXD0166272
নাম : কেশৱ কলিতা পিতাৰ নাম : দুজী কলিতা ঘৰ নং : ২৩ বয়স : 33 লিঙ্গ : পুৰুষ		
ফটো উপলব্ধ		

652	2	WXD0166314
নাম : বৰ্ণালী কলিতা স্বামীৰ নাম : কেশৱ কলিতা ঘৰ নং : ২৩ বয়স : 24 লিঙ্গ : মহিলা		
ফটো উপলব্ধ		

653	2	WXD0167528
নাম : উপেন চন্দ্ৰ শৰ্মা পিতাৰ নাম : দেৱেন শৰ্মা ঘৰ নং : ৩৩ বয়স : 61 লিঙ্গ : পুৰুষ		
ফটো উপলব্ধ		

654	1	HFV3056694
নাম : মিজুৱাৰা বেগম স্বামীৰ নাম : আইনুল আলী ঘৰ নং : ৬ বয়স : 22 লিঙ্গ : মহিলা		
ফটো উপলব্ধ		

655	1	WXD0177485
নাম : আবুল আলী পিতাৰ নাম : খালিল আলী ঘৰ নং : ২৩ বয়স : 18 লিঙ্গ : পুৰুষ		
ফটো উপলব্ধ		

656	1	WXD0182220
নাম : জাহ্নমিনা বেগম স্বামীৰ নাম : জেহেৰুল ইছলাম ঘৰ নং : ৫৮ বয়স : 23 লিঙ্গ : মহিলা		
ফটো উপলব্ধ		

657	2	WXD0182303
নাম : ব্ৰহ্মসী ৰালটে স্বামীৰ নাম : সঞ্জয় শৰ্মা ঘৰ নং : ৩২ বয়স : 29 লিঙ্গ : মহিলা		
ফটো উপলব্ধ		

658	2	WXD0184473
নাম : ভূপেন কলিতা মাতৃৰ নাম : মাতিৰাম কলিতা ঘৰ নং : ২৪ বয়স : 48 লিঙ্গ : পুৰুষ		
ফটো উপলব্ধ		

659	1	WXD0185454
নাম : জাহ্নমিনা বেগম স্বামীৰ নাম : জেহেৰুল ইছলাম ঘৰ নং : ৭ বয়স : 23 লিঙ্গ : মহিলা		
ফটো উপলব্ধ		

ভোটাৰৰ সাৰাংশ							
A) ভোটাৰৰ সংখ্যা							
		তালিকাৰ প্ৰকাৰ	তালিকাৰ চিনাক্তকৰণ	ভোটাৰৰ সংখ্যা			
				পুৰুষ	মহিলা	৩য় লিঙ্গ	মুঠ
I	মূল তালিকা	মূল তালিকা	বিশেষ সংশোধন, 2026 চনৰ পূৰ্বৰ 2025 চনৰ মূল তালিকাৰ লগত থকা সংযোজন সমূহ একত্ৰিতকৰন কৰা তালিকা।	341	301	0	642
II	যোগ তালিকা	পৰিপূৰক 1	বিশেষ সংক্ষিপ্ত সংশোধন, 2026	9	8	0	17
III	বিয়োজন তালিকা	পৰিপূৰক 1	বিশেষ সংক্ষিপ্ত সংশোধন, 2026	102	86	0	188
IV	লিংগ ক্ষেত্ৰত পৰিবৰ্তনৰ বাবে পাৰ্থক্য			0	0	0	0
এই সংশোধনৰ পিছত ভোটাৰ তালিকাত ভোটাৰৰ মুঠ সংখ্যা (I+II-III+IV)				248	223	0	471
B) শুধৰনীৰ সংখ্যা							
তালিকাৰ প্ৰকাৰ		তালিকাৰ চিনাক্তকৰণ		শুধৰনীৰ সংখ্যা			
পৰিপূৰক 1		বিশেষ সংক্ষিপ্ত সংশোধন, 2026		16			

নিৰ্বাচক পঞ্জীয়ন বিষয়াৰ স্বাক্ষৰ

E-মৃত, S-স্থানান্তৰিত/ বাসস্থান পৰিবৰ্তন, R-প্ৰতিলিপি, M-নিখোজ, Q-অযোগ্য