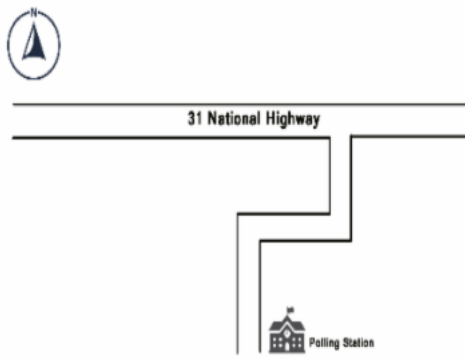


ভোটাৰ তালিকা 2026 S03 অসম

বিধানসভা সমষ্টিৰ নম্বৰ, নাম আৰু সংৰক্ষণৰ স্থিতি : 39 - নলবাৰী (সাধাৰণ)		খণ্ড নং : 197																			
এই বিধানসভা সমষ্টিত কোন সংসদীয় সমষ্টিৰ অন্তৰ্গত তাৰ নম্বৰ, নাম আৰু সংৰক্ষণ স্থিতি : 3 - বৰপেটা (সাধাৰণ)																					
1. সংশোধনৰ বিৱৰণ																					
সংশোধনৰ বছৰ	2026	তালিকাৰ চিনাক্তকৰণ																			
ভিত্তি তাৰিখ	01-01-2026	বিশেষ সংশোধন, 2026 চনৰ পূৰ্বৰ 2025 চনৰ মূল তালিকাৰ লগত থকা সংযোজন সমূহ একত্ৰিতকৰণ কৰা তালিকা।																			
সংশোধনৰ প্ৰকাৰ	বিশেষ সংশোধন 2026																				
প্ৰকাশনৰ তাৰিখ	10-02-2026																				
2. খণ্ড আৰু ভোটগ্ৰহন কেন্দ্ৰৰ বিৱৰণ																					
খণ্ডৰ অন্তৰ্গত এলেকা সমূহৰ নম্বৰ আৰু নাম																					
1-নাৰিকুছি	<table border="1" style="width: 100%; border-collapse: collapse;"> <tr> <td>মূল চহৰ/গাওঁ</td> <td>: নাৰিকুছি</td> </tr> <tr> <td>ৱাৰ্ড নং</td> <td>:</td> </tr> <tr> <td>ডাকঘৰ</td> <td>: ঘগ্ৰাপাৰ</td> </tr> <tr> <td>পুলিচ থানা</td> <td>: ঘগ্ৰাপাৰ</td> </tr> <tr> <td>ব্লক</td> <td>: বড়িগোগ বনভাগ খণ্ড-১</td> </tr> <tr> <td>ৰাজহ চক্ৰ</td> <td>: ঘগ্ৰাপাৰ</td> </tr> <tr> <td>জিলা</td> <td>: নলবাৰী</td> </tr> <tr> <td>পিনকোড</td> <td>: 781369</td> </tr> </table>					মূল চহৰ/গাওঁ	: নাৰিকুছি	ৱাৰ্ড নং	:	ডাকঘৰ	: ঘগ্ৰাপাৰ	পুলিচ থানা	: ঘগ্ৰাপাৰ	ব্লক	: বড়িগোগ বনভাগ খণ্ড-১	ৰাজহ চক্ৰ	: ঘগ্ৰাপাৰ	জিলা	: নলবাৰী	পিনকোড	: 781369
মূল চহৰ/গাওঁ	: নাৰিকুছি																				
ৱাৰ্ড নং	:																				
ডাকঘৰ	: ঘগ্ৰাপাৰ																				
পুলিচ থানা	: ঘগ্ৰাপাৰ																				
ব্লক	: বড়িগোগ বনভাগ খণ্ড-১																				
ৰাজহ চক্ৰ	: ঘগ্ৰাপাৰ																				
জিলা	: নলবাৰী																				
পিনকোড	: 781369																				
3. ভোটগ্ৰহন কেন্দ্ৰৰ বিৱৰণ																					
ভোটগ্ৰহন কেন্দ্ৰৰ নম্বৰ আৰু নাম :	ভোটগ্ৰহন কেন্দ্ৰৰ প্ৰকাৰ (পুৰুষ/মহিলা/সাধাৰণ)		সাধাৰণ																		
197 - ধীৰদত্ত চৌধুৰী মধ্য ইংৰাজী বিদ্যালয়	খণ্ডৰ অন্তৰ্গত সহায়ক ভোটগ্ৰহন কেন্দ্ৰৰ সংখ্যা :		0																		
ভোটগ্ৰহন কেন্দ্ৰৰ ঠিকনা :	ধীৰদত্ত চৌধুৰী মধ্য ইংৰাজী বিদ্যালয়, ৰুম নং ১, নাৰিকুছি, নলবাৰী																				
4. ভোটাৰৰ সংখ্যা																					
আৰম্ভনি ক্ৰমিক নং	শেষ ক্ৰমিক নং	মুঠ ভোটাৰ																			
		পুৰুষ	মহিলা	৩য় লিঙ্গ	মুঠ																
1	786	361	366	0	727																

নিৰ্বাচক পঞ্জীয়ন বিষয়াৰ স্বাক্ষৰ

Nazri Naksha



Google Map View



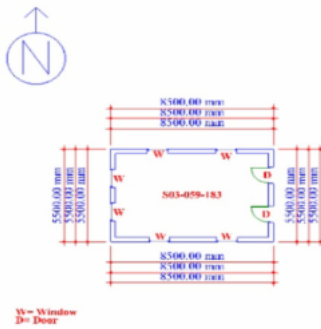
Polling Station Building Front View



ভোটগ্ৰহন কেন্দ্ৰৰ সন্মুখৰ দৃশ্য



Cad View



Key MAP View



1 নাম : দালিমিন বেগম স্বামীৰ নাম: তফাজুল আলী ঘৰ নং : 1 বয়স : 48 লিঙ্গ : মহিলা	HFW1604564 ফটো উপলব্ধ	2 নাম : মেহেৰবান বিবি স্বামীৰ নাম: হুচেইন ঘৰ নং : 2 বয়স : 76 লিঙ্গ : মহিলা	HFW1604575 ফটো উপলব্ধ	3 নাম : আমিনা খাতুন পিতাৰ নাম: হুচেইন আলী ঘৰ নং : 2 বয়স : 60 লিঙ্গ : মহিলা	HFW1604600 ফটো উপলব্ধ
4 নাম : ইনতাজ আলী পিতাৰ নাম: মহফুজৰ বহমান ঘৰ নং : 2 বয়স : 47 লিঙ্গ : পুৰুষ	HFW1604586 ফটো উপলব্ধ	5 নাম : হাচিনা বেগম স্বামীৰ নাম: ইনতাজ আলী ঘৰ নং : 2 বয়স : 43 লিঙ্গ : মহিলা	HFW1604597 ফটো উপলব্ধ	S 6 নাম : মমি বেগম স্বামীৰ নাম: নজৰুল ইছলাম ঘৰ নং : 2 বয়স : 30 লিঙ্গ : মহিলা	HFW0626911 ফটো উপলব্ধ
7 নাম : নূৰ হুচেইন আলী মাতৃৰ নাম: আমিনা খাতুন ঘৰ নং : 2 বয়স : 30 লিঙ্গ : পুৰুষ	HFW0640631 ফটো উপলব্ধ	8 নাম : তচলিমা বেগম স্বামীৰ নাম: নূৰ হুচেইন আলী ঘৰ নং : 2 বয়স : 28 লিঙ্গ : মহিলা	HFW1920693 ফটো উপলব্ধ	9 নাম : বাহুল আলী পিতাৰ নাম: ইত্তাজ আলী ঘৰ নং : 2 বয়স : 21 লিঙ্গ : পুৰুষ	WXD0111906 ফটো উপলব্ধ
10 নাম : বহমত আলী পিতাৰ নাম: হুচেইন ঘৰ নং : 3 বয়স : 54 লিঙ্গ : পুৰুষ	HFW1604622 ফটো উপলব্ধ	11 নাম : গোলবান বেগম স্বামীৰ নাম: বহমত আলী ঘৰ নং : 3 বয়স : 44 লিঙ্গ : মহিলা	HFW1604633 ফটো উপলব্ধ	12 নাম : আচমিনাৰা বেগম স্বামীৰ নাম: জেহেৰুল আলী ঘৰ নং : 3 বয়স : 26 লিঙ্গ : মহিলা	WXD0144063 ফটো উপলব্ধ
13 নাম : জাহেৰুল আলী পিতাৰ নাম: বহমত আলী ঘৰ নং : 3 বয়স : 25 লিঙ্গ : পুৰুষ	WXD0053082 ফটো উপলব্ধ	14 নাম : খলিল আলী পিতাৰ নাম: নচুৰ ঘৰ নং : 8 বয়স : 58 লিঙ্গ : পুৰুষ	HFW1604644 ফটো উপলব্ধ	15 নাম : আইচা বিবি স্বামীৰ নাম: খলিল ঘৰ নং : 8 বয়স : 53 লিঙ্গ : মহিলা	HFW1604655 ফটো উপলব্ধ
16 নাম : চায়েক আলী পিতাৰ নাম: খলিল আলী ঘৰ নং : 8 বয়স : 39 লিঙ্গ : পুৰুষ	HFW2384023 ফটো উপলব্ধ	17 নাম : বুমা বেগম স্বামীৰ নাম: বহিম আলী ঘৰ নং : 8 বয়স : 38 লিঙ্গ : মহিলা	HFW2384067 ফটো উপলব্ধ	18 নাম : বহিম আলী পিতাৰ নাম: খলিল আলী ঘৰ নং : 8 বয়স : 37 লিঙ্গ : পুৰুষ	HFW2384056 ফটো উপলব্ধ
# 19 নাম : বিউতি বেগম স্বামীৰ নাম: চায়েক আলী ঘৰ নং : 4 বয়স : 33 লিঙ্গ : মহিলা	HFW0525212 ফটো উপলব্ধ	20 নাম : মইনুল আলী পিতাৰ নাম: খলিল আলী ঘৰ নং : 8 বয়স : 31 লিঙ্গ : পুৰুষ	HFW1921451 ফটো উপলব্ধ	21 নাম : জোন্না বেগম স্বামীৰ নাম: মইনুল আলী ঘৰ নং : 8 বয়স : 24 লিঙ্গ : মহিলা	HFW1921055 ফটো উপলব্ধ
# 22 নাম : কাছিম আলী পিতাৰ নাম: নচুৰ আলী ঘৰ নং : 5 বয়স : 62 লিঙ্গ : পুৰুষ	HFW1604666 ফটো উপলব্ধ	23 নাম : মাৰিয়া বিবি স্বামীৰ নাম: কাছিম ঘৰ নং : 5 বয়স : 54 লিঙ্গ : মহিলা	HFW1604677 ফটো উপলব্ধ	24 নাম : বকেয়া বেগম স্বামীৰ নাম: নচুৰ আলী ঘৰ নং : 5 বয়স : 52 লিঙ্গ : মহিলা	HFW2383837 ফটো উপলব্ধ
# 25 নাম : মতিফুল আলী পিতাৰ নাম: কাছিম আলী ঘৰ নং : 5 বয়স : 41 লিঙ্গ : পুৰুষ	HFW1604688 ফটো উপলব্ধ	26 নাম : মহচেন আলী পিতাৰ নাম: কাছিম আলী ঘৰ নং : 5 বয়স : 38 লিঙ্গ : পুৰুষ	WXD0079434 ফটো উপলব্ধ	27 নাম : জিলিমা বেগম স্বামীৰ নাম: মতিফুল আলী ঘৰ নং : 5 বয়স : 38 লিঙ্গ : মহিলা	HFW1604699 ফটো উপলব্ধ
S 28 নাম : জিলিমা বেগম স্বামীৰ নাম: কাছিম আলী ঘৰ নং : 5 বয়স : 35 লিঙ্গ : মহিলা	HFW0267443 ফটো উপলব্ধ	29 নাম : হকফুল আলী পিতাৰ নাম: কাছিম আলী ঘৰ নং : 5 বয়স : 33 লিঙ্গ : পুৰুষ	HFW0375329 ফটো উপলব্ধ	S 30 নাম : জৰিমা বেগম পিতাৰ নাম: চফি আলী ঘৰ নং : 5 বয়স : 31 লিঙ্গ : মহিলা	HFW0270330 ফটো উপলব্ধ

31 নাম : চাজিনা বেগম স্বামীৰ নাম: হকফুল আলী ঘৰ নং : ৫ বয়স : 30 লিঙ্গ : মহিলা	HFW0375436 ফটো উপলব্ধ	32 নাম : আছিদা বেগম স্বামীৰ নাম: মহচেন আলী ঘৰ নং : ৫ বয়স : 30 লিঙ্গ : মহিলা	HFW0523217 ফটো উপলব্ধ	33 নাম : জিয়াউৰ ৰহমান পিতাৰ নাম: মতিফুল আলী ঘৰ নং : 5 বয়স : 20 লিঙ্গ : পুৰুষ	WXD0079376 ফটো উপলব্ধ
34 নাম : বাতুল আলী পিতাৰ নাম: কাচিম আলী ঘৰ নং : 5ক বয়স : 44 লিঙ্গ : পুৰুষ	HFW1604702 ফটো উপলব্ধ	35 নাম : ফুলকন বেগম স্বামীৰ নাম: বাতুল আলী ঘৰ নং : 5ক বয়স : 37 লিঙ্গ : মহিলা	HFW1604713 ফটো উপলব্ধ	36 নাম : বাতুল আলী পিতাৰ নাম: বাতুল আলী ঘৰ নং : 5ক বয়স : 21 লিঙ্গ : পুৰুষ	HFW3067741 ফটো উপলব্ধ
37 নাম : হবিব আলী পিতাৰ নাম: ৰহমত ঘৰ নং : ৬ বয়স : 48 লিঙ্গ : পুৰুষ	HFW1604724 ফটো উপলব্ধ	# 38 নাম : চুৰিয়া বেগম স্বামীৰ নাম: হবিব আলী ঘৰ নং : ৬ বয়স : 43 লিঙ্গ : মহিলা	HFW1604735 ফটো উপলব্ধ	S 39 নাম : বিউতি আহমেদ পিতাৰ নাম: হবিব আলী ঘৰ নং : ৬ বয়স : 28 লিঙ্গ : মহিলা	HFW0491027 ফটো উপলব্ধ
# 40 নাম : চানিয়া বেগম পিতাৰ নাম: হবিব আলী ঘৰ নং : ৬ বয়স : 24 লিঙ্গ : মহিলা	HFW1922129 ফটো উপলব্ধ	41 নাম : জেউতি আহমেদ পিতাৰ নাম: হবিব আলী ঘৰ নং : 6 বয়স : 22 লিঙ্গ : মহিলা	WXD0124024 ফটো উপলব্ধ	# 42 নাম : আশ্রফ আলী পিতাৰ নাম: ৰহমত আলী ঘৰ নং : ৭ বয়স : 53 লিঙ্গ : পুৰুষ	HFW1604746 ফটো উপলব্ধ
# 43 নাম : পৰিমা বেগম স্বামীৰ নাম: আশ্রফ আলী ঘৰ নং : ৭ বয়স : 48 লিঙ্গ : মহিলা	HFW1604757 ফটো উপলব্ধ	# 44 নাম : আলতাফ আলী পিতাৰ নাম: আশ্রফ আলী ঘৰ নং : ৭ বয়স : 35 লিঙ্গ : পুৰুষ	HFW0210757 ফটো উপলব্ধ	# 45 নাম : আতোৱাৰ আলী পিতাৰ নাম: আশ্রফ আলী ঘৰ নং : ৭ বয়স : 33 লিঙ্গ : পুৰুষ	HFW0210997 ফটো উপলব্ধ
46 নাম : নুৰে আছমা বেগম স্বামীৰ নাম: আতোৱাৰ আলী ঘৰ নং : 7 বয়স : 26 লিঙ্গ : মহিলা	WXD0075796 ফটো উপলব্ধ	47 নাম : চফিকুল আলী পিতাৰ নাম: মজা আলী ঘৰ নং : ৮ক বয়স : 24 লিঙ্গ : পুৰুষ	HFW2449189 ফটো উপলব্ধ	48 নাম : মজা আলী পিতাৰ নাম: তৰমুজ ঘৰ নং : ৮ক বয়স : 39 লিঙ্গ : পুৰুষ	HFW1604780 ফটো উপলব্ধ
49 নাম : গিয়াছ আলী পিতাৰ নাম: ৰহমত ঘৰ নং : ৯ বয়স : 60 লিঙ্গ : পুৰুষ	HFW1604804 ফটো উপলব্ধ	# 50 নাম : জায়েদা বিবি স্বামীৰ নাম: গিয়াছ আলী ঘৰ নং : ৯ বয়স : 50 লিঙ্গ : মহিলা	HFW1604815 ফটো উপলব্ধ	51 নাম : হানিফ আলী পিতাৰ নাম: গিয়াছ ঘৰ নং : ৯ বয়স : 37 লিঙ্গ : পুৰুষ	HFW1604837 ফটো উপলব্ধ
# 52 নাম : জিলিমা বেগম পিতাৰ নাম: গিয়াছ আলী ঘৰ নং : ৯ বয়স : 37 লিঙ্গ : মহিলা	HFW0235168 ফটো উপলব্ধ	53 নাম : বাহাৰুল ইছলাম পিতাৰ নাম: গিয়াছ আলী ঘৰ নং : ৯ বয়স : 34 লিঙ্গ : পুৰুষ	HFW0373324 ফটো উপলব্ধ	54 নাম : ৰশমিনা বেগম স্বামীৰ নাম: হানিফ আলী ঘৰ নং : 9 বয়স : 32 লিঙ্গ : মহিলা	WXD0123240 ফটো উপলব্ধ
R 55 নাম : ৰসিনা বেগম স্বামীৰ নাম: হানিফ আলী ঘৰ নং : 9 বয়স : 31 লিঙ্গ : মহিলা	WXD0088484 ফটো উপলব্ধ	56 নাম : মনিষা নাৰ্গিছ স্বামীৰ নাম: বাহাৰুল ইছলাম ঘৰ নং : 9 বয়স : 22 লিঙ্গ : মহিলা	WXD0121533 ফটো উপলব্ধ	# 57 নাম : মকিব আলী পিতাৰ নাম: ৰহমত আলী ঘৰ নং : ১০ বয়স : 63 লিঙ্গ : পুৰুষ	HFW1604848 ফটো উপলব্ধ
# 58 নাম : নজিৰান বিবি স্বামীৰ নাম: মকিব আলী ঘৰ নং : ১০ বয়স : 58 লিঙ্গ : মহিলা	HFW1604859 ফটো উপলব্ধ	59 নাম : জুন বেগম পিতাৰ নাম: মকিব আলী ঘৰ নং : ১০ বয়স : 38 লিঙ্গ : মহিলা	HFW0558387 ফটো উপলব্ধ	60 নাম : বুবুল আলী পিতাৰ নাম: মকিব ঘৰ নং : ১০ বয়স : 36 লিঙ্গ : পুৰুষ	HFW1604871 ফটো উপলব্ধ

61 নাম : বান বেগম পিতাৰ নাম: মকিব আলী ঘৰ নং : ১০ বয়স : 36 লিঙ্গ : মহিলা	HF0002717 ফটো উপলব্ধ	62 নাম : মেৰিনা বেগম স্বামীৰ নাম: বুবুল আলী ঘৰ নং : ১০ বয়স : 36 লিঙ্গ : মহিলা	HF0002808 ফটো উপলব্ধ	S 63 নাম : কলেন ডেকা মাতৃৰ নাম: বিনা ডেকা ঘৰ নং : ১০ বয়স : 33 লিঙ্গ : পুৰুষ	HF0488304 ফটো উপলব্ধ
64 নাম : বিজুল আলী পিতাৰ নাম: মকিব আলী ঘৰ নং : ১০ বয়স : 31 লিঙ্গ : পুৰুষ	HF0003459 ফটো উপলব্ধ	65 নাম : ছানোবাৰা বেগম স্বামীৰ নাম: বিজুল আলী ঘৰ নং : 10 বয়স : 26 লিঙ্গ : মহিলা	WXD0052159 ফটো উপলব্ধ	# 66 নাম : হালিমা বেগম স্বামীৰ নাম: জইনুৰ আলী ঘৰ নং : ১১ বয়স : 40 লিঙ্গ : মহিলা	HF01604893 ফটো উপলব্ধ
67 নাম : বুবুল আলী পিতাৰ নাম: জইনুৰ আলী ঘৰ নং : ১১ বয়স : 29 লিঙ্গ : পুৰুষ	HF0015008 ফটো উপলব্ধ	# 68 নাম : মামণি বেগম পিতাৰ নাম: জইনুৰ আলী ঘৰ নং : 11 বয়স : 29 লিঙ্গ : মহিলা	HF0519371 ফটো উপলব্ধ	# 69 নাম : জোনমণি বেগম স্বামীৰ নাম: বুবুল আলী ঘৰ নং : 11 বয়স : 26 লিঙ্গ : মহিলা	HF0506253 ফটো উপলব্ধ
70 নাম : ইকবাল আহমেদ পিতাৰ নাম: জইনুৰ আলী ঘৰ নং : 11 বয়স : 24 লিঙ্গ : পুৰুষ	WXD0076174 ফটো উপলব্ধ	71 নাম : মামণি বেগম স্বামীৰ নাম: ইকবাল আহমেদ ঘৰ নং : 11 বয়স : 20 লিঙ্গ : মহিলা	WXD0076265 ফটো উপলব্ধ	72 নাম : নেকজান বেগম স্বামীৰ নাম: গমিৰ আলী ঘৰ নং : ১২ বয়স : 55 লিঙ্গ : মহিলা	HF01604917 ফটো উপলব্ধ
73 নাম : নেকিবুৰ ৰহমান পিতাৰ নাম: গমিৰ আলী ঘৰ নং : ১২ বয়স : 34 লিঙ্গ : পুৰুষ	HF02383995 ফটো উপলব্ধ	74 নাম : আচুফা বেগম স্বামীৰ নাম: নেকিবুৰ ৰহমান ঘৰ নং : 12 বয়স : 22 লিঙ্গ : মহিলা	WXD0140319 ফটো উপলব্ধ	# 75 নাম : ৰুমী বেগম পিতাৰ নাম: বাবুল আলী ঘৰ নং : 101 বয়স : 21 লিঙ্গ : মহিলা	WXD0136424 ফটো উপলব্ধ
76 নাম : লুটফুৰ ৰহমান পিতাৰ নাম: গমিৰ আলী ঘৰ নং : 12ক বয়স : 37 লিঙ্গ : পুৰুষ	HF01604928 ফটো উপলব্ধ	# 77 নাম : জমী বেগম পিতাৰ নাম: বাবুল আলী ঘৰ নং : 101 বয়স : 19 লিঙ্গ : মহিলা	WXD0136358 ফটো উপলব্ধ	78 নাম : জিলিমা বেগম স্বামীৰ নাম: লুটফুৰ ৰহমান ঘৰ নং : ১২ ক বয়স : 45 লিঙ্গ : মহিলা	HF01982479 ফটো উপলব্ধ
S 79 নাম : চাহিদল হুচেইন পিতাৰ নাম: আনোৱাৰ হুচেইন ঘৰ নং : ১২ক বয়স : 34 লিঙ্গ : পুৰুষ	HF0284166 ফটো উপলব্ধ	S 80 নাম : ৰশ্মতম হুচেইন পিতাৰ নাম: আনোৱাৰ হুচেইন ঘৰ নং : ১২ক বয়স : 30 লিঙ্গ : পুৰুষ	HF0284455 ফটো উপলব্ধ	S 81 নাম : আনোৱাৰ হুচেইন পিতাৰ নাম: ৰজত ঘৰ নং : ১২ক বয়স : 63 লিঙ্গ : পুৰুষ	HF01604940 ফটো উপলব্ধ
S 82 নাম : চহিদা বেগম স্বামীৰ নাম: আনোৱাৰ হুচেইন ঘৰ নং : ১২ক বয়স : 50 লিঙ্গ : মহিলা	HF01604951 ফটো উপলব্ধ	83 নাম : জামাল আলী পিতাৰ নাম: নুৰ ঘৰ নং : ১৩ বয়স : 53 লিঙ্গ : পুৰুষ	HF01604962 ফটো উপলব্ধ	84 নাম : ছাহিদা বেগম স্বামীৰ নাম: জামাল ঘৰ নং : ১৩ বয়স : 46 লিঙ্গ : মহিলা	HF01604973 ফটো উপলব্ধ
85 নাম : চাহান আলী পিতাৰ নাম: জামাল আলী ঘৰ নং : ১৩ বয়স : 33 লিঙ্গ : পুৰুষ	HF0656413 ফটো উপলব্ধ	S 86 নাম : তুলিকা ডেকা পিতাৰ নাম: কল্পণা ডেকা ঘৰ নং : ১৩ বয়স : 29 লিঙ্গ : মহিলা	HF0644252 ফটো উপলব্ধ	87 নাম : চফুল আলী পিতাৰ নাম: জামাল আলী ঘৰ নং : ১৩ বয়স : 27 লিঙ্গ : পুৰুষ	HF0525402 ফটো উপলব্ধ
88 নাম : চাহানা বেগম স্বামীৰ নাম: চফুল আলী ঘৰ নং : ১৩ বয়স : 26 লিঙ্গ : মহিলা	HF0552943 ফটো উপলব্ধ	89 নাম : তাহিৰান বিবি স্বামীৰ নাম: নুৰ ঘৰ নং : ১৪ বয়স : 70 লিঙ্গ : মহিলা	HF01604984 ফটো উপলব্ধ	# 90 নাম : গুলচন বিবি স্বামীৰ নাম: আমিৰ আলী ঘৰ নং : 95 বয়স : 68 লিঙ্গ : মহিলা	HF0264242 ফটো উপলব্ধ

# 91 নাম : জাকিৰ হুছেইন পিতাৰ নাম: কৰিম আলী ঘৰ নং : 97 বয়স : 55 লিঙ্গ : পুৰুষ	HFW1814875 ফটো উপলব্ধ	# 92 নাম : মঞ্জিল আলী পিতাৰ নাম: নুৰ ঘৰ নং : 18 বয়স : 40 লিঙ্গ : পুৰুষ	HFW1604995 ফটো উপলব্ধ	# 93 নাম : বেহেনা বেগম স্বামীৰ নাম: জাকিৰ আলী ঘৰ নং : 98ক বয়স : 38 লিঙ্গ : মহিলা	HFW0264564 ফটো উপলব্ধ
# 94 নাম : ৰূপজান বিবি পিতাৰ নাম: চেৰ আলী হুছেইন ঘৰ নং : 97 বয়স : 38 লিঙ্গ : মহিলা	HFW1605169 ফটো উপলব্ধ	# 95 নাম : ফৰিদা বেগম স্বামীৰ নাম: মঞ্জিল আলী ঘৰ নং : 18 বয়স : 36 লিঙ্গ : মহিলা	HFW1605001 ফটো উপলব্ধ	# 96 নাম : তাজেৰ আলী পিতাৰ নাম: নুৰ ঘৰ নং : 18 বয়স : 36 লিঙ্গ : পুৰুষ	HFW1605012 ফটো উপলব্ধ
# 97 নাম : নাৰ্জিমা বেগম স্বামীৰ নাম: তাজেৰ আলী ঘৰ নং : 18 বয়স : 33 লিঙ্গ : মহিলা	HFW0294827 ফটো উপলব্ধ	# 98 নাম : ৰুবিয়া বেগম স্বামীৰ নাম: মঞ্জিল আলী ঘৰ নং : 15গ বয়স : 32 লিঙ্গ : মহিলা	HFW0564963 ফটো উপলব্ধ	# 99 নাম : জিলিমা বেগম স্বামীৰ নাম: আবুল হুছেইন ঘৰ নং : 14 বয়স : 31 লিঙ্গ : মহিলা	HFW0645242 ফটো উপলব্ধ
# 100 নাম : বেহেনা বেগম স্বামীৰ নাম: আনোৱাৰ হুছেইন ঘৰ নং : 98খ বয়স : 31 লিঙ্গ : মহিলা	HFW0504993 ফটো উপলব্ধ	# 101 নাম : চমচেৰ আলী পিতাৰ নাম: মজিব আলী ঘৰ নং : 14ত বয়স : 30 লিঙ্গ : পুৰুষ	HFW0268854 ফটো উপলব্ধ	# 102 নাম : ৰাজীমা বিবি স্বামীৰ নাম: আইনুল আলী ঘৰ নং : 14খ বয়স : 28 লিঙ্গ : মহিলা	HFW2456259 ফটো উপলব্ধ
S 103 নাম : মৰ্জিনা বেগম পিতাৰ নাম: চৌভান আলী ঘৰ নং : 18 বয়স : 26 লিঙ্গ : মহিলা	HFW0638163 ফটো উপলব্ধ	# 104 নাম : বুনমা বেগম স্বামীৰ নাম: জমচেৰ আলী ঘৰ নং : 14ত বয়স : 26 লিঙ্গ : মহিলা	HFW3054814 ফটো উপলব্ধ	# 105 নাম : বিমা বেগম স্বামীৰ নাম: ফিদিছ আলী ঘৰ নং : 14 বয়স : 24 লিঙ্গ : মহিলা	HFW3079464 ফটো উপলব্ধ
# 106 নাম : চফিকুল হুছেইন পিতাৰ নাম: জাকিৰ হুছেইন ঘৰ নং : 97 বয়স : 23 লিঙ্গ : পুৰুষ	HFW1896430 ফটো উপলব্ধ	# 107 নাম : ততুল আলী পিতাৰ নাম: চামাদ আলী ঘৰ নং : 100 বয়স : 22 লিঙ্গ : পুৰুষ	HFW2446300 ফটো উপলব্ধ	# 108 নাম : ময়ান আলী অন্যান্য: জৰি বেগম ঘৰ নং : 70 বয়স : 38 লিঙ্গ : পুৰুষ	WXD0068965 ফটো উপলব্ধ
# 109 নাম : ববিতা বেগম স্বামীৰ নাম: নজবুল আলী ঘৰ নং : 18ছ বয়স : 36 লিঙ্গ : মহিলা	HFW0294629 ফটো উপলব্ধ	# 110 নাম : আবুল হুছেইন পিতাৰ নাম: মাইন আলী ঘৰ নং : 14 বয়স : 29 লিঙ্গ : পুৰুষ	HFW0044289 ফটো উপলব্ধ	# 111 নাম : আইনুল আলী পিতাৰ নাম: মকছেদ আলী ঘৰ নং : 14খ বয়স : 31 লিঙ্গ : পুৰুষ	HFW0044859 ফটো উপলব্ধ
# 112 নাম : জ্যোন্মা বেগম স্বামীৰ নাম: জাকিৰ হুছেইন ঘৰ নং : 18 বয়স : 29 লিঙ্গ : মহিলা	HFW0635896 ফটো উপলব্ধ	# 113 নাম : বাহাৰুল আলী পিতাৰ নাম: বাবুল আলী ঘৰ নং : 14 বয়স : 30 লিঙ্গ : পুৰুষ	HFW0044206 ফটো উপলব্ধ	# 114 নাম : হাসিনা বেগম পিতাৰ নাম: বাবুল আলী আলী ঘৰ নং : 14ঙ বয়স : 24 লিঙ্গ : মহিলা	HFW2480762 ফটো উপলব্ধ
# 115 নাম : চৰিফুল হুছেইন পিতাৰ নাম: তাহিদ আলী ঘৰ নং : 14 বয়স : 27 লিঙ্গ : পুৰুষ	HFW0268680 ফটো উপলব্ধ	# 116 নাম : জাফৰউদ্দিন আহমেদ পিতাৰ নাম: ফজল আলী ঘৰ নং : 14 বয়স : 20 লিঙ্গ : পুৰুষ	WXD0074542 ফটো উপলব্ধ	# 117 নাম : আকনুৰ আলী পিতাৰ নাম: পচান আলী ঘৰ নং : 100 বয়স : 33 লিঙ্গ : পুৰুষ	HFW0043588 ফটো উপলব্ধ
# 118 নাম : ফৰমান আলী পিতাৰ নাম: চামাত আলী ঘৰ নং : 100 বয়স : 28 লিঙ্গ : পুৰুষ	HFW0044248 ফটো উপলব্ধ	# 119 নাম : ৰুমি বেগম পিতাৰ নাম: সমত আলী আলী ঘৰ নং : 100 বয়স : 24 লিঙ্গ : মহিলা	HFW2480754 ফটো উপলব্ধ	# 120 নাম : সমীৰ আলী পিতাৰ নাম: শোভন আলী ঘৰ নং : 1৮জ বয়স : 27 লিঙ্গ : পুৰুষ	HFW1923218 ফটো উপলব্ধ

121 নাম : জেহেৰুল আলী মাতৃৰ নাম: জমিলা খাতুন ঘৰ নং : 14জ বয়স : 19 লিঙ্গ : পুৰুষ	WXD0138297 ফটো উপলব্ধ	122 নাম : মোজাক্কিৰ আলী পিতাৰ নাম: ৰফিক আলী ঘৰ নং : 14ক বয়স : 28 লিঙ্গ : পুৰুষ	HFW0270272 ফটো উপলব্ধ	123 নাম : মুস্তাফা আলী পিতাৰ নাম: ৰফিক অ্যাণি আলী ঘৰ নং : 14ক বয়স : 27 লিঙ্গ : পুৰুষ	HFW0567784 ফটো উপলব্ধ
124 নাম : মুস্তাকিন আলী পিতাৰ নাম: ৰফিক আলী ঘৰ নং : 14ক বয়স : 22 লিঙ্গ : পুৰুষ	HFW3061884 ফটো উপলব্ধ	125 নাম : জমিৰ আলী পিতাৰ নাম: চুভান আলী ঘৰ নং : 14 জ বয়স : 39 লিঙ্গ : মহিলা	HFW0577270 ফটো উপলব্ধ	126 নাম : আমিনা বেগম স্বামীৰ নাম: মুস্তাফা আলী ঘৰ নং : 14 ক বয়স : 35 লিঙ্গ : মহিলা	WXD0143925 ফটো উপলব্ধ
# 127 নাম : নুৰমান হুছেইন পিতাৰ নাম: নাচিৰুদ্দিন আহমেদ ঘৰ নং : 99 বয়স : 25 লিঙ্গ : পুৰুষ	HFW0490417 ফটো উপলব্ধ	# 128 নাম : মুন্নী বেগম স্বামীৰ নাম: নুৰমান হুছেইন ঘৰ নং : 99 বয়স : 23 লিঙ্গ : মহিলা	WXD0117143 ফটো উপলব্ধ	129 নাম : বুনা বেগম স্বামীৰ নাম: মোজাক্কিৰ আলী ঘৰ নং : 14 ক বয়স : 22 লিঙ্গ : মহিলা	WXD0143917 ফটো উপলব্ধ
# 130 নাম : জমি বেগম স্বামীৰ নাম: আকনুৰ আলী ঘৰ নং : 100 বয়স : 34 লিঙ্গ : মহিলা	HFW0506477 ফটো উপলব্ধ	# 131 নাম : ৰহমত আলী পিতাৰ নাম: ৰমজান আলী ঘৰ নং : 60ক বয়স : 23 লিঙ্গ : পুৰুষ	HFW1923432 ফটো উপলব্ধ	# 132 নাম : ফাৰজিনা বেগম স্বামীৰ নাম: আব্দুল মালিক ঘৰ নং : 15ক বয়স : 34 লিঙ্গ : মহিলা	HFW0266874 ফটো উপলব্ধ
# 133 নাম : মনোৱাৰা বেগম স্বামীৰ নাম: মানিক আলী ঘৰ নং : 15খ বয়স : 33 লিঙ্গ : মহিলা	HFW0259051 ফটো উপলব্ধ	134 নাম : ফাইনুৰ আলী মাতৃৰ নাম: মোৰাজান বেগম ঘৰ নং : 18খ বয়স : 31 লিঙ্গ : পুৰুষ	HFW0043976 ফটো উপলব্ধ	135 নাম : ডেইজী বেগম স্বামীৰ নাম: ফাইনুৰ আলী ঘৰ নং : 18খ বয়স : 29 লিঙ্গ : মহিলা	HFW0044727 ফটো উপলব্ধ
# 136 নাম : মবাৰক আলী পিতাৰ নাম: মাসপূৰ আলী ঘৰ নং : 15 বয়স : 22 লিঙ্গ : পুৰুষ	HFW2426500 ফটো উপলব্ধ	# 137 নাম : কামাল আলী পিতাৰ নাম: চম্বেৰ আলী আলী ঘৰ নং : 14গ বয়স : 22 লিঙ্গ : পুৰুষ	HFW2430130 ফটো উপলব্ধ	138 নাম : তবিব আলী পিতাৰ নাম: মজিৰ আলী ঘৰ নং : 18গ বয়স : 58 লিঙ্গ : পুৰুষ	HFW1605374 ফটো উপলব্ধ
139 নাম : ৰাহুল ৰাজ আহমেদ পিতাৰ নাম: নজৰুল আলী ঘৰ নং : 14 গ বয়স : 22 লিঙ্গ : পুৰুষ	WXD0113639 ফটো উপলব্ধ	140 নাম : ইছমাইল আলী পিতাৰ নাম: চমচেৰ আলী ঘৰ নং : 18গ বয়স : 33 লিঙ্গ : পুৰুষ	HFW0043778 ফটো উপলব্ধ	141 নাম : মুন আলী পিতাৰ নাম: চমচেৰ আলী ঘৰ নং : 18গ বয়স : 31 লিঙ্গ : পুৰুষ	HFW0043968 ফটো উপলব্ধ
142 নাম : চিত্ত আলী পিতাৰ নাম: চমচেৰ আলী ঘৰ নং : 18গ বয়স : 27 লিঙ্গ : পুৰুষ	HFW0506287 ফটো উপলব্ধ	143 নাম : মিৰজিনা বেগম স্বামীৰ নাম: নুৰুল হুছেইন ঘৰ নং : 18চ বয়স : 30 লিঙ্গ : মহিলা	HFW0259150 ফটো উপলব্ধ	# 144 নাম : ৰাহুল আমিন পিতাৰ নাম: ৰাইজউদ্দিন আলী ঘৰ নং : 85 বয়স : 34 লিঙ্গ : পুৰুষ	LQW6540609 ফটো উপলব্ধ
# 145 নাম : আব্দুল আলী পিতাৰ নাম: মজিব আলী ঘৰ নং : 18ত বয়স : 31 লিঙ্গ : পুৰুষ	HFW0500850 ফটো উপলব্ধ	# 146 নাম : চৈয়াদুৰ ৰহমান পিতাৰ নাম: আমিৰ আলী ঘৰ নং : 95 বয়স : 48 লিঙ্গ : পুৰুষ	HFW0043158 ফটো উপলব্ধ	147 নাম : ৰাহুল আলী পিতাৰ নাম: আনাৰ আলী ঘৰ নং : 18ট বয়স : 26 লিঙ্গ : পুৰুষ	HFW0505669 ফটো উপলব্ধ
148 নাম : অস্মিনা বেগম স্বামীৰ নাম: আব্দুল আলী ঘৰ নং : 14 ত বয়স : 23 লিঙ্গ : মহিলা	HFW3079530 ফটো উপলব্ধ	149 নাম : ৰিত মনি বেগম স্বামীৰ নাম: ৰাহুল আলী ঘৰ নং : 14 ট বয়স : 23 লিঙ্গ : মহিলা	HFW3079795 ফটো উপলব্ধ	# 150 নাম : বিয়াজুল ইছলাম মাতৃৰ নাম: বেজিনা বেগম ঘৰ নং : 95 বয়স : 19 লিঙ্গ : পুৰুষ	WXD0133512 ফটো উপলব্ধ

# 151 নাম : মোস্তাকিন আলী মাতৃৰ নাম : মজিমা বিবি ঘৰ নং : 15 বয়স : 33 লিঙ্গ : পুৰুষ	HFW0044008 ফটো উপলব্ধ	152 নাম : জেহেৰুল আলী পিতাৰ নাম : বাবুল আলী ঘৰ নং : 18ঙ বয়স : 29 লিঙ্গ : পুৰুষ	HFW0044719 ফটো উপলব্ধ	153 নাম : বিনা বেগম স্বামীৰ নাম : বাহাৰুল ঘৰ নং : 18ঙ বয়স : 29 লিঙ্গ : মহিলা	HFW0493049 ফটো উপলব্ধ
154 নাম : ৰুমি বেগম স্বামীৰ নাম : জেহেৰুল আলী ঘৰ নং : 18ঙ বয়স : 25 লিঙ্গ : মহিলা	HFW0493171 ফটো উপলব্ধ	155 নাম : জিয়াউৰ আলী পিতাৰ নাম : বাবুল আলী ঘৰ নং : 18ঙ বয়স : 23 লিঙ্গ : পুৰুষ	HFW2480721 ফটো উপলব্ধ	156 নাম : পাৰবিন চুলতানা স্বামীৰ নাম : চায়েফ আলী ঘৰ নং : 18ঞ বয়স : 32 লিঙ্গ : মহিলা	HFW0294876 ফটো উপলব্ধ
157 নাম : ৰুফিয়া বেগম স্বামীৰ নাম : ইছমাইল আলী ঘৰ নং : 18ঞ বয়স : 28 লিঙ্গ : মহিলা	HFW0506352 ফটো উপলব্ধ	# 158 নাম : মছপুৰ আলী পিতাৰ নাম : সম্বু আলী ঘৰ নং : 15 বয়স : 71 লিঙ্গ : পুৰুষ	HFW1605454 ফটো উপলব্ধ	E 159 নাম : মাইন আলী পিতাৰ নাম : ৰস্তম আলী ঘৰ নং : 18ঢ বয়স : 69 লিঙ্গ : পুৰুষ	HFW1611081 ফটো উপলব্ধ
160 নাম : নুৰজাহান বেগম স্বামীৰ নাম : নৌচাদ আলী ঘৰ নং : 18ছ বয়স : 68 লিঙ্গ : মহিলা	HFW1605181 ফটো উপলব্ধ	# 161 নাম : আলিম আলী পিতাৰ নাম : দন্ডিয়া আলী ঘৰ নং : 98 বয়স : 68 লিঙ্গ : পুৰুষ	HFW1605410 ফটো উপলব্ধ	# 162 নাম : তাহিৰান নেচা স্বামীৰ নাম : পচান আলী ঘৰ নং : 60 বয়স : 68 লিঙ্গ : মহিলা	HFW2383644 ফটো উপলব্ধ
# 163 নাম : নচিৰান বিবি স্বামীৰ নাম : আলিম আলী ঘৰ নং : 98 বয়স : 64 লিঙ্গ : মহিলা	HFW1605421 ফটো উপলব্ধ	# 164 নাম : ৰাবিয়া বেগম স্বামীৰ নাম : মাইন আলী ঘৰ নং : 18ঢ বয়স : 59 লিঙ্গ : মহিলা	HFW1611092 ফটো উপলব্ধ	# 165 নাম : চামাদ আলী পিতাৰ নাম : হুছেইন ঘৰ নং : 100 বয়স : 63 লিঙ্গ : পুৰুষ	HFW1605089 ফটো উপলব্ধ
# 166 নাম : মজিমা বিবি স্বামীৰ নাম : মছপুৰ আলী ঘৰ নং : 15 বয়স : 63 লিঙ্গ : মহিলা	HFW1605465 ফটো উপলব্ধ	167 নাম : মজিব আলী অন্যান্য : নুৰউদ্দিন আলী ঘৰ নং : 18ত বয়স : 63 লিঙ্গ : পুৰুষ	HFW1610839 ফটো উপলব্ধ	168 নাম : চম্পা বিবি স্বামীৰ নাম : চমছেৰ আলী ঘৰ নং : 18ঞ বয়স : 63 লিঙ্গ : মহিলা	HFW1605250 ফটো উপলব্ধ
# 169 নাম : ফিৰিজা বিবি স্বামীৰ নাম : চামাদ আলী ঘৰ নং : 100 বয়স : 61 লিঙ্গ : মহিলা	HFW1605090 ফটো উপলব্ধ	170 নাম : বাবুল আলী পিতাৰ নাম : চায়েফ আলী ঘৰ নং : 18ঙ বয়স : 57 লিঙ্গ : পুৰুষ	HFW1605103 ফটো উপলব্ধ	171 নাম : ৰফিত আলী পিতাৰ নাম : আৰ্কাছ ঘৰ নং : 18ঝ বয়স : 56 লিঙ্গ : পুৰুষ	HFW1605227 ফটো উপলব্ধ
172 নাম : তপছেৰ আলী পিতাৰ নাম : নুৰউদ্দিন ঘৰ নং : 18ঢ বয়স : 55 লিঙ্গ : পুৰুষ	HFW1605501 ফটো উপলব্ধ	173 নাম : হাফিজা বিবি স্বামীৰ নাম : বাবুল আলী ঘৰ নং : 18ঙ বয়স : 53 লিঙ্গ : মহিলা	HFW1605114 ফটো উপলব্ধ	174 নাম : জমিলা খাতুন স্বামীৰ নাম : চুভান আলী ঘৰ নং : 18জ বয়স : 51 লিঙ্গ : মহিলা	HFW1611218 ফটো উপলব্ধ
175 নাম : বাৰেক আলী পিতাৰ নাম : ৰস্তম আলী ঘৰ নং : 18ঢ বয়স : 51 লিঙ্গ : পুৰুষ	HFW1611105 ফটো উপলব্ধ	176 নাম : মেৰিনা বিবি স্বামীৰ নাম : তাব্ব আলী ঘৰ নং : 18ণ বয়স : 51 লিঙ্গ : মহিলা	HFW1605385 ফটো উপলব্ধ	177 নাম : আনাৰ আলী পিতাৰ নাম : নুৰউদ্দিন ঘৰ নং : 18ঢ বয়স : 50 লিঙ্গ : পুৰুষ	HFW1605272 ফটো উপলব্ধ
178 নাম : ফজল আলী পিতাৰ নাম : চেৰ ঘৰ নং : 18ঢ বয়স : 48 লিঙ্গ : পুৰুষ	HFW1605125 ফটো উপলব্ধ	179 নাম : পিনজিৰা বেগম স্বামীৰ নাম : ৰফিত আলী ঘৰ নং : 18ঝ বয়স : 48 লিঙ্গ : মহিলা	HFW1605238 ফটো উপলব্ধ	# 180 নাম : মহৰুম আলী পিতাৰ নাম : হুছন আলী ঘৰ নং : 18ড বয়স : 52 লিঙ্গ : পুৰুষ	HFW1605318 ফটো উপলব্ধ

# 181 নাম : চুৰিয়া বিবি স্বামীৰ নাম: মকছেদ আলী ঘৰ নং : 14থ বয়স : 49 লিঙ্গ : মহিলা	HFW1605341 ফটো উপলব্ধ	# 182 নাম : বজো আলী পিতাৰ নাম: আব্দুল আলী ঘৰ নং : 18ঠ বয়স : 46 লিঙ্গ : পুৰুষ	HFW1605294 ফটো উপলব্ধ	183 নাম : নজৰুল আলী পিতাৰ নাম: মজিব ঘৰ নং : 18ণ বয়স : 46 লিঙ্গ : পুৰুষ	HFW1605396 ফটো উপলব্ধ
184 নাম : চুৰিয়া বেগম স্বামীৰ নাম: তপছেৰ আলী ঘৰ নং : 18দ বয়স : 46 লিঙ্গ : মহিলা	HFW1605512 ফটো উপলব্ধ	185 নাম : মেৰিজান বেগম স্বামীৰ নাম: জানুৰ আলী ঘৰ নং : 18খ বয়স : 46 লিঙ্গ : মহিলা	HFW1605056 ফটো উপলব্ধ	# 186 নাম : জাকিব আলী পিতাৰ নাম: আলিম আলী ঘৰ নং : 98 ক বয়স : 52 লিঙ্গ : মহিলা	HFW1605432 ফটো উপলব্ধ
187 নাম : ডেইতুন বিবি স্বামীৰ নাম: ফজল আলী ঘৰ নং : 18ঘ বয়স : 43 লিঙ্গ : মহিলা	HFW1605136 ফটো উপলব্ধ	188 নাম : চকিনা বিবি স্বামীৰ নাম: আনাৰ আলী ঘৰ নং : 18ট বয়স : 43 লিঙ্গ : মহিলা	HFW1605283 ফটো উপলব্ধ	# 189 নাম : আব্দুল মালিক পিতাৰ নাম: মছপুৰ আলী ঘৰ নং : 15ক বয়স : 43 লিঙ্গ : পুৰুষ	HFW1605476 ফটো উপলব্ধ
190 নাম : মইনুল আলী পিতাৰ নাম: আব্দুল ঘৰ নং : 18গ বয়স : 42 লিঙ্গ : পুৰুষ	HFW1605067 ফটো উপলব্ধ	# 191 নাম : নাচিৰুদ্দিন আহমেদ পিতাৰ নাম: নৌচাদ আলী ঘৰ নং : 99 বয়স : 41 লিঙ্গ : পুৰুষ	HFW1605205 ফটো উপলব্ধ	# 192 নাম : চামচুল হক পিতাৰ নাম: খালিল আলী ঘৰ নং : 96 বয়স : 42 লিঙ্গ : পুৰুষ	HFW1611194 ফটো উপলব্ধ
# 193 নাম : বহিমা বিবি স্বামীৰ নাম: মহৰুম আলী ঘৰ নং : 18ড বয়স : 42 লিঙ্গ : মহিলা	HFW1605329 ফটো উপলব্ধ	194 নাম : গোলবান বিবি স্বামীৰ নাম: মজিব আলী ঘৰ নং : 18ত বয়স : 42 লিঙ্গ : মহিলা	HFW1610840 ফটো উপলব্ধ	195 নাম : গোলাপজান বিবি স্বামীৰ নাম: বজো আলী ঘৰ নং : 18ঠ বয়স : 41 লিঙ্গ : মহিলা	HFW1605307 ফটো উপলব্ধ
196 নাম : চায়েফ আলী পিতাৰ নাম: চমছেৰ আলী ঘৰ নং : 18ঞ বয়স : 40 লিঙ্গ : পুৰুষ	HFW1605261 ফটো উপলব্ধ	197 নাম : আনোৱাৰা হুছেইন পিতাৰ নাম: আলিম আলী ঘৰ নং : 18ত বয়স : 40 লিঙ্গ : পুৰুষ	HFW1605443 ফটো উপলব্ধ	198 নাম : মুকট আলী পিতাৰ নাম: নৰ ঘৰ নং : 18ক বয়স : 39 লিঙ্গ : পুৰুষ	HFW1605023 ফটো উপলব্ধ
199 নাম : তমিজান বেগম পিতাৰ নাম: চেৰ আলী ঘৰ নং : 18চ বয়স : 39 লিঙ্গ : মহিলা	HFW1605158 ফটো উপলব্ধ	# 200 নাম : মানিক আলী পিতাৰ নাম: মছপুৰ আলী ঘৰ নং : 15খ বয়স : 41 লিঙ্গ : পুৰুষ	HFW1605487 ফটো উপলব্ধ	201 নাম : নজৰুল আলী পিতাৰ নাম: নৌচাদ আলী ঘৰ নং : 18ছ বয়স : 38 লিঙ্গ : পুৰুষ	HFW1605192 ফটো উপলব্ধ
202 নাম : চাৰ বেগম স্বামীৰ নাম: মইনুল আলী ঘৰ নং : 18জ বয়স : 37 লিঙ্গ : মহিলা	HFW1605078 ফটো উপলব্ধ	# 203 নাম : জাহানাৰা বেগম স্বামীৰ নাম: নাচিৰুদ্দিন আহমেদ ঘৰ নং : 99 বয়স : 41 লিঙ্গ : মহিলা	HFW1605216 ফটো উপলব্ধ	# 204 নাম : বেজিনা বেগম স্বামীৰ নাম: চেয়দুৰ বহমান ঘৰ নং : 95 বয়স : 28 লিঙ্গ : মহিলা	HFW1611285 ফটো উপলব্ধ
205 নাম : অঞ্জুমা বেগম স্বামীৰ নাম: নজৰুল আলী ঘৰ নং : 18ণ বয়স : 37 লিঙ্গ : মহিলা	HFW1605409 ফটো উপলব্ধ	# 206 নাম : বেজিনা বেগম পিতাৰ নাম: পচান আলী ঘৰ নং : 60 বয়স : 37 লিঙ্গ : মহিলা	HFW2383859 ফটো উপলব্ধ	# 207 নাম : জাহানাৰা বেগম স্বামীৰ নাম: চামচুল হক ঘৰ নং : 96 বয়স : 36 লিঙ্গ : মহিলা	HFW1611183 ফটো উপলব্ধ
# 208 নাম : মঞ্জিল আলী পিতাৰ নাম: মছপুৰ আলী ঘৰ নং : 15গ বয়স : 40 লিঙ্গ : পুৰুষ	HFW1605498 ফটো উপলব্ধ	209 নাম : দুল বেগম স্বামীৰ নাম: মুকট ঘৰ নং : 18ক বয়স : 36 লিঙ্গ : মহিলা	HFW1605034 ফটো উপলব্ধ	210 নাম : বঞ্জন আলী পিতাৰ নাম: তপছেৰ আলী ঘৰ নং : 18দ বয়স : 35 লিঙ্গ : পুৰুষ	HFW1610964 ফটো উপলব্ধ

211 নাম : বেজিনা বেগম স্বামীৰ নাম: বাৰেক আলী ঘৰ নং : ১৪৮ বয়স : 33 লিঙ্গ : মহিলা	HFW1611116 ফটো উপলব্ধ	212 নাম : জমছেদ আলী পিতাৰ নাম: মজিব আলী ঘৰ নং : ১৪৩ বয়স : 33 লিঙ্গ : পুৰুষ	HFW1611230 ফটো উপলব্ধ	# 213 নাম : জাকিৰ হুছেইন পিতাৰ নাম: মাইন আলী ঘৰ নং : ১৪৮ বয়স : 32 লিঙ্গ : পুৰুষ	HFW1611127 ফটো উপলব্ধ
214 নাম : গমিৰ আলী পিতাৰ নাম: চুভান আলী ঘৰ নং : ১৪৫ বয়স : 32 লিঙ্গ : পুৰুষ	HFW1611207 ফটো উপলব্ধ	215 নাম : নুৰুল হুছেইন পিতাৰ নাম: নৌচাদ আলী ঘৰ নং : ১৪৬ বয়স : 31 লিঙ্গ : পুৰুষ	HFW1611047 ফটো উপলব্ধ	# 216 নাম : বহিদ আলী পিতাৰ নাম: পচান আলী ঘৰ নং : 60 বয়স : 30 লিঙ্গ : পুৰুষ	HFW2383666 ফটো উপলব্ধ
217 নাম : ফিদছ আলী পিতাৰ নাম: তপছেৰ আলী ঘৰ নং : ১৪৬ বয়স : 30 লিঙ্গ : পুৰুষ	HFW1610920 ফটো উপলব্ধ	218 নাম : লিলিমা বেগম স্বামীৰ নাম: বঞ্জন আলী ঘৰ নং : ১৪৬ বয়স : 30 লিঙ্গ : মহিলা	HFW1610975 ফটো উপলব্ধ	# 219 নাম : আমিৰ আলী পিতাৰ নাম: চমিৰ আলী ঘৰ নং : ১৬ বয়স : 72 লিঙ্গ : পুৰুষ	HFW1605523 ফটো উপলব্ধ
220 নাম : আনোৱাৰা বেগম স্বামীৰ নাম: আমিৰ ঘৰ নং : ১৬ বয়স : 58 লিঙ্গ : মহিলা	HFW1605534 ফটো উপলব্ধ	221 নাম : বঞ্জৰাৰা আহমেদ স্বামীৰ নাম: নজৰুল ইছলাম ঘৰ নং : ১৬ বয়স : 41 লিঙ্গ : মহিলা	HFW0516831 ফটো উপলব্ধ	# 222 নাম : নজৰুল ইছলাম পিতাৰ নাম: আমিৰ ঘৰ নং : ১৬ বয়স : 42 লিঙ্গ : পুৰুষ	HFW1605545 ফটো উপলব্ধ
# 223 নাম : খবিৰুল ইছলাম পিতাৰ নাম: আমিৰ আলী ঘৰ নং : ১৬ বয়স : 38 লিঙ্গ : পুৰুষ	HFW1605556 ফটো উপলব্ধ	224 নাম : নাজমা বেগম স্বামীৰ নাম: খবিৰুল ইছলাম ঘৰ নং : 16 বয়স : 35 লিঙ্গ : মহিলা	WXD0068973 ফটো উপলব্ধ	# 225 নাম : বিজ আলী পিতাৰ নাম: আমিৰ আলী ঘৰ নং : ১৬ বয়স : 32 লিঙ্গ : পুৰুষ	HFW0372664 ফটো উপলব্ধ
# 226 নাম : জয়েফ ৰাজা পিতাৰ নাম: চামচুল হক ঘৰ নং : 16ক বয়স : 21 লিঙ্গ : পুৰুষ	WXD0121863 ফটো উপলব্ধ	# 227 নাম : মঃ চান্দ মহম্মদ পিতাৰ নাম: চমিৰ আলী ঘৰ নং : 16খ বয়স : 58 লিঙ্গ : পুৰুষ	HFW1605603 ফটো উপলব্ধ	# 228 নাম : ৰান মনি বেগম স্বামীৰ নাম: চান্দ মহম্মদ ঘৰ নং : 16খ বয়স : 45 লিঙ্গ : মহিলা	HFW1605614 ফটো উপলব্ধ
# 229 নাম : জেনিফাৰ বখতিয়াৰ পিতাৰ নাম: চান্দ মহম্মদ ঘৰ নং : 16খ বয়স : 20 লিঙ্গ : মহিলা	WXD0003095 ফটো উপলব্ধ	# 230 নাম : চামচুল হক পিতাৰ নাম: চমিৰ আলী ঘৰ নং : ১৬ক বয়স : 63 লিঙ্গ : পুৰুষ	HFW1605589 ফটো উপলব্ধ	231 নাম : জ্যোৎস্না আৰা বেগম স্বামীৰ নাম: চামচুল হক ঘৰ নং : ১৬ক বয়স : 49 লিঙ্গ : মহিলা	HFW1605590 ফটো উপলব্ধ
232 নাম : ছোহৰাব আলী পিতাৰ নাম: তাৰ্জের ঘৰ নং : ১৭ বয়স : 56 লিঙ্গ : পুৰুষ	HFW1605625 ফটো উপলব্ধ	233 নাম : জহুৰা বিবি স্বামীৰ নাম: ছোহৰাব আলী ঘৰ নং : ১৭ বয়স : 48 লিঙ্গ : মহিলা	HFW1605636 ফটো উপলব্ধ	234 নাম : মিদুল আলী পিতাৰ নাম: ছোহৰাব আলী ঘৰ নং : ১৭ বয়স : 33 লিঙ্গ : পুৰুষ	HFW0310367 ফটো উপলব্ধ
235 নাম : তাজুল আলী পিতাৰ নাম: ছোহৰাব আলী ঘৰ নং : ১৭ বয়স : 30 লিঙ্গ : পুৰুষ	HFW0310599 ফটো উপলব্ধ	236 নাম : জেচমিন বেগম স্বামীৰ নাম: মৃদুল আলী ঘৰ নং : ১৭ বয়স : 29 লিঙ্গ : মহিলা	HFW0310698 ফটো উপলব্ধ	237 নাম : চুমি বেগম স্বামীৰ নাম: তাজুল আলী ঘৰ নং : 17 বয়স : 26 লিঙ্গ : মহিলা	WXD0124032 ফটো উপলব্ধ
238 নাম : হজৰত আলী পিতাৰ নাম: আজগৰ আলী ঘৰ নং : ১৮ বয়স : 82 লিঙ্গ : পুৰুষ	HFW1605647 ফটো উপলব্ধ	239 নাম : হাছিম আলী পিতাৰ নাম: হজৰত আলী ঘৰ নং : ১৮ বয়স : 48 লিঙ্গ : পুৰুষ	HFW1605669 ফটো উপলব্ধ	240 নাম : চুনিয়া বেগম স্বামীৰ নাম: হাছিম আলী ঘৰ নং : ১৮ বয়স : 37 লিঙ্গ : মহিলা	HFW2383848 ফটো উপলব্ধ

241 নাম : জাকিৰ হুছেইন পিতাৰ নাম: হজৰত আলী ঘৰ নং : 18 বয়স : 33 লিঙ্গ : পুৰুষ	HFV1610942 ফটো উপলব্ধ	242 নাম : তছলিমা বেগম স্বামীৰ নাম: জাকিৰ হুছেইন ঘৰ নং : 18 বয়স : 20 লিঙ্গ : মহিলা	WXD0088419 ফটো উপলব্ধ	243 নাম : কাদিৰ আলী পিতাৰ নাম: আব্দুল খালেক ঘৰ নং : 19 বয়স : 34 লিঙ্গ : পুৰুষ	HFV2383928 ফটো উপলব্ধ
S 244 নাম : বাচিয়া বেগম পিতাৰ নাম: আব্দুল খালেক ঘৰ নং : 19 বয়স : 32 লিঙ্গ : মহিলা	HFV0319046 ফটো উপলব্ধ	245 নাম : বুহুল আলী পিতাৰ নাম: আব্দুল খালেক ঘৰ নং : 19 বয়স : 31 লিঙ্গ : মহিলা	HFV2383940 ফটো উপলব্ধ	246 নাম : আছমিনা বেগম স্বামীৰ নাম: কাদিৰ আলী ঘৰ নং : 19 বয়স : 26 লিঙ্গ : মহিলা	HFV2430593 ফটো উপলব্ধ
247 নাম : আইজান বিবি স্বামীৰ নাম: জালাল ঘৰ নং : 20 বয়স : 57 লিঙ্গ : মহিলা	HFV1605681 ফটো উপলব্ধ	248 নাম : মজিদা বেগম স্বামীৰ নাম: আইনাল আলী ঘৰ নং : 20 বয়স : 32 লিঙ্গ : মহিলা	HFV0505040 ফটো উপলব্ধ	249 নাম : আইনাল আলী মাতৃৰ নাম: জালাল আলী ঘৰ নং : 20 বয়স : 32 লিঙ্গ : পুৰুষ	HFV2383757 ফটো উপলব্ধ
250 নাম : বহমত আলী পিতাৰ নাম: আজগৰ ঘৰ নং : 21 বয়স : 68 লিঙ্গ : পুৰুষ	HFV1605692 ফটো উপলব্ধ	251 নাম : বেজিয়া বেগম স্বামীৰ নাম: বহমত ঘৰ নং : 21 বয়স : 58 লিঙ্গ : মহিলা	HFV1605705 ফটো উপলব্ধ	# 252 নাম : ফাজেৰা বেগম পিতাৰ নাম: বহমত ঘৰ নং : 21 বয়স : 37 লিঙ্গ : মহিলা	HFV1605716 ফটো উপলব্ধ
253 নাম : বমজান আলী পিতাৰ নাম: বহমত আলী ঘৰ নং : 21 বয়স : 32 লিঙ্গ : পুৰুষ	HFV0327338 ফটো উপলব্ধ	S 254 নাম : চমিনা বেগম পিতাৰ নাম: বহমত আলী ঘৰ নং : 21 বয়স : 31 লিঙ্গ : মহিলা	HFV2384034 ফটো উপলব্ধ	255 নাম : মজনুৰ আলী পিতাৰ নাম: বহমত আলী ঘৰ নং : 21 বয়স : 28 লিঙ্গ : পুৰুষ	WXD0053173 ফটো উপলব্ধ
# 256 নাম : কাসেম আলী পিতাৰ নাম: হজৰত আলী ঘৰ নং : 21 বয়স : 26 লিঙ্গ : পুৰুষ	HFV3052123 ফটো উপলব্ধ	257 নাম : খছনুৰ আলী পিতাৰ নাম: খলিল ঘৰ নং : 22 বয়স : 55 লিঙ্গ : পুৰুষ	HFV1605727 ফটো উপলব্ধ	258 নাম : চম্পা বিবি স্বামীৰ নাম: খছনুৰ ঘৰ নং : 22 বয়স : 48 লিঙ্গ : মহিলা	HFV1605738 ফটো উপলব্ধ
259 নাম : আফনুৰ আলী পিতাৰ নাম: খছনুৰ আলী ঘৰ নং : 22 বয়স : 34 লিঙ্গ : পুৰুষ	HFV2383688 ফটো উপলব্ধ	260 নাম : মোবাৰক আলী পিতাৰ নাম: খছনুৰ আলী ঘৰ নং : 22 বয়স : 30 লিঙ্গ : পুৰুষ	HFV2383677 ফটো উপলব্ধ	261 নাম : চুমি বেগম স্বামীৰ নাম: আফনুৰ আলী ঘৰ নং : 22 বয়স : 28 লিঙ্গ : মহিলা	WXD0050864 ফটো উপলব্ধ
E 262 নাম : আকবৰ আলী পিতাৰ নাম: খলিল ঘৰ নং : 23 বয়স : 63 লিঙ্গ : পুৰুষ	HFV1605749 ফটো উপলব্ধ	263 নাম : তাজিবান বেগম স্বামীৰ নাম: আকবৰ ঘৰ নং : 23 বয়স : 58 লিঙ্গ : মহিলা	HFV1605750 ফটো উপলব্ধ	264 নাম : বুপচেনী বেগম স্বামীৰ নাম: আবুল আলী আলী ঘৰ নং : 23 বয়স : 36 লিঙ্গ : মহিলা	HFV2428126 ফটো উপলব্ধ
265 নাম : আবুল আলী পিতাৰ নাম: আকবৰ আলী ঘৰ নং : 23 বয়স : 34 লিঙ্গ : পুৰুষ	HFV1610782 ফটো উপলব্ধ	266 নাম : মিন বেগম স্বামীৰ নাম: আব্দুল আলী ঘৰ নং : 23 বয়স : 33 লিঙ্গ : মহিলা	HFV0502674 ফটো উপলব্ধ	267 নাম : আব্দুল আলী পিতাৰ নাম: আকবৰ আলী ঘৰ নং : 23 বয়স : 32 লিঙ্গ : পুৰুষ	HFV1610793 ফটো উপলব্ধ
268 নাম : আজগড আলী পিতাৰ নাম: আকবৰ আলী ঘৰ নং : 23 বয়স : 30 লিঙ্গ : পুৰুষ	HFV0266080 ফটো উপলব্ধ	269 নাম : জোনালী বেগম স্বামীৰ নাম: আজগড আলী ঘৰ নং : 23 বয়স : 26 লিঙ্গ : মহিলা	HFV0490540 ফটো উপলব্ধ	270 নাম : ইচুফ আলী পিতাৰ নাম: খলিল ঘৰ নং : 28 বয়স : 70 লিঙ্গ : পুৰুষ	HFV1605761 ফটো উপলব্ধ

271 নাম : জলেখা বিবি স্বামীৰ নাম: ইচুফ ঘৰ নং : ২৪ বয়স : 63 লিঙ্গ : মহিলা	HFV1605772 ফটো উপলব্ধ	272 নাম : ইদিশ আলী পিতাৰ নাম: ইচুব আলী ঘৰ নং : ২৪ বয়স : 49 লিঙ্গ : পুৰুষ	HFV1605783 ফটো উপলব্ধ	273 নাম : ফিৰোজ আলী পিতাৰ নাম: ইচুফ ঘৰ নং : ২৪ বয়স : 37 লিঙ্গ : পুৰুষ	HFV1605794 ফটো উপলব্ধ
274 নাম : নুৰআছমা বেগম স্বামীৰ নাম: ফিৰোজ আলী ঘৰ নং : ২৪ বয়স : 37 লিঙ্গ : মহিলা	HFV2383600 ফটো উপলব্ধ	S 275 নাম : মঞ্জু বেগম স্বামীৰ নাম: ইদিশ আলী ঘৰ নং : ২৪ বয়স : 32 লিঙ্গ : মহিলা	HFV2383597 ফটো উপলব্ধ	276 নাম : বেজিনা বেগম স্বামীৰ নাম: ইদিশ আলী ঘৰ নং : 24 বয়স : 27 লিঙ্গ : মহিলা	WXD0129569 ফটো উপলব্ধ
277 নাম : আনাৰ আলী পিতাৰ নাম: ধনা ঘৰ নং : ২৫ বয়স : 60 লিঙ্গ : পুৰুষ	HFV1605807 ফটো উপলব্ধ	278 নাম : হুনাফা বিবি স্বামীৰ নাম: আনাৰ ঘৰ নং : ২৫ বয়স : 57 লিঙ্গ : মহিলা	HFV1605818 ফটো উপলব্ধ	# 279 নাম : অলাউদ্দীন আহমেদ পিতাৰ নাম: অনোৱাৰ আলী ঘৰ নং : 25খ বয়স : 40 লিঙ্গ : পুৰুষ	HFV1605829 ফটো উপলব্ধ
# 280 নাম : বুকিয়া বেগম স্বামীৰ নাম: অলাউদ্দীন আহমেদ ঘৰ নং : 25খ বয়স : 35 লিঙ্গ : মহিলা	HFV0258863 ফটো উপলব্ধ	S 281 নাম : নিৰোপমা লহকৰ স্বামীৰ নাম: সৰেশ্বৰ লহকৰ ঘৰ নং : 25 বয়স : 33 লিঙ্গ : মহিলা	HFV0259101 ফটো উপলব্ধ	282 নাম : মস্তফা আহমেদ পিতাৰ নাম: আনাৰ আলী ঘৰ নং : ২৫ বয়স : 30 লিঙ্গ : পুৰুষ	HFV0123109 ফটো উপলব্ধ
283 নাম : ইক্ৰাম আলী পিতাৰ নাম: আনাৰ আলী ঘৰ নং : ২৫ বয়স : 30 লিঙ্গ : পুৰুষ	HFV0639898 ফটো উপলব্ধ	284 নাম : জমি বেগম স্বামীৰ নাম: ইক্ৰাম আলী ঘৰ নং : ২৫ বয়স : 28 লিঙ্গ : মহিলা	HFV0639450 ফটো উপলব্ধ	285 নাম : আবজাল আলী পিতাৰ নাম: আনাৰ আলী ঘৰ নং : ২৫ বয়স : 27 লিঙ্গ : পুৰুষ	HFV0372540 ফটো উপলব্ধ
286 নাম : আহলাম আলী পিতাৰ নাম: অনোৱাৰ আলী ঘৰ নং : ২৫ বয়স : 25 লিঙ্গ : পুৰুষ	HFV1933639 ফটো উপলব্ধ	287 নাম : তাজমিনা বেগম স্বামীৰ নাম: মস্তফা আহমেদ ঘৰ নং : 25 বয়স : 23 লিঙ্গ : মহিলা	WXD0140608 ফটো উপলব্ধ	288 নাম : মজিদা বেগম স্বামীৰ নাম: আহলাম আলী ঘৰ নং : 25 বয়স : 20 লিঙ্গ : মহিলা	WXD0117093 ফটো উপলব্ধ
289 নাম : ইউনিচ আলী পিতাৰ নাম: আনাৰ আলী ঘৰ নং : 25ক বয়স : 38 লিঙ্গ : পুৰুষ	HFV2383860 ফটো উপলব্ধ	290 নাম : নুৰীআছমা বেগম স্বামীৰ নাম: ইউনিচ আলী ঘৰ নং : 25ক বয়স : 34 লিঙ্গ : মহিলা	HFV2383611 ফটো উপলব্ধ	S 291 নাম : অনিমা লহকৰ স্বামীৰ নাম: জ্যোতিষ লহকৰ ঘৰ নং : ২৬ বয়স : 34 লিঙ্গ : মহিলা	HFV0264853 ফটো উপলব্ধ
292 নাম : জলিল আলী পিতাৰ নাম: নচুব ঘৰ নং : ২৭ বয়স : 48 লিঙ্গ : পুৰুষ	HFV1605841 ফটো উপলব্ধ	293 নাম : ৰেন বেগম স্বামীৰ নাম: জলিল ঘৰ নং : ২৭ বয়স : 43 লিঙ্গ : মহিলা	HFV1605852 ফটো উপলব্ধ	S 294 নাম : মাইন লহকৰ স্বামীৰ নাম: জয়ন লহকৰ ঘৰ নং : ২৭ বয়স : 32 লিঙ্গ : মহিলা	HFV0268060 ফটো উপলব্ধ
295 নাম : ৰফিত আলী পিতাৰ নাম: জলিল আলী ঘৰ নং : ২৭ বয়স : 30 লিঙ্গ : পুৰুষ	HFV0259895 ফটো উপলব্ধ	296 নাম : অৰ্জমা বেগম স্বামীৰ নাম: ৰফিত আলী ঘৰ নং : 27 বয়স : 29 লিঙ্গ : মহিলা	HFV3054871 ফটো উপলব্ধ	297 নাম : জাকিৰ হুছেইন পিতাৰ নাম: জলিল আলী ঘৰ নং : ২৭ বয়স : 28 লিঙ্গ : পুৰুষ	HFV0260661 ফটো উপলব্ধ
298 নাম : বুকিয়া বেগম স্বামীৰ নাম: আজিম ঘৰ নং : ২৮ বয়স : 53 লিঙ্গ : মহিলা	HFV1605885 ফটো উপলব্ধ	299 নাম : চানা আলী পিতাৰ নাম: উমৰ আলী ঘৰ নং : ২৮ বয়স : 53 লিঙ্গ : পুৰুষ	HFV1605863 ফটো উপলব্ধ	S 300 নাম : গোলবান বিবি স্বামীৰ নাম: আব্দুল আলী ঘৰ নং : ২৮ বয়স : 50 লিঙ্গ : মহিলা	HFV1605909 ফটো উপলব্ধ

<p>S 301 HFW1605896</p> <p>নাম : মজিব আলী পিতাৰ নাম: আব্দুল আলী ঘৰ নং : ২৮ বয়স : 49 লিঙ্গ : পুৰুষ</p> <p>ফটো উপলব্ধ</p>	<p>302 HFW1605874</p> <p>নাম : মেৰীজান বেগম স্বামীৰ নাম: চানা আলী ঘৰ নং : ২৮ বয়স : 47 লিঙ্গ : মহিলা</p> <p>ফটো উপলব্ধ</p>	<p>303 HFW2384078</p> <p>নাম : বিংকু আলী পিতাৰ নাম: চানা আলী ঘৰ নং : ২৮ বয়স : 34 লিঙ্গ : পুৰুষ</p> <p>ফটো উপলব্ধ</p>
<p># 304 HFW0499756</p> <p>নাম : ইমৰান হুছেইন মাতৃৰ নাম: মজামিল হক ঘৰ নং : 38 বয়স : 25 লিঙ্গ : পুৰুষ</p> <p>ফটো উপলব্ধ</p>	<p># 305 HFW2049815</p> <p>নাম : বাহুল আমীন পিতাৰ নাম: মজামিল হক ঘৰ নং : 38 বয়স : 23 লিঙ্গ : পুৰুষ</p> <p>ফটো উপলব্ধ</p>	<p>306 WXD0124396</p> <p>নাম : বীমা বেগম স্বামীৰ নাম: বিংকু আলী ঘৰ নং : 28 বয়স : 23 লিঙ্গ : মহিলা</p> <p>ফটো উপলব্ধ</p>
<p>307 HFW1605910</p> <p>নাম : আজিম আলী পিতাৰ নাম: ওমৰ ঘৰ নং : ২৯ বয়স : 60 লিঙ্গ : পুৰুষ</p> <p>ফটো উপলব্ধ</p>	<p>308 HFW1921642</p> <p>নাম : চমিনা বেগম পিতাৰ নাম: আজিম আলী ঘৰ নং : ২৯ বয়স : 27 লিঙ্গ : মহিলা</p> <p>ফটো উপলব্ধ</p>	<p>309 HFW0628479</p> <p>নাম : আলাউৰ আলী পিতাৰ নাম: আজিম আলী ঘৰ নং : 29 বয়স : 25 লিঙ্গ : পুৰুষ</p> <p>ফটো উপলব্ধ</p>
<p>310 HFW1605921</p> <p>নাম : আমজাদ আলী পিতাৰ নাম: আব্দুল ঘৰ নং : ৩০ বয়স : 58 লিঙ্গ : পুৰুষ</p> <p>ফটো উপলব্ধ</p>	<p>311 HFW1605932</p> <p>নাম : মফি বেগম স্বামীৰ নাম: আমজাদ আলী ঘৰ নং : ৩০ বয়স : 51 লিঙ্গ : মহিলা</p> <p>ফটো উপলব্ধ</p>	<p>312 HFW0142588</p> <p>নাম : অনিমা বেগম পিতাৰ নাম: আমজাদ আলী ঘৰ নং : ৩০ বয়স : 37 লিঙ্গ : মহিলা</p> <p>ফটো উপলব্ধ</p>
<p>313 HFW0143206</p> <p>নাম : তফাজুল আলী পিতাৰ নাম: আমজাদ আলী ঘৰ নং : ৩০ বয়স : 33 লিঙ্গ : পুৰুষ</p> <p>ফটো উপলব্ধ</p>	<p>314 WXD0122663</p> <p>নাম : ভন্টি বেগম পিতাৰ নাম: আমজাদ আলী ঘৰ নং : 30 বয়স : 29 লিঙ্গ : মহিলা</p> <p>ফটো উপলব্ধ</p>	<p>315 WXD0135996</p> <p>নাম : বেৰিক আলী মাতৃৰ নাম: অনিমা বেগম ঘৰ নং : 30 বয়স : 20 লিঙ্গ : পুৰুষ</p> <p>ফটো উপলব্ধ</p>
<p>316 HFW1605943</p> <p>নাম : নূৰ ইছলাম পিতাৰ নাম: আব্দুল ঘৰ নং : ৩১ বয়স : 53 লিঙ্গ : পুৰুষ</p> <p>ফটো উপলব্ধ</p>	<p>317 HFW1605954</p> <p>নাম : ফুলচান বিবি স্বামীৰ নাম: নূৰ ইছলাম আলী ঘৰ নং : ৩১ বয়স : 46 লিঙ্গ : মহিলা</p> <p>ফটো উপলব্ধ</p>	<p>318 HFW0373183</p> <p>নাম : অন্ত আলী পিতাৰ নাম: নূৰ ইছলাম আলী ঘৰ নং : ৩১ বয়স : 30 লিঙ্গ : পুৰুষ</p> <p>ফটো উপলব্ধ</p>
<p>319 HFW3079548</p> <p>নাম : সাজিনা বেগম স্বামীৰ নাম: অন্ত আলী ঘৰ নং : 31 বয়স : 24 লিঙ্গ : মহিলা</p> <p>ফটো উপলব্ধ</p>	<p>320 HFW3060845</p> <p>নাম : অজগৰ আলী পিতাৰ নাম: নূৰ ইছলাম ঘৰ নং : 31 বয়স : 24 লিঙ্গ : পুৰুষ</p> <p>ফটো উপলব্ধ</p>	<p>321 HFW2480713</p> <p>নাম : বাহুল আলী পিতাৰ নাম: নিজামউদ্দিন আলী ঘৰ নং : ৩১ ক বয়স : 23 লিঙ্গ : পুৰুষ</p> <p>ফটো উপলব্ধ</p>
<p>322 HFW1605965</p> <p>নাম : নিজাম উদ্দীন পিতাৰ নাম: আব্দুল চহিদ ঘৰ নং : ৩১ ক বয়স : 47 লিঙ্গ : পুৰুষ</p> <p>ফটো উপলব্ধ</p>	<p>323 HFW1605976</p> <p>নাম : বাছিয়া বেগম স্বামীৰ নাম: নিজামউদ্দীন ঘৰ নং : ৩১ ক বয়স : 44 লিঙ্গ : মহিলা</p> <p>ফটো উপলব্ধ</p>	<p># 324 HFW1606037</p> <p>নাম : নূৰহক আলী পিতাৰ নাম: বাৰু আলী ঘৰ নং : ৩২ বয়স : 55 লিঙ্গ : পুৰুষ</p> <p>ফটো উপলব্ধ</p>
<p>325 HFW1606026</p> <p>নাম : ইলিমা বিবি স্বামীৰ নাম: নূৰহক ঘৰ নং : ৩২ বয়স : 40 লিঙ্গ : মহিলা</p> <p>ফটো উপলব্ধ</p>	<p>326 HFW0259432</p> <p>নাম : ইনিচ আলী পিতাৰ নাম: নূৰ হক আলী ঘৰ নং : ৩২ বয়স : 28 লিঙ্গ : পুৰুষ</p> <p>ফটো উপলব্ধ</p>	<p>327 WXD0076612</p> <p>নাম : বিতু মনি বেগম স্বামীৰ নাম: ইনিচ আলী ঘৰ নং : 32 বয়স : 24 লিঙ্গ : মহিলা</p> <p>ফটো উপলব্ধ</p>
<p># 328 WXD0111567</p> <p>নাম : বিতুমনি বেগম স্বামীৰ নাম: ইনিচ আলী ঘৰ নং : 32 বয়স : 24 লিঙ্গ : মহিলা</p> <p>ফটো উপলব্ধ</p>	<p>329 HFW1606048</p> <p>নাম : অজফা বিবি পিতাৰ নাম: বাৰু আলী ঘৰ নং : ৩৩ বয়স : 58 লিঙ্গ : মহিলা</p> <p>ফটো উপলব্ধ</p>	<p>330 HFW1606059</p> <p>নাম : নিলীমা বেগম পিতাৰ নাম: নচুৰুদ্দিন আলী ঘৰ নং : ৩৩ বয়স : 38 লিঙ্গ : মহিলা</p> <p>ফটো উপলব্ধ</p>

# 331 নাম : বেজেক আলী পিতাৰ নাম: মোহৰ আলী ঘৰ নং : ৩৪ বয়স : 56 লিঙ্গ : পুৰুষ	HFV1606060 ফটো উপলব্ধ	# 332 নাম : ইলিজা বেগম স্বামীৰ নাম: বেজেক আলী ঘৰ নং : ৩৪ বয়স : 59 লিঙ্গ : মহিলা	HFV1606071 ফটো উপলব্ধ	333 নাম : ৰোজবুল আলি পিতাৰ নাম: সবুৰ আলি ঘৰ নং : ৩৪ বয়স : 43 লিঙ্গ : পুৰুষ	HFV0537605 ফটো উপলব্ধ
# 334 নাম : আবুবক্কৰ চিদ্দিক পিতাৰ নাম: বেজেক ঘৰ নং : ৩৪ বয়স : 39 লিঙ্গ : পুৰুষ	HFV1606082 ফটো উপলব্ধ	335 নাম : মঞ্জু বেগম স্বামীৰ নাম: ৰজবুল আলী ঘৰ নং : ৩৪ বয়স : 36 লিঙ্গ : মহিলা	HFV2383724 ফটো উপলব্ধ	336 নাম : বিউটি নাজমিন স্বামীৰ নাম: আবুবক্কৰ চিদ্দিক ঘৰ নং : ৩৪ বয়স : 36 লিঙ্গ : মহিলা	HFV2383622 ফটো উপলব্ধ
# 337 নাম : বাবুল বড়ো অন্যান্য: শংকৰ বড়ো বড়ো ঘৰ নং : 50 বয়স : 28 লিঙ্গ : পুৰুষ	HFV0505115 ফটো উপলব্ধ	338 নাম : মিনু বড়ো স্বামীৰ নাম: বাবুল বড়ো ঘৰ নং : 34 বয়স : 27 লিঙ্গ : মহিলা	WXD0073320 ফটো উপলব্ধ	339 নাম : মৃদুল আলী পিতাৰ নাম: ৰজবুল আলী ঘৰ নং : 34 বয়স : 24 লিঙ্গ : পুৰুষ	HFV2446110 ফটো উপলব্ধ
340 নাম : খুচী বেগম স্বামীৰ নাম: মৃদুল আলী ঘৰ নং : 34 বয়স : 22 লিঙ্গ : মহিলা	WXD0097162 ফটো উপলব্ধ	341 নাম : মাইনুল আলী পিতাৰ নাম: ৰজবুল আলী ঘৰ নং : 34 বয়স : 22 লিঙ্গ : পুৰুষ	WXD0119800 ফটো উপলব্ধ	342 নাম : চৰিফ আলী পিতাৰ নাম: মোহৰ ঘৰ নং : ৩৫ বয়স : 48 লিঙ্গ : পুৰুষ	HFV1606093 ফটো উপলব্ধ
# 343 নাম : জৰিনা বেগম স্বামীৰ নাম: চৰিফ আলী ঘৰ নং : ৩৫ বয়স : 43 লিঙ্গ : মহিলা	HFV1606106 ফটো উপলব্ধ	344 নাম : চিন্তা আলী পিতাৰ নাম: চৰিফ আলী ঘৰ নং : ৩৫ বয়স : 28 লিঙ্গ : পুৰুষ	HFV0359778 ফটো উপলব্ধ	# 345 নাম : বেচমা বেগম পিতাৰ নাম: চৰিফ আলী ঘৰ নং : ৩৫ বয়স : 24 লিঙ্গ : মহিলা	HFV2430890 ফটো উপলব্ধ
346 নাম : নাৰ্গিছ চুলতানা স্বামীৰ নাম: চিন্তা আলী ঘৰ নং : ৩৫ বয়স : 24 লিঙ্গ : মহিলা	HFV2430908 ফটো উপলব্ধ	347 নাম : মেহেৰ বেগম পিতাৰ নাম: চৰিফ আলী ঘৰ নং : 35 বয়স : 22 লিঙ্গ : মহিলা	WXD0136291 ফটো উপলব্ধ	# 348 নাম : ফজল আলী পিতাৰ নাম: মোহৰ আলী ঘৰ নং : ৩৬ বয়স : 52 লিঙ্গ : পুৰুষ	HFV1606117 ফটো উপলব্ধ
349 নাম : হাচনাৰাৰা বেগম স্বামীৰ নাম: ফজল ঘৰ নং : ৩৬ বয়স : 40 লিঙ্গ : মহিলা	HFV1606128 ফটো উপলব্ধ	350 নাম : ৰাজুৰনা বেগম পিতাৰ নাম: ফজল আলী ঘৰ নং : 36 বয়স : 23 লিঙ্গ : মহিলা	HFV3079506 ফটো উপলব্ধ	351 নাম : জমিউৰ ৰহমান পিতাৰ নাম: ফজল আলী ঘৰ নং : 36 বয়স : 21 লিঙ্গ : পুৰুষ	WXD0125476 ফটো উপলব্ধ
352 নাম : মেহেৰ আলী পিতাৰ নাম: মোহৰ আলী ঘৰ নং : ৩৭ বয়স : 61 লিঙ্গ : পুৰুষ	HFV1606139 ফটো উপলব্ধ	353 নাম : মফিজান বেগম স্বামীৰ নাম: মেহেৰ আলী ঘৰ নং : ৩৭ বয়স : 56 লিঙ্গ : মহিলা	HFV1606140 ফটো উপলব্ধ	354 নাম : ওছমান আলী পিতাৰ নাম: মেহেৰ আলী ঘৰ নং : ৩৭ বয়স : 38 লিঙ্গ : পুৰুষ	HFV1606151 ফটো উপলব্ধ
355 নাম : মজনুৰ আলী পিতাৰ নাম: মেহেৰ আলী ঘৰ নং : ৩৭ বয়স : 34 লিঙ্গ : পুৰুষ	HFV1610806 ফটো উপলব্ধ	356 নাম : জেচমিন চুলতানা স্বামীৰ নাম: ওছমান আলী ঘৰ নং : ৩৭ বয়স : 31 লিঙ্গ : মহিলা	HFV2383951 ফটো উপলব্ধ	357 নাম : পাৰবিন চুলতানা স্বামীৰ নাম: মজনুৰ আলী ঘৰ নং : ৩৭ বয়স : 27 লিঙ্গ : মহিলা	HFV0487389 ফটো উপলব্ধ
358 নাম : আব্দুল হালিম পিতাৰ নাম: চলেমান আলী লক্ষৰ ঘৰ নং : 37 ক বয়স : 26 লিঙ্গ : পুৰুষ	WXD0104380 ফটো উপলব্ধ	359 নাম : আব্দুল হাচিম পিতাৰ নাম: ছলেমান আলী লক্ষৰ ঘৰ নং : 37 ক বয়স : 22 লিঙ্গ : পুৰুষ	WXD0104372 ফটো উপলব্ধ	360 নাম : চলেমান আলী পিতাৰ নাম: ইয়াকুত আলী ঘৰ নং : ৩৭ ক বয়স : 73 লিঙ্গ : পুৰুষ	HFV2383768 ফটো উপলব্ধ

# 361 নাম : মজামিল হক পিতাৰ নাম: মহাৰ আলী ঘৰ নং : ৩৮ বয়স : 43 লিঙ্গ : পুৰুষ	HFW1606162 ফটো উপলব্ধ	362 নাম : মিনৰাৰা বেগম স্বামীৰ নাম: মোজামিল হক ঘৰ নং : ৩৮ বয়স : 38 লিঙ্গ : মহিলা	HFW1606173 ফটো উপলব্ধ	363 নাম : মন্টি বড়ো পিতাৰ নাম: বত্ৰেশ্বৰ বড়ো ঘৰ নং : ৩৯ বয়স : 45 লিঙ্গ : মহিলা	HFW0270470 ফটো উপলব্ধ
364 নাম : নয়ন বড়ো পিতাৰ নাম: বত্ৰেশ্বৰ বড়ো ঘৰ নং : ৩৯ বয়স : 38 লিঙ্গ : পুৰুষ	HFW1606208 ফটো উপলব্ধ	365 নাম : সবিতা বড়ো স্বামীৰ নাম: নয়ন বড়ো ঘৰ নং : ৩৯ বয়স : 36 লিঙ্গ : মহিলা	HFW2383780 ফটো উপলব্ধ	366 নাম : তপন বড়ো পিতাৰ নাম: বত্ৰেশ্বৰ বড়ো ঘৰ নং : ৩৯ বয়স : 34 লিঙ্গ : পুৰুষ	HFW0266262 ফটো উপলব্ধ
367 নাম : কমল বড়ো পিতাৰ নাম: বত্ৰেশ্বৰ বড়ো ঘৰ নং : ৩৯ বয়স : 33 লিঙ্গ : পুৰুষ	HFW2383871 ফটো উপলব্ধ	368 নাম : গোলাপী বড়ো পিতাৰ নাম: তপন বড়ো ঘৰ নং : ৩৯ বয়স : 28 লিঙ্গ : মহিলা	HFW0270561 ফটো উপলব্ধ	369 নাম : চাৰু বড়ো স্বামীৰ নাম: গোপী ঘৰ নং : ৪০ বয়স : 53 লিঙ্গ : মহিলা	HFW1606219 ফটো উপলব্ধ
370 নাম : মনোজ বড়ো পিতাৰ নাম: গোপী ঘৰ নং : ৪০ বয়স : 38 লিঙ্গ : পুৰুষ	HFW1606220 ফটো উপলব্ধ	371 নাম : অঞ্জু বড়ো স্বামীৰ নাম: উৎপল বড়ো ঘৰ নং : ৪০ বয়স : 38 লিঙ্গ : মহিলা	HFW2383917 ফটো উপলব্ধ	372 নাম : উৎপল বড়ো পিতাৰ নাম: গোপী বড়ো ঘৰ নং : ৪০ বয়স : 36 লিঙ্গ : পুৰুষ	HFW2384012 ফটো উপলব্ধ
373 নাম : বত্ৰা বড়ো স্বামীৰ নাম: মনোজ বড়ো ঘৰ নং : ৪০ বয়স : 34 লিঙ্গ : মহিলা	HFW2384001 ফটো উপলব্ধ	374 নাম : বাহুল বড়ো পিতাৰ নাম: গোপী বড়ো ঘৰ নং : ৪০ বয়স : 29 লিঙ্গ : পুৰুষ	HFW0261925 ফটো উপলব্ধ	375 নাম : দিপা বড়ো স্বামীৰ নাম: বমেশ্বৰ বড়ো ঘৰ নং : ৪১ বয়স : 55 লিঙ্গ : মহিলা	HFW1606242 ফটো উপলব্ধ
376 নাম : বাজেশ্বৰ বড়ো পিতাৰ নাম: বমেশ্বৰ বড়ো ঘৰ নং : ৪১ বয়স : 37 লিঙ্গ : পুৰুষ	HFW1606253 ফটো উপলব্ধ	E 377 নাম : বজনী বড়ো পিতাৰ নাম: বমেশ্বৰ বড়ো ঘৰ নং : ৪১ বয়স : 36 লিঙ্গ : পুৰুষ	HFW0366948 ফটো উপলব্ধ	378 নাম : মঞ্জু বড়ো স্বামীৰ নাম: বজনী বড়ো ঘৰ নং : ৪১ বয়স : 32 লিঙ্গ : মহিলা	HFW0366997 ফটো উপলব্ধ
379 নাম : লখিমি বড়ো স্বামীৰ নাম: নিৰ্ণেন বড়ো ঘৰ নং : ৪১ বয়স : 31 লিঙ্গ : মহিলা	HFW0505156 ফটো উপলব্ধ	380 নাম : ৰূপহি বড়ো স্বামীৰ নাম: বাজেশ্বৰ বড়ো ঘৰ নং : ৪১ বয়স : 31 লিঙ্গ : মহিলা	HFW2383791 ফটো উপলব্ধ	# 381 নাম : মাকোন বেগম স্বামীৰ নাম: জমিৰ আলী ঘৰ নং : 14জ বয়স : 25 লিঙ্গ : মহিলা	HFW0578187 ফটো উপলব্ধ
# 382 নাম : পূৰ্ণিমা বড়ো স্বামীৰ নাম: জিতু ৰাম বড়ো ঘৰ নং : ৪২ বয়স : 46 লিঙ্গ : মহিলা	HFW1606286 ফটো উপলব্ধ	383 নাম : গোবিন্দ বড়ো পিতাৰ নাম: মহেন্দ্ৰ ঘৰ নং : ৪৩ বয়স : 53 লিঙ্গ : পুৰুষ	HFW1606297 ফটো উপলব্ধ	384 নাম : অষ্টমী বড়ো স্বামীৰ নাম: গোবিন্দ বড়ো ঘৰ নং : ৪৩ বয়স : 43 লিঙ্গ : মহিলা	HFW1606300 ফটো উপলব্ধ
S 385 নাম : অনিমা বড়ো পিতাৰ নাম: গোবিন্দ বড়ো ঘৰ নং : ৪৩ বয়স : 30 লিঙ্গ : মহিলা	HFW0558932 ফটো উপলব্ধ	# 386 নাম : ভনিতা বড়ো পিতাৰ নাম: গোবিন্দ বড়ো ঘৰ নং : 43 বয়স : 28 লিঙ্গ : মহিলা	HFW0558924 ফটো উপলব্ধ	# 387 নাম : সুনিতা বড়ো পিতাৰ নাম: গোবিন্দ বড়ো ঘৰ নং : 43 বয়স : 25 লিঙ্গ : মহিলা	HFW0558999 ফটো উপলব্ধ
E 388 নাম : মহেশ বড়ো অন্যান্য: ৰাজীৱ বড়ো ঘৰ নং : ৪৪ বয়স : 40 লিঙ্গ : পুৰুষ	HFW2444610 ফটো উপলব্ধ	389 নাম : মিনতী বড়ো স্বামীৰ নাম: হৰেন ঘৰ নং : ৪৫ বয়স : 56 লিঙ্গ : মহিলা	HFW1606311 ফটো উপলব্ধ	390 নাম : ৰাজীৱ বড়ো পিতাৰ নাম: হৰেন ঘৰ নং : ৪৫ বয়স : 38 লিঙ্গ : পুৰুষ	HFW1606322 ফটো উপলব্ধ

391 নাম : চৰলি বৰো স্বামীৰ নাম : ৰাজীৱ বৰো ঘৰ নং : 8৫ বয়স : 34 লিঙ্গ : মহিলা	HFW0504738 ফটো উপলব্ধ	392 নাম : সুশীল বড়ো পিতাৰ নাম : তুস্ত ঘৰ নং : 8৬ বয়স : 66 লিঙ্গ : পুৰুষ	HFW1606333 ফটো উপলব্ধ	393 নাম : দীনেশ বড়ো পিতাৰ নাম : সুশীল ঘৰ নং : 8৬ বয়স : 43 লিঙ্গ : পুৰুষ	HFW1606355 ফটো উপলব্ধ
# 394 নাম : চিনেশ বড়ো পিতাৰ নাম : সুশীল বড়ো ঘৰ নং : 54 বয়স : 42 লিঙ্গ : পুৰুষ	HFW1606377 ফটো উপলব্ধ	395 নাম : অনিমা বড়ো স্বামীৰ নাম : দীনেশ বড়ো ঘৰ নং : 8৬ বয়স : 39 লিঙ্গ : মহিলা	HFW1606366 ফটো উপলব্ধ	# 396 নাম : সোণমণি বড়ো পিতাৰ নাম : চিনেশ বড়ো ঘৰ নং : 54 বয়স : 36 লিঙ্গ : মহিলা	HFW2383804 ফটো উপলব্ধ
397 নাম : দ্বিপেন বড়ো পিতাৰ নাম : সুশীল বড়ো ঘৰ নং : 8৬ বয়স : 32 লিঙ্গ : পুৰুষ	HFW0179168 ফটো উপলব্ধ	398 নাম : গিতু বড়ো স্বামীৰ নাম : দ্বিপেন বড়ো ঘৰ নং : 8৬ বয়স : 32 লিঙ্গ : মহিলা	HFW0373241 ফটো উপলব্ধ	399 নাম : গকুল বড়ো পিতাৰ নাম : তুস্ত ঘৰ নং : 8৬ বয়স : 52 লিঙ্গ : পুৰুষ	HFW1606399 ফটো উপলব্ধ
400 নাম : নিলু বড়ো স্বামীৰ নাম : গকুল বড়ো ঘৰ নং : 8৬ বয়স : 43 লিঙ্গ : মহিলা	HFW1606402 ফটো উপলব্ধ	401 নাম : অঞ্জলী বড়ো স্বামীৰ নাম : মলেন বড়ো ঘৰ নং : 89 বয়স : 41 লিঙ্গ : মহিলা	HFW1606435 ফটো উপলব্ধ	S 402 নাম : সুনিতা বড়ো পিতাৰ নাম : মলেন বড়ো ঘৰ নং : 89 বয়স : 25 লিঙ্গ : মহিলা	HFW0578823 ফটো উপলব্ধ
403 নাম : কল্পনা বড়ো পিতাৰ নাম : মলেন বড়ো ঘৰ নং : 89 বয়স : 22 লিঙ্গ : মহিলা	HFW2455988 ফটো উপলব্ধ	404 নাম : দুলাল বড়ো পিতাৰ নাম : মলেন বড়ো ঘৰ নং : 47 বয়স : 20 লিঙ্গ : পুৰুষ	WXD0098871 ফটো উপলব্ধ	E 405 নাম : দলেশ্বৰ বড়ো পিতাৰ নাম : পিতাম ঘৰ নং : 8৫ বয়স : 60 লিঙ্গ : পুৰুষ	HFW1606446 ফটো উপলব্ধ
406 নাম : মনু বড়ো পিতাৰ নাম : দলেশ্বৰ বড়ো ঘৰ নং : 8৫ বয়স : 30 লিঙ্গ : পুৰুষ	HFW0263301 ফটো উপলব্ধ	# 407 নাম : উর্মিলা বড়ো স্বামীৰ নাম : ভৰত বড়ো ঘৰ নং : 8৫ বয়স : 50 লিঙ্গ : মহিলা	HFW1606479 ফটো উপলব্ধ	# 408 নাম : বাসন্তী বৰ্মন স্বামীৰ নাম : চৰিত বৰ্মন ঘৰ নং : 449 বয়স : 43 লিঙ্গ : মহিলা	HFW0578302 ফটো উপলব্ধ
409 নাম : ৰাজেশ্বৰ বড়ো পিতাৰ নাম : ভৰত বড়ো ঘৰ নং : 8৫ বয়স : 39 লিঙ্গ : পুৰুষ	HFW2383893 ফটো উপলব্ধ	# 410 নাম : ৰাজেন বড়ো পিতাৰ নাম : ভৰত বড়ো ঘৰ নং : 8৫ বয়স : 35 লিঙ্গ : পুৰুষ	HFW2383882 ফটো উপলব্ধ	411 নাম : ৰূপালী বড়ো স্বামীৰ নাম : ৰাজেশ্বৰ বড়ো ঘৰ নং : 8৫ বয়স : 34 লিঙ্গ : মহিলা	HFW2383906 ফটো উপলব্ধ
412 নাম : অকন বড়ো পিতাৰ নাম : ভৰত বড়ো ঘৰ নং : 8৫ বয়স : 30 লিঙ্গ : পুৰুষ	HFW0374769 ফটো উপলব্ধ	413 নাম : ধনেশ্বৰ বড়ো পিতাৰ নাম : ৰূপেন বড়ো ঘৰ নং : 8৫ বয়স : 25 লিঙ্গ : পুৰুষ	HFW0558833 ফটো উপলব্ধ	414 নাম : শিবানী বড়ো পিতাৰ নাম : খগেন বড়ো ঘৰ নং : 8৫ বয়স : 25 লিঙ্গ : মহিলা	HFW0558817 ফটো উপলব্ধ
415 নাম : মনেশ্বৰ বড়ো পিতাৰ নাম : ৰূপেন বড়ো ঘৰ নং : 8৫ বয়স : 24 লিঙ্গ : পুৰুষ	HFW0592774 ফটো উপলব্ধ	416 নাম : অঞ্জনা বড়ো স্বামীৰ নাম : ৰাজেন বড়ো ঘৰ নং : 49 বয়স : 21 লিঙ্গ : মহিলা	WXD0075838 ফটো উপলব্ধ	417 নাম : দৈখন বড়ো পিতাৰ নাম : ৰূপেন বড়ো ঘৰ নং : 8৫ বয়স : 26 লিঙ্গ : পুৰুষ	HFW0504027 ফটো উপলব্ধ
418 নাম : ৰূপেন বড়ো পিতাৰ নাম : নবীন ঘৰ নং : 8৫ বয়স : 53 লিঙ্গ : পুৰুষ	HFW1606480 ফটো উপলব্ধ	# 419 নাম : খগেন বড়ো পিতাৰ নাম : নবীন বড়ো ঘৰ নং : 8৫ বয়স : 50 লিঙ্গ : পুৰুষ	HFW1606504 ফটো উপলব্ধ	420 নাম : বৈজয়ন্তি বড়ো স্বামীৰ নাম : ৰূপেন বড়ো ঘৰ নং : 8৫ বয়স : 44 লিঙ্গ : মহিলা	HFW1606491 ফটো উপলব্ধ

421 নাম : মনি বড়ো স্বামীৰ নাম: খগেন বড়ো ঘৰ নং : 8৯খ বয়স : 42 লিঙ্গ : মহিলা	HFW1606515 ফটো উপলব্ধ	422 নাম : সংকৰ বড়ো পিতাৰ নাম: উমেশ বড়ো ঘৰ নং : ৫০ বয়স : 41 লিঙ্গ : পুৰুষ	HFW1606526 ফটো উপলব্ধ	S 423 নাম : নিতুল হালৈ পিতাৰ নাম: অজিত হালৈ ঘৰ নং : ৫০ক বয়স : 22 লিঙ্গ : পুৰুষ	HFW2495430 ফটো উপলব্ধ
424 নাম : সনেশ্বৰী বড়ো স্বামীৰ নাম: দানি ঘৰ নং : ৫১ বয়স : 63 লিঙ্গ : মহিলা	HFW1606548 ফটো উপলব্ধ	425 নাম : কুমাৰ বড়ো পিতাৰ নাম: বমেশ বড়ো ঘৰ নং : ৫১ বয়স : 46 লিঙ্গ : পুৰুষ	HFW1606559 ফটো উপলব্ধ	426 নাম : মন্তৰী বড়ো স্বামীৰ নাম: কুমাৰ বড়ো ঘৰ নং : ৫১ বয়স : 39 লিঙ্গ : মহিলা	HFW1606560 ফটো উপলব্ধ
427 নাম : মহেশ বড়ো পিতাৰ নাম: দানি বড়ো ঘৰ নং : ৫১ বয়স : 34 লিঙ্গ : পুৰুষ	HFW0186957 ফটো উপলব্ধ	428 নাম : বিভা বড়ো স্বামীৰ নাম: মহেশ বড়ো ঘৰ নং : ৫১ বয়স : 34 লিঙ্গ : মহিলা	HFW0263756 ফটো উপলব্ধ	429 নাম : বাতুল বড়ো পিতাৰ নাম: দিলীপ বড়ো ঘৰ নং : ৫১ বয়স : 23 লিঙ্গ : পুৰুষ	HFW1920859 ফটো উপলব্ধ
430 নাম : চিত্ৰধৰ বড়ো পিতাৰ নাম: কুমাৰ বড়ো ঘৰ নং : 51 বয়স : 22 লিঙ্গ : পুৰুষ	WXD0069112 ফটো উপলব্ধ	431 নাম : দেবী বড়ো পিতাৰ নাম: দিলীপ বড়ো ঘৰ নং : 51 বয়স : 22 লিঙ্গ : মহিলা	WXD0134155 ফটো উপলব্ধ	432 নাম : পূৰ্ণিমা বড়ো স্বামীৰ নাম: দিলীপ বড়ো ঘৰ নং : ৫১ক বয়স : 43 লিঙ্গ : মহিলা	HFW1606582 ফটো উপলব্ধ
E 433 নাম : শংকৰ বড়ো পিতাৰ নাম: শংকৰ বড়ো ঘৰ নং : ৫২ বয়স : 56 লিঙ্গ : পুৰুষ	HFW1606593 ফটো উপলব্ধ	434 নাম : বহেশ্বৰী বড়ো স্বামীৰ নাম: শংকৰ বড়ো ঘৰ নং : ৫২ বয়স : 48 লিঙ্গ : মহিলা	HFW1606606 ফটো উপলব্ধ	S 435 নাম : মদসিতা দুঙ্গ হালৈ স্বামীৰ নাম: পৰেশ হালৈ ঘৰ নং : ৫২ বয়স : 43 লিঙ্গ : মহিলা	HFW0270355 ফটো উপলব্ধ
436 নাম : মামনী বড়ো পিতাৰ নাম: শংকৰ বড়ো ঘৰ নং : ৫২ বয়স : 37 লিঙ্গ : মহিলা	HFW2383815 ফটো উপলব্ধ	437 নাম : অতুল বড়ো পিতাৰ নাম: শংকৰ বড়ো ঘৰ নং : ৫২ বয়স : 35 লিঙ্গ : পুৰুষ	HFW2383826 ফটো উপলব্ধ	S 438 নাম : পতলী বড়ো পিতাৰ নাম: শংকৰ বড়ো ঘৰ নং : ৫২ বয়স : 32 লিঙ্গ : মহিলা	HFW0270421 ফটো উপলব্ধ
439 নাম : জনাকি বড়ো স্বামীৰ নাম: অতুল বড়ো ঘৰ নং : ৫২ বয়স : 31 লিঙ্গ : মহিলা	GLK2006555 ফটো উপলব্ধ	440 নাম : দুৰ্গা বড়ো পিতাৰ নাম: শংকৰ বড়ো ঘৰ নং : ৫২ বয়স : 29 লিঙ্গ : পুৰুষ	HFW0262790 ফটো উপলব্ধ	441 নাম : শিৱ বড়ো পিতাৰ নাম: শংকৰ বড়ো ঘৰ নং : ৫২ বয়স : 27 লিঙ্গ : পুৰুষ	HFW0270264 ফটো উপলব্ধ
442 নাম : কৃষ্ণ বড়ো পিতাৰ নাম: শংকৰ বড়ো ঘৰ নং : ৫২ বয়স : 25 লিঙ্গ : পুৰুষ	HFW0628610 ফটো উপলব্ধ	443 নাম : অজিত বড়ো পিতাৰ নাম: উৰং বড়ো ঘৰ নং : ৫৩ বয়স : 48 লিঙ্গ : পুৰুষ	HFW1606628 ফটো উপলব্ধ	444 নাম : ৰপালী বড়ো স্বামীৰ নাম: অজিত বড়ো ঘৰ নং : ৫৩ বয়স : 42 লিঙ্গ : মহিলা	HFW1606639 ফটো উপলব্ধ
445 নাম : ৰবিনা বড়ো পিতাৰ নাম: অজিত বড়ো ঘৰ নং : 53 বয়স : 22 লিঙ্গ : মহিলা	WXD0108555 ফটো উপলব্ধ	446 নাম : বৰষা বড়ো পিতাৰ নাম: অজিত বড়ো ঘৰ নং : 53 বয়স : 21 লিঙ্গ : মহিলা	WXD0108563 ফটো উপলব্ধ	# 447 নাম : দিবাৰুৰ দত্ত চৌধুৰী পিতাৰ নাম: কেদাৰ দত্ত চৌধুৰী ঘৰ নং : 55ক বয়স : 69 লিঙ্গ : পুৰুষ	HFW1606651 ফটো উপলব্ধ
# 448 নাম : সাৰদা দত্ত চৌধুৰী স্বামীৰ নাম: দুৰ্গা দত্ত চৌধুৰী ঘৰ নং : 55খ বয়স : 58 লিঙ্গ : মহিলা	HFW2383939 ফটো উপলব্ধ	# 449 নাম : দিগ্ৰি দত্ত চৌধুৰী স্বামীৰ নাম: দিবাৰুৰ দত্ত চৌধুৰী ঘৰ নং : 55ক বয়স : 54 লিঙ্গ : মহিলা	HFW1606662 ফটো উপলব্ধ	# 450 নাম : গগন দত্ত চৌধুৰী পিতাৰ নাম: কেদাৰ দত্ত চৌধুৰী ঘৰ নং : ৫৫ বয়স : 53 লিঙ্গ : পুৰুষ	HFW1606673 ফটো উপলব্ধ

#	451	HFW2384045
নাম :	প্ৰণিতা দত্ত চৌধুৰী	ফটো উপলব্ধ
স্বামীৰ নাম:	গগন দত্ত চৌধুৰী	
ঘৰ নং :	৫৫	
বয়স :	42 লিঙ্গ : মহিলা	

#	452	HFW2383973
নাম :	ফিয়না দত্ত চৌধুৰী	ফটো উপলব্ধ
পিতাৰ নাম:	দুৰ্গা দত্ত চৌধুৰী	
ঘৰ নং :	55খ	
বয়স :	35 লিঙ্গ : মহিলা	

#	453	HFW2383962
নাম :	ৰঞ্জন জ্যোতি দত্ত চৌধুৰী	ফটো উপলব্ধ
পিতাৰ নাম:	দুৰ্গা দত্ত চৌধুৰী	
ঘৰ নং :	55খ	
বয়স :	32 লিঙ্গ : পুৰুষ	

#	454	HFW2383984
নাম :	নয়নিকা দত্ত চৌধুৰী	ফটো উপলব্ধ
পিতাৰ নাম:	দুৰ্গা দত্ত চৌধুৰী	
ঘৰ নং :	55খ	
বয়স :	31 লিঙ্গ : মহিলা	

#	455	HFW1924273
নাম :	মৌচী দত্ত চৌধুৰী	ফটো উপলব্ধ
পিতাৰ নাম:	দিবাকৰ দত্ত চৌধুৰী	
ঘৰ নং :	55ক	
বয়স :	25 লিঙ্গ : মহিলা	

#	456	HFW1924372
নাম :	কৌশিক দত্ত চৌধুৰী	ফটো উপলব্ধ
পিতাৰ নাম:	দিবাকৰ দত্ত চৌধুৰী	
ঘৰ নং :	55ক	
বয়স :	23 লিঙ্গ : পুৰুষ	

E	457	HFW1606684
নাম :	চুব বালু চৌধুৰী	ফটো উপলব্ধ
স্বামীৰ নাম:	উগ্ৰ	
ঘৰ নং :	৫৬	
বয়স :	80 লিঙ্গ : মহিলা	

	458	HFW1606719
নাম :	প্ৰতাপ দত্ত চৌধুৰী	ফটো উপলব্ধ
পিতাৰ নাম:	উগ্ৰ দত্ত চৌধুৰী	
ঘৰ নং :	৫৬	
বয়স :	60 লিঙ্গ : পুৰুষ	

	459	HFW1606695
নাম :	ভূপেনদত্ত চৌধুৰী	ফটো উপলব্ধ
পিতাৰ নাম:	উগ্ৰ	
ঘৰ নং :	৫৬	
বয়স :	58 লিঙ্গ : পুৰুষ	

S	460	HFW1606708
নাম :	কবিতা চৌধুৰী	ফটো উপলব্ধ
স্বামীৰ নাম:	ভূপেনদত্ত চৌধুৰী	
ঘৰ নং :	৫৬	
বয়স :	50 লিঙ্গ : মহিলা	

	461	HFW1606720
নাম :	অৰ্চনা দত্ত চৌধুৰী	ফটো উপলব্ধ
স্বামীৰ নাম:	প্ৰতাপ দত্ত চৌধুৰী	
ঘৰ নং :	৫৬	
বয়স :	46 লিঙ্গ : মহিলা	

	462	WXD0036566
নাম :	লিলিমা দত্ত চৌধুৰী	ফটো উপলব্ধ
স্বামীৰ নাম:	ভূপেন দত্ত চৌধুৰী	
ঘৰ নং :	56	
বয়স :	41 লিঙ্গ : মহিলা	

	463	HFW1919778
নাম :	বিডিপ দত্ত চৌধুৰী	ফটো উপলব্ধ
পিতাৰ নাম:	ভূপেন দত্ত চৌধুৰী	
ঘৰ নং :	৫৬	
বয়স :	25 লিঙ্গ : পুৰুষ	

	464	HFW3087814
নাম :	পূৰ্ণা দত্ত চৌধুৰী	ফটো উপলব্ধ
পিতাৰ নাম:	প্ৰতাপ দত্ত চৌধুৰী	
ঘৰ নং :	56	
বয়স :	22 লিঙ্গ : মহিলা	

	465	HFW1606764
নাম :	বশিষ্ঠ ডেকা	ফটো উপলব্ধ
পিতাৰ নাম:	গোলাপ	
ঘৰ নং :	৫৭	
বয়স :	56 লিঙ্গ : পুৰুষ	

	466	HFW1606775
নাম :	কুঞ্জ ডেকা	ফটো উপলব্ধ
স্বামীৰ নাম:	বশিষ্ঠ	
ঘৰ নং :	৫৭	
বয়স :	46 লিঙ্গ : মহিলা	

	467	HFW0194498
নাম :	শন্তনু ডেকা	ফটো উপলব্ধ
পিতাৰ নাম:	বশিষ্ঠ ডেকা	
ঘৰ নং :	৫৭	
বয়স :	30 লিঙ্গ : পুৰুষ	

	468	HFW0381848
নাম :	শ্ৰীমন ডেকা	ফটো উপলব্ধ
পিতাৰ নাম:	বশিষ্ঠ ডেকা	
ঘৰ নং :	৫৭	
বয়স :	28 লিঙ্গ : পুৰুষ	

	469	HFW1606797
নাম :	বিমলা ডেকা	ফটো উপলব্ধ
স্বামীৰ নাম:	কামিনী	
ঘৰ নং :	৫৮	
বয়স :	53 লিঙ্গ : মহিলা	

	470	HFW1606800
নাম :	খৰ্গেশ্বৰ ডেকা	ফটো উপলব্ধ
পিতাৰ নাম:	কামিনী	
ঘৰ নং :	৫৮	
বয়স :	37 লিঙ্গ : পুৰুষ	

	471	HFW1915115
নাম :	কৰবী ডেকা	ফটো উপলব্ধ
পিতাৰ নাম:	কামিনী ডেকা	
ঘৰ নং :	৫৮	
বয়স :	33 লিঙ্গ : মহিলা	

	472	HFW1912344
নাম :	কৰবী ডেকা	ফটো উপলব্ধ
স্বামীৰ নাম:	খৰ্গেশ্বৰ ডেকা	
ঘৰ নং :	৫৮	
বয়স :	31 লিঙ্গ : মহিলা	

	473	HFW1914829
নাম :	পপী ডেকা	ফটো উপলব্ধ
পিতাৰ নাম:	কামিনী ডেকা	
ঘৰ নং :	৫৮	
বয়স :	31 লিঙ্গ : মহিলা	

	474	HFW1606855
নাম :	প্ৰতাপ কলিতা	ফটো উপলব্ধ
পিতাৰ নাম:	উত্তম	
ঘৰ নং :	৫৯	
বয়স :	69 লিঙ্গ : পুৰুষ	

	475	HFW1606888
নাম :	দ্রৌপদী কলিতা	ফটো উপলব্ধ
স্বামীৰ নাম:	নগেন	
ঘৰ নং :	৬১	
বয়স :	63 লিঙ্গ : মহিলা	

	476	HFW1606877
নাম :	নিবাৰন কলিতা	ফটো উপলব্ধ
পিতাৰ নাম:	নগেন	
ঘৰ নং :	৬১	
বয়স :	44 লিঙ্গ : পুৰুষ	

	477	HFW1610771
নাম :	বিবি কলিতা	ফটো উপলব্ধ
স্বামীৰ নাম:	নিবাৰন কলিতা	
ঘৰ নং :	৬১	
বয়স :	36 লিঙ্গ : মহিলা	

S	478	HFW1611014
নাম :	বিদ্যুত কুমাৰ দাস	ফটো উপলব্ধ
পিতাৰ নাম:	প্ৰবিন দাস	
ঘৰ নং :	61	
বয়স :	30 লিঙ্গ : পুৰুষ	

#	479	HFW1606899
নাম :	পবন দত্ত চৌধুৰী	ফটো উপলব্ধ
পিতাৰ নাম:	ধীৰ দত্ত চৌধুৰী	
ঘৰ নং :	৬২	
বয়স :	56 লিঙ্গ : পুৰুষ	

#	480	HFW1606902
নাম :	বীনা কাকতি চৌধুৰী	ফটো উপলব্ধ
স্বামীৰ নাম:	পবন দত্ত চৌধুৰী	
ঘৰ নং :	৬২	
বয়স :	52 লিঙ্গ : মহিলা	

481 নাম : হৃষিকেশ দত্ত চৌধুৰী পিতাৰ নাম: পৰন দত্ত চৌধুৰী ঘৰ নং : ৬২ বয়স : 24 লিঙ্গ : পুৰুষ	HFW1893585 ফটো উপলব্ধ	482 নাম : প্ৰদীপ দত্ত চৌধুৰী পিতাৰ নাম: ধীৰদত্ত ঘৰ নং : ৬৩ বয়স : 63 লিঙ্গ : পুৰুষ	HFW1606924 ফটো উপলব্ধ	483 নাম : বেন চৌধুৰী স্বামীৰ নাম: প্ৰদীপ ঘৰ নং : ৬৩ বয়স : 57 লিঙ্গ : মহিলা	HFW1606935 ফটো উপলব্ধ
484 নাম : ৰূপম দত্ত চৌধুৰী পিতাৰ নাম: প্ৰদীপ দত্ত চৌধুৰী ঘৰ নং : ৬৩ বয়স : 34 লিঙ্গ : পুৰুষ	HFW1610828 ফটো উপলব্ধ	485 নাম : অৰূপ দত্ত চৌধুৰী পিতাৰ নাম: প্ৰদীপ দত্ত চৌধুৰী ঘৰ নং : ৬৩ বয়স : 33 লিঙ্গ : পুৰুষ	HFW1606946 ফটো উপলব্ধ	S 486 নাম : বিদ্যাত শৰ্মা পিতাৰ নাম: ফণীধৰ শৰ্মা ঘৰ নং : ৬৩ক বয়স : 27 লিঙ্গ : পুৰুষ	HFW0637660 ফটো উপলব্ধ
487 নাম : মঞ্জু চৌধুৰী স্বামীৰ নাম: গিৰেন ঘৰ নং : ৬৪ বয়স : 64 লিঙ্গ : মহিলা	HFW1606979 ফটো উপলব্ধ	488 নাম : ভাস্কৰ দত্ত চৌধুৰী পিতাৰ নাম: গিৰেণ দত্ত ঘৰ নং : ৬৪ বয়স : 32 লিঙ্গ : পুৰুষ	HFW1606957 ফটো উপলব্ধ	489 নাম : প্ৰীতি দাস স্বামীৰ নাম: ভাস্কৰ দত্ত চৌধুৰী ঘৰ নং : 64 বয়স : 27 লিঙ্গ : মহিলা	WXD0071860 ফটো উপলব্ধ
490 নাম : ফুলকন কলিতা স্বামীৰ নাম: মমাত কলিতা ঘৰ নং : ৬৬ বয়স : 83 লিঙ্গ : মহিলা	HFW1607007 ফটো উপলব্ধ	# 491 নাম : উমেশ চন্দ্ৰ কলিতা পিতাৰ নাম: মোমাত কলিতা ঘৰ নং : ৬৬ বয়স : 43 লিঙ্গ : পুৰুষ	HFW1607018 ফটো উপলব্ধ	492 নাম : বনুমী কলিতা স্বামীৰ নাম: উমেশ কলিতা ঘৰ নং : ৬৬ বয়স : 39 লিঙ্গ : মহিলা	HFW0206029 ফটো উপলব্ধ
493 নাম : নমিতা কলিতা পিতাৰ নাম: মমত কলিতা ঘৰ নং : ৬৬ বয়স : 34 লিঙ্গ : মহিলা	HFW1607029 ফটো উপলব্ধ	494 নাম : ললিত কলিতা পিতাৰ নাম: জালি ঘৰ নং : ৬৭ বয়স : 73 লিঙ্গ : পুৰুষ	HFW1607030 ফটো উপলব্ধ	495 নাম : লাবন্য কলিতা স্বামীৰ নাম: ললিত ঘৰ নং : ৬৭ বয়স : 63 লিঙ্গ : মহিলা	HFW1607041 ফটো উপলব্ধ
496 নাম : জিতেন কলিতা পিতাৰ নাম: ললিত ঘৰ নং : ৬৭ বয়স : 42 লিঙ্গ : পুৰুষ	HFW1607063 ফটো উপলব্ধ	497 নাম : উত পল কলিতা পিতাৰ নাম: ললিত ঘৰ নং : ৬৭ বয়স : 36 লিঙ্গ : পুৰুষ	HFW1607074 ফটো উপলব্ধ	498 নাম : মৌচুমী বৰবৰুৱা কলিতা স্বামীৰ নাম: জগদীশ কলিতা ঘৰ নং : 67 বয়স : 36 লিঙ্গ : মহিলা	HFW0373423 ফটো উপলব্ধ
499 নাম : জগদীশ কলিতা পিতাৰ নাম: ললিত চন্দ্ৰ কলিতা ঘৰ নং : ৬৭ বয়স : 34 লিঙ্গ : পুৰুষ	HFW1607085 ফটো উপলব্ধ	500 নাম : নিশা মহন্ত কলিতা স্বামীৰ নাম: জিতেন কলিতা ঘৰ নং : ৬৭ বয়স : 30 লিঙ্গ : মহিলা	HFW0390229 ফটো উপলব্ধ	501 নাম : বিঠলী ডেকা স্বামীৰ নাম: উৎপল কলিতা ঘৰ নং : ৬৭ বয়স : 29 লিঙ্গ : মহিলা	HFW2495059 ফটো উপলব্ধ
502 নাম : অঞ্জলী ডেকা স্বামীৰ নাম: অতুল ঘৰ নং : ৬৮ বয়স : 50 লিঙ্গ : মহিলা	HFW1607109 ফটো উপলব্ধ	503 নাম : ৰমেন ডেকা পিতাৰ নাম: অতুল ডেকা ঘৰ নং : ৬৮ বয়স : 36 লিঙ্গ : পুৰুষ	HFW0390518 ফটো উপলব্ধ	504 নাম : অৰ্চনা ডেকা স্বামীৰ নাম: ৰমেন ডেকা ঘৰ নং : ৬৮ বয়স : 35 লিঙ্গ : মহিলা	HFW0390617 ফটো উপলব্ধ
505 নাম : তপন ডেকা পিতাৰ নাম: অতুল ডেকা ঘৰ নং : ৬৮ বয়স : 32 লিঙ্গ : পুৰুষ	HFW1611025 ফটো উপলব্ধ	506 নাম : গনিতা ডেকা স্বামীৰ নাম: তপন ডেকা ঘৰ নং : ৬৮ বয়স : 29 লিঙ্গ : মহিলা	HFW0390997 ফটো উপলব্ধ	507 নাম : পূৰ্বী দাস স্বামীৰ নাম: ৰমেন দাস ঘৰ নং : ৬৯ বয়স : 31 লিঙ্গ : মহিলা	HFW0258913 ফটো উপলব্ধ
# 508 নাম : জুবী বেগম স্বামীৰ নাম: ময়ান আলী ঘৰ নং : 14ছ বয়স : 31 লিঙ্গ : মহিলা	HFW0044297 ফটো উপলব্ধ	509 নাম : চফুৰউদ্দিন আহমেদ পিতাৰ নাম: নুৰমহম্মদ আলী ঘৰ নং : 71 বয়স : 42 লিঙ্গ : পুৰুষ	HFW1611150 ফটো উপলব্ধ	510 নাম : অন বেগম স্বামীৰ নাম: চফুৰউদ্দিন আহমেদ ঘৰ নং : 71 বয়স : 38 লিঙ্গ : মহিলা	HFW0499830 ফটো উপলব্ধ

511 নাম : স্বয়ম্ভু লহকৰ পিতাৰ নাম: বনমালী ঘৰ নং : ৭২ বয়স : 58 লিঙ্গ : পুৰুষ	HFW1607121 ফটো উপলব্ধ	512 নাম : ভান লহকৰ স্বামীৰ নাম: স্বয়ম্ভু ঘৰ নং : ৭২ বয়স : 53 লিঙ্গ : মহিলা	HFW1607132 ফটো উপলব্ধ	513 নাম : বেখা লহকৰ স্বামীৰ নাম: পংকজ লহকৰ ঘৰ নং : 72 বয়স : 43 লিঙ্গ : মহিলা	HQG1231001 ফটো উপলব্ধ
S 514 নাম : বিজমনি কলিতা দাস স্বামীৰ নাম: ধীৰেন দাস ঘৰ নং : ৭২ বয়স : 40 লিঙ্গ : মহিলা	HFW0372920 ফটো উপলব্ধ	515 নাম : পংকজ লহকৰ পিতাৰ নাম: স্বয়ম্ভু ঘৰ নং : ৭২ বয়স : 38 লিঙ্গ : পুৰুষ	HFW1607143 ফটো উপলব্ধ	516 নাম : পুলেন লহকৰ পিতাৰ নাম: স্বয়ম্ভু ঘৰ নং : ৭২ বয়স : 36 লিঙ্গ : পুৰুষ	HFW1607154 ফটো উপলব্ধ
517 নাম : প্রদীপ ডেকা পিতাৰ নাম: প্রসন্ন ডেকা ঘৰ নং : ৭২ বয়স : 59 লিঙ্গ : পুৰুষ	HFW1611263 ফটো উপলব্ধ	518 নাম : দিপালী ডেকা স্বামীৰ নাম: প্রদীপ ডেকা ঘৰ নং : ৭২ বয়স : 50 লিঙ্গ : মহিলা	HFW1611274 ফটো উপলব্ধ	# 519 নাম : প্রতুল চন্দ্ৰ ডেকা পিতাৰ নাম: নাৰায়ন চন্দ্ৰ ডেকা ঘৰ নং : ৭৩ বয়স : 60 লিঙ্গ : পুৰুষ	HFW1607198 ফটো উপলব্ধ
520 নাম : বীনা ডেকা স্বামীৰ নাম: অতুল ডেকা ঘৰ নং : ৭৩ বয়স : 58 লিঙ্গ : মহিলা	HFW1607176 ফটো উপলব্ধ	# 521 নাম : হিমালী ডেকা স্বামীৰ নাম: প্রতুল চন্দ্ৰ ডেকা ঘৰ নং : ৭৩ বয়স : 49 লিঙ্গ : মহিলা	HFW1607187 ফটো উপলব্ধ	522 নাম : নবকুমাৰ ডেকা পিতাৰ নাম: অতুল ডেকা ঘৰ নং : ৭৩ বয়স : 32 লিঙ্গ : পুৰুষ	HFW1610997 ফটো উপলব্ধ
523 নাম : বমেন ডেকা পিতাৰ নাম: অতুল ডেকা ঘৰ নং : ৭৩ বয়স : 32 লিঙ্গ : পুৰুষ	HFW1611003 ফটো উপলব্ধ	524 নাম : বিনিতা ডেকা স্বামীৰ নাম: নবকুমাৰ ডেকা ঘৰ নং : ৭৩ বয়স : 31 লিঙ্গ : মহিলা	HFW0506303 ফটো উপলব্ধ	S 525 নাম : বুমী ডেকা মাতৃৰ নাম: বীনা ডেকা ঘৰ নং : ৭৩ বয়স : 27 লিঙ্গ : মহিলা	HFW0537993 ফটো উপলব্ধ
526 নাম : চম্পক ডেকা পিতাৰ নাম: প্রতুল চন্দ্ৰ ডেকা ঘৰ নং : ৭৩ বয়স : 27 লিঙ্গ : পুৰুষ	HFW0266270 ফটো উপলব্ধ	527 নাম : ডিম্পী ডেকা পিতাৰ নাম: প্রতুল চন্দ্ৰ ডেকা ঘৰ নং : ৭৩ বয়স : 24 লিঙ্গ : মহিলা	HFW0597021 ফটো উপলব্ধ	528 নাম : সবিতা ডেকা স্বামীৰ নাম: ধৰনী ডেকা ঘৰ নং : ৭৪ বয়স : 63 লিঙ্গ : মহিলা	HFW1607212 ফটো উপলব্ধ
529 নাম : নিতুমণি ডেকা পিতাৰ নাম: ধৰণিধৰ ডেকা ঘৰ নং : ৭৪ বয়স : 30 লিঙ্গ : পুৰুষ	HFW2383746 ফটো উপলব্ধ	R 530 নাম : তঞ্চামনি কলিতা স্বামীৰ নাম: নিতুমণি কলিতা ঘৰ নং : 74 বয়স : 24 লিঙ্গ : মহিলা	WXD0080796 ফটো উপলব্ধ	531 নাম : তঞ্চামনি কলিতা স্বামীৰ নাম: নিতুমণি ডেকা ঘৰ নং : 74 বয়স : 24 লিঙ্গ : মহিলা	WXD0080804 ফটো উপলব্ধ
532 নাম : প্রমোদ ডেকা পিতাৰ নাম: মহেন্দ্ৰ ডেকা ঘৰ নং : ৭৫ বয়স : 65 লিঙ্গ : পুৰুষ	HFW1607278 ফটো উপলব্ধ	533 নাম : হিবন ডেকা স্বামীৰ নাম: প্রমোদ ঘৰ নং : ৭৫ বয়স : 58 লিঙ্গ : মহিলা	HFW1607289 ফটো উপলব্ধ	534 নাম : পূৰ্ণিমা ডেকা স্বামীৰ নাম: মুকন্দ ঘৰ নং : ৭৫ বয়স : 58 লিঙ্গ : মহিলা	HFW1607245 ফটো উপলব্ধ
535 নাম : দীপক ডেকা পিতাৰ নাম: মহেন্দ্ৰ ডেকা ঘৰ নং : ৭৫ বয়স : 48 লিঙ্গ : পুৰুষ	HFW1607303 ফটো উপলব্ধ	536 নাম : প্রণিতা ডেকা স্বামীৰ নাম: দীপক ডেকা ঘৰ নং : ৭৫ বয়স : 41 লিঙ্গ : মহিলা	HFW2383633 ফটো উপলব্ধ	537 নাম : সীমাস্ত ডেকা পিতাৰ নাম: প্রমোদ আলী ঘৰ নং : ৭৫ বয়স : 38 লিঙ্গ : পুৰুষ	HFW1607290 ফটো উপলব্ধ
538 নাম : জয়ন্ত ডেকা পিতাৰ নাম: মুকন্দ ডেকা ঘৰ নং : ৭৫ বয়স : 37 লিঙ্গ : পুৰুষ	HFW1607267 ফটো উপলব্ধ	539 নাম : বৰ্ণালী ডেকা স্বামীৰ নাম: সীমাস্ত ডেকা ঘৰ নং : 75 বয়স : 32 লিঙ্গ : মহিলা	WXD0136176 ফটো উপলব্ধ	540 নাম : নবনিতা কলিতা ডেকা স্বামীৰ নাম: জয়ন্ত ডেকা ঘৰ নং : ৭৫ বয়স : 31 লিঙ্গ : মহিলা	HFW0403337 ফটো উপলব্ধ

S 541 নাম : আয়েচা চিদ্দিকী স্বামীৰ নাম : নাচিৰ আলী ঘৰ নং : 75 বয়স : 22 লিঙ্গ : মহিলা	HFV2426534 ফটো উপলব্ধ	542 নাম : ভূমিষ্ঠা ডেকা পিতাৰ নাম : দীপক ডেকা ঘৰ নং : 75 বয়স : 19 লিঙ্গ : মহিলা	WXD0131243 ফটো উপলব্ধ	543 নাম : অকন ডেকা স্বামীৰ নাম : পৰেশ ডেকা ঘৰ নং : 96 বয়স : 60 লিঙ্গ : মহিলা	HFV1607325 ফটো উপলব্ধ
544 নাম : পবন ডেকা পিতাৰ নাম : পৰেশ চন্দ্ৰ ডেকা ঘৰ নং : 96 বয়স : 36 লিঙ্গ : পুৰুষ	HFV1607336 ফটো উপলব্ধ	545 নাম : বিনিতা ডেকা স্বামীৰ নাম : পৰন ডেকা ঘৰ নং : 96 বয়স : 30 লিঙ্গ : মহিলা	HFV2383735 ফটো উপলব্ধ	S 546 নাম : মনোৱাৰা বেগম পিতাৰ নাম : জাকিৰ হুছেইন ঘৰ নং : 96 বয়স : 30 লিঙ্গ : মহিলা	HFV0372862 ফটো উপলব্ধ
547 নাম : গৌৰী ডেকা ডেকা পিতাৰ নাম : উত্তম ডেকা ঘৰ নং : 99 বয়স : 70 লিঙ্গ : পুৰুষ	HFV1607358 ফটো উপলব্ধ	548 নাম : সুৰলা ডেকা স্বামীৰ নাম : বাসু ডেকা ঘৰ নং : 99 বয়স : 58 লিঙ্গ : মহিলা	HFV1607347 ফটো উপলব্ধ	549 নাম : প্ৰনিতা ডেকা স্বামীৰ নাম : গৌৰী ডেকা ঘৰ নং : 99 বয়স : 51 লিঙ্গ : মহিলা	HFV1607369 ফটো উপলব্ধ
S 550 নাম : হাজিৰন বেগম স্বামীৰ নাম : বুৰুল আলী ঘৰ নং : 99 বয়স : 38 লিঙ্গ : মহিলা	HFV0495655 ফটো উপলব্ধ	551 নাম : কমল ডেকা পিতাৰ নাম : গৌৰী ডেকা ঘৰ নং : 99 বয়স : 38 লিঙ্গ : পুৰুষ	HFV1611161 ফটো উপলব্ধ	552 নাম : দেবজিত ডেকা পিতাৰ নাম : বাসুৰাম ডেকা ঘৰ নং : 99 বয়স : 35 লিঙ্গ : পুৰুষ	HFV1610931 ফটো উপলব্ধ
553 নাম : সত্যৱতী ডেকা স্বামীৰ নাম : কমল ডেকা ঘৰ নং : 99 বয়স : 31 লিঙ্গ : মহিলা	HFV0639278 ফটো উপলব্ধ	554 নাম : ইফতিকাহ হুছেইন পিতাৰ নাম : হানীফ আলী বেগম ঘৰ নং : 78 বয়স : 31 লিঙ্গ : পুৰুষ	HFV3052149 ফটো উপলব্ধ	555 নাম : মাজনি বেগম পিতাৰ নাম : খালিলুৰ আলী ঘৰ নং : 78 বয়স : 30 লিঙ্গ : মহিলা	HFV0505172 ফটো উপলব্ধ
S 556 নাম : ৰুমি বেগম পিতাৰ নাম : মহম্মদ আলী ঘৰ নং : 96 বয়স : 29 লিঙ্গ : মহিলা	HFV0270462 ফটো উপলব্ধ	557 নাম : আচিয়া খাটন স্বামীৰ নাম : জয়নাল আলী ঘৰ নং : 80 বয়স : 68 লিঙ্গ : মহিলা	HFV2383713 ফটো উপলব্ধ	558 নাম : জয়নাল আলী পিতাৰ নাম : ফজিৰ আলী ঘৰ নং : 80 বয়স : 65 লিঙ্গ : পুৰুষ	HFV1611252 ফটো উপলব্ধ
559 নাম : আমজেদ আলী পিতাৰ নাম : জয়নাল আলী ঘৰ নং : 80 বয়স : 40 লিঙ্গ : পুৰুষ	HFV2383699 ফটো উপলব্ধ	560 নাম : ৰঞ্জ বেগম স্বামীৰ নাম : আমজেদ আলী ঘৰ নং : 80 বয়স : 33 লিঙ্গ : মহিলা	HFV2383702 ফটো উপলব্ধ	561 নাম : আনাৰ আলী অন্যান্য : ৰুছিয়া বেগম ঘৰ নং : 81 বয়স : 63 লিঙ্গ : পুৰুষ	HFV0506329 ফটো উপলব্ধ
562 নাম : ৰুছিয়া বেগম পিতাৰ নাম : আনোৱাৰ আলী ঘৰ নং : 81 বয়স : 47 লিঙ্গ : মহিলা	HFV1611241 ফটো উপলব্ধ	563 নাম : আজিজ আলী মাতৃৰ নাম : ৰুছিয়া বেগম ঘৰ নং : 81 বয়স : 33 লিঙ্গ : পুৰুষ	HFV0490177 ফটো উপলব্ধ	564 নাম : আমিনা বেগম অন্যান্য : ৰুছিয়া বেগম ঘৰ নং : 81 বয়স : 28 লিঙ্গ : মহিলা	HFV0490086 ফটো উপলব্ধ
# 565 নাম : হানিফ আলী মাতৃৰ নাম : আনোৱাৰ আলী ঘৰ নং : 81 বয়স : 27 লিঙ্গ : পুৰুষ	HFV0506311 ফটো উপলব্ধ	566 নাম : ৰুমী বেগম স্বামীৰ নাম : হানিফ আলী ঘৰ নং : 81 বয়স : 23 লিঙ্গ : মহিলা	WXD0142612 ফটো উপলব্ধ	R 567 নাম : ভক্তি বেগম স্বামীৰ নাম : ৰিয়াজ আলী ঘৰ নং : 82 বয়স : 29 লিঙ্গ : মহিলা	HFV0480483 ফটো উপলব্ধ
S 568 নাম : জিতু আহমেদ পিতাৰ নাম : মনিৰ আলী ঘৰ নং : 82 বয়স : 28 লিঙ্গ : পুৰুষ	HFV0228288 ফটো উপলব্ধ	569 নাম : আবুল হুচেন অন্যান্য : ছুৰিয়া খাটন ঘৰ নং : 83 বয়স : 50 লিঙ্গ : পুৰুষ	HFV0490680 ফটো উপলব্ধ	570 নাম : ছুৰিয়া খাটন পিতাৰ নাম : জয়নাল আলী ঘৰ নং : 83 বয়স : 38 লিঙ্গ : মহিলা	HFV0043596 ফটো উপলব্ধ

571 নাম : আনোৱাৰা বেগম পিতাৰ নাম: জয়নাল আলী ঘৰ নং : 84 বয়স : 40 লিঙ্গ : মহিলা	HFW0043208 ফটো উপলব্ধ	572 নাম : বাইজউদ্দিন আলী পিতাৰ নাম: হাফিজুদ্দিন আলী ঘৰ নং : 85 বয়স : 56 লিঙ্গ : পুৰুষ	HFW1611149 ফটো উপলব্ধ	573 নাম : ৰূপবান নেছা স্বামীৰ নাম: বাইজউদ্দিন আলী ঘৰ নং : 85 বয়স : 50 লিঙ্গ : মহিলা	HFW1611138 ফটো উপলব্ধ
574 নাম : অৰ্জিনা বেগম স্বামীৰ নাম: ৰাহুল আমিন ঘৰ নং : 85 বয়স : 24 লিঙ্গ : মহিলা	HFW1923234 ফটো উপলব্ধ	S 575 নাম : জ্যোৎস্না বেগম স্বামীৰ নাম: বিজুল আলী ঘৰ নং : 86 বয়স : 31 লিঙ্গ : মহিলা	HFW0558775 ফটো উপলব্ধ	S 576 নাম : চফিকুল হুছেইন মাতৃৰ নাম: চুলেমান আলী ঘৰ নং : 87 বয়স : 26 লিঙ্গ : পুৰুষ	HFW0372763 ফটো উপলব্ধ
S 577 নাম : জ্যোতিষ কুমাৰ ৰাজবংশী পিতাৰ নাম: ভূপেন দাস ঘৰ নং : 87 বয়স : 28 লিঙ্গ : পুৰুষ	HFW0268342 ফটো উপলব্ধ	578 নাম : জাবেদ আলী পিতাৰ নাম: আব্দুল আলী ঘৰ নং : 88 বয়স : 49 লিঙ্গ : পুৰুষ	HFW1611070 ফটো উপলব্ধ	579 নাম : অনিমা বেগম স্বামীৰ নাম: জাবেদ আলী ঘৰ নং : 88 বয়স : 38 লিঙ্গ : মহিলা	HFW1611069 ফটো উপলব্ধ
580 নাম : পইনৰ আলী মাতৃৰ নাম: অনিমা বেগম ঘৰ নং : 88 বয়স : 21 লিঙ্গ : পুৰুষ	WXD0133298 ফটো উপলব্ধ	581 নাম : বীনা বেজবৰুৱা স্বামীৰ নাম: ভূপেন বেজবৰুৱা ঘৰ নং : 89 বয়স : 61 লিঙ্গ : মহিলা	WXD0081984 ফটো উপলব্ধ	582 নাম : পৰেশ বেজবৰুৱা পিতাৰ নাম: ভূপেন বেজবৰুৱা ঘৰ নং : 89 বয়স : 47 লিঙ্গ : পুৰুষ	HFW1606004 ফটো উপলব্ধ
583 নাম : ৰিতা বেজবৰুৱা স্বামীৰ নাম: পৰেশ বেজবৰুৱা ঘৰ নং : 89 বয়স : 42 লিঙ্গ : মহিলা	HFW3079803 ফটো উপলব্ধ	584 নাম : ধ্ৰুৱ বেজবৰুৱা পিতাৰ নাম: ভূপেন বেজবৰুৱা ঘৰ নং : 89 বয়স : 32 লিঙ্গ : পুৰুষ	HFW0503086 ফটো উপলব্ধ	585 নাম : গোলাপ জ্ঞান বেগম স্বামীৰ নাম: মুকুট আলী ঘৰ নং : 90 বয়স : 39 লিঙ্গ : মহিলা	HFW0641837 ফটো উপলব্ধ
586 নাম : মুকুট আলী পিতাৰ নাম: চমচেৰ আলী ঘৰ নং : 90 বয়স : 38 লিঙ্গ : পুৰুষ	HFW0043307 ফটো উপলব্ধ	587 নাম : মইনুল হক পিতাৰ নাম: মুকুট আলী ঘৰ নং : 90 বয়স : 19 লিঙ্গ : পুৰুষ	WXD0142935 ফটো উপলব্ধ	588 নাম : ৰজিমা বিবি স্বামীৰ নাম: খলিল আলী ঘৰ নং : 91 বয়স : 69 লিঙ্গ : মহিলা	HFW2383586 ফটো উপলব্ধ
589 নাম : ৰকিম আলী পিতাৰ নাম: খলিল আলী ঘৰ নং : 91 বয়স : 32 লিঙ্গ : পুৰুষ	HFW2383575 ফটো উপলব্ধ	590 নাম : বাবুল আলী মাতৃৰ নাম: ৰেজিমা বিবি ঘৰ নং : 91 বয়স : 25 লিঙ্গ : পুৰুষ	HFW0492785 ফটো উপলব্ধ	591 নাম : জলিল আলী পিতাৰ নাম: খলিল আলী ঘৰ নং : 92 বয়স : 42 লিঙ্গ : পুৰুষ	HFW2383553 ফটো উপলব্ধ
592 নাম : তাচলিমা বেগম স্বামীৰ নাম: জলিল আলী ঘৰ নং : 92 বয়স : 34 লিঙ্গ : মহিলা	HFW2383564 ফটো উপলব্ধ	593 নাম : ৰফিকুল আলী মাতৃৰ নাম: ৰজিমা বিবি ঘৰ নং : 93 বয়স : 29 লিঙ্গ : পুৰুষ	HFW0268623 ফটো উপলব্ধ	594 নাম : পাৰবিন চুলতানা স্বামীৰ নাম: ৰফিকুল আলী ঘৰ নং : 93 বয়স : 28 লিঙ্গ : মহিলা	HFW0502021 ফটো উপলব্ধ
595 নাম : খলিলুৰ আলী পিতাৰ নাম: হুছেইন আলী ঘৰ নং : 94 বয়স : 61 লিঙ্গ : পুৰুষ	HFW1610817 ফটো উপলব্ধ	596 নাম : লিলিমা বেগম স্বামীৰ নাম: খলিলুৰ আলী ঘৰ নং : 94 বয়স : 56 লিঙ্গ : মহিলা	HFW1922244 ফটো উপলব্ধ	597 নাম : দিলোৱাৰ আলী পিতাৰ নাম: খলিল আলী ঘৰ নং : 94 বয়স : 24 লিঙ্গ : পুৰুষ	HFW1922483 ফটো উপলব্ধ
# 598 নাম : কৰনা দাস পিতাৰ নাম: ধনা দাস ঘৰ নং : 122খ বয়স : 69 লিঙ্গ : পুৰুষ	WXD0080127 ফটো উপলব্ধ	# 599 নাম : নমিতা দাস স্বামীৰ নাম: কৰনা দাস ঘৰ নং : 122খ বয়স : 54 লিঙ্গ : মহিলা	WXD0080093 ফটো উপলব্ধ	600 নাম : ৰীণা লহকৰ কলিতা স্বামীৰ নাম: জয়কান্ত কলিতা ঘৰ নং : 122 বয়স : 48 লিঙ্গ : মহিলা	HFW1607392 ফটো উপলব্ধ

# 601 নাম : প্ৰনব দাস পিতাৰ নাম: কৰুনা দাস ঘৰ নং : 122খ বয়স : 43 লিঙ্গ : পুৰুষ	WXD0080077 ফটো উপলব্ধ	602 নাম : নিটুল বৰ্মন পিতাৰ নাম: বিৰেন বৰ্মন ঘৰ নং : 122 বয়স : 22 লিঙ্গ : পুৰুষ	HFW2426559 ফটো উপলব্ধ	603 নাম : জমি কলিতা পিতাৰ নাম: জয়কান্ত কলিতা ঘৰ নং : 122 বয়স : 22 লিঙ্গ : মহিলা	HFW3054749 ফটো উপলব্ধ
604 নাম : আৰতি দাস স্বামীৰ নাম: বিৰেন দাস ঘৰ নং : 122ক বয়স : 52 লিঙ্গ : মহিলা	HFW0026609 ফটো উপলব্ধ	# 605 নাম : বঞ্জিতা দাস স্বামীৰ নাম: ধৰ্মেন্দ্ৰ দাস ঘৰ নং : 122খ বয়স : 34 লিঙ্গ : মহিলা	WXD0044859 ফটো উপলব্ধ	606 নাম : বিৰেণ বৰ্মন পিতাৰ নাম: হৰিমোহন দাস ঘৰ নং : 122ক বয়স : 57 লিঙ্গ : পুৰুষ	HFW1611172 ফটো উপলব্ধ
607 নাম : গোলাপ বৰা পিতাৰ নাম: ধনীৰাম বৰা ঘৰ নং : 122 বয়স : 61 লিঙ্গ : পুৰুষ	HFW0027227 ফটো উপলব্ধ	608 নাম : লক্ষী বৰা স্বামীৰ নাম: গোলাপ বৰা ঘৰ নং : 122 বয়স : 51 লিঙ্গ : মহিলা	HFW0027276 ফটো উপলব্ধ	609 নাম : নৱজীত বৰা পিতাৰ নাম: গোলাপ বৰা ঘৰ নং : 122 বয়স : 35 লিঙ্গ : পুৰুষ	HFW0027698 ফটো উপলব্ধ
610 নাম : মিতালী বৰা পিতাৰ নাম: গোলাপ বৰা ঘৰ নং : 122 বয়স : 30 লিঙ্গ : মহিলা	HFW0028159 ফটো উপলব্ধ	611 নাম : জয়ন্ত বৰা পিতাৰ নাম: গোলাপ বৰা ঘৰ নং : 122 বয়স : 28 লিঙ্গ : পুৰুষ	HFW0028449 ফটো উপলব্ধ	612 নাম : গিতু বৰা পিতাৰ নাম: গোলাপ বৰা ঘৰ নং : 122 বয়স : 28 লিঙ্গ : পুৰুষ	HFW0286609 ফটো উপলব্ধ
613 নাম : তৰালি শীল স্বামীৰ নাম: নৱজীত বৰা ঘৰ নং : 123 বয়স : 28 লিঙ্গ : মহিলা	HFW3079746 ফটো উপলব্ধ	614 নাম : আফাজ আলী অন্যান্য: হাবি আলী ঘৰ নং : 128 বয়স : 57 লিঙ্গ : পুৰুষ	HFW0270140 ফটো উপলব্ধ	# 615 নাম : লিলি বিবি স্বামীৰ নাম: আফাজ আলী ঘৰ নং : 128 বয়স : 50 লিঙ্গ : মহিলা	HFW0028506 ফটো উপলব্ধ
616 নাম : আজমল হুচেইন পিতাৰ নাম: আফাজ আলী ঘৰ নং : 128 বয়স : 26 লিঙ্গ : পুৰুষ	HFW0500694 ফটো উপলব্ধ	617 নাম : আইনাল আলী পিতাৰ নাম: ফায়েজ আলী ঘৰ নং : 125 বয়স : 43 লিঙ্গ : পুৰুষ	HFW0029496 ফটো উপলব্ধ	S 618 নাম : নিলিমা বেগম স্বামীৰ নাম: ছফিক আলী ঘৰ নং : 126 বয়স : 45 লিঙ্গ : মহিলা	HFW0030205 ফটো উপলব্ধ
S 619 নাম : ছফিক আলী পিতাৰ নাম: হাইদৰ আলী ঘৰ নং : 126 বয়স : 45 লিঙ্গ : পুৰুষ	HFW0030239 ফটো উপলব্ধ	S 620 নাম : চিত্ত আহমেদ মাতৃৰ নাম: নিলিমা বেগম ঘৰ নং : 126 বয়স : 22 লিঙ্গ : পুৰুষ	WXD0060285 ফটো উপলব্ধ	621 নাম : মজনুৰ আলী পিতাৰ নাম: আলী হুচেইন ঘৰ নং : 129 বয়স : 54 লিঙ্গ : পুৰুষ	HFW0031179 ফটো উপলব্ধ
622 নাম : ফাতেমা বিবি স্বামীৰ নাম: মজনুৰ আলী ঘৰ নং : 129 বয়স : 49 লিঙ্গ : মহিলা	HFW0031278 ফটো উপলব্ধ	623 নাম : মজামিল হক পিতাৰ নাম: মজনুৰ আলী ঘৰ নং : 129 বয়স : 30 লিঙ্গ : পুৰুষ	HFW0504902 ফটো উপলব্ধ	# 624 নাম : মনোৱাৰ হুচেইন পিতাৰ নাম: মজনুৰ আলী ঘৰ নং : 127ক বয়স : 30 লিঙ্গ : পুৰুষ	HFW0505289 ফটো উপলব্ধ
625 নাম : জৰি বেগম স্বামীৰ নাম: মজামিল আলী ঘৰ নং : 129 বয়স : 27 লিঙ্গ : মহিলা	HFW0506485 ফটো উপলব্ধ	626 নাম : মজফফৰ আলী পিতাৰ নাম: মজনুৰ আলী ঘৰ নং : 129 বয়স : 24 লিঙ্গ : পুৰুষ	HFW1923192 ফটো উপলব্ধ	627 নাম : অঞ্জমা বেগম স্বামীৰ নাম: মনোৱাৰ হুচেইন ঘৰ নং : 127ক বয়স : 23 লিঙ্গ : মহিলা	HFW1922673 ফটো উপলব্ধ
# 628 নাম : ছাইজুদ্দিন আলী পিতাৰ নাম: আফাজুদ্দিন আলী ঘৰ নং : 130 বয়স : 46 লিঙ্গ : পুৰুষ	HFW0034538 ফটো উপলব্ধ	# 629 নাম : চমিৰন বিবি স্বামীৰ নাম: ছাইজুদ্দিন আলী ঘৰ নং : 130 বয়স : 35 লিঙ্গ : মহিলা	HFW0034769 ফটো উপলব্ধ	630 নাম : গোলাপ বৰুৱা পিতাৰ নাম: নুৰ মহম্মদ ঘৰ নং : 131 বয়স : 43 লিঙ্গ : পুৰুষ	LQW6539624 ফটো উপলব্ধ

631 নাম : জৰিনা খাতুন স্বামীৰ নাম: গোলাপ বৰকাণী ঘৰ নং : ১৩১ বয়স : 32 লিঙ্গ : মহিলা	HFW0035758 ফটো উপলব্ধ	632 নাম : তৈজুদ্দিন আলী পিতাৰ নাম: আফাজুদ্দিন আলী ঘৰ নং : ১৩২ বয়স : 48 লিঙ্গ : পুৰুষ	HFW0036129 ফটো উপলব্ধ	633 নাম : চাহেৰা বিবি স্বামীৰ নাম: তৈজুদ্দিন আলী ঘৰ নং : ১৩২ বয়স : 46 লিঙ্গ : মহিলা	HFW0036178 ফটো উপলব্ধ
634 নাম : গনিমুল আলী পিতাৰ নাম: তৈজুদ্দিন আলী ঘৰ নং : ১৩২ বয়স : 30 লিঙ্গ : পুৰুষ	HFW0504811 ফটো উপলব্ধ	635 নাম : হাফিজুৰ ৰহমান পিতাৰ নাম: আইনুল হক ঘৰ নং : ১৩৩ বয়স : 47 লিঙ্গ : পুৰুষ	HFW0036996 ফটো উপলব্ধ	636 নাম : জাহানাৰা বেগম স্বামীৰ নাম: হাফিজুৰ ৰহমান ঘৰ নং : ১৩৩ বয়স : 32 লিঙ্গ : মহিলা	HFW0037267 ফটো উপলব্ধ
637 নাম : আনোৱাৰ আলী পিতাৰ নাম: জাহান আলী ঘৰ নং : ১৩৫ বয়স : 58 লিঙ্গ : পুৰুষ	HFW0038687 ফটো উপলব্ধ	638 নাম : মাইজান বিবি স্বামীৰ নাম: আনোৱাৰ আলী ঘৰ নং : 135 বয়স : 52 লিঙ্গ : মহিলা	HFW0031856 ফটো উপলব্ধ	639 নাম : চাজিব আলী পিতাৰ নাম: আনোৱাৰ আলী ঘৰ নং : ১৩৫ বয়স : 35 লিঙ্গ : পুৰুষ	HFW0292318 ফটো উপলব্ধ
640 নাম : পৰ্ণিমা বেগম স্বামীৰ নাম: চাজিব আলী ঘৰ নং : ১৩৫ বয়স : 32 লিঙ্গ : মহিলা	HFW0292466 ফটো উপলব্ধ	641 নাম : চামেদ আলী পিতাৰ নাম: আনোৱাৰ আলী ঘৰ নং : ১৩৫ বয়স : 30 লিঙ্গ : পুৰুষ	HFW0372490 ফটো উপলব্ধ	642 নাম : ইলিমা বেগম স্বামীৰ নাম: শামিদ আলী ঘৰ নং : ১৩৫ বয়স : 22 লিঙ্গ : মহিলা	HFW2426518 ফটো উপলব্ধ
643 নাম : মোমিৰাৰা বেগম পিতাৰ নাম: আনোৱাৰ আলী ঘৰ নং : ১৩৫ বয়স : 22 লিঙ্গ : মহিলা	HFW2426542 ফটো উপলব্ধ	# 644 নাম : মহকুব আলী পিতাৰ নাম: চকিম আলী ঘৰ নং : 136ঙ বয়স : 65 লিঙ্গ : পুৰুষ	HFW0292789 ফটো উপলব্ধ	# 645 নাম : ৰফিজান বিবি স্বামীৰ নাম: মহকুব আলী ঘৰ নং : 136ঙ বয়স : 58 লিঙ্গ : মহিলা	HFW0292797 ফটো উপলব্ধ
# 646 নাম : আব্দুল আলী পিতাৰ নাম: মহকুব আলী ঘৰ নং : 136খ বয়স : 37 লিঙ্গ : পুৰুষ	HFW0260323 ফটো উপলব্ধ	647 নাম : চিৰাজ আলী পিতাৰ নাম: মহকুব আলী ঘৰ নং : ১৩৬ বয়স : 37 লিঙ্গ : পুৰুষ	HFW0260034 ফটো উপলব্ধ	648 নাম : মিনা বেগম স্বামীৰ নাম: চিৰাজ আলী ঘৰ নং : 136 বয়স : 34 লিঙ্গ : মহিলা	WXD0136507 ফটো উপলব্ধ
# 649 নাম : মিৰাজ আলী পিতাৰ নাম: মাহকুব আলী ঘৰ নং : ১৩৬ বয়স : 33 লিঙ্গ : পুৰুষ	HFW0260414 ফটো উপলব্ধ	# 650 নাম : বাহাৰুল আলী পিতাৰ নাম: নচিৰ আলী ঘৰ নং : 455 বয়স : 29 লিঙ্গ : পুৰুষ	HFW0577551 ফটো উপলব্ধ	# 651 নাম : আজাহাৰ আলী পিতাৰ নাম: মাহকুব আলী ঘৰ নং : 136গ বয়স : 28 লিঙ্গ : পুৰুষ	HFW2001709 ফটো উপলব্ধ
# 652 নাম : চামিনা বেগম স্বামীৰ নাম: আব্দুল আলী ঘৰ নং : 136খ বয়স : 27 লিঙ্গ : মহিলা	HFW0504977 ফটো উপলব্ধ	# 653 নাম : মজাহাৰ আলী পিতাৰ নাম: মাহকুব আলী আলী ঘৰ নং : 136ঘ বয়স : 23 লিঙ্গ : পুৰুষ	WXD0026690 ফটো উপলব্ধ	# 654 নাম : মৰমী বেগম স্বামীৰ নাম: মোজাহাৰ আলী ঘৰ নং : 136ঘ বয়স : 22 লিঙ্গ : মহিলা	WXD0026583 ফটো উপলব্ধ
# 655 নাম : মজনুৰ আলী পিতাৰ নাম: মাহকুব আলী ঘৰ নং : 136ক বয়স : 36 লিঙ্গ : পুৰুষ	HFW0259945 ফটো উপলব্ধ	656 নাম : চুমী বেগম স্বামীৰ নাম: মজনুৰ আলী ঘৰ নং : 136ক বয়স : 33 লিঙ্গ : মহিলা	HFW0043836 ফটো উপলব্ধ	657 নাম : ফাৰ্জিনা বেগম স্বামীৰ নাম: আজাহাৰ আলী ঘৰ নং : 136 গ বয়স : 25 লিঙ্গ : মহিলা	HFW0578641 ফটো উপলব্ধ
658 নাম : আহমড আলী অন্যান্য: হাজেৰা বিবি ঘৰ নং : ১৩৮ বয়স : 41 লিঙ্গ : পুৰুষ	HFW0640557 ফটো উপলব্ধ	659 নাম : হাজেৰা বেগম স্বামীৰ নাম: আহমেদ হুছেইন ঘৰ নং : ১৩৮ বয়স : 35 লিঙ্গ : মহিলা	HFW0293506 ফটো উপলব্ধ	S 660 নাম : মজিব আলী পিতাৰ নাম: বাচিৰ আলী ঘৰ নং : ১৩৯ বয়স : 54 লিঙ্গ : পুৰুষ	HFW0294017 ফটো উপলব্ধ

S	661	HFW0294058
নাম : খদেজা বিবি স্বামীৰ নাম : মজিব আলী ঘৰ নং : ১৩৯ বয়স : 47 লিঙ্গ : মহিলা		
ফটো উপলব্ধ		

S	662	HFW0294298
নাম : আব্দুল হাচিম পিতাৰ নাম : মজিব আলী ঘৰ নং : ১৩৯ বয়স : 34 লিঙ্গ : পুৰুষ		
ফটো উপলব্ধ		

S	663	HFW0373373
নাম : ফিৰোজা বেগম স্বামীৰ নাম : আব্দুল হাচিম ঘৰ নং : ১৩৯ বয়স : 34 লিঙ্গ : মহিলা		
ফটো উপলব্ধ		

S	664	HFW2480747
নাম : আব্দুল মান্নান পিতাৰ নাম : মজিব আলী ঘৰ নং : ১৩৯ বয়স : 23 লিঙ্গ : পুৰুষ		
ফটো উপলব্ধ		

	665	HFW0295576
নাম : জিতু বেজবৰুৱা পিতাৰ নাম : সুৰেন বেজবৰুৱা ঘৰ নং : ১৪০ বয়স : 35 লিঙ্গ : পুৰুষ		
ফটো উপলব্ধ		

	666	HFW0295675
নাম : ববিতা বেজবৰুৱা স্বামীৰ নাম : জিতু বেজবৰুৱা ঘৰ নং : ১৪০ বয়স : 30 লিঙ্গ : মহিলা		
ফটো উপলব্ধ		

#	667	HFW0295907
নাম : চামচুল আলী পিতাৰ নাম : বস্তুম আলী ঘৰ নং : ১৪১ বয়স : 56 লিঙ্গ : পুৰুষ		
ফটো উপলব্ধ		

	668	HFW0295915
নাম : বৈতুন নেছা বেগম পিতাৰ নাম : ছামচুল আলী ঘৰ নং : ১৪১ বয়স : 44 লিঙ্গ : মহিলা		
ফটো উপলব্ধ		

	669	HFW1920990
নাম : ইচোব আলী পিতাৰ নাম : অবৈদ আলী ঘৰ নং : ২৬১ বয়স : 53 লিঙ্গ : পুৰুষ		
ফটো উপলব্ধ		

	670	HFW1920982
নাম : ৰূপতান বিবি স্বামীৰ নাম : ইচোব আলী ঘৰ নং : ২৬১ বয়স : 48 লিঙ্গ : মহিলা		
ফটো উপলব্ধ		

	671	HFW1920974
নাম : অলাউদ্দিন আলী পিতাৰ নাম : ইচোব আলী ঘৰ নং : ২৬১ বয়স : 35 লিঙ্গ : পুৰুষ		
ফটো উপলব্ধ		

#	672	HFW0510974
নাম : আজুমা বেগম স্বামীৰ নাম : আলাউদ্দিন আলী ঘৰ নং : 261 বয়স : 28 লিঙ্গ : মহিলা		
ফটো উপলব্ধ		

	673	HFW0152736
নাম : ৰিপক বেজবৰুৱা পিতাৰ নাম : উমেশ বেজবৰুৱা ঘৰ নং : ৩৩৪ বয়স : 46 লিঙ্গ : পুৰুষ		
ফটো উপলব্ধ		

	674	HFW3079597
নাম : দিপালি বাৰ্মন স্বামীৰ নাম : ৰিপক বেজবৰুৱা ঘৰ নং : 334 বয়স : 28 লিঙ্গ : মহিলা		
ফটো উপলব্ধ		

	675	HFW2500346
নাম : ভূপেন বেজবৰুৱা পিতাৰ নাম : ৰিপক বেজবৰুৱা ঘৰ নং : ৩৩৪ বয়স : 22 লিঙ্গ : পুৰুষ		
ফটো উপলব্ধ		

	676	HFW0578385
নাম : ৰফিকুল আলী পিতাৰ নাম : মচলিম আলী ঘৰ নং : ৩৬৩ বয়স : 27 লিঙ্গ : পুৰুষ		
ফটো উপলব্ধ		

	677	HFW3079829
নাম : খাইৰন নেছা বেগম স্বামীৰ নাম : ৰফিকুল আলী ঘৰ নং : 363 বয়স : 27 লিঙ্গ : মহিলা		
ফটো উপলব্ধ		

	678	HFW1568849
নাম : জায়েদা বেগম স্বামীৰ নাম : আফচৰ আলী ঘৰ নং : ৪৪৬ বয়স : 59 লিঙ্গ : মহিলা		
ফটো উপলব্ধ		

	679	HFW0268862
নাম : মজনুৰ আলী পিতাৰ নাম : আপচৰ আলী ঘৰ নং : ৪৪৬ বয়স : 46 লিঙ্গ : পুৰুষ		
ফটো উপলব্ধ		

	680	HFW0503714
নাম : তাজনুৰ আলী পিতাৰ নাম : আপচৰ আলী ঘৰ নং : ৪৪৬ বয়স : 45 লিঙ্গ : পুৰুষ		
ফটো উপলব্ধ		

#	681	HFW0502997
নাম : নাচিৰান বিবি স্বামীৰ নাম : মজনুৰ আলী ঘৰ নং : 446 বয়স : 40 লিঙ্গ : মহিলা		
ফটো উপলব্ধ		

	682	HFW0503664
নাম : নজৰুল আলী পিতাৰ নাম : আপচৰ আলী ঘৰ নং : ৪৪৬ বয়স : 36 লিঙ্গ : পুৰুষ		
ফটো উপলব্ধ		

	683	HFW0265413
নাম : নিৰজুল হক পিতাৰ নাম : নিৰজুল হক ঘৰ নং : ৪৪৬ বয়স : 35 লিঙ্গ : পুৰুষ		
ফটো উপলব্ধ		

	684	HFW0499871
নাম : মিদুল আলী পিতাৰ নাম : আপচৰ আলী ঘৰ নং : ৪৪৬ বয়স : 29 লিঙ্গ : পুৰুষ		
ফটো উপলব্ধ		

	685	HFW0269522
নাম : জোছেফ আলী পিতাৰ নাম : আপচৰ আলী ঘৰ নং : 446খ বয়স : 38 লিঙ্গ : পুৰুষ		
ফটো উপলব্ধ		

	686	HFW1923242
নাম : জিলীমা বিবি স্বামীৰ নাম : জোছেফ আলী ঘৰ নং : 446খ বয়স : 31 লিঙ্গ : মহিলা		
ফটো উপলব্ধ		

	687	HFW0576397
নাম : সন টাৰা বেগম স্বামীৰ নাম : আপসাৰ আলী আলী ঘৰ নং : 446খ বয়স : 30 লিঙ্গ : মহিলা		
ফটো উপলব্ধ		

	688	HFW0270124
নাম : জয়ন্ত বড়ো পিতাৰ নাম : বাপিন বড়ো ঘৰ নং : ৪৪৮ বয়স : 47 লিঙ্গ : পুৰুষ		
ফটো উপলব্ধ		

	689	HFW0270322
নাম : মনোমতী বড়ো স্বামীৰ নাম : জয়ন্ত বড়ো ঘৰ নং : ৪৪৮ বয়স : 36 লিঙ্গ : মহিলা		
ফটো উপলব্ধ		

	690	HFW0578351
নাম : চৰিত বৰ্মন পিতাৰ নাম : ৰতিয়া বৰ্মন ঘৰ নং : ৪৪৯ বয়স : 59 লিঙ্গ : পুৰুষ		
ফটো উপলব্ধ		

691 নাম : অজগৰ আলী পিতাৰ নাম: ৰিয়াউদদীন আলী ঘৰ নং : 8৫০ বয়স : 54 লিঙ্গ : পুৰুষ	HFW0578450 ফটো উপলব্ধ	692 নাম : মিনা বেগম স্বামীৰ নাম: আজগৰ আলী ঘৰ নং : 8৫০ বয়স : 38 লিঙ্গ : মহিলা	HFW0498733 ফটো উপলব্ধ	693 নাম : ৰহমান আলী পিতাৰ নাম: আজগৰ আলী ঘৰ নং : 8৫০ বয়স : 28 লিঙ্গ : পুৰুষ	HFW0637041 ফটো উপলব্ধ
694 নাম : দিলজন বেগম স্বামীৰ নাম: ৰহমান আলী ঘৰ নং : 8৫০ বয়স : 25 লিঙ্গ : মহিলা	HFW0629113 ফটো উপলব্ধ	695 নাম : ফাতেমা বিবি অন্যান্য: জুন বেগম ঘৰ নং : 451 বয়স : 68 লিঙ্গ : মহিলা	WXD0142646 ফটো উপলব্ধ	696 নাম : বুবুল আলী পিতাৰ নাম: আজগৰ আলী ঘৰ নং : 8৫১ বয়স : 45 লিঙ্গ : পুৰুষ	HFW0578617 ফটো উপলব্ধ
697 নাম : জুন বেগম স্বামীৰ নাম: বুবুল আলী ঘৰ নং : 451 বয়স : 42 লিঙ্গ : মহিলা	WXD0136002 ফটো উপলব্ধ	S 698 নাম : অক্ষৰ আলী পিতাৰ নাম: বুবুল আলী ঘৰ নং : 8৫১ বয়স : 21 লিঙ্গ : পুৰুষ	WXD0029058 ফটো উপলব্ধ	# 699 নাম : সীমা হাজৰিকা স্বামীৰ নাম: প্ৰনব দাস ঘৰ নং : 122খ বয়স : 23 লিঙ্গ : মহিলা	WXD0074666 ফটো উপলব্ধ
E 700 নাম : মকৰম আলী পিতাৰ নাম: আহাম আলী ঘৰ নং : 453 বয়স : 69 লিঙ্গ : পুৰুষ	WXD0056127 ফটো উপলব্ধ	701 নাম : ইলাজান নেছা স্বামীৰ নাম: মকৰম আলী আলী ঘৰ নং : 453 বয়স : 54 লিঙ্গ : মহিলা	WXD0056101 ফটো উপলব্ধ	702 নাম : ৰখমান আলী পিতাৰ নাম: মকৰম আলী ঘৰ নং : 453 বয়স : 32 লিঙ্গ : পুৰুষ	WXD0056085 ফটো উপলব্ধ
703 নাম : আৰ্জিনা বেগম স্বামীৰ নাম: ৰখমান আলী ঘৰ নং : 453 বয়স : 23 লিঙ্গ : মহিলা	WXD0080325 ফটো উপলব্ধ	704 নাম : লোকমান আলী পিতাৰ নাম: মকৰম আলী ঘৰ নং : 453 বয়স : 19 লিঙ্গ : পুৰুষ	WXD0140277 ফটো উপলব্ধ	705 নাম : নৰেশ্বৰ দাস পিতাৰ নাম: সত্য দাস ঘৰ নং : 8৫৪ বয়স : 60 লিঙ্গ : পুৰুষ	HFW1594985 ফটো উপলব্ধ
706 নাম : বকুলী দাস স্বামীৰ নাম: নৰেশ্বৰ দাস ঘৰ নং : 454 বয়স : 48 লিঙ্গ : মহিলা	WXD0049577 ফটো উপলব্ধ	S 707 নাম : চম্পা দাস মাতৃৰ নাম: বকুলী দাস ঘৰ নং : 8৫৪ বয়স : 33 লিঙ্গ : মহিলা	HFW0506519 ফটো উপলব্ধ	708 নাম : বনশ্ৰী দাস পিতাৰ নাম: নৰেশ্বৰ দাস ঘৰ নং : 454 বয়স : 32 লিঙ্গ : মহিলা	WXD0136275 ফটো উপলব্ধ
709 নাম : মনিষা দাস পিতাৰ নাম: নৰেশ্বৰ দাস ঘৰ নং : 454 বয়স : 26 লিঙ্গ : মহিলা	HFW0502583 ফটো উপলব্ধ	# 710 নাম : আখতাৰ আলী পিতাৰ নাম: মহবুম আলী ঘৰ নং : 14ড বয়স : 24 লিঙ্গ : পুৰুষ	HFW0578229 ফটো উপলব্ধ	711 নাম : ভাগ্যশ্ৰী দাস পিতাৰ নাম: নৰেশ্বৰ দাস ঘৰ নং : 8৫৪ বয়স : 24 লিঙ্গ : মহিলা	HFW1923440 ফটো উপলব্ধ
712 নাম : নাচীৰ আলী পিতাৰ নাম: ধনা আলী ঘৰ নং : 8৫৫ বয়স : 54 লিঙ্গ : পুৰুষ	HFW0259754 ফটো উপলব্ধ	713 নাম : ৰেজিনা বেগম স্বামীৰ নাম: নাচীৰ নাচীৰ ঘৰ নং : 8৫৫ বয়স : 44 লিঙ্গ : মহিলা	HFW1648051 ফটো উপলব্ধ	714 নাম : জেহেৰুল আলী পিতাৰ নাম: নাচীৰ আলী ঘৰ নং : 8৫৫ বয়স : 27 লিঙ্গ : পুৰুষ	HFW0524769 ফটো উপলব্ধ
715 নাম : জিনাত আলী পিতাৰ নাম: আবেদ আলী ঘৰ নং : 456 বয়স : 53 লিঙ্গ : পুৰুষ	HFW1920164 ফটো উপলব্ধ	# 716 নাম : জয়েল শইকীয়া মাতৃৰ নাম: মাইজান বেগম ঘৰ নং : 101 বয়স : 47 লিঙ্গ : পুৰুষ	HFW0493486 ফটো উপলব্ধ	717 নাম : কাবজান বিবি স্বামীৰ নাম: জিনাত আলী ঘৰ নং : 8৫৬ বয়স : 47 লিঙ্গ : মহিলা	HFW1920214 ফটো উপলব্ধ
# 718 নাম : ৰোছনা বেগম পিতাৰ নাম: খছনুৰ আহমেদ শাকিয়া ঘৰ নং : 101 বয়স : 45 লিঙ্গ : মহিলা	HFW0497719 ফটো উপলব্ধ	719 নাম : জালাউদ্দিন আলী পিতাৰ নাম: উছূপ আলী ঘৰ নং : 8৫৬ বয়স : 32 লিঙ্গ : পুৰুষ	HFW0511832 ফটো উপলব্ধ	720 নাম : নাজমিন চুলতানা স্বামীৰ নাম: জালাউদ্দিন আলী ঘৰ নং : 8৫৬ বয়স : 25 লিঙ্গ : মহিলা	HFW0510958 ফটো উপলব্ধ

721 নাম : সোন্মান আলী পিতাৰ নাম: জিনাত আলী ঘৰ নং : 456 বয়স : 25 লিঙ্গ : পুৰুষ	HFV1920776 ফটো উপলব্ধ	# 722 নাম : হাছিনা বেগম স্বামীৰ নাম: চোনমান আলী ঘৰ নং : 456 বয়স : 23 লিঙ্গ : মহিলা	WXD0044909 ফটো উপলব্ধ	723 নাম : ছাদ্দাম আলী পিতাৰ নাম: জিনাত আলী ঘৰ নং : 456 বয়স : 20 লিঙ্গ : পুৰুষ	WXD0044883 ফটো উপলব্ধ
724 নাম : মনোৰঞ্জন ডেকা পিতাৰ নাম: নৰেন ডেকা ঘৰ নং : 457 বয়স : 49 লিঙ্গ : পুৰুষ	HFV1597633 ফটো উপলব্ধ	725 নাম : বীনা ডেকা স্বামীৰ নাম: মনোৰঞ্জন ডেকা ঘৰ নং : 8৫৭ বয়স : 39 লিঙ্গ : মহিলা	HFV2383235 ফটো উপলব্ধ	726 নাম : আব্দুল হাকিম পিতাৰ নাম: আয়নাল হক ঘৰ নং : 458 বয়স : 40 লিঙ্গ : পুৰুষ	HFV2480770 ফটো উপলব্ধ
727 নাম : চমিৰন নেচা স্বামীৰ নাম: আব্দুল হাকিম ঘৰ নং : 458 বয়স : 40 লিঙ্গ : মহিলা	HFV2426526 ফটো উপলব্ধ	728 নাম : মিনাৰুল ইছলাম পিতাৰ নাম: আব্দুল হাকিম ঘৰ নং : 458 বয়স : 21 লিঙ্গ : পুৰুষ	WXD0128900 ফটো উপলব্ধ	729 নাম : কাদিৰ আলী পিতাৰ নাম: বহমুদ্দিন আলী ঘৰ নং : 8৫৯ বয়স : 60 লিঙ্গ : পুৰুষ	HFV2428548 ফটো উপলব্ধ
730 নাম : অকলিমা বিবি স্বামীৰ নাম: কাদিৰ আলী ঘৰ নং : 8৫৯ বয়স : 48 লিঙ্গ : মহিলা	HFV2428563 ফটো উপলব্ধ	731 নাম : মালবিকা বেগম স্বামীৰ নাম: বাবুল আলী ঘৰ নং : 459 বয়স : 43 লিঙ্গ : মহিলা	WXD0136572 ফটো উপলব্ধ	732 নাম : বাবুল আলী পিতাৰ নাম: কাদিৰ আলী ঘৰ নং : 8৫৯ বয়স : 33 লিঙ্গ : পুৰুষ	HFV2428571 ফটো উপলব্ধ
733 নাম : ৰুপিয়া বেগম স্বামীৰ নাম: নবাব আলী ঘৰ নং : 8৬০ বয়স : 39 লিঙ্গ : মহিলা	HFV2451953 ফটো উপলব্ধ	734 নাম : পাৰবিন চলতানা মাতৃৰ নাম: ৰুপিয়া বেগম ঘৰ নং : 460 বয়স : 22 লিঙ্গ : মহিলা	WXD0129817 ফটো উপলব্ধ	735 নাম : নিবুল আলী পিতাৰ নাম: চুনাবাবা আলী ঘৰ নং : 461 বয়স : 50 লিঙ্গ : পুৰুষ	DZN8147113 ফটো উপলব্ধ
736 নাম : নীল বেগম স্বামীৰ নাম: নিবুল আলী ঘৰ নং : 8৬1 বয়স : 42 লিঙ্গ : মহিলা	HFV2500890 ফটো উপলব্ধ	737 নাম : মাৰিয়ম বেগম অন্যান্য: গলাপ ৰক্বানি ঘৰ নং : ৬৩1 বয়স : 41 লিঙ্গ : মহিলা	HFV2430858 ফটো উপলব্ধ	738 নাম : মইনুল হক অন্যান্য: গলাপ ৰক্বানি ঘৰ নং : ৬৩1 বয়স : 41 লিঙ্গ : পুৰুষ	HFV2430866 ফটো উপলব্ধ
# 739 নাম : চফিকুল আলী পিতাৰ নাম: ছামচুল আলী ঘৰ নং : 102 বয়স : 32 লিঙ্গ : পুৰুষ	HFV2490928 ফটো উপলব্ধ	# 740 নাম : ববিনা বেগম স্বামীৰ নাম: ছফিকুল আলী ঘৰ নং : 102 বয়স : 29 লিঙ্গ : মহিলা	WXD0059055 ফটো উপলব্ধ	R 741 নাম : ববিনা বেগম স্বামীৰ নাম: ছফিকুল আলী ঘৰ নং : 631 বয়স : 28 লিঙ্গ : মহিলা	WXD0093211 ফটো উপলব্ধ
742 নাম : অমল কুমাৰ চৌধুৰী পিতাৰ নাম: দৈবেন চন্দ্ৰ চৌধুৰী ঘৰ নং : 632 বয়স : 69 লিঙ্গ : পুৰুষ	HFV3079639 ফটো উপলব্ধ	743 নাম : হেমাৰুপ্তি চৌধুৰী স্বামীৰ নাম: অমল কুমাৰ চৌধুৰী ঘৰ নং : 632 বয়স : 69 লিঙ্গ : মহিলা	HFV3060118 ফটো উপলব্ধ	744 নাম : বিশ্বজিৎ চৌধুৰী পিতাৰ নাম: অমল কুমাৰ চৌধুৰী ঘৰ নং : 632 বয়স : 31 লিঙ্গ : পুৰুষ	HFV3060126 ফটো উপলব্ধ
745 নাম : কমল ডেকা পিতাৰ নাম: ভৰত ডেকা ঘৰ নং : 633 বয়স : 36 লিঙ্গ : পুৰুষ	WXD0077073 ফটো উপলব্ধ	746 নাম : অনামিকা ডেকা স্বামীৰ নাম: কমল ডেকা ঘৰ নং : 633 বয়স : 27 লিঙ্গ : মহিলা	WXD0077040 ফটো উপলব্ধ	747 নাম : জুন দাস পিতাৰ নাম: আকু ৰাম দাস ঘৰ নং : 634 বয়স : 52 লিঙ্গ : মহিলা	WXD0080648 ফটো উপলব্ধ
748 নাম : সৰলা দাস স্বামীৰ নাম: খগেন দাস ঘৰ নং : 634 বয়স : 50 লিঙ্গ : মহিলা	WXD0080549 ফটো উপলব্ধ	749 নাম : অশোক দাস পিতাৰ নাম: খগেন দাস ঘৰ নং : 634 বয়স : 39 লিঙ্গ : পুৰুষ	WXD0080556 ফটো উপলব্ধ	750 নাম : তিলক দাস পিতাৰ নাম: খগেন দাস ঘৰ নং : 634 বয়স : 28 লিঙ্গ : পুৰুষ	WXD0080572 ফটো উপলব্ধ

751	WXD0080580	ফটো উপলব্ধ
নাম : গোপাল দাস পিতাৰ নাম: খগেন দাস ঘৰ নং : 634 বয়স : 28 লিঙ্গ : পুৰুষ		

752	WXD0080606	ফটো উপলব্ধ
নাম : বিজয় দাস পিতাৰ নাম: বিচিত্ৰ দাস ঘৰ নং : 635 বয়স : 44 লিঙ্গ : পুৰুষ		

753	WXD0080614	ফটো উপলব্ধ
নাম : ডালিমী দাস স্বামীৰ নাম: বিজয় দাস ঘৰ নং : 635 বয়স : 35 লিঙ্গ : মহিলা		

754	HFW0564823	ফটো উপলব্ধ
নাম : নিতুমণি বেগম স্বামীৰ নাম: চাজাহান আলী ঘৰ নং : ১৩ বয়স : 29 লিঙ্গ : মহিলা		

755	HFW0561670	ফটো উপলব্ধ
নাম : আহমিনা বেগম স্বামীৰ নাম: আলতাফ আলী ঘৰ নং : ৭ বয়স : 30 লিঙ্গ : মহিলা		

# 756	WXD0066209	ফটো উপলব্ধ
নাম : প্ৰাঞ্জল দত্ত চৌধুৰী পিতাৰ নাম: ভূপেন দত্ত চৌধুৰী ঘৰ নং : 56 বয়স : 24 লিঙ্গ : পুৰুষ		

757	1	WXD0144279	ফটো উপলব্ধ	নাম : খাদিজা বেগম স্বামীৰ নাম : বছেদ আলী ঘৰ নং : 60 বয়স : 20 লিঙ্গ : মহিলা
758	1	WXD0144329	ফটো উপলব্ধ	নাম : জেচমিন আৰা বেগম স্বামীৰ নাম : ছাদ্দাম আলী ঘৰ নং : 456 বয়স : 21 লিঙ্গ : মহিলা
759	1	WXD0144444	ফটো উপলব্ধ	নাম : কাৰ্তিক বড়ো পিতাৰ নাম : কুমাৰ বড়ো ঘৰ নং : 51 বয়স : 19 লিঙ্গ : পুৰুষ
760	1	WXD0144451	ফটো উপলব্ধ	নাম : পিংকী বেগম স্বামীৰ নাম : ছাফিকুল হুছেইন ঘৰ নং : 97 বয়স : 21 লিঙ্গ : মহিলা
761	1	WXD0144527	ফটো উপলব্ধ	নাম : আফতাৰ আলী পিতাৰ নাম : আফাজ আলী ঘৰ নং : 124 বয়স : 19 লিঙ্গ : পুৰুষ
#1 762	1	WXD0144733	ফটো উপলব্ধ	নাম : হৃষিতা দত্ত চৌধুৰী পিতাৰ নাম : গগন দত্ত চৌধুৰী ঘৰ নং : 55 বয়স : 18 লিঙ্গ : মহিলা
763	1	WXD0144865	ফটো উপলব্ধ	নাম : পইনৰ আলী পিতাৰ নাম : বজো আলী ঘৰ নং : 142 বয়স : 23 লিঙ্গ : পুৰুষ
764	1	WXD0145755	ফটো উপলব্ধ	নাম : বিমা বেগম পিতাৰ নাম : বহমত আলী ঘৰ নং : 3 বয়স : 21 লিঙ্গ : মহিলা
765	1	WXD0148155	ফটো উপলব্ধ	নাম : খালেদা বেগম স্বামীৰ নাম : মোস্তাকিন আলী ঘৰ নং : 15ঘ বয়স : 29 লিঙ্গ : মহিলা
#1 766	1	WXD0148270	ফটো উপলব্ধ	নাম : বিজুৱাৰা ইয়াছমিন স্বামীৰ নাম : বহমত আলী ঘৰ নং : 60ক বয়স : 22 লিঙ্গ : মহিলা
767	1	WXD0148726	ফটো উপলব্ধ	নাম : সোনমণি বেগম পিতাৰ নাম : জাকিৰ আলী ঘৰ নং : 98ক বয়স : 20 লিঙ্গ : মহিলা
768	1	WXD0148775	ফটো উপলব্ধ	নাম : পূৰ্ণা বড়ো পিতাৰ নাম : গকুল বড়ো ঘৰ নং : 46ক বয়স : 19 লিঙ্গ : পুৰুষ
769	1	WXD0148783	ফটো উপলব্ধ	নাম : আৰিফুল আলী মাতৃৰ নাম : আনোৱাৰা বেগম ঘৰ নং : 84 বয়স : 20 লিঙ্গ : পুৰুষ
770	1	WXD0149088	ফটো উপলব্ধ	নাম : গোলোৰী বাধিকা স্বামীৰ নাম : ধ্ৰুৱ বেজবৰুৱা ঘৰ নং : 89 বয়স : 27 লিঙ্গ : মহিলা
771	1	WXD0149518	ফটো উপলব্ধ	নাম : চানিয়া চুলতানা পিতাৰ নাম : চামচুল হক ঘৰ নং : 96 বয়স : 19 লিঙ্গ : মহিলা
772	1	HFV0501486	ফটো উপলব্ধ	নাম : আছমা বেগম স্বামীৰ নাম : জাকিৰ হুছেইন ঘৰ নং : 97 বয়স : 46 লিঙ্গ : মহিলা
773	1	HFV1655136	ফটো উপলব্ধ	নাম : বাবুল আলী পিতাৰ নাম : ফৰমোদ ঘৰ নং : 101 বয়স : 45 লিঙ্গ : পুৰুষ
774	1	HFV1655158	ফটো উপলব্ধ	নাম : ৰঞ্জ বেগম স্বামীৰ নাম : বাবুল ঘৰ নং : 101 বয়স : 40 লিঙ্গ : মহিলা
775	1	WXD0169573	ফটো উপলব্ধ	নাম : মিছ চেমিমা বেগম স্বামীৰ নাম : ৰাহুল আলী ঘৰ নং : 2 বয়স : 18 লিঙ্গ : মহিলা
776	1	WXD0169607	ফটো উপলব্ধ	নাম : ৰুহুল আলী পিতাৰ নাম : আমজেদ আলী ঘৰ নং : ৮০ বয়স : 18 লিঙ্গ : পুৰুষ
777	1	WXD0179572	ফটো উপলব্ধ	নাম : আচমিনা বেগম স্বামীৰ নাম : মিৰাজ আলী ঘৰ নং : 136ঘ বয়স : 26 লিঙ্গ : মহিলা
778	1	WXD0185728	ফটো উপলব্ধ	নাম : আছমিনা বেগম স্বামীৰ নাম : মিৰাজ আলী ঘৰ নং : 136 বয়স : 26 লিঙ্গ : মহিলা
779	1	WXD0186197	ফটো উপলব্ধ	নাম : জিয়াউল আলী পিতাৰ নাম : নাছিব আলী ঘৰ নং : 455 বয়স : 21 লিঙ্গ : পুৰুষ
780	1	WXD0186221	ফটো উপলব্ধ	নাম : নবনীতা বৈশ্য স্বামীৰ নাম : ধনেশ্বৰ বড়ো ঘৰ নং : 49 বয়স : 19 লিঙ্গ : মহিলা
781	1	WXD0186262	ফটো উপলব্ধ	নাম : তাজবিল আলী অন্যান্য: ৰমী বেগম ঘৰ নং : 100 বয়স : 31 লিঙ্গ : পুৰুষ
782	1	WXD0186288	ফটো উপলব্ধ	নাম : ৰেশমি বেগম স্বামীৰ নাম : বাহাৰুল আলী ঘৰ নং : 455 বয়স : 25 লিঙ্গ : মহিলা
783	1	WXD0186361	ফটো উপলব্ধ	নাম : ধৰ্মেন্দ্ৰ দাস পিতাৰ নাম : কৰুনা দাস ঘৰ নং : 122খ বয়স : 33 লিঙ্গ : পুৰুষ
784	1	WXD0187187	ফটো উপলব্ধ	নাম : চৰিফুল আলী পিতাৰ নাম : মইনুল আলী ঘৰ নং : 14গ বয়স : 22 লিঙ্গ : পুৰুষ
785	1	WXD0187229	ফটো উপলব্ধ	নাম : চামচুল আলী পিতাৰ নাম : মইনুল আলী ঘৰ নং : 14গ বয়স : 22 লিঙ্গ : পুৰুষ
786	1	WXD0187245	ফটো উপলব্ধ	নাম : আৰিফুল আলী পিতাৰ নাম : মইনুল আলী ঘৰ নং : 14গ বয়স : 19 লিঙ্গ : পুৰুষ

ভোটাৰৰ সাৰাংশ							
A) ভোটাৰৰ সংখ্যা							
		তালিকাৰ প্ৰকাৰ	তালিকাৰ চিনাক্তকৰণ	ভোটাৰৰ সংখ্যা			
				পুৰুষ	মহিলা	৩য় লিঙ্গ	মুঠ
I	মূল তালিকা	মূল তালিকা	বিশেষ সংশোধন, 2026 চনৰ পূৰ্বৰ 2025 চনৰ মূল তালিকাৰ লগত থকা সংযোজন সমূহ একত্ৰিতকৰন কৰা তালিকা।	372	384	0	756
II	যোগ তালিকা	পৰিপূৰক 1	বিশেষ সংক্ষিপ্ত সংশোধন, 2026	13	17	0	30
III	বিয়োজন তালিকা	পৰিপূৰক 1	বিশেষ সংক্ষিপ্ত সংশোধন, 2026	24	35	0	59
IV	লিংগ ক্ষেত্ৰত পৰিবৰ্তনৰ বাবে পাৰ্থক্য			0	0	0	0
এই সংশোধনৰ পিছত ভোটাৰ তালিকাত ভোটাৰৰ মুঠ সংখ্যা (I+II-III+IV)				361	366	0	727
B) শুধৰনীৰ সংখ্যা							
তালিকাৰ প্ৰকাৰ		তালিকাৰ চিনাক্তকৰণ		শুধৰনীৰ সংখ্যা			
পৰিপূৰক 1		বিশেষ সংক্ষিপ্ত সংশোধন, 2026		165			

নিৰ্বাচক পঞ্জীয়ন বিষয়াৰ স্বাক্ষৰ

E-মৃত, S-স্থানান্তৰিত/ বাসস্থান পৰিবৰ্তন, R-প্ৰতিলিপি, M-নিখোজ, Q-অযোগ্য