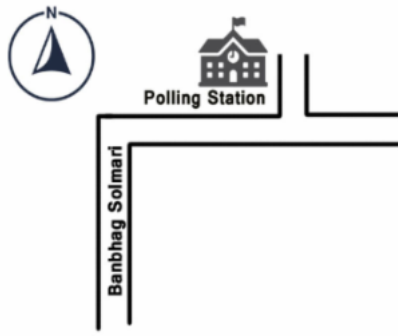


## ভোটাৰ তালিকা 2026 S03 অসম

|  |   |   |       |           |      |              |          |          |   |       |            |            |          |      |                 |           |            |      |          |        |          |
|--|---|---|-------|-----------|------|--------------|----------|----------|---|-------|------------|------------|----------|------|-----------------|-----------|------------|------|----------|--------|----------|
| বিধানসভা সমষ্টিৰ নম্বৰ, নাম আৰু সংৰক্ষণৰ স্থিতি : 39 - নলবাৰী (সাধাৰণ)                                   |   | খণ্ড নং : 47  |       |           |      |              |          |          |   |       |            |            |          |      |                 |           |            |      |          |        |          |
| এই বিধানসভা সমষ্টিত কোন সংসদীয় সমষ্টিৰ অন্তৰ্গত তাৰ নম্বৰ, নাম আৰু সংৰক্ষণ স্থিতি : 3 - বৰপেটা (সাধাৰণ) |   |   |       |           |      |              |          |          |   |       |            |            |          |      |                 |           |            |      |          |        |          |
| 1. সংশোধনৰ বিৱৰণ   |   |   |       |           |      |              |          |          |   |       |            |            |          |      |                 |           |            |      |          |        |          |
| সংশোধনৰ বছৰ  | 2026  | তালিকাৰ চিনাক্তকৰণ  |       |           |      |              |          |          |   |       |            |            |          |      |                 |           |            |      |          |        |          |
| ভিত্তি তাৰিখ   | 01-01-2026  | বিশেষ সংশোধন, 2026 চনৰ পূৰ্বৰ 2025 চনৰ মূল তালিকাৰ লগত থকা সংযোজন সমূহ একত্ৰিতকৰণ কৰা তালিকা। |       |           |      |              |          |          |   |       |            |            |          |      |                 |           |            |      |          |        |          |
| সংশোধনৰ প্ৰকাৰ   | বিশেষ সংশোধন 2026   |   |       |           |      |              |          |          |   |       |            |            |          |      |                 |           |            |      |          |        |          |
| প্ৰকাশনৰ তাৰিখ   | 10-02-2026  |   |       |           |      |              |          |          |   |       |            |            |          |      |                 |           |            |      |          |        |          |
| 2. খণ্ড আৰু ভোটগ্ৰহন কেন্দ্ৰৰ বিৱৰণ  |   |   |       |           |      |              |          |          |   |       |            |            |          |      |                 |           |            |      |          |        |          |
| খণ্ডৰ অন্তৰ্গত এলেকা সমূহৰ নম্বৰ আৰু নাম   |   |   |       |           |      |              |          |          |   |       |            |            |          |      |                 |           |            |      |          |        |          |
| 1-টৌমুৰা   | <table border="1" style="width: 100%; border-collapse: collapse;"> <tr> <td>মূল চহৰ/গাওঁ</td> <td>: টৌমুৰা</td> </tr> <tr> <td>ৱাৰ্ড নং</td> <td>:</td> </tr> <tr> <td>ডাকঘৰ</td> <td>: বানেকুছি</td> </tr> <tr> <td>পুলিচ থানা</td> <td>: নলবাৰী</td> </tr> <tr> <td>ব্লক</td> <td>: মধুপুৰ খণ্ড-১</td> </tr> <tr> <td>ৰাজহ চক্ৰ</td> <td>: বানেকুছি</td> </tr> <tr> <td>জিলা</td> <td>: নলবাৰী</td> </tr> <tr> <td>পিনকোড</td> <td>: 781340</td> </tr> </table> |   |       |           |      | মূল চহৰ/গাওঁ | : টৌমুৰা | ৱাৰ্ড নং | : | ডাকঘৰ | : বানেকুছি | পুলিচ থানা | : নলবাৰী | ব্লক | : মধুপুৰ খণ্ড-১ | ৰাজহ চক্ৰ | : বানেকুছি | জিলা | : নলবাৰী | পিনকোড | : 781340 |
| মূল চহৰ/গাওঁ   | : টৌমুৰা  |   |       |           |      |              |          |          |   |       |            |            |          |      |                 |           |            |      |          |        |          |
| ৱাৰ্ড নং   | :   |   |       |           |      |              |          |          |   |       |            |            |          |      |                 |           |            |      |          |        |          |
| ডাকঘৰ  | : বানেকুছি  |   |       |           |      |              |          |          |   |       |            |            |          |      |                 |           |            |      |          |        |          |
| পুলিচ থানা   | : নলবাৰী  |   |       |           |      |              |          |          |   |       |            |            |          |      |                 |           |            |      |          |        |          |
| ব্লক   | : মধুপুৰ খণ্ড-১   |   |       |           |      |              |          |          |   |       |            |            |          |      |                 |           |            |      |          |        |          |
| ৰাজহ চক্ৰ  | : বানেকুছি  |   |       |           |      |              |          |          |   |       |            |            |          |      |                 |           |            |      |          |        |          |
| জিলা   | : নলবাৰী  |   |       |           |      |              |          |          |   |       |            |            |          |      |                 |           |            |      |          |        |          |
| পিনকোড   | : 781340  |   |       |           |      |              |          |          |   |       |            |            |          |      |                 |           |            |      |          |        |          |
| 3. ভোটগ্ৰহন কেন্দ্ৰৰ বিৱৰণ   |   |   |       |           |      |              |          |          |   |       |            |            |          |      |                 |           |            |      |          |        |          |
| ভোটগ্ৰহন কেন্দ্ৰৰ নম্বৰ আৰু নাম :  |   | ভোটগ্ৰহন কেন্দ্ৰৰ প্ৰকাৰ (পুৰুষ/মহিলা/সাধাৰণ)   |       | সাধাৰণ    |      |              |          |          |   |       |            |            |          |      |                 |           |            |      |          |        |          |
| 47 - হেম ববুৱা বিদ্যাপীঠ মধ্য ইংৰাজী বিদ্যালয়   |   | খণ্ডৰ অন্তৰ্গত সহায়ক ভোটগ্ৰহন কেন্দ্ৰৰ সংখ্যা :  |       | 0         |      |              |          |          |   |       |            |            |          |      |                 |           |            |      |          |        |          |
| ভোটগ্ৰহন কেন্দ্ৰৰ ঠিকনা :  |   |   |       |           |      |              |          |          |   |       |            |            |          |      |                 |           |            |      |          |        |          |
| হেমববুৱা বিদ্যাপীঠ মধ্য ইংৰাজী বিদ্যালয়, ৰুম নং ১, টৌমুৰা, নলবাৰী                                       |   |   |       |           |      |              |          |          |   |       |            |            |          |      |                 |           |            |      |          |        |          |
| 4. ভোটাৰৰ সংখ্যা   |   |   |       |           |      |              |          |          |   |       |            |            |          |      |                 |           |            |      |          |        |          |
| আৰম্ভনি ক্ৰমিক নং  | শেষ ক্ৰমিক নং   | মুঠ ভোটাৰ   |       |           |      |              |          |          |   |       |            |            |          |      |                 |           |            |      |          |        |          |
|  |   | পুৰুষ   | মহিলা | ৩য় লিঙ্গ | মুঠ  |              |          |          |   |       |            |            |          |      |                 |           |            |      |          |        |          |
| 1  | 1127  | 597   | 519   | 0         | 1116 |              |          |          |   |       |            |            |          |      |                 |           |            |      |          |        |          |

নিৰ্বাচক পঞ্জীয়ন বিষয়াৰ স্বাক্ষৰ

Nazri Naksha



Google Map View



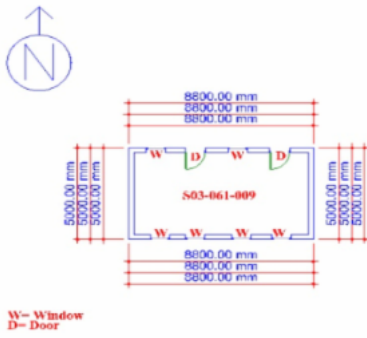
Polling Station Building Front View



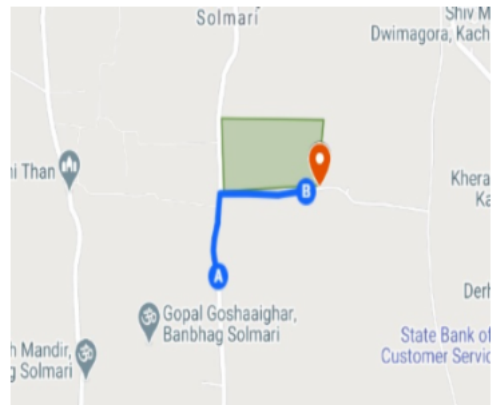
ভোটগ্ৰহন কেন্দ্ৰৰ সন্মুখৰ দৃশ্য



Cad View



Key MAP View



|  |                          |   |                          |  |                          |
|--|--------------------------|---|--------------------------|--|--------------------------|
| 1<br>নাম : হৰিচৰন বৰ্মন<br>পিতাৰ নাম: ৰামচৰন<br>ঘৰ নং : ১<br>বয়স : 72 লিঙ্গ : পুৰুষ       | KMH9234564<br>ফটো উপলব্ধ | 2<br>নাম : উত্তৰা বৰ্মন<br>স্বামীৰ নাম: হৰিচৰন<br>ঘৰ নং : ১<br>বয়স : 62 লিঙ্গ : মহিলা            | KMH0003943<br>ফটো উপলব্ধ | 3<br>নাম : পঙ্কজ বৰ্মন<br>পিতাৰ নাম: হৰিচৰণ<br>ঘৰ নং : ১<br>বয়স : 40 লিঙ্গ : পুৰুষ              | KMH0003944<br>ফটো উপলব্ধ |
| 4<br>নাম : ভবেশ বৰ্মন<br>পিতাৰ নাম: হৰিচৰণ বৰ্মন<br>ঘৰ নং : ১<br>বয়স : 34 লিঙ্গ : পুৰুষ   | KMH0470377<br>ফটো উপলব্ধ | 5<br>নাম : ভবেশ বৰ্মন<br>পিতাৰ নাম: হৰিচৰণ<br>ঘৰ নং : ১<br>বয়স : 33 লিঙ্গ : পুৰুষ                | KMH0003945<br>ফটো উপলব্ধ | 6<br>নাম : জুৰি বৈশ্য বৰ্মন<br>স্বামীৰ নাম: পঙ্কজ বৰ্মন<br>ঘৰ নং : ১<br>বয়স : 24 লিঙ্গ : মহিলা  | KMH0494583<br>ফটো উপলব্ধ |
| 7<br>নাম : সবিতা দাস<br>স্বামীৰ নাম: ভবেশ বৰ্মন<br>ঘৰ নং : 1<br>বয়স : 22 লিঙ্গ : মহিলা    | WXD0089623<br>ফটো উপলব্ধ | 8<br>নাম : হেমন্ত বৰ্মন<br>পিতাৰ নাম: বগা<br>ঘৰ নং : ২<br>বয়স : 49 লিঙ্গ : পুৰুষ                 | KMH9234611<br>ফটো উপলব্ধ | 9<br>নাম : প্ৰনীতা বৰ্মন<br>স্বামীৰ নাম: হেমন্ত বৰ্মন<br>ঘৰ নং : ২<br>বয়স : 43 লিঙ্গ : মহিলা    | KMH0003948<br>ফটো উপলব্ধ |
| 10<br>নাম : গৌতম বৰ্মন<br>পিতাৰ নাম: হেমন্ত বৰ্মন<br>ঘৰ নং : ২<br>বয়স : 23 লিঙ্গ : পুৰুষ  | KMH0369058<br>ফটো উপলব্ধ | 11<br>নাম : হিমাংশু বৰ্মন<br>পিতাৰ নাম: হেমন্ত বৰ্মন<br>ঘৰ নং : ২<br>বয়স : 20 লিঙ্গ : পুৰুষ      | WXD0133769<br>ফটো উপলব্ধ | 12<br>নাম : বতেহী বৰ্মন<br>স্বামীৰ নাম: শনিয়া<br>ঘৰ নং : ৩<br>বয়স : 67 লিঙ্গ : মহিলা           | KMH0003950<br>ফটো উপলব্ধ |
| 13<br>নাম : দিপক বৰ্মন<br>পিতাৰ নাম: শনিয়া<br>ঘৰ নং : ৩<br>বয়স : 52 লিঙ্গ : পুৰুষ        | KMH0003951<br>ফটো উপলব্ধ | 14<br>নাম : পদ্মীনি বৰ্মন<br>স্বামীৰ নাম: দিপক বৰ্মন<br>ঘৰ নং : ৩<br>বয়স : 45 লিঙ্গ : মহিলা      | KMH0003952<br>ফটো উপলব্ধ | 15<br>নাম : হেমন্ত বৰ্মন<br>পিতাৰ নাম: শনিয়া<br>ঘৰ নং : ৩<br>বয়স : 43 লিঙ্গ : পুৰুষ            | KMH9234677<br>ফটো উপলব্ধ |
| 16<br>নাম : অৰ্পনা বৰ্মন<br>পিতাৰ নাম: হেমন্ত<br>ঘৰ নং : ৩<br>বয়স : 34 লিঙ্গ : মহিলা      | KMH9234688<br>ফটো উপলব্ধ | 17<br>নাম : মথো বৰ্মন<br>পিতাৰ নাম: তনু<br>ঘৰ নং : ৫<br>বয়স : 75 লিঙ্গ : পুৰুষ                   | KMH0003954<br>ফটো উপলব্ধ | 18<br>নাম : ব্ৰজেন বৰ্মন<br>পিতাৰ নাম: মথো<br>ঘৰ নং : ৫<br>বয়স : 46 লিঙ্গ : পুৰুষ               | KMH9234724<br>ফটো উপলব্ধ |
| 19<br>নাম : অবনী বৰ্মন<br>পিতাৰ নাম: মধো বৰ্মন<br>ঘৰ নং : ৫<br>বয়স : 43 লিঙ্গ : পুৰুষ     | KMH0003955<br>ফটো উপলব্ধ | 20<br>নাম : জন বৰ্মন<br>স্বামীৰ নাম: ব্ৰজেন বৰ্মন<br>ঘৰ নং : ৫<br>বয়স : 42 লিঙ্গ : মহিলা         | KMH9234735<br>ফটো উপলব্ধ | 21<br>নাম : নমিতা বৰ্মন<br>স্বামীৰ নাম: অবনী বৰ্মন<br>ঘৰ নং : ৫<br>বয়স : 36 লিঙ্গ : মহিলা       | KMH1739657<br>ফটো উপলব্ধ |
| 22<br>নাম : গোপাল বৰ্মন<br>পিতাৰ নাম: ব্ৰজেন বৰ্মন<br>ঘৰ নং : ৫<br>বয়স : 24 লিঙ্গ : পুৰুষ | KMH0371153<br>ফটো উপলব্ধ | 23<br>নাম : প্ৰিয়নাথ বৰ্মন<br>পিতাৰ নাম: তনু ৰাম বৰ্মন<br>ঘৰ নং : ৫কু<br>বয়স : 62 লিঙ্গ : পুৰুষ | KMH9234768<br>ফটো উপলব্ধ | 24<br>নাম : কিৰন বৰ্মন<br>স্বামীৰ নাম: প্ৰিয়নাথ বৰ্মন<br>ঘৰ নং : ৫কু<br>বয়স : 55 লিঙ্গ : মহিলা | KMH9234779<br>ফটো উপলব্ধ |
| 25<br>নাম : কবিন বৰ্মন<br>পিতাৰ নাম: ৰহি ৰাম বৰ্মন<br>ঘৰ নং : ৬<br>বয়স : 54 লিঙ্গ : পুৰুষ | KMH9234791<br>ফটো উপলব্ধ | 26<br>নাম : নিলীমা বৰ্মন<br>স্বামীৰ নাম: কবিন বৰ্মন<br>ঘৰ নং : ৬<br>বয়স : 47 লিঙ্গ : মহিলা       | KMH0003956<br>ফটো উপলব্ধ | 27<br>নাম : মৃগায় বৰ্মন<br>পিতাৰ নাম: কবিন বৰ্মন<br>ঘৰ নং : 6<br>বয়স : 25 লিঙ্গ : পুৰুষ        | KMH0468892<br>ফটো উপলব্ধ |
| 28<br>নাম : বৰষা বৰ্মন<br>পিতাৰ নাম: কবিন বৰ্মন<br>ঘৰ নং : 6<br>বয়স : 21 লিঙ্গ : মহিলা    | WXD0136473<br>ফটো উপলব্ধ | 29<br>নাম : ৰীতা বৰ্মন<br>স্বামীৰ নাম: শৰত<br>ঘৰ নং : ৭<br>বয়স : 49 লিঙ্গ : মহিলা                | KMH0003958<br>ফটো উপলব্ধ | 30<br>নাম : কমল বৰ্মন<br>পিতাৰ নাম: শৰত বৰ্মন<br>ঘৰ নং : ৭<br>বয়স : 31 লিঙ্গ : পুৰুষ            | KMH0120709<br>ফটো উপলব্ধ |

|   |                          |   |                          |   |                          |
|---|--------------------------|---|--------------------------|---|--------------------------|
| 31<br>নাম : পংকজ বৰ্মন<br>পিতাৰ নাম: শৰত বৰ্মন<br>ঘৰ নং : ৭<br>বয়স : 27 লিঙ্গ : পুৰুষ        | KMH0120717<br>ফটো উপলব্ধ | 32<br>নাম : দীপজ্যোতি বৰ্মন<br>পিতাৰ নাম: শৰত বৰ্মন<br>ঘৰ নং : ৭<br>বয়স : 25 লিঙ্গ : পুৰুষ | KMH0163352<br>ফটো উপলব্ধ | 33<br>নাম : বতেশ্বৰ বৰ্মন<br>পিতাৰ নাম: হতো<br>ঘৰ নং : ৮<br>বয়স : 59 লিঙ্গ : পুৰুষ             | KMH0003960<br>ফটো উপলব্ধ |
| 34<br>নাম : নিৰু বৰ্মন<br>স্বামীৰ নাম: বতেশ্বৰ বৰ্মন<br>ঘৰ নং : ৮<br>বয়স : 52 লিঙ্গ : মহিলা  | KMH0003961<br>ফটো উপলব্ধ | 35<br>নাম : দধিৰাম বৰ্মন<br>পিতাৰ নাম: হতো বৰ্মন<br>ঘৰ নং : ৮<br>বয়স : 45 লিঙ্গ : পুৰুষ    | KMH0003962<br>ফটো উপলব্ধ | 36<br>নাম : বঞ্জমনি বৰ্মন<br>পিতাৰ নাম: দধিৰাম<br>ঘৰ নং : ৮<br>বয়স : 42 লিঙ্গ : মহিলা          | KMH0003963<br>ফটো উপলব্ধ |
| 37<br>নাম : মৃদুল বৰ্মন<br>পিতাৰ নাম: বতেশ্বৰ বৰ্মন<br>ঘৰ নং : ৮<br>বয়স : 27 লিঙ্গ : পুৰুষ   | KMH0220319<br>ফটো উপলব্ধ | 38<br>নাম : কৰবী বৰ্মন<br>পিতাৰ নাম: বতেশ্বৰ বৰ্মন<br>ঘৰ নং : ৮<br>বয়স : 22 লিঙ্গ : মহিলা  | KMH0281477<br>ফটো উপলব্ধ | 39<br>নাম : ধৰ্মেশ্বৰ বৰ্মন<br>পিতাৰ নাম: আদিত<br>ঘৰ নং : ৯<br>বয়স : 72 লিঙ্গ : পুৰুষ          | KMH0003964<br>ফটো উপলব্ধ |
| 40<br>নাম : উৰ্মিলা বৰ্মন<br>স্বামীৰ নাম: ধৰ্মেশ্বৰ<br>ঘৰ নং : ৯<br>বয়স : 62 লিঙ্গ : মহিলা   | KMH0003965<br>ফটো উপলব্ধ | 41<br>নাম : জগদিশ বৰ্মন<br>পিতাৰ নাম: ধনেশ্বৰ<br>ঘৰ নং : ৯<br>বয়স : 37 লিঙ্গ : পুৰুষ       | KMH0003966<br>ফটো উপলব্ধ | 42<br>নাম : কেশব বৰ্মন<br>পিতাৰ নাম: কৃষ্ণ<br>ঘৰ নং : ১০<br>বয়স : 75 লিঙ্গ : পুৰুষ             | KMH0003968<br>ফটো উপলব্ধ |
| 43<br>নাম : স্বৰ্ণলতা বৰ্মন<br>স্বামীৰ নাম: কেশব<br>ঘৰ নং : ১০<br>বয়স : 67 লিঙ্গ : মহিলা     | KMH0003969<br>ফটো উপলব্ধ | 44<br>নাম : বমেন বৰ্মন<br>পিতাৰ নাম: কেশব<br>ঘৰ নং : ১০<br>বয়স : 43 লিঙ্গ : পুৰুষ          | KMH0003970<br>ফটো উপলব্ধ | 45<br>নাম : বৰুণ বৰ্মন<br>পিতাৰ নাম: প্ৰহ্লাদ বৰ্মন<br>ঘৰ নং : ১০<br>বয়স : 40 লিঙ্গ : পুৰুষ    | KMH0122168<br>ফটো উপলব্ধ |
| 46<br>নাম : অজিত বৰ্মন<br>পিতাৰ নাম: কেশব<br>ঘৰ নং : ১০<br>বয়স : 39 লিঙ্গ : পুৰুষ            | KMH0003971<br>ফটো উপলব্ধ | 47<br>নাম : ভনীতা বৰ্মন<br>স্বামীৰ নাম: বৰুণ বৰ্মন<br>ঘৰ নং : ১০<br>বয়স : 35 লিঙ্গ : মহিলা | KMH0122226<br>ফটো উপলব্ধ | 48<br>নাম : জীতিকা ৰাজবংশী<br>স্বামীৰ নাম: অৰুপ বাৰ্মন<br>ঘৰ নং : ১০<br>বয়স : 35 লিঙ্গ : মহিলা | KMH0521328<br>ফটো উপলব্ধ |
| 49<br>নাম : প্ৰনীতা বৰ্মন<br>স্বামীৰ নাম: বমেন বৰ্মন<br>ঘৰ নং : ১০<br>বয়স : 34 লিঙ্গ : মহিলা | KMH1854326<br>ফটো উপলব্ধ | 50<br>নাম : অৰুপ বৰ্মন<br>পিতাৰ নাম: কেশব<br>ঘৰ নং : ১০<br>বয়স : 33 লিঙ্গ : পুৰুষ          | KMH0003972<br>ফটো উপলব্ধ | 51<br>নাম : মাইনা গগৈ<br>স্বামীৰ নাম: অজিত বৰ্মন<br>ঘৰ নং : 10<br>বয়স : 33 লিঙ্গ : মহিলা       | KMH0282814<br>ফটো উপলব্ধ |
| 52<br>নাম : ৰুপম বৰ্মন<br>পিতাৰ নাম: বৰুণ বৰ্মন<br>ঘৰ নং : ১০<br>বয়স : 24 লিঙ্গ : পুৰুষ      | KMH0384321<br>ফটো উপলব্ধ | 53<br>নাম : মানসী বৰ্মন<br>স্বামীৰ নাম: ৰুপম বৰ্মন<br>ঘৰ নং : ১০<br>বয়স : 24 লিঙ্গ : মহিলা | KMH0292383<br>ফটো উপলব্ধ | 54<br>নাম : ধৰনী বৰ্মন<br>পিতাৰ নাম: কৃষ্ণ<br>ঘৰ নং : ১১<br>বয়স : 62 লিঙ্গ : পুৰুষ             | KMH0003973<br>ফটো উপলব্ধ |
| 55<br>নাম : কুঞ্জলতা বৰ্মন<br>স্বামীৰ নাম: ধৰনী<br>ঘৰ নং : ১১<br>বয়স : 53 লিঙ্গ : মহিলা      | KMH0003974<br>ফটো উপলব্ধ | 56<br>নাম : ৰাকেশ বৰ্মন<br>পিতাৰ নাম: ধৰনী বৰ্মন<br>ঘৰ নং : ১১<br>বয়স : 31 লিঙ্গ : পুৰুষ   | KMH0005165<br>ফটো উপলব্ধ | 57<br>নাম : বিপুল বৰ্মন<br>পিতাৰ নাম: কৃষ্ণ<br>ঘৰ নং : ১১<br>বয়স : 55 লিঙ্গ : পুৰুষ            | KMH0003975<br>ফটো উপলব্ধ |
| 58<br>নাম : চাৰু বৰ্মন<br>স্বামীৰ নাম: বিপুল<br>ঘৰ নং : ১১<br>বয়স : 50 লিঙ্গ : মহিলা         | KMH0003976<br>ফটো উপলব্ধ | 59<br>নাম : ধীৰাজ বৰ্মন<br>পিতাৰ নাম: বিপুল বৰ্মন<br>ঘৰ নং : ১১<br>বয়স : 35 লিঙ্গ : পুৰুষ  | KMH0003977<br>ফটো উপলব্ধ | 60<br>নাম : গণেশ বৰ্মন<br>পিতাৰ নাম: বিপুল বৰ্মন<br>ঘৰ নং : ১১<br>বয়স : 30 লিঙ্গ : পুৰুষ       | KMH0003978<br>ফটো উপলব্ধ |

|  |                          |   |                          |  |                          |
|--|--------------------------|---|--------------------------|--|--------------------------|
| 61<br>নাম : পৰেশ বৰ্মন<br>পিতাৰ নাম: তচিল বৰ্মন<br>ঘৰ নং : ১৩<br>বয়স : 59 লিঙ্গ : পুৰুষ     | KMH0003979<br>ফটো উপলব্ধ | 62<br>নাম : পৰেন বৰ্মন<br>পিতাৰ নাম: তচিল<br>ঘৰ নং : ১৩<br>বয়স : 53 লিঙ্গ : পুৰুষ                  | KMH0003980<br>ফটো উপলব্ধ | 63<br>নাম : বিজু বৰ্মন<br>স্বামীৰ নাম: পৰেশ বৰ্মন<br>ঘৰ নং : ১৩<br>বয়স : 50 লিঙ্গ : মহিলা   | KMH0003981<br>ফটো উপলব্ধ |
| 64<br>নাম : কনিকা বৰ্মন<br>স্বামীৰ নাম: পৰেন বৰ্মন<br>ঘৰ নং : ১৩<br>বয়স : 45 লিঙ্গ : মহিলা  | KMH9235045<br>ফটো উপলব্ধ | 65<br>নাম : হিতেশ বৰ্মন<br>পিতাৰ নাম: তচিল<br>ঘৰ নং : ১৩<br>বয়স : 44 লিঙ্গ : পুৰুষ                 | KMH0003982<br>ফটো উপলব্ধ | 66<br>নাম : জেউতি বৰ্মন<br>স্বামীৰ নাম: হিতেশ বৰ্মন<br>ঘৰ নং : ১৩<br>বয়স : 41 লিঙ্গ : মহিলা | KMH0140574<br>ফটো উপলব্ধ |
| 67<br>নাম : ভূপাল বৰ্মন<br>পিতাৰ নাম: পৰেশ বৰ্মন<br>ঘৰ নং : ১৩<br>বয়স : 27 লিঙ্গ : পুৰুষ    | KMH0199141<br>ফটো উপলব্ধ | 68<br>নাম : বিকাশ বৰ্মন<br>পিতাৰ নাম: পৰেন বৰ্মন<br>ঘৰ নং : ১৩<br>বয়স : 27 লিঙ্গ : পুৰুষ           | KMH0133959<br>ফটো উপলব্ধ | 69<br>নাম : অভিজিৎ বৰ্মন<br>পিতাৰ নাম: পৰেশ বৰ্মন<br>ঘৰ নং : ১৩<br>বয়স : 24 লিঙ্গ : পুৰুষ   | KMH0482364<br>ফটো উপলব্ধ |
| 70<br>নাম : ডেইজী বৰ্মন<br>পিতাৰ নাম: পৰেশ বৰ্মন<br>ঘৰ নং : 13<br>বয়স : 21 লিঙ্গ : মহিলা    | WXD0031203<br>ফটো উপলব্ধ | 71<br>নাম : বমাকান্ত বৰ্মন<br>পিতাৰ নাম: নাউতি<br>ঘৰ নং : ১৪<br>বয়স : 55 লিঙ্গ : পুৰুষ             | KMH0003983<br>ফটো উপলব্ধ | 72<br>নাম : পদমী বৰ্মন<br>স্বামীৰ নাম: বমাকান্ত<br>ঘৰ নং : ১৪<br>বয়স : 49 লিঙ্গ : মহিলা     | KMH0003984<br>ফটো উপলব্ধ |
| 73<br>নাম : দিপু বৰ্মন<br>পিতাৰ নাম: বমাকান্ত বৰ্মন<br>ঘৰ নং : ১৪<br>বয়স : 29 লিঙ্গ : পুৰুষ | KMH0137406<br>ফটো উপলব্ধ | 74<br>নাম : দ্বীপজ্যোতি বৰ্মন<br>পিতাৰ নাম: বমাকান্ত বৰ্মন<br>ঘৰ নং : ১৪<br>বয়স : 26 লিঙ্গ : পুৰুষ | KMH0137547<br>ফটো উপলব্ধ | 75<br>নাম : কন্দৰ্প বৰ্মন<br>পিতাৰ নাম: উপেন্দ্ৰ<br>ঘৰ নং : ১৫<br>বয়স : 55 লিঙ্গ : পুৰুষ    | KMH0003985<br>ফটো উপলব্ধ |
| 76<br>নাম : কনক বৰ্মন<br>পিতাৰ নাম: উপেন্দ্ৰ<br>ঘৰ নং : ১৫<br>বয়স : 50 লিঙ্গ : পুৰুষ        | KMH0003986<br>ফটো উপলব্ধ | 77<br>নাম : দীপামনি বৰ্মন<br>স্বামীৰ নাম: কন্দৰ্প<br>ঘৰ নং : ১৫<br>বয়স : 49 লিঙ্গ : মহিলা          | KMH0003987<br>ফটো উপলব্ধ | 78<br>নাম : চৰিতা বৰ্মন<br>স্বামীৰ নাম: কনক বৰ্মন<br>ঘৰ নং : ১৫<br>বয়স : 37 লিঙ্গ : মহিলা   | KMH0325282<br>ফটো উপলব্ধ |
| 79<br>নাম : কিৰন বৰ্মন<br>স্বামীৰ নাম: পবিন<br>ঘৰ নং : ১৬<br>বয়স : 72 লিঙ্গ : মহিলা         | KMH0003989<br>ফটো উপলব্ধ | 80<br>নাম : উমেশ চন্দ্ৰ বৰ্মন<br>পিতাৰ নাম: পবিন<br>ঘৰ নং : ১৬<br>বয়স : 45 লিঙ্গ : পুৰুষ           | KMH0003990<br>ফটো উপলব্ধ | 81<br>নাম : অকন বৰ্মন<br>পিতাৰ নাম: সনাতন<br>ঘৰ নং : ১৭<br>বয়স : 75 লিঙ্গ : পুৰুষ           | KMH9235147<br>ফটো উপলব্ধ |
| 82<br>নাম : সিক্ৰেশ্বৰ বৰ্মন<br>পিতাৰ নাম: সনাতন<br>ঘৰ নং : ১৭<br>বয়স : 50 লিঙ্গ : পুৰুষ    | KMH0003991<br>ফটো উপলব্ধ | 83<br>নাম : ৰীতা বৰ্মন<br>স্বামীৰ নাম: সিক্ৰেশ্বৰ<br>ঘৰ নং : ১৭<br>বয়স : 35 লিঙ্গ : মহিলা          | KMH9235169<br>ফটো উপলব্ধ | 84<br>নাম : নবীন বৰ্মন<br>পিতাৰ নাম: তনু<br>ঘৰ নং : ১৮<br>বয়স : 82 লিঙ্গ : পুৰুষ            | KMH0003992<br>ফটো উপলব্ধ |
| 85<br>নাম : পূৰ্ণিমা বৰ্মন<br>স্বামীৰ নাম: নবীন<br>ঘৰ নং : ১৮<br>বয়স : 71 লিঙ্গ : মহিলা     | KMH0003993<br>ফটো উপলব্ধ | 86<br>নাম : খগেন বৰ্মন<br>পিতাৰ নাম: টটলি<br>ঘৰ নং : ১৮<br>বয়স : 53 লিঙ্গ : পুৰুষ                  | KMH9235250<br>ফটো উপলব্ধ | 87<br>নাম : যোগেশ্বৰ বৰ্মন<br>পিতাৰ নাম: নবীন<br>ঘৰ নং : ১৮<br>বয়স : 47 লিঙ্গ : পুৰুষ       | KMH0003994<br>ফটো উপলব্ধ |
| 88<br>নাম : দীপক বৰ্মন<br>পিতাৰ নাম: টটলি বৰ্মন<br>ঘৰ নং : ১৮<br>বয়স : 42 লিঙ্গ : পুৰুষ     | KMH0003995<br>ফটো উপলব্ধ | 89<br>নাম : নিলীমা বৰ্মন<br>স্বামীৰ নাম: সতীশ বৰ্মন<br>ঘৰ নং : ১৮<br>বয়স : 42 লিঙ্গ : মহিলা        | KMH9235261<br>ফটো উপলব্ধ | 90<br>নাম : চৰিতা বৰ্মন<br>পিতাৰ নাম: নবীন<br>ঘৰ নং : ১৮<br>বয়স : 40 লিঙ্গ : মহিলা          | KMH0003997<br>ফটো উপলব্ধ |

|  |                          |  |                          |  |                          |
|--|--------------------------|--|--------------------------|--|--------------------------|
| 91<br>নাম : ৰিতা বৰ্মন<br>স্বামীৰ নাম: যোগেশ বৰ্মন<br>ঘৰ নং : ১৮<br>বয়স : 37 লিঙ্গ : মহিলা      | KMH0490896<br>ফটো উপলব্ধ | 92<br>নাম : টীনা বৰ্মন<br>পিতাৰ নাম: খগেন বৰ্মন<br>ঘৰ নং : 18<br>বয়স : 23 লিঙ্গ : মহিলা             | KMH8171894<br>ফটো উপলব্ধ | 93<br>নাম : ৰমণী বৰ্মন<br>পিতাৰ নাম: নন্দ<br>ঘৰ নং : ২০<br>বয়স : 62 লিঙ্গ : পুৰুষ             | KMH0003999<br>ফটো উপলব্ধ |
| 94<br>নাম : ভাৰতী বৰ্মন<br>স্বামীৰ নাম: ৰমণী<br>ঘৰ নং : ২০<br>বয়স : 51 লিঙ্গ : মহিলা            | KMH9235294<br>ফটো উপলব্ধ | 95<br>নাম : জয়ন্ত বৰ্মন<br>পিতাৰ নাম: ৰমণী বৰ্মন<br>ঘৰ নং : ২০<br>বয়স : 33 লিঙ্গ : পুৰুষ           | KMH0004000<br>ফটো উপলব্ধ | 96<br>নাম : মধুস্মিতা বৰ্মন<br>পিতাৰ নাম: ৰমণী বৰ্মন<br>ঘৰ নং : ২০<br>বয়স : 32 লিঙ্গ : মহিলা  | KMH0365965<br>ফটো উপলব্ধ |
| 97<br>নাম : প্ৰবীন চন্দ্ৰ বৰ্মন<br>পিতাৰ নাম: দেবিন্দ্ৰ<br>ঘৰ নং : ২১<br>বয়স : 51 লিঙ্গ : পুৰুষ | KMH0004001<br>ফটো উপলব্ধ | 98<br>নাম : অলকা বৰ্মন<br>স্বামীৰ নাম: প্ৰবীন চন্দ্ৰ বৰ্মন<br>ঘৰ নং : ২১<br>বয়স : 44 লিঙ্গ : মহিলা  | KMH0004002<br>ফটো উপলব্ধ | 99<br>নাম : ত্ৰৈলোক্যা বৰ্মন<br>পিতাৰ নাম: লংকেশ্বৰ<br>ঘৰ নং : ২১<br>বয়স : 35 লিঙ্গ : পুৰুষ   | KMH0004003<br>ফটো উপলব্ধ |
| 100<br>নাম : ধনজিৎ বৰ্মন<br>পিতাৰ নাম: প্ৰবীন বৰ্মন<br>ঘৰ নং : ২১<br>বয়স : 25 লিঙ্গ : পুৰুষ     | KMH0469072<br>ফটো উপলব্ধ | 101<br>নাম : দিলীপ বৰ্মন<br>পিতাৰ নাম: নৰেন<br>ঘৰ নং : ২২<br>বয়স : 52 লিঙ্গ : পুৰুষ                 | KMH0004006<br>ফটো উপলব্ধ | 102<br>নাম : গজেন বৰ্মন<br>পিতাৰ নাম: নৰেন<br>ঘৰ নং : ২২<br>বয়স : 36 লিঙ্গ : পুৰুষ            | KMH0004008<br>ফটো উপলব্ধ |
| 103<br>নাম : কল্যাণী কলিতা<br>স্বামীৰ নাম: গজেন বৰ্মন<br>ঘৰ নং : ২২<br>বয়স : 32 লিঙ্গ : মহিলা   | KMH0517631<br>ফটো উপলব্ধ | 104<br>নাম : নমলা বৰ্মন<br>পিতাৰ নাম: মঙ্গলা<br>ঘৰ নং : ২৪<br>বয়স : 74 লিঙ্গ : পুৰুষ                | KMH0004009<br>ফটো উপলব্ধ | 105<br>নাম : কনমাই বৰ্মন<br>স্বামীৰ নাম: নমলা<br>ঘৰ নং : ২৪<br>বয়স : 65 লিঙ্গ : মহিলা         | KMH0004010<br>ফটো উপলব্ধ |
| 106<br>নাম : ভাৰত বৰ্মন<br>পিতাৰ নাম: নমলা<br>ঘৰ নং : ২৪<br>বয়স : 50 লিঙ্গ : পুৰুষ              | KMH0004011<br>ফটো উপলব্ধ | 107<br>নাম : মাইকন বৰ্মন<br>স্বামীৰ নাম: ভাৰত বৰ্মন<br>ঘৰ নং : ২৪<br>বয়স : 42 লিঙ্গ : মহিলা         | KMH0004012<br>ফটো উপলব্ধ | 108<br>নাম : গিৰিশ বৰ্মন<br>পিতাৰ নাম: নমলা<br>ঘৰ নং : ২৪<br>বয়স : 41 লিঙ্গ : পুৰুষ           | KMH0004013<br>ফটো উপলব্ধ |
| 109<br>নাম : মিতালি বৰ্মন<br>পিতাৰ নাম: নমলাকান্ত<br>ঘৰ নং : ২৪<br>বয়স : 35 লিঙ্গ : মহিলা       | KMH0004014<br>ফটো উপলব্ধ | 110<br>নাম : তপন বৰ্মন<br>পিতাৰ নাম: নমলাকান্ত বৰ্মন<br>ঘৰ নং : ২৪<br>বয়স : 34 লিঙ্গ : পুৰুষ        | KMH0004015<br>ফটো উপলব্ধ | 111<br>নাম : প্ৰণৱ বৰ্মন<br>পিতাৰ নাম: ভাৰত বৰ্মন<br>ঘৰ নং : ২৪<br>বয়স : 22 লিঙ্গ : পুৰুষ     | KMH0286062<br>ফটো উপলব্ধ |
| 112<br>নাম : প্ৰফুল্ল বৰ্মন<br>পিতাৰ নাম: মংগলা বৰ্মন<br>ঘৰ নং : ২৫<br>বয়স : 61 লিঙ্গ : পুৰুষ   | KMH0047407<br>ফটো উপলব্ধ | 113<br>নাম : শ্ৰীকান্ত বৰ্মন<br>পিতাৰ নাম: মঙ্গলা<br>ঘৰ নং : ২৫<br>বয়স : 57 লিঙ্গ : পুৰুষ           | KMH9235567<br>ফটো উপলব্ধ | 114<br>নাম : ৰূপৰেখা বৰ্মন<br>স্বামীৰ নাম: শ্ৰীকান্ত<br>ঘৰ নং : ২৫<br>বয়স : 50 লিঙ্গ : মহিলা  | KMH0004017<br>ফটো উপলব্ধ |
| 115<br>নাম : জয়ন্ত বৰ্মন<br>পিতাৰ নাম: প্ৰফুল্ল বৰ্মন<br>ঘৰ নং : ২৫<br>বয়স : 32 লিঙ্গ : পুৰুষ  | KMH0047456<br>ফটো উপলব্ধ | 116<br>নাম : দীপামিত্ৰী ৰাজবংশী<br>পিতাৰ নাম: দীনেশ ৰাজবংশী<br>ঘৰ নং : 25<br>বয়স : 28 লিঙ্গ : মহিলা | KMH0193680<br>ফটো উপলব্ধ | 117<br>নাম : চুমি বৰ্মন<br>পিতাৰ নাম: শ্ৰীকান্ত বৰ্মন<br>ঘৰ নং : ২৫<br>বয়স : 27 লিঙ্গ : মহিলা | KMH0163428<br>ফটো উপলব্ধ |
| 118<br>নাম : মানস বৰ্মন<br>পিতাৰ নাম: শ্ৰীকান্ত বৰ্মন<br>ঘৰ নং : 25<br>বয়স : 20 লিঙ্গ : পুৰুষ   | WXD0089698<br>ফটো উপলব্ধ | 119<br>নাম : কমলা বৰ্মন<br>পিতাৰ নাম: মঙ্গলা<br>ঘৰ নং : ২৬<br>বয়স : 82 লিঙ্গ : পুৰুষ                | KMH0004018<br>ফটো উপলব্ধ | 120<br>নাম : পবিত্ৰা বৰ্মন<br>স্বামীৰ নাম: কমলা<br>ঘৰ নং : ২৬<br>বয়স : 69 লিঙ্গ : মহিলা       | KMH0004019<br>ফটো উপলব্ধ |

|   |                          |  |                          |  |                          |
|---|--------------------------|--|--------------------------|--|--------------------------|
| 121<br>নাম : শৰত বৰ্মন<br>পিতাৰ নাম: কমলা<br>ঘৰ নং : ১৬<br>বয়স : 55 লিঙ্গ : পুৰুষ                | KMH0004020<br>ফটো উপলব্ধ | 122<br>নাম : জোনালী বৰ্মন<br>স্বামীৰ নাম: শৰত<br>ঘৰ নং : ১৬<br>বয়স : 50 লিঙ্গ : মহিলা         | KMH0004021<br>ফটো উপলব্ধ | 123<br>নাম : ধীৰেন বৰ্মন<br>পিতাৰ নাম: কমলা<br>ঘৰ নং : ১৬<br>বয়স : 49 লিঙ্গ : পুৰুষ           | KMH0004022<br>ফটো উপলব্ধ |
| 124<br>নাম : দীপক বৰ্মন<br>পিতাৰ নাম: কমলা<br>ঘৰ নং : ১৬<br>বয়স : 45 লিঙ্গ : পুৰুষ               | KMH0004023<br>ফটো উপলব্ধ | 125<br>নাম : বঞ্জ বৰ্মন<br>পিতাৰ নাম: ধীৰেন<br>ঘৰ নং : ১৬<br>বয়স : 43 লিঙ্গ : মহিলা           | KMH0004024<br>ফটো উপলব্ধ | 126<br>নাম : মঞ্জ বৰ্মন<br>স্বামীৰ নাম: দীপক বৰ্মন<br>ঘৰ নং : ১৬<br>বয়স : 36 লিঙ্গ : মহিলা    | KMH0004025<br>ফটো উপলব্ধ |
| 127<br>নাম : হীৰকজ্যোতি বৰ্মন<br>পিতাৰ নাম: শৰত<br>ঘৰ নং : ১৬<br>বয়স : 33 লিঙ্গ : পুৰুষ          | KMH0004026<br>ফটো উপলব্ধ | 128<br>নাম : নৱজিত বৰ্মন<br>পিতাৰ নাম: শৰত বৰ্মন<br>ঘৰ নং : ১৬<br>বয়স : 26 লিঙ্গ : পুৰুষ      | KMH0165209<br>ফটো উপলব্ধ | 129<br>নাম : মৃদুল বৰ্মন<br>পিতাৰ নাম: ধীৰেন বৰ্মন<br>ঘৰ নং : ১৬<br>বয়স : 26 লিঙ্গ : পুৰুষ    | KMH0415133<br>ফটো উপলব্ধ |
| 130<br>নাম : নয়ন মনি বৰ্মন<br>পিতাৰ নাম: শৰত বৰ্মন<br>ঘৰ নং : ১৬<br>বয়স : 23 লিঙ্গ : পুৰুষ      | KMH0519116<br>ফটো উপলব্ধ | # 131<br>নাম : আমিনুৰ ৰহমান<br>পিতাৰ নাম: আতিফ<br>ঘৰ নং : 106<br>বয়স : 22 লিঙ্গ : পুৰুষ       | KMH8159329<br>ফটো উপলব্ধ | 132<br>নাম : শান্তনু বৰ্মন<br>পিতাৰ নাম: ধীৰেন বৰ্মন<br>ঘৰ নং : 26<br>বয়স : 21 লিঙ্গ : পুৰুষ  | KMH8159436<br>ফটো উপলব্ধ |
| 133<br>নাম : সমিত্ৰা বৰ্মন<br>স্বামীৰ নাম: লক্ষ্মে<br>ঘৰ নং : ১৭<br>বয়স : 57 লিঙ্গ : মহিলা       | KMH0004027<br>ফটো উপলব্ধ | # 134<br>নাম : মিন্টু বৰ্মন<br>পিতাৰ নাম: হৰেশ্বৰ<br>ঘৰ নং : ১৭<br>বয়স : 38 লিঙ্গ : পুৰুষ     | KMH0004030<br>ফটো উপলব্ধ | S 135<br>নাম : বানীকান্ত কলিতা<br>পিতাৰ নাম: ভৱনেশ্বৰ<br>ঘৰ নং : ১৮<br>বয়স : 59 লিঙ্গ : পুৰুষ | KMH0004031<br>ফটো উপলব্ধ |
| 136<br>নাম : ৰঙিলা কলিতা<br>স্বামীৰ নাম: বানীকান্ত কলিতা<br>ঘৰ নং : ১৮<br>বয়স : 49 লিঙ্গ : মহিলা | KMH9235705<br>ফটো উপলব্ধ | 137<br>নাম : জয়কান্ত কলিতা<br>পিতাৰ নাম: ভবেন<br>ঘৰ নং : ১৮<br>বয়স : 45 লিঙ্গ : পুৰুষ        | KMH0004032<br>ফটো উপলব্ধ | 138<br>নাম : ৰেন কলিতা<br>স্বামীৰ নাম: জয়কান্ত কলিতা<br>ঘৰ নং : ১৮<br>বয়স : 39 লিঙ্গ : মহিলা | KMH0004034<br>ফটো উপলব্ধ |
| 139<br>নাম : নবনিতা কলিতা<br>পিতাৰ নাম: বানীকান্ত কলিতা<br>ঘৰ নং : ১৮<br>বয়স : 30 লিঙ্গ : মহিলা  | KMH0411900<br>ফটো উপলব্ধ | 140<br>নাম : লক্ষেশ্বৰ বৰ্মন<br>পিতাৰ নাম: পদ্ম<br>ঘৰ নং : ১৯<br>বয়স : 62 লিঙ্গ : পুৰুষ       | KMH0004035<br>ফটো উপলব্ধ | 141<br>নাম : সাবিত্ৰী বৰ্মন<br>পিতাৰ নাম: পদ্ম বৰ্মন<br>ঘৰ নং : ১৯<br>বয়স : 47 লিঙ্গ : মহিলা  | KMH0140491<br>ফটো উপলব্ধ |
| 142<br>নাম : বিৰেন বৰ্মন<br>পিতাৰ নাম: সনাৰাম বৰ্মন<br>ঘৰ নং : ৩০<br>বয়স : 69 লিঙ্গ : পুৰুষ      | KMH0004037<br>ফটো উপলব্ধ | 143<br>নাম : বিমলা বৰ্মন<br>স্বামীৰ নাম: বিৰেন<br>ঘৰ নং : ৩০<br>বয়স : 65 লিঙ্গ : মহিলা        | KMH0004038<br>ফটো উপলব্ধ | 144<br>নাম : অন্নৰাম বৰ্মন<br>পিতাৰ নাম: সনাৰাম<br>ঘৰ নং : ৩০<br>বয়স : 65 লিঙ্গ : পুৰুষ       | KMH0004039<br>ফটো উপলব্ধ |
| 145<br>নাম : গিৰেন বৰ্মন<br>পিতাৰ নাম: সনাৰাম<br>ঘৰ নং : ৩০<br>বয়স : 57 লিঙ্গ : পুৰুষ            | KMH0004040<br>ফটো উপলব্ধ | 146<br>নাম : অকন বৰ্মন<br>স্বামীৰ নাম: অন্ন<br>ঘৰ নং : ৩০<br>বয়স : 55 লিঙ্গ : মহিলা           | KMH0004041<br>ফটো উপলব্ধ | 147<br>নাম : ধীৰেন বৰ্মন<br>পিতাৰ নাম: সনাৰাম<br>ঘৰ নং : ৩০<br>বয়স : 55 লিঙ্গ : পুৰুষ         | KMH9235841<br>ফটো উপলব্ধ |
| 148<br>নাম : নিৰেন বৰ্মন<br>স্বামীৰ নাম: গিৰেন<br>ঘৰ নং : ৩০<br>বয়স : 49 লিঙ্গ : মহিলা           | KMH0004042<br>ফটো উপলব্ধ | 149<br>নাম : দীপালী বৰ্মন<br>স্বামীৰ নাম: ধীৰেন বৰ্মন<br>ঘৰ নং : ৩০<br>বয়স : 47 লিঙ্গ : মহিলা | KMH0004043<br>ফটো উপলব্ধ | 150<br>নাম : গগন বৰ্মন<br>পিতাৰ নাম: অন্নৰাম<br>ঘৰ নং : ৩০<br>বয়স : 38 লিঙ্গ : পুৰুষ          | KMH0004044<br>ফটো উপলব্ধ |

|  |                          |  |                          |  |                          |
|--|--------------------------|--|--------------------------|--|--------------------------|
| 151<br>নাম : চন্দন বৰ্মন<br>পিতাৰ নাম: অন্ন<br>ঘৰ নং : ৩০<br>বয়স : 37 লিঙ্গ : পুৰুষ           | KMH0004045<br>ফটো উপলব্ধ | 152<br>নাম : নীলমনি বৰ্মন<br>পিতাৰ নাম: বিৰেন<br>ঘৰ নং : ৩০<br>বয়স : 35 লিঙ্গ : পুৰুষ           | KMH9235772<br>ফটো উপলব্ধ | 153<br>নাম : অনপম বৰ্মন<br>পিতাৰ নাম: বিৰেন বৰ্মন<br>ঘৰ নং : ৩০<br>বয়স : 34 লিঙ্গ : পুৰুষ       | KMH0004047<br>ফটো উপলব্ধ |
| 154<br>নাম : উতপল বৰ্মন<br>পিতাৰ নাম: জিতেন<br>ঘৰ নং : ৩০<br>বয়স : 33 লিঙ্গ : পুৰুষ           | KMH0004049<br>ফটো উপলব্ধ | 155<br>নাম : প্ৰনিতা বৰ্মন<br>স্বামীৰ নাম: চন্দন বৰ্মন<br>ঘৰ নং : ৩০<br>বয়স : 32 লিঙ্গ : মহিলা  | KMH0097634<br>ফটো উপলব্ধ | 156<br>নাম : ধনমনি বৰ্মন<br>পিতাৰ নাম: জিতেন<br>ঘৰ নং : ৩০<br>বয়স : 31 লিঙ্গ : পুৰুষ            | KMH0004046<br>ফটো উপলব্ধ |
| 157<br>নাম : ৰতন বৰ্মন<br>পিতাৰ নাম: গিৰেন বৰ্মন<br>ঘৰ নং : ৩০<br>বয়স : 28 লিঙ্গ : পুৰুষ      | KMH0056739<br>ফটো উপলব্ধ | 158<br>নাম : প্ৰতুল বৰ্মন<br>পিতাৰ নাম: গিৰেণ বৰ্মন<br>ঘৰ নং : ৩০<br>বয়স : 26 লিঙ্গ : পুৰুষ     | KMH0172585<br>ফটো উপলব্ধ | 159<br>নাম : জিতেন বৰ্মন<br>পিতাৰ নাম: সমীন্দ্ৰ<br>ঘৰ নং : ৩১<br>বয়স : 54 লিঙ্গ : পুৰুষ         | KMH0004051<br>ফটো উপলব্ধ |
| 160<br>নাম : হিতেশ বৰ্মন<br>পিতাৰ নাম: সমীন্দ্ৰ<br>ঘৰ নং : ৩১<br>বয়স : 53 লিঙ্গ : পুৰুষ       | KMH0004050<br>ফটো উপলব্ধ | 161<br>নাম : সত্যেন বৰ্মন<br>পিতাৰ নাম: সমীন্দ্ৰ বৰ্মন<br>ঘৰ নং : ৩১<br>বয়স : 52 লিঙ্গ : পুৰুষ  | KMH0004052<br>ফটো উপলব্ধ | 162<br>নাম : জয়া বৰ্মন<br>স্বামীৰ নাম: জিতেন<br>ঘৰ নং : ৩১<br>বয়স : 45 লিঙ্গ : মহিলা           | KMH0004053<br>ফটো উপলব্ধ |
| 163<br>নাম : গিতেশ বৰ্মন<br>পিতাৰ নাম: সমীন্দ্ৰ বৰ্মন<br>ঘৰ নং : ৩১<br>বয়স : 44 লিঙ্গ : পুৰুষ | KMH0004054<br>ফটো উপলব্ধ | 164<br>নাম : অঞ্জনা বৰ্মন<br>স্বামীৰ নাম: সত্যেন বৰ্মন<br>ঘৰ নং : ৩১<br>বয়স : 41 লিঙ্গ : মহিলা  | KMH0004056<br>ফটো উপলব্ধ | 165<br>নাম : ভবানী দাস<br>স্বামীৰ নাম: হিতেশ বৰ্মন<br>ঘৰ নং : ৩১<br>বয়স : 41 লিঙ্গ : মহিলা      | KMH0004055<br>ফটো উপলব্ধ |
| 166<br>নাম : মধুসীতা বৰ্মন<br>পিতাৰ নাম: সত্যেন বৰ্মন<br>ঘৰ নং : 31<br>বয়স : 24 লিঙ্গ : মহিলা | WXD0108266<br>ফটো উপলব্ধ | 167<br>নাম : জ্যোতিসান বৰ্মন<br>পিতাৰ নাম: হিটেশ বৰ্মন<br>ঘৰ নং : 31<br>বয়স : 21 লিঙ্গ : পুৰুষ  | KMH8147761<br>ফটো উপলব্ধ | 168<br>নাম : প্ৰতাপ বৰ্মন<br>পিতাৰ নাম: কালিচৰন<br>ঘৰ নং : ৩২<br>বয়স : 45 লিঙ্গ : পুৰুষ         | KMH0004057<br>ফটো উপলব্ধ |
| 169<br>নাম : কামিনী বৰ্মন<br>পিতাৰ নাম: নেউলা বৰ্মন<br>ঘৰ নং : ৩২<br>বয়স : 37 লিঙ্গ : মহিলা   | KMH0175257<br>ফটো উপলব্ধ | 170<br>নাম : প্ৰানজিত বৰ্মন<br>পিতাৰ নাম: কালিচৰন বৰ্মন<br>ঘৰ নং : ৩২<br>বয়স : 34 লিঙ্গ : পুৰুষ | KMH9236037<br>ফটো উপলব্ধ | 171<br>নাম : মামণি বৰ্মন<br>স্বামীৰ নাম: প্ৰানজিত বৰ্মন<br>ঘৰ নং : ৩২<br>বয়স : 27 লিঙ্গ : মহিলা | KMH0175489<br>ফটো উপলব্ধ |
| 172<br>নাম : মইনা বৰ্মন<br>স্বামীৰ নাম: হৰকান্ত<br>ঘৰ নং : ৩৩<br>বয়স : 65 লিঙ্গ : মহিলা       | KMH0004059<br>ফটো উপলব্ধ | 173<br>নাম : ৰবিন বৰ্মন<br>পিতাৰ নাম: হৰকান্ত<br>ঘৰ নং : 33<br>বয়স : 45 লিঙ্গ : পুৰুষ           | KMH9236071<br>ফটো উপলব্ধ | 174<br>নাম : গীতমনি বৰ্মন<br>পিতাৰ নাম: ৰবিন<br>ঘৰ নং : ৩৩<br>বয়স : 37 লিঙ্গ : মহিলা            | KMH0004060<br>ফটো উপলব্ধ |
| 175<br>নাম : কৃষ্ণ হৰিজন<br>পিতাৰ নাম: খপ্ৰাচন<br>ঘৰ নং : ৩৪<br>বয়স : 62 লিঙ্গ : পুৰুষ        | KMH0004061<br>ফটো উপলব্ধ | 176<br>নাম : জয়মতী হৰিজন<br>স্বামীৰ নাম: কৃষ্ণ<br>ঘৰ নং : ৩৪<br>বয়স : 52 লিঙ্গ : মহিলা         | KMH0004062<br>ফটো উপলব্ধ | 177<br>নাম : উৰ্মিলা হৰিজন<br>স্বামীৰ নাম: বিষ্ণু<br>ঘৰ নং : ৩৪<br>বয়স : 44 লিঙ্গ : মহিলা       | KMH0004063<br>ফটো উপলব্ধ |
| 178<br>নাম : নগেন হৰিজন<br>পিতাৰ নাম: কৃষ্ণ<br>ঘৰ নং : ৩৪<br>বয়স : 33 লিঙ্গ : পুৰুষ           | KMH0004065<br>ফটো উপলব্ধ | 179<br>নাম : নৰেশ হৰিজন<br>পিতাৰ নাম: শিবচৰন<br>ঘৰ নং : ৩৫<br>বয়স : 59 লিঙ্গ : পুৰুষ            | KMH0004066<br>ফটো উপলব্ধ | 180<br>নাম : বিষয়া হৰিজন<br>পিতাৰ নাম: শাবচৰন হৰিজন<br>ঘৰ নং : ৩৫<br>বয়স : 57 লিঙ্গ : মহিলা    | KMH0004067<br>ফটো উপলব্ধ |

|  |                          |   |                          |   |                          |
|--|--------------------------|---|--------------------------|---|--------------------------|
| 181<br>নাম : মাধব হৰিজন<br>পিতাৰ নাম: শিবচৰন<br>ঘৰ নং : ৩৫<br>বয়স : 53 লিঙ্গ : পুৰুষ                  | KMH0004068<br>ফটো উপলব্ধ | 182<br>নাম : সুমিত্ৰা হৰিজন<br>স্বামীৰ নাম: নৰেশ হৰিজন<br>ঘৰ নং : ৩৫<br>বয়স : 49 লিঙ্গ : মহিলা | KMH0004070<br>ফটো উপলব্ধ | 183<br>নাম : দিগন্ত হৰিজন<br>পিতাৰ নাম: শিবচৰন<br>ঘৰ নং : ৩৫<br>বয়স : 43 লিঙ্গ : পুৰুষ               | KMH0004071<br>ফটো উপলব্ধ |
| 184<br>নাম : প্ৰদীপ হৰিজন<br>পিতাৰ নাম: শিবচৰন<br>ঘৰ নং : ৩৫<br>বয়স : 39 লিঙ্গ : পুৰুষ                | KMH0004072<br>ফটো উপলব্ধ | 185<br>নাম : শ্ৰেণী হৰিজন<br>স্বামীৰ নাম: দিগন্ত হৰিজন<br>ঘৰ নং : ৩৫<br>বয়স : 38 লিঙ্গ : মহিলা | KMH0064626<br>ফটো উপলব্ধ | 186<br>নাম : বাবুল হৰিজন<br>পিতাৰ নাম: শিবচৰন<br>ঘৰ নং : ৩৫<br>বয়স : 37 লিঙ্গ : পুৰুষ                | KMH0004073<br>ফটো উপলব্ধ |
| 187<br>নাম : মিতালী ৰাজবংশী হৰিজন<br>স্বামীৰ নাম: বুবুল হৰিজন<br>ঘৰ নং : ৩৫<br>বয়স : 34 লিঙ্গ : মহিলা | KMH0004074<br>ফটো উপলব্ধ | 188<br>নাম : নাৰায়ণ হৰিজন<br>পিতাৰ নাম: মাধব হৰিজন<br>ঘৰ নং : ৩৫<br>বয়স : 25 লিঙ্গ : পুৰুষ    | KMH0414946<br>ফটো উপলব্ধ | 189<br>নাম : কাৰ্তিক হৰিজন<br>পিতাৰ নাম: মাধব হৰিজন<br>ঘৰ নং : 35<br>বয়স : 23 লিঙ্গ : পুৰুষ          | WXD0036426<br>ফটো উপলব্ধ |
| 190<br>নাম : পদমী হৰিজন<br>স্বামীৰ নাম: দুৰ্গা হৰিজন<br>ঘৰ নং : ৩৬<br>বয়স : 65 লিঙ্গ : মহিলা          | KMH0004075<br>ফটো উপলব্ধ | 191<br>নাম : গোবিন্দ হৰিজন<br>পিতাৰ নাম: বিদেশী<br>ঘৰ নং : ৩৬<br>বয়স : 57 লিঙ্গ : পুৰুষ        | KMH0004076<br>ফটো উপলব্ধ | 192<br>নাম : আৰতী হৰিজন<br>স্বামীৰ নাম: গোবিন্দ<br>ঘৰ নং : ৩৬<br>বয়স : 49 লিঙ্গ : মহিলা              | KMH0004078<br>ফটো উপলব্ধ |
| 193<br>নাম : ৰূপলাল হৰিজন<br>পিতাৰ নাম: দুৰ্গা<br>ঘৰ নং : ৩৬<br>বয়স : 43 লিঙ্গ : পুৰুষ                | KMH9236253<br>ফটো উপলব্ধ | 194<br>নাম : গীতা হৰিজন<br>স্বামীৰ নাম: ৰূপলাল<br>ঘৰ নং : ৩৬<br>বয়স : 39 লিঙ্গ : মহিলা         | KMH0004079<br>ফটো উপলব্ধ | 195<br>নাম : নিপাল ৰবিদাস<br>পিতাৰ নাম: গোবিন্দ ৰবিদাস<br>ঘৰ নং : ৩৬<br>বয়স : 38 লিঙ্গ : পুৰুষ       | KMH0004080<br>ফটো উপলব্ধ |
| 196<br>নাম : ভৰেশ হৰিজন<br>পিতাৰ নাম: গোবিন্দ<br>ঘৰ নং : ৩৬<br>বয়স : 34 লিঙ্গ : পুৰুষ                 | KMH0004082<br>ফটো উপলব্ধ | 197<br>নাম : জোনমনি হৰিজন<br>পিতাৰ নাম: ফুলচান হৰিজন<br>ঘৰ নং : 36<br>বয়স : 25 লিঙ্গ : মহিলা   | WXD0035444<br>ফটো উপলব্ধ | 198<br>নাম : ফুলমতী ৰবিদাস<br>স্বামীৰ নাম: নিপাল ৰবিদাস<br>ঘৰ নং : 36 (বি)<br>বয়স : 24 লিঙ্গ : মহিলা | KMH8148207<br>ফটো উপলব্ধ |
| 199<br>নাম : বিষ্ণু হৰিজন<br>পিতাৰ নাম: ঘপ্ৰাচৰন হৰিজন<br>ঘৰ নং : ৩৭<br>বয়স : 52 লিঙ্গ : পুৰুষ        | KMH0004083<br>ফটো উপলব্ধ | 200<br>নাম : মহেশ হৰিজন<br>পিতাৰ নাম: ঘপ্ৰাচৰন হৰিজন<br>ঘৰ নং : ৩৭<br>বয়স : 39 লিঙ্গ : পুৰুষ   | KMH0004084<br>ফটো উপলব্ধ | 201<br>নাম : অনিতা হৰিজন<br>স্বামীৰ নাম: মহেশ<br>ঘৰ নং : ৩৭<br>বয়স : 39 লিঙ্গ : মহিলা                | KMH0004085<br>ফটো উপলব্ধ |
| 202<br>নাম : ফনিধৰ হৰিজন<br>পিতাৰ নাম: বিষ্ণু হৰিজন<br>ঘৰ নং : 37<br>বয়স : 20 লিঙ্গ : পুৰুষ           | WXD0054551<br>ফটো উপলব্ধ | 203<br>নাম : সুৰমা বিবি<br>স্বামীৰ নাম: আব্দুল<br>ঘৰ নং : ৩৮<br>বয়স : 82 লিঙ্গ : মহিলা         | KMH0004087<br>ফটো উপলব্ধ | 204<br>নাম : জয়নাল আলী<br>পিতাৰ নাম: আব্দুল<br>ঘৰ নং : ৩৮<br>বয়স : 40 লিঙ্গ : পুৰুষ                 | KMH0004088<br>ফটো উপলব্ধ |
| 205<br>নাম : চহিদুল আলী<br>পিতাৰ নাম: আব্দুল<br>ঘৰ নং : ৩৮<br>বয়স : 35 লিঙ্গ : পুৰুষ                  | KMH9236377<br>ফটো উপলব্ধ | 206<br>নাম : মনিমা বেগম<br>স্বামীৰ নাম: জয়নাল আলী<br>ঘৰ নং : ৩৮<br>বয়স : 35 লিঙ্গ : মহিলা     | KMH0004089<br>ফটো উপলব্ধ | 207<br>নাম : মনিমা বেগম<br>স্বামীৰ নাম: চহিদুল আলী<br>ঘৰ নং : ৩৮<br>বয়স : 27 লিঙ্গ : মহিলা           | KMH0434548<br>ফটো উপলব্ধ |
| 208<br>নাম : চাইফল আলী<br>পিতাৰ নাম: আব্দুল<br>ঘৰ নং : ৩৯<br>বয়স : 45 লিঙ্গ : পুৰুষ                   | KMH0004090<br>ফটো উপলব্ধ | 209<br>নাম : আৰিফা বেগম<br>স্বামীৰ নাম: চাইফল<br>ঘৰ নং : ৩৯<br>বয়স : 39 লিঙ্গ : মহিলা          | KMH0004091<br>ফটো উপলব্ধ | 210<br>নাম : বুলমাজন আলী<br>পিতাৰ নাম: আব্দুল<br>ঘৰ নং : ৪০<br>বয়স : 45 লিঙ্গ : পুৰুষ                | KMH0004092<br>ফটো উপলব্ধ |

|   |            |            |  |            |            |   |            |            |
|---|------------|------------|--|------------|------------|---|------------|------------|
| 211   | KMH0004093 | ফটো উপলব্ধ | 212  | KMH0004095 | ফটো উপলব্ধ | 213   | KMH0004096 | ফটো উপলব্ধ |
| নাম : আবেদা বেগম<br>স্বামীৰ নাম: বুলমাজন<br>ঘৰ নং : 80<br>বয়স : 42 লিঙ্গ : মহিলা             |            |            | নাম : ফুলেশ্বৰী পাঠক<br>স্বামীৰ নাম: অতুল<br>ঘৰ নং : 81<br>বয়স : 65 লিঙ্গ : মহিলা             |            |            | নাম : বনমালী পাঠক<br>পিতাৰ নাম: অতুল<br>ঘৰ নং : 81<br>বয়স : 47 লিঙ্গ : পুৰুষ             |            |            |
| 214   | KMH0004097 | ফটো উপলব্ধ | 215  | KMH0004098 | ফটো উপলব্ধ | 216   | KMH0004099 | ফটো উপলব্ধ |
| নাম : মালবিকা পাঠক<br>স্বামীৰ নাম: বনমালী পাঠক<br>ঘৰ নং : 81<br>বয়স : 45 লিঙ্গ : মহিলা       |            |            | নাম : দামোদৰ পাঠক<br>পিতাৰ নাম: অতুল<br>ঘৰ নং : 81<br>বয়স : 43 লিঙ্গ : পুৰুষ                  |            |            | নাম : গোবিন্দ পাঠক<br>পিতাৰ নাম: অতুল<br>ঘৰ নং : 81<br>বয়স : 36 লিঙ্গ : পুৰুষ            |            |            |
| 217   | KMH0420398 | ফটো উপলব্ধ | 218  | WXD0081083 | ফটো উপলব্ধ | 219   | KMH0004100 | ফটো উপলব্ধ |
| নাম : অনামিকা কলিতা পাঠক<br>স্বামীৰ নাম: দামোদৰ পাঠক<br>ঘৰ নং : 81<br>বয়স : 25 লিঙ্গ : মহিলা |            |            | নাম : জপিতৰা পাঠক<br>পিতাৰ নাম: বনমালী পাঠক<br>ঘৰ নং : 41<br>বয়স : 21 লিঙ্গ : মহিলা           |            |            | নাম : পাৰ্বতী পাঠক<br>স্বামীৰ নাম: শিশু<br>ঘৰ নং : 82<br>বয়স : 87 লিঙ্গ : মহিলা          |            |            |
| 220   | KMH0004101 | ফটো উপলব্ধ | 221  | KMH0004102 | ফটো উপলব্ধ | 222   | KMH0004103 | ফটো উপলব্ধ |
| নাম : দিলিপ পাঠক<br>পিতাৰ নাম: শিশু<br>ঘৰ নং : 82<br>বয়স : 61 লিঙ্গ : পুৰুষ                  |            |            | নাম : নিৰুপমা পাঠক<br>স্বামীৰ নাম: দিলিপ<br>ঘৰ নং : 82<br>বয়স : 55 লিঙ্গ : মহিলা              |            |            | নাম : অসিম কুমাৰ পাঠক<br>পিতাৰ নাম: দিলিপ<br>ঘৰ নং : 82<br>বয়স : 35 লিঙ্গ : পুৰুষ        |            |            |
| 223   | KMH1854359 | ফটো উপলব্ধ | 224  | KMH1854360 | ফটো উপলব্ধ | 225   | KMH9236537 | ফটো উপলব্ধ |
| নাম : জুতি পাঠক<br>পিতাৰ নাম: দিলীপ পাঠক<br>ঘৰ নং : 82<br>বয়স : 29 লিঙ্গ : পুৰুষ             |            |            | নাম : জুৰি পাঠক<br>পিতাৰ নাম: দিলীপ পাঠক<br>ঘৰ নং : 82<br>বয়স : 29 লিঙ্গ : মহিলা              |            |            | নাম : তৰনী পাঠক<br>পিতাৰ নাম: শিশু<br>ঘৰ নং : 83<br>বয়স : 54 লিঙ্গ : পুৰুষ               |            |            |
| 226   | KMH0004104 | ফটো উপলব্ধ | 227  | KMH0004105 | ফটো উপলব্ধ | 228   | KMH0075887 | ফটো উপলব্ধ |
| নাম : কামিনী পাঠক<br>স্বামীৰ নাম: তৰনী<br>ঘৰ নং : 83<br>বয়স : 49 লিঙ্গ : মহিলা               |            |            | নাম : পাৰ্থপ্ৰতিম পাঠক<br>পিতাৰ নাম: তাৰিণী<br>ঘৰ নং : 83<br>বয়স : 33 লিঙ্গ : পুৰুষ           |            |            | নাম : অমৰদীপ পাঠক<br>পিতাৰ নাম: তৰনী পাঠক<br>ঘৰ নং : 83<br>বয়স : 29 লিঙ্গ : পুৰুষ        |            |            |
| 229   | WXD0077743 | ফটো উপলব্ধ | 230  | KMH0004106 | ফটো উপলব্ধ | 231   | KMH0004107 | ফটো উপলব্ধ |
| নাম : বিবেক পাঠক<br>পিতাৰ নাম: তৰনী পাঠক<br>ঘৰ নং : 43<br>বয়স : 26 লিঙ্গ : পুৰুষ             |            |            | নাম : জিতেন ৰাজবংশী<br>পিতাৰ নাম: কান্তেশ্বৰ<br>ঘৰ নং : 85<br>বয়স : 55 লিঙ্গ : পুৰুষ          |            |            | নাম : দেবীবালা ৰাজবংশী<br>স্বামীৰ নাম: জিতেন<br>ঘৰ নং : 85<br>বয়স : 52 লিঙ্গ : মহিলা     |            |            |
| 232   | KMH1854520 | ফটো উপলব্ধ | 233  | KMH0432781 | ফটো উপলব্ধ | 234   | KMH0004108 | ফটো উপলব্ধ |
| নাম : ৰাজেন ৰাজবংশী<br>পিতাৰ নাম: জিতেন ৰাজবংশী<br>ঘৰ নং : 85<br>বয়স : 35 লিঙ্গ : পুৰুষ      |            |            | নাম : প্ৰিয়ংকা ৰাজবংশী<br>স্বামীৰ নাম: ৰাজেন ৰাজবংশী<br>ঘৰ নং : 85<br>বয়স : 27 লিঙ্গ : মহিলা |            |            | নাম : চলিম আলী<br>পিতাৰ নাম: খলিল<br>ঘৰ নং : 86<br>বয়স : 52 লিঙ্গ : পুৰুষ                |            |            |
| 235   | KMH0004109 | ফটো উপলব্ধ | 236  | KMH1854484 | ফটো উপলব্ধ | 237   | KMH0097774 | ফটো উপলব্ধ |
| নাম : ফাইজানু বিবি<br>স্বামীৰ নাম: চলিল<br>ঘৰ নং : 86<br>বয়স : 47 লিঙ্গ : মহিলা              |            |            | নাম : জাকিৰ হুছেন<br>পিতাৰ নাম: চলিম আলী<br>ঘৰ নং : 86<br>বয়স : 30 লিঙ্গ : পুৰুষ              |            |            | নাম : নুৰনিহাৰ বেগম<br>স্বামীৰ নাম: জাকিৰ হুছেইন<br>ঘৰ নং : 86<br>বয়স : 28 লিঙ্গ : মহিলা |            |            |
| 238   | KMH0192625 | ফটো উপলব্ধ | 239  | KMH0139931 | ফটো উপলব্ধ | 240   | KMH8167504 | ফটো উপলব্ধ |
| নাম : মিৰ হুছেন আলী<br>পিতাৰ নাম: চলিম আলী<br>ঘৰ নং : 86<br>বয়স : 27 লিঙ্গ : পুৰুষ           |            |            | নাম : আব্দুল ফাৰুক<br>পিতাৰ নাম: চলিম আলী<br>ঘৰ নং : 86<br>বয়স : 25 লিঙ্গ : পুৰুষ             |            |            | নাম : মামনি বেগম<br>স্বামীৰ নাম: মীৰহুছেইন আলী<br>ঘৰ নং : 46<br>বয়স : 25 লিঙ্গ : মহিলা   |            |            |

|   |                          |  |                          |  |                          |
|---|--------------------------|--|--------------------------|--|--------------------------|
| 241<br>নাম : মৰ্জিনা বেগম<br>স্বামীৰ নাম: আব্দুল ফাৰুক<br>ঘৰ নং : 46<br>বয়স : 25 লিঙ্গ : মহিলা | KMH8167702<br>ফটো উপলব্ধ | 242<br>নাম : খলিল আলী<br>পিতাৰ নাম: চফেদ<br>ঘৰ নং : 89<br>বয়স : 59 লিঙ্গ : পুৰুষ                | KMH0004110<br>ফটো উপলব্ধ | 243<br>নাম : বেজিয়া বিবি<br>স্বামীৰ নাম: খলিল<br>ঘৰ নং : 89<br>বয়স : 54 লিঙ্গ : মহিলা    | KMH0004111<br>ফটো উপলব্ধ |
| 244<br>নাম : চেকান আলী<br>পিতাৰ নাম: চফেদ<br>ঘৰ নং : 89<br>বয়স : 69 লিঙ্গ : পুৰুষ              | KMH0004112<br>ফটো উপলব্ধ | 245<br>নাম : চফিয়া বিবি<br>স্বামীৰ নাম: চেকান<br>ঘৰ নং : 89<br>বয়স : 65 লিঙ্গ : মহিলা          | KMH0004113<br>ফটো উপলব্ধ | 246<br>নাম : আতিফা বেগম<br>পিতাৰ নাম: চেকান<br>ঘৰ নং : 89<br>বয়স : 36 লিঙ্গ : মহিলা       | KMH0004114<br>ফটো উপলব্ধ |
| 247<br>নাম : চামচুল আলী<br>পিতাৰ নাম: চফেদ<br>ঘৰ নং : 89<br>বয়স : 47 লিঙ্গ : পুৰুষ             | KMH0004116<br>ফটো উপলব্ধ | 248<br>নাম : আনোৱাৰা বিবি<br>স্বামীৰ নাম: চামচুল<br>ঘৰ নং : 89<br>বয়স : 43 লিঙ্গ : মহিলা        | KMH0004117<br>ফটো উপলব্ধ | 249<br>নাম : আনোৱাৰা আলী<br>পিতাৰ নাম: চামচুল আলী<br>ঘৰ নং : 89<br>বয়স : 30 লিঙ্গ : পুৰুষ | KMH1854575<br>ফটো উপলব্ধ |
| 250<br>নাম : মনোৱাৰা হুছেইন<br>পিতাৰ নাম: চামচুল আলী<br>ঘৰ নং : 89<br>বয়স : 23 লিঙ্গ : পুৰুষ   | KMH0519918<br>ফটো উপলব্ধ | 251<br>নাম : কৰিশা বেগম<br>স্বামীৰ নাম: আনোৱাৰা আলী<br>ঘৰ নং : 49<br>বয়স : 23 লিঙ্গ : মহিলা     | WXD0110247<br>ফটো উপলব্ধ | 252<br>নাম : চিৰাজ আলী<br>পিতাৰ নাম: চফেদ<br>ঘৰ নং : 50<br>বয়স : 55 লিঙ্গ : পুৰুষ         | KMH0004118<br>ফটো উপলব্ধ |
| 253<br>নাম : চামচনাৰা বিবি<br>স্বামীৰ নাম: চিৰাজ<br>ঘৰ নং : 50<br>বয়স : 49 লিঙ্গ : মহিলা       | KMH0004120<br>ফটো উপলব্ধ | 254<br>নাম : চেহনাজ চুলতানা<br>স্বামীৰ নাম: চহিদুল আলী<br>ঘৰ নং : 50<br>বয়স : 34 লিঙ্গ : মহিলা  | KMH0469312<br>ফটো উপলব্ধ | 255<br>নাম : চহিদুল আলী<br>পিতাৰ নাম: চিৰাজ আলী<br>ঘৰ নং : 50<br>বয়স : 30 লিঙ্গ : পুৰুষ   | KMH1854564<br>ফটো উপলব্ধ |
| 256<br>নাম : চুৰিয়া বেগম<br>পিতাৰ নাম: চিৰাজ আলী<br>ঘৰ নং : 50<br>বয়স : 29 লিঙ্গ : মহিলা      | KMH0097543<br>ফটো উপলব্ধ | 257<br>নাম : চাকিৰুল আলী<br>পিতাৰ নাম: চিৰাজ আলী<br>ঘৰ নং : 50<br>বয়স : 28 লিঙ্গ : পুৰুষ        | KMH0097212<br>ফটো উপলব্ধ | 258<br>নাম : চলমান আলী<br>পিতাৰ নাম: চফেদ<br>ঘৰ নং : 52<br>বয়স : 65 লিঙ্গ : পুৰুষ         | KMH0004121<br>ফটো উপলব্ধ |
| 259<br>নাম : মইনুৰ হুছেইন<br>পিতাৰ নাম: চলমান আলী<br>ঘৰ নং : 52<br>বয়স : 43 লিঙ্গ : পুৰুষ      | KMH0004122<br>ফটো উপলব্ধ | 260<br>নাম : সুমিত্ৰা বেগম<br>স্বামীৰ নাম: মইনুৰ হুছেইন<br>ঘৰ নং : 52<br>বয়স : 33 লিঙ্গ : মহিলা | KMH1854348<br>ফটো উপলব্ধ | 261<br>নাম : মস্তাফা আলী<br>পিতাৰ নাম: চলমান আলী<br>ঘৰ নং : 52<br>বয়স : 27 লিঙ্গ : পুৰুষ  | KMH0097220<br>ফটো উপলব্ধ |
| 262<br>নাম : ৰূপজান বিবি<br>স্বামীৰ নাম: চহৰাব<br>ঘৰ নং : 52<br>বয়স : 59 লিঙ্গ : মহিলা         | KMH0004123<br>ফটো উপলব্ধ | 263<br>নাম : তৌফিক আলী<br>পিতাৰ নাম: চহৰাব<br>ঘৰ নং : 52<br>বয়স : 39 লিঙ্গ : পুৰুষ              | KMH0004124<br>ফটো উপলব্ধ | 264<br>নাম : ৰফিকুল আলী<br>পিতাৰ নাম: চহৰাব আলী<br>ঘৰ নং : 52<br>বয়স : 39 লিঙ্গ : পুৰুষ   | KMH0084889<br>ফটো উপলব্ধ |
| 265<br>নাম : বদৰুল আলী<br>পিতাৰ নাম: চহৰাব<br>ঘৰ নং : 52<br>বয়স : 35 লিঙ্গ : পুৰুষ             | KMH0004125<br>ফটো উপলব্ধ | 266<br>নাম : মীনা বিবি<br>পিতাৰ নাম: তৌফিক আলী<br>ঘৰ নং : 52<br>বয়স : 34 লিঙ্গ : মহিলা          | KMH0084806<br>ফটো উপলব্ধ | 267<br>নাম : ফজিলা বেগম<br>স্বামীৰ নাম: বদৰুল আলী<br>ঘৰ নং : 52<br>বয়স : 32 লিঙ্গ : মহিলা | KMH0396515<br>ফটো উপলব্ধ |
| 268<br>নাম : জাহেৰ আলী<br>পিতাৰ নাম: চহৰাব আলী<br>ঘৰ নং : 52<br>বয়স : 30 লিঙ্গ : পুৰুষ         | KMH0097683<br>ফটো উপলব্ধ | 269<br>নাম : চাহেৰা বেগম<br>স্বামীৰ নাম: ৰফিকুল আলী<br>ঘৰ নং : 52<br>বয়স : 30 লিঙ্গ : মহিলা     | KMH0422618<br>ফটো উপলব্ধ | 270<br>নাম : জাইবুল আলী<br>পিতাৰ নাম: চহৰাব আলী<br>ঘৰ নং : 52<br>বয়স : 25 লিঙ্গ : পুৰুষ   | KMH0469270<br>ফটো উপলব্ধ |

|   |                          |  |                          |   |                          |
|---|--------------------------|--|--------------------------|---|--------------------------|
| 271<br>নাম : চলিম আলী<br>পিতাৰ নাম: চফেদ<br>ঘৰ নং : ৫৩<br>বয়স : 67 লিঙ্গ : পুৰুষ           | KMH0004126<br>ফটো উপলব্ধ | 272<br>নাম : আনোৱাৰা বিবি<br>স্বামীৰ নাম: চলিম আলী<br>ঘৰ নং : ৫৩<br>বয়স : 61 লিঙ্গ : মহিলা  | KMH0004128<br>ফটো উপলব্ধ | 273<br>নাম : জুনমনি বেগম<br>মাতৃৰ নাম: চায়েদৰ বহমান<br>ঘৰ নং : ৫৩<br>বয়স : 36 লিঙ্গ : মহিলা | KMH1041889<br>ফটো উপলব্ধ |
| 274<br>নাম : চায়েদৰ বহমান<br>পিতাৰ নাম: চলিম আলী<br>ঘৰ নং : ৫৩<br>বয়স : 35 লিঙ্গ : পুৰুষ  | KMH0004129<br>ফটো উপলব্ধ | 275<br>নাম : চানমহম্মদ আলী<br>পিতাৰ নাম: চলিম আলী<br>ঘৰ নং : ৫৩<br>বয়স : 30 লিঙ্গ : পুৰুষ   | KMH0085985<br>ফটো উপলব্ধ | 276<br>নাম : জমি বেগম<br>পিতাৰ নাম: চলিম আলী<br>ঘৰ নং : ৫৩<br>বয়স : 29 লিঙ্গ : মহিলা         | KMH0469031<br>ফটো উপলব্ধ |
| 277<br>নাম : গমিৰ আলী<br>পিতাৰ নাম: হাচিৰ<br>ঘৰ নং : ৫৪<br>বয়স : 55 লিঙ্গ : পুৰুষ          | KMH0004130<br>ফটো উপলব্ধ | 278<br>নাম : ৰবিজান বিবি<br>স্বামীৰ নাম: গমিৰ<br>ঘৰ নং : ৫৪<br>বয়স : 51 লিঙ্গ : মহিলা       | KMH0004131<br>ফটো উপলব্ধ | 279<br>নাম : হামিৰ আলী<br>পিতাৰ নাম: গমিৰ আলী<br>ঘৰ নং : ৫৪<br>বয়স : 32 লিঙ্গ : পুৰুষ        | KMH0141432<br>ফটো উপলব্ধ |
| 280<br>নাম : আবেদা আলী<br>পিতাৰ নাম: গমিৰ আলী<br>ঘৰ নং : ৫৪<br>বয়স : 30 লিঙ্গ : পুৰুষ      | KMH0141390<br>ফটো উপলব্ধ | 281<br>নাম : অহেদ আলী<br>পিতাৰ নাম: গমিৰ আলী<br>ঘৰ নং : ৫৪<br>বয়স : 27 লিঙ্গ : পুৰুষ        | KMH0141424<br>ফটো উপলব্ধ | 282<br>নাম : জ্যোতিশ্ৰী ভান<br>স্বামীৰ নাম: অবেদ আলী<br>ঘৰ নং : ৫৪<br>বয়স : 25 লিঙ্গ : মহিলা | KMH0229682<br>ফটো উপলব্ধ |
| 283<br>নাম : ৰাতুল আলী<br>পিতাৰ নাম: গমিৰ আলী<br>ঘৰ নং : ৫৪<br>বয়স : 25 লিঙ্গ : পুৰুষ      | KMH0292409<br>ফটো উপলব্ধ | 284<br>নাম : ৰঞ্জমনি বেগম<br>স্বামীৰ নাম: ৰাতুল আলী<br>ঘৰ নং : 54<br>বয়স : 24 লিঙ্গ : মহিলা | WXD0111013<br>ফটো উপলব্ধ | 285<br>নাম : ফাতেমা খাতুন<br>স্বামীৰ নাম: হামিৰ আলী<br>ঘৰ নং : 54<br>বয়স : 22 লিঙ্গ : মহিলা  | WXD0112797<br>ফটো উপলব্ধ |
| 286<br>নাম : মৰ্জিনা বেগম<br>স্বামীৰ নাম: অহেদ আলী<br>ঘৰ নং : 54<br>বয়স : 20 লিঙ্গ : মহিলা | WXD0110981<br>ফটো উপলব্ধ | 287<br>নাম : পূৰ্ণিমা বিবি<br>পিতাৰ নাম: বচিৰ<br>ঘৰ নং : ৫৫<br>বয়স : 43 লিঙ্গ : মহিলা       | KMH0004132<br>ফটো উপলব্ধ | 288<br>নাম : জয়নাল আলী<br>পিতাৰ নাম: বচিৰ<br>ঘৰ নং : ৫৫<br>বয়স : 40 লিঙ্গ : পুৰুষ           | KMH0004133<br>ফটো উপলব্ধ |
| 289<br>নাম : জহুৰা বিবি<br>স্বামীৰ নাম: জয়নাল আলী<br>ঘৰ নং : ৫৫<br>বয়স : 36 লিঙ্গ : মহিলা | KMH0004134<br>ফটো উপলব্ধ | 290<br>নাম : আইনুল আলী<br>পিতাৰ নাম: বাছিৰ আলী<br>ঘৰ নং : ৫৫<br>বয়স : 36 লিঙ্গ : পুৰুষ      | KMH0004135<br>ফটো উপলব্ধ | 291<br>নাম : ইৰুপ আলী<br>পিতাৰ নাম: বাছিৰ আলী<br>ঘৰ নং : ৫৫<br>বয়স : 30 লিঙ্গ : পুৰুষ        | KMH0087817<br>ফটো উপলব্ধ |
| 292<br>নাম : আৰাফ আলী<br>পিতাৰ নাম: হাচমত আলী<br>ঘৰ নং : ৫৫<br>বয়স : 30 লিঙ্গ : পুৰুষ      | KMH0087825<br>ফটো উপলব্ধ | 293<br>নাম : চকিনা বেগম<br>পিতাৰ নাম: চলিম আলী<br>ঘৰ নং : ৫৫<br>বয়স : 29 লিঙ্গ : মহিলা      | KMH0201947<br>ফটো উপলব্ধ | 294<br>নাম : ৰূপজান বেগম<br>স্বামীৰ নাম: ইৰুপ আলী<br>ঘৰ নং : ৫৫<br>বয়স : 29 লিঙ্গ : মহিলা    | KMH0139493<br>ফটো উপলব্ধ |
| 295<br>নাম : ৰেজিমা বেগম<br>স্বামীৰ নাম: আৰাফ আলী<br>ঘৰ নং : ৫৫<br>বয়স : 29 লিঙ্গ : মহিলা  | KMH0351429<br>ফটো উপলব্ধ | # 296<br>নাম : ছাহজাহান আলী<br>পিতাৰ নাম: মালেক<br>ঘৰ নং : 65<br>বয়স : 34 লিঙ্গ : পুৰুষ     | KMH0004136<br>ফটো উপলব্ধ | # 297<br>নাম : চাহনাজ আলী<br>পিতাৰ নাম: চান মহম্মদ<br>ঘৰ নং : 115<br>বয়স : 32 লিঙ্গ : পুৰুষ  | KMH0004137<br>ফটো উপলব্ধ |
| 298<br>নাম : ফতিক আলী<br>পিতাৰ নাম: মকছেদ আলী<br>ঘৰ নং : ৫৭<br>বয়স : 67 লিঙ্গ : পুৰুষ      | KMH0004138<br>ফটো উপলব্ধ | 299<br>নাম : মঃ মেছেৰ আলী<br>পিতাৰ নাম: ৰজাত আলী<br>ঘৰ নং : 57<br>বয়স : 56 লিঙ্গ : পুৰুষ    | KMH0004142<br>ফটো উপলব্ধ | 300<br>নাম : তাজনুৰ আলী<br>পিতাৰ নাম: তাহেৰ আলী<br>ঘৰ নং : ৫৭<br>বয়স : 43 লিঙ্গ : পুৰুষ      | KMH0089458<br>ফটো উপলব্ধ |

|  |            |            |   |            |            |  |            |            |
|--|------------|------------|---|------------|------------|--|------------|------------|
| 301  | KMH0004140 | ফটো উপলব্ধ | 302   | KMH0004141 | ফটো উপলব্ধ | 303  | KMH0402867 | ফটো উপলব্ধ |
| নাম : চাইদুল আলী<br>পিতাৰ নাম: মেছেৰ<br>ঘৰ নং : ৫৭<br>বয়স : 34 লিঙ্গ : পুৰুষ            |            |            | নাম : মদুল আলী<br>পিতাৰ নাম: মেছেৰ<br>ঘৰ নং : ৫৭<br>বয়স : 34 লিঙ্গ : পুৰুষ           |            |            | নাম : জেচমিন চুলতানা<br>স্বামীৰ নাম: মিৰছায়েদ আলী<br>আলী<br>ঘৰ নং : ৫৭<br>বয়স : 32 লিঙ্গ : মহিলা |            |            |
| 304  | KMH1854462 | ফটো উপলব্ধ | 305   | KMH0163022 | ফটো উপলব্ধ | 306  | KMH0521377 | ফটো উপলব্ধ |
| নাম : বৃণমা বিবি<br>পিতাৰ নাম: তইনুৰ আলী<br>ঘৰ নং : ৫৭<br>বয়স : 31 লিঙ্গ : মহিলা        |            |            | নাম : আছিক আলী<br>পিতাৰ নাম: ফটিক আলী<br>ঘৰ নং : ৫৭<br>বয়স : 30 লিঙ্গ : পুৰুষ        |            |            | নাম : মঞ্জু বেগম<br>স্বামীৰ নাম: আচিক আলী<br>ঘৰ নং : ৫৭<br>বয়স : 26 লিঙ্গ : মহিলা                 |            |            |
| 307  | WXD0113365 | ফটো উপলব্ধ | 308   | KMH0474833 | ফটো উপলব্ধ | 309  | KMH0004143 | ফটো উপলব্ধ |
| নাম : তাইজুদ্দিন আহমেদ<br>পিতাৰ নাম: তাজনুৰ আলী<br>ঘৰ নং : 57<br>বয়স : 19 লিঙ্গ : পুৰুষ |            |            | নাম : নাজমা বেগম<br>স্বামীৰ নাম: জাহেৰুল হক<br>ঘৰ নং : ৫৭ক<br>বয়স : 25 লিঙ্গ : মহিলা |            |            | নাম : বেজিনা বিবি<br>স্বামীৰ নাম: মেচৰ আলী<br>ঘৰ নং : ৫৭ক<br>বয়স : 60 লিঙ্গ : মহিলা               |            |            |
| 310  | KMH1854440 | ফটো উপলব্ধ | 311   | KMH9236946 | ফটো উপলব্ধ | 312  | KMH1854451 | ফটো উপলব্ধ |
| নাম : জেছমিন বেগম<br>পিতাৰ নাম: মেছেৰ<br>ঘৰ নং : ৫৭ক<br>বয়স : 40 লিঙ্গ : মহিলা          |            |            | নাম : মিৰচাইদ আলী<br>পিতাৰ নাম: মেচৰ আলী<br>ঘৰ নং : ৫৭ক<br>বয়স : 37 লিঙ্গ : পুৰুষ    |            |            | নাম : এলিজা বেগম<br>স্বামীৰ নাম: চাইদুল আলী<br>ঘৰ নং : ৫৭ক<br>বয়স : 31 লিঙ্গ : মহিলা              |            |            |
| 313  | KMH1854519 | ফটো উপলব্ধ | 314   | KMH0004144 | ফটো উপলব্ধ | 315  | KMH0004145 | ফটো উপলব্ধ |
| নাম : জাহেৰুল হক<br>পিতাৰ নাম: মেছেৰ আলী<br>ঘৰ নং : ৫৭ক<br>বয়স : 30 লিঙ্গ : পুৰুষ       |            |            | নাম : কলচুম বিবি<br>স্বামীৰ নাম: হাচান<br>ঘৰ নং : ৫৮<br>বয়স : 75 লিঙ্গ : মহিলা       |            |            | নাম : চায়েফ আলী<br>পিতাৰ নাম: হাচান<br>ঘৰ নং : ৫৮<br>বয়স : 49 লিঙ্গ : পুৰুষ                      |            |            |
| 316  | KMH0004146 | ফটো উপলব্ধ | 317   | KMH9236980 | ফটো উপলব্ধ | 318  | KMH0004147 | ফটো উপলব্ধ |
| নাম : নিলীমা বিবি<br>স্বামীৰ নাম: চায়েফ আলী<br>ঘৰ নং : ৫৮<br>বয়স : 43 লিঙ্গ : মহিলা    |            |            | নাম : আহমেদ আলী<br>পিতাৰ নাম: গমিৰ<br>ঘৰ নং : ৫৮<br>বয়স : 36 লিঙ্গ : পুৰুষ           |            |            | নাম : বিবিজান বিবি<br>স্বামীৰ নাম: খলিল<br>ঘৰ নং : ৫৯<br>বয়স : 82 লিঙ্গ : মহিলা                   |            |            |
| 319  | KMH0004148 | ফটো উপলব্ধ | 320   | KMH9237029 | ফটো উপলব্ধ | 321  | KMH0004149 | ফটো উপলব্ধ |
| নাম : চফেদ আলী<br>পিতাৰ নাম: খলিল<br>ঘৰ নং : ৫৯<br>বয়স : 53 লিঙ্গ : পুৰুষ               |            |            | নাম : বফেদ আলী<br>পিতাৰ নাম: খলিল<br>ঘৰ নং : ৫৯<br>বয়স : 51 লিঙ্গ : পুৰুষ            |            |            | নাম : চাহেৰা বিবি<br>স্বামীৰ নাম: চফেদ আলী<br>ঘৰ নং : ৫৯<br>বয়স : 43 লিঙ্গ : মহিলা                |            |            |
| 322  | KMH0004150 | ফটো উপলব্ধ | 323   | KMH0514158 | ফটো উপলব্ধ | 324  | WXD0106369 | ফটো উপলব্ধ |
| নাম : চেমিয়াৰা বিবি<br>স্বামীৰ নাম: বফেদ আলী<br>ঘৰ নং : ৫৯<br>বয়স : 40 লিঙ্গ : মহিলা   |            |            | নাম : চহিদুল ইছলাম<br>পিতাৰ নাম: চফেদ আলী<br>ঘৰ নং : ৫৯<br>বয়স : 25 লিঙ্গ : পুৰুষ    |            |            | নাম : চুমি বেগম<br>পিতাৰ নাম: বফেদ আলী<br>ঘৰ নং : 59<br>বয়স : 21 লিঙ্গ : মহিলা                    |            |            |
| 325  | KMH0004151 | ফটো উপলব্ধ | 326   | KMH0004152 | ফটো উপলব্ধ | 327  | KMH0141044 | ফটো উপলব্ধ |
| নাম : তাইজ আলী<br>পিতাৰ নাম: মহিল<br>ঘৰ নং : ৬০<br>বয়স : 59 লিঙ্গ : পুৰুষ               |            |            | নাম : চুফিয়া বিবি<br>স্বামীৰ নাম: তাইজ<br>ঘৰ নং : ৬০<br>বয়স : 53 লিঙ্গ : মহিলা      |            |            | নাম : আনোৱাৰা বেগম<br>স্বামীৰ নাম: চৰিফুল<br>ঘৰ নং : ৬০<br>বয়স : 34 লিঙ্গ : মহিলা                 |            |            |
| 328  | KMH0360693 | ফটো উপলব্ধ | 329   | KMH0207647 | ফটো উপলব্ধ | 330  | KMH0120519 | ফটো উপলব্ধ |
| নাম : বশা বেগম<br>স্বামীৰ নাম: তাহেৰ আলী<br>ঘৰ নং : ৬০<br>বয়স : 31 লিঙ্গ : মহিলা        |            |            | নাম : চৰিফুল আলী<br>পিতাৰ নাম: তাইজ আলী<br>ঘৰ নং : ৬০<br>বয়স : 29 লিঙ্গ : পুৰুষ      |            |            | নাম : তাহেৰ আলী<br>পিতাৰ নাম: তাইজ আলী<br>ঘৰ নং : ৬০<br>বয়স : 27 লিঙ্গ : পুৰুষ                    |            |            |

|  |            |            |   |            |            |   |            |            |
|--|------------|------------|---|------------|------------|---|------------|------------|
| 331  | KMH0520098 | ফটো উপলব্ধ | 332   | KMH0004153 | ফটো উপলব্ধ | 333   | KMH0004154 | ফটো উপলব্ধ |
| নাম : চামাদ আলী<br>পিতাৰ নাম: তাইজ আলী<br>ঘৰ নং : ৬০<br>বয়স : 27 লিঙ্গ : পুৰুষ      |            |            | নাম : বহমান আলী<br>পিতাৰ নাম: মহিল<br>ঘৰ নং : ৬২<br>বয়স : 72 লিঙ্গ : পুৰুষ           |            |            | নাম : আচিয়া বিবি<br>স্বামীৰ নাম: বহমান<br>ঘৰ নং : ৬২<br>বয়স : 62 লিঙ্গ : মহিলা      |            |            |
| 334  | KMH0004155 | ফটো উপলব্ধ | 335   | KMH0004156 | ফটো উপলব্ধ | 336   | KMH0004157 | ফটো উপলব্ধ |
| নাম : নজৰুল ইছলাম<br>পিতাৰ নাম: বহমান<br>ঘৰ নং : ৬১<br>বয়স : 43 লিঙ্গ : পুৰুষ       |            |            | নাম : নূৰ ইছলাম<br>পিতাৰ নাম: বহমান<br>ঘৰ নং : ৬১<br>বয়স : 41 লিঙ্গ : পুৰুষ          |            |            | নাম : মহিদা বিবি<br>স্বামীৰ নাম: নজৰুল ইছলাম<br>ঘৰ নং : ৬১<br>বয়স : 39 লিঙ্গ : মহিলা |            |            |
| 337  | KMH1854542 | ফটো উপলব্ধ | 338   | KMH0004158 | ফটো উপলব্ধ | 339   | KMH0141150 | ফটো উপলব্ধ |
| নাম : বদৰুল আলী<br>পিতাৰ নাম: বহমান আলী<br>ঘৰ নং : ৬১<br>বয়স : 37 লিঙ্গ : পুৰুষ     |            |            | নাম : মৰ্জিনা বেগম<br>পিতাৰ নাম: নূৰ ইছলাম<br>ঘৰ নং : ৬১<br>বয়স : 34 লিঙ্গ : মহিলা   |            |            | নাম : চাৰজিনা বেগম<br>স্বামীৰ নাম: বদৰুল আলী<br>ঘৰ নং : ৬১<br>বয়স : 32 লিঙ্গ : মহিলা |            |            |
| 340  | KMH0141382 | ফটো উপলব্ধ | 341   | KMH0208645 | ফটো উপলব্ধ | 342   | KMH0093377 | ফটো উপলব্ধ |
| নাম : চাইফুল আলী<br>পিতাৰ নাম: বহমান আলী<br>ঘৰ নং : ৬১<br>বয়স : 31 লিঙ্গ : পুৰুষ    |            |            | নাম : আবেদ আলী<br>পিতাৰ নাম: বহমান আলী<br>ঘৰ নং : ৬১<br>বয়স : 29 লিঙ্গ : পুৰুষ       |            |            | নাম : চাইদুল আলী<br>পিতাৰ নাম: বহমান আলী<br>ঘৰ নং : ৬১<br>বয়স : 28 লিঙ্গ : পুৰুষ     |            |            |
| 343  | KMH8147399 | ফটো উপলব্ধ | 344   | KMH9237132 | ফটো উপলব্ধ | 345   | KMH0209346 | ফটো উপলব্ধ |
| নাম : আমিনা বেগম<br>স্বামীৰ নাম: চাইদুল আলী<br>ঘৰ নং : 61<br>বয়স : 22 লিঙ্গ : মহিলা |            |            | নাম : বমেনা বিবি<br>স্বামীৰ নাম: ধনা<br>ঘৰ নং : ৬২<br>বয়স : 50 লিঙ্গ : মহিলা         |            |            | নাম : বমজান আলী<br>পিতাৰ নাম: ধনা আলী<br>ঘৰ নং : ৬২<br>বয়স : 28 লিঙ্গ : পুৰুষ        |            |            |
| 346  | KMH0469056 | ফটো উপলব্ধ | 347   | KMH0004159 | ফটো উপলব্ধ | 348   | KMH0004160 | ফটো উপলব্ধ |
| নাম : বেহেনা বেগম<br>স্বামীৰ নাম: বমজান আলী<br>ঘৰ নং : ৬২<br>বয়স : 24 লিঙ্গ : মহিলা |            |            | নাম : পয়নূৰ আলী<br>পিতাৰ নাম: জহুৰ<br>ঘৰ নং : ৬৩<br>বয়স : 65 লিঙ্গ : পুৰুষ          |            |            | নাম : মফিজান বিবি<br>স্বামীৰ নাম: পয়নূৰ<br>ঘৰ নং : ৬৩<br>বয়স : 53 লিঙ্গ : মহিলা     |            |            |
| 349  | KMH9237165 | ফটো উপলব্ধ | 350   | KMH0004161 | ফটো উপলব্ধ | 351   | KMH0004162 | ফটো উপলব্ধ |
| নাম : ইব্রাহিম আলী<br>পিতাৰ নাম: তালেব<br>ঘৰ নং : ৬৪<br>বয়স : 47 লিঙ্গ : পুৰুষ      |            |            | নাম : বঞ্জ বিবি<br>স্বামীৰ নাম: ইব্রাহিম আলী<br>ঘৰ নং : ৬৪<br>বয়স : 43 লিঙ্গ : মহিলা |            |            | নাম : হুছেইন<br>পিতাৰ নাম: তালেব<br>ঘৰ নং : ৬৪<br>বয়স : 40 লিঙ্গ : পুৰুষ             |            |            |
| 352  | KMH0140673 | ফটো উপলব্ধ | 353   | KMH0520726 | ফটো উপলব্ধ | 354   | KMH0004164 | ফটো উপলব্ধ |
| নাম : আচমা বেগম<br>স্বামীৰ নাম: হুছেইন আলী<br>ঘৰ নং : ৬৪<br>বয়স : 31 লিঙ্গ : মহিলা  |            |            | নাম : বাহুল আলী<br>পিতাৰ নাম: ইব্রাহিম আলী<br>ঘৰ নং : ৬৪<br>বয়স : 24 লিঙ্গ : পুৰুষ   |            |            | নাম : চাফিয়া বেগম<br>স্বামীৰ নাম: মালেক<br>ঘৰ নং : ৬৫<br>বয়স : 53 লিঙ্গ : মহিলা     |            |            |
| 355  | KMH0097113 | ফটো উপলব্ধ | S 356   | KMH0469213 | ফটো উপলব্ধ | 357   | KMH0469254 | ফটো উপলব্ধ |
| নাম : চাইফুল আলী<br>পিতাৰ নাম: মালেক আলী<br>ঘৰ নং : ৬৫<br>বয়স : 29 লিঙ্গ : পুৰুষ    |            |            | নাম : হাচিনা বেগম<br>পিতাৰ নাম: মালেক আলী<br>ঘৰ নং : ৬৫<br>বয়স : 26 লিঙ্গ : মহিলা    |            |            | নাম : আব্দুল আজিজ<br>পিতাৰ নাম: মালেক আলী<br>ঘৰ নং : ৬৫<br>বয়স : 24 লিঙ্গ : পুৰুষ    |            |            |
| 358  | KMH0004165 | ফটো উপলব্ধ | 359   | KMH0284414 | ফটো উপলব্ধ | 360   | WXD0073916 | ফটো উপলব্ধ |
| নাম : অজুফা বিবি<br>পিতাৰ নাম: উমাৰ<br>ঘৰ নং : ৬৬<br>বয়স : 52 লিঙ্গ : মহিলা         |            |            | নাম : মৰিওম বেগম<br>স্বামীৰ নাম: কৰিম আলী<br>ঘৰ নং : ৬৬<br>বয়স : 22 লিঙ্গ : মহিলা    |            |            | নাম : ছাত্তাৰ আলী<br>পিতাৰ নাম: ইছলাম আলী<br>ঘৰ নং : 66<br>বয়স : 19 লিঙ্গ : পুৰুষ    |            |            |

|   |                          |   |                          |  |                          |
|---|--------------------------|---|--------------------------|--|--------------------------|
| 361<br>নাম : কৰিম আলি<br>মাতৃৰ নাম: কলচুম বিবি<br>ঘৰ নং : ৬৬খ<br>বয়স : 25 লিঙ্গ : পুৰুষ    | KMH0494682<br>ফটো উপলব্ধ | 362<br>নাম : ইছলাম আলী<br>পিতাৰ নাম: চফেদ<br>ঘৰ নং : ৬৬ক<br>বয়স : 45 লিঙ্গ : পুৰুষ           | KMH0004166<br>ফটো উপলব্ধ | 363<br>নাম : কুলচুম বিবি<br>স্বামীৰ নাম: বহমান আলী<br>ঘৰ নং : ৬৬খ<br>বয়স : 42 লিঙ্গ : মহিলা | KMH9237278<br>ফটো উপলব্ধ |
| 364<br>নাম : পৰিজন বিবি<br>স্বামীৰ নাম: ইছলাম আলী<br>ঘৰ নং : ৬৬ক<br>বয়স : 37 লিঙ্গ : মহিলা | KMH0004167<br>ফটো উপলব্ধ | 365<br>নাম : চুভান আলী<br>পিতাৰ নাম: বাহাৰ<br>ঘৰ নং : ৬৬<br>বয়স : 57 লিঙ্গ : পুৰুষ           | KMH0004169<br>ফটো উপলব্ধ | 366<br>নাম : চলেহা বিবি<br>স্বামীৰ নাম: চুভান<br>ঘৰ নং : ৬৬<br>বয়স : 53 লিঙ্গ : মহিলা       | KMH0004170<br>ফটো উপলব্ধ |
| 367<br>নাম : চাইফো আলী<br>পিতাৰ নাম: চুভান আলী<br>ঘৰ নং : ৬৬<br>বয়স : 34 লিঙ্গ : পুৰুষ     | KMH0163311<br>ফটো উপলব্ধ | 368<br>নাম : জেছমিন বেগম<br>স্বামীৰ নাম: চামচুল আলী<br>ঘৰ নং : 68<br>বয়স : 31 লিঙ্গ : মহিলা  | WXD0028472<br>ফটো উপলব্ধ | 369<br>নাম : চাইদুল আলী<br>পিতাৰ নাম: চুভান আলী<br>ঘৰ নং : ৬৬<br>বয়স : 28 লিঙ্গ : পুৰুষ     | KMH0097089<br>ফটো উপলব্ধ |
| 370<br>নাম : খাইৰুল আলী<br>পিতাৰ নাম: চুভান আলী<br>ঘৰ নং : ৬৬<br>বয়স : 28 লিঙ্গ : পুৰুষ    | KMH0097097<br>ফটো উপলব্ধ | 371<br>নাম : অনিমা বেগম<br>স্বামীৰ নাম: চাইদুল আলী<br>ঘৰ নং : ৬৬<br>বয়স : 23 লিঙ্গ : মহিলা   | KMH0292375<br>ফটো উপলব্ধ | 372<br>নাম : আজিমা বেগম<br>স্বামীৰ নাম: চাইফো আলী<br>ঘৰ নং : 68<br>বয়স : 23 লিঙ্গ : মহিলা   | KMH8152753<br>ফটো উপলব্ধ |
| 373<br>নাম : চামিৰন বিবি<br>স্বামীৰ নাম: শৈনা<br>ঘৰ নং : ৬৯<br>বয়স : 77 লিঙ্গ : মহিলা      | KMH0004171<br>ফটো উপলব্ধ | 374<br>নাম : তচলিম আলী<br>পিতাৰ নাম: শৈনা<br>ঘৰ নং : ৬৯<br>বয়স : 55 লিঙ্গ : পুৰুষ            | KMH0004172<br>ফটো উপলব্ধ | 375<br>নাম : ৰাবিয়া বিবি<br>স্বামীৰ নাম: তচলিম<br>ঘৰ নং : ৬৯<br>বয়স : 47 লিঙ্গ : মহিলা     | KMH0004173<br>ফটো উপলব্ধ |
| 376<br>নাম : বাহাৰুল আলী<br>পিতাৰ নাম: তছলিম আলী<br>ঘৰ নং : ৬৯<br>বয়স : 28 লিঙ্গ : পুৰুষ   | KMH0097675<br>ফটো উপলব্ধ | 377<br>নাম : মাছুমা জান্নাত<br>পিতাৰ নাম: তচলিম আলী<br>ঘৰ নং : ৬৯<br>বয়স : 27 লিঙ্গ : মহিলা  | KMH0173864<br>ফটো উপলব্ধ | 378<br>নাম : চুৰিয়া বিবি<br>স্বামীৰ নাম: চাবেৰ<br>ঘৰ নং : ৭০<br>বয়স : 77 লিঙ্গ : মহিলা     | KMH0004174<br>ফটো উপলব্ধ |
| 379<br>নাম : বাবুল আলী<br>পিতাৰ নাম: চাবেৰ<br>ঘৰ নং : ৭০<br>বয়স : 47 লিঙ্গ : পুৰুষ         | KMH0004175<br>ফটো উপলব্ধ | 380<br>নাম : ফৰিদা বিবি<br>স্বামীৰ নাম: বুবুল আলী<br>ঘৰ নং : ৭০<br>বয়স : 40 লিঙ্গ : মহিলা    | KMH0004178<br>ফটো উপলব্ধ | 381<br>নাম : খাইৰন নেচা<br>স্বামীৰ নাম: বুবুল আলী<br>ঘৰ নং : ৭০<br>বয়স : 39 লিঙ্গ : মহিলা   | KMH0004179<br>ফটো উপলব্ধ |
| 382<br>নাম : মন্তু আলী<br>মাতৃৰ নাম: চুৰিয়া বিবি<br>ঘৰ নং : ৭০<br>বয়স : 28 লিঙ্গ : পুৰুষ  | KMH0098418<br>ফটো উপলব্ধ | 383<br>নাম : মার্জিনা বেগম<br>স্বামীৰ নাম: মন্তু আলী<br>ঘৰ নং : ৭০<br>বয়স : 27 লিঙ্গ : মহিলা | KMH0158311<br>ফটো উপলব্ধ | 384<br>নাম : ফইজুল আলী<br>পিতাৰ নাম: বাবুল আলী<br>ঘৰ নং : ৭০<br>বয়স : 26 লিঙ্গ : পুৰুষ      | KMH0163394<br>ফটো উপলব্ধ |
| 385<br>নাম : আলীনা বেগম<br>স্বামীৰ নাম: ফইজুল আলী<br>ঘৰ নং : 70<br>বয়স : 20 লিঙ্গ : মহিলা  | WXD0139865<br>ফটো উপলব্ধ | 386<br>নাম : জামাল আলী<br>পিতাৰ নাম: নবিৰ হুছেইন<br>ঘৰ নং : 70 ক<br>বয়স : 52 লিঙ্গ : পুৰুষ   | WXD0007542<br>ফটো উপলব্ধ | 387<br>নাম : লছিমা বেগম<br>পিতাৰ নাম: জামাল আলী<br>ঘৰ নং : 70 ক<br>বয়স : 47 লিঙ্গ : মহিলা   | WXD0007591<br>ফটো উপলব্ধ |
| 388<br>নাম : ৰাজু আহমেদ<br>পিতাৰ নাম: জামাল আলী<br>ঘৰ নং : 70 ক<br>বয়স : 31 লিঙ্গ : পুৰুষ  | LQW0160226<br>ফটো উপলব্ধ | 389<br>নাম : ৰনু আহমেদ<br>পিতাৰ নাম: জামাল আলী<br>ঘৰ নং : 70 ক<br>বয়স : 26 লিঙ্গ : পুৰুষ     | LQW0491563<br>ফটো উপলব্ধ | 390<br>নাম : চফাৰ আলী<br>পিতাৰ নাম: তাহেৰ<br>ঘৰ নং : ৭১<br>বয়স : 55 লিঙ্গ : পুৰুষ           | KMH0004180<br>ফটো উপলব্ধ |

|  |            |            |  |            |            |  |            |            |
|--|------------|------------|--|------------|------------|--|------------|------------|
| 391  | KMH9237392 | ফটো উপলব্ধ | 392  | KMH0141341 | ফটো উপলব্ধ | 393  | KMH0491589 | ফটো উপলব্ধ |
| নাম : চাহেৰা বিবি<br>স্বামীৰ নাম: চফাৰ<br>ঘৰ নং : ৭১<br>বয়স : 47 লিঙ্গ : মহিলা      |            |            | নাম : চাইদুল আলী<br>পিতাৰ নাম: চফাৰ আলী<br>ঘৰ নং : ৭১<br>বয়স : 26 লিঙ্গ : পুৰুষ     |            |            | নাম : ইক্ৰামুল আলী<br>পিতাৰ নাম: চফাৰ আলী<br>ঘৰ নং : ৭১<br>বয়স : 25 লিঙ্গ : পুৰুষ   |            |            |
| 394  | KMH0004182 | ফটো উপলব্ধ | 395  | KMH1854655 | ফটো উপলব্ধ | 396  | KMH1854633 | ফটো উপলব্ধ |
| নাম : ৰবিজান বিবি<br>স্বামীৰ নাম: ৰজাত<br>ঘৰ নং : ৭২<br>বয়স : 56 লিঙ্গ : মহিলা      |            |            | নাম : ৰনজান আলী<br>পিতাৰ নাম: মনছেৰ আলী<br>ঘৰ নং : ৭২<br>বয়স : 42 লিঙ্গ : পুৰুষ     |            |            | নাম : মজামিল আলী<br>পিতাৰ নাম: মজনুৰ আলী<br>ঘৰ নং : ৭২<br>বয়স : 38 লিঙ্গ : পুৰুষ    |            |            |
| 397  | KMH0004183 | ফটো উপলব্ধ | 398  | KMH1854473 | ফটো উপলব্ধ | 399  | KMH0469262 | ফটো উপলব্ধ |
| নাম : আজাদ আলী<br>পিতাৰ নাম: ৰজাত<br>ঘৰ নং : ৭২<br>বয়স : 36 লিঙ্গ : পুৰুষ           |            |            | নাম : চাজিদা বিবি<br>স্বামীৰ নাম: ৰমজান আলী<br>ঘৰ নং : ৭২<br>বয়স : 35 লিঙ্গ : মহিলা |            |            | নাম : ৰদেমা বিবি<br>স্বামীৰ নাম: মজামিল আলী<br>ঘৰ নং : ৭২<br>বয়স : 35 লিঙ্গ : মহিলা |            |            |
| 400  | KMH0004184 | ফটো উপলব্ধ | 401  | KMH0004185 | ফটো উপলব্ধ | 402  | KMH1854622 | ফটো উপলব্ধ |
| নাম : আজিৰ আলী<br>পিতাৰ নাম: সদাৰ<br>ঘৰ নং : ৭৩<br>বয়স : 74 লিঙ্গ : পুৰুষ           |            |            | নাম : চালেমা বিবি<br>স্বামীৰ নাম: আজিৰ<br>ঘৰ নং : ৭৩<br>বয়স : 69 লিঙ্গ : মহিলা      |            |            | নাম : ৰিফুল আলী<br>পিতাৰ নাম: হৰমুজ আলী<br>ঘৰ নং : ৭৩<br>বয়স : 41 লিঙ্গ : পুৰুষ     |            |            |
| 403  | KMH9237461 | ফটো উপলব্ধ | 404  | KMH1854382 | ফটো উপলব্ধ | 405  | KMH9237472 | ফটো উপলব্ধ |
| নাম : জয়নাল আলী<br>পিতাৰ নাম: আজিৰ<br>ঘৰ নং : ৭৩<br>বয়স : 37 লিঙ্গ : পুৰুষ         |            |            | নাম : আচিয়া বিবি<br>স্বামীৰ নাম: ৰিফুল আলী<br>ঘৰ নং : ৭৩<br>বয়স : 37 লিঙ্গ : মহিলা |            |            | নাম : আব্দুল আলী<br>পিতাৰ নাম: আজিৰ<br>ঘৰ নং : ৭৩<br>বয়স : 30 লিঙ্গ : পুৰুষ         |            |            |
| 406  | KMH0506956 | ফটো উপলব্ধ | 407  | KMH9237507 | ফটো উপলব্ধ | 408  | KMH9237518 | ফটো উপলব্ধ |
| নাম : ৰনমা বেগম<br>পিতাৰ নাম: আজিৰ আলী<br>ঘৰ নং : ৭৩<br>বয়স : 24 লিঙ্গ : মহিলা      |            |            | নাম : ইছলাম আলী<br>পিতাৰ নাম: দৌলাত<br>ঘৰ নং : ৭৪<br>বয়স : 47 লিঙ্গ : পুৰুষ         |            |            | নাম : মঞ্জু বিবি<br>স্বামীৰ নাম: ইছলাম আলী<br>ঘৰ নং : ৭৪<br>বয়স : 43 লিঙ্গ : মহিলা  |            |            |
| 409  | KMH8159121 | ফটো উপলব্ধ | 410  | KMH9237530 | ফটো উপলব্ধ | 411  | KMH1854508 | ফটো উপলব্ধ |
| নাম : মামিদুল আলী<br>পিতাৰ নাম: ইছলাম আলী<br>ঘৰ নং : 74<br>বয়স : 22 লিঙ্গ : পুৰুষ   |            |            | নাম : বাহাৰ আলী<br>পিতাৰ নাম: দৌলাত<br>ঘৰ নং : ৭৫<br>বয়স : 61 লিঙ্গ : পুৰুষ         |            |            | নাম : আতিফ আলী<br>পিতাৰ নাম: বাহাৰ আলী<br>ঘৰ নং : ৭৫<br>বয়স : 35 লিঙ্গ : পুৰুষ      |            |            |
| 412  | KMH0004186 | ফটো উপলব্ধ | 413  | KMH0217695 | ফটো উপলব্ধ | 414  | KMH1854371 | ফটো উপলব্ধ |
| নাম : মুজিব আলী<br>পিতাৰ নাম: বাহাৰ<br>ঘৰ নং : ৭৫<br>বয়স : 35 লিঙ্গ : পুৰুষ         |            |            | নাম : কুতুব আলী<br>পিতাৰ নাম: বাহাৰ আলী<br>ঘৰ নং : ৭৫<br>বয়স : 33 লিঙ্গ : পুৰুষ     |            |            | নাম : ৰেহেনা বিবি<br>স্বামীৰ নাম: আতিফ আলী<br>ঘৰ নং : ৭৫<br>বয়স : 31 লিঙ্গ : মহিলা  |            |            |
| 415  | KMH0097311 | ফটো উপলব্ধ | 416  | KMH0199703 | ফটো উপলব্ধ | 417  | KMH0359026 | ফটো উপলব্ধ |
| নাম : মনোৱাৰা বেগম<br>পিতাৰ নাম: জহুৰ আলী<br>ঘৰ নং : ৭৫<br>বয়স : 27 লিঙ্গ : মহিলা   |            |            | নাম : হাতিম আলী<br>পিতাৰ নাম: বাহাৰ আলী<br>ঘৰ নং : ৭৫<br>বয়স : 26 লিঙ্গ : পুৰুষ     |            |            | নাম : মনি বেগম<br>স্বামীৰ নাম: কুতুব আলী<br>ঘৰ নং : ৭৫<br>বয়স : 23 লিঙ্গ : মহিলা    |            |            |
| 418  | WXD0093450 | ফটো উপলব্ধ | 419  | KMH0004187 | ফটো উপলব্ধ | 420  | KMH9237574 | ফটো উপলব্ধ |
| নাম : ছেমিনা বেগম<br>স্বামীৰ নাম: হাতিম আলী<br>ঘৰ নং : 75<br>বয়স : 21 লিঙ্গ : মহিলা |            |            | নাম : দেবেন ৰাজবংশী<br>পিতাৰ নাম: মনি<br>ঘৰ নং : ৭৭<br>বয়স : 64 লিঙ্গ : পুৰুষ       |            |            | নাম : বীনা ৰাজবংশী<br>স্বামীৰ নাম: দেবেন<br>ঘৰ নং : ৭৭<br>বয়স : 50 লিঙ্গ : মহিলা    |            |            |

|   |                          |  |                          |   |                          |
|---|--------------------------|--|--------------------------|---|--------------------------|
| 421<br>নাম : কুশল ৰাজবংশী<br>পিতাৰ নাম: দেবেন ৰাজবংশী<br>ঘৰ নং : ৭৭<br>বয়স : 37 লিঙ্গ : পুৰুষ      | KMH0364901<br>ফটো উপলব্ধ | S 422<br>নাম : বীতামনি বৰ্মন<br>পিতাৰ নাম: দেবেন<br>ঘৰ নং : ৭৭<br>বয়স : 32 লিঙ্গ : মহিলা              | KMH0004189<br>ফটো উপলব্ধ | S 423<br>নাম : পিংকী ৰাজবংশী<br>পিতাৰ নাম: দেবেন ৰাজবংশী<br>ঘৰ নং : ৭৭<br>বয়স : 29 লিঙ্গ : মহিলা   | KMH0218586<br>ফটো উপলব্ধ |
| 424<br>নাম : বিৰেন ৰাজবংশী<br>পিতাৰ নাম: কেশব<br>ঘৰ নং : ৭৮<br>বয়স : 62 লিঙ্গ : পুৰুষ              | KMH0004191<br>ফটো উপলব্ধ | 425<br>নাম : মিলন ৰাজবংশী<br>স্বামীৰ নাম: বিৰেন<br>ঘৰ নং : ৭৮<br>বয়স : 55 লিঙ্গ : মহিলা               | KMH0004192<br>ফটো উপলব্ধ | 426<br>নাম : ফনীধৰ ৰাজবংশী<br>পিতাৰ নাম: বংশী<br>ঘৰ নং : ৭৮<br>বয়স : 50 লিঙ্গ : পুৰুষ              | KMH0004193<br>ফটো উপলব্ধ |
| R 427<br>নাম : বৰ্ণালি ৰাজবংশী<br>পিতাৰ নাম: বিৰেন<br>ঘৰ নং : ৭৮<br>বয়স : 43 লিঙ্গ : মহিলা         | KMH0004194<br>ফটো উপলব্ধ | 428<br>নাম : জ্ঞানদা ৰাজবংশী<br>স্বামীৰ নাম: ফনীধৰ<br>ঘৰ নং : ৭৮<br>বয়স : 42 লিঙ্গ : মহিলা            | KMH0004195<br>ফটো উপলব্ধ | 429<br>নাম : ময়ূৰী তালুকদাৰ<br>স্বামীৰ নাম: হৰজীত ৰাজবংশী<br>ঘৰ নং : 78<br>বয়স : 30 লিঙ্গ : মহিলা | WXD0079715<br>ফটো উপলব্ধ |
| 430<br>নাম : গোকুল ৰাজবংশী<br>পিতাৰ নাম: ফনীধৰ ৰাজবংশী<br>ঘৰ নং : ৭৮<br>বয়স : 29 লিঙ্গ : পুৰুষ     | KMH0004196<br>ফটো উপলব্ধ | 431<br>নাম : হৰজীত ৰাজবংশী<br>পিতাৰ নাম: বিৰেন ৰাজবংশী<br>ঘৰ নং : ৭৮<br>বয়স : 29 লিঙ্গ : পুৰুষ        | KMH0004197<br>ফটো উপলব্ধ | 432<br>নাম : তৃষ্ণা ৰাজবংশী<br>পিতাৰ নাম: ফনীধৰ ৰাজবংশী<br>ঘৰ নং : ৭৮<br>বয়স : 26 লিঙ্গ : মহিলা    | KMH0468942<br>ফটো উপলব্ধ |
| S 433<br>নাম : প্ৰমিলা ৰাজবংশী<br>স্বামীৰ নাম: বংশী<br>ঘৰ নং : ৭৮<br>বয়স : 90 লিঙ্গ : মহিলা        | KMH0004198<br>ফটো উপলব্ধ | 434<br>নাম : ৰবি ৰাজবংশী<br>পিতাৰ নাম: বংশী<br>ঘৰ নং : ৭৯<br>বয়স : 54 লিঙ্গ : পুৰুষ                   | KMH0004199<br>ফটো উপলব্ধ | 435<br>নাম : তৰলতা ৰাজবংশী<br>স্বামীৰ নাম: ৰবি<br>ঘৰ নং : ৭৯<br>বয়স : 47 লিঙ্গ : মহিলা             | KMH0004200<br>ফটো উপলব্ধ |
| 436<br>নাম : মিন্টু ৰাজবংশী<br>পিতাৰ নাম: ৰবি ৰাজবংশী<br>ঘৰ নং : ৭৯<br>বয়স : 29 লিঙ্গ : পুৰুষ      | KMH0004201<br>ফটো উপলব্ধ | 437<br>নাম : কমল ৰাজবংশী<br>পিতাৰ নাম: ৰবি ৰাজবংশী<br>ঘৰ নং : ৭৯<br>বয়স : 28 লিঙ্গ : পুৰুষ            | KMH0097170<br>ফটো উপলব্ধ | 438<br>নাম : মহেশ ৰাজবংশী<br>পিতাৰ নাম: ৰবি ৰাজবংশী<br>ঘৰ নং : ৭৯<br>বয়স : 25 লিঙ্গ : পুৰুষ        | KMH0468975<br>ফটো উপলব্ধ |
| 439<br>নাম : কংকন ৰাজবংশী<br>পিতাৰ নাম: দেবেন ৰাজবংশী<br>ঘৰ নং : ৭৯<br>বয়স : 25 লিঙ্গ : পুৰুষ      | KMH0469007<br>ফটো উপলব্ধ | 440<br>নাম : দিপাংকৰ ৰাজবংশী<br>পিতাৰ নাম: দেবেন ৰাজবংশী<br>ঘৰ নং : 79 ক<br>বয়স : 19 লিঙ্গ : পুৰুষ    | WXD0115998<br>ফটো উপলব্ধ | 441<br>নাম : দেবেন ৰাজবংশী<br>পিতাৰ নাম: কাশী<br>ঘৰ নং : ৭৯ ক<br>বয়স : 56 লিঙ্গ : পুৰুষ            | KMH0004202<br>ফটো উপলব্ধ |
| 442<br>নাম : ইলা ৰাজবংশী<br>স্বামীৰ নাম: দেবেন ৰাজবংশী<br>ঘৰ নং : ৮০<br>বয়স : 47 লিঙ্গ : মহিলা     | KMH0004203<br>ফটো উপলব্ধ | 443<br>নাম : ধনেশ্বৰ ৰাজবংশী<br>পিতাৰ নাম: কনো<br>ঘৰ নং : ৮০<br>বয়স : 57 লিঙ্গ : পুৰুষ                | KMH9237745<br>ফটো উপলব্ধ | 444<br>নাম : কামনী ৰাজবংশী<br>স্বামীৰ নাম: ধনেশ্বৰ<br>ঘৰ নং : ৮০<br>বয়স : 52 লিঙ্গ : মহিলা         | KMH9237756<br>ফটো উপলব্ধ |
| 445<br>নাম : জয়ন্ত ৰাজবংশী<br>পিতাৰ নাম: কনো<br>ঘৰ নং : ৮০<br>বয়স : 50 লিঙ্গ : পুৰুষ              | KMH0004205<br>ফটো উপলব্ধ | 446<br>নাম : ৰেখা ৰাজবংশী<br>মাতৃৰ নাম: চম্পা ৰাজবংশী<br>ঘৰ নং : ৮০<br>বয়স : 45 লিঙ্গ : মহিলা         | KMH0516302<br>ফটো উপলব্ধ | 447<br>নাম : কনিকা ৰাজবংশী<br>স্বামীৰ নাম: জয়ন্ত ৰাজবংশী<br>ঘৰ নং : ৮০<br>বয়স : 42 লিঙ্গ : মহিলা  | KMH0004206<br>ফটো উপলব্ধ |
| 448<br>নাম : অৰ্চনা ৰাজবংশী<br>স্বামীৰ নাম: হেমন্ত ৰাজবংশী<br>ঘৰ নং : ৮০<br>বয়স : 38 লিঙ্গ : মহিলা | KMH0104356<br>ফটো উপলব্ধ | 449<br>নাম : হিৰকজ্যোতি ৰাজবংশী<br>পিতাৰ নাম: ধনেশ্বৰ ৰাজবংশী<br>ঘৰ নং : ৮০<br>বয়স : 29 লিঙ্গ : পুৰুষ | KMH0004208<br>ফটো উপলব্ধ | 450<br>নাম : উৎপল ৰাজবংশী<br>পিতাৰ নাম: জয়ন্ত ৰাজবংশী<br>ঘৰ নং : ৮০<br>বয়স : 28 লিঙ্গ : পুৰুষ     | KMH0120857<br>ফটো উপলব্ধ |

|   |                          |  |                          |  |                          |
|---|--------------------------|--|--------------------------|--|--------------------------|
| 451<br>নাম : নয়নমণি ৰাজবংশী<br>পিতাৰ নাম: ধনেশ্বৰ ৰাজবংশী<br>ঘৰ নং : ৮০<br>বয়স : 28 লিঙ্গ : পুৰুষ | KMH0141333<br>ফটো উপলব্ধ | 452<br>নাম : বুপালী ৰাজবংশী<br>স্বামীৰ নাম: হীৰকজ্যোতি<br>ৰাজবংশী<br>ঘৰ নং : 80<br>বয়স : 28 লিঙ্গ : মহিলা | KMH0176115<br>ফটো উপলব্ধ | 453<br>নাম : প্ৰদীপ ৰাজবংশী<br>পিতাৰ নাম: জয়ন্ত ৰাজবংশী<br>ঘৰ নং : ৮০<br>বয়স : 25 লিঙ্গ : পুৰুষ    | KMH0426775<br>ফটো উপলব্ধ |
| 454<br>নাম : কামিনী ৰাজবংশী<br>স্বামীৰ নাম: উমেশ<br>ঘৰ নং : ৮১<br>বয়স : 55 লিঙ্গ : মহিলা           | KMH0004210<br>ফটো উপলব্ধ | 455<br>নাম : গজেন ৰাজবংশী<br>পিতাৰ নাম: মঙলা<br>ঘৰ নং : ৮২<br>বয়স : 72 লিঙ্গ : পুৰুষ                      | KMH9237870<br>ফটো উপলব্ধ | 456<br>নাম : শয়ন ৰাজবংশী<br>স্বামীৰ নাম: গজেন<br>ঘৰ নং : ৮২<br>বয়স : 62 লিঙ্গ : মহিলা              | KMH0004211<br>ফটো উপলব্ধ |
| 457<br>নাম : বমেন ৰাজবংশী<br>পিতাৰ নাম: গজেন<br>ঘৰ নং : ৮২<br>বয়স : 40 লিঙ্গ : পুৰুষ               | KMH9237892<br>ফটো উপলব্ধ | 458<br>নাম : হেমেন ৰাজবংশী<br>পিতাৰ নাম: গজেন ৰাজবংশী<br>ঘৰ নং : ৮২<br>বয়স : 30 লিঙ্গ : পুৰুষ             | KMH1854495<br>ফটো উপলব্ধ | 459<br>নাম : দীপামণি ৰাজবংশী<br>স্বামীৰ নাম: বমেন ৰাজবংশী<br>ঘৰ নং : ৮২<br>বয়স : 24 লিঙ্গ : মহিলা   | KMH0491738<br>ফটো উপলব্ধ |
| 460<br>নাম : উৰ্মিলা ৰাজবংশী<br>স্বামীৰ নাম: নমলা<br>ঘৰ নং : ৮৩<br>বয়স : 67 লিঙ্গ : মহিলা          | KMH0004212<br>ফটো উপলব্ধ | 461<br>নাম : কৈলাশ ৰাজবংশী<br>পিতাৰ নাম: নমলা<br>ঘৰ নং : ৮৩<br>বয়স : 40 লিঙ্গ : পুৰুষ                     | KMH0004213<br>ফটো উপলব্ধ | 462<br>নাম : সৰ্বেশ্বৰ ৰাজবংশী<br>পিতাৰ নাম: নমল ৰাজবংশী<br>ঘৰ নং : ৮৩<br>বয়স : 36 লিঙ্গ : পুৰুষ    | KMH0004214<br>ফটো উপলব্ধ |
| 463<br>নাম : হিমাণী দাস<br>স্বামীৰ নাম: কৈলাশ ৰাজবংশী<br>ঘৰ নং : ৮৩<br>বয়স : 32 লিঙ্গ : মহিলা      | KMH0140400<br>ফটো উপলব্ধ | 464<br>নাম : বিউটি ৰাজবংশী<br>স্বামীৰ নাম: সৰ্বেশ্বৰ ৰাজবংশী<br>ঘৰ নং : 83<br>বয়স : 25 লিঙ্গ : মহিলা      | KMH8167652<br>ফটো উপলব্ধ | 465<br>নাম : জবেদা বেগম<br>স্বামীৰ নাম: মজনুৰ<br>ঘৰ নং : ৮৪<br>বয়স : 49 লিঙ্গ : মহিলা               | KMH0004216<br>ফটো উপলব্ধ |
| 466<br>নাম : ইকবাল হুছেইন<br>মাতৃৰ নাম: জবেদা বেগম<br>ঘৰ নং : ৮৪<br>বয়স : 25 লিঙ্গ : পুৰুষ         | KMH0417477<br>ফটো উপলব্ধ | 467<br>নাম : কৰিমউদ্দিন আহমেদ<br>পিতাৰ নাম: মাহমুদ আলী<br>ঘৰ নং : ৮৫<br>বয়স : 62 লিঙ্গ : পুৰুষ            | KMH9237950<br>ফটো উপলব্ধ | 468<br>নাম : মফিদা বিবি<br>স্বামীৰ নাম: কৰিমউদ্দিন আহমেদ<br>ঘৰ নং : ৮৫<br>বয়স : 52 লিঙ্গ : মহিলা    | KMH0004217<br>ফটো উপলব্ধ |
| 469<br>নাম : আলী আজগৰ আহমেদ<br>পিতাৰ নাম: মাহমুদ আলী<br>ঘৰ নং : ৮৫<br>বয়স : 50 লিঙ্গ : পুৰুষ       | KMH9237972<br>ফটো উপলব্ধ | 470<br>নাম : মস্তফা<br>পিতাৰ নাম: মাহমুদ<br>ঘৰ নং : ৮৫<br>বয়স : 39 লিঙ্গ : পুৰুষ                          | KMH0004219<br>ফটো উপলব্ধ | 471<br>নাম : জানমাই আহমেদ<br>স্বামীৰ নাম: আলী আজগৰ<br>আহমেদ<br>ঘৰ নং : ৮৫<br>বয়স : 34 লিঙ্গ : মহিলা | KMH0004220<br>ফটো উপলব্ধ |
| 472<br>নাম : আয়েচা বেগম<br>স্বামীৰ নাম: মস্তফা আহমেদ<br>ঘৰ নং : ৮৫<br>বয়স : 31 লিঙ্গ : মহিলা      | KMH0097451<br>ফটো উপলব্ধ | 473<br>নাম : পাৰবিন চুলতানা<br>পিতাৰ নাম: কৰিমউদ্দিন আহমেদ<br>ঘৰ নং : ৮৫<br>বয়স : 24 লিঙ্গ : মহিলা        | KMH0521559<br>ফটো উপলব্ধ | 474<br>নাম : তাৰিক আনোৱাৰ<br>পিতাৰ নাম: কৰিমউদ্দিন আহমেদ<br>ঘৰ নং : 85<br>বয়স : 22 লিঙ্গ : পুৰুষ    | KMH8156838<br>ফটো উপলব্ধ |
| 475<br>নাম : জলিলৰ ৰহমান<br>পিতাৰ নাম: মাহমুদ<br>ঘৰ নং : ৮৬<br>বয়স : 63 লিঙ্গ : পুৰুষ              | KMH0004221<br>ফটো উপলব্ধ | 476<br>নাম : ছালেহা বেগম<br>স্বামীৰ নাম: জলিল<br>ঘৰ নং : ৮৬<br>বয়স : 59 লিঙ্গ : মহিলা                     | KMH0004222<br>ফটো উপলব্ধ | 477<br>নাম : জাহিদুল ইছলাম<br>পিতাৰ নাম: জলিলৰ<br>ঘৰ নং : ৮৬<br>বয়স : 32 লিঙ্গ : পুৰুষ              | KMH0004224<br>ফটো উপলব্ধ |
| 478<br>নাম : নাজমিন আহমেদ<br>পিতাৰ নাম: জলিলৰ ৰহমান<br>ঘৰ নং : ৮৬<br>বয়স : 27 লিঙ্গ : পুৰুষ        | KMH0517144<br>ফটো উপলব্ধ | 479<br>নাম : মজনুৰ হুছেইন<br>পিতাৰ নাম: মকিব<br>ঘৰ নং : ৮৭<br>বয়স : 55 লিঙ্গ : পুৰুষ                      | KMH0004227<br>ফটো উপলব্ধ | 480<br>নাম : মইনুল হক<br>পিতাৰ নাম: মকিবুৰ<br>ঘৰ নং : ৮৭<br>বয়স : 50 লিঙ্গ : পুৰুষ                  | KMH0004228<br>ফটো উপলব্ধ |

|  |                          |  |                          |  |                          |
|--|--------------------------|--|--------------------------|--|--------------------------|
| 481<br>নাম : নাজমা<br>স্বামীৰ নাম: মজনুৰ হুছেইন<br>ঘৰ নং : ৮৭<br>বয়স : 49 লিঙ্গ : মহিলা               | KMH0004229<br>ফটো উপলব্ধ | 482<br>নাম : মুন্নাফ আহমেদ<br>পিতাৰ নাম: মকিবৰ বহমান<br>ঘৰ নং : ৮৭<br>বয়স : 45 লিঙ্গ : পুৰুষ  | KMH0004230<br>ফটো উপলব্ধ | 483<br>নাম : ইয়েচমিন বেগম<br>স্বামীৰ নাম: মহিনুল হক<br>ঘৰ নং : ৮৭<br>বয়স : 37 লিঙ্গ : মহিলা    | KMH0004231<br>ফটো উপলব্ধ |
| 484<br>নাম : চুমি চোমায়াহ চবনম<br>স্বামীৰ নাম: মুন্নাফ আহমেদ<br>ঘৰ নং : ৮৭<br>বয়স : 34 লিঙ্গ : মহিলা | KMH9242471<br>ফটো উপলব্ধ | 485<br>নাম : মাহনাজ, মজনুৰ<br>পিতাৰ নাম: মজনুৰ হুছেইন<br>ঘৰ নং : 87<br>বয়স : 20 লিঙ্গ : মহিলা | WXD0009357<br>ফটো উপলব্ধ | 486<br>নাম : অহাব আলী<br>পিতাৰ নাম: নুজিব<br>ঘৰ নং : ৮৮<br>বয়স : 50 লিঙ্গ : পুৰুষ               | KMH9238102<br>ফটো উপলব্ধ |
| 487<br>নাম : বস্তিৰাৰা বিবি<br>স্বামীৰ নাম: অহাব আলী<br>ঘৰ নং : ৮৮<br>বয়স : 45 লিঙ্গ : মহিলা          | KMH0004232<br>ফটো উপলব্ধ | 488<br>নাম : জয়নাল আলী<br>পিতাৰ নাম: নুজিব<br>ঘৰ নং : ৮৮<br>বয়স : 39 লিঙ্গ : পুৰুষ           | KMH9238124<br>ফটো উপলব্ধ | 489<br>নাম : চেমিমা বেগম<br>স্বামীৰ নাম: জয়নাল আলী<br>ঘৰ নং : ৮৮<br>বয়স : 30 লিঙ্গ : মহিলা     | KMH0230391<br>ফটো উপলব্ধ |
| 490<br>নাম : সাহিল ৰাজ<br>মাতৃৰ নাম: বস্তিৰাৰা বিবি<br>ঘৰ নং : 88<br>বয়স : 22 লিঙ্গ : পুৰুষ           | WXD0114330<br>ফটো উপলব্ধ | 491<br>নাম : ভয়নুৰ আলী<br>পিতাৰ নাম: নুজিব<br>ঘৰ নং : ৮৯<br>বয়স : 59 লিঙ্গ : পুৰুষ           | KMH0004233<br>ফটো উপলব্ধ | 492<br>নাম : নৰুল ইছলাম<br>পিতাৰ নাম: ভইনুৰ আলী<br>ঘৰ নং : ৮৯<br>বয়স : 31 লিঙ্গ : পুৰুষ         | KMH0121129<br>ফটো উপলব্ধ |
| 493<br>নাম : বিবজুল আলী<br>পিতাৰ নাম: ভয়নুৰ আলী<br>ঘৰ নং : ৮৯<br>বয়স : 27 লিঙ্গ : পুৰুষ              | KMH0469296<br>ফটো উপলব্ধ | 494<br>নাম : চাজিদা বেগম<br>স্বামীৰ নাম: নৰুল ইছলাম<br>ঘৰ নং : ৮৯<br>বয়স : 27 লিঙ্গ : মহিলা   | KMH0469155<br>ফটো উপলব্ধ | 495<br>নাম : ৰাহুল আলী<br>পিতাৰ নাম: ভয়নুৰ আলী<br>ঘৰ নং : ৮৯<br>বয়স : 27 লিঙ্গ : পুৰুষ         | KMH0168351<br>ফটো উপলব্ধ |
| 496<br>নাম : নচৰ আলী<br>পিতাৰ নাম: নুজিব<br>ঘৰ নং : ৯০<br>বয়স : 55 লিঙ্গ : পুৰুষ                      | KMH9238157<br>ফটো উপলব্ধ | 497<br>নাম : ফুলচান বিবি<br>স্বামীৰ নাম: নচৰ আলী<br>ঘৰ নং : ৯০<br>বয়স : 46 লিঙ্গ : মহিলা      | KMH0004234<br>ফটো উপলব্ধ | 498<br>নাম : মনচুৰ আলী<br>পিতাৰ নাম: নচৰ<br>ঘৰ নং : ৯০<br>বয়স : 33 লিঙ্গ : পুৰুষ                | KMH0004235<br>ফটো উপলব্ধ |
| 499<br>নাম : তজমুল হুছেইন<br>পিতাৰ নাম: নচৰ আলী<br>ঘৰ নং : ৯০<br>বয়স : 26 লিঙ্গ : পুৰুষ               | KMH0482398<br>ফটো উপলব্ধ | 500<br>নাম : হাছনা বেগম<br>স্বামীৰ নাম: মনচুৰ আলম<br>ঘৰ নং : 90<br>বয়স : 20 লিঙ্গ : মহিলা     | WXD0011080<br>ফটো উপলব্ধ | 501<br>নাম : হাৰুন আলী<br>পিতাৰ নাম: নুজিব<br>ঘৰ নং : ৯১<br>বয়স : 53 লিঙ্গ : পুৰুষ              | KMH0004236<br>ফটো উপলব্ধ |
| 502<br>নাম : ৰিতুমনি বেগম<br>স্বামীৰ নাম: হাৰুন<br>ঘৰ নং : ৯১<br>বয়স : 45 লিঙ্গ : মহিলা               | KMH9238191<br>ফটো উপলব্ধ | 503<br>নাম : ইজজুল হক<br>পিতাৰ নাম: হাৰুন আলী<br>ঘৰ নং : ৯১<br>বয়স : 25 লিঙ্গ : পুৰুষ         | KMH0520049<br>ফটো উপলব্ধ | 504<br>নাম : ৰপজান বিবি<br>স্বামীৰ নাম: হানিফ<br>ঘৰ নং : ৯১<br>বয়স : 66 লিঙ্গ : মহিলা           | KMH0004239<br>ফটো উপলব্ধ |
| 505<br>নাম : খবির আলী<br>পিতাৰ নাম: ৰহম<br>ঘৰ নং : ৯২<br>বয়স : 61 লিঙ্গ : পুৰুষ                       | KMH0004240<br>ফটো উপলব্ধ | 506<br>নাম : আব্দুল আলী<br>পিতাৰ নাম: ৰহম<br>ঘৰ নং : ৯২<br>বয়স : 61 লিঙ্গ : পুৰুষ             | KMH0004241<br>ফটো উপলব্ধ | 507<br>নাম : চফেদৰ বহমান<br>পিতাৰ নাম: ৰহম<br>ঘৰ নং : ৯২<br>বয়স : 60 লিঙ্গ : পুৰুষ              | KMH0004242<br>ফটো উপলব্ধ |
| 508<br>নাম : আফতাৰ হুছেইন<br>পিতাৰ নাম: ৰুস্তম আলী<br>ঘৰ নং : ৯২<br>বয়স : 53 লিঙ্গ : পুৰুষ            | KMH0004245<br>ফটো উপলব্ধ | 509<br>নাম : ফৰিদা বিবি<br>স্বামীৰ নাম: চফেদৰ বহমান<br>ঘৰ নং : ৯২<br>বয়স : 51 লিঙ্গ : মহিলা   | KMH0004243<br>ফটো উপলব্ধ | 510<br>নাম : আছিয়া বেগম<br>স্বামীৰ নাম: নুৰ মহম্মদ আলী<br>ঘৰ নং : ৯২<br>বয়স : 47 লিঙ্গ : মহিলা | KMH0004244<br>ফটো উপলব্ধ |

|   |                          |   |                          |  |                          |
|---|--------------------------|---|--------------------------|--|--------------------------|
| 511<br>নাম : নুৰমহম্মাদ আলী<br>পিতাৰ নাম: বহম<br>ঘৰ নং : ৯২<br>বয়স : 47 লিঙ্গ : পুৰুষ        | KMH9238282<br>ফটো উপলব্ধ | 512<br>নাম : আফজান আলী<br>পিতাৰ নাম: বুস্তম<br>ঘৰ নং : ৯২<br>বয়স : 41 লিঙ্গ : পুৰুষ          | KMH0004247<br>ফটো উপলব্ধ | 513<br>নাম : মনোৱাৰা বেগম<br>স্বামীৰ নাম: আফতাৰ হুছেইন<br>ঘৰ নং : ৯২<br>বয়স : 40 লিঙ্গ : মহিলা    | KMH0004246<br>ফটো উপলব্ধ |
| 514<br>নাম : আমিনা বেগম<br>পিতাৰ নাম: বুস্তম<br>ঘৰ নং : ৯২<br>বয়স : 39 লিঙ্গ : মহিলা         | KMH0004248<br>ফটো উপলব্ধ | 515<br>নাম : মহচেন আলী<br>পিতাৰ নাম: হানিফ আলী<br>ঘৰ নং : ৯২<br>বয়স : 39 লিঙ্গ : পুৰুষ       | KMH0004249<br>ফটো উপলব্ধ | 516<br>নাম : মজামিল<br>পিতাৰ নাম: হানিফ<br>ঘৰ নং : ৯২<br>বয়স : 37 লিঙ্গ : পুৰুষ                   | KMH0004250<br>ফটো উপলব্ধ |
| # 517<br>নাম : মন আলী<br>পিতাৰ নাম: বুস্তম<br>ঘৰ নং : ৯২<br>বয়স : 37 লিঙ্গ : পুৰুষ           | KMH0004251<br>ফটো উপলব্ধ | 518<br>নাম : নাৰ্জিনা বেগম<br>স্বামীৰ নাম: আফজাল আলী<br>ঘৰ নং : 92<br>বয়স : 37 লিঙ্গ : মহিলা | WXD0128348<br>ফটো উপলব্ধ | 519<br>নাম : মনোৱাৰা বেগম<br>স্বামীৰ নাম: মহচেন আলী<br>ঘৰ নং : ৯২<br>বয়স : 33 লিঙ্গ : মহিলা       | KMH0140335<br>ফটো উপলব্ধ |
| 520<br>নাম : বাবুল হুছেইন<br>পিতাৰ নাম: বস্তম আলী<br>ঘৰ নং : ৯২<br>বয়স : 32 লিঙ্গ : পুৰুষ    | KMH1854677<br>ফটো উপলব্ধ | # 521<br>নাম : বদেমা বিবি<br>স্বামীৰ নাম: মজামিল আলী<br>ঘৰ নং : 72<br>বয়স : 31 লিঙ্গ : মহিলা | KMH1854304<br>ফটো উপলব্ধ | 522<br>নাম : নিজাম আলী<br>পিতাৰ নাম: হানিফ আলী<br>ঘৰ নং : ৯২<br>বয়স : 30 লিঙ্গ : পুৰুষ            | KMH0110809<br>ফটো উপলব্ধ |
| 523<br>নাম : চাইফুল আলী<br>পিতাৰ নাম: হানিফ আলী<br>ঘৰ নং : ৯২<br>বয়স : 28 লিঙ্গ : পুৰুষ      | KMH0110916<br>ফটো উপলব্ধ | 524<br>নাম : মুক্তাৰ হুছেইন<br>পিতাৰ নাম: বস্তম আলী<br>ঘৰ নং : ৯২<br>বয়স : 25 লিঙ্গ : পুৰুষ  | KMH0405886<br>ফটো উপলব্ধ | 525<br>নাম : মইনুদ্দিন আহমেদ<br>পিতাৰ নাম: নুৰমহম্মাদ আলী<br>ঘৰ নং : ৯২<br>বয়স : 25 লিঙ্গ : পুৰুষ | KMH0419796<br>ফটো উপলব্ধ |
| 526<br>নাম : চিমা বেগম<br>স্বামীৰ নাম: নিজাম<br>ঘৰ নং : 92<br>বয়স : 22 লিঙ্গ : মহিলা         | KMH8147746<br>ফটো উপলব্ধ | 527<br>নাম : ওমৰ ফাৰুক<br>পিতাৰ নাম: চফেদৰ বহমান<br>ঘৰ নং : 92<br>বয়স : 19 লিঙ্গ : পুৰুষ     | WXD0079152<br>ফটো উপলব্ধ | 528<br>নাম : আচান আলী<br>পিতাৰ নাম: হুচান<br>ঘৰ নং : ৯৩<br>বয়স : 64 লিঙ্গ : পুৰুষ                 | KMH0004253<br>ফটো উপলব্ধ |
| 529<br>নাম : জাইমন বিবি<br>স্বামীৰ নাম: আচান<br>ঘৰ নং : ৯৩<br>বয়স : 50 লিঙ্গ : মহিলা         | KMH0004254<br>ফটো উপলব্ধ | 530<br>নাম : কাজিৰুল ইছলাম<br>পিতাৰ নাম: জয়নাল শেখ<br>ঘৰ নং : 93<br>বয়স : 46 লিঙ্গ : পুৰুষ  | KMH0242065<br>ফটো উপলব্ধ | 531<br>নাম : মনোৱাৰা বেগম<br>পিতাৰ নাম: হুচান আলী<br>ঘৰ নং : ৯৩<br>বয়স : 41 লিঙ্গ : মহিলা         | KMH0004255<br>ফটো উপলব্ধ |
| 532<br>নাম : জেহেৰুল ইছলাম<br>পিতাৰ নাম: আচান আলী<br>ঘৰ নং : ৯৩<br>বয়স : 30 লিঙ্গ : পুৰুষ    | KMH0163220<br>ফটো উপলব্ধ | 533<br>নাম : জিয়াউল হক<br>পিতাৰ নাম: আচান আলী<br>ঘৰ নং : 93<br>বয়স : 25 লিঙ্গ : পুৰুষ       | KMH0404509<br>ফটো উপলব্ধ | 534<br>নাম : জুনাইদ আলী<br>পিতাৰ নাম: আচান আলী<br>ঘৰ নং : 93<br>বয়স : 24 লিঙ্গ : পুৰুষ            | KMH8147878<br>ফটো উপলব্ধ |
| 535<br>নাম : মৌচুমী বেগম<br>পিতাৰ নাম: কাজিৰুল ইছলাম<br>ঘৰ নং : ৯৩<br>বয়স : 23 লিঙ্গ : মহিলা | KMH0166934<br>ফটো উপলব্ধ | 536<br>নাম : চাফিয়া বিবি<br>স্বামীৰ নাম: ফাইজৰ<br>ঘৰ নং : ৯৪<br>বয়স : 60 লিঙ্গ : মহিলা      | KMH0004256<br>ফটো উপলব্ধ | 537<br>নাম : ফজলুক<br>পিতাৰ নাম: ফাইজৰ<br>ঘৰ নং : ৯৪<br>বয়স : 39 লিঙ্গ : পুৰুষ                    | KMH0004257<br>ফটো উপলব্ধ |
| 538<br>নাম : নজৰুল হুছেইন<br>পিতাৰ নাম: ফাইজৰ বহমান<br>ঘৰ নং : ৯৪<br>বয়স : 35 লিঙ্গ : পুৰুষ  | KMH0004258<br>ফটো উপলব্ধ | 539<br>নাম : চুমি বেগম<br>স্বামীৰ নাম: নজৰুল হুছেইন<br>ঘৰ নং : ৯৪<br>বয়স : 27 লিঙ্গ : মহিলা  | KMH0325233<br>ফটো উপলব্ধ | 540<br>নাম : নীলিমা বেগম<br>স্বামীৰ নাম: আশ্রফ আলী<br>ঘৰ নং : ৯৫<br>বয়স : 67 লিঙ্গ : মহিলা        | KMH0004260<br>ফটো উপলব্ধ |

|  |                          |   |                          |   |                          |
|--|--------------------------|---|--------------------------|---|--------------------------|
| 541<br>নাম : মুস্তাক মোহাম্মদ<br>পিতাৰ নাম: আশৰফ আলী<br>ঘৰ নং : ৯৫<br>বয়স : 40 লিঙ্গ : পুৰুষ  | KMH0004261<br>ফটো উপলব্ধ | 542<br>নাম : মুৰতাজা মহম্মদ<br>পিতাৰ নাম: আশ্ৰফ আলী<br>ঘৰ নং : ৯৫<br>বয়স : 39 লিঙ্গ : পুৰুষ        | KMH0004265<br>ফটো উপলব্ধ | 543<br>নাম : গায়ত্ৰী মুজতবা<br>স্বামীৰ নাম: মুজতবা মহম্মদ<br>ঘৰ নং : ৯৫<br>বয়স : 38 লিঙ্গ : মহিলা | KMH0139394<br>ফটো উপলব্ধ |
| 544<br>নাম : মুজতবা মহম্মদ<br>পিতাৰ নাম: আশ্ৰফ আলী<br>ঘৰ নং : ৯৫<br>বয়স : 37 লিঙ্গ : পুৰুষ    | KMH0004264<br>ফটো উপলব্ধ | 545<br>নাম : নাজীৰাৰা আহমেদ<br>স্বামীৰ নাম: মুৰতাজা মহম্মদ<br>ঘৰ নং : ৯৫<br>বয়স : 29 লিঙ্গ : মহিলা | KMH0162602<br>ফটো উপলব্ধ | 546<br>নাম : অঞ্জুমা বেগম<br>স্বামীৰ নাম: মুস্তাক<br>ঘৰ নং : ৯৫<br>বয়স : 27 লিঙ্গ : মহিলা          | KMH0004262<br>ফটো উপলব্ধ |
| 547<br>নাম : মালেক আলী<br>পিতাৰ নাম: চক্ৰ<br>ঘৰ নং : ৯৬<br>বয়স : 61 লিঙ্গ : পুৰুষ             | KMH0004266<br>ফটো উপলব্ধ | 548<br>নাম : বিনা বিবি<br>স্বামীৰ নাম: মালেক<br>ঘৰ নং : ৯৬<br>বয়স : 54 লিঙ্গ : মহিলা               | KMH0004268<br>ফটো উপলব্ধ | 549<br>নাম : চাইফুদ্দিন আহমেদ<br>পিতাৰ নাম: চক্ৰ<br>ঘৰ নং : ৯৬<br>বয়স : 51 লিঙ্গ : পুৰুষ           | KMH0004269<br>ফটো উপলব্ধ |
| 550<br>নাম : জাবেৰ আলী<br>পিতাৰ নাম: চক্ৰ<br>ঘৰ নং : ৯৬<br>বয়স : 43 লিঙ্গ : পুৰুষ             | KMH0004270<br>ফটো উপলব্ধ | 551<br>নাম : বেজিনা বিবি<br>স্বামীৰ নাম: চাইফুদ্দিন আহমেদ<br>ঘৰ নং : ৯৬<br>বয়স : 42 লিঙ্গ : মহিলা  | KMH0004271<br>ফটো উপলব্ধ | 552<br>নাম : পৰিনা<br>স্বামীৰ নাম: জাবেৰ আলী<br>ঘৰ নং : ৯৬<br>বয়স : 39 লিঙ্গ : মহিলা               | KMH0004272<br>ফটো উপলব্ধ |
| 553<br>নাম : আব্দুল ৰফিক<br>পিতাৰ নাম: মালেক<br>ঘৰ নং : ৯৬<br>বয়স : 35 লিঙ্গ : পুৰুষ          | KMH0004273<br>ফটো উপলব্ধ | 554<br>নাম : কামৰুল আলী<br>পিতাৰ নাম: মালেক<br>ঘৰ নং : ৯৬<br>বয়স : 35 লিঙ্গ : পুৰুষ                | KMH0004274<br>ফটো উপলব্ধ | 555<br>নাম : জিলীমা বেগম<br>স্বামীৰ নাম: কামৰুল আলী<br>ঘৰ নং : ৯৬<br>বয়স : 30 লিঙ্গ : মহিলা        | KMH0394346<br>ফটো উপলব্ধ |
| 556<br>নাম : চামনৰ আলী<br>পিতাৰ নাম: চাইফুদ্দিন আহমেদ<br>ঘৰ নং : 96<br>বয়স : 23 লিঙ্গ : পুৰুষ | KMH8159220<br>ফটো উপলব্ধ | 557<br>নাম : তাজনৰ আহমেদ<br>পিতাৰ নাম: চাইফুদ্দিন অক্ষী<br>ঘৰ নং : 96<br>বয়স : 20 লিঙ্গ : পুৰুষ    | WXD0038901<br>ফটো উপলব্ধ | 558<br>নাম : ৰহিমা বিবি<br>স্বামীৰ নাম: কাদেৰ<br>ঘৰ নং : ৯৭<br>বয়স : 52 লিঙ্গ : মহিলা              | KMH0004275<br>ফটো উপলব্ধ |
| 559<br>নাম : বনজুন বেগম<br>পিতাৰ নাম: কাদেৰ আলী<br>ঘৰ নং : 97<br>বয়স : 25 লিঙ্গ : মহিলা       | KMH8147829<br>ফটো উপলব্ধ | 560<br>নাম : মদলেছ আলী<br>পিতাৰ নাম: নাজিৰ<br>ঘৰ নং : ৯৮<br>বয়স : 60 লিঙ্গ : পুৰুষ                 | KMH0004276<br>ফটো উপলব্ধ | 561<br>নাম : আনোৱাৰা<br>স্বামীৰ নাম: মদলেছ<br>ঘৰ নং : ৯৮<br>বয়স : 52 লিঙ্গ : মহিলা                 | KMH0004277<br>ফটো উপলব্ধ |
| 562<br>নাম : মইদুল ইছলাম<br>পিতাৰ নাম: মদলেছ আলী<br>ঘৰ নং : ৯৮<br>বয়স : 30 লিঙ্গ : পুৰুষ      | KMH0163600<br>ফটো উপলব্ধ | 563<br>নাম : চুমিয়া বেগম<br>স্বামীৰ নাম: অহেদুৰ ৰহমান<br>ঘৰ নং : ৯৮<br>বয়স : 30 লিঙ্গ : মহিলা     | KMH0402784<br>ফটো উপলব্ধ | 564<br>নাম : অহেদুৰ ৰহমান<br>পিতাৰ নাম: মদলেছ আলী<br>ঘৰ নং : ৯৮<br>বয়স : 26 লিঙ্গ : পুৰুষ          | KMH0199240<br>ফটো উপলব্ধ |
| 565<br>নাম : ৰান্না বেগম<br>স্বামীৰ নাম: মইদুল ইছলাম<br>ঘৰ নং : 98<br>বয়স : 24 লিঙ্গ : মহিলা  | KMH8173098<br>ফটো উপলব্ধ | 566<br>নাম : মতলেব আলী<br>পিতাৰ নাম: নাজিৰ<br>ঘৰ নং : ৯৯<br>বয়স : 64 লিঙ্গ : পুৰুষ                 | KMH0004278<br>ফটো উপলব্ধ | 567<br>নাম : কদভানু বিবি<br>স্বামীৰ নাম: মতলেব<br>ঘৰ নং : ৯৯<br>বয়স : 59 লিঙ্গ : মহিলা             | KMH0004279<br>ফটো উপলব্ধ |
| 568<br>নাম : হান্নান আলী<br>পিতাৰ নাম: মছলেম<br>ঘৰ নং : ৯৯<br>বয়স : 36 লিঙ্গ : পুৰুষ          | KMH0004280<br>ফটো উপলব্ধ | 569<br>নাম : চাজিদা বেগম<br>স্বামীৰ নাম: হাইদৰ আলী<br>ঘৰ নং : ৯৯<br>বয়স : 36 লিঙ্গ : মহিলা         | KMH0097402<br>ফটো উপলব্ধ | 570<br>নাম : জিয়াৰ আলী<br>পিতাৰ নাম: মতলেব আলী<br>ঘৰ নং : ৯৯<br>বয়স : 33 লিঙ্গ : পুৰুষ            | KMH0097154<br>ফটো উপলব্ধ |

|  |                          |  |                          |  |                          |
|--|--------------------------|--|--------------------------|--|--------------------------|
| 571<br>নাম : চাহেবা বেগম<br>স্বামীৰ নাম: হান্নান আলী<br>ঘৰ নং : ৯৯<br>বয়স : 32 লিঙ্গ : মহিলা        | KMH0417204<br>ফটো উপলব্ধ | 572<br>নাম : আমজাদ আলী<br>পিতাৰ নাম: মতলেব আলী<br>ঘৰ নং : ৯৯<br>বয়স : 30 লিঙ্গ : পুৰুষ          | KMH0140103<br>ফটো উপলব্ধ | 573<br>নাম : জেহেৰুল ইছলাম<br>পিতাৰ নাম: মতলেব আলী<br>ঘৰ নং : ৯৯<br>বয়স : 27 লিঙ্গ : পুৰুষ  | KMH0409326<br>ফটো উপলব্ধ |
| 574<br>নাম : বেহেনা বেগম<br>স্বামীৰ নাম: আমজাদ আলী<br>ঘৰ নং : 99<br>বয়স : 26 লিঙ্গ : মহিলা          | WXD0089565<br>ফটো উপলব্ধ | 575<br>নাম : মফিদুল ইছলাম<br>মাতৃৰ নাম: কদভানু বিবি<br>ঘৰ নং : 99<br>বয়স : 25 লিঙ্গ : পুৰুষ     | WXD0113688<br>ফটো উপলব্ধ | 576<br>নাম : অৰ্জেদ আলী<br>পিতাৰ নাম: নজাৰ<br>ঘৰ নং : ১০০<br>বয়স : 61 লিঙ্গ : পুৰুষ         | KMH0004281<br>ফটো উপলব্ধ |
| 577<br>নাম : জৰিনা বিবি<br>স্বামীৰ নাম: অৰ্জেদ আলী<br>ঘৰ নং : ১০০<br>বয়স : 52 লিঙ্গ : মহিলা         | KMH0004282<br>ফটো উপলব্ধ | 578<br>নাম : অহেদৰ জামান<br>পিতাৰ নাম: অৰ্জেদ আলী<br>ঘৰ নং : ১০০<br>বয়স : 30 লিঙ্গ : পুৰুষ      | KMH0097063<br>ফটো উপলব্ধ | 579<br>নাম : বেজিয়া বেগম<br>পিতাৰ নাম: অৰ্জেদ আলী<br>ঘৰ নং : ১০০<br>বয়স : 29 লিঙ্গ : মহিলা | KMH0097352<br>ফটো উপলব্ধ |
| 580<br>নাম : চিৰাজুল হক<br>পিতাৰ নাম: অৰ্জেদ আলী<br>ঘৰ নং : ১০০<br>বয়স : 27 লিঙ্গ : পুৰুষ           | KMH0469320<br>ফটো উপলব্ধ | 581<br>নাম : বিজুআন আলী<br>পিতাৰ নাম: অৰ্জেদ আলী<br>ঘৰ নং : ১০০<br>বয়স : 24 লিঙ্গ : পুৰুষ       | KMH0469114<br>ফটো উপলব্ধ | 582<br>নাম : খদেজা বিবি<br>স্বামীৰ নাম: বুপধন<br>ঘৰ নং : ১০১<br>বয়স : 69 লিঙ্গ : মহিলা      | KMH0004283<br>ফটো উপলব্ধ |
| 583<br>নাম : আদুৰ বহমান<br>পিতাৰ নাম: বুপধন<br>ঘৰ নং : ১০১<br>বয়স : 51 লিঙ্গ : পুৰুষ                | KMH9238704<br>ফটো উপলব্ধ | 584<br>নাম : আছিয়া বেগম<br>স্বামীৰ নাম: আদুৰ বহমান<br>ঘৰ নং : ১০১<br>বয়স : 45 লিঙ্গ : মহিলা    | KMH0004284<br>ফটো উপলব্ধ | 585<br>নাম : মজামিল হক<br>পিতাৰ নাম: বুপধন<br>ঘৰ নং : ১০১<br>বয়স : 45 লিঙ্গ : পুৰুষ         | KMH0004285<br>ফটো উপলব্ধ |
| 586<br>নাম : মুফাছীল ইছলাম<br>পিতাৰ নাম: বুপধন<br>ঘৰ নং : ১০১<br>বয়স : 39 লিঙ্গ : পুৰুষ             | KMH0004286<br>ফটো উপলব্ধ | 587<br>নাম : খোদেজা বিবি<br>স্বামীৰ নাম: মুফাছীল ইছলাম<br>ঘৰ নং : ১০১<br>বয়স : 36 লিঙ্গ : মহিলা | KMH0506881<br>ফটো উপলব্ধ | 588<br>নাম : জেহমিন আহমেদ<br>স্বামীৰ নাম: মজামিল<br>ঘৰ নং : ১০১<br>বয়স : 35 লিঙ্গ : মহিলা   | KMH0440032<br>ফটো উপলব্ধ |
| 589<br>নাম : আচিকুৰ বহমান<br>পিতাৰ নাম: আদুৰ বহমান<br>ঘৰ নং : ১০১<br>বয়স : 25 লিঙ্গ : পুৰুষ         | KMH0140004<br>ফটো উপলব্ধ | 590<br>নাম : তাৰীক অনোৱাৰ<br>পিতাৰ নাম: আবদুৰ বহমান<br>ঘৰ নং : ১০১<br>বয়স : 24 লিঙ্গ : পুৰুষ    | KMH0520650<br>ফটো উপলব্ধ | 591<br>নাম : বাজুল আলী<br>পিতাৰ নাম: জমিৰ<br>ঘৰ নং : ১০২<br>বয়স : 52 লিঙ্গ : পুৰুষ          | KMH0004288<br>ফটো উপলব্ধ |
| 592<br>নাম : হাচিনা বিবি<br>স্বামীৰ নাম: বাজুল আলী<br>ঘৰ নং : ১০২<br>বয়স : 45 লিঙ্গ : মহিলা         | KMH0004289<br>ফটো উপলব্ধ | 593<br>নাম : গিয়াছুদ্দিন<br>পিতাৰ নাম: জমিৰ<br>ঘৰ নং : ১০২<br>বয়স : 41 লিঙ্গ : পুৰুষ           | KMH0004290<br>ফটো উপলব্ধ | 594<br>নাম : মেৰজুল<br>পিতাৰ নাম: জমিৰ<br>ঘৰ নং : ১০২<br>বয়স : 36 লিঙ্গ : পুৰুষ             | KMH0004291<br>ফটো উপলব্ধ |
| 595<br>নাম : বিতুমনি বেগম<br>স্বামীৰ নাম: গিয়াছুদ্দিন আলী<br>ঘৰ নং : ১০২<br>বয়স : 26 লিঙ্গ : মহিলা | KMH0163741<br>ফটো উপলব্ধ | 596<br>নাম : হুসেন আলী<br>পিতাৰ নাম: বাজুল আলী<br>ঘৰ নং : ১০২<br>বয়স : 25 লিঙ্গ : পুৰুষ         | KMH0506998<br>ফটো উপলব্ধ | 597<br>নাম : কদুছ আলী<br>পিতাৰ নাম: জমিৰ<br>ঘৰ নং : ১০৩<br>বয়স : 54 লিঙ্গ : পুৰুষ           | KMH0004292<br>ফটো উপলব্ধ |
| 598<br>নাম : নাজমা বিবি<br>স্বামীৰ নাম: কদুছ আলী<br>ঘৰ নং : ১০৩<br>বয়স : 49 লিঙ্গ : মহিলা           | KMH0004293<br>ফটো উপলব্ধ | 599<br>নাম : মঞ্জুৱাৰা বেগম<br>পিতাৰ নাম: কদুছ আলী<br>ঘৰ নং : ১০৩<br>বয়স : 29 লিঙ্গ : মহিলা     | KMH0162784<br>ফটো উপলব্ধ | 600<br>নাম : ইমামুল হক<br>পিতাৰ নাম: কদুছ আলী<br>ঘৰ নং : 103<br>বয়স : 22 লিঙ্গ : পুৰুষ      | WXD0000331<br>ফটো উপলব্ধ |

|   |                          |  |                          |  |                          |
|---|--------------------------|--|--------------------------|--|--------------------------|
| 601<br>নাম : বীনা বেগম<br>পিতাৰ নাম: মইবুল আলী<br>ঘৰ নং : ১০৩ক<br>বয়স : 35 লিঙ্গ : মহিলা       | KMH0004294<br>ফটো উপলব্ধ | 602<br>নাম : লতিফা বিবি<br>স্বামীৰ নাম: মহবুব<br>ঘৰ নং : ১০৪<br>বয়স : 72 লিঙ্গ : মহিলা              | KMH9238873<br>ফটো উপলব্ধ | 603<br>নাম : মঃ মহছেন আলী<br>পিতাৰ নাম: মহম্মদ মহবুব আলী<br>ঘৰ নং : ১০৪<br>বয়স : 54 লিঙ্গ : পুৰুষ   | KMH0004295<br>ফটো উপলব্ধ |
| 604<br>নাম : মহপূৰ আলী<br>পিতাৰ নাম: মহবুব<br>ঘৰ নং : ১০৪<br>বয়স : 52 লিঙ্গ : পুৰুষ            | KMH0004296<br>ফটো উপলব্ধ | 605<br>নাম : মোজাব আলী<br>পিতাৰ নাম: মহবুব<br>ঘৰ নং : ১০৪<br>বয়স : 47 লিঙ্গ : পুৰুষ                 | KMH0004297<br>ফটো উপলব্ধ | 606<br>নাম : চহিদুল ইচলাম<br>পিতাৰ নাম: মহবুব<br>ঘৰ নং : ১০৪<br>বয়স : 42 লিঙ্গ : পুৰুষ              | KMH0004298<br>ফটো উপলব্ধ |
| 607<br>নাম : আছপিয়াৰা বেগম<br>স্বামীৰ নাম: মহছেন আলী<br>ঘৰ নং : ১০৪<br>বয়স : 39 লিঙ্গ : মহিলা | KMH0004299<br>ফটো উপলব্ধ | 608<br>নাম : ইজোজ আহমেদ<br>পিতাৰ নাম: মহবুব<br>ঘৰ নং : ১০৪<br>বয়স : 35 লিঙ্গ : পুৰুষ                | KMH9238942<br>ফটো উপলব্ধ | 609<br>নাম : ৰাচিয়া বেগম<br>স্বামীৰ নাম: মহপূৰ আলী<br>ঘৰ নং : ১০৪<br>বয়স : 34 লিঙ্গ : মহিলা        | KMH0163360<br>ফটো উপলব্ধ |
| 610<br>নাম : আমবিয়া বেগম<br>স্বামীৰ নাম: মজ্জাৰ আলী<br>ঘৰ নং : ১০৪<br>বয়স : 33 লিঙ্গ : মহিলা  | KMH1854315<br>ফটো উপলব্ধ | 611<br>নাম : অতিফা আমাতুল ৰাদুড<br>স্বামীৰ নাম: ইজাজ আহমেদ<br>ঘৰ নং : ১০৪<br>বয়স : 31 লিঙ্গ : মহিলা | KMH0413492<br>ফটো উপলব্ধ | 612<br>নাম : নাৰ্জিমা বেগম<br>স্বামীৰ নাম: শ্যাহীদুল ইছলাম<br>ঘৰ নং : 104<br>বয়স : 25 লিঙ্গ : মহিলা | KMH8156192<br>ফটো উপলব্ধ |
| 613<br>নাম : আন্তাজ আলী<br>পিতাৰ নাম: মানিৰউদ্দিন<br>ঘৰ নং : ১০৫<br>বয়স : 75 লিঙ্গ : পুৰুষ     | KMH0004300<br>ফটো উপলব্ধ | 614<br>নাম : আচিয়া বিবি<br>স্বামীৰ নাম: আন্তাজ<br>ঘৰ নং : ১০৫<br>বয়স : 70 লিঙ্গ : মহিলা            | KMH0004301<br>ফটো উপলব্ধ | 615<br>নাম : নেকিব আলী<br>পিতাৰ নাম: আন্তাজ<br>ঘৰ নং : ১০৫<br>বয়স : 47 লিঙ্গ : পুৰুষ                | KMH0004303<br>ফটো উপলব্ধ |
| 616<br>নাম : মিনা বিবি<br>স্বামীৰ নাম: মতলেব আলী<br>ঘৰ নং : ১০৫<br>বয়স : 45 লিঙ্গ : মহিলা      | KMH0004304<br>ফটো উপলব্ধ | 617<br>নাম : চাজিনা বিবি<br>স্বামীৰ নাম: নেকিব আলী<br>ঘৰ নং : ১০৫<br>বয়স : 42 লিঙ্গ : মহিলা         | KMH0004305<br>ফটো উপলব্ধ | 618<br>নাম : মুজিব আলী<br>পিতাৰ নাম: আন্তাজ<br>ঘৰ নং : ১০৫<br>বয়স : 39 লিঙ্গ : পুৰুষ                | KMH9239014<br>ফটো উপলব্ধ |
| 619<br>নাম : ছাৰিফন নেছা<br>পিতাৰ নাম: মুজিব আলী<br>ঘৰ নং : ১০৫<br>বয়স : 36 লিঙ্গ : মহিলা      | KMH0004306<br>ফটো উপলব্ধ | 620<br>নাম : মকিব আলী<br>পিতাৰ নাম: আন্তাজ আলী<br>ঘৰ নং : ১০৫<br>বয়স : 32 লিঙ্গ : পুৰুষ             | KMH0004307<br>ফটো উপলব্ধ | 621<br>নাম : মজনুৰ আলী<br>পিতাৰ নাম: আন্তাজ আলী<br>ঘৰ নং : ১০৫<br>বয়স : 30 লিঙ্গ : পুৰুষ            | KMH0004308<br>ফটো উপলব্ধ |
| 622<br>নাম : ৰূপিয়া বেগম<br>স্বামীৰ নাম: মকিব আলী<br>ঘৰ নং : ১০৫<br>বয়স : 27 লিঙ্গ : মহিলা    | KMH0140871<br>ফটো উপলব্ধ | 623<br>নাম : ৰঞ্জমা বেগম<br>পিতাৰ নাম: মজনুৰ আলী<br>ঘৰ নং : 105<br>বয়স : 27 লিঙ্গ : মহিলা           | KMH8147381<br>ফটো উপলব্ধ | 624<br>নাম : চাজিদুল ইছলাম<br>পিতাৰ নাম: নেকিব আলী<br>ঘৰ নং : 105<br>বয়স : 23 লিঙ্গ : পুৰুষ         | WXD0041145<br>ফটো উপলব্ধ |
| 625<br>নাম : আজিজুল হক<br>পিতাৰ নাম: নেকিব আলী<br>ঘৰ নং : 105<br>বয়স : 20 লিঙ্গ : পুৰুষ        | WXD0047332<br>ফটো উপলব্ধ | 626<br>নাম : ছাদেক আলী<br>পিতাৰ নাম: বাহাৰ<br>ঘৰ নং : ১০৬<br>বয়স : 74 লিঙ্গ : পুৰুষ                 | KMH9239047<br>ফটো উপলব্ধ | 627<br>নাম : ছাহেৰা বিবি<br>স্বামীৰ নাম: ছাদেক<br>ঘৰ নং : ১০৬<br>বয়স : 67 লিঙ্গ : মহিলা             | KMH0004310<br>ফটো উপলব্ধ |
| 628<br>নাম : আতিফ আলী<br>পিতাৰ নাম: ছাদেক<br>ঘৰ নং : ১০৬<br>বয়স : 49 লিঙ্গ : পুৰুষ             | KMH0004311<br>ফটো উপলব্ধ | 629<br>নাম : মিন বেগম<br>স্বামীৰ নাম: আতিফ আলী<br>ঘৰ নং : ১০৬<br>বয়স : 41 লিঙ্গ : মহিলা             | KMH0004312<br>ফটো উপলব্ধ | 630<br>নাম : লতিফ আলী<br>পিতাৰ নাম: চাদেক<br>ঘৰ নং : ১০৬<br>বয়স : 39 লিঙ্গ : পুৰুষ                  | KMH0004313<br>ফটো উপলব্ধ |

|   |                          |   |                          |  |                          |
|---|--------------------------|---|--------------------------|--|--------------------------|
| 631<br>নাম : আঞ্জমা বেগম<br>স্বামীৰ নাম: লতিফ আলী<br>ঘৰ নং : ১০৬<br>বয়স : 34 লিঙ্গ : মহিলা   | KMH0003467<br>ফটো উপলব্ধ | 632<br>নাম : আৰিফ আলী<br>পিতাৰ নাম: ছাদেক আলী<br>ঘৰ নং : ১০৬<br>বয়স : 28 লিঙ্গ : পুৰুষ         | KMH0520619<br>ফটো উপলব্ধ | 633<br>নাম : বেহেনা বেগম<br>স্বামীৰ নাম: আৰিফ আলী<br>ঘৰ নং : ১০৬<br>বয়স : 26 লিঙ্গ : মহিলা        | KMH0469148<br>ফটো উপলব্ধ |
| 634<br>নাম : ইদ্রিছ আলী<br>পিতাৰ নাম: মনছা<br>ঘৰ নং : ১০৭<br>বয়স : 57 লিঙ্গ : পুৰুষ          | KMH0004314<br>ফটো উপলব্ধ | 635<br>নাম : চৰ্জিনা বেগম<br>স্বামীৰ নাম: ইদ্রিছ আলী<br>ঘৰ নং : ১০৭<br>বয়স : 39 লিঙ্গ : মহিলা  | KMH0003897<br>ফটো উপলব্ধ | 636<br>নাম : ইয়াবুল আলী<br>পিতাৰ নাম: ইদ্রিছ<br>ঘৰ নং : ১০৭<br>বয়স : 34 লিঙ্গ : পুৰুষ            | KMH0004315<br>ফটো উপলব্ধ |
| 637<br>নাম : ইনজামুল আলী<br>পিতাৰ নাম: ইদ্রিছ আলী<br>ঘৰ নং : ১০৭<br>বয়স : 28 লিঙ্গ : পুৰুষ   | KMH0097071<br>ফটো উপলব্ধ | 638<br>নাম : ছায়েদা বেগম<br>স্বামীৰ নাম: ইয়াবুল আলী<br>ঘৰ নং : ১০৭<br>বয়স : 25 লিঙ্গ : মহিলা | KMH0411728<br>ফটো উপলব্ধ | 639<br>নাম : বিজমনি বেগম<br>স্বামীৰ নাম: ইনজামুল আলী<br>ঘৰ নং : 107<br>বয়স : 21 লিঙ্গ : মহিলা     | WXD0074203<br>ফটো উপলব্ধ |
| 640<br>নাম : ইছমাইল আলী<br>পিতাৰ নাম: মায়া<br>ঘৰ নং : ১০৮<br>বয়স : 72 লিঙ্গ : পুৰুষ         | KMH0004316<br>ফটো উপলব্ধ | 641<br>নাম : জুমা বিবি<br>স্বামীৰ নাম: ইছমাইল<br>ঘৰ নং : ১০৮<br>বয়স : 67 লিঙ্গ : মহিলা         | KMH0004318<br>ফটো উপলব্ধ | 642<br>নাম : বমজান আলী<br>পিতাৰ নাম: ইছমাইল<br>ঘৰ নং : ১০৮<br>বয়স : 41 লিঙ্গ : পুৰুষ              | KMH0004319<br>ফটো উপলব্ধ |
| 643<br>নাম : মাৰিয়া বেগম<br>স্বামীৰ নাম: বমজান আলী<br>ঘৰ নং : ১০৮<br>বয়স : 39 লিঙ্গ : মহিলা | KMH0004320<br>ফটো উপলব্ধ | 644<br>নাম : নিজাম আলী<br>পিতাৰ নাম: ইছমাইল আলী<br>ঘৰ নং : ১০৮<br>বয়স : 30 লিঙ্গ : পুৰুষ       | KMH0114736<br>ফটো উপলব্ধ | 645<br>নাম : চুমি বেগম<br>স্বামীৰ নাম: নিজাম আলী<br>ঘৰ নং : ১০৮<br>বয়স : 27 লিঙ্গ : মহিলা         | KMH0417238<br>ফটো উপলব্ধ |
| 646<br>নাম : ইছলাম আলী<br>পিতাৰ নাম: ফাজাৰ<br>ঘৰ নং : ১০৮ক<br>বয়স : 42 লিঙ্গ : পুৰুষ         | KMH0004322<br>ফটো উপলব্ধ | 647<br>নাম : পতিমা বিবি<br>স্বামীৰ নাম: ইছলাম আলী<br>ঘৰ নং : ১০৮ক<br>বয়স : 39 লিঙ্গ : মহিলা    | KMH0004323<br>ফটো উপলব্ধ | 648<br>নাম : মফিজ আলী<br>পিতাৰ নাম: চফিৰ<br>ঘৰ নং : ১০৯<br>বয়স : 63 লিঙ্গ : পুৰুষ                 | KMH9239194<br>ফটো উপলব্ধ |
| 649<br>নাম : চফেদ আলী<br>পিতাৰ নাম: চফিৰ<br>ঘৰ নং : ১০৯<br>বয়স : 50 লিঙ্গ : পুৰুষ            | KMH0004325<br>ফটো উপলব্ধ | 650<br>নাম : মণ্ট আলি<br>পিতাৰ নাম: মফিজ<br>ঘৰ নং : ১০৯<br>বয়স : 34 লিঙ্গ : পুৰুষ              | KMH0004326<br>ফটো উপলব্ধ | 651<br>নাম : মিৰজিনা বেগম<br>স্বামীৰ নাম: মাজি.দুৰ বহমান<br>ঘৰ নং : ১০৯<br>বয়স : 28 লিঙ্গ : মহিলা | KMH0419614<br>ফটো উপলব্ধ |
| 652<br>নাম : চাহিদা বেগম<br>স্বামীৰ নাম: মন্তু আলী<br>ঘৰ নং : ১০৯<br>বয়স : 27 লিঙ্গ : মহিলা  | KMH0413641<br>ফটো উপলব্ধ | 653<br>নাম : মাজিদুৰ বহমান<br>পিতাৰ নাম: মফিজ আলী<br>ঘৰ নং : ১০৯<br>বয়স : 26 লিঙ্গ : পুৰুষ     | KMH0126359<br>ফটো উপলব্ধ | # 654<br>নাম : চাবানা বেগম<br>পিতাৰ নাম: চফেদ আলী<br>ঘৰ নং : 109<br>বয়স : 19 লিঙ্গ : মহিলা        | WXD0119776<br>ফটো উপলব্ধ |
| 655<br>নাম : চিৰাজ আলী<br>পিতাৰ নাম: আনছেৰ<br>ঘৰ নং : ১১০<br>বয়স : 59 লিঙ্গ : পুৰুষ          | KMH0004327<br>ফটো উপলব্ধ | 656<br>নাম : মিৰিজান বেগম<br>স্বামীৰ নাম: চিৰাজ<br>ঘৰ নং : ১১০<br>বয়স : 53 লিঙ্গ : মহিলা       | KMH0004328<br>ফটো উপলব্ধ | 657<br>নাম : চৰিফুল আলী<br>পিতাৰ নাম: চিৰাজ<br>ঘৰ নং : ১১০<br>বয়স : 36 লিঙ্গ : পুৰুষ              | KMH0004329<br>ফটো উপলব্ধ |
| 658<br>নাম : জাহানাৰা বেগম<br>পিতাৰ নাম: মজুৰ আলী<br>ঘৰ নং : ১১০<br>বয়স : 32 লিঙ্গ : মহিলা   | KMH1854406<br>ফটো উপলব্ধ | 659<br>নাম : জেহেবুল আলী<br>পিতাৰ নাম: চিৰাজ আলী<br>ঘৰ নং : ১১০<br>বয়স : 29 লিঙ্গ : পুৰুষ      | KMH0140442<br>ফটো উপলব্ধ | 660<br>নাম : বুনজন বেগম<br>স্বামীৰ নাম: জেহেবুল আলী<br>ঘৰ নং : 110<br>বয়স : 23 লিঙ্গ : মহিলা      | KMH8148488<br>ফটো উপলব্ধ |

|  |            |            |  |            |            |   |            |            |
|--|------------|------------|--|------------|------------|---|------------|------------|
| 661  | KMH0004330 | ফটো উপলব্ধ | 662  | KMH0004331 | ফটো উপলব্ধ | 663   | KMH0004332 | ফটো উপলব্ধ |
| নাম : মতিৰ আলী<br>পিতাৰ নাম: আনছেৰ<br>ঘৰ নং : ১১১<br>বয়স : 62 লিঙ্গ : পুৰুষ               |            |            | নাম : কলচুম বেগম<br>স্বামীৰ নাম: মতিৰ আলী<br>ঘৰ নং : ১১১<br>বয়স : 56 লিঙ্গ : মহিলা            |            |            | নাম : আইজো আলী<br>পিতাৰ নাম: মতিৰ<br>ঘৰ নং : ১১১<br>বয়স : 36 লিঙ্গ : পুৰুষ                 |            |            |
| 664  | KMH0004333 | ফটো উপলব্ধ | 665  | KMH0098137 | ফটো উপলব্ধ | 666   | KMH0005777 | ফটো উপলব্ধ |
| নাম : মখলেজৰ বহমান<br>পিতাৰ নাম: মতিৰ আলী<br>ঘৰ নং : ১১১<br>বয়স : 35 লিঙ্গ : পুৰুষ        |            |            | নাম : মেৰিনা বেগম<br>স্বামীৰ নাম: আইজো আলী<br>ঘৰ নং : ১১১<br>বয়স : 31 লিঙ্গ : মহিলা           |            |            | নাম : আতিকুৰ বহমান<br>পিতাৰ নাম: মতিৰ আলী<br>ঘৰ নং : ১১১<br>বয়স : 30 লিঙ্গ : পুৰুষ         |            |            |
| 667  | KMH0229732 | ফটো উপলব্ধ | 668  | KMH0097204 | ফটো উপলব্ধ | 669   | KMH0173880 | ফটো উপলব্ধ |
| নাম : নাজমা বিবি<br>স্বামীৰ নাম: আতিকুৰ বহমান<br>ঘৰ নং : ১১১<br>বয়স : 30 লিঙ্গ : মহিলা    |            |            | নাম : মছপিকুৰ বহমান<br>পিতাৰ নাম: মতিৰ আলী<br>ঘৰ নং : ১১১<br>বয়স : 28 লিঙ্গ : পুৰুষ           |            |            | নাম : ফৰিদা বেগম<br>স্বামীৰ নাম: মছপিকুৰ বহমান<br>ঘৰ নং : ১১১<br>বয়স : 28 লিঙ্গ : মহিলা    |            |            |
| 670  | KMH0140285 | ফটো উপলব্ধ | 671  | KMH0004334 | ফটো উপলব্ধ | 672   | KMH0004335 | ফটো উপলব্ধ |
| নাম : মছপিকা বেগম<br>স্বামীৰ নাম: মখলেজৰ বহমান<br>ঘৰ নং : ১১১<br>বয়স : 26 লিঙ্গ : মহিলা   |            |            | নাম : বফিক আলী<br>পিতাৰ নাম: ফৰজান<br>ঘৰ নং : ১১২<br>বয়স : 74 লিঙ্গ : পুৰুষ                   |            |            | নাম : চাহাববানু বিবি<br>স্বামীৰ নাম: বফিক<br>ঘৰ নং : ১১২<br>বয়স : 72 লিঙ্গ : মহিলা         |            |            |
| 673  | KMH0004336 | ফটো উপলব্ধ | 674  | KMH0004337 | ফটো উপলব্ধ | 675   | KMH0004338 | ফটো উপলব্ধ |
| নাম : বমিজ আলী<br>পিতাৰ নাম: বফিক আলী<br>ঘৰ নং : ১১২<br>বয়স : 49 লিঙ্গ : পুৰুষ            |            |            | নাম : বেমিৰাবা চৌধুৰী<br>স্বামীৰ নাম: বমিজ আলী<br>ঘৰ নং : ১১২<br>বয়স : 43 লিঙ্গ : মহিলা       |            |            | নাম : নবিউৰ বহমান<br>পিতাৰ নাম: বফিক<br>ঘৰ নং : ১১২<br>বয়স : 38 লিঙ্গ : পুৰুষ              |            |            |
| 676  | KMH0127738 | ফটো উপলব্ধ | 677  | KMH0127928 | ফটো উপলব্ধ | 678   | KMH0004339 | ফটো উপলব্ধ |
| নাম : চকিনা বেগম<br>পিতাৰ নাম: হাফিজ আলী<br>ঘৰ নং : ১১২<br>বয়স : 31 লিঙ্গ : মহিলা         |            |            | নাম : আদাম আলী<br>পিতাৰ নাম: বফিত আলী<br>ঘৰ নং : ১১২<br>বয়স : 28 লিঙ্গ : পুৰুষ                |            |            | নাম : হাচেৰ আলী<br>পিতাৰ নাম: মেছেৰ<br>ঘৰ নং : ১১৩<br>বয়স : 62 লিঙ্গ : পুৰুষ               |            |            |
| 679  | KMH0097592 | ফটো উপলব্ধ | 680  | KMH0163204 | ফটো উপলব্ধ | 681   | KMH0004341 | ফটো উপলব্ধ |
| নাম : জিলিমা বেগম<br>পিতাৰ নাম: হাচেৰ আলী<br>ঘৰ নং : ১১৩<br>বয়স : 34 লিঙ্গ : মহিলা        |            |            | নাম : হাতিম আলী<br>পিতাৰ নাম: হাছেৰ আলী<br>ঘৰ নং : ১১৩<br>বয়স : 28 লিঙ্গ : পুৰুষ              |            |            | নাম : জাবেদা বিবি<br>স্বামীৰ নাম: আনাৰ<br>ঘৰ নং : ১১৪<br>বয়স : 61 লিঙ্গ : মহিলা            |            |            |
| 682  | KMH0004342 | ফটো উপলব্ধ | 683  | KMH1854428 | ফটো উপলব্ধ | 684   | KMH0163121 | ফটো উপলব্ধ |
| নাম : আইনুল হক<br>পিতাৰ নাম: আনাৰ<br>ঘৰ নং : ১১৪<br>বয়স : 45 লিঙ্গ : পুৰুষ                |            |            | নাম : বৃণ বেগম<br>স্বামীৰ নাম: আইনুল আলী<br>ঘৰ নং : ১১৪<br>বয়স : 41 লিঙ্গ : মহিলা             |            |            | নাম : ইজাজুল হক<br>পিতাৰ নাম: আনাৰ আলী<br>ঘৰ নং : ১১৪<br>বয়স : 28 লিঙ্গ : পুৰুষ            |            |            |
| 685  | KMH9239445 | ফটো উপলব্ধ | 686  | KMH0004344 | ফটো উপলব্ধ | # 687   | KMH0004346 | ফটো উপলব্ধ |
| নাম : চান মহম্মদ<br>পিতাৰ নাম: কুদৰত<br>ঘৰ নং : ১১৫<br>বয়স : 60 লিঙ্গ : পুৰুষ             |            |            | নাম : নিগজান বিবি<br>স্বামীৰ নাম: চানমহম্মদ<br>ঘৰ নং : ১১৫<br>বয়স : 55 লিঙ্গ : মহিলা          |            |            | নাম : চাহাজাহান আলী<br>পিতাৰ নাম: চান্দমহম্মদ আলী<br>ঘৰ নং : ১১৫<br>বয়স : 37 লিঙ্গ : পুৰুষ |            |            |
| # 688  | MGB0462283 | ফটো উপলব্ধ | 689  | KMH0243212 | ফটো উপলব্ধ | 690   | KMH0004347 | ফটো উপলব্ধ |
| নাম : আচমা চিদ্দিকা<br>স্বামীৰ নাম: ছাহজাহান আলী<br>ঘৰ নং : 115<br>বয়স : 25 লিঙ্গ : মহিলা |            |            | নাম : পাৰবিন চুলতানা<br>স্বামীৰ নাম: চাহিনাৰাজ আহমেদ<br>ঘৰ নং : ১১৫<br>বয়স : 23 লিঙ্গ : মহিলা |            |            | নাম : চাহেৰ বিবি<br>স্বামীৰ নাম: ফজৈৰ<br>ঘৰ নং : ১১৬<br>বয়স : 67 লিঙ্গ : মহিলা             |            |            |

|  |                          |  |                          |   |                          |
|--|--------------------------|--|--------------------------|---|--------------------------|
| 691<br>নাম : আলাউদ্দিন<br>পিতাৰ নাম: ফজ্জৰ<br>ঘৰ নং : ১১৬<br>বয়স : 45 লিঙ্গ : পুৰুষ               | KMH9239490<br>ফটো উপলব্ধ | 692<br>নাম : নূৰজাহান বিবি<br>স্বামীৰ নাম: আলাউদ্দিন<br>ঘৰ নং : ১১৬<br>বয়স : 43 লিঙ্গ : মহিলা | KMH0004348<br>ফটো উপলব্ধ | 693<br>নাম : পইনুৰ আলী<br>পিতাৰ নাম: ফাজেৰ আলী<br>ঘৰ নং : ১১৬<br>বয়স : 41 লিঙ্গ : পুৰুষ        | KMH0004349<br>ফটো উপলব্ধ |
| 694<br>নাম : জাহিৰুল ইকবাল<br>পিতাৰ নাম: আলাউদ্দিন আহমেদ<br>ঘৰ নং : ১১৬<br>বয়স : 22 লিঙ্গ : পুৰুষ | KMH0191502<br>ফটো উপলব্ধ | 695<br>নাম : নূৰজামান আহমেদ<br>পিতাৰ নাম: পইনুৰ আলী<br>ঘৰ নং : 116<br>বয়স : 19 লিঙ্গ : পুৰুষ  | WXD0124230<br>ফটো উপলব্ধ | 696<br>নাম : চহিদুল আলী<br>পিতাৰ নাম: আলাউদ্দিন আলী<br>ঘৰ নং : 116<br>বয়স : 19 লিঙ্গ : পুৰুষ   | WXD0134601<br>ফটো উপলব্ধ |
| 697<br>নাম : হাচিনা বিবি<br>স্বামীৰ নাম: পইনুৰ আলী<br>ঘৰ নং : ১১৬ক<br>বয়স : 45 লিঙ্গ : মহিলা      | KMH9239525<br>ফটো উপলব্ধ | 698<br>নাম : চহৰাব আলী<br>পিতাৰ নাম: ধনা<br>ঘৰ নং : ১১৭<br>বয়স : 66 লিঙ্গ : পুৰুষ             | KMH0004350<br>ফটো উপলব্ধ | 699<br>নাম : কাঞ্চন বিবি<br>স্বামীৰ নাম: চহৰাব<br>ঘৰ নং : ১১৭<br>বয়স : 59 লিঙ্গ : মহিলা        | KMH9239547<br>ফটো উপলব্ধ |
| 700<br>নাম : চফিকুল হক<br>পিতাৰ নাম: চহৰাব<br>ঘৰ নং : ১১৭<br>বয়স : 34 লিঙ্গ : পুৰুষ               | KMH0004351<br>ফটো উপলব্ধ | 701<br>নাম : বেজিনা বেগম<br>পিতাৰ নাম: মালেক আলী<br>ঘৰ নং : ১১৭<br>বয়স : 31 লিঙ্গ : পুৰুষ     | KMH0097360<br>ফটো উপলব্ধ | 702<br>নাম : মিন্তু আহমেদ<br>পিতাৰ নাম: শৌহৰাব আলী<br>ঘৰ নং : ১১৭<br>বয়স : 26 লিঙ্গ : পুৰুষ    | KMH0163030<br>ফটো উপলব্ধ |
| 703<br>নাম : চাকিল আহমেদ<br>পিতাৰ নাম: চহৰাব আলী<br>ঘৰ নং : ১১৭<br>বয়স : 24 লিঙ্গ : পুৰুষ         | KMH0520544<br>ফটো উপলব্ধ | 704<br>নাম : ইলিয়াচ আলী<br>পিতাৰ নাম: ফতিক<br>ঘৰ নং : ১১৮<br>বয়স : 65 লিঙ্গ : পুৰুষ          | KMH0004352<br>ফটো উপলব্ধ | 705<br>নাম : জৰিনা বিবি<br>স্বামীৰ নাম: ইলিয়াছ<br>ঘৰ নং : ১১৮<br>বয়স : 61 লিঙ্গ : মহিলা       | KMH0004353<br>ফটো উপলব্ধ |
| 706<br>নাম : ইছাদুল হক<br>পিতাৰ নাম: ইলিয়াছ<br>ঘৰ নং : ১১৮<br>বয়স : 37 লিঙ্গ : পুৰুষ             | KMH0004354<br>ফটো উপলব্ধ | 707<br>নাম : ইজাজুল হক<br>পিতাৰ নাম: ইলিয়াছ আলী<br>ঘৰ নং : ১১৮<br>বয়স : 31 লিঙ্গ : পুৰুষ     | KMH1854553<br>ফটো উপলব্ধ | # 708<br>নাম : নাহাৰুন নেছা<br>পিতাৰ নাম: ইলিয়াছ আলী<br>ঘৰ নং : ১১৮<br>বয়স : 28 লিঙ্গ : মহিলা | KMH0008409<br>ফটো উপলব্ধ |
| 709<br>নাম : চায়েদা বিবি<br>স্বামীৰ নাম: জহুৰ আলী<br>ঘৰ নং : 120<br>বয়স : 52 লিঙ্গ : মহিলা       | KMH0280305<br>ফটো উপলব্ধ | 710<br>নাম : চাহেদ আলী<br>পিতাৰ নাম: জহুৰ<br>ঘৰ নং : ১২০<br>বয়স : 43 লিঙ্গ : পুৰুষ            | KMH0004356<br>ফটো উপলব্ধ | 711<br>নাম : চাজিবন বিবি<br>স্বামীৰ নাম: আব্দুচ চুভান<br>ঘৰ নং : ১২১<br>বয়স : 57 লিঙ্গ : মহিলা | KMH0004359<br>ফটো উপলব্ধ |
| 712<br>নাম : চফিকুল হক<br>পিতাৰ নাম: আব্দুছ<br>ঘৰ নং : ১২১<br>বয়স : 37 লিঙ্গ : পুৰুষ              | KMH0004360<br>ফটো উপলব্ধ | 713<br>নাম : ইছফাকুল হক<br>পিতাৰ নাম: য়ুভাশ আনী<br>ঘৰ নং : ১২১<br>বয়স : 31 লিঙ্গ : পুৰুষ     | KMH9239650<br>ফটো উপলব্ধ | 714<br>নাম : জুন বিবি<br>স্বামীৰ নাম: হাইদৰ আলী<br>ঘৰ নং : ১২২<br>বয়স : 56 লিঙ্গ : মহিলা       | KMH0004362<br>ফটো উপলব্ধ |
| 715<br>নাম : মেহৰুন নেচা<br>স্বামীৰ নাম: খৰচেদ<br>ঘৰ নং : ১২৩<br>বয়স : 67 লিঙ্গ : মহিলা           | KMH0004363<br>ফটো উপলব্ধ | 716<br>নাম : বুমী আহমেদ<br>স্বামীৰ নাম: চালাউৰ বহমান<br>ঘৰ নং : ১২৩<br>বয়স : 45 লিঙ্গ : মহিলা | KMH0097600<br>ফটো উপলব্ধ | 717<br>নাম : চালাউৰ বহমান<br>পিতাৰ নাম: খৰচেদ<br>ঘৰ নং : ১২৩<br>বয়স : 42 লিঙ্গ : পুৰুষ         | KMH0004364<br>ফটো উপলব্ধ |
| 718<br>নাম : মঃ তৱিকউদ্দিন আহমেদ<br>পিতাৰ নাম: খৰচেদ আলী<br>ঘৰ নং : ১২৩<br>বয়স : 38 লিঙ্গ : পুৰুষ | KMH0004365<br>ফটো উপলব্ধ | 719<br>নাম : অলিউৰ বহমান<br>মাতৃৰ নাম: মেহৰুন নেচা<br>ঘৰ নং : ১২৩<br>বয়স : 34 লিঙ্গ : পুৰুষ   | KMH0004367<br>ফটো উপলব্ধ | 720<br>নাম : মামনি বেগম<br>স্বামীৰ নাম: অলিউৰ বহমান<br>ঘৰ নং : 123<br>বয়স : 20 লিঙ্গ : মহিলা   | WXD0112326<br>ফটো উপলব্ধ |

|  |                          |  |                          |   |                          |
|--|--------------------------|--|--------------------------|---|--------------------------|
| 721<br>নাম : খাইৰন বেগম<br>স্বামীৰ নাম: তমিজ<br>ঘৰ নং : 128<br>বয়স : 64 লিঙ্গ : মহিলা                 | KMH9239730<br>ফটো উপলব্ধ | 722<br>নাম : চাইদৰ বহমান<br>পিতাৰ নাম: তমিজুদ্দিন আহমেদ<br>ঘৰ নং : 128<br>বয়স : 56 লিঙ্গ : পুৰুষ        | KMH0004369<br>ফটো উপলব্ধ | 723<br>নাম : জোনমনি আহমেদ<br>স্বামীৰ নাম: চাইদৰ বহমান<br>ঘৰ নং : 128<br>বয়স : 51 লিঙ্গ : মহিলা         | KMH9239752<br>ফটো উপলব্ধ |
| 724<br>নাম : লুতফুৰ বহমান<br>পিতাৰ নাম: তমিজুদ্দিন আহমেদ<br>ঘৰ নং : 128<br>বয়স : 48 লিঙ্গ : পুৰুষ     | KMH0004370<br>ফটো উপলব্ধ | 725<br>নাম : আচিক ইকবাল<br>পিতাৰ নাম: তমিজুদ্দিন আহমেদ<br>ঘৰ নং : 128<br>বয়স : 41 লিঙ্গ : পুৰুষ         | KMH0004371<br>ফটো উপলব্ধ | 726<br>নাম : ফাতেমা বেগম<br>স্বামীৰ নাম: লুতফুৰ বহমান<br>ঘৰ নং : 128<br>বয়স : 37 লিঙ্গ : মহিলা         | KMH0004372<br>ফটো উপলব্ধ |
| 727<br>নাম : ওৱাছিম আক্ৰাম<br>পিতাৰ নাম: তমিজুদ্দিন আহমেদ<br>ঘৰ নং : 128<br>বয়স : 34 লিঙ্গ : পুৰুষ    | KMH0004374<br>ফটো উপলব্ধ | S 728<br>নাম : বুনা আহমেদ<br>পিতাৰ নাম: চাইদৰ বহমান<br>ঘৰ নং : 128<br>বয়স : 34 লিঙ্গ : মহিলা            | KMH0004373<br>ফটো উপলব্ধ | 729<br>নাম : চাজিনা বেগম<br>স্বামীৰ নাম: আচিক ইকবাল<br>ঘৰ নং : 124<br>বয়স : 31 লিঙ্গ : মহিলা           | KMH1111371<br>ফটো উপলব্ধ |
| 730<br>নাম : ইৰছাদ খান<br>পিতাৰ নাম: চাইদৰ বহমান<br>ঘৰ নং : 128<br>বয়স : 29 লিঙ্গ : পুৰুষ             | KMH0097121<br>ফটো উপলব্ধ | 731<br>নাম : জাহ্নাত খান<br>পিতাৰ নাম: চাইদৰ বহমান<br>ঘৰ নং : 124<br>বয়স : 25 লিঙ্গ : মহিলা             | WXD0124180<br>ফটো উপলব্ধ | 732<br>নাম : তাইজুদ্দিন আহমেদ<br>পিতাৰ নাম: তপচৈৰ<br>ঘৰ নং : 125<br>বয়স : 62 লিঙ্গ : পুৰুষ             | KMH9239821<br>ফটো উপলব্ধ |
| 733<br>নাম : মনোৱাৰা বেগম<br>স্বামীৰ নাম: তাইজ<br>ঘৰ নং : 125<br>বয়স : 62 লিঙ্গ : মহিলা               | KMH9239832<br>ফটো উপলব্ধ | 734<br>নাম : জমি আহমেদ<br>পিতাৰ নাম: তাইজুদ্দিন আহমেদ<br>ঘৰ নং : 125<br>বয়স : 33 লিঙ্গ : মহিলা          | KMH9239810<br>ফটো উপলব্ধ | 735<br>নাম : পাৰবিন চুলতানা<br>পিতাৰ নাম: তাইজুদ্দিন আহমেদ<br>ঘৰ নং : 125<br>বয়স : 27 লিঙ্গ : মহিলা    | KMH0132449<br>ফটো উপলব্ধ |
| 736<br>নাম : বিনা আহমেদ<br>স্বামীৰ নাম: ৰমিজুদ্দিন আহমেদ<br>ঘৰ নং : 126<br>বয়স : 56 লিঙ্গ : মহিলা     | KMH0004377<br>ফটো উপলব্ধ | 737<br>নাম : আজাহাৰুদ্দিন আহমেদ<br>পিতাৰ নাম: ৰমিজুদ্দিন আহমেদ<br>ঘৰ নং : 126<br>বয়স : 36 লিঙ্গ : পুৰুষ | KMH0004379<br>ফটো উপলব্ধ | S 738<br>নাম : আৰমেনীয়া আহমেদ<br>পিতাৰ নাম: ৰমিজুদ্দিন আহমেদ<br>ঘৰ নং : 126<br>বয়স : 34 লিঙ্গ : মহিলা | KMH0004380<br>ফটো উপলব্ধ |
| 739<br>নাম : ৰোমানিয়া আহমেদ<br>পিতাৰ নাম: ৰমিজুদ্দিন আহমেদ<br>ঘৰ নং : 126<br>বয়স : 31 লিঙ্গ : মহিলা  | KMH0140145<br>ফটো উপলব্ধ | 740<br>নাম : ইজাহাৰুদ্দিন আহমেদ<br>পিতাৰ নাম: ৰমিজুদ্দিন আহমেদ<br>ঘৰ নং : 126<br>বয়স : 26 লিঙ্গ : পুৰুষ | KMH0163964<br>ফটো উপলব্ধ | 741<br>নাম : তাহেৰ উদ্দিন আহমেদ<br>পিতাৰ নাম: তপচৈৰ<br>ঘৰ নং : 129<br>বয়স : 65 লিঙ্গ : পুৰুষ           | KMH0004381<br>ফটো উপলব্ধ |
| # 742<br>নাম : হালিমা বেগম<br>স্বামীৰ নাম: তাহেৰুদ্দিন আহমেদ<br>ঘৰ নং : 129<br>বয়স : 55 লিঙ্গ : মহিলা | KMH0004382<br>ফটো উপলব্ধ | 743<br>নাম : মুৰ্চিদা আহমেদ<br>পিতাৰ নাম: তাহেৰ উদ্দিন আহমেদ<br>ঘৰ নং : 129<br>বয়স : 29 লিঙ্গ : মহিলা   | KMH0162164<br>ফটো উপলব্ধ | 744<br>নাম : ইফটিচাম আহমেদ<br>পিতাৰ নাম: তাহেৰুদ্দিন আহমেদ<br>ঘৰ নং : 129<br>বয়স : 25 লিঙ্গ : মহিলা    | KMH0230045<br>ফটো উপলব্ধ |
| 745<br>নাম : চাইফুদ্দিন আহমেদ<br>পিতাৰ নাম: তপচৈৰ<br>ঘৰ নং : 128<br>বয়স : 60 লিঙ্গ : পুৰুষ            | KMH0004384<br>ফটো উপলব্ধ | 746<br>নাম : ফাতেমা বিবি<br>স্বামীৰ নাম: চাইফ<br>ঘৰ নং : 128<br>বয়স : 53 লিঙ্গ : মহিলা                  | KMH0004385<br>ফটো উপলব্ধ | 747<br>নাম : চালমা আহমেদ<br>পিতাৰ নাম: চাইফুদ্দিন আহমেদ<br>ঘৰ নং : 128<br>বয়স : 25 লিঙ্গ : মহিলা       | KMH0229872<br>ফটো উপলব্ধ |
| 748<br>নাম : চাজজাদৰ বহমান<br>পিতাৰ নাম: চাইফুদ্দিন আহমেদ<br>ঘৰ নং : 128<br>বয়স : 20 লিঙ্গ : পুৰুষ    | WXD0027698<br>ফটো উপলব্ধ | 749<br>নাম : তহৰিনা বিবি<br>স্বামীৰ নাম: চৈয়দ<br>ঘৰ নং : 128<br>বয়স : 70 লিঙ্গ : মহিলা                 | KMH0004386<br>ফটো উপলব্ধ | 750<br>নাম : আচাদ আলী<br>পিতাৰ নাম: চৈয়দ<br>ঘৰ নং : 128<br>বয়স : 49 লিঙ্গ : পুৰুষ                     | KMH0004387<br>ফটো উপলব্ধ |

|  |                          |   |                          |  |                          |
|--|--------------------------|---|--------------------------|--|--------------------------|
| 751<br>নাম : গীত বিবি<br>স্বামীৰ নাম: আচাদ আলী<br>ঘৰ নং : ১২৯<br>বয়স : 36 লিঙ্গ : মহিলা         | KMH0429845<br>ফটো উপলব্ধ | # 752<br>নাম : চামচুল আলী<br>পিতাৰ নাম: ছুভান আলী<br>ঘৰ নং : 68<br>বয়স : 35 লিঙ্গ : পুৰুষ          | KMH0004388<br>ফটো উপলব্ধ | 753<br>নাম : চহিদ আলী<br>পিতাৰ নাম: চেয়দ আলী<br>ঘৰ নং : ১৩০<br>বয়স : 56 লিঙ্গ : পুৰুষ        | KMH0004389<br>ফটো উপলব্ধ |
| 754<br>নাম : আচিৰুন বেগম<br>স্বামীৰ নাম: চহিদ আলী<br>ঘৰ নং : ১৩০<br>বয়স : 45 লিঙ্গ : মহিলা      | KMH0004390<br>ফটো উপলব্ধ | 755<br>নাম : জিন্ট আহমেদ<br>পিতাৰ নাম: চহিদ আলী<br>ঘৰ নং : ১৩০<br>বয়স : 28 লিঙ্গ : পুৰুষ           | KMH0163261<br>ফটো উপলব্ধ | 756<br>নাম : বিম্পী বেগম<br>পিতাৰ নাম: চহিদ আলী<br>ঘৰ নং : ১৩০<br>বয়স : 25 লিঙ্গ : মহিলা      | KMH0230011<br>ফটো উপলব্ধ |
| 757<br>নাম : চামচুল আলী<br>পিতাৰ নাম: মেচৰ<br>ঘৰ নং : ১৩১<br>বয়স : 62 লিঙ্গ : পুৰুষ             | KMH0004391<br>ফটো উপলব্ধ | 758<br>নাম : চাহিদা বেগম<br>স্বামীৰ নাম: চামচুল<br>ঘৰ নং : ১৩১<br>বয়স : 53 লিঙ্গ : মহিলা           | KMH0004392<br>ফটো উপলব্ধ | 759<br>নাম : ফাতেমা বেগম<br>পিতাৰ নাম: চামচুল আলী<br>ঘৰ নং : ১৩১<br>বয়স : 38 লিঙ্গ : মহিলা    | KMH1854417<br>ফটো উপলব্ধ |
| 760<br>নাম : চহিদুল ইছলাম<br>পিতাৰ নাম: চামচুল আলী<br>ঘৰ নং : ১৩১<br>বয়স : 36 লিঙ্গ : পুৰুষ     | KMH1854597<br>ফটো উপলব্ধ | 761<br>নাম : জেচিনাৰা জেচমিন<br>স্বামীৰ নাম: চহিদুল ইছলাম<br>ঘৰ নং : ১৩১<br>বয়স : 32 লিঙ্গ : মহিলা | KMH0520189<br>ফটো উপলব্ধ | 762<br>নাম : মইদুল ইছলাম<br>পিতাৰ নাম: চামচুল আলী<br>ঘৰ নং : ১৩১<br>বয়স : 31 লিঙ্গ : পুৰুষ    | KMH1854600<br>ফটো উপলব্ধ |
| 763<br>নাম : আৰিফা বেগম<br>স্বামীৰ নাম: আব্দুল মমিন<br>ঘৰ নং : ১৩২<br>বয়স : 59 লিঙ্গ : মহিলা    | KMH0004394<br>ফটো উপলব্ধ | 764<br>নাম : আব্দুল মমিন<br>পিতাৰ নাম: মসেৰ আলী<br>ঘৰ নং : ১৩২<br>বয়স : 59 লিঙ্গ : পুৰুষ           | KMH0004393<br>ফটো উপলব্ধ | 765<br>নাম : জেছমিন আখটাৰ<br>পিতাৰ নাম: আব্দুল মমিন<br>ঘৰ নং : ১৩২<br>বয়স : 40 লিঙ্গ : মহিলা  | KMH0004396<br>ফটো উপলব্ধ |
| 766<br>নাম : আলাউদ্দিন আহমেদ<br>পিতাৰ নাম: আব্দুল মমিন<br>ঘৰ নং : ১৩২<br>বয়স : 39 লিঙ্গ : পুৰুষ | KMH0004395<br>ফটো উপলব্ধ | 767<br>নাম : আজাহাৰদ্দিন আহমেদ<br>পিতাৰ নাম: আব্দুল মমিন<br>ঘৰ নং : ১৩২<br>বয়স : 35 লিঙ্গ : পুৰুষ  | KMH0004397<br>ফটো উপলব্ধ | 768<br>নাম : জেবিন আখতাৰ<br>পিতাৰ নাম: আব্দুল মমিন<br>ঘৰ নং : 132<br>বয়স : 33 লিঙ্গ : মহিলা   | WXD0073353<br>ফটো উপলব্ধ |
| 769<br>নাম : বৌচান বিবি<br>স্বামীৰ নাম: বেজাক<br>ঘৰ নং : ১৩৩<br>বয়স : 60 লিঙ্গ : মহিলা          | KMH0004399<br>ফটো উপলব্ধ | 770<br>নাম : মোস্তফা আলী<br>পিতাৰ নাম: মুজিব<br>ঘৰ নং : ১৩৪<br>বয়স : 42 লিঙ্গ : পুৰুষ              | KMH0004400<br>ফটো উপলব্ধ | 771<br>নাম : মিনা বেগম<br>স্বামীৰ নাম: মোস্তফা আলী<br>ঘৰ নং : ১৩৪<br>বয়স : 37 লিঙ্গ : মহিলা   | KMH0004401<br>ফটো উপলব্ধ |
| 772<br>নাম : মহিবুল ইছলাম<br>পিতাৰ নাম: মোস্তফা আলী<br>ঘৰ নং : 134<br>বয়স : 21 লিঙ্গ : পুৰুষ    | KMH8170656<br>ফটো উপলব্ধ | 773<br>নাম : মুচাদাৰ আলী<br>পিতাৰ নাম: ফনিৰ<br>ঘৰ নং : ১৩৬<br>বয়স : 53 লিঙ্গ : পুৰুষ               | KMH0004403<br>ফটো উপলব্ধ | 774<br>নাম : বেজিনা বিবি<br>স্বামীৰ নাম: মুচাদাৰ আলী<br>ঘৰ নং : ১৩৬<br>বয়স : 49 লিঙ্গ : মহিলা | KMH0004404<br>ফটো উপলব্ধ |
| 775<br>নাম : অভিজাল আলী<br>পিতাৰ নাম: মুচাদাৰ আলী<br>ঘৰ নং : ১৩৬<br>বয়স : 31 লিঙ্গ : পুৰুষ      | KMH1854586<br>ফটো উপলব্ধ | 776<br>নাম : চুনুৱাৰা বেগম<br>স্বামীৰ নাম: আফজাল আলী<br>ঘৰ নং : ১৩৬<br>বয়স : 30 লিঙ্গ : মহিলা      | KMH0515833<br>ফটো উপলব্ধ | 777<br>নাম : ৰাহুল আলী<br>পিতাৰ নাম: মুচা আলী<br>ঘৰ নং : ১৩৬<br>বয়স : 24 লিঙ্গ : পুৰুষ        | KMH0491910<br>ফটো উপলব্ধ |
| 778<br>নাম : আখতাৰ হুছেইন<br>পিতাৰ নাম: মুচা আলী<br>ঘৰ নং : 136<br>বয়স : 20 লিঙ্গ : পুৰুষ       | WXD0000349<br>ফটো উপলব্ধ | 779<br>নাম : হাবিল আলী<br>পিতাৰ নাম: মেৰো<br>ঘৰ নং : ১৩৭<br>বয়স : 67 লিঙ্গ : পুৰুষ                 | KMH0004405<br>ফটো উপলব্ধ | 780<br>নাম : ৰূপজান বিবি<br>স্বামীৰ নাম: হাবিল<br>ঘৰ নং : ১৩৭<br>বয়স : 60 লিঙ্গ : মহিলা       | KMH0004407<br>ফটো উপলব্ধ |

|  |                          |   |                          |  |                          |
|--|--------------------------|---|--------------------------|--|--------------------------|
| 781<br>নাম : আব্দুল<br>পিতাৰ নাম: হাবিল<br>ঘৰ নং : ১৩৭<br>বয়স : 37 লিঙ্গ : পুৰুষ                    | KMH0004409<br>ফটো উপলব্ধ | 782<br>নাম : আৰজুন বেগম<br>পিতাৰ নাম: হাবিল আলী<br>ঘৰ নং : ১৩৭<br>বয়স : 33 লিঙ্গ : মহিলা             | KMH0097303<br>ফটো উপলব্ধ | 783<br>নাম : চিৰিনা বেগম<br>স্বামীৰ নাম: আব্দুল আলী<br>ঘৰ নং : ১৩৭<br>বয়স : 31 লিঙ্গ : মহিলা            | KMH0140632<br>ফটো উপলব্ধ |
| 784<br>নাম : আজাদ আলী<br>পিতাৰ নাম: হাবিল আলী<br>ঘৰ নং : ১৩৭<br>বয়স : 27 লিঙ্গ : পুৰুষ              | KMH0097261<br>ফটো উপলব্ধ | 785<br>নাম : ইচাহেদ আলী<br>পিতাৰ নাম: চেকান<br>ঘৰ নং : ১৩৮<br>বয়স : 53 লিঙ্গ : পুৰুষ                 | KMH0004411<br>ফটো উপলব্ধ | 786<br>নাম : ইচলাম আলী<br>পিতাৰ নাম: চেকান<br>ঘৰ নং : ১৩৮<br>বয়স : 47 লিঙ্গ : পুৰুষ                     | KMH0004412<br>ফটো উপলব্ধ |
| 787<br>নাম : চহীদা বিবি<br>স্বামীৰ নাম: ইচলাম আলী<br>ঘৰ নং : ১৩৮<br>বয়স : 44 লিঙ্গ : মহিলা          | KMH0004413<br>ফটো উপলব্ধ | 788<br>নাম : চাৰুণো বিবি<br>স্বামীৰ নাম: ইচাহেদ আলী<br>ঘৰ নং : ১৩৮<br>বয়স : 42 লিঙ্গ : মহিলা         | KMH0004414<br>ফটো উপলব্ধ | 789<br>নাম : মাইকন বিবি<br>স্বামীৰ নাম: দুৰুজ<br>ঘৰ নং : ১৩৮<br>বয়স : 72 লিঙ্গ : মহিলা                  | KMH0004417<br>ফটো উপলব্ধ |
| 790<br>নাম : কুতুবুদ্দিন আহমেদ<br>পিতাৰ নাম: দুৰুজ<br>ঘৰ নং : ১৩৯<br>বয়স : 59 লিঙ্গ : পুৰুষ         | KMH0004418<br>ফটো উপলব্ধ | 791<br>নাম : মিনাআৰা বেগম<br>স্বামীৰ নাম: কুতুবুদ্দিন আহমেদ<br>ঘৰ নং : ১৩৯<br>বয়স : 51 লিঙ্গ : মহিলা | KMH9240282<br>ফটো উপলব্ধ | 792<br>নাম : বেকিবুদ্দিন আহমেদ<br>পিতাৰ নাম: কুতুবুদ্দিন আহমেদ<br>ঘৰ নং : ১৩৯<br>বয়স : 38 লিঙ্গ : পুৰুষ | KMH0004419<br>ফটো উপলব্ধ |
| 793<br>নাম : মছফিকুৰ ৰহমান<br>পিতাৰ নাম: কুতুবুদ্দিন আহমেদ<br>ঘৰ নং : ১৩৯<br>বয়স : 30 লিঙ্গ : পুৰুষ | KMH0015776<br>ফটো উপলব্ধ | 794<br>নাম : চুমি আহমেদ<br>স্বামীৰ নাম: বেকিবুদ্দিন আহমেদ<br>ঘৰ নং : ১৩৯<br>বয়স : 29 লিঙ্গ : মহিলা   | KMH0361014<br>ফটো উপলব্ধ | 795<br>নাম : ইকবল আহমেদ<br>পিতাৰ নাম: কুতুবুদ্দিন আহমেদ<br>ঘৰ নং : ১৩৯<br>বয়স : 24 লিঙ্গ : পুৰুষ        | KMH0394171<br>ফটো উপলব্ধ |
| 796<br>নাম : জিনা বেগম<br>স্বামীৰ নাম: মছফিকুৰ ৰহমান<br>ঘৰ নং : 139<br>বয়স : 21 লিঙ্গ : মহিলা       | WXD0003103<br>ফটো উপলব্ধ | 797<br>নাম : ওচমান গনি<br>পিতাৰ নাম: ইউচুফ<br>ঘৰ নং : ১৪০<br>বয়স : 49 লিঙ্গ : পুৰুষ                  | KMH0004421<br>ফটো উপলব্ধ | 798<br>নাম : ৰচিদা বিবি<br>স্বামীৰ নাম: ওচমান গনি<br>ঘৰ নং : ১৪০<br>বয়স : 45 লিঙ্গ : মহিলা              | KMH0004422<br>ফটো উপলব্ধ |
| 799<br>নাম : তাজিম আলী<br>পিতাৰ নাম: ইউচুফ<br>ঘৰ নং : ১৪০<br>বয়স : 45 লিঙ্গ : পুৰুষ                 | KMH0004423<br>ফটো উপলব্ধ | 800<br>নাম : জন বিবি<br>স্বামীৰ নাম: তাজিম আলী<br>ঘৰ নং : ১৪০<br>বয়স : 42 লিঙ্গ : মহিলা              | KMH0004424<br>ফটো উপলব্ধ | 801<br>নাম : ৰিবজল আলি<br>পিতাৰ নাম: তাজিম আলি<br>ঘৰ নং : ১৪০<br>বয়স : 25 লিঙ্গ : পুৰুষ                 | KMH0507004<br>ফটো উপলব্ধ |
| 802<br>নাম : আমিৰ হুছেইন<br>পিতাৰ নাম: ওচমান গনি<br>ঘৰ নং : 140<br>বয়স : 22 লিঙ্গ : পুৰুষ           | WXD0000380<br>ফটো উপলব্ধ | 803<br>নাম : ফুলবান বিবি<br>স্বামীৰ নাম: নুৰুদ্দিন<br>ঘৰ নং : ১৪১<br>বয়স : 65 লিঙ্গ : মহিলা          | KMH0004426<br>ফটো উপলব্ধ | 804<br>নাম : আবিদুৰ ৰহমান<br>পিতাৰ নাম: নুৰুদ্দিন আলী<br>ঘৰ নং : ১৪১<br>বয়স : 57 লিঙ্গ : পুৰুষ          | KMH0004430<br>ফটো উপলব্ধ |
| 805<br>নাম : ৰিতুমনি আহমেদ<br>স্বামীৰ নাম: আবিদুৰ ৰহমান<br>ঘৰ নং : ১৪১<br>বয়স : 50 লিঙ্গ : মহিলা    | KMH0004428<br>ফটো উপলব্ধ | 806<br>নাম : আলতাফ হুছেইন<br>পিতাৰ নাম: নুৰুদ্দিন আলী<br>ঘৰ নং : ১৪১<br>বয়স : 50 লিঙ্গ : পুৰুষ       | KMH0004427<br>ফটো উপলব্ধ | 807<br>নাম : ওচমান গনি<br>পিতাৰ নাম: নুৰুদ্দিন আলী<br>ঘৰ নং : ১৪১<br>বয়স : 50 লিঙ্গ : পুৰুষ             | KMH0004429<br>ফটো উপলব্ধ |
| 808<br>নাম : আকবৰ আলী<br>পিতাৰ নাম: নুৰুদ্দিন<br>ঘৰ নং : ১৪১<br>বয়স : 43 লিঙ্গ : পুৰুষ              | KMH0004431<br>ফটো উপলব্ধ | 809<br>নাম : আৰিফ আলী<br>পিতাৰ নাম: নুৰুদ্দিন<br>ঘৰ নং : ১৪১<br>বয়স : 40 লিঙ্গ : পুৰুষ               | KMH9240420<br>ফটো উপলব্ধ | 810<br>নাম : ফিৰোজা বেগম<br>স্বামীৰ নাম: আলতাফ হুছেইন<br>ঘৰ নং : ১৪১<br>বয়স : 38 লিঙ্গ : মহিলা          | KMH0409714<br>ফটো উপলব্ধ |

|  |            |            |  |            |            |   |            |            |
|--|------------|------------|--|------------|------------|---|------------|------------|
| 811  | KMH0354340 | ফটো উপলব্ধ | 812  | KMH8171308 | ফটো উপলব্ধ | 813   | KMH0004433 | ফটো উপলব্ধ |
| নাম : বিজৱান নাজিৰ<br>পিতাৰ নাম: আবিদুৰ ৰহমান<br>ঘৰ নং : ১৪১<br>বয়স : 26 লিঙ্গ : পুৰুষ      |            |            | নাম : বাইহান নাজিৰ<br>পিতাৰ নাম: আবিদুৰ ৰহমান<br>ঘৰ নং : 141<br>বয়স : 23 লিঙ্গ : পুৰুষ        |            |            | নাম : বেজিয়া বিবি<br>স্বামীৰ নাম: আব্বাচ<br>ঘৰ নং : ১৪২<br>বয়স : 67 লিঙ্গ : মহিলা     |            |            |
| 814  | KMH0004436 | ফটো উপলব্ধ | 815  | KMH0004434 | ফটো উপলব্ধ | 816   | KMH0004435 | ফটো উপলব্ধ |
| নাম : চুফিয়া বেগম<br>স্বামীৰ নাম: আফতাৰ হুছেইন<br>ঘৰ নং : ১৪২<br>বয়স : 56 লিঙ্গ : মহিলা    |            |            | নাম : আফতাৰ হুছেইন<br>পিতাৰ নাম: মোহাম্মদ আব্বাস আলী<br>ঘৰ নং : ১৪২<br>বয়স : 54 লিঙ্গ : পুৰুষ |            |            | নাম : ৰস্তম আলী<br>পিতাৰ নাম: আব্বাছ আলী<br>ঘৰ নং : ১৪২<br>বয়স : 48 লিঙ্গ : পুৰুষ      |            |            |
| 817  | KMH0004438 | ফটো উপলব্ধ | 818  | KMH0004437 | ফটো উপলব্ধ | 819   | KMH0004439 | ফটো উপলব্ধ |
| নাম : আলিমউদ্দিন আহমেদ<br>পিতাৰ নাম: আব্বাছ আলী<br>ঘৰ নং : ১৪২<br>বয়স : 48 লিঙ্গ : পুৰুষ    |            |            | নাম : ইৰফান আহমেদ<br>পিতাৰ নাম: আব্বাচ<br>ঘৰ নং : ১৪২<br>বয়স : 46 লিঙ্গ : পুৰুষ               |            |            | নাম : ৰচুল<br>পিতাৰ নাম: আব্বাচ<br>ঘৰ নং : ১৪২<br>বয়স : 39 লিঙ্গ : পুৰুষ               |            |            |
| 820  | KMH1854291 | ফটো উপলব্ধ | 821  | KMH0004440 | ফটো উপলব্ধ | 822   | KMH0360941 | ফটো উপলব্ধ |
| নাম : আইছমা আহমেদ<br>স্বামীৰ নাম: আলিমুদ্দিন আহমেদ<br>ঘৰ নং : ১৪২<br>বয়স : 39 লিঙ্গ : মহিলা |            |            | নাম : ৰফিক আহমেদ<br>পিতাৰ নাম: আব্বাচ<br>ঘৰ নং : ১৪২<br>বয়স : 37 লিঙ্গ : পুৰুষ                |            |            | নাম : ৰচিদা বেগম<br>স্বামীৰ নাম: ৰস্তম আলী<br>ঘৰ নং : ১৪২<br>বয়স : 37 লিঙ্গ : মহিলা    |            |            |
| 823  | KMH1854337 | ফটো উপলব্ধ | 824  | KMH0469304 | ফটো উপলব্ধ | 825   | KMH0359406 | ফটো উপলব্ধ |
| নাম : চাহানাৰা বেগম<br>স্বামীৰ নাম: ইৰফান আলী<br>ঘৰ নং : ১৪২<br>বয়স : 35 লিঙ্গ : মহিলা      |            |            | নাম : আলবিন চেহনা<br>স্বামীৰ নাম: ৰচুল আলী<br>ঘৰ নং : ১৪২<br>বয়স : 28 লিঙ্গ : মহিলা           |            |            | নাম : নাৰজুৰা বেগম<br>স্বামীৰ নাম: ৰফিক আহমেদ<br>ঘৰ নং : ১৪২<br>বয়স : 25 লিঙ্গ : মহিলা |            |            |
| 826  | KMH0004442 | ফটো উপলব্ধ | 827  | KMH9240577 | ফটো উপলব্ধ | 828   | KMH0004445 | ফটো উপলব্ধ |
| নাম : মন্তাজ আলী<br>পিতাৰ নাম: নাজিৰ<br>ঘৰ নং : ১৪৩<br>বয়স : 72 লিঙ্গ : পুৰুষ               |            |            | নাম : নিলীমা বেগম<br>স্বামীৰ নাম: মনোবাৰ হুছেইন<br>ঘৰ নং : ১৪৩<br>বয়স : 41 লিঙ্গ : মহিলা      |            |            | নাম : জব্বাৰ আলী<br>পিতাৰ নাম: মন্তাজ<br>ঘৰ নং : ১৪৩<br>বয়স : 37 লিঙ্গ : পুৰুষ         |            |            |
| 829  | KMH0432492 | ফটো উপলব্ধ | 830  | KMH0138396 | ফটো উপলব্ধ | 831   | KMH0004446 | ফটো উপলব্ধ |
| নাম : খিলীজা বেগম<br>স্বামীৰ নাম: জব্বাৰ আলী<br>ঘৰ নং : ১৪৩<br>বয়স : 31 লিঙ্গ : মহিলা       |            |            | নাম : গফফাৰ আলী<br>পিতাৰ নাম: মন্তাজ আলী<br>ঘৰ নং : ১৪৩<br>বয়স : 28 লিঙ্গ : পুৰুষ             |            |            | নাম : ইস্তাজ আলী<br>পিতাৰ নাম: নাজিৰ<br>ঘৰ নং : ১৪৪<br>বয়স : 65 লিঙ্গ : পুৰুষ          |            |            |
| 832  | KMH0004447 | ফটো উপলব্ধ | 833  | KMH9240613 | ফটো উপলব্ধ | 834   | KMH0163683 | ফটো উপলব্ধ |
| নাম : ৰজেলি বিবি<br>স্বামীৰ নাম: ইস্তাজ<br>ঘৰ নং : ১৪৪<br>বয়স : 55 লিঙ্গ : মহিলা            |            |            | নাম : আলাউদ্দিন<br>পিতাৰ নাম: ইস্তাজ<br>ঘৰ নং : ১৪৪<br>বয়স : 36 লিঙ্গ : পুৰুষ                 |            |            | নাম : ৰচিদুল হক<br>পিতাৰ নাম: ইস্তাজ আলী<br>ঘৰ নং : ১৪৪<br>বয়স : 28 লিঙ্গ : পুৰুষ      |            |            |
| # 835  | KMH0280982 | ফটো উপলব্ধ | 836  | KMH0004450 | ফটো উপলব্ধ | 837   | KMH0004451 | ফটো উপলব্ধ |
| নাম : চানিয়াৰা বেগম<br>স্বামীৰ নাম: হাতিম আলী<br>ঘৰ নং : 113<br>বয়স : 24 লিঙ্গ : মহিলা     |            |            | নাম : আকলেমা বেগম<br>স্বামীৰ নাম: সদৌ<br>ঘৰ নং : ১৪৫<br>বয়স : 59 লিঙ্গ : মহিলা                |            |            | নাম : অজুৰ আলী<br>পিতাৰ নাম: সদৌ<br>ঘৰ নং : ১৪৫<br>বয়স : 45 লিঙ্গ : পুৰুষ              |            |            |
| 838  | KMH0017749 | ফটো উপলব্ধ | 839  | KMH0097642 | ফটো উপলব্ধ | 840   | KMH0004452 | ফটো উপলব্ধ |
| নাম : মঞ্জু বেগম<br>পিতাৰ নাম: অজুৰ আলী<br>ঘৰ নং : ১৪৫<br>বয়স : 34 লিঙ্গ : মহিলা            |            |            | নাম : আজিজৰ ৰহমান<br>পিতাৰ নাম: সদৌ আলী<br>ঘৰ নং : ১৪৫<br>বয়স : 26 লিঙ্গ : পুৰুষ              |            |            | নাম : ভয়নৰ আলী<br>পিতাৰ নাম: চনচিল<br>ঘৰ নং : ১৪৬<br>বয়স : 60 লিঙ্গ : পুৰুষ           |            |            |

|   |            |            |   |            |            |  |            |            |
|---|------------|------------|---|------------|------------|--|------------|------------|
| 841   | KMH0004453 | ফটো উপলব্ধ | 842   | KMH9240680 | ফটো উপলব্ধ | 843  | KMH0004454 | ফটো উপলব্ধ |
| নাম : নুৰন নেচা<br>স্বামীৰ নাম: ভয়নুৰ<br>ঘৰ নং : ১৪৬<br>বয়স : 54 লিঙ্গ : মহিলা      |            |            | নাম : চৰিফ আলী<br>পিতাৰ নাম: ভয়নুৰ<br>ঘৰ নং : ১৪৬<br>বয়স : 39 লিঙ্গ : পুৰুষ           |            |            | নাম : আৰিফ আলী<br>পিতাৰ নাম: ভইনুৰ<br>ঘৰ নং : ১৪৬<br>বয়স : 37 লিঙ্গ : পুৰুষ               |            |            |
| 844   | KMH0141440 | ফটো উপলব্ধ | 845   | KMH0474825 | ফটো উপলব্ধ | 846  | KMH0004455 | ফটো উপলব্ধ |
| নাম : বুনুমা বেগম<br>স্বামীৰ নাম: চাৰিফ আলী<br>ঘৰ নং : 146<br>বয়স : 29 লিঙ্গ : মহিলা |            |            | নাম : আঞ্জমা বেগম<br>স্বামীৰ নাম: আৰিফ আলী<br>ঘৰ নং : ১৪৬<br>বয়স : 26 লিঙ্গ : মহিলা    |            |            | নাম : নুৰবান বিবি<br>স্বামীৰ নাম: হামিৰ আলী<br>ঘৰ নং : ১৪৭<br>বয়স : 65 লিঙ্গ : মহিলা      |            |            |
| 847   | KMH0004456 | ফটো উপলব্ধ | 848   | KMH0140863 | ফটো উপলব্ধ | 849  | KMH0004459 | ফটো উপলব্ধ |
| নাম : চফেদ আলী<br>পিতাৰ নাম: হামিৰ আলী<br>ঘৰ নং : 147<br>বয়স : 46 লিঙ্গ : পুৰুষ      |            |            | নাম : বুমি বেগম<br>স্বামীৰ নাম: নজৰুল আলী<br>ঘৰ নং : ১৪৭<br>বয়স : 35 লিঙ্গ : মহিলা     |            |            | নাম : নজৰুল আলী<br>পিতাৰ নাম: হামিৰ<br>ঘৰ নং : ১৪৭<br>বয়স : 34 লিঙ্গ : পুৰুষ              |            |            |
| 850   | KMH0004458 | ফটো উপলব্ধ | 851   | KMH0419721 | ফটো উপলব্ধ | 852  | KMH0004460 | ফটো উপলব্ধ |
| নাম : নুৰুল ইছলাম<br>পিতাৰ নাম: হামিৰ আলী<br>ঘৰ নং : ১৪৭<br>বয়স : 33 লিঙ্গ : পুৰুষ   |            |            | নাম : ৰাচিয়া বেগম<br>স্বামীৰ নাম: চফেদ আলী<br>ঘৰ নং : 147<br>বয়স : 29 লিঙ্গ : মহিলা   |            |            | নাম : ফতেমা বিবি<br>স্বামীৰ নাম: তাজেৰ<br>ঘৰ নং : ১৪৮<br>বয়স : 65 লিঙ্গ : মহিলা           |            |            |
| 853   | KMH0004461 | ফটো উপলব্ধ | 854   | KMH0004462 | ফটো উপলব্ধ | 855  | KMH0004463 | ফটো উপলব্ধ |
| নাম : নুৰ হুচেইন<br>পিতাৰ নাম: তাজেৰ আলী<br>ঘৰ নং : ১৪৮<br>বয়স : 45 লিঙ্গ : পুৰুষ    |            |            | নাম : মনোৱাৰা বিবি<br>স্বামীৰ নাম: নুৰ হুচেইন<br>ঘৰ নং : ১৪৮<br>বয়স : 42 লিঙ্গ : মহিলা |            |            | নাম : ইব্রাহিম আলী<br>পিতাৰ নাম: তাজেৰ হুচেইন<br>ঘৰ নং : ১৪৮<br>বয়স : 41 লিঙ্গ : পুৰুষ    |            |            |
| 856   | KMH0004464 | ফটো উপলব্ধ | 857   | KMH0018788 | ফটো উপলব্ধ | 858  | KMH0018846 | ফটো উপলব্ধ |
| নাম : চৰিফুল<br>পিতাৰ নাম: তাজেৰ হুচেইন<br>ঘৰ নং : ১৪৮<br>বয়স : 37 লিঙ্গ : পুৰুষ     |            |            | নাম : বদৰুল আলী<br>পিতাৰ নাম: তাজেৰ আলী<br>ঘৰ নং : ১৪৮<br>বয়স : 33 লিঙ্গ : পুৰুষ       |            |            | নাম : তাৰ্জিনা বেগম<br>স্বামীৰ নাম: ইব্রাহিম আলী<br>ঘৰ নং : ১৪৮<br>বয়স : 31 লিঙ্গ : মহিলা |            |            |
| 859   | KMH0019059 | ফটো উপলব্ধ | 860   | KMH0482380 | ফটো উপলব্ধ | 861  | KMH0494591 | ফটো উপলব্ধ |
| নাম : ৰাহুল আলী<br>পিতাৰ নাম: তাজেৰ আলী<br>ঘৰ নং : ১৪৮<br>বয়স : 27 লিঙ্গ : পুৰুষ     |            |            | নাম : ইনা বেগম<br>স্বামীৰ নাম: বদৰুল আলী<br>ঘৰ নং : ১৪৮<br>বয়স : 24 লিঙ্গ : মহিলা      |            |            | নাম : চেমিনা বেগম<br>স্বামীৰ নাম: চৰিফুল আলী<br>ঘৰ নং : ১৪৮<br>বয়স : 24 লিঙ্গ : মহিলা     |            |            |
| 862   | KMH0004465 | ফটো উপলব্ধ | 863   | KMH0004466 | ফটো উপলব্ধ | 864  | KMH0361832 | ফটো উপলব্ধ |
| নাম : নেচা বিবি<br>স্বামীৰ নাম: মফিদুল<br>ঘৰ নং : ১৪৯<br>বয়স : 75 লিঙ্গ : মহিলা      |            |            | নাম : আবুল আলী<br>পিতাৰ নাম: মফিদুল<br>ঘৰ নং : ১৪৯<br>বয়স : 49 লিঙ্গ : পুৰুষ           |            |            | নাম : চাজেদা বেগম<br>স্বামীৰ নাম: আবুল আলী<br>ঘৰ নং : ১৪৯<br>বয়স : 44 লিঙ্গ : মহিলা       |            |            |
| 865   | KMH0004469 | ফটো উপলব্ধ | 866   | KMH0004470 | ফটো উপলব্ধ | 867  | KMH0162974 | ফটো উপলব্ধ |
| নাম : চাহনুৰ আলী<br>পিতাৰ নাম: মফিদুল<br>ঘৰ নং : ১৫০<br>বয়স : 51 লিঙ্গ : পুৰুষ       |            |            | নাম : আকৰুজা বেগম<br>স্বামীৰ নাম: চাহনুৰ<br>ঘৰ নং : ১৫০<br>বয়স : 45 লিঙ্গ : মহিলা      |            |            | নাম : জবেদা বেগম<br>স্বামীৰ নাম: চাহনুৰ আলী<br>ঘৰ নং : ১৫০<br>বয়স : 36 লিঙ্গ : মহিলা      |            |            |
| # 868   | KMH0004471 | ফটো উপলব্ধ | # 869   | KMH0418863 | ফটো উপলব্ধ | 870  | KMH0004472 | ফটো উপলব্ধ |
| নাম : আহমেদ আলী<br>পিতাৰ নাম: মচেব<br>ঘৰ নং : 160<br>বয়স : 33 লিঙ্গ : পুৰুষ          |            |            | নাম : ৰুকিয়া বেগম<br>স্বামীৰ নাম: আহমেদ আলী<br>ঘৰ নং : 160<br>বয়স : 31 লিঙ্গ : মহিলা  |            |            | নাম : আবনুৰ আলী<br>পিতাৰ নাম: মফিদুল<br>ঘৰ নং : ১৫১<br>বয়স : 54 লিঙ্গ : পুৰুষ             |            |            |

|  |            |            |  |            |            |  |            |            |
|--|------------|------------|--|------------|------------|--|------------|------------|
| 871  | KMH0004473 | ফটো উপলব্ধ | 872  | KMH0141036 | ফটো উপলব্ধ | 873  | KMH0004474 | ফটো উপলব্ধ |
| নাম : ফৰিদা বেগম<br>স্বামীৰ নাম: আবনুৰ<br>ঘৰ নং : ১৫১<br>বয়স : 47 লিঙ্গ : মহিলা           |            |            | নাম : বাহাৰুল ইছলাম<br>পিতাৰ নাম: আবনুৰ আলী<br>ঘৰ নং : ১৫১<br>বয়স : 27 লিঙ্গ : পুৰুষ        |            |            | নাম : মইনুৰ আলী<br>পিতাৰ নাম: মফিদুল<br>ঘৰ নং : ১৫২<br>বয়স : 61 লিঙ্গ : পুৰুষ             |            |            |
| 874  | KMH0004475 | ফটো উপলব্ধ | 875  | KMH9240953 | ফটো উপলব্ধ | 876  | KMH0199463 | ফটো উপলব্ধ |
| নাম : বেজিয়া বিবি<br>স্বামীৰ নাম: মইনুল আলী<br>ঘৰ নং : ১৫২<br>বয়স : 52 লিঙ্গ : মহিলা     |            |            | নাম : জিয়াউৰ ৰহমান<br>পিতাৰ নাম: মইনুল<br>ঘৰ নং : ১৫২<br>বয়স : 34 লিঙ্গ : পুৰুষ            |            |            | নাম : স্পনাআৰা বেগম<br>পিতাৰ নাম: মইনুল আলী<br>ঘৰ নং : ১৫২<br>বয়স : 28 লিঙ্গ : পুৰুষ      |            |            |
| 877  | KMH0004477 | ফটো উপলব্ধ | 878  | KMH9241058 | ফটো উপলব্ধ | 879  | KMH0004478 | ফটো উপলব্ধ |
| নাম : আজাম আলী<br>পিতাৰ নাম: চুলতান আলী<br>ঘৰ নং : ১৫৩<br>বয়স : 62 লিঙ্গ : পুৰুষ          |            |            | নাম : ইয়াচিন আলী<br>পিতাৰ নাম: চুলতান আলী<br>ঘৰ নং : ১৫৩<br>বয়স : 60 লিঙ্গ : পুৰুষ         |            |            | নাম : আহমেদ আলী<br>পিতাৰ নাম: চুলতান আলী<br>ঘৰ নং : ১৫৩<br>বয়স : 60 লিঙ্গ : পুৰুষ         |            |            |
| 880  | KMH0004482 | ফটো উপলব্ধ | 881  | KMH0004483 | ফটো উপলব্ধ | 882  | KMH0004481 | ফটো উপলব্ধ |
| নাম : মীনা বেগম<br>স্বামীৰ নাম: আহমেদ<br>ঘৰ নং : ১৫৩<br>বয়স : 51 লিঙ্গ : মহিলা            |            |            | নাম : আনিছৰ ৰহমান<br>পিতাৰ নাম: চুলতান<br>ঘৰ নং : ১৫৩<br>বয়স : 50 লিঙ্গ : পুৰুষ             |            |            | নাম : ওৱাহেদা বেগম শইকীয়া<br>স্বামীৰ নাম: আজাম<br>ঘৰ নং : ১৫৩<br>বয়স : 48 লিঙ্গ : মহিলা  |            |            |
| 883  | KMH0004484 | ফটো উপলব্ধ | 884  | KMH0004479 | ফটো উপলব্ধ | 885  | KMH0097105 | ফটো উপলব্ধ |
| নাম : ৰূপচান বিবি<br>স্বামীৰ নাম: ইয়াচিন আলী<br>ঘৰ নং : ১৫৩<br>বয়স : 47 লিঙ্গ : মহিলা    |            |            | নাম : মমী বেগম<br>স্বামীৰ নাম: আনিছৰ ৰহমান<br>ঘৰ নং : ১৫৩<br>বয়স : 45 লিঙ্গ : মহিলা         |            |            | নাম : ইফতিকাৰ আহমেদ<br>পিতাৰ নাম: আহমেদ আলী<br>ঘৰ নং : ১৫৩<br>বয়স : 28 লিঙ্গ : পুৰুষ      |            |            |
| 886  | KMH0199745 | ফটো উপলব্ধ | 887  | KMH0473389 | ফটো উপলব্ধ | 888  | KMH0520627 | ফটো উপলব্ধ |
| নাম : অমিনুল আজাম শইকীয়া<br>পিতাৰ নাম: আজাম আলী<br>ঘৰ নং : ১৫৩<br>বয়স : 28 লিঙ্গ : পুৰুষ |            |            | নাম : বাহাৰুল ইছলাম<br>পিতাৰ নাম: ইয়াচিন আলী<br>ঘৰ নং : ১৫৩<br>বয়স : 26 লিঙ্গ : পুৰুষ      |            |            | নাম : নাজনিন আজাম শইকীয়া<br>পিতাৰ নাম: আজাম আলী<br>ঘৰ নং : ১৫৩<br>বয়স : 23 লিঙ্গ : মহিলা |            |            |
| 889  | WXD0031286 | ফটো উপলব্ধ | 890  | WXD0102483 | ফটো উপলব্ধ | 891  | WXD0031245 | ফটো উপলব্ধ |
| নাম : তাকিৰ জামাল<br>পিতাৰ নাম: আনিছৰ ৰহমান<br>ঘৰ নং : 153<br>বয়স : 22 লিঙ্গ : মহিলা      |            |            | নাম : পাৰবিন চুলতানা<br>স্বামীৰ নাম: ইফতিকাৰ আহমেদ<br>ঘৰ নং : 153<br>বয়স : 22 লিঙ্গ : মহিলা |            |            | নাম : আফ্ৰিন জামাল<br>পিতাৰ নাম: আনিছৰ ৰহমান<br>ঘৰ নং : 153<br>বয়স : 20 লিঙ্গ : মহিলা     |            |            |
| 892  | KMH0004487 | ফটো উপলব্ধ | 893  | KMH0004489 | ফটো উপলব্ধ | 894  | HFV2258493 | ফটো উপলব্ধ |
| নাম : চায়েৰা বিবি<br>স্বামীৰ নাম: ইমদাদৰ<br>ঘৰ নং : ১৫৪<br>বয়স : 67 লিঙ্গ : মহিলা        |            |            | নাম : ফজলুল ইছলাম<br>পিতাৰ নাম: ইমদাদৰ ৰহমান<br>ঘৰ নং : ১৫৪<br>বয়স : 40 লিঙ্গ : পুৰুষ       |            |            | নাম : হাচিনা বেগম<br>স্বামীৰ নাম: ফজলুল ইছলাম<br>ঘৰ নং : ১৫৪<br>বয়স : 38 লিঙ্গ : মহিলা    |            |            |
| 895  | KMH9241138 | ফটো উপলব্ধ | 896  | KMH0004491 | ফটো উপলব্ধ | 897  | KMH0004492 | ফটো উপলব্ধ |
| নাম : তাবেৰ আলী<br>পিতাৰ নাম: চুলতান আলী<br>ঘৰ নং : ১৫৫<br>বয়স : 74 লিঙ্গ : পুৰুষ         |            |            | নাম : জায়েদা বিবি<br>স্বামীৰ নাম: তাবেৰ আলী<br>ঘৰ নং : ১৫৫<br>বয়স : 58 লিঙ্গ : মহিলা       |            |            | নাম : চাইদুল ইছলাম<br>পিতাৰ নাম: তাবেৰ<br>ঘৰ নং : ১৫৫<br>বয়স : 45 লিঙ্গ : মহিলা           |            |            |
| 898  | KMH0004493 | ফটো উপলব্ধ | 899  | KMH0140780 | ফটো উপলব্ধ | 900  | KMH0004494 | ফটো উপলব্ধ |
| নাম : চাজিদা বেগম<br>পিতাৰ নাম: তাবেৰ<br>ঘৰ নং : ১৫৫<br>বয়স : 44 লিঙ্গ : মহিলা            |            |            | নাম : নচৰত আহমেদ<br>স্বামীৰ নাম: চাইদুল ইছলাম<br>ঘৰ নং : ১৫৫<br>বয়স : 43 লিঙ্গ : মহিলা      |            |            | নাম : মইদুল ইছলাম<br>পিতাৰ নাম: তাবেৰ<br>ঘৰ নং : ১৫৫<br>বয়স : 38 লিঙ্গ : পুৰুষ            |            |            |

|   |                          |  |                          |  |                          |
|---|--------------------------|--|--------------------------|--|--------------------------|
| 901<br>নাম : হাচান আলী<br>পিতাৰ নাম: চাকি আলী<br>ঘৰ নং : ১৫৬<br>বয়স : 67 লিঙ্গ : পুৰুষ         | KMH0004495<br>ফটো উপলব্ধ | 902<br>নাম : পুতুলি বিবি<br>স্বামীৰ নাম: হাচান<br>ঘৰ নং : ১৫৬<br>বয়স : 48 লিঙ্গ : মহিলা           | KMH0004496<br>ফটো উপলব্ধ | 903<br>নাম : আফিয়া বেগম<br>পিতাৰ নাম: হাচান<br>ঘৰ নং : ১৫৬<br>বয়স : 33 লিঙ্গ : মহিলা         | KMH0004497<br>ফটো উপলব্ধ |
| 904<br>নাম : আইনুল আলী<br>পিতাৰ নাম: হাচান আলী<br>ঘৰ নং : ১৫৬<br>বয়স : 31 লিঙ্গ : পুৰুষ        | KMH0021386<br>ফটো উপলব্ধ | 905<br>নাম : আব্দুল খালেক<br>পিতাৰ নাম: হাচান আলী<br>ঘৰ নং : ১৫৬<br>বয়স : 28 লিঙ্গ : পুৰুষ        | KMH0021469<br>ফটো উপলব্ধ | 906<br>নাম : নাৰ্জিনা বেগম<br>স্বামীৰ নাম: আইনুল আলী<br>ঘৰ নং : ১৫৬<br>বয়স : 27 লিঙ্গ : মহিলা | KMH0469205<br>ফটো উপলব্ধ |
| 907<br>নাম : মাইজান বেগম<br>স্বামীৰ নাম: আব্দুল খালেক<br>ঘৰ নং : ১৫৬<br>বয়স : 26 লিঙ্গ : মহিলা | KMH0482349<br>ফটো উপলব্ধ | 908<br>নাম : হাচিম আলী<br>পিতাৰ নাম: চাফি<br>ঘৰ নং : ১৫৬<br>বয়স : 72 লিঙ্গ : পুৰুষ                | KMH0004498<br>ফটো উপলব্ধ | 909<br>নাম : নৰচান বেগম<br>স্বামীৰ নাম: হাচিম<br>ঘৰ নং : ১৫৬<br>বয়স : 67 লিঙ্গ : মহিলা        | KMH0004500<br>ফটো উপলব্ধ |
| 910<br>নাম : তাইজুদ্দিন আহমেদ<br>পিতাৰ নাম: হাচিম<br>ঘৰ নং : ১৫৭<br>বয়স : 42 লিঙ্গ : পুৰুষ     | KMH0004501<br>ফটো উপলব্ধ | 911<br>নাম : চুৰপজান বেগম<br>স্বামীৰ নাম: তাইজুদ্দিন আলী<br>ঘৰ নং : ১৫৭<br>বয়স : 30 লিঙ্গ : মহিলা | KMH0021659<br>ফটো উপলব্ধ | 912<br>নাম : আবেজান বেগম<br>স্বামীৰ নাম: কাচিম<br>ঘৰ নং : ১৫৮<br>বয়স : 74 লিঙ্গ : মহিলা       | KMH9241252<br>ফটো উপলব্ধ |
| 913<br>নাম : চফৰান বিবি<br>পিতাৰ নাম: কায়া আলী<br>ঘৰ নং : ১৫৮<br>বয়স : 66 লিঙ্গ : মহিলা       | KMH0004502<br>ফটো উপলব্ধ | 914<br>নাম : আব্দুল আলী<br>পিতাৰ নাম: কাচিম<br>ঘৰ নং : ১৫৮<br>বয়স : 47 লিঙ্গ : পুৰুষ              | KMH0004503<br>ফটো উপলব্ধ | 915<br>নাম : মুজিবৰ বহমান<br>পিতাৰ নাম: কাচিম আলী<br>ঘৰ নং : ১৫৮<br>বয়স : 45 লিঙ্গ : পুৰুষ    | KMH0004504<br>ফটো উপলব্ধ |
| 916<br>নাম : বীমা বেগম<br>স্বামীৰ নাম: আব্দুল আলী<br>ঘৰ নং : ১৫৮<br>বয়স : 42 লিঙ্গ : মহিলা     | KMH0004506<br>ফটো উপলব্ধ | 917<br>নাম : মান্নাফ আলী<br>পিতাৰ নাম: কাচিম আলী<br>ঘৰ নং : ১৫৮<br>বয়স : 42 লিঙ্গ : পুৰুষ         | KMH0004505<br>ফটো উপলব্ধ | 918<br>নাম : আতিক আলী<br>পিতাৰ নাম: কাচিম<br>ঘৰ নং : ১৫৮<br>বয়স : 40 লিঙ্গ : পুৰুষ            | KMH0004508<br>ফটো উপলব্ধ |
| 919<br>নাম : হানিফ আলী<br>পিতাৰ নাম: কাচিম আলী<br>ঘৰ নং : ১৫৮<br>বয়স : 36 লিঙ্গ : পুৰুষ        | KMH0004509<br>ফটো উপলব্ধ | 920<br>নাম : নাৰ্জমা বেগম<br>স্বামীৰ নাম: মুজিবৰ বহমান<br>ঘৰ নং : ১৫৮<br>বয়স : 34 লিঙ্গ : মহিলা   | KMH0116137<br>ফটো উপলব্ধ | 921<br>নাম : বুমা আহমেদ<br>স্বামীৰ নাম: মুন্নাফ আলী<br>ঘৰ নং : ১৫৮<br>বয়স : 32 লিঙ্গ : মহিলা  | KMH0232744<br>ফটো উপলব্ধ |
| 922<br>নাম : আমিনা বেগম<br>স্বামীৰ নাম: হানিফ আলী<br>ঘৰ নং : ১৫৯<br>বয়স : 26 লিঙ্গ : মহিলা     | KMH0432690<br>ফটো উপলব্ধ | 923<br>নাম : আছিয়া বিবি<br>স্বামীৰ নাম: ইউনুছ আলী<br>ঘৰ নং : ১৫৯<br>বয়স : 72 লিঙ্গ : মহিলা       | KMH0004510<br>ফটো উপলব্ধ | 924<br>নাম : হজৰত আলী<br>পিতাৰ নাম: ইউনুছ আলী<br>ঘৰ নং : ১৫৯<br>বয়স : 45 লিঙ্গ : পুৰুষ        | KMH0004511<br>ফটো উপলব্ধ |
| 925<br>নাম : মনোৱাৰা বিবি<br>স্বামীৰ নাম: হজৰত আলী<br>ঘৰ নং : ১৫৯<br>বয়স : 41 লিঙ্গ : মহিলা    | KMH0004512<br>ফটো উপলব্ধ | 926<br>নাম : গুলবান বিবি<br>মাতৃৰ নাম: আছিয়া বিবি<br>ঘৰ নং : ১৫৯<br>বয়স : 40 লিঙ্গ : মহিলা       | KMH0516815<br>ফটো উপলব্ধ | 927<br>নাম : ৰজাফ আলী<br>পিতাৰ নাম: ইউনুছ<br>ঘৰ নং : ১৫৯<br>বয়স : 39 লিঙ্গ : পুৰুষ            | KMH0004513<br>ফটো উপলব্ধ |
| 928<br>নাম : ৰেজিনা বেগম<br>স্বামীৰ নাম: ৰজাফ আলী<br>ঘৰ নং : ১৫৯<br>বয়স : 35 লিঙ্গ : মহিলা     | KMH0516856<br>ফটো উপলব্ধ | 929<br>নাম : নৰ্জমা আলী<br>পিতাৰ নাম: ইউনুছ<br>ঘৰ নং : ১৫৯<br>বয়স : 34 লিঙ্গ : পুৰুষ              | KMH0004514<br>ফটো উপলব্ধ | 930<br>নাম : অৰ্জমা বেগম<br>স্বামীৰ নাম: নৰ্জম আলী<br>ঘৰ নং : ১৫৯<br>বয়স : 23 লিঙ্গ : মহিলা   | KMH0273409<br>ফটো উপলব্ধ |

|   |                          |   |                          |  |                          |
|---|--------------------------|---|--------------------------|--|--------------------------|
| 931<br>নাম : মছেব আলী<br>পিতাৰ নাম: মজাফৰ<br>ঘৰ নং : ১৬০<br>বয়স : 52 লিঙ্গ : পুৰুষ           | KMH9241401<br>ফটো উপলব্ধ | # 932<br>নাম : মোস্তাকিন আলী<br>পিতাৰ নাম: মজাফৰ<br>ঘৰ নং : ১৬০<br>বয়স : 50 লিঙ্গ : পুৰুষ        | KMH0004516<br>ফটো উপলব্ধ | 933<br>নাম : বেগম বিবি<br>স্বামীৰ নাম: মছেব আলী<br>ঘৰ নং : ১৬০<br>বয়স : 49 লিঙ্গ : মহিলা            | KMH0004517<br>ফটো উপলব্ধ |
| 934<br>নাম : মনোৱাৰা বেগম<br>স্বামীৰ নাম: মছেব আলী<br>ঘৰ নং : ১৬০<br>বয়স : 49 লিঙ্গ : মহিলা  | KMH0004518<br>ফটো উপলব্ধ | # 935<br>নাম : ইলছান বিবি<br>স্বামীৰ নাম: মুস্তাকিন<br>ঘৰ নং : ১৬০<br>বয়স : 45 লিঙ্গ : মহিলা     | KMH0004519<br>ফটো উপলব্ধ | S 936<br>নাম : জেছমিন বেগম<br>পিতাৰ নাম: মুস্তাকিন আহমেদ<br>ঘৰ নং : ১৬০<br>বয়স : 31 লিঙ্গ : মহিলা   | KMH0518126<br>ফটো উপলব্ধ |
| 937<br>নাম : আমিৰ আলী<br>পিতাৰ নাম: মছেব আলী<br>ঘৰ নং : ১৬০<br>বয়স : 30 লিঙ্গ : পুৰুষ        | KMH0022897<br>ফটো উপলব্ধ | 938<br>নাম : ইজাজুল হক<br>পিতাৰ নাম: মুস্তাকিন আহমেদ<br>ঘৰ নং : ১৬০<br>বয়স : 27 লিঙ্গ : পুৰুষ    | KMH0469064<br>ফটো উপলব্ধ | 939<br>নাম : আজিজুল হক<br>পিতাৰ নাম: মুস্তাকিন আহমেদ<br>ঘৰ নং : ১৬০<br>বয়স : 25 লিঙ্গ : পুৰুষ       | KMH0518118<br>ফটো উপলব্ধ |
| 940<br>নাম : সুখান বিবি<br>স্বামীৰ নাম: আখেৰ<br>ঘৰ নং : ১৬১<br>বয়স : 72 লিঙ্গ : মহিলা        | KMH0004520<br>ফটো উপলব্ধ | 941<br>নাম : জবেৰ আলী<br>পিতাৰ নাম: আখেৰ<br>ঘৰ নং : ১৬১<br>বয়স : 54 লিঙ্গ : পুৰুষ                | KMH0004521<br>ফটো উপলব্ধ | 942<br>নাম : আবেদা বিবি<br>স্বামীৰ নাম: জবেৰ আলী<br>ঘৰ নং : ১৬১<br>বয়স : 45 লিঙ্গ : মহিলা           | KMH0004522<br>ফটো উপলব্ধ |
| 943<br>নাম : ৰফিকুল হক<br>পিতাৰ নাম: জবেৰ আলী<br>ঘৰ নং : ১৬১<br>বয়স : 30 লিঙ্গ : পুৰুষ       | KMH0506840<br>ফটো উপলব্ধ | 944<br>নাম : আমিনুৰ হক<br>পিতাৰ নাম: জবেৰ আলী<br>ঘৰ নং : ১৬১<br>বয়স : 26 লিঙ্গ : পুৰুষ           | KMH0141291<br>ফটো উপলব্ধ | 945<br>নাম : জিতুমনি বেগম<br>স্বামীৰ নাম: আমিনুৰ হক<br>ঘৰ নং : 161<br>বয়স : 23 লিঙ্গ : মহিলা        | WXD0094615<br>ফটো উপলব্ধ |
| 946<br>নাম : ইনামুল হক<br>পিতাৰ নাম: জবেৰ আলী<br>ঘৰ নং : 161<br>বয়স : 22 লিঙ্গ : পুৰুষ       | WXD0079335<br>ফটো উপলব্ধ | # 947<br>নাম : জানমণি বেগম<br>পিতাৰ নাম: জবেৰ আলী<br>ঘৰ নং : 96<br>বয়স : 21 লিঙ্গ : মহিলা        | WXD0031328<br>ফটো উপলব্ধ | 948<br>নাম : আলাম আলী<br>পিতাৰ নাম: হালিম<br>ঘৰ নং : ১৬২<br>বয়স : 67 লিঙ্গ : পুৰুষ                  | KMH0004523<br>ফটো উপলব্ধ |
| 949<br>নাম : নুচৰান বিবি<br>স্বামীৰ নাম: আলম<br>ঘৰ নং : ১৬২<br>বয়স : 62 লিঙ্গ : মহিলা        | KMH0004524<br>ফটো উপলব্ধ | 950<br>নাম : ইছলাম আলী<br>পিতাৰ নাম: আলম<br>ঘৰ নং : ১৬২<br>বয়স : 39 লিঙ্গ : পুৰুষ                | KMH0004525<br>ফটো উপলব্ধ | 951<br>নাম : নাছিব আলী<br>পিতাৰ নাম: আলম<br>ঘৰ নং : ১৬২<br>বয়স : 34 লিঙ্গ : পুৰুষ                   | KMH0004526<br>ফটো উপলব্ধ |
| 952<br>নাম : ৰুকিয়া বেগম<br>স্বামীৰ নাম: ইছলাম আলী<br>ঘৰ নং : ১৬২<br>বয়স : 33 লিঙ্গ : মহিলা | KMH0023358<br>ফটো উপলব্ধ | 953<br>নাম : চহিদুল ইছলাম<br>পিতাৰ নাম: আলম আলী<br>ঘৰ নং : ১৬২<br>বয়স : 24 লিঙ্গ : পুৰুষ         | KMH0506824<br>ফটো উপলব্ধ | 954<br>নাম : চুফিয়া বিবি<br>স্বামীৰ নাম: তাইজুদ্দিন আহমেদ<br>ঘৰ নং : ১৬৩<br>বয়স : 62 লিঙ্গ : মহিলা | KMH0004527<br>ফটো উপলব্ধ |
| 955<br>নাম : তফিকুল ইছলাম<br>পিতাৰ নাম: তাইজুদ্দিন<br>ঘৰ নং : ১৬৩<br>বয়স : 44 লিঙ্গ : পুৰুষ  | KMH0004528<br>ফটো উপলব্ধ | 956<br>নাম : ওহেদৰ ৰহমান<br>পিতাৰ নাম: তাইজুদ্দিন আহমেদ<br>ঘৰ নং : ১৬৩<br>বয়স : 42 লিঙ্গ : পুৰুষ | KMH0004529<br>ফটো উপলব্ধ | 957<br>নাম : জেচমিনবাৰা বেগম<br>স্বামীৰ নাম: ৰাহেদাৰ ৰহমান<br>ঘৰ নং : 163<br>বয়স : 38 লিঙ্গ : মহিলা | WXD0107433<br>ফটো উপলব্ধ |
| 958<br>নাম : বুনজুন বেগম<br>পিতাৰ নাম: তাইজু<br>ঘৰ নং : ১৬৩<br>বয়স : 36 লিঙ্গ : মহিলা        | KMH0004531<br>ফটো উপলব্ধ | 959<br>নাম : ছুনবাৰা বেগম<br>স্বামীৰ নাম: তফিকুল ইছলাম<br>ঘৰ নং : ১৬৩<br>বয়স : 31 লিঙ্গ : মহিলা  | KMH0380956<br>ফটো উপলব্ধ | 960<br>নাম : খেছমা বিবি<br>স্বামীৰ নাম: মহলেম<br>ঘৰ নং : ১৬৪<br>বয়স : 77 লিঙ্গ : মহিলা              | KMH0004532<br>ফটো উপলব্ধ |

|   |                          |   |                          |  |                          |
|---|--------------------------|---|--------------------------|--|--------------------------|
| 961<br>নাম : ইনাৰ আলী<br>পিতাৰ নাম: মছলেম<br>ঘৰ নং : ১৬৪<br>বয়স : 42 লিঙ্গ : পুৰুষ                   | KMH0004533<br>ফটো উপলব্ধ | 962<br>নাম : আতিকুৰ ৰহমান<br>পিতাৰ নাম: মছলেম<br>ঘৰ নং : ১৬৪<br>বয়স : 39 লিঙ্গ : পুৰুষ             | KMH0004534<br>ফটো উপলব্ধ | 963<br>নাম : ফাজিৰান বেগম<br>পিতাৰ নাম: আমিৰ আলী<br>ঘৰ নং : ১৬৪<br>বয়স : 28 লিঙ্গ : মহিলা       | KMH0024158<br>ফটো উপলব্ধ |
| 964<br>নাম : ৰুমী বেগম<br>স্বামীৰ নাম: আতিকুৰ ৰহমান<br>ঘৰ নং : 164<br>বয়স : 27 লিঙ্গ : মহিলা         | WXD0035436<br>ফটো উপলব্ধ | 965<br>নাম : ইমৰান আলী<br>পিতাৰ নাম: মকবিল<br>ঘৰ নং : ১৬৫<br>বয়স : 51 লিঙ্গ : পুৰুষ                | KMH0004535<br>ফটো উপলব্ধ | 966<br>নাম : ইক্ৰাম হুছেইন<br>পিতাৰ নাম: মকবিল<br>ঘৰ নং : ১৬৫<br>বয়স : 49 লিঙ্গ : পুৰুষ         | KMH0004536<br>ফটো উপলব্ধ |
| 967<br>নাম : চহিদা বিবি<br>স্বামীৰ নাম: ইমৰান আলী<br>ঘৰ নং : ১৬৫<br>বয়স : 47 লিঙ্গ : মহিলা           | KMH0004537<br>ফটো উপলব্ধ | 968<br>নাম : আবদুল মল্লাফ<br>পিতাৰ নাম: মকবিল<br>ঘৰ নং : ১৬৫<br>বয়স : 45 লিঙ্গ : পুৰুষ             | KMH0004538<br>ফটো উপলব্ধ | 969<br>নাম : আকলেমা বিবি<br>স্বামীৰ নাম: আবদুল মল্লাফ<br>ঘৰ নং : ১৬৫<br>বয়স : 42 লিঙ্গ : মহিলা  | KMH0004539<br>ফটো উপলব্ধ |
| 970<br>নাম : ফাৰুক আলী<br>পিতাৰ নাম: মকবিল<br>ঘৰ নং : ১৬৫<br>বয়স : 42 লিঙ্গ : মহিলা                  | KMH9241661<br>ফটো উপলব্ধ | 971<br>নাম : জ্যোৎস্না বেগম<br>স্বামীৰ নাম: ইক্ৰাম হুছেইন<br>ঘৰ নং : ১৬৫<br>বয়স : 38 লিঙ্গ : মহিলা | KMH0004263<br>ফটো উপলব্ধ | 972<br>নাম : ইলিমা বেগম<br>স্বামীৰ নাম: ফাৰুক আলী<br>ঘৰ নং : ১৬৫<br>বয়স : 35 লিঙ্গ : মহিলা      | KMH0521708<br>ফটো উপলব্ধ |
| 973<br>নাম : আব্দুল বাৰিক<br>পিতাৰ নাম: ইমৰান আলী<br>ঘৰ নং : ১৬৫<br>বয়স : 27 লিঙ্গ : পুৰুষ           | KMH0469163<br>ফটো উপলব্ধ | 974<br>নাম : মমী আহমেদ<br>পিতাৰ নাম: আব্দুল মল্লাফ<br>ঘৰ নং : ১৬৫<br>বয়স : 22 লিঙ্গ : মহিলা        | KMH0174490<br>ফটো উপলব্ধ | 975<br>নাম : আজমল হুছেইন<br>পিতাৰ নাম: জুলাফিক্কাৰ আলী<br>ঘৰ নং : 165<br>বয়স : 21 লিঙ্গ : পুৰুষ | WXD0007609<br>ফটো উপলব্ধ |
| 976<br>নাম : গফ্ফাৰুদ্দিন আহমেদ<br>পিতাৰ নাম: আব্দুল মল্লাফ<br>ঘৰ নং : 165<br>বয়স : 20 লিঙ্গ : পুৰুষ | WXD0036145<br>ফটো উপলব্ধ | 977<br>নাম : আজমিন চলতানা<br>পিতাৰ নাম: জুলাফিক্কাৰ আলী<br>ঘৰ নং : 165 ক<br>বয়স : 19 লিঙ্গ : মহিলা | WXD0110742<br>ফটো উপলব্ধ | 978<br>নাম : জুলফিক্কাৰ আলী<br>পিতাৰ নাম: মকবিল<br>ঘৰ নং : ১৬৫ক<br>বয়স : 42 লিঙ্গ : পুৰুষ       | KMH0004540<br>ফটো উপলব্ধ |
| 979<br>নাম : আজিদা বিবি<br>স্বামীৰ নাম: জুলাফিক্কাৰ আলী<br>ঘৰ নং : ১৬৫ক<br>বয়স : 37 লিঙ্গ : মহিলা    | KMH0004541<br>ফটো উপলব্ধ | 980<br>নাম : মাবিয়া বেগম<br>স্বামীৰ নাম: মুকুত<br>ঘৰ নং : ১৬৮<br>বয়স : 50 লিঙ্গ : মহিলা           | KMH0004542<br>ফটো উপলব্ধ | 981<br>নাম : মুকুত আলী<br>পিতাৰ নাম: বুজিৰ<br>ঘৰ নং : ১৬৮<br>বয়স : 42 লিঙ্গ : পুৰুষ             | KMH0004543<br>ফটো উপলব্ধ |
| 982<br>নাম : মিতুল আলী<br>পিতাৰ নাম: মুকুত ৰহমান<br>ঘৰ নং : ১৬৮<br>বয়স : 29 লিঙ্গ : পুৰুষ            | KMH0141283<br>ফটো উপলব্ধ | 983<br>নাম : মহিবুল আলী<br>পিতাৰ নাম: মুকুত আলী<br>ঘৰ নং : ১৬৮<br>বয়স : 25 লিঙ্গ : পুৰুষ           | KMH0412627<br>ফটো উপলব্ধ | 984<br>নাম : অজ মীৰাৰা বেগম<br>পিতাৰ নাম: মুকুত আলী<br>ঘৰ নং : ১৬৮<br>বয়স : 25 লিঙ্গ : মহিলা    | KMH0423277<br>ফটো উপলব্ধ |
| 985<br>নাম : তবিব ৰহমান<br>পিতাৰ নাম: বুজিৰ<br>ঘৰ নং : ১৬৯<br>বয়স : 64 লিঙ্গ : পুৰুষ                 | KMH0004544<br>ফটো উপলব্ধ | 986<br>নাম : ৰুপজান বিবি<br>স্বামীৰ নাম: তবিব<br>ঘৰ নং : ১৬৯<br>বয়স : 49 লিঙ্গ : মহিলা             | KMH0004545<br>ফটো উপলব্ধ | 987<br>নাম : ইজাজুল হক<br>পিতাৰ নাম: তবিব<br>ঘৰ নং : ১৬৯<br>বয়স : 43 লিঙ্গ : পুৰুষ              | KMH9241741<br>ফটো উপলব্ধ |
| 988<br>নাম : আজিজুল হক<br>পিতাৰ নাম: তবিব ৰহমান<br>ঘৰ নং : ১৬৯<br>বয়স : 27 লিঙ্গ : পুৰুষ             | KMH0025916<br>ফটো উপলব্ধ | 989<br>নাম : ফিৰোজ ৰহমান<br>পিতাৰ নাম: বুজিৰ<br>ঘৰ নং : ১৭০<br>বয়স : 65 লিঙ্গ : পুৰুষ              | KMH0004546<br>ফটো উপলব্ধ | 990<br>নাম : মিনআৰা বেগম<br>স্বামীৰ নাম: ফিৰোজ<br>ঘৰ নং : ১৭০<br>বয়স : 52 লিঙ্গ : মহিলা         | KMH0004547<br>ফটো উপলব্ধ |

|  |                          |   |                          |  |                          |
|--|--------------------------|---|--------------------------|--|--------------------------|
| 991<br>নাম : আলিফুৰ্ৰ বহমান<br>পিতাৰ নাম: ফিৰোজৰ বহমান<br>ঘৰ নং : ১৭০<br>বয়স : 28 লিঙ্গ : পুৰুষ     | KMH0163303<br>ফটো উপলব্ধ | 992<br>নাম : আবুল আলী<br>পিতাৰ নাম: আজেদ আলী<br>ঘৰ নং : ১৭১<br>বয়স : 52 লিঙ্গ : পুৰুষ          | KMH9241796<br>ফটো উপলব্ধ | 993<br>নাম : গিয়াছউদ্দিন আলী<br>পিতাৰ নাম: আজেদ আলী<br>ঘৰ নং : ১৭১<br>বয়স : 45 লিঙ্গ : পুৰুষ     | KMH0004550<br>ফটো উপলব্ধ |
| 994<br>নাম : আবেদা বিবি<br>স্বামীৰ নাম: আবুল আলী<br>ঘৰ নং : ১৭১<br>বয়স : 42 লিঙ্গ : মহিলা           | KMH0004551<br>ফটো উপলব্ধ | 995<br>নাম : চলেমান আলী<br>পিতাৰ নাম: আব্দুল জলিল সেখ<br>ঘৰ নং : ১৭১<br>বয়স : 42 লিঙ্গ : পুৰুষ | KMH0097691<br>ফটো উপলব্ধ | 996<br>নাম : জয়নাল আলী<br>পিতাৰ নাম: আজেদ আলী<br>ঘৰ নং : ১৭১<br>বয়স : 41 লিঙ্গ : পুৰুষ           | KMH9241832<br>ফটো উপলব্ধ |
| 997<br>নাম : পিনজিৰা বেগম<br>পিতাৰ নাম: আজেদ আলী<br>ঘৰ নং : ১৭১<br>বয়স : 37 লিঙ্গ : মহিলা           | KMH9241843<br>ফটো উপলব্ধ | 998<br>নাম : আফ্ৰজা বিবি<br>স্বামীৰ নাম: জয়নাল আলী<br>ঘৰ নং : ১৭১<br>বয়স : 35 লিঙ্গ : মহিলা   | KMH0026666<br>ফটো উপলব্ধ | 999<br>নাম : নূৰ ইছলাম আলী<br>পিতাৰ নাম: আজেদ আলী<br>ঘৰ নং : ১৭১<br>বয়স : 32 লিঙ্গ : পুৰুষ        | KMH0026799<br>ফটো উপলব্ধ |
| 1000<br>নাম : বেহেনা বেগম<br>স্বামীৰ নাম: গিয়াছউদ্দিন আলী<br>ঘৰ নং : ১৭১<br>বয়স : 32 লিঙ্গ : মহিলা | KMH0026757<br>ফটো উপলব্ধ | 1001<br>নাম : বেহেনা বেগম<br>স্বামীৰ নাম: নূৰ ইছলাম<br>ঘৰ নং : ১৭১<br>বয়স : 29 লিঙ্গ : মহিলা   | KMH0026856<br>ফটো উপলব্ধ | 1002<br>নাম : ইচমাইল আলী<br>পিতাৰ নাম: গুলজাৰ<br>ঘৰ নং : ১৭২<br>বয়স : 67 লিঙ্গ : পুৰুষ            | KMH0004552<br>ফটো উপলব্ধ |
| 1003<br>নাম : খচনুৰ আলী<br>পিতাৰ নাম: গুলজাৰ<br>ঘৰ নং : ১৭২<br>বয়স : 61 লিঙ্গ : পুৰুষ               | KMH0004553<br>ফটো উপলব্ধ | 1004<br>নাম : নিৰোদা বিবি<br>স্বামীৰ নাম: ইচমাইল<br>ঘৰ নং : ১৭২<br>বয়স : 60 লিঙ্গ : মহিলা      | KMH9241865<br>ফটো উপলব্ধ | 1005<br>নাম : নূৰনেচা বিবি<br>স্বামীৰ নাম: খচনুৰ<br>ঘৰ নং : ১৭২<br>বয়স : 55 লিঙ্গ : মহিলা         | KMH0004554<br>ফটো উপলব্ধ |
| 1006<br>নাম : ইব্রাহিম আলী<br>পিতাৰ নাম: ইচমাইল<br>ঘৰ নং : ১৭২<br>বয়স : 44 লিঙ্গ : মহিলা            | KMH0004555<br>ফটো উপলব্ধ | 1007<br>নাম : নজৰুল<br>পিতাৰ নাম: ইচমাইল<br>ঘৰ নং : ১৭২<br>বয়স : 42 লিঙ্গ : পুৰুষ              | KMH0004557<br>ফটো উপলব্ধ | 1008<br>নাম : আচেমা বেগম<br>স্বামীৰ নাম: নজৰুল<br>ঘৰ নং : ১৭২<br>বয়স : 39 লিঙ্গ : মহিলা           | KMH0004558<br>ফটো উপলব্ধ |
| 1009<br>নাম : বাজল আলী<br>পিতাৰ নাম: ইছমাইল<br>ঘৰ নং : ১৭২<br>বয়স : 36 লিঙ্গ : মহিলা                | KMH0004560<br>ফটো উপলব্ধ | 1010<br>নাম : জোনতৰা বেগম<br>পিতাৰ নাম: ইছমাইল আলী<br>ঘৰ নং : 172<br>বয়স : 35 লিঙ্গ : মহিলা    | WXD0043109<br>ফটো উপলব্ধ | 1011<br>নাম : আৰ্চিআৰা বেগম<br>স্বামীৰ নাম: ইব্রাহিম আলী<br>ঘৰ নং : ১৭২<br>বয়স : 33 লিঙ্গ : মহিলা | KMH0004561<br>ফটো উপলব্ধ |
| 1012<br>নাম : বদৰুল ইছলাম<br>পিতাৰ নাম: ইছমাইল আলী<br>ঘৰ নং : ১৭২<br>বয়স : 32 লিঙ্গ : পুৰুষ         | KMH0004559<br>ফটো উপলব্ধ | 1013<br>নাম : আহমেদ আলী<br>পিতাৰ নাম: খচনুৰ আলী<br>ঘৰ নং : ১৭২<br>বয়স : 30 লিঙ্গ : পুৰুষ       | KMH0004562<br>ফটো উপলব্ধ | 1014<br>নাম : ইয়াকুব আলী<br>পিতাৰ নাম: খচনুৰ আলী<br>ঘৰ নং : ১৭২<br>বয়স : 28 লিঙ্গ : পুৰুষ        | KMH0097162<br>ফটো উপলব্ধ |
| 1015<br>নাম : জিন্তু আহমেদ<br>পিতাৰ নাম: ইছমাইল আলী<br>ঘৰ নং : ১৭২<br>বয়স : 27 লিঙ্গ : পুৰুষ        | KMH0140525<br>ফটো উপলব্ধ | 1016<br>নাম : ফাৰজিনা বেগম<br>স্বামীৰ নাম: আহমেদ আলী<br>ঘৰ নং : ১৭২<br>বয়স : 27 লিঙ্গ : মহিলা  | KMH0422634<br>ফটো উপলব্ধ | 1017<br>নাম : বুমা আহমেদ<br>স্বামীৰ নাম: বদৰুল ইছলাম<br>ঘৰ নং : 172<br>বয়স : 20 লিঙ্গ : মহিলা     | WXD0049643<br>ফটো উপলব্ধ |
| 1018<br>নাম : ইদ্রিচ আলী<br>পিতাৰ নাম: গুলজাৰ<br>ঘৰ নং : ১৭৩<br>বয়স : 65 লিঙ্গ : পুৰুষ              | KMH0004563<br>ফটো উপলব্ধ | 1019<br>নাম : ফিৰোজা বেগম<br>পিতাৰ নাম: ইদ্রিচ<br>ঘৰ নং : ১৭৩<br>বয়স : 39 লিঙ্গ : মহিলা        | KMH0004565<br>ফটো উপলব্ধ | 1020<br>নাম : ইমান আলী<br>পিতাৰ নাম: ইদ্রিচ<br>ঘৰ নং : ১৭৩<br>বয়স : 36 লিঙ্গ : পুৰুষ              | KMH0004566<br>ফটো উপলব্ধ |

|   |                          |   |                          |  |                          |
|---|--------------------------|---|--------------------------|--|--------------------------|
| 1021<br>নাম : গিয়াছুদ্দিন আহমেদ<br>পিতাৰ নাম: ইদ্রিছ আলী<br>ঘৰ নং : ১৭৩<br>বয়স : 28 লিঙ্গ : পুৰুষ | KMH0097055<br>ফটো উপলব্ধ | 1022<br>নাম : চাজিদা বেগম<br>স্বামীৰ নাম: ইমান আলী<br>ঘৰ নং : 173<br>বয়স : 27 লিঙ্গ : মহিলা      | KMH0141143<br>ফটো উপলব্ধ | 1023<br>নাম : কুতুব আলী<br>পিতাৰ নাম: ধেলা আলী<br>ঘৰ নং : ১৭৫<br>বয়স : 62 লিঙ্গ : পুৰুষ           | KMH0004567<br>ফটো উপলব্ধ |
| 1024<br>নাম : মিনা বেগম<br>স্বামীৰ নাম: কুতুব<br>ঘৰ নং : ১৭৫<br>বয়স : 52 লিঙ্গ : মহিলা             | KMH0004568<br>ফটো উপলব্ধ | 1025<br>নাম : মহাপিকুৰ ৰহমান<br>পিতাৰ নাম: কুতুব আলী<br>ঘৰ নং : ১৭৫<br>বয়স : 31 লিঙ্গ : পুৰুষ    | KMH1854666<br>ফটো উপলব্ধ | 1026<br>নাম : ইয়াছমিন চুলতানা<br>পিতাৰ নাম: কুতুব আলী<br>ঘৰ নং : ১৭৫<br>বয়স : 23 লিঙ্গ : মহিলা   | KMH0520395<br>ফটো উপলব্ধ |
| 1027<br>নাম : ইয়াদীন আলী<br>পিতাৰ নাম: ধেলা আলী<br>ঘৰ নং : ১৭৬<br>বয়স : 53 লিঙ্গ : পুৰুষ          | KMH0004569<br>ফটো উপলব্ধ | 1028<br>নাম : লালবান বিবি<br>স্বামীৰ নাম: ইয়াদীন আলী<br>ঘৰ নং : ১৭৬<br>বয়স : 45 লিঙ্গ : মহিলা   | KMH9242039<br>ফটো উপলব্ধ | 1029<br>নাম : চাদেক আলী<br>পিতাৰ নাম: নজাৰ<br>ঘৰ নং : ১৭৭<br>বয়স : 67 লিঙ্গ : পুৰুষ               | KMH0004570<br>ফটো উপলব্ধ |
| 1030<br>নাম : আমনা বেগম<br>স্বামীৰ নাম: চাদেক<br>ঘৰ নং : ১৭৭<br>বয়স : 60 লিঙ্গ : মহিলা             | KMH0004571<br>ফটো উপলব্ধ | 1031<br>নাম : আহমেদ আলী<br>পিতাৰ নাম: চাদেক<br>ঘৰ নং : ১৭৭<br>বয়স : 42 লিঙ্গ : পুৰুষ             | KMH9242062<br>ফটো উপলব্ধ | 1032<br>নাম : মুছৰাফ আলী<br>পিতাৰ নাম: চাদেক<br>ঘৰ নং : ১৭৭<br>বয়স : 41 লিঙ্গ : পুৰুষ             | KMH0004572<br>ফটো উপলব্ধ |
| 1033<br>নাম : ইলিমা বেগম<br>পিতাৰ নাম: আকবৰ আলী<br>ঘৰ নং : ১৭৭<br>বয়স : 37 লিঙ্গ : মহিলা           | KMH0004573<br>ফটো উপলব্ধ | 1034<br>নাম : আফাজ আলী<br>পিতাৰ নাম: নাজৰ<br>ঘৰ নং : ১৭৮<br>বয়স : 69 লিঙ্গ : পুৰুষ               | KMH0004575<br>ফটো উপলব্ধ | 1035<br>নাম : মুকুল আলী<br>পিতাৰ নাম: আফাজ<br>ঘৰ নং : ১৭৮<br>বয়স : 47 লিঙ্গ : পুৰুষ               | KMH0004577<br>ফটো উপলব্ধ |
| # 1036<br>নাম : ৰিফল আলী<br>পিতাৰ নাম: আফাজ<br>ঘৰ নং : ১৭৮<br>বয়স : 43 লিঙ্গ : পুৰুষ               | KMH0004578<br>ফটো উপলব্ধ | 1037<br>নাম : দুল বেগম<br>স্বামীৰ নাম: মুকুল আলী<br>ঘৰ নং : ১৭৮<br>বয়স : 42 লিঙ্গ : মহিলা        | KMH0004579<br>ফটো উপলব্ধ | 1038<br>নাম : আব্দুল মজিদ<br>পিতাৰ নাম: অফাজ আলী<br>ঘৰ নং : ১৭৮<br>বয়স : 41 লিঙ্গ : পুৰুষ         | KMH0004580<br>ফটো উপলব্ধ |
| 1039<br>নাম : ৰুবল আলী<br>পিতাৰ নাম: আফাজ<br>ঘৰ নং : ১৭৮<br>বয়স : 37 লিঙ্গ : পুৰুষ                 | KMH0004581<br>ফটো উপলব্ধ | 1040<br>নাম : মানিক আলী<br>পিতাৰ নাম: আফাজ<br>ঘৰ নং : ১৭৮<br>বয়স : 37 লিঙ্গ : পুৰুষ              | KMH0004582<br>ফটো উপলব্ধ | 1041<br>নাম : ইলোৰা বেগম<br>স্বামীৰ নাম: মানিক আলী<br>ঘৰ নং : ১১৭<br>বয়স : 35 লিঙ্গ : মহিলা       | KMH0158352<br>ফটো উপলব্ধ |
| 1042<br>নাম : চুৰিয়া বেগম<br>পিতাৰ নাম: আব্দুল আলী<br>ঘৰ নং : ১৭৮<br>বয়স : 31 লিঙ্গ : মহিলা       | KMH0097501<br>ফটো উপলব্ধ | 1043<br>নাম : আজমিৰাৰা বেগম<br>স্বামীৰ নাম: আব্দুল মজিদ<br>ঘৰ নং : ১৭৮<br>বয়স : 26 লিঙ্গ : মহিলা | KMH0097394<br>ফটো উপলব্ধ | # 1044<br>নাম : জিতুল আলী<br>পিতাৰ নাম: গিয়াছুদ্দিন আলী<br>ঘৰ নং : 171<br>বয়স : 24 লিঙ্গ : পুৰুষ | KMH0520700<br>ফটো উপলব্ধ |
| 1045<br>নাম : অমিনুৰ আলী<br>পিতাৰ নাম: মণ্ডল শেখ<br>ঘৰ নং : ১৮০<br>বয়স : 62 লিঙ্গ : পুৰুষ          | KMH0004583<br>ফটো উপলব্ধ | 1046<br>নাম : ৰবিনা বিবি<br>স্বামীৰ নাম: অমিনুৰ আলী<br>ঘৰ নং : ১৮০<br>বয়স : 52 লিঙ্গ : মহিলা     | KMH0004584<br>ফটো উপলব্ধ | 1047<br>নাম : ৰাজা হক<br>পিতাৰ নাম: অমিনুৰ আলী<br>ঘৰ নং : ১৮০<br>বয়স : 29 লিঙ্গ : পুৰুষ           | KMH0163071<br>ফটো উপলব্ধ |
| 1048<br>নাম : চান মহম্মদ আলী<br>পিতাৰ নাম: তাজিম আলী<br>ঘৰ নং : ১৮০<br>বয়স : 22 লিঙ্গ : পুৰুষ      | KMH0168070<br>ফটো উপলব্ধ | 1049<br>নাম : ইস্তাজৰ ৰহমান<br>পিতাৰ নাম: আব্দুল আলী<br>ঘৰ নং : ১৮১<br>বয়স : 66 লিঙ্গ : পুৰুষ    | KMH0004585<br>ফটো উপলব্ধ | 1050<br>নাম : নৰবান বিবি<br>স্বামীৰ নাম: ইস্তাজৰ ৰহমান<br>ঘৰ নং : ১৮১<br>বয়স : 59 লিঙ্গ : মহিলা   | KMH9242211<br>ফটো উপলব্ধ |

|   |                          |  |                          |   |                          |
|---|--------------------------|--|--------------------------|---|--------------------------|
| 1051<br>নাম : মুজাফ্ফিৰ হুছেইন<br>পিতাৰ নাম: ইস্তাজৰ বহমান<br>ঘৰ নং : ১৮১<br>বয়স : 42 লিঙ্গ : পুৰুষ  | KMH0004586<br>ফটো উপলব্ধ | 1052<br>নাম : মুজাফ্ফিৰ হুছেইন<br>পিতাৰ নাম: ইস্তাজৰ বহমান<br>ঘৰ নং : ১৮১<br>বয়স : 39 লিঙ্গ : পুৰুষ | KMH0004587<br>ফটো উপলব্ধ | 1053<br>নাম : ইয়াকুব আলী<br>পিতাৰ নাম: ইস্তাজৰ বহমান<br>ঘৰ নং : ১৮১<br>বয়স : 39 লিঙ্গ : পুৰুষ | KMH0004588<br>ফটো উপলব্ধ |
| 1054<br>নাম : জনাৰাৰা বেগম<br>স্বামীৰ নাম: মুজাফ্ফিৰ হুছেইন<br>ঘৰ নং : ১৮১<br>বয়স : 38 লিঙ্গ : মহিলা | KMH1227685<br>ফটো উপলব্ধ | 1055<br>নাম : মুক্তাদিৰ বহমান<br>পিতাৰ নাম: ইস্তাজৰ বহমান<br>ঘৰ নং : ১৮১<br>বয়স : 38 লিঙ্গ : পুৰুষ  | KMH0004589<br>ফটো উপলব্ধ | 1056<br>নাম : ইছাদ আলী<br>পিতাৰ নাম: ইস্তাজৰ বহমান<br>ঘৰ নং : ১৮১<br>বয়স : 36 লিঙ্গ : পুৰুষ    | KMH0004590<br>ফটো উপলব্ধ |
| 1057<br>নাম : মৰ্জিনা বেগম<br>স্বামীৰ নাম: মুজাফ্ফিৰ হুছেইন<br>ঘৰ নং : ১৮১<br>বয়স : 25 লিঙ্গ : মহিলা | KMH0392241<br>ফটো উপলব্ধ | 1058<br>নাম : মৰ্জিনা বেগম<br>স্বামীৰ নাম: মুক্তাদিৰ বহমান<br>ঘৰ নং : 181<br>বয়স : 20 লিঙ্গ : মহিলা | WXD0074724<br>ফটো উপলব্ধ | 1059<br>নাম : খালিলৰ বহমান<br>পিতাৰ নাম: আব্দুল<br>ঘৰ নং : ১৮২<br>বয়স : 65 লিঙ্গ : পুৰুষ       | KMH0004591<br>ফটো উপলব্ধ |
| 1060<br>নাম : বহিমা বেগম<br>স্বামীৰ নাম: খালিলৰ বহমান<br>ঘৰ নং : ১৮২<br>বয়স : 49 লিঙ্গ : মহিলা       | KMH0004592<br>ফটো উপলব্ধ | 1061<br>নাম : খাইৰুল ইছলাম<br>পিতাৰ নাম: খালিলৰ বহমান<br>ঘৰ নং : ১৮২<br>বয়স : 25 লিঙ্গ : পুৰুষ      | KMH0140020<br>ফটো উপলব্ধ | 1062<br>নাম : বুছুল আমীন<br>পিতাৰ নাম: খালিলৰ বহমান<br>ঘৰ নং : ১৮২<br>বয়স : 22 লিঙ্গ : পুৰুষ   | KMH0188003<br>ফটো উপলব্ধ |
| 1063<br>নাম : হাজেৰা বিবি<br>স্বামীৰ নাম: জামিৰ আলী<br>ঘৰ নং : ১৮৪<br>বয়স : 64 লিঙ্গ : মহিলা         | KMH0004593<br>ফটো উপলব্ধ | 1064<br>নাম : বজিমা বেগম<br>পিতাৰ নাম: জামিৰ আলী<br>ঘৰ নং : ১৮৪<br>বয়স : 43 লিঙ্গ : মহিলা           | KMH0004594<br>ফটো উপলব্ধ | 1065<br>নাম : আতিবৰ বহমান<br>পিতাৰ নাম: জামিৰ আলী<br>ঘৰ নং : ১৮৪<br>বয়স : 41 লিঙ্গ : পুৰুষ     | KMH0004595<br>ফটো উপলব্ধ |
| 1066<br>নাম : জিনামনি আহমেদ<br>স্বামীৰ নাম: আতিবৰ বহমান<br>ঘৰ নং : ১৮৪<br>বয়স : 25 লিঙ্গ : মহিলা     | KMH0519579<br>ফটো উপলব্ধ | 1067<br>নাম : চাহেৰা বিবি<br>স্বামীৰ নাম: মনমিল আলী<br>ঘৰ নং : ১৮৬<br>বয়স : 60 লিঙ্গ : মহিলা        | KMH0004596<br>ফটো উপলব্ধ | 1068<br>নাম : চাফিয়া খাতুন<br>স্বামীৰ নাম: হামিদ আলী<br>ঘৰ নং : 186<br>বয়স : 56 লিঙ্গ : মহিলা | KMH0280313<br>ফটো উপলব্ধ |
| 1069<br>নাম : জাকিৰ আলী<br>পিতাৰ নাম: হাচান বিবি<br>ঘৰ নং : ১৮৬<br>বয়স : 54 লিঙ্গ : পুৰুষ            | KMH0004597<br>ফটো উপলব্ধ | 1070<br>নাম : মৰিয়ম বিবি<br>স্বামীৰ নাম: জাকিৰ আলী<br>ঘৰ নং : ১৮৬<br>বয়স : 49 লিঙ্গ : মহিলা        | KMH9242380<br>ফটো উপলব্ধ | 1071<br>নাম : ইব্রাহিম আলী<br>পিতাৰ নাম: হাচান আলী<br>ঘৰ নং : ১৮৬<br>বয়স : 45 লিঙ্গ : পুৰুষ    | KMH0004599<br>ফটো উপলব্ধ |
| 1072<br>নাম : আফজালুৰ বহমান<br>পিতাৰ নাম: ইব্রাহিম আলী<br>ঘৰ নং : ১৮৬<br>বয়স : 37 লিঙ্গ : পুৰুষ      | KMH1854531<br>ফটো উপলব্ধ | S 1073<br>নাম : জাহানাৰা বেগম<br>পিতাৰ নাম: মনমিল<br>ঘৰ নং : ১৮৬<br>বয়স : 36 লিঙ্গ : মহিলা          | KMH0004600<br>ফটো উপলব্ধ | 1074<br>নাম : আটাউৰ বহমান<br>পিতাৰ নাম: ইব্রাহিম আলী<br>ঘৰ নং : ১৮৬<br>বয়স : 28 লিঙ্গ : পুৰুষ  | KMH0149716<br>ফটো উপলব্ধ |
| 1075<br>নাম : চাজিনা বেগম<br>স্বামীৰ নাম: আফজালুৰ বহমান<br>ঘৰ নং : ১৮৬<br>বয়স : 28 লিঙ্গ : মহিলা     | KMH0521617<br>ফটো উপলব্ধ | 1076<br>নাম : বীনা বিবি<br>স্বামীৰ নাম: মতিৰ আলী<br>ঘৰ নং : ১৮৮<br>বয়স : 50 লিঙ্গ : মহিলা           | KMH0004602<br>ফটো উপলব্ধ | 1077<br>নাম : আব্দুল মজিদ<br>পিতাৰ নাম: মতিৰ আলী<br>ঘৰ নং : ১৮৮<br>বয়স : 31 লিঙ্গ : পুৰুষ      | KMH0004603<br>ফটো উপলব্ধ |
| 1078<br>নাম : আব্দুল মন্নাফ<br>পিতাৰ নাম: মতিৰ আলী<br>ঘৰ নং : 188<br>বয়স : 31 লিঙ্গ : পুৰুষ          | KMH1854611<br>ফটো উপলব্ধ | 1079<br>নাম : নৰ নাজমা বেগম<br>স্বামীৰ নাম: আব্দুল মন্নাফ<br>ঘৰ নং : ১৮৮<br>বয়স : 29 লিঙ্গ : মহিলা  | KMH0097410<br>ফটো উপলব্ধ | 1080<br>নাম : মন্তু আলী<br>পিতাৰ নাম: মতিৰ আলী<br>ঘৰ নং : ১৮৮<br>বয়স : 26 লিঙ্গ : পুৰুষ        | KMH0404236<br>ফটো উপলব্ধ |

|  |            |            |
|--|------------|------------|
| 1081   | KMH8147845 | ফটো উপলব্ধ |
| নাম : জোনমনি বেগম<br>স্বামীৰ নাম : আব্দুল মজিদ<br>ঘৰ নং : 188<br>বয়স : 25 লিঙ্গ : মহিলা |            |            |

|   |            |            |
|---|------------|------------|
| 1082  | KMH0004604 | ফটো উপলব্ধ |
| নাম : বিয়াজ আলী<br>পিতাৰ নাম : বৌচান আলী<br>ঘৰ নং : 1৮৯<br>বয়স : 67 লিঙ্গ : পুৰুষ |            |            |

|  |            |            |
|--|------------|------------|
| 1083   | KMH0004607 | ফটো উপলব্ধ |
| নাম : বচিদা বেগম<br>পিতাৰ নাম : বিয়াজ আলী<br>ঘৰ নং : 1৮৯<br>বয়স : 41 লিঙ্গ : মহিলা |            |            |

|   |            |            |
|---|------------|------------|
| 1084  | KMH0140970 | ফটো উপলব্ধ |
| নাম : চাজিদা বেগম<br>পিতাৰ নাম : বিয়াজ আলী<br>ঘৰ নং : 1৮৯<br>বয়স : 27 লিঙ্গ : মহিলা |            |            |

|   |            |            |
|---|------------|------------|
| 1085  | KMH1854644 | ফটো উপলব্ধ |
| নাম : বফিকুল আলী<br>পিতাৰ নাম : খৰছেদ আলী<br>ঘৰ নং : 1৯০<br>বয়স : 37 লিঙ্গ : পুৰুষ |            |            |

|  |            |            |
|--|------------|------------|
| # 1086   | KMH1854688 | ফটো উপলব্ধ |
| নাম : উৰবান বিবি<br>স্বামীৰ নাম : বফিকুল আলী<br>ঘৰ নং : 1৯০<br>বয়স : 33 লিঙ্গ : মহিলা |            |            |

|  |            |            |
|--|------------|------------|
| 1087   | KMH0280206 | ফটো উপলব্ধ |
| নাম : কামেল আলী<br>পিতাৰ নাম : আয়াম আলী<br>ঘৰ নং : 1৯১<br>বয়স : 55 লিঙ্গ : পুৰুষ |            |            |

|  |            |            |
|--|------------|------------|
| 1088   | KMH0277608 | ফটো উপলব্ধ |
| নাম : হাজেৰা বিবি<br>স্বামীৰ নাম : কামেল আলী<br>ঘৰ নং : 1৯১<br>বয়স : 46 লিঙ্গ : মহিলা |            |            |

|   |            |            |
|---|------------|------------|
| 1089  | KMH0278804 | ফটো উপলব্ধ |
| নাম : আছপিয়াৰা বেগম<br>পিতাৰ নাম : কামেল আলী<br>ঘৰ নং : 1৯১<br>বয়স : 35 লিঙ্গ : মহিলা |            |            |

|   |            |            |
|---|------------|------------|
| 1090  | KMH0276097 | ফটো উপলব্ধ |
| নাম : মেৰাজুল হক<br>পিতাৰ নাম : কামেল আলী<br>ঘৰ নং : 1৯১<br>বয়স : 30 লিঙ্গ : পুৰুষ |            |            |

|   |            |            |
|---|------------|------------|
| # 1091  | KMH0097584 | ফটো উপলব্ধ |
| নাম : পৰ্নিমা বেগম<br>পিতাৰ নাম : আহমেদ আলী<br>ঘৰ নং : 177<br>বয়স : 37 লিঙ্গ : মহিলা |            |            |

|   |            |            |
|---|------------|------------|
| 1092  | KMH0410787 | ফটো উপলব্ধ |
| নাম : বেজিনা বেগম<br>স্বামীৰ নাম : ইচাহেড আলী<br>ঘৰ নং : ৬৭১<br>বয়স : 35 লিঙ্গ : মহিলা |            |            |

|  |   |            |
|--|---|------------|
| 1093   | 1 | WXD0148163 |
| নাম : চহিদুল ইছলাম<br>পিতাৰ নাম : তাহজুদ্দিন আহমেদ<br>ঘৰ নং : 157<br>বয়স : 18 লিঙ্গ : পুৰুষ |   |            |
| ফটো উপলব্ধ   |   |            |

|  |   |            |
|--|---|------------|
| R 1094   | 1 | WXD0149179 |
| নাম : আচিফা বেগম<br>স্বামীৰ নাম : আমিৰ আলী<br>ঘৰ নং : 160<br>বয়স : 24 লিঙ্গ : মহিলা |   |            |
| ফটো উপলব্ধ   |   |            |

|  |   |            |
|--|---|------------|
| 1095   | 1 | WXD0153296 |
| নাম : মহিদুল ইছলাম<br>পিতাৰ নাম : মোস্তাফা আলী<br>ঘৰ নং : 133<br>বয়স : 18 লিঙ্গ : পুৰুষ |   |            |
| ফটো উপলব্ধ   |   |            |

|   |   |            |
|---|---|------------|
| 1096  | 1 | WXD0155903 |
| নাম : ডলী ডেকা<br>স্বামীৰ নাম : উৎপল ৰাজবংশী<br>ঘৰ নং : 80<br>বয়স : 27 লিঙ্গ : মহিলা |   |            |
| ফটো উপলব্ধ  |   |            |

|  |   |            |
|--|---|------------|
| 1097   | 1 | WXD0156364 |
| নাম : ৰঞ্জমা বেগম<br>স্বামীৰ নাম : জিতুল আলী<br>ঘৰ নং : 171<br>বয়স : 22 লিঙ্গ : মহিলা |   |            |
| ফটো উপলব্ধ   |   |            |

|  |   |            |
|--|---|------------|
| 1098   | 1 | WXD0156430 |
| নাম : মিনাৰা বেগম<br>স্বামীৰ নাম : ৰফিকুল হক<br>ঘৰ নং : 161<br>বয়স : 23 লিঙ্গ : মহিলা |   |            |
| ফটো উপলব্ধ   |   |            |

|  |   |            |
|--|---|------------|
| 1099   | 1 | WXD0156463 |
| নাম : ছামচুন নেহাৰ<br>স্বামীৰ নাম : আৰিফ আলী<br>ঘৰ নং : 146<br>বয়স : 30 লিঙ্গ : মহিলা |   |            |
| ফটো উপলব্ধ   |   |            |

|  |   |            |
|--|---|------------|
| 1100   | 1 | WXD0161406 |
| নাম : আচিফা বেগম<br>স্বামীৰ নাম : আমিৰ আলী<br>ঘৰ নং : 160<br>বয়স : 24 লিঙ্গ : মহিলা |   |            |
| ফটো উপলব্ধ   |   |            |

|  |   |            |
|--|---|------------|
| 1101   | 1 | WXD0163709 |
| নাম : আনোৱাৰা বেগম<br>মাতৃৰ নাম : ছাহেৰা বিবি<br>ঘৰ নং : 59<br>বয়স : 21 লিঙ্গ : মহিলা |   |            |
| ফটো উপলব্ধ   |   |            |

|  |   |            |
|--|---|------------|
| 1102   | 1 | WXD0169250 |
| নাম : পাৰবিন চুলতানা<br>স্বামীৰ নাম : জহিৰুল আলী<br>ঘৰ নং : 202<br>বয়স : 24 লিঙ্গ : মহিলা |   |            |
| ফটো উপলব্ধ   |   |            |

|   |   |            |
|---|---|------------|
| 1103  | 1 | WXD0169565 |
| নাম : ৰিজমনি বেগম<br>পিতাৰ নাম : ৰমিজ আলী<br>ঘৰ নং : 156<br>বয়স : 19 লিঙ্গ : মহিলা |   |            |
| ফটো উপলব্ধ  |   |            |

|  |   |            |
|--|---|------------|
| 1104   | 1 | WXD0169649 |
| নাম : ইয়াছমিন চুলতানা<br>স্বামীৰ নাম : আব্দুল বাৰেক<br>ঘৰ নং : 1<br>বয়স : 20 লিঙ্গ : মহিলা |   |            |
| ফটো উপলব্ধ   |   |            |

|  |   |            |
|--|---|------------|
| 1105   | 1 | WXD0169656 |
| নাম : মেহবুবা চুলতানা<br>পিতাৰ নাম : খব্বিৰ আলী<br>ঘৰ নং : 92<br>বয়স : 18 লিঙ্গ : মহিলা |   |            |
| ফটো উপলব্ধ   |   |            |

|   |   |            |
|---|---|------------|
| 1106  | 1 | WXD0171553 |
| নাম : পিংকী বৰ্মন<br>স্বামীৰ নাম : গোকুল ৰাজবংশী<br>ঘৰ নং : 78<br>বয়স : 20 লিঙ্গ : মহিলা |   |            |
| ফটো উপলব্ধ  |   |            |

|  |   |            |
|--|---|------------|
| 1107   | 1 | WXD0171611 |
| নাম : মমী বেগম<br>স্বামীৰ নাম : জিন্টু আহমেদ<br>ঘৰ নং : 172<br>বয়স : 24 লিঙ্গ : মহিলা |   |            |
| ফটো উপলব্ধ   |   |            |

|   |   |            |
|---|---|------------|
| 1108  | 1 | WXD0172510 |
| নাম : চুমকি বেগম<br>স্বামীৰ নাম : মহিনুদ্দিন আহমেদ<br>ঘৰ নং : 92<br>বয়স : 19 লিঙ্গ : মহিলা |   |            |
| ফটো উপলব্ধ  |   |            |

|  |   |            |
|--|---|------------|
| 1109   | 1 | WXD0172395 |
| নাম : মহিনুদ্দিন আহমেদ<br>পিতাৰ নাম : তৌফিক আলী<br>ঘৰ নং : টোমুৰা<br>বয়স : 19 লিঙ্গ : পুৰুষ |   |            |
| ফটো উপলব্ধ   |   |            |

|   |   |            |
|---|---|------------|
| 1110  | 1 | WXD0173583 |
| নাম : আচিফ মস্তাকিম আহমেদ<br>পিতাৰ নাম : আব্দুল আলী<br>ঘৰ নং : 158<br>বয়স : 18 লিঙ্গ : পুৰুষ |   |            |
| ফটো উপলব্ধ  |   |            |

|  |   |            |
|--|---|------------|
| 1111   | 1 | WXD0175604 |
| নাম : লক্ষী হৰিজন<br>স্বামীৰ নাম : প্ৰদীপ হৰিজন<br>ঘৰ নং : 35<br>বয়স : 33 লিঙ্গ : মহিলা |   |            |
| ফটো উপলব্ধ   |   |            |

|   |   |            |
|---|---|------------|
| 1112  | 1 | WXD0176321 |
| নাম : মহিদুল হক<br>পিতাৰ নাম : নজৰুল ইছলাম<br>ঘৰ নং : 61<br>বয়স : 18 লিঙ্গ : পুৰুষ |   |            |
| ফটো উপলব্ধ  |   |            |

|   |   |            |
|---|---|------------|
| 1113  | 1 | WXD0176453 |
| নাম : বন্দিতা নাথ<br>স্বামীৰ নাম : গগন বৰ্মন<br>ঘৰ নং : 30<br>বয়স : 22 লিঙ্গ : মহিলা |   |            |
| ফটো উপলব্ধ  |   |            |

|  |   |            |
|--|---|------------|
| 1114   | 1 | WXD0176487 |
| নাম : জমন বৰ্মন<br>পিতাৰ নাম : নিলিমা বৰ্মন<br>ঘৰ নং : 18<br>বয়স : 20 লিঙ্গ : পুৰুষ |   |            |
| ফটো উপলব্ধ   |   |            |

|   |   |            |
|---|---|------------|
| 1115  | 1 | WXD0176495 |
| নাম : চন্দনা দাস<br>স্বামীৰ নাম : গোপাল বৰ্মন<br>ঘৰ নং : 5<br>বয়স : 25 লিঙ্গ : মহিলা |   |            |
| ফটো উপলব্ধ  |   |            |

|   |   |            |
|---|---|------------|
| 1116  | 1 | WXD0176545 |
| নাম : সন্জুৰ বৰ্মন<br>পিতাৰ নাম : জগেশ বৰ্মন<br>ঘৰ নং : 18<br>বয়স : 18 লিঙ্গ : পুৰুষ |   |            |
| ফটো উপলব্ধ  |   |            |

|  |   |            |
|--|---|------------|
| 1117   | 1 | WXD0176552 |
| নাম : মৃগায় বৰ্মন<br>পিতাৰ নাম : ব্ৰজেন বৰ্মন<br>ঘৰ নং : 5<br>বয়স : 21 লিঙ্গ : পুৰুষ |   |            |
| ফটো উপলব্ধ   |   |            |

|  |   |            |
|--|---|------------|
| 1118   | 1 | WXD0176578 |
| নাম : পম্পী বৰ্মন<br>পিতাৰ নাম : খগেন বৰ্মন<br>ঘৰ নং : 18<br>বয়স : 19 লিঙ্গ : মহিলা |   |            |
| ফটো উপলব্ধ   |   |            |

|   |   |            |
|---|---|------------|
| 1119  | 1 | WXD0176610 |
| নাম : জামাদুল ইছলাম<br>পিতাৰ নাম : চাইফল আলী<br>ঘৰ নং : 39<br>বয়স : 18 লিঙ্গ : পুৰুষ |   |            |
| ফটো উপলব্ধ  |   |            |

|   |   |            |
|---|---|------------|
| 1120  | 1 | WXD0176669 |
| নাম : গীতমনি হৰিজন<br>পিতাৰ নাম : নৰেশ হৰিজন<br>ঘৰ নং : 35<br>বয়স : 18 লিঙ্গ : মহিলা |   |            |
| ফটো উপলব্ধ  |   |            |

|   |   |            |
|---|---|------------|
| 1121  | 1 | WXD0176677 |
| নাম : দিপিকা হৰিজন<br>পিতাৰ নাম : মাধব হৰিজন<br>ঘৰ নং : 35<br>বয়স : 18 লিঙ্গ : মহিলা |   |            |
| ফটো উপলব্ধ  |   |            |

|   |   |            |
|---|---|------------|
| 1122  | 1 | WXD0176719 |
| নাম : গীতিকা হৰিজন<br>পিতাৰ নাম : নৰেশ হৰিজন<br>ঘৰ নং : 35<br>বয়স : 18 লিঙ্গ : মহিলা |   |            |
| ফটো উপলব্ধ  |   |            |

|  |   |            |
|--|---|------------|
| 1123   | 1 | WXD0177949 |
| নাম : চামিনা বেগম<br>স্বামীৰ নাম : মুছৰফ আলী<br>ঘৰ নং : ১৭৭<br>বয়স : 31 লিঙ্গ : মহিলা |   |            |
| ফটো উপলব্ধ   |   |            |

|  |   |            |
|--|---|------------|
| 1124   | 1 | WXD0183939 |
| নাম : পাপৰি বৈশ্য<br>স্বামীৰ নাম : উতপল বৰ্মন<br>ঘৰ নং : 30<br>বয়স : 34 লিঙ্গ : মহিলা |   |            |
| ফটো উপলব্ধ   |   |            |

|   |   |            |
|---|---|------------|
| 1125  | 1 | WXD0186353 |
| নাম : ছাৰ্কিৰ আলী<br>পিতাৰ নাম : হজৰত আলী<br>ঘৰ নং : 159<br>বয়স : 19 লিঙ্গ : পুৰুষ |   |            |
| ফটো উপলব্ধ  |   |            |

|   |   |            |
|---|---|------------|
| 1126  | 1 | WXD0187062 |
| নাম : ইজাজুল হক<br>পিতাৰ নাম : বিফুল আলী<br>ঘৰ নং : 73<br>বয়স : 19 লিঙ্গ : পুৰুষ |   |            |
| ফটো উপলব্ধ  |   |            |

|   |   |            |
|---|---|------------|
| 1127  | 1 | WXD0187476 |
| নাম : বিম্পী ৰাজবংশী<br>স্বামীৰ নাম : গোবিন্দ পাঠক<br>ঘৰ নং : 41<br>বয়স : 18 লিঙ্গ : মহিলা |   |            |
| ফটো উপলব্ধ  |   |            |

| ভোটাৰৰ সাৰাংশ   |                                       |                              |   |                |       |           |      |
|---|---------------------------------------|------------------------------|---|----------------|-------|-----------|------|
| A) ভোটাৰৰ সংখ্যা  |                                       |                              |   |                |       |           |      |
|   |                                       | তালিকাৰ প্ৰকাৰ               | তালিকাৰ চিনাক্তকৰণ  | ভোটাৰৰ সংখ্যা  |       |           |      |
|   |                                       |                              |   | পুৰুষ          | মহিলা | ৩য় লিঙ্গ | মুঠ  |
| I   | মূল তালিকা                            | মূল তালিকা                   | বিশেষ সংশোধন, 2026 চনৰ পূৰ্বৰ 2025 চনৰ মূল তালিকাৰ লগত থকা সংযোজন সমূহ একত্ৰিতকৰণ কৰা তালিকা। | 587            | 505   | 0         | 1092 |
| II  | যোগ তালিকা                            | পৰিপূৰক 1                    | বিশেষ সংক্ষিপ্ত সংশোধন, 2026  | 11             | 24    | 0         | 35   |
| III   | বিয়োজন তালিকা                        | পৰিপূৰক 1                    | বিশেষ সংক্ষিপ্ত সংশোধন, 2026  | 1              | 10    | 0         | 11   |
| IV  | লিংগ ক্ষেত্ৰত পৰিবৰ্তনৰ বাবে পাৰ্থক্য |                              |   | 0              | 0     | 0         | 0    |
| এই সংশোধনৰ পিছত ভোটাৰ তালিকাত ভোটাৰৰ মুঠ সংখ্যা (I+II-III+IV) |                                       |                              |   | 597            | 519   | 0         | 1116 |
| B) শুধৰনীৰ সংখ্যা   |                                       |                              |   |                |       |           |      |
| তালিকাৰ প্ৰকাৰ  |                                       | তালিকাৰ চিনাক্তকৰণ           |   | শুধৰনীৰ সংখ্যা |       |           |      |
| পৰিপূৰক 1   |                                       | বিশেষ সংক্ষিপ্ত সংশোধন, 2026 |   | 22             |       |           |      |

নিৰ্বাচক পঞ্জীয়ন বিষয়াৰ স্বাক্ষৰ

E-মৃত, S-স্থানান্তৰিত/ বাসস্থান পৰিবৰ্তন, R-প্ৰতিলিপি, M-নিখোজ, Q-অযোগ্য