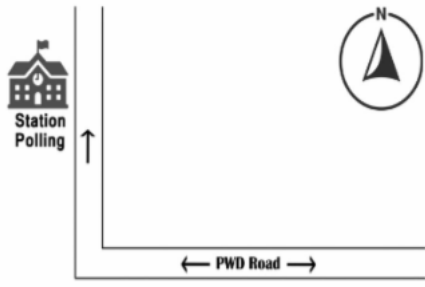


## ভোটাৰ তালিকা 2026 S03 অসম

বিধানসভা সমষ্টিৰ নম্বৰ, নাম আৰু সংৰক্ষণৰ স্থিতি : 40 - টিছ (সাধাৰণ)		খণ্ড নং : 132																			
এই বিধানসভা সমষ্টিত কোন সংসদীয় সমষ্টিৰ অন্তৰ্গত তাৰ নম্বৰ, নাম আৰু সংৰক্ষণ স্থিতি : 3 - বৰপেটা (সাধাৰণ)																					
1. সংশোধনৰ বিৱৰণ																					
সংশোধনৰ বছৰ	2026	তালিকাৰ চিনাক্তকৰণ																			
ভিত্তি তাৰিখ	01-01-2026	বিশেষ সংশোধন, 2026 চনৰ পূৰ্বৰ 2025 চনৰ মূল তালিকাৰ লগত থকা সংযোজন সমূহ একত্ৰিতকৰণ কৰা তালিকা।																			
সংশোধনৰ প্ৰকাৰ	বিশেষ সংশোধন 2026																				
প্ৰকাশনৰ তাৰিখ	10-02-2026																				
2. খণ্ড আৰু ভোটগ্ৰহন কেন্দ্ৰৰ বিৱৰণ																					
খণ্ডৰ অন্তৰ্গত এলেকা সমূহৰ নম্বৰ আৰু নাম																					
1-গামাৰিমুৰী	<table border="1" style="width: 100%; border-collapse: collapse;"> <tr> <td>মূল চহৰ/গাওঁ</td> <td>: গামাৰিমুৰী</td> </tr> <tr> <td>ৱাৰ্ড নং</td> <td>:</td> </tr> <tr> <td>ডাকঘৰ</td> <td>: চামতা</td> </tr> <tr> <td>পুলিচ থানা</td> <td>: বেলশৰ</td> </tr> <tr> <td>ব্লক</td> <td>: মধুপুৰ খণ্ড-২</td> </tr> <tr> <td>ৰাজহ চক্ৰ</td> <td>: পশ্চিম নলবাৰী</td> </tr> <tr> <td>জিলা</td> <td>: নলবাৰী</td> </tr> <tr> <td>পিনকোড</td> <td>: 781306</td> </tr> </table>					মূল চহৰ/গাওঁ	: গামাৰিমুৰী	ৱাৰ্ড নং	:	ডাকঘৰ	: চামতা	পুলিচ থানা	: বেলশৰ	ব্লক	: মধুপুৰ খণ্ড-২	ৰাজহ চক্ৰ	: পশ্চিম নলবাৰী	জিলা	: নলবাৰী	পিনকোড	: 781306
মূল চহৰ/গাওঁ	: গামাৰিমুৰী																				
ৱাৰ্ড নং	:																				
ডাকঘৰ	: চামতা																				
পুলিচ থানা	: বেলশৰ																				
ব্লক	: মধুপুৰ খণ্ড-২																				
ৰাজহ চক্ৰ	: পশ্চিম নলবাৰী																				
জিলা	: নলবাৰী																				
পিনকোড	: 781306																				
3. ভোটগ্ৰহন কেন্দ্ৰৰ বিৱৰণ																					
ভোটগ্ৰহন কেন্দ্ৰৰ নম্বৰ আৰু নাম :		ভোটগ্ৰহন কেন্দ্ৰৰ প্ৰকাৰ (পুৰুষ/মহিলা/সাধাৰণ)		সাধাৰণ																	
132 - ৫৪৭ নং সাহপুৰ জুনিয়ৰ বেচিক স্কুল (বাঁও শাখা)		খণ্ডৰ অন্তৰ্গত সহায়ক ভোটগ্ৰহন কেন্দ্ৰৰ সংখ্যা :		0																	
ভোটগ্ৰহন কেন্দ্ৰৰ ঠিকনা :																					
৫৪৭ নং সাহপুৰ জুনিয়ৰ বেচিক স্কুল, ৰুম নং ২, গামাৰিমুৰী, নলবাৰী																					
4. ভোটাৰৰ সংখ্যা																					
আৰম্ভনি ক্ৰমিক নং	শেষ ক্ৰমিক নং	মুঠ ভোটাৰ																			
		পুৰুষ	মহিলা	৩য় লিঙ্গ	মুঠ																
1	1041	541	462	0	1003																

নিৰ্বাচক পঞ্জীয়ন বিষয়াৰ স্বাক্ষৰ

Nazri Naksha



Google Map View



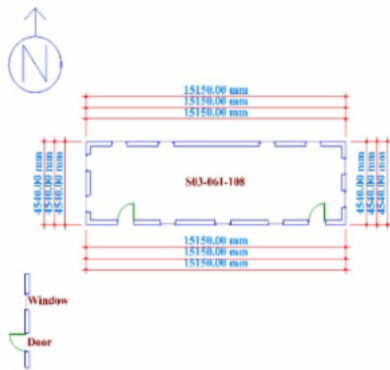
Polling Station Building Front View



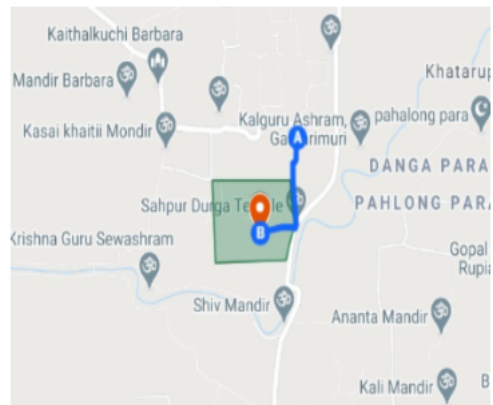
ভোটগ্ৰহন কেন্দ্ৰৰ সন্মুখৰ দৃশ্য



Cad View



Key MAP View



1 নাম : কনিকা দাস স্বামীৰ নাম: নয়ন বৈশ্য ঘৰ নং : ০০২ বয়স : 39 লিঙ্গ : মহিলা	KMH0485243 ফটো উপলব্ধ	2 নাম : হান্না টাইমুৰ পিতাৰ নাম: আলী টাইমুৰ ঘৰ নং : 10 বয়স : 48 লিঙ্গ : মহিলা	KMH8164725 ফটো উপলব্ধ	3 নাম : হিতেশ বৈশ্য মাতৃৰ নাম: মালতী বৈশ্য ঘৰ নং : ২৩ বয়স : 25 লিঙ্গ : পুৰুষ	KMH0494146 ফটো উপলব্ধ
4 নাম : বসিানা হাছান স্বামীৰ নাম: ৰাজিবুল আলম ঘৰ নং : 41 বয়স : 24 লিঙ্গ : মহিলা	KMH8164790 ফটো উপলব্ধ	5 নাম : উদ্দিগু কৃষ্ণ তালুকদাৰ পিতাৰ নাম: হেম তালুকদাৰ ঘৰ নং : 49 বয়স : 22 লিঙ্গ : পুৰুষ	KMH8164949 ফটো উপলব্ধ	6 নাম : চাজিয়া বেগম স্বামীৰ নাম: জয়নুৰ আলী ঘৰ নং : ৬০ বয়স : 26 লিঙ্গ : মহিলা	KMH0338624 ফটো উপলব্ধ
7 নাম : দেবযানী বৰ্মন স্বামীৰ নাম: যোগেন বৰ্মন ঘৰ নং : 61 বয়স : 41 লিঙ্গ : মহিলা	VMC0068684 ফটো উপলব্ধ	8 নাম : লিপিকা বৰ্মন পিতাৰ নাম: উমা কান্ত বৰ্মন ঘৰ নং : ৬৬ বয়স : 22 লিঙ্গ : মহিলা	KMH0290148 ফটো উপলব্ধ	9 নাম : ৰশ্মি চুলতানা পিতাৰ নাম: মহম্মদ আলী ঘৰ নং : ৬৭ বয়স : 22 লিঙ্গ : মহিলা	KMH0292433 ফটো উপলব্ধ
10 নাম : ৰুমি আহমেদ স্বামীৰ নাম: অবৈদ আলী ঘৰ নং : ৭৩ বয়স : 27 লিঙ্গ : মহিলা	KMH0295626 ফটো উপলব্ধ	11 নাম : বিতু তালুকদাৰ পিতাৰ নাম: মকিবৰ ৰহমান ঘৰ নং : ৭৫ বয়স : 27 লিঙ্গ : পুৰুষ	KMH0393603 ফটো উপলব্ধ	12 নাম : মম্পিকা বেগম মাতৃৰ নাম: ৰমেনা বেগম ঘৰ নং : 103 বয়স : 23 লিঙ্গ : মহিলা	VMC0003368 ফটো উপলব্ধ
13 নাম : ৰবিউল হুছেইন মাতৃৰ নাম: ৰমেনা বেগম ঘৰ নং : 103 বয়স : 22 লিঙ্গ : পুৰুষ	VMC0003293 ফটো উপলব্ধ	14 নাম : গীতিমা দাস স্বামীৰ নাম: ৰাজেন দাস ঘৰ নং : ১০৪ বয়স : 39 লিঙ্গ : মহিলা	KMH0481101 ফটো উপলব্ধ	15 নাম : দময়ন্তী দাস অন্যান্য: ৰাজেন দাস ঘৰ নং : 105 বয়স : 78 লিঙ্গ : মহিলা	VMC0063115 ফটো উপলব্ধ
16 নাম : ৰাজেন দাস অন্যান্য: গীতিমা দাস ঘৰ নং : ১০৫ বয়স : 39 লিঙ্গ : পুৰুষ	KMH0216382 ফটো উপলব্ধ	S 17 নাম : মতুৰা বেগম মাতৃৰ নাম: নিজিমা বেগম ঘৰ নং : 106 বয়স : 23 লিঙ্গ : মহিলা	KMH0387068 ফটো উপলব্ধ	18 নাম : ৰেছমী চুলতানা পিতাৰ নাম: অবৈদ তালুকদাৰ ঘৰ নং : ১০৬ বয়স : 23 লিঙ্গ : মহিলা	KMH0292615 ফটো উপলব্ধ
# 19 নাম : মুনাল বৰ্মন পিতাৰ নাম: সুৰেন বৰ্মন ঘৰ নং : 319 বয়স : 26 লিঙ্গ : পুৰুষ	KMH0125518 ফটো উপলব্ধ	20 নাম : প্ৰণবজ্যোতি বৰা পিতাৰ নাম: নবিন ঘৰ নং : ১৪৬ বয়স : 54 লিঙ্গ : পুৰুষ	KMH1064580 ফটো উপলব্ধ	21 নাম : অনপমা বৰা স্বামীৰ নাম: প্ৰণৱ জ্যোতি বৰা ঘৰ নং : ১৪৬ বয়স : 42 লিঙ্গ : মহিলা	KMH1876488 ফটো উপলব্ধ
22 নাম : বচিৰ আলী পিতাৰ নাম: বনো ঘৰ নং : ১৪৭ বয়স : 82 লিঙ্গ : পুৰুষ	KMH1064615 ফটো উপলব্ধ	23 নাম : ৰুফিয়া বেগম স্বামীৰ নাম: মহম্মদ ঘৰ নং : ১৪৭ বয়স : 63 লিঙ্গ : মহিলা	KMH1064671 ফটো উপলব্ধ	24 নাম : ইলা বেগম স্বামীৰ নাম: গফুৰ ঘৰ নং : ১৪৭ বয়স : 55 লিঙ্গ : মহিলা	KMH1064648 ফটো উপলব্ধ
25 নাম : মঃ মহম্মদ আলী পিতাৰ নাম: বনো আলী ঘৰ নং : ১৪৭ বয়স : 52 লিঙ্গ : পুৰুষ	KMH1064660 ফটো উপলব্ধ	26 নাম : আজিজুৰ ৰহমান পিতাৰ নাম: গফুৰ ঘৰ নং : ১৪৭ বয়স : 39 লিঙ্গ : পুৰুষ	KMH1064659 ফটো উপলব্ধ	27 নাম : আবৈদ আলী পিতাৰ নাম: বচিৰ ঘৰ নং : ১৪৭ বয়স : 37 লিঙ্গ : পুৰুষ	KMH1064637 ফটো উপলব্ধ
S 28 নাম : চেমিম চুলতানা মাতৃৰ নাম: ইলা বেগম ঘৰ নং : ১৪৭ বয়স : 34 লিঙ্গ : মহিলা	KMH1064682 ফটো উপলব্ধ	29 নাম : আতিকুৰ ৰহমান মাতৃৰ নাম: গফুৰ আলী ঘৰ নং : ১৪৭ বয়স : 32 লিঙ্গ : পুৰুষ	KMH1074313 ফটো উপলব্ধ	30 নাম : আশিক আলম পিতাৰ নাম: বচিৰ আলী ঘৰ নং : 147 বয়স : 31 লিঙ্গ : পুৰুষ	VMC0024315 ফটো উপলব্ধ

31 নাম : দেইজী বেগম স্বামীৰ নাম : আজিজুৰ বহমান ঘৰ নং : 189 বয়স : 25 লিঙ্গ : মহিলা	KMH0213363 ফটো উপলব্ধ	32 নাম : ছানিয়া চুলতানা পিতাৰ নাম : মহম্মদ আলী ঘৰ নং : 147 বয়স : 20 লিঙ্গ : মহিলা	VMC0101824 ফটো উপলব্ধ	33 নাম : প্ৰিন্স হুছেইন পিতাৰ নাম : জাকিৰ হুছেইন ঘৰ নং : 189ক বয়স : 26 লিঙ্গ : পুৰুষ	KMH0235572 ফটো উপলব্ধ
34 নাম : জাকিৰ হুছেইন পিতাৰ নাম : আকৈৰ ঘৰ নং : 189ক বয়স : 47 লিঙ্গ : পুৰুষ	KMH1064693 ফটো উপলব্ধ	35 নাম : ৰুমি বেগম স্বামীৰ নাম : জাকিৰ হুছেইন ঘৰ নং : 189ক বয়স : 42 লিঙ্গ : মহিলা	KMH1064706 ফটো উপলব্ধ	36 নাম : মকবিল আলী পিতাৰ নাম : চমিৰ আলী ঘৰ নং : 18৮ বয়স : 57 লিঙ্গ : পুৰুষ	KMH1064739 ফটো উপলব্ধ
37 নাম : আবেজান বেগম স্বামীৰ নাম : চাইফুদ্দিন আলী ঘৰ নং : 55 বয়স : 55 লিঙ্গ : মহিলা	KMH1064728 ফটো উপলব্ধ	38 নাম : অৰ্চনা বেগম স্বামীৰ নাম : চাইফুদ্দিন আহমেদ ঘৰ নং : 46 বয়স : 46 লিঙ্গ : মহিলা	KMH1064740 ফটো উপলব্ধ	39 নাম : আজিজুল হক পিতাৰ নাম : চাইফুদ্দিন আলী ঘৰ নং : 35 বয়স : 35 লিঙ্গ : পুৰুষ	KMH1876626 ফটো উপলব্ধ
40 নাম : আতিকুল বহমান পিতাৰ নাম : চাইফুদ্দিন আহমেদ ঘৰ নং : 18৮ বয়স : 30 লিঙ্গ : পুৰুষ	KMH1876580 ফটো উপলব্ধ	# 41 নাম : হাচনাআৰা বেগম স্বামীৰ নাম : আজিজুল হক ঘৰ নং : 148 বয়স : 28 লিঙ্গ : মহিলা	LQW0173872 ফটো উপলব্ধ	42 নাম : জাহান বিবি স্বামীৰ নাম : ছমিৰ ঘৰ নং : 18৮ক বয়স : 67 লিঙ্গ : মহিলা	KMH1064751 ফটো উপলব্ধ
43 নাম : বনুমা বেগম স্বামীৰ নাম : চানমহম্মদ আলী ঘৰ নং : 18৮ক বয়স : 48 লিঙ্গ : মহিলা	KMH1064773 ফটো উপলব্ধ	44 নাম : চানমহম্মদ আলী পিতাৰ নাম : ছমিৰ ঘৰ নং : 18৮ক বয়স : 42 লিঙ্গ : পুৰুষ	KMH1064762 ফটো উপলব্ধ	45 নাম : মইনুৰ আলী পিতাৰ নাম : নাজিৰ ঘৰ নং : 18৮ বয়স : 47 লিঙ্গ : পুৰুষ	KMH1064808 ফটো উপলব্ধ
46 নাম : ৰাবিয়া বেগম স্বামীৰ নাম : মইনুৰ আলী ঘৰ নং : 18৮ বয়স : 46 লিঙ্গ : মহিলা	KMH1064819 ফটো উপলব্ধ	47 নাম : ৰেজিনা বেগম স্বামীৰ নাম : নুৰুল আলী ঘৰ নং : 18৮ বয়স : 42 লিঙ্গ : মহিলা	KMH1064831 ফটো উপলব্ধ	48 নাম : নুৰুল আলী পিতাৰ নাম : ছেকেন্দাৰ আলী ঘৰ নং : 18৮ বয়স : 40 লিঙ্গ : পুৰুষ	KMH1064820 ফটো উপলব্ধ
49 নাম : মমিবাৰা বেগম পিতাৰ নাম : নাজিৰ ঘৰ নং : 18৮ বয়স : 36 লিঙ্গ : মহিলা	KMH1064842 ফটো উপলব্ধ	50 নাম : হাছনাআৰা বেগম স্বামীৰ নাম : আজিজুল হক ঘৰ নং : 149 বয়স : 28 লিঙ্গ : মহিলা	VMC0018515 ফটো উপলব্ধ	51 নাম : মতিউৰ বহমান পিতাৰ নাম : মইনুৰ আলী ঘৰ নং : 149 বয়স : 21 লিঙ্গ : পুৰুষ	VMC0018523 ফটো উপলব্ধ
52 নাম : হাচিনা টাইমুৰ স্বামীৰ নাম : আলী টাইমুৰ ঘৰ নং : 1৫০ বয়স : 62 লিঙ্গ : মহিলা	KMH1064853 ফটো উপলব্ধ	53 নাম : হবিবুল হক টাইমুৰ পিতাৰ নাম : আলী টাইমুৰ ঘৰ নং : 1৫০ বয়স : 35 লিঙ্গ : পুৰুষ	KMH1064875 ফটো উপলব্ধ	54 নাম : জয়নুৰ আলী পিতাৰ নাম : বাছেৰ ঘৰ নং : 1৫১ বয়স : 75 লিঙ্গ : পুৰুষ	KMH1064911 ফটো উপলব্ধ
55 নাম : সোনমা বিবি স্বামীৰ নাম : ভয়নুৰ ঘৰ নং : 1৫১ বয়স : 74 লিঙ্গ : মহিলা	KMH1064886 ফটো উপলব্ধ	56 নাম : তাইজউদ্দিন আহমেদ পিতাৰ নাম : বাছেৰ ঘৰ নং : 1৫১ বয়স : 65 লিঙ্গ : পুৰুষ	KMH1064933 ফটো উপলব্ধ	57 নাম : মনোৰাৰা বেগম স্বামীৰ নাম : জয়নুৰ ঘৰ নং : 1৫১ বয়স : 59 লিঙ্গ : মহিলা	KMH1064922 ফটো উপলব্ধ
58 নাম : মফিজান বেগম স্বামীৰ নাম : তাইজউদ্দিন ঘৰ নং : 1৫১ বয়স : 54 লিঙ্গ : মহিলা	KMH1064944 ফটো উপলব্ধ	59 নাম : মজ্জামিল হক চৌধুৰী পিতাৰ নাম : ভয়নুৰ ঘৰ নং : 1৫১ বয়স : 41 লিঙ্গ : পুৰুষ	KMH1064897 ফটো উপলব্ধ	60 নাম : চম্পক চৌধুৰী পিতাৰ নাম : ভয়নুৰ ঘৰ নং : 1৫১ বয়স : 40 লিঙ্গ : পুৰুষ	KMH1064900 ফটো উপলব্ধ

61 নাম : তাজিৰন বেগম স্বামীৰ নাম: মজ্জামিল আলী ঘৰ নং : ১৫১ বয়স : 39 লিঙ্গ : মহিলা	KMH1064977 ফটো উপলব্ধ	62 নাম : জিনুৱা বেগম স্বামীৰ নাম: চম্পক চৌধুৰী ঘৰ নং : ১৫১ বয়স : 37 লিঙ্গ : মহিলা	KMH0020065 ফটো উপলব্ধ	63 নাম : খদেজা বেগম স্বামীৰ নাম: ছেকেণ্ডাৰ ঘৰ নং : ১৫২ বয়স : 60 লিঙ্গ : মহিলা	KMH1064988 ফটো উপলব্ধ
64 নাম : নুৰুল ইছলাম পিতাৰ নাম: ছেকেণ্ডাৰ ঘৰ নং : ১৫২ বয়স : 39 লিঙ্গ : পুৰুষ	KMH1064999 ফটো উপলব্ধ	65 নাম : নুৰুল হক পিতাৰ নাম: ছেকেণ্ডাৰ ঘৰ নং : ১৫২ বয়স : 37 লিঙ্গ : পুৰুষ	KMH1065005 ফটো উপলব্ধ	66 নাম : মৰ্জিনা বেগম স্বামীৰ নাম: নুৰুল ইছলাম ঘৰ নং : ১৫২ বয়স : 34 লিঙ্গ : মহিলা	KMH0297663 ফটো উপলব্ধ
67 নাম : নিচা চুলতানা স্বামীৰ নাম: নুৰুল হক ঘৰ নং : ১৫২ বয়স : 33 লিঙ্গ : মহিলা	KMH0429423 ফটো উপলব্ধ	68 নাম : অৰ্জিনা বেগম স্বামীৰ নাম: তাফিকুল আলী ঘৰ নং : ১৫২ বয়স : 25 লিঙ্গ : মহিলা	KMH0487082 ফটো উপলব্ধ	69 নাম : আলকাছউদ্দিন আহমেদ পিতাৰ নাম: ছমছেৰ ঘৰ নং : ১৫৩ বয়স : 62 লিঙ্গ : পুৰুষ	KMH1065049 ফটো উপলব্ধ
70 নাম : আহিয়া বিবি স্বামীৰ নাম: আমজেদ ঘৰ নং : ১৫৩ বয়স : 54 লিঙ্গ : মহিলা	KMH1065038 ফটো উপলব্ধ	71 নাম : চলেহা বেগম স্বামীৰ নাম: আলকাছ ঘৰ নং : ১৫৩ বয়স : 53 লিঙ্গ : মহিলা	KMH1065050 ফটো উপলব্ধ	72 নাম : আতাৰ আলী পিতাৰ নাম: ছমছেৰ ঘৰ নং : ১৫৩ বয়স : 49 লিঙ্গ : পুৰুষ	KMH1065061 ফটো উপলব্ধ
73 নাম : আৰ্জমা বেগম স্বামীৰ নাম: আতাৰ আলী ঘৰ নং : ১৫৩ বয়স : 36 লিঙ্গ : মহিলা	KMH1065072 ফটো উপলব্ধ	74 নাম : জেহেৰুল ইছলাম পিতাৰ নাম: আমজেদ আলী ঘৰ নং : ১৫৩ বয়স : 33 লিঙ্গ : পুৰুষ	KMH1065083 ফটো উপলব্ধ	S 75 নাম : পাকিজা বেগম মাতৃৰ নাম: আহিয়া বিবি ঘৰ নং : ১৫৩ বয়স : 31 লিঙ্গ : মহিলা	KMH0009154 ফটো উপলব্ধ
76 নাম : ময়দল আওমেদ পিতাৰ নাম: আলকাছ উদ্দিন আহমেদ ঘৰ নং : ১৫৩ বয়স : 26 লিঙ্গ : পুৰুষ	KMH0141739 ফটো উপলব্ধ	Q 77 নাম : নুৰবান বিবি স্বামীৰ নাম: মছলেম ঘৰ নং : ১৫৪ বয়স : 86 লিঙ্গ : মহিলা	KMH1065094 ফটো উপলব্ধ	78 নাম : মোবাৰক আলী পিতাৰ নাম: মছলেম ঘৰ নং : ১৫৪ বয়স : 57 লিঙ্গ : পুৰুষ	KMH1065107 ফটো উপলব্ধ
79 নাম : খছনুৰ আলী পিতাৰ নাম: মছলেম ঘৰ নং : ১৫৪ বয়স : 54 লিঙ্গ : পুৰুষ	KMH1065129 ফটো উপলব্ধ	80 নাম : আবুলাছ আলী পিতাৰ নাম: মছলেম ঘৰ নং : ১৫৪ বয়স : 51 লিঙ্গ : পুৰুষ	KMH1065141 ফটো উপলব্ধ	81 নাম : পইনুৰ আলী পিতাৰ নাম: মছলেম ঘৰ নং : ১৫৪ বয়স : 49 লিঙ্গ : পুৰুষ	KMH1065163 ফটো উপলব্ধ
82 নাম : খাইৰন বেগম স্বামীৰ নাম: মোবাৰক ঘৰ নং : ১৫৪ বয়স : 47 লিঙ্গ : মহিলা	KMH1065118 ফটো উপলব্ধ	83 নাম : চফিয়া বেগম স্বামীৰ নাম: পইনুৰ আলী ঘৰ নং : ১৫৪ বয়স : 42 লিঙ্গ : মহিলা	KMH1065174 ফটো উপলব্ধ	84 নাম : নিলিমা বেগম স্বামীৰ নাম: খছনুৰ আলী ঘৰ নং : ১৫৪ বয়স : 42 লিঙ্গ : মহিলা	KMH1065130 ফটো উপলব্ধ
85 নাম : ৰশিাৰেখা বেগম স্বামীৰ নাম: আবুলাছ আলী ঘৰ নং : ১৫৪ বয়স : 37 লিঙ্গ : মহিলা	KMH1065152 ফটো উপলব্ধ	S 86 নাম : পল্লৱী বেগম পিতাৰ নাম: পইনুৰ আলী ঘৰ নং : ১৫৪ বয়স : 30 লিঙ্গ : মহিলা	KMH1074540 ফটো উপলব্ধ	87 নাম : ৰাহুল আহমেদ পিতাৰ নাম: মোবাৰক আলী ঘৰ নং : ১৫৪ বয়স : 29 লিঙ্গ : পুৰুষ	KMH1876637 ফটো উপলব্ধ
88 নাম : চাইদল আহমেদ পিতাৰ নাম: খছনুৰ আলী ঘৰ নং : ১৫৪ বয়স : 23 লিঙ্গ : পুৰুষ	KMH0297432 ফটো উপলব্ধ	89 নাম : বাছিৰ তালুকদাৰ পিতাৰ নাম: ৰজত ঘৰ নং : ১৫৫ বয়স : 79 লিঙ্গ : পুৰুষ	KMH1065185 ফটো উপলব্ধ	90 নাম : আনোৱাৰা বেগম স্বামীৰ নাম: বাছিৰ ঘৰ নং : ১৫৫ বয়স : 64 লিঙ্গ : মহিলা	KMH1065196 ফটো উপলব্ধ

91 নাম : মনুমানি তালুকদাৰ পিতাৰ নাম: বাছিৰ ঘৰ নং : ১৫৫ বয়স : 44 লিঙ্গ : পুৰুষ	KMH1065209 ফটো উপলব্ধ	92 নাম : বুবুল তালুকদাৰ পিতাৰ নাম: বাছিৰ ঘৰ নং : ১৫৫ বয়স : 42 লিঙ্গ : পুৰুষ	KMH1065210 ফটো উপলব্ধ	93 নাম : মুকুত তালুকদাৰ পিতাৰ নাম: বাচিৰ তালুকদাৰ ঘৰ নং : ১৫৫ বয়স : 40 লিঙ্গ : পুৰুষ	KMH1065232 ফটো উপলব্ধ
94 নাম : আনোৱাৰ তালুকদাৰ পিতাৰ নাম: বাছিৰ ঘৰ নং : ১৫৫ বয়স : 36 লিঙ্গ : পুৰুষ	KMH1065243 ফটো উপলব্ধ	95 নাম : জুনা লাইলা বেগম স্বামীৰ নাম: মুকুত তালুকদাৰ ঘৰ নং : ১৫৫ বয়স : 36 লিঙ্গ : মহিলা	KMH0438036 ফটো উপলব্ধ	96 নাম : মণিমা বেগম স্বামীৰ নাম: মনুমানি তালুকদাৰ ঘৰ নং : ১৫৫ বয়স : 36 লিঙ্গ : মহিলা	KMH0279851 ফটো উপলব্ধ
97 নাম : ৰশিদা বেগম স্বামীৰ নাম: আনোৱাৰ তালুকদাৰ ঘৰ নং : 155 বয়স : 35 লিঙ্গ : মহিলা	VMC0014779 ফটো উপলব্ধ	98 নাম : চায়েৰা বেগম স্বামীৰ নাম: বুবুল তালুকদাৰ ঘৰ নং : ১৫৫ বয়স : 30 লিঙ্গ : মহিলা	KMH0295147 ফটো উপলব্ধ	99 নাম : ফুলবান বেগম স্বামীৰ নাম: খয়বৰ তালুকদাৰ ঘৰ নং : ১৫৫ বয়স : 65 লিঙ্গ : মহিলা	KMH1065265 ফটো উপলব্ধ
100 নাম : চামচুল হক পিতাৰ নাম: খয়বৰ আলী ঘৰ নং : ১৫৬ বয়স : 44 লিঙ্গ : পুৰুষ	KMH1065287 ফটো উপলব্ধ	101 নাম : দেৰাজ তালুকদাৰ পিতাৰ নাম: খয়বৰ ঘৰ নং : ১৫৬ বয়স : 43 লিঙ্গ : পুৰুষ	KMH1065276 ফটো উপলব্ধ	102 নাম : হাচিনা বেগম স্বামীৰ নাম: চামচুল হক ঘৰ নং : ১৫৬ বয়স : 36 লিঙ্গ : মহিলা	KMH1065298 ফটো উপলব্ধ
103 নাম : মিনা বেগম স্বামীৰ নাম: দেৰাজ তালুকদাৰ ঘৰ নং : ১৫৬ বয়স : 34 লিঙ্গ : মহিলা	KMH1065312 ফটো উপলব্ধ	104 নাম : নাজমা বেগম স্বামীৰ নাম: আলতাফ, তালুকদাৰ ঘৰ নং : ১৫৬ বয়স : 32 লিঙ্গ : মহিলা	KMH0241703 ফটো উপলব্ধ	105 নাম : আলতাফ তালুকদাৰ পিতাৰ নাম: খয়বৰ তালুকদাৰ ঘৰ নং : ১৫৬ বয়স : 30 লিঙ্গ : পুৰুষ	KMH1065301 ফটো উপলব্ধ
106 নাম : মকিবৰ ৰহমান পিতাৰ নাম: ৰজত ঘৰ নং : ১৫৭ বয়স : 65 লিঙ্গ : পুৰুষ	KMH1065334 ফটো উপলব্ধ	107 নাম : জলেখা বেগম স্বামীৰ নাম: মকিবৰ ঘৰ নং : ১৫৭ বয়স : 54 লিঙ্গ : মহিলা	KMH1065345 ফটো উপলব্ধ	108 নাম : মিৰাজুল হক পিতাৰ নাম: মকিবৰ ৰহমান ঘৰ নং : ১৫৭ বয়স : 32 লিঙ্গ : পুৰুষ	KMH1065323 ফটো উপলব্ধ
109 নাম : চাবিনা ইয়াছমীন স্বামীৰ নাম: মিৰাজুল হক ঘৰ নং : ৭৫ বয়স : 28 লিঙ্গ : মহিলা	KMH0415398 ফটো উপলব্ধ	110 নাম : মুন তালুকদাৰ পিতাৰ নাম: আচান তালুকদাৰ ঘৰ নং : 157 বয়স : 22 লিঙ্গ : পুৰুষ	KMH8171068 ফটো উপলব্ধ	111 নাম : হাচান তালুকদাৰ পিতাৰ নাম: মহিমুদ্দিন ঘৰ নং : ১৫৮ বয়স : 57 লিঙ্গ : পুৰুষ	KMH1065425 ফটো উপলব্ধ
112 নাম : আচান তালুকদাৰ পিতাৰ নাম: আজিৰ ঘৰ নং : ১৫৮ বয়স : 52 লিঙ্গ : পুৰুষ	KMH1065390 ফটো উপলব্ধ	113 নাম : হালেমা বেগম স্বামীৰ নাম: হাচান ঘৰ নং : ১৫৮ বয়স : 47 লিঙ্গ : মহিলা	KMH1065436 ফটো উপলব্ধ	114 নাম : চান মহম্মদ তালুকদাৰ পিতাৰ নাম: আজিৰ ঘৰ নং : ১৫৮ বয়স : 44 লিঙ্গ : পুৰুষ	KMH1065414 ফটো উপলব্ধ
115 নাম : ফাতেমা বেগম স্বামীৰ নাম: আচান তালুকদাৰ ঘৰ নং : ১৫৮ বয়স : 42 লিঙ্গ : মহিলা	KMH1065403 ফটো উপলব্ধ	116 নাম : মমিনা বেগম স্বামীৰ নাম: আলাউদ্দিন তালুকদাৰ ঘৰ নং : ১৫৮ বয়স : 36 লিঙ্গ : মহিলা	KMH1065367 ফটো উপলব্ধ	117 নাম : ৰেজিনা বেগম পিতাৰ নাম: চানমহম্মদ তালুকদাৰ ঘৰ নং : ১৫৮ বয়স : 35 লিঙ্গ : মহিলা	KMH0021899 ফটো উপলব্ধ
118 নাম : হবিবুল হক পিতাৰ নাম: হাচান তালুকদাৰ ঘৰ নং : ১৫৮ বয়স : 30 লিঙ্গ : পুৰুষ	KMH1876604 ফটো উপলব্ধ	119 নাম : আছিৰ তালুকদাৰ পিতাৰ নাম: আচান তালুকদাৰ ঘৰ নং : ১৫৮ বয়স : 25 লিঙ্গ : পুৰুষ	KMH0235671 ফটো উপলব্ধ	120 নাম : আছমা বেগম স্বামীৰ নাম: আচিৰ তালুকদাৰ ঘৰ নং : 158 বয়স : 22 লিঙ্গ : মহিলা	VMC0027771 ফটো উপলব্ধ

121	VMC0052688	ফটো উপলব্ধ	122	VMC0027748	ফটো উপলব্ধ	123	KMH1065458	ফটো উপলব্ধ
নাম : চানিয়া আখতাৰ মাতৃৰ নাম: মমিনা বেগম ঘৰ নং : 158 বয়স : 22 লিঙ্গ : মহিলা			নাম : নিজৰা বেগম পিতাৰ নাম: আচান তালুকদাৰ ঘৰ নং : 158 বয়স : 20 লিঙ্গ : মহিলা			নাম : মহম্মদ মেছব আলী পিতাৰ নাম: পিয়াৰ আলী ঘৰ নং : 158 বয়স : 65 লিঙ্গ : পুৰুষ		
124	KMH1065469	ফটো উপলব্ধ	125	KMH1065505	ফটো উপলব্ধ	126	KMH1065516	ফটো উপলব্ধ
নাম : চৰিনা বেগম স্বামীৰ নাম: মহম্মদ মেছব আলী ঘৰ নং : 158 বয়স : 59 লিঙ্গ : মহিলা			নাম : মইনুদ্দিন তালুকদাৰ পিতাৰ নাম: পিয়াৰ তালুকদাৰ ঘৰ নং : 158 বয়স : 57 লিঙ্গ : পুৰুষ			নাম : কলেমা বেগম স্বামীৰ নাম: মইনুদ্দিন ঘৰ নং : 158 বয়স : 46 লিঙ্গ : মহিলা		
# 127	KMH1065481	ফটো উপলব্ধ	128	KMH1065527	ফটো উপলব্ধ	129	KMH0236034	ফটো উপলব্ধ
নাম : মহঃ আইজো তালুকদাৰ পিতাৰ নাম: মেছব আলী ঘৰ নং : 169 বয়স : 41 লিঙ্গ : পুৰুষ			নাম : পদমি বেগম স্বামীৰ নাম: আইজো তালুকদাৰ ঘৰ নং : 169 বয়স : 33 লিঙ্গ : মহিলা			নাম : চামিনা বেগম স্বামীৰ নাম: মজিদ তালুকদাৰ ঘৰ নং : 169 বয়স : 32 লিঙ্গ : মহিলা		
130	KMH1065538	ফটো উপলব্ধ	131	KMH0142919	ফটো উপলব্ধ	132	KMH1065572	ফটো উপলব্ধ
নাম : মাজিদ তালুকদাৰ পিতাৰ নাম: মইনুদ্দিন তালুকদাৰ ঘৰ নং : 169 বয়স : 32 লিঙ্গ : পুৰুষ			নাম : কামাল তালুকদাৰ পিতাৰ নাম: মইনুদ্দিন তালুকদাৰ ঘৰ নং : 169 বয়স : 26 লিঙ্গ : পুৰুষ			নাম : মইনুদ্দিন তালুকদাৰ পিতাৰ নাম: নুৰো ঘৰ নং : 169 বয়স : 56 লিঙ্গ : পুৰুষ		
133	KMH1065594	ফটো উপলব্ধ	134	KMH1065607	ফটো উপলব্ধ	135	KMH1065618	ফটো উপলব্ধ
নাম : পইনুৰ আলী পিতাৰ নাম: নুৰো ঘৰ নং : 160 বয়স : 49 লিঙ্গ : পুৰুষ			নাম : জয়তন বেগম স্বামীৰ নাম: পইনুৰ আলী ঘৰ নং : 160 বয়স : 47 লিঙ্গ : মহিলা			নাম : আতাৰ আলী পিতাৰ নাম: নুৰো ঘৰ নং : 160 বয়স : 45 লিঙ্গ : পুৰুষ		
136	KMH1065583	ফটো উপলব্ধ	137	KMH1065550	ফটো উপলব্ধ	138	KMH1065629	ফটো উপলব্ধ
নাম : গুলজান বেগম স্বামীৰ নাম: মইনুদ্দিন ঘৰ নং : 160 বয়স : 45 লিঙ্গ : মহিলা			নাম : মিনোৱাৰা বেগম স্বামীৰ নাম: আতাৰ আলী ঘৰ নং : 160 বয়স : 40 লিঙ্গ : মহিলা			নাম : চাদুল্লা আলী পিতাৰ নাম: নুৰো ঘৰ নং : 160 বয়স : 39 লিঙ্গ : পুৰুষ		
139	KMH0258855	ফটো উপলব্ধ	S 140	KMH0297309	ফটো উপলব্ধ	141	KMH0249524	ফটো উপলব্ধ
নাম : অঞ্জুমা বেগম স্বামীৰ নাম: চাদুল্লা আলী ঘৰ নং : 160 বয়স : 37 লিঙ্গ : মহিলা			নাম : বীমা তালুকদাৰ পিতাৰ নাম: মইনুদ্দিন তালুকদাৰ ঘৰ নং : 160 বয়স : 28 লিঙ্গ : মহিলা			নাম : মুনাল তালুকদাৰ পিতাৰ নাম: মইনুদ্দিন তালুকদাৰ ঘৰ নং : 160 বয়স : 26 লিঙ্গ : পুৰুষ		
142	VMC0027763	ফটো উপলব্ধ	143	KMH1065652	ফটো উপলব্ধ	144	KMH1065674	ফটো উপলব্ধ
নাম : মদুল আলী পিতাৰ নাম: পইনুৰ আলী ঘৰ নং : 160 বয়স : 21 লিঙ্গ : পুৰুষ			নাম : মজাহাৰুল ইচলাম পিতাৰ নাম: কুতুব ঘৰ নং : 160 বয়স : 43 লিঙ্গ : পুৰুষ			নাম : চান মহম্মদ আলী পিতাৰ নাম: কুতুব ঘৰ নং : 160 বয়স : 40 লিঙ্গ : পুৰুষ		
145	KMH1065709	ফটো উপলব্ধ	146	KMH1065663	ফটো উপলব্ধ	147	KMH1065685	ফটো উপলব্ধ
নাম : খাইৰুন নেছা স্বামীৰ নাম: চান মহম্মদ ঘৰ নং : 160 বয়স : 39 লিঙ্গ : মহিলা			নাম : চাজিয়া বেগম স্বামীৰ নাম: মজাহাৰুল ইচলাম ঘৰ নং : 160 বয়স : 39 লিঙ্গ : মহিলা			নাম : মীৰছছেইন আলী পিতাৰ নাম: কুতুব ঘৰ নং : 160 বয়স : 37 লিঙ্গ : পুৰুষ		
148	KMH1065696	ফটো উপলব্ধ	149	KMH0292292	ফটো উপলব্ধ	150	KMH0009156	ফটো উপলব্ধ
নাম : মজনুৰ হুছেইন পিতাৰ নাম: কুতুব ঘৰ নং : 160 বয়স : 35 লিঙ্গ : পুৰুষ			নাম : মনি বেগম স্বামীৰ নাম: মজনুৰ হুছেইন ঘৰ নং : 160 বয়স : 33 লিঙ্গ : মহিলা			নাম : বানমা বেগম স্বামীৰ নাম: মীৰছছেইন আলী ঘৰ নং : 160 বয়স : 32 লিঙ্গ : মহিলা		

151 নাম : নূৰ নেহাৰ বেগম স্বামীৰ নাম: মইদুল হক ঘৰ নং : 161 বয়স : 26 লিঙ্গ : মহিলা	VMC0062620 ফটো উপলব্ধ	152 নাম : মইদুল হক পিতাৰ নাম: মজাহাবুল ইছলাম ঘৰ নং : 161 বয়স : 22 লিঙ্গ : পুৰুষ	KMH0287763 ফটো উপলব্ধ	153 নাম : মজিবৰ বহমান পিতাৰ নাম: চান মহম্মদ আলী ঘৰ নং : 161 বয়স : 19 লিঙ্গ : পুৰুষ	VMC0087783 ফটো উপলব্ধ
154 নাম : হৰমুজ আলী পিতাৰ নাম: আকবৰ ঘৰ নং : 162 বয়স : 62 লিঙ্গ : পুৰুষ	KMH1065710 ফটো উপলব্ধ	155 নাম : কচুম আলী পিতাৰ নাম: আকবৰ ঘৰ নং : 162 বয়স : 57 লিঙ্গ : পুৰুষ	KMH1065743 ফটো উপলব্ধ	156 নাম : ফজিবুন বেগম স্বামীৰ নাম: হৰমুজ ঘৰ নং : 162 বয়স : 50 লিঙ্গ : মহিলা	KMH1065721 ফটো উপলব্ধ
157 নাম : মিৰ্জাতুন বেগম স্বামীৰ নাম: কচুম ঘৰ নং : 162 বয়স : 46 লিঙ্গ : মহিলা	KMH1065754 ফটো উপলব্ধ	158 নাম : ৰাজিবুল আলম পিতাৰ নাম: হৰমুজ আলী ঘৰ নং : 162 বয়স : 39 লিঙ্গ : পুৰুষ	KMH1065765 ফটো উপলব্ধ	159 নাম : হাফিজুল আলাম পিতাৰ নাম: হৰমুজ ঘৰ নং : 162 বয়স : 35 লিঙ্গ : পুৰুষ	KMH1065732 ফটো উপলব্ধ
160 নাম : আজিজুল আলম পিতাৰ নাম: হৰমুজ আলী ঘৰ নং : 162 বয়স : 33 লিঙ্গ : পুৰুষ	KMH1876579 ফটো উপলব্ধ	161 নাম : ৰেকিবুল আলম পিতাৰ নাম: কচুম আলী ঘৰ নং : 162 বয়স : 33 লিঙ্গ : পুৰুষ	KMH1074346 ফটো উপলব্ধ	162 নাম : মৰ্জিনা বেগম স্বামীৰ নাম: হাফিজুল আলম ঘৰ নং : 162 বয়স : 30 লিঙ্গ : মহিলা	KMH0023507 ফটো উপলব্ধ
163 নাম : কৰিমুল আলম পিতাৰ নাম: কচুম আলী ঘৰ নং : 162 বয়স : 29 লিঙ্গ : পুৰুষ	KMH0023606 ফটো উপলব্ধ	164 নাম : চিমা চুলতানা পিতাৰ নাম: কচুম আলী ঘৰ নং : 162 বয়স : 27 লিঙ্গ : মহিলা	KMH0294827 ফটো উপলব্ধ	165 নাম : ৰহিম আলম পিতাৰ নাম: কচুম আলী ঘৰ নং : 162 বয়স : 26 লিঙ্গ : পুৰুষ	KMH0398693 ফটো উপলব্ধ
166 নাম : ইজাজুল আলম পিতাৰ নাম: হৰমুজ আলী ঘৰ নং : 162 বয়স : 26 লিঙ্গ : পুৰুষ	KMH0415455 ফটো উপলব্ধ	167 নাম : আৰীনা বেগম স্বামীৰ নাম: ৰেকিবুল আলম ঘৰ নং : 162 বয়স : 24 লিঙ্গ : মহিলা	VMC0060079 ফটো উপলব্ধ	R 168 নাম : আৰবিনা বেগম পিতাৰ নাম: আল্লাউদ্দিন আলী ঘৰ নং : 162 বয়স : 23 লিঙ্গ : মহিলা	LQW0523332 ফটো উপলব্ধ
169 নাম : চফৰান বিবি স্বামীৰ নাম: নেহেৰ ঘৰ নং : 163 বয়স : 62 লিঙ্গ : মহিলা	KMH1065776 ফটো উপলব্ধ	170 নাম : মীৰ্জল আলী পিতাৰ নাম: নেহেৰ ঘৰ নং : 163 বয়স : 42 লিঙ্গ : পুৰুষ	KMH1065787 ফটো উপলব্ধ	171 নাম : ৰিংকুল আলী পিতাৰ নাম: নেহেৰ ঘৰ নং : 163 বয়স : 37 লিঙ্গ : পুৰুষ	KMH1065798 ফটো উপলব্ধ
172 নাম : জয়নূৰ আলী পিতাৰ নাম: নেহেৰ ঘৰ নং : 163 বয়স : 36 লিঙ্গ : পুৰুষ	KMH1065801 ফটো উপলব্ধ	173 নাম : ৰুণমনি বেগম স্বামীৰ নাম: ৰিংকুল আলী ঘৰ নং : 163 বয়স : 36 লিঙ্গ : মহিলা	KMH1065812 ফটো উপলব্ধ	174 নাম : ৰিংকু বেগম স্বামীৰ নাম: মীৰ্জল আলী ঘৰ নং : 163 বয়স : 36 লিঙ্গ : মহিলা	KMH1065823 ফটো উপলব্ধ
175 নাম : গলবান বেগম পিতাৰ নাম: নজিৰ ঘৰ নং : 168 বয়স : 40 লিঙ্গ : মহিলা	KMH1065878 ফটো উপলব্ধ	176 নাম : ৰুপজান বেগম পিতাৰ নাম: নজিৰ আলী ঘৰ নং : 168 বয়স : 39 লিঙ্গ : মহিলা	KMH1074335 ফটো উপলব্ধ	177 নাম : মাৰিয়া বেগম পিতাৰ নাম: নজিৰ ঘৰ নং : 168 বয়স : 38 লিঙ্গ : মহিলা	KMH1065889 ফটো উপলব্ধ
178 নাম : জুলহাছ আলী মাতৃৰ নাম: জাবেদা বেগম ঘৰ নং : 168 বয়স : 30 লিঙ্গ : পুৰুষ	KMH0009157 ফটো উপলব্ধ	179 নাম : জাকিয়া বেগম স্বামীৰ নাম: গীতুল আলী ঘৰ নং : 168 বয়স : 29 লিঙ্গ : মহিলা	KMH0519249 ফটো উপলব্ধ	180 নাম : গীতুল আলী পিতাৰ নাম: কলাম তালুকদাৰ ঘৰ নং : 168 বয়স : 27 লিঙ্গ : পুৰুষ	KMH0294066 ফটো উপলব্ধ

181 নাম : মনুল আলী মাতৃৰ নাম: গোলবান বেগম ঘৰ নং : 164 বয়স : 23 লিঙ্গ : পুৰুষ	VMC0012773 ফটো উপলব্ধ	182 নাম : নাজমিন আখতাৰা স্বামীৰ নাম: মনুল আলী ঘৰ নং : 164 বয়স : 22 লিঙ্গ : মহিলা	VMC0027789 ফটো উপলব্ধ	183 নাম : সোৰিনা খাতুন স্বামীৰ নাম: জুলহাস আলী ঘৰ নং : 164 বয়স : 20 লিঙ্গ : মহিলা	VMC0026724 ফটো উপলব্ধ
184 নাম : জমিলা বেগম স্বামীৰ নাম: বহমাত ঘৰ নং : 165 বয়স : 64 লিঙ্গ : মহিলা	KMH1065914 ফটো উপলব্ধ	185 নাম : ইচাহক আলী পিতাৰ নাম: বহমাত ঘৰ নং : 165 বয়স : 50 লিঙ্গ : পুৰুষ	KMH1065925 ফটো উপলব্ধ	186 নাম : ইউচুফ আলী পিতাৰ নাম: বহমাত ঘৰ নং : 165 বয়স : 48 লিঙ্গ : পুৰুষ	KMH1065947 ফটো উপলব্ধ
187 নাম : ইছলাম হুছেইন পিতাৰ নাম: বহমাত আলী ঘৰ নং : 165 বয়স : 44 লিঙ্গ : পুৰুষ	KMH1065969 ফটো উপলব্ধ	188 নাম : বেহেনা বেগম স্বামীৰ নাম: ইচাহক আলী ঘৰ নং : 165 বয়স : 42 লিঙ্গ : মহিলা	KMH1065936 ফটো উপলব্ধ	189 নাম : জৰ্জিনা বেগম স্বামীৰ নাম: ইউচুফ আলী ঘৰ নং : 165 বয়স : 39 লিঙ্গ : মহিলা	KMH1065958 ফটো উপলব্ধ
190 নাম : মামনি বেগম স্বামীৰ নাম: ইছলাম হুছেইন ঘৰ নং : 165 বয়স : 36 লিঙ্গ : মহিলা	KMH1065970 ফটো উপলব্ধ	191 নাম : ইলা বেগম পিতাৰ নাম: ইশাহক আলী ঘৰ নং : 165 বয়স : 23 লিঙ্গ : মহিলা	KMH0287920 ফটো উপলব্ধ	192 নাম : বিজাউল হক পিতাৰ নাম: ইউচুফ আলী ঘৰ নং : 165 বয়স : 23 লিঙ্গ : পুৰুষ	KMH0288035 ফটো উপলব্ধ
193 নাম : বেকিবুল আলী পিতাৰ নাম: ইশাহক আলী ঘৰ নং : 165 বয়স : 20 লিঙ্গ : পুৰুষ	VMC0025809 ফটো উপলব্ধ	194 নাম : ইউনুছ আলী পিতাৰ নাম: জব্বাৰ আলী ঘৰ নং : 166 বয়স : 72 লিঙ্গ : পুৰুষ	KMH1065981 ফটো উপলব্ধ	195 নাম : চুৰাতুন নেছা বেগম স্বামীৰ নাম: ইউনুছ আলী ঘৰ নং : 166 বয়স : 62 লিঙ্গ : মহিলা	KMH1065992 ফটো উপলব্ধ
196 নাম : বহিদ আলী পিতাৰ নাম: মহম্মদ ইউনুছ আলী ঘৰ নং : 166 বয়স : 52 লিঙ্গ : পুৰুষ	KMH1066008 ফটো উপলব্ধ	197 নাম : বফিক আলী পিতাৰ নাম: ইউনুছ আলী ঘৰ নং : 166 বয়স : 48 লিঙ্গ : পুৰুষ	KMH1066020 ফটো উপলব্ধ	198 নাম : মমিনা বেগম স্বামীৰ নাম: বহিদ আলী ঘৰ নং : 166 বয়স : 46 লিঙ্গ : মহিলা	KMH1066019 ফটো উপলব্ধ
199 নাম : বাতুল আলী পিতাৰ নাম: ইউনুছ আলী ঘৰ নং : 166 বয়স : 41 লিঙ্গ : পুৰুষ	KMH1066042 ফটো উপলব্ধ	200 নাম : চৰিনা বেগম স্বামীৰ নাম: বাতুল আলী ঘৰ নং : 166 বয়স : 36 লিঙ্গ : মহিলা	KMH1066064 ফটো উপলব্ধ	201 নাম : জায়েদা বেগম স্বামীৰ নাম: বফিক আলী ঘৰ নং : 166 বয়স : 36 লিঙ্গ : মহিলা	KMH1066031 ফটো উপলব্ধ
202 নাম : বিতুল আলী পিতাৰ নাম: ইউনুছ আলী ঘৰ নং : 166 বয়স : 35 লিঙ্গ : পুৰুষ	KMH1066053 ফটো উপলব্ধ	203 নাম : আৰ্জুআৰা বেগম স্বামীৰ নাম: বিতুল আলী ঘৰ নং : 166 বয়স : 27 লিঙ্গ : মহিলা	KMH0144816 ফটো উপলব্ধ	204 নাম : বিজমণি বেগম পিতাৰ নাম: বহিদ আলী ঘৰ নং : 166 বয়স : 23 লিঙ্গ : মহিলা	VMC0124446 ফটো উপলব্ধ
205 নাম : হালেমা বেগম স্বামীৰ নাম: মকবিল ঘৰ নং : 169 বয়স : 60 লিঙ্গ : মহিলা	KMH1066075 ফটো উপলব্ধ	206 নাম : হাচিম আলী পিতাৰ নাম: মকবিল ঘৰ নং : 169 বয়স : 49 লিঙ্গ : পুৰুষ	KMH1066086 ফটো উপলব্ধ	207 নাম : মৰমী বেগম স্বামীৰ নাম: হাচিম আলী ঘৰ নং : 169 বয়স : 37 লিঙ্গ : মহিলা	KMH1066097 ফটো উপলব্ধ
208 নাম : কাচিম আলী পিতাৰ নাম: মকবিল ঘৰ নং : 169 বয়স : 36 লিঙ্গ : পুৰুষ	KMH1066100 ফটো উপলব্ধ	209 নাম : আনজু বেগম স্বামীৰ নাম: কাচিম আলী ঘৰ নং : 169 বয়স : 29 লিঙ্গ : মহিলা	KMH0297614 ফটো উপলব্ধ	210 নাম : চাহিল আহমেদ পিতাৰ নাম: হাচিম আলী ঘৰ নং : 167 বয়স : 20 লিঙ্গ : পুৰুষ	VMC0063420 ফটো উপলব্ধ

211 নাম : মছলেম তালুকদাৰ পিতাৰ নাম: মজিদ ঘৰ নং : ১৬৯ বয়স : 72 লিঙ্গ : পুৰুষ	KMH1066133 ফটো উপলব্ধ	212 নাম : মনতাজ তালুকদাৰ পিতাৰ নাম: মজিদ ঘৰ নং : ১৬৯ বয়স : 67 লিঙ্গ : পুৰুষ	KMH1066188 ফটো উপলব্ধ	213 নাম : বহমান তালুকদাৰ পিতাৰ নাম: চিৰাজ ঘৰ নং : ১৬৯ বয়স : 64 লিঙ্গ : পুৰুষ	KMH1066111 ফটো উপলব্ধ
214 নাম : পৰীজান বেগম স্বামীৰ নাম: মছলেম তালুকদাৰ ঘৰ নং : ১৬৯ বয়স : 62 লিঙ্গ : মহিলা	KMH1066144 ফটো উপলব্ধ	215 নাম : চাহেবা তালুকদাৰ স্বামীৰ নাম: মনতাজ তালুকদাৰ ঘৰ নং : ১৬৯ বয়স : 57 লিঙ্গ : মহিলা	KMH1066199 ফটো উপলব্ধ	216 নাম : চুৰিয়া বেগম স্বামীৰ নাম: বহমান ঘৰ নং : ১৬৯ বয়স : 54 লিঙ্গ : মহিলা	KMH1066122 ফটো উপলব্ধ
217 নাম : আবুল তালুকদাৰ পিতাৰ নাম: মছলেম ঘৰ নং : ১৬৯ বয়স : 42 লিঙ্গ : পুৰুষ	KMH1066155 ফটো উপলব্ধ	218 নাম : লতিফ উদ্দিন তালুকদাৰ পিতাৰ নাম: মছলেম ঘৰ নং : ১৬৯ বয়স : 41 লিঙ্গ : পুৰুষ	KMH1066166 ফটো উপলব্ধ	219 নাম : ফকৰ তালুকদাৰ পিতাৰ নাম: মছলেম ঘৰ নং : ১৬৯ বয়স : 35 লিঙ্গ : পুৰুষ	KMH1066177 ফটো উপলব্ধ
220 নাম : চান তালুকদাৰ পিতাৰ নাম: মছলেম তালুকদাৰ ঘৰ নং : ১৬৯ বয়স : 30 লিঙ্গ : পুৰুষ	KMH0009158 ফটো উপলব্ধ	221 নাম : ময়দুল তালুকদাৰ পিতাৰ নাম: মন্তাজ তালুকদাৰ ঘৰ নং : ১৬৯ বয়স : 30 লিঙ্গ : পুৰুষ	KMH0025759 ফটো উপলব্ধ	# 222 নাম : মিনাৰা বেগম স্বামীৰ নাম: আবুল তালুকদাৰ ঘৰ নং : ১৬৯ বয়স : 32 লিঙ্গ : মহিলা	KMH0025767 ফটো উপলব্ধ
223 নাম : ইমৰান তালুকদাৰ পিতাৰ নাম: বহমান তালুকদাৰ ঘৰ নং : ১৬৯ বয়স : 29 লিঙ্গ : পুৰুষ	KMH1876615 ফটো উপলব্ধ	224 নাম : ছাইদুল তালুকদাৰ পিতাৰ নাম: মনতাজ তালুকদাৰ ঘৰ নং : ১৬৯ বয়স : 29 লিঙ্গ : পুৰুষ	KMH1876648 ফটো উপলব্ধ	225 নাম : খাইবুল তালুকদাৰ পিতাৰ নাম: বহমান তালুকদাৰ ঘৰ নং : ১৬৯ বয়স : 28 লিঙ্গ : পুৰুষ	KMH0025866 ফটো উপলব্ধ
226 নাম : বসিদা বেগম স্বামীৰ নাম: ছাইদুল তালুকদাৰ ঘৰ নং : 169 বয়স : 27 লিঙ্গ : মহিলা	VMC0014803 ফটো উপলব্ধ	227 নাম : ফাৰুক তালুকদাৰ পিতাৰ নাম: বহমান তালুকদাৰ ঘৰ নং : ১৬৯ বয়স : 26 লিঙ্গ : পুৰুষ	KMH0415315 ফটো উপলব্ধ	228 নাম : বীণা বেগম স্বামীৰ নাম: ফকৰ তালুকদাৰ ঘৰ নং : ১৬৯ বয়স : 25 লিঙ্গ : মহিলা	KMH0402032 ফটো উপলব্ধ
229 নাম : বেৰিকব তালুকদাৰ পিতাৰ নাম: মনতাজ তালুকদাৰ ঘৰ নং : ১৬৯ বয়স : 23 লিঙ্গ : পুৰুষ	KMH0271031 ফটো উপলব্ধ	230 নাম : জোনালি বেগম পিতাৰ নাম: বহমান তালুকদাৰ ঘৰ নং : ১৬৯ বয়স : 22 লিঙ্গ : মহিলা	KMH0202911 ফটো উপলব্ধ	231 নাম : অনিমা তালুকদাৰ স্বামীৰ নাম: আলিমুদ্দিন ঘৰ নং : ১৭০ বয়স : 57 লিঙ্গ : মহিলা	KMH1066257 ফটো উপলব্ধ
232 নাম : আহমেদ তালুকদাৰ পিতাৰ নাম: মছপুৰ ঘৰ নং : ১৭০ বয়স : 54 লিঙ্গ : পুৰুষ	KMH1066326 ফটো উপলব্ধ	233 নাম : আশ্ৰফউদ্দিন তালুকদাৰ পিতাৰ নাম: মছপুৰ ঘৰ নং : ১৭০ বয়স : 50 লিঙ্গ : পুৰুষ	KMH1066348 ফটো উপলব্ধ	234 নাম : হাচিনা বেগম স্বামীৰ নাম: আহমেদ তালুকদাৰ ঘৰ নং : ১৭০ বয়স : 42 লিঙ্গ : মহিলা	KMH1066337 ফটো উপলব্ধ
235 নাম : আলম আৰা টাইমুৰ স্বামীৰ নাম: আশ্ৰফউদ্দিন তালুকদাৰ ঘৰ নং : ১৭০ বয়স : 40 লিঙ্গ : মহিলা	KMH1066224 ফটো উপলব্ধ	236 নাম : চামচুল তালুকদাৰ পিতাৰ নাম: আলিমুদ্দিন ঘৰ নং : ১৭০ বয়স : 37 লিঙ্গ : পুৰুষ	KMH1066268 ফটো উপলব্ধ	237 নাম : চৰিফুদ্দিন তালুকদাৰ পিতাৰ নাম: আলিমুদ্দিন তালুকদাৰ ঘৰ নং : ১৭০ বয়স : 33 লিঙ্গ : পুৰুষ	KMH1066279 ফটো উপলব্ধ
238 নাম : আনোৱাৰ তালুকদাৰ পিতাৰ নাম: আলিম তালুকদাৰ ঘৰ নং : ১৭০ বয়স : 28 লিঙ্গ : পুৰুষ	KMH0145938 ফটো উপলব্ধ	239 নাম : চাজিনা বেগম স্বামীৰ নাম: চৰিফুদ্দিন তালুকদাৰ ঘৰ নং : 170 বয়স : 27 লিঙ্গ : মহিলা	VMC0064733 ফটো উপলব্ধ	240 নাম : নুচৰান বিবি স্বামীৰ নাম: গনি ঘৰ নং : ১৭১ বয়স : 72 লিঙ্গ : মহিলা	KMH1066359 ফটো উপলব্ধ

241 নাম : মনিৰ তালুকদাৰ পিতাৰ নাম: গনি ঘৰ নং : ১৭১ বয়স : 55 লিঙ্গ : পুৰুষ	KMH1066360 ফটো উপলব্ধ	242 নাম : জমিৰ উদ্দিন তালুকদাৰ পিতাৰ নাম: গনি তালুকদাৰ ঘৰ নং : ১৭১ বয়স : 53 লিঙ্গ : পুৰুষ	KMH1066406 ফটো উপলব্ধ	243 নাম : মাৰদুল তালুকদাৰ পিতাৰ নাম: গনি ঘৰ নং : ১৭১ বয়স : 52 লিঙ্গ : পুৰুষ	KMH1066382 ফটো উপলব্ধ
244 নাম : জাকিৰ তালুকদাৰ পিতাৰ নাম: গনি ঘৰ নং : ১৭১ বয়স : 47 লিঙ্গ : পুৰুষ	KMH1066417 ফটো উপলব্ধ	245 নাম : খালেদা বেগম স্বামীৰ নাম: জমিৰ উদ্দিন তালুকদাৰ ঘৰ নং : ১৭১ বয়স : 45 লিঙ্গ : মহিলা	KMH1066428 ফটো উপলব্ধ	246 নাম : পৰিজান বেগম স্বামীৰ নাম: মাৰদুল তালুকদাৰ ঘৰ নং : ১৭১ বয়স : 43 লিঙ্গ : মহিলা	KMH1066393 ফটো উপলব্ধ
247 নাম : জেছমিন বেগম স্বামীৰ নাম: মনিৰ তালুকদাৰ ঘৰ নং : ১৭১ বয়স : 42 লিঙ্গ : মহিলা	KMH1066371 ফটো উপলব্ধ	248 নাম : আহিয়া বেগম স্বামীৰ নাম: জাকিৰ তালুকদাৰ ঘৰ নং : ১৭১ বয়স : 37 লিঙ্গ : মহিলা	KMH0145987 ফটো উপলব্ধ	249 নাম : নেইনা বেগম পিতাৰ নাম: জাকিৰ হুছেইন ঘৰ নং : ১৭১ বয়স : 23 লিঙ্গ : মহিলা	KMH0256453 ফটো উপলব্ধ
250 নাম : জেকিব ৰাজ তালুকদাৰ পিতাৰ নাম: মনিৰ তালুকদাৰ ঘৰ নং : 171 বয়স : 20 লিঙ্গ : পুৰুষ	VMC0001412 ফটো উপলব্ধ	251 নাম : বাহাৰুল তালুকদাৰ পিতাৰ নাম: মাদুল তালুকদাৰ ঘৰ নং : 171 বয়স : 20 লিঙ্গ : পুৰুষ	VMC0013847 ফটো উপলব্ধ	252 নাম : চহৰাব তালুকদাৰ পিতাৰ নাম: ফৰমুজ তালুকদাৰ ঘৰ নং : ১৭২ বয়স : 55 লিঙ্গ : পুৰুষ	KMH1066451 ফটো উপলব্ধ
253 নাম : মিছ আহিয়া বেগম স্বামীৰ নাম: চহৰাব তালুকদাৰ ঘৰ নং : ১৭২ বয়স : 50 লিঙ্গ : মহিলা	KMH1066462 ফটো উপলব্ধ	254 নাম : নুৰমহম্মদ তালুকদাৰ পিতাৰ নাম: ফৰমুজ ঘৰ নং : ১৭২ বয়স : 43 লিঙ্গ : পুৰুষ	KMH1066473 ফটো উপলব্ধ	255 নাম : মেৰিনা বেগম স্বামীৰ নাম: ইদুল তালুকদাৰ ঘৰ নং : ১৭২ বয়স : 41 লিঙ্গ : মহিলা	FBF9342363 ফটো উপলব্ধ
256 নাম : ইদুল তালুকদাৰ পিতাৰ নাম: ফৰমুজ ঘৰ নং : ১৭২ বয়স : 37 লিঙ্গ : পুৰুষ	KMH1066484 ফটো উপলব্ধ	257 নাম : তাচকিআৰা বেগম স্বামীৰ নাম: নুৰমহম্মদ তালুকদাৰ ঘৰ নং : ১৭২ বয়স : 34 লিঙ্গ : মহিলা	KMH1876466 ফটো উপলব্ধ	258 নাম : চাইফউদ্দিন তালুকদাৰ পিতাৰ নাম: চহৰাব তালুকদাৰ ঘৰ নং : ১৭২ বয়স : 29 লিঙ্গ : পুৰুষ	KMH1876659 ফটো উপলব্ধ
259 নাম : জেৰিফা বেগম স্বামীৰ নাম: চাইফউদ্দিন তালুকদাৰ ঘৰ নং : ১৭২ বয়স : 24 লিঙ্গ : মহিলা	KMH0202713 ফটো উপলব্ধ	260 নাম : ৰেকিবদীন তালুকদাৰ পিতাৰ নাম: চহৰাব তালুকদাৰ ঘৰ নং : ১৭২ বয়স : 22 লিঙ্গ : পুৰুষ	KMH0165530 ফটো উপলব্ধ	261 নাম : জালাল তালুকদাৰ পিতাৰ নাম: উমাৰ ঘৰ নং : ১৭৩ বয়স : 77 লিঙ্গ : পুৰুষ	KMH1066495 ফটো উপলব্ধ
262 নাম : গুলচানৱাৰা বেগম স্বামীৰ নাম: জালাল তালুকদাৰ ঘৰ নং : ১৭৩ বয়স : 67 লিঙ্গ : মহিলা	KMH1066508 ফটো উপলব্ধ	263 নাম : ইজজুল তালুকদাৰ পিতাৰ নাম: জালাল তালুকদাৰ ঘৰ নং : ১৭৩ বয়স : 44 লিঙ্গ : পুৰুষ	KMH1066519 ফটো উপলব্ধ	S 264 নাম : মৰ্জিনা বেগম পিতাৰ নাম: জালাল তালুকদাৰ ঘৰ নং : ১৭৩ বয়স : 42 লিঙ্গ : মহিলা	KMH1066520 ফটো উপলব্ধ
265 নাম : ইনতাজ তালুকদাৰ পিতাৰ নাম: জালাল তালুকদাৰ ঘৰ নং : ১৭৩ বয়স : 37 লিঙ্গ : পুৰুষ	KMH1066531 ফটো উপলব্ধ	266 নাম : মজিদুল তালুকদাৰ পিতাৰ নাম: জালাল তালুকদাৰ ঘৰ নং : ১৭৩ বয়স : 35 লিঙ্গ : পুৰুষ	KMH1066542 ফটো উপলব্ধ	267 নাম : ফৰিদা ইয়াছমিন স্বামীৰ নাম: ইজজুল তালুকদাৰ ঘৰ নং : ১৭৩ বয়স : 27 লিঙ্গ : মহিলা	KMH0488890 ফটো উপলব্ধ
268 নাম : উচমান তালুকদাৰ পিতাৰ নাম: নজৰ ঘৰ নং : ১৭৫ বয়স : 69 লিঙ্গ : পুৰুষ	KMH1066553 ফটো উপলব্ধ	269 নাম : আফালিমা বেগম স্বামীৰ নাম: উচমান ঘৰ নং : ১৭৫ বয়স : 57 লিঙ্গ : মহিলা	KMH1066564 ফটো উপলব্ধ	270 নাম : বুৰুল তালুকদাৰ পিতাৰ নাম: উচমান তালুকদাৰ ঘৰ নং : ১৭৫ বয়স : 32 লিঙ্গ : পুৰুষ	KMH1066586 ফটো উপলব্ধ

271 নাম : নিপুল তালুকদাৰ পিতাৰ নাম: উচমান তালুকদাৰ ঘৰ নং : ১৭৫ বয়স : 28 লিঙ্গ : পুৰুষ	KMH0028209 ফটো উপলব্ধ	272 নাম : জাকাৰিয়া তালুকদাৰ পিতাৰ নাম: উচমান তালুকদাৰ ঘৰ নং : ১৭৫ বয়স : 23 লিঙ্গ : পুৰুষ	KMH0167221 ফটো উপলব্ধ	273 নাম : হাতিমা তালুকদাৰ স্বামীৰ নাম: আব্দুল ঘৰ নং : ১৭৬ বয়স : 59 লিঙ্গ : মহিলা	KMH1066597 ফটো উপলব্ধ
274 নাম : আমিনুৰ তালুকদাৰ পিতাৰ নাম: আব্দুল ঘৰ নং : ১৭৬ বয়স : 44 লিঙ্গ : পুৰুষ	KMH1066600 ফটো উপলব্ধ	275 নাম : মনোৱাৰা বেগম স্বামীৰ নাম: আমিনুৰ তালুকদাৰ ঘৰ নং : ১৭৬ বয়স : 42 লিঙ্গ : মহিলা	KMH1066611 ফটো উপলব্ধ	276 নাম : আজনুৰ তালুকদাৰ পিতাৰ নাম: আব্দুল ঘৰ নং : ১৭৬ বয়স : 40 লিঙ্গ : পুৰুষ	KMH1066622 ফটো উপলব্ধ
277 নাম : আকবৰ তালুকদাৰ পিতাৰ নাম: আব্দুল ঘৰ নং : ১৭৬ বয়স : 37 লিঙ্গ : পুৰুষ	KMH1066633 ফটো উপলব্ধ	278 নাম : চনিয়া বেগম স্বামীৰ নাম: আকবৰ তালুকদাৰ ঘৰ নং : ১৭৬ বয়স : 29 লিঙ্গ : মহিলা	KMH0147256 ফটো উপলব্ধ	279 নাম : মিতু বেগম স্বামীৰ নাম: আজনুৰ তালুকদাৰ ঘৰ নং : ১৭৬ বয়স : 27 লিঙ্গ : মহিলা	KMH0147348 ফটো উপলব্ধ
280 নাম : চহিদুল তালুকদাৰ পিতাৰ নাম: আমিনুৰ তালুকদাৰ ঘৰ নং : ১৭৬ বয়স : 24 লিঙ্গ : পুৰুষ	KMH0486951 ফটো উপলব্ধ	281 নাম : চৰিফুল তালুকদাৰ পিতাৰ নাম: আমিনুৰ তালুকদাৰ ঘৰ নং : 176 বয়স : 21 লিঙ্গ : পুৰুষ	VMC0001529 ফটো উপলব্ধ	282 নাম : গুলমা তালুকদাৰ স্বামীৰ নাম: জনাবি ঘৰ নং : ১৭৭ বয়স : 57 লিঙ্গ : মহিলা	KMH1066644 ফটো উপলব্ধ
283 নাম : জামাল তালুকদাৰ পিতাৰ নাম: জনাবি ঘৰ নং : ১৭৭ বয়স : 47 লিঙ্গ : পুৰুষ	KMH1066655 ফটো উপলব্ধ	284 নাম : মনু তালুকদাৰ পিতাৰ নাম: জনাবি ঘৰ নং : ১৭৭ বয়স : 45 লিঙ্গ : পুৰুষ	KMH1066666 ফটো উপলব্ধ	285 নাম : আবেদা বেগম স্বামীৰ নাম: মনু তালুকদাৰ ঘৰ নং : ১৭৭ বয়স : 39 লিঙ্গ : মহিলা	KMH1066677 ফটো উপলব্ধ
286 নাম : নাজিয়া বেগম স্বামীৰ নাম: জামাল তালুকদাৰ ঘৰ নং : ১৭৭ বয়স : 39 লিঙ্গ : মহিলা	KMH1066702 ফটো উপলব্ধ	287 নাম : আইনুৰ তালুকদাৰ পিতাৰ নাম: জনাবি ঘৰ নং : ১৭৭ বয়স : 37 লিঙ্গ : পুৰুষ	KMH1066688 ফটো উপলব্ধ	288 নাম : বীনা বেগম স্বামীৰ নাম: আইনুৰ তালুকদাৰ ঘৰ নং : ১৭৭ বয়স : 34 লিঙ্গ : মহিলা	KMH1066699 ফটো উপলব্ধ
289 নাম : বনু তালুকদাৰ মাতৃৰ নাম: বুলুমা তালুকদাৰ ঘৰ নং : ১৭৭ বয়স : 31 লিঙ্গ : পুৰুষ	KMH1074551 ফটো উপলব্ধ	290 নাম : পবি বেগম স্বামীৰ নাম: বনু তালুকদাৰ ঘৰ নং : ১৭৭ বয়স : 29 লিঙ্গ : মহিলা	KMH0486829 ফটো উপলব্ধ	291 নাম : চফিকুল তালুকদাৰ পিতাৰ নাম: মনু তালুকদাৰ ঘৰ নং : ১৭৭ বয়স : 24 লিঙ্গ : পুৰুষ	KMH0519231 ফটো উপলব্ধ
292 নাম : হালেমা তালুকদাৰ স্বামীৰ নাম: ফাইজ ঘৰ নং : ১৭৮ বয়স : 77 লিঙ্গ : মহিলা	KMH1066713 ফটো উপলব্ধ	293 নাম : নজম তালুকদাৰ পিতাৰ নাম: ফাইজ ঘৰ নং : ১৭৮ বয়স : 57 লিঙ্গ : পুৰুষ	KMH1066724 ফটো উপলব্ধ	294 নাম : নাছৰ তালুকদাৰ পিতাৰ নাম: ফাইজ ঘৰ নং : ১৭৮ বয়স : 52 লিঙ্গ : পুৰুষ	KMH1066746 ফটো উপলব্ধ
295 নাম : চবজান তালুকদাৰ স্বামীৰ নাম: নজম ঘৰ নং : ১৭৮ বয়স : 49 লিঙ্গ : মহিলা	KMH1066735 ফটো উপলব্ধ	296 নাম : ছাদেক তালুকদাৰ পিতাৰ নাম: ফাইজ ঘৰ নং : ১৭৮ বয়স : 45 লিঙ্গ : পুৰুষ	KMH1066768 ফটো উপলব্ধ	297 নাম : দানেচ তালুকদাৰ পিতাৰ নাম: ফাইজ ঘৰ নং : ১৭৮ বয়স : 43 লিঙ্গ : পুৰুষ	KMH1066779 ফটো উপলব্ধ
298 নাম : আৰিফা বেগম স্বামীৰ নাম: নাছৰ তালুকদাৰ ঘৰ নং : ১৭৮ বয়স : 43 লিঙ্গ : মহিলা	KMH1066757 ফটো উপলব্ধ	299 নাম : বুবল তালুকদাৰ পিতাৰ নাম: ফাইজ ঘৰ নং : ১৭৮ বয়স : 38 লিঙ্গ : পুৰুষ	KMH1066780 ফটো উপলব্ধ	300 নাম : আতিফা বেগম স্বামীৰ নাম: দানেচ তালুকদাৰ ঘৰ নং : ১৭৮ বয়স : 34 লিঙ্গ : মহিলা	KMH1066791 ফটো উপলব্ধ

301 নাম : চাইদুল তালুকদাৰ পিতাৰ নাম: নজুম তালুকদাৰ ঘৰ নং : ১৭৮ বয়স : 28 লিঙ্গ : পুৰুষ	KMH0147637 ফটো উপলব্ধ	302 নাম : নুবনেহাৰ বেগম স্বামীৰ নাম: চাহেক তালুকদাৰ ঘৰ নং : ১৭৮ বয়স : 28 লিঙ্গ : মহিলা	KMH0147645 ফটো উপলব্ধ	303 নাম : আব চায়েদ তালুকদাৰ পিতাৰ নাম: নজুম তালুকদাৰ ঘৰ নং : ১৭৮ বয়স : 27 লিঙ্গ : পুৰুষ	KMH0292318 ফটো উপলব্ধ
304 নাম : বহিম তালুকদাৰ পিতাৰ নাম: নাছেৰ তালুকদাৰ ঘৰ নং : ১৭৮ বয়স : 25 লিঙ্গ : পুৰুষ	KMH0235523 ফটো উপলব্ধ	R 305 নাম : বহিম তালুকদাৰ পিতাৰ নাম: নাছেৰ তালুকদাৰ ঘৰ নং : ১৭৮ বয়স : 24 লিঙ্গ : পুৰুষ	KMH0495275 ফটো উপলব্ধ	306 নাম : ইনামুল তালুকদাৰ পিতাৰ নাম: নাছেৰ তালুকদাৰ ঘৰ নং : ১৭৮ বয়স : 26 লিঙ্গ : পুৰুষ	KMH0475814 ফটো উপলব্ধ
307 নাম : গিয়াচ তালুকদাৰ পিতাৰ নাম: মফিজ ঘৰ নং : ১৭৯ বয়স : 62 লিঙ্গ : পুৰুষ	KMH1066815 ফটো উপলব্ধ	308 নাম : আলাউদ্দিন তালুকদাৰ পিতাৰ নাম: মফিজ ঘৰ নং : ১৭৯ বয়স : 53 লিঙ্গ : পুৰুষ	KMH1066837 ফটো উপলব্ধ	309 নাম : আবেদ তালুকদাৰ পিতাৰ নাম: মফিজ ঘৰ নং : ১৭৯ বয়স : 49 লিঙ্গ : পুৰুষ	KMH1066848 ফটো উপলব্ধ
310 নাম : মামনি তালুকদাৰ স্বামীৰ নাম: গিয়াচ তালুকদাৰ ঘৰ নং : ১৭৯ বয়স : 44 লিঙ্গ : মহিলা	KMH1066826 ফটো উপলব্ধ	311 নাম : আনোৱাৰা বেগম স্বামীৰ নাম: আবেদ তালুকদাৰ ঘৰ নং : ১৭৯ বয়স : 42 লিঙ্গ : মহিলা	KMH1066859 ফটো উপলব্ধ	312 নাম : আনোৱাৰা বেগম স্বামীৰ নাম: আলাউদ্দিন তালুকদাৰ ঘৰ নং : ১৭৯ বয়স : 42 লিঙ্গ : মহিলা	KMH1066860 ফটো উপলব্ধ
313 নাম : বিউটি বেগম পিতাৰ নাম: আজিম তালুকদাৰ ঘৰ নং : ১৭৯ বয়স : 26 লিঙ্গ : মহিলা	KMH0424200 ফটো উপলব্ধ	314 নাম : আতিকুৰ তালুকদাৰ পিতাৰ নাম: গিয়াচ তালুকদাৰ ঘৰ নং : 179 বয়স : 26 লিঙ্গ : পুৰুষ	KMH8146391 ফটো উপলব্ধ	315 নাম : বানমা বেগম পিতাৰ নাম: গিয়াচ তালুকদাৰ ঘৰ নং : ১৭৯ বয়স : 25 লিঙ্গ : মহিলা	KMH0367680 ফটো উপলব্ধ
316 নাম : আজিজৰ তালুকদাৰ পিতাৰ নাম: আলাউদ্দিন তালুকদাৰ ঘৰ নং : 179 বয়স : 20 লিঙ্গ : পুৰুষ	VMC0088393 ফটো উপলব্ধ	317 নাম : আজিম তালুকদাৰ পিতাৰ নাম: নজৰ ঘৰ নং : ১৭৯ক বয়স : 57 লিঙ্গ : পুৰুষ	KMH1066871 ফটো উপলব্ধ	318 নাম : বীনা বেগম স্বামীৰ নাম: আজিম তালুকদাৰ ঘৰ নং : ১৭৯ক বয়স : 47 লিঙ্গ : মহিলা	KMH1066882 ফটো উপলব্ধ
319 নাম : চিমা চুলতানা পিতাৰ নাম: ছাজাহান আলী ঘৰ নং : 180 বয়স : 20 লিঙ্গ : মহিলা	VMC0049775 ফটো উপলব্ধ	320 নাম : শৰিফ আলী পিতাৰ নাম: হাইদৰ ঘৰ নং : ১৮১ বয়স : 49 লিঙ্গ : পুৰুষ	KMH1066906 ফটো উপলব্ধ	321 নাম : সুৰিয়া বেগম স্বামীৰ নাম: চৰিফ আলী ঘৰ নং : ১৮১ বয়স : 42 লিঙ্গ : মহিলা	KMH1066917 ফটো উপলব্ধ
322 নাম : চাদিক আলী পিতাৰ নাম: চৰিফ আলী ঘৰ নং : ১৮১ বয়স : 25 লিঙ্গ : পুৰুষ	KMH0406306 ফটো উপলব্ধ	323 নাম : চাৰ্জিনা বেগম পিতাৰ নাম: চৰিফ আলী ঘৰ নং : 181 বয়স : 24 লিঙ্গ : মহিলা	VMC0099424 ফটো উপলব্ধ	324 নাম : চহিদুল হুছেইন পিতাৰ নাম: চৰিফ আলী ঘৰ নং : 181 বয়স : 22 লিঙ্গ : পুৰুষ	VMC0099218 ফটো উপলব্ধ
325 নাম : চায়েদ আলী পিতাৰ নাম: হাইদৰ ঘৰ নং : ১৮২ বয়স : 59 লিঙ্গ : পুৰুষ	KMH1066928 ফটো উপলব্ধ	R 326 নাম : আবেদা বেগম স্বামীৰ নাম: চায়েদ আলী ঘৰ নং : ১৮২ বয়স : 53 লিঙ্গ : মহিলা	KMH1066939 ফটো উপলব্ধ	327 নাম : আজাহাৰ আলী পিতাৰ নাম: চায়েদ ঘৰ নং : ১৮২ বয়স : 36 লিঙ্গ : পুৰুষ	KMH1066940 ফটো উপলব্ধ
S 328 নাম : আনোৱাৰা বেগম পিতাৰ নাম: চায়েদ আলী ঘৰ নং : ১৮২ বয়স : 27 লিঙ্গ : মহিলা	KMH0148957 ফটো উপলব্ধ	329 নাম : চাৰ্জিনা বেগম স্বামীৰ নাম: আজাহাৰ আলী ঘৰ নং : 182 বয়স : 26 লিঙ্গ : মহিলা	VMC0047787 ফটো উপলব্ধ	330 নাম : জাবেদ আলী পিতাৰ নাম: গতিচা আলী ঘৰ নং : ১৮৩ বয়স : 57 লিঙ্গ : পুৰুষ	KMH1066973 ফটো উপলব্ধ

331 নাম : নিলীমা খাতুন স্বামীৰ নাম : জাৰ্বেদ আলী ঘৰ নং : ১৮৩ বয়স : 49 লিঙ্গ : মহিলা	KMH1066984 ফটো উপলব্ধ	332 নাম : মনি বেগম স্বামীৰ নাম : জেহেৰুল ইছলাম ঘৰ নং : ১৮৩ বয়স : 35 লিঙ্গ : মহিলা	KMH0196014 ফটো উপলব্ধ	333 নাম : আজাহাৰ ইছলাম পিতাৰ নাম : জাৰ্বেদ আলী ঘৰ নং : ১৮৩ বয়স : 33 লিঙ্গ : পুৰুষ	KMH1066962 ফটো উপলব্ধ
334 নাম : জেহেৰুল ইছলাম পিতাৰ নাম : জাৰ্বেদ আলী ঘৰ নং : ১৮৩ বয়স : 28 লিঙ্গ : পুৰুষ	KMH0428086 ফটো উপলব্ধ	335 নাম : নুৰ হক পিতাৰ নাম : জাৰ্বেদ আলী ঘৰ নং : ১৮৩ বয়স : 28 লিঙ্গ : পুৰুষ	KMH0428144 ফটো উপলব্ধ	336 নাম : নাচিৰউদ্দিন আহমেদ পিতাৰ নাম : জাৰ্বেদ আলী ঘৰ নং : ১৮৩ বয়স : 25 লিঙ্গ : পুৰুষ	KMH0353672 ফটো উপলব্ধ
337 নাম : সুনিৰাৰা বেগম স্বামীৰ নাম : আজাহাৰ ইছলাম ঘৰ নং : 183 বয়স : 23 লিঙ্গ : মহিলা	VMC0018804 ফটো উপলব্ধ	338 নাম : আব্দুল জয়নাল আলী পিতাৰ নাম : গতিচা ঘৰ নং : ১৮৪ বয়স : 59 লিঙ্গ : পুৰুষ	KMH1066995 ফটো উপলব্ধ	339 নাম : কলচুম বেগম স্বামীৰ নাম : আব্দুল জয়নাল আলী ঘৰ নং : ১৮৪ বয়স : 52 লিঙ্গ : মহিলা	KMH1067001 ফটো উপলব্ধ
340 নাম : আলিমা বেগম স্বামীৰ নাম : জিয়াউৰ রহমান ঘৰ নং : ১৮৪ বয়স : 36 লিঙ্গ : মহিলা	KMH1876455 ফটো উপলব্ধ	341 নাম : কোহিনুৰ আলী পিতাৰ নাম : আব্দুল জয়নাল আলী ঘৰ নং : ১৮৪ বয়স : 36 লিঙ্গ : পুৰুষ	KMH1067012 ফটো উপলব্ধ	342 নাম : জিয়াউৰ রহমান পিতাৰ নাম : আব্দুল জয়নাল আলী ঘৰ নং : ১৮৪ বয়স : 33 লিঙ্গ : পুৰুষ	KMH1067023 ফটো উপলব্ধ
343 নাম : কামাল হুছেইন পিতাৰ নাম : আব্দুল জয়নাল আলী ঘৰ নং : ১৮৪ বয়স : 32 লিঙ্গ : পুৰুষ	KMH1876591 ফটো উপলব্ধ	344 নাম : হাছনা বেগম স্বামীৰ নাম : কামাল হুছেইন ঘৰ নং : 184 বয়স : 20 লিঙ্গ : মহিলা	VMC0085092 ফটো উপলব্ধ	345 নাম : আব্দুল জ্বেলিল পিতাৰ নাম : গতিচা চেখ ঘৰ নং : 185 বয়স : 69 লিঙ্গ : পুৰুষ	VMC0078246 ফটো উপলব্ধ
346 নাম : চৰিফুল তালুকদাৰ পিতাৰ নাম : হাচান তালুকদাৰ ঘৰ নং : ১৮৫ বয়স : 25 লিঙ্গ : পুৰুষ	KMH0338715 ফটো উপলব্ধ	347 নাম : আব্দুল গনি পিতাৰ নাম : গতিচা ঘৰ নং : ১৮৬ বয়স : 69 লিঙ্গ : পুৰুষ	KMH1067056 ফটো উপলব্ধ	348 নাম : বেজিয়া বেগম স্বামীৰ নাম : আব্দুল গনি ঘৰ নং : ১৮৬ বয়স : 62 লিঙ্গ : মহিলা	KMH1067067 ফটো উপলব্ধ
349 নাম : গমিৰ আলী পিতাৰ নাম : আব্দুল গণি ঘৰ নং : ১৮৬ বয়স : 42 লিঙ্গ : পুৰুষ	KMH1067090 ফটো উপলব্ধ	350 নাম : জমিৰ আলী পিতাৰ নাম : আব্দুল গণি ঘৰ নং : ১৮৬ বয়স : 40 লিঙ্গ : পুৰুষ	KMH1067078 ফটো উপলব্ধ	351 নাম : নিলীমা বেগম স্বামীৰ নাম : জমিৰ আলী ঘৰ নং : ১৮৬ বয়স : 37 লিঙ্গ : মহিলা	KMH1067089 ফটো উপলব্ধ
352 নাম : চাফিকুল ইছলাম পিতাৰ নাম : আব্দুল গনি ঘৰ নং : ১৮৬ বয়স : 36 লিঙ্গ : পুৰুষ	KMH1067114 ফটো উপলব্ধ	353 নাম : মমিনা বেগম স্বামীৰ নাম : গমিৰ আলী ঘৰ নং : ১৮৬ বয়স : 35 লিঙ্গ : মহিলা	KMH1067103 ফটো উপলব্ধ	354 নাম : আতিফা বেগম স্বামীৰ নাম : চাফিকুল ইছলাম ঘৰ নং : ১৮৬ বয়স : 30 লিঙ্গ : মহিলা	KMH0424036 ফটো উপলব্ধ
355 নাম : বুমী বেগম পিতাৰ নাম : আব্দুল গনি ঘৰ নং : ১৮৬ বয়স : 27 লিঙ্গ : মহিলা	KMH0422014 ফটো উপলব্ধ	356 নাম : নৰগিনা বেগম পিতাৰ নাম : জোমিৰ আলী ঘৰ নং : 186 বয়স : 22 লিঙ্গ : মহিলা	VMC0067801 ফটো উপলব্ধ	357 নাম : গলবান বিবি স্বামীৰ নাম : নবিন আলী ঘৰ নং : ১৮৮ বয়স : 62 লিঙ্গ : মহিলা	KMH1067192 ফটো উপলব্ধ
358 নাম : আজিজুৰ রহমান মাতৃৰ নাম : গলবান বিবি ঘৰ নং : ১৮৮ বয়স : 34 লিঙ্গ : পুৰুষ	KMH1067205 ফটো উপলব্ধ	S 359 নাম : বিনা বেগম মাতৃৰ নাম : গলবান বিবি ঘৰ নং : ১৮৮ বয়স : 34 লিঙ্গ : মহিলা	KMH1067216 ফটো উপলব্ধ	360 নাম : তহিমা বেগম স্বামীৰ নাম : আব্দুল ঘৰ নং : ১৮৯ বয়স : 85 লিঙ্গ : মহিলা	KMH1067294 ফটো উপলব্ধ

361 নাম : ইদ্রিছ আলী পিতাৰ নাম: আব্দুল ঘৰ নং : ১৮৯ বয়স : 64 লিঙ্গ : পুৰুষ	KMH1067249 ফটো উপলব্ধ	362 নাম : বাবিয়া খাতুন স্বামীৰ নাম: ইদ্রিছ আলী ঘৰ নং : ১৮৯ বয়স : 56 লিঙ্গ : মহিলা	KMH1067250 ফটো উপলব্ধ	363 নাম : আবুল হুছেইন পিতাৰ নাম: আব্দুল আলী ঘৰ নং : ১৮৯ বয়স : 49 লিঙ্গ : পুৰুষ	KMH1067272 ফটো উপলব্ধ
364 নাম : বন্জুৰাৰা বেগম স্বামীৰ নাম: আবুল হুছেইন ঘৰ নং : ১৮৯ বয়স : 45 লিঙ্গ : মহিলা	KMH1067283 ফটো উপলব্ধ	365 নাম : চাবউদ্দিন আহমেদ পিতাৰ নাম: ইদ্রিছ আলী ঘৰ নং : ১৮৯ বয়স : 34 লিঙ্গ : পুৰুষ	KMH1067227 ফটো উপলব্ধ	S 366 নাম : জেনিফা খান মাতৃৰ নাম: চাবউদ্দিন আহমেদ ঘৰ নং : ১৮৯ বয়স : 33 লিঙ্গ : মহিলা	KMH1067238 ফটো উপলব্ধ
367 নাম : তফাজুল হক পিতাৰ নাম: আবুলাছ আলী ঘৰ নং : ১৮৯ বয়স : 26 লিঙ্গ : পুৰুষ	KMH0292201 ফটো উপলব্ধ	368 নাম : নাজমা আহমেদ স্বামীৰ নাম: চাবউদ্দিন আহমেদ ঘৰ নং : ১৮৯ বয়স : 26 লিঙ্গ : মহিলা	KMH0481457 ফটো উপলব্ধ	369 নাম : ইয়াছমিন চুলতানা স্বামীৰ নাম: তফাজুল হক ঘৰ নং : 189 বয়স : 20 লিঙ্গ : মহিলা	VMC0027581 ফটো উপলব্ধ
370 নাম : মহিমুদ্দিন আহমেদ পিতাৰ নাম: মতিচাঁ ঘৰ নং : ১৯০ বয়স : 82 লিঙ্গ : পুৰুষ	KMH1067307 ফটো উপলব্ধ	371 নাম : চানবু বিবি স্বামীৰ নাম: মহিমুদ্দিন আলী ঘৰ নং : ১৯০ বয়স : 72 লিঙ্গ : মহিলা	KMH1067318 ফটো উপলব্ধ	R 372 নাম : পিৰবক্স আলী পিতাৰ নাম: নিচাঁকা ঘৰ নং : ১৯১ বয়স : ১৭ লিঙ্গ : পুৰুষ	KMH1067330 ফটো উপলব্ধ
373 নাম : খতিমা বিবি স্বামীৰ নাম: পিৰবক্স ঘৰ নং : ১৯১ বয়স : 65 লিঙ্গ : মহিলা	KMH1067341 ফটো উপলব্ধ	374 নাম : মেহেৰ আলী পিতাৰ নাম: পিৰবক্স ঘৰ নং : ১৯১ বয়স : 44 লিঙ্গ : পুৰুষ	KMH1067352 ফটো উপলব্ধ	375 নাম : মহঃ মনতাজ হুছেইন পিতাৰ নাম: পিৰবক্স আলী ঘৰ নং : ১৯১ বয়স : 41 লিঙ্গ : পুৰুষ	KMH1067396 ফটো উপলব্ধ
376 নাম : মজিদ আলী পিতাৰ নাম: পিৰবক্স আলী ঘৰ নং : ১৯১ বয়স : 41 লিঙ্গ : পুৰুষ	KMH1067374 ফটো উপলব্ধ	377 নাম : বেজিনা বেগম স্বামীৰ নাম: মেহেৰ আলী ঘৰ নং : ১৯১ বয়স : 39 লিঙ্গ : মহিলা	KMH1067363 ফটো উপলব্ধ	378 নাম : আমিনা বেগম স্বামীৰ নাম: মজিদ আলী ঘৰ নং : ১৯১ বয়স : 37 লিঙ্গ : মহিলা	KMH1067385 ফটো উপলব্ধ
379 নাম : বীনা বেগম স্বামীৰ নাম: মনতাজ আলী ঘৰ নং : ১৯১ বয়স : 35 লিঙ্গ : মহিলা	KMH1067409 ফটো উপলব্ধ	380 নাম : মহিবৰ আলী পিতাৰ নাম: পিৰবক্স আলী ঘৰ নং : ১৯১ বয়স : 33 লিঙ্গ : পুৰুষ	KMH1067410 ফটো উপলব্ধ	381 নাম : পাৰবিন বেগম স্বামীৰ নাম: মহিবৰ বহমান ঘৰ নং : ১৯১ বয়স : 30 লিঙ্গ : মহিলা	KMH0483305 ফটো উপলব্ধ
382 নাম : মেৰিনা বেগম পিতাৰ নাম: মজিবৰ বহমান ঘৰ নং : ১৯১ বয়স : 27 লিঙ্গ : মহিলা	KMH0478776 ফটো উপলব্ধ	383 নাম : ৰবিউল হক পিতাৰ নাম: মেহেৰ আলী ঘৰ নং : ১৯১ বয়স : 24 লিঙ্গ : পুৰুষ	KMH0257642 ফটো উপলব্ধ	384 নাম : ৰচিদুল আলী পিতাৰ নাম: মেহেৰ আলী ঘৰ নং : ১৯১ বয়স : 23 লিঙ্গ : পুৰুষ	KMH0257618 ফটো উপলব্ধ
385 নাম : ৰহিম আলী পিতাৰ নাম: মেহেৰ আলী ঘৰ নং : 191 বয়স : 23 লিঙ্গ : পুৰুষ	VMC0045682 ফটো উপলব্ধ	386 নাম : জেচমিন চুলতানা পিতাৰ নাম: মেহেৰ আলী ঘৰ নং : 191 বয়স : 21 লিঙ্গ : মহিলা	VMC0063891 ফটো উপলব্ধ	387 নাম : মজনুৰ আলী পিতাৰ নাম: গুলজাৰ আলী ঘৰ নং : ১৯২ বয়স : 57 লিঙ্গ : পুৰুষ	KMH1067421 ফটো উপলব্ধ
388 নাম : মজিবৰ বহমান পিতাৰ নাম: গুলজাৰ ঘৰ নং : ১৯২ বয়স : 52 লিঙ্গ : পুৰুষ	KMH1067443 ফটো উপলব্ধ	389 নাম : প্ৰতিমা বিবি স্বামীৰ নাম: মজিবৰ বহমান ঘৰ নং : ১৯২ বয়স : 47 লিঙ্গ : মহিলা	KMH1067454 ফটো উপলব্ধ	390 নাম : ৰূপীয়া বেগম স্বামীৰ নাম: মজনুৰ আলী ঘৰ নং : ১৯২ বয়স : 47 লিঙ্গ : মহিলা	KMH1067432 ফটো উপলব্ধ

391 নাম : বমিজুদ্দিন আহমেদ পিতাৰ নাম: গুলজাৰ ঘৰ নং : ১৯২ বয়স : 45 লিঙ্গ : পুৰুষ	KMH1067487 ফটো উপলব্ধ	392 নাম : চায়েৰা বিবি স্বামীৰ নাম: বমিজুদ্দিন আহমেদ ঘৰ নং : ১৯২ বয়স : 39 লিঙ্গ : মহিলা	KMH1067498 ফটো উপলব্ধ	S 393 নাম : বেজিনা বেগম পিতাৰ নাম: মজিনুৰ আলী ঘৰ নং : ১৯২ বয়স : 32 লিঙ্গ : মহিলা	KMH1067501 ফটো উপলব্ধ
394 নাম : মজিনা বেগম পিতাৰ নাম: মজিবৰ বহমান ঘৰ নং : ১৯২ বয়স : 28 লিঙ্গ : মহিলা	KMH0151738 ফটো উপলব্ধ	395 নাম : জাৰিনা বেগম পিতাৰ নাম: কোহিনুৰ আলী ঘৰ নং : ১৯২ বয়স : 26 লিঙ্গ : মহিলা	KMH0294264 ফটো উপলব্ধ	396 নাম : চায়েদুল ইছলাম পিতাৰ নাম: বমিজ আলী ঘৰ নং : ১৯২ বয়স : 22 লিঙ্গ : পুৰুষ	KMH0284554 ফটো উপলব্ধ
397 নাম : নেহেৰ বিবি স্বামীৰ নাম: মছলেম ঘৰ নং : ১৯৩ বয়স : 82 লিঙ্গ : মহিলা	KMH1067523 ফটো উপলব্ধ	398 নাম : খাইৰুন নেছা স্বামীৰ নাম: তাহেৰ ঘৰ নং : ১৯৩ বয়স : 82 লিঙ্গ : মহিলা	KMH1067590 ফটো উপলব্ধ	399 নাম : কুতুব উদ্দিন আহমেদ পিতাৰ নাম: মছলেম ঘৰ নং : ১৯৩ বয়স : 57 লিঙ্গ : পুৰুষ	KMH1067534 ফটো উপলব্ধ
400 নাম : ছছিমা বেগম স্বামীৰ নাম: কুতুবুদ্দিন ঘৰ নং : ১৯৩ বয়স : 52 লিঙ্গ : মহিলা	KMH1067545 ফটো উপলব্ধ	401 নাম : আব্দুল গনি পিতাৰ নাম: মছলেম ঘৰ নং : ১৯৩ বয়স : 52 লিঙ্গ : পুৰুষ	KMH1067567 ফটো উপলব্ধ	402 নাম : তুপচান বেগম স্বামীৰ নাম: আব্দুল ঘৰ নং : ১৯৩ বয়স : 47 লিঙ্গ : মহিলা	KMH1067578 ফটো উপলব্ধ
403 নাম : মইদুল আহমেদ পিতাৰ নাম: কুতুবুদ্দিন ঘৰ নং : ১৯৩ বয়স : 35 লিঙ্গ : পুৰুষ	KMH1067566 ফটো উপলব্ধ	404 নাম : বাতুল আহমেদ পিতাৰ নাম: কুতুবুদ্দিন আহমেদ ঘৰ নং : ১৯৩ বয়স : 33 লিঙ্গ : পুৰুষ	KMH1067512 ফটো উপলব্ধ	405 নাম : ঋত আহমেদ পিতাৰ নাম: কুতুব উদ্দিন আহমেদ ঘৰ নং : ১৯৩ বয়স : 31 লিঙ্গ : পুৰুষ	KMH1892075 ফটো উপলব্ধ
406 নাম : মিতুল উদ্দিন আহমেদ পিতাৰ নাম: কুতুব উদ্দিন আহমেদ ঘৰ নং : ১৯৩ বয়স : 30 লিঙ্গ : পুৰুষ	KMH1892064 ফটো উপলব্ধ	407 নাম : জেচমিন বেগম স্বামীৰ নাম: মিদুল আহমেদ ঘৰ নং : 193 বয়স : 27 লিঙ্গ : মহিলা	VMC0070748 ফটো উপলব্ধ	408 নাম : চৰিফল হক পিতাৰ নাম: তাহেৰ ঘৰ নং : ১৯৫ বয়স : 44 লিঙ্গ : পুৰুষ	KMH1067614 ফটো উপলব্ধ
# 409 নাম : চানমহম্মদ আলী পিতাৰ নাম: তাহেৰ ঘৰ নং : ১৯৫ বয়স : 42 লিঙ্গ : পুৰুষ	KMH1067603 ফটো উপলব্ধ	410 নাম : মিন বেগম স্বামীৰ নাম: চানমহম্মদ আলী ঘৰ নং : ১৯৫ বয়স : 31 লিঙ্গ : মহিলা	KMH0034108 ফটো উপলব্ধ	411 নাম : চাহজাহান আলী পিতাৰ নাম: তাহেৰ আলী ঘৰ নং : ১৯৬ বয়স : 52 লিঙ্গ : পুৰুষ	KMH1067625 ফটো উপলব্ধ
412 নাম : নিলীমা বেগম স্বামীৰ নাম: চাহজাহান আলী ঘৰ নং : ১৯৬ বয়স : 47 লিঙ্গ : মহিলা	KMH1067636 ফটো উপলব্ধ	S 413 নাম : বচিনা বেগম পিতাৰ নাম: চাহজাহান আলী ঘৰ নং : ১৯৬ বয়স : 30 লিঙ্গ : মহিলা	KMH0298083 ফটো উপলব্ধ	S 414 নাম : বহিমা বেগম পিতাৰ নাম: চাহজাহান আলী ঘৰ নং : ১৯৬ বয়স : 27 লিঙ্গ : মহিলা	KMH0249821 ফটো উপলব্ধ
415 নাম : সীমা বেগম পিতাৰ নাম: সাজাহান আলী ঘৰ নং : 196 বয়স : 20 লিঙ্গ : মহিলা	VMC0061242 ফটো উপলব্ধ	416 নাম : নেহাৰ বানু বিবি স্বামীৰ নাম: চাফিৰ আলী ঘৰ নং : ১৯৭ বয়স : 57 লিঙ্গ : মহিলা	KMH1067647 ফটো উপলব্ধ	417 নাম : জাবেদ আলী পিতাৰ নাম: চাফিৰ ঘৰ নং : ১৯৭ বয়স : 44 লিঙ্গ : পুৰুষ	KMH1067658 ফটো উপলব্ধ
418 নাম : আবেদ আলী পিতাৰ নাম: চাফিৰ ঘৰ নং : ১৯৭ বয়স : 42 লিঙ্গ : পুৰুষ	KMH1067669 ফটো উপলব্ধ	419 নাম : বাবিয়া বেগম স্বামীৰ নাম: ইয়াৰ আলী ঘৰ নং : ১৯৭ বয়স : 36 লিঙ্গ : মহিলা	KMH0440362 ফটো উপলব্ধ	420 নাম : বহিমা বিবি স্বামীৰ নাম: আয়েদ আলী ঘৰ নং : ১৯৭ বয়স : 34 লিঙ্গ : মহিলা	KMH0034579 ফটো উপলব্ধ

421	KMH0034678	ফটো উপলব্ধ	422	KMH0034637	ফটো উপলব্ধ	423	KMH1067692	ফটো উপলব্ধ
নাম : মাৰিয়া বেগম স্বামীৰ নাম: নেহাৰ বানু বিবি ঘৰ নং : ১৯৭ বয়স : 30 লিঙ্গ : মহিলা			নাম : নূৰজাহান বেগম স্বামীৰ নাম: জাবেদা আলী ঘৰ নং : ১৯৭ বয়স : 29 লিঙ্গ : মহিলা			নাম : হাবিবৰ বহমান পিতাৰ নাম: নেছৰ ঘৰ নং : ১৯৮ বয়স : 55 লিঙ্গ : পুৰুষ		
424	KMH1067705	ফটো উপলব্ধ	425	VMC0071019	ফটো উপলব্ধ	426	KMH1067716	ফটো উপলব্ধ
নাম : মফিদা বেগম স্বামীৰ নাম: হাবিবৰ ঘৰ নং : ১৯৮ বয়স : 48 লিঙ্গ : মহিলা			নাম : কাছিম আলী পিতাৰ নাম: মসেৰ আলী ঘৰ নং : 198 বয়স : 47 লিঙ্গ : পুৰুষ			নাম : হাছেন আলী পিতাৰ নাম: নেছৰ ঘৰ নং : ১৯৮ বয়স : 45 লিঙ্গ : পুৰুষ		
427	KMH1067727	ফটো উপলব্ধ	428	KMH1067738	ফটো উপলব্ধ	429	KMH1067749	ফটো উপলব্ধ
নাম : বেজিনা বেগম স্বামীৰ নাম: হাছেন আলী ঘৰ নং : ১৯৮ বয়স : 37 লিঙ্গ : মহিলা			নাম : বুন বেগম পিতাৰ নাম: নেছৰ আলী ঘৰ নং : ১৯৮ বয়স : 36 লিঙ্গ : পুৰুষ			নাম : তফিকৰ বহমান পিতাৰ নাম: হাবিবৰ বহমান ঘৰ নং : ১৯৮ বয়স : 34 লিঙ্গ : পুৰুষ		
430	KMH1067750	ফটো উপলব্ধ	431	KMH0034769	ফটো উপলব্ধ	432	KMH0034785	ফটো উপলব্ধ
নাম : জিয়াবুল হক পিতাৰ নাম: হাবিবৰ বহমান ঘৰ নং : ১৯৮ বয়স : 33 লিঙ্গ : পুৰুষ			নাম : বেজিমা বেগম পিতাৰ নাম: তফিকৰ বহমান ঘৰ নং : ১৯৮ বয়স : 32 লিঙ্গ : মহিলা			নাম : মমী বেগম স্বামীৰ নাম: জিয়াবুল হক ঘৰ নং : ১৯৮ বয়স : 29 লিঙ্গ : মহিলা		
433	KMH0294132	ফটো উপলব্ধ	434	KMH1067761	ফটো উপলব্ধ	435	KMH1067772	ফটো উপলব্ধ
নাম : বাহৰুল ইছলাম পিতাৰ নাম: হাবিবৰ বহমান ঘৰ নং : ১৯৮ বয়স : 27 লিঙ্গ : পুৰুষ			নাম : ইদ্রিছ আলী পিতাৰ নাম: মুছা ঘৰ নং : ১৯৯ বয়স : 55 লিঙ্গ : পুৰুষ			নাম : বমেনা বেগম স্বামীৰ নাম: ইদ্রিছ ঘৰ নং : ১৯৯ বয়স : 47 লিঙ্গ : মহিলা		
436	KMH1067783	ফটো উপলব্ধ	437	KMH0487066	ফটো উপলব্ধ	438	KMH1067794	ফটো উপলব্ধ
নাম : ইছমাইল হুছেইন পিতাৰ নাম: ইদ্রিছ আলী ঘৰ নং : ১৯৯ বয়স : 32 লিঙ্গ : পুৰুষ			নাম : ইমৰান পিতাৰ নাম: ইদ্রিছ ঘৰ নং : ১৯৯ বয়স : 26 লিঙ্গ : পুৰুষ			নাম : মোবাৰক আলী পিতাৰ নাম: মুছা ঘৰ নং : ২০০ বয়স : 62 লিঙ্গ : পুৰুষ		
439	LQW1469529	ফটো উপলব্ধ	440	KMH1067807	ফটো উপলব্ধ	441	KMH1067818	ফটো উপলব্ধ
নাম : বেজিমা বেগম পিতাৰ নাম: আব্দুল জলিল ঘৰ নং : 200 বয়স : 58 লিঙ্গ : মহিলা			নাম : কৰবানু বিবি স্বামীৰ নাম: মোবাৰক ঘৰ নং : ২০০ বয়স : 52 লিঙ্গ : মহিলা			নাম : মতিন আলী পিতাৰ নাম: মোবাৰক ঘৰ নং : ২০০ বয়স : 37 লিঙ্গ : পুৰুষ		
442	KMH1074380	ফটো উপলব্ধ	443	KMH0036079	ফটো উপলব্ধ	444	KMH0035998	ফটো উপলব্ধ
নাম : মেৰিনা বেগম স্বামীৰ নাম: মতিন আলী ঘৰ নং : ২০০ বয়স : 34 লিঙ্গ : মহিলা			নাম : তফিকুল আলী পিতাৰ নাম: তয়ব আলী ঘৰ নং : ২০০ বয়স : 29 লিঙ্গ : পুৰুষ			নাম : মিতুল আলী পিতাৰ নাম: মোবাৰক আলী ঘৰ নং : ২০০ বয়স : 29 লিঙ্গ : পুৰুষ		
445	VMC0109298	ফটো উপলব্ধ	446	VMC0031476	ফটো উপলব্ধ	447	KMH0394809	ফটো উপলব্ধ
নাম : ইছাহক আলী পিতাৰ নাম: মোবাৰক আলী ঘৰ নং : 200 বয়স : 26 লিঙ্গ : পুৰুষ			নাম : নিতুমণি বেগম স্বামীৰ নাম: মিতুল আলী ঘৰ নং : 200 বয়স : 25 লিঙ্গ : মহিলা			নাম : মুকতাৰ হুছেইন পিতাৰ নাম: মোবাৰক আলী ঘৰ নং : ২০০ বয়স : 23 লিঙ্গ : পুৰুষ		
448	VMC0117507	ফটো উপলব্ধ	449	KMH1074379	ফটো উপলব্ধ	450	KMH1067830	ফটো উপলব্ধ
নাম : সোনতৰা বেগম স্বামীৰ নাম: ইছাহক আলী ঘৰ নং : 200 বয়স : 21 লিঙ্গ : মহিলা			নাম : খদেজা বিবি স্বামীৰ নাম: তেয়ব আলী ঘৰ নং : ২০০ক বয়স : 52 লিঙ্গ : মহিলা			নাম : ব্ৰজেন শৰ্মা পিতাৰ নাম: যাদব ঘৰ নং : ২০১ বয়স : 59 লিঙ্গ : পুৰুষ		

451 নাম : কৃষ্ণকান্ত শৰ্মা পিতাৰ নাম: যাদব ঘৰ নং : ২০১ বয়স : 56 লিঙ্গ : পুৰুষ	KMH1067863 ফটো উপলব্ধ	452 নাম : দিলীপ চন্দ্ৰ শৰ্মা পিতাৰ নাম: যাদব চন্দ্ৰ শৰ্মা ঘৰ নং : ২০১ বয়স : 54 লিঙ্গ : পুৰুষ	KMH0281758 ফটো উপলব্ধ	453 নাম : জিন দেবী স্বামীৰ নাম: ব্ৰজেন ঘৰ নং : ২০১ বয়স : 52 লিঙ্গ : মহিলা	KMH1067841 ফটো উপলব্ধ
454 নাম : মইনা দেবী স্বামীৰ নাম: কৃষ্ণকান্ত শৰ্মা ঘৰ নং : ২০১ বয়স : 47 লিঙ্গ : মহিলা	KMH1067874 ফটো উপলব্ধ	455 নাম : সংগীতা দেবী স্বামীৰ নাম: দিলীপ চন্দ্ৰ শৰ্মা ঘৰ নং : ২০১ বয়স : 36 লিঙ্গ : মহিলা	KMH1067910 ফটো উপলব্ধ	456 নাম : প্ৰদ্যৎময় শৰ্মা মাতৃৰ নাম: মইনা দেবী ঘৰ নং : ২০১ বয়স : 26 লিঙ্গ : পুৰুষ	KMH0502575 ফটো উপলব্ধ
457 নাম : ভাস্কৰ শৰ্মা মাতৃৰ নাম: মীনা দেবী ঘৰ নং : ২০১ বয়স : 22 লিঙ্গ : পুৰুষ	KMH0290130 ফটো উপলব্ধ	458 নাম : নীলভ শৰ্মা পিতাৰ নাম: ব্ৰজেন শৰ্মা ঘৰ নং : 201 বয়স : 21 লিঙ্গ : পুৰুষ	KMH8164691 ফটো উপলব্ধ	459 নাম : ত্ৰিভেদ শৰ্মা পিতাৰ নাম: দিলীপ চন্দ্ৰ শৰ্মা ঘৰ নং : 201 বয়স : 20 লিঙ্গ : পুৰুষ	VMC0006494 ফটো উপলব্ধ
460 নাম : গোপাল বৈশ্য পিতাৰ নাম: দিবাকৰ বৈশ্য ঘৰ নং : ২০২ বয়স : 61 লিঙ্গ : পুৰুষ	KMH1067921 ফটো উপলব্ধ	461 নাম : সুশীল বৈশ্য পিতাৰ নাম: দিবাকৰ ঘৰ নং : ২০২ বয়স : 52 লিঙ্গ : পুৰুষ	KMH1067943 ফটো উপলব্ধ	462 নাম : দেবজানী বৈশ্য স্বামীৰ নাম: গোপাল বৈশ্য ঘৰ নং : ২০২ বয়স : 50 লিঙ্গ : মহিলা	KMH1067932 ফটো উপলব্ধ
463 নাম : মালতী বৈশ্য স্বামীৰ নাম: সুশীল ঘৰ নং : ২০২ বয়স : 45 লিঙ্গ : মহিলা	KMH1067954 ফটো উপলব্ধ	S 464 নাম : হিমালী বৈশ্য পিতাৰ নাম: গোপাল বৈশ্য ঘৰ নং : ২০২ বয়স : 33 লিঙ্গ : মহিলা	KMH1067965 ফটো উপলব্ধ	465 নাম : দীপ বৈশ্য পিতাৰ নাম: সুশীল বৈশ্য ঘৰ নং : ২০২ বয়স : 29 লিঙ্গ : পুৰুষ	KMH1876671 ফটো উপলব্ধ
466 নাম : পৰাগ বৈশ্য পিতাৰ নাম: গোপাল বৈশ্য ঘৰ নং : ২০২ বয়স : 27 লিঙ্গ : পুৰুষ	KMH0294520 ফটো উপলব্ধ	# 467 নাম : অনিন্দিতা দেবী স্বামীৰ নাম: পৰাগ বৈশ্য ঘৰ নং : 202 বয়স : 26 লিঙ্গ : মহিলা	KMH0249664 ফটো উপলব্ধ	468 নাম : নিলীমা বৈশ্য স্বামীৰ নাম: কনক ঘৰ নং : ২০৩ বয়স : 57 লিঙ্গ : মহিলা	KMH1067987 ফটো উপলব্ধ
469 নাম : ধ্ৰুবজ্যোতি বৈশ্য পিতাৰ নাম: কনক বৈশ্য ঘৰ নং : ২০৩ বয়স : 40 লিঙ্গ : পুৰুষ	KMH1068004 ফটো উপলব্ধ	470 নাম : সঞ্জয় বৈশ্য পিতাৰ নাম: কনক বৈশ্য ঘৰ নং : ২০৩ বয়স : 35 লিঙ্গ : পুৰুষ	KMH1068026 ফটো উপলব্ধ	471 নাম : মিনাক্ষী বৰ্মন বৈশ্য স্বামীৰ নাম: সঞ্জয় বৈশ্য ঘৰ নং : ২০৩ বয়স : 33 লিঙ্গ : মহিলা	KMH0036699 ফটো উপলব্ধ
472 নাম : নিৰুপমা দেবী স্বামীৰ নাম: চন্দ্ৰমোহন ঘৰ নং : ২০৫ বয়স : 77 লিঙ্গ : মহিলা	KMH1068060 ফটো উপলব্ধ	473 নাম : বতন শৰ্মা পিতাৰ নাম: চন্দ্ৰমোহন ঘৰ নং : ২০৫ বয়স : 64 লিঙ্গ : পুৰুষ	KMH1068117 ফটো উপলব্ধ	474 নাম : সুৰেন্দ্ৰ নাথ শৰ্মা পিতাৰ নাম: চন্দ্ৰমোহন শৰ্মা ঘৰ নং : ২০৫ বয়স : 63 লিঙ্গ : পুৰুষ	KMH1068071 ফটো উপলব্ধ
475 নাম : তপন শৰ্মা পিতাৰ নাম: চন্দ্ৰমোহন শৰ্মা ঘৰ নং : ২০৫ বয়স : 57 লিঙ্গ : পুৰুষ	KMH1068093 ফটো উপলব্ধ	476 নাম : অকন শৰ্মা পিতাৰ নাম: চন্দ্ৰ মোহন শৰ্মা ঘৰ নং : ২০৫ বয়স : 56 লিঙ্গ : পুৰুষ	KMH1068106 ফটো উপলব্ধ	477 নাম : বীতা দেবী স্বামীৰ নাম: তপন শৰ্মা ঘৰ নং : ২০৫ বয়স : 53 লিঙ্গ : মহিলা	KMH1068128 ফটো উপলব্ধ
478 নাম : বুমী দেবী স্বামীৰ নাম: সুৰেন্দ্ৰ নাথ শৰ্মা ঘৰ নং : ২০৫ বয়স : 49 লিঙ্গ : মহিলা	KMH1068082 ফটো উপলব্ধ	479 নাম : ৰোহিত শৰ্মা পিতাৰ নাম: সুৰেন্দ্ৰ নাথ শৰ্মা ঘৰ নং : 205 বয়স : 22 লিঙ্গ : পুৰুষ	KMH8164717 ফটো উপলব্ধ	480 নাম : অতুল শৰ্মা পিতাৰ নাম: পবিত্ৰ শৰ্মা ঘৰ নং : ২০৬ বয়স : 62 লিঙ্গ : পুৰুষ	KMH1068139 ফটো উপলব্ধ

481 নাম : দিপিকা দেৱী স্বামীৰ নাম: অতুল ঘৰ নং : ২০৬ বয়স : 52 লিঙ্গ : মহিলা	KMH1068140 ফটো উপলব্ধ	482 নাম : মেঘালী দেৱী পিতাৰ নাম: অতুল শৰ্মা ঘৰ নং : ২০৬ বয়স : 32 লিঙ্গ : মহিলা	KMH1068151 ফটো উপলব্ধ	483 নাম : ধনজিৎ শৰ্মা পিতাৰ নাম: অতুল শৰ্মা ঘৰ নং : ২০৬ বয়স : 30 লিঙ্গ : পুৰুষ	KMH0155036 ফটো উপলব্ধ
484 নাম : অজিত শৰ্মা পিতাৰ নাম: পবিন্দ্র ঘৰ নং : ২০৭ বয়স : 60 লিঙ্গ : পুৰুষ	KMH1068162 ফটো উপলব্ধ	485 নাম : মামনী দেৱী স্বামীৰ নাম: অজিত ঘৰ নং : ২০৭ বয়স : 51 লিঙ্গ : মহিলা	KMH1068173 ফটো উপলব্ধ	486 নাম : জয়ন্ত শৰ্মা মাতৃৰ নাম: মামণি দেৱী ঘৰ নং : ২০৭ বয়স : 29 লিঙ্গ : পুৰুষ	KMH0277863 ফটো উপলব্ধ
487 নাম : প্ৰীতম শৰ্মা মাতৃৰ নাম: মামণি দেৱী ঘৰ নং : ২০৮ বয়স : 28 লিঙ্গ : পুৰুষ	KMH0274001 ফটো উপলব্ধ	488 নাম : ইশ্বৰ শৰ্মা পিতাৰ নাম: পবিন্দ্র ঘৰ নং : ২০৮ বয়স : 67 লিঙ্গ : পুৰুষ	KMH1068184 ফটো উপলব্ধ	489 নাম : অলকেশ শৰ্মা পিতাৰ নাম: সৈশ্বৰ শৰ্মা ঘৰ নং : ২০৮ বয়স : 41 লিঙ্গ : পুৰুষ	KMH1068219 ফটো উপলব্ধ
490 নাম : হৃষিকেশ শৰ্মা পিতাৰ নাম: ইশ্বৰ ঘৰ নং : ২০৮ বয়স : 40 লিঙ্গ : পুৰুষ	KMH1068208 ফটো উপলব্ধ	491 নাম : চিন্ময় দেৱী পিতাৰ নাম: পবিন্দ্র ঘৰ নং : ২০৯ বয়স : 53 লিঙ্গ : মহিলা	KMH1068220 ফটো উপলব্ধ	R 492 নাম : জয়ন্ত শৰ্মা পিতাৰ নাম: অজিত শৰ্মা ঘৰ নং : ২০৯ বয়স : 27 লিঙ্গ : পুৰুষ	KMH0038299 ফটো উপলব্ধ
493 নাম : মনোমতী দেৱী স্বামীৰ নাম: মহেশ্বৰ শৰ্মা ঘৰ নং : ২১০ বয়স : 73 লিঙ্গ : মহিলা	KMH1068231 ফটো উপলব্ধ	494 নাম : মিন্টমনি শৰ্মা পিতাৰ নাম: মহেশ্বৰ শৰ্মা ঘৰ নং : ২১০ বয়স : 39 লিঙ্গ : পুৰুষ	KMH1068253 ফটো উপলব্ধ	S 495 নাম : হৰ্ষনাথ শৰ্মা পিতাৰ নাম: শীতল ঘৰ নং : ২১১ বয়স : 77 লিঙ্গ : পুৰুষ	KMH1068264 ফটো উপলব্ধ
496 নাম : বিৰজা দেৱী স্বামীৰ নাম: হৰ্ষনাথ ঘৰ নং : ২১১ বয়স : 67 লিঙ্গ : মহিলা	KMH1068275 ফটো উপলব্ধ	497 নাম : প্ৰফুল্ল শৰ্মা পিতাৰ নাম: শীতল ঘৰ নং : ২১১ বয়স : 62 লিঙ্গ : পুৰুষ	KMH1068300 ফটো উপলব্ধ	498 নাম : উৰ্মিলা দেৱী স্বামীৰ নাম: আনন্দ ঘৰ নং : ২১১ বয়স : 57 লিঙ্গ : মহিলা	KMH1068333 ফটো উপলব্ধ
499 নাম : পদমী তালুকদাৰ শৰ্মা স্বামীৰ নাম: গৌতম শৰ্মা ঘৰ নং : ২১১ বয়স : 50 লিঙ্গ : মহিলা	KMH1068297 ফটো উপলব্ধ	500 নাম : চম্পক শৰ্মা পিতাৰ নাম: আনন্দ ঘৰ নং : ২১১ বয়স : 35 লিঙ্গ : পুৰুষ	KMH1068344 ফটো উপলব্ধ	501 নাম : ৰুপম শৰ্মা পিতাৰ নাম: প্ৰফুল্ল শৰ্মা ঘৰ নং : ২১১ বয়স : 29 লিঙ্গ : পুৰুষ	KMH0009161 ফটো উপলব্ধ
502 নাম : পঞ্জী শৰ্মা মাতৃৰ নাম: পদমী তালুকদাৰ শৰ্মা ঘৰ নং : ২১১ বয়স : 23 লিঙ্গ : মহিলা	KMH0295543 ফটো উপলব্ধ	503 নাম : কুমুদ শৰ্মা পিতাৰ নাম: বীবেশ্বৰ ঘৰ নং : ২১২ বয়স : 74 লিঙ্গ : পুৰুষ	KMH1068355 ফটো উপলব্ধ	504 নাম : দেবজিত শৰ্মা পিতাৰ নাম: কুমুদ ঘৰ নং : ২১২ বয়স : 43 লিঙ্গ : পুৰুষ	KMH1068377 ফটো উপলব্ধ
505 নাম : নবজিত শৰ্মা পিতাৰ নাম: কুমুদ শৰ্মা ঘৰ নং : ২১২ বয়স : 41 লিঙ্গ : পুৰুষ	KMH1068388 ফটো উপলব্ধ	506 নাম : প্ৰানজিত শৰ্মা পিতাৰ নাম: কুমুদ শৰ্মা ঘৰ নং : ২১২ বয়স : 34 লিঙ্গ : পুৰুষ	KMH1068399 ফটো উপলব্ধ	507 নাম : জনাৰ্দন শৰ্মা পিতাৰ নাম: হৰেন্দ্ৰ ঘৰ নং : ২১৩ বয়স : 59 লিঙ্গ : পুৰুষ	KMH1068457 ফটো উপলব্ধ
508 নাম : চাৰ দেৱী স্বামীৰ নাম: জনাৰ্দন ঘৰ নং : ২১৩ বয়স : 52 লিঙ্গ : মহিলা	KMH1068468 ফটো উপলব্ধ	509 নাম : লক্ষী শৰ্মা স্বামীৰ নাম: কমললোচন শৰ্মা ঘৰ নং : ২১৩ বয়স : 34 লিঙ্গ : মহিলা	KMH0403659 ফটো উপলব্ধ	510 নাম : কমললোচন শৰ্মা পিতাৰ নাম: জনাৰ্দন শৰ্মা ঘৰ নং : ২১৩ বয়স : 28 লিঙ্গ : পুৰুষ	KMH0381467 ফটো উপলব্ধ

511 নাম : অবনী শৰ্মা পিতাৰ নাম: হৰমোহন ঘৰ নং : ২১৪ বয়স : 62 লিঙ্গ : পুৰুষ	KMH1068479 ফটো উপলব্ধ	512 নাম : গীতা দেবী স্বামীৰ নাম: অবনী ঘৰ নং : ২১৪ বয়স : 51 লিঙ্গ : মহিলা	KMH1068480 ফটো উপলব্ধ	513 নাম : মনজিত শৰ্মা পিতাৰ নাম: অবনী শৰ্মা ঘৰ নং : ২১৪ বয়স : 35 লিঙ্গ : পুৰুষ	KMH1068491 ফটো উপলব্ধ
514 নাম : বাহুল শৰ্মা পিতাৰ নাম: অবনী শৰ্মা ঘৰ নং : ২১৪ বয়স : 32 লিঙ্গ : পুৰুষ	KMH1876568 ফটো উপলব্ধ	515 নাম : তুহিন শৰ্মা পিতাৰ নাম: অবনী শৰ্মা ঘৰ নং : ২১৪ বয়স : 28 লিঙ্গ : পুৰুষ	KMH0297341 ফটো উপলব্ধ	516 নাম : জাহ্নবী দেবী স্বামীৰ নাম: বাহুল শৰ্মা ঘৰ নং : ২১৪ বয়স : 25 লিঙ্গ : মহিলা	HF0515247 ফটো উপলব্ধ
517 নাম : সবিতা দেবী স্বামীৰ নাম: নবিন চন্দ্ৰ শৰ্মা ঘৰ নং : ২১৫ বয়স : 75 লিঙ্গ : মহিলা	KMH1068515 ফটো উপলব্ধ	518 নাম : সঞ্জীৱ শৰ্মা পিতাৰ নাম: নবিন শৰ্মা ঘৰ নং : ২১৫ বয়স : 38 লিঙ্গ : পুৰুষ	KMH1068537 ফটো উপলব্ধ	519 নাম : হেমেন শৰ্মা পিতাৰ নাম: হৰমোহন ঘৰ নং : ২১৬ বয়স : 49 লিঙ্গ : পুৰুষ	KMH1068559 ফটো উপলব্ধ
520 নাম : ৰঞ্জু দেবী স্বামীৰ নাম: হেমেন শৰ্মা ঘৰ নং : ২১৬ বয়স : 35 লিঙ্গ : মহিলা	KMH1068582 ফটো উপলব্ধ	521 নাম : বৰষা শৰ্মা পিতাৰ নাম: হেমেন শৰ্মা ঘৰ নং : 216 বয়স : 20 লিঙ্গ : মহিলা	VMC0057133 ফটো উপলব্ধ	R 522 নাম : বৰষা শৰ্মা পিতাৰ নাম: হেমেন শৰ্মা ঘৰ নং : 216 বয়স : 20 লিঙ্গ : মহিলা	VMC0057356 ফটো উপলব্ধ
523 নাম : বীনা দেৱী স্বামীৰ নাম: ৰঞ্জিত ঘৰ নং : ২১৭ বয়স : 48 লিঙ্গ : মহিলা	KMH1068617 ফটো উপলব্ধ	524 নাম : অমিত শৰ্মা পিতাৰ নাম: ৰঞ্জিত শৰ্মা ঘৰ নং : ২১৭ বয়স : 27 লিঙ্গ : পুৰুষ	KMH0291914 ফটো উপলব্ধ	525 নাম : বৰষা ৰানী শৰ্মা স্বামীৰ নাম: অমিত শৰ্মা ঘৰ নং : 217 বয়স : 24 লিঙ্গ : মহিলা	VMC0036236 ফটো উপলব্ধ
526 নাম : নিশিকান্ত শৰ্মা পিতাৰ নাম: দুৰ্গা ঘৰ নং : ২১৮ বয়স : 76 লিঙ্গ : পুৰুষ	KMH1068628 ফটো উপলব্ধ	527 নাম : সবিতা দেবী স্বামীৰ নাম: নিশিকান্ত ঘৰ নং : ২১৮ বয়স : 61 লিঙ্গ : মহিলা	KMH1068639 ফটো উপলব্ধ	528 নাম : খনি চক্ৰৱৰ্তী পিতাৰ নাম: নিশিকান্ত ঘৰ নং : ২১৮ বয়স : 47 লিঙ্গ : পুৰুষ	KMH1068640 ফটো উপলব্ধ
529 নাম : পম্পী দেৱী স্বামীৰ নাম: খনি চক্ৰৱৰ্তী ঘৰ নং : ২১৮ বয়স : 36 লিঙ্গ : মহিলা	KMH0039867 ফটো উপলব্ধ	530 নাম : জিত মনি শৰ্মা পিতাৰ নাম: জিতেন্দ্ৰ নাথ শৰ্মা ঘৰ নং : ২১৯ বয়স : 49 লিঙ্গ : পুৰুষ	KMH1068673 ফটো উপলব্ধ	531 নাম : দিনেশ চন্দ্ৰ শৰ্মা পিতাৰ নাম: দধি নাথ শৰ্মা ঘৰ নং : ২২০ বয়স : 62 লিঙ্গ : পুৰুষ	KMH1068753 ফটো উপলব্ধ
532 নাম : ৰেনুবালা দেৱী পিতাৰ নাম: দধি নাথ শৰ্মা ঘৰ নং : ২২০ বয়স : 61 লিঙ্গ : মহিলা	KMH1068775 ফটো উপলব্ধ	533 নাম : সাবিত্ৰী দেবী স্বামীৰ নাম: দিনেশ ঘৰ নং : ২২০ বয়স : 59 লিঙ্গ : মহিলা	KMH1068764 ফটো উপলব্ধ	534 নাম : নলিনী শৰ্মা পিতাৰ নাম: দধি ঘৰ নং : ২২০ বয়স : 46 লিঙ্গ : পুৰুষ	KMH1068786 ফটো উপলব্ধ
535 নাম : ৰান শৰ্মা স্বামীৰ নাম: নলিন শৰ্মা ঘৰ নং : ২২০ বয়স : 37 লিঙ্গ : মহিলা	KMH1068797 ফটো উপলব্ধ	536 নাম : হিমালী দেৱী পিতাৰ নাম: দিনেশ শৰ্মা ঘৰ নং : ২২০ বয়স : 29 লিঙ্গ : মহিলা	KMH1876524 ফটো উপলব্ধ	537 নাম : অঞ্জন শৰ্মা পিতাৰ নাম: দিনেশ শৰ্মা ঘৰ নং : ২২০ বয়স : 27 লিঙ্গ : পুৰুষ	KMH0294371 ফটো উপলব্ধ
538 নাম : ধৰণী শৰ্মা পিতাৰ নাম: দধি ঘৰ নং : ২২০ক বয়স : 67 লিঙ্গ : পুৰুষ	KMH1068800 ফটো উপলব্ধ	539 নাম : গিৰিবালা দেবী স্বামীৰ নাম: ধৰণী ঘৰ নং : ২২০ক বয়স : 61 লিঙ্গ : মহিলা	KMH1068811 ফটো উপলব্ধ	540 নাম : চন্দন শৰ্মা পিতাৰ নাম: ধৰণী শৰ্মা ঘৰ নং : ২২০ক বয়স : 32 লিঙ্গ : পুৰুষ	KMH1068822 ফটো উপলব্ধ

541 নাম : পৰমেশ্বৰ শৰ্মা পিতাৰ নাম: ধৰনী ধৰ শৰ্মা ঘৰ নং : ২২০ক বয়স : 29 লিঙ্গ : পুৰুষ	KMH1876682 ফটো উপলব্ধ	542 নাম : ক্ষীৰদা দেৱী স্বামীৰ নাম: বিনয় ঘৰ নং : ২২১ বয়স : 62 লিঙ্গ : মহিলা	KMH1068855 ফটো উপলব্ধ	543 নাম : সমৰ শৰ্মা পিতাৰ নাম: বিনয় ঘৰ নং : ২২১ বয়স : 37 লিঙ্গ : পুৰুষ	KMH1068866 ফটো উপলব্ধ
544 নাম : সুশীলা দেৱী স্বামীৰ নাম: জগদীশ ঘৰ নং : ২২২ বয়স : 62 লিঙ্গ : মহিলা	KMH1068877 ফটো উপলব্ধ	545 নাম : চম্পক শৰ্মা পিতাৰ নাম: জগদীশ ঘৰ নং : ২২২ বয়স : 42 লিঙ্গ : পুৰুষ	KMH1068888 ফটো উপলব্ধ	546 নাম : কনকলতা দেৱী স্বামীৰ নাম: অনিল শৰ্মা ঘৰ নং : ২২৩ বয়স : 64 লিঙ্গ : মহিলা	KMH1068902 ফটো উপলব্ধ
547 নাম : বুবুল শৰ্মা পিতাৰ নাম: অনিল শৰ্মা ঘৰ নং : ২২৩ বয়স : 47 লিঙ্গ : পুৰুষ	KMH1068913 ফটো উপলব্ধ	548 নাম : প্ৰনিতা দেৱী স্বামীৰ নাম: বুবুল শৰ্মা ঘৰ নং : ২২৩ বয়স : 40 লিঙ্গ : মহিলা	KMH1068924 ফটো উপলব্ধ	549 নাম : অনামিকা শৰ্মা পিতাৰ নাম: বুবুল শৰ্মা ঘৰ নং : 223 বয়স : 23 লিঙ্গ : মহিলা	VMC0114454 ফটো উপলব্ধ
550 নাম : কৈলাস শৰ্মা পিতাৰ নাম: গোপাল ঘৰ নং : ২২৪ বয়স : 59 লিঙ্গ : পুৰুষ	KMH1068968 ফটো উপলব্ধ	551 নাম : লতিকা দেৱী স্বামীৰ নাম: জয়কান্ত শৰ্মা ঘৰ নং : ২২৪ বয়স : 57 লিঙ্গ : মহিলা	KMH1068946 ফটো উপলব্ধ	552 নাম : জয়কান্ত শৰ্মা পিতাৰ নাম: গোপাল শৰ্মা ঘৰ নং : ২২৪ বয়স : 56 লিঙ্গ : পুৰুষ	KMH1068935 ফটো উপলব্ধ
553 নাম : দিপালী দেৱী স্বামীৰ নাম: কৈলাস ঘৰ নং : ২২৪ বয়স : 53 লিঙ্গ : মহিলা	KMH1068979 ফটো উপলব্ধ	554 নাম : বাবুল শৰ্মা পিতাৰ নাম: গোপাল শৰ্মা ঘৰ নং : ২২৪ বয়স : 53 লিঙ্গ : পুৰুষ	KMH1068980 ফটো উপলব্ধ	555 নাম : পৰেশ শৰ্মা পিতাৰ নাম: গোপাল ঘৰ নং : ২২৪ বয়স : 47 লিঙ্গ : পুৰুষ	KMH1069007 ফটো উপলব্ধ
556 নাম : সুনীল শৰ্মা পিতাৰ নাম: গোপাল শৰ্মা ঘৰ নং : ২২৪ বয়স : 47 লিঙ্গ : পুৰুষ	KMH1068991 ফটো উপলব্ধ	557 নাম : ললিতা দেৱী স্বামীৰ নাম: বাবুল শৰ্মা ঘৰ নং : ২২৪ বয়স : 45 লিঙ্গ : মহিলা	KMH1069029 ফটো উপলব্ধ	558 নাম : সুকুমাৰ শৰ্মা পিতাৰ নাম: জয় শৰ্মা ঘৰ নং : ২২৪ বয়স : 39 লিঙ্গ : পুৰুষ	KMH1068957 ফটো উপলব্ধ
559 নাম : গৌতম শৰ্মা পিতাৰ নাম: জয়কান্ত শৰ্মা ঘৰ নং : ২২৪ বয়স : 36 লিঙ্গ : পুৰুষ	KMH1069018 ফটো উপলব্ধ	560 নাম : অৰ্চনা দেৱী স্বামীৰ নাম: সুকুমাৰ শৰ্মা ঘৰ নং : ২২৪ বয়স : 31 লিঙ্গ : মহিলা	LQW3942312 ফটো উপলব্ধ	561 নাম : জলি দেৱী পিতাৰ নাম: জয় শৰ্মা ঘৰ নং : ২২৪ বয়স : 30 লিঙ্গ : মহিলা	KMH0041608 ফটো উপলব্ধ
S 562 নাম : নৰ্মদা দেৱী স্বামীৰ নাম: লক্ষীকান্ত ঘৰ নং : ২২৫ বয়স : 68 লিঙ্গ : মহিলা	KMH1069030 ফটো উপলব্ধ	563 নাম : সোনটি শৰ্মা পিতাৰ নাম: লক্ষীকান্ত শৰ্মা ঘৰ নং : ২২৫ বয়স : 54 লিঙ্গ : পুৰুষ	KMH1069052 ফটো উপলব্ধ	564 নাম : সুনিতী দেৱী স্বামীৰ নাম: সোনটি শৰ্মা ঘৰ নং : ২২৫ বয়স : 52 লিঙ্গ : মহিলা	KMH1069110 ফটো উপলব্ধ
565 নাম : প্ৰণব শৰ্মা পিতাৰ নাম: লক্ষীকান্ত শৰ্মা ঘৰ নং : ২২৫ বয়স : 48 লিঙ্গ : পুৰুষ	KMH1069063 ফটো উপলব্ধ	566 নাম : ভবানী দেৱী স্বামীৰ নাম: প্ৰণব শৰ্মা ঘৰ নং : ২২৫ বয়স : 43 লিঙ্গ : মহিলা	KMH1069074 ফটো উপলব্ধ	567 নাম : হিমাংশু শৰ্মা পিতাৰ নাম: সোনটি শৰ্মা ঘৰ নং : ২২৫ বয়স : 28 লিঙ্গ : পুৰুষ	KMH0401224 ফটো উপলব্ধ
568 নাম : নিৰ্মল শৰ্মা পিতাৰ নাম: প্ৰণব শৰ্মা ঘৰ নং : ২২৫ বয়স : 22 লিঙ্গ : পুৰুষ	KMH0294124 ফটো উপলব্ধ	569 নাম : ৰিণ্টল শৰ্মা পিতাৰ নাম: সন্তী শৰ্মা ঘৰ নং : 225 বয়স : 22 লিঙ্গ : পুৰুষ	KMH8166688 ফটো উপলব্ধ	570 নাম : হিৰণ দেৱী স্বামীৰ নাম: নৰেশ্বৰ শৰ্মা ঘৰ নং : ২২৭ বয়স : 67 লিঙ্গ : মহিলা	KMH1069143 ফটো উপলব্ধ

571 নাম : দুৰ্গেশ্বৰ শৰ্মা পিতাৰ নাম: ত্ৰৈলোক্য ঘৰ নং : ২২৭ বয়স : 62 লিঙ্গ : পুৰুষ	KMH1069176 ফটো উপলব্ধ	572 নাম : বিজলী দেৱী স্বামীৰ নাম: দুৰ্গেশ্বৰ শৰ্মা ঘৰ নং : ২২৭ বয়স : 52 লিঙ্গ : মহিলা	KMH1069187 ফটো উপলব্ধ	573 নাম : অপৰ্ব শৰ্মা পিতাৰ নাম: নৰেশ্বৰ ঘৰ নং : ২২৭ বয়স : 37 লিঙ্গ : পুৰুষ	KMH1069154 ফটো উপলব্ধ
574 নাম : দিপঙ্কৰ শৰ্মা পিতাৰ নাম: নৰেশ্বৰ ঘৰ নং : ২২৭ বয়স : 35 লিঙ্গ : পুৰুষ	KMH1069165 ফটো উপলব্ধ	575 নাম : অশ্বিনী শৰ্মা পিতাৰ নাম: পদ্মনাথ ঘৰ নং : ২২৮ বয়স : 46 লিঙ্গ : পুৰুষ	KMH1069201 ফটো উপলব্ধ	576 নাম : তুবল শৰ্মা পিতাৰ নাম: পদ্ম নাথ শৰ্মা ঘৰ নং : ২২৮ বয়স : 44 লিঙ্গ : পুৰুষ	KMH1069223 ফটো উপলব্ধ
577 নাম : দীপ্তি দেৱী স্বামীৰ নাম: অশ্বিনী শৰ্মা ঘৰ নং : ২২৮ বয়স : 42 লিঙ্গ : মহিলা	KMH1069212 ফটো উপলব্ধ	578 নাম : ভাস্কৰ জ্যোতি শৰ্মা পিতাৰ নাম: পদ্মনাথ শৰ্মা ঘৰ নং : ২২৮ বয়স : 36 লিঙ্গ : পুৰুষ	KMH1069234 ফটো উপলব্ধ	579 নাম : বিদ্যাশ্ৰী শৰ্মা স্বামীৰ নাম: তুবল শৰ্মা ঘৰ নং : ২২৮ বয়স : 33 লিঙ্গ : মহিলা	KMH0213611 ফটো উপলব্ধ
580 নাম : ডলি শৰ্মা মাতৃৰ নাম: দীপ্তি দেৱী ঘৰ নং : ২২৮ বয়স : 23 লিঙ্গ : মহিলা	KMH0279570 ফটো উপলব্ধ	581 নাম : অনিৰুদ্ধ শৰ্মা পিতাৰ নাম: লোহিত ঘৰ নং : ২২৯ বয়স : 74 লিঙ্গ : পুৰুষ	KMH1069256 ফটো উপলব্ধ	582 নাম : মনোমতী দেৱী স্বামীৰ নাম: অনিৰুদ্ধ ঘৰ নং : ২২৯ বয়স : 73 লিঙ্গ : মহিলা	KMH1069267 ফটো উপলব্ধ
583 নাম : হৰিচৰন শৰ্মা পিতাৰ নাম: লোহিত ঘৰ নং : ২২৯ বয়স : 70 লিঙ্গ : পুৰুষ	KMH1069290 ফটো উপলব্ধ	584 নাম : প্ৰতাপ শৰ্মা পিতাৰ নাম: লোহিত শৰ্মা ঘৰ নং : ২২৯ বয়স : 67 লিঙ্গ : পুৰুষ	KMH1069325 ফটো উপলব্ধ	585 নাম : উৰ্মিলা দেৱী স্বামীৰ নাম: প্ৰতাপ শৰ্মা ঘৰ নং : ২২৯ বয়স : 56 লিঙ্গ : মহিলা	KMH1069336 ফটো উপলব্ধ
586 নাম : পৰেশ শৰ্মা পিতাৰ নাম: লোহিত ঘৰ নং : ২২৯ বয়স : 55 লিঙ্গ : পুৰুষ	KMH1069358 ফটো উপলব্ধ	587 নাম : দেৱানন্দ শৰ্মা পিতাৰ নাম: লোহিত ঘৰ নং : ২২৯ বয়স : 50 লিঙ্গ : পুৰুষ	KMH1069369 ফটো উপলব্ধ	588 নাম : দিগন্ত শৰ্মা পিতাৰ নাম: অনিৰুদ্ধ শৰ্মা ঘৰ নং : ২২৯ বয়স : 45 লিঙ্গ : পুৰুষ	KMH1069278 ফটো উপলব্ধ
589 নাম : মেঘালী দেৱী স্বামীৰ নাম: অমৰেন্দ্ৰ শৰ্মা ঘৰ নং : ২২৯ বয়স : 38 লিঙ্গ : মহিলা	KMH0009162 ফটো উপলব্ধ	590 নাম : সৌৰভ শৰ্মা পিতাৰ নাম: হৰিচৰন ঘৰ নং : ২২৯ বয়স : 37 লিঙ্গ : পুৰুষ	KMH1069314 ফটো উপলব্ধ	591 নাম : উতপল শৰ্মা পিতাৰ নাম: প্ৰতাপ শৰ্মা ঘৰ নং : ২২৯ বয়স : 36 লিঙ্গ : পুৰুষ	KMH1069347 ফটো উপলব্ধ
592 নাম : গৌতম শৰ্মা পিতাৰ নাম: অনিৰুদ্ধ শৰ্মা ঘৰ নং : ২২৯ বয়স : 36 লিঙ্গ : পুৰুষ	KMH1069289 ফটো উপলব্ধ	593 নাম : ডুল মনি শৰ্মা স্বামীৰ নাম: নয়ন জ্যোতি শৰ্মা ঘৰ নং : ২২৯ বয়স : 34 লিঙ্গ : মহিলা	KMH0173294 ফটো উপলব্ধ	594 নাম : জিতোপন শৰ্মা পিতাৰ নাম: হৰিচৰন শৰ্মা ঘৰ নং : ২২৯ বয়স : 33 লিঙ্গ : পুৰুষ	KMH1069416 ফটো উপলব্ধ
595 নাম : নয়নজ্যোতি শৰ্মা পিতাৰ নাম: প্ৰতাপ শৰ্মা ঘৰ নং : ২২৯ বয়স : 32 লিঙ্গ : পুৰুষ	KMH1069381 ফটো উপলব্ধ	596 নাম : অঞ্জন শৰ্মা পিতাৰ নাম: হৰিচৰন শৰ্মা ঘৰ নং : ২২৯ বয়স : 31 লিঙ্গ : পুৰুষ	KMH1069405 ফটো উপলব্ধ	597 নাম : চন্দনা দেৱী স্বামীৰ নাম: দিগন্ত শৰ্মা ঘৰ নং : ২২৯ বয়স : 31 লিঙ্গ : মহিলা	KMH0338798 ফটো উপলব্ধ
598 নাম : ডেইজী মুণি দেৱী স্বামীৰ নাম: গৌতম শৰ্মা ঘৰ নং : ২২৯ বয়স : 31 লিঙ্গ : মহিলা	KMH0183160 ফটো উপলব্ধ	599 নাম : সংগীতা দেৱী পিতাৰ নাম: প্ৰতাপ শৰ্মা ঘৰ নং : ২২৯ বয়স : 30 লিঙ্গ : মহিলা	KMH1069392 ফটো উপলব্ধ	600 নাম : গীতাত্ৰী দেৱী পিতাৰ নাম: উতপল শৰ্মা ঘৰ নং : ২২৯ বয়স : 29 লিঙ্গ : মহিলা	KMH0249540 ফটো উপলব্ধ

601 নাম : সৰ্বেশ্বৰী দেব্যা স্বামীৰ নাম : বৈদ্যনাথ শৰ্মা ঘৰ নং : ২৩০ বয়স : 83 লিঙ্গ : মহিলা	KMH1069427 ফটো উপলব্ধ	S 602 নাম : কুলেন শৰ্মা পিতাৰ নাম : বৈদ্যনাথ ঘৰ নং : ২৩০ বয়স : 58 লিঙ্গ : পুৰুষ	KMH1069438 ফটো উপলব্ধ	603 নাম : ববিন শৰ্মা পিতাৰ নাম : বৈদ্যনাথ শৰ্মা ঘৰ নং : ২৩০ বয়স : 48 লিঙ্গ : পুৰুষ	KMH1069450 ফটো উপলব্ধ
S 604 নাম : সোনতৰা দেৱী স্বামীৰ নাম : কুলেন শৰ্মা ঘৰ নং : ২৩০ বয়স : 45 লিঙ্গ : মহিলা	KMH1069449 ফটো উপলব্ধ	605 নাম : বিজন শৰ্মা পিতাৰ নাম : বৈদ্যনাথ ঘৰ নং : ২৩০ বয়স : 43 লিঙ্গ : পুৰুষ	KMH1069461 ফটো উপলব্ধ	606 নাম : মিনাক্ষী দেৱী স্বামীৰ নাম : ববিন শৰ্মা ঘৰ নং : ২৩০ বয়স : 39 লিঙ্গ : মহিলা	KMH1074686 ফটো উপলব্ধ
607 নাম : লিলিমা দেৱী স্বামীৰ নাম : সত্য ঘৰ নং : ২৩২ বয়স : 59 লিঙ্গ : মহিলা	KMH1069483 ফটো উপলব্ধ	608 নাম : জ্ঞানদা দেৱী পিতাৰ নাম : কালিকান্ত শৰ্মা ঘৰ নং : ২৩৩ বয়স : 70 লিঙ্গ : মহিলা	KMH1069585 ফটো উপলব্ধ	S 609 নাম : শ্ৰীমন্ত কাশ্যপ পিতাৰ নাম : হৃদয়ানন্দ ঘৰ নং : ২৩৩ বয়স : 86 লিঙ্গ : পুৰুষ	KMH1069574 ফটো উপলব্ধ
610 নাম : অমিয়া দেৱী স্বামীৰ নাম : জিতেন ঘৰ নং : ২৩৪ বয়স : 67 লিঙ্গ : মহিলা	KMH1069610 ফটো উপলব্ধ	611 নাম : গেনেশ্বৰ শৰ্মা পিতাৰ নাম : পবিন্দৰ নাথ শৰ্মা ঘৰ নং : ২৩৪ বয়স : 58 লিঙ্গ : পুৰুষ	KMH1069621 ফটো উপলব্ধ	R 612 নাম : অনিলা দেৱী স্বামীৰ নাম : গেনেশ্বৰ শৰ্মা ঘৰ নং : ২৩৪ বয়স : 52 লিঙ্গ : মহিলা	KMH1069632 ফটো উপলব্ধ
613 নাম : লাচিত শৰ্মা পিতাৰ নাম : জিতেন শৰ্মা ঘৰ নং : ২৩৪ বয়স : 50 লিঙ্গ : পুৰুষ	KMH1069643 ফটো উপলব্ধ	614 নাম : চপলা দেৱী স্বামীৰ নাম : লাচিত শৰ্মা ঘৰ নং : ২৩৪ বয়স : 48 লিঙ্গ : মহিলা	CGJ2739506 ফটো উপলব্ধ	615 নাম : প্ৰদীপ শৰ্মা পিতাৰ নাম : জিতেন ঘৰ নং : ২৩৪ বয়স : 41 লিঙ্গ : পুৰুষ	KMH1069654 ফটো উপলব্ধ
616 নাম : অৰ্চনা দেৱী স্বামীৰ নাম : মনুয় শৰ্মা ঘৰ নং : ২৩৪ বয়স : 29 লিঙ্গ : মহিলা	FBF0169755 ফটো উপলব্ধ	617 নাম : পম্পি দেৱী স্বামীৰ নাম : প্ৰদীপ শৰ্মা ঘৰ নং : 234 বয়স : 22 লিঙ্গ : মহিলা	KMH8145989 ফটো উপলব্ধ	618 নাম : বিজয়া দেৱী স্বামীৰ নাম : শশী শৰ্মা ঘৰ নং : ২৩৫ বয়স : 56 লিঙ্গ : মহিলা	KMH1069687 ফটো উপলব্ধ
619 নাম : মুনীন্দ্ৰ শৰ্মা পিতাৰ নাম : শশী শৰ্মা ঘৰ নং : ২৩৫ বয়স : 38 লিঙ্গ : পুৰুষ	KMH1069698 ফটো উপলব্ধ	620 নাম : অমৰেন্দ্ৰ শৰ্মা পিতাৰ নাম : শচীন ঘৰ নং : ২৩৫ বয়স : 35 লিঙ্গ : পুৰুষ	KMH1069701 ফটো উপলব্ধ	621 নাম : ভাৰ্গৱজ্যোতি শৰ্মা মাতৃৰ নাম : দময়ন্তী দেৱী ঘৰ নং : ২৩৫ বয়স : 26 লিঙ্গ : পুৰুষ	KMH0399154 ফটো উপলব্ধ
622 নাম : নৱজ্যোতি শৰ্মা পিতাৰ নাম : শচীন শৰ্মা ঘৰ নং : ২৩৫ বয়স : 24 লিঙ্গ : পুৰুষ	KMH0210104 ফটো উপলব্ধ	623 নাম : ৰপম শৰ্মা মাতৃৰ নাম : দময়ন্তী দেৱী ঘৰ নং : 235 ক বয়স : 24 লিঙ্গ : পুৰুষ	KMH0388751 ফটো উপলব্ধ	624 নাম : উদয় চন্দ্ৰ শৰ্মা পিতাৰ নাম : ৰাধানাথ ঘৰ নং : ২৩৫ক বয়স : 68 লিঙ্গ : পুৰুষ	KMH1069723 ফটো উপলব্ধ
625 নাম : দময়ন্তী দেৱী স্বামীৰ নাম : উদয় শৰ্মা ঘৰ নং : ২৩৫ক বয়স : 57 লিঙ্গ : মহিলা	KMH1069734 ফটো উপলব্ধ	626 নাম : অমিয় কুমাৰ শৰ্মা পিতাৰ নাম : ৰাধানাথ ঘৰ নং : ২৩৬ বয়স : 75 লিঙ্গ : পুৰুষ	KMH1069745 ফটো উপলব্ধ	627 নাম : মিন দেৱী স্বামীৰ নাম : আমিয় কুমাৰ শৰ্মা ঘৰ নং : ২৩৬ বয়স : 64 লিঙ্গ : মহিলা	KMH1069756 ফটো উপলব্ধ
628 নাম : কুলদীপ শৰ্মা পিতাৰ নাম : আমিয় ঘৰ নং : ২৩৬ বয়স : 40 লিঙ্গ : পুৰুষ	KMH1069767 ফটো উপলব্ধ	629 নাম : নয়ন জ্যোতি শৰ্মা পিতাৰ নাম : আমিয় কুমাৰ শৰ্মা ঘৰ নং : ২৩৬ বয়স : 35 লিঙ্গ : পুৰুষ	KMH1069778 ফটো উপলব্ধ	630 নাম : গিৰিশ চন্দ্ৰ শৰ্মা পিতাৰ নাম : ৰাধা নাথ শৰ্মা ঘৰ নং : ২৩৭ বয়স : 66 লিঙ্গ : পুৰুষ	KMH1069789 ফটো উপলব্ধ

631 নাম : কাঞ্চন দেবী স্বামীৰ নাম : গিৰীশ ঘৰ নং : ২৩৭ বয়স : 57 লিঙ্গ : মহিলা	KMH1069790 ফটো উপলব্ধ	632 নাম : খগেন শৰ্মা পিতাৰ নাম : বাধানাথ শৰ্মা ঘৰ নং : ২৩৭ বয়স : 57 লিঙ্গ : পুৰুষ	KMH1069803 ফটো উপলব্ধ	633 নাম : জ্যোতি প্ৰকাশ শৰ্মা পিতাৰ নাম : গিৰীশ শৰ্মা ঘৰ নং : ২৩৭ বয়স : 35 লিঙ্গ : পুৰুষ	KMH1069825 ফটো উপলব্ধ
634 নাম : সিন্ধু বানী দেবী পিতাৰ নাম : বীৰেন চক্ৰবৰ্তী ঘৰ নং : ২৩৮ বয়স : 57 লিঙ্গ : মহিলা	KMH1069892 ফটো উপলব্ধ	635 নাম : ধীৰাজ চক্ৰবৰ্তী পিতাৰ নাম : নিৰেন ঘৰ নং : ২৩৮ বয়স : 43 লিঙ্গ : পুৰুষ	KMH1069858 ফটো উপলব্ধ	636 নাম : জয়ন্ত চক্ৰবৰ্তী পিতাৰ নাম : নিৰেন চক্ৰবৰ্তী ঘৰ নং : ২৩৮ বয়স : 43 লিঙ্গ : পুৰুষ	KMH1069869 ফটো উপলব্ধ
637 নাম : প্ৰনিতা চক্ৰবৰ্তী স্বামীৰ নাম : ধীৰাজ চক্ৰবৰ্তী ঘৰ নং : ২৩৮ বয়স : 40 লিঙ্গ : মহিলা	KMH1069881 ফটো উপলব্ধ	638 নাম : ধ্ৰুৱজ্যোতি চক্ৰবৰ্তী পিতাৰ নাম : নিৰেন চক্ৰবৰ্তী ঘৰ নং : ২৩৮ বয়স : 37 লিঙ্গ : পুৰুষ	KMH1069870 ফটো উপলব্ধ	639 নাম : নিৰেন চক্ৰবৰ্তী পিতাৰ নাম : মহেন্দ্ৰ চক্ৰবৰ্তী ঘৰ নং : ২৩৯ বয়স : 77 লিঙ্গ : পুৰুষ	KMH1069905 ফটো উপলব্ধ
640 নাম : নিৰুপমা চক্ৰবৰ্তী স্বামীৰ নাম : নগেন চক্ৰবৰ্তী ঘৰ নং : ২৪০ বয়স : 57 লিঙ্গ : মহিলা	KMH1069916 ফটো উপলব্ধ	641 নাম : ধনজিত চক্ৰবৰ্তী পিতাৰ নাম : নগেন চক্ৰবৰ্তী ঘৰ নং : ২৪০ বয়স : 37 লিঙ্গ : পুৰুষ	KMH1069927 ফটো উপলব্ধ	642 নাম : প্ৰাণজিত চক্ৰবৰ্তী মাতৃৰ নাম : নিৰুপমা দেবী ঘৰ নং : ২৪০ বয়স : 33 লিঙ্গ : পুৰুষ	KMH1069938 ফটো উপলব্ধ
643 নাম : পল্লবী ভৰদ্বাজ স্বামীৰ নাম : প্ৰাণজিত চক্ৰবৰ্তী ঘৰ নং : 240 বয়স : 30 লিঙ্গ : মহিলা	VMC0041475 ফটো উপলব্ধ	644 নাম : লাবন্য বৰ্মন স্বামীৰ নাম : সুনীল ঘৰ নং : ২৪১ বয়স : 66 লিঙ্গ : মহিলা	KMH1069949 ফটো উপলব্ধ	645 নাম : জোনমনি বৰ্মন পিতাৰ নাম : লাবন্য বৰ্মন ঘৰ নং : ২৪১ বয়স : 53 লিঙ্গ : মহিলা	KMH1069950 ফটো উপলব্ধ
646 নাম : জিত্ত বৰ্মন পিতাৰ নাম : সুনীল বৰ্মন ঘৰ নং : ২৪১ বয়স : 46 লিঙ্গ : পুৰুষ	KMH1069961 ফটো উপলব্ধ	647 নাম : পিত্ত বৰ্মন পিতাৰ নাম : সুনীল বৰ্মন ঘৰ নং : ২৪১ বয়স : 44 লিঙ্গ : পুৰুষ	KMH1069972 ফটো উপলব্ধ	648 নাম : লীনামণি বৰ্মন পিতাৰ নাম : সুনীল বৰ্মন ঘৰ নং : ২৪১ বয়স : 36 লিঙ্গ : মহিলা	KMH1069983 ফটো উপলব্ধ
649 নাম : তাৰাপ্ৰিয়া ঠাকুৰীয়া স্বামীৰ নাম : নৰেশ্বৰ ঘৰ নং : ২৪২ বয়স : 77 লিঙ্গ : মহিলা	KMH1069994 ফটো উপলব্ধ	650 নাম : অঞ্জলী ঠাকুৰীয়া পিতাৰ নাম : নৰেশ্বৰ ঘৰ নং : ২৪২ বয়স : 51 লিঙ্গ : মহিলা	KMH1070004 ফটো উপলব্ধ	651 নাম : জিত ঠাকুৰীয়া পিতাৰ নাম : নৰেশ্বৰ ঘৰ নং : ২৪২ বয়স : 47 লিঙ্গ : পুৰুষ	KMH1070026 ফটো উপলব্ধ
652 নাম : বীতা মনি ৰাজবংশী স্বামীৰ নাম : তপন ঠাকুৰীয়া ঘৰ নং : 242 বয়স : 44 লিঙ্গ : মহিলা	VMC0048843 ফটো উপলব্ধ	653 নাম : তপন ঠাকুৰীয়া পিতাৰ নাম : নৰেশ্বৰ ঘৰ নং : ২৪২ বয়স : 35 লিঙ্গ : পুৰুষ	KMH1070048 ফটো উপলব্ধ	654 নাম : মনোজ ডেকা পিতাৰ নাম : সুৰেন্দ্ৰ নাথ ডেকা ঘৰ নং : ২৪৩ বয়স : 42 লিঙ্গ : পুৰুষ	KMH1070060 ফটো উপলব্ধ
655 নাম : পূৰ্বী ডেকা পিতাৰ নাম : সুৰেন ডেকা ঘৰ নং : ২৪৩ বয়স : 36 লিঙ্গ : মহিলা	KMH1070093 ফটো উপলব্ধ	656 নাম : মিনাক্ষী ডেকা স্বামীৰ নাম : মনোজ ডেকা ঘৰ নং : ২৪৩ বয়স : 33 লিঙ্গ : মহিলা	KMH0216150 ফটো উপলব্ধ	657 নাম : জয়ন্তী দেবী স্বামীৰ নাম : নগেন ঘৰ নং : ২৪৪ বয়স : 70 লিঙ্গ : মহিলা	KMH1070117 ফটো উপলব্ধ
658 নাম : নগেন শৰ্মা পিতাৰ নাম : বাধানাথ ঘৰ নং : ২৪৪ বয়স : 69 লিঙ্গ : পুৰুষ	KMH1070106 ফটো উপলব্ধ	659 নাম : পাপৰি শৰ্মা স্বামীৰ নাম : ৰুবুল বৰ্মন ঘৰ নং : ২৪৪ বয়স : 41 লিঙ্গ : মহিলা	KMH1070128 ফটো উপলব্ধ	660 নাম : অচিন্ত্য শৰ্মা পিতাৰ নাম : নগেন ঘৰ নং : ২৪৪ বয়স : 35 লিঙ্গ : পুৰুষ	KMH1070139 ফটো উপলব্ধ

<p>R 661 KMH1070151</p> <p>নাম : প্ৰফুল্ল বৈশ্য স্বামীৰ নাম: গনেশ্বৰ বৈশ্য ঘৰ নং : ২৪৫ বয়স : 69 লিঙ্গ : পুৰুষ</p> <p>ফটো উপলব্ধ</p>	<p>662 KMH1070162</p> <p>নাম : স্বৰ্ণলতা বৈশ্য স্বামীৰ নাম: প্ৰফুল্ল বৈশ্য ঘৰ নং : ২৪৫ বয়স : 59 লিঙ্গ : মহিলা</p> <p>ফটো উপলব্ধ</p>	<p>663 KMH1070208</p> <p>নাম : শিব বৈশ্য পিতাৰ নাম: যতীন বৈশ্য ঘৰ নং : ২৪৫ বয়স : 45 লিঙ্গ : পুৰুষ</p> <p>ফটো উপলব্ধ</p>
<p>664 KMH1070219</p> <p>নাম : নিলী বৈশ্য স্বামীৰ নাম: যতীন বৈশ্য ঘৰ নং : ২৪৫ বয়স : 42 লিঙ্গ : মহিলা</p> <p>ফটো উপলব্ধ</p>	<p>665 KMH1070297</p> <p>নাম : ভবিন বৈশ্য পিতাৰ নাম: যতীন বৈশ্য ঘৰ নং : ২৪৫ বয়স : 36 লিঙ্গ : পুৰুষ</p> <p>ফটো উপলব্ধ</p>	<p>666 KMH1070275</p> <p>নাম : নয়ন বৈশ্য পিতাৰ নাম: প্ৰফুল্ল বৈশ্য ঘৰ নং : ২৪৫ বয়স : 34 লিঙ্গ : পুৰুষ</p> <p>ফটো উপলব্ধ</p>
<p>667 KMH0297895</p> <p>নাম : পম্পী বৈশ্য স্বামীৰ নাম: শিৱ বৈশ্য ঘৰ নং : ২৪৫ বয়স : 30 লিঙ্গ : মহিলা</p> <p>ফটো উপলব্ধ</p>	<p>668 KMH1070311</p> <p>নাম : ৰমেন বৈশ্য পিতাৰ নাম: প্ৰসন্ন ঘৰ নং : ২৪৬ বয়স : 45 লিঙ্গ : পুৰুষ</p> <p>ফটো উপলব্ধ</p>	<p>669 KMH1070322</p> <p>নাম : কৃষ্ণা বৈশ্য স্বামীৰ নাম: ৰমেন বৈশ্য ঘৰ নং : ২৪৬ বয়স : 39 লিঙ্গ : মহিলা</p> <p>ফটো উপলব্ধ</p>
<p>S 670 KMH8166803</p> <p>নাম : চয়নিকা বৈশ্য পিতাৰ নাম: ৰমেন বৈশ্য ঘৰ নং : 246 বয়স : 21 লিঙ্গ : মহিলা</p> <p>ফটো উপলব্ধ</p>	<p>671 KMH1070344</p> <p>নাম : অমিয়া বৈশ্য স্বামীৰ নাম: চন্দ্ৰ ঘৰ নং : ২৪৭ বয়স : 50 লিঙ্গ : মহিলা</p> <p>ফটো উপলব্ধ</p>	<p>672 KMH1070333</p> <p>নাম : চন্দ্ৰ বৈশ্য পিতাৰ নাম: শাহুনা বৈশ্য ঘৰ নং : ২৪৭ বয়স : 50 লিঙ্গ : পুৰুষ</p> <p>ফটো উপলব্ধ</p>
<p>673 KMH0382507</p> <p>নাম : বিশাল বৈশ্য পিতাৰ নাম: দিলীপ বৈশ্য ঘৰ নং : ২৪৭ বয়স : 23 লিঙ্গ : পুৰুষ</p> <p>ফটো উপলব্ধ</p>	<p>674 KMH1070377</p> <p>নাম : গিৰিবালা বৈশ্য স্বামীৰ নাম: ৰমেশ ঘৰ নং : ২৪৮ বয়স : 77 লিঙ্গ : মহিলা</p> <p>ফটো উপলব্ধ</p>	<p>675 KMH1070399</p> <p>নাম : দিলীপ বৈশ্য পিতাৰ নাম: ৰমেশ ঘৰ নং : ২৪৮ বয়স : 47 লিঙ্গ : পুৰুষ</p> <p>ফটো উপলব্ধ</p>
<p>676 KMH1070413</p> <p>নাম : অতুল বৈশ্য পিতাৰ নাম: ৰমেশ ঘৰ নং : ২৪৮ বয়স : 42 লিঙ্গ : পুৰুষ</p> <p>ফটো উপলব্ধ</p>	<p>677 KMH1070402</p> <p>নাম : মনোমতী বৈশ্য স্বামীৰ নাম: দিলীপ বৈশ্য ঘৰ নং : ২৪৮ বয়স : 37 লিঙ্গ : মহিলা</p> <p>ফটো উপলব্ধ</p>	<p>678 KMH0250282</p> <p>নাম : কৰবী বৈশ্য স্বামীৰ নাম: অতুল বৈশ্য ঘৰ নং : ২৪৮ বয়স : 27 লিঙ্গ : মহিলা</p> <p>ফটো উপলব্ধ</p>
<p>679 KMH1070446</p> <p>নাম : নৰেন বৈশ্য পিতাৰ নাম: কমলেশ্বৰ ঘৰ নং : ২৪৯ বয়স : 57 লিঙ্গ : পুৰুষ</p> <p>ফটো উপলব্ধ</p>	<p>680 KMH0496117</p> <p>নাম : সৰশ্ৰী বৈশ্য পিতাৰ নাম: কমলেশ্বৰ বৈশ্য ঘৰ নং : ২৪৯ বয়স : 54 লিঙ্গ : মহিলা</p> <p>ফটো উপলব্ধ</p>	<p>681 KMH1070457</p> <p>নাম : কেশব চন্দ্ৰ বৈশ্য পিতাৰ নাম: কমলেশ্বৰ ঘৰ নং : ২৪৯ বয়স : 49 লিঙ্গ : পুৰুষ</p> <p>ফটো উপলব্ধ</p>
<p>682 KMH1070468</p> <p>নাম : মিতালী বৈশ্য স্বামীৰ নাম: কেশৱ চন্দ্ৰ বৈশ্য ঘৰ নং : ২৪৯ বয়স : 34 লিঙ্গ : মহিলা</p> <p>ফটো উপলব্ধ</p>	<p>683 KMH0298075</p> <p>নাম : তুলসী বৈশ্য স্বামীৰ নাম: নৰেন বৈশ্য ঘৰ নং : ২৪৯ বয়স : 33 লিঙ্গ : মহিলা</p> <p>ফটো উপলব্ধ</p>	<p>684 KMH1070491</p> <p>নাম : জোনালী বৈশ্য স্বামীৰ নাম: দিপুল ঘৰ নং : ২৫০ বয়স : 46 লিঙ্গ : মহিলা</p> <p>ফটো উপলব্ধ</p>
<p>685 KMH1070504</p> <p>নাম : প্ৰকাশ বৈশ্য পিতাৰ নাম: পবনেশ্বৰ ঘৰ নং : ২৫০ বয়স : 44 লিঙ্গ : পুৰুষ</p> <p>ফটো উপলব্ধ</p>	<p>686 KMH1070480</p> <p>নাম : দিপুল বৈশ্য পিতাৰ নাম: পবনেশ্বৰ বৈশ্য ঘৰ নং : ২৫০ বয়স : 44 লিঙ্গ : পুৰুষ</p> <p>ফটো উপলব্ধ</p>	<p>687 KMH0421230</p> <p>নাম : কবিতা বৈশ্য স্বামীৰ নাম: ধীৰেন বৈশ্য ঘৰ নং : ২৫০ বয়স : 42 লিঙ্গ : মহিলা</p> <p>ফটো উপলব্ধ</p>
<p>688 KMH1070515</p> <p>নাম : সঞ্জয় বৈশ্য পিতাৰ নাম: পবনেশ্বৰ বৈশ্য ঘৰ নং : ২৫০ বয়স : 41 লিঙ্গ : পুৰুষ</p> <p>ফটো উপলব্ধ</p>	<p>689 KMH1070548</p> <p>নাম : ৰূপালী বৈশ্য স্বামীৰ নাম: প্ৰকাশ বৈশ্য ঘৰ নং : ২৫০ বয়স : 40 লিঙ্গ : মহিলা</p> <p>ফটো উপলব্ধ</p>	<p>690 KMH1070526</p> <p>নাম : ধীৰেন বৈশ্য পিতাৰ নাম: পবনেশ্বৰ ঘৰ নং : ২৫০ বয়স : 40 লিঙ্গ : পুৰুষ</p> <p>ফটো উপলব্ধ</p>

691 নাম : সংগীতা বৈশ্য স্বামীৰ নাম : সঞ্জয় বৈশ্য ঘৰ নং : ২৫০ বয়স : 38 লিঙ্গ : মহিলা	KMH1070537 ফটো উপলব্ধ	692 নাম : পুলকেশ বৈশ্য পিতাৰ নাম : দিপুল বৈশ্য ঘৰ নং : ২৫০ বয়স : 29 লিঙ্গ : পুৰুষ	KMH0297499 ফটো উপলব্ধ	693 নাম : মানসজ্যোতি বৈশ্য পিতাৰ নাম : সঞ্জয় বৈশ্য ঘৰ নং : 250 বয়স : 19 লিঙ্গ : পুৰুষ	VMC0128595 ফটো উপলব্ধ
694 নাম : ভাস্কৰী দেৱী স্বামীৰ নাম : ৰমণী ঘৰ নং : ২৫১ বয়স : 64 লিঙ্গ : মহিলা	KMH1070560 ফটো উপলব্ধ	695 নাম : ভাস্কৰ শৰ্মা পিতাৰ নাম : ৰমণীমোহন শৰ্মা ঘৰ নং : ২৫১ বয়স : 33 লিঙ্গ : পুৰুষ	KMH1070582 ফটো উপলব্ধ	696 নাম : প্ৰমোদ শৰ্মা পিতাৰ নাম : শশীন্দ্ৰ শৰ্মা ঘৰ নং : ২৫২ বয়স : 69 লিঙ্গ : পুৰুষ	KMH1070593 ফটো উপলব্ধ
697 নাম : হেমাঙ্গ শৰ্মা পিতাৰ নাম : প্ৰমোদ শৰ্মা ঘৰ নং : ২৫২ বয়স : 41 লিঙ্গ : পুৰুষ	KMH1070606 ফটো উপলব্ধ	698 নাম : মুনায় শৰ্মা পিতাৰ নাম : প্ৰমোদ শৰ্মা ঘৰ নং : ২৫২ বয়স : 35 লিঙ্গ : পুৰুষ	KMH1070617 ফটো উপলব্ধ	699 নাম : কল্যাণী দেৱী স্বামীৰ নাম : খগেন শৰ্মা ঘৰ নং : ২৫৪ বয়স : 59 লিঙ্গ : মহিলা	KMH1070639 ফটো উপলব্ধ
700 নাম : প্ৰতুল শৰ্মা পিতাৰ নাম : খগেন ঘৰ নং : ২৫৪ বয়স : 41 লিঙ্গ : পুৰুষ	KMH1070640 ফটো উপলব্ধ	701 নাম : প্ৰণৱ শৰ্মা পিতাৰ নাম : খগেন শৰ্মা ঘৰ নং : ২৫৪ বয়স : 39 লিঙ্গ : পুৰুষ	KMH1070651 ফটো উপলব্ধ	702 নাম : নিৰপমা কাকতি স্বামীৰ নাম : বাৰেন ঘৰ নং : ২৫৫ বয়স : 68 লিঙ্গ : মহিলা	KMH1070673 ফটো উপলব্ধ
703 নাম : ধীৰেন কাকতি পিতাৰ নাম : বাৰেন ঘৰ নং : ২৫৫ বয়স : 43 লিঙ্গ : পুৰুষ	KMH1070684 ফটো উপলব্ধ	704 নাম : দ্বীপজ্যোতি কাকতি পিতাৰ নাম : বাৰেন ঘৰ নং : ২৫৫ বয়স : 40 লিঙ্গ : পুৰুষ	KMH1070695 ফটো উপলব্ধ	705 নাম : মুন কাকতি পিতাৰ নাম : বাৰেন ঘৰ নং : ২৫৫ বয়স : 38 লিঙ্গ : পুৰুষ	KMH1070708 ফটো উপলব্ধ
706 নাম : নিৰ্মালী বৈশ্য কাকতি স্বামীৰ নাম : দিপজ্যোতি কাকতি ঘৰ নং : ২৫৫ বয়স : 37 লিঙ্গ : মহিলা	KMH0297556 ফটো উপলব্ধ	707 নাম : নিলমণী কাকতি পিতাৰ নাম : বাৰেন ঘৰ নং : ২৫৫ বয়স : 36 লিঙ্গ : পুৰুষ	KMH1070719 ফটো উপলব্ধ	708 নাম : তৰলতা দেৱী স্বামীৰ নাম : অক্ষয় ঘৰ নং : ২৫৬ বয়স : 72 লিঙ্গ : মহিলা	KMH1070720 ফটো উপলব্ধ
709 নাম : ভূপেন শৰ্মা পিতাৰ নাম : অক্ষয় ঘৰ নং : ২৫৬ বয়স : 56 লিঙ্গ : পুৰুষ	KMH1070731 ফটো উপলব্ধ	710 নাম : অলকা দেৱী স্বামীৰ নাম : ভূপেন ঘৰ নং : ২৫৬ বয়স : 47 লিঙ্গ : মহিলা	KMH1070742 ফটো উপলব্ধ	711 নাম : ভাস্কৰ শৰ্মা পিতাৰ নাম : ভূপেন শৰ্মা ঘৰ নং : 256 বয়স : 28 লিঙ্গ : পুৰুষ	VMC0046623 ফটো উপলব্ধ
712 নাম : ৰীতা বিশ্বাস স্বামীৰ নাম : ভাস্কৰ শৰ্মা ঘৰ নং : 256 বয়স : 24 লিঙ্গ : মহিলা	VMC0056697 ফটো উপলব্ধ	713 নাম : হৰমোহন বৰ্মন পিতাৰ নাম : পুষ্প বৰ্মন ঘৰ নং : ২৫৭ বয়স : 70 লিঙ্গ : পুৰুষ	KMH1070753 ফটো উপলব্ধ	714 নাম : অনু বৰ্মন স্বামীৰ নাম : হৰমোহন বৰ্মন ঘৰ নং : ২৫৭ বয়স : 62 লিঙ্গ : মহিলা	KMH1070764 ফটো উপলব্ধ
715 নাম : তপন বৰ্মন পিতাৰ নাম : হৰমোহন বৰ্মন ঘৰ নং : ২৫৭ বয়স : 47 লিঙ্গ : পুৰুষ	KMH1070775 ফটো উপলব্ধ	716 নাম : মিতালী বৰ্মন স্বামীৰ নাম : তপন বৰ্মন ঘৰ নং : ২৫৭ বয়স : 42 লিঙ্গ : মহিলা	KMH1070800 ফটো উপলব্ধ	717 নাম : নিৰন বৰ্মন পিতাৰ নাম : মোহন বৰ্মন ঘৰ নং : 258 বয়স : 37 লিঙ্গ : পুৰুষ	FBF1195478 ফটো উপলব্ধ
R 718 নাম : চন্দনা বৰ্মন অন্যান্য : নিৰণ বৰ্মন ঘৰ নং : 258 বয়স : 85 লিঙ্গ : মহিলা	KMH8164972 ফটো উপলব্ধ	719 নাম : চন্দনা বৰ্মন স্বামীৰ নাম : নিৰণ বৰ্মন ঘৰ নং : 258 বয়স : 35 লিঙ্গ : মহিলা	VMC0109504 ফটো উপলব্ধ	720 নাম : ভাস্কৰ বৰ্মন পিতাৰ নাম : ৰামমোহন বৰ্মন ঘৰ নং : ২৫৮ বয়স : 24 লিঙ্গ : পুৰুষ	KMH0292805 ফটো উপলব্ধ

721 নাম : কনক চন্দ্ৰ বৰ্মন পিতাৰ নাম: যোগেশ্বৰ বৰ্মন ঘৰ নং : ২৬০ বয়স : 66 লিঙ্গ : পুৰুষ	KMH1070888 ফটো উপলব্ধ	722 নাম : ভূপেন বৰ্মন পিতাৰ নাম: যোগেশ্বৰ ঘৰ নং : ২৬০ বয়স : 57 লিঙ্গ : পুৰুষ	KMH1070902 ফটো উপলব্ধ	723 নাম : অখিল বৰ্মন পিতাৰ নাম: যোগেশ্বৰ বৰ্মন ঘৰ নং : ২৬০ বয়স : 55 লিঙ্গ : পুৰুষ	KMH1070913 ফটো উপলব্ধ
724 নাম : থুন বৰ্মন স্বামীৰ নাম: কনক বৰ্মন ঘৰ নং : ২৬০ বয়স : 48 লিঙ্গ : মহিলা	KMH1070899 ফটো উপলব্ধ	725 নাম : অঞ্জলী বৰ্মন স্বামীৰ নাম: ভূপেন বৰ্মন ঘৰ নং : ২৬০ বয়স : 47 লিঙ্গ : মহিলা	KMH1070935 ফটো উপলব্ধ	726 নাম : তৰনী বৰ্মন পিতাৰ নাম: যোগেশ্বৰ বৰ্মন ঘৰ নং : ২৬০ বয়স : 45 লিঙ্গ : পুৰুষ	KMH1070924 ফটো উপলব্ধ
727 নাম : ৰুমী বৰ্মন স্বামীৰ নাম: অখিল বৰ্মন ঘৰ নং : ২৬০ বয়স : 39 লিঙ্গ : মহিলা	KMH1070946 ফটো উপলব্ধ	728 নাম : ডলী বৰ্মন স্বামীৰ নাম: তৰনী বৰ্মন ঘৰ নং : ২৬০ বয়স : 36 লিঙ্গ : মহিলা	KMH1070957 ফটো উপলব্ধ	729 নাম : শশাংক বৰ্মন পিতাৰ নাম: কনক চন্দ্ৰ বৰ্মন ঘৰ নং : ২৬০ বয়স : 31 লিঙ্গ : পুৰুষ	KMH1074528 ফটো উপলব্ধ
730 নাম : বনজিত বৰ্মন পিতাৰ নাম: ভূপেন বৰ্মন ঘৰ নং : ২৬০ বয়স : 28 লিঙ্গ : পুৰুষ	KMH0297226 ফটো উপলব্ধ	731 নাম : সিদ্ধাৰ্থ বৰ্মন মাতৃৰ নাম: অঞ্জলী বৰ্মন ঘৰ নং : ২৬০ বয়স : 25 লিঙ্গ : পুৰুষ	KMH0338665 ফটো উপলব্ধ	732 নাম : শিখা বৰ্মন পিতাৰ নাম: কনক বৰ্মন ঘৰ নং : ২৬০ বয়স : 25 লিঙ্গ : মহিলা	KMH0404913 ফটো উপলব্ধ
733 নাম : মুনিন্দ্ৰ নাথ বৰ্মন পিতাৰ নাম: পদালোচন ঘৰ নং : ২৬১ বয়স : 57 লিঙ্গ : পুৰুষ	KMH1070980 ফটো উপলব্ধ	734 নাম : প্ৰবোধ চন্দ্ৰ বৰ্মন পিতাৰ নাম: পদা লোচন বৰ্মন ঘৰ নং : ২৬১ বয়স : 55 লিঙ্গ : পুৰুষ	KMH1070991 ফটো উপলব্ধ	735 নাম : আগমণি বৰ্মন স্বামীৰ নাম: মুনিন্দ্ৰ নাথ বৰ্মন ঘৰ নং : ২৬১ বয়স : 48 লিঙ্গ : মহিলা	KMH0297523 ফটো উপলব্ধ
736 নাম : সুবোধ বৰ্মন পিতাৰ নাম: পদালোচন ঘৰ নং : ২৬১ বয়স : 46 লিঙ্গ : পুৰুষ	KMH1071018 ফটো উপলব্ধ	737 নাম : হিতেশ বৰ্মন পিতাৰ নাম: পদ্মা বৰ্মন ঘৰ নং : ২৬১ বয়স : 46 লিঙ্গ : পুৰুষ	KMH1071030 ফটো উপলব্ধ	738 নাম : অনামিকা বৰ্মন স্বামীৰ নাম: সুবোধ বৰ্মন ঘৰ নং : ২৬১ বয়স : 43 লিঙ্গ : মহিলা	KMH0049718 ফটো উপলব্ধ
739 নাম : বিনীতা বৰ্মন স্বামীৰ নাম: প্ৰবোধ চন্দ্ৰ বৰ্মন ঘৰ নং : ২৬১ বয়স : 43 লিঙ্গ : মহিলা	KMH1071007 ফটো উপলব্ধ	740 নাম : অনন্ত বৰ্মন পিতাৰ নাম: পদালোচন ঘৰ নং : ২৬১ বয়স : 39 লিঙ্গ : পুৰুষ	KMH1071029 ফটো উপলব্ধ	741 নাম : সঞ্জয় বৰ্মন পিতাৰ নাম: পদালোচন ঘৰ নং : ২৬১ বয়স : 37 লিঙ্গ : পুৰুষ	KMH1071041 ফটো উপলব্ধ
742 নাম : দীপান্জলি বৰ্মন স্বামীৰ নাম: অনন্ত বৰ্মন ঘৰ নং : 261 বয়স : 36 লিঙ্গ : মহিলা	VMC0130831 ফটো উপলব্ধ	743 নাম : লীলা বৰ্মন স্বামীৰ নাম: হিটেশ বৰ্মন ঘৰ নং : ২৬১ বয়স : 34 লিঙ্গ : মহিলা	KMH0358978 ফটো উপলব্ধ	744 নাম : মানস প্ৰতিম বৰ্মন পিতাৰ নাম: প্ৰবোধ চন্দ্ৰ বৰ্মন ঘৰ নং : 261 বয়স : 22 লিঙ্গ : পুৰুষ	VMC0047274 ফটো উপলব্ধ
745 নাম : উমেশ চন্দ্ৰ বৰ্মন পিতাৰ নাম: হৰেশ্বৰ ঘৰ নং : ২৬২ বয়স : 72 লিঙ্গ : পুৰুষ	KMH1071052 ফটো উপলব্ধ	746 নাম : নিয়তি বৰ্মন স্বামীৰ নাম: উমেশ ঘৰ নং : ২৬২ বয়স : 59 লিঙ্গ : মহিলা	KMH1071063 ফটো উপলব্ধ	747 নাম : সুৰেন্দ্ৰ বৰ্মন পিতাৰ নাম: উমেশ চন্দ্ৰ বৰ্মন ঘৰ নং : ২৬২ বয়স : 46 লিঙ্গ : পুৰুষ	KMH1071074 ফটো উপলব্ধ
748 নাম : উষা বৰ্মন স্বামীৰ নাম: সমীন ঘৰ নং : ২৬৪ বয়স : 52 লিঙ্গ : মহিলা	KMH1071132 ফটো উপলব্ধ	749 নাম : জয়ন্ত বৰ্মন পিতাৰ নাম: সমীন ঘৰ নং : ২৬৪ বয়স : 37 লিঙ্গ : পুৰুষ	KMH1071143 ফটো উপলব্ধ	750 নাম : তপন বৰ্মন পিতাৰ নাম: সমীন ঘৰ নং : ২৬৪ বয়স : 35 লিঙ্গ : পুৰুষ	KMH1071154 ফটো উপলব্ধ

751 নাম : সংগীতা ডেকা স্বামীৰ নাম : জয়ন্ত বৰ্মন ঘৰ নং : ২৬৪ বয়স : 34 লিঙ্গ : মহিলা	KMH0285858 ফটো উপলব্ধ	752 নাম : প্রহ্লাদ বৰ্মন পিতাৰ নাম : সন্নি বৰ্মন ঘৰ নং : ২৬৪ বয়স : 33 লিঙ্গ : পুৰুষ	KMH1071201 ফটো উপলব্ধ	753 নাম : বৰষা হালৈ স্বামীৰ নাম : তপন বৰ্মন ঘৰ নং : 264 বয়স : 30 লিঙ্গ : মহিলা	VMC0020230 ফটো উপলব্ধ
754 নাম : নিৰলা বৰ্মন স্বামীৰ নাম : গনেশ ঘৰ নং : ২৬৫ বয়স : 58 লিঙ্গ : মহিলা	KMH1071234 ফটো উপলব্ধ	755 নাম : গনেশ বৰ্মন পিতাৰ নাম : অৰুন বৰ্মন ঘৰ নং : ২৬৫ বয়স : 57 লিঙ্গ : পুৰুষ	KMH1071223 ফটো উপলব্ধ	756 নাম : হেমেন বৰ্মন পিতাৰ নাম : গনেশ বৰ্মন ঘৰ নং : ২৬৫ বয়স : 33 লিঙ্গ : পুৰুষ	KMH1071256 ফটো উপলব্ধ
757 নাম : জ্যোতিষ বৰ্মন পিতাৰ নাম : গনেশ বৰ্মন ঘৰ নং : ২৬৫ বয়স : 26 লিঙ্গ : পুৰুষ	KMH0292128 ফটো উপলব্ধ	758 নাম : নিহাৰিকা ৰাজবংশী স্বামীৰ নাম : হেমেন বৰ্মন ঘৰ নং : 265 বয়স : 25 লিঙ্গ : মহিলা	VMC0109827 ফটো উপলব্ধ	759 নাম : ধনজিত ডেকা পিতাৰ নাম : গিৰিন্দ্র ডেকা ঘৰ নং : ২৬৬ বয়স : 30 লিঙ্গ : পুৰুষ	KMH1876557 ফটো উপলব্ধ
760 নাম : হৰকান্ত ঠাকুৰীয়া পিতাৰ নাম : গৌপাল ঘৰ নং : ২৬৭ বয়স : 70 লিঙ্গ : পুৰুষ	KMH1071267 ফটো উপলব্ধ	761 নাম : প্রণব ঠাকুৰীয়া পিতাৰ নাম : গৌপাল ঠাকুৰীয়া ঘৰ নং : ২৬৭ বয়স : 57 লিঙ্গ : পুৰুষ	KMH0465096 ফটো উপলব্ধ	762 নাম : দিপালী ঠাকুৰীয়া স্বামীৰ নাম : হৰকান্ত ঘৰ নং : ২৬৭ বয়স : 49 লিঙ্গ : মহিলা	KMH1071278 ফটো উপলব্ধ
763 নাম : জুৰি ঠাকুৰীয়া স্বামীৰ নাম : প্রণব ঘৰ নং : ২৬৭ বয়স : 42 লিঙ্গ : মহিলা	KMH1071290 ফটো উপলব্ধ	764 নাম : সাবিত্ৰী ঠাকুৰীয়া পিতাৰ নাম : প্রনৱ ঠাকুৰীয়া ঘৰ নং : ২৬৭ বয়স : 30 লিঙ্গ : মহিলা	KMH0050377 ফটো উপলব্ধ	765 নাম : সুকুমাৰ ঠাকুৰীয়া পিতাৰ নাম : হৰকান্ত ঠাকুৰীয়া ঘৰ নং : ২৬৭ বয়স : 29 লিঙ্গ : পুৰুষ	KMH0167189 ফটো উপলব্ধ
S 766 নাম : নৰ্মদা ঠাকুৰীয়া পিতাৰ নাম : প্রণৱ ঠাকুৰীয়া ঘৰ নং : ২৬৭ বয়স : 26 লিঙ্গ : মহিলা	KMH0503623 ফটো উপলব্ধ	767 নাম : ফণীৰাম দাস পিতাৰ নাম : ধাতু ঘৰ নং : ২৬৮ বয়স : 74 লিঙ্গ : পুৰুষ	KMH1071314 ফটো উপলব্ধ	768 নাম : ৰোহিনী দাস স্বামীৰ নাম : ফনী ৰাম দাস ঘৰ নং : ২৬৮ বয়স : 62 লিঙ্গ : মহিলা	KMH1071325 ফটো উপলব্ধ
769 নাম : উতপল ঠাকুৰীয়া পিতাৰ নাম : ফণী ঘৰ নং : ২৬৮ বয়স : 41 লিঙ্গ : পুৰুষ	KMH1071347 ফটো উপলব্ধ	770 নাম : কুমদ ঠাকুৰীয়া পিতাৰ নাম : ফনী ৰাম দাস ঘৰ নং : ২৬৮ বয়স : 34 লিঙ্গ : পুৰুষ	KMH1071358 ফটো উপলব্ধ	771 নাম : হৰেশ্বৰ ঠাকুৰীয়া পিতাৰ নাম : অৰুন ঘৰ নং : ২৭০ বয়স : 55 লিঙ্গ : পুৰুষ	KMH1071392 ফটো উপলব্ধ
772 নাম : সৰলা ঠাকুৰীয়া স্বামীৰ নাম : হৰেশ্বৰ ঘৰ নং : ২৭০ বয়স : 47 লিঙ্গ : মহিলা	KMH1071405 ফটো উপলব্ধ	773 নাম : হিতেশ ঠাকুৰীয়া পিতাৰ নাম : সৰলা ঠাকুৰীয়া ঘৰ নং : ২৭০ বয়স : 27 লিঙ্গ : পুৰুষ	KMH0051128 ফটো উপলব্ধ	774 নাম : কৃষ্ণ ঠাকুৰীয়া পিতাৰ নাম : মমাত ঘৰ নং : ২৭১ বয়স : 62 লিঙ্গ : পুৰুষ	KMH1071449 ফটো উপলব্ধ
775 নাম : উৰ্মিলা ঠাকুৰীয়া স্বামীৰ নাম : কৃষ্ণ ঘৰ নং : ২৭১ বয়স : 49 লিঙ্গ : মহিলা	KMH1071450 ফটো উপলব্ধ	776 নাম : তুলিকা ঠাকুৰীয়া স্বামীৰ নাম : ঘনশ্যাম ঠাকুৰীয়া ঘৰ নং : ২৭১ বয়স : 47 লিঙ্গ : মহিলা	KMH1071472 ফটো উপলব্ধ	777 নাম : ঘনশ্যাম ঠাকুৰীয়া পিতাৰ নাম : কনক ঘৰ নং : ২৭১ বয়স : 45 লিঙ্গ : পুৰুষ	KMH1071427 ফটো উপলব্ধ
778 নাম : জয়ন্ত ঠাকুৰীয়া পিতাৰ নাম : কনক ঘৰ নং : ২৭১ বয়স : 38 লিঙ্গ : পুৰুষ	KMH1071438 ফটো উপলব্ধ	779 নাম : জুবিলী ডেকা ঠাকুৰীয়া স্বামীৰ নাম : জয়ন্ত ঠাকুৰীয়া ঘৰ নং : ২৭১ বয়স : 37 লিঙ্গ : মহিলা	KMH0401083 ফটো উপলব্ধ	780 নাম : নয়ন মণি ঠাকুৰীয়া পিতাৰ নাম : কৃষ্ণ ঠাকুৰীয়া ঘৰ নং : ২৭১ বয়স : 29 লিঙ্গ : পুৰুষ	KMH1876546 ফটো উপলব্ধ

781 নাম : অপূৰ্ব ঠাকুৰীয়া পিতাৰ নাম: কৃষ্ণ ঠাকুৰীয়া ঘৰ নং : ২৭২ বয়স : 27 লিঙ্গ : পুৰুষ	KMH0292268 ফটো উপলব্ধ	782 নাম : জয়ন্তী বৰ্মন স্বামীৰ নাম: মহেশ্বৰ ঘৰ নং : ২৭২ বয়স : 55 লিঙ্গ : মহিলা	KMH1071507 ফটো উপলব্ধ	783 নাম : উত্তম বৰ্মন পিতাৰ নাম: জালিৰাম ঘৰ নং : ২৭২ বয়স : 49 লিঙ্গ : পুৰুষ	KMH1071518 ফটো উপলব্ধ
784 নাম : নৰ্মদা বৰ্মন স্বামীৰ নাম: উত্তম বৰ্মন ঘৰ নং : ২৭২ বয়স : 40 লিঙ্গ : মহিলা	KMH0377655 ফটো উপলব্ধ	785 নাম : পখিলা বৰ্মন পিতাৰ নাম: নগেন ঘৰ নং : ২৭৩ বয়স : 42 লিঙ্গ : মহিলা	KMH1071530 ফটো উপলব্ধ	786 নাম : যামিনী বৰ্মন পিতাৰ নাম: নগেন ঘৰ নং : ২৭৩ বয়স : 35 লিঙ্গ : মহিলা	KMH1071529 ফটো উপলব্ধ
787 নাম : দেবেন বৰ্মন পিতাৰ নাম: গোলক ঘৰ নং : ২৭৪ বয়স : 52 লিঙ্গ : পুৰুষ	KMH1071596 ফটো উপলব্ধ	788 নাম : ৰবিন কাকতি পিতাৰ নাম: গোলক কাকতি ঘৰ নং : ২৭৪ বয়স : 52 লিঙ্গ : পুৰুষ	KMH1071541 ফটো উপলব্ধ	789 নাম : মঞ্জু বৰ্মন স্বামীৰ নাম: দেবেন বৰ্মন ঘৰ নং : ২৭৪ বয়স : 39 লিঙ্গ : মহিলা	KMH1074459 ফটো উপলব্ধ
790 নাম : মাধবী বৰ্মন স্বামীৰ নাম: নন্দৰাম ঘৰ নং : ২৭৫ বয়স : 79 লিঙ্গ : মহিলা	KMH1071643 ফটো উপলব্ধ	791 নাম : মাধব চন্দ্ৰ বৰ্মন পিতাৰ নাম: নন্দৰাম ঘৰ নং : ২৭৫ বয়স : 54 লিঙ্গ : পুৰুষ	KMH1071654 ফটো উপলব্ধ	792 নাম : ৰমণী বৰ্মন পিতাৰ নাম: নন্দৰাম ঘৰ নং : ২৭৫ বয়স : 52 লিঙ্গ : পুৰুষ	KMH1071676 ফটো উপলব্ধ
793 নাম : নুপেন বৰ্মন পিতাৰ নাম: নন্দৰাম ঘৰ নং : ২৭৫ বয়স : 47 লিঙ্গ : পুৰুষ	KMH1071687 ফটো উপলব্ধ	794 নাম : জিতেন বৰ্মন পিতাৰ নাম: নন্দৰাম ঘৰ নং : ২৭৫ বয়স : 44 লিঙ্গ : পুৰুষ	KMH1071698 ফটো উপলব্ধ	795 নাম : সৰস্বতী বৰ্মন স্বামীৰ নাম: মাধব বৰ্মন ঘৰ নং : ২৭৫ বয়স : 44 লিঙ্গ : মহিলা	KMH1071665 ফটো উপলব্ধ
796 নাম : মিন বৰ্মন স্বামীৰ নাম: নুপেন বৰ্মন ঘৰ নং : ২৭৫ বয়স : 39 লিঙ্গ : মহিলা	KMH1071701 ফটো উপলব্ধ	797 নাম : মনিকা বৰ্মন স্বামীৰ নাম: ৰমণী বৰ্মন ঘৰ নং : ২৭৫ বয়স : 38 লিঙ্গ : মহিলা	KMH0495663 ফটো উপলব্ধ	798 নাম : অপূৰ্ব বৰ্মন পিতাৰ নাম: মাধব বৰ্মন ঘৰ নং : ২৭৫ বয়স : 26 লিঙ্গ : পুৰুষ	KMH0408815 ফটো উপলব্ধ
799 নাম : মুনীন্দ্ৰ ৰাজবংশী পিতাৰ নাম: আলিত ঘৰ নং : ২৭৬ বয়স : 52 লিঙ্গ : পুৰুষ	KMH1071778 ফটো উপলব্ধ	800 নাম : ৰেবতী ৰাজবংশী স্বামীৰ নাম: মুনীন্দ্ৰ ঘৰ নং : ২৭৬ বয়স : 49 লিঙ্গ : মহিলা	KMH1071789 ফটো উপলব্ধ	801 নাম : দীপক ৰাজবংশী পিতাৰ নাম: আলিত ৰাজবংশী ঘৰ নং : ২৭৬ বয়স : 46 লিঙ্গ : পুৰুষ	KMH1071790 ফটো উপলব্ধ
802 নাম : দিপিকা দাস স্বামীৰ নাম: দীপক ৰাজবংশী ঘৰ নং : 276 বয়স : 36 লিঙ্গ : মহিলা	VMC0070854 ফটো উপলব্ধ	803 নাম : সত্যজিত ৰাজবংশী পিতাৰ নাম: মুনীন্দ্ৰ ৰাজবংশী ঘৰ নং : ২৭৬ বয়স : 32 লিঙ্গ : পুৰুষ	KMH1071803 ফটো উপলব্ধ	804 নাম : চণ্ডীচৰন বৰ্মন পিতাৰ নাম: দিবাকৰ বৰ্মন ঘৰ নং : ২৭৭ বয়স : 73 লিঙ্গ : পুৰুষ	KMH1071814 ফটো উপলব্ধ
805 নাম : বিনীতা বৰ্মন স্বামীৰ নাম: চণ্ডীচৰন বৰ্মন ঘৰ নং : ২৭৭ বয়স : 63 লিঙ্গ : মহিলা	KMH1071825 ফটো উপলব্ধ	806 নাম : নৱজিৎ বৰ্মন পিতাৰ নাম: চণ্ডী বৰ্মন ঘৰ নং : ২৭৭ বয়স : 43 লিঙ্গ : পুৰুষ	KMH1071836 ফটো উপলব্ধ	807 নাম : বিনা বৰ্মন স্বামীৰ নাম: গজেন ঘৰ নং : ২৭৮ বয়স : 74 লিঙ্গ : মহিলা	KMH1071869 ফটো উপলব্ধ
808 নাম : মিনা ৰাজবংশী স্বামীৰ নাম: হৰেন ৰাজবংশী ঘৰ নং : ২৭৮ বয়স : 57 লিঙ্গ : মহিলা	KMH1071892 ফটো উপলব্ধ	809 নাম : হৰেন্দ্ৰ নাথ ৰাজবংশী পিতাৰ নাম: গজেন ঘৰ নং : ২৭৮ বয়স : 55 লিঙ্গ : পুৰুষ	KMH1071870 ফটো উপলব্ধ	810 নাম : ৰমেন ৰাজবংশী পিতাৰ নাম: গজেন ঘৰ নং : ২৭৮ বয়স : 48 লিঙ্গ : পুৰুষ	KMH1071881 ফটো উপলব্ধ

811 নাম : হীৰেন ৰাজবংশী পিতাৰ নাম: গজেন ঘৰ নং : ২৭৮ বয়স : 45 লিঙ্গ : পুৰুষ	KMH1071905 ফটো উপলব্ধ	812 নাম : কম্পনা বৰ্মন স্বামীৰ নাম: হীৰেন ৰাজবংশী ঘৰ নং : ২৭৮ বয়স : 40 লিঙ্গ : মহিলা	KMH1074357 ফটো উপলব্ধ	813 নাম : বুন বৰ্মন স্বামীৰ নাম: ৰমেন ৰাজবংশী ঘৰ নং : ২৭৮ বয়স : 29 লিঙ্গ : মহিলা	KMH0052126 ফটো উপলব্ধ
814 নাম : নৰেন বৰ্মন পিতাৰ নাম: পহৰু বৰ্মন ঘৰ নং : ২৮০ বয়স : 58 লিঙ্গ : পুৰুষ	KMH1071961 ফটো উপলব্ধ	815 নাম : বুন বৰ্মন স্বামীৰ নাম: তৰুণ বৰ্মন ঘৰ নং : ২৮০ বয়স : 41 লিঙ্গ : মহিলা	KMH1071972 ফটো উপলব্ধ	816 নাম : কমলা বৰ্মন স্বামীৰ নাম: যোগেন্দ্ৰ ঘৰ নং : ২৮১ বয়স : 55 লিঙ্গ : মহিলা	KMH1071994 ফটো উপলব্ধ
817 নাম : মুনাল বৰ্মন পিতাৰ নাম: যোগেন বৰ্মন ঘৰ নং : ২৮১ বয়স : 33 লিঙ্গ : পুৰুষ	KMH1072055 ফটো উপলব্ধ	818 নাম : ধৰ্মেশ্বৰ বৰ্মন পিতাৰ নাম: প্ৰাণেশ্বৰ ঘৰ নং : ২৮২ বয়স : 63 লিঙ্গ : পুৰুষ	KMH1072066 ফটো উপলব্ধ	819 নাম : কামেশ্বৰ তালুকদাৰ পিতাৰ নাম: প্ৰাণেশ্বৰ তালুকদাৰ ঘৰ নং : 282 বয়স : 61 লিঙ্গ : পুৰুষ	VMC0101840 ফটো উপলব্ধ
820 নাম : জানকী বৰ্মন স্বামীৰ নাম: ধৰ্মেশ্বৰ ঘৰ নং : ২৮২ বয়স : 55 লিঙ্গ : মহিলা	KMH1072077 ফটো উপলব্ধ	821 নাম : নৱজ্যোতি বৰ্মন পিতাৰ নাম: ধৰ্মেশ্বৰ বৰ্মন ঘৰ নং : ২৮২ বয়স : 33 লিঙ্গ : পুৰুষ	KMH1072113 ফটো উপলব্ধ	822 নাম : লক্ষীকান্ত বৰ্মন পিতাৰ নাম: পবিত্ৰ বৰ্মন ঘৰ নং : ২৮৫ বয়স : 54 লিঙ্গ : পুৰুষ	KMH1072135 ফটো উপলব্ধ
823 নাম : যুতিকা মহন্ত স্বামীৰ নাম: লক্ষীকান্ত বৰ্মন ঘৰ নং : ২৮৫ বয়স : 53 লিঙ্গ : মহিলা	KMH0502526 ফটো উপলব্ধ	824 নাম : হিতেশ বৰ্মন পিতাৰ নাম: পবিত্ৰ ঘৰ নং : ২৮৫ বয়স : 41 লিঙ্গ : পুৰুষ	KMH1072146 ফটো উপলব্ধ	825 নাম : অলকেশ বৰ্মন পিতাৰ নাম: পবিত্ৰ ঘৰ নং : ২৮৫ বয়স : 37 লিঙ্গ : পুৰুষ	KMH1072157 ফটো উপলব্ধ
826 নাম : গীতিকা কলিতা স্বামীৰ নাম: হিতেশ বৰ্মন ঘৰ নং : 285 বয়স : 35 লিঙ্গ : মহিলা	KMH8171514 ফটো উপলব্ধ	827 নাম : হৰমোহন বৰ্মন পিতাৰ নাম: বিনান্দি ঘৰ নং : ২৮৬ বয়স : 63 লিঙ্গ : পুৰুষ	KMH1072179 ফটো উপলব্ধ	828 নাম : পুতলী ডেকা পিতাৰ নাম: বিনান্দি ঘৰ নং : ২৮৬ বয়স : 58 লিঙ্গ : মহিলা	KMH1072215 ফটো উপলব্ধ
829 নাম : নিতুল ডেকা পিতাৰ নাম: হৰমোহন ঘৰ নং : ২৮৬ বয়স : 39 লিঙ্গ : পুৰুষ	KMH1072191 ফটো উপলব্ধ	830 নাম : হিমাংশু ডেকা পিতাৰ নাম: হৰমোহন ঘৰ নং : ২৮৬ বয়স : 38 লিঙ্গ : পুৰুষ	KMH1072204 ফটো উপলব্ধ	831 নাম : ভান ডেকা পিতাৰ নাম: ধীৰেশ্বৰ ডেকা ঘৰ নং : ২৮৭ বয়স : 74 লিঙ্গ : পুৰুষ	KMH1072306 ফটো উপলব্ধ
832 নাম : দিষ্টী ডেকা স্বামীৰ নাম: গিৰীন্দ্ৰ ডেকা ঘৰ নং : ২৮৭ বয়স : 56 লিঙ্গ : মহিলা	KMH1072271 ফটো উপলব্ধ	833 নাম : গিৰীন্দ্ৰ ডেকা পিতাৰ নাম: ধীৰেশ্বৰ ঘৰ নং : ২৮৭ বয়স : 54 লিঙ্গ : পুৰুষ	KMH1072260 ফটো উপলব্ধ	834 নাম : মনজীৎ ডেকা পিতাৰ নাম: গিৰীন্দ্ৰ ডেকা ঘৰ নং : ২৮৭ বয়স : 27 লিঙ্গ : পুৰুষ	KMH0500330 ফটো উপলব্ধ
835 নাম : লাবন্য বৰ্মন স্বামীৰ নাম: প্ৰভাত ঘৰ নং : ২৮৮ বয়স : 66 লিঙ্গ : মহিলা	KMH1072328 ফটো উপলব্ধ	836 নাম : প্ৰভাত বৰ্মন পিতাৰ নাম: ৰাতিৰাম বৰ্মন ঘৰ নং : ২৮৮ বয়স : 64 লিঙ্গ : পুৰুষ	KMH1072317 ফটো উপলব্ধ	837 নাম : দীপ বৰ্মন পিতাৰ নাম: প্ৰভাত বৰ্মন ঘৰ নং : ২৮৮ বয়স : 36 লিঙ্গ : পুৰুষ	KMH1074426 ফটো উপলব্ধ
838 নাম : দিপঙ্কৰ বৰ্মন পিতাৰ নাম: প্ৰভাত ঘৰ নং : ২৮৮ বয়স : 35 লিঙ্গ : পুৰুষ	KMH1072340 ফটো উপলব্ধ	839 নাম : ধৰিত্ৰী বৈশ্য বৰ্মন স্বামীৰ নাম: দীপাঙ্কৰ বৰ্মন ঘৰ নং : ২৮৮ বয়স : 31 লিঙ্গ : মহিলা	KMH1074506 ফটো উপলব্ধ	840 নাম : দেবেন বৰ্মন পিতাৰ নাম: গৌৰিন্দ ঘৰ নং : ২৮৯ বয়স : 73 লিঙ্গ : পুৰুষ	KMH1072362 ফটো উপলব্ধ

841 নাম : নিৰ বৰ্মন স্বামীৰ নাম: দেবেন বৰ্মন ঘৰ নং : ২৮৯ বয়স : 68 লিঙ্গ : মহিলা	KMH1072373 ফটো উপলব্ধ	842 নাম : বাজীৰ বৰ্মন পিতাৰ নাম: দেবেন বৰ্মন ঘৰ নং : ২৮৯ বয়স : 31 লিঙ্গ : পুৰুষ	KMH1876660 ফটো উপলব্ধ	843 নাম : প্ৰনীতা ডেকা স্বামীৰ নাম: কন্দৰ্প ঘৰ নং : ২৯০ বয়স : 54 লিঙ্গ : মহিলা	KMH1072453 ফটো উপলব্ধ
844 নাম : বিশ্বজিত ডেকা পিতাৰ নাম: উমেশ ঘৰ নং : ২৯০ বয়স : 42 লিঙ্গ : পুৰুষ	KMH1072419 ফটো উপলব্ধ	845 নাম : প্ৰসেনজিত ডেকা পিতাৰ নাম: উমেশ ঘৰ নং : ২৯০ বয়স : 40 লিঙ্গ : পুৰুষ	KMH1072420 ফটো উপলব্ধ	846 নাম : অৰুণতী পাঠক স্বামীৰ নাম: বিশ্বজিত ডেকা ঘৰ নং : ২৯০ বয়স : 39 লিঙ্গ : মহিলা	KMH1072464 ফটো উপলব্ধ
847 নাম : মামনি ডেকা স্বামীৰ নাম: প্ৰজেনজিত ডেকা ঘৰ নং : ২৯০ বয়স : 36 লিঙ্গ : মহিলা	KMH1072475 ফটো উপলব্ধ	848 নাম : ধৰিত্ৰী ডেকা স্বামীৰ নাম: অভিজিৎ ডেকা ঘৰ নং : 290 বয়স : 34 লিঙ্গ : মহিলা	VMC0037275 ফটো উপলব্ধ	849 নাম : কামিনী বৰ্মন পিতাৰ নাম: কাশীৰাম বৰ্মন ঘৰ নং : ২৯২ বয়স : 64 লিঙ্গ : পুৰুষ	KMH1072599 ফটো উপলব্ধ
850 নাম : মহেশ্বৰ বৰ্মন পিতাৰ নাম: কাশীৰাম বৰ্মন ঘৰ নং : ২৯২ বয়স : 55 লিঙ্গ : পুৰুষ	KMH1072635 ফটো উপলব্ধ	851 নাম : তুলিকা বৰ্মন স্বামীৰ নাম: কামিনী বৰ্মন ঘৰ নং : ২৯২ বয়স : 48 লিঙ্গ : মহিলা	KMH1072602 ফটো উপলব্ধ	852 নাম : বিংকু বৰ্মন স্বামীৰ নাম: মহেশ্বৰ বৰ্মন ঘৰ নং : ২৯২ বয়স : 42 লিঙ্গ : মহিলা	KMH1072646 ফটো উপলব্ধ
S 853 নাম : জলি বৰ্মন পিতাৰ নাম: কামিনী বৰ্মন ঘৰ নং : ২৯২ বয়স : 81 লিঙ্গ : মহিলা	KMH1876444 ফটো উপলব্ধ	854 নাম : ডলি বৰ্মন পিতাৰ নাম: কামিনী বৰ্মন ঘৰ নং : ২৯২ বয়স : 28 লিঙ্গ : মহিলা	KMH0424143 ফটো উপলব্ধ	855 নাম : সঞ্জয় বৰ্মন পিতাৰ নাম: কামিনী বৰ্মন ঘৰ নং : ২৯২ বয়স : 26 লিঙ্গ : পুৰুষ	KMH0498691 ফটো উপলব্ধ
856 নাম : ধুবজ্যোতি বৰ্মন পিতাৰ নাম: মহেশ্বৰ বৰ্মন ঘৰ নং : 292 বয়স : 25 লিঙ্গ : পুৰুষ	KMH0521245 ফটো উপলব্ধ	857 নাম : পৰিণীতা বৰ্মন পিতাৰ নাম: মহেশ্বৰ বৰ্মন ঘৰ নং : ২৯২ বয়স : 23 লিঙ্গ : মহিলা	KMH0402479 ফটো উপলব্ধ	858 নাম : ভূপেন চন্দ্ৰ বৰ্মন পিতাৰ নাম: দিবাকৰ ঘৰ নং : ২৯৩ বয়স : 63 লিঙ্গ : পুৰুষ	KMH1072680 ফটো উপলব্ধ
859 নাম : অনিমা বৰ্মন স্বামীৰ নাম: গুৰুচৰণ ঘৰ নং : ২৯৩ বয়স : 61 লিঙ্গ : মহিলা	KMH1072679 ফটো উপলব্ধ	860 নাম : বমনি বৰ্মন পিতাৰ নাম: দিবাকৰ ঘৰ নং : ২৯৩ বয়স : 60 লিঙ্গ : পুৰুষ	KMH1072704 ফটো উপলব্ধ	861 নাম : বিমলা বৰ্মন স্বামীৰ নাম: ভূপেন চন্দ্ৰ বৰ্মন ঘৰ নং : ২৯৩ বয়স : 57 লিঙ্গ : মহিলা	KMH1072691 ফটো উপলব্ধ
862 নাম : অনভা বৰ্মন স্বামীৰ নাম: বমনি বৰ্মন ঘৰ নং : ২৯৩ বয়স : 49 লিঙ্গ : মহিলা	KMH1072715 ফটো উপলব্ধ	S 863 নাম : তুলিকা বৰ্মন পিতাৰ নাম: গুৰুচৰণ বৰ্মন ঘৰ নং : ২৯৩ বয়স : 83 লিঙ্গ : মহিলা	KMH1074368 ফটো উপলব্ধ	864 নাম : জিন্টু বৰ্মন পিতাৰ নাম: গুৰুচৰণ বৰ্মন ঘৰ নং : ২৯৩ বয়স : 30 লিঙ্গ : পুৰুষ	KMH1876693 ফটো উপলব্ধ
865 নাম : হিমানজিৎ বৰ্মন পিতাৰ নাম: বমনি বৰ্মন ঘৰ নং : 293 বয়স : 23 লিঙ্গ : পুৰুষ	KMH8172306 ফটো উপলব্ধ	866 নাম : নিৰলা বৰ্মন স্বামীৰ নাম: হৰিচৰণ বৰ্মন ঘৰ নং : ২৯৪ বয়স : 67 লিঙ্গ : মহিলা	KMH1072726 ফটো উপলব্ধ	867 নাম : আইমতী বৰ্মন স্বামীৰ নাম: শিবচৰণ ঘৰ নং : ২৯৪ বয়স : 54 লিঙ্গ : মহিলা	KMH1072817 ফটো উপলব্ধ
868 নাম : কৃষ্ণ কান্ত বৰ্মন পিতাৰ নাম: হৰিচৰণ বৰ্মন ঘৰ নং : ২৯৪ বয়স : 54 লিঙ্গ : পুৰুষ	KMH1072737 ফটো উপলব্ধ	869 নাম : মনোজ বৰ্মন পিতাৰ নাম: হৰিচৰণ ঘৰ নং : ২৯৪ বয়স : 45 লিঙ্গ : পুৰুষ	KMH1072782 ফটো উপলব্ধ	870 নাম : ভবেশ বৰ্মন পিতাৰ নাম: হৰিচৰণ ঘৰ নং : ২৯৪ বয়স : 44 লিঙ্গ : পুৰুষ	KMH1072771 ফটো উপলব্ধ

871 নাম : সবিতা বৰ্মন স্বামীৰ নাম: কৃষ্ণকান্ত বৰ্মন ঘৰ নং : ২৯৪ বয়স : 44 লিঙ্গ : মহিলা	KMH1072748 ফটো উপলব্ধ	872 নাম : দীপক বৰ্মন পিতাৰ নাম: হৰিচৰণ ঘৰ নং : ২৯৪ বয়স : 40 লিঙ্গ : পুৰুষ	KMH1072793 ফটো উপলব্ধ	873 নাম : বিংকু বৰ্মন স্বামীৰ নাম: ভবেন্দ্ৰ বৰ্মন ঘৰ নং : ২৯৪ বয়স : 36 লিঙ্গ : মহিলা	KMH1876535 ফটো উপলব্ধ
874 নাম : দিপাংকৰ বৰ্মন মাতৃৰ নাম: আইমতী বৰ্মন ঘৰ নং : ২৯৪ বয়স : 28 লিঙ্গ : পুৰুষ	KMH0427930 ফটো উপলব্ধ	875 নাম : উমেশ বৰ্মন পিতাৰ নাম: নন্দ বৰ্মন ঘৰ নং : ২৯৫ বয়স : 59 লিঙ্গ : পুৰুষ	KMH1072839 ফটো উপলব্ধ	876 নাম : লাবানী বৰ্মন স্বামীৰ নাম: উমেশ বৰ্মন ঘৰ নং : ২৯৫ বয়স : 51 লিঙ্গ : মহিলা	KMH1072840 ফটো উপলব্ধ
877 নাম : মৃত্যুঞ্জয় বৰ্মন পিতাৰ নাম: উমেশ বৰ্মন ঘৰ নং : ২৯৫ বয়স : 34 লিঙ্গ : পুৰুষ	KMH1072851 ফটো উপলব্ধ	878 নাম : জোনালী দেৱী বৰ্মন স্বামীৰ নাম: মৃত্যুঞ্জয় বৰ্মন ঘৰ নং : ২৯৫ বয়স : 30 লিঙ্গ : মহিলা	KMH0171538 ফটো উপলব্ধ	879 নাম : বাপুৰাম ঠাকুৰীয়া পিতাৰ নাম: মহেন্দ্ৰ ঘৰ নং : ২৯৬ বয়স : 51 লিঙ্গ : পুৰুষ	KMH1072873 ফটো উপলব্ধ
880 নাম : মনোৰাম কুস্তকাৰ পিতাৰ নাম: মহেন্দ্ৰ ঘৰ নং : ২৯৬ বয়স : 49 লিঙ্গ : পুৰুষ	KMH1072895 ফটো উপলব্ধ	881 নাম : দিলীপ ঠাকুৰীয়া পিতাৰ নাম: মহেন্দ্ৰ ঘৰ নং : ২৯৬ বয়স : 47 লিঙ্গ : পুৰুষ	KMH1072908 ফটো উপলব্ধ	882 নাম : জতিলা ঠাকুৰীয়া স্বামীৰ নাম: বাপুৰাম ঠাকুৰীয়া ঘৰ নং : ২৯৬ বয়স : 42 লিঙ্গ : মহিলা	KMH1072884 ফটো উপলব্ধ
883 নাম : ৰুমী কুস্তকাৰ স্বামীৰ নাম: মনোৰাম কুস্তকাৰ ঘৰ নং : ২৯৬ বয়স : 38 লিঙ্গ : মহিলা	KMH1072919 ফটো উপলব্ধ	884 নাম : প্ৰকাশ ঠাকুৰীয়া পিতাৰ নাম: নাৰায়ন ঠাকুৰীয়া ঘৰ নং : ২৯৬ বয়স : 36 লিঙ্গ : পুৰুষ	KMH1072920 ফটো উপলব্ধ	885 নাম : কশোৰ বৰ্মন পিতাৰ নাম: লক্ষী বৰ্মন ঘৰ নং : ২৯৬ বয়স : 29 লিঙ্গ : পুৰুষ	KMH0009164 ফটো উপলব্ধ
886 নাম : সাধনা বৰ্মন স্বামীৰ নাম: কিশোৰ বৰ্মন ঘৰ নং : 296 বয়স : 27 লিঙ্গ : মহিলা	KMH8164782 ফটো উপলব্ধ	887 নাম : দিলীপ ঠাকুৰীয়া পিতাৰ নাম: বাপুৰাম ঠাকুৰীয়া ঘৰ নং : 296 বয়স : 22 লিঙ্গ : মহিলা	VMC0107920 ফটো উপলব্ধ	888 নাম : কঞ্জলতা বৰ্মন স্বামীৰ নাম: বিজয় ঘৰ নং : ২৯৭ বয়স : 62 লিঙ্গ : মহিলা	KMH1072931 ফটো উপলব্ধ
889 নাম : প্ৰতিভা বৰ্মন স্বামীৰ নাম: লক্ষী ঘৰ নং : ২৯৭ বয়স : 55 লিঙ্গ : মহিলা	KMH1072953 ফটো উপলব্ধ	890 নাম : উৰ্মিলা বৰ্মন পিতাৰ নাম: বিজয় ঘৰ নং : ২৯৭ বয়স : 54 লিঙ্গ : মহিলা	KMH1072964 ফটো উপলব্ধ	891 নাম : লক্ষী বৰ্মন পিতাৰ নাম: বিজয় ঘৰ নং : ২৯৭ বয়স : 52 লিঙ্গ : পুৰুষ	KMH1072942 ফটো উপলব্ধ
892 নাম : খগেন বৰ্মন পিতাৰ নাম: বিজয় বৰ্মন ঘৰ নং : ২৯৭ বয়স : 46 লিঙ্গ : পুৰুষ	KMH1072975 ফটো উপলব্ধ	893 নাম : অঞ্জলী বৰ্মন স্বামীৰ নাম: খগেন বৰ্মন ঘৰ নং : ২৯৭ বয়স : 39 লিঙ্গ : মহিলা	KMH1072986 ফটো উপলব্ধ	894 নাম : সত্যবতী ঠাকুৰীয়া পিতাৰ নাম: দিলীপ ঠাকুৰীয়া ঘৰ নং : ২৯৭ বয়স : 34 লিঙ্গ : মহিলা	KMH0055319 ফটো উপলব্ধ
895 নাম : নিমাই বৰ্মন স্বামীৰ নাম: বাপুৰাম ঘৰ নং : ২৯৮ বয়স : 57 লিঙ্গ : মহিলা	KMH1073014 ফটো উপলব্ধ	896 নাম : ধনেশ্বৰ বৰ্মন পিতাৰ নাম: ৰত্নেশ্বৰ বৰ্মন ঘৰ নং : ২৯৯ বয়স : 79 লিঙ্গ : পুৰুষ	KMH1073025 ফটো উপলব্ধ	897 নাম : শৈব্যা বৰ্মন স্বামীৰ নাম: ধনাৰাম ঘৰ নং : ২৯৯ বয়স : 75 লিঙ্গ : মহিলা	KMH1073036 ফটো উপলব্ধ
898 নাম : শৰৎ চন্দ্ৰ বৰ্মন পিতাৰ নাম: ধনাৰাম ঘৰ নং : ২৯৯ বয়স : 54 লিঙ্গ : পুৰুষ	KMH1073047 ফটো উপলব্ধ	899 নাম : বীৰেন বৰ্মন পিতাৰ নাম: ধনাৰাম ঘৰ নং : ২৯৯ বয়স : 53 লিঙ্গ : পুৰুষ	KMH1073092 ফটো উপলব্ধ	900 নাম : লক্ষী বৰ্মন স্বামীৰ নাম: শৰত ঘৰ নং : ২৯৯ বয়স : 49 লিঙ্গ : মহিলা	KMH1073058 ফটো উপলব্ধ

901 নাম : কৃষ্ণ বৰ্মন পিতাৰ নাম: ধনাৰাম ঘৰ নং : ২৯৯ বয়স : 48 লিঙ্গ : পুৰুষ	KMH1073105 ফটো উপলব্ধ	902 নাম : খগেন বৰ্মন পিতাৰ নাম: ধনাৰাম বৰ্মন ঘৰ নং : ২৯৯ বয়স : 47 লিঙ্গ : পুৰুষ	KMH1073069 ফটো উপলব্ধ	903 নাম : মনিষা বৰ্মন স্বামীৰ নাম: শৰত চন্দ্ৰ বৰ্মন ঘৰ নং : ২৯৯ বয়স : 47 লিঙ্গ : মহিলা	KMH1073070 ফটো উপলব্ধ
904 নাম : কণিকা বৰ্মন স্বামীৰ নাম: খগেন ঘৰ নং : ২৯৯ বয়স : 42 লিঙ্গ : মহিলা	KMH1073081 ফটো উপলব্ধ	905 নাম : প্ৰনিতা বৰ্মন স্বামীৰ নাম: কৃষ্ণ বৰ্মন ঘৰ নং : ২৯৯ বয়স : 41 লিঙ্গ : মহিলা	KMH1073116 ফটো উপলব্ধ	906 নাম : দিপালী বৰ্মন স্বামীৰ নাম: বিৰেন বৰ্মন ঘৰ নং : ২৯৯ বয়স : 37 লিঙ্গ : মহিলা	KMH0297879 ফটো উপলব্ধ
907 নাম : জোনালী বৰ্মন স্বামীৰ নাম: প্ৰকাশ বৰ্মন ঘৰ নং : ২৯৯ বয়স : 34 লিঙ্গ : মহিলা	KMH1073127 ফটো উপলব্ধ	908 নাম : খনিদ্ৰ বৰ্মন পিতাৰ নাম: শৰত বৰ্মন ঘৰ নং : ২৯৯ বয়স : 29 লিঙ্গ : পুৰুষ	KMH0009165 ফটো উপলব্ধ	909 নাম : জেউতি বৰ্মন স্বামীৰ নাম: প্ৰকাশ বৰ্মন ঘৰ নং : 299 বয়স : 27 লিঙ্গ : মহিলা	VMC0030973 ফটো উপলব্ধ
910 নাম : মিন্টু বৰ্মন পিতাৰ নাম: শৰত বৰ্মন ঘৰ নং : ২৯৯ বয়স : 26 লিঙ্গ : পুৰুষ	KMH0491704 ফটো উপলব্ধ	911 নাম : জোনদীপ বৰ্মন পিতাৰ নাম: কৃষ্ণ বৰ্মন ঘৰ নং : 299 বয়স : 22 লিঙ্গ : পুৰুষ	VMC0048389 ফটো উপলব্ধ	912 নাম : কিৰন তালুকদাৰ স্বামীৰ নাম: কামিনী ঘৰ নং : ৩০০ বয়স : 67 লিঙ্গ : মহিলা	KMH1073149 ফটো উপলব্ধ
913 নাম : সত্যেন্দ্ৰ তালুকদাৰ পিতাৰ নাম: ভুবনেশ্বৰ ঘৰ নং : ৩০০ বয়স : 59 লিঙ্গ : পুৰুষ	KMH1073172 ফটো উপলব্ধ	914 নাম : পদ্মী তালুকদাৰ স্বামীৰ নাম: সত্যেন্দ্ৰ তালুকদাৰ ঘৰ নং : ৩০০ বয়স : 52 লিঙ্গ : মহিলা	KMH1073183 ফটো উপলব্ধ	915 নাম : শ্ৰেণী তালুকদাৰ পিতাৰ নাম: চন্দ্ৰা বৈশ্য ঘৰ নং : ৩০০ বয়স : 36 লিঙ্গ : মহিলা	KMH1876477 ফটো উপলব্ধ
916 নাম : জয়ন্ত তালুকদাৰ পিতাৰ নাম: কামিনী ঘৰ নং : ৩০০ বয়স : 35 লিঙ্গ : পুৰুষ	KMH1073161 ফটো উপলব্ধ	917 নাম : জ্যোতিষ তালুকদাৰ পিতাৰ নাম: সত্যেন্দ্ৰ তালুকদাৰ ঘৰ নং : ৩০০ বয়স : 23 লিঙ্গ : পুৰুষ	KMH0260802 ফটো উপলব্ধ	918 নাম : পৰাগ বৰ্মন পিতাৰ নাম: শৰৎ চন্দ্ৰ বৰ্মন ঘৰ নং : ৩০০ বয়স : 22 লিঙ্গ : পুৰুষ	KMH0178244 ফটো উপলব্ধ
919 নাম : হৰগোবিন্দ বৰ্মন পিতাৰ নাম: আনন্দি ঘৰ নং : ৩০১ বয়স : 57 লিঙ্গ : পুৰুষ	KMH1073207 ফটো উপলব্ধ	920 নাম : প্ৰতীমা পাটোৱাৰী বৰ্মন স্বামীৰ নাম: হৰগোবিন্দ বৰ্মন ঘৰ নং : ৩০১ বয়স : 45 লিঙ্গ : মহিলা	KMH1073218 ফটো উপলব্ধ	921 নাম : কিশোৰ বৰ্মন পিতাৰ নাম: হৰগোবিন্দ বৰ্মন ঘৰ নং : ৩০১ বয়স : 29 লিঙ্গ : পুৰুষ	KMH0057109 ফটো উপলব্ধ
922 নাম : মৃগেন বৰ্মন পিতাৰ নাম: হৰগোবিন্দ বৰ্মন ঘৰ নং : ৩০১ বয়স : 27 লিঙ্গ : পুৰুষ	KMH0057166 ফটো উপলব্ধ	923 নাম : চন্দ্ৰকান্ত বৰ্মন পিতাৰ নাম: সোনেশ্বৰ ঘৰ নং : ৩০২ বয়স : 62 লিঙ্গ : পুৰুষ	KMH1073229 ফটো উপলব্ধ	924 নাম : উমাকান্ত বৰ্মন পিতাৰ নাম: সোনেশ্বৰ ঘৰ নং : ৩০২ বয়স : 60 লিঙ্গ : পুৰুষ	KMH1073241 ফটো উপলব্ধ
925 নাম : পুলমা বৰ্মন স্বামীৰ নাম: চন্দ্ৰকান্ত ঘৰ নং : ৩০২ বয়স : 56 লিঙ্গ : মহিলা	KMH1073230 ফটো উপলব্ধ	926 নাম : কুঞ্জ লতা বৰ্মন স্বামীৰ নাম: মাধব ঘৰ নং : ৩০৩ বয়স : 69 লিঙ্গ : মহিলা	KMH1073263 ফটো উপলব্ধ	927 নাম : কৰুনা বৰ্মন পিতাৰ নাম: মাধব ঘৰ নং : ৩০৩ বয়স : 52 লিঙ্গ : পুৰুষ	KMH1073274 ফটো উপলব্ধ
928 নাম : উপেন বৰ্মন পিতাৰ নাম: মাধব ঘৰ নং : ৩০৩ বয়স : 47 লিঙ্গ : পুৰুষ	KMH1073285 ফটো উপলব্ধ	929 নাম : হিমজ্যোতী বৰ্মন স্বামীৰ নাম: উপেন বৰ্মন ঘৰ নং : ৩০৩ বয়স : 44 লিঙ্গ : মহিলা	KMH1073321 ফটো উপলব্ধ	930 নাম : বসন্ত বৰ্মন পিতাৰ নাম: মাধব ঘৰ নং : ৩০৩ বয়স : 42 লিঙ্গ : পুৰুষ	KMH1073309 ফটো উপলব্ধ

931 নাম : প্ৰনিতা বৰ্মন স্বামীৰ নাম: কৰুনা বৰ্মন ঘৰ নং : ৩০৩ বয়স : 41 লিঙ্গ : মহিলা	KMH1073310 ফটো উপলব্ধ	932 নাম : সবিতা বৈশ্য স্বামীৰ নাম: অক্ষয় বৰ্মন ঘৰ নং : ৩০৩ বয়স : 39 লিঙ্গ : মহিলা	KMH0471284 ফটো উপলব্ধ	933 নাম : অক্ষয় বৰ্মন পিতাৰ নাম: মাধব ঘৰ নং : ৩০৩ বয়স : 37 লিঙ্গ : পুৰুষ	KMH1073296 ফটো উপলব্ধ
934 নাম : মিতালী বৰ্মন স্বামীৰ নাম: বসন্ত বৰ্মন ঘৰ নং : ৩০৩ বয়স : 31 লিঙ্গ : মহিলা	KMH0173088 ফটো উপলব্ধ	935 নাম : মধুস্মিতা বৰ্মন পিতাৰ নাম: কৰুণা কান্ত বৰ্মন ঘৰ নং : ৩০৩ বয়স : 24 লিঙ্গ : মহিলা	KMH0190165 ফটো উপলব্ধ	936 নাম : দিব্যা বৰ্মন পিতাৰ নাম: উপেন বৰ্মন ঘৰ নং : 303 বয়স : 20 লিঙ্গ : মহিলা	VMC0047449 ফটো উপলব্ধ
937 নাম : তৰুলতা ডেকা স্বামীৰ নাম: সমিন ডেকা ঘৰ নং : ৩০৪ বয়স : 59 লিঙ্গ : মহিলা	KMH1073412 ফটো উপলব্ধ	R 938 নাম : হৰেন বৰ্মন পিতাৰ নাম: সৰ্বেশ্বৰ ঘৰ নং : ৩০৪ বয়স : 57 লিঙ্গ : পুৰুষ	KMH1073354 ফটো উপলব্ধ	939 নাম : ৰীতা বৰ্মন স্বামীৰ নাম: হৰেন ঘৰ নং : ৩০৪ বয়স : 51 লিঙ্গ : মহিলা	KMH1073365 ফটো উপলব্ধ
940 নাম : মনমোহন বৰ্মন পিতাৰ নাম: সৰ্বেশ্বৰ ঘৰ নং : ৩০৪ বয়স : 50 লিঙ্গ : পুৰুষ	KMH1073398 ফটো উপলব্ধ	941 নাম : অনপ কুমাৰ ডেকা পিতাৰ নাম: সমিন ঘৰ নং : ৩০৪ বয়স : 49 লিঙ্গ : পুৰুষ	KMH1073423 ফটো উপলব্ধ	942 নাম : মঞ্জু বৰ্মন স্বামীৰ নাম: মনমোহন বৰ্মন ঘৰ নং : ৩০৪ বয়স : 42 লিঙ্গ : মহিলা	KMH1073401 ফটো উপলব্ধ
943 নাম : অৰুণ কুমাৰ ডেকা পিতাৰ নাম: সমিন ঘৰ নং : ৩০৪ বয়স : 40 লিঙ্গ : পুৰুষ	KMH1073445 ফটো উপলব্ধ	944 নাম : মাইন ডেকা স্বামীৰ নাম: অনুপ ঘৰ নং : ৩০৪ বয়স : 38 লিঙ্গ : মহিলা	KMH1073434 ফটো উপলব্ধ	945 নাম : নমিতা বৈশ্য স্বামীৰ নাম: অৰুণ কুমাৰ ডেকা ঘৰ নং : ৩০৪ বয়স : 33 লিঙ্গ : মহিলা	KMH0424416 ফটো উপলব্ধ
946 নাম : ৰঞ্জন বৰ্মন পিতাৰ নাম: হৰেন বৰ্মন ঘৰ নং : ৩০৪ বয়স : 30 লিঙ্গ : পুৰুষ	KMH1074493 ফটো উপলব্ধ	947 নাম : লভিতা ডেকা স্বামীৰ নাম: ৰঞ্জন বৰ্মন ঘৰ নং : 304 বয়স : 27 লিঙ্গ : মহিলা	VMC0026104 ফটো উপলব্ধ	948 নাম : ৰাকেশ বৰ্মন পিতাৰ নাম: মনমোহন বৰ্মন ঘৰ নং : 304 বয়স : 21 লিঙ্গ : পুৰুষ	KMH8167058 ফটো উপলব্ধ
R 949 নাম : অম্বৰাম বৰ্মন পিতাৰ নাম: আনন্দি ঘৰ নং : ৩০৫ বয়স : 78 লিঙ্গ : পুৰুষ	KMH1073467 ফটো উপলব্ধ	950 নাম : কমলা বৰ্মন স্বামীৰ নাম: অম্বৰাম ঘৰ নং : ৩০৫ বয়স : 63 লিঙ্গ : মহিলা	KMH1073478 ফটো উপলব্ধ	951 নাম : দেবজ্যোতি বৰ্মন পিতাৰ নাম: অম্বৰাম বৰ্মন ঘৰ নং : ৩০৫ বয়স : 35 লিঙ্গ : পুৰুষ	KMH1073503 ফটো উপলব্ধ
952 নাম : জগদীশ বৰ্মন পিতাৰ নাম: নৰেশ্বৰ ঘৰ নং : ৩০৬ বয়স : 47 লিঙ্গ : পুৰুষ	KMH1073525 ফটো উপলব্ধ	953 নাম : জোনালী বৰ্মন স্বামীৰ নাম: জগদীশ বৰ্মন ঘৰ নং : ৩০৬ বয়স : 43 লিঙ্গ : মহিলা	KMH1073547 ফটো উপলব্ধ	954 নাম : জুমন বৰ্মন পিতাৰ নাম: জগদীশ বৰ্মন ঘৰ নং : 306 বয়স : 19 লিঙ্গ : পুৰুষ	VMC0076018 ফটো উপলব্ধ
955 নাম : বাপুৰাম বৰ্মন পিতাৰ নাম: বৈহানা ঘৰ নং : ৩০৭ বয়স : 67 লিঙ্গ : পুৰুষ	KMH1073558 ফটো উপলব্ধ	956 নাম : সুৰেন বৰ্মন পিতাৰ নাম: বৈহানা ঘৰ নং : ৩০৭ বয়স : 62 লিঙ্গ : পুৰুষ	KMH1073581 ফটো উপলব্ধ	957 নাম : মীৰা বৰ্মন স্বামীৰ নাম: সুৰেন ঘৰ নং : ৩০৭ বয়স : 52 লিঙ্গ : মহিলা	KMH1073592 ফটো উপলব্ধ
S 958 নাম : কল্যান বৰ্মন পিতাৰ নাম: চন্দ্ৰী ঘৰ নং : ৩০৭ বয়স : 86 লিঙ্গ : পুৰুষ	KMH1073616 ফটো উপলব্ধ	959 নাম : পংকজ বৰ্মন পিতাৰ নাম: বাপুৰাম বৰ্মন ঘৰ নং : ৩০৭ বয়স : 29 লিঙ্গ : পুৰুষ	KMH0173617 ফটো উপলব্ধ	960 নাম : হীৰামনি বৰ্মন স্বামীৰ নাম: পংকজ বৰ্মন ঘৰ নং : 307 বয়স : 26 লিঙ্গ : মহিলা	VMC0041855 ফটো উপলব্ধ

961 নাম : সঞ্জয় বৰ্মন পিতাৰ নাম: সুৰেন বৰ্মন ঘৰ নং : ৩০৭ বয়স : 25 লিঙ্গ : পুৰুষ	KMH0338525 ফটো উপলব্ধ	962 নাম : সমীন বৰ্মন পিতাৰ নাম: বালিৰাম ঘৰ নং : ৩০৮ বয়স : 66 লিঙ্গ : পুৰুষ	KMH1073649 ফটো উপলব্ধ	963 নাম : অনিমা বৰ্মন স্বামীৰ নাম: সমীন ঘৰ নং : ৩০৮ বয়স : 51 লিঙ্গ : মহিলা	KMH1073650 ফটো উপলব্ধ
964 নাম : মাইন বৰ্মন পিতাৰ নাম: সমিন বৰ্মন ঘৰ নং : ৩০৮ বয়স : 29 লিঙ্গ : মহিলা	KMH0009168 ফটো উপলব্ধ	965 নাম : দীপাংকৰ বৰ্মন পিতাৰ নাম: সমিন বৰ্মন ঘৰ নং : ৩০৮ বয়স : 25 লিঙ্গ : পুৰুষ	KMH0338608 ফটো উপলব্ধ	966 নাম : যোগেন বৰ্মন পিতাৰ নাম: বজত ঘৰ নং : ৩০৯ বয়স : 67 লিঙ্গ : পুৰুষ	KMH1073683 ফটো উপলব্ধ
967 নাম : নিলীমা বৰ্মন স্বামীৰ নাম: নাৰায়ন ঘৰ নং : ৩০৯ বয়স : 61 লিঙ্গ : মহিলা	KMH1073672 ফটো উপলব্ধ	968 নাম : নুপেন বৰ্মন পিতাৰ নাম: বজত ঘৰ নং : ৩০৯ বয়স : 54 লিঙ্গ : পুৰুষ	KMH1073707 ফটো উপলব্ধ	969 নাম : উত্তৰা বৰ্মন স্বামীৰ নাম: নুপেন বৰ্মন ঘৰ নং : ৩০৯ বয়স : 42 লিঙ্গ : মহিলা	KMH1073718 ফটো উপলব্ধ
970 নাম : জয়ন্ত বৰ্মন পিতাৰ নাম: নাৰায়ন বৰ্মন ঘৰ নং : ৩০৯ বয়স : 27 লিঙ্গ : পুৰুষ	KMH0292185 ফটো উপলব্ধ	971 নাম : মেঘালী বৰ্মন পিতাৰ নাম: নুপেন বৰ্মন ঘৰ নং : 309 বয়স : 22 লিঙ্গ : মহিলা	VMC0036541 ফটো উপলব্ধ	972 নাম : বৰুণ চন্দ্ৰ বৰ্মন পিতাৰ নাম: দন্দীৰাম বৰ্মন ঘৰ নং : ৩১০ বয়স : 58 লিঙ্গ : পুৰুষ	KMH1073785 ফটো উপলব্ধ
973 নাম : প্ৰনিতা বৰ্মন স্বামীৰ নাম: অম্বিকাচৰণ ঘৰ নং : ৩১০ বয়স : 52 লিঙ্গ : মহিলা	KMH1073774 ফটো উপলব্ধ	974 নাম : বিজুলী বৰ্মন স্বামীৰ নাম: উত্তম ঘৰ নং : ৩১০ বয়স : 49 লিঙ্গ : মহিলা	KMH1073810 ফটো উপলব্ধ	975 নাম : সবিতা বৰ্মন স্বামীৰ নাম: বৰুণ বৰ্মন ঘৰ নং : ৩১০ বয়স : 47 লিঙ্গ : মহিলা	KMH1073796 ফটো উপলব্ধ
976 নাম : সঞ্জীৱ বৰ্মন পিতাৰ নাম: দিবাকৰ বৰ্মন ঘৰ নং : ৩১০ বয়স : 33 লিঙ্গ : পুৰুষ	KMH1073821 ফটো উপলব্ধ	977 নাম : জ্যোতিৰময় বৰ্মন পিতাৰ নাম: উত্তম বৰ্মন ঘৰ নং : ৩১০ বয়স : 30 লিঙ্গ : পুৰুষ	KMH1074391 ফটো উপলব্ধ	978 নাম : হিমালী বৰ্মন পিতাৰ নাম: বৰুণ চন্দ্ৰ বৰ্মন ঘৰ নং : ৩১০ বয়স : 25 লিঙ্গ : মহিলা	KMH0416842 ফটো উপলব্ধ
979 নাম : নিশান বৰ্মন পিতাৰ নাম: বৰুণ বৰ্মন ঘৰ নং : 310 বয়স : 19 লিঙ্গ : পুৰুষ	VMC0101832 ফটো উপলব্ধ	R 980 নাম : অলিত বৰ্মন পিতাৰ নাম: দৌভোগী ঘৰ নং : ৩১১ বয়স : ৭৭ লিঙ্গ : পুৰুষ	KMH1073843 ফটো উপলব্ধ	981 নাম : কন্দৰ্প নাথ বৰ্মন পিতাৰ নাম: অলিত চন্দ্ৰ বৰ্মন ঘৰ নং : ৩১১ বয়স : 52 লিঙ্গ : পুৰুষ	KMH1073865 ফটো উপলব্ধ
982 নাম : অমৃত বৰ্মন পিতাৰ নাম: অলিত ঘৰ নং : ৩১১ বয়স : 49 লিঙ্গ : পুৰুষ	KMH1073887 ফটো উপলব্ধ	983 নাম : অনিতা বৰ্মন স্বামীৰ নাম: কন্দৰ্প বৰ্মন ঘৰ নং : ৩১১ বয়স : 42 লিঙ্গ : মহিলা	KMH1073876 ফটো উপলব্ধ	984 নাম : ফুন বৰ্মন স্বামীৰ নাম: অমৃত বৰ্মন ঘৰ নং : ৩১১ বয়স : 39 লিঙ্গ : মহিলা	KMH1073898 ফটো উপলব্ধ
985 নাম : তৃষ্ণা বৰ্মন পিতাৰ নাম: কন্দৰ্প নাথ বৰ্মন ঘৰ নং : ৩১১ বয়স : 25 লিঙ্গ : মহিলা	KMH0338434 ফটো উপলব্ধ	986 নাম : নিহা বৰ্মন পিতাৰ নাম: কন্দৰ্প নাথ বৰ্মন ঘৰ নং : ৩১১ বয়স : 22 লিঙ্গ : মহিলা	KMH0290155 ফটো উপলব্ধ	R 987 নাম : বিকাশ বৰ্মন পিতাৰ নাম: দেবেন ঘৰ নং : ৩১২ বয়স : 40 লিঙ্গ : পুৰুষ	KMH1073945 ফটো উপলব্ধ
988 নাম : খনি বৰ্মন পিতাৰ নাম: উদয় বৰ্মন ঘৰ নং : 313 বয়স : 52 লিঙ্গ : পুৰুষ	VMC0051888 ফটো উপলব্ধ	989 নাম : ইৰা বৰ্মন স্বামীৰ নাম: খনি বৰ্মন ঘৰ নং : 313 বয়স : 45 লিঙ্গ : মহিলা	VMC0051896 ফটো উপলব্ধ	990 নাম : মৃগেন বৰ্মন পিতাৰ নাম: উদয় ঘৰ নং : ৩১৩ বয়স : 41 লিঙ্গ : পুৰুষ	KMH1073989 ফটো উপলব্ধ

991	KMH0174425	ফটো উপলব্ধ	992	KMH0283937	ফটো উপলব্ধ	993	KMH1074017	ফটো উপলব্ধ
নাম : ধনদা ডেকা বৰ্মন স্বামীৰ নাম: মুগেন বৰ্মন ঘৰ নং : 313 বয়স : 30 লিঙ্গ : মহিলা			নাম : ডিম্পী বৰ্মন পিতাৰ নাম: খৰ্গেশ্বৰ বৰ্মন ঘৰ নং : 313 বয়স : 25 লিঙ্গ : মহিলা			নাম : হেম তালুকদাৰ পিতাৰ নাম: দীনেশ চন্দ্ৰ তালুকদাৰ ঘৰ নং : 318 বয়স : 65 লিঙ্গ : পুৰুষ		
994	KMH1074039	ফটো উপলব্ধ	995	KMH1074028	ফটো উপলব্ধ	996	KMH1074040	ফটো উপলব্ধ
নাম : প্ৰণব কুমাৰ তালুকদাৰ পিতাৰ নাম: দীনেশ চন্দ্ৰ তালুকদাৰ ঘৰ নং : 318 বয়স : 61 লিঙ্গ : পুৰুষ			নাম : মঞ্জু তালুকদাৰ স্বামীৰ নাম: হেম তালুকদাৰ ঘৰ নং : 318 বয়স : 52 লিঙ্গ : মহিলা			নাম : অনিমা তালুকদাৰ স্বামীৰ নাম: প্ৰণব কুমাৰ তালুকদাৰ ঘৰ নং : 318 বয়স : 47 লিঙ্গ : মহিলা		
S 997	KMH0213934	ফটো উপলব্ধ	998	KMH1074084	ফটো উপলব্ধ	999	KMH1074095	ফটো উপলব্ধ
নাম : সাধনা তালুকদাৰ পিতাৰ নাম: প্ৰণব কুমাৰ তালুকদাৰ ঘৰ নং : 318 বয়স : 25 লিঙ্গ : মহিলা			নাম : পুতুল প্ৰভা বৰ্মন স্বামীৰ নাম: খগেন ঘৰ নং : 315 বয়স : 73 লিঙ্গ : মহিলা			নাম : মন্তু বৰ্মন পিতাৰ নাম: খগেন বৰ্মন ঘৰ নং : 315 বয়স : 55 লিঙ্গ : পুৰুষ		
1000	KMH1074119	ফটো উপলব্ধ	1001	KMH1074142	ফটো উপলব্ধ	1002	KMH1074108	ফটো উপলব্ধ
নাম : প্ৰকাশ বৰ্মন পিতাৰ নাম: খগেন বৰ্মন ঘৰ নং : 315 বয়স : 53 লিঙ্গ : পুৰুষ			নাম : বুবল বৰ্মন পিতাৰ নাম: খগেন বৰ্মন ঘৰ নং : 315 বয়স : 44 লিঙ্গ : পুৰুষ			নাম : কল্পনা বৰ্মন স্বামীৰ নাম: মন্তু বৰ্মন ঘৰ নং : 315 বয়স : 41 লিঙ্গ : মহিলা		
1003	KMH0208173	ফটো উপলব্ধ	1004	KMH1074164	ফটো উপলব্ধ	1005	KMH1074175	ফটো উপলব্ধ
নাম : অবিনাশ বৰ্মন পিতাৰ নাম: মন্তু বৰ্মন ঘৰ নং : 315 বয়স : 24 লিঙ্গ : পুৰুষ			নাম : কেশব বৰ্মন পিতাৰ নাম: কমলেশ্বৰ ঘৰ নং : 316 বয়স : 52 লিঙ্গ : পুৰুষ			নাম : মঞ্জু বৰ্মন স্বামীৰ নাম: কেশব বৰ্মন ঘৰ নং : 316 বয়স : 49 লিঙ্গ : মহিলা		
1006	KMH1074186	ফটো উপলব্ধ	1007	KMH1074197	ফটো উপলব্ধ	1008	KMH1074299	ফটো উপলব্ধ
নাম : সৰ্বেশ্বৰ বৰ্মন পিতাৰ নাম: অৰুণ বৰ্মন ঘৰ নং : 319 বয়স : 77 লিঙ্গ : পুৰুষ			নাম : কুসুম বৰ্মন স্বামীৰ নাম: সৰ্বেশ্বৰ বৰ্মন ঘৰ নং : 319 বয়স : 62 লিঙ্গ : মহিলা			নাম : খৰ্গেশ্বৰ বৰ্মন পিতাৰ নাম: অৰুণ বৰ্মন ঘৰ নং : 319 বয়স : 62 লিঙ্গ : পুৰুষ		
1009	KMH1074302	ফটো উপলব্ধ	1010	KMH1074211	ফটো উপলব্ধ	1011	KMH1074200	ফটো উপলব্ধ
নাম : মামনী বৰ্মন স্বামীৰ নাম: খৰ্গেশ্বৰ বৰ্মন ঘৰ নং : 319 বয়স : 48 লিঙ্গ : মহিলা			নাম : নিতুল বৰ্মন পিতাৰ নাম: সৰ্বেশ্বৰ বৰ্মন ঘৰ নং : 319 বয়স : 40 লিঙ্গ : পুৰুষ			নাম : ৰূপক বৰ্মন পিতাৰ নাম: সৰ্বেশ্বৰ ঘৰ নং : 319 বয়স : 39 লিঙ্গ : পুৰুষ		
1012	KMH1074266	ফটো উপলব্ধ	1013	KMH1074222	ফটো উপলব্ধ	1014	KMH0009163	ফটো উপলব্ধ
নাম : ব্ৰজেন বৰ্মন পিতাৰ নাম: ভাৰত বৰ্মন ঘৰ নং : 319 বয়স : 35 লিঙ্গ : পুৰুষ			নাম : সুৰজিত বৰ্মন পিতাৰ নাম: সৰ্বেশ্বৰ ঘৰ নং : 319 বয়স : 35 লিঙ্গ : পুৰুষ			নাম : গংগা ৰাণী বৰ্মন স্বামীৰ নাম: হিৰেন বৰ্মন ঘৰ নং : 318 বয়স : 53 লিঙ্গ : মহিলা		
1015	KMH0294165	ফটো উপলব্ধ	1016	KMH1073387	ফটো উপলব্ধ	1017	KMH0186635	ফটো উপলব্ধ
নাম : মুন্সায় বৰ্মন মাতৃৰ নাম: গঙ্গাৰাণী বৰ্মন ঘৰ নং : 318 বয়স : 23 লিঙ্গ : পুৰুষ			নাম : সাবিত্ৰী বৰ্মন স্বামীৰ নাম: চবিন বৰ্মন ঘৰ নং : 320 বয়স : 47 লিঙ্গ : মহিলা			নাম : ত্ৰিদীপ বৰ্মন পিতাৰ নাম: ছবিন বৰ্মন ঘৰ নং : 320 বয়স : 26 লিঙ্গ : পুৰুষ		
1018	KMH0320572	ফটো উপলব্ধ	1019	KMH1073605	ফটো উপলব্ধ	1020	KMH1073627	ফটো উপলব্ধ
নাম : কিশোৰ বৰ্মন পিতাৰ নাম: চবিন বৰ্মন ঘৰ নং : 320 বয়স : 26 লিঙ্গ : পুৰুষ			নাম : বৈকুণ্ঠ বৰ্মন পিতাৰ নাম: চণ্ডী বৰ্মন ঘৰ নং : 400 বয়স : 42 লিঙ্গ : পুৰুষ			নাম : অলকা বৰ্মন স্বামীৰ নাম: বৈকুণ্ঠ বৰ্মন ঘৰ নং : 400 বয়স : 37 লিঙ্গ : মহিলা		

1021	VMC0051623
নাম : চিন্ময় দাস পিতাৰ নাম : সমেন দাস ঘৰ নং : 488 বয়স : 22 লিঙ্গ : পুৰুষ	ফটো উপলব্ধ

1022	VMC0005421
নাম : দিপামনি দেবী স্বামীৰ নাম : ৰতন শৰ্মা ঘৰ নং : ৰতন শৰ্মা বয়স : 38 লিঙ্গ : মহিলা	ফটো উপলব্ধ

1023	1	KDH0010694	ফটো উপলব্ধ	1024	1	VMC0146266	ফটো উপলব্ধ	1025	1	VMC0160481	ফটো উপলব্ধ
<p>নাম : আঞ্জুমা বেগম পিতাৰ নাম: মহম্মদ আমজাদ হুছেইন ঘৰ নং : 195 বয়স : 37 লিঙ্গ : মহিলা</p>				<p>নাম : জিমিস্মিতা কাশ্যপ পিতাৰ নাম: হৰেন ৰাজবংশী ঘৰ নং : 278 বয়স : 19 লিঙ্গ : মহিলা</p>				<p>নাম : চয়ানিকা বৰ্মন পিতাৰ নাম: কেশৱ বৰ্মন ঘৰ নং : 316 বয়স : 22 লিঙ্গ : মহিলা</p>			
1026	1	VMC0160507	ফটো উপলব্ধ	1027	1	VMC0161430	ফটো উপলব্ধ	1028	1	VMC0161471	ফটো উপলব্ধ
<p>নাম : পৰাগ বৰ্মন পিতাৰ নাম: কেশৱ বৰ্মন ঘৰ নং : 316 বয়স : 20 লিঙ্গ : পুৰুষ</p>				<p>নাম : ভাস্বতী বৰ্মন পিতাৰ নাম: কৃষ্ণ কান্ত বৰ্মন ঘৰ নং : 294 বয়স : 21 লিঙ্গ : মহিলা</p>				<p>নাম : অৰ্নৱ বৰ্মন পিতাৰ নাম: ভূপেন চন্দ্ৰ বৰ্মন ঘৰ নং : 293 বয়স : 18 লিঙ্গ : পুৰুষ</p>			
1029	1	VMC0161489	ফটো উপলব্ধ	1030	1	VMC0161521	ফটো উপলব্ধ	1031	1	VMC0161943	ফটো উপলব্ধ
<p>নাম : দিক্ষীতা বৰ্মন পিতাৰ নাম: কৃষ্ণ কান্ত বৰ্মন ঘৰ নং : 294 বয়স : 18 লিঙ্গ : মহিলা</p>				<p>নাম : নিৰ্বান বৰ্মন পিতাৰ নাম: ভূপেন চন্দ্ৰ বৰ্মন ঘৰ নং : 293 বয়স : 23 লিঙ্গ : পুৰুষ</p>				<p>নাম : জেচমিন চুলতানা পিতাৰ নাম: চাৰ্মচুল হক ঘৰ নং : 156 বয়স : 18 লিঙ্গ : মহিলা</p>			
1032	1	VMC0163543	ফটো উপলব্ধ	1033	1	VMC0167387	ফটো উপলব্ধ	1034	1	VMC0168237	ফটো উপলব্ধ
<p>নাম : খঞ্জন বৈশ্য পিতাৰ নাম: চন্দ্ৰ বৈশ্য ঘৰ নং : 247 বয়স : 35 লিঙ্গ : পুৰুষ</p>				<p>নাম : ডলি মণি নাথ স্বামীৰ নাম: পিণ্টু বৰ্মন ঘৰ নং : 241 বয়স : 39 লিঙ্গ : মহিলা</p>				<p>নাম : ডলিমণি নাথ স্বামীৰ নাম: পিণ্টু বৰ্মন ঘৰ নং : 241 বয়স : 39 লিঙ্গ : মহিলা</p>			
1035	1	VMC0170837	ফটো উপলব্ধ	1036	1	VMC0170860	ফটো উপলব্ধ	1037	1	VMC0176362	ফটো উপলব্ধ
<p>নাম : অভিজিৎ ঠাকুৰীয়া পিতাৰ নাম: বাপুৰাম ঠাকুৰীয়া ঘৰ নং : 296 বয়স : 18 লিঙ্গ : পুৰুষ</p>				<p>নাম : ৰাহুল শৰ্মা পিতাৰ নাম: ৰুবুল শৰ্মা ঘৰ নং : 223 বয়স : 18 লিঙ্গ : পুৰুষ</p>				<p>নাম : ডলি ডেকা স্বামীৰ নাম: সুৰেন্দ্ৰ বৰ্মন ঘৰ নং : 262 বয়স : 39 লিঙ্গ : মহিলা</p>			
1038	1	VMC0176347	ফটো উপলব্ধ	1039	1	VMC0178194	ফটো উপলব্ধ	1040	1	VMC0178491	ফটো উপলব্ধ
<p>নাম : নিলিমা বেগম পিতাৰ নাম: মইনুদ্দিন তালুকদাৰ ঘৰ নং : 159 বয়স : 22 লিঙ্গ : মহিলা</p>				<p>নাম : তৈয়ব আলী পিতাৰ নাম: পহৰ ঘৰ নং : 200 বয়স : 62 লিঙ্গ : পুৰুষ</p>				<p>নাম : তফাজুল আলী পিতাৰ নাম: তৈয়ব আলী ঘৰ নং : 200 বয়স : 26 লিঙ্গ : পুৰুষ</p>			
1041	1	VMC0178772	ফটো উপলব্ধ								
<p>নাম : মিৰাজুল আলী পিতাৰ নাম: পইনুৰ আলী ঘৰ নং : 160 বয়স : 19 লিঙ্গ : পুৰুষ</p>											

ভোটাৰৰ সাৰাংশ							
A) ভোটাৰৰ সংখ্যা							
		তালিকাৰ প্ৰকাৰ	তালিকাৰ চিনাক্তকৰণ	ভোটাৰৰ সংখ্যা			
				পুৰুষ	মহিলা	৩য় লিঙ্গ	মুঠ
I	মূল তালিকা	মূল তালিকা	বিশেষ সংশোধন, 2026 চনৰ পূৰ্বৰ 2025 চনৰ মূল তালিকাৰ লগত থকা সংযোজন সমূহ একত্ৰিতকৰন কৰা তালিকা।	544	478	0	1022
II	যোগ তালিকা	পৰিপূৰক 1	বিশেষ সংক্ষিপ্ত সংশোধন, 2026	9	10	0	19
III	বিয়োজন তালিকা	পৰিপূৰক 1	বিশেষ সংক্ষিপ্ত সংশোধন, 2026	12	26	0	38
IV	লিংগ ক্ষেত্ৰত পৰিবৰ্তনৰ বাবে পাৰ্থক্য			0	0	0	0
এই সংশোধনৰ পিছত ভোটাৰ তালিকাত ভোটাৰৰ মুঠ সংখ্যা (I+II-III+IV)				541	462	0	1003
B) শুধৰনীৰ সংখ্যা							
তালিকাৰ প্ৰকাৰ		তালিকাৰ চিনাক্তকৰণ		শুধৰনীৰ সংখ্যা			
পৰিপূৰক 1		বিশেষ সংক্ষিপ্ত সংশোধন, 2026		6			

নিৰ্বাচক পঞ্জীয়ন বিষয়াৰ স্বাক্ষৰ

E-মৃত, S-স্থানান্তৰিত/ বাসস্থান পৰিবৰ্তন, R-প্ৰতিলিপি, M-নিখোজ, Q-অযোগ্য