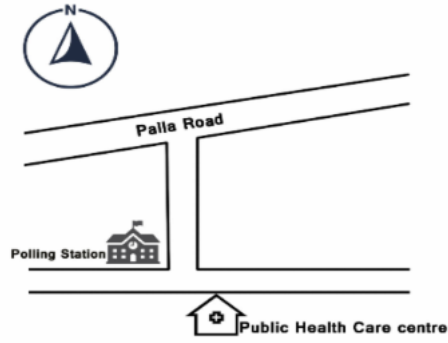


ভোটাৰ তালিকা 2026 S03 অসম

বিধানসভা সমষ্টিৰ নম্বৰ, নাম আৰু সংৰক্ষণৰ স্থিতি : 40 - টিছ (সাধাৰণ)		খণ্ড নং : 188																			
এই বিধানসভা সমষ্টিত কোন সংসদীয় সমষ্টিৰ অন্তৰ্গত তাৰ নম্বৰ, নাম আৰু সংৰক্ষণ স্থিতি : 3 - বৰপেটা (সাধাৰণ)																					
1. সংশোধনৰ বিৱৰণ																					
সংশোধনৰ বছৰ	2026	তালিকাৰ চিনাক্তকৰণ																			
ভিত্তি তাৰিখ	01-01-2026	বিশেষ সংশোধন, 2026 চনৰ পূৰ্বৰ 2025 চনৰ মূল তালিকাৰ লগত থকা সংযোজন সমূহ একত্ৰিতকৰণ কৰা তালিকা।																			
সংশোধনৰ প্ৰকাৰ	বিশেষ সংশোধন 2026																				
প্ৰকাশনৰ তাৰিখ	10-02-2026																				
2. খণ্ড আৰু ভোটগ্ৰহন কেন্দ্ৰৰ বিৱৰণ																					
খণ্ডৰ অন্তৰ্গত এলেকা সমূহৰ নম্বৰ আৰু নাম																					
1-নিজ পকোৱা	<table border="1" style="width: 100%; border-collapse: collapse;"> <tr> <td>মূল চহৰ/গাওঁ</td> <td>: নিজ পকোৱা</td> </tr> <tr> <td>ৱাৰ্ড নং</td> <td>:</td> </tr> <tr> <td>ডাকঘৰ</td> <td>: গোপাল বজাৰ</td> </tr> <tr> <td>পুলিচ থানা</td> <td>: বেলশৰ</td> </tr> <tr> <td>ব্লক</td> <td>: পশ্চিম নলবাৰী</td> </tr> <tr> <td>ৰাজহ চক্ৰ</td> <td>: পশ্চিম নলবাৰী</td> </tr> <tr> <td>জিলা</td> <td>: নলবাৰী</td> </tr> <tr> <td>পিনকোড</td> <td>: 781353</td> </tr> </table>					মূল চহৰ/গাওঁ	: নিজ পকোৱা	ৱাৰ্ড নং	:	ডাকঘৰ	: গোপাল বজাৰ	পুলিচ থানা	: বেলশৰ	ব্লক	: পশ্চিম নলবাৰী	ৰাজহ চক্ৰ	: পশ্চিম নলবাৰী	জিলা	: নলবাৰী	পিনকোড	: 781353
মূল চহৰ/গাওঁ	: নিজ পকোৱা																				
ৱাৰ্ড নং	:																				
ডাকঘৰ	: গোপাল বজাৰ																				
পুলিচ থানা	: বেলশৰ																				
ব্লক	: পশ্চিম নলবাৰী																				
ৰাজহ চক্ৰ	: পশ্চিম নলবাৰী																				
জিলা	: নলবাৰী																				
পিনকোড	: 781353																				
3. ভোটগ্ৰহন কেন্দ্ৰৰ বিৱৰণ																					
ভোটগ্ৰহন কেন্দ্ৰৰ নম্বৰ আৰু নাম :	ভোটগ্ৰহন কেন্দ্ৰৰ প্ৰকাৰ (পুৰুষ/মহিলা/সাধাৰণ)		সাধাৰণ																		
188 - পকোৱা হাইস্কুল (৪ৰ্থ শাখা)	খণ্ডৰ অন্তৰ্গত সহায়ক ভোটগ্ৰহন কেন্দ্ৰৰ সংখ্যা :		0																		
ভোটগ্ৰহন কেন্দ্ৰৰ ঠিকনা :	পকোৱা হাইস্কুল, ৰুম নং ২, নিজ পকোৱা, নলবাৰী																				
4. ভোটাৰৰ সংখ্যা																					
আৰম্ভনি ক্ৰমিক নং	শেষ ক্ৰমিক নং	মুঠ ভোটাৰ																			
		পুৰুষ	মহিলা	৩য় লিঙ্গ	মুঠ																
1	671	337	314	0	651																

নিৰ্বাচক পঞ্জীয়ন বিষয়াৰ স্বাক্ষৰ

Nazri Naksha



Google Map View



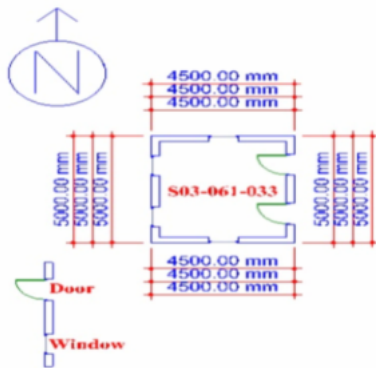
Polling Station Building Front View



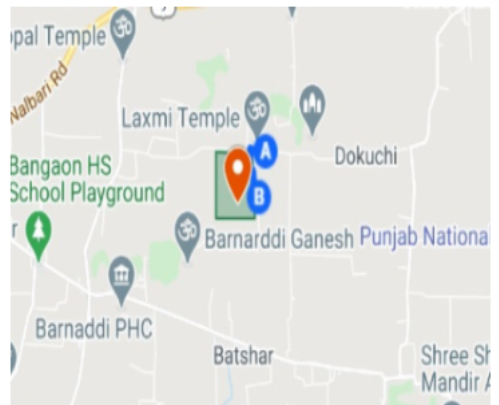
ভোটগ্ৰহন কেন্দ্ৰৰ সন্মুখৰ দৃশ্য



Cad View



Key MAP View



1 নাম : প্ৰনব দাস পিতাৰ নাম: মনি দাস ঘৰ নং : 00 বয়স : 23 লিঙ্গ : পুৰুষ	VMC0019554 ফটো উপলব্ধ	2 নাম : চুনুৱাৰা বেগম স্বামীৰ নাম: নুৰুল আলী ঘৰ নং : ৫২ বয়স : 32 লিঙ্গ : মহিলা	KMH0483503 ফটো উপলব্ধ	3 নাম : মজনুৰ আলী পিতাৰ নাম: ইদো আলী ঘৰ নং : ১০৮ বয়স : 52 লিঙ্গ : পুৰুষ	KMH3134563 ফটো উপলব্ধ
4 নাম : চুৰাতুন বেগম স্বামীৰ নাম: মজনুৰ ঘৰ নং : ১০৮ বয়স : 52 লিঙ্গ : মহিলা	KMH3134574 ফটো উপলব্ধ	5 নাম : মইনুল হুছেইন পিতাৰ নাম: মজনুৰ ঘৰ নং : ১০৮ বয়স : 35 লিঙ্গ : পুৰুষ	KMH3134585 ফটো উপলব্ধ	6 নাম : বুনুমা বেগম স্বামীৰ নাম: মইনুল হুছেইন ঘৰ নং : 108 বয়স : 34 লিঙ্গ : মহিলা	VMC0091173 ফটো উপলব্ধ
7 নাম : নুৰবক্স আলী পিতাৰ নাম: মইনা ঘৰ নং : ১০৯ বয়স : 69 লিঙ্গ : পুৰুষ	KMH3134596 ফটো উপলব্ধ	8 নাম : বেজিনা বেগম স্বামীৰ নাম: নুৰবক্স ঘৰ নং : ১০৯ বয়স : 52 লিঙ্গ : মহিলা	KMH3134609 ফটো উপলব্ধ	9 নাম : বেচমিআৰা আহমেদ পিতাৰ নাম: নুৰবক্স ঘৰ নং : ১০৯ বয়স : 35 লিঙ্গ : মহিলা	KMH3134610 ফটো উপলব্ধ
10 নাম : চাইদল ইছলাম পিতাৰ নাম: নুৰবক্স আলী ঘৰ নং : ১০৯ বয়স : 32 লিঙ্গ : পুৰুষ	KMH3134621 ফটো উপলব্ধ	11 নাম : মইদুল ইছলাম পিতাৰ নাম: নুৰবক্স আলী ঘৰ নং : ১০৯ বয়স : 29 লিঙ্গ : পুৰুষ	KMH3140327 ফটো উপলব্ধ	12 নাম : আৰ্জিনা বেগম স্বামীৰ নাম: মিদুল ইশাম ঘৰ নং : 109 বয়স : 22 লিঙ্গ : মহিলা	VMC0052985 ফটো উপলব্ধ
13 নাম : জৈফা বেগম স্বামীৰ নাম: ছফেদ ঘৰ নং : ১১০ বয়স : 67 লিঙ্গ : মহিলা	KMH3134643 ফটো উপলব্ধ	14 নাম : পইনুৰ আলী পিতাৰ নাম: চফেদ আলী ঘৰ নং : ১১০ বয়স : 52 লিঙ্গ : পুৰুষ	KMH3134654 ফটো উপলব্ধ	15 নাম : মিনুৱাৰা বেগম স্বামীৰ নাম: পয়নুৰ আলী ঘৰ নং : ১১০ বয়স : 49 লিঙ্গ : মহিলা	KMH1860997 ফটো উপলব্ধ
16 নাম : নুৰইছলাম আলী পিতাৰ নাম: ছফেদ ঘৰ নং : ১১০ বয়স : 47 লিঙ্গ : পুৰুষ	KMH3134676 ফটো উপলব্ধ	17 নাম : ইলিজা বেগম স্বামীৰ নাম: নুৰইছলাম ঘৰ নং : ১১০ বয়স : 42 লিঙ্গ : মহিলা	KMH3134687 ফটো উপলব্ধ	18 নাম : মইনুল আলী পিতাৰ নাম: ছফেদ ঘৰ নং : ১১০ বয়স : 42 লিঙ্গ : পুৰুষ	KMH3134698 ফটো উপলব্ধ
19 নাম : জয়নুৰ আহমেদ পিতাৰ নাম: ছফেদ আলী ঘৰ নং : ১১০ বয়স : 39 লিঙ্গ : পুৰুষ	KMH3134665 ফটো উপলব্ধ	20 নাম : জিলিমা বেগম স্বামীৰ নাম: জয়নুৰ আলী ঘৰ নং : ১১০ বয়স : 35 লিঙ্গ : মহিলা	KMH3140190 ফটো উপলব্ধ	21 নাম : জুনুৱাৰা বেগম স্বামীৰ নাম: মইনুৰ আলী ঘৰ নং : 110 বয়স : 30 লিঙ্গ : মহিলা	VMC0099655 ফটো উপলব্ধ
22 নাম : গুলবেজ আহমেদ পিতাৰ নাম: পইনুৰ আলী ঘৰ নং : 110 বয়স : 19 লিঙ্গ : মহিলা	VMC0104166 ফটো উপলব্ধ	23 নাম : চৰিফা বেগম স্বামীৰ নাম: খলিল ঘৰ নং : ১১১ বয়স : 77 লিঙ্গ : মহিলা	KMH3134701 ফটো উপলব্ধ	24 নাম : তাইজনুৰ আলী পিতাৰ নাম: খলিল ঘৰ নং : ১১১ বয়স : 52 লিঙ্গ : পুৰুষ	KMH3134756 ফটো উপলব্ধ
25 নাম : খাইৰুদ্দিন আলী পিতাৰ নাম: খলিল ঘৰ নং : ১১১ বয়স : 50 লিঙ্গ : পুৰুষ	KMH3134778 ফটো উপলব্ধ	26 নাম : আফতাৰ আলী পিতাৰ নাম: খলিল ঘৰ নং : ১১১ বয়স : 50 লিঙ্গ : পুৰুষ	KMH3134734 ফটো উপলব্ধ	# 27 নাম : ৰচিদা বেগম স্বামীৰ নাম: তাইজানুৰ আলী ঘৰ নং : ১১১ বয়স : 46 লিঙ্গ : মহিলা	KMH3134767 ফটো উপলব্ধ
28 নাম : মনো বেগম স্বামীৰ নাম: খাইৰুদ্দিন ঘৰ নং : ১১১ বয়স : 45 লিঙ্গ : মহিলা	KMH3134789 ফটো উপলব্ধ	29 নাম : মালা বেগম স্বামীৰ নাম: আফতাৰ ঘৰ নং : ১১১ বয়স : 45 লিঙ্গ : মহিলা	KMH3134745 ফটো উপলব্ধ	30 নাম : ৰাতুল আলী পিতাৰ নাম: খাইৰুদ্দিন আলী ঘৰ নং : ১১১ বয়স : 25 লিঙ্গ : পুৰুষ	KMH0332338 ফটো উপলব্ধ

31 নাম : পাৰ্ভিচ চুলতানা পিতাৰ নাম: খাইবুদ্দিন আলী ঘৰ নং : ১১১ বয়স : 25 লিঙ্গ : মহিলা	KMH0366534 ফটো উপলব্ধ	32 নাম : বাৰ্বী আহমেদ পিতাৰ নাম: আফতাৰ আলী ঘৰ নং : ১১১ বয়স : 25 লিঙ্গ : মহিলা	KMH0397281 ফটো উপলব্ধ	33 নাম : ইনামুল হুছেইন পিতাৰ নাম: তাজনুৰ আলী ঘৰ নং : ১১১ বয়স : 23 লিঙ্গ : পুৰুষ	KMH0390880 ফটো উপলব্ধ
34 নাম : নিচান আহমেদ পিতাৰ নাম: আফতাৰ আলী ঘৰ নং : 111 বয়স : 21 লিঙ্গ : পুৰুষ	VMC0061556 ফটো উপলব্ধ	35 নাম : চাহনুৰ আলী পিতাৰ নাম: নাজিৰ ঘৰ নং : ১১২ বয়স : 50 লিঙ্গ : পুৰুষ	KMH3134790 ফটো উপলব্ধ	36 নাম : চাইফুদ্দিন আহমেদ পিতাৰ নাম: নাজিৰ ঘৰ নং : ১১২ বয়স : 47 লিঙ্গ : পুৰুষ	KMH3134814 ফটো উপলব্ধ
37 নাম : ৰোজমা বেগম স্বামীৰ নাম: চাহনুৰ আলী ঘৰ নং : ১১২ বয়স : 46 লিঙ্গ : মহিলা	KMH3134803 ফটো উপলব্ধ	38 নাম : নাজৰিন চুলতানা স্বামীৰ নাম: চাইফুদ্দিন আহমেদ ঘৰ নং : ১১২ বয়স : 40 লিঙ্গ : মহিলা	KMH3140281 ফটো উপলব্ধ	39 নাম : ইনামুল হক পিতাৰ নাম: চাহনুৰ আলী ঘৰ নং : ১১২ বয়স : 34 লিঙ্গ : পুৰুষ	KMH3134825 ফটো উপলব্ধ
40 নাম : ইজাজুল হক পিতাৰ নাম: চাহনুৰ আলী ঘৰ নং : ১১২ বয়স : 26 লিঙ্গ : পুৰুষ	KMH0109553 ফটো উপলব্ধ	41 নাম : আলাউদ্দিন আহমেদ পিতাৰ নাম: আচান ঘৰ নং : ১১৩ বয়স : 49 লিঙ্গ : পুৰুষ	KMH3134836 ফটো উপলব্ধ	42 নাম : জলেখা বেগম স্বামীৰ নাম: আলো ঘৰ নং : ১১৩ বয়স : 45 লিঙ্গ : মহিলা	KMH3134847 ফটো উপলব্ধ
43 নাম : ৰৌচান আলী পিতাৰ নাম: আচান ঘৰ নং : ১১৩ বয়স : 42 লিঙ্গ : পুৰুষ	KMH3134858 ফটো উপলব্ধ	44 নাম : তকবুল আলী পিতাৰ নাম: আচান ঘৰ নং : ১১৩ বয়স : 37 লিঙ্গ : পুৰুষ	KMH3134869 ফটো উপলব্ধ	45 নাম : মাৰিয়া বেগম স্বামীৰ নাম: ৰৌচান আলী ঘৰ নং : ১১৩ বয়স : 35 লিঙ্গ : মহিলা	KMH3140463 ফটো উপলব্ধ
46 নাম : ৰেহেনা বেগম স্বামীৰ নাম: তকুল আলী ঘৰ নং : 113 বয়স : 33 লিঙ্গ : মহিলা	VMC0098558 ফটো উপলব্ধ	47 নাম : আজমা বেগম পিতাৰ নাম: আলাউদ্দিন আহমেদ ঘৰ নং : ১১৩ বয়স : 29 লিঙ্গ : মহিলা	KMH0006627 ফটো উপলব্ধ	48 নাম : নুৰজাহান বেগম স্বামীৰ নাম: চানোবাব ঘৰ নং : ১১৪ বয়স : 52 লিঙ্গ : মহিলা	KMH3134892 ফটো উপলব্ধ
49 নাম : ৰহমান আলী পিতাৰ নাম: ধেখলা ঘৰ নং : ১১৪ বয়স : 49 লিঙ্গ : পুৰুষ	KMH3134870 ফটো উপলব্ধ	50 নাম : বচিৰান বেগম স্বামীৰ নাম: ৰহমান ঘৰ নং : ১১৪ বয়স : 43 লিঙ্গ : মহিলা	KMH3134881 ফটো উপলব্ধ	51 নাম : ৰফিকুল হুছেইন পিতাৰ নাম: ৰহমান আলী ঘৰ নং : ১১৪ বয়স : 29 লিঙ্গ : পুৰুষ	KMH0006817 ফটো উপলব্ধ
52 নাম : আব্দুল খালেক পিতাৰ নাম: ৰহমান আলী ঘৰ নং : ১১৪ বয়স : 26 লিঙ্গ : পুৰুষ	KMH0331611 ফটো উপলব্ধ	53 নাম : আলি হুছেইন পিতাৰ নাম: ৰহমান আলী ঘৰ নং : ১১৪ বয়স : 25 লিঙ্গ : পুৰুষ	KMH0332494 ফটো উপলব্ধ	54 নাম : চালমা বেগম স্বামীৰ নাম: আব্দুল খালেক ঘৰ নং : ১১৪ বয়স : 25 লিঙ্গ : মহিলা	KMH0483511 ফটো উপলব্ধ
55 নাম : নুৰো আলী পিতাৰ নাম: আহমেদ ঘৰ নং : ১১৬ বয়স : 67 লিঙ্গ : পুৰুষ	KMH3134916 ফটো উপলব্ধ	56 নাম : আইনুদ্দিন আহমেদ পিতাৰ নাম: নুৰো আলী ঘৰ নং : ১১৬ বয়স : 45 লিঙ্গ : পুৰুষ	KMH3134961 ফটো উপলব্ধ	57 নাম : তাইজুদ্দিন আহমেদ পিতাৰ নাম: নুৰো ঘৰ নং : ১১৬ বয়স : 41 লিঙ্গ : পুৰুষ	KMH3134950 ফটো উপলব্ধ
58 নাম : ৰাজীৱ আলী পিতাৰ নাম: নুৰো ঘৰ নং : ১১৬ বয়স : 37 লিঙ্গ : পুৰুষ	KMH3134972 ফটো উপলব্ধ	59 নাম : আৰ্জমা বেগম স্বামীৰ নাম: আইনুদ্দিন আহমেদ ঘৰ নং : ১১৬ বয়স : 36 লিঙ্গ : মহিলা	KMH3140350 ফটো উপলব্ধ	60 নাম : মামনী বেগম স্বামীৰ নাম: ৰাজীৱ আলী ঘৰ নং : ১১৬ বয়স : 34 লিঙ্গ : মহিলা	KMH3140112 ফটো উপলব্ধ

61 নাম : ইছলাম আলী পিতাৰ নাম: নৰো আলী ঘৰ নং : ১১৬ বয়স : 34 লিঙ্গ : পুৰুষ	KMH3134994 ফটো উপলব্ধ	62 নাম : মিনৰাৰা বেগম স্বামীৰ নাম: তাইজুদ্দিন আলী ঘৰ নং : ১১৬ বয়স : 33 লিঙ্গ : মহিলা	KMH0110510 ফটো উপলব্ধ	63 নাম : চিমা তালুকদাৰ আহমেদ স্বামীৰ নাম: ৰাজিব আলী ঘৰ নং : ১১৬ বয়স : 27 লিঙ্গ : মহিলা	KMH0351494 ফটো উপলব্ধ
64 নাম : বিনিমা বেগম স্বামীৰ নাম: ইছলাম আলী ঘৰ নং : 116 বয়স : 22 লিঙ্গ : মহিলা	VMC0000968 ফটো উপলব্ধ	65 নাম : ৰূপচেনী বিবি স্বামীৰ নাম: মনিৰ ঘৰ নং : ১১৭ বয়স : 77 লিঙ্গ : মহিলা	KMH3135000 ফটো উপলব্ধ	66 নাম : মেহবুব আলী পিতাৰ নাম: মনিৰ আলী ঘৰ নং : ১১৭ বয়স : 45 লিঙ্গ : পুৰুষ	KMH3135022 ফটো উপলব্ধ
67 নাম : মজিবুৰ ৰহমান পিতাৰ নাম: মনিৰ আলী ঘৰ নং : ১১৭ বয়স : 45 লিঙ্গ : পুৰুষ	KMH3135011 ফটো উপলব্ধ	68 নাম : মনি বেগম স্বামীৰ নাম: মজিবুৰ ৰহমান ঘৰ নং : ১১৭ বয়স : 39 লিঙ্গ : মহিলা	KMH3140292 ফটো উপলব্ধ	69 নাম : আমিনা বেগম স্বামীৰ নাম: মহবুব ঘৰ নং : ১১৭ বয়স : 36 লিঙ্গ : মহিলা	KMH3135033 ফটো উপলব্ধ
70 নাম : বিউটী আহমেদ স্বামীৰ নাম: মইদুল ইছলাম ঘৰ নং : ১১৭ বয়স : 27 লিঙ্গ : মহিলা	KMH0504134 ফটো উপলব্ধ	71 নাম : তবিবুৰ ৰহমান পিতাৰ নাম: মহবুব আলী ঘৰ নং : 117 বয়স : 23 লিঙ্গ : পুৰুষ	KMH8159865 ফটো উপলব্ধ	72 নাম : অৰজিনা বেগম স্বামীৰ নাম: তবিবুৰ ৰহমান ঘৰ নং : 117 বয়স : 23 লিঙ্গ : মহিলা	KMH8170235 ফটো উপলব্ধ
73 নাম : পাপু আলী পিতাৰ নাম: মজিবুৰ ৰহমান ঘৰ নং : 117 বয়স : 21 লিঙ্গ : পুৰুষ	KMH8159857 ফটো উপলব্ধ	74 নাম : মজাফৰ আলী পিতাৰ নাম: মচলেম ঘৰ নং : ১১৮ বয়স : 52 লিঙ্গ : পুৰুষ	KMH3135044 ফটো উপলব্ধ	75 নাম : আৰবজান বেগম স্বামীৰ নাম: মজাফৰ ঘৰ নং : ১১৮ বয়স : 42 লিঙ্গ : মহিলা	KMH3135055 ফটো উপলব্ধ
76 নাম : ৰঞ্জমা বেগম স্বামীৰ নাম: মজনুৰ আলী ঘৰ নং : ১১৮ বয়স : 36 লিঙ্গ : মহিলা	KMH0110262 ফটো উপলব্ধ	77 নাম : ইছমাইল সেখ পিতাৰ নাম: মোছলেম উদ্দিন ঘৰ নং : 118 বয়স : 36 লিঙ্গ : পুৰুষ	DHL1048755 ফটো উপলব্ধ	78 নাম : মজনুৰ আলী পিতাৰ নাম: মজাফৰ আলী ঘৰ নং : ১১৮ বয়স : 34 লিঙ্গ : পুৰুষ	KMH3135066 ফটো উপলব্ধ
79 নাম : হবিবুৰ ৰহমান পিতাৰ নাম: মজাফৰ আলী ঘৰ নং : ১১৮ বয়স : 27 লিঙ্গ : পুৰুষ	KMH0110163 ফটো উপলব্ধ	80 নাম : ৰিফ্ক আলী পিতাৰ নাম: মজাফৰ আলী ঘৰ নং : ১১৮ বয়স : 24 লিঙ্গ : পুৰুষ	KMH0498428 ফটো উপলব্ধ	81 নাম : ৰেজিনা বেগম পিতাৰ নাম: মজাফৰ আলী ঘৰ নং : 118 বয়স : 24 লিঙ্গ : মহিলা	VMC0090845 ফটো উপলব্ধ
82 নাম : তপচৈৰ আলী পিতাৰ নাম: মচলেম ঘৰ নং : ১১৯ বয়স : 49 লিঙ্গ : পুৰুষ	KMH3135077 ফটো উপলব্ধ	83 নাম : চৰিফা বেগম স্বামীৰ নাম: তপচৈৰ ঘৰ নং : ১১৯ বয়স : 45 লিঙ্গ : মহিলা	KMH3135088 ফটো উপলব্ধ	84 নাম : আকবৰ আলী পিতাৰ নাম: তপচৈৰ ঘৰ নং : ১১৯ বয়স : 35 লিঙ্গ : পুৰুষ	KMH3135099 ফটো উপলব্ধ
85 নাম : ইদ্রিছ আলী পিতাৰ নাম: তপচৈৰ আলী ঘৰ নং : ১১৯ বয়স : 31 লিঙ্গ : পুৰুষ	KMH0110221 ফটো উপলব্ধ	86 নাম : ফৰিদা বেগম স্বামীৰ নাম: আকবৰ আলী ঘৰ নং : ১১৯ বয়স : 31 লিঙ্গ : মহিলা	KMH3140247 ফটো উপলব্ধ	87 নাম : চাইদুল আলী পিতাৰ নাম: কমলা আলী ঘৰ নং : 119 বয়স : 22 লিঙ্গ : পুৰুষ	KMH8166167 ফটো উপলব্ধ
88 নাম : বিনা বিবি স্বামীৰ নাম: ভয়নুৰ ঘৰ নং : ১২১ বয়স : 88 লিঙ্গ : মহিলা	KMH3135102 ফটো উপলব্ধ	89 নাম : মিছ নুৰুনচো বিবি স্বামীৰ নাম: ভয়নুৰ ঘৰ নং : ১২১ বয়স : 62 লিঙ্গ : মহিলা	KMH3135113 ফটো উপলব্ধ	90 নাম : চামেলী বেগম পিতাৰ নাম: ভয়নুৰ আলী ঘৰ নং : ১২১ বয়স : 26 লিঙ্গ : মহিলা	KMH0409755 ফটো উপলব্ধ

91 নাম : ইলিজা বেগম পিতাৰ নাম: ভয়নুৰ আলী ঘৰ নং : ১২১ বয়স : 25 লিঙ্গ : মহিলা	KMH0401034 ফটো উপলব্ধ	92 নাম : মেহেৰুন বেগম স্বামীৰ নাম: ইব্রাহিম ঘৰ নং : ১২২ বয়স : 57 লিঙ্গ : মহিলা	KMH3135180 ফটো উপলব্ধ	93 নাম : ইছমাইল হুছেইন পিতাৰ নাম: ইব্রাহিম আলী ঘৰ নং : ১২২ বয়স : 34 লিঙ্গ : পুৰুষ	KMH1860964 ফটো উপলব্ধ
94 নাম : চেখ ফৰিদি আলী মাতৃৰ নাম: নেহেৰুন বেগম ঘৰ নং : ১২২ বয়স : 33 লিঙ্গ : মহিলা	KMH3135157 ফটো উপলব্ধ	95 নাম : ইমৰাণ হুছেইন পিতাৰ নাম: ইব্রাহিম আলী ঘৰ নং : ১২২ বয়স : 31 লিঙ্গ : পুৰুষ	KMH1860975 ফটো উপলব্ধ	S 96 নাম : বেচমা বেগম স্বামীৰ নাম: ইব্রাহিম হুছেইন ঘৰ নং : ১২২ বয়স : 9 লিঙ্গ : মহিলা	KMH0109991 ফটো উপলব্ধ
97 নাম : ফৰমুদ আলী পিতাৰ নাম: ইচুব আলী ঘৰ নং : ১২৩ বয়স : 59 লিঙ্গ : পুৰুষ	KMH3135191 ফটো উপলব্ধ	98 নাম : ৰফিক আলী পিতাৰ নাম: ইচুব ঘৰ নং : ১২৩ বয়স : 43 লিঙ্গ : পুৰুষ	KMH3135215 ফটো উপলব্ধ	99 নাম : মামনি বেগম স্বামীৰ নাম: ফৰমুদ ঘৰ নং : ১২৩ বয়স : 42 লিঙ্গ : মহিলা	KMH3135204 ফটো উপলব্ধ
100 নাম : ৰিণা বেগম স্বামীৰ নাম: ৰফিক আলী ঘৰ নং : ১২৩ বয়স : 41 লিঙ্গ : মহিলা	KMH0246843 ফটো উপলব্ধ	101 নাম : মজনৰ আলী পিতাৰ নাম: পয়নুৰ আলী ঘৰ নং : ১২৩ বয়স : 37 লিঙ্গ : পুৰুষ	KMH0483396 ফটো উপলব্ধ	102 নাম : মৰ্জিনা বেগম স্বামীৰ নাম: ময়নুল আলী ঘৰ নং : ১২৩ বয়স : 27 লিঙ্গ : মহিলা	KMH0483354 ফটো উপলব্ধ
103 নাম : ৰিজৱানা চুলতানা পিতাৰ নাম: ফৰমুদ আলী ঘৰ নং : ১২৩ বয়স : 23 লিঙ্গ : মহিলা	KMH0281535 ফটো উপলব্ধ	104 নাম : বেবী ফাৰিহা খানম পিতাৰ নাম: ফৰমুদ আলী ঘৰ নং : 123 বয়স : 20 লিঙ্গ : মহিলা	VMC0040733 ফটো উপলব্ধ	105 নাম : পাৰিজান বেগম পিতাৰ নাম: নেজাৰ আলী ঘৰ নং : ১২৪ বয়স : 61 লিঙ্গ : মহিলা	KMH1860793 ফটো উপলব্ধ
106 নাম : পয়নুৰ আলী পিতাৰ নাম: নেজাৰ ঘৰ নং : ১২৪ বয়স : 57 লিঙ্গ : পুৰুষ	KMH3135237 ফটো উপলব্ধ	107 নাম : ৰাহিমা বেগম স্বামীৰ নাম: পয়নুৰ ঘৰ নং : ১২৪ বয়স : 52 লিঙ্গ : মহিলা	KMH3135248 ফটো উপলব্ধ	108 নাম : ৰবুল আলী অন্যান্য: মোফিব আলী ঘৰ নং : ১২৪ বয়স : 44 লিঙ্গ : পুৰুষ	KMH0483370 ফটো উপলব্ধ
109 নাম : ৰুকমা বেগম পিতাৰ নাম: পয়নুৰ ঘৰ নং : ১২৪ বয়স : 37 লিঙ্গ : মহিলা	KMH3135259 ফটো উপলব্ধ	110 নাম : ময়নুল আলী পিতাৰ নাম: পইনুৰ আলী ঘৰ নং : ১২৪ বয়স : 31 লিঙ্গ : পুৰুষ	KMH3140521 ফটো উপলব্ধ	111 নাম : নুৰ ইছলাম পিতাৰ নাম: ৰবুল আলী ঘৰ নং : 124 বয়স : 20 লিঙ্গ : পুৰুষ	VMC0092478 ফটো উপলব্ধ
112 নাম : তইনুজ আলী পিতাৰ নাম: নেজাৰ বেগম ঘৰ নং : ১২৫ বয়স : 59 লিঙ্গ : পুৰুষ	KMH3135271 ফটো উপলব্ধ	113 নাম : ফজিলা বেগম স্বামীৰ নাম: তইনুজ ঘৰ নং : ১২৫ বয়স : 45 লিঙ্গ : মহিলা	KMH3135260 ফটো উপলব্ধ	114 নাম : পাকিজা বেগম পিতাৰ নাম: তইনুজ আলী ঘৰ নং : ১২৫ বয়স : 23 লিঙ্গ : মহিলা	KMH0281501 ফটো উপলব্ধ
115 নাম : হামিদা বেগম পিতাৰ নাম: ৰতিমল ঘৰ নং : ১২৭ বয়স : 57 লিঙ্গ : মহিলা	KMH3135306 ফটো উপলব্ধ	116 নাম : হাজেৰা বেগম পিতাৰ নাম: ৰতিমল ঘৰ নং : ১২৭ বয়স : 42 লিঙ্গ : মহিলা	KMH3135317 ফটো উপলব্ধ	117 নাম : মেহেৰুন বেগম স্বামীৰ নাম: মকচেদ ঘৰ নং : ১২৮ বয়স : 70 লিঙ্গ : মহিলা	KMH3135328 ফটো উপলব্ধ
118 নাম : ফিৰোজ আলী পিতাৰ নাম: মকচেদ ঘৰ নং : ১২৮ বয়স : 41 লিঙ্গ : পুৰুষ	KMH3135339 ফটো উপলব্ধ	119 নাম : ফাইজৰ ৰহমান পিতাৰ নাম: আলমচা ঘৰ নং : ১২৯ বয়স : 72 লিঙ্গ : পুৰুষ	KMH3135340 ফটো উপলব্ধ	120 নাম : মাৰিয়া বেগম স্বামীৰ নাম: ফাইজ ঘৰ নং : ১২৯ বয়স : 57 লিঙ্গ : মহিলা	KMH3135351 ফটো উপলব্ধ

121 নাম : বুবল আলী পিতাৰ নাম: ফাইজ ঘৰ নং : ১২৯ বয়স : 38 লিঙ্গ : পুৰুষ	KMH3135362 ফটো উপলব্ধ	122 নাম : নুৰুল হক চৌধুৰী পিতাৰ নাম: ফাইজৰ বহমান ঘৰ নং : ১২৯ বয়স : 34 লিঙ্গ : পুৰুষ	KMH3135373 ফটো উপলব্ধ	123 নাম : আচমা বেগম স্বামীৰ নাম: বুবল আলী ঘৰ নং : ১২৯ বয়স : 30 লিঙ্গ : মহিলা	KMH0388447 ফটো উপলব্ধ
124 নাম : নাজিৰ আলী পিতাৰ নাম: আলামচা ঘৰ নং : ১৩০ বয়স : 88 লিঙ্গ : পুৰুষ	KMH3135384 ফটো উপলব্ধ	125 নাম : নিলিমা বেগম স্বামীৰ নাম: নাজিৰ ঘৰ নং : ১৩০ বয়স : 67 লিঙ্গ : মহিলা	KMH3135395 ফটো উপলব্ধ	S 126 নাম : খাইবুল মোছা বেগম পিতাৰ নাম: নাজিৰ আলী ঘৰ নং : ১৩০ বয়স : 28 লিঙ্গ : মহিলা	KMH0109751 ফটো উপলব্ধ
127 নাম : আজিজুৰ বহমান পিতাৰ নাম: নাজিৰ আলী ঘৰ নং : ১৩০ বয়স : 26 লিঙ্গ : পুৰুষ	KMH0109843 ফটো উপলব্ধ	128 নাম : জমি বেগম স্বামীৰ নাম: আজিজুৰ বহমান ঘৰ নং : 130 বয়স : 22 লিঙ্গ : মহিলা	VMC0053975 ফটো উপলব্ধ	129 নাম : হামেদা বিবি স্বামীৰ নাম: ধনে আলী ঘৰ নং : ১৩১ বয়স : 88 লিঙ্গ : মহিলা	KMH3135419 ফটো উপলব্ধ
130 নাম : ৰৌচান আলী পিতাৰ নাম: ধনে আলী ঘৰ নং : ১৩১ বয়স : 50 লিঙ্গ : পুৰুষ	KMH3135464 ফটো উপলব্ধ	131 নাম : প্ৰকাশ আলী পিতাৰ নাম: ধনে ঘৰ নং : ১৩১ বয়স : 49 লিঙ্গ : পুৰুষ	KMH3135420 ফটো উপলব্ধ	132 নাম : অৱাহেদুৰ বহমান পিতাৰ নাম: ধনে ঘৰ নং : ১৩১ বয়স : 47 লিঙ্গ : পুৰুষ	KMH3135442 ফটো উপলব্ধ
133 নাম : মজিদা বেগম স্বামীৰ নাম: প্ৰকাশ ঘৰ নং : ১৩১ বয়স : 45 লিঙ্গ : মহিলা	KMH3135431 ফটো উপলব্ধ	134 নাম : ডালিমা বেগম স্বামীৰ নাম: ওআহেদুৰ বহমান ঘৰ নং : ১৩১ বয়স : 44 লিঙ্গ : মহিলা	KMH3135453 ফটো উপলব্ধ	135 নাম : আনোৱাৰ হুচেইন পিতাৰ নাম: ধনে ঘৰ নং : ১৩১ বয়স : 41 লিঙ্গ : পুৰুষ	KMH3135475 ফটো উপলব্ধ
136 নাম : আফ্ৰজা বেগম স্বামীৰ নাম: ৰৌচান আলী ঘৰ নং : ১৩১ বয়স : 38 লিঙ্গ : মহিলা	KMH3140554 ফটো উপলব্ধ	137 নাম : মঞ্জুমা বেগম স্বামীৰ নাম: আনোৱাৰ হুচেইন ঘৰ নং : ১৩১ বয়স : 36 লিঙ্গ : মহিলা	CGF1045289 ফটো উপলব্ধ	138 নাম : জিমি বেগম পিতাৰ নাম: ওআহেদুৰ বহমান ঘৰ নং : ১৩১ বয়স : 25 লিঙ্গ : মহিলা	KMH0331884 ফটো উপলব্ধ
139 নাম : পাখী আহমেদ পিতাৰ নাম: প্ৰকাশ আলী ঘৰ নং : ১৩১ বয়স : 25 লিঙ্গ : মহিলা	KMH0486001 ফটো উপলব্ধ	140 নাম : জোন আলী পিতাৰ নাম: প্ৰকাশ আলী ঘৰ নং : ১৩১ বয়স : 25 লিঙ্গ : পুৰুষ	KMH0485946 ফটো উপলব্ধ	141 নাম : ৰাজ আহমেদ পিতাৰ নাম: প্ৰকাশ আলী ঘৰ নং : 131 বয়স : 22 লিঙ্গ : পুৰুষ	VMC0036350 ফটো উপলব্ধ
142 নাম : ৰিয়া বিনু ৰৌচান পিতাৰ নাম: ৰৌচান আলী ঘৰ নং : 131 বয়স : 19 লিঙ্গ : মহিলা	VMC0086025 ফটো উপলব্ধ	143 নাম : ছীমা বেগম পিতাৰ নাম: অৱাহেদুৰ বহমান ঘৰ নং : 131 বয়স : 19 লিঙ্গ : মহিলা	VMC0094938 ফটো উপলব্ধ	144 নাম : ৰমিজ আলী পিতাৰ নাম: নিভাৰষা ঘৰ নং : ১৩২ বয়স : 67 লিঙ্গ : পুৰুষ	KMH3135486 ফটো উপলব্ধ
145 নাম : খদেজা বেগম স্বামীৰ নাম: ৰমিজ ঘৰ নং : ১৩২ বয়স : 57 লিঙ্গ : মহিলা	KMH3135497 ফটো উপলব্ধ	146 নাম : খৰছেদ উদ্দিন আহমেদ পিতাৰ নাম: দিনবৰ ঘৰ নং : ১৩৩ বয়স : 65 লিঙ্গ : পুৰুষ	KMH3135500 ফটো উপলব্ধ	147 নাম : মামনী বেগম স্বামীৰ নাম: খৰছেদ উদ্দিন আহমেদ ঘৰ নং : ১৩৩ বয়স : 52 লিঙ্গ : মহিলা	KMH3135511 ফটো উপলব্ধ
148 নাম : মইদুল ইছলাম পিতাৰ নাম: খৰছেদ উদ্দিন আহমেদ ঘৰ নং : ১৩৩ বয়স : 32 লিঙ্গ : পুৰুষ	KMH3135522 ফটো উপলব্ধ	149 নাম : কমলা আলী অন্যান্য: চায়েৰা বেগম ঘৰ নং : ১৩৪ বয়স : 58 লিঙ্গ : পুৰুষ	KMH3140236 ফটো উপলব্ধ	150 নাম : চায়েৰা বেগম স্বামীৰ নাম: কমলা ঘৰ নং : ১৩৪ বয়স : 48 লিঙ্গ : মহিলা	KMH3135555 ফটো উপলব্ধ

151 নাম : নিলিমা বেগম স্বামীৰ নাম : কমলা ঘৰ নং : ১৩৪ বয়স : 47 লিঙ্গ : মহিলা	KMH3135566 ফটো উপলব্ধ	152 নাম : ৰিণ্টু আলী পিতাৰ নাম : কমলা আলী ঘৰ নং : ১৩৪ বয়স : 34 লিঙ্গ : পুৰুষ	KMH3135544 ফটো উপলব্ধ	S 153 নাম : মিনা বেগম স্বামীৰ নাম : ৰিণ্টু আলী ঘৰ নং : ১৩৪ বয়স : 31 লিঙ্গ : মহিলা	KMH0134957 ফটো উপলব্ধ
154 নাম : ছলেহা বেগম স্বামীৰ নাম : ৰিণ্টু আলী ঘৰ নং : 134 বয়স : 30 লিঙ্গ : মহিলা	VMC0091769 ফটো উপলব্ধ	155 নাম : মিন্তু আলী পিতাৰ নাম : কমলা আলী ঘৰ নং : 134 বয়স : 28 লিঙ্গ : পুৰুষ	KMH8160293 ফটো উপলব্ধ	156 নাম : জিণ্টু আলী পিতাৰ নাম : কমলা আলী ঘৰ নং : ১৩৪ বয়স : 24 লিঙ্গ : পুৰুষ	KMH0509232 ফটো উপলব্ধ
157 নাম : চকিনা বেগম স্বামীৰ নাম : ৰাহিম ঘৰ নং : ১৩৫ বয়স : 77 লিঙ্গ : মহিলা	KMH3135588 ফটো উপলব্ধ	158 নাম : মতিউৰ ৰহমান পিতাৰ নাম : ৰাহিম ঘৰ নং : ১৩৫ বয়স : 45 লিঙ্গ : পুৰুষ	KMH3135599 ফটো উপলব্ধ	159 নাম : ৰিয়াজ আহমেদ পিতাৰ নাম : ৰাহিম আলী ঘৰ নং : ১৩৫ বয়স : 43 লিঙ্গ : পুৰুষ	KMH3135602 ফটো উপলব্ধ
160 নাম : মিনৰাৰা বেগম স্বামীৰ নাম : মতিউৰ ৰহমান ঘৰ নং : ১৩৫ বয়স : 40 লিঙ্গ : মহিলা	KMH3140203 ফটো উপলব্ধ	161 নাম : চামিনা বেগম স্বামীৰ নাম : ৰিয়াজ আহমেদ ঘৰ নং : ১৩৫ বয়স : 24 লিঙ্গ : মহিলা	KMH0509174 ফটো উপলব্ধ	162 নাম : কৰিমুদ্দিন আহমেদ পিতাৰ নাম : তুবা ঘৰ নং : ১৩৬ বয়স : 84 লিঙ্গ : পুৰুষ	KMH3135624 ফটো উপলব্ধ
163 নাম : গুলবান ৰিবি স্বামীৰ নাম : কৰিম ঘৰ নং : ১৩৬ বয়স : 72 লিঙ্গ : মহিলা	KMH3135635 ফটো উপলব্ধ	164 নাম : মাজিদা আহমেদ স্বামীৰ নাম : চিৰাজউদ্দিন আহমেদ ঘৰ নং : ১৩৬ বয়স : 36 লিঙ্গ : মহিলা	KMH3140474 ফটো উপলব্ধ	165 নাম : মেচেৰ আলী পিতাৰ নাম : দিলবাৰ আলী ঘৰ নং : ১৩৭ বয়স : 67 লিঙ্গ : পুৰুষ	KMH3135657 ফটো উপলব্ধ
166 নাম : চকিনা বেগম স্বামীৰ নাম : মেচেৰ ঘৰ নং : ১৩৭ বয়স : 57 লিঙ্গ : মহিলা	KMH3135668 ফটো উপলব্ধ	167 নাম : আইনুৰ আলী পিতাৰ নাম : মেচেৰ ঘৰ নং : ১৩৭ বয়স : 43 লিঙ্গ : পুৰুষ	KMH3135680 ফটো উপলব্ধ	168 নাম : তাবিব আলী পিতাৰ নাম : মেচেৰ আলী ঘৰ নং : ১৩৭ বয়স : 41 লিঙ্গ : পুৰুষ	KMH3135691 ফটো উপলব্ধ
169 নাম : আন্সিয়া বেগম স্বামীৰ নাম : তাবিব ঘৰ নং : ১৩৭ বয়স : 38 লিঙ্গ : মহিলা	KMH3135704 ফটো উপলব্ধ	170 নাম : ৰচিদা বেগম স্বামীৰ নাম : আইনুৰ আলী ঘৰ নং : ১৩৭ বয়স : 37 লিঙ্গ : মহিলা	KMH3140101 ফটো উপলব্ধ	171 নাম : ইছমাইল হুছেইন পিতাৰ নাম : তাবিব আলী ঘৰ নং : ১৩৭ বয়স : 24 লিঙ্গ : পুৰুষ	KMH0496679 ফটো উপলব্ধ
172 নাম : জয়নুৰ আহমেদ পিতাৰ নাম : খাইৰাত আলী ঘৰ নং : ১৩৮ বয়স : 50 লিঙ্গ : পুৰুষ	KMH3135771 ফটো উপলব্ধ	173 নাম : মফিজ আলী পিতাৰ নাম : খাইৰাত আলী ঘৰ নং : ১৩৮ বয়স : 47 লিঙ্গ : পুৰুষ	KMH3135759 ফটো উপলব্ধ	174 নাম : চালেহা বেগম স্বামীৰ নাম : মফীজ ঘৰ নং : ১৩৮ বয়স : 44 লিঙ্গ : মহিলা	KMH3135760 ফটো উপলব্ধ
175 নাম : ফকৰুদ্দিন আলী পিতাৰ নাম : খাইৰাত ঘৰ নং : ১৩৮ বয়স : 43 লিঙ্গ : পুৰুষ	KMH3135782 ফটো উপলব্ধ	176 নাম : ফৰমান আলী পিতাৰ নাম : খাইৰাত আলী ঘৰ নং : ১৩৮ বয়স : 42 লিঙ্গ : পুৰুষ	KMH3135817 ফটো উপলব্ধ	177 নাম : জুৰি বেগম স্বামীৰ নাম : চানমহম্মদ ঘৰ নং : ১৩৮ বয়স : 41 লিঙ্গ : মহিলা	KMH3135748 ফটো উপলব্ধ
178 নাম : ৰফিউল হুছেইন পিতাৰ নাম : খাইৰাত আলী ঘৰ নং : ১৩৮ বয়স : 38 লিঙ্গ : পুৰুষ	KMH3135806 ফটো উপলব্ধ	179 নাম : বেলি আহমেদ স্বামীৰ নাম : জয়নুৰ আহমেদ ঘৰ নং : ১৩৮ বয়স : 36 লিঙ্গ : মহিলা	KMH1860806 ফটো উপলব্ধ	180 নাম : নুৰমা বেগম স্বামীৰ নাম : ফকৰুদ্দিন আলী ঘৰ নং : ১৩৮ বয়স : 36 লিঙ্গ : মহিলা	KMH3140178 ফটো উপলব্ধ

181 নাম : ৰিংকুমনি বেগম স্বামীৰ নাম : আনোৱাৰ হুছেইন ঘৰ নং : 138 বয়স : 31 লিঙ্গ : মহিলা	VMC0058354 ফটো উপলব্ধ	182 নাম : আনোৱাৰ হুছেইন পিতাৰ নাম : মফিজ আলী ঘৰ নং : 138 বয়স : 30 লিঙ্গ : পুৰুষ	KMH1860851 ফটো উপলব্ধ	183 নাম : চাহিল আহমেদ পিতাৰ নাম : চান মোহম্মাদ আলী ঘৰ নং : 138 বয়স : 22 লিঙ্গ : পুৰুষ	KMH0287573 ফটো উপলব্ধ
184 নাম : জহুৰ আলী পিতাৰ নাম : পুষ্পা আলী ঘৰ নং : 139 বয়স : 67 লিঙ্গ : পুৰুষ	KMH3135862 ফটো উপলব্ধ	185 নাম : নুৰ ইছলাম আলী পিতাৰ নাম : জহুৰ আলী ঘৰ নং : 139 বয়স : 38 লিঙ্গ : পুৰুষ	KMH3135851 ফটো উপলব্ধ	186 নাম : চামচুল আলী পিতাৰ নাম : জহুৰ ঘৰ নং : 139 বয়স : 38 লিঙ্গ : পুৰুষ	KMH3135873 ফটো উপলব্ধ
187 নাম : ফৰিদা বেগম স্বামীৰ নাম : চামচুল আলী ঘৰ নং : 33 বয়স : 33 লিঙ্গ : মহিলা	KMH3140407 ফটো উপলব্ধ	188 নাম : ফাইজ আলী পিতাৰ নাম : চাধুল্লা ঘৰ নং : 67 বয়স : 67 লিঙ্গ : পুৰুষ	KMH3135884 ফটো উপলব্ধ	189 নাম : সনাবু বিবি স্বামীৰ নাম : ফাইজ ঘৰ নং : 47 বয়স : 47 লিঙ্গ : মহিলা	KMH3135895 ফটো উপলব্ধ
190 নাম : গীতা বেগম পিতাৰ নাম : কৰিমুদ্দিন ঘৰ নং : 140 বয়স : 38 লিঙ্গ : মহিলা	KMH3339999 ফটো উপলব্ধ	191 নাম : জাকিৰ হুছেইন পিতাৰ নাম : ফাইজ ঘৰ নং : 180 বয়স : 35 লিঙ্গ : পুৰুষ	KMH3135908 ফটো উপলব্ধ	192 নাম : মজিদ আলী পিতাৰ নাম : ফাইজ আলী ঘৰ নং : 180 বয়স : 34 লিঙ্গ : পুৰুষ	KMH1860873 ফটো উপলব্ধ
193 নাম : মনোৱাৰা বেগম স্বামীৰ নাম : জেহেৰুল ইচলাম ঘৰ নং : 181 বয়স : 69 লিঙ্গ : মহিলা	KMH0016519 ফটো উপলব্ধ	194 নাম : ইয়াৰ আলী পিতাৰ নাম : মচফুৰ ঘৰ নং : 181 বয়স : 62 লিঙ্গ : পুৰুষ	KMH3135953 ফটো উপলব্ধ	195 নাম : ৰূপজান বেগম স্বামীৰ নাম : ইয়াৰ আলী ঘৰ নং : 181 বয়স : 52 লিঙ্গ : মহিলা	KMH3135964 ফটো উপলব্ধ
196 নাম : জেহেৰুল ইছলাম অন্যান্য : গস্তীৰ আলী ঘৰ নং : 181 বয়স : 43 লিঙ্গ : পুৰুষ	KMH3140145 ফটো উপলব্ধ	197 নাম : ইমৰান আলী পিতাৰ নাম : ইয়াৰ আলী ঘৰ নং : 181 বয়স : 31 লিঙ্গ : পুৰুষ	KMH0137836 ফটো উপলব্ধ	198 নাম : নজৰুল ইছলাম পিতাৰ নাম : গস্তীৰ আলী ঘৰ নং : 181 বয়স : 31 লিঙ্গ : পুৰুষ	KMH0109520 ফটো উপলব্ধ
199 নাম : আছিয়া বেগম স্বামীৰ নাম : নজৰুল ইছলাম ঘৰ নং : 141 বয়স : 27 লিঙ্গ : মহিলা	VMC0005116 ফটো উপলব্ধ	200 নাম : তফাজুল আলী পিতাৰ নাম : ইয়াৰ আলী ঘৰ নং : 141 বয়স : 25 লিঙ্গ : পুৰুষ	KMH0410266 ফটো উপলব্ধ	201 নাম : কাঠবানু বেগম স্বামীৰ নাম : পিয়াৰ ঘৰ নং : 182 বয়স : 67 লিঙ্গ : মহিলা	KMH3136003 ফটো উপলব্ধ
202 নাম : জিনা বেগম স্বামীৰ নাম : খৰচেদ ঘৰ নং : 182 বয়স : 42 লিঙ্গ : মহিলা	KMH3136036 ফটো উপলব্ধ	203 নাম : মহঃ জিয়াউৰ আলী পিতাৰ নাম : মহঃ পিয়াৰ আলী ঘৰ নং : 182 বয়স : 39 লিঙ্গ : পুৰুষ	KMH3136025 ফটো উপলব্ধ	204 নাম : মিনাৱাৰা বেগম স্বামীৰ নাম : জিয়াউৰ আলী ঘৰ নং : 182 বয়স : 33 লিঙ্গ : মহিলা	KMH0137919 ফটো উপলব্ধ
205 নাম : ৰুবুল আলী পিতাৰ নাম : পিয়াৰ আলী ঘৰ নং : 182 বয়স : 30 লিঙ্গ : পুৰুষ	KMH0016956 ফটো উপলব্ধ	206 নাম : নেহা বেগম স্বামীৰ নাম : ৰুবুল আলী ঘৰ নং : 182 বয়স : 24 লিঙ্গ : মহিলা	KMH0504563 ফটো উপলব্ধ	207 নাম : খৰচেদ আলী পিতাৰ নাম : নুজিৰ ঘৰ নং : 183 বয়স : 51 লিঙ্গ : পুৰুষ	KMH3136070 ফটো উপলব্ধ
S 208 নাম : আচমা বেগম পিতাৰ নাম : খৰচেদ আলী ঘৰ নং : 183 বয়স : 34 লিঙ্গ : মহিলা	KMH3136058 ফটো উপলব্ধ	209 নাম : মিনহাজুল হক পিতাৰ নাম : খৰচেদ আলী ঘৰ নং : 143 বয়স : 20 লিঙ্গ : পুৰুষ	VMC0048298 ফটো উপলব্ধ	210 নাম : খৰচান বেগম স্বামীৰ নাম : ভয়নুৰ ঘৰ নং : 188 বয়স : 57 লিঙ্গ : মহিলা	KMH3136092 ফটো উপলব্ধ

211 নাম : মইনুদ্দিন আলী পিতাৰ নাম: ভায়নুৰ আলী ঘৰ নং : 188 বয়স : 44 লিঙ্গ : পুৰুষ	KMH3136105 ফটো উপলব্ধ	212 নাম : মাৰচিলা বেগম স্বামীৰ নাম: মইনুদ্দিন আলী ঘৰ নং : 188 বয়স : 36 লিঙ্গ : মহিলা	KMH0138586 ফটো উপলব্ধ	213 নাম : ব্ৰজ দাস পিতাৰ নাম: মনু দাস ঘৰ নং : 185 বয়স : 67 লিঙ্গ : পুৰুষ	KMH3136149 ফটো উপলব্ধ
214 নাম : শঙ্কৰ দাস পিতাৰ নাম: ব্ৰজ দাস ঘৰ নং : 185 বয়স : 37 লিঙ্গ : পুৰুষ	KMH3136138 ফটো উপলব্ধ	215 নাম : ৰবীন দাস পিতাৰ নাম: মনু ঘৰ নং : 186 বয়স : 72 লিঙ্গ : পুৰুষ	KMH3136150 ফটো উপলব্ধ	216 নাম : জয়মতী দাস স্বামীৰ নাম: ৰবীন ঘৰ নং : 186 বয়স : 62 লিঙ্গ : মহিলা	KMH3136161 ফটো উপলব্ধ
217 নাম : পূৰ্ণিমা দাস স্বামীৰ নাম: পুলনে ঘৰ নং : 186 বয়স : 39 লিঙ্গ : মহিলা	KMH3136183 ফটো উপলব্ধ	218 নাম : পুলক দাস পিতাৰ নাম: ৰবীন ঘৰ নং : 186 বয়স : 36 লিঙ্গ : পুৰুষ	KMH3136194 ফটো উপলব্ধ	219 নাম : গীতা দাস পিতাৰ নাম: ৰবীন দাস ঘৰ নং : 186 বয়স : 34 লিঙ্গ : মহিলা	KMH3140543 ফটো উপলব্ধ
220 নাম : সুৰেণা দাস পিতাৰ নাম: ৰবীন দাস ঘৰ নং : 186 বয়স : 33 লিঙ্গ : পুৰুষ	KMH3140270 ফটো উপলব্ধ	221 নাম : ববিতা দাস স্বামীৰ নাম: পুলক দাস ঘৰ নং : 186 বয়স : 28 লিঙ্গ : মহিলা	KMH0115949 ফটো উপলব্ধ	222 নাম : ভূপেন দাস পিতাৰ নাম: পুলনে দাস ঘৰ নং : 186 বয়স : 23 লিঙ্গ : পুৰুষ	KMH0286732 ফটো উপলব্ধ
223 নাম : শ্যামা দাস স্বামীৰ নাম: প্ৰফুল্ল ঘৰ নং : 189 বয়স : 77 লিঙ্গ : মহিলা	KMH3136207 ফটো উপলব্ধ	224 নাম : দেবেন দাস পিতাৰ নাম: প্ৰফুল্ল ঘৰ নং : 189 বয়স : 47 লিঙ্গ : পুৰুষ	KMH3136229 ফটো উপলব্ধ	225 নাম : সবু দাস স্বামীৰ নাম: প্ৰদীপ ঘৰ নং : 189 বয়স : 44 লিঙ্গ : মহিলা	KMH3136218 ফটো উপলব্ধ
226 নাম : লাবেন দাস পিতাৰ নাম: প্ৰফুল্ল ঘৰ নং : 189 বয়স : 43 লিঙ্গ : পুৰুষ	KMH3136241 ফটো উপলব্ধ	227 নাম : কৰবী দাস স্বামীৰ নাম: দেবেন ঘৰ নং : 189 বয়স : 42 লিঙ্গ : মহিলা	KMH3136230 ফটো উপলব্ধ	228 নাম : নমিতা দাস স্বামীৰ নাম: লাবেন দাস ঘৰ নং : 189 বয়স : 35 লিঙ্গ : মহিলা	KMH0018556 ফটো উপলব্ধ
229 নাম : প্ৰহ্লাদ দাস পিতাৰ নাম: দেবেন দাস ঘৰ নং : 189 বয়স : 33 লিঙ্গ : পুৰুষ	KMH0139345 ফটো উপলব্ধ	230 নাম : অৰ্জুন দাস পিতাৰ নাম: দেবেন দাস ঘৰ নং : 189 বয়স : 27 লিঙ্গ : পুৰুষ	KMH0139436 ফটো উপলব্ধ	231 নাম : ৰাজু দাস পিতাৰ নাম: সবুআয়া দাস ঘৰ নং : 189 বয়স : 26 লিঙ্গ : পুৰুষ	KMH0110304 ফটো উপলব্ধ
232 নাম : দীপজ্যোতি দাস পিতাৰ নাম: দেবেন দাস ঘৰ নং : 147 বয়স : 26 লিঙ্গ : পুৰুষ	KMH0466003 ফটো উপলব্ধ	233 নাম : হিমালী তালুকদাৰ স্বামীৰ নাম: অৰ্জুন দাস ঘৰ নং : 189 বয়স : 25 লিঙ্গ : মহিলা	KMH0471664 ফটো উপলব্ধ	234 নাম : ৰাতুল দাস মাতৃৰ নাম: সবুআয়া দাস ঘৰ নং : 147 বয়স : 24 লিঙ্গ : পুৰুষ	VMC0055053 ফটো উপলব্ধ
S 235 নাম : ৰাতুল দাস মাতৃৰ নাম: সবুআয়া দাস ঘৰ নং : 147 বয়স : 24 লিঙ্গ : পুৰুষ	VMC0058834 ফটো উপলব্ধ	236 নাম : মইনা দাস স্বামীৰ নাম: মহেশ্বৰ ঘৰ নং : 188 বয়স : 52 লিঙ্গ : মহিলা	KMH3136285 ফটো উপলব্ধ	237 নাম : চন্দন দাস পিতাৰ নাম: মহেশ্বৰ ঘৰ নং : 188 বয়স : 36 লিঙ্গ : পুৰুষ	KMH3136296 ফটো উপলব্ধ
238 নাম : ৰুমি দাস স্বামীৰ নাম: চন্দন দাস ঘৰ নং : 188 বয়স : 32 লিঙ্গ : মহিলা	KMH0018838 ফটো উপলব্ধ	239 নাম : ৰঞ্জিত দাস পিতাৰ নাম: প্ৰবীন ঘৰ নং : 188 বয়স : 35 লিঙ্গ : পুৰুষ	KMH3136321 ফটো উপলব্ধ	240 নাম : জুৰি দাস স্বামীৰ নাম: ৰনজিত দাস ঘৰ নং : 188 বয়স : 34 লিঙ্গ : মহিলা	KMH1860931 ফটো উপলব্ধ

241	KMH3136343	ফটো উপলব্ধ	242	KMH3136354	ফটো উপলব্ধ	243	KMH3136365	ফটো উপলব্ধ
নাম : আইকন দাস স্বামীৰ নাম: পদ্ম ঘৰ নং : ১৫০ বয়স : 62 লিঙ্গ : মহিলা			নাম : তিলক দাস পিতাৰ নাম: পদ্ম ঘৰ নং : ১৫০ বয়স : 39 লিঙ্গ : পুৰুষ			নাম : উপেন দাস পিতাৰ নাম: পদ্ম ঘৰ নং : ১৫০ বয়স : 37 লিঙ্গ : পুৰুষ		
244	KMH0140459	ফটো উপলব্ধ	245	KMH3136387	ফটো উপলব্ধ	246	KMH3136398	ফটো উপলব্ধ
নাম : কবিতা দাস স্বামীৰ নাম: তিলক দাস ঘৰ নং : ১৫০ বয়স : 34 লিঙ্গ : মহিলা			নাম : উষা দাস স্বামীৰ নাম: খগেন ঘৰ নং : ১৫১ বয়স : 52 লিঙ্গ : মহিলা			নাম : দীপক দাস পিতাৰ নাম: খগেন ঘৰ নং : ১৫১ বয়স : 37 লিঙ্গ : পুৰুষ		
247	KMH3136412	ফটো উপলব্ধ	248	KMH3136401	ফটো উপলব্ধ	249	KMH3136434	ফটো উপলব্ধ
নাম : সঞ্জিব দাস পিতাৰ নাম: খগেন দাস ঘৰ নং : ১৫১ বয়স : 37 লিঙ্গ : পুৰুষ			নাম : ৰপক দাস পিতাৰ নাম: খগেন ঘৰ নং : ১৫১ বয়স : 35 লিঙ্গ : পুৰুষ			নাম : অতুল দাস পিতাৰ নাম: ভথো ঘৰ নং : ১৫২ বয়স : 44 লিঙ্গ : পুৰুষ		
250	KMH3136456	ফটো উপলব্ধ	251	KMH3136445	ফটো উপলব্ধ	252	KMH3136467	ফটো উপলব্ধ
নাম : শিবেন দাস পিতাৰ নাম: ভথো ঘৰ নং : ১৫২ বয়স : 42 লিঙ্গ : পুৰুষ			নাম : মামনী দাস স্বামীৰ নাম: অতুল ঘৰ নং : ১৫২ বয়স : 39 লিঙ্গ : মহিলা			নাম : অনিমা দাস স্বামীৰ নাম: শিবেন দাস ঘৰ নং : ১৫২ বয়স : 37 লিঙ্গ : মহিলা		
253	KMH3136423	ফটো উপলব্ধ	254	KMH3136489	ফটো উপলব্ধ	255	KMH3136514	ফটো উপলব্ধ
নাম : সোনালী দাস স্বামীৰ নাম: সঞ্জীৱ দাস ঘৰ নং : ১৫২ বয়স : 36 লিঙ্গ : মহিলা			নাম : সাবিত্ৰী দাস স্বামীৰ নাম: চানো ঘৰ নং : ১৫৪ বয়স : 82 লিঙ্গ : মহিলা			নাম : সোন দাস পিতাৰ নাম: চানো ঘৰ নং : ১৫৪ বয়স : 43 লিঙ্গ : পুৰুষ		
256	KMH3136525	ফটো উপলব্ধ	257	VMC0046938	ফটো উপলব্ধ	258	KMH3136581	ফটো উপলব্ধ
নাম : ভনীতা দাস স্বামীৰ নাম: সোন দাস ঘৰ নং : ১৫৪ বয়স : 39 লিঙ্গ : মহিলা			নাম : নবজিত দাস পিতাৰ নাম: সোন দাস ঘৰ নং : 154 বয়স : 20 লিঙ্গ : পুৰুষ			নাম : যোগেন দাস পিতাৰ নাম: ৰনে ঘৰ নং : ১৫৬ বয়স : 46 লিঙ্গ : পুৰুষ		
E 259	KMH3136592	ফটো উপলব্ধ	260	KMH0110361	ফটো উপলব্ধ	261	KMH3136616	ফটো উপলব্ধ
নাম : কল্পনা দাস স্বামীৰ নাম: যোগেন দাস ঘৰ নং : ১৫৬ বয়স : 42 লিঙ্গ : মহিলা			নাম : সঞ্জয় দাস পিতাৰ নাম: যোগেন দাস ঘৰ নং : ১৫৬ বয়স : 26 লিঙ্গ : পুৰুষ			নাম : কৈশল্যা দাস স্বামীৰ নাম: সৰ্ব্ব ঘৰ নং : ১৫৭ বয়স : 57 লিঙ্গ : মহিলা		
262	KMH3140372	ফটো উপলব্ধ	263	KMH3136638	ফটো উপলব্ধ	E 264	KMH3136649	ফটো উপলব্ধ
নাম : সুনীতা দাস পিতাৰ নাম: শৰবেশ্বৰ দাস ঘৰ নং : ১৫৭ বয়স : 32 লিঙ্গ : মহিলা			নাম : ৰাজে দাস পিতাৰ নাম: চেহেৰা ঘৰ নং : ১৫৮ বয়স : 57 লিঙ্গ : মহিলা			নাম : প্ৰেমা দাস স্বামীৰ নাম: বিপিন ঘৰ নং : ১৫৯ বয়স : 62 লিঙ্গ : মহিলা		
265	KMH3136650	ফটো উপলব্ধ	266	KMH3136661	ফটো উপলব্ধ	267	KMH3140156	ফটো উপলব্ধ
নাম : জিত্তী দাস পিতাৰ নাম: বিপিন ঘৰ নং : ১৫৯ বয়স : 41 লিঙ্গ : মহিলা			নাম : ভবেন দাস পিতাৰ নাম: বিপিন ঘৰ নং : ১৫৯ বয়স : 39 লিঙ্গ : পুৰুষ			নাম : দীপালী দাস স্বামীৰ নাম: ভবেন দাস ঘৰ নং : ১৫৯ বয়স : 36 লিঙ্গ : মহিলা		
268	KMH3136672	ফটো উপলব্ধ	269	KMH0501551	ফটো উপলব্ধ	270	KMH3136707	ফটো উপলব্ধ
নাম : অনিল দাস মাতৃৰ নাম: প্ৰেমা দাস ঘৰ নং : ১৫৯ বয়স : 33 লিঙ্গ : পুৰুষ			নাম : আশা দাস স্বামীৰ নাম: অনিল দাস ঘৰ নং : ১৫৯ বয়স : 33 লিঙ্গ : মহিলা			নাম : গজেন দাস পিতাৰ নাম: মনু ঘৰ নং : ১৬০ বয়স : 72 লিঙ্গ : পুৰুষ		

271 নাম : নীৰ দাস স্বামীৰ নাম: গজেন ঘৰ নং : ১৬০ বয়স : 57 লিঙ্গ : মহিলা	KMH3136718 ফটো উপলব্ধ	272 নাম : বিৰাজ দাস পিতাৰ নাম: গজেন দাস ঘৰ নং : ১৬০ বয়স : 34 লিঙ্গ : পুৰুষ	KMH3136694 ফটো উপলব্ধ	273 নাম : কনিকা দাস পিতাৰ নাম: গজেন দাস ঘৰ নং : ১৬০ বয়স : 29 লিঙ্গ : মহিলা	KMH0332015 ফটো উপলব্ধ
274 নাম : মুনিন্দ্র দাস পিতাৰ নাম: গজেন দাস ঘৰ নং : ১৬০ বয়স : 28 লিঙ্গ : পুৰুষ	KMH0332361 ফটো উপলব্ধ	275 নাম : অৰ্পনা দাস স্বামীৰ নাম: বিৰাজ দাস ঘৰ নং : 160 বয়স : 24 লিঙ্গ : মহিলা	VMC0072421 ফটো উপলব্ধ	276 নাম : বিজলী দাস স্বামীৰ নাম: মুনিন্দ্র দাস ঘৰ নং : 160 বয়স : 22 লিঙ্গ : মহিলা	VMC0072751 ফটো উপলব্ধ
E 277 নাম : কামিনী দাস পিতাৰ নাম: গুদ্ৰা ঘৰ নং : ১৬১ বয়স : ৪৭ লিঙ্গ : পুৰুষ	KMH3136729 ফটো উপলব্ধ	278 নাম : আইকন দাস স্বামীৰ নাম: কামিনী দাস ঘৰ নং : ১৬১ বয়স : 62 লিঙ্গ : মহিলা	KMH3136730 ফটো উপলব্ধ	279 নাম : খগেন দাস পিতাৰ নাম: কৰুনা ঘৰ নং : ১৬২ বয়স : 50 লিঙ্গ : পুৰুষ	KMH3136763 ফটো উপলব্ধ
280 নাম : ৰজনী দাস পিতাৰ নাম: কৰুনা ঘৰ নং : ১৬২ বয়স : 45 লিঙ্গ : পুৰুষ	KMH3136785 ফটো উপলব্ধ	281 নাম : অনিমা দাস স্বামীৰ নাম: শনি দাস ঘৰ নং : ১৬২ বয়স : 45 লিঙ্গ : মহিলা	KMH3136809 ফটো উপলব্ধ	282 নাম : ৰেন দাস স্বামীৰ নাম: খগেন ঘৰ নং : ১৬২ বয়স : 43 লিঙ্গ : মহিলা	KMH3136774 ফটো উপলব্ধ
283 নাম : মৰমী দাস স্বামীৰ নাম: ৰজনী দাস ঘৰ নং : ১৬২ বয়স : 42 লিঙ্গ : মহিলা	KMH3136796 ফটো উপলব্ধ	284 নাম : ৰঞ্জিত দাস পিতাৰ নাম: শনি দাস ঘৰ নং : ১৬২ বয়স : 41 লিঙ্গ : পুৰুষ	KMH3136810 ফটো উপলব্ধ	285 নাম : পংকজ দাস পিতাৰ নাম: খগেন দাস ঘৰ নং : ১৬২ বয়স : 36 লিঙ্গ : পুৰুষ	KMH3136821 ফটো উপলব্ধ
286 নাম : মনোজ দাস পিতাৰ নাম: খগেন দাস ঘৰ নং : ১৬২ বয়স : 31 লিঙ্গ : পুৰুষ	KMH1860839 ফটো উপলব্ধ	287 নাম : বৰিতা দাস স্বামীৰ নাম: পংকজ দাস ঘৰ নং : ১৬২ বয়স : 31 লিঙ্গ : মহিলা	KMH0331934 ফটো উপলব্ধ	288 নাম : নন্দিতা দাস স্বামীৰ নাম: ৰঞ্জিত দাস ঘৰ নং : ১৬২ বয়স : 31 লিঙ্গ : মহিলা	KMH0405092 ফটো উপলব্ধ
289 নাম : ফুলেশ্বৰী দাস পিতাৰ নাম: গণেশ দাস ঘৰ নং : 162 বয়স : 29 লিঙ্গ : মহিলা	KMH0507186 ফটো উপলব্ধ	290 নাম : ৰাজিব দাস পিতাৰ নাম: ৰজনী দাস ঘৰ নং : ১৬২ বয়স : 26 লিঙ্গ : পুৰুষ	KMH0110585 ফটো উপলব্ধ	291 নাম : মলয়া দাস পিতাৰ নাম: খগেন দাস ঘৰ নং : 162 বয়স : 26 লিঙ্গ : মহিলা	KMH0283556 ফটো উপলব্ধ
292 নাম : ৰাকেশ দাস পিতাৰ নাম: ৰজনী দাস ঘৰ নং : ১৬২ বয়স : 25 লিঙ্গ : পুৰুষ	KMH0518423 ফটো উপলব্ধ	E 293 নাম : ৰামচৰন দাস পিতাৰ নাম: আশোনা ঘৰ নং : ১৬৩ বয়স : 62 লিঙ্গ : পুৰুষ	KMH3136854 ফটো উপলব্ধ	294 নাম : ৰেনকা দাস স্বামীৰ নাম: ৰামচৰন ঘৰ নং : ১৬৩ বয়স : 49 লিঙ্গ : মহিলা	KMH3136865 ফটো উপলব্ধ
295 নাম : সংগীতা দাস পিতাৰ নাম: ৰামচৰন দাস ঘৰ নং : ১৬৩ বয়স : 34 লিঙ্গ : মহিলা	KMH3136843 ফটো উপলব্ধ	296 নাম : অৰূপ কুমাৰ দাস পিতাৰ নাম: ৰামচৰন দাস ঘৰ নং : ১৬৩ বয়স : 29 লিঙ্গ : পুৰুষ	KMH3140430 ফটো উপলব্ধ	297 নাম : মনী দাস পিতাৰ নাম: কৰুনা ঘৰ নং : ১৬৪ বয়স : 49 লিঙ্গ : পুৰুষ	KMH3136898 ফটো উপলব্ধ
298 নাম : অনিমা দাস স্বামীৰ নাম: মনী দাস ঘৰ নং : ১৬৪ বয়স : 39 লিঙ্গ : মহিলা	KMH3136901 ফটো উপলব্ধ	299 নাম : নয়ন দাস পিতাৰ নাম: কৰুনা দাস ঘৰ নং : ১৬৪ বয়স : 37 লিঙ্গ : পুৰুষ	KMH3136912 ফটো উপলব্ধ	300 নাম : চবিন দাস পিতাৰ নাম: কৰুণা দাস ঘৰ নং : ১৬৪ বয়স : 33 লিঙ্গ : পুৰুষ	KMH3136923 ফটো উপলব্ধ

301 নাম : নমিতা দাস স্বামীৰ নাম: নয়ন দাস ঘৰ নং : ১৬৪ বয়স : 33 লিঙ্গ : মহিলা	KMH0023986 ফটো উপলব্ধ	302 নাম : বিজয়নি দাস পিতাৰ নাম: চবিন দাস ঘৰ নং : ১৬৪ বয়স : 26 লিঙ্গ : মহিলা	KMH0509000 ফটো উপলব্ধ	303 নাম : অনপ দাস পিতাৰ নাম: মনী দাস ঘৰ নং : ১৬৪ বয়স : 26 লিঙ্গ : পুৰুষ	KMH0170522 ফটো উপলব্ধ
304 নাম : হৰিন দাস পিতাৰ নাম: পৰশু ঘৰ নং : ১৬৫ বয়স : 72 লিঙ্গ : পুৰুষ	KMH3136934 ফটো উপলব্ধ	305 নাম : বমেন দাস পিতাৰ নাম: হৰিন ঘৰ নং : ১৬৫ বয়স : 37 লিঙ্গ : পুৰুষ	KMH3136956 ফটো উপলব্ধ	306 নাম : বীৰেন দাস পিতাৰ নাম: হৰিন ঘৰ নং : ১৬৫ বয়স : 35 লিঙ্গ : পুৰুষ	KMH3136967 ফটো উপলব্ধ
307 নাম : দীপামনি দাস স্বামীৰ নাম: বীৰেন দাস ঘৰ নং : 165 বয়স : 33 লিঙ্গ : মহিলা	VMC0000877 ফটো উপলব্ধ	308 নাম : বুলো দাস স্বামীৰ নাম: বমেন দাস ঘৰ নং : ১৬৫ বয়স : 32 লিঙ্গ : মহিলা	KMH0109702 ফটো উপলব্ধ	309 নাম : ধীৰেণ দাস পিতাৰ নাম: হৰিন দাস ঘৰ নং : ১৬৫ বয়স : 32 লিঙ্গ : পুৰুষ	KMH3140098 ফটো উপলব্ধ
310 নাম : বীনা দাস স্বামীৰ নাম: ধীৰেণ দাস ঘৰ নং : 165 বয়স : 27 লিঙ্গ : মহিলা	VMC0016915 ফটো উপলব্ধ	311 নাম : সূৰ্য্য দাস পিতাৰ নাম: ধনে ঘৰ নং : ১৬৬ বয়স : 52 লিঙ্গ : পুৰুষ	KMH3136978 ফটো উপলব্ধ	312 নাম : বীতা দাস স্বামীৰ নাম: সূৰ্য্য দাস ঘৰ নং : ১৬৬ বয়স : 42 লিঙ্গ : মহিলা	KMH3136989 ফটো উপলব্ধ
313 নাম : ললিতা দাস পিতাৰ নাম: সূৰ্য্য দাস ঘৰ নং : 166 বয়স : 20 লিঙ্গ : মহিলা	VMC0049429 ফটো উপলব্ধ	314 নাম : ভনিতা দাস পিতাৰ নাম: সূৰ্য্য দাস ঘৰ নং : 166 বয়স : 20 লিঙ্গ : মহিলা	VMC0057398 ফটো উপলব্ধ	315 নাম : মালোপ্ৰিয়া দাস স্বামীৰ নাম: জয়া দাস ঘৰ নং : ১৬৭ বয়স : 72 লিঙ্গ : মহিলা	KMH3136990 ফটো উপলব্ধ
316 নাম : সনা দাস পিতাৰ নাম: জয়া ঘৰ নং : ১৬৭ বয়স : 52 লিঙ্গ : পুৰুষ	KMH3137006 ফটো উপলব্ধ	317 নাম : জীতেন দাস পিতাৰ নাম: জয়া ঘৰ নং : ১৬৭ বয়স : 45 লিঙ্গ : পুৰুষ	KMH3137028 ফটো উপলব্ধ	318 নাম : মনোমতী দাস স্বামীৰ নাম: সনা ঘৰ নং : ১৬৭ বয়স : 42 লিঙ্গ : মহিলা	KMH3137017 ফটো উপলব্ধ
319 নাম : বৈজয়ন্তী দাস স্বামীৰ নাম: জীতেন দাস ঘৰ নং : ১৬৭ বয়স : 41 লিঙ্গ : মহিলা	KMH3137039 ফটো উপলব্ধ	320 নাম : মানিক দাস পিতাৰ নাম: সনাৰাম দাস ঘৰ নং : ১৬৭ বয়স : 35 লিঙ্গ : পুৰুষ	KMH3137040 ফটো উপলব্ধ	321 নাম : জানিক দাস পিতাৰ নাম: সনা দাস ঘৰ নং : ১৬৭ বয়স : 30 লিঙ্গ : পুৰুষ	KMH3140510 ফটো উপলব্ধ
322 নাম : বতন দাস পিতাৰ নাম: জীতেন দাস ঘৰ নং : ১৬৭ বয়স : 27 লিঙ্গ : পুৰুষ	KMH0145037 ফটো উপলব্ধ	323 নাম : অনামিকা দাস স্বামীৰ নাম: বতন দাস ঘৰ নং : 167 বয়স : 26 লিঙ্গ : মহিলা	VMC0086165 ফটো উপলব্ধ	324 নাম : ৰাহুল দাস পিতাৰ নাম: জীতেন দাস ঘৰ নং : 167 বয়স : 25 লিঙ্গ : পুৰুষ	KMH8160129 ফটো উপলব্ধ
325 নাম : মিনতি দাস স্বামীৰ নাম: জানিক দাস ঘৰ নং : ১৬৭ বয়স : 24 লিঙ্গ : মহিলা	KMH0296103 ফটো উপলব্ধ	326 নাম : কমল দাস পিতাৰ নাম: সৰ্বে ঘৰ নং : ১৬৯ বয়স : 49 লিঙ্গ : পুৰুষ	KMH3137062 ফটো উপলব্ধ	327 নাম : কামিনী দাস স্বামীৰ নাম: কমল ঘৰ নং : ১৬৯ বয়স : 45 লিঙ্গ : মহিলা	KMH3137073 ফটো উপলব্ধ
328 নাম : কুলদীপ দাস পিতাৰ নাম: কমল দাস ঘৰ নং : ১৬৯ বয়স : 31 লিঙ্গ : পুৰুষ	KMH0025668 ফটো উপলব্ধ	329 নাম : উৎপল দাস পিতাৰ নাম: কমল দাস ঘৰ নং : ১৬৯ বয়স : 27 লিঙ্গ : পুৰুষ	KMH0501007 ফটো উপলব্ধ	330 নাম : অৰ্চনা দাস স্বামীৰ নাম: উতপল দাস ঘৰ নং : 169 বয়স : 20 লিঙ্গ : মহিলা	VMC0092130 ফটো উপলব্ধ

331 নাম : বীতা কৈৱৰ্ত্ত স্বামীৰ নাম: মনু দাস ঘৰ নং : ১৭২ বয়স : 32 লিঙ্গ : মহিলা	KMH0027128 ফটো উপলব্ধ	332 নাম : মায়ন্তী দাস স্বামীৰ নাম: দেবেন ঘৰ নং : ১৭৩ বয়স : 48 লিঙ্গ : মহিলা	KMH3137131 ফটো উপলব্ধ	333 নাম : নিজৰা দাস পিতাৰ নাম: দেবেন দাস ঘৰ নং : ১৭৩ বয়স : 32 লিঙ্গ : মহিলা	KMH0109603 ফটো উপলব্ধ
334 নাম : ভাস্কৰ দাস মাতৃৰ নাম: মায়ন্তী দাস ঘৰ নং : 173 বয়স : 20 লিঙ্গ : পুৰুষ	VMC0103325 ফটো উপলব্ধ	335 নাম : ৰূপিয়া বেগম স্বামীৰ নাম: হাইদৰ আলী ঘৰ নং : ১৭৪ বয়স : 45 লিঙ্গ : মহিলা	KMH3137153 ফটো উপলব্ধ	336 নাম : আনোবাৰ হুছেইন পিতাৰ নাম: হাইদৰ আলী ঘৰ নং : ১৭৪ বয়স : 29 লিঙ্গ : পুৰুষ	KMH0483537 ফটো উপলব্ধ
337 নাম : ইলিয়াৰ আহমেদ পিতাৰ নাম: হাইদৰ আলী ঘৰ নং : ১৭৪ বয়স : 27 লিঙ্গ : পুৰুষ	KMH0116657 ফটো উপলব্ধ	338 নাম : মজিপ আলী পিতাৰ নাম: মকবিল ঘৰ নং : ১৭৫ বয়স : 52 লিঙ্গ : পুৰুষ	KMH3137175 ফটো উপলব্ধ	339 নাম : জমীৰ আলী পিতাৰ নাম: মকবিল ঘৰ নং : ১৭৫ বয়স : 49 লিঙ্গ : পুৰুষ	KMH3137197 ফটো উপলব্ধ
340 নাম : মাৰিয়া বিবি স্বামীৰ নাম: মজিপ আলী ঘৰ নং : ১৭৫ বয়স : 47 লিঙ্গ : মহিলা	KMH3137186 ফটো উপলব্ধ	341 নাম : হাজেৰা বেগম স্বামীৰ নাম: জলীব ঘৰ নং : ১৭৫ বয়স : 45 লিঙ্গ : মহিলা	KMH3137200 ফটো উপলব্ধ	342 নাম : আব্দুল আলী পিতাৰ নাম: মজিব আলী ঘৰ নং : ১৭৫ বয়স : 34 লিঙ্গ : পুৰুষ	KMH1860771 ফটো উপলব্ধ
343 নাম : চিৰাজুল আহমেদ পিতাৰ নাম: মজিপ আলী ঘৰ নং : ১৭৫ বয়স : 32 লিঙ্গ : পুৰুষ	KMH1860782 ফটো উপলব্ধ	344 নাম : চকিনা বেগম স্বামীৰ নাম: চিৰাজুল আহমেদ ঘৰ নং : 175 বয়স : 30 লিঙ্গ : মহিলা	VMC0073304 ফটো উপলব্ধ	345 নাম : আশ্পিআৰা বেগম স্বামীৰ নাম: আব্দুল আলী ঘৰ নং : ১৭৫ বয়স : 29 লিঙ্গ : মহিলা	KMH0277632 ফটো উপলব্ধ
346 নাম : ৰমা বেগম স্বামীৰ নাম: আজিজুল ৰহমান ঘৰ নং : ১৭৫ বয়স : 27 লিঙ্গ : মহিলা	KMH0277657 ফটো উপলব্ধ	347 নাম : আজিজুল ৰহমান পিতাৰ নাম: মজিব আলী ঘৰ নং : ১৭৫ বয়স : 26 লিঙ্গ : পুৰুষ	KMH0110031 ফটো উপলব্ধ	348 নাম : মেৰাজুল আহমেদ পিতাৰ নাম: মজিপ আলী ঘৰ নং : ১৭৫ বয়স : 23 লিঙ্গ : পুৰুষ	KMH0188862 ফটো উপলব্ধ
349 নাম : মকিব আলী পিতাৰ নাম: ওমৰ ঘৰ নং : ১৭৬ বয়স : 67 লিঙ্গ : পুৰুষ	KMH3137233 ফটো উপলব্ধ	350 নাম : চালেহা বেগম স্বামীৰ নাম: মকিব ঘৰ নং : ১৭৬ বয়স : 62 লিঙ্গ : মহিলা	KMH3137244 ফটো উপলব্ধ	351 নাম : মনু আহমেদ পিতাৰ নাম: মকিব ঘৰ নং : ১৭৬ বয়স : 40 লিঙ্গ : পুৰুষ	KMH3137255 ফটো উপলব্ধ
352 নাম : মতিউৰ ৰহমান পিতাৰ নাম: মকিব আলী ঘৰ নং : ১৭৬ বয়স : 34 লিঙ্গ : পুৰুষ	KMH3137266 ফটো উপলব্ধ	353 নাম : চুৰিয়া বেগম পিতাৰ নাম: মকিব আলী ঘৰ নং : ১৭৬ বয়স : 30 লিঙ্গ : মহিলা	KMH0509554 ফটো উপলব্ধ	354 নাম : ৰেজিয়া বেগম স্বামীৰ নাম: মনু আহমেদ ঘৰ নং : ১৭৬ বয়স : 27 লিঙ্গ : মহিলা	KMH0110544 ফটো উপলব্ধ
355 নাম : জিয়াউৰ ৰহমান পিতাৰ নাম: মকিব আলী ঘৰ নং : ১৭৬ বয়স : 24 লিঙ্গ : পুৰুষ	KMH0509562 ফটো উপলব্ধ	356 নাম : ৰমজান আলী পিতাৰ নাম: ৰচমান আলী ঘৰ নং : ১৭৭ বয়স : 47 লিঙ্গ : পুৰুষ	KMH3140258 ফটো উপলব্ধ	357 নাম : চফিয়া বেগম স্বামীৰ নাম: জুবিল ঘৰ নং : ১৭৭ বয়স : 45 লিঙ্গ : মহিলা	KMH3137288 ফটো উপলব্ধ
358 নাম : গোলাপজান বেগম পিতাৰ নাম: খচনুৰ আলী ঘৰ নং : ১৭৭ বয়স : 42 লিঙ্গ : মহিলা	KMH0110403 ফটো উপলব্ধ	359 নাম : জিনা বেগম স্বামীৰ নাম: ৰমজান আলী ঘৰ নং : ১৭৭ বয়স : 39 লিঙ্গ : মহিলা	KMH3140269 ফটো উপলব্ধ	360 নাম : ৰুমী বেগম স্বামীৰ নাম: হৰিপ আলী ঘৰ নং : ১৭৭ বয়স : 36 লিঙ্গ : মহিলা	KMH1860895 ফটো উপলব্ধ

361 নাম : হব্বিব আলী পিতাৰ নাম: ৰচমান আলী ঘৰ নং : ১৭৭ বয়স : 35 লিঙ্গ : পুৰুষ	KMH1860884 ফটো উপলব্ধ	362 নাম : ফণীৰ আলী পিতাৰ নাম: মানিক আলী ঘৰ নং : ১৭৭খ বয়স : 55 লিঙ্গ : পুৰুষ	KMH0028738 ফটো উপলব্ধ	363 নাম : ইছলাম আলী পিতাৰ নাম: ফণীৰ আলী ঘৰ নং : ১৭৭খ বয়স : 31 লিঙ্গ : পুৰুষ	KMH0028878 ফটো উপলব্ধ
364 নাম : লুক আহমেদ পিতাৰ নাম: তাহেৰ আলী ঘৰ নং : ১৭৭খ বয়স : 26 লিঙ্গ : পুৰুষ	KMH0331777 ফটো উপলব্ধ	365 নাম : ৰেকী আহমেদ পিতাৰ নাম: তাহেৰ আলী ঘৰ নং : 177খ বয়স : 21 লিঙ্গ : পুৰুষ	VMC0086140 ফটো উপলব্ধ	366 নাম : চফিয়া বেগম স্বামীৰ নাম: ফণীৰ আলী ঘৰ নং : ১৭৭ম বয়স : 48 লিঙ্গ : মহিলা	KMH0028779 ফটো উপলব্ধ
367 নাম : মাকনি বেগম পিতাৰ নাম: ফণীৰ আলী ঘৰ নং : ১৭৭ম বয়স : 32 লিঙ্গ : মহিলা	KMH0028795 ফটো উপলব্ধ	368 নাম : নূৰুল আলী পিতাৰ নাম: ফণীৰ আলী ঘৰ নং : ১৭৭চ বয়স : 33 লিঙ্গ : পুৰুষ	KMH0028787 ফটো উপলব্ধ	369 নাম : তাহেৰ আলী পিতাৰ নাম: মকবিল আলী ঘৰ নং : ১৭৭খ বয়স : 56 লিঙ্গ : পুৰুষ	KMH3140383 ফটো উপলব্ধ
370 নাম : খইৰুন নেছা পিতাৰ নাম: তাহেৰ আলী ঘৰ নং : ১৭৭খ বয়স : 51 লিঙ্গ : মহিলা	KMH3140394 ফটো উপলব্ধ	371 নাম : খলীল আলী পিতাৰ নাম: তুৰা ঘৰ নং : ১৭৭ বয়স : 82 লিঙ্গ : পুৰুষ	KMH3137302 ফটো উপলব্ধ	372 নাম : মনু আলী পিতাৰ নাম: খলিল ঘৰ নং : ১৭৭ বয়স : 41 লিঙ্গ : পুৰুষ	KMH3137335 ফটো উপলব্ধ
373 নাম : বুবিজান বেগম পিতাৰ নাম: খলিল ঘৰ নং : ১৭৭ বয়স : 41 লিঙ্গ : মহিলা	KMH3137357 ফটো উপলব্ধ	374 নাম : আনোৱাৰা বেগম স্বামীৰ নাম: ইচুব আলী ঘৰ নং : ১৭৭ বয়স : 52 লিঙ্গ : মহিলা	KMH3137379 ফটো উপলব্ধ	S 375 নাম : মনালিছা বেগম পিতাৰ নাম: ইচুব আলী ঘৰ নং : ১৭৭ বয়স : 32 লিঙ্গ : মহিলা	KMH1860840 ফটো উপলব্ধ
376 নাম : গফুৰ আলী পিতাৰ নাম: মহবত ঘৰ নং : ১৭৭ বয়স : 57 লিঙ্গ : পুৰুষ	KMH3137448 ফটো উপলব্ধ	377 নাম : আটাৰ আলী পিতাৰ নাম: মহবত ঘৰ নং : ১৭৭ বয়স : 50 লিঙ্গ : পুৰুষ	KMH3137460 ফটো উপলব্ধ	378 নাম : গমিৰ আলী পিতাৰ নাম: মকবিল ঘৰ নং : ১৭৭ বয়স : 49 লিঙ্গ : পুৰুষ	KMH3137493 ফটো উপলব্ধ
379 নাম : আফিয়া বেগম স্বামীৰ নাম: গফুৰ ঘৰ নং : ১৭৭ বয়স : 47 লিঙ্গ : মহিলা	KMH3137459 ফটো উপলব্ধ	380 নাম : দিলজান বেগম স্বামীৰ নাম: আটাৰ আলী ঘৰ নং : ১৭৭ বয়স : 45 লিঙ্গ : মহিলা	KMH3137471 ফটো উপলব্ধ	381 নাম : চফিয়া বেগম স্বামীৰ নাম: গমিৰ আলী ঘৰ নং : ১৭৭ বয়স : 45 লিঙ্গ : মহিলা	KMH3137506 ফটো উপলব্ধ
382 নাম : ইকৰাম হুছেইন পিতাৰ নাম: গফুৰ আলী ঘৰ নং : ১৭৭ বয়স : 34 লিঙ্গ : পুৰুষ	KMH3137415 ফটো উপলব্ধ	383 নাম : ইমৰান হুছেইন পিতাৰ নাম: গফুৰ আলী ঘৰ নং : ১৭৭ বয়স : 32 লিঙ্গ : পুৰুষ	KMH3137404 ফটো উপলব্ধ	384 নাম : তফিকুল আলী পিতাৰ নাম: গফুৰ আলী ঘৰ নং : ১৭৭ বয়স : 29 লিঙ্গ : পুৰুষ	KMH1860862 ফটো উপলব্ধ
385 নাম : পাপু আলী পিতাৰ নাম: আটাৰ আলী ঘৰ নং : ১৭৭ বয়স : 28 লিঙ্গ : পুৰুষ	KMH0030437 ফটো উপলব্ধ	386 নাম : আলামিন আলী পিতাৰ নাম: আটাৰ আলী ঘৰ নং : ১৭৭ বয়স : 27 লিঙ্গ : পুৰুষ	KMH0332080 ফটো উপলব্ধ	387 নাম : চবনম ৰচিদ স্বামীৰ নাম: লুটফুৰ ৰহমান ঘৰ নং : 181 বয়স : 27 লিঙ্গ : মহিলা	VMC0097576 ফটো উপলব্ধ
388 নাম : লুটফুৰ ৰহমান পিতাৰ নাম: গফুৰ আলী ঘৰ নং : ১৭৭ বয়স : 26 লিঙ্গ : পুৰুষ	KMH0109942 ফটো উপলব্ধ	389 নাম : মুন্না আলী পিতাৰ নাম: গমিৰ আলী ঘৰ নং : ১৭৭ বয়স : 25 লিঙ্গ : পুৰুষ	KMH0497792 ফটো উপলব্ধ	390 নাম : নাছৰিন বেগম স্বামীৰ নাম: পাপু আলী ঘৰ নং : 181 বয়স : 23 লিঙ্গ : মহিলা	KMH8170268 ফটো উপলব্ধ

391 নাম : মতিউৰ আলী পিতাৰ নাম: গামিৰ আলী ঘৰ নং : ১৮১ বয়স : 22 লিঙ্গ : পুৰুষ	KMH0300087 ফটো উপলব্ধ	392 নাম : ভবেন্দ্ৰ সাউদ পিতাৰ নাম: চক্ৰধৰ সাউদ ঘৰ নং : ১৮২ বয়স : 70 লিঙ্গ : পুৰুষ	KMH3137517 ফটো উপলব্ধ	393 নাম : মীনা সাউদ স্বামীৰ নাম: ভবেন ঘৰ নং : ১৮২ বয়স : 58 লিঙ্গ : মহিলা	KMH3137528 ফটো উপলব্ধ
394 নাম : দীপক সাউদ পিতাৰ নাম: চক্ৰ ঘৰ নং : ১৮২ বয়স : 47 লিঙ্গ : পুৰুষ	KMH3137551 ফটো উপলব্ধ	395 নাম : ভতিমা বৈশ্য স্বামীৰ নাম: দীপক বৈশ্য ঘৰ নং : ১৮২ বয়স : 42 লিঙ্গ : মহিলা	KMH0292946 ফটো উপলব্ধ	396 নাম : অক্ষয় জ্যোতি সাউদ পিতাৰ নাম: ভবেন সাউদ ঘৰ নং : ১৮২ বয়স : 33 লিঙ্গ : পুৰুষ	KMH3137562 ফটো উপলব্ধ
397 নাম : চন্দামিতা সাউদ পিতাৰ নাম: ভবেন সাউদ ঘৰ নং : ১৮২ বয়স : 28 লিঙ্গ : মহিলা	KMH0110023 ফটো উপলব্ধ	398 নাম : ধৰ্মা সাউদ পিতাৰ নাম: জিতো ঘৰ নং : ১৮৩ বয়স : 72 লিঙ্গ : পুৰুষ	KMH3137584 ফটো উপলব্ধ	399 নাম : জুন সাউদ স্বামীৰ নাম: ধৰ্মা ঘৰ নং : ১৮৩ বয়স : 53 লিঙ্গ : মহিলা	KMH3137595 ফটো উপলব্ধ
400 নাম : হেমন্ত সাউদ পিতাৰ নাম: ধৰ্মা ঘৰ নং : ১৮৩ বয়স : 37 লিঙ্গ : পুৰুষ	KMH3137608 ফটো উপলব্ধ	401 নাম : ৰাখিমনি সাউদ দাস স্বামীৰ নাম: হেমন্ত সাউদ ঘৰ নং : ১৮৩ বয়স : 31 লিঙ্গ : মহিলা	KMH0149047 ফটো উপলব্ধ	402 নাম : পম্পী সাউদ পিতাৰ নাম: ধৰ্মা সাউদ ঘৰ নং : ১৮৩ বয়স : 30 লিঙ্গ : মহিলা	KMH3140189 ফটো উপলব্ধ
403 নাম : দিগন্ত সাউদ পিতাৰ নাম: নগেন সাউদ ঘৰ নং : ১৮৪ বয়স : 43 লিঙ্গ : পুৰুষ	KMH1860817 ফটো উপলব্ধ	404 নাম : কৰবী ডেকা সাউদ স্বামীৰ নাম: দিগন্ত সাউদ ঘৰ নং : ১৮৪ বয়স : 39 লিঙ্গ : মহিলা	KMH0109561 ফটো উপলব্ধ	405 নাম : ৰীমা সাউদ পিতাৰ নাম: নগেন সাউদ ঘৰ নং : ১৮৪ বয়স : 33 লিঙ্গ : মহিলা	KMH3137642 ফটো উপলব্ধ
406 নাম : ৰমেশ দত্ত পিতাৰ নাম: চন্দি ঘৰ নং : ১৮৫ বয়স : 77 লিঙ্গ : পুৰুষ	KMH3137675 ফটো উপলব্ধ	407 নাম : প্ৰবীন দত্ত পিতাৰ নাম: চন্দি ঘৰ নং : ১৮৫ বয়স : 70 লিঙ্গ : পুৰুষ	KMH3137697 ফটো উপলব্ধ	408 নাম : বসুমতী দত্ত স্বামীৰ নাম: ৰমেশ ঘৰ নং : ১৮৫ বয়স : 67 লিঙ্গ : মহিলা	KMH3137686 ফটো উপলব্ধ
409 নাম : হৰিশ চন্দ্ৰ দত্ত পিতাৰ নাম: চন্দি ঘৰ নং : ১৮৫ বয়স : 65 লিঙ্গ : পুৰুষ	KMH3137711 ফটো উপলব্ধ	410 নাম : ৰেবতি দত্ত পিতাৰ নাম: প্ৰবীন ঘৰ নং : ১৮৫ বয়স : 57 লিঙ্গ : মহিলা	KMH3137700 ফটো উপলব্ধ	411 নাম : নিজৰা দত্ত স্বামীৰ নাম: হৰিশ ঘৰ নং : ১৮৫ বয়স : 47 লিঙ্গ : মহিলা	KMH3137722 ফটো উপলব্ধ
412 নাম : ৰুমী দত্ত স্বামীৰ নাম: ৰমেন দত্ত ঘৰ নং : ১৮৫ বয়স : 43 লিঙ্গ : মহিলা	KMH0317289 ফটো উপলব্ধ	413 নাম : ভূপেশ দত্ত পিতাৰ নাম: ৰমেশ ঘৰ নং : ১৮৫ বয়স : 41 লিঙ্গ : পুৰুষ	KMH3137744 ফটো উপলব্ধ	414 নাম : লভিতা দত্ত স্বামীৰ নাম: ভূপেশ দত্ত ঘৰ নং : ১৮৫ বয়স : 37 লিঙ্গ : মহিলা	KMH0031138 ফটো উপলব্ধ
415 নাম : দ্বীপজ্যোতি দত্ত পিতাৰ নাম: প্ৰবীন দত্ত ঘৰ নং : ১৮৫ বয়স : 32 লিঙ্গ : পুৰুষ	KMH3137766 ফটো উপলব্ধ	416 নাম : নৱনীতা দত্ত পিতাৰ নাম: হৰিশ চন্দ্ৰ দত্ত ঘৰ নং : ১৮৫ বয়স : 27 লিঙ্গ : মহিলা	KMH0116947 ফটো উপলব্ধ	417 নাম : পংকজ দত্ত মাতৃৰ নাম: নিজৰা দত্ত ঘৰ নং : 185 বয়স : 21 লিঙ্গ : পুৰুষ	VMC0050997 ফটো উপলব্ধ
418 নাম : কুঞ্জলতা দত্ত স্বামীৰ নাম: বিপিন ঘৰ নং : ১৮৬ বয়স : 67 লিঙ্গ : মহিলা	KMH3137788 ফটো উপলব্ধ	419 নাম : মনু কুমাৰ দত্ত পিতাৰ নাম: বিপিন ঘৰ নং : ১৮৬ বয়স : 45 লিঙ্গ : পুৰুষ	KMH3137799 ফটো উপলব্ধ	420 নাম : বিন্টু দত্ত পিতাৰ নাম: বিপিন ঘৰ নং : ১৮৬ বয়স : 41 লিঙ্গ : পুৰুষ	KMH3137813 ফটো উপলব্ধ

421 নাম : দীপা দত্ত স্বামীৰ নাম: ৰিন্টু দত্ত ঘৰ নং : 186 বয়স : 38 লিঙ্গ : মহিলা	KMH8168650 ফটো উপলব্ধ	422 নাম : দীপক দত্ত পিতাৰ নাম: বিপিন ঘৰ নং : 1৮৬ বয়স : 37 লিঙ্গ : পুৰুষ	KMH3137824 ফটো উপলব্ধ	S 423 নাম : কৰবী দত্ত পিতাৰ নাম: বিপিন দত্ত ঘৰ নং : 1৮৬ বয়স : 32 লিঙ্গ : মহিলা	KMH3137835 ফটো উপলব্ধ
424 নাম : উমেশ দত্ত পিতাৰ নাম: চানাবাম ঘৰ নং : 1৮৭ বয়স : 74 লিঙ্গ : পুৰুষ	KMH3137846 ফটো উপলব্ধ	425 নাম : কাঞ্চন দত্ত স্বামীৰ নাম: উমেশ ঘৰ নং : 1৮৭ বয়স : 62 লিঙ্গ : মহিলা	KMH3137857 ফটো উপলব্ধ	426 নাম : অমলেশ দত্ত পিতাৰ নাম: উমেশ দত্ত ঘৰ নং : 1৮৭ বয়স : 34 লিঙ্গ : পুৰুষ	KMH3137868 ফটো উপলব্ধ
427 নাম : মানসী ডেকা স্বামীৰ নাম: অমলেশ দত্ত ঘৰ নং : 187 বয়স : 30 লিঙ্গ : মহিলা	VMC0038844 ফটো উপলব্ধ	428 নাম : হিৰণ কুমাৰ দত্ত পিতাৰ নাম: দশৰথ দত্ত ঘৰ নং : 1৮৮ বয়স : 58 লিঙ্গ : পুৰুষ	KMH3137880 ফটো উপলব্ধ	429 নাম : প্ৰণীতা দত্ত স্বামীৰ নাম: হিৰণ দত্ত ঘৰ নং : 1৮৮ বয়স : 52 লিঙ্গ : মহিলা	KMH0259077 ফটো উপলব্ধ
430 নাম : ৰবিন দত্ত পিতাৰ নাম: দশৰথ ঘৰ নং : 1৮৮ বয়স : 49 লিঙ্গ : পুৰুষ	KMH3137891 ফটো উপলব্ধ	431 নাম : জোনা দত্ত স্বামীৰ নাম: ৰবিন দত্ত ঘৰ নং : 1৮৮ বয়স : 45 লিঙ্গ : মহিলা	KMH3137904 ফটো উপলব্ধ	432 নাম : অংকিতা দত্ত পিতাৰ নাম: ৰবিন দত্ত ঘৰ নং : 1৮৮ বয়স : 24 লিঙ্গ : মহিলা	KMH0508846 ফটো উপলব্ধ
433 নাম : জিত দত্ত পিতাৰ নাম: ৰবিন দত্ত ঘৰ নং : 188 বয়স : 20 লিঙ্গ : পুৰুষ	VMC0096156 ফটো উপলব্ধ	434 নাম : গনেশ ৰাজবংশী পিতাৰ নাম: বটু ঘৰ নং : 1৮৯ বয়স : 51 লিঙ্গ : পুৰুষ	KMH3137926 ফটো উপলব্ধ	435 নাম : নিৰেন ৰাজবংশী পিতাৰ নাম: বটু ৰাজবংশী ঘৰ নং : 1৮৯ বয়স : 48 লিঙ্গ : পুৰুষ	KMH3137948 ফটো উপলব্ধ
436 নাম : অমিয়া ৰাজবংশী স্বামীৰ নাম: গনেশ ৰাজবংশী ঘৰ নং : 1৮৯ বয়স : 47 লিঙ্গ : মহিলা	KMH3137937 ফটো উপলব্ধ	437 নাম : মঞ্জু ৰাজবংশী স্বামীৰ নাম: নিৰেন ৰাজবংশী ঘৰ নং : 1৮৯ বয়স : 47 লিঙ্গ : মহিলা	KMH3137959 ফটো উপলব্ধ	438 নাম : ৰশ্মিতা ৰাজবংশী পিতাৰ নাম: গনেশ ৰাজবংশী ঘৰ নং : 189 বয়স : 23 লিঙ্গ : মহিলা	VMC0002634 ফটো উপলব্ধ
439 নাম : শ্যাম দত্ত পিতাৰ নাম: মোহন দত্ত ঘৰ নং : 1৯০ বয়স : 48 লিঙ্গ : পুৰুষ	KMH3137971 ফটো উপলব্ধ	440 নাম : ধৰিত্ৰী দত্ত স্বামীৰ নাম: শ্যাম ঘৰ নং : 1৯০ বয়স : 43 লিঙ্গ : মহিলা	KMH3137982 ফটো উপলব্ধ	441 নাম : শৈলেন দত্ত পিতাৰ নাম: শ্যাম দত্ত ঘৰ নং : 1৯০ বয়স : 33 লিঙ্গ : পুৰুষ	KMH0508671 ফটো উপলব্ধ
442 নাম : সংগীতা বৰ্মন স্বামীৰ নাম: শৈলেন দত্ত ঘৰ নং : 190 বয়স : 27 লিঙ্গ : মহিলা	VMC0048322 ফটো উপলব্ধ	443 নাম : বুদ্ধ দত্ত পিতাৰ নাম: শ্যাম দত্ত ঘৰ নং : 190 বয়স : 22 লিঙ্গ : পুৰুষ	VMC0100982 ফটো উপলব্ধ	444 নাম : হিৰেন কুমাৰ দত্ত পিতাৰ নাম: উপেন চন্দ্ৰ দত্ত ঘৰ নং : 1৯1 বয়স : 60 লিঙ্গ : পুৰুষ	KMH3138021 ফটো উপলব্ধ
445 নাম : মঞ্জু দত্ত স্বামীৰ নাম: হিৰেন দত্ত ঘৰ নং : 1৯1 বয়স : 42 লিঙ্গ : মহিলা	KMH3138032 ফটো উপলব্ধ	446 নাম : মালবিকা দত্ত স্বামীৰ নাম: ৰমেন কুমাৰ দত্ত ঘৰ নং : 1৯1 বয়স : 37 লিঙ্গ : মহিলা	KMH1860908 ফটো উপলব্ধ	447 নাম : মুগাংকু দত্ত পিতাৰ নাম: হিৰেন দত্ত ঘৰ নং : 191 বয়স : 20 লিঙ্গ : পুৰুষ	VMC0038992 ফটো উপলব্ধ
448 নাম : দামোদৰ ৰাজবংশী পিতাৰ নাম: ধনে ৰাজবংশী ঘৰ নং : 1৯২ বয়স : 37 লিঙ্গ : পুৰুষ	KMH3138065 ফটো উপলব্ধ	449 নাম : ৰাজ্যবালা ৰাজবংশী স্বামীৰ নাম: নিৰিন ঘৰ নং : 1৯৩ বয়স : 82 লিঙ্গ : মহিলা	KMH3138098 ফটো উপলব্ধ	450 নাম : সুভাষ ৰাজবংশী পিতাৰ নাম: নিৰিন ঘৰ নং : 1৯৩ বয়স : 47 লিঙ্গ : পুৰুষ	KMH3138076 ফটো উপলব্ধ

451 নাম : জীতেন ৰাজবংশী পিতাৰ নাম: নাৰিন ঘৰ নং : ১৯৩ বয়স : 45 লিঙ্গ : পুৰুষ	KMH3138101 ফটো উপলব্ধ	452 নাম : লিলা ৰাজবংশী স্বামীৰ নাম: সুভাষ ৰাজবংশী ঘৰ নং : ১৯৩ বয়স : 42 লিঙ্গ : মহিলা	KMH3138087 ফটো উপলব্ধ	453 নাম : প্ৰদীপ ৰাজবংশী পিতাৰ নাম: সুভাষ ৰাজবংশী ঘৰ নং : ১৯৩ বয়স : 31 লিঙ্গ : পুৰুষ	KMH3140441 ফটো উপলব্ধ
454 নাম : ৰুমি ৰাজবংশী স্বামীৰ নাম: দামোদৰ ৰাজবংশী ঘৰ নং : ১৯৩ বয়স : 29 লিঙ্গ : মহিলা	KMH0439877 ফটো উপলব্ধ	E 455 নাম : বাসন্তী ৰাজবংশী স্বামীৰ নাম: তৰুন ঘৰ নং : ১৯৪ বয়স : 67 লিঙ্গ : মহিলা	KMH3138112 ফটো উপলব্ধ	456 নাম : বিপুল ৰাজবংশী পিতাৰ নাম: তৰুন ঘৰ নং : ১৯৪ বয়স : 41 লিঙ্গ : পুৰুষ	KMH3138123 ফটো উপলব্ধ
457 নাম : উমেশ ৰাজবংশী পিতাৰ নাম: তৰুন ঘৰ নং : ১৯৪ বয়স : 35 লিঙ্গ : পুৰুষ	KMH3138134 ফটো উপলব্ধ	458 নাম : অনিল হালৈ পিতাৰ নাম: চিতো ঘৰ নং : ১৯৬ বয়স : 84 লিঙ্গ : পুৰুষ	KMH3138145 ফটো উপলব্ধ	459 নাম : নিৰ্মলা হালৈ স্বামীৰ নাম: অনিল হালৈ ঘৰ নং : ১৯৬ বয়স : 62 লিঙ্গ : মহিলা	KMH3138156 ফটো উপলব্ধ
460 নাম : ৰমণী হালৈ পিতাৰ নাম: অনিল ঘৰ নং : ১৯৬ বয়স : 42 লিঙ্গ : পুৰুষ	KMH3138167 ফটো উপলব্ধ	461 নাম : প্ৰীতিৰেখা মিশ্ৰ শৰ্মা স্বামীৰ নাম: অবনী শৰ্মা ঘৰ নং : 197 বয়স : 53 লিঙ্গ : মহিলা	HFW1119262 ফটো উপলব্ধ	462 নাম : বৰষা ৰিতু কাশ্যপ স্বামীৰ নাম: দেৱপ্ৰতীম কৌণ্ডিন্য ঘৰ নং : 197 বয়স : 33 লিঙ্গ : মহিলা	HFW2347479 ফটো উপলব্ধ
463 নাম : দেৱপ্ৰতীম কৌণ্ডিন্য পিতাৰ নাম: অৱনী কুমাৰ শৰ্মা ঘৰ নং : 197 বয়স : 31 লিঙ্গ : পুৰুষ	HFW1120769 ফটো উপলব্ধ	464 নাম : বিনা দাস স্বামীৰ নাম: মনে ঘৰ নং : ১৯৮ বয়স : 57 লিঙ্গ : মহিলা	KMH3138178 ফটো উপলব্ধ	# 465 নাম : বলেন ৰাজবংশী পিতাৰ নাম: মনে ঘৰ নং : ১৯৮ বয়স : 39 লিঙ্গ : পুৰুষ	KMH3138189 ফটো উপলব্ধ
S 466 নাম : অনিতা ৰাজবংশী মাতৃৰ নাম: বিনা দাস ঘৰ নং : ১৯৮ বয়স : 38 লিঙ্গ : মহিলা	KMH3138203 ফটো উপলব্ধ	467 নাম : বাপন ৰাজবংশী মাতৃৰ নাম: বিনা দাস ঘৰ নং : ১৯৮ বয়স : 36 লিঙ্গ : পুৰুষ	KMH3138190 ফটো উপলব্ধ	468 নাম : কমলেশ্বৰ দত্ত পিতাৰ নাম: যোগনাথ ঘৰ নং : ১৯৯ বয়স : 67 লিঙ্গ : পুৰুষ	KMH3138225 ফটো উপলব্ধ
469 নাম : ভবেন্দ্ৰ দত্ত পিতাৰ নাম: যোগনাথ ঘৰ নং : ১৯৯ বয়স : 62 লিঙ্গ : পুৰুষ	KMH3138247 ফটো উপলব্ধ	470 নাম : মীৰা দত্ত স্বামীৰ নাম: ভবেন্দ্ৰ ঘৰ নং : ১৯৯ বয়স : 59 লিঙ্গ : মহিলা	KMH3138258 ফটো উপলব্ধ	471 নাম : বিপুল দত্ত পিতাৰ নাম: যোগনাথ ঘৰ নং : ১৯৯ বয়স : 57 লিঙ্গ : পুৰুষ	KMH3138269 ফটো উপলব্ধ
472 নাম : স্বৰ্ণলতা দত্ত স্বামীৰ নাম: কমলেশ্বৰ ঘৰ নং : ১৯৯ বয়স : 57 লিঙ্গ : মহিলা	KMH3138236 ফটো উপলব্ধ	473 নাম : নিপুল দত্ত পিতাৰ নাম: যোগনাথ ঘৰ নং : ১৯৯ বয়স : 40 লিঙ্গ : পুৰুষ	KMH3138270 ফটো উপলব্ধ	474 নাম : মানস প্ৰতিম দত্ত পিতাৰ নাম: কমলেশ্বৰ দত্ত ঘৰ নং : ১৯৯ বয়স : 36 লিঙ্গ : পুৰুষ	KMH3138281 ফটো উপলব্ধ
475 নাম : মিতালী ভঞা স্বামীৰ নাম: নিপুল দত্ত ঘৰ নং : ১৯৯ বয়স : 34 লিঙ্গ : মহিলা	KMH0350439 ফটো উপলব্ধ	476 নাম : মৃগায় দত্ত পিতাৰ নাম: ভবেন্দ্ৰ দত্ত ঘৰ নং : ১৯৯ বয়স : 30 লিঙ্গ : পুৰুষ	KMH1860953 ফটো উপলব্ধ	477 নাম : চিন্ময় দত্ত পিতাৰ নাম: ভবেন্দ্ৰ দত্ত ঘৰ নং : ১৯৯ বয়স : 25 লিঙ্গ : পুৰুষ	KMH0511477 ফটো উপলব্ধ
478 নাম : নীৰোদা দত্ত স্বামীৰ নাম: প্ৰফুল্ল ঘৰ নং : ২০০ বয়স : 77 লিঙ্গ : মহিলা	KMH3138305 ফটো উপলব্ধ	479 নাম : গিৰিশ দত্ত পিতাৰ নাম: প্ৰফুল্ল ঘৰ নং : ২০০ বয়স : 65 লিঙ্গ : পুৰুষ	KMH3138316 ফটো উপলব্ধ	480 নাম : জীতেন দত্ত পিতাৰ নাম: প্ৰফুল্ল ঘৰ নং : ২০০ বয়স : 59 লিঙ্গ : পুৰুষ	KMH3138338 ফটো উপলব্ধ

481 নাম : অৰ্পনা দত্ত স্বামীৰ নাম: গিৰিশ ঘৰ নং : ১০০ বয়স : 55 লিঙ্গ : মহিলা	KMH3138327 ফটো উপলব্ধ	482 নাম : কুসুমী দত্ত স্বামীৰ নাম: জীতেন ঘৰ নং : ১০০ বয়স : 50 লিঙ্গ : মহিলা	KMH3138349 ফটো উপলব্ধ	483 নাম : কুলেশ দত্ত পিতাৰ নাম: প্ৰফুল্ল ঘৰ নং : ১০০ বয়স : 47 লিঙ্গ : পুৰুষ	KMH3138361 ফটো উপলব্ধ
484 নাম : বমেন দত্ত পিতাৰ নাম: প্ৰফুল্ল ঘৰ নং : ১০০ বয়স : 45 লিঙ্গ : পুৰুষ	KMH3138372 ফটো উপলব্ধ	485 নাম : বিদ্যাত দত্ত পিতাৰ নাম: গিৰিশ দত্ত ঘৰ নং : ১০০ বয়স : 36 লিঙ্গ : পুৰুষ	KMH3138383 ফটো উপলব্ধ	# 486 নাম : ধৰিত্ৰী দত্ত স্বামীৰ নাম: বমেন কুমাৰ দত্ত ঘৰ নং : ১০০ বয়স : 34 লিঙ্গ : মহিলা	KMH0035857 ফটো উপলব্ধ
487 নাম : পৰাগ দত্ত পিতাৰ নাম: জিতেন দত্ত ঘৰ নং : ১০০ বয়স : 31 লিঙ্গ : পুৰুষ	KMH1860942 ফটো উপলব্ধ	488 নাম : চয়নিকা দত্ত স্বামীৰ নাম: বিদ্যাত দত্ত ঘৰ নং : 200 বয়স : 30 লিঙ্গ : মহিলা	KMH0390625 ফটো উপলব্ধ	489 নাম : সান্তনা দত্ত পিতাৰ নাম: জিতেন দত্ত ঘৰ নং : ১০০ বয়স : 27 লিঙ্গ : মহিলা	KMH0331058 ফটো উপলব্ধ
490 নাম : ৰজনী কান্ত দত্ত পিতাৰ নাম: সাধিত ঘৰ নং : ১০১ বয়স : 95 লিঙ্গ : পুৰুষ	KMH3138407 ফটো উপলব্ধ	491 নাম : অতুল চন্দ্ৰ দত্ত পিতাৰ নাম: ৰজনী দত্ত ঘৰ নং : ১০১ বয়স : 57 লিঙ্গ : পুৰুষ	KMH3138418 ফটো উপলব্ধ	492 নাম : কুলেন দত্ত পিতাৰ নাম: ৰজনী দত্ত ঘৰ নং : ১০১ বয়স : 51 লিঙ্গ : পুৰুষ	KMH3138452 ফটো উপলব্ধ
493 নাম : কবিতা দত্ত স্বামীৰ নাম: অতুল দত্ত ঘৰ নং : ১০১ বয়স : 46 লিঙ্গ : মহিলা	KMH3138429 ফটো উপলব্ধ	494 নাম : দীপশিখা ৰায় চৌধুৰি দত্ত স্বামীৰ নাম: কুলেন দত্ত ঘৰ নং : ১০১ বয়স : 38 লিঙ্গ : মহিলা	KMH3140349 ফটো উপলব্ধ	495 নাম : ভাৰ্গৱজ্যোতি দত্ত পিতাৰ নাম: অতুল দত্ত ঘৰ নং : ১০১ বয়স : 26 লিঙ্গ : পুৰুষ	KMH0332452 ফটো উপলব্ধ
496 নাম : ভাস্বতী ডেকা পিতাৰ নাম: নৃপেন্দ্ৰ ডেকা ঘৰ নং : ১০১ বয়স : 23 লিঙ্গ : মহিলা	KMH0281519 ফটো উপলব্ধ	497 নাম : দিব্য জ্যোতি দত্ত পিতাৰ নাম: অতুল দত্ত ঘৰ নং : ১০১ বয়স : 22 লিঙ্গ : পুৰুষ	KMH0300061 ফটো উপলব্ধ	498 নাম : নৃপেন্দ্ৰ ডেকা পিতাৰ নাম: অভি ৰাম ডেকা ঘৰ নং : ১০১ক বয়স : 58 লিঙ্গ : পুৰুষ	KMH0488122 ফটো উপলব্ধ
499 নাম : ৰমি ডেকা স্বামীৰ নাম: নৃপেন্দ্ৰ ডেকা ঘৰ নং : ১০১ক বয়স : 45 লিঙ্গ : মহিলা	KMH0488098 ফটো উপলব্ধ	500 নাম : অনপম ডেকা পিতাৰ নাম: নৃপেন্দ্ৰ ডেকা ঘৰ নং : 201ক বয়স : 21 লিঙ্গ : পুৰুষ	KMH8149734 ফটো উপলব্ধ	501 নাম : মনোজ দত্ত পিতাৰ নাম: চাৰু ঘৰ নং : ১০২ বয়স : 62 লিঙ্গ : পুৰুষ	KMH3138463 ফটো উপলব্ধ
502 নাম : মেঘালী দত্ত স্বামীৰ নাম: মনোজ দত্ত ঘৰ নং : ১০২ বয়স : 52 লিঙ্গ : মহিলা	KMH3138474 ফটো উপলব্ধ	503 নাম : নৱকুমাৰ দত্ত পিতাৰ নাম: চাৰু চন্দ্ৰ দত্ত ঘৰ নং : ১০২ বয়স : 49 লিঙ্গ : পুৰুষ	KMH3138485 ফটো উপলব্ধ	504 নাম : দিপাঙ্কৰ দত্ত পিতাৰ নাম: চাৰু দত্ত ঘৰ নং : ১০২ বয়স : 47 লিঙ্গ : পুৰুষ	KMH3138509 ফটো উপলব্ধ
505 নাম : নীলাক্ষী শৰ্মা স্বামীৰ নাম: নৱ কুমাৰ দত্ত ঘৰ নং : ১০২ বয়স : 45 লিঙ্গ : মহিলা	KMH0109652 ফটো উপলব্ধ	506 নাম : মুনীন্দ্ৰ কুমাৰ দত্ত পিতাৰ নাম: চাৰু চন্দ্ৰ দত্ত ঘৰ নং : ১০২ বয়স : 45 লিঙ্গ : পুৰুষ	KMH3138496 ফটো উপলব্ধ	507 নাম : ৰীতা ডেকা দত্ত স্বামীৰ নাম: মুনীন্দ্ৰ দত্ত ঘৰ নং : ১০২ বয়স : 41 লিঙ্গ : মহিলা	KMH3140429 ফটো উপলব্ধ
508 নাম : সুৰেশ চন্দ্ৰ দত্ত পিতাৰ নাম: ৰজত ঘৰ নং : ১০৩ বয়স : 78 লিঙ্গ : পুৰুষ	KMH3138510 ফটো উপলব্ধ	509 নাম : বিনীতা দত্ত স্বামীৰ নাম: সুৰেশ ঘৰ নং : ১০৩ বয়স : 65 লিঙ্গ : মহিলা	KMH3138521 ফটো উপলব্ধ	510 নাম : গীতেশ দত্ত পিতাৰ নাম: সুৰেশ ঘৰ নং : ১০৩ বয়স : 47 লিঙ্গ : পুৰুষ	KMH3138532 ফটো উপলব্ধ

511 নাম : বীৰেশ দত্ত পিতাৰ নাম: সুৰেশ দত্ত ঘৰ নং : ২০৩ বয়স : 47 লিঙ্গ : পুৰুষ	KMH3138543 ফটো উপলব্ধ	512 নাম : নিজমনি দত্ত স্বামীৰ নাম: বীৰেশ দত্ত ঘৰ নং : ২০৩ বয়স : 44 লিঙ্গ : মহিলা	KMH0036558 ফটো উপলব্ধ	513 নাম : কবিতা হালৈ দত্ত স্বামীৰ নাম: গীতেশ দত্ত ঘৰ নং : ২০৩ বয়স : 40 লিঙ্গ : মহিলা	KMH3138554 ফটো উপলব্ধ
S 514 নাম : নীৰ দত্ত স্বামীৰ নাম: ধৰনী ঘৰ নং : ২০৪ বয়স : 69 লিঙ্গ : মহিলা	KMH3138576 ফটো উপলব্ধ	S 515 নাম : বিপুল দত্ত পিতাৰ নাম: ধৰনী ঘৰ নং : ২০৪ বয়স : 49 লিঙ্গ : পুৰুষ	KMH3138587 ফটো উপলব্ধ	S 516 নাম : দেবৰাজ দত্ত পিতাৰ নাম: ধৰনী ঘৰ নং : ২০৪ বয়স : 47 লিঙ্গ : পুৰুষ	KMH3138598 ফটো উপলব্ধ
S 517 নাম : জিতু দত্ত পিতাৰ নাম: ধৰনী ঘৰ নং : ২০৪ বয়স : 43 লিঙ্গ : পুৰুষ	KMH3138612 ফটো উপলব্ধ	S 518 নাম : ভাস্বতি দত্ত স্বামীৰ নাম: বিপুল ঘৰ নং : ২০৪ বয়স : 41 লিঙ্গ : মহিলা	KMH3138601 ফটো উপলব্ধ	519 নাম : পাৰুল দত্ত স্বামীৰ নাম: ভবেন দত্ত ঘৰ নং : ২০৫ বয়স : 67 লিঙ্গ : মহিলা	KMH3138634 ফটো উপলব্ধ
520 নাম : উজ্জল দত্ত পিতাৰ নাম: ভবেন দত্ত ঘৰ নং : ২০৫ বয়স : 42 লিঙ্গ : পুৰুষ	KMH3138656 ফটো উপলব্ধ	521 নাম : প্রনতী দত্ত স্বামীৰ নাম: উতপল দত্ত ঘৰ নং : ২০৫ বয়স : 40 লিঙ্গ : মহিলা	KMH3138667 ফটো উপলব্ধ	522 নাম : ত্ৰিবিশা চৌধুৰী পিতাৰ নাম: পুলিন চৌধুৰী ঘৰ নং : ২০৫ বয়স : 32 লিঙ্গ : মহিলা	KMH3037830 ফটো উপলব্ধ
523 নাম : লক্ষ্মী দত্ত পিতাৰ নাম: অৰবিন্দ ঘৰ নং : ২০৬ বয়স : 72 লিঙ্গ : পুৰুষ	KMH3138678 ফটো উপলব্ধ	524 নাম : মুনীন্দ্র নাৰায়ণ দত্ত পিতাৰ নাম: অৰবিন্দ ঘৰ নং : ২০৬ বয়স : 67 লিঙ্গ : পুৰুষ	KMH3138690 ফটো উপলব্ধ	525 নাম : সাৰদা দত্ত স্বামীৰ নাম: লক্ষ্মী ঘৰ নং : ২০৬ বয়স : 62 লিঙ্গ : মহিলা	KMH3138689 ফটো উপলব্ধ
526 নাম : দিপালী দত্ত স্বামীৰ নাম: মুনীন্দ্র ঘৰ নং : ২০৬ বয়স : 59 লিঙ্গ : মহিলা	KMH3138703 ফটো উপলব্ধ	527 নাম : ভবেন দত্ত পিতাৰ নাম: অৰবিন্দ ঘৰ নং : ২০৬ বয়স : 52 লিঙ্গ : পুৰুষ	KMH3138714 ফটো উপলব্ধ	528 নাম : দীপক দত্ত পিতাৰ নাম: অৰবিন্দ ঘৰ নং : ২০৬ বয়স : 49 লিঙ্গ : পুৰুষ	KMH3138736 ফটো উপলব্ধ
529 নাম : প্রনব কুমাৰ দত্ত পিতাৰ নাম: অৰবিন্দ ঘৰ নং : ২০৬ বয়স : 47 লিঙ্গ : পুৰুষ	KMH3138747 ফটো উপলব্ধ	530 নাম : মনিষা দত্ত স্বামীৰ নাম: ভবেন দত্ত ঘৰ নং : ২০৬ বয়স : 42 লিঙ্গ : মহিলা	KMH3138725 ফটো উপলব্ধ	531 নাম : অৰ্চনা দত্ত স্বামীৰ নাম: প্রনৱ দত্ত ঘৰ নং : ২০৬ বয়স : 41 লিঙ্গ : মহিলা	KMH1860919 ফটো উপলব্ধ
532 নাম : প্ৰিতম দত্ত পিতাৰ নাম: লক্ষ্মী ঘৰ নং : ২০৬ বয়স : 36 লিঙ্গ : পুৰুষ	KMH3138758 ফটো উপলব্ধ	533 নাম : অমিত হালৈ পিতাৰ নাম: মুনীন্দ্র হালৈ ঘৰ নং : ২০৬ বয়স : 30 লিঙ্গ : পুৰুষ	KMH3140452 ফটো উপলব্ধ	534 নাম : বনসিতা দত্ত স্বামীৰ নাম: প্ৰীতম দত্ত ঘৰ নং : ২০৬ বয়স : 27 লিঙ্গ : মহিলা	HFV0295824 ফটো উপলব্ধ
535 নাম : দেবাশিষ দত্ত পিতাৰ নাম: ভবেন দত্ত ঘৰ নং : 206 বয়স : 21 লিঙ্গ : পুৰুষ	VMC0007708 ফটো উপলব্ধ	536 নাম : নগেন দত্ত পিতাৰ নাম: জগত ঘৰ নং : ২০৭ বয়স : 67 লিঙ্গ : পুৰুষ	KMH3138769 ফটো উপলব্ধ	537 নাম : বীৰেন দত্ত পিতাৰ নাম: জগত ঘৰ নং : ২০৭ বয়স : 62 লিঙ্গ : পুৰুষ	KMH3138770 ফটো উপলব্ধ
538 নাম : দিলিপ নাৰায়ণ দত্ত পিতাৰ নাম: জগত ঘৰ নং : ২০৭ বয়স : 57 লিঙ্গ : পুৰুষ	KMH3138792 ফটো উপলব্ধ	539 নাম : অজন্তা দত্ত স্বামীৰ নাম: বীৰেন ঘৰ নং : ২০৭ বয়স : 55 লিঙ্গ : মহিলা	KMH3138781 ফটো উপলব্ধ	540 নাম : প্রনতী দত্ত স্বামীৰ নাম: দিলীপ দত্ত ঘৰ নং : ২০৭ বয়স : 49 লিঙ্গ : মহিলা	KMH3138805 ফটো উপলব্ধ

541 নাম : বিতোপন দত্ত পিতাৰ নাম: বিৰেন দত্ত ঘৰ নং : ২০৭ বয়স : 30 লিঙ্গ : পুৰুষ	KMH1860986 ফটো উপলব্ধ	542 নাম : সংগীতা দত্ত পিতাৰ নাম: বিৰেন দত্ত ঘৰ নং : ২০৭ বয়স : 29 লিঙ্গ : মহিলা	KMH0037796 ফটো উপলব্ধ	543 নাম : মাধৱী প্ৰতীম দত্ত পিতাৰ নাম: বিৰেন দত্ত ঘৰ নং : ২০৭ বয়স : 26 লিঙ্গ : পুৰুষ	KMH0430793 ফটো উপলব্ধ
544 নাম : মীৰা দত্ত স্বামীৰ নাম: অক্ষয় ঘৰ নং : ২০৮ বয়স : 52 লিঙ্গ : মহিলা	KMH3138827 ফটো উপলব্ধ	545 নাম : বুবল দত্তা পিতাৰ নাম: অক্ষয় দত্তা ঘৰ নং : ২০৮ বয়স : 37 লিঙ্গ : পুৰুষ	KMH3138838 ফটো উপলব্ধ	546 নাম : তৰু দত্ত স্বামীৰ নাম: বিচিত্ৰ ঘৰ নং : ২০৯ বয়স : 77 লিঙ্গ : মহিলা	KMH0344333 ফটো উপলব্ধ
547 নাম : জ্ঞানেন্দ্ৰ দত্ত পিতাৰ নাম: বিচিত্ৰ ঘৰ নং : ২০৯ বয়স : 62 লিঙ্গ : পুৰুষ	KMH3138850 ফটো উপলব্ধ	548 নাম : কবিতা দত্ত স্বামীৰ নাম: জ্ঞানেন্দ্ৰ ঘৰ নং : ২০৯ বয়স : 49 লিঙ্গ : মহিলা	KMH3138861 ফটো উপলব্ধ	549 নাম : দীনেশ দত্ত পিতাৰ নাম: বিচিত্ৰ ঘৰ নং : ২০৯ বয়স : 42 লিঙ্গ : পুৰুষ	KMH3138872 ফটো উপলব্ধ
550 নাম : পদমী দত্ত স্বামীৰ নাম: দীনেশ দত্ত ঘৰ নং : ২০৯ বয়স : 37 লিঙ্গ : মহিলা	KMH3140225 ফটো উপলব্ধ	551 নাম : ধীৰাজ দত্ত পিতাৰ নাম: জ্ঞানেন্দ্ৰ দত্ত ঘৰ নং : ২০৯ বয়স : 33 লিঙ্গ : পুৰুষ	KMH3138883 ফটো উপলব্ধ	552 নাম : হিৰেন্দ্ৰ নাৰায়ন দত্ত পিতাৰ নাম: হিৰেন্দ্ৰ ঘৰ নং : ২১০ বয়স : 62 লিঙ্গ : পুৰুষ	KMH3138894 ফটো উপলব্ধ
553 নাম : দিলীপ দত্ত পিতাৰ নাম: হিৰেন্দ্ৰ ঘৰ নং : ২১০ বয়স : 53 লিঙ্গ : পুৰুষ	KMH3138918 ফটো উপলব্ধ	554 নাম : যতীন্দ্ৰ দত্ত পিতাৰ নাম: হিৰেন্দ্ৰ দত্ত ঘৰ নং : ২১০ বয়স : 51 লিঙ্গ : পুৰুষ	KMH3138930 ফটো উপলব্ধ	555 নাম : গীতাজুলী দত্ত স্বামীৰ নাম: হিৰেন্দ্ৰ ঘৰ নং : ২১০ বয়স : 45 লিঙ্গ : মহিলা	KMH3138907 ফটো উপলব্ধ
556 নাম : দীপিকা দত্ত স্বামীৰ নাম: যতীন্দ্ৰ দত্ত ঘৰ নং : ২১০ বয়স : 43 লিঙ্গ : মহিলা	KMH3140485 ফটো উপলব্ধ	557 নাম : কল্পনা দত্ত স্বামীৰ নাম: দিলীপ দত্ত ঘৰ নং : ২১০ বয়স : 42 লিঙ্গ : মহিলা	KMH3138929 ফটো উপলব্ধ	558 নাম : ধ্ৰুব দত্ত পিতাৰ নাম: হিৰেন্দ্ৰ নাৰায়ন দত্ত ঘৰ নং : ২১০ বয়স : 30 লিঙ্গ : পুৰুষ	KMH3140496 ফটো উপলব্ধ
559 নাম : বিমলি দত্ত পিতাৰ নাম: হিৰেন্দ্ৰ নাৰায়ন দত্ত ঘৰ নং : ২১০ বয়স : 25 লিঙ্গ : মহিলা	KMH0513226 ফটো উপলব্ধ	560 নাম : বসন্ত দত্ত পিতাৰ নাম: প্ৰভাত ঘৰ নং : ২১১ বয়স : 57 লিঙ্গ : পুৰুষ	KMH3138952 ফটো উপলব্ধ	561 নাম : ফুলেশ্বৰী দত্ত স্বামীৰ নাম: বসন্ত দত্ত ঘৰ নং : ২১১ বয়স : 49 লিঙ্গ : মহিলা	KMH3138963 ফটো উপলব্ধ
562 নাম : শ্ৰীমন্ত দত্ত পিতাৰ নাম: প্ৰভাত ঘৰ নং : ২১১ বয়স : 43 লিঙ্গ : পুৰুষ	KMH3138985 ফটো উপলব্ধ	563 নাম : দিগন্ত দত্ত পিতাৰ নাম: বসন্ত দত্ত ঘৰ নং : ২১১ বয়স : 32 লিঙ্গ : পুৰুষ	KMH3138996 ফটো উপলব্ধ	564 নাম : দিপাংকৰ দত্ত পিতাৰ নাম: বসন্ত দত্ত ঘৰ নং : ২১১ বয়স : 28 লিঙ্গ : পুৰুষ	KMH0110254 ফটো উপলব্ধ
565 নাম : জুৰি বৰ্মন স্বামীৰ নাম: দিগন্ত দত্ত ঘৰ নং : ২১১ বয়স : 28 লিঙ্গ : মহিলা	KMH0300178 ফটো উপলব্ধ	566 নাম : নুপেন্দ্ৰ নাথ দত্ত পিতাৰ নাম: দেবেন্দ্ৰ দত্ত ঘৰ নং : ২১২ বয়স : 67 লিঙ্গ : পুৰুষ	KMH3139013 ফটো উপলব্ধ	567 নাম : ধীৰেণ দত্ত পিতাৰ নাম: দেবেন্দ্ৰ ঘৰ নং : ২১২ বয়স : 55 লিঙ্গ : পুৰুষ	KMH3139035 ফটো উপলব্ধ
568 নাম : মুনিন্দ্ৰ দত্ত পিতাৰ নাম: দেবেন্দ্ৰ ঘৰ নং : ২১২ বয়স : 53 লিঙ্গ : পুৰুষ	KMH3139057 ফটো উপলব্ধ	569 নাম : নিলীমা দত্ত স্বামীৰ নাম: নুপেন্দ্ৰ ঘৰ নং : ২১২ বয়স : 52 লিঙ্গ : মহিলা	KMH3139024 ফটো উপলব্ধ	570 নাম : সন্ধ্যা দত্ত স্বামীৰ নাম: ধীৰেন্দ্ৰ দত্ত ঘৰ নং : ২১২ বয়স : 47 লিঙ্গ : মহিলা	KMH3139046 ফটো উপলব্ধ

571 নাম : বীতামনি দত্ত স্বামীৰ নাম: মুনিন্দ্র দত্ত ঘৰ নং : ২১২ বয়স : 42 লিঙ্গ : মহিলা	KMH3139068 ফটো উপলব্ধ	572 নাম : মানস প্রতীম দত্ত পিতাৰ নাম: নুপেন্দ্র দত্ত ঘৰ নং : ২১২ বয়স : 32 লিঙ্গ : পুৰুষ	KMH3139002 ফটো উপলব্ধ	573 নাম : জয়ন্ত দত্ত পিতাৰ নাম: ধীৰেন্দ্র দত্ত ঘৰ নং : ২১২ বয়স : 31 লিঙ্গ : পুৰুষ	KMH3140214 ফটো উপলব্ধ
574 নাম : লক্ষ্যপ্রতীম দত্ত পিতাৰ নাম: মুনিন্দ্র দত্ত ঘৰ নং : ২১২ বয়স : 25 লিঙ্গ : পুৰুষ	KMH0332387 ফটো উপলব্ধ	575 নাম : তনুশ্ৰী দত্ত পিতাৰ নাম: মুনিন্দ্র দত্ত ঘৰ নং : 212 বয়স : 22 লিঙ্গ : মহিলা	KMH8173551 ফটো উপলব্ধ	576 নাম : ধৰনী দত্ত পিতাৰ নাম: বন্ধু ঘৰ নং : ২১৩ বয়স : 54 লিঙ্গ : পুৰুষ	KMH3139126 ফটো উপলব্ধ
577 নাম : মামনী দত্ত স্বামীৰ নাম: ধৰনী ঘৰ নং : ২১৩ বয়স : 49 লিঙ্গ : মহিলা	KMH3139137 ফটো উপলব্ধ	578 নাম : প্রমিলা দত্ত স্বামীৰ নাম: শশী ঘৰ নং : ২১৪ বয়স : 87 লিঙ্গ : মহিলা	KMH3139159 ফটো উপলব্ধ	579 নাম : জ্যোতিষ দত্ত পিতাৰ নাম: শশী ঘৰ নং : ২১৪ বয়স : 57 লিঙ্গ : পুৰুষ	KMH3139160 ফটো উপলব্ধ
580 নাম : বিজুলী দত্ত স্বামীৰ নাম: জ্যোতিষ ঘৰ নং : ২১৪ বয়স : 40 লিঙ্গ : মহিলা	KMH3139171 ফটো উপলব্ধ	581 নাম : মুন্সায় দত্ত পিতাৰ নাম: জ্যোতিষ দত্ত ঘৰ নং : ২১৪ বয়স : 30 লিঙ্গ : পুৰুষ	KMH1861003 ফটো উপলব্ধ	582 নাম : কাকলি দত্ত পিতাৰ নাম: জ্যোতিষ দত্ত ঘৰ নং : ২১৪ বয়স : 25 লিঙ্গ : মহিলা	KMH0332288 ফটো উপলব্ধ
583 নাম : কনিকা দত্ত পিতাৰ নাম: গোলক ঘৰ নং : ২১৫ বয়স : 50 লিঙ্গ : মহিলা	KMH3139193 ফটো উপলব্ধ	584 নাম : প্রানজিত দত্ত পিতাৰ নাম: গোলক ঘৰ নং : ২১৫ বয়স : 43 লিঙ্গ : পুৰুষ	KMH3139206 ফটো উপলব্ধ	585 নাম : সুপ্রভা দত্ত স্বামীৰ নাম: প্রভাত ঘৰ নং : ২১৬ বয়স : 58 লিঙ্গ : মহিলা	KMH3139217 ফটো উপলব্ধ
586 নাম : মুনিন্দ্র দত্ত পিতাৰ নাম: প্রভাত ঘৰ নং : ২১৬ বয়স : 56 লিঙ্গ : পুৰুষ	KMH3139228 ফটো উপলব্ধ	587 নাম : অজন্ত দত্ত পিতাৰ নাম: প্রভাত ঘৰ নং : ২১৬ বয়স : 49 লিঙ্গ : পুৰুষ	KMH3139239 ফটো উপলব্ধ	588 নাম : ৰূপালী দত্ত স্বামীৰ নাম: মুনিন্দ্র দত্ত ঘৰ নং : ২১৬ বয়স : 36 লিঙ্গ : মহিলা	KMH0117267 ফটো উপলব্ধ
589 নাম : উদেষ্ণা ডেকা পিতাৰ নাম: জীবন ডেকা ঘৰ নং : 216 বয়স : 27 লিঙ্গ : মহিলা	KMH0283077 ফটো উপলব্ধ	590 নাম : শশাংক কুমাৰ দত্ত পিতাৰ নাম: মুনিন্দ্র দত্ত ঘৰ নং : 216 বয়স : 19 লিঙ্গ : পুৰুষ	VMC0103267 ফটো উপলব্ধ	591 নাম : দময়ন্তী দত্ত স্বামীৰ নাম: সদা ঘৰ নং : ২১৮ বয়স : 67 লিঙ্গ : মহিলা	KMH3139251 ফটো উপলব্ধ
592 নাম : চন্দনা দত্ত পিতাৰ নাম: সদা ঘৰ নং : ২১৮ বয়স : 35 লিঙ্গ : মহিলা	KMH3139273 ফটো উপলব্ধ	593 নাম : দময়ন্তী দত্ত স্বামীৰ নাম: চিদা ঘৰ নং : ২১৯ বয়স : 58 লিঙ্গ : মহিলা	KMH3139284 ফটো উপলব্ধ	594 নাম : অঞ্জন দত্ত পিতাৰ নাম: চিদা দত্ত ঘৰ নং : ২১৯ বয়স : 36 লিঙ্গ : পুৰুষ	KMH3140509 ফটো উপলব্ধ
595 নাম : কৰুনা দত্ত পিতাৰ নাম: কেশব ঘৰ নং : ২২০ বয়স : 62 লিঙ্গ : পুৰুষ	KMH3139319 ফটো উপলব্ধ	596 নাম : দময়ন্তী দত্ত স্বামীৰ নাম: কৰুনা ঘৰ নং : ২২০ বয়স : 57 লিঙ্গ : মহিলা	KMH3139320 ফটো উপলব্ধ	597 নাম : বুলি দত্ত পিতাৰ নাম: কৰুনা দত্ত ঘৰ নং : 220 বয়স : 21 লিঙ্গ : মহিলা	VMC0052324 ফটো উপলব্ধ
598 নাম : তৃষ্ণামনি দত্ত স্বামীৰ নাম: মুনাল দত্ত ঘৰ নং : ২২১ বয়স : 39 লিঙ্গ : মহিলা	KMH0040758 ফটো উপলব্ধ	599 নাম : মুনাল দত্ত পিতাৰ নাম: গিৰীশ ঘৰ নং : ২২১ বয়স : 37 লিঙ্গ : পুৰুষ	KMH3139342 ফটো উপলব্ধ	600 নাম : অপূৰ্ব দত্ত পিতাৰ নাম: গিৰীশ ঘৰ নং : ২২১ বয়স : 35 লিঙ্গ : পুৰুষ	KMH3139353 ফটো উপলব্ধ

601 নাম : নন্দিতা দাস পিতাৰ নাম: বিপিন চন্দ্ৰ কোচ ঘৰ নং : 221 বয়স : 31 লিঙ্গ : মহিলা	MRF1404202 ফটো উপলব্ধ	602 নাম : উমেশ চন্দ্ৰ দত্ত পিতাৰ নাম: প্ৰভাত ঘৰ নং : 223 বয়স : 74 লিঙ্গ : পুৰুষ	KMH3139364 ফটো উপলব্ধ	603 নাম : কপাল কিশোৰ দত্ত পিতাৰ নাম: উমেশ চন্দ্ৰ দত্ত ঘৰ নং : 223 বয়স : 41 লিঙ্গ : পুৰুষ	KMH3139375 ফটো উপলব্ধ
604 নাম : প্ৰবাল কিশোৰ দত্ত পিতাৰ নাম: উমেশ চন্দ্ৰ দত্ত ঘৰ নং : 223 বয়স : 40 লিঙ্গ : পুৰুষ	KMH3139397 ফটো উপলব্ধ	605 নাম : নৱকিশোৰ দত্ত পিতাৰ নাম: উমেশ চন্দ্ৰ দত্ত ঘৰ নং : 223 বয়স : 39 লিঙ্গ : পুৰুষ	KMH3139386 ফটো উপলব্ধ	S 606 নাম : ৰিতামনি দত্ত পিতাৰ নাম: প্ৰদীপ দত্ত ঘৰ নং : 228 বয়স : 35 লিঙ্গ : মহিলা	KMH0117416 ফটো উপলব্ধ
607 নাম : মৃদুল চৌধুৰী পিতাৰ নাম: ধীৰেন ঘৰ নং : 225 বয়স : 62 লিঙ্গ : পুৰুষ	KMH3139422 ফটো উপলব্ধ	608 নাম : দিলীপ কুমাৰ চৌধুৰী পিতাৰ নাম: ধীৰেন ঘৰ নং : 225 বয়স : 56 লিঙ্গ : পুৰুষ	KMH3139444 ফটো উপলব্ধ	609 নাম : গীতামনি চৌধুৰী স্বামীৰ নাম: মৃদুল চৌধুৰী ঘৰ নং : 225 বয়স : 50 লিঙ্গ : মহিলা	KMH3139433 ফটো উপলব্ধ
610 নাম : ববিতা দত্ত স্বামীৰ নাম: দিলীপ চৌধুৰী ঘৰ নং : 225 বয়স : 47 লিঙ্গ : মহিলা	KMH3139455 ফটো উপলব্ধ	611 নাম : ৰুপশ্ৰী চৌধুৰী পিতাৰ নাম: মৃদুল কুমাৰ চৌধুৰী ঘৰ নং : 225 বয়স : 24 লিঙ্গ : মহিলা	KMH0520130 ফটো উপলব্ধ	612 নাম : অনিমা দত্ত স্বামীৰ নাম: অৰুন তালুকদাৰ ঘৰ নং : 226 বয়স : 67 লিঙ্গ : মহিলা	KMH3139466 ফটো উপলব্ধ
613 নাম : প্ৰমীলা দত্ত স্বামীৰ নাম: প্ৰদীপ দত্ত ঘৰ নং : 228 বয়স : 68 লিঙ্গ : মহিলা	KMH3139488 ফটো উপলব্ধ	614 নাম : জ্ঞানমনি দত্ত স্বামীৰ নাম: দিপাক্ষৰ দত্ত ঘৰ নং : 228 বয়স : 39 লিঙ্গ : মহিলা	KMH3139499 ফটো উপলব্ধ	615 নাম : মালতী দত্ত স্বামীৰ নাম: হৰেন্দ্ৰ ঘৰ নং : 228 বয়স : 77 লিঙ্গ : মহিলা	KMH3139502 ফটো উপলব্ধ
616 নাম : মনোমতী দত্ত স্বামীৰ নাম: ধৰ্মকান্ত ঘৰ নং : 228 বয়স : 75 লিঙ্গ : মহিলা	KMH3139524 ফটো উপলব্ধ	617 নাম : উমেশ দত্ত পিতাৰ নাম: কমলা ঘৰ নং : 228 বয়স : 67 লিঙ্গ : পুৰুষ	KMH3139580 ফটো উপলব্ধ	618 নাম : ৰঞ্জিত দত্ত পিতাৰ নাম: ধৰ্ম কান্ত দত্ত ঘৰ নং : 228 বয়স : 50 লিঙ্গ : পুৰুষ	KMH3139659 ফটো উপলব্ধ
619 নাম : স্বপ্না দত্ত স্বামীৰ নাম: কনক দত্ত ঘৰ নং : 228 বয়স : 49 লিঙ্গ : মহিলা	KMH3139626 ফটো উপলব্ধ	620 নাম : নৱ কুমাৰ দত্ত পিতাৰ নাম: ধৰ্মকান্ত দত্ত ঘৰ নং : 228 বয়স : 47 লিঙ্গ : পুৰুষ	KMH3139648 ফটো উপলব্ধ	621 নাম : জীতেন দত্ত পিতাৰ নাম: ধৰ্মকান্ত ঘৰ নং : 228 বয়স : 41 লিঙ্গ : পুৰুষ	KMH3139671 ফটো উপলব্ধ
622 নাম : উতপল দত্ত পিতাৰ নাম: পবিত্ৰ ঘৰ নং : 228 বয়স : 40 লিঙ্গ : পুৰুষ	KMH3139682 ফটো উপলব্ধ	623 নাম : কৰবি দত্ত স্বামীৰ নাম: ৰঞ্জিত দত্ত ঘৰ নং : 228 বয়স : 37 লিঙ্গ : মহিলা	KMH0350124 ফটো উপলব্ধ	624 নাম : ময়ূৰী দাস মায়ূৰী দাস পিতাৰ নাম: উতপল দত্ত ঘৰ নং : 228 বয়স : 29 লিঙ্গ : মহিলা	DZN0876110 ফটো উপলব্ধ
625 নাম : জুবলি দত্ত পিতাৰ নাম: কনক দত্ত ঘৰ নং : 228 বয়স : 23 লিঙ্গ : মহিলা	KMH0510214 ফটো উপলব্ধ	626 নাম : জ্যোতিময় দত্ত মাতৃৰ নাম: স্বপ্না দত্ত ঘৰ নং : 229 বয়স : 20 লিঙ্গ : পুৰুষ	VMC0037135 ফটো উপলব্ধ	627 নাম : ৰত্নেশ্বৰ দত্ত পিতাৰ নাম: দম্দ্ৰৰাম ঘৰ নং : 230 বয়স : 68 লিঙ্গ : পুৰুষ	KMH3139739 ফটো উপলব্ধ
628 নাম : মীনা দত্ত স্বামীৰ নাম: ৰত্নেশ্বৰ দত্ত ঘৰ নং : 230 বয়স : 54 লিঙ্গ : মহিলা	KMH3139740 ফটো উপলব্ধ	629 নাম : চম্পক কুমাৰ দত্ত পিতাৰ নাম: ৰত্নেশ্বৰ দত্ত ঘৰ নং : 230 বয়স : 31 লিঙ্গ : পুৰুষ	KMH3140167 ফটো উপলব্ধ	630 নাম : হিমাংশু দত্ত পিতাৰ নাম: ৰত্নেশ্বৰ দত্ত ঘৰ নং : 230 বয়স : 23 লিঙ্গ : পুৰুষ	KMH0512038 ফটো উপলব্ধ

631 নাম : বানীকান্ত দত্ত পিতাৰ নাম: দান্দী ৰাম দত্ত ঘৰ নং : ২৩২ বয়স : 59 লিঙ্গ : পুৰুষ	KMH3139784 ফটো উপলব্ধ	632 নাম : ধীৰেন দত্ত পিতাৰ নাম: দান্দী ঘৰ নং : ২৩২ বয়স : 52 লিঙ্গ : পুৰুষ	KMH3139819 ফটো উপলব্ধ	633 নাম : প্ৰনব দত্ত পিতাৰ নাম: দান্দী ঘৰ নং : ২৩২ বয়স : 50 লিঙ্গ : পুৰুষ	KMH3139808 ফটো উপলব্ধ
634 নাম : সুনীল দত্ত পিতাৰ নাম: দান্দী ঘৰ নং : ২৩২ বয়স : 47 লিঙ্গ : পুৰুষ	KMH3139820 ফটো উপলব্ধ	635 নাম : অনূপ দত্ত পিতাৰ নাম: দান্দী ঘৰ নং : ২৩২ বয়স : 45 লিঙ্গ : পুৰুষ	KMH3139831 ফটো উপলব্ধ	636 নাম : নিৰলা ডেকা স্বামীৰ নাম: ধীৰেন দত্ত ঘৰ নং : ২৩২ বয়স : 44 লিঙ্গ : মহিলা	KMH0109504 ফটো উপলব্ধ
637 নাম : জেউতি দত্ত স্বামীৰ নাম: বানীকান্ত ঘৰ নং : ২৩২ বয়স : 42 লিঙ্গ : মহিলা	KMH3139795 ফটো উপলব্ধ	638 নাম : অসীম কুমাৰ দত্ত পিতাৰ নাম: বানীকান্ত দত্ত ঘৰ নং : ২৩২ বয়স : 31 লিঙ্গ : পুৰুষ	KMH3140418 ফটো উপলব্ধ	639 নাম : অমল দত্ত পিতাৰ নাম: বানীকান্ত দত্ত ঘৰ নং : ২৩২ বয়স : 25 লিঙ্গ : পুৰুষ	KMH0483412 ফটো উপলব্ধ
640 নাম : পৰমেশ দত্ত পিতাৰ নাম: গৌৰী ঘৰ নং : ২৩৩ বয়স : 67 লিঙ্গ : পুৰুষ	KMH3139897 ফটো উপলব্ধ	641 নাম : নীলিমা দত্ত স্বামীৰ নাম: পৰমেশ দত্ত ঘৰ নং : ২৩৩ বয়স : 59 লিঙ্গ : মহিলা	KMH3139886 ফটো উপলব্ধ	642 নাম : মহী নাথ দত্ত পিতাৰ নাম: কমলা কান্ত দত্ত ঘৰ নং : ২৩৪ বয়স : 79 লিঙ্গ : পুৰুষ	KMH3139911 ফটো উপলব্ধ
643 নাম : বেণু দত্ত স্বামীৰ নাম: মহীনাথ ঘৰ নং : ২৩৪ বয়স : 62 লিঙ্গ : মহিলা	KMH3139922 ফটো উপলব্ধ	644 নাম : তপন দত্ত পিতাৰ নাম: মহীনাথ ঘৰ নং : ২৩৪ বয়স : 39 লিঙ্গ : পুৰুষ	KMH3139933 ফটো উপলব্ধ	645 নাম : কবিতা দত্ত পিতাৰ নাম: মহীনাথ দত্ত ঘৰ নং : ২৩৪ বয়স : 38 লিঙ্গ : মহিলা	KMH0110122 ফটো উপলব্ধ
646 নাম : প্ৰনব দত্ত পিতাৰ নাম: প্ৰভাত ঘৰ নং : ২৩৫ বয়স : 67 লিঙ্গ : পুৰুষ	KMH3139999 ফটো উপলব্ধ	647 নাম : দিলীপ দত্ত স্বামীৰ নাম: অনিল ঘৰ নং : ২৩৫ বয়স : 57 লিঙ্গ : মহিলা	KMH3139966 ফটো উপলব্ধ	648 নাম : অঞ্জলী দত্ত স্বামীৰ নাম: প্ৰণব ঘৰ নং : ২৩৫ বয়স : 53 লিঙ্গ : মহিলা	KMH3140009 ফটো উপলব্ধ
649 নাম : সঞ্জীৱ কুমাৰ দত্ত পিতাৰ নাম: অনিল দত্ত ঘৰ নং : ২৩৫ বয়স : 35 লিঙ্গ : পুৰুষ	KMH3139988 ফটো উপলব্ধ	650 নাম : গায়ত্ৰী দত্ত পিতাৰ নাম: অনিল দত্ত ঘৰ নং : ২৩৫ বয়স : 29 লিঙ্গ : মহিলা	KMH3140361 ফটো উপলব্ধ	651 নাম : ভাস্কৰজ্যোতি দত্ত পিতাৰ নাম: প্ৰনৱ দত্ত ঘৰ নং : ২৩৫ বয়স : 27 লিঙ্গ : পুৰুষ	KMH0117549 ফটো উপলব্ধ
652 নাম : মুনিন্দ্ৰ হালৈ পিতাৰ নাম: দয়্যৰাম ঘৰ নং : ২৩৬ বয়স : 74 লিঙ্গ : পুৰুষ	KMH3140032 ফটো উপলব্ধ	653 নাম : বীনা হালৈ স্বামীৰ নাম: মুনিন্দ্ৰ ঘৰ নং : ২৩৬ বয়স : 69 লিঙ্গ : মহিলা	KMH3140043 ফটো উপলব্ধ	654 নাম : পবিত্ৰ হালৈ পিতাৰ নাম: দয়্য ৰাম হালৈ ঘৰ নং : ২৩৬ বয়স : 58 লিঙ্গ : পুৰুষ	KMH3140021 ফটো উপলব্ধ
655 নাম : জুন হালৈ স্বামীৰ নাম: পবিত্ৰ হালৈ ঘৰ নং : ২৩৬ বয়স : 49 লিঙ্গ : মহিলা	KMH3140010 ফটো উপলব্ধ	656 নাম : বন্দিতা হালৈ পিতাৰ নাম: মুনিন্দ্ৰ হালৈ ঘৰ নং : ২৩৬ বয়স : 28 লিঙ্গ : মহিলা	KMH0331496 ফটো উপলব্ধ	657 নাম : ৰাজদীপ হালৈ পিতাৰ নাম: পবিত্ৰ হালৈ ঘৰ নং : 236 বয়স : 20 লিঙ্গ : পুৰুষ	VMC0080788 ফটো উপলব্ধ
658 নাম : মতিউৰ আলী পিতাৰ নাম: ফাইজ আলী ঘৰ নং : ২৩৭ বয়স : 40 লিঙ্গ : পুৰুষ	KMH0483479 ফটো উপলব্ধ	659 নাম : আফতাব হুছেইন পিতাৰ নাম: ফাইজ আলী ঘৰ নং : ২৩৮ বয়স : 38 লিঙ্গ : পুৰুষ	KMH0483420 ফটো উপলব্ধ	660 নাম : ৰুমী বেগম স্বামীৰ নাম: আফতাব হুছেইন ঘৰ নং : 238 বয়স : 24 লিঙ্গ : মহিলা	VMC0104760 ফটো উপলব্ধ

661	KMH0164038	ফটো উপলব্ধ
নাম : ৰিপন দত্ত পিতাৰ নাম: ধীৰেন দত্ত ঘৰ নং : ২৫২ বয়স : 28 লিঙ্গ : পুৰুষ		

662	VMC0031682	ফটো উপলব্ধ
নাম : মলয়া ৰাজবংশী স্বামীৰ নাম: বিপুল ৰাজবংশী ঘৰ নং : 294 বয়স : 30 লিঙ্গ : মহিলা		

663	KMH8147506	ফটো উপলব্ধ
নাম : শূৰ্ণলতা দত্ত স্বামীৰ নাম: উমেশচন্দ্ৰ দত্ত ঘৰ নং : 323 বয়স : 68 লিঙ্গ : মহিলা		

664	KMH3140054	ফটো উপলব্ধ
নাম : চুনীতা ৰাজবংশী মাতৃৰ নাম: বীনা দাস ঘৰ নং : ৩২৩ বয়স : 34 লিঙ্গ : মহিলা		

665	KMH1861014	ফটো উপলব্ধ
নাম : দিপিকা হালৈ স্বামীৰ নাম: ৰমণী হালৈ ঘৰ নং : ৭৩৬ বয়স : 47 লিঙ্গ : মহিলা		

666	1	VMC0150136
নাম : পৰবী দাস স্বামীৰ নাম : উমেশ ৰাজবংশী ঘৰ নং : 194 বয়স : 30 লিঙ্গ : মহিলা		
ফটো উপলব্ধ		

667	1	VMC0150235
নাম : গীতা বেগম স্বামীৰ নাম : জাকিৰ হুছেইন ঘৰ নং : 140 বয়স : 39 লিঙ্গ : মহিলা		
ফটো উপলব্ধ		

668	1	VMC0150250
নাম : অনপা কৈৱৰ্ত্ত স্বামীৰ নাম : দীপজ্যোতি দাস ঘৰ নং : 147 বয়স : 23 লিঙ্গ : মহিলা		
ফটো উপলব্ধ		

669	1	VMC0153577
নাম : শান্তনা বেগম পিতাৰ নাম : হাইদৰ আলী ঘৰ নং : 174 বয়স : 21 লিঙ্গ : মহিলা		
ফটো উপলব্ধ		

670	1	FBF0376384
নাম : লখিমী দত্ত স্বামীৰ নাম : বিনোদ মেধী ঘৰ নং : 229 বয়স : 46 লিঙ্গ : মহিলা		
ফটো উপলব্ধ		

671	1	VMC0176701
নাম : প্ৰনিতা বৈশ্য স্বামীৰ নাম : নব কুমাৰ দত্ত ঘৰ নং : 229 বয়স : 47 লিঙ্গ : মহিলা		
ফটো উপলব্ধ		

ভোটাৰৰ সাৰাংশ							
A) ভোটাৰৰ সংখ্যা							
	তালিকাৰ প্ৰকাৰ	তালিকাৰ চিনাক্তকৰণ	ভোটাৰৰ সংখ্যা				
			পুৰুষ	মহিলা	৩য় লিঙ্গ	মুঠ	
I	মূল তালিকা	মূল তালিকা	বিশেষ সংশোধন, 2026 চনৰ পূৰ্বৰ 2025 চনৰ মূল তালিকাৰ লগত থকা সংযোজন সমূহ একত্ৰিতকৰন কৰা তালিকা।	343	322	0	665
II	যোগ তালিকা	পৰিপূৰক 1	বিশেষ সংক্ষিপ্ত সংশোধন, 2026	0	6	0	6
III	বিয়োজন তালিকা	পৰিপূৰক 1	বিশেষ সংক্ষিপ্ত সংশোধন, 2026	6	14	0	20
IV	লিংগ ক্ষেত্ৰত পৰিবৰ্তনৰ বাবে পাৰ্থক্য			0	0	0	0
এই সংশোধনৰ পিছত ভোটাৰ তালিকাত ভোটাৰৰ মুঠ সংখ্যা (I+II+III+IV)				337	314	0	651
B) শুধৰনীৰ সংখ্যা							
তালিকাৰ প্ৰকাৰ	তালিকাৰ চিনাক্তকৰণ		শুধৰনীৰ সংখ্যা				
পৰিপূৰক 1	বিশেষ সংক্ষিপ্ত সংশোধন, 2026		3				

নিৰ্বাচক পঞ্জীয়ন বিষয়াৰ স্বাক্ষৰ

E-মৃত, S-স্থানান্তৰিত/ বাসস্থান পৰিবৰ্তন, R-প্ৰতিলিপি, M-নিখোজ, Q-অযোগ্য