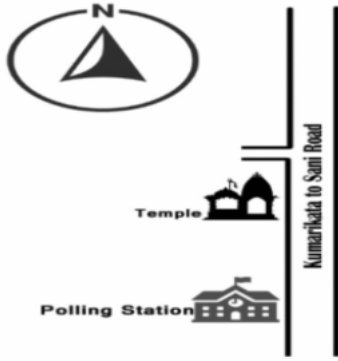


ভোটাৰ তালিকা 2026 S03 অসম

বিধানসভা সমষ্টিৰ নম্বৰ, নাম আৰু সংৰক্ষণৰ স্থিতি : 40 - টিছ (সাধাৰণ)		খণ্ড নং : 217																			
এই বিধানসভা সমষ্টিত কোন সংসদীয় সমষ্টিৰ অন্তৰ্গত তাৰ নম্বৰ, নাম আৰু সংৰক্ষণ স্থিতি : 3 - বৰপেটা (সাধাৰণ)																					
1. সংশোধনৰ বিৱৰণ																					
সংশোধনৰ বছৰ	2026	তালিকাৰ চিনাক্তকৰণ																			
ভিত্তি তাৰিখ	01-01-2026	বিশেষ সংশোধন, 2026 চনৰ পূৰ্বৰ 2025 চনৰ মূল তালিকাৰ লগত থকা সংযোজন সমূহ একত্ৰিতকৰণ কৰা তালিকা।																			
সংশোধনৰ প্ৰকাৰ	বিশেষ সংশোধন 2026																				
প্ৰকাশনৰ তাৰিখ	10-02-2026																				
2. খণ্ড আৰু ভোটগ্ৰহন কেন্দ্ৰৰ বিৱৰণ																					
খণ্ডৰ অন্তৰ্গত এলেকা সমূহৰ নম্বৰ আৰু নাম																					
1-গোৱালপাৰা	<table border="1" style="width: 100%; border-collapse: collapse;"> <tr> <td>মূল চহৰ/গাওঁ</td> <td>: গোৱালপাৰা</td> </tr> <tr> <td>ৱাৰ্ড নং</td> <td>:</td> </tr> <tr> <td>ডাকঘৰ</td> <td>: জাগাৰা</td> </tr> <tr> <td>পুলিচ থানা</td> <td>: বেলশৰ</td> </tr> <tr> <td>ব্লক</td> <td>: পশ্চিম নলবাৰী</td> </tr> <tr> <td>ৰাজহ চক্ৰ</td> <td>: পশ্চিম নলবাৰী</td> </tr> <tr> <td>জিলা</td> <td>: নলবাৰী</td> </tr> <tr> <td>পিনকোড</td> <td>: 781310</td> </tr> </table>					মূল চহৰ/গাওঁ	: গোৱালপাৰা	ৱাৰ্ড নং	:	ডাকঘৰ	: জাগাৰা	পুলিচ থানা	: বেলশৰ	ব্লক	: পশ্চিম নলবাৰী	ৰাজহ চক্ৰ	: পশ্চিম নলবাৰী	জিলা	: নলবাৰী	পিনকোড	: 781310
মূল চহৰ/গাওঁ	: গোৱালপাৰা																				
ৱাৰ্ড নং	:																				
ডাকঘৰ	: জাগাৰা																				
পুলিচ থানা	: বেলশৰ																				
ব্লক	: পশ্চিম নলবাৰী																				
ৰাজহ চক্ৰ	: পশ্চিম নলবাৰী																				
জিলা	: নলবাৰী																				
পিনকোড	: 781310																				
3. ভোটগ্ৰহন কেন্দ্ৰৰ বিৱৰণ																					
ভোটগ্ৰহন কেন্দ্ৰৰ নম্বৰ আৰু নাম :		ভোটগ্ৰহন কেন্দ্ৰৰ প্ৰকাৰ (পুৰুষ/মহিলা/সাধাৰণ)		সাধাৰণ																	
217 - গোৱালপাৰা হাইস্কুল (বাঁও শাখা)		খণ্ডৰ অন্তৰ্গত সহায়ক ভোটগ্ৰহন কেন্দ্ৰৰ সংখ্যা :		0																	
ভোটগ্ৰহন কেন্দ্ৰৰ ঠিকনা :																					
গোৱালপাৰা হাইস্কুল, ৰুম নং ২, গোৱালপাৰা, নলবাৰী																					
4. ভোটাৰৰ সংখ্যা																					
আৰম্ভনি ক্ৰমিক নং	শেষ ক্ৰমিক নং	মুঠ ভোটাৰ																			
		পুৰুষ	মহিলা	৩য় লিঙ্গ	মুঠ																
1	592	298	276	0	574																

নিৰ্বাচক পঞ্জীয়ন বিষয়াৰ স্বাক্ষৰ

Nazri Naksha



Google Map View



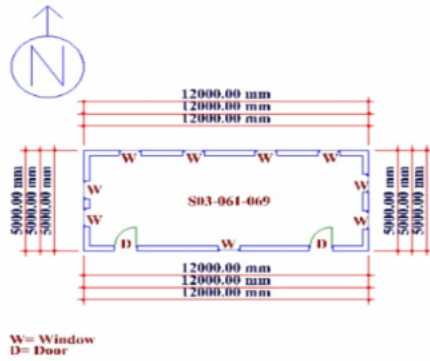
Polling Station Building Front View



ভোটগ্ৰহন কেন্দ্ৰৰ সন্মুখৰ দৃশ্য



Cad View



Key MAP View



1 নাম : জয়শ্ৰী তালুকদাৰ পিতাৰ নাম: তপন বৰ্মন ঘৰ নং : ২০ বয়স : 34 লিঙ্গ : মহিলা	KMH0365692 ফটো উপলব্ধ	2 নাম : সঞ্জীৱ বৰ্মন পিতাৰ নাম: প্ৰণিতা বৰ্মন ঘৰ নং : ২৮ বয়স : 23 লিঙ্গ : পুৰুষ	KMH0367896 ফটো উপলব্ধ	3 নাম : ৰুমা বেগম পিতাৰ নাম: ফৰমুজ আলী ঘৰ নং : ৮১ বয়স : 27 লিঙ্গ : মহিলা	KMH0418780 ফটো উপলব্ধ
4 নাম : বিকাশ শৰ্মা পিতাৰ নাম: ভাস্কৰ শৰ্মা ঘৰ নং : ৮১ বয়স : 26 লিঙ্গ : পুৰুষ	KMH0344226 ফটো উপলব্ধ	5 নাম : চন্দনা দাস পিতাৰ নাম: বৃপক দাস ঘৰ নং : ৮৯ বয়স : 24 লিঙ্গ : মহিলা	KMH0367904 ফটো উপলব্ধ	6 নাম : বন্দিতা গোস্বামী স্বামীৰ নাম: বুবুল শৰ্মা ঘৰ নং : ১০৯ বয়স : 38 লিঙ্গ : মহিলা	KMH0344515 ফটো উপলব্ধ
7 নাম : দীপজ্যোতি ভৰালী পিতাৰ নাম: দীপক ভৰালী ঘৰ নং : 122 বয়স : 26 লিঙ্গ : পুৰুষ	KMH0397398 ফটো উপলব্ধ	8 নাম : ৰাহুল ভৰালী পিতাৰ নাম: দীপক ভৰালী ঘৰ নং : 122 বয়স : 21 লিঙ্গ : পুৰুষ	KMH8163230 ফটো উপলব্ধ	9 নাম : উমাময়ী ভাগবতী স্বামীৰ নাম: উমেশ ঘৰ নং : ১২৭ বয়স : 69 লিঙ্গ : মহিলা	KMH6734594 ফটো উপলব্ধ
10 নাম : ৰমেন ভাগবতী পিতাৰ নাম: উমেশ ঘৰ নং : ১২৭ বয়স : 60 লিঙ্গ : পুৰুষ	KMH6734607 ফটো উপলব্ধ	11 নাম : দীপক ভৰালী পিতাৰ নাম: প্ৰফুল্ল ভৰালী ঘৰ নং : ১২৭ বয়স : 56 লিঙ্গ : পুৰুষ	KMH1867476 ফটো উপলব্ধ	12 নাম : বলেন ভাগবতী পিতাৰ নাম: উমেশ ঘৰ নং : ১২৭ বয়স : 51 লিঙ্গ : পুৰুষ	KMH6734641 ফটো উপলব্ধ
13 নাম : বনু ভৰালী স্বামীৰ নাম: দীপক ভৰালী ঘৰ নং : ১২৭ বয়স : 51 লিঙ্গ : মহিলা	KMH1867487 ফটো উপলব্ধ	14 নাম : মামনী ভাগবতী স্বামীৰ নাম: ৰমেন ভাগবতী ঘৰ নং : ১২৭ বয়স : 47 লিঙ্গ : মহিলা	KMH6734618 ফটো উপলব্ধ	15 নাম : মন্তী ভাগবতী স্বামীৰ নাম: হিমেন ভাগবতী ঘৰ নং : ১২৭ বয়স : 45 লিঙ্গ : মহিলা	KMH6734630 ফটো উপলব্ধ
16 নাম : অজন্তা ভাগবতী স্বামীৰ নাম: বলেন ভাগবতী ঘৰ নং : ১২৭ বয়স : 42 লিঙ্গ : মহিলা	KMH6734652 ফটো উপলব্ধ	S 17 নাম : ববিতা ভাগবতী পিতাৰ নাম: হিতেশ ঘৰ নং : ১২৭ বয়স : 33 লিঙ্গ : মহিলা	KMH6734572 ফটো উপলব্ধ	18 নাম : জিতুমনি ভাগবতী পিতাৰ নাম: ৰমেন ভাগবতী ঘৰ নং : ১২৭ বয়স : 29 লিঙ্গ : পুৰুষ	KMH0011338 ফটো উপলব্ধ
19 নাম : ৰশ্মিতা ভাগবতী পিতাৰ নাম: হেমেন ভাগবতী ঘৰ নং : ১২৭ বয়স : 25 লিঙ্গ : মহিলা	KMH0499178 ফটো উপলব্ধ	20 নাম : হৰ্ষিতা ভাগবতী মাতৃৰ নাম: মন্দি ভাগবতী ঘৰ নং : 127 বয়স : 21 লিঙ্গ : মহিলা	KMH8169864 ফটো উপলব্ধ	21 নাম : হৰ্ষিতা ভাগবতী মাতৃৰ নাম: মন্দি ভাগবতী ঘৰ নং : 127 বয়স : 21 লিঙ্গ : মহিলা	KMH8171969 ফটো উপলব্ধ
22 নাম : বৰ্ণালী শৰ্মা স্বামীৰ নাম: হিমাংশু ভাগবতী ঘৰ নং : ১২৭ক বয়স : 43 লিঙ্গ : মহিলা	KMH0127332 ফটো উপলব্ধ	S 23 নাম : চয়ালিকা ভাগবতী পিতাৰ নাম: হিতেশ ভাগবতী ঘৰ নং : ১২৭ক বয়স : 29 লিঙ্গ : মহিলা	KMH0127431 ফটো উপলব্ধ	24 নাম : চুমি শৰ্মা স্বামীৰ নাম: ভাস্কৰ ভাগবতী ঘৰ নং : ১২৭ ক বয়স : 35 লিঙ্গ : মহিলা	KMH0499731 ফটো উপলব্ধ
25 নাম : তুলিকা ভাগবতী পিতাৰ নাম: হিতেশ ভাগবতী ঘৰ নং : ১২৭ক বয়স : 27 লিঙ্গ : মহিলা	KMH0441014 ফটো উপলব্ধ	26 নাম : দিনেশ ভাগবতী পিতাৰ নাম: খিৰনাথ ঘৰ নং : ১২৭ক বয়স : 73 লিঙ্গ : পুৰুষ	KMH6734663 ফটো উপলব্ধ	27 নাম : হিতেশ ভাগবতী পিতাৰ নাম: খিৰনাথ ঘৰ নং : ১২৭ক বয়স : 67 লিঙ্গ : পুৰুষ	KMH6734710 ফটো উপলব্ধ
28 নাম : নীলিমা ভাগবতী স্বামীৰ নাম: দিনেশ ঘৰ নং : ১২৭ক বয়স : 66 লিঙ্গ : মহিলা	KMH6734674 ফটো উপলব্ধ	29 নাম : মীনা ভাগবতী স্বামীৰ নাম: হিতেশ ভাগবতী ঘৰ নং : ১২৭ক বয়স : 59 লিঙ্গ : মহিলা	KMH6734721 ফটো উপলব্ধ	30 নাম : হিমাংশু ভাগবতী পিতাৰ নাম: দিনেশ ঘৰ নং : ১২৭ক বয়স : 44 লিঙ্গ : পুৰুষ	KMH6734685 ফটো উপলব্ধ

31 নাম : জয়ন্ত ভাগবতী পিতাৰ নাম: দিনেশ ঘৰ নং : ১২৭ক বয়স : 42 লিঙ্গ : পুৰুষ	KMH6734696 ফটো উপলব্ধ	32 নাম : ভাস্কৰ ভাগৱতী পিতাৰ নাম: দিনেশ ভাগবতী ঘৰ নং : ১২৭ক বয়স : 40 লিঙ্গ : পুৰুষ	KMH6734709 ফটো উপলব্ধ	33 নাম : ৰেনকা ভাগৱতী স্বামীৰ নাম: অমৰজ্যোতি গোস্বামী ঘৰ নং : ১২৭ক বয়স : 35 লিঙ্গ : মহিলা	KMH6734732 ফটো উপলব্ধ
34 নাম : নগেন শৰ্মা পিতাৰ নাম: জীবেশ্বৰ শৰ্মা ঘৰ নং : ১২৮ বয়স : 73 লিঙ্গ : পুৰুষ	KMH0395152 ফটো উপলব্ধ	35 নাম : কিৰণ দেবী স্বামীৰ নাম: নগেন শৰ্মা ঘৰ নং : ১২৮ বয়স : 60 লিঙ্গ : মহিলা	KMH0395160 ফটো উপলব্ধ	36 নাম : ৰূপালী মজুমদাৰ দেৱী স্বামীৰ নাম: দেৱজীত শৰ্মা ঘৰ নং : ১২৮ বয়স : 41 লিঙ্গ : মহিলা	KMH0127373 ফটো উপলব্ধ
37 নাম : বিশ্বজিত শৰ্মা পিতাৰ নাম: নগেন ঘৰ নং : ১২৮ বয়স : 37 লিঙ্গ : পুৰুষ	KMH6734776 ফটো উপলব্ধ	38 নাম : গৰিমা শৰ্মা স্বামীৰ নাম: বিশ্বজিত শৰ্মা ঘৰ নং : ১২৮ বয়স : 32 লিঙ্গ : মহিলা	KMH0422279 ফটো উপলব্ধ	39 নাম : নীলিমা দেবী স্বামীৰ নাম: তাৰা নাথ শৰ্মা ঘৰ নং : 129 বয়স : 60 লিঙ্গ : মহিলা	KMH6734798 ফটো উপলব্ধ
40 নাম : তাৰা নাথ শৰ্মা পিতাৰ নাম: পুষ্প নাথ শৰ্মা ঘৰ নং : 129 বয়স : 52 লিঙ্গ : পুৰুষ	KMH6734787 ফটো উপলব্ধ	41 নাম : নয়ন মণি শৰ্মা পিতাৰ নাম: তাৰা নাথ শৰ্মা ঘৰ নং : ১২৯ বয়স : 36 লিঙ্গ : পুৰুষ	KMH6734801 ফটো উপলব্ধ	42 নাম : জুন দেবী স্বামীৰ নাম: অমৰেন্দ্ৰ শৰ্মা ঘৰ নং : ১৩০ বয়স : 49 লিঙ্গ : মহিলা	KMH6734845 ফটো উপলব্ধ
43 নাম : বিনয় শৰ্মা পিতাৰ নাম: অমৰেন্দ্ৰ ঘৰ নং : ১৩০ বয়স : 36 লিঙ্গ : পুৰুষ	KMH6734812 ফটো উপলব্ধ	44 নাম : বিংকু শৰ্মা পিতাৰ নাম: অমৰেন্দ্ৰ শৰ্মা ঘৰ নং : ১৩০ বয়স : 28 লিঙ্গ : পুৰুষ	KMH0012898 ফটো উপলব্ধ	45 নাম : ক্ষিতিশ চন্দ্ৰ শৰ্মা পিতাৰ নাম: উদয় ঘৰ নং : ১৩১ বয়স : 67 লিঙ্গ : পুৰুষ	KMH6734856 ফটো উপলব্ধ
46 নাম : হিমালী দেৱী স্বামীৰ নাম: ক্ষিতিশ ঘৰ নং : ১৩১ বয়স : 53 লিঙ্গ : মহিলা	KMH6734867 ফটো উপলব্ধ	47 নাম : দিপাংকৰ শৰ্মা পিতাৰ নাম: ক্ষিতিশ শৰ্মা ঘৰ নং : ১৩১ বয়স : 26 লিঙ্গ : পুৰুষ	KMH0204024 ফটো উপলব্ধ	48 নাম : ৰাধিকা শৰ্মা স্বামীৰ নাম: খগেন্দ্ৰ শৰ্মা ঘৰ নং : ১৩৪ বয়স : 70 লিঙ্গ : মহিলা	KMH0013995 ফটো উপলব্ধ
49 নাম : নগেন্দ্ৰ নাথ শৰ্মা পিতাৰ নাম: অক্ষু নাথ শৰ্মা ঘৰ নং : ১৩৪ বয়স : 65 লিঙ্গ : পুৰুষ	KMH6734914 ফটো উপলব্ধ	50 নাম : নিৰলা দেৱী স্বামীৰ নাম: নগেন্দ্ৰ নাথ শৰ্মা ঘৰ নং : ১৩৪ বয়স : 57 লিঙ্গ : মহিলা	KMH6734925 ফটো উপলব্ধ	51 নাম : অপূৰ্ব শৰ্মা পিতাৰ নাম: খগেন্দ্ৰ নাথ শৰ্মা ঘৰ নং : ১৩৪ বয়স : 47 লিঙ্গ : পুৰুষ	KMH0014019 ফটো উপলব্ধ
52 নাম : চন্দনা দেবী স্বামীৰ নাম: অপূৰ্ব শৰ্মা ঘৰ নং : ১৩৪ বয়স : 33 লিঙ্গ : মহিলা	KMH0014076 ফটো উপলব্ধ	53 নাম : কুলদীপ শৰ্মা পিতাৰ নাম: নগেন্দ্ৰ নাথ শৰ্মা ঘৰ নং : ১৩৪ বয়স : 32 লিঙ্গ : পুৰুষ	KMH6734903 ফটো উপলব্ধ	54 নাম : কুহেলিকা শৰ্মা পিতাৰ নাম: নগেন্দ্ৰ নাথ শৰ্মা ঘৰ নং : ১৩৪ বয়স : 27 লিঙ্গ : মহিলা	KMH0344325 ফটো উপলব্ধ
55 নাম : কুবলি শৰ্মা পিতাৰ নাম: নগেন্দ্ৰ নাথ শৰ্মা ঘৰ নং : ১৩৪ বয়স : 27 লিঙ্গ : মহিলা	KMH0344382 ফটো উপলব্ধ	56 নাম : পৰশমনি শৰ্মা পিতাৰ নাম: অপূৰ্ব শৰ্মা ঘৰ নং : 134 বয়স : 21 লিঙ্গ : পুৰুষ	VMC0054635 ফটো উপলব্ধ	E 57 নাম : ধৰণী ধৰ শৰ্মা পিতাৰ নাম: দেৱ কান্ত শৰ্মা ঘৰ নং : ১৩৫ বয়স : ৩৪ লিঙ্গ : পুৰুষ	KMH6734969 ফটো উপলব্ধ
58 নাম : দীপক শৰ্মা পিতাৰ নাম: ধৰণী ঘৰ নং : ১৩৫ বয়স : 49 লিঙ্গ : পুৰুষ	KMH6734970 ফটো উপলব্ধ	59 নাম : প্ৰতিমা দেবী স্বামীৰ নাম: দীপক শৰ্মা ঘৰ নং : ১৩৫ বয়স : 39 লিঙ্গ : মহিলা	KMH6734981 ফটো উপলব্ধ	60 নাম : জয়ন্ত শৰ্মা পিতাৰ নাম: ধৰণী শৰ্মা ঘৰ নং : ১৩৫ বয়স : 39 লিঙ্গ : পুৰুষ	KMH6734992 ফটো উপলব্ধ

61 নাম : মনিকা দেৱী স্বামীৰ নাম: জয়ন্ত শৰ্মা ঘৰ নং : ১৩৫ বয়স : 34 লিঙ্গ : মহিলা	KMH0014308 ফটো উপলব্ধ	62 নাম : বৰষা শৰ্মা পিতাৰ নাম: দীপক শৰ্মা ঘৰ নং : 135 বয়স : 21 লিঙ্গ : মহিলা	VMC0027318 ফটো উপলব্ধ	63 নাম : জুবি শৰ্মা স্বামীৰ নাম: ৰিংকু শৰ্মা ঘৰ নং : ১৩৯ বয়স : 28 লিঙ্গ : মহিলা	KMH0260232 ফটো উপলব্ধ
# 64 নাম : জ্যোতিৰ্ময় দাস পিতাৰ নাম: হৰকান্ত দাস ঘৰ নং : 275 বয়স : 21 লিঙ্গ : পুৰুষ	KMH8163529 ফটো উপলব্ধ	65 নাম : বীৰেন্দ্ৰ নাথ শৰ্মা পিতাৰ নাম: হংস নাথ শৰ্মা ঘৰ নং : ১৬১ বয়স : 60 লিঙ্গ : পুৰুষ	KMH6735053 ফটো উপলব্ধ	66 নাম : অমৰেন্দ্ৰনাথ শৰ্মা পিতাৰ নাম: হংস ঘৰ নং : ১৬১ বয়স : 59 লিঙ্গ : পুৰুষ	KMH6735031 ফটো উপলব্ধ
67 নাম : চন্দনা দেৱী স্বামীৰ নাম: অমৰেন্দ্ৰ নাথ শৰ্মা ঘৰ নং : ১৬১ বয়স : 52 লিঙ্গ : মহিলা	KMH6735042 ফটো উপলব্ধ	68 নাম : ৰঞ্জিত শৰ্মা পিতাৰ নাম: ৰজনী শৰ্মা ঘৰ নং : ১৬১ বয়স : 44 লিঙ্গ : পুৰুষ	KMH6735075 ফটো উপলব্ধ	# 69 নাম : নিলিমা শৰ্মা স্বামীৰ নাম: বিৰেন্দ্ৰনাথ শৰ্মা ঘৰ নং : ১৬১ বয়স : 58 লিঙ্গ : মহিলা	KMH6735064 ফটো উপলব্ধ
70 নাম : মিতালী দেৱী স্বামীৰ নাম: ৰঞ্জিত শৰ্মা ঘৰ নং : ১৬১ বয়স : 32 লিঙ্গ : মহিলা	KMH6739884 ফটো উপলব্ধ	71 নাম : মাধৱ শৰ্মা পিতাৰ নাম: অমৰেন্দ্ৰ নাথ শৰ্মা ঘৰ নং : ১৬১ বয়স : 27 লিঙ্গ : পুৰুষ	KMH0116277 ফটো উপলব্ধ	72 নাম : উপাসনা শৰ্মা পিতাৰ নাম: বীৰেন্দ্ৰ নাথ শৰ্মা ঘৰ নং : ১৬১ বয়স : 24 লিঙ্গ : মহিলা	KMH0204073 ফটো উপলব্ধ
73 নাম : শুভ্ৰতা শৰ্মা পিতাৰ নাম: অমৰেন্দ্ৰ নাথ শৰ্মা ঘৰ নং : ১৬১ বয়স : 24 লিঙ্গ : মহিলা	KMH0516245 ফটো উপলব্ধ	74 নাম : নিতুল শৰ্মা পিতাৰ নাম: প্ৰিয়নাথ শৰ্মা ঘৰ নং : ১৬২ বয়স : 54 লিঙ্গ : পুৰুষ	KMH6735097 ফটো উপলব্ধ	75 নাম : মীৰা দেৱী স্বামীৰ নাম: নিতুল শৰ্মা ঘৰ নং : ১৬২ বয়স : 47 লিঙ্গ : মহিলা	KMH6735100 ফটো উপলব্ধ
76 নাম : দেবেন ভৰালী পিতাৰ নাম: লয়ো ঘৰ নং : ১৬৩ বয়স : 60 লিঙ্গ : পুৰুষ	KMH6735122 ফটো উপলব্ধ	77 নাম : কুঞ্জলতা ভৰালী স্বামীৰ নাম: দেবেন ঘৰ নং : ১৬৩ বয়স : 54 লিঙ্গ : মহিলা	KMH6735133 ফটো উপলব্ধ	78 নাম : ৰঞ্জন ভৰালী পিতাৰ নাম: দেবেন ঘৰ নং : ১৬৩ বয়স : 34 লিঙ্গ : পুৰুষ	KMH6735155 ফটো উপলব্ধ
79 নাম : কৃষ্ণা ভৰালী পিতাৰ নাম: দেৱন ভৰালী ঘৰ নং : ১৬৩ বয়স : 29 লিঙ্গ : মহিলা	KMH0023879 ফটো উপলব্ধ	80 নাম : প্ৰতিভা ৰাজখোবা স্বামীৰ নাম: প্ৰফুল্ল ৰাজখোবা ঘৰ নং : ১৬৫ বয়স : 62 লিঙ্গ : মহিলা	KMH6735177 ফটো উপলব্ধ	81 নাম : জন বেগম স্বামীৰ নাম: ইচলাম আলী ঘৰ নং : ১৯৫ বয়স : 33 লিঙ্গ : মহিলা	KMH0127290 ফটো উপলব্ধ
82 নাম : ভৰজিত ৰাজখোৱা মাতৃৰ নাম: প্ৰতিভা ৰাজখোৱা ঘৰ নং : ১৬৫ বয়স : 30 লিঙ্গ : পুৰুষ	KMH0024299 ফটো উপলব্ধ	83 নাম : ভগবান শীল পিতাৰ নাম: মহিনা শীল ঘৰ নং : ১৬৫ক বয়স : 66 লিঙ্গ : পুৰুষ	KMH6735188 ফটো উপলব্ধ	84 নাম : পখিলা শীল স্বামীৰ নাম: ভগবান শীল ঘৰ নং : ১৬৫ক বয়স : 66 লিঙ্গ : মহিলা	KMH6735199 ফটো উপলব্ধ
85 নাম : দিগন্ত বৰৱা পিতাৰ নাম: ভগবান শীল ঘৰ নং : ১৬৫ক বয়স : 33 লিঙ্গ : পুৰুষ	KMH6735202 ফটো উপলব্ধ	86 নাম : প্ৰভা তালুকদাৰ স্বামীৰ নাম: সফুৰা ঘৰ নং : ১৬৬ বয়স : 72 লিঙ্গ : মহিলা	KMH6735213 ফটো উপলব্ধ	87 নাম : সুৰেন তালুকদাৰ পিতাৰ নাম: সফুৰা ঘৰ নং : ১৬৬ বয়স : 47 লিঙ্গ : পুৰুষ	KMH6735224 ফটো উপলব্ধ
88 নাম : নিতুল শৰ্মা মাতৃৰ নাম: ভানু শংকৰ শৰ্মা ঘৰ নং : ১৬৬ বয়স : 47 লিঙ্গ : পুৰুষ	KMH6739771 ফটো উপলব্ধ	89 নাম : সুবল তালুকদাৰ পিতাৰ নাম: সফুৰা তালুকদাৰ ঘৰ নং : ১৬৬ বয়স : 41 লিঙ্গ : পুৰুষ	KMH6735235 ফটো উপলব্ধ	90 নাম : পখিলা তালুকদাৰ স্বামীৰ নাম: সুৰেন তালুকদাৰ ঘৰ নং : ১৬৬ বয়স : 37 লিঙ্গ : মহিলা	KMH0024448 ফটো উপলব্ধ

91 নাম : পৰমেশ তালুকদাৰ পিতাৰ নাম: সফুৰা তালুকদাৰ ঘৰ নং : ১৬৬ বয়স : 35 লিঙ্গ : পুৰুষ	KMH6735246 ফটো উপলব্ধ	92 নাম : বীতা দেৱী অন্যান্য: নিতুল শৰ্মা ঘৰ নং : ১৬৬ বয়স : 34 লিঙ্গ : মহিলা	KMH6739782 ফটো উপলব্ধ	93 নাম : মিতালি তালুকদাৰ স্বামীৰ নাম: সুবল তালুকদাৰ ঘৰ নং : ১৬৬ বয়স : 32 লিঙ্গ : মহিলা	KMH0024646 ফটো উপলব্ধ
94 নাম : দিপশিখা বৰ্মন স্বামীৰ নাম: পৰমেশ তালুকদাৰ ঘৰ নং : 166 বয়স : 27 লিঙ্গ : মহিলা	KMH8168122 ফটো উপলব্ধ	95 নাম : তৰবালা তালুকদাৰ পিতাৰ নাম: বুপা ঘৰ নং : ১৬৭ বয়স : 54 লিঙ্গ : মহিলা	KMH6735268 ফটো উপলব্ধ	96 নাম : পানে তালুকদাৰ পিতাৰ নাম: বুপা ঘৰ নং : ১৬৭ বয়স : 52 লিঙ্গ : পুৰুষ	KMH6735257 ফটো উপলব্ধ
97 নাম : অনিতা তালুকদাৰ স্বামীৰ নাম: পানেশ্বৰ তালুকদাৰ ঘৰ নং : ১৬৭ বয়স : 47 লিঙ্গ : মহিলা	KMH0481465 ফটো উপলব্ধ	98 নাম : কিৰণ দেৱী স্বামীৰ নাম: প্ৰসন্ন কুমাৰ চক্ৰবৰ্তী ঘৰ নং : 64 বয়স : 64 লিঙ্গ : মহিলা	KMH6735280 ফটো উপলব্ধ	99 নাম : বিনয় কুমাৰ চক্ৰবৰ্তী পিতাৰ নাম: প্ৰসন্ন কুমাৰ চক্ৰবৰ্তী ঘৰ নং : ১৭২ বয়স : 36 লিঙ্গ : পুৰুষ	KMH6735291 ফটো উপলব্ধ
100 নাম : জয়শ্ৰী চক্ৰবৰ্তী স্বামীৰ নাম: বিনয় কুমাৰ চক্ৰবৰ্তী ঘৰ নং : ১৭২ বয়স : 28 লিঙ্গ : মহিলা	KMH0426650 ফটো উপলব্ধ	101 নাম : খগেন্দ্ৰ নাথ শৰ্মা পিতাৰ নাম: হৰেন্দ্ৰ ঘৰ নং : ১৭৫ বয়স : 65 লিঙ্গ : পুৰুষ	KMH6735304 ফটো উপলব্ধ	102 নাম : দিপালী দেবী স্বামীৰ নাম: খগেন্দ্ৰ নাথ শৰ্মা ঘৰ নং : ১৭৫ বয়স : 55 লিঙ্গ : মহিলা	KMH6735315 ফটো উপলব্ধ
103 নাম : কংকন শৰ্মা পিতাৰ নাম: খগেন্দ্ৰ নাথ শৰ্মা ঘৰ নং : ১৭৫ বয়স : 30 লিঙ্গ : পুৰুষ	KMH6739793 ফটো উপলব্ধ	104 নাম : মধুস্মিতা শৰ্মা পিতাৰ নাম: খগেন্দ্ৰ নাথ শৰ্মা ঘৰ নং : ১৭৫ বয়স : 26 লিঙ্গ : মহিলা	KMH0478511 ফটো উপলব্ধ	105 নাম : নৰেন্দ্ৰ নাথ শৰ্মা পিতাৰ নাম: হৰেন্দ্ৰ ঘৰ নং : ১৭৬ বয়স : 72 লিঙ্গ : পুৰুষ	KMH6735326 ফটো উপলব্ধ
106 নাম : যামিনী দেবী স্বামীৰ নাম: নৰেন ঘৰ নং : ১৭৬ বয়স : 63 লিঙ্গ : মহিলা	KMH6735337 ফটো উপলব্ধ	107 নাম : ধ্ৰুৱজ্যোতি শৰ্মা পিতাৰ নাম: নৰেন্দ্ৰ নাথ শৰ্মা ঘৰ নং : ১৭৬ বয়স : 39 লিঙ্গ : পুৰুষ	KMH6735348 ফটো উপলব্ধ	108 নাম : জয়ন্ত শৰ্মা পিতাৰ নাম: নৰেন্দ্ৰ নাথ শৰ্মা ঘৰ নং : ১৭৬ বয়স : 36 লিঙ্গ : পুৰুষ	KMH6735359 ফটো উপলব্ধ
109 নাম : কুহিলা শৰ্মা স্বামীৰ নাম: ধ্ৰুৱ জ্যোতি শৰ্মা ঘৰ নং : ১৭৬ বয়স : 28 লিঙ্গ : মহিলা	KMH0439570 ফটো উপলব্ধ	110 নাম : নিৰোদ চক্ৰবৰ্তী পিতাৰ নাম: সুবোধ ঘৰ নং : ১৭৭ বয়স : 33 লিঙ্গ : পুৰুষ	KMH6735360 ফটো উপলব্ধ	111 নাম : অমৰেন্দ্ৰ ভট্টাচাৰ্য্য পিতাৰ নাম: আদ্য ঘৰ নং : ১৭৮ বয়স : 69 লিঙ্গ : পুৰুষ	KMH6735440 ফটো উপলব্ধ
112 নাম : অৰ্চনা দেৱী স্বামীৰ নাম: সুবোধ ঘৰ নং : ১৭৮ বয়স : 65 লিঙ্গ : মহিলা	KMH6735382 ফটো উপলব্ধ	113 নাম : অলকা ভট্টাচাৰ্য্য স্বামীৰ নাম: তৰুন ঘৰ নং : 65 বয়স : 65 লিঙ্গ : মহিলা	KMH6735417 ফটো উপলব্ধ	114 নাম : চন্দন ভট্টাচাৰ্য্য পিতাৰ নাম: তৰুন ঘৰ নং : ১৭৮ বয়স : 40 লিঙ্গ : পুৰুষ	KMH6735428 ফটো উপলব্ধ
115 নাম : কৌশিক চক্ৰবৰ্তী পিতাৰ নাম: সুবোধ চন্দ্ৰ চক্ৰবৰ্তী ঘৰ নং : ১৭৮ বয়স : 40 লিঙ্গ : পুৰুষ	KMH6735393 ফটো উপলব্ধ	116 নাম : অৰ্পনা দেৱী স্বামীৰ নাম: কৌশিক চক্ৰবৰ্তী ঘৰ নং : ১৭৮ বয়স : 38 লিঙ্গ : মহিলা	KMH0127340 ফটো উপলব্ধ	117 নাম : চিমা ভট্ট দলে স্বামীৰ নাম: চন্দন ভট্টাচাৰ্য্য ঘৰ নং : ১৭৮ বয়স : 31 লিঙ্গ : মহিলা	KMH0029017 ফটো উপলব্ধ
118 নাম : চিন্টু ভট্টাচাৰ্য্য পিতাৰ নাম: অমৰেন্দ্ৰ ভট্টাচাৰ্য্য ঘৰ নং : ১৭৮ বয়স : 29 লিঙ্গ : পুৰুষ	KMH0481739 ফটো উপলব্ধ	119 নাম : দ্বিজেন তালুকদাৰ পিতাৰ নাম: নিধিৰাম তালুকদাৰ ঘৰ নং : ১৭৯ বয়স : 57 লিঙ্গ : পুৰুষ	KMH6735519 ফটো উপলব্ধ	120 নাম : কনিকা তালুকদাৰ স্বামীৰ নাম: দ্বিজেন তালুকদাৰ ঘৰ নং : ১৭৯ বয়স : 56 লিঙ্গ : মহিলা	KMH6735520 ফটো উপলব্ধ

121 নাম : কুতাৰ্থ কাশ্যপ পিতাৰ নাম: দ্বিজেন তালুকদাৰ ঘৰ নং : 179 বয়স : 20 লিঙ্গ : পুৰুষ	VMC0051136 ফটো উপলব্ধ	122 নাম : দেবেন তালুকদাৰ পিতাৰ নাম: দধিৰাম তালুকদাৰ ঘৰ নং : 1৮০ বয়স : 54 লিঙ্গ : পুৰুষ	KMH6735553 ফটো উপলব্ধ	123 নাম : পবন তালুকদাৰ পিতাৰ নাম: দেবেন ঘৰ নং : 1৮০ বয়স : 35 লিঙ্গ : পুৰুষ	KMH6735575 ফটো উপলব্ধ
124 নাম : জয়ন্ত তালুকদাৰ পিতাৰ নাম: দেবেন ঘৰ নং : 1৮০ বয়স : 35 লিঙ্গ : পুৰুষ	KMH6735597 ফটো উপলব্ধ	125 নাম : ৰেণু তালুকদাৰ স্বামীৰ নাম: পবন তালুকদাৰ ঘৰ নং : 1৮০ বয়স : 34 লিঙ্গ : মহিলা	KMH0205963 ফটো উপলব্ধ	126 নাম : মিলন তালুকদাৰ স্বামীৰ নাম: জ্যোতিষ ঘৰ নং : 1৮১ বয়স : 52 লিঙ্গ : মহিলা	KMH6735611 ফটো উপলব্ধ
127 নাম : জ্যোতিষ চন্দ্ৰ তালুকদাৰ পিতাৰ নাম: চণ্ডীৰাম তালুকদাৰ ঘৰ নং : 1৮১ বয়স : 52 লিঙ্গ : পুৰুষ	KMH6735600 ফটো উপলব্ধ	128 নাম : ডেইজী তালুকদাৰ পিতাৰ নাম: জ্যোতিষ তালুকদাৰ ঘৰ নং : 1৮১ বয়স : 27 লিঙ্গ : মহিলা	KMH0148635 ফটো উপলব্ধ	129 নাম : সমিন্দ্র তালুকদাৰ পিতাৰ নাম: বংশী ঘৰ নং : 1৮২ বয়স : 52 লিঙ্গ : পুৰুষ	KMH6735633 ফটো উপলব্ধ
130 নাম : সবিতা তালুকদাৰ স্বামীৰ নাম: সমীন তালুকদাৰ ঘৰ নং : 1৮২ বয়স : 45 লিঙ্গ : মহিলা	KMH6735644 ফটো উপলব্ধ	131 নাম : হিমাংশু তালুকদাৰ পিতাৰ নাম: সমিন্দ্র তালুকদাৰ ঘৰ নং : 1৮২ বয়স : 26 লিঙ্গ : পুৰুষ	KMH0126904 ফটো উপলব্ধ	132 নাম : অলিসীত্ৰ তালুকদাৰ পিতাৰ নাম: সমীন তালুকদাৰ ঘৰ নং : 1৮২ বয়স : 23 লিঙ্গ : মহিলা	KMH0512145 ফটো উপলব্ধ
133 নাম : অলকেশ তালুকদাৰ পিতাৰ নাম: সমীন তালুকদাৰ ঘৰ নং : 182 বয়স : 22 লিঙ্গ : পুৰুষ	KMH8172843 ফটো উপলব্ধ	134 নাম : নমিতা দেবী স্বামীৰ নাম: পংকজ ঘৰ নং : 1৮৩ বয়স : 60 লিঙ্গ : মহিলা	KMH6735677 ফটো উপলব্ধ	135 নাম : প্ৰদীপ কুমাৰ শৰ্মা পিতাৰ নাম: বৈকুণ্ঠ ঘৰ নং : 1৮৩ বয়স : 59 লিঙ্গ : পুৰুষ	KMH6735702 ফটো উপলব্ধ
136 নাম : প্ৰনব শৰ্মা পিতাৰ নাম: বৈকুণ্ঠ ঘৰ নং : 1৮৩ বয়স : 55 লিঙ্গ : পুৰুষ	KMH6735746 ফটো উপলব্ধ	137 নাম : প্ৰভাস শৰ্মা পিতাৰ নাম: বৈকুণ্ঠ ঘৰ নং : 1৮৩ বয়স : 52 লিঙ্গ : পুৰুষ	KMH6735768 ফটো উপলব্ধ	138 নাম : প্ৰশান্ত শৰ্মা পিতাৰ নাম: বৈকুণ্ঠ ঘৰ নং : 1৮৩ বয়স : 52 লিঙ্গ : পুৰুষ	KMH6735779 ফটো উপলব্ধ
139 নাম : পূৰ্ণিমা দেবী স্বামীৰ নাম: প্ৰদীপ কুমাৰ শৰ্মা ঘৰ নং : 1৮৩ বয়স : 52 লিঙ্গ : মহিলা	KMH6735713 ফটো উপলব্ধ	140 নাম : ললিতা দেবী স্বামীৰ নাম: প্ৰনব ঘৰ নং : 1৮৩ বয়স : 47 লিঙ্গ : মহিলা	KMH6735757 ফটো উপলব্ধ	141 নাম : কল্পনা ভগবতী স্বামীৰ নাম: প্ৰশান্ত শৰ্মা ঘৰ নং : 1৮৩ বয়স : 43 লিঙ্গ : মহিলা	KMH6735780 ফটো উপলব্ধ
142 নাম : কৌশিক শৰ্মা পিতাৰ নাম: পংকজ ঘৰ নং : 1৮৩ বয়স : 39 লিঙ্গ : পুৰুষ	KMH6735688 ফটো উপলব্ধ	143 নাম : অৰুণাভ শৰ্মা পিতাৰ নাম: পংকজ ঘৰ নং : 1৮৩ বয়স : 37 লিঙ্গ : পুৰুষ	KMH6735699 ফটো উপলব্ধ	144 নাম : পল শৰ্মা পিতাৰ নাম: প্ৰনব কুমাৰ শৰ্মা ঘৰ নং : 1৮৩ বয়স : 28 লিঙ্গ : পুৰুষ	KMH0116848 ফটো উপলব্ধ
145 নাম : জিমন জোনক শৰ্মা পিতাৰ নাম: প্ৰণৱ শৰ্মা ঘৰ নং : 1৮৩ বয়স : 23 লিঙ্গ : পুৰুষ	KMH0362996 ফটো উপলব্ধ	146 নাম : ভুবনেশ্বৰ তালুকদাৰ পিতাৰ নাম: কুহিৰাম ঘৰ নং : 1৮৪ বয়স : 64 লিঙ্গ : পুৰুষ	KMH6735826 ফটো উপলব্ধ	147 নাম : অন তালুকদাৰ স্বামীৰ নাম: ভুবনেশ্বৰ ঘৰ নং : 1৮৪ বয়স : 55 লিঙ্গ : মহিলা	KMH6735837 ফটো উপলব্ধ
148 নাম : ভূপালী তালুকদাৰ পিতাৰ নাম: ভুবনেশ্বৰ তালুকদাৰ ঘৰ নং : 1৮৪ বয়স : 27 লিঙ্গ : মহিলা	KMH0149435 ফটো উপলব্ধ	149 নাম : বৰষা তালুকদাৰ পিতাৰ নাম: ভুবনেশ্বৰ তালুকদাৰ ঘৰ নং : 1৮৪ বয়স : 25 লিঙ্গ : মহিলা	KMH0481614 ফটো উপলব্ধ	150 নাম : কঙ্কন তালুকদাৰ পিতাৰ নাম: ভুবনেশ্বৰ তালুকদাৰ ঘৰ নং : 1৮৪ বয়স : 24 লিঙ্গ : পুৰুষ	KMH0494500 ফটো উপলব্ধ

151 নাম : অজিত তালুকদাৰ পিতাৰ নাম: মতিৰাম ঘৰ নং : ১৮৫ বয়স : 62 লিঙ্গ : পুৰুষ	KMH6735859 ফটো উপলব্ধ	152 নাম : বিজু তালুকদাৰ স্বামীৰ নাম: অজিত ঘৰ নং : ১৮৫ বয়স : 54 লিঙ্গ : মহিলা	KMH6735860 ফটো উপলব্ধ	153 নাম : বলেন তালুকদাৰ পিতাৰ নাম: মতিৰাম ঘৰ নং : ১৮৫ বয়স : 47 লিঙ্গ : পুৰুষ	KMH6735871 ফটো উপলব্ধ
154 নাম : তপ্তি তালুকদাৰ পিতাৰ নাম: অজিত তালুকদাৰ ঘৰ নং : ১৮৫ বয়স : 27 লিঙ্গ : মহিলা	KMH0149575 ফটো উপলব্ধ	155 নাম : বনশ্ৰী তালুকদাৰ পিতাৰ নাম: অজিত তালুকদাৰ ঘৰ নং : ১৮৫ বয়স : 25 লিঙ্গ : মহিলা	KMH0481606 ফটো উপলব্ধ	156 নাম : খগেন তালুকদাৰ পিতাৰ নাম: কাতিৰাম ঘৰ নং : ১৮৬ বয়স : 75 লিঙ্গ : পুৰুষ	KMH6735893 ফটো উপলব্ধ
157 নাম : ৰেনু তালুকদাৰ স্বামীৰ নাম: খগেন ঘৰ নং : ১৮৬ বয়স : 62 লিঙ্গ : মহিলা	KMH6735906 ফটো উপলব্ধ	158 নাম : প্ৰফুল্ল তালুকদাৰ পিতাৰ নাম: খগেন ঘৰ নং : ১৮৬ বয়স : 37 লিঙ্গ : পুৰুষ	KMH6735928 ফটো উপলব্ধ	159 নাম : মমী তালুকদাৰ স্বামীৰ নাম: প্ৰফুল্ল তালুকদাৰ ঘৰ নং : ১৮৬ বয়স : 36 লিঙ্গ : মহিলা	KMH6739895 ফটো উপলব্ধ
S 160 নাম : শ্ৰেয়ালী তালুকদাৰ পিতাৰ নাম: খগেন ঘৰ নং : ১৮৬ বয়স : 35 লিঙ্গ : মহিলা	KMH6735939 ফটো উপলব্ধ	161 নাম : নবজিত তালুকদাৰ পিতাৰ নাম: খগেন ঘৰ নং : ১৮৬ বয়স : 34 লিঙ্গ : পুৰুষ	KMH6735940 ফটো উপলব্ধ	162 নাম : ৰুমী তালুকদাৰ স্বামীৰ নাম: প্ৰনব তালুকদাৰ ঘৰ নং : ১৮৬ বয়স : 33 লিঙ্গ : মহিলা	KMH6739908 ফটো উপলব্ধ
163 নাম : বেদান্ত শৰ্মা পিতাৰ নাম: প্ৰদীপ কুমাৰ শৰ্মা ঘৰ নং : ১৮৬ বয়স : 29 লিঙ্গ : পুৰুষ	KMH0031427 ফটো উপলব্ধ	164 নাম : কৈলোবালা তালুকদাৰ স্বামীৰ নাম: চন্দ্ৰ ঘৰ নং : ১৮৭ বয়স : 71 লিঙ্গ : মহিলা	KMH6735951 ফটো উপলব্ধ	165 নাম : কনিকা তালুকদাৰ পিতাৰ নাম: চন্দ্ৰ ঘৰ নং : ১৮৭ বয়স : 44 লিঙ্গ : মহিলা	KMH6735962 ফটো উপলব্ধ
166 নাম : ৰবল তালুকদাৰ পিতাৰ নাম: চন্দ্ৰ তালুকদাৰ ঘৰ নং : ১৮৭ বয়স : 39 লিঙ্গ : পুৰুষ	KMH6735973 ফটো উপলব্ধ	167 নাম : দেবেন তালুকদাৰ পিতাৰ নাম: মহেন্দ্ৰ ঘৰ নং : ১৮৮ বয়স : 51 লিঙ্গ : পুৰুষ	KMH6736023 ফটো উপলব্ধ	168 নাম : ৰিংকুমনি ডেকা তালুকদাৰ স্বামীৰ নাম: দেবেন তালুকদাৰ ঘৰ নং : ১৮৮ বয়স : 35 লিঙ্গ : মহিলা	KMH6736034 ফটো উপলব্ধ
169 নাম : যোগেন তালুকদাৰ পিতাৰ নাম: ৰহিৰাম ঘৰ নং : ১৮৯ বয়স : 52 লিঙ্গ : পুৰুষ	KMH6736045 ফটো উপলব্ধ	170 নাম : কিৰন তালুকদাৰ স্বামীৰ নাম: যোগেন ঘৰ নং : ১৮৯ বয়স : 42 লিঙ্গ : মহিলা	KMH6736056 ফটো উপলব্ধ	S 171 নাম : গীতমনি তালুকদাৰ পিতাৰ নাম: যোগেন তালুকদাৰ ঘৰ নং : ১৮৯ বয়স : 29 লিঙ্গ : মহিলা	KMH0032367 ফটো উপলব্ধ
S 172 নাম : জোনালি তালুকদাৰ পিতাৰ নাম: যোগেন তালুকদাৰ ঘৰ নং : ১৮৯ বয়স : 26 লিঙ্গ : মহিলা	KMH0275792 ফটো উপলব্ধ	173 নাম : হিৰামণি তালুকদাৰ পিতাৰ নাম: যোগেন তালুকদাৰ ঘৰ নং : ১৮৯ বয়স : 23 লিঙ্গ : মহিলা	KMH0275065 ফটো উপলব্ধ	174 নাম : গংগা তালুকদাৰ পিতাৰ নাম: পানীৰাম তালুকদাৰ ঘৰ নং : ১৯১ বয়স : 59 লিঙ্গ : পুৰুষ	KMH6736067 ফটো উপলব্ধ
175 নাম : নাৰায়ন তালুকদাৰ পিতাৰ নাম: পাণীৰাম ঘৰ নং : ১৯১ বয়স : 52 লিঙ্গ : পুৰুষ	KMH6736114 ফটো উপলব্ধ	176 নাম : নিৰু তালুকদাৰ স্বামীৰ নাম: গংগা ঘৰ নং : ১৯১ বয়স : 52 লিঙ্গ : মহিলা	KMH6736078 ফটো উপলব্ধ	177 নাম : ফটিক তালুকদাৰ পিতাৰ নাম: গংগা ঘৰ নং : ১৯১ বয়স : 33 লিঙ্গ : পুৰুষ	KMH6736136 ফটো উপলব্ধ
178 নাম : দিপিকা তালুকদাৰ স্বামীৰ নাম: নাৰায়ন তালুকদাৰ ঘৰ নং : ১৯১ বয়স : 33 লিঙ্গ : মহিলা	KMH1867501 ফটো উপলব্ধ	179 নাম : মদন তালুকদাৰ পিতাৰ নাম: অধিক তালুকদাৰ ঘৰ নং : ১৯২ বয়স : 72 লিঙ্গ : পুৰুষ	KMH6736158 ফটো উপলব্ধ	180 নাম : জৈউতী তালুকদাৰ স্বামীৰ নাম: অমূল্য ঘৰ নং : ১৯২ বয়স : 65 লিঙ্গ : মহিলা	KMH6736181 ফটো উপলব্ধ

181 নাম : মিন তালুকদাৰ স্বামীৰ নাম: মদন তালুকদাৰ ঘৰ নং : ১৯২ বয়স : 65 লিঙ্গ : মহিলা	KMH6736169 ফটো উপলব্ধ	182 নাম : মনিৰাম তালুকদাৰ পিতাৰ নাম: আৰ্ধক ঘৰ নং : ১৯২ বয়স : 55 লিঙ্গ : পুৰুষ	KMH6736216 ফটো উপলব্ধ	183 নাম : নবকান্ত তালুকদাৰ পিতাৰ নাম: আৰ্ধক ঘৰ নং : ১৯২ বয়স : 47 লিঙ্গ : পুৰুষ	KMH6736283 ফটো উপলব্ধ
184 নাম : নিহাৰিকা তালুকদাৰ স্বামীৰ নাম: মনিৰাম ঘৰ নং : ১৯২ বয়স : 41 লিঙ্গ : মহিলা	KMH6736227 ফটো উপলব্ধ	185 নাম : জয়ন্ত তালুকদাৰ পিতাৰ নাম: মদন তালুকদাৰ ঘৰ নং : ১৯২ বয়স : 39 লিঙ্গ : পুৰুষ	KMH6736249 ফটো উপলব্ধ	S 186 নাম : কবিতা তালুকদাৰ স্বামীৰ নাম: নবকান্ত তালুকদাৰ ঘৰ নং : ১৯২ বয়স : 39 লিঙ্গ : মহিলা	KMH0033357 ফটো উপলব্ধ
187 নাম : মনীষা তালুকদাৰ স্বামীৰ নাম: জয়ন্ত তালুকদাৰ ঘৰ নং : ১৯২ বয়স : 37 লিঙ্গ : মহিলা	KMH0127415 ফটো উপলব্ধ	188 নাম : সুৰজ প্ৰতীম তালুকদাৰ পিতাৰ নাম: মদন তালুকদাৰ ঘৰ নং : ১৯২ বয়স : 34 লিঙ্গ : পুৰুষ	KMH6736147 ফটো উপলব্ধ	189 নাম : অমল্যা তালুকদাৰ পিতাৰ নাম: আৰ্ধক ঘৰ নং : 192ক বয়স : 69 লিঙ্গ : পুৰুষ	KMH6736170 ফটো উপলব্ধ
190 নাম : দেবজিত তালুকদাৰ পিতাৰ নাম: অমল্যা ঘৰ নং : 192ক বয়স : 40 লিঙ্গ : পুৰুষ	KMH6736250 ফটো উপলব্ধ	191 নাম : নিৰ্মল তালুকদাৰ পিতাৰ নাম: অমল্যা তালুকদাৰ ঘৰ নং : 192ক বয়স : 36 লিঙ্গ : পুৰুষ	KMH6736272 ফটো উপলব্ধ	192 নাম : প্ৰতিমা তালুকদাৰ দলে স্বামীৰ নাম: দেবজিত তালুকদাৰ ঘৰ নং : 192ক বয়স : 33 লিঙ্গ : মহিলা	KMH0033399 ফটো উপলব্ধ
193 নাম : বলভদ্ৰ তালুকদাৰ পিতাৰ নাম: বাৰচৰন তালুকদাৰ ঘৰ নং : ১৯৩ বয়স : 69 লিঙ্গ : পুৰুষ	KMH1867512 ফটো উপলব্ধ	194 নাম : অনন্ত তালুকদাৰ পিতাৰ নাম: বানু ঘৰ নং : ১৯৩ বয়স : 67 লিঙ্গ : পুৰুষ	KMH6736294 ফটো উপলব্ধ	195 নাম : কৃষ্ণ কান্ত তালুকদাৰ পিতাৰ নাম: বানু তালুকদাৰ ঘৰ নং : ১৯৩ বয়স : 64 লিঙ্গ : পুৰুষ	KMH6736307 ফটো উপলব্ধ
196 নাম : ৰেণু তালুকদাৰ স্বামীৰ নাম: বলভদ্ৰ তালুকদাৰ ঘৰ নং : ১৯৩ বয়স : 60 লিঙ্গ : মহিলা	KMH0033506 ফটো উপলব্ধ	197 নাম : পদমী তালুকদাৰ স্বামীৰ নাম: কৃষ্ণ কান্ত তালুকদাৰ ঘৰ নং : ১৯৩ বয়স : 56 লিঙ্গ : মহিলা	KMH6736318 ফটো উপলব্ধ	198 নাম : সোনেশ্বৰ তালুকদাৰ পিতাৰ নাম: বলভদ্ৰ তালুকদাৰ ঘৰ নং : ১৯৩ বয়স : 38 লিঙ্গ : পুৰুষ	KMH1867523 ফটো উপলব্ধ
199 নাম : পূৰ্বী তালুকদাৰ স্বামীৰ নাম: সোনেশ্বৰ তালুকদাৰ ঘৰ নং : ১৯৩ বয়স : 34 লিঙ্গ : মহিলা	KMH0151845 ফটো উপলব্ধ	200 নাম : চন্দনা তালুকদাৰ পিতাৰ নাম: কৃষ্ণকান্ত তালুকদাৰ ঘৰ নং : ১৯৩ বয়স : 24 লিঙ্গ : মহিলা	KMH0491928 ফটো উপলব্ধ	201 নাম : মিছ হৰবান বিবি স্বামীৰ নাম: স্বৰ্গীয় জয়নাল আলী ঘৰ নং : ১৯৫ বয়স : 82 লিঙ্গ : মহিলা	KMH6736330 ফটো উপলব্ধ
202 নাম : তাইজুদ্দিন আলী পিতাৰ নাম: জয়নাল আলী ঘৰ নং : ১৯৫ বয়স : 52 লিঙ্গ : পুৰুষ	KMH6736341 ফটো উপলব্ধ	203 নাম : ইচলাম আলী পিতাৰ নাম: জয়নাল আলী ঘৰ নং : ১৯৫ বয়স : 51 লিঙ্গ : পুৰুষ	KMH6736363 ফটো উপলব্ধ	204 নাম : আনোৱাৰা বিবি স্বামীৰ নাম: তাইজোদ্দিন আলী ঘৰ নং : ১৯৫ বয়স : 42 লিঙ্গ : মহিলা	KMH6736352 ফটো উপলব্ধ
205 নাম : আফটাৰ ছুছেইন পিতাৰ নাম: তাইজুদ্দিন আলি ঘৰ নং : 195 বয়স : 21 লিঙ্গ : পুৰুষ	KMH8171639 ফটো উপলব্ধ	206 নাম : চফিৰ উদ্দিন আহমেদ পিতাৰ নাম: ধনীয়া আলী ঘৰ নং : ১৯৬ বয়স : 65 লিঙ্গ : পুৰুষ	KMH6736374 ফটো উপলব্ধ	207 নাম : ৰেজিনা বেগম স্বামীৰ নাম: চফিৰ উদ্দিন আহমেদ ঘৰ নং : ১৯৬ বয়স : 57 লিঙ্গ : মহিলা	KMH6736385 ফটো উপলব্ধ
208 নাম : জবেদা বিবি স্বামীৰ নাম: গফুৰ ঘৰ নং : ১৯৬ বয়স : 43 লিঙ্গ : মহিলা	KMH6736396 ফটো উপলব্ধ	209 নাম : ৰাজীৱ উদ্দিন আহমেদ পিতাৰ নাম: চফিৰ উদ্দিন আহমেদ ঘৰ নং : ১৯৬ বয়স : 29 লিঙ্গ : পুৰুষ	KMH0034348 ফটো উপলব্ধ	210 নাম : ৰেকিবুদ্দিন আহমেদ পিতাৰ নাম: চফিৰ উদ্দিন আহমেদ ঘৰ নং : ১৯৬ বয়স : 29 লিঙ্গ : পুৰুষ	KMH0127043 ফটো উপলব্ধ

211	KMH0126912	ফটো উপলব্ধ	212	KMH0217182	ফটো উপলব্ধ	213	KMH8163339	ফটো উপলব্ধ
নাম : শিখা আহমেদ পিতাৰ নাম: ৰাজীৱউদ্দিন আহমেদ ঘৰ নং : ১৯৬ বয়স : 26 লিঙ্গ : মহিলা			নাম : বুলবুল হুছেইন পিতাৰ নাম: গফুৰ আলী ঘৰ নং : ১৯৬ বয়স : 25 লিঙ্গ : পুৰুষ			নাম : হাছনা বেগম স্বামীৰ নাম: বুলবুল হুছেইন ঘৰ নং : 196 বয়স : 23 লিঙ্গ : মহিলা		
214	VMC0099770	ফটো উপলব্ধ	215	KMH6736432	ফটো উপলব্ধ	216	KMH6736443	ফটো উপলব্ধ
নাম : জাকিৰ হুছেইন মাতৃৰ নাম: জবেদা বিবি ঘৰ নং : 196 বয়স : 20 লিঙ্গ : পুৰুষ			নাম : পোহৰ আলী পিতাৰ নাম: দুলাল ঘৰ নং : ১৯৮ বয়স : 77 লিঙ্গ : পুৰুষ			নাম : মিছ খাইবুল নেছা স্বামীৰ নাম: পোহৰ ঘৰ নং : ১৯৮ বয়স : 67 লিঙ্গ : মহিলা		
217	KMH6739806	ফটো উপলব্ধ	218	KMH6736454	ফটো উপলব্ধ	219	KMH6736534	ফটো উপলব্ধ
নাম : আৰ্জিনা বিবি অন্যান্য: নজৰুল হক ঘৰ নং : ১৯৮ বয়স : 58 লিঙ্গ : মহিলা			নাম : নজৰুল হক পিতাৰ নাম: পোহৰ ঘৰ নং : ১৯৮ বয়স : 44 লিঙ্গ : পুৰুষ			নাম : দিলবৰ আলী পিতাৰ নাম: দুলাল আলী ঘৰ নং : ১৯৮ বয়স : 58 লিঙ্গ : পুৰুষ		
220	KMH6736578	ফটো উপলব্ধ	221	KMH6736545	ফটো উপলব্ধ	222	KMH6736589	ফটো উপলব্ধ
নাম : ভয়নুৰ আলী পিতাৰ নাম: দুলাল আলী ঘৰ নং : ১৯৯ বয়স : 48 লিঙ্গ : পুৰুষ			নাম : খাদেজা বিবি স্বামীৰ নাম: দিলবৰ আলী ঘৰ নং : ১৯৯ বয়স : 48 লিঙ্গ : মহিলা			নাম : মামনী বিবি স্বামীৰ নাম: ভয়নুৰ আলী ঘৰ নং : ১৯৯ বয়স : 41 লিঙ্গ : মহিলা		
223	KMH6736590	ফটো উপলব্ধ	224	KMH0153239	ফটো উপলব্ধ	225	VMC0063818	ফটো উপলব্ধ
নাম : চাদাম হুছেইন পিতাৰ নাম: দিলবৰ ঘৰ নং : ১৯৯ বয়স : 32 লিঙ্গ : পুৰুষ			নাম : তফিকুল ৰহমান পিতাৰ নাম: দিলবৰ আলী ঘৰ নং : ১৯৯ বয়স : 27 লিঙ্গ : পুৰুষ			নাম : মোনোৱাৰ হুছেইন পিতাৰ নাম: ভয়নুৰ আলী ঘৰ নং : 199 বয়স : 21 লিঙ্গ : পুৰুষ		
226	KMH6736636	ফটো উপলব্ধ	227	KMH6736647	ফটো উপলব্ধ	228	KMH6736669	ফটো উপলব্ধ
নাম : পইনুৰ আলী পিতাৰ নাম: দুলাল ঘৰ নং : ২০০ বয়স : 71 লিঙ্গ : পুৰুষ			নাম : মজিদা বিবি স্বামীৰ নাম: পইনুৰ ঘৰ নং : ২০০ বয়স : 52 লিঙ্গ : মহিলা			নাম : মহিবৰ আলী পিতাৰ নাম: পইনুৰ ঘৰ নং : ২০০ বয়স : 36 লিঙ্গ : পুৰুষ		
229	KMH6736625	ফটো উপলব্ধ	230	KMH6736614	ফটো উপলব্ধ	231	KMH0127365	ফটো উপলব্ধ
নাম : আবুল হুছেইন পিতাৰ নাম: পইনুৰ ঘৰ নং : ২০০ বয়স : 35 লিঙ্গ : পুৰুষ			নাম : ইছমাইল হুছেইন পিতাৰ নাম: পইনুৰ ঘৰ নং : ২০০ বয়স : 33 লিঙ্গ : পুৰুষ			নাম : চাহিদা বেগম স্বামীৰ নাম: চাহবুল বিবি ঘৰ নং : ২০০ বয়স : 32 লিঙ্গ : মহিলা		
232	KMH0035956	ফটো উপলব্ধ	233	KMH0183913	ফটো উপলব্ধ	234	KMH6736681	ফটো উপলব্ধ
নাম : মৰ্জিনা বিবি স্বামীৰ নাম: আবুল হুছেইন ঘৰ নং : ২০০ বয়স : 29 লিঙ্গ : মহিলা			নাম : জেছমিন চুলতানা স্বামীৰ নাম: ইছমাইল হুছেইন ঘৰ নং : ২০০ বয়স : 27 লিঙ্গ : মহিলা			নাম : জলেখা বিবি স্বামীৰ নাম: ৰহমত ঘৰ নং : ২০১ বয়স : 52 লিঙ্গ : মহিলা		
235	KMH6736692	ফটো উপলব্ধ	236	KMH6736705	ফটো উপলব্ধ	237	KMH0117168	ফটো উপলব্ধ
নাম : ফাতেমা বিবি স্বামীৰ নাম: চামচুল হক ঘৰ নং : ২০১ বয়স : 37 লিঙ্গ : মহিলা			নাম : আজিজৰ ৰহমান পিতাৰ নাম: ৰহমত ঘৰ নং : ২০১ বয়স : 35 লিঙ্গ : পুৰুষ			নাম : আয়েছা বেগম স্বামীৰ নাম: আজিজৰ ৰহমান ঘৰ নং : ২০১ বয়স : 32 লিঙ্গ : মহিলা		
238	KMH0475236	ফটো উপলব্ধ	239	KMH6736738	ফটো উপলব্ধ	240	KMH6736750	ফটো উপলব্ধ
নাম : আব্দুল হুছেইন পিতাৰ নাম: ৰহমত আলী ঘৰ নং : ২০১ বয়স : 25 লিঙ্গ : পুৰুষ			নাম : আব্দুল উচমান পিতাৰ নাম: আবিৰ আলী ঘৰ নং : ২০৩ বয়স : 65 লিঙ্গ : পুৰুষ			নাম : আব্দুল ফজ্জৰ আলী পিতাৰ নাম: আবিৰ ঘৰ নং : ২০৩ বয়স : 57 লিঙ্গ : পুৰুষ		

241 নাম : লকমন হুছেইন পিতাৰ নাম: আবিৰ ঘৰ নং : ২০৩ বয়স : 57 লিঙ্গ : পুৰুষ	KMH6736794 ফটো উপলব্ধ	242 নাম : মইনুল হক পিতাৰ নাম: আবিৰ ঘৰ নং : ২০৩ বয়স : 55 লিঙ্গ : পুৰুষ	KMH6736772 ফটো উপলব্ধ	243 নাম : চাফিয়া বিবি স্বামীৰ নাম: আব্দুল উচমান ঘৰ নং : ২০৩ বয়স : 53 লিঙ্গ : মহিলা	KMH6736749 ফটো উপলব্ধ
244 নাম : মফিজ আলী পিতাৰ নাম: আবিৰ ঘৰ নং : ২০৩ বয়স : 49 লিঙ্গ : পুৰুষ	KMH6736818 ফটো উপলব্ধ	245 নাম : বিনা বেগম স্বামীৰ নাম: আব্দুল ফাজেৰ আলী ঘৰ নং : ২০৩ বয়স : 47 লিঙ্গ : মহিলা	KMH6736761 ফটো উপলব্ধ	246 নাম : ইউনুচ আলী পিতাৰ নাম: আবিৰ ঘৰ নং : ২০৩ বয়স : 47 লিঙ্গ : পুৰুষ	KMH6736829 ফটো উপলব্ধ
247 নাম : আফজা বেগম স্বামীৰ নাম: লকমন হুছেইন ঘৰ নং : ২০৩ বয়স : 47 লিঙ্গ : মহিলা	KMH6736807 ফটো উপলব্ধ	248 নাম : আনোৱাৰা বিবি স্বামীৰ নাম: মইনুল হক ঘৰ নং : ২০৩ বয়স : 45 লিঙ্গ : মহিলা	KMH6736783 ফটো উপলব্ধ	249 নাম : আমিনা বেগম স্বামীৰ নাম: মফিজ আলী ঘৰ নং : ২০৩ বয়স : 45 লিঙ্গ : মহিলা	KMH0198671 ফটো উপলব্ধ
250 নাম : মঞ্জু বেগম স্বামীৰ নাম: ইউনুচ আলী ঘৰ নং : ২০৩ বয়স : 39 লিঙ্গ : মহিলা	KMH6736874 ফটো উপলব্ধ	251 নাম : চায়েদৰ বহমান পিতাৰ নাম: আব্দুল উচমান ঘৰ নং : ২০৩ বয়স : 28 লিঙ্গ : পুৰুষ	KMH1867465 ফটো উপলব্ধ	252 নাম : চফিউৰ বহমান পিতাৰ নাম: আব্দুল উচমান ঘৰ নং : ২০৩ বয়স : 28 লিঙ্গ : পুৰুষ	KMH1867454 ফটো উপলব্ধ
253 নাম : ফৰজানা যেসীন পিতাৰ নাম: আব্দুল ফজেৰ আলী ঘৰ নং : 203 বয়স : 28 লিঙ্গ : মহিলা	KMH0480368 ফটো উপলব্ধ	254 নাম : আচিছ হক পিতাৰ নাম: মইনুল হক ঘৰ নং : ২০৩ বয়স : 24 লিঙ্গ : পুৰুষ	KMH0481812 ফটো উপলব্ধ	255 নাম : দিৱ্য বানী ইয়াচমিন পিতাৰ নাম: লকমন হুছেইন ঘৰ নং : 203 বয়স : 21 লিঙ্গ : মহিলা	VMC0034322 ফটো উপলব্ধ
256 নাম : আৰ্জ আহমেদ পিতাৰ নাম: মইনুল হক ঘৰ নং : 203 বয়স : 19 লিঙ্গ : পুৰুষ	VMC0074088 ফটো উপলব্ধ	257 নাম : বেজিয়া খাতুন স্বামীৰ নাম: চাদেৰ ঘৰ নং : ২০৪ বয়স : 58 লিঙ্গ : মহিলা	KMH6736896 ফটো উপলব্ধ	258 নাম : কৰ্পোঁন নেছা বেগম স্বামীৰ নাম: জাকিৰ হুছেইন ঘৰ নং : ২০৪ বয়স : 40 লিঙ্গ : মহিলা	KMH0176180 ফটো উপলব্ধ
259 নাম : চান্দ মহম্মদ আলী পিতাৰ নাম: চাদেৰ ঘৰ নং : ২০৪ বয়স : 39 লিঙ্গ : পুৰুষ	KMH6736909 ফটো উপলব্ধ	260 নাম : বেজেউদ্দিন আহমেদ পিতাৰ নাম: চাদেৰ আলী ঘৰ নং : ২০৪ বয়স : 32 লিঙ্গ : পুৰুষ	KMH6736932 ফটো উপলব্ধ	261 নাম : নাৰ্জমা বেগম স্বামীৰ নাম: চান্দ মহম্মদ আলী ঘৰ নং : ২০৪ বয়স : 27 লিঙ্গ : মহিলা	KMH0154658 ফটো উপলব্ধ
262 নাম : চুভান আলী পিতাৰ নাম: সৰু ঘৰ নং : ২০৫ বয়স : 65 লিঙ্গ : পুৰুষ	KMH6736943 ফটো উপলব্ধ	263 নাম : জায়েদা বিবি স্বামীৰ নাম: চুভান ঘৰ নং : ২০৫ বয়স : 52 লিঙ্গ : মহিলা	KMH6736954 ফটো উপলব্ধ	264 নাম : মইনুদ্দিন আহমেদ পিতাৰ নাম: চুভান আলী ঘৰ নং : ২০৫ বয়স : 45 লিঙ্গ : পুৰুষ	KMH6736965 ফটো উপলব্ধ
265 নাম : নুৰুল আলী পিতাৰ নাম: চুভান ঘৰ নং : ২০৫ বয়স : 43 লিঙ্গ : পুৰুষ	KMH6736976 ফটো উপলব্ধ	266 নাম : তফাজ্জল আলী পিতাৰ নাম: চুভান ঘৰ নং : ২০৫ বয়স : 41 লিঙ্গ : পুৰুষ	KMH6736987 ফটো উপলব্ধ	267 নাম : মামনি বেগম স্বামীৰ নাম: মইনুদ্দিন আহমেদ ঘৰ নং : ২০৫ বয়স : 30 লিঙ্গ : মহিলা	KMH0154716 ফটো উপলব্ধ
268 নাম : ইলিমা নাছৰিন শইকিয়া স্বামীৰ নাম: নুৰুল আলী ঘৰ নং : 205 বয়স : 28 লিঙ্গ : মহিলা	VMC0073528 ফটো উপলব্ধ	269 নাম : ৰমজান আলী পিতাৰ নাম: আজিৰ ঘৰ নং : ২০৭ বয়স : 67 লিঙ্গ : পুৰুষ	KMH6737015 ফটো উপলব্ধ	270 নাম : বিবিজান বিবি স্বামীৰ নাম: ৰমজান ঘৰ নং : ২০৭ বয়স : 57 লিঙ্গ : মহিলা	KMH6737026 ফটো উপলব্ধ

271 নাম : বাহাৰ আলী পিতাৰ নাম: ৰমজান ঘৰ নং : ২০৭ বয়স : 39 লিঙ্গ : পুৰুষ	KMH6737037 ফটো উপলব্ধ	272 নাম : ৰমিজ আলী পিতাৰ নাম: ৰমজান আলী ঘৰ নং : ২০৭ বয়স : 37 লিঙ্গ : পুৰুষ	KMH1891696 ফটো উপলব্ধ	273 নাম : মফিজ আলী পিতাৰ নাম: ৰমজান ঘৰ নং : ২০৭ বয়স : 35 লিঙ্গ : পুৰুষ	KMH6737059 ফটো উপলব্ধ
274 নাম : তাহৰুন বিবি স্বামীৰ নাম: বাহাৰ আলী ঘৰ নং : ২০৭ বয়স : 33 লিঙ্গ : মহিলা	KMH6737071 ফটো উপলব্ধ	275 নাম : তাৰ্জিনা আহমেদ স্বামীৰ নাম: মফিজ আলী ঘৰ নং : ২০৭ বয়স : 29 লিঙ্গ : মহিলা	KMH0205955 ফটো উপলব্ধ	276 নাম : পোহৰ আলী পিতাৰ নাম: আজিৰ ঘৰ নং : ২০৮ বয়স : 70 লিঙ্গ : পুৰুষ	KMH6737093 ফটো উপলব্ধ
277 নাম : পৰিজান বেগম স্বামীৰ নাম: পোহৰ আলী ঘৰ নং : ২০৮ বয়স : 54 লিঙ্গ : মহিলা	KMH6737106 ফটো উপলব্ধ	278 নাম : আব্দুল চফুৰ খান পিতাৰ নাম: আজিৰ ঘৰ নং : ২০৮ বয়স : 49 লিঙ্গ : পুৰুষ	KMH6737117 ফটো উপলব্ধ	279 নাম : এচিয়া বেগম স্বামীৰ নাম: আব্দুল চফুৰ খান ঘৰ নং : ২০৮ বয়স : 45 লিঙ্গ : মহিলা	KMH6737128 ফটো উপলব্ধ
280 নাম : জাকিৰ হুছেইন পিতাৰ নাম: পোহৰ আলী ঘৰ নং : ২০৮ বয়স : 36 লিঙ্গ : পুৰুষ	KMH6737082 ফটো উপলব্ধ	281 নাম : চাহিনাজ আখতাৰ স্বামীৰ নাম: জেহেৰুল ইছলাম ঘৰ নং : 208 বয়স : 30 লিঙ্গ : মহিলা	VMC0082479 ফটো উপলব্ধ	282 নাম : জেহেৰুল ইছলাম পিতাৰ নাম: পোহৰ আলী ঘৰ নং : ২০৮ বয়স : 29 লিঙ্গ : পুৰুষ	KMH1867534 ফটো উপলব্ধ
S 283 নাম : সস্মিতা ইয়াচমীন পিতাৰ নাম: আব্দুল চফুৰ খান ঘৰ নং : ২০৮ বয়স : 26 লিঙ্গ : মহিলা	KMH0127035 ফটো উপলব্ধ	284 নাম : ধতিৰাজ হুছেইন পিতাৰ নাম: আব্দুল চফুৰ খান ঘৰ নং : ২০৮ বয়স : 23 লিঙ্গ : পুৰুষ	KMH0516872 ফটো উপলব্ধ	285 নাম : কুদুচ আলী পিতাৰ নাম: আহমদ ঘৰ নং : ২০৯ বয়স : 62 লিঙ্গ : পুৰুষ	KMH6737139 ফটো উপলব্ধ
286 নাম : আয়ান বিবি স্বামীৰ নাম: কুদুচ আলী ঘৰ নং : ২০৯ বয়স : 49 লিঙ্গ : মহিলা	KMH6737140 ফটো উপলব্ধ	287 নাম : নৱাব আলী পিতাৰ নাম: কুদুচ আলী ঘৰ নং : ২০৯ বয়স : 28 লিঙ্গ : পুৰুষ	KMH0353615 ফটো উপলব্ধ	288 নাম : আফজা বিবি স্বামীৰ নাম: কুদুচ আলী ঘৰ নং : ২০৯ক বয়স : 32 লিঙ্গ : মহিলা	KMH0038117 ফটো উপলব্ধ
289 নাম : ফৰিদা বেগম স্বামীৰ নাম: ৰাহনুৰ আলী ঘৰ নং : ২০৯ খ বয়স : 54 লিঙ্গ : মহিলা	KMH0402636 ফটো উপলব্ধ	290 নাম : নুৰ হাচনা বেগম পিতাৰ নাম: ৰাহনুৰ আলী ঘৰ নং : ২০৯ খ বয়স : 27 লিঙ্গ : মহিলা	KMH0402610 ফটো উপলব্ধ	291 নাম : আব্দুল মালিক পিতাৰ নাম: ৰাহনুৰ আলী ঘৰ নং : ২০৯ খ বয়স : 25 লিঙ্গ : পুৰুষ	KMH0402529 ফটো উপলব্ধ
292 নাম : ফুলবান বিবি স্বামীৰ নাম: আব্দুল অহেদ ঘৰ নং : ২১০ বয়স : 84 লিঙ্গ : মহিলা	KMH6737220 ফটো উপলব্ধ	293 নাম : কুদুছ আলী পিতাৰ নাম: আব্দুল অহেদ ঘৰ নং : ২০৯ক বয়স : 44 লিঙ্গ : পুৰুষ	KMH6737231 ফটো উপলব্ধ	294 নাম : চলেমান আলী পিতাৰ নাম: ভাদিয়া ঘৰ নং : ২১০ বয়স : 55 লিঙ্গ : পুৰুষ	KMH6737253 ফটো উপলব্ধ
295 নাম : হাদিয়া বিবি স্বামীৰ নাম: চলেমান ঘৰ নং : ২১০ বয়স : 42 লিঙ্গ : মহিলা	KMH6737264 ফটো উপলব্ধ	296 নাম : আমিনুল ইছলাম পিতাৰ নাম: চলেমান আলী ঘৰ নং : ২১০ বয়স : 27 লিঙ্গ : পুৰুষ	KMH0195503 ফটো উপলব্ধ	297 নাম : চালিকুল ইছলাম পিতাৰ নাম: চলেমান আলী ঘৰ নং : ২১০ বয়স : 25 লিঙ্গ : পুৰুষ	KMH0278044 ফটো উপলব্ধ
298 নাম : পুতুলী বিবি স্বামীৰ নাম: আজিজুৰ ঘৰ নং : ২১১ বয়স : 57 লিঙ্গ : মহিলা	KMH6737275 ফটো উপলব্ধ	299 নাম : চাফিয়া বিবি স্বামীৰ নাম: চনছিল আলী ঘৰ নং : ২১১ বয়স : 44 লিঙ্গ : মহিলা	KMH6737300 ফটো উপলব্ধ	300 নাম : হবিবৰ ৰহমান পিতাৰ নাম: চনছিল আলী ঘৰ নং : ২১১ বয়স : 37 লিঙ্গ : পুৰুষ	KMH6737311 ফটো উপলব্ধ

301 নাম : চফিকুৰ ৰহমান পিতাৰ নাম: আজীজুৰ ঘৰ নং : ২২১ বয়স : 37 লিঙ্গ : পুৰুষ	KMH6737286 ফটো উপলব্ধ	302 নাম : ৰফিক আলী পিতাৰ নাম: চনছিল আলী ঘৰ নং : ২২১ বয়স : 35 লিঙ্গ : পুৰুষ	KMH6737322 ফটো উপলব্ধ	303 নাম : ৰিম্পী বেগম স্বামীৰ নাম: চফিকুৰ ৰহমান ঘৰ নং : ২২১ বয়স : 25 লিঙ্গ : মহিলা	KMH0352492 ফটো উপলব্ধ
304 নাম : ৰাজীমা বেগম স্বামীৰ নাম: হবিবৰ ৰহমান ঘৰ নং : ২২১ বয়স : 23 লিঙ্গ : মহিলা	KMH0362814 ফটো উপলব্ধ	305 নাম : জায়েদা বিবি পিতাৰ নাম: হাইদৰ ঘৰ নং : ২২৩ বয়স : 64 লিঙ্গ : মহিলা	KMH6737377 ফটো উপলব্ধ	306 নাম : ফৰজান আলী পিতাৰ নাম: হাইদৰ ঘৰ নং : ২২৩ বয়স : 49 লিঙ্গ : পুৰুষ	KMH6737344 ফটো উপলব্ধ
307 নাম : চানিৱাৰ বেগম স্বামীৰ নাম: ফৰজান আলী ঘৰ নং : ২২৩ বয়স : 33 লিঙ্গ : মহিলা	KMH6737388 ফটো উপলব্ধ	308 নাম : মঃ ইমৰান আলী পিতাৰ নাম: ফৰজান আলী ঘৰ নং : 213 বয়স : 24 লিঙ্গ : পুৰুষ	VMC0053504 ফটো উপলব্ধ	309 নাম : ইকৰাম আলী পিতাৰ নাম: ফৰজান আলী ঘৰ নং : 213 বয়স : 24 লিঙ্গ : পুৰুষ	VMC0053512 ফটো উপলব্ধ
310 নাম : মঃ ইয়াৰ আলী পিতাৰ নাম: হাইদৰ ঘৰ নং : ২২৪ বয়স : 59 লিঙ্গ : পুৰুষ	KMH6737399 ফটো উপলব্ধ	311 নাম : মিছ নুৰিজা বিবি স্বামীৰ নাম: ইয়াৰ ঘৰ নং : ২২৪ বয়স : 47 লিঙ্গ : মহিলা	KMH6737402 ফটো উপলব্ধ	312 নাম : মঃ চায়েদৰ ৰহমান পিতাৰ নাম: ইয়াৰ ঘৰ নং : ২২৪ বয়স : 37 লিঙ্গ : পুৰুষ	KMH6737413 ফটো উপলব্ধ
313 নাম : চফিকুল ৰহমান পিতাৰ নাম: আয়াৰ আলী ঘৰ নং : ২২৪ বয়স : 32 লিঙ্গ : পুৰুষ	KMH6737424 ফটো উপলব্ধ	314 নাম : মজিদা বেগম স্বামীৰ নাম: চফিকুল ৰহমান ঘৰ নং : ২২৪ বয়স : 31 লিঙ্গ : মহিলা	KMH0356196 ফটো উপলব্ধ	315 নাম : জোন্না বেগম স্বামীৰ নাম: চায়েদৰ ৰহমান ঘৰ নং : ২২৪ বয়স : 30 লিঙ্গ : মহিলা	KMH0520387 ফটো উপলব্ধ
316 নাম : মঃ চাবেৰ আলী পিতাৰ নাম: কেঠা ঘৰ নং : ২২৫ বয়স : 67 লিঙ্গ : পুৰুষ	KMH6737457 ফটো উপলব্ধ	317 নাম : মিছ হাজেৰা বিবি স্বামীৰ নাম: চাবেৰ ঘৰ নং : ২২৫ বয়স : 57 লিঙ্গ : মহিলা	KMH6737468 ফটো উপলব্ধ	318 নাম : মঃ মনু আলী পিতাৰ নাম: চাবেৰ ঘৰ নং : ২২৫ বয়স : 37 লিঙ্গ : পুৰুষ	KMH6737479 ফটো উপলব্ধ
319 নাম : মঃ নূৰ ইচলাম পিতাৰ নাম: চাবেৰ ঘৰ নং : ২২৫ বয়স : 35 লিঙ্গ : পুৰুষ	KMH6737480 ফটো উপলব্ধ	320 নাম : আৰ্জিনা বেগম স্বামীৰ নাম: মনু আলী ঘৰ নং : ২২৫ বয়স : 34 লিঙ্গ : মহিলা	KMH0519645 ফটো উপলব্ধ	321 নাম : নজৰুল আলী পিতাৰ নাম: চাবেৰ আলী ঘৰ নং : ২২৫ বয়স : 33 লিঙ্গ : পুৰুষ	KMH6737435 ফটো উপলব্ধ
322 নাম : আফিয়া বিবি স্বামীৰ নাম: নূৰ ইছলাম ঘৰ নং : ২২৫ বয়স : 32 লিঙ্গ : মহিলা	KMH6737491 ফটো উপলব্ধ	323 নাম : মঃ মেহমুদ আলী পিতাৰ নাম: আব্দুল ঘৰ নং : ২২৭ বয়স : 59 লিঙ্গ : পুৰুষ	KMH6737515 ফটো উপলব্ধ	324 নাম : মেহৰুন বিবি স্বামীৰ নাম: মেহমুদ ঘৰ নং : ২২৭ বয়স : 52 লিঙ্গ : মহিলা	KMH6737526 ফটো উপলব্ধ
325 নাম : ইলিজা বিবি পিতাৰ নাম: বাছেৰ ঘৰ নং : ২২৭ বয়স : 47 লিঙ্গ : মহিলা	KMH6737537 ফটো উপলব্ধ	326 নাম : আব্দুল ৰহমান পিতাৰ নাম: মামুদ আলী ঘৰ নং : ২২৭ বয়স : 26 লিঙ্গ : পুৰুষ	KMH0392530 ফটো উপলব্ধ	327 নাম : বাচেৰ আলী পিতাৰ নাম: কেঠা ঘৰ নং : ২২৮ বয়স : 57 লিঙ্গ : পুৰুষ	KMH6737559 ফটো উপলব্ধ
328 নাম : মঃ চুলুক আলী পিতাৰ নাম: নাচেৰ আলী ঘৰ নং : ২২৮ বয়স : 36 লিঙ্গ : পুৰুষ	KMH6737560 ফটো উপলব্ধ	329 নাম : চুলুক আলী পিতাৰ নাম: বাচেৰ আলী ঘৰ নং : 218 বয়স : 35 লিঙ্গ : পুৰুষ	VMC0072256 ফটো উপলব্ধ	330 নাম : ৰুমি বেগম পিতাৰ নাম: চুলুক আলী ঘৰ নং : ২২৮ বয়স : 32 লিঙ্গ : মহিলা	KMH0516997 ফটো উপলব্ধ

331	KMH0514570	ফটো উপলব্ধ	332	KMH0157727	ফটো উপলব্ধ	333	KMH0521047	ফটো উপলব্ধ
নাম : চুমি বেগম পিতাৰ নাম: বাচৈৰ আলী ঘৰ নং : ২১৮ বয়স : 30 লিঙ্গ : মহিলা			নাম : আৰাজুল হক পিতাৰ নাম: বাচৈৰ আলী ঘৰ নং : ২১৮ বয়স : 27 লিঙ্গ : মহিলা			নাম : মমিনা বেগম পিতাৰ নাম: বাচৈৰ আলী ঘৰ নং : ২১৮ বয়স : 27 লিঙ্গ : মহিলা		
334	KMH0377598	ফটো উপলব্ধ	335	KMH6737582	ফটো উপলব্ধ	336	KMH6737593	ফটো উপলব্ধ
নাম : মমী বেগম স্বামীৰ নাম: আৰাজুল হক ঘৰ নং : ২১৮ বয়স : 23 লিঙ্গ : মহিলা			নাম : পৰিজান বিবি স্বামীৰ নাম: বাবজান ঘৰ নং : ২১৯ বয়স : 67 লিঙ্গ : মহিলা			নাম : মঃ মকিবৰ বহমান পিতাৰ নাম: বাবজান ঘৰ নং : ২১৯ বয়স : 45 লিঙ্গ : পুৰুষ		
337	KMH6737617	ফটো উপলব্ধ	338	KMH6737628	ফটো উপলব্ধ	339	KMH6737606	ফটো উপলব্ধ
নাম : চান্দ মহম্মদ আলী পিতাৰ নাম: বাবজান আলী ঘৰ নং : ২১৯ বয়স : 43 লিঙ্গ : পুৰুষ			নাম : চামচুল হক পিতাৰ নাম: বাবজান ঘৰ নং : ২১৯ বয়স : 41 লিঙ্গ : পুৰুষ			নাম : ৰুমি বেগম স্বামীৰ নাম: মকিবৰ বহমান ঘৰ নং : ২১৯ বয়স : 38 লিঙ্গ : মহিলা		
340	KMH6739828	ফটো উপলব্ধ	341	KMH6737651	ফটো উপলব্ধ	342	KMH0481804	ফটো উপলব্ধ
নাম : চাহিদা খানম আহমেদ অন্যান্য: চান্দ মহম্মদ আলী ঘৰ নং : ২১৯ বয়স : 34 লিঙ্গ : মহিলা			নাম : চায়েদ আলী পিতাৰ নাম: বাবজান আলী ঘৰ নং : ২১৯ বয়স : 33 লিঙ্গ : পুৰুষ			নাম : মৰ্জিনা বিবি স্বামীৰ নাম: চায়েদ আলী ঘৰ নং : ২১৯ বয়স : 28 লিঙ্গ : মহিলা		
343	VMC0048991	ফটো উপলব্ধ	344	KMH6737662	ফটো উপলব্ধ	345	KMH6737673	ফটো উপলব্ধ
নাম : চানিয়া বেগম পিতাৰ নাম: ছামচুল হক ঘৰ নং : 219 বয়স : 20 লিঙ্গ : মহিলা			নাম : তাইজউদ্দিন আলী পিতাৰ নাম: পুলুং ঘৰ নং : ২২০ বয়স : 66 লিঙ্গ : পুৰুষ			নাম : মিচ মৈনা বিবি স্বামীৰ নাম: তাইজ আলী ঘৰ নং : ২২০ বয়স : 47 লিঙ্গ : মহিলা		
346	KMH6737684	ফটো উপলব্ধ	347	KMH6737695	ফটো উপলব্ধ	348	KMH6737708	ফটো উপলব্ধ
নাম : মঃ বাবুল আলী পিতাৰ নাম: পুলুং ঘৰ নং : ২২১ বয়স : 57 লিঙ্গ : পুৰুষ			নাম : মিছ ছকিনা বিবি স্বামীৰ নাম: বাবুল ঘৰ নং : ২২১ বয়স : 52 লিঙ্গ : মহিলা			নাম : মঃ নূৰ ইচলাম পিতাৰ নাম: বাবুল ঘৰ নং : ২২১ বয়স : 39 লিঙ্গ : পুৰুষ		
349	KMH6737719	ফটো উপলব্ধ	350	KMH0516500	ফটো উপলব্ধ	351	KMH0158436	ফটো উপলব্ধ
নাম : মঃ বাহাৰুল ইচলাম পিতাৰ নাম: বাবুল ঘৰ নং : ২২১ বয়স : 37 লিঙ্গ : পুৰুষ			নাম : মেৰিনা খাতুন স্বামীৰ নাম: বাহাৰুল ইচলাম ঘৰ নং : ২২১ বয়স : 33 লিঙ্গ : মহিলা			নাম : নজৰুল আলী পিতাৰ নাম: বাবুল আলী ঘৰ নং : ২২১ বয়স : 32 লিঙ্গ : পুৰুষ		
352	KMH0158519	ফটো উপলব্ধ	353	KMH0514620	ফটো উপলব্ধ	354	KMH6737786	ফটো উপলব্ধ
নাম : নূৰ হক পিতাৰ নাম: বাবুল আলী ঘৰ নং : ২২১ বয়স : 27 লিঙ্গ : পুৰুষ			নাম : মইবন নেচা স্বামীৰ নাম: নূৰ ইচলাম ঘৰ নং : ২২১ বয়স : 27 লিঙ্গ : মহিলা			নাম : ফটিক আলী পিতাৰ নাম: পুলুং ঘৰ নং : ২২২ বয়স : 69 লিঙ্গ : পুৰুষ		
E 355	KMH6737764	ফটো উপলব্ধ	356	KMH6737742	ফটো উপলব্ধ	357	KMH6737775	ফটো উপলব্ধ
নাম : মিছ ছফিয়া বিবি স্বামীৰ নাম: ফটিক ঘৰ নং : ২২২ বয়স : 52 লিঙ্গ : মহিলা			নাম : চফিৰ আলী পিতাৰ নাম: ফটিক আলী ঘৰ নং : ২২২ বয়স : 38 লিঙ্গ : পুৰুষ			নাম : চফেদ আলী পিতাৰ নাম: ফটিক ঘৰ নং : ২২২ বয়স : 35 লিঙ্গ : পুৰুষ		
358	KMH6737753	ফটো উপলব্ধ	359	KMH0352583	ফটো উপলব্ধ	360	KMH0392597	ফটো উপলব্ধ
নাম : মফিৰ আলী পিতাৰ নাম: ফটিক আলী ঘৰ নং : ২২২ বয়স : 33 লিঙ্গ : পুৰুষ			নাম : ৰুকীয়া বিবি স্বামীৰ নাম: চফিৰ আলী ঘৰ নং : ২২২ বয়স : 28 লিঙ্গ : মহিলা			নাম : ৰেজেক আলী পিতাৰ নাম: ফটিক আলী ঘৰ নং : ২২২ বয়স : 28 লিঙ্গ : পুৰুষ		

361 নাম : জমছেৰ আলী পিতাৰ নাম: পুলুং ঘৰ নং : ২২৩ বয়স : 52 লিঙ্গ : পুৰুষ	KMH6737797 ফটো উপলব্ধ	362 নাম : আৰবজান বিবি স্বামীৰ নাম: জমছেৰ ঘৰ নং : ২২৩ বয়স : 42 লিঙ্গ : মহিলা	KMH6737800 ফটো উপলব্ধ	363 নাম : জাকিৰ হুছেইন পিতাৰ নাম: জমছেৰ আলী ঘৰ নং : ২২৩ বয়স : 29 লিঙ্গ : পুৰুষ	KMH0127100 ফটো উপলব্ধ
364 নাম : আব্দুল হুছেইন পিতাৰ নাম: জমছেৰ আলী ঘৰ নং : ২২৩ বয়স : 27 লিঙ্গ : পুৰুষ	KMH0127142 ফটো উপলব্ধ	365 নাম : চৰিফুদ্দিন আলী পিতাৰ নাম: জবাৰ ঘৰ নং : ২২৪ বয়স : 67 লিঙ্গ : পুৰুষ	KMH6737822 ফটো উপলব্ধ	366 নাম : আহমেদ আলী পিতাৰ নাম: মঃ চাইফুদ্দিন আলী ঘৰ নং : ২২৪ বয়স : 36 লিঙ্গ : পুৰুষ	KMH6737844 ফটো উপলব্ধ
367 নাম : অঞ্জু বিবি স্বামীৰ নাম: আহমেদ আলী ঘৰ নং : ২২৪ বয়স : 29 লিঙ্গ : মহিলা	KMH0127241 ফটো উপলব্ধ	368 নাম : মঃ খচনৰ আলী পিতাৰ নাম: জবাৰ ঘৰ নং : ২২৫ বয়স : 62 লিঙ্গ : পুৰুষ	KMH6737899 ফটো উপলব্ধ	369 নাম : জয়নুৰ আলী পিতাৰ নাম: জবাৰ ঘৰ নং : ২২৫ বয়স : 50 লিঙ্গ : পুৰুষ	KMH6737866 ফটো উপলব্ধ
370 নাম : মিছ আচমা বিবি স্বামীৰ নাম: খচনুৰ আলী ঘৰ নং : ২২৫ বয়স : 47 লিঙ্গ : মহিলা	KMH6737902 ফটো উপলব্ধ	371 নাম : মিছ গোলচান বিবি স্বামীৰ নাম: জয়নুৰ আলী ঘৰ নং : ২২৫ বয়স : 45 লিঙ্গ : মহিলা	KMH6737877 ফটো উপলব্ধ	372 নাম : জাহেদুৰ আলী পিতাৰ নাম: জয়নুৰ আলী ঘৰ নং : ২২৫ বয়স : 37 লিঙ্গ : পুৰুষ	KMH6737888 ফটো উপলব্ধ
373 নাম : তফিকউদ্দিন আহমেদ পিতাৰ নাম: জয়নুৰ আলী ঘৰ নং : ২২৫ বয়স : 29 লিঙ্গ : পুৰুষ	KMH0127183 ফটো উপলব্ধ	374 নাম : মিন বেগম স্বামীৰ নাম: তফিকউদ্দিন আহমেদ ঘৰ নং : ২২৫ বয়স : 28 লিঙ্গ : মহিলা	KMH0516435 ফটো উপলব্ধ	375 নাম : আজিজুৰ বহমান পিতাৰ নাম: খচনুৰ আলী ঘৰ নং : ২২৫ বয়স : 25 লিঙ্গ : পুৰুষ	KMH8166621 ফটো উপলব্ধ
376 নাম : নৰজমা বেগম স্বামীৰ নাম: জাহেদুৰ আলী ঘৰ নং : ২২৫ বয়স : 24 লিঙ্গ : মহিলা	KMH0516922 ফটো উপলব্ধ	377 নাম : আলীয়া বিবি স্বামীৰ নাম: মাজিব ঘৰ নং : ২২৬ বয়স : 47 লিঙ্গ : মহিলা	KMH6737935 ফটো উপলব্ধ	378 নাম : আজিজুৰ বহমান পিতাৰ নাম: মাজিব আলী ঘৰ নং : ২২৬ বয়স : 30 লিঙ্গ : পুৰুষ	KMH0159319 ফটো উপলব্ধ
379 নাম : বিয়াজ আলী পিতাৰ নাম: হাচিৰ ঘৰ নং : ২২৭ বয়স : 55 লিঙ্গ : পুৰুষ	KMH6737946 ফটো উপলব্ধ	380 নাম : মামণি বেগম স্বামীৰ নাম: বিয়াজ আলী ঘৰ নং : ২২৭ বয়স : 45 লিঙ্গ : মহিলা	KMH6737957 ফটো উপলব্ধ	381 নাম : বাহুল আহমেদ পিতাৰ নাম: বিয়াজ আলী ঘৰ নং : ২২৭ বয়স : 26 লিঙ্গ : পুৰুষ	KMH0353474 ফটো উপলব্ধ
382 নাম : পতুলা বিবি স্বামীৰ নাম: নজিম আলী ঘৰ নং : ২২৮ বয়স : 57 লিঙ্গ : মহিলা	KMH6737979 ফটো উপলব্ধ	383 নাম : মন্তু আলী পিতাৰ নাম: নজিম আলী ঘৰ নং : ২২৮ বয়স : 43 লিঙ্গ : পুৰুষ	KMH6737980 ফটো উপলব্ধ	384 নাম : মঃ বন্তু আলী পিতাৰ নাম: নজিম আলী ঘৰ নং : ২২৮ বয়স : 40 লিঙ্গ : পুৰুষ	KMH6737991 ফটো উপলব্ধ
385 নাম : তাইজুদ্দিন আলী পিতাৰ নাম: নজিম ঘৰ নং : ২২৮ বয়স : 33 লিঙ্গ : পুৰুষ	KMH6738007 ফটো উপলব্ধ	386 নাম : নৰম আলী পিতাৰ নাম: নজিম আলী ঘৰ নং : ২২৮ বয়স : 28 লিঙ্গ : পুৰুষ	KMH0127175 ফটো উপলব্ধ	387 নাম : জাহানাৰা বেগম স্বামীৰ নাম: মন্তু আলী ঘৰ নং : ২২৮ বয়স : 24 লিঙ্গ : মহিলা	VMC0074245 ফটো উপলব্ধ
388 নাম : বহমান আলী পিতাৰ নাম: জহুৰ ঘৰ নং : ২২৯ বয়স : 72 লিঙ্গ : পুৰুষ	KMH6738030 ফটো উপলব্ধ	389 নাম : জয়না বিবি স্বামীৰ নাম: বহমান ঘৰ নং : ২২৯ বয়স : 62 লিঙ্গ : মহিলা	KMH6738041 ফটো উপলব্ধ	390 নাম : নৰ ইছলাম আলী পিতাৰ নাম: বহমান ঘৰ নং : ২২৯ বয়স : 37 লিঙ্গ : পুৰুষ	KMH6738052 ফটো উপলব্ধ

391 নাম : মুকুট আলী পিতাৰ নাম: বহমান ঘৰ নং : ২২৯ বয়স : 34 লিঙ্গ : পুৰুষ	KMH6738029 ফটো উপলব্ধ	392 নাম : নূৰ মহম্মদ আলী পিতাৰ নাম: বহমান ঘৰ নং : ২২৯ বয়স : 32 লিঙ্গ : পুৰুষ	KMH6738018 ফটো উপলব্ধ	393 নাম : জেহেৰুল ইছলাম পিতাৰ নাম: বহমান আলী ঘৰ নং : ২২৯ বয়স : 27 লিঙ্গ : পুৰুষ	KMH0159848 ফটো উপলব্ধ
394 নাম : বিমা মণি বেগম স্বামীৰ নাম: নূৰ ইছলাম আলী ঘৰ নং : 229 বয়স : 22 লিঙ্গ : মহিলা	KMH8166274 ফটো উপলব্ধ	395 নাম : ফৰমুজ আলী পিতাৰ নাম: জহুৰ ঘৰ নং : ২৩০ বয়স : 67 লিঙ্গ : পুৰুষ	KMH6738063 ফটো উপলব্ধ	396 নাম : অনিমা বিবি স্বামীৰ নাম: ফৰমুজ ঘৰ নং : ২৩০ বয়স : 57 লিঙ্গ : মহিলা	KMH6738074 ফটো উপলব্ধ
397 নাম : মঃ আইনুদ্দিন আহমেদ পিতাৰ নাম: চাদেৰ ঘৰ নং : ২৩০ বয়স : 57 লিঙ্গ : পুৰুষ	KMH6738096 ফটো উপলব্ধ	398 নাম : ইলিজা বিবি স্বামীৰ নাম: আইনুদ্দিন ঘৰ নং : ২৩০ বয়স : 45 লিঙ্গ : মহিলা	KMH6738109 ফটো উপলব্ধ	399 নাম : জাকিৰ হুচেইন পিতাৰ নাম: জহুৰ ঘৰ নং : ২৩০ বয়স : 45 লিঙ্গ : পুৰুষ	KMH6738085 ফটো উপলব্ধ
400 নাম : চাজিদা বেগম পিতাৰ নাম: জাকিৰ আলী ঘৰ নং : ২৩০ বয়স : 36 লিঙ্গ : মহিলা	KMH0127324 ফটো উপলব্ধ	401 নাম : আমিনুৰ ইছলাম পিতাৰ নাম: ফৰমুজ আলী ঘৰ নং : ২৩০ বয়স : 29 লিঙ্গ : পুৰুষ	KMH0043299 ফটো উপলব্ধ	402 নাম : ইমৰান শাহ পিতাৰ নাম: আইনুদ্দিন আহমেদ ঘৰ নং : ২৩০ বয়স : 26 লিঙ্গ : পুৰুষ	KMH0353656 ফটো উপলব্ধ
403 নাম : আৰ্জমা বেগম পিতাৰ নাম: আইনুদ্দিন আহমেদ ঘৰ নং : 230 বয়স : 22 লিঙ্গ : মহিলা	KMH8170318 ফটো উপলব্ধ	404 নাম : আৰ্জমা বেগম পিতাৰ নাম: আইনুদ্দিন আহমেদ ঘৰ নং : 230 বয়স : 21 লিঙ্গ : মহিলা	VMC0012310 ফটো উপলব্ধ	405 নাম : হামেদ আলী পিতাৰ নাম: আজিৰ আলী ঘৰ নং : ২৩১ বয়স : 62 লিঙ্গ : পুৰুষ	KMH6738110 ফটো উপলব্ধ
406 নাম : ৰফিজান বিবি স্বামীৰ নাম: হামেদ আলী ঘৰ নং : ২৩১ বয়স : 53 লিঙ্গ : মহিলা	KMH6738121 ফটো উপলব্ধ	407 নাম : জেচমিন চলতানা পিতাৰ নাম: হামেদ আলী ঘৰ নং : ২৩১ বয়স : 31 লিঙ্গ : মহিলা	KMH6738143 ফটো উপলব্ধ	408 নাম : খচনুৰ আলী পিতাৰ নাম: ধনু আলী ঘৰ নং : ২৩২ বয়স : 62 লিঙ্গ : পুৰুষ	KMH6738176 ফটো উপলব্ধ
409 নাম : মজুবান বিবি স্বামীৰ নাম: খচনুৰ আলী ঘৰ নং : ২৩২ বয়স : 52 লিঙ্গ : মহিলা	KMH6738187 ফটো উপলব্ধ	410 নাম : আলতাফ হুচেইন পিতাৰ নাম: খচনুৰ আলী ঘৰ নং : ২৩২ বয়স : 40 লিঙ্গ : পুৰুষ	KMH6738198 ফটো উপলব্ধ	411 নাম : মুকুতৰ বহমান অন্যান্য: খচনুৰ আলী ঘৰ নং : ২৩২ বয়স : 40 লিঙ্গ : পুৰুষ	KMH6738201 ফটো উপলব্ধ
412 নাম : মনিমা বেগম স্বামীৰ নাম: মুকুতৰ বহমান ঘৰ নং : ২৩২ বয়স : 35 লিঙ্গ : মহিলা	KMH6738223 ফটো উপলব্ধ	413 নাম : মজিবৰ বহমান পিতাৰ নাম: খচনুৰ আলী ঘৰ নং : ২৩২ বয়স : 35 লিঙ্গ : পুৰুষ	KMH6738212 ফটো উপলব্ধ	414 নাম : আব্দুল লতিফ পিতাৰ নাম: খচনুৰ ঘৰ নং : ২৩২ বয়স : 34 লিঙ্গ : পুৰুষ	KMH6738154 ফটো উপলব্ধ
415 নাম : ইন্জাৰা বেগম স্বামীৰ নাম: মজিবৰ বহমান ঘৰ নং : ২৩২ বয়স : 28 লিঙ্গ : মহিলা	KMH0353557 ফটো উপলব্ধ	416 নাম : আব্দুল হাভাৰ পিতাৰ নাম: খচনুৰ আলী ঘৰ নং : ২৩২ বয়স : 28 লিঙ্গ : পুৰুষ	KMH0160796 ফটো উপলব্ধ	417 নাম : সোনালী আহমেদ পিতাৰ নাম: দিলাচা ঘৰ নং : ২৩৩ বয়স : 59 লিঙ্গ : পুৰুষ	KMH6738234 ফটো উপলব্ধ
418 নাম : তহীমা বিবি স্বামীৰ নাম: সোনালী আহমেদ ঘৰ নং : ২৩৩ বয়স : 49 লিঙ্গ : মহিলা	KMH6738245 ফটো উপলব্ধ	419 নাম : চানিয়া বেগম পিতাৰ নাম: সোনালী আহমেদ ঘৰ নং : ২৩৩ বয়স : 23 লিঙ্গ : মহিলা	KMH0371187 ফটো উপলব্ধ	420 নাম : আব্দুল গফুৰ খান পিতাৰ নাম: আজিৰ ঘৰ নং : ২৩৫ বয়স : 49 লিঙ্গ : পুৰুষ	KMH6738278 ফটো উপলব্ধ

421	KMH6738267	ফটো উপলব্ধ	422	KMH6738289	ফটো উপলব্ধ	423	KMH1867498	ফটো উপলব্ধ
নাম : জাহিদুৰ ৰহমান পিতাৰ নাম: জামিৰ ঘৰ নং : ২৩৫ বয়স : 49 লিঙ্গ : পুৰুষ			নাম : মৰ্জিনা বেগম স্বামীৰ নাম: আব্দুল গফুৰ খান ঘৰ নং : ২৩৫ বয়স : 46 লিঙ্গ : মহিলা			নাম : লুতফাৰ ৰহমান স্বামীৰ নাম: মতিউৰ ৰহমান ঘৰ নং : ২৩৫ বয়স : 39 লিঙ্গ : মহিলা		
424	KMH6738256	ফটো উপলব্ধ	425	KMH0044198	ফটো উপলব্ধ	426	KMH0126870	ফটো উপলব্ধ
নাম : মতিউৰ ৰহমান পিতাৰ নাম: জামিৰ ঘৰ নং : ২৩৫ বয়স : 37 লিঙ্গ : পুৰুষ			নাম : ৰুবি বেগম স্বামীৰ নাম: জাহিদুৰ ৰহমান ঘৰ নং : ২৩৫ বয়স : 32 লিঙ্গ : মহিলা			নাম : মাছৰুক আলম পিতাৰ নাম: আব্দুল গফুৰ ঘৰ নং : ২৩৫ বয়স : 27 লিঙ্গ : পুৰুষ		
427	KMH0414276	ফটো উপলব্ধ	428	KMH6738303	ফটো উপলব্ধ	429	KMH6738314	ফটো উপলব্ধ
নাম : আব্দুচ চালাম পিতাৰ নাম: আব্দুল গফুৰ খান ঘৰ নং : ২৩৫ বয়স : 25 লিঙ্গ : পুৰুষ			নাম : উমেশ চন্দ্ৰ তালুকদাৰ পিতাৰ নাম: কমলা ঘৰ নং : ২৩৬ বয়স : 64 লিঙ্গ : পুৰুষ			নাম : উলপী তালুকদাৰ স্বামীৰ নাম: উমেশ চন্দ্ৰ তালুকদাৰ ঘৰ নং : ২৩৬ বয়স : 52 লিঙ্গ : মহিলা		
430	KMH6738336	ফটো উপলব্ধ	431	KMH6738325	ফটো উপলব্ধ	432	KMH0044446	ফটো উপলব্ধ
নাম : বিশুজিত তালুকদাৰ পিতাৰ নাম: উমেশ চন্দ্ৰ তালুকদাৰ ঘৰ নং : ২৩৬ বয়স : 34 লিঙ্গ : পুৰুষ			নাম : অভিজিত তালুকদাৰ পিতাৰ নাম: উমেশ চন্দ্ৰ তালুকদাৰ ঘৰ নং : ২৩৬ বয়স : 32 লিঙ্গ : পুৰুষ			নাম : হিমাংশু তালুকদাৰ পিতাৰ নাম: উমেশ চন্দ্ৰ তালুকদাৰ ঘৰ নং : ২৩৬ বয়স : 29 লিঙ্গ : পুৰুষ		
433	HF0298174	ফটো উপলব্ধ	434	KMH6738358	ফটো উপলব্ধ	435	KMH6738369	ফটো উপলব্ধ
নাম : হিৰা মনি বৈশ্য স্বামীৰ নাম: অভিজিত তালুকদাৰ ঘৰ নং : 236 বয়স : 29 লিঙ্গ : মহিলা			নাম : বীৰেন তালুকদাৰ পিতাৰ নাম: ৰাজ্য তালুকদাৰ ঘৰ নং : ২৩৭ বয়স : 57 লিঙ্গ : পুৰুষ			নাম : অনিতা তালুকদাৰ স্বামীৰ নাম: বিৰেন ঘৰ নং : ২৩৭ বয়স : 45 লিঙ্গ : মহিলা		
436	KMH6738370	ফটো উপলব্ধ	437	KMH6738381	ফটো উপলব্ধ	438	KMH0044529	ফটো উপলব্ধ
নাম : বীৰেন তালুকদাৰ পিতাৰ নাম: ৰাজ্য ঘৰ নং : ২৩৭ বয়স : 41 লিঙ্গ : পুৰুষ			নাম : বিনোদ তালুকদাৰ পিতাৰ নাম: ৰাজ্য ঘৰ নং : ২৩৭ বয়স : 39 লিঙ্গ : পুৰুষ			নাম : কণিকা তালুকদাৰ স্বামীৰ নাম: বীৰেন তালুকদাৰ ঘৰ নং : ২৩৭ বয়স : 37 লিঙ্গ : মহিলা		
439	KMH0044586	ফটো উপলব্ধ	440	KMH0217224	ফটো উপলব্ধ	S 441	KMH6738416	ফটো উপলব্ধ
নাম : গুণজিত তালুকদাৰ পিতাৰ নাম: বিৰেণ তালুকদাৰ ঘৰ নং : ২৩৭ বয়স : 29 লিঙ্গ : পুৰুষ			নাম : ভায়োলিনা তালুকদাৰ পিতাৰ নাম: বীৰেন তালুকদাৰ ঘৰ নং : ২৩৭ বয়স : 25 লিঙ্গ : মহিলা			নাম : যতীন বাগবতী পিতাৰ নাম: পঞ্চানন ঘৰ নং : ২৩৯ বয়স : 51 লিঙ্গ : পুৰুষ		
S 442	KMH6738427	ফটো উপলব্ধ	443	KMH6738450	ফটো উপলব্ধ	444	KMH6738461	ফটো উপলব্ধ
নাম : জুৰি দেবী স্বামীৰ নাম: যতীন বাগবতী ঘৰ নং : ২৩৯ বয়স : 40 লিঙ্গ : মহিলা			নাম : পৰমেশ চক্ৰবৰ্তী পিতাৰ নাম: কুমুদ ঘৰ নং : ২৩৯ বয়স : 64 লিঙ্গ : পুৰুষ			নাম : ৰীতা চক্ৰবৰ্তী পিতাৰ নাম: কুমুদ ঘৰ নং : ২৩৯ বয়স : 57 লিঙ্গ : মহিলা		
445	KMH6738472	ফটো উপলব্ধ	446	KMH6738483	ফটো উপলব্ধ	447	KMH0044859	ফটো উপলব্ধ
নাম : কল্পনা দেবী স্বামীৰ নাম: পৰমেশ চক্ৰবৰ্তী ঘৰ নং : ২৩৯ বয়স : 52 লিঙ্গ : মহিলা			নাম : নয়ন চক্ৰবৰ্তী পিতাৰ নাম: পৰমেশ চক্ৰবৰ্তী ঘৰ নং : ২৩৯ বয়স : 33 লিঙ্গ : পুৰুষ			নাম : মানস প্ৰতীম চক্ৰবৰ্তী পিতাৰ নাম: পৰমেশ চক্ৰবৰ্তী ঘৰ নং : ২৩৯ বয়স : 31 লিঙ্গ : পুৰুষ		
S 448	KMH0044875	ফটো উপলব্ধ	449	KMH6738518	ফটো উপলব্ধ	450	KMH6738507	ফটো উপলব্ধ
নাম : হিমালী চক্ৰবৰ্তী পিতাৰ নাম: পৰমেশ চক্ৰবৰ্তী ঘৰ নং : ২৩৯ বয়স : 29 লিঙ্গ : মহিলা			নাম : দিপালী দেবী মাতৃৰ নাম: দময়ন্তী ঘৰ নং : ২৪০ বয়স : 59 লিঙ্গ : মহিলা			নাম : কাৰ্তিক শৰ্মা মাতৃৰ নাম: কিৰণ দেবী ঘৰ নং : ২৪০ বয়স : 32 লিঙ্গ : পুৰুষ		

451 নাম : বসন্ত শৰ্মা পিতাৰ নাম: হংসনাথ ঘৰ নং : ২৪১ বয়স : 72 লিঙ্গ : পুৰুষ	KMH6738529 ফটো উপলব্ধ	452 নাম : কনিকা দেবী স্বামীৰ নাম: বসন্ত শৰ্মা ঘৰ নং : ২৪১ বয়স : 59 লিঙ্গ : মহিলা	KMH6738530 ফটো উপলব্ধ	453 নাম : প্ৰাঞ্জল শৰ্মা পিতাৰ নাম: বসন্ত শৰ্মা ঘৰ নং : ২৪১ বয়স : 35 লিঙ্গ : পুৰুষ	KMH6738541 ফটো উপলব্ধ
454 নাম : দেৱাশী ভাগৱতী স্বামীৰ নাম: প্ৰাঞ্জল শৰ্মা ঘৰ নং : ২৪১ বয়স : 33 লিঙ্গ : মহিলা	KMH0174623 ফটো উপলব্ধ	455 নাম : দ্বীজেন শৰ্মা পিতাৰ নাম: প্ৰিয় নাথ ঘৰ নং : ২৪২ বয়স : 63 লিঙ্গ : পুৰুষ	KMH6738610 ফটো উপলব্ধ	456 নাম : নিৰ্মলা দেবী স্বামীৰ নাম: দ্বীজেন শৰ্মা ঘৰ নং : ২৪২ বয়স : 51 লিঙ্গ : মহিলা	KMH6738621 ফটো উপলব্ধ
457 নাম : ধ্ৰুবজিত শৰ্মা পিতাৰ নাম: দ্বীজেন শৰ্মা ঘৰ নং : ২৪২ বয়স : 35 লিঙ্গ : পুৰুষ	KMH6738632 ফটো উপলব্ধ	458 নাম : দিব্য জিত শৰ্মা পিতাৰ নাম: দ্বীজেন ঘৰ নং : ২৪২ বয়স : 33 লিঙ্গ : পুৰুষ	KMH6738643 ফটো উপলব্ধ	459 নাম : পাৰ্থ প্ৰতিম শৰ্মা পিতাৰ নাম: দ্বীজেন শৰ্মা ঘৰ নং : ২৪২ বয়স : 29 লিঙ্গ : পুৰুষ	KMH0046086 ফটো উপলব্ধ
460 নাম : হিয়া শৰ্মা স্বামীৰ নাম: পাৰ্থ প্ৰতিম শৰ্মা ঘৰ নং : 242 বয়স : 22 লিঙ্গ : মহিলা	VMC0092775 ফটো উপলব্ধ	461 নাম : গৌতম কুমাৰ শৰ্মা পিতাৰ নাম: উপেন্দ্ৰ ঘৰ নং : ২৪৪ বয়স : 59 লিঙ্গ : পুৰুষ	KMH6738676 ফটো উপলব্ধ	462 নাম : ভাস্কৰ শৰ্মা পিতাৰ নাম: উপেন্দ্ৰ ঘৰ নং : ২৪৪ বয়স : 55 লিঙ্গ : পুৰুষ	KMH6738698 ফটো উপলব্ধ
463 নাম : হিৰণ্য শৰ্মা পিতাৰ নাম: উপেন্দ্ৰ ঘৰ নং : ২৪৪ বয়স : 45 লিঙ্গ : পুৰুষ	KMH6738712 ফটো উপলব্ধ	464 নাম : অঞ্জনা দেবী স্বামীৰ নাম: ভাস্কৰ শৰ্মা ঘৰ নং : ২৪৪ বয়স : 42 লিঙ্গ : মহিলা	KMH6738701 ফটো উপলব্ধ	465 নাম : বৰ্ণালী দেবী স্বামীৰ নাম: গৌতম ঘৰ নং : ২৪৪ বয়স : 42 লিঙ্গ : মহিলা	KMH6738687 ফটো উপলব্ধ
466 নাম : ইলোৰা শৰ্মা পিতাৰ নাম: হিৰণ্য শৰ্মা ঘৰ নং : ২৪৪ বয়স : 34 লিঙ্গ : মহিলা	KMH0046409 ফটো উপলব্ধ	467 নাম : অলিসিতা দেবী পিতাৰ নাম: গৌতম কুমাৰ শৰ্মা ঘৰ নং : ২৪৪ বয়স : 27 লিঙ্গ : মহিলা	KMH0162628 ফটো উপলব্ধ	468 নাম : সুৰঞ্জন কুমাৰ শৰ্মা পিতাৰ নাম: গৌতম কুমাৰ শৰ্মা ঘৰ নং : ২৪৪ বয়স : 24 লিঙ্গ : পুৰুষ	KMH0412544 ফটো উপলব্ধ
469 নাম : দীপশিখা শৰ্মা পিতাৰ নাম: ভাস্কৰ শৰ্মা ঘৰ নং : ২৪৪ বয়স : 22 লিঙ্গ : মহিলা	KMH0297986 ফটো উপলব্ধ	470 নাম : বলুমণি দেবী স্বামীৰ নাম: নীৰেন ভাগৱতী ঘৰ নং : ২৪৫ বয়স : 39 লিঙ্গ : মহিলা	KMH6738778 ফটো উপলব্ধ	471 নাম : নিজৰা দেবী পিতাৰ নাম: যোগেশ ভাগৱতী ঘৰ নং : ২৪৫ বয়স : 27 লিঙ্গ : মহিলা	KMH0162776 ফটো উপলব্ধ
472 নাম : বিজয় ভাগবতী পিতাৰ নাম: অৰুণ ভাগবতী ঘৰ নং : 245 বয়স : 22 লিঙ্গ : পুৰুষ	KMH8170797 ফটো উপলব্ধ	473 নাম : বীণাপানী দেবী পিতাৰ নাম: কবিচন্দ্ৰ ভাগবতী ঘৰ নং : ২৪৫ বয়স : 67 লিঙ্গ : মহিলা	KMH6738814 ফটো উপলব্ধ	474 নাম : অৰুণ ভাগবতী পিতাৰ নাম: কবিচন্দ্ৰ ভাগবতী ঘৰ নং : ২৪৫ বয়স : 54 লিঙ্গ : পুৰুষ	KMH6738789 ফটো উপলব্ধ
475 নাম : নীৰেন ভাগবতী পিতাৰ নাম: কবিচন্দ্ৰ ভাগবতী ঘৰ নং : ২৪৫ বয়স : 52 লিঙ্গ : পুৰুষ	KMH6738803 ফটো উপলব্ধ	476 নাম : বিভা দেবী স্বামীৰ নাম: অৰুণ ভাগবতী ঘৰ নং : ২৪৫ বয়স : 44 লিঙ্গ : মহিলা	KMH6738790 ফটো উপলব্ধ	477 নাম : ধনেশ্বৰ শৰ্মা পিতাৰ নাম: হৰেশ্বৰ ঘৰ নং : ২৪৬ বয়স : 67 লিঙ্গ : পুৰুষ	KMH6738847 ফটো উপলব্ধ
478 নাম : অনপমা দেবী স্বামীৰ নাম: ধনেশ্বৰ ঘৰ নং : ২৪৬ বয়স : 49 লিঙ্গ : মহিলা	KMH6738825 ফটো উপলব্ধ	479 নাম : হেমপ্ৰভা দেবী স্বামীৰ নাম: প্ৰসন্ন শৰ্মা ঘৰ নং : ২৪৮ বয়স : 62 লিঙ্গ : মহিলা	KMH6738881 ফটো উপলব্ধ	480 নাম : মুনাল শৰ্মা পিতাৰ নাম: প্ৰসন্ন শৰ্মা ঘৰ নং : ২৪৮ বয়স : 40 লিঙ্গ : পুৰুষ	KMH6738892 ফটো উপলব্ধ

481 নাম : মনজিৎ শৰ্মা পিতাৰ নাম: প্ৰসন্ন শৰ্মা ঘৰ নং : ২৪৮ বয়স : 37 লিঙ্গ : পুৰুষ	KMH6738905 ফটো উপলব্ধ	482 নাম : মনালিছা দেৱী স্বামীৰ নাম: মুনাল শৰ্মা ঘৰ নং : ২৪৮ বয়স : 36 লিঙ্গ : মহিলা	KMH0422428 ফটো উপলব্ধ	483 নাম : পাপৰি দেৱী স্বামীৰ নাম: মনোজিত শৰ্মা ঘৰ নং : ২৪৮ বয়স : 34 লিঙ্গ : মহিলা	KMH0421602 ফটো উপলব্ধ
484 নাম : অবলা দেৱী স্বামীৰ নাম: জীতেন শৰ্মা ঘৰ নং : ২৪৯ বয়স : 62 লিঙ্গ : মহিলা	KMH6738927 ফটো উপলব্ধ	485 নাম : সৰলা দেৱী স্বামীৰ নাম: জীতেন ঘৰ নং : ২৪৯ বয়স : 55 লিঙ্গ : মহিলা	KMH6738938 ফটো উপলব্ধ	486 নাম : অৰূপ শৰ্মা পিতাৰ নাম: জীতেন ঘৰ নং : ২৪৯ বয়স : 37 লিঙ্গ : পুৰুষ	KMH6738949 ফটো উপলব্ধ
487 নাম : বৰ্ণালী দেৱী স্বামীৰ নাম: অৰূপ শৰ্মা ঘৰ নং : ২৪৯ বয়স : 35 লিঙ্গ : মহিলা	KMH0163188 ফটো উপলব্ধ	488 নাম : সুভাষ ভাগবতী পিতাৰ নাম: কবিচন্দ্ৰ ঘৰ নং : ২৫০ বয়স : 67 লিঙ্গ : পুৰুষ	KMH6738950 ফটো উপলব্ধ	489 নাম : গীতা দেৱী স্বামীৰ নাম: সুভাষ ভাগবতী ঘৰ নং : 250 বয়স : 52 লিঙ্গ : মহিলা	KMH6738961 ফটো উপলব্ধ
490 নাম : ৰাতুল ভাগবতী পিতাৰ নাম: সুভাষ ভাগবতী ঘৰ নং : ২৫০ বয়স : 44 লিঙ্গ : পুৰুষ	KMH6738972 ফটো উপলব্ধ	491 নাম : বুবল ভাগবতী পিতাৰ নাম: সুভাষ ঘৰ নং : ২৫০ বয়স : 41 লিঙ্গ : পুৰুষ	KMH6738994 ফটো উপলব্ধ	492 নাম : ডালিমী দেৱী স্বামীৰ নাম: ৰাতুল ভাগবতী ঘৰ নং : ২৫০ বয়স : 37 লিঙ্গ : মহিলা	KMH6738983 ফটো উপলব্ধ
493 নাম : বীনা দেৱী অন্যান্য: বুবল ভাগবতী ঘৰ নং : ২৫০ বয়স : 34 লিঙ্গ : মহিলা	KMH6739817 ফটো উপলব্ধ	494 নাম : হৈমবতী দেৱী স্বামীৰ নাম: নগেন্দ্ৰ নাথ শৰ্মা ঘৰ নং : ২৫১ বয়স : 82 লিঙ্গ : মহিলা	KMH6739033 ফটো উপলব্ধ	495 নাম : মীৰা দেৱী পিতাৰ নাম: নগেন্দ্ৰ ঘৰ নং : ২৫১ বয়স : 57 লিঙ্গ : মহিলা	KMH6739066 ফটো উপলব্ধ
496 নাম : নব কুমাৰ শৰ্মা পিতাৰ নাম: নগেন্দ্ৰ নাথ শৰ্মা ঘৰ নং : ২৫১ বয়স : 53 লিঙ্গ : পুৰুষ	KMH6739044 ফটো উপলব্ধ	497 নাম : জোনামনি দেৱী স্বামীৰ নাম: নব কুমাৰ শৰ্মা ঘৰ নং : ২৫১ বয়স : 47 লিঙ্গ : মহিলা	KMH6739055 ফটো উপলব্ধ	498 নাম : ৰুবল শৰ্মা পিতাৰ নাম: নগেন্দ্ৰ ঘৰ নং : ২৫১ বয়স : 46 লিঙ্গ : পুৰুষ	KMH6739077 ফটো উপলব্ধ
499 নাম : বিনীতা দেৱী পিতাৰ নাম: নগেন্দ্ৰ ঘৰ নং : ২৫১ বয়স : 43 লিঙ্গ : মহিলা	KMH6739088 ফটো উপলব্ধ	500 নাম : বেদাংগ শৰ্মা পিতাৰ নাম: নব কুমাৰ শৰ্মা ঘৰ নং : 251 বয়স : 24 লিঙ্গ : পুৰুষ	KMH0516690 ফটো উপলব্ধ	501 নাম : ৰাজলক্ষী ভট্টাচাৰ্য্য স্বামীৰ নাম: নৰেন্দ্ৰ নাথ ভট্টাচাৰ্য্য ঘৰ নং : ২৫২ বয়স : 74 লিঙ্গ : মহিলা	KMH6739102 ফটো উপলব্ধ
502 নাম : অৰুন শৰ্মা পিতাৰ নাম: প্ৰফুল্ল ঘৰ নং : ২৫৩ বয়স : 57 লিঙ্গ : পুৰুষ	KMH6739135 ফটো উপলব্ধ	503 নাম : পুলক শৰ্মা পিতাৰ নাম: প্ৰফুল্ল শৰ্মা ঘৰ নং : ২৫৩ বয়স : 53 লিঙ্গ : পুৰুষ	KMH6739179 ফটো উপলব্ধ	504 নাম : আৰতী দেৱী স্বামীৰ নাম: দীপক শৰ্মা ঘৰ নং : ২৫৩ বয়স : 49 লিঙ্গ : মহিলা	KMH6739168 ফটো উপলব্ধ
505 নাম : ৰীনা দেৱী স্বামীৰ নাম: অৰুন ঘৰ নং : ২৫৩ বয়স : 47 লিঙ্গ : মহিলা	KMH6739146 ফটো উপলব্ধ	506 নাম : ৰন্ট কুমাৰ শৰ্মা পিতাৰ নাম: প্ৰফুল্ল চন্দ্ৰ শৰ্মা ঘৰ নং : ২৫৩ বয়স : 47 লিঙ্গ : পুৰুষ	KMH6739180 ফটো উপলব্ধ	507 নাম : তৃষ্ণা দেৱী স্বামীৰ নাম: পুলক শৰ্মা ঘৰ নং : ২৫৩ বয়স : 42 লিঙ্গ : মহিলা	KMH0127381 ফটো উপলব্ধ
508 নাম : নয়নীতা দেৱী স্বামীৰ নাম: ৰন্ট শৰ্মা ঘৰ নং : ২৫৩ বয়স : 38 লিঙ্গ : মহিলা	KMH6739873 ফটো উপলব্ধ	509 নাম : মুগাংক বাতসায়ন পিতাৰ নাম: অৰূপ শৰ্মা ঘৰ নং : ২৫৩ বয়স : 29 লিঙ্গ : পুৰুষ	KMH0048199 ফটো উপলব্ধ	510 নাম : দিগন্ত শৰ্মা পিতাৰ নাম: দীপক শৰ্মা ঘৰ নং : ২৫৩ বয়স : 28 লিঙ্গ : পুৰুষ	KMH0164129 ফটো উপলব্ধ

511 নাম : ভূপাসী বাৎসায়ন পিতাৰ নাম: অৰুন কুমাৰ শৰ্মা ঘৰ নং : ২৫৩ বয়স : 24 লিঙ্গ : মহিলা	KMH0504613 ফটো উপলব্ধ	512 নাম : সুপ্রভা দেবী স্বামীৰ নাম: ৰমেশ ঘৰ নং : ২৫৪ বয়স : 77 লিঙ্গ : মহিলা	KMH6739191 ফটো উপলব্ধ	513 নাম : প্রশান্ত শৰ্মা পিতাৰ নাম: ৰমেশ ঘৰ নং : ২৫৪ বয়স : 55 লিঙ্গ : পুৰুষ	KMH6739226 ফটো উপলব্ধ
514 নাম : প্রভাস শৰ্মা পিতাৰ নাম: ৰমেশ ঘৰ নং : ২৫৪ বয়স : 51 লিঙ্গ : পুৰুষ	KMH6739248 ফটো উপলব্ধ	515 নাম : পূৰ্বী চক্ৰৱৰ্তী স্বামীৰ নাম: প্রশান্ত শৰ্মা ঘৰ নং : ২৫৪ বয়স : 42 লিঙ্গ : মহিলা	KMH6739237 ফটো উপলব্ধ	516 নাম : সোনজনী দেৱী স্বামীৰ নাম: প্রভাস শৰ্মা ঘৰ নং : ২৫৪ বয়স : 38 লিঙ্গ : মহিলা	KMH6739259 ফটো উপলব্ধ
517 নাম : সীতা শৰ্মা পিতাৰ নাম: ৰনজিত কুমাৰ শৰ্মা ঘৰ নং : 254 বয়স : 31 লিঙ্গ : মহিলা	MGB2122385 ফটো উপলব্ধ	518 নাম : গাৰ্গী শৰ্মা পিতাৰ নাম: প্রভাস শৰ্মা ঘৰ নং : 254 বয়স : 19 লিঙ্গ : মহিলা	VMC0093716 ফটো উপলব্ধ	S 519 নাম : যামিনী কুমাৰ শৰ্মা পিতাৰ নাম: প্রফুল্ল ঘৰ নং : ২৫৫ বয়স : 55 লিঙ্গ : পুৰুষ	KMH6739282 ফটো উপলব্ধ
S 520 নাম : দিলীপ কুমাৰ শৰ্মা পিতাৰ নাম: প্রফুল্ল ঘৰ নং : ২৫৫ বয়স : 52 লিঙ্গ : পুৰুষ	KMH6739306 ফটো উপলব্ধ	S 521 নাম : নব কুমাৰ শৰ্মা পিতাৰ নাম: প্রফুল্ল শৰ্মা ঘৰ নং : ২৫৫ বয়স : 49 লিঙ্গ : পুৰুষ	KMH6739328 ফটো উপলব্ধ	S 522 নাম : অনিমা দেৱী স্বামীৰ নাম: যামিনী কুমাৰ শৰ্মা ঘৰ নং : ২৫৫ বয়স : 47 লিঙ্গ : মহিলা	KMH6739293 ফটো উপলব্ধ
S 523 নাম : প্রনিতা দেৱী স্বামীৰ নাম: দিলীপ কুমাৰ শৰ্মা ঘৰ নং : ২৫৫ বয়স : 44 লিঙ্গ : মহিলা	KMH6739317 ফটো উপলব্ধ	S 524 নাম : লীনা দেৱী স্বামীৰ নাম: নব কুমাৰ শৰ্মা ঘৰ নং : ২৫৫ বয়স : 41 লিঙ্গ : মহিলা	KMH6739339 ফটো উপলব্ধ	525 নাম : অনুরূপ কুমাৰ শৰ্মা পিতাৰ নাম: প্রফুল্ল শৰ্মা ঘৰ নং : ২৫৫ বয়স : 39 লিঙ্গ : পুৰুষ	KMH6739340 ফটো উপলব্ধ
526 নাম : প্রাঞ্জল কুমাৰ শৰ্মা পিতাৰ নাম: প্রফুল্ল শৰ্মা ঘৰ নং : ২৫৫ বয়স : 35 লিঙ্গ : পুৰুষ	KMH6739351 ফটো উপলব্ধ	527 নাম : গীতাজলী দেৱী স্বামীৰ নাম: অনুরূপ কুমাৰ শৰ্মা ঘৰ নং : ২৫৫ বয়স : 33 লিঙ্গ : মহিলা	KMH6739260 ফটো উপলব্ধ	528 নাম : ভবানী শৰ্মা পিতাৰ নাম: পাৰ্বতী শৰ্মা ঘৰ নং : 257 বয়স : 67 লিঙ্গ : পুৰুষ	VMC0012369 ফটো উপলব্ধ
529 নাম : অশ্বিনী শৰ্মা পিতাৰ নাম: পাৰ্বতী শৰ্মা ঘৰ নং : ২৫৭ বয়স : 63 লিঙ্গ : পুৰুষ	KMH6739395 ফটো উপলব্ধ	530 নাম : টটমনি দেৱী স্বামীৰ নাম: ভৱানী শৰ্মা ঘৰ নং : 257 বয়স : 47 লিঙ্গ : মহিলা	LQZ1992945 ফটো উপলব্ধ	531 নাম : বৰ্ণালী দেৱী স্বামীৰ নাম: জগদীশ শৰ্মা ঘৰ নং : ২৫৭ বয়স : 36 লিঙ্গ : মহিলা	KMH6739408 ফটো উপলব্ধ
532 নাম : সৌৰভ শৰ্মা পিতাৰ নাম: ভবানী শৰ্মা ঘৰ নং : 257 বয়স : 30 লিঙ্গ : পুৰুষ	LQZ0128488 ফটো উপলব্ধ	533 নাম : দিপাঞ্জলী দেৱী পিতাৰ নাম: অশ্বিনী শৰ্মা ঘৰ নং : 257 বয়স : 29 লিঙ্গ : মহিলা	KMH0394213 ফটো উপলব্ধ	534 নাম : দীপজ্যোতি শৰ্মা পিতাৰ নাম: অশ্বিনী শৰ্মা ঘৰ নং : ২৫৭ বয়স : 25 লিঙ্গ : পুৰুষ	KMH0354704 ফটো উপলব্ধ
# 535 নাম : কংকনা দেৱী পিতাৰ নাম: ভবানী শৰ্মা ঘৰ নং : 257 বয়স : 24 লিঙ্গ : মহিলা	LQZ0655365 ফটো উপলব্ধ	536 নাম : উমেশ দাস পিতাৰ নাম: হৰি দাস ঘৰ নং : ২৫৮ বয়স : 50 লিঙ্গ : পুৰুষ	KMH0351585 ফটো উপলব্ধ	537 নাম : ৰঞ্জু দাস স্বামীৰ নাম: উমেশ দাস ঘৰ নং : ২৫৮ বয়স : 42 লিঙ্গ : মহিলা	KMH0351544 ফটো উপলব্ধ
538 নাম : সৌৰভ কুমাৰ দাস পিতাৰ নাম: উমেশ দাস ঘৰ নং : 258 বয়স : 22 লিঙ্গ : পুৰুষ	KMH0288506 ফটো উপলব্ধ	539 নাম : গীতাজলী দাস তালুকদাৰ স্বামীৰ নাম: বিনোদ তালুকদাৰ ঘৰ নং : 269 বয়স : 38 লিঙ্গ : মহিলা	KMH8145856 ফটো উপলব্ধ	540 নাম : জয় কান্ত দাস পিতাৰ নাম: বাহিৰাম দাস ঘৰ নং : ২৭২ বয়স : 67 লিঙ্গ : পুৰুষ	KMH0296350 ফটো উপলব্ধ

541 নাম : ৰেণু দাস স্বামীৰ নাম: জয় কান্ত দাস ঘৰ নং : 272 বয়স : 56 লিঙ্গ : মহিলা	KMH8163503 ফটো উপলব্ধ	542 নাম : মীনা দেবী পিতাৰ নাম: পাবতী ঘৰ নং : 292 বয়স : 52 লিঙ্গ : মহিলা	KMH6739420 ফটো উপলব্ধ	543 নাম : জগদীশ শৰ্মা পিতাৰ নাম: পাবতী ঘৰ নং : 292 বয়স : 47 লিঙ্গ : পুৰুষ	KMH6739431 ফটো উপলব্ধ
544 নাম : কবিতা দেবী স্বামীৰ নাম: অশ্বিনী শৰ্মা ঘৰ নং : 292 বয়স : 45 লিঙ্গ : মহিলা	KMH6739419 ফটো উপলব্ধ	545 নাম : স্নাতা দাস পিতাৰ নাম: জয় কান্ত দাস ঘৰ নং : 272 বয়স : 29 লিঙ্গ : মহিলা	KMH8163495 ফটো উপলব্ধ	546 নাম : অৰুন চন্দ্ৰ দাস পিতাৰ নাম: পূৰ্ণ চন্দ্ৰ দাস ঘৰ নং : 293 বয়স : 64 লিঙ্গ : পুৰুষ	KMH6739453 ফটো উপলব্ধ
547 নাম : কিৰন দাস স্বামীৰ নাম: অৰুন দাস ঘৰ নং : 293 বয়স : 52 লিঙ্গ : মহিলা	KMH6739464 ফটো উপলব্ধ	548 নাম : মনীৰাম দাস পিতাৰ নাম: অৰুন দাস ঘৰ নং : 293 বয়স : 44 লিঙ্গ : পুৰুষ	KMH6739475 ফটো উপলব্ধ	549 নাম : ৰুমী দাস স্বামীৰ নাম: মনীৰাম দাস ঘৰ নং : 273 বয়স : 37 লিঙ্গ : মহিলা	KMH8153876 ফটো উপলব্ধ
# 550 নাম : ৰাতুল দাস পিতাৰ নাম: অৰুন দাস ঘৰ নং : 293 বয়স : 31 লিঙ্গ : পুৰুষ	KMH6739500 ফটো উপলব্ধ	551 নাম : টুটুমনি ডেকা স্বামীৰ নাম: ৰাতুল দাস ঘৰ নং : 273 বয়স : 31 লিঙ্গ : মহিলা	KMH8168379 ফটো উপলব্ধ	552 নাম : কৰুনা দাস পিতাৰ নাম: পূৰ্ণা ঘৰ নং : 298 বয়স : 72 লিঙ্গ : পুৰুষ	KMH6739544 ফটো উপলব্ধ
553 নাম : ক্ষীৰোদা দাস স্বামীৰ নাম: কৰুনা দাস ঘৰ নং : 298 বয়স : 57 লিঙ্গ : মহিলা	KMH6739555 ফটো উপলব্ধ	# 554 নাম : ৰবীন্দ্ৰ শৰ্মা পিতাৰ নাম: হৰেন্দ্ৰ নাথ শৰ্মা ঘৰ নং : 175ক বয়স : 65 লিঙ্গ : পুৰুষ	KMH6739577 ফটো উপলব্ধ	555 নাম : ৰত্নেশ্বৰ দাস পিতাৰ নাম: শুনাৰাম দাস ঘৰ নং : 295 বয়স : 57 লিঙ্গ : পুৰুষ	KMH6739657 ফটো উপলব্ধ
556 নাম : হীৰা কুমাৰী দেৱী স্বামীৰ নাম: ৰবীন্দ্ৰ শৰ্মা ঘৰ নং : 295 বয়স : 56 লিঙ্গ : মহিলা	KMH6739566 ফটো উপলব্ধ	557 নাম : হৰকান্ত দাস পিতাৰ নাম: শুনাৰাম ঘৰ নং : 295 বয়স : 52 লিঙ্গ : পুৰুষ	KMH6739624 ফটো উপলব্ধ	558 নাম : পৰেশ দাস পিতাৰ নাম: মোহন ঘৰ নং : 295 বয়স : 52 লিঙ্গ : পুৰুষ	KMH6739602 ফটো উপলব্ধ
559 নাম : পইনুৰ আলী পিতাৰ নাম: বাবুল আলী ঘৰ নং : 295 বয়স : 47 লিঙ্গ : পুৰুষ	KMH6739704 ফটো উপলব্ধ	560 নাম : যুতিকা দাস স্বামীৰ নাম: ৰত্নেশ্বৰ দাস ঘৰ নং : 295 বয়স : 45 লিঙ্গ : মহিলা	KMH6739668 ফটো উপলব্ধ	561 নাম : পদমী দাস স্বামীৰ নাম: পৰেশ দাস ঘৰ নং : 295 বয়স : 42 লিঙ্গ : মহিলা	KMH6739613 ফটো উপলব্ধ
562 নাম : বাসন্তী দাস স্বামীৰ নাম: হৰকান্ত দাস ঘৰ নং : 295 বয়স : 42 লিঙ্গ : মহিলা	KMH6739635 ফটো উপলব্ধ	563 নাম : বহিউজ জামান পিতাৰ নাম: বাবুল আলী ঘৰ নং : 295 বয়স : 41 লিঙ্গ : পুৰুষ	KMH6739726 ফটো উপলব্ধ	564 নাম : কুলসুম বেগম স্বামীৰ নাম: পইনুৰ আলী ঘৰ নং : 295 বয়স : 39 লিঙ্গ : মহিলা	KMH6739715 ফটো উপলব্ধ
565 নাম : দীনবন্ধু দাস পিতাৰ নাম: মোহন ঘৰ নং : 295 বয়স : 35 লিঙ্গ : পুৰুষ	KMH6739737 ফটো উপলব্ধ	566 নাম : ডেইজী দাস পিতাৰ নাম: ৰত্নেশ্বৰ দাস ঘৰ নং : 295 বয়স : 35 লিঙ্গ : মহিলা	KMH6739839 ফটো উপলব্ধ	567 নাম : ৰিতা ৰাজবংশী স্বামীৰ নাম: দীনবন্ধু দাস ঘৰ নং : 295 বয়স : 33 লিঙ্গ : মহিলা	KMH0205633 ফটো উপলব্ধ
568 নাম : বৰষা ভূট স্বামীৰ নাম: দিব্যজিৎ শৰ্মা ঘৰ নং : 275 বয়স : 30 লিঙ্গ : মহিলা	KMH8163396 ফটো উপলব্ধ	569 নাম : ভৃগু দাস পিতাৰ নাম: ৰত্নেশ্বৰ দাস ঘৰ নং : 295 বয়স : 29 লিঙ্গ : পুৰুষ	KMH0117986 ফটো উপলব্ধ	570 নাম : নবজ্যোতি দাস পিতাৰ নাম: হৰকান্ত দাস ঘৰ নং : 295 বয়স : 28 লিঙ্গ : পুৰুষ	KMH0168476 ফটো উপলব্ধ

571	KMH0118018	ফটো উপলব্ধ
নাম : অংকিতা শৰ্মা পিতাৰ নাম: ৰবীন্দ্ৰ শৰ্মা ঘৰ নং : ২৭৫ বয়স : 28 লিঙ্গ : মহিলা		

572	KMH0498956	ফটো উপলব্ধ
নাম : ভাস্কৰ জ্যোতি দাস পিতাৰ নাম: হৰকান্ত দাস ঘৰ নং : ২৭৫ বয়স : 26 লিঙ্গ : পুৰুষ		

573	KMH0514539	ফটো উপলব্ধ
নাম : চুমি দাস পিতাৰ নাম: ৰত্নেশ্বৰ দাস ঘৰ নং : ২৭৫ বয়স : 26 লিঙ্গ : মহিলা		

574	KMH0498964	ফটো উপলব্ধ
নাম : ভাস্বতী ভাগবতী পিতাৰ নাম: বলেন ভগবতী ঘৰ নং : ২৭৫ বয়স : 24 লিঙ্গ : মহিলা		

575	KMH0172254	ফটো উপলব্ধ
নাম : নিশা ভট্ট পিতাৰ নাম: প্ৰকাশ ভট্টাচাৰ্য ঘৰ নং : ২৭৫ বয়স : 23 লিঙ্গ : মহিলা		

576	KMH8163552	ফটো উপলব্ধ
নাম : ভাস্কৰ জ্যোতি দাস পিতাৰ নাম: পৰেশ দাস ঘৰ নং : 275 বয়স : 21 লিঙ্গ : পুৰুষ		

577	VMC0076653	ফটো উপলব্ধ
নাম : অংশুমান ভট্টাচাৰ্য পিতাৰ নাম: প্ৰকাশ কুমাৰ ভট্টাচাৰ্য ঘৰ নং : 275 বয়স : 19 লিঙ্গ : পুৰুষ		

578	KMH6739840	ফটো উপলব্ধ
নাম : প্ৰকাশ কুমাৰ ভট্টাচাৰ্য পিতাৰ নাম: কেশব চন্দ্ৰ ভট্টাচাৰ্য ঘৰ নং : ২৭৫ক বয়স : 57 লিঙ্গ : পুৰুষ		

579	KMH6739851	ফটো উপলব্ধ
নাম : কবিতা ভট্টাচাৰ্য স্বামীৰ নাম: প্ৰকাশ কুমাৰ ভট্টাচাৰ্য ঘৰ নং : ২৭৫ক বয়স : 42 লিঙ্গ : মহিলা		

580	KMH0497891	ফটো উপলব্ধ
নাম : ভনিতা দেৱী স্বামীৰ নাম: ধ্ৰুৱজিত শৰ্মা ঘৰ নং : ২৮২ বয়স : 37 লিঙ্গ : মহিলা		

581	KMH0481754	ফটো উপলব্ধ
নাম : মৌছুমি শৰ্মা পিতাৰ নাম: ভূপেন শৰ্মা ঘৰ নং : ৩২৬ বয়স : 38 লিঙ্গ : মহিলা		

582	KMH8162968	ফটো উপলব্ধ
নাম : প্ৰবাল কুমাৰ শৰ্মা পিতাৰ নাম: প্ৰশান্ত শৰ্মা ঘৰ নং : 524 বয়স : 22 লিঙ্গ : পুৰুষ		

583	KMH6739759	ফটো উপলব্ধ
নাম : সতীশ চন্দ্ৰ দাস পিতাৰ নাম: খগেশ্বৰ দাস ঘৰ নং : ৮২৬ বয়স : 56 লিঙ্গ : পুৰুষ		

584	KMH6739760	ফটো উপলব্ধ
নাম : প্ৰনিতা দাস স্বামীৰ নাম: সতীশ চন্দ্ৰ দাস ঘৰ নং : ৮২৬ বয়স : 46 লিঙ্গ : মহিলা		

585	KMH0120949	ফটো উপলব্ধ
নাম : কৌশিক দাস পিতাৰ নাম: সতীশ চন্দ্ৰ দাস ঘৰ নং : ৮২৬ বয়স : 27 লিঙ্গ : পুৰুষ		

586	KMH8158768	ফটো উপলব্ধ
নাম : অঙ্কিতা দাস পিতাৰ নাম: সতীশ চন্দ্ৰ দাস ঘৰ নং : 826 বয়স : 22 লিঙ্গ : মহিলা		

587	1	CBD0812313
নাম : সুচিত্ৰা পাল পিতাৰ নাম: সজল পাল ঘৰ নং : 253 বয়স : 25 লিঙ্গ : মহিলা		
ফটো উপলব্ধ		

588	1	VMC0146670
নাম : চাকলিন মুস্তাক আহমেদ পিতাৰ নাম: পয়নুৰ আলী ঘৰ নং : 275 বয়স : 21 লিঙ্গ : পুৰুষ		
ফটো উপলব্ধ		

589	1	VMC0150045
নাম : জুতিকা কলিতা স্বামীৰ নাম: ৰঞ্জন ভৰালী ঘৰ নং : 163 বয়স : 26 লিঙ্গ : মহিলা		
ফটো উপলব্ধ		

590	1	VMC0162131
নাম : নিলম শৰ্মা পিতাৰ নাম: নব কুমাৰ শৰ্মা ঘৰ নং : 251 বয়স : 19 লিঙ্গ : পুৰুষ		
ফটো উপলব্ধ		

591	1	VMC0171017
নাম : জোনমনি তালুকদাৰ পিতাৰ নাম: জ্যোতিষ তালুকদাৰ ঘৰ নং : 181 বয়স : 18 লিঙ্গ : পুৰুষ		
ফটো উপলব্ধ		

592	1	VMC0176834
নাম : নিহাৰিকা তালুকদাৰ পিতাৰ নাম: দেৱেন তালুকদাৰ ঘৰ নং : 188 বয়স : 18 লিঙ্গ : মহিলা		
ফটো উপলব্ধ		

ভোটাৰৰ সাৰাংশ							
A) ভোটাৰৰ সংখ্যা							
		তালিকাৰ প্ৰকাৰ	তালিকাৰ চিনাক্তকৰণ	ভোটাৰৰ সংখ্যা			
				পুৰুষ	মহিলা	৩য় লিঙ্গ	মুঠ
I	মূল তালিকা	মূল তালিকা	বিশেষ সংশোধন, 2026 চনৰ পূৰ্বৰ 2025 চনৰ মূল তালিকাৰ লগত থকা সংযোজন সমূহ একত্ৰিতকৰন কৰা তালিকা।	300	286	0	586
II	যোগ তালিকা	পৰিপূৰক 1	বিশেষ সংক্ষিপ্ত সংশোধন, 2026	3	3	0	6
III	বিয়োজন তালিকা	পৰিপূৰক 1	বিশেষ সংক্ষিপ্ত সংশোধন, 2026	5	13	0	18
IV	লিংগ ক্ষেত্ৰত পৰিবৰ্তনৰ বাবে পাৰ্থক্য			0	0	0	0
এই সংশোধনৰ পিছত ভোটাৰ তালিকাত ভোটাৰৰ মুঠ সংখ্যা (I+II-III+IV)				298	276	0	574
B) শুধৰনীৰ সংখ্যা							
তালিকাৰ প্ৰকাৰ		তালিকাৰ চিনাক্তকৰণ		শুধৰনীৰ সংখ্যা			
পৰিপূৰক 1		বিশেষ সংক্ষিপ্ত সংশোধন, 2026		5			

নিৰ্বাচক পঞ্জীয়ন বিষয়াৰ স্বাক্ষৰ

E-মৃত, S-স্থানান্তৰিত/ বাসস্থান পৰিবৰ্তন, R-প্ৰতিলিপি, M-নিখোজ, Q-অযোগ্য