



ভোটাৰ তালিকা 2026 S03 অসম

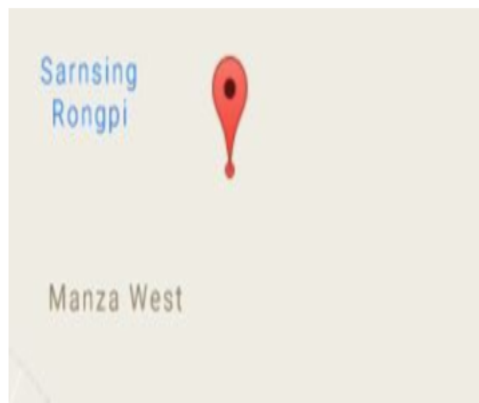
বিধানসভা সমষ্টিৰ নম্বৰ, নাম আৰু সংৰক্ষণৰ স্থিতি : 110 - ডিফু (অনুসূচিত জনজাতি)		খণ্ড নং : 160																			
এই বিধানসভা সমষ্টিত কোন সংসদীয় সমষ্টিৰ অন্তৰ্গত তাৰ নম্বৰ, নাম আৰু সংৰক্ষণ স্থিতি : 6 - ডিফু (অনুসূচিত জনজাতি)																					
1. সংশোধনৰ বিৱৰণ																					
সংশোধনৰ বছৰ	2026	তালিকাৰ চিনাক্তকৰণ																			
ভিত্তি তাৰিখ	01-04-2026	বিশেষ সংশোধন, 2026 চনৰ পূৰ্বৰ 2025 চনৰ মূল তালিকাৰ লগত থকা সংযোজন সমূহ একত্ৰিতকৰণ কৰা তালিকা।																			
সংশোধনৰ প্ৰকাৰ	বিশেষ সংশোধন 2026																				
প্ৰকাশনৰ তাৰিখ	23-03-2026																				
2. খণ্ড আৰু ভোটগ্ৰহন কেন্দ্ৰৰ বিৱৰণ																					
খণ্ডৰ অন্তৰ্গত এলেকা সমূহৰ নম্বৰ আৰু নাম																					
1-বাম ঠাকুৰ কলনী	<table style="width: 100%; border-collapse: collapse;"> <tr> <td>মূল চহৰ/গাওঁ</td> <td>: ডিফু</td> </tr> <tr> <td>ৱাৰ্ড নং</td> <td>: ৱাৰ্ড নং ১১</td> </tr> <tr> <td>ডাকঘৰ</td> <td>: ডিফু</td> </tr> <tr> <td>পুলিচ থানা</td> <td>: ডিফু</td> </tr> <tr> <td>ব্লক</td> <td>: ডিফু এম বি</td> </tr> <tr> <td>ৰাজহ চক্ৰ</td> <td>: ডিফু</td> </tr> <tr> <td>জিলা</td> <td>: কাৰবী আংলং</td> </tr> <tr> <td>পিনকোড</td> <td>: 782460</td> </tr> </table>					মূল চহৰ/গাওঁ	: ডিফু	ৱাৰ্ড নং	: ৱাৰ্ড নং ১১	ডাকঘৰ	: ডিফু	পুলিচ থানা	: ডিফু	ব্লক	: ডিফু এম বি	ৰাজহ চক্ৰ	: ডিফু	জিলা	: কাৰবী আংলং	পিনকোড	: 782460
মূল চহৰ/গাওঁ						: ডিফু															
ৱাৰ্ড নং						: ৱাৰ্ড নং ১১															
ডাকঘৰ						: ডিফু															
পুলিচ থানা						: ডিফু															
ব্লক						: ডিফু এম বি															
ৰাজহ চক্ৰ	: ডিফু																				
জিলা	: কাৰবী আংলং																				
পিনকোড	: 782460																				
2-হেমাবী বে গাওঁ																					
3. ভোটগ্ৰহন কেন্দ্ৰৰ বিৱৰণ																					
ভোটগ্ৰহন কেন্দ্ৰৰ নম্বৰ আৰু নাম :	ভোটগ্ৰহন কেন্দ্ৰৰ প্ৰকাৰ (পুৰুষ/মহিলা/সাধাৰণ)		সাধাৰণ																		
160 - ডিফু গাল্ছ কলেজ - মধ্য	খণ্ডৰ অন্তৰ্গত সহায়ক ভোটগ্ৰহন কেন্দ্ৰৰ সংখ্যা :		0																		
ভোটগ্ৰহন কেন্দ্ৰৰ ঠিকনা :																					
ডিফু ছোবালী কলেজ, কোঠা নং ২, ধৰমনালা																					
4. ভোটাৰৰ সংখ্যা																					
আৰম্ভনি ক্ৰমিক নং	শেষ ক্ৰমিক নং	মুঠ ভোটাৰ																			
		পুৰুষ	মহিলা	৩য় লিঙ্গ	মুঠ																
1	906	442	439	0	881																

নিৰ্বাচক পঞ্জীয়ন বিষয়াৰ স্বাক্ষৰ

Nazri Naksha



Google Map View



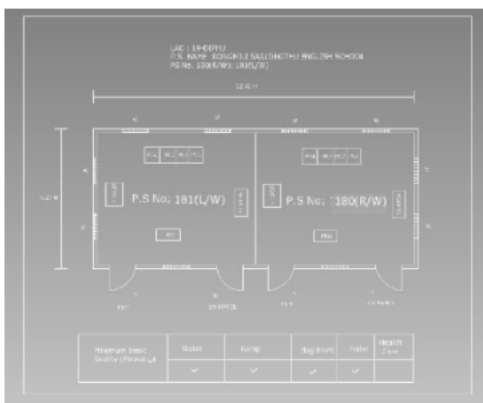
Polling Station Building Front View



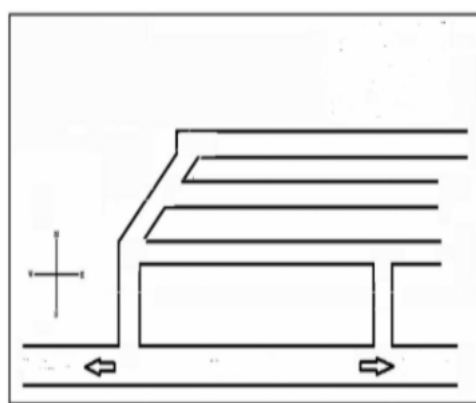
ভোটগ্ৰহন কেন্দ্ৰৰ সন্মুখৰ দৃশ্য



Cad View



Key MAP View





# 1 নাম : শিল্পী দেব স্বামীৰ নাম: নানি গোপাল দাশ ঘৰ নং : 142 বয়স : 46 লিঙ্গ : মহিলা	DTK0002556 ফটো উপলব্ধ	2 নাম : সুনিতা গুপ্তা স্বামীৰ নাম: শ্ৰীভগবান শাহ ঘৰ নং : 00 বয়স : 25 লিঙ্গ : মহিলা	HYG1406636 ফটো উপলব্ধ	3 নাম : স্নেহাশিস চক্ৰবৰ্তী পিতাৰ নাম: সুমিত চক্ৰবৰ্তী ঘৰ নং : 0 বয়স : 23 লিঙ্গ : পুৰুষ	HYG1391655 ফটো উপলব্ধ
4 নাম : ৰোমিও দাস পিতাৰ নাম: কামাখ্যা দাস ঘৰ নং : 0 বয়স : 36 লিঙ্গ : মহিলা	HYG0451690 ফটো উপলব্ধ	5 নাম : নাৰেন ইংটি পিতাৰ নাম: বুড়া ইংটি ঘৰ নং : 0 বয়স : 29 লিঙ্গ : পুৰুষ	HYG0413336 ফটো উপলব্ধ	6 নাম : নবদীপ বৰা পিতাৰ নাম: প্ৰহ্লাড জ্যোতি বৰা ঘৰ নং : 9 বয়স : 28 লিঙ্গ : পুৰুষ	HYG0488072 ফটো উপলব্ধ
S 7 নাম : অমন দরজি পিতাৰ নাম: বিষ্ণু দরজি ঘৰ নং : 22 বয়স : 25 লিঙ্গ : পুৰুষ	HYG1293984 ফটো উপলব্ধ	8 নাম : আযুমান চক্ৰবৰ্তী পিতাৰ নাম: অমিত ঘৰ নং : 22 বয়স : 21 লিঙ্গ : পুৰুষ	OYP0058230 ফটো উপলব্ধ	9 নাম : ইন্দ্ৰজিৎ কাউৰ ভৌমিক স্বামীৰ নাম: বিকি ভৌমিক ঘৰ নং : 25 বয়স : 31 লিঙ্গ : মহিলা	HYG1507854 ফটো উপলব্ধ
10 নাম : ডোনা ঘোষ পিতাৰ নাম: প্ৰণব কুমাৰ ঘোষ ঘৰ নং : 26 বয়স : 23 লিঙ্গ : মহিলা	HYG1458835 ফটো উপলব্ধ	11 নাম : নাদিৰা চৌধুৰি চৌধুৰি পিতাৰ নাম: আতাউৰ ৰহমান চৌধুৰি চৌধুৰি ঘৰ নং : 34 বয়স : 29 লিঙ্গ : মহিলা	HYG0481556 ফটো উপলব্ধ	12 নাম : অসীম সেন পিতাৰ নাম: শংকৰ সেন ঘৰ নং : 36 বয়স : 45 লিঙ্গ : পুৰুষ	CLY4439694 ফটো উপলব্ধ
13 নাম : নিয়তী দাশ সেন স্বামীৰ নাম: অসীম সেন ঘৰ নং : 36 বয়স : 43 লিঙ্গ : মহিলা	CLY4439707 ফটো উপলব্ধ	14 নাম : ৰাকেশ সেন পিতাৰ নাম: অসীম সেন ঘৰ নং : 36 বয়স : 26 লিঙ্গ : পুৰুষ	CLY0277830 ফটো উপলব্ধ	15 নাম : জবা সেন পিতাৰ নাম: অসীম সেন ঘৰ নং : 36 বয়স : 26 লিঙ্গ : মহিলা	HYG2529949 ফটো উপলব্ধ
16 নাম : পিন্টু দাস পিতাৰ নাম: বন্ধিম দাস ঘৰ নং : 36আ বয়স : 41 লিঙ্গ : পুৰুষ	HYG1711177 ফটো উপলব্ধ	17 নাম : প্ৰদীপ দাস পিতাৰ নাম: গোকৈলা দাস ঘৰ নং : 88উ বয়স : 66 লিঙ্গ : পুৰুষ	HYG1706770 ফটো উপলব্ধ	18 নাম : মীৰা নন্দী স্বামীৰ নাম: ভাস্কৰ নন্দী ঘৰ নং : 88ড বয়স : 60 লিঙ্গ : মহিলা	HYG1706805 ফটো উপলব্ধ
19 নাম : অন দাস স্বামীৰ নাম: প্ৰদীপ দাস ঘৰ নং : 88উ বয়স : 56 লিঙ্গ : মহিলা	HYG1706781 ফটো উপলব্ধ	20 নাম : কৌশিক নন্দী পিতাৰ নাম: ভাস্কৰ নন্দী ঘৰ নং : 88ড বয়স : 43 লিঙ্গ : পুৰুষ	HYG1706816 ফটো উপলব্ধ	21 নাম : মইনান্ধক নন্দী পিতাৰ নাম: ভাস্কৰ নন্দী ঘৰ নং : 88ড বয়স : 38 লিঙ্গ : পুৰুষ	HYG1706827 ফটো উপলব্ধ
22 নাম : বিক্ৰম দাস পিতাৰ নাম: প্ৰদীপ দাস ঘৰ নং : 88উ বয়স : 37 লিঙ্গ : পুৰুষ	HYG1706792 ফটো উপলব্ধ	23 নাম : মন বিশ্বাস পিতাৰ নাম: হৰিদাস বিশ্বাস ঘৰ নং : 88উ বয়স : 63 লিঙ্গ : পুৰুষ	HYG1706838 ফটো উপলব্ধ	24 নাম : কাজল বিশ্বাস স্বামীৰ নাম: মনু বিশ্বাস ঘৰ নং : 88উ বয়স : 58 লিঙ্গ : মহিলা	HYG1706849 ফটো উপলব্ধ
25 নাম : পাপ্প বিশ্বাস পিতাৰ নাম: মনু বিশ্বাস ঘৰ নং : 88উ বয়স : 37 লিঙ্গ : পুৰুষ	HYG1706850 ফটো উপলব্ধ	26 নাম : মামলু বিশ্বাস পিতাৰ নাম: মনু বিশ্বাস ঘৰ নং : 88উ বয়স : 35 লিঙ্গ : পুৰুষ	HYG1706861 ফটো উপলব্ধ	27 নাম : অমতা দাস স্বামীৰ নাম: মামলু বিশ্বাস ঘৰ নং : 45 বয়স : 22 লিঙ্গ : মহিলা	KZG0557843 ফটো উপলব্ধ
28 নাম : লক্ষী দত্ত স্বামীৰ নাম: শান্তি ৰঞ্জন দত্ত ঘৰ নং : 88উ বয়স : 54 লিঙ্গ : মহিলা	HYG1706883 ফটো উপলব্ধ	29 নাম : মীনা ধৰ পিতাৰ নাম: ৰজনি ধৰ ঘৰ নং : 89 বয়স : 44 লিঙ্গ : মহিলা	HYG1706918 ফটো উপলব্ধ	30 নাম : সুস্তি দে স্বামীৰ নাম: ত্ৰেলক্য মোহন দে ঘৰ নং : 88উ বয়স : 56 লিঙ্গ : মহিলা	HYG1706930 ফটো উপলব্ধ



31 নাম : ৰতন দে পিতাৰ নাম: ত্ৰেলক্য. মোহন দে ঘৰ নং : 8৮ বয়স : 43 লিঙ্গ : পুৰুষ	HYG1706941 ফটো উপলব্ধ	32 নাম : ৰিংকু দে পিতাৰ নাম: ত্ৰেলক্য. মোহন দে ঘৰ নং : 8৮ বয়স : 36 লিঙ্গ : মহিলা	HYG1706952 ফটো উপলব্ধ	33 নাম : গৌৰী নাহা স্বামীৰ নাম: নেপাল নাহা ঘৰ নং : 8৯ বয়স : 63 লিঙ্গ : মহিলা	HYG1706985 ফটো উপলব্ধ
34 নাম : কান নাহা পিতাৰ নাম: নেপাল নাহা ঘৰ নং : 8৯ বয়স : 38 লিঙ্গ : পুৰুষ	HYG1707002 ফটো উপলব্ধ	35 নাম : মৃগশ্ৰো কাকোটী কাকোটী পিতাৰ নাম: পাৰস মণি কাকোটী কাকোটী ঘৰ নং : 8৯ বয়স : 28 লিঙ্গ : পুৰুষ	HYG0587451 ফটো উপলব্ধ	36 নাম : নিতুলাল চৰকাৰ পিতাৰ নাম: চিন্তাহৰন চৰকাৰ ঘৰ নং : 8৯ বয়স : 58 লিঙ্গ : পুৰুষ	HYG1707068 ফটো উপলব্ধ
37 নাম : বাসনা চৰকাৰ স্বামীৰ নাম: নিতুলাল চৰকাৰ ঘৰ নং : 8৯ বয়স : 53 লিঙ্গ : মহিলা	HYG1707079 ফটো উপলব্ধ	38 নাম : শতীয়জিত চৰকাৰ পিতাৰ নাম: নিতয়লাল চৰকাৰ ঘৰ নং : 8৯ বয়স : 32 লিঙ্গ : পুৰুষ	HYG0014330 ফটো উপলব্ধ	39 নাম : প্ৰদীপ ঘোষ পিতাৰ নাম: কুমুদৰঞ্জন ঘোষ ঘৰ নং : ৫০ বয়স : 63 লিঙ্গ : পুৰুষ	HYG1707080 ফটো উপলব্ধ
40 নাম : কিশোৰ ঘোষ পিতাৰ নাম: কুমুদ ঘোষ ঘৰ নং : ৫০ বয়স : 61 লিঙ্গ : পুৰুষ	HYG1707115 ফটো উপলব্ধ	41 নাম : বন্দনা ঘোষ স্বামীৰ নাম: প্ৰদীপ ঘোষ ঘৰ নং : ৫০ বয়স : 53 লিঙ্গ : মহিলা	HYG1707091 ফটো উপলব্ধ	42 নাম : অৰচনা ঘোষ পিতাৰ নাম: কিশোৰ ঘোষ ঘৰ নং : ৫০ বয়স : 45 লিঙ্গ : মহিলা	HYG0014331 ফটো উপলব্ধ
43 নাম : সানি ঘোষ পিতাৰ নাম: প্ৰদীপ ঘোষ ঘৰ নং : ৫০ বয়স : 36 লিঙ্গ : পুৰুষ	HYG0014332 ফটো উপলব্ধ	44 নাম : সায়ন ঘোষ পিতাৰ নাম: প্ৰদীপ ঘোষ ঘৰ নং : ৫০ বয়স : 33 লিঙ্গ : পুৰুষ	HYG0014333 ফটো উপলব্ধ	45 নাম : অৰ্পিতা ঘোষ স্বামীৰ নাম: সানি ঘোষ ঘৰ নং : ৫০ বয়স : 32 লিঙ্গ : মহিলা	HYG0552299 ফটো উপলব্ধ
46 নাম : চিন্তৰঞ্জন পাল পিতাৰ নাম: ধীৰেন্দ্ৰ পাল ঘৰ নং : ৫০ক বয়স : 76 লিঙ্গ : পুৰুষ	HYG1707126 ফটো উপলব্ধ	# 47 নাম : বিপুল পাল পিতাৰ নাম: চিন্তৰঞ্জন পাল ঘৰ নং : ৫০ক বয়স : 52 লিঙ্গ : পুৰুষ	HYG1707148 ফটো উপলব্ধ	# 48 নাম : মিল্টন পাল পিতাৰ নাম: চিন্তৰঞ্জন পাল ঘৰ নং : ৫০ক বয়স : 49 লিঙ্গ : পুৰুষ	HYG1707159 ফটো উপলব্ধ
# 49 নাম : মামনী পাল স্বামীৰ নাম: বিপুল পাল ঘৰ নং : ৫০ক বয়স : 43 লিঙ্গ : মহিলা	HYG1707160 ফটো উপলব্ধ	50 নাম : নিত্যানন্দ বৰা পিতাৰ নাম: ভদ্ৰেশ্বৰ বৰা ঘৰ নং : ৫১ বয়স : 58 লিঙ্গ : পুৰুষ	HYG1707171 ফটো উপলব্ধ	51 নাম : মনোৰমা বৰা স্বামীৰ নাম: নিত্যানন্দ বৰা ঘৰ নং : ৫১ বয়স : 57 লিঙ্গ : মহিলা	HYG1707182 ফটো উপলব্ধ
S 52 নাম : দীপা ৰায় স্বামীৰ নাম: বালু ৰায় ঘৰ নং : ০51 বয়স : 82 লিঙ্গ : মহিলা	HYG0476614 ফটো উপলব্ধ	53 নাম : ৰাছা টকুবিপী স্বামীৰ নাম: ৰবিসাম ৰংপি ঘৰ নং : ৫৩ বয়স : 42 লিঙ্গ : মহিলা	HYG0014335 ফটো উপলব্ধ	54 নাম : প্ৰিয়া পাল পিতাৰ নাম: গৌতম পাল ঘৰ নং : 53 বয়স : 20 লিঙ্গ : মহিলা	OYP0076885 ফটো উপলব্ধ
55 নাম : গৌৰৱ পাল পিতাৰ নাম: গৌতম পাল ঘৰ নং : 54 বয়স : 22 লিঙ্গ : পুৰুষ	OYP0022541 ফটো উপলব্ধ	56 নাম : অনিল দে পিতাৰ নাম: হৰিপ্ৰসাদ দে ঘৰ নং : ৫৪ক বয়স : 56 লিঙ্গ : পুৰুষ	HYG1707240 ফটো উপলব্ধ	57 নাম : বাছা দেৱী স্বামীৰ নাম: অনিল দে ঘৰ নং : ৫৪ক বয়স : 56 লিঙ্গ : মহিলা	HYG1707251 ফটো উপলব্ধ
58 নাম : গৌতম পাল পিতাৰ নাম: সুকুমাৰ পাল ঘৰ নং : ৫৪খ বয়স : 48 লিঙ্গ : পুৰুষ	HYG1707262 ফটো উপলব্ধ	59 নাম : দীপা পাল স্বামীৰ নাম: গৌতম পাল ঘৰ নং : ৫৪খ বয়স : 39 লিঙ্গ : মহিলা	HYG1707273 ফটো উপলব্ধ	60 নাম : দীলদাৰ লুছেইন পিতাৰ নাম: হাৰুন ৰাহিদ ঘৰ নং : ৫৫উ বয়স : 30 লিঙ্গ : পুৰুষ	HYG0108027 ফটো উপলব্ধ



61 নাম : শ্যামদেব সিং পিতাৰ নাম: শিৰাজী সিং ঘৰ নং : ৫৬ বয়স : 53 লিঙ্গ : পুৰুষ	HYG1707295 ফটো উপলব্ধ	62 নাম : কিৰন দেবী স্বামীৰ নাম: শ্যামদেব সিং ঘৰ নং : ৫৬ বয়স : 49 লিঙ্গ : মহিলা	HYG1707308 ফটো উপলব্ধ	63 নাম : গুৰিয়া কুমাৰী পিতাৰ নাম: শ্যামদেব সিং ঘৰ নং : ৫৬ বয়স : 30 লিঙ্গ : মহিলা	HYG1718167 ফটো উপলব্ধ
64 নাম : নেহা কুমাৰী পিতাৰ নাম: শাম দেও সিং ঘৰ নং : 56 বয়স : 24 লিঙ্গ : মহিলা	HYG1269521 ফটো উপলব্ধ	65 নাম : গুৰমনজিত সিং পিতাৰ নাম: সন্তোষ সিং ঘৰ নং : ৫৭ বয়স : 74 লিঙ্গ : পুৰুষ	HYG2457069 ফটো উপলব্ধ	66 নাম : পৰমজিত কোঁৰ স্বামীৰ নাম: গুৰমনজিত সিং ঘৰ নং : ৫৭ বয়স : 72 লিঙ্গ : মহিলা	HYG2457070 ফটো উপলব্ধ
67 নাম : লুলু বৰুৱা স্বামীৰ নাম: ললিত বৰুৱা ঘৰ নং : ৫৭ বয়স : 64 লিঙ্গ : মহিলা	HYG1707319 ফটো উপলব্ধ	68 নাম : লোটাচ বৰুৱা পিতাৰ নাম: ললিত বৰুৱা ঘৰ নং : ৫৭ বয়স : 43 লিঙ্গ : পুৰুষ	HYG1707320 ফটো উপলব্ধ	69 নাম : ত্ৰিদিপ দাস পিতাৰ নাম: পানীৰাম দাস ঘৰ নং : ৫৭ বয়স : 41 লিঙ্গ : পুৰুষ	HYG1707342 ফটো উপলব্ধ
70 নাম : ৰাজেন্দ্ৰ সিং পিতাৰ নাম: গুৰমনজিত সিং ঘৰ নং : ৫৭ বয়স : 38 লিঙ্গ : পুৰুষ	HYG2457058 ফটো উপলব্ধ	71 নাম : পূৰ্বী বৰ্মণ কোঁৰ স্বামীৰ নাম: ৰাজেন্দ্ৰ সিং ঘৰ নং : ৫৭ বয়স : 35 লিঙ্গ : মহিলা	HYG0014336 ফটো উপলব্ধ	72 নাম : কল্পনা দেবনাথ পিতাৰ নাম: পুলেশ দেবনাথ ঘৰ নং : ৫৮ ক বয়স : 39 লিঙ্গ : মহিলা	HYG0109868 ফটো উপলব্ধ
73 নাম : প্ৰাসেন্জিৱ দেবনাথ পিতাৰ নাম: সুদন দেবনাথ ঘৰ নং : 58 ক বয়স : 36 লিঙ্গ : পুৰুষ	HYG0544841 ফটো উপলব্ধ	74 নাম : সুদন দেবনাথ পিতাৰ নাম: সুৰেন্দ্ৰ দেবনাথ ঘৰ নং : ৫৮ ক বয়স : 67 লিঙ্গ : পুৰুষ	HYG1707353 ফটো উপলব্ধ	75 নাম : মীনা দেবনাথ স্বামীৰ নাম: সুদন দেবনাথ ঘৰ নং : ৫৮ ক বয়স : 56 লিঙ্গ : মহিলা	HYG1707364 ফটো উপলব্ধ
76 নাম : পল্লাস দেবনাথ পিতাৰ নাম: সুদন দেবনাথ ঘৰ নং : ৫৮ ক বয়স : 38 লিঙ্গ : পুৰুষ	HYG1707386 ফটো উপলব্ধ	77 নাম : আম্বালিকা কাশ্যপ পিতাৰ নাম: অনিল দে ঘৰ নং : ৫৮ ক বয়স : 34 লিঙ্গ : মহিলা	HYG1707400 ফটো উপলব্ধ	78 নাম : ৰোশিদুল আলী পিতাৰ নাম: আব্দুল আলী ঘৰ নং : ৬০ বয়স : 30 লিঙ্গ : পুৰুষ	HYG1718565 ফটো উপলব্ধ
79 নাম : ধীৰাজ বৰা পিতাৰ নাম: ৰাজেন্দ্ৰ নাথ বৰা ঘৰ নং : ৬২ বয়স : 63 লিঙ্গ : পুৰুষ	HYG1707502 ফটো উপলব্ধ	80 নাম : নীলাক্ষী বৰা স্বামীৰ নাম: ধীৰাজ বৰা ঘৰ নং : ৬২ বয়স : 56 লিঙ্গ : মহিলা	HYG1707513 ফটো উপলব্ধ	81 নাম : সৌৰভ বৰা পিতাৰ নাম: ধীৰাজ বৰা ঘৰ নং : ৬২ বয়স : 31 লিঙ্গ : পুৰুষ	HYG2456839 ফটো উপলব্ধ
# 82 নাম : সঞ্জয় লাল দাস পিতাৰ নাম: ভবৰঞ্জন দাস ঘৰ নং : ৬২ ঘ বয়স : 62 লিঙ্গ : পুৰুষ	HYG1707557 ফটো উপলব্ধ	# 83 নাম : শিখা দেব দাস স্বামীৰ নাম: সঞ্জয় লাল দাস ঘৰ নং : ৬২ ঘ বয়স : 50 লিঙ্গ : মহিলা	HYG1707546 ফটো উপলব্ধ	84 নাম : আলোক ডেকা পিতাৰ নাম: ঘনশ্যাম ডেকা ঘৰ নং : ৬২ গ বয়স : 45 লিঙ্গ : পুৰুষ	HYG1707524 ফটো উপলব্ধ
85 নাম : ববিতা ডেকা স্বামীৰ নাম: আশোক ডেকা ঘৰ নং : ৬২ গ বয়স : 40 লিঙ্গ : মহিলা	HYG1707535 ফটো উপলব্ধ	86 নাম : ৰূপালী গগৈ পিতাৰ নাম: নাৰেন গগৈ ঘৰ নং : ৬৪ বয়স : 40 লিঙ্গ : মহিলা	HYG1707604 ফটো উপলব্ধ	87 নাম : নয়নজ্যোতি গগৈ পিতাৰ নাম: নাৰেন গগৈ ঘৰ নং : ৬৪ বয়স : 39 লিঙ্গ : পুৰুষ	HYG1707615 ফটো উপলব্ধ
88 নাম : কিৰণ জ্যোতি গগৈ মাতৃৰ নাম: বিনু গগৈ ঘৰ নং : 64 বয়স : 38 লিঙ্গ : পুৰুষ	HYG2507630 ফটো উপলব্ধ	89 নাম : আকাশ দাস পিতাৰ নাম: সঞ্জয়লাল দাস ঘৰ নং : 64 ঘ বয়স : 21 লিঙ্গ : পুৰুষ	HYG2506616 ফটো উপলব্ধ	90 নাম : ৰঞ্জিত গগৈ পিতাৰ নাম: ভাইটি গগৈ ঘৰ নং : ৬৪ ক বয়স : 45 লিঙ্গ : পুৰুষ	HYG1707626 ফটো উপলব্ধ



91 নাম : গীত মমিন স্বামীৰ নাম: জন তেৰাং ঘৰ নং : ৬৫ বয়স : 55 লিঙ্গ : মহিলা	HYG1707637 ফটো উপলব্ধ	92 নাম : বাজ তেৰাং পিতাৰ নাম: জন তেৰাং ঘৰ নং : ৬৫ বয়স : 41 লিঙ্গ : পুৰুষ	HYG1707648 ফটো উপলব্ধ	93 নাম : পম্পী তেৰাংপী পিতাৰ নাম: জন তেৰাং ঘৰ নং : ৬৫ বয়স : 37 লিঙ্গ : মহিলা	HYG1707659 ফটো উপলব্ধ
E 94 নাম : কৃষ্ণাৱতী দেৱী স্বামীৰ নাম: দুধনাথ সাহ ঘৰ নং : 67 বয়স : 63 লিঙ্গ : মহিলা	OYP0062331 ফটো উপলব্ধ	95 নাম : পূজা সোনাৰ পিতাৰ নাম: সুৰেশ সোনাৰ ঘৰ নং : 67 বয়স : 21 লিঙ্গ : মহিলা	OYP0011114 ফটো উপলব্ধ	96 নাম : কমল সোনাৰ পিতাৰ নাম: বাঁখু সোনাৰ ঘৰ নং : ৬৭ ক বয়স : 28 লিঙ্গ : পুৰুষ	HYG0228114 ফটো উপলব্ধ
97 নাম : দীপাবলি কুমাৰী স্বামীৰ নাম: চন্দন সাহ ঘৰ নং : 67 বয়স : 33 লিঙ্গ : মহিলা	OYP0034074 ফটো উপলব্ধ	98 নাম : মনিকা শ্বাহ পিতাৰ নাম: দুধনাথ শ্বাহ ঘৰ নং : ৬৭ খ বয়স : 27 লিঙ্গ : মহিলা	HYG0228171 ফটো উপলব্ধ	99 নাম : সন্ধ্যাৰাণী পাল স্বামীৰ নাম: কালীপদ পাল ঘৰ নং : ৬৭ঘ বয়স : 68 লিঙ্গ : মহিলা	HYG1707795 ফটো উপলব্ধ
100 নাম : প্ৰনব কুমাৰ ঘোষ পিতাৰ নাম: কুমুদ ঘোষ ঘৰ নং : ৬৭ঙ বয়স : 60 লিঙ্গ : পুৰুষ	HYG1707820 ফটো উপলব্ধ	101 নাম : দুধনাথ সাহ পিতাৰ নাম: পশুপতি সাহ ঘৰ নং : ৬৭খ বয়স : 60 লিঙ্গ : পুৰুষ	HYG0014340 ফটো উপলব্ধ	102 নাম : ৰঘু সোনাৰ পিতাৰ নাম: বলদেব সোনাৰ ঘৰ নং : ৬৭ক বয়স : 59 লিঙ্গ : পুৰুষ	HYG1707717 ফটো উপলব্ধ
103 নাম : দেবাশিস ঘোষ পিতাৰ নাম: কুমুদ ৰঞ্জন ঘোষ ঘৰ নং : ৬৭চ বয়স : 55 লিঙ্গ : পুৰুষ	HYG1707853 ফটো উপলব্ধ	104 নাম : কাজল পাল পিতাৰ নাম: কালীপদ পাল ঘৰ নং : ৬৭ঘ বয়স : 53 লিঙ্গ : পুৰুষ	HYG1707808 ফটো উপলব্ধ	105 নাম : হিৰা ঘোষ স্বামীৰ নাম: দেবাশিস ঘোষ ঘৰ নং : ৬৭চ বয়স : 51 লিঙ্গ : মহিলা	HYG1707864 ফটো উপলব্ধ
106 নাম : উমা দেবী স্বামীৰ নাম: ৰঘু সোনাৰ ঘৰ নং : ৬৭ক বয়স : 50 লিঙ্গ : মহিলা	HYG1707728 ফটো উপলব্ধ	107 নাম : সুৰেশ সোনাৰ পিতাৰ নাম: বিভিষন সোনাৰ ঘৰ নং : ৬৭ক বয়স : 50 লিঙ্গ : পুৰুষ	HYG1707762 ফটো উপলব্ধ	108 নাম : সজল পাল পিতাৰ নাম: কালীপদ পাল ঘৰ নং : ৬৭ঘ বয়স : 49 লিঙ্গ : পুৰুষ	HYG1707819 ফটো উপলব্ধ
109 নাম : দিপিকা ঘোষ স্বামীৰ নাম: প্ৰনব ঘোষ ঘৰ নং : ৬৭ঙ বয়স : 45 লিঙ্গ : মহিলা	HYG1707831 ফটো উপলব্ধ	110 নাম : সৰিতা সোনাৰ স্বামীৰ নাম: সুৰেশ সোনাৰ ঘৰ নং : ৬৭ক বয়স : 44 লিঙ্গ : মহিলা	HYG1707773 ফটো উপলব্ধ	111 নাম : মঙ্গল সোনাৰ পিতাৰ নাম: ৰঘু প্ৰসাদ সোনাৰ ঘৰ নং : ৬৭ক বয়স : 36 লিঙ্গ : পুৰুষ	HYG1719375 ফটো উপলব্ধ
112 নাম : চন্দন চাহ পিতাৰ নাম: দুধ নাথ চাহ ঘৰ নং : ৬৭খ বয়স : 33 লিঙ্গ : পুৰুষ	HYG0014341 ফটো উপলব্ধ	113 নাম : বিজয় বাউৰি পিতাৰ নাম: মাধন বাউৰি ঘৰ নং : ৬৮ বয়স : 62 লিঙ্গ : পুৰুষ	HYG0014343 ফটো উপলব্ধ	114 নাম : মানিক ভাওয়াল পিতাৰ নাম: নগেন ভাওয়াল ঘৰ নং : ৬৮ বয়স : 60 লিঙ্গ : পুৰুষ	HYG1707875 ফটো উপলব্ধ
115 নাম : শিখা ভাওয়াল স্বামীৰ নাম: মানিক ভাওয়াল ঘৰ নং : ৬৮ বয়স : 50 লিঙ্গ : মহিলা	HYG1707886 ফটো উপলব্ধ	116 নাম : জয় ভোৱাল পিতাৰ নাম: মানিক ভোৱাল ঘৰ নং : ৬৮ বয়স : 33 লিঙ্গ : পুৰুষ	HYG1717506 ফটো উপলব্ধ	117 নাম : সুভাষ ভাওয়াল পিতাৰ নাম: নগেন ভাওয়াল ঘৰ নং : ৬৮ক বয়স : 48 লিঙ্গ : পুৰুষ	HYG0014344 ফটো উপলব্ধ
118 নাম : নৱনীতা ভাওয়াল স্বামীৰ নাম: সুভাষ ভাওয়াল ঘৰ নং : ৬৮ক বয়স : 47 লিঙ্গ : মহিলা	HYG0014345 ফটো উপলব্ধ	E 119 নাম : মনু ভাওয়াল পিতাৰ নাম: ৰমেশ ভাওয়াল ঘৰ নং : ৬৯ বয়স : 66 লিঙ্গ : পুৰুষ	HYG1707911 ফটো উপলব্ধ	120 নাম : জ্যোতা ভাওয়াল স্বামীৰ নাম: মনু ভাওয়াল ঘৰ নং : ৬৯ বয়স : 57 লিঙ্গ : মহিলা	HYG1707922 ফটো উপলব্ধ



121	HYG1707933	ফটো উপলব্ধ	নাম : মনোজ ভাওয়াল পিতাৰ নাম: মনু ভাওয়াল ঘৰ নং : ৬৯ বয়স : 37 লিঙ্গ : পুৰুষ	122	HYG1707966	ফটো উপলব্ধ	নাম : প্ৰবীৰ সাহা পিতাৰ নাম: নাৰায়ন সাহা ঘৰ নং : ৭০ বয়স : 58 লিঙ্গ : পুৰুষ	123	HYG1707977	ফটো উপলব্ধ	নাম : ৰতা সাহা স্বামীৰ নাম: প্ৰবীৰ চন্দ্ৰ সাহা ঘৰ নং : ৭০ বয়স : 42 লিঙ্গ : মহিলা
124	HYG0552562	ফটো উপলব্ধ	নাম : প্ৰশান্ত সাহা পিতাৰ নাম: প্ৰবীৰ সাহা ঘৰ নং : ৭০ বয়স : 27 লিঙ্গ : পুৰুষ	E 125	HYG1707988	ফটো উপলব্ধ	নাম : ব্ৰজেন ৰায় পিতাৰ নাম: বিষ্ণু ৰাম ৰায় ঘৰ নং : ৭১ বয়স : 77 লিঙ্গ : পুৰুষ	126	HYG1707999	ফটো উপলব্ধ	নাম : ৰেন ৰায় স্বামীৰ নাম: ব্ৰজেন ৰায় ঘৰ নং : ৭১ বয়স : 66 লিঙ্গ : মহিলা
S 127	HYG1708005	ফটো উপলব্ধ	নাম : বাবল ৰায় পিতাৰ নাম: ব্ৰজেন ৰায় ঘৰ নং : ৭১ বয়স : 46 লিঙ্গ : পুৰুষ	128	HYG1708027	ফটো উপলব্ধ	নাম : আনুপ ৰায় পিতাৰ নাম: ব্ৰজেন ৰায় ঘৰ নং : ৭১ বয়স : 42 লিঙ্গ : পুৰুষ	129	HYG0123935	ফটো উপলব্ধ	নাম : বৃন্দী ৰয় স্বামীৰ নাম: অনুপ ৰয় ঘৰ নং : ৭১ বয়স : 36 লিঙ্গ : মহিলা
130	HYG1719466	ফটো উপলব্ধ	নাম : জিতেন ক্ৰ পিতাৰ নাম: চুহিল ক্ৰ ঘৰ নং : ৭১ক বয়স : 52 লিঙ্গ : পুৰুষ	131	HYG1708049	ফটো উপলব্ধ	নাম : কাদম ছিংনাৰপী স্বামীৰ নাম: বুৰা ইংতি ঘৰ নং : ৭১ক বয়স : 48 লিঙ্গ : মহিলা	132	HYG0014349	ফটো উপলব্ধ	নাম : বাবু ইংতি পিতাৰ নাম: বেপাৰী ইংতি ঘৰ নং : ৭১ক বয়স : 37 লিঙ্গ : পুৰুষ
# 133	HYG1708083	ফটো উপলব্ধ	নাম : অভিষেক মিত্ৰ পিতাৰ নাম: সিন্ধু মিত্ৰ ঘৰ নং : ৭১গ বয়স : 36 লিঙ্গ : পুৰুষ	# 134	HYG0014350	ফটো উপলব্ধ	নাম : ৰচীংগজা ফাংছুপী স্বামীৰ নাম: বাবু ইংতি ঘৰ নং : ৭১ক বয়স : 34 লিঙ্গ : মহিলা	135	HYG1708094	ফটো উপলব্ধ	নাম : তপন সাহা পিতাৰ নাম: নাৰায়ন সাহা ঘৰ নং : ৭২ বয়স : 60 লিঙ্গ : পুৰুষ
136	HYG1708118	ফটো উপলব্ধ	নাম : বিকাশ সাহা পিতাৰ নাম: অৰুণ সাহা ঘৰ নং : ৭২ বয়স : 53 লিঙ্গ : পুৰুষ	137	HYG1708107	ফটো উপলব্ধ	নাম : মমতা সাহা স্বামীৰ নাম: তপন সাহা ঘৰ নং : ৭২ বয়স : 50 লিঙ্গ : মহিলা	138	HYG1708129	ফটো উপলব্ধ	নাম : মিঠু সাহা স্বামীৰ নাম: বিকাশ সাহা ঘৰ নং : ৭২ বয়স : 39 লিঙ্গ : মহিলা
139	HYG0014351	ফটো উপলব্ধ	নাম : সৃজাতা সাহা পিতাৰ নাম: তপন সাহা ঘৰ নং : ৭২ বয়স : 34 লিঙ্গ : মহিলা	140	HYG1718907	ফটো উপলব্ধ	নাম : বিকি সাহা পিতাৰ নাম: তপন সাহা ঘৰ নং : ৭২ বয়স : 31 লিঙ্গ : পুৰুষ	141	HYG2456760	ফটো উপলব্ধ	নাম : ৰাজ শাহা পিতাৰ নাম: তপন শাহা ঘৰ নং : ৭২ বয়স : 30 লিঙ্গ : পুৰুষ
142	HYG0544940	ফটো উপলব্ধ	নাম : মালতী দেবী স্বামীৰ নাম: বিক্ৰম সাহ ঘৰ নং : 73 বয়স : 62 লিঙ্গ : মহিলা	# 143	HYG1719637	ফটো উপলব্ধ	নাম : বিক্ৰমা সাহ পিতাৰ নাম: দিলীপ সাহ ঘৰ নং : ৭৩ বয়স : 64 লিঙ্গ : পুৰুষ	144	HYG0014352	ফটো উপলব্ধ	নাম : ৰাজু কুমাৰ শ্বাহ পিতাৰ নাম: বিক্ৰম শ্বাহ ঘৰ নং : ৭৩ বয়স : 36 লিঙ্গ : পুৰুষ
145	HYG0459073	ফটো উপলব্ধ	নাম : শ্ৰীভগবান সাহ পিতাৰ নাম: বিক্ৰমা সাহ ঘৰ নং : 73 বয়স : 34 লিঙ্গ : পুৰুষ	146	HYG0014353	ফটো উপলব্ধ	নাম : ৰঞ্জন কুমাৰ সাহ পিতাৰ নাম: দুধ নাথ সাহ ঘৰ নং : ৭৩ বয়স : 30 লিঙ্গ : পুৰুষ	# 147	HYG0362236	ফটো উপলব্ধ	নাম : অমৰজীত সাহ পিতাৰ নাম: বিক্ৰম সাহ শ্বাহ ঘৰ নং : 73 বয়স : 28 লিঙ্গ : পুৰুষ
148	HYG0468306	ফটো উপলব্ধ	নাম : জুহি দেবী স্বামীৰ নাম: ৰাজু কুমাৰ সাহ ঘৰ নং : 73 বয়স : 27 লিঙ্গ : মহিলা	149	HYG0362277	ফটো উপলব্ধ	নাম : ৰাকেশ ঠাকুৰ পিতাৰ নাম: চন্দ্ৰদীপ ঠাকুৰ ঘৰ নং : ৭৪ বয়স : 56 লিঙ্গ : পুৰুষ	150	HYG0362285	ফটো উপলব্ধ	নাম : গীতা দেবী স্বামীৰ নাম: ৰাকেশ ঠাকুৰ ঘৰ নং : ৭৪ বয়স : 49 লিঙ্গ : মহিলা



151	HYG0362368	ফটো উপলব্ধ	নাম : বিবেক কুমাৰ ঠাকুৰ পিতাৰ নাম: ৰাঁকেশ ঠাকুৰ ঘৰ নং : ৭৪ বয়স : 32 লিঙ্গ : পুৰুষ	152	HYG0362426	ফটো উপলব্ধ	নাম : বিকাশ কুমাৰ ঠাকুৰ পিতাৰ নাম: ৰাঁকেশ ঠাকুৰ ঘৰ নং : ৭৪ বয়স : 29 লিঙ্গ : পুৰুষ	153	HYG0459321	ফটো উপলব্ধ	নাম : ৰাহুল ঘোষ পিতাৰ নাম: প্ৰণৱ কুমাৰ ঘোষ ঘৰ নং : 74 বয়স : 26 লিঙ্গ : পুৰুষ
154	HYG1216720	ফটো উপলব্ধ	নাম : মুসুমী ঠাকুৰ স্বামীৰ নাম: বিবেক কুমাৰ ঠাকুৰ ঘৰ নং : 74 বয়স : 25 লিঙ্গ : মহিলা	155	HYG1216605	ফটো উপলব্ধ	নাম : দিৱ্যা কুমাৰী পিতাৰ নাম: ৰাঁকেশ ঠাকুৰ ঘৰ নং : 74 বয়স : 23 লিঙ্গ : মহিলা	156	HYG1708141	ফটো উপলব্ধ	নাম : মায়াবানী দেবনাথ স্বামীৰ নাম: ৰাখাল দেবনাথ ঘৰ নং : ৭৫খ বয়স : 55 লিঙ্গ : মহিলা
157	HYG1708152	ফটো উপলব্ধ	নাম : মমতা দেবনাথ পিতাৰ নাম: ৰাখাল দেবনাথ ঘৰ নং : ৭৫খ বয়স : 34 লিঙ্গ : মহিলা	158	HYG1708209	ফটো উপলব্ধ	নাম : সন্ধ্যা মালহোত্ৰা স্বামীৰ নাম: কিশান মালহোত্ৰা ঘৰ নং : ৭৬ বয়স : 61 লিঙ্গ : মহিলা	159	HYG1708210	ফটো উপলব্ধ	নাম : পিঙ্কি মালহোত্ৰা পিতাৰ নাম: কেশন মালহোত্ৰা ঘৰ নং : ৭৬ বয়স : 43 লিঙ্গ : মহিলা
160	HYG1708221	ফটো উপলব্ধ	নাম : বিজয় মালহোত্ৰা পিতাৰ নাম: কিশান মালহোত্ৰা ঘৰ নং : ৭৬ বয়স : 35 লিঙ্গ : পুৰুষ	161	HYG1708185	ফটো উপলব্ধ	নাম : অজয় মালহোত্ৰা পিতাৰ নাম: কিশান মালহোত্ৰা ঘৰ নং : ৭৬ বয়স : 33 লিঙ্গ : পুৰুষ	162	HYG1708196	ফটো উপলব্ধ	নাম : প্ৰীংকা মালহোত্ৰা পিতাৰ নাম: বিজয় মালহোত্ৰা ঘৰ নং : ৭৬ বয়স : 33 লিঙ্গ : মহিলা
163	HYG1708243	ফটো উপলব্ধ	নাম : মনজিত কোঁৱৰ স্বামীৰ নাম: দৰসন সিং ঘৰ নং : ৭৮ বয়স : 62 লিঙ্গ : মহিলা	164	HYG1708254	ফটো উপলব্ধ	নাম : গুৰমিত সিং পিতাৰ নাম: দৰসন সিং ঘৰ নং : ৭৮ বয়স : 42 লিঙ্গ : পুৰুষ	165	HYG0480574	ফটো উপলব্ধ	নাম : মনমিত কোঁৱৰ স্বামীৰ নাম: গুৰমিত সিং ঘৰ নং : 78 বয়স : 42 লিঙ্গ : মহিলা
166	HYG1708265	ফটো উপলব্ধ	নাম : মনমিত সিং পিতাৰ নাম: দৰসন সিং ঘৰ নং : ৭৮ বয়স : 37 লিঙ্গ : পুৰুষ	167	HYG1708276	ফটো উপলব্ধ	নাম : গুৰদীপ সিং পিতাৰ নাম: দৰসন সিং ঘৰ নং : ৭৮ বয়স : 37 লিঙ্গ : পুৰুষ	168	HYG0127837	ফটো উপলব্ধ	নাম : পম্পী কৰ্মকাৰ পিতাৰ নাম: নেপাল কৰ্মকাৰ ঘৰ নং : ৭৮ বয়স : 35 লিঙ্গ : মহিলা
169	HYG1708298	ফটো উপলব্ধ	নাম : দীনেশ ঠাকুৰ পিতাৰ নাম: বিক্ৰম ঠাকুৰ ঘৰ নং : ৭৮খ বয়স : 42 লিঙ্গ : পুৰুষ	170	HYG2456588	ফটো উপলব্ধ	নাম : অমিত চক্ৰৱৰ্তী পিতাৰ নাম: অধিৰ চক্ৰৱৰ্তী ঘৰ নং : ৭৯ বয়স : 58 লিঙ্গ : পুৰুষ	171	HYG2456599	ফটো উপলব্ধ	নাম : উৰ্মিলা চক্ৰৱৰ্তী স্বামীৰ নাম: অমিত চক্ৰৱৰ্তী ঘৰ নং : ৭৯ বয়স : 52 লিঙ্গ : মহিলা
172	HYG2456602	ফটো উপলব্ধ	নাম : সুমিত চক্ৰৱৰ্তী পিতাৰ নাম: অধিৰ চক্ৰৱৰ্তী ঘৰ নং : ৭৯ক বয়স : 54 লিঙ্গ : পুৰুষ	173	HYG2456613	ফটো উপলব্ধ	নাম : সংগিতা চক্ৰৱৰ্তী স্বামীৰ নাম: সুমিত চক্ৰৱৰ্তী ঘৰ নং : ৭৯ক বয়স : 44 লিঙ্গ : মহিলা	# 174	HYG0538801	ফটো উপলব্ধ	নাম : নৈনা দাস পিতাৰ নাম: উত্তম দাস ঘৰ নং : 80 বয়স : 24 লিঙ্গ : মহিলা
175	OYP0047365	ফটো উপলব্ধ	নাম : দিপিকা দাস পিতাৰ নাম: উত্তম দাস ঘৰ নং : 80 ক বয়স : 20 লিঙ্গ : মহিলা	E 176	HYG1708367	ফটো উপলব্ধ	নাম : উষা দাস স্বামীৰ নাম: যোগেশ দাস ঘৰ নং : ৮০ক বয়স : ৪৪ লিঙ্গ : মহিলা	# 177	HYG1708356	ফটো উপলব্ধ	নাম : উত্তম দাস পিতাৰ নাম: যোগেশ দাস ঘৰ নং : ৮০ক বয়স : 53 লিঙ্গ : পুৰুষ
# 178	HYG1708378	ফটো উপলব্ধ	নাম : পাপৰি দাস স্বামীৰ নাম: উত্তম দাস ঘৰ নং : ৮০ক বয়স : 40 লিঙ্গ : মহিলা	179	HYG1708390	ফটো উপলব্ধ	নাম : কুলদীপ কাকতী পিতাৰ নাম: মানিক কাকতী ঘৰ নং : ৮১ বয়স : 60 লিঙ্গ : পুৰুষ	180	HYG1708414	ফটো উপলব্ধ	নাম : পৰশ মনি কাকতি পিতাৰ নাম: মানিক কাকতি ঘৰ নং : ৮১ বয়স : 57 লিঙ্গ : পুৰুষ



181 নাম : প্রনালী কাকতী স্বামীৰ নাম: কুলদীপ কাকতী ঘৰ নং : ৮১ বয়স : 52 লিঙ্গ : মহিলা	HYG1708403 ফটো উপলব্ধ	182 নাম : সুৰশী বৰকাকতী স্বামীৰ নাম: পৰশ কাকতী ঘৰ নং : ৮১ বয়স : 50 লিঙ্গ : মহিলা	HYG0448274 ফটো উপলব্ধ	183 নাম : গৌৰব আদিত্য কাকতি পিতাৰ নাম: কুলদীপ কাকতি ঘৰ নং : 81 বয়স : 24 লিঙ্গ : পুৰুষ	HYG1384288 ফটো উপলব্ধ
184 নাম : শ্ৰুতি দাশ পিতাৰ নাম: স্বপন দাশ ঘৰ নং : 81 বয়স : 23 লিঙ্গ : মহিলা	HYG0483719 ফটো উপলব্ধ	185 নাম : দৰ্বেথি তেৰনুপী পিতাৰ নাম: হেমাৰী তেৰন ঘৰ নং : ৮২ বয়স : 34 লিঙ্গ : মহিলা	HYG0014358 ফটো উপলব্ধ	186 নাম : কৌশিক বৰ্মন পিতাৰ নাম: মহানন্দা বৰ্মন ঘৰ নং : 82 বয়স : 25 লিঙ্গ : পুৰুষ	HYG0459024 ফটো উপলব্ধ
# 187 নাম : অংকুৰ জ্যোতি গগৈ পিতাৰ নাম: অপূৰ্ব গগৈ ঘৰ নং : ৮২৮ বয়স : 24 লিঙ্গ : পুৰুষ	HYG0606517 ফটো উপলব্ধ	188 নাম : মহানন্দ বৰ্মন পিতাৰ নাম: প্রশান্ত বৰ্মন ঘৰ নং : ৮২৬ বয়স : 58 লিঙ্গ : পুৰুষ	HYG1708492 ফটো উপলব্ধ	# 189 নাম : নিজৰা ফুকন পিতাৰ নাম: লোহিত চন্দ্ৰ ফুকন ঘৰ নং : ৮২৮ বয়স : 57 লিঙ্গ : মহিলা	HYG1708527 ফটো উপলব্ধ
190 নাম : মিনতি বৰ্মন স্বামীৰ নাম: মহানন্দ বৰ্মন ঘৰ নং : ৮২৬ বয়স : 43 লিঙ্গ : মহিলা	HYG1708505 ফটো উপলব্ধ	S 191 নাম : জেচমিন বেগম পিতাৰ নাম: বিল্লাল দেৱান ঘৰ নং : ৮৭ বয়স : 30 লিঙ্গ : মহিলা	HYG0014361 ফটো উপলব্ধ	192 নাম : নিৰ্মল বৰা পিতাৰ নাম: বংশী বৰা ঘৰ নং : ৮৭ বয়স : 39 লিঙ্গ : পুৰুষ	HYG0135558 ফটো উপলব্ধ
193 নাম : স্বপন দাস পিতাৰ নাম: অধীৰ দাস ঘৰ নং : ৯১ বয়স : 50 লিঙ্গ : পুৰুষ	HYG1708594 ফটো উপলব্ধ	194 নাম : হিমাংশু সিংহ পিতাৰ নাম: হিৰেন্দ্ৰ সিংহ ঘৰ নং : ৯১ বয়স : 46 লিঙ্গ : পুৰুষ	HYG1708630 ফটো উপলব্ধ	195 নাম : স্বৰস্বতী দাস স্বামীৰ নাম: স্বপন দাস ঘৰ নং : ৯১ বয়স : 42 লিঙ্গ : মহিলা	HYG1708607 ফটো উপলব্ধ
196 নাম : ছায়াৰানী সিংহ পিতাৰ নাম: হিৰেন্দ্ৰ সিংহ ঘৰ নং : ৯১ বয়স : 37 লিঙ্গ : মহিলা	HYG1708663 ফটো উপলব্ধ	197 নাম : স্নেহ দাশ পিতাৰ নাম: স্বপন দাশ ঘৰ নং : 91 বয়স : 21 লিঙ্গ : মহিলা	HYG2514958 ফটো উপলব্ধ	198 নাম : স্নিগ্ধা দাস পিতাৰ নাম: বিভাষ দাস ঘৰ নং : 91 বয়স : 25 লিঙ্গ : মহিলা	HYG1385178 ফটো উপলব্ধ
199 নাম : প্ৰাচী সুৰেকা পিতাৰ নাম: ৰবি সুৰেকা ঘৰ নং : ৯১ বয়স : 27 লিঙ্গ : মহিলা	HYG0376269 ফটো উপলব্ধ	200 নাম : বাবুল সিংহ পিতাৰ নাম: প্ৰফুল্ল সিংহ ঘৰ নং : ৯১ বয়স : 68 লিঙ্গ : পুৰুষ	HYG1708754 ফটো উপলব্ধ	201 নাম : সুনিল চৌধৰী পিতাৰ নাম: নিবাৰন চৌধৰী ঘৰ নং : ৯১ বয়স : 63 লিঙ্গ : পুৰুষ	HYG1708787 ফটো উপলব্ধ
202 নাম : মুক্তি সিংহ স্বামীৰ নাম: বাবুল সিংহ ঘৰ নং : ৯১ বয়স : 60 লিঙ্গ : মহিলা	HYG1708765 ফটো উপলব্ধ	S 203 নাম : কাঞ্চন দাস স্বামীৰ নাম: নিতাই দাস ঘৰ নং : ৯১ বয়স : 58 লিঙ্গ : মহিলা	HYG1708710 ফটো উপলব্ধ	204 নাম : বিদু দাস পিতাৰ নাম: বহন্ত দাস ঘৰ নং : ৯১ বয়স : 58 লিঙ্গ : পুৰুষ	HYG1708732 ফটো উপলব্ধ
205 নাম : সপ্না চৌধৰী স্বামীৰ নাম: সুনিল চৌধৰী ঘৰ নং : ৯১ বয়স : 58 লিঙ্গ : মহিলা	HYG1708798 ফটো উপলব্ধ	206 নাম : ৰবি সুৰেকা পিতাৰ নাম: সাৱৰমল সুৰেকা ঘৰ নং : ৯১ বয়স : 58 লিঙ্গ : মহিলা	HYG1708856 ফটো উপলব্ধ	207 নাম : মধু সুৰেকা পিতাৰ নাম: ৰাবী সুৰেকা ঘৰ নং : ৯১ বয়স : 55 লিঙ্গ : মহিলা	HYG1708867 ফটো উপলব্ধ
208 নাম : বিভাষ দাস পিতাৰ নাম: নগেন্দ্ৰ দাস ঘৰ নং : ৯১ বয়স : 50 লিঙ্গ : পুৰুষ	HYG1708696 ফটো উপলব্ধ	209 নাম : লক্ষ্মী দাস স্বামীৰ নাম: বিদু দাস ঘৰ নং : ৯১ বয়স : 50 লিঙ্গ : মহিলা	HYG1708743 ফটো উপলব্ধ	S 210 নাম : বাপ্পি দাস পিতাৰ নাম: নিতাই দাস ঘৰ নং : ৯১ বয়স : 45 লিঙ্গ : পুৰুষ	HYG1708721 ফটো উপলব্ধ



# 211 নাম : সীমা দাস স্বামীৰ নাম: বিভাস দাস ঘৰ নং : ৯১গ বয়স : 41 লিঙ্গ : মহিলা	HYG1708709 ফটো উপলব্ধ	212 নাম : সোমা চৌধৰী পিতাৰ নাম: সুনিল চৌধৰী ঘৰ নং : ৯১জ বয়স : 38 লিঙ্গ : মহিলা	HYG1708801 ফটো উপলব্ধ	213 নাম : প্রদীপ সিংহা পিতাৰ নাম: বাবুল সিংহা ঘৰ নং : ৯১ছ বয়স : 34 লিঙ্গ : পুৰুষ	HYG1718996 ফটো উপলব্ধ
214 নাম : পুষ্পা সিংহা পিতাৰ নাম: বাবুল সিংহা ঘৰ নং : ৯১ছ বয়স : 32 লিঙ্গ : মহিলা	HYG2456851 ফটো উপলব্ধ	215 নাম : জয়ন্তী দাস স্বামীৰ নাম: কাৰ্তিক দাস ঘৰ নং : ৯৩ক বয়স : 48 লিঙ্গ : মহিলা	HYG1708947 ফটো উপলব্ধ	216 নাম : গীতা সিংহ স্বামীৰ নাম: চাউৰা সিংহ ঘৰ নং : ৯৪ বয়স : 67 লিঙ্গ : মহিলা	HYG1708970 ফটো উপলব্ধ
217 নাম : বিমোলা সিংহা পিতাৰ নাম: চাউৰা সিংহা ঘৰ নং : ৯৪ বয়স : 41 লিঙ্গ : মহিলা	HYG1708992 ফটো উপলব্ধ	218 নাম : বিজয় সিংহ পিতাৰ নাম: চাউৰা সিংহ ঘৰ নং : ৯৪ বয়স : 38 লিঙ্গ : পুৰুষ	HYG1708981 ফটো উপলব্ধ	219 নাম : দীপক সিংহ পিতাৰ নাম: চাউৰা সিংহ ঘৰ নং : ৯৪ বয়স : 37 লিঙ্গ : পুৰুষ	HYG1708969 ফটো উপলব্ধ
220 নাম : পিংক সিংহা পিতাৰ নাম: বিজয় সিংহ ঘৰ নং : ৯৪ বয়স : 35 লিঙ্গ : মহিলা	HYG1709008 ফটো উপলব্ধ	221 নাম : সুস্মী দাশ স্বামীৰ নাম: দিপক সিনহা ঘৰ নং : 94 বয়স : 25 লিঙ্গ : মহিলা	HYG0535971 ফটো উপলব্ধ	222 নাম : শংকৰ দে পিতাৰ নাম: সুৰেন্দ্ৰ দে ঘৰ নং : ৯৫ বয়স : 58 লিঙ্গ : পুৰুষ	HYG1709019 ফটো উপলব্ধ
223 নাম : ৰতা দে স্বামীৰ নাম: শংকৰ দে ঘৰ নং : ৯৫ বয়স : 53 লিঙ্গ : মহিলা	HYG1709020 ফটো উপলব্ধ	224 নাম : চাৰ্চিতা দে পিতাৰ নাম: শংকৰ দে ঘৰ নং : 95 বয়স : 26 লিঙ্গ : মহিলা	HYG0457440 ফটো উপলব্ধ	225 নাম : কাশমিৰী বৰা পিতাৰ নাম: প্রহ্লাদ জ্যোতি বৰা ঘৰ নং : ৯৫ ক বয়স : 32 লিঙ্গ : মহিলা	HYG0141697 ফটো উপলব্ধ
226 নাম : ঋতুনজয় বৰা পিতাৰ নাম: প্রহ্লাদ জ্যোতি বৰা ঘৰ নং : 95 ক বয়স : 22 লিঙ্গ : পুৰুষ	OYP0012922 ফটো উপলব্ধ	227 নাম : নিৰপমা ভূঞা স্বামীৰ নাম: পদ্ম কান্ত বৰা ঘৰ নং : ৯৫ক বয়স : 72 লিঙ্গ : মহিলা	HYG1709042 ফটো উপলব্ধ	228 নাম : প্রহ্লাদ জ্যোতি বৰা পিতাৰ নাম: পদ্ম কান্ত বৰা ঘৰ নং : ৯৫ক বয়স : 52 লিঙ্গ : পুৰুষ	HYG1709031 ফটো উপলব্ধ
229 নাম : জ্যোতিমালা বৰা স্বামীৰ নাম: প্রহ্লাদজ্যোতি বৰা ঘৰ নং : ৯৫ক বয়স : 43 লিঙ্গ : মহিলা	HYG1709053 ফটো উপলব্ধ	230 নাম : হেমপ্ৰভা গগৈ স্বামীৰ নাম: ধনেশ্বৰ গগৈ ঘৰ নং : ৯৬ বয়স : 73 লিঙ্গ : মহিলা	HYG1709064 ফটো উপলব্ধ	231 নাম : নবজ্যোতি গগৈ পিতাৰ নাম: ধনেশ্বৰ গগৈ ঘৰ নং : ৯৬ বয়স : 45 লিঙ্গ : পুৰুষ	HYG1709086 ফটো উপলব্ধ
232 নাম : দিব্যজ্যোতি গগৈ পিতাৰ নাম: ধনেশ্বৰ গগৈ ঘৰ নং : ৯৬ বয়স : 44 লিঙ্গ : পুৰুষ	HYG1709097 ফটো উপলব্ধ	233 নাম : বিউটা বস স্বামীৰ নাম: নব জ্যোতি গগৈ ঘৰ নং : 96 বয়স : 37 লিঙ্গ : মহিলা	HYG1678871 ফটো উপলব্ধ	234 নাম : পৰিসীতা বৰা পিতাৰ নাম: প্রফুল্ল বৰা ঘৰ নং : 96 বয়স : 32 লিঙ্গ : মহিলা	GRD0578112 ফটো উপলব্ধ
235 নাম : গৌৰী ভূঞা স্বামীৰ নাম: ধীৰেশ ভূঞা ঘৰ নং : ৯৬ক বয়স : 29 লিঙ্গ : মহিলা	HYG0242966 ফটো উপলব্ধ	236 নাম : ধীৰেশ ভূঞা পিতাৰ নাম: গৌলাপ ভূঞা ঘৰ নং : ৯৬ক বয়স : 43 লিঙ্গ : পুৰুষ	HYG1709111 ফটো উপলব্ধ	237 নাম : উত্তম কুমাৰ নায়ক পিতাৰ নাম: নাৰায়ন লাল নায়ক ঘৰ নং : 98 বয়স : 56 লিঙ্গ : পুৰুষ	OYP0011387 ফটো উপলব্ধ
R 238 নাম : সোমা পাল নায়ক স্বামীৰ নাম: উত্তম নায়ক ঘৰ নং : 98 বয়স : 39 লিঙ্গ : মহিলা	OYP0037143 ফটো উপলব্ধ	239 নাম : সোমা পাল নায়ক স্বামীৰ নাম: উত্তম কুমাৰ নায়ক ঘৰ নং : 98 বয়স : 39 লিঙ্গ : মহিলা	OYP0038612 ফটো উপলব্ধ	240 নাম : অঞ্জু সুব্ৰধৰ স্বামীৰ নাম: মনোমোহন সুব্ৰধৰ ঘৰ নং : ৯৯ বয়স : 62 লিঙ্গ : মহিলা	HYG1709144 ফটো উপলব্ধ



241 নাম : মদন সূত্ৰধৰ পিতাৰ নাম: মনোমোহন সূত্ৰধৰ ঘৰ নং : ৯৯ বয়স : 42 লিঙ্গ : পুৰুষ	HYG1709155 ফটো উপলব্ধ	242 নাম : প্ৰণতি সূত্ৰধৰ স্বামীৰ নাম: মৃদুল সূত্ৰধৰ ঘৰ নং : 99 বয়স : 38 লিঙ্গ : মহিলা	GML1450802 ফটো উপলব্ধ	243 নাম : মৃত্যুঞ্জয় সূত্ৰধৰ পিতাৰ নাম: মনো মোহন সূত্ৰধৰ ঘৰ নং : ৯৯ বয়স : 35 লিঙ্গ : পুৰুষ	HYG1709177 ফটো উপলব্ধ
244 নাম : পেটু মজুমদাৰ পিতাৰ নাম: বাসুদেব মজুমদাৰ ঘৰ নং : ৯৯ বয়স : 28 লিঙ্গ : মহিলা	HYG0550400 ফটো উপলব্ধ	245 নাম : বিশাল মজুমদাৰ পিতাৰ নাম: বাসুদেব মজুমদাৰ ঘৰ নং : 99 বয়স : 22 লিঙ্গ : পুৰুষ	HYG2545572 ফটো উপলব্ধ	246 নাম : বাসুদেব মজুমদাৰ পিতাৰ নাম: লালমোহন মজুমদাৰ ঘৰ নং : ৯৯ বয়স : 66 লিঙ্গ : পুৰুষ	HYG1709224 ফটো উপলব্ধ
247 নাম : স্বপন কুমাৰ দাস পিতাৰ নাম: কালীপদ দাস ঘৰ নং : ৯৯ বয়স : 60 লিঙ্গ : পুৰুষ	HYG1709188 ফটো উপলব্ধ	248 নাম : মনিকা দাস স্বামীৰ নাম: স্বপন কুমাৰ দাস ঘৰ নং : ৯৯ বয়স : 51 লিঙ্গ : মহিলা	HYG1709199 ফটো উপলব্ধ	249 নাম : তপন বনিক পিতাৰ নাম: বিশ্বনাথ বনিক ঘৰ নং : ৯৯ বয়স : 48 লিঙ্গ : পুৰুষ	HYG1709202 ফটো উপলব্ধ
250 নাম : সম্পা মজুমদাৰ স্বামীৰ নাম: বাসুদেব মজুমদাৰ ঘৰ নং : ৯৯ বয়স : 45 লিঙ্গ : মহিলা	HYG1709235 ফটো উপলব্ধ	251 নাম : মনিকা দাস বনিক স্বামীৰ নাম: তপন বনিক ঘৰ নং : ৯৯ বয়স : 33 লিঙ্গ : মহিলা	HYG1709213 ফটো উপলব্ধ	252 নাম : স্বদেশ কুমাৰ দাস পিতাৰ নাম: স্বপন কুমাৰ দাস ঘৰ নং : ৯৯ বয়স : 31 লিঙ্গ : পুৰুষ	HYG0014363 ফটো উপলব্ধ
253 নাম : বিনা বেগম স্বামীৰ নাম: আব্দুল ৰহমান ঘৰ নং : ১০০ বয়স : 54 লিঙ্গ : মহিলা	HYG1718974 ফটো উপলব্ধ	254 নাম : নেকিব উদ্দিন আলি পিতাৰ নাম: মুজিব উদ্দিন আলি ঘৰ নং : ১০০ বয়স : 34 লিঙ্গ : পুৰুষ	HYG0008177 ফটো উপলব্ধ	255 নাম : ইমৰাত আলি পিতাৰ নাম: মুজিব উদ্দিন আলি ঘৰ নং : ১০০ বয়স : 32 লিঙ্গ : পুৰুষ	HYG0008268 ফটো উপলব্ধ
256 নাম : লালিত চেতিয়া পিতাৰ নাম: সতৰাম চেতিয়া ঘৰ নং : ১০০ বয়স : 80 লিঙ্গ : পুৰুষ	HYG1719091 ফটো উপলব্ধ	257 নাম : পম্পী চেতিয়া স্বামীৰ নাম: লালিত চেতিয়া ঘৰ নং : ১০০ বয়স : 67 লিঙ্গ : মহিলা	HYG0014364 ফটো উপলব্ধ	258 নাম : পংকজ চেতিয়া পিতাৰ নাম: লালিত চেতিয়া ঘৰ নং : ১০০ বয়স : 35 লিঙ্গ : পুৰুষ	HYG0014365 ফটো উপলব্ধ
259 নাম : ৰূপৰেখা দত্ত স্বামীৰ নাম: পংকজ চেতিয়া ঘৰ নং : ১০০ বয়স : 32 লিঙ্গ : মহিলা	HYG0014366 ফটো উপলব্ধ	260 নাম : আতাউৰ ৰহমান চৌধুৰী পিতাৰ নাম: ৰমিজউদ্দিন চৌধুৰী ঘৰ নং : ১০২ বয়স : 80 লিঙ্গ : পুৰুষ	HYG1709315 ফটো উপলব্ধ	E 261 নাম : বেজিয়া চৌধুৰী স্বামীৰ নাম: আতাউৰ ৰহমান চৌধুৰী ঘৰ নং : ১০২ বয়স : 65 লিঙ্গ : মহিলা	HYG1709326 ফটো উপলব্ধ
262 নাম : লুটফৰ ৰহমান চৌধুৰী পিতাৰ নাম: আতাউৰ ৰহমান চৌধুৰী ঘৰ নং : ১০২ বয়স : 47 লিঙ্গ : পুৰুষ	HYG1709337 ফটো উপলব্ধ	S 263 নাম : বিপ্লোব ভূষণ পাল পিতাৰ নাম: বিষ্ণু কুমাৰ পাল ঘৰ নং : ১০২ বয়স : ৪৩ লিঙ্গ : পুৰুষ	HYG0014370 ফটো উপলব্ধ	264 নাম : কামাখ্যা দাস পিতাৰ নাম: জগবন্ধু দাস ঘৰ নং : ১০৩ বয়স : 69 লিঙ্গ : পুৰুষ	HYG1709360 ফটো উপলব্ধ
265 নাম : আৰতি দাস স্বামীৰ নাম: কামাখ্যা দাস ঘৰ নং : ১০৩ বয়স : 58 লিঙ্গ : মহিলা	HYG1709371 ফটো উপলব্ধ	266 নাম : অনিল দত্ত পিতাৰ নাম: সুৰেশ দত্ত ঘৰ নং : ১০৪ বয়স : 58 লিঙ্গ : পুৰুষ	HYG1709393 ফটো উপলব্ধ	267 নাম : দীপালী দত্ত স্বামীৰ নাম: অনিল দত্ত ঘৰ নং : ১০৪ বয়স : 52 লিঙ্গ : মহিলা	HYG1709406 ফটো উপলব্ধ
268 নাম : মন্তি দত্ত পিতাৰ নাম: অনিল দত্ত ঘৰ নং : ১০৪ বয়স : 34 লিঙ্গ : মহিলা	HYG0014371 ফটো উপলব্ধ	269 নাম : সজ দত্ত পিতাৰ নাম: অনিল দত্ত ঘৰ নং : 104 বয়স : 25 লিঙ্গ : পুৰুষ	HYG1551019 ফটো উপলব্ধ	270 নাম : অক্ষয় ৰক্ষিত পিতাৰ নাম: অনিল ৰক্ষিত ঘৰ নং : 104 বয়স : 24 লিঙ্গ : পুৰুষ	HYG1202712 ফটো উপলব্ধ



271 নাম : শংকৰ দত্ত পিতাৰ নাম: অনিল দত্ত ঘৰ নং : 104 বয়স : 21 লিঙ্গ : পুৰুষ	OYP0061200 ফটো উপলব্ধ	272 নাম : গোপাল কৰ্মকাৰ পিতাৰ নাম: নগেন্দ্ৰ কৰ্মকাৰ ঘৰ নং : 105 বয়স : 71 লিঙ্গ : পুৰুষ	HYG1709417 ফটো উপলব্ধ	273 নাম : মিন কৰ্মকাৰ স্বামীৰ নাম: গোপাল কৰ্মকাৰ ঘৰ নং : 105 বয়স : 60 লিঙ্গ : মহিলা	HYG1709428 ফটো উপলব্ধ
274 নাম : জুৱেল কৰ্মকাৰ পিতাৰ নাম: গোপাল কৰ্মকাৰ ঘৰ নং : 105 বয়স : 39 লিঙ্গ : পুৰুষ	HYG1709439 ফটো উপলব্ধ	275 নাম : জন কৰ্মকাৰ পিতাৰ নাম: গোপাল কৰ্মকাৰ ঘৰ নং : 105 বয়স : 37 লিঙ্গ : পুৰুষ	HYG1709440 ফটো উপলব্ধ	276 নাম : বুলু বানী কৰ্মকাৰ স্বামীৰ নাম: জুৱেল কৰ্মকাৰ ঘৰ নং : 105 বয়স : 37 লিঙ্গ : মহিলা	HYG1719013 ফটো উপলব্ধ
277 নাম : ভাগ্যশ্ৰী কৰ্মকাৰ স্বামীৰ নাম: জন কৰ্মকাৰ ঘৰ নং : 105 বয়স : 27 লিঙ্গ : মহিলা	HYG0462549 ফটো উপলব্ধ	278 নাম : কালাচান্দ নাৰ্জাৰী পিতাৰ নাম: কিতাপ চন্দ্ৰ নাৰ্জাৰী ঘৰ নং : 106 বয়স : 68 লিঙ্গ : পুৰুষ	HYG1709451 ফটো উপলব্ধ	279 নাম : বুৰী নাৰ্জাৰী স্বামীৰ নাম: কালাচান্দ নাৰ্জাৰী ঘৰ নং : 106 বয়স : 58 লিঙ্গ : মহিলা	HYG1709462 ফটো উপলব্ধ
280 নাম : জয়ন্তী ধৰ স্বামীৰ নাম: ৰমেশ চন্দ্ৰ ধৰ ঘৰ নং : 106ক বয়স : 66 লিঙ্গ : মহিলা	HYG1709495 ফটো উপলব্ধ	281 নাম : ৰাজদীপ ধৰ পিতাৰ নাম: ৰমেশ চন্দ্ৰ ধৰ ঘৰ নং : 106ক বয়স : 37 লিঙ্গ : পুৰুষ	HYG1709508 ফটো উপলব্ধ	282 নাম : দ্বীপজিত ধৰ পিতাৰ নাম: ৰমেশ চন্দ্ৰ ধৰ ঘৰ নং : 106ক বয়স : 30 লিঙ্গ : পুৰুষ	HYG0014372 ফটো উপলব্ধ
283 নাম : দিলীপ ৰনজন পাল পিতাৰ নাম: ৰাধাগোবিন্দ পাল ঘৰ নং : 109 বয়স : 64 লিঙ্গ : পুৰুষ	HYG1709520 ফটো উপলব্ধ	284 নাম : তনুজা পাল স্বামীৰ নাম: দিলীপ পাল ঘৰ নং : 109 বয়স : 60 লিঙ্গ : মহিলা	HYG1709531 ফটো উপলব্ধ	# 285 নাম : বিউতি চক্ৰবৰ্তী স্বামীৰ নাম: সন্তোষ চক্ৰবৰ্তী ঘৰ নং : 107 ক বয়স : 42 লিঙ্গ : মহিলা	HYG0014373 ফটো উপলব্ধ
286 নাম : দীপাংকৰ পাল পিতাৰ নাম: দিলীপ পাল ঘৰ নং : 109 বয়স : 32 লিঙ্গ : পুৰুষ	HYG0014374 ফটো উপলব্ধ	287 নাম : দেবজিত পাল পিতাৰ নাম: দিলীপ ৰঞ্জন পাল ঘৰ নং : 109 বয়স : 25 লিঙ্গ : পুৰুষ	HYG0343004 ফটো উপলব্ধ	E 288 নাম : নমিতা চক্ৰবৰ্তী স্বামীৰ নাম: মাখন চক্ৰবৰ্তী ঘৰ নং : 109ক বয়স : 68 লিঙ্গ : মহিলা	HYG1709553 ফটো উপলব্ধ
289 নাম : সন্তোষ চক্ৰবৰ্তী পিতাৰ নাম: মাখন চক্ৰবৰ্তী ঘৰ নং : 109ক বয়স : 44 লিঙ্গ : পুৰুষ	HYG1709564 ফটো উপলব্ধ	290 নাম : প্ৰতিভা ৰাণী দাস স্বামীৰ নাম: বেনুভূষণ দাস ঘৰ নং : 108 বয়স : 64 লিঙ্গ : মহিলা	HYG1709586 ফটো উপলব্ধ	291 নাম : ৰাজ দাস পিতাৰ নাম: বেনুভূষণ দাস ঘৰ নং : 108 বয়স : 43 লিঙ্গ : পুৰুষ	HYG1709622 ফটো উপলব্ধ
292 নাম : বানা দাস পিতাৰ নাম: বেনুভূষণ দাস ঘৰ নং : 108 বয়স : 41 লিঙ্গ : পুৰুষ	HYG1709633 ফটো উপলব্ধ	E 293 নাম : ভানুভূষণ দাস পিতাৰ নাম: দেবেন্দ্ৰ চন্দ্ৰ দাস ঘৰ নং : 108 বয়স : 72 লিঙ্গ : পুৰুষ	HYG1709597 ফটো উপলব্ধ	294 নাম : লাকি দাস পিতাৰ নাম: ভানুভূষণ দাস ঘৰ নং : 108 ক বয়স : 37 লিঙ্গ : মহিলা	HYG1709644 ফটো উপলব্ধ
295 নাম : অলক দাস পিতাৰ নাম: ভানুভূষণ দাস ঘৰ নং : 108 ক বয়স : 35 লিঙ্গ : পুৰুষ	HYG0014375 ফটো উপলব্ধ	296 নাম : ৰঞ্জিত দাস পিতাৰ নাম: দেবেন্দ্ৰ চন্দ্ৰ দাস ঘৰ নং : 108 খ বয়স : 68 লিঙ্গ : পুৰুষ	HYG1709600 ফটো উপলব্ধ	297 নাম : অৰ্চনা দাস স্বামীৰ নাম: ৰঞ্জিত দাস ঘৰ নং : 108 খ বয়স : 50 লিঙ্গ : মহিলা	HYG1709611 ফটো উপলব্ধ
298 নাম : ৰূপক দাস পিতাৰ নাম: ৰণজিত কুমাৰ দাস ঘৰ নং : 108 খ বয়স : 35 লিঙ্গ : পুৰুষ	HYG0014376 ফটো উপলব্ধ	299 নাম : ৰূপালী দাস পিতাৰ নাম: ৰণজিত দাস ঘৰ নং : 108 খ বয়স : 32 লিঙ্গ : মহিলা	HYG0459008 ফটো উপলব্ধ	300 নাম : সোনালী দাস পিতাৰ নাম: ৰণজিত দাস ঘৰ নং : 108 খ বয়স : 29 লিঙ্গ : মহিলা	HYG0458729 ফটো উপলব্ধ



301 নাম : সুদাংশু দাস পিতাৰ নাম: সুৰেন্দ্ৰ দাস ঘৰ নং : ১০৯ বয়স : 80 লিঙ্গ : পুৰুষ	HYG1709666 ফটো উপলব্ধ	302 নাম : সুব্রত দাস পিতাৰ নাম: সুদাংশু দাস ঘৰ নং : ১০৯ বয়স : 43 লিঙ্গ : পুৰুষ	HYG1709677 ফটো উপলব্ধ	303 নাম : ৰূপালি দাস স্বামীৰ নাম: সুব্রত দাস ঘৰ নং : ১০৯ বয়স : 35 লিঙ্গ : মহিলা	HYG0451682 ফটো উপলব্ধ
304 নাম : ফাতেমা খাটুন স্বামীৰ নাম: আব্দুল গফুৰ আলি ঘৰ নং : ১১১ বয়স : 67 লিঙ্গ : মহিলা	HYG1709735 ফটো উপলব্ধ	305 নাম : প্ৰবীৰ কুমাৰ দে পিতাৰ নাম: সুধাংশু বিকাশ দে ঘৰ নং : ১১১ বয়স : 63 লিঙ্গ : পুৰুষ	HYG1709688 ফটো উপলব্ধ	# 306 নাম : দিপাংকৰ দে পিতাৰ নাম: সুধাংশু বিকাশ দে ঘৰ নং : ১১১ বয়স : 53 লিঙ্গ : পুৰুষ	HYG1709702 ফটো উপলব্ধ
307 নাম : লিপিকা দে স্বামীৰ নাম: প্ৰবীৰ দে ঘৰ নং : ১১১ বয়স : 50 লিঙ্গ : মহিলা	HYG1709699 ফটো উপলব্ধ	308 নাম : আমিনা বেগম স্বামীৰ নাম: ইমান উদ্দিন ঘৰ নং : 111 বয়স : 49 লিঙ্গ : মহিলা	OYP0155242 ফটো উপলব্ধ	309 নাম : ৰূপশ্ৰী দে স্বামীৰ নাম: দিপাংকৰ দে ঘৰ নং : ১১১ বয়স : 41 লিঙ্গ : মহিলা	HYG1709713 ফটো উপলব্ধ
310 নাম : আজিবুৰ ৰহমান পিতাৰ নাম: আব্দুল গফুৰ ঘৰ নং : ১১১ বয়স : 31 লিঙ্গ : পুৰুষ	HYG0015255 ফটো উপলব্ধ	311 নাম : মনুৰা খাতুন পিতাৰ নাম: আব্দুল গফুৰ ঘৰ নং : ১১১ বয়স : 31 লিঙ্গ : মহিলা	HYG0015065 ফটো উপলব্ধ	312 নাম : ঋষভ দে পিতাৰ নাম: প্ৰবীৰ কুমাৰ দে ঘৰ নং : ১১১ বয়স : 30 লিঙ্গ : পুৰুষ	HYG0015289 ফটো উপলব্ধ
313 নাম : প্ৰাচীৰ দে পিতাৰ নাম: দিপঙ্কৰ দে ঘৰ নং : 111 বয়স : 22 লিঙ্গ : পুৰুষ	HYG2506632 ফটো উপলব্ধ	314 নাম : মজিবুৰ ৰেহমান পিতাৰ নাম: গফুৰ আলী ঘৰ নং : 111 ক বয়স : 38 লিঙ্গ : পুৰুষ	HYG1709757 ফটো উপলব্ধ	315 নাম : লাইলা বেগম স্বামীৰ নাম: মজিবুৰ ৰহমান ঘৰ নং : 111 ক বয়স : 38 লিঙ্গ : মহিলা	HYG0015057 ফটো উপলব্ধ
316 নাম : অবল হুছেইন পিতাৰ নাম: আব্দুল খালেক ঘৰ নং : 111 খ বয়স : 51 লিঙ্গ : পুৰুষ	HYG0486043 ফটো উপলব্ধ	317 নাম : অনৱাৰা খাতুন স্বামীৰ নাম: অবল হুছেইন ঘৰ নং : 111 গ বয়স : 43 লিঙ্গ : মহিলা	HYG0486001 ফটো উপলব্ধ	318 নাম : আনোৱাৰ ইছলাম পিতাৰ নাম: আব্দুল হুছেইন ঘৰ নং : 111 খ বয়স : 22 লিঙ্গ : পুৰুষ	OYP0102848 ফটো উপলব্ধ
319 নাম : হুছনাৰা বেগম পিতাৰ নাম: আব্দুল হুছেইন ঘৰ নং : 111 খ বয়স : 21 লিঙ্গ : মহিলা	OYP0102855 ফটো উপলব্ধ	320 নাম : চায়দৰ ৰহমান পিতাৰ নাম: আব্দুল গফুৰ আলি ঘৰ নং : 111 গ বয়স : 48 লিঙ্গ : পুৰুষ	HYG1709746 ফটো উপলব্ধ	321 নাম : চানৱাৰা বেগম স্বামীৰ নাম: চৈদৰ ৰহমান ঘৰ নং : 111 গ বয়স : 35 লিঙ্গ : মহিলা	BMX0505297 ফটো উপলব্ধ
322 নাম : আশিকা বেগম স্বামীৰ নাম: আজিবুৰ ৰহমান ঘৰ নং : 111 ঘ বয়স : 22 লিঙ্গ : মহিলা	HYG1614528 ফটো উপলব্ধ	323 নাম : অতুল ৰক্ষিত পিতাৰ নাম: ৰাম হৰি ৰক্ষিত ঘৰ নং : ১১২ বয়স : 67 লিঙ্গ : পুৰুষ	HYG1709779 ফটো উপলব্ধ	324 নাম : অনিল ৰক্ষিত পিতাৰ নাম: ৰামহৰি ৰক্ষিত ঘৰ নং : ১১২ বয়স : 63 লিঙ্গ : পুৰুষ	HYG1709791 ফটো উপলব্ধ
325 নাম : সুনিল ৰক্ষিত পিতাৰ নাম: ৰামহৰি ৰক্ষিত ঘৰ নং : ১১২ বয়স : 61 লিঙ্গ : পুৰুষ	HYG1709815 ফটো উপলব্ধ	326 নাম : ৰীতা ৰক্ষিত স্বামীৰ নাম: অতুল ৰক্ষিত ঘৰ নং : ১১২ বয়স : 56 লিঙ্গ : মহিলা	HYG1709780 ফটো উপলব্ধ	327 নাম : মঞ্জু ৰক্ষিত স্বামীৰ নাম: সুনিল ৰক্ষিত ঘৰ নং : ১১২ বয়স : 52 লিঙ্গ : মহিলা	HYG1709826 ফটো উপলব্ধ
R 328 নাম : সমীৰ ৰক্ষিত পিতাৰ নাম: ৰামহৰি ৰক্ষিত ঘৰ নং : ১১২ বয়স : 51 লিঙ্গ : পুৰুষ	HYG1709837 ফটো উপলব্ধ	329 নাম : আলপনা ৰক্ষিত স্বামীৰ নাম: অনিল ৰক্ষিত ঘৰ নং : ১১২ বয়স : 44 লিঙ্গ : মহিলা	HYG1709804 ফটো উপলব্ধ	R 330 নাম : দিপা ৰক্ষিত স্বামীৰ নাম: সমীৰ ৰক্ষিত ঘৰ নং : ১১২ বয়স : 43 লিঙ্গ : মহিলা	HYG1709848 ফটো উপলব্ধ



331 নাম : অমিত বক্ষিত পিতাৰ নাম: অতুল বক্ষিত ঘৰ নং : ১১২ বয়স : 36 লিঙ্গ : পুৰুষ	HYG0014378 ফটো উপলব্ধ	332 নাম : সোনালী বক্ষিত পিতাৰ নাম: সুনীল বক্ষিত ঘৰ নং : ১১২ বয়স : 30 লিঙ্গ : মহিলা	HYG0154278 ফটো উপলব্ধ	333 নাম : সাগৰ বক্ষিত পিতাৰ নাম: সুনীল বক্ষিত ঘৰ নং : ১১২ বয়স : 29 লিঙ্গ : পুৰুষ	HYG0154369 ফটো উপলব্ধ
334 নাম : সুভাষ বক্ষিত পিতাৰ নাম: ৰাম হৰি বক্ষিত ঘৰ নং : ১১২ক বয়স : 50 লিঙ্গ : পুৰুষ	HYG1709859 ফটো উপলব্ধ	335 নাম : বাবলী বক্ষিত স্বামীৰ নাম: সুভাষ বক্ষিত ঘৰ নং : ১১২ক বয়স : 37 লিঙ্গ : মহিলা	HYG1718156 ফটো উপলব্ধ	336 নাম : ইন্দ্ৰ কৌৰ স্বামীৰ নাম: চৰনজিত সিং ঘৰ নং : ১১৩ বয়স : 52 লিঙ্গ : মহিলা	HYG1718270 ফটো উপলব্ধ
337 নাম : মনমোহন সিং মাতৃৰ নাম: ইন্দ্ৰ কৌৰ ঘৰ নং : ১১৩ বয়স : 31 লিঙ্গ : পুৰুষ	HYG1718281 ফটো উপলব্ধ	338 নাম : বিদ্যুত ভূষণ মজুমদাৰ পিতাৰ নাম: ৰূপেন্দ্ৰ কুমাৰ মজুমদাৰ ঘৰ নং : ১১৪ বয়স : 65 লিঙ্গ : পুৰুষ	HYG1709906 ফটো উপলব্ধ	339 নাম : শিখা মজুমদাৰ স্বামীৰ নাম: বিদ্যুত ভূষণ মজুমদাৰ ঘৰ নং : ১১৪ বয়স : 54 লিঙ্গ : মহিলা	HYG1709917 ফটো উপলব্ধ
340 নাম : বিধান মজুমদাৰ পিতাৰ নাম: বিদ্যুত ভূষণ মজুমদাৰ ঘৰ নং : ১১৪ বয়স : 40 লিঙ্গ : পুৰুষ	HYG1709939 ফটো উপলব্ধ	341 নাম : সৰজিত মজুমদাৰ পিতাৰ নাম: বিদ্যুত ভূষণ মজুমদাৰ ঘৰ নং : ১১৪ বয়স : 33 লিঙ্গ : পুৰুষ	HYG1717540 ফটো উপলব্ধ	342 নাম : ৰস্মী বনিক মজুমদাৰ স্বামীৰ নাম: বিধান মাজোমদাৰ ঘৰ নং : ১১৪ বয়স : 32 লিঙ্গ : মহিলা	HYG0228312 ফটো উপলব্ধ
343 নাম : মীন মজুমদাৰ পিতাৰ নাম: বিদ্যুত ভূষণ মজুমদাৰ ঘৰ নং : ১১৪ বয়স : 26 লিঙ্গ : মহিলা	HYG0341354 ফটো উপলব্ধ	344 নাম : বিশাল মজুমদাৰ পিতাৰ নাম: বিদ্যুত ভূষণ মজুমদাৰ ঘৰ নং : 114 বয়স : 25 লিঙ্গ : পুৰুষ	HYG0457259 ফটো উপলব্ধ	345 নাম : গৌৰাঙ্গ ৰায় পিতাৰ নাম: লালমোহন ৰায় ঘৰ নং : ১১৫ বয়স : 74 লিঙ্গ : পুৰুষ	HYG1709940 ফটো উপলব্ধ
346 নাম : শান্তনা ৰায় স্বামীৰ নাম: গৌৰাঙ্গ ৰায় ঘৰ নং : ১১৫ বয়স : 60 লিঙ্গ : মহিলা	HYG1709951 ফটো উপলব্ধ	347 নাম : উমেশ ইংতী পিতাৰ নাম: তাৰা ইংতী ঘৰ নং : ১১৫ বয়স : 54 লিঙ্গ : পুৰুষ	HYG0014379 ফটো উপলব্ধ	348 নাম : সৌমিক ৰায় পিতাৰ নাম: গৌৰাঙ্গ ৰায় ঘৰ নং : ১১৫ বয়স : 40 লিঙ্গ : পুৰুষ	HYG1709962 ফটো উপলব্ধ
349 নাম : অৰ্চনা ৰায় স্বামীৰ নাম: সৌমিক ৰায় ঘৰ নং : ১১৫ বয়স : 36 লিঙ্গ : মহিলা	HYG0451765 ফটো উপলব্ধ	350 নাম : শ্যামলজিত পাল পিতাৰ নাম: ননী পাল ঘৰ নং : ১১৬ বয়স : 51 লিঙ্গ : পুৰুষ	HYG1709995 ফটো উপলব্ধ	351 নাম : সুনালী পাল স্বামীৰ নাম: শ্যামলজিত পাল ঘৰ নং : ১১৬ বয়স : 47 লিঙ্গ : মহিলা	HYG1710005 ফটো উপলব্ধ
352 নাম : সাগৰিকা পাল পিতাৰ নাম: শামলজিত পাল ঘৰ নং : 116 বয়স : 19 লিঙ্গ : মহিলা	OYP011187 ফটো উপলব্ধ	S2 353 নাম : শম্পা পাল পিতাৰ নাম: ৰবীন্দ্ৰ পাল ঘৰ নং : ১১৬ক বয়স : 36 লিঙ্গ : মহিলা	HYG1710027 ফটো উপলব্ধ	354 নাম : সুশমিতা পাল পিতাৰ নাম: ৰাবিন্দ্ৰ পাল ঘৰ নং : ১১৬ক বয়স : 32 লিঙ্গ : মহিলা	HYG0014380 ফটো উপলব্ধ
355 নাম : পাৰুল দাস স্বামীৰ নাম: সুধীৰ দাস ঘৰ নং : ১১৭ বয়স : 69 লিঙ্গ : মহিলা	HYG1710038 ফটো উপলব্ধ	356 নাম : উৎপল দাস পিতাৰ নাম: সুধীৰ দাস ঘৰ নং : ১১৭ বয়স : 44 লিঙ্গ : পুৰুষ	HYG1710049 ফটো উপলব্ধ	357 নাম : সুব্রত দাস পিতাৰ নাম: সুধীৰ দাস ঘৰ নং : ১১৭ বয়স : 42 লিঙ্গ : পুৰুষ	HYG1710050 ফটো উপলব্ধ
358 নাম : ছেটিন দাস পিতাৰ নাম: সুধীৰ দাস ঘৰ নং : ১১৭ বয়স : 40 লিঙ্গ : পুৰুষ	HYG1710061 ফটো উপলব্ধ	# 359 নাম : ৰুশ্মি নাহা স্বামীৰ নাম: সুব্রত দাস ঘৰ নং : 117 বয়স : 36 লিঙ্গ : মহিলা	DTK5440700 ফটো উপলব্ধ	360 নাম : মন্তি দাস স্বামীৰ নাম: উৎপল দাস ঘৰ নং : ১১৭ বয়স : 29 লিঙ্গ : মহিলা	HYG0259457 ফটো উপলব্ধ



361 নাম : বিশ্বজীত ভৌমিক পিতাৰ নাম : নগেন্দ্ৰ ভৌমিক ঘৰ নং : ১১৮ বয়স : 60 লিঙ্গ : পুৰুষ	HYG1710072 ফটো উপলব্ধ	362 নাম : অঞ্জলী ভৌমিক স্বামীৰ নাম : বিশ্বজীত ভৌমিক ঘৰ নং : ১১৮ বয়স : 53 লিঙ্গ : মহিলা	HYG1710083 ফটো উপলব্ধ	363 নাম : সৃজিত ভৌমিক পিতাৰ নাম : বিশ্বজীত ভৌমিক ঘৰ নং : ১১৮ বয়স : 34 লিঙ্গ : পুৰুষ	HYG1710094 ফটো উপলব্ধ
E2 364 নাম : লক্ষ্মীবাৰী দাস স্বামীৰ নাম : সীতেশ বৰুৱা দাস ঘৰ নং : ১১৮ বয়স : 67 লিঙ্গ : মহিলা	HYG1710129 ফটো উপলব্ধ	365 নাম : ভবেন চন্দ্ৰ বেনাৰ্জী পিতাৰ নাম : বনমালি কানার্জী ঘৰ নং : ১১৮ বয়স : 66 লিঙ্গ : পুৰুষ	HYG1710152 ফটো উপলব্ধ	366 নাম : ৰতা বেনাৰ্জী স্বামীৰ নাম : ভবেন চন্দ্ৰ বেনাৰ্জী ঘৰ নং : ১১৮ বয়স : 60 লিঙ্গ : মহিলা	HYG1710163 ফটো উপলব্ধ
367 নাম : সুমন দাস পিতাৰ নাম : সীতেশ বৰুৱা দাস ঘৰ নং : ১১৮ বয়স : 42 লিঙ্গ : পুৰুষ	HYG1710141 ফটো উপলব্ধ	368 নাম : দিপন বেনাৰ্জী পিতাৰ নাম : ভবেন চন্দ্ৰ বেনাৰ্জী ঘৰ নং : ১১৮ বয়স : 42 লিঙ্গ : পুৰুষ	HYG1710174 ফটো উপলব্ধ	369 নাম : নিবেদিতা বেনাৰ্জী পিতাৰ নাম : ভবেন চন্দ্ৰ বেনাৰ্জী ঘৰ নং : ১১৮ বয়স : 37 লিঙ্গ : মহিলা	HYG1710185 ফটো উপলব্ধ
370 নাম : নিৰ্মালী ব্যানার্জী পিতাৰ নাম : ভবেন চন্দ্ৰ ব্যানার্জী ঘৰ নং : ১১৮ বয়স : 37 লিঙ্গ : মহিলা	HYG1710209 ফটো উপলব্ধ	371 নাম : অনপ কুমাৰ ব্যানার্জী পিতাৰ নাম : ভবেন চন্দ্ৰ ব্যানার্জী ঘৰ নং : ১১৮ বয়স : 35 লিঙ্গ : পুৰুষ	HYG1710196 ফটো উপলব্ধ	372 নাম : সন দাস পিতাৰ নাম : দিলিপ দাস ঘৰ নং : ১১৯ বয়স : 52 লিঙ্গ : পুৰুষ	HYG1717539 ফটো উপলব্ধ
373 নাম : বুমা দাস স্বামীৰ নাম : সনু দাস ঘৰ নং : ১১৯ বয়স : 46 লিঙ্গ : মহিলা	HYG0014381 ফটো উপলব্ধ	374 নাম : অৰ্পিতা দাশ পিতাৰ নাম : সৌনু দাশ ঘৰ নং : 119 বয়স : 23 লিঙ্গ : মহিলা	HYG1148667 ফটো উপলব্ধ	375 নাম : কালীপদ দাস পিতাৰ নাম : গোবিন্দ দাস ঘৰ নং : ১২০ বয়স : 77 লিঙ্গ : পুৰুষ	HYG1710210 ফটো উপলব্ধ
376 নাম : শেফালী দাস স্বামীৰ নাম : কালীপদ দাস ঘৰ নং : ১২০ বয়স : 72 লিঙ্গ : মহিলা	HYG1710221 ফটো উপলব্ধ	377 নাম : বেবী দাস সোম স্বামীৰ নাম : গৌতম কুমাৰ সোম ঘৰ নং : ১২০ বয়স : 52 লিঙ্গ : মহিলা	HYG0014382 ফটো উপলব্ধ	378 নাম : শ্ৰীময়ী সোম মাতৃৰ নাম : বেবী দাস সোম ঘৰ নং : 120 বয়স : 23 লিঙ্গ : মহিলা	HYG0473173 ফটো উপলব্ধ
379 নাম : শ্ৰেণ্সী সোম পিতাৰ নাম : গৌতম কুমাৰ সোম ঘৰ নং : 120 বয়স : 19 লিঙ্গ : মহিলা	OYP0137158 ফটো উপলব্ধ	380 নাম : শিল্পী সিংহ স্বামীৰ নাম : ফনীভূষণ সিংহ ঘৰ নং : ১২১ বয়স : 64 লিঙ্গ : মহিলা	HYG1710254 ফটো উপলব্ধ	381 নাম : আমিনা খাতুন মাতৃৰ নাম : ফাতেমা খাতুন ঘৰ নং : ১২১ বয়স : 49 লিঙ্গ : মহিলা	HYG1122373 ফটো উপলব্ধ
382 নাম : ছবি ৰানী পাল স্বামীৰ নাম : দ্বিজেন্দ্ৰ পাল ঘৰ নং : ১২২ বয়স : 83 লিঙ্গ : মহিলা	HYG1710287 ফটো উপলব্ধ	383 নাম : সীমা পাল স্বামীৰ নাম : দিলিপ পাল ঘৰ নং : ১২২ বয়স : 48 লিঙ্গ : মহিলা	HYG1710276 ফটো উপলব্ধ	384 নাম : বিজয় পাথক পিতাৰ নাম : কাশী নাত পাথক ঘৰ নং : ১২২ বয়স : 39 লিঙ্গ : পুৰুষ	HYG0014383 ফটো উপলব্ধ
385 নাম : সোনালী পাল পিতাৰ নাম : দিলীপ পাল ঘৰ নং : ১২২ বয়স : 31 লিঙ্গ : মহিলা	HYG0014385 ফটো উপলব্ধ	386 নাম : দীপ পাল পিতাৰ নাম : দিলীপ কুমাৰ পাল ঘৰ নং : ১২২ বয়স : 27 লিঙ্গ : পুৰুষ	HYG0550103 ফটো উপলব্ধ	387 নাম : জিতেন ডেকা পিতাৰ নাম : হৰিহৰ ডেকা ঘৰ নং : ১২৩ বয়স : 47 লিঙ্গ : পুৰুষ	HYG0227660 ফটো উপলব্ধ
388 নাম : সনেশ্বৰ ডেকা পিতাৰ নাম : হৰিহৰ ডেকা ঘৰ নং : ১২৩ বয়স : 43 লিঙ্গ : পুৰুষ	HYG0227652 ফটো উপলব্ধ	389 নাম : দলী ডেকা স্বামীৰ নাম : জিতেন ডেকা ঘৰ নং : ১২৩ বয়স : 35 লিঙ্গ : মহিলা	HYG0227710 ফটো উপলব্ধ	390 নাম : হিবক জ্যোতি মহন্ত মাতৃৰ নাম : উষা ডেকা মহন্ত ঘৰ নং : ১২৪ বয়স : 28 লিঙ্গ : পুৰুষ	HYG0342105 ফটো উপলব্ধ



391 নাম : ভগীৰথ ডেকা পিতাৰ নাম: বন্তিৰাম ডেকা ঘৰ নং : ১২৪ক বয়স : 52 লিঙ্গ : পুৰুষ	HYG1710298 ফটো উপলব্ধ	S 392 নাম : অজয় ডেকা পিতাৰ নাম: বন্তিৰাম ডেকা ঘৰ নং : ১২৪ক বয়স : 50 লিঙ্গ : পুৰুষ	HYG1710301 ফটো উপলব্ধ	393 নাম : উষা ডেকামহন্ত স্বামীৰ নাম: জগদীশ মহন্ত ঘৰ নং : ১২৪ক বয়স : 48 লিঙ্গ : মহিলা	HYG1710323 ফটো উপলব্ধ
394 নাম : জিতমনি ডেকা পিতাৰ নাম: বন্তিৰাম ডেকা ঘৰ নং : ১২৪ক বয়স : 42 লিঙ্গ : পুৰুষ	HYG1710312 ফটো উপলব্ধ	395 নাম : শৈলেন দাস পিতাৰ নাম: অৰন্য দাস ঘৰ নং : ১২৫ বয়স : 73 লিঙ্গ : পুৰুষ	HYG1710334 ফটো উপলব্ধ	E 396 নাম : ইলা দাস স্বামীৰ নাম: শৈলেন দাস ঘৰ নং : ১২৫ বয়স : 63 লিঙ্গ : মহিলা	HYG1710345 ফটো উপলব্ধ
# 397 নাম : পৰমিতা বৰুৱা স্বামীৰ নাম: ধৰ্মেন্দ্ৰ বৰুৱা ঘৰ নং : 174 বয়স : 44 লিঙ্গ : মহিলা	HYG0299362 ফটো উপলব্ধ	# 398 নাম : মনোজ মজুমদাৰ পিতাৰ নাম: মানিক মজুমদাৰ ঘৰ নং : ১২৬ বয়স : 46 লিঙ্গ : পুৰুষ	HYG1710356 ফটো উপলব্ধ	399 নাম : তনজ মজুমদাৰ পিতাৰ নাম: মানিক মজুমদাৰ ঘৰ নং : ১২৬ বয়স : 44 লিঙ্গ : পুৰুষ	HYG1710367 ফটো উপলব্ধ
400 নাম : টুশি মজুমদাৰ স্বামীৰ নাম: তনজ মজুমদাৰ ঘৰ নং : 126 বয়স : 37 লিঙ্গ : মহিলা	HYG0489310 ফটো উপলব্ধ	401 নাম : শিল্পী ঘোষ পিতাৰ নাম: প্ৰাণ গোপাল ঘোষ ঘৰ নং : ১২৬ বয়স : 25 লিঙ্গ : মহিলা	HYG0346833 ফটো উপলব্ধ	402 নাম : পামী ঘোষ পিতাৰ নাম: পানগোপাল ঘোষ ঘৰ নং : 126 বয়স : 22 লিঙ্গ : মহিলা	HYG1547819 ফটো উপলব্ধ
403 নাম : মিঠন চক্ৰবৰ্তী পিতাৰ নাম: পৰিতোষ চক্ৰবৰ্তী ঘৰ নং : ১২৬ ক বয়স : 37 লিঙ্গ : পুৰুষ	HYG0023218 ফটো উপলব্ধ	404 নাম : সুভম চেত্ৰী পিতাৰ নাম: চন্দ্ৰ বাহাদুৰ চেত্ৰী থাপা ঘৰ নং : 126 ক বয়স : 29 লিঙ্গ : পুৰুষ	HYG0158147 ফটো উপলব্ধ	405 নাম : উমীলা চক্ৰবৰ্তী স্বামীৰ নাম: পৰিতোষ চক্ৰবৰ্তী ঘৰ নং : ১২৬ক বয়স : 63 লিঙ্গ : মহিলা	HYG1710403 ফটো উপলব্ধ
406 নাম : প্ৰাণগোপাল ঘোষ পিতাৰ নাম: মনোৰঞ্জন ঘোষ ঘৰ নং : ১২৬খ বয়স : 63 লিঙ্গ : পুৰুষ	HYG1710414 ফটো উপলব্ধ	407 নাম : শীলা ঘোষ স্বামীৰ নাম: প্ৰাণগোপাল ঘোষ ঘৰ নং : ১২৬খ বয়স : 46 লিঙ্গ : মহিলা	HYG1710425 ফটো উপলব্ধ	408 নাম : ধীৰেন দেবনাথ পিতাৰ নাম: নাৰায়ন দেবনাথ ঘৰ নং : ১২৭ বয়স : 63 লিঙ্গ : পুৰুষ	HYG1710436 ফটো উপলব্ধ
409 নাম : ভাৰতী দেবনাথ স্বামীৰ নাম: ধীৰেন দেবনাথ ঘৰ নং : ১২৭ বয়স : 51 লিঙ্গ : মহিলা	HYG1710447 ফটো উপলব্ধ	# 410 নাম : সুজিত ভৌমিক পিতাৰ নাম: নিৰঞ্জন ভৌমিক ঘৰ নং : ১২৭ বয়স : 49 লিঙ্গ : পুৰুষ	HYG1710469 ফটো উপলব্ধ	411 নাম : পিথিক ভৌমিক স্বামীৰ নাম: সুজিত ভৌমিক ঘৰ নং : ১২৭ বয়স : 45 লিঙ্গ : মহিলা	HYG1710470 ফটো উপলব্ধ
412 নাম : সুভম দেবনাথ পিতাৰ নাম: ধীৰেন দেবনাথ ঘৰ নং : ১২৭ বয়স : 27 লিঙ্গ : পুৰুষ	HYG0265249 ফটো উপলব্ধ	# 413 নাম : প্ৰোটিক ভৌমিক পিতাৰ নাম: সুজিত ভৌমিক ঘৰ নং : 127 বয়স : 19 লিঙ্গ : পুৰুষ	OYP0103390 ফটো উপলব্ধ	414 নাম : উষা দাস স্বামীৰ নাম: ধীৰেন দাস ঘৰ নং : ১২৮ বয়স : 58 লিঙ্গ : মহিলা	HYG1710492 ফটো উপলব্ধ
415 নাম : বিকি দাস পিতাৰ নাম: ধীৰেন দাস ঘৰ নং : ১২৮ বয়স : 36 লিঙ্গ : পুৰুষ	HYG1710505 ফটো উপলব্ধ	416 নাম : প্ৰসেনজিত দাস পিতাৰ নাম: ধীৰেন দাস ঘৰ নং : ১২৮ বয়স : 33 লিঙ্গ : পুৰুষ	HYG1710516 ফটো উপলব্ধ	417 নাম : বিউটি দাস পিতাৰ নাম: লোকনাথ দাস ঘৰ নং : 128 বয়স : 26 লিঙ্গ : মহিলা	BYH0133306 ফটো উপলব্ধ
418 নাম : ইমৰান আলি পিতাৰ নাম: আকাশ আলি ঘৰ নং : ১২৯ বয়স : 31 লিঙ্গ : পুৰুষ	HYG0023846 ফটো উপলব্ধ	419 নাম : ছাহেৰা বেগম স্বামীৰ নাম: ইমৰাণ আলি ঘৰ নং : ১২৯ বয়স : 29 লিঙ্গ : মহিলা	HYG0023887 ফটো উপলব্ধ	420 নাম : ৰাজু সাহা পিতাৰ নাম: সুধীৰ সাহা ঘৰ নং : ১৩০ বয়স : 41 লিঙ্গ : পুৰুষ	HYG1710561 ফটো উপলব্ধ



421 নাম : পিংকি সাহা স্বামীৰ নাম: ৰাজু সাহা ঘৰ নং : ১৩০ বয়স : 41 লিঙ্গ : মহিলা	HYG0026088 ফটো উপলব্ধ	422 নাম : বিজয় লালা পিতাৰ নাম: চাণু লালা ঘৰ নং : ১৩০ বয়স : 32 লিঙ্গ : পুৰুষ	HYG0014386 ফটো উপলব্ধ	423 নাম : শিপ্রা সাহা স্বামীৰ নাম: চিৰঞ্জিৎ সাহা ঘৰ নং : 130 বয়স : 27 লিঙ্গ : মহিলা	HYG1292499 ফটো উপলব্ধ
424 নাম : কণক চক্ৰবৰ্তী স্বামীৰ নাম: গৌৰাঙ্গ চক্ৰবৰ্তী ঘৰ নং : ১৩১ বয়স : 73 লিঙ্গ : মহিলা	HYG1710594 ফটো উপলব্ধ	425 নাম : অমৰ চক্ৰবৰ্তী পিতাৰ নাম: গৌৰাঙ্গ চক্ৰবৰ্তী ঘৰ নং : ১৩১ বয়স : 50 লিঙ্গ : পুৰুষ	HYG1710629 ফটো উপলব্ধ	426 নাম : শিবানী চক্ৰবৰ্তী স্বামীৰ নাম: ৰতন চক্ৰবৰ্তী ঘৰ নং : ১৩১ বয়স : 48 লিঙ্গ : মহিলা	HYG1710618 ফটো উপলব্ধ
427 নাম : অঞ্জনা চক্ৰবৰ্তী স্বামীৰ নাম: অমৰ চক্ৰবৰ্তী ঘৰ নং : ১৩১ বয়স : 46 লিঙ্গ : মহিলা	HYG1710630 ফটো উপলব্ধ	428 নাম : মদন চক্ৰবৰ্তী পিতাৰ নাম: গৌৰাঙ্গ চক্ৰবৰ্তী ঘৰ নং : ১৩১ বয়স : 46 লিঙ্গ : পুৰুষ	HYG1710641 ফটো উপলব্ধ	429 নাম : পুষ্পা চক্ৰবৰ্তী স্বামীৰ নাম: মদন চক্ৰবৰ্তী ঘৰ নং : ১৩১ বয়স : 43 লিঙ্গ : মহিলা	HYG1710652 ফটো উপলব্ধ
430 নাম : সোমা দত্ত স্বামীৰ নাম: ভিকি দত্ত ঘৰ নং : 131 বয়স : 39 লিঙ্গ : মহিলা	HYG0472308 ফটো উপলব্ধ	431 নাম : ৰুমি দত্ত পিতাৰ নাম: কাঞ্চন দত্ত ঘৰ নং : ১৩১ বয়স : 31 লিঙ্গ : মহিলা	HYG0342261 ফটো উপলব্ধ	432 নাম : সঞ্জয় দত্ত পিতাৰ নাম: কাঞ্চন দত্ত ঘৰ নং : ১৩১ বয়স : 30 লিঙ্গ : পুৰুষ	HYG0341024 ফটো উপলব্ধ
433 নাম : আলকা চক্ৰবৰ্তী পিতাৰ নাম: অমৰ চক্ৰবৰ্তী ঘৰ নং : ১৩১ বয়স : 29 লিঙ্গ : মহিলা	HYG0268367 ফটো উপলব্ধ	434 নাম : আকাশ চক্ৰবৰ্তী পিতাৰ নাম: অমৰ চক্ৰবৰ্তী ঘৰ নং : 131 বয়স : 25 লিঙ্গ : পুৰুষ	HYG1269513 ফটো উপলব্ধ	435 নাম : কাঞ্চন দত্ত পিতাৰ নাম: তৰনী দত্ত ঘৰ নং : ১৩১ক বয়স : 70 লিঙ্গ : পুৰুষ	HYG1710709 ফটো উপলব্ধ
436 নাম : ৰতা দত্ত স্বামীৰ নাম: কাঞ্চন দত্ত ঘৰ নং : ১৩১ক বয়স : 57 লিঙ্গ : মহিলা	HYG1710710 ফটো উপলব্ধ	# 437 নাম : বিকী দত্ত পিতাৰ নাম: কাঞ্চন দত্ত ঘৰ নং : ১৩১ক বয়স : 35 লিঙ্গ : পুৰুষ	HYG1710721 ফটো উপলব্ধ	438 নাম : হৰিহৰ মজুমদাৰ পিতাৰ নাম: হীৰালীল মজুমদাৰ ঘৰ নং : ১৩২ বয়স : 65 লিঙ্গ : পুৰুষ	HYG1710732 ফটো উপলব্ধ
439 নাম : নিভা মজুমদাৰ স্বামীৰ নাম: হৰিহৰ মজুমদাৰ ঘৰ নং : ১৩২ বয়স : 54 লিঙ্গ : মহিলা	HYG1710743 ফটো উপলব্ধ	440 নাম : গোপাল মজুমদাৰ পিতাৰ নাম: হৰিহৰ মজুমদাৰ ঘৰ নং : ১৩২ বয়স : 34 লিঙ্গ : পুৰুষ	HYG1710776 ফটো উপলব্ধ	441 নাম : উষাৰাণী ভৌমিক স্বামীৰ নাম: কৃষ্ণধন ভৌমিক ঘৰ নং : ১৩৩ বয়স : 88 লিঙ্গ : মহিলা	HYG1710801 ফটো উপলব্ধ
442 নাম : মনুলাল ভৌমিক পিতাৰ নাম: কৃষ্ণধন ভৌমিক ঘৰ নং : 133 বয়স : 55 লিঙ্গ : পুৰুষ	HYG0478065 ফটো উপলব্ধ	443 নাম : সন্তু ভৌমিক স্বামীৰ নাম: মনু ভৌমিক ঘৰ নং : ১৩৩ বয়স : 50 লিঙ্গ : মহিলা	HYG1710878 ফটো উপলব্ধ	444 নাম : শিল্পী ভৌমিক পিতাৰ নাম: মনু ভৌমিক ঘৰ নং : ১৩৩ বয়স : 27 লিঙ্গ : মহিলা	HYG0336743 ফটো উপলব্ধ
445 নাম : ৰাকেশ ভৌমিক পিতাৰ নাম: মনুলাল ভৌমিক ঘৰ নং : 133 বয়স : 21 লিঙ্গ : পুৰুষ	HYG2556728 ফটো উপলব্ধ	446 নাম : শ্ৰুতি দাস গুপ্তা পিতাৰ নাম: সিসিৰ দাস গুপ্তা ঘৰ নং : ১৩৩ ক বয়স : 27 লিঙ্গ : মহিলা	HYG0228023 ফটো উপলব্ধ	447 নাম : জয়দীপ দেবনাথ পিতাৰ নাম: নাৰায়ন দেবনাথ ঘৰ নং : 133 খ বয়স : 19 লিঙ্গ : পুৰুষ	OYP0157750 ফটো উপলব্ধ
448 নাম : বাসন্তি দাসগুপ্তা স্বামীৰ নাম: শিবেন্দ্র দাসগুপ্তা ঘৰ নং : ১৩৩ক বয়স : 81 লিঙ্গ : মহিলা	HYG1710890 ফটো উপলব্ধ	449 নাম : শিশিৰ দাসগুপ্তা পিতাৰ নাম: শিবেন্দ্র দাসগুপ্তা ঘৰ নং : ১৩৩ক বয়স : 61 লিঙ্গ : পুৰুষ	HYG1710936 ফটো উপলব্ধ	450 নাম : পূৰ্বী দাসগুপ্তা স্বামীৰ নাম: শিশিৰ দাসগুপ্তা ঘৰ নং : ১৩৩ক বয়স : 58 লিঙ্গ : মহিলা	HYG1710903 ফটো উপলব্ধ



451 নাম : ছায়াবানী দাস স্বামীৰ নাম : বলৰাম দাস ঘৰ নং : ১৩৩গ বয়স : 58 লিঙ্গ : মহিলা	HYG1710992 ফটো উপলব্ধ	452 নাম : নাৰায়ন দেবনাথ পিতাৰ নাম : মৃত ৰজনী দেৱনাথ ঘৰ নং : ১৩৩খ বয়স : 57 লিঙ্গ : পুৰুষ	HYG1710969 ফটো উপলব্ধ	453 নাম : দিবানকৰ দাসগুপ্তা পিতাৰ নাম : শিবেন্দ্র দাসগুপ্তা ঘৰ নং : ১৩৩ঘ বয়স : 53 লিঙ্গ : পুৰুষ	HYG1710914 ফটো উপলব্ধ
454 নাম : ভাৰতী দাসগুপ্তা স্বামীৰ নাম : দিবানকৰ দাসগুপ্তা ঘৰ নং : ১৩৩ঘ বয়স : 47 লিঙ্গ : মহিলা	HYG1710925 ফটো উপলব্ধ	455 নাম : সঞ্জিব দাস পিতাৰ নাম : বলৰাম দাস ঘৰ নং : ১৩৩গ বয়স : 40 লিঙ্গ : পুৰুষ	HYG1711008 ফটো উপলব্ধ	456 নাম : মৃতঞ্জয় দাস পিতাৰ নাম : বলৰাম দাস ঘৰ নং : ১৩৩গ বয়স : 36 লিঙ্গ : পুৰুষ	HYG1711020 ফটো উপলব্ধ
457 নাম : সুপ্ৰীতি দাসগুপ্তা পিতাৰ নাম : শিশিৰ দাসগুপ্তা ঘৰ নং : ১৩৩ক বয়স : 31 লিঙ্গ : মহিলা	HYG0014388 ফটো উপলব্ধ	458 নাম : সুভাষ দেবনাথ পিতাৰ নাম : সুৰেশ দেবনাথ ঘৰ নং : ১৩৪ বয়স : 62 লিঙ্গ : পুৰুষ	HYG1711031 ফটো উপলব্ধ	459 নাম : শ্ৰীবাস দেবনাথ পিতাৰ নাম : সুৰেশ দেবনাথ ঘৰ নং : ১৩৪ বয়স : 60 লিঙ্গ : পুৰুষ	HYG1711053 ফটো উপলব্ধ
460 নাম : শিবানী দেবনাথ স্বামীৰ নাম : সুভাষ দেবনাথ ঘৰ নং : ১৩৪ বয়স : 50 লিঙ্গ : মহিলা	HYG1711042 ফটো উপলব্ধ	S 461 নাম : ৰনজিত দেবনাথ পিতাৰ নাম : সুৰেশ দেবনাথ ঘৰ নং : ১৩৪ বয়স : 48 লিঙ্গ : পুৰুষ	HYG1711097 ফটো উপলব্ধ	462 নাম : সীমা দেবনাথ স্বামীৰ নাম : শ্ৰীৰাম দেবনাথ ঘৰ নং : ১৩৪ বয়স : 45 লিঙ্গ : মহিলা	HYG1711064 ফটো উপলব্ধ
463 নাম : বাসন্তি দেবনাথ স্বামীৰ নাম : অভিনেশ দেবনাথ ঘৰ নং : ১৩৪ বয়স : 44 লিঙ্গ : মহিলা	HYG1711086 ফটো উপলব্ধ	S 464 নাম : নমিতা দেবনাথ স্বামীৰ নাম : ৰঞ্জিত দেবনাথ ঘৰ নং : ১৩৪ বয়স : 38 লিঙ্গ : মহিলা	HYG2456840 ফটো উপলব্ধ	465 নাম : দিপা দেবনাথ পিতাৰ নাম : শ্ৰীবাস দেবনাথ ঘৰ নং : ১৩৪ বয়স : 30 লিঙ্গ : মহিলা	HYG0268987 ফটো উপলব্ধ
466 নাম : পূজা দেবনাথ পিতাৰ নাম : শ্ৰীবাশ দেবনাথ ঘৰ নং : ১৩৪ বয়স : 25 লিঙ্গ : মহিলা	HYG0336602 ফটো উপলব্ধ	467 নাম : প্ৰিয়াকা দেবনাথ পিতাৰ নাম : শ্ৰীবাস দেবনাথ ঘৰ নং : 134ক বয়স : 22 লিঙ্গ : মহিলা	HYG1552033 ফটো উপলব্ধ	468 নাম : নিখিল দেৱনাথ পিতাৰ নাম : হৰিদাস দেবনাথ ঘৰ নং : ১৩৫ বয়স : 66 লিঙ্গ : পুৰুষ	HYG1711122 ফটো উপলব্ধ
469 নাম : দিপিকা দেবনাথ স্বামীৰ নাম : নিখিল দেবনাথ ঘৰ নং : ১৩৫ বয়স : 51 লিঙ্গ : মহিলা	HYG1711100 ফটো উপলব্ধ	470 নাম : পৰিতোষ দেবনাথ পিতাৰ নাম : নিখিল দেবনাথ ঘৰ নং : ১৩৫ বয়স : 33 লিঙ্গ : পুৰুষ	HYG1711111 ফটো উপলব্ধ	471 নাম : বন্ধিম দাস পিতাৰ নাম : বিনোদ বিহাৰী দাস ঘৰ নং : ১৩৬ বয়স : 78 লিঙ্গ : পুৰুষ	HYG1711133 ফটো উপলব্ধ
472 নাম : উত্তম দাস পিতাৰ নাম : বন্ধিম দাস ঘৰ নং : ১৩৬ বয়স : 48 লিঙ্গ : পুৰুষ	HYG1711155 ফটো উপলব্ধ	473 নাম : তৰুন দাস পিতাৰ নাম : বন্ধিম দাস ঘৰ নং : ১৩৬ বয়স : 46 লিঙ্গ : পুৰুষ	HYG1711166 ফটো উপলব্ধ	474 নাম : মনিকা দাস পিতাৰ নাম : উত্তম দাস ঘৰ নং : ১৩৬ বয়স : 34 লিঙ্গ : মহিলা	HYG1711202 ফটো উপলব্ধ
475 নাম : দিপিকা সুব্ৰধৰ দাস স্বামীৰ নাম : তৰুন দাস ঘৰ নং : ১৩৬ বয়স : 33 লিঙ্গ : মহিলা	HYG1711199 ফটো উপলব্ধ	476 নাম : প্ৰাচী দাস পিতাৰ নাম : উত্তম দাস ঘৰ নং : 136 বয়স : 19 লিঙ্গ : মহিলা	OYP0156398 ফটো উপলব্ধ	477 নাম : সুধীৰ সাহা পিতাৰ নাম : বহুন্ত সাহা ঘৰ নং : 137 বয়স : 68 লিঙ্গ : পুৰুষ	HYG1710549 ফটো উপলব্ধ
478 নাম : উমা বানী সাহা স্বামীৰ নাম : সুধীৰ সাহা ঘৰ নং : 137 বয়স : 65 লিঙ্গ : মহিলা	HYG1710550 ফটো উপলব্ধ	479 নাম : পাপৰি পাল স্বামীৰ নাম : অসীম পাল ঘৰ নং : 138 বয়স : 37 লিঙ্গ : মহিলা	HYG0456863 ফটো উপলব্ধ	480 নাম : অসিম পাল পিতাৰ নাম : অনিল চন্দ্ৰ পাল ঘৰ নং : 138 বয়স : 36 লিঙ্গ : পুৰুষ	HYG1711257 ফটো উপলব্ধ



481 নাম : ছায়া বানী পাল স্বামীৰ নাম : সচিন্দ্র পাল ঘৰ নং : ১৩৯ বয়স : 78 লিঙ্গ : মহিলা	HYG1711224 ফটো উপলব্ধ	482 নাম : মৃদুল চন্দ্ৰ পাল পিতাৰ নাম : সচিন্দ্র পাল ঘৰ নং : ১৩৯ বয়স : 54 লিঙ্গ : পুৰুষ	HYG1711268 ফটো উপলব্ধ	483 নাম : বেবি পাল স্বামীৰ নাম : মৃদুল চন্দ্ৰ পাল ঘৰ নং : ১৩৯ বয়স : 44 লিঙ্গ : মহিলা	HYG1711279 ফটো উপলব্ধ
# 484 নাম : অনজ পাল পিতাৰ নাম : অনিল চন্দ্ৰ পাল ঘৰ নং : 169 বয়স : 37 লিঙ্গ : পুৰুষ	HYG1711213 ফটো উপলব্ধ	# 485 নাম : অমিত পাল পিতাৰ নাম : অনিল চন্দ্ৰ পাল ঘৰ নং : 169 বয়স : 29 লিঙ্গ : পুৰুষ	HYG0027466 ফটো উপলব্ধ	486 নাম : মিঠুন পাল পিতাৰ নাম : মৃদুল চন্দ্ৰ পাল ঘৰ নং : ১৩৯ বয়স : 26 লিঙ্গ : পুৰুষ	HYG0451740 ফটো উপলব্ধ
487 নাম : ৰাজীৱ পাল পিতাৰ নাম : মৃদুল চন্দ্ৰ পাল ঘৰ নং : 139 বয়স : 23 লিঙ্গ : পুৰুষ	HYG1483114 ফটো উপলব্ধ	488 নাম : বিধু ভূষণ দাস পিতাৰ নাম : ললিত মোহন দাস ঘৰ নং : ১৪০ বয়স : 60 লিঙ্গ : পুৰুষ	HYG1711280 ফটো উপলব্ধ	489 নাম : ৰিঙ্ক দাস স্বামীৰ নাম : ৰাজ দীপ দাস ঘৰ নং : ১৪০ বয়স : 39 লিঙ্গ : মহিলা	HYG0014389 ফটো উপলব্ধ
490 নাম : ৰাজদীপ দাস পিতাৰ নাম : বিধু ভূষণ দাস ঘৰ নং : ১৪০ বয়স : 34 লিঙ্গ : পুৰুষ	HYG1711304 ফটো উপলব্ধ	491 নাম : চুমকি দেব স্বামীৰ নাম : জয় দেব ঘৰ নং : 140ক বয়স : 33 লিঙ্গ : মহিলা	HYG2520849 ফটো উপলব্ধ	492 নাম : সন্দীপ পাল মাতৃৰ নাম : কল্পনা পাল ঘৰ নং : 140 বয়স : 25 লিঙ্গ : পুৰুষ	HYG0454785 ফটো উপলব্ধ
493 নাম : সজল কান্তী দেব পিতাৰ নাম : সুখময় দেব ঘৰ নং : ১৪০ক বয়স : 65 লিঙ্গ : পুৰুষ	HYG1711315 ফটো উপলব্ধ	494 নাম : সুশ্ৰু দাস দেব স্বামীৰ নাম : সজল কান্তী দাস দেব ঘৰ নং : ১৪০ক বয়স : 57 লিঙ্গ : মহিলা	HYG1711326 ফটো উপলব্ধ	495 নাম : কল্পনা পাল স্বামীৰ নাম : সজল পাল ঘৰ নং : ১৪০খ বয়স : 52 লিঙ্গ : মহিলা	HYG1711371 ফটো উপলব্ধ
496 নাম : বিজয় দেব পিতাৰ নাম : সজল কান্তী দেব ঘৰ নং : ১৪০ক বয়স : 39 লিঙ্গ : পুৰুষ	HYG1711359 ফটো উপলব্ধ	497 নাম : জয় দেব পিতাৰ নাম : সজল কান্তী দেব ঘৰ নং : ১৪০ক বয়স : 35 লিঙ্গ : পুৰুষ	HYG1711348 ফটো উপলব্ধ	498 নাম : দিপা দাস স্বামীৰ নাম : বাবুল ৰিশী ঘৰ নং : ১৪১ বয়স : 43 লিঙ্গ : মহিলা	HYG1711417 ফটো উপলব্ধ
499 নাম : মাখন চন্দ্ৰ দাস পিতাৰ নাম : ললিত মোহন দাস ঘৰ নং : ১৪২ বয়স : 72 লিঙ্গ : পুৰুষ	HYG1711428 ফটো উপলব্ধ	500 নাম : হেনা দাস স্বামীৰ নাম : মাখন চন্দ্ৰ দাস ঘৰ নং : ১৪২ বয়স : 66 লিঙ্গ : মহিলা	HYG1711439 ফটো উপলব্ধ	501 নাম : ননিগোপাল দাস পিতাৰ নাম : কামিনী চন্দ্ৰ দাস ঘৰ নং : ১৪২ বয়স : 65 লিঙ্গ : পুৰুষ	HYG1711462 ফটো উপলব্ধ
502 নাম : শান্তৰূপ দাস পিতাৰ নাম : মাখন চন্দ্ৰ দাস ঘৰ নং : ১৪২ বয়স : 45 লিঙ্গ : পুৰুষ	HYG1711440 ফটো উপলব্ধ	503 নাম : বিশ্বৰূপ দাশ পিতাৰ নাম : মাখন চন্দ্ৰ দাস ঘৰ নং : ১৪২ বয়স : 40 লিঙ্গ : পুৰুষ	HYG1711451 ফটো উপলব্ধ	504 নাম : পিংকু দাশ স্বামীৰ নাম : বিশ্বৰূপ দাশ ঘৰ নং : 142 বয়স : 30 লিঙ্গ : মহিলা	HYG1503325 ফটো উপলব্ধ
505 নাম : অৰ্পিতা কৰ্মকাৰ পিতাৰ নাম : সঞ্জয় কৰ্মকাৰ ঘৰ নং : 142 এ বয়স : 22 লিঙ্গ : মহিলা	HYG2548436 ফটো উপলব্ধ	506 নাম : মমতা কৰ্মকাৰ পিতাৰ নাম : সঞ্জয় কৰ্মকাৰ ঘৰ নং : 142 (এ) বয়স : 24 লিঙ্গ : মহিলা	HYG1577618 ফটো উপলব্ধ	507 নাম : সঞ্জয় কৰ্মকাৰ পিতাৰ নাম : মনোহৰন কৰ্মকাৰ ঘৰ নং : ১৪২ক বয়স : 56 লিঙ্গ : পুৰুষ	HYG1711484 ফটো উপলব্ধ
508 নাম : সুপ্ৰিয়া কৰ্মকাৰ স্বামীৰ নাম : সঞ্জয় কৰ্মকাৰ ঘৰ নং : ১৪২ক বয়স : 48 লিঙ্গ : মহিলা	HYG1711495 ফটো উপলব্ধ	509 নাম : বাসনা ভৌমিক স্বামীৰ নাম : অৰুন ভৌমিক ঘৰ নং : ১৪৩ বয়স : 66 লিঙ্গ : মহিলা	HYG1711519 ফটো উপলব্ধ	510 নাম : ৰেখা ভৌমিক স্বামীৰ নাম : বিপ্লৱ ভৌমিক ঘৰ নং : ১৪৩ বয়স : 43 লিঙ্গ : মহিলা	HYG1711531 ফটো উপলব্ধ



511 নাম : শান্তি ৰানী দাস স্বামীৰ নাম : সুকুমাৰ দাস ঘৰ নং : 188 বয়স : 68 লিঙ্গ : মহিলা	HYG1711553 ফটো উপলব্ধ	512 নাম : বাবুল দাস পিতাৰ নাম : সুকুমাৰ দাস ঘৰ নং : 188 বয়স : 48 লিঙ্গ : পুৰুষ	HYG1711564 ফটো উপলব্ধ	#2 513 নাম : বিপুল দাস পিতাৰ নাম : সুকুমাৰ দাস ঘৰ নং : 144 বয়স : 42 লিঙ্গ : পুৰুষ	HYG1711575 ফটো উপলব্ধ
514 নাম : অহৈল্যা দাস স্বামীৰ নাম : অনুকুল দাস ঘৰ নং : 188 বয়স : 35 লিঙ্গ : মহিলা	HYG0014390 ফটো উপলব্ধ	515 নাম : বনু দাস স্বামীৰ নাম : নান্টু দাস ঘৰ নং : 185 বয়স : 53 লিঙ্গ : মহিলা	HYG1711611 ফটো উপলব্ধ	516 নাম : সিতন দাস মাতৃৰ নাম : বনু দাস ঘৰ নং : 185 বয়স : 40 লিঙ্গ : পুৰুষ	HYG0014391 ফটো উপলব্ধ
517 নাম : ৰবি মজুমদাৰ পিতাৰ নাম : হৰিহৰ মজুমদাৰ ঘৰ নং : 146 বয়স : 37 লিঙ্গ : পুৰুষ	HYG1710754 ফটো উপলব্ধ	518 নাম : প্ৰিয়বালা মজুমদাৰ স্বামীৰ নাম : ৰবি মজুমদাৰ ঘৰ নং : 146 বয়স : 33 লিঙ্গ : মহিলা	HYG1353457 ফটো উপলব্ধ	519 নাম : ৰত্না দেবনাথ স্বামীৰ নাম : সুনীল দেবনাথ ঘৰ নং : 189 বয়স : 45 লিঙ্গ : মহিলা	HYG1711633 ফটো উপলব্ধ
# 520 নাম : মঙ্গল দেবনাথ পিতাৰ নাম : সুনীল দেবনাথ ঘৰ নং : 189 বয়স : 30 লিঙ্গ : পুৰুষ	HYG0030916 ফটো উপলব্ধ	521 নাম : প্ৰদীপ দাস পিতাৰ নাম : গংগেস দাস ঘৰ নং : 188 বয়স : 48 লিঙ্গ : পুৰুষ	HYG1711746 ফটো উপলব্ধ	522 নাম : গীতা দাস স্বামীৰ নাম : প্ৰদীপ দাস ঘৰ নং : 188 বয়স : 41 লিঙ্গ : মহিলা	HYG0227801 ফটো উপলব্ধ
523 নাম : নিৰ্মল দাস পিতাৰ নাম : নিতাই দাস ঘৰ নং : 188 বয়স : 28 লিঙ্গ : পুৰুষ	HYG0031229 ফটো উপলব্ধ	# 524 নাম : নিবেদিতা দাস পিতাৰ নাম : নিতাই দাস ঘৰ নং : 188 বয়স : 28 লিঙ্গ : মহিলা	HYG0163808 ফটো উপলব্ধ	525 নাম : ৰাজদীপ দাস পিতাৰ নাম : উত্তম দাস ঘৰ নং : 148 বয়স : 24 লিঙ্গ : পুৰুষ	HYG1479773 ফটো উপলব্ধ
526 নাম : অৰ্পনা ৰায় স্বামীৰ নাম : গৌৰাঙ্গ ৰায় ঘৰ নং : 185 বয়স : 66 লিঙ্গ : মহিলা	HYG1711757 ফটো উপলব্ধ	527 নাম : গোপী ৰায় পিতাৰ নাম : গৌৰাঙ্গ ৰায় ঘৰ নং : 185 বয়স : 52 লিঙ্গ : পুৰুষ	HYG1711768 ফটো উপলব্ধ	528 নাম : প্ৰলয় দাস পিতাৰ নাম : হৰেন্দ্ৰ দাস ঘৰ নং : 149 বয়স : 48 লিঙ্গ : পুৰুষ	HYG1202100 ফটো উপলব্ধ
529 নাম : সুব্ৰত ৰায় পিতাৰ নাম : গৌৰাঙ্গ ৰায় ঘৰ নং : 185 বয়স : 41 লিঙ্গ : পুৰুষ	HYG1711780 ফটো উপলব্ধ	530 নাম : মুন্নি ৰায় স্বামীৰ নাম : গোপেন্দ্ৰ ৰায় ঘৰ নং : 185 বয়স : 40 লিঙ্গ : মহিলা	HYG0014393 ফটো উপলব্ধ	531 নাম : কুমা ৰায় স্বামীৰ নাম : গুপী ৰায় ঘৰ নং : 149 বয়স : 34 লিঙ্গ : মহিলা	HYG0463745 ফটো উপলব্ধ
532 নাম : ৰুবী ৰায় স্বামীৰ নাম : চ্ৰবাতা ৰায় ঘৰ নং : 149 বয়স : 38 লিঙ্গ : মহিলা	HYG0381475 ফটো উপলব্ধ	533 নাম : গুপেন্দ্ৰ ৰায় পিতাৰ নাম : গৌৰাঙ্গ ৰায় ঘৰ নং : 149 বয়স : 45 লিঙ্গ : পুৰুষ	HYG1711779 ফটো উপলব্ধ	534 নাম : আব্দুল আলি পিতাৰ নাম : অবেসাৰ আলী ঘৰ নং : 150 বয়স : 53 লিঙ্গ : পুৰুষ	HYG1711826 ফটো উপলব্ধ
535 নাম : ৰেমিনা বেগম স্বামীৰ নাম : আসাদুল আলী ঘৰ নং : 150 বয়স : 25 লিঙ্গ : মহিলা	HYG0543819 ফটো উপলব্ধ	536 নাম : মফি দুল আলি পিতাৰ নাম : আব্দুল আলি ঘৰ নং : 150 বয়স : 24 লিঙ্গ : পুৰুষ	HYG0538231 ফটো উপলব্ধ	# 537 নাম : থানেশ্বৰ কোঁৱৰ পিতাৰ নাম : বাপীৰাম ঘৰ নং : 151 বয়স : 62 লিঙ্গ : পুৰুষ	HYG0014394 ফটো উপলব্ধ
538 নাম : জ্যোতি বৰুৱা স্বামীৰ নাম : থানেশ্বৰ ঘৰ নং : 151 বয়স : 61 লিঙ্গ : মহিলা	HYG0014395 ফটো উপলব্ধ	539 নাম : প্ৰিয়ংকা কোঁৱৰ পিতাৰ নাম : থানেশ্বৰ ঘৰ নং : 151 বয়স : 36 লিঙ্গ : পুৰুষ	HYG0014396 ফটো উপলব্ধ	540 নাম : নীলপদ্ম কোঁৱৰ পিতাৰ নাম : থানেশ্বৰ ঘৰ নং : 151 বয়স : 35 লিঙ্গ : পুৰুষ	HYG1717744 ফটো উপলব্ধ



541 নাম : জয়ন্তি দেবী স্বামীৰ নাম : সুদৰ্শন সাহ ঘৰ নং : 152 বয়স : 52 লিঙ্গ : মহিলা	HYG1711848 ফটো উপলব্ধ	# 542 নাম : ধৰ্মেন্দ্ৰ সিং পিতাৰ নাম : বিক্রম সিংহ ঘৰ নং : 153 বয়স : 49 লিঙ্গ : পুৰুষ	HYG1711917 ফটো উপলব্ধ	543 নাম : পুনম দেবী সিং স্বামীৰ নাম : ধৰ্মেন্দ্ৰ সিংহ ঘৰ নং : 153 বয়স : 44 লিঙ্গ : মহিলা	HYG1711928 ফটো উপলব্ধ
# 544 নাম : পবিত্ৰ কু সিং পিতাৰ নাম : ধৰ্মেন্দ্ৰ সিং ঘৰ নং : 153 বয়স : 29 লিঙ্গ : মহিলা	HYG0228221 ফটো উপলব্ধ	545 নাম : ভবতোষ ভৌমিক পিতাৰ নাম : নগেন্দ্ৰ ভৌমিক ঘৰ নং : 153 বয়স : 73 লিঙ্গ : মহিলা	HYG1711939 ফটো উপলব্ধ	# 546 নাম : অৰ্চনা ভৌমিক স্বামীৰ নাম : ভবতোষ ভৌমিক ঘৰ নং : 153 বয়স : 61 লিঙ্গ : মহিলা	HYG1711940 ফটো উপলব্ধ
547 নাম : সঞ্জয় ভৌমিক পিতাৰ নাম : ভবতোষ ভৌমিক ঘৰ নং : 153 বয়স : 42 লিঙ্গ : পুৰুষ	HYG1711962 ফটো উপলব্ধ	548 নাম : প্ৰলয় ভৌমিক পিতাৰ নাম : ভবতোষ ভৌমিক ঘৰ নং : 153 বয়স : 39 লিঙ্গ : পুৰুষ	HYG1711973 ফটো উপলব্ধ	549 নাম : গৌৰী পাল স্বামীৰ নাম : হৰেকৃষ্ণ পাল ঘৰ নং : 158 বয়স : 70 লিঙ্গ : মহিলা	HYG1712045 ফটো উপলব্ধ
550 নাম : দিলিপ পাল পিতাৰ নাম : প্ৰফুল্ল পাল ঘৰ নং : 158 বয়স : 58 লিঙ্গ : পুৰুষ	HYG1712103 ফটো উপলব্ধ	551 নাম : শিবানী পাল স্বামীৰ নাম : দিলিপ পাল ঘৰ নং : 158 বয়স : 53 লিঙ্গ : মহিলা	HYG1712114 ফটো উপলব্ধ	552 নাম : সীমা পাল স্বামীৰ নাম : শ্যামল পাল ঘৰ নং : 158 বয়স : 51 লিঙ্গ : মহিলা	HYG1712158 ফটো উপলব্ধ
553 নাম : শ্যামল পাল পিতাৰ নাম : প্ৰফুল্ল পাল ঘৰ নং : 158 বয়স : 48 লিঙ্গ : পুৰুষ	HYG1712147 ফটো উপলব্ধ	554 নাম : প্ৰসেনজিত পাল পিতাৰ নাম : হৰেকৃষ্ণ পাল ঘৰ নং : 158 বয়স : 44 লিঙ্গ : পুৰুষ	HYG1712056 ফটো উপলব্ধ	555 নাম : সূতপা পাল পিতাৰ নাম : হৰেকৃষ্ণ পাল ঘৰ নং : 158 বয়স : 42 লিঙ্গ : মহিলা	HYG1712067 ফটো উপলব্ধ
556 নাম : সূজাতা পাল পিতাৰ নাম : হৰেকৃষ্ণ পাল ঘৰ নং : 158 বয়স : 40 লিঙ্গ : মহিলা	HYG1712078 ফটো উপলব্ধ	557 নাম : চম্পা পাল পিতাৰ নাম : হৰেকৃষ্ণ পাল ঘৰ নং : 158 বয়স : 38 লিঙ্গ : মহিলা	HYG1712089 ফটো উপলব্ধ	558 নাম : ৰাজ পাল পিতাৰ নাম : দিলিপ পাল ঘৰ নং : 158 বয়স : 28 লিঙ্গ : পুৰুষ	HYG0551077 ফটো উপলব্ধ
559 নাম : সুখবিন্দু কুমাৰ সিং পিতাৰ নাম : চৰ্মেন্দ্ৰ সিং ঘৰ নং : 158 বয়স : 27 লিঙ্গ : পুৰুষ	HYG0228262 ফটো উপলব্ধ	560 নাম : চিৰাগ পাল পিতাৰ নাম : শ্যামল পাল ঘৰ নং : 154 বয়স : 24 লিঙ্গ : পুৰুষ	HYG1119825 ফটো উপলব্ধ	561 নাম : অংশু পল পিতাৰ নাম : শ্যামল পল ঘৰ নং : 154 বয়স : 23 লিঙ্গ : পুৰুষ	HYG1216597 ফটো উপলব্ধ
562 নাম : সুমিত পাল মাতৃৰ নাম : পদ্মা পল ঘৰ নং : 154 বয়স : 22 লিঙ্গ : পুৰুষ	HYG1550987 ফটো উপলব্ধ	563 নাম : প্ৰবিৰ পাল পিতাৰ নাম : প্ৰফুল্ল পাল ঘৰ নং : 154 বয়স : 56 লিঙ্গ : পুৰুষ	HYG1712125 ফটো উপলব্ধ	564 নাম : পদ্মা পাল স্বামীৰ নাম : প্ৰবিৰ পাল ঘৰ নং : 154 বয়স : 48 লিঙ্গ : মহিলা	HYG1712136 ফটো উপলব্ধ
565 নাম : পাৰ্থ পাল পিতাৰ নাম : প্ৰবীৰ পাল ঘৰ নং : 154 বয়স : 34 লিঙ্গ : পুৰুষ	HYG1707206 ফটো উপলব্ধ	566 নাম : অমিত পাল পিতাৰ নাম : প্ৰবীৰ পাল ঘৰ নং : 154 বয়স : 32 লিঙ্গ : পুৰুষ	HYG1707193 ফটো উপলব্ধ	567 নাম : অভি পাল পিতাৰ নাম : প্ৰবিৰ পাল ঘৰ নং : 154 বয়স : 32 লিঙ্গ : পুৰুষ	HYG2494293 ফটো উপলব্ধ
568 নাম : সুশান্ত পাল পিতাৰ নাম : সুসিল পাল ঘৰ নং : 154 বয়স : 41 লিঙ্গ : পুৰুষ	HYG1712090 ফটো উপলব্ধ	569 নাম : অঞ্জনা ঘোষ পাল স্বামীৰ নাম : সুশান্ত পাল ঘৰ নং : 154 বয়স : 34 লিঙ্গ : মহিলা	HYG2456715 ফটো উপলব্ধ	# 570 নাম : স্বপন পাল পিতাৰ নাম : পৰেন্দ্ৰ পাল ঘৰ নং : 155 বয়স : 58 লিঙ্গ : পুৰুষ	HYG1711995 ফটো উপলব্ধ



571 নাম : পঞ্চমি পাল স্বামীৰ নাম: স্বপন পাল ঘৰ নং : 155 বয়স : 48 লিঙ্গ : মহিলা	HYG1712001 ফটো উপলব্ধ	572 নাম : সঞ্জয় পাল পিতাৰ নাম: স্বপন পাল ঘৰ নং : 155 বয়স : 27 লিঙ্গ : পুৰুষ	HYG0593715 ফটো উপলব্ধ	573 নাম : প্ৰবীৰ পাল পিতাৰ নাম: পৰেন্দ্ৰ পাল ঘৰ নং : 156 বয়স : 53 লিঙ্গ : পুৰুষ	HYG1712012 ফটো উপলব্ধ
574 নাম : অৰ্চনা দত্ত পাল স্বামীৰ নাম: প্ৰবীৰ পাল ঘৰ নং : 156 বয়স : 50 লিঙ্গ : মহিলা	HYG1712023 ফটো উপলব্ধ	575 নাম : মতিৰাণী চৌহান স্বামীৰ নাম: যমুনা চৌহান ঘৰ নং : 158 বয়স : 63 লিঙ্গ : মহিলা	HYG1712181 ফটো উপলব্ধ	576 নাম : হৰেৰাম চৌহান পিতাৰ নাম: যমুনা চৌহান ঘৰ নং : 158 বয়স : 38 লিঙ্গ : পুৰুষ	HYG1712238 ফটো উপলব্ধ
577 নাম : হৰে কৃষ্ণা চৌহান পিতাৰ নাম: যমুনা চৌহান ঘৰ নং : 158 বয়স : 37 লিঙ্গ : পুৰুষ	HYG1712249 ফটো উপলব্ধ	578 নাম : আশা চৌহান স্বামীৰ নাম: হৰে কৃষ্ণা চৌহান ঘৰ নং : 158 বয়স : 32 লিঙ্গ : মহিলা	HYG1213941 ফটো উপলব্ধ	579 নাম : ৰাজেন্দ্ৰ কুমাৰ চৌহান পিতাৰ নাম: মুক্তি নাথ চৌহান ঘৰ নং : 158 বয়স : 25 লিঙ্গ : পুৰুষ	HYG1213958 ফটো উপলব্ধ
580 নাম : সীতাৰাম চৌহান পিতাৰ নাম: যমুনা চৌহান ঘৰ নং : 158ক বয়স : 42 লিঙ্গ : পুৰুষ	HYG1712216 ফটো উপলব্ধ	# 581 নাম : সাৰদা চৌহান স্বামীৰ নাম: সীতাৰাম চৌহান ঘৰ নং : 158ক বয়স : 38 লিঙ্গ : মহিলা	HYG1712227 ফটো উপলব্ধ	582 নাম : অজয় চৌহান পিতাৰ নাম: সীতাৰাম চৌহান ঘৰ নং : 158 ক বয়স : 20 লিঙ্গ : পুৰুষ	OYP0010637 ফটো উপলব্ধ
583 নাম : সমৰেন্দ্ৰ দত্ত পিতাৰ নাম: সতীশ চন্দ্ৰ দত্ত ঘৰ নং : 160 বয়স : 63 লিঙ্গ : পুৰুষ	HYG1712250 ফটো উপলব্ধ	584 নাম : মঙ্গলা দত্ত স্বামীৰ নাম: সমৰেন্দ্ৰ দত্ত ঘৰ নং : 160 বয়স : 56 লিঙ্গ : মহিলা	HYG1712261 ফটো উপলব্ধ	585 নাম : ৰাতুল দত্ত পিতাৰ নাম: সমৰেন্দ্ৰ দত্ত ঘৰ নং : 160 বয়স : 36 লিঙ্গ : পুৰুষ	HYG1712283 ফটো উপলব্ধ
#2 586 নাম : সুমিত্ৰা দাশ স্বামীৰ নাম: বিপুল দাশ ঘৰ নং : 144 ক বয়স : 35 লিঙ্গ : মহিলা	HYG1712272 ফটো উপলব্ধ	587 নাম : ৰূপম দত্ত পিতাৰ নাম: সমৰেন্দ্ৰ দত্ত ঘৰ নং : 160 বয়স : 33 লিঙ্গ : পুৰুষ	HYG1712294 ফটো উপলব্ধ	588 নাম : প্ৰিয়ংকা গুণ স্বামীৰ নাম: ৰাতুল দত্ত ঘৰ নং : 160 বয়স : 30 লিঙ্গ : মহিলা	CLY0117069 ফটো উপলব্ধ
589 নাম : প্ৰনব চন্দ্ৰ পিতাৰ নাম: পবিত্ৰ চন্দ্ৰ ঘৰ নং : 161 বয়স : 45 লিঙ্গ : মহিলা	HYG1712307 ফটো উপলব্ধ	E2 590 নাম : ননীগোপাল দেবনাথ পিতাৰ নাম: সুৰেশ দেবনাথ ঘৰ নং : 162 বয়স : 66 লিঙ্গ : পুৰুষ	HYG1712330 ফটো উপলব্ধ	591 নাম : মীৰা দেবনাথ স্বামীৰ নাম: ননীগোপাল দেবনাথ ঘৰ নং : 162 বয়স : 60 লিঙ্গ : মহিলা	HYG1712341 ফটো উপলব্ধ
592 নাম : তনয় দেবনাথ পিতাৰ নাম: ননীগোপাল দেবনাথ ঘৰ নং : 162 বয়স : 31 লিঙ্গ : পুৰুষ	HYG0014397 ফটো উপলব্ধ	593 নাম : পশুপতি ছাহ পিতাৰ নাম: ৰামদাস ছাহ ঘৰ নং : 168 বয়স : 85 লিঙ্গ : পুৰুষ	HYG0014398 ফটো উপলব্ধ	594 নাম : অশোক কুমাৰ ছাহ পিতাৰ নাম: পশুপতি ছাহ ঘৰ নং : 168 বয়স : 50 লিঙ্গ : পুৰুষ	HYG0014400 ফটো উপলব্ধ
595 নাম : সোভা দেবী স্বামীৰ নাম: অশোক কুমাৰ ছাহ ঘৰ নং : 168 বয়স : 48 লিঙ্গ : মহিলা	HYG0014401 ফটো উপলব্ধ	596 নাম : ৰজত কুমাৰ ছাহ পিতাৰ নাম: অশোক কুমাৰ ছাহ ঘৰ নং : 168 বয়স : 30 লিঙ্গ : পুৰুষ	HYG0014402 ফটো উপলব্ধ	597 নাম : সুমিত কুমাৰ সাহ পিতাৰ নাম: অশোক কুমাৰ সাহ ঘৰ নং : 168 বয়স : 27 লিঙ্গ : পুৰুষ	HYG0279158 ফটো উপলব্ধ
598 নাম : ছবি ভৌমিক স্বামীৰ নাম: অজিত ভৌমিক ঘৰ নং : 168 বয়স : 61 লিঙ্গ : মহিলা	HYG1712409 ফটো উপলব্ধ	599 নাম : গৌতম ভৌমিক পিতাৰ নাম: অজিত ভৌমিক ঘৰ নং : 168 বয়স : 41 লিঙ্গ : পুৰুষ	HYG1712410 ফটো উপলব্ধ	600 নাম : ৰুমা ভৌমিক পিতাৰ নাম: অজিত ভৌমিক ঘৰ নং : 168 বয়স : 40 লিঙ্গ : মহিলা	HYG1712421 ফটো উপলব্ধ



601 নাম : মাধবী ভৌমিক স্বামীৰ নাম : গৌতম ভৌমিক ঘৰ নং : 165 বয়স : 25 লিঙ্গ : মহিলা	OYP0011338 ফটো উপলব্ধ	602 নাম : সুমা দাস স্বামীৰ নাম : ৰাণা দাস ঘৰ নং : 165 ক বয়স : 37 লিঙ্গ : মহিলা	HYG2506624 ফটো উপলব্ধ	E 603 নাম : ৰানা দাস পিতাৰ নাম : ৰবি দাস ঘৰ নং : 165 ক বয়স : 36 লিঙ্গ : পুৰুষ	HYG1712454 ফটো উপলব্ধ
604 নাম : দিপালী দাস স্বামীৰ নাম : ৰবি দাস ঘৰ নং : 165 ক বয়স : 74 লিঙ্গ : মহিলা	HYG1712465 ফটো উপলব্ধ	605 নাম : বিজয় দাস পিতাৰ নাম : ৰবি দাস ঘৰ নং : 165 ক বয়স : 32 লিঙ্গ : পুৰুষ	HYG1712443 ফটো উপলব্ধ	606 নাম : ৰবীন্দ্র মজুমদাৰ পিতাৰ নাম : বিনোদ মজুমদাৰ ঘৰ নং : 165 বয়স : 66 লিঙ্গ : পুৰুষ	HYG1712476 ফটো উপলব্ধ
607 নাম : প্ৰতিমা মজুমদাৰ স্বামীৰ নাম : ৰবীন্দ্র মজুমদাৰ ঘৰ নং : 165 বয়স : 61 লিঙ্গ : মহিলা	HYG1712487 ফটো উপলব্ধ	608 নাম : ৰাজু মজুমদাৰ পিতাৰ নাম : ৰবীন্দ্র মজুমদাৰ ঘৰ নং : 165 বয়স : 41 লিঙ্গ : পুৰুষ	HYG1712498 ফটো উপলব্ধ	# 609 নাম : ৰজত মজুমদাৰ পিতাৰ নাম : ৰবীন্দ্র মজুমদাৰ ঘৰ নং : 165 বয়স : 37 লিঙ্গ : পুৰুষ	HYG1712512 ফটো উপলব্ধ
610 নাম : পিংকি মজুমদাৰ স্বামীৰ নাম : ৰাজু মজুমদাৰ ঘৰ নং : 166 বয়স : 34 লিঙ্গ : মহিলা	HYG2106903 ফটো উপলব্ধ	611 নাম : আচমিনা কোম পিতাৰ নাম : আকাশ আলি ঘৰ নং : 169 বয়স : 44 লিঙ্গ : মহিলা	HYG2456919 ফটো উপলব্ধ	612 নাম : সঞ্জীৱ দাস পিতাৰ নাম : স. সতীষ দাস ঘৰ নং : 168 বয়স : 50 লিঙ্গ : পুৰুষ	HYG2457003 ফটো উপলব্ধ
613 নাম : কবিতা দাস পিতাৰ নাম : গিৰিন্দ্র দাস ঘৰ নং : 168 বয়স : 48 লিঙ্গ : মহিলা	HYG1712567 ফটো উপলব্ধ	614 নাম : সুনিতা দাস স্বামীৰ নাম : সঞ্জীৱ দাস ঘৰ নং : 168 বয়স : 40 লিঙ্গ : মহিলা	HYG2457014 ফটো উপলব্ধ	615 নাম : মৌচুমী পাল স্বামীৰ নাম : কৃষ্ণ পাল ঘৰ নং : 168 ক বয়স : 36 লিঙ্গ : মহিলা	HYG0168609 ফটো উপলব্ধ
616 নাম : সন্দীপ পাল পিতাৰ নাম : সুশীল পাল ঘৰ নং : 168 ক বয়স : 21 লিঙ্গ : পুৰুষ	OYP0127977 ফটো উপলব্ধ	617 নাম : সুশীল পাল পিতাৰ নাম : হৰেকৃষ্ণ পাল ঘৰ নং : 168 ক বয়স : 54 লিঙ্গ : পুৰুষ	HYG1712578 ফটো উপলব্ধ	618 নাম : কৃষ্ণ পাল পিতাৰ নাম : বলহৰি পাল ঘৰ নং : 168 ক বয়স : 43 লিঙ্গ : পুৰুষ	HYG1712603 ফটো উপলব্ধ
# 619 নাম : শিল্পী পাল স্বামীৰ নাম : সুসিল পাল ঘৰ নং : 168 ক বয়স : 41 লিঙ্গ : মহিলা	HYG1712589 ফটো উপলব্ধ	620 নাম : ৰেভা পাল স্বামীৰ নাম : অনিল চন্দ্ৰ পাল ঘৰ নং : 169 বয়স : 58 লিঙ্গ : মহিলা	HYG1711246 ফটো উপলব্ধ	621 নাম : ৰান্ট ভৌমিক পিতাৰ নাম : কৃষ্ণধন ভৌমিক ঘৰ নং : 170 বয়স : 59 লিঙ্গ : পুৰুষ	HYG1710834 ফটো উপলব্ধ
622 নাম : অঞ্জু ভৌমিক স্বামীৰ নাম : ৰান্ট ভৌমিক ঘৰ নং : 170 বয়স : 57 লিঙ্গ : মহিলা	HYG1710845 ফটো উপলব্ধ	623 নাম : বাসন্তী ভৌমিক স্বামীৰ নাম : মানিকলাল ভৌমিক ঘৰ নং : 171 বয়স : 59 লিঙ্গ : মহিলা	HYG1710823 ফটো উপলব্ধ	624 নাম : বাপন ভৌমিক পিতাৰ নাম : মানিক ভৌমিক ঘৰ নং : 171 বয়স : 31 লিঙ্গ : পুৰুষ	HYG1718963 ফটো উপলব্ধ
625 নাম : বিকি ভৌমিক পিতাৰ নাম : মানিক লাল ভৌমিক ঘৰ নং : 172 বয়স : 35 লিঙ্গ : পুৰুষ	HYG1710787 ফটো উপলব্ধ	626 নাম : বাপ্পী ভৌমিক পিতাৰ নাম : মানিক লাল ভৌমিক ঘৰ নং : 173 বয়স : 38 লিঙ্গ : পুৰুষ	HYG1710889 ফটো উপলব্ধ	627 নাম : ডলি দেবনাথ পিতাৰ নাম : বাপ্পী ভৌমিক ঘৰ নং : 173 বয়স : 29 লিঙ্গ : মহিলা	LRP0332890 ফটো উপলব্ধ
628 নাম : ধৰ্মেন্দ্ৰ বৰুৱা অন্যান্য: গনৌ বৰুৱা ঘৰ নং : 174 বয়স : 48 লিঙ্গ : পুৰুষ	HYG0297481 ফটো উপলব্ধ	629 নাম : স্নহা বৰুৱা পিতাৰ নাম : ধৰ্মেন্দ্ৰ বৰুৱা ঘৰ নং : 174 বয়স : 21 লিঙ্গ : মহিলা	OYP0005132 ফটো উপলব্ধ	630 নাম : পাৰ্থ দেবনাথ পিতাৰ নাম : সুদন দেবনাথ ঘৰ নং : 175 বয়স : 41 লিঙ্গ : পুৰুষ	HYG1707375 ফটো উপলব্ধ



631 নাম : পূৰ্ণিমা দেৱনাথ স্বামীৰ নাম : পাৰ্থ দেবনাথ ঘৰ নং : 175 বয়স : 37 লিঙ্গ : মহিলা	HYG1707397 ফটো উপলব্ধ	632 নাম : স্বৰূপ দেৱনাথ পিতাৰ নাম : সুনীল দেবনাথ ঘৰ নং : 176 বয়স : 30 লিঙ্গ : পুৰুষ	HYG0014392 ফটো উপলব্ধ	633 নাম : পোম্পী দেবনাথ স্বামীৰ নাম : স্বৰূপ দেবনাথ ঘৰ নং : 176 বয়স : 27 লিঙ্গ : মহিলা	HYG0544015 ফটো উপলব্ধ
634 নাম : শেফালী কৰ্মকাৰ স্বামীৰ নাম : পৰিমল কৰ্মকাৰ ঘৰ নং : 177 বয়স : 64 লিঙ্গ : মহিলা	HYG1819278 ফটো উপলব্ধ	635 নাম : কনিকা কৰ্মকাৰ স্বামীৰ নাম : পংকজ কৰ্মকাৰ ঘৰ নং : 177 বয়স : 40 লিঙ্গ : মহিলা	HYG0298893 ফটো উপলব্ধ	636 নাম : পঙ্কজ কৰ্মকাৰ পিতাৰ নাম : পৰিমল কৰ্মকাৰ ঘৰ নং : 177 বয়স : 40 লিঙ্গ : পুৰুষ	HYG1819289 ফটো উপলব্ধ
637 নাম : দিপঙ্কৰ কৰ্মকাৰ পিতাৰ নাম : পৰিমল কৰ্মকাৰ ঘৰ নং : 177 বয়স : 39 লিঙ্গ : পুৰুষ	HYG1822293 ফটো উপলব্ধ	638 নাম : ৱিমা দেবনাথ মাতৃৰ নাম : ৱতনা দেবনাথ ঘৰ নং : 177 বয়স : 27 লিঙ্গ : মহিলা	HYG0532622 ফটো উপলব্ধ	639 নাম : উত্তম দাস পিতাৰ নাম : গংগেস দাস ঘৰ নং : 178 বয়স : 51 লিঙ্গ : পুৰুষ	HYG1711724 ফটো উপলব্ধ
640 নাম : জয়া দাস স্বামীৰ নাম : উত্তম দাস ঘৰ নং : 178 বয়স : 38 লিঙ্গ : মহিলা	HYG1711735 ফটো উপলব্ধ	641 নাম : জলি দাশ পিতাৰ নাম : উত্তম দাশ ঘৰ নং : 178 বয়স : 28 লিঙ্গ : মহিলা	HYG0588376 ফটো উপলব্ধ	642 নাম : নিতাই দাস পিতাৰ নাম : গংগেস দাস ঘৰ নং : 179 বয়স : 56 লিঙ্গ : পুৰুষ	HYG1711702 ফটো উপলব্ধ
643 নাম : বীনা দাস স্বামীৰ নাম : নিতাই দাস ঘৰ নং : 179 বয়স : 48 লিঙ্গ : মহিলা	HYG1711713 ফটো উপলব্ধ	644 নাম : শম্ভু ৰায় পিতাৰ নাম : গোপাল ৰায় ঘৰ নং : 180 বয়স : 52 লিঙ্গ : পুৰুষ	DTK9140516 ফটো উপলব্ধ	645 নাম : মিঠু ৰায় স্বামীৰ নাম : শম্ভু ৰায় ঘৰ নং : 180 বয়স : 38 লিঙ্গ : মহিলা	HYG1710572 ফটো উপলব্ধ
646 নাম : আসাদুল আলী পিতাৰ নাম : আব্দুল আলী ঘৰ নং : ২৫৫ বয়স : 28 লিঙ্গ : পুৰুষ	HYG0589440 ফটো উপলব্ধ	647 নাম : খসবু কুমাৰী পিতাৰ নাম : শ্যামদেও সিং ঘৰ নং : ২৬৯ বয়স : 27 লিঙ্গ : মহিলা	HYG0588921 ফটো উপলব্ধ	648 নাম : সূচতা পাল মাতৃৰ নাম : কল্পনা পাল ঘৰ নং : 840 বয়স : 27 লিঙ্গ : মহিলা	HYG0454819 ফটো উপলব্ধ
649 নাম : পিয়ুষ সাহা পিতাৰ নাম : প্ৰবীৰ সাহা ঘৰ নং : ধৰমনালা বয়স : 21 লিঙ্গ : পুৰুষ	HYG2536001 ফটো উপলব্ধ	650 নাম : দীপ পাল পিতাৰ নাম : দিলিপ পাল ঘৰ নং : ধৰমনালা ৰামঠাকুৰ কোলো বয়স : 34 লিঙ্গ : পুৰুষ	HYG1704672 ফটো উপলব্ধ	651 নাম : ছাবিকুন নেহাৰ স্বামীৰ নাম : ৰোসিদুল আলী ঘৰ নং : এইচ.নো.150 বয়স : 22 লিঙ্গ : মহিলা	OYP0083915 ফটো উপলব্ধ
652 নাম : সাক্ষী দেবনাথ পিতাৰ নাম : পাৰ্থ দেবনাথ ঘৰ নং : এইচ.নো.175 বয়স : 21 লিঙ্গ : মহিলা	OYP0093872 ফটো উপলব্ধ	653 নাম : সন্ধ্যান ৰায় অন্যান্য : লক্ষ্মন বেঠা ঘৰ নং : হাউস নো.18 ওয়াৰ্ড নো.3 বয়স : 66 লিঙ্গ : পুৰুষ	HYG2531440 ফটো উপলব্ধ	# 654 নাম : প্ৰিয়াঙ্কা দত্ত পাল স্বামীৰ নাম : পৰিতোষ পাল ঘৰ নং : 168 ক বয়স : 30 লিঙ্গ : মহিলা	HYG2525095 ফটো উপলব্ধ
655 নাম : ৰহিত দেবনাথ পিতাৰ নাম : অৰিনাশ দেবনাথ ঘৰ নং : ঘৰ নং ১৩৪ বয়স : 24 লিঙ্গ : পুৰুষ	HYG0476093 ফটো উপলব্ধ	656 নাম : বৰ্ণালী দেবনাথ পিতাৰ নাম : প্ৰদীপ দেবনাথ ঘৰ নং : হাউস নো.177 বয়স : 36 লিঙ্গ : মহিলা	CNS3940963 ফটো উপলব্ধ	657 নাম : সৰলা কুঠাৰপী স্বামীৰ নাম : জিতেন ক্ৰ ঘৰ নং : না/আ বয়স : 47 লিঙ্গ : মহিলা	HYG0014348 ফটো উপলব্ধ
658 নাম : মৌলিকিত সিং মাতৃৰ নাম : হিন্দু কোঁৰ ঘৰ নং : না বয়স : 25 লিঙ্গ : পুৰুষ	OYP0043869 ফটো উপলব্ধ				



659 নাম : নিশা ফংগেচাপী পিতাৰ নাম: মোংগলসিংহ বি ঘৰ নং : 0 বয়স : 37 লিঙ্গ : মহিলা	HYG0541045 ফটো উপলব্ধ	660 নাম : অঞ্জলী তোকিপী স্বামীৰ নাম: সুৰেশ তরংগ ঘৰ নং : 0 বয়স : 26 লিঙ্গ : মহিলা	HYG0541102 ফটো উপলব্ধ	661 নাম : শৰ্মন তেৰন পিতাৰ নাম: বেনসিং তেৰন ঘৰ নং : 0 বয়স : 24 লিঙ্গ : পুৰুষ	HYG0480038 ফটো উপলব্ধ
662 নাম : কাদম তেৰাংপী পিতাৰ নাম: মে ছিং ইংলেং ঘৰ নং : 1 বয়স : 88 লিঙ্গ : মহিলা	HYG1734583 ফটো উপলব্ধ	663 নাম : চন্দ ছিং ইংলেং পিতাৰ নাম: মন ছিং ইংলেং ঘৰ নং : 1 বয়স : 58 লিঙ্গ : পুৰুষ	HYG1734594 ফটো উপলব্ধ	664 নাম : মহেন ইংলেং পিতাৰ নাম: মংগল ইংলেং ঘৰ নং : 1 বয়স : 53 লিঙ্গ : পুৰুষ	HYG1737786 ফটো উপলব্ধ
665 নাম : মংগলছিং ইংলেং পিতাৰ নাম: মনছিং ইংলেং ঘৰ নং : 1 বয়স : 48 লিঙ্গ : পুৰুষ	HYG1737797 ফটো উপলব্ধ	666 নাম : চলিতা বেপী স্বামীৰ নাম: চন্দ ছিং ইংলেং ঘৰ নং : 1 বয়স : 47 লিঙ্গ : মহিলা	HYG1737764 ফটো উপলব্ধ	667 নাম : বজনী তেৰনপী স্বামীৰ নাম: লংছিং তিমুং ঘৰ নং : 01 বয়স : 41 লিঙ্গ : মহিলা	OYP0041962 ফটো উপলব্ধ
668 নাম : বিনা ইংলেংপী পিতাৰ নাম: মন ছিং ইংলেং ঘৰ নং : 1 বয়স : 37 লিঙ্গ : মহিলা	HYG0621318 ফটো উপলব্ধ	669 নাম : বিউতি ইংলেংপী পিতাৰ নাম: চন্দ ইংলেং ঘৰ নং : 1 বয়স : 36 লিঙ্গ : মহিলা	HYG1737775 ফটো উপলব্ধ	670 নাম : মেনছিং বংফাৰ পিতাৰ নাম: বাৰিলং বংফাৰ ঘৰ নং : 1 বয়স : 35 লিঙ্গ : পুৰুষ	HYG0245019 ফটো উপলব্ধ
671 নাম : বাছাপী ইংলেংপী স্বামীৰ নাম: মেনছিং বংফাৰ ঘৰ নং : 1 বয়স : 34 লিঙ্গ : মহিলা	HYG0245217 ফটো উপলব্ধ	672 নাম : কুংৰি বংফাৰপী স্বামীৰ নাম: মঙ্গলছিং ইংলেং ঘৰ নং : 1 বয়স : 34 লিঙ্গ : মহিলা	HYG0328260 ফটো উপলব্ধ	673 নাম : ছালমি বংপিপী পিতাৰ নাম: গানবুৰা বংপি ঘৰ নং : 1 বয়স : 28 লিঙ্গ : মহিলা	HYG0624379 ফটো উপলব্ধ
674 নাম : কবিন ইংলেং পিতাৰ নাম: চন্দ্রাছিং ইংলেং ঘৰ নং : 1 বয়স : 26 লিঙ্গ : পুৰুষ	HYG0337154 ফটো উপলব্ধ	675 নাম : প্ৰবিন ইংলেং পিতাৰ নাম: চন্দ্রাছিং ইংলেং ঘৰ নং : 1 বয়স : 25 লিঙ্গ : পুৰুষ	HYG0334722 ফটো উপলব্ধ	676 নাম : চুমি বোন্সফপী বোন্সফপী স্বামীৰ নাম: মংগল সিং এন্স্লেং ঘৰ নং : 1 বয়স : 23 লিঙ্গ : মহিলা	HYG1328996 ফটো উপলব্ধ
677 নাম : ধোৰওমসিংগ তেৰাং পিতাৰ নাম: ছাৰাছিং তেৰাং ঘৰ নং : 01 বয়স : 22 লিঙ্গ : পুৰুষ	HYG2537223 ফটো উপলব্ধ	678 নাম : লংকি বে পিতাৰ নাম: হেও বে ঘৰ নং : 2 বয়স : 68 লিঙ্গ : পুৰুষ	HYG1737811 ফটো উপলব্ধ	679 নাম : কাৰে টেৰণপী স্বামীৰ নাম: লংকি বে ঘৰ নং : 2 বয়স : 61 লিঙ্গ : মহিলা	HYG1737822 ফটো উপলব্ধ
680 নাম : লখন বে পিতাৰ নাম: কেৰ ছিং বে ঘৰ নং : 2 বয়স : 50 লিঙ্গ : পুৰুষ	HYG0446559 ফটো উপলব্ধ	681 নাম : জেনছিং বে পিতাৰ নাম: হেট বে ঘৰ নং : 2 বয়স : 46 লিঙ্গ : পুৰুষ	HYG1737866 ফটো উপলব্ধ	682 নাম : আৰতি টেৰনপী স্বামীৰ নাম: লখন বে ঘৰ নং : 2 বয়স : 45 লিঙ্গ : মহিলা	HYG0446567 ফটো উপলব্ধ
683 নাম : চত্ৰাছিং বে পিতাৰ নাম: লংকি বে ঘৰ নং : 2 বয়স : 41 লিঙ্গ : মহিলা	HYG1737833 ফটো উপলব্ধ	684 নাম : লিনা বেপী পিতাৰ নাম: লংকি বে ঘৰ নং : 2 বয়স : 39 লিঙ্গ : মহিলা	HYG1737844 ফটো উপলব্ধ	685 নাম : মালিন ইংত্ৰিপী স্বামীৰ নাম: চত্ৰা ছিং বে ঘৰ নং : 2 বয়স : 34 লিঙ্গ : মহিলা	HYG0289587 ফটো উপলব্ধ
686 নাম : ৰোজ তিমুংপী স্বামীৰ নাম: জেনছিং বে ঘৰ নং : 2 বয়স : 32 লিঙ্গ : মহিলা	HYG1737877 ফটো উপলব্ধ	687 নাম : পাহাৰ ছিং বে পিতাৰ নাম: জেনছিং বে ঘৰ নং : 2 বয়স : 29 লিঙ্গ : পুৰুষ	HYG0050906 ফটো উপলব্ধ	688 নাম : দুৰ্মিকা হাঞ্চেপী স্বামীৰ নাম: চেছং বে ঘৰ নং : 2 বয়স : 28 লিঙ্গ : মহিলা	HYG0446443 ফটো উপলব্ধ



689 নাম : চেছং বে পিতাৰ নাম: লখন বে ঘৰ নং : 2 বয়স : 27 লিঙ্গ : পুৰুষ	HYG0446450 ফটো উপলব্ধ	690 নাম : অৰ্চনা তিমুংপী স্বামীৰ নাম: হুম্বাৰি তেৰাং ঘৰ নং : 2 বয়স : 26 লিঙ্গ : মহিলা	HYG0447342 ফটো উপলব্ধ	691 নাম : বুপমিলী বেপী পিতাৰ নাম: জেনাছিং বে ঘৰ নং : 2 বয়স : 25 লিঙ্গ : পুৰুষ	HYG0298950 ফটো উপলব্ধ
692 নাম : ছেৰদিছন বেপী পিতাৰ নাম: লখন বে ঘৰ নং : 2 বয়স : 25 লিঙ্গ : মহিলা	HYG0446534 ফটো উপলব্ধ	693 নাম : চাৰ ইম বে পিতাৰ নাম: কলম ছিং বে ঘৰ নং : 2 বয়স : 23 লিঙ্গ : পুৰুষ	HYG1253251 ফটো উপলব্ধ	694 নাম : মলিন তেৰনুপী স্বামীৰ নাম: অংগেটাংশ বে ঘৰ নং : 2 বয়স : 23 লিঙ্গ : মহিলা	OYP0119826 ফটো উপলব্ধ
695 নাম : অংগেটাংশ বে পিতাৰ নাম: লংকি বে ঘৰ নং : 2 বয়স : 21 লিঙ্গ : পুৰুষ	OYP0119842 ফটো উপলব্ধ	696 নাম : মনছিং তেৰাং পিতাৰ নাম: লংকি তেৰাং ঘৰ নং : 9 বয়স : 44 লিঙ্গ : পুৰুষ	HYG1737888 ফটো উপলব্ধ	697 নাম : অক্ষয় কিলিংপী স্বামীৰ নাম: মনছিং তেৰাং ঘৰ নং : 9 বয়স : 38 লিঙ্গ : মহিলা	HYG1737899 ফটো উপলব্ধ
698 নাম : জিৰছং তেৰাং পিতাৰ নাম: মনছিং তেৰাং ঘৰ নং : 9 বয়স : 28 লিঙ্গ : পুৰুষ	HYG0315267 ফটো উপলব্ধ	699 নাম : জানাছিং কিলিং পিতাৰ নাম: বুৰা কিলিং ঘৰ নং : 8 বয়স : 51 লিঙ্গ : পুৰুষ	HYG1737935 ফটো উপলব্ধ	700 নাম : ছিকা বেপী স্বামীৰ নাম: জানাছিং কিলিং ঘৰ নং : 8 বয়স : 48 লিঙ্গ : মহিলা	HYG1737946 ফটো উপলব্ধ
701 নাম : লংকি কিলিং পিতাৰ নাম: চিকাৰী কিলিং ঘৰ নং : 8 বয়স : 48 লিঙ্গ : মহিলা	HYG1737913 ফটো উপলব্ধ	702 নাম : কাজিৰ ৰংপিপী স্বামীৰ নাম: লংকি কিলিং ঘৰ নং : 8 বয়স : 42 লিঙ্গ : মহিলা	HYG1737924 ফটো উপলব্ধ	703 নাম : ৰাইছং বে পিতাৰ নাম: লংকি বে ঘৰ নং : 8 বয়স : 32 লিঙ্গ : পুৰুষ	HYG2494840 ফটো উপলব্ধ
704 নাম : সঞ্জয় কিলিং পিতাৰ নাম: জনা ছিং কিলিং ঘৰ নং : 8 বয়স : 31 লিঙ্গ : পুৰুষ	HYG0329227 ফটো উপলব্ধ	705 নাম : ৰঞ্জিত কিলিং পিতাৰ নাম: বুৰা কিলিং ঘৰ নং : 8 বয়স : 31 লিঙ্গ : পুৰুষ	HYG0445171 ফটো উপলব্ধ	706 নাম : শৰ্মিলা তেৰাংপী স্বামীৰ নাম: সঞ্জয় কিলিং ঘৰ নং : 8 বয়স : 30 লিঙ্গ : মহিলা	HYG0445122 ফটো উপলব্ধ
707 নাম : কলম ছিং কিলিং পিতাৰ নাম: জনা ছিং কিলিং ঘৰ নং : 8 বয়স : 29 লিঙ্গ : পুৰুষ	HYG0445148 ফটো উপলব্ধ	708 নাম : ছামত্ৰী কিলিংপী পিতাৰ নাম: জনা ছিং কিলিং ঘৰ নং : 8 বয়স : 25 লিঙ্গ : মহিলা	HYG0445288 ফটো উপলব্ধ	709 নাম : ৰামচিং বে পিতাৰ নাম: চাৰথে বে ঘৰ নং : 6 বয়স : 78 লিঙ্গ : পুৰুষ	HYG1737957 ফটো উপলব্ধ
710 নাম : কএত টিমুংপী স্বামীৰ নাম: ৰামচিং বে ঘৰ নং : 6 বয়স : 70 লিঙ্গ : মহিলা	HYG1737968 ফটো উপলব্ধ	711 নাম : বাছাপী ৰংফাৰপী স্বামীৰ নাম: বৰছিং তেৰাং ঘৰ নং : 6 বয়স : 54 লিঙ্গ : মহিলা	HYG0348698 ফটো উপলব্ধ	712 নাম : মঙ্গল টকবি পিতাৰ নাম: বুৰা টকবি ঘৰ নং : 6 বয়স : 46 লিঙ্গ : পুৰুষ	HYG0111328 ফটো উপলব্ধ
713 নাম : মংগলছিং বে পিতাৰ নাম: ৰামচিং বে ঘৰ নং : 6 বয়স : 43 লিঙ্গ : মহিলা	HYG1737980 ফটো উপলব্ধ	714 নাম : জিতেন বে পিতাৰ নাম: ৰামচিং বে ঘৰ নং : 6 বয়স : 38 লিঙ্গ : পুৰুষ	HYG1737991 ফটো উপলব্ধ	715 নাম : নিচা তিমুংপী স্বামীৰ নাম: মংগলছিং বে ঘৰ নং : 6 বয়স : 37 লিঙ্গ : মহিলা	HYG1739453 ফটো উপলব্ধ
716 নাম : ফুদাং তিমুংপী স্বামীৰ নাম: জিতেন বে ঘৰ নং : 6 বয়স : 32 লিঙ্গ : মহিলা	HYG1739500 ফটো উপলব্ধ	717 নাম : ছলিতা তেৰাংপী স্বামীৰ নাম: কবিন তিমুং ঘৰ নং : 6 বয়স : 28 লিঙ্গ : মহিলা	HYG0445353 ফটো উপলব্ধ	718 নাম : প্ৰতিমা টকবিপী পিতাৰ নাম: মঙ্গল টকবি ঘৰ নং : 6 বয়স : 27 লিঙ্গ : মহিলা	HYG0446278 ফটো উপলব্ধ



719	HYG0445387	ফটো উপলব্ধ	720	HYG0446211	ফটো উপলব্ধ	721	HYG0446245	ফটো উপলব্ধ
নাম : ৰাজ তেৰাং পিতাৰ নাম: বৰছিং তেৰাং ঘৰ নং : ৬ বয়স : 26 লিঙ্গ : পুৰুষ			নাম : বাব ছিং ইংহি পিতাৰ নাম: কাংকি ইংহি ঘৰ নং : ৬ বয়স : 26 লিঙ্গ : পুৰুষ			নাম : প্ৰদীপ টকবি পিতাৰ নাম: মঙ্গল টকবি ঘৰ নং : ৬ বয়স : 26 লিঙ্গ : পুৰুষ		
722	HYG0439802	ফটো উপলব্ধ	723	HYG0446435	ফটো উপলব্ধ	724	OYP0068247	ফটো উপলব্ধ
নাম : জুকেন ছিং তেৰাং পিতাৰ নাম: বৰছিং তেৰাং ঘৰ নং : ৬ বয়স : 25 লিঙ্গ : পুৰুষ			নাম : প্ৰভাত টকবি পিতাৰ নাম: মঙ্গল টকবি ঘৰ নং : ৬ বয়স : 25 লিঙ্গ : পুৰুষ			নাম : ৰুশা ৰংহাংপী স্বামীৰ নাম: প্ৰদীপ টকবি ঘৰ নং : 6 বয়স : 23 লিঙ্গ : মহিলা		
725	HYG1738018	ফটো উপলব্ধ	726	HYG1738029	ফটো উপলব্ধ	727	HYG1738052	ফটো উপলব্ধ
নাম : বৰছিং তেৰাং পিতাৰ নাম: বুৰা তেৰাং ঘৰ নং : ৬কু বয়স : 48 লিঙ্গ : পুৰুষ			নাম : কাৰেং ৰংপিপী স্বামীৰ নাম: বৰছিং তেৰাং ঘৰ নং : ৬কু বয়স : 43 লিঙ্গ : মহিলা			নাম : বিনা তেৰাংপী স্বামীৰ নাম: মংগল টকবি ঘৰ নং : ৬ বয়স : 43 লিঙ্গ : মহিলা		
728	HYG0519553	ফটো উপলব্ধ	729	HYG1738063	ফটো উপলব্ধ	730	HYG1738074	ফটো উপলব্ধ
নাম : ৰছমিকা তেৰাংপী স্বামীৰ নাম: নংএ ৰংহাং ঘৰ নং : 7 বয়স : 23 লিঙ্গ : মহিলা			নাম : ছিং বে পিতাৰ নাম: কানিয়া বে ঘৰ নং : ৮ বয়স : 78 লিঙ্গ : পুৰুষ			নাম : কাকোং টেৰণপী পিতাৰ নাম: ছিং বে ঘৰ নং : ৮ বয়স : 70 লিঙ্গ : পুৰুষ		
731	HYG1738110	ফটো উপলব্ধ	732	HYG1738121	ফটো উপলব্ধ	733	HYG1738109	ফটো উপলব্ধ
নাম : খয়াছিং তিমুং পিতাৰ নাম: হাৰ্বে তিমুং ঘৰ নং : ৮ বয়স : 68 লিঙ্গ : পুৰুষ			নাম : কাৰে ৰংপিপী স্বামীৰ নাম: খয়াছিং তিমুং ঘৰ নং : ৮ বয়স : 66 লিঙ্গ : মহিলা			নাম : জেনছিং বে পিতাৰ নাম: ছিং বে ঘৰ নং : ৮ বয়স : 50 লিঙ্গ : পুৰুষ		
734	HYG1738085	ফটো উপলব্ধ	735	HYG1738132	ফটো উপলব্ধ	736	HYG0364729	ফটো উপলব্ধ
নাম : ৰশী ইংলোংপী স্বামীৰ নাম: দিলীপ টেৰন ঘৰ নং : 8 বয়স : 40 লিঙ্গ : মহিলা			নাম : বাব তিমুং পিতাৰ নাম: খয়াছিং তিমুং ঘৰ নং : ৮ বয়স : 38 লিঙ্গ : মহিলা			নাম : ৰবিনৈ ৰংপিপী স্বামীৰ নাম: বাবু তিমুং ঘৰ নং : ৮ বয়স : 34 লিঙ্গ : মহিলা		
737	HYG0335075	ফটো উপলব্ধ	738	OYP0134007	ফটো উপলব্ধ	739	HYG0336255	ফটো উপলব্ধ
নাম : ব্ৰোন তিমুং পিতাৰ নাম: খয়াছিং তিমুং ঘৰ নং : ৮ বয়স : 27 লিঙ্গ : পুৰুষ			নাম : জিত ইংহি পিতাৰ নাম: বাবু ৰংহাংপী ঘৰ নং : 8 বয়স : 26 লিঙ্গ : পুৰুষ			নাম : জয় তিমুং পিতাৰ নাম: খয়াছিং তিমুং ঘৰ নং : ৮ বয়স : 25 লিঙ্গ : পুৰুষ		
740	HYG0439851	ফটো উপলব্ধ	741	OYP0134015	ফটো উপলব্ধ	742	HYG0371617	ফটো উপলব্ধ
নাম : ছাৰমুংকোং বে পিতাৰ নাম: জেনছিং বে ঘৰ নং : ৮ বয়স : 25 লিঙ্গ : পুৰুষ			নাম : নালী ৰংহাংপী স্বামীৰ নাম: জয় তিমুং ঘৰ নং : 8 বয়স : 22 লিঙ্গ : মহিলা			নাম : বুৰা তেৰাং পিতাৰ নাম: ছাৰ্থে তেৰাং ঘৰ নং : ৯ বয়স : 89 লিঙ্গ : পুৰুষ		
743	HYG1738154	ফটো উপলব্ধ	744	HYG0445320	ফটো উপলব্ধ	745	HYG0372037	ফটো উপলব্ধ
নাম : কাৰেং তিমুংপী স্বামীৰ নাম: বুৰা তেৰাং ঘৰ নং : ৯ বয়স : 78 লিঙ্গ : মহিলা			নাম : কুম তেৰাং পিতাৰ নাম: বুৰা তেৰাং ঘৰ নং : ৯ বয়স : 67 লিঙ্গ : পুৰুষ			নাম : ৰাজেন তেৰাং পিতাৰ নাম: বুৰা তেৰাং ঘৰ নং : ৯ বয়স : 44 লিঙ্গ : পুৰুষ		
746	HYG1738187	ফটো উপলব্ধ	747	HYG1739442	ফটো উপলব্ধ	748	HYG1738212	ফটো উপলব্ধ
নাম : কাবন তেৰাংপী পিতাৰ নাম: বুৰা তেৰাং ঘৰ নং : ৯ বয়স : 39 লিঙ্গ : মহিলা			নাম : কাতি তিমুংপী স্বামীৰ নাম: ৰাজেন তেৰাং ঘৰ নং : ৯ বয়স : 31 লিঙ্গ : মহিলা			নাম : বিদ্যাছিং বে পিতাৰ নাম: হেমাৰি বেম ঘৰ নং : ১০ বয়স : 61 লিঙ্গ : পুৰুষ		



749 নাম : কাৰে টুকৰিপী স্বামীৰ নাম: বিদ্যাছিং বে ঘৰ নং : ১০ বয়স : 49 লিঙ্গ : মহিলা	HYG1738223 ফটো উপলব্ধ	750 নাম : খয়া ছিং কিলিং পিতাৰ নাম: বুৰা কিলিং ঘৰ নং : ১০ বয়স : 39 লিঙ্গ : পুৰুষ	HYG0249425 ফটো উপলব্ধ	751 নাম : বাছাপী বেপী স্বামীৰ নাম: জিতেন কিলিং ঘৰ নং : ১০ বয়স : 32 লিঙ্গ : মহিলা	HYG0250159 ফটো উপলব্ধ
752 নাম : বঞ্জিত বংহাং পিতাৰ নাম: ছিং বংহাং ঘৰ নং : ১০ বয়স : 30 লিঙ্গ : পুৰুষ	HYG0447094 ফটো উপলব্ধ	753 নাম : সীমা কীলিংপী স্বামীৰ নাম: সৰ্ব্বী বোম্বংগ হুস্বংদ ঘৰ নং : ১০ বয়স : 28 লিঙ্গ : মহিলা	HYG0251686 ফটো উপলব্ধ	754 নাম : বিনু বংহাংপী পিতাৰ নাম: ছিং বংহাং ঘৰ নং : ১০ বয়স : 26 লিঙ্গ : মহিলা	HYG0447011 ফটো উপলব্ধ
755 নাম : বাজেশ্ব বংহাং পিতাৰ নাম: ছিং বংহাং ঘৰ নং : ১০ বয়স : 25 লিঙ্গ : পুৰুষ	HYG0446989 ফটো উপলব্ধ	756 নাম : লংকিৰি বে পিতাৰ নাম: বিদ্যা সিং বে ঘৰ নং : 10 বয়স : 20 লিঙ্গ : পুৰুষ	OYP0112227 ফটো উপলব্ধ	757 নাম : ফুদাং কিলিংপী পিতাৰ নাম: বুৰা কিলিং ঘৰ নং : ১০ বয়স : 53 লিঙ্গ : মহিলা	HYG1738289 ফটো উপলব্ধ
758 নাম : মেনছিং টেৰন পিতাৰ নাম: তেৰন ম ঘৰ নং : ১০খ বয়স : 46 লিঙ্গ : পুৰুষ	HYG1738314 ফটো উপলব্ধ	759 নাম : জুলি তেৰাংপী স্বামীৰ নাম: খয়াছিং কিলিং ঘৰ নং : ১০ক বয়স : 44 লিঙ্গ : মহিলা	HYG1739566 ফটো উপলব্ধ	760 নাম : কাৰে তেৰনপী স্বামীৰ নাম: মেন ছিং তেৰন ঘৰ নং : ১০খ বয়স : 44 লিঙ্গ : মহিলা	HYG1739511 ফটো উপলব্ধ
761 নাম : ছিকা কিলিংপী পিতাৰ নাম: বুৰা কিলিং ঘৰ নং : ১০ক বয়স : 43 লিঙ্গ : মহিলা	HYG1738290 ফটো উপলব্ধ	762 নাম : জিতেন কিলিং পিতাৰ নাম: বুৰা কিলিং ঘৰ নং : ১০ক বয়স : 40 লিঙ্গ : পুৰুষ	HYG1738278 ফটো উপলব্ধ	763 নাম : বিনা কিলিংপী স্বামীৰ নাম: বেনাছিং টেৰন ঘৰ নং : ১০খ বয়স : 38 লিঙ্গ : মহিলা	HYG1738325 ফটো উপলব্ধ
764 নাম : বীনা কিলিংপী স্বামীৰ নাম: চাৰাছিং ঘৰ নং : ১২ বয়স : 57 লিঙ্গ : মহিলা	HYG1738369 ফটো উপলব্ধ	765 নাম : কালে বংপিপী স্বামীৰ নাম: চৰঞ্জিত তেৰাং ঘৰ নং : ১২ বয়স : 44 লিঙ্গ : মহিলা	HYG2454480 ফটো উপলব্ধ	766 নাম : হমছিৰা তেৰাংপী পিতাৰ নাম: চাৰাছিং ঘৰ নং : ১২ বয়স : 37 লিঙ্গ : মহিলা	HYG1738370 ফটো উপলব্ধ
767 নাম : বিসন সিং বে পিতাৰ নাম: কাংবুৰা বে ঘৰ নং : ১২ বয়স : 30 লিঙ্গ : পুৰুষ	HYG0019299 ফটো উপলব্ধ	768 নাম : ৰিতা ইংতিপী স্বামীৰ নাম: সন্দিব তেৰাং ঘৰ নং : 12 বয়স : 28 লিঙ্গ : মহিলা	HYG0454835 ফটো উপলব্ধ	769 নাম : সঞ্জিব তেৰাং পিতাৰ নাম: ছাৰাছিং তেৰাং ঘৰ নং : ১২ বয়স : 26 লিঙ্গ : পুৰুষ	HYG0445304 ফটো উপলব্ধ
770 নাম : জাৰি তেৰাং পিতাৰ নাম: চাৰাছিং তেৰাং ঘৰ নং : ১২ বয়স : 25 লিঙ্গ : পুৰুষ	HYG0328484 ফটো উপলব্ধ	771 নাম : ছিং তিমুং পিতাৰ নাম: মেনছিং তিমুং ঘৰ নং : ১৩ বয়স : 72 লিঙ্গ : পুৰুষ	HYG1738381 ফটো উপলব্ধ	772 নাম : বাছা বেপী স্বামীৰ নাম: ছিং তিমুং ঘৰ নং : ১৩ বয়স : 66 লিঙ্গ : মহিলা	HYG1738392 ফটো উপলব্ধ
773 নাম : বেনছিং তিমুং পিতাৰ নাম: ছিং তিমুং ঘৰ নং : ১৩ বয়স : 47 লিঙ্গ : পুৰুষ	HYG1738405 ফটো উপলব্ধ	774 নাম : লংকাম তিমুং পিতাৰ নাম: ছিং তিমুং ঘৰ নং : ১৩ বয়স : 41 লিঙ্গ : পুৰুষ	HYG1738427 ফটো উপলব্ধ	775 নাম : বেখা তিমুংপী পিতাৰ নাম: ছিং তিমুং ঘৰ নং : ১৩ বয়স : 38 লিঙ্গ : মহিলা	HYG1738438 ফটো উপলব্ধ
776 নাম : বিনা তেৰাংপী স্বামীৰ নাম: বেনাছিং তিমুং ঘৰ নং : ১৩ বয়স : 37 লিঙ্গ : মহিলা	HYG1738416 ফটো উপলব্ধ	777 নাম : মেক্ৰি তেৰাংপী স্বামীৰ নাম: লংকি বে ঘৰ নং : ১৪ বয়স : 74 লিঙ্গ : মহিলা	HYG1738585 ফটো উপলব্ধ	778 নাম : লংছিং বে পিতাৰ নাম: লংকি বে ঘৰ নং : ১৪ বয়স : 47 লিঙ্গ : পুৰুষ	HYG1738563 ফটো উপলব্ধ



779 নাম : খয়াছিং তিচ্চ পিতাৰ নাম: লংকি তিচ্চ ঘৰ নং : ১৪ বয়স : 45 লিঙ্গ : পুৰুষ	HYG1738518 ফটো উপলব্ধ	780 নাম : বেংকা টেৰনপী স্বামীৰ নাম: খয়াছিং তিচ্চ ঘৰ নং : ১৪ বয়স : 42 লিঙ্গ : মহিলা	HYG1739555 ফটো উপলব্ধ	781 নাম : মহেশ্বৰ তিচ্চ পিতাৰ নাম: হেমাৰী তিচ্চ ঘৰ নং : ১৪ বয়স : 39 লিঙ্গ : পুৰুষ	HYG1739497 ফটো উপলব্ধ
782 নাম : কাচাং তিমুংপী স্বামীৰ নাম: মহেশ্বৰ তিচ্চ ঘৰ নং : ১৪ বয়স : 31 লিঙ্গ : মহিলা	HYG1739522 ফটো উপলব্ধ	783 নাম : দিলিপ ছিং বে পিতাৰ নাম: লং বে ঘৰ নং : ১৫ বয়স : 37 লিঙ্গ : পুৰুষ	HYG0274126 ফটো উপলব্ধ	784 নাম : বেণিতা বেপী স্বামীৰ নাম: সন সিং ইংতি ঘৰ নং : 15 বয়স : 25 লিঙ্গ : মহিলা	HYG2556702 ফটো উপলব্ধ
785 নাম : বৰছিং ইংতি পিতাৰ নাম: ছিকাৰী ইংতি ঘৰ নং : ১৬ বয়স : 77 লিঙ্গ : পুৰুষ	HYG0446757 ফটো উপলব্ধ	786 নাম : বৰছিং কাথাৰ পিতাৰ নাম: চিকাৰী কাথাৰ ঘৰ নং : ১৬ বয়স : 66 লিঙ্গ : পুৰুষ	HYG1738596 ফটো উপলব্ধ	787 নাম : বিনা বেপী পিতাৰ নাম: বৰছিং কাথাৰ ঘৰ নং : ১৬ বয়স : 59 লিঙ্গ : মহিলা	HYG1738609 ফটো উপলব্ধ
788 নাম : হেমাৰী ইংতি পিতাৰ নাম: লংকি ইংতি ঘৰ নং : ১৬ বয়স : 54 লিঙ্গ : পুৰুষ	HYG0445080 ফটো উপলব্ধ	789 নাম : মোহৰি ইংতি পিতাৰ নাম: লংকি ইংতি ঘৰ নং : ১৬ বয়স : 47 লিঙ্গ : পুৰুষ	HYG2454446 ফটো উপলব্ধ	790 নাম : লতা টেৰন স্বামীৰ নাম: মহৰি ইংতি ঘৰ নং : ১৬ বয়স : 42 লিঙ্গ : মহিলা	HYG2454424 ফটো উপলব্ধ
791 নাম : দিলীপ কাথাৰ পিতাৰ নাম: বৰছিং কাথাৰ ঘৰ নং : ১৬ বয়স : 40 লিঙ্গ : পুৰুষ	HYG1738610 ফটো উপলব্ধ	792 নাম : জেকসন ইংতি পিতাৰ নাম: বৰছিং ইংতি ঘৰ নং : ১৬ বয়স : 38 লিঙ্গ : পুৰুষ	HYG1738621 ফটো উপলব্ধ	793 নাম : সুমীতা ৰংপিপি স্বামীৰ নাম: কৰুনা ইংতি ঘৰ নং : 16 বয়স : 35 লিঙ্গ : মহিলা	HYG1192178 ফটো উপলব্ধ
794 নাম : অৰ্জন কাথাৰ পিতাৰ নাম: বৰছিং কাথাৰ ঘৰ নং : ১৬ বয়স : 31 লিঙ্গ : পুৰুষ	HYG1739464 ফটো উপলব্ধ	795 নাম : মানাই টকুবিপী স্বামীৰ নাম: দিলিপ কাথাৰ ঘৰ নং : ১৬ বয়স : 31 লিঙ্গ : মহিলা	HYG1739533 ফটো উপলব্ধ	796 নাম : অৰ্জন ইংতি পিতাৰ নাম: বৰছিং ইংতি ঘৰ নং : ১৬ বয়স : 30 লিঙ্গ : পুৰুষ	HYG0446799 ফটো উপলব্ধ
797 নাম : চনছিং ইংতি পিতাৰ নাম: বৰছিং ইংতি ঘৰ নং : ১৬ বয়স : 25 লিঙ্গ : পুৰুষ	HYG0446732 ফটো উপলব্ধ	798 নাম : কাছাং টেৰণপী স্বামীৰ নাম: হেত বে ঘৰ নং : ১৭ বয়স : 90 লিঙ্গ : মহিলা	HYG1738643 ফটো উপলব্ধ	799 নাম : উনোঙ্গ সিং বি পিতাৰ নাম: হেত বে ঘৰ নং : ১৭ বয়স : 48 লিঙ্গ : মহিলা	HYG1738654 ফটো উপলব্ধ
800 নাম : বীৰী কিলিংপী স্বামীৰ নাম: উনোইছিং বে ঘৰ নং : ১৭ বয়স : 44 লিঙ্গ : মহিলা	HYG1738665 ফটো উপলব্ধ	801 নাম : বৰছিং মিলিক পিতাৰ নাম: কাংবুৰা মিলিক ঘৰ নং : ১৭ বয়স : 32 লিঙ্গ : পুৰুষ	HYG0336313 ফটো উপলব্ধ	802 নাম : ছেৰলিন বেপী পিতাৰ নাম: উনোইছিং বে ঘৰ নং : ১৭ বয়স : 30 লিঙ্গ : মহিলা	HYG2454515 ফটো উপলব্ধ
803 নাম : চেছং বে পিতাৰ নাম: উনোই ছিং বে ঘৰ নং : ১৭ বয়স : 30 লিঙ্গ : পুৰুষ	HYG0280867 ফটো উপলব্ধ	804 নাম : ৰহিলা টেৰনপী স্বামীৰ নাম: চেছং বে ঘৰ নং : ১৭ বয়স : 30 লিঙ্গ : মহিলা	HYG0445460 ফটো উপলব্ধ	805 নাম : ছদাৰ বে পিতাৰ নাম: উনোই ছিং বে ঘৰ নং : ১৭ বয়স : 27 লিঙ্গ : পুৰুষ	HYG0281899 ফটো উপলব্ধ
806 নাম : ৰফং তিমুং পিতাৰ নাম: মনী তিমুং ঘৰ নং : ১৮ বয়স : 58 লিঙ্গ : পুৰুষ	HYG1738676 ফটো উপলব্ধ	807 নাম : কাৰে বেপী স্বামীৰ নাম: বফং তিমুং ঘৰ নং : ১৮ বয়স : 56 লিঙ্গ : মহিলা	HYG1738687 ফটো উপলব্ধ	808 নাম : বিলত তিমুংপী স্বামীৰ নাম: হেমাৰী ইংতি ঘৰ নং : ১৮ বয়স : 37 লিঙ্গ : মহিলা	HYG0320135 ফটো উপলব্ধ



809	HYG0283796	ফটো উপলব্ধ	নাম : মিনা ৰংহাংপী স্বামীৰ নাম: হাৰছিং বে ঘৰ নং : ১৮ বয়স : 29 লিঙ্গ : মহিলা
810	HYG0283838	ফটো উপলব্ধ	নাম : অমৰ তিমুং পিতাৰ নাম: ৰফং তিমুং ঘৰ নং : ১৮ বয়স : 29 লিঙ্গ : পুৰুষ
811	HYG0335323	ফটো উপলব্ধ	নাম : ডুৰমি ৰংপিপী স্বামীৰ নাম: অমৰ তিমুং ঘৰ নং : ১৮ বয়স : 27 লিঙ্গ : মহিলা
812	HYG0336560	ফটো উপলব্ধ	নাম : ছাৰলংকি তিমুং পিতাৰ নাম: ৰফং তিমুং ঘৰ নং : ১৮ বয়স : 26 লিঙ্গ : পুৰুষ
813	HYG0446864	ফটো উপলব্ধ	নাম : ছেৰদিছন ৰংহাংপী স্বামীৰ নাম: ছাৰলংকি তিমুং ঘৰ নং : ১৮ বয়স : 26 লিঙ্গ : মহিলা
814	HYG0333880	ফটো উপলব্ধ	নাম : পাংৰি বে পিতাৰ নাম: উনেছিং বে ঘৰ নং : ১৮ বয়স : 25 লিঙ্গ : পুৰুষ
815	HYG0446591	ফটো উপলব্ধ	নাম : ৰবিনা তিমুংপী পিতাৰ নাম: ৰফং তিমুং ঘৰ নং : ১৮ বয়স : 25 লিঙ্গ : মহিলা
816	HYG1297514	ফটো উপলব্ধ	নাম : ৰোজ নালী ক্ৰুসাপী স্বামীৰ নাম: পাংগ্ৰি বি ঘৰ নং : 18 বয়স : 25 লিঙ্গ : মহিলা
817	HYG1738698	ফটো উপলব্ধ	নাম : লংকি বে পিতাৰ নাম: হেমাৰী বে ঘৰ নং : ১৮ বয়স : 48 লিঙ্গ : পুৰুষ
818	HYG1738701	ফটো উপলব্ধ	নাম : ফুদাং ইংহিপী স্বামীৰ নাম: লংকি বে ঘৰ নং : ১৮ বয়স : 39 লিঙ্গ : মহিলা
819	HYG1739475	ফটো উপলব্ধ	নাম : হাৰছিং বে পিতাৰ নাম: ৰেনছিং বে ঘৰ নং : ১৮ বয়স : 31 লিঙ্গ : পুৰুষ
820	HYG1738756	ফটো উপলব্ধ	নাম : কাজিৰ ছিংনাৰপী স্বামীৰ নাম: হেমাৰী বে ঘৰ নং : ২০ বয়স : 78 লিঙ্গ : মহিলা
821	HYG1738723	ফটো উপলব্ধ	নাম : ৰেবিকা তিচ্ছপী স্বামীৰ নাম: কুৰছিং বে ঘৰ নং : ২০ বয়স : 63 লিঙ্গ : মহিলা
822	HYG1738767	ফটো উপলব্ধ	নাম : ভিমছিং বে পিতাৰ নাম: হেমাৰী বে ঘৰ নং : ২০ বয়স : 43 লিঙ্গ : পুৰুষ
823	HYG1738745	ফটো উপলব্ধ	নাম : হাৰছিং বে পিতাৰ নাম: হেমাৰী বে ঘৰ নং : ২০ বয়স : 40 লিঙ্গ : পুৰুষ
824	HYG1738734	ফটো উপলব্ধ	নাম : বিৰছন বে পিতাৰ নাম: কুৰছিং বে ঘৰ নং : ২০ বয়স : 37 লিঙ্গ : পুৰুষ
825	HYG2494851	ফটো উপলব্ধ	নাম : ব্ৰনছন বে পিতাৰ নাম: কুৰছিং বে ঘৰ নং : ২০ বয়স : 35 লিঙ্গ : পুৰুষ
826	HYG0432906	ফটো উপলব্ধ	নাম : সামিলি তিমুংপী স্বামীৰ নাম: হাৰছিং বে ঘৰ নং : ২০ বয়স : 30 লিঙ্গ : মহিলা
827	HYG1508241	ফটো উপলব্ধ	নাম : মলোত্ৰী ৰোন্পিপী স্বামীৰ নাম: বীৰসন বি ঘৰ নং : 20 বয়স : 27 লিঙ্গ : মহিলা
828	HYG1624667	ফটো উপলব্ধ	নাম : লিলিকা টেৰোন্সী স্বামীৰ নাম: সলোন্সী বি ঘৰ নং : 20 বয়স : 26 লিঙ্গ : মহিলা
829	HYG1303676	ফটো উপলব্ধ	নাম : জিনোন্স বি পিতাৰ নাম: লোন্সী বি ঘৰ নং : 20 বয়স : 22 লিঙ্গ : পুৰুষ
830	HYG1593649	ফটো উপলব্ধ	নাম : প্ৰীতিকা তোক্ৰিপী স্বামীৰ নাম: জিনোন্স বি ঘৰ নং : 20 বয়স : 22 লিঙ্গ : মহিলা
831	HYG1624683	ফটো উপলব্ধ	নাম : সলোন্সী বি পিতাৰ নাম: ভীমসিং বি ঘৰ নং : 20 বয়স : 22 লিঙ্গ : পুৰুষ
832	OYP0134049	ফটো উপলব্ধ	নাম : জিৰ্জৰ বে পিতাৰ নাম: লংকি বে ঘৰ নং : 20 বয়স : 19 লিঙ্গ : পুৰুষ
833	HYG1738789	ফটো উপলব্ধ	নাম : লং ইংহি পিতাৰ নাম: বাবু ইংহি ঘৰ নং : ২২ বয়স : 76 লিঙ্গ : পুৰুষ
834	HYG1738790	ফটো উপলব্ধ	নাম : কাছাং ফাংচপী স্বামীৰ নাম: লং ইংহি ঘৰ নং : ২২ বয়স : 67 লিঙ্গ : মহিলা
835	HYG0319301	ফটো উপলব্ধ	নাম : দলৈ তেৰাং পিতাৰ নাম: ৰংবং তেৰাং ঘৰ নং : ২২ বয়স : 52 লিঙ্গ : পুৰুষ
836	HYG1738803	ফটো উপলব্ধ	নাম : বাবু ইংহি পিতাৰ নাম: লং ইংহি ঘৰ নং : ২২ বয়স : 47 লিঙ্গ : পুৰুষ
837	HYG1738825	ফটো উপলব্ধ	নাম : ৰূপচিং ইংহি পিতাৰ নাম: লংকি ইংহি ঘৰ নং : ২২ বয়স : 43 লিঙ্গ : পুৰুষ
838	HYG2454491	ফটো উপলব্ধ	নাম : বাছাপী ৰংফাৰপী স্বামীৰ নাম: কাংবুৰা তেৰাং ঘৰ নং : ২২গ বয়স : 42 লিঙ্গ : মহিলা



839 নাম : বানী চিনথংপী স্বামীৰ নাম: বাবু ইংহি ঘৰ নং : ১১ বয়স : 39 লিঙ্গ : মহিলা	HYG1738814 ফটো উপলব্ধ	840 নাম : বাছাপী বংফাৰপী স্বামীৰ নাম: ৰেলছন তেৰাং ঘৰ নং : ১১ বয়স : 37 লিঙ্গ : মহিলা	HYG0298737 ফটো উপলব্ধ	841 নাম : ৰাজেন তেৰাং পিতাৰ নাম: কাংবুৰা তেৰাং ঘৰ নং : ১১ বয়স : 35 লিঙ্গ : পুৰুষ	HYG0298786 ফটো উপলব্ধ
842 নাম : ৰেলছন তেৰাং পিতাৰ নাম: কাংবুৰা তেৰাং ঘৰ নং : ১১ বয়স : 34 লিঙ্গ : পুৰুষ	HYG0298919 ফটো উপলব্ধ	843 নাম : ৰহিলা তিমুংপী স্বামীৰ নাম: বেনছিং তেৰাং ঘৰ নং : ১১ বয়স : 34 লিঙ্গ : মহিলা	HYG0298927 ফটো উপলব্ধ	844 নাম : বেনছিং তেৰাং পিতাৰ নাম: দলৈ তেৰাং ঘৰ নং : ১১ বয়স : 33 লিঙ্গ : পুৰুষ	HYG0320101 ফটো উপলব্ধ
845 নাম : চনম ফাংচুপী স্বামীৰ নাম: বুপসিং ইংঘী ঘৰ নং : ১১ বয়স : 32 লিঙ্গ : মহিলা	HYG1739544 ফটো উপলব্ধ	846 নাম : সুৰেশ তেৰাং পিতাৰ নাম: ৰাজেশ তেৰাং ঘৰ নং : ১১ বয়স : 29 লিঙ্গ : পুৰুষ	HYG0299487 ফটো উপলব্ধ	847 নাম : কমিকছন তেৰাং পিতাৰ নাম: ৰাজেশ তেৰাং ঘৰ নং : ১১ বয়স : 28 লিঙ্গ : পুৰুষ	HYG0299826 ফটো উপলব্ধ
848 নাম : বুপছন তিমুং পিতাৰ নাম: বিদ্যাছিং তিমুং ঘৰ নং : ১১ বয়স : 26 লিঙ্গ : পুৰুষ	HYG0445411 ফটো উপলব্ধ	849 নাম : ধুনিছন তিমুং পিতাৰ নাম: বেদ্যাছিং তিমুং ঘৰ নং : ১১ বয়স : 25 লিঙ্গ : পুৰুষ	HYG0446112 ফটো উপলব্ধ	850 নাম : কাংবুৰা তেৰাং পিতাৰ নাম: কন তেৰাং ঘৰ নং : ১১ বয়স : 57 লিঙ্গ : পুৰুষ	HYG1739486 ফটো উপলব্ধ
851 নাম : বিদ্যাছিং তিমুং পিতাৰ নাম: বুৰা তিমুং ঘৰ নং : ১১ বয়স : 45 লিঙ্গ : পুৰুষ	HYG1738836 ফটো উপলব্ধ	852 নাম : ৰাজেছ তেৰাং পিতাৰ নাম: বুৰা তেৰাং ঘৰ নং : ১১ বয়স : 44 লিঙ্গ : পুৰুষ	HYG1738870 ফটো উপলব্ধ	853 নাম : পূৰ্ণিমা বেপী স্বামীৰ নাম: বিদ্যাছিং তিমুং ঘৰ নং : ১১ বয়স : 40 লিঙ্গ : মহিলা	HYG1738847 ফটো উপলব্ধ
854 নাম : কাৰে বংহাংপী স্বামীৰ নাম: মংগলাছিং বে ঘৰ নং : ১১ বয়স : 40 লিঙ্গ : মহিলা	HYG1738869 ফটো উপলব্ধ	855 নাম : ছিকা বংহাংপী স্বামীৰ নাম: বিদ্যাছিং পামছ ঘৰ নং : ১১ বয়স : 40 লিঙ্গ : মহিলা	HYG1738905 ফটো উপলব্ধ	856 নাম : খেৰে তিমুংপী স্বামীৰ নাম: ৰাজেছ তেৰাং ঘৰ নং : ১১ বয়স : 40 লিঙ্গ : মহিলা	HYG1738881 ফটো উপলব্ধ
857 নাম : কাৰে টেৰনপী স্বামীৰ নাম: ৰঞ্জিত তেৰাং ঘৰ নং : ৩১ বয়স : 52 লিঙ্গ : মহিলা	HYG2454479 ফটো উপলব্ধ	858 নাম : অঞ্জলি ইংতিপী স্বামীৰ নাম: কাংবুৰা ফাংছ ঘৰ নং : 34 বয়স : 29 লিঙ্গ : মহিলা	HYG0432732 ফটো উপলব্ধ	859 নাম : সৰ্বোঙ্গ ইংতি পিতাৰ নাম: মোনোৰী ইংতি ঘৰ নং : 35 বয়স : 29 লিঙ্গ : পুৰুষ	OYP0082834 ফটো উপলব্ধ
860 নাম : বিনু বংহাংপী পিতাৰ নাম: সিং বংহাং ঘৰ নং : 40 বয়স : 27 লিঙ্গ : মহিলা	HYG2539310 ফটো উপলব্ধ	861 নাম : মলোঙ্গীয়া বংফাৰপী পিতাৰ নাম: ৰবেন বংফাৰ ঘৰ নং : 41 বয়স : 23 লিঙ্গ : মহিলা	HYG2538247 ফটো উপলব্ধ	862 নাম : সৰ্কীৰী তেৰাং পিতাৰ নাম: ৰাজেশ তেৰাং ঘৰ নং : 41 বয়স : 23 লিঙ্গ : পুৰুষ	HYG2538262 ফটো উপলব্ধ
863 নাম : মনজিৰ বেপী পিতাৰ নাম: লখন বে ঘৰ নং : 45 বয়স : 25 লিঙ্গ : মহিলা	OYP0068155 ফটো উপলব্ধ	864 নাম : হনুীলী এংঘিপী মাতৃৰ নাম: বিনু এংঘিপী ঘৰ নং : 45 বয়স : 21 লিঙ্গ : মহিলা	HYG2546372 ফটো উপলব্ধ	865 নাম : চোৰোম সিং তৰংগ পিতাৰ নাম: ৰাজেশ তৰংগ ঘৰ নং : 52 বয়স : 21 লিঙ্গ : পুৰুষ	HYG2499176 ফটো উপলব্ধ
866 নাম : অংগেটাৰ বি পিতাৰ নাম: লোক্ষী বি ঘৰ নং : 57 বয়স : 21 লিঙ্গ : পুৰুষ	HYG2517142 ফটো উপলব্ধ	867 নাম : বিনু ইংহিপী স্বামীৰ নাম: বিদ্যা ছিং বে ঘৰ নং : 89 বয়স : 30 লিঙ্গ : মহিলা	HYG0393744 ফটো উপলব্ধ	868 নাম : চনালী বেপী পিতাৰ নাম: লংকি বে ঘৰ নং : 89 বয়স : 28 লিঙ্গ : মহিলা	HYG0393710 ফটো উপলব্ধ



869	HYG0393413
নাম : বুধ বে পিতাৰ নাম : লং ছিং বে ঘৰ নং : 89 বয়স : 24 লিঙ্গ : মহিলা	ফটো উপলব্ধ

870	HYG2538890
নাম : হনমোনী বংপিপী স্বামীৰ নাম : ৰাজু তেৰাং ঘৰ নং : 100 বয়স : 25 লিঙ্গ : মহিলা	ফটো উপলব্ধ



871	1	OYP0164798	ফটো উপলব্ধ	নাম : ৰোণিত দেবনাথ পিতাৰ নাম: ৰঞ্জিত দেবনাথ ঘৰ নং : 134 বয়স : 18 লিঙ্গ : পুৰুষ
872	1	OYP0165092	ফটো উপলব্ধ	নাম : এৰিয়ান মূলহোত্ৰা মাতৃৰ নাম: পিংকী মালহোত্ৰা ঘৰ নং : 76 বয়স : 18 লিঙ্গ : পুৰুষ
873	1	OYP0165100	ফটো উপলব্ধ	নাম : ৰাজদীপ সিংহ পিতাৰ নাম: হিমাংশু সিংহ ঘৰ নং : 91 বয়স : 19 লিঙ্গ : পুৰুষ
874	1	OYP0165506	ফটো উপলব্ধ	নাম : মনিকা নাৰ্জাৰী পিতাৰ নাম: কালাচান্দ নাৰ্জাৰী ঘৰ নং : 106 বয়স : 43 লিঙ্গ : মহিলা
875	1	OYP0165308	ফটো উপলব্ধ	নাম : চিৰঞ্জিত সাহা পিতাৰ নাম: পৰন সাহা ঘৰ নং : 130 বয়স : 28 লিঙ্গ : পুৰুষ
876	1	OYP0166603	ফটো উপলব্ধ	নাম : গ্ৰেসি ঘোষ পিতাৰ নাম: দেবাশীষ ঘোষ ঘৰ নং : 67 বয়স : 19 লিঙ্গ : মহিলা
877	1	OYP0168575	ফটো উপলব্ধ	নাম : শ্ৰেয়া ভাওয়াল পিতাৰ নাম: সুভাষ ভাওয়াল ঘৰ নং : 68 বয়স : 18 লিঙ্গ : মহিলা
878	1	OYP0171017	ফটো উপলব্ধ	নাম : সংগীতা দাস স্বামীৰ নাম: সুৰজ চন্দ ঘৰ নং : 52 বয়স : 20 লিঙ্গ : মহিলা
879	1	HYG1222512	ফটো উপলব্ধ	নাম : সোৰপ চণ্ড পিতাৰ নাম: পলটু চণ্ড ঘৰ নং : 85 বয়স : 27 লিঙ্গ : পুৰুষ
880	1	HYG0469197	ফটো উপলব্ধ	নাম : সুৰজ চন্দ পিতাৰ নাম: পলটু চন্দ ঘৰ নং : 85 বয়স : 26 লিঙ্গ : পুৰুষ
881	1	HYG1788676	ফটো উপলব্ধ	নাম : জয়া দাস স্বামীৰ নাম: বকুল দাস ঘৰ নং : 82 বয়স : 48 লিঙ্গ : মহিলা
882	1	HYG1788836	ফটো উপলব্ধ	নাম : সুমতি দাস স্বামীৰ নাম: মিলন দাস ঘৰ নং : 77 বয়স : 52 লিঙ্গ : মহিলা
883	1	HYG2452064	ফটো উপলব্ধ	নাম : তুলী চন্দ স্বামীৰ নাম: পলটু চন্দ ঘৰ নং : 85 বয়স : 39 লিঙ্গ : মহিলা
884	1	HYG2549251	ফটো উপলব্ধ	নাম : খুকন দাস পিতাৰ নাম: বকুল দাস ঘৰ নং : 82 বয়স : 22 লিঙ্গ : পুৰুষ
885	1	CBD0017464	ফটো উপলব্ধ	নাম : সুনীতা দাস পিতাৰ নাম: মৃত্যঞ্জয় দাস ঘৰ নং : 133 বয়স : 32 লিঙ্গ : মহিলা
886	1	OYP0192385	ফটো উপলব্ধ	নাম : শিল্পি গুপ্তা স্বামীৰ নাম: ৰজত কুমাৰ ছাহ ঘৰ নং : 164 বয়স : 24 লিঙ্গ : মহিলা



887	1	HYG1793835	ফটো উপলব্ধ	নাম : ৰিতা বৈদ্য স্বামীৰ নাম : ৰতন বৈদ্য ঘৰ নং : 110 বয়স : 33 লিঙ্গ : মহিলা	888	1	HYG1717313	ফটো উপলব্ধ	নাম : দিপক নাথ মাতৃৰ নাম : নিমলা নাথ ঘৰ নং : 184 বয়স : 36 লিঙ্গ : পুৰুষ	889	1	HYG0310623	ফটো উপলব্ধ	নাম : চুমিত্ৰা নাথ স্বামীৰ নাম : দিপক নাথ ঘৰ নং : 184 বয়স : 31 লিঙ্গ : মহিলা
890	1	HYG1787800	ফটো উপলব্ধ	নাম : ৰতন বৈদ্য পিতাৰ নাম : মিলনকান্তি বৈদ্য ঘৰ নং : 110 বয়স : 38 লিঙ্গ : পুৰুষ	891	1	HYG0157636	ফটো উপলব্ধ	নাম : সবিতা চন্দ পিতাৰ নাম : বিসম্বৰ চন্দ ঘৰ নং : 85 বয়স : 49 লিঙ্গ : মহিলা	892	1	OYP0003970	ফটো উপলব্ধ	নাম : সোনামনি নাথ দাস স্বামীৰ নাম : ৰাজা নাথ ঘৰ নং : 59 বয়স : 25 লিঙ্গ : মহিলা
893	1	HYG0143818	ফটো উপলব্ধ	নাম : পিন্টু নাথ পিতাৰ নাম : মনি নাথ ঘৰ নং : 157 বয়স : 34 লিঙ্গ : পুৰুষ	894	1	HYG1213727	ফটো উপলব্ধ	নাম : পিংকি দাশ বিশ্ৰাচ স্বামীৰ নাম : শংকৰ বিশ্ৰাচ ঘৰ নং : 84 বয়স : 23 লিঙ্গ : মহিলা	895	1	HYG1788825	ফটো উপলব্ধ	নাম : জয়ন্তী দাস স্বামীৰ নাম : পান্ডৱ দাস ঘৰ নং : 146 বয়স : 48 লিঙ্গ : মহিলা
896	1	HYG0021758	ফটো উপলব্ধ	নাম : দীপম দাস পিতাৰ নাম : পানদেব দাস ঘৰ নং : 146 বয়স : 29 লিঙ্গ : পুৰুষ	897	1	HYG0462721	ফটো উপলব্ধ	নাম : আলতী নাথ স্বামীৰ নাম : পিন্টু নাথ ঘৰ নং : 157 বয়স : 29 লিঙ্গ : মহিলা	898	1	HYG1788712	ফটো উপলব্ধ	নাম : ৰেখা দাস স্বামীৰ নাম : অনুকূল দাস ঘৰ নং : 92 বয়স : 48 লিঙ্গ : মহিলা
899	1	HYG0014606	ফটো উপলব্ধ	নাম : চম্পা দাস স্বামীৰ নাম : প্ৰদীপ দাস ঘৰ নং : 163 বয়স : 39 লিঙ্গ : মহিলা	900	1	HYG1554799	ফটো উপলব্ধ	নাম : পল্লিতা দাশ পিতাৰ নাম : প্ৰদীপ দাশ ঘৰ নং : 163 বয়স : 22 লিঙ্গ : মহিলা	901	1	HYG1717324	ফটো উপলব্ধ	নাম : প্ৰদীপ দাস পিতাৰ নাম : লক্ষন দাস ঘৰ নং : 163 বয়স : 51 লিঙ্গ : পুৰুষ
902	1	OYP0128074	ফটো উপলব্ধ	নাম : আমন দাস পিতাৰ নাম : প্ৰদীপ দাস ঘৰ নং : 163 বয়স : 19 লিঙ্গ : পুৰুষ	903	1	HYG1788745	ফটো উপলব্ধ	নাম : ৰিংকন দেব পিতাৰ নাম : প্ৰদীপ কুমাৰ দেব ঘৰ নং : 182 বয়স : 39 লিঙ্গ : পুৰুষ	904	1	HYG0461103	ফটো উপলব্ধ	নাম : অনপম দাস পিতাৰ নাম : অনুকূল দাস ঘৰ নং : 93 বয়স : 27 লিঙ্গ : পুৰুষ
905	1	OYP0201137	ফটো উপলব্ধ	নাম : জয়া দাস পিতাৰ নাম : কালীপদ দাস ঘৰ নং : 120 বয়স : 42 লিঙ্গ : মহিলা	906	1	OYP0203059	ফটো উপলব্ধ	নাম : পীউ দে পিতাৰ নাম : দিপকুৰ দে ঘৰ নং : 111 বয়স : 20 লিঙ্গ : মহিলা					

ভোটাৰৰ সাৰাংশ							
A) ভোটাৰৰ সংখ্যা							
	তালিকাৰ প্ৰকাৰ	তালিকাৰ চিনাক্তকৰণ	ভোটাৰৰ সংখ্যা				
			পুৰুষ	মহিলা	৩য় লিঙ্গ	মুঠ	
I	মূল তালিকা	মূল তালিকা	বিশেষ সংশোধন, 2026 চনৰ পূৰ্বৰ 2025 চনৰ মূল তালিকাৰ লগত থকা সংযোজন সমূহ একত্ৰিতকৰণ কৰা তালিকা।	439	431	0	870
II	যোগ তালিকা	পৰিপূৰক 1	বিশেষ সংক্ষিপ্ত সংশোধন, 2026	7	9	0	16
		পৰিপূৰক 2	অনবিচ্ছিন্ন সংশোধন 2026	8	12	0	20
			মুঠ	15	21	0	36
III	বিয়োজন তালিকা	পৰিপূৰক 1	বিশেষ সংক্ষিপ্ত সংশোধন, 2026	11	11	0	22
		পৰিপূৰক 2	অনবিচ্ছিন্ন সংশোধন 2026	1	2	0	3
			মুঠ	12	13	0	25
IV	লিংগ ক্ষেত্ৰত পৰিবৰ্তনৰ বাবে পাৰ্থক্য			0	0	0	0
এই সংশোধনৰ পিছত ভোটাৰ তালিকাত ভোটাৰৰ মুঠ সংখ্যা (I+II-III+IV)				442	439	0	881
B) শুধৰনীৰ সংখ্যা							
তালিকাৰ প্ৰকাৰ	তালিকাৰ চিনাক্তকৰণ	শুধৰনীৰ সংখ্যা					
পৰিপূৰক 1	বিশেষ সংক্ষিপ্ত সংশোধন, 2026	38					
পৰিপূৰক 2	অনবিচ্ছিন্ন সংশোধন 2026	2					
	মুঠ	40					

নিৰ্বাচক পঞ্জীয়ন বিষয়াৰ স্বাক্ষৰ

E-মূত, S-স্থানান্তৰিত/ বাসস্থান পৰিবৰ্তন, R-প্ৰতিলিপি, M-নিখোজ, Q-অযোগ্য