



ভোটাৰ তালিকা 2026 S03 অসম

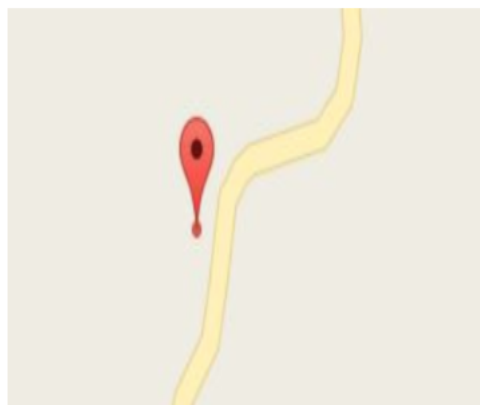
বিধানসভা সমষ্টিৰ নম্বৰ, নাম আৰু সংৰক্ষণৰ স্থিতি : 110 - ডিফু (অনুসূচিত জনজাতি)		খণ্ড নং : 91			
এই বিধানসভা সমষ্টিত কোন সংসদীয় সমষ্টিৰ অন্তৰ্গত তাৰ নম্বৰ, নাম আৰু সংৰক্ষণ স্থিতি : 6 - ডিফু (অনুসূচিত জনজাতি)					
1. সংশোধনৰ বিৱৰণ					
সংশোধনৰ বছৰ	2026	তালিকাৰ চিনাক্তকৰণ			
ভিত্তি তাৰিখ	01-04-2026	বিশেষ সংশোধন, 2026 চনৰ পূৰ্বৰ 2025 চনৰ মূল তালিকাৰ লগত থকা সংযোজন সমূহ একত্ৰিতকৰণ কৰা তালিকা।			
সংশোধনৰ প্ৰকাৰ	বিশেষ সংশোধন 2026				
প্ৰকাশনৰ তাৰিখ	23-03-2026				
2. খণ্ড আৰু ভোটগ্ৰহন কেন্দ্ৰৰ বিৱৰণ					
খণ্ডৰ অন্তৰ্গত এলেকা সমূহৰ নম্বৰ আৰু নাম					
1-চুং ক্ৰেং ৰংহাং গাওঁ	মূল চহৰ/গাওঁ		: চুং ক্ৰেং ৰংহাং গাওঁ		
2-মানাই তেৰাং গাওঁ	ৱাৰ্ড নং		:		
3-ৰাম তেৰন গাওঁ	ডাকঘৰ		: মানজা		
4-লাংপাৰপান গাওঁ	পুলিচ থানা		: মানজা		
5-খাছিয়া বস্তি	ব্লক		: লাংছমেপী		
6-আংবং তেৰন গাওঁ	ৰাজহ চক্ৰ		: ফুলনি		
	জিলা		: কাৰবি আংলং		
	পিনকোড		: 782461		
3. ভোটগ্ৰহন কেন্দ্ৰৰ বিৱৰণ					
ভোটগ্ৰহন কেন্দ্ৰৰ নম্বৰ আৰু নাম :		ভোটগ্ৰহন কেন্দ্ৰৰ প্ৰকাৰ (পুৰুষ/মহিলা/সাধাৰণ)		সাধাৰণ	
91 - লাংপাৰপান এল.পি. স্কুল		খণ্ডৰ অন্তৰ্গত সহায়ক ভোটগ্ৰহন কেন্দ্ৰৰ সংখ্যা :		0	
ভোটগ্ৰহন কেন্দ্ৰৰ ঠিকনা :					
লাংপাৰপান এল পি স্কুল, কোঠা নং ১, চুং ক্ৰেং ৰংহাং গাওঁ					
4. ভোটাৰৰ সংখ্যা					
আৰম্ভনি ক্ৰমিক নং	শেষ ক্ৰমিক নং	মুঠ ভোটাৰ			
		পুৰুষ	মহিলা	৩য় লিঙ্গ	মুঠ
1	1184	519	558	0	1077

নিৰ্বাচক পঞ্জীয়ন বিষয়াৰ স্বাক্ষৰ

Nazri Naksha



Google Map View



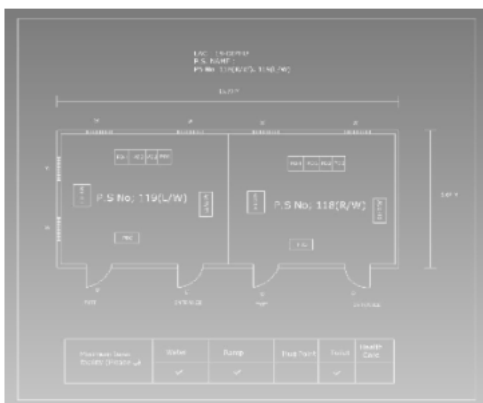
Polling Station Building Front View



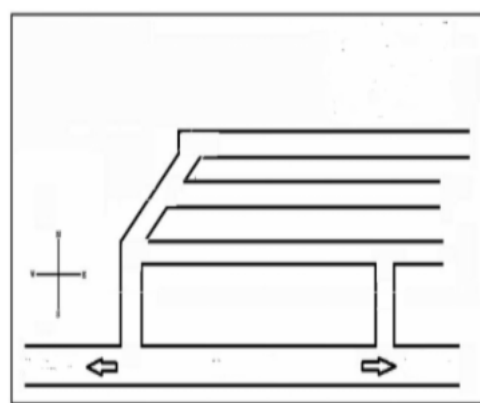
ভোটগ্ৰহন কেন্দ্ৰৰ সন্মুখৰ দৃশ্য



Cad View



Key MAP View





<p>E 1 HYG2535052</p> <p>নাম : চোংফ্ৰেংপী বংহাং পিতাৰ নাম : বুৰা বংহাং ঘৰ নং : 1 বয়স : 88 লিঙ্গ : পুৰুষ</p> <p>ফটো উপলব্ধ</p>	<p>2 HYG1214576</p> <p>নাম : মইনা বীপী স্বামীৰ নাম : হেমাৰী বোম্বাংগ ঘৰ নং : 01 বয়স : 57 লিঙ্গ : মহিলা</p> <p>ফটো উপলব্ধ</p>	<p>E 3 HYG1174589</p> <p>নাম : মনিৰাম বংহাং পিতাৰ নাম : জমুনা বংহাং ঘৰ নং : 3 বয়স : 53 লিঙ্গ : পুৰুষ</p> <p>ফটো উপলব্ধ</p>
<p>4 HYG1174590</p> <p>নাম : আৰতি তেৰাংপী স্বামীৰ নাম : মনিৰাম বংহাং ঘৰ নং : 1 বয়স : 48 লিঙ্গ : মহিলা</p> <p>ফটো উপলব্ধ</p>	<p>5 HYG1174603</p> <p>নাম : লংকি বংহাং পিতাৰ নাম : জমুনা বংহাং ঘৰ নং : 1 বয়স : 48 লিঙ্গ : পুৰুষ</p> <p>ফটো উপলব্ধ</p>	<p>6 HYG1174614</p> <p>নাম : মালতী তেৰাংপী স্বামীৰ নাম : লংকি বংহাং ঘৰ নং : 1 বয়স : 41 লিঙ্গ : মহিলা</p> <p>ফটো উপলব্ধ</p>
<p>S 7 HYG1174625</p> <p>নাম : মিৰমিলি বংহাংপী পিতাৰ নাম : মনিৰাম বংহাং ঘৰ নং : 1 বয়স : 84 লিঙ্গ : মহিলা</p> <p>ফটো উপলব্ধ</p>	<p>8 HYG0003046</p> <p>নাম : ৰেলচন বংহাং পিতাৰ নাম : মনিৰাম বংহাং ঘৰ নং : 1 বয়স : 30 লিঙ্গ : পুৰুষ</p> <p>ফটো উপলব্ধ</p>	<p>9 OYP0076364</p> <p>নাম : ৰেখা তিমুংপী স্বামীৰ নাম : ডিৰেশ বংহাং ঘৰ নং : 1 বয়স : 25 লিঙ্গ : মহিলা</p> <p>ফটো উপলব্ধ</p>
<p>10 OYP0076521</p> <p>নাম : ৰেখা তিমুংপী পিতাৰ নাম : ডিৰেশ বংহাং ঘৰ নং : 1 বয়স : 25 লিঙ্গ : মহিলা</p> <p>ফটো উপলব্ধ</p>	<p>11 OYP0076430</p> <p>নাম : বীনা বংহাংপী পিতাৰ নাম : লংকি বংহাং ঘৰ নং : 1 বয়স : 19 লিঙ্গ : মহিলা</p> <p>ফটো উপলব্ধ</p>	<p>12 HYG1174636</p> <p>নাম : বাছা টেৰণপী স্বামীৰ নাম : মেনছ বংহাং ঘৰ নং : 2 বয়স : 64 লিঙ্গ : মহিলা</p> <p>ফটো উপলব্ধ</p>
<p>13 HYG1174647</p> <p>নাম : দিলিপছিং বংহাং পিতাৰ নাম : মেনছ বংহাং ঘৰ নং : 2 বয়স : 53 লিঙ্গ : পুৰুষ</p> <p>ফটো উপলব্ধ</p>	<p>14 HYG1174658</p> <p>নাম : বীনা টেৰণপী স্বামীৰ নাম : দিলিপছিং বংহাং ঘৰ নং : 2 বয়স : 43 লিঙ্গ : মহিলা</p> <p>ফটো উপলব্ধ</p>	<p>15 HYG1174669</p> <p>নাম : ৰহিলা বংহাংপী পিতাৰ নাম : মেনছ বংহাং ঘৰ নং : 2 বয়স : 41 লিঙ্গ : মহিলা</p> <p>ফটো উপলব্ধ</p>
<p>S 16 HYG1174670</p> <p>নাম : ফুলবী বংহাংপী পিতাৰ নাম : মেনছ বংহাং ঘৰ নং : 2 বয়স : 40 লিঙ্গ : মহিলা</p> <p>ফটো উপলব্ধ</p>	<p>17 HYG1174681</p> <p>নাম : ছন্দী বংহাংপী পিতাৰ নাম : মেনছ বংহাং ঘৰ নং : 2 বয়স : 38 লিঙ্গ : মহিলা</p> <p>ফটো উপলব্ধ</p>	<p>S 18 HYG1174692</p> <p>নাম : ভূপেন বংহাং পিতাৰ নাম : মেনছ বংহাং ঘৰ নং : 2 বয়স : 36 লিঙ্গ : পুৰুষ</p> <p>ফটো উপলব্ধ</p>
<p>19 HYG1622893</p> <p>নাম : ছাৰকিৰি বংহাং পিতাৰ নাম : দিলিপছিং বংহাং ঘৰ নং : 02 বয়স : 22 লিঙ্গ : পুৰুষ</p> <p>ফটো উপলব্ধ</p>	<p># 20 HYG2503969</p> <p>নাম : ৰেজিনা বংহাংপী পিতাৰ নাম : লোন্সকী বোম্বাংগ ঘৰ নং : 2 বয়স : 22 লিঙ্গ : মহিলা</p> <p>ফটো উপলব্ধ</p>	<p>21 OYP0151399</p> <p>নাম : লাৰ্সিকা বংহাংপী পিতাৰ নাম : দিলীপ সিং বংহাং ঘৰ নং : 2 বয়স : 19 লিঙ্গ : মহিলা</p> <p>ফটো উপলব্ধ</p>
<p>22 HYG1174716</p> <p>নাম : কাছাং তেৰাংপী স্বামীৰ নাম : কানিয়া বংহাং ঘৰ নং : 9 বয়স : 75 লিঙ্গ : মহিলা</p> <p>ফটো উপলব্ধ</p>	<p>23 HYG1174761</p> <p>নাম : জয়ছিং বংহাং পিতাৰ নাম : লাংটুক বংহাং ঘৰ নং : 9 বয়স : 53 লিঙ্গ : পুৰুষ</p> <p>ফটো উপলব্ধ</p>	<p>24 HYG1174727</p> <p>নাম : বনছিং বংহাং পিতাৰ নাম : কানিয়া বংহাং ঘৰ নং : 9 বয়স : 48 লিঙ্গ : পুৰুষ</p> <p>ফটো উপলব্ধ</p>
<p>25 HYG1174750</p> <p>নাম : মালতী বংহাংপী স্বামীৰ নাম : কানিয়া বংহাং ঘৰ নং : 9 বয়স : 47 লিঙ্গ : মহিলা</p> <p>ফটো উপলব্ধ</p>	<p>26 HYG1174738</p> <p>নাম : মিৰা ক্ৰুপী স্বামীৰ নাম : বনছিং বংহাং ঘৰ নং : 9 বয়স : 43 লিঙ্গ : মহিলা</p> <p>ফটো উপলব্ধ</p>	<p>27 HYG1174749</p> <p>নাম : কামছিং বংহাং পিতাৰ নাম : কানিয়া বংহাং ঘৰ নং : 9 বয়স : 43 লিঙ্গ : পুৰুষ</p> <p>ফটো উপলব্ধ</p>
<p>28 HYG1174794</p> <p>নাম : লিপচন বংহাং পিতাৰ নাম : কানিয়া বংহাং ঘৰ নং : 9 বয়স : 32 লিঙ্গ : পুৰুষ</p> <p>ফটো উপলব্ধ</p>	<p>29 HYG1174783</p> <p>নাম : প্ৰদীপ বংহাং পিতাৰ নাম : কানিয়া বংহাং ঘৰ নং : 9 বয়স : 30 লিঙ্গ : পুৰুষ</p> <p>ফটো উপলব্ধ</p>	<p>30 HYG0315697</p> <p>নাম : আলিছা তেৰাংপী স্বামীৰ নাম : প্ৰদীপ বংহাং ঘৰ নং : 9 বয়স : 28 লিঙ্গ : মহিলা</p> <p>ফটো উপলব্ধ</p>



31 নাম : টনিছন বংহাং পিতাৰ নাম: বনছিং বংহাং ঘৰ নং : 3 বয়স : 25 লিঙ্গ : পুৰুষ	HYG0310300 ফটো উপলব্ধ	E 32 নাম : লংকি টেৰন পিতাৰ নাম: কতি টেৰন ঘৰ নং : 8 বয়স : 98 লিঙ্গ : পুৰুষ	HYG1174818 ফটো উপলব্ধ	E 33 নাম : কাছাং বংহাংপী স্বামীৰ নাম: লংকি টেৰন ঘৰ নং : 8 বয়স : 93 লিঙ্গ : মহিলা	HYG1174829 ফটো উপলব্ধ
34 নাম : খয়াছিং টেৰন পিতাৰ নাম: লংকি টেৰন ঘৰ নং : 8 বয়স : 59 লিঙ্গ : পুৰুষ	HYG1174830 ফটো উপলব্ধ	35 নাম : কাফ্ৰং বংহাংপী স্বামীৰ নাম: খয়া টেৰন ঘৰ নং : 8 বয়স : 54 লিঙ্গ : মহিলা	HYG1174841 ফটো উপলব্ধ	36 নাম : দাৰেল টেৰন পিতাৰ নাম: লংকি টেৰন ঘৰ নং : 8 বয়স : 44 লিঙ্গ : পুৰুষ	HYG1174874 ফটো উপলব্ধ
37 নাম : ববিতা তিমুংপী স্বামীৰ নাম: দাৰেল তেৰন ঘৰ নং : 8 বয়স : 44 লিঙ্গ : মহিলা	HYG1174807 ফটো উপলব্ধ	38 নাম : বিনা টেৰণপী পিতাৰ নাম: খয়া টেৰন ঘৰ নং : 8 বয়স : 37 লিঙ্গ : মহিলা	HYG1174852 ফটো উপলব্ধ	39 নাম : চলমন বংপি পিতাৰ নাম: লংকি বংপি ঘৰ নং : 8 বয়স : 36 লিঙ্গ : পুৰুষ	HYG1174896 ফটো উপলব্ধ
40 নাম : চাৰবং টেৰন পিতাৰ নাম: খয়াছিং টেৰন ঘৰ নং : 8 বয়স : 35 লিঙ্গ : পুৰুষ	HYG1174885 ফটো উপলব্ধ	41 নাম : বৰনছন টেৰন পিতাৰ নাম: খয়াছিং টেৰন ঘৰ নং : 8 বয়স : 32 লিঙ্গ : পুৰুষ	HYG2434551 ফটো উপলব্ধ	42 নাম : মনজিৰ বংফাৰপী স্বামীৰ নাম: ছাৰবং টেৰন ঘৰ নং : 8 বয়স : 32 লিঙ্গ : মহিলা	HYG2434562 ফটো উপলব্ধ
43 নাম : অজয় টেৰন পিতাৰ নাম: খয়াছিং টেৰন ঘৰ নং : 8 বয়স : 30 লিঙ্গ : পুৰুষ	HYG2434540 ফটো উপলব্ধ	44 নাম : ফুদাং বংপিপী পিতাৰ নাম: লংকি বংপি ঘৰ নং : 8 বয়স : 28 লিঙ্গ : মহিলা	HYG0092478 ফটো উপলব্ধ	45 নাম : আমিৰছন বংপি পিতাৰ নাম: লংকি বংপি ঘৰ নং : 8 বয়স : 28 লিঙ্গ : পুৰুষ	HYG0092437 ফটো উপলব্ধ
S 46 নাম : কানিয়া ক্ৰ পিতাৰ নাম: জং এত ক্ৰ ঘৰ নং : 8 বয়স : 75 লিঙ্গ : পুৰুষ	HYG1174910 ফটো উপলব্ধ	S 47 নাম : কাজেক টুৰিৰপী স্বামীৰ নাম: কানিয়া ক্ৰ ঘৰ নং : 8 বয়স : 63 লিঙ্গ : মহিলা	HYG1174921 ফটো উপলব্ধ	48 নাম : লংকি বংপি পিতাৰ নাম: লিনদক বংপি ঘৰ নং : 8 বয়স : 53 লিঙ্গ : পুৰুষ	HYG1174954 ফটো উপলব্ধ
S 49 নাম : ছিকা টেৰণপী স্বামীৰ নাম: লংকি বংপি ঘৰ নং : 8 বয়স : 38 লিঙ্গ : মহিলা	HYG1174965 ফটো উপলব্ধ	50 নাম : অমিৰছন বংপি পিতাৰ নাম: লংকি বংপি ঘৰ নং : 8 বয়স : 33 লিঙ্গ : পুৰুষ	HYG2434539 ফটো উপলব্ধ	S 51 নাম : ফুদাং বংপিপী পিতাৰ নাম: লংকি বংপি ঘৰ নং : 8 বয়স : 31 লিঙ্গ : মহিলা	HYG2434595 ফটো উপলব্ধ
52 নাম : মনছিং টেৰন পিতাৰ নাম: ছিং টেৰন ঘৰ নং : 5 বয়স : 53 লিঙ্গ : পুৰুষ	HYG1174976 ফটো উপলব্ধ	53 নাম : নিজেৰা টেৰোশ্পী পিতাৰ নাম: বৰছিং টেৰন ঘৰ নং : 5 বয়স : 43 লিঙ্গ : মহিলা	HYG1174987 ফটো উপলব্ধ	54 নাম : মনোজ টেৰন পিতাৰ নাম: মনছিং টেৰন ঘৰ নং : 5 বয়স : 41 লিঙ্গ : পুৰুষ	HYG1174998 ফটো উপলব্ধ
55 নাম : ছিৰা বেপী স্বামীৰ নাম: বমাং টেৰন ঘৰ নং : 8 বয়স : 67 লিঙ্গ : মহিলা	HYG1182827 ফটো উপলব্ধ	56 নাম : কাৰে বংপিপী স্বামীৰ নাম: বাম তেৰাং ঘৰ নং : 8 বয়স : 64 লিঙ্গ : মহিলা	HYG1175117 ফটো উপলব্ধ	57 নাম : চিকা বংহাংপী স্বামীৰ নাম: ছিং তেৰাং ঘৰ নং : 8 বয়স : 63 লিঙ্গ : মহিলা	HYG1175093 ফটো উপলব্ধ
58 নাম : হেমাৰী তেৰাং পিতাৰ নাম: মুখিম তেৰাং ঘৰ নং : 8 বয়স : 53 লিঙ্গ : পুৰুষ	HYG1175128 ফটো উপলব্ধ	59 নাম : বানৰে তেৰাংপী পিতাৰ নাম: মুখিম তেৰাং ঘৰ নং : 8 বয়স : 48 লিঙ্গ : মহিলা	HYG1175139 ফটো উপলব্ধ	S 60 নাম : দিপদী তেৰাংপী স্বামীৰ নাম: মুখিম তেৰাং ঘৰ নং : 8 বয়স : 36 লিঙ্গ : মহিলা	HYG1175140 ফটো উপলব্ধ



61 নাম : জিত তেৰাং পিতাৰ নাম: ছিং তেৰাং ঘৰ নং : ৮ বয়স : 29 লিঙ্গ : পুৰুষ	HYG1175106 ফটো উপলব্ধ	S 62 নাম : চাংমিলি তেৰাংপী পিতাৰ নাম: ৰাম তেৰাং ঘৰ নং : ৮ বয়স : 28 লিঙ্গ : মহিলা	HYG0187732 ফটো উপলব্ধ	63 নাম : কালেং টকবিপী স্বামীৰ নাম: কুৰনা তেৰাং ঘৰ নং : ৯ বয়স : 75 লিঙ্গ : মহিলা	HYG1175162 ফটো উপলব্ধ
64 নাম : লংনিত তেৰাং পিতাৰ নাম: কুৰনা তেৰাং ঘৰ নং : ৯ বয়স : 48 লিঙ্গ : পুৰুষ	HYG1175173 ফটো উপলব্ধ	65 নাম : কাছ তেৰাংপী পিতাৰ নাম: চলমন ৰংপি ঘৰ নং : ৯ বয়স : 36 লিঙ্গ : মহিলা	HYG1175195 ফটো উপলব্ধ	66 নাম : ৰেনছিং তেৰাং পিতাৰ নাম: লংনিত তেৰাং ঘৰ নং : 9 বয়স : 25 লিঙ্গ : পুৰুষ	HYG1304203 ফটো উপলব্ধ
67 নাম : লাৰবিন তিমুংপী স্বামীৰ নাম: লংনিত তেৰাং ঘৰ নং : 10 বয়স : 55 লিঙ্গ : মহিলা	HYG1175264 ফটো উপলব্ধ	E 68 নাম : নগেন তেৰাং পিতাৰ নাম: লুছে তেৰাং ঘৰ নং : 10 বয়স : 53 লিঙ্গ : পুৰুষ	HYG1175231 ফটো উপলব্ধ	69 নাম : হমৰা কিলিংপী স্বামীৰ নাম: নগেন তেৰাং ঘৰ নং : 10 বয়স : 43 লিঙ্গ : মহিলা	HYG1175242 ফটো উপলব্ধ
70 নাম : জনাছিং বংহাং পিতাৰ নাম: লুছে বংহাং ঘৰ নং : 18 বয়স : 57 লিঙ্গ : পুৰুষ	HYG1175286 ফটো উপলব্ধ	71 নাম : বানী বেপী স্বামীৰ নাম: জনাছিং বংহাং ঘৰ নং : 18 বয়স : 43 লিঙ্গ : মহিলা	HYG1175297 ফটো উপলব্ধ	72 নাম : মিৰলিন বংহাংপী পিতাৰ নাম: জোনা বংহাং ঘৰ নং : 14 বয়স : 20 লিঙ্গ : মহিলা	OYP0076323 ফটো উপলব্ধ
E 73 নাম : খয়াছিং বংহাং পিতাৰ নাম: লুছে বংহাং ঘৰ নং : 15 বয়স : 60 লিঙ্গ : পুৰুষ	HYG1175300 ফটো উপলব্ধ	74 নাম : হিৰা বংহাং পিতাৰ নাম: লুছে বংহাং ঘৰ নং : 15 বয়স : 43 লিঙ্গ : পুৰুষ	HYG1175322 ফটো উপলব্ধ	75 নাম : লিনা কুপী স্বামীৰ নাম: হিৰা বংহাং ঘৰ নং : 15 বয়স : 39 লিঙ্গ : মহিলা	HYG1175333 ফটো উপলব্ধ
76 নাম : ক্ৰিৰদাপ কিলিংপী মাতৃৰ নাম: বানী বেপী ঘৰ নং : 15 বয়স : 29 লিঙ্গ : মহিলা	HYG1197458 ফটো উপলব্ধ	77 নাম : ৰমন বংহাং পিতাৰ নাম: জনাছিং বংহাং ঘৰ নং : 15 বয়স : 26 লিঙ্গ : পুৰুষ	HYG1197391 ফটো উপলব্ধ	78 নাম : সীমা তেৰনপী স্বামীৰ নাম: বাবু বংহাং ঘৰ নং : 15 বয়স : 25 লিঙ্গ : মহিলা	OYP0076448 ফটো উপলব্ধ
79 নাম : সলৌক্ষী বংহাং পিতাৰ নাম: জনসিং বংহাং ঘৰ নং : 15 বয়স : 24 লিঙ্গ : পুৰুষ	HYG1145309 ফটো উপলব্ধ	80 নাম : জনি বংহাং পিতাৰ নাম: জনাছিং বংহাং ঘৰ নং : 15 বয়স : 23 লিঙ্গ : পুৰুষ	HYG1197334 ফটো উপলব্ধ	81 নাম : বাবু বংহাং অন্যান্য: বৰছিং বংহাং ঘৰ নং : 15 বয়স : 23 লিঙ্গ : পুৰুষ	HYG1197342 ফটো উপলব্ধ
82 নাম : সোনমিলি তেৰাংপী স্বামীৰ নাম: দেৱান ছিং বংহাং ঘৰ নং : 15 বয়স : 28 লিঙ্গ : মহিলা	HYG0187740 ফটো উপলব্ধ	83 নাম : ৰাধিকা তেৰাংপী মাতৃৰ নাম: বানী বেপী ঘৰ নং : 15 বয়স : 23 লিঙ্গ : মহিলা	HYG1194521 ফটো উপলব্ধ	84 নাম : বৰছিং বংহাং পিতাৰ নাম: দক বংহাং ঘৰ নং : 15 বয়স : 56 লিঙ্গ : পুৰুষ	HYG1175399 ফটো উপলব্ধ
85 নাম : কাকু তেৰাংপী স্বামীৰ নাম: বিদ্যাছিং বংহাং ঘৰ নং : 15 বয়স : 48 লিঙ্গ : মহিলা	HYG1175366 ফটো উপলব্ধ	86 নাম : ছামছিং বংহাং পিতাৰ নাম: বিদ্যাছিং বংহাং ঘৰ নং : 15 বয়স : 36 লিঙ্গ : পুৰুষ	HYG1175377 ফটো উপলব্ধ	87 নাম : ইন্দিৰা তেৰাংপী স্বামীৰ নাম: ছাম ছিং বংহাং ঘৰ নং : 15 বয়স : 33 লিঙ্গ : মহিলা	HYG1175424 ফটো উপলব্ধ
88 নাম : কমল ছিং বংহাং পিতাৰ নাম: বিদ্যা ছিং বংহাং ঘৰ নং : 15 বয়স : 32 লিঙ্গ : পুৰুষ	HYG1175413 ফটো উপলব্ধ	89 নাম : লংকি তেৰাং পিতাৰ নাম: লাংকি তেৰাং ঘৰ নং : 15 বয়স : 85 লিঙ্গ : পুৰুষ	HYG1175435 ফটো উপলব্ধ	90 নাম : কাকু বংহাংপী স্বামীৰ নাম: লংকি তেৰাং ঘৰ নং : 15 বয়স : 76 লিঙ্গ : মহিলা	HYG1175446 ফটো উপলব্ধ



91 নাম : বেনছিং তেবাং পিতাৰ নাম: লংকি তেবাং ঘৰ নং : ১৮ বয়স : 53 লিঙ্গ : পুৰুষ	HYG1175457 ফটো উপলব্ধ	S 92 নাম : কাজিৰ বংহাংপী স্বামীৰ নাম: বেগাছিং তেবাং ঘৰ নং : ১৮ বয়স : 48 লিঙ্গ : মহিলা	HYG1175468 ফটো উপলব্ধ	93 নাম : ছনাছিং তেবাং পিতাৰ নাম: লংকি তেবাং ঘৰ নং : ১৮ বয়স : 38 লিঙ্গ : পুৰুষ	HYG1175491 ফটো উপলব্ধ
# 94 নাম : দাস্বৰথ তেবাং পিতাৰ নাম: লংকি তেবাং ঘৰ নং : ১৮ বয়স : 34 লিঙ্গ : পুৰুষ	HYG1175515 ফটো উপলব্ধ	95 নাম : বনদনা বংফাৰপি স্বামীৰ নাম: চোনাছিং তেবাং ঘৰ নং : ১৮ বয়স : 32 লিঙ্গ : মহিলা	HYG1182792 ফটো উপলব্ধ	96 নাম : ৰিতা তেবাংপী পিতাৰ নাম: বেনছিং তেবাং ঘৰ নং : ১৮ বয়স : 31 লিঙ্গ : মহিলা	HYG2434573 ফটো উপলব্ধ
97 নাম : বিজয় তেবাং পিতাৰ নাম: বেনছিং তেবাং ঘৰ নং : ১৮ বয়স : 30 লিঙ্গ : পুৰুষ	HYG2434584 ফটো উপলব্ধ	98 নাম : ৰাধিকা বংপীপী স্বামীৰ নাম: বিজয় তেবাং ঘৰ নং : 18 বয়স : 28 লিঙ্গ : মহিলা	HYG1382498 ফটো উপলব্ধ	S 99 নাম : প্ৰবিন তেবাং পিতাৰ নাম: বেনছিং তেবাং ঘৰ নং : 18 বয়স : 26 লিঙ্গ : পুৰুষ	OYP0076315 ফটো উপলব্ধ
# 100 নাম : প্ৰিয়া বংফাৰপী স্বামীৰ নাম: প্ৰবিন তেবাং ঘৰ নং : 18 বয়স : 25 লিঙ্গ : মহিলা	OYP0076349 ফটো উপলব্ধ	101 নাম : প্ৰবীন তেবাং পিতাৰ নাম: বেনছিং তেবাং ঘৰ নং : 19 বয়স : 30 লিঙ্গ : পুৰুষ	OYP0054999 ফটো উপলব্ধ	102 নাম : প্ৰবিন তেবাং পিতাৰ নাম: বেনছিং তেবাং ঘৰ নং : 19 বয়স : 19 লিঙ্গ : পুৰুষ	OYP0146225 ফটো উপলব্ধ
103 নাম : কা এত টেৰণুপী স্বামীৰ নাম: দেচয় টকবি ঘৰ নং : ২২ বয়স : 63 লিঙ্গ : মহিলা	HYG1175537 ফটো উপলব্ধ	104 নাম : ছিকা টেৰণুপী স্বামীৰ নাম: ছাৰছিং তিচ্ছ ঘৰ নং : ২২ বয়স : 54 লিঙ্গ : মহিলা	HYG0310581 ফটো উপলব্ধ	105 নাম : কিছ টকবি পিতাৰ নাম: দেছয় টকবি ঘৰ নং : ২২ বয়স : 43 লিঙ্গ : পুৰুষ	HYG1175548 ফটো উপলব্ধ
106 নাম : ৰামছিং তেবাং পিতাৰ নাম: চাৰ হক তেবাং ঘৰ নং : ২৩ বয়স : 90 লিঙ্গ : পুৰুষ	HYG1175559 ফটো উপলব্ধ	107 নাম : বলন তেবাং পিতাৰ নাম: ৰামছিং তেবাং ঘৰ নং : ২৩ বয়স : 40 লিঙ্গ : পুৰুষ	HYG1175571 ফটো উপলব্ধ	S 108 নাম : স্মিতা তেবাংপী পিতাৰ নাম: ৰামছিং তেবাং ঘৰ নং : ২৩ বয়স : 35 লিঙ্গ : মহিলা	HYG1175582 ফটো উপলব্ধ
109 নাম : হমৰা কিলিংপী স্বামীৰ নাম: হেমাৰী ইংতি ঘৰ নং : ৩৭ বয়স : 44 লিঙ্গ : মহিলা	HYG1175628 ফটো উপলব্ধ	110 নাম : চাৰলংকি ইংতি মাতৃৰ নাম: হমৰা কিলিংপী ঘৰ নং : 37 বয়স : 23 লিঙ্গ : পুৰুষ	HYG0401711 ফটো উপলব্ধ	111 নাম : নিলিমা বংহাংপী স্বামীৰ নাম: চুনিল ছিংনৰ ঘৰ নং : ৩৮ বয়স : 32 লিঙ্গ : মহিলা	HYG1182781 ফটো উপলব্ধ
112 নাম : বোৰ ইংতি পিতাৰ নাম: মোনছিং ইংতি ঘৰ নং : ৩৯ বয়স : 52 লিঙ্গ : পুৰুষ	HYG1182769 ফটো উপলব্ধ	113 নাম : ৰহিলা তেৰংপি স্বামীৰ নাম: বৰ ইংতি ঘৰ নং : ৩৯ বয়স : 43 লিঙ্গ : মহিলা	HYG1182816 ফটো উপলব্ধ	114 নাম : বালিৰাম ইংতি পিতাৰ নাম: ছিং ইংতি ঘৰ নং : ৪০ বয়স : 40 লিঙ্গ : পুৰুষ	HYG1182758 ফটো উপলব্ধ
115 নাম : কবোন ক্ৰুপি স্বামীৰ নাম: বালিৰাম ইংতি ঘৰ নং : ৪০ বয়স : 34 লিঙ্গ : মহিলা	HYG1182805 ফটো উপলব্ধ	# 116 নাম : মালিন এশ্বিটপী পিতাৰ নাম: বোৰসিংহ ইংটি ঘৰ নং : 44 বয়স : 26 লিঙ্গ : মহিলা	HYG0458299 ফটো উপলব্ধ	S 117 নাম : হেমাৰী বংফাৰ পিতাৰ নাম: কানিয়া বংফাৰ ঘৰ নং : 49 বয়স : 58 লিঙ্গ : পুৰুষ	HYG1126697 ফটো উপলব্ধ
S 118 নাম : বিনা সিং তৰংগ পিতাৰ নাম: লোশ্বিত তৰংগ ঘৰ নং : 56 বয়স : 25 লিঙ্গ : পুৰুষ	HYG1492909 ফটো উপলব্ধ	119 নাম : খোয তৰংগ পিতাৰ নাম: লোশ্বিত তৰংগ ঘৰ নং : 64 বয়স : 24 লিঙ্গ : পুৰুষ	HYG1493113 ফটো উপলব্ধ	120 নাম : লক্ষী ফাংচপী স্বামীৰ নাম: বিক্ৰম সিং টেৰন ঘৰ নং : 78 বয়স : 30 লিঙ্গ : মহিলা	OYP0102905 ফটো উপলব্ধ



<p>S 121</p> <p>HYG0579557</p> <p>নাম : বিস্মো তৰংগ পিতাৰ নাম: লক্ষ্মী তেৰাং ঘৰ নং : ১৬৬ বয়স : ২৪ লিঙ্গ : পুৰুষ</p> <p>ফটো উপলব্ধ</p>	<p>122</p> <p>HYG0579508</p> <p>নাম : বুপ্টা ইংতিপী স্বামীৰ নাম: ভীস্মো তেৰাং ঘৰ নং : ১৬৯ বয়স : ২৪ লিঙ্গ : মহিলা</p> <p>ফটো উপলব্ধ</p>	<p>123</p> <p>HYG2523603</p> <p>নাম : সনালী বোম্বাংগী পিতাৰ নাম: লাটে হেমাৰী বোম্বাংগ ঘৰ নং : এইচ নং 1 বয়স : ২৬ লিঙ্গ : মহিলা</p> <p>ফটো উপলব্ধ</p>
<p>124</p> <p>HYG2523629</p> <p>নাম : বনিতা বোম্বাংগী পিতাৰ নাম: লাটে হেমাৰী বোম্বাংগ ঘৰ নং : এইচ নং 1 বয়স : ২৫ লিঙ্গ : মহিলা</p> <p>ফটো উপলব্ধ</p>	<p>125</p> <p>HYG2523637</p> <p>নাম : বিৰেন বোম্বাংগ পিতাৰ নাম: লাটে হেমাৰী বোম্বাংগ ঘৰ নং : এইচ নং 1 বয়স : ২২ লিঙ্গ : পুৰুষ</p> <p>ফটো উপলব্ধ</p>	<p>126</p> <p>OYP0039412</p> <p>নাম : ডিৰেশ বংহাং পিতাৰ নাম: মনিৰাম ঘৰ নং : এইচ নং 01 বয়স : ২৭ লিঙ্গ : পুৰুষ</p> <p>ফটো উপলব্ধ</p>
<p>127</p> <p>HYG2520948</p> <p>নাম : বোহিতসন বোম্বাংগ পিতাৰ নাম: বোনসিং বোম্বাংগ ঘৰ নং : এইচ নং 03 বয়স : ২১ লিঙ্গ : পুৰুষ</p> <p>ফটো উপলব্ধ</p>	<p>128</p> <p>OYP0039438</p> <p>নাম : বমেশ তেৰাং পিতাৰ নাম: নগেন তেৰাং ঘৰ নং : এইচ নং 10 বয়স : ২৬ লিঙ্গ : পুৰুষ</p> <p>ফটো উপলব্ধ</p>	<p>129</p> <p>HYG2509958</p> <p>নাম : দেৱনসিংহ বোম্বাংগ পিতাৰ নাম: বিদ্যাসিংহ বোম্বাংগ ঘৰ নং : এইচ নং 14 বয়স : ২৫ লিঙ্গ : পুৰুষ</p> <p>ফটো উপলব্ধ</p>
<p>130</p> <p>OYP0137703</p> <p>নাম : মনাই তেৰনপী স্বামীৰ নাম: মংগল সিং তেৰাং ঘৰ নং : এইচ নং 36 বয়স : ২২ লিঙ্গ : মহিলা</p> <p>ফটো উপলব্ধ</p>	<p>131</p> <p>HYG2532133</p> <p>নাম : বুপালী টকবিপী স্বামীৰ নাম: কামছিং বংহাং ঘৰ নং : এইচ নং 44 বয়স : ৩৯ লিঙ্গ : মহিলা</p> <p>ফটো উপলব্ধ</p>	<p>132</p> <p>HYG1412626</p> <p>নাম : বহিত তৰংগ পিতাৰ নাম: লোশ্বিত তৰংগ ঘৰ নং : স্থ 36 বয়স : ২৪ লিঙ্গ : পুৰুষ</p> <p>ফটো উপলব্ধ</p>
<p>133</p> <p>HYG1412618</p> <p>নাম : মংগল সিং তৰংগ পিতাৰ নাম: নগেন তৰংগ ঘৰ নং : স্থ 36 বয়স : ২৩ লিঙ্গ : পুৰুষ</p> <p>ফটো উপলব্ধ</p>		



134 নাম : বুৰাচ কিলিং পিতাৰ নাম: চামিন কিলিং ঘৰ নং : 2 বয়স : 68 লিঙ্গ : পুৰুষ	HYG1175639 ফটো উপলব্ধ	135 নাম : লংছিং টকবি পিতাৰ নাম: বাউই টকবি ঘৰ নং : 2 বয়স : 40 লিঙ্গ : পুৰুষ	HYG1175673 ফটো উপলব্ধ	136 নাম : থুই এত তেৰাংপী স্বামীৰ নাম: লংছিং টকবি ঘৰ নং : 2 বয়স : 38 লিঙ্গ : মহিলা	HYG1175684 ফটো উপলব্ধ
137 নাম : বঞ্চালী টেৰনপী স্বামীৰ নাম: বুদ্ধ কিলিং ঘৰ নং : 2 বয়স : 37 লিঙ্গ : মহিলা	HYG2434619 ফটো উপলব্ধ	S 138 নাম : বানী কিলিংপী স্বামীৰ নাম: ধনীৰাম বংপি ঘৰ নং : 2 বয়স : 36 লিঙ্গ : মহিলা	HYG1175708 ফটো উপলব্ধ	139 নাম : জীপছন কিলিং পিতাৰ নাম: বুৰাছ কিলিং ঘৰ নং : 2 বয়স : 33 লিঙ্গ : পুৰুষ	HYG1175719 ফটো উপলব্ধ
140 নাম : বুদ্ধ কিলিং পিতাৰ নাম: বুৰাচ কিলিং ঘৰ নং : 2 বয়স : 33 লিঙ্গ : পুৰুষ	HYG1175695 ফটো উপলব্ধ	S 141 নাম : জোনকা তেৰাংপী পিতাৰ নাম: বিদ্যাসিং তেৰাং ঘৰ নং : 2 বয়স : 31 লিঙ্গ : মহিলা	HYG0336024 ফটো উপলব্ধ	142 নাম : দিবেন কিলিং পিতাৰ নাম: বুৰাচ কিলিং ঘৰ নং : 2 বয়স : 30 লিঙ্গ : পুৰুষ	HYG0489765 ফটো উপলব্ধ
143 নাম : ৰাজিব টকবি পিতাৰ নাম: লংছিং টকবি ঘৰ নং : 2 বয়স : 28 লিঙ্গ : পুৰুষ	HYG0292128 ফটো উপলব্ধ	144 নাম : মিনালী বেপী স্বামীৰ নাম: জিপছন কিলিং ঘৰ নং : 2 বয়স : 27 লিঙ্গ : মহিলা	HYG0310730 ফটো উপলব্ধ	# 145 নাম : জিনোশ তোকী পিতাৰ নাম: লোংগাসিংগ তোকী ঘৰ নং : 2 বয়স : 22 লিঙ্গ : পুৰুষ	HYG2503688 ফটো উপলব্ধ
146 নাম : ৰোজ মিকা তোকীপী পিতাৰ নাম: লোংগাসিংগ তোকী ঘৰ নং : 2 বয়স : 21 লিঙ্গ : মহিলা	HYG2516508 ফটো উপলব্ধ	147 নাম : খয়া কিলিং পিতাৰ নাম: চিকাৰী কিলিং ঘৰ নং : 3 বয়স : 65 লিঙ্গ : পুৰুষ	HYG1175742 ফটো উপলব্ধ	148 নাম : অক্ষয় বংপিপী স্বামীৰ নাম: খয়া কিলিং ঘৰ নং : 3 বয়স : 59 লিঙ্গ : মহিলা	HYG1175753 ফটো উপলব্ধ
149 নাম : পোশোম কিলিং পিতাৰ নাম: খয়া কিলিং ঘৰ নং : 3 বয়স : 35 লিঙ্গ : পুৰুষ	HYG1175720 ফটো উপলব্ধ	150 নাম : মানাই ৰংহাংপী স্বামীৰ নাম: ধনীৰাম টেৰন ঘৰ নং : 3 বয়স : 26 লিঙ্গ : মহিলা	HYG0422683 ফটো উপলব্ধ	151 নাম : আইৰিচ টেৰনপী স্বামীৰ নাম: পনচন কিলিং ঘৰ নং : 3 বয়স : 25 লিঙ্গ : মহিলা	HYG1125046 ফটো উপলব্ধ
152 নাম : মধুমিতা কিলিংপী পিতাৰ নাম: খয়া কিলিং ঘৰ নং : 3 বয়স : 25 লিঙ্গ : মহিলা	HYG1256247 ফটো উপলব্ধ	153 নাম : মনুষ বংপি পিতাৰ নাম: বৰ ছিং বংপি ঘৰ নং : 3 বয়স : 28 লিঙ্গ : পুৰুষ	HYG0315168 ফটো উপলব্ধ	154 নাম : কাছাং টকবিপী স্বামীৰ নাম: বৰছিং বংপি ঘৰ নং : 3 বয়স : 55 লিঙ্গ : মহিলা	HYG1182532 ফটো উপলব্ধ
155 নাম : বৰছিং বংপি পিতাৰ নাম: ছাৰথে বংপি ঘৰ নং : 8 বয়স : 48 লিঙ্গ : পুৰুষ	HYG1182543 ফটো উপলব্ধ	156 নাম : কাছাং টেৰণপী স্বামীৰ নাম: বৰছিং কিলিং ঘৰ নং : 8 বয়স : 60 লিঙ্গ : মহিলা	HYG1175797 ফটো উপলব্ধ	157 নাম : সঞ্জয় কিলিং পিতাৰ নাম: বৰছিং কিলিং ঘৰ নং : 8 বয়স : 38 লিঙ্গ : মহিলা	HYG1175800 ফটো উপলব্ধ
158 নাম : লিপছন কিলিং পিতাৰ নাম: বৰছিং কিলিং ঘৰ নং : 8 বয়স : 35 লিঙ্গ : পুৰুষ	HYG1175822 ফটো উপলব্ধ	159 নাম : ইন্দিৰা তেৰাংপী স্বামীৰ নাম: সঞ্জয় কিলিং ঘৰ নং : 8 বয়স : 33 লিঙ্গ : মহিলা	HYG0328948 ফটো উপলব্ধ	E 160 নাম : কাৰে বংপিপী স্বামীৰ নাম: লিচন কিলিং ঘৰ নং : 8 বয়স : 32 লিঙ্গ : মহিলা	HYG1182883 ফটো উপলব্ধ
S 161 নাম : স্বৰলীন কীলীতুংপী পিতাৰ নাম: পিটৰ ইংটি ঘৰ নং : 8 বয়স : 27 লিঙ্গ : মহিলা	HYG1175833 ফটো উপলব্ধ	162 নাম : খয়া তেৰাং পিতাৰ নাম: কাংবুৰা তেৰাং ঘৰ নং : 5 বয়স : 68 লিঙ্গ : পুৰুষ	HYG1175844 ফটো উপলব্ধ	163 নাম : বাছাপী কিলিংপী স্বামীৰ নাম: খয়া তেৰাং ঘৰ নং : 5 বয়স : 63 লিঙ্গ : মহিলা	HYG1175855 ফটো উপলব্ধ



164 নাম : বাকেছ তেৰাং পিতাৰ নাম: খয়া তেৰাং ঘৰ নং : ৫ বয়স : 43 লিঙ্গ : পুৰুষ	HYG1175866 ফটো উপলব্ধ	165 নাম : বেপছন তেৰাং পিতাৰ নাম: খয়া তেৰাং ঘৰ নং : ৫ বয়স : 38 লিঙ্গ : পুৰুষ	HYG1175877 ফটো উপলব্ধ	166 নাম : কাৰে লেকথেপী স্বামীৰ নাম: বাহিম তেৰাং ঘৰ নং : ৫ বয়স : 36 লিঙ্গ : মহিলা	HYG1175902 ফটো উপলব্ধ
167 নাম : বাহিম তেৰাং পিতাৰ নাম: খয়া তেৰাং ঘৰ নং : ৫ বয়স : 33 লিঙ্গ : পুৰুষ	HYG1175888 ফটো উপলব্ধ	168 নাম : ফুদাং টেৰণপী পিতাৰ নাম: কলমাছিং টেৰন ঘৰ নং : ৫ বয়স : 33 লিঙ্গ : মহিলা	HYG1175899 ফটো উপলব্ধ	169 নাম : সামিলি তেৰনপি স্বামীৰ নাম: বাকেছ তেৰাং ঘৰ নং : ৫ বয়স : 31 লিঙ্গ : মহিলা	HYG1182907 ফটো উপলব্ধ
170 নাম : বামু তেৰাং মাতৃৰ নাম: বাছাপী কিলিংপী ঘৰ নং : 5 বয়স : 31 লিঙ্গ : পুৰুষ	HYG0478503 ফটো উপলব্ধ	171 নাম : আম ইহ টকুবিপী মাতৃৰ নাম: বাছাপী কিলিংপী ঘৰ নং : 5 বয়স : 24 লিঙ্গ : মহিলা	HYG0478461 ফটো উপলব্ধ	172 নাম : কলমাছিং টেৰন পিতাৰ নাম: ধনাছিং টেৰন ঘৰ নং : ৬ বয়স : 73 লিঙ্গ : পুৰুষ	HYG1175935 ফটো উপলব্ধ
173 নাম : কাৰে টকুবিপী স্বামীৰ নাম: কলমাছিং টেৰন ঘৰ নং : ৬ বয়স : 61 লিঙ্গ : মহিলা	HYG1175946 ফটো উপলব্ধ	174 নাম : খয়বু টেৰন পিতাৰ নাম: ছাৰা টেৰন ঘৰ নং : ৬ বয়স : 48 লিঙ্গ : পুৰুষ	HYG1176018 ফটো উপলব্ধ	175 নাম : মা টেৰণপী পিতাৰ নাম: চাৰা তেৰণ ঘৰ নং : ৬ বয়স : 45 লিঙ্গ : মহিলা	HYG1176029 ফটো উপলব্ধ
176 নাম : ধনিৰাম টেৰণ পিতাৰ নাম: কলমাছিং টেৰন ঘৰ নং : ৬ বয়স : 37 লিঙ্গ : পুৰুষ	HYG1175968 ফটো উপলব্ধ	177 নাম : বশী তেৰাংপী পিতাৰ নাম: বেনাছিং টেৰন ঘৰ নং : ৬ বয়স : 36 লিঙ্গ : মহিলা	HYG1175980 ফটো উপলব্ধ	178 নাম : বেন ছিং টেৰন পিতাৰ নাম: কলমাছিং টেৰন ঘৰ নং : ৬ বয়স : 35 লিঙ্গ : পুৰুষ	HYG1175979 ফটো উপলব্ধ
179 নাম : কলপনা বংপিপী স্বামীৰ নাম: চত্ৰোছিং তেৰন ঘৰ নং : ৬ বয়স : 35 লিঙ্গ : মহিলা	HYG1182872 ফটো উপলব্ধ	180 নাম : প্ৰমত তিমুং পিতাৰ নাম: বামাছিং তিমুং ঘৰ নং : ৬ বয়স : 34 লিঙ্গ : পুৰুষ	HYG1182838 ফটো উপলব্ধ	181 নাম : লিলিকা তেৰাংপী স্বামীৰ নাম: ধনীৰাম টেৰন ঘৰ নং : ৬ বয়স : 33 লিঙ্গ : মহিলা	HYG1175924 ফটো উপলব্ধ
182 নাম : চত্ৰছিং টেৰন পিতাৰ নাম: কলমাছিং টেৰন ঘৰ নং : ৬ বয়স : 32 লিঙ্গ : পুৰুষ	HYG1175991 ফটো উপলব্ধ	S 183 নাম : ডালিম টেৰণপী পিতাৰ নাম: কলমাছিং টেৰন ঘৰ নং : ৬ বয়স : 31 লিঙ্গ : মহিলা	HYG1176007 ফটো উপলব্ধ	184 নাম : বিছো তিছ পিতাৰ নাম: দেই ক্ৰোম তিছ ঘৰ নং : ৬ক বয়স : 46 লিঙ্গ : পুৰুষ	HYG0348805 ফটো উপলব্ধ
185 নাম : তাদো তেৰাংপী স্বামীৰ নাম: বিছ তিছ ঘৰ নং : ৬ক বয়স : 34 লিঙ্গ : মহিলা	HYG0349506 ফটো উপলব্ধ	E 186 নাম : কাছে তেৰাংপী স্বামীৰ নাম: চাৰা টেৰন ঘৰ নং : ৬ক বয়স : ৩৪ লিঙ্গ : মহিলা	HYG1176041 ফটো উপলব্ধ	187 নাম : ছনা বংহাং পিতাৰ নাম: বুৰাছ বংহাং ঘৰ নং : ৬ক বয়স : 42 লিঙ্গ : পুৰুষ	HYG1176030 ফটো উপলব্ধ
188 নাম : কাছাং টেৰণপী স্বামীৰ নাম: বিদ্যা বংহাং ঘৰ নং : ৮ বয়স : 61 লিঙ্গ : মহিলা	HYG1176074 ফটো উপলব্ধ	S 189 নাম : সোনমিলি বংহাংপী পিতাৰ নাম: বিদ্যা বংহাং ঘৰ নং : ৮ বয়স : ৪৩ লিঙ্গ : মহিলা	HYG1176132 ফটো উপলব্ধ	190 নাম : কানে তেৰাংপী স্বামীৰ নাম: লাংটুক বংহাং ঘৰ নং : ৯ বয়স : 66 লিঙ্গ : মহিলা	HYG1176176 ফটো উপলব্ধ
191 নাম : নগেন বংহাং পিতাৰ নাম: লাংটুক বংহাং ঘৰ নং : ৯ বয়স : 43 লিঙ্গ : পুৰুষ	HYG1176187 ফটো উপলব্ধ	192 নাম : বীনা বংহাংপী পিতাৰ নাম: লাংটুক বংহাং ঘৰ নং : ৯ বয়স : 39 লিঙ্গ : মহিলা	HYG1176201 ফটো উপলব্ধ	193 নাম : বাছান তেৰাংপী স্বামীৰ নাম: নগেন বংহাং ঘৰ নং : ৯ বয়স : 38 লিঙ্গ : মহিলা	HYG1176154 ফটো উপলব্ধ



194 নাম : বিমল বংহাং পিতাৰ নাম: লাংটুক বংহাং ঘৰ নং : ৯ বয়স : 36 লিঙ্গ : পুৰুষ	HYG1176212 ফটো উপলব্ধ	195 নাম : ইন্দিৰা বংহাংপী পিতাৰ নাম: লাংটুক বংহাং ঘৰ নং : ৯ বয়স : 34 লিঙ্গ : মহিলা	HYG1176223 ফটো উপলব্ধ	196 নাম : পুনম বংহাংপী পিতাৰ নাম: লাংটুক বংহাং ঘৰ নং : ৯ বয়স : 33 লিঙ্গ : মহিলা	HYG1176234 ফটো উপলব্ধ
197 নাম : ৰোস্তম বংহাং পিতাৰ নাম: লাংটুক বংহাং ঘৰ নং : ৯ বয়স : 33 লিঙ্গ : পুৰুষ	HYG1176143 ফটো উপলব্ধ	198 নাম : মীৰজেং বংহাং পিতাৰ নাম: নগেন বংহাং ঘৰ নং : 9 বয়স : 19 লিঙ্গ : পুৰুষ	OYP0146738 ফটো উপলব্ধ	199 নাম : বাছাপী টেৰুপী স্বামীৰ নাম: হেমাৰী তিমুং ঘৰ নং : ১০ বয়স : 57 লিঙ্গ : মহিলা	HYG1176256 ফটো উপলব্ধ
200 নাম : মীনা তিমুংপী পিতাৰ নাম: হেমাৰী তিমুং ঘৰ নং : ১০ বয়স : 36 লিঙ্গ : মহিলা	HYG1176267 ফটো উপলব্ধ	201 নাম : চাৰ ইম তিমুং পিতাৰ নাম: হেমাৰী তিমুং ঘৰ নং : ১০ বয়স : 35 লিঙ্গ : পুৰুষ	HYG1176289 ফটো উপলব্ধ	202 নাম : জিৰছং তিমুং পিতাৰ নাম: হেমাৰী তিমুং ঘৰ নং : ১০ বয়স : 33 লিঙ্গ : পুৰুষ	HYG1176278 ফটো উপলব্ধ
203 নাম : মালতী ঘাটোৱাৰ স্বামীৰ নাম: ছং ছাৰ তিমুং ঘৰ নং : ১০ বয়স : 30 লিঙ্গ : মহিলা	HYG0250746 ফটো উপলব্ধ	S 204 নাম : ৰিতা টেৰনপী স্বামীৰ নাম: জিৰছং তিমুং ঘৰ নং : ১০ বয়স : 30 লিঙ্গ : মহিলা	HYG0250779 ফটো উপলব্ধ	205 নাম : ছংছাৰ তিমুং পিতাৰ নাম: হেমাৰী তিমুং ঘৰ নং : ১০ বয়স : 28 লিঙ্গ : পুৰুষ	HYG0251306 ফটো উপলব্ধ
206 নাম : চেসোন্গ তিমুং পিতাৰ নাম: হেমাৰী তিমুং ঘৰ নং : 10 বয়স : 21 লিঙ্গ : পুৰুষ	OYP0076356 ফটো উপলব্ধ	207 নাম : কাজীৰ বংহাংপী স্বামীৰ নাম: মঙ্গল তেৰাং ঘৰ নং : ১১ বয়স : 62 লিঙ্গ : মহিলা	HYG1176303 ফটো উপলব্ধ	208 নাম : লংনিট তেৰাং পিতাৰ নাম: ছিং তেৰাং ঘৰ নং : ১১ বয়স : 48 লিঙ্গ : পুৰুষ	HYG1176336 ফটো উপলব্ধ
209 নাম : ব্ৰিহু তেৰাং মাতৃৰ নাম: কাজীৰ বংহাংপী ঘৰ নং : 11 বয়স : 26 লিঙ্গ : পুৰুষ	HYG1171461 ফটো উপলব্ধ	210 নাম : শান্তী ঘটোৱাৰ মাতৃৰ নাম: কাজীৰ বংহাংপী ঘৰ নং : 11 বয়স : 25 লিঙ্গ : মহিলা	HYG0486498 ফটো উপলব্ধ	211 নাম : দৰছিং তেৰাং পিতাৰ নাম: মানাই তেৰাং ঘৰ নং : ১২ বয়স : 57 লিঙ্গ : পুৰুষ	HYG1176392 ফটো উপলব্ধ
212 নাম : বাবুল তেৰাং পিতাৰ নাম: মানাই তেৰাং ঘৰ নং : ১২ বয়স : 55 লিঙ্গ : পুৰুষ	HYG1176416 ফটো উপলব্ধ	213 নাম : কাবান তিছপী স্বামীৰ নাম: দৰছিং তেৰাং ঘৰ নং : ১২ বয়স : 50 লিঙ্গ : মহিলা	HYG1176405 ফটো উপলব্ধ	214 নাম : বানী বংহাংপী স্বামীৰ নাম: বাবুল তেৰাং ঘৰ নং : ১২ বয়স : 47 লিঙ্গ : মহিলা	HYG1176427 ফটো উপলব্ধ
215 নাম : আশা তেৰাংপী পিতাৰ নাম: মানাই তেৰাং ঘৰ নং : ১২ বয়স : 37 লিঙ্গ : মহিলা	HYG1176461 ফটো উপলব্ধ	216 নাম : লংছদাৰ তেৰাং পিতাৰ নাম: বাবুল তেৰাং ঘৰ নং : ১২ বয়স : 35 লিঙ্গ : পুৰুষ	HYG1176449 ফটো উপলব্ধ	217 নাম : লিনা তিমুংপী স্বামীৰ নাম: লংছদাৰ তেৰাং ঘৰ নং : ১২ বয়স : 31 লিঙ্গ : মহিলা	HYG0261446 ফটো উপলব্ধ
218 নাম : ছেৰলী তেৰাংপী পিতাৰ নাম: বাবুল তেৰাং ঘৰ নং : 12 বয়স : 23 লিঙ্গ : মহিলা	HYG0403386 ফটো উপলব্ধ	219 নাম : মংগলছিং তেৰাং পিতাৰ নাম: বাবুল তেৰাং ঘৰ নং : 12 বয়স : 22 লিঙ্গ : পুৰুষ	HYG1310168 ফটো উপলব্ধ	220 নাম : অক্ষ ইংতিপী স্বামীৰ নাম: জয়ৰাম তেৰাং ঘৰ নং : ১৩ বয়স : 85 লিঙ্গ : মহিলা	HYG1176494 ফটো উপলব্ধ
E 221 নাম : দিলিপ তেৰাং পিতাৰ নাম: জয়ৰাম তেৰাং ঘৰ নং : ১৩ বয়স : 61 লিঙ্গ : পুৰুষ	HYG1176507 ফটো উপলব্ধ	222 নাম : জীবন তেৰাং পিতাৰ নাম: জয়ৰাম তেৰাং ঘৰ নং : ১৩ বয়স : 55 লিঙ্গ : পুৰুষ	HYG1176518 ফটো উপলব্ধ	E 223 নাম : জাংমিলি কে আপপী স্বামীৰ নাম: দিলিপ তেৰাং ঘৰ নং : 13 বয়স : 34 লিঙ্গ : মহিলা	HYG0396796 ফটো উপলব্ধ



224 নাম : ছিন্ট তেৰাংপী পিতাৰ নাম: জয়ৰাম তেৰাং ঘৰ নং : ১৩ বয়স : 33 লিঙ্গ : মহিলা	HYG1176529 ফটো উপলব্ধ	225 নাম : ৰুমি ইংতিপী স্বামীৰ নাম: জিবন তেৰাং ঘৰ নং : ১৩ বয়স : 31 লিঙ্গ : মহিলা	HYG0266528 ফটো উপলব্ধ	226 নাম : মাৰিনা ইংতিপী স্বামীৰ নাম: ওন সিং ফ্ৰোঃ ঘৰ নং : 13 (ক) বয়স : 26 লিঙ্গ : মহিলা	HYG1249424 ফটো উপলব্ধ
227 নাম : দিলিৰাম তেৰাং পিতাৰ নাম: ছাৰথে তেৰাং ঘৰ নং : ১৪ বয়স : 67 লিঙ্গ : পুৰুষ	HYG1176530 ফটো উপলব্ধ	228 নাম : হাৰচিং তেৰাং পিতাৰ নাম: ছাৰথে তেৰাং ঘৰ নং : ১৪ বয়স : 61 লিঙ্গ : পুৰুষ	HYG1176552 ফটো উপলব্ধ	229 নাম : কাট টেৰাংপী স্বামীৰ নাম: দিলিৰাম তেৰাং ঘৰ নং : ১৪ বয়স : 60 লিঙ্গ : মহিলা	HYG1176541 ফটো উপলব্ধ
230 নাম : ৱানী ৰংহাঙি স্বামীৰ নাম: হাৰসিং তেৰাং ঘৰ নং : ২৪ বয়স : 40 লিঙ্গ : মহিলা	HYG1176563 ফটো উপলব্ধ	S 231 নাম : ৰেবিকা তেৰাংপী পিতাৰ নাম: দিলিৰাম তেৰাং ঘৰ নং : ১৪ বয়স : ৪৩ লিঙ্গ : মহিলা	HYG1176610 ফটো উপলব্ধ	232 নাম : ধৰমছিং তেৰাং পিতাৰ নাম: দিলিৰাম তেৰাং ঘৰ নং : ১৪ বয়স : 36 লিঙ্গ : পুৰুষ	HYG1176596 ফটো উপলব্ধ
233 নাম : অষ্টমী তিচ্চপী স্বামীৰ নাম: ধৰমছিং তেৰাং ঘৰ নং : 14 বয়স : 36 লিঙ্গ : মহিলা	HYG0479709 ফটো উপলব্ধ	S 234 নাম : প্ৰতিমা তেৰাংপী পিতাৰ নাম: দিলিৰাম তেৰাং ঘৰ নং : ১৪ বয়স : ৪4 লিঙ্গ : মহিলা	HYG1176585 ফটো উপলব্ধ	235 নাম : বিক্ৰম তেৰাং পিতাৰ নাম: দিলিৰাম তেৰাং ঘৰ নং : ১৪ বয়স : 33 লিঙ্গ : পুৰুষ	HYG1176643 ফটো উপলব্ধ
236 নাম : সংগীৰ তেৰাংপী পিতাৰ নাম: দিলিৰাম তেৰাং ঘৰ নং : 14 বয়স : 22 লিঙ্গ : মহিলা	OYP0076471 ফটো উপলব্ধ	E 237 নাম : জয়ছিং তেৰাং পিতাৰ নাম: ছয় তেৰাং ঘৰ নং : ১৫ বয়স : 65 লিঙ্গ : পুৰুষ	HYG1176654 ফটো উপলব্ধ	238 নাম : হেমাৰী তেৰাং পিতাৰ নাম: ছয় তেৰাং ঘৰ নং : ১৫ বয়স : 62 লিঙ্গ : পুৰুষ	HYG1176676 ফটো উপলব্ধ
239 নাম : বাছা কিলিংপী স্বামীৰ নাম: জয়ছিং নেৰাং ঘৰ নং : ১৫ বয়স : 55 লিঙ্গ : মহিলা	HYG1176665 ফটো উপলব্ধ	240 নাম : ধনীৰাম তেৰাং পিতাৰ নাম: জয়ছিং তেৰাং ঘৰ নং : ১৫ বয়স : 33 লিঙ্গ : পুৰুষ	HYG1176701 ফটো উপলব্ধ	241 নাম : বিদ্যাছিং তেৰাং পিতাৰ নাম: ছয় তেৰাং ঘৰ নং : ১৮ বয়স : 58 লিঙ্গ : পুৰুষ	HYG1176712 ফটো উপলব্ধ
242 নাম : বাছা টেৰাংপী স্বামীৰ নাম: বিদ্যাছিং তেৰাং ঘৰ নং : ১৮ বয়স : 53 লিঙ্গ : মহিলা	HYG1176723 ফটো উপলব্ধ	243 নাম : বিক্ৰম তেৰাং পিতাৰ নাম: বিদ্যা ছিং তেৰাং ঘৰ নং : ১৮ বয়স : 28 লিঙ্গ : পুৰুষ	HYG0284109 ফটো উপলব্ধ	E 244 নাম : ছেৰমিলি তিচ্চপী স্বামীৰ নাম: বিক্ৰম তেৰাং ঘৰ নং : 18 বয়স : 26 লিঙ্গ : মহিলা	HYG0537340 ফটো উপলব্ধ
245 নাম : গৌতম তেৰাং পিতাৰ নাম: বিদ্যাছিং তেৰাং ঘৰ নং : 18 বয়স : 21 লিঙ্গ : পুৰুষ	OYP0032151 ফটো উপলব্ধ	246 নাম : ছাৰছিং টেৰন পিতাৰ নাম: পংকি টেৰন ঘৰ নং : ১৯ বয়স : 63 লিঙ্গ : পুৰুষ	HYG1176745 ফটো উপলব্ধ	247 নাম : কাছাং তেৰাংপী স্বামীৰ নাম: ছাৰছিং টেৰন ঘৰ নং : ১৯ বয়স : 58 লিঙ্গ : মহিলা	HYG1176756 ফটো উপলব্ধ
248 নাম : সঞ্জু টেৰন পিতাৰ নাম: ছাৰছিং টেৰন ঘৰ নং : ১৯ বয়স : 37 লিঙ্গ : পুৰুষ	HYG1176767 ফটো উপলব্ধ	S 249 নাম : মিৰমিলি টেৰাংপী পিতাৰ নাম: ছাৰছিং টেৰন ঘৰ নং : ১৯ বয়স : ৪4 লিঙ্গ : পুৰুষ	HYG1176778 ফটো উপলব্ধ	250 নাম : সং টেৰাং পিতাৰ নাম: ছাৰছিং টেৰন ঘৰ নং : ১৯ বয়স : 34 লিঙ্গ : পুৰুষ	HYG1176789 ফটো উপলব্ধ
S 251 নাম : জিবন তেৰাংপী পিতাৰ নাম: ছাৰছিং টেৰন ঘৰ নং : ১৯ বয়স : ৪3 লিঙ্গ : মহিলা	HYG1176803 ফটো উপলব্ধ	252 নাম : ৰূপালী ৰংহাংপী পিতাৰ নাম: সঞ্জু টেৰন ঘৰ নং : ১৯ বয়স : 31 লিঙ্গ : মহিলা	HYG1176790 ফটো উপলব্ধ	253 নাম : ৰেবিকা তিচ্চপী স্বামীৰ নাম: ছং টেৰন ঘৰ নং : ১৯ বয়স : 31 লিঙ্গ : মহিলা	HYG0286237 ফটো উপলব্ধ



254 নাম : বিদ্যা তেৰাং পিতাৰ নাম: দিলিৰাম তেৰাং ঘৰ নং : ২০ বয়স : 38 লিঙ্গ : পুৰুষ	HYG1176836 ফটো উপলব্ধ	# 255 নাম : বিনা ৰংপিপী স্বামীৰ নাম: বিদ্যা তেৰাং ঘৰ নং : ২০ বয়স : 37 লিঙ্গ : মহিলা	HYG1176847 ফটো উপলব্ধ	256 নাম : ছিং কিলিং পিতাৰ নাম: কাবৰুন কিলিং ঘৰ নং : ২১ বয়স : 53 লিঙ্গ : পুৰুষ	HYG1176870 ফটো উপলব্ধ
257 নাম : বিবি টেৰনপি স্বামীৰ নাম: হন্দৰ কিলিং ঘৰ নং : 21 বয়স : 32 লিঙ্গ : মহিলা	HYG0399261 ফটো উপলব্ধ	258 নাম : হন্দৰ কিলিং পিতাৰ নাম: কাবৰুন কিলিং ঘৰ নং : ২১ বয়স : 28 লিঙ্গ : পুৰুষ	HYG0188342 ফটো উপলব্ধ	259 নাম : ধনীছৰ কিলিং পিতাৰ নাম: সিং কিলিং ঘৰ নং : 21 বয়স : 21 লিঙ্গ : পুৰুষ	OYP0055418 ফটো উপলব্ধ
260 নাম : জয়ছিং তেৰাং পিতাৰ নাম: চাৰ এত তেৰাং ঘৰ নং : ২২ বয়স : 80 লিঙ্গ : পুৰুষ	HYG1176938 ফটো উপলব্ধ	261 নাম : ছিকা টেৰণপী স্বামীৰ নাম: জয়ছিং তেৰাং ঘৰ নং : ২২ বয়স : 70 লিঙ্গ : মহিলা	HYG1176949 ফটো উপলব্ধ	262 নাম : হুমছিৰা তিমুংপী স্বামীৰ নাম: হৰেন তেৰাং ঘৰ নং : ২২ বয়স : 60 লিঙ্গ : মহিলা	HYG1176994 ফটো উপলব্ধ
263 নাম : জিহন তেৰাং পিতাৰ নাম: জয়ছিং তেৰাং ঘৰ নং : ২২ বয়স : 43 লিঙ্গ : পুৰুষ	HYG1176950 ফটো উপলব্ধ	264 নাম : কাবন টেকবিপী স্বামীৰ নাম: জিহন তেৰাং ঘৰ নং : ২২ বয়স : 38 লিঙ্গ : মহিলা	HYG1176961 ফটো উপলব্ধ	265 নাম : জনসিংহ তুৱংগ পিতাৰ নাম: জয়ছিং তেৰাং ঘৰ নং : ২২ বয়স : 36 লিঙ্গ : পুৰুষ	HYG1176983 ফটো উপলব্ধ
266 নাম : মীৰা তেৰনপী পিতাৰ নাম: জনাছিং তেৰাং ঘৰ নং : ২২ বয়স : 35 লিঙ্গ : মহিলা	HYG1177011 ফটো উপলব্ধ	267 নাম : আকাশ তেৰাং পিতাৰ নাম: বিদ্যা তেৰাং ঘৰ নং : 22 বয়স : 22 লিঙ্গ : পুৰুষ	HYG1603653 ফটো উপলব্ধ	268 নাম : দেন তেৰাং পিতাৰ নাম: চাৰ এত তেৰাং ঘৰ নং : ২৩ বয়স : 75 লিঙ্গ : পুৰুষ	HYG1177022 ফটো উপলব্ধ
269 নাম : সংবাৰী ইংতিপী স্বামীৰ নাম: দেন তেৰাং ঘৰ নং : ২৩ বয়স : 60 লিঙ্গ : মহিলা	HYG1177033 ফটো উপলব্ধ	270 নাম : বিনোদ তেৰাং পিতাৰ নাম: দেন তেৰাং ঘৰ নং : ২৩ বয়স : 38 লিঙ্গ : পুৰুষ	HYG1177055 ফটো উপলব্ধ	271 নাম : গোবিন্দ তেৰাং পিতাৰ নাম: দেন তেৰাং ঘৰ নং : ২৩ বয়স : 34 লিঙ্গ : পুৰুষ	HYG1177044 ফটো উপলব্ধ
272 নাম : নিৰ্মালী ৰংপিপী স্বামীৰ নাম: বিনুত তেৰাং ঘৰ নং : ২৩ বয়স : 28 লিঙ্গ : মহিলা	HYG0301986 ফটো উপলব্ধ	S 273 নাম : পদমী তেৰাংপী পিতাৰ নাম: দেন তেৰাং ঘৰ নং : ২৩ বয়স : 27 লিঙ্গ : মহিলা	HYG0302398 ফটো উপলব্ধ	274 নাম : বাছা তেৰাংপী স্বামীৰ নাম: লংকি কিলিং ঘৰ নং : ২৫ বয়স : 65 লিঙ্গ : মহিলা	HYG1177113 ফটো উপলব্ধ
E 275 নাম : লংকি তেৰাং পিতাৰ নাম: ছৰথে তেৰাং ঘৰ নং : ২৫ বয়স : 75 লিঙ্গ : পুৰুষ	HYG1177157 ফটো উপলব্ধ	E 276 নাম : হেমাৰী তেৰাং পিতাৰ নাম: ছিং তেৰাং ঘৰ নং : ২৬ বয়স : 70 লিঙ্গ : পুৰুষ	HYG1177135 ফটো উপলব্ধ	277 নাম : ছিকা টেৰণপী স্বামীৰ নাম: লংকি তেৰাং ঘৰ নং : ২৬ বয়স : 67 লিঙ্গ : মহিলা	HYG1177168 ফটো উপলব্ধ
278 নাম : লংকিৰাম তেৰাং অন্যান্য: লংকি তেৰাং ঘৰ নং : 26 বয়স : 61 লিঙ্গ : পুৰুষ	HYG0390740 ফটো উপলব্ধ	279 নাম : থুই এত ৰংহাংপী স্বামীৰ নাম: হেমাৰী তেৰাং ঘৰ নং : ২৬ বয়স : 57 লিঙ্গ : মহিলা	HYG1177146 ফটো উপলব্ধ	280 নাম : বাছাপি টেৰনপী অন্যান্য: লংকি তেৰাং ঘৰ নং : 26 বয়স : 56 লিঙ্গ : মহিলা	HYG0393405 ফটো উপলব্ধ
281 নাম : জেনছিং বে পিতাৰ নাম: চিকাৰী বে ঘৰ নং : ২৬ বয়স : 50 লিঙ্গ : পুৰুষ	HYG1177191 ফটো উপলব্ধ	282 নাম : অক্ষয় তেৰনপী পিতাৰ নাম: কামছিং তেৰাং ঘৰ নং : ২৬ বয়স : 41 লিঙ্গ : পুৰুষ	HYG1177248 ফটো উপলব্ধ	283 নাম : ফুদাং তেৰাংপী স্বামীৰ নাম: লংকি তেৰাং ঘৰ নং : ২৬ বয়স : 39 লিঙ্গ : মহিলা	HYG1177215 ফটো উপলব্ধ



284 নাম : প্ৰবেন তেৰাং পিতাৰ নাম: হেমাৰী তেৰাং ঘৰ নং : ২৬ বয়স : 38 লিঙ্গ : পুৰুষ	HYG1182849 ফটো উপলব্ধ	285 নাম : ববিনছন তেৰাং পিতাৰ নাম: হেমাৰী তেৰাং ঘৰ নং : ২৬ বয়স : 33 লিঙ্গ : পুৰুষ	HYG1177237 ফটো উপলব্ধ	E 286 নাম : ফুৰকা বংপিপী স্বামীৰ নাম: প্ৰবেন তেৰাং ঘৰ নং : ২৬ বয়স : 32 লিঙ্গ : মহিলা	HYG1182894 ফটো উপলব্ধ
287 নাম : ছেলমেৰিশ লেকথেপী স্বামীৰ নাম: এল্লিন তরংগ ঘৰ নং : 26 ক বয়স : 30 লিঙ্গ : মহিলা	HYG0456137 ফটো উপলব্ধ	288 নাম : অঞ্জলি তেৰাংপী অন্যান্য: লংকি তেৰাং ঘৰ নং : 26 বয়স : 28 লিঙ্গ : মহিলা	HYG0393983 ফটো উপলব্ধ	289 নাম : ছুনমিলি তেৰাংপী পিতাৰ নাম: হেমাৰী তেৰাং ঘৰ নং : ২৬ বয়স : 27 লিঙ্গ : মহিলা	HYG0307587 ফটো উপলব্ধ
290 নাম : মুক্ৰাং তেৰাং অন্যান্য: লংকি তেৰাং ঘৰ নং : 26 বয়স : 26 লিঙ্গ : পুৰুষ	HYG0393652 ফটো উপলব্ধ	291 নাম : কাছাং টেৰনপী স্বামীৰ নাম: বাবু তেৰাং ঘৰ নং : 26 বয়স : 24 লিঙ্গ : মহিলা	HYG0489732 ফটো উপলব্ধ	292 নাম : সিতা বংহাংপী স্বামীৰ নাম: ববিনছন তেৰাং ঘৰ নং : 26 বয়স : 24 লিঙ্গ : মহিলা	HYG0397570 ফটো উপলব্ধ
293 নাম : ছুনমিলি তেৰাংপী পিতাৰ নাম: জাৰি তেৰাং ঘৰ নং : 26 বয়স : 22 লিঙ্গ : মহিলা	OYP0049957 ফটো উপলব্ধ	294 নাম : কাজী তেৰাংপী পিতাৰ নাম: বোনট টিস্সো ঘৰ নং : ২৬ক বয়স : 49 লিঙ্গ : মহিলা	HYG0310862 ফটো উপলব্ধ	295 নাম : বাবু তেৰাং পিতাৰ নাম: লংকি তেৰাং ঘৰ নং : ২৬ক বয়স : 31 লিঙ্গ : পুৰুষ	HYG0187062 ফটো উপলব্ধ
296 নাম : নিলিমা তেৰাংপী পিতাৰ নাম: জাৰি তেৰাং ঘৰ নং : ২৬ক বয়স : 29 লিঙ্গ : মহিলা	HYG0188920 ফটো উপলব্ধ	297 নাম : এলৱিন তেৰাং পিতাৰ নাম: জাৰি তেৰাং ঘৰ নং : ২৬ক বয়স : 27 লিঙ্গ : পুৰুষ	HYG0187930 ফটো উপলব্ধ	298 নাম : জাৰি তেৰাং পিতাৰ নাম: চাৰএত তেৰাং ঘৰ নং : ২৬ক বয়স : 56 লিঙ্গ : পুৰুষ	HYG1177260 ফটো উপলব্ধ
299 নাম : ফদাং তিমুংপী স্বামীৰ নাম: জাৰি তেৰাং ঘৰ নং : ২৬ক বয়স : 53 লিঙ্গ : মহিলা	HYG1177271 ফটো উপলব্ধ	E 300 নাম : বাম বংহাং পিতাৰ নাম: বামন বংহাং ঘৰ নং : ২৭ বয়স : 78 লিঙ্গ : পুৰুষ	HYG1177282 ফটো উপলব্ধ	301 নাম : কাজেক তেৰাংপী স্বামীৰ নাম: বাম বংহাং ঘৰ নং : ২৭ বয়স : 73 লিঙ্গ : মহিলা	HYG1177293 ফটো উপলব্ধ
302 নাম : লৰেঞ্চ বংহাং পিতাৰ নাম: বামছিং বংহাং ঘৰ নং : ২৭ বয়স : 49 লিঙ্গ : পুৰুষ	HYG1177306 ফটো উপলব্ধ	303 নাম : ছুমিতা বংহাংপী পিতাৰ নাম: বাম বংহাং ঘৰ নং : ২৭ বয়স : 39 লিঙ্গ : মহিলা	HYG1177328 ফটো উপলব্ধ	304 নাম : কল্পনা তেৰাংপী স্বামীৰ নাম: লৰেন বংহাং ঘৰ নং : ২৭ বয়স : 39 লিঙ্গ : মহিলা	HYG1177340 ফটো উপলব্ধ
S 305 নাম : মিলি তেৰাংপী স্বামীৰ নাম: কাংবীৰা বংহাং ঘৰ নং : ২৭ বয়স : 87 লিঙ্গ : মহিলা	HYG1177339 ফটো উপলব্ধ	E 306 নাম : বাছাপী তেৰাংপী স্বামীৰ নাম: লংকিছ টেৰন ঘৰ নং : ২৮ বয়স : 78 লিঙ্গ : মহিলা	HYG1177362 ফটো উপলব্ধ	307 নাম : ছিং টেৰন পিতাৰ নাম: লংকিছ টেৰন ঘৰ নং : ২৮ বয়স : 53 লিঙ্গ : পুৰুষ	HYG1177373 ফটো উপলব্ধ
308 নাম : বেনছিং টেৰন পিতাৰ নাম: লংকিছ টেৰন ঘৰ নং : ২৮ বয়স : 50 লিঙ্গ : পুৰুষ	HYG1177395 ফটো উপলব্ধ	309 নাম : ৰাজিব টেৰন পিতাৰ নাম: লংকিছ টেৰন ঘৰ নং : ২৮ বয়স : 35 লিঙ্গ : পুৰুষ	HYG0309807 ফটো উপলব্ধ	310 নাম : বীনা ছিংনাৰপী স্বামীৰ নাম: ৰাজিব টেৰন ঘৰ নং : ২৮ বয়স : 35 লিঙ্গ : মহিলা	HYG0309815 ফটো উপলব্ধ
311 নাম : ৰাধা বংপিপী স্বামীৰ নাম: ৰাজেন টেৰন ঘৰ নং : 28 বয়স : 25 লিঙ্গ : মহিলা	HYG0487322 ফটো উপলব্ধ	312 নাম : কাৰে টকবিপী স্বামীৰ নাম: দেংজা টেৰন ঘৰ নং : ২৯ বয়স : 73 লিঙ্গ : মহিলা	HYG1177431 ফটো উপলব্ধ	313 নাম : হেমাৰী টেৰন পিতাৰ নাম: দেংজা টেৰন ঘৰ নং : ২৯ বয়স : 49 লিঙ্গ : পুৰুষ	HYG1177442 ফটো উপলব্ধ



314 নাম : বেণু তেৰাংপী স্বামীৰ নাম: হেমাৰী টেৰন ঘৰ নং : ২৯ বয়স : 45 লিঙ্গ : মহিলা	HYG1177453 ফটো উপলব্ধ	315 নাম : মন বে পিতাৰ নাম: বাছা তেৰনপী ঘৰ নং : ২৯ বয়স : 45 লিঙ্গ : পুৰুষ	HYG1177511 ফটো উপলব্ধ	316 নাম : হলিৰীম টেৰন পিতাৰ নাম: দেংজা টেৰন ঘৰ নং : ২৯ বয়স : 41 লিঙ্গ : পুৰুষ	HYG1177464 ফটো উপলব্ধ
317 নাম : ববিতা ফাংচপী পিতাৰ নাম: হলিৰীম তেৰন ঘৰ নং : ২৯ বয়স : 40 লিঙ্গ : পুৰুষ	HYG1177486 ফটো উপলব্ধ	S 318 নাম : বাছা টেৰনপী পিতাৰ নাম: দেংজা টেৰন ঘৰ নং : ২৯ বয়স : 39 লিঙ্গ : মহিলা	HYG1177475 ফটো উপলব্ধ	319 নাম : প্ৰমিলা টেৰনপী পিতাৰ নাম: হেমাৰী তাৰন ঘৰ নং : 29 বয়স : 32 লিঙ্গ : মহিলা	HYG0482950 ফটো উপলব্ধ
320 নাম : ৰোছনালী বেপী স্বামীৰ নাম: বাবু টেৰন ঘৰ নং : ২৯ বয়স : 28 লিঙ্গ : মহিলা	HYG0189522 ফটো উপলব্ধ	321 নাম : বাবু টেৰন পিতাৰ নাম: দেংজা টেৰন ঘৰ নং : ২৯ বয়স : 33 লিঙ্গ : পুৰুষ	HYG0189753 ফটো উপলব্ধ	322 নাম : লংছিং তেৰাং পিতাৰ নাম: দিলি তেৰাং ঘৰ নং : ৩০ বয়স : 73 লিঙ্গ : পুৰুষ	HYG1177555 ফটো উপলব্ধ
E 323 নাম : অক্ষয় টেৰনপী স্বামীৰ নাম: লংছিং তেৰাং ঘৰ নং : ৩০ বয়স : 68 লিঙ্গ : মহিলা	HYG1177566 ফটো উপলব্ধ	324 নাম : মনিৰাম তেৰাং পিতাৰ নাম: দিলি তেৰাং ঘৰ নং : ৩০ বয়স : 51 লিঙ্গ : পুৰুষ	HYG1177577 ফটো উপলব্ধ	325 নাম : হেমাৰী তেৰাং পিতাৰ নাম: লংছিং তেৰাং ঘৰ নং : ৩০ বয়স : 43 লিঙ্গ : পুৰুষ	HYG1177588 ফটো উপলব্ধ
326 নাম : জয়ছিং তেৰাং পিতাৰ নাম: লংছিং তেৰাং ঘৰ নং : ৩০ বয়স : 41 লিঙ্গ : পুৰুষ	HYG1177599 ফটো উপলব্ধ	327 নাম : জিতেন তেৰাং পিতাৰ নাম: লংছিং তেৰাং ঘৰ নং : ৩০ বয়স : 40 লিঙ্গ : পুৰুষ	HYG1177602 ফটো উপলব্ধ	328 নাম : বাছাপী তিছপী পিতাৰ নাম: মনিৰাম তেৰাং ঘৰ নং : ৩০ বয়স : 40 লিঙ্গ : পুৰুষ	HYG1177544 ফটো উপলব্ধ
329 নাম : জলিন ৰংপী স্বামীৰ নাম: জয়ছিং তেৰাং ঘৰ নং : ৩০ বয়স : 38 লিঙ্গ : মহিলা	HYG1177522 ফটো উপলব্ধ	330 নাম : প্ৰমিলা ইংতিপী স্বামীৰ নাম: হেমাৰী তেৰাং ঘৰ নং : ৩০ বয়স : 37 লিঙ্গ : মহিলা	HYG1177624 ফটো উপলব্ধ	331 নাম : বিছন তেৰাং পিতাৰ নাম: লংছিং টেৰন ঘৰ নং : ৩০ বয়স : 33 লিঙ্গ : পুৰুষ	HYG1177613 ফটো উপলব্ধ
332 নাম : জোনালী ৰংফাৰপী স্বামীৰ নাম: বিনছন তেৰাং ঘৰ নং : ৩০ বয়স : 33 লিঙ্গ : মহিলা	HYG1182509 ফটো উপলব্ধ	333 নাম : হেমাৰী টেৰন পিতাৰ নাম: লংকি টেৰন ঘৰ নং : ৩১ বয়স : 63 লিঙ্গ : পুৰুষ	HYG1177635 ফটো উপলব্ধ	334 নাম : কাছাং তিমংপী স্বামীৰ নাম: হেমাৰী টেৰন ঘৰ নং : ৩১ বয়স : 60 লিঙ্গ : মহিলা	HYG1177646 ফটো উপলব্ধ
335 নাম : জাংতিক টেৰনপী পিতাৰ নাম: হেমাৰী টেৰন ঘৰ নং : ৩১ বয়স : 35 লিঙ্গ : মহিলা	HYG1177668 ফটো উপলব্ধ	336 নাম : জিনা টেৰনপী পিতাৰ নাম: হেমাৰী টেৰন ঘৰ নং : ৩১ বয়স : 28 লিঙ্গ : মহিলা	HYG0318329 ফটো উপলব্ধ	337 নাম : মোন্দিৰ এন্টিপী স্বামীৰ নাম: ভাৰত তাৰন ঘৰ নং : 32 বয়স : 28 লিঙ্গ : মহিলা	HYG0516872 ফটো উপলব্ধ
338 নাম : লাংবুক টেৰন পিতাৰ নাম: খেংকুৰ টেৰন ঘৰ নং : ৩৩ বয়স : 68 লিঙ্গ : পুৰুষ	HYG1177691 ফটো উপলব্ধ	339 নাম : কাকেথে তেৰাংপী স্বামীৰ নাম: লাংবুক টেৰন ঘৰ নং : ৩৩ বয়স : 58 লিঙ্গ : মহিলা	HYG1177704 ফটো উপলব্ধ	340 নাম : সঞ্জয় তেৰন পিতাৰ নাম: চন্দ্ৰ তেৰন ঘৰ নং : ৩৩ বয়স : 38 লিঙ্গ : পুৰুষ	HYG1182510 ফটো উপলব্ধ
341 নাম : খোয়াছিং তেৰন পিতাৰ নাম: চনদ্রো তেৰন ঘৰ নং : ৩৩ বয়স : 37 লিঙ্গ : পুৰুষ	HYG1182850 ফটো উপলব্ধ	342 নাম : লখিৰাম টেৰন পিতাৰ নাম: লাংবুক টেৰন ঘৰ নং : ৩৩ বয়স : 37 লিঙ্গ : পুৰুষ	HYG1177715 ফটো উপলব্ধ	343 নাম : ৰোবিকা বেপী স্বামীৰ নাম: খোয়াছিং তেৰন ঘৰ নং : ৩৩ বয়স : 35 লিঙ্গ : মহিলা	HYG1182861 ফটো উপলব্ধ



344 নাম : হমৰা ইংতিপী স্বামীৰ নাম : সঞ্জয় তেৰন ঘৰ নং : ৩৩ বয়স : 35 লিঙ্গ : মহিলা	HYG1182521 ফটো উপলব্ধ	345 নাম : বিক্রম টেৰন পিতাৰ নাম : লাংবুক টেৰন ঘৰ নং : ৩৩ বয়স : 25 লিঙ্গ : পুৰুষ	HYG0310904 ফটো উপলব্ধ	346 নাম : অঞ্জলি তোকিপী স্বামীৰ নাম : বিক্রম টেৰন ঘৰ নং : 33 বয়স : 25 লিঙ্গ : মহিলা	HYG0487272 ফটো উপলব্ধ
347 নাম : ধনীস্বৰ টেৰন পিতাৰ নাম : লাংবুক টেৰন ঘৰ নং : 33 বয়স : 24 লিঙ্গ : পুৰুষ	OYP0068437 ফটো উপলব্ধ	348 নাম : জিৰ্কা বেপী পিতাৰ নাম : লাংবুক টেৰন ঘৰ নং : 33 বয়স : 20 লিঙ্গ : মহিলা	OYP0068494 ফটো উপলব্ধ	349 নাম : মংগল টেৰন পিতাৰ নাম : চন্দ্ৰ টেৰন ঘৰ নং : ৩৩গ বয়স : 37 লিঙ্গ : পুৰুষ	HYG0320226 ফটো উপলব্ধ
350 নাম : ভাৰত তাৰন পিতাৰ নাম : চন্দ্ৰসিংহ তাৰন ঘৰ নং : 33সী বয়স : 35 লিঙ্গ : পুৰুষ	HYG0483016 ফটো উপলব্ধ	351 নাম : জিতেন টেৰন পিতাৰ নাম : চন্দ্ৰ টেৰন ঘৰ নং : ৩৩গ বয়স : 30 লিঙ্গ : পুৰুষ	HYG0188193 ফটো উপলব্ধ	352 নাম : মেৰী বেপী স্বামীৰ নাম : মংগল টেৰন ঘৰ নং : ৩৩গ বয়স : 28 লিঙ্গ : মহিলা	HYG0321018 ফটো উপলব্ধ
353 নাম : চন্দ্ৰ তেৰন পিতাৰ নাম : খেংকুৰ তেৰন ঘৰ নং : ৩৩গ বয়স : 60 লিঙ্গ : পুৰুষ	HYG1177759 ফটো উপলব্ধ	354 নাম : কাতু তেৰাংপী স্বামীৰ নাম : চন্দ্ৰ তেৰন ঘৰ নং : ৩৩গ বয়স : 58 লিঙ্গ : মহিলা	HYG1177760 ফটো উপলব্ধ	S 355 নাম : বৃপছিং তেৰন পিতাৰ নাম : খেংকুৰ তেৰন ঘৰ নং : ৩৩গ বয়স : 40 লিঙ্গ : পুৰুষ	HYG1177737 ফটো উপলব্ধ
356 নাম : ফাকনী ইংতিপী স্বামীৰ নাম : বৃপছিং তেৰন ঘৰ নং : ৩৩খ বয়স : 35 লিঙ্গ : মহিলা	HYG1177748 ফটো উপলব্ধ	357 নাম : ছিকা টেৰণপী স্বামীৰ নাম : লাংটুক তেৰাং ঘৰ নং : ৩৪ বয়স : 73 লিঙ্গ : মহিলা	HYG1177817 ফটো উপলব্ধ	358 নাম : ফুদাং টেৰনপী স্বামীৰ নাম : অজিত তেৰাং ঘৰ নং : ৩৪ বয়স : 46 লিঙ্গ : মহিলা	HYG1177839 ফটো উপলব্ধ
359 নাম : পূৰ্ণিমা তেৰাংপী পিতাৰ নাম : লাংটুক তেৰাং ঘৰ নং : ৩৪ বয়স : 43 লিঙ্গ : মহিলা	HYG1177840 ফটো উপলব্ধ	360 নাম : অমৰ তেৰাং পিতাৰ নাম : লাংটুক তেৰাং ঘৰ নং : ৩৪ বয়স : 40 লিঙ্গ : পুৰুষ	HYG1177851 ফটো উপলব্ধ	361 নাম : অজীত তেৰাং পিতাৰ নাম : লাংটুক তেৰাং ঘৰ নং : ৩৪ বয়স : 40 লিঙ্গ : পুৰুষ	HYG1177828 ফটো উপলব্ধ
362 নাম : ছঞ্জিত তেৰাং পিতাৰ নাম : লাংটুক তেৰাং ঘৰ নং : ৩৪ বয়স : 36 লিঙ্গ : পুৰুষ	HYG1177862 ফটো উপলব্ধ	363 নাম : বাবু তেৰাং পিতাৰ নাম : লাংটুক তেৰাং ঘৰ নং : ৩৪ বয়স : 35 লিঙ্গ : পুৰুষ	HYG1177782 ফটো উপলব্ধ	364 নাম : হানৰি বংফাৰপী স্বামীৰ নাম : সঞ্জীৱ তেৰাং ঘৰ নং : ৩৪ বয়স : 33 লিঙ্গ : মহিলা	HYG1182554 ফটো উপলব্ধ
365 নাম : লক্ষীমাই বংফাৰপী স্বামীৰ নাম : বাবু তেৰাং ঘৰ নং : ৩৪ বয়স : 30 লিঙ্গ : মহিলা	HYG0310672 ফটো উপলব্ধ	366 নাম : ৰেন তেৰাং পিতাৰ নাম : লাংটুক তেৰাং ঘৰ নং : ৩৪ বয়স : 27 লিঙ্গ : পুৰুষ	HYG1177793 ফটো উপলব্ধ	367 নাম : জুলিয়ান টিমুংপী স্বামীৰ নাম : বেন তেৰাং ঘৰ নং : 34 বয়স : 25 লিঙ্গ : মহিলা	HYG0615427 ফটো উপলব্ধ
368 নাম : মঞ্জুলী তেৰাংপী পিতাৰ নাম : অজিত তেৰাং ঘৰ নং : 34 বয়স : 20 লিঙ্গ : মহিলা	OYP0014951 ফটো উপলব্ধ	369 নাম : ৰেলচন তেৰাং পিতাৰ নাম : অজিত তেৰাং ঘৰ নং : 34 বয়স : 19 লিঙ্গ : পুৰুষ	OYP0153973 ফটো উপলব্ধ	370 নাম : চাৰনে তিমুংপী স্বামীৰ নাম : পাংজি ক্ৰ ঘৰ নং : ৩৫ বয়স : 100 লিঙ্গ : মহিলা	HYG1177931 ফটো উপলব্ধ
371 নাম : বিনছুম ক্ৰ পিতাৰ নাম : পাংজি ক্ৰ ঘৰ নং : ৩৫ বয়স : 80 লিঙ্গ : পুৰুষ	HYG1177873 ফটো উপলব্ধ	372 নাম : কাট টেৰণপী স্বামীৰ নাম : বিনছুম ক্ৰ ঘৰ নং : ৩৫ বয়স : 73 লিঙ্গ : মহিলা	HYG1177884 ফটো উপলব্ধ	373 নাম : ৰেনছিং ক্ৰ পিতাৰ নাম : বিনছুম ক্ৰ ঘৰ নং : ৩৫ বয়স : 57 লিঙ্গ : পুৰুষ	HYG1177908 ফটো উপলব্ধ



374 নাম : খয় ক্ৰ পিতাৰ নাম: বিনছুম ক্ৰ ঘৰ নং : ৩৫ বয়স : 53 লিঙ্গ : পুৰুষ	HYG1182565 ফটো উপলব্ধ	375 নাম : মইনা ক্ৰপী স্বামীৰ নাম: নবিন ৰংপি ঘৰ নং : ৩৫ বয়স : 50 লিঙ্গ : মহিলা	HYG1177919 ফটো উপলব্ধ	376 নাম : মীৰা ক্ৰপী পিতাৰ নাম: বিনছুম ক্ৰ ঘৰ নং : ৩৫ বয়স : 45 লিঙ্গ : মহিলা	HYG1177920 ফটো উপলব্ধ
377 নাম : মনজিৰ তেৰনপি স্বামীৰ নাম: খোয় ক্ৰো ঘৰ নং : ৩৫ বয়স : 41 লিঙ্গ : মহিলা	HYG1182918 ফটো উপলব্ধ	378 নাম : নবিন ৰংপি পিতাৰ নাম: দলাছিং ৰংপি ঘৰ নং : ৩৫ বয়স : 40 লিঙ্গ : পুৰুষ	HYG1177975 ফটো উপলব্ধ	379 নাম : ফুলবি ক্ৰপী পিতাৰ নাম: বিনছুম ক্ৰ ঘৰ নং : ৩৫ বয়স : 36 লিঙ্গ : মহিলা	HYG1177964 ফটো উপলব্ধ
S 380 নাম : ৰেবিকা ক্ৰপী পিতাৰ নাম: বিনছুম ক্ৰ ঘৰ নং : ৩৫ বয়স : 84 লিঙ্গ : মহিলা	HYG1177953 ফটো উপলব্ধ	381 নাম : অন ছিং ক্ৰ পিতাৰ নাম: বিনছুম ক্ৰ ঘৰ নং : ৩৫ বয়স : 27 লিঙ্গ : পুৰুষ	HYG0324038 ফটো উপলব্ধ	382 নাম : ছাৰকিৰি ৰংপি পিতাৰ নাম: নবিন ৰংপি ঘৰ নং : 35 বয়স : 20 লিঙ্গ : পুৰুষ	OYP0046144 ফটো উপলব্ধ
383 নাম : লংকি তেৰাং পিতাৰ নাম: নিহাং তেৰাং ঘৰ নং : ৩৬ বয়স : 98 লিঙ্গ : পুৰুষ	HYG1177986 ফটো উপলব্ধ	384 নাম : কাৰে ৰংপিপী স্বামীৰ নাম: লংকি তেৰাং ঘৰ নং : ৩৬ বয়স : 85 লিঙ্গ : মহিলা	HYG1177997 ফটো উপলব্ধ	385 নাম : খয়া তেৰাং পিতাৰ নাম: লংকি তেৰাং ঘৰ নং : ৩৬ বয়স : 53 লিঙ্গ : পুৰুষ	HYG1178036 ফটো উপলব্ধ
E 386 নাম : কামছিং তেৰাং পিতাৰ নাম: লংকি তেৰাং ঘৰ নং : ৩৬ বয়স : 47 লিঙ্গ : পুৰুষ	HYG1178058 ফটো উপলব্ধ	387 নাম : কাৰে টেৰণপী স্বামীৰ নাম: ছেমছন বে ঘৰ নং : ৩৭ বয়স : 57 লিঙ্গ : মহিলা	HYG1178070 ফটো উপলব্ধ	388 নাম : তেনদন বে পিতাৰ নাম: ছেমছন বে ঘৰ নং : ৩৭ বয়স : 34 লিঙ্গ : পুৰুষ	HYG1178105 ফটো উপলব্ধ
389 নাম : বিজয় বে পিতাৰ নাম: চেমচন বে ঘৰ নং : ৩৭ বয়স : 29 লিঙ্গ : পুৰুষ	HYG0325548 ফটো উপলব্ধ	390 নাম : পূৰ্ণিমা হাঞ্জেপী স্বামীৰ নাম: বিজয় বে ঘৰ নং : ৩৭ বয়স : 28 লিঙ্গ : মহিলা	HYG0325795 ফটো উপলব্ধ	391 নাম : ৰহিলা কিলিংপী স্বামীৰ নাম: তেনদন বে ঘৰ নং : ৩৭ বয়স : 28 লিঙ্গ : মহিলা	HYG0325829 ফটো উপলব্ধ
392 নাম : ৰাজ ৰংহাং মাতৃৰ নাম: কাছাং টেৰনপী ঘৰ নং : 41 বয়স : 30 লিঙ্গ : পুৰুষ	HYG0512467 ফটো উপলব্ধ	393 নাম : চেৰডিসোন ইংতিপী মাতৃৰ নাম: কাছাং টেৰনপী ঘৰ নং : 41 বয়স : 23 লিঙ্গ : মহিলা	HYG0513564 ফটো উপলব্ধ	394 নাম : ৰেল সোন ৰংহাং পিতাৰ নাম: বিদ্যা ৰংহাং ঘৰ নং : 41 বয়স : 21 লিঙ্গ : পুৰুষ	OYP0045690 ফটো উপলব্ধ
395 নাম : ছিকা তেৰাংপী স্বামীৰ নাম: ৰাজীৱ টকবি ঘৰ নং : 42 বয়স : 24 লিঙ্গ : মহিলা	OYP0151985 ফটো উপলব্ধ	396 নাম : সুমিকা টেৰনপী স্বামীৰ নাম: বিবুছিং ইংতি ঘৰ নং : 88 বয়স : 32 লিঙ্গ : মহিলা	HYG2434608 ফটো উপলব্ধ	397 নাম : চামেলী ইংতিপী অন্যান্য: কাবান তিচ্ছপী ঘৰ নং : 44 বয়স : 27 লিঙ্গ : মহিলা	HYG1168954 ফটো উপলব্ধ
398 নাম : হাৰমন তেৰাং পিতাৰ নাম: দৰছিং তেৰাং ঘৰ নং : 44 বয়স : 26 লিঙ্গ : পুৰুষ	HYG1168921 ফটো উপলব্ধ	399 নাম : ৰুছতম তেৰাং পিতাৰ নাম: জাৰি তরংগ ঘৰ নং : 48 বয়স : 25 লিঙ্গ : পুৰুষ	HYG1487784 ফটো উপলব্ধ	400 নাম : উইলসন বে পিতাৰ নাম: কেহাই বে ঘৰ নং : 91 লংগপাৰ্ন এলপী স্কুল বয়স : 21 লিঙ্গ : পুৰুষ	OYP0129346 ফটো উপলব্ধ
401 নাম : গিতা ৰোশ্বাংপী স্বামীৰ নাম: সলোশ্বা তরংগ ঘৰ নং : 98 বয়স : 26 লিঙ্গ : মহিলা	HYG1295542 ফটো উপলব্ধ	402 নাম : কংগুৱা টিম্শ্ব পিতাৰ নাম: কোলোমসিংহ টিম্শ্ব ঘৰ নং : 123 বয়স : 27 লিঙ্গ : পুৰুষ	HYG0509844 ফটো উপলব্ধ	403 নাম : সাময়েল টেৰন পিতাৰ নাম: ৰেনছিং টেৰন ঘৰ নং : এইচ নো 06 বয়স : 21 লিঙ্গ : পুৰুষ	OYP0090886 ফটো উপলব্ধ



404 নাম : মিৰিনা বংহাংপী স্বামীৰ নাম : চাৰলংকি তেৰাং ঘৰ নং : এইচ নো 12 বয়স : 22 লিঙ্গ : মহিলা	OYP0146894 ফটো উপলব্ধ	405 নাম : চাৰলংকি তেৰাং পিতাৰ নাম : দৰছিং তেৰাং ঘৰ নং : এইচ নো 12 বয়স : 22 লিঙ্গ : পুৰুষ	OYP0146936 ফটো উপলব্ধ	406 নাম : বানী বংপিপী স্বামীৰ নাম : হেমাৰী তেৰাং ঘৰ নং : এইচ নো 15 বয়স : 32 লিঙ্গ : মহিলা	HYG2533032 ফটো উপলব্ধ
407 নাম : লেখা তেৰনপী স্বামীৰ নাম : ৰেলচন বংহাং ঘৰ নং : এইচ নো 15 বয়স : 23 লিঙ্গ : মহিলা	OYP0132852 ফটো উপলব্ধ	408 নাম : সন্মিকা ইংতিপী স্বামীৰ নাম : ৰুস্তম তেৰাং ঘৰ নং : এইচ নো 26 বয়স : 21 লিঙ্গ : মহিলা	OYP0079723 ফটো উপলব্ধ	409 নাম : মাজনী তেৰনপী পিতাৰ নাম : লংগীৰিক টেৰন ঘৰ নং : এইচ নো 32 বয়স : 21 লিঙ্গ : মহিলা	OYP0156026 ফটো উপলব্ধ
410 নাম : বিষ্ণু টেৰন খয়াসিং টেৰন মাতৃৰ নাম : ৰোবিকা বেপী খয়াসিং টেৰন ঘৰ নং : মনাই তেৰাং বয়স : 21 লিঙ্গ : পুৰুষ	OYP0091280 ফটো উপলব্ধ	411 নাম : ৰাজু তিচু পিতাৰ নাম : ৰিসো তিচু ঘৰ নং : পাজ নো 84 বয়স : 22 লিঙ্গ : পুৰুষ	OYP0031401 ফটো উপলব্ধ		



412 নাম : কুম টেৰন পিতাৰ নাম: চাৰবুৰা টেৰন ঘৰ নং : 1 বয়স : 93 লিঙ্গ : পুৰুষ	HYG1178116 ফটো উপলব্ধ	413 নাম : কাহান তেৰাংপী স্বামীৰ নাম: কুম টেৰন ঘৰ নং : 1 বয়স : 80 লিঙ্গ : মহিলা	HYG1178127 ফটো উপলব্ধ	414 নাম : ছাংমিৰ বংহাংপী পিতাৰ নাম: লংকি বংহাং ঘৰ নং : 1 বয়স : 25 লিঙ্গ : মহিলা	HYG0487389 ফটো উপলব্ধ
E 415 নাম : কন্দৰ তিমুং পিতাৰ নাম: লাংথিক তিমুং ঘৰ নং : 2 বয়স : 80 লিঙ্গ : পুৰুষ	HYG1178183 ফটো উপলব্ধ	E 416 নাম : গবেন তিমুং পিতাৰ নাম: কন্দৰ তিমুং ঘৰ নং : 2 বয়স : 80 লিঙ্গ : পুৰুষ	HYG1178207 ফটো উপলব্ধ	417 নাম : কাবান টেৰণপী স্বামীৰ নাম: কন্দৰ তিমুং ঘৰ নং : 2 বয়স : 57 লিঙ্গ : মহিলা	HYG1178194 ফটো উপলব্ধ
418 নাম : নমিতা হৰ্ষেণ্ডি স্বামীৰ নাম: গবেন তিমুং ঘৰ নং : 2 বয়স : 40 লিঙ্গ : মহিলা	HYG1183002 ফটো উপলব্ধ	419 নাম : চিমা টেৰাংপী স্বামীৰ নাম: জুবল টিমুং ঘৰ নং : 1 বয়স : 29 লিঙ্গ : মহিলা	HYG0465559 ফটো উপলব্ধ	420 নাম : জেৰেল তিমুং পিতাৰ নাম: গবেন তিমুং ঘৰ নং : 2 বয়স : 27 লিঙ্গ : পুৰুষ	HYG0264432 ফটো উপলব্ধ
421 নাম : বিদ্যা তিমুং পিতাৰ নাম: ধনীছিং তিমুং ঘৰ নং : 2ক বয়স : 43 লিঙ্গ : পুৰুষ	HYG1182598 ফটো উপলব্ধ	422 নাম : ছিমা বংহাংপী স্বামীৰ নাম: বিদ্যা তিমুং ঘৰ নং : 2ক বয়স : 36 লিঙ্গ : মহিলা	HYG1182587 ফটো উপলব্ধ	423 নাম : জয়ছিং টেৰন পিতাৰ নাম: ছয় টেৰন ঘৰ নং : 3 বয়স : 80 লিঙ্গ : পুৰুষ	HYG1178274 ফটো উপলব্ধ
424 নাম : কাজিৰ বংহাংপী স্বামীৰ নাম: ছয় টেৰন ঘৰ নং : 3 বয়স : 70 লিঙ্গ : মহিলা	HYG1178229 ফটো উপলব্ধ	425 নাম : সংবাৰি তি ছুপী স্বামীৰ নাম: হেমাৰী টেৰন ঘৰ নং : 3 বয়স : 38 লিঙ্গ : মহিলা	HYG1178230 ফটো উপলব্ধ	426 নাম : কেনছিং টেৰন পিতাৰ নাম: ছয় টেৰন ঘৰ নং : 3 বয়স : 38 লিঙ্গ : পুৰুষ	HYG1178241 ফটো উপলব্ধ
427 নাম : ববী তিছপী স্বামীৰ নাম: কেনছিং টেৰন ঘৰ নং : 3 বয়স : 36 লিঙ্গ : মহিলা	HYG1178263 ফটো উপলব্ধ	428 নাম : মমিতা তিমুংপী স্বামীৰ নাম: জয়ছিং টেৰন ঘৰ নং : 3 বয়স : 34 লিঙ্গ : মহিলা	HYG1178285 ফটো উপলব্ধ	429 নাম : হাৰবামন টেৰন মাতৃৰ নাম: সোশাবাৰী টিম্বেসাপী ঘৰ নং : 3 বয়স : 24 লিঙ্গ : পুৰুষ	HYG0537068 ফটো উপলব্ধ
430 নাম : নিজলী টেৰোম্পী পিতাৰ নাম: হেমাৰী তাৰন ঘৰ নং : 3 বয়স : 23 লিঙ্গ : মহিলা	HYG0537167 ফটো উপলব্ধ	431 নাম : নিজৰা টেৰনপী পিতাৰ নাম: কেনছিং টেৰন ঘৰ নং : 3 বয়স : 20 লিঙ্গ : মহিলা	OYP0058016 ফটো উপলব্ধ	432 নাম : বুৰা হাৰ্ষেণ্ডি পিতাৰ নাম: লাংটুক হাৰ্ষেণ্ডি ঘৰ নং : 3ক বয়স : 53 লিঙ্গ : পুৰুষ	HYG1182612 ফটো উপলব্ধ
433 নাম : কাৰেং তিমুংপী স্বামীৰ নাম: বুৰা হাৰ্ষেণ্ডি ঘৰ নং : 3ক বয়স : 52 লিঙ্গ : মহিলা	HYG1182601 ফটো উপলব্ধ	434 নাম : লংকি ইংতি পিতাৰ নাম: কেহাই ইংতি ঘৰ নং : 8 বয়স : 44 লিঙ্গ : পুৰুষ	HYG1178296 ফটো উপলব্ধ	435 নাম : হাৰছিং ইংতি পিতাৰ নাম: লংকি ইংতি ঘৰ নং : 8 বয়স : 44 লিঙ্গ : পুৰুষ	HYG1178309 ফটো উপলব্ধ
436 নাম : কাংবুৰা ইংতি পিতাৰ নাম: লংকি ইংতি ঘৰ নং : 8 বয়স : 36 লিঙ্গ : পুৰুষ	HYG1178365 ফটো উপলব্ধ	437 নাম : ছবিতা বেপী স্বামীৰ নাম: কাংবুৰা ইংতি ঘৰ নং : 8 বয়স : 35 লিঙ্গ : মহিলা	HYG0339374 ফটো উপলব্ধ	438 নাম : বিৰনে টেৰন মাতৃৰ নাম: পাখিলা ইংহিপী ঘৰ নং : 8 বয়স : 33 লিঙ্গ : মহিলা	HYG1178376 ফটো উপলব্ধ
439 নাম : ভেৰোনিকা এংঘিপী স্বামীৰ নাম: জয়সিং তাৰন ঘৰ নং : 04 বয়স : 23 লিঙ্গ : মহিলা	HYG1371095 ফটো উপলব্ধ	440 নাম : বিৰেন বংপি পিতাৰ নাম: কামাৰ বংপি ঘৰ নং : 8ক বয়স : 53 লিঙ্গ : পুৰুষ	HYG1182634 ফটো উপলব্ধ	441 নাম : অক্ষয় তেৰাংপী স্বামীৰ নাম: বিৰেন বংপি ঘৰ নং : 8ক বয়স : 52 লিঙ্গ : মহিলা	HYG1182623 ফটো উপলব্ধ



442 নাম : ববিনচন টেৰন পিতাৰ নাম: লংকি টেৰন ঘৰ নং : 8ক বয়স : 33 লিঙ্গ : পুৰুষ	HYG1178387 ফটো উপলব্ধ	443 নাম : চিকাৰী টেৰন পিতাৰ নাম: কাংখেৰ টেৰন ঘৰ নং : 5 বয়স : 80 লিঙ্গ : পুৰুষ	HYG1178398 ফটো উপলব্ধ	444 নাম : কাজক ইংতিপী স্বামীৰ নাম: চিকাৰী টেৰন ঘৰ নং : 5 বয়স : 58 লিঙ্গ : মহিলা	HYG1178401 ফটো উপলব্ধ
445 নাম : চাজন টেৰন পিতাৰ নাম: চিকাৰী টেৰন ঘৰ নং : 5 বয়স : 30 লিঙ্গ : পুৰুষ	HYG0188631 ফটো উপলব্ধ	446 নাম : মনিকা টেৰনপী পিতাৰ নাম: চিকাৰী টেৰন ঘৰ নং : 5 বয়স : 29 লিঙ্গ : মহিলা	HYG0189993 ফটো উপলব্ধ	447 নাম : বিনং টেৰন পিতাৰ নাম: চিকাৰী টেৰন ঘৰ নং : 5 বয়স : 28 লিঙ্গ : পুৰুষ	HYG0186692 ফটো উপলব্ধ
448 নাম : মিৰি লেকখেপী স্বামীৰ নাম: বিনং টেৰন ঘৰ নং : 5 বয়স : 22 লিঙ্গ : মহিলা	HYG1597129 ফটো উপলব্ধ	449 নাম : লংকি তিমুং পিতাৰ নাম: ধনাছিং তিমুং ঘৰ নং : 5ক বয়স : 49 লিঙ্গ : পুৰুষ	HYG1182656 ফটো উপলব্ধ	450 নাম : হমৰা তেৰনপী স্বামীৰ নাম: লংকি তিমুং ঘৰ নং : 5ক বয়স : 32 লিঙ্গ : মহিলা	HYG1182645 ফটো উপলব্ধ
E 451 নাম : বুপছিং বংপি পিতাৰ নাম: কামাৰ বংপি ঘৰ নং : 6 বয়স : 58 লিঙ্গ : পুৰুষ	HYG1182678 ফটো উপলব্ধ	452 নাম : ছাংরাই তেৰনপী স্বামীৰ নাম: বুপছিং বংপি ঘৰ নং : 6 বয়স : 42 লিঙ্গ : মহিলা	HYG1182689 ফটো উপলব্ধ	453 নাম : বাবু বে পিতাৰ নাম: ছাৰখে বে ঘৰ নং : 07 বয়স : 44 লিঙ্গ : পুৰুষ	JRF1706394 ফটো উপলব্ধ
454 নাম : বাবু টেৰন পিতাৰ নাম: লাংটুক টেৰন ঘৰ নং : 9 বয়স : 39 লিঙ্গ : পুৰুষ	HYG1178412 ফটো উপলব্ধ	455 নাম : কাদম বংপিপী স্বামীৰ নাম: বাবু টেৰন ঘৰ নং : 9 বয়স : 37 লিঙ্গ : মহিলা	HYG1178423 ফটো উপলব্ধ	456 নাম : অৰ্জন তাৰন পিতাৰ নাম: বাবু তাৰন ঘৰ নং : 7 বয়স : 26 লিঙ্গ : পুৰুষ	HYG0537126 ফটো উপলব্ধ
457 নাম : সোনালি তিচ্ছপী স্বামীৰ নাম: অৰ্জন টেৰন ঘৰ নং : 7 বয়স : 24 লিঙ্গ : মহিলা	HYG1603786 ফটো উপলব্ধ	458 নাম : ডানিএল টেৰন পিতাৰ নাম: বাবু টেৰন ঘৰ নং : 7 বয়স : 23 লিঙ্গ : পুৰুষ	HYG1593730 ফটো উপলব্ধ	459 নাম : খুমথিৰ টেৰন পিতাৰ নাম: নৰেন টেৰন ঘৰ নং : 07 বয়স : 21 লিঙ্গ : পুৰুষ	OYP0028993 ফটো উপলব্ধ
E 460 নাম : খনছিং টেৰন পিতাৰ নাম: মণ্ডল টেৰন ঘৰ নং : 8 বয়স : 58 লিঙ্গ : পুৰুষ	HYG1178478 ফটো উপলব্ধ	461 নাম : মীৰা বেপী স্বামীৰ নাম: খনছিং টেৰন ঘৰ নং : 8 বয়স : 57 লিঙ্গ : মহিলা	HYG1178489 ফটো উপলব্ধ	462 নাম : বিশ টেৰন পিতাৰ নাম: খনছিং টেৰন ঘৰ নং : 8 বয়স : 35 লিঙ্গ : পুৰুষ	HYG1178490 ফটো উপলব্ধ
463 নাম : জেনছিং টেৰন পিতাৰ নাম: লংছিং টেৰন ঘৰ নং : 8ক বয়স : 38 লিঙ্গ : পুৰুষ	HYG1178536 ফটো উপলব্ধ	464 নাম : অমফ তেৰাংপী স্বামীৰ নাম: জেনচিং টেৰন ঘৰ নং : 8এ বয়স : 36 লিঙ্গ : মহিলা	HYG0505230 ফটো উপলব্ধ	465 নাম : বেখা বংহাংপী স্বামীৰ নাম: হাৰলংকি টেৰন ঘৰ নং : 8ক বয়স : 34 লিঙ্গ : মহিলা	HYG0364679 ফটো উপলব্ধ
466 নাম : জনী তিমুংপী স্বামীৰ নাম: লিছন তেৰাং ঘৰ নং : 8ক বয়স : 41 লিঙ্গ : মহিলা	HYG1182690 ফটো উপলব্ধ	467 নাম : ববীতা টেৰনপী পিতাৰ নাম: লংছিং টেৰন ঘৰ নং : 8ক বয়স : 40 লিঙ্গ : মহিলা	HYG1178525 ফটো উপলব্ধ	468 নাম : মীনা ক্ৰুপী স্বামীৰ নাম: লংকি টেৰন ঘৰ নং : 8ক বয়স : 37 লিঙ্গ : মহিলা	HYG1178514 ফটো উপলব্ধ
469 নাম : সমিত্ৰা টেৰনপী পিতাৰ নাম: লংছিং টেৰন ঘৰ নং : 8ক বয়স : 36 লিঙ্গ : মহিলা	HYG1178547 ফটো উপলব্ধ	E 470 নাম : লংছিং টেৰন পিতাৰ নাম: মণ্ডল টেৰন ঘৰ নং : 10 বয়স : 88 লিঙ্গ : পুৰুষ	HYG1178570 ফটো উপলব্ধ	471 নাম : কাৰিক ক্ৰুপী স্বামীৰ নাম: লংছিং টেৰন ঘৰ নং : 10 বয়স : 65 লিঙ্গ : মহিলা	HYG1178581 ফটো উপলব্ধ



472 নাম : মিৰছিম ৰংহাংপী স্বামীৰ নাম : হেমাৰী টেৰন ঘৰ নং : ১০ বয়স : 59 লিঙ্গ : মহিলা	HYG1178605 ফটো উপলব্ধ	473 নাম : পিনকু টেৰন পিতাৰ নাম : হেমাৰী টেৰন ঘৰ নং : ১০ বয়স : 37 লিঙ্গ : পুৰুষ	HYG1178661 ফটো উপলব্ধ	474 নাম : কবিতা টেৰণপী পিতাৰ নাম : হেমাৰী টেৰন ঘৰ নং : ১০ বয়স : 36 লিঙ্গ : মহিলা	HYG1178638 ফটো উপলব্ধ
475 নাম : অমিত টেৰন পিতাৰ নাম : লংছিং টেৰন ঘৰ নং : ১০ বয়স : 36 লিঙ্গ : পুৰুষ	HYG1178649 ফটো উপলব্ধ	476 নাম : লংকিৰি টেৰন পিতাৰ নাম : লংছিং টেৰন ঘৰ নং : ১০ বয়স : 35 লিঙ্গ : পুৰুষ	HYG1178650 ফটো উপলব্ধ	477 নাম : ৰমনি ব্ৰপী স্বামীৰ নাম : আগমটিন টেৰন ঘৰ নং : 10 বয়স : 29 লিঙ্গ : মহিলা	HYG0467449 ফটো উপলব্ধ
478 নাম : কাংবুৰা টেৰন পিতাৰ নাম : মণ্ডল টেৰন ঘৰ নং : ১০ক বয়স : 61 লিঙ্গ : পুৰুষ	HYG1178672 ফটো উপলব্ধ	479 নাম : লুবিৰ ৰংহাংপী স্বামীৰ নাম : কাংবুৰা টেৰন ঘৰ নং : ১০ক বয়স : 57 লিঙ্গ : মহিলা	HYG1178683 ফটো উপলব্ধ	480 নাম : ছিৰাতিন টেৰন পিতাৰ নাম : কাংবুৰা টেৰন ঘৰ নং : ১০ক বয়স : 40 লিঙ্গ : পুৰুষ	HYG1178694 ফটো উপলব্ধ
481 নাম : পীৰ তুকা টেৰণপী পিতাৰ নাম : ছাৰাছিং টেৰন ঘৰ নং : ১০ক বয়স : 36 লিঙ্গ : মহিলা	HYG1178707 ফটো উপলব্ধ	482 নাম : বিনং লাংনে পিতাৰ নাম : কাংবুৰা টেৰন ঘৰ নং : ১০ক বয়স : 36 লিঙ্গ : পুৰুষ	HYG1178718 ফটো উপলব্ধ	483 নাম : বোৰসিংহ তেৰন পিতাৰ নাম : সাৱথী তেৰন ঘৰ নং : 11 খ বয়স : 39 লিঙ্গ : পুৰুষ	HYG1277490 ফটো উপলব্ধ
484 নাম : বিনা হুপেপী স্বামীৰ নাম : বোৰসিংহ তাৰন ঘৰ নং : 11 খ বয়স : 26 লিঙ্গ : মহিলা	HYG1277474 ফটো উপলব্ধ	485 নাম : পানীৰাম ইংতি পিতাৰ নাম : কামাছিং ইংতি ঘৰ নং : ১২ বয়স : 75 লিঙ্গ : পুৰুষ	HYG1178729 ফটো উপলব্ধ	E 486 নাম : কাছাং টেৰণপী স্বামীৰ নাম : পানীৰাম ইংতি ঘৰ নং : ১২ বয়স : 68 লিঙ্গ : মহিলা	HYG1178730 ফটো উপলব্ধ
E 487 নাম : বালি ইংতি পিতাৰ নাম : পানীৰাম ইংতি ঘৰ নং : ১২ বয়স : 43 লিঙ্গ : পুৰুষ	HYG1178741 ফটো উপলব্ধ	488 নাম : বিৰছিং ইংতি পিতাৰ নাম : পানীৰাম ইংতি ঘৰ নং : ১২ বয়স : 37 লিঙ্গ : পুৰুষ	HYG2434675 ফটো উপলব্ধ	489 নাম : কাছ টেৰনপী স্বামীৰ নাম : বালি ইংতি ঘৰ নং : ১২ বয়স : 32 লিঙ্গ : মহিলা	HYG0335802 ফটো উপলব্ধ
490 নাম : বিৰছিং ইংতি পিতাৰ নাম : পানীৰাম ইংতি ঘৰ নং : ১২ বয়স : 29 লিঙ্গ : পুৰুষ	HYG0019737 ফটো উপলব্ধ	491 নাম : সুনিতা টেৰণপী স্বামীৰ নাম : বিৰছিং ইংতি ঘৰ নং : ১২ বয়স : 28 লিঙ্গ : মহিলা	HYG0020156 ফটো উপলব্ধ	492 নাম : ৰবীকা টেৰণপী অন্যান্য : বালি ইংতি ঘৰ নং : 12 বয়স : 25 লিঙ্গ : মহিলা	HYG0538652 ফটো উপলব্ধ
493 নাম : অগোষ্টিন ইংটি পিতাৰ নাম : বালী ইংতি ঘৰ নং : 12 বয়স : 24 লিঙ্গ : পুৰুষ	HYG0545947 ফটো উপলব্ধ	E 494 নাম : লংবি ৰংপি পিতাৰ নাম : আংজক ৰংপি ঘৰ নং : ১৩ বয়স : 58 লিঙ্গ : পুৰুষ	HYG1178785 ফটো উপলব্ধ	495 নাম : পাৰ্বতি ৰংপিপী পিতাৰ নাম : লংবি ৰংপি ঘৰ নং : 13 বয়স : 27 লিঙ্গ : মহিলা	HYG0187401 ফটো উপলব্ধ
496 নাম : ৰুলিছন ৰংপি পিতাৰ নাম : লংবি ৰংপি ঘৰ নং : 13 বয়স : 24 লিঙ্গ : পুৰুষ	HYG1134451 ফটো উপলব্ধ	497 নাম : ছিকা তেৰাংপী স্বামীৰ নাম : বালি টেৰন ঘৰ নং : ১৪ বয়স : 86 লিঙ্গ : মহিলা	HYG1178810 ফটো উপলব্ধ	E 498 নাম : লাংটুক ৰংপি পিতাৰ নাম : আংজক ৰংপি ঘৰ নং : ১৪ বয়স : 52 লিঙ্গ : পুৰুষ	HYG1178796 ফটো উপলব্ধ
499 নাম : কাছাং টেৰণপী স্বামীৰ নাম : লাংটুক ৰংপি ঘৰ নং : ১৪ বয়স : 48 লিঙ্গ : মহিলা	HYG1178809 ফটো উপলব্ধ	500 নাম : গান্ধীৰাম ৰংপি পিতাৰ নাম : লাংটুক ৰংপি ঘৰ নং : ১৪ বয়স : 28 লিঙ্গ : পুৰুষ	HYG0188391 ফটো উপলব্ধ	501 নাম : বিয়া টেৰনপী স্বামীৰ নাম : গান্ধীৰাম ৰংপি ঘৰ নং : ১৪ বয়স : 27 লিঙ্গ : মহিলা	HYG0187922 ফটো উপলব্ধ



502 নাম : আইবিন ৰংপিপী পিতাৰ নাম: লাংটুক ৰংপি ঘৰ নং : 14 বয়স : 26 লিঙ্গ : মহিলা	HYG0396937 ফটো উপলব্ধ	503 নাম : জায়া ৰংপিপী পিতাৰ নাম: লাংটুক ৰংপি ঘৰ নং : 14 বয়স : 23 লিঙ্গ : মহিলা	HYG0393835 ফটো উপলব্ধ	504 নাম : খয়া টকবি পিতাৰ নাম: লংকি টকবি ঘৰ নং : 18খ বয়স : 38 লিঙ্গ : পুৰুষ	HYG1178898 ফটো উপলব্ধ
505 নাম : অন তেৰাংপী স্বামীৰ নাম: নোৰে টেৰন ঘৰ নং : 16 বয়স : 23 লিঙ্গ : মহিলা	OYP0142398 ফটো উপলব্ধ	506 নাম : মাইপি ৰংপিপী স্বামীৰ নাম: লংকি টেৰন ঘৰ নং : 19 বয়স : 60 লিঙ্গ : মহিলা	HYG1179039 ফটো উপলব্ধ	507 নাম : লৰেন টেৰন পিতাৰ নাম: লংকি টেৰন ঘৰ নং : 19 বয়স : 33 লিঙ্গ : পুৰুষ	HYG1179084 ফটো উপলব্ধ
E 508 নাম : বাছাপী তেৰাংপী স্বামীৰ নাম: মহন টেৰন ঘৰ নং : 18 বয়স : 83 লিঙ্গ : মহিলা	HYG1179119 ফটো উপলব্ধ	509 নাম : হেমাৰি টেৰন পিতাৰ নাম: মহন টেৰন ঘৰ নং : 18 বয়স : 62 লিঙ্গ : পুৰুষ	HYG1179095 ফটো উপলব্ধ	510 নাম : পানী তেৰাংপী স্বামীৰ নাম: হেমাৰি টেৰন ঘৰ নং : 18 বয়স : 53 লিঙ্গ : মহিলা	HYG1179108 ফটো উপলব্ধ
511 নাম : বাছা ইংহিপী স্বামীৰ নাম: বফং টেৰন ঘৰ নং : 18 বয়স : 48 লিঙ্গ : মহিলা	HYG1179142 ফটো উপলব্ধ	512 নাম : ৰীতা টেৰাংপী পিতাৰ নাম: মহন টেৰন ঘৰ নং : 18 বয়স : 36 লিঙ্গ : পুৰুষ	HYG1179120 ফটো উপলব্ধ	513 নাম : শিৱ টেৰন মাতৃৰ নাম: বাছা ইংহিপী ঘৰ নং : 18 বয়স : 32 লিঙ্গ : পুৰুষ	HYG0460139 ফটো উপলব্ধ
514 নাম : অঞ্জলী টেৰনুপী পিতাৰ নাম: হেমাৰি টেৰন ঘৰ নং : 18 বয়স : 29 লিঙ্গ : মহিলা	HYG0190090 ফটো উপলব্ধ	515 নাম : ইন্দিৰা টেৰনুপী পিতাৰ নাম: হেমাৰি টেৰন ঘৰ নং : 18 বয়স : 25 লিঙ্গ : মহিলা	OYP0062943 ফটো উপলব্ধ	516 নাম : মীনা হাঞ্চুপী পিতাৰ নাম: হেমাৰি টেৰন ঘৰ নং : 18 বয়স : 23 লিঙ্গ : মহিলা	OYP0062935 ফটো উপলব্ধ
517 নাম : ৰাইছং টেৰন পিতাৰ নাম: হেমাৰি টেৰন ঘৰ নং : 18 বয়স : 20 লিঙ্গ : পুৰুষ	OYP0064790 ফটো উপলব্ধ	518 নাম : ৰাজেন তেৰাং পিতাৰ নাম: প্ৰতাপ তেৰাং ঘৰ নং : 18 বয়স : 58 লিঙ্গ : পুৰুষ	HYG1179175 ফটো উপলব্ধ	E 519 নাম : প্ৰদীপ তেৰাং পিতাৰ নাম: প্ৰতাপ তেৰাং ঘৰ নং : 18 বয়স : 47 লিঙ্গ : পুৰুষ	HYG1179211 ফটো উপলব্ধ
520 নাম : কাৰে টেৰাংপী স্বামীৰ নাম: প্ৰদীপ তেৰাং ঘৰ নং : 18 বয়স : 46 লিঙ্গ : মহিলা	HYG1179222 ফটো উপলব্ধ	521 নাম : ছাংগিতা তেৰাংপী পিতাৰ নাম: দিলিপ তেৰাং ঘৰ নং : 18 বয়স : 33 লিঙ্গ : মহিলা	HYG1183046 ফটো উপলব্ধ	522 নাম : ৰমন তেৰাং পিতাৰ নাম: প্ৰদীপ তেৰাং ঘৰ নং : 19 বয়স : 24 লিঙ্গ : পুৰুষ	HYG0400796 ফটো উপলব্ধ
523 নাম : মীৰদান টকবিপী মাতৃৰ নাম: কাৰে টেৰনপী ঘৰ নং : 19 বয়স : 24 লিঙ্গ : মহিলা	HYG0400937 ফটো উপলব্ধ	524 নাম : মেৰিলীন তেৰাংপী পিতাৰ নাম: প্ৰদীপ তেৰাং ঘৰ নং : 19 বয়স : 24 লিঙ্গ : মহিলা	HYG0399683 ফটো উপলব্ধ	525 নাম : ৰূপীন ইংতিপী স্বামীৰ নাম: বিজয় তেৰাং ঘৰ নং : 19 বয়স : 26 লিঙ্গ : মহিলা	HYG0482059 ফটো উপলব্ধ
526 নাম : চনজয় তেৰাং পিতাৰ নাম: দিলিপ তেৰাং ঘৰ নং : 19 বয়স : 26 লিঙ্গ : পুৰুষ	HYG0506980 ফটো উপলব্ধ	527 নাম : ভাৰতী টকবিপী স্বামীৰ নাম: ৰাকেছ টেৰন ঘৰ নং : 19 বয়স : 29 লিঙ্গ : মহিলা	HYG1201508 ফটো উপলব্ধ	528 নাম : ইন্দিৰা ইংহিপী স্বামীৰ নাম: চাৰ্থে তেৰাং ঘৰ নং : 19 বয়স : 28 লিঙ্গ : মহিলা	HYG0047118 ফটো উপলব্ধ
529 নাম : ছাৰথে টেৰন পিতাৰ নাম: নকতি টেৰন ঘৰ নং : 18 বয়স : 65 লিঙ্গ : পুৰুষ	HYG1179288 ফটো উপলব্ধ	530 নাম : কাদম ইংহিপী স্বামীৰ নাম: ছাৰথে টেৰন ঘৰ নং : 18 বয়স : 63 লিঙ্গ : মহিলা	HYG1179299 ফটো উপলব্ধ	531 নাম : দিলিপ তেৰাং পিতাৰ নাম: প্ৰতাপ তেৰাং ঘৰ নং : 18 বয়স : 54 লিঙ্গ : পুৰুষ	HYG1179266 ফটো উপলব্ধ



532 নাম : বাবু তেৰাং পিতাৰ নাম: প্ৰতাপ তেৰাং ঘৰ নং : ১৯ক বয়স : 45 লিঙ্গ : পুৰুষ	HYG1179233 ফটো উপলব্ধ	533 নাম : পূৰ্ণিমা ইংহিপী স্বামীৰ নাম: বাবু তেৰাং ঘৰ নং : ১৯ক বয়স : 43 লিঙ্গ : মহিলা	HYG1179244 ফটো উপলব্ধ	534 নাম : ছাৰথে তেৰাং পিতাৰ নাম: প্ৰতাপ তেৰাং ঘৰ নং : ১৯ক বয়স : 43 লিঙ্গ : পুৰুষ	HYG1179255 ফটো উপলব্ধ
535 নাম : বীনা তিচ্চুপী স্বামীৰ নাম: দিলিপ তেৰাং ঘৰ নং : ১৯ক বয়স : 43 লিঙ্গ : মহিলা	HYG1179277 ফটো উপলব্ধ	536 নাম : বাকেছ টেৰন পিতাৰ নাম: বালি টেৰন ঘৰ নং : ১৯খ বয়স : 38 লিঙ্গ : পুৰুষ	HYG1179335 ফটো উপলব্ধ	537 নাম : বিজয় তেৰাং পিতাৰ নাম: দিলিপ তেৰাং ঘৰ নং : ১৯ক বয়স : 30 লিঙ্গ : পুৰুষ	HYG2434653 ফটো উপলব্ধ
538 নাম : মনছিং তিমুং পিতাৰ নাম: দিৰিং তিমুং ঘৰ নং : ২১ বয়স : 68 লিঙ্গ : পুৰুষ	HYG1179380 ফটো উপলব্ধ	539 নাম : মেনছিং তেৰাং পিতাৰ নাম: ছিং তেৰাং ঘৰ নং : ২১ বয়স : 47 লিঙ্গ : পুৰুষ	HYG1179368 ফটো উপলব্ধ	540 নাম : বাছা ইংহীপী স্বামীৰ নাম: মেনছিং তেৰাং ঘৰ নং : ২১ বয়স : 43 লিঙ্গ : মহিলা	HYG1179379 ফটো উপলব্ধ
541 নাম : বিখা তিমুং পিতাৰ নাম: মনছিং তিমুং ঘৰ নং : ২১ বয়স : 38 লিঙ্গ : পুৰুষ	HYG1182714 ফটো উপলব্ধ	542 নাম : সবীনোশ টিমুং পিতাৰ নাম: মনছিং তিমুং ঘৰ নং : ২১ বয়স : 34 লিঙ্গ : পুৰুষ	HYG1182747 ফটো উপলব্ধ	543 নাম : বিজয় তিমুং পিতাৰ নাম: মনছিং তিমুং ঘৰ নং : ২১ বয়স : 32 লিঙ্গ : পুৰুষ	HYG1182736 ফটো উপলব্ধ
544 নাম : বিকা তেৰনপী স্বামীৰ নাম: বিখা তিমুং ঘৰ নং : ২১ বয়স : 32 লিঙ্গ : মহিলা	HYG1182703 ফটো উপলব্ধ	545 নাম : জকা হাঞ্চেপী স্বামীৰ নাম: বিজয় তিমুং ঘৰ নং : ২১ বয়স : 31 লিঙ্গ : মহিলা	HYG1182725 ফটো উপলব্ধ	546 নাম : মঙ্গলছিং তেৰাং পিতাৰ নাম: মেনছিং তেৰাং ঘৰ নং : ২১ বয়স : 28 লিঙ্গ : পুৰুষ	HYG0188094 ফটো উপলব্ধ
547 নাম : সোনালি তেৰাংপী পিতাৰ নাম: মেনছিং তেৰাং ঘৰ নং : 21 বয়স : 26 লিঙ্গ : মহিলা	HYG1200948 ফটো উপলব্ধ	548 নাম : জিৰছং তেৰাং পিতাৰ নাম: মেনছিং তেৰাং ঘৰ নং : 21 বয়স : 24 লিঙ্গ : পুৰুষ	HYG1497668 ফটো উপলব্ধ	549 নাম : থাৰছন তেৰাং পিতাৰ নাম: মেনছিং তেৰাং ঘৰ নং : 21 বয়স : 23 লিঙ্গ : পুৰুষ	HYG1161314 ফটো উপলব্ধ
550 নাম : বেন তিমুং পিতাৰ নাম: মনছিং তিমুং ঘৰ নং : ২২ বয়স : 63 লিঙ্গ : পুৰুষ	HYG1179404 ফটো উপলব্ধ	551 নাম : কামিৰ তিমুংপী স্বামীৰ নাম: খয়া তেৰাং ঘৰ নং : ২২ বয়স : 59 লিঙ্গ : মহিলা	HYG0189662 ফটো উপলব্ধ	552 নাম : কুংৰি ইংতিপী স্বামীৰ নাম: বেন তিমুং ঘৰ নং : ২২ বয়স : 58 লিঙ্গ : মহিলা	HYG1179415 ফটো উপলব্ধ
553 নাম : কাহ তেৰাংপী স্বামীৰ নাম: মনছিং তিমুং ঘৰ নং : ২২ বয়স : 57 লিঙ্গ : মহিলা	HYG1179391 ফটো উপলব্ধ	554 নাম : কিছন তেৰাং মাতৃৰ নাম: কামিৰ তিমুংপী ঘৰ নং : 22 বয়স : 33 লিঙ্গ : পুৰুষ	HYG0464495 ফটো উপলব্ধ	555 নাম : মীৰদান টেৰনপী মাতৃৰ নাম: কামিৰ তিমুংপী ঘৰ নং : 22 বয়স : 29 লিঙ্গ : মহিলা	HYG0464511 ফটো উপলব্ধ
556 নাম : বিক্ৰম ছিংনাৰ পিতাৰ নাম: অলসন ছিংনাৰ ঘৰ নং : 22 খ বয়স : 32 লিঙ্গ : পুৰুষ	HYG1564210 ফটো উপলব্ধ	557 নাম : কেনছিং ছিংনাৰ পিতাৰ নাম: এলছন ছিংনাৰ ঘৰ নং : 22 খ বয়স : 25 লিঙ্গ : পুৰুষ	HYG1564228 ফটো উপলব্ধ	558 নাম : বহিলা তেৰনপী স্বামীৰ নাম: সমোন বংফাৰ ঘৰ নং : 23 বয়স : 23 লিঙ্গ : মহিলা	OYP0024208 ফটো উপলব্ধ
559 নাম : লংছিং তিমুং পিতাৰ নাম: বুৰা তিমুং ঘৰ নং : ২৪ বয়স : 60 লিঙ্গ : পুৰুষ	HYG1179459 ফটো উপলব্ধ	560 নাম : ধন ছিং তিমুং পিতাৰ নাম: লং ছিং তিমুং ঘৰ নং : ২৪ বয়স : 57 লিঙ্গ : পুৰুষ	HYG2434620 ফটো উপলব্ধ	561 নাম : কাৰেং টেৰণপী স্বামীৰ নাম: লংছিং তিমুং ঘৰ নং : ২৪ বয়স : 53 লিঙ্গ : মহিলা	HYG1179460 ফটো উপলব্ধ



562 নাম : বাজেন ইংতি পিতাৰ নাম: দেছয় ইংতি ঘৰ নং : ২৪ বয়স : 48 লিঙ্গ : পুৰুষ	HYG1179493 ফটো উপলব্ধ	563 নাম : এলছন ছিংনাৰ পিতাৰ নাম: য়মনা ছিংনাৰ ঘৰ নং : ২৪ বয়স : 47 লিঙ্গ : পুৰুষ	HYG1179471 ফটো উপলব্ধ	564 নাম : মালতি বংহাংপী স্বামীৰ নাম: এলছন ছিংনাৰ ঘৰ নং : ২৪ বয়স : 42 লিঙ্গ : মহিলা	HYG1179482 ফটো উপলব্ধ
565 নাম : ফুদাং হানশেপী স্বামীৰ নাম: বাজেন ইংতি ঘৰ নং : ২৪ বয়স : 38 লিঙ্গ : মহিলা	HYG1179506 ফটো উপলব্ধ	566 নাম : ধনছিং তিমুং পিতাৰ নাম: লংছিং তিমুং ঘৰ নং : ২৪ বয়স : 29 লিঙ্গ : পুৰুষ	HYG0065169 ফটো উপলব্ধ	567 নাম : কলৰিছা বংহাংপী পিতাৰ নাম: বাজেন ইংতি ঘৰ নং : 24 বয়স : 23 লিঙ্গ : মহিলা	OYP0062950 ফটো উপলব্ধ
568 নাম : প্ৰিন্স ইংতি পিতাৰ নাম: বাজেন ইংতি ঘৰ নং : 24 বয়স : 23 লিঙ্গ : পুৰুষ	OYP0063016 ফটো উপলব্ধ	569 নাম : ধীৰেন বে পিতাৰ নাম: বংবং বে ঘৰ নং : ২৪ বয়স : 40 লিঙ্গ : পুৰুষ	HYG1179528 ফটো উপলব্ধ	570 নাম : বহিলা ইংতিপী অন্যান্য: বংবং বে ঘৰ নং : ২৪ বয়স : 38 লিঙ্গ : মহিলা	HYG1179539 ফটো উপলব্ধ
571 নাম : হাৰি বেপী পিতাৰ নাম: বংবং বে ঘৰ নং : ২৫ বয়স : 35 লিঙ্গ : মহিলা	HYG1179540 ফটো উপলব্ধ	572 নাম : বংবং বে পিতাৰ নাম: বামবৰ বে ঘৰ নং : ২৬ বয়স : 65 লিঙ্গ : পুৰুষ	HYG1179551 ফটো উপলব্ধ	573 নাম : কাবীন ইংতিপী স্বামীৰ নাম: বামবৰ বে ঘৰ নং : ২৬ বয়স : 56 লিঙ্গ : মহিলা	HYG1179562 ফটো উপলব্ধ
574 নাম : সন্দৰ টেৰন পিতাৰ নাম: লক্ষন টেৰন ঘৰ নং : ২৭ বয়স : 63 লিঙ্গ : পুৰুষ	HYG1179608 ফটো উপলব্ধ	E 575 নাম : কাফ বোম্বাংপী স্বামীৰ নাম: স্বপ্নীয় বেন টেৰোং ঘৰ নং : ২৭ বয়স : 50 লিঙ্গ : মহিলা	HYG0542175 ফটো উপলব্ধ	576 নাম : জনাচিং তেৰন পিতাৰ নাম: লক্ষন তেৰন ঘৰ নং : ২৭ বয়স : 40 লিঙ্গ : পুৰুষ	HYG1179664 ফটো উপলব্ধ
577 নাম : বাজেছ টেৰন পিতাৰ নাম: সন্দৰ টেৰন ঘৰ নং : ২৭ বয়স : 37 লিঙ্গ : পুৰুষ	HYG1179620 ফটো উপলব্ধ	578 নাম : অক্ষ তেৰাংপী স্বামীৰ নাম: বেলছন টেৰন ঘৰ নং : ২৭ বয়স : 36 লিঙ্গ : মহিলা	HYG1179595 ফটো উপলব্ধ	579 নাম : ৰপতা বংফাৰপী স্বামীৰ নাম: জনাচিং তেৰন ঘৰ নং : ২৭ বয়স : 34 লিঙ্গ : মহিলা	HYG1179653 ফটো উপলব্ধ
E 580 নাম : সবিতা তেৰাংপী স্বামীৰ নাম: ৰাজেশ টেৰন ঘৰ নং : ২৭ বয়স : 32 লিঙ্গ : মহিলা	HYG0462515 ফটো উপলব্ধ	581 নাম : কৃষ্ণ বে পিতাৰ নাম: বাম বে ঘৰ নং : ২৭খ বয়স : 27 লিঙ্গ : পুৰুষ	HYG0186874 ফটো উপলব্ধ	582 নাম : চিচং ইংতি পিতাৰ নাম: জেনছিং ইংতি ঘৰ নং : ২৭গ বয়স : 27 লিঙ্গ : পুৰুষ	HYG0187005 ফটো উপলব্ধ
E 583 নাম : মোন্দিৰ তিছুপী স্বামীৰ নাম: চেচং ইংতি ঘৰ নং : ২৭খ বয়স : 25 লিঙ্গ : মহিলা	HYG1201490 ফটো উপলব্ধ	584 নাম : বাম বে পিতাৰ নাম: মন বে ঘৰ নং : ২৭খ বয়স : 53 লিঙ্গ : পুৰুষ	HYG1179711 ফটো উপলব্ধ	585 নাম : অমিলা তেৰাংপী স্বামীৰ নাম: জেন ইংতি ঘৰ নং : ২৭গ বয়স : 53 লিঙ্গ : মহিলা	HYG1179777 ফটো উপলব্ধ
586 নাম : বানৰে কিলিংপী স্বামীৰ নাম: বাম বে ঘৰ নং : ২৭খ বয়স : 48 লিঙ্গ : মহিলা	HYG1179722 ফটো উপলব্ধ	587 নাম : ৰীতা বেপী পিতাৰ নাম: বাম বে ঘৰ নং : ২৭খ বয়স : 38 লিঙ্গ : মহিলা	HYG1179733 ফটো উপলব্ধ	588 নাম : আন্টৰাজ বেপী পিতাৰ নাম: বাম বে ঘৰ নং : ২৭খ বয়স : 33 লিঙ্গ : মহিলা	HYG1179744 ফটো উপলব্ধ
589 নাম : ছালিনা বেপী পিতাৰ নাম: বাম বে ঘৰ নং : ২৭খ বয়স : 33 লিঙ্গ : মহিলা	HYG1179755 ফটো উপলব্ধ	590 নাম : হেমাৰি টেৰন পিতাৰ নাম: লক্ষন টেৰন ঘৰ নং : ৩১ বয়স : 58 লিঙ্গ : পুৰুষ	HYG1179788 ফটো উপলব্ধ	591 নাম : ছীকা তিমুংপী স্বামীৰ নাম: হেমাৰি টেৰন ঘৰ নং : ৩১ বয়স : 54 লিঙ্গ : মহিলা	HYG1179799 ফটো উপলব্ধ



592 নাম : মেনছিং টেৰন পিতাৰ নাম: হেমাৰি টেৰন ঘৰ নং : ৩১ বয়স : 41 লিঙ্গ : পুৰুষ	HYG1179802 ফটো উপলব্ধ	593 নাম : বঞ্জিত টেৰন পিতাৰ নাম: হেমাৰি টেৰন ঘৰ নং : ৩১ বয়স : 39 লিঙ্গ : পুৰুষ	HYG1179813 ফটো উপলব্ধ	594 নাম : ববিনছন টেৰন পিতাৰ নাম: ঘৰ নং : ৩১ বয়স : 32 লিঙ্গ : পুৰুষ	HYG2434631 ফটো উপলব্ধ
595 নাম : জেউতী টেকবিপী স্বামীৰ নাম: ববিনছন টেৰন ঘৰ নং : ৩১ বয়স : 31 লিঙ্গ : মহিলা	HYG2434642 ফটো উপলব্ধ	596 নাম : বাধিকা তেৰাংপী পিতাৰ নাম: হেমাৰি টেৰন ঘৰ নং : 31 বয়স : 23 লিঙ্গ : মহিলা	OYP0028571 ফটো উপলব্ধ	597 নাম : চেমচন টেৰন পিতাৰ নাম: হেমাৰি টেৰন ঘৰ নং : 31 বয়স : 20 লিঙ্গ : পুৰুষ	OYP0028563 ফটো উপলব্ধ
E 598 নাম : দৰছিং টেৰন পিতাৰ নাম: লক্ষন টেৰন ঘৰ নং : ৩৩ বয়স : 56 লিঙ্গ : পুৰুষ	HYG1179868 ফটো উপলব্ধ	599 নাম : বাছাপী বংহাংপী স্বামীৰ নাম: দৰছিং টেৰন ঘৰ নং : ৩৩ বয়স : 48 লিঙ্গ : মহিলা	HYG1179879 ফটো উপলব্ধ	600 নাম : জিৰকা হাছেপী মাতৃৰ নাম: বাছাপী বংহাংপী ঘৰ নং : 33 বয়স : 25 লিঙ্গ : মহিলা	HYG1195429 ফটো উপলব্ধ
601 নাম : বপেন টেৰন পিতাৰ নাম: দৰছিং টেৰন ঘৰ নং : 33 বয়স : 23 লিঙ্গ : পুৰুষ	HYG1194729 ফটো উপলব্ধ	602 নাম : ছেমছন ইংতি পিতাৰ নাম: কামছিং ইংতি ঘৰ নং : ৩৪ বয়স : 58 লিঙ্গ : পুৰুষ	HYG1179904 ফটো উপলব্ধ	603 নাম : কাচে তেৰাংপী স্বামীৰ নাম: ছেমছন ইংতি ঘৰ নং : ৩৪ বয়স : 53 লিঙ্গ : মহিলা	HYG1179915 ফটো উপলব্ধ
604 নাম : জীতেন ইংতি পিতাৰ নাম: ছেমছন ইংতি ঘৰ নং : ৩৪ বয়স : 38 লিঙ্গ : পুৰুষ	HYG1179926 ফটো উপলব্ধ	605 নাম : খাৰছন ইংতি পিতাৰ নাম: জেমছন ইংতি ঘৰ নং : ৩৪ বয়স : 36 লিঙ্গ : পুৰুষ	HYG1179948 ফটো উপলব্ধ	606 নাম : কামছন ইংতি পিতাৰ নাম: জেমছন ইংতি ঘৰ নং : ৩৪ বয়স : 35 লিঙ্গ : পুৰুষ	HYG1179959 ফটো উপলব্ধ
607 নাম : কিমাই ইংতি পিতাৰ নাম: জেমথন ইংতি ঘৰ নং : ৩৪ বয়স : 34 লিঙ্গ : পুৰুষ	HYG1179960 ফটো উপলব্ধ	608 নাম : পদমা বংপিপী স্বামীৰ নাম: খাৰছন ইংতি ঘৰ নং : ৩৪ বয়স : 33 লিঙ্গ : মহিলা	HYG0190454 ফটো উপলব্ধ	609 নাম : মনজিৰ বংহাংপী স্বামীৰ নাম: কামছন ইংতি ঘৰ নং : 34 বয়স : 24 লিঙ্গ : মহিলা	HYG0397513 ফটো উপলব্ধ
610 নাম : কাত টেৰণপী স্বামীৰ নাম: হেমাৰি টেকবি ঘৰ নং : ৩৫ বয়স : 83 লিঙ্গ : মহিলা	HYG1180003 ফটো উপলব্ধ	611 নাম : মইনা টেৰনপী মাতৃৰ নাম: কাত টেৰনপী ঘৰ নং : 35 বয়স : 39 লিঙ্গ : মহিলা	HYG1194604 ফটো উপলব্ধ	612 নাম : বাবু টেৰন মাতৃৰ নাম: কাত টেৰনপী ঘৰ নং : 35 বয়স : 35 লিঙ্গ : পুৰুষ	HYG1309806 ফটো উপলব্ধ
613 নাম : সঞ্জু টেকবি পিতাৰ নাম: হেমাৰি টেকবি ঘৰ নং : ৩৫ বয়স : 31 লিঙ্গ : পুৰুষ	HYG0188151 ফটো উপলব্ধ	614 নাম : চন্দ্ৰছিং টেকবি মাতৃৰ নাম: কাটু টেৰনপী ঘৰ নং : 35 বয়স : 26 লিঙ্গ : পুৰুষ	HYG0510149 ফটো উপলব্ধ	615 নাম : দলি টেকবিপী মাতৃৰ নাম: কাত টেৰনপী ঘৰ নং : 35এ বয়স : 25 লিঙ্গ : মহিলা	HYG1214295 ফটো উপলব্ধ
616 নাম : হেমাৰি টেকবি পিতাৰ নাম: লাংটুক টেকবি ঘৰ নং : ৩৫ক বয়স : 48 লিঙ্গ : পুৰুষ	HYG1180070 ফটো উপলব্ধ	617 নাম : লাংটুক বে অন্যান্য: ইনাৰী টেৰন ঘৰ নং : ৩৫ক বয়স : 44 লিঙ্গ : পুৰুষ	HYG1180036 ফটো উপলব্ধ	618 নাম : প্ৰমিলা বংহাংপী স্বামীৰ নাম: হেমাৰি টেকবি ঘৰ নং : ৩৫ক বয়স : 43 লিঙ্গ : মহিলা	HYG1180081 ফটো উপলব্ধ
619 নাম : অক্ষয় টেৰণপী স্বামীৰ নাম: লাংটুক বে ঘৰ নং : ৩৫ক বয়স : 42 লিঙ্গ : মহিলা	HYG1180047 ফটো উপলব্ধ	620 নাম : ছবা টেৰণপী পিতাৰ নাম: ইনাৰী টেৰন ঘৰ নং : ৩৫ক বয়স : 40 লিঙ্গ : মহিলা	HYG1180058 ফটো উপলব্ধ	621 নাম : বাবু টেকবি পিতাৰ নাম: লাংটুক টেকবি ঘৰ নং : ৩৫ক বয়স : 38 লিঙ্গ : পুৰুষ	HYG1180105 ফটো উপলব্ধ



622 নাম : ৰবি তেৰনপী স্বামীৰ নাম: জয় সিং টকবি ঘৰ নং : ৩৫ক বয়স : 37 লিঙ্গ : মহিলা	HYG1180116 ফটো উপলব্ধ	E 623 নাম : কাৰেং টেৰনপী স্বামীৰ নাম: লংছিং ইংতি কাথাৰ ঘৰ নং : ৩৭ বয়স : 103 লিঙ্গ : মহিলা	HYG1180127 ফটো উপলব্ধ	624 নাম : কা এত তেৰাংপী স্বামীৰ নাম: চন্দ্ৰছিং ইংতি ঘৰ নং : ৩৭ বয়স : 58 লিঙ্গ : মহিলা	HYG1180149 ফটো উপলব্ধ
625 নাম : বালিৰাম ইংতি পিতাৰ নাম: লংছিং কাঠাৰ ঘৰ নং : ৩৭ বয়স : 55 লিঙ্গ : পুৰুষ	HYG1180150 ফটো উপলব্ধ	626 নাম : ছেমছনছিং কাথাৰ পিতাৰ নাম: লংছিং কাথাৰ ঘৰ নং : ৩৭ বয়স : 52 লিঙ্গ : পুৰুষ	HYG1180172 ফটো উপলব্ধ	627 নাম : ৰেন তিচ্চুপী স্বামীৰ নাম: বালিৰাম কাঠাৰ ঘৰ নং : ৩৭ বয়স : 48 লিঙ্গ : মহিলা	HYG1180161 ফটো উপলব্ধ
628 নাম : ছিকা কিলিংপী স্বামীৰ নাম: ছতেন কাথাৰ ঘৰ নং : 35 বয়স : 35 লিঙ্গ : মহিলা	HYG1180229 ফটো উপলব্ধ	629 নাম : হাৰবি ইংতিপী পিতাৰ নাম: লংছিং কাথাৰ ঘৰ নং : 34 বয়স : 34 লিঙ্গ : মহিলা	HYG1180218 ফটো উপলব্ধ	630 নাম : কাসংগ এংঘিপী স্বামীৰ নাম: হোৰেন তরংগ ঘৰ নং : 37 বয়স : 33 লিঙ্গ : মহিলা	HYG2512549 ফটো উপলব্ধ
631 নাম : কাছাং ইংহিপী পিতাৰ নাম: চাৰ্থে ইংহি ঘৰ নং : 37 বয়স : 33 লিঙ্গ : মহিলা	OYP0000125 ফটো উপলব্ধ	632 নাম : ছাৰফ কাথাৰ পিতাৰ নাম: লংছিং কাথাৰ ঘৰ নং : ৩৭ বয়স : 32 লিঙ্গ : পুৰুষ	HYG1180207 ফটো উপলব্ধ	633 নাম : ৰাছিংজা কাঠাৰপী পিতাৰ নাম: বালিৰাম কাঠাৰ ঘৰ নং : ৩৭ বয়স : 28 লিঙ্গ : মহিলা	HYG0088575 ফটো উপলব্ধ
634 নাম : ছিকা কাঠাৰপী পিতাৰ নাম: বালিৰাম কাঠাৰ ঘৰ নং : 37 বয়স : 26 লিঙ্গ : মহিলা	HYG0520239 ফটো উপলব্ধ	635 নাম : প্ৰিয়াঙ্কা কাঠাৰপী স্বামীৰ নাম: সাটেলোন ৰংপি ঘৰ নং : ৩৭ বয়স : 21 লিঙ্গ : মহিলা	HYG2499440 ফটো উপলব্ধ	636 নাম : অঞ্জলী টকবিপী স্বামীৰ নাম: টেঙন কাথাৰ ঘৰ নং : ৩৭ক বয়স : 37 লিঙ্গ : মহিলা	HYG0087817 ফটো উপলব্ধ
637 নাম : চাৰথে ইংহি পিতাৰ নাম: জেং ইংহি ঘৰ নং : ৩৭খ বয়স : 103 লিঙ্গ : পুৰুষ	HYG1180321 ফটো উপলব্ধ	638 নাম : ছিকা বেপী স্বামীৰ নাম: চাৰথে ইংহি ঘৰ নং : ৩৭খ বয়স : 93 লিঙ্গ : মহিলা	HYG1180332 ফটো উপলব্ধ	639 নাম : বাছা ইংতিপী স্বামীৰ নাম: লংছিং কাথাৰ ঘৰ নং : ৩৭ক বয়স : 42 লিঙ্গ : মহিলা	HYG1180274 ফটো উপলব্ধ
640 নাম : ছতেন কাথাৰ পিতাৰ নাম: লংছিং কাথাৰ ঘৰ নং : ৩৭ক বয়স : 40 লিঙ্গ : পুৰুষ	HYG1180285 ফটো উপলব্ধ	641 নাম : ৰেবিকা হান্ধেপী স্বামীৰ নাম: জোছিং কাথাৰ ঘৰ নং : ৩৭ক বয়স : 39 লিঙ্গ : মহিলা	HYG1180310 ফটো উপলব্ধ	642 নাম : তেনদন কাথাৰ পিতাৰ নাম: লংছিং কাথাৰ ঘৰ নং : ৩৭ক বয়স : 38 লিঙ্গ : পুৰুষ	HYG1180296 ফটো উপলব্ধ
E 643 নাম : জোচিং কাথাৰ পিতাৰ নাম: লংছিং কাথাৰ ঘৰ নং : ৩৭ক বয়স : 36 লিঙ্গ : পুৰুষ	HYG1180309 ফটো উপলব্ধ	644 নাম : হেমারী এংঘী পিতাৰ নাম: সারথী এংঘী ঘৰ নং : ৩৮ বয়স : 38 লিঙ্গ : পুৰুষ	HYG1180387 ফটো উপলব্ধ	645 নাম : বাছা বেপী স্বামীৰ নাম: হেমারী ইংহি ঘৰ নং : ৩৮ বয়স : 34 লিঙ্গ : মহিলা	HYG1180401 ফটো উপলব্ধ
646 নাম : ছামেলি তেৰাংপী স্বামীৰ নাম: জীতেন ইংতি ঘৰ নং : 38 বয়স : 32 লিঙ্গ : মহিলা	HYG0397653 ফটো উপলব্ধ	647 নাম : কাৰে ৰংপিপী স্বামীৰ নাম: কাংবুৰা টকবি ঘৰ নং : 8০ বয়স : 53 লিঙ্গ : মহিলা	HYG1180445 ফটো উপলব্ধ	648 নাম : দকপি টকবিপী পিতাৰ নাম: কাংবুৰা টকবি ঘৰ নং : 8০ বয়স : 38 লিঙ্গ : মহিলা	HYG1180456 ফটো উপলব্ধ
649 নাম : বিষ্ণু টকবি পিতাৰ নাম: কাংবুৰা টকবি ঘৰ নং : 8০ বয়স : 30 লিঙ্গ : পুৰুষ	HYG0187971 ফটো উপলব্ধ	650 নাম : অনিকা বেপী স্বামীৰ নাম: বিষ্ণু টকবি ঘৰ নং : 8০ বয়স : 30 লিঙ্গ : মহিলা	HYG2434664 ফটো উপলব্ধ	651 নাম : শিপ তকবী পিতাৰ নাম: কংগুৰা তকবী ঘৰ নং : 40 বয়স : 25 লিঙ্গ : পুৰুষ	HYG0457531 ফটো উপলব্ধ



652 নাম : বজনী তিছপী স্বামীৰ নাম: শিপ তকবী ঘৰ নং : 40 বয়স : 23 লিঙ্গ : মহিলা	HYG1194620 ফটো উপলব্ধ	653 নাম : হেমাৰি তিমুং পিতাৰ নাম: ছাৰ এত তিমুং ঘৰ নং : 82 বয়স : 71 লিঙ্গ : পুৰুষ	HYG1180478 ফটো উপলব্ধ	654 নাম : জয় ছিং টকবি অন্যান্য: হেমাৰী টকবি ঘৰ নং : 35এ বয়স : 38 লিঙ্গ : পুৰুষ	HYG0544635 ফটো উপলব্ধ
655 নাম : ছিকা টেৰণপী স্বামীৰ নাম: ছেমছন তিছ ঘৰ নং : 89 বয়স : 53 লিঙ্গ : মহিলা	HYG1180503 ফটো উপলব্ধ	656 নাম : বাবু তিছ পিতাৰ নাম: ছেমছন তিছ ঘৰ নং : 89 বয়স : 38 লিঙ্গ : পুৰুষ	HYG1180514 ফটো উপলব্ধ	657 নাম : মইনা তিছপী পিতাৰ নাম: ছেমছন তিছ ঘৰ নং : 89 বয়স : 36 লিঙ্গ : মহিলা	HYG1180525 ফটো উপলব্ধ
658 নাম : আছা তিছপী পিতাৰ নাম: জেমছন তিছ ঘৰ নং : 89 বয়স : 34 লিঙ্গ : মহিলা	HYG1180536 ফটো উপলব্ধ	659 নাম : দামবুক ইংতি পিতাৰ নাম: লংকি ইংতি ঘৰ নং : 88 বয়স : 49 লিঙ্গ : পুৰুষ	HYG1180569 ফটো উপলব্ধ	660 নাম : দৰতী তেৰাংপী স্বামীৰ নাম: দামবুক ইংতি ঘৰ নং : 88 বয়স : 48 লিঙ্গ : মহিলা	HYG1180570 ফটো উপলব্ধ
E 661 নাম : জিতা ইংতিপী পিতাৰ নাম: দামবুক ইংতি ঘৰ নং : 88 বয়স : 27 লিঙ্গ : মহিলা	HYG0187302 ফটো উপলব্ধ	662 নাম : বুমিৰ ৰংহাংপী পিতাৰ নাম: লংকি ৰংহাং ঘৰ নং : 45 বয়স : 22 লিঙ্গ : মহিলা	HYG2558559 ফটো উপলব্ধ	663 নাম : ক্লিউপ ৰোল্পিপী মাতৃৰ নাম: মাজপী ৰোল্পিপী ঘৰ নং : 55 বয়স : 26 লিঙ্গ : মহিলা	HYG1492818 ফটো উপলব্ধ
664 নাম : ওন তাৰন পিতাৰ নাম: খোনা সিং তাৰন ঘৰ নং : 57 বয়স : 26 লিঙ্গ : পুৰুষ	HYG1492883 ফটো উপলব্ধ	665 নাম : জীতেন তাৰন মাতৃৰ নাম: মাজপী ৰোল্পিপী ঘৰ নং : 60 বয়স : 38 লিঙ্গ : পুৰুষ	HYG1493006 ফটো উপলব্ধ	666 নাম : সাংগবই এন্টিপী মাতৃৰ নাম: মাজপী ৰোল্পিপী ঘৰ নং : 61 বয়স : 33 লিঙ্গ : মহিলা	HYG1492974 ফটো উপলব্ধ
667 নাম : জিৰ্মিকা ব্ৰীপী স্বামীৰ নাম: সবীনোশ টিমুং ঘৰ নং : 63 বয়স : 25 লিঙ্গ : মহিলা	HYG1191733 ফটো উপলব্ধ	668 নাম : সবীনোশ ৰোল্পী পিতাৰ নাম: বিৰেন ৰোল্পী ঘৰ নং : 65 বয়স : 23 লিঙ্গ : পুৰুষ	HYG1191725 ফটো উপলব্ধ	E 669 নাম : চাৰ্থে টেৰন পিতাৰ নাম: লাহুক টেৰন ঘৰ নং : 82 বয়স : 62 লিঙ্গ : পুৰুষ	HYG1180605 ফটো উপলব্ধ
670 নাম : কাবান টকবিপী স্বামীৰ নাম: ছাৰথে টেৰন ঘৰ নং : 82 বয়স : 52 লিঙ্গ : মহিলা	HYG1180616 ফটো উপলব্ধ	671 নাম : ফিলিপ টেৰন পিতাৰ নাম: ছাৰথে টেৰন ঘৰ নং : 82 বয়স : 40 লিঙ্গ : পুৰুষ	HYG1180638 ফটো উপলব্ধ	672 নাম : মালতী টেৰণপী স্বামীৰ নাম: চেমচন সিং কাঠাৰ ঘৰ নং : 82 বয়স : 38 লিঙ্গ : মহিলা	HYG1180627 ফটো উপলব্ধ
673 নাম : মিৰ ইংতিপী অন্যান্য: কাবান টকবিপী ঘৰ নং : 81 বয়স : 30 লিঙ্গ : মহিলা	HYG1214485 ফটো উপলব্ধ	674 নাম : ছনমিলি ইংতিপী পিতাৰ নাম: বালি ইংতি ঘৰ নং : 91 বয়স : 21 লিঙ্গ : মহিলা	OYP0105486 ফটো উপলব্ধ	675 নাম : কচে তেৰনপি পিতাৰ নাম: চৰথে তেৰন ঘৰ নং : 90 বয়স : 31 লিঙ্গ : মহিলা	HYG1182929 ফটো উপলব্ধ
676 নাম : লোশ্বকী ৰোশ্বংগ অন্যান্য: কম টেৰোং ঘৰ নং : 301 বয়স : 42 লিঙ্গ : পুৰুষ	HYG0457960 ফটো উপলব্ধ	677 নাম : কলপনা ৰাংহাংপী স্বামীৰ নাম: বকল ছিং তেৰন ঘৰ নং : 90 বয়স : 30 লিঙ্গ : মহিলা	HYG1182930 ফটো উপলব্ধ	678 নাম : বিদ্যা ৰংপি পিতাৰ নাম: বিৰেন ৰংপি ঘৰ নং : 90 বয়স : 40 লিঙ্গ : পুৰুষ	HYG1182985 ফটো উপলব্ধ
679 নাম : প্ৰতপ ৰংপি পিতাৰ নাম: বিৰেন ৰংপি ঘৰ নং : 90 বয়স : 37 লিঙ্গ : পুৰুষ	HYG1182952 ফটো উপলব্ধ	680 নাম : চংজা ইংতি অন্যান্য: সপৌ ইংতি ঘৰ নং : 90 বয়স : 37 লিঙ্গ : পুৰুষ	HYG1182963 ফটো উপলব্ধ	681 নাম : পানী তেৰাংপী স্বামীৰ নাম: চংজা ইংতি ঘৰ নং : 306 বয়স : 32 লিঙ্গ : মহিলা	HYG0518050 ফটো উপলব্ধ



682 নাম : কাংবুৰা ইংতি অন্যান্য : ঘৰ নং : ৩০৭ বয়স : 37 লিঙ্গ : পুৰুষ	HYG1182974 ফটো উপলব্ধ	683 নাম : চামি হানছেপী পিতাৰ নাম : বুৰা হানছে ঘৰ নং : ৩০৯ বয়স : 31 লিঙ্গ : মহিলা	HYG1182941 ফটো উপলব্ধ	684 নাম : মিৰা তিমুংপী পিতাৰ নাম : ধনীছিং তিমুং ঘৰ নং : ৩১০গ বয়স : 32 লিঙ্গ : মহিলা	HYG1183013 ফটো উপলব্ধ
685 নাম : বেংকা তেৰনপি অন্যান্য : ঘৰ নং : ৩৩৩ক বয়স : 40 লিঙ্গ : মহিলা	HYG1183024 ফটো উপলব্ধ	686 নাম : ৰবিনা ৰংহাংপি স্বামীৰ নাম : ধনীছিং তিমুং ঘৰ নং : ৩৩৩ক বয়স : 33 লিঙ্গ : মহিলা	HYG1183035 ফটো উপলব্ধ	687 নাম : বুপা তিমুংপী স্বামীৰ নাম : বকৈল ছিং তেৰন ঘৰ নং : ৬০৫ ক বয়স : 26 লিঙ্গ : মহিলা	HYG0247593 ফটো উপলব্ধ
688 নাম : বুকুল সিং তাৰন পিতাৰ নাম : কুম তেৰন ঘৰ নং : ৬০৫ক বয়স : 38 লিঙ্গ : পুৰুষ	HYG1182996 ফটো উপলব্ধ	689 নাম : নিজুৰা তেৰংপী স্বামীৰ নাম : অন টেৰোং ঘৰ নং : এইচ নং 8 বয়স : 21 লিঙ্গ : মহিলা	HYG2527505 ফটো উপলব্ধ	690 নাম : বীনা তেৰনপী স্বামীৰ নাম : লংকি ৰংহাং ঘৰ নং : এইচ নো 10 বয়স : 44 লিঙ্গ : মহিলা	OYP0101675 ফটো উপলব্ধ
691 নাম : বিন ৰংহাংপী স্বামীৰ নাম : সোংজোয় তেৰাং ঘৰ নং : এইচ নো 19 বয়স : 27 লিঙ্গ : মহিলা	OYP0124420 ফটো উপলব্ধ	692 নাম : প্ৰমিলা ক্ৰপী স্বামীৰ নাম : প্ৰতাপ ৰংপি ঘৰ নং : এইচ নো 28 বয়স : 21 লিঙ্গ : মহিলা	OYP0079913 ফটো উপলব্ধ	693 নাম : বাসন্তী তিমুংপী স্বামীৰ নাম : সুৰেন হাঞ্চো ঘৰ নং : এইচ নো 33 বয়স : 19 লিঙ্গ : মহিলা	OYP0087759 ফটো উপলব্ধ
694 নাম : লী ইএইছ কাঠাৰ পিতাৰ নাম : চেমচন সিং কাঠাৰ ঘৰ নং : এইচ নো 37 বয়স : 19 লিঙ্গ : পুৰুষ	OYP0107516 ফটো উপলব্ধ	695 নাম : বাছা বেপী স্বামীৰ নাম : বাবু তিচ্চ ঘৰ নং : এইচ নো 43 বয়স : 48 লিঙ্গ : মহিলা	OYP0004176 ফটো উপলব্ধ	696 নাম : কাৰেং তেৰনপী পিতাৰ নাম : লংছিং তিমুং ঘৰ নং : এইচ নো 47 বয়স : 47 লিঙ্গ : মহিলা	OYP0135863 ফটো উপলব্ধ
697 নাম : ৰাধিকা তিচ্চপী স্বামীৰ নাম : মঙ্গল সিং তেৰাং ঘৰ নং : হাউস নো 21 বয়স : 23 লিঙ্গ : মহিলা	OYP0072579 ফটো উপলব্ধ	698 নাম : মীৰজলিন টকবিপী পিতাৰ নাম : জয়চিং টকবি ঘৰ নং : লোন্দিত বয়স : 20 লিঙ্গ : মহিলা	OYP0064212 ফটো উপলব্ধ		



699 নাম : এলৱিন ইংতি পিতাৰ নাম: এৰিৱেল ইংতি ঘৰ নং : 0 বয়স : 35 লিঙ্গ : পুৰুষ	HYG0332353 ফটো উপলব্ধ	# 700 নাম : নন্দিনী তিচ্ছপী স্বামীৰ নাম: ৰাম বাবু কিষণ টেৰন ঘৰ নং : 70 বয়স : 28 লিঙ্গ : মহিলা	HYG2501476 ফটো উপলব্ধ	701 নাম : ৰাৰেন মিলিক পিতাৰ নাম: চিনথং মিলিক ঘৰ নং : 1 বয়স : 68 লিঙ্গ : পুৰুষ	HYG1180649 ফটো উপলব্ধ
702 নাম : মেক্ৰী বেপী স্বামীৰ নাম: ৰাৰেন মিলিক ঘৰ নং : 1 বয়স : 45 লিঙ্গ : মহিলা	HYG1180650 ফটো উপলব্ধ	703 নাম : মানুৱেল মীলিক পিতাৰ নাম: ৰাৰেন মীলিক ঘৰ নং : 1 বয়স : 28 লিঙ্গ : পুৰুষ	HYG0004895 ফটো উপলব্ধ	704 নাম : জাফেত মিলিক পিতাৰ নাম: ৰাৰেন মিলিক ঘৰ নং : 1 বয়স : 27 লিঙ্গ : পুৰুষ	HYG0186791 ফটো উপলব্ধ
705 নাম : মিলি টিম্‌স্পী স্বামীৰ নাম: জাফেত মীলিক ঘৰ নং : 01 বয়স : 26 লিঙ্গ : মহিলা	HYG1313782 ফটো উপলব্ধ	706 নাম : আনন্দ মিলিক পিতাৰ নাম: ৰাৰেন মিলিক ঘৰ নং : 1 বয়স : 25 লিঙ্গ : পুৰুষ	HYG0332221 ফটো উপলব্ধ	707 নাম : মনিকা ৰংহাংপী স্বামীৰ নাম: মেনুৱেল মিল্লিক ঘৰ নং : 1 বয়স : 25 লিঙ্গ : মহিলা	HYG0402396 ফটো উপলব্ধ
708 নাম : সোস্তি ইংতিপী অন্যান্য: বৰছিং ইংতি ঘৰ নং : 1 বয়স : 23 লিঙ্গ : মহিলা	OYP0025429 ফটো উপলব্ধ	R2 709 নাম : ৰোজমীলী কিলিংপী স্বামীৰ নাম: ৰামছিং বে ঘৰ নং : 01 বয়স : 20 লিঙ্গ : মহিলা	OYP0126078 ফটো উপলব্ধ	710 নাম : চাৰলংকি মিলিক পিতাৰ নাম: ৰাৰেন মিলিক ঘৰ নং : 1 বয়স : 19 লিঙ্গ : পুৰুষ	OYP0076505 ফটো উপলব্ধ
711 নাম : চাৰলংকি মিলিক পিতাৰ নাম: ৰাৰেন মিলিক ঘৰ নং : 01 বয়স : 19 লিঙ্গ : পুৰুষ	OYP0080911 ফটো উপলব্ধ	712 নাম : নীলীমা তিচ্ছপী স্বামীৰ নাম: আনন্দ মিলিক ঘৰ নং : 2 বয়স : 51 লিঙ্গ : মহিলা	HYG1180672 ফটো উপলব্ধ	713 নাম : মহীছৰ মিলিক পিতাৰ নাম: লংকি মিলিক ঘৰ নং : 2 বয়স : 41 লিঙ্গ : পুৰুষ	HYG1180683 ফটো উপলব্ধ
714 নাম : মৌচুমী ইংতিপী স্বামীৰ নাম: ভূপেন ৰংহাং ঘৰ নং : 2 বয়স : 32 লিঙ্গ : মহিলা	HYG0576686 ফটো উপলব্ধ	715 নাম : মন্দিৰা মিলিকপী পিতাৰ নাম: পণ্ডিত মিলিক ঘৰ নং : 2 বয়স : 30 লিঙ্গ : মহিলা	HYG0176909 ফটো উপলব্ধ	716 নাম : ভিন্ম মিলিক পিতাৰ নাম: পণ্ডিত মিলিক ঘৰ নং : 2 বয়স : 29 লিঙ্গ : পুৰুষ	HYG0177196 ফটো উপলব্ধ
717 নাম : বাডি ৰোম্বাংপী স্বামীৰ নাম: ভাসো মীলিক ঘৰ নং : 02 বয়স : 26 লিঙ্গ : মহিলা	HYG1190339 ফটো উপলব্ধ	718 নাম : ছনমিলি মিলিকপী পিতাৰ নাম: পণ্ডিত মিলিক ঘৰ নং : 02 বয়স : 26 লিঙ্গ : মহিলা	HYG1190313 ফটো উপলব্ধ	719 নাম : বাবু মিলিক পিতাৰ নাম: চিনথং মিলিক ঘৰ নং : 0 বয়স : 45 লিঙ্গ : পুৰুষ	HYG1180730 ফটো উপলব্ধ
720 নাম : লতিকা বেপী স্বামীৰ নাম: বাবু মিলিক ঘৰ নং : 0 বয়স : 38 লিঙ্গ : মহিলা	HYG1180741 ফটো উপলব্ধ	721 নাম : কাৰেং তেৰাংপী স্বামীৰ নাম: বাবু মিলিক ঘৰ নং : 0 বয়স : 37 লিঙ্গ : মহিলা	HYG1180752 ফটো উপলব্ধ	722 নাম : জনাছিং মিলিক মাতৃৰ নাম: লতিকা বেপী ঘৰ নং : 0 বয়স : 31 লিঙ্গ : পুৰুষ	HYG0186700 ফটো উপলব্ধ
723 নাম : বাছাপী মিলিকপী পিতাৰ নাম: বাবু মিলিক ঘৰ নং : 0 বয়স : 28 লিঙ্গ : মহিলা	HYG0190355 ফটো উপলব্ধ	724 নাম : নালি ৰংপী স্বামীৰ নাম: জনাছিং মিলিক ঘৰ নং : 0 বয়স : 27 লিঙ্গ : মহিলা	HYG0187450 ফটো উপলব্ধ	725 নাম : নুৱেল বাদা পিতাৰ নাম: প্ৰেম বাদা ঘৰ নং : 3 বয়স : 27 লিঙ্গ : পুৰুষ	MVF0237446 ফটো উপলব্ধ
726 নাম : ৰাজেন মিলিক পিতাৰ নাম: চিনথং মিলিক ঘৰ নং : 8 বয়স : 79 লিঙ্গ : পুৰুষ	HYG1180763 ফটো উপলব্ধ	727 নাম : ৰেবীকা মিলিকপী পিতাৰ নাম: ৰাজেন মিলিক ঘৰ নং : 8 বয়স : 37 লিঙ্গ : মহিলা	HYG1180774 ফটো উপলব্ধ	728 নাম : বাসাপী তেৰাংপী স্বামীৰ নাম: ৰাজিব মিলিক ঘৰ নং : 4 বয়স : 34 লিঙ্গ : মহিলা	HYG0189076 ফটো উপলব্ধ



729	HYG1180785	ফটো উপলব্ধ	730	HYG1180865	ফটো উপলব্ধ	731	HYG1180876	ফটো উপলব্ধ
নাম : পাহাৰছিং মিলিক পিতাৰ নাম: ৰাজেন মিলিক ঘৰ নং : 8 বয়স : 33 লিঙ্গ : পুৰুষ			নাম : মেক্ৰী টেৰণপী স্বামীৰ নাম: ধনীৰাম তেৰাং ঘৰ নং : 6 বয়স : 53 লিঙ্গ : মহিলা			নাম : লাংব্ৰিক টেৰন পিতাৰ নাম: বুৰা টেৰন ঘৰ নং : 9 বয়স : 63 লিঙ্গ : পুৰুষ		
732	HYG1180887	ফটো উপলব্ধ	733	HYG1183159	ফটো উপলব্ধ	734	HYG1180898	ফটো উপলব্ধ
নাম : মেক্ৰী ইংলেংপী স্বামীৰ নাম: লাংবুক টেৰন ঘৰ নং : 9 বয়স : 47 লিঙ্গ : মহিলা			নাম : অৰতি তিমুংপী স্বামীৰ নাম: বিদয়াছিং ঘৰ নং : 9 বয়স : 42 লিঙ্গ : মহিলা			নাম : ছেৰবী টেৰণপী পিতাৰ নাম: লাংবুক টেৰন ঘৰ নং : 9 বয়স : 36 লিঙ্গ : মহিলা		
735	HYG1180901	ফটো উপলব্ধ	E 736	HYG1180978	ফটো উপলব্ধ	737	HYG1180945	ফটো উপলব্ধ
নাম : চেৰদিছন তেৰনপী পিতাৰ নাম: লাংব্ৰিক তেৰন ঘৰ নং : 9 বয়স : 33 লিঙ্গ : পুৰুষ			নাম : কাএত তেৰাংপী স্বামীৰ নাম: হাৰছিং ইংতি ঘৰ নং : 9 বয়স : 42 লিঙ্গ : মহিলা			নাম : কাছাং টেৰণপী স্বামীৰ নাম: হাৰছিং ইংতি ঘৰ নং : 9 বয়স : 56 লিঙ্গ : মহিলা		
E 738	HYG1180934	ফটো উপলব্ধ	739	HYG1180956	ফটো উপলব্ধ	E 740	HYG1180967	ফটো উপলব্ধ
নাম : হাৰছিং ইংতি পিতাৰ নাম: কাঠাৰ ইংগী ঘৰ নং : 9 বয়স : 54 লিঙ্গ : পুৰুষ			নাম : বাবু ইংতি পিতাৰ নাম: হৰসিংহ ইংতি ঘৰ নং : 9 বয়স : 40 লিঙ্গ : পুৰুষ			নাম : জিকেন ইংতি পিতাৰ নাম: হাৰছিং ইংতি ঘৰ নং : 9 বয়স : 36 লিঙ্গ : পুৰুষ		
741	HYG1180912	ফটো উপলব্ধ	742	HYG1180923	ফটো উপলব্ধ	743	HYG0188300	ফটো উপলব্ধ
নাম : ৰছমি ইংতিপী পিতাৰ নাম: হাৰছিং ইংতি ঘৰ নং : 9 বয়স : 33 লিঙ্গ : মহিলা			নাম : চৰন ইংতি পিতাৰ নাম: হাৰছিং ইংতি ঘৰ নং : 9 বয়স : 33 লিঙ্গ : মহিলা			নাম : চৰন ইংতি পিতাৰ নাম: হাৰছিং ইংতি ঘৰ নং : 9 বয়স : 32 লিঙ্গ : পুৰুষ		
744	HYG0138727	ফটো উপলব্ধ	745	HYG0139477	ফটো উপলব্ধ	746	HYG0393090	ফটো উপলব্ধ
নাম : হামবং টেৰণপী স্বামীৰ নাম: জিকেন ইংতি ঘৰ নং : 9 বয়স : 29 লিঙ্গ : মহিলা			নাম : বিক্ৰম ইংতি পিতাৰ নাম: হাৰছিং ইংতি ঘৰ নং : 9 বয়স : 26 লিঙ্গ : পুৰুষ			নাম : চেৰলিন ৰংহংপী মাতৃৰ নাম: কাছাং টেৰনপী ঘৰ নং : 9 বয়স : 23 লিঙ্গ : মহিলা		
747	HYG1181039	ফটো উপলব্ধ	748	HYG1181040	ফটো উপলব্ধ	749	HYG1181095	ফটো উপলব্ধ
নাম : জয়ৰাম তেৰাং পিতাৰ নাম: ছিং তেৰাং ঘৰ নং : 10 বয়স : 92 লিঙ্গ : পুৰুষ			নাম : ধনেশ্বৰি ছিংনাৰপী স্বামীৰ নাম: জয়ৰাম তেৰাং ঘৰ নং : 10 বয়স : 83 লিঙ্গ : মহিলা			নাম : বাছাপী ইংতিপী স্বামীৰ নাম: বাবু তেৰাং ঘৰ নং : 10 বয়স : 45 লিঙ্গ : মহিলা		
750	HYG1181073	ফটো উপলব্ধ	751	HYG1181084	ফটো উপলব্ধ	752	HYG1181108	ফটো উপলব্ধ
নাম : মঙলছিং তেৰাং পিতাৰ নাম: জয়ৰাম তেৰাং ঘৰ নং : 10 বয়স : 41 লিঙ্গ : পুৰুষ			নাম : বিদয়াছিং তেৰাং পিতাৰ নাম: জয়ৰাম তেৰাং ঘৰ নং : 10 বয়স : 35 লিঙ্গ : পুৰুষ			নাম : কাৰে ইংতিপী স্বামীৰ নাম: মঙ্গলছিং তেৰাং ঘৰ নং : 10 বয়স : 33 লিঙ্গ : মহিলা		
753	HYG1643527	ফটো উপলব্ধ	754	HYG1181120	ফটো উপলব্ধ	755	HYG1181119	ফটো উপলব্ধ
নাম : ভোঙ্কুৰ তৰংগ পিতাৰ নাম: বাবু তৰংগ ঘৰ নং : 10 বয়স : 26 লিঙ্গ : পুৰুষ			নাম : ৰাজীব ইংতি পিতাৰ নাম: ৰিছ ইংতি ঘৰ নং : 11 বয়স : 35 লিঙ্গ : পুৰুষ			নাম : বিক্ৰম ইংতি পিতাৰ নাম: ৰিছ ইংতি ঘৰ নং : 11 বয়স : 33 লিঙ্গ : পুৰুষ		
756	HYG0403055	ফটো উপলব্ধ	757	KZG0159848	ফটো উপলব্ধ	E 758	HYG0401349	ফটো উপলব্ধ
নাম : প্ৰমিলা টেৰনপী স্বামীৰ নাম: ৰাজীব ইংতি ঘৰ নং : 11 বয়স : 27 লিঙ্গ : মহিলা			নাম : অঞ্জলী ৰংফাৰপী পিতাৰ নাম: ছাৰ্থে ৰংফাৰ ঘৰ নং : 11 বয়স : 27 লিঙ্গ : মহিলা			নাম : সোনমিলী ৰংহংপী স্বামীৰ নাম: বিক্ৰম ইংতি ঘৰ নং : 11 বয়স : 24 লিঙ্গ : মহিলা		



759 নাম : বৰমন তেৰাং পিতাৰ নাম: ছিং তেৰাং ঘৰ নং : ১২ বয়স : 83 লিঙ্গ : পুৰুষ	HYG1181153 ফটো উপলব্ধ	760 নাম : ছিকা মিলিকপী স্বামীৰ নাম: বৰমন তেৰাং ঘৰ নং : ১২ বয়স : 76 লিঙ্গ : মহিলা	HYG1181164 ফটো উপলব্ধ	761 নাম : বুৰাছিং তেৰাং পিতাৰ নাম: বৰমন তেৰাং ঘৰ নং : ১২ বয়স : 42 লিঙ্গ : পুৰুষ	HYG1181186 ফটো উপলব্ধ
762 নাম : তাদ' বংহাংপী স্বামীৰ নাম: বুৰাছিং তেৰাং ঘৰ নং : ১২ বয়স : 39 লিঙ্গ : মহিলা	HYG1181222 ফটো উপলব্ধ	763 নাম : মুকৰংগ তেৰাং পিতাৰ নাম: বমন তেৰাং ঘৰ নং : ১২ বয়স : 29 লিঙ্গ : পুৰুষ	HYG1181211 ফটো উপলব্ধ	764 নাম : চন্দ্ৰ বে পিতাৰ নাম: ছিং বে ঘৰ নং : ১৩ বয়স : 59 লিঙ্গ : পুৰুষ	HYG1181277 ফটো উপলব্ধ
765 নাম : বেংকা ইংতিপী স্বামীৰ নাম: চন্দ্ৰ বে ঘৰ নং : ১৩ বয়স : 53 লিঙ্গ : মহিলা	HYG1181288 ফটো উপলব্ধ	766 নাম : বাবু বে পিতাৰ নাম: চন্দ্ৰ বে ঘৰ নং : ১৩ বয়স : 40 লিঙ্গ : পুৰুষ	HYG1181313 ফটো উপলব্ধ	767 নাম : মিলী বেপী পিতাৰ নাম: চন্দ্ৰ বে ঘৰ নং : ১৩ বয়স : 37 লিঙ্গ : মহিলা	HYG1181299 ফটো উপলব্ধ
768 নাম : এলৱিন বে পিতাৰ নাম: চন্দ্ৰ বে ঘৰ নং : ১৩ বয়স : 36 লিঙ্গ : পুৰুষ	HYG1181266 ফটো উপলব্ধ	769 নাম : চংগিতা ইংতিপী স্বামীৰ নাম: বাবু বে ঘৰ নং : ১৩ বয়স : 34 লিঙ্গ : মহিলা	HYG1183160 ফটো উপলব্ধ	770 নাম : ৰজনী বেপী স্বামীৰ নাম: কিৰাম কিলিং ঘৰ নং : ১৩ বয়স : 34 লিঙ্গ : মহিলা	HYG1181302 ফটো উপলব্ধ
771 নাম : মিছদালিন বেপী পিতাৰ নাম: চন্দ্ৰ বে ঘৰ নং : ১৩ বয়স : 27 লিঙ্গ : মহিলা	HYG0247460 ফটো উপলব্ধ	772 নাম : বুৰা বে পিতাৰ নাম: লাংটুক বে ঘৰ নং : ১৪ বয়স : 59 লিঙ্গ : পুৰুষ	HYG1181324 ফটো উপলব্ধ	773 নাম : কাজৰ টেৰণপী স্বামীৰ নাম: ৰাম বে ঘৰ নং : ১৫ বয়স : 50 লিঙ্গ : মহিলা	HYG0031799 ফটো উপলব্ধ
774 নাম : ৰবিন্দ্র বে পিতাৰ নাম: কানিয়া বে ঘৰ নং : ১৫ বয়স : 36 লিঙ্গ : পুৰুষ	HYG1181357 ফটো উপলব্ধ	775 নাম : মইনা বেপী পিতাৰ নাম: ৰাম বে ঘৰ নং : ১৫ বয়স : 28 লিঙ্গ : মহিলা	HYG0033639 ফটো উপলব্ধ	776 নাম : কিৰন বে পিতাৰ নাম: ৰাম বে ঘৰ নং : ১৫ বয়স : 27 লিঙ্গ : পুৰুষ	HYG0188144 ফটো উপলব্ধ
777 নাম : কাবন ইংতিপী স্বামীৰ নাম: চিকাৰী তেৰাং ঘৰ নং : ১৬ বয়স : 90 লিঙ্গ : মহিলা	HYG1181426 ফটো উপলব্ধ	778 নাম : মজাৰী তেৰাং পিতাৰ নাম: চিকাৰী বংবং ঘৰ নং : ১৬ বয়স : 55 লিঙ্গ : পুৰুষ	HYG1181391 ফটো উপলব্ধ	779 নাম : কাৰেং টেৰণপী স্বামীৰ নাম: মজাৰী তেৰাং ঘৰ নং : ১৬ বয়স : 50 লিঙ্গ : মহিলা	HYG1181404 ফটো উপলব্ধ
780 নাম : চিমা তেৰাংপী পিতাৰ নাম: মজাৰী তেৰাং ঘৰ নং : ১৬ বয়স : 36 লিঙ্গ : মহিলা	HYG1181415 ফটো উপলব্ধ	781 নাম : বিনছন তেৰাং পিতাৰ নাম: মজাৰী তেৰাং ঘৰ নং : ১৬ বয়স : 33 লিঙ্গ : পুৰুষ	HYG1181380 ফটো উপলব্ধ	782 নাম : ৰিণা টেৰোংপী স্বামীৰ নাম: চৰন ইংটি ঘৰ নং : 16 বয়স : 31 লিঙ্গ : মহিলা	HYG1270289 ফটো উপলব্ধ
783 নাম : বীৰেনসিং তেৰাং পিতাৰ নাম: চিকাৰী তেৰাং ঘৰ নং : ১৭ বয়স : 44 লিঙ্গ : পুৰুষ	HYG1181437 ফটো উপলব্ধ	784 নাম : ৰোস্তম তেৰাং পিতাৰ নাম: মজাৰী তেৰাং ঘৰ নং : 17 বয়স : 20 লিঙ্গ : পুৰুষ	OYP0076422 ফটো উপলব্ধ	785 নাম : লং টেৰন পিতাৰ নাম: কানিয়া টেৰন ঘৰ নং : ১৮ বয়স : 95 লিঙ্গ : পুৰুষ	HYG1181471 ফটো উপলব্ধ
786 নাম : মেক বেপী স্বামীৰ নাম: লং টেৰন ঘৰ নং : ১৮ বয়স : 80 লিঙ্গ : মহিলা	HYG1181482 ফটো উপলব্ধ	787 নাম : ৰংবং টেৰন পিতাৰ নাম: লং টেৰন ঘৰ নং : ১৮ বয়স : 48 লিঙ্গ : পুৰুষ	HYG1181493 ফটো উপলব্ধ	788 নাম : ৰেন ৰংপি পিতাৰ নাম: ৰাজদাৰ ৰংপি ঘৰ নং : 18 বয়স : 42 লিঙ্গ : পুৰুষ	OYP0082461 ফটো উপলব্ধ



789 নাম : বহিলা বেপী স্বামীৰ নাম: বংবং টেৰন ঘৰ নং : ১৮ বয়স : 40 লিঙ্গ : মহিলা	HYG1181506 ফটো উপলব্ধ	790 নাম : বাছাপী টেৰণপী স্বামীৰ নাম: বাবু ইংতি ঘৰ নং : ১৮ বয়স : 36 লিঙ্গ : মহিলা	HYG1181517 ফটো উপলব্ধ	791 নাম : বঞ্জন তেৰন পিতাৰ নাম: লোং তেৰন ঘৰ নং : ১৮ বয়স : 32 লিঙ্গ : পুৰুষ	HYG1183104 ফটো উপলব্ধ
792 নাম : করে লেকথেপী স্বামীৰ নাম: বনজন তেৰন ঘৰ নং : ১৮ বয়স : 30 লিঙ্গ : মহিলা	HYG1183057 ফটো উপলব্ধ	793 নাম : মিনা টিমুংপী স্বামীৰ নাম: বৌবোনসন বে ঘৰ নং : 18 বয়স : 22 লিঙ্গ : মহিলা	HYG1557958 ফটো উপলব্ধ	794 নাম : সঞ্জু টেৰন পিতাৰ নাম: হেমাৰী টেৰন ঘৰ নং : ১৯ বয়স : 47 লিঙ্গ : পুৰুষ	HYG1181528 ফটো উপলব্ধ
795 নাম : বহিলা তেৰাংপী স্বামীৰ নাম: সঞ্জু টেৰন ঘৰ নং : ১৯ বয়স : 45 লিঙ্গ : মহিলা	HYG1181539 ফটো উপলব্ধ	796 নাম : মিমিলী টেৰনপী মাতৃৰ নাম: বহিলা বেপী ঘৰ নং : ১৯ বয়স : 27 লিঙ্গ : মহিলা	HYG0187344 ফটো উপলব্ধ	797 নাম : মিৰি ইংতিপি পিতাৰ নাম: বিদ্যাছিং ইংতি ঘৰ নং : ২১ বয়স : 41 লিঙ্গ : মহিলা	HYG1183115 ফটো উপলব্ধ
798 নাম : বঞ্জীত বংহাং পিতাৰ নাম: ৰামছিং বংহাং ঘৰ নং : ২১ক বয়স : 29 লিঙ্গ : পুৰুষ	HYG0057299 ফটো উপলব্ধ	799 নাম : জাংছিক ছিংনাৰপী স্বামীৰ নাম: মহন বংহাং ঘৰ নং : 21এ বয়স : 28 লিঙ্গ : মহিলা	HYG0406538 ফটো উপলব্ধ	800 নাম : চিমা টেৰনপী স্বামীৰ নাম: বঞ্জীত বংহাং ঘৰ নং : 21এ বয়স : 23 লিঙ্গ : মহিলা	HYG0390567 ফটো উপলব্ধ
801 নাম : চাৰনে তিমুংপী স্বামীৰ নাম: জয়াছিং বংহাং ঘৰ নং : ২১ক বয়স : 74 লিঙ্গ : মহিলা	HYG1181620 ফটো উপলব্ধ	802 নাম : মহন বংহাং পিতাৰ নাম: জয়াছিং বংহাং ঘৰ নং : ২১ক বয়স : 48 লিঙ্গ : পুৰুষ	HYG1181631 ফটো উপলব্ধ	803 নাম : বিদ্যাছিং বংহাং পিতাৰ নাম: জয়াছিং বংহাং ঘৰ নং : ২১ক বয়স : 44 লিঙ্গ : পুৰুষ	HYG1181619 ফটো উপলব্ধ
804 নাম : ছাৰছিং তিচ্ছ পিতাৰ নাম: লক্ষন তিচ্ছ ঘৰ নং : ২২ বয়স : 56 লিঙ্গ : পুৰুষ	HYG0310771 ফটো উপলব্ধ	805 নাম : লাংৰিক টেৰন পিতাৰ নাম: কানিয়া টেৰন ঘৰ নং : ২৩ বয়স : 48 লিঙ্গ : পুৰুষ	HYG1181700 ফটো উপলব্ধ	806 নাম : কাজীৰ ৰংপিপী স্বামীৰ নাম: লাংৰিক টেৰন ঘৰ নং : ২৩ বয়স : 46 লিঙ্গ : মহিলা	HYG1181711 ফটো উপলব্ধ
807 নাম : মাজনী বেপী স্বামীৰ নাম: মহেশ্বৰ মিলিক ঘৰ নং : ২৩ বয়স : 37 লিঙ্গ : মহিলা	HYG0597898 ফটো উপলব্ধ	808 নাম : দৰচিং তেৰন পিতাৰ নাম: লাংৰিক তেৰন ঘৰ নং : ২৩ বয়স : 34 লিঙ্গ : পুৰুষ	HYG1181697 ফটো উপলব্ধ	809 নাম : হেমা তেৰাংপী স্বামীৰ নাম: লাংকোছ টেৰন ঘৰ নং : ২৩ বয়স : 29 লিঙ্গ : মহিলা	HYG0062687 ফটো উপলব্ধ
810 নাম : প্রতিমা ইংতিপী স্বামীৰ নাম: দৰচিং টেৰণ ঘৰ নং : ২৩ বয়স : 28 লিঙ্গ : মহিলা	HYG0062919 ফটো উপলব্ধ	811 নাম : দুৰ্গা বংহাংপী স্বামীৰ নাম: খয়া মিলিক ঘৰ নং : ২৪ বয়স : 36 লিঙ্গ : মহিলা	HYG1181755 ফটো উপলব্ধ	812 নাম : ছাৰথে ইংতি পিতাৰ নাম: হেমাই ইংতি ঘৰ নং : ২৫ বয়স : 87 লিঙ্গ : পুৰুষ	HYG1181799 ফটো উপলব্ধ
813 নাম : কাদম মিলিকপী স্বামীৰ নাম: ছাৰথে ইংতি ঘৰ নং : ২৫ বয়স : 70 লিঙ্গ : মহিলা	HYG1181802 ফটো উপলব্ধ	814 নাম : ৰাজেন ইংতি পিতাৰ নাম: ছাৰথে ইংতি ঘৰ নং : ২৫ বয়স : 43 লিঙ্গ : পুৰুষ	HYG1181777 ফটো উপলব্ধ	815 নাম : কাবন টেৰণপী স্বামীৰ নাম: ৰাজেন ইংতি ঘৰ নং : ২৫ বয়স : 36 লিঙ্গ : মহিলা	HYG1181788 ফটো উপলব্ধ
816 নাম : মনিকা ইংতিপী স্বামীৰ নাম: ৰিতেন ৰংপি ঘৰ নং : ২৫ বয়স : 32 লিঙ্গ : মহিলা	HYG0189233 ফটো উপলব্ধ	817 নাম : আৰলিচ ফাংচ'পী পিতাৰ নাম: বাবু ফাংচ' ঘৰ নং : 25 বয়স : 30 লিঙ্গ : মহিলা	HYG0440339 ফটো উপলব্ধ	818 নাম : বিনচন ইংতি পিতাৰ নাম: ৰাজেন ইংতি ঘৰ নং : 25 বয়স : 23 লিঙ্গ : পুৰুষ	HYG0392233 ফটো উপলব্ধ



819 নাম : ছাম ছিং মিলিক পিতাৰ নাম: হেমাি মিলিক ঘৰ নং : ২৬ বয়স : 70 লিঙ্গ : পুৰুষ	HYG1181835 ফটো উপলব্ধ	820 নাম : হম তেৰাংপী স্বামীৰ নাম: ছাম ছিং মিলিক ঘৰ নং : ২৬ বয়স : 68 লিঙ্গ : মহিলা	HYG1181846 ফটো উপলব্ধ	821 নাম : ৰাজিব মিলিক পিতাৰ নাম: ছামছিং মিলিক ঘৰ নং : ২৬ বয়স : 33 লিঙ্গ : পুৰুষ	HYG0189159 ফটো উপলব্ধ
822 নাম : তুনি মিলিকপী পিতাৰ নাম: ছামছিং মিলিক ঘৰ নং : ২৬ বয়স : 27 লিঙ্গ : মহিলা	HYG0190199 ফটো উপলব্ধ	823 নাম : লৰেন মিলিক পিতাৰ নাম: ছাম ছিং মিলিক ঘৰ নং : ২৬ বয়স : 38 লিঙ্গ : পুৰুষ	HYG1181857 ফটো উপলব্ধ	824 নাম : লিলী মিলিকপী পিতাৰ নাম: ছাম ছিং মিলিক ঘৰ নং : ২৬ বয়স : 36 লিঙ্গ : মহিলা	HYG1181868 ফটো উপলব্ধ
825 নাম : বিদ্যাছিং তেৰাং পিতাৰ নাম: পানীৰাম তেৰাং ঘৰ নং : ২৭ বয়স : 45 লিঙ্গ : পুৰুষ	HYG1181880 ফটো উপলব্ধ	826 নাম : মিলি কিলিংপী স্বামীৰ নাম: বিদ্যাছিং তেৰাং ঘৰ নং : ২৭ বয়স : 35 লিঙ্গ : মহিলা	HYG1181915 ফটো উপলব্ধ	827 নাম : কোমোলসিংহ তৰংগ পিতাৰ নাম: পানীৰাম তেৰাং ঘৰ নং : ২৭ বয়স : 35 লিঙ্গ : পুৰুষ	HYG1181891 ফটো উপলব্ধ
828 নাম : চনসিং তেৰাং মাতৃৰ নাম: ৰানী তেৰনপী ঘৰ নং : ২৭ বয়স : 33 লিঙ্গ : পুৰুষ	HYG1181904 ফটো উপলব্ধ	829 নাম : সিকা টেৰণপী স্বামীৰ নাম: কোমোলসিংহ টেৰোপী ঘৰ নং : ২৭ বয়স : 29 লিঙ্গ : মহিলা	HYG0071696 ফটো উপলব্ধ	830 নাম : পোচোমী তেৰংপী স্বামীৰ নাম: দেংজা টেৰন ঘৰ নং : ২৭ বয়স : 83 লিঙ্গ : মহিলা	HYG1181937 ফটো উপলব্ধ
831 নাম : দেংজা টেৰন পিতাৰ নাম: লংছিং টেৰন ঘৰ নং : ২৯ বয়স : 55 লিঙ্গ : পুৰুষ	HYG1181926 ফটো উপলব্ধ	832 নাম : ছিলা টেৰণপী পিতাৰ নাম: দেংজা টেৰন ঘৰ নং : ২৯ বয়স : 35 লিঙ্গ : মহিলা	HYG1181948 ফটো উপলব্ধ	833 নাম : বাব এণ্শেল পিতাৰ নাম: স্যামসান এণ্শেল ঘৰ নং : ২৭ বয়স : 35 লিঙ্গ : পুৰুষ	HYG0467423 ফটো উপলব্ধ
834 নাম : চেৰ্দলী তেৰনপি পিতাৰ নাম: দেংজা তেৰন ঘৰ নং : ২৭ বয়স : 24 লিঙ্গ : মহিলা	HYG0508234 ফটো উপলব্ধ	835 নাম : জয়সিং তোকী পিতাৰ নাম: সৰমান তোকী ঘৰ নং : ৩০ বয়স : 55 লিঙ্গ : পুৰুষ	HYG1181959 ফটো উপলব্ধ	836 নাম : নিখা মিলিকপী স্বামীৰ নাম: জয়ছিং তিমুং ঘৰ নং : ৩০ বয়স : 52 লিঙ্গ : মহিলা	HYG1181960 ফটো উপলব্ধ
837 নাম : মাৰসন তোকী পিতাৰ নাম: জয়সিং তোকী ঘৰ নং : ৩০ বয়স : 36 লিঙ্গ : পুৰুষ	HYG1181971 ফটো উপলব্ধ	838 নাম : বেনসন তোকী পিতাৰ নাম: জয়সিং তোকী ঘৰ নং : ৩০ বয়স : 26 লিঙ্গ : পুৰুষ	HYG1594241 ফটো উপলব্ধ	839 নাম : কাদম তেৰাংপী স্বামীৰ নাম: বাৰিকা হাঞ্চ ঘৰ নং : ৩১ বয়স : 83 লিঙ্গ : মহিলা	HYG1181993 ফটো উপলব্ধ
840 নাম : মেৰিনা হানঞ্চোপী পিতাৰ নাম: বাৰিকা হাঞ্চ ঘৰ নং : ৩১ বয়স : 39 লিঙ্গ : মহিলা	HYG1182009 ফটো উপলব্ধ	841 নাম : কামছিং হাঞ্চ পিতাৰ নাম: বাৰিকা হাঞ্চ ঘৰ নং : ৩১ বয়স : 28 লিঙ্গ : পুৰুষ	HYG1182010 ফটো উপলব্ধ	842 নাম : ৰবীনা ৰংফাৰপী স্বামীৰ নাম: কামছিং হাঞ্চে ঘৰ নং : 31 বয়স : 25 লিঙ্গ : মহিলা	HYG1502780 ফটো উপলব্ধ
843 নাম : মেনছিং বে পিতাৰ নাম: থেকং বে ঘৰ নং : ৩২ বয়স : 44 লিঙ্গ : পুৰুষ	HYG1182021 ফটো উপলব্ধ	844 নাম : টাবিথা হানঞ্চোপী স্বামীৰ নাম: মেনছিং বে ঘৰ নং : ৩২ বয়স : 36 লিঙ্গ : মহিলা	HYG1182032 ফটো উপলব্ধ	845 নাম : বৰনছন বে পিতাৰ নাম: মেনছিং বে ঘৰ নং : ৩২ বয়স : 28 লিঙ্গ : পুৰুষ	HYG0082636 ফটো উপলব্ধ
846 নাম : ৰামছিং বে পিতাৰ নাম: মেনছিং বে ঘৰ নং : 32 বয়স : 23 লিঙ্গ : পুৰুষ	HYG0390542 ফটো উপলব্ধ	847 নাম : ৰোজমীলী কিলিংপী স্বামীৰ নাম: ৰামছিং বে ঘৰ নং : 32 বয়স : 20 লিঙ্গ : মহিলা	OYP0076513 ফটো উপলব্ধ	848 নাম : জেমচন তিমুং পিতাৰ নাম: হন্দৰ তিমুং ঘৰ নং : ৩৩ বয়স : 47 লিঙ্গ : পুৰুষ	HYG1182043 ফটো উপলব্ধ



849	HYG1182054	ফটো উপলব্ধ	নাম : আৰতি তিচ্ছপী স্বামীৰ নাম: জেমচন তিমুং ঘৰ নং : 33 বয়স : 39 লিঙ্গ : মহিলা	850	HYG0460881	ফটো উপলব্ধ	নাম : লোশুকুমাৰ টিমুশা পিতাৰ নাম: জেমসন টিমুশা ঘৰ নং : 33 বয়স : 25 লিঙ্গ : পুৰুষ	851	HYG1182087	ফটো উপলব্ধ	নাম : বুবি তেৰাংপী স্বামীৰ নাম: চন ইংতি ঘৰ নং : 33 বয়স : 41 লিঙ্গ : মহিলা
852	HYG1182076	ফটো উপলব্ধ	নাম : ছন ইংতি পিতাৰ নাম: চিনথং ইংতি ঘৰ নং : 33 বয়স : 38 লিঙ্গ : পুৰুষ	853	HYG1182098	ফটো উপলব্ধ	নাম : জিবিল ইংতি পিতাৰ নাম: চিনথং ইংতি ঘৰ নং : 33 বয়স : 33 লিঙ্গ : পুৰুষ	E 854	HYG1182112	ফটো উপলব্ধ	নাম : অক্ষ ইংতিপী স্বামীৰ নাম: বিছ কিলিং ঘৰ নং : 33 বয়স : 69 লিঙ্গ : মহিলা
855	HYG1182123	ফটো উপলব্ধ	নাম : কিৰাম কিলিং পিতাৰ নাম: বিছ কিলিং ঘৰ নং : 33 বয়স : 42 লিঙ্গ : পুৰুষ	856	HYG0090308	ফটো উপলব্ধ	নাম : মনজিৰ ইংতিপী পিতাৰ নাম: বৰ ইংতি ঘৰ নং : 33 বয়স : 28 লিঙ্গ : মহিলা	857	HYG1182190	ফটো উপলব্ধ	নাম : কাচে মিলিকপী স্বামীৰ নাম: ৰাজেন তিচ্ছ ঘৰ নং : 33 বয়স : 48 লিঙ্গ : মহিলা
E 858	HYG1182214	ফটো উপলব্ধ	নাম : কাদম তিচ্ছপী স্বামীৰ নাম: চিনথং মিলিক ঘৰ নং : 81 বয়স : 98 লিঙ্গ : মহিলা	859	HYG1182203	ফটো উপলব্ধ	নাম : অবৈত মিলিক পিতাৰ নাম: চিনথং মিলিক ঘৰ নং : 81 বয়স : 41 লিঙ্গ : পুৰুষ	860	HYG0094359	ফটো উপলব্ধ	নাম : অনিতা হাঞ্চেপী স্বামীৰ নাম: আবেট মিল্লিক ঘৰ নং : 81 বয়স : 38 লিঙ্গ : মহিলা
# 861	HYG1182269	ফটো উপলব্ধ	নাম : বৰছিং ইংতি পিতাৰ নাম: ছাৰথে ইংতি ঘৰ নং : 88 বয়স : 56 লিঙ্গ : পুৰুষ	862	HYG1182270	ফটো উপলব্ধ	নাম : ৰহিলা ৰংপিপী স্বামীৰ নাম: বৰছিং ইংতি ঘৰ নং : 88 বয়স : 53 লিঙ্গ : মহিলা	863	HYG0189480	ফটো উপলব্ধ	নাম : পূজা ইংতিপী পিতাৰ নাম: বৰছিং ইংতি ঘৰ নং : 88 বয়স : 28 লিঙ্গ : মহিলা
864	HYG0452730	ফটো উপলব্ধ	নাম : বিদৰসন ইংটি পিতাৰ নাম: সৰসিংহ ইংটি ঘৰ নং : 44 বয়স : 28 লিঙ্গ : পুৰুষ	865	HYG1182338	ফটো উপলব্ধ	নাম : বালি ইংতি পিতাৰ নাম: হোনাৰী ইংটি ঘৰ নং : 84 বয়স : 54 লিঙ্গ : পুৰুষ	866	HYG1182349	ফটো উপলব্ধ	নাম : হিৰা মিলিকপী স্বামীৰ নাম: বালি ইংতি ঘৰ নং : 84 বয়স : 46 লিঙ্গ : মহিলা
867	HYG0393165	ফটো উপলব্ধ	নাম : বৰন ইংতি পিতাৰ নাম: বালি ইংতি ঘৰ নং : 48 বয়স : 23 লিঙ্গ : পুৰুষ	868	HYG0390716	ফটো উপলব্ধ	নাম : পূৰ্ণিমা তেৰাংপী পিতাৰ নাম: বাবু তেৰাং ঘৰ নং : 48 বয়স : 23 লিঙ্গ : মহিলা	869	HYG1492644	ফটো উপলব্ধ	নাম : সৰ্কিৰী তাৰন পিতাৰ নাম: লংগীৰিক তাৰন ঘৰ নং : 50 বয়স : 25 লিঙ্গ : পুৰুষ
870	HYG1182407	ফটো উপলব্ধ	নাম : খৰছিং টকবি পিতাৰ নাম: কাংবুৰা টকবি ঘৰ নং : 52 বয়স : 65 লিঙ্গ : পুৰুষ	871	HYG1613579	ফটো উপলব্ধ	নাম : ৰাহৰ তোকী পিতাৰ নাম: খোৰসিংহ তোকী ঘৰ নং : 52 বয়স : 24 লিঙ্গ : পুৰুষ	872	HYG1182441	ফটো উপলব্ধ	নাম : বৰছিং হাঞ্চে পিতাৰ নাম: ৰাজা তিমুং ঘৰ নং : 53 বয়স : 83 লিঙ্গ : পুৰুষ
E 873	HYG1182429	ফটো উপলব্ধ	নাম : ৰাজা তিমুং পিতাৰ নাম: খৰছিং টকবি ঘৰ নং : 53 বয়স : 62 লিঙ্গ : পুৰুষ	E 874	HYG1182463	ফটো উপলব্ধ	নাম : মানিক ডে পিতাৰ নাম: মনিন্দ্র লাল ডে ঘৰ নং : 53 বয়স : 60 লিঙ্গ : পুৰুষ	875	HYG1182485	ফটো উপলব্ধ	নাম : মৰছন তিমুং পিতাৰ নাম: ৰাজা তিমুং ঘৰ নং : 53 বয়স : 36 লিঙ্গ : পুৰুষ
S2 876	HYG1182496	ফটো উপলব্ধ	নাম : ৰেণু তোকীপী পিতাৰ নাম: জয়সিং তোকী ঘৰ নং : 53 বয়স : 33 লিঙ্গ : মহিলা	877	HYG1183126	ফটো উপলব্ধ	নাম : কচো ৰংপিপী স্বামীৰ নাম: চৰছিং তেৰন ঘৰ নং : 58 বয়স : 38 লিঙ্গ : মহিলা	878	HYG1183137	ফটো উপলব্ধ	নাম : কদোম ইংলেংপি স্বামীৰ নাম: তেৰেং বে ঘৰ নং : 58 বয়স : 72 লিঙ্গ : মহিলা



<p>E 879</p> <p>HYG1183068</p> <p>নাম : কেহাই বে পিতাৰ নাম: কেহাই বে ঘৰ নং : ৫৫ বয়স : 42 লিঙ্গ : পুৰুষ</p> <p>ফটো উপলব্ধ</p>	<p>880</p> <p>HYG1183148</p> <p>নাম : বিনা ৰংপিপী স্বামীৰ নাম: কেহাই বে ঘৰ নং : ৫৫ বয়স : 37 লিঙ্গ : মহিলা</p> <p>ফটো উপলব্ধ</p>	<p>881</p> <p>HYG0108498</p> <p>নাম : দাকৰান ৰংফাৰ পিতাৰ নাম: বৰছিং ৰংফাৰ ঘৰ নং : ৫৬ বয়স : 55 লিঙ্গ : পুৰুষ</p> <p>ফটো উপলব্ধ</p>
<p>E 882</p> <p>HYG0108548</p> <p>নাম : জনা কাথাপী স্বামীৰ নাম: দাকৰান ৰংফাৰ ঘৰ নং : ৫৬ বয়স : 50 লিঙ্গ : মহিলা</p> <p>ফটো উপলব্ধ</p>	<p>883</p> <p>HYG0108696</p> <p>নাম : বাচাপী ৰংফাৰপী পিতাৰ নাম: দাকৰান ৰংফাৰ ঘৰ নং : ৫৬ বয়স : 35 লিঙ্গ : মহিলা</p> <p>ফটো উপলব্ধ</p>	<p>884</p> <p>HYG0393033</p> <p>নাম : চিৰা ক্ৰুপী স্বামীৰ নাম: ডেভিড ৰংফাৰ ঘৰ নং : 56 বয়স : 30 লিঙ্গ : মহিলা</p> <p>ফটো উপলব্ধ</p>
<p>885</p> <p>HYG0467589</p> <p>নাম : ডেভিড ৰোশ্ফৰ পিতাৰ নাম: দাকৰান ৰোশ্ফৰ ঘৰ নং : 56 বয়স : 25 লিঙ্গ : পুৰুষ</p> <p>ফটো উপলব্ধ</p>	<p>886</p> <p>HYG0393512</p> <p>নাম : কাৰে ইংহিপী স্বামীৰ নাম: দাকৰান ৰংফাৰ ঘৰ নং : 56 বয়স : 24 লিঙ্গ : মহিলা</p> <p>ফটো উপলব্ধ</p>	<p>887</p> <p>HYG1493097</p> <p>নাম : স্বৰলীন টেৰোপী পিতাৰ নাম: লংগাপাৰ্ন এলপী ঘৰ নং : 65 বয়স : 26 লিঙ্গ : মহিলা</p> <p>ফটো উপলব্ধ</p>
<p>888</p> <p>HYG1599901</p> <p>নাম : স্বৰলীন বীপী স্বামীৰ নাম: জিৰ্সোপ তাৰন ঘৰ নং : 87 বয়স : 22 লিঙ্গ : মহিলা</p> <p>ফটো উপলব্ধ</p>	<p>889</p> <p>HYG1600816</p> <p>নাম : জিৰ্সোপ তাৰন পিতাৰ নাম: ৰোশ্ফোপ তাৰন ঘৰ নং : 87 বয়স : 22 লিঙ্গ : পুৰুষ</p> <p>ফটো উপলব্ধ</p>	<p>890</p> <p>OYP0134924</p> <p>নাম : স্যামসান তেৰাং পিতাৰ নাম: সাই তেৰাং ঘৰ নং : 91 লংগাপাৰ্ন এলপী স্কুল বয়স : 46 লিঙ্গ : পুৰুষ</p> <p>ফটো উপলব্ধ</p>
<p>891</p> <p>OYP0125666</p> <p>নাম : বুণ্ডা ইংতিপী স্বামীৰ নাম: পহৰাসিং মিলিক ঘৰ নং : 91 লংগাপাৰ্ন এলপী স্কুল বয়স : 39 লিঙ্গ : মহিলা</p> <p>ফটো উপলব্ধ</p>	<p>892</p> <p>OYP0127704</p> <p>নাম : ওজেলী টকবিপী স্বামীৰ নাম: চাৰ এত টকবি ঘৰ নং : 91 লংগাপাৰ্ন এলপী স্কুল বয়স : 31 লিঙ্গ : মহিলা</p> <p>ফটো উপলব্ধ</p>	<p>893</p> <p>OYP0130732</p> <p>নাম : ৰোমন ইংতি পিতাৰ নাম: হাৰছিং ইংতি ঘৰ নং : 91 লংগাপাৰ্ন এলপী স্কুল বয়স : 24 লিঙ্গ : পুৰুষ</p> <p>ফটো উপলব্ধ</p>
<p>894</p> <p>OYP0128298</p> <p>নাম : জিযোটা ৰংফাৰপী স্বামীৰ নাম: উইলসন বে ঘৰ নং : 91 লংগাপাৰ্ন এলপী স্কুল বয়স : 21 লিঙ্গ : মহিলা</p> <p>ফটো উপলব্ধ</p>	<p>895</p> <p>HYG2503555</p> <p>নাম : সান্তী এক্টিপী পিতাৰ নাম: সৰসিংহ ইংটি ঘৰ নং : 267 বয়স : 23 লিঙ্গ : মহিলা</p> <p>ফটো উপলব্ধ</p>	<p>896</p> <p>OYP0076489</p> <p>নাম : ৰাঙ্গকোম তেৰাং পিতাৰ নাম: বাবু তেৰাং ঘৰ নং : 609 বয়স : 24 লিঙ্গ : পুৰুষ</p> <p>ফটো উপলব্ধ</p>
<p>897</p> <p>HYG1183079</p> <p>নাম : বাবু তেৰাং পিতাৰ নাম: জয়ৰাম তেৰাং ঘৰ নং : ৬০৯গ বয়স : 50 লিঙ্গ : পুৰুষ</p> <p>ফটো উপলব্ধ</p>	<p>898</p> <p>OYP0127118</p> <p>নাম : জংগীৰ হাঞ্চোপী স্বামীৰ নাম: আনন্দ মিলিক ঘৰ নং : এইচ নো 01 বয়স : 20 লিঙ্গ : মহিলা</p> <p>ফটো উপলব্ধ</p>	<p>899</p> <p>OYP0004382</p> <p>নাম : প্ৰমিলা বেপী স্বামীৰ নাম: বেনসন টকবি ঘৰ নং : এইচ নো 03 বয়স : 23 লিঙ্গ : মহিলা</p> <p>ফটো উপলব্ধ</p>
<p>900</p> <p>OYP0105775</p> <p>নাম : ৰেনছিং ক্ৰু পিতাৰ নাম: বৰ ক্ৰু ঘৰ নং : এইচ নো 29 বয়স : 43 লিঙ্গ : পুৰুষ</p> <p>ফটো উপলব্ধ</p>	<p>901</p> <p>OYP0030320</p> <p>নাম : ইলিয়া তেৰনপী স্বামীৰ নাম: শীল টকবি ঘৰ নং : এইচ নো 30 বয়স : 24 লিঙ্গ : মহিলা</p> <p>ফটো উপলব্ধ</p>	<p>902</p> <p>OYP0141911</p> <p>নাম : শীল টকবি পিতাৰ নাম: সোডাৰ টকবি ঘৰ নং : এইচ নো 30 বয়স : 24 লিঙ্গ : পুৰুষ</p> <p>ফটো উপলব্ধ</p>
<p>903</p> <p>OYP0030379</p> <p>নাম : মংগলসিং টকবি পিতাৰ নাম: জয়চিং টকবি ঘৰ নং : এইচ নো 30 বয়স : 22 লিঙ্গ : পুৰুষ</p> <p>ফটো উপলব্ধ</p>	<p>904</p> <p>OYP0137810</p> <p>নাম : জিৰ্সোপ ক্ৰু পিতাৰ নাম: জীতেন ক্ৰু ঘৰ নং : এইচ নো 56 বয়স : 20 লিঙ্গ : পুৰুষ</p> <p>ফটো উপলব্ধ</p>	<p>905</p> <p>HYG1180661</p> <p>নাম : প্ৰিজা মিলিকপী পিতাৰ নাম: ৰাৰেন মিলিক ঘৰ নং : এইচ নো 59 বয়স : 28 লিঙ্গ : মহিলা</p> <p>ফটো উপলব্ধ</p>
<p>906</p> <p>OYP0141994</p> <p>নাম : আৰতি ইংতিপী স্বামীৰ নাম: মংগলসিং টকবি ঘৰ নং : এইচ নো 60 বয়স : 20 লিঙ্গ : মহিলা</p> <p>ফটো উপলব্ধ</p>	<p>907</p> <p>OYP0002089</p> <p>নাম : ৰোশীন ইংতিপী পিতাৰ নাম: বৰ সিং ইংতি ঘৰ নং : এইচ নো 88 বয়স : 20 লিঙ্গ : মহিলা</p> <p>ফটো উপলব্ধ</p>	<p>908</p> <p>HYG2511210</p> <p>নাম : আৰ্লিশ তোক্ৰিপী স্বামীৰ নাম: বিদ্যাসিং তৰংগ ঘৰ নং : এইচ নং 89 বয়স : 35 লিঙ্গ : মহিলা</p> <p>ফটো উপলব্ধ</p>



909	OYP0116665
নাম : অঞ্জলী ৰংফাৰপী স্বামীৰ নাম : ভোমকুৰ তেৰাং ঘৰ নং : হাউচ নো 10 বয়স : 28 লিঙ্গ : মহিলা	ফটো উপলব্ধ

910	OYP0116764
নাম : ৰাঙ্গিকোম তেৰাং পিতাৰ নাম : বাবু তেৰাং ঘৰ নং : হাউজি.জ. নো 10 বয়স : 24 লিঙ্গ : পুৰুষ	ফটো উপলব্ধ

911	OYP0120600
নাম : নিলিমা তিচ্ছপী স্বামীৰ নাম : পাণ্ডিত মিলিক ঘৰ নং : আপাৰ লংগপাৰ্পন 1 বয়স : 47 লিঙ্গ : মহিলা	ফটো উপলব্ধ

912	OYP0120618
নাম : ছাৰছিং টেৰন পিতাৰ নাম : দেউৰা টেৰন ঘৰ নং : আপাৰ লংগপাৰ্পন 1 বয়স : 35 লিঙ্গ : পুৰুষ	ফটো উপলব্ধ



913 নাম : সুনীল বসুমতাৰী পিতাৰ নাম: বিদেশ বাসমতাৰী ঘৰ নং : 1 বয়স : 21 লিঙ্গ : পুৰুষ	HYG2527265 ফটো উপলব্ধ	914 নাম : প্ৰমীজ বুপাচি স্বামীৰ নাম: মতী বৰ্মন ঘৰ নং : 2 বয়স : 79 লিঙ্গ : মহিলা	HYG1170667 ফটো উপলব্ধ	915 নাম : ৰছিনা খংলা স্বামীৰ নাম: নাৰিলা বুপাচি ঘৰ নং : 2 বয়স : 40 লিঙ্গ : মহিলা	HYG1170703 ফটো উপলব্ধ
916 নাম : জীসিল বুপসী পিতাৰ নাম: মতী বৰ্মন ঘৰ নং : 2 বয়স : 40 লিঙ্গ : মহিলা	HYG1170689 ফটো উপলব্ধ	917 নাম : মৰ্জিনা বুপসী পিতাৰ নাম: মতী বৰ্মন ঘৰ নং : 2 বয়স : 36 লিঙ্গ : মহিলা	HYG1170690 ফটো উপলব্ধ	918 নাম : ফ্ৰানচি বুপাচি পিতাৰ নাম: হাৰকেন বুপাচি ঘৰ নং : 2 বয়স : 34 লিঙ্গ : পুৰুষ	HYG1172776 ফটো উপলব্ধ
919 নাম : নেবেল খংলা স্বামীৰ নাম: মানিক ফাৰা ঘৰ নং : 9 বয়স : 78 লিঙ্গ : মহিলা	HYG1170714 ফটো উপলব্ধ	920 নাম : আইৰিদ খংলা পিতাৰ নাম: লৰেন বুপাচি ঘৰ নং : 9 বয়স : 58 লিঙ্গ : মহিলা	HYG1170725 ফটো উপলব্ধ	921 নাম : তাৰছন খংলা পিতাৰ নাম: লৰেন বুপাচি ঘৰ নং : 9 বয়স : 53 লিঙ্গ : পুৰুষ	HYG1170736 ফটো উপলব্ধ
922 নাম : কাংবুৰা ৰংপি পিতাৰ নাম: লংছিং ৰংপি ঘৰ নং : 9 বয়স : 42 লিঙ্গ : পুৰুষ	HYG1170816 ফটো উপলব্ধ	E 923 নাম : অমিল খংলা পিতাৰ নাম: লৰেন খংলা ঘৰ নং : 9 বয়স : 39 লিঙ্গ : পুৰুষ	HYG1170770 ফটো উপলব্ধ	E 924 নাম : ৰমিকা খংলা পিতাৰ নাম: লৰেন বুপাচি ঘৰ নং : 9 বয়স : 36 লিঙ্গ : মহিলা	HYG1170781 ফটো উপলব্ধ
925 নাম : এৱ্লেচ খংলাং মাতৃৰ নাম: নেথেন খংলাং ঘৰ নং : 9 বয়স : 33 লিঙ্গ : পুৰুষ	HYG1170792 ফটো উপলব্ধ	926 নাম : এটলী খংলা মাতৃৰ নাম: আইৰিচ খংলাং ঘৰ নং : 9 বয়স : 33 লিঙ্গ : মহিলা	HYG1170805 ফটো উপলব্ধ	927 নাম : ৱিলিছ ফাংচ পিতাৰ নাম: ইৰিজ খংলা ঘৰ নং : 9 বয়স : 31 লিঙ্গ : পুৰুষ	HYG1173019 ফটো উপলব্ধ
928 নাম : ইলি খোংগা পিতাৰ নাম: এবলেচ খংগলংগ ঘৰ নং : 3 বয়স : 29 লিঙ্গ : পুৰুষ	OYP0076497 ফটো উপলব্ধ	929 নাম : চাৰছিং তিছ পিতাৰ নাম: ৰংবং তিছ ঘৰ নং : 5 বয়স : 56 লিঙ্গ : পুৰুষ	HYG1170861 ফটো উপলব্ধ	930 নাম : অক্ষ তিমুংপী স্বামীৰ নাম: চাৰছিং তিছ ঘৰ নং : 5 বয়স : 48 লিঙ্গ : মহিলা	HYG1170872 ফটো উপলব্ধ
931 নাম : বহষ্ট তিছ পিতাৰ নাম: ছাৰছিং তিছ ঘৰ নং : 5 বয়স : 32 লিঙ্গ : পুৰুষ	HYG1170918 ফটো উপলব্ধ	932 নাম : জিনা তিছপী পিতাৰ নাম: ছাৰছিং তিছ ঘৰ নং : 5 বয়স : 30 লিঙ্গ : মহিলা	HYG1172787 ফটো উপলব্ধ	933 নাম : মিন্দাৰ তিছ পিতাৰ নাম: ছাৰছিং তিছ ঘৰ নং : 5 বয়স : 27 লিঙ্গ : পুৰুষ	HYG0392597 ফটো উপলব্ধ
934 নাম : নেলাচন তিছ পিতাৰ নাম: ছাৰছিং তিছ ঘৰ নং : 5 বয়স : 24 লিঙ্গ : পুৰুষ	HYG0392050 ফটো উপলব্ধ	935 নাম : প্ৰবিন বে পিতাৰ নাম: বতৰ বে ঘৰ নং : 6 বয়স : 68 লিঙ্গ : পুৰুষ	HYG1170929 ফটো উপলব্ধ	936 নাম : কাৰে তিছপী স্বামীৰ নাম: প্ৰবিন বে ঘৰ নং : 6 বয়স : 63 লিঙ্গ : মহিলা	HYG1170930 ফটো উপলব্ধ
S 937 নাম : নিজৰা ক্ৰপী পিতাৰ নাম: হংবৰ ক্ৰ ঘৰ নং : 6 বয়স : 42 লিঙ্গ : মহিলা	HYG1170952 ফটো উপলব্ধ	938 নাম : ৰাজেছ ক্ৰ পিতাৰ নাম: হংবৰ ক্ৰ ঘৰ নং : 6 বয়স : 36 লিঙ্গ : পুৰুষ	HYG1170985 ফটো উপলব্ধ	939 নাম : ইঞ্জয় বে পিতাৰ নাম: প্ৰবিন বে ঘৰ নং : 6 বয়স : 28 লিঙ্গ : পুৰুষ	HYG0180182 ফটো উপলব্ধ
940 নাম : সীকা তেৰংপী স্বামীৰ নাম: কংগুৰা ৰোশ্বংগ ঘৰ নং : 7 বয়স : 50 লিঙ্গ : মহিলা	HYG1224591 ফটো উপলব্ধ	941 নাম : প্ৰমিলা তেৰংপী স্বামীৰ নাম: কংগুৰা ৰোশ্বংগ ঘৰ নং : 7 বয়স : 45 লিঙ্গ : মহিলা	HYG1223783 ফটো উপলব্ধ	S 942 নাম : মেলিন্দা ফাংচপী পিতাৰ নাম: এদেবেল ফাংচ ঘৰ নং : 9 বয়স : 33 লিঙ্গ : মহিলা	HYG1171046 ফটো উপলব্ধ



943	HYG1172992	ফটো উপলব্ধ	944	HYG1173008	ফটো উপলব্ধ	945	HYG0186544	ফটো উপলব্ধ
নাম : ৰঞ্জিত ৰংহাং পিতাৰ নাম: মান ৰোশ্বংগ ঘৰ নং : ৭ বয়স : 32 লিঙ্গ : পুৰুষ			নাম : ৰাজীৱ ৰংহাং পিতাৰ নাম: কাংবুৰা ৰংহাং ঘৰ নং : ৭ বয়স : 31 লিঙ্গ : পুৰুষ			নাম : জেলিন্দা ফাংচপী পিতাৰ নাম: এডৱেল ফাংচ ঘৰ নং : ৭ বয়স : 30 লিঙ্গ : মহিলা		
946	HYG2524064	ফটো উপলব্ধ	947	HYG1171057	ফটো উপলব্ধ	948	HYG0534339	ফটো উপলব্ধ
নাম : স্ৰলীনা বীপী পিতাৰ নাম: মেনসিংহ বে ঘৰ নং : 07 বয়স : 23 লিঙ্গ : মহিলা			নাম : মেৰিজ ছমজ স্বামীৰ নাম: ত্ৰদেবেল ফাংচ ঘৰ নং : ৮ বয়স : 43 লিঙ্গ : মহিলা			নাম : ৰবিনা ফংগোচপী মাতৃৰ নাম: মাৰিচ চসো ঘৰ নং : 8 বয়স : 25 লিঙ্গ : মহিলা		
949	HYG1170678	ফটো উপলব্ধ	950	OYP0077859	ফটো উপলব্ধ	951	HYG1489293	ফটো উপলব্ধ
নাম : নবিৰ ৰূপটি পিতাৰ নাম: মতী বৰ্মন ঘৰ নং : ১২ বয়স : 45 লিঙ্গ : পুৰুষ			নাম : বিনোদ খুংলা পিতাৰ নাম: নবিৰ ৰূপটি ঘৰ নং : ১২ বয়স : 22 লিঙ্গ : পুৰুষ			নাম : সৰ্পো ৰোশ্বংগ পিতাৰ নাম: কংগুৰা ৰোশ্বংগ ঘৰ নং : 49 বয়স : 23 লিঙ্গ : পুৰুষ		
952	HYG1173020	ফটো উপলব্ধ	953	OYP0131144	ফটো উপলব্ধ	954	OYP0006478	ফটো উপলব্ধ
নাম : বাসাপি তিচ্চপী স্বামীৰ নাম: ৰাজেন তিমুং ঘৰ নং : ৫৩ বয়স : 35 লিঙ্গ : মহিলা			নাম : কাৰেং তেৰনপী স্বামীৰ নাম: ব্ৰিহোস্ত তিচ্চ ঘৰ নং : এইচ নো 05 বয়স : 31 লিঙ্গ : মহিলা			নাম : এংডৰিৱেল ফাংচ মাতৃৰ নাম: মেৰিস চসো ঘৰ নং : হাউচ নো.19 বয়স : 21 লিঙ্গ : পুৰুষ		
955	OYP0064485	ফটো উপলব্ধ						
নাম : সান্জিনা ফাংচপী মাতৃৰ নাম: মেৰিস চসো ঘৰ নং : হাউচ নো.19 বয়স : 20 লিঙ্গ : মহিলা								



956 নাম : দিলিৰাম তেৰাং পিতাৰ নাম: লাংটুক তেৰাং ঘৰ নং : 1 বয়স : 65 লিঙ্গ : পুৰুষ	HYG1171068 ফটো উপলব্ধ	957 নাম : কাজেকু কিলিংপী স্বামীৰ নাম: দিলিৰাম তেৰাং ঘৰ নং : 1 বয়স : 53 লিঙ্গ : মহিলা	HYG1171079 ফটো উপলব্ধ	958 নাম : হেমাৰী তেৰাং পিতাৰ নাম: লাংটুক ঘৰ নং : 1 বয়স : 53 লিঙ্গ : পুৰুষ	HYG1842086 ফটো উপলব্ধ
959 নাম : কাজিৰ টকবিপী স্বামীৰ নাম: হেমাৰী ঘৰ নং : 1 বয়স : 50 লিঙ্গ : মহিলা	HYG1842097 ফটো উপলব্ধ	960 নাম : জিত তেৰাং পিতাৰ নাম: দিলিৰাম তেৰাং ঘৰ নং : 1 বয়স : 43 লিঙ্গ : পুৰুষ	HYG1171080 ফটো উপলব্ধ	961 নাম : বেখা টেৰণপী স্বামীৰ নাম: জিত তেৰাং ঘৰ নং : 1 বয়স : 40 লিঙ্গ : মহিলা	HYG1171091 ফটো উপলব্ধ
962 নাম : মঙ্গলছিং তেৰাং পিতাৰ নাম: দিলিৰাম তেৰাং ঘৰ নং : 1 বয়স : 37 লিঙ্গ : পুৰুষ	HYG1171115 ফটো উপলব্ধ	963 নাম : ববিতা তেৰাংপী স্বামীৰ নাম: কমল টেৰন ঘৰ নং : 1 বয়স : 33 লিঙ্গ : মহিলা	HYG1171126 ফটো উপলব্ধ	964 নাম : লক্ষ্মিমাই তেৰাংপী পিতাৰ নাম: হেমাৰী তেৰাং ঘৰ নং : 1 বয়স : 31 লিঙ্গ : মহিলা	HYG0015034 ফটো উপলব্ধ
965 নাম : হোনমিলী তেৰাংপী পিতাৰ নাম: হেমাৰী তেৰাং ঘৰ নং : 1 বয়স : 26 লিঙ্গ : মহিলা	HYG0247254 ফটো উপলব্ধ	966 নাম : মণিৰাম তেৰাং পিতাৰ নাম: জিত তেৰাং ঘৰ নং : 1 বয়স : 24 লিঙ্গ : পুৰুষ	HYG0508036 ফটো উপলব্ধ	967 নাম : মেনছিং তেৰাং পিতাৰ নাম: লং তেৰাং ঘৰ নং : 2 বয়স : 60 লিঙ্গ : পুৰুষ	HYG1171148 ফটো উপলব্ধ
968 নাম : খয়াছিং তেৰাং মাতৃৰ নাম: ছাপী বৰ্ণপী ঘৰ নং : 2 বয়স : 58 লিঙ্গ : পুৰুষ	HYG1172798 ফটো উপলব্ধ	969 নাম : বীনা টকবিপী স্বামীৰ নাম: মেনছিং তেৰাং ঘৰ নং : 2 বয়স : 57 লিঙ্গ : মহিলা	HYG1171159 ফটো উপলব্ধ	970 নাম : মজাৰী তেৰাং পিতাৰ নাম: লং তেৰাং ঘৰ নং : 2 বয়স : 50 লিঙ্গ : পুৰুষ	HYG1171182 ফটো উপলব্ধ
971 নাম : প্ৰমিলা কিলিংপী স্বামীৰ নাম: খয়াছিং তেৰাং ঘৰ নং : 2 বয়স : 48 লিঙ্গ : মহিলা	HYG1172801 ফটো উপলব্ধ	972 নাম : সুস্মীতা তেৰাংপী পিতাৰ নাম: লোশা তরংগ ঘৰ নং : 02 বয়স : 46 লিঙ্গ : মহিলা	HYG1586981 ফটো উপলব্ধ	973 নাম : ৰটান দেবী স্বামীৰ নাম: মজাৰী তেৰাং ঘৰ নং : 2 বয়স : 45 লিঙ্গ : মহিলা	HYG1171193 ফটো উপলব্ধ
974 নাম : চন তেৰাং পিতাৰ নাম: মেনছিং তেৰাং ঘৰ নং : 2 বয়স : 38 লিঙ্গ : পুৰুষ	HYG1171160 ফটো উপলব্ধ	975 নাম : বিক্ৰম তেৰাং পিতাৰ নাম: মেনছিং তেৰাং ঘৰ নং : 2 বয়স : 36 লিঙ্গ : মহিলা	HYG1171171 ফটো উপলব্ধ	976 নাম : দিলীপ সিংগ তরংগ পিতাৰ নাম: খয়াছিং তেৰাং ঘৰ নং : 2 বয়স : 34 লিঙ্গ : পুৰুষ	HYG1172812 ফটো উপলব্ধ
977 নাম : মিৰিনা ফাংচপী পিতাৰ নাম: ছাৰথে ফাংচ ঘৰ নং : 2 বয়স : 32 লিঙ্গ : মহিলা	HYG2285690 ফটো উপলব্ধ	978 নাম : ভাইটি তেৰাং পিতাৰ নাম: মেনছিং তেৰাং ঘৰ নং : 2 বয়স : 29 লিঙ্গ : পুৰুষ	HYG0050948 ফটো উপলব্ধ	979 নাম : জিলিনা ৰংহাংপী স্বামীৰ নাম: ভাইটি তেৰাং ঘৰ নং : 2 বয়স : 29 লিঙ্গ : মহিলা	HYG0050989 ফটো উপলব্ধ
980 নাম : হামছন তেৰাং পিতাৰ নাম: মজাৰী তেৰাং ঘৰ নং : 2 বয়স : 28 লিঙ্গ : পুৰুষ	HYG0051797 ফটো উপলব্ধ	981 নাম : জুৰেলসন তরংগ পিতাৰ নাম: মেনসিংহ তেৰাং ঘৰ নং : 2 বয়স : 26 লিঙ্গ : পুৰুষ	HYG0482869 ফটো উপলব্ধ	# 982 নাম : তাদ ৰংপী অন্যান্য: জুৰেলসন তেৰাং ঘৰ নং : 2 বয়স : 25 লিঙ্গ : মহিলা	HYG0544510 ফটো উপলব্ধ
983 নাম : ৰবিনা তেৰাংপী পিতাৰ নাম: মাজাৰী তরংগ ঘৰ নং : 2 বয়স : 25 লিঙ্গ : মহিলা	HYG2499002 ফটো উপলব্ধ	984 নাম : প্ৰীতি তেৰাংপী পিতাৰ নাম: মজাৰী তেৰাং ঘৰ নং : 2 বয়স : 19 লিঙ্গ : মহিলা	OYP0076463 ফটো উপলব্ধ	985 নাম : প্ৰিয়ংকা ত্ৰিছপী স্বামীৰ নাম: দিলীপ সিং তেৰাং ঘৰ নং : 2 বয়স : 29 লিঙ্গ : মহিলা	HYG0186452 ফটো উপলব্ধ



986 নাম : সঞ্জীনা কিলিংপী স্বামীৰ নাম : প্রদীপ তেৰাং ঘৰ নং : ২খ বয়স : 30 লিঙ্গ : মহিলা	HYG0186205 ফটো উপলব্ধ	987 নাম : প্রদীপ তেৰাং পিতাৰ নাম : খয়াছিং তেৰাং ঘৰ নং : ২খ বয়স : 30 লিঙ্গ : পুৰুষ	HYG0184432 ফটো উপলব্ধ	988 নাম : মঙ্গলছিং তেৰাং পিতাৰ নাম : খয়াছিং তেৰাং ঘৰ নং : ২গ বয়স : 28 লিঙ্গ : পুৰুষ	HYG0184234 ফটো উপলব্ধ
989 নাম : হাৰছিং টেৰন পিতাৰ নাম : কানিয়া টেৰন ঘৰ নং : ৩ বয়স : 55 লিঙ্গ : পুৰুষ	HYG1171206 ফটো উপলব্ধ	990 নাম : ছাৰ্থে টেৰন পিতাৰ নাম : কানিয়া টেৰন ঘৰ নং : ৩ বয়স : 51 লিঙ্গ : পুৰুষ	HYG1171239 ফটো উপলব্ধ	991 নাম : জেনছিং টেৰন পিতাৰ নাম : কানিয়া টেৰন ঘৰ নং : ৩ বয়স : 47 লিঙ্গ : পুৰুষ	HYG1171251 ফটো উপলব্ধ
992 নাম : বানী বংপিপী স্বামীৰ নাম : ছাৰ্থে টেৰন ঘৰ নং : ৩ বয়স : 42 লিঙ্গ : মহিলা	HYG1171240 ফটো উপলব্ধ	993 নাম : জলীনা তিমুংপী স্বামীৰ নাম : জেনছিং টেৰন ঘৰ নং : ৩ বয়স : 39 লিঙ্গ : মহিলা	HYG1171262 ফটো উপলব্ধ	994 নাম : মঞ্জীৰ টেৰনপী পিতাৰ নাম : হাৰছিং টেৰন ঘৰ নং : ৩ বয়স : 28 লিঙ্গ : মহিলা	HYG0185652 ফটো উপলব্ধ
995 নাম : লংকাম টেৰন পিতাৰ নাম : জেনছিং টেৰন ঘৰ নং : 3 বয়স : 24 লিঙ্গ : পুৰুষ	HYG0402594 ফটো উপলব্ধ	R2 996 নাম : শ্বিৰডহন টেৰনপী পিতাৰ নাম : সঠ টেৰন ঘৰ নং : ৩ বয়স : 21 লিঙ্গ : মহিলা	HYG2515997 ফটো উপলব্ধ	997 নাম : বাহুল টেৰন পিতাৰ নাম : জেন সিং টেৰন ঘৰ নং : ৩ বয়স : 21 লিঙ্গ : পুৰুষ	HYG2498996 ফটো উপলব্ধ
998 নাম : হমৰা টেৰণপী স্বামীৰ নাম : লংকিৰাম ছিংনাৰ ঘৰ নং : 8 বয়স : 65 লিঙ্গ : মহিলা	HYG1171284 ফটো উপলব্ধ	999 নাম : হাৰমন চিংনাৰ পিতাৰ নাম : লংকি চিংনাৰ ঘৰ নং : 8 বয়স : 40 লিঙ্গ : পুৰুষ	HYG1171320 ফটো উপলব্ধ	1000 নাম : বাবৰাম চিংনাৰ পিতাৰ নাম : লংকিৰাম ছিংনাৰ ঘৰ নং : 8 বয়স : 36 লিঙ্গ : পুৰুষ	HYG1171295 ফটো উপলব্ধ
1001 নাম : অক্ষ তেৰাংপী অন্যান্য : বাবুৰাম ছিংনাৰ ঘৰ নং : 8 বয়স : 36 লিঙ্গ : মহিলা	HYG1171104 ফটো উপলব্ধ	S 1002 নাম : মইনা বংপিপী স্বামীৰ নাম : হৰমন চিংনাৰ ঘৰ নং : 8 বয়স : 35 লিঙ্গ : মহিলা	HYG1171331 ফটো উপলব্ধ	1003 নাম : গ্ৰেসি বংহাংপী স্বামীৰ নাম : বাবিনচন চিংনাৰ ঘৰ নং : 8 বয়স : 35 লিঙ্গ : মহিলা	HYG1171319 ফটো উপলব্ধ
1004 নাম : বাবিনচন চিংনাৰ পিতাৰ নাম : লংকিৰাম চিংনাৰ ঘৰ নং : 8 বয়স : 33 লিঙ্গ : পুৰুষ	HYG1171308 ফটো উপলব্ধ	1005 নাম : বজওএনজীকিৰী সিংগনৰ পিতাৰ নাম : লোম্বকী ৰাম সিংগনৰ ঘৰ নং : 4 বয়স : 21 লিঙ্গ : পুৰুষ	HYG2503415 ফটো উপলব্ধ	1006 নাম : নিহাং ছিংনাৰ পিতাৰ নাম : ধনছিং ছিংনাৰ ঘৰ নং : ৫ বয়স : 90 লিঙ্গ : পুৰুষ	HYG1171342 ফটো উপলব্ধ
1007 নাম : মনছিং ছিংনাৰ পিতাৰ নাম : নিহাং ছিংনাৰ ঘৰ নং : ৫ বয়স : 57 লিঙ্গ : পুৰুষ	HYG1171375 ফটো উপলব্ধ	1008 নাম : কাচে ইংতিপী স্বামীৰ নাম : মনছিং ছিংনাৰ ঘৰ নং : ৫ বয়স : 48 লিঙ্গ : মহিলা	HYG1171386 ফটো উপলব্ধ	E 1009 নাম : মঙ্গল ছিংনাৰ পিতাৰ নাম : নিহাং ছিংনাৰ ঘৰ নং : ৫ বয়স : 40 লিঙ্গ : পুৰুষ	HYG1171353 ফটো উপলব্ধ
1010 নাম : কেনছন ছিংনাৰ পিতাৰ নাম : নিহাং ছিংনাৰ ঘৰ নং : ৫ বয়স : 37 লিঙ্গ : পুৰুষ	HYG1171400 ফটো উপলব্ধ	1011 নাম : ইন্দিৰা ছিংনাৰপী পিতাৰ নাম : নিহাং ছিংনাৰ ঘৰ নং : ৫ বয়স : 36 লিঙ্গ : মহিলা	HYG1171364 ফটো উপলব্ধ	1012 নাম : জামিন ছিংনাৰ পিতাৰ নাম : নিহাং ছিংনাৰ ঘৰ নং : ৫ বয়স : 34 লিঙ্গ : পুৰুষ	HYG1171397 ফটো উপলব্ধ
1013 নাম : জৰছিং ছিংনাৰ পিতাৰ নাম : নিহাং ছিংনাৰ ঘৰ নং : ৫ বয়স : 33 লিঙ্গ : পুৰুষ	HYG1173031 ফটো উপলব্ধ	E 1014 নাম : নিৰ্মলী ইংতিপী স্বামীৰ নাম : কেনছন ছিংনাৰ ঘৰ নং : ৫ বয়স : 29 লিঙ্গ : মহিলা	HYG0101998 ফটো উপলব্ধ	1015 নাম : ৰোন্না সিংগুপী পিতাৰ নাম : মন সিং সিংগনৰ ঘৰ নং : ৫ বয়স : 22 লিঙ্গ : মহিলা	HYG2504314 ফটো উপলব্ধ



1016 নাম : হৰি ছিংনাৰ পিতাৰ নাম: ধনাছিং ছিংনাৰ ঘৰ নং : ৮ বয়স : 60 লিঙ্গ : পুৰুষ	HYG1171411 ফটো উপলব্ধ	1017 নাম : ফুদাং টেৰণপী স্বামীৰ নাম: হৰি ছিংনাৰ ঘৰ নং : ৮ বয়স : 50 লিঙ্গ : মহিলা	HYG0128975 ফটো উপলব্ধ	1018 নাম : ৰহিলা টকবিপী পিতাৰ নাম: লাছন টকবি ঘৰ নং : ৮ বয়স : 43 লিঙ্গ : মহিলা	HYG1171444 ফটো উপলব্ধ
1019 নাম : বিজয় ছিংনাৰ পিতাৰ নাম: হৰি ছিংনাৰ ঘৰ নং : ৮ বয়স : 34 লিঙ্গ : পুৰুষ	HYG1171455 ফটো উপলব্ধ	1020 নাম : গোবিন ছিংনাৰ পিতাৰ নাম: হৰি ছিংনাৰ ঘৰ নং : ৮ বয়স : 31 লিঙ্গ : পুৰুষ	HYG1172823 ফটো উপলব্ধ	1021 নাম : শান্তীমা বেপী স্বামীৰ নাম: বিজয় ছিংনাৰ ঘৰ নং : ৮ বয়স : 29 লিঙ্গ : মহিলা	HYG0130187 ফটো উপলব্ধ
1022 নাম : মিনকা তিছপী স্বামীৰ নাম: গোবিন ছিংনাৰ ঘৰ নং : ৮ বয়স : 28 লিঙ্গ : মহিলা	HYG0182493 ফটো উপলব্ধ	1023 নাম : মিলি টকবিপী স্বামীৰ নাম: জেনসিংহ তাৰন ঘৰ নং : ৯ বয়স : 37 লিঙ্গ : মহিলা	HYG1171488 ফটো উপলব্ধ	1024 নাম : ধোনসিংহ তোকী পিতাৰ নাম: কোয়া তোকী ঘৰ নং : ৯ বয়স : 36 লিঙ্গ : পুৰুষ	HYG1171499 ফটো উপলব্ধ
1025 নাম : চাফ তেৰাংপী স্বামীৰ নাম: ধনাছিং টকবি ঘৰ নং : 09 বয়স : 35 লিঙ্গ : মহিলা	HYG1171502 ফটো উপলব্ধ	E 1026 নাম : ছাৰ্থে টকবি পিতাৰ নাম: খেলান টকবি ঘৰ নং : ১০ বয়স : 65 লিঙ্গ : পুৰুষ	HYG1171535 ফটো উপলব্ধ	1027 নাম : পানী তেৰাংপী স্বামীৰ নাম: ছাৰ্থে টকবি ঘৰ নং : ১০ বয়স : 49 লিঙ্গ : মহিলা	HYG1171546 ফটো উপলব্ধ
1028 নাম : ৰনজিত টকবি পিতাৰ নাম: ছাৰ্থে টকবি ঘৰ নং : ১০ বয়স : 41 লিঙ্গ : পুৰুষ	HYG1171557 ফটো উপলব্ধ	1029 নাম : মালতী টেৰণপী স্বামীৰ নাম: ৰনজিত টকবি ঘৰ নং : ১০ বয়স : 38 লিঙ্গ : মহিলা	HYG1171568 ফটো উপলব্ধ	1030 নাম : জেনছিং টকবি পিতাৰ নাম: চাৰ্থে টকবি ঘৰ নং : ১০ বয়স : 37 লিঙ্গ : পুৰুষ	HYG1171579 ফটো উপলব্ধ
1031 নাম : মিলি বেপী স্বামীৰ নাম: জেনছিং টকবি ঘৰ নং : ১০ বয়স : 35 লিঙ্গ : মহিলা	HYG1171513 ফটো উপলব্ধ	1032 নাম : অমিৰ টকবি মাতৃৰ নাম: পানী তেৰাংপী ঘৰ নং : 10 বয়স : 24 লিঙ্গ : পুৰুষ	HYG0534214 ফটো উপলব্ধ	1033 নাম : মীৰ্ন টকবি পিতাৰ নাম: ৰনজিত টকবি ঘৰ নং : 10 বয়স : 24 লিঙ্গ : পুৰুষ	HYG0508010 ফটো উপলব্ধ
1034 নাম : ছেশ্বৰ টকবি পিতাৰ নাম: ৰনজিত টকবি ঘৰ নং : 10 বয়স : 22 লিঙ্গ : পুৰুষ	HYG1604115 ফটো উপলব্ধ	1035 নাম : সাংগ্নিৰ ৰোন্পিপী স্বামীৰ নাম: অমিৰ তোকী ঘৰ নং : 10 বয়স : 22 লিঙ্গ : মহিলা	HYG2503977 ফটো উপলব্ধ	S 1036 নাম : সাংগ্নিৰ ৰোন্পিপী স্বামীৰ নাম: অমিৰ টকবি ঘৰ নং : 10 বয়স : 22 লিঙ্গ : মহিলা	OYP0076299 ফটো উপলব্ধ
1037 নাম : হেমাৰী টেৰন পিতাৰ নাম: ছাৰ্ৱএত টেৰন ঘৰ নং : ১১ বয়স : 65 লিঙ্গ : পুৰুষ	HYG1171580 ফটো উপলব্ধ	E 1038 নাম : কাংবুৰা টেৰন পিতাৰ নাম: ছাৰ্ৱএত টেৰন ঘৰ নং : ১১ বয়স : 58 লিঙ্গ : পুৰুষ	HYG1171591 ফটো উপলব্ধ	1039 নাম : না তে ৰনপী স্বামীৰ নাম: কিছ তেৰাং ঘৰ নং : ১১ বয়স : 43 লিঙ্গ : মহিলা	HYG1171682 ফটো উপলব্ধ
1040 নাম : ৰূপছিং তেৰাং পিতাৰ নাম: দিলি তেৰাং ঘৰ নং : ১২ বয়স : 40 লিঙ্গ : পুৰুষ	HYG1171648 ফটো উপলব্ধ	1041 নাম : হেমা তেৰাংপী পিতাৰ নাম: দিলি তেৰাং ঘৰ নং : ১২ বয়স : 38 লিঙ্গ : মহিলা	HYG1171637 ফটো উপলব্ধ	1042 নাম : প্ৰদীপ টেৰন পিতাৰ নাম: খয়াছিং টেৰন ঘৰ নং : ১২ বয়স : 36 লিঙ্গ : পুৰুষ	HYG1171706 ফটো উপলব্ধ
1043 নাম : অমৰ টেৰন পিতাৰ নাম: খয়াছিং টেৰন ঘৰ নং : ১২ বয়স : 35 লিঙ্গ : পুৰুষ	HYG1171693 ফটো উপলব্ধ	1044 নাম : চলমন তেৰাং পিতাৰ নাম: দিলি তেৰাং ঘৰ নং : ১২ বয়স : 33 লিঙ্গ : পুৰুষ	HYG1171728 ফটো উপলব্ধ	1045 নাম : লতলী তেৰনপী স্বামীৰ নাম: ছপমন তেৰাং ঘৰ নং : ১২ বয়স : 32 লিঙ্গ : মহিলা	HYG1172834 ফটো উপলব্ধ



S 1046 নাম : বেখা তেৰাংপী পিতাৰ নাম: কিছ টেৰাং ঘৰ নং : 29 বয়স : 29 লিঙ্গ : মহিলা	HYG0185843 ফটো উপলব্ধ	R2 1047 নাম : শ্বিৰডহন তেৰনপী পিতাৰ নাম: চাৰ্খ টেৰন ঘৰ নং : 12 বয়স : 21 লিঙ্গ : মহিলা	OYP0114108 ফটো উপলব্ধ	1048 নাম : ছেৰলিন টকবিপী স্বামীৰ নাম: প্ৰদীপ টেৰন ঘৰ নং : 12খ বয়স : 32 লিঙ্গ : মহিলা	HYG0184853 ফটো উপলব্ধ
S 1049 নাম : বাজেছ টেৰন পিতাৰ নাম: খয়াছিং টেৰন ঘৰ নং : 12ক বয়স : 72 লিঙ্গ : পুৰুষ	HYG1171751 ফটো উপলব্ধ	1050 নাম : কাছাং তেৰাংপী স্বামীৰ নাম: খয়াছিং টেৰন ঘৰ নং : 12ক বয়স : 70 লিঙ্গ : মহিলা	HYG1171762 ফটো উপলব্ধ	S 1051 নাম : বিদ্যাছিং টেৰন পিতাৰ নাম: খয়া টেৰন ঘৰ নং : 12ক বয়স : 52 লিঙ্গ : পুৰুষ	HYG1171739 ফটো উপলব্ধ
1052 নাম : ফুলবী বংহাংপী স্বামীৰ নাম: বিদ্যাছিং টেৰন ঘৰ নং : 12ক বয়স : 37 লিঙ্গ : মহিলা	HYG1171740 ফটো উপলব্ধ	S 1053 নাম : মিনা ইংতিপী স্বামীৰ নাম: বাজেশ তেৰন ঘৰ নং : 12ক বয়স : 83 লিঙ্গ : মহিলা	HYG1172845 ফটো উপলব্ধ	1054 নাম : বাবু টেৰন পিতাৰ নাম: জুলি টেৰন ঘৰ নং : 12ক বয়স : 31 লিঙ্গ : পুৰুষ	HYG1171773 ফটো উপলব্ধ
1055 নাম : জয়ছিং টেৰন পিতাৰ নাম: লংকি টেৰন ঘৰ নং : 18 বয়স : 60 লিঙ্গ : পুৰুষ	HYG1171784 ফটো উপলব্ধ	1056 নাম : ছাৰছিং টেৰন পিতাৰ নাম: লংকি টেৰন ঘৰ নং : 18 বয়স : 56 লিঙ্গ : পুৰুষ	HYG1171808 ফটো উপলব্ধ	1057 নাম : বাছাপী তেৰাংপী স্বামীৰ নাম: ছাৰছিং টেৰন ঘৰ নং : 18 বয়স : 50 লিঙ্গ : মহিলা	HYG1171819 ফটো উপলব্ধ
1058 নাম : জেনছিং টেৰন পিতাৰ নাম: লংকি টেৰন ঘৰ নং : 18 বয়স : 50 লিঙ্গ : পুৰুষ	HYG1171820 ফটো উপলব্ধ	1059 নাম : নেৰিজন তিমুংপী স্বামীৰ নাম: জয়ছিং টেৰন ঘৰ নং : 18 বয়স : 43 লিঙ্গ : মহিলা	HYG1171795 ফটো উপলব্ধ	1060 নাম : ধনছিং টেৰন পিতাৰ নাম: লংকি টেৰন ঘৰ নং : 14 বয়স : 43 লিঙ্গ : পুৰুষ	OYP0050229 ফটো উপলব্ধ
1061 নাম : প্ৰমিলা টকবিপী স্বামীৰ নাম: ধনছিং টেৰন ঘৰ নং : 18 বয়স : 34 লিঙ্গ : মহিলা	HYG1172856 ফটো উপলব্ধ	1062 নাম : বীতা টেৰনপী পিতাৰ নাম: জয়ছিং টেৰন ঘৰ নং : 14 বয়স : 26 লিঙ্গ : মহিলা	HYG0402297 ফটো উপলব্ধ	1063 নাম : ৰমেশ টেৰন পিতাৰ নাম: জয়ছিং টেৰন ঘৰ নং : 14 বয়স : 23 লিঙ্গ : পুৰুষ	HYG0399287 ফটো উপলব্ধ
1064 নাম : দেবেন টেৰন পিতাৰ নাম: লংছিং টেৰন ঘৰ নং : 16 বয়স : 70 লিঙ্গ : পুৰুষ	HYG1171853 ফটো উপলব্ধ	1065 নাম : কাচে বংহাংপী স্বামীৰ নাম: দেবেন টেৰন ঘৰ নং : 16 বয়স : 65 লিঙ্গ : মহিলা	HYG1171864 ফটো উপলব্ধ	1066 নাম : ৰেনছিং টেৰন পিতাৰ নাম: লংছিং টেৰন ঘৰ নং : 16 বয়স : 46 লিঙ্গ : পুৰুষ	HYG1171875 ফটো উপলব্ধ
1067 নাম : সংগীতা টেৰণপী পিতাৰ নাম: দেবেন টেৰন ঘৰ নং : 16 বয়স : 36 লিঙ্গ : মহিলা	HYG1171886 ফটো উপলব্ধ	1068 নাম : চিমাৰ তিচপী স্বামীৰ নাম: ৰেনছিং টেৰন ঘৰ নং : 16 বয়স : 35 লিঙ্গ : মহিলা	HYG1171922 ফটো উপলব্ধ	1069 নাম : কমল টেৰন পিতাৰ নাম: দেবেন টেৰন ঘৰ নং : 16 বয়স : 34 লিঙ্গ : পুৰুষ	HYG1171897 ফটো উপলব্ধ
1070 নাম : ছাৰবং টেৰন পিতাৰ নাম: দেবেন টেৰন ঘৰ নং : 16 বয়স : 23 লিঙ্গ : পুৰুষ	HYG1604107 ফটো উপলব্ধ	1071 নাম : সেৰমী ইংতিপী স্বামীৰ নাম: ছাৰবং টেৰন ঘৰ নং : 16 বয়স : 22 লিঙ্গ : মহিলা	OYP0138099 ফটো উপলব্ধ	1072 নাম : সেৰমী ইংতিপী স্বামীৰ নাম: সৰ্বোশ তেৰাং ঘৰ নং : 16 বয়স : 21 লিঙ্গ : মহিলা	OYP0076281 ফটো উপলব্ধ
1073 নাম : জয়ছিং টকবি পিতাৰ নাম: চিৰু টকবি ঘৰ নং : 16ক বয়স : 59 লিঙ্গ : পুৰুষ	HYG1171933 ফটো উপলব্ধ	1074 নাম : অক্ষ টেৰণপী স্বামীৰ নাম: জয়ছিং টকবি ঘৰ নং : 16ক বয়স : 53 লিঙ্গ : মহিলা	HYG1171944 ফটো উপলব্ধ	S 1075 নাম : হম টকবিপী পিতাৰ নাম: জয়ছিং টকবি ঘৰ নং : 16ক বয়স : 37 লিঙ্গ : মহিলা	HYG1171955 ফটো উপলব্ধ



1076 নাম : কাচেপ বংহাংপী স্বামীৰ নাম: বৰছিং টেৰন ঘৰ নং : ১৮ বয়স : 75 লিঙ্গ : মহিলা	HYG1171966 ফটো উপলব্ধ	E 1077 নাম : ধনছিং ইংহি পিতাৰ নাম: কানিয়া ইংহি ঘৰ নং : ১৮ বয়স : 55 লিঙ্গ : পুৰুষ	HYG0042648 ফটো উপলব্ধ	1078 নাম : বাবছিং টকবি পিতাৰ নাম: বাহ টকবি ঘৰ নং : ১৮ বয়স : 53 লিঙ্গ : পুৰুষ	HYG1172027 ফটো উপলব্ধ
1079 নাম : না টেৰণপী স্বামীৰ নাম: বাবছিং টকবি ঘৰ নং : ১৮ বয়স : 48 লিঙ্গ : মহিলা	HYG1172038 ফটো উপলব্ধ	E 1080 নাম : বহিলা টেৰণপী স্বামীৰ নাম: ধনছিং ইংহি ঘৰ নং : ১৮ বয়স : 43 লিঙ্গ : মহিলা	HYG1172005 ফটো উপলব্ধ	1081 নাম : হেমাৰী টেৰন পিতাৰ নাম: বৰছিং টেৰন ঘৰ নং : ১৮ বয়স : 40 লিঙ্গ : পুৰুষ	HYG1171977 ফটো উপলব্ধ
E 1082 নাম : বিদ্যাছিং টেৰন পিতাৰ নাম: বৰছিং টেৰন ঘৰ নং : ১৮ বয়স : 38 লিঙ্গ : পুৰুষ	HYG1171988 ফটো উপলব্ধ	1083 নাম : মিলি তিচ্ছপী স্বামীৰ নাম: দ্যাছিং টেৰন ঘৰ নং : ১৮ বয়স : 35 লিঙ্গ : মহিলা	HYG1172049 ফটো উপলব্ধ	1084 নাম : ইন্দিৰা তেৰাংপী স্বামীৰ নাম: হেমাৰী টেৰন ঘৰ নং : ১৮ বয়স : 34 লিঙ্গ : মহিলা	HYG1172050 ফটো উপলব্ধ
E 1085 নাম : সুনিল টেৰণ পিতাৰ নাম: বৰছিং টেৰন ঘৰ নং : ১৮ বয়স : 29 লিঙ্গ : পুৰুষ	HYG0043828 ফটো উপলব্ধ	S2 1086 নাম : অজয় টেৰন পিতাৰ নাম: বৰছিং টেৰন ঘৰ নং : ১৮ বয়স : 28 লিঙ্গ : পুৰুষ	HYG0180190 ফটো উপলব্ধ	1087 নাম : প্ৰিয়া টেৰনপী পিতাৰ নাম: বৰছিং টেৰন ঘৰ নং : ১৮ বয়স : 28 লিঙ্গ : মহিলা	HYG0183210 ফটো উপলব্ধ
S2 1088 নাম : সোনমিলি তেৰাংপী স্বামীৰ নাম: অজয় টেৰন ঘৰ নং : ১৮ বয়স : 28 লিঙ্গ : মহিলা	HYG0182444 ফটো উপলব্ধ	1089 নাম : সোনমিলি তিমুংপী স্বামীৰ নাম: সুনিল টেৰন ঘৰ নং : 18 বয়স : 26 লিঙ্গ : মহিলা	HYG0407049 ফটো উপলব্ধ	1090 নাম : স্ৰলীন ইংহিপী পিতাৰ নাম: ধনছিং ইংহি ঘৰ নং : 18 বয়স : 25 লিঙ্গ : মহিলা	HYG0541706 ফটো উপলব্ধ
1091 নাম : সৰ্কিৰী এংঘী পিতাৰ নাম: ধোনসিংহ এংঘী ঘৰ নং : 18 বয়স : 23 লিঙ্গ : পুৰুষ	HYG1398338 ফটো উপলব্ধ	1092 নাম : কাৰে তিচ্ছপী স্বামীৰ নাম: লংকি টেৰন ঘৰ নং : ১৮ বয়স : 75 লিঙ্গ : মহিলা	HYG1172061 ফটো উপলব্ধ	1093 নাম : বিনা লেকথেপী স্বামীৰ নাম: সঞ্জয় টেৰন ঘৰ নং : 19 বয়স : 44 লিঙ্গ : মহিলা	HYG0406850 ফটো উপলব্ধ
1094 নাম : সঞ্জয় টেৰন পিতাৰ নাম: লংকি টেৰন ঘৰ নং : ১৮ বয়স : 42 লিঙ্গ : পুৰুষ	HYG1172083 ফটো উপলব্ধ	1095 নাম : মহেন তেৰন পিতাৰ নাম: লংকি তেৰন ঘৰ নং : ১৮ বয়স : 33 লিঙ্গ : পুৰুষ	HYG1172118 ফটো উপলব্ধ	1096 নাম : বাকেশ তেৰন মাতৃৰ নাম: কাৰে তিচ্ছপী ঘৰ নং : ১৮ বয়স : 32 লিঙ্গ : পুৰুষ	HYG1173064 ফটো উপলব্ধ
1097 নাম : কাছাং বংহাংপী স্বামীৰ নাম: লাংটুক টকবি ঘৰ নং : ২০ বয়স : 46 লিঙ্গ : মহিলা	HYG1172130 ফটো উপলব্ধ	1098 নাম : চেছং টকবি পিতাৰ নাম: লাংটুক টকবি ঘৰ নং : ২০ বয়স : 35 লিঙ্গ : পুৰুষ	HYG1172141 ফটো উপলব্ধ	1099 নাম : হেমন টকবি পিতাৰ নাম: লাংটুক টকবি ঘৰ নং : ২০ বয়স : 27 লিঙ্গ : পুৰুষ	HYG0624023 ফটো উপলব্ধ
1100 নাম : লিমীৰ টকবিপী স্বামীৰ নাম: লাংটুক টকবি ঘৰ নং : 20 বয়স : 21 লিঙ্গ : মহিলা	OYP0076307 ফটো উপলব্ধ	1101 নাম : ক্লাৰসন টকবি পিতাৰ নাম: লাংটুক টকবি ঘৰ নং : 20 বয়স : 19 লিঙ্গ : পুৰুষ	OYP0076331 ফটো উপলব্ধ	1102 নাম : লুখেং কিলিং পিতাৰ নাম: চুংক্ৰেং কিলিং ঘৰ নং : ২১ বয়স : 80 লিঙ্গ : পুৰুষ	HYG1172152 ফটো উপলব্ধ
1103 নাম : বাছা টেৰণপী স্বামীৰ নাম: লুখেং কিলিং ঘৰ নং : ২১ বয়স : 65 লিঙ্গ : মহিলা	HYG1172163 ফটো উপলব্ধ	1104 নাম : বিক্ৰম কিলিং পিতাৰ নাম: লুখেং কিলিং ঘৰ নং : ২১ বয়স : 38 লিঙ্গ : পুৰুষ	HYG1172185 ফটো উপলব্ধ	1105 নাম : ৰূপালী কিলিংপী পিতাৰ নাম: লুখেং কিলিং ঘৰ নং : ২১ বয়স : 33 লিঙ্গ : মহিলা	HYG1172209 ফটো উপলব্ধ



<p>S 1106</p> <p>HYG0185371</p> <p>নাম : লক্ষ্মী কিলিংপী পিতাৰ নাম: লুপ্তকিলিং ঘৰ নং : 30 বয়স : 30 লিঙ্গ : মহিলা</p> <p>ফটো উপলব্ধ</p>	<p>1107</p> <p>HYG1172221</p> <p>নাম : কাচেপ তিচ্ছপী স্বামীৰ নাম: থেৰে তিমুং ঘৰ নং : 22 বয়স : 85 লিঙ্গ : মহিলা</p> <p>ফটো উপলব্ধ</p>	<p>1108</p> <p>HYG1840966</p> <p>নাম : ছনছিং টেৰন পিতাৰ নাম: বাচা ঘৰ নং : 22 বয়স : 48 লিঙ্গ : পুৰুষ</p> <p>ফটো উপলব্ধ</p>
<p>1109</p> <p>HYG1172232</p> <p>নাম : ফুৰবী তিমুংপী পিতাৰ নাম: সনসিংহ তাৰন ঘৰ নং : 22 বয়স : 38 লিঙ্গ : মহিলা</p> <p>ফটো উপলব্ধ</p>	<p>1110</p> <p>HYG1172265</p> <p>নাম : কাব্ৰত ছেৰাংপী স্বামীৰ নাম: চিমিন টকবি ঘৰ নং : 29 বয়স : 78 লিঙ্গ : মহিলা</p> <p>ফটো উপলব্ধ</p>	<p>1111</p> <p>HYG1172243</p> <p>নাম : খয়াছিং টকবি পিতাৰ নাম: চিমিন টকবি ঘৰ নং : 29 বয়স : 51 লিঙ্গ : পুৰুষ</p> <p>ফটো উপলব্ধ</p>
<p>1112</p> <p>HYG1172254</p> <p>নাম : মেকক্ৰি টেৰণপী স্বামীৰ নাম: খয়াছিং টকবি ঘৰ নং : 29 বয়স : 41 লিঙ্গ : মহিলা</p> <p>ফটো উপলব্ধ</p>	<p>1113</p> <p>HYG1172287</p> <p>নাম : মিৰা তেৰাংপী স্বামীৰ নাম: দৰছিং টকবি ঘৰ নং : 29 বয়স : 41 লিঙ্গ : মহিলা</p> <p>ফটো উপলব্ধ</p>	<p>1114</p> <p>HYG1116516</p> <p>নাম : চাৰ ইম টকবি মাতৃৰ নাম: মিৰা তেৰাংপী ঘৰ নং : 23 বয়স : 26 লিঙ্গ : পুৰুষ</p> <p>ফটো উপলব্ধ</p>
<p>S 1115</p> <p>OYP0076455</p> <p>নাম : হুমসিংহ টকবি পিতাৰ নাম: খয়াছিং টকবি ঘৰ নং : 28 বয়স : 20 লিঙ্গ : পুৰুষ</p> <p>ফটো উপলব্ধ</p>	<p>1116</p> <p>HYG1172298</p> <p>নাম : জনাছিং টকবি পিতাৰ নাম: মনাছিং টকবি ঘৰ নং : 28 বয়স : 63 লিঙ্গ : পুৰুষ</p> <p>ফটো উপলব্ধ</p>	<p>1117</p> <p>HYG1172301</p> <p>নাম : কাট টেৰণপী স্বামীৰ নাম: জনাছিং টকবি ঘৰ নং : 28 বয়স : 53 লিঙ্গ : মহিলা</p> <p>ফটো উপলব্ধ</p>
<p>1118</p> <p>HYG1172312</p> <p>নাম : হোনমিলী টকবিপী পিতাৰ নাম: জনাছিং টকবি ঘৰ নং : 28 বয়স : 36 লিঙ্গ : মহিলা</p> <p>ফটো উপলব্ধ</p>	<p>1119</p> <p>HYG1172878</p> <p>নাম : জাৰছন টকবি পিতাৰ নাম: জনাছিং টকবি ঘৰ নং : 28 বয়স : 35 লিঙ্গ : পুৰুষ</p> <p>ফটো উপলব্ধ</p>	<p>1120</p> <p>HYG1172323</p> <p>নাম : ছলমন টকবি পিতাৰ নাম: জনাছিং টকবি ঘৰ নং : 28 বয়স : 33 লিঙ্গ : পুৰুষ</p> <p>ফটো উপলব্ধ</p>
<p>S 1121</p> <p>HYG0064725</p> <p>নাম : বছন টকবি পিতাৰ নাম: লুপ্তকিলিং ঘৰ নং : 28 বয়স : 32 লিঙ্গ : পুৰুষ</p> <p>ফটো উপলব্ধ</p>	<p>S 1122</p> <p>HYG0065128</p> <p>নাম : তিনা তিচ্ছপী স্বামীৰ নাম: বছন টকবি ঘৰ নং : 28 বয়স : 29 লিঙ্গ : মহিলা</p> <p>ফটো উপলব্ধ</p>	<p>1123</p> <p>HYG0065136</p> <p>নাম : ৰপালী ৰংহাংপী স্বামীৰ নাম: জৰছন টকবি ঘৰ নং : 28 বয়স : 29 লিঙ্গ : মহিলা</p> <p>ফটো উপলব্ধ</p>
<p>1124</p> <p>HYG0065649</p> <p>নাম : জনাথন টকবি পিতাৰ নাম: জনাছিং টকবি ঘৰ নং : 28 বয়স : 28 লিঙ্গ : পুৰুষ</p> <p>ফটো উপলব্ধ</p>	<p>1125</p> <p>HYG0186510</p> <p>নাম : ক্ৰিৰদাপ ৰংপিপী স্বামীৰ নাম: ছলমন টকবি ঘৰ নং : 28 বয়স : 28 লিঙ্গ : মহিলা</p> <p>ফটো উপলব্ধ</p>	<p>1126</p> <p>HYG1172367</p> <p>নাম : নৰেন টকবি পিতাৰ নাম: খেলান টকবি ঘৰ নং : 29 বয়স : 63 লিঙ্গ : পুৰুষ</p> <p>ফটো উপলব্ধ</p>
<p>1127</p> <p>HYG1172378</p> <p>নাম : পূৰ্ণিমা টেৰণপী স্বামীৰ নাম: নৰেন টকবি ঘৰ নং : 29 বয়স : 56 লিঙ্গ : মহিলা</p> <p>ফটো উপলব্ধ</p>	<p>1128</p> <p>HYG1172390</p> <p>নাম : নৰিন টকবি পিতাৰ নাম: নৰেন টকবি ঘৰ নং : 27 বয়স : 42 লিঙ্গ : পুৰুষ</p> <p>ফটো উপলব্ধ</p>	<p>1129</p> <p>HYG1172414</p> <p>নাম : চিলিবন ইংলেংপী স্বামীৰ নাম: নৰিন টকবি ঘৰ নং : 29 বয়স : 34 লিঙ্গ : মহিলা</p> <p>ফটো উপলব্ধ</p>
<p>1130</p> <p>HYG1173053</p> <p>নাম : বাবু ইংতি পিতাৰ নাম: ছাৰমেন ইংতি ঘৰ নং : 99 বয়স : 37 লিঙ্গ : পুৰুষ</p> <p>ফটো উপলব্ধ</p>	<p>1131</p> <p>HYG1554245</p> <p>নাম : লোশ্বৰীৰ তোকী মাতৃৰ নাম: মিৰা তেৰাংপী ঘৰ নং : 58 বয়স : 22 লিঙ্গ : পুৰুষ</p> <p>ফটো উপলব্ধ</p>	<p>1132</p> <p>HYG2503365</p> <p>নাম : ৰচমাৰি টেৰোংপী পিতাৰ নাম: জয়সিংহ টেৰোং ঘৰ নং : 126 বয়স : 21 লিঙ্গ : মহিলা</p> <p>ফটো উপলব্ধ</p>
<p>1133</p> <p>OYP0032458</p> <p>নাম : জোনালী ৰংফাৰপী স্বামীৰ নাম: মনিৰাম তেৰাং ঘৰ নং : এইচ নো 1 বয়স : 22 লিঙ্গ : মহিলা</p> <p>ফটো উপলব্ধ</p>	<p>1134</p> <p>HYG2525343</p> <p>নাম : ফুল টিম্বেসপী স্বামীৰ নাম: হৰসিংগ টেৰোং ঘৰ নং : এইচ নং 4 বয়স : 38 লিঙ্গ : মহিলা</p> <p>ফটো উপলব্ধ</p>	<p>1135</p> <p>OYP0143578</p> <p>নাম : ফুদাং তেৰনপী স্বামীৰ নাম: হুমসন ছিংনাৰ ঘৰ নং : এইচ নো 08 বয়স : 30 লিঙ্গ : মহিলা</p> <p>ফটো উপলব্ধ</p>



1136 নাম : হুমসন ছিংনাৰ পিতাৰ নাম : হৰি ছিংনাৰ ঘৰ নং : এইচ নো 08 বয়স : 26 লিঙ্গ : পুৰুষ	OYP0032342 ফটো উপলব্ধ	1137 নাম : আকাশ টেৰন পিতাৰ নাম : বিদ্যাছিং টেৰন ঘৰ নং : এইচ নো 12আ বয়স : 19 লিঙ্গ : পুৰুষ	OYP0112805 ফটো উপলব্ধ	1138 নাম : চাৰলংকি টেৰন পিতাৰ নাম : ছাৰাছিং ঘৰ নং : এইচ নো 14 বয়স : 21 লিঙ্গ : পুৰুষ	OYP0039446 ফটো উপলব্ধ
1139 নাম : বাহুল টেৰন পিতাৰ নাম : ধনাছিং টেৰন ঘৰ নং : এইচ নো 14 বয়স : 19 লিঙ্গ : পুৰুষ	OYP0146431 ফটো উপলব্ধ	1140 নাম : হুম সিং টকবি পিতাৰ নাম : খয়া সিং ঘৰ নং : এইচ নো 23 বয়স : 20 লিঙ্গ : পুৰুষ	OYP0078337 ফটো উপলব্ধ	1141 নাম : হুম সিং তিচ্চ পিতাৰ নাম : খয়া সিং ঘৰ নং : এইচ নো 23 বয়স : 20 লিঙ্গ : পুৰুষ	OYP0078394 ফটো উপলব্ধ
1142 নাম : বুমিৰ টকবিপী পিতাৰ নাম : সিংঘন লেকথে ঘৰ নং : হাউচ নো. 07 বয়স : 22 লিঙ্গ : মহিলা	OYP0034355 ফটো উপলব্ধ	1143 নাম : বিউটি টকবিপী পিতাৰ নাম : নৰেন টকবি ঘৰ নং : বয়স : 37 লিঙ্গ : মহিলা	HYG1172425 ফটো উপলব্ধ		



1144	2	OYP0173419
নাম : জিনোঙ্গ তেৰাং পিতাৰ নাম: বিদ্যা তেৰাং ঘৰ নং : 20 বয়স : 18 লিঙ্গ : পুৰুষ		ফটো উপলব্ধ

1145	2	OYP0182352
নাম : আকাম বংহাং পিতাৰ নাম: লৰেঞ্চ বংহাং ঘৰ নং : 27 বয়স : 18 লিঙ্গ : পুৰুষ		ফটো উপলব্ধ

1146	1	OYP0187286
নাম : মালতী টেৰণপী স্বামীৰ নাম: ৰহিত তেৰাং ঘৰ নং : 36 বয়স : 25 লিঙ্গ : মহিলা		ফটো উপলব্ধ

1147	2	OYP0187302
নাম : ৰেঙ্গমা ৰংপিপী স্বামীৰ নাম: মংগল সিং তেৰাং ঘৰ নং : 12 বয়স : 23 লিঙ্গ : মহিলা		ফটো উপলব্ধ

1148	3	OYP0187682
নাম : সোমোন টেৰন মাতৃৰ নাম: সংবাৰী তিচ্ছপী ঘৰ নং : 3 বয়স : 19 লিঙ্গ : পুৰুষ		ফটো উপলব্ধ

1149	3	OYP0187732
নাম : ৰুপ্জিলী তেৰাংপী পিতাৰ নাম: বিদ্যা তেৰাং ঘৰ নং : 20 বয়স : 20 লিঙ্গ : মহিলা		ফটো উপলব্ধ



1150	3	OYP0198028	নাম : ৰুপিজলী ৰংপিপী স্বামীৰ নাম: চাৰলংকি টেৰন ঘৰ নং : 07 বয়স : 21 লিঙ্গ : মহিলা	ফটো উপলব্ধ	1151	5	OYP0198051	নাম : সিমৰিন ইংতিপী স্বামীৰ নাম: এণ্ডাৰিবেল ফাংচু ঘৰ নং : এইচ নো 19 বয়স : 18 লিঙ্গ : মহিলা	ফটো উপলব্ধ	1152	4	OYP0200337	নাম : মনেশ্বৰ ইংতি পিতাৰ নাম: ৰাজেন ইংতি ঘৰ নং : 25 বয়স : 20 লিঙ্গ : পুৰুষ	ফটো উপলব্ধ
1153	2	OYP0200360	নাম : হাৰমন টেৰন পিতাৰ নাম: লংগবুক টেৰন ঘৰ নং : 33 বয়স : 19 লিঙ্গ : পুৰুষ	ফটো উপলব্ধ	1154	6	OYP0200386	নাম : সৰ্লোন্দী তেৰন পিতাৰ নাম: সোন সিং তেৰন ঘৰ নং : 22 বয়স : 18 লিঙ্গ : পুৰুষ	ফটো উপলব্ধ	1155	4	OYP0200394	নাম : ছাবিনা দেৱাপী স্বামীৰ নাম: সৰ্কিৰী টেৰন ঘৰ নং : 50 বয়স : 24 লিঙ্গ : মহিলা	ফটো উপলব্ধ
1156	4	OYP0200410	নাম : অম্বিকা টেৰণপী স্বামীৰ নাম: বিদৰসন ইংতি ঘৰ নং : 44 বয়স : 24 লিঙ্গ : মহিলা	ফটো উপলব্ধ	1157	4	OYP0200436	নাম : অনোশ্পা ইংতি পিতাৰ নাম: বালিৰাম ইংতি ঘৰ নং : 40 বয়স : 18 লিঙ্গ : পুৰুষ	ফটো উপলব্ধ	1158	6	OYP0200451	নাম : খোন সিং কিলিং পিতাৰ নাম: লুঞ্চো কিলিং ঘৰ নং : 21 বয়স : 22 লিঙ্গ : পুৰুষ	ফটো উপলব্ধ
1159	4	OYP0200477	নাম : ৰিতেন ৰংপি অন্যান্য: মনিকা ইংতিপী ঘৰ নং : 25 বয়স : 32 লিঙ্গ : পুৰুষ	ফটো উপলব্ধ	1160	6	OYP0200493	নাম : আৰিহোন টেৰন পিতাৰ নাম: ৰেনছিং টেৰন ঘৰ নং : 16 বয়স : 19 লিঙ্গ : পুৰুষ	ফটো উপলব্ধ	1161	6	OYP0200519	নাম : আগষ্টিন তেৰাং পিতাৰ নাম: মজাৰী তেৰাং ঘৰ নং : 2 বয়স : 18 লিঙ্গ : পুৰুষ	ফটো উপলব্ধ
1162	2	OYP0200527	নাম : কাজক ইংতিপী অন্যান্য: কাবান তিচ্ছপী ঘৰ নং : 12 বয়স : 23 লিঙ্গ : মহিলা	ফটো উপলব্ধ	1163	4	OYP0200535	নাম : পনসিংহ ইংতি পিতাৰ নাম: বৰ ইংতি ঘৰ নং : 19 বয়স : 23 লিঙ্গ : পুৰুষ	ফটো উপলব্ধ	1164	3	OYP0200543	নাম : সেমিকা টেৰণপী মাতৃৰ নাম: সংবাৰী তিচ্ছপী ঘৰ নং : 3 বয়স : 18 লিঙ্গ : মহিলা	ফটো উপলব্ধ
1165	2	OYP0200550	নাম : ধোনইসন কিলিং মাতৃৰ নাম: কাছাং টেৰণপী ঘৰ নং : 04 বয়স : 18 লিঙ্গ : পুৰুষ	ফটো উপলব্ধ	1166	2	OYP0200568	নাম : ৰবিনচন টেৰন পিতাৰ নাম: সন্জোঙ্গি টেৰন ঘৰ নং : 33 বয়স : 18 লিঙ্গ : পুৰুষ	ফটো উপলব্ধ	1167	2	OYP0200584	নাম : ফৰকা বেপী স্বামীৰ নাম: ৰাশ্টম ৰংহাং ঘৰ নং : 09 বয়স : 22 লিঙ্গ : মহিলা	ফটো উপলব্ধ
1168	4	OYP0200600	নাম : সঞ্জয় টেৰন পিতাৰ নাম: ৰংবং টেৰন ঘৰ নং : 18 বয়স : 27 লিঙ্গ : পুৰুষ	ফটো উপলব্ধ	1169	6	OYP0200634	নাম : চাৰলংকি তেৰাং পিতাৰ নাম: মেনাছিং তেৰাং ঘৰ নং : 2 বয়স : 26 লিঙ্গ : পুৰুষ	ফটো উপলব্ধ	1170	2	OYP0200642	নাম : জমি টেৰণপী স্বামীৰ নাম: সৰ্কিৰী ৰংপি ঘৰ নং : 35 বয়স : 20 লিঙ্গ : মহিলা	ফটো উপলব্ধ
1171	2	OYP0200659	নাম : অঞ্জনা ৰংহাংপী স্বামীৰ নাম: প্ৰবেন তেৰাং ঘৰ নং : 26 বয়স : 25 লিঙ্গ : মহিলা	ফটো উপলব্ধ	1172	2	OYP0200667	নাম : লুংদিলি তেৰাং মাতৃৰ নাম: কাজীৰ ৰংহাংপী ঘৰ নং : 11 বয়স : 20 লিঙ্গ : পুৰুষ	ফটো উপলব্ধ	1173	5	OYP0200675	নাম : কাৰে ইংতিপী পিতাৰ নাম: লাংটুক ইংতি ঘৰ নং : 5 বয়স : 22 লিঙ্গ : মহিলা	ফটো উপলব্ধ
1174	2	OYP0200683	নাম : চীংগুৰ টেৰন পিতাৰ নাম: ৰেনছিং টেৰন ঘৰ নং : 6 বয়স : 18 লিঙ্গ : পুৰুষ	ফটো উপলব্ধ	1175	1	OYP0201269	নাম : ভূপেন ৰংহাং মাতৃৰ নাম: বাছা টেৰণপী ঘৰ নং : 2 বয়স : 37 লিঙ্গ : পুৰুষ	ফটো উপলব্ধ	1176	2	OYP0201467	নাম : সৰ্হোন তেৰাং পিতাৰ নাম: দৰাছিং তেৰাং ঘৰ নং : 12 বয়স : 23 লিঙ্গ : পুৰুষ	ফটো উপলব্ধ
1177	6	OYP0201475	নাম : ধনছিং ইংতি পিতাৰ নাম: কানিয়া ইংতি ঘৰ নং : 18 বয়স : 53 লিঙ্গ : পুৰুষ	ফটো উপলব্ধ	1178	1	OYP0201483	নাম : কাজীৰ ৰংহাংপী স্বামীৰ নাম: ৰেনাছিং তেৰাং ঘৰ নং : 18 বয়স : 48 লিঙ্গ : মহিলা	ফটো উপলব্ধ	1179	1	OYP0201491	নাম : ছিকা টেৰণপী স্বামীৰ নাম: লংকি ৰংপি ঘৰ নং : 4(খ) বয়স : 49 লিঙ্গ : মহিলা	ফটো উপলব্ধ



1180	6	OYP0205674
নাম : ধনঞ্জয় ইংহি অন্যান্য: সৰ্ব্বী ইংহি ঘৰ নং : 18 বয়স : 53 লিঙ্গ : পুৰুষ		
ফটো উপলব্ধ		

1181	6	OYP0206797
নাম : সলোন্স টেৰণ পিতাৰ নাম: ছাৰ্থে টেৰন ঘৰ নং : 3 বয়স : 18 লিঙ্গ : পুৰুষ		
ফটো উপলব্ধ		

1182	1	OYP0207837
নাম : বজনী ইংহিপী স্বামীৰ নাম: দাস্বৰথ তেৰাং ঘৰ নং : 18 বয়স : 21 লিঙ্গ : মহিলা		
ফটো উপলব্ধ		

1183	1	OYP0208181
নাম : ভীসো তেৰাং পিতাৰ নাম: লংকি তেৰাং ঘৰ নং : 18 বয়স : 28 লিঙ্গ : পুৰুষ		
ফটো উপলব্ধ		

1184	6	OYP0208777
নাম : ফে পিনা তিচ্চুপী স্বামীৰ নাম: বাহুল টেৰন ঘৰ নং : 3 বয়স : 22 লিঙ্গ : মহিলা		
ফটো উপলব্ধ		

ভোটাৰৰ সাৰাংশ

A) ভোটাৰৰ সংখ্যা

	তালিকাৰ প্ৰকাৰ	তালিকাৰ চিনাক্তকৰণ	ভোটাৰৰ সংখ্যা							
			পুৰুষ	মহিলা	৩য় লিঙ্গ	মুঠ				
I	মূল তালিকা	মূল তালিকা	বিশেষ সংশোধন, 2026 চনৰ পূৰ্বৰ 2025 চনৰ মূল তালিকাৰ লগত থকা সংযোজন সমূহ একত্ৰিতকৰণ কৰা তালিকা।				543	600	0	1143
II	যোগ তালিকা	পৰিপূৰক 1	বিশেষ সংক্ষিপ্ত সংশোধন, 2026				3	3	0	6
		পৰিপূৰক 2	অনবিচ্ছিন্ন সংশোধন 2026				21	14	0	35
			মুঠ				24	17	0	41
III	বিয়োজন তালিকা	পৰিপূৰক 1	বিশেষ সংক্ষিপ্ত সংশোধন, 2026				47	54	0	101
		পৰিপূৰক 2	অনবিচ্ছিন্ন সংশোধন 2026				1	5	0	6
			মুঠ				48	59	0	107
IV	লিংগ ক্ষেত্ৰত পৰিবৰ্তনৰ বাবে পাৰ্থক্য					0	0	0	0	
এই সংশোধনৰ পিছত ভোটাৰ তালিকাত ভোটাৰৰ মুঠ সংখ্যা (I+II-III+IV)						519	558	0	1077	

B) শুধৰনীৰ সংখ্যা

তালিকাৰ প্ৰকাৰ	তালিকাৰ চিনাক্তকৰণ	শুধৰনীৰ সংখ্যা
পৰিপূৰক 1	বিশেষ সংক্ষিপ্ত সংশোধন, 2026	9
পৰিপূৰক 2	অনবিচ্ছিন্ন সংশোধন 2026	0
	মুঠ	9

নিৰ্বাচক পঞ্জীয়ন বিষয়াৰ স্বাক্ষৰ

E-মৃত, S-স্থানান্তৰিত/ বাসস্থান পৰিবৰ্তন, R-প্ৰতিলিপি, M-নিখোজ, Q-অযোগ্য