



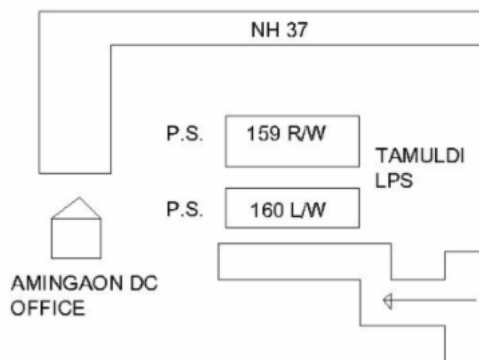
## ভোটাৰ তালিকা 2026 S03 অসম

বিধানসভা সমষ্টিৰ নম্বৰ, নাম আৰু সংৰক্ষণৰ স্থিতি : 27 - ছমৰীয়া (সাধাৰণ)		খণ্ড নং : 214																			
এই বিধানসভা সমষ্টিত কোন সংসদীয় সমষ্টিৰ অন্তৰ্গত তাৰ নম্বৰ, নাম আৰু সংৰক্ষণ স্থিতি : 5 - গুৱাহাটী (সাধাৰণ)																					
1. সংশোধনৰ বিৱৰণ																					
সংশোধনৰ বছৰ	2026	তালিকাৰ চিনাক্তকৰণ																			
ভিত্তি তাৰিখ	01-04-2026	বিশেষ সংশোধন, 2026 চনৰ পূৰ্বৰ 2025 চনৰ মূল তালিকাৰ লগত থকা সংযোজন সমূহ একত্ৰিতকৰণ কৰা তালিকা।																			
সংশোধনৰ প্ৰকাৰ	বিশেষ সংশোধন 2026																				
প্ৰকাশনৰ তাৰিখ	23-03-2026																				
2. খণ্ড আৰু ভোটগ্ৰহন কেন্দ্ৰৰ বিৱৰণ																					
খণ্ডৰ অন্তৰ্গত এলেকা সমূহৰ নম্বৰ আৰু নাম																					
1-তামুলদি	<table style="width: 100%; border-collapse: collapse;"> <tr> <td style="width: 50%;">মূল চহৰ/গাওঁ</td> <td style="width: 50%;">: তামুলদি</td> </tr> <tr> <td>ৱাৰ্ড নং</td> <td>:</td> </tr> <tr> <td>ডাকঘৰ</td> <td>: ছমৰীয়া</td> </tr> <tr> <td>পুলিচ থানা</td> <td>: বকো</td> </tr> <tr> <td>ব্লক</td> <td>: ছমৰীয়া (অংশ-২)</td> </tr> <tr> <td>ৰাজহ চক্ৰ</td> <td>: ছমৰীয়া</td> </tr> <tr> <td>জিলা</td> <td>: কামৰূপ</td> </tr> <tr> <td>পিনকোড</td> <td>: 781136</td> </tr> </table>					মূল চহৰ/গাওঁ	: তামুলদি	ৱাৰ্ড নং	:	ডাকঘৰ	: ছমৰীয়া	পুলিচ থানা	: বকো	ব্লক	: ছমৰীয়া (অংশ-২)	ৰাজহ চক্ৰ	: ছমৰীয়া	জিলা	: কামৰূপ	পিনকোড	: 781136
মূল চহৰ/গাওঁ						: তামুলদি															
ৱাৰ্ড নং						:															
ডাকঘৰ						: ছমৰীয়া															
পুলিচ থানা						: বকো															
ব্লক						: ছমৰীয়া (অংশ-২)															
ৰাজহ চক্ৰ						: ছমৰীয়া															
জিলা	: কামৰূপ																				
পিনকোড	: 781136																				
2-তামুলদি অংশ																					
3. ভোটগ্ৰহন কেন্দ্ৰৰ বিৱৰণ																					
ভোটগ্ৰহন কেন্দ্ৰৰ নম্বৰ আৰু নাম :	ভোটগ্ৰহন কেন্দ্ৰৰ প্ৰকাৰ (পুৰুষ/মহিলা/সাধাৰণ)		সাধাৰণ																		
214 - তামুলদি পথাৰ এল পি স্কুল	খণ্ডৰ অন্তৰ্গত সহায়ক ভোটগ্ৰহন কেন্দ্ৰৰ সংখ্যা :		0																		
ভোটগ্ৰহন কেন্দ্ৰৰ ঠিকনা :																					
তামুলদি পথাৰ এল পি স্কুল, কোঠাৰ নম্বৰ- ১, তামুলদি																					
4. ভোটাৰৰ সংখ্যা																					
আৰম্ভনি ক্ৰমিক নং	শেষ ক্ৰমিক নং	মুঠ ভোটাৰ																			
		পুৰুষ	মহিলা	৩য় লিঙ্গ	মুঠ																
1	884	435	429	0	864																

নিৰ্বাচক পঞ্জীয়ন বিষয়াৰ স্বাক্ষৰ

Nazri Naksha

Google Map View



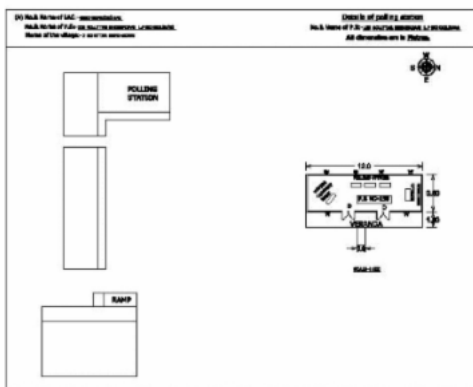
Polling Station Building Front View

ভোটগ্ৰহন কেন্দ্ৰৰ সন্মুখৰ দৃশ্য



Cad View

Key MAP View





1 নাম : আব্দুল ওহাব পিতাৰ নাম: আবুল বাসি ঘৰ নং : 1 বয়স : 64 লিঙ্গ : পুৰুষ	MRF1404564 ফটো উপলব্ধ	2 নাম : বাবীয়া বেগম স্বামীৰ নাম: আব্দুল অহাব ঘৰ নং : 1 বয়স : 57 লিঙ্গ : মহিলা	MRF1404575 ফটো উপলব্ধ	3 নাম : হাফিজুৰ ৰহমান পিতাৰ নাম: আব্দুল ওহাব ঘৰ নং : 1 বয়স : 38 লিঙ্গ : পুৰুষ	MRF1404586 ফটো উপলব্ধ
4 নাম : ছফিকুল ইছলাম পিতাৰ নাম: আব্দুল ওহাব ঘৰ নং : 1 বয়স : 36 লিঙ্গ : পুৰুষ	MRF1404597 ফটো উপলব্ধ	5 নাম : জাহিদা আখতাৰ স্বামীৰ নাম: হাফিজুৰ ৰহমান ঘৰ নং : 1 বয়স : 35 লিঙ্গ : মহিলা	MRF2436397 ফটো উপলব্ধ	6 নাম : আচমা হুক স্বামীৰ নাম: ছফিকুল ইছলাম ঘৰ নং : 1 বয়স : 33 লিঙ্গ : মহিলা	FRH1977599 ফটো উপলব্ধ
7 নাম : হাছিম আখতাৰ পিতাৰ নাম: হাফিজুৰ ৰহমান ঘৰ নং : 01 বয়স : 19 লিঙ্গ : মহিলা	QPK0222596 ফটো উপলব্ধ	8 নাম : আছাতন নেছা স্বামীৰ নাম: বাহাৰ উদ্দিন ঘৰ নং : 2 বয়স : 69 লিঙ্গ : মহিলা	MRF1404611 ফটো উপলব্ধ	9 নাম : তৰিফ আলী পিতাৰ নাম: বাহাৰ উদ্দিন ঘৰ নং : 2 বয়স : 49 লিঙ্গ : পুৰুষ	MRF1404644 ফটো উপলব্ধ
10 নাম : সমেজ আলী পিতাৰ নাম: বাহাৰ উদ্দিন ঘৰ নং : 2 বয়স : 47 লিঙ্গ : পুৰুষ	MRF1404666 ফটো উপলব্ধ	11 নাম : শ্বৰিফ উদ্দিন পিতাৰ নাম: বাহাৰ উদ্দিন ঘৰ নং : 2 বয়স : 45 লিঙ্গ : পুৰুষ	MRF1404688 ফটো উপলব্ধ	12 নাম : জয়মালা খাতুন স্বামীৰ নাম: তৰিফ আলী ঘৰ নং : 2 বয়স : 42 লিঙ্গ : মহিলা	MRF1404655 ফটো উপলব্ধ
13 নাম : শ্বৰিফন নেছা স্বামীৰ নাম: সমেজ আলী ঘৰ নং : 2 বয়স : 41 লিঙ্গ : মহিলা	MRF1404677 ফটো উপলব্ধ	14 নাম : হাজৰা বেগম স্বামীৰ নাম: শ্বৰিফ উদ্দিন ঘৰ নং : 2 বয়স : 40 লিঙ্গ : মহিলা	MRF1404699 ফটো উপলব্ধ	15 নাম : জিয়াবুল হক পিতাৰ নাম: ছোৰহাব আলী ঘৰ নং : 2 বয়স : 28 লিঙ্গ : পুৰুষ	MRF2500411 ফটো উপলব্ধ
16 নাম : আসিকুল ইছলাম পিতাৰ নাম: বাহাৰ উদ্দিন ঘৰ নং : 2 বয়স : 24 লিঙ্গ : পুৰুষ	MRF0548776 ফটো উপলব্ধ	17 নাম : তৰিফ জান নেছা স্বামীৰ নাম: জিয়াবুল হক ঘৰ নং : 2 বয়স : 22 লিঙ্গ : মহিলা	MRF2500395 ফটো উপলব্ধ	18 নাম : ৰকমত আলী পিতাৰ নাম: আৰান বেপাৰী ঘৰ নং : 8 বয়স : 57 লিঙ্গ : পুৰুষ	MRF1404713 ফটো উপলব্ধ
19 নাম : হামেলা খাতুন স্বামীৰ নাম: ৰকমত আলী ঘৰ নং : 8 বয়স : 49 লিঙ্গ : মহিলা	MRF1404724 ফটো উপলব্ধ	20 নাম : ফুল ভান স্বামীৰ নাম: ছাইফুল ইছলাম ঘৰ নং : 4 বয়স : 26 লিঙ্গ : মহিলা	MRF0547802 ফটো উপলব্ধ	21 নাম : আজমল হক পিতাৰ নাম: মহম্মদ আলী ঘৰ নং : 5 বয়স : 53 লিঙ্গ : পুৰুষ	MRF1404735 ফটো উপলব্ধ
22 নাম : বুকীয়া বেগম স্বামীৰ নাম: আজমল হক ঘৰ নং : 5 বয়স : 43 লিঙ্গ : মহিলা	MRF1404746 ফটো উপলব্ধ	#2 23 নাম : ৰফিকুল ইছলাম পিতাৰ নাম: আজমল হক ঘৰ নং : 5 বয়স : 30 লিঙ্গ : পুৰুষ	MRF0571711 ফটো উপলব্ধ	24 নাম : ইলিজা আকতাৰ স্বামীৰ নাম: ৰফিকুল ইছলাম ঘৰ নং : 5 বয়স : 27 লিঙ্গ : মহিলা	MRF1137124 ফটো উপলব্ধ
25 নাম : জিয়াবুল হক পিতাৰ নাম: আজমল হক ঘৰ নং : 5 বয়স : 26 লিঙ্গ : পুৰুষ	MRF0571679 ফটো উপলব্ধ	26 নাম : মান্নান আলী পিতাৰ নাম: জামালউদ্দিন ঘৰ নং : 6 বয়স : 67 লিঙ্গ : পুৰুষ	MRF1404757 ফটো উপলব্ধ	27 নাম : নূৰ খাতুন স্বামীৰ নাম: মান্নান আলী ঘৰ নং : 6 বয়স : 54 লিঙ্গ : মহিলা	MRF1404768 ফটো উপলব্ধ
28 নাম : আয়নাল হক পিতাৰ নাম: মান্নান আলী ঘৰ নং : 6 বয়স : 44 লিঙ্গ : পুৰুষ	MRF1412368 ফটো উপলব্ধ	29 নাম : আব্দুল কাদের পিতাৰ নাম: আব্দুল মান্নান ঘৰ নং : 6 বয়স : 41 লিঙ্গ : পুৰুষ	MRF1411752 ফটো উপলব্ধ	30 নাম : নূৰ হুছেন পিতাৰ নাম: মান্নান আলী ঘৰ নং : 6 বয়স : 41 লিঙ্গ : পুৰুষ	MRF1404779 ফটো উপলব্ধ



31 নাম : মনোৱাৰা খাতুন স্বামীৰ নাম: আয়নালি হক ঘৰ নং : ৬ বয়স : 38 লিঙ্গ : মহিলা	MRF0353029 ফটো উপলব্ধ	32 নাম : মৰ্জিয়ানা বেগম স্বামীৰ নাম: নুৰ হুছেন ঘৰ নং : ৬ বয়স : 36 লিঙ্গ : মহিলা	MRF0253252 ফটো উপলব্ধ	33 নাম : আব্দুছ ছালাম পিতাৰ নাম: মোহাম্মান আলী ঘৰ নং : ৬ বয়স : 33 লিঙ্গ : পুৰুষ	MRF1411774 ফটো উপলব্ধ
34 নাম : বেহানা পাৰবিন স্বামীৰ নাম: আব্দুল কাদেৰ ঘৰ নং : ৬ বয়স : 32 লিঙ্গ : মহিলা	MRF1411945 ফটো উপলব্ধ	35 নাম : চুফিয়ান বাদসা পিতাৰ নাম: মোহাম্মান আলী ঘৰ নং : ৬ বয়স : 30 লিঙ্গ : পুৰুষ	MRF1411763 ফটো উপলব্ধ	36 নাম : ৰওশনাৰা খাতুন স্বামীৰ নাম: চুফিয়ান বাদসা ঘৰ নং : 6 বয়স : 24 লিঙ্গ : মহিলা	MRF0549014 ফটো উপলব্ধ
37 নাম : আবুল কালাম পিতাৰ নাম: মোহাম্মান আলী ঘৰ নং : 6 বয়স : 23 লিঙ্গ : পুৰুষ	MRF2511558 ফটো উপলব্ধ	38 নাম : মনিবুল হক পিতাৰ নাম: আয়নাল হক ঘৰ নং : ৬ বয়স : 22 লিঙ্গ : পুৰুষ	MRF1804640 ফটো উপলব্ধ	39 নাম : আবু সামা পিতাৰ নাম: জামাল উদ্দিন ঘৰ নং : ৭ বয়স : 54 লিঙ্গ : পুৰুষ	MRF1404780 ফটো উপলব্ধ
40 নাম : নাল ভান স্বামীৰ নাম: আবু সামা ঘৰ নং : ৭ বয়স : 45 লিঙ্গ : মহিলা	MRF1404791 ফটো উপলব্ধ	# 41 নাম : আদম ছফিউল্লা হক পিতাৰ নাম: আব্দুল হক ঘৰ নং : ৭ কু বয়স : 29 লিঙ্গ : পুৰুষ	MRF0597245 ফটো উপলব্ধ	42 নাম : লালচান আলী পিতাৰ নাম: আবু শ্বামা ঘৰ নং : ৭ বয়স : 25 লিঙ্গ : পুৰুষ	MRF1153063 ফটো উপলব্ধ
43 নাম : আব্দুল হক পিতাৰ নাম: আবুল বাসি ঘৰ নং : ৭ কু বয়স : 55 লিঙ্গ : পুৰুষ	MRF1404804 ফটো উপলব্ধ	44 নাম : শৰভান নেছা স্বামীৰ নাম: আব্দুল হক ঘৰ নং : ৭ কু বয়স : 44 লিঙ্গ : মহিলা	MRF1404815 ফটো উপলব্ধ	45 নাম : দিলাবৰ হুছেন পিতাৰ নাম: মনছেৰ আলী ঘৰ নং : ৮ বয়স : 70 লিঙ্গ : পুৰুষ	MRF1404826 ফটো উপলব্ধ
46 নাম : আনিছা বেগম স্বামীৰ নাম: দিলবৰ হুছেন ঘৰ নং : ৮ বয়স : 61 লিঙ্গ : মহিলা	MRF1404837 ফটো উপলব্ধ	#2 47 নাম : আজমল আলী পিতাৰ নাম: দিলবৰ হুছেন ঘৰ নং : ৮ বয়স : 43 লিঙ্গ : পুৰুষ	MRF1404848 ফটো উপলব্ধ	48 নাম : মাজেদা খাতুন স্বামীৰ নাম: আজমল আলী ঘৰ নং : ৮ বয়স : 40 লিঙ্গ : মহিলা	MRF1404859 ফটো উপলব্ধ
#2 49 নাম : হাইদুৰ আলী পিতাৰ নাম: দিলবৰ হুছেইন ঘৰ নং : ৮ বয়স : 30 লিঙ্গ : পুৰুষ	MRF0196378 ফটো উপলব্ধ	50 নাম : তাৰা ভান স্বামীৰ নাম: হাইদুৰ আলী ঘৰ নং : ৮ বয়স : 23 লিঙ্গ : মহিলা	MRF1371178 ফটো উপলব্ধ	51 নাম : জয়নাল আলী পিতাৰ নাম: মজিবৰ ৰহমান ঘৰ নং : ৯ বয়স : 50 লিঙ্গ : পুৰুষ	MRF1404882 ফটো উপলব্ধ
52 নাম : আহাতন নেছা স্বামীৰ নাম: মইনাল হক ঘৰ নং : ৯ বয়স : 46 লিঙ্গ : মহিলা	MRF1404871 ফটো উপলব্ধ	53 নাম : বেজিয়া খাতুন স্বামীৰ নাম: জয়নাল আলী ঘৰ নং : ৯ বয়স : 38 লিঙ্গ : মহিলা	MRF1404893 ফটো উপলব্ধ	R 54 নাম : মনজুৱাৰা খাতুন পিতাৰ নাম: মইনাল হক ঘৰ নং : ৯ বয়স : 28 লিঙ্গ : মহিলা	MRF0505057 ফটো উপলব্ধ
55 নাম : ৰাহুল আমিন পিতাৰ নাম: জয়নাল আলী ঘৰ নং : 9 বয়স : 24 লিঙ্গ : পুৰুষ	MRF0574525 ফটো উপলব্ধ	E 56 নাম : জুব্বাৰ আলী পিতাৰ নাম: কিতাব আলী ঘৰ নং : ১০ বয়স : 66 লিঙ্গ : পুৰুষ	MRF1404917 ফটো উপলব্ধ	57 নাম : তাহেৰন নেছা স্বামীৰ নাম: জুব্বাৰ আলী ঘৰ নং : ১০ বয়স : 54 লিঙ্গ : মহিলা	MRF1404928 ফটো উপলব্ধ
58 নাম : সাহাব উদ্দিন পিতাৰ নাম: জুব্বাৰ আলী ঘৰ নং : ১০ বয়স : 40 লিঙ্গ : পুৰুষ	MRF1404939 ফটো উপলব্ধ	59 নাম : কায়ম আলী পিতাৰ নাম: জুব্বাৰ আলী ঘৰ নং : ১০ বয়স : 35 লিঙ্গ : পুৰুষ	MRF0252288 ফটো উপলব্ধ	60 নাম : ৰপজান নেছা স্বামীৰ নাম: সাহাব উদ্দিন ঘৰ নং : ১০ বয়স : 33 লিঙ্গ : মহিলা	MRF1412119 ফটো উপলব্ধ



# 61 নাম : বেহেনা পাৰবিন স্বামীৰ নাম: নায়েব আলী ঘৰ নং : ১০ বয়স : 31 লিঙ্গ : মহিলা	MRF0001487 ফটো উপলব্ধ	62 নাম : নায়েব আলী পিতাৰ নাম: জুব্বাৰ আলী ঘৰ নং : ১০ বয়স : 31 লিঙ্গ : পুৰুষ	MRF0251876 ফটো উপলব্ধ	# 63 নাম : শ্বহিদা খাতুন স্বামীৰ নাম: কায়েম আলী ঘৰ নং : ১০ বয়স : 31 লিঙ্গ : মহিলা	MRF0001636 ফটো উপলব্ধ
64 নাম : কহিনুৰ পাৰবিন পিতাৰ নাম: জুব্বাৰ আলী ঘৰ নং : 10 বয়স : 27 লিঙ্গ : মহিলা	MRF1404045 ফটো উপলব্ধ	65 নাম : নুজৰুল আলী পিতাৰ নাম: জুব্বাৰ আলী ঘৰ নং : ১০ বয়স : 26 লিঙ্গ : পুৰুষ	MRF0252130 ফটো উপলব্ধ	66 নাম : জাহিদুল ইছলাম পিতাৰ নাম: জুব্বাৰ আলী ঘৰ নং : 10 বয়স : 25 লিঙ্গ : মহিলা	MRF0505222 ফটো উপলব্ধ
67 নাম : ছামিনা খাতুন স্বামীৰ নাম: নুজৰুল আলী ঘৰ নং : ১০ বয়স : 20 লিঙ্গ : মহিলা	QPK0139683 ফটো উপলব্ধ	68 নাম : ইছমাইল আলী পিতাৰ নাম: কিতাব আলী ঘৰ নং : ১১ বয়স : 58 লিঙ্গ : পুৰুষ	MRF1404940 ফটো উপলব্ধ	69 নাম : হামেলা খাতুন স্বামীৰ নাম: ইছমাইল আলী ঘৰ নং : ১১ বয়স : 45 লিঙ্গ : মহিলা	MRF1404951 ফটো উপলব্ধ
70 নাম : জিয়াবুল হক পিতাৰ নাম: ইছমাইল আলী ঘৰ নং : ১১ বয়স : 26 লিঙ্গ : পুৰুষ	MRF0251280 ফটো উপলব্ধ	71 নাম : ছাহিদা খাতুন স্বামীৰ নাম: জিয়াবুল হক ঘৰ নং : 11 বয়স : 25 লিঙ্গ : মহিলা	MRF0513440 ফটো উপলব্ধ	72 নাম : ছুৰমান আলী পিতাৰ নাম: কিতাব আলী ঘৰ নং : ১২ বয়স : 57 লিঙ্গ : পুৰুষ	MRF1404962 ফটো উপলব্ধ
73 নাম : জয়গন নেছা স্বামীৰ নাম: ছুৰমান আলী ঘৰ নং : ১২ বয়স : 49 লিঙ্গ : মহিলা	MRF1404973 ফটো উপলব্ধ	74 নাম : জয়েদ আলী পিতাৰ নাম: ছুৰমান আলী ঘৰ নং : 12 বয়স : 20 লিঙ্গ : পুৰুষ	QPK0128926 ফটো উপলব্ধ	75 নাম : হামেলা খাতুন স্বামীৰ নাম: ছিদ্দিক আলী ঘৰ নং : ১৩ বয়স : 47 লিঙ্গ : মহিলা	MRF1404984 ফটো উপলব্ধ
76 নাম : আজিম উদ্দিন পিতাৰ নাম: ছিদ্দিক আলী ঘৰ নং : ১৩ বয়স : 26 লিঙ্গ : পুৰুষ	MRF0252312 ফটো উপলব্ধ	77 নাম : ছাজহান আলী পিতাৰ নাম: ছিদ্দিক আলী ঘৰ নং : 13 বয়স : 24 লিঙ্গ : পুৰুষ	MRF0581504 ফটো উপলব্ধ	78 নাম : ছমেলা খাতুন স্বামীৰ নাম: আজিম উদ্দিন ঘৰ নং : 13 বয়স : 23 লিঙ্গ : মহিলা	MRF1573716 ফটো উপলব্ধ
79 নাম : ভান খাতুন স্বামীৰ নাম: কিতাব আলী ঘৰ নং : ১৪ বয়স : 90 লিঙ্গ : মহিলা	MRF1404995 ফটো উপলব্ধ	80 নাম : ইব্রাহিম আলী পিতাৰ নাম: কিতাব আলী ঘৰ নং : ১৪ বয়স : 29 লিঙ্গ : পুৰুষ	MRF0252031 ফটো উপলব্ধ	81 নাম : হাবেজ উদ্দিন পিতাৰ নাম: আলীমুদ্দিন ঘৰ নং : ১৫ বয়স : 64 লিঙ্গ : পুৰুষ	MRF1405012 ফটো উপলব্ধ
82 নাম : জহুৰা খাতুন স্বামীৰ নাম: হাবেজ উদ্দিন ঘৰ নং : ১৫ বয়স : 49 লিঙ্গ : মহিলা	MRF1405023 ফটো উপলব্ধ	83 নাম : জামিৰন নেছা স্বামীৰ নাম: বুপচান আলী ঘৰ নং : ১৫ বয়স : 34 লিঙ্গ : মহিলা	MRF0596197 ফটো উপলব্ধ	84 নাম : চায়না খাতুন পিতাৰ নাম: হাবেজ উদ্দিন ঘৰ নং : 15 বয়স : 23 লিঙ্গ : মহিলা	MRF1782242 ফটো উপলব্ধ
85 নাম : বিশা আলী পিতাৰ নাম: হাবেজ উদ্দিন ঘৰ নং : 15 বয়স : 22 লিঙ্গ : পুৰুষ	MRF1782358 ফটো উপলব্ধ	# 86 নাম : খুদেজা বেগম পিতাৰ নাম: মুংলা আলি ঘৰ নং : ১০০ খা বয়স : 20 লিঙ্গ : মহিলা	QPK0062372 ফটো উপলব্ধ	# 87 নাম : বাসান আলী খা পিতাৰ নাম: ছেফাত আলী খা ঘৰ নং : 15 ক বয়স : 22 লিঙ্গ : পুৰুষ	QPK0095067 ফটো উপলব্ধ
88 নাম : বুপচান আলী পিতাৰ নাম: ছেফাত আলী ঘৰ নং : ১৫ ক বয়স : 33 লিঙ্গ : পুৰুষ	MRF0251405 ফটো উপলব্ধ	89 নাম : জয়নুদ্দিন আলী খান পিতাৰ নাম: ছেফাত আলী খান ঘৰ নং : ১৫ ক বয়স : 32 লিঙ্গ : পুৰুষ	MRF0252544 ফটো উপলব্ধ	90 নাম : ফজিলা খাতুন স্বামীৰ নাম: জয়নুদ্দিন আলী খান ঘৰ নং : 15 ক বয়স : 30 লিঙ্গ : মহিলা	MRF0548065 ফটো উপলব্ধ



91 নাম : বহিমউদ্দিন খান পিতাৰ নাম: ছেফাত আলী ঘৰ নং : ১৫ ক বয়স : 26 লিঙ্গ : পুৰুষ	MRF0253203 ফটো উপলব্ধ	92 নাম : মনোৱাৰা খাতুন স্বামীৰ নাম: কাঞ্চেন্দ আলী ঘৰ নং : ১৬ বয়স : 54 লিঙ্গ : মহিলা	MRF1405045 ফটো উপলব্ধ	# 93 নাম : মঃ মনিৰ উদ্দিন পিতাৰ নাম: কানছেদ আলী ঘৰ নং : ১৬ বয়স : 35 লিঙ্গ : পুৰুষ	MRF0049486 ফটো উপলব্ধ
R 94 নাম : বাশ্বিদা টাইমল পিতাৰ নাম: কাঞ্চেন্দ আলী ঘৰ নং : ১৬ বয়স : 29 লিঙ্গ : মহিলা	MRF1412200 ফটো উপলব্ধ	95 নাম : জেলেকা খাতুন স্বামীৰ নাম: মনিৰ উদ্দিন ঘৰ নং : ১৬ বয়স : 28 লিঙ্গ : মহিলা	MRF0251025 ফটো উপলব্ধ	96 নাম : মইজুদ্দিন পিতাৰ নাম: কাঞ্চেন্দ আলী ঘৰ নং : ১৬ বয়স : 27 লিঙ্গ : পুৰুষ	MRF0597385 ফটো উপলব্ধ
# 97 নাম : শৰিফুল উদ্দিন পিতাৰ নাম: কাঞ্চেন্দ আলী ঘৰ নং : 16 বয়স : 23 লিঙ্গ : পুৰুষ	MRF1534957 ফটো উপলব্ধ	98 নাম : বেঞ্জাল আলী পিতাৰ নাম: বুস্তম আলী ঘৰ নং : ১৭ বয়স : 63 লিঙ্গ : পুৰুষ	MRF1405067 ফটো উপলব্ধ	99 নাম : হাবিয়া খাতুন স্বামীৰ নাম: বেঞ্জাল আলী ঘৰ নং : ১৭ বয়স : 54 লিঙ্গ : মহিলা	MRF1405078 ফটো উপলব্ধ
100 নাম : মৰ্জিনা বেগম স্বামীৰ নাম: মঃ বিল্লাল আলী ঘৰ নং : ১৭ বয়স : 36 লিঙ্গ : মহিলা	MRF0055616 ফটো উপলব্ধ	101 নাম : জহিৰন নেচা পিতাৰ নাম: জুব্বাৰ আলী ঘৰ নং : ১৭ বয়স : 35 লিঙ্গ : মহিলা	MRF1412277 ফটো উপলব্ধ	102 নাম : বিলাতন পিতাৰ নাম: বেঞ্জাল আলী ঘৰ নং : ১৭ বয়স : 34 লিঙ্গ : মহিলা	MRF0055558 ফটো উপলব্ধ
103 নাম : আবিদা বেগম পিতাৰ নাম: বেঞ্জাল আলী ঘৰ নং : 17 বয়স : 27 লিঙ্গ : মহিলা	MRF1782226 ফটো উপলব্ধ	104 নাম : তাৰা ভান নেছা স্বামীৰ নাম: বেঞ্জাল হুছেইন ঘৰ নং : ১৮ বয়স : 57 লিঙ্গ : মহিলা	MRF1405089 ফটো উপলব্ধ	105 নাম : লাল মিয়া পিতাৰ নাম: বেঞ্জাল হুছেইন ঘৰ নং : ১৮ বয়স : 31 লিঙ্গ : পুৰুষ	MRF0251991 ফটো উপলব্ধ
106 নাম : হালিমা খাতুন স্বামীৰ নাম: লাল মিয়া ঘৰ নং : ১৮ বয়স : 27 লিঙ্গ : মহিলা	MRF0251751 ফটো উপলব্ধ	# 107 নাম : মজিদ আলী পিতাৰ নাম: বেঞ্জাল হুছেইন ঘৰ নং : ১৮ বয়স : 26 লিঙ্গ : পুৰুষ	MRF0251900 ফটো উপলব্ধ	108 নাম : আন্না খাতুন স্বামীৰ নাম: মজিদ আলী ঘৰ নং : 18 বয়স : 26 লিঙ্গ : মহিলা	MRF1392406 ফটো উপলব্ধ
109 নাম : হামেদ আলী পিতাৰ নাম: আলিমুদ্দিন ঘৰ নং : ১৯ বয়স : 79 লিঙ্গ : পুৰুষ	MRF1405090 ফটো উপলব্ধ	110 নাম : আইমনা খাতুন স্বামীৰ নাম: হামেদ আলী ঘৰ নং : ১৯ বয়স : 59 লিঙ্গ : মহিলা	MRF1405103 ফটো উপলব্ধ	111 নাম : দুলাল আলী পিতাৰ নাম: হামেদ আলী ঘৰ নং : ১৯ বয়স : 46 লিঙ্গ : পুৰুষ	MRF1405114 ফটো উপলব্ধ
112 নাম : কাইউম আলী পিতাৰ নাম: হামেদ আলী ঘৰ নং : ১৯ বয়স : 34 লিঙ্গ : পুৰুষ	MRF2436444 ফটো উপলব্ধ	113 নাম : ফজৰ আলী পিতাৰ নাম: হামেদ আলী ঘৰ নং : ১৯ বয়স : 33 লিঙ্গ : পুৰুষ	MRF2436671 ফটো উপলব্ধ	114 নাম : ফৰিদা খাতুন স্বামীৰ নাম: ফজৰ আলী ঘৰ নং : 19 বয়স : 24 লিঙ্গ : মহিলা	QPK0021402 ফটো উপলব্ধ
115 নাম : ছাদ্দাম আলী পিতাৰ নাম: হামেদ আলী ঘৰ নং : 19 বয়স : 22 লিঙ্গ : পুৰুষ	QPK0020933 ফটো উপলব্ধ	E 116 নাম : জহুৰা বেগম স্বামীৰ নাম: ছাদ্দাম আলী ঘৰ নং : 19 বয়স : 22 লিঙ্গ : মহিলা	QPK0021626 ফটো উপলব্ধ	117 নাম : সোনা উল্লাস সেখ পিতাৰ নাম: মহম্মদ আলী ঘৰ নং : ২০ বয়স : 66 লিঙ্গ : পুৰুষ	MRF1405125 ফটো উপলব্ধ
118 নাম : আজিজা বেগম স্বামীৰ নাম: সোনা উল্লাস সেখ ঘৰ নং : ২০ বয়স : 51 লিঙ্গ : মহিলা	MRF1405136 ফটো উপলব্ধ	119 নাম : মহঃ শহিদুল ইছলাম পিতাৰ নাম: মহম্মদ আলী ঘৰ নং : ২০ বয়স : 44 লিঙ্গ : পুৰুষ	MRF1405147 ফটো উপলব্ধ	120 নাম : সফিকুল ইছলাম পিতাৰ নাম: হবিবৰ বহমান ঘৰ নং : ২০ বয়স : 34 লিঙ্গ : পুৰুষ	MRF0597476 ফটো উপলব্ধ



121	MRF0528422	ফটো উপলব্ধ	নাম : গোলাপজান পাৰবিন স্বামীৰ নাম : ৰফিকুল ইছলাম ঘৰ নং : 20 বয়স : 30 লিঙ্গ : মহিলা	122	MRF0597591	ফটো উপলব্ধ	নাম : ৰফিকুল ইছলাম পিতাৰ নাম : হবিবৰ ৰহমান ঘৰ নং : 20 বয়স : 30 লিঙ্গ : পুৰুষ	123	MRF0596643	ফটো উপলব্ধ	নাম : চাহেৰা বেগম স্বামীৰ নাম : সফিকুল ইছলাম ঘৰ নং : 20 বয়স : 29 লিঙ্গ : মহিলা
124	MRF1302876	ফটো উপলব্ধ	নাম : দিলদাৰ হুছেইন পিতাৰ নাম : সোনা উল্লাহ সেখ ঘৰ নং : 20 বয়স : 24 লিঙ্গ : পুৰুষ	125	MRF1405170	ফটো উপলব্ধ	নাম : কাদেৰ আলী পিতাৰ নাম : মহম্মদ আলী ঘৰ নং : 22 বয়স : 54 লিঙ্গ : পুৰুষ	126	MRF0594986	ফটো উপলব্ধ	নাম : ছবিয়া খাতুন পিতাৰ নাম : মোহম্মদ আলী ঘৰ নং : 22 বয়স : 52 লিঙ্গ : মহিলা
127	MRF0595157	ফটো উপলব্ধ	নাম : হাজেৰা খাতুন পিতাৰ নাম : মোহম্মদ আলী ঘৰ নং : 22 বয়স : 44 লিঙ্গ : মহিলা	128	MRF1405169	ফটো উপলব্ধ	নাম : কাশেম আলী পিতাৰ নাম : মহম্মদ আলী ঘৰ নং : 22 বয়স : 41 লিঙ্গ : পুৰুষ	129	MRF1405181	ফটো উপলব্ধ	নাম : জাহানাৰা খাতুন স্বামীৰ নাম : শ্বাহিদুল ইছলাম ঘৰ নং : 22 বয়স : 41 লিঙ্গ : মহিলা
130	MRF1405192	ফটো উপলব্ধ	নাম : শমেজ আলী পিতাৰ নাম : মহম্মদ আলী ঘৰ নং : 22 বয়স : 61 লিঙ্গ : পুৰুষ	131	MRF1405205	ফটো উপলব্ধ	নাম : আনোৱাৰা খাতুন স্বামীৰ নাম : শমেজ আলী ঘৰ নং : 22 বয়স : 54 লিঙ্গ : মহিলা	132	MRF1405216	ফটো উপলব্ধ	নাম : জাহানাৰা বেগম স্বামীৰ নাম : কাদেৰ আলী ঘৰ নং : 22 বয়স : 44 লিঙ্গ : মহিলা
# 133	MRF0252452	ফটো উপলব্ধ	নাম : আনোৱাৰা হুছেইন পিতাৰ নাম : শমেজ আলী ঘৰ নং : 22 বয়স : 30 লিঙ্গ : পুৰুষ	# 134	MRF0253542	ফটো উপলব্ধ	নাম : বনু ভঞা স্বামীৰ নাম : আনোৱাৰা হুছেইন ঘৰ নং : 22 বয়স : 28 লিঙ্গ : মহিলা	135	MRF2487015	ফটো উপলব্ধ	নাম : জাহিদুল ইছলাম পিতাৰ নাম : কাদেৰ আলী ঘৰ নং : 22 বয়স : 23 লিঙ্গ : পুৰুষ
136	QPK0152884	ফটো উপলব্ধ	নাম : বীনা পাৰবিন স্বামীৰ নাম : জাহিদুল ইছলাম ঘৰ নং : 22 বয়স : 22 লিঙ্গ : মহিলা	137	MRF1405261	ফটো উপলব্ধ	নাম : কালাম উদ্দিন পিতাৰ নাম : ছাজাহান আলী ঘৰ নং : 20 বয়স : 54 লিঙ্গ : পুৰুষ	138	MRF1405249	ফটো উপলব্ধ	নাম : কামালউদ্দিন পিতাৰ নাম : ছাজাহান আলী ঘৰ নং : 20 বয়স : 51 লিঙ্গ : পুৰুষ
139	MRF1405272	ফটো উপলব্ধ	নাম : ফিৰোজা খাতুন স্বামীৰ নাম : কালাম উদ্দিন ঘৰ নং : 20 বয়স : 43 লিঙ্গ : মহিলা	140	MRF1405250	ফটো উপলব্ধ	নাম : ছমিৰন নেছা স্বামীৰ নাম : কামালউদ্দিন ঘৰ নং : 20 বয়স : 39 লিঙ্গ : মহিলা	S 141	MRF1405283	ফটো উপলব্ধ	নাম : জলহাচ আলি পিতাৰ নাম : সাজন আলি ঘৰ নং : 20 বয়স : 37 লিঙ্গ : পুৰুষ
142	MRF1411876	ফটো উপলব্ধ	নাম : মৃতালেব আলী পিতাৰ নাম : ছাজাহান আলী ঘৰ নং : 20 বয়স : 35 লিঙ্গ : পুৰুষ	S 143	MRF0251264	ফটো উপলব্ধ	নাম : শুকজান নেছা স্বামীৰ নাম : সাইজুদ্দিন আলী ঘৰ নং : 20 বয়স : 31 লিঙ্গ : মহিলা	144	MRF0300186	ফটো উপলব্ধ	নাম : আছমিনা আকতাৰ স্বামীৰ নাম : মৃতালেব আলী ঘৰ নং : 20 বয়স : 31 লিঙ্গ : মহিলা
145	MRF1412244	ফটো উপলব্ধ	নাম : সামেজ উদ্দিন পিতাৰ নাম : ছালাম উদ্দিন ঘৰ নং : 20 বয়স : 30 লিঙ্গ : পুৰুষ	146	MRF2509347	ফটো উপলব্ধ	নাম : ছিৰাজুল হক পিতাৰ নাম : কামাল উদ্দিন ঘৰ নং : 23 বয়স : 22 লিঙ্গ : পুৰুষ	147	MRF2509412	ফটো উপলব্ধ	নাম : মিজানুৰ ৰহমান পিতাৰ নাম : কালাম উদ্দিন ঘৰ নং : 23 বয়স : 22 লিঙ্গ : পুৰুষ
148	MRF1405294	ফটো উপলব্ধ	নাম : ছালাম উদ্দিন পিতাৰ নাম : ছাজাহান আলী ঘৰ নং : 28 বয়স : 55 লিঙ্গ : পুৰুষ	149	MRF1405307	ফটো উপলব্ধ	নাম : ছামাৰতো ভানু স্বামীৰ নাম : ছালাম উদ্দিন ঘৰ নং : 28 বয়স : 44 লিঙ্গ : মহিলা	150	MRF0548727	ফটো উপলব্ধ	নাম : ৰমেজ আলী পিতাৰ নাম : ছালাম উদ্দিন ঘৰ নং : 24 বয়স : 25 লিঙ্গ : পুৰুষ



151 নাম : মহুৰ আলী পিতাৰ নাম: জাহ্নুউদ্দিন ঘৰ নং : ২৫ বয়স : 59 লিঙ্গ : পুৰুষ	MRF1405341 ফটো উপলব্ধ	152 নাম : আব্বাছ আলী পিতাৰ নাম: জাহ্নুউদ্দিন ঘৰ নং : ২৫ বয়স : 54 লিঙ্গ : পুৰুষ	MRF1405329 ফটো উপলব্ধ	153 নাম : ছাহেৰা খাতুন স্বামীৰ নাম: মহুৰ আলী ঘৰ নং : ২৫ বয়স : 49 লিঙ্গ : মহিলা	MRF1405352 ফটো উপলব্ধ
154 নাম : হামিদা খাতুন পিতাৰ নাম: জাহ্নুউদ্দিন ঘৰ নং : ২৫ বয়স : 43 লিঙ্গ : মহিলা	MRF1405363 ফটো উপলব্ধ	155 নাম : নুৰজাহান বেগম স্বামীৰ নাম: আব্বাছ আলী ঘৰ নং : ২৫ বয়স : 41 লিঙ্গ : মহিলা	MRF1405330 ফটো উপলব্ধ	156 নাম : কদম আলী পিতাৰ নাম: মহুৰ আলী ঘৰ নং : ২৫ বয়স : 35 লিঙ্গ : পুৰুষ	MRF0252692 ফটো উপলব্ধ
157 নাম : দেলবৰ আলী পিতাৰ নাম: মহুৰ আলী ঘৰ নং : 25 বয়স : 31 লিঙ্গ : পুৰুষ	QPK0075887 ফটো উপলব্ধ	# 158 নাম : নিলিমা বেগম স্বামীৰ নাম: সাজামাল আলী ঘৰ নং : 29 বয়স : 29 লিঙ্গ : মহিলা	MRF0306308 ফটো উপলব্ধ	# 159 নাম : সাজামাল আলী পিতাৰ নাম: মহুৰ আলী ঘৰ নং : ২৫ বয়স : 42 লিঙ্গ : পুৰুষ	MRF0306266 ফটো উপলব্ধ
160 নাম : বফিকুল ইছলাম পিতাৰ নাম: আব্বাছ আলী ঘৰ নং : 25 বয়স : 22 লিঙ্গ : পুৰুষ	MRF1773506 ফটো উপলব্ধ	161 নাম : ববিয়াল হুচেন পিতাৰ নাম: কদ্দুচ আলী ঘৰ নং : ২৬ বয়স : 42 লিঙ্গ : পুৰুষ	MRF1412357 ফটো উপলব্ধ	162 নাম : বহিম উদ্দিন পিতাৰ নাম: কদ্দুচ আলী ঘৰ নং : ২৬ বয়স : 40 লিঙ্গ : পুৰুষ	MRF1405409 ফটো উপলব্ধ
163 নাম : বহম আলী পিতাৰ নাম: কদ্দুচ আলী ঘৰ নং : ২৬ বয়স : 34 লিঙ্গ : পুৰুষ	MRF0251983 ফটো উপলব্ধ	164 নাম : মনোৱাৰা বেগম স্বামীৰ নাম: ববিয়াল হুছেইন ঘৰ নং : ২৬ বয়স : 32 লিঙ্গ : মহিলা	MRF2436400 ফটো উপলব্ধ	165 নাম : মেচিৰন নেচা পিতাৰ নাম: কদ্দুচ আলী ঘৰ নং : ২৬ বয়স : 32 লিঙ্গ : মহিলা	MRF1412299 ফটো উপলব্ধ
166 নাম : মমতাজ বেগম স্বামীৰ নাম: বহিম উদ্দিন ঘৰ নং : ২৬ বয়স : 30 লিঙ্গ : মহিলা	MRF2436342 ফটো উপলব্ধ	# 167 নাম : আলিয়াৰা খাতুন স্বামীৰ নাম: বহম আলী ঘৰ নং : ২৬ বয়স : 28 লিঙ্গ : মহিলা	MRF0308635 ফটো উপলব্ধ	168 নাম : লাল ভান নেছা স্বামীৰ নাম: আমিৰ আলী ঘৰ নং : ২৭ বয়স : 61 লিঙ্গ : মহিলা	MRF1405432 ফটো উপলব্ধ
169 নাম : বাদশ্বা আলী পিতাৰ নাম: আমিৰ আলী ঘৰ নং : ২৭ বয়স : 41 লিঙ্গ : পুৰুষ	MRF1405443 ফটো উপলব্ধ	170 নাম : মমতা বেগম স্বামীৰ নাম: বাস্বছা আলী ঘৰ নং : ২৭ বয়স : 39 লিঙ্গ : মহিলা	MRF1405454 ফটো উপলব্ধ	171 নাম : মফিদুল ইছলাম পিতাৰ নাম: বাদশ্বাহ আলী ঘৰ নং : 27 বয়স : 21 লিঙ্গ : পুৰুষ	MRF2482446 ফটো উপলব্ধ
172 নাম : ছামাদ আলী পিতাৰ নাম: কালু সেখ ঘৰ নং : 64 বয়স : 64 লিঙ্গ : পুৰুষ	MRF1405465 ফটো উপলব্ধ	173 নাম : বহিমন নেছা স্বামীৰ নাম: ছামাদ আলী ঘৰ নং : 54 বয়স : 54 লিঙ্গ : মহিলা	MRF1405476 ফটো উপলব্ধ	174 নাম : বহম আলী পিতাৰ নাম: ছামাদ আলী ঘৰ নং : 34 বয়স : 34 লিঙ্গ : পুৰুষ	MRF2436524 ফটো উপলব্ধ
175 নাম : নবিৰন নেচা স্বামীৰ নাম: বহম আলী ঘৰ নং : ২৮ বয়স : 32 লিঙ্গ : মহিলা	MRF2436535 ফটো উপলব্ধ	176 নাম : ছাইফুল ইছলাম পিতাৰ নাম: ছামাদ আলী ঘৰ নং : ২৮ বয়স : 25 লিঙ্গ : পুৰুষ	QPK0147280 ফটো উপলব্ধ	177 নাম : ছাইনাৰা খাতুন পিতাৰ নাম: ছামাদ আলী ঘৰ নং : ২৮ বয়স : 22 লিঙ্গ : মহিলা	MRF1778778 ফটো উপলব্ধ
178 নাম : বেজিয়া খাতুন স্বামীৰ নাম: আশ্ৰফ আলী ঘৰ নং : ২৯ বয়স : 59 লিঙ্গ : মহিলা	MRF1405498 ফটো উপলব্ধ	179 নাম : জহুৰুল হক পিতাৰ নাম: আশ্ৰফ আলী ঘৰ নং : ২৯ বয়স : 39 লিঙ্গ : পুৰুষ	MRF1405501 ফটো উপলব্ধ	180 নাম : বুকীয়া খাতুন স্বামীৰ নাম: জহুৰুল হক ঘৰ নং : ২৯ বয়স : 30 লিঙ্গ : মহিলা	MRF1411912 ফটো উপলব্ধ



181 নাম : চুৰাতন নেছা স্বামীৰ নাম : জিয়াৰুল হক ঘৰ নং : ২৯ বয়স : 26 লিঙ্গ : মহিলা	MRF0314609 ফটো উপলব্ধ	# 182 নাম : জিয়াৰুল হক পিতাৰ নাম : আশ্ৰফ আলী ঘৰ নং : ২৯ বয়স : 30 লিঙ্গ : পুৰুষ	MRF0314617 ফটো উপলব্ধ	183 নাম : চুৰাতন নেছা স্বামীৰ নাম : জবেদ আলী ঘৰ নং : ৩০ বয়স : 89 লিঙ্গ : মহিলা	MRF1405523 ফটো উপলব্ধ
184 নাম : আইমনা নেছা পিতাৰ নাম : জবেদ আলী ঘৰ নং : ৩০ বয়স : 59 লিঙ্গ : মহিলা	MRF1405534 ফটো উপলব্ধ	185 নাম : ডালিমুন নেছা পিতাৰ নাম : জবেদ আলী ঘৰ নং : ৩০ বয়স : 54 লিঙ্গ : মহিলা	MRF1405545 ফটো উপলব্ধ	186 নাম : আলিম উদ্দিন পিতাৰ নাম : জয়নাল আদ্দিন ঘৰ নং : ৩০ বয়স : 31 লিঙ্গ : পুৰুষ	MRF1412391 ফটো উপলব্ধ
187 নাম : ছুফীয়া খাতুন স্বামীৰ নাম : আলিম উদ্দিন ঘৰ নং : 30 বয়স : 28 লিঙ্গ : মহিলা	MRF0466797 ফটো উপলব্ধ	188 নাম : আদুৰ বহমান পিতাৰ নাম : জয়নাল উদ্দিন ঘৰ নং : 30 বয়স : 28 লিঙ্গ : পুৰুষ	MRF0494088 ফটো উপলব্ধ	189 নাম : বুমিয়া খাতুন স্বামীৰ নাম : আদুৰ বহমান ঘৰ নং : 30 বয়স : 25 লিঙ্গ : মহিলা	MRF0527580 ফটো উপলব্ধ
190 নাম : পানবিলাশী খাতুন স্বামীৰ নাম : নায়েব আলী ঘৰ নং : 31 বয়স : 46 লিঙ্গ : মহিলা	KDH1576756 ফটো উপলব্ধ	191 নাম : শাহাব আলী পিতাৰ নাম : মুন্নাফ আলী ঘৰ নং : ৩১ বয়স : 40 লিঙ্গ : পুৰুষ	MRF1405567 ফটো উপলব্ধ	E 192 নাম : হাবিজা খাতুন স্বামীৰ নাম : শাহাব আলী ঘৰ নং : ৩১ বয়স : 34 লিঙ্গ : মহিলা	MRF0116558 ফটো উপলব্ধ
193 নাম : আয়ুব আলী পিতাৰ নাম : মুন্নাফ আলী ঘৰ নং : ৩১ বয়স : 32 লিঙ্গ : পুৰুষ	MRF2436546 ফটো উপলব্ধ	194 নাম : নায়েব আলী পিতাৰ নাম : মুন্নাফ আলী ঘৰ নং : ৩১ বয়স : 31 লিঙ্গ : পুৰুষ	MRF1412120 ফটো উপলব্ধ	195 নাম : কায়ম আলী পিতাৰ নাম : মুন্নাফ আলী ঘৰ নং : ৩১ বয়স : 30 লিঙ্গ : পুৰুষ	MRF0597567 ফটো উপলব্ধ
196 নাম : তোফিক আলী পিতাৰ নাম : মুন্নাফ আলী ঘৰ নং : ৩১ বয়স : 29 লিঙ্গ : পুৰুষ	MRF1412142 ফটো উপলব্ধ	197 নাম : ছমিৰন নেছা স্বামীৰ নাম : তোফিক আলী ঘৰ নং : ৩১ বয়স : 29 লিঙ্গ : মহিলা	MRF2436502 ফটো উপলব্ধ	198 নাম : বহিমা খাতুন স্বামীৰ নাম : আয়ুব আলী ঘৰ নং : ৩১ বয়স : 28 লিঙ্গ : মহিলা	MRF0596346 ফটো উপলব্ধ
199 নাম : আবিদা খাতুন স্বামীৰ নাম : কায়ম আলী ঘৰ নং : ৩১ বয়স : 26 লিঙ্গ : মহিলা	MRF0596148 ফটো উপলব্ধ	200 নাম : কমেলা নেছা পিতাৰ নাম : মুন্নাফ আলী ঘৰ নং : 31 বয়স : 25 লিঙ্গ : মহিলা	MRF1630896 ফটো উপলব্ধ	# 201 নাম : ছোৰহাব আলী পিতাৰ নাম : জবেদ আলী ঘৰ নং : ৩২ বয়স : 67 লিঙ্গ : পুৰুষ	MRF1405578 ফটো উপলব্ধ
# 202 নাম : হাছমত আলী পিতাৰ নাম : ছোৰহাব আলী ঘৰ নং : ৩২ বয়স : 44 লিঙ্গ : পুৰুষ	MRF1405590 ফটো উপলব্ধ	203 নাম : আসমত আলী পিতাৰ নাম : ছোৰহাব আলী ঘৰ নং : ৩২ বয়স : 41 লিঙ্গ : পুৰুষ	MRF1405603 ফটো উপলব্ধ	# 204 নাম : আমিৰন খাতুন স্বামীৰ নাম : হাসমত আলী ঘৰ নং : ৩২ বয়স : 37 লিঙ্গ : মহিলা	MRF1405614 ফটো উপলব্ধ
205 নাম : ছাহিদা বেগম পিতাৰ নাম : ছোৰহাব আলী ঘৰ নং : ৩২ বয়স : 31 লিঙ্গ : মহিলা	MRF0596361 ফটো উপলব্ধ	206 নাম : আনজুৰাৰা বেগম স্বামীৰ নাম : হাছমত আলী ঘৰ নং : ৩২ বয়স : 31 লিঙ্গ : মহিলা	MRF1405625 ফটো উপলব্ধ	207 নাম : মিশ্ৰী খাতুন স্বামীৰ নাম : ছাহিদ আলী ঘৰ নং : ৩৩ বয়স : 51 লিঙ্গ : মহিলা	MRF1405647 ফটো উপলব্ধ
208 নাম : গনি মিয়া পিতাৰ নাম : ছাহাদ আলী ঘৰ নং : 33 বয়স : 22 লিঙ্গ : পুৰুষ	MRF1673359 ফটো উপলব্ধ	209 নাম : কদুছ আলী পিতাৰ নাম : আবু তালেব ঘৰ নং : ৩৪ বয়স : 59 লিঙ্গ : পুৰুষ	MRF1405670 ফটো উপলব্ধ	210 নাম : হালিমুন নেছা স্বামীৰ নাম : কদুছ আলী ঘৰ নং : ৩৪ বয়স : 49 লিঙ্গ : মহিলা	MRF1405681 ফটো উপলব্ধ



211	MRF1412153	ফটো উপলব্ধ	212	MRF0596288	ফটো উপলব্ধ	213	MRF0125708	ফটো উপলব্ধ
নাম : হালিম বাসুছা পিতাৰ নাম: কদুছ আলী ঘৰ নং : ৩৪ বয়স : 32 লিঙ্গ : পুৰুষ			নাম : নাজমা খাতুন অন্যান্য: হালিম বাসুছা ঘৰ নং : ৩৪ বয়স : 30 লিঙ্গ : মহিলা			নাম : জাহিদুল ইছলাম পিতাৰ নাম: কদুছ আলী ঘৰ নং : ৩৪ বয়স : 27 লিঙ্গ : পুৰুষ		
214	MRF1847946	ফটো উপলব্ধ	# 215	MRF1405692	ফটো উপলব্ধ	# 216	MRF0128926	ফটো উপলব্ধ
নাম : বুকিয়া খাতুন স্বামীৰ নাম: জাহিদুল ইছলাম ঘৰ নং : ৩৪ বয়স : 22 লিঙ্গ : মহিলা			নাম : আকমত আলী পিতাৰ নাম: হাসমত আলী ঘৰ নং : ৩৫ বয়স : 54 লিঙ্গ : পুৰুষ			নাম : বাণী বেগম স্বামীৰ নাম: আকমত আলী ঘৰ নং : ৩৫ বয়স : 54 লিঙ্গ : মহিলা		
217	MRF1405705	ফটো উপলব্ধ	D 218	MRF1405716	ফটো উপলব্ধ	# 219	MRF1412380	ফটো উপলব্ধ
নাম : ফুল খাতুন স্বামীৰ নাম: আকমত আলী ঘৰ নং : ৩৫ বয়স : 42 লিঙ্গ : মহিলা			নাম : ফুল চান পিতাৰ নাম: আকমত আলী ঘৰ নং : ৩৫ বয়স : 39 লিঙ্গ : পুৰুষ			নাম : লালচান আলী পিতাৰ নাম: আকমত আলী ঘৰ নং : ৩৫ বয়স : 33 লিঙ্গ : পুৰুষ		
# 220	MRF0129148	ফটো উপলব্ধ	221	MRF0252643	ফটো উপলব্ধ	# 222	MRF0325548	ফটো উপলব্ধ
নাম : আঞ্জুৰাৰা বেগম স্বামীৰ নাম: নূৰ নবী হক ঘৰ নং : ৩৫ বয়স : 33 লিঙ্গ : মহিলা			নাম : মিয়াচান আলী পিতাৰ নাম: আকমত আলী ঘৰ নং : ৩৫ বয়স : 27 লিঙ্গ : পুৰুষ			নাম : নাৰজিনা খাতুন স্বামীৰ নাম: ফুলচান আলী ঘৰ নং : ৩৫ বয়স : 29 লিঙ্গ : মহিলা		
# 223	MRF0325589	ফটো উপলব্ধ	224	MRF0456483	ফটো উপলব্ধ	225	MRF0596973	ফটো উপলব্ধ
নাম : বহিমা বেগম স্বামীৰ নাম: লালচান আলী ঘৰ নং : ৩৫ বয়স : 35 লিঙ্গ : মহিলা			নাম : জাহিদা পাৰবিন স্বামীৰ নাম: মিংগা চান আলী ঘৰ নং : ৩৫ বয়স : 26 লিঙ্গ : মহিলা			নাম : ছাহিদুল ইছলাম পিতাৰ নাম: আকমত আলী ঘৰ নং : ৩৫ বয়স : 26 লিঙ্গ : পুৰুষ		
226	MRF1295526	ফটো উপলব্ধ	227	MRF1405727	ফটো উপলব্ধ	228	MRF1405738	ফটো উপলব্ধ
নাম : বহিমা বেগম স্বামীৰ নাম: শ্বাহিদুল ইছলাম ঘৰ নং : 35 বয়স : 24 লিঙ্গ : মহিলা			নাম : তাৰা মিয়া পিতাৰ নাম: সোনা উল্লাহ ঘৰ নং : ৩৬ বয়স : 51 লিঙ্গ : পুৰুষ			নাম : মজিবন নেছা স্বামীৰ নাম: তাৰা মিয়া ঘৰ নং : ৩৬ বয়স : 47 লিঙ্গ : মহিলা		
229	MRF1793702	ফটো উপলব্ধ	230	MRF1405749	ফটো উপলব্ধ	231	MRF1405750	ফটো উপলব্ধ
নাম : শুকুৰজান নেছা পিতাৰ নাম: তাৰা মিয়া ঘৰ নং : 36 বয়স : 22 লিঙ্গ : মহিলা			নাম : আকবৰ আলী পিতাৰ নাম: আৰফান আলী ঘৰ নং : ৩৭ বয়স : 69 লিঙ্গ : পুৰুষ			নাম : ডালিমিন নেছা স্বামীৰ নাম: আকবৰ আলী ঘৰ নং : ৩৭ বয়স : 59 লিঙ্গ : মহিলা		
232	MRF1405772	ফটো উপলব্ধ	233	MRF1405761	ফটো উপলব্ধ	234	MRF1412062	ফটো উপলব্ধ
নাম : আব্দুল জলীল পিতাৰ নাম: আকবৰ আলি ঘৰ নং : ৩৭ বয়স : 36 লিঙ্গ : পুৰুষ			নাম : আলিম উদ্দিন পিতাৰ নাম: আকবৰ আলি ঘৰ নং : ৩৭ বয়স : 34 লিঙ্গ : পুৰুষ			নাম : আলেকা খাতুন স্বামীৰ নাম: আব্দুল জলীল ঘৰ নং : ৩৭ বয়স : 34 লিঙ্গ : মহিলা		
235	MRF0135806	ফটো উপলব্ধ	236	MRF0596304	ফটো উপলব্ধ	237	MRF2487148	ফটো উপলব্ধ
নাম : খাদিজা বেগম স্বামীৰ নাম: আলি মুদ্দিন ঘৰ নং : ৩৭ বয়স : 31 লিঙ্গ : মহিলা			নাম : জাহিদা বেগম পিতাৰ নাম: আকবৰ আলী ঘৰ নং : ৩৭ বয়স : 30 লিঙ্গ : মহিলা			নাম : আফজাল হক পিতাৰ নাম: আকবৰ আলী ঘৰ নং : 37 বয়স : 26 লিঙ্গ : পুৰুষ		
238	MRF1405794	ফটো উপলব্ধ	239	MRF1405807	ফটো উপলব্ধ	240	MRF1405818	ফটো উপলব্ধ
নাম : হামেলা খাতুন স্বামীৰ নাম: বমজান ভূঞা ঘৰ নং : ৩৮ বয়স : 55 লিঙ্গ : মহিলা			নাম : হাবেজ ভূঞা পিতাৰ নাম: বমজান ভূঞা ঘৰ নং : ৩৮ বয়স : 40 লিঙ্গ : পুৰুষ			নাম : ইমান আলী ভূঞা পিতাৰ নাম: বমজান ভূঞা ঘৰ নং : ৩৮ বয়স : 38 লিঙ্গ : পুৰুষ		



241 নাম : মফিদা খাতুন স্বামীৰ নাম: ইমান আলী ভূঞা ঘৰ নং : ৩৮ বয়স : 32 লিঙ্গ : মহিলা	MRF1411990 ফটো উপলব্ধ	242 নাম : ছকিনা খাতুন স্বামীৰ নাম: হাৰ্বেজ ভূঞা ঘৰ নং : ৩৮ বয়স : 32 লিঙ্গ : মহিলা	MRF1412006 ফটো উপলব্ধ	243 নাম : বফিকুল ভূঞা পিতাৰ নাম: বৰ্মজান ভূঞা ঘৰ নং : 38 বয়স : 29 লিঙ্গ : পুৰুষ	MRF0619015 ফটো উপলব্ধ
244 নাম : মঃ ইমৰান আলী ভূঞা পিতাৰ নাম: মঃ ওমৰ আলী ভূঞা ঘৰ নং : 38 ক বয়স : 21 লিঙ্গ : পুৰুষ	QPK0127563 ফটো উপলব্ধ	245 নাম : মৰজিনা খাতুন স্বামীৰ নাম: মঃ ইমৰান আলী ভূঞা ঘৰ নং : 38 ক বয়স : 20 লিঙ্গ : মহিলা	QPK0214445 ফটো উপলব্ধ	246 নাম : মহঃ ইকবাল হুছাইন ভূঞা পিতাৰ নাম: মহঃ ওমৰ আলী ভূঞা ঘৰ নং : 38 ক বয়স : 23 লিঙ্গ : পুৰুষ	MRF1694637 ফটো উপলব্ধ
247 নাম : দিলোৱাৰা বেগম স্বামীৰ নাম: দিলদাৰ ভূঞা ঘৰ নং : 38 বয়স : 23 লিঙ্গ : মহিলা	QPK0185074 ফটো উপলব্ধ	248 নাম : দিলদাৰ ভূঞা পিতাৰ নাম: ছাদেক আলী ভূঞা ঘৰ নং : 38 বয়স : 28 লিঙ্গ : পুৰুষ	MRF0252254 ফটো উপলব্ধ	249 নাম : মনিৰুল ভূঞা মাতৃৰ নাম: মালেকা খাতুন ঘৰ নং : 38 বয়স : 23 লিঙ্গ : পুৰুষ	MRF1694538 ফটো উপলব্ধ
250 নাম : ওমৰ আলী ভূঞা পিতাৰ নাম: হামেদ ভূঞা ঘৰ নং : ৩৮ বয়স : 55 লিঙ্গ : পুৰুষ	MRF1405829 ফটো উপলব্ধ	251 নাম : আছিয়া খাতুন স্বামীৰ নাম: ওমৰ আলী ভূঞা ঘৰ নং : ৩৮ বয়স : 47 লিঙ্গ : মহিলা	MRF1405830 ফটো উপলব্ধ	252 নাম : মালেকা খাতুন স্বামীৰ নাম: ছাদেক আলী ভূঞা ঘৰ নং : ৩৮ বয়স : 42 লিঙ্গ : মহিলা	MRF1405852 ফটো উপলব্ধ
253 নাম : আমিনুল ভূঞা পিতাৰ নাম: বৰ্মজান আলী ভূঞা ঘৰ নং : ৩৮ বয়স : 29 লিঙ্গ : পুৰুষ	MRF1412164 ফটো উপলব্ধ	254 নাম : আমেলা খাতুন স্বামীৰ নাম: সাহা আলী ঘৰ নং : ৩৯ বয়স : 74 লিঙ্গ : মহিলা	MRF1405863 ফটো উপলব্ধ	255 নাম : বাছিদা খাতুন স্বামীৰ নাম: বফিকুল ইছলাম ঘৰ নং : 8০ বয়স : 32 লিঙ্গ : মহিলা	MRF0333237 ফটো উপলব্ধ
256 নাম : বফিকুল ইছলাম পিতাৰ নাম: বাকছেদ আলী ঘৰ নং : 8০ বয়স : 28 লিঙ্গ : পুৰুষ	MRF0333245 ফটো উপলব্ধ	257 নাম : ছফিকুল ইছলাম পিতাৰ নাম: বাকসাত আলী ঘৰ নং : 40 বয়স : 25 লিঙ্গ : পুৰুষ	MRF1534163 ফটো উপলব্ধ	258 নাম : ফুলভানু নেছা স্বামীৰ নাম: ছফিকুল ইছলাম ঘৰ নং : 40 বয়স : 22 লিঙ্গ : মহিলা	QPK0168872 ফটো উপলব্ধ
259 নাম : শৰিফুল ইছলাম পিতাৰ নাম: বাকসেদ আলী ঘৰ নং : 40 বয়স : 21 লিঙ্গ : পুৰুষ	QPK0198341 ফটো উপলব্ধ	260 নাম : ছবিৰন নেছা স্বামীৰ নাম: ওৱাজ উদ্দিন ঘৰ নং : 8১ বয়স : 64 লিঙ্গ : মহিলা	MRF1405909 ফটো উপলব্ধ	261 নাম : ছবুৰ উদ্দিন পিতাৰ নাম: ওৱাজ উদ্দিন ঘৰ নং : 8১ বয়স : 49 লিঙ্গ : পুৰুষ	MRF1405910 ফটো উপলব্ধ
262 নাম : শুকুৰ আলী পিতাৰ নাম: ওৱাজ উদ্দিন ঘৰ নং : 8১ বয়স : 45 লিঙ্গ : পুৰুষ	MRF1405932 ফটো উপলব্ধ	263 নাম : দুখজান নেছা স্বামীৰ নাম: ছবুৰ উদ্দিন ঘৰ নং : 8১ বয়স : 41 লিঙ্গ : মহিলা	MRF1405921 ফটো উপলব্ধ	264 নাম : ময়নাল হক পিতাৰ নাম: ওৱাজ উদ্দিন ঘৰ নং : 8১ বয়স : 34 লিঙ্গ : পুৰুষ	MRF2436455 ফটো উপলব্ধ
265 নাম : চন্দ্ৰ ভানু নেছা স্বামীৰ নাম: শুকুৰ আলী ঘৰ নং : 8১ বয়স : 31 লিঙ্গ : মহিলা	MRF1412040 ফটো উপলব্ধ	266 নাম : ফজিলা খাতুন পিতাৰ নাম: ওআজ উদ্দিন ঘৰ নং : 8১ বয়স : 31 লিঙ্গ : মহিলা	MRF0596502 ফটো উপলব্ধ	267 নাম : হাইদাৰ আলী পিতাৰ নাম: সবুৰ উদ্দিন ঘৰ নং : 8১ বয়স : 26 লিঙ্গ : পুৰুষ	MRF0596592 ফটো উপলব্ধ
268 নাম : জমিৰন নেছা স্বামীৰ নাম: ময়নাল হক ঘৰ নং : 41 বয়স : 25 লিঙ্গ : মহিলা	MRF0641852 ফটো উপলব্ধ	269 নাম : মালা খাতুন স্বামীৰ নাম: মহৰ আলী ঘৰ নং : 8২ বয়স : 54 লিঙ্গ : মহিলা	MRF1405965 ফটো উপলব্ধ	270 নাম : আব্দুল মালেক পিতাৰ নাম: মহৰ আলী ঘৰ নং : 8২ বয়স : 42 লিঙ্গ : পুৰুষ	MRF1405976 ফটো উপলব্ধ



271 নাম : আবিদা বেগম স্বামীৰ নাম: আব্দুল মালেক ঘৰ নং : 82 বয়স : 36 লিঙ্গ : মহিলা	MRF1405987 ফটো উপলব্ধ	S 272 নাম : সাইজুদ্দিন আলী পিতাৰ নাম: আমজাদ আলী ঘৰ নং : 82 বয়স : 31 লিঙ্গ : পুৰুষ	MRF0252023 ফটো উপলব্ধ	273 নাম : ইমান আলী পিতাৰ নাম: মংলা মুন্সী ঘৰ নং : 80 বয়স : 51 লিঙ্গ : পুৰুষ	MRF1405998 ফটো উপলব্ধ
274 নাম : বেইলা খাতুন স্বামীৰ নাম: ইমান আলী ঘৰ নং : 80 বয়স : 51 লিঙ্গ : মহিলা	MRF1406004 ফটো উপলব্ধ	275 নাম : মগ্ৰব আলী পিতাৰ নাম: মংলা মিঞা ঘৰ নং : 80 বয়স : 32 লিঙ্গ : পুৰুষ	MRF1165315 ফটো উপলব্ধ	276 নাম : ছাহাৰা খাতুন স্বামীৰ নাম: মগদম আলী ঘৰ নং : 88 বয়স : 69 লিঙ্গ : মহিলা	MRF1406026 ফটো উপলব্ধ
277 নাম : ছাজাহান আলী পিতাৰ নাম: মগদম আলী ঘৰ নং : 88 বয়স : 46 লিঙ্গ : পুৰুষ	MRF1406037 ফটো উপলব্ধ	278 নাম : আক্ৰাম হুছাইন পিতাৰ নাম: মগদম আলী ঘৰ নং : 88 বয়স : 42 লিঙ্গ : পুৰুষ	MRF1406048 ফটো উপলব্ধ	279 নাম : বাসিদা বেগম স্বামীৰ নাম: ছাজাহান আলী ঘৰ নং : 88 বয়স : 41 লিঙ্গ : মহিলা	MRF1406059 ফটো উপলব্ধ
280 নাম : সোনা ভান স্বামীৰ নাম: আক্ৰাম হুছেন ঘৰ নং : 88 বয়স : 40 লিঙ্গ : মহিলা	MRF1406060 ফটো উপলব্ধ	281 নাম : আবু তালেব পিতাৰ নাম: মগদম ঘৰ নং : 88 বয়স : 35 লিঙ্গ : পুৰুষ	MRF1406071 ফটো উপলব্ধ	# 282 নাম : মনোৱাৰ খাতুন স্বামীৰ নাম: আবু তালেব ঘৰ নং : 88 বয়স : 32 লিঙ্গ : মহিলা	MRF0338459 ফটো উপলব্ধ
S 283 নাম : পৰ্নিমা সৰকাৰ স্বামীৰ নাম: সূচিত্ৰ সৰকাৰ ঘৰ নং : 44 বয়স : 27 লিঙ্গ : মহিলা	JGY0294561 ফটো উপলব্ধ	284 নাম : হাছিনা বেগম স্বামীৰ নাম: মগ্ৰব আলী ঘৰ নং : 44 বয়স : 22 লিঙ্গ : মহিলা	MRF1822675 ফটো উপলব্ধ	# 285 নাম : আকতাৰ হুছেইন পিতাৰ নাম: ছাজাহান আলী ঘৰ নং : 44 বয়স : 20 লিঙ্গ : পুৰুষ	QPK0178798 ফটো উপলব্ধ
286 নাম : কদুছ আলী পিতাৰ নাম: কালু মুন্সী ঘৰ নং : 85 বয়স : 45 লিঙ্গ : পুৰুষ	MRF1406093 ফটো উপলব্ধ	287 নাম : কুলচুৰ বেগম স্বামীৰ নাম: কদুছ আলী ঘৰ নং : 85 বয়স : 39 লিঙ্গ : মহিলা	MRF1406106 ফটো উপলব্ধ	# 288 নাম : কুসুম আলী পিতাৰ নাম: তই মুদ্দিন ঘৰ নং : 85 বয়স : 30 লিঙ্গ : পুৰুষ	MRF0252601 ফটো উপলব্ধ
289 নাম : কদভান নেছা স্বামীৰ নাম: কাছিম আলী ঘৰ নং : 85 বয়স : 84 লিঙ্গ : মহিলা	MRF1406117 ফটো উপলব্ধ	290 নাম : নজৰুল ইছলাম পিতাৰ নাম: কাছিম আলী ঘৰ নং : 85 বয়স : 55 লিঙ্গ : পুৰুষ	MRF1406128 ফটো উপলব্ধ	291 নাম : ৰবিয়াল হুছেন পিতাৰ নাম: কাছিম আলী ঘৰ নং : 85 বয়স : 51 লিঙ্গ : পুৰুষ	MRF1406140 ফটো উপলব্ধ
292 নাম : হাজেৰা খাতুন স্বামীৰ নাম: নজৰুল ইছলাম ঘৰ নং : 85 বয়স : 44 লিঙ্গ : মহিলা	MRF1406139 ফটো উপলব্ধ	293 নাম : ছালেহা বেগম স্বামীৰ নাম: ৰবিয়াল হুছেন ঘৰ নং : 85 বয়স : 42 লিঙ্গ : মহিলা	MRF1406151 ফটো উপলব্ধ	294 নাম : জহুৰুল হক পিতাৰ নাম: কাছিম আলী ঘৰ নং : 85 বয়স : 39 লিঙ্গ : পুৰুষ	MRF1406162 ফটো উপলব্ধ
295 নাম : আব্দুল ছালাম পিতাৰ নাম: ৰবিয়াল হুছেইন ঘৰ নং : 49 বয়স : 28 লিঙ্গ : পুৰুষ	MRF2511392 ফটো উপলব্ধ	296 নাম : তাছমিনা খাতুন স্বামীৰ নাম: আব্দুল ছালাম ঘৰ নং : 85 বয়স : 19 লিঙ্গ : মহিলা	QPK0213439 ফটো উপলব্ধ	297 নাম : হজৰত আলী পিতাৰ নাম: অহেদ আলী ঘৰ নং : 50 বয়স : 69 লিঙ্গ : পুৰুষ	MRF1406173 ফটো উপলব্ধ
298 নাম : জয়গন নেছা স্বামীৰ নাম: হজৰত আলী ঘৰ নং : 50 বয়স : 64 লিঙ্গ : মহিলা	MRF1406184 ফটো উপলব্ধ	D 299 নাম : জইন উদ্দিন পিতাৰ নাম: হজৰত আলী ঘৰ নং : 50 বয়স : 39 লিঙ্গ : পুৰুষ	MRF1406219 ফটো উপলব্ধ	300 নাম : আজিত আলী পিতাৰ নাম: হজৰত আলী ঘৰ নং : 50 বয়স : 29 লিঙ্গ : পুৰুষ	MRF0253054 ফটো উপলব্ধ



301 নাম : জিয়াৰুল ইছলাম পিতাৰ নাম : ছমেৰ আলী ঘৰ নং : ৫০ বয়স : 26 লিঙ্গ : পুৰুষ	MRF0596940 ফটো উপলব্ধ	302 নাম : বাছাতন নেছা স্বামীৰ নাম : আজিত আলী ঘৰ নং : 50 বয়স : 26 লিঙ্গ : মহিলা	MRF0549113 ফটো উপলব্ধ	303 নাম : দেলুৱাৰা খাতুন স্বামীৰ নাম : জিয়াৰুল ইছলাম ঘৰ নং : 50এ বয়স : 26 লিঙ্গ : মহিলা	MRF1733997 ফটো উপলব্ধ
E 304 নাম : জাহেদ আলী পিতাৰ নাম : ছমেৰ আলী ঘৰ নং : 50এ বয়স : 25 লিঙ্গ : পুৰুষ	MRF1734003 ফটো উপলব্ধ	305 নাম : জইন উদ্দিন পিতাৰ নাম : হজ.ৰত আলী ঘৰ নং : ৫০ গ বয়স : 40 লিঙ্গ : পুৰুষ	MRF0466573 ফটো উপলব্ধ	306 নাম : হাছিনা ভানু স্বামীৰ নাম : জইন উদ্দিন ঘৰ নং : ৫০ গ বয়স : 36 লিঙ্গ : মহিলা	MRF0162917 ফটো উপলব্ধ
307 নাম : জমিৰ উদ্দিন পিতাৰ নাম : হজৰত আলী ঘৰ নং : ৫০ ঘ বয়স : 35 লিঙ্গ : পুৰুষ	MRF1411832 ফটো উপলব্ধ	308 নাম : নুৰজাহান পাৰব্রিন স্বামীৰ নাম : জমিৰ উদ্দিন ঘৰ নং : ৫০ ঘ বয়স : 29 লিঙ্গ : মহিলা	MRF0250910 ফটো উপলব্ধ	309 নাম : ৰমজান আলী পিতাৰ নাম : ছমেৰ আলী ঘৰ নং : ৫০ ক বয়স : 24 লিঙ্গ : পুৰুষ	QPK0124081 ফটো উপলব্ধ
# 310 নাম : আয়নাৰুল হক পিতাৰ নাম : ছমেৰ আলী ঘৰ নং : ৫০ ক বয়স : 28 লিঙ্গ : পুৰুষ	MRF0344747 ফটো উপলব্ধ	# 311 নাম : বাতাসী বেগম পিতাৰ নাম : ছমেৰ আলী ঘৰ নং : ৫০ ক বয়স : 28 লিঙ্গ : মহিলা	MRF0344788 ফটো উপলব্ধ	312 নাম : ছামিৰণ নেছা স্বামীৰ নাম : জয়নাৰুল আলী ঘৰ নং : ৫০ খ বয়স : 43 লিঙ্গ : মহিলা	MRF1406208 ফটো উপলব্ধ
313 নাম : ছানিদুল ইছলাম পিতাৰ নাম : জয়নাৰুল আলী ঘৰ নং : ৫০ খ বয়স : 21 লিঙ্গ : পুৰুষ	QPK0076398 ফটো উপলব্ধ	# 314 নাম : আব্দুল মজিদ পিতাৰ নাম : হজৰত আলী ঘৰ নং : ৫০ উ বয়স : 32 লিঙ্গ : পুৰুষ	MRF1412211 ফটো উপলব্ধ	315 নাম : মঞ্জুৱাৰা খাতুন স্বামীৰ নাম : আব্দুল মজিদ ঘৰ নং : ৫০ উ বয়স : 27 লিঙ্গ : মহিলা	MRF0548826 ফটো উপলব্ধ
316 নাম : ছমেৰ আলী পিতাৰ নাম : বাছাতন উদ্দিন ঘৰ নং : ৫০ ক বয়স : 71 লিঙ্গ : পুৰুষ	MRF1406220 ফটো উপলব্ধ	317 নাম : কমলা খাতুন স্বামীৰ নাম : ছমেৰ আলী ঘৰ নং : ৫০ ক বয়স : 54 লিঙ্গ : মহিলা	MRF1406231 ফটো উপলব্ধ	318 নাম : মমিৰন নেছা স্বামীৰ নাম : নবুৰ উদ্দিন ঘৰ নং : ৫১ বয়স : 43 লিঙ্গ : মহিলা	MRF1406253 ফটো উপলব্ধ
#2 319 নাম : নালভান নেছা পিতাৰ নাম : নবুৰ উদ্দিন ঘৰ নং : ৫১ বয়স : 33 লিঙ্গ : মহিলা	MRF0164277 ফটো উপলব্ধ	320 নাম : মফিকুল ইছলাম পিতাৰ নাম : নবুৰ উদ্দিন ঘৰ নং : ৫১ বয়স : 26 লিঙ্গ : পুৰুষ	QPK0158238 ফটো উপলব্ধ	321 নাম : জেছমিনা খাতুন স্বামীৰ নাম : ছাদ্দাম আলী ঘৰ নং : 51 বয়স : 22 লিঙ্গ : মহিলা	QPK0018549 ফটো উপলব্ধ
322 নাম : জয়ভান নেছা স্বামীৰ নাম : মফিকুল ইছলাম ঘৰ নং : ৫১ বয়স : 22 লিঙ্গ : মহিলা	QPK0158246 ফটো উপলব্ধ	323 নাম : হাবিজুল হক পিতাৰ নাম : নবুৰ উদ্দিন ঘৰ নং : 51 বয়স : 19 লিঙ্গ : পুৰুষ	QPK0197152 ফটো উপলব্ধ	324 নাম : ছাহেৰা খাতুন স্বামীৰ নাম : হাছ মিয়া ঘৰ নং : ৫১ ক বয়স : 30 লিঙ্গ : মহিলা	MRF0405597 ফটো উপলব্ধ
325 নাম : ছাদ্দাম আলী পিতাৰ নাম : ইমান আলী ঘৰ নং : ৫১ ক বয়স : 31 লিঙ্গ : পুৰুষ	MRF0252262 ফটো উপলব্ধ	326 নাম : মফিজ উদ্দিন পিতাৰ নাম : নবুৰ উদ্দিন ঘৰ নং : ৫১ খ বয়স : 32 লিঙ্গ : পুৰুষ	MRF1411718 ফটো উপলব্ধ	# 327 নাম : ছৰফা খাতুন স্বামীৰ নাম : মফিজ উদ্দিন ঘৰ নং : ৫১ খ বয়স : 30 লিঙ্গ : মহিলা	MRF0164509 ফটো উপলব্ধ
328 নাম : ইমান আলী পিতাৰ নাম : আমজাদ আলী ঘৰ নং : ৫১ ক বয়স : 75 লিঙ্গ : পুৰুষ	MRF1406264 ফটো উপলব্ধ	329 নাম : স্বৰ ভানু নেছা স্বামীৰ নাম : ইমান আলী ঘৰ নং : ৫১ ক বয়স : 64 লিঙ্গ : মহিলা	MRF1406275 ফটো উপলব্ধ	330 নাম : বাছিৰন নেছা স্বামীৰ নাম : কুজৰত আলী ঘৰ নং : ৫২ বয়স : 56 লিঙ্গ : মহিলা	MRF1406297 ফটো উপলব্ধ



331	MRF1411785	ফটো উপলব্ধ	332	MRF1412288	ফটো উপলব্ধ	333	MRF0548842	ফটো উপলব্ধ
নাম : বাসক আলী পিতাৰ নাম: কুজৰত আলী ঘৰ নং : ৫২ বয়স : 38 লিঙ্গ : পুৰুষ			নাম : কদভানু নেচা পিতাৰ নাম: কুজৰত আলী ঘৰ নং : ৫২ বয়স : 36 লিঙ্গ : মহিলা			নাম : জলিল আলী পিতাৰ নাম: কুজৰত আলী ঘৰ নং : 52 বয়স : 28 লিঙ্গ : পুৰুষ		
334	MRF0346445	ফটো উপলব্ধ	# 335	MRF0346478	ফটো উপলব্ধ	336	MRF1634237	ফটো উপলব্ধ
নাম : বকমত আলী পিতাৰ নাম: কুজৰত আলী ঘৰ নং : ৫২ বয়স : 28 লিঙ্গ : পুৰুষ			নাম : আকমত আলী পিতাৰ নাম: কুজৰত আলী ঘৰ নং : ৫২ বয়স : 32 লিঙ্গ : পুৰুষ			নাম : বুজিনা ইয়াচমিনা স্বামীৰ নাম: বাসক আলী ঘৰ নং : 52 বয়স : 26 লিঙ্গ : মহিলা		
337	MRF1172121	ফটো উপলব্ধ	338	QPK0109207	ফটো উপলব্ধ	339	MRF1406300	ফটো উপলব্ধ
নাম : শাহিদা খাতুন স্বামীৰ নাম: বকমত আলী ঘৰ নং : ৫২ বয়স : 23 লিঙ্গ : মহিলা			নাম : ছমিৰন স্বামীৰ নাম: জলিল আলী ঘৰ নং : 52 বয়স : 22 লিঙ্গ : মহিলা			নাম : মগৰব আলী পিতাৰ নাম: অহেদ আলী ঘৰ নং : ৫৩ বয়স : 64 লিঙ্গ : পুৰুষ		
340	MRF1406311	ফটো উপলব্ধ	341	MRF1406322	ফটো উপলব্ধ	# 342	MRF1406333	ফটো উপলব্ধ
নাম : ছবিৰণ নেছা স্বামীৰ নাম: মগৰব আলী ঘৰ নং : ৫৩ বয়স : 56 লিঙ্গ : মহিলা			নাম : ছবুৰ উদ্দিন পিতাৰ নাম: মগৰব আলী ঘৰ নং : ৫৩ বয়স : 43 লিঙ্গ : পুৰুষ			নাম : তালেমন নেছা স্বামীৰ নাম: ছবুৰ উদ্দিন ঘৰ নং : ৫৩ বয়স : 39 লিঙ্গ : মহিলা		
343	MRF1406355	ফটো উপলব্ধ	344	MRF1406366	ফটো উপলব্ধ	345	MRF1406377	ফটো উপলব্ধ
নাম : ছাজন ভানু স্বামীৰ নাম: জামাল উদ্দিন ঘৰ নং : ৫৪ বয়স : 67 লিঙ্গ : মহিলা			নাম : আছিয়া খাতুন স্বামীৰ নাম: জামাল উদ্দিন ঘৰ নং : ৫৪ বয়স : 61 লিঙ্গ : মহিলা			নাম : আনোৱাৰ হুচেন পিতাৰ নাম: জামাল উদ্দিন ঘৰ নং : ৫৪ বয়স : 43 লিঙ্গ : পুৰুষ		
346	MRF1406399	ফটো উপলব্ধ	347	MRF1406402	ফটো উপলব্ধ	348	MRF2436591	ফটো উপলব্ধ
নাম : আনছেৰ আলী পিতাৰ নাম: জামাল উদ্দিন ঘৰ নং : ৫৪ বয়স : 41 লিঙ্গ : পুৰুষ			নাম : শ্বহিদুল ইছলাম পিতাৰ নাম: জামাল উদ্দিন ঘৰ নং : ৫৪ বয়স : 35 লিঙ্গ : পুৰুষ			নাম : ছাজিদা বেগম স্বামীৰ নাম: আনছেৰ আলী ঘৰ নং : ৫৪ বয়স : 34 লিঙ্গ : মহিলা		
349	MRF0371732	ফটো উপলব্ধ	350	MRF1411821	ফটো উপলব্ধ	351	MRF0378323	ফটো উপলব্ধ
নাম : জয়নব খাতুন স্বামীৰ নাম: আনোৱাৰ হুচেন ঘৰ নং : 54 বয়স : 34 লিঙ্গ : মহিলা			নাম : মনছেৰ আলী পিতাৰ নাম: জামাল উদ্দিন ঘৰ নং : ৫৪ বয়স : 31 লিঙ্গ : পুৰুষ			নাম : জাহানাবা বেগম স্বামীৰ নাম: শ্বহিদুল ইছলাম ঘৰ নং : 54 বয়স : 30 লিঙ্গ : মহিলা		
352	MRF0378372	ফটো উপলব্ধ	# 353	MRF0169235	ফটো উপলব্ধ	354	MRF0405605	ফটো উপলব্ধ
নাম : ছাইফুল ইছলাম অন্যান্য: জামাল উদ্দিন ঘৰ নং : 54 বয়স : 27 লিঙ্গ : পুৰুষ			নাম : শ্বৰিফুল ইছলাম মাতৃৰ নাম: জামাল উদ্দিন ঘৰ নং : ৫৪ বয়স : 29 লিঙ্গ : পুৰুষ			নাম : চান ভানু স্বামীৰ নাম: মনছেৰ আলী ঘৰ নং : ৫৪ বয়স : 26 লিঙ্গ : মহিলা		
# 355	MRF0582783	ফটো উপলব্ধ	356	QPK0133421	ফটো উপলব্ধ	357	QPK0181610	ফটো উপলব্ধ
নাম : নাজিৰা পাৰবিনু স্বামীৰ নাম: শ্বৰিফুল ইছলাম ঘৰ নং : 54 বয়স : 22 লিঙ্গ : মহিলা			নাম : ছাইফুল ইছলাম পিতাৰ নাম: জামাল উদ্দিন ঘৰ নং : 54 বয়স : 23 লিঙ্গ : পুৰুষ			নাম : ছানিৱাৰা খাতুন স্বামীৰ নাম: ছাইফুল ইছলাম ঘৰ নং : 54 বয়স : 23 লিঙ্গ : মহিলা		
358	MRF1406446	ফটো উপলব্ধ	359	MRF1406413	ফটো উপলব্ধ	360	MRF1406457	ফটো উপলব্ধ
নাম : কদভানু নেছা স্বামীৰ নাম: সেৰ আলী ঘৰ নং : ৫৫ বয়স : 81 লিঙ্গ : মহিলা			নাম : আয়সা খাতুন স্বামীৰ নাম: হামেদ আলী ঘৰ নং : ৫৫ বয়স : 79 লিঙ্গ : মহিলা			নাম : কদছ আলী পিতাৰ নাম: সেৰ আলী ঘৰ নং : ৫৫ বয়স : 49 লিঙ্গ : পুৰুষ		



D 361 নাম : কৰিম আলী পিতাৰ নাম: সেৰ আলী ঘৰ নং : ৫৫ বয়স : 47 লিঙ্গ : পুৰুষ	MRF1406479 ফটো উপলব্ধ	362 নাম : আছৰ উদ্দিন পিতাৰ নাম: আব্দুল হামেদ ঘৰ নং : ৫৫ বয়স : 47 লিঙ্গ : পুৰুষ	MRF1406424 ফটো উপলব্ধ	363 নাম : নূৰজাহান বেগম স্বামীৰ নাম: আছৰ উদ্দিন ঘৰ নং : ৫৫ বয়স : 44 লিঙ্গ : মহিলা	MRF1406435 ফটো উপলব্ধ
364 নাম : শৰিফন নেছা স্বামীৰ নাম: কদুছ আলী ঘৰ নং : ৫৫ বয়স : 44 লিঙ্গ : মহিলা	MRF1406468 ফটো উপলব্ধ	365 নাম : হাফিজুৰ ৰহমান পিতাৰ নাম: সেৰ আলী ঘৰ নং : ৫৫ বয়স : 42 লিঙ্গ : পুৰুষ	MRF1406491 ফটো উপলব্ধ	366 নাম : মহিমা খাতুন স্বামীৰ নাম: কৰিম আলী ঘৰ নং : ৫৫ বয়স : 40 লিঙ্গ : মহিলা	MRF1406480 ফটো উপলব্ধ
367 নাম : লতিফা খানম স্বামীৰ নাম: হাফিজুৰ ৰহমান ঘৰ নং : ৫৫ বয়স : 37 লিঙ্গ : মহিলা	MRF2436660 ফটো উপলব্ধ	368 নাম : আব্দুল মালেক পিতাৰ নাম: সেৰ আলী ঘৰ নং : ৫৫ বয়স : 34 লিঙ্গ : পুৰুষ	MRF1412379 ফটো উপলব্ধ	369 নাম : ছানিদুল ইছলাম পিতাৰ নাম: কদুছ আলী ঘৰ নং : ৫৫ বয়স : 24 লিঙ্গ : পুৰুষ	QPK0151431 ফটো উপলব্ধ
370 নাম : মঃ নূৰ আমিন পিতাৰ নাম: আছৰ উদ্দিন ঘৰ নং : 55 বয়স : 19 লিঙ্গ : পুৰুষ	QPK0213843 ফটো উপলব্ধ	371 নাম : ছানিয়াৰা পাৰবিন স্বামীৰ নাম: আলম আলী ঘৰ নং : 55ক বয়স : 25 লিঙ্গ : মহিলা	MRF1752625 ফটো উপলব্ধ	372 নাম : ছৈনদিন পিতাৰ নাম: জামালউদ্দিন ঘৰ নং : 56 বয়স : 46 লিঙ্গ : পুৰুষ	FRH7241249 ফটো উপলব্ধ
# 373 নাম : সোনা আলী পিতাৰ নাম: আফাজ উদ্দিন ঘৰ নং : ৯০ বয়স : 45 লিঙ্গ : পুৰুষ	MRF1408157 ফটো উপলব্ধ	374 নাম : আজাহাৰ ভূঞা পিতাৰ নাম: ছাদেক ভূঞা ঘৰ নং : ৫৭ বয়স : 36 লিঙ্গ : পুৰুষ	MRF2436568 ফটো উপলব্ধ	375 নাম : বাহুল ভূঞা পিতাৰ নাম: ছাদেক ভূঞা ঘৰ নং : ৫৭ বয়স : 32 লিঙ্গ : পুৰুষ	MRF1411810 ফটো উপলব্ধ
376 নাম : জামাল উদ্দিন পিতাৰ নাম: ছায়েদ আলী ঘৰ নং : ৫৮ বয়স : 47 লিঙ্গ : পুৰুষ	MRF1406504 ফটো উপলব্ধ	377 নাম : জেলেমন নেছা স্বামীৰ নাম: জামাল উদ্দিন ঘৰ নং : ৫৮ বয়স : 47 লিঙ্গ : মহিলা	MRF1406515 ফটো উপলব্ধ	378 নাম : ময়না খাতুন স্বামীৰ নাম: শুকুমুদ্দিন ঘৰ নং : ৫৮ বয়স : 26 লিঙ্গ : মহিলা	MRF0351809 ফটো উপলব্ধ
379 নাম : বাহিৰন নেছা স্বামীৰ নাম: বাবুল আলী ঘৰ নং : 58 বয়স : 26 লিঙ্গ : মহিলা	MRF1633650 ফটো উপলব্ধ	380 নাম : বাবুল আলী পিতাৰ নাম: জালাল উদ্দিন ঘৰ নং : ৫৮ বয়স : 24 লিঙ্গ : পুৰুষ	MRF1153634 ফটো উপলব্ধ	381 নাম : শহিদুল ইছলাম পিতাৰ নাম: জালাল উদ্দিন ঘৰ নং : 58 বয়স : 23 লিঙ্গ : পুৰুষ	MRF1153618 ফটো উপলব্ধ
382 নাম : ইয়াতুন নেছা স্বামীৰ নাম: শহিদুল ইছলাম ঘৰ নং : 58 বয়স : 23 লিঙ্গ : মহিলা	MRF1641125 ফটো উপলব্ধ	383 নাম : মহিদুল ইছলাম পিতাৰ নাম: জালাল উদ্দিন ঘৰ নং : ৫৮ বয়স : 19 লিঙ্গ : পুৰুষ	QPK0139923 ফটো উপলব্ধ	384 নাম : জালাল উদ্দিন পিতাৰ নাম: ছায়েদ আলী ঘৰ নং : ৫৮ক বয়স : 44 লিঙ্গ : পুৰুষ	MRF1406526 ফটো উপলব্ধ
385 নাম : ছমিৰন নেছা স্বামীৰ নাম: জালাল উদ্দিন ঘৰ নং : ৫৮ক বয়স : 41 লিঙ্গ : মহিলা	MRF1406537 ফটো উপলব্ধ	386 নাম : হায়েত আলী পিতাৰ নাম: ছায়েদ আলী ঘৰ নং : ৫৯ বয়স : 54 লিঙ্গ : পুৰুষ	MRF1406548 ফটো উপলব্ধ	387 নাম : ছুফিয়া বেগম স্বামীৰ নাম: হায়েত আলী ঘৰ নং : ৫৯ বয়স : 47 লিঙ্গ : মহিলা	MRF1406559 ফটো উপলব্ধ
388 নাম : ছকিনা খাতুন পিতাৰ নাম: হায়েত আলী ঘৰ নং : 59 বয়স : 26 লিঙ্গ : মহিলা	MRF1171479 ফটো উপলব্ধ	389 নাম : ছালেহা খাতুন পিতাৰ নাম: হায়েত আলী ঘৰ নং : ৫৯ বয়স : 25 লিঙ্গ : মহিলা	MRF1262682 ফটো উপলব্ধ	390 নাম : ছুফিয়ান বাদশা পিতাৰ নাম: হায়েত আলী ঘৰ নং : 59 বয়স : 22 লিঙ্গ : পুৰুষ	MRF1772938 ফটো উপলব্ধ



391	QPK0165894	ফটো উপলব্ধ	392	MRF1406560	ফটো উপলব্ধ	393	MRF1406571	ফটো উপলব্ধ
নাম : মনজিলা খাতুন স্বামীৰ নাম : ছুফিয়ান বাদশা ঘৰ নং : 59 বয়স : 19 লিঙ্গ : মহিলা			নাম : নূৰ উদ্দিন পিতাৰ নাম : ছায়েদ আলী ঘৰ নং : ৬০ বয়স : 49 লিঙ্গ : পুৰুষ			নাম : জমিৰন নেছা স্বামীৰ নাম : নূৰ উদ্দিন ঘৰ নং : ৬০ বয়স : 44 লিঙ্গ : মহিলা		
394	MRF2522175	ফটো উপলব্ধ	395	MRF1406606	ফটো উপলব্ধ	396	MRF1406582	ফটো উপলব্ধ
নাম : জাহিদুল ইছলাম পিতাৰ নাম : নূৰ উদ্দিন ঘৰ নং : 60 বয়স : 23 লিঙ্গ : পুৰুষ			নাম : জামিৰণ নেছা স্বামীৰ নাম : হামেদ আলী ঘৰ নং : ৬১ বয়স : 89 লিঙ্গ : মহিলা			নাম : কদম আলী পিতাৰ নাম : হামেদ আলী ঘৰ নং : ৬১ বয়স : 54 লিঙ্গ : পুৰুষ		
397	MRF1406593	ফটো উপলব্ধ	398	MRF1475631	ফটো উপলব্ধ	399	MRF1454180	ফটো উপলব্ধ
নাম : খুছিমন নেছা স্বামীৰ নাম : কদম আলী ঘৰ নং : ৬১ বয়স : 44 লিঙ্গ : মহিলা			নাম : মঃ আমিৰুল হক পিতাৰ নাম : কদম আলী ঘৰ নং : 61 বয়স : 26 লিঙ্গ : পুৰুষ			নাম : মঃ মনিৰ আলী পিতাৰ নাম : কদম আলী ঘৰ নং : 61 বয়স : 23 লিঙ্গ : পুৰুষ		
400	QPK0047696	ফটো উপলব্ধ	401	QPK0127985	ফটো উপলব্ধ	402	QPK0073452	ফটো উপলব্ধ
নাম : জাহানাৰা খাতুন স্বামীৰ নাম : মঃ আমিৰুল হক ঘৰ নং : 61 বয়স : 23 লিঙ্গ : মহিলা			নাম : বমিছা খাতুন স্বামীৰ নাম : মঃ মনিৰ আলী ঘৰ নং : 61 বয়স : 20 লিঙ্গ : মহিলা			নাম : আলিমুদ্দিন পিতাৰ নাম : হাছেন আলী ঘৰ নং : 61 ক বয়স : 22 লিঙ্গ : পুৰুষ		
403	MRF1406617	ফটো উপলব্ধ	404	MRF1406639	ফটো উপলব্ধ	405	MRF1406640	ফটো উপলব্ধ
নাম : পান খাতুন স্বামীৰ নাম : আতৰ আলী ঘৰ নং : ৬২ বয়স : 64 লিঙ্গ : মহিলা			নাম : ইনোৱা বেগম পিতাৰ নাম : মজিবৰ আলী ঘৰ নং : ৬২ বয়স : 44 লিঙ্গ : মহিলা			নাম : ফজৰ আলী পিতাৰ নাম : আতৰ আলী ঘৰ নং : ৬২ বয়স : 35 লিঙ্গ : পুৰুষ		
406	MRF1412324	ফটো উপলব্ধ	407	MRF1234004	ফটো উপলব্ধ	408	MRF0596882	ফটো উপলব্ধ
নাম : হামিদা বেগম স্বামীৰ নাম : ফজৰ আলী ঘৰ নং : ৬২ বয়স : 31 লিঙ্গ : মহিলা			নাম : ছফিয়া খাতুন স্বামীৰ নাম : চান মামুদ ঘৰ নং : ৬২ বয়স : 29 লিঙ্গ : মহিলা			নাম : লাল মিয়া আলী পিতাৰ নাম : আতৰ আলী আলী ঘৰ নং : ৬২ বয়স : 28 লিঙ্গ : পুৰুষ		
# 409	MRF0354779	ফটো উপলব্ধ	410	MRF0443739	ফটো উপলব্ধ	411	MRF1406651	ফটো উপলব্ধ
নাম : চান মামুদ পিতাৰ নাম : আতৰ আলী ঘৰ নং : ৬২ বয়স : 30 লিঙ্গ : পুৰুষ			নাম : আহুমা খাতুন স্বামীৰ নাম : লাল মিংগা আলী ঘৰ নং : 62 বয়স : 24 লিঙ্গ : মহিলা			নাম : গফুৰ আলী পিতাৰ নাম : আইন উদ্দিন ঘৰ নং : ৬৩ বয়স : 69 লিঙ্গ : পুৰুষ		
412	MRF1406662	ফটো উপলব্ধ	413	MRF1406673	ফটো উপলব্ধ	414	MRF1406684	ফটো উপলব্ধ
নাম : শহিতন নেছা স্বামীৰ নাম : গফুৰ আলী ঘৰ নং : ৬৩ বয়স : 61 লিঙ্গ : মহিলা			নাম : ছাত্তাৰ আলী পিতাৰ নাম : গফুৰ আলী ঘৰ নং : ৬৩ বয়স : 41 লিঙ্গ : পুৰুষ			নাম : খুদেজা বেগম স্বামীৰ নাম : ছাত্তাৰ আলী ঘৰ নং : ৬৩ বয়স : 39 লিঙ্গ : মহিলা		
415	MRF1406695	ফটো উপলব্ধ	416	MRF2436513	ফটো উপলব্ধ	417	MRF1406708	ফটো উপলব্ধ
নাম : ৰবিয়াল হুছেইন পিতাৰ নাম : গফুৰ আলী ঘৰ নং : ৬৩ বয়স : 36 লিঙ্গ : পুৰুষ			নাম : মিৰজাহান বেগম স্বামীৰ নাম : ৰবিয়াল হুছেইন ঘৰ নং : ৬৩ বয়স : 34 লিঙ্গ : মহিলা			নাম : দবিৰ আলী পিতাৰ নাম : গফুৰ আলী ঘৰ নং : ৬৩ বয়স : 33 লিঙ্গ : পুৰুষ		
418	MRF1411934	ফটো উপলব্ধ	419	MRF0597393	ফটো উপলব্ধ	420	MRF0597401	ফটো উপলব্ধ
নাম : ৰশিদা পাৰবিন স্বামীৰ নাম : দবিৰ আলী ঘৰ নং : ৬৩ বয়স : 30 লিঙ্গ : মহিলা			নাম : আদুছ ছালাম পিতাৰ নাম : গফুৰ আলী ঘৰ নং : ৬৩ বয়স : 28 লিঙ্গ : পুৰুষ			নাম : আহেৰ আলী পিতাৰ নাম : গফুৰ আলী ঘৰ নং : ৬৩ বয়স : 27 লিঙ্গ : পুৰুষ		



421	MRF0548867	ফটো উপলব্ধ	422	QPK0133363	ফটো উপলব্ধ	423	MRF1406720	ফটো উপলব্ধ
নাম : ছানিয়াৰা খাতুন স্বামীৰ নাম : আদুচ সালাম ঘৰ নং : 63 বয়স : 26 লিঙ্গ : মহিলা			নাম : মৰিয়ম বেগম স্বামীৰ নাম : আহেৰ আলী ঘৰ নং : 63 বয়স : 23 লিঙ্গ : মহিলা			নাম : হাসেম আলী পিতাৰ নাম : কাসেম আলী ঘৰ নং : 68 বয়স : 74 লিঙ্গ : পুৰুষ		
424	MRF1406731	ফটো উপলব্ধ	425	MRF1406742	ফটো উপলব্ধ	426	MRF1406753	ফটো উপলব্ধ
নাম : জেলেমন নেছা স্বামীৰ নাম : হাসেম আলী ঘৰ নং : 68 বয়স : 59 লিঙ্গ : মহিলা			নাম : দেলুৱাৰ হুছেইন পিতাৰ নাম : হাসেম আলী ঘৰ নং : 68 বয়স : 49 লিঙ্গ : পুৰুষ			নাম : আজিৰন নেছা স্বামীৰ নাম : দেলুৱাৰ হুছেইন ঘৰ নং : 68 বয়স : 43 লিঙ্গ : মহিলা		
427	MRF1406764	ফটো উপলব্ধ	428	MRF1406775	ফটো উপলব্ধ	429	MRF1406786	ফটো উপলব্ধ
নাম : আক্ৰাম হুছেইন পিতাৰ নাম : হাসেম আলী ঘৰ নং : 8 বয়স : 41 লিঙ্গ : পুৰুষ			নাম : আনোৱাৰ হুছাইন পিতাৰ নাম : হাসেম আলী ঘৰ নং : 8 বয়স : 39 লিঙ্গ : পুৰুষ			নাম : আনোৱাৰা খাতুন স্বামীৰ নাম : আক্ৰাম হুছেইন ঘৰ নং : 8 বয়স : 37 লিঙ্গ : মহিলা		
430	MRF1406797	ফটো উপলব্ধ	431	MRF1192319	ফটো উপলব্ধ	432	MRF0612275	ফটো উপলব্ধ
নাম : দেলুৱাৰা আহমেদ স্বামীৰ নাম : আনোৱাৰ হুছাইন ঘৰ নং : 68 বয়স : 34 লিঙ্গ : মহিলা			নাম : আবিদা খাতুন পিতাৰ নাম : হাসেম আলী ঘৰ নং : 68 বয়স : 30 লিঙ্গ : মহিলা			নাম : জিয়াবুল হক পিতাৰ নাম : হাসেম আলী ঘৰ নং : 64 বয়স : 26 লিঙ্গ : পুৰুষ		
433	QPK0143446	ফটো উপলব্ধ	434	MRF1406800	ফটো উপলব্ধ	435	MRF1406811	ফটো উপলব্ধ
নাম : মাজেদা খাতুন স্বামীৰ নাম : জিয়াবুল হক ঘৰ নং : 64 বয়স : 20 লিঙ্গ : মহিলা			নাম : জুবান আলী পিতাৰ নাম : মকছেদ আলী ঘৰ নং : 66 বয়স : 55 লিঙ্গ : পুৰুষ			নাম : মমতাজ বেগম স্বামীৰ নাম : জুবান আলী ঘৰ নং : 66 বয়স : 49 লিঙ্গ : মহিলা		
436	MRF0596098	ফটো উপলব্ধ	437	MRF1262856	ফটো উপলব্ধ	438	MRF1473040	ফটো উপলব্ধ
নাম : আমবিয়া খাতুন স্বামীৰ নাম : আমিৰ হামজা ঘৰ নং : 66 বয়স : 26 লিঙ্গ : মহিলা			নাম : ছালমা পাৰবিন পিতাৰ নাম : জুবান আলী ঘৰ নং : 66 বয়স : 25 লিঙ্গ : মহিলা			নাম : মনিৰ আলী পিতাৰ নাম : জুবান আলী ঘৰ নং : 66 বয়স : 23 লিঙ্গ : পুৰুষ		
439	MRF1763341	ফটো উপলব্ধ	440	MRF0183566	ফটো উপলব্ধ	441	QPK0086579	ফটো উপলব্ধ
নাম : ময়নাৰ হক পিতাৰ নাম : আৰফান আলী ঘৰ নং : 66 ক বয়স : 22 লিঙ্গ : পুৰুষ			নাম : আমিৰ হামজা পিতাৰ নাম : আৰফান আলী ঘৰ নং : 66 ক বয়স : 27 লিঙ্গ : মহিলা			নাম : আমিনা খাতুন স্বামীৰ নাম : মইনাল হক ঘৰ নং : 66 ক বয়স : 22 লিঙ্গ : মহিলা		
442	MRF1406833	ফটো উপলব্ধ	443	MRF1411843	ফটো উপলব্ধ	444	MRF1412017	ফটো উপলব্ধ
নাম : মৈৰন নেছা স্বামীৰ নাম : আৰফান আলী ঘৰ নং : 66 ক বয়স : 54 লিঙ্গ : মহিলা			নাম : মহিৰ উদ্দিন আলী পিতাৰ নাম : আৰফান আলী ঘৰ নং : 66 ক বয়স : 38 লিঙ্গ : পুৰুষ			নাম : স্বজিদা খাতুন স্বামীৰ নাম : মহিৰ উদ্দিন আলী ঘৰ নং : 66 ক বয়স : 34 লিঙ্গ : মহিলা		
445	MRF1406855	ফটো উপলব্ধ	446	MRF1406866	ফটো উপলব্ধ	447	MRF1406877	ফটো উপলব্ধ
নাম : ৰূপ ভান নেছা স্বামীৰ নাম : সোনা উল্লাহ ঘৰ নং : 69 বয়স : 59 লিঙ্গ : মহিলা			নাম : ৰবিয়া খাতুন স্বামীৰ নাম : সোনা উল্লাহ ঘৰ নং : 69 বয়স : 54 লিঙ্গ : মহিলা			নাম : ৰফিকুল ইছলাম পিতাৰ নাম : সোনা উল্লাহ ঘৰ নং : 69 বয়স : 39 লিঙ্গ : পুৰুষ		
448	MRF1411901	ফটো উপলব্ধ	449	MRF1630979	ফটো উপলব্ধ	450	MRF1630938	ফটো উপলব্ধ
নাম : আহমিনা খাতুন স্বামীৰ নাম : ৰফিকুল ইছলাম ঘৰ নং : 69 বয়স : 31 লিঙ্গ : মহিলা			নাম : মহিদুল ইছলাম পিতাৰ নাম : সোনা উল্লাহ ঘৰ নং : 67 বয়স : 25 লিঙ্গ : পুৰুষ			নাম : বাতশী খাতুন স্বামীৰ নাম : মহিদুল ইছলাম ঘৰ নং : 67 বয়স : 23 লিঙ্গ : মহিলা		



451 নাম : ছোমেৰ আলী পিতাৰ নাম: আৰফান আলী ঘৰ নং : ৬৮ বয়স : 61 লিঙ্গ : পুৰুষ	MRF1406902 ফটো উপলব্ধ	452 নাম : ডালিমন নেছা স্বামীৰ নাম: ছমেৰ আলী ঘৰ নং : ৬৮ বয়স : 54 লিঙ্গ : মহিলা	MRF1406899 ফটো উপলব্ধ	453 নাম : আছৰ উদ্দিন পিতাৰ নাম: ছমেৰ আলী ঘৰ নং : ৬৮ বয়স : 39 লিঙ্গ : পুৰুষ	MRF1406913 ফটো উপলব্ধ
454 নাম : ময়জান নেছা স্বামীৰ নাম: আছৰ উদ্দিন ঘৰ নং : ৬৮ বয়স : 35 লিঙ্গ : মহিলা	MRF1520071 ফটো উপলব্ধ	455 নাম : খুছিমন বেগম স্বামীৰ নাম: ছিদ্দিক আলী ঘৰ নং : 68 বয়স : 32 লিঙ্গ : মহিলা	MRF0549071 ফটো উপলব্ধ	456 নাম : কমলা খাতুন পিতাৰ নাম: ছমেৰ আলী ঘৰ নং : 68 বয়স : 32 লিঙ্গ : মহিলা	MRF1534478 ফটো উপলব্ধ
457 নাম : ছিদ্দিক আলী পিতাৰ নাম: ছমেৰ আলী ঘৰ নং : 68 বয়স : 31 লিঙ্গ : পুৰুষ	MRF0401604 ফটো উপলব্ধ	458 নাম : ডালিমন নেছা স্বামীৰ নাম: মকছেদ আলী ঘৰ নং : ৬৯ বয়স : 55 লিঙ্গ : মহিলা	MRF1406935 ফটো উপলব্ধ	# 459 নাম : জয়নাল আদিন পিতাৰ নাম: মকছেদ আলী ঘৰ নং : ৬৯ বয়স : 31 লিঙ্গ : পুৰুষ	MRF0185868 ফটো উপলব্ধ
460 নাম : বংমালা বেগম স্বামীৰ নাম: অতোৱাৰ বহ্মাল ঘৰ নং : ৬৯ বয়স : 29 লিঙ্গ : মহিলা	MRF0253120 ফটো উপলব্ধ	# 461 নাম : আতোৱাৰ বহ্মান পিতাৰ নাম: মকছেদ আলী ঘৰ নং : ৬৯ বয়স : 31 লিঙ্গ : পুৰুষ	MRF0185876 ফটো উপলব্ধ	462 নাম : আজমিনা খাতুন স্বামীৰ নাম: জয়নাল আদিন ঘৰ নং : ৬৯ বয়স : 27 লিঙ্গ : মহিলা	MRF0251884 ফটো উপলব্ধ
463 নাম : মঃ ছাবান আলী পিতাৰ নাম: আৰফান আলী ঘৰ নং : ৭০ বয়স : 54 লিঙ্গ : পুৰুষ	MRF1406946 ফটো উপলব্ধ	464 নাম : শুকুৰী জান নেছা স্বামীৰ নাম: ছাবান আলী ঘৰ নং : ৭০ বয়স : 49 লিঙ্গ : মহিলা	MRF1406957 ফটো উপলব্ধ	465 নাম : মঃ ছকুমুদ্দিন পিতাৰ নাম: ছাৰমান আলী ঘৰ নং : 70 বয়স : 30 লিঙ্গ : পুৰুষ	QPK0070995 ফটো উপলব্ধ
466 নাম : ছাহজাহান আলী পিতাৰ নাম: ছাবান আলী ঘৰ নং : 70 বয়স : 25 লিঙ্গ : পুৰুষ	MRF1233816 ফটো উপলব্ধ	467 নাম : ছাইজ উদ্দিন পিতাৰ নাম: ছাবান আলী ঘৰ নং : 70 বয়স : 24 লিঙ্গ : পুৰুষ	MRF1193812 ফটো উপলব্ধ	468 নাম : সাহিদা বেগম স্বামীৰ নাম: ছাইজ উদ্দিন ঘৰ নং : 70 বয়স : 23 লিঙ্গ : মহিলা	QPK0070904 ফটো উপলব্ধ
469 নাম : আছমা খাতুন স্বামীৰ নাম: ছাহজাহান আলী ঘৰ নং : 70 বয়স : 21 লিঙ্গ : মহিলা	MRF2510394 ফটো উপলব্ধ	470 নাম : ছানিদুল হক পিতাৰ নাম: ছামান আলী ঘৰ নং : 70 বয়স : 20 লিঙ্গ : পুৰুষ	QPK0071050 ফটো উপলব্ধ	471 নাম : মঃৰহিম আলী পিতাৰ নাম: মিয়াচান আলী ঘৰ নং : ৭১ বয়স : 55 লিঙ্গ : পুৰুষ	MRF1406968 ফটো উপলব্ধ
472 নাম : দুলালী খাতুন স্বামীৰ নাম: ৰহিম আলী ঘৰ নং : ৭১ বয়স : 47 লিঙ্গ : মহিলা	MRF1406979 ফটো উপলব্ধ	473 নাম : জয়নাল আবদিন পিতাৰ নাম: মংলা মিয়া ঘৰ নং : ৭১ বয়স : 37 লিঙ্গ : পুৰুষ	MRF1406980 ফটো উপলব্ধ	474 নাম : মমিৰন নেছা স্বামীৰ নাম: দুলাল আলী ঘৰ নং : 71 বয়স : 30 লিঙ্গ : মহিলা	MRF0529024 ফটো উপলব্ধ
475 নাম : দুলাল আলী পিতাৰ নাম: ৰহিম আলী ঘৰ নং : ৭১ বয়স : 28 লিঙ্গ : পুৰুষ	MRF0252205 ফটো উপলব্ধ	476 নাম : ছানিয়াৰা আহমেদ স্বামীৰ নাম: জয়নাল আদিন ঘৰ নং : 71 বয়স : 26 লিঙ্গ : মহিলা	MRF1181890 ফটো উপলব্ধ	477 নাম : চম্পা খাতুন স্বামীৰ নাম: হাতেম আলী ঘৰ নং : ৭২ বয়স : 79 লিঙ্গ : মহিলা	MRF1406991 ফটো উপলব্ধ
478 নাম : জহুৰা খাতুন স্বামীৰ নাম: হুছেন আলী ঘৰ নং : ৭২ বয়স : 57 লিঙ্গ : মহিলা	MRF1407018 ফটো উপলব্ধ	479 নাম : হৈয়দ আলী পিতাৰ নাম: হাতেম আলী ঘৰ নং : ৭২ বয়স : 55 লিঙ্গ : পুৰুষ	MRF1407029 ফটো উপলব্ধ	480 নাম : মৰিয়ন খাতুন স্বামীৰ নাম: হৈয়দ আলী ঘৰ নং : ৭২ বয়স : 51 লিঙ্গ : মহিলা	MRF1407030 ফটো উপলব্ধ



481 নাম : বাছাতন নেছা পিতাৰ নাম: হাতেম আলী ঘৰ নং : ৭২ বয়স : 51 লিঙ্গ : মহিলা	MRF1407063 ফটো উপলব্ধ	482 নাম : শহৰ আলী পিতাৰ নাম: হাতেম আলী ঘৰ নং : ৭২ বয়স : 47 লিঙ্গ : পুৰুষ	MRF1407041 ফটো উপলব্ধ	483 নাম : মনোৱাৰা খাতুন স্বামীৰ নাম: শহৰ আলী ঘৰ নং : ৭২ বয়স : 41 লিঙ্গ : মহিলা	MRF1407052 ফটো উপলব্ধ
484 নাম : বাহাৰুল ইছলাম পিতাৰ নাম: হুছেন আলি ঘৰ নং : ৭২ বয়স : 39 লিঙ্গ : পুৰুষ	MRF1407085 ফটো উপলব্ধ	485 নাম : জামেলা খাতুন পিতাৰ নাম: হাতেম আলী ঘৰ নং : ৭২ বয়স : 39 লিঙ্গ : মহিলা	MRF0188896 ফটো উপলব্ধ	486 নাম : জমৰ আলী পিতাৰ নাম: হুছেন আলি ঘৰ নং : ৭২ বয়স : 36 লিঙ্গ : পুৰুষ	MRF1407096 ফটো উপলব্ধ
487 নাম : হাছমত আলী পিতাৰ নাম: হাতেম আলী ঘৰ নং : ৭২ বয়স : 36 লিঙ্গ : পুৰুষ	MRF1411854 ফটো উপলব্ধ	488 নাম : বুকীয়া বেগম স্বামীৰ নাম: বাহাৰুল ইছলাম ঘৰ নং : ৭২ বয়স : 35 লিঙ্গ : মহিলা	MRF0250993 ফটো উপলব্ধ	489 নাম : আলিয়া খাতুন স্বামীৰ নাম: হাছমত আলী ঘৰ নং : ৭২ বয়স : 34 লিঙ্গ : মহিলা	MRF0189175 ফটো উপলব্ধ
490 নাম : লালচান আলী পিতাৰ নাম: হুছেন আলী ঘৰ নং : ৭২ বয়স : 32 লিঙ্গ : পুৰুষ	MRF0252015 ফটো উপলব্ধ	491 নাম : মঃবাছেৰ আলী পিতাৰ নাম: কাদু মিয়া ঘৰ নং : ৭২ বয়স : 31 লিঙ্গ : পুৰুষ	MRF0189159 ফটো উপলব্ধ	492 নাম : নাছিৰন নেছা স্বামীৰ নাম: জমৰ আলী ঘৰ নং : ৭২ বয়স : 31 লিঙ্গ : মহিলা	MRF0253344 ফটো উপলব্ধ
493 নাম : নীল চান পিতাৰ নাম: হুছেন আলী ঘৰ নং : ৭২ বয়স : 29 লিঙ্গ : পুৰুষ	MRF0252072 ফটো উপলব্ধ	494 নাম : শ্বাহজাহান আলী পিতাৰ নাম: কাদু মিয়া ঘৰ নং : 72 বয়স : 29 লিঙ্গ : পুৰুষ	MRF1163229 ফটো উপলব্ধ	495 নাম : শ্বৰিফা খাতুন স্বামীৰ নাম: বাছেৰ আলী ঘৰ নং : ৭২ বয়স : 26 লিঙ্গ : মহিলা	MRF0360925 ফটো উপলব্ধ
496 নাম : ছবৰ উদ্দিন পিতাৰ নাম: ছেয়দ আলী ঘৰ নং : 72 বয়স : 24 লিঙ্গ : পুৰুষ	MRF1631548 ফটো উপলব্ধ	497 নাম : আছিমুদ্দিন পিতাৰ নাম: কাদু মিয়া ঘৰ নং : 72 বয়স : 23 লিঙ্গ : পুৰুষ	MRF1632850 ফটো উপলব্ধ	498 নাম : মনিৰ আলী পিতাৰ নাম: শহৰ আলী ঘৰ নং : 72 বয়স : 22 লিঙ্গ : পুৰুষ	MRF1777069 ফটো উপলব্ধ
499 নাম : দেলুৰা বেগম স্বামীৰ নাম: লালচান আলী ঘৰ নং : 72 বয়স : 20 লিঙ্গ : মহিলা	QPK0011015 ফটো উপলব্ধ	500 নাম : জাহেদু খাতুন স্বামীৰ নাম: নীল চান ঘৰ নং : 72 বয়স : 20 লিঙ্গ : মহিলা	QPK0011411 ফটো উপলব্ধ	501 নাম : বিলকিস নাহাৰ স্বামীৰ নাম: ছবৰ উদ্দিন ঘৰ নং : 72 বয়স : 20 লিঙ্গ : মহিলা	QPK0153429 ফটো উপলব্ধ
502 নাম : ওমৰ আলী পিতাৰ নাম: মিয়াচান আলী ঘৰ নং : ৭৩ বয়স : 79 লিঙ্গ : পুৰুষ	MRF1407109 ফটো উপলব্ধ	503 নাম : বেজিয়া খাতুন স্বামীৰ নাম: ওমৰ আলী ঘৰ নং : ৭৩ বয়স : 65 লিঙ্গ : মহিলা	MRF1407110 ফটো উপলব্ধ	504 নাম : মঃ আব্দুল বেজ্জাক পিতাৰ নাম: ওমৰ আলী ঘৰ নং : ৭৩ বয়স : 54 লিঙ্গ : পুৰুষ	MRF1407121 ফটো উপলব্ধ
505 নাম : মঃ আজমল হক পিতাৰ নাম: ওমৰ আলী ঘৰ নং : ৭৩ বয়স : 51 লিঙ্গ : পুৰুষ	MRF1407143 ফটো উপলব্ধ	506 নাম : আবিদা খাতুন স্বামীৰ নাম: আজমল হক ঘৰ নং : ৭৩ বয়স : 45 লিঙ্গ : মহিলা	MRF1407154 ফটো উপলব্ধ	507 নাম : নুৰজাহান বেগম স্বামীৰ নাম: আব্দুল বেজ্জাক ঘৰ নং : ৭৩ বয়স : 44 লিঙ্গ : মহিলা	MRF1407132 ফটো উপলব্ধ
508 নাম : আজিজুল হক পিতাৰ নাম: আজমল হক ঘৰ নং : ৭৩ বয়স : 20 লিঙ্গ : পুৰুষ	QPK0211177 ফটো উপলব্ধ	509 নাম : বুকীয়া খাতুন পিতাৰ নাম: আব্দুল বেজ্জাক ঘৰ নং : 73 বয়স : 20 লিঙ্গ : মহিলা	QPK0211235 ফটো উপলব্ধ	510 নাম : হাফিজুৰ ৰহমান পিতাৰ নাম: নাছিম উদ্দিন ঘৰ নং : 73 বয়স : 19 লিঙ্গ : পুৰুষ	QPK0197368 ফটো উপলব্ধ



511 নাম : আমিনুল হক পিতাৰ নাম : নাছিম উদ্দিন ঘৰ নং : 73এ বয়স : 23 লিঙ্গ : পুৰুষ	MRF1752641 ফটো উপলব্ধ	R 512 নাম : জমিৰন নেছা স্বামীৰ নাম : ময়নাল হক ঘৰ নং : 73খ বয়স : 27 লিঙ্গ : মহিলা	MRF1310093 ফটো উপলব্ধ	513 নাম : নছিম উদ্দিন পিতাৰ নাম : ইম্ৰোছ আলী ঘৰ নং : ৭৩ক বয়স : 51 লিঙ্গ : পুৰুষ	MRF1407165 ফটো উপলব্ধ
514 নাম : জমিৰন নেছা স্বামীৰ নাম : নাছিম উদ্দিন ঘৰ নং : ৭৩ক বয়স : 44 লিঙ্গ : মহিলা	MRF1407176 ফটো উপলব্ধ	515 নাম : সোৱাগী খাতুন স্বামীৰ নাম : জাবেদ আলী ঘৰ নং : ৭৪ বয়স : 55 লিঙ্গ : মহিলা	MRF1407198 ফটো উপলব্ধ	516 নাম : কমেলো খাতুন পিতাৰ নাম : জাবেদ আলী ঘৰ নং : ৭৪ বয়স : 30 লিঙ্গ : মহিলা	MRF1412108 ফটো উপলব্ধ
517 নাম : আমিৰ হামজা মাতৃৰ নাম : জাবেদ আলী ঘৰ নং : ৯৮ বয়স : 27 লিঙ্গ : পুৰুষ	MRF0597518 ফটো উপলব্ধ	518 নাম : তাহেৰ আলী পিতাৰ নাম : জাবেদ আলী ঘৰ নং : 74 বয়স : 27 লিঙ্গ : পুৰুষ	QPK0011296 ফটো উপলব্ধ	519 নাম : নতুব আলী পিতাৰ নাম : ছেয়দ আলী ঘৰ নং : ৭৫ বয়স : 84 লিঙ্গ : পুৰুষ	MRF1407201 ফটো উপলব্ধ
520 নাম : ফুল জান নেছা স্বামীৰ নাম : নতুব আলী ঘৰ নং : ৭৫ বয়স : 69 লিঙ্গ : মহিলা	MRF1407212 ফটো উপলব্ধ	521 নাম : জফাতন নেছা স্বামীৰ নাম : নতুব আলী ঘৰ নং : ৭৫ বয়স : 64 লিঙ্গ : মহিলা	MRF1407223 ফটো উপলব্ধ	522 নাম : ইব্রাহিম আলী পিতাৰ নাম : নতুব আলী ঘৰ নং : ৭৫ বয়স : 55 লিঙ্গ : পুৰুষ	MRF1407234 ফটো উপলব্ধ
523 নাম : মনোৱাৰা খাতুন স্বামীৰ নাম : ইব্রাহিম আলী ঘৰ নং : ৭৫ বয়স : 47 লিঙ্গ : মহিলা	MRF1407245 ফটো উপলব্ধ	524 নাম : ফজৰ আলী পিতাৰ নাম : নতুব আলী ঘৰ নং : ৭৫ বয়স : 45 লিঙ্গ : পুৰুষ	MRF1407256 ফটো উপলব্ধ	525 নাম : মমতাজ বেগম স্বামীৰ নাম : ফজৰ আলী ঘৰ নং : ৭৫ বয়স : 43 লিঙ্গ : মহিলা	MRF1407267 ফটো উপলব্ধ
526 নাম : মকছেদ আলী পিতাৰ নাম : নতুব আলী ঘৰ নং : ৭৫ বয়স : 42 লিঙ্গ : পুৰুষ	MRF1407278 ফটো উপলব্ধ	527 নাম : ছাহিদা বেগম স্বামীৰ নাম : মঃ মকছেদ আলী ঘৰ নং : ৭৫ বয়স : 39 লিঙ্গ : মহিলা	MRF1407289 ফটো উপলব্ধ	528 নাম : ইউছুফ আলী পিতাৰ নাম : নতুব আলী ঘৰ নং : ৭৫ বয়স : 33 লিঙ্গ : পুৰুষ	MRF1407290 ফটো উপলব্ধ
529 নাম : আবেদা বেগম স্বামীৰ নাম : ইউছুফ আলী ঘৰ নং : ৭৫ বয়স : 31 লিঙ্গ : মহিলা	MRF1411923 ফটো উপলব্ধ	530 নাম : হানিফ আলী মাতৃৰ নাম : নতুব আলী ঘৰ নং : 75 বয়স : 29 লিঙ্গ : পুৰুষ	MRF1478809 ফটো উপলব্ধ	531 নাম : জাহিদুল ইছলাম পিতাৰ নাম : ফজৰ আলী ঘৰ নং : ৭৫ বয়স : 28 লিঙ্গ : মহিলা	MRF1506526 ফটো উপলব্ধ
532 নাম : নায়েব আলী পিতাৰ নাম : নতুব আলী ঘৰ নং : 75 বয়স : 27 লিঙ্গ : পুৰুষ	MRF1478791 ফটো উপলব্ধ	533 নাম : ৰোছনাৰা খাতুন স্বামীৰ নাম : হানিফ আলী ঘৰ নং : 75 বয়স : 26 লিঙ্গ : মহিলা	MRF1473818 ফটো উপলব্ধ	534 নাম : ৰেহেনা পাৰবিন স্বামীৰ নাম : নায়েব আলী ঘৰ নং : 75 বয়স : 23 লিঙ্গ : মহিলা	MRF1473834 ফটো উপলব্ধ
535 নাম : মুকাদ্দেছ আলী পিতাৰ নাম : ইব্রাহিম আলী ঘৰ নং : ৭৫ বয়স : 23 লিঙ্গ : পুৰুষ	QPK0223263 ফটো উপলব্ধ	536 নাম : মঃ কুৰান আলী পিতাৰ নাম : মছলেম আলী ঘৰ নং : ৭৬ বয়স : 44 লিঙ্গ : পুৰুষ	MRF1407314 ফটো উপলব্ধ	537 নাম : তহিৰন নেছা স্বামীৰ নাম : কুৰান আলী ঘৰ নং : ৭৬ বয়স : 41 লিঙ্গ : মহিলা	MRF1407325 ফটো উপলব্ধ
538 নাম : আকিবুৰ ৰহমান পিতাৰ নাম : কুৰান আলী ঘৰ নং : 76 বয়স : 21 লিঙ্গ : পুৰুষ	QPK0228304 ফটো উপলব্ধ	539 নাম : ফতেজা বেগম স্বামীৰ নাম : জাহেৰ আলী ঘৰ নং : ৭৭ বয়স : 59 লিঙ্গ : মহিলা	MRF1407347 ফটো উপলব্ধ	540 নাম : মঃ লাল মিয়া পিতাৰ নাম : জাহেৰ আলী ঘৰ নং : ৭৭ বয়স : 47 লিঙ্গ : পুৰুষ	MRF1407358 ফটো উপলব্ধ



541 নাম : ছালেহা খাতুন স্বামীৰ নাম : লাল মিয়া ঘৰ নং : ৭৭ বয়স : 43 লিঙ্গ : মহিলা	MRF1407369 ফটো উপলব্ধ	E 542 নাম : মজিদ আলী পিতাৰ নাম : আপচৈৰ আলী ঘৰ নং : ৭৭ বয়স : 43 লিঙ্গ : পুৰুষ	MRF0363457 ফটো উপলব্ধ	543 নাম : নীলচান আলী পিতাৰ নাম : জাহেৰ আলী ঘৰ নং : ৭৭ বয়স : 36 লিঙ্গ : পুৰুষ	MRF1411887 ফটো উপলব্ধ
# 544 নাম : ছাহিদা বেগম স্বামীৰ নাম : জাহেৰ আলী ঘৰ নং : ৭৭ বয়স : 39 লিঙ্গ : মহিলা	MRF0363515 ফটো উপলব্ধ	# 545 নাম : বাবিয়া খাতুন স্বামীৰ নাম : নীলচান আলী ঘৰ নং : ৭৭ বয়স : 28 লিঙ্গ : মহিলা	MRF0364018 ফটো উপলব্ধ	546 নাম : জনাব আলী পিতাৰ নাম : মহৰ আলী ঘৰ নং : ৭৭ বয়স : 23 লিঙ্গ : পুৰুষ	MRF1416080 ফটো উপলব্ধ
547 নাম : হজৰত আলী পিতাৰ নাম : জাহেৰ আলী ঘৰ নং : 77 বয়স : 22 লিঙ্গ : পুৰুষ	MRF2501781 ফটো উপলব্ধ	# 548 নাম : জামিৰন নেছা স্বামীৰ নাম : মহৰ আলী ঘৰ নং : 77 ক বয়স : 55 লিঙ্গ : মহিলা	MRF0595447 ফটো উপলব্ধ	549 নাম : আলমিনা খাতুন স্বামীৰ নাম : জনাব আলী ঘৰ নং : 77 বয়স : 23 লিঙ্গ : মহিলা	MRF1416924 ফটো উপলব্ধ
550 নাম : মহৰ আলী পিতাৰ নাম : খৈমুদ্দিন ঘৰ নং : ৭৭ক বয়স : 64 লিঙ্গ : পুৰুষ	MRF1407370 ফটো উপলব্ধ	551 নাম : জনফা বেগম স্বামীৰ নাম : মঃ মহৰ আলী ঘৰ নং : ৭৭ক বয়স : 54 লিঙ্গ : মহিলা	MRF1407381 ফটো উপলব্ধ	552 নাম : সোনা উদ্দিন পিতাৰ নাম : মহৰ আলী ঘৰ নং : ৭৭ক বয়স : 36 লিঙ্গ : পুৰুষ	MRF1411730 ফটো উপলব্ধ
553 নাম : নাজিৰন নেছা স্বামীৰ নাম : সোনা উদ্দিন ঘৰ নং : ৭৭ক বয়স : 30 লিঙ্গ : মহিলা	MRF1411898 ফটো উপলব্ধ	554 নাম : বজব আলী পিতাৰ নাম : হৈয়দ আলী মুন্সী ঘৰ নং : ৭৮ বয়স : 79 লিঙ্গ : পুৰুষ	MRF1407392 ফটো উপলব্ধ	555 নাম : বফিকুল ইছলাম পিতাৰ নাম : বজব আলী ঘৰ নং : ৭৮ বয়স : 54 লিঙ্গ : পুৰুষ	MRF1407416 ফটো উপলব্ধ
556 নাম : মনোৱাৰা খাতুন স্বামীৰ নাম : বফিকুল ইছলাম ঘৰ নং : ৭৮ বয়স : 49 লিঙ্গ : মহিলা	MRF1407427 ফটো উপলব্ধ	557 নাম : ছাইফুল ইছলাম পিতাৰ নাম : বজব আলী ঘৰ নং : ৭৮ বয়স : 45 লিঙ্গ : পুৰুষ	MRF1407438 ফটো উপলব্ধ	558 নাম : তহিৰন নেছা স্বামীৰ নাম : ছাইফুল ইছলাম ঘৰ নং : ৭৮ বয়স : 39 লিঙ্গ : মহিলা	MRF1407449 ফটো উপলব্ধ
559 নাম : ছফিয়া খাতুন স্বামীৰ নাম : বফিকুল ইছলাম ঘৰ নং : 78 বয়স : 32 লিঙ্গ : মহিলা	MRF1741628 ফটো উপলব্ধ	560 নাম : ফিৰোজা খাতুন স্বামীৰ নাম : মঃ বজব আলী ঘৰ নং : 78 বয়স : 27 লিঙ্গ : মহিলা	MRF1474030 ফটো উপলব্ধ	561 নাম : মনিৰুল হক পিতাৰ নাম : বফিকুল ইছলাম ঘৰ নং : ৭৮ বয়স : 25 লিঙ্গ : পুৰুষ	MRF1414333 ফটো উপলব্ধ
562 নাম : আছিয়া খাতুন স্বামীৰ নাম : জাফৰ হাজী ঘৰ নং : ৭৭ বয়স : 79 লিঙ্গ : মহিলা	MRF1407472 ফটো উপলব্ধ	563 নাম : ছামছুল হক পিতাৰ নাম : জাফৰ আলী ঘৰ নং : ৭৭ বয়স : 64 লিঙ্গ : পুৰুষ	MRF1407450 ফটো উপলব্ধ	564 নাম : সাদুল্লা হক পিতাৰ নাম : জাফৰ হাজী ঘৰ নং : ৭৭ বয়স : 59 লিঙ্গ : পুৰুষ	MRF1407483 ফটো উপলব্ধ
565 নাম : কদভান নেছা স্বামীৰ নাম : ছামছুল হক ঘৰ নং : ৭৭ বয়স : 51 লিঙ্গ : মহিলা	MRF1407461 ফটো উপলব্ধ	566 নাম : ফুল জান নেছা স্বামীৰ নাম : সাদুল্লা হক ঘৰ নং : ৭৭ বয়স : 47 লিঙ্গ : মহিলা	MRF1407494 ফটো উপলব্ধ	567 নাম : আব্দুল কাদের আহমেদ পিতাৰ নাম : ছামছুল হক ঘৰ নং : 79 বয়স : 38 লিঙ্গ : পুৰুষ	MRF1404906 ফটো উপলব্ধ
568 নাম : বফিকুল ইছলাম পিতাৰ নাম : সাদুল্লা হক ঘৰ নং : ৭৭ বয়স : 32 লিঙ্গ : পুৰুষ	MRF0195206 ফটো উপলব্ধ	569 নাম : জাহানাৰা বেগম স্বামীৰ নাম : বফিকুল ইছলাম ঘৰ নং : 79 বয়স : 31 লিঙ্গ : মহিলা	MRF1233980 ফটো উপলব্ধ	570 নাম : শাহিনাৰা খাতুন স্বামীৰ নাম : আব্দুল কাদের আহমেদ ঘৰ নং : ৭৭ বয়স : 30 লিঙ্গ : মহিলা	MRF2436422 ফটো উপলব্ধ



571 নাম : ছফিকুল ইছলাম পিতাৰ নাম : সাদুল্লাহ হক ঘৰ নং : ৭৯ বয়স : 29 লিঙ্গ : পুৰুষ	MRF0597450 ফটো উপলব্ধ	# 572 নাম : ছানিয়াৰা পাৰবিন খা স্বামীৰ নাম : ছফিকুল ইছলাম ঘৰ নং : 79 বয়স : 27 লিঙ্গ : মহিলা	MRF2502102 ফটো উপলব্ধ	573 নাম : সিৰাজুল হক পিতাৰ নাম : সাদুল্লাহ হক ঘৰ নং : 79 বয়স : 26 লিঙ্গ : পুৰুষ	MRF1326297 ফটো উপলব্ধ
574 নাম : মিৰাজুল হক পিতাৰ নাম : ছামচুল হক ঘৰ নং : 79 বয়স : 25 লিঙ্গ : পুৰুষ	MRF2494680 ফটো উপলব্ধ	575 নাম : মহিদুল ইছলাম পিতাৰ নাম : সাদুল্লাহ হক ঘৰ নং : 79 বয়স : 23 লিঙ্গ : পুৰুষ	QPK0100446 ফটো উপলব্ধ	576 নাম : শাহানাৰা বেগম স্বামীৰ নাম : শিৰাজুল হক ঘৰ নং : 79 বয়স : 21 লিঙ্গ : মহিলা	QPK0026351 ফটো উপলব্ধ
577 নাম : ম. ছেকান্দাৰ আলী পিতাৰ নাম : বাছেৰ আলী সেখ ঘৰ নং : ৮০ বয়স : 59 লিঙ্গ : পুৰুষ	MRF1407507 ফটো উপলব্ধ	578 নাম : শুকুৰ আলী পিতাৰ নাম : বাছেৰ দেৱানী ঘৰ নং : ৮০ বয়স : 55 লিঙ্গ : পুৰুষ	MRF1407529 ফটো উপলব্ধ	579 নাম : মিছ কুলচুন বেগম স্বামীৰ নাম : ম. ছেকান্দাৰ আলী ঘৰ নং : ৮০ বয়স : 54 লিঙ্গ : মহিলা	MRF1407518 ফটো উপলব্ধ
580 নাম : মঃ বিছা সেখ পিতাৰ নাম : বাছেৰ দেৱানী ঘৰ নং : ৮০ বয়স : 51 লিঙ্গ : পুৰুষ	MRF1407541 ফটো উপলব্ধ	581 নাম : সোনো ভানু স্বামীৰ নাম : শুকুৰ আলী ঘৰ নং : ৮০ বয়স : 49 লিঙ্গ : মহিলা	MRF1407530 ফটো উপলব্ধ	582 নাম : ছকিনা বেগম স্বামীৰ নাম : বিছা সেখ ঘৰ নং : ৮০ বয়স : 47 লিঙ্গ : মহিলা	MRF1407552 ফটো উপলব্ধ
583 নাম : হাইদৰ আলী পিতাৰ নাম : বিশা সেখ ঘৰ নং : ৮০ বয়স : 25 লিঙ্গ : পুৰুষ	MRF1163583 ফটো উপলব্ধ	# 584 নাম : ছানিদুল ইছলাম পিতাৰ নাম : ছেকান্দাৰ আলী ঘৰ নং : 80 বয়স : 21 লিঙ্গ : পুৰুষ	MRF1631662 ফটো উপলব্ধ	585 নাম : আলোমা খাতুন স্বামীৰ নাম : হাইদৰ আলী ঘৰ নং : 80 বয়স : 24 লিঙ্গ : মহিলা	MRF1697556 ফটো উপলব্ধ
586 নাম : মঞ্জেল হক পিতাৰ নাম : মঃ খবিৰ উদ্দিন ঘৰ নং : 80 ক বয়স : 20 লিঙ্গ : পুৰুষ	QPK0070698 ফটো উপলব্ধ	587 নাম : হামেলা খাতুন স্বামীৰ নাম : আজগৰ আলী ঘৰ নং : ৮০ ক বয়স : 69 লিঙ্গ : মহিলা	MRF1407563 ফটো উপলব্ধ	588 নাম : মঃ খবিৰ উদ্দিন পিতাৰ নাম : আজগৰ আলী ঘৰ নং : ৮০ ক বয়স : 52 লিঙ্গ : পুৰুষ	MRF1407574 ফটো উপলব্ধ
589 নাম : মইমন নেছা স্বামীৰ নাম : খবিৰ উদ্দিন ঘৰ নং : ৮০ ক বয়স : 44 লিঙ্গ : মহিলা	MRF1407585 ফটো উপলব্ধ	590 নাম : আমিৰন নেছা স্বামীৰ নাম : আবুল হুছেন ঘৰ নং : ৮১ বয়স : 79 লিঙ্গ : মহিলা	MRF1407596 ফটো উপলব্ধ	591 নাম : মঃ আজমল হক পিতাৰ নাম : আবুল হুছেন ঘৰ নং : ৮১ বয়স : 44 লিঙ্গ : পুৰুষ	MRF1407609 ফটো উপলব্ধ
592 নাম : ফয়জাল হক পিতাৰ নাম : আবুল হুছেন ঘৰ নং : ৮১ বয়স : 41 লিঙ্গ : পুৰুষ	MRF1407610 ফটো উপলব্ধ	593 নাম : মজিবন নেছা স্বামীৰ নাম : মঃ আজমল হক ঘৰ নং : ৮১ বয়স : 41 লিঙ্গ : মহিলা	MRF1364322 ফটো উপলব্ধ	594 নাম : ময়ৰন নেছা স্বামীৰ নাম : ফয়জাল হক ঘৰ নং : ৮১ বয়স : 39 লিঙ্গ : মহিলা	MRF1407621 ফটো উপলব্ধ
595 নাম : আজমেশ আলী পিতাৰ নাম : আবুল হুছেন ঘৰ নং : 81 বয়স : 31 লিঙ্গ : পুৰুষ	MRF0646067 ফটো উপলব্ধ	596 নাম : কদভানু বেগম স্বামীৰ নাম : আজ. মেছ আলী ঘৰ নং : 81 বয়স : 26 লিঙ্গ : মহিলা	MRF0646000 ফটো উপলব্ধ	597 নাম : ছাবজান নেছা পিতাৰ নাম : বাছেৰ দেৱানী ঘৰ নং : ৮২ বয়স : 74 লিঙ্গ : মহিলা	MRF1407654 ফটো উপলব্ধ
598 নাম : আমজাদ আলী পিতাৰ নাম : বাছেৰ আলী ঘৰ নং : ৮২ বয়স : 61 লিঙ্গ : পুৰুষ	MRF1407632 ফটো উপলব্ধ	599 নাম : আদৰীজান নেছা স্বামীৰ নাম : আমজাদ আলী ঘৰ নং : ৮২ বয়স : 55 লিঙ্গ : মহিলা	MRF1407643 ফটো উপলব্ধ	600 নাম : ছাহজাহান আলী পিতাৰ নাম : জালাল বেপাৰী ঘৰ নং : ৮২ বয়স : 43 লিঙ্গ : পুৰুষ	MRF1407665 ফটো উপলব্ধ



601 নাম : জাহানাবা বেগম স্বামীৰ নাম : ছাহজাহান আলী ঘৰ নং : ৮২ বয়স : 40 লিঙ্গ : মহিলা	MRF1407676 ফটো উপলব্ধ	# 602 নাম : ফুলমালা বেগম স্বামীৰ নাম : জালাল বেপাৰী ঘৰ নং : ৮২ বয়স : 39 লিঙ্গ : মহিলা	MRF1412051 ফটো উপলব্ধ	603 নাম : আব্দুল খালেক পিতাৰ নাম : জালাল বেপাৰী ঘৰ নং : ৮২ বয়স : 34 লিঙ্গ : পুৰুষ	MRF1411865 ফটো উপলব্ধ
604 নাম : নিবাবন নেছা স্বামীৰ নাম : আব্দুল খালেক ঘৰ নং : ৮২ বয়স : 33 লিঙ্গ : মহিলা	MRF1251594 ফটো উপলব্ধ	605 নাম : নোমাজ আলী পিতাৰ নাম : আদশ আলী ঘৰ নং : ৮৩ বয়স : 64 লিঙ্গ : পুৰুষ	MRF1407687 ফটো উপলব্ধ	606 নাম : কমলা খাতুন স্বামীৰ নাম : নোমাজ আলী ঘৰ নং : ৮৩ বয়স : 54 লিঙ্গ : মহিলা	MRF1407698 ফটো উপলব্ধ
607 নাম : উজালা খাতুন স্বামীৰ নাম : নোমাজ আলী ঘৰ নং : ৮৩ বয়স : 51 লিঙ্গ : মহিলা	MRF1407701 ফটো উপলব্ধ	608 নাম : মঃ ফালু সেখ পিতাৰ নাম : আদশ আলী ঘৰ নং : ৮৩ বয়স : 49 লিঙ্গ : পুৰুষ	MRF1407723 ফটো উপলব্ধ	609 নাম : ফটিক আলী পিতাৰ নাম : আদশ আলী ঘৰ নং : ৮৩ বয়স : 44 লিঙ্গ : পুৰুষ	MRF1407745 ফটো উপলব্ধ
610 নাম : মনজিলা খাতুন স্বামীৰ নাম : ফটিক আলী ঘৰ নং : ৮৩ বয়স : 41 লিঙ্গ : মহিলা	MRF1407756 ফটো উপলব্ধ	611 নাম : সোনাভানু নেছা স্বামীৰ নাম : মঃ ফালু সেখ ঘৰ নং : ৮৩ বয়স : 41 লিঙ্গ : মহিলা	MRF1407734 ফটো উপলব্ধ	612 নাম : শহিদুল আলী পিতাৰ নাম : আদশ আলী ঘৰ নং : ৮৩ বয়স : 36 লিঙ্গ : পুৰুষ	MRF1407767 ফটো উপলব্ধ
613 নাম : বাশিদা বেগম স্বামীৰ নাম : শহিদুল আলী ঘৰ নং : ৮৩ বয়স : 33 লিঙ্গ : মহিলা	MRF1411956 ফটো উপলব্ধ	614 নাম : ছাদ্দাম আলী পিতাৰ নাম : নোমাজ আলী ঘৰ নং : ৮৩ বয়স : 31 লিঙ্গ : পুৰুষ	MRF0252122 ফটো উপলব্ধ	615 নাম : আলেকা বেগম স্বামীৰ নাম : ৰোবিয়াল হুছেইন ঘৰ নং : ৮৩ বয়স : 31 লিঙ্গ : মহিলা	MRF0596627 ফটো উপলব্ধ
616 নাম : ৰেহেনা বেগম স্বামীৰ নাম : ছাদ্দাম আলী ঘৰ নং : ৮৩ বয়স : 29 লিঙ্গ : মহিলা	MRF0251082 ফটো উপলব্ধ	617 নাম : মনোৱাৰা খাতুন স্বামীৰ নাম : জাইদুল আলী ঘৰ নং : 83 বয়স : 29 লিঙ্গ : মহিলা	MRF1748631 ফটো উপলব্ধ	618 নাম : আব্দুল ৰোফ পিতাৰ নাম : আহাম্মাদ আলী ঘৰ নং : 83 বয়স : 26 লিঙ্গ : পুৰুষ	MRF0522144 ফটো উপলব্ধ
619 নাম : জাইদুল আলী পিতাৰ নাম : নোমাজ আলী ঘৰ নং : ৮৩ বয়স : 26 লিঙ্গ : পুৰুষ	MRF1163674 ফটো উপলব্ধ	620 নাম : মিছ ৰেজিনা খাতুন স্বামীৰ নাম : আব্দুল ৰোফ ঘৰ নং : 83 বয়স : 23 লিঙ্গ : মহিলা	QPK0208140 ফটো উপলব্ধ	621 নাম : আব্দুল মাতিন পিতাৰ নাম : আহাম্মাদ আলী ঘৰ নং : 83 বয়স : 22 লিঙ্গ : পুৰুষ	MRF1771948 ফটো উপলব্ধ
622 নাম : ছাবিনা ইয়াছমিন স্বামীৰ নাম : আব্দুল মাতিন ঘৰ নং : 83 বয়স : 20 লিঙ্গ : মহিলা	QPK0158188 ফটো উপলব্ধ	#2 623 নাম : ৰবিয়াল হুছেইন পিতাৰ নাম : সসামুদ্দীন আলী ঘৰ নং : ৮৩ক বয়স : 44 লিঙ্গ : পুৰুষ	MRF0366955 ফটো উপলব্ধ	# 624 নাম : কহিনুৰ বেগম স্বামীৰ নাম : একাবৰ আলী ঘৰ নং : ৮৩ক বয়স : 28 লিঙ্গ : মহিলা	MRF0367136 ফটো উপলব্ধ
625 নাম : মঃইছা মুদ্দিন পিতাৰ নাম : আদশ আলী ঘৰ নং : ৮৩ক বয়স : 59 লিঙ্গ : পুৰুষ	MRF1407789 ফটো উপলব্ধ	626 নাম : মহিবন নেছা স্বামীৰ নাম : ইছা মুদ্দিন ঘৰ নং : ৮৩ক বয়স : 51 লিঙ্গ : মহিলা	MRF1407790 ফটো উপলব্ধ	627 নাম : ৰবিয়া খাতুন স্বামীৰ নাম : আহাম্মাদ আলী ঘৰ নং : ৮৩ক বয়স : 49 লিঙ্গ : মহিলা	MRF1407814 ফটো উপলব্ধ
628 নাম : আহাম্মাদ আলী পিতাৰ নাম : আদশ আলী ঘৰ নং : ৮৩ক বয়স : 47 লিঙ্গ : পুৰুষ	MRF1407803 ফটো উপলব্ধ	629 নাম : একাবৰ আলী পিতাৰ নাম : ইছামুদ্দিন ঘৰ নং : ৮৩ক বয়স : 29 লিঙ্গ : পুৰুষ	MRF1412233 ফটো উপলব্ধ	D 630 নাম : পৰাণ আলী পিতাৰ নাম : হাসমত আলী ঘৰ নং : ৮৪ বয়স : 61 লিঙ্গ : পুৰুষ	MRF1407825 ফটো উপলব্ধ



631 নাম : বেইলা খাতুন স্বামীৰ নাম : পৰানি আলী ঘৰ নং : ৮৪ বয়স : 56 লিঙ্গ : মহিলা	MRF1407836 ফটো উপলব্ধ	632 নাম : বিল্লাল আলী পিতাৰ নাম : পৰানি আলী ঘৰ নং : 84 বয়স : 36 লিঙ্গ : পুৰুষ	MRF0378612 ফটো উপলব্ধ	633 নাম : জয়ভান বেগম স্বামীৰ নাম : বিল্লাল আলী ঘৰ নং : ৮৪ বয়স : 35 লিঙ্গ : মহিলা	MRF1412073 ফটো উপলব্ধ
634 নাম : হুছেইন আলী পিতাৰ নাম : পৰানি আলী ঘৰ নং : 84 বয়স : 30 লিঙ্গ : পুৰুষ	MRF0378695 ফটো উপলব্ধ	635 নাম : শুকজান নেছা পিতাৰ নাম : পৰানি আলী ঘৰ নং : 84 বয়স : 28 লিঙ্গ : মহিলা	MRF0390864 ফটো উপলব্ধ	636 নাম : ফুলুৰাৰা খাতুন স্বামীৰ নাম : হুছেইন আলী ঘৰ নং : 84 বয়স : 27 লিঙ্গ : মহিলা	MRF0390922 ফটো উপলব্ধ
637 নাম : খবিরন নেছা স্বামীৰ নাম : মজিব আলী ঘৰ নং : ৮৫ বয়স : 84 লিঙ্গ : মহিলা	MRF1407869 ফটো উপলব্ধ	638 নাম : মঃ খবির উদ্দীন পিতাৰ নাম : মজিব আলী ঘৰ নং : ৮৫ বয়স : 59 লিঙ্গ : পুৰুষ	MRF1407847 ফটো উপলব্ধ	S 639 নাম : শুকমুদ্দিন পিতাৰ নাম : জামাল উদ্দিন ঘৰ নং : ৮৫ বয়স : 30 লিঙ্গ : পুৰুষ	MRF0367979 ফটো উপলব্ধ
640 নাম : মফিদা বেগম পিতাৰ নাম : খবির উদ্দিন ঘৰ নং : 85 বয়স : 28 লিঙ্গ : মহিলা	QPK0138321 ফটো উপলব্ধ	641 নাম : আনোৱাৰ হুছেইন পিতাৰ নাম : খবির উদ্দিন ঘৰ নং : 85 বয়স : 21 লিঙ্গ : পুৰুষ	QPK0171769 ফটো উপলব্ধ	642 নাম : আমিৰুল হুছেইন পিতাৰ নাম : খবির উদ্দিন ঘৰ নং : 85 বয়স : 19 লিঙ্গ : পুৰুষ	QPK0163816 ফটো উপলব্ধ
643 নাম : আনিচুল বহমান পিতাৰ নাম : মজিবৰ বহমান ঘৰ নং : 85এ বয়স : 25 লিঙ্গ : পুৰুষ	MRF1693886 ফটো উপলব্ধ	644 নাম : মজিবন নেছা স্বামীৰ নাম : জামাল উদ্দিন ঘৰ নং : ৮৫ক বয়স : 65 লিঙ্গ : মহিলা	MRF1407881 ফটো উপলব্ধ	645 নাম : আজিবৰ বহমান পিতাৰ নাম : জামাল উদ্দিন ঘৰ নং : ৮৫ক বয়স : 51 লিঙ্গ : পুৰুষ	MRF1407916 ফটো উপলব্ধ
646 নাম : আছিয়া খাতুন স্বামীৰ নাম : মজিবৰ বহমান ঘৰ নং : ৮৫ক বয়স : 44 লিঙ্গ : মহিলা	MRF1407905 ফটো উপলব্ধ	647 নাম : শুকৰ জান নেছা স্বামীৰ নাম : আজিবৰ বহমান ঘৰ নং : ৮৫ক বয়স : 43 লিঙ্গ : মহিলা	MRF1407927 ফটো উপলব্ধ	# 648 নাম : মঃ একাৰৰ বহমান পিতাৰ নাম : জামাল উদ্দিন ঘৰ নং : ৮৫ক বয়স : 41 লিঙ্গ : পুৰুষ	MRF1407938 ফটো উপলব্ধ
649 নাম : বমেলা খাতুন স্বামীৰ নাম : একাৰৰ বহমান ঘৰ নং : ৮৫ক বয়স : 39 লিঙ্গ : মহিলা	MRF1407949 ফটো উপলব্ধ	D 650 নাম : মঃ চুৰাহান আলী পিতাৰ নাম : ফজৰ আলী ঘৰ নং : ৮৬ বয়স : 64 লিঙ্গ : পুৰুষ	MRF1407950 ফটো উপলব্ধ	651 নাম : ছালেহা খাতুন স্বামীৰ নাম : চুৰাহান আলী ঘৰ নং : ৮৬ বয়স : 49 লিঙ্গ : মহিলা	MRF1407961 ফটো উপলব্ধ
# 652 নাম : ছবিয়া খাতুন পিতাৰ নাম : চুৰাহান আলী ঘৰ নং : ৮৬ বয়স : 34 লিঙ্গ : মহিলা	MRF0202358 ফটো উপলব্ধ	# 653 নাম : বেজাক আলী পিতাৰ নাম : ইয়াকুব আলী ঘৰ নং : ৮৬ বয়স : 28 লিঙ্গ : পুৰুষ	MRF0368316 ফটো উপলব্ধ	654 নাম : ছলেমান আলী পিতাৰ নাম : চুৰাহান আলী ঘৰ নং : 86 বয়স : 21 লিঙ্গ : পুৰুষ	QPK0096016 ফটো উপলব্ধ
655 নাম : আলি হুছাইন পিতাৰ নাম : ফজৰ আলী ঘৰ নং : ৮৭ বয়স : 67 লিঙ্গ : পুৰুষ	MRF1407972 ফটো উপলব্ধ	656 নাম : নাল বিবি স্বামীৰ নাম : আলি হুছেন ঘৰ নং : ৮৭ বয়স : 64 লিঙ্গ : মহিলা	MRF1407983 ফটো উপলব্ধ	657 নাম : নাল মিয়া পিতাৰ নাম : আলি হুছেন ঘৰ নং : ৮৭ বয়স : 54 লিঙ্গ : পুৰুষ	MRF1407994 ফটো উপলব্ধ
658 নাম : নুৰজাহান বেগম স্বামীৰ নাম : নাল মিয়া ঘৰ নং : ৮৭ বয়স : 49 লিঙ্গ : মহিলা	MRF1408000 ফটো উপলব্ধ	659 নাম : চান মিয়া পিতাৰ নাম : আলি হুছেন ঘৰ নং : ৮৭ বয়স : 44 লিঙ্গ : পুৰুষ	MRF1408022 ফটো উপলব্ধ	S2 660 নাম : জহিবন নেছা স্বামীৰ নাম : নাল মিয়া ঘৰ নং : ৮৭ বয়স : 44 লিঙ্গ : মহিলা	MRF1408011 ফটো উপলব্ধ



661 নাম : আজিৰন নেছা স্বামীৰ নাম: চান মিয়া ঘৰ নং : ৮৭ বয়স : 39 লিঙ্গ : মহিলা	MRF1408033 ফটো উপলব্ধ	662 নাম : নবিৰন নেছা স্বামীৰ নাম: কাৰিম আলী ঘৰ নং : ৮৭ বয়স : 37 লিঙ্গ : মহিলা	MRF1474923 ফটো উপলব্ধ	663 নাম : শুকুৰজান নেছা পিতাৰ নাম: সাজাহান আলী ঘৰ নং : ৮৭ বয়স : 33 লিঙ্গ : মহিলা	MRF0253633 ফটো উপলব্ধ
664 নাম : ছাজাহান আলী পিতাৰ নাম: আলি হুছেইন ঘৰ নং : ৮৭ বয়স : 33 লিঙ্গ : পুৰুষ	MRF1408044 ফটো উপলব্ধ	665 নাম : ৰবিউল হুচেন পিতাৰ নাম: আলি হুচেন ঘৰ নং : ৮৭ বয়স : 31 লিঙ্গ : পুৰুষ	MRF1412335 ফটো উপলব্ধ	666 নাম : মনোৱাৰা পাৰ্বিন স্বামীৰ নাম: মঃৰবিউল হুছেইন ঘৰ নং : ৮৭ বয়স : 31 লিঙ্গ : মহিলা	MRF0203778 ফটো উপলব্ধ
667 নাম : মঃমছলেম আলী পিতাৰ নাম: মঃ নাল মিয়া ঘৰ নং : ৮৭ বয়স : 28 লিঙ্গ : পুৰুষ	MRF0252684 ফটো উপলব্ধ	668 নাম : মিছ নাজিৰা বেগম স্বামীৰ নাম: মছলেম আলী ঘৰ নং : 87 বয়স : 25 লিঙ্গ : মহিলা	MRF1412626 ফটো উপলব্ধ	# 669 নাম : ছলিমুদ্দিন পিতাৰ নাম: নাল মিয়া ঘৰ নং : 87 বয়স : 25 লিঙ্গ : পুৰুষ	MRF1697549 ফটো উপলব্ধ
670 নাম : নুৰেজা খাতুন স্বামীৰ নাম: ছলিমুদ্দিন ঘৰ নং : 87 বয়স : 24 লিঙ্গ : মহিলা	MRF1697358 ফটো উপলব্ধ	671 নাম : শুকুৰ আলী পিতাৰ নাম: নাল মিয়া ঘৰ নং : 87 বয়স : 22 লিঙ্গ : পুৰুষ	MRF1697143 ফটো উপলব্ধ	672 নাম : ছাইমনা খাতুন স্বামীৰ নাম: শুকুৰ আলী ঘৰ নং : 87 বয়স : 21 লিঙ্গ : মহিলা	QPK0184648 ফটো উপলব্ধ
673 নাম : কাৰিম আলী পিতাৰ নাম: ছলিম উদ্দিন ঘৰ নং : ৮৭ক বয়স : 55 লিঙ্গ : পুৰুষ	MRF1408055 ফটো উপলব্ধ	674 নাম : আশ্ৰফ আলী পিতাৰ নাম: চতুৰ আলী ঘৰ নং : ৮৮ বয়স : 59 লিঙ্গ : পুৰুষ	MRF1408102 ফটো উপলব্ধ	675 নাম : আয়সা খাতুন স্বামীৰ নাম: ছুৰহাব আলী ঘৰ নং : ৮৮ বয়স : 54 লিঙ্গ : মহিলা	MRF1408088 ফটো উপলব্ধ
676 নাম : জহুৰা খাতুন স্বামীৰ নাম: আশ্ৰফ আলী ঘৰ নং : ৮৮ বয়স : 49 লিঙ্গ : মহিলা	MRF1408113 ফটো উপলব্ধ	677 নাম : পিয়াৰ আলী পিতাৰ নাম: চতুৰ আলী ঘৰ নং : ৮৮ বয়স : 44 লিঙ্গ : পুৰুষ	MRF1408124 ফটো উপলব্ধ	678 নাম : নাল ভান নেছা স্বামীৰ নাম: পিয়াৰ আলী ঘৰ নং : ৮৮ বয়স : 39 লিঙ্গ : মহিলা	MRF1408135 ফটো উপলব্ধ
679 নাম : আশাকুল আলী পিতাৰ নাম: ছোৰহাব আলী ঘৰ নং : 88 বয়স : 27 লিঙ্গ : পুৰুষ	MRF0548792 ফটো উপলব্ধ	680 নাম : ছবিকুল ইছলাম পিতাৰ নাম: আশ্ৰফ আলী ঘৰ নং : 88 বয়স : 27 লিঙ্গ : পুৰুষ	MRF0548859 ফটো উপলব্ধ	681 নাম : ছাহেনা খাতুন স্বামীৰ নাম: আশাকুল আলী ঘৰ নং : 88 বয়স : 26 লিঙ্গ : মহিলা	MRF0549154 ফটো উপলব্ধ
682 নাম : মৰজিনা খাতুন স্বামীৰ নাম: ছবিকুল ইছলাম ঘৰ নং : 88 বয়স : 23 লিঙ্গ : মহিলা	MRF2503233 ফটো উপলব্ধ	683 নাম : নুৰভান নেছা স্বামীৰ নাম: তই মুদ্দিন ঘৰ নং : ৮৯ বয়স : 55 লিঙ্গ : মহিলা	MRF1408146 ফটো উপলব্ধ	684 নাম : খুদেজা বেগম স্বামীৰ নাম: মঃ কুসুম আলী ঘৰ নং : 89 বয়স : 27 লিঙ্গ : মহিলা	MRF0480079 ফটো উপলব্ধ
685 নাম : চান মিয়া পিতাৰ নাম: আফাজ উদ্দিন ঘৰ নং : ৯০ বয়স : 59 লিঙ্গ : পুৰুষ	MRF1408179 ফটো উপলব্ধ	686 নাম : নাল মিয়া পিতাৰ নাম: আফাজ উদ্দিন ঘৰ নং : ৯০ বয়স : 49 লিঙ্গ : পুৰুষ	MRF1408191 ফটো উপলব্ধ	R 687 নাম : তাজিমা বেগম স্বামীৰ নাম: সোনা আলী ঘৰ নং : ৯০ বয়স : 47 লিঙ্গ : মহিলা	MRF1408168 ফটো উপলব্ধ
688 নাম : ৰেজিয়া খাতুন স্বামীৰ নাম: চান মিয়া ঘৰ নং : ৯০ বয়স : 45 লিঙ্গ : মহিলা	MRF1408180 ফটো উপলব্ধ	689 নাম : ডালিমিন নেছা স্বামীৰ নাম: নাল মিয়া ঘৰ নং : ৯০ বয়স : 43 লিঙ্গ : মহিলা	MRF1408204 ফটো উপলব্ধ	690 নাম : ৰমজান আলী পিতাৰ নাম: চান মিয়া ঘৰ নং : 90 বয়স : 26 লিঙ্গ : পুৰুষ	MRF2508554 ফটো উপলব্ধ



691 নাম : ফতেজান নেছা স্বামীৰ নাম: তাৰা মিয়া ঘৰ নং : ৯১ বয়স : 54 লিঙ্গ : মহিলা	MRF1408226 ফটো উপলব্ধ	692 নাম : আব্দুল আলী পিতাৰ নাম: তাৰা মিয়া ঘৰ নং : ৯১ বয়স : 31 লিঙ্গ : পুৰুষ	MRF0252924 ফটো উপলব্ধ	693 নাম : মুকাদ্দেছ আলী পিতাৰ নাম: তাৰা মিয়া ঘৰ নং : ৯১ বয়স : 29 লিঙ্গ : পুৰুষ	MRF0253070 ফটো উপলব্ধ
694 নাম : আবুল হুছেন পিতাৰ নাম: তাৰা মিয়া ঘৰ নং : 91 বয়স : 23 লিঙ্গ : পুৰুষ	QPK0144873 ফটো উপলব্ধ	695 নাম : সোনা খাতুন স্বামীৰ নাম: আদম আলী ঘৰ নং : ৯২ বয়স : 79 লিঙ্গ : মহিলা	MRF1408259 ফটো উপলব্ধ	696 নাম : সোনা উদ্দিন পিতাৰ নাম: আদম আলী ঘৰ নং : ৯২ বয়স : 61 লিঙ্গ : পুৰুষ	MRF1408237 ফটো উপলব্ধ
697 নাম : জই নুদ্দিন পিতাৰ নাম: আদম আলী ঘৰ নং : ৯২ বয়স : 57 লিঙ্গ : পুৰুষ	MRF1408260 ফটো উপলব্ধ	698 নাম : সাবজান নেছা স্বামীৰ নাম: সোনা উদ্দিন ঘৰ নং : ৯২ বয়স : 49 লিঙ্গ : মহিলা	MRF1408248 ফটো উপলব্ধ	699 নাম : শৰ ভানু নেছা স্বামীৰ নাম: জই নুদ্দিন ঘৰ নং : ৯২ বয়স : 44 লিঙ্গ : মহিলা	MRF1408271 ফটো উপলব্ধ
700 নাম : জহৰ উদ্দিন পিতাৰ নাম: আদম আলী ঘৰ নং : ৯২ বয়স : 41 লিঙ্গ : পুৰুষ	MRF1408282 ফটো উপলব্ধ	701 নাম : আৰান আলী পিতাৰ নাম: সোনা উদ্দিন ঘৰ নং : ৯২ বয়স : 30 লিঙ্গ : পুৰুষ	MRF1412255 ফটো উপলব্ধ	702 নাম : নুৰিয়া খাতুন স্বামীৰ নাম: আৰান আলী ঘৰ নং : ৯২ বয়স : 29 লিঙ্গ : মহিলা	MRF0253302 ফটো উপলব্ধ
R 703 নাম : শোহোৰ আলী পিতাৰ নাম: জোয়ানুদীন আলী ঘৰ নং : ৯২ বয়স : 27 লিঙ্গ : পুৰুষ	MRF0597492 ফটো উপলব্ধ	# 704 নাম : শ্বাজিবন নেছা স্বামীৰ নাম: জহৰ উদ্দিন ঘৰ নং : ৯২ বয়স : 35 লিঙ্গ : মহিলা	MRF0370916 ফটো উপলব্ধ	705 নাম : শহৰ আলী পিতাৰ নাম: জই নুদ্দিন ঘৰ নং : ৯২ বয়স : 26 লিঙ্গ : পুৰুষ	MRF0405589 ফটো উপলব্ধ
706 নাম : মুন্নাফ আলী পিতাৰ নাম: কুবান আলী ঘৰ নং : ৯৩ বয়স : 54 লিঙ্গ : পুৰুষ	MRF1408293 ফটো উপলব্ধ	707 নাম : মজিদ আলী পিতাৰ নাম: কুবান আলী ঘৰ নং : ৯৩ বয়স : 49 লিঙ্গ : পুৰুষ	MRF1408328 ফটো উপলব্ধ	708 নাম : ফুল খাতুন স্বামীৰ নাম: মজিদ আলী ঘৰ নং : ৯৩ বয়স : 44 লিঙ্গ : মহিলা	MRF1408339 ফটো উপলব্ধ
709 নাম : জৰিনা খাতুন স্বামীৰ নাম: মুন্নাফ আলী ঘৰ নং : ৯৩ বয়স : 44 লিঙ্গ : মহিলা	MRF1408306 ফটো উপলব্ধ	710 নাম : জাহানগীৰ আলম পিতাৰ নাম: মুন্নাফ আলী ঘৰ নং : 93 বয়স : 22 লিঙ্গ : পুৰুষ	MRF1700160 ফটো উপলব্ধ	711 নাম : সূৰ্য্য ভানু নেছা স্বামীৰ নাম: শুকুৰ আলী ঘৰ নং : ৯৪ বয়স : 64 লিঙ্গ : মহিলা	MRF1408351 ফটো উপলব্ধ
712 নাম : শুকু মুদ্দিন পিতাৰ নাম: শুকুৰ আলী ঘৰ নং : ৯৪ বয়স : 39 লিঙ্গ : পুৰুষ	MRF1408362 ফটো উপলব্ধ	713 নাম : আনোৱাৰা খাতুন স্বামীৰ নাম: শুকু মুদ্দিন ঘৰ নং : ৯৪ বয়স : 39 লিঙ্গ : মহিলা	MRF0253153 ফটো উপলব্ধ	714 নাম : ৰাশিদা বেগম স্বামীৰ নাম: শুকু মুদ্দিন ঘৰ নং : ৯৪ বয়স : 34 লিঙ্গ : মহিলা	MRF0250944 ফটো উপলব্ধ
715 নাম : সাইজ উদ্দিন পিতাৰ নাম: শুকুৰ আলী ঘৰ নং : ৯৪ বয়স : 33 লিঙ্গ : পুৰুষ	MRF0252064 ফটো উপলব্ধ	# 716 নাম : হাচমা বেগম স্বামীৰ নাম: সাইজ উদ্দিন ঘৰ নং : ৯৪ বয়স : 30 লিঙ্গ : মহিলা	MRF0209916 ফটো উপলব্ধ	717 নাম : জোচন আলী পিতাৰ নাম: বাৰু আলী ঘৰ নং : ৯৫ বয়স : 84 লিঙ্গ : পুৰুষ	MRF1408373 ফটো উপলব্ধ
718 নাম : ছাহেৰা খাতুন স্বামীৰ নাম: জোচন আলী ঘৰ নং : ৯৫ বয়স : 62 লিঙ্গ : মহিলা	MRF1408384 ফটো উপলব্ধ	719 নাম : ছাহেৰ আলী পিতাৰ নাম: জোচন আলী ঘৰ নং : ৯৫ বয়স : 51 লিঙ্গ : পুৰুষ	MRF1408395 ফটো উপলব্ধ	720 নাম : ছামাদ আলী পিতাৰ নাম: জোচন আলী ঘৰ নং : ৯৫ বয়স : 41 লিঙ্গ : পুৰুষ	MRF1408419 ফটো উপলব্ধ



721 নাম : কমলা খাতুন স্বামীৰ নাম: ছাফেৰ আলী ঘৰ নং : ৯৫ বয়স : 40 লিঙ্গ : মহিলা	MRF1408408 ফটো উপলব্ধ	722 নাম : ছাফেৰ আলী পিতাৰ নাম: জোচন আলী ঘৰ নং : ৯৫ বয়স : 28 লিঙ্গ : পুৰুষ	MRF0252163 ফটো উপলব্ধ	723 নাম : আজভান নেছা স্বামীৰ নাম: ছাফেৰ আলী ঘৰ নং : 95 বয়স : 21 লিঙ্গ : মহিলা	QPK0138180 ফটো উপলব্ধ
724 নাম : বাকিবুল ইছলাম পিতাৰ নাম: ছাফেৰ আলী ঘৰ নং : 95 বয়স : 20 লিঙ্গ : পুৰুষ	QPK0193490 ফটো উপলব্ধ	# 725 নাম : ছায়েদ আলী পিতাৰ নাম: মহম্মদ আলী ঘৰ নং : ৯৬ বয়স : 66 লিঙ্গ : পুৰুষ	MRF1408420 ফটো উপলব্ধ	726 নাম : ইয়াদ আলী পিতাৰ নাম: মহম্মদ আলী ঘৰ নং : ৯৬ বয়স : 51 লিঙ্গ : পুৰুষ	MRF1408442 ফটো উপলব্ধ
727 নাম : জাহানাৰা খাতুন স্বামীৰ নাম: ছায়েদ আলী ঘৰ নং : ৯৬ বয়স : 44 লিঙ্গ : মহিলা	MRF1408431 ফটো উপলব্ধ	728 নাম : আনোৱাৰা খাতুন স্বামীৰ নাম: ইয়াদ আলী ঘৰ নং : ৯৬ বয়স : 43 লিঙ্গ : মহিলা	MRF1408453 ফটো উপলব্ধ	729 নাম : অহাব আলী পিতাৰ নাম: মহম্মদ আলী ঘৰ নং : ৯৬ বয়স : 36 লিঙ্গ : পুৰুষ	MRF1411729 ফটো উপলব্ধ
730 নাম : জাবেদ আলী পিতাৰ নাম: ছায়েদ আলী ঘৰ নং : ৯৬ বয়স : 33 লিঙ্গ : পুৰুষ	MRF2436411 ফটো উপলব্ধ	731 নাম : ছাদ্দাম আলী পিতাৰ নাম: ছায়েদ আলী ঘৰ নং : ৯৬ বয়স : 31 লিঙ্গ : পুৰুষ	MRF0597435 ফটো উপলব্ধ	# 732 নাম : মনিৰুল ইছলাম পিতাৰ নাম: ইয়াদ আলী ঘৰ নং : ৯৬ বয়স : 29 লিঙ্গ : পুৰুষ	MRF0211557 ফটো উপলব্ধ
# 733 নাম : আমিনা খাতুন স্বামীৰ নাম: জাবেদ আলী ঘৰ নং : ৯৬ বয়স : 28 লিঙ্গ : মহিলা	MRF0372425 ফটো উপলব্ধ	# 734 নাম : দেলৱাৰা বেগম স্বামীৰ নাম: অহাব আলী ঘৰ নং : ৯৬ বয়স : 29 লিঙ্গ : মহিলা	MRF0372458 ফটো উপলব্ধ	735 নাম : মিছঃ ছকিনা খাতুন স্বামীৰ নাম: সাদ্দাম আলী ঘৰ নং : 96 বয়স : 26 লিঙ্গ : মহিলা	MRF1774983 ফটো উপলব্ধ
736 নাম : মইনা খাতুন স্বামীৰ নাম: মনিৰুল ইছলাম ঘৰ নং : 96 বয়স : 24 লিঙ্গ : মহিলা	MRF0575506 ফটো উপলব্ধ	737 নাম : মঃ আনাৰ আলী পিতাৰ নাম: ইয়াদ আলী ঘৰ নং : 96 বয়স : 21 লিঙ্গ : পুৰুষ	QPK0080358 ফটো উপলব্ধ	# 738 নাম : ছাহেৰা খাতুন স্বামীৰ নাম: মহম্মদ আলী ঘৰ নং : ৯৭ বয়স : 72 লিঙ্গ : মহিলা	MRF1408464 ফটো উপলব্ধ
739 নাম : চান মিয়া পিতাৰ নাম: আৰান আলী ঘৰ নং : ৯৮ বয়স : 47 লিঙ্গ : পুৰুষ	MRF1408475 ফটো উপলব্ধ	740 নাম : ৰহিতন নেছা স্বামীৰ নাম: ৰহম আলী ঘৰ নং : ৯৯ বয়স : 79 লিঙ্গ : মহিলা	MRF1408511 ফটো উপলব্ধ	741 নাম : ৰহিম বাসসা পিতাৰ নাম: ৰহম আলী ঘৰ নং : ৯৯ বয়স : 51 লিঙ্গ : পুৰুষ	MRF1408522 ফটো উপলব্ধ
742 নাম : বেইলা খাতুন স্বামীৰ নাম: ৰহিম বাসসা ঘৰ নং : ৯৯ বয়স : 44 লিঙ্গ : মহিলা	MRF1408533 ফটো উপলব্ধ	743 নাম : জামাল আলী পিতাৰ নাম: ৰহম আলী ঘৰ নং : ৯৯ বয়স : 39 লিঙ্গ : পুৰুষ	MRF1408544 ফটো উপলব্ধ	R 744 নাম : চাজিদা বেগম স্বামীৰ নাম: আনচৈৰ আলী ঘৰ নং : ৯৯ বয়স : 37 লিঙ্গ : মহিলা	MRF1408555 ফটো উপলব্ধ
745 নাম : তাৰা ভান স্বামীৰ নাম: জামাল আলী ঘৰ নং : ৯৯ বয়স : 37 লিঙ্গ : মহিলা	MRF1408566 ফটো উপলব্ধ	746 নাম : ৰফিকুল ইছলাম পিতাৰ নাম: ৰহিম বশা ঘৰ নং : ৯৯ বয়স : 27 লিঙ্গ : পুৰুষ	MRF0597575 ফটো উপলব্ধ	747 নাম : মামনি স্বামীৰ নাম: ৰফিকুল ইছলাম ঘৰ নং : 99 বয়স : 26 লিঙ্গ : মহিলা	QPK0089383 ফটো উপলব্ধ
748 নাম : ছফিকুল ইছলাম পিতাৰ নাম: ৰহিম বাদশা ঘৰ নং : 99 বয়স : 21 লিঙ্গ : পুৰুষ	MRF1202464 ফটো উপলব্ধ	749 নাম : জাহিদুল আলী পিতাৰ নাম: ৰহিম বাসসা ঘৰ নং : 99 বয়স : 20 লিঙ্গ : পুৰুষ	QPK0118125 ফটো উপলব্ধ	# 750 নাম : চান মিয়া পিতাৰ নাম: আবেদ আলী ঘৰ নং : ১০০ বয়স : 53 লিঙ্গ : পুৰুষ	MRF1408680 ফটো উপলব্ধ



751 নাম : তুলা আলী পিতাৰ নাম: আবেদ আলী ঘৰ নং : ১০০ বয়স : 47 লিঙ্গ : পুৰুষ	MRF1408704 ফটো উপলব্ধ	752 নাম : বেজিনা খাতুন স্বামীৰ নাম: তুলা নিয়া ঘৰ নং : ১০০ বয়স : 42 লিঙ্গ : মহিলা	MRF1408715 ফটো উপলব্ধ	753 নাম : পিয়াৰ আলি পিতাৰ নাম: আবেদ আলী ঘৰ নং : ১০০ বয়স : 36 লিঙ্গ : পুৰুষ	MRF1408577 ফটো উপলব্ধ
# 754 নাম : ইদ্রিছ আলি পিতাৰ নাম: আবেদ আলি ঘৰ নং : ১০০ বয়স : 38 লিঙ্গ : পুৰুষ	MRF1408602 ফটো উপলব্ধ	# 755 নাম : আয়কন নেছা স্বামীৰ নাম: ইদ্রিছ আলি ঘৰ নং : ১০০ বয়স : 37 লিঙ্গ : মহিলা	MRF1408613 ফটো উপলব্ধ	756 নাম : বমেছা খাতুন স্বামীৰ নাম: পিয়াৰ আলি ঘৰ নং : ১০০ বয়স : 35 লিঙ্গ : মহিলা	MRF1408588 ফটো উপলব্ধ
# 757 নাম : বেজিয়া খাতুন স্বামীৰ নাম: চান মিয়া ঘৰ নং : ১০০ বয়স : 33 লিঙ্গ : মহিলা	MRF1408599 ফটো উপলব্ধ	758 নাম : বাশিদা খাতুন স্বামীৰ নাম: ফেদুছ আলি ঘৰ নং : ১০০ বয়স : 31 লিঙ্গ : মহিলা	MRF0002436 ফটো উপলব্ধ	759 নাম : বেজাক আলী পিতাৰ নাম: চান মিয়া ঘৰ নং : ১০০ বয়স : 26 লিঙ্গ : পুৰুষ	MRF1202712 ফটো উপলব্ধ
760 নাম : ইছলাম আলী পিতাৰ নাম: চান মিয়া ঘৰ নং : 100 বয়স : 25 লিঙ্গ : পুৰুষ	MRF1260710 ফটো উপলব্ধ	761 নাম : জামাল বাদশ্বা পিতাৰ নাম: মুংলা আলী ঘৰ নং : 100 বয়স : 23 লিঙ্গ : পুৰুষ	MRF2518884 ফটো উপলব্ধ	762 নাম : আলিফা খাতুন স্বামীৰ নাম: ইছলাম আলী ঘৰ নং : 100 বয়স : 23 লিঙ্গ : মহিলা	QPK0083436 ফটো উপলব্ধ
763 নাম : মনজুলা খাতুন স্বামীৰ নাম: বেজাক আলী ঘৰ নং : 100 বয়স : 22 লিঙ্গ : মহিলা	MRF2498335 ফটো উপলব্ধ	# 764 নাম : ফেদুছ আলি পিতাৰ নাম: আবেদ আলি ঘৰ নং : ১০০গ বয়স : 37 লিঙ্গ : পুৰুষ	MRF1408646 ফটো উপলব্ধ	# 765 নাম : বুদ্ধ মিয়া পিতাৰ নাম: আবেদ আলী ঘৰ নং : ১০০ক বয়স : 49 লিঙ্গ : পুৰুষ	MRF1408726 ফটো উপলব্ধ
# 766 নাম : ফিৰোজা বেগম স্বামীৰ নাম: বুদ্ধ মিয়া ঘৰ নং : ১০০ক বয়স : 41 লিঙ্গ : মহিলা	MRF1408737 ফটো উপলব্ধ	# 767 নাম : মুংলা আলি পিতাৰ নাম: আবেদ আলি ঘৰ নং : ১০০খ বয়স : 41 লিঙ্গ : পুৰুষ	MRF1408624 ফটো উপলব্ধ	# 768 নাম : জামিৰন নেছা স্বামীৰ নাম: মুংলা আলি ঘৰ নং : ১০০খ বয়স : 44 লিঙ্গ : মহিলা	MRF1408635 ফটো উপলব্ধ
769 নাম : মজিদ আলী পিতাৰ নাম: দানেজ আলী ঘৰ নং : ১০১ বয়স : 84 লিঙ্গ : পুৰুষ	MRF1408748 ফটো উপলব্ধ	770 নাম : আতোৱাৰ আলী পিতাৰ নাম: মজিদ আলী ঘৰ নং : ১০১ বয়স : 56 লিঙ্গ : পুৰুষ	MRF1408760 ফটো উপলব্ধ	771 নাম : আলিয়া খাতুন স্বামীৰ নাম: আতোৱাৰ আলী ঘৰ নং : ১০১ বয়স : 49 লিঙ্গ : মহিলা	MRF1408771 ফটো উপলব্ধ
772 নাম : নূৰ উদ্দিন পিতাৰ নাম: মজিদ আলী ঘৰ নং : ১০১ বয়স : 44 লিঙ্গ : পুৰুষ	MRF1408782 ফটো উপলব্ধ	773 নাম : নিজাম উদ্দিন পিতাৰ নাম: মজিদ আলী ঘৰ নং : ১০১ বয়স : 43 লিঙ্গ : পুৰুষ	MRF1408806 ফটো উপলব্ধ	774 নাম : ছাইমনা খাতুন স্বামীৰ নাম: নূৰ উদ্দিন ঘৰ নং : ১০১ বয়স : 41 লিঙ্গ : মহিলা	MRF1408793 ফটো উপলব্ধ
# 775 নাম : আইছা খাতুন স্বামীৰ নাম: নিজাম উদ্দিন ঘৰ নং : ১০১ বয়স : 28 লিঙ্গ : মহিলা	MRF0252817 ফটো উপলব্ধ	776 নাম : অজিবৰ আলী পিতাৰ নাম: আতোৱাৰ আলী ঘৰ নং : 101 বয়স : 26 লিঙ্গ : পুৰুষ	MRF0519355 ফটো উপলব্ধ	777 নাম : আৰিফুল হক পিতাৰ নাম: নূৰ উদ্দিন ঘৰ নং : 101 বয়স : 23 লিঙ্গ : পুৰুষ	MRF2500973 ফটো উপলব্ধ
778 নাম : কায়েম আলি পিতাৰ নাম: মজিদ আলি ঘৰ নং : 101 খ বয়স : 34 লিঙ্গ : পুৰুষ	MRF1408817 ফটো উপলব্ধ	# 779 নাম : নিলীমা খাতুন স্বামীৰ নাম: কায়েম আলী ঘৰ নং : 101 খ বয়স : 28 লিঙ্গ : মহিলা	MRF0252809 ফটো উপলব্ধ	S 780 নাম : ছাবিদুল ইছলাম পিতাৰ নাম: ছৰবেশ আলী ঘৰ নং : 101ক বয়স : 22 লিঙ্গ : পুৰুষ	MRF1835719 ফটো উপলব্ধ



781 নাম : ছামাদ আলী পিতাৰ নাম: মজিদ আলী ঘৰ নং : ১০২ বয়স : 59 লিঙ্গ : পুৰুষ	MRF1408828 ফটো উপলব্ধ	782 নাম : আমেলা খাতুন স্বামীৰ নাম: ছামাদ আলী ঘৰ নং : ১০২ বয়স : 54 লিঙ্গ : মহিলা	MRF1408839 ফটো উপলব্ধ	783 নাম : হুনাফা বেগম স্বামীৰ নাম: হানিফ আলী ঘৰ নং : 102 বয়স : 31 লিঙ্গ : মহিলা	MRF2515674 ফটো উপলব্ধ
# 784 নাম : হানিফ আলী পিতাৰ নাম: ছামাদ আলী ঘৰ নং : ১০২ বয়স : 30 লিঙ্গ : পুৰুষ	MRF0004077 ফটো উপলব্ধ	785 নাম : জানিফ আলী পিতাৰ নাম: ছামাদ আলী ঘৰ নং : ১০১ বয়স : 28 লিঙ্গ : পুৰুষ	MRF0597278 ফটো উপলব্ধ	786 নাম : বমেছা খাতুন স্বামীৰ নাম: হানিফ আলী ঘৰ নং : ১০২ বয়স : 27 লিঙ্গ : মহিলা	MRF0251801 ফটো উপলব্ধ
787 নাম : শহৰ আলী পিতাৰ নাম: কোৰান আলী ঘৰ নং : ১০৩ বয়স : 60 লিঙ্গ : পুৰুষ	MRF1408840 ফটো উপলব্ধ	788 নাম : আনোৱাৰা খাতুন স্বামীৰ নাম: শহৰ আলী ঘৰ নং : ১০৩ বয়স : 53 লিঙ্গ : মহিলা	MRF1408851 ফটো উপলব্ধ	789 নাম : শুকুৰজান নেছা পিতাৰ নাম: কোৰান আলী ঘৰ নং : 103 বয়স : 27 লিঙ্গ : মহিলা	MRF1764406 ফটো উপলব্ধ
790 নাম : জয়নাল আদিন পিতাৰ নাম: শহৰ আলী ঘৰ নং : ১০৩ বয়স : 25 লিঙ্গ : পুৰুষ	MRF0597187 ফটো উপলব্ধ	791 নাম : আইনাল হক পিতাৰ নাম: শহৰ আলী ঘৰ নং : 103 বয়স : 20 লিঙ্গ : পুৰুষ	QPK0114637 ফটো উপলব্ধ	792 নাম : আইনানা খাতুন স্বামীৰ নাম: কোৰান আলী ঘৰ নং : ১০৪ বয়স : 69 লিঙ্গ : মহিলা	MRF1408884 ফটো উপলব্ধ
793 নাম : আশ্ৰফ আলী পিতাৰ নাম: কোৰান আলী ঘৰ নং : ১০৪ বয়স : 49 লিঙ্গ : পুৰুষ	MRF1408862 ফটো উপলব্ধ	794 নাম : আনোৱাৰা খাতুন স্বামীৰ নাম: আশ্ৰফ আলী ঘৰ নং : ১০৪ বয়স : 44 লিঙ্গ : মহিলা	MRF1408873 ফটো উপলব্ধ	795 নাম : বিশা আলী পিতাৰ নাম: কোৰান আলী ঘৰ নং : ১০৪ বয়স : 34 লিঙ্গ : পুৰুষ	MRF1408895 ফটো উপলব্ধ
796 নাম : মফিদা খাতুন স্বামীৰ নাম: বিশা আলী ঘৰ নং : ১০৪ বয়স : 33 লিঙ্গ : মহিলা	MRF0253674 ফটো উপলব্ধ	797 নাম : আনোৱাৰা আলী পিতাৰ নাম: আশ্ৰফ আলী ঘৰ নং : 104 বয়স : 20 লিঙ্গ : পুৰুষ	QPK0144964 ফটো উপলব্ধ	798 নাম : ছবৰ আলী পিতাৰ নাম: আজমত আলী ঘৰ নং : ১০৫ বয়স : 68 লিঙ্গ : পুৰুষ	MRF1408908 ফটো উপলব্ধ
799 নাম : মল্লিকা খাতুন স্বামীৰ নাম: ছবৰ আলী ঘৰ নং : ১০৫ বয়স : 54 লিঙ্গ : মহিলা	MRF1408919 ফটো উপলব্ধ	800 নাম : আমিৰন নেছা স্বামীৰ নাম: আইনাল হক ঘৰ নং : ১০৫ বয়স : 44 লিঙ্গ : মহিলা	MRF1408920 ফটো উপলব্ধ	# 801 নাম : আনাৰ আলী পিতাৰ নাম: আজমত আলী ঘৰ নং : ১০৫ বয়স : 40 লিঙ্গ : পুৰুষ	MRF1408931 ফটো উপলব্ধ
802 নাম : আলেকচান আলী পিতাৰ নাম: ছবৰ আলী ঘৰ নং : ১০৫ বয়স : 39 লিঙ্গ : পুৰুষ	MRF1408942 ফটো উপলব্ধ	803 নাম : হাফিজা খাতুন স্বামীৰ নাম: আনাৰ আলী ঘৰ নং : ১০৫ বয়স : 35 লিঙ্গ : মহিলা	MRF1408964 ফটো উপলব্ধ	804 নাম : আছিয়া খাতুন স্বামীৰ নাম: আলেক চান ঘৰ নং : ১০৫ বয়স : 34 লিঙ্গ : মহিলা	MRF1408953 ফটো উপলব্ধ
805 নাম : মাজেদা খাতুন স্বামীৰ নাম: আমিনুল হক ঘৰ নং : ১০৫ বয়স : 30 লিঙ্গ : মহিলা	MRF0253443 ফটো উপলব্ধ	806 নাম : আমিনুল হক পিতাৰ নাম: আইনাল হক ঘৰ নং : ১০৫ বয়স : 28 লিঙ্গ : পুৰুষ	MRF0253021 ফটো উপলব্ধ	# 807 নাম : খালেক আলী পিতাৰ নাম: ছবৰ আলী ঘৰ নং : ১০৫ বয়স : 28 লিঙ্গ : পুৰুষ	MRF0006247 ফটো উপলব্ধ
808 নাম : মঃ আব্দুল লতিফ পিতাৰ নাম: আইনাল হক ঘৰ নং : 105 বয়স : 27 লিঙ্গ : পুৰুষ	MRF1312180 ফটো উপলব্ধ	809 নাম : চালাম আলী পিতাৰ নাম: ছবৰ আলী ঘৰ নং : ১০৫ বয়স : 26 লিঙ্গ : পুৰুষ	MRF0251314 ফটো উপলব্ধ	810 নাম : আবিদা বেগম স্বামীৰ নাম: খালেক আলী ঘৰ নং : 105 বয়স : 26 লিঙ্গ : মহিলা	MRF1351238 ফটো উপলব্ধ



811 নাম : ফুলমালা খাতুন স্বামীৰ নাম: ছালাম আলী ঘৰ নং : 105 বয়স : 23 লিঙ্গ : মহিলা	QPK0052290 ফটো উপলব্ধ	812 নাম : ওলিমা বেগম স্বামীৰ নাম: মঃ আব্দুল লতিফ ঘৰ নং : 105 বয়স : 21 লিঙ্গ : মহিলা	QPK0052266 ফটো উপলব্ধ	813 নাম : জয়মন নেছা স্বামীৰ নাম: খুৰছেদ আলী ঘৰ নং : ১০৬ক বয়স : 64 লিঙ্গ : মহিলা	MRF1409003 ফটো উপলব্ধ
814 নাম : ফুলচান আলী পিতাৰ নাম: খুৰছেদ আলী ঘৰ নং : ১০৬ক বয়স : 54 লিঙ্গ : পুৰুষ	MRF1409014 ফটো উপলব্ধ	815 নাম : মনোৱাৰা খাতুন স্বামীৰ নাম: ফুলচান আলী ঘৰ নং : ১০৬ক বয়স : 43 লিঙ্গ : মহিলা	MRF1409025 ফটো উপলব্ধ	816 নাম : বুপচান আলী পিতাৰ নাম: খুৰছেদ আলী ঘৰ নং : ১০৬ক বয়স : 32 লিঙ্গ : পুৰুষ	MRF2436659 ফটো উপলব্ধ



817	FRH7241250
নাম : ফজিবন নেছা স্বামীৰ নাম : ছৈনুদিন ঘৰ নং : 56 বয়স : 44 লিঙ্গ : মহিলা	ফটো উপলব্ধ

818	QPK0150086
নাম : ছকিনা খাতুন পিতাৰ নাম : ছৈনুদিন ঘৰ নং : 56 বয়স : 23 লিঙ্গ : মহিলা	ফটো উপলব্ধ

S 819	MRF1414580
নাম : হাফিজুল বহমান পিতাৰ নাম : হুৰমুজ আলি ঘৰ নং : 227 বয়স : 26 লিঙ্গ : পুৰুষ	ফটো উপলব্ধ

820	1	QPK0249631	ফটো উপলব্ধ	নাম : খাদেম আলী পিতাৰ নাম: ছাত্ৰাৰ আলী ঘৰ নং : 63 বয়স : 21 লিঙ্গ : পুৰুষ
821	1	QPK0251967	ফটো উপলব্ধ	নাম : নীলচান আলী পিতাৰ নাম: ছবুৰ উদ্দিন ঘৰ নং : 82 বয়স : 18 লিঙ্গ : পুৰুষ
822	1	QPK0252072	ফটো উপলব্ধ	নাম : জহিৰুল আলী পিতাৰ নাম: মোতালেব আলী ঘৰ নং : 19 বয়স : 20 লিঙ্গ : পুৰুষ
823	1	QPK0252585	ফটো উপলব্ধ	নাম : হালিমা খাতুন পিতাৰ নাম: হায়েত আলী ঘৰ নং : 59 বয়স : 19 লিঙ্গ : মহিলা
824	1	QPK0252619	ফটো উপলব্ধ	নাম : শুকুৰজান নেছা স্বামীৰ নাম: ছানিদুল ইছলাম ঘৰ নং : 80 বয়স : 23 লিঙ্গ : মহিলা
825	1	QPK0253880	ফটো উপলব্ধ	নাম : মাজেদা খাতুন স্বামীৰ নাম: জাহিদুল ইছলাম ঘৰ নং : 10 বয়স : 22 লিঙ্গ : মহিলা
826	1	QPK0254714	ফটো উপলব্ধ	নাম : ছাহিদুল ইছলাম পিতাৰ নাম: ছেকান্দাৰ আলী ঘৰ নং : 80 বয়স : 19 লিঙ্গ : পুৰুষ
827	1	QPK0255208	ফটো উপলব্ধ	নাম : কালাম আলী পিতাৰ নাম: ছবৰ আলী ঘৰ নং : 105 বয়স : 20 লিঙ্গ : পুৰুষ
828	1	QPK0256180	ফটো উপলব্ধ	নাম : নীলচান আলী পিতাৰ নাম: আবু সামা ঘৰ নং : 9 বয়স : 19 লিঙ্গ : পুৰুষ
829	1	QPK0257188	ফটো উপলব্ধ	নাম : মনজুৰাৰা খাতুন পিতাৰ নাম: মুন্নাফ আলী ঘৰ নং : 93 বয়স : 19 লিঙ্গ : মহিলা
830	1	QPK0257238	ফটো উপলব্ধ	নাম : মনজিলা পাৰবিন স্বামীৰ নাম: ছফিকুল ইছলাম ঘৰ নং : 54 বয়স : 20 লিঙ্গ : মহিলা
831	1	QPK0259556	ফটো উপলব্ধ	নাম : মিজানুৰ ৰহমান পিতাৰ নাম: কাৰিম আলী ঘৰ নং : 55 বয়স : 19 লিঙ্গ : পুৰুষ
832	1	QPK0259960	ফটো উপলব্ধ	নাম : ছামিনা পিতাৰ নাম: কদুছ আলী ঘৰ নং : 55 বয়স : 18 লিঙ্গ : মহিলা
833	1	QPK0260927	ফটো উপলব্ধ	নাম : আছৰ উদ্দিন পিতাৰ নাম: ইয়াদ আলী ঘৰ নং : 96 বয়স : 19 লিঙ্গ : পুৰুষ
834	1	QPK0267161	ফটো উপলব্ধ	নাম : আশিক আলী পিতাৰ নাম: নোমাজ আলী ঘৰ নং : 83 বয়স : 23 লিঙ্গ : পুৰুষ
835	1	QPK0270249	ফটো উপলব্ধ	নাম : সোনা উদ্দিন পিতাৰ নাম: আক্ৰাম হুছাইন ঘৰ নং : 44 বয়স : 18 লিঙ্গ : পুৰুষ
836	1	QPK0270439	ফটো উপলব্ধ	নাম : আলিমন নেছা স্বামীৰ নাম: আৰিফুল হক ঘৰ নং : 101 বয়স : 19 লিঙ্গ : মহিলা
837	1	QPK0271924	ফটো উপলব্ধ	নাম : ৰহুল আমিন পিতাৰ নাম: আব্বাছ আলী ঘৰ নং : 25 বয়স : 19 লিঙ্গ : পুৰুষ
838	1	QPK0274415	ফটো উপলব্ধ	নাম : বাকিবুল হুছেইন পিতাৰ নাম: কদুছ আলী ঘৰ নং : 85 বয়স : 18 লিঙ্গ : পুৰুষ
R 839	1	QPK0274928	ফটো উপলব্ধ	নাম : আলিমন নেছা স্বামীৰ নাম: আৰিফুল হক ঘৰ নং : 201 বয়স : 19 লিঙ্গ : মহিলা
840	1	QPK0275115	ফটো উপলব্ধ	নাম : আবিদা খাতুন স্বামীৰ নাম: আব্দুল আলী ঘৰ নং : 91 বয়স : 18 লিঙ্গ : মহিলা
841	1	QPK0275230	ফটো উপলব্ধ	নাম : আমিনা আখতাৰ পিতাৰ নাম: দেলুৱাৰ হুছেইন ঘৰ নং : 68 বয়স : 20 লিঙ্গ : মহিলা
842	1	QPK0275354	ফটো উপলব্ধ	নাম : বেহেনা খাতুন মাতৃৰ নাম: সোৱাগী খাতুন ঘৰ নং : 74 বয়স : 21 লিঙ্গ : মহিলা
843	1	QPK0277319	ফটো উপলব্ধ	নাম : ছাইফুল আলী মাতৃৰ নাম: আয়সা খাতুন ঘৰ নং : 88 বয়স : 21 লিঙ্গ : পুৰুষ
844	1	QPK0277327	ফটো উপলব্ধ	নাম : লালচান আলী পিতাৰ নাম: পিয়াৰ আলী ঘৰ নং : 88 বয়স : 21 লিঙ্গ : পুৰুষ
845	1	QPK0278622	ফটো উপলব্ধ	নাম : আশ্ৰাফুল হক পিতাৰ নাম: মইনুল হক ঘৰ নং : 09 বয়স : 23 লিঙ্গ : পুৰুষ
846	1	QPK0278952	ফটো উপলব্ধ	নাম : আজিজুল হক পিতাৰ নাম: কামাল উদ্দিন ঘৰ নং : 23 বয়স : 19 লিঙ্গ : পুৰুষ
847	1	QPK0279349	ফটো উপলব্ধ	নাম : মঃ মনিৰুল হক পিতাৰ নাম: মঃ ফয়জাল হক ঘৰ নং : 81 বয়স : 20 লিঙ্গ : পুৰুষ
848	1	QPK0279471	ফটো উপলব্ধ	নাম : নেক ভান স্বামীৰ নাম: জাহিদুল ইছলাম ঘৰ নং : 60 বয়স : 19 লিঙ্গ : মহিলা
849	1	QPK0279984	ফটো উপলব্ধ	নাম : মিছ মামনি খাতুন স্বামীৰ নাম: আনিচুল ৰহমান ঘৰ নং : 85 এ বয়স : 19 লিঙ্গ : মহিলা



850	1	QPK0280578	ফটো উপলব্ধ	851	1	QPK0280800	ফটো উপলব্ধ	852	1	QPK0281642	ফটো উপলব্ধ
নাম : বাশিদা খাতুন স্বামীৰ নাম : মজ্জেল হক ঘৰ নং : 80 ক বয়স : 20 লিঙ্গ : মহিলা				নাম : আকিৰন নেছা পিতাৰ নাম : কুদ্দুছ আলী ঘৰ নং : 34 বয়স : 18 লিঙ্গ : মহিলা				নাম : কামাল আলী পিতাৰ নাম : মুংলা আলী ঘৰ নং : 100 খ বয়স : 21 লিঙ্গ : পুৰুষ			
853	1	QPK0283721	ফটো উপলব্ধ	854	1	QPK0284117	ফটো উপলব্ধ	855	1	QPK0284232	ফটো উপলব্ধ
নাম : কমলা খাতুন স্বামীৰ নাম : বফিকুল ইছলাম ঘৰ নং : 25 বয়স : 20 লিঙ্গ : মহিলা				নাম : ইয়াদুল হক পিতাৰ নাম : আজমল হক ঘৰ নং : 5 বয়স : 20 লিঙ্গ : পুৰুষ				নাম : বাইজ উদ্দিন পিতাৰ নাম : শৰীফ উদ্দিন ঘৰ নং : 02 বয়স : 18 লিঙ্গ : পুৰুষ			
856	1	QPK0286625	ফটো উপলব্ধ	857	2	MRF0367979	ফটো উপলব্ধ	858	1	QPK0288720	ফটো উপলব্ধ
নাম : আমিনা খাতুন স্বামীৰ নাম : মিৰাজুল হক ঘৰ নং : 79 বয়স : 20 লিঙ্গ : মহিলা				নাম : শুকুমদ্দিন পিতাৰ নাম : জামাল উদ্দিন ঘৰ নং : 58 বয়স : 29 লিঙ্গ : পুৰুষ				নাম : মিছ জাহিদা খাতুন পিতাৰ নাম : কাদেৰ আলী ঘৰ নং : 21 বয়স : 18 লিঙ্গ : মহিলা			
859	1	QPK0289835	ফটো উপলব্ধ	860	1	QPK0290296	ফটো উপলব্ধ	861	1	QPK0290981	ফটো উপলব্ধ
নাম : ফৰিদুল আলী পিতাৰ নাম : ফটিক আলী ঘৰ নং : 83 বয়স : 18 লিঙ্গ : পুৰুষ				নাম : বেহেনা খাতুন পিতাৰ নাম : ছেনুদ্দিন ঘৰ নং : 56 বয়স : 20 লিঙ্গ : পুৰুষ				নাম : তাছমিনা খাতুন স্বামীৰ নাম : আমিৰ হামজা ঘৰ নং : 74 বয়স : 19 লিঙ্গ : মহিলা			
862	1	QPK0291807	ফটো উপলব্ধ	863	1	QPK0291930	ফটো উপলব্ধ	864	1	QPK0296947	ফটো উপলব্ধ
নাম : বাকিবুল ইছলাম পিতাৰ নাম : জাবেদ আলী ঘৰ নং : 74 বয়স : 19 লিঙ্গ : পুৰুষ				নাম : হাকিম আলী পিতাৰ নাম : জাবেদ আলী ঘৰ নং : 74 বয়স : 21 লিঙ্গ : পুৰুষ				নাম : মঃ মনিৰুল হুছেইন পিতাৰ নাম : ববিয়াল হুছেইন ঘৰ নং : 26 বয়স : 18 লিঙ্গ : পুৰুষ			
865	1	QPK0298703	ফটো উপলব্ধ	866	1	JGY0294561	ফটো উপলব্ধ	867	1	MRF1835719	ফটো উপলব্ধ
নাম : আব্দুল কায়ম পিতাৰ নাম : মহৰ আলী ঘৰ নং : 82 বয়স : 20 লিঙ্গ : পুৰুষ				নাম : পূৰ্ণিমা সৰকাৰ স্বামীৰ নাম : সচিত্ৰ সৰকাৰ ঘৰ নং : 44 ক বয়স : 27 লিঙ্গ : মহিলা				নাম : ছাবিদুল ইছলাম পিতাৰ নাম : ছৰবেশ আলী ঘৰ নং : 109 খ বয়স : 22 লিঙ্গ : পুৰুষ			
868	1	MRF1405283	ফটো উপলব্ধ	869	1	CFT0003816	ফটো উপলব্ধ	870	2	MRF0252023	ফটো উপলব্ধ
নাম : জুলহাচ আলি পিতাৰ নাম : সাজন আলি ঘৰ নং : 111 বয়স : 37 লিঙ্গ : পুৰুষ				নাম : নূৰ নেহাৰ বেগম পিতাৰ নাম : হাবেল উদ্দিন ঘৰ নং : 100 বয়স : 35 লিঙ্গ : মহিলা				নাম : সাইজুদ্দিন আলী পিতাৰ নাম : আমজাদ আলী ঘৰ নং : 82 বয়স : 31 লিঙ্গ : পুৰুষ			
871	2	MRF0251264	ফটো উপলব্ধ	872	1	QPK0299545	ফটো উপলব্ধ	873	1	QPK0300087	ফটো উপলব্ধ
নাম : শুকজান নেছা স্বামীৰ নাম : সাইজুদ্দিন আলী ঘৰ নং : 82 বয়স : 31 লিঙ্গ : মহিলা				নাম : আকলিমা খাতুন স্বামীৰ নাম : হজৰত আলী ঘৰ নং : 77 বয়স : 18 লিঙ্গ : মহিলা				নাম : মিছ আছিয়া খাতুন পিতাৰ নাম : মঃ জুৰান আলী ঘৰ নং : 66 বয়স : 18 লিঙ্গ : মহিলা			
874	1	QPK0300657	ফটো উপলব্ধ	875	2	QPK0303743	ফটো উপলব্ধ	876	2	QPK0303750	ফটো উপলব্ধ
নাম : ফুলোবাৰা খাতুন স্বামীৰ নাম : জাহিদুল ইছলাম ঘৰ নং : 75 বয়স : 21 লিঙ্গ : মহিলা				নাম : ছবিকুল ইছলাম পিতাৰ নাম : নবুৰ উদ্দিন ঘৰ নং : 51 বয়স : 20 লিঙ্গ : পুৰুষ				নাম : জাহাংগীৰ আলী পিতাৰ নাম : শহিদুল ইছলাম ঘৰ নং : 20 বয়স : 19 লিঙ্গ : পুৰুষ			
877	1	QPK0306613	ফটো উপলব্ধ	878	1	QPK0306621	ফটো উপলব্ধ	879	1	QPK0307058	ফটো উপলব্ধ
নাম : লিলিমা বেগম স্বামীৰ নাম : মুকান্দেছ আলী ঘৰ নং : 75 বয়স : 22 লিঙ্গ : মহিলা				নাম : ববিয়াল হক পিতাৰ নাম : সাদুল্লাহ হক ঘৰ নং : 79 বয়স : 19 লিঙ্গ : পুৰুষ				নাম : জাহিদুল আলী খান পিতাৰ নাম : ছেফাত আলী ঘৰ নং : 15 ক বয়স : 18 লিঙ্গ : পুৰুষ			



880	1	MRF1414580
নাম : হাফিজুল বহমান পিতাৰ নাম: ছৰমুজ আলি ঘৰ নং : ২২৭ বয়স : 36 লিঙ্গ : পুৰুষ		ফটো উপলব্ধ



881	1	QPK0315663
নাম : ছান ভান স্বামীৰ নাম : আৰিান আলী ঘৰ নং : 92 বয়স : 19 লিঙ্গ : মহিলা		ফটো উপলব্ধ

882	1	MRF1419074
নাম : মৰিয়ম বেগম স্বামীৰ নাম : মহৰ আলী ঘৰ নং : 46 বয়স : 44 লিঙ্গ : মহিলা		ফটো উপলব্ধ

883	1	QPK0317040
নাম : কবিজুল হক পিতাৰ নাম : আতোৱাৰ আলী ঘৰ নং : 101 বয়স : 18 লিঙ্গ : পুৰুষ		ফটো উপলব্ধ

884	1	QPK0318873
নাম : বমজান আলী পিতাৰ নাম : হাইদৰ আলী ঘৰ নং : 82 বয়স : 21 লিঙ্গ : পুৰুষ		ফটো উপলব্ধ

## ভোটাৰৰ সাৰাংশ

## A) ভোটাৰৰ সংখ্যা

	তালিকাৰ প্ৰকাৰ	তালিকাৰ চিনাক্তকৰণ	ভোটাৰৰ সংখ্যা							
			পুৰুষ	মহিলা	ওয় লিঙ্গ	মুঠ				
I	মূল তালিকা	মূল তালিকা	বিশেষ সংশোধন, 2026 চনৰ পূৰ্বৰ 2025 চনৰ মূল তালিকাৰ লগত থকা সংযোজন সমূহ একত্ৰিতকৰন কৰা তালিকা।				407	412	0	819
II	যোগ তালিকা	পৰিপূৰক 1	বিশেষ সংক্ষিপ্ত সংশোধন, 2026				35	26	0	61
		পৰিপূৰক 2	অনবিচ্ছিন্ন সংশোধন 2026				2	2	0	4
			মুঠ				37	28	0	65
III	বিয়োজন তালিকা	পৰিপূৰক 1	বিশেষ সংক্ষিপ্ত সংশোধন, 2026				9	9	0	18
		পৰিপূৰক 2	অনবিচ্ছিন্ন সংশোধন 2026				0	2	0	2
			মুঠ				9	11	0	20
IV	লিংগ ক্ষেত্ৰত পৰিবৰ্তনৰ বাবে পাৰ্থক্য					0	0	0	0	
এই সংশোধনৰ পিছত ভোটাৰ তালিকাত ভোটাৰৰ মুঠ সংখ্যা (I+II-III+IV)						435	429	0	864	

## B) শুধৰনীৰ সংখ্যা

তালিকাৰ প্ৰকাৰ	তালিকাৰ চিনাক্তকৰণ	শুধৰনীৰ সংখ্যা
পৰিপূৰক 1	বিশেষ সংক্ষিপ্ত সংশোধন, 2026	73
পৰিপূৰক 2	অনবিচ্ছিন্ন সংশোধন 2026	5
	মুঠ	78

নিৰ্বাচক পঞ্জীয়ন বিষয়াৰ স্বাক্ষৰ

E-মূত, S-স্থানান্তৰিত/ বাসস্থান পৰিবৰ্তন, R-প্ৰতিলিপি, M-নিখোজ, Q-অযোগ্য