

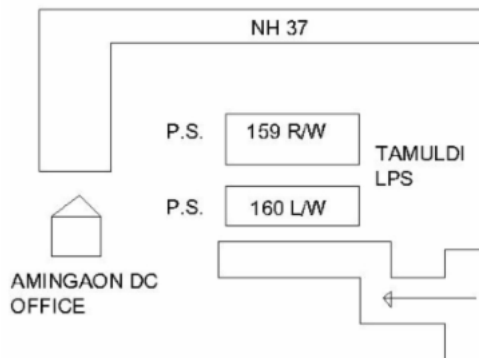


ভোটাৰ তালিকা 2026 S03 অসম

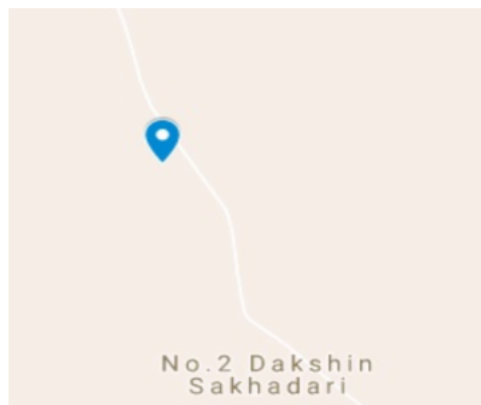
বিধানসভা সমষ্টিৰ নম্বৰ, নাম আৰু সংৰক্ষণৰ স্থিতি : 27 - ছমৰীয়া (সাধাৰণ)		খণ্ড নং : 215																			
এই বিধানসভা সমষ্টিত কোন সংসদীয় সমষ্টিৰ অন্তৰ্গত তাৰ নম্বৰ, নাম আৰু সংৰক্ষণ স্থিতি : 5 - গুৱাহাটী (সাধাৰণ)																					
1. সংশোধনৰ বিৱৰণ																					
সংশোধনৰ বছৰ	2026	তালিকাৰ চিনাক্তকৰণ																			
ভিত্তি তাৰিখ	01-04-2026	বিশেষ সংশোধন, 2026 চনৰ পূৰ্বৰ 2025 চনৰ মূল তালিকাৰ লগত থকা সংযোজন সমূহ একত্ৰিতকৰণ কৰা তালিকা।																			
সংশোধনৰ প্ৰকাৰ	বিশেষ সংশোধন 2026																				
প্ৰকাশনৰ তাৰিখ	23-03-2026																				
2. খণ্ড আৰু ভোটগ্ৰহন কেন্দ্ৰৰ বিৱৰণ																					
খণ্ডৰ অন্তৰ্গত এলেকা সমূহৰ নম্বৰ আৰু নাম																					
1-তামুলদি	<table border="1" style="width: 100%; border-collapse: collapse;"> <tr> <td>মূল চহৰ/গাওঁ</td> <td>: তামুলদি</td> </tr> <tr> <td>ৱাৰ্ড নং</td> <td>:</td> </tr> <tr> <td>ডাকঘৰ</td> <td>: ছমৰীয়া</td> </tr> <tr> <td>পুলিচ থানা</td> <td>: বকো</td> </tr> <tr> <td>ব্লক</td> <td>: ছমৰীয়া (অংশ-২)</td> </tr> <tr> <td>ৰাজহ চক্ৰ</td> <td>: ছমৰীয়া</td> </tr> <tr> <td>জিলা</td> <td>: কামৰূপ</td> </tr> <tr> <td>পিনকোড</td> <td>: 781136</td> </tr> </table>					মূল চহৰ/গাওঁ	: তামুলদি	ৱাৰ্ড নং	:	ডাকঘৰ	: ছমৰীয়া	পুলিচ থানা	: বকো	ব্লক	: ছমৰীয়া (অংশ-২)	ৰাজহ চক্ৰ	: ছমৰীয়া	জিলা	: কামৰূপ	পিনকোড	: 781136
মূল চহৰ/গাওঁ	: তামুলদি																				
ৱাৰ্ড নং	:																				
ডাকঘৰ	: ছমৰীয়া																				
পুলিচ থানা	: বকো																				
ব্লক	: ছমৰীয়া (অংশ-২)																				
ৰাজহ চক্ৰ	: ছমৰীয়া																				
জিলা	: কামৰূপ																				
পিনকোড	: 781136																				
3. ভোটগ্ৰহন কেন্দ্ৰৰ বিৱৰণ																					
ভোটগ্ৰহন কেন্দ্ৰৰ নম্বৰ আৰু নাম :	ভোটগ্ৰহন কেন্দ্ৰৰ প্ৰকাৰ (পুৰুষ/মহিলা/সাধাৰণ)		সাধাৰণ																		
215 - তামুলদি আঞ্চলিক এম ই স্কুল(সোঁ শাখা)	খণ্ডৰ অন্তৰ্গত সহায়ক ভোটগ্ৰহন কেন্দ্ৰৰ সংখ্যা :		0																		
ভোটগ্ৰহন কেন্দ্ৰৰ ঠিকনা :	তামুলদি আঞ্চলিক এম ই স্কুল, কোঠাৰ নম্বৰ- ২, তামুলদি																				
4. ভোটাৰৰ সংখ্যা																					
আৰম্ভনি ক্ৰমিক নং	শেষ ক্ৰমিক নং	মুঠ ভোটাৰ																			
		পুৰুষ	মহিলা	৩য় লিঙ্গ	মুঠ																
1	788	384	387	0	771																

নিৰ্বাচক পঞ্জীয়ন বিষয়াৰ স্বাক্ষৰ

Nazri Naksha



Google Map View



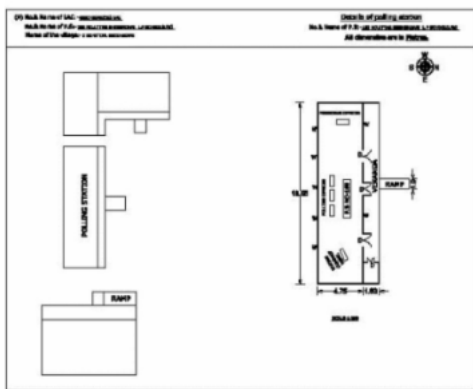
Polling Station Building Front View



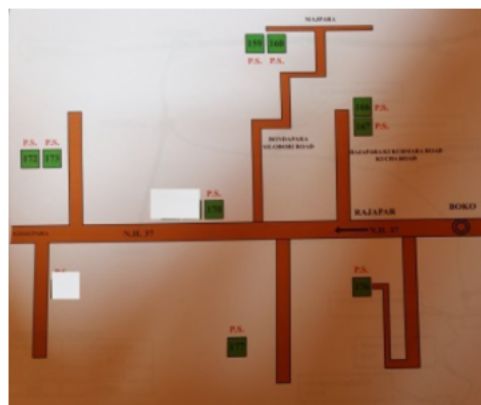
ভোটগ্ৰহন কেন্দ্ৰৰ সন্মুখৰ দৃশ্য



Cad View



Key MAP View





1 নাম : হান্নান আলী পিতাৰ নাম: তফলুদ্দিন সেখ ঘৰ নং : 5 বয়স : 28 লিঙ্গ : পুৰুষ	MRF0617001 ফটো উপলব্ধ	2 নাম : জাহানাৰা পাৰব্বিন স্বামীৰ নাম: জছিম উদ্দিন ঘৰ নং : 1৮ বয়স : 28 লিঙ্গ : মহিলা	MRF1153550 ফটো উপলব্ধ	# 3 নাম : ৰমিছা খাতুন স্বামীৰ নাম: আফজাল হক ঘৰ নং : ৩৭ বয়স : 22 লিঙ্গ : মহিলা	QPK0045617 ফটো উপলব্ধ
4 নাম : মফিদা খাতুন স্বামীৰ নাম: কমৰ আলী ঘৰ নং : ৮৫ বয়স : 24 লিঙ্গ : মহিলা	MRF1175413 ফটো উপলব্ধ	5 নাম : বেজিয়া খাতুন স্বামীৰ নাম: মুকাদ্দছ আলী ঘৰ নং : 91 বয়স : 28 লিঙ্গ : মহিলা	MRF0640474 ফটো উপলব্ধ	6 নাম : ছাদ্দাম আলী পিতাৰ নাম: নৱাব আলী ঘৰ নং : 126 বয়স : 29 লিঙ্গ : পুৰুষ	MRF0623611 ফটো উপলব্ধ
7 নাম : আব্দুল মাতিন পিতাৰ নাম: তমেজ উদ্দিন ঘৰ নং : 161 বয়স : 23 লিঙ্গ : পুৰুষ	MRF1481167 ফটো উপলব্ধ	8 নাম : আজিমুদ্দিন মন্ডল মাতৃৰ নাম: কৱিমন নেছা ঘৰ নং : 162 বয়স : 33 লিঙ্গ : পুৰুষ	MRF0491886 ফটো উপলব্ধ	9 নাম : আনিছা ৰহমান পিতাৰ নাম: শহিদুল ইছলাম ঘৰ নং : 165 বয়স : 26 লিঙ্গ : পুৰুষ	MRF0456251 ফটো উপলব্ধ
10 নাম : মনোৱাৰা খাতুন স্বামীৰ নাম: ৰাহিমুদ্দিন ঘৰ নং : ১৮২ বয়স : 43 লিঙ্গ : মহিলা	MRF1415527 ফটো উপলব্ধ	11 নাম : আলিম উদ্দিন পিতাৰ নাম: বুকু সেখ ঘৰ নং : ১৮২ বয়স : 31 লিঙ্গ : পুৰুষ	MRF0235010 ফটো উপলব্ধ	12 নাম : মমিৰন নেছা স্বামীৰ নাম: আলিম উদ্দিন ঘৰ নং : ১৮২ বয়স : 28 লিঙ্গ : মহিলা	MRF0233890 ফটো উপলব্ধ
13 নাম : মনিৰুল ইছলাম পিতাৰ নাম: স্বাহানুৰ আলী ঘৰ নং : 182ক বয়স : 23 লিঙ্গ : পুৰুষ	MRF1625482 ফটো উপলব্ধ	14 নাম : ময়মনা খাতুন স্বামীৰ নাম: মনিৰুল ইছলাম ঘৰ নং : 182 বয়স : 21 লিঙ্গ : মহিলা	QPK0127027 ফটো উপলব্ধ	15 নাম : স্বাহানুৰ আলী পিতাৰ নাম: ইছমাইল আলী ঘৰ নং : ১৮২ক বয়স : 55 লিঙ্গ : পুৰুষ	MRF1415538 ফটো উপলব্ধ
16 নাম : হাজেৰা খাতুন স্বামীৰ নাম: সাহানুৰ আলী ঘৰ নং : ১৮২ক বয়স : 47 লিঙ্গ : মহিলা	MRF1415549 ফটো উপলব্ধ	17 নাম : সংসেৰ আলী পিতাৰ নাম: নজিমুদ্দিন ঘৰ নং : ১৮৩ বয়স : 71 লিঙ্গ : পুৰুষ	MRF1415550 ফটো উপলব্ধ	18 নাম : ছলেমন নেছা স্বামীৰ নাম: সংসেৰ আলী ঘৰ নং : ১৮৩ বয়স : 64 লিঙ্গ : মহিলা	MRF1415561 ফটো উপলব্ধ
19 নাম : আনছেৰ আলী পিতাৰ নাম: সংসেৰ আলী ঘৰ নং : ১৮৩ বয়স : 45 লিঙ্গ : পুৰুষ	MRF1415572 ফটো উপলব্ধ	20 নাম : ছুফিয়া খাতুন স্বামীৰ নাম: আনছেৰ আলী ঘৰ নং : ১৮৩ বয়স : 40 লিঙ্গ : মহিলা	MRF1415583 ফটো উপলব্ধ	21 নাম : মনছেৰ আলী পিতাৰ নাম: সংসেৰ আলী ঘৰ নং : ১৮৩ বয়স : 38 লিঙ্গ : পুৰুষ	MRF1415594 ফটো উপলব্ধ
22 নাম : আনজুৱাৰা খাতুন পিতাৰ নাম: আনছেৰ আলী ঘৰ নং : 183 বয়স : 21 লিঙ্গ : মহিলা	QPK0202515 ফটো উপলব্ধ	23 নাম : ৰমজান আলী পিতাৰ নাম: নজিমুদ্দিন ঘৰ নং : ১৮৪ বয়স : 64 লিঙ্গ : পুৰুষ	MRF1415607 ফটো উপলব্ধ	24 নাম : কাঞ্চন মালা স্বামীৰ নাম: ৰমজান আলী ঘৰ নং : ১৮৪ বয়স : 57 লিঙ্গ : মহিলা	MRF1415618 ফটো উপলব্ধ
25 নাম : জিয়াৰুল হক পিতাৰ নাম: ৰমজান আলী ঘৰ নং : ১৮৪ বয়স : 39 লিঙ্গ : পুৰুষ	MRF1415629 ফটো উপলব্ধ	26 নাম : গাজিবৰ ৰহমান পিতাৰ নাম: ৰমজান আলী ঘৰ নং : ১৮৪ বয়স : 34 লিঙ্গ : পুৰুষ	MRF1415630 ফটো উপলব্ধ	27 নাম : ৰাশিদা খাতুন স্বামীৰ নাম: জিয়াৰুল হক ঘৰ নং : ১৮৪ বয়স : 34 লিঙ্গ : মহিলা	MRF1415641 ফটো উপলব্ধ
28 নাম : আছমা ইয়াছমীন স্বামীৰ নাম: গাজিবৰ ৰহমান ঘৰ নং : 184 বয়স : 26 লিঙ্গ : মহিলা	MRF0503912 ফটো উপলব্ধ	29 নাম : মেছেৰ আলী পিতাৰ নাম: নজিমুদ্দিন ঘৰ নং : ১৮৬ বয়স : 45 লিঙ্গ : পুৰুষ	MRF1415652 ফটো উপলব্ধ	30 নাম : আছমা খাতুন স্বামীৰ নাম: মেছেৰ আলী ঘৰ নং : ১৮৬ বয়স : 41 লিঙ্গ : মহিলা	MRF1415663 ফটো উপলব্ধ



31 নাম : ছানিদুল আলী পিতাৰ নাম: মেছেৰ আলী ঘৰ নং : 186 বয়স : 26 লিঙ্গ : পুৰুষ	MRF0556688 ফটো উপলব্ধ	32 নাম : শ্ৰীফুল ইছলাম পিতাৰ নাম: মেছেৰ আলী ঘৰ নং : 186 বয়স : 25 লিঙ্গ : পুৰুষ	MRF0486381 ফটো উপলব্ধ	33 নাম : জাহেদা খাতুন স্বামীৰ নাম: শ্ৰীফুল ইছলাম ঘৰ নং : 186 বয়স : 21 লিঙ্গ : মহিলা	MRF2505063 ফটো উপলব্ধ
34 নাম : নাৰজিনা খাতুন স্বামীৰ নাম: ছানিদুল আলী ঘৰ নং : 186 বয়স : 21 লিঙ্গ : মহিলা	QPK0197590 ফটো উপলব্ধ	35 নাম : মঃ জাহিদুল আলী পিতাৰ নাম: মেছেৰ আলী ঘৰ নং : 186 বয়স : 20 লিঙ্গ : পুৰুষ	QPK0186221 ফটো উপলব্ধ	36 নাম : মহিদুল আলী পিতাৰ নাম: মেছেৰ আলী ঘৰ নং : 186 বয়স : 19 লিঙ্গ : পুৰুষ	QPK0184754 ফটো উপলব্ধ
37 নাম : আক্কেছ আলী পিতাৰ নাম: ছামাদ আলী ঘৰ নং : 187 বয়স : 61 লিঙ্গ : পুৰুষ	MRF1415674 ফটো উপলব্ধ	38 নাম : আয়শা খাতুন স্বামীৰ নাম: আক্কেছ আলী ঘৰ নং : 187 বয়স : 51 লিঙ্গ : মহিলা	MRF1415685 ফটো উপলব্ধ	39 নাম : বেহাতুল্লাহ আহমেদ পিতাৰ নাম: আক্কেছ আলী ঘৰ নং : 187 বয়স : 26 লিঙ্গ : পুৰুষ	MRF0228411 ফটো উপলব্ধ
40 নাম : বাবিয়া খাতুন স্বামীৰ নাম: বেহাতুল্লাহ আহমেদ ঘৰ নং : 187 বয়স : 21 লিঙ্গ : মহিলা	MRF2506079 ফটো উপলব্ধ	41 নাম : নমেছা খাতুন স্বামীৰ নাম: জাহিদুদ্দিন ঘৰ নং : 187 বয়স : 71 লিঙ্গ : মহিলা	MRF1415709 ফটো উপলব্ধ	42 নাম : শৰবত আলী পিতাৰ নাম: য়াহিদুদ্দিন ঘৰ নং : 187 বয়স : 45 লিঙ্গ : পুৰুষ	MRF1415710 ফটো উপলব্ধ
43 নাম : বেজিয়া খাতুন স্বামীৰ নাম: শৰবত আলী ঘৰ নং : 187 বয়স : 38 লিঙ্গ : মহিলা	MRF1415721 ফটো উপলব্ধ	44 নাম : জামাল আলী পিতাৰ নাম: বাহাদুৰ আলী ঘৰ নং : 187 বয়স : 54 লিঙ্গ : পুৰুষ	MRF1415743 ফটো উপলব্ধ	45 নাম : আনোৱাৰা বেগম স্বামীৰ নাম: জামাল আলী ঘৰ নং : 189 বয়স : 37 লিঙ্গ : মহিলা	MRF0446047 ফটো উপলব্ধ
46 নাম : বাছিব উদ্দিন পিতাৰ নাম: জাহিদুদ্দিন ঘৰ নং : 187 বয়স : 65 লিঙ্গ : পুৰুষ	MRF1415765 ফটো উপলব্ধ	47 নাম : আবিৰ জান নেছা স্বামীৰ নাম: বাছিব উদ্দিন ঘৰ নং : 187 বয়স : 57 লিঙ্গ : মহিলা	MRF1415776 ফটো উপলব্ধ	48 নাম : বাছিব নেছা পিতাৰ নাম: বাছিব উদ্দিন ঘৰ নং : 187 বয়স : 39 লিঙ্গ : মহিলা	MRF1415787 ফটো উপলব্ধ
49 নাম : শাফাজ উদ্দিন পিতাৰ নাম: বাছিব উদ্দিন ঘৰ নং : 190 বয়স : 31 লিঙ্গ : পুৰুষ	MRF0289389 ফটো উপলব্ধ	50 নাম : আচমিনা খাতুন স্বামীৰ নাম: স্বৰাজ উদ্দিন ঘৰ নং : 190 বয়স : 26 লিঙ্গ : মহিলা	MRF0331967 ফটো উপলব্ধ	51 নাম : ৰহিমা খাতুন পিতাৰ নাম: বশীৰ উদ্দিন ঘৰ নং : 190 বয়স : 23 লিঙ্গ : মহিলা	MRF1629831 ফটো উপলব্ধ
52 নাম : ইদ্রিছ আলী পিতাৰ নাম: জাহিদুদ্দিন ঘৰ নং : 191 বয়স : 54 লিঙ্গ : পুৰুষ	MRF1415798 ফটো উপলব্ধ	53 নাম : জবেদা খাতুন স্বামীৰ নাম: ইদ্রিছ আলী ঘৰ নং : 191 বয়স : 47 লিঙ্গ : মহিলা	MRF1415801 ফটো উপলব্ধ	54 নাম : জাবেদ আলী পিতাৰ নাম: ইদ্রিছ আলী ঘৰ নং : 191 বয়স : 36 লিঙ্গ : পুৰুষ	MRF1415812 ফটো উপলব্ধ
55 নাম : ছাবেদ আলী পিতাৰ নাম: ইদ্রিছ আলী ঘৰ নং : 191 বয়স : 34 লিঙ্গ : পুৰুষ	MRF2436795 ফটো উপলব্ধ	56 নাম : ৰাহিমা আখতাৰ স্বামীৰ নাম: জাবেদ আলী ঘৰ নং : 191 বয়স : 32 লিঙ্গ : মহিলা	MRF1415823 ফটো উপলব্ধ	57 নাম : তাৰাতান বেগম স্বামীৰ নাম: মঃছাবেদ আলী ঘৰ নং : 191 বয়স : 31 লিঙ্গ : মহিলা	MRF1424039 ফটো উপলব্ধ
58 নাম : জয়ফুল নেছা স্বামীৰ নাম: নোসাদ আলী ঘৰ নং : 192 বয়স : 84 লিঙ্গ : মহিলা	MRF1415845 ফটো উপলব্ধ	59 নাম : আলেক চান পিতাৰ নাম: নোসাদ আলী ঘৰ নং : 192 বয়স : 54 লিঙ্গ : পুৰুষ	MRF1415856 ফটো উপলব্ধ	60 নাম : আনোৱাৰা খাতুন স্বামীৰ নাম: আলেক চান ঘৰ নং : 192 বয়স : 49 লিঙ্গ : মহিলা	MRF1415867 ফটো উপলব্ধ



61 নাম : আনোৱাৰ হুছাইন পিতাৰ নাম: আলেক চান ঘৰ নং : 192 বয়স : 29 লিঙ্গ : পুৰুষ	MRF0069179 ফটো উপলব্ধ	62 নাম : আহিয়া খাতুন পিতাৰ নাম: আলেক চান ঘৰ নং : 192 বয়স : 25 লিঙ্গ : মহিলা	MRF1625284 ফটো উপলব্ধ	63 নাম : আবুল কালাম পিতাৰ নাম: আলেক চান ঘৰ নং : 192 বয়স : 23 লিঙ্গ : পুৰুষ	MRF1625441 ফটো উপলব্ধ
64 নাম : মৰ্জিনা খাতুন স্বামীৰ নাম: আবুল কালাম ঘৰ নং : 192 বয়স : 21 লিঙ্গ : মহিলা	QPK0132514 ফটো উপলব্ধ	65 নাম : ইম্ৰোছ আলী পিতাৰ নাম: নোসাদ আলী ঘৰ নং : 193 বয়স : 60 লিঙ্গ : পুৰুষ	MRF1415878 ফটো উপলব্ধ	66 নাম : মহিলা খাতুন স্বামীৰ নাম: ইম্ৰোছ আলী ঘৰ নং : 193 বয়স : 55 লিঙ্গ : মহিলা	MRF1415889 ফটো উপলব্ধ
# 67 নাম : মজিবৰ আলী পিতাৰ নাম: ইম্ৰোছ আলী ঘৰ নং : 193 বয়স : 28 লিঙ্গ : পুৰুষ	MRF0229930 ফটো উপলব্ধ	# 68 নাম : মস্তফা আহিদ পিতাৰ নাম: ইম্ৰোছ আলী ঘৰ নং : 193 বয়স : 31 লিঙ্গ : পুৰুষ	MRF0069559 ফটো উপলব্ধ	69 নাম : মফিদা আহমেদ স্বামীৰ নাম: মস্তফা আহিদ ঘৰ নং : 193 বয়স : 27 লিঙ্গ : মহিলা	MRF1292812 ফটো উপলব্ধ
70 নাম : নছিম উদ্দিন পিতাৰ নাম: ইম্ৰোছ আলী ঘৰ নং : 193 বয়স : 24 লিঙ্গ : পুৰুষ	QPK0126391 ফটো উপলব্ধ	71 নাম : হাছনা খাতুন স্বামীৰ নাম: মজিবৰ আলী ঘৰ নং : 193 বয়স : 23 লিঙ্গ : মহিলা	MRF1945765 ফটো উপলব্ধ	72 নাম : মঃতমেজ উদ্দিন পিতাৰ নাম: কেৰামত আলী ঘৰ নং : 198 বয়স : 74 লিঙ্গ : পুৰুষ	MRF1415890 ফটো উপলব্ধ
73 নাম : ছুমজান নেছা স্বামীৰ নাম: মঃ তমেজ উদ্দিন ঘৰ নং : 198 বয়স : 65 লিঙ্গ : মহিলা	MRF1415903 ফটো উপলব্ধ	74 নাম : ৰাইজুদ্দিন পিতাৰ নাম: তমেজ উদ্দিন ঘৰ নং : 198 বয়স : 35 লিঙ্গ : পুৰুষ	MRF1415914 ফটো উপলব্ধ	75 নাম : সোনা ভানু স্বামীৰ নাম: ৰাইজুদ্দিন ঘৰ নং : 198 বয়স : 33 লিঙ্গ : মহিলা	MRF1415925 ফটো উপলব্ধ
76 নাম : বিশা সেখ পিতাৰ নাম: আহেদ আলী মুন্সী ঘৰ নং : 195 বয়স : 66 লিঙ্গ : পুৰুষ	MRF1415947 ফটো উপলব্ধ	77 নাম : নৰজাহান বেগম স্বামীৰ নাম: বিশা সেখ ঘৰ নং : 195 বয়স : 54 লিঙ্গ : মহিলা	MRF1415958 ফটো উপলব্ধ	78 নাম : আজাহাৰ আলী পিতাৰ নাম: বিশা সেখ ঘৰ নং : 195 বয়স : 44 লিঙ্গ : পুৰুষ	MRF1415969 ফটো উপলব্ধ
79 নাম : তহিৰন নেছা স্বামীৰ নাম: আজাহাৰ আলী ঘৰ নং : 195 বয়স : 41 লিঙ্গ : মহিলা	MRF1415970 ফটো উপলব্ধ	80 নাম : আজিত আলী পিতাৰ নাম: বিশা সেখ ঘৰ নং : 195 বয়স : 38 লিঙ্গ : পুৰুষ	MRF1415981 ফটো উপলব্ধ	81 নাম : সোনা ভানু স্বামীৰ নাম: আজিত আলী ঘৰ নং : 195 বয়স : 34 লিঙ্গ : মহিলা	MRF1415936 ফটো উপলব্ধ
82 নাম : ৰেহেনা খাতুন স্বামীৰ নাম: মনিৰুল আলী ঘৰ নং : 195 বয়স : 24 লিঙ্গ : মহিলা	QPK0144071 ফটো উপলব্ধ	83 নাম : ছানিদুল ইছলাম পিতাৰ নাম: বিশা সেখ ঘৰ নং : 195 বয়স : 22 লিঙ্গ : পুৰুষ	MRF2507382 ফটো উপলব্ধ	84 নাম : মনিৰুল আলী পিতাৰ নাম: আজাহাৰ আলী ঘৰ নং : 195 বয়স : 22 লিঙ্গ : পুৰুষ	QPK0138552 ফটো উপলব্ধ
85 নাম : নাজমা খাতুন স্বামীৰ নাম: ছানিদুল ইছলাম ঘৰ নং : 195 বয়স : 20 লিঙ্গ : মহিলা	QPK0134940 ফটো উপলব্ধ	86 নাম : ছাজাহান আলী পিতাৰ নাম: বিশা সেখ ঘৰ নং : 195 বয়স : 49 লিঙ্গ : পুৰুষ	MRF1415992 ফটো উপলব্ধ	87 নাম : জামেলা খাতুন স্বামীৰ নাম: ছাজাহান আলী ঘৰ নং : 195 বয়স : 42 লিঙ্গ : মহিলা	MRF1416008 ফটো উপলব্ধ
E 88 নাম : কুতুব আলী পিতাৰ নাম: সুকুৰ আলী ঘৰ নং : 196 বয়স : 62 লিঙ্গ : পুৰুষ	MRF1416019 ফটো উপলব্ধ	89 নাম : ইয়াৰজান নেছা স্বামীৰ নাম: কুতুব আলী ঘৰ নং : 196 বয়স : 53 লিঙ্গ : মহিলা	MRF1416020 ফটো উপলব্ধ	90 নাম : মালেকা খাতুন স্বামীৰ নাম: কুতুব আলী ঘৰ নং : 196 বয়স : 43 লিঙ্গ : মহিলা	MRF1416031 ফটো উপলব্ধ



91 নাম : ইয়াদ আলী পিতাৰ নাম: কুতুব আলী ঘৰ নং : ১৯৬ বয়স : 43 লিঙ্গ : পুৰুষ	MRF1416042 ফটো উপলব্ধ	92 নাম : খাইৰন নেছা স্বামীৰ নাম: ইয়াদ আলী ঘৰ নং : ১৯৬ বয়স : 39 লিঙ্গ : মহিলা	MRF1416053 ফটো উপলব্ধ	93 নাম : জামিৰন নেছা স্বামীৰ নাম: আব্দুল মালেক ঘৰ নং : ১৯৬ বয়স : 36 লিঙ্গ : মহিলা	MRF2437072 ফটো উপলব্ধ
94 নাম : আব্দুল মালেক পিতাৰ নাম: কুতুব আলী ঘৰ নং : ১৯৬ বয়স : 33 লিঙ্গ : পুৰুষ	MRF1424540 ফটো উপলব্ধ	95 নাম : আব্দুল খালেক পিতাৰ নাম: কুতুব আলী ঘৰ নং : ১৯৬ বয়স : 31 লিঙ্গ : পুৰুষ	MRF0070508 ফটো উপলব্ধ	96 নাম : মোৰজিনা খাতুন স্বামীৰ নাম: আব্দুল খালেক ঘৰ নং : ১৯৬ বয়স : 27 লিঙ্গ : মহিলা	MRF0070839 ফটো উপলব্ধ
97 নাম : হাছিনা খাতুন স্বামীৰ নাম: আব্দুল মালেক ঘৰ নং : 196 বয়স : 27 লিঙ্গ : মহিলা	MRF0549485 ফটো উপলব্ধ	98 নাম : জামিৰন নেছা স্বামীৰ নাম: বমেজ উদ্দিন ঘৰ নং : ১৯৭ বয়স : 51 লিঙ্গ : মহিলা	MRF1416075 ফটো উপলব্ধ	99 নাম : আকিৰন নেছা স্বামীৰ নাম: সুকুৰ আলী ঘৰ নং : ১৯৭ বয়স : 49 লিঙ্গ : মহিলা	MRF1416100 ফটো উপলব্ধ
100 নাম : আক্কেচ আলী পিতাৰ নাম: আকিৰন নেছা ঘৰ নং : ১৯৭ বয়স : 30 লিঙ্গ : পুৰুষ	MRF1424222 ফটো উপলব্ধ	101 নাম : বেহেনা খাতুন স্বামীৰ নাম: আক্কেচ আলী ঘৰ নং : 197 বয়স : 29 লিঙ্গ : মহিলা	MRF0541599 ফটো উপলব্ধ	102 নাম : মোবাৰক আলী পিতাৰ নাম: বমেজ উদ্দিন ঘৰ নং : 197 বয়স : 21 লিঙ্গ : পুৰুষ	QPK0222927 ফটো উপলব্ধ
103 নাম : আমিনুল হক পিতাৰ নাম: বাৰেক আলী ঘৰ নং : 197 বয়স : 20 লিঙ্গ : পুৰুষ	QPK0070797 ফটো উপলব্ধ	104 নাম : শূপনা খাতুন স্বামীৰ নাম: ছাফিকুল ইছলাম ঘৰ নং : 197 বয়স : 20 লিঙ্গ : মহিলা	QPK0221176 ফটো উপলব্ধ	105 নাম : জমৰ আলী পিতাৰ নাম: বমেজ উদ্দিন ঘৰ নং : 197 ক বয়স : 38 লিঙ্গ : পুৰুষ	MRF1416097 ফটো উপলব্ধ
106 নাম : বেহেনা খাতুন স্বামীৰ নাম: জমৰ আলী ঘৰ নং : 197 ক বয়স : 35 লিঙ্গ : মহিলা	MRF1416111 ফটো উপলব্ধ	107 নাম : তমেজ উদ্দিন পিতাৰ নাম: সুকুৰ আলী ঘৰ নং : ১৯৮ বয়স : 54 লিঙ্গ : পুৰুষ	MRF1416122 ফটো উপলব্ধ	108 নাম : ছামাৰতো নেছা স্বামীৰ নাম: তমেজ উদ্দিন ঘৰ নং : ১৯৮ বয়স : 44 লিঙ্গ : মহিলা	MRF1416133 ফটো উপলব্ধ
109 নাম : ছাইফুল ইছলাম পিতাৰ নাম: তমেজ উদ্দিন ঘৰ নং : 198 বয়স : 22 লিঙ্গ : পুৰুষ	QPK0078659 ফটো উপলব্ধ	110 নাম : নকমুদ্দিন পিতাৰ নাম: হানিফ আলী ঘৰ নং : ১৯৯ বয়স : 64 লিঙ্গ : পুৰুষ	MRF1416144 ফটো উপলব্ধ	111 নাম : জবেদা খাতুন স্বামীৰ নাম: নকমুদ্দিন ঘৰ নং : ১৯৯ বয়স : 57 লিঙ্গ : মহিলা	MRF1416155 ফটো উপলব্ধ
112 নাম : ছাবেদ আলী পিতাৰ নাম: নকমুদ্দিন ঘৰ নং : ১৯৯ বয়স : 44 লিঙ্গ : পুৰুষ	MRF1416166 ফটো উপলব্ধ	113 নাম : জেচমিনা বেগম স্বামীৰ নাম: ছাবেদ আলী ঘৰ নং : ১৯৯ বয়স : 34 লিঙ্গ : মহিলা	MRF1416188 ফটো উপলব্ধ	114 নাম : সাবাজ উদ্দিন পিতাৰ নাম: নকু উদ্দিন ঘৰ নং : ১৯৯ বয়স : 33 লিঙ্গ : পুৰুষ	MRF1416177 ফটো উপলব্ধ
115 নাম : আমিনা বেগম স্বামীৰ নাম: সাবাজ উদ্দিন ঘৰ নং : 199 বয়স : 33 লিঙ্গ : মহিলা	MRF0550129 ফটো উপলব্ধ	116 নাম : বজব আলী পিতাৰ নাম: নকিম উদ্দিন ঘৰ নং : ১৯৯ বয়স : 28 লিঙ্গ : পুৰুষ	MRF0291567 ফটো উপলব্ধ	117 নাম : আমিৰন নেছা স্বামীৰ নাম: বজব আলী ঘৰ নং : 199 বয়স : 28 লিঙ্গ : মহিলা	MRF0235200 ফটো উপলব্ধ
118 নাম : হাশেম আলী পিতাৰ নাম: নাকু মূদদীন ঘৰ নং : 199 বয়স : 25 লিঙ্গ : পুৰুষ	MRF0550111 ফটো উপলব্ধ	119 নাম : আসমত আলী পিতাৰ নাম: নকিম উদ্দিন ঘৰ নং : 199 বয়স : 23 লিঙ্গ : পুৰুষ	MRF1792704 ফটো উপলব্ধ	120 নাম : বাশিদা পাৰবিন স্বামীৰ নাম: হাশেম আলী ঘৰ নং : 199 বয়স : 22 লিঙ্গ : মহিলা	QPK0003889 ফটো উপলব্ধ



121 নাম : বাছাতন নেছা স্বামীৰ নাম: বাকু শেখ ঘৰ নং : ২০০ বয়স : 71 লিঙ্গ : মহিলা	MRF1416202 ফটো উপলব্ধ	122 নাম : নবিৰন নেছা স্বামীৰ নাম: বাকু শেখ ঘৰ নং : ২০০ বয়স : 59 লিঙ্গ : মহিলা	MRF1416213 ফটো উপলব্ধ	123 নাম : নূৰ ইছলাম পিতাৰ নাম: বাকু শেখ ঘৰ নং : ২০০ বয়স : 51 লিঙ্গ : পুৰুষ	MRF1416224 ফটো উপলব্ধ
124 নাম : মনোৱাৰা খাতুন স্বামীৰ নাম: নূৰ ইছলাম ঘৰ নং : ২০০ বয়স : 39 লিঙ্গ : মহিলা	MRF1416235 ফটো উপলব্ধ	125 নাম : নূৰহক আলি মাতৃৰ নাম: নবিৰণ নেছা ঘৰ নং : ২০০ বয়স : 37 লিঙ্গ : পুৰুষ	MRF1416199 ফটো উপলব্ধ	126 নাম : শাজিৰন বেগম স্বামীৰ নাম: নূৰ হক আলী ঘৰ নং : ২০০ বয়স : 37 লিঙ্গ : মহিলা	MRF2437265 ফটো উপলব্ধ
127 নাম : নূৰ হুছাইন পিতাৰ নাম: বাকু সেখ ঘৰ নং : 200 বয়স : 27 লিঙ্গ : পুৰুষ	MRF0582270 ফটো উপলব্ধ	128 নাম : জহুৰা খাতুন স্বামীৰ নাম: নূৰ হুছাইন ঘৰ নং : 200 বয়স : 23 লিঙ্গ : মহিলা	MRF2500239 ফটো উপলব্ধ	129 নাম : জামালউদ্দিন পিতাৰ নাম: ইয়াকুব আলী ঘৰ নং : ২০১ বয়স : 64 লিঙ্গ : পুৰুষ	MRF1416246 ফটো উপলব্ধ
130 নাম : ছিবাৰন নেছা স্বামীৰ নাম: জামাল উদ্দিন ঘৰ নং : 201 বয়স : 54 লিঙ্গ : মহিলা	MRF1311729 ফটো উপলব্ধ	131 নাম : আমিৰ আলী পিতাৰ নাম: জামালউদ্দিন ঘৰ নং : ২০১ বয়স : 39 লিঙ্গ : পুৰুষ	MRF1416268 ফটো উপলব্ধ	132 নাম : আমিনা খাতুন স্বামীৰ নাম: জামাল উদ্দিন ঘৰ নং : ২০১ বয়স : 38 লিঙ্গ : মহিলা	MRF1416553 ফটো উপলব্ধ
133 নাম : ছিদ্দিক আলী পিতাৰ নাম: জামাল উদ্দিন ঘৰ নং : ২০১ বয়স : 35 লিঙ্গ : পুৰুষ	MRF1315241 ফটো উপলব্ধ	# 134 নাম : আব্বাছ আলী পিতাৰ নাম: জামাল উদ্দিন ঘৰ নং : ২০১ বয়স : 36 লিঙ্গ : পুৰুষ	MRF1424653 ফটো উপলব্ধ	135 নাম : মাজেদা বেগম স্বামীৰ নাম: আমিৰ আলী ঘৰ নং : ২০১ বয়স : 32 লিঙ্গ : মহিলা	MRF0074898 ফটো উপলব্ধ
136 নাম : আফাজ উদ্দিন পিতাৰ নাম: জামাল উদ্দিন ঘৰ নং : ২০১ বয়স : 30 লিঙ্গ : পুৰুষ	MRF0075077 ফটো উপলব্ধ	137 নাম : শহিদা বেগম স্বামীৰ নাম: আব্বাছ আলী ঘৰ নং : ২০১ বয়স : 30 লিঙ্গ : মহিলা	MRF0597708 ফটো উপলব্ধ	138 নাম : মল্লিক জান নেছা স্বামীৰ নাম: কাসেম আলী খান ঘৰ নং : ২০২ বয়স : 57 লিঙ্গ : মহিলা	MRF1416280 ফটো উপলব্ধ
139 নাম : আইনুদ্দিন খান পিতাৰ নাম: কাসেম আলী খান ঘৰ নং : ২০২ বয়স : 39 লিঙ্গ : পুৰুষ	MRF1416291 ফটো উপলব্ধ	140 নাম : বানিজুৰ খান পিতাৰ নাম: কাসেম আলী খান ঘৰ নং : ২০২ বয়স : 34 লিঙ্গ : পুৰুষ	MRF1416304 ফটো উপলব্ধ	141 নাম : হালিমা খাতুন স্বামীৰ নাম: বানিজুৰ খান ঘৰ নং : 202 বয়স : 34 লিঙ্গ : মহিলা	MRF0444448 ফটো উপলব্ধ
142 নাম : মহিৰন নেছা স্বামীৰ নাম: আইনুদ্দিন খান ঘৰ নং : ২০২ ক বয়স : 32 লিঙ্গ : মহিলা	MRF1416315 ফটো উপলব্ধ	143 নাম : মংলা আলী পিতাৰ নাম: কপিল উদ্দিন ঘৰ নং : ২০৩ বয়স : 65 লিঙ্গ : পুৰুষ	MRF1416337 ফটো উপলব্ধ	144 নাম : জহুৰা খাতুন স্বামীৰ নাম: মংলা আলী ঘৰ নং : ২০৩ বয়স : 61 লিঙ্গ : মহিলা	MRF1416348 ফটো উপলব্ধ
145 নাম : মনোৱাৰা আলী পিতাৰ নাম: মংলা আলী ঘৰ নং : ২০৩ বয়স : 33 লিঙ্গ : পুৰুষ	MRF1416326 ফটো উপলব্ধ	146 নাম : আনোৱাৰা খাতুন স্বামীৰ নাম: মনোৱাৰা আলী ঘৰ নং : ২০৩ বয়স : 32 লিঙ্গ : মহিলা	MRF1423989 ফটো উপলব্ধ	147 নাম : আজমল আলী পিতাৰ নাম: বিছা মিয়া ঘৰ নং : 203ক বয়স : 33 লিঙ্গ : পুৰুষ	MRF0248443 ফটো উপলব্ধ
148 নাম : ৰহিমা খাতুন স্বামীৰ নাম: আজমল আলী ঘৰ নং : 203ক বয়স : 31 লিঙ্গ : মহিলা	MRF0248872 ফটো উপলব্ধ	149 নাম : ছোমেজ আলী পিতাৰ নাম: বিছা মিয়া ঘৰ নং : 203ক বয়স : 30 লিঙ্গ : পুৰুষ	MRF0247973 ফটো উপলব্ধ	150 নাম : নবিৰন নেছা স্বামীৰ নাম: বিশা সেখ ঘৰ নং : ২০৪ বয়স : 74 লিঙ্গ : মহিলা	MRF1416371 ফটো উপলব্ধ



151 নাম : নয়জুদ্দিন পিতাৰ নাম: বিশা সেখ ঘৰ নং : ২০৪ বয়স : 48 লিঙ্গ : পুৰুষ	MRF1416359 ফটো উপলব্ধ	152 নাম : হাজেৰা খাতুন স্বামীৰ নাম: নয়জুদ্দিন ঘৰ নং : ২০৪ বয়স : 43 লিঙ্গ : মহিলা	MRF1416360 ফটো উপলব্ধ	153 নাম : জয়ান আলী মাতৃৰ নাম: খৰশেদ আলী ঘৰ নং : ২০৪ বয়স : 34 লিঙ্গ : পুৰুষ	MRF2436842 ফটো উপলব্ধ
154 নাম : জাহেদা খাতুন স্বামীৰ নাম: জয়ান আলী ঘৰ নং : ২০৪ বয়স : 33 লিঙ্গ : মহিলা	MRF2437232 ফটো উপলব্ধ	Q 155 নাম : জাহান্নাৰা খাতুন পিতাৰ নাম: বিশা সেখ ঘৰ নং : ২০৪ বয়স : 29 লিঙ্গ : মহিলা	MRF0522037 ফটো উপলব্ধ	156 নাম : হজৰত আলী আহমেদ পিতাৰ নাম: নইজুদ্দিন ঘৰ নং : ২০৪ বয়স : 27 লিঙ্গ : পুৰুষ	MRF0611863 ফটো উপলব্ধ
157 নাম : বফিকুল ইছলাম খান পিতাৰ নাম: বুপচান আলী খান ঘৰ নং : ২০৪ বয়স : 24 লিঙ্গ : পুৰুষ	MRF1203892 ফটো উপলব্ধ	158 নাম : বাকিবুল ইছলাম খান পিতাৰ নাম: বুপচান আলী খান ঘৰ নং : ২০৪ বয়স : 21 লিঙ্গ : পুৰুষ	QPK0024125 ফটো উপলব্ধ	159 নাম : অজেদ আলী পিতাৰ নাম: নইজুদ্দিন ঘৰ নং : ২০৪ বয়স : 20 লিঙ্গ : পুৰুষ	QPK0178848 ফটো উপলব্ধ
160 নাম : বুপচান আলী খান পিতাৰ নাম: আমেজ খান ঘৰ নং : ২০৪ক বয়স : 44 লিঙ্গ : পুৰুষ	MRF1416382 ফটো উপলব্ধ	161 নাম : মৰিয়ম নেছা স্বামীৰ নাম: বুপচান আলী খান ঘৰ নং : ২০৪ক বয়স : 41 লিঙ্গ : মহিলা	MRF1416393 ফটো উপলব্ধ	162 নাম : ছুফিয়া খাতুন স্বামীৰ নাম: বাহজি উদ্দিন আহমেদ ঘৰ নং : ২০৫ বয়স : 61 লিঙ্গ : মহিলা	MRF1416417 ফটো উপলব্ধ
163 নাম : বাহাজ উদ্দিন আহমেদ পিতাৰ নাম: ইছমাইল আলী ঘৰ নং : ২০৫ বয়স : 57 লিঙ্গ : পুৰুষ	MRF1416406 ফটো উপলব্ধ	164 নাম : ছৈয়দ আহমেদ পিতাৰ নাম: বাহাজ উদ্দিন আহমেদ ঘৰ নং : ২০৫ বয়স : 35 লিঙ্গ : পুৰুষ	MRF1416428 ফটো উপলব্ধ	165 নাম : মফিদা খাতুন স্বামীৰ নাম: ছৈয়দ আহমেদ ঘৰ নং : ২০৫ বয়স : 31 লিঙ্গ : মহিলা	FRH1965373 ফটো উপলব্ধ
166 নাম : ফলোৱাৰা আহমেদ পিতাৰ নাম: বাহাজ উদ্দিন আহমেদ ঘৰ নং : ২০৫ বয়স : 22 লিঙ্গ : মহিলা	QPK0158311 ফটো উপলব্ধ	167 নাম : জামেলা খাতুন স্বামীৰ নাম: মহৰ উদ্দিন ঘৰ নং : ২০৫ক বয়স : 33 লিঙ্গ : মহিলা	MRF1702323 ফটো উপলব্ধ	168 নাম : মায়াম বেগম স্বামীৰ নাম: আলিমুদ্দিন আলী ঘৰ নং : ২০৫ক বয়স : 24 লিঙ্গ : মহিলা	MRF1702497 ফটো উপলব্ধ
169 নাম : আলিমুদ্দিন আলী পিতাৰ নাম: ববুৰ আলী ঘৰ নং : ২০৫ক বয়স : 26 লিঙ্গ : পুৰুষ	MRF0293498 ফটো উপলব্ধ	170 নাম : মহৰ উদ্দিন পিতাৰ নাম: ববুৰ আলী ঘৰ নং : ২০৫ক বয়স : 26 লিঙ্গ : পুৰুষ	MRF0293506 ফটো উপলব্ধ	171 নাম : তমিৰন নেছা স্বামীৰ নাম: ববুৰ আলী ঘৰ নং : ২০৫ক বয়স : 66 লিঙ্গ : মহিলা	MRF1416440 ফটো উপলব্ধ
172 নাম : তফিজ উদ্দিন পিতাৰ নাম: ববুৰ আলী ঘৰ নং : ২০৫ক বয়স : 47 লিঙ্গ : পুৰুষ	MRF1416451 ফটো উপলব্ধ	173 নাম : মফিজ উদ্দিন পিতাৰ নাম: ববুৰ আলী ঘৰ নং : ২০৫ক বয়স : 47 লিঙ্গ : পুৰুষ	MRF1416473 ফটো উপলব্ধ	174 নাম : মনোৱাৰা খাতুন স্বামীৰ নাম: তফিজ উদ্দিন ঘৰ নং : ২০৫ক বয়স : 45 লিঙ্গ : মহিলা	MRF1416462 ফটো উপলব্ধ
175 নাম : ছামিৰন নেছা স্বামীৰ নাম: মফিজ উদ্দিন ঘৰ নং : ২০৫ক বয়স : 41 লিঙ্গ : মহিলা	MRF1416484 ফটো উপলব্ধ	176 নাম : ফুলমালা খাতুন স্বামীৰ নাম: জংসেৰ আলী ঘৰ নং : ২০৬ বয়স : 65 লিঙ্গ : মহিলা	MRF1416508 ফটো উপলব্ধ	177 নাম : ৰহিজ আলী পিতাৰ নাম: ছমেজ উদ্দিন ঘৰ নং : ২০৬ বয়স : 30 লিঙ্গ : পুৰুষ	MRF0077628 ফটো উপলব্ধ
178 নাম : মমিৰন নেছা স্বামীৰ নাম: ৰহিজ আলী ঘৰ নং : ২০৬ বয়স : 29 লিঙ্গ : মহিলা	MRF0233312 ফটো উপলব্ধ	179 নাম : কাজিম উদ্দিন পিতাৰ নাম: জংসেৰ আলী ঘৰ নং : ২০৬ বয়স : 28 লিঙ্গ : পুৰুষ	MRF0077735 ফটো উপলব্ধ	180 নাম : নাজিম উদ্দিন পিতাৰ নাম: জংসেৰ আলী ঘৰ নং : ২০৬ বয়স : 25 লিঙ্গ : পুৰুষ	MRF0507756 ফটো উপলব্ধ



181 নাম : নাজিমা খাতুন স্বামীৰ নাম: কাৰ্জিম উদ্দিন ঘৰ নং : 206 বয়স : 24 লিঙ্গ : মহিলা	QPK0101907 ফটো উপলব্ধ	182 নাম : আন্দৰ বেজ্জাক পিতাৰ নাম: জংসেৰ আলী ঘৰ নং : 206 ক বয়স : 32 লিঙ্গ : পুৰুষ	MRF2470555 ফটো উপলব্ধ	183 নাম : কহিনৰ পাৰবিন স্বামীৰ নাম: আন্দৰ বেজ্জাক ঘৰ নং : 206 ক বয়স : 26 লিঙ্গ : মহিলা	MRF1181155 ফটো উপলব্ধ
184 নাম : মঃ আজমল হক পিতাৰ নাম: জংসেৰ আলী ঘৰ নং : 209 বয়স : 54 লিঙ্গ : পুৰুষ	MRF1416519 ফটো উপলব্ধ	185 নাম : আনোৱাৰা খাতুন স্বামীৰ নাম: আজমল হক ঘৰ নং : 209 বয়স : 44 লিঙ্গ : মহিলা	MRF1416520 ফটো উপলব্ধ	186 নাম : ছমেজ উদ্দিন পিতাৰ নাম: আহাম্মদ আলী ঘৰ নং : 208 বয়স : 54 লিঙ্গ : পুৰুষ	MRF1416531 ফটো উপলব্ধ
187 নাম : কদ ভানু নেছা স্বামীৰ নাম: ছমেজ উদ্দিন ঘৰ নং : 208 বয়স : 49 লিঙ্গ : মহিলা	MRF1416542 ফটো উপলব্ধ	188 নাম : ৰফিকুল ইছলাম পিতাৰ নাম: সমেজ, উদ্দিন ঘৰ নং : 208 বয়স : 33 লিঙ্গ : পুৰুষ	MRF0550053 ফটো উপলব্ধ	189 নাম : লালমিয়া পিতাৰ নাম: ইছমাইল আলী ঘৰ নং : 211 বয়স : 47 লিঙ্গ : পুৰুষ	MRF1416575 ফটো উপলব্ধ
190 নাম : ছামছুল হক পিতাৰ নাম: ইছমাইল আলী ঘৰ নং : 211 বয়স : 45 লিঙ্গ : পুৰুষ	MRF1416597 ফটো উপলব্ধ	191 নাম : শহিদন নেছা স্বামীৰ নাম: লালমিয়া ঘৰ নং : 211 বয়স : 44 লিঙ্গ : মহিলা	MRF1416586 ফটো উপলব্ধ	192 নাম : শহিদ আলী পিতাৰ নাম: ইছমাইল আলী ঘৰ নং : 211 বয়স : 43 লিঙ্গ : পুৰুষ	MRF1416600 ফটো উপলব্ধ
193 নাম : ছানিয়াৰা বেগম স্বামীৰ নাম: ছামছুল হক ঘৰ নং : 211 বয়স : 37 লিঙ্গ : মহিলা	MRF1423956 ফটো উপলব্ধ	194 নাম : মিনবাৰা খাতুন স্বামীৰ নাম: শহিদ আলী ঘৰ নং : 211 বয়স : 27 লিঙ্গ : মহিলা	MRF0079996 ফটো উপলব্ধ	195 নাম : সাইজুদ্দিন পিতাৰ নাম: লাল মিয়া ঘৰ নং : 211 বয়স : 27 লিঙ্গ : পুৰুষ	QPK0130633 ফটো উপলব্ধ
196 নাম : সাহানাৰা খাতুন স্বামীৰ নাম: ৰফিকুল ইছলাম ঘৰ নং : 211 বয়স : 26 লিঙ্গ : মহিলা	MRF0549980 ফটো উপলব্ধ	197 নাম : হাছিনা বেগম স্বামীৰ নাম: সাইজুদ্দিন ঘৰ নং : 211 বয়স : 20 লিঙ্গ : মহিলা	QPK0130682 ফটো উপলব্ধ	198 নাম : ইব্রাহিম আলী পিতাৰ নাম: ইছমাইল আলী ঘৰ নং : 211 ক বয়স : 39 লিঙ্গ : পুৰুষ	MRF1416611 ফটো উপলব্ধ
199 নাম : নাজিৰা বেগম স্বামীৰ নাম: ইব্রাহিম আলী ঘৰ নং : 211 ক বয়স : 27 লিঙ্গ : মহিলা	MRF0080028 ফটো উপলব্ধ	200 নাম : আবেদ আলী পিতাৰ নাম: নেহাজ উদ্দিন ঘৰ নং : 212 বয়স : 74 লিঙ্গ : পুৰুষ	MRF1416622 ফটো উপলব্ধ	201 নাম : জহুৰা খাতুন স্বামীৰ নাম: আবেদ আলী ঘৰ নং : 212 বয়স : 64 লিঙ্গ : মহিলা	MRF1416633 ফটো উপলব্ধ
202 নাম : জহিৰুল ইছলাম পিতাৰ নাম: আবেদ আলী ঘৰ নং : 212 বয়স : 54 লিঙ্গ : পুৰুষ	MRF1416644 ফটো উপলব্ধ	203 নাম : ৰহিম আলী পিতাৰ নাম: আবেদ আলী ঘৰ নং : 212 বয়স : 49 লিঙ্গ : পুৰুষ	MRF1416666 ফটো উপলব্ধ	204 নাম : মৰ্জিনা বেগম পিতাৰ নাম: ৰহিম আলী ঘৰ নং : 212 বয়স : 49 লিঙ্গ : পুৰুষ	MRF1416677 ফটো উপলব্ধ
205 নাম : হায়দৰ আলী পিতাৰ নাম: আবেদ আলী ঘৰ নং : 212 বয়স : 44 লিঙ্গ : পুৰুষ	MRF1416688 ফটো উপলব্ধ	206 নাম : নাজিৰা বেগম স্বামীৰ নাম: জহিৰুল ইছলাম ঘৰ নং : 212 বয়স : 44 লিঙ্গ : মহিলা	MRF1416655 ফটো উপলব্ধ	207 নাম : পুনীমা খাতুন স্বামীৰ নাম: হায়দৰ আলী ঘৰ নং : 212 বয়স : 36 লিঙ্গ : মহিলা	MRF1423945 ফটো উপলব্ধ
208 নাম : ৰমজান আলী পিতাৰ নাম: আবেদ আলী ঘৰ নং : 212 বয়স : 32 লিঙ্গ : পুৰুষ	MRF1423672 ফটো উপলব্ধ	209 নাম : সহিদা খাতুন স্বামীৰ নাম: ৰামজান আলী ঘৰ নং : 212 বয়স : 26 লিঙ্গ : মহিলা	MRF1402577 ফটো উপলব্ধ	210 নাম : মমিৰন নেছা স্বামীৰ নাম: চান্দু খান ঘৰ নং : 213 বয়স : 75 লিঙ্গ : মহিলা	MRF1416702 ফটো উপলব্ধ



211 নাম : জংসেৰ আলী খান পিতাৰ নাম: চান্দু খান ঘৰ নং : ২১৩ বয়স : 54 লিঙ্গ : পুৰুষ	MRF1416713 ফটো উপলব্ধ	212 নাম : ছাহেৰা খাতুন স্বামীৰ নাম: জংসেৰ আলী খান ঘৰ নং : ২১৩ বয়স : 49 লিঙ্গ : মহিলা	MRF1416724 ফটো উপলব্ধ	213 নাম : মনজৰাৰা খাতুন পিতাৰ নাম: জংসেৰ আলী খান ঘৰ নং : 213 বয়স : 19 লিঙ্গ : মহিলা	QPK0203463 ফটো উপলব্ধ
214 নাম : গৌলাম হুছেন পিতাৰ নাম: বহিমুদ্দিন ঘৰ নং : ২১৪ বয়স : 84 লিঙ্গ : পুৰুষ	MRF1416735 ফটো উপলব্ধ	215 নাম : কাঞ্চন বেগম স্বামীৰ নাম: গৌলাম হুছেন ঘৰ নং : ২১৪ বয়স : 70 লিঙ্গ : মহিলা	MRF1416746 ফটো উপলব্ধ	216 নাম : নাল বাবু পিতাৰ নাম: গৌলাম হুছেন ঘৰ নং : ২১৪ বয়স : 49 লিঙ্গ : পুৰুষ	MRF1416757 ফটো উপলব্ধ
217 নাম : বেলাল আলী পিতাৰ নাম: গৌলাম হুছেইন ঘৰ নং : ২১৪ বয়স : 47 লিঙ্গ : পুৰুষ	MRF1416779 ফটো উপলব্ধ	218 নাম : বাসছা আলী পিতাৰ নাম: গৌলাম হুছেন ঘৰ নং : ২১৪ বয়স : 46 লিঙ্গ : পুৰুষ	MRF1416780 ফটো উপলব্ধ	219 নাম : হাজিৰন নেছা স্বামীৰ নাম: নাল বাবু ঘৰ নং : ২১৪ বয়স : 42 লিঙ্গ : মহিলা	MRF1416768 ফটো উপলব্ধ
220 নাম : জয়নব খাতুন স্বামীৰ নাম: বেলাল আলী ঘৰ নং : ২১৪ বয়স : 41 লিঙ্গ : মহিলা	MRF1416791 ফটো উপলব্ধ	221 নাম : হাছনা খাতুন স্বামীৰ নাম: বাসছা আলী ঘৰ নং : ২১৪ বয়স : 39 লিঙ্গ : মহিলা	MRF1416804 ফটো উপলব্ধ	222 নাম : আব্দুল কাইউম পিতাৰ নাম: গৌলাম হুছেইন ঘৰ নং : ২১৪ বয়স : 35 লিঙ্গ : পুৰুষ	MRF0015187 ফটো উপলব্ধ
223 নাম : জয়তন নেছা স্বামীৰ নাম: আব্দুল কাইউম ঘৰ নং : ২১৪ বয়স : 33 লিঙ্গ : মহিলা	MRF2437301 ফটো উপলব্ধ	224 নাম : জাহিদা পাৰবিন স্বামীৰ নাম: বফিকুল ইছলাম ঘৰ নং : 214 বয়স : 32 লিঙ্গ : মহিলা	MRF0554949 ফটো উপলব্ধ	225 নাম : বফিকুল ইছলাম পিতাৰ নাম: গৌলাম হুচেন ঘৰ নং : ২১৪ বয়স : 30 লিঙ্গ : পুৰুষ	MRF1424506 ফটো উপলব্ধ
226 নাম : গফৰ আলী পিতাৰ নাম: বেলাল আলী ঘৰ নং : 214 বয়স : 21 লিঙ্গ : পুৰুষ	MRF2499242 ফটো উপলব্ধ	227 নাম : আব্দুল খালেক পিতাৰ নাম: নাল বাবু ঘৰ নং : 214 বয়স : 21 লিঙ্গ : পুৰুষ	QPK0185710 ফটো উপলব্ধ	228 নাম : ছাজাহান আলী পিতাৰ নাম: খৰছেদ আলী ঘৰ নং : ২১৫ বয়স : 63 লিঙ্গ : পুৰুষ	MRF1416815 ফটো উপলব্ধ
229 নাম : আনোৱাৰা বেগম স্বামীৰ নাম: ছাজাহান আলী ঘৰ নং : ২১৫ বয়স : 46 লিঙ্গ : মহিলা	MRF1416826 ফটো উপলব্ধ	230 নাম : ছানৱাৰ হুছেইন পিতাৰ নাম: ছাজাহান আলী ঘৰ নং : ২১৫ বয়স : 27 লিঙ্গ : পুৰুষ	MRF1207570 ফটো উপলব্ধ	231 নাম : আনোৱাৰ হুছাইন পিতাৰ নাম: ছাজাহান আলী ঘৰ নং : ২১৫ক বয়স : 31 লিঙ্গ : পুৰুষ	MRF1424142 ফটো উপলব্ধ
232 নাম : বহিমা খাতুন স্বামীৰ নাম: পণ্ডিত আলী ঘৰ নং : ২১৭ বয়স : 84 লিঙ্গ : মহিলা	MRF1416848 ফটো উপলব্ধ	233 নাম : ছবুৰ উদ্দিন পিতাৰ নাম: পণ্ডিত আলী ঘৰ নং : ২১৭ বয়স : 41 লিঙ্গ : পুৰুষ	MRF1416859 ফটো উপলব্ধ	234 নাম : মমতাজ বেগম স্বামীৰ নাম: আনোৱাৰ হুছেইন ঘৰ নং : ২১৭ বয়স : 38 লিঙ্গ : মহিলা	MRF1416871 ফটো উপলব্ধ
235 নাম : আনোৱাৰ হুছাইন পিতাৰ নাম: পণ্ডিত আলী ঘৰ নং : ২১৭ বয়স : 37 লিঙ্গ : পুৰুষ	MRF1416860 ফটো উপলব্ধ	236 নাম : খাদিজা খাতুন স্বামীৰ নাম: ছবুৰ উদ্দিন ঘৰ নং : 217 বয়স : 28 লিঙ্গ : মহিলা	MRF1545201 ফটো উপলব্ধ	237 নাম : শ্বাহাচান আলী পিতাৰ নাম: আইনাল হক ঘৰ নং : ২১৮ বয়স : 61 লিঙ্গ : পুৰুষ	MRF1416893 ফটো উপলব্ধ
238 নাম : হামেলা খাতুন স্বামীৰ নাম: শ্বাহাচান আলী ঘৰ নং : ২১৮ বয়স : 54 লিঙ্গ : মহিলা	MRF1416906 ফটো উপলব্ধ	# 239 নাম : মঃ মুক্তাৰ আলী পিতাৰ নাম: শ্বাহাচান আলী ঘৰ নং : ২১৮ বয়স : 34 লিঙ্গ : পুৰুষ	MRF1416917 ফটো উপলব্ধ	240 নাম : আকতাৰ আলী পিতাৰ নাম: শ্বাহাচান আলী ঘৰ নং : ২১৮ বয়স : 29 লিঙ্গ : পুৰুষ	MRF1424460 ফটো উপলব্ধ



241 নাম : খালিদা জিয়া স্বামীৰ নাম: মঃ মুক্তাৰ আলী ঘৰ নং : 218 বয়স : 29 লিঙ্গ : মহিলা	MRF0548651 ফটো উপলব্ধ	242 নাম : দেলুৱাৰা খাতুন স্বামীৰ নাম: আকতীৰ আলী ঘৰ নং : 218 বয়স : 23 লিঙ্গ : মহিলা	MRF1763309 ফটো উপলব্ধ	243 নাম : আছৰ উদ্দিন পিতাৰ নাম: জামাল উদ্দিন ঘৰ নং : 218 বয়স : 54 লিঙ্গ : পুৰুষ	MRF1416940 ফটো উপলব্ধ
244 নাম : কমৰ আলী পিতাৰ নাম: জামাল উদ্দিন ঘৰ নং : 218 বয়স : 52 লিঙ্গ : পুৰুষ	MRF1416962 ফটো উপলব্ধ	245 নাম : আজিৰন নেছা স্বামীৰ নাম: আছৰ উদ্দিন ঘৰ নং : 218 বয়স : 44 লিঙ্গ : মহিলা	MRF1416951 ফটো উপলব্ধ	246 নাম : মমতাজ বেগম স্বামীৰ নাম: কমৰ আলী ঘৰ নং : 218 বয়স : 41 লিঙ্গ : মহিলা	MRF1416973 ফটো উপলব্ধ
247 নাম : আগবৰ আলী পিতাৰ নাম: জামাল উদ্দিন ঘৰ নং : 218 বয়স : 40 লিঙ্গ : পুৰুষ	MRF1416984 ফটো উপলব্ধ	248 নাম : আমেলা খাতুন স্বামীৰ নাম: আগবৰ আলী ঘৰ নং : 218 বয়স : 29 লিঙ্গ : মহিলা	MRF0082776 ফটো উপলব্ধ	249 নাম : কছিম মুদ্দিন পিতাৰ নাম: আসান আলী ঘৰ নং : 220 বয়স : 88 লিঙ্গ : পুৰুষ	MRF1417001 ফটো উপলব্ধ
250 নাম : ৰূপজান নেছা স্বামীৰ নাম: কছিম মুদ্দিন ঘৰ নং : 220 বয়স : 65 লিঙ্গ : মহিলা	MRF1417012 ফটো উপলব্ধ	251 নাম : হালিমন নেছা স্বামীৰ নাম: কছিম মুদ্দিন ঘৰ নং : 220 বয়স : 62 লিঙ্গ : মহিলা	MRF1417023 ফটো উপলব্ধ	252 নাম : ৰমজান আলী পিতাৰ নাম: কছিম মুদ্দিন ঘৰ নং : 220 বয়স : 41 লিঙ্গ : পুৰুষ	MRF1417034 ফটো উপলব্ধ
253 নাম : আলিম আলী পিতাৰ নাম: কছিম মুদ্দিন ঘৰ নং : 220 বয়স : 34 লিঙ্গ : পুৰুষ	MRF0580944 ফটো উপলব্ধ	254 নাম : জহুৰা খাতুন স্বামীৰ নাম: ৰমজান আলী ঘৰ নং : 220 বয়স : 30 লিঙ্গ : মহিলা	MRF0579466 ফটো উপলব্ধ	255 নাম : তমছেৰ আলী পিতাৰ নাম: কছিম মুদ্দিন ঘৰ নং : 220 বয়স : 27 লিঙ্গ : পুৰুষ	MRF0446708 ফটো উপলব্ধ
256 নাম : হালিম আলী পিতাৰ নাম: কছিম মুদ্দিন ঘৰ নং : 220 বয়স : 40 লিঙ্গ : পুৰুষ	MRF1417045 ফটো উপলব্ধ	257 নাম : ছানিয়াৰা বেগম স্বামীৰ নাম: হালিম আলী ঘৰ নং : 220 বয়স : 28 লিঙ্গ : মহিলা	MRF0446815 ফটো উপলব্ধ	258 নাম : নবাব আলী পিতাৰ নাম: কালু সেখ ঘৰ নং : 221 বয়স : 55 লিঙ্গ : পুৰুষ	MRF1417056 ফটো উপলব্ধ
259 নাম : ফিৰোজা বেগম স্বামীৰ নাম: নবাব আলী ঘৰ নং : 221 বয়স : 37 লিঙ্গ : মহিলা	MRF1417067 ফটো উপলব্ধ	260 নাম : ম ৰমেজ উদ্দিন পিতাৰ নাম: কালু সেখ ঘৰ নং : 222 বয়স : 67 লিঙ্গ : পুৰুষ	MRF1417078 ফটো উপলব্ধ	261 নাম : আছিয়া খাতুন স্বামীৰ নাম: ৰমেজ উদ্দিন ঘৰ নং : 222 বয়স : 43 লিঙ্গ : মহিলা	MRF1417089 ফটো উপলব্ধ
262 নাম : আলম উদ্দিন পিতাৰ নাম: ৰমেজ উদ্দিন ঘৰ নং : 222 বয়স : 34 লিঙ্গ : পুৰুষ	MRF1417090 ফটো উপলব্ধ	263 নাম : মনিৰ উদ্দিন পিতাৰ নাম: ৰমেজ উদ্দিন ঘৰ নং : 222 বয়স : 27 লিঙ্গ : পুৰুষ	MRF0085027 ফটো উপলব্ধ	264 নাম : ছাজিদা পাৰবিন স্বামীৰ নাম: আলম উদ্দিন ঘৰ নং : 222 বয়স : 27 লিঙ্গ : মহিলা	MRF0520460 ফটো উপলব্ধ
265 নাম : আহমিদা হেলেন স্বামীৰ নাম: মনিৰ উদ্দিন ঘৰ নং : 222 বয়স : 24 লিঙ্গ : মহিলা	MRF1204023 ফটো উপলব্ধ	266 নাম : খুছিমন নেছা স্বামীৰ নাম: গমেজ উদ্দিন ঘৰ নং : 223 বয়স : 66 লিঙ্গ : মহিলা	MRF1417103 ফটো উপলব্ধ	267 নাম : ছাজাহান আলী পিতাৰ নাম: গমেজ উদ্দিন ঘৰ নং : 223 বয়স : 44 লিঙ্গ : পুৰুষ	MRF1417114 ফটো উপলব্ধ
268 নাম : কদভান নেছা স্বামীৰ নাম: ছাজাহান আলী ঘৰ নং : 223 বয়স : 39 লিঙ্গ : মহিলা	MRF1417125 ফটো উপলব্ধ	269 নাম : জমৰ আলী পিতাৰ নাম: ছমেজ উদ্দিন ঘৰ নং : 228 বয়স : 54 লিঙ্গ : পুৰুষ	MRF1417136 ফটো উপলব্ধ	270 নাম : নয়ান আলী পিতাৰ নাম: ইমান আলী ঘৰ নং : 228 বয়স : 51 লিঙ্গ : পুৰুষ	MRF0231035 ফটো উপলব্ধ



271 নাম : ফজিৰন নেছা স্বামীৰ নাম : নয়ন আলী ঘৰ নং : ২২৪ বয়স : 46 লিঙ্গ : মহিলা	MRF0231092 ফটো উপলব্ধ	272 নাম : মঃ হুচেন আলী পিতাৰ নাম : ছমেজ উদ্দিন ঘৰ নং : ২২৪ বয়স : 43 লিঙ্গ : পুৰুষ	MRF1417158 ফটো উপলব্ধ	273 নাম : আদৰী জান স্বামীৰ নাম : জমৰ আলী ঘৰ নং : ২২৪ বয়স : 41 লিঙ্গ : মহিলা	MRF1417147 ফটো উপলব্ধ
274 নাম : আজিৰন নেছা স্বামীৰ নাম : হুচেন আলী ঘৰ নং : ২২৪ বয়স : 40 লিঙ্গ : মহিলা	MRF1417169 ফটো উপলব্ধ	275 নাম : ফাইজুৰ ৰহমান পিতাৰ নাম : নয়ন আলী ঘৰ নং : ২২৪ বয়স : 27 লিঙ্গ : পুৰুষ	MRF0232215 ফটো উপলব্ধ	276 নাম : নাজিৰনা খাতুন পিতাৰ নাম : নয়ন আলী ঘৰ নং : 224 বয়স : 25 লিঙ্গ : মহিলা	QPK0189969 ফটো উপলব্ধ
277 নাম : আমেলা খাতুন পিতাৰ নাম : ওমৰ আলী ঘৰ নং : 224 বয়স : 23 লিঙ্গ : মহিলা	MRF1764422 ফটো উপলব্ধ	278 নাম : কালাম উদ্দিন পিতাৰ নাম : জলিম উদ্দিন ঘৰ নং : 224 বয়স : 21 লিঙ্গ : পুৰুষ	MRF2495364 ফটো উপলব্ধ	279 নাম : মিজুৰাৰা খাতুন স্বামীৰ নাম : কালাম উদ্দিন ঘৰ নং : 224 বয়স : 20 লিঙ্গ : মহিলা	QPK0138826 ফটো উপলব্ধ
280 নাম : নাজিবুল হক পিতাৰ নাম : নয়ন আলী ঘৰ নং : 224 বয়স : 20 লিঙ্গ : পুৰুষ	QPK0198721 ফটো উপলব্ধ	281 নাম : জলিম উদ্দিন পিতাৰ নাম : ছমেজ উদ্দিন ঘৰ নং : ২২৪খ বয়স : 61 লিঙ্গ : পুৰুষ	MRF1417192 ফটো উপলব্ধ	282 নাম : ওমৰ আলী পিতাৰ নাম : ছমেজ উদ্দিন ঘৰ নং : ২২৪ক বয়স : 56 লিঙ্গ : পুৰুষ	MRF1417170 ফটো উপলব্ধ
283 নাম : শহিতন নেছা স্বামীৰ নাম : জলিম উদ্দিন ঘৰ নং : ২২৪খ বয়স : 47 লিঙ্গ : মহিলা	MRF1417205 ফটো উপলব্ধ	284 নাম : জয়দা খাতুন স্বামীৰ নাম : ওমৰ আলী ঘৰ নং : ২২৪ক বয়স : 40 লিঙ্গ : মহিলা	MRF1417181 ফটো উপলব্ধ	E2 285 নাম : আব্দুল্লাহ ফাজেল পিতাৰ নাম : আলিমুদ্দিন মুঙ্গী ঘৰ নং : ২২৬ বয়স : 89 লিঙ্গ : পুৰুষ	MRF1417216 ফটো উপলব্ধ
286 নাম : হামিদা খাতুন স্বামীৰ নাম : আব্দুল্লাহ ফাজেল ঘৰ নং : ২২৬ বয়স : 69 লিঙ্গ : মহিলা	MRF1417227 ফটো উপলব্ধ	287 নাম : দিলোৱাৰা বেগম স্বামীৰ নাম : নুৰুল আমিন ঘৰ নং : ২২৬ বয়স : 38 লিঙ্গ : মহিলা	MRF1417249 ফটো উপলব্ধ	288 নাম : আব্দৰ ৰহমান পিতাৰ নাম : আব্দুল্লাহ ফাজেল ঘৰ নং : ২২৬ বয়স : 31 লিঙ্গ : পুৰুষ	MRF1417250 ফটো উপলব্ধ
289 নাম : আলমিনা খাতুন স্বামীৰ নাম : আব্দৰ ৰহমান ঘৰ নং : ২২৬ বয়স : 31 লিঙ্গ : মহিলা	MRF0086728 ফটো উপলব্ধ	290 নাম : জাহানাৰা বেগম স্বামীৰ নাম : আব্দুছ ছালাম ঘৰ নং : ২২৬ক বয়স : 26 লিঙ্গ : মহিলা	MRF0233932 ফটো উপলব্ধ	291 নাম : আবদুল কাদিৰ পিতাৰ নাম : আব্দুল্লাহ ফাজেল ঘৰ নং : 226খ বয়স : 32 লিঙ্গ : পুৰুষ	MRF1417238 ফটো উপলব্ধ
292 নাম : পাৰবিন ছুলতানা স্বামীৰ নাম : আব্দুল কাদিৰ ঘৰ নং : 226খ বয়স : 31 লিঙ্গ : মহিলা	MRF0298828 ফটো উপলব্ধ	293 নাম : মাইন উদ্দিন আলী পিতাৰ নাম : আহমেদ আলী ঘৰ নং : 226ক বয়স : 24 লিঙ্গ : পুৰুষ	QPK0059881 ফটো উপলব্ধ	294 নাম : শাহ আলী উল্লাহ পিতাৰ নাম : আহমেদ আলী ঘৰ নং : 226ক বয়স : 22 লিঙ্গ : পুৰুষ	QPK0152546 ফটো উপলব্ধ
295 নাম : ফাতিমা খাতুন পিতাৰ নাম : নুৰুল আমিন ঘৰ নং : 226ক বয়স : 20 লিঙ্গ : মহিলা	QPK0198622 ফটো উপলব্ধ	296 নাম : আহমেদ আলী পিতাৰ নাম : আব্দুল্লাহ ফাজেল ঘৰ নং : ২২৬ক বয়স : 45 লিঙ্গ : পুৰুষ	MRF1417261 ফটো উপলব্ধ	297 নাম : শাহানাৰা বেগম স্বামীৰ নাম : আহমেদ আলী ঘৰ নং : ২২৬ক বয়স : 44 লিঙ্গ : মহিলা	MRF1417272 ফটো উপলব্ধ
298 নাম : আব্দুছ ছালাম পিতাৰ নাম : আব্দুল্লাহ ফাজেল ঘৰ নং : ২২৬ক বয়স : 43 লিঙ্গ : পুৰুষ	MRF1417283 ফটো উপলব্ধ	299 নাম : নুৰুল আমিন পিতাৰ নাম : আব্দুল্লাহ ফাজেল ঘৰ নং : ২২৬ক বয়স : 41 লিঙ্গ : পুৰুষ	MRF1417294 ফটো উপলব্ধ	300 নাম : হুৰমজ আলী পিতাৰ নাম : নাজিমুদ্দিন ঘৰ নং : ২২৭ বয়স : 84 লিঙ্গ : পুৰুষ	MRF1417307 ফটো উপলব্ধ



301 নাম : ছুফিয়া খাতুন স্বামীৰ নাম : ছৰমুজ আলী ঘৰ নং : ২২৭ বয়স : 32 লিঙ্গ : মহিলা	MRF1424073 ফটো উপলব্ধ	302 নাম : হাজেৰা খাতুন স্বামীৰ নাম : হাফিজুৰ ৰহমান ঘৰ নং : ২২৭ বয়স : 27 লিঙ্গ : মহিলা	MRF0087098 ফটো উপলব্ধ	303 নাম : ছানৰা খাতুন স্বামীৰ নাম : আক্কেছ আলী ঘৰ নং : ২২৮ বয়স : 54 লিঙ্গ : মহিলা	MRF1417330 ফটো উপলব্ধ
304 নাম : আক্কেছ আলী পিতাৰ নাম : কপিলউদ্দিন ঘৰ নং : ২২৮ বয়স : 51 লিঙ্গ : পুৰুষ	MRF1417329 ফটো উপলব্ধ	305 নাম : শহিদুল ইছলাম পিতাৰ নাম : আক্কেছ আলী ঘৰ নং : ২২৮ বয়স : 34 লিঙ্গ : পুৰুষ	MRF1424197 ফটো উপলব্ধ	306 নাম : ছানিদুল আলী পিতাৰ নাম : আক্কেছ আলী ঘৰ নং : 228 বয়স : 21 লিঙ্গ : পুৰুষ	QPK0085936 ফটো উপলব্ধ
307 নাম : ছাহেৰা খাতুন স্বামীৰ নাম : আব্দুছ ছামাদ আলী ঘৰ নং : ২২৯ বয়স : 71 লিঙ্গ : মহিলা	MRF1417352 ফটো উপলব্ধ	308 নাম : আজাহাৰ আলী পিতাৰ নাম : হাছেন আলী ঘৰ নং : 229 বয়স : 35 লিঙ্গ : পুৰুষ	MRF0559161 ফটো উপলব্ধ	309 নাম : মহিদুল ইছলাম পিতাৰ নাম : আব্দুল ছামাদ আলী ঘৰ নং : ২২৯ বয়স : 31 লিঙ্গ : পুৰুষ	MRF2436740 ফটো উপলব্ধ
310 নাম : নাছিমা ছিদ্দিকা স্বামীৰ নাম : ৰহুল আখতাৰ ঘৰ নং : 229 বয়স : 28 লিঙ্গ : মহিলা	QPK0087882 ফটো উপলব্ধ	311 নাম : শাহনাছ আখতাৰ মাতৃৰ নাম : খাদিজা বেগম ঘৰ নং : 229 বয়স : 25 লিঙ্গ : মহিলা	MRF0549832 ফটো উপলব্ধ	312 নাম : ফাৰুক আকতাৰ পিতাৰ নাম : আব্দুল মালেক ঘৰ নং : 229 বয়স : 22 লিঙ্গ : পুৰুষ	QPK0087916 ফটো উপলব্ধ
313 নাম : গোলাম ৰক্বানী পিতাৰ নাম : ময়নুল হক ঘৰ নং : 229 বয়স : 20 লিঙ্গ : পুৰুষ	QPK0219154 ফটো উপলব্ধ	314 নাম : হাছেন আলী পিতাৰ নাম : আজিমুদ্দিন ঘৰ নং : ২২৯ খ বয়স : 59 লিঙ্গ : পুৰুষ	MRF1417396 ফটো উপলব্ধ	315 নাম : খাদিজা বেগম স্বামীৰ নাম : আব্দুল মালেক ঘৰ নং : ২২৯ গ বয়স : 56 লিঙ্গ : মহিলা	MRF1417421 ফটো উপলব্ধ
316 নাম : ময়নুল হক পিতাৰ নাম : আব্দুছ ছামাদ আলী ঘৰ নং : ২২৯ ক বয়স : 51 লিঙ্গ : পুৰুষ	MRF1417363 ফটো উপলব্ধ	317 নাম : বিমলা খাতুন স্বামীৰ নাম : হাছেন আলী ঘৰ নং : ২২৯ খ বয়স : 46 লিঙ্গ : মহিলা	MRF1417409 ফটো উপলব্ধ	318 নাম : নছিবন নেছা স্বামীৰ নাম : ময়নাল হক ঘৰ নং : ২২৯ ক বয়স : 44 লিঙ্গ : মহিলা	MRF1417374 ফটো উপলব্ধ
319 নাম : ৰহুল আখতাৰ মাতৃৰ নাম : খাদিজা বেগম ঘৰ নং : ২২৯ গ বয়স : 32 লিঙ্গ : পুৰুষ	MRF2437378 ফটো উপলব্ধ	320 নাম : জামেলা খাতুন স্বামীৰ নাম : মুছা সেখ ঘৰ নং : ২৩০ বয়স : 49 লিঙ্গ : মহিলা	MRF1417443 ফটো উপলব্ধ	321 নাম : ছলেমুন আলী পিতাৰ নাম : মুছা সেখ ঘৰ নং : ২৩০ বয়স : 33 লিঙ্গ : পুৰুষ	MRF0229831 ফটো উপলব্ধ
322 নাম : নুৰজাহান বেগম স্বামীৰ নাম : ছলেমান আলী ঘৰ নং : ২৩০ বয়স : 26 লিঙ্গ : মহিলা	MRF0235093 ফটো উপলব্ধ	323 নাম : মোবাৰক আলী পিতাৰ নাম : বাদশাহ ঘৰ নং : 230 বয়স : 26 লিঙ্গ : পুৰুষ	MRF0550194 ফটো উপলব্ধ	324 নাম : মঃ হছেন আলী পিতাৰ নাম : মুছা সেখ ঘৰ নং : 230 বয়স : 25 লিঙ্গ : পুৰুষ	MRF2514602 ফটো উপলব্ধ
325 নাম : সাহিদা খাতুন স্বামীৰ নাম : মোবাৰক আলী ঘৰ নং : 230 বয়স : 24 লিঙ্গ : মহিলা	QPK0170225 ফটো উপলব্ধ	326 নাম : আৰ্জিনা খাতুন স্বামীৰ নাম : হাছেন আলী ঘৰ নং : 230 বয়স : 22 লিঙ্গ : মহিলা	MRF2514610 ফটো উপলব্ধ	327 নাম : বাদশ আলী পিতাৰ নাম : মুছা সেখ ঘৰ নং : ২৩০ক বয়স : 43 লিঙ্গ : পুৰুষ	MRF1417454 ফটো উপলব্ধ
328 নাম : মনোবাৰা খাতুন স্বামীৰ নাম : বাদশ আলী ঘৰ নং : ২৩০ক বয়স : 39 লিঙ্গ : মহিলা	MRF1417465 ফটো উপলব্ধ	329 নাম : তছিবন নেছা স্বামীৰ নাম : উদয় আলী ঘৰ নং : ২৩১ বয়স : 43 লিঙ্গ : মহিলা	MRF1417487 ফটো উপলব্ধ	330 নাম : ছামিৰণ নেছা স্বামীৰ নাম : ফুলচান আলী ঘৰ নং : ২৩১ক বয়স : 34 লিঙ্গ : মহিলা	MRF1172527 ফটো উপলব্ধ



331	MRF0557256	ফটো উপলব্ধ	332	MRF1417512	ফটো উপলব্ধ	333	MRF1417534	ফটো উপলব্ধ
নাম : কলিমুদ্দিন আলী পিতাৰ নাম: সন্তোষ আলী ঘৰ নং : 231 খ বয়স : 27 লিঙ্গ : পুৰুষ			নাম : সোনা ভান নেছা স্বামীৰ নাম: ফুলচান আলী ঘৰ নং : 201 ক বয়স : 69 লিঙ্গ : মহিলা			নাম : সন্তোষ আলী পিতাৰ নাম: হাৰেজ আলী ঘৰ নং : 201 খ বয়স : 57 লিঙ্গ : পুৰুষ		
334	MRF1417545	ফটো উপলব্ধ	335	MRF1417523	ফটো উপলব্ধ	336	MRF1417498	ফটো উপলব্ধ
নাম : চাম্পা খাতুন স্বামীৰ নাম: সন্তোষ আলী ঘৰ নং : 201 খ বয়স : 46 লিঙ্গ : মহিলা			নাম : আজিবৰ বহমান পিতাৰ নাম: ফুলচান আলী ঘৰ নং : 201 ক বয়স : 36 লিঙ্গ : পুৰুষ			নাম : দুধজান নেছা স্বামীৰ নাম: আজিবৰ বহমান ঘৰ নং : 201 ক বয়স : 33 লিঙ্গ : মহিলা		
337	MRF1424357	ফটো উপলব্ধ	338	MRF1417578	ফটো উপলব্ধ	339	MRF1417589	ফটো উপলব্ধ
নাম : ম অনোৱাৰ হুছেইন পিতাৰ নাম: ম: উদয় আলী ঘৰ নং : 201 ক বয়স : 29 লিঙ্গ : পুৰুষ			নাম : আনন্দ সৰকাৰ পিতাৰ নাম: বনজিত সৰকাৰ ঘৰ নং : 201 ক বয়স : 45 লিঙ্গ : পুৰুষ			নাম : সুকুমাৰ সৰকাৰ পিতাৰ নাম: বনজিত সৰকাৰ ঘৰ নং : 201 ক বয়স : 41 লিঙ্গ : পুৰুষ		
340	MRF1417556	ফটো উপলব্ধ	341	MRF2437209	ফটো উপলব্ধ	342	MRF2437163	ফটো উপলব্ধ
নাম : বিজয় সৰকাৰ পিতাৰ নাম: বিনয় সৰকাৰ ঘৰ নং : 202 বয়স : 41 লিঙ্গ : পুৰুষ			নাম : কাঞ্চন সৰকাৰ স্বামীৰ নাম: বিজয় সৰকাৰ ঘৰ নং : 202 বয়স : 38 লিঙ্গ : মহিলা			নাম : গংগা সৰকাৰ স্বামীৰ নাম: সুকুমাৰ সৰকাৰ ঘৰ নং : 202 বয়স : 38 লিঙ্গ : মহিলা		
343	MRF2437152	ফটো উপলব্ধ	344	MRF2436966	ফটো উপলব্ধ	345	MRF0089425	ফটো উপলব্ধ
নাম : সৰাসতী সৰকাৰ স্বামীৰ নাম: আনন্দ সৰকাৰ ঘৰ নং : 202 বয়স : 36 লিঙ্গ : মহিলা			নাম : বসন্ত সৰকাৰ পিতাৰ নাম: বিনয় সৰকাৰ সৰকাৰ ঘৰ নং : 202 বয়স : 34 লিঙ্গ : পুৰুষ			নাম : বিপুল সৰকাৰ পিতাৰ নাম: বজ্জিত সৰকাৰ ঘৰ নং : 202 বয়স : 30 লিঙ্গ : পুৰুষ		
346	MRF2437027	ফটো উপলব্ধ	347	MRF1314418	ফটো উপলব্ধ	348	MRF0550152	ফটো উপলব্ধ
নাম : নৱ সৰকাৰ পিতাৰ নাম: বনজিত সৰকাৰ ঘৰ নং : 202 বয়স : 30 লিঙ্গ : পুৰুষ			নাম : পাৰ্বতী সৰকাৰ স্বামীৰ নাম: নৱ সৰকাৰ ঘৰ নং : 202 বয়স : 29 লিঙ্গ : মহিলা			নাম : অৰ্চনা সৰকাৰ স্বামীৰ নাম: বসন্ত সৰকাৰ ঘৰ নং : 232 বয়স : 25 লিঙ্গ : মহিলা		
349	MRF1417590	ফটো উপলব্ধ	350	MRF1417603	ফটো উপলব্ধ	351	MRF0234922	ফটো উপলব্ধ
নাম : সাধন কুমাৰ সৰকাৰ পিতাৰ নাম: ৰাধানাথ সৰকাৰ ঘৰ নং : 208 বয়স : 55 লিঙ্গ : পুৰুষ			নাম : আল্লাদি সৰকাৰ স্বামীৰ নাম: সাধন কুমাৰ সৰকাৰ ঘৰ নং : 208 বয়স : 49 লিঙ্গ : মহিলা			নাম : সনজিত চৰকাৰ পিতাৰ নাম: সাধন কুমাৰ চৰকাৰ ঘৰ নং : 208 বয়স : 31 লিঙ্গ : পুৰুষ		
352	MRF2509099	ফটো উপলব্ধ	353	MRF1417625	ফটো উপলব্ধ	354	MRF1424164	ফটো উপলব্ধ
নাম : অৰ্চনা সৰকাৰ স্বামীৰ নাম: সঞ্জিত সৰকাৰ ঘৰ নং : 234 বয়স : 24 লিঙ্গ : মহিলা			নাম : ওমৰ আলী পিতাৰ নাম: হাচেন আলী ঘৰ নং : 205 বয়স : 39 লিঙ্গ : পুৰুষ			নাম : কমৰ আলী পিতাৰ নাম: হাচেন আলী ঘৰ নং : 205 বয়স : 33 লিঙ্গ : পুৰুষ		
355	MRF0585430	ফটো উপলব্ধ	356	MRF1424153	ফটো উপলব্ধ	357	MRF1424119	ফটো উপলব্ধ
নাম : জাহিদা খাতুন স্বামীৰ নাম: অমৰ আলী ঘৰ নং : 235 বয়স : 32 লিঙ্গ : মহিলা			নাম : আজমল হক পিতাৰ নাম: হাচেন আলী ঘৰ নং : 205 বয়স : 31 লিঙ্গ : পুৰুষ			নাম : ছাহেৰা বেগম স্বামীৰ নাম: আজমল হক ঘৰ নং : 205 বয়স : 29 লিঙ্গ : মহিলা		
S 358	MRF0585224	ফটো উপলব্ধ	359	MRF1417636	ফটো উপলব্ধ	360	MRF1417658	ফটো উপলব্ধ
নাম : অজুপা খাতুন স্বামীৰ নাম: কমৰ আলী ঘৰ নং : 235 বয়স : 28 লিঙ্গ : মহিলা			নাম : জংসেৰ আলি পিতাৰ নাম: মোকছেদ আলি ঘৰ নং : 206 বয়স : 68 লিঙ্গ : পুৰুষ			নাম : জাকিৰ হুছেইন পিতাৰ নাম: জংসেৰ আলী ঘৰ নং : 206 বয়স : 38 লিঙ্গ : পুৰুষ		



361 নাম : জছমিনা পাৰবিন পিতাৰ নাম: জংসেৰ আলী ঘৰ নং : 236 বয়স : 29 লিঙ্গ : মহিলা	MRF0549618 ফটো উপলব্ধ	362 নাম : ছানিয়াৰা পাৰবিন স্বামীৰ নাম: জাকিৰ হুছেইন ঘৰ নং : 236 বয়স : 28 লিঙ্গ : মহিলা	MRF0234872 ফটো উপলব্ধ	363 নাম : রেহেনা আখতার পিতাৰ নাম: জংসেৰ আলী ঘৰ নং : 236 বয়স : 27 লিঙ্গ : মহিলা	MRF0549402 ফটো উপলব্ধ
364 নাম : ৰবিয়াল হক পিতাৰ নাম: জংসেৰ আলী ঘৰ নং : 236 বয়স : 23 লিঙ্গ : পুৰুষ	MRF1831312 ফটো উপলব্ধ	365 নাম : কদুছ আলী পিতাৰ নাম: কংগাল সেখ ঘৰ নং : 237 বয়স : 65 লিঙ্গ : পুৰুষ	MRF1417669 ফটো উপলব্ধ	366 নাম : মালেকা খাতুন স্বামীৰ নাম: কদুছ আলী ঘৰ নং : 237 বয়স : 49 লিঙ্গ : মহিলা	MRF1417670 ফটো উপলব্ধ
367 নাম : আলতাৰ আলী পিতাৰ নাম: কদুছ আলী ঘৰ নং : 237 বয়স : 24 লিঙ্গ : পুৰুষ	MRF0651851 ফটো উপলব্ধ	368 নাম : জয়গন নেছা পিতাৰ নাম: কদুছ আলী ঘৰ নং : 237 বয়স : 24 লিঙ্গ : মহিলা	MRF0571596 ফটো উপলব্ধ	369 নাম : জাকিৰ হুছেইন পিতাৰ নাম: ছিদ্দিক আলী ঘৰ নং : 237 বয়স : 22 লিঙ্গ : পুৰুষ	MRF1702109 ফটো উপলব্ধ
370 নাম : হাবিজা খাতুন স্বামীৰ নাম: আলতাৰ আলী ঘৰ নং : 237 বয়স : 22 লিঙ্গ : মহিলা	QPK0189654 ফটো উপলব্ধ	371 নাম : সুন্দৰী খাতুন পিতাৰ নাম: কদুছ আলী ঘৰ নং : 237 বয়স : 21 লিঙ্গ : মহিলা	MRF2509461 ফটো উপলব্ধ	372 নাম : আমিৰ হুছেইন পিতাৰ নাম: ছিদ্দিক আলী ঘৰ নং : 237 বয়স : 19 লিঙ্গ : পুৰুষ	QPK0213348 ফটো উপলব্ধ
373 নাম : আব্দুল খালেক পিতাৰ নাম: কদুছ আলী ঘৰ নং : 237 বয়স : 31 লিঙ্গ : পুৰুষ	MRF0091066 ফটো উপলব্ধ	374 নাম : ইদ্রিছ আলী পিতাৰ নাম: কাংগাল সেখ ঘৰ নং : 237 বয়স : 48 লিঙ্গ : পুৰুষ	MRF1417692 ফটো উপলব্ধ	375 নাম : ছিদ্দিক আলী পিতাৰ নাম: কাংগাল সেখ ঘৰ নং : 237 বয়স : 48 লিঙ্গ : পুৰুষ	MRF1417681 ফটো উপলব্ধ
376 নাম : আওসি বেগম স্বামীৰ নাম: ইদ্রিছ আলী ঘৰ নং : 237 বয়স : 46 লিঙ্গ : মহিলা	MRF1417716 ফটো উপলব্ধ	377 নাম : ছাহিদা খাতুন স্বামীৰ নাম: ছিদ্দিক আলী ঘৰ নং : 237 বয়স : 41 লিঙ্গ : মহিলা	MRF1417705 ফটো উপলব্ধ	378 নাম : শৰভান নেছা স্বামীৰ নাম: আমজাদ আলী ঘৰ নং : 280 বয়স : 55 লিঙ্গ : মহিলা	MRF1417750 ফটো উপলব্ধ
379 নাম : ৰশিদা খাতুন স্বামীৰ নাম: আনোৱাৰ হুছেইন ঘৰ নং : 280 বয়স : 37 লিঙ্গ : মহিলা	MRF2470602 ফটো উপলব্ধ	380 নাম : আনোৱাৰ হুছেইন পিতাৰ নাম: আক্ৰেছ আলী ঘৰ নং : 280 বয়স : 34 লিঙ্গ : পুৰুষ	MRF0092635 ফটো উপলব্ধ	S 381 নাম : ছত্তৰ আলী পিতাৰ নাম: নসেদ আলি ঘৰ নং : 282 বয়স : 72 লিঙ্গ : পুৰুষ	MRF1417772 ফটো উপলব্ধ
382 নাম : মহিৰণ নেছা স্বামীৰ নাম: ছত্তৰ আলী ঘৰ নং : 282 বয়স : 64 লিঙ্গ : মহিলা	MRF1417783 ফটো উপলব্ধ	383 নাম : খাইৰন নেছা পিতাৰ নাম: ছত্তাৰ আলী ঘৰ নং : 282 বয়স : 32 লিঙ্গ : মহিলা	MRF1423887 ফটো উপলব্ধ	384 নাম : ছাবিৰন নেছা পিতাৰ নাম: ছত্তৰ আলী ঘৰ নং : 282 বয়স : 31 লিঙ্গ : মহিলা	MRF1424051 ফটো উপলব্ধ
385 নাম : নিলিমা খাতুন পিতাৰ নাম: ছত্তাৰ আলী ঘৰ নং : 242 বয়স : 27 লিঙ্গ : মহিলা	MRF1622125 ফটো উপলব্ধ	386 নাম : মহিদুল ইছলাম পিতাৰ নাম: ছত্তাৰ আলী ঘৰ নং : 282 বয়স : 26 লিঙ্গ : পুৰুষ	MRF0233130 ফটো উপলব্ধ	387 নাম : শহৰ আলী পিতাৰ নাম: ইমান আলী ঘৰ নং : 283 বয়স : 66 লিঙ্গ : পুৰুষ	MRF1417794 ফটো উপলব্ধ
388 নাম : জৰিনা খাতুন স্বামীৰ নাম: শহৰ আলী ঘৰ নং : 283 বয়স : 57 লিঙ্গ : মহিলা	MRF1417807 ফটো উপলব্ধ	389 নাম : কাঞ্চন মালা স্বামীৰ নাম: মঃহায়েদ আলী ঘৰ নং : 283 বয়স : 54 লিঙ্গ : মহিলা	MRF1417830 ফটো উপলব্ধ	390 নাম : ফিৰোজা খাতুন স্বামীৰ নাম: মতিবৰ বহমান ঘৰ নং : 283 বয়স : 38 লিঙ্গ : মহিলা	MRF1418173 ফটো উপলব্ধ



391 নাম : আবিদা খাতুন স্বামীৰ নাম: মঞ্জেল হক ঘৰ নং : ২৪৩ বয়স : 33 লিঙ্গ : মহিলা	MRF0093708 ফটো উপলব্ধ	392 নাম : মঞ্জেল হক পিতাৰ নাম: শহৰ আলী ঘৰ নং : ২৪৩ বয়স : 31 লিঙ্গ : পুৰুষ	MRF1424266 ফটো উপলব্ধ	393 নাম : ছহিদা খাতুন স্বামীৰ নাম: মঃ মফিজ আলী ঘৰ নং : 243 বয়স : 23 লিঙ্গ : মহিলা	MRF1633601 ফটো উপলব্ধ
394 নাম : মঃ মফিজ আলী পিতাৰ নাম: মহৰ আলী ঘৰ নং : 243 ক বয়স : 23 লিঙ্গ : পুৰুষ	MRF1590835 ফটো উপলব্ধ	395 নাম : তফিজ আলী পিতাৰ নাম: মহৰ আলী ঘৰ নং : 243 ক বয়স : 20 লিঙ্গ : পুৰুষ	QPK0091546 ফটো উপলব্ধ	# 396 নাম : কুৰান আলী পিতাৰ নাম: মতিবৰ বহমান ঘৰ নং : 243 খ বয়স : 20 লিঙ্গ : পুৰুষ	QPK0082123 ফটো উপলব্ধ
397 নাম : বহিমন নেছা স্বামীৰ নাম: গোপাল সেখ ঘৰ নং : ২৪৩ক বয়স : 84 লিঙ্গ : মহিলা	MRF1417863 ফটো উপলব্ধ	398 নাম : মহৰ আলী পিতাৰ নাম: ইমান আলী ঘৰ নং : ২৪৩ ক বয়স : 60 লিঙ্গ : পুৰুষ	MRF1417818 ফটো উপলব্ধ	399 নাম : আৰান আলী পিতাৰ নাম: গোপাল সেখ ঘৰ নং : ২৪৩ খ বয়স : 54 লিঙ্গ : পুৰুষ	MRF1417874 ফটো উপলব্ধ
400 নাম : ময়ূৰী খাতুন স্বামীৰ নাম: মহৰ আলী ঘৰ নং : ২৪৩ ক বয়স : 51 লিঙ্গ : মহিলা	MRF1417829 ফটো উপলব্ধ	401 নাম : ববিয়াল হুছেন পিতাৰ নাম: গোপাল সেখ ঘৰ নং : ২৪৩ গ বয়স : 51 লিঙ্গ : পুৰুষ	MRF1417896 ফটো উপলব্ধ	402 নাম : গুলাপজান নেছা স্বামীৰ নাম: আৰান আলী ঘৰ নং : ২৪৩ খ বয়স : 47 লিঙ্গ : মহিলা	MRF1417885 ফটো উপলব্ধ
403 নাম : আবুল হুছেন পিতাৰ নাম: গোপাল সেখ ঘৰ নং : ২৪৩ক বয়স : 44 লিঙ্গ : পুৰুষ	MRF1417910 ফটো উপলব্ধ	404 নাম : চাম্পা খাতুন স্বামীৰ নাম: ববিয়াল হুছেন ঘৰ নং : ২৪৩ গ বয়স : 44 লিঙ্গ : মহিলা	MRF1417909 ফটো উপলব্ধ	405 নাম : মতিবৰ বহমান পিতাৰ নাম: মহৰ আলী ঘৰ নং : ২৪৩ খ বয়স : 38 লিঙ্গ : পুৰুষ	MRF1417841 ফটো উপলব্ধ
406 নাম : ৰূপা ভান নেছা স্বামীৰ নাম: আবুল হুছেন ঘৰ নং : ২৪৩ক বয়স : 31 লিঙ্গ : মহিলা	MRF2437083 ফটো উপলব্ধ	407 নাম : আৰফান আলী পিতাৰ নাম: ৰকমান আলী ঘৰ নং : ২৪৫ বয়স : 64 লিঙ্গ : পুৰুষ	MRF1417943 ফটো উপলব্ধ	408 নাম : সোনা ভান নেছা স্বামীৰ নাম: আৰফান আলী ঘৰ নং : ২৪৫ বয়স : 54 লিঙ্গ : মহিলা	MRF1417954 ফটো উপলব্ধ
409 নাম : মনোৰুদ্দিন পিতাৰ নাম: আৰফান আলী ঘৰ নং : ২৪৫ বয়স : 33 লিঙ্গ : পুৰুষ	MRF1424539 ফটো উপলব্ধ	410 নাম : ছালেহা বেগম স্বামীৰ নাম: মুক্তাৰ হুছেইন ঘৰ নং : ২৪৫ খ বয়স : 32 লিঙ্গ : মহিলা	MRF0231811 ফটো উপলব্ধ	411 নাম : আইমনা খাতুন স্বামীৰ নাম: মনোৰুদ্দিন ঘৰ নং : ২৪৫ বয়স : 30 লিঙ্গ : মহিলা	MRF0232082 ফটো উপলব্ধ
412 নাম : শ্বইবৰ আলী পিতাৰ নাম: আৰফান আলী ঘৰ নং : ২৪৫ বয়স : 44 লিঙ্গ : পুৰুষ	MRF1417965 ফটো উপলব্ধ	413 নাম : জয়মন নেছা স্বামীৰ নাম: শ্বইবৰ আলী ঘৰ নং : ২৪৫ ক বয়স : 38 লিঙ্গ : মহিলা	MRF1417976 ফটো উপলব্ধ	414 নাম : মুক্তাৰ হুছেইন পিতাৰ নাম: আৰফান আলী ঘৰ নং : ২৪৫ খ বয়স : 36 লিঙ্গ : পুৰুষ	MRF1423650 ফটো উপলব্ধ
R 415 নাম : আছৰ উদ্দিন পিতাৰ নাম: ৰিয়াজ উদ্দিন ঘৰ নং : ২৪৬ বয়স : ৭২ লিঙ্গ : পুৰুষ	MRF1417987 ফটো উপলব্ধ	416 নাম : মাইনুদ্দিন পিতাৰ নাম: ৰিয়াজ উদ্দিন ঘৰ নং : ২৪৬ বয়স : 66 লিঙ্গ : পুৰুষ	MRF1418015 ফটো উপলব্ধ	417 নাম : হাজেৰা বেগম স্বামীৰ নাম: কাশেম আলী ঘৰ নং : ২৪৬ বয়স : 40 লিঙ্গ : মহিলা	MRF1304179 ফটো উপলব্ধ
418 নাম : সাইজুদ্দিন আলী পিতাৰ নাম: মাইনুদ্দিন ঘৰ নং : 246 বয়স : 24 লিঙ্গ : পুৰুষ	MRF2509321 ফটো উপলব্ধ	419 নাম : সোনা উদ্দিন পিতাৰ নাম: ৰিয়াজ উদ্দিন ঘৰ নং : ২৪৬ ক বয়স : 53 লিঙ্গ : পুৰুষ	MRF1418048 ফটো উপলব্ধ	420 নাম : সাব জান নেছা স্বামীৰ নাম: মাইনুদ্দিন ঘৰ নং : ২৪৬ ক বয়স : 51 লিঙ্গ : মহিলা	MRF1418026 ফটো উপলব্ধ



421 নাম : ছমিৰণ নেছা স্বামীৰ নাম : মাইনুদ্দিন ঘৰ নং : ২৪৬ ক বয়স : 50 লিঙ্গ : মহিলা	MRF1418037 ফটো উপলব্ধ	422 নাম : মইনা খাতুন স্বামীৰ নাম : সোনি উদ্দিন ঘৰ নং : ২৪৬ ক বয়স : 44 লিঙ্গ : মহিলা	MRF1418059 ফটো উপলব্ধ	423 নাম : মহিৰুদ্দিন পিতাৰ নাম : শুকুমুদ্দিন ঘৰ নং : ২৪৬ ক বয়স : 40 লিঙ্গ : পুৰুষ	MRF1418093 ফটো উপলব্ধ
424 নাম : জহুৰা খাতুন স্বামীৰ নাম : মহিৰুদ্দিন ঘৰ নং : ২৪৬ ক বয়স : 38 লিঙ্গ : মহিলা	MRF1418106 ফটো উপলব্ধ	425 নাম : ছবিয়া খাতুন স্বামীৰ নাম : ছায়েদ আলী ঘৰ নং : 247 বয়স : 59 লিঙ্গ : মহিলা	MRF0549451 ফটো উপলব্ধ	426 নাম : মঃ ছন্তেস আলী পিতাৰ নাম : হাছেন আলী ঘৰ নং : ২৪৭ বয়স : 51 লিঙ্গ : পুৰুষ	MRF1418128 ফটো উপলব্ধ
427 নাম : আইমনা খাতুন স্বামীৰ নাম : জমৰ আলী ঘৰ নং : ২৪৭ বয়স : 49 লিঙ্গ : মহিলা	MRF1418559 ফটো উপলব্ধ	428 নাম : জমৰ আলী পিতাৰ নাম : হাছেন আলী ঘৰ নং : ২৪৭ বয়স : 47 লিঙ্গ : পুৰুষ	MRF1418140 ফটো উপলব্ধ	429 নাম : আয়সা খাতুন স্বামীৰ নাম : ছন্তেস আলী ঘৰ নং : ২৪৭ বয়স : 44 লিঙ্গ : মহিলা	MRF1418139 ফটো উপলব্ধ
430 নাম : হাছিনা খাতুন স্বামীৰ নাম : জমৰ আলী ঘৰ নং : ২৪৭ বয়স : 43 লিঙ্গ : মহিলা	MRF1418151 ফটো উপলব্ধ	431 নাম : ছানিদুল ইছলাম পিতাৰ নাম : ছন্তেস আলী ঘৰ নং : 247 বয়স : 27 লিঙ্গ : পুৰুষ	MRF0582809 ফটো উপলব্ধ	432 নাম : জয়মনা খাতুন স্বামীৰ নাম : জাহিদুল আলি ঘৰ নং : 247 বয়স : 26 লিঙ্গ : মহিলা	MRF0488486 ফটো উপলব্ধ
433 নাম : বানিছ আলী পিতাৰ নাম : জমৰ আলী ঘৰ নং : 247 বয়স : 26 লিঙ্গ : পুৰুষ	MRF0584573 ফটো উপলব্ধ	434 নাম : জাহিদুল আলী পিতাৰ নাম : জমৰ আলী ঘৰ নং : 247 বয়স : 25 লিঙ্গ : পুৰুষ	MRF0481903 ফটো উপলব্ধ	435 নাম : ছাদাম আলী পিতাৰ নাম : ছায়েদ আলী ঘৰ নং : 247 বয়স : 24 লিঙ্গ : পুৰুষ	MRF0577015 ফটো উপলব্ধ
436 নাম : আমিৰুল ইছলাম পিতাৰ নাম : জমৰ আলী ঘৰ নং : 247 বয়স : 21 লিঙ্গ : পুৰুষ	QPK0186239 ফটো উপলব্ধ	437 নাম : ছাদেক আলী পিতাৰ নাম : ছায়েদ আলী ঘৰ নং : 247 বয়স : 21 লিঙ্গ : পুৰুষ	QPK0192641 ফটো উপলব্ধ	438 নাম : হাচনা খাতুন স্বামীৰ নাম : জমিৰ আলী ঘৰ নং : 248 বয়স : 34 লিঙ্গ : মহিলা	MRF0487710 ফটো উপলব্ধ
439 নাম : শুকুৰ জাৰ স্বামীৰ নাম : আৰমান আলী ঘৰ নং : 248 বয়স : 31 লিঙ্গ : মহিলা	MRF0487736 ফটো উপলব্ধ	440 নাম : আৰমান আলী পিতাৰ নাম : মঃ দানেজ আলী ঘৰ নং : ২৪৮ বয়স : 30 লিঙ্গ : পুৰুষ	MRF1424244 ফটো উপলব্ধ	441 নাম : আবুল হুছেন পিতাৰ নাম : সংসেৰ আলী ঘৰ নং : ২৪৯ বয়স : 71 লিঙ্গ : পুৰুষ	MRF1418184 ফটো উপলব্ধ
442 নাম : শুকুৰাৰ নেছা স্বামীৰ নাম : আবুল হুছেন ঘৰ নং : ২৪৯ বয়স : 54 লিঙ্গ : মহিলা	MRF1418195 ফটো উপলব্ধ	443 নাম : শুকুৰ আলী পিতাৰ নাম : আবুল হুছেন ঘৰ নং : ২৪৯ বয়স : 42 লিঙ্গ : পুৰুষ	MRF1418208 ফটো উপলব্ধ	444 নাম : বুপতান খাতুন পিতাৰ নাম : আবুল হুছেন ঘৰ নং : ২৪৯ বয়স : 40 লিঙ্গ : মহিলা	MRF1418220 ফটো উপলব্ধ
E 445 নাম : ছাহেৰা খাতুন স্বামীৰ নাম : শুকুৰ আলী ঘৰ নং : ২৪৯ বয়স : ৪৭ লিঙ্গ : মহিলা	MRF1418219 ফটো উপলব্ধ	446 নাম : জহৰ আলী পিতাৰ নাম : আবুল হুছেন ঘৰ নং : 249 বয়স : 36 লিঙ্গ : পুৰুষ	MRF0475657 ফটো উপলব্ধ	447 নাম : জামাল আলী পিতাৰ নাম : আবুল হুছেন ঘৰ নং : ২৪৯ বয়স : 30 লিঙ্গ : পুৰুষ	MRF0095786 ফটো উপলব্ধ
448 নাম : ছুৰাতন নেছা স্বামীৰ নাম : জহৰ আলী ঘৰ নং : ২৪৯ বয়স : 27 লিঙ্গ : মহিলা	MRF0253781 ফটো উপলব্ধ	449 নাম : মাজিদা খাতুন স্বামীৰ নাম : শুকুৰ আলী ঘৰ নং : ২৪৯ বয়স : 27 লিঙ্গ : মহিলা	MRF0305698 ফটো উপলব্ধ	450 নাম : মেহেনাৰা বেগম স্বামীৰ নাম : জামাল আলী ঘৰ নং : ২৪৯ বয়স : 26 লিঙ্গ : মহিলা	MRF0253773 ফটো উপলব্ধ



451 নাম : বফিকুল ইছলাম পিতাৰ নাম: আবুল হুচেন ঘৰ নং : 249 বয়স : 24 লিঙ্গ : পুৰুষ	MRF0581918 ফটো উপলব্ধ	452 নাম : আজিৰন বেগম স্বামীৰ নাম: বফিকুল ইছলাম ঘৰ নং : 249 বয়স : 23 লিঙ্গ : মহিলা	QPK0077941 ফটো উপলব্ধ	453 নাম : হানিফ আলী পিতাৰ নাম: আবুল হুছেইন ঘৰ নং : 249 বয়স : 22 লিঙ্গ : পুৰুষ	MRF1702299 ফটো উপলব্ধ
454 নাম : সোনা উদ্দিন পিতাৰ নাম: হবিবৰ বহমান ঘৰ নং : 28৯ক বয়স : 49 লিঙ্গ : পুৰুষ	MRF1418231 ফটো উপলব্ধ	455 নাম : মমিৰন নেছা স্বামীৰ নাম: সোনা উদ্দিন ঘৰ নং : 28৯ক বয়স : 42 লিঙ্গ : মহিলা	MRF1418242 ফটো উপলব্ধ	456 নাম : বকমান আলী পিতাৰ নাম: জোচন আলী ঘৰ নং : 2৫১ বয়স : 104 লিঙ্গ : পুৰুষ	MRF1418253 ফটো উপলব্ধ
457 নাম : সোনা খাতুন স্বামীৰ নাম: বকমান আলী ঘৰ নং : 2৫১ বয়স : 69 লিঙ্গ : মহিলা	MRF1418264 ফটো উপলব্ধ	458 নাম : আৰমান আলী পিতাৰ নাম: বকমান আলী ঘৰ নং : 2৫১ বয়স : 51 লিঙ্গ : পুৰুষ	MRF1418275 ফটো উপলব্ধ	459 নাম : নূৰজাহান বেগম স্বামীৰ নাম: আক্ৰাম আলী ঘৰ নং : 2৫১ বয়স : 35 লিঙ্গ : মহিলা	MRF2437174 ফটো উপলব্ধ
460 নাম : জাফৰ আলী পিতাৰ নাম: বকমান আলী ঘৰ নং : 2৫১ বয়স : 31 লিঙ্গ : পুৰুষ	MRF2437049 ফটো উপলব্ধ	461 নাম : সাজিদা খাতুন স্বামীৰ নাম: কুৰপান আলী ঘৰ নং : 2৫১ বয়স : 29 লিঙ্গ : মহিলা	MRF0097048 ফটো উপলব্ধ	462 নাম : জাহানাৰা পাৰবিন স্বামীৰ নাম: জাফৰ আলী ঘৰ নং : 2৫১ বয়স : 27 লিঙ্গ : মহিলা	MRF0231621 ফটো উপলব্ধ
463 নাম : অনোৱাৰা হুছাইন পিতাৰ নাম: আৰমান আলী ঘৰ নং : 251 বয়স : 26 লিঙ্গ : পুৰুষ	MRF1772193 ফটো উপলব্ধ	464 নাম : মনোৱাৰা হুছাইন পিতাৰ নাম: আৰমান আলী ঘৰ নং : 251 বয়স : 20 লিঙ্গ : পুৰুষ	QPK0198168 ফটো উপলব্ধ	465 নাম : সুফিয়ান বাদশা পিতাৰ নাম: ফৰমান আলী ঘৰ নং : 251 বয়স : 19 লিঙ্গ : পুৰুষ	QPK0217299 ফটো উপলব্ধ
466 নাম : আক্ৰাম আলী পিতাৰ নাম: বকমান আলী ঘৰ নং : 2৫১ ও বয়স : 47 লিঙ্গ : পুৰুষ	MRF1418297 ফটো উপলব্ধ	467 নাম : অনোৱাৰা খাতুন স্বামীৰ নাম: আৰমান আলী ঘৰ নং : 2৫১ ক বয়স : 45 লিঙ্গ : মহিলা	MRF1418286 ফটো উপলব্ধ	468 নাম : ফৰমান আলী পিতাৰ নাম: বকমান আলী ঘৰ নং : 2৫১ ঘ বয়স : 44 লিঙ্গ : পুৰুষ	MRF1418311 ফটো উপলব্ধ
469 নাম : ছুৰমান আলী পিতাৰ নাম: বকমান আলী ঘৰ নং : 2৫১ খ বয়স : 40 লিঙ্গ : পুৰুষ	MRF1418333 ফটো উপলব্ধ	470 নাম : বেগম নেছা স্বামীৰ নাম: ছুৰমান আলী ঘৰ নং : 2৫১ ঘ বয়স : 39 লিঙ্গ : মহিলা	MRF1418366 ফটো উপলব্ধ	471 নাম : সাজিদা খাতুন স্বামীৰ নাম: ফৰমান আলী ঘৰ নং : 2৫১ ঘ বয়স : 36 লিঙ্গ : মহিলা	MRF2437254 ফটো উপলব্ধ
# 472 নাম : জহুৰা খাতুন স্বামীৰ নাম: আব্দুল জলিল ঘৰ নং : 2৬৮ বয়স : 64 লিঙ্গ : মহিলা	MRF1418388 ফটো উপলব্ধ	473 নাম : জহুৰুল ইছলাম পিতাৰ নাম: আব্দুল জলিল ঘৰ নং : 2৫২ বয়স : 47 লিঙ্গ : পুৰুষ	MRF2436977 ফটো উপলব্ধ	474 নাম : হালিমিন নেছা স্বামীৰ নাম: জহুৰুল ইছলাম ঘৰ নং : 2৫২ বয়স : 39 লিঙ্গ : মহিলা	MRF1418402 ফটো উপলব্ধ
# 475 নাম : শুকুৰজান নেছা পিতাৰ নাম: আব্দুল জলিল ঘৰ নং : 2৬৮ বয়স : 32 লিঙ্গ : মহিলা	MRF0549816 ফটো উপলব্ধ	476 নাম : ছফিয়া বেগম পিতাৰ নাম: আব্দুল জলিল ঘৰ নং : 252 বয়স : 26 লিঙ্গ : মহিলা	MRF0549790 ফটো উপলব্ধ	477 নাম : হামিদুল ইছলাম পিতাৰ নাম: জহুৰুল ইছলাম ঘৰ নং : 252 বয়স : 23 লিঙ্গ : পুৰুষ	MRF1604438 ফটো উপলব্ধ
478 নাম : ইলিজা খাতুন পিতাৰ নাম: জহুৰুল ইছলাম ঘৰ নং : 252 বয়স : 20 লিঙ্গ : মহিলা	QPK0012096 ফটো উপলব্ধ	479 নাম : নাজিমা খাতুন স্বামীৰ নাম: ছমু মিয়া ঘৰ নং : 2৫৩ বয়স : 34 লিঙ্গ : মহিলা	MRF0234203 ফটো উপলব্ধ	480 নাম : বস মালা স্বামীৰ নাম: জাকিৰ হুছেইন ঘৰ নং : 2৫৩ বয়স : 32 লিঙ্গ : মহিলা	MRF0097576 ফটো উপলব্ধ



481 নাম : ছম মিঞা পিতাৰ নাম: তাৰা মিঞা ঘৰ নং : ২৫৩ বয়স : 30 লিঙ্গ : পুৰুষ	MRF1424471 ফটো উপলব্ধ	482 নাম : আমিনা খাতুন পিতাৰ নাম: তাৰা মিয়া ঘৰ নং : ২৫৩ বয়স : 30 লিঙ্গ : মহিলা	MRF0234641 ফটো উপলব্ধ	483 নাম : আকবৰ আলী পিতাৰ নাম: তাৰা মিয়া ঘৰ নং : ২৫৩ বয়স : 29 লিঙ্গ : পুৰুষ	MRF0231530 ফটো উপলব্ধ
484 নাম : ইলিজা খাতুন স্বামীৰ নাম: আকবাব আলী ঘৰ নং : ২৫৩ বয়স : 27 লিঙ্গ : মহিলা	MRF0229690 ফটো উপলব্ধ	485 নাম : ছালাম আলী পিতাৰ নাম: তাৰা মিয়া ঘৰ নং : 253 বয়স : 24 লিঙ্গ : পুৰুষ	MRF1701531 ফটো উপলব্ধ	486 নাম : ওয়াজেদ আলী পিতাৰ নাম: জাকিৰ হুছেইন ঘৰ নং : 253 বয়স : 24 লিঙ্গ : পুৰুষ	QPK0152207 ফটো উপলব্ধ
487 নাম : মঃ মালেক আলী পিতাৰ নাম: হাছেন আলী ঘৰ নং : ২৫৪ বয়স : 57 লিঙ্গ : পুৰুষ	MRF1418435 ফটো উপলব্ধ	488 নাম : কৰিমন নেছা স্বামীৰ নাম: মালেক আলী ঘৰ নং : ২৫৪ বয়স : 44 লিঙ্গ : মহিলা	MRF1418446 ফটো উপলব্ধ	489 নাম : জামাল আলী পিতাৰ নাম: মালেক আলী ঘৰ নং : ২৫৪ বয়স : 33 লিঙ্গ : পুৰুষ	MRF2436886 ফটো উপলব্ধ
490 নাম : কামাল আলী পিতাৰ নাম: মালেক আলী ঘৰ নং : ২৫৪ বয়স : 31 লিঙ্গ : পুৰুষ	MRF0097725 ফটো উপলব্ধ	491 নাম : সাজিদা বেগম স্বামীৰ নাম: কামাল আলী ঘৰ নং : ২৫৪ বয়স : 28 লিঙ্গ : মহিলা	MRF0097865 ফটো উপলব্ধ	492 নাম : মালেকা বেগম পিতাৰ নাম: মালেক আলী ঘৰ নং : ২৫৪ বয়স : 25 লিঙ্গ : মহিলা	MRF1252527 ফটো উপলব্ধ
493 নাম : বেইলা খাতুন স্বামীৰ নাম: নোসাদ আলী ঘৰ নং : ২৫৫ বয়স : 43 লিঙ্গ : মহিলা	MRF1418480 ফটো উপলব্ধ	494 নাম : নছিমন নেছা স্বামীৰ নাম: হোছেন আলী ঘৰ নং : 255 বয়স : 31 লিঙ্গ : মহিলা	MRF1732296 ফটো উপলব্ধ	495 নাম : হানিফ আলী পিতাৰ নাম: নোসাদ আলী ঘৰ নং : ২৫৫ বয়স : 29 লিঙ্গ : পুৰুষ	MRF1331032 ফটো উপলব্ধ
496 নাম : মানিক আলী পিতাৰ নাম: নোসাদ আলী ঘৰ নং : ২৫৫ বয়স : 26 লিঙ্গ : পুৰুষ	MRF1253244 ফটো উপলব্ধ	497 নাম : ছাহেৰা খাতুন স্বামীৰ নাম: হানিফ আলী ঘৰ নং : 255 বয়স : 24 লিঙ্গ : মহিলা	MRF2517902 ফটো উপলব্ধ	498 নাম : ফুল ভান নেছা স্বামীৰ নাম: আলিমুদ্দিন ঘৰ নং : ২৫৫ক বয়স : 69 লিঙ্গ : মহিলা	MRF1418504 ফটো উপলব্ধ
499 নাম : মঃ বব্বিয়াল আলী পিতাৰ নাম: আলিমুদ্দিন ঘৰ নং : ২৫৫ক বয়স : 41 লিঙ্গ : পুৰুষ	MRF1418491 ফটো উপলব্ধ	500 নাম : ছত্ৰৰ আলী পিতাৰ নাম: কৰিম আলী ঘৰ নং : ২৫৬ বয়স : 43 লিঙ্গ : পুৰুষ	MRF1418515 ফটো উপলব্ধ	501 নাম : মইনা খাতুন স্বামীৰ নাম: ছত্ৰৰ আলী ঘৰ নং : ২৫৬ বয়স : 41 লিঙ্গ : মহিলা	MRF1418526 ফটো উপলব্ধ
502 নাম : খালেক আলী পিতাৰ নাম: হাছেন আলী ঘৰ নং : ২৫৭ বয়স : 61 লিঙ্গ : পুৰুষ	MRF1418537 ফটো উপলব্ধ	E2 503 নাম : কুলছন নেছা স্বামীৰ নাম: খালেক আলী ঘৰ নং : ২৫৭ বয়স : 51 লিঙ্গ : মহিলা	MRF1418548 ফটো উপলব্ধ	504 নাম : জছিম উদ্দিন পিতাৰ নাম: খালেক আলী ঘৰ নং : ২৫৭ বয়স : 33 লিঙ্গ : পুৰুষ	MRF1424288 ফটো উপলব্ধ
505 নাম : হাকিম আলী পিতাৰ নাম: খালেক আলী ঘৰ নং : ২৫৭ বয়স : 32 লিঙ্গ : পুৰুষ	MRF1216464 ফটো উপলব্ধ	506 নাম : জেহেৰুল ইছলাম পিতাৰ নাম: খালেক আলী ঘৰ নং : ২৫৭ বয়স : 26 লিঙ্গ : পুৰুষ	MRF1216621 ফটো উপলব্ধ	507 নাম : বেজিয়া খাতুন স্বামীৰ নাম: ছামচুল হক ঘৰ নং : ২৫৮ বয়স : 55 লিঙ্গ : মহিলা	MRF1418571 ফটো উপলব্ধ
508 নাম : মেছেৰ আলী পিতাৰ নাম: ছামচুল হক ঘৰ নং : ২৫৮ বয়স : 36 লিঙ্গ : পুৰুষ	MRF1424313 ফটো উপলব্ধ	509 নাম : আজমল হক পিতাৰ নাম: ছামচুল হক ঘৰ নং : ২৫৮ বয়স : 29 লিঙ্গ : পুৰুষ	MRF0098996 ফটো উপলব্ধ	510 নাম : আনিচা খাতুন স্বামীৰ নাম: মেছেৰ আলী ঘৰ নং : 258 বয়স : 26 লিঙ্গ : মহিলা	MRF0582841 ফটো উপলব্ধ



511 নাম : হামিদুল ইছলাম পিতাৰ নাম: মইনাল হক ঘৰ নং : ২৫৯ বয়স : 29 লিঙ্গ : পুৰুষ	MRF0231001 ফটো উপলব্ধ	512 নাম : নাজমা খাতুন স্বামীৰ নাম: হামিদুল ইছলাম ঘৰ নং : 259 বয়স : 24 লিঙ্গ : মহিলা	QPK0205906 ফটো উপলব্ধ	513 নাম : ভানু জান নেছা স্বামীৰ নাম: শুকুৰ আলী ঘৰ নং : ২৬০ বয়স : 55 লিঙ্গ : মহিলা	MRF1418606 ফটো উপলব্ধ
514 নাম : জৈইনুদ্দিন পিতাৰ নাম: শুকুৰ আলী ঘৰ নং : ২৬০ বয়স : 46 লিঙ্গ : পুৰুষ	MRF1418617 ফটো উপলব্ধ	515 নাম : আইনুদ্দিন পিতাৰ নাম: শুকুৰ আলী ঘৰ নং : ২৬০ বয়স : 43 লিঙ্গ : পুৰুষ	MRF1418639 ফটো উপলব্ধ	516 নাম : তাৰাতানু নেছা স্বামীৰ নাম: জৈইনুদ্দিন ঘৰ নং : ২৬০ বয়স : 41 লিঙ্গ : মহিলা	MRF1418628 ফটো উপলব্ধ
517 নাম : আয়মনা খাতুন পিতাৰ নাম: শুকুৰ আলী ঘৰ নং : ২৬০ বয়স : 36 লিঙ্গ : মহিলা	MRF1418640 ফটো উপলব্ধ	518 নাম : কালাম আলী মাতৃৰ নাম: শুকুৰ আলী ঘৰ নং : ২৬০ বয়স : 35 লিঙ্গ : পুৰুষ	MRF1424255 ফটো উপলব্ধ	519 নাম : মেহেৰুন নেছা স্বামীৰ নাম: কালাম আলী ঘৰ নং : ২৬০ বয়স : 32 লিঙ্গ : মহিলা	MRF1423796 ফটো উপলব্ধ
520 নাম : আছৰ উদ্দিন মাতৃৰ নাম: ভানু জান নেছা ঘৰ নং : ২৬০ বয়স : 27 লিঙ্গ : পুৰুষ	MRF0100305 ফটো উপলব্ধ	521 নাম : মৰ্জিনা বেগম স্বামীৰ নাম: আইনুদ্দিন ঘৰ নং : ২৬০ বয়স : 27 লিঙ্গ : মহিলা	MRF0100297 ফটো উপলব্ধ	# 522 নাম : আমিনা খাতুন স্বামীৰ নাম: মহিদুল ইছলাম ঘৰ নং : ২৪২ বয়স : 25 লিঙ্গ : মহিলা	MRF1312172 ফটো উপলব্ধ
523 নাম : ফৰিদা খাতুন পিতাৰ নাম: জৈইনুদ্দিন ঘৰ নং : 260 বয়স : 21 লিঙ্গ : মহিলা	QPK0113530 ফটো উপলব্ধ	524 নাম : ফুলমালা স্বামীৰ নাম: ৰবিউল ইছলাম ঘৰ নং : 260 ক বয়স : 26 লিঙ্গ : মহিলা	MRF0504829 ফটো উপলব্ধ	525 নাম : ছুৰমান আলী পিতাৰ নাম: ছলিমুদ্দিন ঘৰ নং : ২৬০ক বয়স : 64 লিঙ্গ : পুৰুষ	MRF1418662 ফটো উপলব্ধ
526 নাম : জয়তন নেছা স্বামীৰ নাম: ছুৰমান আলী ঘৰ নং : ২৬০ক বয়স : 63 লিঙ্গ : মহিলা	MRF1418673 ফটো উপলব্ধ	527 নাম : গিয়াজ উদ্দিন পিতাৰ নাম: ছুৰমান আলী ঘৰ নং : ২৬০ক বয়স : 43 লিঙ্গ : পুৰুষ	MRF1418684 ফটো উপলব্ধ	528 নাম : মইফল নেছা স্বামীৰ নাম: গিয়াজ উদ্দিন ঘৰ নং : ২৬০ক বয়স : 43 লিঙ্গ : মহিলা	MRF1418695 ফটো উপলব্ধ
529 নাম : ৰিয়াজ আলী পিতাৰ নাম: ছুৰমান আলী ঘৰ নং : ২৬০ খ বয়স : 37 লিঙ্গ : পুৰুষ	MRF1418651 ফটো উপলব্ধ	530 নাম : সোনা খাতুন স্বামীৰ নাম: ৰিয়াজ আলী ঘৰ নং : ২৬০ খ বয়স : 36 লিঙ্গ : মহিলা	MRF1423912 ফটো উপলব্ধ	531 নাম : ৰবিউল ইছলাম ইছলাম পিতাৰ নাম: ছুৰমান আলী আলী ঘৰ নং : ২৬০ক বয়স : 30 লিঙ্গ : পুৰুষ	MRF1424346 ফটো উপলব্ধ
532 নাম : ছৈয়দ আলী পিতাৰ নাম: জাছিমুদ্দিন ঘৰ নং : ২৬১ বয়স : 59 লিঙ্গ : পুৰুষ	MRF1418708 ফটো উপলব্ধ	533 নাম : জয়তাৰা খাতুন স্বামীৰ নাম: ছৈয়দ আলী ঘৰ নং : ২৬১ বয়স : 54 লিঙ্গ : মহিলা	MRF1418719 ফটো উপলব্ধ	534 নাম : ফইজাল হক পিতাৰ নাম: ছৈয়দ আলী ঘৰ নং : ২৬১ বয়স : 32 লিঙ্গ : পুৰুষ	MRF1424200 ফটো উপলব্ধ
535 নাম : আছমিনা খাতুন স্বামীৰ নাম: ফইজাল হক ঘৰ নং : 261 বয়স : 23 লিঙ্গ : মহিলা	MRF1702851 ফটো উপলব্ধ	536 নাম : ৰূপতানু নেছা পিতাৰ নাম: ছৈয়দ আলী ঘৰ নং : ২৬১ বয়স : 20 লিঙ্গ : মহিলা	QPK0218792 ফটো উপলব্ধ	537 নাম : মেৰিনা চুলতানু স্বামীৰ নাম: ৰফিকুল ইছলাম ঘৰ নং : 261 ঘ বয়স : 27 লিঙ্গ : মহিলা	MRF0582833 ফটো উপলব্ধ
538 নাম : খবিবন নেছা স্বামীৰ নাম: ছৈয়দ আলী ঘৰ নং : ২৬১ ঘ বয়স : 52 লিঙ্গ : মহিলা	MRF1418720 ফটো উপলব্ধ	539 নাম : বেইলা খাতুন স্বামীৰ নাম: ছৈয়দ আলী ঘৰ নং : ২৬১ গ বয়স : 50 লিঙ্গ : মহিলা	MRF1418731 ফটো উপলব্ধ	540 নাম : জয়নাল আলী পিতাৰ নাম: ছৈয়দ আলী ঘৰ নং : ২৬১ ক বয়স : 39 লিঙ্গ : পুৰুষ	MRF1418742 ফটো উপলব্ধ



541 নাম : ছাহেবা খাতুন স্বামীৰ নাম : জয়নাল আলী ঘৰ নং : ২৬১ ক বয়স : 36 লিঙ্গ : মহিলা	MRF1418786 ফটো উপলব্ধ	542 নাম : ময়নাল আলি পিতাৰ নাম : ছেয়দ আলি ঘৰ নং : ২৬১ খ বয়স : 36 লিঙ্গ : পুৰুষ	MRF1418775 ফটো উপলব্ধ	543 নাম : নাল আলী পিতাৰ নাম : ছেয়দ আলি ঘৰ নং : ২৬১ গ বয়স : 34 লিঙ্গ : পুৰুষ	MRF1418753 ফটো উপলব্ধ
544 নাম : সমজান খাতুন স্বামীৰ নাম : ময়নাল আলী ঘৰ নং : ২৬১ খ বয়স : 34 লিঙ্গ : মহিলা	MRF1423876 ফটো উপলব্ধ	545 নাম : বফিকুল ইচলাম পিতাৰ নাম : ছেয়দ আলী ঘৰ নং : ২৬১ ঘ বয়স : 34 লিঙ্গ : পুৰুষ	MRF1424299 ফটো উপলব্ধ	546 নাম : আমেলা খাতুন স্বামীৰ নাম : নাল আলি ঘৰ নং : ২৬১ গ বয়স : 33 লিঙ্গ : মহিলা	MRF1418764 ফটো উপলব্ধ
E 547 নাম : ইমান আলী পিতাৰ নাম : আৰফান আলী ঘৰ নং : ২৬২ বয়স : 51 লিঙ্গ : পুৰুষ	MRF1418797 ফটো উপলব্ধ	548 নাম : মনোৱাৰা খাতুন স্বামীৰ নাম : ইমান আলী ঘৰ নং : ২৬২ বয়স : 44 লিঙ্গ : মহিলা	MRF1418800 ফটো উপলব্ধ	D 549 নাম : নকছৰ আলী পিতাৰ নাম : হাব আলী ঘৰ নং : ২৬৩ বয়স : 47 লিঙ্গ : পুৰুষ	MRF1418811 ফটো উপলব্ধ
550 নাম : কদভান নেছা স্বামীৰ নাম : নকসৰ আলী ঘৰ নং : ২৬৩ বয়স : 43 লিঙ্গ : মহিলা	MRF1418822 ফটো উপলব্ধ	551 নাম : ছামিনা খাতুন স্বামীৰ নাম : কদম আলী ঘৰ নং : 263 বয়স : 24 লিঙ্গ : মহিলা	MRF0444224 ফটো উপলব্ধ	552 নাম : কদম আলী পিতাৰ নাম : নকসৰ আলী ঘৰ নং : ২৬৩ বয়স : 24 লিঙ্গ : পুৰুষ	MRF1404433 ফটো উপলব্ধ
553 নাম : চাহলম আলী পিতাৰ নাম : নকছৰ আলী ঘৰ নং : 263 বয়স : 22 লিঙ্গ : পুৰুষ	MRF1732775 ফটো উপলব্ধ	E 554 নাম : ছামাদ আলী পিতাৰ নাম : ছকিম উদ্দিন ঘৰ নং : ২৬৪ বয়স : 72 লিঙ্গ : পুৰুষ	MRF1418833 ফটো উপলব্ধ	555 নাম : কুলছন নেছা স্বামীৰ নাম : ছামাদ আলী ঘৰ নং : ২৬৪ বয়স : 55 লিঙ্গ : মহিলা	MRF1418844 ফটো উপলব্ধ
556 নাম : বিমলা খাতুন স্বামীৰ নাম : ছামাদ আলী ঘৰ নং : ২৬৪ বয়স : 49 লিঙ্গ : মহিলা	MRF1418855 ফটো উপলব্ধ	557 নাম : বাহিৰন নেছা স্বামীৰ নাম : আজমল হক ঘৰ নং : ২৬৪ ক বয়স : 34 লিঙ্গ : মহিলা	MRF0231142 ফটো উপলব্ধ	558 নাম : ছালেহা বেগম স্বামীৰ নাম : আজমল হক ঘৰ নং : ২৬৪ ক বয়স : 33 লিঙ্গ : মহিলা	MRF0228593 ফটো উপলব্ধ
559 নাম : নিলিমা খাতুন স্বামীৰ নাম : মনিৰুল হক ঘৰ নং : 264 বয়স : 31 লিঙ্গ : মহিলা	MRF0454025 ফটো উপলব্ধ	560 নাম : আজিত আলী পিতাৰ নাম : ছামাদ আলী ঘৰ নং : ২৬৪ বয়স : 29 লিঙ্গ : পুৰুষ	MRF2437005 ফটো উপলব্ধ	561 নাম : মনিৰুল হক পিতাৰ নাম : ছামাদ আলী ঘৰ নং : 264 বয়স : 28 লিঙ্গ : পুৰুষ	MRF0454009 ফটো উপলব্ধ
562 নাম : ময়নাল হক পিতাৰ নাম : ছামাদ আলী ঘৰ নং : 264 বয়স : 27 লিঙ্গ : পুৰুষ	QPK0122317 ফটো উপলব্ধ	E 563 নাম : আয়নাল হক পিতাৰ নাম : ছামাদ আলী ঘৰ নং : 264 বয়স : 26 লিঙ্গ : পুৰুষ	MRF0309336 ফটো উপলব্ধ	564 নাম : হাজেৰা খাতুন স্বামীৰ নাম : বানিহ আলী ঘৰ নং : 264 বয়স : 24 লিঙ্গ : মহিলা	MRF1633684 ফটো উপলব্ধ
565 নাম : আছমা বেগম স্বামীৰ নাম : আয়নাল হক ঘৰ নং : 264 বয়স : 23 লিঙ্গ : মহিলা	QPK0205815 ফটো উপলব্ধ	566 নাম : জৰিনা বেগম স্বামীৰ নাম : ময়নাল হক ঘৰ নং : 264 বয়স : 22 লিঙ্গ : মহিলা	QPK0122242 ফটো উপলব্ধ	567 নাম : আছমা খাতুন স্বামীৰ নাম : বিল্লাল আলী ঘৰ নং : ২৬৪ খ বয়স : 26 লিঙ্গ : মহিলা	MRF0309369 ফটো উপলব্ধ
568 নাম : আজমল হক পিতাৰ নাম : ছামাদ আলী ঘৰ নং : ২৬৪ ক বয়স : 40 লিঙ্গ : পুৰুষ	MRF1418866 ফটো উপলব্ধ	569 নাম : বিল্লাল আলী পিতাৰ নাম : ছামাদ আলী ঘৰ নং : ২৬৪ খ বয়স : 33 লিঙ্গ : পুৰুষ	MRF2436911 ফটো উপলব্ধ	E 570 নাম : ভান জান নেছা স্বামীৰ নাম : জামাল আলী ঘৰ নং : ২৬৫ বয়স : 61 লিঙ্গ : মহিলা	MRF1418888 ফটো উপলব্ধ



571 নাম : ৰূপচান আলী পিতাৰ নাম: জামাল আলী ঘৰ নং : 265 বয়স : 50 লিঙ্গ : পুৰুষ	MRF1418899 ফটো উপলব্ধ	572 নাম : ছাইমনা খাতুন স্বামীৰ নাম: ৰূপচান আলী ঘৰ নং : 265 বয়স : 43 লিঙ্গ : মহিলা	MRF1418902 ফটো উপলব্ধ	573 নাম : তছিবন নেছা স্বামীৰ নাম: ছাইব আলী ঘৰ নং : 265 বয়স : 41 লিঙ্গ : মহিলা	MRF1418924 ফটো উপলব্ধ
574 নাম : মঃ তাইব আলী পিতাৰ নাম: জামাল আলী ঘৰ নং : 265 বয়স : 39 লিঙ্গ : পুৰুষ	MRF1418935 ফটো উপলব্ধ	575 নাম : চান মিয়া পিতাৰ নাম: জামাল আলী ঘৰ নং : 265 বয়স : 32 লিঙ্গ : পুৰুষ	MRF0101766 ফটো উপলব্ধ	576 নাম : ৰাহিদা খাতুন স্বামীৰ নাম: চান মিয়া ঘৰ নং : 265 বয়স : 29 লিঙ্গ : মহিলা	MRF0101998 ফটো উপলব্ধ
577 নাম : শুকুৰজান নেছা স্বামীৰ নাম: কাদেৰ আলী ঘৰ নং : 266 বয়স : 55 লিঙ্গ : মহিলা	MRF1418957 ফটো উপলব্ধ	# 578 নাম : কাদেৰ আলী পিতাৰ নাম: আবুল হুছেন ঘৰ নং : 266 বয়স : 59 লিঙ্গ : পুৰুষ	MRF1418946 ফটো উপলব্ধ	# 579 নাম : নূৰ নাহাৰ আহমেদ স্বামীৰ নাম: আয়নাল হক ঘৰ নং : 266 বয়স : 34 লিঙ্গ : মহিলা	MRF0231100 ফটো উপলব্ধ
580 নাম : কদভান বেগম পিতাৰ নাম: কাদেৰ আলী ঘৰ নং : 266 বয়স : 34 লিঙ্গ : মহিলা	MRF0102228 ফটো উপলব্ধ	581 নাম : মইনা খাতুন পিতাৰ নাম: কাদেৰ আলী ঘৰ নং : 266 বয়স : 31 লিঙ্গ : মহিলা	MRF0576702 ফটো উপলব্ধ	# 582 নাম : ফুলোৰাৰা বেগম স্বামীৰ নাম: ময়নাল হক ঘৰ নং : 266 বয়স : 32 লিঙ্গ : মহিলা	MRF0102368 ফটো উপলব্ধ
# 583 নাম : ময়নাল হক পিতাৰ নাম: কাদেৰ আলী ঘৰ নং : 266 বয়স : 32 লিঙ্গ : পুৰুষ	MRF0102376 ফটো উপলব্ধ	584 নাম : জয়নাল আলী পিতাৰ নাম: কাদেৰ আলী ঘৰ নং : 266 বয়স : 29 লিঙ্গ : পুৰুষ	MRF0550137 ফটো উপলব্ধ	585 নাম : ছহিদা বেগম স্বামীৰ নাম: জয়নাল আলী ঘৰ নং : 266 বয়স : 28 লিঙ্গ : মহিলা	MRF1734011 ফটো উপলব্ধ
586 নাম : কামাল বাদশা পিতাৰ নাম: কাদেৰ আলী ঘৰ নং : 266 বয়স : 19 লিঙ্গ : পুৰুষ	QPK0123877 ফটো উপলব্ধ	587 নাম : আয়নাল হক পিতাৰ নাম: কাদেৰ আলী ঘৰ নং : 266 বয়স : 35 লিঙ্গ : পুৰুষ	MRF2436897 ফটো উপলব্ধ	588 নাম : ৰূপভান নেছা স্বামীৰ নাম: আলি মামুদ ঘৰ নং : 269 বয়স : 71 লিঙ্গ : মহিলা	MRF1418968 ফটো উপলব্ধ
S 589 নাম : মানিক আলী পিতাৰ নাম: আলি মিয়া ঘৰ নং : 269 বয়স : 65 লিঙ্গ : পুৰুষ	MRF1418980 ফটো উপলব্ধ	590 নাম : ৰূপচান আলী মাতৃৰ নাম: ৰূপভান নেছা ঘৰ নং : 269 বয়স : 47 লিঙ্গ : মহিলা	MRF1423683 ফটো উপলব্ধ	591 নাম : লালচান আলী পিতাৰ নাম: ৰূপচান আলী ঘৰ নং : 267 বয়স : 27 লিঙ্গ : পুৰুষ	MRF0478065 ফটো উপলব্ধ
592 নাম : হাবিজা খাতুন স্বামীৰ নাম: ৰূপচান আলী ঘৰ নং : 269 বয়স : 26 লিঙ্গ : মহিলা	MRF0309989 ফটো উপলব্ধ	593 নাম : ফৰিদা পাৰবিন স্বামীৰ নাম: লালচান আলী ঘৰ নং : 267 বয়স : 20 লিঙ্গ : মহিলা	QPK0119248 ফটো উপলব্ধ	594 নাম : আহমাদ আলী পিতাৰ নাম: ৰূপচান আলী ঘৰ নং : 267 বয়স : 20 লিঙ্গ : পুৰুষ	QPK0045096 ফটো উপলব্ধ
595 নাম : শহিদুল ইছলাম পিতাৰ নাম: ৰূপচান আলী ঘৰ নং : 267 বয়স : 19 লিঙ্গ : পুৰুষ	QPK0119032 ফটো উপলব্ধ	S 596 নাম : ছামাদ আলী পিতাৰ নাম: জামালউ দ্বিন ঘৰ নং : 269 বয়স : 45 লিঙ্গ : পুৰুষ	MRF1418991 ফটো উপলব্ধ	597 নাম : নাল ভানু নেছা স্বামীৰ নাম: ছামাদ আলী ঘৰ নং : 269 বয়স : 75 লিঙ্গ : মহিলা	MRF1419052 ফটো উপলব্ধ
598 নাম : মালেকা খাতুন স্বামীৰ নাম: মফেজ উদ্দিন ঘৰ নং : 269 বয়স : 45 লিঙ্গ : মহিলা	MRF1419029 ফটো উপলব্ধ	599 নাম : কাঞ্চন মালা স্বামীৰ নাম: আব্দুল মালেক ঘৰ নং : 269 বয়স : 26 লিঙ্গ : মহিলা	MRF1737659 ফটো উপলব্ধ	600 নাম : ৰোশনাৰা পাৰবিন স্বামীৰ নাম: মফদুল ইছলাম ঘৰ নং : 269 বয়স : 20 লিঙ্গ : মহিলা	QPK0232876 ফটো উপলব্ধ



601 নাম : আব্দুল মালেক পিতাৰ নাম: মফিজ উদ্দিন ঘৰ নং : 269 ক বয়স : 34 লিঙ্গ : পুৰুষ	MRF0453506 ফটো উপলব্ধ	602 নাম : মফেজ উদ্দিন পিতাৰ নাম: ছামাদ আলী ঘৰ নং : 269 ক বয়স : 54 লিঙ্গ : পুৰুষ	MRF1419018 ফটো উপলব্ধ	# 603 নাম : মহৰ আলী পিতাৰ নাম: মংলা মিঞা ঘৰ নং : 8৬ বয়স : 49 লিঙ্গ : পুৰুষ	MRF1419063 ফটো উপলব্ধ
604 নাম : মঃ বহিম আলী পিতাৰ নাম: ছামাদ আলী ঘৰ নং : 269 খ বয়স : 49 লিঙ্গ : পুৰুষ	MRF1419030 ফটো উপলব্ধ	S2 605 নাম : মৰিয়ম বেগম স্বামীৰ নাম: মহৰ আলী ঘৰ নং : 269 ক বয়স : 45 লিঙ্গ : মহিলা	MRF1419074 ফটো উপলব্ধ	606 নাম : সোনা ভানু নেছা স্বামীৰ নাম: বহিম আলী ঘৰ নং : 269 খ বয়স : 39 লিঙ্গ : মহিলা	MRF1419041 ফটো উপলব্ধ
607 নাম : লাল মিয়া পিতাৰ নাম: ওৰাজ উদ্দিন ঘৰ নং : 290 বয়স : 57 লিঙ্গ : পুৰুষ	MRF1419085 ফটো উপলব্ধ	608 নাম : ছমিৰন নেছা স্বামীৰ নাম: লাল মিয়া ঘৰ নং : 290 বয়স : 44 লিঙ্গ : মহিলা	MRF1419096 ফটো উপলব্ধ	609 নাম : লাল ভানু পিতাৰ নাম: লাল মিয়া ঘৰ নং : 270 বয়স : 32 লিঙ্গ : মহিলা	MRF0583161 ফটো উপলব্ধ
610 নাম : মঃ হাছেম আলী পিতাৰ নাম: লাল মিয়া ঘৰ নং : 270 বয়স : 27 লিঙ্গ : পুৰুষ	MRF0583187 ফটো উপলব্ধ	S 611 নাম : মিচ মৰজিনা খাতুন স্বামীৰ নাম: ছমিৰ আলী ঘৰ নং : 270 বয়স : 26 লিঙ্গ : মহিলা	MRF0580902 ফটো উপলব্ধ	612 নাম : আমিৰ হামজা পিতাৰ নাম: লাল মিয়া ঘৰ নং : 270 বয়স : 25 লিঙ্গ : পুৰুষ	MRF0583179 ফটো উপলব্ধ
613 নাম : আবিদা পাৰবিন স্বামীৰ নাম: মঃ হাছেম আলী ঘৰ নং : 270 বয়স : 23 লিঙ্গ : মহিলা	QPK0041467 ফটো উপলব্ধ	614 নাম : বিল্লাল আলী পিতাৰ নাম: লাল মিয়া ঘৰ নং : 270 বয়স : 22 লিঙ্গ : পুৰুষ	QPK0221093 ফটো উপলব্ধ	615 নাম : আৰিদা খাতুন স্বামীৰ নাম: আমিৰ হামজা ঘৰ নং : 270 বয়স : 21 লিঙ্গ : মহিলা	QPK0045104 ফটো উপলব্ধ
616 নাম : নবাব আলী পিতাৰ নাম: ওবাজ উদ্দিন ঘৰ নং : 291 বয়স : 54 লিঙ্গ : পুৰুষ	MRF1419109 ফটো উপলব্ধ	617 নাম : জহুৰা খাতুন স্বামীৰ নাম: নবাব আলী ঘৰ নং : 291 বয়স : 44 লিঙ্গ : মহিলা	MRF1419110 ফটো উপলব্ধ	618 নাম : জাকিদুল ইছলাম পিতাৰ নাম: নবাব আলী ঘৰ নং : 271 বয়স : 22 লিঙ্গ : পুৰুষ	MRF1776764 ফটো উপলব্ধ
619 নাম : শাহিদা খাতুন স্বামীৰ নাম: জাকিদুল ইছলাম ঘৰ নং : 271 বয়স : 20 লিঙ্গ : মহিলা	QPK0128348 ফটো উপলব্ধ	620 নাম : নূৰ ইছলাম পিতাৰ নাম: জালিল উদ্দিন ঘৰ নং : 271 কা বয়স : 26 লিঙ্গ : পুৰুষ	QPK0151365 ফটো উপলব্ধ	621 নাম : ছাহেৰা খাতুন স্বামীৰ নাম: বিলাত আলী ঘৰ নং : 292 বয়স : 64 লিঙ্গ : মহিলা	MRF1419132 ফটো উপলব্ধ
622 নাম : হায়দৰ আলী পিতাৰ নাম: বিলাত আলী ঘৰ নং : 292 বয়স : 44 লিঙ্গ : পুৰুষ	MRF1419143 ফটো উপলব্ধ	623 নাম : ছাহাতন নেছা স্বামীৰ নাম: হায়দৰ আলী ঘৰ নং : 292 বয়স : 39 লিঙ্গ : মহিলা	MRF1419154 ফটো উপলব্ধ	624 নাম : এছপ আলী পিতাৰ নাম: বিলাত আলী ঘৰ নং : 292 বয়স : 38 লিঙ্গ : পুৰুষ	MRF1419165 ফটো উপলব্ধ
625 নাম : দেলুৰা বেগম পিতাৰ নাম: এছপ আলী ঘৰ নং : 292 বয়স : 35 লিঙ্গ : মহিলা	MRF1423901 ফটো উপলব্ধ	626 নাম : বুকিয়া খাতুন স্বামীৰ নাম: জেহাৰ আলী ঘৰ নং : 272 বয়স : 28 লিঙ্গ : মহিলা	MRF2512275 ফটো উপলব্ধ	627 নাম : জেহাৰ আলী পিতাৰ নাম: বিলাত আলী ঘৰ নং : 292 বয়স : 27 লিঙ্গ : পুৰুষ	MRF0104737 ফটো উপলব্ধ
628 নাম : ছিদ্দিক আলী পিতাৰ নাম: হায়দৰ আলী ঘৰ নং : 272 বয়স : 25 লিঙ্গ : পুৰুষ	QPK0172668 ফটো উপলব্ধ	# 629 নাম : মঃ মফিদুল ইছলাম পিতাৰ নাম: মঃ মহৰ আলী ঘৰ নং : 8৬ বয়স : 21 লিঙ্গ : পুৰুষ	QPK0126730 ফটো উপলব্ধ	630 নাম : আমিনা খাতুন স্বামীৰ নাম: আৰ্জিত আলী ঘৰ নং : 293 বয়স : 42 লিঙ্গ : মহিলা	MRF1419176 ফটো উপলব্ধ



631 নাম : আবিদা খাতুন পিতাৰ নাম: আজিত আলী ঘৰ নং : ২৭৩ বয়স : 35 লিঙ্গ : মহিলা	MRF1121888 ফটো উপলব্ধ	632 নাম : ফাৰুক আলী পিতাৰ নাম: ইদ্রিছ আলী ঘৰ নং : ২৭৩ বয়স : 25 লিঙ্গ : পুৰুষ	MRF1294263 ফটো উপলব্ধ	633 নাম : মাইনুদ্দিন পিতাৰ নাম: আজিত আলী ঘৰ নং : 273 বয়স : 24 লিঙ্গ : পুৰুষ	MRF0581470 ফটো উপলব্ধ
634 নাম : ইকিদল বাদশা মাতৃৰ নাম: আমিনা খাতুন ঘৰ নং : 273 বয়স : 23 লিঙ্গ : পুৰুষ	QPK0193755 ফটো উপলব্ধ	635 নাম : আচমিনা খাতুন স্বামীৰ নাম: মাইনুদ্দিন ঘৰ নং : 273 বয়স : 21 লিঙ্গ : মহিলা	MRF2486975 ফটো উপলব্ধ	636 নাম : শাজিনাৰা খাতুন স্বামীৰ নাম: সোনা উদ্দিন ঘৰ নং : 273 বয়স : 21 লিঙ্গ : মহিলা	QPK0234047 ফটো উপলব্ধ
637 নাম : সোনা উদ্দিন পিতাৰ নাম: আজিত আলী ঘৰ নং : 273 বয়স : 20 লিঙ্গ : পুৰুষ	QPK0066514 ফটো উপলব্ধ	638 নাম : নাল মিয়া পিতাৰ নাম: জমাত আলী ঘৰ নং : ২৭৪ বয়স : 59 লিঙ্গ : পুৰুষ	MRF1419187 ফটো উপলব্ধ	639 নাম : বহিমন নেছা স্বামীৰ নাম: নাল মিয়া ঘৰ নং : ২৭৪ বয়স : 45 লিঙ্গ : মহিলা	MRF1419198 ফটো উপলব্ধ
640 নাম : নাজিনা পাৰবিন স্বামীৰ নাম: আক্কাছ আলী ঘৰ নং : ২৭৪ বয়স : 31 লিঙ্গ : মহিলা	MRF1149335 ফটো উপলব্ধ	641 নাম : মালেকা খাতুন স্বামীৰ নাম: বন্ধাৰ আলী ঘৰ নং : ২৭৪ বয়স : 29 লিঙ্গ : মহিলা	MRF0311779 ফটো উপলব্ধ	642 নাম : বন্ধাৰ আলী পিতাৰ নাম: নাল মিঞা ঘৰ নং : ২৭৪ বয়স : 27 লিঙ্গ : পুৰুষ	MRF0311787 ফটো উপলব্ধ
643 নাম : আক্কাছ আলী পিতাৰ নাম: নাল মিঞা ঘৰ নং : ২৭৪ বয়স : 27 লিঙ্গ : পুৰুষ	MRF0311795 ফটো উপলব্ধ	644 নাম : ইদল বাদসা পিতাৰ নাম: আছিম উদ্দিন ঘৰ নং : ২৭৪ ক বয়স : 27 লিঙ্গ : পুৰুষ	MRF0234880 ফটো উপলব্ধ	645 নাম : মঃ কাসেম আলী পিতাৰ নাম: নাল মিঞা ঘৰ নং : 274 বয়স : 27 লিঙ্গ : পুৰুষ	MRF0477653 ফটো উপলব্ধ
646 নাম : মৰ্জিনা খাতুন স্বামীৰ নাম: মঃ কাসেম আলী ঘৰ নং : 274 বয়স : 22 লিঙ্গ : মহিলা	MRF1673086 ফটো উপলব্ধ	647 নাম : মৰজিনা খাতুন স্বামীৰ নাম: ইদল বাদসা ঘৰ নং : 274 ক বয়স : 25 লিঙ্গ : মহিলা	MRF1247063 ফটো উপলব্ধ	648 নাম : বমজান আলী পিতাৰ নাম: আছিমুদ্দিন সেখ ঘৰ নং : 274 ক বয়স : 22 লিঙ্গ : পুৰুষ	QPK0231563 ফটো উপলব্ধ
#2 649 নাম : নাজিমা খাতুন স্বামীৰ নাম: বমজান আলী ঘৰ নং : 274 ক বয়স : 22 লিঙ্গ : মহিলা	QPK0231597 ফটো উপলব্ধ	650 নাম : বাছিবন নেছা স্বামীৰ নাম: মনুৰ উদ্দিন সেখ ঘৰ নং : ২৭৪ ক বয়স : 71 লিঙ্গ : মহিলা	MRF1419223 ফটো উপলব্ধ	651 নাম : আছিমুদ্দিন সেখ পিতাৰ নাম: মনুৰ উদ্দিন সেখ ঘৰ নং : ২৭৪ ক বয়স : 52 লিঙ্গ : পুৰুষ	MRF1419234 ফটো উপলব্ধ
652 নাম : মমতাজ বেগম স্বামীৰ নাম: আছিমুদ্দিন সেখ ঘৰ নং : ২৭৪ ক বয়স : 44 লিঙ্গ : মহিলা	MRF1419245 ফটো উপলব্ধ	653 নাম : ইছমাইল সেখ পিতাৰ নাম: মনুৰ উদ্দিন সেখ ঘৰ নং : ২৭৪ ক বয়স : 42 লিঙ্গ : পুৰুষ	MRF1419256 ফটো উপলব্ধ	654 নাম : আঙ্গাৰ সেখ পিতাৰ নাম: মনুৰ উদ্দিন সেখ ঘৰ নং : ২৭৪ ক বয়স : 38 লিঙ্গ : পুৰুষ	MRF1419267 ফটো উপলব্ধ
655 নাম : শাহাতন বেগম স্বামীৰ নাম: ইছমাইল সেখ ঘৰ নং : ২৭৪ ক বয়স : 32 লিঙ্গ : মহিলা	MRF1424062 ফটো উপলব্ধ	656 নাম : ছকিনা খাতুন স্বামীৰ নাম: ফইজাল হক ঘৰ নং : ২৭৫ বয়স : 75 লিঙ্গ : মহিলা	MRF1419290 ফটো উপলব্ধ	657 নাম : দেলোৱাৰা বেগম স্বামীৰ নাম: আমিৰ হুছাইন ঘৰ নং : ২৭৫ বয়স : 51 লিঙ্গ : মহিলা	MRF1419314 ফটো উপলব্ধ
658 নাম : আমিৰ হুছাইন পিতাৰ নাম: ফইজাল হক ঘৰ নং : ২৭৫ বয়স : 50 লিঙ্গ : পুৰুষ	MRF1419303 ফটো উপলব্ধ	659 নাম : সোনা মিয়া পিতাৰ নাম: ফইজাল হক ঘৰ নং : ২৭৫ বয়স : 49 লিঙ্গ : পুৰুষ	MRF1419278 ফটো উপলব্ধ	660 নাম : মাজেম আলী পিতাৰ নাম: ফইজাল হক ঘৰ নং : ২৭৫ বয়স : 44 লিঙ্গ : পুৰুষ	MRF1419325 ফটো উপলব্ধ



661 নাম : মঃ আজমল হক পিতাৰ নাম: ফইজাল হক ঘৰ নং : ২৭৫ বয়স : 43 লিঙ্গ : পুৰুষ	MRF1419347 ফটো উপলব্ধ	662 নাম : আনোৱাৰা পাৰবিন স্বামীৰ নাম: মাজেম আলী ঘৰ নং : ২৭৫ বয়স : 41 লিঙ্গ : মহিলা	MRF1419336 ফটো উপলব্ধ	663 নাম : অজফা খাতুন স্বামীৰ নাম: আজমল হক ঘৰ নং : ২৭৫ বয়স : 39 লিঙ্গ : মহিলা	MRF1419358 ফটো উপলব্ধ
664 নাম : মঃ কাজেম আলী পিতাৰ নাম: ফইজাল হক ঘৰ নং : ২৭৫ বয়স : 38 লিঙ্গ : পুৰুষ	MRF1419369 ফটো উপলব্ধ	# 665 নাম : মৰ্জিনা খাতুন স্বামীৰ নাম: মঃ কাজেম আলী ঘৰ নং : 275 বয়স : 29 লিঙ্গ : মহিলা	MRF0465831 ফটো উপলব্ধ	666 নাম : মঃ দিলাদাৰ হুছেইন ছাইদি পিতাৰ নাম: আমিৰ হুছেইন ঘৰ নং : 275 বয়স : 19 লিঙ্গ : পুৰুষ	QPK0144253 ফটো উপলব্ধ
667 নাম : ইনজামুল হুছেইন পিতাৰ নাম: মাজেম আলী ঘৰ নং : 275 বয়স : 19 লিঙ্গ : পুৰুষ	QPK0222349 ফটো উপলব্ধ	668 নাম : বাহিৰন নেছা স্বামীৰ নাম: সোনা মিয়া ঘৰ নং : 275ক বয়স : 47 লিঙ্গ : মহিলা	MRF1419289 ফটো উপলব্ধ	669 নাম : মইনা খাতুন পিতাৰ নাম: সোনা মিয়া ঘৰ নং : 275ক বয়স : 22 লিঙ্গ : মহিলা	QPK0138628 ফটো উপলব্ধ
670 নাম : মঃ জহুৰ উদ্দিন পিতাৰ নাম: হুছেইন আলী ঘৰ নং : ২৭৬ বয়স : 64 লিঙ্গ : পুৰুষ	MRF1419370 ফটো উপলব্ধ	671 নাম : ৰহিমা খাতুন স্বামীৰ নাম: জহুৰ উদ্দিন ঘৰ নং : ২৭৬ বয়স : 47 লিঙ্গ : মহিলা	MRF1419381 ফটো উপলব্ধ	672 নাম : শহিদুল ইছলাম পিতাৰ নাম: জহুৰ উদ্দিন ঘৰ নং : 276 বয়স : 29 লিঙ্গ : পুৰুষ	MRF0452318 ফটো উপলব্ধ
673 নাম : নূৰনাহাৰ খাতুন স্বামীৰ নাম: ছফিকুল ইছলাম ঘৰ নং : ২৭৬ বয়স : 27 লিঙ্গ : মহিলা	MRF0312108 ফটো উপলব্ধ	674 নাম : ছফিকুল ইছলাম পিতাৰ নাম: জহুৰ উদ্দিন ঘৰ নং : ২৭৬ বয়স : 26 লিঙ্গ : পুৰুষ	MRF0312116 ফটো উপলব্ধ	675 নাম : কৰিমন বেগম স্বামীৰ নাম: শহিদুল ইছলাম ঘৰ নং : 276 বয়স : 26 লিঙ্গ : মহিলা	MRF0452300 ফটো উপলব্ধ
676 নাম : মিছ আবিদা খাতুন স্বামীৰ নাম: মঃ আবুল হাশেম ঘৰ নং : 276 বয়স : 22 লিঙ্গ : মহিলা	MRF1768340 ফটো উপলব্ধ	677 নাম : মঃ আবুল হাশেম পিতাৰ নাম: মঃ জহুৰ উদ্দিন ঘৰ নং : 276 বয়স : 21 লিঙ্গ : পুৰুষ	MRF2514149 ফটো উপলব্ধ	678 নাম : ৰফিকুল ইছলাম পিতাৰ নাম: জহুৰ উদ্দিন ঘৰ নং : ২৭৬ ক বয়স : 32 লিঙ্গ : পুৰুষ	MRF1424277 ফটো উপলব্ধ
679 নাম : মুল্লক জান নেছা স্বামীৰ নাম: মঃ মঃ উদ্দিন ঘৰ নং : ২৭৭ বয়স : 54 লিঙ্গ : মহিলা	MRF1419405 ফটো উপলব্ধ	680 নাম : মঃ মগৰব আলী পিতাৰ নাম: মঃ মঃ উদ্দিন ঘৰ নং : ২৭৭ বয়স : 39 লিঙ্গ : পুৰুষ	MRF1419416 ফটো উপলব্ধ	681 নাম : মঃ মনিৰ উদ্দিন পিতাৰ নাম: মঃ মঃ উদ্দিন ঘৰ নং : ২৭৭ বয়স : 29 লিঙ্গ : পুৰুষ	MRF1424302 ফটো উপলব্ধ
682 নাম : আমিনা খাতুন স্বামীৰ নাম: মঃ মগৰব আলী ঘৰ নং : ২৭৭ বয়স : 29 লিঙ্গ : মহিলা	MRF1424006 ফটো উপলব্ধ	683 নাম : ছাজিদা খাতুন পিতাৰ নাম: কাইউম আলী ঘৰ নং : ২৭৭ বয়স : 29 লিঙ্গ : মহিলা	MRF1287473 ফটো উপলব্ধ	684 নাম : জাহাংগীৰ আলী পিতাৰ নাম: সংসেৰ আলী ঘৰ নং : ২৭৭ ক বয়স : 26 লিঙ্গ : পুৰুষ	MRF0232314 ফটো উপলব্ধ
685 নাম : আছমা বেগম স্বামীৰ নাম: মনিৰ উদ্দিন ঘৰ নং : 277 বয়স : 26 লিঙ্গ : মহিলা	MRF0452219 ফটো উপলব্ধ	686 নাম : বগিদুল আলী পিতাৰ নাম: সংসেৰ আলী ঘৰ নং : ২৭৭ বয়স : 26 লিঙ্গ : পুৰুষ	MRF1206002 ফটো উপলব্ধ	687 নাম : নাজিমা স্বামীৰ নাম: বগিদুল আলী ঘৰ নং : 277 বয়স : 24 লিঙ্গ : মহিলা	QPK0138610 ফটো উপলব্ধ
688 নাম : সংসেৰ আলী পিতাৰ নাম: আজাদ আলী ঘৰ নং : ২৭৭ক বয়স : 54 লিঙ্গ : পুৰুষ	MRF1419438 ফটো উপলব্ধ	689 নাম : শুকুৰ জান নেছা স্বামীৰ নাম: সংসেৰ আলী ঘৰ নং : ২৭৭ক বয়স : 42 লিঙ্গ : মহিলা	MRF1419449 ফটো উপলব্ধ	690 নাম : মঃ কুবান আলী পিতাৰ নাম: শুটু সেখ ঘৰ নং : ২৭৮ বয়স : 57 লিঙ্গ : পুৰুষ	MRF1419450 ফটো উপলব্ধ



691 নাম : সুন্দৰী নেছা স্বামীৰ নাম : কুৰান আলী ঘৰ নং : ২৭৮ বয়স : 53 লিঙ্গ : মহিলা	MRF1419461 ফটো উপলব্ধ	692 নাম : সাবাজ উদ্দিন পিতাৰ নাম : মঃ কুৰান আলী ঘৰ নং : 278 বয়স : 24 লিঙ্গ : পুৰুষ	QPK0134403 ফটো উপলব্ধ	693 নাম : হালিমন নেচা স্বামীৰ নাম : আজগৰ সেখ ঘৰ নং : ২৭৪ ক বয়স : 31 লিঙ্গ : মহিলা	MRF1423810 ফটো উপলব্ধ
694 নাম : সাবজান নেছা স্বামীৰ নাম : কলিমুদ্দিন ঘৰ নং : ২৭৯ বয়স : 64 লিঙ্গ : মহিলা	MRF1419472 ফটো উপলব্ধ	695 নাম : আনোৱাৰ আলী পিতাৰ নাম : কলিমুদ্দিন ঘৰ নং : ২৭৯ বয়স : 41 লিঙ্গ : পুৰুষ	MRF1419483 ফটো উপলব্ধ	696 নাম : আইমনা খাতুন পিতাৰ নাম : কলিম উদ্দিন ঘৰ নং : 279 বয়স : 36 লিঙ্গ : মহিলা	MRF0551127 ফটো উপলব্ধ
697 নাম : নছিবন বেগম স্বামীৰ নাম : আনোৱাৰ আলী ঘৰ নং : ২৭৯ বয়স : 35 লিঙ্গ : মহিলা	MRF1232263 ফটো উপলব্ধ	698 নাম : বুদ্ধি আলী পিতাৰ নাম : কলিমুদ্দিন ঘৰ নং : 279 বয়স : 33 লিঙ্গ : পুৰুষ	QPK0146217 ফটো উপলব্ধ	699 নাম : ৰহিমা খাতুন স্বামীৰ নাম : তাহেজ আলী ঘৰ নং : ২৮০ বয়স : 49 লিঙ্গ : মহিলা	MRF1419494 ফটো উপলব্ধ
E 700 নাম : শুকুৰ আলি পিতাৰ নাম : তাহেজ আলি ঘৰ নং : ২৮০ বয়স : 36 লিঙ্গ : পুৰুষ	MRF1419507 ফটো উপলব্ধ	701 নাম : নবিৰন নেছা মাতৃৰ নাম : ৰহিমা খাতুন ঘৰ নং : 280 বয়স : 26 লিঙ্গ : মহিলা	MRF1630128 ফটো উপলব্ধ	702 নাম : ৰাশিদা বেগম স্বামীৰ নাম : ৰপচান আলী ঘৰ নং : 280 বয়স : 25 লিঙ্গ : মহিলা	MRF0575944 ফটো উপলব্ধ
703 নাম : মিয়াচান আলী পিতাৰ নাম : তাহেজ আলী ঘৰ নং : 280 বয়স : 25 লিঙ্গ : পুৰুষ	MRF0575977 ফটো উপলব্ধ	704 নাম : ফুলজান বেগম স্বামীৰ নাম : মিয়াচান আলী ঘৰ নং : 280 ক বয়স : 26 লিঙ্গ : মহিলা	MRF0575910 ফটো উপলব্ধ	705 নাম : ইছলাম আলী পিতাৰ নাম : ফজু সেখ ঘৰ নং : ২৮১ বয়স : 54 লিঙ্গ : পুৰুষ	MRF1419529 ফটো উপলব্ধ
706 নাম : জয়নাল আলী পিতাৰ নাম : ফজু সেখ ঘৰ নং : ২৮১ বয়স : 47 লিঙ্গ : পুৰুষ	MRF1419541 ফটো উপলব্ধ	707 নাম : বাহাৰন নেছা স্বামীৰ নাম : ইছলাম আলী ঘৰ নং : ২৮১ বয়স : 44 লিঙ্গ : মহিলা	MRF1419530 ফটো উপলব্ধ	708 নাম : বেইলা খাতুন স্বামীৰ নাম : জয়নাল আলী ঘৰ নং : ২৮১ বয়স : 39 লিঙ্গ : মহিলা	MRF1419552 ফটো উপলব্ধ
709 নাম : ময়না খাতুন পিতাৰ নাম : ইছলাম আলী ঘৰ নং : ২৮১ বয়স : 32 লিঙ্গ : মহিলা	FRH0416511 ফটো উপলব্ধ	710 নাম : বাহাৰুল হক পিতাৰ নাম : ইছলাম আলী ঘৰ নং : ২৮১ বয়স : 29 লিঙ্গ : পুৰুষ	MRF2437130 ফটো উপলব্ধ	711 নাম : আৰ্কাছ আলী পিতাৰ নাম : ইছলাম আলী ঘৰ নং : 281 বয়স : 27 লিঙ্গ : পুৰুষ	MRF1114172 ফটো উপলব্ধ
712 নাম : জাহিদা খাতুন স্বামীৰ নাম : আৰ্কাছ আলী ঘৰ নং : 281 বয়স : 25 লিঙ্গ : মহিলা	MRF1633734 ফটো উপলব্ধ	713 নাম : পিনজিৰা খাতুন স্বামীৰ নাম : বাহাৰুল হক ঘৰ নং : 281 ক বয়স : 29 লিঙ্গ : মহিলা	MRF0485003 ফটো উপলব্ধ	714 নাম : নয়ান আলী পিতাৰ নাম : জনো সেখ ঘৰ নং : ২৮২ বয়স : 64 লিঙ্গ : পুৰুষ	MRF1419563 ফটো উপলব্ধ
715 নাম : হামেলা খাতুন স্বামীৰ নাম : নয়ান আলী ঘৰ নং : ২৮২ বয়স : 47 লিঙ্গ : মহিলা	MRF1419574 ফটো উপলব্ধ	716 নাম : হামেদ আলী পিতাৰ নাম : নয়ান আলী ঘৰ নং : ২৮২ বয়স : 37 লিঙ্গ : পুৰুষ	MRF1419585 ফটো উপলব্ধ	717 নাম : কুলচন বেগম স্বামীৰ নাম : হামেদ আলী ঘৰ নং : ২৮২ বয়স : 34 লিঙ্গ : মহিলা	MRF1423785 ফটো উপলব্ধ
718 নাম : হাফিজুৰ ৰহমান পিতাৰ নাম : নয়ান আলী ঘৰ নং : ২৮২ বয়স : 33 লিঙ্গ : পুৰুষ	MRF2470533 ফটো উপলব্ধ	719 নাম : আয়েছা খাতুন স্বামীৰ নাম : হাফিজুৰ ৰহমান ঘৰ নং : 282 বয়স : 33 লিঙ্গ : মহিলা	MRF0549634 ফটো উপলব্ধ	720 নাম : শাহাৰুল ইছলাম পিতাৰ নাম : নয়ান আলী ঘৰ নং : ২৮২ বয়স : 31 লিঙ্গ : পুৰুষ	MRF1423694 ফটো উপলব্ধ



721	MRF2436693	ফটো উপলব্ধ	722	MRF0546507	ফটো উপলব্ধ	723	MRF0228023	ফটো উপলব্ধ
নাম : শায়েব আলী পিতাৰ নাম: নয়ান আলী ঘৰ নং : ২৮২ বয়স : 30 লিঙ্গ : পুৰুষ			নাম : ছানিদুল আলী পিতাৰ নাম: নয়ান আলী ঘৰ নং : 282 বয়স : 27 লিঙ্গ : পুৰুষ			নাম : জহুৰা খাতুন স্বামীৰ নাম: শায়েব আলী ঘৰ নং : ২৮২ বয়স : 26 লিঙ্গ : মহিলা		
724	MRF2522928	ফটো উপলব্ধ	725	QPK0074567	ফটো উপলব্ধ	726	MRF2437129	ফটো উপলব্ধ
নাম : মহিদুল আলী পিতাৰ নাম: নয়ান আলী ঘৰ নং : 282 বয়স : 25 লিঙ্গ : পুৰুষ			নাম : জাহানাৰা খাতুন স্বামীৰ নাম: ছানিদুল আলী ঘৰ নং : 282 বয়স : 24 লিঙ্গ : মহিলা			নাম : মেহেৰজান বেগম স্বামীৰ নাম: শাহাবুল ইচলাম ঘৰ নং : ২৮২ খ বয়স : 32 লিঙ্গ : মহিলা		
727	MRF1419609	ফটো উপলব্ধ	728	MRF1419610	ফটো উপলব্ধ	729	MRF1419654	ফটো উপলব্ধ
নাম : জহুৰা খাতুন স্বামীৰ নাম: হাসমত আলী ঘৰ নং : ২৮৩ বয়স : 69 লিঙ্গ : মহিলা			নাম : জহুৰ উদ্দিন পিতাৰ নাম: হাসমত আলী ঘৰ নং : ২৮৩ বয়স : 59 লিঙ্গ : পুৰুষ			নাম : মঃ বছিৰ উদ্দিন পিতাৰ নাম: হাসমত আলী ঘৰ নং : ২৮৩ বয়স : 53 লিঙ্গ : পুৰুষ		
730	MRF1419621	ফটো উপলব্ধ	731	MRF1419676	ফটো উপলব্ধ	732	MRF0108118	ফটো উপলব্ধ
নাম : শুবতান নেছা স্বামীৰ নাম: জহুৰ উদ্দিন ঘৰ নং : ২৮৩ বয়স : 51 লিঙ্গ : মহিলা			নাম : মঃ নছিম উদ্দিন পিতাৰ নাম: হাসমত আলী ঘৰ নং : ২৮৩ বয়স : 39 লিঙ্গ : পুৰুষ			নাম : হাছিনা বেগম পিতাৰ নাম: হাসমত আলী ঘৰ নং : ২৮৩ বয়স : 34 লিঙ্গ : মহিলা		
733	MRF0477216	ফটো উপলব্ধ	734	MRF1834092	ফটো উপলব্ধ	735	MRF2436717	ফটো উপলব্ধ
নাম : শোহৰ আলী পিতাৰ নাম: জহুৰ উদ্দিন ঘৰ নং : 283 বয়স : 33 লিঙ্গ : পুৰুষ			নাম : মহৰ আলী পিতাৰ নাম: জহুৰ উদ্দিন ঘৰ নং : 283 বয়স : 32 লিঙ্গ : পুৰুষ			নাম : জলিমুদ্দিন পিতাৰ নাম: হাসমত আলী ঘৰ নং : ২৮৩ বয়স : 30 লিঙ্গ : পুৰুষ		
736	MRF0480400	ফটো উপলব্ধ	737	MRF0233502	ফটো উপলব্ধ	738	MRF1834100	ফটো উপলব্ধ
নাম : মৰিয়ম বেগম স্বামীৰ নাম: শহৰ আলী ঘৰ নং : 283 বয়স : 29 লিঙ্গ : মহিলা			নাম : ছানিয়াৰা খাতুন স্বামীৰ নাম: জলিমুদ্দিন ঘৰ নং : ২৮৩ বয়স : 28 লিঙ্গ : মহিলা			নাম : ইলিজা বেগম স্বামীৰ নাম: মহৰ আলী ঘৰ নং : 283 বয়স : 28 লিঙ্গ : মহিলা		
739	MRF1114164	ফটো উপলব্ধ	740	QPK0107441	ফটো উপলব্ধ	741	MRF1419632	ফটো উপলব্ধ
নাম : তহাৰ আলী পিতাৰ নাম: জহুৰ উদ্দিন ঘৰ নং : 283 বয়স : 27 লিঙ্গ : পুৰুষ			নাম : হজৰত আব্বাৰ্কাৰ ছিদ্দিক পিতাৰ নাম: মঃ ছুবুৰ উদ্দিন ঘৰ নং : 283 বয়স : 22 লিঙ্গ : পুৰুষ			নাম : মঃ ছুবুৰ উদ্দিন পিতাৰ নাম: হাসমত আলী ঘৰ নং : 283 খ বয়স : 56 লিঙ্গ : পুৰুষ		
742	MRF1419643	ফটো উপলব্ধ	743	MRF1419665	ফটো উপলব্ধ	# 744	GJP1731200	ফটো উপলব্ধ
নাম : জয়নপা খাতুন স্বামীৰ নাম: মঃ ছুবুৰ উদ্দিন ঘৰ নং : 283 বয়স : 49 লিঙ্গ : মহিলা			নাম : তহিবন নেছা স্বামীৰ নাম: বছিৰ উদ্দিন ঘৰ নং : 283 খ বয়স : 41 লিঙ্গ : মহিলা			নাম : আশ্রাব আলী পিতাৰ নাম: নতুৰ আলী ঘৰ নং : 283 ম বয়স : 60 লিঙ্গ : পুৰুষ		
# 745	MRF1793710	ফটো উপলব্ধ	# 746	MRF1793728	ফটো উপলব্ধ	747	MRF2437334	ফটো উপলব্ধ
নাম : ছমেৰ আলী পিতাৰ নাম: আশ্রাব আলী ঘৰ নং : 283 এম বয়স : 32 লিঙ্গ : পুৰুষ			নাম : জহুৰা খাতুন স্বামীৰ নাম: ছমেৰ আলী ঘৰ নং : 283 ম বয়স : 29 লিঙ্গ : মহিলা			নাম : বুকিয়া খাতুন স্বামীৰ নাম: মঃ নছিম উদ্দিন ঘৰ নং : ২৮৩ক বয়স : 31 লিঙ্গ : মহিলা		
748	QPK0143958	ফটো উপলব্ধ						
নাম : আজিজুল আলী পিতাৰ নাম: জৈম্পাশেৰ আলী ঘৰ নং : তামূলদি অঞ্চলিক এম.এ. এসচীএইছ বয়স : 25 লিঙ্গ : পুৰুষ								



749	1	QPK0241422	ফটো উপলব্ধ	750	1	QPK0241703	ফটো উপলব্ধ	751	1	QPK0243063	ফটো উপলব্ধ
<p>নাম : ছাইফুল ইছলাম পিতাৰ নাম: বুপচান আলী ঘৰ নং : 265 বয়স : 19 লিঙ্গ : পুৰুষ</p>				<p>নাম : সূশান্ত সৰকাৰ পিতাৰ নাম: সাধন কুমাৰ সৰকাৰ ঘৰ নং : 234 বয়স : 20 লিঙ্গ : পুৰুষ</p>				<p>নাম : জোছমিনা খাতুন স্বামীৰ নাম: মহিদুল আলী ঘৰ নং : 282 বয়স : 18 লিঙ্গ : মহিলা</p>			
752	1	QPK0243659	ফটো উপলব্ধ	753	1	QPK0247387	ফটো উপলব্ধ	754	1	QPK0255513	ফটো উপলব্ধ
<p>নাম : আব্দুল আহাদ আলু আমান পিতাৰ নাম: মনছেৰ আলী ঘৰ নং : 183 বয়স : 18 লিঙ্গ : পুৰুষ</p>				<p>নাম : জাহিদা খাতুন স্বামীৰ নাম: নাজিম উদ্দিন ঘৰ নং : 206 বয়স : 19 লিঙ্গ : মহিলা</p>				<p>নাম : মঃ আব্দুল আজিজ পিতাৰ নাম: নবাব আলী ঘৰ নং : 221 বয়স : 18 লিঙ্গ : পুৰুষ</p>			
755	1	QPK0265330	ফটো উপলব্ধ	756	1	QPK0274837	ফটো উপলব্ধ	757	1	QPK0278002	ফটো উপলব্ধ
<p>নাম : সমেছ আলী পিতাৰ নাম: তাহেজ আলী ঘৰ নং : 280 বয়স : 24 লিঙ্গ : পুৰুষ</p>				<p>নাম : ফাইজুৰ ৰহমান পিতাৰ নাম: আনছেৰ আলী ঘৰ নং : 183 বয়স : 18 লিঙ্গ : পুৰুষ</p>				<p>নাম : ৰাজু আলী পিতাৰ নাম: ইয়াদ আলী ঘৰ নং : 196 বয়স : 20 লিঙ্গ : পুৰুষ</p>			
758	1	QPK0278143	ফটো উপলব্ধ	759	1	QPK0279745	ফটো উপলব্ধ	760	1	QPK0279968	ফটো উপলব্ধ
<p>নাম : বাদশা আলী পিতাৰ নাম: ইয়াদ আলী ঘৰ নং : 196 বয়স : 18 লিঙ্গ : পুৰুষ</p>				<p>নাম : বিল্লাল আলী পিতাৰ নাম: জয়নাল আলী ঘৰ নং : 281 বয়স : 22 লিঙ্গ : পুৰুষ</p>				<p>নাম : ৰহিমা খাতুন স্বামীৰ নাম: শ্বাই আলী উল্লাহ ঘৰ নং : 326 ক বয়স : 19 লিঙ্গ : মহিলা</p>			
761	1	QPK0288167	ফটো উপলব্ধ	762	1	QPK0291401	ফটো উপলব্ধ	763	1	MRF1483239	ফটো উপলব্ধ
<p>নাম : ছাবত আলী পিতাৰ নাম: জহৰ উদ্দিন ঘৰ নং : 283 বয়স : 23 লিঙ্গ : পুৰুষ</p>				<p>নাম : ছাহেৰা খাতুন স্বামীৰ নাম: মানিক আলী ঘৰ নং : 255 বয়স : 18 লিঙ্গ : মহিলা</p>				<p>নাম : বিমলা খাতুন পিতাৰ নাম: আক্কেছ আলী ঘৰ নং : 1৮৭ বয়স : 31 লিঙ্গ : মহিলা</p>			
764	1	MRF1696525	ফটো উপলব্ধ	765	1	QPK0301200	ফটো উপলব্ধ	766	1	QPK0305268	ফটো উপলব্ধ
<p>নাম : শুৰফা খাতুন স্বামীৰ নাম: জাহাংগীৰ আলী ঘৰ নং : ২৭৭ বয়স : 24 লিঙ্গ : মহিলা</p>				<p>নাম : চাইমনা খাতুন স্বামীৰ নাম: সাইজুদ্দিন আলী ঘৰ নং : 246 বয়স : 20 লিঙ্গ : মহিলা</p>				<p>নাম : হামিদা খাতুন স্বামীৰ নাম: আনোৱাৰ হুছাইন ঘৰ নং : 231 বয়স : 21 লিঙ্গ : মহিলা</p>			
#2 767	1	QPK0306456	ফটো উপলব্ধ	768	1	MRF0596429	ফটো উপলব্ধ	769	1	MRF0595843	ফটো উপলব্ধ
<p>নাম : আজিজুল হক পিতাৰ নাম: ইছেন আলী ঘৰ নং : 224 বয়স : 21 লিঙ্গ : পুৰুষ</p>				<p>নাম : ৰবিয়া বেগম স্বামীৰ নাম: শ্বহিদুল ইছলাম ঘৰ নং : ২২৮ বয়স : 31 লিঙ্গ : মহিলা</p>				<p>নাম : ডালিমন নেছা স্বামীৰ নাম: আমিৰ আলী ঘৰ নং : ২০১ বয়স : 29 লিঙ্গ : মহিলা</p>			
770	1	MRF0596635	ফটো উপলব্ধ	771	1	MRF0596585	ফটো উপলব্ধ	772	1	MRF0596890	ফটো উপলব্ধ
<p>নাম : জেলেকা খাতুন স্বামীৰ নাম: আৰ্জিদ আলী ঘৰ নং : ২৬৪ বয়স : 31 লিঙ্গ : মহিলা</p>				<p>নাম : দেলুৱাৰা খাতুন স্বামীৰ নাম: হাকিম আলী ঘৰ নং : ২৫৭ বয়স : 28 লিঙ্গ : মহিলা</p>				<p>নাম : কুৰপান আলী পিতাৰ নাম: জামাল উদ্দিন ঘৰ নং : ২০১ বয়স : 27 লিঙ্গ : পুৰুষ</p>			
773	1	QPK0308080	ফটো উপলব্ধ								
<p>নাম : মঃ ছফিকুল ইছলাম পিতাৰ নাম: ছাজাহান আলী ঘৰ নং : 223 বয়স : 18 লিঙ্গ : পুৰুষ</p>											



774	1	QPK0311464	ফটো উপলব্ধ	775	1	QPK0311621	ফটো উপলব্ধ	776	1	QPK0311670	ফটো উপলব্ধ
নাম : সাহানুৰ আলম পিতাৰ নাম : বহিম আলী ঘৰ নং : 269 বয়স : 18 লিঙ্গ : পুৰুষ				নাম : মহিদুল ইছলাম পিতাৰ নাম : ৰূপচান আলী ঘৰ নং : 267 বয়স : 18 লিঙ্গ : পুৰুষ				নাম : আমিনুল হক পিতাৰ নাম : মফেজ উদ্দিন ঘৰ নং : 269 বয়স : 20 লিঙ্গ : পুৰুষ			
777	1	QPK0318055	ফটো উপলব্ধ	778	1	QPK0318261	ফটো উপলব্ধ	779	1	FBF1361417	ফটো উপলব্ধ
নাম : ছলেমান আলী পিতাৰ নাম : আব্দুল মালেক ঘৰ নং : 196 বয়স : 18 লিঙ্গ : পুৰুষ				নাম : ৰাকিদুল হক পিতাৰ নাম : মহৰ আলী ঘৰ নং : 269 ক বয়স : 18 লিঙ্গ : পুৰুষ				নাম : কমেল্লা খাতুন স্বামীৰ নাম : আব্দুল হামেদ ঘৰ নং : 216 বয়স : 39 লিঙ্গ : মহিলা			
780	1	FBF1361406	ফটো উপলব্ধ	781	1	FBF1361428	ফটো উপলব্ধ	782	1	FBF1361393	ফটো উপলব্ধ
নাম : আব্দুল হামেদ পিতাৰ নাম : ছিদ্দিক আলী ঘৰ নং : 216 বয়স : 41 লিঙ্গ : পুৰুষ				নাম : চুকুৰ আলী পিতাৰ নাম : ছিদ্দিক আলী ঘৰ নং : 216 বয়স : 34 লিঙ্গ : পুৰুষ				নাম : ময়ূৰজান বেগম স্বামীৰ নাম : ছিদ্দিক আলী ঘৰ নং : 216 বয়স : 53 লিঙ্গ : মহিলা			
783	1	XKM0165696	ফটো উপলব্ধ	784	1	XKM0165688	ফটো উপলব্ধ	785	1	FBF0602672	ফটো উপলব্ধ
নাম : মুহূৰুদ্দিন আলী পিতাৰ নাম : ছিদ্দিক আলী ঘৰ নং : 216 বয়স : 21 লিঙ্গ : পুৰুষ				নাম : কুমাৰুল হক পিতাৰ নাম : আব্দুল হামিদ ঘৰ নং : 216 বয়স : 20 লিঙ্গ : পুৰুষ				নাম : ছামিৰন নেছা স্বামীৰ নাম : চুকুৰ আলী ঘৰ নং : 216 বয়স : 25 লিঙ্গ : মহিলা			
786	1	QPK0322057	ফটো উপলব্ধ	787	1	QPK0322032	ফটো উপলব্ধ	788	1	QPK0322370	ফটো উপলব্ধ
নাম : কুদ্দছ আলী পিতাৰ নাম : কমৰ আলী ঘৰ নং : 219 বয়স : 19 লিঙ্গ : পুৰুষ				নাম : নাজিমুল ইছলাম পিতাৰ নাম : জাহিৰুল ইছলাম ঘৰ নং : 212 বয়স : 20 লিঙ্গ : পুৰুষ				নাম : জেছমিনা খাতুন পিতাৰ নাম : নবাব আলী ঘৰ নং : 221 বয়স : 23 লিঙ্গ : মহিলা			

ভোটাৰৰ সাৰাংশ

A) ভোটাৰৰ সংখ্যা

	তালিকাৰ প্ৰকাৰ	তালিকাৰ চিনাক্তকৰণ	ভোটাৰৰ সংখ্যা							
			পুৰুষ	মহিলা	ওয় লিঙ্গ	মুঠ				
I	মূল তালিকা	মূল তালিকা	বিশেষ সংশোধন, 2026 চনৰ পূৰ্বৰ 2025 চনৰ মূল তালিকাৰ লগত থকা সংযোজন সমূহ একত্ৰিতকৰন কৰা তালিকা।				370	378	0	748
II	যোগ তালিকা	পৰিপূৰক 1	বিশেষ সংক্ষিপ্ত সংশোধন, 2026				13	12	0	25
		পৰিপূৰক 2	অনবিচ্ছিন্ন সংশোধন 2026				11	4	0	15
			মুঠ				24	16	0	40
III	বিয়োজন তালিকা	পৰিপূৰক 1	বিশেষ সংক্ষিপ্ত সংশোধন, 2026				9	5	0	14
		পৰিপূৰক 2	অনবিচ্ছিন্ন সংশোধন 2026				1	2	0	3
			মুঠ				10	7	0	17
IV	লিংগ ক্ষেত্ৰত পৰিবৰ্তনৰ বাবে পাৰ্থক্য					0	0	0	0	
এই সংশোধনৰ পিছত ভোটাৰ তালিকাত ভোটাৰৰ মুঠ সংখ্যা (I+II-III+IV)						384	387	0	771	

B) শুধৰনীৰ সংখ্যা

তালিকাৰ প্ৰকাৰ	তালিকাৰ চিনাক্তকৰণ	শুধৰনীৰ সংখ্যা
পৰিপূৰক 1	বিশেষ সংক্ষিপ্ত সংশোধন, 2026	19
পৰিপূৰক 2	অনবিচ্ছিন্ন সংশোধন 2026	2
	মুঠ	21

নিৰ্বাচক পঞ্জীয়ন বিষয়াৰ স্বাক্ষৰ

E-মূত, S-স্থানান্তৰিত/ বাসস্থান পৰিবৰ্তন, R-প্ৰতিলিপি, M-নিখোজ, Q-অযোগ্য