

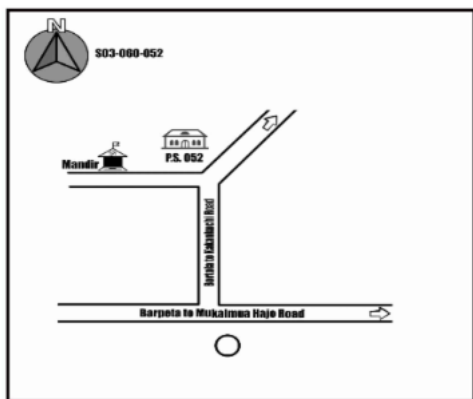


ভোটাৰ তালিকা 2026 S03 অসম

বিধানসভা সমষ্টিৰ নম্বৰ, নাম আৰু সংৰক্ষণৰ স্থিতি : 38 - বৰফেঞ্চী (সাধাৰণ)		খণ্ড নং : 123																			
এই বিধানসভা সমষ্টিত কোন সংসদীয় সমষ্টিৰ অন্তৰ্গত তাৰ নম্বৰ, নাম আৰু সংৰক্ষণ স্থিতি : 3 - বৰপেটা (সাধাৰণ)																					
1. সংশোধনৰ বিৱৰণ																					
সংশোধনৰ বছৰ	2026	তালিকাৰ চিনাক্তকৰণ																			
ভিত্তি তাৰিখ	01-04-2026	বিশেষ সংশোধন, 2026 চনৰ পূৰ্বৰ 2025 চনৰ মূল তালিকাৰ লগত থকা সংযোজন সমূহ একত্ৰিতকৰণ কৰা তালিকা।																			
সংশোধনৰ প্ৰকাৰ	বিশেষ সংশোধন 2026																				
প্ৰকাশনৰ তাৰিখ	23-03-2026																				
2. খণ্ড আৰু ভোটগ্ৰহন কেন্দ্ৰৰ বিৱৰণ																					
খণ্ডৰ অন্তৰ্গত এলেকা সমূহৰ নম্বৰ আৰু নাম																					
1-8 নং বৰতোলা		<table style="width: 100%; border-collapse: collapse;"> <tr> <td style="width: 50%;">মূল চহৰ/গাওঁ</td> <td style="width: 50%;">: বনপুৰা</td> </tr> <tr> <td>ৱাৰ্ড নং</td> <td>:</td> </tr> <tr> <td>ডাকঘৰ</td> <td>: বৰতোলা</td> </tr> <tr> <td>পুলিচ থানা</td> <td>: মুকালমুৱা</td> </tr> <tr> <td>ব্লক</td> <td>: বৰফেঞ্চী</td> </tr> <tr> <td>ৰাজহ চক্ৰ</td> <td>: বৰফেঞ্চী</td> </tr> <tr> <td>জিলা</td> <td>: নলবাৰী</td> </tr> <tr> <td>পিনকোড</td> <td>: 781138</td> </tr> </table>				মূল চহৰ/গাওঁ	: বনপুৰা	ৱাৰ্ড নং	:	ডাকঘৰ	: বৰতোলা	পুলিচ থানা	: মুকালমুৱা	ব্লক	: বৰফেঞ্চী	ৰাজহ চক্ৰ	: বৰফেঞ্চী	জিলা	: নলবাৰী	পিনকোড	: 781138
মূল চহৰ/গাওঁ	: বনপুৰা																				
ৱাৰ্ড নং	:																				
ডাকঘৰ	: বৰতোলা																				
পুলিচ থানা	: মুকালমুৱা																				
ব্লক	: বৰফেঞ্চী																				
ৰাজহ চক্ৰ	: বৰফেঞ্চী																				
জিলা	: নলবাৰী																				
পিনকোড	: 781138																				
2-বনপুৰা																					
3. ভোটগ্ৰহন কেন্দ্ৰৰ বিৱৰণ																					
ভোটগ্ৰহন কেন্দ্ৰৰ নম্বৰ আৰু নাম :		ভোটগ্ৰহন কেন্দ্ৰৰ প্ৰকাৰ (পুৰুষ/মহিলা/সাধাৰণ)		সাধাৰণ																	
123 - বনপুৰা প্ৰাথমিক বিদ্যালয় (সোঁ শাখা)		খণ্ডৰ অন্তৰ্গত সহায়ক ভোটগ্ৰহন কেন্দ্ৰৰ সংখ্যা :		0																	
ভোটগ্ৰহন কেন্দ্ৰৰ ঠিকনা :																					
বনপুৰা প্ৰাথমিক বিদ্যালয়, ৰুম নং ১, বনপুৰা, নলবাৰী																					
4. ভোটাৰৰ সংখ্যা																					
আৰম্ভনি ক্ৰমিক নং	শেষ ক্ৰমিক নং	মুঠ ভোটাৰ																			
নং		পুৰুষ	মহিলা	৩য় লিঙ্গ	মুঠ																
1	1086	516	545	0	1061																

নিৰ্বাচক পঞ্জীয়ন বিষয়াৰ স্বাক্ষৰ

Nazri Naksha



Google Map View



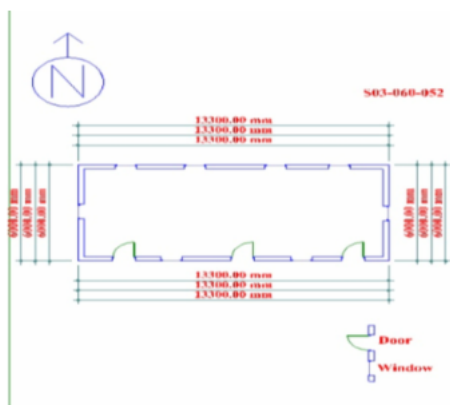
Polling Station Building Front View



ভোটগ্ৰহন কেন্দ্ৰৰ সন্মুখৰ দৃশ্য



Cad View



Key MAP View





1 নাম : জমিনা বিধবা স্বামীৰ নাম: কদ্দুচ আলী ঘৰ নং : ১ বয়স : 79 লিঙ্গ : মহিলা	FBF4934638 ফটো উপলব্ধ	D 2 নাম : জুম্বৰ উদ্দিন পিতাৰ নাম: কদ্দুচ আলী ঘৰ নং : ১ বয়স : 70 লিঙ্গ : পুৰুষ	FBF4934616 ফটো উপলব্ধ	3 নাম : কদভান স্বামীৰ নাম: জুম্বৰ উদ্দিন ঘৰ নং : ১ বয়স : 65 লিঙ্গ : মহিলা	FBF4934627 ফটো উপলব্ধ
4 নাম : মহঃ বদৰুজ জামান পিতাৰ নাম: জুম্বৰ উদ্দিন ঘৰ নং : ১ বয়স : 35 লিঙ্গ : পুৰুষ	FBF4934649 ফটো উপলব্ধ	5 নাম : পুষ্পলতা দাস বৰা স্বামীৰ নাম: দেৱকান্ত বৰা ঘৰ নং : ১ বয়স : 34 লিঙ্গ : মহিলা	FBF0063537 ফটো উপলব্ধ	6 নাম : ছেলিমা পাৰবিন স্বামীৰ নাম: মঃ বদৰুজ জামান ঘৰ নং : ১ বয়স : 31 লিঙ্গ : মহিলা	FBF0346155 ফটো উপলব্ধ
7 নাম : মৰ্জিনা বেগম স্বামীৰ নাম: চুলতান মাহমুদ ঘৰ নং : ১ বয়স : 38 লিঙ্গ : মহিলা	FBF0063636 ফটো উপলব্ধ	8 নাম : ইব্রাহিম পিতাৰ নাম: কদ্দুচ আলী ঘৰ নং : ১ বয়স : 41 লিঙ্গ : পুৰুষ	FBF4934672 ফটো উপলব্ধ	9 নাম : চুলতান মাহমুদ পিতাৰ নাম: জুম্বৰ উদ্দিন ঘৰ নং : ১ বয়স : 41 লিঙ্গ : পুৰুষ	FBF4934661 ফটো উপলব্ধ
10 নাম : শহিদা বেগম স্বামীৰ নাম: ইব্রাহিম আলী ঘৰ নং : ১ বয়স : 36 লিঙ্গ : মহিলা	FBF4934650 ফটো উপলব্ধ	11 নাম : ফকৰউদ্দিন পিতাৰ নাম: আলকাচ আলী ঘৰ নং : ১ বয়স : 48 লিঙ্গ : পুৰুষ	FBF4934683 ফটো উপলব্ধ	12 নাম : মচিৰন বেগম স্বামীৰ নাম: ফকৰউদ্দিন ঘৰ নং : ১ বয়স : 42 লিঙ্গ : মহিলা	FBF4934694 ফটো উপলব্ধ
13 নাম : মিন্টু আলী পিতাৰ নাম: ফকৰ উদ্দিন ঘৰ নং : ১ বয়স : 20 লিঙ্গ : পুৰুষ	XKM0047027 ফটো উপলব্ধ	14 নাম : আনোৱাৰা বেগম স্বামীৰ নাম: জয়নাল আবেদিন ঘৰ নং : ১ বয়স : 37 লিঙ্গ : মহিলা	FBF2344765 ফটো উপলব্ধ	15 নাম : আয়নুদ্দিন আহমেদ মাতৃৰ নাম: আনোৱাৰা বেগম ঘৰ নং : ১ বয়স : 23 লিঙ্গ : পুৰুষ	FBF1114743 ফটো উপলব্ধ
16 নাম : ৰবুল আহমেদ মাতৃৰ নাম: আনোৱাৰা বেগম ঘৰ নং : ১ বয়স : 22 লিঙ্গ : পুৰুষ	XKM0063628 ফটো উপলব্ধ	17 নাম : তচিৰন বেগম স্বামীৰ নাম: ইমান আলী ঘৰ নং : ১ বয়স : 35 লিঙ্গ : মহিলা	FBF2344890 ফটো উপলব্ধ	18 নাম : হাউচী বেগম স্বামীৰ নাম: ফকৰ উদ্দিন ঘৰ নং : ১ বয়স : 54 লিঙ্গ : মহিলা	FBF4934729 ফটো উপলব্ধ
19 নাম : আক্ৰিমা খাতন পিতাৰ নাম: ফকৰ আলি ঘৰ নং : ১ বয়স : 27 লিঙ্গ : মহিলা	FBF0506055 ফটো উপলব্ধ	E2 20 নাম : কাশেম আলী পিতাৰ নাম: মুন্না মেগুলা ঘৰ নং : ১ বয়স : 78 লিঙ্গ : পুৰুষ	FBF4934730 ফটো উপলব্ধ	21 নাম : মৰ্জিনা বেগম স্বামীৰ নাম: কাশেম আলী ঘৰ নং : ১ বয়স : 68 লিঙ্গ : মহিলা	FBF4934741 ফটো উপলব্ধ
22 নাম : বৰহান আলী পিতাৰ নাম: কাশেম আলী ঘৰ নং : ১ বয়স : 41 লিঙ্গ : পুৰুষ	FBF4934763 ফটো উপলব্ধ	23 নাম : জেলেকা বিধবা স্বামীৰ নাম: আক্কাছ আলী ঘৰ নং : ১ বয়স : 35 লিঙ্গ : মহিলা	FBF0482216 ফটো উপলব্ধ	24 নাম : ৰহিতন বেগম স্বামীৰ নাম: বৰহান আলী ঘৰ নং : ১ বয়স : 25 লিঙ্গ : মহিলা	FBF0616953 ফটো উপলব্ধ
25 নাম : জাবেদা বেগম স্বামীৰ নাম: ইংৰাজ আলী ঘৰ নং : ১ বয়স : 56 লিঙ্গ : মহিলা	FBF4934752 ফটো উপলব্ধ	26 নাম : আব্দুল আলী পিতাৰ নাম: ইংৰাজ আলী ঘৰ নং : ১ বয়স : 22 লিঙ্গ : পুৰুষ	FBF3489135 ফটো উপলব্ধ	27 নাম : কহিনুৰ বেগম পিতাৰ নাম: ইংৰাজ আলী ঘৰ নং : ১ বয়স : 20 লিঙ্গ : মহিলা	XKM0088476 ফটো উপলব্ধ
28 নাম : ইংৰাজ আলী পিতাৰ নাম: কাচেম আলী ঘৰ নং : ১ বয়স : 57 লিঙ্গ : পুৰুষ	FBF4934774 ফটো উপলব্ধ	29 নাম : মজিদ আলী পিতাৰ নাম: জংচেৰ আলী ঘৰ নং : ১ বয়স : 53 লিঙ্গ : পুৰুষ	FBF4934796 ফটো উপলব্ধ	30 নাম : মজিৰন বেগম স্বামীৰ নাম: মজিদ আলী ঘৰ নং : ১ বয়স : 44 লিঙ্গ : মহিলা	FBF4934809 ফটো উপলব্ধ



31 নাম : ছোনাই ভান পিতাৰ নাম: মজিদ আলী ঘৰ নং : ৮ বয়স : 30 লিঙ্গ : মহিলা	FBF0176099 ফটো উপলব্ধ	32 নাম : মজিবৰ আলী পিতাৰ নাম: মজিদ আলী ঘৰ নং : ৮ বয়স : 26 লিঙ্গ : পুৰুষ	FBF0476531 ফটো উপলব্ধ	33 নাম : মঃ ফুলচান আলী পিতাৰ নাম: মহম্মদ জুব্বাৰ আলী ঘৰ নং : ৯ বয়স : 54 লিঙ্গ : পুৰুষ	FBF4934810 ফটো উপলব্ধ
34 নাম : ছফিকুল ইছলাম পিতাৰ নাম: ফুলচান আলী ঘৰ নং : 9 বয়স : 29 লিঙ্গ : পুৰুষ	FBF3490182 ফটো উপলব্ধ	35 নাম : ছফিকুল ইছলাম পিতাৰ নাম: ফুলচান আলী ঘৰ নং : 9 বয়স : 28 লিঙ্গ : পুৰুষ	XKM0036087 ফটো উপলব্ধ	36 নাম : মাজনী খাতুন স্বামীৰ নাম: ছফিকুল ইছলাম ঘৰ নং : 9 বয়স : 21 লিঙ্গ : মহিলা	XKM0064998 ফটো উপলব্ধ
E2 37 নাম : ছফিৰন বেগম স্বামীৰ নাম: আজিমুদ্দিন ঘৰ নং : ১০ বয়স : 81 লিঙ্গ : মহিলা	FBF4934832 ফটো উপলব্ধ	S 38 নাম : গুফাৰ আলী পিতাৰ নাম: আজিমুদ্দিন আলী ঘৰ নং : ১০ বয়স : 62 লিঙ্গ : পুৰুষ	FBF4940776 ফটো উপলব্ধ	S 39 নাম : জয়ফুল স্বামীৰ নাম: গুফাৰ আলী ঘৰ নং : ১০ বয়স : 55 লিঙ্গ : মহিলা	FBF0506113 ফটো উপলব্ধ
40 নাম : বাহাৰুল ইছলাম পিতাৰ নাম: আজিমুদ্দিন ঘৰ নং : ১০ বয়স : 38 লিঙ্গ : পুৰুষ	FBF4934843 ফটো উপলব্ধ	41 নাম : বেহেনা বেগম স্বামীৰ নাম: বাহাৰুল ইছলাম ঘৰ নং : ১০ বয়স : 30 লিঙ্গ : মহিলা	FBF0001479 ফটো উপলব্ধ	42 নাম : বাবু আলী মাতৃৰ নাম: ফিৰেজা খাতুন ঘৰ নং : 10 বয়স : 30 লিঙ্গ : পুৰুষ	FBF3466406 ফটো উপলব্ধ
43 নাম : মৰজিনা বেগম পিতাৰ নাম: গুফাৰ আলী ঘৰ নং : ১০ বয়স : 26 লিঙ্গ : মহিলা	FBF0525964 ফটো উপলব্ধ	44 নাম : বাবুল হক পিতাৰ নাম: বাহাৰুল ইছলাম ঘৰ নং : ১০ বয়স : 26 লিঙ্গ : পুৰুষ	FBF0549816 ফটো উপলব্ধ	45 নাম : নিৰ্মল খাতুন পিতাৰ নাম: গুফাৰ আলী ঘৰ নং : ১০ বয়স : 24 লিঙ্গ : মহিলা	FBF0614560 ফটো উপলব্ধ
46 নাম : গোলাপ আলী পিতাৰ নাম: গুফাৰ আলী ঘৰ নং : ১০ বয়স : 23 লিঙ্গ : পুৰুষ	FBF0614529 ফটো উপলব্ধ	47 নাম : ছানিয়াৰা বেগম স্বামীৰ নাম: গোলাপ আলী ঘৰ নং : ১০ বয়স : 23 লিঙ্গ : মহিলা	FBF0614776 ফটো উপলব্ধ	48 নাম : আমিৰন বেগম স্বামীৰ নাম: বাবুল হক ঘৰ নং : 10 বয়স : 20 লিঙ্গ : মহিলা	XKM0091223 ফটো উপলব্ধ
49 নাম : হৰেকচান আলী পিতাৰ নাম: আজিমুদ্দিন আলী ঘৰ নং : ১০ক বয়স : 44 লিঙ্গ : পুৰুষ	FBF4934854 ফটো উপলব্ধ	50 নাম : আইতন বেগম স্বামীৰ নাম: হৰেকচান আলী ঘৰ নং : ১০ক বয়স : 31 লিঙ্গ : মহিলা	FBF2345111 ফটো উপলব্ধ	51 নাম : জাহাৰ আলী পিতাৰ নাম: আজিমুদ্দিন আলী ঘৰ নং : ১১ বয়স : 47 লিঙ্গ : পুৰুষ	FBF4934865 ফটো উপলব্ধ
52 নাম : লালভান বেগম স্বামীৰ নাম: জাহাৰ আলী ঘৰ নং : ১১ বয়স : 44 লিঙ্গ : মহিলা	FBF4934876 ফটো উপলব্ধ	53 নাম : জেহেৰুল হক পিতাৰ নাম: জাহাৰ আলী ঘৰ নং : ১১ বয়স : 32 লিঙ্গ : পুৰুষ	FBF4940970 ফটো উপলব্ধ	54 নাম : আশিকী আকতাৰ স্বামীৰ নাম: জেহেৰুল হক ঘৰ নং : ১১ বয়স : 29 লিঙ্গ : মহিলা	FBF0010058 ফটো উপলব্ধ
55 নাম : আক্ৰাম আলী পিতাৰ নাম: আজিমুদ্দিন আলী ঘৰ নং : ১২ বয়স : 42 লিঙ্গ : পুৰুষ	FBF4934887 ফটো উপলব্ধ	56 নাম : চফিৰন বেগম স্বামীৰ নাম: আক্ৰাম আলী ঘৰ নং : ১২ বয়স : 40 লিঙ্গ : মহিলা	FBF4934898 ফটো উপলব্ধ	57 নাম : পাৰবিনা খাতুন পিতাৰ নাম: আক্ৰাম আলী ঘৰ নং : 12 বয়স : 20 লিঙ্গ : মহিলা	XKM0116004 ফটো উপলব্ধ
58 নাম : হুছেইন আলী পিতাৰ নাম: ওকিম উদ্দিন ঘৰ নং : ১৩ বয়স : 68 লিঙ্গ : পুৰুষ	FBF4934901 ফটো উপলব্ধ	59 নাম : চকিনা বেগম স্বামীৰ নাম: হুছেইন আলী ঘৰ নং : ১৩ বয়স : 63 লিঙ্গ : মহিলা	FBF4934912 ফটো উপলব্ধ	60 নাম : শ্বহীদ আলী পিতাৰ নাম: হুছেইন আলী ঘৰ নং : 13 বয়স : 42 লিঙ্গ : পুৰুষ	FBF1027174 ফটো উপলব্ধ



61	FBF4934956	ফটো উপলব্ধ	62	FBF1027185	ফটো উপলব্ধ	63	FBF4934945	ফটো উপলব্ধ
নাম : আফজালুৰ ৰহমান পিতাৰ নাম: হুছেইন আলী ঘৰ নং : ১৩ বয়স : 37 লিঙ্গ : পুৰুষ			নাম : হাচিমুন বেগম স্বামীৰ নাম: শহীদ আলী ঘৰ নং : 13 বয়স : 37 লিঙ্গ : মহিলা			নাম : ছাহাদুল ইছলাম পিতাৰ নাম: হুছেইন আলী ঘৰ নং : ১৩ বয়স : 35 লিঙ্গ : পুৰুষ		
64	FBF2344754	ফটো উপলব্ধ	# 65	FBF0023598	ফটো উপলব্ধ	66	FBF4934967	ফটো উপলব্ধ
নাম : আছমিনা বেগম স্বামীৰ নাম: আফজালুৰ ৰহমান ঘৰ নং : ১৩ বয়স : 33 লিঙ্গ : মহিলা			নাম : ছুপিয়া বেগম স্বামীৰ নাম: ছাহাদুল ইছলাম ঘৰ নং : ১৩ বয়স : 33 লিঙ্গ : মহিলা			নাম : ফকৰ আলী পিতাৰ নাম: হুছেইন আলী ঘৰ নং : ১৪ বয়স : 65 লিঙ্গ : পুৰুষ		
67	FBF4934978	ফটো উপলব্ধ	68	FBF2345020	ফটো উপলব্ধ	69	FBF0247510	ফটো উপলব্ধ
নাম : আছিবন বেগম স্বামীৰ নাম: ফকৰ আলী ঘৰ নং : ১৪ বয়স : 58 লিঙ্গ : মহিলা			নাম : আচমত আলী পিতাৰ নাম: ফকৰ আলী ঘৰ নং : ১৪ বয়স : 35 লিঙ্গ : পুৰুষ			নাম : বেজিয়া বেগম স্বামীৰ নাম: আচমত আলী ঘৰ নং : ১৪ বয়স : 28 লিঙ্গ : মহিলা		
70	XKM0143172	ফটো উপলব্ধ	71	FBF4935006	ফটো উপলব্ধ	72	FBF4935017	ফটো উপলব্ধ
নাম : ৰাহুল আলী পিতাৰ নাম: ফকৰ আলী ঘৰ নং : 14 বয়স : 19 লিঙ্গ : পুৰুষ			নাম : তাজেৰ আলী পিতাৰ নাম: আজিজুৰ ৰহমান ঘৰ নং : ১৫ বয়স : 49 লিঙ্গ : পুৰুষ			নাম : বেহেনা বেগম স্বামীৰ নাম: তাজেৰ আলী ঘৰ নং : ১৫ বয়স : 44 লিঙ্গ : মহিলা		
73	FBF4935040	ফটো উপলব্ধ	74	XKM0115097	ফটো উপলব্ধ	75	FBF4935095	ফটো উপলব্ধ
নাম : কুকিলা বেগম স্বামীৰ নাম: ৰহিম আলী ঘৰ নং : ১৬ বয়স : 38 লিঙ্গ : মহিলা			নাম : জিয়াৰুল হক পিতাৰ নাম: ৰহিম আলী ঘৰ নং : 16 বয়স : 20 লিঙ্গ : পুৰুষ			নাম : আইনাল হক পিতাৰ নাম: চাদেক আলী ঘৰ নং : ১৮ বয়স : 45 লিঙ্গ : পুৰুষ		
76	FBF4935108	ফটো উপলব্ধ	77	FBF0426551	ফটো উপলব্ধ	78	FBF0478123	ফটো উপলব্ধ
নাম : অবিৰন বেগম স্বামীৰ নাম: আইনাল হক ঘৰ নং : ১৮ বয়স : 44 লিঙ্গ : মহিলা			নাম : আমিৰচান আলী পিতাৰ নাম: আইনাল হক ঘৰ নং : ১৮ বয়স : 30 লিঙ্গ : পুৰুষ			নাম : হাফিজা বেগম স্বামীৰ নাম: আমিৰচান আলী ঘৰ নং : ১৮ বয়স : 29 লিঙ্গ : মহিলা		
79	FBF0308403	ফটো উপলব্ধ	80	FBF0570846	ফটো উপলব্ধ	81	FBF0586651	ফটো উপলব্ধ
নাম : ৰূপচান আলী পিতাৰ নাম: আইনাল হক ঘৰ নং : ১৮ বয়স : 29 লিঙ্গ : পুৰুষ			নাম : ইছলাম উদ্দিন পিতাৰ নাম: আইনাল হক ঘৰ নং : ১৮ বয়স : 22 লিঙ্গ : পুৰুষ			নাম : ৰূপিয়া বেগম স্বামীৰ নাম: ৰূপচান আলী ঘৰ নং : ১৮ বয়স : 24 লিঙ্গ : মহিলা		
# 82	FBF4935119	ফটো উপলব্ধ	# 83	FBF4935120	ফটো উপলব্ধ	84	FBF1302421	ফটো উপলব্ধ
নাম : অপিৰ আলী পিতাৰ নাম: ছাদেক আলী ঘৰ নং : 19 বয়স : 44 লিঙ্গ : পুৰুষ			নাম : চন্দ্ৰভান বেগম স্বামীৰ নাম: অপিৰ আলী ঘৰ নং : ১৯ বয়স : 39 লিঙ্গ : মহিলা			নাম : হাফিজুৰ ৰহমান পিতাৰ নাম: অপিৰ আলী ঘৰ নং : ১৯ বয়স : 22 লিঙ্গ : পুৰুষ		
85	FBF4935131	ফটো উপলব্ধ	86	FBF4935142	ফটো উপলব্ধ	87	FBF0252692	ফটো উপলব্ধ
নাম : চয়ফুল আলী পিতাৰ নাম: ইৰফিন আলী ঘৰ নং : ২০ বয়স : 48 লিঙ্গ : পুৰুষ			নাম : হাছিমুন বেগম স্বামীৰ নাম: চইফুল আলী ঘৰ নং : ২০ বয়স : 43 লিঙ্গ : মহিলা			নাম : সোনাবৰ আলী পিতাৰ নাম: ছয়ফুল আলী ঘৰ নং : ২০ বয়স : 26 লিঙ্গ : পুৰুষ		
88	FBF4935153	ফটো উপলব্ধ	89	FBF0506089	ফটো উপলব্ধ	90	FBF0243758	ফটো উপলব্ধ
নাম : দিলবৰ আলী পিতাৰ নাম: হাতেম আলী ঘৰ নং : ২১ বয়স : 63 লিঙ্গ : পুৰুষ			নাম : বেজিয়া খাতুন স্বামীৰ নাম: ছাজাহীন আলী ঘৰ নং : ২১ বয়স : 38 লিঙ্গ : মহিলা			নাম : মমিৰন বেগম স্বামীৰ নাম: দিলবৰ আলী ঘৰ নং : ২১ বয়স : 35 লিঙ্গ : মহিলা		



91	FBF0068858	ফটো উপলব্ধ	92	XKM0093245	ফটো উপলব্ধ	93	FBF0069229	ফটো উপলব্ধ
নাম : আলী আকবৰ পিতাৰ নাম: দিলবৰ আলী ঘৰ নং : ২১ বয়স : 31 লিঙ্গ : পুৰুষ			নাম : নূৰভান বেগম স্বামীৰ নাম: আলী আকবৰ ঘৰ নং : 21 বয়স : 30 লিঙ্গ : মহিলা			নাম : ছাজাহন আলী পিতাৰ নাম: দিলবৰ আলী ঘৰ নং : ২১ বয়স : 28 লিঙ্গ : পুৰুষ		
94	FBF1266865	ফটো উপলব্ধ	S 95	FBF4935164	ফটো উপলব্ধ	96	FBF4935175	ফটো উপলব্ধ
নাম : বিহান আলী পিতাৰ নাম: দিলবৰ আলী ঘৰ নং : ২১ বয়স : 25 লিঙ্গ : পুৰুষ			নাম : হাজী ইফাজ উদ্দিন পিতাৰ নাম: কাদেৰ পৰামানিক ঘৰ নং : ২২ বয়স : 88 লিঙ্গ : পুৰুষ			নাম : জায়েদা খাতুন স্বামীৰ নাম: হাজী ইফাজ উদ্দিন ঘৰ নং : ২২ বয়স : 83 লিঙ্গ : মহিলা		
97	FBF2344878	ফটো উপলব্ধ	98	FBF4935186	ফটো উপলব্ধ	99	FBF4935197	ফটো উপলব্ধ
নাম : কুলছুম খাতুন স্বামীৰ নাম: মহঃ নৌছাদ আলী ঘৰ নং : ২২ বয়স : 48 লিঙ্গ : মহিলা			নাম : মহঃনৌছাদ আলী পিতাৰ নাম: হাজী ইফাজ উদ্দিন ঘৰ নং : ২২ বয়স : 48 লিঙ্গ : পুৰুষ			নাম : মহঃ আনোৱাৰ হুছেইন পিতাৰ নাম: মহঃ হাজী ইফাজ উদ্দিন ঘৰ নং : ২২ বয়স : 43 লিঙ্গ : পুৰুষ		
100	FBF0425934	ফটো উপলব্ধ	101	FBF4935222	ফটো উপলব্ধ	102	FBF4935233	ফটো উপলব্ধ
নাম : আয়েশা বেগম স্বামীৰ নাম: আনোৱাৰ হুছেইন ঘৰ নং : ২২ বয়স : 34 লিঙ্গ : মহিলা			নাম : চলেমান আলী পিতাৰ নাম: হাজী ইফাজ উদ্দিন ঘৰ নং : ২৪ বয়স : 45 লিঙ্গ : পুৰুষ			নাম : ছাহেৰা বেগম স্বামীৰ নাম: চলেমান আলী ঘৰ নং : ২৪ বয়স : 41 লিঙ্গ : মহিলা		
103	FBF1231943	ফটো উপলব্ধ	104	XKM0150631	ফটো উপলব্ধ	105	FBF4935244	ফটো উপলব্ধ
নাম : ছাজাহন আলী পিতাৰ নাম: চলেমান আলী ঘৰ নং : ২৪ বয়স : 23 লিঙ্গ : পুৰুষ			নাম : ছাহাব উদ্দিন পিতাৰ নাম: চলেমান আলী ঘৰ নং : 24 বয়স : 22 লিঙ্গ : পুৰুষ			নাম : চানমিঞা আলী পিতাৰ নাম: ছেকেন্দাৰ আলী ঘৰ নং : ২৫ বয়স : 83 লিঙ্গ : পুৰুষ		
106	FBF4935255	ফটো উপলব্ধ	107	FBF4935266	ফটো উপলব্ধ	108	FBF4935277	ফটো উপলব্ধ
নাম : আয়তন নেছা স্বামীৰ নাম: চানমিঞা আলী ঘৰ নং : ২৫ বয়স : 74 লিঙ্গ : মহিলা			নাম : লুতফৰ আলী পিতাৰ নাম: চানমিঞা আলী ঘৰ নং : ২৫ বয়স : 48 লিঙ্গ : পুৰুষ			নাম : মইফল বেগম স্বামীৰ নাম: লুতফৰ আলী ঘৰ নং : ২৫ বয়স : 41 লিঙ্গ : মহিলা		
109	FBF4935299	ফটো উপলব্ধ	110	FBF4935288	ফটো উপলব্ধ	111	FBF4940721	ফটো উপলব্ধ
নাম : মান্নান আলী পিতাৰ নাম: চানমিঞা আলী ঘৰ নং : ২৫ বয়স : 39 লিঙ্গ : পুৰুষ			নাম : হাবিবুৰ বহমান পিতাৰ নাম: চানমিঞা আলী ঘৰ নং : ২৫ বয়স : 39 লিঙ্গ : পুৰুষ			নাম : হায়দৰ আলী পিতাৰ নাম: চানমিঞা ঘৰ নং : ২৫ বয়স : 36 লিঙ্গ : পুৰুষ		
112	FBF4935302	ফটো উপলব্ধ	113	FBF2344845	ফটো উপলব্ধ	# 114	FBF2345042	ফটো উপলব্ধ
নাম : ফুলজান বেগম স্বামীৰ নাম: মান্নান আলী ঘৰ নং : ২৫ বয়স : 36 লিঙ্গ : মহিলা			নাম : ফুলিয়া বেগম স্বামীৰ নাম: হাবিবুৰ বহমান ঘৰ নং : ২৫ বয়স : 31 লিঙ্গ : মহিলা			নাম : ফইজুদ্দিন পিতাৰ নাম: হুছেইন আলী ঘৰ নং : 53 বয়স : 55 লিঙ্গ : পুৰুষ		
# 115	FBF0256677	ফটো উপলব্ধ	116	FBF4935335	ফটো উপলব্ধ	117	FBF2344867	ফটো উপলব্ধ
নাম : লালভান বেগম স্বামীৰ নাম: ফইজুদ্দিন ঘৰ নং : 53 বয়স : 50 লিঙ্গ : মহিলা			নাম : আলাউদ্দিন পিতাৰ নাম: হুছেইন আলী ঘৰ নং : ২৬ বয়স : 35 লিঙ্গ : পুৰুষ			নাম : ফাতেমা বেগম স্বামীৰ নাম: আলা উদ্দিন ঘৰ নং : ২৬ বয়স : 32 লিঙ্গ : মহিলা		
# 118	XKM0143420	ফটো উপলব্ধ	# 119	FBF0250035	ফটো উপলব্ধ	# 120	XKM0056036	ফটো উপলব্ধ
নাম : খইমুন বেগম স্বামীৰ নাম: ফুলচান আলী ঘৰ নং : 53 বয়স : 30 লিঙ্গ : মহিলা			নাম : ফুলচান আলী পিতাৰ নাম: ফইজুদ্দিন ঘৰ নং : 53 বয়স : 29 লিঙ্গ : পুৰুষ			নাম : নাজিমা খাতুন পিতাৰ নাম: ফইজুদ্দিন ঘৰ নং : 53 বয়স : 27 লিঙ্গ : মহিলা		



121	FBF0087759	ফটো উপলব্ধ	122	FBF4935357	ফটো উপলব্ধ	123	FBF4935368	ফটো উপলব্ধ
নাম : জেহেৰুল হক পিতাৰ নাম: ছুৰত জামাল ঘৰ নং : 26 বনপুৰা বয়স : 30 লিঙ্গ : পুৰুষ			নাম : চামেজ আলী পিতাৰ নাম: ইচব আলী ঘৰ নং : ২৭ বয়স : 66 লিঙ্গ : পুৰুষ			নাম : আবিতন বেগম স্বামীৰ নাম: চামেজ আলী ঘৰ নং : ২৭ বয়স : 62 লিঙ্গ : মহিলা		
124	FBF4935379	ফটো উপলব্ধ	125	FBF4935391	ফটো উপলব্ধ	126	FBF4935380	ফটো উপলব্ধ
নাম : আমীৰ আলী পিতাৰ নাম: চামেজ আলী ঘৰ নং : ২৭ বয়স : 53 লিঙ্গ : পুৰুষ			নাম : আইনুদ্দিন পিতাৰ নাম: চামেজ আলী ঘৰ নং : ২৭ বয়স : 50 লিঙ্গ : পুৰুষ			নাম : নিৰ্মল বেগম স্বামীৰ নাম: আমীৰ আলী ঘৰ নং : ২৭ বয়স : 49 লিঙ্গ : মহিলা		
127	FBF4935404	ফটো উপলব্ধ	128	FBF4935415	ফটো উপলব্ধ	129	FBF0417121	ফটো উপলব্ধ
নাম : আনুৱাৰা বেগম স্বামীৰ নাম: আইনুদ্দিন ঘৰ নং : ২৭ বয়স : 45 লিঙ্গ : মহিলা			নাম : চাহাবুদ্দিন আলী পিতাৰ নাম: চামেজ আলী ঘৰ নং : ২৭ বয়স : 38 লিঙ্গ : পুৰুষ			নাম : মনুৱাৰা বেগম স্বামীৰ নাম: চাহাবুদ্দিন আলী ঘৰ নং : ২৭ বয়স : 34 লিঙ্গ : মহিলা		
130	FBF2344981	ফটো উপলব্ধ	131	FBF0421966	ফটো উপলব্ধ	132	FBF1243930	ফটো উপলব্ধ
নাম : ছাহাদুল আলী পিতাৰ নাম: ছামেজ আলী ঘৰ নং : ২৭ বয়স : 33 লিঙ্গ : পুৰুষ			নাম : ছকিনা বেগম স্বামীৰ নাম: ছাহাদুল আলী ঘৰ নং : ২৭ বয়স : 31 লিঙ্গ : মহিলা			নাম : জিয়াদ আলী পিতাৰ নাম: নুৰুল হক ঘৰ নং : ২৭ বয়স : 26 লিঙ্গ : পুৰুষ		
133	FBF4935426	ফটো উপলব্ধ	134	FBF4935437	ফটো উপলব্ধ	135	FBF0262717	ফটো উপলব্ধ
নাম : বাস্বা আলী পিতাৰ নাম: চফেৰ আলী ঘৰ নং : ২৯ বয়স : 68 লিঙ্গ : পুৰুষ			নাম : চফিৰন বেগম স্বামীৰ নাম: বাস্বা আলী ঘৰ নং : ২৯ বয়স : 60 লিঙ্গ : মহিলা			নাম : অবিৰন বেগম স্বামীৰ নাম: চফিল আলী ঘৰ নং : ২৯ বয়স : 39 লিঙ্গ : মহিলা		
136	FBF4935448	ফটো উপলব্ধ	137	FBF4935460	ফটো উপলব্ধ	138	FBF4935471	ফটো উপলব্ধ
নাম : চফিল আলী পিতাৰ নাম: বাস্বা আলী ঘৰ নং : ২৯ বয়স : 36 লিঙ্গ : পুৰুষ			নাম : কদভান বিবি স্বামীৰ নাম: মহিজাল আলী ঘৰ নং : ৩০ বয়স : 74 লিঙ্গ : মহিলা			নাম : বৰহান আলী পিতাৰ নাম: মুহিজাল আলী ঘৰ নং : ৩০ বয়স : 48 লিঙ্গ : পুৰুষ		
139	FBF4935482	ফটো উপলব্ধ	140	FBF4935493	ফটো উপলব্ধ	141	FBF4935506	ফটো উপলব্ধ
নাম : কইতৰী স্বামীৰ নাম: বৰহান আলী ঘৰ নং : ৩০ বয়স : 43 লিঙ্গ : মহিলা			নাম : আব্দুল আলী পিতাৰ নাম: মহিজাল ঘৰ নং : ৩০ বয়স : 42 লিঙ্গ : পুৰুষ			নাম : অচিতন বিবি স্বামীৰ নাম: আব্দুল আলী ঘৰ নং : ৩০ বয়স : 37 লিঙ্গ : মহিলা		
142	XKM0149286	ফটো উপলব্ধ	143	FBF4935517	ফটো উপলব্ধ	144	FBF4935539	ফটো উপলব্ধ
নাম : ৰফিকুল ইছলাম পিতাৰ নাম: আব্দুল আলী ঘৰ নং : 30 বয়স : 20 লিঙ্গ : পুৰুষ			নাম : বৰহান আলী পিতাৰ নাম: বৃহদা আলী ঘৰ নং : ৩১ বয়স : 45 লিঙ্গ : পুৰুষ			নাম : বচীৰ আলী পিতাৰ নাম: বদৰ উদ্দিন আলী ঘৰ নং : ৩১ বয়স : 43 লিঙ্গ : পুৰুষ		
145	FBF4935528	ফটো উপলব্ধ	146	FBF4935540	ফটো উপলব্ধ	S 147	XKM0072637	ফটো উপলব্ধ
নাম : গোলাপজান স্বামীৰ নাম: বৰহান আলী ঘৰ নং : ৩১ বয়স : 40 লিঙ্গ : মহিলা			নাম : মজিৰন বেগম স্বামীৰ নাম: বচীৰ আলী ঘৰ নং : ৩১ বয়স : 39 লিঙ্গ : মহিলা			নাম : গুলচান আলী পিতাৰ নাম: বৰহান আলী ঘৰ নং : 31 বয়স : 21 লিঙ্গ : পুৰুষ		
148	FBF4935551	ফটো উপলব্ধ	149	FBF4935562	ফটো উপলব্ধ	150	FBF0427062	ফটো উপলব্ধ
নাম : চানমহম্মদ আলী পিতাৰ নাম: চাৰফুদ্দিন আলী ঘৰ নং : ৩২ বয়স : 53 লিঙ্গ : পুৰুষ			নাম : চাৰফন বেগম স্বামীৰ নাম: চানমহম্মদ আলী ঘৰ নং : ৩২ বয়স : 48 লিঙ্গ : মহিলা			নাম : ছাহজাহান আলী পিতাৰ নাম: চানমহম্মদ আলী ঘৰ নং : ৩২ বয়স : 26 লিঙ্গ : পুৰুষ		



151	FBF0549634	ফটো উপলব্ধ	152	FBF0552315	ফটো উপলব্ধ	153	FBF1363530	ফটো উপলব্ধ
নাম : চন্দ্ৰ ভান বেগম পিতাৰ নাম: চানমহম্মদ ঘৰ নং : ৩২ বয়স : 26 লিঙ্গ : মহিলা			নাম : আহমিনাৰা খাতুন পিতাৰ নাম: চানমহম্মদ আলী ঘৰ নং : ৩২ বয়স : 25 লিঙ্গ : মহিলা			নাম : আব্দুল বাৰেক পিতাৰ নাম: চানমহম্মদ আলী ঘৰ নং : ৩২ বয়স : 24 লিঙ্গ : পুৰুষ		
154	XKM0044263	ফটো উপলব্ধ	155	XKM0044305	ফটো উপলব্ধ	156	XKM0044255	ফটো উপলব্ধ
নাম : আহমিনা বেগম স্বামীৰ নাম: আব্দুল বাৰেক ঘৰ নং : 32 বয়স : 23 লিঙ্গ : মহিলা			নাম : মিছ ফজিলা খাতুন স্বামীৰ নাম: ছাহজাহান আলী ঘৰ নং : 32 বয়স : 21 লিঙ্গ : মহিলা			নাম : বহিম আলী পিতাৰ নাম: চান্দমহম্মদ আলী ঘৰ নং : 32 বয়স : 20 লিঙ্গ : পুৰুষ		
157	FBF4940914	ফটো উপলব্ধ	158	FBF4935619	ফটো উপলব্ধ	159	FBF4935620	ফটো উপলব্ধ
নাম : নবাবুৰ বহমান পিতাৰ নাম: আব্দুল গফুৰ ঘৰ নং : 32 বনপুৰা বয়স : 33 লিঙ্গ : পুৰুষ			নাম : দিলবৰ হুছেইন পিতাৰ নাম: চৰিফ উদ্দিন ঘৰ নং : ৩৩ বয়স : 43 লিঙ্গ : পুৰুষ			নাম : নূৰজাহান বেগম স্বামীৰ নাম: দিলবৰ হুছেইন ঘৰ নং : ৩৩ বয়স : 39 লিঙ্গ : মহিলা		
160	XKM0151761	ফটো উপলব্ধ	161	FBF1163112	ফটো উপলব্ধ	162	FBF1113976	ফটো উপলব্ধ
নাম : মনোৱাৰা খাতুন স্বামীৰ নাম: নূৰ ইছলাম ঘৰ নং : 33 বয়স : 25 লিঙ্গ : মহিলা			নাম : মহঃ নজৰুল হক পিতাৰ নাম: দিলবৰ ঘৰ নং : ৩৩ বয়স : 24 লিঙ্গ : পুৰুষ			নাম : ছুমীৰ উদ্দিন পিতাৰ নাম: কুমল উদ্দিন ঘৰ নং : 33 ক বয়স : 36 লিঙ্গ : পুৰুষ		
163	XKM0159038	ফটো উপলব্ধ	164	FBF1113711	ফটো উপলব্ধ	165	FBF4935642	ফটো উপলব্ধ
নাম : খালেদা বেগম স্বামীৰ নাম: ছুমীৰ উদ্দিন ঘৰ নং : 33 ক বয়স : 31 লিঙ্গ : মহিলা			নাম : নূৰ ইছলাম পিতাৰ নাম: কুমল উদ্দিন ঘৰ নং : 33 খ বয়স : 28 লিঙ্গ : পুৰুষ			নাম : জলো বেগম স্বামীৰ নাম: লোকমান আলী ঘৰ নং : ৩৪ বয়স : 79 লিঙ্গ : মহিলা		
166	FBF0426932	ফটো উপলব্ধ	167	FBF0551135	ফটো উপলব্ধ	168	FBF4939473	ফটো উপলব্ধ
নাম : নূৰ ইছলাম পিতাৰ নাম: লুকমান আলী ঘৰ নং : ৩৪ বয়স : 32 লিঙ্গ : মহিলা			নাম : বাচিৰন খাতুন পিতাৰ নাম: লুকমান আলী ঘৰ নং : ৩৪ বয়স : 25 লিঙ্গ : মহিলা			নাম : আব্দুল আজিজ পিতাৰ নাম: জমছেৰ আলী ঘৰ নং : 35 বয়স : 70 লিঙ্গ : পুৰুষ		
169	FBF4935653	ফটো উপলব্ধ	170	FBF4939484	ফটো উপলব্ধ	171	FBF4935664	ফটো উপলব্ধ
নাম : বকমত আলী পিতাৰ নাম: চৰীফুদ্দিন ঘৰ নং : ৩৫ বয়স : 65 লিঙ্গ : পুৰুষ			নাম : হাছনা ভান স্বামীৰ নাম: আব্দুল আজিজ ঘৰ নং : 35 বয়স : 63 লিঙ্গ : মহিলা			নাম : জাহেৰা বেগম স্বামীৰ নাম: বকমত আলী ঘৰ নং : ৩৫ বয়স : 57 লিঙ্গ : মহিলা		
172	FBF4935675	ফটো উপলব্ধ	173	FBF0423921	ফটো উপলব্ধ	174	FBF1120179	ফটো উপলব্ধ
নাম : জহৰুল পিতাৰ নাম: বকমত আলী ঘৰ নং : ৩৫ বয়স : 38 লিঙ্গ : পুৰুষ			নাম : মমতা বেগম স্বামীৰ নাম: জহৰুল ঘৰ নং : ৩৫ বয়স : 34 লিঙ্গ : মহিলা			নাম : ছাৰমিনা খাতুন পিতাৰ নাম: বখমত আলী ঘৰ নং : ৩৫ বয়স : 23 লিঙ্গ : মহিলা		
175	FBF4935686	ফটো উপলব্ধ	176	FBF4935697	ফটো উপলব্ধ	177	FBF1232966	ফটো উপলব্ধ
নাম : চকমত আলী পিতাৰ নাম: চৰীফুদ্দিন ঘৰ নং : ৩৬ বয়স : 60 লিঙ্গ : পুৰুষ			নাম : আনাৰা বেগম স্বামীৰ নাম: চকমত আলী ঘৰ নং : ৩৬ বয়স : 56 লিঙ্গ : মহিলা			নাম : আবুল চমা পিতাৰ নাম: চকমত আলী ঘৰ নং : ৩৬ বয়স : 31 লিঙ্গ : পুৰুষ		
# 178	FBF0616664	ফটো উপলব্ধ	179	XKM0061390	ফটো উপলব্ধ	180	XKM0161919	ফটো উপলব্ধ
নাম : ইজাতন নেছা স্বামীৰ নাম: আবুল চমা ঘৰ নং : ৩৬ বয়স : 30 লিঙ্গ : মহিলা			নাম : শুকুৰ আলী পিতাৰ নাম: চকমত আলী ঘৰ নং : 36 বয়স : 20 লিঙ্গ : পুৰুষ			নাম : ছাজিমা খাতুন স্বামীৰ নাম: শুকুৰ আলী ঘৰ নং : 36 বয়স : 19 লিঙ্গ : মহিলা		



181 নাম : চপিল আলী পিতাৰ নাম: সোৰিপ উদ্দিন ঘৰ নং : ৩৭ বয়স : 55 লিঙ্গ : পুৰুষ	FBF4935700 ফটো উপলব্ধ	182 নাম : জিলেকা বেগম স্বামীৰ নাম: চপিল আলী ঘৰ নং : ৩৭ বয়স : 45 লিঙ্গ : মহিলা	FBF4935711 ফটো উপলব্ধ	183 নাম : জেহেৰুল ইছলাম পিতাৰ নাম: চপিল আলী ঘৰ নং : 37 বয়স : 21 লিঙ্গ : পুৰুষ	FBF3467503 ফটো উপলব্ধ
184 নাম : দৌলত খান পিতাৰ নাম: কোৰান আলী ঘৰ নং : ৩৮ বয়স : 46 লিঙ্গ : পুৰুষ	FBF4935744 ফটো উপলব্ধ	185 নাম : নুৰন নাহাৰ বীনা স্বামীৰ নাম: দৌলত খান ঘৰ নং : ৩৮ বয়স : 32 লিঙ্গ : মহিলা	FBF2344732 ফটো উপলব্ধ	186 নাম : সূৰ্যতান বেগম স্বামীৰ নাম: নৌচাদ আলী ঘৰ নং : ৩৯ বয়স : 59 লিঙ্গ : মহিলা	FBF4935766 ফটো উপলব্ধ
187 নাম : অবিৰচান আলী পিতাৰ নাম: নৌচাদ আলী ঘৰ নং : ৩৯ বয়স : 37 লিঙ্গ : পুৰুষ	FBF4935777 ফটো উপলব্ধ	188 নাম : ছাৰতান বেগম স্বামীৰ নাম: অবিৰচান আলী ঘৰ নং : ৩৯ বয়স : 34 লিঙ্গ : মহিলা	FBF0424002 ফটো উপলব্ধ	189 নাম : নূৰ ইছলাম পিতাৰ নাম: নৌচাদ আলী ঘৰ নং : ৩৯ বয়স : 33 লিঙ্গ : পুৰুষ	FBF2344992 ফটো উপলব্ধ
190 নাম : জমিৰন নেছা স্বামীৰ নাম: নূৰ ইছলাম ঘৰ নং : 39 বয়স : 23 লিঙ্গ : মহিলা	XKM0139394 ফটো উপলব্ধ	191 নাম : খালেক আলী পিতাৰ নাম: কোৰান আলী ঘৰ নং : ৪০ বয়স : 59 লিঙ্গ : পুৰুষ	FBF4935788 ফটো উপলব্ধ	192 নাম : ছফেলা বেগম স্বামীৰ নাম: খালেক আলী ঘৰ নং : ৪০ বয়স : 54 লিঙ্গ : মহিলা	FBF4935799 ফটো উপলব্ধ
193 নাম : ছফিকুল ইছলাম পিতাৰ নাম: খালেক আলী ঘৰ নং : ৪০ বয়স : 37 লিঙ্গ : পুৰুষ	FBF4935802 ফটো উপলব্ধ	194 নাম : ছালাম উদ্দিন পিতাৰ নাম: খালেক আলী ঘৰ নং : ৪০ বয়স : 33 লিঙ্গ : পুৰুষ	FBF4940890 ফটো উপলব্ধ	195 নাম : আনজুৱাৰা খাতুন স্বামীৰ নাম: ছফিকুল ইছলাম ঘৰ নং : ৪০ বয়স : 33 লিঙ্গ : মহিলা	FBF4042313 ফটো উপলব্ধ
196 নাম : ছামছুদ্দিন আহমেদ পিতাৰ নাম: নূৰ মহম্মদ ঘৰ নং : চাৰ্লী বয়স : 32 লিঙ্গ : পুৰুষ	FBF4940925 ফটো উপলব্ধ	197 নাম : জেহেৰুল হক পিতাৰ নাম: খালেক আলী ঘৰ নং : ৪০ বয়স : 27 লিঙ্গ : পুৰুষ	FBF0429662 ফটো উপলব্ধ	198 নাম : আকিমুন বেগম স্বামীৰ নাম: ছালাম উদ্দিন ঘৰ নং : ৪০ বয়স : 26 লিঙ্গ : মহিলা	FBF0425660 ফটো উপলব্ধ
199 নাম : আচমিনা আখতাৰ স্বামীৰ নাম: ছামছুদ্দিন আহমেদ ঘৰ নং : ৪০ বয়স : 24 লিঙ্গ : মহিলা	FBF1131184 ফটো উপলব্ধ	E2 200 নাম : জাবাতন বিবি স্বামীৰ নাম: বদৰ আলী ঘৰ নং : ৪১ বয়স : 65 লিঙ্গ : মহিলা	FBF4935813 ফটো উপলব্ধ	201 নাম : বাবুৰ আলী পিতাৰ নাম: বদৰ আলী ঘৰ নং : ৪১ বয়স : 37 লিঙ্গ : পুৰুষ	FBF4935824 ফটো উপলব্ধ
202 নাম : মানিকজান খাতুন স্বামীৰ নাম: বাবুৰ আলী ঘৰ নং : ৪১ বয়স : 33 লিঙ্গ : মহিলা	FBF0427807 ফটো উপলব্ধ	203 নাম : চাহাবউদ্দিন পিতাৰ নাম: মমতাজ আলী ঘৰ নং : ৪২ বয়স : 53 লিঙ্গ : পুৰুষ	FBF4935835 ফটো উপলব্ধ	204 নাম : ফিৰজা স্বামীৰ নাম: চাহাবউদ্দিন ঘৰ নং : ৪২ বয়স : 49 লিঙ্গ : মহিলা	FBF4935846 ফটো উপলব্ধ
205 নাম : পিয়াৰ আলী পিতাৰ নাম: চাহাবউদ্দিন ঘৰ নং : ৪২ বয়স : 25 লিঙ্গ : পুৰুষ	FBF1248327 ফটো উপলব্ধ	206 নাম : আজিৰন নেছা স্বামীৰ নাম: পিয়াৰ আলী ঘৰ নং : 42 বয়স : 24 লিঙ্গ : মহিলা	XKM0090977 ফটো উপলব্ধ	207 নাম : ছফেলা খাতুন পিতাৰ নাম: চাহাবউদ্দিন ঘৰ নং : 42 বয়স : 22 লিঙ্গ : মহিলা	XKM0098137 ফটো উপলব্ধ
208 নাম : ছাজেদা স্বামীৰ নাম: মুনতাজ ঘৰ নং : ৪৩ বয়স : 73 লিঙ্গ : মহিলা	FBF4935857 ফটো উপলব্ধ	209 নাম : জ্যোতা ভান স্বামীৰ নাম: ছাদমি আলী ঘৰ নং : ৪৩ বয়স : 26 লিঙ্গ : মহিলা	FBF0620096 ফটো উপলব্ধ	210 নাম : চাবেদ আলী পিতাৰ নাম: বহিজ ঘৰ নং : ৪৪ বয়স : 58 লিঙ্গ : পুৰুষ	FBF4935868 ফটো উপলব্ধ



211	FBF4935879	ফটো উপলব্ধ	212	FBF4935880	ফটো উপলব্ধ	213	FBF0422410	ফটো উপলব্ধ
নাম : বেজীয়া স্বামীৰ নাম: চাবেদ আলী ঘৰ নং : 88 বয়স : 54 লিঙ্গ : মহিলা			নাম : ইব্রাহিম আলী পিতাৰ নাম: ছাবেদ আলী ঘৰ নং : 88 বয়স : 36 লিঙ্গ : পুৰুষ			নাম : ইন্মচ আলী পিতাৰ নাম: ছাবেদ আলী ঘৰ নং : 88 বয়স : 31 লিঙ্গ : পুৰুষ		
214	FBF0422212	ফটো উপলব্ধ	215	FBF1403229	ফটো উপলব্ধ	216	FBF1403237	ফটো উপলব্ধ
নাম : মোকলাজা খাতুন স্বামীৰ নাম: ইব্রাহিম আলী ঘৰ নং : 88 বয়স : 29 লিঙ্গ : মহিলা			নাম : মৰ্জিনা পাৰবিন স্বামীৰ নাম: ইন্মচ আলী ঘৰ নং : 88 বয়স : 22 লিঙ্গ : মহিলা			নাম : আয়ুব আলী পিতাৰ নাম: চাবেদ আলী ঘৰ নং : 88 বয়স : 22 লিঙ্গ : পুৰুষ		
217	FBF4935891	ফটো উপলব্ধ	218	FBF4935904	ফটো উপলব্ধ	219	FBF0137927	ফটো উপলব্ধ
নাম : চুলতান আলী পিতাৰ নাম: সুকুৰ আলী ঘৰ নং : 85 বয়স : 51 লিঙ্গ : পুৰুষ			নাম : মৰীজফুল স্বামীৰ নাম: চুলতান আলী ঘৰ নং : 85 বয়স : 45 লিঙ্গ : মহিলা			নাম : মহব্বত আলী পিতাৰ নাম: চুলতান আলী ঘৰ নং : 85 বয়স : 34 লিঙ্গ : পুৰুষ		
220	FBF0137976	ফটো উপলব্ধ	221	XKM0077602	ফটো উপলব্ধ	222	FBF4935915	ফটো উপলব্ধ
নাম : মতিউৰ ৰহমান মাতৃৰ নাম: চুলতান আলী ঘৰ নং : 85 বয়স : 29 লিঙ্গ : পুৰুষ			নাম : আনিছা খাতুন স্বামীৰ নাম: মহব্বত আলী ঘৰ নং : 45 বয়স : 29 লিঙ্গ : মহিলা			নাম : সোনাভান বিধবা স্বামীৰ নাম: সুকুৰ আলী ঘৰ নং : 86 বয়স : 77 লিঙ্গ : মহিলা		
223	FBF4935926	ফটো উপলব্ধ	224	FBF4935937	ফটো উপলব্ধ	225	FBF0250605	ফটো উপলব্ধ
নাম : বাবুৰ আলী পিতাৰ নাম: চুকুৰ আলী ঘৰ নং : 86 বয়স : 48 লিঙ্গ : পুৰুষ			নাম : সূৰ্য্যভান বেগম স্বামীৰ নাম: বাবুৰ আলী ঘৰ নং : 86 বয়স : 43 লিঙ্গ : মহিলা			নাম : হাকিম আলী পিতাৰ নাম: বুস্তম আলি ঘৰ নং : 86 বয়স : 28 লিঙ্গ : পুৰুষ		
226	FBF4935960	ফটো উপলব্ধ	227	FBF0425744	ফটো উপলব্ধ	228	FBF4936010	ফটো উপলব্ধ
নাম : জাকিৰ হুছেইন পিতাৰ নাম: খলিলুৰ ৰহমান ঘৰ নং : 89 বয়স : 40 লিঙ্গ : পুৰুষ			নাম : ৰাহিদা খাতুন স্বামীৰ নাম: জাকিৰ হুছেইন ঘৰ নং : 89 বয়স : 34 লিঙ্গ : মহিলা			নাম : আন্দুচ ছামাদ আলী পিতাৰ নাম: ছাইতুল্লাহ আলী ঘৰ নং : 88 বয়স : 46 লিঙ্গ : পুৰুষ		
229	FBF4936021	ফটো উপলব্ধ	230	FBF4940743	ফটো উপলব্ধ	231	FBF0300590	ফটো উপলব্ধ
নাম : খুচিমুন বেগম স্বামীৰ নাম: আন্দুচ ছামাদ আলী ঘৰ নং : 88 বয়স : 42 লিঙ্গ : মহিলা			নাম : ৰফিকুল ইছলাম মাতৃৰ নাম: খুদেজা বেগম ঘৰ নং : 88 বয়স : 38 লিঙ্গ : পুৰুষ			নাম : আহেলা বেগম স্বামীৰ নাম: ৰফিকুল ইছলাম ঘৰ নং : 88 বয়স : 29 লিঙ্গ : মহিলা		
232	FBF4936065	ফটো উপলব্ধ	233	FBF4936076	ফটো উপলব্ধ	234	FBF4936087	ফটো উপলব্ধ
নাম : হাচিনা বেগম স্বামীৰ নাম: ঘুগুৰ আলী ঘৰ নং : 71 বয়স : 71 লিঙ্গ : মহিলা			নাম : হাচেন আলী পিতাৰ নাম: ঘুগুৰ আলী ঘৰ নং : 48 বয়স : 48 লিঙ্গ : পুৰুষ			নাম : মুনোৰা খাতুন স্বামীৰ নাম: হাচেন আলী ঘৰ নং : 43 বয়স : 43 লিঙ্গ : মহিলা		
235	FBF4940765	ফটো উপলব্ধ	236	FBF2344834	ফটো উপলব্ধ	237	FBF4936112	ফটো উপলব্ধ
নাম : আয়েজ উদ্দিন পিতাৰ নাম: ঘুগুৰ আলী ঘৰ নং : 89 বয়স : 43 লিঙ্গ : পুৰুষ			নাম : আস্থিয়া বেগম স্বামীৰ নাম: আয়েজ উদ্দিন ঘৰ নং : 89 বয়স : 39 লিঙ্গ : মহিলা			নাম : মচলেম আলী পিতাৰ নাম: ঘুগুৰ আলী ঘৰ নং : 89 বয়স : 37 লিঙ্গ : পুৰুষ		
238	FBF2344889	ফটো উপলব্ধ	239	XKM0068585	ফটো উপলব্ধ	240	XKM0097519	ফটো উপলব্ধ
নাম : মালেশ্বৰা বেগম স্বামীৰ নাম: মুচলেম আলী ঘৰ নং : 89 বয়স : 33 লিঙ্গ : মহিলা			নাম : আমিৰচান আলী পিতাৰ নাম: আয়েজ উদ্দিন ঘৰ নং : 49 বয়স : 22 লিঙ্গ : পুৰুষ			নাম : ছাজিৰন বেগম স্বামীৰ নাম: আমিৰচান আলী ঘৰ নং : 49 বয়স : 20 লিঙ্গ : মহিলা		



241	FBF4938992	ফটো উপলব্ধ	242	FBF0144659	ফটো উপলব্ধ	243	FBF0144766	ফটো উপলব্ধ
নাম : ছফিল আলী পিতাৰ নাম: আচৰউদ্দিন আলী ঘৰ নং : 50 বয়স : 55 লিঙ্গ : পুৰুষ			নাম : বাবৰ হুছেইন পিতাৰ নাম: লুতফৰ বহমান ঘৰ নং : ৫০ক বয়স : 33 লিঙ্গ : পুৰুষ			নাম : আকলিমা পাৰবিন স্বামীৰ নাম: ৰমিছ উদ্দিন আহমেদ ঘৰ নং : ৫০ক বয়স : 31 লিঙ্গ : মহিলা		
244	XKM0091025	ফটো উপলব্ধ	245	XKM0165431	ফটো উপলব্ধ	246	FBF2344801	ফটো উপলব্ধ
নাম : নাজিমা পাৰবিন মাতৃৰ নাম: ছামেদা খাতুন ঘৰ নং : 50 ক বয়স : 25 লিঙ্গ : মহিলা			নাম : আকলিমা পাৰবিন পিতাৰ নাম: আক্ৰাম হুছেইন ঘৰ নং : 50 ক বয়স : 19 লিঙ্গ : মহিলা			নাম : ছামেদা খাতুন স্বামীৰ নাম: লুতফৰ বহমান ঘৰ নং : ৫০ক বয়স : 65 লিঙ্গ : মহিলা		
247	FBF2345075	ফটো উপলব্ধ	248	FBF2344798	ফটো উপলব্ধ	249	FBF2345086	ফটো উপলব্ধ
নাম : আক্ৰাম হুছেইন পিতাৰ নাম: লুতফৰ বহমান ঘৰ নং : ৫০ক বয়স : 46 লিঙ্গ : পুৰুষ			নাম : ছকিনা খাতুন স্বামীৰ নাম: আক্ৰাম হুছেইন ঘৰ নং : 41 লিঙ্গ : মহিলা			নাম : ৰমিছ উদ্দিন আহমেদ পিতাৰ নাম: লুতফৰ বহমান ঘৰ নং : ৫০ক বয়স : 36 লিঙ্গ : পুৰুষ		
250	FBF2345064	ফটো উপলব্ধ	251	FBF4936123	ফটো উপলব্ধ	252	FBF4936134	ফটো উপলব্ধ
নাম : ছাদাম হুছেইন পিতাৰ নাম: লুতফৰ বহমান ঘৰ নং : ৫০ক বয়স : 35 লিঙ্গ : পুৰুষ			নাম : জব্বৰ আলী পিতাৰ নাম: নব আলী ঘৰ নং : ৫১ বয়স : 64 লিঙ্গ : পুৰুষ			নাম : চাইতন বেগম স্বামীৰ নাম: জব্বৰ আলী ঘৰ নং : ৫১ বয়স : 58 লিঙ্গ : মহিলা		
253	FBF0146167	ফটো উপলব্ধ	254	FBF0292177	ফটো উপলব্ধ	255	FBF2344969	ফটো উপলব্ধ
নাম : জিয়াবুল হক পিতাৰ নাম: জব্বৰ আলী ঘৰ নং : ৫১ বয়স : 31 লিঙ্গ : পুৰুষ			নাম : বেগম নেছা স্বামীৰ নাম: শ্বহিদুল ইছলাম ঘৰ নং : ৫১ বয়স : 31 লিঙ্গ : মহিলা			নাম : শ্বহিদুল ইছলাম পিতাৰ নাম: জব্বৰ আলী ঘৰ নং : ৫১ বয়স : 31 লিঙ্গ : পুৰুষ		
256	FBF0481903	ফটো উপলব্ধ	257	FBF0620963	ফটো উপলব্ধ	258	FBF4936145	ফটো উপলব্ধ
নাম : আনোৱাৰা খাতুন স্বামীৰ নাম: জিয়াবুল হক ঘৰ নং : ৫১ বয়স : 26 লিঙ্গ : মহিলা			নাম : গফৰ আলী পিতাৰ নাম: জব্বৰ আলী ঘৰ নং : ৫১ বয়স : 24 লিঙ্গ : পুৰুষ			নাম : চান্দ আলী পিতাৰ নাম: চায়েদ আলী ঘৰ নং : ৫২ বয়স : 68 লিঙ্গ : পুৰুষ		
259	FBF4936156	ফটো উপলব্ধ	260	FBF1112937	ফটো উপলব্ধ	261	XKM0135103	ফটো উপলব্ধ
নাম : জয়ফুল বেগম স্বামীৰ নাম: চান্দ আলী ঘৰ নং : ৫২ বয়স : 53 লিঙ্গ : মহিলা			নাম : ছানিদুল হক পিতাৰ নাম: সোৰহাব আলী ঘৰ নং : ৫৩ বয়স : 23 লিঙ্গ : পুৰুষ			নাম : ছানিদুল বেগম স্বামীৰ নাম: ছানিদুল হক ঘৰ নং : 53 বয়স : 20 লিঙ্গ : মহিলা		
262	FBF4936178	ফটো উপলব্ধ	263	FBF4936189	ফটো উপলব্ধ	264	FBF0294298	ফটো উপলব্ধ
নাম : চপিল আলী পিতাৰ নাম: ইপিন আলী ঘৰ নং : ৫৪ বয়স : 61 লিঙ্গ : পুৰুষ			নাম : আকালী বেগম স্বামীৰ নাম: চপিল আলী ঘৰ নং : ৫৪ বয়স : 56 লিঙ্গ : মহিলা			নাম : ৰাইফুদ্দিন আহমেদ পিতাৰ নাম: চপিল আলী ঘৰ নং : ৫৪ বয়স : 32 লিঙ্গ : পুৰুষ		
265	FBF0300582	ফটো উপলব্ধ	266	FBF0149435	ফটো উপলব্ধ	267	FBF0614495	ফটো উপলব্ধ
নাম : নাৰছিনা খাতুন স্বামীৰ নাম: ৰাইফুদ্দিন আহমেদ ঘৰ নং : ৫৪ বয়স : 29 লিঙ্গ : মহিলা			নাম : আহমত আলী পিতাৰ নাম: চপিল আলী ঘৰ নং : ৫৪ বয়স : 29 লিঙ্গ : পুৰুষ			নাম : অমিদুল হক পিতাৰ নাম: চপিল আলী ঘৰ নং : ৫৪ বয়স : 23 লিঙ্গ : পুৰুষ		
268	FBF0294207	ফটো উপলব্ধ	269	FBF0425363	ফটো উপলব্ধ	270	FBF4936190	ফটো উপলব্ধ
নাম : আইনুল হক পিতাৰ নাম: চপিল আলী ঘৰ নং : 54 ক বয়স : 34 লিঙ্গ : পুৰুষ			নাম : ছাজিবন বেগম স্বামীৰ নাম: আইনুল হক ঘৰ নং : 54 ক বয়স : 29 লিঙ্গ : মহিলা			নাম : হেলালুৰ বহমান পিতাৰ নাম: হুছেইন আলী ঘৰ নং : ৫৫ বয়স : 57 লিঙ্গ : পুৰুষ		



271	FBF4936203	ফটো উপলব্ধ	নাম : ছফিৰন খাতুন স্বামীৰ নাম : হেলালুৰ বহমান ঘৰ নং : ৫৫ বয়স : 53 লিঙ্গ : মহিলা	272	FBF2402973	ফটো উপলব্ধ	নাম : হামিদা বেগম পিতাৰ নাম : হেলালুৰ বহমান ঘৰ নং : ৫৫ বয়স : 34 লিঙ্গ : মহিলা	273	FBF2344696	ফটো উপলব্ধ	নাম : ছামচুল হক পিতাৰ নাম : হেলালুৰ বহমান ঘৰ নং : ৫৫ বয়স : 30 লিঙ্গ : পুৰুষ
274	XKM0005694	ফটো উপলব্ধ	নাম : মৰ্জিনা খাতুন স্বামীৰ নাম : ছামচুল হক ঘৰ নং : 55 বয়স : 28 লিঙ্গ : মহিলা	275	FBF4936214	ফটো উপলব্ধ	নাম : এলিজা বেগম স্বামীৰ নাম : কুৰপান পৰামানিক ঘৰ নং : ৫৬ বয়স : 69 লিঙ্গ : মহিলা	276	FBF2344856	ফটো উপলব্ধ	নাম : ছাৰভান বেগম স্বামীৰ নাম : বেজাক ঘৰ নং : ৫৬ বয়স : 47 লিঙ্গ : মহিলা
277	FBF4936225	ফটো উপলব্ধ	নাম : বেজাক পিতাৰ নাম : কুৰপান ঘৰ নং : ৫৬ বয়স : 39 লিঙ্গ : পুৰুষ	278	FBF2345031	ফটো উপলব্ধ	নাম : মমিন পৰামানিক মাতৃৰ নাম : কুৰপান পৰামানিক ঘৰ নং : ৫৬ বয়স : 36 লিঙ্গ : পুৰুষ	279	FBF0150698	ফটো উপলব্ধ	নাম : চাহেৰা বেগম স্বামীৰ নাম : মমিন পৰামানিক ঘৰ নং : ৫৬ বয়স : 35 লিঙ্গ : মহিলা
280	FBF0425868	ফটো উপলব্ধ	নাম : বাহাৰজান বেগম স্বামীৰ নাম : বেজাক ঘৰ নং : ৫৬ বয়স : 34 লিঙ্গ : মহিলা	S 281	XKM0046425	ফটো উপলব্ধ	নাম : ছানিদুল আলী পিতাৰ নাম : মমিন পৰামানিক ঘৰ নং : 56 বয়স : 20 লিঙ্গ : পুৰুষ	282	FBF4936236	ফটো উপলব্ধ	নাম : ছকিনা বেগম স্বামীৰ নাম : মইবুদ্দিন ঘৰ নং : ৫৭ বয়স : 71 লিঙ্গ : মহিলা
283	FBF2402951	ফটো উপলব্ধ	নাম : মেৰিনা বিধবা মাতৃৰ নাম : ছকিনা বেগম ঘৰ নং : ৫৭ বয়স : 33 লিঙ্গ : মহিলা	284	FBF4936247	ফটো উপলব্ধ	নাম : আবুল আলী পিতাৰ নাম : অকুমুদ্দিন ঘৰ নং : ৫৮ বয়স : 65 লিঙ্গ : পুৰুষ	285	FBF4936258	ফটো উপলব্ধ	নাম : ধলী বেগম স্বামীৰ নাম : আবুল আলী ঘৰ নং : ৫৮ বয়স : 64 লিঙ্গ : মহিলা
286	FBF4936270	ফটো উপলব্ধ	নাম : মহিম আলী পিতাৰ নাম : আবুল আলী ঘৰ নং : ৫৮ বয়স : 38 লিঙ্গ : পুৰুষ	287	FBF2344903	ফটো উপলব্ধ	নাম : বাহিৰন নেছা স্বামীৰ নাম : মহিম আলী ঘৰ নং : ৫৮ বয়স : 32 লিঙ্গ : মহিলা	288	FBF0290338	ফটো উপলব্ধ	নাম : জাহানাৰা পাৰবিন স্বামীৰ নাম : মুজাম্মিল হক ঘৰ নং : 58 বয়স : 31 লিঙ্গ : মহিলা
S 289	FBF1313964	ফটো উপলব্ধ	নাম : বাহেলা বেগম স্বামীৰ নাম : অমিদুল হক ঘৰ নং : ৫৮ বয়স : 31 লিঙ্গ : মহিলা	290	FBF0247403	ফটো উপলব্ধ	নাম : অমিদুল হক পিতাৰ নাম : আবুল আলী ঘৰ নং : ৫৮ বয়স : 30 লিঙ্গ : পুৰুষ	291	FBF0614404	ফটো উপলব্ধ	নাম : বহিম পাৰবিন স্বামীৰ নাম : অমিদুল হক ঘৰ নং : ৫৮ বয়স : 28 লিঙ্গ : মহিলা
# 292	FBF4936281	ফটো উপলব্ধ	নাম : মিৰান হুছেইন পিতাৰ নাম : অকুমুদ্দিন ঘৰ নং : ৫৯ বয়স : 54 লিঙ্গ : পুৰুষ	293	FBF4936292	ফটো উপলব্ধ	নাম : ছুপিয়া বেগম স্বামীৰ নাম : মিৰান হুছেইন ঘৰ নং : ৫৯ বয়স : 45 লিঙ্গ : মহিলা	# 294	FBF4940936	ফটো উপলব্ধ	নাম : আব্দুল লতিফ পিতাৰ নাম : জয়নুদ্দিন আলী ঘৰ নং : 59 বয়স : 32 লিঙ্গ : পুৰুষ
295	FBF0426205	ফটো উপলব্ধ	নাম : ইকবুল হুছেইন পিতাৰ নাম : মিৰান হুছেইন ঘৰ নং : ৫৯ বয়স : 26 লিঙ্গ : পুৰুষ	296	FBF3486628	ফটো উপলব্ধ	নাম : মিছাইল ছাজন পিতাৰ নাম : মিৰান হুছেইন ঘৰ নং : 59 বয়স : 22 লিঙ্গ : মহিলা	297	FBF4936305	ফটো উপলব্ধ	নাম : মতলেব আলী পিতাৰ নাম : অকুমুদ্দিন ঘৰ নং : ৬০ বয়স : 54 লিঙ্গ : পুৰুষ
298	FBF4936316	ফটো উপলব্ধ	নাম : সুকজান বেগম স্বামীৰ নাম : মতলেব আলী ঘৰ নং : ৬০ বয়স : 44 লিঙ্গ : মহিলা	299	FBF0155598	ফটো উপলব্ধ	নাম : কোমল আলী পিতাৰ নাম : গফুৰ আলী ঘৰ নং : ৬০ বয়স : 31 লিঙ্গ : পুৰুষ	300	FBF0424903	ফটো উপলব্ধ	নাম : মঞ্জুৰা বেগম পিতাৰ নাম : মতলেব আলী ঘৰ নং : ৬০ বয়স : 30 লিঙ্গ : মহিলা



301	FBF1383678	#	302	XKM0147694	303	FBF4936338
নাম : ইমদাদুল হক পিতাৰ নাম: মতলেব আলী ঘৰ নং : ৬০ বয়স : 22 লিঙ্গ : পুৰুষ	ফটো উপলব্ধ	নাম : বহিদুল হক পিতাৰ নাম: মতলেব আলী ঘৰ নং : 60 বয়স : 20 লিঙ্গ : পুৰুষ	ফটো উপলব্ধ	নাম : চাইতন বিধবা স্বামীৰ নাম: ফকিৰচান আলী ঘৰ নং : ৬১ বয়স : 69 লিঙ্গ : মহিলা	ফটো উপলব্ধ	
304	FBF0423053	305	FBF4936349	306	FBF0298109	
নাম : পানফুল বেগম মাতৃৰ নাম: ফকিৰচান আলী ঘৰ নং : ৬১ বয়স : 41 লিঙ্গ : মহিলা	ফটো উপলব্ধ	নাম : বাবুল আলী পিতাৰ নাম: ফকিৰ চান আলী ঘৰ নং : ৬১ বয়স : 38 লিঙ্গ : পুৰুষ	ফটো উপলব্ধ	নাম : জিলিমুন খাতুন স্বামীৰ নাম: বাবুল আলী ঘৰ নং : ৬১ বয়স : 37 লিঙ্গ : মহিলা	ফটো উপলব্ধ	
307	FBF4936350	308	FBF4936394	309	FBF4936383	
নাম : অবিৰন বিধবা স্বামীৰ নাম: সদৰ আলী ঘৰ নং : ৬২ বয়স : 74 লিঙ্গ : মহিলা	ফটো উপলব্ধ	নাম : ইনচাৰ আলী পিতাৰ নাম: কাশেম আলী ঘৰ নং : ৬২ বয়স : 48 লিঙ্গ : পুৰুষ	ফটো উপলব্ধ	নাম : বফিক আলী পিতাৰ নাম: সদৰ আলী ঘৰ নং : ৬২ বয়স : 45 লিঙ্গ : পুৰুষ	ফটো উপলব্ধ	
310	FBF4936407	311	FBF2344743	312	FBF2344709	
নাম : হচিমুন বেগম স্বামীৰ নাম: ইনচাৰ আলী ঘৰ নং : ৬২ বয়স : 43 লিঙ্গ : মহিলা	ফটো উপলব্ধ	নাম : আহেলা বেগম স্বামীৰ নাম: বফিক আলী ঘৰ নং : ৬২ বয়স : 35 লিঙ্গ : মহিলা	ফটো উপলব্ধ	নাম : আহাদুল আলী মাতৃৰ নাম: সদৰ আলী ঘৰ নং : ৬২ বয়স : 33 লিঙ্গ : পুৰুষ	ফটো উপলব্ধ	
313	FBF0482208	314	FBF3474152	315	FBF4936418	
নাম : আমিনা পাৰবিন স্বামীৰ নাম: আহাদুল আলী ঘৰ নং : ৬২ বয়স : 29 লিঙ্গ : মহিলা	ফটো উপলব্ধ	নাম : নিলিমা খাতুন পিতাৰ নাম: ইনচাৰ আলী ঘৰ নং : 62 বয়স : 23 লিঙ্গ : মহিলা	ফটো উপলব্ধ	নাম : জুবান আলী পিতাৰ নাম: গিয়াচ উদ্দিন ঘৰ নং : ৬৪ বয়স : 49 লিঙ্গ : পুৰুষ	ফটো উপলব্ধ	
316	FBF4936429	317	FBF1129840	318	FBF1129774	
নাম : সকুন্দৰী স্বামীৰ নাম: জুবান আলী ঘৰ নং : ৬৪ বয়স : 44 লিঙ্গ : মহিলা	ফটো উপলব্ধ	নাম : সোনাৰ আলী পিতাৰ নাম: জুবান আলী ঘৰ নং : ৬৪ বয়স : 26 লিঙ্গ : পুৰুষ	ফটো উপলব্ধ	নাম : আছৰফ আলী পিতাৰ নাম: জুবান আলী ঘৰ নং : 64 বয়স : 23 লিঙ্গ : পুৰুষ	ফটো উপলব্ধ	
319	XKM0073015	320	FBF4936430	321	FBF4936441	
নাম : নিলিমা বেগম স্বামীৰ নাম: সোনাৰ আলী ঘৰ নং : 64 বয়স : 21 লিঙ্গ : মহিলা	ফটো উপলব্ধ	নাম : চুইজাল আলী পিতাৰ নাম: গিয়াছ ঘৰ নং : ৬৫ বয়স : 41 লিঙ্গ : পুৰুষ	ফটো উপলব্ধ	নাম : ফজিলা বেগম স্বামীৰ নাম: চুইজাল আলী ঘৰ নং : ৬৫ বয়স : 36 লিঙ্গ : মহিলা	ফটো উপলব্ধ	
322	XKM0068643	323	FBF4936452	324	FBF4936463	
নাম : মুজামিল আলী পিতাৰ নাম: চুইজাল আলী ঘৰ নং : 65 বয়স : 21 লিঙ্গ : পুৰুষ	ফটো উপলব্ধ	নাম : আবুল কাসেম আহমেদ পিতাৰ নাম: আব্দুল ইমান আহমেদ ঘৰ নং : ৬৭ বয়স : 61 লিঙ্গ : পুৰুষ	ফটো উপলব্ধ	নাম : বেগম মনোৱাৰা আকন্দ স্বামীৰ নাম: আবুল কাশেম আহমেদ ঘৰ নং : ৬৭ বয়স : 49 লিঙ্গ : মহিলা	ফটো উপলব্ধ	
325	FBF1116979	326	FBF4936474	327	FBF4936485	
নাম : মঞ্জুৰ আহমেদ পিতাৰ নাম: আবুল কাচেম আহমেদ ঘৰ নং : ৬৭ বয়স : 26 লিঙ্গ : পুৰুষ	ফটো উপলব্ধ	নাম : আনোৱাৰা বিধবা স্বামীৰ নাম: হজৰত আলী ঘৰ নং : ৬৮ বয়স : 58 লিঙ্গ : মহিলা	ফটো উপলব্ধ	নাম : আইনুল হক পিতাৰ নাম: হজৰত আলী ঘৰ নং : ৬৮ বয়স : 47 লিঙ্গ : পুৰুষ	ফটো উপলব্ধ	
328	FBF4936509	329	FBF4936510	330	FBF4936521	
নাম : আজিজা আনতাৰা স্বামীৰ নাম: আইনুল হক ঘৰ নং : ৬৮ বয়স : 46 লিঙ্গ : মহিলা	ফটো উপলব্ধ	নাম : হাছেন আলী পিতাৰ নাম: হেদমামুদ ঘৰ নং : ৬৯ বয়স : 70 লিঙ্গ : পুৰুষ	ফটো উপলব্ধ	নাম : চুবীয়া বেগম স্বামীৰ নাম: হাছেন আলী ঘৰ নং : ৬৯ বয়স : 64 লিঙ্গ : মহিলা	ফটো উপলব্ধ	



331	FBF4936532	ফটো উপলব্ধ	332	FBF4936554	ফটো উপলব্ধ	333	FBF4936543	ফটো উপলব্ধ
নাম : ছপিল আলী পিতাৰ নাম: হাছেন আলী ঘৰ নং : ৬৯ বয়স : 48 লিঙ্গ : পুৰুষ			নাম : ছব্বৰ আলী পিতাৰ নাম: হাছেন আলী ঘৰ নং : ৬৯ বয়স : 44 লিঙ্গ : পুৰুষ			নাম : জায়েদা বিবি স্বামীৰ নাম: ছপিল আলী ঘৰ নং : ৬৯ বয়স : 41 লিঙ্গ : মহিলা		
334	FBF4936565	ফটো উপলব্ধ	335	FBF4940732	ফটো উপলব্ধ	336	FBF0251561	ফটো উপলব্ধ
নাম : বানেচা স্বামীৰ নাম: ছব্বৰ আলী ঘৰ নং : ৬৯ বয়স : 41 লিঙ্গ : মহিলা			নাম : জাহেদুল ইছলাম পিতাৰ নাম: হাছেন আলী ঘৰ নং : ৬৯ বয়স : 36 লিঙ্গ : পুৰুষ			নাম : নাজিমা পাৰবিন স্বামীৰ নাম: জাহেদুল ইছলাম ঘৰ নং : ৬৯ বয়স : 26 লিঙ্গ : মহিলা		
337	FBF4936576	ফটো উপলব্ধ	338	FBF4936587	ফটো উপলব্ধ	339	FBF4936598	ফটো উপলব্ধ
নাম : আব্দুল মান্নাফ পিতাৰ নাম: চাত্তাৰ ঘৰ নং : ৭০ বয়স : 57 লিঙ্গ : পুৰুষ			নাম : জিলেকা বেগম স্বামীৰ নাম: আব্দুল মান্নাফ ঘৰ নং : ৭০ বয়স : 55 লিঙ্গ : মহিলা			নাম : জাকিৰ হুছেইন পিতাৰ নাম: আব্দুল মান্নাফ ঘৰ নং : ৭০ বয়স : 38 লিঙ্গ : পুৰুষ		
340	FBF0250464	ফটো উপলব্ধ	341	FBF4936601	ফটো উপলব্ধ	342	FBF4936612	ফটো উপলব্ধ
নাম : ছাবিনা ইয়াছমিন স্বামীৰ নাম: জাকিৰ হুছেইন ঘৰ নং : ৭০ বয়স : 28 লিঙ্গ : মহিলা			নাম : আব্দুছ ছামাদ পিতাৰ নাম: আব্দুছ ছাত্তাৰ ঘৰ নং : ৭১ বয়স : 57 লিঙ্গ : পুৰুষ			নাম : মমনা বেগম স্বামীৰ নাম: আব্দুছ ছামাদ ঘৰ নং : ৭১ বয়স : 54 লিঙ্গ : মহিলা		
343	FBF0167718	ফটো উপলব্ধ	344	FBF1290196	ফটো উপলব্ধ	345	FBF4936623	ফটো উপলব্ধ
নাম : মহিদুল ইছলাম পিতাৰ নাম: আব্দুছ ছামাদ ঘৰ নং : ৭১ বয়স : 29 লিঙ্গ : পুৰুষ			নাম : ছাইফুন বেগম স্বামীৰ নাম: মহিদুল ইছলাম ঘৰ নং : ৭১ বয়স : 22 লিঙ্গ : মহিলা			নাম : বফিকুল ইছলাম পিতাৰ নাম: আব্দুছ ছাত্তাৰ ঘৰ নং : ৭২ বয়স : 41 লিঙ্গ : পুৰুষ		
346	FBF4941031	ফটো উপলব্ধ	347	FBF1234277	ফটো উপলব্ধ	348	FBF4936689	ফটো উপলব্ধ
নাম : লতিফা বেগম স্বামীৰ নাম: বফিকুল ইছলাম ঘৰ নং : ৭২ বয়স : 34 লিঙ্গ : মহিলা			নাম : বহিতন নেছা স্বামীৰ নাম: ছিৰাজুল ইছলাম ঘৰ নং : ৭৩ বয়স : 76 লিঙ্গ : মহিলা			নাম : আলতাফ হুছেইন পিতাৰ নাম: ছিৰাজুল ইছলাম ঘৰ নং : ৭৩ বয়স : 54 লিঙ্গ : পুৰুষ		
349	FBF4936634	ফটো উপলব্ধ	350	FBF4936645	ফটো উপলব্ধ	351	FBF4936678	ফটো উপলব্ধ
নাম : আব্দৰ বেজ্জাক পিতাৰ নাম: শিৰাজুল ইছলাম ঘৰ নং : ৭৩ বয়স : 51 লিঙ্গ : পুৰুষ			নাম : অনিমা বেগম স্বামীৰ নাম: আব্দৰ বেজ্জাক ঘৰ নং : ৭৩ বয়স : 43 লিঙ্গ : মহিলা			নাম : আব্দৰ ৰচিদ পিতাৰ নাম: ছিৰাজুল ইছলাম ঘৰ নং : ৭৩ বয়স : 42 লিঙ্গ : পুৰুষ		
352	FBF4936667	ফটো উপলব্ধ	353	FBF2344914	ফটো উপলব্ধ	354	FBF1127091	ফটো উপলব্ধ
নাম : বফিকুল ইছলাম পিতাৰ নাম: ছিৰাজুল ইছলাম ঘৰ নং : ৭৩ বয়স : 42 লিঙ্গ : পুৰুষ			নাম : জহুৰা খাতুন স্বামীৰ নাম: আলতাফ হুছেইন ঘৰ নং : ৭৩ বয়স : 39 লিঙ্গ : মহিলা			নাম : পুনি খাতুন স্বামীৰ নাম: আব্দৰ ৰচিদ ঘৰ নং : ৭৩ বয়স : 36 লিঙ্গ : মহিলা		
355	FBF2402962	ফটো উপলব্ধ	356	FBF4936703	ফটো উপলব্ধ	357	FBF2402940	ফটো উপলব্ধ
নাম : ছাজিৰন নেছা স্বামীৰ নাম: বফিকুল ইছলাম ঘৰ নং : ৭৩ বয়স : 35 লিঙ্গ : মহিলা			নাম : আব্দৰ ৰোফ পিতাৰ নাম: ছিৰাজুল ইছলাম ঘৰ নং : ৭৩ বয়স : 34 লিঙ্গ : পুৰুষ			নাম : ওৱাহিদৰ বহমান পিতাৰ নাম: ছিৰাজুল ইছলাম ঘৰ নং : ৭৩ বয়স : 31 লিঙ্গ : পুৰুষ		
358	FBF2351997	ফটো উপলব্ধ	359	FBF0429985	ফটো উপলব্ধ	360	FBF1314327	ফটো উপলব্ধ
নাম : মুছাৰফ হুছেইন পিতাৰ নাম: মজিদ আলী ঘৰ নং : 73 বয়স : 31 লিঙ্গ : পুৰুষ			নাম : জ্যোৎস্না বেগম স্বামীৰ নাম: মুছাৰফ হুছেইন ঘৰ নং : 73 বয়স : 30 লিঙ্গ : মহিলা			নাম : ৰবিউল আলী পিতাৰ নাম: মজিদ আলী ঘৰ নং : 73 বয়স : 29 লিঙ্গ : পুৰুষ		



361 নাম : বাকিবুল ইছলাম পিতাৰ নাম: ছিৰাজুল ইছলাম ঘৰ নং : ৭৩ বয়স : 25 লিঙ্গ : পুৰুষ	FBF0580761 ফটো উপলব্ধ	362 নাম : মজিবুল ইছলাম পিতাৰ নাম: আব্দুৰ বেজ্জাক ঘৰ নং : ৭৩ বয়স : 23 লিঙ্গ : পুৰুষ	FBF0620633 ফটো উপলব্ধ	363 নাম : চামাদ আলী পিতাৰ নাম: বৰকত আলী ঘৰ নং : ৭৪ বয়স : 62 লিঙ্গ : পুৰুষ	FBF4936725 ফটো উপলব্ধ
364 নাম : কুলচুম বেগম স্বামীৰ নাম: চামাদ আলী ঘৰ নং : ৭৪ বয়স : 55 লিঙ্গ : মহিলা	FBF4936736 ফটো উপলব্ধ	365 নাম : জাহেদুৰ বহমান পিতাৰ নাম: ছামাদ আলী ঘৰ নং : ৭৪ বয়স : 34 লিঙ্গ : পুৰুষ	FBF0424606 ফটো উপলব্ধ	366 নাম : জেহেৰুল ইছলাম পিতাৰ নাম: চামাদ আলী ঘৰ নং : ৭৪ বয়স : 34 লিঙ্গ : পুৰুষ	FBF4936714 ফটো উপলব্ধ
367 নাম : রাহিদা খাতুন স্বামীৰ নাম: জাহেদুৰ বহমান ঘৰ নং : ৭৪ বয়স : 30 লিঙ্গ : মহিলা	FBF0425082 ফটো উপলব্ধ	368 নাম : ফৰিদা খাতুন স্বামীৰ নাম: জেহেৰুল ইছলাম ঘৰ নং : ৭৪ বয়স : 26 লিঙ্গ : মহিলা	FBF1132570 ফটো উপলব্ধ	369 নাম : চাহিদা খাতুন স্বামীৰ নাম: আব্দুল কাদের ঘৰ নং : ৭৫ বয়স : 59 লিঙ্গ : মহিলা	FBF4936747 ফটো উপলব্ধ
370 নাম : আকলিমা খাতুন স্বামীৰ নাম: ছাবেৰ আলী ঘৰ নং : ৭৫ বয়স : 35 লিঙ্গ : মহিলা	FBF4940992 ফটো উপলব্ধ	371 নাম : খালিদা জিয়া স্বামীৰ নাম: জিয়াবুল হক ঘৰ নং : 75 বয়স : 22 লিঙ্গ : মহিলা	FBF0619981 ফটো উপলব্ধ	372 নাম : জমিৰুদ্দিন আহমেদু পিতাৰ নাম: ইব্রাহিম আলী ঘৰ নং : ৭৬ বয়স : 50 লিঙ্গ : পুৰুষ	FBF4936770 ফটো উপলব্ধ
373 নাম : নুৰেদা বেগম স্বামীৰ নাম: জমিৰুদ্দিন আহমেদ ঘৰ নং : ৭৬ বয়স : 45 লিঙ্গ : মহিলা	FBF4936792 ফটো উপলব্ধ	374 নাম : মইনুল হক পিতাৰ নাম: ইব্রাহিম আলী ঘৰ নং : ৭৬ বয়স : 45 লিঙ্গ : পুৰুষ	FBF4936781 ফটো উপলব্ধ	375 নাম : এলিজা বেগম স্বামীৰ নাম: মইনুল হক ঘৰ নং : ৭৬ বয়স : 38 লিঙ্গ : মহিলা	FBF4936805 ফটো উপলব্ধ
376 নাম : জেৰিফা আহমেদ পিতাৰ নাম: জমিৰুদ্দিন আহমেদ ঘৰ নং : 76 বয়স : 20 লিঙ্গ : মহিলা	XKM0018739 ফটো উপলব্ধ	377 নাম : মালেক পিতাৰ নাম: মইজুদ্দিন ঘৰ নং : ৭৭ বয়স : 71 লিঙ্গ : পুৰুষ	FBF4936816 ফটো উপলব্ধ	S 378 নাম : কুলচুম বেগম স্বামীৰ নাম: মালেক ঘৰ নং : ৭৭ বয়স : 64 লিঙ্গ : মহিলা	FBF4936827 ফটো উপলব্ধ
379 নাম : জুব্বাৰ আলী পিতাৰ নাম: মালেক ঘৰ নং : ৭৭ বয়স : 48 লিঙ্গ : পুৰুষ	FBF4936838 ফটো উপলব্ধ	380 নাম : মমতাজ বেগম স্বামীৰ নাম: জুব্বাৰ আলী ঘৰ নং : ৭৭ বয়স : 43 লিঙ্গ : মহিলা	FBF4936849 ফটো উপলব্ধ	381 নাম : মইনুল হক পিতাৰ নাম: মালেক উদ্দিন ঘৰ নং : ৭৭ বয়স : 37 লিঙ্গ : পুৰুষ	FBF4936850 ফটো উপলব্ধ
382 নাম : সোনাৰ আলী পিতাৰ নাম: মালেক ঘৰ নং : ৭৭ বয়স : 34 লিঙ্গ : পুৰুষ	FBF0249870 ফটো উপলব্ধ	383 নাম : কুলচুম খাতুন স্বামীৰ নাম: সোনাৰ আলী ঘৰ নং : ৭৭ বয়স : 31 লিঙ্গ : মহিলা	FBF0424663 ফটো উপলব্ধ	# 384 নাম : বাহিৰন বেগম স্বামীৰ নাম: মইনুল হক ঘৰ নং : ৭৭ বয়স : 30 লিঙ্গ : মহিলা	FBF4941053 ফটো উপলব্ধ
385 নাম : কুমলা বেগম স্বামীৰ নাম: আচাৰউদ্দিন ঘৰ নং : ৭৮ বয়স : 73 লিঙ্গ : মহিলা	FBF4936872 ফটো উপলব্ধ	386 নাম : ফুলচান আলী পিতাৰ নাম: আচাৰউদ্দিন ঘৰ নং : ৭৮ বয়স : 56 লিঙ্গ : পুৰুষ	FBF4936883 ফটো উপলব্ধ	387 নাম : খুদেজা বেগম স্বামীৰ নাম: ফুলচান আলী ঘৰ নং : ৭৮ বয়স : 48 লিঙ্গ : মহিলা	FBF4936894 ফটো উপলব্ধ
388 নাম : চামিতন স্বামীৰ নাম: নালচান আলী ঘৰ নং : ৭৮ বয়স : 44 লিঙ্গ : মহিলা	FBF4936918 ফটো উপলব্ধ	389 নাম : আনছেৰ আলী পিতাৰ নাম: আচাৰউদ্দিন ঘৰ নং : ৭৮ বয়স : 42 লিঙ্গ : পুৰুষ	FBF4936929 ফটো উপলব্ধ	390 নাম : কামৰুন নাহাৰ স্বামীৰ নাম: মঃ জুমুৰ উদ্দিন ঘৰ নং : 78 বয়স : 38 লিঙ্গ : মহিলা	FBF4941020 ফটো উপলব্ধ



391	FBF2344776	ফটো উপলব্ধ	নাম : জোশনা বেগম স্বামীৰ নাম: জমছেৰ আলী ঘৰ নং : ৭৮ বয়স : 34 লিঙ্গ : মহিলা
392	FBF4940889	ফটো উপলব্ধ	নাম : উচমান আলী পিতাৰ নাম: আচাৰ উদ্দিন ঘৰ নং : ৭৮ বয়স : 32 লিঙ্গ : পুৰুষ
393	FBF0617266	ফটো উপলব্ধ	নাম : মৰ্জিনা বেগম স্বামীৰ নাম: উচমান আলী ঘৰ নং : ৭৮ বয়স : 32 লিঙ্গ : মহিলা
394	FBF4941042	ফটো উপলব্ধ	নাম : জাহানাৰা বেগম স্বামীৰ নাম: আনছেৰ আলী ঘৰ নং : ৭৮ বয়স : 30 লিঙ্গ : মহিলা
395	XKM0155283	ফটো উপলব্ধ	নাম : ছাদাম আলী পিতাৰ নাম: ফুলচান আলী ঘৰ নং : 78 বয়স : 22 লিঙ্গ : পুৰুষ
396	FBF4936952	ফটো উপলব্ধ	নাম : আব্দুল বহিম পিতাৰ নাম: আব্দুল চাত্তাৰ ঘৰ নং : ৭৯ বয়স : 53 লিঙ্গ : পুৰুষ
397	FBF4940878	ফটো উপলব্ধ	নাম : ফৰমুজ আলী পিতাৰ নাম: আব্দুল ছাত্তাৰ ঘৰ নং : ৭৯ বয়স : 48 লিঙ্গ : পুৰুষ
398	FBF4936963	ফটো উপলব্ধ	নাম : বাচাতন বেগম স্বামীৰ নাম: আব্দুল বহিম ঘৰ নং : ৭৯ বয়স : 45 লিঙ্গ : মহিলা
399	FBF1302371	ফটো উপলব্ধ	নাম : ছানিদুল ইছলাম পিতাৰ নাম: ফ.ৰমুজ আলী ঘৰ নং : ৭৯ বয়স : 28 লিঙ্গ : পুৰুষ
400	XKM0052126	ফটো উপলব্ধ	নাম : নিজবুল আলী পিতাৰ নাম: আব্দুল বহিম ঘৰ নং : 79 বয়স : 23 লিঙ্গ : পুৰুষ
401	XKM0052209	ফটো উপলব্ধ	নাম : বাকিবুল আলী পিতাৰ নাম: আব্দুল বহিম ঘৰ নং : 79 বয়স : 21 লিঙ্গ : পুৰুষ
402	FBF4936985	ফটো উপলব্ধ	নাম : বিল্লালুৰ বহমান পিতাৰ নাম: হজৰত আলী ঘৰ নং : ৮০ বয়স : 58 লিঙ্গ : পুৰুষ
403	FBF4936996	ফটো উপলব্ধ	নাম : ফৰিদা খাতুন স্বামীৰ নাম: বিল্লালুৰ বহমান ঘৰ নং : ৮০ বয়স : 48 লিঙ্গ : মহিলা
404	FBF2344710	ফটো উপলব্ধ	নাম : মৰ্জিনা খাতুন পিতাৰ নাম: বিল্লালুৰ বহমান ঘৰ নং : ৮০ বয়স : 30 লিঙ্গ : মহিলা
405	FBF0312835	ফটো উপলব্ধ	নাম : ফাৰুক আব্দুল্লা পিতাৰ নাম: বিল্লালুৰ বহমান ঘৰ নং : ৮০ বয়স : 28 লিঙ্গ : পুৰুষ
406	FBF0426478	ফটো উপলব্ধ	নাম : ৰবিউল আৱাল পিতাৰ নাম: বিল্লালুৰ বহমান ঘৰ নং : ৮০ বয়স : 25 লিঙ্গ : পুৰুষ
407	FBF1301803	ফটো উপলব্ধ	নাম : মঞ্জুৰা বেগম স্বামীৰ নাম: ফাৰুক আব্দুল্লা ঘৰ নং : ৮০ বয়স : 22 লিঙ্গ : মহিলা
408	FBF3490273	ফটো উপলব্ধ	নাম : বিছমিনা পাৰবিন পিতাৰ নাম: বিল্লালুৰ বহমান ঘৰ নং : 80 বয়স : 22 লিঙ্গ : মহিলা
409	XKM0091124	ফটো উপলব্ধ	নাম : ইয়াছমিনা পাৰবিন পিতাৰ নাম: বিল্লালুৰ বহমান ঘৰ নং : 80 বয়স : 19 লিঙ্গ : মহিলা
410	FBF0011390	ফটো উপলব্ধ	নাম : কল্পনা খাতুন স্বামীৰ নাম: আব্দুল বহিম ঘৰ নং : ৮০ ক বয়স : 51 লিঙ্গ : মহিলা
411	FBF4937024	ফটো উপলব্ধ	নাম : আব্দুল বহিম পিতাৰ নাম: আব্দুল বহমান ঘৰ নং : ৮০ ক বয়স : 59 লিঙ্গ : পুৰুষ
412	FBF4937262	ফটো উপলব্ধ	নাম : ছাহজাহান আলী পিতাৰ নাম: ছব্দুল আলী ঘৰ নং : ৮১ বয়স : 38 লিঙ্গ : পুৰুষ
413	FBF2344936	ফটো উপলব্ধ	নাম : বেউলা ইয়াচমিন স্বামীৰ নাম: ছাহজাহান আলী ঘৰ নং : ৮১ বয়স : 34 লিঙ্গ : মহিলা
414	FBF4937035	ফটো উপলব্ধ	নাম : মালেক আলী পিতাৰ নাম: চাহাৰ আলী ঘৰ নং : ৮১ বয়স : 48 লিঙ্গ : পুৰুষ
415	FBF4937046	ফটো উপলব্ধ	নাম : মামনি বেগম স্বামীৰ নাম: মালেক আলী ঘৰ নং : ৮২ বয়স : 39 লিঙ্গ : মহিলা
416	FBF4940867	ফটো উপলব্ধ	নাম : ময়নাল হক পিতাৰ নাম: ছাহাৰ আলী ঘৰ নং : ৮২ বয়স : 38 লিঙ্গ : পুৰুষ
417	FBF4940903	ফটো উপলব্ধ	নাম : আব্দুল বহিম পিতাৰ নাম: ছাহাৰ আলী ঘৰ নং : ৮২ বয়স : 34 লিঙ্গ : পুৰুষ
418	FBF0313585	ফটো উপলব্ধ	নাম : আদৰ ভান স্বামীৰ নাম: মইনাল হক ঘৰ নং : ৮২ বয়স : 32 লিঙ্গ : মহিলা
419	FBF0420844	ফটো উপলব্ধ	নাম : খাদিজা খাতুন স্বামীৰ নাম: আব্দুল বহিম ঘৰ নং : ৮২ বয়স : 29 লিঙ্গ : মহিলা
420	XKM0026823	ফটো উপলব্ধ	নাম : মজনৰ আলী পিতাৰ নাম: মালেক আলী ঘৰ নং : 82 বয়স : 22 লিঙ্গ : পুৰুষ



421	XKM0026856	ফটো উপলব্ধ	422	FBF4937068	ফটো উপলব্ধ	423	FBF4937079	ফটো উপলব্ধ
নাম : বেজাউল আলী পিতাৰ নাম: মালেক আলী ঘৰ নং : 82 বয়স : 20 লিঙ্গ : পুৰুষ			নাম : জহেৰা বিধবা স্বামীৰ নাম: চাহাৰ আলী ঘৰ নং : ৮৩ বয়স : 75 লিঙ্গ : মহিলা			নাম : জয়নাল আলী পিতাৰ নাম: চাহাৰ আলী ঘৰ নং : ৮৩ বয়স : 43 লিঙ্গ : পুৰুষ		
424	FBF4937080	ফটো উপলব্ধ	425	FBF4941008	ফটো উপলব্ধ	426	FBF4937091	ফটো উপলব্ধ
নাম : তাচিৰন বেগম স্বামীৰ নাম: জয়নাল আলী ঘৰ নং : ৮৩ বয়স : 37 লিঙ্গ : মহিলা			নাম : মেহেৰজান বেগম স্বামীৰ নাম: আৰফান আলী ঘৰ নং : ৮৩ বয়স : 32 লিঙ্গ : মহিলা			নাম : আজগৰ আলী আহমেদ পিতাৰ নাম: আবুল কালাম আজাদ ঘৰ নং : ৮৪ বয়স : 62 লিঙ্গ : পুৰুষ		
427	FBF4937104	ফটো উপলব্ধ	428	FBF4937148	ফটো উপলব্ধ	429	FBF4937160	ফটো উপলব্ধ
নাম : খুদেজা বেগম স্বামীৰ নাম: আজগৰ আলী আহমেদ ঘৰ নং : ৮৪ বয়স : 56 লিঙ্গ : মহিলা			নাম : লোকমান আলী পিতাৰ নাম: মজিবৰ বহমান ঘৰ নং : ৮৪ বয়স : 53 লিঙ্গ : পুৰুষ			নাম : চকিনা বেগম স্বামীৰ নাম: আলী আকবৰ ঘৰ নং : ৮৪ বয়স : 51 লিঙ্গ : মহিলা		
430	FBF4937159	ফটো উপলব্ধ	431	FBF4937182	ফটো উপলব্ধ	432	FBF4937115	ফটো উপলব্ধ
নাম : লাইলি বেগম স্বামীৰ নাম: লোকমান আলী ঘৰ নং : ৮৪ বয়স : 50 লিঙ্গ : মহিলা			নাম : আন্দুৰ বহিম পিতাৰ নাম: চুবল আলী ঘৰ নং : ৮৪ বয়স : 39 লিঙ্গ : পুৰুষ			নাম : জাহেদুৰ বহমান পিতাৰ নাম: আজগৰ আলী আহমেদ ঘৰ নং : ৮৪ বয়স : 36 লিঙ্গ : পুৰুষ		
433	FBF0314625	ফটো উপলব্ধ	434	FBF2344721	ফটো উপলব্ধ	435	FBF0546465	ফটো উপলব্ধ
নাম : ফাইজুৰ বহমান পিতাৰ নাম: আজগৰ আলী আহমেদ ঘৰ নং : ৮৪ বয়স : 31 লিঙ্গ : পুৰুষ			নাম : চফিকুল ইছলাম পিতাৰ নাম: আলী আকবৰ ঘৰ নং : ৮৪ বয়স : 30 লিঙ্গ : পুৰুষ			নাম : হাজিৰন নেছা স্বামীৰ নাম: জাহেদুৰ বহমান ঘৰ নং : ৮৪ বয়স : 27 লিঙ্গ : মহিলা		
436	FBF0593368	ফটো উপলব্ধ	437	FBF0527978	ফটো উপলব্ধ	438	FBF0423350	ফটো উপলব্ধ
নাম : ওশামোলা বেগম স্বামীৰ নাম: চাফিকুল ইছলাম ঘৰ নং : ৮৪ বয়স : 27 লিঙ্গ : মহিলা			নাম : তাহিৰিমা খতুন পিতাৰ নাম: আজগৰ আলী আহমেদ ঘৰ নং : ৮৪ বয়স : 26 লিঙ্গ : মহিলা			নাম : ছাৰ্জিনা খাতুন স্বামীৰ নাম: আন্দুৰ বহিম ঘৰ নং : ৮৪ বয়স : 25 লিঙ্গ : মহিলা		
439	FBF0620310	ফটো উপলব্ধ	440	FBF1324334	ফটো উপলব্ধ	441	FBF4937002	ফটো উপলব্ধ
নাম : জেসমিনা খাতুন স্বামীৰ নাম: ফাইজুৰ বহমান ঘৰ নং : ৮৪ বয়স : 24 লিঙ্গ : মহিলা			নাম : সাপীদুল ইছলাম পিতাৰ নাম: লুকমান আলী ঘৰ নং : ৮৪ বয়স : 23 লিঙ্গ : পুৰুষ			নাম : বাহাতন বিধবা স্বামীৰ নাম: হজৰত আলী ঘৰ নং : ৮৫ বয়স : 66 লিঙ্গ : মহিলা		
442	FBF4937013	ফটো উপলব্ধ	443	FBF0419226	ফটো উপলব্ধ	444	FBF0345652	ফটো উপলব্ধ
নাম : আক্কাচ আলী পিতাৰ নাম: হজৰত আলী ঘৰ নং : ৮৫ বয়স : 40 লিঙ্গ : পুৰুষ			নাম : নয়তন বেগম স্বামীৰ নাম: আক্কাচ আলী ঘৰ নং : ৮৫ বয়স : 32 লিঙ্গ : মহিলা			নাম : আমিনা খাতুন স্বামীৰ নাম: দিলদাৰ হুছেইন ঘৰ নং : ৮৫ বয়স : 27 লিঙ্গ : মহিলা		
445	FBF4940958	ফটো উপলব্ধ	446	FBF0421859	ফটো উপলব্ধ	447	FBF0424978	ফটো উপলব্ধ
নাম : বমিজুল ইছলাম পিতাৰ নাম: আন্দুৰ বহিম ঘৰ নং : ৮৬ বয়স : 31 লিঙ্গ : পুৰুষ			নাম : বুবুল হুছেইন পিতাৰ নাম: আন্দুৰ বহিম ঘৰ নং : ৮৬ বয়স : 30 লিঙ্গ : পুৰুষ			নাম : হাজেৰা বেগম স্বামীৰ নাম: বমিজুল ইছলাম ঘৰ নং : ৮৬ বয়স : 28 লিঙ্গ : মহিলা		
448	XKM0005041	ফটো উপলব্ধ	449	FBF4937206	ফটো উপলব্ধ	450	FBF4937217	ফটো উপলব্ধ
নাম : শাহানাজ পাৰবিন স্বামীৰ নাম: বুবুল হুছেইন ঘৰ নং : ৮৬ বয়স : 23 লিঙ্গ : মহিলা			নাম : তমিৰ উদ্দিন আহমেদ পিতাৰ নাম: বহিজ উদ্দিন আহমেদ ঘৰ নং : ৮৭ বয়স : 55 লিঙ্গ : পুৰুষ			নাম : আবিদা আহমেদ স্বামীৰ নাম: তমিৰ উদ্দিন আহমেদ ঘৰ নং : ৮৭ বয়স : 40 লিঙ্গ : মহিলা		



451 নাম : গফুৰ আলি পিতাৰ নাম: বৰমত আলী ঘৰ নং : 88 বয়স : 40 লিঙ্গ : পুৰুষ	FBF4940981 ফটো উপলব্ধ	452 নাম : বচনাৰা বেগম স্বামীৰ নাম: গফুৰ আলী ঘৰ নং : 88 বয়স : 37 লিঙ্গ : মহিলা	FBF0115055 ফটো উপলব্ধ	453 নাম : ৰূপতান বিধৱা পিতাৰ নাম: ছদ্দুল আলী ঘৰ নং : ৮৯ বয়স : 50 লিঙ্গ : পুৰুষ	FBF4937273 ফটো উপলব্ধ
# 454 নাম : আব্দুল গফুৰ পিতাৰ নাম: ছদ্দুল আলী ঘৰ নং : ৮৯ বয়স : 49 লিঙ্গ : পুৰুষ	FBF4937240 ফটো উপলব্ধ	455 নাম : এলিজা বেগম স্বামীৰ নাম: আব্দুল গফুৰ ঘৰ নং : ৮৯ বয়স : 44 লিঙ্গ : মহিলা	FBF4937251 ফটো উপলব্ধ	456 নাম : জয়নব খাতুন স্বামীৰ নাম: ৰবিউল আলী ঘৰ নং : 89 বয়স : 27 লিঙ্গ : মহিলা	XKM0052456 ফটো উপলব্ধ
457 নাম : ছাজিনা পাৰবিন পিতাৰ নাম: আব্দুল গফুৰ ঘৰ নং : 89 বয়স : 22 লিঙ্গ : মহিলা	XKM0152215 ফটো উপলব্ধ	458 নাম : নুৰুল হক পিতাৰ নাম: ইলাবক্ৰ ঘৰ নং : ৯১ বয়স : 56 লিঙ্গ : পুৰুষ	FBF4937320 ফটো উপলব্ধ	459 নাম : জমিৰন বেগম স্বামীৰ নাম: নুৰুল হক ঘৰ নং : ৯১ বয়স : 54 লিঙ্গ : মহিলা	FBF4937331 ফটো উপলব্ধ
460 নাম : ফুলমালা স্বামীৰ নাম: আব্দুল জলিল ঘৰ নং : ৯১ বয়স : 40 লিঙ্গ : মহিলা	FBF0421248 ফটো উপলব্ধ	461 নাম : আব্দুল জলিল পিতাৰ নাম: নুৰুল হক ঘৰ নং : ৯১ বয়স : 37 লিঙ্গ : পুৰুষ	FBF4937342 ফটো উপলব্ধ	462 নাম : জেহেৰুল হক পিতাৰ নাম: নুৰুল হক ঘৰ নং : ৯১ বয়স : 31 লিঙ্গ : পুৰুষ	FBF2344958 ফটো উপলব্ধ
463 নাম : শাহাদুল ইছলাম পিতাৰ নাম: নুৰুল হক ঘৰ নং : ৯১ বয়স : 26 লিঙ্গ : পুৰুষ	FBF0423400 ফটো উপলব্ধ	464 নাম : আশাদুল আলী পিতাৰ নাম: চামেজ আলী ঘৰ নং : ৯১ বয়স : 25 লিঙ্গ : পুৰুষ	FBF1245901 ফটো উপলব্ধ	465 নাম : ছানিয়াৰা খাতুন স্বামীৰ নাম: জেহেৰুল হক ঘৰ নং : 91 বয়স : 25 লিঙ্গ : মহিলা	XKM0030692 ফটো উপলব্ধ
466 নাম : দলেৰা খাতুন স্বামীৰ নাম: শাহাদুল ইছলাম ঘৰ নং : 91 বয়স : 25 লিঙ্গ : মহিলা	XKM0030874 ফটো উপলব্ধ	467 নাম : ইন্সাজ আলী পিতাৰ নাম: ইলা বক্ৰ ঘৰ নং : ৯২ বয়স : 58 লিঙ্গ : পুৰুষ	FBF4937353 ফটো উপলব্ধ	468 নাম : ফিৰেজা খাতুন স্বামীৰ নাম: আলী হুছেইন ঘৰ নং : ৯২ বয়স : 55 লিঙ্গ : মহিলা	FBF0616854 ফটো উপলব্ধ
469 নাম : ফুলজান বেগম স্বামীৰ নাম: ইন্সাজ আলী ঘৰ নং : ৯২ বয়স : 54 লিঙ্গ : মহিলা	FBF4937364 ফটো উপলব্ধ	470 নাম : ফিৰোজ আলী পিতাৰ নাম: ইন্সাজ আলী ঘৰ নং : ৯২ বয়স : 37 লিঙ্গ : পুৰুষ	FBF4937375 ফটো উপলব্ধ	471 নাম : ফকৰউদ্দিন . পিতাৰ নাম: ইন্সাজ আলী ঘৰ নং : ৯২ বয়স : 37 লিঙ্গ : পুৰুষ	FBF2344947 ফটো উপলব্ধ
472 নাম : ছাহাৰা বেগম স্বামীৰ নাম: ফিৰোজ আলী ঘৰ নং : ৯২ বয়স : 35 লিঙ্গ : মহিলা	FBF2344925 ফটো উপলব্ধ	473 নাম : ইজাতন নেছা পিতাৰ নাম: ইন্সাজ আলী ঘৰ নং : ৯২ বয়স : 33 লিঙ্গ : মহিলা	FBF0616540 ফটো উপলব্ধ	474 নাম : কাজলি বেগম স্বামীৰ নাম: ফকৰ উদ্দিন ঘৰ নং : ৯২ বয়স : 30 লিঙ্গ : মহিলা	FBF0345751 ফটো উপলব্ধ
475 নাম : কৰিমুন বেগম স্বামীৰ নাম: নালামিঞা ঘৰ নং : ৯৩ বয়স : 50 লিঙ্গ : মহিলা	FBF4937397 ফটো উপলব্ধ	476 নাম : আমিনুল হক পিতাৰ নাম: নালামিঞা ঘৰ নং : ৯৩ বয়স : 30 লিঙ্গ : পুৰুষ	FBF0319616 ফটো উপলব্ধ	477 নাম : ছাত্তাৰ আলী পিতাৰ নাম: ইচমত ঘৰ নং : ৯৪ বয়স : 83 লিঙ্গ : পুৰুষ	FBF4937400 ফটো উপলব্ধ
478 নাম : আনোৱাৰা বেগম স্বামীৰ নাম: ছাত্তাৰ আলী ঘৰ নং : ৯৪ বয়স : 58 লিঙ্গ : মহিলা	FBF4937411 ফটো উপলব্ধ	479 নাম : আব্দুল আলী পিতাৰ নাম: ছাত্তাৰ আলী ঘৰ নং : ৯৪ বয়স : 53 লিঙ্গ : পুৰুষ	FBF4937422 ফটো উপলব্ধ	480 নাম : ছাজেদা বেগম স্বামীৰ নাম: আব্দুল আলী ঘৰ নং : ৯৪ বয়স : 45 লিঙ্গ : মহিলা	FBF4937433 ফটো উপলব্ধ



481	FBF0330803	ফটো উপলব্ধ	482	XKM0050294	ফটো উপলব্ধ	483	FBF4937444	ফটো উপলব্ধ
নাম : আজাহাৰ আলী পিতাৰ নাম: ছাত্ৰাৰ আলী ঘৰ নং : ৯৪ বয়স : 31 লিঙ্গ : পুৰুষ			নাম : ছাহনৰ আলী পিতাৰ নাম: আব্দুৰ আলী ঘৰ নং : 94 বয়স : 20 লিঙ্গ : পুৰুষ			নাম : বাবুল পিতাৰ নাম: চাত্ৰাৰ ঘৰ নং : ৯৫ বয়স : 50 লিঙ্গ : পুৰুষ		
484	FBF4937455	ফটো উপলব্ধ	485	FBF4937466	ফটো উপলব্ধ	486	FBF4937477	ফটো উপলব্ধ
নাম : অবিৰন বেগম স্বামীৰ নাম: বাবুল ঘৰ নং : ৯৫ বয়স : 45 লিঙ্গ : মহিলা			নাম : গফেৰ আলী পিতাৰ নাম: বৰকত আলী ঘৰ নং : ৯৬ বয়স : 56 লিঙ্গ : পুৰুষ			নাম : তাহিৰন বেগম স্বামীৰ নাম: গফেৰ আলী ঘৰ নং : ৯৬ বয়স : 53 লিঙ্গ : মহিলা		
487	FBF4937488	ফটো উপলব্ধ	488	FBF0425280	ফটো উপলব্ধ	489	XKM0004259	ফটো উপলব্ধ
নাম : তাইজুদ্দিন আলী পিতাৰ নাম: গফেৰ আলী ঘৰ নং : ৯৬ বয়স : 41 লিঙ্গ : পুৰুষ			নাম : দেলোৱাৰ আলী পিতাৰ নাম: গফেৰ আলী ঘৰ নং : ৯৬ বয়স : 29 লিঙ্গ : পুৰুষ			নাম : ছাদিকা খাতুন স্বামীৰ নাম: দেলোৱাৰ আলী ঘৰ নং : 96 বয়স : 22 লিঙ্গ : মহিলা		
490	XKM0029884	ফটো উপলব্ধ	491	XKM0029728	ফটো উপলব্ধ	492	XKM0029868	ফটো উপলব্ধ
নাম : লালভান স্বামীৰ নাম: মনোৱাৰ আলী ঘৰ নং : 96 বয়স : 22 লিঙ্গ : মহিলা			নাম : মনোৱাৰ আলী পিতাৰ নাম: গফেৰ আলী ঘৰ নং : 96 বয়স : 21 লিঙ্গ : পুৰুষ			নাম : সঞ্জীবুল আলী পিতাৰ নাম: গফেৰ আলী ঘৰ নং : 96 বয়স : 20 লিঙ্গ : পুৰুষ		
493	FBF4937499	ফটো উপলব্ধ	494	FBF4937502	ফটো উপলব্ধ	495	FBF4937513	ফটো উপলব্ধ
নাম : হামদালি পিতাৰ নাম: কুৰ্বাচ আলী ঘৰ নং : ৯৭ বয়স : 45 লিঙ্গ : পুৰুষ			নাম : চিৰাতন বেগম স্বামীৰ নাম: হামদালি ঘৰ নং : ৯৭ বয়স : 41 লিঙ্গ : মহিলা			নাম : চানমিঞা পিতাৰ নাম: কুৰ্বাচ আলী ঘৰ নং : ৯৭ বয়স : 40 লিঙ্গ : পুৰুষ		
496	FBF4937524	ফটো উপলব্ধ	497	FBF2344812	ফটো উপলব্ধ	498	FBF2344823	ফটো উপলব্ধ
নাম : ছাহজাহান আলী পিতাৰ নাম: কুৰ্বাচ আলী ঘৰ নং : ৯৭ বয়স : 37 লিঙ্গ : পুৰুষ			নাম : জয়ফুল বেগম স্বামীৰ নাম: চানমিঞা ঘৰ নং : ৯৭ বয়স : 36 লিঙ্গ : মহিলা			নাম : ছকিনা বেগম স্বামীৰ নাম: ছাহজাহান আলী ঘৰ নং : ৯৭ বয়স : 35 লিঙ্গ : মহিলা		
499	FBF0330852	ফটো উপলব্ধ	500	FBF1266824	ফটো উপলব্ধ	501	FBF4937535	ফটো উপলব্ধ
নাম : ইনজামুল আলী পিতাৰ নাম: ইমদালি ঘৰ নং : ৯৭ বয়স : 26 লিঙ্গ : পুৰুষ			নাম : ছাহানা খাতুন স্বামীৰ নাম: ইনজামুল আলী ঘৰ নং : ৯৭ বয়স : 25 লিঙ্গ : মহিলা			নাম : চামদালী পিতাৰ নাম: কুৰ্বাচ আলী ঘৰ নং : ৯৮ বয়স : 43 লিঙ্গ : পুৰুষ		
502	FBF4937546	ফটো উপলব্ধ	503	FBF4937557	ফটো উপলব্ধ	504	FBF0419358	ফটো উপলব্ধ
নাম : আচিয়া বেগম স্বামীৰ নাম: চামদালী ঘৰ নং : ৯৮ বয়স : 38 লিঙ্গ : মহিলা			নাম : মামদালী পিতাৰ নাম: কুৰ্বাচ আলী ঘৰ নং : ৯৮ বয়স : 41 লিঙ্গ : পুৰুষ			নাম : আনজুৰা বেগম স্বামীৰ নাম: মামদ আলী ঘৰ নং : ৯৮ বয়স : 34 লিঙ্গ : মহিলা		
D 505	FBF4937579	ফটো উপলব্ধ	506	FBF4937580	ফটো উপলব্ধ	507	FBF4937591	ফটো উপলব্ধ
নাম : মতলেব আলী পিতাৰ নাম: মুফাজ্জল ঘৰ নং : ১০০ বয়স : 58 লিঙ্গ : পুৰুষ			নাম : আয়াস্বা বেগম স্বামীৰ নাম: মতলেব আলী ঘৰ নং : ১০০ বয়স : 53 লিঙ্গ : মহিলা			নাম : ৰুপতান বেগম পিতাৰ নাম: মুফাজ্জল ঘৰ নং : ১০০ বয়স : 45 লিঙ্গ : পুৰুষ		
508	FBF0247684	ফটো উপলব্ধ	S 509	FBF0252213	ফটো উপলব্ধ	S 510	FBF0425975	ফটো উপলব্ধ
নাম : আয়ুব আলী পিতাৰ নাম: মতলেব আলী ঘৰ নং : ১০০ বয়স : 35 লিঙ্গ : পুৰুষ			নাম : আহাদুল আলী পিতাৰ নাম: মতলেব আলী ঘৰ নং : ১০০ বয়স : 30 লিঙ্গ : পুৰুষ			নাম : মাহমুদা বেগম স্বামীৰ নাম: আহাদুল আলী ঘৰ নং : ১০০ বয়স : 29 লিঙ্গ : মহিলা		



511 নাম : বমেনা বেগম স্বামীৰ নাম: আয়ুব আলী ঘৰ নং : ১০০ বয়স : 27 লিঙ্গ : মহিলা	FBF0426148 ফটো উপলব্ধ	512 নাম : হাফিজৰ বহমান পিতাৰ নাম: মতলেব আলী ঘৰ নং : ১০০ বয়স : 23 লিঙ্গ : পুৰুষ	FBF1178367 ফটো উপলব্ধ	# 513 নাম : ছাদুল্লা আলী আহমেদ পিতাৰ নাম: সাগৰ মণ্ডল ঘৰ নং : ১০১ বয়স : 62 লিঙ্গ : পুৰুষ	FBF4937604 ফটো উপলব্ধ
# 514 নাম : বেণকা বেগম স্বামীৰ নাম: ছাদুল্লা আলী আহমেদ ঘৰ নং : ১০১ বয়স : 56 লিঙ্গ : মহিলা	FBF4937615 ফটো উপলব্ধ	515 নাম : বফিকুল ইছলাম পিতাৰ নাম: ছাদুল্লা আলী আহমেদ ঘৰ নং : ১০১ বয়স : 33 লিঙ্গ : পুৰুষ	FBF4937626 ফটো উপলব্ধ	# 516 নাম : ছেলিমা পাৰবিন পিতাৰ নাম: ছাদুল্লা আলী আহমেদ ঘৰ নং : ১০১ বয়স : 29 লিঙ্গ : মহিলা	FBF0003038 ফটো উপলব্ধ
517 নাম : মাহুমা জাহান পিতাৰ নাম: ছাদুল্লা আলী আহমেদ ঘৰ নং : ১০১ বয়স : 22 লিঙ্গ : মহিলা	FBF1394485 ফটো উপলব্ধ	518 নাম : তৈয়ব পিতাৰ নাম: সাগৰ ঘৰ নং : ১০২ বয়স : 80 লিঙ্গ : পুৰুষ	FBF4937637 ফটো উপলব্ধ	519 নাম : ফুলী স্বামীৰ নাম: তৈয়ব ঘৰ নং : ১০২ বয়স : 68 লিঙ্গ : মহিলা	FBF4937648 ফটো উপলব্ধ
520 নাম : মেহেৰ পিতাৰ নাম: তৈয়ব ঘৰ নং : ১০২ বয়স : 53 লিঙ্গ : পুৰুষ	FBF4937659 ফটো উপলব্ধ	521 নাম : ছাহাৰ আলী পিতাৰ নাম: তৈয়ব ঘৰ নং : ১০২ বয়স : 46 লিঙ্গ : পুৰুষ	FBF4937660 ফটো উপলব্ধ	522 নাম : স্বজি বেগম স্বামীৰ নাম: ছাহাৰ আলী ঘৰ নং : ১০২ বয়স : 43 লিঙ্গ : মহিলা	FBF4937671 ফটো উপলব্ধ
523 নাম : চান মহম্মদ আলী পিতাৰ নাম: তৈয়ব আলী ঘৰ নং : ১০২ বয়স : 38 লিঙ্গ : পুৰুষ	FBF4937682 ফটো উপলব্ধ	524 নাম : হজৰত আলী পিতাৰ নাম: তৈয়ব আলী ঘৰ নং : ১০২ বয়স : 35 লিঙ্গ : পুৰুষ	FBF0204867 ফটো উপলব্ধ	525 নাম : ছফেলা বেগম স্বামীৰ নাম: চানমহম্মদ আলী ঘৰ নং : ১০২ বয়স : 35 লিঙ্গ : মহিলা	FBF0003756 ফটো উপলব্ধ
526 নাম : বাহিৰন নেছা স্বামীৰ নাম: হজৰত আলী ঘৰ নং : ১০২ বয়স : 31 লিঙ্গ : মহিলা	FBF0204925 ফটো উপলব্ধ	527 নাম : মফিদা খাতুন স্বামীৰ নাম: মেহেৰ আলী ঘৰ নং : ১০২ বয়স : 29 লিঙ্গ : মহিলা	FBF0253112 ফটো উপলব্ধ	528 নাম : ফুলমালা বেগম স্বামীৰ নাম: মেহেৰ ঘৰ নং : ১০২ বয়স : 27 লিঙ্গ : মহিলা	FBF1242007 ফটো উপলব্ধ
529 নাম : মজিবৰ আলী পিতাৰ নাম: বৃহদা আলী ঘৰ নং : 103 বয়স : 54 লিঙ্গ : পুৰুষ	XKM0165670 ফটো উপলব্ধ	D 530 নাম : অজিবৰ আলী পিতাৰ নাম: বৃহদা ঘৰ নং : ১০৩ বয়স : 52 লিঙ্গ : পুৰুষ	FBF4937717 ফটো উপলব্ধ	531 নাম : নিৰ্মল বেগম স্বামীৰ নাম: অজিবৰ আলী ঘৰ নং : ১০৩ বয়স : 47 লিঙ্গ : মহিলা	FBF4937728 ফটো উপলব্ধ
532 নাম : বুলানী বেগম স্বামীৰ নাম: মজিবৰ আলী ঘৰ নং : ১০৩ বয়স : 45 লিঙ্গ : মহিলা	FBF4937706 ফটো উপলব্ধ	533 নাম : মজিদ আলী পিতাৰ নাম: বৃহদা আলী ঘৰ নং : ১০৩ বয়স : 34 লিঙ্গ : পুৰুষ	FBF2344970 ফটো উপলব্ধ	534 নাম : চেলিমা বেগম স্বামীৰ নাম: মজিদ আলী ঘৰ নং : ১০৩ বয়স : 29 লিঙ্গ : মহিলা	FBF0447458 ফটো উপলব্ধ
D 535 নাম : মুজাফৰ আলী পিতাৰ নাম: মজিবৰ বহমান ঘৰ নং : ১০৪ বয়স : 57 লিঙ্গ : পুৰুষ	FBF4937739 ফটো উপলব্ধ	536 নাম : বাবিয়া বেগম স্বামীৰ নাম: মুজাফৰ আলী ঘৰ নং : ১০৪ বয়স : 48 লিঙ্গ : মহিলা	FBF4937740 ফটো উপলব্ধ	537 নাম : বফিকুল ইছলাম পিতাৰ নাম: মুজাফৰ আলী ঘৰ নং : ১০৪ বয়স : 35 লিঙ্গ : পুৰুষ	FBF4937751 ফটো উপলব্ধ
538 নাম : হাজেৰা বেগম স্বামীৰ নাম: বফিকুল ইছলাম ঘৰ নং : ১০৪ বয়স : 31 লিঙ্গ : মহিলা	FBF2344787 ফটো উপলব্ধ	539 নাম : নজৰুল ইছলাম পিতাৰ নাম: মুজাফৰ আলী ঘৰ নং : ১০৪ বয়স : 30 লিঙ্গ : পুৰুষ	FBF0419556 ফটো উপলব্ধ	540 নাম : ডালিমুন বেগম স্বামীৰ নাম: সোনা উদ্দিন ঘৰ নং : ১০৫ বয়স : 63 লিঙ্গ : মহিলা	FBF4937773 ফটো উপলব্ধ



541 নাম : নায়েব আলী পিতাৰ নাম: সোনা উদ্দিন ঘৰ নং : ১০৫ বয়স : 39 লিঙ্গ : পুৰুষ	FBF4937784 ফটো উপলব্ধ	542 নাম : ছালেহা বেগম স্বামীৰ নাম: হামিৰ আলী ঘৰ নং : ১০৬ বয়স : 44 লিঙ্গ : মহিলা	FBF4937808 ফটো উপলব্ধ	543 নাম : অলাউদ্দিন পিতাৰ নাম: হামিৰ আলী ঘৰ নং : 106 বয়স : 22 লিঙ্গ : পুৰুষ	FBF1317882 ফটো উপলব্ধ
544 নাম : হজৰত আলী পিতাৰ নাম: নাইবালী ঘৰ নং : ১০৭ বয়স : 54 লিঙ্গ : পুৰুষ	FBF4937819 ফটো উপলব্ধ	545 নাম : তৈয়ৰন নেছা স্বামীৰ নাম: হজৰত আলী ঘৰ নং : ১০৭ বয়স : 49 লিঙ্গ : মহিলা	FBF4937820 ফটো উপলব্ধ	546 নাম : নালভান খাতুন স্বামীৰ নাম: হজৰত ঘৰ নং : 107 বয়স : 20 লিঙ্গ : মহিলা	XKM0145979 ফটো উপলব্ধ
547 নাম : সুকিৰন বিধবা স্বামীৰ নাম: নায়েব আলী ঘৰ নং : ১০৮ বয়স : 69 লিঙ্গ : মহিলা	FBF4937853 ফটো উপলব্ধ	548 নাম : ৰাবিয়া বেগম স্বামীৰ নাম: বিশ্বা ঘৰ নং : ১০৮ বয়স : 39 লিঙ্গ : মহিলা	FBF4937842 ফটো উপলব্ধ	549 নাম : আমিৰ আলী পিতাৰ নাম: বিশা আলী ঘৰ নং : 108 বয়স : 21 লিঙ্গ : পুৰুষ	XKM0058495 ফটো উপলব্ধ
550 নাম : বালাচান্দ আলী পিতাৰ নাম: নাইব আলী ঘৰ নং : ১০৯ বয়স : 56 লিঙ্গ : পুৰুষ	FBF4937864 ফটো উপলব্ধ	551 নাম : ছফিয়া খাতুন স্বামীৰ নাম: তালেবুৰ ৰহমান ঘৰ নং : ১০৯ বয়স : 48 লিঙ্গ : মহিলা	FBF1253608 ফটো উপলব্ধ	552 নাম : জুমিৰন বেগম স্বামীৰ নাম: বালাচান্দ আলী ঘৰ নং : ১০৯ বয়স : 42 লিঙ্গ : মহিলা	FBF4937875 ফটো উপলব্ধ
553 নাম : তফিজ উদ্দিন পিতাৰ নাম: তালেবুৰ ৰহমান ঘৰ নং : ১০৯ বয়স : 30 লিঙ্গ : পুৰুষ	FBF1384973 ফটো উপলব্ধ	#2 554 নাম : ছামাদ আলী পিতাৰ নাম: তালেবুৰ ৰহমান ঘৰ নং : ১০৯ ক বয়স : 36 লিঙ্গ : পুৰুষ	FBF1253459 ফটো উপলব্ধ	#2 555 নাম : ছাহানাজ বেগম স্বামীৰ নাম: ছামাদ আলী ঘৰ নং : ১০৯ ক বয়স : 30 লিঙ্গ : মহিলা	FBF1253632 ফটো উপলব্ধ
#2 556 নাম : মফিজ উদ্দিন পিতাৰ নাম: তালেবুৰ ৰহমান ঘৰ নং : ১০৯ ক বয়স : 27 লিঙ্গ : পুৰুষ	FBF1253616 ফটো উপলব্ধ	557 নাম : হেলমিনা খাতুন স্বামীৰ নাম: মফিজ উদ্দিন ঘৰ নং : ১০৯ ক বয়স : 24 লিঙ্গ : মহিলা	FBF1250158 ফটো উপলব্ধ	558 নাম : মইমুনা ইয়াছমিন স্বামীৰ নাম: ছবুৰ আলী ঘৰ নং : ১০৯ খ বয়স : 27 লিঙ্গ : মহিলা	FBF1393933 ফটো উপলব্ধ
559 নাম : নাছিম খাতুন স্বামীৰ নাম: তফিজ উদ্দিন ঘৰ নং : ১০৯ খ বয়স : 27 লিঙ্গ : মহিলা	FBF1407170 ফটো উপলব্ধ	560 নাম : আজিৰন স্বামীৰ নাম: মহম্মদ আলী ঘৰ নং : ১১৭ বয়স : 58 লিঙ্গ : মহিলা	FBF4938049 ফটো উপলব্ধ	# 561 নাম : ৰখমান আলী পিতাৰ নাম: মহম্মদ আলী ঘৰ নং : ১১৭ বয়স : 33 লিঙ্গ : পুৰুষ	FBF2345008 ফটো উপলব্ধ
562 নাম : ফজিৰন নেছা স্বামীৰ নাম: ৰখমান আলী ঘৰ নং : ১১৮ বয়স : 33 লিঙ্গ : মহিলা	FBF1192111 ফটো উপলব্ধ	563 নাম : আহমেদ আলী পিতাৰ নাম: আজিমুদ্দিন ঘৰ নং : ১১৮ বয়স : 59 লিঙ্গ : পুৰুষ	FBF4938050 ফটো উপলব্ধ	564 নাম : আইমল নেছা স্বামীৰ নাম: আহমেদ আলী ঘৰ নং : ১১৮ বয়স : 56 লিঙ্গ : মহিলা	FBF4938061 ফটো উপলব্ধ
565 নাম : জইতন বেগম স্বামীৰ নাম: জুমুৰ আলী ঘৰ নং : ১১৮ বয়স : 34 লিঙ্গ : মহিলা	FBF0466623 ফটো উপলব্ধ	566 নাম : ওমৰ আলী পিতাৰ নাম: আহমেদ আলী ঘৰ নং : ১১৮ বয়স : 29 লিঙ্গ : পুৰুষ	FBF0248732 ফটো উপলব্ধ	567 নাম : জুমুৰ আলী পিতাৰ নাম: আহমেদ আলী ঘৰ নং : ১১৮ বয়স : 29 লিঙ্গ : পুৰুষ	FBF0211995 ফটো উপলব্ধ
568 নাম : আকিম উদ্দিন পিতাৰ নাম: অকমান আলী ঘৰ নং : 120 বয়স : 55 লিঙ্গ : পুৰুষ	FBF2345053 ফটো উপলব্ধ	569 নাম : নৰভান বেগম স্বামীৰ নাম: আকিম উদ্দিন ঘৰ নং : 120 বয়স : 47 লিঙ্গ : মহিলা	FBF0186395 ফটো উপলব্ধ	570 নাম : নৰুল হক পিতাৰ নাম: আকিম উদ্দিন ঘৰ নং : 120 বয়স : 28 লিঙ্গ : পুৰুষ	FBF0091728 ফটো উপলব্ধ



571	FBF0308270	ফটো উপলব্ধ	572	FBF1290303	ফটো উপলব্ধ	573	FBF1330109	ফটো উপলব্ধ
নাম : জেহেৰুল হক পিতাৰ নাম: আকুমউদ্দিন আলী ঘৰ নং : 120 বয়স : 26 লিঙ্গ : পুৰুষ			নাম : বমজান আলী পিতাৰ নাম: আকিম উদ্দিন ঘৰ নং : 120 বয়স : 22 লিঙ্গ : পুৰুষ			নাম : মেৰিজা খাতুন স্বামীৰ নাম: নবুল হক ঘৰ নং : 120 বয়স : 20 লিঙ্গ : মহিলা		
574	FBF0091439	ফটো উপলব্ধ	575	FBF0418152	ফটো উপলব্ধ	# 576	FBF0025858	ফটো উপলব্ধ
নাম : ৰূপচান আলী পিতাৰ নাম: ৰকমান আলী ঘৰ নং : 121 বয়স : 32 লিঙ্গ : পুৰুষ			নাম : ফুলেৰা বেগম স্বামীৰ নাম: আব্দুল মজিদ ঘৰ নং : 121 বয়স : 27 লিঙ্গ : মহিলা			নাম : ছাকেত আলী মাতৃৰ নাম: মন্তাজ আলী ঘৰ নং : 133 বয়স : 47 লিঙ্গ : পুৰুষ		
# 577	FBF0218396	ফটো উপলব্ধ	578	FBF8235583	ফটো উপলব্ধ	579	FBF8235629	ফটো উপলব্ধ
নাম : ছাজেদা বেগম স্বামীৰ নাম: ছাকেত আলী ঘৰ নং : 133 বয়স : 45 লিঙ্গ : মহিলা			নাম : আইনুল হক চৌধুৰী পিতাৰ নাম: চিৰাজ ঘৰ নং : 266 বয়স : 51 লিঙ্গ : পুৰুষ			নাম : হাচীনা বেগম স্বামীৰ নাম: আইনুল হক ঘৰ নং : 266 বয়স : 46 লিঙ্গ : মহিলা		
580	FBF0347120	ফটো উপলব্ধ	581	FBF0628552	ফটো উপলব্ধ	582	FBF0417519	ফটো উপলব্ধ
নাম : ৰেশৰ চৌধুৰী পিতাৰ নাম: আইনুল হক চৌধুৰী ঘৰ নং : 266 বয়স : 28 লিঙ্গ : পুৰুষ			নাম : আহেজা বেগম পিতাৰ নাম: আয়নুল হক চৌধুৰী ঘৰ নং : 266 বয়স : 25 লিঙ্গ : মহিলা			নাম : নৰজহান বেগম স্বামীৰ নাম: আইনুল হক ঘৰ নং : ২৬৭ ক বয়স : 35 লিঙ্গ : মহিলা		
583	FBF0110098	ফটো উপলব্ধ	584	FBF4935346	ফটো উপলব্ধ	585	FBF2345097	ফটো উপলব্ধ
নাম : কমলা বেগম স্বামীৰ নাম: তাইজুদ্দিন আলী ঘৰ নং : ৩৩১ বয়স : 38 লিঙ্গ : মহিলা			নাম : ছাহাদুল হক সৰকাৰ পিতাৰ নাম: ছুৰত জামাল সৰকাৰ ঘৰ নং : 980 বয়স : 38 লিঙ্গ : পুৰুষ			নাম : ৰেনকা বেগম স্বামীৰ নাম: ছাহাদুল হক সৰকাৰ ঘৰ নং : 980 বয়স : 32 লিঙ্গ : মহিলা		
586	FBF0129007	ফটো উপলব্ধ	587	XKM0007435	ফটো উপলব্ধ	588	XKM0000943	ফটো উপলব্ধ
নাম : হাছিনা বেগম স্বামীৰ নাম: ফকৰ আলী ঘৰ নং : ঘৰ নং- 1 ক, খণ্ড নং- 120 বয়স : 32 লিঙ্গ : মহিলা			নাম : উম্মে ৰৌশন স্বামীৰ নাম: আব্দুল ৰোফ ঘৰ নং : ঘৰ নং- 73 বয়স : 24 লিঙ্গ : মহিলা			নাম : জেছমিনা আহমেদ স্বামীৰ নাম: ৰাকিবুল ইছলাম ঘৰ নং : ঘৰ নং- 73 বয়স : 20 লিঙ্গ : মহিলা		



589	FBF4938072	ফটো উপলব্ধ	590	FBF4938083	ফটো উপলব্ধ	591	FBF2345359	ফটো উপলব্ধ
নাম : মইনুদ্দিন পিতাৰ নাম: ওমৰ আলী ঘৰ নং : 1 বয়স : 56 লিঙ্গ : পুৰুষ			নাম : মাৰিয়া বেগম স্বামীৰ নাম: মইনুদ্দিন আলী ঘৰ নং : 1 বয়স : 47 লিঙ্গ : মহিলা			নাম : মানিক আলী পিতাৰ নাম: মইনুদ্দিন ঘৰ নং : 1 বয়স : 34 লিঙ্গ : পুৰুষ		
592	FBF2345280	ফটো উপলব্ধ	593	FBF0143149	ফটো উপলব্ধ	594	FBF0248930	ফটো উপলব্ধ
নাম : ইছমাইল আলী পিতাৰ নাম: মইনুদ্দিন ঘৰ নং : 1 বয়স : 32 লিঙ্গ : পুৰুষ			নাম : আঞ্জমা বেগম স্বামীৰ নাম: ইছমাইল আলী ঘৰ নং : 1 বয়স : 30 লিঙ্গ : মহিলা			নাম : লোকমান আলী পিতাৰ নাম: মইনুদ্দিন আলী ঘৰ নং : 1 বয়স : 28 লিঙ্গ : পুৰুষ		
595	FBF0621011	ফটো উপলব্ধ	596	XKM0155689	ফটো উপলব্ধ	597	FBF1290113	ফটো উপলব্ধ
নাম : ফৰিদা খাতুন স্বামীৰ নাম: মানিক আলী ঘৰ নং : 1 বয়স : 22 লিঙ্গ : মহিলা			নাম : নাজিমা খাতুন স্বামীৰ নাম: লোকমান আলী ঘৰ নং : 1 বয়স : 20 লিঙ্গ : মহিলা			নাম : হাফিজুৰ ৰহমান পিতাৰ নাম: আইনুদ্দিন ঘৰ নং : 1 বয়স : 22 লিঙ্গ : পুৰুষ		
598	FBF4938094	ফটো উপলব্ধ	599	FBF4938107	ফটো উপলব্ধ	600	FBF2345279	ফটো উপলব্ধ
নাম : আইনুদ্দিন পিতাৰ নাম: ওমৰ আলী ঘৰ নং : 1 বয়স : 57 লিঙ্গ : পুৰুষ			নাম : লালভান স্বামীৰ নাম: আইনুদ্দিন ঘৰ নং : 1 বয়স : 52 লিঙ্গ : মহিলা			নাম : ফকৰ আলী পিতাৰ নাম: আইনুদ্দিন ঘৰ নং : 1 বয়স : 33 লিঙ্গ : পুৰুষ		
601	FBF4938130	ফটো উপলব্ধ	602	FBF4940812	ফটো উপলব্ধ	603	FBF0247700	ফটো উপলব্ধ
নাম : হাজেৰা খাতুন স্বামীৰ নাম: কপিল উদ্দিন ঘৰ নং : 2 বয়স : 72 লিঙ্গ : মহিলা			নাম : হাছমত আলী পিতাৰ নাম: কপিল উদ্দিন ঘৰ নং : 2 বয়স : 34 লিঙ্গ : পুৰুষ			নাম : ছকিনা বেগম স্বামীৰ নাম: হাচমত আলী ঘৰ নং : 2 বয়স : 31 লিঙ্গ : মহিলা		
S 604	FBF4938209	ফটো উপলব্ধ	605	FBF4938210	ফটো উপলব্ধ	606	FBF4938221	ফটো উপলব্ধ
নাম : আব্দুল লতিফ পিতাৰ নাম: ছহীৰুদ্দিন পৰামানিক ঘৰ নং : 3 বয়স : 70 লিঙ্গ : পুৰুষ			নাম : মৰিয়ম বেগম স্বামীৰ নাম: আব্দুল লতিফ ঘৰ নং : 3 বয়স : 62 লিঙ্গ : মহিলা			নাম : মোবাৰক হুছেইন পিতাৰ নাম: আব্দুল লতিফ ঘৰ নং : 3 বয়স : 42 লিঙ্গ : পুৰুষ		
607	FBF4938232	ফটো উপলব্ধ	608	FBF4940801	ফটো উপলব্ধ	609	FBF2403023	ফটো উপলব্ধ
নাম : মিলাদ নবী আজাদ পিতাৰ নাম: আব্দুল লতিফ ঘৰ নং : 3 বয়স : 38 লিঙ্গ : পুৰুষ			নাম : লিয়াকত আলম পিতাৰ নাম: আব্দুল লতিফ ঘৰ নং : 3 বয়স : 34 লিঙ্গ : পুৰুষ			নাম : আমিনা বেগম স্বামীৰ নাম: মোবাৰক হুছেইন ঘৰ নং : 3 বয়স : 34 লিঙ্গ : মহিলা		
610	FBF0248443	ফটো উপলব্ধ	611	FBF0251363	ফটো উপলব্ধ	612	FBF4938265	ফটো উপলব্ধ
নাম : শাহনাজ পাৰবিন স্বামীৰ নাম: মিলাদ নবী আজাদ ঘৰ নং : 3 বয়স : 29 লিঙ্গ : মহিলা			নাম : শাহাদত হুছেইন পিতাৰ নাম: আব্দুল লতিফ ঘৰ নং : 3 বয়স : 28 লিঙ্গ : পুৰুষ			নাম : চকিনা বিধৱা স্বামীৰ নাম: আব্দুল জলিল ঘৰ নং : 8 বয়স : 64 লিঙ্গ : মহিলা		
613	FBF4938276	ফটো উপলব্ধ	614	FBF4938298	ফটো উপলব্ধ	615	FBF4938287	ফটো উপলব্ধ
নাম : ছফিকুল ইছলাম পিতাৰ নাম: আব্দুল জলিল ঘৰ নং : 8 বয়স : 46 লিঙ্গ : পুৰুষ			নাম : মইনুল হক পিতাৰ নাম: আব্দুল জলিল ঘৰ নং : 8 বয়স : 41 লিঙ্গ : পুৰুষ			নাম : জাৰেদা বেগম স্বামীৰ নাম: ছফিকুল ইছলাম ঘৰ নং : 8 বয়স : 40 লিঙ্গ : মহিলা		
616	FBF4938301	ফটো উপলব্ধ	617	FBF0248021	ফটো উপলব্ধ	618	FBF2345246	ফটো উপলব্ধ
নাম : আইনুল হক পিতাৰ নাম: আব্দুল জলিল ঘৰ নং : 8 বয়স : 40 লিঙ্গ : পুৰুষ			নাম : ৰমজান আলী পিতাৰ নাম: আব্দুল জলিল ঘৰ নং : 8 বয়স : 37 লিঙ্গ : পুৰুষ			নাম : ৰৌচানাৰা বেগম স্বামীৰ নাম: মইনুল হক ঘৰ নং : 8 বয়স : 36 লিঙ্গ : মহিলা		



619	FBF2402984	ফটো উপলব্ধ	620	XKM0028597	ফটো উপলব্ধ	621	XKM0135459	ফটো উপলব্ধ
নাম : ফৰিদা বেগম স্বামীৰ নাম: আইনুল হক ঘৰ নং : 8 বয়স : 29 লিঙ্গ : মহিলা			নাম : মিনোৱাৰা খাতুন স্বামীৰ নাম: ৰমজান আলী ঘৰ নং : 4 বয়স : 20 লিঙ্গ : মহিলা			নাম : জাহিদ খান পিতাৰ নাম: ছফিকুল ইছলাম ঘৰ নং : 4 বয়স : 19 লিঙ্গ : পুৰুষ		
622	FBF4938312	ফটো উপলব্ধ	623	FBF4938323	ফটো উপলব্ধ	624	FBF4938334	ফটো উপলব্ধ
নাম : ইমান আলী অন্যান্য: নেফাজ আলী ঘৰ নং : 5 বয়স : 52 লিঙ্গ : পুৰুষ			নাম : হুছেইন আলী পিতাৰ নাম: নেফাচ আলী ঘৰ নং : 5 বয়স : 51 লিঙ্গ : পুৰুষ			নাম : উচনা বেগম অন্যান্য: হুছেইন আলী ঘৰ নং : 5 বয়স : 42 লিঙ্গ : মহিলা		
625	FBF0290858	ফটো উপলব্ধ	626	FBF0248112	ফটো উপলব্ধ	627	FBF0420653	ফটো উপলব্ধ
নাম : জেহেৰুল হক পিতাৰ নাম: হুছেইন আলী ঘৰ নং : 5 বয়স : 32 লিঙ্গ : পুৰুষ			নাম : মনোৱাৰা বেগম স্বামীৰ নাম: জেহেৰুল হক ঘৰ নং : 5 বয়স : 32 লিঙ্গ : মহিলা			নাম : শ্বহিদুল হক পিতাৰ নাম: হুছেইন আলী ঘৰ নং : 5 বয়স : 27 লিঙ্গ : পুৰুষ		
628	FBF1121771	ফটো উপলব্ধ	629	XKM0092759	ফটো উপলব্ধ	630	XKM0105940	ফটো উপলব্ধ
নাম : অহেদুল হক পিতাৰ নাম: হুছেইন আলী ঘৰ নং : 5 বয়স : 23 লিঙ্গ : পুৰুষ			নাম : ছিলিমা খাতুন স্বামীৰ নাম: অহেদুল হক ঘৰ নং : 5 বয়স : 19 লিঙ্গ : মহিলা			নাম : ছানিয়াৰা খাতুন স্বামীৰ নাম: শ্বহিদুল হক ঘৰ নং : 5 বয়স : 19 লিঙ্গ : মহিলা		
631	FBF4938345	ফটো উপলব্ধ	632	FBF4938356	ফটো উপলব্ধ	633	FBF4938367	ফটো উপলব্ধ
নাম : গোলাম হুছেইন পিতাৰ নাম: নেফাচ পাৰমানিক ঘৰ নং : 6 বয়স : 70 লিঙ্গ : পুৰুষ			নাম : ছাৰভান স্বামীৰ নাম: গোলাম হুছেইন ঘৰ নং : 6 বয়স : 69 লিঙ্গ : মহিলা			নাম : ছাহেদ আলী পিতাৰ নাম: গোলাম হুছেইন ঘৰ নং : 6 বয়স : 47 লিঙ্গ : পুৰুষ		
634	FBF4938378	ফটো উপলব্ধ	635	FBF2345315	ফটো উপলব্ধ	636	FBF0297507	ফটো উপলব্ধ
নাম : আৰজুমা বেগম স্বামীৰ নাম: ছাহেদ আলী ঘৰ নং : 6 বয়স : 42 লিঙ্গ : মহিলা			নাম : আব্দুল খালেক পিতাৰ নাম: গোলাম হুছেইন ঘৰ নং : 6 বয়স : 34 লিঙ্গ : পুৰুষ			নাম : আব্দুল বাৰেক পিতাৰ নাম: গোলাম হুছেইন ঘৰ নং : 6 বয়স : 30 লিঙ্গ : পুৰুষ		
637	FBF0426346	ফটো উপলব্ধ	638	XKM0028431	ফটো উপলব্ধ	639	XKM0094458	ফটো উপলব্ধ
নাম : চালেহা খাতুন স্বামীৰ নাম: আব্দুল খালেক ঘৰ নং : 6 বয়স : 27 লিঙ্গ : মহিলা			নাম : মেহেজাবিন বেগম স্বামীৰ নাম: আব্দুল বাৰেক ঘৰ নং : 6 বয়স : 24 লিঙ্গ : মহিলা			নাম : আজাত আলী পিতাৰ নাম: ছাহেদ আলী ঘৰ নং : 6 বয়স : 19 লিঙ্গ : পুৰুষ		
640	FBF4938389	ফটো উপলব্ধ	641	FBF4938390	ফটো উপলব্ধ	642	FBF4938403	ফটো উপলব্ধ
নাম : চামচুল হুছেইন পিতাৰ নাম: নেফাচ ঘৰ নং : 9 বয়স : 59 লিঙ্গ : পুৰুষ			নাম : নিলভান স্বামীৰ নাম: চামচুল হুছেইন ঘৰ নং : 9 বয়স : 51 লিঙ্গ : মহিলা			নাম : আব্দুৰ ৰহমান পিতাৰ নাম: চামচুল হুছেইন ঘৰ নং : 9 বয়স : 39 লিঙ্গ : পুৰুষ		
643	FBF4938414	ফটো উপলব্ধ	644	FBF2345257	ফটো উপলব্ধ	645	FBF0425546	ফটো উপলব্ধ
নাম : ছামাদ আলী পিতাৰ নাম: চামচুল হুছেইন ঘৰ নং : 9 বয়স : 37 লিঙ্গ : পুৰুষ			নাম : জমেলা বেগম স্বামীৰ নাম: ছামাদ আলী ঘৰ নং : 9 বয়স : 33 লিঙ্গ : মহিলা			নাম : মঞ্জুৱাৰা বেগম স্বামীৰ নাম: আব্দুৰ ৰহমান ঘৰ নং : 9 বয়স : 33 লিঙ্গ : মহিলা		
646	FBF4938425	ফটো উপলব্ধ	647	FBF4938436	ফটো উপলব্ধ	648	FBF4938447	ফটো উপলব্ধ
নাম : কুৰ্বাছ আলী পিতাৰ নাম: আলীমুউদ্দিন ঘৰ নং : 8 বয়স : 73 লিঙ্গ : পুৰুষ			নাম : মমজান বেগম স্বামীৰ নাম: কুৰ্বাছ আলী ঘৰ নং : 8 বয়স : 46 লিঙ্গ : মহিলা			নাম : চান্দমহম্মদ সৰকাৰ পিতাৰ নাম: কুৰ্বাছ আলী ঘৰ নং : 8 বয়স : 42 লিঙ্গ : পুৰুষ		



649	FBF4938458	নাম : আবেদা বেগম স্বামীৰ নাম: চান্দমহম্মদ সৰকাৰ ঘৰ নং : ৮ বয়স : 40 লিঙ্গ : মহিলা	ফটো উপলব্ধ	650	FBF0312058	নাম : মহছিন আলী পিতাৰ নাম: কুৰ্বাছ আলী ঘৰ নং : ৮ গ বয়স : 33 লিঙ্গ : পুৰুষ	ফটো উপলব্ধ	651	FBF0426619	নাম : নূৰনাহাৰ জিয়া স্বামীৰ নাম: মহছিন আলী ঘৰ নং : ৮ গ বয়স : 27 লিঙ্গ : মহিলা	ফটো উপলব্ধ
652	FBF0570762	নাম : ফিৰোজা খাতুন স্বামীৰ নাম: আতোৱাৰ বহমান ঘৰ নং : ৮ ক বয়স : 26 লিঙ্গ : মহিলা	ফটো উপলব্ধ	653	XKM0090548	নাম : ৰোশনাৰা খাতুন স্বামীৰ নাম: ছানিদুল আলী ঘৰ নং : ৪ ক বয়স : 21 লিঙ্গ : মহিলা	ফটো উপলব্ধ	654	XKM0090563	নাম : ছানিদুল আলী পিতাৰ নাম: আতোৱাৰ বহমান ঘৰ নং : ৪ ক বয়স : 20 লিঙ্গ : পুৰুষ	ফটো উপলব্ধ
655	FBF0312447	নাম : মাইনুদ্দিন আহমেদ পিতাৰ নাম: কুৰ্বাছ আলী ঘৰ নং : ৮ খ বয়স : 29 লিঙ্গ : পুৰুষ	ফটো উপলব্ধ	656	FBF0390591	নাম : ৰমিছা প্ৰধানী স্বামীৰ নাম: মাইনুদ্দিন আহমেদ ঘৰ নং : ৪ খ বয়স : 28 লিঙ্গ : মহিলা	ফটো উপলব্ধ	657	FBF4938470	নাম : মানিকজান বেগম স্বামীৰ নাম: চামচুল ঘৰ নং : ৯ বয়স : 65 লিঙ্গ : মহিলা	ফটো উপলব্ধ
658	FBF0184135	নাম : মফজ্জল আলী পিতাৰ নাম: চামচুল ঘৰ নং : ৯ বয়স : 31 লিঙ্গ : পুৰুষ	ফটো উপলব্ধ	659	FBF0506048	নাম : ৰাবিয়া বেগম স্বামীৰ নাম: মফজ্জল আলী ঘৰ নং : ৯ বয়স : 29 লিঙ্গ : মহিলা	ফটো উপলব্ধ	# 660	FBF4938481	নাম : আবুল আলী পিতাৰ নাম: আলী মুদ্দিন ঘৰ নং : ১০ বয়স : 59 লিঙ্গ : পুৰুষ	ফটো উপলব্ধ
# 661	FBF4938492	নাম : চম্পা বেগম স্বামীৰ নাম: আবুল আলী ঘৰ নং : ১০ বয়স : 49 লিঙ্গ : মহিলা	ফটো উপলব্ধ	662	FBF0203547	নাম : ৰাবিয়া বেগম স্বামীৰ নাম: কপিল আলী ঘৰ নং : ১০ বয়স : 39 লিঙ্গ : মহিলা	ফটো উপলব্ধ	663	FBF2345326	নাম : কপিল আলী পিতাৰ নাম: আবুল আলী ঘৰ নং : ১০ বয়স : 34 লিঙ্গ : পুৰুষ	ফটো উপলব্ধ
664	FBF0482232	নাম : ছাহাব উদ্দিন পিতাৰ নাম: আবুল আলী ঘৰ নং : ১০ বয়স : 26 লিঙ্গ : পুৰুষ	ফটো উপলব্ধ	665	FBF0546861	নাম : সোনা মুদ্দিন পিতাৰ নাম: আবুল আলী ঘৰ নং : ১০ বয়স : 25 লিঙ্গ : পুৰুষ	ফটো উপলব্ধ	666	FBF1369974	নাম : আবেদা খাতুন স্বামীৰ নাম: ছাহাব উদ্দিন ঘৰ নং : ১০ বয়স : 23 লিঙ্গ : মহিলা	ফটো উপলব্ধ
667	FBF4938505	নাম : মনোৱাৰা বিধৱা স্বামীৰ নাম: আব্দুল ওৱাহেদ ঘৰ নং : ১১ বয়স : 59 লিঙ্গ : মহিলা	ফটো উপলব্ধ	# 668	FBF4938516	নাম : মহঃ মীৰজাফৰ আলী পিতাৰ নাম: আব্দুল ওৱাহেদ ঘৰ নং : ১১ বয়স : 42 লিঙ্গ : পুৰুষ	ফটো উপলব্ধ	669	FBF4938527	নাম : মোবাৰক হুছেইন পিতাৰ নাম: আব্দুল ওৱাহেদ ঘৰ নং : ১১ বয়স : 36 লিঙ্গ : পুৰুষ	ফটো উপলব্ধ
670	FBF0320903	নাম : ছাজিদা পাৰবিন স্বামীৰ নাম: মোবাৰক হুছেইন ঘৰ নং : ১১ বয়স : 27 লিঙ্গ : মহিলা	ফটো উপলব্ধ	671	FBF0320911	নাম : চুলতানু তহিনা স্বামীৰ নাম: মীৰজাফৰ আলী ঘৰ নং : ১১ বয়স : 26 লিঙ্গ : মহিলা	ফটো উপলব্ধ	672	FBF0425033	নাম : জয়তন বেগম পিতাৰ নাম: জুলু সৰকাৰ ঘৰ নং : ১১ক বয়স : 35 লিঙ্গ : মহিলা	ফটো উপলব্ধ
673	FBF0423061	নাম : কমেলা বেগম স্বামীৰ নাম: মইনুল হক ঘৰ নং : ১১ক বয়স : 32 লিঙ্গ : মহিলা	ফটো উপলব্ধ	# 674	FBF4938550	নাম : জামিতন বেগম স্বামীৰ নাম: জুলো চৰকাৰ ঘৰ নং : ১১ক বয়স : 59 লিঙ্গ : মহিলা	ফটো উপলব্ধ	675	FBF4938583	নাম : জাকিৰ চৰকাৰ পিতাৰ নাম: জুলো চৰকাৰ ঘৰ নং : ১১ক বয়স : 43 লিঙ্গ : পুৰুষ	ফটো উপলব্ধ
676	FBF4938594	নাম : ছানিয়াৰা বেগম স্বামীৰ নাম: জাকিৰ চৰকাৰ ঘৰ নং : ১১ক বয়স : 38 লিঙ্গ : মহিলা	ফটো উপলব্ধ	677	FBF4938629	নাম : নিলভান বেগম স্বামীৰ নাম: আব্দুছ ছাত্তাৰ ঘৰ নং : ১২ বয়স : 54 লিঙ্গ : মহিলা	ফটো উপলব্ধ	678	FBF4938641	নাম : আলেকজান বেগম স্বামীৰ নাম: ৰাফিকুল ইছলাম ঘৰ নং : ১২ বয়স : 45 লিঙ্গ : মহিলা	ফটো উপলব্ধ



679 নাম : নাদিৰশা আলী পিতাৰ নাম: আব্দুছ ছাত্তাৰ ঘৰ নং : 12 বয়স : 32 লিঙ্গ : পুৰুষ	FBF4941064 ফটো উপলব্ধ	680 নাম : ফাতেমা ইয়াছমিন স্বামীৰ নাম: নাদিৰশাহ আলী ঘৰ নং : 12 বয়স : 25 লিঙ্গ : মহিলা	MSR0597906 ফটো উপলব্ধ	681 নাম : নূৰজামাল সৰকাৰ পিতাৰ নাম: আব্দুছ ছাত্তাৰ ঘৰ নং : 12 বয়স : 20 লিঙ্গ : পুৰুষ	XKM0026807 ফটো উপলব্ধ
682 নাম : বফিদা বেগম মাতৃৰ নাম: আলেকজান বেগম ঘৰ নং : 12 বয়স : 19 লিঙ্গ : মহিলা	XKM0155242 ফটো উপলব্ধ	683 নাম : শাহ আলম পিতাৰ নাম: বফিকুল ইছলাম ঘৰ নং : 12 খ বয়স : 25 লিঙ্গ : পুৰুষ	FBF0427286 ফটো উপলব্ধ	684 নাম : জহুৰা খাতুন স্বামীৰ নাম: শাহ আলম ঘৰ নং : 12 খ বয়স : 24 লিঙ্গ : মহিলা	FBF0580720 ফটো উপলব্ধ
S 685 নাম : ইছমাইল আলী পিতাৰ নাম: ফকিৰ মাহমুদ ঘৰ নং : 13 বয়স : 85 লিঙ্গ : পুৰুষ	FBF4938652 ফটো উপলব্ধ	686 নাম : সূৰ্য্যভান বেগম স্বামীৰ নাম: ইছমাইল আলী ঘৰ নং : 13 বয়স : 76 লিঙ্গ : মহিলা	FBF4938663 ফটো উপলব্ধ	687 নাম : জাকিৰ হুছেইন পিতাৰ নাম: ইছমাইল আলী ঘৰ নং : 13 বয়স : 52 লিঙ্গ : পুৰুষ	FBF4938696 ফটো উপলব্ধ
688 নাম : আমিনা খাতুন স্বামীৰ নাম: জাকিৰ হুছেইন ঘৰ নং : 13 বয়স : 43 লিঙ্গ : মহিলা	FBF4938709 ফটো উপলব্ধ	689 নাম : জামানুৰ বহমান পিতাৰ নাম: ইছমাইল আলী ঘৰ নং : 13 বয়স : 37 লিঙ্গ : পুৰুষ	FBF4938732 ফটো উপলব্ধ	690 নাম : চামচুন নাহাৰ হাচিনা স্বামীৰ নাম: জামানুৰ বহমান ঘৰ নং : 13 বয়স : 36 লিঙ্গ : মহিলা	FBF4934934 ফটো উপলব্ধ
691 নাম : ফজলুল কুৰিম পিতাৰ নাম: জাকিৰ হুছেইন ঘৰ নং : 13 বয়স : 30 লিঙ্গ : পুৰুষ	FBF0217018 ফটো উপলব্ধ	S 692 নাম : গিয়াছ উদ্দিন পিতাৰ নাম: ফকিৰ মামুদ ঘৰ নং : 13 বয়স : 73 লিঙ্গ : পুৰুষ	FBF4938743 ফটো উপলব্ধ	693 নাম : পণ্ডিত আলী পিতাৰ নাম: গিয়াছ উদ্দিন ঘৰ নং : 18 বয়স : 47 লিঙ্গ : পুৰুষ	FBF4938765 ফটো উপলব্ধ
694 নাম : বিলকিচ বেগম স্বামীৰ নাম: পন্দীত আলী ঘৰ নং : 18 বয়স : 39 লিঙ্গ : মহিলা	FBF4938776 ফটো উপলব্ধ	695 নাম : ছাহাদত হুছেইন পিতাৰ নাম: পণ্ডিত আলী ঘৰ নং : 14 বয়স : 20 লিঙ্গ : পুৰুষ	XKM0040832 ফটো উপলব্ধ	696 নাম : সৰপত আলী পিতাৰ নাম: ফকিৰ মামুদ ঘৰ নং : 15 বয়স : 62 লিঙ্গ : পুৰুষ	FBF4938787 ফটো উপলব্ধ
697 নাম : জহেৰা বেগম স্বামীৰ নাম: সৰপত আলী ঘৰ নং : 15 বয়স : 56 লিঙ্গ : মহিলা	FBF4938798 ফটো উপলব্ধ	698 নাম : জয়নাল আবদিন পিতাৰ নাম: সৰপত আলী ঘৰ নং : 15 বয়স : 40 লিঙ্গ : পুৰুষ	FBF4938801 ফটো উপলব্ধ	699 নাম : আমিৰচান্দ পিতাৰ নাম: সৰপত আলী ঘৰ নং : 15 বয়স : 35 লিঙ্গ : পুৰুষ	FBF4938812 ফটো উপলব্ধ
700 নাম : আজিজুৰ বহমান পিতাৰ নাম: সৰপত আলী ঘৰ নং : 15 বয়স : 32 লিঙ্গ : পুৰুষ	FBF4941086 ফটো উপলব্ধ	701 নাম : বাছিবন বেগম স্বামীৰ নাম: আমিৰচান্দ ঘৰ নং : 15 বয়স : 32 লিঙ্গ : মহিলা	FBF2345224 ফটো উপলব্ধ	702 নাম : হাছিনা বেগম স্বামীৰ নাম: জয়নাল আবদিন ঘৰ নং : 15 বয়স : 28 লিঙ্গ : মহিলা	FBF0224709 ফটো উপলব্ধ
703 নাম : জালাল আলী পিতাৰ নাম: তালেব আলী ঘৰ নং : 16 বয়স : 58 লিঙ্গ : পুৰুষ	FBF4938823 ফটো উপলব্ধ	704 নাম : চকিনা খাতুন স্বামীৰ নাম: জালাল আলী ঘৰ নং : 16 বয়স : 50 লিঙ্গ : মহিলা	FBF4938834 ফটো উপলব্ধ	705 নাম : ছফিকুল ইছলাম পিতাৰ নাম: জালাল আলী ঘৰ নং : 16 বয়স : 35 লিঙ্গ : পুৰুষ	FBF4938845 ফটো উপলব্ধ
706 নাম : জাহাংগীৰ হুছেইন পিতাৰ নাম: জালাল আলী ঘৰ নং : 16 বয়স : 32 লিঙ্গ : পুৰুষ	FBF2345133 ফটো উপলব্ধ	707 নাম : ছোনিয়া পাৰ্ব্বিন স্বামীৰ নাম: জাহাংগীৰ হুছেইন ঘৰ নং : 16 বয়স : 29 লিঙ্গ : মহিলা	FBF0004689 ফটো উপলব্ধ	708 নাম : মাছুমা আহমেদা স্বামীৰ নাম: ছফিকুল ইছলাম ঘৰ নং : 16 বয়স : 26 লিঙ্গ : মহিলা	FBF0398669 ফটো উপলব্ধ



709	FBF3457165	ফটো উপলব্ধ	710	FBF4938856	ফটো উপলব্ধ	711	FBF0247650	ফটো উপলব্ধ
নাম : জয়মালা খাতুন পিতাৰ নাম: জালাল আলী ঘৰ নং : 16 বয়স : 21 লিঙ্গ : মহিলা			নাম : চফিৰন বেগম স্বামীৰ নাম: কালাম ঘৰ নং : 19 বয়স : 53 লিঙ্গ : মহিলা			নাম : নাজিমা চুলতানা স্বামীৰ নাম: গুলচান্দ আলী ঘৰ নং : 17 বয়স : 27 লিঙ্গ : মহিলা		
712	FBF4938867	ফটো উপলব্ধ	713	FBF4938878	ফটো উপলব্ধ	714	FBF4938889	ফটো উপলব্ধ
নাম : মৰিজান বেগম স্বামীৰ নাম: ফাইজুদ্দিন ঘৰ নং : 18 বয়স : 63 লিঙ্গ : মহিলা			নাম : মহিম আলী পিতাৰ নাম: ফয়জুদ্দিন ঘৰ নং : 18 বয়স : 45 লিঙ্গ : পুৰুষ			নাম : আৰ্ফুল বেগম স্বামীৰ নাম: মহিম আলী ঘৰ নং : 18 বয়স : 37 লিঙ্গ : মহিলা		
715	FBF0459966	ফটো উপলব্ধ	716	FBF1123884	ফটো উপলব্ধ	717	FBF4938890	ফটো উপলব্ধ
নাম : ফুলচান আলী পিতাৰ নাম: ফজুদ্দিন আলী ঘৰ নং : 18 বয়স : 30 লিঙ্গ : পুৰুষ			নাম : বেনকা খাতুন স্বামীৰ নাম: ফুলচান আলী ঘৰ নং : 18 বয়স : 23 লিঙ্গ : মহিলা			নাম : মিজানুৰ রহমান পিতাৰ নাম: গিয়াছ উদ্দিন ঘৰ নং : 19 বয়স : 50 লিঙ্গ : পুৰুষ		
718	FBF4938903	ফটো উপলব্ধ	719	FBF2345122	ফটো উপলব্ধ	720	FBF0249292	ফটো উপলব্ধ
নাম : চকিনা বেগম স্বামীৰ নাম: মিজানুৰ রহমান ঘৰ নং : 19 বয়স : 42 লিঙ্গ : মহিলা			নাম : মিবান আলী পিতাৰ নাম: মিজানুৰ রহমান ঘৰ নং : 19 বয়স : 33 লিঙ্গ : পুৰুষ			নাম : ইমৰান হুছেইন পিতাৰ নাম: মিজানুৰ রহমান ঘৰ নং : 19 বয়স : 31 লিঙ্গ : পুৰুষ		
721	FBF3468634	ফটো উপলব্ধ	722	FBF4938914	ফটো উপলব্ধ	723	FBF4938925	ফটো উপলব্ধ
নাম : ফুলমালা বেগম স্বামীৰ নাম: মিবান আলী ঘৰ নং : 19 বয়স : 22 লিঙ্গ : মহিলা			নাম : চাদুল্লা প্ৰামানিক পিতাৰ নাম: গিয়াছ উদ্দিন ঘৰ নং : 20 বয়স : 51 লিঙ্গ : পুৰুষ			নাম : বহিমা খাতুন স্বামীৰ নাম: ছাদুল্লা পাৰমানিক ঘৰ নং : 20 বয়স : 43 লিঙ্গ : মহিলা		
724	FBF0241299	ফটো উপলব্ধ	725	FBF0427427	ফটো উপলব্ধ	726	XKM0002261	ফটো উপলব্ধ
নাম : হাবিল আলী পিতাৰ নাম: ছাদুল্লা আলী ঘৰ নং : 20 বয়স : 28 লিঙ্গ : পুৰুষ			নাম : আব্দুল জিয়াদ পিতাৰ নাম: ছাদুল্লা আলী ঘৰ নং : 20 বয়স : 26 লিঙ্গ : পুৰুষ			নাম : আলিমা খাতুন স্বামীৰ নাম: হাবিল আলী ঘৰ নং : 20 বয়স : 22 লিঙ্গ : মহিলা		
S 727	FBF4938936	ফটো উপলব্ধ	728	FBF4938947	ফটো উপলব্ধ	729	FBF0068866	ফটো উপলব্ধ
নাম : ছাজাহান পৰামানিক পিতাৰ নাম: ইয়াজুদ্দিন ঘৰ নং : 21 বয়স : 66 লিঙ্গ : পুৰুষ			নাম : জলেমুন নেছা স্বামীৰ নাম: ছাজাহান পৰামানিক ঘৰ নং : 21 বয়স : 58 লিঙ্গ : মহিলা			নাম : হাছনা বেগম স্বামীৰ নাম: ছাহাৰউদ্দিন ঘৰ নং : 21 বয়স : 32 লিঙ্গ : মহিলা		
730	FBF2402995	ফটো উপলব্ধ	731	FBF0459982	ফটো উপলব্ধ	732	FBF4938958	ফটো উপলব্ধ
নাম : আক্ৰাম হুছেইন পিতাৰ নাম: ছাজাহান পৰামানিক ঘৰ নং : 21 বয়স : 32 লিঙ্গ : পুৰুষ			নাম : কমলা পাৰবিন স্বামীৰ নাম: আক্ৰাম হুছেইন ঘৰ নং : 21 বয়স : 27 লিঙ্গ : মহিলা			নাম : মইফল বেগম স্বামীৰ নাম: বৰহান ঘৰ নং : 22 বয়স : 57 লিঙ্গ : মহিলা		
733	FBF0558809	ফটো উপলব্ধ	734	FBF2345291	ফটো উপলব্ধ	735	FBF4938970	ফটো উপলব্ধ
নাম : ছিৰনী খাতুন স্বামীৰ নাম: মইনাল হক ঘৰ নং : 22 বয়স : 33 লিঙ্গ : মহিলা			নাম : মইনাল হক পিতাৰ নাম: বৰহান ঘৰ নং : 22 বয়স : 31 লিঙ্গ : পুৰুষ			নাম : বানী বেগম স্বামীৰ নাম: শুকুৰ আলী ঘৰ নং : 23 বয়স : 45 লিঙ্গ : মহিলা		
736	CFT0385377	ফটো উপলব্ধ	737	FBF4938981	ফটো উপলব্ধ	738	FBF4939019	ফটো উপলব্ধ
নাম : জুলহাছ আলী পিতাৰ নাম: জুমত আলী ঘৰ নং : 23 বয়স : 27 লিঙ্গ : পুৰুষ			নাম : সুন্দৰী বিবি স্বামীৰ নাম: আচিৰ উদ্দিন ঘৰ নং : 28 বয়স : 81 লিঙ্গ : মহিলা			নাম : কফিল আলী পিতাৰ নাম: আচিৰ উদ্দিন ঘৰ নং : 28 বয়স : 51 লিঙ্গ : পুৰুষ		



739 নাম : বুৰীয়া খাতুন স্বামীৰ নাম: কাফিল আলী ঘৰ নং : ২৪ বয়স : 41 লিঙ্গ : মহিলা	FBF4939020 ফটো উপলব্ধ	740 নাম : নূৰুল ইছলাম পিতাৰ নাম: আজমত আলী ঘৰ নং : ২৪ক বয়স : 37 লিঙ্গ : পুৰুষ	FBF4939064 ফটো উপলব্ধ	741 নাম : ছুৰাতন বেগম স্বামীৰ নাম: নূৰুল ইছলাম ঘৰ নং : ২৪ক বয়স : 34 লিঙ্গ : মহিলা	FBF4939075 ফটো উপলব্ধ
742 নাম : ছোৰহাব আলী পিতাৰ নাম: আছিবুদ্দিন ঘৰ নং : ২৫ বয়স : 58 লিঙ্গ : পুৰুষ	FBF4939086 ফটো উপলব্ধ	743 নাম : জিৰফুন বেগম স্বামীৰ নাম: ছোৰহাব আলী ঘৰ নং : ২৫ বয়স : 53 লিঙ্গ : মহিলা	FBF4939097 ফটো উপলব্ধ	744 নাম : আয়ুব আলী পিতাৰ নাম: ছোৰহাব আলী ঘৰ নং : ২৫ বয়স : 21 লিঙ্গ : পুৰুষ	XKM0048173 ফটো উপলব্ধ
745 নাম : সন্ধিয়াহ বিধবা স্বামীৰ নাম: ছুৰত জামাল ঘৰ নং : ২৬ বয়স : 64 লিঙ্গ : মহিলা	FBF4939100 ফটো উপলব্ধ	746 নাম : জয়তন নেছা স্বামীৰ নাম: ছুৰত জামাল ঘৰ নং : ২৬ বয়স : 58 লিঙ্গ : মহিলা	FBF4939111 ফটো উপলব্ধ	747 নাম : শ্বহিদুল ইছলাম পিতাৰ নাম: ছুৰত জামাল ঘৰ নং : ২৬ বয়স : 31 লিঙ্গ : পুৰুষ	FBF2403001 ফটো উপলব্ধ
748 নাম : এছমিন পাৰবিন স্বামীৰ নাম: শ্বহিদুল ইছলাম ঘৰ নং : 26 বয়স : 22 লিঙ্গ : মহিলা	FBF3493368 ফটো উপলব্ধ	749 নাম : ছাজিনা খাতুন স্বামীৰ নাম: জেহেৰুল হক ঘৰ নং : 26 বয়স : 19 লিঙ্গ : মহিলা	XKM0143982 ফটো উপলব্ধ	750 নাম : মামনী শিকদাৰ পিতাৰ নাম: মহঃ আতোৱাৰ শিকদাৰ ঘৰ নং : ২৬ক বয়স : 25 লিঙ্গ : মহিলা	FBF0418509 ফটো উপলব্ধ
751 নাম : নিলচান আলী পিতাৰ নাম: আমিৰ আলী ঘৰ নং : 27 বয়স : 25 লিঙ্গ : পুৰুষ	FBF0427112 ফটো উপলব্ধ	752 নাম : ছানিৱাৰা বেগম স্বামীৰ নাম: নিলচান আলী ঘৰ নং : 27 বয়স : 20 লিঙ্গ : মহিলা	XKM0091272 ফটো উপলব্ধ	753 নাম : গোলাম হুছেইন পিতাৰ নাম: চান্দ উল্লাহ ঘৰ নং : 27 বয়স : 20 লিঙ্গ : পুৰুষ	XKM0140806 ফটো উপলব্ধ
S 754 নাম : নবাব আলী পিতাৰ নাম: চুৰাৰ ঘৰ নং : ২৮ বয়স : 60 লিঙ্গ : পুৰুষ	FBF4939155 ফটো উপলব্ধ	S 755 নাম : নূৰতান নেছা স্বামীৰ নাম: নবাব আলী ঘৰ নং : ২৮ বয়স : 55 লিঙ্গ : মহিলা	FBF4939166 ফটো উপলব্ধ	756 নাম : নূৰুল হক পিতাৰ নাম: নবাব আলী ঘৰ নং : ২৮ বয়স : 33 লিঙ্গ : পুৰুষ	FBF0094177 ফটো উপলব্ধ
757 নাম : কহিনুৰ খাতুন স্বামীৰ নাম: নূৰুল হক ঘৰ নং : ২৮ বয়স : 26 লিঙ্গ : মহিলা	FBF0424325 ফটো উপলব্ধ	758 নাম : বাব আলী পিতাৰ নাম: নবাব আলী ঘৰ নং : 28 বয়স : 22 লিঙ্গ : পুৰুষ	XKM0158972 ফটো উপলব্ধ	S 759 নাম : দাৰোগ আলী পিতাৰ নাম: ধেৰু পৰামানিক ঘৰ নং : ২৯ বয়স : 66 লিঙ্গ : পুৰুষ	FBF4939177 ফটো উপলব্ধ
760 নাম : ছুফিয়া বেগম স্বামীৰ নাম: দাৰোগ আলী ঘৰ নং : ২৯ বয়স : 59 লিঙ্গ : মহিলা	FBF4939188 ফটো উপলব্ধ	761 নাম : শ্বহিদুৰ ৰহমান পিতাৰ নাম: দাৰোগ আলী ঘৰ নং : ২৯ বয়স : 45 লিঙ্গ : পুৰুষ	FBF4939202 ফটো উপলব্ধ	762 নাম : আকলিয়া খাতুন স্বামীৰ নাম: শ্বহিদুৰ ৰহমান ঘৰ নং : ২৯ বয়স : 40 লিঙ্গ : মহিলা	FBF4940845 ফটো উপলব্ধ
763 নাম : আব্দুল মজিদ পিতাৰ নাম: দাৰুগ আলী ঘৰ নং : ২৯ বয়স : 38 লিঙ্গ : পুৰুষ	FBF4939235 ফটো উপলব্ধ	764 নাম : চফিকুল ইছলাম পিতাৰ নাম: দাৰুগ আলী ঘৰ নং : ২৯ বয়স : 33 লিঙ্গ : পুৰুষ	FBF2345337 ফটো উপলব্ধ	765 নাম : হাচিনা খাতুন স্বামীৰ নাম: চফিকুল ইছলাম ঘৰ নং : ২৯ বয়স : 33 লিঙ্গ : মহিলা	FBF0097428 ফটো উপলব্ধ
766 নাম : ৰেনকা বেগম স্বামীৰ নাম: আব্দুল মজিদ ঘৰ নং : ২৯ বয়স : 31 লিঙ্গ : মহিলা	FBF0423616 ফটো উপলব্ধ	767 নাম : ছামিনা আখতাৰা পিতাৰ নাম: শ্বহিদুৰ ৰহমান ঘৰ নং : 29 বয়স : 20 লিঙ্গ : মহিলা	XKM0115972 ফটো উপলব্ধ	768 নাম : মনোৱাৰা খাতুন স্বামীৰ নাম: হাবিল আলী ঘৰ নং : ৩০ বয়স : 52 লিঙ্গ : মহিলা	FBF4939246 ফটো উপলব্ধ



769	FBF4939257	ফটো উপলব্ধ	770	FBF4939268	ফটো উপলব্ধ	771	FBF0468991	ফটো উপলব্ধ
নাম : দেলোৱাৰ হুছেইন পিতাৰ নাম: হাবিলা আলী ঘৰ নং : ৩০ বয়স : 40 লিঙ্গ : পুৰুষ			নাম : চানিয়াৰা বেগম স্বামীৰ নাম: দেলোৱাৰ হুছেইন ঘৰ নং : ৩০ বয়স : 36 লিঙ্গ : মহিলা			নাম : জুবনা খাতুন স্বামীৰ নাম: মিয়াচান্দ আলী ঘৰ নং : ৩৬ বয়স : 32 লিঙ্গ : মহিলা		
772	FBF0247692	ফটো উপলব্ধ	773	FBF1310895	ফটো উপলব্ধ	774	FBF0100727	ফটো উপলব্ধ
নাম : দিলবৰ আলী পিতাৰ নাম: হাবিল আলী ঘৰ নং : ৩০ বয়স : 30 লিঙ্গ : পুৰুষ			নাম : মফিদা বেগম স্বামীৰ নাম: দিলবৰ আলী ঘৰ নং : ৩০ বয়স : 30 লিঙ্গ : মহিলা			নাম : মহঃ ছাদ্দাম হুছেইন মাতৃৰ নাম: হাবিল আলী ঘৰ নং : ৩০ বয়স : 27 লিঙ্গ : পুৰুষ		
775	FBF4939279	ফটো উপলব্ধ	776	FBF4939280	ফটো উপলব্ধ	777	FBF4939291	ফটো উপলব্ধ
নাম : কুৰ্বাছ আলী পিতাৰ নাম: জংছেৰ আলী ঘৰ নং : ৩১ বয়স : 65 লিঙ্গ : পুৰুষ			নাম : চাৰীফন বেগম স্বামীৰ নাম: কুৰ্বাছ আলী ঘৰ নং : ৩১ বয়স : 53 লিঙ্গ : মহিলা			নাম : ছুমিৰ উদ্দিন আহমেদ পিতাৰ নাম: কুৰ্বাছ আলী ঘৰ নং : ৩১ বয়স : 37 লিঙ্গ : পুৰুষ		
778	FBF2345393	ফটো উপলব্ধ	779	FBF0104166	ফটো উপলব্ধ	780	FBF0250100	ফটো উপলব্ধ
নাম : ৰাবিয়া বেগম স্বামীৰ নাম: ছুমিৰ উদ্দিন আহমেদ ঘৰ নং : ৩১ বয়স : 30 লিঙ্গ : মহিলা			নাম : ফকৰ উদ্দিন আহমেদ পিতাৰ নাম: কুৰ্বাছ আলী ঘৰ নং : ৩১ বয়স : 29 লিঙ্গ : পুৰুষ			নাম : ইয়ামুন আলমিন স্বামীৰ নাম: ফকৰ উদ্দিন আহমেদ ঘৰ নং : ৩১ বয়স : 27 লিঙ্গ : মহিলা		
781	XKM0003129	ফটো উপলব্ধ	782	FBF4939315	ফটো উপলব্ধ	783	FBF4939326	ফটো উপলব্ধ
নাম : ছুফিয়া খাতুন পিতাৰ নাম: ছুফিকুল ইছলাম ঘৰ নং : 31 ক বয়স : 21 লিঙ্গ : মহিলা			নাম : ছাজিমা বেগম স্বামীৰ নাম: ছুফিকুল ইছলাম ঘৰ নং : ৩১ ক বয়স : 36 লিঙ্গ : মহিলা			নাম : আব্দুল গফুৰ পিতাৰ নাম: জংছেৰ আলী ঘৰ নং : ৩২ বয়স : 72 লিঙ্গ : পুৰুষ		
784	FBF4939337	ফটো উপলব্ধ	785	FBF4939348	ফটো উপলব্ধ	786	FBF2403034	ফটো উপলব্ধ
নাম : নুৰজাহান বেগম স্বামীৰ নাম: আব্দুল গফুৰ ঘৰ নং : ৩২ বয়স : 63 লিঙ্গ : মহিলা			নাম : নছিউৰ ৰহমান পিতাৰ নাম: আব্দুল গফুৰ ঘৰ নং : ৩২ বয়স : 40 লিঙ্গ : পুৰুষ			নাম : আফিয়া বেগম স্বামীৰ নাম: নছিউৰ ৰহমান ঘৰ নং : ৩২ বয়স : 37 লিঙ্গ : মহিলা		
787	FBF4939359	ফটো উপলব্ধ	788	FBF2345144	ফটো উপলব্ধ	789	FBF0420042	ফটো উপলব্ধ
নাম : নাচিৰ উদ্দিন পিতাৰ নাম: আব্দুল গফুৰ ঘৰ নং : ৩২ বয়স : 35 লিঙ্গ : পুৰুষ			নাম : জন বেগম স্বামীৰ নাম: নাচিৰ উদ্দিন ঘৰ নং : ৩২ বয়স : 32 লিঙ্গ : মহিলা			নাম : ৰমেনা খাতুন স্বামীৰ নাম: নবাবুৰ ৰহমান ঘৰ নং : ৩২ বয়স : 27 লিঙ্গ : মহিলা		
790	FBF0560995	ফটো উপলব্ধ	791	FBF4939393	ফটো উপলব্ধ	792	FBF4939417	ফটো উপলব্ধ
নাম : আব্দৰ ৰহমান পিতাৰ নাম: ইন্নাছ আলী ঘৰ নং : ৩২ বয়স : 24 লিঙ্গ : পুৰুষ			নাম : অহেদা বেগম স্বামীৰ নাম: ইন্নাছ আলী ঘৰ নং : ৩২খ বয়স : 45 লিঙ্গ : মহিলা			নাম : আক্বাছ আলী পিতাৰ নাম: জমছেৰ আলী ঘৰ নং : ৩৩ বয়স : 60 লিঙ্গ : পুৰুষ		
793	FBF4939428	ফটো উপলব্ধ	794	FBF4935608	ফটো উপলব্ধ	795	FBF4939439	ফটো উপলব্ধ
নাম : ফুলেৰা বেগম স্বামীৰ নাম: আক্বাছ আলী ঘৰ নং : ৩৩ বয়স : 48 লিঙ্গ : মহিলা			নাম : ফুলচান আলী আহমেদ পিতাৰ নাম: আক্বাছ আলী আহমেদ ঘৰ নং : ৩৩ বয়স : 35 লিঙ্গ : পুৰুষ			নাম : হজৰত আলী আকন্দ পিতাৰ নাম: জমছেৰ আলী ঘৰ নং : ৩৪ বয়স : 67 লিঙ্গ : পুৰুষ		
796	FBF4939440	ফটো উপলব্ধ	797	FBF2345202	ফটো উপলব্ধ	798	FBF4939462	ফটো উপলব্ধ
নাম : মেহেৰুন নেছা স্বামীৰ নাম: হজৰত আলী আকন্দ ঘৰ নং : ৩৪ বয়স : 60 লিঙ্গ : মহিলা			নাম : জলমলি বেগম পিতাৰ নাম: কাছিমুদ্দিন আকন্দ ঘৰ নং : ৩৪ বয়স : 50 লিঙ্গ : মহিলা			নাম : মোবাৰক হুছেইন পিতাৰ নাম: হজৰত আলী আকন্দ ঘৰ নং : ৩৪ বয়স : 33 লিঙ্গ : পুৰুষ		



799 নাম : জাহেদুল ইছলাম পিতাৰ নাম: লুকমান আলী ঘৰ নং : ৩৪ বয়স : 30 লিঙ্গ : পুৰুষ	FBF0426718 ফটো উপলব্ধ	800 নাম : ছুফিয়া খাতুন স্বামীৰ নাম: জাহেদুল ইছলাম ঘৰ নং : ৩৪ বয়স : 28 লিঙ্গ : মহিলা	FBF1234111 ফটো উপলব্ধ	801 নাম : হাচমত আলী আহমেদ পিতাৰ নাম: আব্দুল আজিজ ঘৰ নং : ৩৫ বয়স : 50 লিঙ্গ : পুৰুষ	FBF4939495 ফটো উপলব্ধ
802 নাম : হাছান আলী পিতাৰ নাম: আব্দুল আজিজ ঘৰ নং : ৩৫ বয়স : 44 লিঙ্গ : পুৰুষ	FBF4939519 ফটো উপলব্ধ	803 নাম : ছুভান বেগম স্বামীৰ নাম: হাচমত আলী আহমেদ ঘৰ নং : ৩৫ বয়স : 43 লিঙ্গ : মহিলা	FBF4939508 ফটো উপলব্ধ	804 নাম : মনোৱাৰা বেগম স্বামীৰ নাম: হাছান আলী ঘৰ নং : ৩৫ বয়স : 38 লিঙ্গ : মহিলা	FBF4941097 ফটো উপলব্ধ
805 নাম : চাহনৰ আহমেদ পিতাৰ নাম: হাচমত আলী আহমেদ ঘৰ নং : ৩৫ বয়স : 25 লিঙ্গ : পুৰুষ	FBF0487462 ফটো উপলব্ধ	806 নাম : আছমিনা খাতুন স্বামীৰ নাম: শাহনুৰ আহমেদ ঘৰ নং : 35 বয়স : 20 লিঙ্গ : মহিলা	FBF3457173 ফটো উপলব্ধ	807 নাম : জেবা নেহাৰ বুমী পিতাৰ নাম: জিন্নত আলী আহমেদ ঘৰ নং : 35 ক বয়স : 21 লিঙ্গ : মহিলা	XKM0146621 ফটো উপলব্ধ
808 নাম : চৰিমুন বেগম স্বামীৰ নাম: চাপ্পান ঘৰ নং : ৩৬ বয়স : 64 লিঙ্গ : মহিলা	FBF4939575 ফটো উপলব্ধ	809 নাম : লালভান বেগম স্বামীৰ নাম: চাপ্পান ঘৰ নং : ৩৬ বয়স : 59 লিঙ্গ : মহিলা	FBF4939586 ফটো উপলব্ধ	810 নাম : চাকাত আলী পিতাৰ নাম: চাপ্পান ঘৰ নং : ৩৬ বয়স : 39 লিঙ্গ : পুৰুষ	FBF4939597 ফটো উপলব্ধ
811 নাম : জহুৰা বেগম স্বামীৰ নাম: চাকাত আলী ঘৰ নং : ৩৬ বয়স : 31 লিঙ্গ : মহিলা	FBF0117747 ফটো উপলব্ধ	812 নাম : মিয়াচান্দ আলী পিতাৰ নাম: ছাপ্পান ঘৰ নং : ৩৬ বয়স : 29 লিঙ্গ : পুৰুষ	FBF0253104 ফটো উপলব্ধ	813 নাম : মেহেৰ আলী পিতাৰ নাম: ছাপ্পান আলী ঘৰ নং : ৩৬ বয়স : 28 লিঙ্গ : পুৰুষ	FBF0275578 ফটো উপলব্ধ
814 নাম : সোনাভান স্বামীৰ নাম: মেহেৰ আলী ঘৰ নং : 36 বয়স : 21 লিঙ্গ : মহিলা	XKM0064972 ফটো উপলব্ধ	815 নাম : আনোৱাৰা খাতুন স্বামীৰ নাম: জয়দৰ আলী ঘৰ নং : 36 ক বয়স : 23 লিঙ্গ : মহিলা	XKM0099564 ফটো উপলব্ধ	816 নাম : নয়তন বিধবা স্বামীৰ নাম: নাছৰুদ্দিন ঘৰ নং : ৩৭ বয়স : 52 লিঙ্গ : মহিলা	FBF4939644 ফটো উপলব্ধ
817 নাম : কাংগালু আলী পিতাৰ নাম: নাচৰ উদ্দিন ঘৰ নং : ৩৭ বয়স : 29 লিঙ্গ : পুৰুষ	FBF0120097 ফটো উপলব্ধ	818 নাম : আছমিনা বেগম স্বামীৰ নাম: কাংগালু আলী ঘৰ নং : ৩৭ বয়স : 26 লিঙ্গ : মহিলা	FBF0276576 ফটো উপলব্ধ	819 নাম : কুদ্দুচ আলী পিতাৰ নাম: মহিৰ ঘৰ নং : ৩৮ বয়স : 76 লিঙ্গ : পুৰুষ	FBF4939655 ফটো উপলব্ধ
820 নাম : জবেদা খাতুন স্বামীৰ নাম: কুদ্দুচ আলী ঘৰ নং : ৩৮ বয়স : 62 লিঙ্গ : মহিলা	FBF4939666 ফটো উপলব্ধ	821 নাম : জুবান আলী পিতাৰ নাম: কুদ্দুচ আলী ঘৰ নং : ৩৮ বয়স : 43 লিঙ্গ : পুৰুষ	FBF4939699 ফটো উপলব্ধ	822 নাম : চাহেৰা খাতুন স্বামীৰ নাম: জুবান আলী ঘৰ নং : ৩৮ বয়স : 37 লিঙ্গ : মহিলা	FBF4939702 ফটো উপলব্ধ
823 নাম : আছিবউদ্দিন পিতাৰ নাম: কুদ্দুচ আলী ঘৰ নং : ৩৮ বয়স : 36 লিঙ্গ : পুৰুষ	FBF4939724 ফটো উপলব্ধ	824 নাম : ৰেনকা বেগম স্বামীৰ নাম: আছিব উদ্দিন ঘৰ নং : ৩৮ বয়স : 29 লিঙ্গ : মহিলা	FBF0250712 ফটো উপলব্ধ	825 নাম : জুনৱাৰা পাৰবিন পিতাৰ নাম: জুবান আলী ঘৰ নং : 38 বয়স : 24 লিঙ্গ : মহিলা	FBF3451663 ফটো উপলব্ধ
826 নাম : আক্কাচ আলী পিতাৰ নাম: মহিৰ পৰামানিক ঘৰ নং : ৩৯ বয়স : 60 লিঙ্গ : পুৰুষ	FBF4939735 ফটো উপলব্ধ	827 নাম : বেইলা বেগম স্বামীৰ নাম: আক্কাচ আলী ঘৰ নং : ৩৯ বয়স : 50 লিঙ্গ : মহিলা	FBF4939757 ফটো উপলব্ধ	828 নাম : গুলাশা বেগম স্বামীৰ নাম: আক্কাচ আলী ঘৰ নং : ৩৯ বয়স : 49 লিঙ্গ : মহিলা	FBF4939746 ফটো উপলব্ধ



829	FBF0452995	ফটো উপলব্ধ	নাম : আনোৱাৰা বেগম স্বামীৰ নাম: আক্কাচ আলী ঘৰ নং : ৩৯ বয়স : 31 লিঙ্গ : মহিলা	830	FBF0450437	ফটো উপলব্ধ	নাম : কায়ম আলী পিতাৰ নাম: আক্কাচ আলী ঘৰ নং : ৩৯ বয়স : 25 লিঙ্গ : পুৰুষ	831	FBF4939768	ফটো উপলব্ধ	নাম : নূৰ মহম্মদ পিতাৰ নাম: মহিৰ পাৰমানিক ঘৰ নং : ৪০ বয়স : 69 লিঙ্গ : পুৰুষ
832	FBF4939779	ফটো উপলব্ধ	নাম : জৰিনা বেগম স্বামীৰ নাম: নূৰ মহম্মদ ঘৰ নং : ৪০ বয়স : 61 লিঙ্গ : মহিলা	833	FBF4939780	ফটো উপলব্ধ	নাম : চামাদ আলী পিতাৰ নাম: নূৰমহম্মদ ঘৰ নং : ৪০ বয়স : 39 লিঙ্গ : পুৰুষ	834	FBF4939791	ফটো উপলব্ধ	নাম : দুলা বিধবা স্বামীৰ নাম: চেয়দ আলী ঘৰ নং : ৪১ বয়স : 70 লিঙ্গ : মহিলা
835	FBF4939826	ফটো উপলব্ধ	নাম : জোৰহাব আলী পিতাৰ নাম: জুস্বাৰ আলী ঘৰ নং : ৪১ বয়স : 52 লিঙ্গ : পুৰুষ	836	FBF4939815	ফটো উপলব্ধ	নাম : ছফিৰুণ বেগম স্বামীৰ নাম: ইচমাইল আলী ঘৰ নং : ৪১ বয়স : 46 লিঙ্গ : মহিলা	837	FBF4939837	ফটো উপলব্ধ	নাম : কৰীমুন বেগম স্বামীৰ নাম: জোৰহাব আলী ঘৰ নং : ৪১ বয়স : 44 লিঙ্গ : মহিলা
838	FBF0586305	ফটো উপলব্ধ	নাম : আনোৱা বেগম পিতাৰ নাম: ইছমাইল আলী ঘৰ নং : ৪১ বয়স : 28 লিঙ্গ : মহিলা	839	FBF3485695	ফটো উপলব্ধ	নাম : বেলিজা খাতুন স্বামীৰ নাম: শুকুৰ আলী ঘৰ নং : 41 বয়স : 25 লিঙ্গ : মহিলা	840	FBF0586172	ফটো উপলব্ধ	নাম : শুকুৰ আলী পিতাৰ নাম: ইছমাইল আলী ঘৰ নং : ৪১ বয়স : 24 লিঙ্গ : পুৰুষ
841	XKM0088831	ফটো উপলব্ধ	নাম : সূৰ্য্য ভানু খাতুন পিতাৰ নাম: ইছমাইল আলী ঘৰ নং : ৪১ বয়স : 23 লিঙ্গ : মহিলা	842	FBF3485703	ফটো উপলব্ধ	নাম : বিছা আলী পিতাৰ নাম: ইছমাইল আলী ঘৰ নং : 41 বয়স : 21 লিঙ্গ : পুৰুষ	843	FBF4939859	ফটো উপলব্ধ	নাম : তালেপ আলী পিতাৰ নাম: দুদুমিয়া ঘৰ নং : ৪২ বয়স : 43 লিঙ্গ : পুৰুষ
844	FBF4939860	ফটো উপলব্ধ	নাম : ফিৰোজা বেগম স্বামীৰ নাম: তালেব আলী ঘৰ নং : ৪২ বয়স : 38 লিঙ্গ : মহিলা	845	XKM0120642	ফটো উপলব্ধ	নাম : নয়ন আলী পিতাৰ নাম: বখমান আলী ঘৰ নং : 42 ক বয়স : 23 লিঙ্গ : পুৰুষ	846	XKM0155507	ফটো উপলব্ধ	নাম : আতিকুৰ বহমান পিতাৰ নাম: আব্দুল বাৰেক ঘৰ নং : 42 খ বয়স : 20 লিঙ্গ : পুৰুষ
847	FBF4939893	ফটো উপলব্ধ	নাম : আব্দুল বাৰেক পিতাৰ নাম: দুদু মিয়া ঘৰ নং : ৪২খ বয়স : 49 লিঙ্গ : পুৰুষ	848	FBF4939871	ফটো উপলব্ধ	নাম : বখমান আলী পিতাৰ নাম: দুদু মিয়া ঘৰ নং : ৪২ক বয়স : 48 লিঙ্গ : পুৰুষ	849	FBF4939882	ফটো উপলব্ধ	নাম : নয়তন বেগম স্বামীৰ নাম: বখমান আলী ঘৰ নং : ৪২ক বয়স : 44 লিঙ্গ : মহিলা
850	FBF4939917	ফটো উপলব্ধ	নাম : মতিউৰ বহমান পিতাৰ নাম: দুদু মিয়া ঘৰ নং : ৪২গ বয়স : 42 লিঙ্গ : পুৰুষ	851	FBF4939906	ফটো উপলব্ধ	নাম : আফজান বেগম স্বামীৰ নাম: আব্দুল বাৰেক ঘৰ নং : ৪২খ বয়স : 42 লিঙ্গ : মহিলা	852	FBF4939928	ফটো উপলব্ধ	নাম : আইলা বেগম স্বামীৰ নাম: মতিউৰ বহমান ঘৰ নং : ৪২গ বয়স : 39 লিঙ্গ : মহিলা
853	FBF4939939	ফটো উপলব্ধ	নাম : হামেদ আলী পিতাৰ নাম: জনাব আলী ঘৰ নং : ৪৩ বয়স : 59 লিঙ্গ : পুৰুষ	854	FBF4939940	ফটো উপলব্ধ	নাম : চুমৰ্তভান বেগম স্বামীৰ নাম: হামেদ আলী ঘৰ নং : ৪৩ বয়স : 50 লিঙ্গ : মহিলা	855	FBF0133637	ফটো উপলব্ধ	নাম : জেহেৰুল আলী পিতাৰ নাম: হামেদ আলী ঘৰ নং : ৪৩ বয়স : 31 লিঙ্গ : পুৰুষ
856	FBF0284067	ফটো উপলব্ধ	নাম : জৰিনা বেগম স্বামীৰ নাম: জেহেৰুল আলী ঘৰ নং : ৪৩ বয়স : 28 লিঙ্গ : মহিলা	857	FBF0451112	ফটো উপলব্ধ	নাম : ছাদ্দাম আলী পিতাৰ নাম: হামেদ আলী ঘৰ নং : ৪৩ বয়স : 25 লিঙ্গ : পুৰুষ	858	FBF2345155	ফটো উপলব্ধ	নাম : বাছিৰন খাতুন স্বামীৰ নাম: ছামাদ আলী ঘৰ নং : ৪৪ বয়স : 34 লিঙ্গ : মহিলা



859 নাম : আইজান বেগম স্বামীৰ নাম: হৰিবুৰ বহমান ঘৰ নং : 8৫ বয়স : 73 লিঙ্গ : মহিলা	FBF4939973 ফটো উপলব্ধ	860 নাম : হজৰত আলী পিতাৰ নাম: হৰিবুৰ বহমান ঘৰ নং : 8৫ বয়স : 44 লিঙ্গ : পুৰুষ	FBF4939984 ফটো উপলব্ধ	861 নাম : মুগুৰ আলী পিতাৰ নাম: হৰিবুৰ বহমান ঘৰ নং : 8৫ বয়স : 39 লিঙ্গ : পুৰুষ	FBF4940005 ফটো উপলব্ধ
862 নাম : জবেদা আহমেদ স্বামীৰ নাম: মুগুৰ আলী ঘৰ নং : 8৫ বয়স : 38 লিঙ্গ : মহিলা	FBF0248831 ফটো উপলব্ধ	863 নাম : মফিদা বেগম স্বামীৰ নাম: হজৰত আলী ঘৰ নং : 8৫ বয়স : 33 লিঙ্গ : মহিলা	FBF4939995 ফটো উপলব্ধ	864 নাম : ৰফিক আলী মাতৃৰ নাম: আইজান বেগম ঘৰ নং : 8৫ বয়স : 31 লিঙ্গ : মহিলা	FBF4940787 ফটো উপলব্ধ
865 নাম : ৰুবিয়া খাতুন স্বামীৰ নাম: মতিউৰ বহমান ঘৰ নং : 8৫ বয়স : 24 লিঙ্গ : মহিলা	FBF1114792 ফটো উপলব্ধ	E2 866 নাম : জিন্নাত আলী পিতাৰ নাম: চমছেৰ ঘৰ নং : 8৬ বয়স : 74 লিঙ্গ : পুৰুষ	FBF4940016 ফটো উপলব্ধ	867 নাম : চুমুৰ্ত্তান বেগম স্বামীৰ নাম: জিন্নাত আলী ঘৰ নং : 8৬ বয়স : 69 লিঙ্গ : মহিলা	FBF4940027 ফটো উপলব্ধ
868 নাম : ৰুস্তম আলী পিতাৰ নাম: ছমসেৰ ঘৰ নং : 46 বয়স : 59 লিঙ্গ : পুৰুষ	XKM0073882 ফটো উপলব্ধ	869 নাম : জিলাকা খাতুন পিতাৰ নাম: জিন্নাত আলী ঘৰ নং : 8৬ বয়স : 51 লিঙ্গ : মহিলা	FBF0287557 ফটো উপলব্ধ	870 নাম : হালিমুন বেগম স্বামীৰ নাম: ৰুস্তম আলী ঘৰ নং : 46 বয়স : 49 লিঙ্গ : মহিলা	XKM0073866 ফটো উপলব্ধ
871 নাম : শুবুধ আলী পিতাৰ নাম: জিন্নাত আলী ঘৰ নং : 8৬ বয়স : 42 লিঙ্গ : পুৰুষ	FBF4940038 ফটো উপলব্ধ	872 নাম : দৰদী বেগম স্বামীৰ নাম: শুবুধ আলী ঘৰ নং : 8৬ বয়স : 37 লিঙ্গ : মহিলা	FBF4940049 ফটো উপলব্ধ	873 নাম : মৰ্জিনা খাতুন স্বামীৰ নাম: ৰফিক আলী ঘৰ নং : 46 বয়স : 25 লিঙ্গ : মহিলা	XKM0009563 ফটো উপলব্ধ
874 নাম : ফজল আলী পিতাৰ নাম: জিন্নাত আলী ঘৰ নং : 8৬ক বয়স : 44 লিঙ্গ : পুৰুষ	FBF4940050 ফটো উপলব্ধ	875 নাম : কাজলি বেগম স্বামীৰ নাম: ফজল আলী ঘৰ নং : 8৬ক বয়স : 40 লিঙ্গ : মহিলা	FBF4940061 ফটো উপলব্ধ	876 নাম : মিলিকজান স্বামীৰ নাম: উচমান গনি ঘৰ নং : 8৭ বয়স : 59 লিঙ্গ : মহিলা	FBF4940083 ফটো উপলব্ধ
# 877 নাম : নিলচান আলী পিতাৰ নাম: উচমান ঘৰ নং : 8৭ বয়স : 43 লিঙ্গ : পুৰুষ	FBF4940094 ফটো উপলব্ধ	878 নাম : আঘো বেগম স্বামীৰ নাম: নিলচান আলী ঘৰ নং : 8৭ বয়স : 39 লিঙ্গ : মহিলা	FBF4940107 ফটো উপলব্ধ	879 নাম : ফকিৰচান আলী পিতাৰ নাম: উচমান গনি ঘৰ নং : 8৭ বয়স : 34 লিঙ্গ : পুৰুষ	FBF2345360 ফটো উপলব্ধ
880 নাম : আনিছা খাতুন স্বামীৰ নাম: ফকিৰচান আলী ঘৰ নং : 8৭ বয়স : 30 লিঙ্গ : মহিলা	FBF0140756 ফটো উপলব্ধ	881 নাম : নাজিমা খাতুন স্বামীৰ নাম: বেজাউল হক ঘৰ নং : 8৭ বয়স : 22 লিঙ্গ : মহিলা	FBF1386796 ফটো উপলব্ধ	882 নাম : বেজাউল হক পিতাৰ নাম: চমাত আলী ঘৰ নং : 8৭ বয়স : 22 লিঙ্গ : পুৰুষ	FBF1312388 ফটো উপলব্ধ
883 নাম : ৰেজিনা হক পিতাৰ নাম: ছমাত আলী ঘৰ নং : 47 ক বয়স : 19 লিঙ্গ : মহিলা	XKM0154724 ফটো উপলব্ধ	884 নাম : চামাত আলী পিতাৰ নাম: হৰিবুৰ বহমান ঘৰ নং : 8৭ক বয়স : 49 লিঙ্গ : পুৰুষ	FBF4940118 ফটো উপলব্ধ	885 নাম : ৰূপজান বেগম স্বামীৰ নাম: চামাত আলী ঘৰ নং : 8৭ক বয়স : 44 লিঙ্গ : মহিলা	FBF4940129 ফটো উপলব্ধ
886 নাম : চৰিফদিন আলী পিতাৰ নাম: চুনচু ঘৰ নং : 8৮ বয়স : 78 লিঙ্গ : পুৰুষ	FBF4940130 ফটো উপলব্ধ	887 নাম : মাৰিয়ম বেগম স্বামীৰ নাম: চৰিফ দিন আলী ঘৰ নং : 8৮ বয়স : 63 লিঙ্গ : মহিলা	FBF4940141 ফটো উপলব্ধ	888 নাম : ছামছুল আলী পিতাৰ নাম: শৰিফউদ্দিন আলী ঘৰ নং : 8৮ বয়স : 39 লিঙ্গ : পুৰুষ	FBF4940175 ফটো উপলব্ধ



889	FBF0142059	ফটো উপলব্ধ	নাম : ইজাতন বেগম স্বামীৰ নাম: ছামচুল আলী ঘৰ নং : 8৮ বয়স : 28 লিঙ্গ : মহিলা	890	FBF1223510	ফটো উপলব্ধ	নাম : আইনুদ্দিন আহমেদ পিতাৰ নাম: গফুৰ আলী ঘৰ নং : 8৮ ক বয়স : 23 লিঙ্গ : পুৰুষ	891	FBF4940163	ফটো উপলব্ধ	নাম : চানমিঞা পিতাৰ নাম: চুনচু পাৰমানিক ঘৰ নং : 8৮ক বয়স : 68 লিঙ্গ : পুৰুষ
892	FBF4940185	ফটো উপলব্ধ	নাম : গফুৰ আলী পিতাৰ নাম: চানমিঞা ঘৰ নং : 8৮ক বয়স : 45 লিঙ্গ : পুৰুষ	893	FBF4940196	ফটো উপলব্ধ	নাম : আকলিমা বেগম স্বামীৰ নাম: গফুৰ আলী ঘৰ নং : 8৮ক বয়স : 37 লিঙ্গ : মহিলা	894	FBF4940209	ফটো উপলব্ধ	নাম : বলুন বিদভা স্বামীৰ নাম: আব্দুল আজিজ ঘৰ নং : 8৯ বয়স : 64 লিঙ্গ : মহিলা
895	FBF4940210	ফটো উপলব্ধ	নাম : বিল্লালুৰ বহমান পিতাৰ নাম: আব্দুল আজিজ ঘৰ নং : 8৯ বয়স : 45 লিঙ্গ : পুৰুষ	896	FBF4940221	ফটো উপলব্ধ	নাম : কহিনুৰ বেগম স্বামীৰ নাম: বিল্লালুৰ বহমান ঘৰ নং : 8৯ বয়স : 41 লিঙ্গ : মহিলা	897	FBF4940232	ফটো উপলব্ধ	নাম : জয়নাল আবুদিন পিতাৰ নাম: গান্ধীউল ইছলাম ঘৰ নং : 8৯ বয়স : 39 লিঙ্গ : পুৰুষ
898	FBF2345213	ফটো উপলব্ধ	নাম : বেজিয়া খাতুন স্বামীৰ নাম: জয়নাল আবেদিন ঘৰ নং : 8৯ বয়স : 37 লিঙ্গ : মহিলা	899	FBF0423889	ফটো উপলব্ধ	নাম : মৰিয়ম বেগম পিতাৰ নাম: বিল্লালুৰ বহমান ঘৰ নং : 8৯ বয়স : 28 লিঙ্গ : মহিলা	S 900	FBF1290212	ফটো উপলব্ধ	নাম : নাজিমা খাতুন পিতাৰ নাম: বিল্লালুৰ বহমান ঘৰ নং : 8৯ বয়স : 22 লিঙ্গ : মহিলা
901	XKM0150847	ফটো উপলব্ধ	নাম : ফুলেৰা খাতুন পিতাৰ নাম: বিল্লালুৰ বহমান ঘৰ নং : 49 বয়স : 19 লিঙ্গ : মহিলা	902	FBF0506022	ফটো উপলব্ধ	নাম : নাজিমা বেগম স্বামীৰ নাম: শ্বাহানুৰ আলী ঘৰ নং : 8৯ গ বয়স : 29 লিঙ্গ : মহিলা	903	FBF0308502	ফটো উপলব্ধ	নাম : শ্বাহানুৰ আলী পিতাৰ নাম: নছিম উদ্দিন ঘৰ নং : 8৯গ বয়স : 27 লিঙ্গ : পুৰুষ
904	FBF0593350	ফটো উপলব্ধ	নাম : সানিয়াৰা পাৰবিন পিতাৰ নাম: নছিমউদ্দিন ঘৰ নং : 8৯ গ বয়স : 24 লিঙ্গ : মহিলা	905	FBF0576884	ফটো উপলব্ধ	নাম : ৰবিউল হুছেইন পিতাৰ নাম: জাকিৰ হুছেইন ঘৰ নং : 8৯ ক বয়স : 24 লিঙ্গ : পুৰুষ	906	FBF4940243	ফটো উপলব্ধ	নাম : আনচাৰ আলী পিতাৰ নাম: গান্ধীউল ঘৰ নং : 8৯ক বয়স : 58 লিঙ্গ : পুৰুষ
907	FBF4940298	ফটো উপলব্ধ	নাম : নছিম উদ্দিন পিতাৰ নাম: নিধুনা পাৰমানিক ঘৰ নং : 8৯গ বয়স : 56 লিঙ্গ : পুৰুষ	908	FBF4940301	ফটো উপলব্ধ	নাম : সামৰ্ত্ত ভান স্বামীৰ নাম: নছিম উদ্দিন ঘৰ নং : 8৯গ বয়স : 49 লিঙ্গ : মহিলা	909	FBF4940254	ফটো উপলব্ধ	নাম : আনোৱাৰা বেগম স্বামীৰ নাম: আনছাৰ আলী ঘৰ নং : 8৯ক বয়স : 45 লিঙ্গ : মহিলা
910	FBF4940276	ফটো উপলব্ধ	নাম : জাকিৰ হুছেইন পিতাৰ নাম: গান্ধীউল পাৰমানিক ঘৰ নং : 8৯ক বয়স : 44 লিঙ্গ : পুৰুষ	911	FBF4940287	ফটো উপলব্ধ	নাম : ৰহিমা খাতুন স্বামীৰ নাম: জাকিৰ হুছেইন ঘৰ নং : 8৯ক বয়স : 39 লিঙ্গ : মহিলা	912	FBF4939008	ফটো উপলব্ধ	নাম : ডালিমুন বেগম স্বামীৰ নাম: ছফিল আলী ঘৰ নং : 50 বয়স : 52 লিঙ্গ : মহিলা
S 913	FBF0251926	ফটো উপলব্ধ	নাম : ৰফিক আলী পিতাৰ নাম: ছফিল আলী ঘৰ নং : 50 বয়স : 32 লিঙ্গ : পুৰুষ	914	FBF0080168	ফটো উপলব্ধ	নাম : ৰবিউল হুক পিতাৰ নাম: ছফিল আলী ঘৰ নং : 50 বয়স : 28 লিঙ্গ : পুৰুষ	S 915	FBF1130566	ফটো উপলব্ধ	নাম : ছোনিয়া পাৰবিন স্বামীৰ নাম: ৰফিক আলী ঘৰ নং : 50 বয়স : 24 লিঙ্গ : মহিলা
916	FBF4939031	ফটো উপলব্ধ	নাম : সুমৰ্ত্ত বিধবা স্বামীৰ নাম: ছামচুল হক ঘৰ নং : 51 বয়স : 56 লিঙ্গ : মহিলা	917	FBF4939042	ফটো উপলব্ধ	নাম : ছামাদ আলী আহমেদ পিতাৰ নাম: ছামচুল হক ঘৰ নং : 51 বয়স : 37 লিঙ্গ : পুৰুষ	918	FBF2345304	ফটো উপলব্ধ	নাম : ছাদেক আলী মাতৃৰ নাম: ছামচুল হক ঘৰ নং : 51 বয়স : 32 লিঙ্গ : পুৰুষ



919	FBF0251975	ফটো উপলব্ধ	920	FBF4940607	ফটো উপলব্ধ	921	FBF4940618	ফটো উপলব্ধ
নাম : ফুলমালা খাতুন স্বামীৰ নাম : ছাদেক আলী ঘৰ নং : 51 বয়স : 31 লিঙ্গ : মহিলা			নাম : খাজ মণ্ডল পিতাৰ নাম : মুগৰ মণ্ডল ঘৰ নং : 52 বয়স : 53 লিঙ্গ : পুৰুষ			নাম : জাইমুন বেগম স্বামীৰ নাম : খাজু মণ্ডল ঘৰ নং : 52 বয়স : 46 লিঙ্গ : মহিলা		
922	XKM0041459	ফটো উপলব্ধ	923	FBF4940312	ফটো উপলব্ধ	924	FBF4940323	ফটো উপলব্ধ
নাম : জাহিদুল ইছলাম পিতাৰ নাম : খাজু মণ্ডল ঘৰ নং : 52 বয়স : 21 লিঙ্গ : পুৰুষ			নাম : কপিল আলী পিতাৰ নাম : ছামিৰ উদ্দিন ঘৰ নং : 53 বয়স : 68 লিঙ্গ : পুৰুষ			নাম : চুৰিয়া বেগম স্বামীৰ নাম : কপিল আলী ঘৰ নং : 53 বয়স : 61 লিঙ্গ : মহিলা		
925	FBF4940334	ফটো উপলব্ধ	926	FBF4940641	ফটো উপলব্ধ	927	FBF4940345	ফটো উপলব্ধ
নাম : ছোৰহাব আলী পিতাৰ নাম : কপিল আলী ঘৰ নং : 53 বয়স : 44 লিঙ্গ : পুৰুষ			নাম : আজগৰ আলী পিতাৰ নাম : মুগৰ মণ্ডল ঘৰ নং : 53 বয়স : 42 লিঙ্গ : পুৰুষ			নাম : চৰমজান বেগম স্বামীৰ নাম : ছোৰহাব আলী ঘৰ নং : 53 বয়স : 41 লিঙ্গ : মহিলা		
S 928	FBF0506121	ফটো উপলব্ধ	929	FBF2403012	ফটো উপলব্ধ	S 930	FBF4940367	ফটো উপলব্ধ
নাম : অৰ্চনা তালুকদাৰ স্বামীৰ নাম : ছোৰহাব আলী ঘৰ নং : 53 বয়স : 41 লিঙ্গ : মহিলা			নাম : আইচা বেগম স্বামীৰ নাম : আজগৰ আলী ঘৰ নং : 53 বয়স : 35 লিঙ্গ : মহিলা			নাম : আৰফুল নেচা স্বামীৰ নাম : পিয়াচ উদ্দিন ঘৰ নং : 58 বয়স : 74 লিঙ্গ : মহিলা		
931	FBF4940378	ফটো উপলব্ধ	932	FBF4940389	ফটো উপলব্ধ	933	FBF1133917	ফটো উপলব্ধ
নাম : বিল্লাল আলী পিতাৰ নাম : গিয়াছউদ্দিন ঘৰ নং : 58 বয়স : 41 লিঙ্গ : পুৰুষ			নাম : আয়েচা খাতুন স্বামীৰ নাম : বিল্লাল আলী ঘৰ নং : 58 বয়স : 40 লিঙ্গ : মহিলা			নাম : ছালিমা বেগম স্বামীৰ নাম : আছমত আলী ঘৰ নং : 58 বয়স : 23 লিঙ্গ : মহিলা		
934	FBF4938243	ফটো উপলব্ধ	935	FBF4940834	ফটো উপলব্ধ	936	FBF4940414	ফটো উপলব্ধ
নাম : বাবৰ মাহমুদ পিতাৰ নাম : সাহাব উদ্দিন আহমেদ ঘৰ নং : 55 বয়স : 58 লিঙ্গ : পুৰুষ			নাম : আলমিনা আহমেদ স্বামীৰ নাম : বাবৰ মাহমুদ ঘৰ নং : 55 বয়স : 41 লিঙ্গ : মহিলা			নাম : চৰমজান বেগম স্বামীৰ নাম : জালাল আলী ঘৰ নং : 56 বয়স : 64 লিঙ্গ : মহিলা		
937	FBF1330489	ফটো উপলব্ধ	938	FBF4940390	ফটো উপলব্ধ	939	FBF4940403	ফটো উপলব্ধ
নাম : চুৰাতন বেগম পিতাৰ নাম : ফজী প্ৰামানিক ঘৰ নং : 56 বয়স : 56 লিঙ্গ : মহিলা			নাম : চুৰত জামাল পিতাৰ নাম : আবুল হুছেইন ঘৰ নং : 56 বয়স : 49 লিঙ্গ : পুৰুষ			নাম : আমিৰন বেগম স্বামীৰ নাম : চুৰত জামাল ঘৰ নং : 56 বয়স : 43 লিঙ্গ : মহিলা		
940	FBF0250761	ফটো উপলব্ধ	941	FBF0560672	ফটো উপলব্ধ	942	XKM0091405	ফটো উপলব্ধ
নাম : জয়নফ বেগম স্বামীৰ নাম : নায়েব আলী ঘৰ নং : 56 বয়স : 35 লিঙ্গ : মহিলা			নাম : আমিৰ খান পিতাৰ নাম : চুৰত জামাল ঘৰ নং : 56 বয়স : 24 লিঙ্গ : পুৰুষ			নাম : আজনুৰা খাতুন স্বামীৰ নাম : আমিৰ খান ঘৰ নং : 56 বয়স : 19 লিঙ্গ : মহিলা		
943	FBF4939360	ফটো উপলব্ধ	944	FBF4939371	ফটো উপলব্ধ	945	FBF1221662	ফটো উপলব্ধ
নাম : নুৰুল হক চৌধুৰী পিতাৰ নাম : আব্দুল গফুৰ ঘৰ নং : 57 বয়স : 51 লিঙ্গ : পুৰুষ			নাম : ৰাজিয়া আহমেদ স্বামীৰ নাম : নুৰুল হক চৌধুৰী ঘৰ নং : 57 বয়স : 49 লিঙ্গ : মহিলা			নাম : ৰেজাউল কৰিম পিতাৰ নাম : নুৰুল হক চৌধুৰী ঘৰ নং : 57 বয়স : 23 লিঙ্গ : পুৰুষ		
946	XKM0010181	ফটো উপলব্ধ	947	FBF0142976	ফটো উপলব্ধ	948	FBF4938118	ফটো উপলব্ধ
নাম : নাৰ্গিছ চুলতানা পিতাৰ নাম : নুৰুল হক চৌধুৰী ঘৰ নং : 57 বয়স : 21 লিঙ্গ : মহিলা			নাম : মুজামমিল হক পিতাৰ নাম : আবুল আলী ঘৰ নং : 58 বয়স : 32 লিঙ্গ : পুৰুষ			নাম : জয়নুদ্দিন আলী পিতাৰ নাম : ওমৰ আলী ঘৰ নং : 59 বয়স : 61 লিঙ্গ : পুৰুষ		



949	FBF4938129	ফটো উপলব্ধ	950	FBF4940823	ফটো উপলব্ধ	951	FBF0000356	ফটো উপলব্ধ
নাম : লতিফা বেগম স্বামীৰ নাম: জয়নুদ্দিন আলী ঘৰ নং : 59 বয়স : 53 লিঙ্গ : মহিলা			নাম : জেহেৰুল হক পিতাৰ নাম: জয়নুদ্দিন আলী ঘৰ নং : 59 বয়স : 37 লিঙ্গ : পুৰুষ			নাম : ফজিলা বেগম স্বামীৰ নাম: জেহেৰুল হক ঘৰ নং : 59 বয়স : 32 লিঙ্গ : মহিলা		
952	FBF0617647	ফটো উপলব্ধ	953	FBF4940425	ফটো উপলব্ধ	954	FBF8241392	ফটো উপলব্ধ
নাম : নছিউৰ বহমান পিতাৰ নাম: জয়নুদ্দিন আলী ঘৰ নং : 59 বয়স : 23 লিঙ্গ : পুৰুষ			নাম : গফুৰ আলী পিতাৰ নাম: জোনাব আলী ঘৰ নং : 60 বয়স : 58 লিঙ্গ : পুৰুষ			নাম : হাছিনা বিধবা স্বামীৰ নাম: হুচেন আলি ঘৰ নং : 60 বয়স : 40 লিঙ্গ : মহিলা		
955	FBF0529545	ফটো উপলব্ধ	956	FBF0297788	ফটো উপলব্ধ	957	FBF0506063	ফটো উপলব্ধ
নাম : আছিয়া খাতুন স্বামীৰ নাম: গফুৰ আলী ঘৰ নং : 60 বয়স : 38 লিঙ্গ : মহিলা			নাম : চমেলা বেগম স্বামীৰ নাম: কোমল আলী ঘৰ নং : 60 বয়স : 36 লিঙ্গ : মহিলা			নাম : জামাল আলী পিতাৰ নাম: গফুৰ আলী ঘৰ নং : 60 বয়স : 36 লিঙ্গ : পুৰুষ		
958	FBF0297747	ফটো উপলব্ধ	959	XKM0040626	ফটো উপলব্ধ	960	XKM0096339	ফটো উপলব্ধ
নাম : অজুৰা বেগম স্বামীৰ নাম: বাবুল আলী ঘৰ নং : 60 বয়স : 32 লিঙ্গ : মহিলা			নাম : ফুলচান আলী পিতাৰ নাম: জালাল আলী ঘৰ নং : 60 বয়স : 21 লিঙ্গ : পুৰুষ			নাম : খুৰসেদ আলী পিতাৰ নাম: গফুৰ আলী ঘৰ নং : 60 বয়স : 21 লিঙ্গ : পুৰুষ		
961	FBF4940481	ফটো উপলব্ধ	962	FBF4940470	ফটো উপলব্ধ	963	FBF4940538	ফটো উপলব্ধ
নাম : কুলচুম বেগম স্বামীৰ নাম: জালাল আলী ঘৰ নং : 60 বয়স : 38 লিঙ্গ : মহিলা			নাম : জালাল আলী পিতাৰ নাম: জনাব আলী ঘৰ নং : 60 বয়স : 44 লিঙ্গ : পুৰুষ			নাম : চাৰভান বেগম স্বামীৰ নাম: মজিবৰ বহমান ঘৰ নং : 61 বয়স : 62 লিঙ্গ : মহিলা		
964	FBF4940527	ফটো উপলব্ধ	965	FBF4940549	ফটো উপলব্ধ	966	FBF4940550	ফটো উপলব্ধ
নাম : সিৰিমোন নেছা স্বামীৰ নাম: মজিবৰ বহমান ঘৰ নং : 61 বয়স : 61 লিঙ্গ : মহিলা			নাম : আব্দুল জলিল পিতাৰ নাম: মজিবৰ বহমান ঘৰ নং : 61 বয়স : 44 লিঙ্গ : পুৰুষ			নাম : ছাজেদা বেগম স্বামীৰ নাম: আব্দুল জলিল ঘৰ নং : 61 বয়স : 39 লিঙ্গ : মহিলা		
967	FBF0156588	ফটো উপলব্ধ	968	FBF4938561	ফটো উপলব্ধ	969	FBF4938572	ফটো উপলব্ধ
নাম : বাবিয়া খাতুন স্বামীৰ নাম: আব্দুল জলিল ঘৰ নং : 61 বয়স : 35 লিঙ্গ : মহিলা			নাম : মনোৱাৰ চৰকাৰ পিতাৰ নাম: জুলো চৰকাৰ ঘৰ নং : 62 বয়স : 43 লিঙ্গ : পুৰুষ			নাম : ছাহেৰা বেগম স্বামীৰ নাম: মনোবাৰ চৰকাৰ ঘৰ নং : 62 বয়স : 38 লিঙ্গ : মহিলা		
970	FBF4938185	ফটো উপলব্ধ	971	FBF4938196	ফটো উপলব্ধ	972	FBF4938141	ফটো উপলব্ধ
নাম : জিয়াউৰ ৰহমান পিতাৰ নাম: কপিল আলী ঘৰ নং : 63 বয়স : 42 লিঙ্গ : পুৰুষ			নাম : বাবিয়া বেগম স্বামীৰ নাম: জিয়াউৰ ৰহমান ঘৰ নং : 63 বয়স : 38 লিঙ্গ : মহিলা			নাম : হুছেইন আলী পিতাৰ নাম: কপিল উদ্দিন আহমেদ ঘৰ নং : 64 বয়স : 53 লিঙ্গ : পুৰুষ		
973	FBF4938152	ফটো উপলব্ধ	974	FBF0251421	ফটো উপলব্ধ	975	FBF0571729	ফটো উপলব্ধ
নাম : ইলিজা বেগম স্বামীৰ নাম: হুছেইন আলী ঘৰ নং : 64 বয়স : 45 লিঙ্গ : মহিলা			নাম : ইলিয়াছ আহমেদ পিতাৰ নাম: হুছেইন আলী ঘৰ নং : 64 বয়স : 28 লিঙ্গ : পুৰুষ			নাম : ইউনচ আলী পিতাৰ নাম: হুছেইন আলী ঘৰ নং : 64 বয়স : 25 লিঙ্গ : পুৰুষ		
976	XKM0003848	ফটো উপলব্ধ	977	XKM0120147	ফটো উপলব্ধ	978	FBF4940561	ফটো উপলব্ধ
নাম : ইনজামামুল হক পিতাৰ নাম: হুছেইন আলী ঘৰ নং : 64 বয়স : 22 লিঙ্গ : পুৰুষ			নাম : জেৰিফা তাছমিন স্বামীৰ নাম: ইলিয়াছ আহমেদ ঘৰ নং : 64 বয়স : 21 লিঙ্গ : মহিলা			নাম : মুগৰ মণ্ডল পিতাৰ নাম: মহিৰ মণ্ডল ঘৰ নং : 65 বয়স : 83 লিঙ্গ : পুৰুষ		



979	FBF4940594	ফটো উপলব্ধ	নাম : নিলভান বেগম স্বামীৰ নাম : হাছিম মন্ডল ঘৰ নং : ৬৫ বয়স : 52 লিঙ্গ : মহিলা	980	FBF4940629	ফটো উপলব্ধ	নাম : বাদচাহ মন্ডল পিতাৰ নাম : মঞ্জৰ মন্ডল ঘৰ নং : ৬৫ বয়স : 48 লিঙ্গ : পুৰুষ	981	FBF0300657	ফটো উপলব্ধ	নাম : বাইফুদ্দিন আহমেদ পিতাৰ নাম : মুগৰ মঞ্জল ঘৰ নং : ৬৫ বয়স : 34 লিঙ্গ : পুৰুষ
982	FBF4940663	ফটো উপলব্ধ	নাম : কাচেম মন্ডল পিতাৰ নাম : চাহাব আলী ঘৰ নং : ৬৬ বয়স : 46 লিঙ্গ : পুৰুষ	983	FBF4940674	ফটো উপলব্ধ	নাম : সুন্দৰী বেগম স্বামীৰ নাম : কাচেম মন্ডল ঘৰ নং : ৬৬ বয়স : 43 লিঙ্গ : মহিলা	984	FBF4940685	ফটো উপলব্ধ	নাম : আনচাৰ আলী পিতাৰ নাম : চাহাব মঞ্জল আলী ঘৰ নং : ৬৬ বয়স : 41 লিঙ্গ : পুৰুষ
985	FBF0251082	ফটো উপলব্ধ	নাম : বেৰুকা বেগম স্বামীৰ নাম : আনচাৰ আলী ঘৰ নং : ৬৬ বয়স : 31 লিঙ্গ : মহিলা	986	FBF4940709	ফটো উপলব্ধ	নাম : ময়ফুল বেগম স্বামীৰ নাম : তেবুৰ আলী ঘৰ নং : ৬৭ বয়স : 58 লিঙ্গ : মহিলা	987	FBF4940710	ফটো উপলব্ধ	নাম : মুক্তাৰ আলী পিতাৰ নাম : তেবুৰ আলী ঘৰ নং : ৬৭ বয়স : 37 লিঙ্গ : পুৰুষ
988	FBF2345268	ফটো উপলব্ধ	নাম : ছাজেদা খাতুন স্বামীৰ নাম : মুক্তাৰ আলী ঘৰ নং : ৬৭ বয়স : 34 লিঙ্গ : মহিলা	989	FBF2345382	ফটো উপলব্ধ	নাম : মইনাল হুক পিতাৰ নাম : মজিদ আলী ঘৰ নং : ৬৮ বয়স : 43 লিঙ্গ : পুৰুষ	990	FBF2345166	ফটো উপলব্ধ	নাম : কৰিমুন নেছা স্বামীৰ নাম : মইনাল হুক ঘৰ নং : 68 বয়স : 43 লিঙ্গ : মহিলা
991	XKM0040642	ফটো উপলব্ধ	নাম : বাকিবুল ইছলাম পিতাৰ নাম : আৰফান আলী ঘৰ নং : 69 বয়স : 20 লিঙ্গ : পুৰুষ	992	FBF4938163	ফটো উপলব্ধ	নাম : হানিফ আলী পিতাৰ নাম : কপিল আলী ঘৰ নং : 70 বয়স : 57 লিঙ্গ : পুৰুষ	993	FBF4938174	ফটো উপলব্ধ	নাম : নবিজান বেগম স্বামীৰ নাম : হানিফ আলী ঘৰ নং : 70 বয়স : 52 লিঙ্গ : মহিলা
994	FBF4940798	ফটো উপলব্ধ	নাম : শ্বাৰিফুল হুক পিতাৰ নাম : হানিফ আলী ঘৰ নং : 70 বয়স : 36 লিঙ্গ : পুৰুষ	995	FBF0482240	ফটো উপলব্ধ	নাম : মার্জিনা খাতুন স্বামীৰ নাম : শ্বাৰিফুল হুক ঘৰ নং : 70 বয়স : 29 লিঙ্গ : মহিলা	996	FBF0250365	ফটো উপলব্ধ	নাম : ফৰিদুল হুক পিতাৰ নাম : হানিফ আলী ঘৰ নং : 70 বয়স : 28 লিঙ্গ : পুৰুষ
997	FBF4939951	ফটো উপলব্ধ	নাম : মানিক আলী পিতাৰ নাম : নাদু আলী ঘৰ নং : 71 বয়স : 42 লিঙ্গ : পুৰুষ	998	FBF4939962	ফটো উপলব্ধ	নাম : ছালেহা বেগম স্বামীৰ নাম : মানিক আলী ঘৰ নং : 71 বয়স : 37 লিঙ্গ : মহিলা	999	FBF3487493	ফটো উপলব্ধ	নাম : ছালাম আলী পিতাৰ নাম : মানিক আলী ঘৰ নং : 71 বয়স : 21 লিঙ্গ : পুৰুষ
1000	FBF4939520	ফটো উপলব্ধ	নাম : জিন্নাত আলী আহমেদ পিতাৰ নাম : জমছেৰ আলী ঘৰ নং : 72 বয়স : 54 লিঙ্গ : পুৰুষ	1001	FBF4939531	ফটো উপলব্ধ	নাম : বছিদা বেগম স্বামীৰ নাম : জিন্নাত আলী আহমেদ ঘৰ নং : 72 বয়স : 50 লিঙ্গ : মহিলা	1002	FBF0250571	ফটো উপলব্ধ	নাম : জাহানুৱা খাতুন পিতাৰ নাম : জিন্নাত আলী আহমেদ ঘৰ নং : 72 বয়স : 27 লিঙ্গ : মহিলা
1003	FBF4939677	ফটো উপলব্ধ	নাম : জাবেৰ আলী পিতাৰ নাম : কদ্দুছ আলী ঘৰ নং : 73 বয়স : 46 লিঙ্গ : পুৰুষ	1004	FBF4939688	ফটো উপলব্ধ	নাম : সুন্দৰী বেগম স্বামীৰ নাম : জাবেৰ আলী ঘৰ নং : 73 বয়স : 43 লিঙ্গ : মহিলা	1005	XKM0088930	ফটো উপলব্ধ	নাম : মঞ্জলা বেগম স্বামীৰ নাম : সাহাবুৰ বহমান ঘৰ নং : 73 বয়স : 30 লিঙ্গ : মহিলা
1006	XKM0065268	ফটো উপলব্ধ	নাম : সাহাবুৰ বহমান পিতাৰ নাম : জাবেৰ আলী ঘৰ নং : 73 বয়স : 25 লিঙ্গ : পুৰুষ	1007	FBF4940492	ফটো উপলব্ধ	নাম : হানিফ আলী পিতাৰ নাম : জনাব আলী ঘৰ নং : 74 বয়স : 49 লিঙ্গ : পুৰুষ	1008	FBF4940505	ফটো উপলব্ধ	নাম : মইনান বেগম স্বামীৰ নাম : হানিফ আলী ঘৰ নং : 74 বয়স : 48 লিঙ্গ : মহিলা



1009	FBF0619916	ফটো উপলব্ধ	1010	FBF3462546	ফটো উপলব্ধ	1011	FBF0456988	ফটো উপলব্ধ
নাম : জিয়াৰুল হক পিতাৰ নাম : হামেদ আলী ঘৰ নং : 75 বয়স : 23 লিঙ্গ : পুৰুষ			নাম : ছাবেদ আলী পিতাৰ নাম : কাহেম আলী ঘৰ নং : 76 বয়স : 33 লিঙ্গ : পুৰুষ			নাম : ছাজেদা বেগম পিতাৰ নাম : দাৰুগ আলী ঘৰ নং : 76 বয়স : 30 লিঙ্গ : মহিলা		
1012	FBF4939213	ফটো উপলব্ধ	1013	FBF4939224	ফটো উপলব্ধ	1014	FBF4939713	ফটো উপলব্ধ
নাম : মহিদুল বহমান পিতাৰ নাম : দাৰোগ আলী ঘৰ নং : 77 বয়স : 43 লিঙ্গ : পুৰুষ			নাম : বেউলা বেগম স্বামীৰ নাম : মহিদুল বহমান ঘৰ নং : 77 বয়স : 40 লিঙ্গ : মহিলা			নাম : মঃ জুম্বাৰ উদ্দিন পিতাৰ নাম : কুদ্দুচ আলী ঘৰ নং : 78 বয়স : 44 লিঙ্গ : পুৰুষ		
1015	FBF0174557	ফটো উপলব্ধ	1016	FBF4938674	ফটো উপলব্ধ	#2 1017	FBF4938685	ফটো উপলব্ধ
নাম : ছাতিমা বেগম স্বামীৰ নাম : ফৰমুজ আলী ঘৰ নং : 95 বয়স : 44 লিঙ্গ : মহিলা			নাম : আবদুৰ ৰোফ পিতাৰ নাম : ইচমাইল হুছেইন ঘৰ নং : 80 বয়স : 57 লিঙ্গ : পুৰুষ			নাম : বেগম নুৰুন নাহাৰ মৰিয়ম স্বামীৰ নাম : আব্দুৰ ৰোফ ঘৰ নং : 80 বয়স : 45 লিঙ্গ : মহিলা		
1018	FBF0534172	ফটো উপলব্ধ	1019	XKM0003582	ফটো উপলব্ধ	1020	FBF4938710	ফটো উপলব্ধ
নাম : বুহুল আমিন পিতাৰ নাম : আব্দুৰ ৰোফ ঘৰ নং : 80 বয়স : 24 লিঙ্গ : পুৰুষ			নাম : আৰ্শিফা চুলতানা পিতাৰ নাম : আব্দুৰ ৰোফ ঘৰ নং : 80 বয়স : 20 লিঙ্গ : মহিলা			নাম : জিয়াউৰ বহমান পিতাৰ নাম : ইছমাইল হুছেইন ঘৰ নং : 81 বয়স : 47 লিঙ্গ : পুৰুষ		
1021	FBF4934923	ফটো উপলব্ধ	1022	FBF4939053	ফটো উপলব্ধ	1023	FBF4941100	ফটো উপলব্ধ
নাম : ছালেমা খাতুন স্বামীৰ নাম : জিয়াউৰ বহমান ঘৰ নং : 81 বয়স : 40 লিঙ্গ : মহিলা			নাম : মঃ লালচান্দ আলী পিতাৰ নাম : আচিৰ উদ্দিন ঘৰ নং : 82 বয়স : 47 লিঙ্গ : পুৰুষ			নাম : মাইনা বান খাতুন স্বামীৰ নাম : মঃ লালচান্দ আলী ঘৰ নং : 82 বয়স : 38 লিঙ্গ : মহিলা		
1024	FBF2345348	ফটো উপলব্ধ	1025	FBF0534164	ফটো উপলব্ধ	1026	FBF0534149	ফটো উপলব্ধ
নাম : বিছা আলী পিতাৰ নাম : জুলো চৰকাৰ ঘৰ নং : 82 বয়স : 36 লিঙ্গ : পুৰুষ			নাম : নজমুল কৰিম পিতাৰ নাম : জাকিৰ হুছেইন ঘৰ নং : 83 বয়স : 24 লিঙ্গ : পুৰুষ			নাম : ছাৰজিনা বেগম স্বামীৰ নাম : নাজমুল কৰিম ঘৰ নং : 83 বয়স : 24 লিঙ্গ : মহিলা		
1027	FBF0427716	ফটো উপলব্ধ	1028	FBF4938721	ফটো উপলব্ধ	1029	FBF4939622	ফটো উপলব্ধ
নাম : মইনুল হক পিতাৰ নাম : ছৰিফ উদ্দিন ঘৰ নং : 88 বয়স : 25 লিঙ্গ : পুৰুষ			নাম : দিলদাৰ হুছেইন পিতাৰ নাম : ইছমাইল হুছেইন ঘৰ নং : 85 বয়স : 35 লিঙ্গ : পুৰুষ			নাম : ছিকান্দাৰ আলী পিতাৰ নাম : চাপ্পান আলী ঘৰ নং : 87 বয়স : 43 লিঙ্গ : পুৰুষ		
1030	FBF4939633	ফটো উপলব্ধ	1031	FBF0117408	ফটো উপলব্ধ	1032	FBF1232933	ফটো উপলব্ধ
নাম : বেইলা খাতুন স্বামীৰ নাম : ছিকান্দাৰ আলী ঘৰ নং : 87 বয়স : 38 লিঙ্গ : মহিলা			নাম : ফুলভানু বেগম স্বামীৰ নাম : ছিকান্দাৰ আলী ঘৰ নং : 87 বয়স : 35 লিঙ্গ : মহিলা			নাম : বিল্লাল আলী পিতাৰ নাম : ছিকান্দাৰ আলী ঘৰ নং : 87 বয়স : 23 লিঙ্গ : পুৰুষ		
1033	XKM0092585	ফটো উপলব্ধ	1034	XKM0093294	ফটো উপলব্ধ	1035	FBF0249243	ফটো উপলব্ধ
নাম : আলমিনা খাতুন স্বামীৰ নাম : বিল্লাল আলী ঘৰ নং : 87 বয়স : 23 লিঙ্গ : মহিলা			নাম : কাশেম আলী পিতাৰ নাম : ছিকান্দাৰ আলী ঘৰ নং : 87 বয়স : 20 লিঙ্গ : পুৰুষ			নাম : দেলুৱাৰ হুছেইন পিতাৰ নাম : গফুৰ আলী ঘৰ নং : 88 বয়স : 27 লিঙ্গ : পুৰুষ		
1036	FBF1234129	ফটো উপলব্ধ	1037	FBF4939600	ফটো উপলব্ধ	# 1038	FBF4939611	ফটো উপলব্ধ
নাম : ছকিনা বেগম স্বামীৰ নাম : দেলুৱাৰ হুছেইন ঘৰ নং : 88 বয়স : 26 লিঙ্গ : মহিলা			নাম : বাক্কাৰ আলী পিতাৰ নাম : চাপ্পান আলী ঘৰ নং : 89 বয়স : 42 লিঙ্গ : পুৰুষ			নাম : জয়গন বেগম স্বামীৰ নাম : বাক্কাৰ আলী ঘৰ নং : 89 বয়স : 39 লিঙ্গ : মহিলা		



1039	FBF0621623	ফটো উপলব্ধ	1040	XKM0064774	ফটো উপলব্ধ	1041	FBF4938607	ফটো উপলব্ধ
নাম : জয়দৰ আলী পিতাৰ নাম: বান্ধাৰ আলী ঘৰ নং : 89 বয়স : 24 লিঙ্গ : পুৰুষ			নাম : আনোৱাৰা খাতুন স্বামীৰ নাম: জয়দৰ আলী ঘৰ নং : 89 বয়স : 24 লিঙ্গ : মহিলা			নাম : ওমৰ আলী পিতাৰ নাম: জুলো চৰকাৰ ঘৰ নং : 90 বয়স : 37 লিঙ্গ : পুৰুষ		
1042	FBF0252353	ফটো উপলব্ধ	1043	FBF0619445	ফটো উপলব্ধ	1044	FBF1267020	ফটো উপলব্ধ
নাম : মমতা বেগম স্বামীৰ নাম: ওমৰ আলী ঘৰ নং : 90 বয়স : 32 লিঙ্গ : মহিলা			নাম : বুনু খাতুন স্বামীৰ নাম: আব্দুৰ ৰেজ্জাক ঘৰ নং : 110 বয়স : 46 লিঙ্গ : মহিলা			নাম : বুকীয়া চুলতানা স্বামীৰ নাম: আব্দুৰ ৰেজ্জাক ঘৰ নং : 110 বয়স : 26 লিঙ্গ : মহিলা		
1045	FBF0424804	ফটো উপলব্ধ	1046	FBF0418608	ফটো উপলব্ধ	1047	FBF4939122	ফটো উপলব্ধ
নাম : সাহিদা বেগম স্বামীৰ নাম: ৰূপচান আলী ঘৰ নং : 121 বয়স : 33 লিঙ্গ : মহিলা			নাম : আব্দুল মজিদ পিতাৰ নাম: ৰখমান আলী ঘৰ নং : 121 বয়স : 27 লিঙ্গ : পুৰুষ			নাম : মহঃ আতোৱাৰ শিকদাৰ পিতাৰ নাম: মহঃ আমিৰ শিকদাৰ ঘৰ নং : 190 বয়স : 51 লিঙ্গ : পুৰুষ		
1048	FBF4939133	ফটো উপলব্ধ	1049	XKM0018622	ফটো উপলব্ধ	1050	FBF0321257	ফটো উপলব্ধ
নাম : বুনা লাইলা বেগম স্বামীৰ নাম: মহঃ আতোৱাৰ শিকদাৰ ঘৰ নং : 190 বয়স : 48 লিঙ্গ : মহিলা			নাম : বাহুল আমিন শিকদাৰ পিতাৰ নাম: আতোৱাৰ শিকদাৰ ঘৰ নং : 190 বয়স : 21 লিঙ্গ : পুৰুষ			নাম : লোকমান আলী পিতাৰ নাম: আফতাৰ উদ্দিন ঘৰ নং : 190 বয়স : 66 লিঙ্গ : পুৰুষ		
1051	FBF2345199	ফটো উপলব্ধ	1052	FBF0189787	ফটো উপলব্ধ	1053	FBF0424457	ফটো উপলব্ধ
নাম : চুৰতজান নেছা স্বামীৰ নাম: লোকমান আলী ঘৰ নং : 190 বয়স : 59 লিঙ্গ : মহিলা			নাম : চুলতান আলী পিতাৰ নাম: লোকমান আলী ঘৰ নং : 190 বয়স : 41 লিঙ্গ : পুৰুষ			নাম : আকবৰ বাদশা পিতাৰ নাম: লোকমান আলী ঘৰ নং : 190 বয়স : 38 লিঙ্গ : পুৰুষ		
1054	FBF2345188	ফটো উপলব্ধ	1055	FBF0248492	ফটো উপলব্ধ	1056	XKM0118935	ফটো উপলব্ধ
নাম : ৰমেলা খাতুন স্বামীৰ নাম: চুলতান আলী ঘৰ নং : 190 বয়স : 38 লিঙ্গ : মহিলা			নাম : দিলবৰ আলী পিতাৰ নাম: লোকমান আলী ঘৰ নং : 190 বয়স : 32 লিঙ্গ : পুৰুষ			নাম : পাৰবিন খাতুন স্বামীৰ নাম: দিলবৰ আলী ঘৰ নং : 969 বয়স : 21 লিঙ্গ : মহিলা		
1057	FBF3488764	ফটো উপলব্ধ	1058	XKM0036681	ফটো উপলব্ধ	1059	XKM0036152	ফটো উপলব্ধ
নাম : শহিদুল ইছলাম পিতাৰ নাম: ৰফিকুল ইছলাম ঘৰ নং : ঘৰ নং- 12 ক বয়স : 23 লিঙ্গ : পুৰুষ			নাম : মইফুল খাতুন স্বামীৰ নাম: মইনীল হক ঘৰ নং : ঘৰ নং- 22 খণ্ড- 120 বয়স : 22 লিঙ্গ : মহিলা			নাম : দিলজান বেগম স্বামীৰ নাম: দাৰোগ আলী ঘৰ নং : ঘৰ নং- 29 খণ্ড- 120 বয়স : 49 লিঙ্গ : মহিলা		
1060	XKM0056952	ফটো উপলব্ধ	1061	XKM0008755	ফটো উপলব্ধ	1062	XKM0020966	ফটো উপলব্ধ
নাম : জাহিদুল ইছলাম পিতাৰ নাম: হাবিল আলী ঘৰ নং : হাউচ নো- 30 বয়স : 25 লিঙ্গ : পুৰুষ			নাম : জমেলা খাতুন স্বামীৰ নাম: কাযুম আলী ঘৰ নং : ঘৰ নং- 39 বয়স : 22 লিঙ্গ : মহিলা			নাম : কাদেৰ আলী পিতাৰ নাম: ফজল আলী ঘৰ নং : ঘৰ নং 46 ক বয়স : 23 লিঙ্গ : পুৰুষ		



1063	1	XKM0170415	নাম : ছালাম আলী পিতাৰ নাম : তাৰ্জিৰ আলী ঘৰ নং : 15 বয়স : 18 লিঙ্গ : পুৰুষ	ফটো উপলব্ধ	1064	1	XKM0170654	নাম : ফাইজুৰ আলী পিতাৰ নাম : অপাৰ আলী ঘৰ নং : 19 বয়স : 19 লিঙ্গ : পুৰুষ	ফটো উপলব্ধ	1065	1	XKM0170886	নাম : আয়ুব আলী পিতাৰ নাম : লালচান্দ আলী ঘৰ নং : 78 বয়স : 22 লিঙ্গ : পুৰুষ	ফটো উপলব্ধ
1066	1	XKM0172734	নাম : ময়না খাতুন স্বামীৰ নাম : হাফিজুৰ ৰহমান ঘৰ নং : 100 বয়স : 23 লিঙ্গ : মহিলা	ফটো উপলব্ধ	1067	2	XKM0172742	নাম : বুবুল আলী পিতাৰ নাম : কফিল আলী ঘৰ নং : 24 বয়স : 18 লিঙ্গ : পুৰুষ	ফটো উপলব্ধ	1068	2	XKM0176271	নাম : মেকজান বেগম পিতাৰ নাম : মইনাল হক ঘৰ নং : 68 বয়স : 20 লিঙ্গ : মহিলা	ফটো উপলব্ধ
1069	1	XKM0177139	নাম : আব্দুল আলী পিতাৰ নাম : শ্বহীদ আলী ঘৰ নং : 13 বয়স : 20 লিঙ্গ : পুৰুষ	ফটো উপলব্ধ	1070	1	XKM0177402	নাম : আনজুৱাৰা খাতুন স্বামীৰ নাম : আয়নুদ্দিন আহমেদ ঘৰ নং : 4 বয়স : 19 লিঙ্গ : মহিলা	ফটো উপলব্ধ	1071	2	XKM0177956	নাম : আফজা খাতুন স্বামীৰ নাম : ফৰিদুল হক ঘৰ নং : 70 বয়স : 19 লিঙ্গ : মহিলা	ফটো উপলব্ধ
1072	1	XKM0181313	নাম : হজৰত ইলিয়াছ মণ্ডল পিতাৰ নাম : আব্দুল গফুৰ ঘৰ নং : 89 বয়স : 18 লিঙ্গ : পুৰুষ	ফটো উপলব্ধ	1073	2	XKM0184705	নাম : ছোনিয়া পাৰবিন পিতাৰ নাম : নাছিম উদ্দিন ঘৰ নং : 49 বয়স : 21 লিঙ্গ : মহিলা	ফটো উপলব্ধ	1074	1	XKM0190504	নাম : আইফুদ্দিন আলী পিতাৰ নাম : অপাৰ আলী ঘৰ নং : 19 বয়স : 20 লিঙ্গ : পুৰুষ	ফটো উপলব্ধ
1075	1	XKM0192120	নাম : জিলীমুন স্বামীৰ নাম : সানীদুল ইছলাম ঘৰ নং : 84 বয়স : 21 লিঙ্গ : মহিলা	ফটো উপলব্ধ	#2 1076	2	CFT0420752	নাম : মৰমী খাতুন স্বামীৰ নাম : আব্দুল জিয়াদ ঘৰ নং : 20 বয়স : 23 লিঙ্গ : মহিলা	ফটো উপলব্ধ	1077	2	XKM0195420	নাম : ৰাছিদুল আলী পিতাৰ নাম : বাবুল আলী ঘৰ নং : 60 বয়স : 18 লিঙ্গ : পুৰুষ	ফটো উপলব্ধ
1078	2	XKM0199588	নাম : মৰ্জিনা খাতুন স্বামীৰ নাম : আইনুদ্দিন আহমেদ ঘৰ নং : 48 বয়স : 21 লিঙ্গ : মহিলা	ফটো উপলব্ধ	1079	2	FBF0619874	নাম : মৰিয়ম আকতাৰ স্বামীৰ নাম : মোবাৰক হুছেইন ঘৰ নং : 34 বয়স : 28 লিঙ্গ : মহিলা	ফটো উপলব্ধ					



1080	2	XKM0212894
নাম : নৰভান নেছা স্বামীৰ নাম : নবাব আলী ঘৰ নং : 28 বয়স : 54 লিঙ্গ : মহিলা		
ফটো উপলব্ধ		

1081	2	XKM0212928
নাম : নবাব আলী পিতাৰ নাম : চুবাৰ ঘৰ নং : 28 বয়স : 61 লিঙ্গ : পুৰুষ		
ফটো উপলব্ধ		

1082	1	XKM0220228
নাম : মোবাৰক আলী পিতাৰ নাম : চুলতান মাহমুদ ঘৰ নং : 2ক বয়স : 18 লিঙ্গ : পুৰুষ		
ফটো উপলব্ধ		

1083	1	XKM0222067
নাম : ছানিদুল আলী পিতাৰ নাম : মমিন পৰামানিক ঘৰ নং : 56 বয়স : 20 লিঙ্গ : পুৰুষ		
ফটো উপলব্ধ		

1084	1	XKM0222174
নাম : গুলচান আলী পিতাৰ নাম : বৰহান আলী ঘৰ নং : 31 বয়স : 20 লিঙ্গ : পুৰুষ		
ফটো উপলব্ধ		

1085	1	XKM0222133
নাম : ছানিদুল আলী পিতাৰ নাম : মমিন পৰামানিক ঘৰ নং : 56 বয়স : 20 লিঙ্গ : পুৰুষ		
ফটো উপলব্ধ		

1086	1	XKM0228015
নাম : বেজিনা আখতাৰা পিতাৰ নাম : আব্দুৰ বেজ্জাক ঘৰ নং : 73 বয়স : 21 লিঙ্গ : পুৰুষ		
ফটো উপলব্ধ		

ভোটাৰৰ সাৰাংশ							
A) ভোটাৰৰ সংখ্যা							
	তালিকাৰ প্ৰকাৰ	তালিকাৰ চিনাক্তকৰণ	ভোটাৰৰ সংখ্যা				
			পুৰুষ	মহিলা	৩য় লিঙ্গ	মুঠ	
I	মূল তালিকা	মূল তালিকা	বিশেষ সংশোধন, 2026 চনৰ পূৰ্বৰ 2025 চনৰ মূল তালিকাৰ লগত থকা সংযোজন সমূহ একত্ৰিতকৰন কৰা তালিকা।	516	546	0	1062
II	যোগ তালিকা	পৰিপূৰক 1	বিশেষ সংক্ষিপ্ত সংশোধন, 2026	8	9	0	17
		পৰিপূৰক 2	অনবিচ্ছিন্ন সংশোধন 2026	6	1	0	7
			মুঠ	14	10	0	24
III	বিয়োজন তালিকা	পৰিপূৰক 1	বিশেষ সংক্ষিপ্ত সংশোধন, 2026	12	9	0	21
		পৰিপূৰক 2	অনবিচ্ছিন্ন সংশোধন 2026	2	2	0	4
			মুঠ	14	11	0	25
IV	লিংগ ক্ষেত্ৰত পৰিবৰ্তনৰ বাবে পাৰ্থক্য			0	0	0	0
এই সংশোধনৰ পিছত ভোটাৰ তালিকাত ভোটাৰৰ মুঠ সংখ্যা (I+II-III+IV)				516	545	0	1061

B) শুধৰনীৰ সংখ্যা		
তালিকাৰ প্ৰকাৰ	তালিকাৰ চিনাক্তকৰণ	শুধৰনীৰ সংখ্যা
পৰিপূৰক 1	বিশেষ সংক্ষিপ্ত সংশোধন, 2026	26
পৰিপূৰক 2	অনবিচ্ছিন্ন সংশোধন 2026	5
	মুঠ	31

নিৰ্বাচক পঞ্জীয়ন বিষয়াৰ স্বাক্ষৰ

E-মৃত, S-স্থানান্তৰিত/ বাসস্থান পৰিবৰ্তন, R-প্ৰতিলিপি, M-নিখোজ, Q-অযোগ্য