



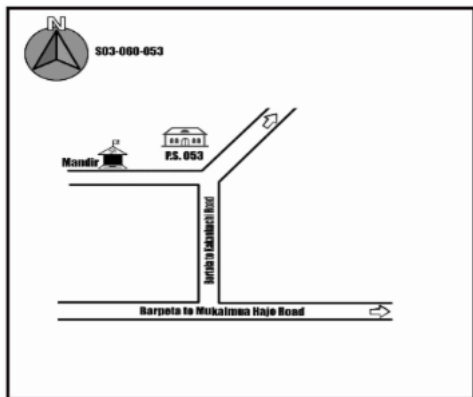
## ভোটাৰ তালিকা 2026 S03 অসম

বিধানসভা সমষ্টিৰ নম্বৰ, নাম আৰু সংৰক্ষণৰ স্থিতি : 38 - বৰক্ষেত্ৰী (সাধাৰণ)		খণ্ড নং : 124																			
এই বিধানসভা সমষ্টিত কোন সংসদীয় সমষ্টিৰ অন্তৰ্গত তাৰ নম্বৰ, নাম আৰু সংৰক্ষণ স্থিতি : 3 - বৰপেটা (সাধাৰণ)																					
1. সংশোধনৰ বিৱৰণ																					
সংশোধনৰ বছৰ	2026	তালিকাৰ চিনাক্তকৰণ																			
ভিত্তি তাৰিখ	01-04-2026	বিশেষ সংশোধন, 2026 চনৰ পূৰ্বৰ 2025 চনৰ মূল তালিকাৰ লগত থকা সংযোজন সমূহ একত্ৰিতকৰণ কৰা তালিকা।																			
সংশোধনৰ প্ৰকাৰ	বিশেষ সংশোধন 2026																				
প্ৰকাশনৰ তাৰিখ	23-03-2026																				
2. খণ্ড আৰু ভোটগ্ৰহন কেন্দ্ৰৰ বিৱৰণ																					
খণ্ডৰ অন্তৰ্গত এলেকা সমূহৰ নম্বৰ আৰু নাম																					
1-বনপুৰা	<table border="1" style="width: 100%; border-collapse: collapse;"> <tr> <td>মূল চহৰ/গাওঁ</td> <td>: বনপুৰা</td> </tr> <tr> <td>ৱাৰ্ড নং</td> <td>:</td> </tr> <tr> <td>ডাকঘৰ</td> <td>: বৰতোলা</td> </tr> <tr> <td>পুলিচ থানা</td> <td>: মুকালমুৱা</td> </tr> <tr> <td>ব্লক</td> <td>: বৰক্ষেত্ৰী</td> </tr> <tr> <td>ৰাজহ চক্ৰ</td> <td>: বৰক্ষেত্ৰী</td> </tr> <tr> <td>জিলা</td> <td>: নলবাৰী</td> </tr> <tr> <td>পিনকোড</td> <td>: 781138</td> </tr> </table>					মূল চহৰ/গাওঁ	: বনপুৰা	ৱাৰ্ড নং	:	ডাকঘৰ	: বৰতোলা	পুলিচ থানা	: মুকালমুৱা	ব্লক	: বৰক্ষেত্ৰী	ৰাজহ চক্ৰ	: বৰক্ষেত্ৰী	জিলা	: নলবাৰী	পিনকোড	: 781138
মূল চহৰ/গাওঁ	: বনপুৰা																				
ৱাৰ্ড নং	:																				
ডাকঘৰ	: বৰতোলা																				
পুলিচ থানা	: মুকালমুৱা																				
ব্লক	: বৰক্ষেত্ৰী																				
ৰাজহ চক্ৰ	: বৰক্ষেত্ৰী																				
জিলা	: নলবাৰী																				
পিনকোড	: 781138																				
3. ভোটগ্ৰহন কেন্দ্ৰৰ বিৱৰণ																					
ভোটগ্ৰহন কেন্দ্ৰৰ নম্বৰ আৰু নাম :		ভোটগ্ৰহন কেন্দ্ৰৰ প্ৰকাৰ (পুৰুষ/মহিলা/সাধাৰণ)		সাধাৰণ																	
124 - বনপুৰা প্ৰাথমিক বিদ্যালয় (বাঁও শাখা)		খণ্ডৰ অন্তৰ্গত সহায়ক ভোটগ্ৰহন কেন্দ্ৰৰ সংখ্যা :		0																	
ভোটগ্ৰহন কেন্দ্ৰৰ ঠিকনা :																					
বনপুৰা প্ৰাথমিক বিদ্যালয়, ৰুম নং ২, বনপুৰা, নলবাৰী																					
4. ভোটাৰৰ সংখ্যা																					
আৰম্ভনি ক্ৰমিক নং	শেষ ক্ৰমিক নং	মুঠ ভোটাৰ																			
		পুৰুষ	মহিলা	৩য় লিঙ্গ	মুঠ																
1	1136	555	560	0	1115																

নিৰ্বাচক পঞ্জীয়ন বিষয়াৰ স্বাক্ষৰ



Nazri Naksha



Google Map View



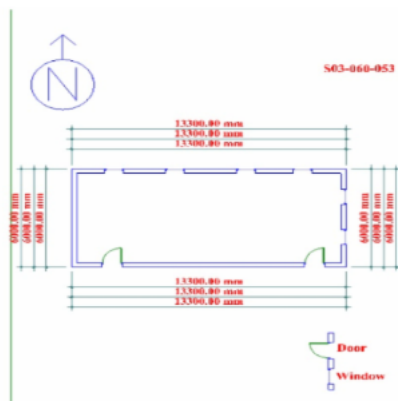
Polling Station Building Front View



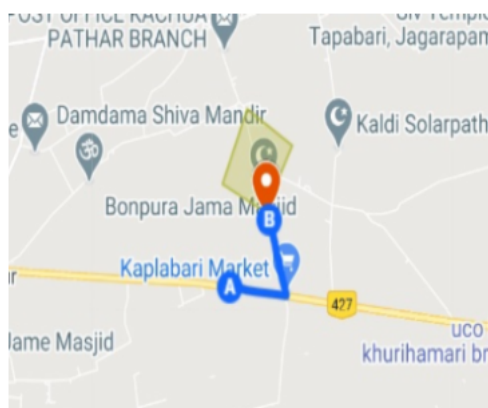
ভোটগ্ৰহন কেন্দ্ৰৰ সন্মুখৰ দৃশ্য



Cad View



Key MAP View





1 নাম : ছাকিমা বেগম স্বামীৰ নাম: ইছমাইল হুচেইন ঘৰ নং : 1 বয়স : 38 লিঙ্গ : মহিলা	FBF0202838 ফটো উপলব্ধ	2 নাম : ৰূপভান বেগম স্বামীৰ নাম: মতিউৰ ৰহমান ঘৰ নং : 2 বয়স : 56 লিঙ্গ : মহিলা	FBF5039996 ফটো উপলব্ধ	3 নাম : ৰূপচান আলী পিতাৰ নাম: মতিউৰ ৰহমান ঘৰ নং : 2 বয়স : 37 লিঙ্গ : পুৰুষ	FBF0506378 ফটো উপলব্ধ
4 নাম : ইচমাইল হুচেইন পিতাৰ নাম: মতিউৰ ৰহমান ঘৰ নং : 2 বয়স : 35 লিঙ্গ : পুৰুষ	FBF5040006 ফটো উপলব্ধ	5 নাম : বহিৰ উদ্দিন পিতাৰ নাম: মতিউৰ ৰহমান ঘৰ নং : 2 বয়স : 29 লিঙ্গ : পুৰুষ	FBF5041281 ফটো উপলব্ধ	6 নাম : ৰফিকুল ইছলাম পিতাৰ নাম: মতিউৰ ৰহমান ঘৰ নং : 2 বয়স : 28 লিঙ্গ : পুৰুষ	FBF0308643 ফটো উপলব্ধ
7 নাম : ফৰিদা ইয়াছমিন স্বামীৰ নাম: ৰফিকুল ইছলাম ঘৰ নং : 2 বয়স : 26 লিঙ্গ : মহিলা	FBF0558163 ফটো উপলব্ধ	8 নাম : মৰিয়ম খাতুন স্বামীৰ নাম: ৰূপচান আলী ঘৰ নং : 2 বয়স : 26 লিঙ্গ : মহিলা	FBF0558221 ফটো উপলব্ধ	9 নাম : ৰেজিনা পাৰবিন স্বামীৰ নাম: বহিৰ উদ্দিন ঘৰ নং : 2 বয়স : 22 লিঙ্গ : মহিলা	FBF1290477 ফটো উপলব্ধ
10 নাম : চায়েদ আলী পিতাৰ নাম: চামেদ আলী ঘৰ নং : 3 বয়স : 42 লিঙ্গ : পুৰুষ	FBF5040017 ফটো উপলব্ধ	11 নাম : মজিৰান বেগম স্বামীৰ নাম: চায়েদ আলী ঘৰ নং : 3 বয়স : 38 লিঙ্গ : মহিলা	FBF5040028 ফটো উপলব্ধ	12 নাম : ছাবিনা খাতুন পিতাৰ নাম: চায়েদ আলী ঘৰ নং : 3 বয়স : 20 লিঙ্গ : মহিলা	XKM0055442 ফটো উপলব্ধ
E 13 নাম : হাজেৰা বেগম স্বামীৰ নাম: আজিজুৰ ৰহমান ঘৰ নং : 6 বয়স : 63 লিঙ্গ : মহিলা	FBF5040040 ফটো উপলব্ধ	14 নাম : বিছা আলী পিতাৰ নাম: আজিজুৰ ৰহমান ঘৰ নং : 8 বয়স : 44 লিঙ্গ : পুৰুষ	FBF5040051 ফটো উপলব্ধ	15 নাম : লালভান বেগম স্বামীৰ নাম: বিছা আলী ঘৰ নং : 8 বয়স : 38 লিঙ্গ : মহিলা	FBF5040062 ফটো উপলব্ধ
16 নাম : মহৰ আলী পিতাৰ নাম: বস্কো পৰামানিক ঘৰ নং : 5 বয়স : 52 লিঙ্গ : পুৰুষ	FBF5040073 ফটো উপলব্ধ	17 নাম : ছাজেদা বেগম স্বামীৰ নাম: মহৰ আলী ঘৰ নং : 5 বয়স : 48 লিঙ্গ : মহিলা	FBF5040084 ফটো উপলব্ধ	18 নাম : লালবাহাদুৰ আলী পিতাৰ নাম: মহৰ আলী ঘৰ নং : 5 বয়স : 29 লিঙ্গ : পুৰুষ	FBF0421628 ফটো উপলব্ধ
19 নাম : ছালেহা পাৰবিন স্বামীৰ নাম: লালবাহাদুৰ আলী ঘৰ নং : 5 বয়স : 28 লিঙ্গ : মহিলা	XKM0113290 ফটো উপলব্ধ	20 নাম : আব্দুল মজিদা মোল্লা পিতাৰ নাম: মনচুৰ ৰহমান ঘৰ নং : 6 বয়স : 64 লিঙ্গ : পুৰুষ	FBF5040095 ফটো উপলব্ধ	21 নাম : আব্দুল ছালাম মোল্লা পিতাৰ নাম: আব্দুল মজিদ মোল্লা ঘৰ নং : 6 বয়স : 36 লিঙ্গ : পুৰুষ	FBF5040119 ফটো উপলব্ধ
22 নাম : ৰেনকা খাতুন স্বামীৰ নাম: আব্দুল ছালাম মোল্লা ঘৰ নং : 6 বয়স : 32 লিঙ্গ : মহিলা	FBF0259531 ফটো উপলব্ধ	23 নাম : মালেক মোল্লা পিতাৰ নাম: মনচুৰ ঘৰ নং : 9 বয়স : 71 লিঙ্গ : পুৰুষ	FBF5040120 ফটো উপলব্ধ	24 নাম : আব্দুল গফুৰ মোল্লা পিতাৰ নাম: মালেক মোল্লা ঘৰ নং : 9 বয়স : 52 লিঙ্গ : পুৰুষ	FBF5040142 ফটো উপলব্ধ
25 নাম : জাহানাৰা বেগম স্বামীৰ নাম: আব্দুল গফুৰ মোল্লা ঘৰ নং : 9 বয়স : 38 লিঙ্গ : মহিলা	FBF5040153 ফটো উপলব্ধ	# 26 নাম : দিদাৰ হুচেইন মোল্লা পিতাৰ নাম: মালেক মোল্লা ঘৰ নং : 9 বয়স : 36 লিঙ্গ : পুৰুষ	FBF5040164 ফটো উপলব্ধ	27 নাম : জিৰতন বেগম স্বামীৰ নাম: দিদাৰ হুচেইন ঘৰ নং : 9 বয়স : 35 লিঙ্গ : মহিলা	FBF0259945 ফটো উপলব্ধ
28 নাম : ইব্রাহিম মল্লা পিতাৰ নাম: মালেক মল্লা ঘৰ নং : 9 বয়স : 27 লিঙ্গ : পুৰুষ	FBF0165969 ফটো উপলব্ধ	29 নাম : মাজেদা খাতুন স্বামীৰ নাম: ইব্রাহিম মোল্লা ঘৰ নং : 9 বয়স : 26 লিঙ্গ : মহিলা	FBF0482307 ফটো উপলব্ধ	30 নাম : আক্ৰাম হুচেইন পিতাৰ নাম: ছমছেৰ আলী ঘৰ নং : 8 বয়স : 39 লিঙ্গ : পুৰুষ	FBF5035643 ফটো উপলব্ধ



31	FBF0217638	ফটো উপলব্ধ	নাম : নৰীয়াছমিন স্বামীৰ নাম: আক্ৰাম হুছেইন ঘৰ নং : 8 বয়স : 28 লিঙ্গ : মহিলা	32	FBF5040222	ফটো উপলব্ধ	নাম : ফুলচান আলী পিতাৰ নাম: বাবুল্লা আলী ঘৰ নং : 5 বয়স : 56 লিঙ্গ : পুৰুষ	33	FBF5040233	ফটো উপলব্ধ	নাম : নবীৰন বেগম স্বামীৰ নাম: ফুলচান আলী ঘৰ নং : 5 বয়স : 52 লিঙ্গ : মহিলা
34	FBF0183848	ফটো উপলব্ধ	নাম : হাফিজুৰ ৰহমান পিতাৰ নাম: বাবুল্লা আলী ঘৰ নং : 8 বয়স : 39 লিঙ্গ : পুৰুষ	35	FBF0259853	ফটো উপলব্ধ	নাম : ইয়াছমিনা বেগম স্বামীৰ নাম: হাফিজুৰ ৰহমান ঘৰ নং : 8 বয়স : 33 লিঙ্গ : মহিলা	36	FBF0183996	ফটো উপলব্ধ	নাম : নবীৰ আলী পিতাৰ নাম: ফুলচান আলী ঘৰ নং : 8 বয়স : 33 লিঙ্গ : পুৰুষ
37	FBF0422527	ফটো উপলব্ধ	নাম : বুলবলি বেগম পিতাৰ নাম: ফুলচান আলী ঘৰ নং : 9 বয়স : 31 লিঙ্গ : মহিলা	38	FBF0423517	ফটো উপলব্ধ	নাম : মইনা পাৰবিন স্বামীৰ নাম: নবীৰ আলী ঘৰ নং : 9 বয়স : 25 লিঙ্গ : মহিলা	39	FBF3446507	ফটো উপলব্ধ	নাম : ৰাবিয়া বেগম পিতাৰ নাম: ফুলচান আলী ঘৰ নং : 9 বয়স : 21 লিঙ্গ : মহিলা
40	FBF0203687	ফটো উপলব্ধ	নাম : পাতাছি খাতুন স্বামীৰ নাম: খলিলুৰ ৰহমান ঘৰ নং : 10 বয়স : 61 লিঙ্গ : মহিলা	41	FBF5040255	ফটো উপলব্ধ	নাম : কদভান বেগম স্বামীৰ নাম: খলিলুৰ ৰহমান ঘৰ নং : 10 বয়স : 56 লিঙ্গ : মহিলা	42	FBF0001107	ফটো উপলব্ধ	নাম : ছাদ্দাম আলী পিতাৰ নাম: খলিলুৰ ৰহমান ঘৰ নং : 10 বয়স : 32 লিঙ্গ : পুৰুষ
43	FBF0203679	ফটো উপলব্ধ	নাম : আনোৱাৰা বেগম স্বামীৰ নাম: চাদ্দাম আলী ঘৰ নং : 10 বয়স : 30 লিঙ্গ : মহিলা	44	FBF5040277	ফটো উপলব্ধ	নাম : জলিলুৰ ৰহমান পিতাৰ নাম: আকবৰ আলী ঘৰ নং : 11 বয়স : 60 লিঙ্গ : পুৰুষ	45	FBF5040288	ফটো উপলব্ধ	নাম : ৰূপভান বেগম স্বামীৰ নাম: জলিলুৰ ৰহমান ঘৰ নং : 11 বয়স : 54 লিঙ্গ : মহিলা
S 46	FBF0009738	ফটো উপলব্ধ	নাম : আছাদুল আলী পিতাৰ নাম: জলিলুৰ ৰহমান ঘৰ নং : 11 বয়স : 33 লিঙ্গ : পুৰুষ	47	FBF0209007	ফটো উপলব্ধ	নাম : মাফিদা বেগম স্বামীৰ নাম: আছাদুল আলী ঘৰ নং : 11 বয়স : 29 লিঙ্গ : মহিলা	48	FBF5040299	ফটো উপলব্ধ	নাম : হামেদ আলী পিতাৰ নাম: মইৰ আলী ঘৰ নং : 12 বয়স : 52 লিঙ্গ : পুৰুষ
49	FBF5040302	ফটো উপলব্ধ	নাম : ৰেজিয়া বেগম স্বামীৰ নাম: হামেদ আলী ঘৰ নং : 12 বয়স : 47 লিঙ্গ : মহিলা	50	FBF0254490	ফটো উপলব্ধ	নাম : সেদুৰ ৰহমান পিতাৰ নাম: হামেদ আলী ঘৰ নং : 12 বয়স : 28 লিঙ্গ : পুৰুষ	51	FBF0558940	ফটো উপলব্ধ	নাম : মহিদুল ইছলাম পিতাৰ নাম: হামেদ আলী ঘৰ নং : 12 বয়স : 26 লিঙ্গ : পুৰুষ
52	FBF0558932	ফটো উপলব্ধ	নাম : আছাদুল ইছলাম পিতাৰ নাম: হামেদ আলী ঘৰ নং : 12 বয়স : 24 লিঙ্গ : পুৰুষ	53	FBF0559013	ফটো উপলব্ধ	নাম : তছিবন নেছা স্বামীৰ নাম: সেদুৰ ৰহমান ঘৰ নং : 12 বয়স : 24 লিঙ্গ : মহিলা	54	XKM0096347	ফটো উপলব্ধ	নাম : মোনোৱাৰা খাতুন স্বামীৰ নাম: আছাদুল ইছলাম ঘৰ নং : 12 বয়স : 20 লিঙ্গ : মহিলা
55	FBF5040357	ফটো উপলব্ধ	নাম : জিন্নাত আলী পিতাৰ নাম: মইৰ পৰামানিক আলী ঘৰ নং : 13 বয়স : 44 লিঙ্গ : পুৰুষ	56	FBF5040368	ফটো উপলব্ধ	নাম : আইচন বেগম স্বামীৰ নাম: জিন্নাত আলী ঘৰ নং : 13 বয়স : 39 লিঙ্গ : মহিলা	57	FBF5040379	ফটো উপলব্ধ	নাম : মতি আলী পিতাৰ নাম: ভুলু সেখ ঘৰ নং : 18 বয়স : 58 লিঙ্গ : পুৰুষ
58	FBF5040380	ফটো উপলব্ধ	নাম : ফুলমালা বেগম স্বামীৰ নাম: মতি আলী ঘৰ নং : 18 বয়স : 49 লিঙ্গ : মহিলা	59	FBF5040391	ফটো উপলব্ধ	নাম : ছালাম আলী পিতাৰ নাম: মতি আলী ঘৰ নং : 18 বয়স : 37 লিঙ্গ : পুৰুষ	60	FBF0427260	ফটো উপলব্ধ	নাম : নৰভান বেগম স্বামীৰ নাম: ইলাম আলী ঘৰ নং : 18 বয়স : 32 লিঙ্গ : মহিলা



61	FBF1256866	ফটো উপলব্ধ	নাম : মামনী পৰবিন স্বামীৰ নাম: জিল্লাল আলী ঘৰ নং : ১৪ বয়স : 23 লিঙ্গ : মহিলা
62	FBF5040404	ফটো উপলব্ধ	নাম : চুকৰ আলী মণ্ডল পিতাৰ নাম: মিচিৰ আলী ঘৰ নং : ১৫ বয়স : 60 লিঙ্গ : পুৰুষ
63	FBF5040415	ফটো উপলব্ধ	নাম : অহেলা বেগম স্বামীৰ নাম: শুকুৰ আলী মণ্ডল ঘৰ নং : ১৫ বয়স : 54 লিঙ্গ : মহিলা
64	FBF0036277	ফটো উপলব্ধ	নাম : ছাজিবন বেগম স্বামীৰ নাম: আয়ুব আলী ঘৰ নং : ১৫ বয়স : 31 লিঙ্গ : মহিলা
65	FBF2346023	ফটো উপলব্ধ	নাম : আয়ুব আলী পিতাৰ নাম: শুকুৰ আলী মণ্ডল ঘৰ নং : ১৫ বয়স : 31 লিঙ্গ : পুৰুষ
66	FBF5040426	ফটো উপলব্ধ	নাম : সনাতুদ্দিন আলী পিতাৰ নাম: মালেক আলী ঘৰ নং : ১৬ বয়স : 48 লিঙ্গ : পুৰুষ
67	FBF5040448	ফটো উপলব্ধ	নাম : মজনু মুল্লা পিতাৰ নাম: মনচুৰ বহমান ঘৰ নং : ১৭ বয়স : 62 লিঙ্গ : পুৰুষ
68	FBF5040459	ফটো উপলব্ধ	নাম : বেবিনা বেগম স্বামীৰ নাম: মজনু মুল্লা ঘৰ নং : 17 বয়স : 48 লিঙ্গ : মহিলা
69	FBF0624718	ফটো উপলব্ধ	নাম : বাহাৰুল ইছলাম পিতাৰ নাম: মজনু মুল্লা ঘৰ নং : ১৭ বয়স : 26 লিঙ্গ : পুৰুষ
70	FBF3460995	ফটো উপলব্ধ	নাম : বুলবুল হুছেইন পিতাৰ নাম: মজনু মুল্লা ঘৰ নং : 17 বয়স : 21 লিঙ্গ : পুৰুষ
71	FBF5040460	ফটো উপলব্ধ	নাম : নুৰুল হক পিতাৰ নাম: মনচুৰ বহমান ঘৰ নং : ১৮ বয়স : 74 লিঙ্গ : পুৰুষ
72	FBF5040471	ফটো উপলব্ধ	নাম : কুলচুম বেগম স্বামীৰ নাম: নুৰুল হক ঘৰ নং : ১৮ বয়স : 64 লিঙ্গ : মহিলা
73	FBF5040482	ফটো উপলব্ধ	নাম : হবিবুৰ বহমান পিতাৰ নাম: নুৰুল হক ঘৰ নং : ১৮ বয়স : 40 লিঙ্গ : পুৰুষ
74	FBF5040493	ফটো উপলব্ধ	নাম : মঃ হিকমত আলী পিতাৰ নাম: নুৰুল হক ঘৰ নং : ১৮ বয়স : 37 লিঙ্গ : পুৰুষ
75	FBF5040506	ফটো উপলব্ধ	নাম : মাৰফত মোল্লা পিতাৰ নাম: নুৰুল হক ঘৰ নং : ১৮ বয়স : 36 লিঙ্গ : পুৰুষ
76	FBF1322197	ফটো উপলব্ধ	নাম : হালিমা খাতুন পিতাৰ নাম: নুৰুল হক ঘৰ নং : ১৮ বয়স : 35 লিঙ্গ : মহিলা
77	FBF5041247	ফটো উপলব্ধ	নাম : বেজিনা বেগম স্বামীৰ নাম: হবিবুৰ বহমান ঘৰ নং : ১৮ বয়স : 34 লিঙ্গ : মহিলা
S 78	FBF0233866	ফটো উপলব্ধ	নাম : নাজমা খাতুন স্বামীৰ নাম: মাৰফত মোল্লা ঘৰ নং : ১৮ বয়স : 33 লিঙ্গ : মহিলা
79	FBF5040517	ফটো উপলব্ধ	নাম : আব্দুল বাৰেক পিতাৰ নাম: ছইবুদ্দিন আলী ঘৰ নং : ১৯ বয়স : 59 লিঙ্গ : পুৰুষ
80	FBF5040528	ফটো উপলব্ধ	নাম : গোলাপী বেগম স্বামীৰ নাম: আব্দুল বাৰেক ঘৰ নং : ১৯ বয়স : 54 লিঙ্গ : মহিলা
81	FBF0058107	ফটো উপলব্ধ	নাম : হাৰেক চান্দ পিতাৰ নাম: আব্দুল বাৰেক ঘৰ নং : ১৯ বয়স : 36 লিঙ্গ : পুৰুষ
82	FBF0237479	ফটো উপলব্ধ	নাম : ছমিৰন বেগম স্বামীৰ নাম: হৰেক চান্দ ঘৰ নং : ১৯ বয়স : 34 লিঙ্গ : মহিলা
83	FBF0237529	ফটো উপলব্ধ	নাম : সুন্দৰী বেগম স্বামীৰ নাম: আলাতাপ হুছেইন ঘৰ নং : ১৯ বয়স : 33 লিঙ্গ : মহিলা
84	FBF0058206	ফটো উপলব্ধ	নাম : আলাতাপ হুছেইন পিতাৰ নাম: আব্দুল বাৰেক ঘৰ নং : ১৯ বয়স : 32 লিঙ্গ : পুৰুষ
85	FBF0422618	ফটো উপলব্ধ	নাম : গিয়াছ উদ্দিন আহমেদ পিতাৰ নাম: আব্দুল বাৰেক ঘৰ নং : ১৯ বয়স : 26 লিঙ্গ : পুৰুষ
86	FBF0624759	ফটো উপলব্ধ	নাম : নাজমা বেগম স্বামীৰ নাম: গিয়াছ উদ্দিন আহমেদ ঘৰ নং : ১৯ বয়স : 23 লিঙ্গ : মহিলা
87	FBF2345928	ফটো উপলব্ধ	নাম : ছপিল আলী পিতাৰ নাম: ফয়েজ প্রামানিক ঘৰ নং : 20 বয়স : 56 লিঙ্গ : পুৰুষ
88	FBF2345699	ফটো উপলব্ধ	নাম : বাচাতন নেছা স্বামীৰ নাম: ছপিল আলী ঘৰ নং : 20 বয়স : 52 লিঙ্গ : মহিলা
89	FBF5038517	ফটো উপলব্ধ	নাম : আব্দুৰ বেজাক পিতাৰ নাম: জাহাৰ আলী ঘৰ নং : 21 বয়স : 50 লিঙ্গ : পুৰুষ
90	FBF5038528	ফটো উপলব্ধ	নাম : বহিমা খাতুন স্বামীৰ নাম: আব্দুৰ বেজাক ঘৰ নং : 21 বয়স : 44 লিঙ্গ : মহিলা



91	FBF1311869	ফটো উপলব্ধ	92	FBF5040562	ফটো উপলব্ধ	93	FBF5040619	ফটো উপলব্ধ
নাম : ৰৌচনাৰা বেগম পিতাৰ নাম: আব্দুৰ ৰেজ্জাক ঘৰ নং : 21 বয়স : 22 লিঙ্গ : মহিলা			নাম : আইশ্বা বেগম স্বামীৰ নাম: হামেদ আলী ঘৰ নং : 22 বয়স : 56 লিঙ্গ : মহিলা			নাম : অবিৰন বেগম স্বামীৰ নাম: ফুলচান আলী ঘৰ নং : 22 বয়স : 45 লিঙ্গ : মহিলা		
94	FBF5040608	ফটো উপলব্ধ	S 95	FBF5040595	ফটো উপলব্ধ	96	FBF0482299	ফটো উপলব্ধ
নাম : ফুলচান আলী পিতাৰ নাম: হামেদ আলী ঘৰ নং : 22 বয়স : 44 লিঙ্গ : পুৰুষ			নাম : মৰ্জিনা বেগম স্বামীৰ নাম: বুপচান্দ আলী ঘৰ নং : 22 বয়স : 38 লিঙ্গ : মহিলা			নাম : ছফিল আলী পিতাৰ নাম: হামেদ আলী ঘৰ নং : 22 বয়স : 35 লিঙ্গ : পুৰুষ		
97	FBF1397694	ফটো উপলব্ধ	98	FBF0424119	ফটো উপলব্ধ	99	FBF0422709	ফটো উপলব্ধ
নাম : মৰমী বেগম স্বামীৰ নাম: ছফিল আলী ঘৰ নং : 22 বয়স : 34 লিঙ্গ : মহিলা			নাম : ফৰিদা বেগম স্বামীৰ নাম: জাকিৰ হুছেইন ঘৰ নং : 22 বয়স : 32 লিঙ্গ : মহিলা			নাম : জাকিৰ হুছেইন পিতাৰ নাম: ফুলচান আলী ঘৰ নং : 22 বয়স : 29 লিঙ্গ : পুৰুষ		
100	FBF5039463	ফটো উপলব্ধ	101	FBF5039474	ফটো উপলব্ধ	S 102	FBF5040697	ফটো উপলব্ধ
নাম : জালাল উদ্দিন পিতাৰ নাম: গুফাৰ আলি ঘৰ নং : 23 বয়স : 42 লিঙ্গ : পুৰুষ			নাম : ফৰিদা খাতুন স্বামীৰ নাম: জালাল উদ্দিন ঘৰ নং : 23 বয়স : 36 লিঙ্গ : মহিলা			নাম : নূৰ হুছেইন আলী পিতাৰ নাম: নূৰ আলী ঘৰ নং : 28 বয়স : 65 লিঙ্গ : পুৰুষ		
103	FBF5040700	ফটো উপলব্ধ	104	FBF0254391	ফটো উপলব্ধ	105	FBF1390798	ফটো উপলব্ধ
নাম : শ্বায়দা বেগম স্বামীৰ নাম: নূৰ হুছেইন আলী ঘৰ নং : 28 বয়স : 61 লিঙ্গ : মহিলা			নাম : ছাবেদ আলী পিতাৰ নাম: নূৰ হুছেইন আলী ঘৰ নং : 28 বয়স : 27 লিঙ্গ : পুৰুষ			নাম : ৰহিমা খাতুন স্বামীৰ নাম: চাবেদ আলী ঘৰ নং : 28 বয়স : 24 লিঙ্গ : মহিলা		
106	FBF2345906	ফটো উপলব্ধ	107	FBF0466946	ফটো উপলব্ধ	108	FBF5040711	ফটো উপলব্ধ
নাম : ছাদাম হুছেইন পিতাৰ নাম: গুফাৰ আলী ঘৰ নং : 25 বয়স : 32 লিঙ্গ : পুৰুষ			নাম : বাছাতন পাৰবিন স্বামীৰ নাম: সাদাম হুছেইন ঘৰ নং : 25 বয়স : 29 লিঙ্গ : মহিলা			নাম : মুগুৰ আলী পিতাৰ নাম: মিচৰ আলী ঘৰ নং : 26 বয়স : 59 লিঙ্গ : পুৰুষ		
109	FBF5040755	ফটো উপলব্ধ	110	FBF5040733	ফটো উপলব্ধ	S2 111	FBF0256719	ফটো উপলব্ধ
নাম : জয়গুন বেগম স্বামীৰ নাম: লালচান আলী ঘৰ নং : 26 বয়স : 49 লিঙ্গ : মহিলা			নাম : হানিফ আলী পিতাৰ নাম: মুগুৰ আলী ঘৰ নং : 26 বয়স : 37 লিঙ্গ : পুৰুষ			নাম : হামেলা খাতুন স্বামীৰ নাম: হানিফ আলী ঘৰ নং : 26 বয়স : 36 লিঙ্গ : মহিলা		
112	FBF5041134	ফটো উপলব্ধ	113	FBF0254151	ফটো উপলব্ধ	114	XKM0110056	ফটো উপলব্ধ
নাম : হামেদুল আলী পিতাৰ নাম: মুগুৰ আলী ঘৰ নং : 26 বয়স : 33 লিঙ্গ : পুৰুষ			নাম : ছামাদ আলী পিতাৰ নাম: মুগুৰ আলী ঘৰ নং : 26 বয়স : 28 লিঙ্গ : পুৰুষ			নাম : আইনুদ্দিন মাতৃৰ নাম: জয়গুন বেগম ঘৰ নং : 26 বয়স : 28 লিঙ্গ : পুৰুষ		
115	XKM0098756	ফটো উপলব্ধ	116	FBF0533364	ফটো উপলব্ধ	117	FBF1312347	ফটো উপলব্ধ
নাম : মইনদদি পিতাৰ নাম: লালচান আলী ঘৰ নং : 26 বয়স : 27 লিঙ্গ : পুৰুষ			নাম : আমিনা খাতুন স্বামীৰ নাম: আয়নুদ্দিন ঘৰ নং : 26 বয়স : 25 লিঙ্গ : মহিলা			নাম : ছুপিয়া বেগম স্বামীৰ নাম: হামেদুল আলী ঘৰ নং : 26 বয়স : 25 লিঙ্গ : মহিলা		
118	XKM0098707	ফটো উপলব্ধ	119	XKM0106864	ফটো উপলব্ধ	120	FBF5039441	ফটো উপলব্ধ
নাম : ৰেছমিনা বেগম স্বামীৰ নাম: মইনদদি ঘৰ নং : 26 বয়স : 24 লিঙ্গ : মহিলা			নাম : লতিফা খাতুন স্বামীৰ নাম: ছামাদ আলী ঘৰ নং : 26 বয়স : 22 লিঙ্গ : মহিলা			নাম : গুফাৰ আলী পিতাৰ নাম: জচমত প্ৰামাণিক ঘৰ নং : 27 বয়স : 70 লিঙ্গ : পুৰুষ		



121	XKM0019836	ফটো উপলব্ধ	122	FBF0535575	ফটো উপলব্ধ	123	FBF0623645	ফটো উপলব্ধ
নাম : জোলেমুন বেগম স্বামীৰ নাম : গুফাৰ আলী ঘৰ নং : 27 বয়স : 65 লিঙ্গ : মহিলা			নাম : জাহাঙ্গীৰ আলম পিতাৰ নাম : গুফাৰ আলী ঘৰ নং : 27 বয়স : 24 লিঙ্গ : পুৰুষ			নাম : বহিম আলী পিতাৰ নাম : ফুলচান আলী ঘৰ নং : 28 বয়স : 29 লিঙ্গ : পুৰুষ		
124	FBF3459872	ফটো উপলব্ধ	125	FBF5040835	ফটো উপলব্ধ	126	XKM0094037	ফটো উপলব্ধ
নাম : মাজনী বেগম স্বামীৰ নাম : বহিম আলী ঘৰ নং : 28 বয়স : 23 লিঙ্গ : মহিলা			নাম : ফাতেমা বেগম স্বামীৰ নাম : নায়েবুৰ বহমান ঘৰ নং : 29 বয়স : 43 লিঙ্গ : মহিলা			নাম : ফৰিদা খাতুন পিতাৰ নাম : নায়েবুৰ বহমান ঘৰ নং : 29 বয়স : 20 লিঙ্গ : মহিলা		
127	FBF5040857	ফটো উপলব্ধ	128	FBF5040868	ফটো উপলব্ধ	129	FBF5040879	ফটো উপলব্ধ
নাম : আজিজুৰ বহমান প্ৰধানী পিতাৰ নাম : মুজাম আলী ঘৰ নং : ৩০ বয়স : 63 লিঙ্গ : পুৰুষ			নাম : লাইলী বেগম স্বামীৰ নাম : আজিজুৰ বহমান প্ৰধানী ঘৰ নং : ৩০ বয়স : 56 লিঙ্গ : মহিলা			নাম : আব্দুল লতিফ প্ৰধানী পিতাৰ নাম : আজিজুৰ বহমান প্ৰধানী ঘৰ নং : ৩০ বয়স : 41 লিঙ্গ : পুৰুষ		
130	FBF5040880	ফটো উপলব্ধ	131	FBF0255505	ফটো উপলব্ধ	132	FBF0506428	ফটো উপলব্ধ
নাম : আব্দুল মতিন প্ৰধানী পিতাৰ নাম : আজিজুৰ বহমান প্ৰধানী ঘৰ নং : ৩০ বয়স : 36 লিঙ্গ : পুৰুষ			নাম : আনজুমা আহমেদ স্বামীৰ নাম : আব্দুল লতিফ প্ৰধানী ঘৰ নং : ৩০ বয়স : 27 লিঙ্গ : মহিলা			নাম : আঞ্জুমা প্ৰধানী পিতাৰ নাম : আজিজুৰ বহমান প্ৰধানী ঘৰ নং : ৩০ বয়স : 24 লিঙ্গ : মহিলা		
133	FBF3473790	ফটো উপলব্ধ	134	FBF5040904	ফটো উপলব্ধ	135	FBF5040915	ফটো উপলব্ধ
নাম : আৰ্জিনা প্ৰধানী পিতাৰ নাম : আজিজুৰ বহমান প্ৰধানী ঘৰ নং : 30 বয়স : 21 লিঙ্গ : মহিলা			নাম : ফকৰুদ্দিন আহমেদ পিতাৰ নাম : চাহাবুদ্দিন ঘৰ নং : ৩১ বয়স : 48 লিঙ্গ : পুৰুষ			নাম : চফেলা বেগম স্বামীৰ নাম : ফকৰুদ্দিন আহমেদ ঘৰ নং : ৩১ বয়স : 38 লিঙ্গ : মহিলা		
136	FBF5039769	ফটো উপলব্ধ	137	FBF5039770	ফটো উপলব্ধ	# 138	FBF2345519	ফটো উপলব্ধ
নাম : মহ ছপিল আলী পিতাৰ নাম : ছুমুৰ উদ্দিন ঘৰ নং : 32 বয়স : 43 লিঙ্গ : পুৰুষ			নাম : কপিল আলী পিতাৰ নাম : চমিৰ উদ্দিন ঘৰ নং : 32 বয়স : 37 লিঙ্গ : পুৰুষ			নাম : জোৎসনা বেগম স্বামীৰ নাম : মঃ ছপিল আলী ঘৰ নং : 32 বয়স : 34 লিঙ্গ : মহিলা		
139	FBF0053116	ফটো উপলব্ধ	140	FBF5035201	ফটো উপলব্ধ	141	FBF5035212	ফটো উপলব্ধ
নাম : জিলিমা বেগম স্বামীৰ নাম : কপিল আলী ঘৰ নং : 32 বয়স : 32 লিঙ্গ : মহিলা			নাম : ফাইজুৰ বহমান মোল্লা পিতাৰ নাম : আইচ মোল্লা ঘৰ নং : 33 বয়স : 78 লিঙ্গ : পুৰুষ			নাম : সুকিমন বেগম স্বামীৰ নাম : ফাইজুৰ বহমান মোল্লা ঘৰ নং : 33 বয়স : 56 লিঙ্গ : মহিলা		
# 142	FBF5039430	ফটো উপলব্ধ	# 143	FBF2345702	ফটো উপলব্ধ	144	FBF5041178	ফটো উপলব্ধ
নাম : ইমৰাণ হুছেইন পিতাৰ নাম : মমতাজ উদ্দিন আহমেদ ঘৰ নং : 54 বয়স : 36 লিঙ্গ : পুৰুষ			নাম : আমিনা পাৰবিন স্বামীৰ নাম : ইমৰাণ হুছেইন ঘৰ নং : 54 বয়স : 32 লিঙ্গ : মহিলা			নাম : শাৰিফুল হক মোল্লা পিতাৰ নাম : ফাইজুৰ বহমান মোল্লা ঘৰ নং : 33 বয়স : 32 লিঙ্গ : পুৰুষ		
145	FBF0352435	ফটো উপলব্ধ	# 146	FBF5039407	ফটো উপলব্ধ	# 147	FBF5039418	ফটো উপলব্ধ
নাম : শ্বেহনাজ আখতাৰ স্বামীৰ নাম : শাৰিফুল হক মোল্লা ঘৰ নং : 33 বয়স : 29 লিঙ্গ : মহিলা			নাম : আব্দুল বাৰেক পিতাৰ নাম : মমতাজ উদ্দিন আহমেদ ঘৰ নং : 56 বয়স : 49 লিঙ্গ : পুৰুষ			নাম : জাহানাৰা বেগম স্বামীৰ নাম : আব্দুল বাৰেক ঘৰ নং : 56 বয়স : 38 লিঙ্গ : মহিলা		
148	FBF5035267	ফটো উপলব্ধ	149	FBF2345597	ফটো উপলব্ধ	S 150	FBF0619874	ফটো উপলব্ধ
নাম : ছফিকুল হক মুল্লাহ পিতাৰ নাম : ফাইজুৰ বহমান মোল্লা ঘৰ নং : 34 বয়স : 37 লিঙ্গ : পুৰুষ			নাম : ছানিয়াৰা খাতুন স্বামীৰ নাম : ছফিকুল হক মোল্লা ঘৰ নং : 34 বয়স : 35 লিঙ্গ : মহিলা			নাম : মৰিয়ম আকতাৰ স্বামীৰ নাম : মোবাৰক হুছেইন ঘৰ নং : 34 বয়স : 28 লিঙ্গ : মহিলা		



# 151 নাম : মুছাদ্দিক জাহান পিতাৰ নাম: আব্দুল বাৰেক ঘৰ নং : 56 বয়স : 22 লিঙ্গ : পুৰুষ	FBF1290394 ফটো উপলব্ধ	152 নাম : মহ লতফৰ বহমান পিতাৰ নাম: ফয়েজ প্ৰামানিক ঘৰ নং : 35 বয়স : 55 লিঙ্গ : পুৰুষ	FBF2345939 ফটো উপলব্ধ	153 নাম : কবজান বেগম স্বামীৰ নাম: মহ লতফৰ বহমান ঘৰ নং : 35 বয়স : 35 লিঙ্গ : মহিলা	FBF2345235 ফটো উপলব্ধ
154 নাম : মুস্তাফিজুৰ বহমান মুল্লাহ পিতাৰ নাম: ফাইজুৰ বহমান মুল্লাহ ঘৰ নং : 36 বয়স : 45 লিঙ্গ : পুৰুষ	FBF5035245 ফটো উপলব্ধ	155 নাম : ছানিয়াৰা বেগম স্বামীৰ নাম: মুস্তাফিজুৰ বহমান মুল্লাহ ঘৰ নং : 36 বয়স : 43 লিঙ্গ : মহিলা	FBF2345611 ফটো উপলব্ধ	156 নাম : বহিম আলী পিতাৰ নাম: জগত পৰামানিক ঘৰ নং : 37 বয়স : 43 লিঙ্গ : পুৰুষ	FBF5038357 ফটো উপলব্ধ
157 নাম : ছাজিদা বেগম স্বামীৰ নাম: বহিম আলী ঘৰ নং : 37 বয়স : 31 লিঙ্গ : মহিলা	FBF2345633 ফটো উপলব্ধ	158 নাম : মহিম উদ্দিন আহমেদ পিতাৰ নাম: জগত পৰামানিক ঘৰ নং : 38 বয়স : 41 লিঙ্গ : পুৰুষ	FBF5038346 ফটো উপলব্ধ	# 159 নাম : কাঞ্চন মালা বেগম স্বামীৰ নাম: মহিম উদ্দিন আহমেদ ঘৰ নং : 38 বয়স : 31 লিঙ্গ : মহিলা	FBF2345564 ফটো উপলব্ধ
160 নাম : ছিৰাজ আলী পিতাৰ নাম: ছুছেন আলী ঘৰ নং : 39 বয়স : 40 লিঙ্গ : পুৰুষ	FBF5038471 ফটো উপলব্ধ	161 নাম : আবেদা বেগম স্বামীৰ নাম: ছুফেদ আলী ঘৰ নং : 39 বয়স : 33 লিঙ্গ : মহিলা	FBF0225888 ফটো উপলব্ধ	162 নাম : শূহৰ আলী মাতৃৰ নাম: চোবানী বিধবা ঘৰ নং : 39 বয়স : 31 লিঙ্গ : পুৰুষ	XKM0058214 ফটো উপলব্ধ
163 নাম : বহুনাৰা খাতুন স্বামীৰ নাম: শূহৰ আলী ঘৰ নং : 39 বয়স : 30 লিঙ্গ : মহিলা	FBF0225797 ফটো উপলব্ধ	164 নাম : মুনোজা বেগম স্বামীৰ নাম: কদুছ চৰকাৰ ঘৰ নং : 40 বয়স : 73 লিঙ্গ : মহিলা	FBF5039054 ফটো উপলব্ধ	165 নাম : মুক্তাৰ হুছেইন পিতাৰ নাম: কদুছ চৰকাৰ ঘৰ নং : 40 বয়স : 41 লিঙ্গ : পুৰুষ	FBF5039098 ফটো উপলব্ধ
166 নাম : বংমালা খাতুন স্বামীৰ নাম: মুক্তাৰ হুছেইন ঘৰ নং : 40 বয়স : 34 লিঙ্গ : মহিলা	FBF2345508 ফটো উপলব্ধ	167 নাম : মইনুল হক মোল্লা পিতাৰ নাম: ফাইজুৰ বহমান মোল্লা ঘৰ নং : 41 বয়স : 53 লিঙ্গ : পুৰুষ	FBF5035223 ফটো উপলব্ধ	168 নাম : কুলচুম বেগম স্বামীৰ নাম: মইনুল হক মোল্লা ঘৰ নং : 41 বয়স : 47 লিঙ্গ : মহিলা	FBF5035234 ফটো উপলব্ধ
169 নাম : কামৰুজ জামান পিতাৰ নাম: মইনুল হক মোল্লা ঘৰ নং : 41 বয়স : 27 লিঙ্গ : পুৰুষ	FBF0427187 ফটো উপলব্ধ	170 নাম : মৰিয়ম চুলতানা পিতাৰ নাম: মইনুল হক মোল্লা ঘৰ নং : 41 বয়স : 26 লিঙ্গ : মহিলা	FBF0427229 ফটো উপলব্ধ	171 নাম : জমেলা খাতুন স্বামীৰ নাম: বাদশাহ মিংগ ঘৰ নং : 43 বয়স : 52 লিঙ্গ : মহিলা	FRH5440448 ফটো উপলব্ধ
172 নাম : ছাহানাজ পাৰ্বিন পিতাৰ নাম: বাশ্বা মিয়া ঘৰ নং : 43 বয়স : 21 লিঙ্গ : মহিলা	XKM0160317 ফটো উপলব্ধ	173 নাম : শ্বুভান নেছা স্বামীৰ নাম: সাহাব আলী ঘৰ নং : 45 বয়স : 62 লিঙ্গ : মহিলা	FBF1304581 ফটো উপলব্ধ	174 নাম : ফকিৰ আলী পিতাৰ নাম: সাহাব আলী ঘৰ নং : 45 বয়স : 45 লিঙ্গ : পুৰুষ	FBF1304592 ফটো উপলব্ধ
175 নাম : বুলন নেছা স্বামীৰ নাম: ফকিৰ আলী ঘৰ নং : 45 বয়স : 41 লিঙ্গ : মহিলা	FBF1304605 ফটো উপলব্ধ	176 নাম : সুন্দৰী পাৰ্বিন পিতাৰ নাম: ফকিৰ আলী ঘৰ নং : 45 বয়স : 19 লিঙ্গ : মহিলা	XKM0105254 ফটো উপলব্ধ	177 নাম : তাজনুৰ বহমান পিতাৰ নাম: মানিক আলী ঘৰ নং : 46 বয়স : 32 লিঙ্গ : পুৰুষ	FBF0010777 ফটো উপলব্ধ
178 নাম : জেছমিনা বেগম স্বামীৰ নাম: তাজনুৰ বহমান ঘৰ নং : 46 বয়স : 28 লিঙ্গ : মহিলা	FBF0425876 ফটো উপলব্ধ	179 নাম : বাবুল আলী পিতাৰ নাম: মানিক আলী ঘৰ নং : 47 বয়স : 45 লিঙ্গ : পুৰুষ	FBF5036817 ফটো উপলব্ধ	180 নাম : বীনা বেগম স্বামীৰ নাম: বাবুল আলী ঘৰ নং : 47 বয়স : 31 লিঙ্গ : মহিলা	FBF0010918 ফটো উপলব্ধ



181 নাম : মইনা বেগম স্বামীৰ নাম: লোকমান আলী ঘৰ নং : 48 বয়স : 38 লিঙ্গ : মহিলা	FBF0257030 ফটো উপলব্ধ	182 নাম : লোকমান আলী পিতাৰ নাম: মানিক আলী ঘৰ নং : 48 বয়স : 37 লিঙ্গ : পুৰুষ	FBF5036828 ফটো উপলব্ধ	183 নাম : খলিলুৰ বহমান পিতাৰ নাম: আকবৰ আলী ঘৰ নং : 51 বয়স : 64 লিঙ্গ : পুৰুষ	FBF5040244 ফটো উপলব্ধ
184 নাম : হেলমিনা খাতুন স্বামীৰ নাম: ছালাম আলী ঘৰ নং : 52 বয়স : 30 লিঙ্গ : মহিলা	FBF0292136 ফটো উপলব্ধ	185 নাম : জয়নুদ্দিন আলী পিতাৰ নাম: হাচেন আলী ঘৰ নং : 52 বয়স : 49 লিঙ্গ : পুৰুষ	FBF5036599 ফটো উপলব্ধ	186 নাম : ছাৰভান বেগম স্বামীৰ নাম: জয়নুদ্দিন আলী ঘৰ নং : 52 বয়স : 44 লিঙ্গ : মহিলা	FBF5036602 ফটো উপলব্ধ
187 নাম : লালচান আলী পিতাৰ নাম: ছোকত আলী ঘৰ নং : 53 বয়স : 47 লিঙ্গ : পুৰুষ	FBF5036577 ফটো উপলব্ধ	188 নাম : মেহেৰফুল বেগম স্বামীৰ নাম: লালচান আলী ঘৰ নং : 53 বয়স : 40 লিঙ্গ : মহিলা	FBF5036588 ফটো উপলব্ধ	189 নাম : চকুৰ আলী পিতাৰ নাম: ইন্নছ আলী ঘৰ নং : 55 বয়স : 43 লিঙ্গ : পুৰুষ	FBF5039725 ফটো উপলব্ধ
190 নাম : বংমলা বেগম স্বামীৰ নাম: চকুৰ আলী ঘৰ নং : 55 বয়স : 38 লিঙ্গ : মহিলা	FBF5039736 ফটো উপলব্ধ	191 নাম : জিয়াদ আলী পিতাৰ নাম: ইন্নছ আলী ঘৰ নং : 57 বয়স : 45 লিঙ্গ : পুৰুষ	FBF5039703 ফটো উপলব্ধ	192 নাম : বেহেনা বেগম স্বামীৰ নাম: জিয়াদ আলী ঘৰ নং : 57 বয়স : 30 লিঙ্গ : মহিলা	FBF5039714 ফটো উপলব্ধ
193 নাম : ছাৰভান বিধবা স্বামীৰ নাম: মিজানুৰ ঘৰ নং : 58 বয়স : 53 লিঙ্গ : মহিলা	FBF5036420 ফটো উপলব্ধ	194 নাম : ছামিনুৰ বহমান পিতাৰ নাম: মিজানুৰ বহমান ঘৰ নং : 58 বয়স : 30 লিঙ্গ : পুৰুষ	FBF0004648 ফটো উপলব্ধ	195 নাম : মিন্টু বহমান পিতাৰ নাম: মিজানুৰ বহমান ঘৰ নং : 58 বয়স : 28 লিঙ্গ : পুৰুষ	FBF0004606 ফটো উপলব্ধ
196 নাম : বলি বেগম স্বামীৰ নাম: ছামিনুৰ বহমান ঘৰ নং : 58 বয়স : 22 লিঙ্গ : মহিলা	XKM0016915 ফটো উপলব্ধ	197 নাম : মঃ ছাহিদুল ইছলাম পিতাৰ নাম: আবুৰক্কৰ পৰামানিক ঘৰ নং : 59 বয়স : 52 লিঙ্গ : পুৰুষ	FBF5036431 ফটো উপলব্ধ	198 নাম : ৰুবিয়া খাতুন স্বামীৰ নাম: ছাহিদুল ইছলাম ঘৰ নং : 59 বয়স : 48 লিঙ্গ : মহিলা	FBF5036442 ফটো উপলব্ধ
199 নাম : ৰাহুল ইছলাম পিতাৰ নাম: ছাহিদুল ইছলাম ঘৰ নং : 59 বয়স : 22 লিঙ্গ : পুৰুষ	FBF1290550 ফটো উপলব্ধ	200 নাম : ছফিকুল ইছলাম পিতাৰ নাম: আৰফান আলী ঘৰ নং : 60 বয়স : 24 লিঙ্গ : পুৰুষ	FBF0562363 ফটো উপলব্ধ	201 নাম : মিস্টাৰ আলী পিতাৰ নাম: মজিবৰ ঘৰ নং : 61 বয়স : 49 লিঙ্গ : পুৰুষ	FBF5036180 ফটো উপলব্ধ
202 নাম : বনু আলী পিতাৰ নাম: টুনু পৰামানিক ঘৰ নং : 61 বয়স : 49 লিঙ্গ : পুৰুষ	FBF1295201 ফটো উপলব্ধ	203 নাম : গোলাপ ফুল পিতাৰ নাম: বনু আলী ঘৰ নং : 61 বয়স : 45 লিঙ্গ : মহিলা	FBF1295198 ফটো উপলব্ধ	204 নাম : ৰহেলা বেগম স্বামীৰ নাম: মিস্টাৰ আলী ঘৰ নং : 61 বয়স : 42 লিঙ্গ : মহিলা	FBF5036204 ফটো উপলব্ধ
205 নাম : চান মহম্মদ আলী পিতাৰ নাম: বিছা আলী ঘৰ নং : 61 বয়স : 40 লিঙ্গ : পুৰুষ	FBF5036215 ফটো উপলব্ধ	206 নাম : শহৰবান নিশা স্বামীৰ নাম: জৈহেৰুল আলী ঘৰ নং : 61 বয়স : 40 লিঙ্গ : মহিলা	FBF1120369 ফটো উপলব্ধ	207 নাম : জেহেৰুল আলী পিতাৰ নাম: বনু আলী ঘৰ নং : 61 বয়স : 36 লিঙ্গ : পুৰুষ	FBF0117317 ফটো উপলব্ধ
208 নাম : ফুলচান আলী পিতাৰ নাম: বনু আলী ঘৰ নং : 61 বয়স : 31 লিঙ্গ : পুৰুষ	FBF0117838 ফটো উপলব্ধ	209 নাম : দেবিকা বেগম স্বামীৰ নাম: মিস্টাৰ আলী ঘৰ নং : 61 বয়স : 28 লিঙ্গ : মহিলা	FBF1220169 ফটো উপলব্ধ	210 নাম : নৰজাহান বেগম স্বামীৰ নাম: ফুলচান আলী ঘৰ নং : 61 বয়স : 25 লিঙ্গ : মহিলা	XKM0083477 ফটো উপলব্ধ



# 211 নাম : জিয়াউৰ ৰহমান পিতাৰ নাম: বুনু আলী ঘৰ নং : 62 বয়স : 36 লিঙ্গ : পুৰুষ	FBF1295143 ফটো উপলব্ধ	212 নাম : ইমৰান আলী পিতাৰ নাম: বুনু আলী ঘৰ নং : 62 বয়স : 33 লিঙ্গ : পুৰুষ	FBF0117549 ফটো উপলব্ধ	# 213 নাম : ছালেহা বেগম স্বামীৰ নাম: জিয়াউৰ ৰহমান ঘৰ নং : 62 বয়স : 33 লিঙ্গ : মহিলা	FBF0277905 ফটো উপলব্ধ
214 নাম : জমেলা খাতুন স্বামীৰ নাম: ইমৰান আলী ঘৰ নং : 62 বয়স : 29 লিঙ্গ : মহিলা	FBF0513937 ফটো উপলব্ধ	215 নাম : বিনোদ আহমেদ পিতাৰ নাম: তুনু আহমেদ ঘৰ নং : 63 বয়স : 50 লিঙ্গ : পুৰুষ	FBF1346221 ফটো উপলব্ধ	216 নাম : ছাহেদ আলী পিতাৰ নাম: তাফিজ ঘৰ নং : 64 বয়স : 62 লিঙ্গ : পুৰুষ	FBF1299361 ফটো উপলব্ধ
217 নাম : ছৱানী বিধৱা স্বামীৰ নাম: ছহেন ঘৰ নং : 64 বয়স : 60 লিঙ্গ : মহিলা	FBF5038460 ফটো উপলব্ধ	218 নাম : চাহেদা বেগম স্বামীৰ নাম: ছাহেদ আলী ঘৰ নং : 64 বয়স : 57 লিঙ্গ : মহিলা	FBF1299372 ফটো উপলব্ধ	S 219 নাম : ছফেদ আলী পিতাৰ নাম: ছহেন আলী ঘৰ নং : 64 বয়স : 38 লিঙ্গ : পুৰুষ	FBF5038482 ফটো উপলব্ধ
220 নাম : ইব্রাহিম আলী পিতাৰ নাম: ছাহেদ ঘৰ নং : 64 বয়স : 36 লিঙ্গ : পুৰুষ	FBF1299736 ফটো উপলব্ধ	221 নাম : জমিৰনু নেছা স্বামীৰ নাম: ইব্রাহিম আলী ঘৰ নং : 64 বয়স : 32 লিঙ্গ : মহিলা	FBF0620179 ফটো উপলব্ধ	222 নাম : শহিদুৰ ৰহমান পিতাৰ নাম: সন্দুল আকন্দ ঘৰ নং : 65 বয়স : 48 লিঙ্গ : পুৰুষ	FBF5035041 ফটো উপলব্ধ
223 নাম : ৰহিমা খাতুন স্বামীৰ নাম: শহিদুৰ ৰহমান ঘৰ নং : 65 বয়স : 40 লিঙ্গ : মহিলা	FBF5035052 ফটো উপলব্ধ	224 নাম : ছানিদুল হুক পিতাৰ নাম: শহিদুৰ ৰহমান ঘৰ নং : 65 বয়স : 27 লিঙ্গ : পুৰুষ	FBF0425587 ফটো উপলব্ধ	225 নাম : ববিদুল হুক পিতাৰ নাম: শহিদুৰ ৰহমান ঘৰ নং : 65 বয়স : 23 লিঙ্গ : পুৰুষ	FBF1359769 ফটো উপলব্ধ
226 নাম : জেসমিনা খাতুন স্বামীৰ নাম: ববিদুল হুক ঘৰ নং : 65 বয়স : 22 লিঙ্গ : মহিলা	FBF3447380 ফটো উপলব্ধ	227 নাম : আৰফান আলী পিতাৰ নাম: গফুৰ আলী ঘৰ নং : 66 বয়স : 53 লিঙ্গ : পুৰুষ	FBF5034924 ফটো উপলব্ধ	228 নাম : খাইৰন নেছা স্বামীৰ নাম: আৰফান আলী ঘৰ নং : 66 বয়স : 46 লিঙ্গ : মহিলা	FBF5034935 ফটো উপলব্ধ
229 নাম : চিৰাজ আলী পিতাৰ নাম: আমজাদ আলী ঘৰ নং : 66 বয়স : 35 লিঙ্গ : পুৰুষ	XKM0152249 ফটো উপলব্ধ	230 নাম : চকিনা বেগম স্বামীৰ নাম: আজমল আলী ঘৰ নং : 66 বয়স : 27 লিঙ্গ : মহিলা	FBF1299239 ফটো উপলব্ধ	231 নাম : আজমল আলী পিতাৰ নাম: আৰফান আলী ঘৰ নং : 66 বয়স : 24 লিঙ্গ : পুৰুষ	FBF1299270 ফটো উপলব্ধ
232 নাম : কুৰবান আলী পিতাৰ নাম: গফুৰ আলী ঘৰ নং : 67 বয়স : 44 লিঙ্গ : পুৰুষ	FBF5034957 ফটো উপলব্ধ	233 নাম : ৰুপতান বেগম স্বামীৰ নাম: কুৰবান আলী ঘৰ নং : 67 বয়স : 38 লিঙ্গ : মহিলা	FBF5034968 ফটো উপলব্ধ	234 নাম : মল্লিকা খাতুন স্বামীৰ নাম: কুৰবান আলী ঘৰ নং : 67 বয়স : 31 লিঙ্গ : মহিলা	FBF0506196 ফটো উপলব্ধ
235 নাম : খাদেজা বেগম স্বামীৰ নাম: ফেৰদুছ আলী ঘৰ নং : 6৮ক বয়স : 76 লিঙ্গ : মহিলা	FBF5034606 ফটো উপলব্ধ	236 নাম : তাফিজ আলী পিতাৰ নাম: আবদিন মণ্ডল ঘৰ নং : 6৮ বয়স : 56 লিঙ্গ : পুৰুষ	FBF5034560 ফটো উপলব্ধ	237 নাম : আব্দুল লতিফ চৰকাৰ পিতাৰ নাম: ফেৰদুছ আলী চৰকাৰ ঘৰ নং : 6৮ক বয়স : 54 লিঙ্গ : পুৰুষ	FBF5034617 ফটো উপলব্ধ
238 নাম : সুবতান বেগম স্বামীৰ নাম: অফিচ মণ্ডল ঘৰ নং : 6৮ বয়স : 53 লিঙ্গ : মহিলা	FBF5034571 ফটো উপলব্ধ	239 নাম : ৰহম আলী পিতাৰ নাম: অফি.চ মণ্ডল ঘৰ নং : 6৮ বয়স : 35 লিঙ্গ : পুৰুষ	FBF5041112 ফটো উপলব্ধ	240 নাম : আনোৱাৰা বেগম স্বামীৰ নাম: ৰহম আলী ঘৰ নং : 6৮ বয়স : 33 লিঙ্গ : মহিলা	FBF0303297 ফটো উপলব্ধ



241	FBF0163766	ফটো উপলব্ধ	242	FBF2345995	ফটো উপলব্ধ	# 243	FBF0541722	ফটো উপলব্ধ
নাম : আছমা বেগম স্বামীৰ নাম: বকমত আলী ঘৰ নং : ৬৮ বয়স : 32 লিঙ্গ : মহিলা			নাম : বকমত আলী পিতাৰ নাম: অফিচ উদ্দিন ঘৰ নং : ৬৮ বয়স : 30 লিঙ্গ : পুৰুষ			নাম : হিকমত আলী পিতাৰ নাম: অফিচ মণ্ডল ঘৰ নং : ৬৮ বয়স : 26 লিঙ্গ : পুৰুষ		
244	FBF0548362	ফটো উপলব্ধ	245	FBF5034628	ফটো উপলব্ধ	246	FBF5034640	ফটো উপলব্ধ
নাম : তাৰাতান খাতুন স্বামীৰ নাম: হিকমত আলী ঘৰ নং : ৬৮ বয়স : 25 লিঙ্গ : মহিলা			নাম : মঞ্জুৰাৰা খাতুন স্বামীৰ নাম: আব্দুল লতিফ চৰকাৰ ঘৰ নং : ৬৮ক বয়স : 39 লিঙ্গ : মহিলা			নাম : কাগজী বেগম স্বামীৰ নাম: কুমৰ উদ্দিন ঘৰ নং : ৬৯ বয়স : 65 লিঙ্গ : মহিলা		
247	FBF5039963	ফটো উপলব্ধ	248	FBF5039974	ফটো উপলব্ধ	249	FBF5034673	ফটো উপলব্ধ
নাম : কুৰ্বাছ আলী পিতাৰ নাম: কোমৰ উদ্দিন ঘৰ নং : ৬৯ বয়স : 56 লিঙ্গ : পুৰুষ			নাম : জায়েদা খাতুন স্বামীৰ নাম: কুৰ্বাছ আলী ঘৰ নং : ৬৯ বয়স : 46 লিঙ্গ : মহিলা			নাম : আৰফান আলী পিতাৰ নাম: কুমৰ উদ্দিন ঘৰ নং : ৬৯ বয়স : 44 লিঙ্গ : পুৰুষ		
250	FBF5034684	ফটো উপলব্ধ	251	FBF0558957	ফটো উপলব্ধ	252	FBF5034695	ফটো উপলব্ধ
নাম : ছফিৰন বেগম স্বামীৰ নাম: আৰফান আলী ঘৰ নং : ৬৯ বয়স : 39 লিঙ্গ : মহিলা			নাম : জেহেবুল ইছলাম পিতাৰ নাম: কুৰ্বাছ আলী ঘৰ নং : ৬৯ বয়স : 24 লিঙ্গ : পুৰুষ			নাম : ডালিমুন বেগম স্বামীৰ নাম: ইন্দাদুল হক ঘৰ নং : ৭০ বয়স : 55 লিঙ্গ : মহিলা		
253	FBF0624650	ফটো উপলব্ধ	254	FBF5034708	ফটো উপলব্ধ	255	FBF5041098	ফটো উপলব্ধ
নাম : ফুল খাতুন স্বামীৰ নাম: জিন্নাত আলী ঘৰ নং : ৭০ বয়স : 40 লিঙ্গ : মহিলা			নাম : লুকমান আলী পিতাৰ নাম: ইন্দাদুল হক ঘৰ নং : ৭০ বয়স : 37 লিঙ্গ : পুৰুষ			নাম : আব্দুল মজিদ পিতাৰ নাম: ইন্দাদুল হক ঘৰ নং : ৭০ বয়স : 34 লিঙ্গ : পুৰুষ		
256	FBF2345826	ফটো উপলব্ধ	257	FBF0441121	ফটো উপলব্ধ	258	FBF5040926	ফটো উপলব্ধ
নাম : বহিম বাশ্বা পিতাৰ নাম: ইন্দাদুল হক ঘৰ নং : ৭০ বয়স : 32 লিঙ্গ : পুৰুষ			নাম : মমতাজ বেগম স্বামীৰ নাম: বহিম বাশ্বা ঘৰ নং : ৭০ বয়স : 31 লিঙ্গ : মহিলা			নাম : বিমলা বেগম স্বামীৰ নাম: লুকমান আলী ঘৰ নং : ৭০ বয়স : 31 লিঙ্গ : মহিলা		
259	XKM0131847	ফটো উপলব্ধ	260	FBF5034719	ফটো উপলব্ধ	261	FBF5034720	ফটো উপলব্ধ
নাম : মাজনী বেগম স্বামীৰ নাম: আব্দুল মজিদ ঘৰ নং : 70 বয়স : 21 লিঙ্গ : মহিলা			নাম : ফকৰ উদ্দিন পিতাৰ নাম: ইফাচ উদ্দিন ঘৰ নং : ৭২ বয়স : 70 লিঙ্গ : পুৰুষ			নাম : আইচা বেগম স্বামীৰ নাম: ফকৰ উদ্দিন ঘৰ নং : ৭২ বয়স : 60 লিঙ্গ : মহিলা		
262	FBF5034731	ফটো উপলব্ধ	263	FBF5040960	ফটো উপলব্ধ	264	FBF5041009	ফটো উপলব্ধ
নাম : বাইফুদ্দিন পিতাৰ নাম: ফকৰ উদ্দিন ঘৰ নং : ৭২ বয়স : 45 লিঙ্গ : পুৰুষ			নাম : আইমুন বেগম স্বামীৰ নাম: বাইফুদ্দিন ঘৰ নং : ৭২ বয়স : 33 লিঙ্গ : মহিলা			নাম : আয়ুব আলী পিতাৰ নাম: ফকৰ উদ্দিন ঘৰ নং : ৭২ বয়স : 32 লিঙ্গ : পুৰুষ		
265	FBF0418467	ফটো উপলব্ধ	R 266	FBF0457614	ফটো উপলব্ধ	267	XKM0056101	ফটো উপলব্ধ
নাম : আব্দুল ছালাম পিতাৰ নাম: ফকৰ উদ্দিন ঘৰ নং : ৭২ বয়স : 29 লিঙ্গ : পুৰুষ			নাম : ছাবিনা চুলতানা স্বামীৰ নাম: আয়ুব আলী ঘৰ নং : 72 বয়স : 28 লিঙ্গ : মহিলা			নাম : ছাবিনা চুলতানা স্বামীৰ নাম: আয়ুব আলী ঘৰ নং : 72 বয়স : 25 লিঙ্গ : মহিলা		
268	XKM0163824	ফটো উপলব্ধ	269	FBF5034742	ফটো উপলব্ধ	270	FBF5034753	ফটো উপলব্ধ
নাম : শ্যামলাই খাতুন স্বামীৰ নাম: আব্দুল ছালাম ঘৰ নং : 72 বয়স : 19 লিঙ্গ : মহিলা			নাম : আব্দুল ৰোফ পিতাৰ নাম: ইফাছ আকণ্ড ঘৰ নং : ৭৩ বয়স : 63 লিঙ্গ : পুৰুষ			নাম : বুলবুলি বেগম স্বামীৰ নাম: আব্দুল ৰোফ ঘৰ নং : ৭৩ বয়স : 55 লিঙ্গ : মহিলা		



271	FBF5041021	ফটো উপলব্ধ	272	FBF0169425	ফটো উপলব্ধ	273	FBF1153030	ফটো উপলব্ধ
নাম : বাহিদুল ইছলাম পিতাৰ নাম: আব্দুল ৰোফ ঘৰ নং : ৭৩ বয়স : 35 লিঙ্গ : পুৰুষ			নাম : বুবুল আলী পিতাৰ নাম: আব্দুল ৰোফ ঘৰ নং : ৭৩ বয়স : 29 লিঙ্গ : পুৰুষ			নাম : কহিনৰ আখতাৰ স্বামীৰ নাম: বাহিদুল ইছলাম ঘৰ নং : ৭৩ বয়স : 23 লিঙ্গ : মহিলা		
274	FBF3452273	ফটো উপলব্ধ	275	FBF3452281	ফটো উপলব্ধ	276	FBF5034764	ফটো উপলব্ধ
নাম : আইনাল হক পিতাৰ নাম: আব্দুল ৰোফ ঘৰ নং : 73 বয়স : 22 লিঙ্গ : পুৰুষ			নাম : ছালিমা বেগম স্বামীৰ নাম: বুবুল আলী ঘৰ নং : 73 বয়স : 22 লিঙ্গ : মহিলা			নাম : মকছেদ আলী পিতাৰ নাম: ইফাছ আকন্ড ঘৰ নং : ৭৪ বয়স : 51 লিঙ্গ : পুৰুষ		
277	FBF5034775	ফটো উপলব্ধ	278	FBF2345815	ফটো উপলব্ধ	279	FBF0170308	ফটো উপলব্ধ
নাম : মৰিয়ম বেগম স্বামীৰ নাম: মকছেদ আলী ঘৰ নং : ৭৪ বয়স : 45 লিঙ্গ : মহিলা			নাম : বহমত আলী পিতাৰ নাম: মকছেদ আলী ঘৰ নং : ৭৪ বয়স : 33 লিঙ্গ : পুৰুষ			নাম : মতিউৰ বহমান অন্যান্য: মকছেদ আলী ঘৰ নং : ৭৪ বয়স : 30 লিঙ্গ : পুৰুষ		
280	FBF0170217	ফটো উপলব্ধ	281	FBF0441691	ফটো উপলব্ধ	282	FBF1161298	ফটো উপলব্ধ
নাম : জৰিনা বেগম স্বামীৰ নাম: বহমত আলী ঘৰ নং : ৭৪ বয়স : 29 লিঙ্গ : মহিলা			নাম : আব্দুল মজিদ পিতাৰ নাম: মকছেদ আলী ঘৰ নং : 74 বয়স : 25 লিঙ্গ : পুৰুষ			নাম : মৰ্জিনা বেগম স্বামীৰ নাম: মতিউৰ বহমান ঘৰ নং : ৭৪ বয়স : 25 লিঙ্গ : মহিলা		
283	XKM0165316	ফটো উপলব্ধ	# 284	FBF0308098	ফটো উপলব্ধ	285	FBF0561209	ফটো উপলব্ধ
নাম : মহিবৰ বহমান পিতাৰ নাম: মকছেদ আলী ঘৰ নং : 74 বয়স : 19 লিঙ্গ : পুৰুষ			নাম : হাছান ছুফি কামাল পিতাৰ নাম: আতোৱাৰ বহমান ঘৰ নং : ৭৪ক বয়স : 29 লিঙ্গ : পুৰুষ			নাম : শাহুৰাজ হুছেইন পিতাৰ নাম: আতোৱাৰ বহমান ঘৰ নং : ৭৪ ক বয়স : 24 লিঙ্গ : পুৰুষ		
# 286	FBF0562835	ফটো উপলব্ধ	287	FBF5034786	ফটো উপলব্ধ	288	FBF5034797	ফটো উপলব্ধ
নাম : ছৰোৱাৰ হুছেইন পিতাৰ নাম: আতোৱাৰ বহমান ঘৰ নং : ৭৪ ক বয়স : 24 লিঙ্গ : পুৰুষ			নাম : আতোৱাৰ বহমান পিতাৰ নাম: আনচৰ আলী ঘৰ নং : ৭৪ক বয়স : 53 লিঙ্গ : পুৰুষ			নাম : ছুফিয়া বেগম স্বামীৰ নাম: আতোৱাৰ বহমান ঘৰ নং : ৭৪ক বয়স : 48 লিঙ্গ : মহিলা		
289	FBF0554766	ফটো উপলব্ধ	290	FBF0542589	ফটো উপলব্ধ	291	FBF0539346	ফটো উপলব্ধ
নাম : ইউচুপ আলী আহমেদ পিতাৰ নাম: দিদাৰ আলী আহমেদ ঘৰ নং : 75 বয়স : 47 লিঙ্গ : পুৰুষ			নাম : হাছিনা পাৰবিন স্বামীৰ নাম: ইউচুপ আলী আহমেদ ঘৰ নং : 75 বয়স : 32 লিঙ্গ : মহিলা			নাম : জামাল আলী পিতাৰ নাম: হাবিল আলী ঘৰ নং : 77 বয়স : 45 লিঙ্গ : পুৰুষ		
292	FBF2345724	ফটো উপলব্ধ	293	FBF5034979	ফটো উপলব্ধ	294	FBF5034899	ফটো উপলব্ধ
নাম : আবিতন বেগম স্বামীৰ নাম: জামাল আলী ঘৰ নং : 77 বয়স : 40 লিঙ্গ : মহিলা			নাম : আমেনা বিধবা স্বামীৰ নাম: গফুৰ আলী ঘৰ নং : ৭৮ বয়স : 85 লিঙ্গ : মহিলা			নাম : আমজাদ আলী পিতাৰ নাম: গফুৰ আলী ঘৰ নং : ৭৮ বয়স : 57 লিঙ্গ : পুৰুষ		
295	FBF5034913	ফটো উপলব্ধ	# 296	FBF5034902	ফটো উপলব্ধ	297	FBF5034946	ফটো উপলব্ধ
নাম : আনোৱাৰ আলী পিতাৰ নাম: গফুৰ আলী ঘৰ নং : ৭৮ বয়স : 56 লিঙ্গ : পুৰুষ			নাম : মমতা বেগম স্বামীৰ নাম: আমজাদ আলী ঘৰ নং : ৭৮ বয়স : 52 লিঙ্গ : মহিলা			নাম : আনোৱাৰা বেগম স্বামীৰ নাম: আনোৱাৰ আলী ঘৰ নং : ৭৮ বয়স : 51 লিঙ্গ : মহিলা		
298	FBF5034811	ফটো উপলব্ধ	299	FBF5034833	ফটো উপলব্ধ	300	FBF5034844	ফটো উপলব্ধ
নাম : আতোৱাৰ বহমান পিতাৰ নাম: ফেৰদুছ আলী ঘৰ নং : ৭৮ বয়স : 50 লিঙ্গ : পুৰুষ			নাম : আব্দৰ ৰচিদ চৰকাৰ পিতাৰ নাম: ফেৰদুছ আলী ঘৰ নং : ৭৮ বয়স : 47 লিঙ্গ : পুৰুষ			নাম : ইলিজা পাৰবিন স্বামীৰ নাম: আব্দৰ ৰচিদ চৰকাৰ ঘৰ নং : ৭৮ বয়স : 44 লিঙ্গ : মহিলা		



301	FBF5034855	ফটো উপলব্ধ	302	FBF5034822	ফটো উপলব্ধ	303	FBF0506394	ফটো উপলব্ধ
নাম : ৰফিকুল ইছলাম পিতাৰ নাম: ফেৰদুছ আলী ঘৰ নং : ৭৮ বয়স : 41 লিঙ্গ : পুৰুষ			নাম : তমজিদা খাতুন স্বামীৰ নাম: আতোৱাৰ ৰহমান ঘৰ নং : ৭৮ বয়স : 37 লিঙ্গ : মহিলা			নাম : ছিদ্দিক আলী পিতাৰ নাম: অনোৱাৰ আলী ঘৰ নং : 78 বয়স : 32 লিঙ্গ : পুৰুষ		
304	FBF0174037	ফটো উপলব্ধ	305	FBF0506220	ফটো উপলব্ধ	306	FBF1290964	ফটো উপলব্ধ
নাম : ৰেহেনা পাৰবিন স্বামীৰ নাম: ৰফিকুল ইছলাম ঘৰ নং : ৭৮ বয়স : 30 লিঙ্গ : মহিলা			নাম : মহিদুল ইছলাম পিতাৰ নাম: আমজাদ আলী ঘৰ নং : 78 বয়স : 25 লিঙ্গ : পুৰুষ			নাম : অশ্বাফ লু নেছা স্বামীৰ নাম: ছিদ্দিক আলী ঘৰ নং : ৭৮ বয়স : 22 লিঙ্গ : মহিলা		
307	XKM0087122	ফটো উপলব্ধ	308	FBF3466505	ফটো উপলব্ধ	309	FBF5034991	ফটো উপলব্ধ
নাম : তাজমিনা পাৰবিন স্বামীৰ নাম: ইনজামামুল হক সৰকাৰ ঘৰ নং : 78 বয়স : 22 লিঙ্গ : মহিলা			নাম : ইনজামামুল হক চৰকাৰ পিতাৰ নাম: আদ্বিৰ ৰচিদ চৰকাৰ ঘৰ নং : 78 বোনিপুৰা বয়স : 22 লিঙ্গ : পুৰুষ			নাম : কুৰানু খা পিতাৰ নাম: আলেমা খা ঘৰ নং : ৭৯ বয়স : 48 লিঙ্গ : পুৰুষ		
310	FBF5035007	ফটো উপলব্ধ	311	FBF5035029	ফটো উপলব্ধ	312	FBF5035030	ফটো উপলব্ধ
নাম : আইচা খাতুন স্বামীৰ নাম: কুৰানু খা ঘৰ নং : ৭৯ বয়স : 43 লিঙ্গ : মহিলা			নাম : চুৰতন নেছা স্বামীৰ নাম: সাদ্দুল আকন্দ ঘৰ নং : ৮১ বয়স : 66 লিঙ্গ : মহিলা			নাম : আইচা বেগম স্বামীৰ নাম: সাব্দুল আকন্দ ঘৰ নং : ৮১ বয়স : 60 লিঙ্গ : মহিলা		
313	FBF5035063	ফটো উপলব্ধ	314	FBF5035074	ফটো উপলব্ধ	315	FBF0349217	ফটো উপলব্ধ
নাম : বাহাদুৰ আলী পিতাৰ নাম: ছদ্দুল আকন্দ ঘৰ নং : ৮১ বয়স : 46 লিঙ্গ : পুৰুষ			নাম : মনোৱাৰা বেগম স্বামীৰ নাম: বাহাদুৰ আলী ঘৰ নং : ৮১ বয়স : 37 লিঙ্গ : মহিলা			নাম : ৰফিকুল ৰহমান পিতাৰ নাম: সাদ্দুল আকন্দ ঘৰ নং : ৮১ বয়স : 28 লিঙ্গ : পুৰুষ		
316	XKM0087882	ফটো উপলব্ধ	317	FBF5036408	ফটো উপলব্ধ	318	FBF0624460	ফটো উপলব্ধ
নাম : আদাজান নেছা স্বামীৰ নাম: ৰফিকুল ৰহমান ঘৰ নং : 81 বয়স : 27 লিঙ্গ : মহিলা			নাম : জিয়াউৰ ৰহমান পিতাৰ নাম: আবুবক্কৰ ছিদ্দিক ঘৰ নং : 82 বয়স : 40 লিঙ্গ : পুৰুষ			নাম : ছাহেৰা আহমেদ স্বামীৰ নাম: জিয়াউৰ ৰহমান ঘৰ নং : 82 বয়স : 35 লিঙ্গ : মহিলা		
319	FBF5035109	ফটো উপলব্ধ	320	FBF5035110	ফটো উপলব্ধ	321	FBF5035121	ফটো উপলব্ধ
নাম : আমেনা বিধবা স্বামীৰ নাম: আবেদ ঘৰ নং : ৮৩ বয়স : 83 লিঙ্গ : মহিলা			নাম : নালমিঞা আলী পিতাৰ নাম: আবেদ আলী ঘৰ নং : ৮৩ বয়স : 47 লিঙ্গ : পুৰুষ			নাম : চন্দ্ৰভানু বেগম স্বামীৰ নাম: নীলমিঞা আলী ঘৰ নং : ৮৩ বয়স : 43 লিঙ্গ : মহিলা		
322	FBF0349241	ফটো উপলব্ধ	323	FBF5041292	ফটো উপলব্ধ	324	FBF2345655	ফটো উপলব্ধ
নাম : মামনী বেগম স্বামীৰ নাম: হানিফ আলী ঘৰ নং : ৮৩ বয়স : 35 লিঙ্গ : মহিলা			নাম : লোকমান আলী পিতাৰ নাম: আবেদ আলী ঘৰ নং : ৮৩ বয়স : 34 লিঙ্গ : পুৰুষ			নাম : কৱিমুন খাতুন স্বামীৰ নাম: লোকমান আলী ঘৰ নং : ৮৩ বয়স : 32 লিঙ্গ : মহিলা		
325	FBF0473587	ফটো উপলব্ধ	326	FBF0506337	ফটো উপলব্ধ	327	XKM0016899	ফটো উপলব্ধ
নাম : জেহেৰুল হক পিতাৰ নাম: জিন্নাত আলী ঘৰ নং : ৮৩ বয়স : 30 লিঙ্গ : পুৰুষ			নাম : মেহাৰ আলী পিতাৰ নাম: নালমিঞা আলী ঘৰ নং : ৮৩ বয়স : 25 লিঙ্গ : পুৰুষ			নাম : কমলা খাতুন স্বামীৰ নাম: মেহাৰ আলী ঘৰ নং : 83 বয়স : 25 লিঙ্গ : মহিলা		
328	FBF0259341	ফটো উপলব্ধ	329	FBF0453589	ফটো উপলব্ধ	330	FBF0254102	ফটো উপলব্ধ
নাম : মিনাৰুল হক পিতাৰ নাম: বিন্নাত আলী ঘৰ নং : ৮৩ক বয়স : 30 লিঙ্গ : পুৰুষ			নাম : মনোৱাৰা খাতুন স্বামীৰ নাম: জেহেৰুল হক ঘৰ নং : ৮৩ক বয়স : 28 লিঙ্গ : মহিলা			নাম : মহাব্বৰ ৰহমান পিতাৰ নাম: জিন্নাত আলী ঘৰ নং : ৮৩ ক বয়স : 27 লিঙ্গ : পুৰুষ		

331	XKM0034983	ফটো উপলব্ধ	332	XKM0103564	ফটো উপলব্ধ	333	XKM0009225	ফটো উপলব্ধ
নাম : ৰবিউল হক পিতাৰ নাম: বিষ্ণুত ঘৰ নং : 83ক বয়স : 22 লিঙ্গ : পুৰুষ			নাম : আছমিনা বেগম স্বামীৰ নাম: মাহাবুৰ ৰহমান ঘৰ নং : 83 ক বয়স : 19 লিঙ্গ : মহিলা			নাম : ৰাহিদল হক পিতাৰ নাম: পণ্ডিত আলী ঘৰ নং : 83 খ বয়স : 21 লিঙ্গ : পুৰুষ		
334	FBF5035132	ফটো উপলব্ধ	335	FBF5035154	ফটো উপলব্ধ	336	FBF5035165	ফটো উপলব্ধ
নাম : জিন্নাত আলী পিতাৰ নাম: আবেদ আলী ঘৰ নং : ৮৩ক বয়স : 55 লিঙ্গ : পুৰুষ			নাম : বিষ্ণুত আলী পিতাৰ নাম: আবেদ ঘৰ নং : ৮৩ক বয়স : 52 লিঙ্গ : পুৰুষ			নাম : নীলভান বেগম স্বামীৰ নাম: বিষ্ণুত আলী ঘৰ নং : ৮৩ক বয়স : 47 লিঙ্গ : মহিলা		
337	FBF5035187	ফটো উপলব্ধ	338	FBF5035198	ফটো উপলব্ধ	339	FBF5035176	ফটো উপলব্ধ
নাম : পন্দীত আলী পিতাৰ নাম: আবেদ আলী ঘৰ নং : ৮৩খ বয়স : 46 লিঙ্গ : পুৰুষ			নাম : ৰেজীয়া বেগম স্বামীৰ নাম: পন্দীত আলী ঘৰ নং : ৮৩খ বয়স : 41 লিঙ্গ : মহিলা			নাম : হানিফ আলী পিতাৰ নাম: আবেদ আলী ঘৰ নং : ৮৩ক বয়স : 39 লিঙ্গ : পুৰুষ		
340	FBF2345600	ফটো উপলব্ধ	341	FBF5035256	ফটো উপলব্ধ	342	FBF0349142	ফটো উপলব্ধ
নাম : ফৰিদা বেগম পিতাৰ নাম: ফাইজুৰ ৰহমান মুন্নাহ ঘৰ নং : ৮৪ বয়স : 47 লিঙ্গ : মহিলা			নাম : মহঃ মনোৱাৰ হুছেইন মুন্নাহ পিতাৰ নাম: ফাইজুৰ ৰহমান মুন্নাহ ঘৰ নং : ৮৪ বয়স : 39 লিঙ্গ : পুৰুষ			নাম : সবিতা বেগম স্বামীৰ নাম: মহঃ মনোৱাৰ হুছেইন মুন্নাহ ঘৰ নং : ৮৪ বয়স : 37 লিঙ্গ : মহিলা		
343	FBF5035278	ফটো উপলব্ধ	344	FBF5035289	ফটো উপলব্ধ	345	FBF5035290	ফটো উপলব্ধ
নাম : কফিল আলী পিতাৰ নাম: মনি আকন্দ ঘৰ নং : ৮৫ বয়স : 65 লিঙ্গ : পুৰুষ			নাম : জলেমুন নেছা স্বামীৰ নাম: কফিল আলী ঘৰ নং : ৮৫ বয়স : 57 লিঙ্গ : মহিলা			নাম : জেহেবুল হক পিতাৰ নাম: কফিল আলী ঘৰ নং : ৮৫ বয়স : 42 লিঙ্গ : পুৰুষ		
346	FBF5035303	ফটো উপলব্ধ	347	FBF0314906	ফটো উপলব্ধ	348	FBF0180919	ফটো উপলব্ধ
নাম : চান মহম্মদ পিতাৰ নাম: কফিল আলী ঘৰ নং : ৮৫ বয়স : 36 লিঙ্গ : পুৰুষ			নাম : জয়মালা বেগম স্বামীৰ নাম: চান মহম্মদ ঘৰ নং : ৮৫ বয়স : 31 লিঙ্গ : মহিলা			নাম : মনোৱাৰা বেগম স্বামীৰ নাম: জেহেবুল হক ঘৰ নং : ৮৫ বয়স : 30 লিঙ্গ : মহিলা		
349	FBF5035314	ফটো উপলব্ধ	350	FBF5035325	ফটো উপলব্ধ	351	FBF5035358	ফটো উপলব্ধ
নাম : ছফিল উদ্দিন পিতাৰ নাম: মনি আকন্দ ঘৰ নং : ৮৬ বয়স : 72 লিঙ্গ : পুৰুষ			নাম : নুৰজাহান বেগম স্বামীৰ নাম: ছফিল উদ্দিন ঘৰ নং : ৮৬ বয়স : 70 লিঙ্গ : মহিলা			নাম : নিজামউদ্দিন খান পিতাৰ নাম: ছফিল উদ্দিন ঘৰ নং : ৮৬ বয়স : 39 লিঙ্গ : পুৰুষ		
352	FBF1120807	ফটো উপলব্ধ	353	XKM0135863	ফটো উপলব্ধ	354	FBF5035472	ফটো উপলব্ধ
নাম : ৰূপজান পাৰবিন স্বামীৰ নাম: নিজামউদ্দিন খান ঘৰ নং : ৮৬ বয়স : 25 লিঙ্গ : মহিলা			নাম : ৰাশিদা পাৰবিন পিতাৰ নাম: আব্দুল বেজাক ঘৰ নং : 86 ক বয়স : 19 লিঙ্গ : মহিলা			নাম : জমিলা খাতুন স্বামীৰ নাম: আবুল হুছেইন ঘৰ নং : 87 বয়স : 48 লিঙ্গ : মহিলা		
355	FBF0424465	ফটো উপলব্ধ	356	FBF1199041	ফটো উপলব্ধ	357	FBF5035369	ফটো উপলব্ধ
নাম : জমিৰউদ্দিন আহমেদ পিতাৰ নাম: আবুল হুছেইন ঘৰ নং : 87 বয়স : 27 লিঙ্গ : পুৰুষ			নাম : ইনজামুল হক পিতাৰ নাম: আবুল হুছেইন ঘৰ নং : 87 বয়স : 24 লিঙ্গ : পুৰুষ			নাম : চুৰত জামাল পিতাৰ নাম: মনি আকন্দ ঘৰ নং : ৮৮ বয়স : 63 লিঙ্গ : পুৰুষ		
358	FBF5035370	ফটো উপলব্ধ	359	FBF5035381	ফটো উপলব্ধ	360	FBF2345666	ফটো উপলব্ধ
নাম : আইচা বেগম স্বামীৰ নাম: চুৰত জামাল ঘৰ নং : ৮৮ বয়স : 50 লিঙ্গ : মহিলা			নাম : আকবৰ আলী পিতাৰ নাম: চুৰত জামাল ঘৰ নং : ৮৮ বয়স : 36 লিঙ্গ : পুৰুষ			নাম : মৰিয়ম পাৰবিন স্বামীৰ নাম: আকবৰ আলী ঘৰ নং : ৮৮ বয়স : 31 লিঙ্গ : মহিলা		



361	FBF0425389	নাম : নূৰজাহান বেগম স্বামীৰ নাম: আছৰাফুল আলম ঘৰ নং : ৮৮ বয়স : 27 লিঙ্গ : মহিলা	ফটো উপলব্ধ	362	FBF0349050	নাম : আছৰাফুল আলম পিতাৰ নাম: চুৰত জামাল ঘৰ নং : ৮৮ বয়স : 26 লিঙ্গ : পুৰুষ	ফটো উপলব্ধ	363	FBF5035483	নাম : মইনুল হক পিতাৰ নাম: নিজৰউদ্দিন ঘৰ নং : ৪৭ বয়স : 52 লিঙ্গ : পুৰুষ	ফটো উপলব্ধ
364	FBF5035494	নাম : নূৰ নাহাৰ খাতুন স্বামীৰ নাম: মইনুল হক ঘৰ নং : ৪৭ বয়স : 46 লিঙ্গ : মহিলা	ফটো উপলব্ধ	365	FBF3452687	নাম : নূৰ আলম পিতাৰ নাম: মইনুল হক ঘৰ নং : ৪৭ বয়স : 22 লিঙ্গ : পুৰুষ	ফটো উপলব্ধ	366	FBF5035392	নাম : আমেনা বেগম স্বামীৰ নাম: আবুবক্কৰ মোল্লা ঘৰ নং : ৯০ বয়স : 74 লিঙ্গ : মহিলা	ফটো উপলব্ধ
367	FBF5035416	নাম : আব্দুল বাৰেক মোল্লা পিতাৰ নাম: আবুবক্কৰ মোল্লা ঘৰ নং : ৯০ বয়স : 52 লিঙ্গ : পুৰুষ	ফটো উপলব্ধ	368	FBF5035427	নাম : আনজুয়াৰা বেগম স্বামীৰ নাম: আব্দুল বাৰেক মোল্লা ঘৰ নং : ৯০ বয়স : 51 লিঙ্গ : মহিলা	ফটো উপলব্ধ	369	FBF5035438	নাম : আব্দুল ৰোফ মোল্লা পিতাৰ নাম: আবুবক্কৰ মোল্লা ঘৰ নং : ৯০ বয়স : 43 লিঙ্গ : পুৰুষ	ফটো উপলব্ধ
370	FBF5041225	নাম : হেলেনা বেগম স্বামীৰ নাম: আব্দুল ৰোফ মোল্লা ঘৰ নং : ৯০ বয়স : 35 লিঙ্গ : মহিলা	ফটো উপলব্ধ	371	FBF5041270	নাম : হুছনিয়াৰা ইয়াছমিন পিতাৰ নাম: আব্দুল বাৰেক মোল্লা ঘৰ নং : ৯০ বয়স : 32 লিঙ্গ : মহিলা	ফটো উপলব্ধ	372	FBF0184747	নাম : আশিক ইকবাল মোল্লা পিতাৰ নাম: আব্দুল বাৰেক মোল্লা ঘৰ নং : ৯০ বয়স : 30 লিঙ্গ : পুৰুষ	ফটো উপলব্ধ
373	FBF0506436	নাম : হাছিনা ইয়াছমিন পিতাৰ নাম: আব্দুল বাৰেক মোল্লা ঘৰ নং : ৯০ বয়স : 28 লিঙ্গ : মহিলা	ফটো উপলব্ধ	374	FBF3447372	নাম : ছফৰা মাহমুদা পিতাৰ নাম: ছিকান্দাৰ আলী ঘৰ নং : ৭০ বয়স : 21 লিঙ্গ : মহিলা	ফটো উপলব্ধ	375	FBF0184648	নাম : ফজিলা বেগম স্বামীৰ নাম: আব্দুল ৰেজ্জাক ঘৰ নং : ৯০ বয়স : 37 লিঙ্গ : মহিলা	ফটো উপলব্ধ
376	FBF0318097	নাম : ছুফিয়া বেগম স্বামীৰ নাম: ইছমাইল আলী ঘৰ নং : ৯০ বয়স : 36 লিঙ্গ : মহিলা	ফটো উপলব্ধ	377	XKM0002444	নাম : শ্বেৰিন মমতাজ স্বামীৰ নাম: ফিৰোজ মহম্মদ ঘৰ নং : ৭০ বয়স : 24 লিঙ্গ : মহিলা	ফটো উপলব্ধ	378	FBF0423087	নাম : ফিজাউল মহম্মদ পিতাৰ নাম: ছিকান্দাৰ আলী ঘৰ নং : ৯০ বয়স : 26 লিঙ্গ : পুৰুষ	ফটো উপলব্ধ
379	XKM0004887	নাম : আছমিনা বেগম পিতাৰ নাম: ইছমাইল আলী ঘৰ নং : ৭০ বয়স : 21 লিঙ্গ : মহিলা	ফটো উপলব্ধ	380	FBF0392506	নাম : নাৰ্জিমা চুলতানা স্বামীৰ নাম: শহিদুল ইছলাম ঘৰ নং : ৭০ বয়স : 26 লিঙ্গ : মহিলা	ফটো উপলব্ধ	381	FBF1332568	নাম : মস্তাফিজুৰ ৰহমান পিতাৰ নাম: ইস্তাজ আলী ঘৰ নং : ৭০ বয়স : 23 লিঙ্গ : পুৰুষ	ফটো উপলব্ধ
382	XKM0161109	নাম : মিৰ মুছাৰফ পিতাৰ নাম: আবুল হুছেইন ঘৰ নং : ৭০ বয়স : 22 লিঙ্গ : পুৰুষ	ফটো উপলব্ধ	383	FBF5035518	নাম : চিৰাজুল হক প্রধানী পিতাৰ নাম: কুদ্দত প্রধানী ঘৰ নং : ৯০ বয়স : 73 লিঙ্গ : পুৰুষ	ফটো উপলব্ধ	384	FBF5035621	নাম : অচিমুন নেচা স্বামীৰ নাম: ছমছেৰ আলী ঘৰ নং : ৯০ বয়স : 72 লিঙ্গ : মহিলা	ফটো উপলব্ধ
385	FBF5035574	নাম : শ্বৰিফ উদ্দিন পিতাৰ নাম: আইবুদ্দিন ঘৰ নং : ৯০ বয়স : 66 লিঙ্গ : পুৰুষ	ফটো উপলব্ধ	386	FBF5035449	নাম : ইস্তাজ আলী পিতাৰ নাম: নিজৰ উদ্দিন ঘৰ নং : ৯০ বয়স : 62 লিঙ্গ : পুৰুষ	ফটো উপলব্ধ	387	FBF5035632	নাম : ছিকান্দাৰ আলী পিতাৰ নাম: ছমছেৰ আলী ঘৰ নং : ৯০ বয়স : 58 লিঙ্গ : পুৰুষ	ফটো উপলব্ধ
388	FBF5035585	নাম : ৰেজিয়া বেগম স্বামীৰ নাম: শ্বৰিফউদ্দিন ঘৰ নং : ৯০ বয়স : 58 লিঙ্গ : মহিলা	ফটো উপলব্ধ	389	FBF2345688	নাম : ফাতেমা খাতুন স্বামীৰ নাম: ছিকান্দাৰ আলী ঘৰ নং : ৯০ বয়স : 51 লিঙ্গ : মহিলা	ফটো উপলব্ধ	390	FBF5035450	নাম : ছালেহা খাতুন স্বামীৰ নাম: ইস্তাজ আলী ঘৰ নং : ৯০ বয়স : 50 লিঙ্গ : মহিলা	ফটো উপলব্ধ



391	FBF5035530	ফটো উপলব্ধ	392	FBF5035529	ফটো উপলব্ধ	393	FBF5035609	ফটো উপলব্ধ
নাম : চানমহম্মদ প্ৰধানী পিতাৰ নাম: ছিৰাজুল হক ঘৰ নং : ৯০খ বয়স : 48 লিঙ্গ : পুৰুষ			নাম : শ্ৰীক্ৰান্তি ব্ৰহ্ম স্বামীৰ নাম: ছিৰাজুলহক প্ৰধানী ঘৰ নং : ৯০খ বয়স : 43 লিঙ্গ : মহিলা			নাম : ইছমাঈল আলী পিতাৰ নাম: শ্ৰীৰফ উদ্দিন ঘৰ নং : ৯০গ বয়স : 42 লিঙ্গ : পুৰুষ		
394	FBF5035596	ফটো উপলব্ধ	395	FBF5035541	ফটো উপলব্ধ	396	FBF5035552	ফটো উপলব্ধ
নাম : আদৰ বেজাক পিতাৰ নাম: শ্ৰীৰফ উদ্দিন ঘৰ নং : ৯০গ বয়স : 41 লিঙ্গ : পুৰুষ			নাম : শহিদুল ইছলাম প্ৰধানী পিতাৰ নাম: চিৰাজুল হক ঘৰ নং : ৯০খ বয়স : 40 লিঙ্গ : পুৰুষ			নাম : ছফিকুল ইছলাম পিতাৰ নাম: চিৰাজুল হক প্ৰধানী ঘৰ নং : ৯০খ বয়স : 39 লিঙ্গ : পুৰুষ		
397	FBF5040959	ফটো উপলব্ধ	398	FBF5041032	ফটো উপলব্ধ	399	FBF2345473	ফটো উপলব্ধ
নাম : ছাহিদা খাতুন স্বামীৰ নাম: চানমহম্মদ প্ৰধানী ঘৰ নং : ৯০খ বয়স : 39 লিঙ্গ : মহিলা			নাম : বফিকুল ইছলাম পিতাৰ নাম: শ্ৰীৰফ উদ্দিন ঘৰ নং : ৯০গ বয়স : 33 লিঙ্গ : পুৰুষ			নাম : আমেনা খাতুন স্বামীৰ নাম: শহিদুল ইছলাম প্ৰধানী ঘৰ নং : ৯০খ বয়স : 32 লিঙ্গ : মহিলা		
400	FBF2345780	ফটো উপলব্ধ	401	FBF2403056	ফটো উপলব্ধ	402	FBF5035676	ফটো উপলব্ধ
নাম : ফিৰোজ মহম্মদ পিতাৰ নাম: ছিকান্দাৰ আলী ঘৰ নং : ৯০ঘ বয়স : 32 লিঙ্গ : পুৰুষ			নাম : শহিদুল ইছলাম পিতাৰ নাম: ইন্তাজ আলী ঘৰ নং : ৯০ক বয়স : 30 লিঙ্গ : পুৰুষ			নাম : আমেনা বেগম স্বামীৰ নাম: আবদুল কাদেৰ ঘৰ নং : ৯১ বয়স : 84 লিঙ্গ : মহিলা		
403	FBF5035723	ফটো উপলব্ধ	404	FBF5035712	ফটো উপলব্ধ	405	FBF5035734	ফটো উপলব্ধ
নাম : দেলুৱাৰ হুছেইন পিতাৰ নাম: আমানুৰ ৰহমান ঘৰ নং : ৯১ বয়স : 40 লিঙ্গ : পুৰুষ			নাম : মাহাবুৰ ৰহমান পিতাৰ নাম: আব্দুল কাদেৰ ঘৰ নং : ৯১ বয়স : 39 লিঙ্গ : পুৰুষ			নাম : আৰিফুল ইছলাম পিতাৰ নাম: আব্দুল কাদেৰ ঘৰ নং : ৯১ বয়স : 34 লিঙ্গ : পুৰুষ		
406	FBF0258962	ফটো উপলব্ধ	407	FBF2345417	ফটো উপলব্ধ	408	FBF3468394	ফটো উপলব্ধ
নাম : আঞ্জুৱাৰা বেগম স্বামীৰ নাম: দেলুৱাৰ হুছেইন ঘৰ নং : ৯১ বয়স : 32 লিঙ্গ : মহিলা			নাম : মমতা খাতুন স্বামীৰ নাম: মাহাবুৰ ৰহমান ঘৰ নং : ৯১ বয়স : 31 লিঙ্গ : মহিলা			নাম : আছমিনা খাতুন স্বামীৰ নাম: আৰিফুল ইছলাম ঘৰ নং : ৯১ বয়স : 25 লিঙ্গ : মহিলা		
409	XKM0088922	ফটো উপলব্ধ	410	XKM0138347	ফটো উপলব্ধ	411	FBF5035767	ফটো উপলব্ধ
নাম : উচমান গনি পিতাৰ নাম: হামেদ আলী ঘৰ নং : 91 ক বয়স : 24 লিঙ্গ : পুৰুষ			নাম : শূৱাইব ৰহমান পিতাৰ নাম: হাবিবুৰ ৰহমান ঘৰ নং : 91 খ বয়স : 19 লিঙ্গ : পুৰুষ			নাম : হামেদ আলী পিতাৰ নাম: ছাহেদুৰ ৰহমান ঘৰ নং : ৯১ক বয়স : 49 লিঙ্গ : পুৰুষ		
412	FBF5035778	ফটো উপলব্ধ	413	FBF5035687	ফটো উপলব্ধ	414	FBF5035698	ফটো উপলব্ধ
নাম : উলিয়া বেগম স্বামীৰ নাম: হামেদ আলী ঘৰ নং : ৯১ক বয়স : 44 লিঙ্গ : মহিলা			নাম : মঃ আমানুৰ ৰহমান পিতাৰ নাম: আব্দুল কাদেৰ ঘৰ নং : 92 বয়স : 56 লিঙ্গ : পুৰুষ			নাম : শাজিনা বেগম স্বামীৰ নাম: আমানুৰ ৰহমান ঘৰ নং : 92 বয়স : 52 লিঙ্গ : মহিলা		
415	FBF5035745	ফটো উপলব্ধ	416	FBF0185579	ফটো উপলব্ধ	417	FBF0425272	ফটো উপলব্ধ
নাম : মো শাহানুৰ আলম পিতাৰ নাম: মো আমানুৰ ৰহমান ঘৰ নং : 92 বয়স : 36 লিঙ্গ : পুৰুষ			নাম : ওৱাজেদুল হাছান পিতাৰ নাম: আমানুৰ ৰহমান ঘৰ নং : 92 বয়স : 32 লিঙ্গ : পুৰুষ			নাম : বিমলা বেগম স্বামীৰ নাম: ওৱাজেদুল হাছান ঘৰ নং : 92 বয়স : 29 লিঙ্গ : মহিলা		
418	FBF0426015	ফটো উপলব্ধ	419	FBF0561092	ফটো উপলব্ধ	420	FBF0576181	ফটো উপলব্ধ
নাম : আব্দুল মাতিন পিতাৰ নাম: আমানুৰ ৰহমান ঘৰ নং : 92 বয়স : 27 লিঙ্গ : পুৰুষ			নাম : হাছমিনা বেগম স্বামীৰ নাম: আব্দুল মাতিন ঘৰ নং : 92 বয়স : 25 লিঙ্গ : মহিলা			নাম : আতিকুৰ ৰহমান পিতাৰ নাম: আমানুৰ ৰহমান ঘৰ নং : 92 বয়স : 24 লিঙ্গ : পুৰুষ		



421	FBF1173921	নাম : চুৰিয়া চুলতানা স্বামীৰ নাম : শ্বাহানুৰ আলম ঘৰ নং : 92 বয়স : 23 লিঙ্গ : মহিলা	ফটো উপলব্ধ	422	XKM0019778	নাম : জেছমিনা পাৰবিন স্বামীৰ নাম : আতিকুৰ বহমান ঘৰ নং : 92 বয়স : 20 লিঙ্গ : মহিলা	ফটো উপলব্ধ	423	FBF5035803	নাম : চন্দ্ৰভানু বিধবা স্বামীৰ নাম : সীমিৰ উদ্দিন ঘৰ নং : 93 বয়স : 94 লিঙ্গ : মহিলা	ফটো উপলব্ধ
424	FBF5035789	নাম : বাদশ্বা আলী পিতাৰ নাম : ছামিৰ ঘৰ নং : 93 বয়স : 64 লিঙ্গ : পুৰুষ	ফটো উপলব্ধ	425	FBF5035790	নাম : দিলজান বেগম স্বামীৰ নাম : বাদশ্বা আলী ঘৰ নং : 93 বয়স : 57 লিঙ্গ : মহিলা	ফটো উপলব্ধ	426	FBF5035869	নাম : কুৰপান আলী পিতাৰ নাম : ছামিৰ উদ্দিন ঘৰ নং : 93 বয়স : 33 লিঙ্গ : পুৰুষ	ফটো উপলব্ধ
427	FBF0506451	নাম : আচিয়া বেগম স্বামীৰ নাম : কুৰপান আলী ঘৰ নং : 93 বয়স : 29 লিঙ্গ : মহিলা	ফটো উপলব্ধ	428	XKM0078592	নাম : ছৰিমুন পাৰবিন পিতাৰ নাম : আমজাত পৰামানিক ঘৰ নং : 93 বয়স : 21 লিঙ্গ : মহিলা	ফটো উপলব্ধ	429	FBF5035870	নাম : আনোৱাৰ হুছেইন পিতাৰ নাম : সীমিৰ ঘৰ নং : 93 বয়স : 48 লিঙ্গ : পুৰুষ	ফটো উপলব্ধ
430	FBF5035881	নাম : অভিজা বেগম স্বামীৰ নাম : আনোৱাৰ হুছেইন ঘৰ নং : 93 বয়স : 46 লিঙ্গ : মহিলা	ফটো উপলব্ধ	431	FBF5035916	নাম : কৰিম আলী পিতাৰ নাম : বইতুল্ল্যা ঘৰ নং : 98 বয়স : 75 লিঙ্গ : পুৰুষ	ফটো উপলব্ধ	432	FBF5035927	নাম : দৰদি বেগম স্বামীৰ নাম : কৰিম আলী ঘৰ নং : 98 বয়স : 74 লিঙ্গ : মহিলা	ফটো উপলব্ধ
433	FBF5035950	নাম : দৌলত খান পিতাৰ নাম : কৰিম আলী ঘৰ নং : 98 বয়স : 49 লিঙ্গ : পুৰুষ	ফটো উপলব্ধ	434	FBF5035961	নাম : জেসমিনাৰা বেগম স্বামীৰ নাম : দৌলত খান ঘৰ নং : 98 বয়স : 48 লিঙ্গ : মহিলা	ফটো উপলব্ধ	435	FBF5035938	নাম : মান্নান আলী পিতাৰ নাম : কৰিম আলী ঘৰ নং : 98 বয়স : 41 লিঙ্গ : পুৰুষ	ফটো উপলব্ধ
436	FBF5035949	নাম : ছৰমজান বেগম স্বামীৰ নাম : মান্নান আলী ঘৰ নং : 98 বয়স : 37 লিঙ্গ : মহিলা	ফটো উপলব্ধ	437	FBF5035972	নাম : ৰেজ্জাক আলী পিতাৰ নাম : কৰিম আলী ঘৰ নং : 98 বয়স : 34 লিঙ্গ : পুৰুষ	ফটো উপলব্ধ	438	FBF2345882	নাম : মহিদুল ইছলাম পিতাৰ নাম : কৰিম আলী ঘৰ নং : 98 বয়স : 33 লিঙ্গ : পুৰুষ	ফটো উপলব্ধ
439	FBF0427096	নাম : জবেদা বেগম স্বামীৰ নাম : ৰেজ্জাক আলী ঘৰ নং : 98 বয়স : 30 লিঙ্গ : মহিলা	ফটো উপলব্ধ	440	FBF0188227	নাম : অফাইদুল খান পিতাৰ নাম : কৰিম আলী ঘৰ নং : 98 বয়স : 30 লিঙ্গ : পুৰুষ	ফটো উপলব্ধ	441	FBF1390202	নাম : সিল্পা খান পিতাৰ নাম : দৌলত খান ঘৰ নং : 98 বয়স : 24 লিঙ্গ : মহিলা	ফটো উপলব্ধ
442	FBF5035983	নাম : আতমুন নেছা স্বামীৰ নাম : আব্দুল গফুৰ ঘৰ নং : 98 বয়স : 78 লিঙ্গ : মহিলা	ফটো উপলব্ধ	443	FBF5035994	নাম : ফৰমান আলী পিতাৰ নাম : আব্দুল গফুৰ ঘৰ নং : 98 বয়স : 43 লিঙ্গ : পুৰুষ	ফটো উপলব্ধ	444	FBF5036000	নাম : ছাহিনা ইয়াছমিন স্বামীৰ নাম : ফৰমান আলী ঘৰ নং : 98 বয়স : 35 লিঙ্গ : মহিলা	ফটো উপলব্ধ
# 445	FBF5036033	নাম : ছাজাহান আলী পিতাৰ নাম : নেমুদ্দিন ঘৰ নং : 95 বয়স : 60 লিঙ্গ : পুৰুষ	ফটো উপলব্ধ	446	FBF5036044	নাম : তাৰা বেগম স্বামীৰ নাম : ছাজাহান আলী ঘৰ নং : 95 বয়স : 59 লিঙ্গ : মহিলা	ফটো উপলব্ধ	447	FBF5036022	নাম : বাচাতন বেগম স্বামীৰ নাম : গাজিউৰ বহমান ঘৰ নং : 95 বয়স : 46 লিঙ্গ : মহিলা	ফটো উপলব্ধ
448	FBF0482331	নাম : বাছেৰ আলী পিতাৰ নাম : গাজিউৰ বহমান ঘৰ নং : 95 বয়স : 25 লিঙ্গ : পুৰুষ	ফটো উপলব্ধ	449	FBF5035858	নাম : আৰফান আলী পিতাৰ নাম : ছামিৰ উদ্দিন ঘৰ নং : 96 বয়স : 40 লিঙ্গ : পুৰুষ	ফটো উপলব্ধ	450	FBF0254011	নাম : ৰংমলা পাৰবিন স্বামীৰ নাম : আৰফান আলী ঘৰ নং : 96 বয়স : 29 লিঙ্গ : মহিলা	ফটো উপলব্ধ



451	FBF5036066	ফটো উপলব্ধ	452	FBF5036077	ফটো উপলব্ধ	453	FBF5036099	ফটো উপলব্ধ
নাম : খুদেজা বেগম স্বামীৰ নাম : খালেক পৰামানিক ঘৰ নং : ৯৭ বয়স : 51 লিঙ্গ : মহিলা			নাম : খুৰছেদ আলী পিতাৰ নাম : খালেক পৰামানিক ঘৰ নং : ৯৭ বয়স : 38 লিঙ্গ : পুৰুষ			নাম : ডালিমুন বেগম পিতাৰ নাম : খালেক পৰামানিক ঘৰ নং : ৯৭ বয়স : 38 লিঙ্গ : মহিলা		
454	FBF0190249	ফটো উপলব্ধ	455	FBF0190207	ফটো উপলব্ধ	456	FBF0506527	ফটো উপলব্ধ
নাম : মেৰিজা বেগম স্বামীৰ নাম : খুৰছেদ আলী ঘৰ নং : ৯৭ বয়স : 35 লিঙ্গ : মহিলা			নাম : আশ্বাদ আলী পিতাৰ নাম : খালেক পৰামানিক ঘৰ নং : ৯৭ বয়স : 32 লিঙ্গ : পুৰুষ			নাম : মৰিচফুল বেগম স্বামীৰ নাম : আশ্বাদ আলী ঘৰ নং : ৯৭ বয়স : 31 লিঙ্গ : মহিলা		
457	FBF0321497	ফটো উপলব্ধ	458	FBF5036102	ফটো উপলব্ধ	459	FBF5036113	ফটো উপলব্ধ
নাম : আমিৰন খাতুন স্বামীৰ নাম : বহিম বাদাশ ঘৰ নং : ৯৭ বয়স : 30 লিঙ্গ : মহিলা			নাম : লুতফৰ আলী পিতাৰ নাম : জামিৰ আলী ঘৰ নং : ৯৭ বয়স : 50 লিঙ্গ : পুৰুষ			নাম : গোলাপি বেগম স্বামীৰ নাম : লুতফৰ আলী ঘৰ নং : ৯৭ বয়স : 43 লিঙ্গ : মহিলা		
460	FBF0426577	ফটো উপলব্ধ	461	FBF1412477	ফটো উপলব্ধ	462	FBF5036124	ফটো উপলব্ধ
নাম : বিল্লাল আলী পিতাৰ নাম : লুতফৰ আলী ঘৰ নং : 97 ক বয়স : 27 লিঙ্গ : পুৰুষ			নাম : ফুলেৰা পাৰবিন পিতাৰ নাম : লুতফৰ আলী ঘৰ নং : 97 ক বয়স : 22 লিঙ্গ : মহিলা			নাম : জালাল উদ্দিন পিতাৰ নাম : জামিৰ আলী ঘৰ নং : ৯৮ বয়স : 58 লিঙ্গ : পুৰুষ		
463	FBF5036135	ফটো উপলব্ধ	464	FBF5036146	ফটো উপলব্ধ	465	FBF0191098	ফটো উপলব্ধ
নাম : জমিৰন বেগম স্বামীৰ নাম : জালাল উদ্দিন ঘৰ নং : ৯৮ বয়স : 54 লিঙ্গ : মহিলা			নাম : জাফৰ আলী পিতাৰ নাম : জালাল উদ্দিন ঘৰ নং : ৯৮ বয়স : 38 লিঙ্গ : পুৰুষ			নাম : বফিকুল আলী পিতাৰ নাম : জালাল উদ্দিন ঘৰ নং : ৯৮ বয়স : 36 লিঙ্গ : পুৰুষ		
466	FBF2403078	ফটো উপলব্ধ	467	FBF2403067	ফটো উপলব্ধ	468	FBF0234146	ফটো উপলব্ধ
নাম : আলেকজান বেগম স্বামীৰ নাম : জাফৰ আলী ঘৰ নং : ৯৮ বয়স : 35 লিঙ্গ : মহিলা			নাম : শম্বল আলী পিতাৰ নাম : জালাল উদ্দিন ঘৰ নং : ৯৮ বয়স : 33 লিঙ্গ : পুৰুষ			নাম : শ্বজিমা বেগম স্বামীৰ নাম : বফিকুল আলী ঘৰ নং : 98 বয়স : 29 লিঙ্গ : মহিলা		
469	FBF0413286	ফটো উপলব্ধ	470	FBF5036168	ফটো উপলব্ধ	471	FBF5036179	ফটো উপলব্ধ
নাম : নিলিমা বেগম স্বামীৰ নাম : শম্বল আলী ঘৰ নং : ৯৮ বয়স : 31 লিঙ্গ : মহিলা			নাম : আব্দুল ছাত্তাৰ আলী পিতাৰ নাম : মজিবৰ ঘৰ নং : ৯৯ বয়স : 57 লিঙ্গ : পুৰুষ			নাম : ছাৰভান বেগম স্বামীৰ নাম : আব্দুল ছাত্তাৰ আলী ঘৰ নং : ৯৯ বয়স : 49 লিঙ্গ : মহিলা		
472	FBF5036191	ফটো উপলব্ধ	473	FBF5040937	ফটো উপলব্ধ	474	FBF0191767	ফটো উপলব্ধ
নাম : হিকমত খান পিতাৰ নাম : আব্দুল ছাত্তাৰ আলী ঘৰ নং : ৯৯ বয়স : 36 লিঙ্গ : পুৰুষ			নাম : বেখা বেগম স্বামীৰ নাম : হিকমত খান ঘৰ নং : ৯৯ বয়স : 34 লিঙ্গ : মহিলা			নাম : ছাহানুৰ আলী পিতাৰ নাম : আবদুছ ছাত্তাৰ আলী ঘৰ নং : ৯৯ বয়স : 33 লিঙ্গ : পুৰুষ		
475	FBF0191908	ফটো উপলব্ধ	476	FBF1313642	ফটো উপলব্ধ	477	XKM0014027	ফটো উপলব্ধ
নাম : ইছমাইল আলী পিতাৰ নাম : আব্দুল ছাত্তাৰ আলী ঘৰ নং : ৯৯ বয়স : 30 লিঙ্গ : পুৰুষ			নাম : মফিদা খাতুন স্বামীৰ নাম : ছাহানুৰ আলী ঘৰ নং : 99 বয়স : 24 লিঙ্গ : মহিলা			নাম : মিছ মফিদা বেগম স্বামীৰ নাম : ইছমাইল আলী ঘৰ নং : 99 বয়স : 21 লিঙ্গ : মহিলা		
478	XKM0128231	ফটো উপলব্ধ	479	FBF5036226	ফটো উপলব্ধ	480	FBF5036237	ফটো উপলব্ধ
নাম : ববিউল আলী পিতাৰ নাম : আব্দুল ছাত্তাৰ আলী ঘৰ নং : 99 বয়স : 21 লিঙ্গ : পুৰুষ			নাম : আমিৰ উদ্দিন পিতাৰ নাম : ইয়াদ আলী ঘৰ নং : ১০০ বয়স : 63 লিঙ্গ : পুৰুষ			নাম : চুহাগী বেগম স্বামীৰ নাম : আমিৰ উদ্দিন ঘৰ নং : ১০০ বয়স : 53 লিঙ্গ : মহিলা		



481	FBF5036248	ফটো উপলব্ধ	482	FBF2403045	ফটো উপলব্ধ	483	FBF0564609	ফটো উপলব্ধ
নাম : ছহৰ আলী পিতাৰ নাম: আমিৰ উদ্দিন ঘৰ নং : ১০০ বয়স : 36 লিঙ্গ : পুৰুষ			নাম : মতিউৰ ৰহমান পিতাৰ নাম: আমিৰ উদ্দিন ঘৰ নং : ১০০ বয়স : 29 লিঙ্গ : পুৰুষ			নাম : তচমিনা আহমেদ স্বামীৰ নাম: ছহৰ আলী ঘৰ নং : ১০০ বয়স : 27 লিঙ্গ : মহিলা		
484	XKM0005371	ফটো উপলব্ধ	485	FBF5036293	ফটো উপলব্ধ	486	FBF5036306	ফটো উপলব্ধ
নাম : মিনৰাৰা খাতুন স্বামীৰ নাম: মতিউৰ ৰহমান ঘৰ নং : 100 বয়স : 20 লিঙ্গ : মহিলা			নাম : নবাবুৰ ৰহমান পিতাৰ নাম: মাহিৰ উদ্দিন মণ্ডল ঘৰ নং : ১০১ বয়স : 52 লিঙ্গ : পুৰুষ			নাম : মমতাজ বেগম স্বামীৰ নাম: নবাবুৰ ৰহমান ঘৰ নং : ১০১ বয়স : 38 লিঙ্গ : মহিলা		
487	FBF2345768	ফটো উপলব্ধ	488	FBF0429753	ফটো উপলব্ধ	489	FBF1411388	ফটো উপলব্ধ
নাম : আৰিফুল হক পিতাৰ নাম: নুৰুল হক ঘৰ নং : ১০১ বয়স : 31 লিঙ্গ : পুৰুষ			নাম : নাজিমুদ্দিন আহমেদ পিতাৰ নাম: আবুল ফজল নাছিবুদ্দিন আহমেদ ঘৰ নং : ১০১ বয়স : 25 লিঙ্গ : পুৰুষ			নাম : মফিদা খাতুন স্বামীৰ নাম: আৰিফুল হক ঘৰ নং : 101 বয়স : 22 লিঙ্গ : মহিলা		
490	FBF5036317	ফটো উপলব্ধ	S 491	FBF0350561	ফটো উপলব্ধ	492	FBF2736961	ফটো উপলব্ধ
নাম : আবুল ফজল নাছিবুদ্দিন আহমেদ পিতাৰ নাম: মাহিৰুদ্দিন মণ্ডল ঘৰ নং : ১০১ক বয়স : 62 লিঙ্গ : পুৰুষ			নাম : আকলিমা বেগম স্বামীৰ নাম: নুৰুল হক ঘৰ নং : 101ক বয়স : 38 লিঙ্গ : মহিলা			নাম : নুৰুল হক পিতাৰ নাম: মাহিৰুদ্দিন ঘৰ নং : 101খ বয়স : 62 লিঙ্গ : পুৰুষ		
493	FBF5036328	ফটো উপলব্ধ	494	FBF5036339	ফটো উপলব্ধ	# 495	FBF5036340	ফটো উপলব্ধ
নাম : নুৰজামাত বেগম স্বামীৰ নাম: আবুল ফজল নাছিবুদ্দিন আহমেদ ঘৰ নং : ১০১ক বয়স : 52 লিঙ্গ : মহিলা			নাম : ছাদাম হুছেইন পিতাৰ নাম: আবুল ফজল নাছিবুদ্দিন আহমেদ ঘৰ নং : ১০১ক বয়স : 28 লিঙ্গ : পুৰুষ			নাম : দৌলত আলী পিতাৰ নাম: আজিমুদ্দিন ঘৰ নং : ১০২ বয়স : 67 লিঙ্গ : পুৰুষ		
496	FBF5036351	ফটো উপলব্ধ	# 497	FBF5036362	ফটো উপলব্ধ	498	FBF5040982	ফটো উপলব্ধ
নাম : ছাহেদা খাতুন স্বামীৰ নাম: দৌলত আলী ঘৰ নং : ১০২ বয়স : 61 লিঙ্গ : মহিলা			নাম : মহঃ ছাহাৰ আলী পিতাৰ নাম: দৌলত আলী ঘৰ নং : ১০২ বয়স : 48 লিঙ্গ : পুৰুষ			নাম : আফছন নেছা স্বামীৰ নাম: ছাহাৰ আলী ঘৰ নং : ১০২ বয়স : 41 লিঙ্গ : মহিলা		
499	FBF5036384	ফটো উপলব্ধ	500	FBF5036373	ফটো উপলব্ধ	501	FBF5036395	ফটো উপলব্ধ
নাম : শূৰাগী বেগম স্বামীৰ নাম: আবুবকাৰ ছিদ্দিক ঘৰ নং : ১০৩ বয়স : 73 লিঙ্গ : মহিলা			নাম : আবুবক্কৰ পিতাৰ নাম: আজিম পৰামানিক ঘৰ নং : ১০৩ বয়স : 67 লিঙ্গ : পুৰুষ			নাম : মাহিবুৰ ৰহমান পিতাৰ নাম: আবুবকাৰ ছিদ্দিক ঘৰ নং : ১০৩ বয়স : 44 লিঙ্গ : পুৰুষ		
502	FBF0259424	ফটো উপলব্ধ	503	FBF5037149	ফটো উপলব্ধ	504	FBF5036419	ফটো উপলব্ধ
নাম : ৰংমালা বেগম পিতাৰ নাম: আবুবকাৰ ছিদ্দিক ঘৰ নং : ১০৩ বয়স : 43 লিঙ্গ : মহিলা			নাম : মমতাজ বেগম স্বামীৰ নাম: মাহিবুৰ ৰহমান ঘৰ নং : ১০৩ বয়স : 37 লিঙ্গ : মহিলা			নাম : নৌচাদ আলী পিতাৰ নাম: আবু বক্কৰ ছিদ্দিক ঘৰ নং : ১০৩ বয়স : 37 লিঙ্গ : পুৰুষ		
505	FBF5041203	ফটো উপলব্ধ	506	FBF1123207	ফটো উপলব্ধ	507	XKM0127274	ফটো উপলব্ধ
নাম : চানিয়াৰা পাৰবিন পিতাৰ নাম: নৌচাদ আলী ঘৰ নং : ১০৩ বয়স : 34 লিঙ্গ : মহিলা			নাম : বিমলা পাৰবিন পিতাৰ নাম: বাবুল আলী ঘৰ নং : ১০৩ক বয়স : 24 লিঙ্গ : মহিলা			নাম : বিলকিছ পাৰবিন পিতাৰ নাম: বাবুল আলী ঘৰ নং : 103ক বয়স : 21 লিঙ্গ : মহিলা		
508	FBF5036453	ফটো উপলব্ধ	509	FBF5036464	ফটো উপলব্ধ	510	FBF5036475	ফটো উপলব্ধ
নাম : বাবুল আলী পিতাৰ নাম: আবুবকাৰ ছিদ্দিক ঘৰ নং : ১০৩ক বয়স : 46 লিঙ্গ : পুৰুষ			নাম : নয়তন বেগম স্বামীৰ নাম: বাবুল আলী ঘৰ নং : ১০৩ক বয়স : 41 লিঙ্গ : মহিলা			নাম : নব আলী পিতাৰ নাম: আজিমুদ্দিন ঘৰ নং : ১০৪ বয়স : 55 লিঙ্গ : পুৰুষ		



511	FBF5036486	ফটো উপলব্ধ	512	FBF5036497	ফটো উপলব্ধ	513	FBF0005249	ফটো উপলব্ধ
নাম : শ্ৰীফন নেছা স্বামীৰ নাম: নব আলী ঘৰ নং : ১০৪ বয়স : 51 লিঙ্গ : মহিলা			নাম : ৰাজ আলী পিতাৰ নাম: নব আলী ঘৰ নং : ১০৪ বয়স : 34 লিঙ্গ : পুৰুষ			নাম : আব্দুল ছৰোৱাৰ পিতাৰ নাম: নব আলী ঘৰ নং : ১০৪ বয়স : 30 লিঙ্গ : পুৰুষ		
514	FBF0506485	ফটো উপলব্ধ	515	FBF2345542	ফটো উপলব্ধ	516	FBF5036500	ফটো উপলব্ধ
নাম : মঞ্জুৱাৰা খাতুন স্বামীৰ নাম: আব্দুল ছৰোৱাৰ ঘৰ নং : 104 ক বয়স : 27 লিঙ্গ : মহিলা			নাম : আবেদা বেগম স্বামীৰ নাম: ৰাজ আলী ঘৰ নং : 104 খ বয়স : 32 লিঙ্গ : মহিলা			নাম : কবাজ আলী পিতাৰ নাম: আজিম উদ্দিন ঘৰ নং : ১০৫ বয়স : 53 লিঙ্গ : পুৰুষ		
517	FBF5036511	ফটো উপলব্ধ	518	FBF0206706	ফটো উপলব্ধ	519	FBF0423681	ফটো উপলব্ধ
নাম : তাৰাতান নেছা স্বামীৰ নাম: কবাজ আলী ঘৰ নং : ১০৫ বয়স : 49 লিঙ্গ : মহিলা			নাম : আবু ছৰুৱাৰ আলী পিতাৰ নাম: কবাজ আলী ঘৰ নং : ১০৫ বয়স : 28 লিঙ্গ : পুৰুষ			নাম : ছাহেবা খাতুন স্বামীৰ নাম: আবু ছৰুৱাৰ আলী ঘৰ নং : ১০৫ বয়স : 26 লিঙ্গ : মহিলা		
520	FBF0623173	ফটো উপলব্ধ	521	FBF5036544	ফটো উপলব্ধ	522	FBF5036566	ফটো উপলব্ধ
নাম : নুৰুল আমিন পিতাৰ নাম: কবাজ আলী ঘৰ নং : ১০৫ বয়স : 24 লিঙ্গ : পুৰুষ			নাম : চাহানুৰ আলী পিতাৰ নাম: ছোকত আলী ঘৰ নং : ১০৬ বয়স : 43 লিঙ্গ : পুৰুষ			নাম : কাজিমুদ্দিন আলী পিতাৰ নাম: চোকাত আলী ঘৰ নং : ১০৬ বয়স : 36 লিঙ্গ : পুৰুষ		
523	FBF5036555	ফটো উপলব্ধ	524	FBF2345871	ফটো উপলব্ধ	525	FBF0006726	ফটো উপলব্ধ
নাম : বেজিয়া বেগম স্বামীৰ নাম: চাহানুৰ আলী ঘৰ নং : ১০৬ বয়স : 36 লিঙ্গ : মহিলা			নাম : মানিকজান বেগম স্বামীৰ নাম: কাজিমুদ্দিন ঘৰ নং : ১০৬ বয়স : 35 লিঙ্গ : মহিলা			নাম : মক্ৰৰ আলী পিতাৰ নাম: ছোকত আলী ঘৰ নং : ১০৬ বয়স : 33 লিঙ্গ : পুৰুষ		
526	FBF0506410	ফটো উপলব্ধ	527	FBF5036624	ফটো উপলব্ধ	S 528	FBF5036646	ফটো উপলব্ধ
নাম : মৰিয়ম খাতুন স্বামীৰ নাম: মক্ৰৰ আলী ঘৰ নং : ১০৬ বয়স : 30 লিঙ্গ : মহিলা			নাম : ছোৱাগী বেগম স্বামীৰ নাম: ছাহাবুদ্দিন ঘৰ নং : ১০৭ বয়স : 58 লিঙ্গ : মহিলা			নাম : ৰবি খাতুন পিতাৰ নাম: ছাহাবুদ্দিন ঘৰ নং : ১০৭ বয়স : 37 লিঙ্গ : মহিলা		
529	FBF0007377	ফটো উপলব্ধ	530	FBF0320960	ফটো উপলব্ধ	531	FBF1410232	ফটো উপলব্ধ
নাম : ছাকিম হুছেইন পিতাৰ নাম: ছাহাবুদ্দিন ঘৰ নং : ১০৭ বয়স : 31 লিঙ্গ : পুৰুষ			নাম : কমলা খাতুন স্বামীৰ নাম: ছাকিম হুছেইন ঘৰ নং : ১০৭ বয়স : 27 লিঙ্গ : মহিলা			নাম : আমিনা বেগম পিতাৰ নাম: ছিদাৰ আলী ঘৰ নং : ১০৭ ক বয়স : 29 লিঙ্গ : মহিলা		
532	FBF1410216	ফটো উপলব্ধ	533	FBF1410224	ফটো উপলব্ধ	534	XKM0167742	ফটো উপলব্ধ
নাম : ছাদাম হুছেইন পিতাৰ নাম: ছিদাৰ আলী ঘৰ নং : ১০৭ ক বয়স : 26 লিঙ্গ : পুৰুষ			নাম : ৰাহিদা পাৰবিন পিতাৰ নাম: ছিদাৰ আলী ঘৰ নং : ১০৭ বয়স : 24 লিঙ্গ : মহিলা			নাম : আলাতাপ হুছেইন মাতৃৰ নাম: শুকৰজান বেগম ঘৰ নং : 107 ক বয়স : 21 লিঙ্গ : পুৰুষ		
535	FBF5036635	ফটো উপলব্ধ	536	FBF0007328	ফটো উপলব্ধ	537	FBF5036657	ফটো উপলব্ধ
নাম : ছফিকুল ইছলাম পিতাৰ নাম: ছাহাবুদ্দিন ঘৰ নং : 107 খ বয়স : 42 লিঙ্গ : পুৰুষ			নাম : নাজিমা বেগম স্বামীৰ নাম: ছফিকুল ইছলাম ঘৰ নং : 107 খ বয়স : 32 লিঙ্গ : মহিলা			নাম : ছিদাৰ আলী পিতাৰ নাম: আজিমুদ্দিন ঘৰ নং : ১০৭ ক বয়স : 54 লিঙ্গ : পুৰুষ		
538	FBF5036668	ফটো উপলব্ধ	539	FBF5036679	ফটো উপলব্ধ	540	FBF5036680	ফটো উপলব্ধ
নাম : শুকৰ জ্ঞান বেগম স্বামীৰ নাম: ছিদাৰ আলী ঘৰ নং : ১০৭ ক বয়স : 50 লিঙ্গ : মহিলা			নাম : চিৰাজ আলী পিতাৰ নাম: আজিম পৰামানিক ঘৰ নং : ১০৮ বয়স : 70 লিঙ্গ : পুৰুষ			নাম : আমিনা বেগম স্বামীৰ নাম: চিৰাজ আলী ঘৰ নং : ১০৮ বয়স : 65 লিঙ্গ : মহিলা		

541 নাম : শুবল আহমেদ পিতাৰ নাম: চিৰাজ আলী ঘৰ নং : 108 বয়স : 38 লিঙ্গ : পুৰুষ	FBF5036691 ফটো উপলব্ধ	542 নাম : ছাহিদা বেগম স্বামীৰ নাম: শুবল আহমেদ ঘৰ নং : 108 বয়স : 35 লিঙ্গ : মহিলা	FBF0008557 ফটো উপলব্ধ	543 নাম : ছৰিমুন নেছা পিতাৰ নাম: আশ্বাদ আলী ঘৰ নং : 108 বয়স : 34 লিঙ্গ : মহিলা	FBF0259622 ফটো উপলব্ধ
544 নাম : আশ্বাদ আলী পিতাৰ নাম: চিৰাজ আলী ঘৰ নং : 108 বয়স : 31 লিঙ্গ : পুৰুষ	FBF2345779 ফটো উপলব্ধ	545 নাম : মইনুল হক পিতাৰ নাম: মাহাজল মন্দল ঘৰ নং : 109 বয়স : 57 লিঙ্গ : পুৰুষ	FBF5036704 ফটো উপলব্ধ	546 নাম : উকিল আলী পিতাৰ নাম: মইনুল হক ঘৰ নং : 109 বয়স : 37 লিঙ্গ : পুৰুষ	FBF5036726 ফটো উপলব্ধ
547 নাম : বানী খাতুন স্বামীৰ নাম: মইনুল হক ঘৰ নং : 109 বয়স : 33 লিঙ্গ : মহিলা	FBF0259432 ফটো উপলব্ধ	548 নাম : ওমৰজান বেগম স্বামীৰ নাম: উকিল আলী ঘৰ নং : 109 বয়স : 30 লিঙ্গ : মহিলা	FBF0422139 ফটো উপলব্ধ	549 নাম : আব্দুল ছালাম পিতাৰ নাম: মইনুল হক ঘৰ নং : 109 বয়স : 28 লিঙ্গ : পুৰুষ	FBF0419945 ফটো উপলব্ধ
550 নাম : ছাদাম হুছেইন পিতাৰ নাম: মইনুল হক ঘৰ নং : 109 বয়স : 27 লিঙ্গ : পুৰুষ	FBF0416859 ফটো উপলব্ধ	551 নাম : জেছমিনা খাতুন স্বামীৰ নাম: আব্দুল ছালাম ঘৰ নং : 109 বয়স : 27 লিঙ্গ : মহিলা	FBF0414342 ফটো উপলব্ধ	552 নাম : মহিদুল আলী পিতাৰ নাম: মইনুল হক ঘৰ নং : 109 ক বয়স : 25 লিঙ্গ : পুৰুষ	FBF0549428 ফটো উপলব্ধ
553 নাম : বহিম আলী পিতাৰ নাম: মাহাজেৰ মন্দল ঘৰ নং : 110 বয়স : 54 লিঙ্গ : পুৰুষ	FBF5036737 ফটো উপলব্ধ	554 নাম : মইনা বেগম স্বামীৰ নাম: বহিম আলী ঘৰ নং : 110 বয়স : 50 লিঙ্গ : মহিলা	FBF5036748 ফটো উপলব্ধ	555 নাম : বাবিয়া খাতুন স্বামীৰ নাম: মুগৰ আলী ঘৰ নং : 110 বয়স : 37 লিঙ্গ : মহিলা	FBF5036759 ফটো উপলব্ধ
556 নাম : মতিউৰ রহমান পিতাৰ নাম: বহিম আলী ঘৰ নং : 110 বয়স : 31 লিঙ্গ : পুৰুষ	FBF2345791 ফটো উপলব্ধ	557 নাম : মজনৰ রহমান পিতাৰ নাম: বহিম আলী ঘৰ নং : 110 বয়স : 24 লিঙ্গ : পুৰুষ	FBF0565317 ফটো উপলব্ধ	558 নাম : আক্ৰিমা বেগম স্বামীৰ নাম: মতিউৰ রহমান ঘৰ নং : 110 বয়স : 23 লিঙ্গ : মহিলা	FBF0624619 ফটো উপলব্ধ
559 নাম : মানিক আলী পিতাৰ নাম: আজিম পৰামানিক ঘৰ নং : 111 বয়স : 72 লিঙ্গ : পুৰুষ	FBF5036771 ফটো উপলব্ধ	560 নাম : জহেৰা বেগম স্বামীৰ নাম: মানিক আলী ঘৰ নং : 111 বয়স : 66 লিঙ্গ : মহিলা	FBF5036782 ফটো উপলব্ধ	561 নাম : জয়নুদ্দিন পিতাৰ নাম: মানিক আলী ঘৰ নং : 111 বয়স : 39 লিঙ্গ : পুৰুষ	FBF5036839 ফটো উপলব্ধ
562 নাম : আমেনা বেগম স্বামীৰ নাম: জয়নুদ্দিন ঘৰ নং : 111 বয়স : 37 লিঙ্গ : মহিলা	FBF5036840 ফটো উপলব্ধ	S 563 নাম : বংমালা খাতুন স্বামীৰ নাম: আবুল কালাম আজাদ ঘৰ নং : 111 বয়স : 82 লিঙ্গ : মহিলা	FBF5036806 ফটো উপলব্ধ	S 564 নাম : ফুলেৰা পাৰ্বিন পিতাৰ নাম: মানিক আলী ঘৰ নং : 111 বয়স : 28 লিঙ্গ : মহিলা	FBF0320994 ফটো উপলব্ধ
565 নাম : ছতু আলী পিতাৰ নাম: আজিমুদ্দিন ঘৰ নং : 112 বয়স : 68 লিঙ্গ : পুৰুষ	FBF5036851 ফটো উপলব্ধ	566 নাম : জবেদা বেগম স্বামীৰ নাম: ছতু আলী ঘৰ নং : 112 বয়স : 59 লিঙ্গ : মহিলা	FBF5036862 ফটো উপলব্ধ	567 নাম : বেজ্জাক আলী পিতাৰ নাম: ছতু আলী ঘৰ নং : 112 বয়স : 42 লিঙ্গ : পুৰুষ	FBF5036884 ফটো উপলব্ধ
568 নাম : জেহেৰুল ইছলাম পিতাৰ নাম: ছতু আলী ঘৰ নং : 112 বয়স : 41 লিঙ্গ : পুৰুষ	FBF5036873 ফটো উপলব্ধ	569 নাম : আহমিনা পাৰ্বিন স্বামীৰ নাম: জেহেৰুল ইছলাম ঘৰ নং : 112 বয়স : 36 লিঙ্গ : মহিলা	FBF2345462 ফটো উপলব্ধ	570 নাম : জাহানাৰা বেগম স্বামীৰ নাম: বেজ্জাক আলী ঘৰ নং : 112 বয়স : 34 লিঙ্গ : মহিলা	FBF2345553 ফটো উপলব্ধ



571 নাম : ছাহাৰ আলী পিতাৰ নাম : ছতু আলী ঘৰ নং : ১১২ বয়স : 34 লিঙ্গ : পুৰুষ	FBF5041065 ফটো উপলব্ধ	572 নাম : বিল্লালুৰ ৰহমান পিতাৰ নাম : ছতু আলী ঘৰ নং : ১১২ বয়স : 33 লিঙ্গ : পুৰুষ	FBF2345860 ফটো উপলব্ধ	573 নাম : ইলিজা বেগম স্বামীৰ নাম : বিল্লালুৰ ৰহমান ঘৰ নং : ১১২ বয়স : 26 লিঙ্গ : মহিলা	FBF0624551 ফটো উপলব্ধ
574 নাম : ভুলু আলী পিতাৰ নাম : আজিমুদ্দিন ঘৰ নং : ১১৩ বয়স : 60 লিঙ্গ : পুৰুষ	FBF5036895 ফটো উপলব্ধ	575 নাম : সন্ধ্যা বেগম স্বামীৰ নাম : ভুলু আলী ঘৰ নং : ১১৩ বয়স : 54 লিঙ্গ : মহিলা	FBF2345575 ফটো উপলব্ধ	576 নাম : ছাৰিফুল আলম পিতাৰ নাম : ভুলু আলী ঘৰ নং : ১১৩ বয়স : 31 লিঙ্গ : পুৰুষ	FBF5041189 ফটো উপলব্ধ
577 নাম : ছাইকুল ইছলাম পিতাৰ নাম : ভুলু আলী ঘৰ নং : ১১৩ বয়স : 27 লিঙ্গ : পুৰুষ	FBF0255620 ফটো উপলব্ধ	578 নাম : মফিদা পাৰবিন স্বামীৰ নাম : ছাইকুল ইছলাম ঘৰ নং : ১১৩ বয়স : 22 লিঙ্গ : মহিলা	FBF1383645 ফটো উপলব্ধ	579 নাম : উমিয়া কুলচুম স্বামীৰ নাম : ছাৰিফুল আলম ঘৰ নং : ১১৩ বয়স : 19 লিঙ্গ : মহিলা	XKM0153494 ফটো উপলব্ধ
580 নাম : আদিল আহমেদ পিতাৰ নাম : বৌচন আলী আহমেদ ঘৰ নং : 113 বয়স : 19 লিঙ্গ : পুৰুষ	XKM0164509 ফটো উপলব্ধ	581 নাম : আশিক আহমেদ পিতাৰ নাম : বৌচন আলী আহমেদ ঘৰ নং : 113 বয়স : 19 লিঙ্গ : পুৰুষ	XKM0164574 ফটো উপলব্ধ	582 নাম : জোযফ লু বেগম স্বামীৰ নাম : এউসব আলী ঘৰ নং : ১১৩ ক বয়স : 25 লিঙ্গ : মহিলা	FBF0623595 ফটো উপলব্ধ
583 নাম : মুগল আলী পিতাৰ নাম : আজিমুদ্দিন ঘৰ নং : ১১৩ক বয়স : 56 লিঙ্গ : পুৰুষ	FBF5036908 ফটো উপলব্ধ	584 নাম : জয়ন্তী বেগম স্বামীৰ নাম : মুগল আলী ঘৰ নং : ১১৩ক বয়স : 46 লিঙ্গ : মহিলা	FBF5036919 ফটো উপলব্ধ	585 নাম : ইউছুব আলী পিতাৰ নাম : মুগল আলী ঘৰ নং : ১১৩ক বয়স : 35 লিঙ্গ : পুৰুষ	FBF5036920 ফটো উপলব্ধ
586 নাম : আবদচ ছাত্তাৰ পিতাৰ নাম : আজিমুদ্দিন প্রামানিক ঘৰ নং : ১১৪ বয়স : 80 লিঙ্গ : পুৰুষ	FBF5036931 ফটো উপলব্ধ	587 নাম : আয়ুব খান পিতাৰ নাম : আব্দুছ ছাত্তাৰ ঘৰ নং : ১১৪ বয়স : 45 লিঙ্গ : পুৰুষ	FBF5036997 ফটো উপলব্ধ	588 নাম : মহঃ ফাইজুৰ ৰহমান পিতাৰ নাম : আব্দুল ছাত্তাৰ ঘৰ নং : ১১৪ বয়স : 41 লিঙ্গ : পুৰুষ	FBF5037003 ফটো উপলব্ধ
589 নাম : ইলিয়াছ আলী পিতাৰ নাম : আব্দুছ ছাত্তাৰ ঘৰ নং : ১১৪ বয়স : 38 লিঙ্গ : পুৰুষ	FBF5037014 ফটো উপলব্ধ	590 নাম : আব্দুল ফাৰুক পিতাৰ নাম : আব্দুছ ছাত্তাৰ ঘৰ নং : ১১৪ বয়স : 34 লিঙ্গ : পুৰুষ	FBF5041076 ফটো উপলব্ধ	591 নাম : জহুৰা বেগম স্বামীৰ নাম : আয়ুব খান ঘৰ নং : ১১৪ বয়স : 33 লিঙ্গ : মহিলা	FBF5041214 ফটো উপলব্ধ
592 নাম : ছাহানাৰ্জ আলফিদা রাহিদ স্বামীৰ নাম : ইলিয়াছ আলী ঘৰ নং : ১১৪ বয়স : 30 লিঙ্গ : মহিলা	FBF0423988 ফটো উপলব্ধ	593 নাম : ছাহেদা খাতুন স্বামীৰ নাম : আবুল হুছেইন ঘৰ নং : ১১৫ বয়স : 81 লিঙ্গ : মহিলা	FBF5037025 ফটো উপলব্ধ	594 নাম : শাহাদত আকন্দ পিতাৰ নাম : আব্দুল বেজ্জাক ঘৰ নং : 115 ক বয়স : 22 লিঙ্গ : পুৰুষ	FBF3490646 ফটো উপলব্ধ
595 নাম : আব্দৰ বেজ্জাক পিতাৰ নাম : দৌলত আকন্দ ঘৰ নং : ১১৫ক বয়স : 43 লিঙ্গ : পুৰুষ	FBF5037036 ফটো উপলব্ধ	596 নাম : ছাজিদা বেগম স্বামীৰ নাম : আব্দৰ বেজ্জাক ঘৰ নং : ১১৫ক বয়স : 36 লিঙ্গ : মহিলা	FBF5037047 ফটো উপলব্ধ	597 নাম : বাহাদুৰ ইছলাম পিতাৰ নাম : আবু বক্কৰ ছিদ্দিক ঘৰ নং : ১১৬ বয়স : 52 লিঙ্গ : পুৰুষ	FBF5037069 ফটো উপলব্ধ
598 নাম : বুফিজা বেগম স্বামীৰ নাম : বাহাদুৰ ইছলাম ঘৰ নং : ১১৬ বয়স : 51 লিঙ্গ : মহিলা	FBF5037070 ফটো উপলব্ধ	599 নাম : বেজাউল কৰিম পিতাৰ নাম : বাহাদুৰ ইছলাম ঘৰ নং : 116 বয়স : 27 লিঙ্গ : পুৰুষ	FBF0254482 ফটো উপলব্ধ	600 নাম : আচমিনা পাৰবীন স্বামীৰ নাম : বেজাউল কৰিম ঘৰ নং : 116 বয়স : 23 লিঙ্গ : মহিলা	FBF1327162 ফটো উপলব্ধ



601 নাম : ৰেকিবুল আখতাৰ পিতাৰ নাম: বাহাদুৰ ইছলাম ঘৰ নং : 116 বয়স : 19 লিঙ্গ : পুৰুষ	XKM0126813 ফটো উপলব্ধ	602 নাম : আব্দুল মজিদ পিতাৰ নাম: ছমছেৰ আলী ঘৰ নং : 119 বয়স : 48 লিঙ্গ : পুৰুষ	FBF5037127 ফটো উপলব্ধ	603 নাম : আফতাৰা বেগম স্বামীৰ নাম: শ্বহীদুৰ ৰহমান ঘৰ নং : 119 বয়স : 39 লিঙ্গ : মহিলা	FBF5037116 ফটো উপলব্ধ
604 নাম : আবিদা পাৰবিন স্বামীৰ নাম: আব্দুল মজিদ ঘৰ নং : 119 বয়স : 34 লিঙ্গ : মহিলা	FBF5037138 ফটো উপলব্ধ	605 নাম : মমিনুল হক পিতাৰ নাম: চমচেৰ আলী ঘৰ নং : 119 বয়স : 29 লিঙ্গ : পুৰুষ	FBF0014548 ফটো উপলব্ধ	606 নাম : তাজেদা পাৰবিন স্বামীৰ নাম: মমিনুল হক ঘৰ নং : 119 বয়স : 28 লিঙ্গ : মহিলা	FBF0461210 ফটো উপলব্ধ
607 নাম : মঃ কাইফ পিতাৰ নাম: শ্বহীদুৰ ৰহমান ঘৰ নং : 117 বয়স : 21 লিঙ্গ : পুৰুষ	XKM0065110 ফটো উপলব্ধ	608 নাম : চানৱাৰা খাতুন পিতাৰ নাম: শ্বৰিফ আলী ঘৰ নং : 117 বয়স : 19 লিঙ্গ : মহিলা	XKM0088062 ফটো উপলব্ধ	609 নাম : শ্বৰিফ আলী পিতাৰ নাম: সাহেব আলী ঘৰ নং : 119 বয়স : 56 লিঙ্গ : পুৰুষ	FBF3740758 ফটো উপলব্ধ
610 নাম : আমেনা খাতুন স্বামীৰ নাম: শ্বৰিফ আলী ঘৰ নং : 119 বয়স : 52 লিঙ্গ : মহিলা	FBF3740769 ফটো উপলব্ধ	611 নাম : আমিনুল ইছলাম পিতাৰ নাম: শ্বৰিফ আলী ঘৰ নং : 119 বয়স : 28 লিঙ্গ : পুৰুষ	FBF1231760 ফটো উপলব্ধ	612 নাম : আমানুৰ ৰহমান পিতাৰ নাম: শ্বৰিফ আলী ঘৰ নং : 119 বয়স : 25 লিঙ্গ : পুৰুষ	FBF1231786 ফটো উপলব্ধ
613 নাম : ৰফিকুল ইছলাম পিতাৰ নাম: আব্দুছ ছাত্তাৰ ঘৰ নং : 118 বয়স : 54 লিঙ্গ : পুৰুষ	FBF5036953 ফটো উপলব্ধ	614 নাম : মমতা বেগম স্বামীৰ নাম: ৰফিকুল ইছলাম ঘৰ নং : 118 বয়স : 47 লিঙ্গ : মহিলা	FBF5036964 ফটো উপলব্ধ	615 নাম : নেকিবুৰ ইছলাম পিতাৰ নাম: ৰফিকুল ইছলাম ঘৰ নং : 118 বয়স : 28 লিঙ্গ : পুৰুষ	FBF0253641 ফটো উপলব্ধ
616 নাম : মফিদুল ইছলাম পিতাৰ নাম: ৰফিকুল ইছলাম ঘৰ নং : 118 বয়স : 27 লিঙ্গ : পুৰুষ	FBF0254243 ফটো উপলব্ধ	617 নাম : ৰহিমা খাতুন স্বামীৰ নাম: মফিদুল ইছলাম ঘৰ নং : 118 বয়স : 24 লিঙ্গ : মহিলা	FBF0624445 ফটো উপলব্ধ	618 নাম : মৰ্জিনা খাতুন স্বামীৰ নাম: নেকিবুৰ ইছলাম ঘৰ নং : 118 বয়স : 24 লিঙ্গ : মহিলা	FBF3471000 ফটো উপলব্ধ
619 নাম : আমিৰ চান্দ পিতাৰ নাম: আবুবাৰ্কাৰ মণ্ডল ঘৰ নং : 119 বয়স : 40 লিঙ্গ : পুৰুষ	FBF5037183 ফটো উপলব্ধ	620 নাম : ৰহিমা বেগম স্বামীৰ নাম: লালচান আলী ঘৰ নং : 119 বয়স : 36 লিঙ্গ : মহিলা	FBF5037207 ফটো উপলব্ধ	621 নাম : ৰহিম আলী পিতাৰ নাম: আবুবাৰ্কাৰ মণ্ডল ঘৰ নং : 119 বয়স : 36 লিঙ্গ : পুৰুষ	FBF5037194 ফটো উপলব্ধ
622 নাম : আকমিনাৰা বেগম স্বামীৰ নাম: আমিৰচান্দ ঘৰ নং : 119 বয়স : 32 লিঙ্গ : মহিলা	FBF0015636 ফটো উপলব্ধ	S 623 নাম : গুলীমুন বেগম স্বামীৰ নাম: বাহাজউদ্দিন আলী ঘৰ নং : 120 বয়স : 56 লিঙ্গ : মহিলা	FBF5037229 ফটো উপলব্ধ	624 নাম : গুৰুৰজান বিধুৱা স্বামীৰ নাম: বাহাজউদ্দিন ঘৰ নং : 120 বয়স : 57 লিঙ্গ : মহিলা	FBF5037230 ফটো উপলব্ধ
625 নাম : চুলতান মামুদ পিতাৰ নাম: বাহাজউদ্দিন ঘৰ নং : 120 বয়স : 43 লিঙ্গ : পুৰুষ	FBF5037241 ফটো উপলব্ধ	626 নাম : সূৰ্য্যভান বেগম স্বামীৰ নাম: চুলতান মামুদ ঘৰ নং : 120 বয়স : 33 লিঙ্গ : মহিলা	FBF5041236 ফটো উপলব্ধ	627 নাম : আয়েজ উদ্দিন মণ্ডল পিতাৰ নাম: গোলাম মণ্ডল ঘৰ নং : 121 বয়স : 58 লিঙ্গ : পুৰুষ	FBF5037252 ফটো উপলব্ধ
628 নাম : জৰনা খাতুন স্বামীৰ নাম: আয়েজ উদ্দিন মণ্ডল ঘৰ নং : 121 বয়স : 52 লিঙ্গ : মহিলা	FBF5037263 ফটো উপলব্ধ	629 নাম : ফাৰুক আব্দুল্লা পিতাৰ নাম: আয়েজউদ্দিন মণ্ডল ঘৰ নং : 121 বয়স : 25 লিঙ্গ : পুৰুষ	FBF0426155 ফটো উপলব্ধ	630 নাম : আবু হানিফ আহমেদ পিতাৰ নাম: আব্দুল কাশেম ঘৰ নং : 122 বয়স : 44 লিঙ্গ : পুৰুষ	FBF5037309 ফটো উপলব্ধ

631 নাম : জহেৰা খাতুন পিতাৰ নাম: জাবেদ আলী ঘৰ নং : ১২২ বয়স : 38 লিঙ্গ : মহিলা	FBF5037285 ফটো উপলব্ধ	632 নাম : নিহাৰ আহমেদ পিতাৰ নাম: কাচিম আলী ঘৰ নং : ১২২ বয়স : 37 লিঙ্গ : পুৰুষ	FBF5037310 ফটো উপলব্ধ	633 নাম : মফিদা খাতুন স্বামীৰ নাম: আবু হানিফ আহমেদ ঘৰ নং : ১২২ বয়স : 36 লিঙ্গ : মহিলা	FBF5040971 ফটো উপলব্ধ
634 নাম : জয়ভানু স্বামীৰ নাম: নিহাৰ আহমেদ ঘৰ নং : ১২২ বয়স : 30 লিঙ্গ : মহিলা	FBF2345451 ফটো উপলব্ধ	635 নাম : ৰৌচন আলী আহমেদ পিতাৰ নাম: আব্দুছ ছাত্তাৰ ঘৰ নং : 123 বয়স : 51 লিঙ্গ : পুৰুষ	FBF5036975 ফটো উপলব্ধ	636 নাম : বুনা লাইলা আহমেদ স্বামীৰ নাম: ৰৌচন আলী আহমেদ ঘৰ নং : 123 বয়স : 45 লিঙ্গ : মহিলা	FBF5036986 ফটো উপলব্ধ
637 নাম : স্বৰপত আলী পিতাৰ নাম: তফিজ আকন্দ ঘৰ নং : ১২৪ বয়স : 69 লিঙ্গ : পুৰুষ	FRH5035132 ফটো উপলব্ধ	638 নাম : খব্বিবন নেছা স্বামীৰ নাম: নূৰুছছেন ঘৰ নং : ১২৪ বয়স : 68 লিঙ্গ : মহিলা	FBF5037332 ফটো উপলব্ধ	639 নাম : ৰমেনা ইয়াছমিন স্বামীৰ নাম: মোঃ বহুল আমিন ঘৰ নং : ১২৪ বয়স : 41 লিঙ্গ : মহিলা	FBF5037343 ফটো উপলব্ধ
640 নাম : নূৰজাহান বেগম স্বামীৰ নাম: সৰপত আলী ঘৰ নং : 124 বয়স : 38 লিঙ্গ : মহিলা	FBF0497354 ফটো উপলব্ধ	641 নাম : ফকিৰ আলী পিতাৰ নাম: সৰপত আলী ঘৰ নং : ১২৪ বয়স : 26 লিঙ্গ : পুৰুষ	FBF1401868 ফটো উপলব্ধ	642 নাম : বেহেনা খাতুন স্বামীৰ নাম: ৰমজান আলী ঘৰ নং : ১২৪ক বয়স : 70 লিঙ্গ : মহিলা	FBF5037387 ফটো উপলব্ধ
643 নাম : মঃ বহুল আমিন পিতাৰ নাম: ৰমজান আলী ঘৰ নং : ১২৪ক বয়স : 46 লিঙ্গ : পুৰুষ	FBF5037398 ফটো উপলব্ধ	644 নাম : আব্দুৰ ৰহমান পিতাৰ নাম: ৰমজান আলী ঘৰ নং : ১২৪ক বয়স : 40 লিঙ্গ : পুৰুষ	FBF5037412 ফটো উপলব্ধ	645 নাম : মৰ্জিনা খাতুন স্বামীৰ নাম: আব্দুৰ ৰহমান ঘৰ নং : ১২৪ক বয়স : 34 লিঙ্গ : মহিলা	FBF5037354 ফটো উপলব্ধ
646 নাম : হবিবুৰ ৰহমান পিতাৰ নাম: ৰমজান আলী ঘৰ নং : ১২৪ক বয়স : 34 লিঙ্গ : পুৰুষ	FBF5037365 ফটো উপলব্ধ	647 নাম : সুন্দৰী খাতুন স্বামীৰ নাম: নায়েবুৰ ৰহমান ঘৰ নং : ১২৫ বয়স : 81 লিঙ্গ : মহিলা	FBF5037478 ফটো উপলব্ধ	648 নাম : আনোৱাৰ হুছেইন পিতাৰ নাম: নায়েবুৰ ৰহমান ঘৰ নং : ১২৫ বয়স : 62 লিঙ্গ : পুৰুষ	FBF5037423 ফটো উপলব্ধ
649 নাম : নূৰজাহান বেগম স্বামীৰ নাম: আনোৱাৰ হুছেইন ঘৰ নং : ১২৫ বয়স : 56 লিঙ্গ : মহিলা	FBF5037434 ফটো উপলব্ধ	650 নাম : ৰাকিবুল হুছেইন পিতাৰ নাম: আনোৱাৰ হুছেইন ঘৰ নং : ১২৫ বয়স : 37 লিঙ্গ : পুৰুষ	FBF5037445 ফটো উপলব্ধ	651 নাম : চামাদ আলী পিতাৰ নাম: ফজৰ আলী ঘৰ নং : 125 বয়স : 37 লিঙ্গ : পুৰুষ	FBF2637663 ফটো উপলব্ধ
652 নাম : ইকবাল হুছেইন পিতাৰ নাম: আনোৱাৰ হুছেইন ঘৰ নং : ১২৫ বয়স : 36 লিঙ্গ : পুৰুষ	FBF5041043 ফটো উপলব্ধ	653 নাম : মঞ্জুৰা বেগম স্বামীৰ নাম: ৰাকিবুল হুছেইন ঘৰ নং : 31 বয়স : 31 লিঙ্গ : মহিলা	FBF0253591 ফটো উপলব্ধ	654 নাম : ৰংমালা বেগম স্বামীৰ নাম: চামাদ আলী ঘৰ নং : 125 বয়স : 31 লিঙ্গ : মহিলা	FBF0185652 ফটো উপলব্ধ
655 নাম : মহিবুৰ ৰহমান পিতাৰ নাম: আনোৱাৰ হুছেইন ঘৰ নং : ১২৫ বয়স : 24 লিঙ্গ : পুৰুষ	FBF0559294 ফটো উপলব্ধ	656 নাম : আৰ্জিনা ইয়াছমিন স্বামীৰ নাম: মহিবুৰ ৰহমান ঘৰ নং : 125 বয়স : 23 লিঙ্গ : মহিলা	FBF1400910 ফটো উপলব্ধ	657 নাম : এলিজা বেগম স্বামীৰ নাম: ইকবাল হুছেইন ঘৰ নং : 125 বোনপুৰা বয়স : 22 লিঙ্গ : মহিলা	FBF3459898 ফটো উপলব্ধ
658 নাম : তাৰাতান বেগম স্বামীৰ নাম: আবুবক্কৰ মণ্ডল ঘৰ নং : 126 বয়স : 65 লিঙ্গ : মহিলা	FBF5037161 ফটো উপলব্ধ	659 নাম : লালচান আলী পিতাৰ নাম: আবুবক্কৰ মণ্ডল ঘৰ নং : 126 বয়স : 42 লিঙ্গ : পুৰুষ	FBF5037172 ফটো উপলব্ধ	660 নাম : ইনছ আলী পিতাৰ নাম: আব্বাছ আলী ঘৰ নং : 126 বয়স : 39 লিঙ্গ : পুৰুষ	FBF0141101 ফটো উপলব্ধ



661	FBF2335082	ফটো উপলব্ধ	662	FBF5037489	ফটো উপলব্ধ	663	FBF5037490	ফটো উপলব্ধ
নাম : মৰ্জিনা বেগম স্বামীৰ নাম: ইন্নাছ আলী ঘৰ নং : 126 বয়স : 35 লিঙ্গ : মহিলা			নাম : কবির আলী আহমেদ পিতাৰ নাম: আজমত আলী ঘৰ নং : 129 বয়স : 57 লিঙ্গ : পুৰুষ			নাম : জাহানাৰা বেগম স্বামীৰ নাম: কবির আলী আহমেদ ঘৰ নং : 129 বয়স : 50 লিঙ্গ : মহিলা		
664	FBF5037503	ফটো উপলব্ধ	665	FBF2345428	ফটো উপলব্ধ	666	FBF0373795	ফটো উপলব্ধ
নাম : নুৰমহম্মদ আলী পিতাৰ নাম: আজমত আলী ঘৰ নং : 129 বয়স : 37 লিঙ্গ : পুৰুষ			নাম : ছামছিয়াৰা বেগম স্বামীৰ নাম: নুৰমহম্মদ আলী ঘৰ নং : 129 বয়স : 32 লিঙ্গ : মহিলা			নাম : বেচমা আক্তাৰ স্বামীৰ নাম: জাহিদুল ইছলাম ঘৰ নং : 129 বয়স : 30 লিঙ্গ : মহিলা		
667	FBF0253260	ফটো উপলব্ধ	668	FBF3461779	ফটো উপলব্ধ	669	FBF5037525	ফটো উপলব্ধ
নাম : জাহিদুল ইছলাম পিতাৰ নাম: কবির আলী আহমেদ ঘৰ নং : 127 বয়স : 28 লিঙ্গ : পুৰুষ			নাম : মৰমী পাৰ্ববিন পিতাৰ নাম: কবির আলী আহমেদ ঘৰ নং : 127 বয়স : 21 লিঙ্গ : মহিলা			নাম : বেজিয়া খাতুন স্বামীৰ নাম: আব্দুল কদ্দুছ চৰকাৰ ঘৰ নং : 128 বয়স : 78 লিঙ্গ : মহিলা		
670	FBF5037536	ফটো উপলব্ধ	671	FBF5037547	ফটো উপলব্ধ	672	FBF5037558	ফটো উপলব্ধ
নাম : বমিজ উদ্দিন চৰকাৰ পিতাৰ নাম: আব্দুল কদ্দুছ চৰকাৰ ঘৰ নং : 128 বয়স : 58 লিঙ্গ : পুৰুষ			নাম : মুৰ্শিদা খাতুন স্বামীৰ নাম: বমিজ উদ্দিন চৰকাৰ ঘৰ নং : 128 বয়স : 53 লিঙ্গ : মহিলা			নাম : ববিউল ইছলাম পিতাৰ নাম: আব্দুল কদ্দুছ চৰকাৰ ঘৰ নং : 128 বয়স : 40 লিঙ্গ : পুৰুষ		
673	FBF2345677	ফটো উপলব্ধ	#2 674	FBF2236773	ফটো উপলব্ধ	675	FBF5041087	ফটো উপলব্ধ
নাম : ফুলিয়া খাতুন স্বামীৰ নাম: ববিউল ইছলাম ঘৰ নং : 128 বয়স : 37 লিঙ্গ : মহিলা			নাম : ছাবিনা ইয়াসমিন স্বামীৰ নাম: বেজাউল কৰিম ঘৰ নং : 128 বয়স : 35 লিঙ্গ : মহিলা			নাম : বেজাউল কৰিম পিতাৰ নাম: আব্দুল কদ্দুছ চৰকাৰ ঘৰ নং : 128 বয়স : 34 লিঙ্গ : পুৰুষ		
676	FBF0575795	ফটো উপলব্ধ	677	XKM0021659	ফটো উপলব্ধ	678	FBF5037569	ফটো উপলব্ধ
নাম : আব্দুল মতিন সৰকাৰ পিতাৰ নাম: বমিজ উদ্দিন চৰকাৰ ঘৰ নং : 128 বয়স : 25 লিঙ্গ : পুৰুষ			নাম : মুৰ্শিদুল আলম সৰকাৰ পিতাৰ নাম: বমিজ উদ্দিন চৰকাৰ ঘৰ নং : 128 বয়স : 20 লিঙ্গ : পুৰুষ			নাম : মোকছেদ আলী পিতাৰ নাম: ইদ্রীচ আলী সৰকাৰ ঘৰ নং : 129 বয়স : 56 লিঙ্গ : পুৰুষ		
679	FBF5037570	ফটো উপলব্ধ	E2 680	FBF5037581	ফটো উপলব্ধ	681	FBF5037592	ফটো উপলব্ধ
নাম : ছুফিয়া বেগম স্বামীৰ নাম: মুকছেদ আলী ঘৰ নং : 129 বয়স : 54 লিঙ্গ : মহিলা			নাম : খাজল আলী পিতাৰ নাম: ইদ্রীচ আলী চৰকাৰ ঘৰ নং : 129 বয়স : 50 লিঙ্গ : পুৰুষ			নাম : মনোৱাৰা বেগম স্বামীৰ নাম: খাজল আলী ঘৰ নং : 129 বয়স : 48 লিঙ্গ : মহিলা		
682	GJF8638333	ফটো উপলব্ধ	683	FBF2345951	ফটো উপলব্ধ	684	FBF2345962	ফটো উপলব্ধ
নাম : ফৰিদা পাৰ্বভিন স্বামীৰ নাম: আব্দুল ওহাব ঘৰ নং : 129 বয়স : 48 লিঙ্গ : মহিলা			নাম : ছুফিকুল ইছলাম পিতাৰ নাম: মুকছেদ আলী ঘৰ নং : 129 বয়স : 33 লিঙ্গ : পুৰুষ			নাম : চাইফুল সৰকাৰ পিতাৰ নাম: মুকছেদ চৰকাৰ ঘৰ নং : 129 বয়স : 30 লিঙ্গ : পুৰুষ		
685	FBF0554691	ফটো উপলব্ধ	686	FBF0253161	ফটো উপলব্ধ	687	FBF0426437	ফটো উপলব্ধ
নাম : হাছিনা খাতুন স্বামীৰ নাম: ছাইফুল সৰকাৰ ঘৰ নং : 129 বয়স : 28 লিঙ্গ : মহিলা			নাম : বাহুল আমিন সৰকাৰ পিতাৰ নাম: আব্দুল ওৱাহাব ঘৰ নং : 129 বয়স : 27 লিঙ্গ : পুৰুষ			নাম : ছুফিয়া বেগম স্বামীৰ নাম: বাহুল আমিন সৰকাৰ ঘৰ নং : 129 বয়স : 25 লিঙ্গ : মহিলা		
#2 688	FBF1290808	ফটো উপলব্ধ	689	FBF3467107	ফটো উপলব্ধ	690	FBF0549741	ফটো উপলব্ধ
নাম : মুক্তাৰাৰা খাতুন পিতাৰ নাম: মুকছেদ আলী ঘৰ নং : 129 বয়স : 22 লিঙ্গ : মহিলা			নাম : ছানিদুল সৰকাৰ পিতাৰ নাম: মুকছেদ আলী ঘৰ নং : 129 বয়স : 22 লিঙ্গ : পুৰুষ			নাম : মিনয়াৰা পাৰ্ববিন স্বামীৰ নাম: ছাইফুলৰ বহমান ঘৰ নং : 129 ক বয়স : 26 লিঙ্গ : মহিলা		



691 নাম : মৰিয়ম পাৰবিন স্বামীৰ নাম : ৰাকিবুল হক সৰকাৰ ঘৰ নং : 129 ক বয়স : 23 লিঙ্গ : মহিলা	XKM0040030 ফটো উপলব্ধ	692 নাম : হাফিজৰ ৰহমান পিতাৰ নাম : হুছেইন আলী ঘৰ নং : 129 ক বয়স : 34 লিঙ্গ : পুৰুষ	FBF3138769 ফটো উপলব্ধ	693 নাম : ৰাকিবুল হক সৰকাৰ পিতাৰ নাম : আইনাল হক ঘৰ নং : 129 ক বয়স : 26 লিঙ্গ : পুৰুষ	FBF0411165 ফটো উপলব্ধ
694 নাম : আশিফ ইকবাল পিতাৰ নাম : আব্দুল ওৱাহাব ঘৰ নং : 129 ক বয়স : 19 লিঙ্গ : পুৰুষ	XKM0104489 ফটো উপলব্ধ	695 নাম : মৰিয়ম বিধবা স্বামীৰ নাম : ইদ্রিছ আলী ঘৰ নং : 129 ক বয়স : 79 লিঙ্গ : মহিলা	FBF5037605 ফটো উপলব্ধ	696 নাম : আব্দুল ওৱাহাব পিতাৰ নাম : ইদ্রিছ আলী ঘৰ নং : 129 ক বয়স : 57 লিঙ্গ : পুৰুষ	FBF5037616 ফটো উপলব্ধ
697 নাম : আয়নাৰুল হক পিতাৰ নাম : ইদ্রিছ আলী ঘৰ নং : 129 ক বয়স : 49 লিঙ্গ : পুৰুষ	FBF5037638 ফটো উপলব্ধ	698 নাম : ৰেনকা বেগম স্বামীৰ নাম : আইনাল হক ঘৰ নং : 129 ক বয়স : 47 লিঙ্গ : মহিলা	FBF5037649 ফটো উপলব্ধ	699 নাম : জেহেৰুল ইছলাম পিতাৰ নাম : মুছলিম উদ্দিন ঘৰ নং : 129 ক বয়স : 55 লিঙ্গ : পুৰুষ	FBF5037683 ফটো উপলব্ধ
700 নাম : গোলাপী বেগম স্বামীৰ নাম : জেহেৰুল ইছলাম ঘৰ নং : 129 ক বয়স : 49 লিঙ্গ : মহিলা	FBF5037694 ফটো উপলব্ধ	S 701 নাম : জয়নফা পাৰবিন পিতাৰ নাম : জেহেৰুল ইছলাম ঘৰ নং : 129 ক বয়স : 27 লিঙ্গ : মহিলা	FBF0253484 ফটো উপলব্ধ	702 নাম : আব্দুল ৰৌফ পিতাৰ নাম : জেহেৰুল ইছলাম ঘৰ নং : 129 ক বয়স : 23 লিঙ্গ : পুৰুষ	FBF1199678 ফটো উপলব্ধ
703 নাম : ইমৰান হুছেইন পিতাৰ নাম : বাহাৰুল ইছলাম ঘৰ নং : 130 ক বয়স : 30 লিঙ্গ : পুৰুষ	FBF0308833 ফটো উপলব্ধ	704 নাম : চুফিয়া বেগম স্বামীৰ নাম : ইমৰান হুছেইন ঘৰ নং : 130 ক বয়স : 21 লিঙ্গ : মহিলা	FBF3474301 ফটো উপলব্ধ	705 নাম : বুলবুলি বেগম স্বামীৰ নাম : বাহাৰুল ইছলাম ঘৰ নং : 130 ক বয়স : 57 লিঙ্গ : মহিলা	FBF5037718 ফটো উপলব্ধ
706 নাম : বাহাৰুল ইছলাম পিতাৰ নাম : মুছলিম উদ্দিন ঘৰ নং : 130 ক বয়স : 54 লিঙ্গ : পুৰুষ	FBF5037707 ফটো উপলব্ধ	707 নাম : চাদুল্লাহ আলী পিতাৰ নাম : মুছলিম ঘৰ নং : 131 বয়স : 68 লিঙ্গ : পুৰুষ	FBF5037729 ফটো উপলব্ধ	708 নাম : ৰমেনা খাতুন স্বামীৰ নাম : চাদুল্লাহ আলী ঘৰ নং : 131 বয়স : 64 লিঙ্গ : মহিলা	FBF5037730 ফটো উপলব্ধ
709 নাম : আমানুৰ ৰহমান পিতাৰ নাম : চাদুল্লাহ আলী ঘৰ নং : 131 বয়স : 37 লিঙ্গ : পুৰুষ	FBF5037741 ফটো উপলব্ধ	710 নাম : ৰুকীয়া খাতুন পিতাৰ নাম : চাদুল্লাহ আলী ঘৰ নং : 131 বয়স : 31 লিঙ্গ : মহিলা	FBF0425108 ফটো উপলব্ধ	711 নাম : ছাজিদা বেগম স্বামীৰ নাম : আমানুৰ ৰহমান ঘৰ নং : 131 বয়স : 23 লিঙ্গ : মহিলা	FBF0622712 ফটো উপলব্ধ
712 নাম : ছাহেদা বেগম স্বামীৰ নাম : বকতাৰ আলী ঘৰ নং : 132 বয়স : 63 লিঙ্গ : মহিলা	FBF5037763 ফটো উপলব্ধ	713 নাম : বকতাৰ আলী পিতাৰ নাম : ছাহেদা আলী ঘৰ নং : 132 বয়স : 63 লিঙ্গ : পুৰুষ	FBF5037752 ফটো উপলব্ধ	714 নাম : ছালাম আলী পিতাৰ নাম : বকতাৰ আলী ঘৰ নং : 132 বয়স : 42 লিঙ্গ : পুৰুষ	FBF5037774 ফটো উপলব্ধ
715 নাম : কালাম আলী পিতাৰ নাম : বকতাৰ আলী ঘৰ নং : 132 বয়স : 41 লিঙ্গ : পুৰুষ	FBF5037785 ফটো উপলব্ধ	716 নাম : আবিৰন বেগম স্বামীৰ নাম : চালাম আলী ঘৰ নং : 132 বয়স : 40 লিঙ্গ : মহিলা	FBF0349316 ফটো উপলব্ধ	717 নাম : ৰেণকা বেগম স্বামীৰ নাম : কালাম আলী ঘৰ নং : 132 বয়স : 38 লিঙ্গ : মহিলা	FBF0025627 ফটো উপলব্ধ
718 নাম : ইস্তাজ আলী পিতাৰ নাম : ছাহেদা আলী ঘৰ নং : 133 বয়স : 70 লিঙ্গ : পুৰুষ	FBF5037796 ফটো উপলব্ধ	719 নাম : উচনাই বেগম স্বামীৰ নাম : ইনতাজ আলী ঘৰ নং : 133 বয়স : 66 লিঙ্গ : মহিলা	FBF5037809 ফটো উপলব্ধ	720 নাম : আহমান আলী পিতাৰ নাম : ইস্তাজ আলী ঘৰ নং : 133 বয়স : 43 লিঙ্গ : পুৰুষ	FBF5037810 ফটো উপলব্ধ



721	FBF0257881	ফটো উপলব্ধ	722	FBF0426221	ফটো উপলব্ধ	723	XKM0145755	ফটো উপলব্ধ
নাম : ছুফিয়া খাতুন স্বামীৰ নাম: আচমান আলী ঘৰ নং : ১৩৩ বয়স : 35 লিঙ্গ : মহিলা			নাম : মফিদুল ইছলাম পিতাৰ নাম: ইস্তাজ আলী ঘৰ নং : ১৩৩ বয়স : 25 লিঙ্গ : পুৰুষ			নাম : বেছমিনা বেগম স্বামীৰ নাম: মফিদুল ইছলাম ঘৰ নং : 133 বয়স : 21 লিঙ্গ : মহিলা		
724	XKM0041350	ফটো উপলব্ধ	725	FBF0624643	ফটো উপলব্ধ	726	FBF5040766	ফটো উপলব্ধ
নাম : শহিদুল ইছলাম পিতাৰ নাম: ইস্তাজ আলী ঘৰ নং : 133 বয়স : 20 লিঙ্গ : পুৰুষ			নাম : মিজানুৰ সৰকাৰ পিতাৰ নাম: সলিমউদ্দিন সৰকাৰ ঘৰ নং : ১৩৩ ক বয়স : 23 লিঙ্গ : পুৰুষ			নাম : ছলিম উদ্দিন সৰকাৰ পিতাৰ নাম: কাছেম আলী ঘৰ নং : ১৩৩ক বয়স : 57 লিঙ্গ : পুৰুষ		
727	FBF5040777	ফটো উপলব্ধ	728	FBF0424879	ফটো উপলব্ধ	729	FBF5037843	ফটো উপলব্ধ
নাম : মাফৰুজা প্ৰধানী স্বামীৰ নাম: ছলিম উদ্দিন চৰকাৰ ঘৰ নং : ১৩৩ক বয়স : 44 লিঙ্গ : মহিলা			নাম : মাহাবুব ছৰকাৰ পিতাৰ নাম: ছলিম উদ্দিন ছৰকাৰ ঘৰ নং : ১৩৩ক বয়স : 25 লিঙ্গ : পুৰুষ			নাম : ফুলিয়া বেগম স্বামীৰ নাম: অফিচ আলী ঘৰ নং : ১৩৪ বয়স : 73 লিঙ্গ : মহিলা		
730	FBF0026328	ফটো উপলব্ধ	731	FBF1258482	ফটো উপলব্ধ	732	FBF0506501	ফটো উপলব্ধ
নাম : বকমান আলী পিতাৰ নাম: অফিচ আলী ঘৰ নং : ১৩৪ বয়স : 32 লিঙ্গ : পুৰুষ			নাম : মিনাল আলী পিতাৰ নাম: ফুলচান আলী ঘৰ নং : ১৩৪ বয়স : 29 লিঙ্গ : পুৰুষ			নাম : বহিমা বেগম স্বামীৰ নাম: বকমান আলী ঘৰ নং : ১৩৪ বয়স : 27 লিঙ্গ : মহিলা		
733	XKM0072942	ফটো উপলব্ধ	734	FBF1315316	ফটো উপলব্ধ	735	FBF0537225	ফটো উপলব্ধ
নাম : মনজুবাৰা বেগম স্বামীৰ নাম: মিনাল আলী ঘৰ নং : 134 বয়স : 20 লিঙ্গ : মহিলা			নাম : ছফিকুল আলী পিতাৰ নাম: মাম্মান আলী ঘৰ নং : ১৩৪গ বয়স : 22 লিঙ্গ : পুৰুষ			নাম : গোলাৰ হুছেইন পিতাৰ নাম: উছমান গনি ঘৰ নং : ১৩৪খ বয়স : 27 লিঙ্গ : পুৰুষ		
736	FBF5037854	ফটো উপলব্ধ	737	FBF5037865	ফটো উপলব্ধ	738	FBF5037887	ফটো উপলব্ধ
নাম : ফুলচান আলী পিতাৰ নাম: অফিচ আলী ঘৰ নং : ১৩৪ক বয়স : 61 লিঙ্গ : পুৰুষ			নাম : বেলনী বেগম স্বামীৰ নাম: ফুলচান আলী ঘৰ নং : ১৩৪ক বয়স : 57 লিঙ্গ : মহিলা			নাম : গুলাপি বেগম স্বামীৰ নাম: উছমান গনি ঘৰ নং : ১৩৪খ বয়স : 48 লিঙ্গ : মহিলা		
739	FBF5037898	ফটো উপলব্ধ	740	FBF5037912	ফটো উপলব্ধ	741	FBF5037923	ফটো উপলব্ধ
নাম : মাম্মান আলী পিতাৰ নাম: অফিচ আলী ঘৰ নং : ১৩৪গ বয়স : 44 লিঙ্গ : পুৰুষ			নাম : জিন্নাত আলী পিতাৰ নাম: অফিচ ঘৰ নং : ১৩৪ঘ বয়স : 44 লিঙ্গ : পুৰুষ			নাম : নুৰেনা বেগম স্বামীৰ নাম: জিন্নাত আলী ঘৰ নং : ১৩৪ঘ বয়স : 39 লিঙ্গ : মহিলা		
742	FBF0155838	ফটো উপলব্ধ	743	FBF5041167	ফটো উপলব্ধ	744	FBF2345757	ফটো উপলব্ধ
নাম : আমিনা বেগম স্বামীৰ নাম: আব্দুৰ বহমান ঘৰ নং : 135 বয়স : 33 লিঙ্গ : মহিলা			নাম : আব্দুৰ বহমান পিতাৰ নাম: ইস্তাজ আলী ঘৰ নং : 135 বয়স : 32 লিঙ্গ : পুৰুষ			নাম : ছুবাচান আলী পিতাৰ নাম: ইস্তাজ আলী ঘৰ নং : 136 বয়স : 32 লিঙ্গ : পুৰুষ		
745	FBF0257311	ফটো উপলব্ধ	746	FBF0145102	ফটো উপলব্ধ	747	FBF0152116	ফটো উপলব্ধ
নাম : জয়গন বেগম স্বামীৰ নাম: ছুবাচান আলী ঘৰ নং : 136 বয়স : 32 লিঙ্গ : মহিলা			নাম : কামৰন নেহাৰ স্বামীৰ নাম: মজিবুল হক ঘৰ নং : 137 বয়স : 34 লিঙ্গ : মহিলা			নাম : মজিবুল হক পিতাৰ নাম: হুছেইন আলী ঘৰ নং : 137 বয়স : 31 লিঙ্গ : পুৰুষ		
748	FBF5040675	ফটো উপলব্ধ	749	FBF5040686	ফটো উপলব্ধ	750	FBF0408013	ফটো উপলব্ধ
নাম : মহ ছাহাদাদ হুছেইন পিতাৰ নাম: নায়েবুৰ বহমান ঘৰ নং : 138 বয়স : 51 লিঙ্গ : পুৰুষ			নাম : চুফিয়া খাতুন স্বামীৰ নাম: মহ ছাহাদাদ হুছেইন ঘৰ নং : 138 বয়স : 47 লিঙ্গ : মহিলা			নাম : হেলমিনা পাৰবিন পিতাৰ নাম: সাহাদাদ হুছেইন ঘৰ নং : 138 বয়স : 27 লিঙ্গ : মহিলা		



751	FBF3448685	ফটো উপলব্ধ	752	FBF5037456	ফটো উপলব্ধ	753	FBF5040948	ফটো উপলব্ধ
নাম : শাহনাজ পাৰবিন পিতাৰ নাম: মহ ছাহাদাদ হুছেইন ঘৰ নং : 138 বয়স : 21 লিঙ্গ : মহিলা			নাম : ফৰমান আলী পিতাৰ নাম: নায়েবুৰ বহমান ঘৰ নং : 139 বয়স : 58 লিঙ্গ : পুৰুষ			নাম : ছবিতা বেগম স্বামীৰ নাম: ফৰমান আলী ঘৰ নং : 139 বয়স : 33 লিঙ্গ : মহিলা		
754	FBF0425926	ফটো উপলব্ধ	755	FBF0624437	ফটো উপলব্ধ	756	FBF0624098	ফটো উপলব্ধ
নাম : মোস্তাফিজুৰ বহমান পিতাৰ নাম: ফৰমান আলী ঘৰ নং : 139 বয়স : 30 লিঙ্গ : পুৰুষ			নাম : হাফিজুৰ বহমান পিতাৰ নাম: ফৰমান আলী ঘৰ নং : 139 বয়স : 24 লিঙ্গ : পুৰুষ			নাম : ফিৰোজা পাৰবিন স্বামীৰ নাম: মোস্তাফিজুৰ বহমান ঘৰ নং : 139 বয়স : 24 লিঙ্গ : মহিলা		
757	FBF5039076	ফটো উপলব্ধ	758	FBF5039087	ফটো উপলব্ধ	759	FBF1118934	ফটো উপলব্ধ
নাম : মাইনুল হক পিতাৰ নাম: কুদ্দাছ সৰকাৰ ঘৰ নং : 140 বয়স : 49 লিঙ্গ : পুৰুষ			নাম : মানবা বেগম স্বামীৰ নাম: মাইনুল হক ঘৰ নং : 140 বয়স : 42 লিঙ্গ : মহিলা			নাম : আব্দুল মজিদ সৰকাৰ পিতাৰ নাম: মাইনুল হক ঘৰ নং : 140 বয়স : 24 লিঙ্গ : পুৰুষ		
760	FBF1288057	ফটো উপলব্ধ	# 761	FBF1288068	ফটো উপলব্ধ	762	FBF2360909	ফটো উপলব্ধ
নাম : জুবান আলী পিতাৰ নাম: তালেব আলী ঘৰ নং : 141 বয়স : 57 লিঙ্গ : পুৰুষ			নাম : লুতফা বেগম স্বামীৰ নাম: জুবান আলী ঘৰ নং : 141 বয়স : 47 লিঙ্গ : মহিলা			নাম : নুৰজাহান ছিদ্দিকা স্বামীৰ নাম: ইছমাইল আলী ঘৰ নং : 141 বয়স : 31 লিঙ্গ : মহিলা		
763	FBF0184671	ফটো উপলব্ধ	764	FBF0514331	ফটো উপলব্ধ	765	FBF3480621	ফটো উপলব্ধ
নাম : ইছমাইল আলী পিতাৰ নাম: জুবান আলী ঘৰ নং : 141 বয়স : 30 লিঙ্গ : পুৰুষ			নাম : মিনাৰুল হক পিতাৰ নাম: জুবান আলী ঘৰ নং : 141 বয়স : 26 লিঙ্গ : পুৰুষ			নাম : আব্দুল লতিফ পিতাৰ নাম: জুবান আলী ঘৰ নং : 141 বয়স : 22 লিঙ্গ : পুৰুষ		
766	FBF5037934	ফটো উপলব্ধ	767	FBF5037945	ফটো উপলব্ধ	768	FBF2440611	ফটো উপলব্ধ
নাম : জালাল উদ্দিন পিতাৰ নাম: শৰিফউদ্দিন পৰামানিক ঘৰ নং : 182 বয়স : 70 লিঙ্গ : পুৰুষ			নাম : বহিমা খাতুন স্বামীৰ নাম: জালাল উদ্দিন ঘৰ নং : 182 বয়স : 62 লিঙ্গ : মহিলা			নাম : নিলচান আলী পিতাৰ নাম: ছৰিফউদ্দিন ঘৰ নং : 142 বয়স : 48 লিঙ্গ : পুৰুষ		
769	FBF5037956	ফটো উপলব্ধ	770	FBF2440622	ফটো উপলব্ধ	771	FBF1240415	ফটো উপলব্ধ
নাম : চানমহম্মদ আলী পিতাৰ নাম: শৰিফ পৰামানিক ঘৰ নং : 182 বয়স : 47 লিঙ্গ : পুৰুষ			নাম : ছোৱাগী নেচা স্বামীৰ নাম: নিলচান আলী ঘৰ নং : 142 বয়স : 43 লিঙ্গ : মহিলা			নাম : আমেনা বেগম স্বামীৰ নাম: চান্দমহম্মদ আলী ঘৰ নং : 182 বয়স : 42 লিঙ্গ : মহিলা		
772	FBF0031419	ফটো উপলব্ধ	773	FBF2345859	ফটো উপলব্ধ	774	XKM0041509	ফটো উপলব্ধ
নাম : ফুলবাশ খাতুন পিতাৰ নাম: জালাল উদ্দিন ঘৰ নং : 182 বয়স : 33 লিঙ্গ : মহিলা			নাম : নেকিবুল ইছলাম পিতাৰ নাম: জালাল উদ্দিন ঘৰ নং : 182 বয়স : 32 লিঙ্গ : পুৰুষ			নাম : ছপনা ছুলতানা স্বামীৰ নাম: নেকিবুল ইছলাম ঘৰ নং : 142 বয়স : 26 লিঙ্গ : মহিলা		
775	FBF0622985	ফটো উপলব্ধ	776	CFT1449918	ফটো উপলব্ধ	777	FBF3479342	ফটো উপলব্ধ
নাম : মমিনুল ইছলাম পিতাৰ নাম: জালাল উদ্দিন ঘৰ নং : 182 বয়স : 25 লিঙ্গ : পুৰুষ			নাম : হানিফ আলী পিতাৰ নাম: সংসেৰ আলী ঘৰ নং : 142 খ বয়স : 50 লিঙ্গ : পুৰুষ			নাম : মহিবুল হুছেইন পিতাৰ নাম: হানিফ আলী ঘৰ নং : 142 খ বয়স : 22 লিঙ্গ : পুৰুষ		
778	XKM0061317	ফটো উপলব্ধ	779	CFT1449929	ফটো উপলব্ধ	780	FBF5037978	ফটো উপলব্ধ
নাম : ৰফিকুল ইছলাম পিতাৰ নাম: হানিফ আলী ঘৰ নং : 142 খ বয়স : 20 লিঙ্গ : পুৰুষ			নাম : মমতাজ বেগম স্বামীৰ নাম: হানিফ আলী ঘৰ নং : 142 খ বয়স : 38 লিঙ্গ : মহিলা			নাম : আইনাল হক পিতাৰ নাম: আইজুদ্দিন ঘৰ নং : 182ক বয়স : 48 লিঙ্গ : পুৰুষ		



781	FBF5037989	ফটো উপলব্ধ	782	FBF5038006	ফটো উপলব্ধ	783	FBF5038017	ফটো উপলব্ধ
নাম : মেহেৰাজান বেগম স্বামীৰ নাম : আইনাল হক ঘৰ নং : ১৪২ক বয়স : 43 লিঙ্গ : মহিলা			নাম : ময়চন বেগম স্বামীৰ নাম : নেদু মণ্ডল ঘৰ নং : ১৪৩ বয়স : 60 লিঙ্গ : মহিলা			নাম : বকমত আলী পিতাৰ নাম : নেদু ঘৰ নং : ১৪৩ বয়স : 53 লিঙ্গ : পুৰুষ		
784	FBF5038028	ফটো উপলব্ধ	785	FBF5038039	ফটো উপলব্ধ	786	FBF5038051	ফটো উপলব্ধ
নাম : নৌচাদ আলী পিতাৰ নাম : নেদু মণ্ডল ঘৰ নং : ১৪৩ বয়স : 45 লিঙ্গ : পুৰুষ			নাম : নিলিমা বেগম স্বামীৰ নাম : নৌচাদ আলী ঘৰ নং : ১৪৩ বয়স : 40 লিঙ্গ : মহিলা			নাম : আহুমা খাতুন স্বামীৰ নাম : বকমত আলী ঘৰ নং : ১৪৩ বয়স : 39 লিঙ্গ : মহিলা		
787	FBF0427757	ফটো উপলব্ধ	788	FBF0546127	ফটো উপলব্ধ	789	XKM0054205	ফটো উপলব্ধ
নাম : নিজাম আলী পিতাৰ নাম : নেদু মণ্ডল ঘৰ নং : ১৪৩ বয়স : 36 লিঙ্গ : পুৰুষ			নাম : ছফেলা বেগম স্বামীৰ নাম : নিজাম আলী ঘৰ নং : ১৪৩ বয়স : 29 লিঙ্গ : মহিলা			নাম : ফৰিদা খাতুন পিতাৰ নাম : নৌচাদ আলী ঘৰ নং : 143 বয়স : 20 লিঙ্গ : মহিলা		
790	FBF5038062	ফটো উপলব্ধ	791	FBF5038073	ফটো উপলব্ধ	792	FBF5038142	ফটো উপলব্ধ
নাম : অহেদুৰ বহমান পিতাৰ নাম : হজৰত আলী ঘৰ নং : ১৪৪ বয়স : 58 লিঙ্গ : পুৰুষ			নাম : হাবিজা বেগম স্বামীৰ নাম : অহেদুৰ বহমান ঘৰ নং : ১৪৪ বয়স : 49 লিঙ্গ : মহিলা			নাম : আক্ৰাম আলী পিতাৰ নাম : হজৰত আলী ঘৰ নং : ১৪৪ বয়স : 45 লিঙ্গ : পুৰুষ		
793	FBF5038119	ফটো উপলব্ধ	794	FBF5038153	ফটো উপলব্ধ	795	FBF5038108	ফটো উপলব্ধ
নাম : জিয়াউৰ বহমান পিতাৰ নাম : হজৰত আলী ঘৰ নং : ১৪৪ বয়স : 42 লিঙ্গ : পুৰুষ			নাম : দুলাৰা বেগম স্বামীৰ নাম : আক্ৰাম আলী ঘৰ নং : ১৪৪ বয়স : 40 লিঙ্গ : মহিলা			নাম : লতিফা বেগম স্বামীৰ নাম : আৰফান আলী ঘৰ নং : ১৪৪ বয়স : 39 লিঙ্গ : মহিলা		
796	FBF0308734	ফটো উপলব্ধ	797	FBF0257055	ফটো উপলব্ধ	798	FBF5038120	ফটো উপলব্ধ
নাম : হাইদৰ আলী পিতাৰ নাম : অহেদুৰ বহমান ঘৰ নং : ১৪৪ বয়স : 30 লিঙ্গ : পুৰুষ			নাম : আফৰুজা চুলতানা স্বামীৰ নাম : জিয়াউৰ বহমান ঘৰ নং : 144 বয়স : 30 লিঙ্গ : মহিলা			নাম : হাবেজ আলী পিতাৰ নাম : হজৰত আলী ঘৰ নং : 145 বয়স : 50 লিঙ্গ : পুৰুষ		
799	FBF5038131	ফটো উপলব্ধ	800	FBF0300624	ফটো উপলব্ধ	801	FBF1114388	ফটো উপলব্ধ
নাম : চন্দ্ৰভানু বেগম স্বামীৰ নাম : হাবেজ আলী ঘৰ নং : 145 বয়স : 45 লিঙ্গ : মহিলা			নাম : ছামিনুৰ বহমান পিতাৰ নাম : হাবেজ আলী ঘৰ নং : 145 বয়স : 27 লিঙ্গ : পুৰুষ			নাম : মামনি খাতুন পিতাৰ নাম : হাবেজ আলী ঘৰ নং : 145 বয়স : 23 লিঙ্গ : মহিলা		
E 802	FBF5038222	ফটো উপলব্ধ	803	FBF5038211	ফটো উপলব্ধ	804	FBF5038244	ফটো উপলব্ধ
নাম : ছাইতন বিশ্বাস স্বামীৰ নাম : কেতু পৰামানিক ঘৰ নং : ১৪৬ বয়স : ৪৪ লিঙ্গ : মহিলা			নাম : শহিদুল বহমান পিতাৰ নাম : কেতু পৰামানিক ঘৰ নং : ১৪৬ বয়স : 43 লিঙ্গ : পুৰুষ			নাম : তাইজুদ্দিন আহমেদ পিতাৰ নাম : গফেৰ আলী আহমেদ ঘৰ নং : ১৪৭ বয়স : 52 লিঙ্গ : পুৰুষ		
805	FBF5038255	ফটো উপলব্ধ	806	FBF5038288	ফটো উপলব্ধ	807	FBF5040631	ফটো উপলব্ধ
নাম : জয়ফল বেগম স্বামীৰ নাম : তাইজুদ্দিন ঘৰ নং : ১৪৭ বয়স : 45 লিঙ্গ : মহিলা			নাম : বহিমা বেগম স্বামীৰ নাম : আচকৰ আলী ঘৰ নং : ১৪৮ বয়স : 53 লিঙ্গ : মহিলা			নাম : গুলচান আলী পিতাৰ নাম : হামেদ আলী ঘৰ নং : 149 বয়স : 43 লিঙ্গ : পুৰুষ		
808	FBF5040642	ফটো উপলব্ধ	809	FBF5038313	ফটো উপলব্ধ	810	FBF5038324	ফটো উপলব্ধ
নাম : ফুলমালা বেগম স্বামীৰ নাম : গুলচান আলী ঘৰ নং : 149 বয়স : 35 লিঙ্গ : মহিলা			নাম : জগত পৰামানিক পিতাৰ নাম : টুনু পৰামানিক ঘৰ নং : ১৫০ বয়স : 65 লিঙ্গ : পুৰুষ			নাম : অহেলা বেগম স্বামীৰ নাম : জগত পৰামানিক ঘৰ নং : ১৫০ বয়স : 61 লিঙ্গ : মহিলা		

811 নাম : জমিতন নেছা স্বামীৰ নাম: বিশা আলী ঘৰ নং : ১৫০ বয়স : 34 লিঙ্গ : মহিলা	FBF0036848 ফটো উপলব্ধ	812 নাম : বিশা আলী পিতাৰ নাম: জগত পৰামানিক ঘৰ নং : ১৫০ বয়স : 32 লিঙ্গ : পুৰুষ	FBF2345893 ফটো উপলব্ধ	813 নাম : ছলিম উদ্দিন পিতাৰ নাম: জগত আলী ঘৰ নং : ১৫০ বয়স : 29 লিঙ্গ : পুৰুষ	FBF0308783 ফটো উপলব্ধ
814 নাম : বফিক আলী পিতাৰ নাম: জগত পৰামানিক ঘৰ নং : 150 বয়স : 25 লিঙ্গ : পুৰুষ	XKM0020321 ফটো উপলব্ধ	815 নাম : বফিকুল ইছলাম পিতাৰ নাম: জগত পৰামানিক ঘৰ নং : ১৫০ বয়স : 24 লিঙ্গ : পুৰুষ	FBF0545517 ফটো উপলব্ধ	816 নাম : নুৰজাহান বেগম স্বামীৰ নাম: ইনছাৰ আলী ঘৰ নং : ১৫১ বয়স : 63 লিঙ্গ : মহিলা	FBF5038368 ফটো উপলব্ধ
817 নাম : মিষ্টাৰ আলী পিতাৰ নাম: ইনছাৰ ঘৰ নং : ১৫১ বয়স : 43 লিঙ্গ : পুৰুষ	FBF5038379 ফটো উপলব্ধ	818 নাম : নুৰুল হক পিতাৰ নাম: ইনছাৰ আলী ঘৰ নং : ১৫১ বয়স : 39 লিঙ্গ : পুৰুষ	FBF5038391 ফটো উপলব্ধ	819 নাম : খৈমুন বেগম স্বামীৰ নাম: মিষ্টাৰ আলী ঘৰ নং : ১৫১ বয়স : 38 লিঙ্গ : মহিলা	FBF5038380 ফটো উপলব্ধ
820 নাম : মাদানী আলী পিতাৰ নাম: ইনছাৰ আলী ঘৰ নং : ১৫১ বয়স : 38 লিঙ্গ : পুৰুষ	FBF5038415 ফটো উপলব্ধ	821 নাম : নুৰজাহান বেগম স্বামীৰ নাম: নুৰুল হক ঘৰ নং : ১৫১ বয়স : 37 লিঙ্গ : মহিলা	FBF5038404 ফটো উপলব্ধ	822 নাম : কাঞ্চন বেগম স্বামীৰ নাম: মাদানী আলী ঘৰ নং : ১৫১ বয়স : 35 লিঙ্গ : মহিলা	FBF0460675 ফটো উপলব্ধ
823 নাম : আকলিমা বেগম পিতাৰ নাম: ইনছাৰ আলী ঘৰ নং : ১৫১ বয়স : 29 লিঙ্গ : মহিলা	FBF0426510 ফটো উপলব্ধ	824 নাম : ছাদাম হুছেইন পিতাৰ নাম: মিষ্টাৰ আলী ঘৰ নং : 151 বয়স : 21 লিঙ্গ : পুৰুষ	XKM0158105 ফটো উপলব্ধ	825 নাম : জেছমিনা চুলতানা পিতাৰ নাম: নুৰুল হক ঘৰ নং : 151 বয়স : 19 লিঙ্গ : মহিলা	XKM0166231 ফটো উপলব্ধ
826 নাম : কদুছ আলী পিতাৰ নাম: তনু আহমেদ ঘৰ নং : 152 বয়স : 70 লিঙ্গ : পুৰুষ	FBF1346196 ফটো উপলব্ধ	827 নাম : ছফিয়া খাতুন স্বামীৰ নাম: কদুছ আলী ঘৰ নং : 152 বয়স : 61 লিঙ্গ : মহিলা	FBF1346209 ফটো উপলব্ধ	828 নাম : ছফিকুল ইছলাম পিতাৰ নাম: কদুছ আলী ঘৰ নং : ১৫২ বয়স : 36 লিঙ্গ : পুৰুষ	FBF0037838 ফটো উপলব্ধ
829 নাম : সেখ বিজোয়ানা আফবিন স্বামীৰ নাম: ছোফি.বুল ইছলাম ঘৰ নং : 152 বয়স : 33 লিঙ্গ : মহিলা	XKM0100834 ফটো উপলব্ধ	830 নাম : ছোফি.বুল ইছলাম পিতাৰ নাম: কদুছ আলী ঘৰ নং : ১৫২ বয়স : 32 লিঙ্গ : পুৰুষ	FBF5041145 ফটো উপলব্ধ	831 নাম : আকলিমা খাতুন স্বামীৰ নাম: ছফিকুল ঘৰ নং : 152 বয়স : 21 লিঙ্গ : মহিলা	XKM0010983 ফটো উপলব্ধ
832 নাম : মেজান আলী পিতাৰ নাম: জাহাৰ আলী ঘৰ নং : ১৫৩ক বয়স : 37 লিঙ্গ : পুৰুষ	FBF5041338 ফটো উপলব্ধ	833 নাম : অনোৱাৰ খাতুন পিতাৰ নাম: আতাৰ আলী ঘৰ নং : 153 বয়স : 24 লিঙ্গ : মহিলা	HNT0434589 ফটো উপলব্ধ	834 নাম : নুৰমহমাদ আলী পিতাৰ নাম: জাহাৰ আলী ঘৰ নং : ১৫৩ বয়স : 23 লিঙ্গ : পুৰুষ	FBF1163930 ফটো উপলব্ধ
835 নাম : আবেদা বেগম স্বামীৰ নাম: মেজান আলী ঘৰ নং : ১৫৩ক বয়স : 34 লিঙ্গ : মহিলা	FBF0038216 ফটো উপলব্ধ	836 নাম : নিলচান আলী পিতাৰ নাম: জাহাৰ আলী ঘৰ নং : ১৫৩ক বয়স : 29 লিঙ্গ : পুৰুষ	FBF0225839 ফটো উপলব্ধ	837 নাম : ফে.জিৰন নেচা স্বামীৰ নাম: নিলচান আলী ঘৰ নং : ১৫৩ ক বয়স : 28 লিঙ্গ : মহিলা	FBF0588079 ফটো উপলব্ধ
838 নাম : নিলভান বেগম স্বামীৰ নাম: জাহাৰ আলী ঘৰ নং : ১৫৩ক বয়স : 60 লিঙ্গ : মহিলা	FBF5038506 ফটো উপলব্ধ	839 নাম : ফকৰ উদ্দিন পিতাৰ নাম: মোজামিল মণ্ডল ঘৰ নং : ১৫৪ বয়স : 61 লিঙ্গ : পুৰুষ	FBF5038540 ফটো উপলব্ধ	840 নাম : বেনকা বেগম স্বামীৰ নাম: ফকৰ উদ্দিন ঘৰ নং : ১৫৪ বয়স : 53 লিঙ্গ : মহিলা	FBF5038551 ফটো উপলব্ধ



841 নাম : ফৰজুল্লা আলী পিতাৰ নাম: মুজাম্মিল আলী ঘৰ নং : 158 বয়স : 51 লিঙ্গ : পুৰুষ	FBF2345848 ফটো উপলব্ধ	842 নাম : আজাদ আলী পিতাৰ নাম: ফকৰ উদ্দিন ঘৰ নং : 158 বয়স : 39 লিঙ্গ : পুৰুষ	FBF5041327 ফটো উপলব্ধ	843 নাম : হামিদা আখতাৰ স্বামীৰ নাম: আজাদ আলী ঘৰ নং : 154 বয়স : 32 লিঙ্গ : মহিলা	MSR1987775 ফটো উপলব্ধ
844 নাম : আমজাদ আলী পিতাৰ নাম: ফকৰ উদ্দিন ঘৰ নং : 158 বয়স : 31 লিঙ্গ : পুৰুষ	FBF0258632 ফটো উপলব্ধ	845 নাম : ছাজিৰন নেছা স্বামীৰ নাম: ফৰজুল আলী ঘৰ নং : 158 বয়স : 29 লিঙ্গ : মহিলা	FBF1170687 ফটো উপলব্ধ	846 নাম : জুবী পাৰবিন স্বামীৰ নাম: আমজাদ আলী ঘৰ নং : 158 বয়স : 26 লিঙ্গ : মহিলা	FBF0624783 ফটো উপলব্ধ
847 নাম : ফৰহাদ আলী পিতাৰ নাম: মোজাম্মিল মণ্ডল ঘৰ নং : 155 বয়স : 63 লিঙ্গ : পুৰুষ	FBF5038562 ফটো উপলব্ধ	848 নাম : শুবমালা বেগম স্বামীৰ নাম: ফৰহাদ আলী ঘৰ নং : 155 বয়স : 57 লিঙ্গ : মহিলা	FBF5038573 ফটো উপলব্ধ	849 নাম : ছালাম আলী পিতাৰ নাম: ফৰহাদ আলী ঘৰ নং : 155 বয়স : 41 লিঙ্গ : পুৰুষ	FBF5038608 ফটো উপলব্ধ
850 নাম : নবাবৰ বহমান পিতাৰ নাম: ফৰহাদ আলী ঘৰ নং : 155 বয়স : 34 লিঙ্গ : পুৰুষ	FBF5038619 ফটো উপলব্ধ	851 নাম : আয়ুব আলী পিতাৰ নাম: ফৰহাদ আলী ঘৰ নং : 155 বয়স : 33 লিঙ্গ : পুৰুষ	FBF5041349 ফটো উপলব্ধ	852 নাম : বাবিয়া আখতাৰ স্বামীৰ নাম: ছালাম আলী ঘৰ নং : 155 বয়স : 33 লিঙ্গ : মহিলা	FBF0427385 ফটো উপলব্ধ
853 নাম : জৰিনা পাৰবিন স্বামীৰ নাম: আয়ুব আলী ঘৰ নং : 155 বয়স : 26 লিঙ্গ : মহিলা	FBF0427617 ফটো উপলব্ধ	854 নাম : ফৰমান আলী পিতাৰ নাম: মুজাম্মিল মণ্ডল ঘৰ নং : 156 বয়স : 55 লিঙ্গ : পুৰুষ	FBF5038620 ফটো উপলব্ধ	855 নাম : সৰভান বেগম স্বামীৰ নাম: ফৰমান আলী ঘৰ নং : 156 বয়স : 44 লিঙ্গ : মহিলা	FBF5038631 ফটো উপলব্ধ
856 নাম : ফাৰহানা আখতাৰ পিতাৰ নাম: ফৰমান আলী ঘৰ নং : 156 বয়স : 28 লিঙ্গ : মহিলা	FBF0426874 ফটো উপলব্ধ	857 নাম : বাবিয়া খাতুন পিতাৰ নাম: ফৰমান আলী ঘৰ নং : 156 বয়স : 25 লিঙ্গ : মহিলা	FBF0506469 ফটো উপলব্ধ	858 নাম : ফৰিদৰ বহমান পিতাৰ নাম: মোজাম্মিল হক ঘৰ নং : 159 বয়স : 75 লিঙ্গ : পুৰুষ	FBF5038642 ফটো উপলব্ধ
859 নাম : আচিয়া খাতুন স্বামীৰ নাম: ফৰিদৰ বহমান ঘৰ নং : 159 বয়স : 53 লিঙ্গ : মহিলা	FBF5038653 ফটো উপলব্ধ	860 নাম : নজৰুল হক পিতাৰ নাম: ফৰিদৰ বহমান ঘৰ নং : 159 বয়স : 44 লিঙ্গ : পুৰুষ	FBF5038664 ফটো উপলব্ধ	S 861 নাম : মহঃ আশাদ আলী পিতাৰ নাম: ফৰিদৰ বহমান ঘৰ নং : 159 বয়স : 35 লিঙ্গ : পুৰুষ	FBF5038675 ফটো উপলব্ধ
862 নাম : ইলিয়াছ আলী পিতাৰ নাম: ফৰিদৰ বহমান ঘৰ নং : 157 বয়স : 21 লিঙ্গ : পুৰুষ	FBF3476488 ফটো উপলব্ধ	863 নাম : জেলেখা বেগম স্বামীৰ নাম: নজৰুল হক ঘৰ নং : 157 বয়স : 20 লিঙ্গ : মহিলা	XKM0142513 ফটো উপলব্ধ	864 নাম : মুগৰ আলী পিতাৰ নাম: মুতাহাৰ আলী ঘৰ নং : 159 বয়স : 60 লিঙ্গ : পুৰুষ	FBF5038700 ফটো উপলব্ধ
865 নাম : ছাৰভান বেগম স্বামীৰ নাম: মুগৰ আলী ঘৰ নং : 159 বয়স : 55 লিঙ্গ : মহিলা	FBF5038711 ফটো উপলব্ধ	866 নাম : বহিমা খাতুন স্বামীৰ নাম: বাহীৰুল ইছলাম প্ৰধানী ঘৰ নং : 159 বয়স : 35 লিঙ্গ : মহিলা	FBF5038722 ফটো উপলব্ধ	867 নাম : মৰিয়ম খাতুন পিতাৰ নাম: মুগৰ আলী ঘৰ নং : 159 বয়স : 31 লিঙ্গ : মহিলা	FBF0427674 ফটো উপলব্ধ
868 নাম : ছলমান খান পিতাৰ নাম: মুগৰ আলী ঘৰ নং : 159 বয়স : 24 লিঙ্গ : পুৰুষ	FBF0545236 ফটো উপলব্ধ	869 নাম : জুবান মণ্ডল পিতাৰ নাম: মুতাহাৰ মণ্ডল ঘৰ নং : 160 বয়স : 53 লিঙ্গ : পুৰুষ	FBF5038733 ফটো উপলব্ধ	870 নাম : কুলচুম বেগম স্বামীৰ নাম: জুবান মণ্ডল ঘৰ নং : 160 বয়স : 47 লিঙ্গ : মহিলা	FBF5038744 ফটো উপলব্ধ



871	FBF0545376	ফটো উপলব্ধ	872	XKM0085704	ফটো উপলব্ধ	873	FBF5038755	ফটো উপলব্ধ
নাম : আমিৰ খান পিতাৰ নাম: জুবান মণ্ডল ঘৰ নং : ১৬০ বয়স : 24 লিঙ্গ : পুৰুষ			নাম : মনজিৰা খাতুন স্বামীৰ নাম: আমিৰ খান ঘৰ নং : 160 বয়স : 21 লিঙ্গ : মহিলা			নাম : মমৰেজ আলী পিতাৰ নাম: মুতাহাৰ আলী ঘৰ নং : ১৬১ বয়স : 61 লিঙ্গ : পুৰুষ		
874	FBF5038766	ফটো উপলব্ধ	875	FBF5041054	ফটো উপলব্ধ	876	FBF0256065	ফটো উপলব্ধ
নাম : অজিতন বেগম স্বামীৰ নাম: মমৰেজ আলী ঘৰ নং : ১৬১ বয়স : 58 লিঙ্গ : মহিলা			নাম : আজিবৰ আলী পিতাৰ নাম: মমৰেজ আলী ঘৰ নং : ১৬১ বয়স : 32 লিঙ্গ : পুৰুষ			নাম : জয়নব বেগম স্বামীৰ নাম: আজিবৰ আলী ঘৰ নং : ১৬১ বয়স : 31 লিঙ্গ : মহিলা		
877	FBF5038777	ফটো উপলব্ধ	878	FBF5038788	ফটো উপলব্ধ	879	FBF5038799	ফটো উপলব্ধ
নাম : বুলিতন বেগম স্বামীৰ নাম: মফিজউদ্দিন আহমেদ ঘৰ নং : ১৬২ বয়স : 83 লিঙ্গ : মহিলা			নাম : মতিউৰ বহমান পিতাৰ নাম: মফিজউদ্দিন আহমেদ ঘৰ নং : ১৬২ বয়স : 47 লিঙ্গ : পুৰুষ			নাম : ছুপিয়া খাতুন স্বামীৰ নাম: মতিউৰ বহমান ঘৰ নং : ১৬২ বয়স : 40 লিঙ্গ : মহিলা		
880	FBF2345440	ফটো উপলব্ধ	881	FBF5039065	ফটো উপলব্ধ	882	FBF5038982	ফটো উপলব্ধ
নাম : ছাজেদা বেগম পিতাৰ নাম: মফিজ উদ্দিন ঘৰ নং : ১৬২ বয়স : 34 লিঙ্গ : মহিলা			নাম : মনোৱাৰ হুছেইন পিতাৰ নাম: কদুছ আলী ঘৰ নং : 163 বয়স : 55 লিঙ্গ : পুৰুষ			নাম : ছাকিলা খাতুন স্বামীৰ নাম: মনোৱাৰ হুছেইন ঘৰ নং : 163 বয়স : 48 লিঙ্গ : মহিলা		
883	FBF4037472	ফটো উপলব্ধ	884	FBF4041901	ফটো উপলব্ধ	885	FBF0425728	ফটো উপলব্ধ
নাম : নাছিৰ উদ্দিন পিতাৰ নাম: ছমছেৰ আলী ঘৰ নং : 163 বয়স : 42 লিঙ্গ : পুৰুষ			নাম : বেহেনা পাৰবিন স্বামীৰ নাম: নাছিৰ উদ্দিন ঘৰ নং : 163 বয়স : 33 লিঙ্গ : মহিলা			নাম : মৰজিনা খাতুন পিতাৰ নাম: মনোৱাৰ হুছেইন ঘৰ নং : 163 বয়স : 26 লিঙ্গ : মহিলা		
886	FBF0426957	ফটো উপলব্ধ	887	FBF5038802	ফটো উপলব্ধ	888	FBF5038813	ফটো উপলব্ধ
নাম : শ্বানিদুল হক পিতাৰ নাম: মনোৱাৰ হুছেইন ঘৰ নং : 163 বয়স : 25 লিঙ্গ : পুৰুষ			নাম : জিন্নাত আলী আহমেদ পিতাৰ নাম: মফিজউদ্দিন আলী আহমেদ ঘৰ নং : ১৬৪ বয়স : 61 লিঙ্গ : পুৰুষ			নাম : নূৰজাহান বেগম স্বামীৰ নাম: জিন্নাত আলী আহমেদ ঘৰ নং : ১৬৪ বয়স : 52 লিঙ্গ : মহিলা		
889	FBF5041101	ফটো উপলব্ধ	890	FBF0554485	ফটো উপলব্ধ	891	FBF1223528	ফটো উপলব্ধ
নাম : বেজউল আলম পিতাৰ নাম: জিন্নাত আলী আহমেদ ঘৰ নং : ১৬৪ বয়স : 34 লিঙ্গ : পুৰুষ			নাম : বিমলা পাৰবিন পিতাৰ নাম: জিন্নাত আলী আহমেদ ঘৰ নং : ১৬৪ বয়স : 26 লিঙ্গ : মহিলা			নাম : ৰাজীৱ খান পিতাৰ নাম: জিন্নাত আলী আহমেদ ঘৰ নং : ১৬৪ বয়স : 22 লিঙ্গ : পুৰুষ		
892	XKM0066670	ফটো উপলব্ধ	893	FBF1333525	ফটো উপলব্ধ	894	FBF0136853	ফটো উপলব্ধ
নাম : ছালমা খাতুন পিতাৰ নাম: বাহাজ উদ্দিন ঘৰ নং : 164 বয়স : 20 লিঙ্গ : মহিলা			নাম : চান্দ মহম্মদ আলী পিতাৰ নাম: মানিৰ উদ্দিন ঘৰ নং : 164 ক বয়স : 41 লিঙ্গ : পুৰুষ			নাম : ফৰিদা বেগম স্বামীৰ নাম: চান্দ মহম্মদ আলী ঘৰ নং : ১৬৪ ক বয়স : 32 লিঙ্গ : মহিলা		
895	FBF5038824	ফটো উপলব্ধ	896	FBF5038835	ফটো উপলব্ধ	897	FBF0451989	ফটো উপলব্ধ
নাম : দিলবৰ আলী পিতাৰ নাম: মফিজ উদ্দিন ঘৰ নং : ১৬৫ বয়স : 46 লিঙ্গ : পুৰুষ			নাম : হাফিজা বেগম স্বামীৰ নাম: দিলবৰ আলী ঘৰ নং : ১৬৫ বয়স : 42 লিঙ্গ : মহিলা			নাম : ৰবিয়াল ইছলাম পিতাৰ নাম: আব্দুল কাহেম ঘৰ নং : ১৬৫ বয়স : 26 লিঙ্গ : পুৰুষ		
898	FBF1314459	ফটো উপলব্ধ	899	FBF1314467	ফটো উপলব্ধ	900	XKM0000695	ফটো উপলব্ধ
নাম : ৰমজান আলী পিতাৰ নাম: দিলবৰ আলী ঘৰ নং : 165 বয়স : 26 লিঙ্গ : পুৰুষ			নাম : শফিয়া বেগম স্বামীৰ নাম: ৰমজান আলী ঘৰ নং : ১৬৫ বয়স : 22 লিঙ্গ : মহিলা			নাম : আনজুৱাৰা খাতুন স্বামীৰ নাম: ছাফিকুল ইছলাম ঘৰ নং : 165 ছ বয়স : 20 লিঙ্গ : মহিলা		



# 901 নাম : মহঞ্জল আলী পিতাৰ নাম: মতলেব আলী ঘৰ নং : 165 গ বয়স : 21 লিঙ্গ : পুৰুষ	XKM0036590 ফটো উপলব্ধ	902 নাম : মৰ্জিনা খাতুন স্বামীৰ নাম: ছাদেক আলী ঘৰ নং : 165 ঘ বয়স : 21 লিঙ্গ : মহিলা	XKM0142760 ফটো উপলব্ধ	903 নাম : ছোনিয়া পাৰবিন পিতাৰ নাম: বুস্তম আলী ঘৰ নং : 165 ক বয়স : 22 লিঙ্গ : মহিলা	FBF0624452 ফটো উপলব্ধ
904 নাম : ছৰোৱাৰ হুছেইন পিতাৰ নাম: বুস্তম আলী ঘৰ নং : 165 ক বয়স : 29 লিঙ্গ : পুৰুষ	FBF0422576 ফটো উপলব্ধ	905 নাম : মহ মাইনুউদ্দিন আহমেদ পিতাৰ নাম: মফিজ উদ্দিন ঘৰ নং : 165 খ বয়স : 39 লিঙ্গ : পুৰুষ	FBF5038868 ফটো উপলব্ধ	906 নাম : ছাহানাচ বেগম স্বামীৰ নাম: মহ মাইনুদ্দিন আহমেদ ঘৰ নং : 165 খ বয়স : 39 লিঙ্গ : মহিলা	FBF5038879 ফটো উপলব্ধ
907 নাম : আহিয়া খাতুন স্বামীৰ নাম: আয়ুব আলী ঘৰ নং : 165 উ বয়স : 23 লিঙ্গ : মহিলা	XKM0058123 ফটো উপলব্ধ	908 নাম : নুৰছমেল পিতাৰ নাম: আব্দুল কচেম ঘৰ নং : 165 উ বয়স : 31 লিঙ্গ : পুৰুষ	FBF0593483 ফটো উপলব্ধ	909 নাম : আয়ুব আলী পিতাৰ নাম: আব্দুল কাসেম ঘৰ নং : 165 উ বয়স : 30 লিঙ্গ : পুৰুষ	FBF0593384 ফটো উপলব্ধ
910 নাম : ৰমিনা বেগম স্বামীৰ নাম: নুৰছমেল ঘৰ নং : 165 উ বয়স : 29 লিঙ্গ : মহিলা	FBF0593491 ফটো উপলব্ধ	911 নাম : ছফিকুল ইছলাম পিতাৰ নাম: জহৰ আলী ঘৰ নং : 165 ছ বয়স : 23 লিঙ্গ : পুৰুষ	FBF0624692 ফটো উপলব্ধ	912 নাম : জেহেৰুল ইছলাম পিতাৰ নাম: আব্দুল কাহেম ঘৰ নং : 165 উ বয়স : 31 লিঙ্গ : পুৰুষ	FBF0044545 ফটো উপলব্ধ
913 নাম : মইজান স্বামীৰ নাম: জেহেৰুল ইছলাম ঘৰ নং : 165 উ বয়স : 27 লিঙ্গ : মহিলা	FBF0562454 ফটো উপলব্ধ	914 নাম : আব্দুল কাচেম পিতাৰ নাম: জাহিম পৰামানিক ঘৰ নং : 165 উ বয়স : 58 লিঙ্গ : পুৰুষ	FBF5038915 ফটো উপলব্ধ	915 নাম : ৰেজিয়া বেগম স্বামীৰ নাম: আব্দুল কাচেম ঘৰ নং : 165 উ বয়স : 54 লিঙ্গ : মহিলা	FBF5038926 ফটো উপলব্ধ
916 নাম : ছবিলা খাতুন স্বামীৰ নাম: বুস্তম আলী ঘৰ নং : 165 ক বয়স : 49 লিঙ্গ : মহিলা	FBF5038857 ফটো উপলব্ধ	917 নাম : জাহাৰ আলী পিতাৰ নাম: আচিৰ উদ্দিন ঘৰ নং : 165 ছ বয়স : 48 লিঙ্গ : পুৰুষ	FBF5038959 ফটো উপলব্ধ	918 নাম : ফলেৰা বেগম স্বামীৰ নাম: আব্দুল খালেক ঘৰ নং : 165 ঘ বয়স : 47 লিঙ্গ : মহিলা	FBF5038904 ফটো উপলব্ধ
919 নাম : মফিদা খাতুন স্বামীৰ নাম: মতলেব আলী ঘৰ নং : 165 গ বয়স : 41 লিঙ্গ : মহিলা	FBF5038880 ফটো উপলব্ধ	920 নাম : ছকিনা বেগম স্বামীৰ নাম: জাহাৰ আলী ঘৰ নং : 165 ছ বয়স : 38 লিঙ্গ : মহিলা	FBF5038960 ফটো উপলব্ধ	# 921 নাম : বুলবুলি বেগম স্বামীৰ নাম: ছিদ্দিক আলী ঘৰ নং : 165 ক বয়স : 49 লিঙ্গ : মহিলা	FBF5038971 ফটো উপলব্ধ
922 নাম : হাফিজা চৌধুৰী স্বামীৰ নাম: দিদাৰ হুছেইন ঘৰ নং : 165 ক বয়স : 46 লিঙ্গ : মহিলা	FBF5039009 ফটো উপলব্ধ	923 নাম : ৰাকিবুল জামান পিতাৰ নাম: চাহানুৰ হুছেইন ঘৰ নং : 165 ক বয়স : 24 লিঙ্গ : পুৰুষ	FBF0622746 ফটো উপলব্ধ	924 নাম : আব্দুল হামিদ পিতাৰ নাম: দিদাৰ হুছেইন ঘৰ নং : 165 ক বয়স : 22 লিঙ্গ : পুৰুষ	FBF1300169 ফটো উপলব্ধ
925 নাম : মহিবুৰ ৰহমান পিতাৰ নাম: আবুল কালাম আজাদ ঘৰ নং : 166 খ বয়স : 31 লিঙ্গ : পুৰুষ	FBF3486214 ফটো উপলব্ধ	926 নাম : ছাবিনা ইয়াছমিন স্বামীৰ নাম: মহিবুৰ ৰহমান ঘৰ নং : 166 খ বয়স : 26 লিঙ্গ : মহিলা	FBF1166370 ফটো উপলব্ধ	927 নাম : দিদাৰ হুছেইন পিতাৰ নাম: আবুবক্কৰ ছিদ্দিক ঘৰ নং : 165 ক বয়স : 50 লিঙ্গ : পুৰুষ	FBF5038993 ফটো উপলব্ধ
928 নাম : চাহানুৰ হুছেইন পিতাৰ নাম: আবুবক্কৰ ছিদ্দিক ঘৰ নং : 165 ক বয়স : 47 লিঙ্গ : পুৰুষ	FBF5039010 ফটো উপলব্ধ	929 নাম : ৰহিমা খাতুন স্বামীৰ নাম: চাহানুৰ হুছেইন ঘৰ নং : 165 ক বয়স : 45 লিঙ্গ : মহিলা	FBF5039021 ফটো উপলব্ধ	930 নাম : বুলিতন বেগম স্বামীৰ নাম: তাইজুদ্দিন আকন্দ ঘৰ নং : 169 বয়স : 57 লিঙ্গ : মহিলা	FBF5039112 ফটো উপলব্ধ



931 নাম : মিৰান হুচেইন পিতাৰ নাম: তাইজুদ্দিন আকন্দ ঘৰ নং : ১৬৭ বয়স : 40 লিঙ্গ : পুৰুষ	FBF5039134 ফটো উপলব্ধ	932 নাম : ছাবিনা ইয়াছমিন স্বামীৰ নাম: মিৰান হুচেইন ঘৰ নং : ১৬৭ বয়স : 29 লিঙ্গ : মহিলা	FBF0229658 ফটো উপলব্ধ	933 নাম : মহঃ মস্তাফিজুৰ ৰহমান আকন্দ পিতাৰ নাম: কছৰৰ আলী আকন্দ ঘৰ নং : ১৬৮ বয়স : 63 লিঙ্গ : পুৰুষ	FBF5039167 ফটো উপলব্ধ
934 নাম : শুমৰ্ত্তান নেছা স্বামীৰ নাম: মস্তাফিজুৰ ৰহমান আকন্দ ঘৰ নং : ১৬৮ বয়স : 57 লিঙ্গ : মহিলা	FBF5039178 ফটো উপলব্ধ	935 নাম : ছাদাম হুচেইন আকন্দ পিতাৰ নাম: মস্তাফিজুৰ ৰহমান আকন্দ ঘৰ নং : ১৬৮ বয়স : 33 লিঙ্গ : পুৰুষ	FBF5041010 ফটো উপলব্ধ	936 নাম : বুকীয়া বেগম স্বামীৰ নাম: ছাদাম হুচেইন আকন্দ ঘৰ নং : ১৬৮ বয়স : 32 লিঙ্গ : মহিলা	FBF0258491 ফটো উপলব্ধ
937 নাম : পাৰবিন চুলতানা পিতাৰ নাম: মস্তাফিজুৰ ৰহমান আকন্দ ঘৰ নং : ১৬৮ বয়স : 27 লিঙ্গ : মহিলা	FBF0256032 ফটো উপলব্ধ	E2 938 নাম : আতোৰাৰ ৰহমান পিতাৰ নাম: কছৰৰ ঘৰ নং : ১৬৯ বয়স : 75 লিঙ্গ : পুৰুষ	FBF5039189 ফটো উপলব্ধ	939 নাম : ছাহাব উদ্দিন আকন্দ পিতাৰ নাম: আতোৰাৰ ৰহমান ঘৰ নং : ১৬৯ বয়স : 54 লিঙ্গ : পুৰুষ	FBF5039190 ফটো উপলব্ধ
940 নাম : ছামাদ আলী পিতাৰ নাম: খলিলুৰ ৰহমান ঘৰ নং : 169 বয়স : 49 লিঙ্গ : পুৰুষ	FBF1075269 ফটো উপলব্ধ	941 নাম : কামলি নেচা স্বামীৰ নাম: ছামাদ আলী ঘৰ নং : 169 বয়স : 44 লিঙ্গ : মহিলা	FBF1075270 ফটো উপলব্ধ	942 নাম : দুলজান বেগম স্বামীৰ নাম: ছাহাব উদ্দিন আকন্দ ঘৰ নং : ১৬৯ বয়স : 43 লিঙ্গ : মহিলা	FBF2345622 ফটো উপলব্ধ
943 নাম : মামনি বেগম পিতাৰ নাম: ছামাদ আলী ঘৰ নং : 169 বয়স : 23 লিঙ্গ : মহিলা	XKM0075770 ফটো উপলব্ধ	944 নাম : আয়াভান বেগম স্বামীৰ নাম: ছাদিক হুচেইন ঘৰ নং : ১৭০ বয়স : 69 লিঙ্গ : মহিলা	FBF5039203 ফটো উপলব্ধ	945 নাম : আব্দুল্লা হেল বাকী পিতাৰ নাম: ছাদিক হুচেইন ঘৰ নং : ১৭০ বয়স : 49 লিঙ্গ : পুৰুষ	FBF5039214 ফটো উপলব্ধ
946 নাম : মঞ্জুৰা বেগম স্বামীৰ নাম: আব্দুল্লা হেল বাকী ঘৰ নং : ১৭০ বয়স : 42 লিঙ্গ : মহিলা	FBF5039225 ফটো উপলব্ধ	947 নাম : আব্দুল্লা হেল কাফী পিতাৰ নাম: ছাদিক হুচেইন ঘৰ নং : ১৭০ বয়স : 40 লিঙ্গ : পুৰুষ	FBF5039247 ফটো উপলব্ধ	948 নাম : জেসমিনা খাতুন স্বামীৰ নাম: আব্দুল্লা হেল কাফি ঘৰ নং : 170 বয়স : 39 লিঙ্গ : মহিলা	FBF0506204 ফটো উপলব্ধ
949 নাম : জয়নব খাতুন পিতাৰ নাম: ছাদিক হুচেইন ঘৰ নং : ১৭০ বয়স : 39 লিঙ্গ : মহিলা	FBF5039236 ফটো উপলব্ধ	950 নাম : জান্নাত পাৰবিন পিতাৰ নাম: আব্দুল্লা হেল বাকী ঘৰ নং : 170 বয়স : 20 লিঙ্গ : মহিলা	XKM0052555 ফটো উপলব্ধ	951 নাম : সাহাবুদ্দিন আহমেদ পিতাৰ নাম: কাছিমুদ্দিন আহমেদ ঘৰ নং : ১৭১ বয়স : 60 লিঙ্গ : পুৰুষ	FBF5039258 ফটো উপলব্ধ
952 নাম : ছালেকা খাতুন স্বামীৰ নাম: আব্দুল ছফিল ঘৰ নং : ১৭১ বয়স : 39 লিঙ্গ : মহিলা	FBF5039269 ফটো উপলব্ধ	953 নাম : ৰাবিয়া খাতুন স্বামীৰ নাম: সাহাব উদ্দিন আহমেদ ঘৰ নং : ১৭১ বয়স : 35 লিঙ্গ : মহিলা	FBF5039270 ফটো উপলব্ধ	954 নাম : মহিবুৰ ৰহমান পিতাৰ নাম: সাহাব উদ্দিন আহমেদ ঘৰ নং : 171 বয়স : 26 লিঙ্গ : পুৰুষ	FBF0401687 ফটো উপলব্ধ
955 নাম : বাচদাশা আলী পিতাৰ নাম: আছিব উদ্দিন ঘৰ নং : ১৭২ বয়স : 56 লিঙ্গ : পুৰুষ	FBF5039281 ফটো উপলব্ধ	956 নাম : মজিবন নেছা স্বামীৰ নাম: বাচদাশা আলী ঘৰ নং : ১৭২ বয়স : 52 লিঙ্গ : মহিলা	FBF5039292 ফটো উপলব্ধ	957 নাম : বাবু আলী পিতাৰ নাম: বাচদাশা আলী ঘৰ নং : ১৭২ বয়স : 29 লিঙ্গ : পুৰুষ	FBF0255992 ফটো উপলব্ধ
958 নাম : মীনা খাতুন স্বামীৰ নাম: মহিদুল আলী ঘৰ নং : ১৭২ বয়স : 28 লিঙ্গ : মহিলা	FBF1126168 ফটো উপলব্ধ	959 নাম : মহিদুল আলী পিতাৰ নাম: বাচদাশা আলী ঘৰ নং : ১৭২ বয়স : 27 লিঙ্গ : পুৰুষ	FBF0536722 ফটো উপলব্ধ	960 নাম : শহিদুল আলী পিতাৰ নাম: বাচদাশা আলী ঘৰ নং : ১৭২ বয়স : 25 লিঙ্গ : পুৰুষ	FBF0536904 ফটো উপলব্ধ



961	XKM0098582	ফটো উপলব্ধ	D 962	FBF5039316	ফটো উপলব্ধ	963	FBF5039327	ফটো উপলব্ধ
নাম : ছুনিয়া খাতুন স্বামীৰ নাম: বাবু আলী ঘৰ নং : 172 বয়স : 20 লিঙ্গ : মহিলা			নাম : ছুবাহান আলী পিতাৰ নাম: ইনচাৰ আলী ঘৰ নং : 193 বয়স : 49 লিঙ্গ : পুৰুষ			নাম : কাঞ্চন বেগম স্বামীৰ নাম: চুবাহান আলী ঘৰ নং : 193 বয়স : 40 লিঙ্গ : মহিলা		
964	FBF1314152	ফটো উপলব্ধ	965	XKM0085266	ফটো উপলব্ধ	966	FBF5039383	ফটো উপলব্ধ
নাম : ছুফেলা খাতুন পিতাৰ নাম: ছুবাহান আলী ঘৰ নং : 193 বয়স : 22 লিঙ্গ : মহিলা			নাম : তাহেৰ আলী পিতাৰ নাম: আছৰ আলী ঘৰ নং : 175 বয়স : 59 লিঙ্গ : পুৰুষ			নাম : চালামুন নেছা স্বামীৰ নাম: তাহাৰ আলী ঘৰ নং : 195 বয়স : 54 লিঙ্গ : মহিলা		
967	FBF1244417	ফটো উপলব্ধ	968	FBF0258483	ফটো উপলব্ধ	969	FBF0255901	ফটো উপলব্ধ
নাম : আবেদা বেগম স্বামীৰ নাম: আন্দুৰ বহিম ঘৰ নং : 195 বয়স : 31 লিঙ্গ : মহিলা			নাম : আন্দুৰ বহিম পিতাৰ নাম: তাহাৰ আলী ঘৰ নং : 195 বয়স : 31 লিঙ্গ : পুৰুষ			নাম : কৰিম আলী পিতাৰ নাম: তাহাৰ আলী ঘৰ নং : 195 বয়স : 28 লিঙ্গ : পুৰুষ		
970	FBF0475111	ফটো উপলব্ধ	971	FBF5039394	ফটো উপলব্ধ	972	FBF5039429	ফটো উপলব্ধ
নাম : জয়ভান বেগম স্বামীৰ নাম: কৰিম আলী ঘৰ নং : 195 বয়স : 27 লিঙ্গ : মহিলা			নাম : বেলেছা খাতুন স্বামীৰ নাম: মমতাজ উদ্দিন আহমেদ ঘৰ নং : 196 বয়স : 66 লিঙ্গ : মহিলা			নাম : আনোৱাৰ হুছেইন পিতাৰ নাম: মমতাজ উদ্দিন আহমেদ ঘৰ নং : 196 বয়স : 42 লিঙ্গ : পুৰুষ		
973	FBF5039485	ফটো উপলব্ধ	974	FBF5039496	ফটো উপলব্ধ	975	FBF5039509	ফটো উপলব্ধ
নাম : বমেনা খাতুন স্বামীৰ নাম: আনোৱাৰ হুছেইন ঘৰ নং : 196 বয়স : 37 লিঙ্গ : মহিলা			নাম : তাৰাতান নেচা স্বামীৰ নাম: জাবেদ আলী ঘৰ নং : 199 বয়স : 65 লিঙ্গ : মহিলা			নাম : ৰূপচান আলী পিতাৰ নাম: জাবেদ আলী ঘৰ নং : 199 বয়স : 44 লিঙ্গ : পুৰুষ		
976	FBF5039510	ফটো উপলব্ধ	977	FBF5039521	ফটো উপলব্ধ	978	FBF0259812	ফটো উপলব্ধ
নাম : খাতমুন বেগম স্বামীৰ নাম: ৰূপচান আলী ঘৰ নং : 199 বয়স : 38 লিঙ্গ : মহিলা			নাম : তাৰ আলী পিতাৰ নাম: জাবেদ আলী ঘৰ নং : 199 বয়স : 57 লিঙ্গ : পুৰুষ			নাম : শান্তি বেগম স্বামীৰ নাম: তাৰু আলী ঘৰ নং : 199 বয়স : 47 লিঙ্গ : মহিলা		
979	FBF0051706	ফটো উপলব্ধ	980	FBF0051797	ফটো উপলব্ধ	981	FBF1162999	ফটো উপলব্ধ
নাম : আকাব্বৰ আলী পিতাৰ নাম: তাৰু আলী ঘৰ নং : 199 বয়স : 35 লিঙ্গ : পুৰুষ			নাম : নিলীমা খাতুন স্বামীৰ নাম: আকাব্বৰ আলী ঘৰ নং : 199 বয়স : 33 লিঙ্গ : মহিলা			নাম : আচমিনা পাৰবিন পিতাৰ নাম: ফুলচান আলী ঘৰ নং : 199 বয়স : 23 লিঙ্গ : মহিলা		
982	FBF5039565	ফটো উপলব্ধ	983	XKM0167726	ফটো উপলব্ধ	984	FBF0247015	ফটো উপলব্ধ
নাম : ৰূপতান বেগম স্বামীৰ নাম: খলিলুৰ বহমান ঘৰ নং : 199 বয়স : 47 লিঙ্গ : মহিলা			নাম : মমিনুল হক পিতাৰ নাম: লালচান্দ আলী ঘৰ নং : 179 বয়স : 22 লিঙ্গ : পুৰুষ			নাম : সাজিদা বেগম স্বামীৰ নাম: ছাদ্দাম হুছেইন ঘৰ নং : 179 বয়স : 26 লিঙ্গ : মহিলা		
985	XKM0103820	ফটো উপলব্ধ	986	XKM0076794	ফটো উপলব্ধ	987	FBF5039598	ফটো উপলব্ধ
নাম : মঃ ছাদ্দাম হুছেইন পিতাৰ নাম: ফুলচান আলী ঘৰ নং : 179 বয়স : 19 লিঙ্গ : পুৰুষ			নাম : নাজিবুল আলী পিতাৰ নাম: লালচান আলী ঘৰ নং : 179 বয়স : 20 লিঙ্গ : পুৰুষ			নাম : ফুলচান আলী পিতাৰ নাম: জাবেদ আলী ঘৰ নং : 199 বয়স : 45 লিঙ্গ : পুৰুষ		
988	FBF5039612	ফটো উপলব্ধ	989	FBF5039601	ফটো উপলব্ধ	990	FBF5039623	ফটো উপলব্ধ
নাম : লালচান আলী পিতাৰ নাম: জাবেদ আলী ঘৰ নং : 199 বয়স : 42 লিঙ্গ : পুৰুষ			নাম : ছুফেদা বেগম স্বামীৰ নাম: ফুলচান আলী ঘৰ নং : 199 বয়স : 41 লিঙ্গ : মহিলা			নাম : লালভান বেগম স্বামীৰ নাম: লীলচান আলী ঘৰ নং : 199 বয়স : 37 লিঙ্গ : মহিলা		



991 নাম : নুৰুল হুছেইন পিতাৰ নাম: নেফাজ প্রামানিক ঘৰ নং : ১৮০ বয়স : 61 লিঙ্গ : পুৰুষ	FBF5039656 ফটো উপলব্ধ	992 নাম : বাহাতন নেচা স্বামীৰ নাম: নুৰুল হুছেইন ঘৰ নং : ১৮০ বয়স : 57 লিঙ্গ : মহিলা	FBF5039667 ফটো উপলব্ধ	993 নাম : মুঞ্জুৰাৰা বেগম স্বামীৰ নাম: শাহ আলম ঘৰ নং : ১৮০ বয়স : 37 লিঙ্গ : মহিলা	FBF1121920 ফটো উপলব্ধ
994 নাম : জাহানাৰা বেগম স্বামীৰ নাম: জালাল আলী ঘৰ নং : ১৮০ বয়স : 32 লিঙ্গ : মহিলা	FBF0234369 ফটো উপলব্ধ	995 নাম : ছাজিৰন বেগম স্বামীৰ নাম: বাহাৰুল ইছলাম ঘৰ নং : ১৮০ বয়স : 32 লিঙ্গ : মহিলা	FBF2345531 ফটো উপলব্ধ	996 নাম : মনোৱাৰ হুছেইন পিতাৰ নাম: নুৰুল হুছেইন ঘৰ নং : ১৮০ বয়স : 29 লিঙ্গ : পুৰুষ	FBF0053108 ফটো উপলব্ধ
997 নাম : আদুৰ ৰহমান পিতাৰ নাম: নুৰুল হুছেইন ঘৰ নং : ১৮০ বয়স : 29 লিঙ্গ : পুৰুষ	FBF2345746 ফটো উপলব্ধ	998 নাম : ছাবিৰন খাতুন স্বামীৰ নাম: আদুৰ ৰহমান ঘৰ নং : ১৮০ বয়স : 25 লিঙ্গ : মহিলা	FBF0506360 ফটো উপলব্ধ	999 নাম : ছালাম আলী পিতাৰ নাম: ইম্ৰাছ আলী ঘৰ নং : ১৮০ বয়স : 30 লিঙ্গ : পুৰুষ	FBF0234336 ফটো উপলব্ধ
1000 নাম : নব আলী পিতাৰ নাম: ইম্ৰাছ আলী ঘৰ নং : ১৮০ বয়স : 27 লিঙ্গ : পুৰুষ	FBF0234435 ফটো উপলব্ধ	1001 নাম : মজিৰন বেগম স্বামীৰ নাম: নবো আলী ঘৰ নং : ১৮০ বয়স : 25 লিঙ্গ : মহিলা	FBF1363670 ফটো উপলব্ধ	1002 নাম : জিৰাতুন নেচা স্বামীৰ নাম: ইম্ৰাছ আলী ঘৰ নং : ১৮০ বয়স : 64 লিঙ্গ : মহিলা	FBF5039690 ফটো উপলব্ধ
1003 নাম : জালাল আলী পিতাৰ নাম: ইম্ৰাছ আলী ঘৰ নং : ১৮০ বয়স : 32 লিঙ্গ : পুৰুষ	FBF2345940 ফটো উপলব্ধ	1004 নাম : জিয়াউৰ ৰহমান পিতাৰ নাম: ফৰহাদ আলী ঘৰ নং : 181 বয়স : 40 লিঙ্গ : পুৰুষ	FBF5038595 ফটো উপলব্ধ	1005 নাম : পিজিৰা খাতুন স্বামীৰ নাম: জিয়াউৰ ৰহমান ঘৰ নং : 181 বয়স : 31 লিঙ্গ : মহিলা	FBF5041269 ফটো উপলব্ধ
1006 নাম : হাউসী বিধুৱা পিতাৰ নাম: সুনোলা ঘৰ নং : ১৮২ বয়স : 66 লিঙ্গ : মহিলা	FBF5039816 ফটো উপলব্ধ	1007 নাম : জুমৰ আলী পিতাৰ নাম: চাহাব আলী ঘৰ নং : ১৮২ বয়স : 63 লিঙ্গ : পুৰুষ	FBF5039781 ফটো উপলব্ধ	1008 নাম : ৰপশ্ৰী বেগম স্বামীৰ নাম: জুমৰ আলী ঘৰ নং : ১৮২ বয়স : 58 লিঙ্গ : মহিলা	FBF5039792 ফটো উপলব্ধ
1009 নাম : ৰূপচান আলী পিতাৰ নাম: জুমৰ আলী ঘৰ নং : ১৮২ বয়স : 37 লিঙ্গ : পুৰুষ	FBF5039805 ফটো উপলব্ধ	1010 নাম : আব্দুল জলিল পিতাৰ নাম: জুমৰ আলী ঘৰ নং : ১৮২ বয়স : 35 লিঙ্গ : পুৰুষ	FBF5039838 ফটো উপলব্ধ	1011 নাম : মেৰিছা বেগম স্বামীৰ নাম: ৰূপচান আলী ঘৰ নং : ১৮২ বয়স : 34 লিঙ্গ : মহিলা	FBF2345586 ফটো উপলব্ধ
1012 নাম : হাছিনা পাৰবিন স্বামীৰ নাম: আব্দুল জলিল ঘৰ নং : ১৮২ বয়স : 26 লিঙ্গ : মহিলা	FBF0426304 ফটো উপলব্ধ	1013 নাম : হাফিজুৰ ৰহমান পিতাৰ নাম: জুমৰ আলী ঘৰ নং : ১৮২ বয়স : 22 লিঙ্গ : পুৰুষ	FBF1314038 ফটো উপলব্ধ	1014 নাম : শহিদ আলী পিতাৰ নাম: ফৰহাদ আলী ঘৰ নং : 183 বয়স : 46 লিঙ্গ : পুৰুষ	FBF5038584 ফটো উপলব্ধ
1015 নাম : মুঞ্জুৰাৰা বেগম স্বামীৰ নাম: শহিদ আলী ঘৰ নং : 183 বয়স : 35 লিঙ্গ : মহিলা	FBF2345484 ফটো উপলব্ধ	1016 নাম : চুলতান মাহমুদ পিতাৰ নাম: আব্দুল কাদুচ ঘৰ নং : ১৮৪ বয়স : 55 লিঙ্গ : পুৰুষ	FBF5039850 ফটো উপলব্ধ	1017 নাম : কহিনুৰ বেগম স্বামীৰ নাম: চুলতান মাহমুদ ঘৰ নং : ১৮৪ বয়স : 49 লিঙ্গ : মহিলা	FBF5039861 ফটো উপলব্ধ
1018 নাম : তৌফিক ৰহমান পিতাৰ নাম: চুলতান মাহমুদ ঘৰ নং : ১৮৪ বয়স : 26 লিঙ্গ : পুৰুষ	FBF0451286 ফটো উপলব্ধ	1019 নাম : জেনিফা ইয়াছমিন পিতাৰ নাম: চুলতান মাহমুদ ঘৰ নং : ১৮৪ বয়স : 19 লিঙ্গ : মহিলা	XKM0104455 ফটো উপলব্ধ	1020 নাম : ৰেজিনা পাৰবিন পিতাৰ নাম: হাচমত আলী ঘৰ নং : 185 বয়স : 22 লিঙ্গ : মহিলা	XKM0012062 ফটো উপলব্ধ



1021 নাম : বিজমণি আহমেদ স্বামীৰ নাম: হিকমত আলী আহমেদ ঘৰ নং : 1৮৫গ বয়স : 32 লিঙ্গ : মহিলা	FBF0440776 ফটো উপলব্ধ	1022 নাম : ছফিকুল ইছলাম পিতাৰ নাম: হিকমত আলী ঘৰ নং : 1৮৫গ বয়স : 29 লিঙ্গ : পুৰুষ	FBF0055566 ফটো উপলব্ধ	1023 নাম : আইছা বেগম পিতাৰ নাম: মহম্মদ শকিল ঘৰ নং : 185 গ বয়স : 28 লিঙ্গ : মহিলা	HXX0567412 ফটো উপলব্ধ
1024 নাম : অহেদুৰ বহমান পিতাৰ নাম: হাচমত আলী ঘৰ নং : 1৮৫গ বয়স : 27 লিঙ্গ : পুৰুষ	FBF0524850 ফটো উপলব্ধ	S 1025 নাম : বহিমা পাৰ্বিন পিতাৰ নাম: হাচমত আলী ঘৰ নং : 1৮৫গ বয়স : 24 লিঙ্গ : মহিলা	FBF1158468 ফটো উপলব্ধ	1026 নাম : ছালমা আকতাৰ স্বামীৰ নাম: অহেদুৰ বহমান ঘৰ নং : 1৮৫গ বয়স : 24 লিঙ্গ : মহিলা	FBF1160001 ফটো উপলব্ধ
1027 নাম : জেৰিফা ওৱাহিদ পিতাৰ নাম: জামাল উদ্দিন সেখ ঘৰ নং : 185 গ বয়স : 23 লিঙ্গ : মহিলা	JBM1181809 ফটো উপলব্ধ	1028 নাম : হিকমত আলী আহমেদ পিতাৰ নাম: ছাৰাফ উদ্দিন ঘৰ নং : 1৮৫গ বয়স : 65 লিঙ্গ : পুৰুষ	FBF5039941 ফটো উপলব্ধ	1029 নাম : হাচমত আলী পিতাৰ নাম: চাৰাফুদ্দিন ঘৰ নং : 1৮৫গ বয়স : 46 লিঙ্গ : পুৰুষ	FBF5039929 ফটো উপলব্ধ
1030 নাম : অজুফা বেগম স্বামীৰ নাম: হাচমত আলী ঘৰ নং : 1৮৫গ বয়স : 41 লিঙ্গ : মহিলা	FBF5039930 ফটো উপলব্ধ	1031 নাম : ছহিদুল ইছলাম পিতাৰ নাম: হিকমত আলী ঘৰ নং : 1৮৫গ বয়স : 32 লিঙ্গ : পুৰুষ	FBF5041190 ফটো উপলব্ধ	1032 নাম : আক্ৰাম হুছেইন পিতাৰ নাম: আব্দুল কুদ্দুচ ঘৰ নং : 1৮৬ বয়স : 47 লিঙ্গ : পুৰুষ	FBF5040653 ফটো উপলব্ধ
1033 নাম : অয়েদা বেগম স্বামীৰ নাম: আক্ৰাম হুছেইন ঘৰ নং : 1৮৬ বয়স : 43 লিঙ্গ : মহিলা	FBF5040664 ফটো উপলব্ধ	1034 নাম : মজিবৰ বহমান পিতাৰ নাম: ইছমাইল মল্লাহ ঘৰ নং : 1৮৭ বয়স : 55 লিঙ্গ : পুৰুষ	FBF0624601 ফটো উপলব্ধ	1035 নাম : ছাহেৰা বেগম স্বামীৰ নাম: মজিবৰ বহমান ঘৰ নং : 1৮৭ বয়স : 54 লিঙ্গ : মহিলা	FBF0624593 ফটো উপলব্ধ
1036 নাম : ববিতা বেগম পিতাৰ নাম: মজিবৰ বহমান ঘৰ নং : 1৮৭ বয়স : 31 লিঙ্গ : মহিলা	FBF1249903 ফটো উপলব্ধ	1037 নাম : কামাল হুছেইন পিতাৰ নাম: মজিবৰ বহমান ঘৰ নং : 1৮৭ বয়স : 27 লিঙ্গ : পুৰুষ	FBF0624627 ফটো উপলব্ধ	1038 নাম : আলিমুন বেগম স্বামীৰ নাম: কামাল হুছেইন ঘৰ নং : 1৮৭ বয়স : 25 লিঙ্গ : মহিলা	FBF0349019 ফটো উপলব্ধ
1039 নাম : ছাজিদা খাতুন পিতাৰ নাম: মজিবৰ বহমান ঘৰ নং : 1৮৭ বয়স : 23 লিঙ্গ : মহিলা	FBF0624767 ফটো উপলব্ধ	1040 নাম : নিলচান আলী পিতাৰ নাম: হামেদ আলী ঘৰ নং : 190 বয়স : 40 লিঙ্গ : পুৰুষ	FBF5040620 ফটো উপলব্ধ	1041 নাম : বেহেনা বেগম স্বামীৰ নাম: নিলচান আলী ঘৰ নং : 190 বয়স : 32 লিঙ্গ : মহিলা	FBF2346012 ফটো উপলব্ধ
1042 নাম : চিদ্দিক আলী পিতাৰ নাম: চাইফুল আলী ঘৰ নং : 191 বয়স : 42 লিঙ্গ : পুৰুষ	FBF1299747 ফটো উপলব্ধ	1043 নাম : লালচান আলী পিতাৰ নাম: ছামিৰুদ্দিন ঘৰ নং : 192 বয়স : 43 লিঙ্গ : পুৰুষ	FBF5035892 ফটো উপলব্ধ	1044 নাম : আমিৰচান আলী পিতাৰ নাম: ছামিৰ উদ্দিন ঘৰ নং : 192 বয়স : 34 লিঙ্গ : পুৰুষ	FBF0624502 ফটো উপলব্ধ
1045 নাম : তছলিমা বেগম স্বামীৰ নাম: আমিৰচান আলী ঘৰ নং : 192 বয়স : 28 লিঙ্গ : মহিলা	FBF0624536 ফটো উপলব্ধ	1046 নাম : আমজাত পৰামানিক পিতাৰ নাম: সমিৰ উদ্দিন ঘৰ নং : 193 বয়স : 54 লিঙ্গ : পুৰুষ	FBF5035814 ফটো উপলব্ধ	1047 নাম : আদৰজান বেগম স্বামীৰ নাম: আমজাত পৰামানিক ঘৰ নং : 193 বয়স : 44 লিঙ্গ : মহিলা	FBF5035825 ফটো উপলব্ধ
1048 নাম : কুৰবান আলী পিতাৰ নাম: কোমৰুদ্দিন ঘৰ নং : 193 বয়স : 43 লিঙ্গ : পুৰুষ	FBF5034651 ফটো উপলব্ধ	1049 নাম : লাইলী বেগম স্বামীৰ নাম: কুৰবান আলী ঘৰ নং : 193 বয়স : 40 লিঙ্গ : মহিলা	FBF5034662 ফটো উপলব্ধ	1050 নাম : আমিৰ হুছেইন পিতাৰ নাম: আবু বাক্কাৰ ছিদ্দিক ঘৰ নং : 195 বয়স : 32 লিঙ্গ : পুৰুষ	FBF0045179 ফটো উপলব্ধ



1051 নাম : মৰ্জিনা বেগম স্বামীৰ নাম : আমিৰ হুছেইন ঘৰ নং : 195 বয়স : 28 লিঙ্গ : মহিলা	FBF0506311 ফটো উপলব্ধ	1052 নাম : আজাদ আলী পিতাৰ নাম : জাহাৰ আলী ঘৰ নং : 196 বয়স : 34 লিঙ্গ : পুৰুষ	FBF5041305 ফটো উপলব্ধ	1053 নাম : বাবিয়া খাতুন স্বামীৰ নাম : আজাদ আলী ঘৰ নং : 196 বয়স : 33 লিঙ্গ : মহিলা	FBF0225748 ফটো উপলব্ধ
1054 নাম : আশ্বাদ আলী পিতাৰ নাম : জাহাৰ আলী ঘৰ নং : 196 বয়স : 33 লিঙ্গ : পুৰুষ	FBF5041350 ফটো উপলব্ধ	1055 নাম : মৰিয়ম খাতুন স্বামীৰ নাম : আশ্বাদ আলী ঘৰ নং : 196 বয়স : 29 লিঙ্গ : মহিলা	FBF0225896 ফটো উপলব্ধ	1056 নাম : জাকিৰ হুছেইন পিতাৰ নাম : সমিৰ উদ্দিন ঘৰ নং : 197 বয়স : 41 লিঙ্গ : পুৰুষ	FBF5035836 ফটো উপলব্ধ
1057 নাম : ফুলজান বেগম স্বামীৰ নাম : জাকিৰ হুছেইন ঘৰ নং : 197 বয়স : 38 লিঙ্গ : মহিলা	FBF5035847 ফটো উপলব্ধ	1058 নাম : হাচান আলী পিতাৰ নাম : মনছেৰ আলী ঘৰ নং : 198 বয়স : 58 লিঙ্গ : পুৰুষ	FBF5040313 ফটো উপলব্ধ	1059 নাম : নূৰজাহান বেগম স্বামীৰ নাম : হাচান আলী ঘৰ নং : 198 বয়স : 44 লিঙ্গ : মহিলা	FBF5040324 ফটো উপলব্ধ
1060 নাম : মঃ নেকিবজ. জামান পিতাৰ নাম : হাচান আলী ঘৰ নং : 198 বয়স : 21 লিঙ্গ : পুৰুষ	XKM0012161 ফটো উপলব্ধ	1061 নাম : হাবিবৰ বহমান পিতাৰ নাম : মনচুৰ আলী ঘৰ নং : 199 বয়স : 42 লিঙ্গ : পুৰুষ	FBF5040335 ফটো উপলব্ধ	1062 নাম : জাহানাৰা বেগম স্বামীৰ নাম : হাবিবৰ বহমান ঘৰ নং : 199 বয়স : 37 লিঙ্গ : মহিলা	FBF5040346 ফটো উপলব্ধ
1063 নাম : আব্দুল মজিদ খান পিতাৰ নাম : সাহাবুদ্দিন আহমেদ ঘৰ নং : 200 বয়স : 31 লিঙ্গ : পুৰুষ	FBF5040993 ফটো উপলব্ধ	1064 নাম : ফকৰ উদ্দিন পিতাৰ নাম : নূৰমহম্মদ আলী ঘৰ নং : 200 বয়স : 30 লিঙ্গ : পুৰুষ	FBF0184176 ফটো উপলব্ধ	1065 নাম : আঞ্জুৱাৰা খাতুন স্বামীৰ নাম : ফকৰুদ্দিন - ঘৰ নং : 200 বয়স : 29 লিঙ্গ : মহিলা	FBF0188391 ফটো উপলব্ধ
1066 নাম : বনা লাইলা স্বামীৰ নাম : আব্দুল মজিদ খান ঘৰ নং : 200 বয়স : 24 লিঙ্গ : মহিলা	FBF0450833 ফটো উপলব্ধ	1067 নাম : সোনাৰ আলী পিতাৰ নাম : মক্ৰৰ আলী ঘৰ নং : 200 বয়স : 20 লিঙ্গ : পুৰুষ	XKM0158865 ফটো উপলব্ধ	1068 নাম : নছিবৰ বহমান পিতাৰ নাম : হাছেন আলী ঘৰ নং : 201 বয়স : 28 লিঙ্গ : পুৰুষ	FBF0255844 ফটো উপলব্ধ
1069 নাম : ছাবিনা ইয়াছমিন স্বামীৰ নাম : নছিবৰ বহমান ঘৰ নং : 201 বয়স : 23 লিঙ্গ : মহিলা	XKM0012328 ফটো উপলব্ধ	1070 নাম : আয়েশা খাতুন স্বামীৰ নাম : নাজমুল হক ঘৰ নং : 202 বয়স : 28 লিঙ্গ : মহিলা	XKM0019067 ফটো উপলব্ধ	1071 নাম : নাজমুল হক পিতাৰ নাম : হাচান আলী ঘৰ নং : 202 বয়স : 25 লিঙ্গ : পুৰুষ	FBF0482265 ফটো উপলব্ধ
1072 নাম : মীৰ হুছেইন চৰকাৰ পিতাৰ নাম : আবুবক্কৰ ছিদ্দিক ঘৰ নং : 203 বয়স : 34 লিঙ্গ : পুৰুষ	FBF2345837 ফটো উপলব্ধ	1073 নাম : বনা লাইলা স্বামীৰ নাম : মীৰ হুছেইন চৰকাৰ ঘৰ নং : 203 বয়স : 25 লিঙ্গ : মহিলা	FBF0506295 ফটো উপলব্ধ	1074 নাম : আচাদ আলী পিতাৰ নাম : হাছেদ আলী ঘৰ নং : 204 বয়স : 43 লিঙ্গ : পুৰুষ	FSS1339748 ফটো উপলব্ধ
1075 নাম : আবেদা খাতুন স্বামীৰ নাম : আচাদ আলী ঘৰ নং : 204 বয়স : 36 লিঙ্গ : মহিলা	FSS0238451 ফটো উপলব্ধ	1076 নাম : খুৰসেদ আলী পিতাৰ নাম : ছাহেদ আলী ঘৰ নং : 205 বয়স : 40 লিঙ্গ : পুৰুষ	FBF1299725 ফটো উপলব্ধ	1077 নাম : ছাজেদা খাতুন স্বামীৰ নাম : খুৰসেদ আলী ঘৰ নং : 205 বয়স : 34 লিঙ্গ : মহিলা	FBF1299690 ফটো উপলব্ধ
1078 নাম : মিৰাণ হুছেইন পিতাৰ নাম : আবু বাক্কৰ ছিদ্দিক ঘৰ নং : 206 বয়স : 29 লিঙ্গ : পুৰুষ	FBF0045229 ফটো উপলব্ধ	1079 নাম : আফিজা প্ৰধানী স্বামীৰ নাম : মিৰাণ হুছেইন ঘৰ নং : 206 বয়স : 27 লিঙ্গ : মহিলা	FBF0506253 ফটো উপলব্ধ	1080 নাম : আহিদুৰ বহমান পিতাৰ নাম : ছপুল আকন্দ ঘৰ নং : 207 বয়স : 39 লিঙ্গ : পুৰুষ	FBF5035085 ফটো উপলব্ধ



1081	FBF5035096	ফটো উপলব্ধ	1082	FBF1290881	ফটো উপলব্ধ	1083	FBF1064831	ফটো উপলব্ধ
নাম : মিচন খাতুন স্বামীৰ নাম : আহিদুৰ বহমান ঘৰ নং : 207 বয়স : 37 লিঙ্গ : মহিলা			নাম : বফিকুল হক পিতাৰ নাম : জাহাৰ আলী ঘৰ নং : 208 বয়স : 22 লিঙ্গ : পুৰুষ			নাম : জলেমন স্বামীৰ নাম : আমজাদ ঘৰ নং : 356 বয়স : 38 লিঙ্গ : মহিলা		
1084	FBF1064820	ফটো উপলব্ধ	1085	FBF1064864	ফটো উপলব্ধ	1086	FBF1064875	ফটো উপলব্ধ
নাম : আমজাদ আলী পিতাৰ নাম : আলি আহমেদ ঘৰ নং : 356 বয়স : 38 লিঙ্গ : পুৰুষ			নাম : ইব্রাহীম আলী পিতাৰ নাম : আলি আহমেদ ঘৰ নং : 357 বয়স : 52 লিঙ্গ : পুৰুষ			নাম : ময়ফুল খাতুন স্বামীৰ নাম : ইব্রাহীম আলী ঘৰ নং : 357 বয়স : 45 লিঙ্গ : মহিলা		
R 1087	XKM0019505	ফটো উপলব্ধ	1088	FBF0423590	ফটো উপলব্ধ	1089	HTN6142310	ফটো উপলব্ধ
নাম : বেজিমা পাৰবিন পিতাৰ নাম : হুচমত আলী ঘৰ নং : 385 বয়স : 22 লিঙ্গ : মহিলা			নাম : আমিৰন বেগম স্বামীৰ নাম : আকবৰ বাদশ্বা ঘৰ নং : ৯৬৯ বয়স : 32 লিঙ্গ : মহিলা			নাম : আজুম আৰা বেগম পিতাৰ নাম : আৰফান আলী ঘৰ নং : ঘৰ নং- 30 বয়স : 38 লিঙ্গ : মহিলা		
1090	FBF5035336	ফটো উপলব্ধ	1091	FBF5035347	ফটো উপলব্ধ	1092	FBF0458356	ফটো উপলব্ধ
নাম : আব্দুল বেজাক পিতাৰ নাম : খালিল উল্লাহ ঘৰ নং : ঘৰ নং- 86 ক বয়স : 52 লিঙ্গ : পুৰুষ			নাম : কুলছোম বেগম স্বামীৰ নাম : আব্দুল বেজাক ঘৰ নং : ঘৰ নং- 86 ক বয়স : 52 লিঙ্গ : মহিলা			নাম : আব্দুল কায়ুম পিতাৰ নাম : আব্দুল বেজাক ঘৰ নং : ঘৰ নং- 86 ক বয়স : 25 লিঙ্গ : পুৰুষ		
1093	FBF5041123	ফটো উপলব্ধ	1094	FBF2345439	ফটো উপলব্ধ	1095	FBF0304956	ফটো উপলব্ধ
নাম : নূৰআলম খান পিতাৰ নাম : ছফিল উদ্দীন ঘৰ নং : ঘৰ নং- 86 খ বয়স : 34 লিঙ্গ : পুৰুষ			নাম : আকলিমা বেগম স্বামীৰ নাম : নূৰআলম খান ঘৰ নং : ঘৰ নং- 86 খ বয়স : 30 লিঙ্গ : মহিলা			নাম : ইমবান হুছেইন পিতাৰ নাম : ইস্তাজ আলী ঘৰ নং : ঘৰ নং- 90 ক বয়স : 30 লিঙ্গ : পুৰুষ		
1096	FBF5035701	ফটো উপলব্ধ	1097	FBF5035654	ফটো উপলব্ধ	1098	XKM0005405	ফটো উপলব্ধ
নাম : হাবিবৰ বহমান পিতাৰ নাম : আব্দুল কাদের ঘৰ নং : ঘৰ নং 91 খ বয়স : 45 লিঙ্গ : পুৰুষ			নাম : শ্বাহিদা খাতুন স্বামীৰ নাম : হাবিবৰ বহমান ঘৰ নং : ঘৰ নং- 91 খ বয়স : 41 লিঙ্গ : মহিলা			নাম : তাকমিনা পাৰবিন পিতাৰ নাম : মগল আলী ঘৰ নং : ঘৰ নং- 113 বয়স : 20 লিঙ্গ : মহিলা		
1099	FBF5039123	ফটো উপলব্ধ	1100	FBF0045559	ফটো উপলব্ধ	1101	FBF5039338	ফটো উপলব্ধ
নাম : আনজিৰ হুছেইন পিতাৰ নাম : তাইজুদ্দিন আকন্দ ঘৰ নং : ঘৰ নং- 167 ক বয়স : 47 লিঙ্গ : পুৰুষ			নাম : ছুফিয়া পাৰবিন স্বামীৰ নাম : আনজিৰ হুছেইন ঘৰ নং : ঘৰ নং- 167 ক বয়স : 32 লিঙ্গ : মহিলা			নাম : আব্দুল ছালাম পিতাৰ নাম : ইনচাৰ আলী ঘৰ নং : ঘৰ নং- 173 ক বয়স : 40 লিঙ্গ : পুৰুষ		
1102	FBF2345520	ফটো উপলব্ধ	1103	FSS1339737	ফটো উপলব্ধ	1104	FSS0403089	ফটো উপলব্ধ
নাম : ছাহেৰা পাৰবিন স্বামীৰ নাম : আব্দুল ছালাম ঘৰ নং : ঘৰ নং- 173 ক বয়স : 36 লিঙ্গ : মহিলা			নাম : কৰিম আলী পিতাৰ নাম : ছায়েফুল আলী ঘৰ নং : ঘৰ নং- 188 বয়স : 36 লিঙ্গ : পুৰুষ			নাম : মফিদা বেগম স্বামীৰ নাম : কৰিম আলী ঘৰ নং : ঘৰ নং- 188 বয়স : 34 লিঙ্গ : মহিলা		



1105	1	MSR0487223	ফটো উপলব্ধ	নাম : আকলিমা পাৰবিন পিতাৰ নাম: বাহাবুল ইছলাম ঘৰ নং : 114 বয়স : 23 লিঙ্গ : মহিলা	1106	1	FBF0628453	ফটো উপলব্ধ	নাম : আশিকাজান্নাত পিতাৰ নাম: আহিনুল হক ঘৰ নং : 90 ক বয়স : 23 লিঙ্গ : মহিলা	1107	1	MSR0279471	ফটো উপলব্ধ	নাম : হাজ মিনাস চুলতানা পিতাৰ নাম: আব্দুল হালিম ঘৰ নং : 123 বয়স : 26 লিঙ্গ : মহিলা
1108	1	XKM0170183	ফটো উপলব্ধ	নাম : ছেহনাজ আহমেদ পিতাৰ নাম: বৌচন আলী আহমেদ ঘৰ নং : 123 বয়স : 24 লিঙ্গ : মহিলা	1109	1	XKM0179598	ফটো উপলব্ধ	নাম : জোনালী খাতুন পিতাৰ নাম: আব্দুল মজিদ ঘৰ নং : 119 বয়স : 19 লিঙ্গ : মহিলা	1110	1	XKM0181727	ফটো উপলব্ধ	নাম : হাফিজুৰ ৰহমান পিতাৰ নাম: জিন্নাত আলী ঘৰ নং : 83 ক বয়স : 20 লিঙ্গ : পুৰুষ
1111	1	XKM0182709	ফটো উপলব্ধ	নাম : মঞ্জুৱাৰা পাৰবিন স্বামীৰ নাম: আমানুৰ ৰহমান ঘৰ নং : 119 বয়স : 18 লিঙ্গ : মহিলা	1112	1	XKM0182980	ফটো উপলব্ধ	নাম : শাহনাছ পাৰবিন পিতাৰ নাম: সাহাবুদ্দিন আহমেদ ঘৰ নং : 171 বয়স : 18 লিঙ্গ : মহিলা	1113	1	XKM0185546	ফটো উপলব্ধ	নাম : নুৰজাহান বেগম পিতাৰ নাম: চাহানুৰ আলী ঘৰ নং : 106 বয়স : 18 লিঙ্গ : মহিলা
1114	1	XKM0185595	ফটো উপলব্ধ	নাম : মৰ্জিনা খাতুন পিতাৰ নাম: লালচান আলী ঘৰ নং : 59 বয়স : 21 লিঙ্গ : মহিলা	1115	1	XKM0190199	ফটো উপলব্ধ	নাম : ছাহেবা খাতুন স্বামীৰ নাম: ছিদ্দিক আলী ঘৰ নং : 191 বয়স : 37 লিঙ্গ : মহিলা	1116	1	XKM0189639	ফটো উপলব্ধ	নাম : শাহানুৰ আলুম পিতাৰ নাম: মাইনউদ্দিন আহমেদ ঘৰ নং : 165 খ বয়স : 19 লিঙ্গ : পুৰুষ
1117	1	XKM0189712	ফটো উপলব্ধ	নাম : ছফিকুল ইছলাম পিতাৰ নাম: ফকৰুদ্দিন আহমেদ ঘৰ নং : 91 বয়স : 18 লিঙ্গ : পুৰুষ	1118	1	XKM0189688	ফটো উপলব্ধ	নাম : বিল্লাল আলী পিতাৰ নাম: ছনা উদ্দিন ঘৰ নং : 16 বয়স : 19 লিঙ্গ : পুৰুষ	1119	1	XKM0190975	ফটো উপলব্ধ	নাম : আমিনুল ইছলাম পিতাৰ নাম: জয়নুদ্দিন ঘৰ নং : 111 বয়স : 18 লিঙ্গ : পুৰুষ
1120	1	XKM0192880	ফটো উপলব্ধ	নাম : ছানিদল প্ৰিন্স পিতাৰ নাম: পন্দীত আলী ঘৰ নং : 83 বয়স : 18 লিঙ্গ : পুৰুষ	1121	1	XKM0193946	ফটো উপলব্ধ	নাম : আছমিনা পাৰবিন পিতাৰ নাম: ইছমাইল ছেইন ঘৰ নং : 2 বয়স : 18 লিঙ্গ : মহিলা	1122	1	FBF1350012	ফটো উপলব্ধ	নাম : ছালিমা ভূঞা স্বামীৰ নাম: বিনোদ আহমেদ ঘৰ নং : 63 বয়স : 35 লিঙ্গ : মহিলা
1123	1	XKM0194878	ফটো উপলব্ধ	নাম : মলয়া মণ্ডল স্বামীৰ নাম: ৰহিম আলী ঘৰ নং : 119 বয়স : 38 লিঙ্গ : মহিলা	1124	1	XKM0196311	ফটো উপলব্ধ	নাম : ৰমজান ৰহমান পিতাৰ নাম: শহিদুল ৰহমান ঘৰ নং : 146 বয়স : 18 লিঙ্গ : পুৰুষ	1125	1	XKM0199935	ফটো উপলব্ধ	নাম : নাজিবুল হক চৰকাৰ পিতাৰ নাম: নায়েবুৰ ৰহমান ঘৰ নং : 29 বয়স : 18 লিঙ্গ : পুৰুষ
1126	1	XKM0145797	ফটো উপলব্ধ	নাম : ওৱাজেদুল হাছান পিতাৰ নাম: আজাদ আলী প্ৰামাণিক ঘৰ নং : 174 বয়স : 21 লিঙ্গ : পুৰুষ	1127	1	FBF1165384	ফটো উপলব্ধ	নাম : আজাদ আলী প্ৰামাণিক পিতাৰ নাম: আজিমুদ্দিন প্ৰামাণিক ঘৰ নং : 174 বয়স : 62 লিঙ্গ : পুৰুষ	1128	1	FBF1165395	ফটো উপলব্ধ	নাম : হাছিনা খাতুন স্বামীৰ নাম: আজাদ আলী প্ৰামাণিক ঘৰ নং : 174 বয়স : 52 লিঙ্গ : মহিলা
1129	1	FBF0248757	ফটো উপলব্ধ	নাম : হাছানুল হক পিতাৰ নাম: আজাদ আলী প্ৰামাণিক ঘৰ নং : 174 বয়স : 29 লিঙ্গ : পুৰুষ	1130	1	BPJ2052157	ফটো উপলব্ধ	নাম : মজনী বেগম স্বামীৰ নাম: উমৰ আলী ঘৰ নং : 22 বয়স : 28 লিঙ্গ : মহিলা					



1131	1	XKM0216242
নাম : নাজমা খাতুন স্বামীৰ নাম : মাৰফত মল্লা ঘৰ নং : 18 বয়স : 33 লিঙ্গ : মহিলা		
ফটো উপলব্ধ		

1132	1	XKM0216283
নাম : আছাদুল আলী পিতাৰ নাম : জলিলুৰ বহমান ঘৰ নং : 11 বয়স : 33 লিঙ্গ : পুৰুষ		
ফটো উপলব্ধ		

1133	1	XKM0220491
নাম : বুলবুল হুছেইন পিতাৰ নাম : আয়েজউদ্দিন মণ্ডল ঘৰ নং : 121 বয়স : 18 লিঙ্গ : পুৰুষ		
ফটো উপলব্ধ		

1134	1	XKM0220699
নাম : ছানিদুল আলী পিতাৰ নাম : মুণ্ডৰ আলী ঘৰ নং : 26 বয়স : 18 লিঙ্গ : পুৰুষ		
ফটো উপলব্ধ		

1135	1	XKM0220673
নাম : মহিব্বুল আলী পিতাৰ নাম : গুলচান আলী ঘৰ নং : 18 বয়স : 18 লিঙ্গ : পুৰুষ		
ফটো উপলব্ধ		

1136	1	XKM0229856
নাম : ছানিৰাৰা খাতুন স্বামীৰ নাম : বহিদুল হক ঘৰ নং : 83 বয়স : 20 লিঙ্গ : মহিলা		
ফটো উপলব্ধ		

## ভোটাৰৰ সাৰাংশ

## A) ভোটাৰৰ সংখ্যা

	তালিকাৰ প্ৰকাৰ	তালিকাৰ চিনাক্তকৰণ	ভোটাৰৰ সংখ্যা				
			পুৰুষ	মহিলা	ওয় লিঙ্গ	মুঠ	
I	মূল তালিকা	মূল তালিকা বিশেষ সংশোধন, 2026 চনৰ পূৰ্বৰ 2025 চনৰ মূল তালিকাৰ লগত থকা সংযোজন সমূহ একত্ৰিতকৰন কৰা তালিকা।	546	558	0	1104	
II	যোগ তালিকা	পৰিপূৰক 1	বিশেষ সংক্ষিপ্ত সংশোধন, 2026	11	15	0	26
		পৰিপূৰক 2	অনবিচ্ছিন্ন সংশোধন 2026	4	2	0	6
			মুঠ	15	17	0	32
III	বিয়োজন তালিকা	পৰিপূৰক 1	বিশেষ সংক্ষিপ্ত সংশোধন, 2026	4	14	0	18
		পৰিপূৰক 2	অনবিচ্ছিন্ন সংশোধন 2026	2	1	0	3
			মুঠ	6	15	0	21
IV	লিংগ ক্ষেত্ৰত পৰিবৰ্তনৰ বাবে পাৰ্থক্য		0	0	0	0	
এই সংশোধনৰ পিছত ভোটাৰ তালিকাত ভোটাৰৰ মুঠ সংখ্যা (I+II-III+IV)			555	560	0	1115	

## B) শুধৰনীৰ সংখ্যা

তালিকাৰ প্ৰকাৰ	তালিকাৰ চিনাক্তকৰণ	শুধৰনীৰ সংখ্যা
পৰিপূৰক 1	বিশেষ সংক্ষিপ্ত সংশোধন, 2026	20
পৰিপূৰক 2	অনবিচ্ছিন্ন সংশোধন 2026	2
	মুঠ	22

নিৰ্বাচক পঞ্জীয়ন বিষয়াৰ স্বাক্ষৰ

E-মৃত, S-স্থানান্তৰিত/ বাসস্থান পৰিবৰ্তন, R-প্ৰতিলিপি, M-নিখোজ, Q-অযোগ্য