

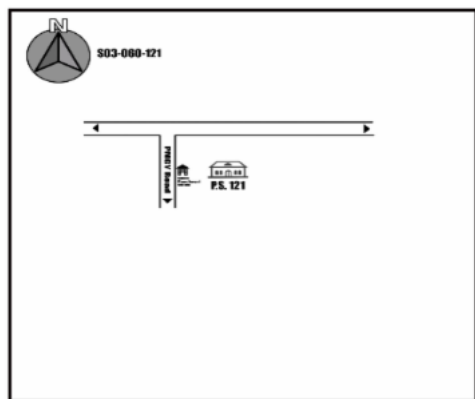


ভোটাৰ তালিকা 2026 S03 অসম

| | | | | | | | | | | | | | | | | | | | | | |
|--|--|---|--------|-----------|-----|--------------|-------------|----------|---|-------|-------------|------------|-------------|------|--------------|-----------|--------------|------|----------|--------|----------|
| বিধানসভা সমষ্টিৰ নম্বৰ, নাম আৰু সংৰক্ষণৰ স্থিতি : 38 - বৰক্ষেত্ৰী (সাধাৰণ) | | খণ্ড নং : 158 | | | | | | | | | | | | | | | | | | | |
| এই বিধানসভা সমষ্টিত কোন সংসদীয় সমষ্টিৰ অন্তৰ্গত তাৰ নম্বৰ, নাম আৰু সংৰক্ষণ স্থিতি : 3 - বৰপেটা (সাধাৰণ) | | | | | | | | | | | | | | | | | | | | | |
| 1. সংশোধনৰ বিৱৰণ | | | | | | | | | | | | | | | | | | | | | |
| সংশোধনৰ বছৰ | 2026 | তালিকাৰ চিনাক্তকৰণ | | | | | | | | | | | | | | | | | | | |
| ভিত্তি তাৰিখ | 01-04-2026 | বিশেষ সংশোধন, 2026 চনৰ পূৰ্বৰ 2025 চনৰ মূল তালিকাৰ লগত থকা সংযোজন সমূহ একত্ৰিতকৰণ কৰা তালিকা। | | | | | | | | | | | | | | | | | | | |
| সংশোধনৰ প্ৰকাৰ | বিশেষ সংশোধন 2026 | | | | | | | | | | | | | | | | | | | | |
| প্ৰকাশনৰ তাৰিখ | 23-03-2026 | | | | | | | | | | | | | | | | | | | | |
| 2. খণ্ড আৰু ভোটগ্ৰহন কেন্দ্ৰৰ বিৱৰণ | | | | | | | | | | | | | | | | | | | | | |
| খণ্ডৰ অন্তৰ্গত এলেকা সমূহৰ নম্বৰ আৰু নাম | | | | | | | | | | | | | | | | | | | | | |
| 1-ভাংনামাৰী | <table style="width: 100%; border-collapse: collapse;"> <tr> <td style="width: 50%;">মূল চহৰ/গাওঁ</td> <td style="width: 50%;">: ভাংনামাৰী</td> </tr> <tr> <td>ৱাৰ্ড নং</td> <td>:</td> </tr> <tr> <td>ডাকঘৰ</td> <td>: মুকালমুৱা</td> </tr> <tr> <td>পুলিচ থানা</td> <td>: ভাংনামাৰী</td> </tr> <tr> <td>ব্লক</td> <td>: বৰক্ষেত্ৰী</td> </tr> <tr> <td>ৰাজহ চক্ৰ</td> <td>: বৰক্ষেত্ৰী</td> </tr> <tr> <td>জিলা</td> <td>: নলবাৰী</td> </tr> <tr> <td>পিনকোড</td> <td>: 781126</td> </tr> </table> | | | | | মূল চহৰ/গাওঁ | : ভাংনামাৰী | ৱাৰ্ড নং | : | ডাকঘৰ | : মুকালমুৱা | পুলিচ থানা | : ভাংনামাৰী | ব্লক | : বৰক্ষেত্ৰী | ৰাজহ চক্ৰ | : বৰক্ষেত্ৰী | জিলা | : নলবাৰী | পিনকোড | : 781126 |
| মূল চহৰ/গাওঁ | : ভাংনামাৰী | | | | | | | | | | | | | | | | | | | | |
| ৱাৰ্ড নং | : | | | | | | | | | | | | | | | | | | | | |
| ডাকঘৰ | : মুকালমুৱা | | | | | | | | | | | | | | | | | | | | |
| পুলিচ থানা | : ভাংনামাৰী | | | | | | | | | | | | | | | | | | | | |
| ব্লক | : বৰক্ষেত্ৰী | | | | | | | | | | | | | | | | | | | | |
| ৰাজহ চক্ৰ | : বৰক্ষেত্ৰী | | | | | | | | | | | | | | | | | | | | |
| জিলা | : নলবাৰী | | | | | | | | | | | | | | | | | | | | |
| পিনকোড | : 781126 | | | | | | | | | | | | | | | | | | | | |
| 3. ভোটগ্ৰহন কেন্দ্ৰৰ বিৱৰণ | | | | | | | | | | | | | | | | | | | | | |
| ভোটগ্ৰহন কেন্দ্ৰৰ নম্বৰ আৰু নাম : | ভোটগ্ৰহন কেন্দ্ৰৰ প্ৰকাৰ (পুৰুষ/মহিলা/সাধাৰণ) | | সাধাৰণ | | | | | | | | | | | | | | | | | | |
| 158 - উত্তৰ ভাংনামাৰী প্ৰাথমিক বিদ্যালয় (বাঁও শাখা) | খণ্ডৰ অন্তৰ্গত সহায়ক ভোটগ্ৰহন কেন্দ্ৰৰ সংখ্যা : | | 0 | | | | | | | | | | | | | | | | | | |
| ভোটগ্ৰহন কেন্দ্ৰৰ ঠিকনা : | উত্তৰ ভাংনামাৰী প্ৰাথমিক বিদ্যালয়, ৰুম নং ২, ৩ নং ভাংনামাৰী, নলবাৰী | | | | | | | | | | | | | | | | | | | | |
| 4. ভোটাৰৰ সংখ্যা | | | | | | | | | | | | | | | | | | | | | |
| আৰম্ভনি ক্ৰমিক নং | শেষ ক্ৰমিক নং | মুঠ ভোটাৰ | | | | | | | | | | | | | | | | | | | |
| | | পুৰুষ | মহিলা | ৩য় লিঙ্গ | মুঠ | | | | | | | | | | | | | | | | |
| 1 | 988 | 448 | 442 | 0 | 890 | | | | | | | | | | | | | | | | |

নিৰ্বাচক পঞ্জীয়ন বিষয়াৰ স্বাক্ষৰ

Nazri Naksha



Google Map View



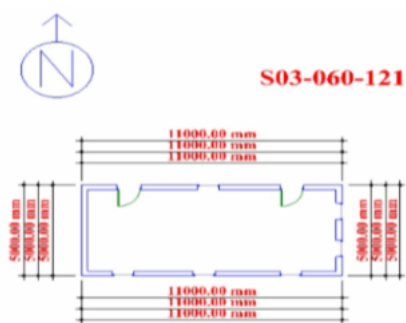
Polling Station Building Front View



ভোটগ্ৰহন কেন্দ্ৰৰ সন্মুখৰ দৃশ্য



Cad View



Key MAP View





| | | | | | |
|---|--------------------------|---|--------------------------|--|--------------------------|
| # 1 নাম : হৰিবুৰ ৰহমান পিতাৰ নাম: বজল হক ঘৰ নং : ৫০ বয়স : 44 লিঙ্গ : পুৰুষ | FBF1145320 ফটো উপলব্ধ | # 2 নাম : বাছাতন নেছা স্বামীৰ নাম: হৰিবুৰ ৰহমান ঘৰ নং : ৫০ বয়স : 37 লিঙ্গ : মহিলা | FBF1145331 ফটো উপলব্ধ | 3 নাম : বিকীউৰ ৰহমান পিতাৰ নাম: হৰিবুৰ ৰহমান ঘৰ নং : 50 বয়স : 20 লিঙ্গ : পুৰুষ | XKM0092320 ফটো উপলব্ধ |
| 4 নাম : বাছেক আলী পিতাৰ নাম: হৰিবুৰ ৰহমান ঘৰ নং : ৫১ বয়স : 23 লিঙ্গ : পুৰুষ | FBF0617688 ফটো উপলব্ধ | S 5 নাম : ছোহাগি বেগম স্বামীৰ নাম: সন্তোষ আলী ঘৰ নং : 62 বয়স : 43 লিঙ্গ : মহিলা | FBF0374504 ফটো উপলব্ধ | 6 নাম : সহৰ আলী পিতাৰ নাম: সন্তোছ আলী ঘৰ নং : 62 বয়স : 30 লিঙ্গ : পুৰুষ | FBF2364274 ফটো উপলব্ধ |
| S 7 নাম : আজিবৰ আৰী পিতাৰ নাম: সন্তোষ আলী ঘৰ নং : ২৩৯ বয়স : 23 লিঙ্গ : পুৰুষ | FBF1243294 ফটো উপলব্ধ | 8 নাম : মফিদা বেগম স্বামীৰ নাম: ছাদ্দাম হুছেইন ঘৰ নং : ১০৯৪ বয়স : 30 লিঙ্গ : মহিলা | FBF1163708 ফটো উপলব্ধ | 9 নাম : আনছেৰ আলী পিতাৰ নাম: সুদন আলী ঘৰ নং : 1109 বয়স : 34 লিঙ্গ : পুৰুষ | FBF3456910 ফটো উপলব্ধ |
| 10 নাম : ছাজিমা খাতুন স্বামীৰ নাম: আনছেৰ আলী ঘৰ নং : ১১০৯ বয়স : 31 লিঙ্গ : মহিলা | FBF0354597 ফটো উপলব্ধ | # 11 নাম : মিয়াচান আলী পিতাৰ নাম: আব্দুল আলী ঘৰ নং : ১১৭৭ বয়স : 37 লিঙ্গ : পুৰুষ | FBF1144576 ফটো উপলব্ধ | 12 নাম : ছাইবন নেছা স্বামীৰ নাম: মিয়াচান আলী ঘৰ নং : ১১৭৭ বয়স : 32 লিঙ্গ : মহিলা | FBF0522607 ফটো উপলব্ধ |
| 13 নাম : ৰছনা স্বামীৰ নাম: আনোৱাৰ হুছেইন ঘৰ নং : ১৬৮৫ বয়স : 30 লিঙ্গ : মহিলা | FBF0437574 ফটো উপলব্ধ | 14 নাম : নালচান আলী পিতাৰ নাম: নচুমুদ্দিন ঘৰ নং : ১১০২ বয়স : 84 লিঙ্গ : পুৰুষ | FBF1144587 ফটো উপলব্ধ | 15 নাম : ফুলজান নেছা স্বামীৰ নাম: লালচান ঘৰ নং : ১১০২ বয়স : 76 লিঙ্গ : মহিলা | FBF1144598 ফটো উপলব্ধ |
| 16 নাম : মাজম আলী পিতাৰ নাম: নচুমুদ্দিন ঘৰ নং : ১১০২ বয়স : 73 লিঙ্গ : পুৰুষ | FBF1144736 ফটো উপলব্ধ | 17 নাম : জৰিনা বেগম পিতাৰ নাম: মাজম আলি ঘৰ নং : ১১০২ বয়স : 58 লিঙ্গ : মহিলা | FBF1144656 ফটো উপলব্ধ | 18 নাম : নিলচান আলি আহমেদ পিতাৰ নাম: নালচান আলী ঘৰ নং : ১১০২ বয়স : 49 লিঙ্গ : পুৰুষ | FBF1144601 ফটো উপলব্ধ |
| 19 নাম : আমবিয়া বেগম স্বামীৰ নাম: নিলচান আলী আহমেদ ঘৰ নং : ১১০২ বয়স : 48 লিঙ্গ : মহিলা | FBF1144612 ফটো উপলব্ধ | 20 নাম : হাকিম আলি পিতাৰ নাম: নালচান আলী ঘৰ নং : ১১০২ বয়স : 44 লিঙ্গ : পুৰুষ | FBF1144667 ফটো উপলব্ধ | 21 নাম : নছিমন নেছা স্বামীৰ নাম: চুলতান আলি ঘৰ নং : ১১০২ বয়স : 40 লিঙ্গ : মহিলা | FBF1144645 ফটো উপলব্ধ |
| 22 নাম : মনোৱাৰা বেগম স্বামীৰ নাম: হাকিম আলী ঘৰ নং : ১১০২ বয়স : 39 লিঙ্গ : মহিলা | FBF1144678 ফটো উপলব্ধ | 23 নাম : চুলতান আলী পিতাৰ নাম: নালচান আলী ঘৰ নং : ১১০২ বয়স : 37 লিঙ্গ : পুৰুষ | FBF1144634 ফটো উপলব্ধ | 24 নাম : আবুল হুছেইন পিতাৰ নাম: মাজম আলী ঘৰ নং : ১১০২ বয়স : 30 লিঙ্গ : পুৰুষ | FBF2364296 ফটো উপলব্ধ |
| 25 নাম : ৰূপচান আলী পিতাৰ নাম: মাজম আলী ঘৰ নং : ১১০২ বয়স : 30 লিঙ্গ : পুৰুষ | FBF2364252 ফটো উপলব্ধ | 26 নাম : মইনুল হক পিতাৰ নাম: বাদশা আলী ঘৰ নং : ১১০২ বয়স : 28 লিঙ্গ : পুৰুষ | FBF0522540 ফটো উপলব্ধ | 27 নাম : আমেলা খাতুন পিতাৰ নাম: মুন্না আলি ঘৰ নং : ১১০২ বয়স : 28 লিঙ্গ : মহিলা | FBF0563254 ফটো উপলব্ধ |
| 28 নাম : শমেলা বেগম স্বামীৰ নাম: ৰূপচান আলী ঘৰ নং : ১১০২ বয়স : 27 লিঙ্গ : মহিলা | FBF0169243 ফটো উপলব্ধ | S 29 নাম : জোন্না খাতুন পিতাৰ নাম: ময়নাল হক ঘৰ নং : 1902 বয়স : 20 লিঙ্গ : মহিলা | XKM0066316 ফটো উপলব্ধ | 30 নাম : হাছিনা খাতুন পিতাৰ নাম: হাকিম আলী ঘৰ নং : 1902 বয়স : 19 লিঙ্গ : মহিলা | XKM0136986 ফটো উপলব্ধ |



| | | | | | |
|---|--------------------------|---|--------------------------|--|--------------------------|
| 31 নাম : মুন্না আলি পিতাৰ নাম : নচমুদদিন ঘৰ নং : 1902 খ বয়স : 89 লিঙ্গ : পুৰুষ | FBF1144690 ফটো উপলব্ধ | 32 নাম : মনোবাৰা বেগম স্বামীৰ নাম : মুন্না আলি ঘৰ নং : 1902 খ বয়স : 51 লিঙ্গ : মহিলা | FBF1144703 ফটো উপলব্ধ | S 33 নাম : ছোৰমান আছী পিতাৰ নাম : মুন্না আলি ঘৰ নং : 1902 খ বয়স : 81 লিঙ্গ : পুৰুষ | FBF0168567 ফটো উপলব্ধ |
| S 34 নাম : ফালানী খাতুন স্বামীৰ নাম : ছোৰমান আলী ঘৰ নং : 1902 খ বয়স : 27 লিঙ্গ : মহিলা | FBF0168724 ফটো উপলব্ধ | 35 নাম : বাদশা আলী পিতাৰ নাম : নালচান আলী ঘৰ নং : 1902 ক বয়স : 85 লিঙ্গ : পুৰুষ | FBF1144747 ফটো উপলব্ধ | 36 নাম : পৰিতন নেছা স্বামীৰ নাম : বাদশাহ আলী ঘৰ নং : 1902 ক বয়স : 43 লিঙ্গ : মহিলা | FBF1144758 ফটো উপলব্ধ |
| 37 নাম : মিৰান আলী পিতাৰ নাম : ফেদুছ ঘৰ নং : 1903 বয়স : 59 লিঙ্গ : পুৰুষ | FBF1144769 ফটো উপলব্ধ | # 38 নাম : সুৰম্যাতান নেছা স্বামীৰ নাম : মিৰান আলি ঘৰ নং : 1903 বয়স : 53 লিঙ্গ : মহিলা | FBF1144770 ফটো উপলব্ধ | 39 নাম : ফালুমিঞা পিতাৰ নাম : আ.ৰচিদ ঘৰ নং : 1903 বয়স : 43 লিঙ্গ : পুৰুষ | FBF1144805 ফটো উপলব্ধ |
| 40 নাম : জহুৰ উদ্দিন পিতাৰ নাম : চাহেব ঘৰ নং : 1903 বয়স : 43 লিঙ্গ : পুৰুষ | FBF1144849 ফটো উপলব্ধ | 41 নাম : আচমা বেগম স্বামীৰ নাম : জহুৰ উদ্দিন ঘৰ নং : 1903 বয়স : 39 লিঙ্গ : মহিলা | FBF1144850 ফটো উপলব্ধ | 42 নাম : কালু মিঞা পিতাৰ নাম : ৰচিদ ঘৰ নং : 1903 বয়স : 38 লিঙ্গ : পুৰুষ | FBF1144827 ফটো উপলব্ধ |
| 43 নাম : লাল জান স্বামীৰ নাম : ফালু মিঞা ঘৰ নং : 1903 বয়স : 38 লিঙ্গ : মহিলা | FBF1144816 ফটো উপলব্ধ | 44 নাম : বাছেৰ আলী পিতাৰ নাম : আবু ছাদেক ঘৰ নং : 1903 বয়স : 37 লিঙ্গ : পুৰুষ | FBF1151811 ফটো উপলব্ধ | 45 নাম : ৰবিউল হুক পিতাৰ নাম : ৰচিদ আলী ঘৰ নং : 1903 বয়স : 33 লিঙ্গ : পুৰুষ | FBF1152109 ফটো উপলব্ধ |
| S 46 নাম : ছমিৰন বেগম স্বামীৰ নাম : বাছেৰ আলী ঘৰ নং : 1903 বয়স : 32 লিঙ্গ : মহিলা | FBF1151957 ফটো উপলব্ধ | S 47 নাম : ছুফিয়া খাতুন স্বামীৰ নাম : সুৰত আলী ঘৰ নং : 1903 বয়স : 30 লিঙ্গ : মহিলা | FBF2364149 ফটো উপলব্ধ | 48 নাম : আন্দুৰ বেজাক পিতাৰ নাম : আন্দুৰ ৰশিদ ঘৰ নং : 1903 বয়স : 29 লিঙ্গ : পুৰুষ | FBF1152212 ফটো উপলব্ধ |
| # 49 নাম : আজমল হক পিতাৰ নাম : জহুৰ উদ্দিন ঘৰ নং : 1903 বয়স : 20 লিঙ্গ : পুৰুষ | XKM0081018 ফটো উপলব্ধ | S 50 নাম : চৰবত আলি পিতাৰ নাম : মিৰাম ঘৰ নং : 1903 ক বয়স : 38 লিঙ্গ : পুৰুষ | FBF1144872 ফটো উপলব্ধ | S 51 নাম : বেইলা বেগম স্বামীৰ নাম : কালু মিঞা ঘৰ নং : 1903 খ বয়স : 36 লিঙ্গ : মহিলা | FBF1144883 ফটো উপলব্ধ |
| 52 নাম : শান্ত মালা স্বামীৰ নাম : মহিন আলি ঘৰ নং : 1908 ক বয়স : 58 লিঙ্গ : মহিলা | FBF1144930 ফটো উপলব্ধ | # 53 নাম : আব্দুল মতলেব পিতাৰ নাম : তফেৰ আলি ঘৰ নং : 1905 বয়স : 79 লিঙ্গ : পুৰুষ | FBF1144941 ফটো উপলব্ধ | # 54 নাম : লক্ষীবান নেচা স্বামীৰ নাম : আব্দুল মতলেব ঘৰ নং : 1905 বয়স : 74 লিঙ্গ : মহিলা | FBF1144952 ফটো উপলব্ধ |
| S 55 নাম : জিয়াবৰ আলি পিতাৰ নাম : আব্দুল মতলেব ঘৰ নং : 1905 বয়স : 48 লিঙ্গ : পুৰুষ | FBF1144974 ফটো উপলব্ধ | S 56 নাম : আলেকু জান স্বামীৰ নাম : জিয়াবৰ আলি ঘৰ নং : 1905 বয়স : 44 লিঙ্গ : মহিলা | FBF1144985 ফটো উপলব্ধ | # 57 নাম : জাহাঙ্গীৰ আলম পিতাৰ নাম : আব্দুল মতলেব ঘৰ নং : 1905 বয়স : 35 লিঙ্গ : পুৰুষ | FBF1145002 ফটো উপলব্ধ |
| S 58 নাম : জাকিৰ হুছেইন পিতাৰ নাম : আব্দুল মতলেব ঘৰ নং : 1905 বয়স : 35 লিঙ্গ : পুৰুষ | FBF1144996 ফটো উপলব্ধ | S 59 নাম : ৰাহিদা খাতুন স্বামীৰ নাম : জাকিৰ হুছেইন ঘৰ নং : 1905 বয়স : 30 লিঙ্গ : মহিলা | FBF2364478 ফটো উপলব্ধ | S 60 নাম : তাজনুৰ হুছেইন পিতাৰ নাম : আব্দুল মতলেব ঘৰ নং : 1905 বয়স : 29 লিঙ্গ : পুৰুষ | FBF1152154 ফটো উপলব্ধ |



| | | |
|--|---|---|
| <p>S 61 FBF1120682</p> <p>নাম : বুকিয়া পাৰ্ব্বতিন স্বামীৰ নাম: জাহাঙ্গীৰ আলম ঘৰ নং : 1905 বয়স : 24 লিঙ্গ : মহিলা</p> <p>ফটো উপলব্ধ</p> | <p>S 62 XKM0042598</p> <p>নাম : নাহিমা খাতুন পিতাৰ নাম: আব্দুল মতলেব ঘৰ নং : 1905 বয়স : 22 লিঙ্গ : মহিলা</p> <p>ফটো উপলব্ধ</p> | <p>63 FBF1145013</p> <p>নাম : ছিদ্দিক আলী পিতাৰ নাম: চালিমুদ্দিন ঘৰ নং : 1906 বয়স : 74 লিঙ্গ : পুৰুষ</p> <p>ফটো উপলব্ধ</p> |
| <p>64 FBF1145035</p> <p>নাম : জামাত আলী পিতাৰ নাম: ছিদ্দিক আলী ঘৰ নং : 1906 বয়স : 64 লিঙ্গ : পুৰুষ</p> <p>ফটো উপলব্ধ</p> | <p>65 FBF1145024</p> <p>নাম : জমিৰন নেছা স্বামীৰ নাম: ছিদ্দিক আলী ঘৰ নং : 1906 বয়স : 58 লিঙ্গ : মহিলা</p> <p>ফটো উপলব্ধ</p> | <p>66 FBF1145046</p> <p>নাম : গোলাপি নেছা স্বামীৰ নাম: জামাত আলী ঘৰ নং : 1906 বয়স : 44 লিঙ্গ : মহিলা</p> <p>ফটো উপলব্ধ</p> |
| <p>67 FBF1144623</p> <p>নাম : দানেশ আলি পিতাৰ নাম: নালচান আলী ঘৰ নং : 1907 বয়স : 34 লিঙ্গ : পুৰুষ</p> <p>ফটো উপলব্ধ</p> | <p>S 68 FBF1145057</p> <p>নাম : আতোৱাৰ বহমান পিতাৰ নাম: নচুমুদ্দিন ঘৰ নং : 1908 বয়স : 58 লিঙ্গ : পুৰুষ</p> <p>ফটো উপলব্ধ</p> | <p>S 69 FBF1145068</p> <p>নাম : ছাইমন বেগম স্বামীৰ নাম: আতোৱাৰ বহমান ঘৰ নং : 1908 বয়স : 48 লিঙ্গ : মহিলা</p> <p>ফটো উপলব্ধ</p> |
| <p>S 70 FBF1145079</p> <p>নাম : ছুবিয়া বেগম স্বামীৰ নাম: আতোৱাৰ বহমান ঘৰ নং : 1908 বয়স : 44 লিঙ্গ : মহিলা</p> <p>ফটো উপলব্ধ</p> | <p>71 FBF0058966</p> <p>নাম : বাৱৰ আলী পিতাৰ নাম: আতোৱাৰ বহমান ঘৰ নং : 1908 বয়স : 31 লিঙ্গ : পুৰুষ</p> <p>ফটো উপলব্ধ</p> | <p>S 72 FBF1151833</p> <p>নাম : ছাবেদ আলী পিতাৰ নাম: আতোৱাৰ বহমান ঘৰ নং : 1908 বয়স : 30 লিঙ্গ : পুৰুষ</p> <p>ফটো উপলব্ধ</p> |
| <p>73 FBF0168641</p> <p>নাম : অজফা বেগম স্বামীৰ নাম: ছাবেদ আলী ঘৰ নং : 1908 বয়স : 29 লিঙ্গ : মহিলা</p> <p>ফটো উপলব্ধ</p> | <p>S 74 FBF0059006</p> <p>নাম : মেহেৰজান নেছা স্বামীৰ নাম: বাৱৰ আলী ঘৰ নং : 1908 বয়স : 29 লিঙ্গ : মহিলা</p> <p>ফটো উপলব্ধ</p> | <p>S 75 FBF3468386</p> <p>নাম : ফালানী নেছা স্বামীৰ নাম: ছাবেদ আলী ঘৰ নং : 1908 বয়স : 23 লিঙ্গ : মহিলা</p> <p>ফটো উপলব্ধ</p> |
| <p>S 76 FBF1293802</p> <p>নাম : বনজিত আলী পিতাৰ নাম: আতোৱাৰ বহমান ঘৰ নং : 1908 বয়স : 22 লিঙ্গ : পুৰুষ</p> <p>ফটো উপলব্ধ</p> | <p>77 FBF1145080</p> <p>নাম : আজিজৰ বহমান পিতাৰ নাম: নচুমুদ্দিন ঘৰ নং : 1909 বয়স : 53 লিঙ্গ : পুৰুষ</p> <p>ফটো উপলব্ধ</p> | <p>78 FBF1145091</p> <p>নাম : মিনৱাৰা বেগম স্বামীৰ নাম: আজিজৰ বহমান ঘৰ নং : 1909 বয়স : 44 লিঙ্গ : মহিলা</p> <p>ফটো উপলব্ধ</p> |
| <p>S 79 FBF0522714</p> <p>নাম : বিমলা খাতুন পিতাৰ নাম: আজিজৰ বহমান ঘৰ নং : 1909 বয়স : 25 লিঙ্গ : মহিলা</p> <p>ফটো উপলব্ধ</p> | <p>R2 80 XKM0028126</p> <p>নাম : ছানিদল ইছলাম পিতাৰ নাম: আজিজৰ বহমান ঘৰ নং : 1909 বয়স : 21 লিঙ্গ : পুৰুষ</p> <p>ফটো উপলব্ধ</p> | <p>81 FBF1145104</p> <p>নাম : কদুল আলী পিতাৰ নাম: মেছেৰ সেখ ঘৰ নং : 1910 বয়স : 63 লিঙ্গ : পুৰুষ</p> <p>ফটো উপলব্ধ</p> |
| <p>82 FBF1201821</p> <p>নাম : বহিজ আলী পিতাৰ নাম: তমাজ ঘৰ নং : 1910 বয়স : 37 লিঙ্গ : পুৰুষ</p> <p>ফটো উপলব্ধ</p> | <p>83 FBF0059436</p> <p>নাম : ফজল আলী পিতাৰ নাম: কদুল আলী ঘৰ নং : 1910 বয়স : 35 লিঙ্গ : পুৰুষ</p> <p>ফটো উপলব্ধ</p> | <p>84 FBF0059477</p> <p>নাম : মেঘজান খাতুন স্বামীৰ নাম: বহিজ আলী ঘৰ নং : 1910 বয়স : 31 লিঙ্গ : মহিলা</p> <p>ফটো উপলব্ধ</p> |
| <p>85 FBF0059469</p> <p>নাম : স্বহৰ আলী পিতাৰ নাম: কদুল আলী ঘৰ নং : 1910 বয়স : 31 লিঙ্গ : পুৰুষ</p> <p>ফটো উপলব্ধ</p> | <p>86 FBF0238428</p> <p>নাম : ৰশিদা বেগম স্বামীৰ নাম: ফজল আলী ঘৰ নং : 1910 বয়স : 28 লিঙ্গ : মহিলা</p> <p>ফটো উপলব্ধ</p> | <p>87 FBF1404284</p> <p>নাম : ছাজিদা খাতুন স্বামীৰ নাম: স্বহৰ আলী ঘৰ নং : 1910 বয়স : 22 লিঙ্গ : মহিলা</p> <p>ফটো উপলব্ধ</p> |
| <p>88 FBF1145115</p> <p>নাম : ফালানী খাতুন স্বামীৰ নাম: কদুল আলী ঘৰ নং : 1911 বয়স : 58 লিঙ্গ : মহিলা</p> <p>ফটো উপলব্ধ</p> | <p>89 FBF1145217</p> <p>নাম : আন্না খাতুন স্বামীৰ নাম: মাৰিফত ঘৰ নং : 1912 বয়স : 78 লিঙ্গ : মহিলা</p> <p>ফটো উপলব্ধ</p> | <p>90 FBF1145126</p> <p>নাম : আন্না খাতুন স্বামীৰ নাম: কয়ীদ আলী ঘৰ নং : 1912 বয়স : 77 লিঙ্গ : মহিলা</p> <p>ফটো উপলব্ধ</p> |



| | | | | | | | | |
|---|------------|------------|---|------------|------------|--|------------|------------|
| 91 | FBF1145148 | ফটো উপলব্ধ | 92 | FBF1145193 | ফটো উপলব্ধ | 93 | FBF1145159 | ফটো উপলব্ধ |
| নাম : হাবেজ আলী পিতাৰ নাম: কয়দ আলী ঘৰ নং : ১৯১২ বয়স : 59 লিঙ্গ : পুৰুষ | | | নাম : আম্বৰ আলী পিতাৰ নাম: মাৰফত ঘৰ নং : ১৯১২ বয়স : 53 লিঙ্গ : পুৰুষ | | | নাম : ৰূপবান নেছা স্বামীৰ নাম: হাবেজ আলী ঘৰ নং : ১৯১২ বয়স : 52 লিঙ্গ : মহিলা | | |
| 94 | FBF1145160 | ফটো উপলব্ধ | 95 | FBF1145171 | ফটো উপলব্ধ | 96 | FBF0456871 | ফটো উপলব্ধ |
| নাম : আকবৰ আলী পিতাৰ নাম: কয়েদ আলী ঘৰ নং : ১৯১২ বয়স : 48 লিঙ্গ : পুৰুষ | | | নাম : জিলেকা খাতুন স্বামীৰ নাম: আকবৰ আলী ঘৰ নং : ১৯১২ বয়স : 46 লিঙ্গ : মহিলা | | | নাম : ছুমিৰন নেছা স্বামীৰ নাম: আম্বৰ আলী ঘৰ নং : ১৯১২ বয়স : 42 লিঙ্গ : মহিলা | | |
| 97 | FBF1152074 | ফটো উপলব্ধ | 98 | FBF2364310 | ফটো উপলব্ধ | 99 | FBF2364581 | ফটো উপলব্ধ |
| নাম : ৰাবিয়া বেগম পিতাৰ নাম: কয়দ আলী ঘৰ নং : ১৯১২ বয়স : 34 লিঙ্গ : মহিলা | | | নাম : আইনুদ্দিন পিতাৰ নাম: কয়দ আলী ঘৰ নং : ১৯১২ বয়স : 33 লিঙ্গ : পুৰুষ | | | নাম : আলিমিন নেছা স্বামীৰ নাম: আয়নুদ্দিন ঘৰ নং : ১৯১২ বয়স : 32 লিঙ্গ : মহিলা | | |
| 100 | XKM0076208 | ফটো উপলব্ধ | 101 | FBF1145262 | ফটো উপলব্ধ | # 102 | FBF2364570 | ফটো উপলব্ধ |
| নাম : ৰফিকুল ইছলাম পিতাৰ নাম: হাবেজ আলী ঘৰ নং : 1912 বয়স : 21 লিঙ্গ : পুৰুষ | | | নাম : অহেলা খাতুন স্বামীৰ নাম: জুমৰ ঘৰ নং : ১৯১৩ বয়স : 58 লিঙ্গ : মহিলা | | | নাম : গফুৰ আলী পিতাৰ নাম: জুমৰ আলী ঘৰ নং : ১৯১৩ বয়স : 35 লিঙ্গ : পুৰুষ | | |
| # 103 | FBF2364161 | ফটো উপলব্ধ | # 104 | FBF2364547 | ফটো উপলব্ধ | # 105 | FBF2364309 | ফটো উপলব্ধ |
| নাম : নিলীমা খাতুন স্বামীৰ নাম: গফুৰ আলী ঘৰ নং : ১৯১৩ বয়স : 31 লিঙ্গ : মহিলা | | | নাম : চফুৰুদ্দিন আলী পিতাৰ নাম: জুমৰ আলী ঘৰ নং : ১৯১৩ বয়স : 30 লিঙ্গ : পুৰুষ | | | নাম : ৰসিদ আলী পিতাৰ নাম: জুমৰ আলী ঘৰ নং : ১৯১৩ বয়স : 30 লিঙ্গ : পুৰুষ | | |
| # 106 | FBF2364172 | ফটো উপলব্ধ | # 107 | FBF2364183 | ফটো উপলব্ধ | 108 | FBF1333855 | ফটো উপলব্ধ |
| নাম : ফলেৰা খাতুন স্বামীৰ নাম: ছফুৰুদ্দিন আলী ঘৰ নং : ১৯১৩ বয়স : 30 লিঙ্গ : মহিলা | | | নাম : আমিৰন নেছা স্বামীৰ নাম: ৰসিদ আলী ঘৰ নং : ১৯১৩ বয়স : 29 লিঙ্গ : মহিলা | | | নাম : মহৰ আলী পিতাৰ নাম: জুমৰ আলী ঘৰ নং : ১৯১৩ বয়স : 26 লিঙ্গ : পুৰুষ | | |
| 109 | FBF1353101 | ফটো উপলব্ধ | S 110 | FBF1333863 | ফটো উপলব্ধ | # 111 | FBF1145295 | ফটো উপলব্ধ |
| নাম : জইগন নেছা স্বামীৰ নাম: মহৰ আলী ঘৰ নং : ১৯১৩ বয়স : 24 লিঙ্গ : মহিলা | | | নাম : মকবুল আলী পিতাৰ নাম: জুমৰ আলী ঘৰ নং : ১৯১৪ বয়স : 23 লিঙ্গ : পুৰুষ | | | নাম : মঃ মতিউৰ ৰহমান পিতাৰ নাম: নচুমুদ্দিন ঘৰ নং : ১৯১৪ বয়স : 63 লিঙ্গ : পুৰুষ | | |
| 112 | FBF1151913 | ফটো উপলব্ধ | S 113 | FBF1145284 | ফটো উপলব্ধ | S 114 | FBF0168492 | ফটো উপলব্ধ |
| নাম : চানভান বেগম স্বামীৰ নাম: মতিউৰ ৰহমান ঘৰ নং : ১৯১৪ বয়স : 37 লিঙ্গ : মহিলা | | | নাম : সোনাৰ আলী পিতাৰ নাম: নূৰ হক ঘৰ নং : ১৯১৪ বয়স : 87 লিঙ্গ : পুৰুষ | | | নাম : ৰৌশনাৰা বেগম স্বামীৰ নাম: সোনাৰ আলী ঘৰ নং : ১৯১৪ বয়স : 28 লিঙ্গ : মহিলা | | |
| 115 | FBF0617167 | ফটো উপলব্ধ | 116 | XKM0084616 | ফটো উপলব্ধ | S 117 | FBF1145308 | ফটো উপলব্ধ |
| নাম : জোনালি আখতাৰ পিতাৰ নাম: মতিউৰ ৰহমান ঘৰ নং : ১৯১৪ বয়স : 24 লিঙ্গ : মহিলা | | | নাম : শাহনাজ ৰহমান পিতাৰ নাম: মতিউৰ ৰহমান ঘৰ নং : 1914 বয়স : 19 লিঙ্গ : পুৰুষ | | | নাম : বজল হক পিতাৰ নাম: চমৰ বেপাৰী ঘৰ নং : ১৯১৫ বয়স : 82 লিঙ্গ : পুৰুষ | | |
| 118 | FBF1145364 | ফটো উপলব্ধ | 119 | FBF1145375 | ফটো উপলব্ধ | 120 | FBF1145342 | ফটো উপলব্ধ |
| নাম : মহিবুৰ ৰহমান পিতাৰ নাম: বজল হক ঘৰ নং : ১৯১৫ বয়স : 53 লিঙ্গ : পুৰুষ | | | নাম : জহুৰা খাতুন স্বামীৰ নাম: মহিবুৰ ৰহমান ঘৰ নং : ১৯১৫ বয়স : 47 লিঙ্গ : মহিলা | | | নাম : খবিৰুদ্দিন পিতাৰ নাম: বজল হক ঘৰ নং : ১৯১৫ বয়স : 42 লিঙ্গ : পুৰুষ | | |



| | | | | | | | | |
|---|------------|------------|---|------------|------------|--|------------|------------|
| 121 | FBF1145353 | ফটো উপলব্ধ | 122 | FBF0168443 | ফটো উপলব্ধ | 123 | XKM0165258 | ফটো উপলব্ধ |
| নাম : মহঃ নাবিউৰ ৰহমান পিতাৰ নাম: বজল হক ঘৰ নং : ১৯১৫ বয়স : 35 লিঙ্গ : পুৰুষ | | | নাম : আছমিনা খাতুন স্বামীৰ নাম: খবিৰ উদ্দিন ঘৰ নং : ১৯১৫ বয়স : 29 লিঙ্গ : মহিলা | | | নাম : জাহিদৰ ৰহমান পিতাৰ নাম: মহিবুৰ ৰহমান ঘৰ নং : 1915 বয়স : 19 লিঙ্গ : পুৰুষ | | |
| 124 | FBF0550566 | ফটো উপলব্ধ | 125 | FBF1144714 | ফটো উপলব্ধ | 126 | FBF1144725 | ফটো উপলব্ধ |
| নাম : তুষ্ট ভানু স্বামীৰ নাম: মুল্লা আলী ঘৰ নং : 1916 বয়স : 81 লিঙ্গ : মহিলা | | | নাম : ময়নাল হক পিতাৰ নাম: মুল্লা আলি ঘৰ নং : 1916 বয়স : 58 লিঙ্গ : পুৰুষ | | | নাম : চালেহা খাতুন স্বামীৰ নাম: ময়নাল হক ঘৰ নং : 1916 বয়স : 48 লিঙ্গ : মহিলা | | |
| 127 | FBF1145411 | ফটো উপলব্ধ | 128 | FBF1145422 | ফটো উপলব্ধ | 129 | FBF1145400 | ফটো উপলব্ধ |
| নাম : আবুল হুছেইন পিতাৰ নাম: আনছেৰ ফকিৰ ঘৰ নং : ১৯১৭ বয়স : 58 লিঙ্গ : পুৰুষ | | | নাম : পৰিষ্কাৰ খাতুন স্বামীৰ নাম: আবুল হুছেইন ঘৰ নং : ১৯১৭ বয়স : 48 লিঙ্গ : মহিলা | | | নাম : কহিনৰ খাতুন স্বামীৰ নাম: আক্ৰাচ আলি ঘৰ নং : ১৯১৭ বয়স : 43 লিঙ্গ : মহিলা | | |
| 130 | FBF3477403 | ফটো উপলব্ধ | 131 | XKM0095620 | ফটো উপলব্ধ | # 132 | FBF1145455 | ফটো উপলব্ধ |
| নাম : আব্দুল বাৰেক পিতাৰ নাম: আবুল হুছেইন ঘৰ নং : 1917 বয়স : 21 লিঙ্গ : পুৰুষ | | | নাম : ৰহম আলী পিতাৰ নাম: আবুল হুছেইন ঘৰ নং : 1917 বয়স : 19 লিঙ্গ : পুৰুষ | | | নাম : চম্পা খাতুন স্বামীৰ নাম: আব্দুল আলি ঘৰ নং : ১৯১৮ বয়স : 55 লিঙ্গ : মহিলা | | |
| 133 | FBF1145466 | ফটো উপলব্ধ | 134 | FBF1151606 | ফটো উপলব্ধ | # 135 | FBF0238469 | ফটো উপলব্ধ |
| নাম : আমিৰচান আলী পিতাৰ নাম: আব্দুল আলি ঘৰ নং : ১৯১৮ বয়স : 36 লিঙ্গ : পুৰুষ | | | নাম : ছৰবা খাতুন মাতৃৰ নাম: আমিৰচান আলি ঘৰ নং : ১৯১৮ বয়স : 28 লিঙ্গ : মহিলা | | | নাম : জয়চান আলী পিতাৰ নাম: আব্দুল আলী ঘৰ নং : ১৯১৮ বয়স : 28 লিঙ্গ : পুৰুষ | | |
| 136 | FBF1145488 | ফটো উপলব্ধ | 137 | FBF1145499 | ফটো উপলব্ধ | 138 | FBF1145502 | ফটো উপলব্ধ |
| নাম : কাজলি বেগম স্বামীৰ নাম: মন্তাজ আলি ঘৰ নং : ১৯১৯ বয়স : 68 লিঙ্গ : মহিলা | | | নাম : নূৰ ইচলাম পিতাৰ নাম: মন্তাজ আলি ঘৰ নং : ১৯১৯ বয়স : 58 লিঙ্গ : পুৰুষ | | | নাম : আচিৰান নেচা স্বামীৰ নাম: নূৰ ইচলাম ঘৰ নং : ১৯১৯ বয়স : 48 লিঙ্গ : মহিলা | | |
| 139 | FBF1145513 | ফটো উপলব্ধ | 140 | FBF1145524 | ফটো উপলব্ধ | 141 | FBF1145546 | ফটো উপলব্ধ |
| নাম : জয়নাল আলি পিতাৰ নাম: মন্তাজ আলি ঘৰ নং : ১৯১৯ বয়স : 43 লিঙ্গ : পুৰুষ | | | নাম : আইনাল হক পিতাৰ নাম: মন্তাজ আলি ঘৰ নং : ১৯১৯ বয়স : 38 লিঙ্গ : পুৰুষ | | | নাম : আয়ান আলি পিতাৰ নাম: মন্তাজ আলি ঘৰ নং : ১৯১৯ বয়স : 37 লিঙ্গ : পুৰুষ | | |
| 142 | FBF1145535 | ফটো উপলব্ধ | 143 | FBF0169284 | ফটো উপলব্ধ | 144 | FBF1145557 | ফটো উপলব্ধ |
| নাম : মনোৱাৰা খাতুন স্বামীৰ নাম: আইনাল হক ঘৰ নং : ১৯১৯ বয়স : 36 লিঙ্গ : মহিলা | | | নাম : বাতাহি বেগম স্বামীৰ নাম: জয়নাল আলী ঘৰ নং : ১৯১৯ বয়স : 28 লিঙ্গ : মহিলা | | | নাম : আমেজ আলী পিতাৰ নাম: নিয়ামত ঘৰ নং : ১৯২০ বয়স : 73 লিঙ্গ : পুৰুষ | | |
| 145 | FBF1145568 | ফটো উপলব্ধ | S 146 | FBF1145579 | ফটো উপলব্ধ | 147 | FBF1145580 | ফটো উপলব্ধ |
| নাম : বাচিৰন নেচা স্বামীৰ নাম: আমেজ আলি ঘৰ নং : ১৯২০ বয়স : 63 লিঙ্গ : মহিলা | | | নাম : নূৰপান আলি পিতাৰ নাম: আমেজ আলি ঘৰ নং : ১৯২০ বয়স : 48 লিঙ্গ : পুৰুষ | | | নাম : চানমালা স্বামীৰ নাম: নূৰপান আলি ঘৰ নং : ১৯২০ বয়স : 43 লিঙ্গ : মহিলা | | |
| S 148 | FBF0168112 | ফটো উপলব্ধ | S 149 | FBF0168823 | ফটো উপলব্ধ | 150 | FBF1145228 | ফটো উপলব্ধ |
| নাম : আব্দুল ৰহিম পিতাৰ নাম: আমেজ আলী ঘৰ নং : ১৯২০ বয়স : 34 লিঙ্গ : পুৰুষ | | | নাম : ছামেতন বেগম স্বামীৰ নাম: আব্দুল ৰহিম ঘৰ নং : ১৯২০ বয়স : 27 লিঙ্গ : মহিলা | | | নাম : মেম্বৰ আলী পিতাৰ নাম: মাৰফত ঘৰ নং : 1921 বয়স : 48 লিঙ্গ : পুৰুষ | | |



| | | | | | |
|---|--------------------------|--|--------------------------|--|--------------------------|
| 151 নাম : বহিলা খাতুন স্বামীৰ নাম: মোহম্মদ আলী ঘৰ নং : 1921 বয়স : 39 লিঙ্গ : মহিলা | FBF1145239 ফটো উপলব্ধ | 152 নাম : চানবৰ আলী পিতাৰ নাম: মাৰফত ঘৰ নং : 1923 বয়স : 58 লিঙ্গ : পুৰুষ | FBF1145660 ফটো উপলব্ধ | 153 নাম : আচাতন নেছা স্বামীৰ নাম: চানবৰ আলী ঘৰ নং : 1923 বয়স : 48 লিঙ্গ : মহিলা | FBF1145671 ফটো উপলব্ধ |
| 154 নাম : আহমান আলী পিতাৰ নাম: চানবৰ আলী ঘৰ নং : 1923 বয়স : 20 লিঙ্গ : পুৰুষ | XKM0089268 ফটো উপলব্ধ | 155 নাম : ছাইমুন নেছা স্বামীৰ নাম: আহমান আলী ঘৰ নং : 1923 বয়স : 20 লিঙ্গ : মহিলা | XKM0101279 ফটো উপলব্ধ | 156 নাম : কালাছান আলী পিতাৰ নাম: মেছেৰ আলী ঘৰ নং : 1928 বয়স : 60 লিঙ্গ : পুৰুষ | FBF1145682 ফটো উপলব্ধ |
| 157 নাম : জয়তন নেচা স্বামীৰ নাম: কালাচান আলী ঘৰ নং : 1928 বয়স : 55 লিঙ্গ : মহিলা | FBF1145693 ফটো উপলব্ধ | 158 নাম : লালচান আলি পিতাৰ নাম: কালাচান আলী ঘৰ নং : 1928 বয়স : 37 লিঙ্গ : পুৰুষ | FBF1145706 ফটো উপলব্ধ | 159 নাম : নিলচান আলী পিতাৰ নাম: কালাচান আলী ঘৰ নং : 1928 বয়স : 35 লিঙ্গ : পুৰুষ | FBF1151866 ফটো উপলব্ধ |
| 160 নাম : আনোৱাৰা বেগম স্বামীৰ নাম: লালচান আলি ঘৰ নং : 1928 বয়স : 33 লিঙ্গ : মহিলা | FBF1151684 ফটো উপলব্ধ | 161 নাম : ছালেহা পাৰবিন স্বামীৰ নাম: নিলচান আলী ঘৰ নং : 1928 বয়স : 29 লিঙ্গ : মহিলা | FBF0168294 ফটো উপলব্ধ | 162 নাম : জয়চান আলী পিতাৰ নাম: কালাচান আলী ঘৰ নং : 1928 বয়স : 23 লিঙ্গ : পুৰুষ | FBF1243716 ফটো উপলব্ধ |
| 163 নাম : জেছমিনা পাৰবিন স্বামীৰ নাম: জয়চান আলী ঘৰ নং : 1924 বয়স : 23 লিঙ্গ : মহিলা | XKM0057695 ফটো উপলব্ধ | 164 নাম : চাজাহান আলী পিতাৰ নাম: বাদশাহ আলী ঘৰ নং : 1925 বয়স : 30 লিঙ্গ : পুৰুষ | FBF2364285 ফটো উপলব্ধ | 165 নাম : খোইমুন স্বামীৰ নাম: ছাহজাহান আলী ঘৰ নং : 1925 বয়স : 21 লিঙ্গ : মহিলা | FBF3472008 ফটো উপলব্ধ |
| 166 নাম : খৰছেদ আলী পিতাৰ নাম: জানু সেখ ঘৰ নং : 1926 বয়স : 59 লিঙ্গ : পুৰুষ | FBF1145773 ফটো উপলব্ধ | 167 নাম : নৰভান নেছা স্বামীৰ নাম: খৰছেদ আলী ঘৰ নং : 1926 বয়স : 50 লিঙ্গ : মহিলা | FBF1145784 ফটো উপলব্ধ | # 168 নাম : মহিৰ উদ্দিন পিতাৰ নাম: খৰশেদ আলী ঘৰ নং : 1926 বয়স : 43 লিঙ্গ : পুৰুষ | FBF1145795 ফটো উপলব্ধ |
| 169 নাম : জাহানাৰা বেগম স্বামীৰ নাম: মহিৰউদ্দিন ঘৰ নং : 1926 বয়স : 33 লিঙ্গ : মহিলা | FBF1145808 ফটো উপলব্ধ | 170 নাম : সাগৰ আলী পিতাৰ নাম: নেচু ঘৰ নং : 1929 বয়স : 58 লিঙ্গ : পুৰুষ | FBF1145819 ফটো উপলব্ধ | # 171 নাম : ময়ফলি নেছা স্বামীৰ নাম: সাগৰ আলী ঘৰ নং : 1929 বয়স : 53 লিঙ্গ : মহিলা | FBF1145820 ফটো উপলব্ধ |
| # 172 নাম : চিদ্দিক আলী পিতাৰ নাম: নেচু আকন্দ ঘৰ নং : 1929 বয়স : 44 লিঙ্গ : পুৰুষ | FBF1145831 ফটো উপলব্ধ | 173 নাম : মানিকজান বেগম পিতাৰ নাম: নেচু আকন্দ ঘৰ নং : 1927 বয়স : 38 লিঙ্গ : মহিলা | XKM0084095 ফটো উপলব্ধ | # 174 নাম : মজিবৰ আলী পিতাৰ নাম: সাগৰ আলী ঘৰ নং : 1929 বয়স : 33 লিঙ্গ : পুৰুষ | FBF0060129 ফটো উপলব্ধ |
| # 175 নাম : ছাহজাহান আলী পিতাৰ নাম: নেচু আকন্দ ঘৰ নং : 1929 বয়স : 31 লিঙ্গ : পুৰুষ | FBF2364229 ফটো উপলব্ধ | # 176 নাম : মহিদুল আলী পিতাৰ নাম: সাগৰ আলী ঘৰ নং : 1929 বয়স : 30 লিঙ্গ : পুৰুষ | FBF2364525 ফটো উপলব্ধ | S 177 নাম : ফুলমালা খাতুন স্বামীৰ নাম: ছাহজাহান আলী ঘৰ নং : 1929 বয়স : 30 লিঙ্গ : মহিলা | FBF1151968 ফটো উপলব্ধ |
| # 178 নাম : জোন্না ভান স্বামীৰ নাম: মহিদুল আলী ঘৰ নং : 1929 বয়স : 29 লিঙ্গ : মহিলা | FBF2364127 ফটো উপলব্ধ | 179 নাম : শহিদুল ইছলাম পিতাৰ নাম: সাগৰ আলী ঘৰ নং : 1927 বয়স : 29 লিঙ্গ : পুৰুষ | XKM0131151 ফটো উপলব্ধ | # 180 নাম : আমিৰজান নেছা স্বামীৰ নাম: চিদ্দিক আলী ঘৰ নং : 1929 বয়স : 26 লিঙ্গ : মহিলা | FBF0169250 ফটো উপলব্ধ |



| | | | | | |
|---|--------------------------|---|--------------------------|---|--------------------------|
| # 181 নাম : চানিয়াৰা বেগম স্বামীৰ নাম : মাজিব আলী ঘৰ নং : 1927 বয়স : 22 লিঙ্গ : মহিলা | FBF3451044 ফটো উপলব্ধ | 182 নাম : বাদশা আলী পিতাৰ নাম : তাৰেব আলী ঘৰ নং : 1928 বয়স : 49 লিঙ্গ : পুৰুষ | FBF1145853 ফটো উপলব্ধ | 183 নাম : নীলচান আলী পিতাৰ নাম : তাৰেব আলী ঘৰ নং : 1928 বয়স : 40 লিঙ্গ : পুৰুষ | FBF1145875 ফটো উপলব্ধ |
| 184 নাম : সোনভান স্বামীৰ নাম : বাদশা আলী ঘৰ নং : 1928 বয়স : 38 লিঙ্গ : মহিলা | FBF1145864 ফটো উপলব্ধ | 185 নাম : ছাবাতন নেচা স্বামীৰ নাম : নিলচান আলী ঘৰ নং : 1928 বয়স : 38 লিঙ্গ : মহিলা | FBF1145886 ফটো উপলব্ধ | 186 নাম : ছুলেমান আলী পিতাৰ নাম : বাদশা আলী ঘৰ নং : 1928 বয়স : 25 লিঙ্গ : পুৰুষ | FBF0560185 ফটো উপলব্ধ |
| 187 নাম : চাবেদা বিধবা স্বামীৰ নাম : ফকৰ উদ্দিন ঘৰ নং : 1929 বয়স : 61 লিঙ্গ : মহিলা | FBF1145897 ফটো উপলব্ধ | 188 নাম : চয়ফুল বহমান পিতাৰ নাম : ফকৰ উদ্দিন ঘৰ নং : 1929 বয়স : 41 লিঙ্গ : পুৰুষ | FBF1145900 ফটো উপলব্ধ | 189 নাম : মল্লিক আলী পিতাৰ নাম : ফকৰ উদ্দিন ঘৰ নং : 1929 বয়স : 39 লিঙ্গ : পুৰুষ | FBF1145922 ফটো উপলব্ধ |
| 190 নাম : ফুলমালা নেচা স্বামীৰ নাম : চয়ফুল বহমান ঘৰ নং : 1929 বয়স : 36 লিঙ্গ : মহিলা | FBF1145911 ফটো উপলব্ধ | 191 নাম : আমিনা বেগম স্বামীৰ নাম : মল্লিক আলী ঘৰ নং : 1929 বয়স : 30 লিঙ্গ : মহিলা | FBF0168203 ফটো উপলব্ধ | 192 নাম : খয়বৰ আলী পিতাৰ নাম : জামাত আলী ঘৰ নং : 1930 বয়স : 49 লিঙ্গ : পুৰুষ | FBF1145944 ফটো উপলব্ধ |
| 193 নাম : ফৰিতন নেছা স্বামীৰ নাম : খয়বৰ আলী ঘৰ নং : 1930 বয়স : 44 লিঙ্গ : মহিলা | FBF1145955 ফটো উপলব্ধ | S 194 নাম : নবিৰ আলী পিতাৰ নাম : জামাত আলী ঘৰ নং : 1930 বয়স : 43 লিঙ্গ : পুৰুষ | FBF1145966 ফটো উপলব্ধ | 195 নাম : জয়মুন নেচা স্বামীৰ নাম : নবিৰ আলী ঘৰ নং : 1930 বয়স : 35 লিঙ্গ : মহিলা | FBF1145977 ফটো উপলব্ধ |
| 196 নাম : ফৰমান আলী পিতাৰ নাম : খয়বৰ আলী ঘৰ নং : 1930 বয়স : 32 লিঙ্গ : পুৰুষ | FBF1162882 ফটো উপলব্ধ | S 197 নাম : সম্বল আলী পিতাৰ নাম : জামাত আলী ঘৰ নং : 1930 বয়স : 30 লিঙ্গ : পুৰুষ | FBF0616805 ফটো উপলব্ধ | 198 নাম : আনোৱাৰা বেগম স্বামীৰ নাম : ছম্বল আলী ঘৰ নং : 1930 বয়স : 29 লিঙ্গ : মহিলা | FBF0375402 ফটো উপলব্ধ |
| 199 নাম : জেচমিনা খাতন স্বামীৰ নাম : ফৰমান আলী ঘৰ নং : 1930 বয়স : 29 লিঙ্গ : মহিলা | XKM0152058 ফটো উপলব্ধ | 200 নাম : মিৰজন আলী পিতাৰ নাম : বিলাত আলী ঘৰ নং : 1931 বয়স : 72 লিঙ্গ : পুৰুষ | FBF1146027 ফটো উপলব্ধ | 201 নাম : মইফুল নেচা স্বামীৰ নাম : মিৰজন আলী ঘৰ নং : 1931 বয়স : 62 লিঙ্গ : মহিলা | FBF1146038 ফটো উপলব্ধ |
| 202 নাম : সুলতান আলী পিতাৰ নাম : মিৰজন আলী ঘৰ নং : 1931 বয়স : 35 লিঙ্গ : পুৰুষ | FBF1146049 ফটো উপলব্ধ | 203 নাম : ইলিজা নেছা স্বামীৰ নাম : চুলতান আলী ঘৰ নং : 1931 বয়স : 29 লিঙ্গ : মহিলা | FBF0168971 ফটো উপলব্ধ | 204 নাম : মুস্তাজ আলী পিতাৰ নাম : মিৰজন আলী ঘৰ নং : 1931 বয়স : 29 লিঙ্গ : পুৰুষ | FBF0060616 ফটো উপলব্ধ |
| 205 নাম : ইনতাজ আলী পিতাৰ নাম : মিৰজন আলী ঘৰ নং : 1931 বয়স : 26 লিঙ্গ : পুৰুষ | FBF0538504 ফটো উপলব্ধ | 206 নাম : সোনভান নেছা স্বামীৰ নাম : মালেক আলী ঘৰ নং : 1932 বয়স : 71 লিঙ্গ : মহিলা | FBF1146061 ফটো উপলব্ধ | 207 নাম : আয়ভান নেছা স্বামীৰ নাম : মুচা হক ঘৰ নং : 1932 বয়স : 41 লিঙ্গ : মহিলা | FBF0238865 ফটো উপলব্ধ |
| 208 নাম : মুচা হক পিতাৰ নাম : মালেক আলী ঘৰ নং : 1932 বয়স : 41 লিঙ্গ : পুৰুষ | FBF1146072 ফটো উপলব্ধ | 209 নাম : আমেনা বেগম পিতাৰ নাম : মালেক আলী ঘৰ নং : 1932 বয়স : 37 লিঙ্গ : মহিলা | FBF2364138 ফটো উপলব্ধ | 210 নাম : ছুবান আলী পিতাৰ নাম : মালেক আলী ঘৰ নং : 1932 বয়স : 29 লিঙ্গ : পুৰুষ | FBF2364558 ফটো উপলব্ধ |



| | | | | | | | | | | | |
|-----|------------|------------|--|-----|------------|------------|--|-------|------------|------------|---|
| 211 | XKM0097865 | ফটো উপলব্ধ | নাম : আঞ্জাৰা খাতন স্বামীৰ নাম: ছুবান আলী ঘৰ নং : 1932 বয়স : 21 লিঙ্গ : মহিলা | 212 | FBF1146083 | ফটো উপলব্ধ | নাম : জয়মুন বিধবা স্বামীৰ নাম: লোকমান ঘৰ নং : 1933 বয়স : 83 লিঙ্গ : মহিলা | 213 | FBF1146107 | ফটো উপলব্ধ | নাম : মিৰজান নেছা স্বামীৰ নাম: জমিৰ আলী ঘৰ নং : 1933 বয়স : 60 লিঙ্গ : মহিলা |
| 214 | FBF1146118 | ফটো উপলব্ধ | নাম : মীৰসন আলী পিতাৰ নাম: লুকমান আলী ঘৰ নং : 1933 বয়স : 54 লিঙ্গ : পুৰুষ | 215 | FBF1146141 | ফটো উপলব্ধ | নাম : মৰিয়ন নেছা স্বামীৰ নাম: কপিল আলি ঘৰ নং : 1933 বয়স : 51 লিঙ্গ : মহিলা | 216 | FBF0522748 | ফটো উপলব্ধ | নাম : মইতান নেছা স্বামীৰ নাম: মিৰছন আলি ঘৰ নং : 1933 বয়স : 42 লিঙ্গ : মহিলা |
| 217 | FBF1183235 | ফটো উপলব্ধ | নাম : বহিমা খাতন স্বামীৰ নাম: মিৰীচন আলী ঘৰ নং : 1933 বয়স : 27 লিঙ্গ : মহিলা | 218 | FBF1146232 | ফটো উপলব্ধ | নাম : শৰফুন নেচা স্বামীৰ নাম: জিন্নত আলী ঘৰ নং : 1935 বয়স : 54 লিঙ্গ : মহিলা | # 219 | FBF1146243 | ফটো উপলব্ধ | নাম : বাবুল হুক পিতাৰ নাম: জিন্নাত আলী ঘৰ নং : 1935 বয়স : 38 লিঙ্গ : পুৰুষ |
| 220 | FBF1151582 | ফটো উপলব্ধ | নাম : ডালিমুন নেছা স্বামীৰ নাম: বাবুল হুক ঘৰ নং : 1935 বয়স : 34 লিঙ্গ : মহিলা | 221 | FBF0354761 | ফটো উপলব্ধ | নাম : জাকিৰ আলী পিতাৰ নাম: জিন্নত আলী ঘৰ নং : 1935 বয়স : 31 লিঙ্গ : পুৰুষ | S 222 | FBF3453248 | ফটো উপলব্ধ | নাম : চোনাভান স্বামীৰ নাম: জাকিৰ আলী ঘৰ নং : 1935 বয়স : 21 লিঙ্গ : মহিলা |
| 223 | FBF1146265 | ফটো উপলব্ধ | নাম : লালজান নেছা স্বামীৰ নাম: আছবুদ্দিন ঘৰ নং : 1939 বয়স : 53 লিঙ্গ : মহিলা | 224 | FBF1146287 | ফটো উপলব্ধ | নাম : জয়নাল আলী পিতাৰ নাম: পাণ্ডিত আলী ঘৰ নং : 1938 বয়স : 69 লিঙ্গ : পুৰুষ | 225 | FBF1146298 | ফটো উপলব্ধ | নাম : চৰচি বেগম স্বামীৰ নাম: জয়নাল আলী ঘৰ নং : 1938 বয়স : 53 লিঙ্গ : মহিলা |
| 226 | FBF1146301 | ফটো উপলব্ধ | নাম : উচন আলী পিতাৰ নাম: জয়নাল আলী ঘৰ নং : 1938 বয়স : 40 লিঙ্গ : পুৰুষ | 227 | FBF0168393 | ফটো উপলব্ধ | নাম : মজিত আলী পিতাৰ নাম: জয়নাল আলী ঘৰ নং : 1938 বয়স : 35 লিঙ্গ : পুৰুষ | 228 | FBF0169151 | ফটো উপলব্ধ | নাম : ছমিৰন নেছা পিতাৰ নাম: জয়নাল আলী ঘৰ নং : 1938 বয়স : 32 লিঙ্গ : মহিলা |
| 229 | FBF0480293 | ফটো উপলব্ধ | নাম : হনুফা খাতন স্বামীৰ নাম: উচমান আলী ঘৰ নং : 1938 বয়স : 29 লিঙ্গ : মহিলা | 230 | FBF0168534 | ফটো উপলব্ধ | নাম : শৰ্বত আলী পিতাৰ নাম: জয়নাল আলী ঘৰ নং : 1938 বয়স : 28 লিঙ্গ : পুৰুষ | 231 | XKM0139766 | ফটো উপলব্ধ | নাম : মফিল আলী পিতাৰ নাম: জয়নাল আলী ঘৰ নং : 1938 বয়স : 28 লিঙ্গ : পুৰুষ |
| 232 | FBF0375147 | ফটো উপলব্ধ | নাম : বুকমিনা আখতাৰা স্বামীৰ নাম: মজিত আলী ঘৰ নং : 1938 বয়স : 27 লিঙ্গ : মহিলা | 233 | XKM0139774 | ফটো উপলব্ধ | নাম : মফেশ আলী পিতাৰ নাম: জয়নাল আলী ঘৰ নং : 1938 বয়স : 21 লিঙ্গ : পুৰুষ | 234 | FBF1146312 | ফটো উপলব্ধ | নাম : চাদুল্লা আলী পিতাৰ নাম: বহিম উদ্দিন ঘৰ নং : 1939 বয়স : 67 লিঙ্গ : পুৰুষ |
| 235 | FBF1146323 | ফটো উপলব্ধ | নাম : শুকুৰজান স্বামীৰ নাম: চাদুল্লা আলি ঘৰ নং : 1939 বয়স : 53 লিঙ্গ : মহিলা | 236 | FBF1146334 | ফটো উপলব্ধ | নাম : শুকচান আলি পিতাৰ নাম: চাদুল্লা আলী ঘৰ নং : 1939 বয়স : 37 লিঙ্গ : পুৰুষ | 237 | FBF0060657 | ফটো উপলব্ধ | নাম : আমিৰচান্দ আলী পিতাৰ নাম: চাদুল্লা আলী ঘৰ নং : 1939 বয়স : 33 লিঙ্গ : পুৰুষ |
| 238 | FBF1151628 | ফটো উপলব্ধ | নাম : বাচাতন নেচা স্বামীৰ নাম: শুকচান আলি ঘৰ নং : 1939 বয়স : 33 লিঙ্গ : মহিলা | 239 | FBF0060699 | ফটো উপলব্ধ | নাম : জয়চান্দ আলী পিতাৰ নাম: ছাদুল্লা আলী ঘৰ নং : 1939 বয়স : 31 লিঙ্গ : পুৰুষ | 240 | FBF0060707 | ফটো উপলব্ধ | নাম : কাঞ্চন খাতন স্বামীৰ নাম: আমিৰ চান আলি ঘৰ নং : 1939 বয়স : 29 লিঙ্গ : মহিলা |

| | | | | | |
|---|--------------------------|--|--------------------------|--|--------------------------|
| 241 নাম : ৰূপভানু খাতুন স্বামীৰ নাম : জয়চান্দ আলী ঘৰ নং : ১৯৩৯ বয়স : 26 লিঙ্গ : মহিলা | FBF1154442 ফটো উপলব্ধ | 242 নাম : লালচান আলী পিতাৰ নাম : ছাদুল্লা আলী ঘৰ নং : ১৯৩৯ বয়স : 22 লিঙ্গ : পুৰুষ | FBF1154434 ফটো উপলব্ধ | 243 নাম : হাজেৰা খাতুন স্বামীৰ নাম : চান্দু মিয়া ঘৰ নং : ১৯৪০ বয়স : 59 লিঙ্গ : মহিলা | FBF1146356 ফটো উপলব্ধ |
| 244 নাম : আনছেৰ আলী পিতাৰ নাম : চান্দু মিয়া ঘৰ নং : ১৯৪০ বয়স : 46 লিঙ্গ : পুৰুষ | FBF1146367 ফটো উপলব্ধ | 245 নাম : ফুলজান খাতুন স্বামীৰ নাম : আনছেৰ আলী ঘৰ নং : ১৯৪০ বয়স : 42 লিঙ্গ : মহিলা | FBF1146378 ফটো উপলব্ধ | # 246 নাম : সূৰ্য্য ভানু পিতাৰ নাম : চান্দু মিয়া ঘৰ নং : ১৯৪০ বয়স : 41 লিঙ্গ : মহিলা | FBF1146390 ফটো উপলব্ধ |
| 247 নাম : মহিছেৰ আলী পিতাৰ নাম : চান্দু মিয়া ঘৰ নং : ১৯৪০ বয়স : 39 লিঙ্গ : পুৰুষ | FBF1146389 ফটো উপলব্ধ | 248 নাম : হাফিজা খাতুন স্বামীৰ নাম : মহিছেৰ আলী ঘৰ নং : ১৯৪০ বয়স : 33 লিঙ্গ : মহিলা | FBF1151844 ফটো উপলব্ধ | 249 নাম : ৰফিকুল ইছলাম পিতাৰ নাম : চান্দু মিয়া ঘৰ নং : ১৯৪০ বয়স : 29 লিঙ্গ : পুৰুষ | FBF0167783 ফটো উপলব্ধ |
| 250 নাম : আশিক আহমেদ পিতাৰ নাম : আনছেৰ আলী ঘৰ নং : 1940 বয়স : 20 লিঙ্গ : পুৰুষ | XKM0158469 ফটো উপলব্ধ | # 251 নাম : কৰিমন নেছা স্বামীৰ নাম : ছত্ৰৰ আলী ঘৰ নং : ১৯৪১ বয়স : 87 লিঙ্গ : মহিলা | FBF1146436 ফটো উপলব্ধ | 252 নাম : জাকিৰ হুছেইন পিতাৰ নাম : ছত্ৰৰ আলী ঘৰ নং : ১৯৪১ বয়স : 50 লিঙ্গ : পুৰুষ | FBF1146492 ফটো উপলব্ধ |
| 253 নাম : মহঃ শুকুৰ আলী পিতাৰ নাম : মহঃ ছাত্ৰৰ আলী ঘৰ নং : ১৯৪১ বয়স : 47 লিঙ্গ : পুৰুষ | FBF1146458 ফটো উপলব্ধ | 254 নাম : ছকিনা খাতুন স্বামীৰ নাম : শুকুৰ আলী ঘৰ নং : ১৯৪১ বয়স : 41 লিঙ্গ : মহিলা | FBF1146469 ফটো উপলব্ধ | 255 নাম : কাঞ্চনা মালা স্বামীৰ নাম : জাকিৰ হুছেইন ঘৰ নং : ১৯৪১ বয়স : 40 লিঙ্গ : মহিলা | FBF1146505 ফটো উপলব্ধ |
| 256 নাম : মণ্ডৰ আলী পিতাৰ নাম : ছত্ৰৰ আলী ঘৰ নং : ১৯৪১ বয়স : 38 লিঙ্গ : পুৰুষ | FBF1146470 ফটো উপলব্ধ | 257 নাম : মনোৱাৰা বেগম স্বামীৰ নাম : মণ্ডৰ আলী ঘৰ নং : ১৯৪১ বয়স : 35 লিঙ্গ : মহিলা | FBF1151651 ফটো উপলব্ধ | # 258 নাম : মঃ মুকছেদ আলী পিতাৰ নাম : ছত্ৰৰ আলী ঘৰ নং : ১৯৪১ বয়স : 34 লিঙ্গ : পুৰুষ | FBF1146481 ফটো উপলব্ধ |
| 259 নাম : জৰিনা খাতুন স্বামীৰ নাম : মুকছেদ আলী ঘৰ নং : ১৯৪১ বয়স : 35 লিঙ্গ : মহিলা | FBF1146414 ফটো উপলব্ধ | 260 নাম : ৰেহেনা বেগম স্বামীৰ নাম : মহঃ শুকুৰ আলী ঘৰ নং : ১৯৪১ বয়স : 34 লিঙ্গ : মহিলা | FBF1151640 ফটো উপলব্ধ | 261 নাম : উৱেইদুল্লা পিতাৰ নাম : মণ্ডৰ আলী ঘৰ নং : 1941 বয়স : 19 লিঙ্গ : পুৰুষ | XKM0128637 ফটো উপলব্ধ |
| 262 নাম : জেহেৰুল ইছলাম পিতাৰ নাম : মুকছেদ আলী ঘৰ নং : 1941 বয়স : 19 লিঙ্গ : পুৰুষ | XKM0164533 ফটো উপলব্ধ | 263 নাম : তাৰাতান স্বামীৰ নাম : কেৰু আলী ঘৰ নং : ১৯৪২ বয়স : 52 লিঙ্গ : মহিলা | FBF1146527 ফটো উপলব্ধ | 264 নাম : ফৰিদ আলী পিতাৰ নাম : কেৰু আলী ঘৰ নং : ১৯৪২ বয়স : 32 লিঙ্গ : পুৰুষ | FBF0168930 ফটো উপলব্ধ |
| 265 নাম : মজিৰান নেছা স্বামীৰ নাম : ফৰিদ আলী ঘৰ নং : ১৯৪২ বয়স : 31 লিঙ্গ : মহিলা | XKM0042606 ফটো উপলব্ধ | 266 নাম : মজিৰান বেগম স্বামীৰ নাম : ফৰিদ আলী ঘৰ নং : ১৯৪২ বয়স : 29 লিঙ্গ : মহিলা | FBF0238998 ফটো উপলব্ধ | 267 নাম : জয়নব বেগম স্বামীৰ নাম : মহম্মদ ঘৰ নং : ১৯৪৩ বয়স : 63 লিঙ্গ : মহিলা | FBF1146549 ফটো উপলব্ধ |
| 268 নাম : মহৰ আলী পিতাৰ নাম : মহম্মদ ঘৰ নং : ১৯৪৩ বয়স : 43 লিঙ্গ : পুৰুষ | FBF1146550 ফটো উপলব্ধ | 269 নাম : মালেকা খাতুন স্বামীৰ নাম : মহৰ আলী ঘৰ নং : ১৯৪৩ বয়স : 38 লিঙ্গ : মহিলা | FBF1146561 ফটো উপলব্ধ | 270 নাম : আয়শা খাতুন পিতাৰ নাম : মহম্মদ আলী ঘৰ নং : ১৯৪৩ বয়স : 30 লিঙ্গ : মহিলা | FBF1313188 ফটো উপলব্ধ |



| | | | | | |
|--|--------------------------|---|--------------------------|--|--------------------------|
| 271 নাম : ইলিজা বেগম স্বামীৰ নাম : জীৱন আলী ঘৰ নং : 1943 বয়স : 30 লিঙ্গ : মহিলা | XKM0045930 ফটো উপলব্ধ | 272 নাম : জীৱন আলী পিতাৰ নাম : মহম্মদ আলী ঘৰ নং : 1983 বয়স : 27 লিঙ্গ : পুৰুষ | FBF0375550 ফটো উপলব্ধ | 273 নাম : পৰান আলী মাতৃৰ নাম : জয়নব বেগম ঘৰ নং : 1943 বয়স : 22 লিঙ্গ : পুৰুষ | XKM0058545 ফটো উপলব্ধ |
| S2 274 নাম : হানিফ আলী পিতাৰ নাম : মহম্মদ আলী ঘৰ নং : 1988 বয়স : 53 লিঙ্গ : পুৰুষ | FBF1146572 ফটো উপলব্ধ | # 275 নাম : উজালা খাতুন স্বামীৰ নাম : হানিফ আলী ঘৰ নং : 1988 বয়স : 41 লিঙ্গ : মহিলা | FBF1146583 ফটো উপলব্ধ | 276 নাম : আবুল অহাব পিতাৰ নাম : হানিফ আলী ঘৰ নং : 1988 বয়স : 34 লিঙ্গ : পুৰুষ | FBF2364343 ফটো উপলব্ধ |
| 277 নাম : মঞ্জুৱাৰা খাতুন স্বামীৰ নাম : আবুল অহাব ঘৰ নং : 1944 বয়স : 34 লিঙ্গ : মহিলা | FBF0522615 ফটো উপলব্ধ | 278 নাম : ছফিয়া খাতুন স্বামীৰ নাম : মিয়াচান আলী ঘৰ নং : 1988 বয়স : 29 লিঙ্গ : মহিলা | FBF0374454 ফটো উপলব্ধ | 279 নাম : আমিনুল জামান পিতাৰ নাম : হানিফ আলী ঘৰ নং : 1988 বয়স : 26 লিঙ্গ : পুৰুষ | FBF0533828 ফটো উপলব্ধ |
| S 280 নাম : ৰেনকা বেগম স্বামীৰ নাম : আমিনুল জামান ঘৰ নং : 1944 বয়স : 24 লিঙ্গ : মহিলা | FBF3472537 ফটো উপলব্ধ | 281 নাম : আলী আকবৰ পিতাৰ নাম : হানিফ আলী ঘৰ নং : 1944 বয়স : 23 লিঙ্গ : পুৰুষ | XKM0106088 ফটো উপলব্ধ | # 282 নাম : আজিবৰ ৰহমান পিতাৰ নাম : আহম্মদ ঘৰ নং : 1985 বয়স : 69 লিঙ্গ : পুৰুষ | FBF1146594 ফটো উপলব্ধ |
| S 283 নাম : ৰুকিয়া খাতুন স্বামীৰ নাম : আজিবৰ ৰহমান ঘৰ নং : 1985 বয়স : 59 লিঙ্গ : মহিলা | FBF1146607 ফটো উপলব্ধ | # 284 নাম : ৰূপচান আলী পিতাৰ নাম : আজিবৰ ৰহমান ঘৰ নং : 1985 বয়স : 30 লিঙ্গ : পুৰুষ | FBF0061168 ফটো উপলব্ধ | # 285 নাম : ছাজাহান আলী পিতাৰ নাম : আজিবৰ ৰহমান ঘৰ নং : 1945 বয়স : 29 লিঙ্গ : পুৰুষ | FBF3483385 ফটো উপলব্ধ |
| # 286 নাম : আকতাৰা খাতুন স্বামীৰ নাম : ছাজাহান আলী ঘৰ নং : 1945 বয়স : 22 লিঙ্গ : মহিলা | FBF3483344 ফটো উপলব্ধ | 287 নাম : হাজেৰা বেগম স্বামীৰ নাম : ওছমান পৰামানিক ঘৰ নং : 1989 বয়স : 88 লিঙ্গ : মহিলা | FBF0525808 ফটো উপলব্ধ | 288 নাম : উচমান আলী পিতাৰ নাম : অকিম পাৰমানিক ঘৰ নং : 1989 বয়স : 69 লিঙ্গ : পুৰুষ | FBF1146630 ফটো উপলব্ধ |
| 289 নাম : নুজাহান বেগম স্বামীৰ নাম : উচমান আলী ঘৰ নং : 1989 বয়স : 65 লিঙ্গ : মহিলা | FBF1146641 ফটো উপলব্ধ | S 290 নাম : গুপাল আলী পিতাৰ নাম : উচমান আলী ঘৰ নং : 1989 বয়স : 43 লিঙ্গ : পুৰুষ | FBF0473801 ফটো উপলব্ধ | 291 নাম : ৰস্তম আলী পিতাৰ নাম : উচমান আলী ঘৰ নং : 1989 বয়স : 32 লিঙ্গ : পুৰুষ | FBF0061176 ফটো উপলব্ধ |
| 292 নাম : জ্যোতা বেগম স্বামীৰ নাম : ৰস্তম আলী ঘৰ নং : 1989 বয়স : 29 লিঙ্গ : মহিলা | FBF0354639 ফটো উপলব্ধ | S 293 নাম : দিলবৰ আলী পিতাৰ নাম : উচমান আলী ঘৰ নং : 1989 বয়স : 28 লিঙ্গ : পুৰুষ | FBF0532218 ফটো উপলব্ধ | 294 নাম : লালতান নেছা স্বামীৰ নাম : মহিনাল ঘৰ নং : 1988 বয়স : 58 লিঙ্গ : মহিলা | FBF1146663 ফটো উপলব্ধ |
| 295 নাম : চাইনুদ্দিন পিতাৰ নাম : মহিনাল ঘৰ নং : 1988 বয়স : 43 লিঙ্গ : পুৰুষ | FBF1146674 ফটো উপলব্ধ | 296 নাম : আইনাল হক পিতাৰ নাম : মালেক ঘৰ নং : 1989 বয়স : 58 লিঙ্গ : পুৰুষ | FBF1146696 ফটো উপলব্ধ | 297 নাম : নাজিমা খাতুন স্বামীৰ নাম : আইনাল ঘৰ নং : 1989 বয়স : 48 লিঙ্গ : মহিলা | FBF1146709 ফটো উপলব্ধ |
| 298 নাম : আবুল কলাম আজাদ পিতাৰ নাম : আইনাল হক ঘৰ নং : 1989 বয়স : 29 লিঙ্গ : পুৰুষ | FBF0168880 ফটো উপলব্ধ | 299 নাম : আনোৱাৰ ছেইন পিতাৰ নাম : আইনাল হক ঘৰ নং : 1989 বয়স : 26 লিঙ্গ : পুৰুষ | FBF1139013 ফটো উপলব্ধ | 300 নাম : কদুছ আলী পিতাৰ নাম : আব্দুৰ ৰহমান ঘৰ নং : 1950 বয়স : 74 লিঙ্গ : পুৰুষ | FBF1146710 ফটো উপলব্ধ |



| | | | | | | | | | | | |
|-----|------------|--|------------|-----|------------|---|------------|-----|------------|---|------------|
| 301 | FBF1146721 | নাম : কদভান নেছা স্বামীৰ নাম: কদুছ আলী ঘৰ নং : ১৯৫০ বয়স : 63 লিঙ্গ : মহিলা | ফটো উপলব্ধ | 302 | FBF0061887 | নাম : ছাকিলা বেগম মাতৃৰ নাম: জুলহাজ আলী ঘৰ নং : ১৯৫০ বয়স : 33 লিঙ্গ : মহিলা | ফটো উপলব্ধ | 303 | FBF2364241 | নাম : জুলহাজ আলী পিতাৰ নাম: কদুছ আলী ঘৰ নং : ১৯৫০ বয়স : 31 লিঙ্গ : পুৰুষ | ফটো উপলব্ধ |
| 304 | FBF2364230 | নাম : বদীয়ত জামাল পিতাৰ নাম: কদুছ আলী ঘৰ নং : ১৯৫০ বয়স : 30 লিঙ্গ : পুৰুষ | ফটো উপলব্ধ | 305 | FBF0168740 | নাম : তছলিমা বেগম স্বামীৰ নাম: বদীয়ত জামাল ঘৰ নং : ১৯৫০ বয়স : 29 লিঙ্গ : মহিলা | ফটো উপলব্ধ | 306 | FBF0616730 | নাম : বফিকুল ইছলাম পিতাৰ নাম: কুবজত আলী ঘৰ নং : ১৯৫০ বয়স : 27 লিঙ্গ : পুৰুষ | ফটো উপলব্ধ |
| 307 | XKM0136028 | নাম : ছফিকুল ইছলাম পিতাৰ নাম: কুবজত আলী ঘৰ নং : 1950 বয়স : 19 লিঙ্গ : পুৰুষ | ফটো উপলব্ধ | 308 | FBF1146732 | নাম : কুবজত আলি পিতাৰ নাম: কদুছ আলী ঘৰ নং : ১৯৫০ বয়স : 59 লিঙ্গ : পুৰুষ | ফটো উপলব্ধ | 309 | FBF1146743 | নাম : অবিৰন নেছা স্বামীৰ নাম: কুবজত আলী ঘৰ নং : ১৯৫০ বয়স : 48 লিঙ্গ : মহিলা | ফটো উপলব্ধ |
| 310 | FBF1146823 | নাম : ফুলমালা নেছা স্বামীৰ নাম: মালেক আলী ঘৰ নং : ১৯৫১ বয়স : 59 লিঙ্গ : মহিলা | ফটো উপলব্ধ | 311 | FBF1146798 | নাম : ফুলচান আলি পিতাৰ নাম: মালেক আলী ঘৰ নং : ১৯৫১ বয়স : 43 লিঙ্গ : মহিলা | ফটো উপলব্ধ | 312 | FBF1146834 | নাম : শোকজান খাতুন স্বামীৰ নাম: ফুলচান আলি ঘৰ নং : ১৯৫১ বয়স : 39 লিঙ্গ : মহিলা | ফটো উপলব্ধ |
| 313 | FBF0239376 | নাম : জয়চান আলী পিতাৰ নাম: মালেক আলী ঘৰ নং : 1951 বয়স : 30 লিঙ্গ : পুৰুষ | ফটো উপলব্ধ | 314 | FBF0168690 | নাম : মধমালা বেগম স্বামীৰ নাম: জয়চান আলী ঘৰ নং : ১৯৫১ বয়স : 27 লিঙ্গ : মহিলা | ফটো উপলব্ধ | 315 | FBF1146878 | নাম : আজিমুন নেচা স্বামীৰ নাম: কিচমত ঘৰ নং : ১৯৫৩ বয়স : 58 লিঙ্গ : মহিলা | ফটো উপলব্ধ |
| 316 | FBF2364332 | নাম : আজীম আলী পিতাৰ নাম: কিচমত আলী ঘৰ নং : ১৯৫৩ বয়স : 42 লিঙ্গ : পুৰুষ | ফটো উপলব্ধ | 317 | FBF2364467 | নাম : জেলেখা খাতুন স্বামীৰ নাম: আজীম আলী ঘৰ নং : ১৯৫৩ বয়স : 36 লিঙ্গ : মহিলা | ফটো উপলব্ধ | 318 | FBF0168070 | নাম : কাজিম উদ্দিন পিতাৰ নাম: কিচমত আলী ঘৰ নং : ১৯৫৩ বয়স : 29 লিঙ্গ : পুৰুষ | ফটো উপলব্ধ |
| 319 | FBF0617373 | নাম : মাজম আলী পিতাৰ নাম: কিচমত আলী ঘৰ নং : ১৯৫৩ বয়স : 28 লিঙ্গ : পুৰুষ | ফটো উপলব্ধ | 320 | FBF0617290 | নাম : তাইজুদ্দিন পিতাৰ নাম: কিচমত আলী ঘৰ নং : ১৯৫৩ বয়স : 24 লিঙ্গ : পুৰুষ | ফটো উপলব্ধ | 321 | FBF1146890 | নাম : তাৰিফজান নেছা স্বামীৰ নাম: কুবপান আলী ঘৰ নং : ১৯৫৪ বয়স : 68 লিঙ্গ : মহিলা | ফটো উপলব্ধ |
| 322 | FBF1146903 | নাম : আমিৰ চান পিতাৰ নাম: কুবপান আলী ঘৰ নং : ১৯৫৪ বয়স : 53 লিঙ্গ : পুৰুষ | ফটো উপলব্ধ | 323 | FBF1146936 | নাম : জামাল উদ্দিন পিতাৰ নাম: কুবপান আলী ঘৰ নং : ১৯৫৪ বয়স : 47 লিঙ্গ : পুৰুষ | ফটো উপলব্ধ | 324 | FBF1146914 | নাম : শুকচান আলি পিতাৰ নাম: কুবপান ঘৰ নং : ১৯৫৪ বয়স : 37 লিঙ্গ : পুৰুষ | ফটো উপলব্ধ |
| 325 | FBF1146925 | নাম : আনোৱাৰা বেগম স্বামীৰ নাম: আমিৰ চান্দ ঘৰ নং : ১৯৫৪ বয়স : 35 লিঙ্গ : মহিলা | ফটো উপলব্ধ | 326 | FBF1151593 | নাম : ৰাশিদা বেগম স্বামীৰ নাম: শুকচান আলি ঘৰ নং : ১৯৫৪ বয়স : 34 লিঙ্গ : মহিলা | ফটো উপলব্ধ | 327 | FBF2364456 | নাম : সাহানা বেগম স্বামীৰ নাম: জামাল উদ্দিন ঘৰ নং : ১৯৫৪ বয়স : 33 লিঙ্গ : মহিলা | ফটো উপলব্ধ |
| 328 | FBF1146947 | নাম : শৰপ আলী পিতাৰ নাম: কুবপান আলী ঘৰ নং : ১৯৫৪ বয়স : 33 লিঙ্গ : পুৰুষ | ফটো উপলব্ধ | 329 | FBF0375048 | নাম : জেচমিনা খাতুন স্বামীৰ নাম: শৰপ আলী ঘৰ নং : ১৯৫৪ বয়স : 27 লিঙ্গ : মহিলা | ফটো উপলব্ধ | 330 | FBF1146969 | নাম : চাহেৰা বিধবা স্বামীৰ নাম: সোনাউল্লা ঘৰ নং : ১৯৫৫ বয়স : 73 লিঙ্গ : মহিলা | ফটো উপলব্ধ |



| | | | | | |
|--|--------------------------|---|--------------------------|--|--------------------------|
| # 331 নাম : পৰচ আলী পিতাৰ নাম: চাহেব আলী ঘৰ নং : ১৯৫৫ বয়স : 61 লিঙ্গ : পুৰুষ | FBF1146981 ফটো উপলব্ধ | # 332 নাম : বাচিয়া বেগম স্বামীৰ নাম: পৰচ আলি ঘৰ নং : ১৯৫৫ বয়স : 57 লিঙ্গ : মহিলা | FBF1146992 ফটো উপলব্ধ | S 333 নাম : ৰূপজান বেগম স্বামীৰ নাম: জাকিৰ হুছেইন ঘৰ নং : ১৯৫৫ বয়স : 45 লিঙ্গ : মহিলা | FBF1146970 ফটো উপলব্ধ |
| # 334 নাম : ৰমেশ আলি পিতাৰ নাম: পৰচ আলি ঘৰ নং : ১৯৫৫ বয়স : 37 লিঙ্গ : পুৰুষ | FBF1147008 ফটো উপলব্ধ | # 335 নাম : আনোৱাৰা বেগম স্বামীৰ নাম: ৰমেশ আলি ঘৰ নং : ১৯৫৫ বয়স : 32 লিঙ্গ : মহিলা | FBF1151786 ফটো উপলব্ধ | # 336 নাম : কাবুল আলী পিতাৰ নাম: পৰচ আলী ঘৰ নং : ১৯৫৫ বয়স : 30 লিঙ্গ : পুৰুষ | FBF0061929 ফটো উপলব্ধ |
| # 337 নাম : হাবেল আলী পিতাৰ নাম: পৰচ আলী ঘৰ নং : ১৯৫৫ বয়স : 29 লিঙ্গ : পুৰুষ | FBF0061937 ফটো উপলব্ধ | # 338 নাম : নাজিমা খাতুন পিতাৰ নাম: জাকিৰ হুছেইন ঘৰ নং : ১৯৫৫ বয়স : 25 লিঙ্গ : মহিলা | FBF1195585 ফটো উপলব্ধ | # 339 নাম : ছাহিদুল হক মাতৃৰ নাম: ৰূপজান বেগম ঘৰ নং : ১৯৫৫ বয়স : 24 লিঙ্গ : পুৰুষ | FBF1201706 ফটো উপলব্ধ |
| # 340 নাম : খাদেজা খাতুন স্বামীৰ নাম: কাবুল আলী ঘৰ নং : ১৯৫৫ বয়স : 22 লিঙ্গ : মহিলা | FBF1383223 ফটো উপলব্ধ | # 341 নাম : নাজমা পাৰবিন স্বামীৰ নাম: হাবেল আলী ঘৰ নং : 1955 বয়স : 20 লিঙ্গ : মহিলা | XKM0159996 ফটো উপলব্ধ | # 342 নাম : কমলা খাতুন স্বামীৰ নাম: কৰম আলী ঘৰ নং : ১৯৫৮ বয়স : 49 লিঙ্গ : মহিলা | FBF1147019 ফটো উপলব্ধ |
| # 343 নাম : ৰফিকুল ইছলাম পিতাৰ নাম: কৰম আলী ঘৰ নং : ১৯৫৮ বয়স : 26 লিঙ্গ : পুৰুষ | FBF1383231 ফটো উপলব্ধ | # 344 নাম : নছিম বোধবা স্বামীৰ নাম: সুদন ঘৰ নং : ১৯৫৯ বয়স : 73 লিঙ্গ : মহিলা | FBF1147031 ফটো উপলব্ধ | # 345 নাম : ওৱাজেদ আলী পিতাৰ নাম: সুদন ঘৰ নং : ১৯৫৯ বয়স : 45 লিঙ্গ : পুৰুষ | FBF1147042 ফটো উপলব্ধ |
| # 346 নাম : ফজল হক পিতাৰ নাম: সুদন ঘৰ নং : ১৯৫৯ বয়স : 41 লিঙ্গ : পুৰুষ | FBF1147064 ফটো উপলব্ধ | # 347 নাম : কাঞ্চন মালা স্বামীৰ নাম: ওৱাজেদ আলী ঘৰ নং : ১৯৫৯ বয়স : 38 লিঙ্গ : মহিলা | FBF1147053 ফটো উপলব্ধ | # 348 নাম : বাছেৰ আলী মাতৃৰ নাম: সুদন আলী ঘৰ নং : ১৯৫৯ বয়স : 34 লিঙ্গ : পুৰুষ | FBF1147075 ফটো উপলব্ধ |
| # 349 নাম : শুভাঙ্কন বেগম স্বামীৰ নাম: বাছেৰ আলী ঘৰ নং : ১৯৫৯ বয়স : 32 লিঙ্গ : মহিলা | FBF1151979 ফটো উপলব্ধ | # 350 নাম : মমতাজ বেগম স্বামীৰ নাম: ফজল হক ঘৰ নং : ১৯৫৯ বয়স : 32 লিঙ্গ : মহিলা | FBF1152110 ফটো উপলব্ধ | # 351 নাম : জামিৰন বিধৱা স্বামীৰ নাম: মনচৈৰ আলী ঘৰ নং : 1961 বয়স : 68 লিঙ্গ : মহিলা | FBF1147100 ফটো উপলব্ধ |
| # 352 নাম : বিনদ আলী পিতাৰ নাম: মনচৈৰ আলী ঘৰ নং : 1961 বয়স : 33 লিঙ্গ : পুৰুষ | FBF1147086 ফটো উপলব্ধ | # 353 নাম : ছাহেদা বেগম স্বামীৰ নাম: বিনদ আলী ঘৰ নং : 1961 বয়স : 30 লিঙ্গ : মহিলা | XKM0165969 ফটো উপলব্ধ | # 354 নাম : ইদ্ৰিচ আলি পিতাৰ নাম: চাবুৰ আলী ঘৰ নং : ১৯৬২ বয়স : 65 লিঙ্গ : পুৰুষ | FBF1147155 ফটো উপলব্ধ |
| # 355 নাম : ৰহিমা খাতুন স্বামীৰ নাম: জিন্মত আলী ঘৰ নং : ১৯৬২ বয়স : 56 লিঙ্গ : মহিলা | FBF1147144 ফটো উপলব্ধ | # 356 নাম : জয়দা বেগম স্বামীৰ নাম: ইদ্ৰিচ আলি ঘৰ নং : ১৯৬২ বয়স : 55 লিঙ্গ : মহিলা | FBF1147166 ফটো উপলব্ধ | # 357 নাম : জিন্মত আলী পিতাৰ নাম: সাবুৰ আলী ঘৰ নং : ১৯৬২ বয়স : 40 লিঙ্গ : পুৰুষ | FBF0480368 ফটো উপলব্ধ |
| # 358 নাম : সোনিয়া খাতুন স্বামীৰ নাম: জিন্মত আলী ঘৰ নং : ১৯৬২ বয়স : 36 লিঙ্গ : মহিলা | FBF0480434 ফটো উপলব্ধ | # 359 নাম : আচদ আলী পিতাৰ নাম: ইদ্ৰিচ আলী ঘৰ নং : ১৯৬২ বয়স : 35 লিঙ্গ : পুৰুষ | FBF0492546 ফটো উপলব্ধ | # 360 নাম : জাহিদুল ইছলাম মাতৃৰ নাম: ইদ্ৰিচ আলী ঘৰ নং : ১৯৬২ বয়স : 30 লিঙ্গ : পুৰুষ | FBF0062117 ফটো উপলব্ধ |



| | | | | | |
|---|--------------------------|--|--------------------------|--|--------------------------|
| 361 নাম : জয়ভানু খাতন স্বামীৰ নাম: আচদ আলী ঘৰ নং : ১৯৬২ বয়স : 25 লিঙ্গ : মহিলা | FBF1224211 ফটো উপলব্ধ | 362 নাম : মিছ মজিবন খাতন স্বামীৰ নাম: আচদ আলী ঘৰ নং : ১৯৬২ বয়স : 23 লিঙ্গ : মহিলা | FBF1219914 ফটো উপলব্ধ | 363 নাম : চাদুল্লা পিতাৰ নাম: ইদ্রিচ আলি ঘৰ নং : 1962 ক বয়স : 38 লিঙ্গ : পুৰুষ | FBF1147177 ফটো উপলব্ধ |
| 364 নাম : আফছাৰ আলী পিতাৰ নাম: ইদ্রিচ আলী ঘৰ নং : 1962 ক বয়স : 35 লিঙ্গ : পুৰুষ | FBF1151899 ফটো উপলব্ধ | 365 নাম : জাহেদা খাতন স্বামীৰ নাম: আফছাৰ আলী ঘৰ নং : 1962 ক বয়স : 32 লিঙ্গ : মহিলা | FBF1151946 ফটো উপলব্ধ | 366 নাম : জামিৰন বেগম স্বামীৰ নাম: চাদুল্লা আলী ঘৰ নং : 1962 ক বয়স : 31 লিঙ্গ : মহিলা | FBF0239525 ফটো উপলব্ধ |
| 367 নাম : ফালানি ব্ৰিধবা স্বামীৰ নাম: মানিক ঘৰ নং : ১৯৬৩ বয়স : 63 লিঙ্গ : মহিলা | FBF1147188 ফটো উপলব্ধ | 368 নাম : মইজান নেছা স্বামীৰ নাম: ৰূপচান ঘৰ নং : ১৯৬৩ বয়স : 48 লিঙ্গ : মহিলা | FBF1147199 ফটো উপলব্ধ | 369 নাম : কালাচান্দ আলী পিতাৰ নাম: ৰূপচান্দ আলী ঘৰ নং : ১৯৬৩ বয়স : 35 লিঙ্গ : পুৰুষ | FBF1147202 ফটো উপলব্ধ |
| 370 নাম : আছমা খাতন পিতাৰ নাম: ৰূপচান আলী ঘৰ নং : ১৯৬৩ বয়স : 26 লিঙ্গ : মহিলা | FBF0617118 ফটো উপলব্ধ | 371 নাম : মইসুন্দৰ বেগম স্বামীৰ নাম: ইত্তাজ আলী ঘৰ নং : ১৯৬৫ বয়স : 77 লিঙ্গ : মহিলা | FBF1147224 ফটো উপলব্ধ | # 372 নাম : মইনাল হক পিতাৰ নাম: ইত্তাজ আলী ঘৰ নং : 1974 বয়স : 59 লিঙ্গ : পুৰুষ | FBF1147235 ফটো উপলব্ধ |
| # 373 নাম : আইনাল হক পিতাৰ নাম: ইত্তাজ আলী ঘৰ নং : ১৯৬৫ বয়স : 43 লিঙ্গ : পুৰুষ | FBF1147257 ফটো উপলব্ধ | # 374 নাম : বিমলা খাতন স্বামীৰ নাম: মইনাল হক ঘৰ নং : 1974 বয়স : 44 লিঙ্গ : মহিলা | FBF1147246 ফটো উপলব্ধ | 375 নাম : চানবৰ আলী পিতাৰ নাম: ইত্তাজ আলী ঘৰ নং : ১৯৬৫ বয়স : 42 লিঙ্গ : পুৰুষ | FBF1147291 ফটো উপলব্ধ |
| 376 নাম : আনোৱাৰ আলী পিতাৰ নাম: ইত্তাজ আলী ঘৰ নং : ১৯৬৫ বয়স : 31 লিঙ্গ : পুৰুষ | FBF0062166 ফটো উপলব্ধ | 377 নাম : মিষ্টি বেগম স্বামীৰ নাম: আনোৱাৰ আলী ঘৰ নং : ১৯৬৫ বয়স : 30 লিঙ্গ : মহিলা | FBF0442962 ফটো উপলব্ধ | 378 নাম : আঞ্জুৱাৰা বেগম স্বামীৰ নাম: চানবৰ আলী ঘৰ নং : ১৯৬৫ বয়স : 30 লিঙ্গ : মহিলা | FBF0062208 ফটো উপলব্ধ |
| 379 নাম : পিনজিৰা খাতন স্বামীৰ নাম: আইনাল হক ঘৰ নং : 1965 বয়স : 24 লিঙ্গ : মহিলা | FBF3467446 ফটো উপলব্ধ | S 380 নাম : আকবৰ আলী পিতাৰ নাম: ইত্তাজ আলী ঘৰ নং : 1966 বয়স : 42 লিঙ্গ : পুৰুষ | FBF1147279 ফটো উপলব্ধ | 381 নাম : চাজিৰান নেচা স্বামীৰ নাম: আকবৰ আলি ঘৰ নং : 1966 বয়স : 37 লিঙ্গ : মহিলা | FBF1147280 ফটো উপলব্ধ |
| 382 নাম : মিয়াচান আলী পিতাৰ নাম: আবেদ আলী ঘৰ নং : ১৯৬৭ বয়স : 33 লিঙ্গ : পুৰুষ | FBF0617092 ফটো উপলব্ধ | # 383 নাম : ৰাবিয়া খাতন স্বামীৰ নাম: আমিৰচান আলী ঘৰ নং : ১৯৬৭ বয়স : 26 লিঙ্গ : মহিলা | FBF1312693 ফটো উপলব্ধ | # 384 নাম : ছাহাৰা খাতন স্বামীৰ নাম: মিয়াচান আলী ঘৰ নং : 1967 বয়স : 20 লিঙ্গ : মহিলা | XKM0061812 ফটো উপলব্ধ |
| 385 নাম : বাবুৰ আলী পিতাৰ নাম: হুছেইন আলী ঘৰ নং : ১৯৬৮ বয়স : 78 লিঙ্গ : পুৰুষ | FBF1147359 ফটো উপলব্ধ | # 386 নাম : বাছিবন খাতন পিতাৰ নাম: বাবুৰ আলী ঘৰ নং : ১৯৬৮ বয়স : 28 লিঙ্গ : মহিলা | FBF0169292 ফটো উপলব্ধ | 387 নাম : মহিবন খাতন পিতাৰ নাম: বাবুৰ আলী ঘৰ নং : 1968 বয়স : 24 লিঙ্গ : মহিলা | XKM0042879 ফটো উপলব্ধ |
| 388 নাম : শুকুৰ আলী পিতাৰ নাম: বাবুৰ আলী ঘৰ নং : 1968 বয়স : 19 লিঙ্গ : পুৰুষ | XKM0107037 ফটো উপলব্ধ | # 389 নাম : ৰূপচান আলী পিতাৰ নাম: ইত্তাজ আলী ঘৰ নং : 1969 বয়স : 34 লিঙ্গ : পুৰুষ | FBF0062158 ফটো উপলব্ধ | 390 নাম : আশ্বিয়া খাতন স্বামীৰ নাম: ৰূপচান আলী ঘৰ নং : 1969 বয়স : 28 লিঙ্গ : মহিলা | FBF0457465 ফটো উপলব্ধ |



| | | | | | | | | |
|--|------------|------------|--|------------|------------|---|------------|------------|
| 391 | FBF1147382 | ফটো উপলব্ধ | 392 | FBF0167841 | ফটো উপলব্ধ | 393 | XKM0096842 | ফটো উপলব্ধ |
| নাম : নবীৰান নিশা স্বামীৰ নাম: সাবেদ আলী ঘৰ নং : ১৯৭০ বয়স : 68 লিঙ্গ : মহিলা | | | নাম : খবির আলী পিতাৰ নাম: শবেদ আলী ঘৰ নং : ১৯৭০ বয়স : 34 লিঙ্গ : পুৰুষ | | | নাম : বাহেলা খাতুন পিতাৰ নাম: সাবেদ আলী ঘৰ নং : 1970 বয়স : 30 লিঙ্গ : মহিলা | | |
| S 394 | FBF0169102 | ফটো উপলব্ধ | 395 | XKM0096867 | ফটো উপলব্ধ | 396 | FBF1147393 | ফটো উপলব্ধ |
| নাম : আলেকজান্দ খাতুন পিতাৰ নাম: শবেদ আলী ঘৰ নং : ১৯৭০ বয়স : 28 লিঙ্গ : মহিলা | | | নাম : মালেকা খাতুন পিতাৰ নাম: সাবেদ আলী ঘৰ নং : 1970 বয়স : 26 লিঙ্গ : মহিলা | | | নাম : ওহাব আলী পিতাৰ নাম: বেন্দু ঘৰ নং : ১৯৭১ বয়স : 64 লিঙ্গ : পুৰুষ | | |
| 397 | FBF1147406 | ফটো উপলব্ধ | 398 | FBF0062687 | ফটো উপলব্ধ | 399 | FBF0062695 | ফটো উপলব্ধ |
| নাম : আমিৰণ বেগম স্বামীৰ নাম: ওহাব আলী ঘৰ নং : ১৯৭১ বয়স : 49 লিঙ্গ : মহিলা | | | নাম : ময়েজ আলী পিতাৰ নাম: ওহাব আলী ঘৰ নং : ১৯৭১ বয়স : 33 লিঙ্গ : পুৰুষ | | | নাম : হামেলা বেগম স্বামীৰ নাম: ময়েজ আলী ঘৰ নং : ১৯৭১ বয়স : 30 লিঙ্গ : মহিলা | | |
| 400 | FBF1147428 | ফটো উপলব্ধ | 401 | FBF1147439 | ফটো উপলব্ধ | 402 | FBF1147451 | ফটো উপলব্ধ |
| নাম : ফুলজান নেছা স্বামীৰ নাম: হমেদ আলী ঘৰ নং : ১৯৭২ বয়স : 85 লিঙ্গ : মহিলা | | | নাম : ফুলচান আলী পিতাৰ নাম: হমেদ আলী ঘৰ নং : ১৯৭২ বয়স : 65 লিঙ্গ : মহিলা | | | নাম : বহিম আলী পিতাৰ নাম: হমেদ আলী ঘৰ নং : ১৯৭২ বয়স : 45 লিঙ্গ : পুৰুষ | | |
| 403 | FBF1147462 | ফটো উপলব্ধ | 404 | FBF1147473 | ফটো উপলব্ধ | 405 | FBF1147440 | ফটো উপলব্ধ |
| নাম : জামাল আলি পিতাৰ নাম: হানিফ আলী ঘৰ নং : ১৯৭২ বয়স : 39 লিঙ্গ : পুৰুষ | | | নাম : বুপজান নেছা স্বামীৰ নাম: বহিম আলী ঘৰ নং : ১৯৭২ বয়স : 36 লিঙ্গ : মহিলা | | | নাম : লালভান নেচা স্বামীৰ নাম: ফুলচান আলী ঘৰ নং : ১৯৭২ বয়স : 28 লিঙ্গ : মহিলা | | |
| 406 | FBF1147542 | ফটো উপলব্ধ | 407 | FBF1147520 | ফটো উপলব্ধ | 408 | FBF1147553 | ফটো উপলব্ধ |
| নাম : তাইজউদ্দিন পিতাৰ নাম: পছা ঘৰ নং : ১৯৭৩ বয়স : 53 লিঙ্গ : পুৰুষ | | | নাম : হুমত আলি পিতাৰ নাম: মইজুদ্দিন ঘৰ নং : ১৯৭৩ বয়স : 48 লিঙ্গ : পুৰুষ | | | নাম : আমেনা বেগম স্বামীৰ নাম: তাইজউদ্দিন ঘৰ নং : ১৯৭৩ বয়স : 44 লিঙ্গ : মহিলা | | |
| 409 | FBF1147531 | ফটো উপলব্ধ | 410 | FBF1147564 | ফটো উপলব্ধ | 411 | FBF1147575 | ফটো উপলব্ধ |
| নাম : তেজিমলা স্বামীৰ নাম: হুমত আলী ঘৰ নং : ১৯৭৩ বয়স : 43 লিঙ্গ : মহিলা | | | নাম : ওচমান আলি পিতাৰ নাম: জয়নাল ঘৰ নং : ১৯৭৩ বয়স : 39 লিঙ্গ : পুৰুষ | | | নাম : ওজিৰ আলি পিতাৰ নাম: জয়নাল ঘৰ নং : ১৯৭৩ বয়স : 36 লিঙ্গ : পুৰুষ | | |
| 412 | FBF2364489 | ফটো উপলব্ধ | 413 | FBF1153493 | ফটো উপলব্ধ | 414 | XKM0089847 | ফটো উপলব্ধ |
| নাম : বাহিৰন নেছা স্বামীৰ নাম: ওচমান আলী ঘৰ নং : ১৯৭৩ বয়স : 34 লিঙ্গ : মহিলা | | | নাম : আকবৰ আলী পিতাৰ নাম: মইজুদ্দিন শেখ ঘৰ নং : ১৯৭৩ বয়স : 31 লিঙ্গ : পুৰুষ | | | নাম : আছমা বেগম স্বামীৰ নাম: আকবৰ আলী ঘৰ নং : 1973 বয়স : 28 লিঙ্গ : মহিলা | | |
| 415 | FBF1224294 | ফটো উপলব্ধ | 416 | FBF1147600 | ফটো উপলব্ধ | 417 | FBF1147622 | ফটো উপলব্ধ |
| নাম : আমিনুল হুছেইন পিতাৰ নাম: তাইজ উদ্দিন ঘৰ নং : ১৯৭৩ বয়স : 24 লিঙ্গ : পুৰুষ | | | নাম : বাবিয়া খাতুন স্বামীৰ নাম: হানিফ আলী ঘৰ নং : ১৯৭৬ বয়স : 63 লিঙ্গ : মহিলা | | | নাম : হজৰত আলি পিতাৰ নাম: হানিফ আলী ঘৰ নং : ১৯৭৬ বয়স : 38 লিঙ্গ : পুৰুষ | | |
| 418 | FBF0062729 | ফটো উপলব্ধ | 419 | FBF0062737 | ফটো উপলব্ধ | 420 | FBF0062745 | ফটো উপলব্ধ |
| নাম : কাজিমুদ্দিন আলী পিতাৰ নাম: হানিফ আলী ঘৰ নং : ১৯৭৬ বয়স : 32 লিঙ্গ : পুৰুষ | | | নাম : আমলজান স্বামীৰ নাম: হজৰত আলী ঘৰ নং : ১৯৭৬ বয়স : 32 লিঙ্গ : মহিলা | | | নাম : আজিবৰ আলী পিতাৰ নাম: হানিফ আলী ঘৰ নং : ১৯৭৬ বয়স : 30 লিঙ্গ : পুৰুষ | | |



| | | | | | |
|--|------------|---|------------|--|------------|
| 421 | FBF0168153 | 422 | FBF0168583 | 423 | FBF1147699 |
| নাম : মফিদা খাতুন স্বামীৰ নাম: আজিবৰ আলী ঘৰ নং : ১৯৭৬ বয়স : 29 লিঙ্গ : মহিলা | ফটো উপলব্ধ | নাম : আমিৰচান আলী পিতাৰ নাম: হানিফ আলী ঘৰ নং : ১৯৭৬ বয়স : 28 লিঙ্গ : পুৰুষ | ফটো উপলব্ধ | নাম : আনজাদ আলী পিতাৰ নাম: সদন ঘৰ নং : ১৯৭৮ বয়স : 52 লিঙ্গ : পুৰুষ | ফটো উপলব্ধ |
| 424 | FBF0239699 | 425 | XKM0105866 | 426 | FBF1147713 |
| নাম : জাহানুৰ খাতুন স্বামীৰ নাম: আনজাদ আলী ঘৰ নং : ১৯৭৮ বয়স : 41 লিঙ্গ : মহিলা | ফটো উপলব্ধ | নাম : ছাহেবা নেছা স্বামীৰ নাম: আনজাদ আলী ঘৰ নং : 1978 বয়স : 41 লিঙ্গ : মহিলা | ফটো উপলব্ধ | নাম : আমেনা খাতুন স্বামীৰ নাম: মনিৰুদ্দিন ঘৰ নং : ১৯৭৯ বয়স : 73 লিঙ্গ : মহিলা | ফটো উপলব্ধ |
| 427 | FBF1147768 | 428 | FBF1147735 | 429 | FBF1147779 |
| নাম : আনোবাৰ বহমান পিতাৰ নাম: মনিৰুদ্দিন ঘৰ নং : ১৯৭৯ বয়স : 48 লিঙ্গ : পুৰুষ | ফটো উপলব্ধ | নাম : বাইসুন্দৰী নেছা স্বামীৰ নাম: নুৰুল হক ঘৰ নং : ১৯৭৯ বয়স : 45 লিঙ্গ : মহিলা | ফটো উপলব্ধ | নাম : চৰিফননেচা স্বামীৰ নাম: আনোবাৰ বহমান ঘৰ নং : ১৯৭৯ বয়স : 43 লিঙ্গ : মহিলা | ফটো উপলব্ধ |
| 430 | FBF1147757 | 431 | FBF1147780 | # 432 | FBF1147791 |
| নাম : বুভৰেখা নেচা স্বামীৰ নাম: ফজলুল হক ঘৰ নং : ১৯৭৯ বয়স : 43 লিঙ্গ : মহিলা | ফটো উপলব্ধ | নাম : আফজাল বহমান পিতাৰ নাম: মনিৰুদ্দিন ঘৰ নং : ১৯৭৯ বয়স : 41 লিঙ্গ : পুৰুষ | ফটো উপলব্ধ | নাম : বুকিয়া বেগম স্বামীৰ নাম: আফজালু বহমান ঘৰ নং : ১৯৭৯ বয়স : 36 লিঙ্গ : মহিলা | ফটো উপলব্ধ |
| 433 | FBF1147746 | 434 | FBF1147724 | 435 | FBF1147826 |
| নাম : ফজলুল হক পিতাৰ নাম: মনিৰুদ্দিন ঘৰ নং : 1979 বয়স : 47 লিঙ্গ : পুৰুষ | ফটো উপলব্ধ | নাম : নুৰুল হক পিতাৰ নাম: মনিৰুদ্দিন ঘৰ নং : 1979 বয়স : 58 লিঙ্গ : পুৰুষ | ফটো উপলব্ধ | নাম : সোনাভানু বিধবা স্বামীৰ নাম: কচুমুদ্দিন ঘৰ নং : ১৯৮০ বয়স : 78 লিঙ্গ : মহিলা | ফটো উপলব্ধ |
| S 436 | FBF1147837 | S 437 | FBF1147859 | 438 | FBF1147848 |
| নাম : কাশেম আলী পিতাৰ নাম: কচুমুদ্দিন ঘৰ নং : ১৯৮০ বয়স : 58 লিঙ্গ : পুৰুষ | ফটো উপলব্ধ | নাম : হাচমত আলী পিতাৰ নাম: কচুমুদ্দিন ঘৰ নং : ১৯৮০ বয়স : 53 লিঙ্গ : পুৰুষ | ফটো উপলব্ধ | নাম : নিলভানু নেচা স্বামীৰ নাম: কাশেম আলী ঘৰ নং : ১৯৮০ বয়স : 46 লিঙ্গ : মহিলা | ফটো উপলব্ধ |
| 439 | FBF1147871 | 440 | FBF1151764 | 441 | FBF0168914 |
| নাম : মিবান হুচেইন পিতাৰ নাম: কচুমুদ্দিন ঘৰ নং : ১৯৮০ বয়স : 36 লিঙ্গ : পুৰুষ | ফটো উপলব্ধ | নাম : ইলিজা খাতুন স্বামীৰ নাম: মিবান হুচেইন ঘৰ নং : ১৯৮০ বয়স : 34 লিঙ্গ : মহিলা | ফটো উপলব্ধ | নাম : জাকিৰ হুচেইন পিতাৰ নাম: হাচমত আলী ঘৰ নং : ১৯৮০ বয়স : 27 লিঙ্গ : পুৰুষ | ফটো উপলব্ধ |
| 442 | FBF1233501 | 443 | XKM0109777 | S2 444 | XKM0053553 |
| নাম : জেহেৰুল পিতাৰ নাম: হসমত আলী ঘৰ নং : ১৯৮০ বয়স : 24 লিঙ্গ : পুৰুষ | ফটো উপলব্ধ | নাম : মৰ্জিনা বেগম স্বামীৰ নাম: বাছিদুল ইছলাম ঘৰ নং : 1980 বয়স : 22 লিঙ্গ : মহিলা | ফটো উপলব্ধ | নাম : বাশিদুল ইছলাম পিতাৰ নাম: কাশেম আলী ঘৰ নং : 1980 বয়স : 21 লিঙ্গ : পুৰুষ | ফটো উপলব্ধ |
| 445 | XKM0054080 | 446 | XKM0110247 | 447 | FBF1147882 |
| নাম : বংমালা স্বামীৰ নাম: জাকিৰ হুচেইন ঘৰ নং : 1980 বয়স : 21 লিঙ্গ : মহিলা | ফটো উপলব্ধ | নাম : বাছিদুল ইছলাম পিতাৰ নাম: কাশেম আলী ঘৰ নং : 1980 বয়স : 21 লিঙ্গ : পুৰুষ | ফটো উপলব্ধ | নাম : বিলাত আলী পিতাৰ নাম: আইনুদ্দিন ঘৰ নং : ১৯৮১ বয়স : 76 লিঙ্গ : পুৰুষ | ফটো উপলব্ধ |
| 448 | FBF1147893 | 449 | FBF1147939 | 450 | FBF1147906 |
| নাম : শষ্টম নেচা স্বামীৰ নাম: বিলাত আলী ঘৰ নং : ১৯৮১ বয়স : 67 লিঙ্গ : মহিলা | ফটো উপলব্ধ | নাম : চান্দমহম্মদ পিতাৰ নাম: বিলাত আলী ঘৰ নং : ১৯৮১ বয়স : 61 লিঙ্গ : পুৰুষ | ফটো উপলব্ধ | নাম : লোকমান আলী পিতাৰ নাম: বিলাত আলী ঘৰ নং : ১৯৮১ বয়স : 56 লিঙ্গ : পুৰুষ | ফটো উপলব্ধ |



| | | | | | | | | | | | |
|-------|------------|---|------------|-----|------------|---|------------|-----|------------|--|------------|
| 451 | FBF1147917 | নাম : দুদজান নেচা স্বামীৰ নাম: লোকমান আলী ঘৰ নং : ১৯৮১ বয়স : 46 লিঙ্গ : মহিলা | ফটো উপলব্ধ | 452 | FBF1147940 | নাম : মনোৱাৰা পাৰবিন স্বামীৰ নাম: চান্দমহম্মদ ঘৰ নং : ১৯৮১ বয়স : 40 লিঙ্গ : মহিলা | ফটো উপলব্ধ | 453 | FBF1147928 | নাম : উছমান আলী পিতাৰ নাম: বিলাত আলী ঘৰ নং : ১৯৮১ বয়স : 34 লিঙ্গ : পুৰুষ | ফটো উপলব্ধ |
| 454 | FBF0168005 | নাম : বাৰেক আলী পিতাৰ নাম: বিলাত আলী ঘৰ নং : ১৯৮১ বয়স : 34 লিঙ্গ : পুৰুষ | ফটো উপলব্ধ | 455 | FBF1151617 | নাম : হালিমা খাতুন স্বামীৰ নাম: উচমান আলী ঘৰ নং : ১৯৮১ বয়স : 33 লিঙ্গ : মহিলা | ফটো উপলব্ধ | 456 | XKM0067520 | নাম : কুলচুন খাতুন স্বামীৰ নাম: বাৰেক আলী ঘৰ নং : 1981 বয়স : 21 লিঙ্গ : মহিলা | ফটো উপলব্ধ |
| 457 | XKM0110262 | নাম : মহিদুল ইছলাম পিতাৰ নাম: চান মহম্মদ ঘৰ নং : 1981 বয়স : 20 লিঙ্গ : পুৰুষ | ফটো উপলব্ধ | 458 | FBF1147962 | নাম : কদুচ আলী পিতাৰ নাম: বদু সেখ ঘৰ নং : ১৯৮২ বয়স : 57 লিঙ্গ : পুৰুষ | ফটো উপলব্ধ | 459 | FBF1147973 | নাম : জয়মলা বেগম স্বামীৰ নাম: কদুছ আলী ঘৰ নং : ১৯৮২ বয়স : 48 লিঙ্গ : মহিলা | ফটো উপলব্ধ |
| 460 | FBF0167940 | নাম : আজিম আলী পিতাৰ নাম: কদুছ আলী ঘৰ নং : ১৯৮২ বয়স : 31 লিঙ্গ : পুৰুষ | ফটো উপলব্ধ | 461 | FBF3468568 | নাম : গোলাপ হুছেইন পিতাৰ নাম: কদুছ আলী ঘৰ নং : 1982 বয়স : 30 লিঙ্গ : পুৰুষ | ফটো উপলব্ধ | 462 | FBF0168401 | নাম : ইচমিনা খাতুন স্বামীৰ নাম: আজিম আলী ঘৰ নং : ১৯৮২ বয়স : 29 লিঙ্গ : মহিলা | ফটো উপলব্ধ |
| 463 | XKM0004358 | নাম : বুলবুল হুছেইন পিতাৰ নাম: কদুছ আলী ঘৰ নং : 1982 বয়স : 25 লিঙ্গ : পুৰুষ | ফটো উপলব্ধ | 464 | FBF1147984 | নাম : চানবৰ আলী পিতাৰ নাম: আয়েন ঘৰ নং : ১৯৮৩ বয়স : 58 লিঙ্গ : পুৰুষ | ফটো উপলব্ধ | 465 | FBF1147995 | নাম : কমলজান নেচা স্বামীৰ নাম: চানবৰ আলী ঘৰ নং : ১৯৮৩ বয়স : 53 লিঙ্গ : মহিলা | ফটো উপলব্ধ |
| S 466 | FBF1148001 | নাম : চালেহা বেগম স্বামীৰ নাম: চানবৰ আলী ঘৰ নং : ১৯৮৩ বয়স : 48 লিঙ্গ : মহিলা | ফটো উপলব্ধ | 467 | FBF0063149 | নাম : পন্দিত আলী পিতাৰ নাম: চানবৰ আলী ঘৰ নং : ১৯৮৩ বয়স : 35 লিঙ্গ : পুৰুষ | ফটো উপলব্ধ | 468 | FBF1237262 | নাম : চেহেৰা খাতুন স্বামীৰ নাম: পাণ্ডিত আলী ঘৰ নং : ১৯৮৩ বয়স : 33 লিঙ্গ : মহিলা | ফটো উপলব্ধ |
| S 469 | FBF0239947 | নাম : মমবেজ আলী পিতাৰ নাম: চানবৰ আলী ঘৰ নং : ১৯৮৩ বয়স : 31 লিঙ্গ : পুৰুষ | ফটো উপলব্ধ | 470 | FBF0617019 | নাম : অঞ্জুমালা স্বামীৰ নাম: মমবেজ আলী ঘৰ নং : ১৯৮৩ বয়স : 29 লিঙ্গ : মহিলা | ফটো উপলব্ধ | 471 | FBF1148023 | নাম : আজমল আলী পিতাৰ নাম: যাদব ঘৰ নং : ১৯৮৪ বয়স : 53 লিঙ্গ : পুৰুষ | ফটো উপলব্ধ |
| 472 | FBF1148034 | নাম : আফিৰান বেগম স্বামীৰ নাম: আজমল আলী ঘৰ নং : ১৯৮৪ বয়স : 38 লিঙ্গ : মহিলা | ফটো উপলব্ধ | 473 | FBF0570614 | নাম : হাফিজুল ইছলাম পিতাৰ নাম: আজমল আলী ঘৰ নং : ১৯৮৪ বয়স : 24 লিঙ্গ : পুৰুষ | ফটো উপলব্ধ | 474 | FBF3486768 | নাম : বেহেনা পাৰবিন স্বামীৰ নাম: হাফিজুল ইছলাম ঘৰ নং : 1984 বয়স : 22 লিঙ্গ : মহিলা | ফটো উপলব্ধ |
| 475 | FBF1148056 | নাম : ৰূপচান আলী পিতাৰ নাম: ফেদুচ ঘৰ নং : ১৯৮৫ বয়স : 48 লিঙ্গ : পুৰুষ | ফটো উপলব্ধ | 476 | FBF1148078 | নাম : আদৰ জান স্বামীৰ নাম: ৰূপচান আলী ঘৰ নং : ১৯৮৫ বয়স : 38 লিঙ্গ : মহিলা | ফটো উপলব্ধ | 477 | FBF1148103 | নাম : ছুৰাতন নেছা স্বামীৰ নাম: নিধন আলী ঘৰ নং : ১৯৮৭ বয়স : 68 লিঙ্গ : মহিলা | ফটো উপলব্ধ |
| 478 | FBF1148114 | নাম : চামচুল হক পিতাৰ নাম: নিধন আলী ঘৰ নং : ১৯৮৭ বয়স : 53 লিঙ্গ : পুৰুষ | ফটো উপলব্ধ | 479 | FBF1148089 | নাম : আজিৰান নেচা স্বামীৰ নাম: চামচুল হক ঘৰ নং : ১৯৮৭ বয়স : 42 লিঙ্গ : মহিলা | ফটো উপলব্ধ | 480 | FBF0374280 | নাম : আমিৰুল ইছলাম পিতাৰ নাম: চামচুল হক ঘৰ নং : ১৯৮৭ বয়স : 28 লিঙ্গ : পুৰুষ | ফটো উপলব্ধ |



| | | | | | |
|---|--------------------------|--|--------------------------|--|--------------------------|
| 481 নাম : আলেক আলী পিতাৰ নাম: কদ্দুচ আলী ঘৰ নং : ১৯৮৮ বয়স : 55 লিঙ্গ : পুৰুষ | FBF1148125 ফটো উপলব্ধ | 482 নাম : হামেলা বেগম স্বামীৰ নাম: আলেক আলী ঘৰ নং : ১৯৮৮ বয়স : 44 লিঙ্গ : মহিলা | FBF1148136 ফটো উপলব্ধ | 483 নাম : মনোৱাৰা খাতন পিতাৰ নাম: আলেক আলী ঘৰ নং : 1988 বয়স : 22 লিঙ্গ : মহিলা | XKM0021584 ফটো উপলব্ধ |
| 484 নাম : আব্দুল হাকিম আলী পিতাৰ নাম: আকমত আলী ঘৰ নং : ১৯৮৯ বয়স : 58 লিঙ্গ : পুৰুষ | FBF1148158 ফটো উপলব্ধ | 485 নাম : খিৰমেন নেছা স্বামীৰ নাম: আ হাকিম ঘৰ নং : ১৯৮৯ বয়স : 44 লিঙ্গ : মহিলা | FBF1148169 ফটো উপলব্ধ | 486 নাম : আজিম আলি পিতাৰ নাম: আকমত আলী ঘৰ নং : ১৯৮৯ বয়স : 40 লিঙ্গ : পুৰুষ | FBF1148170 ফটো উপলব্ধ |
| 487 নাম : কাজিম আলী পিতাৰ নাম: আকমত আলী ঘৰ নং : ১৯৮৯ বয়স : 35 লিঙ্গ : পুৰুষ | FBF0525139 ফটো উপলব্ধ | 488 নাম : নাজেৰ আলী পিতাৰ নাম: আকমত আলী ঘৰ নং : ১৯৮৯ বয়স : 34 লিঙ্গ : পুৰুষ | FBF0168054 ফটো উপলব্ধ | 489 নাম : হানিফ আলী পিতাৰ নাম: আব্দুল হাকিম ঘৰ নং : ১৯৮৯ বয়স : 32 লিঙ্গ : পুৰুষ | FBF0168633 ফটো উপলব্ধ |
| 490 নাম : সৰলা খাতন স্বামীৰ নাম: নাজেৰ আলি ঘৰ নং : ১৯৮৯ বয়স : 31 লিঙ্গ : মহিলা | FBF0522557 ফটো উপলব্ধ | 491 নাম : আছাতন নেছা স্বামীৰ নাম: আজিম আলী ঘৰ নং : ১৯৮৯ বয়স : 31 লিঙ্গ : মহিলা | FBF0168682 ফটো উপলব্ধ | 492 নাম : জুনাব আলী পিতাৰ নাম: আব্দুল হাকিম ঘৰ নং : 1989 বয়স : 26 লিঙ্গ : পুৰুষ | FBF0540377 ফটো উপলব্ধ |
| 493 নাম : সোনাবৰ আলী পিতাৰ নাম: আব্দুল হাকিম আলী ঘৰ নং : 1989 বয়স : 20 লিঙ্গ : পুৰুষ | XKM0121376 ফটো উপলব্ধ | 494 নাম : চমিৰন বিধবা স্বামীৰ নাম: হজৰত আলী ঘৰ নং : ১৯৯০ বয়স : 50 লিঙ্গ : মহিলা | FBF1148216 ফটো উপলব্ধ | 495 নাম : সৰবত আলী পিতাৰ নাম: হজৰত আলী ঘৰ নং : ১৯৯০ বয়স : 48 লিঙ্গ : পুৰুষ | FBF1148227 ফটো উপলব্ধ |
| 496 নাম : মচিৰণ নেছা স্বামীৰ নাম: সৰবত আলী ঘৰ নং : ১৯৯০ বয়স : 42 লিঙ্গ : মহিলা | FBF1148238 ফটো উপলব্ধ | 497 নাম : ছবৰ আলী পিতাৰ নাম: হজৰত আলী ঘৰ নং : ১৯৯০ বয়স : 31 লিঙ্গ : পুৰুষ | FBF0522631 ফটো উপলব্ধ | 498 নাম : মইছেৰ আলী পিতাৰ নাম: সৰবত আলী ঘৰ নং : 1990 বয়স : 21 লিঙ্গ : পুৰুষ | XKM0146555 ফটো উপলব্ধ |
| 499 নাম : হেলমিনা পাৰবিন পিতাৰ নাম: সৰবত আলী ঘৰ নং : 1990 বয়স : 19 লিঙ্গ : মহিলা | XKM0146563 ফটো উপলব্ধ | 500 নাম : শহৰ আলী পিতাৰ নাম: হজৰত আলী ঘৰ নং : ১৯৯১ বয়স : 45 লিঙ্গ : পুৰুষ | FBF1148249 ফটো উপলব্ধ | 501 নাম : মমতাজ বেগম স্বামীৰ নাম: শহৰ আলী ঘৰ নং : ১৯৯১ বয়স : 37 লিঙ্গ : মহিলা | FBF1148250 ফটো উপলব্ধ |
| 502 নাম : আন্তাফ আলী পিতাৰ নাম: জয়দৰ ঘৰ নং : ১৯৯২ বয়স : 83 লিঙ্গ : পুৰুষ | FBF1148261 ফটো উপলব্ধ | 503 নাম : আজিৰান নেচা স্বামীৰ নাম: আন্তাফ আলী ঘৰ নং : ১৯৯২ বয়স : 68 লিঙ্গ : মহিলা | FBF1148272 ফটো উপলব্ধ | 504 নাম : চান্দা বেগম স্বামীৰ নাম: আৰান আলী ঘৰ নং : ১৯৯২ বয়স : 58 লিঙ্গ : মহিলা | FBF1148294 ফটো উপলব্ধ |
| 505 নাম : আৰান আলী পিতাৰ নাম: আন্তাফ আলী ঘৰ নং : ১৯৯২ বয়স : 44 লিঙ্গ : পুৰুষ | FBF1148283 ফটো উপলব্ধ | 506 নাম : ৰহম আলী পিতাৰ নাম: আন্তাফ আলী ঘৰ নং : ১৯৯২ বয়স : 37 লিঙ্গ : পুৰুষ | FBF1148307 ফটো উপলব্ধ | 507 নাম : ৰংমালা বেগম স্বামীৰ নাম: ৰহম আলী ঘৰ নং : ১৯৯২ বয়স : 36 লিঙ্গ : মহিলা | FBF0063396 ফটো উপলব্ধ |
| 508 নাম : কৰম আলী পিতাৰ নাম: আন্তাফ আলী ঘৰ নং : ১৯৯২ বয়স : 33 লিঙ্গ : পুৰুষ | FBF1151720 ফটো উপলব্ধ | 509 নাম : নব্বৰ আলী পিতাৰ নাম: আন্তাফ আলী ঘৰ নং : ১৯৯২ বয়স : 30 লিঙ্গ : পুৰুষ | FBF0063388 ফটো উপলব্ধ | 510 নাম : বুকিয়া খাতন স্বামীৰ নাম: কৰম আলী ঘৰ নং : ১৯৯২ বয়স : 28 লিঙ্গ : মহিলা | FBF0618884 ফটো উপলব্ধ |



| | | | | | | | | |
|--|------------|------------|--|------------|------------|--|------------|------------|
| 511 | FBF1192210 | ফটো উপলব্ধ | 512 | FBF1148374 | ফটো উপলব্ধ | 513 | FBF1148396 | ফটো উপলব্ধ |
| নাম : ফোৰিদা খাতুন স্বামীৰ নাম : নবুৰ আলী ঘৰ নং : ১৯৯২ বয়স : 23 লিঙ্গ : মহিলা | | | নাম : সাহাৰ আলী পিতাৰ নাম : আচুৰ উদ্দিন ঘৰ নং : ১৯৯৪ বয়স : 60 লিঙ্গ : পুৰুষ | | | নাম : বাহাৰ আলী পিতাৰ নাম : আচুৰুদ্দিন ঘৰ নং : ১৯৯৪ বয়স : 58 লিঙ্গ : পুৰুষ | | |
| 514 | FBF1148385 | ফটো উপলব্ধ | 515 | FBF1148409 | ফটো উপলব্ধ | 516 | FBF0063438 | ফটো উপলব্ধ |
| নাম : জৰিনা খাতুন স্বামীৰ নাম : সাহাৰ আলী ঘৰ নং : ১৯৯৪ বয়স : 58 লিঙ্গ : মহিলা | | | নাম : আলেকজান স্বামীৰ নাম : বাহাৰ আলী ঘৰ নং : ১৯৯৪ বয়স : 48 লিঙ্গ : মহিলা | | | নাম : ছাদাম আলী পিতাৰ নাম : সাহাৰ আলী ঘৰ নং : ১৯৯৪ বয়স : 33 লিঙ্গ : পুৰুষ | | |
| 517 | FBF0063446 | ফটো উপলব্ধ | 518 | FBF0169052 | ফটো উপলব্ধ | 519 | FBF0063479 | ফটো উপলব্ধ |
| নাম : মহৰ আলী পিতাৰ নাম : আচুৰুদ্দিন ঘৰ নং : ১৯৯৪ বয়স : 32 লিঙ্গ : পুৰুষ | | | নাম : জিলিমন খাতুন স্বামীৰ নাম : ছাদাম আলী ঘৰ নং : ১৯৯৪ বয়স : 31 লিঙ্গ : মহিলা | | | নাম : বহিমা বেগম স্বামীৰ নাম : মোহৰ আলী ঘৰ নং : ১৯৯৪ বয়স : 28 লিঙ্গ : মহিলা | | |
| 520 | FBF1199850 | ফটো উপলব্ধ | # 521 | FBF1300995 | ফটো উপলব্ধ | 522 | FBF1148567 | ফটো উপলব্ধ |
| নাম : নুৰ ইছলাম পিতাৰ নাম : সাহাৰ আলী ঘৰ নং : ১৯৯৪ বয়স : 24 লিঙ্গ : পুৰুষ | | | নাম : আলী আকবৰ পিতাৰ নাম : বাহাৰ আলী ঘৰ নং : ১৯৯৪ বয়স : 21 লিঙ্গ : পুৰুষ | | | নাম : হনিফা বিধবা স্বামীৰ নাম : কমল সেখ ঘৰ নং : ১৯৯৫ বয়স : 76 লিঙ্গ : মহিলা | | |
| # 523 | FBF1148487 | ফটো উপলব্ধ | 524 | FBF1148454 | ফটো উপলব্ধ | # 525 | FBF1148498 | ফটো উপলব্ধ |
| নাম : গাজিবৰ বহমান পিতাৰ নাম : অহেদ আলী ঘৰ নং : ১৯৯৫ বয়স : 69 লিঙ্গ : পুৰুষ | | | নাম : দুধজান বিধবা স্বামীৰ নাম : জাবেদ আলী ঘৰ নং : ১৯৯৫ বয়স : 67 লিঙ্গ : মহিলা | | | নাম : চালানি বেগম স্বামীৰ নাম : গাজিবৰ বহমান ঘৰ নং : ১৯৯৫ বয়স : 59 লিঙ্গ : মহিলা | | |
| # 526 | FBF1148465 | ফটো উপলব্ধ | # 527 | FBF1148501 | ফটো উপলব্ধ | 528 | FBF0167981 | ফটো উপলব্ধ |
| নাম : আমিৰচান আলী পিতাৰ নাম : জাবেদ আলী ঘৰ নং : ১৯৯৫ বয়স : 47 লিঙ্গ : পুৰুষ | | | নাম : চোকাম আলি পিতাৰ নাম : গাজিবৰ বহমান ঘৰ নং : ১৯৯৫ বয়স : 37 লিঙ্গ : পুৰুষ | | | নাম : জছিম আলী পিতাৰ নাম : গাজিবৰ বহমান ঘৰ নং : ১৯৯৫ বয়স : 36 লিঙ্গ : পুৰুষ | | |
| # 529 | FBF0453308 | ফটো উপলব্ধ | # 530 | FBF1151800 | ফটো উপলব্ধ | # 531 | FBF1148578 | ফটো উপলব্ধ |
| নাম : জহৰুল ইছলাম পিতাৰ নাম : জাবেদ আলী ঘৰ নং : ১৯৯৫ বয়স : 36 লিঙ্গ : পুৰুষ | | | নাম : মিৰ হুচেন পিতাৰ নাম : জাবেদ আলী ঘৰ নং : ১৯৯৫ বয়স : 35 লিঙ্গ : পুৰুষ | | | নাম : আইনাল হক পিতাৰ নাম : জাবেদ আলী ঘৰ নং : ১৯৯৫ বয়স : 34 লিঙ্গ : পুৰুষ | | |
| 532 | FBF0453373 | ফটো উপলব্ধ | 533 | FBF1151560 | ফটো উপলব্ধ | 534 | FBF1152030 | ফটো উপলব্ধ |
| নাম : আকলিমা খাতুন স্বামীৰ নাম : জহৰুল ইছলাম ঘৰ নং : ১৯৯৫ বয়স : 33 লিঙ্গ : মহিলা | | | নাম : আবিদা বেগম স্বামীৰ নাম : মিৰ হুছেইন ঘৰ নং : ১৯৯৫ বয়স : 32 লিঙ্গ : মহিলা | | | নাম : সমেলা খাতুন স্বামীৰ নাম : চোকাম আলী ঘৰ নং : ১৯৯৫ বয়স : 31 লিঙ্গ : মহিলা | | |
| 535 | FBF2364263 | ফটো উপলব্ধ | 536 | FBF0168484 | ফটো উপলব্ধ | 537 | FBF2364150 | ফটো উপলব্ধ |
| নাম : নিজাম আলী পিতাৰ নাম : গাজিবৰ বহমান ঘৰ নং : ১৯৯৫ বয়স : 31 লিঙ্গ : পুৰুষ | | | নাম : বছিমা খাতুন স্বামীৰ নাম : নিজাম আলী ঘৰ নং : ১৯৯৫ বয়স : 31 লিঙ্গ : মহিলা | | | নাম : হাচেনা খাতুন স্বামীৰ নাম : জছিম আলী ঘৰ নং : ১৯৯৫ বয়স : 30 লিঙ্গ : মহিলা | | |
| 538 | FBF1402007 | ফটো উপলব্ধ | 539 | XKM0116087 | ফটো উপলব্ধ | 540 | FBF1148545 | ফটো উপলব্ধ |
| নাম : কাচেম আলী পিতাৰ নাম : গাজিবৰ বহমান ঘৰ নং : ১৯৯৫ বয়স : 28 লিঙ্গ : পুৰুষ | | | নাম : কাঞ্চন মালা স্বামীৰ নাম : কাসেম আলী ঘৰ নং : 1995 বয়স : 22 লিঙ্গ : মহিলা | | | নাম : ফকৰ আলী পিতাৰ নাম : পাণ্ডিত আলী ঘৰ নং : 1996 বয়স : 51 লিঙ্গ : পুৰুষ | | |



| | | | | | |
|---|--------------------------|---|--------------------------|--|--------------------------|
| 541 নাম : বংমালা খাতুন স্বামীৰ নাম: ফকৰ আলী ঘৰ নং : 1996 বয়স : 32 লিঙ্গ : মহিলা | FBF2364116 ফটো উপলব্ধ | S 542 নাম : ফুলচান আলি পিতাৰ নাম: ফুলচান আলী ঘৰ নং : 1996 ক বয়স : 59 লিঙ্গ : পুৰুষ | FBF1148523 ফটো উপলব্ধ | S 543 নাম : চাজেদা বেগম স্বামীৰ নাম: ফুলচান আলি ঘৰ নং : 1996 ক বয়স : 49 লিঙ্গ : মহিলা | FBF1148534 ফটো উপলব্ধ |
| 544 নাম : জিগিৰ হুছেইন পিতাৰ নাম: কদুছ আলী ঘৰ নং : 1999 বয়স : 58 লিঙ্গ : পুৰুষ | FBF1148603 ফটো উপলব্ধ | 545 নাম : খাতেমুন নেচা স্বামীৰ নাম: জিগিৰ হুছেইন ঘৰ নং : 1999 বয়স : 48 লিঙ্গ : মহিলা | FBF1148614 ফটো উপলব্ধ | 546 নাম : লুকমান আলী পিতাৰ নাম: জিগিৰ হুছেইন ঘৰ নং : 1999 বয়স : 25 লিঙ্গ : পুৰুষ | FBF0522680 ফটো উপলব্ধ |
| 547 নাম : ফুলনি বিধবা স্বামীৰ নাম: তছিব ঘৰ নং : 1999 বয়স : 68 লিঙ্গ : মহিলা | FBF1148625 ফটো উপলব্ধ | 548 নাম : ফউলচান পিতাৰ নাম: তছিব ঘৰ নং : 1999 বয়স : 38 লিঙ্গ : মহিলা | FBF1148636 ফটো উপলব্ধ | S 549 নাম : জয় ভানু পিতাৰ নাম: ফউলচান ঘৰ নং : 1999 বয়স : 81 লিঙ্গ : মহিলা | FBF1183417 ফটো উপলব্ধ |
| # 550 নাম : ফুলজান স্বামীৰ নাম: জমিৰ ঘৰ নং : 1999 বয়স : 69 লিঙ্গ : মহিলা | FBF1148658 ফটো উপলব্ধ | 551 নাম : ফজৰ আলী পিতাৰ নাম: জমিৰ আলী ঘৰ নং : 1999 বয়স : 48 লিঙ্গ : পুৰুষ | FBF1148669 ফটো উপলব্ধ | # 552 নাম : আয়েছা বেগম স্বামীৰ নাম: ফজৰ আলী ঘৰ নং : 1999 বয়স : 44 লিঙ্গ : মহিলা | FBF1148670 ফটো উপলব্ধ |
| # 553 নাম : তাৰামিয়া পিতাৰ নাম: জমিৰ ঘৰ নং : 1999 বয়স : 44 লিঙ্গ : পুৰুষ | FBF1148681 ফটো উপলব্ধ | S 554 নাম : বচিদা বেগম স্বামীৰ নাম: তাৰামিয়া ঘৰ নং : 1999 বয়স : 38 লিঙ্গ : মহিলা | FBF1148692 ফটো উপলব্ধ | 555 নাম : চিৰাতন নেচা স্বামীৰ নাম: মাদাৰিৰ সেখ ঘৰ নং : 2000 বয়স : 78 লিঙ্গ : মহিলা | FBF1148738 ফটো উপলব্ধ |
| 556 নাম : মিঞাচান আলি পিতাৰ নাম: মাজাৰিৰ মিঞা ঘৰ নং : 2000 বয়স : 49 লিঙ্গ : পুৰুষ | FBF1148749 ফটো উপলব্ধ | 557 নাম : জয়গন বেগম পিতাৰ নাম: ইন্মুছ আলী ঘৰ নং : 2000 বয়স : 47 লিঙ্গ : মহিলা | FBF2364434 ফটো উপলব্ধ | 558 নাম : কাল আলী পিতাৰ নাম: ইন্মুছ আলী ঘৰ নং : 2000 বয়স : 43 লিঙ্গ : পুৰুষ | FBF1151742 ফটো উপলব্ধ |
| 559 নাম : তেজিমলা স্বামীৰ নাম: মিঞাচান ঘৰ নং : 2000 বয়স : 41 লিঙ্গ : মহিলা | FBF1148761 ফটো উপলব্ধ | 560 নাম : ময়ফল বেগম স্বামীৰ নাম: কালু আলী ঘৰ নং : 2000 বয়স : 38 লিঙ্গ : মহিলা | FBF2364445 ফটো উপলব্ধ | 561 নাম : বাৰৰ আলী পিতাৰ নাম: ইন্মুছ আলী ঘৰ নং : 2000 বয়স : 34 লিঙ্গ : পুৰুষ | FBF2364365 ফটো উপলব্ধ |
| 562 নাম : ছহৰ ভানু স্বামীৰ নাম: বাৰৰ আলী ঘৰ নং : 2000 বয়স : 32 লিঙ্গ : মহিলা | FBF0374108 ফটো উপলব্ধ | 563 নাম : সয়েজ আলী পিতাৰ নাম: মাদাৰিৰ সেখ ঘৰ নং : 2000 বয়স : 29 লিঙ্গ : পুৰুষ | FBF0167833 ফটো উপলব্ধ | 564 নাম : নবিৰজান খাতুন স্বামীৰ নাম: ময়েজ আলী ঘৰ নং : 2000 বয়স : 28 লিঙ্গ : মহিলা | FBF0168773 ফটো উপলব্ধ |
| 565 নাম : আমিৰ চান পিতাৰ নাম: মাদাৰিৰ ঘৰ নং : 2001 বয়স : 58 লিঙ্গ : পুৰুষ | FBF1148772 ফটো উপলব্ধ | 566 নাম : ৰমেলো খাতুন স্বামীৰ নাম: আমিৰ চান ঘৰ নং : 2001 বয়স : 48 লিঙ্গ : মহিলা | FBF1148807 ফটো উপলব্ধ | 567 নাম : জমেলো খাতুন স্বামীৰ নাম: ফটিক আলী ঘৰ নং : 2002 বয়স : 68 লিঙ্গ : মহিলা | FBF1148829 ফটো উপলব্ধ |
| 568 নাম : আনোৱাৰা বেগম স্বামীৰ নাম: নীলচান আলী ঘৰ নং : 2002 বয়স : 49 লিঙ্গ : মহিলা | FBF1148841 ফটো উপলব্ধ | S2 569 নাম : নীলচান আলী পিতাৰ নাম: ফটিক আলি ঘৰ নং : 2002 বয়স : 38 লিঙ্গ : পুৰুষ | FBF1148830 ফটো উপলব্ধ | S 570 নাম : জামালা আলি পিতাৰ নাম: ফটিক আলি ঘৰ নং : 2002 বয়স : 36 লিঙ্গ : পুৰুষ | FBF1148852 ফটো উপলব্ধ |



| | | | | | |
|---|--------------------------|---|--------------------------|--|--------------------------|
| 571 নাম : ছবিয়া খাতুন স্বামীৰ নাম : জামীলা আলি ঘৰ নং : ২০০২ বয়স : 33 লিঙ্গ : মহিলা | FBF1151548 ফটো উপলব্ধ | 572 নাম : কামাল উদ্দিন পিতাৰ নাম : ফটিক আলী ঘৰ নং : ২০০২ বয়স : 32 লিঙ্গ : পুৰুষ | FBF0616763 ফটো উপলব্ধ | 573 নাম : হেলমিমা বেগম স্বামীৰ নাম : কামাল উদ্দিন ঘৰ নং : ২০০২ বয়স : 26 লিঙ্গ : মহিলা | FBF1234061 ফটো উপলব্ধ |
| # 574 নাম : আইনাল হক পিতাৰ নাম : তমিজ উদ্দিন ঘৰ নং : ২০০৩ বয়স : 67 লিঙ্গ : পুৰুষ | FBF1148896 ফটো উপলব্ধ | # 575 নাম : বংমালা নেছা স্বামীৰ নাম : আইনাল হক ঘৰ নং : ২০০৩ বয়স : 67 লিঙ্গ : মহিলা | FBF1148863 ফটো উপলব্ধ | 576 নাম : জয়নাল আলী পিতাৰ নাম : তমিজ উদ্দিন ঘৰ নং : ২০০৩ বয়স : 64 লিঙ্গ : পুৰুষ | FBF1148909 ফটো উপলব্ধ |
| S2 577 নাম : ৰূপজান বেগম স্বামীৰ নাম : জয়মল আলি ঘৰ নং : ২০০৩ বয়স : 59 লিঙ্গ : মহিলা | FBF1148910 ফটো উপলব্ধ | 578 নাম : বেজেক আলী পিতাৰ নাম : জয়নাল আলী ঘৰ নং : ২০০৩ বয়স : 37 লিঙ্গ : পুৰুষ | FBF2364321 ফটো উপলব্ধ | 579 নাম : ছালেহা খাতুন স্বামীৰ নাম : বেজেক আলী ঘৰ নং : ২০০৩ বয়স : 32 লিঙ্গ : মহিলা | FBF1152176 ফটো উপলব্ধ |
| 580 নাম : গোলাম হুছেইন পিতাৰ নাম : আয়নাল হক ঘৰ নং : 2003 বয়স : 24 লিঙ্গ : পুৰুষ | XKM0137562 ফটো উপলব্ধ | 581 নাম : গুলচান আলী পিতাৰ নাম : আয়নাল হক ঘৰ নং : 2003 বয়স : 23 লিঙ্গ : পুৰুষ | XKM0137554 ফটো উপলব্ধ | 582 নাম : ৰহিম আলী পিতাৰ নাম : জয়নাল আলী ঘৰ নং : ২০০৩ বয়স : 23 লিঙ্গ : পুৰুষ | FBF1293786 ফটো উপলব্ধ |
| S 583 নাম : জামিৰন নেছা পিতাৰ নাম : জয়নাল আলী ঘৰ নং : ২০০৩ বয়স : 22 লিঙ্গ : মহিলা | FBF1409549 ফটো উপলব্ধ | 584 নাম : ৰুস্তম আলী পিতাৰ নাম : জয়নাল আলী ঘৰ নং : 2004 বয়স : 25 লিঙ্গ : পুৰুষ | FBF0168500 ফটো উপলব্ধ | 585 নাম : ছবিয়া পাৰবিন স্বামীৰ নাম : ৰুস্তম আলী ঘৰ নং : ২০০৪ বয়স : 23 লিঙ্গ : মহিলা | FBF1120997 ফটো উপলব্ধ |
| 586 নাম : ডালিমন বিধৱা স্বামীৰ নাম : কুৰপান ঘৰ নং : ২০০৫ বয়স : 53 লিঙ্গ : মহিলা | FBF1149059 ফটো উপলব্ধ | 587 নাম : ছফৰ আলী পিতাৰ নাম : কুৰপান আলী ঘৰ নং : ২০০৫ বয়স : 32 লিঙ্গ : পুৰুষ | FBF0427492 ফটো উপলব্ধ | 588 নাম : নাজিমা বেগম স্বামীৰ নাম : ছফৰ আলী ঘৰ নং : ২০০৫ বয়স : 31 লিঙ্গ : মহিলা | FBF0241646 ফটো উপলব্ধ |
| 589 নাম : শাকিবুল হাচান পিতাৰ নাম : কুৰপান আলী ঘৰ নং : ২০০৫ বয়স : 26 লিঙ্গ : পুৰুষ | FBF0354613 ফটো উপলব্ধ | 590 নাম : ওফাজউদ্দিন পিতাৰ নাম : নান্দু সেখ ঘৰ নং : ২০০৬ বয়স : 53 লিঙ্গ : পুৰুষ | FBF1149082 ফটো উপলব্ধ | # 591 নাম : চাকাত আলি পিতাৰ নাম : ইলু সেখ ঘৰ নং : ২০০৬ বয়স : 52 লিঙ্গ : পুৰুষ | FBF1149106 ফটো উপলব্ধ |
| S 592 নাম : বেগম নেছা স্বামীৰ নাম : চাকাত আলি ঘৰ নং : ২০০৬ বয়স : 43 লিঙ্গ : মহিলা | FBF1149117 ফটো উপলব্ধ | 593 নাম : মুছা আলী পিতাৰ নাম : কুৰপান ঘৰ নং : ২০০৬ বয়স : 43 লিঙ্গ : পুৰুষ | FBF1149060 ফটো উপলব্ধ | 594 নাম : দেলজান নেছা স্বামীৰ নাম : ওফাজউদ্দিন ঘৰ নং : ২০০৬ বয়স : 43 লিঙ্গ : মহিলা | FBF1149093 ফটো উপলব্ধ |
| S 595 নাম : হাচিনা খাতুন স্বামীৰ নাম : মুছা আলি ঘৰ নং : ২০০৬ বয়স : 38 লিঙ্গ : মহিলা | FBF1149071 ফটো উপলব্ধ | 596 নাম : তুষ্ট ভানু স্বামীৰ নাম : দিলবৰ আলী ঘৰ নং : 2006 বয়স : 23 লিঙ্গ : মহিলা | XKM0085407 ফটো উপলব্ধ | 597 নাম : দিলবৰ আলী পিতাৰ নাম : ওফাজউদ্দিন ঘৰ নং : 2006 বয়স : 21 লিঙ্গ : পুৰুষ | XKM0005793 ফটো উপলব্ধ |
| S 598 নাম : হবিবৰ ৰহমান পিতাৰ নাম : ছফৰ আলী ঘৰ নং : ২০০৭ বয়স : 37 লিঙ্গ : পুৰুষ | FBF0167791 ফটো উপলব্ধ | 599 নাম : ছিৰিমিন বেগম স্বামীৰ নাম : হবিবৰ ৰহমান ঘৰ নং : ২০০৭ বয়স : 33 লিঙ্গ : মহিলা | FBF0168252 ফটো উপলব্ধ | 600 নাম : সুমেশ আলী পিতাৰ নাম : ফালু ঘৰ নং : ২০০৯ বয়স : 57 লিঙ্গ : পুৰুষ | FBF1149151 ফটো উপলব্ধ |



| | | | | | |
|---|--------------------------|---|--------------------------|---|--------------------------|
| 601 নাম : বিমলা খাতুন স্বামীৰ নাম: সুমেশ আলি ঘৰ নং : ২০০৯ বয়স : 47 লিঙ্গ : মহিলা | FBF1149162 ফটো উপলব্ধ | 602 নাম : বিল্লাল হুছেইন পিতাৰ নাম: সুমেশ আলী ঘৰ নং : ২০০৯ বয়স : 30 লিঙ্গ : পুৰুষ | FBF0065078 ফটো উপলব্ধ | 603 নাম : ছালেহা খাতুন স্বামীৰ নাম: বিল্লাল হুছেইন ঘৰ নং : ২০০৯ বয়স : 28 লিঙ্গ : মহিলা | FBF0522706 ফটো উপলব্ধ |
| 604 নাম : চফিকুল ইছলাম পিতাৰ নাম: সুমেশ আলী ঘৰ নং : 2009 বয়স : 27 লিঙ্গ : পুৰুষ | FBF0168732 ফটো উপলব্ধ | # 605 নাম : জয়গন নেছা স্বামীৰ নাম: হুটু আলী ঘৰ নং : ২০১০ বয়স : 68 লিঙ্গ : মহিলা | FBF1149184 ফটো উপলব্ধ | 606 নাম : চুকুম আলি পিতাৰ নাম: হুটু আলী ঘৰ নং : ২০১০ বয়স : 58 লিঙ্গ : পুৰুষ | FBF1149195 ফটো উপলব্ধ |
| 607 নাম : বচিদা খাতুন স্বামীৰ নাম: চুকুম আলি ঘৰ নং : ২০১০ বয়স : 48 লিঙ্গ : মহিলা | FBF1149208 ফটো উপলব্ধ | # 608 নাম : চাহিদ আলি পিতাৰ নাম: হুটু আলী ঘৰ নং : ২০১০ বয়স : 38 লিঙ্গ : পুৰুষ | FBF1149219 ফটো উপলব্ধ | 609 নাম : বহিমা খাতুন পিতাৰ নাম: হুটু আলী ঘৰ নং : ২০১০ বয়স : 35 লিঙ্গ : মহিলা | FBF0241927 ফটো উপলব্ধ |
| 610 নাম : বহিৰন নেছা স্বামীৰ নাম: চাহিদ আলী ঘৰ নং : ২০১০ বয়স : 32 লিঙ্গ : মহিলা | FBF1151797 ফটো উপলব্ধ | # 611 নাম : আক্কাছ আলী পিতাৰ নাম: কয়েদ ঘৰ নং : ২০১১ বয়স : 58 লিঙ্গ : পুৰুষ | FBF1149220 ফটো উপলব্ধ | # 612 নাম : মমেলাখাতুন স্বামীৰ নাম: আক্কাছ আলি ঘৰ নং : ২০১১ বয়স : 48 লিঙ্গ : মহিলা | FBF1149231 ফটো উপলব্ধ |
| # 613 নাম : মমৰেজ আলী পিতাৰ নাম: আক্কাছ আলী ঘৰ নং : ২০১১ বয়স : 31 লিঙ্গ : পুৰুষ | FBF0065409 ফটো উপলব্ধ | 614 নাম : নয়ান আলী পিতাৰ নাম: আক্কাছ আলী ঘৰ নং : ২০১১ বয়স : 28 লিঙ্গ : পুৰুষ | FBF0065417 ফটো উপলব্ধ | 615 নাম : বাহিদা পাৰবিন স্বামীৰ নাম: মমৰেজ আলী ঘৰ নং : ২০১১ বয়স : 28 লিঙ্গ : মহিলা | FBF0522656 ফটো উপলব্ধ |
| 616 নাম : ময়ান আলী পিতাৰ নাম: আক্কাছ আলী ঘৰ নং : 2011 বয়স : 25 লিঙ্গ : পুৰুষ | FBF3463494 ফটো উপলব্ধ | 617 নাম : পান্না বিধবা স্বামীৰ নাম: পণ্ডিত আলী ঘৰ নং : ২০১২ বয়স : 88 লিঙ্গ : মহিলা | FBF1149242 ফটো উপলব্ধ | 618 নাম : আক্কাছ আলী পিতাৰ নাম: পণ্ডিত আলী ঘৰ নং : ২০১২ বয়স : 52 লিঙ্গ : পুৰুষ | FBF1149275 ফটো উপলব্ধ |
| 619 নাম : ছাহাৰা খাতুন স্বামীৰ নাম: আক্কাছ আলী ঘৰ নং : ২০১২ বয়স : 47 লিঙ্গ : মহিলা | FBF1149286 ফটো উপলব্ধ | S 620 নাম : আশ্ৰফ আলী পিতাৰ নাম: পণ্ডিত আলী ঘৰ নং : ২০১২ বয়স : 44 লিঙ্গ : পুৰুষ | FBF1149297 ফটো উপলব্ধ | 621 নাম : আয়না খাতুন স্বামীৰ নাম: আশ্ৰফ আলী ঘৰ নং : ২০১২ বয়স : 38 লিঙ্গ : মহিলা | FBF1149300 ফটো উপলব্ধ |
| S 622 নাম : আনাৰ হুছেইন পিতাৰ নাম: আশ্ৰফ আলী ঘৰ নং : ২০১৩ বয়স : 29 লিঙ্গ : পুৰুষ | FBF0168922 ফটো উপলব্ধ | 623 নাম : আমজাদ আলী পিতাৰ নাম: চিদ্দিক আলি ঘৰ নং : ২০১৩ বয়স : 58 লিঙ্গ : পুৰুষ | FBF1149333 ফটো উপলব্ধ | 624 নাম : জমেলা খাতুন স্বামীৰ নাম: আমজাদ আলী ঘৰ নং : ২০১৩ বয়স : 48 লিঙ্গ : মহিলা | FBF1149344 ফটো উপলব্ধ |
| 625 নাম : শাহিনাজ খাতুন স্বামীৰ নাম: জাহাঙ্গিৰ আলম ঘৰ নং : ২০১৩ বয়স : 24 লিঙ্গ : মহিলা | FBF0617183 ফটো উপলব্ধ | 626 নাম : খুশিমন নেছা স্বামীৰ নাম: লালচান ঘৰ নং : ২০১৪ বয়স : 78 লিঙ্গ : মহিলা | FBF1149355 ফটো উপলব্ধ | 627 নাম : কিচমত আলি পিতাৰ নাম: লালচান আলি ঘৰ নং : ২০১৪ বয়স : 52 লিঙ্গ : পুৰুষ | FBF1149366 ফটো উপলব্ধ |
| 628 নাম : ফুলমালা বেগম পিতাৰ নাম: লালচান ঘৰ নং : ২০১৪ বয়স : 38 লিঙ্গ : মহিলা | FBF1151662 ফটো উপলব্ধ | 629 নাম : খালেদা বেগম স্বামীৰ নাম: কিচমত আলী ঘৰ নং : ২০১৪ বয়স : 34 লিঙ্গ : মহিলা | FBF2364194 ফটো উপলব্ধ | 630 নাম : তহিৰন খাতুন পিতাৰ নাম: লালচান ঘৰ নং : ২০১৪ বয়স : 28 লিঙ্গ : মহিলা | FBF0539205 ফটো উপলব্ধ |



| | | | | | |
|---|--------------------------|--|--------------------------|--|--------------------------|
| 631 নাম : খুৰছেদ আলী পিতাৰ নাম: হাবেজ ঘৰ নং : ২০১৫ বয়স : 68 লিঙ্গ : পুৰুষ | FBF1149388 ফটো উপলব্ধ | # 632 নাম : ময়ৰজান নেছা স্বামীৰ নাম: খুৰছেদ আলি ঘৰ নং : ২০১৫ বয়স : 59 লিঙ্গ : মহিলা | FBF1149399 ফটো উপলব্ধ | 633 নাম : মৰিয়ম নেছা স্বামীৰ নাম: খুৰছেদ আলি ঘৰ নং : ২০১৫ বয়স : 48 লিঙ্গ : মহিলা | FBF1149402 ফটো উপলব্ধ |
| 634 নাম : মহিৰউদ্দিন পিতাৰ নাম: খুৰছেদ আলি ঘৰ নং : ২০১৫ বয়স : 44 লিঙ্গ : পুৰুষ | FBF1149424 ফটো উপলব্ধ | # 635 নাম : বেনকা বেগম স্বামীৰ নাম: মহিৰউদ্দিন ঘৰ নং : ২০১৫ বয়স : 38 লিঙ্গ : মহিলা | FBF1149435 ফটো উপলব্ধ | 636 নাম : জাগিৰ হুচেইন পিতাৰ নাম: খুৰছেদ আলি ঘৰ নং : ২০১৫ বয়স : 38 লিঙ্গ : পুৰুষ | FBF1149413 ফটো উপলব্ধ |
| # 637 নাম : জহুৰ উদ্দিন পিতাৰ নাম: খুৰছেদ আলী ঘৰ নং : ২০১৫ বয়স : 36 লিঙ্গ : পুৰুষ | FBF2364536 ফটো উপলব্ধ | 638 নাম : বেচমিনা খাতুন স্বামীৰ নাম: জাগিৰ হুচেইন ঘৰ নং : ২০১৫ বয়স : 32 লিঙ্গ : মহিলা | FBF1151708 ফটো উপলব্ধ | 639 নাম : বজিনা পাৰবিন স্বামীৰ নাম: জহুৰ উদ্দিন ঘৰ নং : ২০১৫ বয়স : 28 লিঙ্গ : মহিলা | FBF0354647 ফটো উপলব্ধ |
| 640 নাম : বাছাতন নেছা স্বামীৰ নাম: হাচেন ঘৰ নং : ২০১৬ বয়স : 93 লিঙ্গ : মহিলা | FBF1149446 ফটো উপলব্ধ | 641 নাম : ওচমান আলী পিতাৰ নাম: হাচেন আলী ঘৰ নং : ২০১৬ বয়স : 58 লিঙ্গ : পুৰুষ | FBF1149457 ফটো উপলব্ধ | 642 নাম : মমেৰজান নেছা স্বামীৰ নাম: ওচমান আলী ঘৰ নং : ২০১৬ বয়স : 48 লিঙ্গ : মহিলা | FBF1149468 ফটো উপলব্ধ |
| 643 নাম : নুৰজাহান নেছা স্বামীৰ নাম: ওচমান আলি ঘৰ নং : ২০১৬ বয়স : 43 লিঙ্গ : মহিলা | FBF1149479 ফটো উপলব্ধ | 644 নাম : ছাদ্দাম হুচেইন পিতাৰ নাম: ওচমান আলী ঘৰ নং : ২০১৬ বয়স : 37 লিঙ্গ : পুৰুষ | FBF2364398 ফটো উপলব্ধ | 645 নাম : শান্ত বিধবা স্বামীৰ নাম: আব্দুল হালিম ঘৰ নং : ২০১৭ বয়স : 54 লিঙ্গ : মহিলা | FBF1149480 ফটো উপলব্ধ |
| 646 নাম : শোকচান আলী পিতাৰ নাম: আব্দুল হালিম ঘৰ নং : ২০১৭ বয়স : 41 লিঙ্গ : পুৰুষ | FBF2364401 ফটো উপলব্ধ | 647 নাম : শাজাহান আলী পিতাৰ নাম: আব্দুল হালিম ঘৰ নং : ২০১৭ বয়স : 37 লিঙ্গ : পুৰুষ | FBF2364387 ফটো উপলব্ধ | 648 নাম : বমেছা খাতুন স্বামীৰ নাম: শোকচান আলী ঘৰ নং : ২০১৭ বয়স : 32 লিঙ্গ : মহিলা | FBF1152121 ফটো উপলব্ধ |
| 649 নাম : ছাহেদ আলী পিতাৰ নাম: হাবেজ ঘৰ নং : ২০১৮ বয়স : 58 লিঙ্গ : পুৰুষ | FBF1149515 ফটো উপলব্ধ | 650 নাম : ইনাম আলী পিতাৰ নাম: হাবেজ ঘৰ নং : ২০১৮ বয়স : 48 লিঙ্গ : পুৰুষ | FBF1149491 ফটো উপলব্ধ | 651 নাম : ময়না বেগম স্বামীৰ নাম: ছাহেদ আলী ঘৰ নং : ২০১৮ বয়স : 43 লিঙ্গ : মহিলা | FBF1149526 ফটো উপলব্ধ |
| 652 নাম : পৰিচক্ষুৰ পাৰবিন স্বামীৰ নাম: ইনাম আলী ঘৰ নং : ২০১৮ বয়স : 29 লিঙ্গ : মহিলা | FBF2364105 ফটো উপলব্ধ | S 653 নাম : বাবৰ আলী পিতাৰ নাম: ইনাম আলী ঘৰ নং : ২০১৮ বয়স : 27 লিঙ্গ : পুৰুষ | FBF3453875 ফটো উপলব্ধ | S 654 নাম : আইনাল হক পিতাৰ নাম: ছাহেদ আলী ঘৰ নং : ২০১৮ বয়স : 24 লিঙ্গ : পুৰুষ | FBF0616714 ফটো উপলব্ধ |
| S 655 নাম : আব্দুল আলী পিতাৰ নাম: ছাহেদ আলী ঘৰ নং : ২০১৮ বয়স : 22 লিঙ্গ : পুৰুষ | FBF1351840 ফটো উপলব্ধ | 656 নাম : আমিৰউদ্দিন পিতাৰ নাম: হাচেন ঘৰ নং : ২০১৯ বয়স : 88 লিঙ্গ : পুৰুষ | FBF1149537 ফটো উপলব্ধ | 657 নাম : বাতাশি বেগম স্বামীৰ নাম: আমিৰউদ্দিন ঘৰ নং : ২০১৯ বয়স : 63 লিঙ্গ : মহিলা | FBF1149548 ফটো উপলব্ধ |
| 658 নাম : হাতেম আলী পিতাৰ নাম: আমিৰ উদ্দিন ঘৰ নং : ২০১৯ বয়স : 41 লিঙ্গ : পুৰুষ | FBF1149560 ফটো উপলব্ধ | 659 নাম : বাচিৰানৌ বেগম স্বামীৰ নাম: হাতেম আলী ঘৰ নং : ২০১৯ বয়স : 38 লিঙ্গ : মহিলা | FBF1149571 ফটো উপলব্ধ | 660 নাম : কাদজেৰ আলি পিতাৰ নাম: আমিৰউদ্দিন ঘৰ নং : ২০১৯ বয়স : 37 লিঙ্গ : পুৰুষ | FBF1149559 ফটো উপলব্ধ |



| | | | | | |
|---|--------------------------|--|--------------------------|--|--------------------------|
| 661 নাম : সোনাভান - স্বামীৰ নাম: কাদিজেৰ আলী ঘৰ নং : ২০১৯ বয়স : 35 লিঙ্গ : মহিলা | FBF0168120 ফটো উপলব্ধ | 662 নাম : ছিদ্দিক আলী পিতাৰ নাম: বহিম ঘৰ নং : ২০২০ বয়স : 48 লিঙ্গ : পুৰুষ | FBF1149593 ফটো উপলব্ধ | # 663 নাম : ইদ্ৰিছ আলী আহমেদ পিতাৰ নাম: বহিম ঘৰ নং : ২০২০ বয়স : 44 লিঙ্গ : পুৰুষ | FBF1149617 ফটো উপলব্ধ |
| 664 নাম : ছাজিদা বেগম স্বামীৰ নাম: ছিদ্দিক আলী ঘৰ নং : ২০২০ বয়স : 39 লিঙ্গ : মহিলা | FBF1149606 ফটো উপলব্ধ | S2 665 নাম : ছালিমা খাতুন স্বামীৰ নাম: ইদ্ৰিছ আলী আহমেদ ঘৰ নং : ২০২০ বয়স : 28 লিঙ্গ : মহিলা | FBF1149628 ফটো উপলব্ধ | 666 নাম : জুবান আলী পিতাৰ নাম: নজুমুদ্দিন ঘৰ নং : ২০২১ বয়স : 80 লিঙ্গ : পুৰুষ | FBF1149639 ফটো উপলব্ধ |
| 667 নাম : মহৰজান নেছা স্বামীৰ নাম: জুবান আলী ঘৰ নং : ২০২১ বয়স : 68 লিঙ্গ : মহিলা | FBF1149640 ফটো উপলব্ধ | 668 নাম : মমিন আলি পিতাৰ নাম: জুবান আলি ঘৰ নং : ২০২১ বয়স : 38 লিঙ্গ : পুৰুষ | FBF1149651 ফটো উপলব্ধ | # 669 নাম : মুছা আলী পিতাৰ নাম: জুবান আলী ঘৰ নং : ২০২১ বয়স : 33 লিঙ্গ : পুৰুষ | FBF1149662 ফটো উপলব্ধ |
| 670 নাম : বশিদা খাতুন স্বামীৰ নাম: মমিন আলী ঘৰ নং : ২০২১ বয়স : 31 লিঙ্গ : মহিলা | FBF1152018 ফটো উপলব্ধ | 671 নাম : শাহানুৰ আলী পিতাৰ নাম: জুবান আলী ঘৰ নং : 2021 বয়স : 27 লিঙ্গ : পুৰুষ | FBF3489804 ফটো উপলব্ধ | 672 নাম : কমেলো খাতুন স্বামীৰ নাম: মুছা আলী ঘৰ নং : 2021 বয়স : 26 লিঙ্গ : মহিলা | XKM0133181 ফটো উপলব্ধ |
| 673 নাম : হালিদা পাৰবিন স্বামীৰ নাম: শাহানুৰ আলী ঘৰ নং : 2021 বয়স : 23 লিঙ্গ : মহিলা | XKM0138248 ফটো উপলব্ধ | S 674 নাম : ফজল আলী পিতাৰ নাম: হাবেজ উদ্দিন ঘৰ নং : ২০২২ বয়স : 72 লিঙ্গ : পুৰুষ | FBF1149684 ফটো উপলব্ধ | 675 নাম : বেগমবাহেলা খাতুন স্বামীৰ নাম: ফজল আলী ঘৰ নং : ২০২২ বয়স : 68 লিঙ্গ : মহিলা | FBF1149673 ফটো উপলব্ধ |
| 676 নাম : বাহান আলী পিতাৰ নাম: ফজল আলী ঘৰ নং : ২০২২ বয়স : 41 লিঙ্গ : পুৰুষ | FBF1149695 ফটো উপলব্ধ | 677 নাম : হান্নান আলী পিতাৰ নাম: ফজল আলী ঘৰ নং : ২০২২ বয়স : 39 লিঙ্গ : পুৰুষ | FBF1149719 ফটো উপলব্ধ | 678 নাম : মান্নান আলী পিতাৰ নাম: ফজল আলী ঘৰ নং : ২০২২ বয়স : 38 লিঙ্গ : পুৰুষ | FBF1149720 ফটো উপলব্ধ |
| 679 নাম : জাহানাৰা বেগম স্বামীৰ নাম: বাহান আলি ঘৰ নং : ২০২২ বয়স : 38 লিঙ্গ : মহিলা | FBF1149708 ফটো উপলব্ধ | 680 নাম : ফজিলা খাতুন পিতাৰ নাম: ফজল আলী ঘৰ নং : ২০২২ বয়স : 32 লিঙ্গ : মহিলা | FBF1151673 ফটো উপলব্ধ | 681 নাম : বেহেনা বেগম স্বামীৰ নাম: মান্নান আলী ঘৰ নং : ২০২২ বয়স : 32 লিঙ্গ : মহিলা | FBF1152165 ফটো উপলব্ধ |
| 682 নাম : শাহানুৰ আলম পিতাৰ নাম: ফজল হক ঘৰ নং : ২০২২ বয়স : 32 লিঙ্গ : পুৰুষ | FBF1152085 ফটো উপলব্ধ | 683 নাম : মঞ্জুৰা পাৰবিন স্বামীৰ নাম: হাম্মান আলী ঘৰ নং : ২০২২ বয়স : 30 লিঙ্গ : মহিলা | FBF2364092 ফটো উপলব্ধ | 684 নাম : জাহান্নীৰ আলম পিতাৰ নাম: বাহান আলী ঘৰ নং : 2022 বয়স : 21 লিঙ্গ : পুৰুষ | XKM0134221 ফটো উপলব্ধ |
| 685 নাম : কমলা বিধবা স্বামীৰ নাম: গুলচান আলী ঘৰ নং : ২০২৩ বয়স : 58 লিঙ্গ : মহিলা | FBF1149731 ফটো উপলব্ধ | 686 নাম : মাৰফত আলী পিতাৰ নাম: গুলচান আলী ঘৰ নং : ২০২৩ বয়স : 35 লিঙ্গ : পুৰুষ | FBF1149753 ফটো উপলব্ধ | 687 নাম : আমিৰুদ্দিন পিতাৰ নাম: গুলচান আলী ঘৰ নং : ২০২৩ বয়স : 34 লিঙ্গ : পুৰুষ | FBF1149775 ফটো উপলব্ধ |
| 688 নাম : আউসি বেগম স্বামীৰ নাম: আমিৰ উদ্দিন ঘৰ নং : ২০২৩ বয়স : 33 লিঙ্গ : মহিলা | FBF1149764 ফটো উপলব্ধ | 689 নাম : ফুলজান খাতুন স্বামীৰ নাম: মাৰফত আলী ঘৰ নং : ২০২৩ বয়স : 30 লিঙ্গ : মহিলা | FBF1152132 ফটো উপলব্ধ | 690 নাম : শহিদা খাতুন পিতাৰ নাম: গুলচান আলী ঘৰ নং : ২০২৩ বয়স : 25 লিঙ্গ : মহিলা | FBF1300987 ফটো উপলব্ধ |



| | | | | | |
|--|--------------------------|--|--------------------------|---|--------------------------|
| 691 নাম : হৰমত আলী পিতাৰ নাম: গুলচান আলী ঘৰ নং : ২০২৩ বয়স : 22 লিঙ্গ : পুৰুষ | FBF1293794 ফটো উপলব্ধ | # 692 নাম : কেচুমুদ্দিন আলী পিতাৰ নাম: নজুমুদ্দিন ঘৰ নং : ২০২৪ বয়স : 70 লিঙ্গ : পুৰুষ | FBF1149786 ফটো উপলব্ধ | # 693 নাম : লালজান বেগম স্বামীৰ নাম: কেচুমুদ্দিন আলী ঘৰ নং : ২০২৪ বয়স : 65 লিঙ্গ : মহিলা | FBF1149822 ফটো উপলব্ধ |
| # 694 নাম : চাহজাহান আলী পিতাৰ নাম: কেচুমুদ্দিন আলী ঘৰ নং : ২০২৪ বয়স : 44 লিঙ্গ : পুৰুষ | FBF1149800 ফটো উপলব্ধ | # 695 নাম : হৰেক চান পিতাৰ নাম: কেচুমুদ্দিন আলী ঘৰ নং : ২০২৪ বয়স : 38 লিঙ্গ : পুৰুষ | FBF1149811 ফটো উপলব্ধ | # 696 নাম : স্বাজিৰন নেছা স্বামীৰ নাম: চাহজাহান আলী ঘৰ নং : ২০২৪ বয়স : 37 লিঙ্গ : মহিলা | FBF2364207 ফটো উপলব্ধ |
| 697 নাম : বেজিয়া খাতুন স্বামীৰ নাম: হৰেকচান - ঘৰ নং : ২০২৪ বয়স : 37 লিঙ্গ : মহিলা | FBF0168872 ফটো উপলব্ধ | 698 নাম : জুলমত আলী পিতাৰ নাম: কেচুমুদ্দিন আলী ঘৰ নং : ২০২৪ বয়স : 32 লিঙ্গ : পুৰুষ | FBF1149797 ফটো উপলব্ধ | 699 নাম : বাহৰুল ইছলাম পিতাৰ নাম: আয়েন আলী ঘৰ নং : ২০২৫ বয়স : 68 লিঙ্গ : পুৰুষ | FBF1149833 ফটো উপলব্ধ |
| 700 নাম : বাহাতন বেওৱা স্বামীৰ নাম: আয়েন আলী ঘৰ নং : ২০২৫ বয়স : 63 লিঙ্গ : মহিলা | FBF0473678 ফটো উপলব্ধ | 701 নাম : আনছেৰ আলী পিতাৰ নাম: গফুৰ আলি ঘৰ নং : 2025 বয়স : 58 লিঙ্গ : পুৰুষ | FBF1150954 ফটো উপলব্ধ | 702 নাম : আনছি খাতুন স্বামীৰ নাম: বাহৰুল ইচলাম ঘৰ নং : ২০২৫ বয়স : 54 লিঙ্গ : মহিলা | FBF1149844 ফটো উপলব্ধ |
| S 703 নাম : আনোৱাৰ হুছেইন পিতাৰ নাম: বাহৰুল ইছলাম ঘৰ নং : ২০২৫ বয়স : 27 লিঙ্গ : পুৰুষ | FBF0360123 ফটো উপলব্ধ | S 704 নাম : ৰপসি খাতুন স্বামীৰ নাম: আনোৱাৰ হুছেইন ঘৰ নং : ২০২৫ বয়স : 26 লিঙ্গ : মহিলা | FBF1242817 ফটো উপলব্ধ | 705 নাম : সৰভান নেছা স্বামীৰ নাম: জুলু ঘৰ নং : ২০২৬ বয়স : 73 লিঙ্গ : মহিলা | FBF1149855 ফটো উপলব্ধ |
| 706 নাম : আৰফান আলী পিতাৰ নাম: জুলু ঘৰ নং : ২০২৬ বয়স : 58 লিঙ্গ : পুৰুষ | FBF1149866 ফটো উপলব্ধ | 707 নাম : জালিমন নেচা স্বামীৰ নাম: আৰফান আলী ঘৰ নং : ২০২৬ বয়স : 48 লিঙ্গ : মহিলা | FBF1149877 ফটো উপলব্ধ | 708 নাম : ফৰমান আলী পিতাৰ নাম: জুলু ঘৰ নং : ২০২৬ বয়স : 43 লিঙ্গ : পুৰুষ | FBF1149888 ফটো উপলব্ধ |
| 709 নাম : হালিমন নেছা স্বামীৰ নাম: ফৰমান আলী ঘৰ নং : ২০২৬ বয়স : 39 লিঙ্গ : মহিলা | FBF0169003 ফটো উপলব্ধ | 710 নাম : কৰম আলী পিতাৰ নাম: জুলু ঘৰ নং : ২০২৬ বয়স : 33 লিঙ্গ : পুৰুষ | FBF1149899 ফটো উপলব্ধ | 711 নাম : ছফৰ আলী পিতাৰ নাম: জুলু ঘৰ নং : ২০২৬ বয়স : 26 লিঙ্গ : পুৰুষ | FBF0375162 ফটো উপলব্ধ |
| 712 নাম : মহেলা খাতুন স্বামীৰ নাম: কৰম আলী ঘৰ নং : ২০২৬ বয়স : 25 লিঙ্গ : মহিলা | FBF0522730 ফটো উপলব্ধ | 713 নাম : মামুদ আলী পিতাৰ নাম: জিকিৰ আলী ঘৰ নং : ২০২৭ বয়স : 57 লিঙ্গ : পুৰুষ | FBF0168344 ফটো উপলব্ধ | 714 নাম : শ্যামলা খাতুন স্বামীৰ নাম: মামুদ আলী ঘৰ নং : ২০২৭ বয়স : 49 লিঙ্গ : মহিলা | FBF0169144 ফটো উপলব্ধ |
| 715 নাম : শুকুৰ আলী পিতাৰ নাম: আব্দুল কাদুছ ঘৰ নং : ২০২৭ বয়স : 37 লিঙ্গ : পুৰুষ | FBF0242149 ফটো উপলব্ধ | 716 নাম : ছৰিফন নেছা স্বামীৰ নাম: শুকুৰ আলী ঘৰ নং : ২০২৭ বয়স : 36 লিঙ্গ : মহিলা | FBF0242156 ফটো উপলব্ধ | S 717 নাম : ছামাদ আলী পিতাৰ নাম: মামুদ আলী ঘৰ নং : ২০২৭ বয়স : 34 লিঙ্গ : পুৰুষ | FBF0374793 ফটো উপলব্ধ |
| S 718 নাম : ছাজেদা খাতুন স্বামীৰ নাম: ছামাদ আলী ঘৰ নং : ২০২৭ বয়স : 31 লিঙ্গ : মহিলা | FBF0598078 ফটো উপলব্ধ | S 719 নাম : তাৰমিয়া পিতাৰ নাম: মামুদ আলী ঘৰ নং : ২০২৭ বয়স : 30 লিঙ্গ : পুৰুষ | FBF0374975 ফটো উপলব্ধ | S2 720 নাম : ৰহিম আলী পিতাৰ নাম: হাবিল আলী ঘৰ নং : 2029 বয়স : 28 লিঙ্গ : পুৰুষ | FBF0168104 ফটো উপলব্ধ |



| | | | | | |
|--|--------------------------|---|--------------------------|--|--------------------------|
| # 721 নাম : ছাইফল ইছলাম পিতাৰ নাম : হাবিল আলী ঘৰ নং : 2029 বয়স : 23 লিঙ্গ : পুৰুষ | FBF0617712 ফটো উপলব্ধ | 722 নাম : বমেলা খাতুন পিতাৰ নাম : মামুদ আলী ঘৰ নং : 2029 বয়স : 23 লিঙ্গ : মহিলা | FBF0598060 ফটো উপলব্ধ | 723 নাম : সববত আলী পিতাৰ নাম : শুকুৰ আলী ঘৰ নং : 2027 বয়স : 20 লিঙ্গ : পুৰুষ | XKM0128645 ফটো উপলব্ধ |
| 724 নাম : ছামচল হক পিতাৰ নাম : মামুদ আলী ঘৰ নং : 2027 বয়স : 19 লিঙ্গ : পুৰুষ | XKM0094201 ফটো উপলব্ধ | 725 নাম : জুবান আলী পিতাৰ নাম : তমিজ উদ্দিন ঘৰ নং : 2028 বয়স : 58 লিঙ্গ : পুৰুষ | FBF1148932 ফটো উপলব্ধ | 726 নাম : আইমিনা নেচা স্বামীৰ নাম : জুবান আলী ঘৰ নং : 2028 বয়স : 52 লিঙ্গ : মহিলা | FBF1148943 ফটো উপলব্ধ |
| S2 727 নাম : আমিৰ আলী পিতাৰ নাম : জুবান আলী ঘৰ নং : 2028 বয়স : 31 লিঙ্গ : পুৰুষ | FBF2364423 ফটো উপলব্ধ | 728 নাম : শ্বহীদা খাতুন স্বামীৰ নাম : আমিৰ আলী ঘৰ নং : 2028 বয়স : 31 লিঙ্গ : মহিলা | FBF0169060 ফটো উপলব্ধ | 729 নাম : আব্বাহ আলী পিতাৰ নাম : জুবান আলী ঘৰ নং : 2028 বয়স : 24 লিঙ্গ : পুৰুষ | FBF0563213 ফটো উপলব্ধ |
| 730 নাম : মঃ নবজামাল আলী পিতাৰ নাম : মঃ জুবান আলী ঘৰ নং : 2028 বয়স : 20 লিঙ্গ : পুৰুষ | XKM0054262 ফটো উপলব্ধ | 731 নাম : ৰূপজান নেচা স্বামীৰ নাম : সোনাউল্লাহ ঘৰ নং : 2029 বয়স : 73 লিঙ্গ : মহিলা | FBF1149979 ফটো উপলব্ধ | 732 নাম : হাবিল আলী পিতাৰ নাম : হাবান আলী ঘৰ নং : 2029 বয়স : 57 লিঙ্গ : পুৰুষ | FBF1149980 ফটো উপলব্ধ |
| 733 নাম : ৰহিমা খাতুন স্বামীৰ নাম : হাবিল আলী ঘৰ নং : 2029 বয়স : 48 লিঙ্গ : মহিলা | FBF1149991 ফটো উপলব্ধ | 734 নাম : মফিদা বেগম পিতাৰ নাম : হাবিল আলী ঘৰ নং : 2029 বয়স : 33 লিঙ্গ : মহিলা | FBF0453688 ফটো উপলব্ধ | 735 নাম : কুবান আলী পিতাৰ নাম : তমিজ উদ্দিন ঘৰ নং : 2030 বয়স : 54 লিঙ্গ : পুৰুষ | FBF1148954 ফটো উপলব্ধ |
| 736 নাম : মহিৰন বেগম স্বামীৰ নাম : কুবান আলী ঘৰ নং : 2030 বয়স : 50 লিঙ্গ : মহিলা | FBF1148965 ফটো উপলব্ধ | 737 নাম : নক্ষৰ আলী পিতাৰ নাম : কুবান আলী ঘৰ নং : 2030 বয়স : 34 লিঙ্গ : পুৰুষ | FBF0167882 ফটো উপলব্ধ | 738 নাম : খাদিজা বেগম স্বামীৰ নাম : নক্ষৰ আলী ঘৰ নং : 2030 বয়স : 30 লিঙ্গ : মহিলা | FBF0168211 ফটো উপলব্ধ |
| # 739 নাম : আলেকজান নেছা পিতাৰ নাম : আলী মহম্মদ ঘৰ নং : 2031 বয়স : 50 লিঙ্গ : মহিলা | FBF0551051 ফটো উপলব্ধ | 740 নাম : জুবান আলী পিতাৰ নাম : আলি আহমেদ ঘৰ নং : 2031 বয়স : 48 লিঙ্গ : পুৰুষ | FBF1150023 ফটো উপলব্ধ | 741 নাম : শুকুৰী জান স্বামীৰ নাম : জুবান আলী ঘৰ নং : 2031 বয়স : 43 লিঙ্গ : মহিলা | FBF1150034 ফটো উপলব্ধ |
| S 742 নাম : আলেক আলী পিতাৰ নাম : আজাহাৰ ঘৰ নং : 2031 বয়স : 88 লিঙ্গ : পুৰুষ | FBF1150045 ফটো উপলব্ধ | # 743 নাম : আচমিনা খাতুন স্বামীৰ নাম : আলেক আলী ঘৰ নং : 2031 বয়স : 33 লিঙ্গ : মহিলা | FBF1151537 ফটো উপলব্ধ | 744 নাম : আবুল হুছেন পিতাৰ নাম : আলী আহমেদ ঘৰ নং : 2032 বয়স : 68 লিঙ্গ : পুৰুষ | FBF1150056 ফটো উপলব্ধ |
| 745 নাম : মিৰ হুছেইন পিতাৰ নাম : আলি আহমেদ ঘৰ নং : 2032 বয়স : 62 লিঙ্গ : পুৰুষ | FBF1150078 ফটো উপলব্ধ | 746 নাম : আবিষ্কাৰ স্বামীৰ নাম : মিৰ হুছেইন ঘৰ নং : 2032 বয়স : 58 লিঙ্গ : মহিলা | FBF1150089 ফটো উপলব্ধ | 747 নাম : আমিৰন নেছা স্বামীৰ নাম : আবুল হুছেন ঘৰ নং : 2032 বয়স : 58 লিঙ্গ : মহিলা | FBF1150067 ফটো উপলব্ধ |
| S 748 নাম : হালিমন নেছা স্বামীৰ নাম : আলী আকবৰ ঘৰ নং : 2032 বয়স : 49 লিঙ্গ : মহিলা | FBF0354621 ফটো উপলব্ধ | S 749 নাম : মিৰচন নেছা বিধবা স্বামীৰ নাম : কিছমত আলী ঘৰ নং : 2032 বয়স : 43 লিঙ্গ : মহিলা | FBF1151571 ফটো উপলব্ধ | S 750 নাম : আনোৱাৰ হুছেন পিতাৰ নাম : আবুল হুছেন ঘৰ নং : 2032 বয়স : 82 লিঙ্গ : পুৰুষ | FBF2364218 ফটো উপলব্ধ |

| | | | | | |
|---|--------------------------|---|--------------------------|---|--------------------------|
| 751 নাম : ছাহেবা খাতুন স্বামীৰ নাম : আনোৱাৰ হুছেইন ঘৰ নং : ২০৩২ বয়স : 31 লিঙ্গ : মহিলা | FBF0169094 ফটো উপলব্ধ | S 752 নাম : আলী আকবৰ পিতাৰ নাম : মিল হুছেইন ঘৰ নং : 2032 বয়স : 31 লিঙ্গ : পুৰুষ | FBF0354605 ফটো উপলব্ধ | 753 নাম : জয়গন নেছা স্বামীৰ নাম : ছামচুল হক ঘৰ নং : ২০৩৩ বয়স : 68 লিঙ্গ : মহিলা | FBF1150103 ফটো উপলব্ধ |
| 754 নাম : ছামচুল হক পিতাৰ নাম : পলান শেখ ঘৰ নং : ২০৩৩ বয়স : 67 লিঙ্গ : পুৰুষ | FBF1150090 ফটো উপলব্ধ | 755 নাম : মালেকা খাতুন স্বামীৰ নাম : চামচুল হক ঘৰ নং : ২০৩৩ বয়স : 47 লিঙ্গ : মহিলা | FBF1150136 ফটো উপলব্ধ | 756 নাম : জামত আলী পিতাৰ নাম : ছামচুল হক ঘৰ নং : ২০৩৩ বয়স : 34 লিঙ্গ : পুৰুষ | FBF0066316 ফটো উপলব্ধ |
| 757 নাম : আনছেৰ আলী পিতাৰ নাম : ছামচুল হক ঘৰ নং : ২০৩৩ বয়স : 32 লিঙ্গ : পুৰুষ | FBF0066308 ফটো উপলব্ধ | 758 নাম : বাছেৰ আলী পিতাৰ নাম : ছামচুল হক ঘৰ নং : ২০৩৩ বয়স : 32 লিঙ্গ : পুৰুষ | FBF0066266 ফটো উপলব্ধ | 759 নাম : হামেলা বেগম স্বামীৰ নাম : বাছেৰ আলী ঘৰ নং : ২০৩৩ বয়স : 31 লিঙ্গ : মহিলা | FBF0066357 ফটো উপলব্ধ |
| 760 নাম : হুচনাৰ বেগম স্বামীৰ নাম : জামত আলী ঘৰ নং : ২০৩৩ বয়স : 24 লিঙ্গ : মহিলা | FBF0617571 ফটো উপলব্ধ | 761 নাম : মইমিন বিবি স্বামীৰ নাম : আনছেৰ আলী ঘৰ নং : ২০৩৩ বয়স : 24 লিঙ্গ : মহিলা | FBF1119205 ফটো উপলব্ধ | 762 নাম : জাবেদ আলি পিতাৰ নাম : ছামচুল হক ঘৰ নং : 2034 বয়স : 45 লিঙ্গ : পুৰুষ | FBF1150114 ফটো উপলব্ধ |
| 763 নাম : কাজলি নেচা স্বামীৰ নাম : জাবেদ আলি ঘৰ নং : 2034 বয়স : 41 লিঙ্গ : মহিলা | FBF1150125 ফটো উপলব্ধ | # 764 নাম : হুচেন আলি পিতাৰ নাম : চয়দ আলী ঘৰ নং : ২০৩৫ বয়স : 53 লিঙ্গ : পুৰুষ | FBF1150238 ফটো উপলব্ধ | # 765 নাম : জলিমন নেচা স্বামীৰ নাম : হুচেন আলী ঘৰ নং : ২০৩৫ বয়স : 39 লিঙ্গ : মহিলা | FBF1150249 ফটো উপলব্ধ |
| 766 নাম : শুকচান আলী পিতাৰ নাম : হুচেন আলী ঘৰ নং : 2035 বয়স : 22 লিঙ্গ : পুৰুষ | FBF3463700 ফটো উপলব্ধ | 767 নাম : ইছব আলী পিতাৰ নাম : হুচেন আলী ঘৰ নং : 2035 বয়স : 22 লিঙ্গ : পুৰুষ | FBF3464542 ফটো উপলব্ধ | 768 নাম : জহুৰ উদ্দিন পিতাৰ নাম : ছামচুল হক ঘৰ নং : 2036 বয়স : 39 লিঙ্গ : পুৰুষ | FBF1151775 ফটো উপলব্ধ |
| # 769 নাম : নীলজান স্বামীৰ নাম : জহুৰ উদ্দিন ঘৰ নং : 2036 বয়স : 35 লিঙ্গ : মহিলা | FBF1151559 ফটো উপলব্ধ | 770 নাম : জাম্বৰ আলী পিতাৰ নাম : মতলেব আলী ঘৰ নং : ২০৩৭ বয়স : 48 লিঙ্গ : পুৰুষ | FBF1150294 ফটো উপলব্ধ | 771 নাম : জয়নব নেচা স্বামীৰ নাম : জাম্বৰ আলী ঘৰ নং : ২০৩৭ বয়স : 38 লিঙ্গ : মহিলা | FBF1150261 ফটো উপলব্ধ |
| 772 নাম : মেহেৰ আলী পিতাৰ নাম : মতলেব আলী ঘৰ নং : ২০৩৭ বয়স : 32 লিঙ্গ : পুৰুষ | FBF1152187 ফটো উপলব্ধ | 773 নাম : কৰিমন নেছা পিতাৰ নাম : মেহেৰ আলী ঘৰ নং : ২০৩৭ বয়স : 29 লিঙ্গ : মহিলা | FBF0066399 ফটো উপলব্ধ | # 774 নাম : আজগৰ আলী পিতাৰ নাম : জমিৰ আলী ঘৰ নং : 2038 বয়স : 47 লিঙ্গ : পুৰুষ | FBF1148705 ফটো উপলব্ধ |
| # 775 নাম : জয়মতী বেগম স্বামীৰ নাম : আজগৰ আলী ঘৰ নং : 2038 বয়স : 37 লিঙ্গ : মহিলা | FBF1148716 ফটো উপলব্ধ | S 776 নাম : মতিবৰ বহুমান পিতাৰ নাম : আজগৰ আলী ঘৰ নং : 2038 বয়স : 23 লিঙ্গ : পুৰুষ | FBF3468279 ফটো উপলব্ধ | 777 নাম : আতাবৰ আলী পিতাৰ নাম : আজগৰ আলী ঘৰ নং : 2038 বয়স : 22 লিঙ্গ : পুৰুষ | FBF3468337 ফটো উপলব্ধ |
| 778 নাম : ছাজেদা খাতুন স্বামীৰ নাম : আতাবৰ আলী ঘৰ নং : 2038 বয়স : 20 লিঙ্গ : মহিলা | XKM0141424 ফটো উপলব্ধ | 779 নাম : সন্তোষ আলী পিতাৰ নাম : ইনু সেখ ঘৰ নং : ২০৩৯ বয়স : 58 লিঙ্গ : পুৰুষ | FBF1150318 ফটো উপলব্ধ | # 780 নাম : কুৰপান আলি পিতাৰ নাম : ইনু আলী ঘৰ নং : ২০৩৯ বয়স : 52 লিঙ্গ : পুৰুষ | FBF1150341 ফটো উপলব্ধ |



| | | | | | |
|--|--------------------------|--|--------------------------|--|--------------------------|
| 781 নাম : নূৰজাহান স্বামীৰ নাম: কুৰপান আলী ঘৰ নং : ২০৩৯ বয়স : 49 লিঙ্গ : মহিলা | FBF1150352 ফটো উপলব্ধ | # 782 নাম : ফুলজান স্বামীৰ নাম: হাকিম আলি ঘৰ নং : 2059 বয়স : 49 লিঙ্গ : মহিলা | FBF1150374 ফটো উপলব্ধ | 783 নাম : আজিৰন নেছা স্বামীৰ নাম: সন্তোষ আলী ঘৰ নং : ২০৩৯ বয়স : 48 লিঙ্গ : মহিলা | FBF1150329 ফটো উপলব্ধ |
| 784 নাম : স্বহিদ আলী পিতাৰ নাম: সন্তোষ আলী ঘৰ নং : ২০৩৯ বয়স : 37 লিঙ্গ : পুৰুষ | FBF1150330 ফটো উপলব্ধ | 785 নাম : ফুলবৰ আলী পিতাৰ নাম: হাকিম আলী ঘৰ নং : ২০৩৯ বয়স : 31 লিঙ্গ : পুৰুষ | FBF0167924 ফটো উপলব্ধ | 786 নাম : কাদেৰ আলী পিতাৰ নাম: সন্তোছ আলী ঘৰ নং : ২০৩৯ বয়স : 30 লিঙ্গ : পুৰুষ | FBF2364569 ফটো উপলব্ধ |
| 787 নাম : ময়ূৰজান স্বামীৰ নাম: শহীদ আলী ঘৰ নং : ২০৩৯ বয়স : 30 লিঙ্গ : মহিলা | FBF0066407 ফটো উপলব্ধ | 788 নাম : ছাদেক আলী পিতাৰ নাম: সন্তোষ আলী ঘৰ নং : ২০৩৯ বয়স : 27 লিঙ্গ : পুৰুষ | FBF0168591 ফটো উপলব্ধ | 789 নাম : নূৰজাহান খাতুন স্বামীৰ নাম: কাদেৰ আলী ঘৰ নং : ২০৩৯ বয়স : 23 লিঙ্গ : মহিলা | FBF1311141 ফটো উপলব্ধ |
| 790 নাম : আজাদ আলী পিতাৰ নাম: সন্তোষ আলী ঘৰ নং : ২০৩৯ বয়স : 22 লিঙ্গ : পুৰুষ | XKM0138818 ফটো উপলব্ধ | 791 নাম : নজৰুল ইছলাম পিতাৰ নাম: কুৰপান আলী ঘৰ নং : 2039 বয়স : 21 লিঙ্গ : পুৰুষ | XKM0043778 ফটো উপলব্ধ | 792 নাম : আনছেৰ আলী পিতাৰ নাম: হায়াত আলী ঘৰ নং : ২০৪১ বয়স : 63 লিঙ্গ : পুৰুষ | FBF1150454 ফটো উপলব্ধ |
| 793 নাম : চালেহা নেছা স্বামীৰ নাম: আনছেৰ আলি ঘৰ নং : ২০৪১ বয়স : 58 লিঙ্গ : মহিলা | FBF1150465 ফটো উপলব্ধ | 794 নাম : বাছেৰ আলি পিতাৰ নাম: আনছেৰ আলি ঘৰ নং : ২০৪১ বয়স : 38 লিঙ্গ : পুৰুষ | FBF1150476 ফটো উপলব্ধ | # 795 নাম : আনোৱাৰা বেগম পিতাৰ নাম: আনছেৰ আলী ঘৰ নং : ২০৪১ বয়স : 36 লিঙ্গ : মহিলা | FBF0169193 ফটো উপলব্ধ |
| 796 নাম : মফিদা বেগম স্বামীৰ নাম: বাছেৰ আলী ঘৰ নং : ২০৪১ বয়স : 32 লিঙ্গ : মহিলা | FBF0242586 ফটো উপলব্ধ | 797 নাম : মজম আলী পিতাৰ নাম: হজৰত আলী ঘৰ নং : ২০৪৩ বয়স : 94 লিঙ্গ : পুৰুষ | FBF1150523 ফটো উপলব্ধ | 798 নাম : ময়জান নেছা স্বামীৰ নাম: মজম আলী ঘৰ নং : ২০৪৩ বয়স : 72 লিঙ্গ : মহিলা | FBF1150534 ফটো উপলব্ধ |
| 799 নাম : বহম আলী পিতাৰ নাম: মজম আলী ঘৰ নং : ২০৪৩ বয়স : 49 লিঙ্গ : পুৰুষ | FBF1150545 ফটো উপলব্ধ | 800 নাম : মাহাম আলী পিতাৰ নাম: মজম আলী ঘৰ নং : ২০৪৩ বয়স : 48 লিঙ্গ : পুৰুষ | FBF1150567 ফটো উপলব্ধ | 801 নাম : জয়মলা খাতুন স্বামীৰ নাম: বহম আলী ঘৰ নং : ২০৪৩ বয়স : 40 লিঙ্গ : মহিলা | FBF1150556 ফটো উপলব্ধ |
| 802 নাম : আহাম আলী পিতাৰ নাম: মজম আলী ঘৰ নং : ২০৪৩ বয়স : 29 লিঙ্গ : পুৰুষ | FBF0066746 ফটো উপলব্ধ | 803 নাম : আয়মন খাতুন স্বামীৰ নাম: মাহাম আলী ঘৰ নং : ২০৪৩ বয়স : 23 লিঙ্গ : মহিলা | FBF1404045 ফটো উপলব্ধ | 804 নাম : জালালউদ্দিন পিতাৰ নাম: জিন্নত আলী ঘৰ নং : ২০৪৪ বয়স : 67 লিঙ্গ : পুৰুষ | FBF1150589 ফটো উপলব্ধ |
| 805 নাম : আন্না খাতুন স্বামীৰ নাম: জালাল উদ্দিন ঘৰ নং : ২০৪৪ বয়স : 46 লিঙ্গ : মহিলা | FBF1150590 ফটো উপলব্ধ | S 806 নাম : আলোপ আলী পিতাৰ নাম: জালাল উদ্দিন ঘৰ নং : 2044 বয়স : 23 লিঙ্গ : পুৰুষ | FBF3487675 ফটো উপলব্ধ | 807 নাম : মহাৰ আলী পিতাৰ নাম: পলাই শেখ ঘৰ নং : ২০৪৫ বয়স : 53 লিঙ্গ : পুৰুষ | FBF1150603 ফটো উপলব্ধ |
| #2 808 নাম : কুলচুম নেচা স্বামীৰ নাম: মহৰ আলী ঘৰ নং : ২০৪৫ বয়স : 49 লিঙ্গ : মহিলা | FBF1150614 ফটো উপলব্ধ | S 809 নাম : নছুমুদ্দিন আলী পিতাৰ নাম: মহৰ আলী ঘৰ নং : ২০৪৫ বয়স : 30 লিঙ্গ : পুৰুষ | FBF0242628 ফটো উপলব্ধ | 810 নাম : মনোৱাৰা খাতুন স্বামীৰ নাম: নছুমুদ্দিন আলী ঘৰ নং : ২০৪৫ বয়স : 28 লিঙ্গ : মহিলা | FBF0242636 ফটো উপলব্ধ |



| | | | | | |
|---|-------------------|--|-------------------|---|-------------------|
| <p>S 811</p> <p>নাম : সাহুমুদ্দিন পিতাৰ নাম: মহুৰ আলী ঘৰ নং : 2085 বয়স : 26 লিঙ্গ : পুৰুষ</p> <p>ফটো উপলব্ধ</p> | <p>FBF0453399</p> | <p>S 812</p> <p>নাম : কাজিমুদ্দিন পিতাৰ নাম: মহুৰ আলী ঘৰ নং : 2045 বয়স : 23 লিঙ্গ : পুৰুষ</p> <p>ফটো উপলব্ধ</p> | <p>FBF3476876</p> | <p>813</p> <p>নাম : আজমিনাৰা খাতুন স্বামীৰ নাম: সাহুমুদ্দিন ঘৰ নং : 2045 বয়স : 22 লিঙ্গ : মহিলা</p> <p>ফটো উপলব্ধ</p> | <p>XKM0112078</p> |
| <p>814</p> <p>নাম : আজিমুদ্দিন পিতাৰ নাম: মহুৰ আলী ঘৰ নং : 2045 বয়স : 20 লিঙ্গ : পুৰুষ</p> <p>ফটো উপলব্ধ</p> | <p>XKM0112581</p> | <p>815</p> <p>নাম : বিয়াজ আলী পিতাৰ নাম: কুৰপান আলী ঘৰ নং : 2086 বয়স : 49 লিঙ্গ : পুৰুষ</p> <p>ফটো উপলব্ধ</p> | <p>FBF1150647</p> | <p>S 816</p> <p>নাম : কুলচান নেচা স্বামীৰ নাম: বিয়াজ আলী ঘৰ নং : 2086 বয়স : 38 লিঙ্গ : মহিলা</p> <p>ফটো উপলব্ধ</p> | <p>FBF1150658</p> |
| <p>817</p> <p>নাম : তাইজুদ্দিন পিতাৰ নাম: কুৰপান আলী ঘৰ নং : 2086 বয়স : 36 লিঙ্গ : পুৰুষ</p> <p>ফটো উপলব্ধ</p> | <p>FBF1150669</p> | <p>818</p> <p>নাম : মনজোৰাৰা খাতুন স্বামীৰ নাম: তাইজুদ্দিন ঘৰ নং : 2086 বয়স : 32 লিঙ্গ : মহিলা</p> <p>ফটো উপলব্ধ</p> | <p>FBF1151753</p> | <p>819</p> <p>নাম : দেলাল আলী পিতাৰ নাম: দাণ্ড সেখ ঘৰ নং : 2089 বয়স : 65 লিঙ্গ : পুৰুষ</p> <p>ফটো উপলব্ধ</p> | <p>FBF1150670</p> |
| <p>820</p> <p>নাম : মমেলো নেছা স্বামীৰ নাম: দেলাল আলী ঘৰ নং : 2089 বয়স : 50 লিঙ্গ : মহিলা</p> <p>ফটো উপলব্ধ</p> | <p>FBF1150681</p> | <p>821</p> <p>নাম : মমবেজ আলি পিতাৰ নাম: দেলাল আলী ঘৰ নং : 2089 বয়স : 41 লিঙ্গ : পুৰুষ</p> <p>ফটো উপলব্ধ</p> | <p>FBF1150692</p> | <p>822</p> <p>নাম : দালিমেন নেছা স্বামীৰ নাম: মমবেজ আলি ঘৰ নং : 2089 বয়স : 36 লিঙ্গ : মহিলা</p> <p>ফটো উপলব্ধ</p> | <p>FBF1150705</p> |
| <p>823</p> <p>নাম : জেহাৰুল আলী পিতাৰ নাম: দেলাল আলী ঘৰ নং : 2047 বয়স : 21 লিঙ্গ : পুৰুষ</p> <p>ফটো উপলব্ধ</p> | <p>XKM0026831</p> | <p>824</p> <p>নাম : জিন্নত আলী পিতাৰ নাম: নইমুদ্দিন ঘৰ নং : 2088 বয়স : 83 লিঙ্গ : পুৰুষ</p> <p>ফটো উপলব্ধ</p> | <p>FBF1150716</p> | <p>825</p> <p>নাম : দুধজান নেচা স্বামীৰ নাম: জিন্নত আলী ঘৰ নং : 2088 বয়স : 73 লিঙ্গ : মহিলা</p> <p>ফটো উপলব্ধ</p> | <p>FBF1150727</p> |
| <p>826</p> <p>নাম : লালচান আলী পিতাৰ নাম: মজিত আলী ঘৰ নং : 2088 বয়স : 42 লিঙ্গ : পুৰুষ</p> <p>ফটো উপলব্ধ</p> | <p>FBF2364354</p> | <p># 827</p> <p>নাম : হুৰমত আলী পিতাৰ নাম: জিন্নত আলী ঘৰ নং : 2088 বয়স : 38 লিঙ্গ : পুৰুষ</p> <p>ফটো উপলব্ধ</p> | <p>FBF1150738</p> | <p>S 828</p> <p>নাম : আনোৱাৰ হুচেইন পিতাৰ নাম: জিন্নত আলী ঘৰ নং : 2088 বয়স : 36 লিঙ্গ : পুৰুষ</p> <p>ফটো উপলব্ধ</p> | <p>FBF0066779</p> |
| <p>829</p> <p>নাম : ৰপজান খাতুন স্বামীৰ নাম: হুৰমত আলী ঘৰ নং : 2088 বয়স : 34 লিঙ্গ : মহিলা</p> <p>ফটো উপলব্ধ</p> | <p>FBF0168260</p> | <p>830</p> <p>নাম : মানিক জান বেগম স্বামীৰ নাম: আনোৱাৰ হুচেইন ঘৰ নং : 2088 বয়স : 34 লিঙ্গ : মহিলা</p> <p>ফটো উপলব্ধ</p> | <p>FBF0168963</p> | <p>S 831</p> <p>নাম : ৰহিমা বেগম স্বামীৰ নাম: নাজিচান আলী ঘৰ নং : 2088 বয়স : 33 লিঙ্গ : মহিলা</p> <p>ফটো উপলব্ধ</p> | <p>FBF1151877</p> |
| <p># 832</p> <p>নাম : কামাল আলী পিতাৰ নাম: জিন্নত আলী ঘৰ নং : 2088 বয়স : 28 লিঙ্গ : পুৰুষ</p> <p>ফটো উপলব্ধ</p> | <p>FBF0355651</p> | <p># 833</p> <p>নাম : আব্দুল সালাম পিতাৰ নাম: জিন্নত আলী ঘৰ নং : 2088 বয়স : 25 লিঙ্গ : পুৰুষ</p> <p>ফটো উপলব্ধ</p> | <p>FBF1131689</p> | <p>834</p> <p>নাম : হাফছান আলী পিতাৰ নাম: ফকিৰ আলী ঘৰ নং : 2089 বয়স : 67 লিঙ্গ : পুৰুষ</p> <p>ফটো উপলব্ধ</p> | <p>FBF1150749</p> |
| <p>835</p> <p>নাম : মেৰেচা খাতুন স্বামীৰ নাম: হাফছান আলী ঘৰ নং : 2089 বয়স : 48 লিঙ্গ : মহিলা</p> <p>ফটো উপলব্ধ</p> | <p>FBF1151195</p> | <p>836</p> <p>নাম : জাহিদুল ইছলাম পিতাৰ নাম: হাফছান আলী ঘৰ নং : 2049 বয়স : 26 লিঙ্গ : পুৰুষ</p> <p>ফটো উপলব্ধ</p> | <p>FBF0617464</p> | <p>837</p> <p>নাম : নুৰবানু খাতুন স্বামীৰ নাম: জাহিদুল ইছলাম ঘৰ নং : 2049 বয়স : 25 লিঙ্গ : মহিলা</p> <p>ফটো উপলব্ধ</p> | <p>FBF0617506</p> |
| <p>838</p> <p>নাম : আফছাৰ আলি পিতাৰ নাম: ফকিৰ আলী ঘৰ নং : 2050 বয়স : 85 লিঙ্গ : পুৰুষ</p> <p>ফটো উপলব্ধ</p> | <p>FBF1150783</p> | <p>839</p> <p>নাম : ময়ূৰজান নেছা স্বামীৰ নাম: আফছাৰ আলি ঘৰ নং : 2050 বয়স : 68 লিঙ্গ : মহিলা</p> <p>ফটো উপলব্ধ</p> | <p>FBF1150794</p> | <p>840</p> <p>নাম : নলু হুচেইন পিতাৰ নাম: আফছাৰ আলি ঘৰ নং : 2050 বয়স : 56 লিঙ্গ : পুৰুষ</p> <p>ফটো উপলব্ধ</p> | <p>FBF1150807</p> |



| | | | | | | | | | | | |
|-------|------------|------------|--|-------|------------|------------|--|-------|------------|------------|---|
| 841 | FBF1150818 | ফটো উপলব্ধ | নাম : শুকুৰজান নেছা স্বামীৰ নাম: নুহু হুছেইন ঘৰ নং : ২০৫০ বয়স : 52 লিঙ্গ : মহিলা | 842 | FBF1150829 | ফটো উপলব্ধ | নাম : জেলেখা খাতুন স্বামীৰ নাম: বহম আলি ঘৰ নং : ২০৫১ বয়স : 66 লিঙ্গ : মহিলা | 843 | FBF1150841 | ফটো উপলব্ধ | নাম : জিলহক আলী পিতাৰ নাম: বহম আলি ঘৰ নং : ২০৫১ বয়স : 48 লিঙ্গ : পুৰুষ |
| S 844 | FBF1150852 | ফটো উপলব্ধ | নাম : জমেলা নেছা স্বামীৰ নাম: জিলহক আলি ঘৰ নং : ২০৫১ বয়স : 36 লিঙ্গ : মহিলা | 845 | FBF0167874 | ফটো উপলব্ধ | নাম : লালচান আলী পিতাৰ নাম: বহম আলী ঘৰ নং : ২০৫১ বয়স : 34 লিঙ্গ : পুৰুষ | S 846 | FBF0169011 | ফটো উপলব্ধ | নাম : জাহানাৰা বেগম স্বামীৰ নাম: লালচান আলী ঘৰ নং : ২০৫১ বয়স : 29 লিঙ্গ : মহিলা |
| 847 | FBF1150874 | ফটো উপলব্ধ | নাম : ময়ূৰজান নেচা স্বামীৰ নাম: বান্দু সেখ ঘৰ নং : ২০৫২ বয়স : 78 লিঙ্গ : মহিলা | 848 | FBF1150885 | ফটো উপলব্ধ | নাম : মিৰ হুছেইন পিতাৰ নাম: বান্দু সেখ ঘৰ নং : ২০৫২ বয়স : 68 লিঙ্গ : পুৰুষ | 849 | FBF1150896 | ফটো উপলব্ধ | নাম : বৌচৌনাৰা স্বামীৰ নাম: মিৰ হুছেইন ঘৰ নং : ২০৫২ বয়স : 58 লিঙ্গ : মহিলা |
| 850 | FBF1150943 | ফটো উপলব্ধ | নাম : চন্দ্ৰ ভানু স্বামীৰ নাম: ৰূপচান ঘৰ নং : ২০৫২ বয়স : 48 লিঙ্গ : মহিলা | 851 | FBF1150909 | ফটো উপলব্ধ | নাম : নূৰ হুছেইন পিতাৰ নাম: বান্দু ঘৰ নং : ২০৫২ বয়স : 48 লিঙ্গ : পুৰুষ | 852 | FBF1150910 | ফটো উপলব্ধ | নাম : ফালানি খাতুন স্বামীৰ নাম: নূৰ হুছেইন ঘৰ নং : ২০৫২ বয়স : 43 লিঙ্গ : মহিলা |
| 853 | FBF1150921 | ফটো উপলব্ধ | নাম : মিৰান আলি পিতাৰ নাম: বান্দু সেখ ঘৰ নং : ২০৫২ বয়স : 38 লিঙ্গ : পুৰুষ | 854 | FBF1150932 | ফটো উপলব্ধ | নাম : শুকুৰজান নেচা স্বামীৰ নাম: মিৰান আলি ঘৰ নং : ২০৫২ বয়স : 36 লিঙ্গ : মহিলা | 855 | FBF0067009 | ফটো উপলব্ধ | নাম : নয়ান চান পিতাৰ নাম: বান্দু শেখ ঘৰ নং : ২০৫২ বয়স : 32 লিঙ্গ : পুৰুষ |
| S 856 | FBF0067017 | ফটো উপলব্ধ | নাম : ফুলমতী বেগম স্বামীৰ নাম: নয়ান চান ঘৰ নং : ২০৫২ বয়স : 28 লিঙ্গ : মহিলা | 857 | XKM0114405 | ফটো উপলব্ধ | নাম : হাবিজুৰ ৰহমান পিতাৰ নাম: মিৰান আলী ঘৰ নং : 2052 বয়স : 21 লিঙ্গ : পুৰুষ | S 858 | FBF1151822 | ফটো উপলব্ধ | নাম : নূৰজাহান বিধবা মাতৃৰ নাম: ৰূপচান আলী ঘৰ নং : 2053 বয়স : 41 লিঙ্গ : মহিলা |
| 859 | FBF0549923 | ফটো উপলব্ধ | নাম : ৰমজান আলী পিতাৰ নাম: ৰূপচান আলী ঘৰ নং : 2053 বয়স : 25 লিঙ্গ : পুৰুষ | 860 | FBF1150976 | ফটো উপলব্ধ | নাম : আৰুেছ আলী পিতাৰ নাম: গফুৰ আলী ঘৰ নং : ২০৫৪ বয়স : 58 লিঙ্গ : পুৰুষ | 861 | FBF1150987 | ফটো উপলব্ধ | নাম : বেজিয়া খাতুন স্বামীৰ নাম: আৰুেছ আলী ঘৰ নং : ২০৫৪ বয়স : 48 লিঙ্গ : মহিলা |
| 862 | XKM0008789 | ফটো উপলব্ধ | নাম : লালছান আলী পিতাৰ নাম: আৰুেছ আলী ঘৰ নং : 2054 বয়স : 21 লিঙ্গ : পুৰুষ | 863 | FBF1148998 | ফটো উপলব্ধ | নাম : ইদ্রিশ আলি পিতাৰ নাম: বাবৰ আলি ঘৰ নং : 2055 বয়স : 48 লিঙ্গ : পুৰুষ | 864 | FBF1149004 | ফটো উপলব্ধ | নাম : বিমলা বেগম স্বামীৰ নাম: ইদ্রিশ আলি ঘৰ নং : 2055 বয়স : 43 লিঙ্গ : মহিলা |
| 865 | FBF1151060 | ফটো উপলব্ধ | নাম : ৰফিকুল ইছলাম পিতাৰ নাম: ছামচুল হক ঘৰ নং : ২০৫৬ বয়স : 42 লিঙ্গ : পুৰুষ | 866 | FBF0524520 | ফটো উপলব্ধ | নাম : আছমিনা চুলতানা স্বামীৰ নাম: ৰফিকুল ইছলাম ঘৰ নং : ২০৫৬ বয়স : 31 লিঙ্গ : মহিলা | 867 | FBF1151117 | ফটো উপলব্ধ | নাম : ফকিৰচান আলী পিতাৰ নাম: আবেদ আলী ঘৰ নং : ২০৫৭ বয়স : 38 লিঙ্গ : পুৰুষ |
| # 868 | FBF0067058 | ফটো উপলব্ধ | নাম : আদৰ জান বেগম পিতাৰ নাম: ফকিৰচান আলী ঘৰ নং : ২০৫৭ বয়স : 30 লিঙ্গ : মহিলা | # 869 | FBF0556191 | ফটো উপলব্ধ | নাম : আমিৰচান আলী পিতাৰ নাম: আবেদ আলী ঘৰ নং : ২০৫৭ বয়স : 26 লিঙ্গ : পুৰুষ | S 870 | XKM0047159 | ফটো উপলব্ধ | নাম : নূৰজাহান খাতুন পিতাৰ নাম: আবেদ আলী ঘৰ নং : 2057 বয়স : 29 লিঙ্গ : মহিলা |



| | | | | | |
|--|--------------------------|--|--------------------------|---|--------------------------|
| 871 নাম : আবেদ আলী পিতাৰ নাম: হুছাইন আলী ঘৰ নং : ২০৫৭ক বয়স : 78 লিঙ্গ : পুৰুষ | FBF1151139 ফটো উপলব্ধ | 872 নাম : খেতু নেচা স্বামীৰ নাম: আবেদ আলী ঘৰ নং : ২০৫৭ক বয়স : 57 লিঙ্গ : মহিলা | FBF1151140 ফটো উপলব্ধ | 873 নাম : উজালা বিধবা স্বামীৰ নাম: আহাদ ঘৰ নং : ২০৫৮ বয়স : 68 লিঙ্গ : মহিলা | FBF1151151 ফটো উপলব্ধ |
| # 874 নাম : আজিমন নেছা স্বামীৰ নাম: মাম্মান আলী ঘৰ নং : ২০৫৮ বয়স : 49 লিঙ্গ : মহিলা | FBF1151173 ফটো উপলব্ধ | 875 নাম : সাহেদ আলী পিতাৰ নাম: মাম্মান আলী ঘৰ নং : 2058 বয়স : 21 লিঙ্গ : পুৰুষ | FBF3485273 ফটো উপলব্ধ | 876 নাম : হাকিম আলি পিতাৰ নাম: মগৰম ঘৰ নং : 2059 বয়স : 58 লিঙ্গ : পুৰুষ | FBF1150363 ফটো উপলব্ধ |
| 877 নাম : নীলচান আলী পিতাৰ নাম: হাকিম আলী ঘৰ নং : 2059 বয়স : 27 লিঙ্গ : পুৰুষ | FBF0168542 ফটো উপলব্ধ | 878 নাম : জেছমিনা বেগম স্বামীৰ নাম: নীলচান আলী ঘৰ নং : 2059 বয়স : 24 লিঙ্গ : মহিলা | FBF1195684 ফটো উপলব্ধ | 879 নাম : চুলতান আলী পিতাৰ নাম: দাণ্ড সেখ ঘৰ নং : ২০৬০ বয়স : 63 লিঙ্গ : পুৰুষ | FBF1151219 ফটো উপলব্ধ |
| 880 নাম : কমলা খাতুন স্বামীৰ নাম: চুলতান আলী ঘৰ নং : ২০৬০ বয়স : 58 লিঙ্গ : মহিলা | FBF1151220 ফটো উপলব্ধ | 881 নাম : চৰফ আলি পিতাৰ নাম: চুলতান আলী ঘৰ নং : ২০৬০ বয়স : 44 লিঙ্গ : পুৰুষ | FBF1151231 ফটো উপলব্ধ | S 882 নাম : বংমালা খাতুন পিতাৰ নাম: চুলতান আলী ঘৰ নং : ২০৬০ বয়স : 33 লিঙ্গ : মহিলা | FBF1151639 ফটো উপলব্ধ |
| 883 নাম : আনোৱাৰ হুচেন পিতাৰ নাম: চুলতান আলী ঘৰ নং : ২০৬০ বয়স : 33 লিঙ্গ : পুৰুষ | FBF1152029 ফটো উপলব্ধ | 884 নাম : বাহেলা বেগম স্বামীৰ নাম: আনোৱাৰ হুছেইন ঘৰ নং : ২০৬০ বয়স : 32 লিঙ্গ : মহিলা | FBF0168864 ফটো উপলব্ধ | S 885 নাম : মমতা বেগম স্বামীৰ নাম: মইনাল হক ঘৰ নং : ২০৬০ বয়স : 32 লিঙ্গ : মহিলা | FBF1152041 ফটো উপলব্ধ |
| S 886 নাম : মইনাল হক পিতাৰ নাম: দাণ্ড আলী ঘৰ নং : ২০৬০ বয়স : 32 লিঙ্গ : পুৰুষ | FBF1152052 ফটো উপলব্ধ | S 887 নাম : কুলছন খাতুন স্বামীৰ নাম: চৰফ আলি ঘৰ নং : ২০৬০ বয়স : 31 লিঙ্গ : মহিলা | FBF1151719 ফটো উপলব্ধ | S 888 নাম : কৰম আলী পিতাৰ নাম: চুলতান আলী ঘৰ নং : ২০৬০ বয়স : 27 লিঙ্গ : পুৰুষ | FBF0480228 ফটো উপলব্ধ |
| 889 নাম : ছাহেবা খাতুন স্বামীৰ নাম: ফলবৰ আলী ঘৰ নং : 2061 বয়স : 27 লিঙ্গ : মহিলা | FBF0168781 ফটো উপলব্ধ | 890 নাম : নুৰুল হক পিতাৰ নাম: তফিলউদ্দিন ঘৰ নং : ২০৬২ বয়স : 66 লিঙ্গ : পুৰুষ | FBF1151286 ফটো উপলব্ধ | 891 নাম : খুশিমন নেছা স্বামীৰ নাম: নুৰুল হক ঘৰ নং : ২০৬২ বয়স : 64 লিঙ্গ : মহিলা | FBF1151297 ফটো উপলব্ধ |
| 892 নাম : জুবান আলি পিতাৰ নাম: তফিল উদ্দিন ঘৰ নং : ২০৬২ বয়স : 55 লিঙ্গ : পুৰুষ | FBF1151322 ফটো উপলব্ধ | 893 নাম : সোনাতান স্বামীৰ নাম: জুবান আলি ঘৰ নং : ২০৬২ বয়স : 44 লিঙ্গ : মহিলা | FBF1151311 ফটো উপলব্ধ | 894 নাম : আইনাল হক পিতাৰ নাম: নুৰুল হক ঘৰ নং : ২০৬২ বয়স : 43 লিঙ্গ : পুৰুষ | FBF1151300 ফটো উপলব্ধ |
| 895 নাম : জয়নাল হক পিতাৰ নাম: নুৰুল হক ঘৰ নং : ২০৬২ বয়স : 30 লিঙ্গ : পুৰুষ | FBF0168013 ফটো উপলব্ধ | 896 নাম : ফিৰোজা বেগম স্বামীৰ নাম: আইনাল হক ঘৰ নং : ২০৬২ বয়স : 29 লিঙ্গ : মহিলা | FBF0067397 ফটো উপলব্ধ | 897 নাম : মেকেবুৰ হাচান পিতাৰ নাম: জুবান আলী ঘৰ নং : ২০৬২ বয়স : 25 লিঙ্গ : পুৰুষ | FBF0563239 ফটো উপলব্ধ |
| 898 নাম : মমতা খাতুন স্বামীৰ নাম: জয়নাল হক ঘৰ নং : 2062 বয়স : 22 লিঙ্গ : মহিলা | FBF3486438 ফটো উপলব্ধ | S2 899 নাম : জেছমিনা খাতুন পিতাৰ নাম: জাহাঙ্গীৰ আলী ঘৰ নং : 2062 ক বয়স : 20 লিঙ্গ : মহিলা | XKM0164293 ফটো উপলব্ধ | 900 নাম : জাহাঙ্গীৰ আলী পিতাৰ নাম: নুৰুল হক ঘৰ নং : ২০৬২ক বয়স : 46 লিঙ্গ : পুৰুষ | FBF1151333 ফটো উপলব্ধ |



| | | | | | | | | |
|---|------------|------------|---|------------|------------|---|------------|------------|
| 901 | FBF1151344 | ফটো উপলব্ধ | 902 | FBF1151366 | ফটো উপলব্ধ | 903 | FBF1151377 | ফটো উপলব্ধ |
| নাম : খবিন নোছা স্বামীৰ নাম: জাহাঙ্গীৰ আলী ঘৰ নং : ২০৬২ক বয়স : 38 লিঙ্গ : মহিলা | | | নাম : গিয়াছ আলী পিতাৰ নাম: নিধন আলী ঘৰ নং : ২০৬৩ বয়স : 84 লিঙ্গ : পুৰুষ | | | নাম : হাজেৰা খাতুন স্বামীৰ নাম: গিয়াছ আলী ঘৰ নং : ২০৬৩ বয়স : 69 লিঙ্গ : মহিলা | | |
| 904 | FBF1151355 | ফটো উপলব্ধ | 905 | FBF1151399 | ফটো উপলব্ধ | 906 | FBF1411255 | ফটো উপলব্ধ |
| নাম : হাশেম আলী পিতাৰ নাম: গিয়াছ আলী ঘৰ নং : 2063 ক বয়স : 49 লিঙ্গ : পুৰুষ | | | নাম : ময়মন নেচা স্বামীৰ নাম: হাশেম আলী ঘৰ নং : 2063 ক বয়স : 39 লিঙ্গ : মহিলা | | | নাম : মহিদুল ইছলাম পিতাৰ নাম: হাশেম আলী ঘৰ নং : 2063 ক বয়স : 24 লিঙ্গ : পুৰুষ | | |
| 907 | FBF1151388 | ফটো উপলব্ধ | 908 | FBF1151402 | ফটো উপলব্ধ | 909 | FBF1151413 | ফটো উপলব্ধ |
| নাম : কাশেম আলী পিতাৰ নাম: গিয়াছ আলী ঘৰ নং : ২০৬৪ বয়স : 44 লিঙ্গ : পুৰুষ | | | নাম : বহিম বেগম স্বামীৰ নাম: কাশেম আলী ঘৰ নং : 2063 খ বয়স : 36 লিঙ্গ : মহিলা | | | নাম : আচিয়া বিধবা স্বামীৰ নাম: বকমত ঘৰ নং : ২০৬৪ বয়স : 68 লিঙ্গ : মহিলা | | |
| 910 | FBF1151446 | ফটো উপলব্ধ | 911 | FBF0167973 | ফটো উপলব্ধ | 912 | FBF0169110 | ফটো উপলব্ধ |
| নাম : ইজাতন নেছা স্বামীৰ নাম: বাছেৰ আলী ঘৰ নং : ২০৬৪ বয়স : 43 লিঙ্গ : মহিলা | | | নাম : ইদ্রিছ আলী পিতাৰ নাম: বকমত আলী ঘৰ নং : ২০৬৪ বয়স : 39 লিঙ্গ : পুৰুষ | | | নাম : বহিমা বেগম স্বামীৰ নাম: আব্দুল আলী ঘৰ নং : ২০৬৪ বয়স : 34 লিঙ্গ : মহিলা | | |
| 913 | FBF0167890 | ফটো উপলব্ধ | 914 | FBF0168351 | ফটো উপলব্ধ | 915 | FBF0168831 | ফটো উপলব্ধ |
| নাম : আব্দুল আলী পিতাৰ নাম: বকমত আলী ঘৰ নং : ২০৬৪ বয়স : 33 লিঙ্গ : পুৰুষ | | | নাম : কদুছ আলী পিতাৰ নাম: বকমত আলী ঘৰ নং : ২০৬৪ বয়স : 31 লিঙ্গ : পুৰুষ | | | নাম : জাহান্নাৰা বেগম স্বামীৰ নাম: ইদ্রিছ আলী ঘৰ নং : ২০৬৪ বয়স : 28 লিঙ্গ : মহিলা | | |
| 916 | FBF1151457 | ফটো উপলব্ধ | 917 | FBF1151128 | ফটো উপলব্ধ | 918 | FBF1151106 | ফটো উপলব্ধ |
| নাম : বাছেৰ আলী পিতাৰ নাম: বকমত আলী ঘৰ নং : ২০৬৪ক বয়স : 59 লিঙ্গ : পুৰুষ | | | নাম : আইলুল হক পিতাৰ নাম: মনিৰুদ্দিন ঘৰ নং : 2065 বয়স : 48 লিঙ্গ : পুৰুষ | | | নাম : আলেকজান স্বামীৰ নাম: আইনাল হক ঘৰ নং : 2065 বয়স : 46 লিঙ্গ : মহিলা | | |
| # 919 | FBF1236595 | ফটো উপলব্ধ | #2 920 | FBF0355644 | ফটো উপলব্ধ | # 921 | FBF1242130 | ফটো উপলব্ধ |
| নাম : মোনোৱাৰ হুছেইন পিতাৰ নাম: আইনাল হক ঘৰ নং : 2065 বয়স : 23 লিঙ্গ : পুৰুষ | | | নাম : আনোৱাৰ হুছেইন পিতাৰ নাম: আইনাল হক ঘৰ নং : 2066 বয়স : 29 লিঙ্গ : পুৰুষ | | | নাম : আমিনা খাতুন স্বামীৰ নাম: আনোৱাৰ হুছেইন ঘৰ নং : 2066 বয়স : 23 লিঙ্গ : মহিলা | | |
| 922 | FBF1151504 | ফটো উপলব্ধ | 923 | FBF0067439 | ফটো উপলব্ধ | 924 | FBF0373977 | ফটো উপলব্ধ |
| নাম : ৰিয়াজউদ্দিন পিতাৰ নাম: গিয়াছ আলী ঘৰ নং : ২০৬৮ বয়স : 37 লিঙ্গ : পুৰুষ | | | নাম : নুৰতানু খাতুন মাতৃৰ নাম: ৰিয়াজ উদ্দিন ঘৰ নং : ২০৬৮ বয়স : 32 লিঙ্গ : মহিলা | | | নাম : ছানিদুল ইছলাম পিতাৰ নাম: দানেজ আলী ঘৰ নং : ২০৯৮ বয়স : 26 লিঙ্গ : পুৰুষ | | |
| 925 | XKM0087304 | ফটো উপলব্ধ | 926 | XKM0018333 | ফটো উপলব্ধ | 927 | FBF3447554 | ফটো উপলব্ধ |
| নাম : মনিজা বেগম স্বামীৰ নাম: ছানিদুল ইছলাম ঘৰ নং : 2098 বয়স : 21 লিঙ্গ : মহিলা | | | নাম : মঃ জেহেৰুল ইছলাম পিতাৰ নাম: মঃ খুৰছেদ আলী ঘৰ নং : 2139 বয়স : 21 লিঙ্গ : পুৰুষ | | | নাম : ৰশমিনা স্বামীৰ নাম: মোহৰ আলী ঘৰ নং : 2157 বয়স : 23 লিঙ্গ : মহিলা | | |
| 928 | FBF0437525 | ফটো উপলব্ধ | 929 | FBF0617696 | ফটো উপলব্ধ | 930 | FBF1145728 | ফটো উপলব্ধ |
| নাম : আছৰুদ্দিন পিতাৰ নাম: খবিনুদ্দিন ঘৰ নং : ২৪৪৯ বয়স : 36 লিঙ্গ : পুৰুষ | | | নাম : হালিমা বেগম স্বামীৰ নাম: আছৰুদ্দিন ঘৰ নং : ২৪৪৯ বয়স : 33 লিঙ্গ : মহিলা | | | নাম : হাবিয়া খাতুন স্বামীৰ নাম: শৰিয়ত আলী ঘৰ নং : 2450 বয়স : 74 লিঙ্গ : মহিলা | | |



| | |
|---|------------|
| 931 | FBF1145739 |
| নাম : আন্তাব আলী পিতাৰ নাম : শৰিয়ত আলি ঘৰ নং : 2850 বয়স : 44 লিঙ্গ : পুৰুষ | ফটো উপলব্ধ |

| | |
|---|------------|
| 932 | FBF1145740 |
| নাম : আনোৱাৰা বেগম স্বামীৰ নাম : আন্তাব আলি ঘৰ নং : 2450 বয়স : 38 লিঙ্গ : মহিলা | ফটো উপলব্ধ |

| | |
|--|------------|
| 933 | FBF1149140 |
| নাম : নূৰজাহান নেচা স্বামীৰ নাম : শৰাব আলি ঘৰ নং : 2581 বয়স : 56 লিঙ্গ : মহিলা | ফটো উপলব্ধ |



| | | | | | | | | | | | | | | |
|-----|---|------------|------------|--|-----|---|------------|------------|--|-----|---|------------|------------|---|
| 934 | 1 | XKM0183772 | ফটো উপলব্ধ | নাম : আলমছ আলী পিতাৰ নাম: কেচুমুদ্দিন আলী ঘৰ নং : 2024 বয়স : 23 লিঙ্গ : পুৰুষ | 935 | 1 | XKM0183806 | ফটো উপলব্ধ | নাম : মনোৱাৰা খাতুন স্বামীৰ নাম: জুলমত আলী ঘৰ নং : 2024 বয়স : 21 লিঙ্গ : মহিলা | 936 | 1 | XKM0184341 | ফটো উপলব্ধ | নাম : নূৰজামাল আলী পিতাৰ নাম: হাশেম আলী ঘৰ নং : 2063 বয়স : 21 লিঙ্গ : পুৰুষ |
| 937 | 1 | XKM0186551 | ফটো উপলব্ধ | নাম : নিলিমা বেগম আহমেদ স্বামীৰ নাম: আব্দুল আজিজ আজিজ ঘৰ নং : 1940 বয়স : 20 লিঙ্গ : মহিলা | 938 | 1 | XKM0186940 | ফটো উপলব্ধ | নাম : আব্দুল কাদেৰ পিতাৰ নাম: শুকুৰ আলী ঘৰ নং : 1941 বয়স : 18 লিঙ্গ : পুৰুষ | 939 | 1 | XKM0186999 | ফটো উপলব্ধ | নাম : আব্দুল ৰহমান পিতাৰ নাম: আহুৰুদ্দিন ঘৰ নং : 1937 বয়স : 22 লিঙ্গ : পুৰুষ |
| 940 | 1 | XKM0187021 | ফটো উপলব্ধ | নাম : বাবুল আলী পিতাৰ নাম: ওচমান আলী ঘৰ নং : 2016 বয়স : 18 লিঙ্গ : পুৰুষ | 941 | 1 | XKM0187617 | ফটো উপলব্ধ | নাম : আজিব্ব ৰহমান পিতাৰ নাম: মিব হুছেইন ঘৰ নং : 2052 বয়স : 20 লিঙ্গ : পুৰুষ | 942 | 1 | XKM0187872 | ফটো উপলব্ধ | নাম : চামাদুল ইছলাম পিতাৰ নাম: চয়ফুল ৰহমান ঘৰ নং : 1929 বয়স : 19 লিঙ্গ : পুৰুষ |
| 943 | 1 | XKM0188334 | ফটো উপলব্ধ | নাম : আলমিনা খাতুন পিতাৰ নাম: আক্বাই আলী ঘৰ নং : 2012 বয়স : 20 লিঙ্গ : মহিলা | 944 | 1 | XKM0190595 | ফটো উপলব্ধ | নাম : জয়নাল আব্দীন পিতাৰ নাম: আইনাল হক ঘৰ নং : 1965 বয়স : 20 লিঙ্গ : পুৰুষ | 945 | 1 | XKM0190629 | ফটো উপলব্ধ | নাম : আমিনুল ইছলাম পিতাৰ নাম: হাকিম আলী ঘৰ নং : 2059 বয়স : 23 লিঙ্গ : পুৰুষ |
| 946 | 1 | XKM0190496 | ফটো উপলব্ধ | নাম : নূৰজামাল আলী পিতাৰ নাম: হাশেম আলী ঘৰ নং : 2063 বয়স : 21 লিঙ্গ : পুৰুষ | 947 | 1 | XKM0190561 | ফটো উপলব্ধ | নাম : ৰুবজান খাতুন স্বামীৰ নাম: লুকমান আলী ঘৰ নং : 1997 বয়স : 19 লিঙ্গ : মহিলা | 948 | 1 | XKM0190512 | ফটো উপলব্ধ | নাম : বাসুৰ উদ্দিন মাতৃৰ নাম: জামিৰন বিধবা ঘৰ নং : 1961 বয়স : 23 লিঙ্গ : পুৰুষ |
| 949 | 1 | XKM0190579 | ফটো উপলব্ধ | নাম : ৰেশমিনা পাৰবিন স্বামীৰ নাম: হুৰমত আলী ঘৰ নং : 2023 বয়স : 18 লিঙ্গ : মহিলা | 950 | 1 | XKM0190538 | ফটো উপলব্ধ | নাম : আব্দুল ৰহমান মাতৃৰ নাম: নালজান নেছা ঘৰ নং : 1937 বয়স : 21 লিঙ্গ : পুৰুষ | 951 | 1 | XKM0192526 | ফটো উপলব্ধ | নাম : ছানোৱাৰ আলী পিতাৰ নাম: হুছেইন আলী ঘৰ নং : 2035 বয়স : 19 লিঙ্গ : পুৰুষ |
| 952 | 1 | XKM0193649 | ফটো উপলব্ধ | নাম : আচিয়া বেগম মাতৃৰ নাম: লালজান নেছা ঘৰ নং : 1937 বয়স : 31 লিঙ্গ : মহিলা | | | | | | | | | | |



| | | | | | | | | | | | | | | |
|-----|---|------------|------------|---|-----|---|------------|------------|--|-----|---|------------|------------|---|
| 953 | 1 | XKM0203521 | ফটো উপলব্ধ | নাম : ছাজেদা খাতুন স্বামীৰ নাম : ছামাদ আলী ঘৰ নং : 2027 বয়স : 31 লিঙ্গ : মহিলা | 954 | 1 | XKM0203646 | ফটো উপলব্ধ | নাম : ছামাদ আলী পিতাৰ নাম : মামুদ আলী ঘৰ নং : 2027 বয়স : 35 লিঙ্গ : পুৰুষ | 955 | 1 | XKM0203653 | ফটো উপলব্ধ | নাম : তাৰমিয়া পিতাৰ নাম : মামুদ আলী ঘৰ নং : 2027 বয়স : 30 লিঙ্গ : পুৰুষ |
| 956 | 1 | XKM0203968 | ফটো উপলব্ধ | নাম : আলোচ আলী পিতাৰ নাম : আজাহাৰ ঘৰ নং : 2031 বয়স : 37 লিঙ্গ : পুৰুষ | 957 | 1 | XKM0203976 | ফটো উপলব্ধ | নাম : হালিমিন নেছা স্বামীৰ নাম : আলী আকবৰ ঘৰ নং : 2032 বয়স : 49 লিঙ্গ : মহিলা | 958 | 1 | XKM0203984 | ফটো উপলব্ধ | নাম : আলী আকবৰ পিতাৰ নাম : মিব হুছেইন ঘৰ নং : 2032 বয়স : 29 লিঙ্গ : পুৰুষ |
| 959 | 1 | XKM0203992 | ফটো উপলব্ধ | নাম : মীৰ্চিন নেছা বিদাৰা অন্যান্য : মিব হুছেইন ঘৰ নং : 2032 বয়স : 48 লিঙ্গ : মহিলা | 960 | 1 | XKM0207142 | ফটো উপলব্ধ | নাম : কাসেম আলী মাতৃৰ নাম : সনাতানু বিডোৰা ঘৰ নং : 1980 বয়স : 55 লিঙ্গ : পুৰুষ | 961 | 1 | XKM0207225 | ফটো উপলব্ধ | নাম : ফজল আলী অন্যান্য : বেগম বাহেলা খাতুন ঘৰ নং : 2022 বয়স : 71 লিঙ্গ : পুৰুষ |
| 962 | 1 | XKM0207241 | ফটো উপলব্ধ | নাম : বাবৰ আলী পিতাৰ নাম : ইনাম আলী ঘৰ নং : 2018 বয়স : 27 লিঙ্গ : পুৰুষ | 963 | 1 | XKM0207407 | ফটো উপলব্ধ | নাম : আনোৱাৰ হুছেইন পিতাৰ নাম : আবুল হুছেইন ঘৰ নং : 2032 বয়স : 32 লিঙ্গ : পুৰুষ | 964 | 1 | XKM0210419 | ফটো উপলব্ধ | নাম : ৰহিমা বেগম স্বামীৰ নাম : লালচান আলী ঘৰ নং : 2048 বয়স : 32 লিঙ্গ : মহিলা |
| 965 | 1 | XKM0213611 | ফটো উপলব্ধ | নাম : নাছিৰা খাতুন পিতাৰ নাম : আব্দুল মতলেব ঘৰ নং : 1905 বয়স : 22 লিঙ্গ : মহিলা | 966 | 1 | XKM0214239 | ফটো উপলব্ধ | নাম : বুকিয়া পাৰব্রিন স্বামীৰ নাম : জাহাঙ্গীৰ আলম ঘৰ নং : 1905 বয়স : 24 লিঙ্গ : মহিলা | 967 | 1 | XKM0214742 | ফটো উপলব্ধ | নাম : সম্বুল আলী অন্যান্য : খইবৰ আলী ঘৰ নং : 1930 বয়স : 30 লিঙ্গ : পুৰুষ |
| 968 | 1 | XKM0214791 | ফটো উপলব্ধ | নাম : ৰপশী খাতুন অন্যান্য : ৰহাৰুল ইছলাম ঘৰ নং : 2025 বয়স : 26 লিঙ্গ : পুৰুষ | 969 | 1 | XKM0214783 | ফটো উপলব্ধ | নাম : মকবুল আলী মাতৃৰ নাম : অহলে খাতুন ঘৰ নং : 1913 বয়স : 23 লিঙ্গ : মহিলা | 970 | 1 | XKM0214767 | ফটো উপলব্ধ | নাম : ফুলমতী বেগম স্বামীৰ নাম : নায়ান চান ঘৰ নং : 2052 বয়স : 28 লিঙ্গ : মহিলা |
| 971 | 1 | XKM0214809 | ফটো উপলব্ধ | নাম : ছমিৰন বেগম স্বামীৰ নাম : বাছেৰ আলী ঘৰ নং : 1903 বয়স : 33 লিঙ্গ : মহিলা | 972 | 1 | XKM0214817 | ফটো উপলব্ধ | নাম : ৰচিদা বেগম স্বামীৰ নাম : তাৰামিয়া ঘৰ নং : 1999 বয়স : 49 লিঙ্গ : মহিলা | 973 | 1 | XKM0214858 | ফটো উপলব্ধ | নাম : নবিৰ আলী অন্যান্য : খইবৰ আলী ঘৰ নং : 1930 বয়স : 46 লিঙ্গ : পুৰুষ |
| 974 | 1 | XKM0216101 | ফটো উপলব্ধ | নাম : ছুফিয়া খাতুন স্বামীৰ নাম : চৰবত আলী ঘৰ নং : 1903 বয়স : 30 লিঙ্গ : মহিলা | 975 | 1 | XKM0216127 | ফটো উপলব্ধ | নাম : চৰবত আলী পিতাৰ নাম : মিবান আলী ঘৰ নং : 1903 বয়স : 38 লিঙ্গ : পুৰুষ | 976 | 1 | XKM0216952 | ফটো উপলব্ধ | নাম : ৰেণকা বেগম স্বামীৰ নাম : আমিনুল জামান ঘৰ নং : 1944 বয়স : 24 লিঙ্গ : মহিলা |
| 977 | 1 | XKM0217026 | ফটো উপলব্ধ | নাম : তাজনুৰ হুছেইন পিতাৰ নাম : আব্দুল মতলেব ঘৰ নং : 1905 বয়স : 29 লিঙ্গ : পুৰুষ | 978 | 1 | XKM0217448 | ফটো উপলব্ধ | নাম : মতিবৰ ৰহমান পিতাৰ নাম : আজগৰ আলী ঘৰ নং : 2038 বয়স : 23 লিঙ্গ : পুৰুষ | 979 | 1 | XKM0217554 | ফটো উপলব্ধ | নাম : সোৱাগী বেগম স্বামীৰ নাম : শহৰ আলী ঘৰ নং : 2062 বয়স : 43 লিঙ্গ : মহিলা |
| 980 | 1 | XKM0217604 | ফটো উপলব্ধ | নাম : চালেহা বেগম স্বামীৰ নাম : চানবৰ আলী ঘৰ নং : 1983 বয়স : 48 লিঙ্গ : মহিলা | 981 | 1 | XKM0217687 | ফটো উপলব্ধ | নাম : মমৰেজ আলী পিতাৰ নাম : চানবৰ আলী ঘৰ নং : 1983 বয়স : 32 লিঙ্গ : পুৰুষ | 982 | 1 | XKM0217703 | ফটো উপলব্ধ | নাম : কুলছন খাতুন স্বামীৰ নাম : চৰফ আলী ঘৰ নং : 2060 বয়স : 32 লিঙ্গ : মহিলা |



| | | |
|---|---|------------|
| 983 | 1 | XKM0221366 |
| নাম : হোচেন আলী পিতাৰ নাম : ময়নাল হক ঘৰ নং : 1916 বয়স : 18 লিঙ্গ : পুৰুষ | | |
| ফটো উপলব্ধ | | |

| | | |
|---|---|------------|
| 984 | 1 | XKM0221580 |
| নাম : বাহাৰুল ইছলাম পিতাৰ নাম : উচমান আলী ঘৰ নং : 1947 বয়স : 18 লিঙ্গ : পুৰুষ | | |
| ফটো উপলব্ধ | | |

| | | |
|--|---|------------|
| 985 | 1 | XKM0221572 |
| নাম : মীনা হামিদা পিতাৰ নাম : বহিম আলী ঘৰ নং : 2029 বয়স : 28 লিঙ্গ : মহিলা | | |
| ফটো উপলব্ধ | | |

| | | |
|--|---|------------|
| 986 | 1 | XKM0221523 |
| নাম : জয় ভানু স্বামীৰ নাম : ফলচান ঘৰ নং : 1998 বয়স : 31 লিঙ্গ : মহিলা | | |
| ফটো উপলব্ধ | | |

| | | |
|---|---|------------|
| 987 | 1 | XKM0226902 |
| নাম : সাহুমুদ্দিন পিতাৰ নাম : মহৰ আলী ঘৰ নং : 2045 বয়স : 26 লিঙ্গ : পুৰুষ | | |
| ফটো উপলব্ধ | | |

| | | |
|---|---|------------|
| 988 | 1 | XKM0226993 |
| নাম : জেছমিনা খাতুন পিতাৰ নাম : জাহাঙ্গীৰ আলী ঘৰ নং : 2062 ক বয়স : 19 লিঙ্গ : মহিলা | | |
| ফটো উপলব্ধ | | |

ভোটাৰৰ সাৰাংশ

A) ভোটাৰৰ সংখ্যা

| | তালিকাৰ প্ৰকাৰ | তালিকাৰ চিনাক্তকৰণ | ভোটাৰৰ সংখ্যা | | | | | | | |
|---|---------------------------------------|--------------------|---|-------|-----------|-----|-----|-----|-----|-----|
| | | | পুৰুষ | মহিলা | ওয় লিঙ্গ | মুঠ | | | | |
| I | মূল তালিকা | মূল তালিকা | বিশেষ সংশোধন, 2026 চনৰ পূৰ্বৰ 2025 চনৰ মূল তালিকাৰ লগত থকা সংযোজন সমূহ একত্ৰিতকৰন কৰা তালিকা। | | | | 468 | 465 | 0 | 933 |
| II | যোগ তালিকা | পৰিপূৰক 1 | বিশেষ সংক্ষিপ্ত সংশোধন, 2026 | | | | 13 | 6 | 0 | 19 |
| | | পৰিপূৰক 2 | অনবিচ্ছিন্ন সংশোধন 2026 | | | | 18 | 18 | 0 | 36 |
| | | | মুঠ | | | | 31 | 24 | 0 | 55 |
| III | বিয়োজন তালিকা | পৰিপূৰক 1 | বিশেষ সংক্ষিপ্ত সংশোধন, 2026 | | | | 45 | 44 | 0 | 89 |
| | | পৰিপূৰক 2 | অনবিচ্ছিন্ন সংশোধন 2026 | | | | 6 | 3 | 0 | 9 |
| | | | মুঠ | | | | 51 | 47 | 0 | 98 |
| IV | লিংগ ক্ষেত্ৰত পৰিবৰ্তনৰ বাবে পাৰ্থক্য | | | | | 0 | 0 | 0 | 0 | |
| এই সংশোধনৰ পিছত ভোটাৰ তালিকাত ভোটাৰৰ মুঠ সংখ্যা (I+II-III+IV) | | | | | | 448 | 442 | 0 | 890 | |

B) শুধৰনীৰ সংখ্যা

| তালিকাৰ প্ৰকাৰ | তালিকাৰ চিনাক্তকৰণ | শুধৰনীৰ সংখ্যা |
|----------------|------------------------------|----------------|
| পৰিপূৰক 1 | বিশেষ সংক্ষিপ্ত সংশোধন, 2026 | 103 |
| পৰিপূৰক 2 | অনবিচ্ছিন্ন সংশোধন 2026 | 2 |
| | মুঠ | 105 |

নিৰ্বাচক পঞ্জীয়ন বিষয়াৰ স্বাক্ষৰ

E-মূত, S-স্থানান্তৰিত/ বাসস্থান পৰিবৰ্তন, R-প্ৰতিলিপি, M-নিখোজ, Q-অযোগ্য