

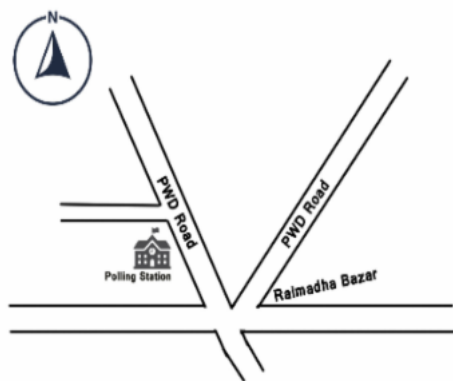


ভোটাৰ তালিকা 2026 S03 অসম

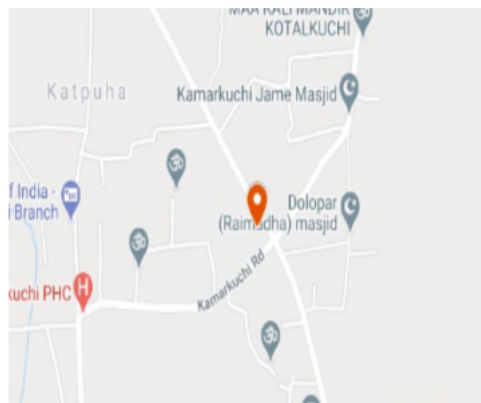
বিধানসভা সমষ্টিৰ নম্বৰ, নাম আৰু সংৰক্ষণৰ স্থিতি : 38 - বৰক্ষেত্ৰী (সাধাৰণ)		খণ্ড নং : 251																			
এই বিধানসভা সমষ্টিত কোন সংসদীয় সমষ্টিৰ অন্তৰ্গত তাৰ নম্বৰ, নাম আৰু সংৰক্ষণ স্থিতি : 3 - বৰপেটা (সাধাৰণ)																					
1. সংশোধনৰ বিৱৰণ																					
সংশোধনৰ বছৰ	2026	তালিকাৰ চিনাক্তকৰণ																			
ভিত্তি তাৰিখ	01-04-2026	বিশেষ সংশোধন, 2026 চনৰ পূৰ্বৰ 2025 চনৰ মূল তালিকাৰ লগত থকা সংযোজন সমূহ একত্ৰিতকৰণ কৰা তালিকা।																			
সংশোধনৰ প্ৰকাৰ	বিশেষ সংশোধন 2026																				
প্ৰকাশনৰ তাৰিখ	23-03-2026																				
2. খণ্ড আৰু ভোটগ্ৰহন কেন্দ্ৰৰ বিৱৰণ																					
খণ্ডৰ অন্তৰ্গত এলেকা সমূহৰ নম্বৰ আৰু নাম																					
1-বাইমাধা	<table border="1" style="width: 100%; border-collapse: collapse;"> <tr> <td>মূল চহৰ/গাওঁ</td> <td>: বাইমাধা</td> </tr> <tr> <td>ৱাৰ্ড নং</td> <td>:</td> </tr> <tr> <td>ডাকঘৰ</td> <td>: কমাৰকুছি</td> </tr> <tr> <td>পুলিচ থানা</td> <td>: নলবাৰী</td> </tr> <tr> <td>ব্লক</td> <td>: বৰভাগ</td> </tr> <tr> <td>ৰাজহ চক্ৰ</td> <td>: বৰভাগ</td> </tr> <tr> <td>জিলা</td> <td>: নলবাৰী</td> </tr> <tr> <td>পিনকোড</td> <td>: 781347</td> </tr> </table>					মূল চহৰ/গাওঁ	: বাইমাধা	ৱাৰ্ড নং	:	ডাকঘৰ	: কমাৰকুছি	পুলিচ থানা	: নলবাৰী	ব্লক	: বৰভাগ	ৰাজহ চক্ৰ	: বৰভাগ	জিলা	: নলবাৰী	পিনকোড	: 781347
মূল চহৰ/গাওঁ	: বাইমাধা																				
ৱাৰ্ড নং	:																				
ডাকঘৰ	: কমাৰকুছি																				
পুলিচ থানা	: নলবাৰী																				
ব্লক	: বৰভাগ																				
ৰাজহ চক্ৰ	: বৰভাগ																				
জিলা	: নলবাৰী																				
পিনকোড	: 781347																				
3. ভোটগ্ৰহন কেন্দ্ৰৰ বিৱৰণ																					
ভোটগ্ৰহন কেন্দ্ৰৰ নম্বৰ আৰু নাম :		ভোটগ্ৰহন কেন্দ্ৰৰ প্ৰকাৰ (পুৰুষ/মহিলা/সাধাৰণ)		সাধাৰণ																	
251 - বৰভাগ এফ আলী আহমেদ মধ্য ইংৰাজী বিদ্যালয় (সোঁ শাখা)		খণ্ডৰ অন্তৰ্গত সহায়ক ভোটগ্ৰহন কেন্দ্ৰৰ সংখ্যা :		0																	
ভোটগ্ৰহন কেন্দ্ৰৰ ঠিকনা :																					
বৰভাগ এফ আলী আহমেদ মধ্য ইংৰাজী বিদ্যালয়, ৰুম নং ১, বাইমাধা, নলবাৰী																					
4. ভোটাৰৰ সংখ্যা																					
আৰম্ভনি ক্ৰমিক নং	শেষ ক্ৰমিক নং	মুঠ ভোটাৰ																			
		পুৰুষ	মহিলা	৩য় লিঙ্গ	মুঠ																
1	957	485	453	0	938																

নিৰ্বাচক পঞ্জীয়ন বিষয়াৰ স্বাক্ষৰ

Nazri Naksha



Google Map View



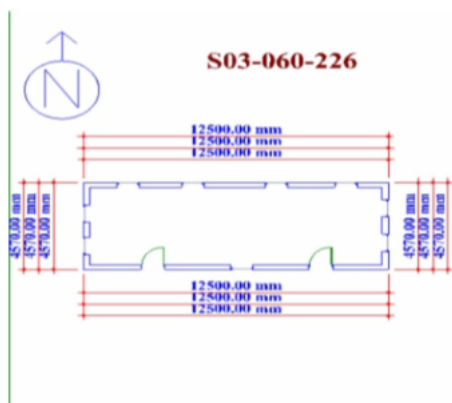
Polling Station Building Front View



ভোটগ্ৰহন কেন্দ্ৰৰ সন্মুখৰ দৃশ্য



Cad View



Key MAP View





1 নাম : সুৰথ চন্দ্ৰ কলিতা পিতাৰ নাম: মাধব ঘৰ নং : 1 বয়স : 68 লিঙ্গ : পুৰুষ	FBF2144561 ফটো উপলব্ধ	2 নাম : অনিমা কলিতা স্বামীৰ নাম: সুৰথ ঘৰ নং : 1 বয়স : 54 লিঙ্গ : মহিলা	FBF2144572 ফটো উপলব্ধ	3 নাম : নব কলিতা পিতাৰ নাম: সুৰথ ঘৰ নং : 1 বয়স : 37 লিঙ্গ : পুৰুষ	FBF2144583 ফটো উপলব্ধ
4 নাম : জোনমনি কলিতা পিতাৰ নাম: সুৰথ চন্দ্ৰ কলিতা ঘৰ নং : 1 বয়স : 37 লিঙ্গ : পুৰুষ	FBF0560607 ফটো উপলব্ধ	5 নাম : তগৰজ্যোতি দাস কলিতা স্বামীৰ নাম: নব কলিতা ঘৰ নং : 1 বয়স : 29 লিঙ্গ : মহিলা	FBF3471380 ফটো উপলব্ধ	6 নাম : লক্ষী কলিতা স্বামীৰ নাম: কৃষ্ণ ঘৰ নং : 2 বয়স : 48 লিঙ্গ : মহিলা	FBF2144607 ফটো উপলব্ধ
7 নাম : দিবাৰু কলিতা পিতাৰ নাম: কৃষ্ণকান্ত কলিতা ঘৰ নং : 2 বয়স : 32 লিঙ্গ : পুৰুষ	FBF2151840 ফটো উপলব্ধ	8 নাম : নিতুমনি কলিতা পিতাৰ নাম: কৃষ্ণকান্ত কলিতা ঘৰ নং : 2 বয়স : 30 লিঙ্গ : পুৰুষ	FBF0064188 ফটো উপলব্ধ	E 9 নাম : সৰস্বতী কলিতা স্বামীৰ নাম: হেমো ঘৰ নং : 8 বয়স : 75 লিঙ্গ : মহিলা	FBF2144641 ফটো উপলব্ধ
10 নাম : ধনেশ্বৰ কলিতা পিতাৰ নাম: হেমো ঘৰ নং : 8 বয়স : 58 লিঙ্গ : পুৰুষ	FBF2144630 ফটো উপলব্ধ	11 নাম : প্ৰনতি কলিতা স্বামীৰ নাম: ধনেশ্বৰ ঘৰ নং : 8 বয়স : 50 লিঙ্গ : মহিলা	FBF2144652 ফটো উপলব্ধ	12 নাম : নিৰঞ্জন কলিতা পিতাৰ নাম: অভিনন্দ ঘৰ নং : 5 বয়স : 73 লিঙ্গ : পুৰুষ	FBF2144685 ফটো উপলব্ধ
13 নাম : জয়ন্ত কলিতা পিতাৰ নাম: নিৰঞ্জন কলিতা ঘৰ নং : 5 বয়স : 52 লিঙ্গ : পুৰুষ	FBF2144696 ফটো উপলব্ধ	14 নাম : তপন কলিতা পিতাৰ নাম: নিৰঞ্জন কলিতা ঘৰ নং : 5 বয়স : 45 লিঙ্গ : পুৰুষ	FBF2144721 ফটো উপলব্ধ	15 নাম : প্ৰণীতা কলিতা স্বামীৰ নাম: জয়ন্ত কলিতা ঘৰ নং : 5 বয়স : 43 লিঙ্গ : মহিলা	FBF2144710 ফটো উপলব্ধ
16 নাম : দিবাৰু কলিতা পিতাৰ নাম: নিৰঞ্জন কলিতা ঘৰ নং : 5 বয়স : 37 লিঙ্গ : পুৰুষ	FBF0529636 ফটো উপলব্ধ	17 নাম : ডলি কলিতা স্বামীৰ নাম: তপন কলিতা ঘৰ নং : 5 বয়স : 37 লিঙ্গ : মহিলা	FBF0532739 ফটো উপলব্ধ	18 নাম : উপসনা কলিতা পিতাৰ নাম: জয়ন্ত কলিতা ঘৰ নং : 5 বয়স : 25 লিঙ্গ : মহিলা	FBF0402842 ফটো উপলব্ধ
19 নাম : ডেইজী কলিতা পিতাৰ নাম: জয়ন্ত কলিতা ঘৰ নং : 5 বয়স : 22 লিঙ্গ : মহিলা	FBF3466356 ফটো উপলব্ধ	20 নাম : অনামিকা কলিতা স্বামীৰ নাম: মনোজ কলিতা ঘৰ নং : 6 বয়স : 39 লিঙ্গ : মহিলা	FBF0196113 ফটো উপলব্ধ	21 নাম : গণেশ কলিতা মাতৃৰ নাম: সাবিত্ৰী কলিতা ঘৰ নং : 6 বয়স : 37 লিঙ্গ : পুৰুষ	FBF2151986 ফটো উপলব্ধ
22 নাম : মহেশ কলিতা পিতাৰ নাম: বিনোদ কলিতা ঘৰ নং : 9 বয়স : 35 লিঙ্গ : পুৰুষ	FBF2151964 ফটো উপলব্ধ	23 নাম : দিপান্দীতা কলিতা পিতাৰ নাম: বিনোদ কলিতা ঘৰ নং : 9 বয়স : 26 লিঙ্গ : মহিলা	FBF0403873 ফটো উপলব্ধ	24 নাম : কমলা কলিতা স্বামীৰ নাম: বিনোদ ঘৰ নং : 8 বয়স : 53 লিঙ্গ : মহিলা	FBF2144823 ফটো উপলব্ধ
25 নাম : পাৰ্ৱসিতা হাজৰীকা স্বামীৰ নাম: নৰেশ্বৰ কলিতা ঘৰ নং : 8 বয়স : 35 লিঙ্গ : মহিলা	XKM0113522 ফটো উপলব্ধ	26 নাম : নৰেশ্বৰ কলিতা মাতৃৰ নাম: কমলা কলিতা ঘৰ নং : 8 বয়স : 34 লিঙ্গ : পুৰুষ	FBF2151975 ফটো উপলব্ধ	27 নাম : পাৰ্ৱসিতা হাজৰীকা পিতাৰ নাম: প্ৰবোধ হাজৰীকা ঘৰ নং : 8 বয়স : 33 লিঙ্গ : মহিলা	CTH5437070 ফটো উপলব্ধ
28 নাম : নিত কলিতা পিতাৰ নাম: বিনোদ কলিতা ঘৰ নং : 8 বয়স : 32 লিঙ্গ : পুৰুষ	FBF0194563 ফটো উপলব্ধ	29 নাম : প্ৰিয়ংকা কলিতা মাতৃৰ নাম: কমলা কলিতা ঘৰ নং : 8 বয়স : 25 লিঙ্গ : মহিলা	FBF0546440 ফটো উপলব্ধ	E 30 নাম : কালিচৰন কলিতা পিতাৰ নাম: অজয় ঘৰ নং : 8 বয়স : 73 লিঙ্গ : পুৰুষ	FBF2144834 ফটো উপলব্ধ



31 নাম : কমল কলিতা পিতাৰ নাম: কালিচৰন ঘৰ নং : ৯ বয়স : 38 লিঙ্গ : পুৰুষ	FBF2144867 ফটো উপলব্ধ	32 নাম : ধীৰাজ কলিতা পিতাৰ নাম: কালিচৰন ঘৰ নং : ৯ বয়স : 36 লিঙ্গ : পুৰুষ	FBF2144878 ফটো উপলব্ধ	33 নাম : দীপা কলিতা স্বামীৰ নাম: কমল কলিতা ঘৰ নং : ৯ বয়স : 27 লিঙ্গ : মহিলা	FBF0571679 ফটো উপলব্ধ
34 নাম : দীপ্তি কলিতা স্বামীৰ নাম: ধীৰাজ কলিতা ঘৰ নং : ৯ বয়স : 26 লিঙ্গ : মহিলা	FBF0571653 ফটো উপলব্ধ	35 নাম : জামিনী কলিতা স্বামীৰ নাম: শিবচৰন ঘৰ নং : ১০ বয়স : 44 লিঙ্গ : মহিলা	FBF2144890 ফটো উপলব্ধ	36 নাম : হীৰেন কলিতা পিতাৰ নাম: শিবচৰন ঘৰ নং : ১০ বয়স : 41 লিঙ্গ : পুৰুষ	FBF2144903 ফটো উপলব্ধ
37 নাম : কবিতা কলিতা পিতাৰ নাম: শিৱচৰন কলিতা ঘৰ নং : ১০ বয়স : 39 লিঙ্গ : মহিলা	FBF0001008 ফটো উপলব্ধ	38 নাম : মৃদুল কলিতা পিতাৰ নাম: শিৱচৰন কলিতা ঘৰ নং : ১০ বয়স : 28 লিঙ্গ : পুৰুষ	FBF0193631 ফটো উপলব্ধ	39 নাম : জামিনী কলিতা স্বামীৰ নাম: অনীল ঘৰ নং : ১১ বয়স : 63 লিঙ্গ : মহিলা	FBF2144925 ফটো উপলব্ধ
40 নাম : ৰতন কলিতা পিতাৰ নাম: অনীল ঘৰ নং : ১১ বয়স : 46 লিঙ্গ : পুৰুষ	FBF2144936 ফটো উপলব্ধ	41 নাম : মণ্টু কলিতা পিতাৰ নাম: অনীল ঘৰ নং : ১১ বয়স : 40 লিঙ্গ : মহিলা	FBF2144958 ফটো উপলব্ধ	42 নাম : চন্দ্ৰ কান্ত কলিতা পিতাৰ নাম: অনীল কলিতা ঘৰ নং : ১১ বয়স : 37 লিঙ্গ : পুৰুষ	FBF2144969 ফটো উপলব্ধ
43 নাম : মৃদুল কলিতা পিতাৰ নাম: ভগৱান কলিতা ঘৰ নং : ১২ ক বয়স : 33 লিঙ্গ : পুৰুষ	FBF0194274 ফটো উপলব্ধ	44 নাম : ডলি কলিতা পিতাৰ নাম: ভগৱান কলিতা ঘৰ নং : ১২ ক বয়স : 30 লিঙ্গ : মহিলা	FBF0197210 ফটো উপলব্ধ	45 নাম : লাবন্য কলিতা স্বামীৰ নাম: ভগৱান কলিতা ঘৰ নং : ১২ ক বয়স : 45 লিঙ্গ : মহিলা	FBF2145031 ফটো উপলব্ধ
46 নাম : বিষয় কলিতা পিতাৰ নাম: আমিক ঘৰ নং : ১৫ বয়স : 63 লিঙ্গ : পুৰুষ	FBF2145042 ফটো উপলব্ধ	47 নাম : অনু কলিতা স্বামীৰ নাম: বিষয় ঘৰ নং : ১৫ বয়স : 54 লিঙ্গ : মহিলা	FBF2145053 ফটো উপলব্ধ	48 নাম : পিংকু কলিতা পিতাৰ নাম: বিষয় ঘৰ নং : ১৫ বয়স : 40 লিঙ্গ : পুৰুষ	FBF2145075 ফটো উপলব্ধ
49 নাম : পুলমা দাস স্বামীৰ নাম: পিংকু কলিতা ঘৰ নং : ১৫ বয়স : 39 লিঙ্গ : মহিলা	FBF0035816 ফটো উপলব্ধ	50 নাম : মণ্টু কলিতা পিতাৰ নাম: বিষয় ঘৰ নং : ১৫ বয়স : 37 লিঙ্গ : পুৰুষ	FBF2145086 ফটো উপলব্ধ	51 নাম : হেমন কলিতা পিতাৰ নাম: বিষয় কলিতা ঘৰ নং : ১৫ বয়স : 34 লিঙ্গ : পুৰুষ	FBF0224337 ফটো উপলব্ধ
52 নাম : মাধুৰী কলিতা পিতাৰ নাম: বিষয় কলিতা ঘৰ নং : ১৫ বয়স : 22 লিঙ্গ : মহিলা	FBF1383835 ফটো উপলব্ধ	53 নাম : ভূগ্য কলিতা মাতৃৰ নাম: কৰ্ণবালা কলিতা ঘৰ নং : ১৬ বয়স : 49 লিঙ্গ : পুৰুষ	FBF0194092 ফটো উপলব্ধ	54 নাম : পখিলা কলিতা স্বামীৰ নাম: অনন্ত ঘৰ নং : ১৭ বয়স : 68 লিঙ্গ : মহিলা	FBF2145111 ফটো উপলব্ধ
55 নাম : ধনেশ্বৰ কলিতা পিতাৰ নাম: অনন্ত কলিতা ঘৰ নং : ১৭ বয়স : 35 লিঙ্গ : পুৰুষ	FBF2145133 ফটো উপলব্ধ	56 নাম : ৰীমা কলিতা স্বামীৰ নাম: ধনেশ্বৰ কলিতা ঘৰ নং : ১৭ বয়স : 26 লিঙ্গ : মহিলা	FBF0393280 ফটো উপলব্ধ	57 নাম : মীন কলিতা স্বামীৰ নাম: ধীৰেণ কলিতা ঘৰ নং : ১৮ বয়স : 43 লিঙ্গ : মহিলা	FBF2145155 ফটো উপলব্ধ
58 নাম : ভাস্কৰ জ্যোতি কলিতা পিতাৰ নাম: ধীৰেণ কলিতা ঘৰ নং : ১৮ বয়স : 31 লিঙ্গ : পুৰুষ	FBF2151782 ফটো উপলব্ধ	59 নাম : হিৰকজ্যোতি কলিতা মাতৃৰ নাম: মিনু কলিতা ঘৰ নং : ১৮ বয়স : 27 লিঙ্গ : পুৰুষ	FBF0195644 ফটো উপলব্ধ	60 নাম : দীপেন কলিতা পিতাৰ নাম: যাদব ঘৰ নং : ১৯ বয়স : 53 লিঙ্গ : পুৰুষ	FBF2145177 ফটো উপলব্ধ



61 নাম : দীপিকা কলিতা স্বামীৰ নাম: দীপেন কলিতা ঘৰ নং : ১৯ বয়স : 30 লিঙ্গ : মহিলা	FBF0402446 ফটো উপলব্ধ	62 নাম : নয়নমণি কলিতা পিতাৰ নাম: দীপেন কলিতা ঘৰ নং : ১৯ বয়স : 24 লিঙ্গ : পুৰুষ	FBF0591289 ফটো উপলব্ধ	63 নাম : বিকি কলিতা পিতাৰ নাম: দীপেন কলিতা ঘৰ নং : 19 বয়স : 23 লিঙ্গ : পুৰুষ	XKM0075820 ফটো উপলব্ধ
64 নাম : চহিজান বেগম স্বামীৰ নাম: আজিৰ আলী ঘৰ নং : ২২ বয়স : 61 লিঙ্গ : মহিলা	FBF2145202 ফটো উপলব্ধ	65 নাম : মঃ আজিৰ আলী পিতাৰ নাম: নজিৰ ঘৰ নং : ২২ বয়স : 50 লিঙ্গ : পুৰুষ	FBF2145199 ফটো উপলব্ধ	66 নাম : মনোৱাৰ পিতাৰ নাম: মঃ আজিৰ আলী ঘৰ নং : ২২ বয়স : 44 লিঙ্গ : পুৰুষ	FBF2145213 ফটো উপলব্ধ
67 নাম : নাজমা বেগম স্বামীৰ নাম: মনোৱাৰ আলী ঘৰ নং : ২২ বয়স : 43 লিঙ্গ : মহিলা	FBF2396169 ফটো উপলব্ধ	68 নাম : মঃ বুবুল আলী পিতাৰ নাম: আজিৰ আলী ঘৰ নং : ২২ বয়স : 41 লিঙ্গ : পুৰুষ	FBF2145224 ফটো উপলব্ধ	69 নাম : মইনুল পিতাৰ নাম: মঃ আজিৰ আলী ঘৰ নং : ২২ বয়স : 40 লিঙ্গ : পুৰুষ	FBF2145235 ফটো উপলব্ধ
70 নাম : নজৰুল পিতাৰ নাম: মঃ আজিৰ আলী ঘৰ নং : ২২ বয়স : 37 লিঙ্গ : পুৰুষ	FBF2145246 ফটো উপলব্ধ	71 নাম : মৰ্জিনা বেগম স্বামীৰ নাম: নজৰুল আলী ঘৰ নং : ২২ বয়স : 33 লিঙ্গ : মহিলা	FBF0072397 ফটো উপলব্ধ	72 নাম : আইনাল আলী পিতাৰ নাম: আজিৰ আলী ঘৰ নং : ২২ বয়স : 28 লিঙ্গ : পুৰুষ	FBF0072827 ফটো উপলব্ধ
73 নাম : জেছমিন বেগম স্বামীৰ নাম: মৈনুল আলী ঘৰ নং : ২২ বয়স : 26 লিঙ্গ : মহিলা	FBF0395822 ফটো উপলব্ধ	74 নাম : আছিদা বেগম স্বামীৰ নাম: বুবুল আলী ঘৰ নং : ২২ বয়স : 24 লিঙ্গ : মহিলা	FBF1405679 ফটো উপলব্ধ	75 নাম : আইচা স্বামীৰ নাম: ৰৌচান ঘৰ নং : ২৪ বয়স : 83 লিঙ্গ : মহিলা	FBF2145268 ফটো উপলব্ধ
76 নাম : ফজল আলী পিতাৰ নাম: ৰৌচান ঘৰ নং : ২৪ বয়স : 56 লিঙ্গ : পুৰুষ	FBF2145257 ফটো উপলব্ধ	77 নাম : ৰুফিয়া বেগম স্বামীৰ নাম: মঃ ফজল আলী ঘৰ নং : ২৪ বয়স : 48 লিঙ্গ : মহিলা	FBF2145279 ফটো উপলব্ধ	78 নাম : আছিক ইলাহী পিতাৰ নাম: ফজল আলী ঘৰ নং : ২৪ বয়স : 26 লিঙ্গ : পুৰুষ	FBF0405449 ফটো উপলব্ধ
79 নাম : অমেয়া কলিতা স্বামীৰ নাম: কামেশ্বৰ ঘৰ নং : ২৫ বয়স : 83 লিঙ্গ : মহিলা	FBF2145280 ফটো উপলব্ধ	80 নাম : অক্ষয় কলিতা পিতাৰ নাম: কামেশ্বৰ কলিতা ঘৰ নং : ২৫ বয়স : 59 লিঙ্গ : পুৰুষ	FBF0195230 ফটো উপলব্ধ	81 নাম : মনো কলিতা পিতাৰ নাম: কামেশ্বৰ ঘৰ নং : ২৫ বয়স : 48 লিঙ্গ : পুৰুষ	FBF2145291 ফটো উপলব্ধ
82 নাম : ৰাজু কলিতা স্বামীৰ নাম: মনো কলিতা ঘৰ নং : ২৫ বয়স : 45 লিঙ্গ : মহিলা	FBF0196683 ফটো উপলব্ধ	83 নাম : পৰেশ কলিতা পিতাৰ নাম: কামেশ্বৰ কলিতা ঘৰ নং : ২৫ বয়স : 44 লিঙ্গ : পুৰুষ	FBF2145315 ফটো উপলব্ধ	84 নাম : ভাৰতী কলিতা স্বামীৰ নাম: অক্ষয় কলিতা ঘৰ নং : ২৫ বয়স : 29 লিঙ্গ : মহিলা	FBF0193904 ফটো উপলব্ধ
85 নাম : কমলা কলিতা স্বামীৰ নাম: দ্বীপচন্দ্ৰ ঘৰ নং : ২৮ বয়স : 53 লিঙ্গ : মহিলা	FBF2145371 ফটো উপলব্ধ	86 নাম : শিবচৰণ কলিতা পিতাৰ নাম: কমলা ঘৰ নং : ৩০ বয়স : 58 লিঙ্গ : পুৰুষ	FBF2145393 ফটো উপলব্ধ	87 নাম : ৰুমী কলিতা স্বামীৰ নাম: শিবচৰণ ঘৰ নং : ৩০ বয়স : 48 লিঙ্গ : মহিলা	FBF2145406 ফটো উপলব্ধ
88 নাম : হিবক কলিতা পিতাৰ নাম: শিবচৰণ কলিতা ঘৰ নং : ৩০ বয়স : 24 লিঙ্গ : পুৰুষ	FBF0595959 ফটো উপলব্ধ	89 নাম : সুমন কলিতা পিতাৰ নাম: শিবচৰণ কলিতা ঘৰ নং : 30 বয়স : 21 লিঙ্গ : পুৰুষ	FBF3446606 ফটো উপলব্ধ	90 নাম : টিক কলিতা পিতাৰ নাম: শিবচৰণ কলিতা ঘৰ নং : 30 বয়স : 19 লিঙ্গ : পুৰুষ	XKM0154328 ফটো উপলব্ধ



91 নাম : ববীন কলিতা পিতাৰ নাম: ৰামচৰন ঘৰ নং : ৩১ বয়স : 53 লিঙ্গ : পুৰুষ	FBF2145417 ফটো উপলব্ধ	92 নাম : যমুনা কলিতা স্বামীৰ নাম: জগত কলিতা ঘৰ নং : ৩১ বয়স : 49 লিঙ্গ : মহিলা	FBF2151613 ফটো উপলব্ধ	93 নাম : অৰ্পনা কলিতা স্বামীৰ নাম: ববীন কলিতা ঘৰ নং : ৩১ বয়স : 43 লিঙ্গ : মহিলা	FBF2145428 ফটো উপলব্ধ
94 নাম : গীতা দাস পিতাৰ নাম: ৰামচন্দ্ৰ কলিতা ঘৰ নং : ৩১ বয়স : 37 লিঙ্গ : মহিলা	FBF0555375 ফটো উপলব্ধ	95 নাম : নিকুমনি কলিতা পিতাৰ নাম: ববীন কলিতা ঘৰ নং : ৩১ বয়স : 24 লিঙ্গ : মহিলা	FBF0534891 ফটো উপলব্ধ	96 নাম : জমি কলিতা পিতাৰ নাম: ববীন কলিতা ঘৰ নং : 31 বয়স : 19 লিঙ্গ : মহিলা	XKM0103994 ফটো উপলব্ধ
97 নাম : সোন্তি কাকুতি স্বামীৰ নাম: সৰ্বেশ্বৰ কলিতা ঘৰ নং : 31 বয়স : 28 লিঙ্গ : মহিলা	XKM0049676 ফটো উপলব্ধ	98 নাম : দশৰথ কলিতা পিতাৰ নাম: ৰামচৰন ঘৰ নং : ৩১ বয়স : 76 লিঙ্গ : পুৰুষ	FBF2145440 ফটো উপলব্ধ	99 নাম : জগত কলিতা পিতাৰ নাম: ৰামচৰন ঘৰ নং : ৩১ বয়স : 61 লিঙ্গ : পুৰুষ	FBF2145439 ফটো উপলব্ধ
100 নাম : প্ৰতিভা কলিতা স্বামীৰ নাম: দশৰথ কলিতা ঘৰ নং : ৩১ বয়স : 58 লিঙ্গ : মহিলা	FBF2145451 ফটো উপলব্ধ	101 নাম : সৰ্বেশ্বৰ কলিতা পিতাৰ নাম: দশৰথ কলিতা ঘৰ নং : ৩১ বয়স : 37 লিঙ্গ : পুৰুষ	FBF2145462 ফটো উপলব্ধ	102 নাম : কিৰন কলিতা পিতাৰ নাম: দশৰথ কলিতা ঘৰ নং : ৩১ বয়স : 36 লিঙ্গ : মহিলা	FBF2151464 ফটো উপলব্ধ
103 নাম : কৃষ্ণ কান্ত কলিতা পিতাৰ নাম: দশৰথ কলিতা ঘৰ নং : ৩১ বয়স : 32 লিঙ্গ : পুৰুষ	FBF2151419 ফটো উপলব্ধ	104 নাম : অৰবিন্দ কলিতা পিতাৰ নাম: যোগেন্দ্ৰ কলিতা ঘৰ নং : ৩১ বয়স : 53 লিঙ্গ : পুৰুষ	FBF2145484 ফটো উপলব্ধ	105 নাম : নিৰেন কলিতা পিতাৰ নাম: যোগেন্দ্ৰ ঘৰ নং : ৩১ বয়স : 48 লিঙ্গ : পুৰুষ	FBF2145508 ফটো উপলব্ধ
106 নাম : কুসুম কলিতা স্বামীৰ নাম: অৰবিন্দ কলিতা ঘৰ নং : ৩১ বয়স : 46 লিঙ্গ : মহিলা	FBF2145495 ফটো উপলব্ধ	107 নাম : প্ৰতিভা কলিতা স্বামীৰ নাম: নিৰেন কলিতা ঘৰ নং : ৩১ বয়স : 41 লিঙ্গ : মহিলা	FBF0106237 ফটো উপলব্ধ	108 নাম : টিনামনি কলিতা পিতাৰ নাম: অৰবিন্দ কলিতা ঘৰ নং : 32 বয়স : 20 লিঙ্গ : মহিলা	XKM0046870 ফটো উপলব্ধ
109 নাম : নিপেন কলিতা পিতাৰ নাম: বিকুল ঘৰ নং : ৩৩ বয়স : 46 লিঙ্গ : পুৰুষ	FBF2145520 ফটো উপলব্ধ	110 নাম : শ্ৰীমতী সৰস্বতী কলিতা স্বামীৰ নাম: গহিন ঘৰ নং : ৩৪ বয়স : 83 লিঙ্গ : মহিলা	FBF2145542 ফটো উপলব্ধ	111 নাম : ৰমেন কলিতা পিতাৰ নাম: গহিন ঘৰ নং : ৩৪ বয়স : 38 লিঙ্গ : পুৰুষ	FBF2145597 ফটো উপলব্ধ
112 নাম : গীতাজ্জলী কলিতা স্বামীৰ নাম: ৰমেন কলিতা ঘৰ নং : ৩৪ বয়স : 29 লিঙ্গ : মহিলা	FBF0195073 ফটো উপলব্ধ	113 নাম : পুলক কলিতা মাতৃৰ নাম: বেণু কলিতা ঘৰ নং : ৩৫ বয়স : 31 লিঙ্গ : পুৰুষ	FBF2151908 ফটো উপলব্ধ	114 নাম : ইলা কলিতা স্বামীৰ নাম: পুলক কলিতা ঘৰ নং : 35 বয়স : 27 লিঙ্গ : মহিলা	XKM0071191 ফটো উপলব্ধ
115 নাম : কাঞ্চন কলিতা স্বামীৰ নাম: চকিন্দ্র কলিতা ঘৰ নং : ৩৬ বয়স : 56 লিঙ্গ : মহিলা	FBF2145622 ফটো উপলব্ধ	116 নাম : মণ্টু কলিতা পিতাৰ নাম: চকিন্দ্র ঘৰ নং : ৩৬ বয়স : 41 লিঙ্গ : পুৰুষ	FBF2145633 ফটো উপলব্ধ	117 নাম : ৰণ্টু কলিতা পিতাৰ নাম: চকিন্দ্র ঘৰ নং : ৩৬ বয়স : 38 লিঙ্গ : পুৰুষ	FBF2145644 ফটো উপলব্ধ
118 নাম : শেৱালী কলিতা স্বামীৰ নাম: মণ্টু কলিতা ঘৰ নং : ৩৬ বয়স : 33 লিঙ্গ : মহিলা	FBF0213405 ফটো উপলব্ধ	119 নাম : মণ্টু কলিতা পিতাৰ নাম: চকিন্দ্র কলিতা ঘৰ নং : ৩৬ বয়স : 31 লিঙ্গ : মহিলা	FBF2151771 ফটো উপলব্ধ	120 নাম : যোগেশ কলিতা পিতাৰ নাম: কেশব ঘৰ নং : ৩৭ বয়স : 59 লিঙ্গ : পুৰুষ	FBF2145666 ফটো উপলব্ধ



121	FBF2145688	ফটো উপলব্ধ	নাম : ভগবান কলিতা পিতাৰ নাম: কেশব ঘৰ নং : ৩৭ বয়স : 56 লিঙ্গ : পুৰুষ	122	FBF2145702	ফটো উপলব্ধ	নাম : জীবন কলিতা পিতাৰ নাম: কেশব ঘৰ নং : ৩৭ বয়স : 53 লিঙ্গ : পুৰুষ	123	FBF2145713	ফটো উপলব্ধ	নাম : অখিল চন্দ্ৰ কলিতা পিতাৰ নাম: কেশব কলিতা ঘৰ নং : ৩৭ বয়স : 50 লিঙ্গ : পুৰুষ
124	FBF2145677	ফটো উপলব্ধ	নাম : নিতা কলিতা স্বামীৰ নাম: যোগেশ কলিতা ঘৰ নং : ৩৭ বয়স : 45 লিঙ্গ : মহিলা	125	FBF2145699	ফটো উপলব্ধ	নাম : পাৰুল কলিতা স্বামীৰ নাম: ভগবান কলিতা ঘৰ নং : ৩৭ বয়স : 40 লিঙ্গ : মহিলা	126	FBF2396216	ফটো উপলব্ধ	নাম : মামনি কুলিতা স্বামীৰ নাম: জীৱন কলিতা ঘৰ নং : ৩৭ বয়স : 36 লিঙ্গ : মহিলা
127	FBF0594226	ফটো উপলব্ধ	নাম : সমৰ জ্যোতি কলিতা পিতাৰ নাম: যোগেশ চন্দ্ৰ কলিতা ঘৰ নং : ৩৭ বয়স : 23 লিঙ্গ : পুৰুষ	128	FBF3458932	ফটো উপলব্ধ	নাম : অনামিকা কলিতা পিতাৰ নাম: ভগৱান কলিতা ঘৰ নং : 37 বয়স : 21 লিঙ্গ : মহিলা	129	FBF2145724	ফটো উপলব্ধ	নাম : প্ৰতিভা কুলিতা স্বামীৰ নাম: যতিন ঘৰ নং : ৩৮ বয়স : 58 লিঙ্গ : মহিলা
130	FBF2396249	ফটো উপলব্ধ	নাম : ৰিতুমনি কলিতা মাতৃৰ নাম: প্ৰতিভা কলিতা ঘৰ নং : ৩৮ বয়স : 31 লিঙ্গ : মহিলা	131	FBF2145746	ফটো উপলব্ধ	নাম : ফুলকন কলিতা স্বামীৰ নাম: হৰমোহন ঘৰ নং : ৩৯ বয়স : 53 লিঙ্গ : মহিলা	132	FBF2151806	ফটো উপলব্ধ	নাম : হৰজ্যোতি কলিতা পিতাৰ নাম: হৰমোহন কলিতা ঘৰ নং : ৩৯ বয়স : 32 লিঙ্গ : মহিলা
#2 133	FBF2151497	ফটো উপলব্ধ	নাম : ৰিম্পী কলিতা স্বামীৰ নাম: চন্দ্ৰ কান্ত কলিতা ঘৰ নং : ৩৯ বয়স : 29 লিঙ্গ : মহিলা	134	FBF0402685	ফটো উপলব্ধ	নাম : পম্পী কলিতা পিতাৰ নাম: হৰমোহন কলিতা ঘৰ নং : ৩৯ বয়স : 26 লিঙ্গ : মহিলা	135	XKM0065334	ফটো উপলব্ধ	নাম : জোনালী নাথ কলিতা স্বামীৰ নাম: হৰজ্যোতি কলিতা ঘৰ নং : 39 বয়স : 22 লিঙ্গ : মহিলা
136	FBF2145768	ফটো উপলব্ধ	নাম : হিতেশ্বৰ তালুকদাৰ পিতাৰ নাম: কেশব তালুকদাৰ ঘৰ নং : 8০ বয়স : 60 লিঙ্গ : পুৰুষ	137	FBF2145757	ফটো উপলব্ধ	নাম : প্ৰমিলা তালুকদাৰ স্বামীৰ নাম: কেশব তালুকদাৰ ঘৰ নং : 8০ বয়স : 60 লিঙ্গ : মহিলা	138	FBF2145779	ফটো উপলব্ধ	নাম : অঞ্জনা তালুকদাৰ স্বামীৰ নাম: হিতেশ্বৰ তালুকদাৰ ঘৰ নং : 8০ বয়স : 44 লিঙ্গ : মহিলা
139	FBF2145791	ফটো উপলব্ধ	নাম : পতলী তালুকদাৰ স্বামীৰ নাম: ৰাজেন ঘৰ নং : 8১ বয়স : 68 লিঙ্গ : মহিলা	140	FBF2145804	ফটো উপলব্ধ	নাম : দিগান্ত তালুকদাৰ পিতাৰ নাম: ৰাজেন ঘৰ নং : 8১ বয়স : 46 লিঙ্গ : পুৰুষ	141	FBF2145826	ফটো উপলব্ধ	নাম : পদমী তালুকদাৰ স্বামীৰ নাম: বিনোদ ঘৰ নং : 8২ বয়স : 53 লিঙ্গ : মহিলা
142	FBF2145837	ফটো উপলব্ধ	নাম : জিণ্টুমনি তালুকদাৰ পিতাৰ নাম: বিনোদ ঘৰ নং : 8২ বয়স : 38 লিঙ্গ : পুৰুষ	143	FBF3486545	ফটো উপলব্ধ	নাম : ৰক্তিম তালুকদাৰ পিতাৰ নাম: হিতেশ্বৰ তালুকদাৰ ঘৰ নং : 43 বয়স : 22 লিঙ্গ : পুৰুষ	144	FBF2145860	ফটো উপলব্ধ	নাম : পূৰ্ণ তালুকদাৰ পিতাৰ নাম: অঙ্গদ ঘৰ নং : 8৫ বয়স : 71 লিঙ্গ : পুৰুষ
145	FBF2145871	ফটো উপলব্ধ	নাম : ৰজো তালুকদাৰ স্বামীৰ নাম: পূৰ্ণ তালুকদাৰ ঘৰ নং : 8৫ বয়স : 61 লিঙ্গ : মহিলা	146	FBF2145917	ফটো উপলব্ধ	নাম : খগেন তালুকদাৰ পিতাৰ নাম: অঙ্গদ ঘৰ নং : 8৫ বয়স : 56 লিঙ্গ : পুৰুষ	147	FBF2145882	ফটো উপলব্ধ	নাম : বাবলু তালুকদাৰ পিতাৰ নাম: পূৰ্ণ তালুকদাৰ ঘৰ নং : 8৫ বয়স : 45 লিঙ্গ : পুৰুষ
148	FBF2145893	ফটো উপলব্ধ	নাম : দীপক তালুকদাৰ পিতাৰ নাম: পূৰ্ণ তালুকদাৰ ঘৰ নং : 8৫ বয়স : 40 লিঙ্গ : পুৰুষ	149	FBF1193994	ফটো উপলব্ধ	নাম : জোনালী বৰুৱা স্বামীৰ নাম: বাবলু তালুকদাৰ ঘৰ নং : 8৫ বয়স : 40 লিঙ্গ : মহিলা	150	FBF2145928	ফটো উপলব্ধ	নাম : সবিতা তালুকদাৰ স্বামীৰ নাম: খগেন তালুকদাৰ ঘৰ নং : 8৫ বয়স : 39 লিঙ্গ : মহিলা



151 নাম : দিনমনি তালুকদাৰ পিতাৰ নাম: পূৰ্ণ তালুকদাৰ ঘৰ নং : ৪৫ বয়স : 38 লিঙ্গ : পুৰুষ	FBF2145906 ফটো উপলব্ধ	152 নাম : প্ৰিয়ংকু কলিতা স্বামীৰ নাম: দীপক তালুকদাৰ ঘৰ নং : 45 বয়স : 35 লিঙ্গ : মহিলা	XKM0049114 ফটো উপলব্ধ	153 নাম : নিতুমনি তালুকদাৰ পিতাৰ নাম: জীৱেশ্বৰ তালুকদাৰ ঘৰ নং : ৪৫ ক বয়স : 27 লিঙ্গ : পুৰুষ	FBF0195982 ফটো উপলব্ধ
154 নাম : জীৱেশ্বৰ তালুকদাৰ পিতাৰ নাম: অঙ্গদ ঘৰ নং : ৪৫ক বয়স : 67 লিঙ্গ : পুৰুষ	FBF2145939 ফটো উপলব্ধ	155 নাম : দীপিকা তালুকদাৰ স্বামীৰ নাম: জীৱেশ্বৰ তালুকদাৰ ঘৰ নং : ৪৫ক বয়স : 52 লিঙ্গ : মহিলা	FBF2145940 ফটো উপলব্ধ	156 নাম : নকুল তালুকদাৰ পিতাৰ নাম: তৰনী ঘৰ নং : ৪৭ বয়স : 50 লিঙ্গ : পুৰুষ	FBF2146034 ফটো উপলব্ধ
157 নাম : বিকুল তালুকদাৰ পিতাৰ নাম: তৰনী ঘৰ নং : ৪৭ বয়স : 48 লিঙ্গ : পুৰুষ	FBF2146056 ফটো উপলব্ধ	158 নাম : সমিন তালুকদাৰ পিতাৰ নাম: তৰনী ঘৰ নং : ৪৭ বয়স : 48 লিঙ্গ : পুৰুষ	FBF2146078 ফটো উপলব্ধ	159 নাম : মিনতি তালুকদাৰ স্বামীৰ নাম: সমিন তালুকদাৰ ঘৰ নং : ৪৭ বয়স : 46 লিঙ্গ : মহিলা	FBF2146089 ফটো উপলব্ধ
160 নাম : ৰেখা তালুকদাৰ স্বামীৰ নাম: বিকুল তালুকদাৰ ঘৰ নং : ৪৭ বয়স : 43 লিঙ্গ : মহিলা	FBF2146067 ফটো উপলব্ধ	161 নাম : প্ৰভা তালুকদাৰ স্বামীৰ নাম: নকুল ঘৰ নং : ৪৭ বয়স : 43 লিঙ্গ : মহিলা	FBF2146045 ফটো উপলব্ধ	162 নাম : জীতেন তালুকদাৰ পিতাৰ নাম: তৰনী তালুকদাৰ ঘৰ নং : ৪৭ বয়স : 38 লিঙ্গ : পুৰুষ	FBF2146090 ফটো উপলব্ধ
163 নাম : সঙ্গিতা তালুকদাৰ স্বামীৰ নাম: জীতেন তালুকদাৰ ঘৰ নং : ৪৭ বয়স : 27 লিঙ্গ : মহিলা	FBF0193920 ফটো উপলব্ধ	164 নাম : বিংকু তালুকদাৰ পিতাৰ নাম: সমিন তালুকদাৰ ঘৰ নং : ৪৭ বয়স : 27 লিঙ্গ : পুৰুষ	FBF0288639 ফটো উপলব্ধ	165 নাম : পম্পী তালুকদাৰ পিতাৰ নাম: নকুল তালুকদাৰ ঘৰ নং : 47 বয়স : 27 লিঙ্গ : মহিলা	XKM0137364 ফটো উপলব্ধ
166 নাম : গৌতম তালুকদাৰ পিতাৰ নাম: নকুল তালুকদাৰ ঘৰ নং : ৪৭ বয়স : 24 লিঙ্গ : পুৰুষ	FBF0524926 ফটো উপলব্ধ	167 নাম : পিংকু তালুকদাৰ পিতাৰ নাম: সমিন তালুকদাৰ ঘৰ নং : 47 বয়স : 20 লিঙ্গ : পুৰুষ	XKM0024786 ফটো উপলব্ধ	168 নাম : চৈয়দ পইনুৰ আলী পিতাৰ নাম: ফজিৰ আলী ঘৰ নং : ৪৮ বয়স : 62 লিঙ্গ : পুৰুষ	FBF2146114 ফটো উপলব্ধ
169 নাম : মনজু বেগম স্বামীৰ নাম: পইনুৰ ঘৰ নং : ৪৮ বয়স : 53 লিঙ্গ : মহিলা	FBF2146125 ফটো উপলব্ধ	170 নাম : দিলিপ পিতাৰ নাম: পইনুৰ ঘৰ নং : ৪৮ বয়স : 36 লিঙ্গ : পুৰুষ	FBF2146147 ফটো উপলব্ধ	171 নাম : বুবল আলী পিতাৰ নাম: পইনুৰ আলী ঘৰ নং : ৪৮ বয়স : 35 লিঙ্গ : পুৰুষ	FBF0289165 ফটো উপলব্ধ
172 নাম : ৰাজু আহমেদ পিতাৰ নাম: পইনুৰ আলী ঘৰ নং : ৪৮ বয়স : 30 লিঙ্গ : পুৰুষ	FBF0289306 ফটো উপলব্ধ	173 নাম : চৈয়দা চমিয়াৰা বেগম স্বামীৰ নাম: চৈয়দ বুবল আলী ঘৰ নং : ৪৮ বয়স : 30 লিঙ্গ : মহিলা	FBF0402917 ফটো উপলব্ধ	174 নাম : বিজু আহমেদ পিতাৰ নাম: পইনুৰ আলী ঘৰ নং : ৪৮ বয়স : 28 লিঙ্গ : পুৰুষ	FBF0289397 ফটো উপলব্ধ
175 নাম : নাৰ্জিমা বেগম স্বামীৰ নাম: ৰাজু আহমেদ ঘৰ নং : ৪৮ বয়স : 25 লিঙ্গ : মহিলা	FBF0595637 ফটো উপলব্ধ	176 নাম : কহিনুৰ আলী পিতাৰ নাম: ফজিৰ ঘৰ নং : ৪৯ বয়স : 58 লিঙ্গ : পুৰুষ	FBF2146158 ফটো উপলব্ধ	177 নাম : অঞ্জুবাৰা বেগম স্বামীৰ নাম: কহিনুৰ ঘৰ নং : ৪৯ বয়স : 48 লিঙ্গ : মহিলা	FBF2146169 ফটো উপলব্ধ
178 নাম : জাকিৰ হুছেইন পিতাৰ নাম: ফজিৰ আলী ঘৰ নং : ৪৯ বয়স : 40 লিঙ্গ : পুৰুষ	FBF2146170 ফটো উপলব্ধ	179 নাম : নুৰমোচা বেগম স্বামীৰ নাম: জাকিৰ হুছেইন ঘৰ নং : ৪৯ বয়স : 37 লিঙ্গ : মহিলা	FBF2146750 ফটো উপলব্ধ	180 নাম : বিজু আহমেদ পিতাৰ নাম: কহিনুৰ আলী ঘৰ নং : ৪৯ বয়স : 27 লিঙ্গ : পুৰুষ	FBF0193342 ফটো উপলব্ধ



181 নাম : বিউটি বেগম পিতাৰ নাম: কহিনুৰ আলী ঘৰ নং : 8৯ বয়স : 25 লিঙ্গ : মহিলা	FBF1345925 ফটো উপলব্ধ	182 নাম : বাজ আহমেদ পিতাৰ নাম: কহিনুৰ আলী ঘৰ নং : 49 বয়স : 21 লিঙ্গ : পুৰুষ	FBF3489705 ফটো উপলব্ধ	183 নাম : ফুলবাহাৰ বেগম স্বামীৰ নাম: বৰজাহান ঘৰ নং : ৫০ বয়স : 78 লিঙ্গ : মহিলা	FBF2146192 ফটো উপলব্ধ
184 নাম : চৈয়দ আব্দুল আলী পিতাৰ নাম: বৰজাহান আলী ঘৰ নং : ৫০ বয়স : 39 লিঙ্গ : পুৰুষ	FBF2146205 ফটো উপলব্ধ	185 নাম : লিলিমা বেগম স্বামীৰ নাম: চৈয়দ আব্দুল আলী ঘৰ নং : ৫০ বয়স : 38 লিঙ্গ : মহিলা	FBF0196444 ফটো উপলব্ধ	186 নাম : বুলবুলী বেগম স্বামীৰ নাম: ফালিল ঘৰ নং : ৫২ বয়স : 78 লিঙ্গ : মহিলা	FBF2146216 ফটো উপলব্ধ
187 নাম : বদাৰ আলী পিতাৰ নাম: জৰেদ ঘৰ নং : 53 বয়স : 53 লিঙ্গ : পুৰুষ	FBF2146238 ফটো উপলব্ধ	188 নাম : জীলী বেগম স্বামীৰ নাম: বদাৰ আলী ঘৰ নং : ৫২ বয়স : 48 লিঙ্গ : মহিলা	FBF2146249 ফটো উপলব্ধ	189 নাম : বাবুল আলী পিতাৰ নাম: জাবেদ আলী ঘৰ নং : ৫২ বয়স : 43 লিঙ্গ : পুৰুষ	FBF2146250 ফটো উপলব্ধ
190 নাম : আৰিফা বেগম স্বামীৰ নাম: বাবুল আলী ঘৰ নং : ৫২ বয়স : 41 লিঙ্গ : মহিলা	FBF0147306 ফটো উপলব্ধ	191 নাম : বুমা বেগম স্বামীৰ নাম: মইদুল আলী ঘৰ নং : ৫২ বয়স : 30 লিঙ্গ : মহিলা	FBF1233469 ফটো উপলব্ধ	192 নাম : মইদুল আলী পিতাৰ নাম: বদাৰ আলী ঘৰ নং : ৫২ বয়স : 25 লিঙ্গ : পুৰুষ	FBF0338517 ফটো উপলব্ধ
193 নাম : গোলবান বেগম স্বামীৰ নাম: আমিৰ ঘৰ নং : ৫৩ বয়স : 78 লিঙ্গ : মহিলা	FBF2146261 ফটো উপলব্ধ	194 নাম : আকলিমা বেগম পিতাৰ নাম: আমিৰ ঘৰ নং : ৫৩ বয়স : 53 লিঙ্গ : মহিলা	FBF2146272 ফটো উপলব্ধ	195 নাম : খাইবুল আলী পিতাৰ নাম: আমিৰ ঘৰ নং : ৫৩ বয়স : 50 লিঙ্গ : পুৰুষ	FBF2146283 ফটো উপলব্ধ
196 নাম : বিমিনা বেগম স্বামীৰ নাম: খাইবুল আলী ঘৰ নং : ৫৩ বয়স : 43 লিঙ্গ : মহিলা	FBF2146294 ফটো উপলব্ধ	197 নাম : ইমৰান আলী পিতাৰ নাম: আমিৰ ঘৰ নং : ৫৩ বয়স : 40 লিঙ্গ : পুৰুষ	FBF2146307 ফটো উপলব্ধ	198 নাম : মুকুল আলী পিতাৰ নাম: আমিৰ ঘৰ নং : ৫৩ বয়স : 39 লিঙ্গ : পুৰুষ	FBF2146329 ফটো উপলব্ধ
199 নাম : বুবুল আলী পিতাৰ নাম: আমিৰ আলী ঘৰ নং : ৫৩ বয়স : 37 লিঙ্গ : পুৰুষ	FBF2146318 ফটো উপলব্ধ	200 নাম : ইৰা বেগম স্বামীৰ নাম: মুকুল আলী ঘৰ নং : ৫৩ বয়স : 31 লিঙ্গ : মহিলা	FBF0148585 ফটো উপলব্ধ	201 নাম : মাজিনা বেগম স্বামীৰ নাম: ইমৰান আলী ঘৰ নং : ৫৩ বয়স : 26 লিঙ্গ : মহিলা	FBF0530261 ফটো উপলব্ধ
202 নাম : বেচমা বেগম পিতাৰ নাম: খাইবুল আলী ঘৰ নং : ৫৩ বয়স : 25 লিঙ্গ : মহিলা	FBF0484519 ফটো উপলব্ধ	203 নাম : বিউটি বেগম স্বামীৰ নাম: বুবুল ঘৰ নং : 53 বয়স : 25 লিঙ্গ : মহিলা	FBF3483039 ফটো উপলব্ধ	204 নাম : গিয়াছ পিতাৰ নাম: নুৰুদ্দিন ঘৰ নং : ৫৪ বয়স : 83 লিঙ্গ : পুৰুষ	FBF2146330 ফটো উপলব্ধ
205 নাম : চকিনা স্বামীৰ নাম: গিয়াছ ঘৰ নং : ৫৪ বয়স : 68 লিঙ্গ : মহিলা	FBF2146341 ফটো উপলব্ধ	206 নাম : ইক্ৰাম আলী পিতাৰ নাম: গিয়াছ ঘৰ নং : ৫৪ বয়স : 45 লিঙ্গ : পুৰুষ	FBF2146352 ফটো উপলব্ধ	207 নাম : চহিদ আলী পিতাৰ নাম: গিয়াছ আলী ঘৰ নং : ৫৪ বয়স : 42 লিঙ্গ : পুৰুষ	FBF2146363 ফটো উপলব্ধ
208 নাম : জিয়াউৰ পিতাৰ নাম: গিয়াছ ঘৰ নং : ৫৪ বয়স : 40 লিঙ্গ : পুৰুষ	FBF2146374 ফটো উপলব্ধ	209 নাম : বুনমা বেগম স্বামীৰ নাম: ইক্ৰাম ঘৰ নং : ৫৪ বয়স : 37 লিঙ্গ : মহিলা	FBF2146385 ফটো উপলব্ধ	210 নাম : পূৰ্ণিমা বেগম স্বামীৰ নাম: চহিদ আলী ঘৰ নং : ৫৪ বয়স : 29 লিঙ্গ : মহিলা	FBF0609081 ফটো উপলব্ধ



211 নাম : হালেমা বেগম স্বামীৰ নাম : জিয়াউৰ ৰহমান ঘৰ নং : 54 বয়স : 22 লিঙ্গ : মহিলা	XKM0075317 ফটো উপলব্ধ	212 নাম : আৰিফা স্বামীৰ নাম : অৰ্বাচ ঘৰ নং : 56 বয়স : 53 লিঙ্গ : মহিলা	FBF2146396 ফটো উপলব্ধ	213 নাম : নজিৰ আলী পিতাৰ নাম : গনি ঘৰ নং : 56 বয়স : 53 লিঙ্গ : পুৰুষ	FBF2146410 ফটো উপলব্ধ
214 নাম : নুৰবান স্বামীৰ নাম : নজিৰ ঘৰ নং : 56 বয়স : 46 লিঙ্গ : মহিলা	FBF2146421 ফটো উপলব্ধ	215 নাম : জাকিৰ আলী পিতাৰ নাম : আব্বাচ আলী ঘৰ নং : 56 বয়স : 38 লিঙ্গ : পুৰুষ	FBF2146409 ফটো উপলব্ধ	216 নাম : আমজাদ আলী পিতাৰ নাম : আব্বাস আলী ঘৰ নং : 56 বয়স : 35 লিঙ্গ : পুৰুষ	FBF2151408 ফটো উপলব্ধ
217 নাম : চৰিফ আলী পিতাৰ নাম : নজিৰ আলী ঘৰ নং : 56 বয়স : 34 লিঙ্গ : পুৰুষ	FBF0295527 ফটো উপলব্ধ	218 নাম : জোনমনি বেগম স্বামীৰ নাম : জাকিৰ আলী ঘৰ নং : 56 বয়স : 33 লিঙ্গ : মহিলা	FBF0150789 ফটো উপলব্ধ	219 নাম : পপি পাৰবিন স্বামীৰ নাম : আমজাদ আলী ঘৰ নং : 56 বয়স : 30 লিঙ্গ : মহিলা	FBF0430371 ফটো উপলব্ধ
220 নাম : চুমি বেগম স্বামীৰ নাম : চৰিফ আলী ঘৰ নং : 56 বয়স : 29 লিঙ্গ : মহিলা	FBF0196410 ফটো উপলব্ধ	221 নাম : মজনুৰ আলী পিতাৰ নাম : দানি ঘৰ নং : 59 বয়স : 60 লিঙ্গ : পুৰুষ	FBF2146432 ফটো উপলব্ধ	222 নাম : মুকুট আলী পিতাৰ নাম : মজানুৰ আলী ঘৰ নং : 59 বয়স : 38 লিঙ্গ : পুৰুষ	FBF2146454 ফটো উপলব্ধ
223 নাম : জুন বেগম পিতাৰ নাম : খবিৰ আলী ঘৰ নং : 59 বয়স : 35 লিঙ্গ : মহিলা	FBF0404277 ফটো উপলব্ধ	224 নাম : ৰাজু আলী পিতাৰ নাম : মজনুৰ আলী ঘৰ নং : 59 বয়স : 34 লিঙ্গ : পুৰুষ	FBF0471193 ফটো উপলব্ধ	225 নাম : সোনমনি বেগম স্বামীৰ নাম : মুকুট আলী ঘৰ নং : 59 বয়স : 30 লিঙ্গ : মহিলা	FBF2396125 ফটো উপলব্ধ
226 নাম : ইব্রাহীম আলী পিতাৰ নাম : দানী ঘৰ নং : 58 বয়স : 58 লিঙ্গ : পুৰুষ	FBF2146465 ফটো উপলব্ধ	227 নাম : লিলি বেগম স্বামীৰ নাম : ইব্রাহীম ঘৰ নং : 58 বয়স : 53 লিঙ্গ : মহিলা	FBF2146476 ফটো উপলব্ধ	228 নাম : ৰবুল আলী পিতাৰ নাম : ইব্রাহীম আলী ঘৰ নং : 58 বয়স : 48 লিঙ্গ : পুৰুষ	FBF2146487 ফটো উপলব্ধ
229 নাম : মেকজান স্বামীৰ নাম : ৰুবুল ঘৰ নং : 58 বয়স : 43 লিঙ্গ : মহিলা	FBF2146498 ফটো উপলব্ধ	230 নাম : দিস্তী বেগম স্বামীৰ নাম : ৰহমান আলী ঘৰ নং : 58 বয়স : 39 লিঙ্গ : মহিলা	FBF0196691 ফটো উপলব্ধ	231 নাম : ৰহমান আলী পিতাৰ নাম : ইব্রাহীম আলী ঘৰ নং : 58 বয়স : 34 লিঙ্গ : পুৰুষ	FBF2396181 ফটো উপলব্ধ
232 নাম : ৰস্তম আলী পিতাৰ নাম : ফজিৰ আলী ঘৰ নং : 59 বয়স : 63 লিঙ্গ : পুৰুষ	FBF2146501 ফটো উপলব্ধ	233 নাম : হামিদা বেগম স্বামীৰ নাম : ৰুস্তম আলী ঘৰ নং : 59 বয়স : 53 লিঙ্গ : মহিলা	FBF2146512 ফটো উপলব্ধ	234 নাম : নিজাম আলী পিতাৰ নাম : ৰস্তম আলী ঘৰ নং : 59 বয়স : 30 লিঙ্গ : পুৰুষ	FBF0196782 ফটো উপলব্ধ
235 নাম : গফুৰ আলী পিতাৰ নাম : ফাজিৰ ঘৰ নং : 60 বয়স : 58 লিঙ্গ : পুৰুষ	FBF2146523 ফটো উপলব্ধ	236 নাম : মিনা বেগম স্বামীৰ নাম : গফুৰ ঘৰ নং : 60 বয়স : 53 লিঙ্গ : মহিলা	FBF2146534 ফটো উপলব্ধ	237 নাম : ফাৰুক আলী পিতাৰ নাম : গফুৰ আলী ঘৰ নং : 60 বয়স : 33 লিঙ্গ : পুৰুষ	FBF2151873 ফটো উপলব্ধ
238 নাম : বুলবুল আলী পিতাৰ নাম : গফুৰ আলী ঘৰ নং : 60 বয়স : 27 লিঙ্গ : পুৰুষ	FBF1203660 ফটো উপলব্ধ	239 নাম : মহিম আলী পিতাৰ নাম : হাইদৰ ঘৰ নং : 62 বয়স : 55 লিঙ্গ : পুৰুষ	FBF2146556 ফটো উপলব্ধ	240 নাম : লিলিমা বেগম পিতাৰ নাম : মহিম ঘৰ নং : 62 বয়স : 43 লিঙ্গ : মহিলা	FBF2146567 ফটো উপলব্ধ



241 নাম : চানমহম্মদ আলী পিতাৰ নাম: মহিম আলী ঘৰ নং : ৬২ বয়স : 28 লিঙ্গ : পুৰুষ	FBF0195941 ফটো উপলব্ধ	242 নাম : আছপিআৰা বেগম স্বামীৰ নাম: চানমহম্মদ আলী ঘৰ নং : 62 বয়স : 22 লিঙ্গ : মহিলা	FBF3484193 ফটো উপলব্ধ	243 নাম : মহৰুম আলী পিতাৰ নাম: হাইদৰ ঘৰ নং : ৬৪ বয়স : 53 লিঙ্গ : পুৰুষ	FBF2146578 ফটো উপলব্ধ
244 নাম : আছিয়া বেগম স্বামীৰ নাম: মহৰুম ঘৰ নং : ৬৪ বয়স : 48 লিঙ্গ : মহিলা	FBF2146589 ফটো উপলব্ধ	245 নাম : নুৰজামাল আলী পিতাৰ নাম: মাহুল আলী ঘৰ নং : ৬৪ বয়স : 27 লিঙ্গ : পুৰুষ	FBF0484360 ফটো উপলব্ধ	246 নাম : নাৰ্জমা বেগম স্বামীৰ নাম: নুৰজামাল আলী ঘৰ নং : 64 বয়স : 24 লিঙ্গ : মহিলা	FBF3470549 ফটো উপলব্ধ
247 নাম : ৰূপজান বিবি স্বামীৰ নাম: পিপাৰ আলী ঘৰ নং : ৬৫ বয়স : 58 লিঙ্গ : মহিলা	FBF2151420 ফটো উপলব্ধ	248 নাম : জায়েদা স্বামীৰ নাম: জুমাৰ আলী ঘৰ নং : ৬৫ বয়স : 48 লিঙ্গ : মহিলা	FBF2146603 ফটো উপলব্ধ	249 নাম : বমজান আলী পিতাৰ নাম: পিয়াৰ আলী ঘৰ নং : ৬৫ বয়স : 39 লিঙ্গ : পুৰুষ	FBF0194993 ফটো উপলব্ধ
250 নাম : নছিবান বেগম স্বামীৰ নাম: বমজান আলী ঘৰ নং : ৬৫ বয়স : 29 লিঙ্গ : মহিলা	FBF0160879 ফটো উপলব্ধ	251 নাম : পিয়াৰ আলী পিতাৰ নাম: চানা ঘৰ নং : ৬৬ বয়স : 63 লিঙ্গ : পুৰুষ	FBF2146614 ফটো উপলব্ধ	252 নাম : ৰুমি বেগম স্বামীৰ নাম: পিয়াৰ ঘৰ নং : ৬৬ বয়স : 58 লিঙ্গ : মহিলা	FBF2146625 ফটো উপলব্ধ
253 নাম : মনোৱাৰা পিতাৰ নাম: পিয়াৰ ঘৰ নং : ৬৬ বয়স : 39 লিঙ্গ : মহিলা	FBF2146636 ফটো উপলব্ধ	254 নাম : চামচুল আলী পিতাৰ নাম: পিয়াৰ আলী ঘৰ নং : ৬৬ বয়স : 36 লিঙ্গ : পুৰুষ	FBF2396294 ফটো উপলব্ধ	255 নাম : ৰঞ্জুৱা বেগম পিতাৰ নাম: পিয়াৰ আলী ঘৰ নং : ৬৬ বয়স : 32 লিঙ্গ : মহিলা	FBF0195065 ফটো উপলব্ধ
256 নাম : সোনাফুল আলী পিতাৰ নাম: পিয়াৰ আলী ঘৰ নং : ৬৬ বয়স : 28 লিঙ্গ : পুৰুষ	FBF0193441 ফটো উপলব্ধ	257 নাম : মইনা আলী পিতাৰ নাম: ফাজৰ ঘৰ নং : ৬৭ বয়স : 58 লিঙ্গ : পুৰুষ	FBF2146647 ফটো উপলব্ধ	258 নাম : চুৰিয়া বেগম স্বামীৰ নাম: মইনা ঘৰ নং : ৬৭ বয়স : 48 লিঙ্গ : মহিলা	FBF2146658 ফটো উপলব্ধ
259 নাম : চায়েদুল আলী পিতাৰ নাম: মইনা আলী ঘৰ নং : ৬৭ বয়স : 26 লিঙ্গ : পুৰুষ	FBF0320523 ফটো উপলব্ধ	260 নাম : আছমা বেগম পিতাৰ নাম: মইনা আলী ঘৰ নং : ৬৭ বয়স : 26 লিঙ্গ : মহিলা	FBF1264365 ফটো উপলব্ধ	261 নাম : ৰেজিনা বেগম স্বামীৰ নাম: চাইদুল আলী ঘৰ নং : ৬৭ বয়স : 25 লিঙ্গ : মহিলা	FBF1264381 ফটো উপলব্ধ
262 নাম : জাহিৰ আলী পিতাৰ নাম: খলিল ঘৰ নং : ৬৯ বয়স : 53 লিঙ্গ : পুৰুষ	FBF2146669 ফটো উপলব্ধ	263 নাম : খাতুন বিবি স্বামীৰ নাম: ইউছুফ আলী ঘৰ নং : ৬৯ বয়স : 48 লিঙ্গ : মহিলা	FBF2151453 ফটো উপলব্ধ	264 নাম : মেৰিজান বেগম স্বামীৰ নাম: জাহিৰ ঘৰ নং : ৬৯ বয়স : 48 লিঙ্গ : মহিলা	FBF2146670 ফটো উপলব্ধ
265 নাম : ফাতেমা বেগম স্বামীৰ নাম: জাহনুৰ আলী ঘৰ নং : ৬৯ বয়স : 31 লিঙ্গ : মহিলা	FBF0529412 ফটো উপলব্ধ	266 নাম : জাহনুৰ আলী পিতাৰ নাম: জাহিৰ আলী ঘৰ নং : 69 বয়স : 31 লিঙ্গ : পুৰুষ	XKM0087189 ফটো উপলব্ধ	267 নাম : মিনৱাৰা বেগম স্বামীৰ নাম: বুবুল আলী ঘৰ নং : ৬৯ বয়স : 30 লিঙ্গ : মহিলা	FBF0403493 ফটো উপলব্ধ
268 নাম : ইমৰান আলী পিতাৰ নাম: জাহিৰ আলী ঘৰ নং : ৬৯ বয়স : 28 লিঙ্গ : পুৰুষ	FBF0164897 ফটো উপলব্ধ	269 নাম : মৰ্জিনা বেগম স্বামীৰ নাম: ইমৰান আলী ঘৰ নং : ৬৯ বয়স : 28 লিঙ্গ : মহিলা	FBF0392209 ফটো উপলব্ধ	270 নাম : বুবুল আলী পিতাৰ নাম: জাহিৰ আলী ঘৰ নং : 69 বয়স : 27 লিঙ্গ : পুৰুষ	FBF0403246 ফটো উপলব্ধ



271	XKM0059238	ফটো উপলব্ধ	272	FBF2146681	ফটো উপলব্ধ	273	FBF2146692	ফটো উপলব্ধ
নাম : ইয়াকুব আলী মাতৃৰ নাম: খাতুন বিবি ঘৰ নং : 69 বয়স : 22 লিঙ্গ : পুৰুষ			নাম : আব্দুল আলী পিতাৰ নাম: খালিল ঘৰ নং : ৭০ বয়স : 63 লিঙ্গ : পুৰুষ			নাম : দিলজান বেগম স্বামীৰ নাম: আব্দুল আলী ঘৰ নং : ৭০ বয়স : 53 লিঙ্গ : মহিলা		
274	FBF2146716	ফটো উপলব্ধ	275	FBF0305078	ফটো উপলব্ধ	276	FBF1345917	ফটো উপলব্ধ
নাম : আতোৱাৰ আলী পিতাৰ নাম: আব্দুল আলী ঘৰ নং : ৭০ বয়স : 37 লিঙ্গ : পুৰুষ			নাম : আকিমা বেগম স্বামীৰ নাম: আতোৱাৰ আলী ঘৰ নং : ৭০ বয়স : 28 লিঙ্গ : মহিলা			নাম : আফতাৰ আলী পিতাৰ নাম: আব্দুল আলী ঘৰ নং : ৭০ বয়স : 24 লিঙ্গ : পুৰুষ		
277	FBF2146749	ফটো উপলব্ধ	278	FBF2146772	ফটো উপলব্ধ	279	FBF0404111	ফটো উপলব্ধ
নাম : বাতুল আহমেদ পিতাৰ নাম: চাবেৰ ঘৰ নং : ৭১ বয়স : 43 লিঙ্গ : পুৰুষ			নাম : নাৰ্জিমা বেগম স্বামীৰ নাম: বাতুল ঘৰ নং : ৭১ বয়স : 39 লিঙ্গ : মহিলা			নাম : স্বৰ্ণমনি বেগম স্বামীৰ নাম: মজিৰ আলী ঘৰ নং : ৭১ বয়স : 33 লিঙ্গ : মহিলা		
280	FBF2151953	ফটো উপলব্ধ	281	FBF2146807	ফটো উপলব্ধ	282	FBF2146783	ফটো উপলব্ধ
নাম : মজিব আলী পিতাৰ নাম: চাবেৰ আলী ঘৰ নং : ৭১ বয়স : 32 লিঙ্গ : পুৰুষ			নাম : ফতেমা বেগম স্বামীৰ নাম: আবিৰ আলী ঘৰ নং : ৭২ বয়স : 63 লিঙ্গ : মহিলা			নাম : নূৰহুচেন আলী পিতাৰ নাম: আবিৰ আলী ঘৰ নং : ৭২ বয়স : 48 লিঙ্গ : পুৰুষ		
283	FBF2146818	ফটো উপলব্ধ	284	FBF2146829	ফটো উপলব্ধ	285	FBF2146794	ফটো উপলব্ধ
নাম : দিলনৰ আলী পিতাৰ নাম: আবিৰ আলী ঘৰ নং : ৭২ বয়স : 46 লিঙ্গ : পুৰুষ			নাম : চামচুল আলী পিতাৰ নাম: আবিৰ ঘৰ নং : ৭২ বয়স : 44 লিঙ্গ : পুৰুষ			নাম : ফিৰোজা বেগম স্বামীৰ নাম: নূৰহুচেন আলী ঘৰ নং : ৭২ বয়স : 43 লিঙ্গ : মহিলা		
286	FBF2146830	ফটো উপলব্ধ	287	FBF0168245	ফটো উপলব্ধ	288	FBF0595694	ফটো উপলব্ধ
নাম : আজিজৰ বহমান পিতাৰ নাম: আবিৰ আলী ঘৰ নং : ৭২ বয়স : 38 লিঙ্গ : পুৰুষ			নাম : দিলোৱাৰা বেগম স্বামীৰ নাম: আজিজৰ বহমান ঘৰ নং : ৭২ বয়স : 33 লিঙ্গ : মহিলা			নাম : ৰুমিৱাৰা বেগম স্বামীৰ নাম: দিলনুৰ আলী ঘৰ নং : ৭২ বয়স : 30 লিঙ্গ : মহিলা		
289	FBF0168575	ফটো উপলব্ধ	290	FBF1413277	ফটো উপলব্ধ	291	FBF2146852	ফটো উপলব্ধ
নাম : ৰিতুমনি বেগম স্বামীৰ নাম: চামচুল আলী ঘৰ নং : ৭২ বয়স : 29 লিঙ্গ : মহিলা			নাম : ৰফিকুল আলী পিতাৰ নাম: নূৰহুছেইন আলী ঘৰ নং : ৭২ বয়স : 24 লিঙ্গ : পুৰুষ			নাম : মহম্মদ আলী পিতাৰ নাম: বাবজান ঘৰ নং : ৭৩ বয়স : 68 লিঙ্গ : পুৰুষ		
292	FBF2146841	ফটো উপলব্ধ	293	FBF2146874	ফটো উপলব্ধ	294	FBF2146885	ফটো উপলব্ধ
নাম : আনোৱাৰা বেগম স্বামীৰ নাম: মহম্মদ ঘৰ নং : ৭৩ বয়স : 55 লিঙ্গ : মহিলা			নাম : ভৈনুৰ আলী পিতাৰ নাম: বাবজান ঘৰ নং : ৭৩ বয়স : 46 লিঙ্গ : পুৰুষ			নাম : বিনা বেগম স্বামীৰ নাম: ভৈনুৰ আলী ঘৰ নং : ৭৩ বয়স : 40 লিঙ্গ : মহিলা		
295	FBF0318303	ফটো উপলব্ধ	296	FBF1152339	ফটো উপলব্ধ	297	FBF2146909	ফটো উপলব্ধ
নাম : ববিতা বেগম পিতাৰ নাম: মহম্মদ আলী ঘৰ নং : ৭৩ বয়স : 27 লিঙ্গ : মহিলা			নাম : মিজানুৰ আলী পিতাৰ নাম: ভৈনুৰ আলী ঘৰ নং : ৭৩ বয়স : 23 লিঙ্গ : পুৰুষ			নাম : জৰুনা বেগম স্বামীৰ নাম: চহৰাব আলী ঘৰ নং : ৭৫ বয়স : 60 লিঙ্গ : মহিলা		
298	FBF2146910	ফটো উপলব্ধ	299	FBF0404582	ফটো উপলব্ধ	300	FBF2146921	ফটো উপলব্ধ
নাম : মজামীল আলী পিতাৰ নাম: চহৰাব আলী ঘৰ নং : ৭৫ বয়স : 38 লিঙ্গ : পুৰুষ			নাম : জিলিমা বেগম স্বামীৰ নাম: মজামীল আলী ঘৰ নং : ৭৫ বয়স : 36 লিঙ্গ : মহিলা			নাম : জমছেদ আলী পিতাৰ নাম: মহলিম ঘৰ নং : ৭৬ বয়স : 53 লিঙ্গ : পুৰুষ		



301 নাম : চালেহা বেগম স্বামীৰ নাম: জমছেদ আলী ঘৰ নং : ৭৬ বয়স : 48 লিঙ্গ : মহিলা	FBF0609123 ফটো উপলব্ধ	302 নাম : ফাৰুক হুছেইন পিতাৰ নাম: জমচেদ হুছেইন ঘৰ নং : ৭৬ বয়স : 28 লিঙ্গ : পুৰুষ	FBF0481978 ফটো উপলব্ধ	E 303 নাম : আকবৰ আলী পিতাৰ নাম: মচলিম ঘৰ নং : ৭৭ বয়স : 66 লিঙ্গ : পুৰুষ	FBF2146954 ফটো উপলব্ধ
304 নাম : জবেদা বেগম স্বামীৰ নাম: আকবৰ আলী ঘৰ নং : ৭৭ বয়স : 58 লিঙ্গ : মহিলা	FBF2146965 ফটো উপলব্ধ	305 নাম : জাকিৰ আলী পিতাৰ নাম: আকবৰ ঘৰ নং : ৭৭ বয়স : 42 লিঙ্গ : পুৰুষ	FBF2146976 ফটো উপলব্ধ	306 নাম : নজৰুল আলী পিতাৰ নাম: আকবৰ আলী ঘৰ নং : ৭৭ বয়স : 37 লিঙ্গ : পুৰুষ	FBF2151942 ফটো উপলব্ধ
307 নাম : নাজিমা বেগম স্বামীৰ নাম: জাকিৰ আলী ঘৰ নং : ৭৭ বয়স : 33 লিঙ্গ : মহিলা	FBF2151588 ফটো উপলব্ধ	308 নাম : জয়নাল আলী পিতাৰ নাম: মচুৰ ঘৰ নং : ৭৮ বয়স : 73 লিঙ্গ : পুৰুষ	FBF2146987 ফটো উপলব্ধ	309 নাম : ছমিৰান বেগম স্বামীৰ নাম: জয়নাল ঘৰ নং : ৭৮ বয়স : 66 লিঙ্গ : মহিলা	FBF2146998 ফটো উপলব্ধ
310 নাম : নিলিমা বেগম পিতাৰ নাম: জয়নাল আলী ঘৰ নং : ৭৮ বয়স : 48 লিঙ্গ : মহিলা	FBF0593541 ফটো উপলব্ধ	311 নাম : পুতুল আলী পিতাৰ নাম: জয়নাল আলী ঘৰ নং : ৭৮ বয়স : 43 লিঙ্গ : পুৰুষ	FBF2147004 ফটো উপলব্ধ	312 নাম : হানীফ আলী পিতাৰ নাম: জয়নাল আলী ঘৰ নং : ৭৮ বয়স : 38 লিঙ্গ : পুৰুষ	FBF2147026 ফটো উপলব্ধ
313 নাম : জলিল আলী পিতাৰ নাম: জৈনাল আলী ঘৰ নং : ৭৮ বয়স : 38 লিঙ্গ : পুৰুষ	FBF2147015 ফটো উপলব্ধ	314 নাম : মঞ্জুৰা বেগম স্বামীৰ নাম: জালিল আলী ঘৰ নং : ৭৮ বয়স : 35 লিঙ্গ : মহিলা	FBF0196543 ফটো উপলব্ধ	315 নাম : মনোৱাৰা বেগম স্বামীৰ নাম: পুতুল আলী ঘৰ নং : ৭৮ বয়স : 34 লিঙ্গ : মহিলা	FBF2396192 ফটো উপলব্ধ
316 নাম : বাহৰুল ইচলাম পিতাৰ নাম: জয়নাল আলী ঘৰ নং : ৭৮ বয়স : 34 লিঙ্গ : পুৰুষ	FBF2396158 ফটো উপলব্ধ	317 নাম : মনিজা বেগম স্বামীৰ নাম: হানিফ আলী ঘৰ নং : 78 বয়স : 34 লিঙ্গ : মহিলা	FBF3470176 ফটো উপলব্ধ	318 নাম : চাহজামাল আলী পিতাৰ নাম: জৈনাল আলী ঘৰ নং : ৭৮ বয়স : 25 লিঙ্গ : পুৰুষ	FBF1151273 ফটো উপলব্ধ
E 319 নাম : হাজিম আলী পিতাৰ নাম: মচুৰ ঘৰ নং : ৭৯ বয়স : 70 লিঙ্গ : পুৰুষ	FBF2147037 ফটো উপলব্ধ	320 নাম : মাহতাৰ আলী পিতাৰ নাম: মচুৰ ঘৰ নং : ৭৯ বয়স : 53 লিঙ্গ : পুৰুষ	FBF2147060 ফটো উপলব্ধ	321 নাম : চানমহম্মদ আলী পিতাৰ নাম: হাজিম ঘৰ নং : ৭৯ বয়স : 43 লিঙ্গ : পুৰুষ	FBF2147059 ফটো উপলব্ধ
322 নাম : মজিব আলী পিতাৰ নাম: হাজিম ঘৰ নং : ৭৯ বয়স : 40 লিঙ্গ : পুৰুষ	FBF2147048 ফটো উপলব্ধ	323 নাম : নুৰমহম্মদ আলী পিতাৰ নাম: হাজিম আলী ঘৰ নং : ৭৯ বয়স : 34 লিঙ্গ : পুৰুষ	FBF0174656 ফটো উপলব্ধ	324 নাম : বিনজমনি বেগম স্বামীৰ নাম: মজিব আলী ঘৰ নং : ৭৯ বয়স : 31 লিঙ্গ : মহিলা	FBF0174805 ফটো উপলব্ধ
325 নাম : মঞ্জু বেগম স্বামীৰ নাম: নুৰমহম্মদ আলী ঘৰ নং : ৭৯ বয়স : 27 লিঙ্গ : মহিলা	FBF0595652 ফটো উপলব্ধ	326 নাম : ফোৰজান আলী পিতাৰ নাম: হাবিল আলী ঘৰ নং : ৮১ বয়স : 71 লিঙ্গ : পুৰুষ	FBF2147082 ফটো উপলব্ধ	327 নাম : তমিনা বেগম স্বামীৰ নাম: ফোৰজান আলী ঘৰ নং : ৮১ বয়স : 58 লিঙ্গ : মহিলা	FBF2147093 ফটো উপলব্ধ
328 নাম : আফতাৰ হুছেইন পিতাৰ নাম: ফৰজান আলী ঘৰ নং : ৮১ বয়স : 40 লিঙ্গ : পুৰুষ	FBF2147106 ফটো উপলব্ধ	329 নাম : চফিকুৰ ৰহমান পিতাৰ নাম: ফৰজান আলী ঘৰ নং : ৮১ বয়স : 35 লিঙ্গ : পুৰুষ	FBF2151828 ফটো উপলব্ধ	S 330 নাম : চাবিনা পাৰ্ব্বিন পিতাৰ নাম: ফৰজান আলী ঘৰ নং : ৮১ বয়স : 33 লিঙ্গ : মহিলা	FBF0195370 ফটো উপলব্ধ



331 নাম : অপৰাজিতা শইকিয়া স্বামীৰ নাম: আফতাৰ হুছেইন ঘৰ নং : ৮১ বয়স : 27 লিঙ্গ : মহিলা	GVT0275917 ফটো উপলব্ধ	332 নাম : হেমিনা ইয়াছমিন স্বামীৰ নাম: চাফকুৰ বহমান ঘৰ নং : ৪১ বয়স : 25 লিঙ্গ : মহিলা	FBF3488681 ফটো উপলব্ধ	333 নাম : ফাতেমা বিবি স্বামীৰ নাম: আবুল গনি ঘৰ নং : ৮২ বয়স : 78 লিঙ্গ : মহিলা	FBF2147117 ফটো উপলব্ধ
334 নাম : আজিজৰ বহমান পিতাৰ নাম: আব্দুল গনি ঘৰ নং : ৮২ বয়স : 64 লিঙ্গ : পুৰুষ	FBF2147128 ফটো উপলব্ধ	335 নাম : সায়েবা বেগম স্বামীৰ নাম: আজিজৰ বহমান ঘৰ নং : ৮২ বয়স : 53 লিঙ্গ : মহিলা	FBF2147139 ফটো উপলব্ধ	336 নাম : বাৰ্জেক আহমেদ পিতাৰ নাম: আব্দুল গণী ঘৰ নং : ৮২ বয়স : 50 লিঙ্গ : পুৰুষ	FBF2147140 ফটো উপলব্ধ
337 নাম : পাৰবিন চুলতানা স্বামীৰ নাম: মতিউৰ বহমান ঘৰ নং : ৮২ বয়স : 46 লিঙ্গ : মহিলা	FBF2396136 ফটো উপলব্ধ	338 নাম : মতিউৰ বহমান পিতাৰ নাম: আব্দুল গনি ঘৰ নং : ৮২ বয়স : 46 লিঙ্গ : পুৰুষ	FBF2147151 ফটো উপলব্ধ	339 নাম : আনোৱাৰা বেগম স্বামীৰ নাম: বেৰ্জেক ঘৰ নং : ৮২ বয়স : 40 লিঙ্গ : মহিলা	FBF2147162 ফটো উপলব্ধ
340 নাম : চাজিনা বেগম স্বামীৰ নাম: চানমহম্মদ আলী ঘৰ নং : ৮২ বয়স : 37 লিঙ্গ : মহিলা	FBF2147173 ফটো উপলব্ধ	341 নাম : আচিক ইকুৱাল পিতাৰ নাম: আজিজুৰ বহমান ঘৰ নং : ৮২ বয়স : 28 লিঙ্গ : পুৰুষ	FBF0318311 ফটো উপলব্ধ	342 নাম : ফিৰদৌচি বহমান পিতাৰ নাম: আজিজৰ বহমান ঘৰ নং : ৪২ বয়স : 22 লিঙ্গ : মহিলা	XKM0070417 ফটো উপলব্ধ
343 নাম : বহমান আলী পিতাৰ নাম: কিছমত ঘৰ নং : ৮৪ বয়স : 58 লিঙ্গ : পুৰুষ	FBF2147184 ফটো উপলব্ধ	344 নাম : চুৰিয়া স্বামীৰ নাম: বহমান ঘৰ নং : ৮৪ বয়স : 53 লিঙ্গ : মহিলা	FBF2147195 ফটো উপলব্ধ	345 নাম : ফজনৰ পিতাৰ নাম: বহমান ঘৰ নং : ৮৪ বয়স : 38 লিঙ্গ : পুৰুষ	FBF2147208 ফটো উপলব্ধ
346 নাম : ৰজিমা বেগম স্বামীৰ নাম: ফজনুৰ আলী ঘৰ নং : ৮৪ বয়স : 31 লিঙ্গ : মহিলা	FBF0180299 ফটো উপলব্ধ	347 নাম : সনফল আলী পিতাৰ নাম: বহমান আলী ঘৰ নং : ৮৪ বয়স : 27 লিঙ্গ : পুৰুষ	FBF0314757 ফটো উপলব্ধ	348 নাম : জমছেৰ আলী পিতাৰ নাম: কিছমত ঘৰ নং : ৮৫ বয়স : 63 লিঙ্গ : পুৰুষ	FBF2147219 ফটো উপলব্ধ
349 নাম : তাজিমা বিবি স্বামীৰ নাম: জমছেদ ঘৰ নং : ৮৫ বয়স : 56 লিঙ্গ : মহিলা	FBF2147220 ফটো উপলব্ধ	350 নাম : ছমচেৰ আলী পিতাৰ নাম: কিছমত ঘৰ নং : ৮৫ বয়স : 53 লিঙ্গ : পুৰুষ	FBF2147242 ফটো উপলব্ধ	351 নাম : বুবুল পিতাৰ নাম: জমছেদ ঘৰ নং : ৮৫ বয়স : 36 লিঙ্গ : পুৰুষ	FBF2147231 ফটো উপলব্ধ
352 নাম : মৰিয়ান বিবি স্বামীৰ নাম: চমছেৰ আলী ঘৰ নং : ৮৫ বয়স : 36 লিঙ্গ : মহিলা	FBF2396090 ফটো উপলব্ধ	353 নাম : আৰ্জুৱাৰা বেগম স্বামীৰ নাম: বুবুল আলী ঘৰ নং : ৮৫ বয়স : 29 লিঙ্গ : মহিলা	FBF1324094 ফটো উপলব্ধ	354 নাম : জিয়াউৰ বহমান পিতাৰ নাম: জমছেদ আলী ঘৰ নং : ৮৫ বয়স : 28 লিঙ্গ : পুৰুষ	FBF0314997 ফটো উপলব্ধ
355 নাম : মিদল আলী পিতাৰ নাম: জমছেৰ আলী ঘৰ নং : ৪৫ বয়স : 24 লিঙ্গ : পুৰুষ	XKM0025551 ফটো উপলব্ধ	356 নাম : আজনুৰ আলী পিতাৰ নাম: চমিৰ আলী ঘৰ নং : ৮৬ বয়স : 48 লিঙ্গ : পুৰুষ	FBF2147253 ফটো উপলব্ধ	357 নাম : মইনৰ বিবি স্বামীৰ নাম: আজনুৰ আলী ঘৰ নং : ৮৬ বয়স : 43 লিঙ্গ : মহিলা	FBF2147264 ফটো উপলব্ধ
358 নাম : ৰিকু আহমেদ পিতাৰ নাম: আজনুৰ আলী ঘৰ নং : ৪৬ বয়স : 24 লিঙ্গ : পুৰুষ	FBF3494010 ফটো উপলব্ধ	359 নাম : মজনৰ আলী পিতাৰ নাম: চামৰ ঘৰ নং : ৮৭ বয়স : 58 লিঙ্গ : পুৰুষ	FBF2147275 ফটো উপলব্ধ	360 নাম : বীনা স্বামীৰ নাম: মজনুৰ ঘৰ নং : ৮৭ বয়স : 52 লিঙ্গ : মহিলা	FBF2147286 ফটো উপলব্ধ



361 নাম : ছহিদ পিতাৰ নাম: চমিৰ ঘৰ নং : ৮৭ বয়স : 47 লিঙ্গ : পুৰুষ	FBF2147297 ফটো উপলব্ধ	362 নাম : চম্পা স্বামীৰ নাম: ছহিদ ঘৰ নং : ৮৭ বয়স : 43 লিঙ্গ : মহিলা	FBF2147300 ফটো উপলব্ধ	363 নাম : নজৰুল আলী পিতাৰ নাম: মজনুৰ আলী ঘৰ নং : ৮৭ বয়স : 35 লিঙ্গ : পুৰুষ	FBF2396114 ফটো উপলব্ধ
364 নাম : আলতাৰ আলী পিতাৰ নাম: মজনুৰ আলী ঘৰ নং : ৮৭ বয়স : 34 লিঙ্গ : পুৰুষ	FBF2151919 ফটো উপলব্ধ	365 নাম : মঞ্জুৰা বেগম স্বামীৰ নাম: নজৰুল আলী ঘৰ নং : ৮৭ বয়স : 32 লিঙ্গ : মহিলা	FBF0195453 ফটো উপলব্ধ	366 নাম : ইলিফা বেগম স্বামীৰ নাম: আলতাৰ আলী ঘৰ নং : ৮৭ বয়স : 31 লিঙ্গ : মহিলা	FBF0522490 ফটো উপলব্ধ
367 নাম : বুফল আলী পিতাৰ নাম: মজনুৰ আলী ঘৰ নং : ৮৭ বয়স : 28 লিঙ্গ : পুৰুষ	FBF0315945 ফটো উপলব্ধ	368 নাম : সোনমইনা বেগম পিতাৰ নাম: মজনুৰ আলী ঘৰ নং : 87 বয়স : 26 লিঙ্গ : মহিলা	FBF0504969 ফটো উপলব্ধ	369 নাম : নাজিমউদ্দিন আহমেদ পিতাৰ নাম: চহীদা আলী ঘৰ নং : ৮৭ বয়স : 22 লিঙ্গ : পুৰুষ	FBF1357524 ফটো উপলব্ধ
370 নাম : তলেব আলী পিতাৰ নাম: বোণিজা আলী ঘৰ নং : ৮৮ বয়স : 48 লিঙ্গ : পুৰুষ	FBF2147355 ফটো উপলব্ধ	371 নাম : চাজিনা পিতাৰ নাম: মনমাজা ঘৰ নং : ৮৮ বয়স : 46 লিঙ্গ : মহিলা	FBF2147344 ফটো উপলব্ধ	372 নাম : খাদেজা বিবি স্বামীৰ নাম: তলেব ঘৰ নং : ৮৮ বয়স : 43 লিঙ্গ : মহিলা	FBF2147366 ফটো উপলব্ধ
373 নাম : ইয়ানৰ আলী পিতাৰ নাম: তালেক আলী ঘৰ নং : ৮৮ বয়স : 27 লিঙ্গ : পুৰুষ	FBF0195750 ফটো উপলব্ধ	374 নাম : তফিকুল আলী পিতাৰ নাম: তলেব আলী ঘৰ নং : ৮৮ বয়স : 25 লিঙ্গ : পুৰুষ	FBF0328492 ফটো উপলব্ধ	375 নাম : বীমা বেগম স্বামীৰ নাম: ইয়ানুৰ আলী ঘৰ নং : 88 বয়স : 21 লিঙ্গ : মহিলা	XKM0025809 ফটো উপলব্ধ
376 নাম : খাইবুল আলী পিতাৰ নাম: নোচাদ ঘৰ নং : ৮৯ বয়স : 50 লিঙ্গ : পুৰুষ	FBF2147377 ফটো উপলব্ধ	377 নাম : আলী হুচেন পিতাৰ নাম: নোচাদ ঘৰ নং : ৮৯ বয়স : 48 লিঙ্গ : পুৰুষ	FBF2147399 ফটো উপলব্ধ	378 নাম : ফাইজাল বেগম পিতাৰ নাম: তবিবুদ্দিন আলী ঘৰ নং : 89 বয়স : 47 লিঙ্গ : মহিলা	XKM0025049 ফটো উপলব্ধ
379 নাম : মিনা বেগম স্বামীৰ নাম: খাইবুল ঘৰ নং : ৮৯ বয়স : 44 লিঙ্গ : মহিলা	FBF2147388 ফটো উপলব্ধ	380 নাম : চাফিয়া বেগম স্বামীৰ নাম: আলী হুছেইন ঘৰ নং : ৮৯ বয়স : 43 লিঙ্গ : মহিলা	FBF2147402 ফটো উপলব্ধ	381 নাম : তবিবুদ্দিন আলী পিতাৰ নাম: নোচাদ ঘৰ নং : ৮৯ বয়স : 40 লিঙ্গ : পুৰুষ	FBF2147424 ফটো উপলব্ধ
382 নাম : হাজিৰান বেগম পিতাৰ নাম: নোচাদ ঘৰ নং : ৮৯ বয়স : 37 লিঙ্গ : মহিলা	FBF2147413 ফটো উপলব্ধ	383 নাম : বহুল আলী পিতাৰ নাম: খাইবুল আলী ঘৰ নং : ৮৯ বয়স : 30 লিঙ্গ : পুৰুষ	FBF2396056 ফটো উপলব্ধ	384 নাম : বুকুল আলী পিতাৰ নাম: খাইবুল আলী ঘৰ নং : ৮৯ বয়স : 26 লিঙ্গ : পুৰুষ	FBF0405050 ফটো উপলব্ধ
385 নাম : ইকৰাম আলী পিতাৰ নাম: আলী হুছেইন ঘৰ নং : ৮৯ বয়স : 26 লিঙ্গ : পুৰুষ	FBF0405381 ফটো উপলব্ধ	S 386 নাম : আতিকা বেগম পিতাৰ নাম: আলী হুছেইন ঘৰ নং : ৮৯ বয়স : 24 লিঙ্গ : মহিলা	XKM0035451 ফটো উপলব্ধ	387 নাম : জলিল আলী পিতাৰ নাম: বহম আলী ঘৰ নং : ৯০ বয়স : 59 লিঙ্গ : পুৰুষ	FBF2147480 ফটো উপলব্ধ
388 নাম : জৈনাল উদ্দীন আহমেদ পিতাৰ নাম: বহম ঘৰ নং : ৯০ বয়স : 58 লিঙ্গ : পুৰুষ	FBF2147468 ফটো উপলব্ধ	389 নাম : খাইবুল নেছা স্বামীৰ নাম: জৈনাল উদ্দীন আহমেদ ঘৰ নং : ৯০ বয়স : 56 লিঙ্গ : মহিলা	FBF2147479 ফটো উপলব্ধ	390 নাম : পৈনৰ আলী পিতাৰ নাম: বহম আলী ঘৰ নং : ৯০ বয়স : 54 লিঙ্গ : পুৰুষ	FBF0194654 ফটো উপলব্ধ



391	FBF2147457	ফটো উপলব্ধ	392	FBF0196261	ফটো উপলব্ধ	393	FBF2147491	ফটো উপলব্ধ
নাম : আহিয়া বেগম স্বামীৰ নাম: চমছেৰ আলী ঘৰ নং : ৯০ বয়স : 52 লিঙ্গ : মহিলা			নাম : মৰ্জিনা বেগম স্বামীৰ নাম: পৈনুৰ আলী ঘৰ নং : ৯০ বয়স : 50 লিঙ্গ : মহিলা			নাম : মৰ্জিনা বেগম স্বামীৰ নাম: জালিল ঘৰ নং : ৯০ বয়স : 40 লিঙ্গ : মহিলা		
394	FBF2147526	ফটো উপলব্ধ	395	FBF2147537	ফটো উপলব্ধ	396	FBF0184499	ফটো উপলব্ধ
নাম : নিতুল আহমেদ পিতাৰ নাম: চমছেৰ আলী ঘৰ নং : ৯০ বয়স : 38 লিঙ্গ : পুৰুষ			নাম : নুৰমহম্মদ আলী পিতাৰ নাম: চমছেৰ আলী ঘৰ নং : ৯০ বয়স : 36 লিঙ্গ : পুৰুষ			নাম : মনালিছা বেগম স্বামীৰ নাম: নিতুল আহমেদ ঘৰ নং : ৯০ বয়স : 36 লিঙ্গ : মহিলা		
397	FBF2396023	ফটো উপলব্ধ	398	FBF0196121	ফটো উপলব্ধ	399	FBF0367516	ফটো উপলব্ধ
নাম : পুতুল আলী পিতাৰ নাম: জালিল আলী ঘৰ নং : ৯০ বয়স : 31 লিঙ্গ : পুৰুষ			নাম : নুৰী বেগম স্বামীৰ নাম: নুৰমহম্মদ আলী ঘৰ নং : ৯০ বয়স : 29 লিঙ্গ : মহিলা			নাম : মঃ ইজাজ আহমেদ পিতাৰ নাম: জেনালউদ্দিন আহমেদ ঘৰ নং : ৯০ বয়স : 27 লিঙ্গ : পুৰুষ		
S 400	FBF0394619	ফটো উপলব্ধ	401	XKM0064931	ফটো উপলব্ধ	402	FBF2147582	ফটো উপলব্ধ
নাম : বিকিমনি বেগম পিতাৰ নাম: জালিল আলী ঘৰ নং : ৯০ বয়স : 25 লিঙ্গ : মহিলা			নাম : মঃ ইনজামাম আহমেদ পিতাৰ নাম: পৈনুৰ আলী ঘৰ নং : 90 বয়স : 21 লিঙ্গ : পুৰুষ			নাম : বাফুল আলী পিতাৰ নাম: চহাৰ ঘৰ নং : ৯১ বয়স : 46 লিঙ্গ : পুৰুষ		
403	FBF2147571	ফটো উপলব্ধ	404	FBF0470369	ফটো উপলব্ধ	405	FBF0470328	ফটো উপলব্ধ
নাম : বেজিয়া বেগম স্বামীৰ নাম: আব্দুল জালিল ঘৰ নং : ৯১ বয়স : 43 লিঙ্গ : মহিলা			নাম : মহম্মদ সোন আলী পিতাৰ নাম: মহম্মদ বাফুল আলী ঘৰ নং : ৯১ বয়স : 33 লিঙ্গ : পুৰুষ			নাম : জানমনি বেগম স্বামীৰ নাম: জেহেৰুল হক ঘৰ নং : ৯১ বয়স : 27 লিঙ্গ : মহিলা		
406	FBF2147606	ফটো উপলব্ধ	407	FBF2147617	ফটো উপলব্ধ	408	FBF2147628	ফটো উপলব্ধ
নাম : সেলিম আলী পিতাৰ নাম: কাদিৰ আলী ঘৰ নং : ৯৩ বয়স : 58 লিঙ্গ : পুৰুষ			নাম : গোলচান বেগম স্বামীৰ নাম: চেলিম আলী ঘৰ নং : ৯৩ বয়স : 53 লিঙ্গ : মহিলা			নাম : ৰাজ আলী পিতাৰ নাম: সেলিম আলী ঘৰ নং : ৯৩ বয়স : 36 লিঙ্গ : পুৰুষ		
409	FBF2396045	ফটো উপলব্ধ	S 410	FBF0187708	ফটো উপলব্ধ	411	FBF2147639	ফটো উপলব্ধ
নাম : বিজ আলী পিতাৰ নাম: চেলিম আলী ঘৰ নং : ৯৩ বয়স : 30 লিঙ্গ : পুৰুষ			নাম : মৰমি বেগম পিতাৰ নাম: চেলিম আলী ঘৰ নং : ৯৩ বয়স : 29 লিঙ্গ : মহিলা			নাম : চিৰাজ আলী পিতাৰ নাম: কাদিৰ ঘৰ নং : ৯৪ বয়স : 63 লিঙ্গ : পুৰুষ		
412	FBF2147640	ফটো উপলব্ধ	413	FBF2147719	ফটো উপলব্ধ	414	FBF2147651	ফটো উপলব্ধ
নাম : বুকিয়া বেগম স্বামীৰ নাম: চিৰাজ ঘৰ নং : ৯৪ বয়স : 53 লিঙ্গ : মহিলা			নাম : বুপজান স্বামীৰ নাম: মনিৰ ঘৰ নং : ৯৫ বয়স : 68 লিঙ্গ : মহিলা			নাম : ৰফিত আলী পিতাৰ নাম: মনিৰ আলী ঘৰ নং : ৯৫ বয়স : 54 লিঙ্গ : পুৰুষ		
415	FBF2147708	ফটো উপলব্ধ	416	FBF2147662	ফটো উপলব্ধ	417	FBF2147684	ফটো উপলব্ধ
নাম : পৰিনেচা বিবি পিতাৰ নাম: মনিৰ ঘৰ নং : ৯৫ বয়স : 53 লিঙ্গ : মহিলা			নাম : চৈয়দা হাছিনা লাইলা স্বামীৰ নাম: ৰফিক আলী ঘৰ নং : ৯৫ বয়স : 48 লিঙ্গ : মহিলা			নাম : আহাব আলী পিতাৰ নাম: মনিৰ আলী ঘৰ নং : ৯৫ বয়স : 46 লিঙ্গ : পুৰুষ		
418	FBF2151384	ফটো উপলব্ধ	419	FBF2147673	ফটো উপলব্ধ	420	FBF2147695	ফটো উপলব্ধ
নাম : পিৰোব আলী পিতাৰ নাম: মনিৰ আলী ঘৰ নং : ৯৫ বয়স : 44 লিঙ্গ : পুৰুষ			নাম : মৰ্জিনা বেগম স্বামীৰ নাম: পিৰোব আলী ঘৰ নং : ৯৫ বয়স : 43 লিঙ্গ : মহিলা			নাম : নৰইছলাম আলী পিতাৰ নাম: মনিৰ আলী ঘৰ নং : ৯৫ বয়স : 39 লিঙ্গ : পুৰুষ		



421	FBF0484329	নাম : আচমা বেগম স্বামীৰ নাম: নুৰইছলাম আলী ঘৰ নং : ৯৫ বয়স : 37 লিঙ্গ : মহিলা	ফটো উপলব্ধ	422	FBF0188698	নাম : বাহিমা বেগম স্বামীৰ নাম: অহাব আলী ঘৰ নং : ৯৫ বয়স : 36 লিঙ্গ : মহিলা	ফটো উপলব্ধ	423	FBF2147720	নাম : তপছিৰ আলী পিতাৰ নাম: তমিজ ঘৰ নং : ৯৬ বয়স : 68 লিঙ্গ : পুৰুষ	ফটো উপলব্ধ
424	FBF2147731	নাম : চায়েদা বেগম স্বামীৰ নাম: তপচিৰ ঘৰ নং : ৯৬ বয়স : 58 লিঙ্গ : মহিলা	ফটো উপলব্ধ	425	FBF2147742	নাম : গমিৰ আলী পিতাৰ নাম: তপচিৰ ঘৰ নং : ৯৬ বয়স : 46 লিঙ্গ : পুৰুষ	ফটো উপলব্ধ	426	FBF2147753	নাম : মজমীল হক পিতাৰ নাম: তপছিৰ আলী ঘৰ নং : ৯৬ বয়স : 43 লিঙ্গ : পুৰুষ	ফটো উপলব্ধ
427	FBF2147764	নাম : জুন পিতাৰ নাম: তপচিৰ ঘৰ নং : ৯৬ বয়স : 38 লিঙ্গ : মহিলা	ফটো উপলব্ধ	428	XKM0022640	নাম : মোজাম্মিল হক পিতাৰ নাম: তপচিৰ আলী ঘৰ নং : 96 বয়স : 38 লিঙ্গ : পুৰুষ	ফটো উপলব্ধ	429	XKM0022624	নাম : জোনাৰাৰা বেগম স্বামীৰ নাম: মোজাম্মিল হক ঘৰ নং : 96 বয়স : 35 লিঙ্গ : মহিলা	ফটো উপলব্ধ
430	FBF0195792	নাম : চামচুল আলী পিতাৰ নাম: গিয়াছ আলী ঘৰ নং : ৯৬ বয়স : 30 লিঙ্গ : পুৰুষ	ফটো উপলব্ধ	431	FBF1329069	নাম : বেচমা বেগম স্বামীৰ নাম: গমিৰ আলী ঘৰ নং : ৯৬ বয়স : 30 লিঙ্গ : মহিলা	ফটো উপলব্ধ	432	FBF2147775	নাম : গিয়াছ আলী পিতাৰ নাম: তমিজ ঘৰ নং : ৯৭ বয়স : 63 লিঙ্গ : পুৰুষ	ফটো উপলব্ধ
433	FBF2147786	নাম : তছলিমা স্বামীৰ নাম: গিয়াছ ঘৰ নং : ৯৭ বয়স : 53 লিঙ্গ : মহিলা	ফটো উপলব্ধ	434	FBF0190587	নাম : বাহুল আলী পিতাৰ নাম: গিয়াছ আলী ঘৰ নং : ৯৭ বয়স : 29 লিঙ্গ : পুৰুষ	ফটো উপলব্ধ	435	XKM0024661	নাম : চাৰমিনা বেগম স্বামীৰ নাম: বাহুল আলী ঘৰ নং : 97 বয়স : 22 লিঙ্গ : মহিলা	ফটো উপলব্ধ
436	FBF2147797	নাম : জলিল আলী পিতাৰ নাম: পোবান ঘৰ নং : ৯৮ বয়স : 58 লিঙ্গ : পুৰুষ	ফটো উপলব্ধ	437	FBF2147811	নাম : জুলহাস আলী পিতাৰ নাম: পবন আলী ঘৰ নং : ৯৮ বয়স : 56 লিঙ্গ : পুৰুষ	ফটো উপলব্ধ	438	FBF2147833	নাম : নুৰুল হক আলী পিতাৰ নাম: পোবান আলী ঘৰ নং : ৯৮ বয়স : 48 লিঙ্গ : পুৰুষ	ফটো উপলব্ধ
439	FBF2147800	নাম : চকিনা বেগম স্বামীৰ নাম: জলিল আলী ঘৰ নং : ৯৮ বয়স : 48 লিঙ্গ : মহিলা	ফটো উপলব্ধ	440	FBF2147822	নাম : ফজিৰন বেগম স্বামীৰ নাম: জুলহাজ আলী ঘৰ নং : ৯৮ বয়স : 44 লিঙ্গ : মহিলা	ফটো উপলব্ধ	441	FBF2147844	নাম : জাহানাৰা বেগম স্বামীৰ নাম: নুৰুল হক ঘৰ নং : ৯৮ বয়স : 42 লিঙ্গ : মহিলা	ফটো উপলব্ধ
442	FBF2147855	নাম : ছামচুল আলী পিতাৰ নাম: পোবান ঘৰ নং : ৯৮ বয়স : 38 লিঙ্গ : পুৰুষ	ফটো উপলব্ধ	443	FBF0191338	নাম : বিউটি বেগম স্বামীৰ নাম: চামচুল আলী ঘৰ নং : ৯৮ বয়স : 29 লিঙ্গ : মহিলা	ফটো উপলব্ধ	444	FBF0609180	নাম : ৰফিকুল আলী পিতাৰ নাম: আব্দুল জলিল ঘৰ নং : ৯৮ বয়স : 27 লিঙ্গ : পুৰুষ	ফটো উপলব্ধ
445	FBF1301621	নাম : আজাহাৰ আলী পিতাৰ নাম: জুলহাজ আলী ঘৰ নং : ৯৮ বয়স : 25 লিঙ্গ : পুৰুষ	ফটো উপলব্ধ	446	FBF1148329	নাম : নিজামুল হক পিতাৰ নাম: নুৰুল হক আলী ঘৰ নং : ৯৮ বয়স : 23 লিঙ্গ : পুৰুষ	ফটো উপলব্ধ	447	FBF1323146	নাম : মমী বেগম স্বামীৰ নাম: আজাহাৰ আলী ঘৰ নং : ৯৮ বয়স : 23 লিঙ্গ : মহিলা	ফটো উপলব্ধ
448	XKM0114025	নাম : নুৰিমা বেগম স্বামীৰ নাম: ৰফিকুল আলী ঘৰ নং : 98 বয়স : 23 লিঙ্গ : মহিলা	ফটো উপলব্ধ	449	XKM0082016	নাম : চানিদুল হক আলী পিতাৰ নাম: নুৰুল হক আলী ঘৰ নং : 98 বয়স : 20 লিঙ্গ : পুৰুষ	ফটো উপলব্ধ	450	FBF2147866	নাম : হাচান আলী পিতাৰ নাম: হামিদ ঘৰ নং : ৯৯ বয়স : 63 লিঙ্গ : পুৰুষ	ফটো উপলব্ধ



451 নাম : চকিনা বেগম পিতাৰ নাম: হামিদ আলী ঘৰ নং : ৯৯ বয়স : 45 লিঙ্গ : মহিলা	FBF1184837 ফটো উপলব্ধ	452 নাম : বিবিজান বেগম স্বামীৰ নাম: মহবাত ঘৰ নং : ১০০ বয়স : 68 লিঙ্গ : মহিলা	FBF2147877 ফটো উপলব্ধ	453 নাম : ইয়াকুব পিতাৰ নাম: মোহপাট আলী ঘৰ নং : ১০০ বয়স : 41 লিঙ্গ : পুৰুষ	FBF2147902 ফটো উপলব্ধ
454 নাম : আতাৰ আলী পিতাৰ নাম: মহবাত ঘৰ নং : ১০০ বয়স : 36 লিঙ্গ : পুৰুষ	FBF2147913 ফটো উপলব্ধ	455 নাম : জেনিফা ইয়াছমিন স্বামীৰ নাম: ইয়াকুব আলী ঘৰ নং : ১০০ বয়স : 26 লিঙ্গ : মহিলা	FBF0470401 ফটো উপলব্ধ	456 নাম : অবল হুছেইন পিতাৰ নাম: পূন্না আলী ঘৰ নং : ১০২ বয়স : 53 লিঙ্গ : পুৰুষ	FBF2147924 ফটো উপলব্ধ
457 নাম : চুফিয়া বেগম স্বামীৰ নাম: আবুল হুছেইন ঘৰ নং : ১০২ বয়স : 48 লিঙ্গ : মহিলা	FBF2147935 ফটো উপলব্ধ	458 নাম : আলতাৰ হুছেইন পিতাৰ নাম: আবুল হুছেইন ঘৰ নং : ১০২ বয়স : 27 লিঙ্গ : পুৰুষ	FBF0327932 ফটো উপলব্ধ	459 নাম : তৰালি বেগম পিতাৰ নাম: আবুল হুছেইন ঘৰ নং : ১০২ বয়স : 25 লিঙ্গ : মহিলা	FBF0572669 ফটো উপলব্ধ
460 নাম : খৰচেদ আলী পিতাৰ নাম: পূণ্য ঘৰ নং : ১০৩ বয়স : 66 লিঙ্গ : পুৰুষ	FBF2147957 ফটো উপলব্ধ	461 নাম : বেজিনা বেগম স্বামীৰ নাম: খৰচেদ ঘৰ নং : ১০৩ বয়স : 53 লিঙ্গ : মহিলা	FBF2147968 ফটো উপলব্ধ	462 নাম : নুৰমহম্মদ আলী পিতাৰ নাম: খৰচেদ আলী ঘৰ নং : ১০৩ বয়স : 28 লিঙ্গ : পুৰুষ	FBF0205609 ফটো উপলব্ধ
463 নাম : চায়েদ আলী পিতাৰ নাম: খৰচেদ আলী ঘৰ নং : ১০৩ বয়স : 28 লিঙ্গ : পুৰুষ	FBF0205617 ফটো উপলব্ধ	464 নাম : অমিনা বেগম স্বামীৰ নাম: চায়েদ আলী ঘৰ নং : ১০৩ বয়স : 26 লিঙ্গ : মহিলা	FBF1403948 ফটো উপলব্ধ	465 নাম : সোনফুল আলী মাতৃৰ নাম: বেজিনা বেগম ঘৰ নং : ১০৩ বয়স : 25 লিঙ্গ : পুৰুষ	FBF0484485 ফটো উপলব্ধ
466 নাম : বাতুল আলী পিতাৰ নাম: চোহৰাব আলী ঘৰ নং : ১০৪ বয়স : 39 লিঙ্গ : পুৰুষ	FBF2147991 ফটো উপলব্ধ	467 নাম : বাজিব আলী পিতাৰ নাম: চোহৰাব আলী ঘৰ নং : ১০৪ বয়স : 31 লিঙ্গ : পুৰুষ	FBF0404871 ফটো উপলব্ধ	468 নাম : বিয়াজুল আলী পিতাৰ নাম: চোহৰাব আলী ঘৰ নং : ১০৪ বয়স : 29 লিঙ্গ : পুৰুষ	FBF0194134 ফটো উপলব্ধ
469 নাম : অমিনা বেগম স্বামীৰ নাম: বাতুল আলী ঘৰ নং : ১০৪ বয়স : 28 লিঙ্গ : মহিলা	FBF0005496 ফটো উপলব্ধ	470 নাম : আৰিফ হুছেইন আলী পিতাৰ নাম: আক্বাচ আলী ঘৰ নং : ১০৪ বয়স : 22 লিঙ্গ : পুৰুষ	FBF1375112 ফটো উপলব্ধ	471 নাম : জেচমিন বেগম স্বামীৰ নাম: বুকুন আলী ঘৰ নং : 104 বয়স : 21 লিঙ্গ : মহিলা	XKM0059386 ফটো উপলব্ধ
472 নাম : নুৰুল হক আলী পিতাৰ নাম: আক্বাচ আলী ঘৰ নং : ১০৪ ক বয়স : 24 লিঙ্গ : পুৰুষ	FBF0593616 ফটো উপলব্ধ	473 নাম : আক্বাছ পিতাৰ নাম: কিচমত ঘৰ নং : ১০৪ ক বয়স : 48 লিঙ্গ : পুৰুষ	FBF2148007 ফটো উপলব্ধ	474 নাম : আচিয়া বেগম স্বামীৰ নাম: আক্বাচ আলী ঘৰ নং : ১০৪ ক বয়স : 43 লিঙ্গ : মহিলা	FBF2148018 ফটো উপলব্ধ
475 নাম : বিনা বিবি স্বামীৰ নাম: পহৰেজ আলী ঘৰ নং : ১০৫ বয়স : 57 লিঙ্গ : মহিলা	FBF2396147 ফটো উপলব্ধ	476 নাম : বাফুল আমীন পিতাৰ নাম: ফাজিব আলী ঘৰ নং : ১০৫ বয়স : 51 লিঙ্গ : পুৰুষ	FBF2148041 ফটো উপলব্ধ	477 নাম : আতিকুৰ বহমান পিতাৰ নাম: পহৰেজ আলী ঘৰ নং : ১০৫ বয়স : 43 লিঙ্গ : পুৰুষ	FBF2148030 ফটো উপলব্ধ
478 নাম : বহিলা খাতুন স্বামীৰ নাম: বাফুল ঘৰ নং : ১০৫ বয়স : 43 লিঙ্গ : মহিলা	FBF2148052 ফটো উপলব্ধ	479 নাম : মাকনি বেগম পিতাৰ নাম: পহৰেজ আলী ঘৰ নং : ১০৫ বয়স : 34 লিঙ্গ : মহিলা	FBF2396170 ফটো উপলব্ধ	480 নাম : মনিষা বেগম স্বামীৰ নাম: আতিকুৰ বহমান ঘৰ নং : ১০৫ বয়স : 33 লিঙ্গ : মহিলা	FBF0206458 ফটো উপলব্ধ



481 নাম : জিয়াউৰ ৰহমান পিতাৰ নাম: পহৰেজ আলী ঘৰ নং : ১০৫ বয়স : 24 লিঙ্গ : পুৰুষ	FBF0609172 ফটো উপলব্ধ	482 নাম : বিতুৰাজ আমিন পিতাৰ নাম: বাফুল আমিন ঘৰ নং : 105 বয়স : 21 লিঙ্গ : পুৰুষ	XKM0067199 ফটো উপলব্ধ	483 নাম : নূৰ মহমদ পিতাৰ নাম: ফাজিৰ ঘৰ নং : ১০৬ বয়স : 54 লিঙ্গ : পুৰুষ	FBF2148063 ফটো উপলব্ধ
484 নাম : লিলিমা বেগম স্বামীৰ নাম: নূৰ মহমদ ঘৰ নং : ১০৬ বয়স : 43 লিঙ্গ : মহিলা	FBF2148074 ফটো উপলব্ধ	485 নাম : বাহুল আলী পিতাৰ নাম: নূৰ মহমদ আলী ঘৰ নং : ১০৬ বয়স : 28 লিঙ্গ : পুৰুষ	FBF0207068 ফটো উপলব্ধ	486 নাম : ইফতিকাৰ আলাম পিতাৰ নাম: নূৰ মহমদ আলী ঘৰ নং : ১০৬ বয়স : 26 লিঙ্গ : পুৰুষ	FBF0318394 ফটো উপলব্ধ
487 নাম : ইয়াছিন আলী পিতাৰ নাম: নূৰ মহমদ আলী ঘৰ নং : ১০৬ বয়স : 26 লিঙ্গ : পুৰুষ	FBF0474635 ফটো উপলব্ধ	488 নাম : মৰমী বেগম স্বামীৰ নাম: ইফতিকাৰ আলম ঘৰ নং : ১০৬ বয়স : 24 লিঙ্গ : মহিলা	FBF1122910 ফটো উপলব্ধ	489 নাম : আনোৱাৰ আলী পিতাৰ নাম: চানা ঘৰ নং : ১০৭ বয়স : 53 লিঙ্গ : পুৰুষ	FBF2148085 ফটো উপলব্ধ
490 নাম : ৰাফিয়া স্বামীৰ নাম: আনোৱাৰ ঘৰ নং : ১০৭ বয়স : 43 লিঙ্গ : মহিলা	FBF2148096 ফটো উপলব্ধ	491 নাম : মিনজুৱাৰা বেগম পিতাৰ নাম: আনোৱাৰ আলী ঘৰ নং : ১০৭ বয়স : 26 লিঙ্গ : মহিলা	FBF0469767 ফটো উপলব্ধ	492 নাম : জোনমইনা বেগম পিতাৰ নাম: মইনুল হক আলী ঘৰ নং : ১০৭ বয়স : 25 লিঙ্গ : মহিলা	FBF0391946 ফটো উপলব্ধ
493 নাম : আব্দুল মন্নাফ পিতাৰ নাম: আনোৱাৰ আলী ঘৰ নং : ১০৭ বয়স : 25 লিঙ্গ : পুৰুষ	FBF0470187 ফটো উপলব্ধ	494 নাম : আলিফ আলী পিতাৰ নাম: আনোৱাৰ আলী ঘৰ নং : 107 বয়স : 21 লিঙ্গ : পুৰুষ	XKM0129403 ফটো উপলব্ধ	495 নাম : বেবী বেগম স্বামীৰ নাম: আব্দুল মন্নাফ ঘৰ নং : 107 বয়স : 19 লিঙ্গ : মহিলা	XKM0106054 ফটো উপলব্ধ
496 নাম : খচনৰ আলী পিতাৰ নাম: চানা ঘৰ নং : ১০৯ বয়স : 58 লিঙ্গ : পুৰুষ	FBF2148109 ফটো উপলব্ধ	E 497 নাম : জলেখা বিবি স্বামীৰ নাম: খচনৰ আলী ঘৰ নং : ১০৯ বয়স : 48 লিঙ্গ : মহিলা	FBF2148110 ফটো উপলব্ধ	498 নাম : নূৰ আহমেদ আলী পিতাৰ নাম: খৈনুৰ আলী ঘৰ নং : ১০৯ বয়স : 28 লিঙ্গ : পুৰুষ	FBF0328401 ফটো উপলব্ধ
499 নাম : বচৰ আলী পিতাৰ নাম: খৈনুৰ আলী ঘৰ নং : ১০৯ বয়স : 27 লিঙ্গ : পুৰুষ	FBF0404202 ফটো উপলব্ধ	500 নাম : আতউৰ আলী পিতাৰ নাম: মফিজ আলী ঘৰ নং : ১০৯ বয়স : 25 লিঙ্গ : পুৰুষ	FBF0405522 ফটো উপলব্ধ	501 নাম : মহচেন আলী পিতাৰ নাম: চানা ঘৰ নং : ১১০ বয়স : 63 লিঙ্গ : পুৰুষ	FBF2148121 ফটো উপলব্ধ
502 নাম : চুৰিয়া বিবি স্বামীৰ নাম: মহচেন আলী ঘৰ নং : ১১০ বয়স : 53 লিঙ্গ : মহিলা	FBF2148132 ফটো উপলব্ধ	503 নাম : দিষ্টী বেগম স্বামীৰ নাম: বুবুল আলী ঘৰ নং : ১১০ বয়স : 37 লিঙ্গ : মহিলা	FBF2151544 ফটো উপলব্ধ	504 নাম : মেৰাজুল আলী পিতাৰ নাম: মহচেন আলী ঘৰ নং : ১১০ বয়স : 36 লিঙ্গ : পুৰুষ	FBF2148143 ফটো উপলব্ধ
505 নাম : মহীমা বেগম স্বামীৰ নাম: মেৰাজুল আলী ঘৰ নং : ১১০ বয়স : 29 লিঙ্গ : মহিলা	FBF0390385 ফটো উপলব্ধ	506 নাম : চিৰাজুল আলী পিতাৰ নাম: মহচেন আলী ঘৰ নং : ১১০ বয়স : 28 লিঙ্গ : পুৰুষ	FBF0463521 ফটো উপলব্ধ	507 নাম : ৰিটুল আহমেদ পিতাৰ নাম: আব্দুল হুছেইন ঘৰ নং : ১১০ বয়স : 26 লিঙ্গ : পুৰুষ	FBF0471631 ফটো উপলব্ধ
508 নাম : ইনচাজুল আলী পিতাৰ নাম: মহচেন আলী ঘৰ নং : ১১০ বয়স : 25 লিঙ্গ : পুৰুষ	FBF0483743 ফটো উপলব্ধ	509 নাম : চানোৱাৰা বেগম স্বামীৰ নাম: চিৰাজুল আলী ঘৰ নং : ১১০ বয়স : 24 লিঙ্গ : মহিলা	FBF1131051 ফটো উপলব্ধ	510 নাম : ৰিতুমানি বেগম বেগম পিতাৰ নাম: আব্দুল আলী আলী ঘৰ নং : 110 বয়স : 24 লিঙ্গ : মহিলা	XKM0025817 ফটো উপলব্ধ



511	XKM0057307	ফটো উপলব্ধ	512	FBF0407643	ফটো উপলব্ধ	513	FBF2148187	ফটো উপলব্ধ
নাম : আৰজু বেগম স্বামীৰ নাম: ইনচাজুল আলী ঘৰ নং : 110 বয়স : 22 লিঙ্গ : মহিলা			নাম : হালিমা বেগম স্বামীৰ নাম: মজিব আলী ঘৰ নং : 110 খ বয়স : 26 লিঙ্গ : মহিলা			নাম : বুপজান বেগম স্বামীৰ নাম: চাইফুদিন ঘৰ নং : 110 খ বয়স : 63 লিঙ্গ : মহিলা		
514	FBF2148154	ফটো উপলব্ধ	515	FBF2148165	ফটো উপলব্ধ	516	FBF2148198	ফটো উপলব্ধ
নাম : আব্দুল পিতাৰ নাম: চানা ঘৰ নং : 110 ক বয়স : 48 লিঙ্গ : পুৰুষ			নাম : গোলাপজান স্বামীৰ নাম: আব্দুল ঘৰ নং : 110 ক বয়স : 43 লিঙ্গ : মহিলা			নাম : বুবুল আলী পিতাৰ নাম: চাইফুদিন আলী ঘৰ নং : 110 খ বয়স : 43 লিঙ্গ : পুৰুষ		
517	FBF2148201	ফটো উপলব্ধ	518	FBF2148223	ফটো উপলব্ধ	519	FBF0444133	ফটো উপলব্ধ
নাম : মজিব আলী পিতাৰ নাম: চাইফুদিন আলী ঘৰ নং : 110 খ বয়স : 36 লিঙ্গ : পুৰুষ			নাম : ফাইজান বেগম স্বামীৰ নাম: আইনুৰ ঘৰ নং : 111 বয়স : 50 লিঙ্গ : মহিলা			নাম : আসিয়া বেগম স্বামীৰ নাম: আবুবক্কৰ আলী ঘৰ নং : 111 বয়স : 37 লিঙ্গ : মহিলা		
520	FBF2148234	ফটো উপলব্ধ	521	FBF2148245	ফটো উপলব্ধ	522	FBF2148256	ফটো উপলব্ধ
নাম : আবুবক্কৰ পিতাৰ নাম: আইনুৰ ঘৰ নং : 111 বয়স : 36 লিঙ্গ : পুৰুষ			নাম : মহনুৰ আলী পিতাৰ নাম: হবিব ঘৰ নং : 112 বয়স : 50 লিঙ্গ : পুৰুষ			নাম : মিছ বানিমা স্বামীৰ নাম: মহনুৰ ঘৰ নং : 112 বয়স : 44 লিঙ্গ : মহিলা		
523	FBF0011726	ফটো উপলব্ধ	524	XKM0056697	ফটো উপলব্ধ	525	FBF3470622	ফটো উপলব্ধ
নাম : মদুল আলী পিতাৰ নাম: মহনুৰ আলী ঘৰ নং : 112 বয়স : 29 লিঙ্গ : পুৰুষ			নাম : জেৰিফা আহমেদ স্বামীৰ নাম: মদুল আলী ঘৰ নং : 112 বয়স : 26 লিঙ্গ : মহিলা			নাম : দুদুল আহমেদ পিতাৰ নাম: মহনুৰ আলী ঘৰ নং : 112 বয়স : 21 লিঙ্গ : পুৰুষ		
526	FBF2148267	ফটো উপলব্ধ	527	FBF2148278	ফটো উপলব্ধ	528	FBF2148303	ফটো উপলব্ধ
নাম : কহিনুৰ আলী পিতাৰ নাম: হবিব ঘৰ নং : 113 বয়স : 56 লিঙ্গ : পুৰুষ			নাম : ইদবান বেগম স্বামীৰ নাম: কহিনুৰ আলী ঘৰ নং : 113 বয়স : 50 লিঙ্গ : মহিলা			নাম : জাহেৰা বেগম স্বামীৰ নাম: জয়নুৰ ঘৰ নং : 118 বয়স : 64 লিঙ্গ : মহিলা		
529	FBF2148314	ফটো উপলব্ধ	530	FBF2148325	ফটো উপলব্ধ	531	FBF2148336	ফটো উপলব্ধ
নাম : জালাল আলী পিতাৰ নাম: জয়নুৰ ঘৰ নং : 118 বয়স : 46 লিঙ্গ : পুৰুষ			নাম : মাফলী স্বামীৰ নাম: জালাল আলী ঘৰ নং : 118 বয়স : 37 লিঙ্গ : মহিলা			নাম : পিৰবক্ক আলী পিতাৰ নাম: জয়নুৰ আলী ঘৰ নং : 118 বয়স : 36 লিঙ্গ : পুৰুষ		
532	FBF2396307	ফটো উপলব্ধ	533	XKM0024406	ফটো উপলব্ধ	534	FBF2148347	ফটো উপলব্ধ
নাম : আচিয়া বেগম স্বামীৰ নাম: পিৰবক্ক আলী ঘৰ নং : 118 বয়স : 35 লিঙ্গ : মহিলা			নাম : মফিজুল হক পিতাৰ নাম: জালাল আলী ঘৰ নং : 114 বয়স : 21 লিঙ্গ : পুৰুষ			নাম : ইব্রাহীম আলী পিতাৰ নাম: বজাত ঘৰ নং : 115 বয়স : 70 লিঙ্গ : পুৰুষ		
535	FBF2148358	ফটো উপলব্ধ	536	FBF2148369	ফটো উপলব্ধ	537	FBF0013359	ফটো উপলব্ধ
নাম : চফিয়া বেগম স্বামীৰ নাম: ইব্রাহীল ঘৰ নং : 115 বয়স : 60 লিঙ্গ : মহিলা			নাম : তৌফিকুৰ ব্ৰহমান পিতাৰ নাম: ইব্রাহীম আলি ঘৰ নং : 115 বয়স : 41 লিঙ্গ : পুৰুষ			নাম : জান্নাতুৰা বেগম স্বামীৰ নাম: বিয়াজুল হক ঘৰ নং : 115 বয়স : 40 লিঙ্গ : মহিলা		
538	FBF2148370	ফটো উপলব্ধ	539	FBF0196253	ফটো উপলব্ধ	540	FBF2148392	ফটো উপলব্ধ
নাম : বিয়াজুল হক পিতাৰ নাম: ইব্রাহীম আলি ঘৰ নং : 115 বয়স : 38 লিঙ্গ : পুৰুষ			নাম : জোন্না বেগম পিতাৰ নাম: তৌফিকুৰ ব্ৰহমান ঘৰ নং : 115 বয়স : 37 লিঙ্গ : মহিলা			নাম : নিকজান বেগম স্বামীৰ নাম: জমিৰ ঘৰ নং : 116 বয়স : 63 লিঙ্গ : মহিলা		



541 নাম : বাচেদ পিতাৰ নাম: জমিৰ ঘৰ নং : ১১৬ বয়স : 48 লিঙ্গ : পুৰুষ	FBF2148405 ফটো উপলব্ধ	542 নাম : মজিদা স্বামীৰ নাম: বাচেদ ঘৰ নং : ১১৬ বয়স : 42 লিঙ্গ : মহিলা	FBF2148416 ফটো উপলব্ধ	543 নাম : এলিজা বেগম স্বামীৰ নাম: জমছেদ ঘৰ নং : ১১৭ বয়স : 63 লিঙ্গ : মহিলা	FBF2148438 ফটো উপলব্ধ
544 নাম : ফাৰুক হুচেইন পিতাৰ নাম: জমচেদ আলী ঘৰ নং : ১১৭ বয়স : 28 লিঙ্গ : পুৰুষ	FBF0211649 ফটো উপলব্ধ	545 নাম : খাইবুন নোচা বেগম স্বামীৰ নাম: বহমান ঘৰ নং : ১১৮ বয়স : 72 লিঙ্গ : মহিলা	FBF2148449 ফটো উপলব্ধ	546 নাম : চান মহম্মদ আলী পিতাৰ নাম: বহমান ঘৰ নং : ১১৮ বয়স : 55 লিঙ্গ : পুৰুষ	FBF2148450 ফটো উপলব্ধ
547 নাম : জোৎস্নাৰাৰা বেগম স্বামীৰ নাম: চান মহম্মদ আলী ঘৰ নং : ১১৮ বয়স : 48 লিঙ্গ : মহিলা	FBF2148461 ফটো উপলব্ধ	548 নাম : খবিৰৰ জামান পিতাৰ নাম: বহমান আলী ঘৰ নং : ১১৮ বয়স : 45 লিঙ্গ : পুৰুষ	FBF2148472 ফটো উপলব্ধ	549 নাম : বনুমা বেগম স্বামীৰ নাম: খবিৰৰ জামান ঘৰ নং : ১১৮ বয়স : 43 লিঙ্গ : মহিলা	FBF2148494 ফটো উপলব্ধ
550 নাম : জিগুৱাৰা পিতাৰ নাম: বহমান ঘৰ নং : ১১৮ বয়স : 36 লিঙ্গ : পুৰুষ	FBF2148483 ফটো উপলব্ধ	551 নাম : জেৰিফা বেগম পিতাৰ নাম: চান মহম্মদ আলী ঘৰ নং : ১১৮ বয়স : 29 লিঙ্গ : মহিলা	FBF0197194 ফটো উপলব্ধ	552 নাম : ৰিম্পা মেহেৰ পিতাৰ নাম: চান্দ মহম্মদ আলী ঘৰ নং : ১১৮ বয়স : 24 লিঙ্গ : মহিলা	FBF0530360 ফটো উপলব্ধ
553 নাম : জিলমিল মেহেৰ পিতাৰ নাম: চান মহম্মদ আলী ঘৰ নং : 118 বয়স : 21 লিঙ্গ : মহিলা	XKM0072769 ফটো উপলব্ধ	554 নাম : মতিবাৰা বেগম স্বামীৰ নাম: আলীবক্স আহমেদ ঘৰ নং : ১১৯ বয়স : 68 লিঙ্গ : মহিলা	FBF2148518 ফটো উপলব্ধ	555 নাম : চৰিফুল হক পিতাৰ নাম: তাহেৰ ঘৰ নং : ১১৯ বয়স : 50 লিঙ্গ : পুৰুষ	FBF2148529 ফটো উপলব্ধ
556 নাম : হাতিম আলী পিতাৰ নাম: তাহেৰ ঘৰ নং : ১১৯ বয়স : 46 লিঙ্গ : পুৰুষ	FBF2148541 ফটো উপলব্ধ	557 নাম : নজৰুল পিতাৰ নাম: তাহেৰ ঘৰ নং : ১১৯ বয়স : 44 লিঙ্গ : পুৰুষ	FBF2148552 ফটো উপলব্ধ	558 নাম : ৰেন বেগম স্বামীৰ নাম: চিৰফুল ঘৰ নং : ১১৯ বয়স : 41 লিঙ্গ : মহিলা	FBF2148585 ফটো উপলব্ধ
559 নাম : মাজনী বেগম স্বামীৰ নাম: নজৰুল ঘৰ নং : ১১৯ বয়স : 39 লিঙ্গ : মহিলা	FBF2148574 ফটো উপলব্ধ	560 নাম : ছামিনা বেগম স্বামীৰ নাম: হাতিম আলী ঘৰ নং : ১১৯ বয়স : 38 লিঙ্গ : মহিলা	FBF0197251 ফটো উপলব্ধ	561 নাম : ৰিয়াজ আলী পিতাৰ নাম: তাহেৰ আলী ঘৰ নং : ১১৯ বয়স : 31 লিঙ্গ : পুৰুষ	FBF2151759 ফটো উপলব্ধ
E 562 নাম : গিয়াচউদ্দিন আহমেদ পিতাৰ নাম: হোভেৰা আলী ঘৰ নং : ১২০ বয়স : 66 লিঙ্গ : পুৰুষ	FBF2148596 ফটো উপলব্ধ	563 নাম : আফাজ আলী পিতাৰ নাম: গিয়াছ আলী ঘৰ নং : ১২০ বয়স : 31 লিঙ্গ : পুৰুষ	FBF2396034 ফটো উপলব্ধ	564 নাম : মজনুৰ আলী পিতাৰ নাম: নকুল ঘৰ নং : ১২১ বয়স : 58 লিঙ্গ : পুৰুষ	FBF2148610 ফটো উপলব্ধ
565 নাম : ছলেমা বেগম স্বামীৰ নাম: মজনুৰ ঘৰ নং : ১২১ বয়স : 53 লিঙ্গ : মহিলা	FBF2148621 ফটো উপলব্ধ	566 নাম : মোস্তাফা আলী পিতাৰ নাম: মজনুৰ আলী ঘৰ নং : ১২১ বয়স : 33 লিঙ্গ : পুৰুষ	FBF2151931 ফটো উপলব্ধ	567 নাম : ৰুমি বেগম স্বামীৰ নাম: মস্তাফা আলী ঘৰ নং : ১২১ বয়স : 31 লিঙ্গ : মহিলা	FBF1403823 ফটো উপলব্ধ
S 568 নাম : চামিনা বেগম পিতাৰ নাম: মজনুৰ আলী ঘৰ নং : 121 বয়স : 28 লিঙ্গ : মহিলা	FBF0504928 ফটো উপলব্ধ	569 নাম : পদমী বেগম পিতাৰ নাম: মজনুৰ আলী ঘৰ নং : 121 বয়স : 27 লিঙ্গ : মহিলা	FBF0504910 ফটো উপলব্ধ	570 নাম : খচনুৰ আলী পিতাৰ নাম: ৰজত ঘৰ নং : ১২২ বয়স : 84 লিঙ্গ : পুৰুষ	FBF2148643 ফটো উপলব্ধ



571 নাম : মুকুল আলী পিতাৰ নাম: খচনুৰ আলী ঘৰ নং : ১২২ বয়স : 58 লিঙ্গ : পুৰুষ	FBF2148665 ফটো উপলব্ধ	572 নাম : বুবুল আমিন পিতাৰ নাম: খচনুৰ আলী ঘৰ নং : ১২২ বয়স : 51 লিঙ্গ : পুৰুষ	FBF2148701 ফটো উপলব্ধ	573 নাম : জাহানাৰা বেগম স্বামীৰ নাম: মুকুল আলী ঘৰ নং : ১২২ বয়স : 50 লিঙ্গ : মহিলা	FBF2148676 ফটো উপলব্ধ
574 নাম : তাৰিফুণনেছা বেগম স্বামীৰ নাম: ৰফিক আলী ঘৰ নং : ১২২ বয়স : 45 লিঙ্গ : মহিলা	FBF2148698 ফটো উপলব্ধ	575 নাম : বাতুল আমিন পিতাৰ নাম: খচনুৰ আলী ঘৰ নং : ১২২ বয়স : 44 লিঙ্গ : পুৰুষ	FBF2148712 ফটো উপলব্ধ	576 নাম : জেহৰুল আমিন পিতাৰ নাম: খচনুৰ আলী ঘৰ নং : ১২২ বয়স : 43 লিঙ্গ : পুৰুষ	FBF2148734 ফটো উপলব্ধ
577 নাম : মঞ্জুৱাৰা বেগম স্বামীৰ নাম: বাতুল আমিন ঘৰ নং : ১২২ বয়স : 42 লিঙ্গ : মহিলা	FBF2148723 ফটো উপলব্ধ	578 নাম : নাৰ্জিমা বেগম স্বামীৰ নাম: বুবুল আমিন ঘৰ নং : ১২২ বয়স : 40 লিঙ্গ : মহিলা	FBF2148745 ফটো উপলব্ধ	579 নাম : আছপিৱাৰা বেগম স্বামীৰ নাম: জেহৰুল আমিন ঘৰ নং : ১২২ বয়স : 30 লিঙ্গ : মহিলা	FBF0471854 ফটো উপলব্ধ
580 নাম : পাপ আহমেদ পিতাৰ নাম: মুকুল আলী ঘৰ নং : ১২২ বয়স : 28 লিঙ্গ : পুৰুষ	FBF0213959 ফটো উপলব্ধ	581 নাম : নিপু আহমেদ পিতাৰ নাম: মুকুল আলী ঘৰ নং : ১২২ বয়স : 26 লিঙ্গ : পুৰুষ	FBF0318352 ফটো উপলব্ধ	582 নাম : দাদুল আমিন পিতাৰ নাম: বাতুল আমিন ঘৰ নং : ১২২ বয়স : 24 লিঙ্গ : পুৰুষ	FBF1122118 ফটো উপলব্ধ
583 নাম : মদুল আমিন পিতাৰ নাম: বাতুল আমিন ঘৰ নং : ১২২ বয়স : 23 লিঙ্গ : পুৰুষ	FBF1120625 ফটো উপলব্ধ	584 নাম : ইৰফান আহমেদ পিতাৰ নাম: ৰফিক আলী ঘৰ নং : 122 বয়স : 20 লিঙ্গ : পুৰুষ	XKM0133777 ফটো উপলব্ধ	585 নাম : পুতুলী স্বামীৰ নাম: লতিফ আলী ঘৰ নং : ১২৩ বয়স : 43 লিঙ্গ : মহিলা	FBF2148767 ফটো উপলব্ধ
586 নাম : আচমা বেগম স্বামীৰ নাম: মতিউৰ ৰহমান ঘৰ নং : ১২৩ বয়স : 32 লিঙ্গ : মহিলা	FBF1383827 ফটো উপলব্ধ	587 নাম : পিংকু আলী পিতাৰ নাম: লতিফ আলী লতিফ আলী ঘৰ নং : 123 বয়স : 21 লিঙ্গ : পুৰুষ	XKM0025361 ফটো উপলব্ধ	588 নাম : নীলা বিবি স্বামীৰ নাম: নাজিৰ ঘৰ নং : ১২৪ বয়স : 76 লিঙ্গ : মহিলা	FBF2148790 ফটো উপলব্ধ
589 নাম : নুৰবকচ আলী পিতাৰ নাম: নাজিৰ ঘৰ নং : ১২৪ বয়স : 58 লিঙ্গ : পুৰুষ	FBF2148778 ফটো উপলব্ধ	590 নাম : জায়েদা বিবি স্বামীৰ নাম: নুৰবকচ ঘৰ নং : ১২৪ বয়স : 53 লিঙ্গ : মহিলা	FBF2148789 ফটো উপলব্ধ	591 নাম : জাকিৰ আলী পিতাৰ নাম: খালেক আলী ঘৰ নং : ১২৪ বয়স : 27 লিঙ্গ : পুৰুষ	FBF0195222 ফটো উপলব্ধ
592 নাম : খালেক আলী পিতাৰ নাম: নাজিৰ ঘৰ নং : ১২৪ বয়স : 53 লিঙ্গ : পুৰুষ	FBF2148803 ফটো উপলব্ধ	593 নাম : চহিজান বিবি স্বামীৰ নাম: খালেক ঘৰ নং : ১২৪ বয়স : 43 লিঙ্গ : মহিলা	FBF2148814 ফটো উপলব্ধ	594 নাম : মকবুল আলী পিতাৰ নাম: মহৰমছা ঘৰ নং : ১২৬ বয়স : 63 লিঙ্গ : পুৰুষ	FBF2148825 ফটো উপলব্ধ
595 নাম : গুলজান বেগম স্বামীৰ নাম: মকবুল ঘৰ নং : ১২৬ বয়স : 58 লিঙ্গ : মহিলা	FBF2148836 ফটো উপলব্ধ	596 নাম : অজুফা বেগম পিতাৰ নাম: মকবুল আলী ঘৰ নং : ১২৬ বয়স : 35 লিঙ্গ : মহিলা	FBF2151635 ফটো উপলব্ধ	597 নাম : ইমামুল আলী পিতাৰ নাম: মকবুল আলী ঘৰ নং : ১২৬ বয়স : 27 লিঙ্গ : পুৰুষ	FBF0318410 ফটো উপলব্ধ
598 নাম : ছামচুল নোচা স্বামীৰ নাম: মফিজ ঘৰ নং : ১২৭ বয়স : 66 লিঙ্গ : মহিলা	FBF2148858 ফটো উপলব্ধ	599 নাম : আফতাৰ আলী পিতাৰ নাম: মফিজ আলী ঘৰ নং : ১২৭ বয়স : 32 লিঙ্গ : পুৰুষ	FBF2151839 ফটো উপলব্ধ	600 নাম : আতিকুৰ ৰহমান পিতাৰ নাম: মফিজ আলী ঘৰ নং : ১২৭ বয়স : 28 লিঙ্গ : পুৰুষ	FBF0399865 ফটো উপলব্ধ



601 নাম : আমিনুল হক পিতাৰ নাম: মফিজ আলী ঘৰ নং : ১২৭ বয়স : 22 লিঙ্গ : পুৰুষ	FBF1378470 ফটো উপলব্ধ	602 নাম : নছেৰ আহমেদ পিতাৰ নাম: হাছেৰ আলী ঘৰ নং : ১২৮ বয়স : 55 লিঙ্গ : পুৰুষ	FBF2148870 ফটো উপলব্ধ	603 নাম : মীনা বেগম স্বামীৰ নাম: নছেৰ আলী ঘৰ নং : ১২৮ বয়স : 43 লিঙ্গ : মহিলা	FBF2148881 ফটো উপলব্ধ
604 নাম : মনিৰাজ আহমেদ পিতাৰ নাম: নছেৰ আলী ঘৰ নং : 128 বয়স : 21 লিঙ্গ : পুৰুষ	XKM0055988 ফটো উপলব্ধ	605 নাম : জাহিদা বেগম স্বামীৰ নাম: অহেদ ঘৰ নং : ১২৯ বয়স : 65 লিঙ্গ : মহিলা	FBF2148892 ফটো উপলব্ধ	606 নাম : মিনা বেগম স্বামীৰ নাম: আটাউৰ বহমান ঘৰ নং : 129 বয়স : 41 লিঙ্গ : মহিলা	FBF0195412 ফটো উপলব্ধ
607 নাম : মতিউৰ বহমান পিতাৰ নাম: ওৱাহেদুৰ বহমান ঘৰ নং : ১২৯ বয়স : 40 লিঙ্গ : পুৰুষ	FBF2148905 ফটো উপলব্ধ	608 নাম : আটাউৰ বহমান পিতাৰ নাম: ওৱাহেদুৰ বহমান ঘৰ নং : ১২৯ বয়স : 36 লিঙ্গ : পুৰুষ	FBF2148916 ফটো উপলব্ধ	609 নাম : ৰেইচম চুলতানা স্বামীৰ নাম: মতিউৰ বহমান ঘৰ নং : 129 বয়স : 35 লিঙ্গ : মহিলা	XKM0024513 ফটো উপলব্ধ
610 নাম : জিয়াউৰ বহমান পিতাৰ নাম: ওৱাহেদুৰ বহমান ঘৰ নং : ১২৯ বয়স : 34 লিঙ্গ : পুৰুষ	FBF2151362 ফটো উপলব্ধ	611 নাম : চাজিদা বিবি স্বামীৰ নাম: তৈনুৰ ঘৰ নং : ১৩০ বয়স : 53 লিঙ্গ : মহিলা	FBF2148938 ফটো উপলব্ধ	612 নাম : মিষ্ট আলী পিতাৰ নাম: তৈনুৰ ঘৰ নং : ১৩০ বয়স : 37 লিঙ্গ : পুৰুষ	FBF2148949 ফটো উপলব্ধ
613 নাম : কল্পনা বেগম স্বামীৰ নাম: মিষ্ট আলী ঘৰ নং : ১৩০ বয়স : 31 লিঙ্গ : মহিলা	FBF0024257 ফটো উপলব্ধ	614 নাম : ৰমজান আলী পিতাৰ নাম: তৈনুৰ আলী ঘৰ নং : ১৩০ বয়স : 28 লিঙ্গ : পুৰুষ	FBF0488981 ফটো উপলব্ধ	615 নাম : মেহেৰজান স্বামীৰ নাম: খবিৰ ঘৰ নং : ১৩১ বয়স : 58 লিঙ্গ : মহিলা	FBF2148950 ফটো উপলব্ধ
616 নাম : মুকুট পিতাৰ নাম: খবিৰ ঘৰ নং : ১৩১ বয়স : 37 লিঙ্গ : পুৰুষ	FBF2148983 ফটো উপলব্ধ	S 617 নাম : জোন্না বেগম মাতৃৰ নাম: মেহেৰজান বিবি ঘৰ নং : ১৩১ বয়স : 29 লিঙ্গ : মহিলা	FBF0456293 ফটো উপলব্ধ	618 নাম : ফৰিদা বেগম স্বামীৰ নাম: মুকুট আলী ঘৰ নং : ১৩১ বয়স : 26 লিঙ্গ : মহিলা	FBF0448456 ফটো উপলব্ধ
E 619 নাম : নাছৰিন বেগম পিতাৰ নাম: মহুছৈন আলী ঘৰ নং : ১৩১ বয়স : 25 লিঙ্গ : মহিলা	FBF0457895 ফটো উপলব্ধ	620 নাম : নচুৰ আলী পিতাৰ নাম: বুজিৰ ঘৰ নং : ১৩২ বয়স : 56 লিঙ্গ : পুৰুষ	FBF2148994 ফটো উপলব্ধ	621 নাম : জায়েদা বেগম স্বামীৰ নাম: নচুৰ ঘৰ নং : ১৩২ বয়স : 43 লিঙ্গ : মহিলা	FBF2149000 ফটো উপলব্ধ
622 নাম : গাজিউৰ বহমান পিতাৰ নাম: নচুৰ আলী ঘৰ নং : ১৩২ বয়স : 29 লিঙ্গ : পুৰুষ	FBF0484279 ফটো উপলব্ধ	623 নাম : আতাউৰ বহমান পিতাৰ নাম: নচুৰ আলী ঘৰ নং : ১৩২ বয়স : 22 লিঙ্গ : পুৰুষ	FBF1294016 ফটো উপলব্ধ	624 নাম : ৰীনা বেগম স্বামীৰ নাম: ৰেচুদিন আলী ঘৰ নং : ১৩৩ বয়স : 53 লিঙ্গ : মহিলা	FBF2149022 ফটো উপলব্ধ
625 নাম : জায়েদ আলী পিতাৰ নাম: ৰইসুদ্দিন আলী ঘৰ নং : ১৩৩ বয়স : 38 লিঙ্গ : পুৰুষ	FBF2149033 ফটো উপলব্ধ	626 নাম : জিলিমা বেগম স্বামীৰ নাম: জায়েদ আলী ঘৰ নং : ১৩৩ বয়স : 37 লিঙ্গ : মহিলা	FBF0593475 ফটো উপলব্ধ	627 নাম : মিঞ্জুৰা বেগম স্বামীৰ নাম: নুৰমহম্মদ আলী ঘৰ নং : ১৩৩ বয়স : 30 লিঙ্গ : মহিলা	FBF0196550 ফটো উপলব্ধ
628 নাম : ফায়েজুল আলী পিতাৰ নাম: ৰেচুদিন আলী ঘৰ নং : 133 বয়স : 26 লিঙ্গ : পুৰুষ	XKM0025825 ফটো উপলব্ধ	629 নাম : ওচমান আলী পিতাৰ নাম: নৌচাদ ঘৰ নং : ১৩৪ বয়স : 64 লিঙ্গ : পুৰুষ	FBF2149055 ফটো উপলব্ধ	630 নাম : চালোহা বেগম স্বামীৰ নাম: ওচমান আলী ঘৰ নং : ১৩৪ বয়স : 56 লিঙ্গ : মহিলা	FBF2149066 ফটো উপলব্ধ



631 নাম : বনু আলী পিতাৰ নাম: ওচমান আলী ঘৰ নং : ১৩৪ বয়স : 33 লিঙ্গ : পুৰুষ	FBF2151884 ফটো উপলব্ধ	632 নাম : মনু আলী পিতাৰ নাম: ওচমান আলী ঘৰ নং : ১৩৪ বয়স : 33 লিঙ্গ : পুৰুষ	FBF2151862 ফটো উপলব্ধ	633 নাম : জুৰি বেগম স্বামীৰ নাম: মনু আলী ঘৰ নং : ১৩৪ বয়স : 23 লিঙ্গ : মহিলা	FBF1188135 ফটো উপলব্ধ
634 নাম : চনমল আলী পিতাৰ নাম: নউচড আলী ঘৰ নং : ১৩৫ বয়স : 61 লিঙ্গ : পুৰুষ	FBF2149077 ফটো উপলব্ধ	635 নাম : মীনা বিবি স্বামীৰ নাম: চানমল আলী ঘৰ নং : ১৩৫ বয়স : 54 লিঙ্গ : মহিলা	FBF2149088 ফটো উপলব্ধ	636 নাম : অজগৰ আলী পিতাৰ নাম: চানমল আলী ঘৰ নং : ১৩৫ বয়স : 36 লিঙ্গ : পুৰুষ	FBF2149099 ফটো উপলব্ধ
637 নাম : জকাৰ আলী পিতাৰ নাম: চানমল আলী ঘৰ নং : ১৩৫ বয়স : 34 লিঙ্গ : পুৰুষ	FBF0219089 ফটো উপলব্ধ	638 নাম : বিয়াজুল আলী পিতাৰ নাম: চানমল আলী ঘৰ নং : ১৩৫ বয়স : 30 লিঙ্গ : পুৰুষ	FBF0403535 ফটো উপলব্ধ	639 নাম : বিংকু আলী পিতাৰ নাম: চানমল আলী ঘৰ নং : ১৩৫ বয়স : 29 লিঙ্গ : পুৰুষ	FBF0219196 ফটো উপলব্ধ
640 নাম : গোলাপজান বেগম স্বামীৰ নাম: আজগৰ আলী ঘৰ নং : ১৩৫ বয়স : 26 লিঙ্গ : মহিলা	FBF0403717 ফটো উপলব্ধ	641 নাম : জেচমিনা বেগম পিতাৰ নাম: চৰিফুল আলী ঘৰ নং : ১৩৫ বয়স : 25 লিঙ্গ : মহিলা	FBF0471011 ফটো উপলব্ধ	642 নাম : মঃ বকিবুল হুছেইন পিতাৰ নাম: মঃ মাইনুল আলী ঘৰ নং : 135 বয়স : 20 লিঙ্গ : পুৰুষ	XKM0025288 ফটো উপলব্ধ
643 নাম : ঋতিক আহমেদ পিতাৰ নাম: ইছলাম আলী ঘৰ নং : 135 ক বয়স : 25 লিঙ্গ : পুৰুষ	XKM0075515 ফটো উপলব্ধ	644 নাম : বিদুল আলী পিতাৰ নাম: ইছলাম আলী ঘৰ নং : 135 ক বয়স : 22 লিঙ্গ : পুৰুষ	XKM0073981 ফটো উপলব্ধ	645 নাম : আছমিনা বেগম পিতাৰ নাম: চৰিফুল আলী ঘৰ নং : 135 ক বয়স : 20 লিঙ্গ : মহিলা	XKM0056481 ফটো উপলব্ধ
646 নাম : চৰিফা বেগম স্বামীৰ নাম: খফৰ ঘৰ নং : ১৩৫ক বয়স : 68 লিঙ্গ : মহিলা	FBF2149113 ফটো উপলব্ধ	647 নাম : মইনুল আলী পিতাৰ নাম: খফল ঘৰ নং : ১৩৫ক বয়স : 48 লিঙ্গ : পুৰুষ	FBF2149146 ফটো উপলব্ধ	648 নাম : চৰিফুল আলী পিতাৰ নাম: খফল ঘৰ নং : ১৩৫ক বয়স : 43 লিঙ্গ : পুৰুষ	FBF2149168 ফটো উপলব্ধ
649 নাম : জন বেগম স্বামীৰ নাম: চৰিফুল ঘৰ নং : ১৩৫ক বয়স : 42 লিঙ্গ : মহিলা	FBF2149179 ফটো উপলব্ধ	650 নাম : বুবিয়া বেগম স্বামীৰ নাম: মইনুল ঘৰ নং : ১৩৫ক বয়স : 42 লিঙ্গ : মহিলা	FBF2149157 ফটো উপলব্ধ	651 নাম : আছমা বেগম পিতাৰ নাম: নূৰ ইছলাম ঘৰ নং : ১৩৫ক বয়স : 39 লিঙ্গ : মহিলা	FBF2149135 ফটো উপলব্ধ
652 নাম : হামিদা বিবি স্বামীৰ নাম: হাৰেজ ঘৰ নং : ১৩৬ বয়স : 60 লিঙ্গ : মহিলা	FBF2149180 ফটো উপলব্ধ	653 নাম : ইয়াজুদিন আলী পিতাৰ নাম: হাৰেজ ঘৰ নং : ১৩৬ বয়স : 44 লিঙ্গ : পুৰুষ	FBF2149191 ফটো উপলব্ধ	654 নাম : মাৰিয়া বেগম স্বামীৰ নাম: ইয়াজুদিন আলী ঘৰ নং : ১৩৬ বয়স : 42 লিঙ্গ : মহিলা	FBF2149204 ফটো উপলব্ধ
655 নাম : হিতেশ আলী পিতাৰ নাম: হাৰেজ আলী ঘৰ নং : ১৩৬ বয়স : 42 লিঙ্গ : পুৰুষ	FBF2149215 ফটো উপলব্ধ	656 নাম : নূৰ মহম্মদ আলী পিতাৰ নাম: হাৰেজ ঘৰ নং : ১৩৬ বয়স : 38 লিঙ্গ : পুৰুষ	FBF2149226 ফটো উপলব্ধ	657 নাম : বুপিয়া বেগম স্বামীৰ নাম: হিতেশ আলী ঘৰ নং : ১৩৬ বয়স : 35 লিঙ্গ : মহিলা	FBF2396318 ফটো উপলব্ধ
658 নাম : বুপম আলী পিতাৰ নাম: ইয়াজুদিন আলী ঘৰ নং : ১৩৬ বয়স : 22 লিঙ্গ : পুৰুষ	FBF1294024 ফটো উপলব্ধ	659 নাম : আজাদ উদ্দিন আহমেদ পিতাৰ নাম: আমিৰ উদ্দিন আহমেদ ঘৰ নং : ১৩৭ বয়স : 59 লিঙ্গ : পুৰুষ	FBF2149237 ফটো উপলব্ধ	660 নাম : মিনা বেগম স্বামীৰ নাম: আজাদ উদ্দিন আহমেদ ঘৰ নং : ১৩৭ বয়স : 50 লিঙ্গ : মহিলা	FBF2149248 ফটো উপলব্ধ



661 নাম : আচমিন হুছেইন মাতৃৰ নাম: হাচনা আৰা বেগম ঘৰ নং : ১৩৭ বয়স : 26 লিঙ্গ : মহিলা	FBF0394056 ফটো উপলব্ধ	662 নাম : আৰিফ হুছেইন মাতৃৰ নাম: হাছনা আৰা বেগম ঘৰ নং : ১৩৭ বয়স : 25 লিঙ্গ : পুৰুষ	FBF0399790 ফটো উপলব্ধ	663 নাম : ইজাজ উদ্দিন আহমেদ পিতাৰ নাম: আজাদ উদ্দিন আহমেদ ঘৰ নং : ১৩৭ বয়স : 25 লিঙ্গ : পুৰুষ	FBF0387431 ফটো উপলব্ধ
664 নাম : আতিফ হুছেইন মাতৃৰ নাম: হাচনা আৰা বেগম ঘৰ নং : ১৩৭ বয়স : 24 লিঙ্গ : পুৰুষ	FBF0609073 ফটো উপলব্ধ	665 নাম : জেচিম উদ্দিন আহমেদ পিতাৰ নাম: আজাদ উদ্দিন আহমেদ ঘৰ নং : ১৩৭ বয়স : 23 লিঙ্গ : পুৰুষ	FBF0594523 ফটো উপলব্ধ	666 নাম : হেকিম উদ্দিন আহমেদ পিতাৰ নাম: আজাদ উদ্দিন আহমেদ ঘৰ নং : 137 বয়স : 20 লিঙ্গ : পুৰুষ	XKM0024562 ফটো উপলব্ধ
667 নাম : মইনউদ্দিন আহমেদ পিতাৰ নাম: জমিৰউদ্দিন আহমেদ ঘৰ নং : ১৩৮ বয়স : 44 লিঙ্গ : পুৰুষ	FBF2149260 ফটো উপলব্ধ	668 নাম : আলিজা বেগম স্বামীৰ নাম: মইনউদ্দিন আহমেদ ঘৰ নং : ১৩৮ বয়স : 37 লিঙ্গ : মহিলা	FBF2151577 ফটো উপলব্ধ	669 নাম : চুফিয়া বেগম স্বামীৰ নাম: মকিব আলী ঘৰ নং : ১৩৯ বয়স : 65 লিঙ্গ : মহিলা	FBF2149271 ফটো উপলব্ধ
670 নাম : চফিকুদ্দিন আহমেদ পিতাৰ নাম: মকিব আলী ঘৰ নং : ১৩৯ বয়স : 46 লিঙ্গ : পুৰুষ	FBF2149282 ফটো উপলব্ধ	671 নাম : পিয়ানুৰ আলী পিতাৰ নাম: ধনা ঘৰ নং : ১৪০ বয়স : 58 লিঙ্গ : পুৰুষ	FBF2149293 ফটো উপলব্ধ	672 নাম : নুৰন নেচা বেগম পিতাৰ নাম: পিয়ানুৰ আলী ঘৰ নং : ১৪০ বয়স : 45 লিঙ্গ : মহিলা	FBF2149306 ফটো উপলব্ধ
673 নাম : বাহুল আলী পিতাৰ নাম: পিয়ানুৰ আলী ঘৰ নং : ১৪০ বয়স : 27 লিঙ্গ : পুৰুষ	FBF0404392 ফটো উপলব্ধ	674 নাম : আলাউদ্দিন আলী পিতাৰ নাম: ধনা ঘৰ নং : ১৪১ বয়স : 63 লিঙ্গ : পুৰুষ	FBF2149317 ফটো উপলব্ধ	675 নাম : গোলবাহৰ স্বামীৰ নাম: আলাউদ্দিন ঘৰ নং : ১৪১ বয়স : 60 লিঙ্গ : মহিলা	FBF2149328 ফটো উপলব্ধ
676 নাম : নুৰইছলাম আলী পিতাৰ নাম: আলাউদ্দিন আলী ঘৰ নং : ১৪১ বয়স : 42 লিঙ্গ : পুৰুষ	FBF2149339 ফটো উপলব্ধ	677 নাম : আইজনী বেগম স্বামীৰ নাম: নুৰইছলাম আলী ঘৰ নং : ১৪১ বয়স : 41 লিঙ্গ : মহিলা	FBF0030726 ফটো উপলব্ধ	678 নাম : মৌচুমী বেগম স্বামীৰ নাম: আতিকুৰ বহমান ঘৰ নং : ১৪১ বয়স : 33 লিঙ্গ : মহিলা	FBF0403188 ফটো উপলব্ধ
679 নাম : আতিকুৰ বহমান পিতাৰ নাম: আলাউদ্দিন আলী ঘৰ নং : ১৪১ বয়স : 32 লিঙ্গ : পুৰুষ	FBF2396103 ফটো উপলব্ধ	680 নাম : হাচান আলী পিতাৰ নাম: ধনা আলী ঘৰ নং : ১৪২ বয়স : 52 লিঙ্গ : পুৰুষ	FBF2149340 ফটো উপলব্ধ	681 নাম : বুকিয়া বেগম স্বামীৰ নাম: হাচান ঘৰ নং : ১৪২ বয়স : 42 লিঙ্গ : মহিলা	FBF2149351 ফটো উপলব্ধ
682 নাম : বিজু আহমেদ পিতাৰ নাম: হাচান আলী ঘৰ নং : ১৪২ বয়স : 30 লিঙ্গ : পুৰুষ	FBF0193763 ফটো উপলব্ধ	S 683 নাম : জমী বেগম পিতাৰ নাম: হাচান আলী ঘৰ নং : 142 বয়স : 26 লিঙ্গ : মহিলা	FBF0594671 ফটো উপলব্ধ	684 নাম : তাইজুদ্দিন আলী পিতাৰ নাম: ধনা ঘৰ নং : ১৪৩ বয়স : 63 লিঙ্গ : পুৰুষ	FBF2149362 ফটো উপলব্ধ
685 নাম : বেকীমা বেগম স্বামীৰ নাম: তাইজুদ্দিন ঘৰ নং : ১৪৩ বয়স : 58 লিঙ্গ : মহিলা	FBF2149373 ফটো উপলব্ধ	686 নাম : বহমান আলী পিতাৰ নাম: তাইজুদ্দিন আলী ঘৰ নং : ১৪৩ বয়স : 39 লিঙ্গ : পুৰুষ	FBF2149384 ফটো উপলব্ধ	687 নাম : বহিম আলী পিতাৰ নাম: তাইজুদ্দিন আলী ঘৰ নং : ১৪৩ বয়স : 37 লিঙ্গ : পুৰুষ	FBF2149395 ফটো উপলব্ধ
688 নাম : বাহুল আলী পিতাৰ নাম: তাইজুদ্দিন আলী ঘৰ নং : ১৪৩ বয়স : 32 লিঙ্গ : পুৰুষ	FBF0194514 ফটো উপলব্ধ	689 নাম : চাজিনা বেগম স্বামীৰ নাম: বহিম আলী ঘৰ নং : ১৪৩ বয়স : 31 লিঙ্গ : মহিলা	FBF0402065 ফটো উপলব্ধ	690 নাম : চৰিতা বেগম স্বামীৰ নাম: বহমান আলী ঘৰ নং : ১৪৩ বয়স : 30 লিঙ্গ : মহিলা	FBF0032177 ফটো উপলব্ধ



691 নাম : নজৰুল আলী পিতাৰ নাম: তাইজুদ্দিন আলী ঘৰ নং : ১৪৩ বয়স : 29 লিঙ্গ : পুৰুষ	FBF0194423 ফটো উপলব্ধ	692 নাম : ইদবান বেগম স্বামীৰ নাম: আফনুৰ ঘৰ নং : ১৪৪ বয়স : 63 লিঙ্গ : মহিলা	FBF2149419 ফটো উপলব্ধ	693 নাম : ৰিতুল আলী পিতাৰ নাম: আফনুৰ আলী ঘৰ নং : ১৪৪ বয়স : 44 লিঙ্গ : পুৰুষ	FBF2149420 ফটো উপলব্ধ
694 নাম : পুতুল পিতাৰ নাম: আফনুৰ আলী ঘৰ নং : ১৪৪ বয়স : 39 লিঙ্গ : পুৰুষ	FBF2149442 ফটো উপলব্ধ	695 নাম : চুৰিয়া বেগম স্বামীৰ নাম: ৰাতুল আলী ঘৰ নং : ১৪৪ বয়স : 38 লিঙ্গ : মহিলা	FBF2149431 ফটো উপলব্ধ	696 নাম : জেহেৰুল পিতাৰ নাম: আফনুৰ আলী ঘৰ নং : ১৪৪ বয়স : 37 লিঙ্গ : পুৰুষ	FBF2149453 ফটো উপলব্ধ
697 নাম : চুমিয়া আহমেদ স্বামীৰ নাম: পুতুল আলী ঘৰ নং : ১৪৪ বয়স : 36 লিঙ্গ : মহিলা	FBF0032417 ফটো উপলব্ধ	698 নাম : জায়েদুল আলী পিতাৰ নাম: আফনুৰ আলী ঘৰ নং : ১৪৪ বয়স : 31 লিঙ্গ : পুৰুষ	FBF0222786 ফটো উপলব্ধ	699 নাম : বেহেনা বেগম স্বামীৰ নাম: জেহেৰুল আলী ঘৰ নং : ১৪৪ বয়স : 29 লিঙ্গ : মহিলা	FBF0450684 ফটো উপলব্ধ
700 নাম : মিৰ হুছেইন পিতাৰ নাম: ৰিতুল আলী ঘৰ নং : 144 বয়স : 24 লিঙ্গ : পুৰুষ	FBF3473642 ফটো উপলব্ধ	701 নাম : খাতুন বিবি স্বামীৰ নাম: দেহনুৰ আলী ঘৰ নং : ১৪৫ বয়স : 73 লিঙ্গ : মহিলা	FBF2151431 ফটো উপলব্ধ	702 নাম : মকছেদ আলী পিতাৰ নাম: দেহনুৰ ঘৰ নং : ১৪৫ বয়স : 54 লিঙ্গ : পুৰুষ	FBF2149464 ফটো উপলব্ধ
703 নাম : কৰিম আলী পিতাৰ নাম: দেহনুৰ ঘৰ নং : ১৪৫ বয়স : 51 লিঙ্গ : পুৰুষ	FBF2149486 ফটো উপলব্ধ	704 নাম : চায়েৰা বেগম স্বামীৰ নাম: কৰিম ঘৰ নং : ১৪৫ বয়স : 42 লিঙ্গ : মহিলা	FBF2149497 ফটো উপলব্ধ	705 নাম : চামিনা বেগম স্বামীৰ নাম: মকছেদ আলী ঘৰ নং : ১৪৫ বয়স : 40 লিঙ্গ : মহিলা	FBF2149475 ফটো উপলব্ধ
706 নাম : জিতু আলী পিতাৰ নাম: কৰিম আলী ঘৰ নং : ১৪৫ বয়স : 28 লিঙ্গ : পুৰুষ	FBF0196881 ফটো উপলব্ধ	707 নাম : মিন্টু আলী পিতাৰ নাম: কৰিম আলী ঘৰ নং : ১৪৫ বয়স : 25 লিঙ্গ : পুৰুষ	FBF1229020 ফটো উপলব্ধ	708 নাম : জিতুমণি বেগম স্বামীৰ নাম: জিতু আলী ঘৰ নং : 145 বয়স : 25 লিঙ্গ : মহিলা	XKM0024943 ফটো উপলব্ধ
709 নাম : নিতু আলী পিতাৰ নাম: মক্ষ্বেড আলী ঘৰ নং : 145 বয়স : 19 লিঙ্গ : পুৰুষ	XKM0143487 ফটো উপলব্ধ	710 নাম : তবিব পিতাৰ নাম: খচনুৰ ঘৰ নং : ১৪৬ বয়স : 68 লিঙ্গ : পুৰুষ	FBF2149500 ফটো উপলব্ধ	711 নাম : ৰেজিয়া বেগম স্বামীৰ নাম: তবিবৰ ঘৰ নং : ১৪৬ বয়স : 63 লিঙ্গ : মহিলা	FBF2149522 ফটো উপলব্ধ
712 নাম : বনুজান বেগম স্বামীৰ নাম: তবিবৰ ঘৰ নং : ১৪৬ বয়স : 62 লিঙ্গ : মহিলা	FBF2149511 ফটো উপলব্ধ	713 নাম : পৰিজান বেগম স্বামীৰ নাম: ফিজনৰ আলী ঘৰ নং : ১৪৬ বয়স : 29 লিঙ্গ : মহিলা	FBF1152578 ফটো উপলব্ধ	714 নাম : ফিজনৰ আলী পিতাৰ নাম: তবিবৰ আলী ঘৰ নং : ১৪৬ বয়স : 27 লিঙ্গ : পুৰুষ	FBF0195990 ফটো উপলব্ধ
715 নাম : ৰেকিব আলী পিতাৰ নাম: তবিবৰ আলী ঘৰ নং : ১৪৬ বয়স : 27 লিঙ্গ : পুৰুষ	FBF0394155 ফটো উপলব্ধ	716 নাম : সোণজনী বেগম পিতাৰ নাম: তবিবৰ আলী ঘৰ নং : 146 বয়স : 22 লিঙ্গ : মহিলা	XKM0024927 ফটো উপলব্ধ	717 নাম : মঃ জমচেদ আলী পিতাৰ নাম: খচনুৰ ঘৰ নং : ১৪৭ বয়স : 73 লিঙ্গ : পুৰুষ	FBF2149533 ফটো উপলব্ধ
718 নাম : নুৰজাহান বেগম স্বামীৰ নাম: জমছেদ ঘৰ নং : ১৪৭ বয়স : 65 লিঙ্গ : মহিলা	FBF2149544 ফটো উপলব্ধ	719 নাম : ফিৰোজ আলী পিতাৰ নাম: জমচেদ আলী ঘৰ নং : ১৪৭ বয়স : 38 লিঙ্গ : পুৰুষ	FBF2151373 ফটো উপলব্ধ	720 নাম : ৰিণা বেগম স্বামীৰ নাম: আতাৰ আলী ঘৰ নং : ১৪৭ বয়স : 36 লিঙ্গ : মহিলা	FBF2149555 ফটো উপলব্ধ



721 নাম : ৰুমি বেগম স্বামীৰ নাম: ফিৰেজ আলী ঘৰ নং : 189 বয়স : 34 লিঙ্গ : মহিলা	FBF0034496 ফটো উপলব্ধ	722 নাম : মনোৱাৰ হুছেইন পিতাৰ নাম: চুৰেশ আলী ঘৰ নং : 188 বয়স : 52 লিঙ্গ : পুৰুষ	FBF2149613 ফটো উপলব্ধ	723 নাম : নুৰুল আলী পিতাৰ নাম: চুৰেশ আলী ঘৰ নং : 188 বয়স : 51 লিঙ্গ : পুৰুষ	FBF2149602 ফটো উপলব্ধ
724 নাম : মেৰিজান পিতাৰ নাম: চুৰেশ আলী ঘৰ নং : 188 বয়স : 49 লিঙ্গ : মহিলা	FBF2149624 ফটো উপলব্ধ	725 নাম : চয়দা বেচমা বেগম স্বামীৰ নাম: আলকাচ আলী ঘৰ নং : 188 বয়স : 48 লিঙ্গ : মহিলা	FBF2149599 ফটো উপলব্ধ	726 নাম : লতিফা বেগম স্বামীৰ নাম: নুৰুল আলী ঘৰ নং : 188 বয়স : 41 লিঙ্গ : মহিলা	FBF0505115 ফটো উপলব্ধ
727 নাম : ইনোৱাৰা বেগম স্বামীৰ নাম: মনোৱাৰ হুছেইন ঘৰ নং : 188 বয়স : 40 লিঙ্গ : মহিলা	FBF2396272 ফটো উপলব্ধ	728 নাম : চনিয়া বেগম পিতাৰ নাম: চেৰাফুল হুছেইন ঘৰ নং : 188 বয়স : 29 লিঙ্গ : মহিলা	FBF0035246 ফটো উপলব্ধ	729 নাম : মিটবাবা হুছেইন পিতাৰ নাম: চেৰাফুল হুছেইন ঘৰ নং : 188 বয়স : 28 লিঙ্গ : পুৰুষ	FBF0223958 ফটো উপলব্ধ
730 নাম : চেৰাফুল হুছেইন পিতাৰ নাম: ইব্রাহীম আলী ঘৰ নং : 188 বয়স : 59 লিঙ্গ : পুৰুষ	FBF2149646 ফটো উপলব্ধ	731 নাম : লিলিজান বেগম স্বামীৰ নাম: চেৰাফুল হুছেইন ঘৰ নং : 188 বয়স : 59 লিঙ্গ : মহিলা	FBF2149657 ফটো উপলব্ধ	732 নাম : চামচুদিন পিতাৰ নাম: ভৈনুৰ ঘৰ নং : 188 বয়স : 58 লিঙ্গ : পুৰুষ	FBF2149679 ফটো উপলব্ধ
733 নাম : ইন্তাজুদ্দিন আহমেদ পিতাৰ নাম: ভৈনুৰাদ্দিন আহমেদ ঘৰ নং : 188 বয়স : 49 লিঙ্গ : পুৰুষ	FBF2149691 ফটো উপলব্ধ	734 নাম : চুৰিয়া স্বামীৰ নাম: চামচুদিন ঘৰ নং : 188 বয়স : 48 লিঙ্গ : মহিলা	FBF2149680 ফটো উপলব্ধ	735 নাম : জেচিমা বেগম স্বামীৰ নাম: ইন্তাজুদ্দিন আহমেদ ঘৰ নং : 188 বয়স : 48 লিঙ্গ : মহিলা	FBF2396089 ফটো উপলব্ধ
736 নাম : চাহাবুদ্দিন পিতাৰ নাম: ভৈনুৰ ঘৰ নং : 188 বয়স : 45 লিঙ্গ : পুৰুষ	FBF2149704 ফটো উপলব্ধ	737 নাম : জিয়াউদ্দিন আহমেদ পিতাৰ নাম: ভৈনুৰাদ্দিন আহমেদ ঘৰ নং : 188 বয়স : 38 লিঙ্গ : পুৰুষ	FBF2149715 ফটো উপলব্ধ	738 নাম : নাজনিন চুলতানা স্বামীৰ নাম: জিয়াউদ্দিন আহমেদ ঘৰ নং : 188 বয়স : 37 লিঙ্গ : মহিলা	FBF0196733 ফটো উপলব্ধ
739 নাম : শ্ববনা ইছলাম স্বামীৰ নাম: চাহাবুদ্দিন আহমেদ ঘৰ নং : 149 বয়স : 37 লিঙ্গ : মহিলা	XKM0021287 ফটো উপলব্ধ	740 নাম : আটাউৰ ৰহমান পিতাৰ নাম: ৰহিমউদ্দিন আহমেদ ঘৰ নং : 150 বয়স : 43 লিঙ্গ : পুৰুষ	FBF2149748 ফটো উপলব্ধ	741 নাম : গোলচান বেগম পিতাৰ নাম: ৰহিমউদ্দিন আলী ঘৰ নং : 150 বয়স : 40 লিঙ্গ : মহিলা	FBF2149737 ফটো উপলব্ধ
742 নাম : বিকি তালুকদাৰ পিতাৰ নাম: বিকুল তালুকদাৰ ঘৰ নং : 150 বয়স : 24 লিঙ্গ : পুৰুষ	FBF0531889 ফটো উপলব্ধ	743 নাম : হুছেইন আলী পিতাৰ নাম: মকবুল আলী ঘৰ নং : 151 বয়স : 50 লিঙ্গ : পুৰুষ	FBF2149760 ফটো উপলব্ধ	744 নাম : মহছেন আলী পিতাৰ নাম: মকবুল আলী ঘৰ নং : 151 বয়স : 44 লিঙ্গ : পুৰুষ	FBF2149771 ফটো উপলব্ধ
745 নাম : মইনুল আলী পিতাৰ নাম: মকবুল আলী ঘৰ নং : 151 বয়স : 40 লিঙ্গ : পুৰুষ	FBF2149793 ফটো উপলব্ধ	746 নাম : ৰাবিয়া বেগম স্বামীৰ নাম: হুছেইন আলী ঘৰ নং : 151 বয়স : 39 লিঙ্গ : মহিলা	FBF2396012 ফটো উপলব্ধ	747 নাম : ৰঞ্জাবাৰা বেগম স্বামীৰ নাম: মহছেন আলী ঘৰ নং : 151 বয়স : 38 লিঙ্গ : মহিলা	FBF2149782 ফটো উপলব্ধ
748 নাম : ফজনৰ পিতাৰ নাম: মকবুল আলী ঘৰ নং : 151 বয়স : 36 লিঙ্গ : পুৰুষ	FBF2149817 ফটো উপলব্ধ	749 নাম : খেইনৰ আলী পিতাৰ নাম: মকবুল আলী ঘৰ নং : 151 বয়স : 32 লিঙ্গ : পুৰুষ	FBF2149806 ফটো উপলব্ধ	750 নাম : মৰ্জিনা বেগম স্বামীৰ নাম: খেইনৰ আলী ঘৰ নং : 151 বয়স : 30 লিঙ্গ : মহিলা	FBF0471151 ফটো উপলব্ধ



751 নাম : মমতা এছমিন বেগম পিতাৰ নাম: মিনহাজউদ্দিন আহমেদ ঘৰ নং : ১৫১ বয়স : 25 লিঙ্গ : মহিলা	FBF0575811 ফটো উপলব্ধ	752 নাম : বাতুল আলী পিতাৰ নাম: মহছেন আলী ঘৰ নং : ১৫১ বয়স : 24 লিঙ্গ : পুৰুষ	FBF0609131 ফটো উপলব্ধ	S 753 নাম : চালমা বেগম পিতাৰ নাম: মিনহাজউদ্দিন আহমেদ ঘৰ নং : ১৫১ বয়স : 22 লিঙ্গ : মহিলা	FBF3492741 ফটো উপলব্ধ
754 নাম : জন বেগম স্বামীৰ নাম: মাইনুল আলী ঘৰ নং : 151 বয়স : 21 লিঙ্গ : মহিলা	XKM0053868 ফটো উপলব্ধ	755 নাম : মিনহাজউদ্দিন আহমেদ পিতাৰ নাম: অমৰউদ্দিন আহমেদ ঘৰ নং : ১৫১ক বয়স : 54 লিঙ্গ : পুৰুষ	FBF2149828 ফটো উপলব্ধ	756 নাম : মনোৰাৰা বেগম স্বামীৰ নাম: মিনহাজ উদ্দিন আহমেদ ঘৰ নং : ১৫১ক বয়স : 44 লিঙ্গ : মহিলা	FBF2149839 ফটো উপলব্ধ
757 নাম : আচৰফ আলী পিতাৰ নাম: মনচুৰ আলী ঘৰ নং : ১৫৬ বয়স : 51 লিঙ্গ : পুৰুষ	FBF2149884 ফটো উপলব্ধ	758 নাম : গোলাপজান বেগম স্বামীৰ নাম: আচৰফ আলী ঘৰ নং : ১৫৬ বয়স : 43 লিঙ্গ : মহিলা	FBF2149895 ফটো উপলব্ধ	759 নাম : বফিকুল আলী পিতাৰ নাম: আচৰফ আলী ঘৰ নং : ১৫৬ বয়স : 30 লিঙ্গ : পুৰুষ	FBF2151760 ফটো উপলব্ধ
760 নাম : বফিকুল আলী পিতাৰ নাম: সবুকন আলী ঘৰ নং : ১৫৭ বয়স : 27 লিঙ্গ : পুৰুষ	FBF0194662 ফটো উপলব্ধ	761 নাম : বাছেৰ পিতাৰ নাম: মনচুৰ ঘৰ নং : ১৫৮ বয়স : 56 লিঙ্গ : পুৰুষ	FBF2149931 ফটো উপলব্ধ	E 762 নাম : তছলিমা বেগম স্বামীৰ নাম: মনোৰাৰা হুছেইন ঘৰ নং : ১৫৮ বয়স : 54 লিঙ্গ : মহিলা	FBF2149919 ফটো উপলব্ধ
763 নাম : ৰাজমা স্বামীৰ নাম: বাছেৰ ঘৰ নং : ১৫৮ বয়স : 48 লিঙ্গ : মহিলা	FBF2149942 ফটো উপলব্ধ	764 নাম : ইলিমা বেগম স্বামীৰ নাম: নৰুল হুছেইন ঘৰ নং : 158 বয়স : 35 লিঙ্গ : মহিলা	XKM0128058 ফটো উপলব্ধ	765 নাম : নৰুল হুছেইন পিতাৰ নাম: মনোৰাৰা হুছেইন ঘৰ নং : ১৫৮ বয়স : 29 লিঙ্গ : পুৰুষ	FBF0196923 ফটো উপলব্ধ
766 নাম : চিৰাজ আলী পিতাৰ নাম: ৰিয়াজ ঘৰ নং : ১৬১ বয়স : 68 লিঙ্গ : পুৰুষ	FBF2150030 ফটো উপলব্ধ	E 767 নাম : নাচিৰা স্বামীৰ নাম: চিৰাজ ঘৰ নং : ১৬১ বয়স : 60 লিঙ্গ : মহিলা	FBF2150041 ফটো উপলব্ধ	768 নাম : নজক আলী পিতাৰ নাম: ৰিয়াজ ঘৰ নং : ১৬১ বয়স : 60 লিঙ্গ : পুৰুষ	FBF2150074 ফটো উপলব্ধ
769 নাম : হফিজান বেগম স্বামীৰ নাম: নাজক আলী ঘৰ নং : ১৬১ বয়স : 48 লিঙ্গ : মহিলা	FBF2150085 ফটো উপলব্ধ	770 নাম : ফাইজাল বেগম পিতাৰ নাম: গনি ঘৰ নং : ১৬১ বয়স : 46 লিঙ্গ : মহিলা	FBF2149975 ফটো উপলব্ধ	771 নাম : পিৰজাহান আলী পিতাৰ নাম: গনি ঘৰ নং : ১৬১ বয়স : 44 লিঙ্গ : পুৰুষ	FBF2149986 ফটো উপলব্ধ
772 নাম : ববুল আলী পিতাৰ নাম: গণী আলী ঘৰ নং : ১৬১ বয়স : 40 লিঙ্গ : পুৰুষ	FBF2150007 ফটো উপলব্ধ	773 নাম : তাজেৰ আলী পিতাৰ নাম: চিৰাজ আলী ঘৰ নং : ১৬১ বয়স : 37 লিঙ্গ : পুৰুষ	FBF0194845 ফটো উপলব্ধ	774 নাম : মিচেৰ আলী পিতাৰ নাম: ৰিৰাজ আলী ঘৰ নং : ১৬১ বয়স : 36 লিঙ্গ : পুৰুষ	FBF2150063 ফটো উপলব্ধ
775 নাম : মহম্মদ বাতুল আলী আলী পিতাৰ নাম: গণী আলী ঘৰ নং : ১৬১ বয়স : 36 লিঙ্গ : পুৰুষ	FBF2150018 ফটো উপলব্ধ	776 নাম : নছেৰ আলী পিতাৰ নাম: চিৰাজ আলী ঘৰ নং : ১৬১ বয়স : 35 লিঙ্গ : পুৰুষ	FBF0194795 ফটো উপলব্ধ	777 নাম : নয়নমণি বেগম স্বামীৰ নাম: মেচেৰ আলী ঘৰ নং : ১৬১ বয়স : 32 লিঙ্গ : মহিলা	FBF0195263 ফটো উপলব্ধ
S 778 নাম : নিজৰা বেগম পিতাৰ নাম: নাজক আলী ঘৰ নং : ১৬১ বয়স : 31 লিঙ্গ : মহিলা	FBF0560292 ফটো উপলব্ধ	779 নাম : বছিৰ আলী পিতাৰ নাম: চিৰাজ আলী ঘৰ নং : ১৬১ বয়স : 28 লিঙ্গ : পুৰুষ	FBF0195131 ফটো উপলব্ধ	780 নাম : মামনি বেগম স্বামীৰ নাম: জমছেদ আলী ঘৰ নং : ১৬১ বয়স : 28 লিঙ্গ : মহিলা	FBF0196212 ফটো উপলব্ধ



781 নাম : চাজিদা বেগম স্বামীৰ নাম : পিৰজাহান আলী ঘৰ নং : ১৬১ বয়স : 28 লিঙ্গ : মহিলা	FBF0495325 ফটো উপলব্ধ	782 নাম : বিজু আলী পিতাৰ নাম : নজুব আলী ঘৰ নং : ১৬১ বয়স : 25 লিঙ্গ : পুৰুষ	FBF0401984 ফটো উপলব্ধ	783 নাম : জেছমিনা বেগম পিতাৰ নাম : নাজুক আলী ঘৰ নং : ১৬১ বয়স : 24 লিঙ্গ : মহিলা	FBF0575993 ফটো উপলব্ধ
784 নাম : বেহেনা বেগম স্বামীৰ নাম : বাছৰ আলী ঘৰ নং : ১৬১ বয়স : 22 লিঙ্গ : মহিলা	FBF1393404 ফটো উপলব্ধ	785 নাম : বিজু আলী পিতাৰ নাম : নাজুক আলী ঘৰ নং : 161 বয়স : 22 লিঙ্গ : পুৰুষ	FBF3460813 ফটো উপলব্ধ	786 নাম : বেগম বিবি স্বামীৰ নাম : গণী আলী ঘৰ নং : ১৬২ বয়স : 63 লিঙ্গ : মহিলা	FBF2150096 ফটো উপলব্ধ
787 নাম : চহিজান বেগম স্বামীৰ নাম : চমিৰ আলী ঘৰ নং : ১৬৩ বয়স : 73 লিঙ্গ : মহিলা	FBF2150110 ফটো উপলব্ধ	788 নাম : ফৰজুল হক পিতাৰ নাম : চমিৰ আলী ঘৰ নং : ১৬৩ বয়স : 48 লিঙ্গ : পুৰুষ	FBF2150132 ফটো উপলব্ধ	789 নাম : গাজিউৰ বহমান পিতাৰ নাম : চমিৰ আলী ঘৰ নং : ১৬৩ বয়স : 42 লিঙ্গ : পুৰুষ	FBF2150154 ফটো উপলব্ধ
790 নাম : বিজাউল হক পিতাৰ নাম : চমিৰ আলী ঘৰ নং : ১৬৩ বয়স : 41 লিঙ্গ : পুৰুষ	FBF2150165 ফটো উপলব্ধ	791 নাম : জিতুমনি বেগম স্বামীৰ নাম : বিজাউল হক ঘৰ নং : ১৬৩ বয়স : 40 লিঙ্গ : মহিলা	FBF0196360 ফটো উপলব্ধ	792 নাম : জাহানাৰা বেগম স্বামীৰ নাম : ফৰজুল হক ঘৰ নং : ১৬৩ বয়স : 38 লিঙ্গ : মহিলা	FBF0228726 ফটো উপলব্ধ
793 নাম : আচিভা ইয়াচমিন স্বামীৰ নাম : গাজিউৰ বহমান ঘৰ নং : ১৬৩ বয়স : 29 লিঙ্গ : মহিলা	FBF0404780 ফটো উপলব্ধ	794 নাম : ইছলাম আলী পিতাৰ নাম : ধনছা ঘৰ নং : ১৬৪ বয়স : 63 লিঙ্গ : পুৰুষ	FBF2150176 ফটো উপলব্ধ	795 নাম : হামিদা বেগম স্বামীৰ নাম : ইছলাম আলী ঘৰ নং : ১৬৪ বয়স : 53 লিঙ্গ : মহিলা	FBF2150187 ফটো উপলব্ধ
796 নাম : আজিজৰ বহমান পিতাৰ নাম : ইচলাম আলী ঘৰ নং : ১৬৪ বয়স : 30 লিঙ্গ : পুৰুষ	FBF0194332 ফটো উপলব্ধ	797 নাম : ববিতা বেগম স্বামীৰ নাম : আজিজৰ বহমান ঘৰ নং : ১৬৪ বয়স : 23 লিঙ্গ : মহিলা	FBF1123587 ফটো উপলব্ধ	798 নাম : ইদ্রিছ আলী পিতাৰ নাম : ধনছা ঘৰ নং : ১৬৫ বয়স : 73 লিঙ্গ : পুৰুষ	FBF2150198 ফটো উপলব্ধ
799 নাম : বঞ্জুআৰা বেগম স্বামীৰ নাম : হামিদ আলী ঘৰ নং : ১৬৫ বয়স : 43 লিঙ্গ : মহিলা	FBF0196311 ফটো উপলব্ধ	800 নাম : হামিদ আলী পিতাৰ নাম : ইদ্রিছ ঘৰ নং : ১৬৫ বয়স : 42 লিঙ্গ : পুৰুষ	FBF2150212 ফটো উপলব্ধ	801 নাম : নজৰুল পিতাৰ নাম : ইদ্রিছ ঘৰ নং : ১৬৫ বয়স : 38 লিঙ্গ : পুৰুষ	FBF2150223 ফটো উপলব্ধ
802 নাম : জেহৰুল আলী পিতাৰ নাম : ইদ্রিছ আলী ঘৰ নং : ১৬৫ বয়স : 33 লিঙ্গ : পুৰুষ	FBF0194340 ফটো উপলব্ধ	803 নাম : বাহিমা বেগম স্বামীৰ নাম : নজৰুল আলী ঘৰ নং : ১৬৫ বয়স : 28 লিঙ্গ : মহিলা	FBF0044909 ফটো উপলব্ধ	804 নাম : জিয়াউৰ আলী পিতাৰ নাম : তেনুৰ আলী ঘৰ নং : ১৬৫ বয়স : 28 লিঙ্গ : পুৰুষ	FBF1322767 ফটো উপলব্ধ
805 নাম : মজিদা বেগম স্বামীৰ নাম : জেহৰুল আলী ঘৰ নং : 165 বয়স : 21 লিঙ্গ : মহিলা	XKM0061986 ফটো উপলব্ধ	806 নাম : খইনুৰ আলী পিতাৰ নাম : আব্বাছ ঘৰ নং : ১৬৭ বয়স : 63 লিঙ্গ : পুৰুষ	FBF2150234 ফটো উপলব্ধ	807 নাম : ফজিৰাম বেগম স্বামীৰ নাম : খইনুৰ আলী ঘৰ নং : ১৬৭ বয়স : 50 লিঙ্গ : মহিলা	FBF2150245 ফটো উপলব্ধ
808 নাম : মদুল আলী পিতাৰ নাম : খইনুৰ আলী ঘৰ নং : ১৬৭ বয়স : 31 লিঙ্গ : পুৰুষ	FBF2151793 ফটো উপলব্ধ	809 নাম : ফিজনুৰ আলী পিতাৰ নাম : খইনুৰ আলী ঘৰ নং : ১৬৭ বয়স : 30 লিঙ্গ : পুৰুষ	FBF0194282 ফটো উপলব্ধ	810 নাম : মনোৱাৰা বেগম পিতাৰ নাম : বমজান আলী ঘৰ নং : ১৬৭ বয়স : 30 লিঙ্গ : মহিলা	FBF0197061 ফটো উপলব্ধ



811 নাম : বমজান আলী পিতাৰ নাম: খৈনুৰ আলী ঘৰ নং : ১৬৭ বয়স : 30 লিঙ্গ : পুৰুষ	FBF0401778 ফটো উপলব্ধ	812 নাম : ইছৰাফুল আলী পিতাৰ নাম: অইনুৰ আলী ঘৰ নং : ১৬৭ বয়স : 28 লিঙ্গ : পুৰুষ	FBF0193482 ফটো উপলব্ধ	813 নাম : বুৰী বেগম স্বামীৰ নাম: মুদুল আলী ঘৰ নং : 167 বয়স : 26 লিঙ্গ : মহিলা	XKM0061978 ফটো উপলব্ধ
814 নাম : বহিমা পিতাৰ নাম: আমিৰ ঘৰ নং : ১৬৮ বয়স : 55 লিঙ্গ : মহিলা	FBF2150314 ফটো উপলব্ধ	815 নাম : আচান আলী পিতাৰ নাম: আমিৰ ঘৰ নং : ১৬৮ বয়স : 52 লিঙ্গ : পুৰুষ	FBF2150290 ফটো উপলব্ধ	816 নাম : হুনা বেগম স্বামীৰ নাম: আচান আলী ঘৰ নং : ১৬৮ বয়স : 46 লিঙ্গ : মহিলা	FBF2150303 ফটো উপলব্ধ
817 নাম : তবিব আলি পিতাৰ নাম: আমিৰ ঘৰ নং : ১৬৮ বয়স : 44 লিঙ্গ : পুৰুষ	FBF2150325 ফটো উপলব্ধ	818 নাম : আৰবজান স্বামীৰ নাম: তবিব আলি ঘৰ নং : ১৬৮ বয়স : 38 লিঙ্গ : মহিলা	FBF2150336 ফটো উপলব্ধ	819 নাম : মীৰহুচেন আলী পিতাৰ নাম: আচান আলী ঘৰ নং : ১৬৮ বয়স : 38 লিঙ্গ : পুৰুষ	FBF2151851 ফটো উপলব্ধ
820 নাম : বেহিনা বেগম স্বামীৰ নাম: মফিজুল আলী ঘৰ নং : 168 বয়স : 33 লিঙ্গ : মহিলা	GVT0172189 ফটো উপলব্ধ	821 নাম : ফজল আলী মাতৃৰ নাম: বহিমা বিবি ঘৰ নং : ১৬৮ বয়স : 32 লিঙ্গ : পুৰুষ	FBF0046078 ফটো উপলব্ধ	822 নাম : নাৰ্জিমা বেগম স্বামীৰ নাম: ফজল আলী ঘৰ নং : ১৬৮ বয়স : 30 লিঙ্গ : মহিলা	FBF0229898 ফটো উপলব্ধ
823 নাম : বুপালী বেগম পিতাৰ নাম: আছান আলী ঘৰ নং : 168 বয়স : 26 লিঙ্গ : মহিলা	XKM0086645 ফটো উপলব্ধ	824 নাম : মিনৰাৰা বেগম পিতাৰ নাম: আচান আলী ঘৰ নং : ১৬৮ বয়স : 24 লিঙ্গ : মহিলা	FBF1192053 ফটো উপলব্ধ	825 নাম : মকিব আলি পিতাৰ নাম: মমিন ঘৰ নং : ১৬৯ বয়স : 72 লিঙ্গ : পুৰুষ	FBF2150369 ফটো উপলব্ধ
826 নাম : হাফিজান বেগম স্বামীৰ নাম: মকিব ঘৰ নং : ১৬৯ বয়স : 63 লিঙ্গ : মহিলা	FBF2150370 ফটো উপলব্ধ	827 নাম : চায়েদ আলী পিতাৰ নাম: আব্দুল আলী ঘৰ নং : ১৬৯ বয়স : 38 লিঙ্গ : পুৰুষ	FBF0195115 ফটো উপলব্ধ	828 নাম : ফজনৰ আলী পিতাৰ নাম: মকিব আলী ঘৰ নং : ১৬৯ বয়স : 38 লিঙ্গ : পুৰুষ	FBF2150381 ফটো উপলব্ধ
829 নাম : জোন্না বাৰা বেগম স্বামীৰ নাম: ফজনৰ আলী ঘৰ নং : ১৬৯ বয়স : 35 লিঙ্গ : মহিলা	FBF1194174 ফটো উপলব্ধ	830 নাম : ওচমান আলি পিতাৰ নাম: বাহু ঘৰ নং : ১৭১ বয়স : 52 লিঙ্গ : পুৰুষ	FBF2150392 ফটো উপলব্ধ	831 নাম : বনু স্বামীৰ নাম: ওচমান আলি ঘৰ নং : ১৭১ বয়স : 44 লিঙ্গ : মহিলা	FBF2150405 ফটো উপলব্ধ
832 নাম : জাকিৰ আলী পিতাৰ নাম: ওমৰ আলী ঘৰ নং : ১৭১ বয়স : 36 লিঙ্গ : পুৰুষ	FBF2150427 ফটো উপলব্ধ	833 নাম : পাপৰি কলিতা স্বামীৰ নাম: জাকিৰ আলী ঘৰ নং : ১৭১ বয়স : 33 লিঙ্গ : মহিলা	FBF0195024 ফটো উপলব্ধ	834 নাম : জমছেদ আলী পিতাৰ নাম: উমাৰ আলী ঘৰ নং : ১৭১ বয়স : 32 লিঙ্গ : পুৰুষ	FBF0196931 ফটো উপলব্ধ
835 নাম : চাহনুৰ আলী পিতাৰ নাম: গিয়াছ উদ্দিন আহমেদ ঘৰ নং : ১৭৩ বয়স : 54 লিঙ্গ : পুৰুষ	FBF2150494 ফটো উপলব্ধ	836 নাম : চিৰাজউদ্দিন আহমেদ পিতাৰ নাম: গিয়াছউদ্দিন আহমেদ ঘৰ নং : ১৭৩ বয়স : 52 লিঙ্গ : পুৰুষ	FBF2150507 ফটো উপলব্ধ	837 নাম : আনোৱাৰা চৌধুৰী স্বামীৰ নাম: চাহনুৰ আলী ঘৰ নং : ১৭৩ বয়স : 51 লিঙ্গ : মহিলা	FBF2150529 ফটো উপলব্ধ
838 নাম : ফিৰোজ আলি পিতাৰ নাম: গিয়াছউদ্দিন ঘৰ নং : ১৭৩ বয়স : 50 লিঙ্গ : পুৰুষ	FBF2150518 ফটো উপলব্ধ	839 নাম : চেলিমা আখতাৰ স্বামীৰ নাম: ফিৰোজ আলী ঘৰ নং : ১৭৩ বয়স : 40 লিঙ্গ : মহিলা	FBF2151602 ফটো উপলব্ধ	840 নাম : মেৰীনা বেগম স্বামীৰ নাম: চিৰাজ উদ্দিন আহমেদ ঘৰ নং : ১৭৩ বয়স : 35 লিঙ্গ : মহিলা	FBF2396227 ফটো উপলব্ধ



841 নাম : বেজিনা বেগম স্বামীৰ নাম: বাহুল আলী ঘৰ নং : ১৭৩ বয়স : 27 লিঙ্গ : মহিলা	FBF0594960 ফটো উপলব্ধ	842 নাম : আৰিফ মহম্মদ পিতাৰ নাম: চাহনুৰ আলী ঘৰ নং : 173 বয়স : 20 লিঙ্গ : পুৰুষ	XKM0070359 ফটো উপলব্ধ	843 নাম : বেজিনা স্বামীৰ নাম: নুৰুদ্দিন ঘৰ নং : ১৭৪ বয়স : 68 লিঙ্গ : মহিলা	FBF2150552 ফটো উপলব্ধ
844 নাম : জাকিৰ আলী পিতাৰ নাম: নুৰুদ্দিন ঘৰ নং : ১৭৪ বয়স : 50 লিঙ্গ : পুৰুষ	FBF2150563 ফটো উপলব্ধ	845 নাম : জৈনুৰ আলি পিতাৰ নাম: নুৰুদ্দিন ঘৰ নং : ১৭৪ বয়স : 48 লিঙ্গ : পুৰুষ	FBF2150574 ফটো উপলব্ধ	846 নাম : ছামচুল আলী পিতাৰ নাম: নুৰুদ্দিন আলী ঘৰ নং : ১৭৪ বয়স : 44 লিঙ্গ : পুৰুষ	FBF2150596 ফটো উপলব্ধ
847 নাম : মইনুল আলী পিতাৰ নাম: নুৰুদ্দিন আলী ঘৰ নং : ১৭৪ বয়স : 42 লিঙ্গ : পুৰুষ	FBF2150609 ফটো উপলব্ধ	848 নাম : ফিৰোজা বেগম স্বামীৰ নাম: সামসুল আলি ঘৰ নং : ১৭৪ বয়স : 41 লিঙ্গ : মহিলা	FBF0505065 ফটো উপলব্ধ	849 নাম : বানুমা বেগম স্বামীৰ নাম: মইনুল আলী ঘৰ নং : ১৭৪ বয়স : 34 লিঙ্গ : মহিলা	FBF2396283 ফটো উপলব্ধ
850 নাম : পৰিজান বেগম স্বামীৰ নাম: মহম্মদ আলি ঘৰ নং : ১৭৫ বয়স : 68 লিঙ্গ : মহিলা	FBF2150632 ফটো উপলব্ধ	851 নাম : মহচেন আলি পিতাৰ নাম: মহম্মদ ঘৰ নং : ১৭৫ বয়স : 50 লিঙ্গ : পুৰুষ	FBF2150643 ফটো উপলব্ধ	852 নাম : মফিজ আলি পিতাৰ নাম: মহম্মদ ঘৰ নং : ১৭৫ বয়স : 48 লিঙ্গ : পুৰুষ	FBF2150654 ফটো উপলব্ধ
853 নাম : বাবুল আলী পিতাৰ নাম: নজুক আলী ঘৰ নং : ১৭৫ বয়স : 45 লিঙ্গ : পুৰুষ	FBF2150687 ফটো উপলব্ধ	854 নাম : চুৰিয়া বেগম স্বামীৰ নাম: মাহিবৰ ঘৰ নং : ১৭৫ বয়স : 44 লিঙ্গ : মহিলা	FBF2150734 ফটো উপলব্ধ	855 নাম : বুফি বেগম স্বামীৰ নাম: বাবুল আলি ঘৰ নং : ১৭৫ বয়স : 44 লিঙ্গ : মহিলা	FBF2150698 ফটো উপলব্ধ
856 নাম : আনোৱাৰা বেগম স্বামীৰ নাম: মফিজ আলি ঘৰ নং : ১৭৫ বয়স : 43 লিঙ্গ : মহিলা	FBF2150665 ফটো উপলব্ধ	857 নাম : জাহানাৰা বেগম স্বামীৰ নাম: মহচেন আলী ঘৰ নং : ১৭৫ বয়স : 36 লিঙ্গ : মহিলা	FBF0050088 ফটো উপলব্ধ	858 নাম : বিৰ আলী পিতাৰ নাম: বাবুল আলী ঘৰ নং : ১৭৫ বয়স : 29 লিঙ্গ : পুৰুষ	FBF0194324 ফটো উপলব্ধ
859 নাম : বুবি বেগম পিতাৰ নাম: বাবুল আলী ঘৰ নং : ১৭৫ বয়স : 26 লিঙ্গ : মহিলা	FBF0405233 ফটো উপলব্ধ	860 নাম : চাহিল আলী পিতাৰ নাম: বাবুল আলী ঘৰ নং : ১৭৫ বয়স : 24 লিঙ্গ : পুৰুষ	FBF1148345 ফটো উপলব্ধ	861 নাম : বহমান আলি পিতাৰ নাম: ধৰম ঘৰ নং : ১৭৭ বয়স : 44 লিঙ্গ : পুৰুষ	FBF2150767 ফটো উপলব্ধ
862 নাম : বাবিয়া বেগম স্বামীৰ নাম: মুকুট আলি ঘৰ নং : ১৭৭ বয়স : 42 লিঙ্গ : মহিলা	FBF2150756 ফটো উপলব্ধ	863 নাম : জেছমিনা বেগম পিতাৰ নাম: মুকুট আলী ঘৰ নং : ১৭৭ বয়স : 24 লিঙ্গ : মহিলা	FBF0575944 ফটো উপলব্ধ	864 নাম : সুমন ৰাজ পিতাৰ নাম: মুকুট আলী ঘৰ নং : 177 বয়স : 22 লিঙ্গ : পুৰুষ	XKM0057893 ফটো উপলব্ধ
865 নাম : বনুমা বেগম স্বামীৰ নাম: আতাউৰ আলী ঘৰ নং : ১৭৮ বয়স : 55 লিঙ্গ : মহিলা	FBF2150789 ফটো উপলব্ধ	866 নাম : পিজনুৰ আলী পিতাৰ নাম: আতাউৰ আলী ঘৰ নং : ১৭৮ বয়স : 41 লিঙ্গ : পুৰুষ	FBF2150790 ফটো উপলব্ধ	867 নাম : মাৰ্জিনা বেগম পিতাৰ নাম: আতাউৰ আলী ঘৰ নং : ১৭৮ বয়স : 35 লিঙ্গ : মহিলা	FBF2150825 ফটো উপলব্ধ
868 নাম : নাজমা বেগম স্বামীৰ নাম: জৈনুৰ আলী ঘৰ নং : ১৭৮ বয়স : 33 লিঙ্গ : মহিলা	FBF1152206 ফটো উপলব্ধ	869 নাম : নুৰবান বেগম স্বামীৰ নাম: হামিদ ঘৰ নং : ১৭৯ বয়স : 64 লিঙ্গ : মহিলা	FBF2150836 ফটো উপলব্ধ	870 নাম : ফজল আলি পিতাৰ নাম: হামিদ ঘৰ নং : ১৭৯ বয়স : 46 লিঙ্গ : পুৰুষ	FBF2150847 ফটো উপলব্ধ



871	FBF0052209	ফটো উপলব্ধ	872	FBF2150858	ফটো উপলব্ধ	873	FBF2150870	ফটো উপলব্ধ	
নাম : মনোৱাৰা বেগম স্বামীৰ নাম: জব্বাৰ আলী ঘৰ নং : ১৭৯ বয়স : 44 লিঙ্গ : মহিলা			নাম : জব্বাৰ আলী পিতাৰ নাম: হামিদ আলী ঘৰ নং : ১৭৯ বয়স : 44 লিঙ্গ : পুৰুষ			নাম : আজনুৰ পিতাৰ নাম: হামিদ ঘৰ নং : ১৭৯ বয়স : 38 লিঙ্গ : পুৰুষ			
874	FBF0194852	ফটো উপলব্ধ	875	FBF0480160	ফটো উপলব্ধ	876	FBF0593749	ফটো উপলব্ধ	
নাম : দিলোৱাৰ আলী পিতাৰ নাম: হামিদ আলী ঘৰ নং : ১৭৯ বয়স : 36 লিঙ্গ : পুৰুষ			নাম : মৰ্জিনা বেগম স্বামীৰ নাম: ফজল আলী ঘৰ নং : ১৭৯ বয়স : 32 লিঙ্গ : মহিলা			নাম : হান্নাৰা বেগম স্বামীৰ নাম: আজানুৰ আলী ঘৰ নং : ১৭৯ বয়স : 28 লিঙ্গ : মহিলা			
877	FBF2150881	ফটো উপলব্ধ	878	FBF2150892	ফটো উপলব্ধ	879	FBF0196972	ফটো উপলব্ধ	
নাম : পিয়াৰ আলি পিতাৰ নাম: জাফাৰ ঘৰ নং : ১৮০ বয়স : 68 লিঙ্গ : পুৰুষ			নাম : ছকিনা বেগম স্বামীৰ নাম: পিয়াৰ ঘৰ নং : ১৮০ বয়স : 58 লিঙ্গ : মহিলা			নাম : মিন্টু আলী পিতাৰ নাম: পিয়াৰ আলী ঘৰ নং : ১৮০ বয়স : 34 লিঙ্গ : পুৰুষ			
880	FBF0194761	ফটো উপলব্ধ	881	FBF0483552	ফটো উপলব্ধ	882	FBF2150916	ফটো উপলব্ধ	
নাম : জিন্টু আলী পিতাৰ নাম: পিয়াৰ আলী ঘৰ নং : ১৮০ বয়স : 33 লিঙ্গ : পুৰুষ			নাম : চমিয়া বেগম স্বামীৰ নাম: জিন্টু আলী ঘৰ নং : ১৮০ বয়স : 26 লিঙ্গ : মহিলা			নাম : জলেখা বিবি স্বামীৰ নাম: নুৰহক আলী ঘৰ নং : ১৮১ বয়স : 69 লিঙ্গ : মহিলা			
883	FBF2150927	ফটো উপলব্ধ	884	FBF2150938	ফটো উপলব্ধ	885	FBF2150949	ফটো উপলব্ধ	
নাম : মৈনুল হক আলী পিতাৰ নাম: নুৰুল হক আলী ঘৰ নং : ১৮১ বয়স : 48 লিঙ্গ : পুৰুষ			নাম : মজিব আলী পিতাৰ নাম: নুৰুল ঘৰ নং : ১৮১ বয়স : 46 লিঙ্গ : পুৰুষ			নাম : মজনুৰ আলী পিতাৰ নাম: নুৰুল হক আলী ঘৰ নং : ১৮১ বয়স : 44 লিঙ্গ : পুৰুষ			
886	FBF2150950	ফটো উপলব্ধ	887	FBF2150961	ফটো উপলব্ধ	888	FBF2150983	ফটো উপলব্ধ	
নাম : জলিল আলী পিতাৰ নাম: নুৰুল হক আলী ঘৰ নং : ১৮১ বয়স : 40 লিঙ্গ : পুৰুষ			নাম : আতিকুৰ পিতাৰ নাম: নুৰুল ঘৰ নং : ১৮১ বয়স : 38 লিঙ্গ : পুৰুষ			নাম : পখিলা বেগম স্বামীৰ নাম: মৈনুল হক আলী ঘৰ নং : ১৮১ বয়স : 38 লিঙ্গ : মহিলা			
889	FBF2150972	ফটো উপলব্ধ	890	FBF0399345	ফটো উপলব্ধ	891	FBF2396067	ফটো উপলব্ধ	
নাম : ইমৰান আলী পিতাৰ নাম: নুৰুল হক আলী ঘৰ নং : ১৮১ বয়স : 35 লিঙ্গ : পুৰুষ			নাম : পাকিজা বেগম স্বামীৰ নাম: জলিল আলী ঘৰ নং : ১৮১ বয়স : 32 লিঙ্গ : মহিলা			নাম : ৰঞ্জনা বেগম স্বামীৰ নাম: মজনুৰ আলী ঘৰ নং : ১৮১ বয়স : 31 লিঙ্গ : মহিলা			
892	FBF0406371	ফটো উপলব্ধ	893	XKM0136671	ফটো উপলব্ধ	S	894	FBF0560029	ফটো উপলব্ধ
নাম : ফাতেমা বেগম স্বামীৰ নাম: আতিকুৰ ৰহমান ঘৰ নং : ১৮১ বয়স : 27 লিঙ্গ : মহিলা			নাম : এচমিন বেগম স্বামীৰ নাম: ইমৰান আলী ঘৰ নং : 181 বয়স : 27 লিঙ্গ : মহিলা			নাম : পাৰবিন চুল্লানা পিতাৰ নাম: মইনুল হক আলী ঘৰ নং : ১৮১ বয়স : 24 লিঙ্গ : মহিলা			
895	XKM0086009	ফটো উপলব্ধ	896	XKM0094110	ফটো উপলব্ধ	897	XKM0094144	ফটো উপলব্ধ	
নাম : হাছিনা বেগম পিতাৰ নাম: মইনুল আলী ঘৰ নং : 181 বয়স : 21 লিঙ্গ : মহিলা			নাম : মন্টু আলী পিতাৰ নাম: মজিব আলী ঘৰ নং : 181 বয়স : 19 লিঙ্গ : পুৰুষ			নাম : ৰাজা আলী পিতাৰ নাম: মইনুল হক আলী ঘৰ নং : 181 বয়স : 19 লিঙ্গ : পুৰুষ			
898	FBF2150994	ফটো উপলব্ধ	899	FBF2151000	ফটো উপলব্ধ	900	FBF2151011	ফটো উপলব্ধ	
নাম : নুৰবকাচ আলী পিতাৰ নাম: জাফাৰ ঘৰ নং : ১৮২ বয়স : 70 লিঙ্গ : পুৰুষ			নাম : জবেদা বেগম স্বামীৰ নাম: নুৰ ঘৰ নং : ১৮২ বয়স : 58 লিঙ্গ : মহিলা			নাম : জাকিৰ পিতাৰ নাম: নুৰ ঘৰ নং : ১৮২ বয়স : 43 লিঙ্গ : পুৰুষ			



901 নাম : ফাইজৰ বহমান পিতাৰ নাম: নূৰবক্ক আলী ঘৰ নং : 1৮২ বয়স : 40 লিঙ্গ : পুৰুষ	FBF2151022 ফটো উপলব্ধ	902 নাম : আনোৱাৰা বেগম স্বামীৰ নাম: ফাইজৰ বহমান ঘৰ নং : 182 বয়স : 40 লিঙ্গ : মহিলা	XKM0071605 ফটো উপলব্ধ	903 নাম : আজাদ আলী পিতাৰ নাম: নূৰবক্ক আলী ঘৰ নং : 1৮২ বয়স : 35 লিঙ্গ : পুৰুষ	FBF2151895 ফটো উপলব্ধ
904 নাম : জেছমিন চুলতানা স্বামীৰ নাম: জাকিৰ আলী ঘৰ নং : 1৮২ বয়স : 30 লিঙ্গ : মহিলা	FBF0529883 ফটো উপলব্ধ	905 নাম : মহম্মদ আলি পিতাৰ নাম: কাচিম ঘৰ নং : 1৮৫ বয়স : 58 লিঙ্গ : পুৰুষ	FBF2151044 ফটো উপলব্ধ	906 নাম : চাহেবা বেগম স্বামীৰ নাম: মহম্মদ ঘৰ নং : 1৮৫ বয়স : 48 লিঙ্গ : মহিলা	FBF2151055 ফটো উপলব্ধ
907 নাম : তৈনূৰ আলি পিতাৰ নাম: মচলিম ঘৰ নং : 1৮৭ বয়স : 83 লিঙ্গ : পুৰুষ	FBF2151066 ফটো উপলব্ধ	908 নাম : তাবিব আলী পিতাৰ নাম: তৈনূৰ আলী ঘৰ নং : 1৮৭ বয়স : 46 লিঙ্গ : পুৰুষ	FBF2151088 ফটো উপলব্ধ	909 নাম : তাজনূৰ আলি পিতাৰ নাম: তৈনূৰ ঘৰ নং : 1৮৭ বয়স : 42 লিঙ্গ : পুৰুষ	FBF2151099 ফটো উপলব্ধ
910 নাম : জনাৰা বেগম স্বামীৰ নাম: তাবিব আলী ঘৰ নং : 1৮৭ বয়স : 37 লিঙ্গ : মহিলা	FBF2151691 ফটো উপলব্ধ	911 নাম : চবিনা ইয়াছমিন স্বামীৰ নাম: তাইজুদ্দিন আহমেদ ঘৰ নং : 1৮৭ বয়স : 34 লিঙ্গ : মহিলা	HBP1278337 ফটো উপলব্ধ	912 নাম : আনোৱাৰা বেগম স্বামীৰ নাম: মাহিম আলী ঘৰ নং : 1৮৮ বয়স : 55 লিঙ্গ : মহিলা	FBF2151146 ফটো উপলব্ধ
913 নাম : মতিউৰ জমন্ পিতাৰ নাম: মাহিম আলী ঘৰ নং : 1৮৮ বয়স : 35 লিঙ্গ : পুৰুষ	FBF2151817 ফটো উপলব্ধ	914 নাম : চাফিকুল জামান পিতাৰ নাম: মাহিম আলী ঘৰ নং : 1৮৮ বয়স : 31 লিঙ্গ : পুৰুষ	FBF2151997 ফটো উপলব্ধ	915 নাম : আজিৰান বেগম স্বামীৰ নাম: লুজান ঘৰ নং : 1৯০ বয়স : 72 লিঙ্গ : মহিলা	FBF2151180 ফটো উপলব্ধ
916 নাম : আজিৰ আলী পিতাৰ নাম: লুজান ঘৰ নং : 1৯০ বয়স : 55 লিঙ্গ : পুৰুষ	FBF2151168 ফটো উপলব্ধ	917 নাম : নিগজান বেগম স্বামীৰ নাম: আজিৰ ঘৰ নং : 1৯০ বয়স : 48 লিঙ্গ : মহিলা	FBF2151179 ফটো উপলব্ধ	918 নাম : আলাউদ্দীন আলী পিতাৰ নাম: আজিৰ আলী ঘৰ নং : 1৯০ বয়স : 22 লিঙ্গ : পুৰুষ	FBF1294032 ফটো উপলব্ধ
919 নাম : অমিৰ আলী পিতাৰ নাম: নূৰুকচা ঘৰ নং : 1৯২ বয়স : 65 লিঙ্গ : পুৰুষ	FBF2151191 ফটো উপলব্ধ	920 নাম : ৰেকিমা বেগম স্বামীৰ নাম: অমিৰ ঘৰ নং : 1৯২ বয়স : 58 লিঙ্গ : মহিলা	FBF2151204 ফটো উপলব্ধ	921 নাম : জৈনূৰ পিতাৰ নাম: অমিৰ ঘৰ নং : 1৯২ বয়স : 38 লিঙ্গ : পুৰুষ	FBF2151215 ফটো উপলব্ধ
922 নাম : মণি বেগম স্বামীৰ নাম: জৈনূৰ আলী ঘৰ নং : 1৯৩ বয়স : 34 লিঙ্গ : মহিলা	FBF2151226 ফটো উপলব্ধ	923 নাম : মইনুল হক পিতাৰ নাম: নূৰুকচা ঘৰ নং : 1৯৩ বয়স : 52 লিঙ্গ : পুৰুষ	FBF2151248 ফটো উপলব্ধ	924 নাম : মাইকন স্বামীৰ নাম: মইনুল ঘৰ নং : 1৯৩ বয়স : 38 লিঙ্গ : মহিলা	FBF2151259 ফটো উপলব্ধ
925 নাম : ৰিতুল আলী পিতাৰ নাম: মইনুল হক ঘৰ নং : 1৯৩ বয়স : 23 লিঙ্গ : পুৰুষ	FBF0594242 ফটো উপলব্ধ	926 নাম : ফৰজুল আলী পিতাৰ নাম: মইনুল হক ঘৰ নং : 193 বয়স : 20 লিঙ্গ : পুৰুষ	XKM0026484 ফটো উপলব্ধ	927 নাম : ফাইজান বিবি স্বামীৰ নাম: নূৰুদ্দিন ঘৰ নং : 1৯৪ বয়স : 75 লিঙ্গ : মহিলা	FBF2151271 ফটো উপলব্ধ
928 নাম : মাহেসন আলী পিতাৰ নাম: নূৰুদ্দিন আলী ঘৰ নং : 1৯৪ বয়স : 53 লিঙ্গ : পুৰুষ	FBF2151282 ফটো উপলব্ধ	929 নাম : মীনা বেগম স্বামীৰ নাম: মাহেসন আলী ঘৰ নং : 1৯৪ বয়স : 44 লিঙ্গ : মহিলা	FBF2151293 ফটো উপলব্ধ	930 নাম : কলচুম বিবি স্বামীৰ নাম: চাহাৰ আলী ঘৰ নং : 1৯৪ বয়স : 43 লিঙ্গ : মহিলা	FBF2151317 ফটো উপলব্ধ

931	FBF2151306	ফটো উপলব্ধ	932	FBF0405886	ফটো উপলব্ধ	933	FBF1185826	ফটো উপলব্ধ
নাম : আব্দুল লতীফ পিতাৰ নাম: নুৰউদ্দিন আলী ঘৰ নং : ১৯৪ বয়স : 40 লিঙ্গ : পুৰুষ			নাম : জিনা বেগম পিতাৰ নাম: মহচেন আলী ঘৰ নং : ১৯৪ বয়স : 26 লিঙ্গ : মহিলা			নাম : জোন্না বেগম স্বামীৰ নাম: আব্দুল লতিফ ঘৰ নং : ১৯৪ বয়স : 23 লিঙ্গ : মহিলা		
934	FBF2151328	ফটো উপলব্ধ	935	FBF2151339	ফটো উপলব্ধ	936	FBF2151351	ফটো উপলব্ধ
নাম : বয়তুল্লা আলী পিতাৰ নাম: ফজিৰ ঘৰ নং : ১৯৫ বয়স : 68 লিঙ্গ : পুৰুষ			নাম : জইনা বিবি স্বামীৰ নাম: বয়তুল্লা ঘৰ নং : ১৯৫ বয়স : 60 লিঙ্গ : মহিলা			নাম : জিয়াউল বহমান পিতাৰ নাম: বয়তুল্লা আলী ঘৰ নং : ১৯৫ বয়স : 38 লিঙ্গ : পুৰুষ		
937	FBF2396261	ফটো উপলব্ধ	938	FBF0061366	ফটো উপলব্ধ	939	FBF0239087	ফটো উপলব্ধ
নাম : ৰূপা বেগম স্বামীৰ নাম: মাহতাব আলী ঘৰ নং : ১৯৫ বয়স : 38 লিঙ্গ : মহিলা			নাম : জাকিৰ আলী পিতাৰ নাম: বয়তুল্লা আলী ঘৰ নং : ১৯৫ বয়স : 35 লিঙ্গ : পুৰুষ			নাম : বেচমা বেগম স্বামীৰ নাম: জাকিৰ আলী ঘৰ নং : ১৯৫ বয়স : 35 লিঙ্গ : মহিলা		
940	FBF0197160	ফটো উপলব্ধ	941	FBF2396250	ফটো উপলব্ধ	942	XKM0133132	ফটো উপলব্ধ
নাম : নাৰ্জিমা বেগম স্বামীৰ নাম: খাইবুল আলী ঘৰ নং : ১৯৫ বয়স : 34 লিঙ্গ : মহিলা			নাম : মঞ্জিলা বেগম স্বামীৰ নাম: জিয়াউল আলী ঘৰ নং : ১৯৫ বয়স : 32 লিঙ্গ : মহিলা			নাম : ৰবিনা বেগম মাতৃৰ নাম: ৰূপা বেগম ঘৰ নং : 195 বয়স : 20 লিঙ্গ : মহিলা		
943	FBF0242537	ফটো উপলব্ধ	944	FBF0242545	ফটো উপলব্ধ	945	FBF0580456	ফটো উপলব্ধ
নাম : আৰজুৱাৰা বেগম পিতাৰ নাম: মহম্মদ আলী ঘৰ নং : ২০৪ বয়স : 28 লিঙ্গ : মহিলা			নাম : চায়েদুল ইছলাম পিতাৰ নাম: মহম্মদ আলী ঘৰ নং : ২০৪ বয়স : 27 লিঙ্গ : পুৰুষ			নাম : আৰ্জমা বেগম পিতাৰ নাম: ছামছুল আলি ঘৰ নং : ২০৮ বয়স : 25 লিঙ্গ : মহিলা		
946	FBF1233212	ফটো উপলব্ধ	947	FBF0432989	ফটো উপলব্ধ	948	FBF3472982	ফটো উপলব্ধ
নাম : ৰঞ্জলা বেগম পিতাৰ নাম: জালিল আলী ঘৰ নং : ২২৬ বয়স : 30 লিঙ্গ : মহিলা			নাম : ৰিজ কলিতা স্বামীৰ নাম: নিপেন কলিতা ঘৰ নং : ২৪৯ বয়স : 37 লিঙ্গ : মহিলা			নাম : নাছৰিন আখতাৰ স্বামীৰ নাম: ৰাজু আলী ঘৰ নং : ২৪০ বয়স : 32 লিঙ্গ : মহিলা		
949	FBF1203710	ফটো উপলব্ধ	950	FBF2396238	ফটো উপলব্ধ	951	XKM0025510	ফটো উপলব্ধ
নাম : জাইদুল আহমেদ পিতাৰ নাম: ফজল আলী ঘৰ নং : ২৮২ বয়স : 23 লিঙ্গ : পুৰুষ			নাম : বনু কলিতা স্বামীৰ নাম: অখিল চন্দ্ৰ কলিতা ঘৰ নং : ৩৮৬ বয়স : 42 লিঙ্গ : মহিলা			নাম : বন্দনা কলিতা স্বামীৰ নাম: হিৰেন কলিতা ঘৰ নং : 389 বয়স : 43 লিঙ্গ : মহিলা		
952	FBF0463471	ফটো উপলব্ধ	953	FBF0196741	ফটো উপলব্ধ			
নাম : নাৰজিমা বেগম পিতাৰ নাম: হাৰেজ আলী ঘৰ নং : ৩৯১ বয়স : 25 লিঙ্গ : মহিলা			নাম : মিন বেগম স্বামীৰ নাম: মজিব আলী ঘৰ নং : ৬৭০ বয়স : 43 লিঙ্গ : মহিলা					



954	1	XKM0178459
নাম : পাকিজা বেগম পিতাৰ নাম: চহিদ আলী ঘৰ নং : 87 বয়স : 18 লিঙ্গ : মহিলা		ফটো উপলব্ধ

955	1	XKM0178509
নাম : আছিক বানা পিতাৰ নাম: ফিৰোজ আলী ঘৰ নং : 173 বয়স : 18 লিঙ্গ : পুৰুষ		ফটো উপলব্ধ

956	1	XKM0200402
নাম : জিনা বেগম স্বামীৰ নাম: ফাৰুক আলী ঘৰ নং : 60 বয়স : 26 লিঙ্গ : মহিলা		ফটো উপলব্ধ



957	1	XKM0208983
নাম : নবনীতা ডেকা স্বামীৰ নাম : নিতুমনি তালুকদাৰ ঘৰ নং : 45 বয়স : 27 লিঙ্গ : মহিলা		ফটো উপলব্ধ

ভোটাৰৰ সাৰাংশ							
A) ভোটাৰৰ সংখ্যা							
	তালিকাৰ প্ৰকাৰ	তালিকাৰ চিনাক্তকৰণ	ভোটাৰৰ সংখ্যা				
			পুৰুষ	মহিলা	ওয় লিঙ্গ	মুঠ	
I	মূল তালিকা	মূল তালিকা	বিশেষ সংশোধন, 2026 চনৰ পূৰ্বৰ 2025 চনৰ মূল তালিকাৰ লগত থকা সংযোজন সমূহ একত্ৰিতকৰণ কৰা তালিকা।	488	465	0	953
II	যোগ তালিকা	পৰিপূৰক 1	বিশেষ সংক্ষিপ্ত সংশোধন, 2026	1	2	0	3
		পৰিপূৰক 2	অনবিচ্ছিন্ন সংশোধন 2026	0	1	0	1
			মুঠ	1	3	0	4
III	বিয়োজন তালিকা	পৰিপূৰক 1	বিশেষ সংক্ষিপ্ত সংশোধন, 2026	4	15	0	19
		পৰিপূৰক 2	অনবিচ্ছিন্ন সংশোধন 2026	0	0	0	0
			মুঠ	4	15	0	19
IV	লিংগ ক্ষেত্ৰত পৰিবৰ্তনৰ বাবে পাৰ্থক্য			0	0	0	0
এই সংশোধনৰ পিছত ভোটাৰ তালিকাত ভোটাৰৰ মুঠ সংখ্যা (I+II-III+IV)				485	453	0	938

B) শুধৰনীৰ সংখ্যা		
তালিকাৰ প্ৰকাৰ	তালিকাৰ চিনাক্তকৰণ	শুধৰনীৰ সংখ্যা
পৰিপূৰক 1	বিশেষ সংক্ষিপ্ত সংশোধন, 2026	0
পৰিপূৰক 2	অনবিচ্ছিন্ন সংশোধন 2026	1
	মুঠ	1

নিৰ্বাচক পঞ্জীয়ন বিষয়াৰ স্বাক্ষৰ

E-মৃত, S-স্থানান্তৰিত/ বাসস্থান পৰিবৰ্তন, R-প্ৰতিলিপি, M-নিখোজ, Q-অযোগ্য