

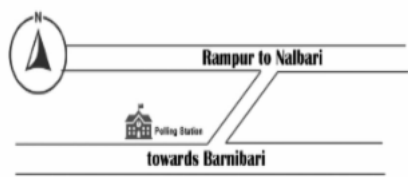


ভোটাৰ তালিকা 2026 S03 অসম

বিধানসভা সমষ্টিৰ নম্বৰ, নাম আৰু সংৰক্ষণৰ স্থিতি : 38 - বৰক্ষেত্ৰী (সাধাৰণ)		খণ্ড নং : 29																			
এই বিধানসভা সমষ্টিত কোন সংসদীয় সমষ্টিৰ অন্তৰ্গত তাৰ নম্বৰ, নাম আৰু সংৰক্ষণ স্থিতি : 3 - বৰপেটা (সাধাৰণ)																					
1. সংশোধনৰ বিৱৰণ																					
সংশোধনৰ বছৰ	2026	তালিকাৰ চিনাক্তকৰণ																			
ভিত্তি তাৰিখ	01-04-2026	বিশেষ সংশোধন, 2026 চনৰ পূৰ্বৰ 2025 চনৰ মূল তালিকাৰ লগত থকা সংযোজন সমূহ একত্ৰিতকৰণ কৰা তালিকা।																			
সংশোধনৰ প্ৰকাৰ	বিশেষ সংশোধন 2026																				
প্ৰকাশনৰ তাৰিখ	23-03-2026																				
2. খণ্ড আৰু ভোটগ্ৰহন কেন্দ্ৰৰ বিৱৰণ																					
খণ্ডৰ অন্তৰ্গত এলেকা সমূহৰ নম্বৰ আৰু নাম																					
1-ঠুটিকাটা	<table border="1" style="width: 100%; border-collapse: collapse;"> <tr> <td>মূল চহৰ/গাওঁ</td> <td>: ঠুটিকাটা</td> </tr> <tr> <td>ৱাৰ্ড নং</td> <td>:</td> </tr> <tr> <td>ডাকঘৰ</td> <td>: শোলমাৰা</td> </tr> <tr> <td>পুলিচ থানা</td> <td>: বেলশৰ</td> </tr> <tr> <td>ব্লক</td> <td>: পশ্চিম নলবাৰী</td> </tr> <tr> <td>ৰাজহ চক্ৰ</td> <td>: পশ্চিম নলবাৰী</td> </tr> <tr> <td>জিলা</td> <td>: নলবাৰী</td> </tr> <tr> <td>পিনকোড</td> <td>: 781338</td> </tr> </table>					মূল চহৰ/গাওঁ	: ঠুটিকাটা	ৱাৰ্ড নং	:	ডাকঘৰ	: শোলমাৰা	পুলিচ থানা	: বেলশৰ	ব্লক	: পশ্চিম নলবাৰী	ৰাজহ চক্ৰ	: পশ্চিম নলবাৰী	জিলা	: নলবাৰী	পিনকোড	: 781338
মূল চহৰ/গাওঁ	: ঠুটিকাটা																				
ৱাৰ্ড নং	:																				
ডাকঘৰ	: শোলমাৰা																				
পুলিচ থানা	: বেলশৰ																				
ব্লক	: পশ্চিম নলবাৰী																				
ৰাজহ চক্ৰ	: পশ্চিম নলবাৰী																				
জিলা	: নলবাৰী																				
পিনকোড	: 781338																				
3. ভোটগ্ৰহন কেন্দ্ৰৰ বিৱৰণ																					
ভোটগ্ৰহন কেন্দ্ৰৰ নম্বৰ আৰু নাম :		ভোটগ্ৰহন কেন্দ্ৰৰ প্ৰকাৰ (পুৰুষ/মহিলা/সাধাৰণ)		সাধাৰণ																	
29 - ২ নং ঠুটিকাটা প্ৰাথমিক বিদ্যালয়		খণ্ডৰ অন্তৰ্গত সহায়ক ভোটগ্ৰহন কেন্দ্ৰৰ সংখ্যা :		0																	
ভোটগ্ৰহন কেন্দ্ৰৰ ঠিকনা :																					
২ নং ঠুটিকাটা প্ৰাথমিক বিদ্যালয়, বুম নং ১, ঠুটিকাটা, নলবাৰী																					
4. ভোটাৰৰ সংখ্যা																					
আৰম্ভনি ক্ৰমিক নং	শেষ ক্ৰমিক নং	মুঠ ভোটাৰ																			
নং		পুৰুষ	মহিলা	৩য় লিঙ্গ	মুঠ																
1	1102	565	515	0	1080																

নিৰ্বাচক পঞ্জীয়ন বিষয়াৰ স্বাক্ষৰ

Nazri Naksha



Google Map View



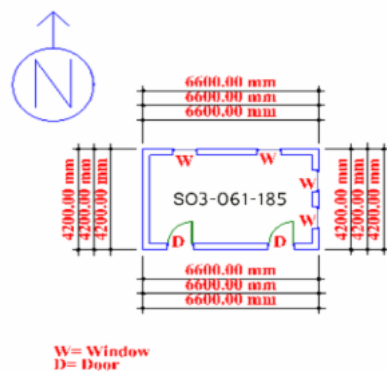
Polling Station Building Front View



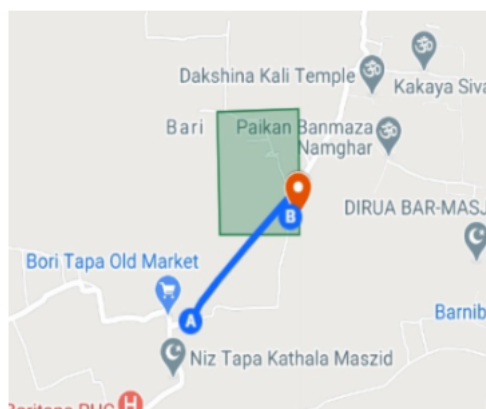
ভোটগ্ৰহন কেন্দ্ৰৰ সন্মুখৰ দৃশ্য



Cad View



Key MAP View



1 নাম : বিয়াজ আলী পিতাৰ নাম: বাহাৰ আলী ঘৰ নং : 1 বয়স : 67 লিঙ্গ : পুৰুষ	KMH1824562 ফটো উপলব্ধ	2 নাম : আচিয়া বেগম স্বামীৰ নাম: বিয়াজ ঘৰ নং : 1 বয়স : 62 লিঙ্গ : মহিলা	KMH1824573 ফটো উপলব্ধ	3 নাম : মজিবৰ বহমান পিতাৰ নাম: বিয়াজ আলী ঘৰ নং : 1 বয়স : 44 লিঙ্গ : পুৰুষ	KMH1824584 ফটো উপলব্ধ
4 নাম : মতিউৰ বহমান পিতাৰ নাম: বিয়াজ আলী ঘৰ নং : 1 বয়স : 38 লিঙ্গ : পুৰুষ	KMH1824595 ফটো উপলব্ধ	5 নাম : মকিব আলী আহমেদ পিতাৰ নাম: বিয়াজ আলী ঘৰ নং : 1 বয়স : 37 লিঙ্গ : পুৰুষ	KMH1824608 ফটো উপলব্ধ	6 নাম : মৰ্জিনা বেগম স্বামীৰ নাম: মজিবৰ বহমান ঘৰ নং : 1 বয়স : 34 লিঙ্গ : মহিলা	KMH1890477 ফটো উপলব্ধ
7 নাম : চিমা বেগম স্বামীৰ নাম: মতিউৰ বহমান ঘৰ নং : 1 বয়স : 31 লিঙ্গ : মহিলা	KMH1890466 ফটো উপলব্ধ	8 নাম : নাজৰিন চুলতানা স্বামীৰ নাম: মকিব আলী আহমেদ ঘৰ নং : 1 বয়স : 25 লিঙ্গ : মহিলা	KMH0501015 ফটো উপলব্ধ	9 নাম : মকবুল আলী আহমেদ পিতাৰ নাম: বাহাৰ আলী ঘৰ নং : 2 বয়স : 56 লিঙ্গ : পুৰুষ	KMH1824619 ফটো উপলব্ধ
10 নাম : বিনা বেগম স্বামীৰ নাম: মকবুল আলী আহমেদ ঘৰ নং : 2 বয়স : 51 লিঙ্গ : মহিলা	KMH1824620 ফটো উপলব্ধ	11 নাম : বদিউজ জামান পিতাৰ নাম: মকবুল আলী ঘৰ নং : 02 বয়স : 26 লিঙ্গ : পুৰুষ	KMH0324491 ফটো উপলব্ধ	12 নাম : বফিকুল ইছলাম পিতাৰ নাম: মকবুল আলী আহমেদ ঘৰ নং : 2 বয়স : 26 লিঙ্গ : পুৰুষ	KMH0138594 ফটো উপলব্ধ
13 নাম : হাকিম আলী পিতাৰ নাম: বাহাৰ ঘৰ নং : 7 বয়স : 73 লিঙ্গ : পুৰুষ	KMH1824642 ফটো উপলব্ধ	14 নাম : বমিজান বেগম স্বামীৰ নাম: হাকিম আলী ঘৰ নং : 7 বয়স : 66 লিঙ্গ : মহিলা	KMH1824653 ফটো উপলব্ধ	15 নাম : আনচৈৰ আলী আহমেদ পিতাৰ নাম: বাহাৰ ঘৰ নং : 7 বয়স : 57 লিঙ্গ : পুৰুষ	KMH1824700 ফটো উপলব্ধ
16 নাম : কবিতা বেগম স্বামীৰ নাম: আনচৈৰ আলী আহমেদ ঘৰ নং : 7 বয়স : 48 লিঙ্গ : মহিলা	KMH1824711 ফটো উপলব্ধ	17 নাম : মনু হক পিতাৰ নাম: হাকিম ঘৰ নং : 7 বয়স : 41 লিঙ্গ : পুৰুষ	KMH1824675 ফটো উপলব্ধ	18 নাম : বিংক আলী পিতাৰ নাম: হাকিম আলী ঘৰ নং : 7 বয়স : 41 লিঙ্গ : পুৰুষ	KMH1824686 ফটো উপলব্ধ
19 নাম : আতিকুৰ বহমান পিতাৰ নাম: হাকিম আলী ঘৰ নং : 7 বয়স : 41 লিঙ্গ : পুৰুষ	KMH1824664 ফটো উপলব্ধ	20 নাম : বুবুল আলী পিতাৰ নাম: হাকিম আলী ঘৰ নং : 7 বয়স : 35 লিঙ্গ : পুৰুষ	KMH1824697 ফটো উপলব্ধ	21 নাম : বেজিমা বেগম স্বামীৰ নাম: আতিকুৰ বহমান ঘৰ নং : 7 বয়স : 34 লিঙ্গ : মহিলা	KMH0138800 ফটো উপলব্ধ
22 নাম : বন বেগম স্বামীৰ নাম: মনু হক ঘৰ নং : 7 বয়স : 28 লিঙ্গ : মহিলা	KMH0137984 ফটো উপলব্ধ	23 নাম : আচিক আহমেদ পিতাৰ নাম: আনচৈৰ আলী আহমেদ ঘৰ নং : 7 বয়স : 26 লিঙ্গ : পুৰুষ	KMH0488049 ফটো উপলব্ধ	24 নাম : আৰিয়ান আহমেদ পিতাৰ নাম: আনচৈৰ আলী আহমেদ ঘৰ নং : 7 বয়স : 24 লিঙ্গ : পুৰুষ	KMH0493700 ফটো উপলব্ধ
25 নাম : মকবুল আলী পিতাৰ নাম: পিতাম্বৰ চেখ ঘৰ নং : 8 বয়স : 67 লিঙ্গ : পুৰুষ	KMH1824722 ফটো উপলব্ধ	26 নাম : মঞ্জু বিবি স্বামীৰ নাম: মকবুল আলী ঘৰ নং : 8 বয়স : 62 লিঙ্গ : মহিলা	KMH1824733 ফটো উপলব্ধ	27 নাম : মিনাৰ আহমেদ পিতাৰ নাম: মকবুল আলী ঘৰ নং : 8 বয়স : 33 লিঙ্গ : পুৰুষ	KMH1824755 ফটো উপলব্ধ
28 নাম : আজমল চেখ পিতাৰ নাম: মকবুল আলী ঘৰ নং : 8 বয়স : 27 লিঙ্গ : পুৰুষ	KMH0072496 ফটো উপলব্ধ	29 নাম : আজাদ আলী আহমেদ পিতাৰ নাম: পিতাম্বৰ আলী ঘৰ নং : 5 বয়স : 83 লিঙ্গ : পুৰুষ	KMH1824766 ফটো উপলব্ধ	30 নাম : চফিকুল আহমেদ পিতাৰ নাম: আজাদ আলী আহমেদ ঘৰ নং : 5 বয়স : 44 লিঙ্গ : পুৰুষ	KMH1824788 ফটো উপলব্ধ



31 নাম : জেহেবুল হক পিতাৰ নাম: চাদিক আলী ঘৰ নং : 5 বয়স : 36 লিঙ্গ : পুৰুষ	KMH8159675 ফটো উপলব্ধ	32 নাম : চিমা বেগম স্বামীৰ নাম: চাফিকুল আহমেদ ঘৰ নং : 5 বয়স : 29 লিঙ্গ : মহিলা	KMH0196477 ফটো উপলব্ধ	33 নাম : বুকিয়া বেগম স্বামীৰ নাম: জেহেবুল হক ঘৰ নং : 5 বয়স : 22 লিঙ্গ : মহিলা	XKM0106724 ফটো উপলব্ধ
34 নাম : নাবাব আলী পিতাৰ নাম: নাজৰ আলী ঘৰ নং : 6 বয়স : 79 লিঙ্গ : পুৰুষ	KMH1824813 ফটো উপলব্ধ	35 নাম : জৰ্জিনা বেগম স্বামীৰ নাম: মইনুল হক ঘৰ নং : 6 বয়স : 46 লিঙ্গ : মহিলা	KMH1824846 ফটো উপলব্ধ	36 নাম : মইনুল হক পিতাৰ নাম: নাবাব আলী ঘৰ নং : 6 বয়স : 40 লিঙ্গ : পুৰুষ	KMH1824835 ফটো উপলব্ধ
37 নাম : মফিদুল হক পিতাৰ নাম: মইনুল হক ঘৰ নং : 6 বয়স : 27 লিঙ্গ : পুৰুষ	KMH0138131 ফটো উপলব্ধ	38 নাম : মুন বেগম পিতাৰ নাম: মইনুল হক ঘৰ নং : 6 বয়স : 25 লিঙ্গ : মহিলা	KMH0351569 ফটো উপলব্ধ	E 39 নাম : চেকেণ্ডাৰ আলী পিতাৰ নাম: নাজৰ আলী ঘৰ নং : 9 বয়স : 74 লিঙ্গ : পুৰুষ	KMH1824857 ফটো উপলব্ধ
40 নাম : আছিয়া বেগম স্বামীৰ নাম: চেকেণ্ডাৰ আলী ঘৰ নং : 9 বয়স : 67 লিঙ্গ : মহিলা	KMH1824868 ফটো উপলব্ধ	41 নাম : চাহজাহান আলী পিতাৰ নাম: চেকেণ্ডাৰ আলী ঘৰ নং : 9 বয়স : 40 লিঙ্গ : পুৰুষ	KMH1824879 ফটো উপলব্ধ	42 নাম : চিমা বেগম স্বামীৰ নাম: চাহজাহান আলী ঘৰ নং : 9 বয়স : 32 লিঙ্গ : মহিলা	KMH0138172 ফটো উপলব্ধ
43 নাম : চায়েদৰ বহমান পিতাৰ নাম: চেকেণ্ডাৰ আলী ঘৰ নং : 9 বয়স : 29 লিঙ্গ : পুৰুষ	KMH0097998 ফটো উপলব্ধ	44 নাম : মিথুন আলী পিতাৰ নাম: চেকেণ্ডাৰ আলী ঘৰ নং : 9 বয়স : 28 লিঙ্গ : পুৰুষ	KMH0350082 ফটো উপলব্ধ	45 নাম : বাজিউৰ বহমান পিতাৰ নাম: চাহেদ আলী ঘৰ নং : 8 বয়স : 58 লিঙ্গ : পুৰুষ	KMH1824891 ফটো উপলব্ধ
46 নাম : ইমামুল হুছেইন পিতাৰ নাম: চাহেদ আলী ঘৰ নং : 8 বয়স : 56 লিঙ্গ : পুৰুষ	KMH1824915 ফটো উপলব্ধ	47 নাম : মোমিনা বেগম স্বামীৰ নাম: বাজিউৰ বহমান ঘৰ নং : 8 বয়স : 50 লিঙ্গ : মহিলা	KMH1824904 ফটো উপলব্ধ	48 নাম : আল্পনা বেগম স্বামীৰ নাম: ইমামুল হুছেইন ঘৰ নং : 8 বয়স : 40 লিঙ্গ : মহিলা	KMH1824926 ফটো উপলব্ধ
49 নাম : ফাৰনাজ আখতাৰ পিতাৰ নাম: বাজিউৰ বহমান ঘৰ নং : 8 বয়স : 27 লিঙ্গ : মহিলা	KMH0137810 ফটো উপলব্ধ	50 নাম : বেচমিনা বেগম স্বামীৰ নাম: মিনাৰ হুছেইন ঘৰ নং : 8 বয়স : 27 লিঙ্গ : মহিলা	KMH0377192 ফটো উপলব্ধ	51 নাম : ফাৰহানা আখতাৰ পিতাৰ নাম: বাজিউৰ বহমান ঘৰ নং : 8 বয়স : 22 লিঙ্গ : মহিলা	XKM0085068 ফটো উপলব্ধ
52 নাম : মুৰাতাজুৰ বহমান পিতাৰ নাম: বাজিউৰ বহমান ঘৰ নং : 8 বয়স : 19 লিঙ্গ : পুৰুষ	XKM0168054 ফটো উপলব্ধ	53 নাম : বুকিয়া বেগম স্বামীৰ নাম: চান্দ মহম্মদ আলী ঘৰ নং : 9 বয়স : 75 লিঙ্গ : মহিলা	KMH1824971 ফটো উপলব্ধ	54 নাম : ফাৰুক আব্দুল্লা পিতাৰ নাম: চন মইনুদ আলী ঘৰ নং : 9 বয়স : 38 লিঙ্গ : পুৰুষ	KMH1824982 ফটো উপলব্ধ
55 নাম : হাচিনা খাতুন পিতাৰ নাম: চানমম্মদ আলী ঘৰ নং : 9 বয়স : 30 লিঙ্গ : মহিলা	KMH1824993 ফটো উপলব্ধ	56 নাম : আবুল হুছেইন পিতাৰ নাম: কমুৰ আলী ঘৰ নং : 9 বয়স : 29 লিঙ্গ : পুৰুষ	KMH0109686 ফটো উপলব্ধ	57 নাম : মৰমী বেগম স্বামীৰ নাম: ফাৰুক আব্দুল্লা ঘৰ নং : 9 বয়স : 26 লিঙ্গ : মহিলা	KMH0173500 ফটো উপলব্ধ
58 নাম : কহিনুৰ আলী অন্যান্য: মনিৰ আলী ঘৰ নং : 10 বয়স : 47 লিঙ্গ : পুৰুষ	KMH1825065 ফটো উপলব্ধ	59 নাম : পইনুৰ আলী অন্যান্য: মনিৰ ঘৰ নং : 10 বয়স : 40 লিঙ্গ : পুৰুষ	KMH1825032 ফটো উপলব্ধ	60 নাম : বশিমাআৰা বেগম স্বামীৰ নাম: ভইনুৰ আলী ঘৰ নং : 10 বয়স : 39 লিঙ্গ : মহিলা	XKM0047365 ফটো উপলব্ধ

61 নাম : মঞ্জুবাৰা বেগম স্বামীৰ নাম: পইনুৰ আলী ঘৰ নং : ১০ বয়স : 37 লিঙ্গ : মহিলা	KMH1825076 ফটো উপলব্ধ	62 নাম : ভইনুৰ আলী অন্যান্য: মনিৰ আলী ঘৰ নং : ১০ বয়স : 37 লিঙ্গ : পুৰুষ	KMH1825043 ফটো উপলব্ধ	63 নাম : পহৰুৰ বিবি অন্যান্য: মনিৰ আলী ঘৰ নং : ১০ বয়স : 33 লিঙ্গ : মহিলা	KMH1825021 ফটো উপলব্ধ
64 নাম : লিলি বেগম অন্যান্য: হাফেজ আলী ঘৰ নং : ১১ বয়স : 72 লিঙ্গ : মহিলা	KMH1825101 ফটো উপলব্ধ	65 নাম : চামচুল হক পিতাৰ নাম: হাফেজ আলী ঘৰ নং : ১১ বয়স : 44 লিঙ্গ : পুৰুষ	KMH1825112 ফটো উপলব্ধ	66 নাম : মঞ্জু বেগম স্বামীৰ নাম: নুৰুল হক ঘৰ নং : ১১ বয়স : 43 লিঙ্গ : মহিলা	KMH1834419 ফটো উপলব্ধ
67 নাম : নুৰুল হক অন্যান্য: হাফেজ আলী ঘৰ নং : ১১ বয়স : 41 লিঙ্গ : পুৰুষ	KMH1825123 ফটো উপলব্ধ	68 নাম : মনিজা বেগম স্বামীৰ নাম: চামচুল হক ঘৰ নং : ১১ বয়স : 39 লিঙ্গ : মহিলা	KMH1834420 ফটো উপলব্ধ	69 নাম : চফিকুল হক অন্যান্য: হাফেজ আলী ঘৰ নং : ১১ বয়স : 34 লিঙ্গ : পুৰুষ	KMH1825145 ফটো উপলব্ধ
70 নাম : অঞ্জুমা বেগম স্বামীৰ নাম: চফিকুল হক ঘৰ নং : ১১ বয়স : 25 লিঙ্গ : মহিলা	KMH0237131 ফটো উপলব্ধ	71 নাম : খাতুনা বিবি স্বামীৰ নাম: মহম্মদ আলী ঘৰ নং : ১৩ বয়স : 72 লিঙ্গ : মহিলা	KMH1825167 ফটো উপলব্ধ	72 নাম : ইব্রাহিম আলী পিতাৰ নাম: মহম্মদ আলী ঘৰ নং : ১৩ বয়স : 42 লিঙ্গ : পুৰুষ	KMH1825203 ফটো উপলব্ধ
73 নাম : আয়ুব আলী পিতাৰ নাম: চান মহম্মদ ঘৰ নং : ১৩ বয়স : 39 লিঙ্গ : পুৰুষ	KMH1825189 ফটো উপলব্ধ	74 নাম : খলিলুৰ বহমান পিতাৰ নাম: চানমহম্মদ আলী ঘৰ নং : ১৩ বয়স : 39 লিঙ্গ : পুৰুষ	KMH1825178 ফটো উপলব্ধ	75 নাম : জেছমিন বেগম স্বামীৰ নাম: আয়ুব আলী ঘৰ নং : ১৩ বয়স : 34 লিঙ্গ : মহিলা	KMH0301853 ফটো উপলব্ধ
76 নাম : আতিকুৰ বহমান পিতাৰ নাম: মহম্মদ আলী ঘৰ নং : ১৩ বয়স : 30 লিঙ্গ : পুৰুষ	KMH1825190 ফটো উপলব্ধ	77 নাম : মজিবৰ বহমান পিতাৰ নাম: মহম্মদ আলী ঘৰ নং : ১৩ বয়স : 28 লিঙ্গ : পুৰুষ	KMH0434712 ফটো উপলব্ধ	78 নাম : ৰেখা আজমি পিতাৰ নাম: মহম্মদ আলী ঘৰ নং : ১৩ বয়স : 27 লিঙ্গ : মহিলা	KMH0434753 ফটো উপলব্ধ
79 নাম : ধনী আলী পিতাৰ নাম: বাখৰু ঘৰ নং : ১৪ বয়স : 65 লিঙ্গ : পুৰুষ	KMH1825258 ফটো উপলব্ধ	80 নাম : মমীনা বিবি স্বামীৰ নাম: ধনী আলী ঘৰ নং : ১৪ বয়স : 59 লিঙ্গ : মহিলা	KMH1825269 ফটো উপলব্ধ	81 নাম : ৰূপো বিবি স্বামীৰ নাম: আৰফান ঘৰ নং : ১৪ বয়স : 57 লিঙ্গ : মহিলা	KMH1825236 ফটো উপলব্ধ
82 নাম : মিৰ হুছেইন আলী পিতাৰ নাম: ধনী আলী ঘৰ নং : ১৪ বয়স : 35 লিঙ্গ : পুৰুষ	KMH1825214 ফটো উপলব্ধ	83 নাম : আতিকুৰ বহমান পিতাৰ নাম: আৰফান ঘৰ নং : ১৪ বয়স : 35 লিঙ্গ : পুৰুষ	KMH1825247 ফটো উপলব্ধ	84 নাম : জ্যোতা বেগম স্বামীৰ নাম: আতিকুৰ বহমান ঘৰ নং : ১৪ বয়স : 31 লিঙ্গ : মহিলা	KMH0139162 ফটো উপলব্ধ
85 নাম : মৰ্জিনা বেগম স্বামীৰ নাম: মিৰ হুছেইন আলী ঘৰ নং : ১৪ বয়স : 27 লিঙ্গ : মহিলা	KMH0301697 ফটো উপলব্ধ	86 নাম : হাচিম আলী পিতাৰ নাম: নবিন আলী ঘৰ নং : ১৫ বয়স : 49 লিঙ্গ : পুৰুষ	KMH1825281 ফটো উপলব্ধ	87 নাম : মঞ্জু বিবি স্বামীৰ নাম: হাচিম আলী ঘৰ নং : ১৫ বয়স : 44 লিঙ্গ : মহিলা	KMH1825292 ফটো উপলব্ধ
88 নাম : ৰকিবুল আহমেদ পিতাৰ নাম: হাচিম আলী ঘৰ নং : ১৫ বয়স : 31 লিঙ্গ : পুৰুষ	KMH0019877 ফটো উপলব্ধ	89 নাম : ৰাহুল আলী পিতাৰ নাম: হাচিম আলী ঘৰ নং : ১৫ বয়স : 26 লিঙ্গ : পুৰুষ	KMH0430462 ফটো উপলব্ধ	90 নাম : আচেদ আলী পিতাৰ নাম: ইঞ্জিল ঘৰ নং : ১৬ বয়স : 72 লিঙ্গ : পুৰুষ	KMH1825305 ফটো উপলব্ধ



91 নাম : মমিনা বিবি স্বামীৰ নাম: আচৰ আলী ঘৰ নং : ১৬ বয়স : 67 লিঙ্গ : মহিলা	KMH1825316 ফটো উপলব্ধ	92 নাম : অবিনাস আলী পিতাৰ নাম: আছৰ আলী ঘৰ নং : ১৬ বয়স : 38 লিঙ্গ : পুৰুষ	KMH1825327 ফটো উপলব্ধ	93 নাম : আতিকুৰ বহমান পিতাৰ নাম: আচৰ আলী ঘৰ নং : ১৬ বয়স : 35 লিঙ্গ : পুৰুষ	KMH0022459 ফটো উপলব্ধ
94 নাম : বচিদা বেগম স্বামীৰ নাম: অবিনাস আলী ঘৰ নং : ১৬ বয়স : 33 লিঙ্গ : মহিলা	KMH0143057 ফটো উপলব্ধ	95 নাম : মনোৱাৰা বেগম স্বামীৰ নাম: আতিকুৰ বহমান ঘৰ নং : ১৬ বয়স : 32 লিঙ্গ : মহিলা	KMH0349571 ফটো উপলব্ধ	96 নাম : জিফুল আলী পিতাৰ নাম: আচৰ আলী ঘৰ নং : ১৬ বয়স : 30 লিঙ্গ : পুৰুষ	KMH0138362 ফটো উপলব্ধ
97 নাম : বাহুল আলী পিতাৰ নাম: আচৰ আলী ঘৰ নং : ১৬ বয়স : 26 লিঙ্গ : পুৰুষ	KMH0506675 ফটো উপলব্ধ	98 নাম : আফৰুজা বিবি স্বামীৰ নাম: কাচুদ আলী ঘৰ নং : ১৭ বয়স : 65 লিঙ্গ : মহিলা	KMH1825350 ফটো উপলব্ধ	99 নাম : জায়েদা বেগম পিতাৰ নাম: কাচুদ আলী ঘৰ নং : ১৭ বয়স : 32 লিঙ্গ : মহিলা	KMH0139121 ফটো উপলব্ধ
100 নাম : আব্দুল হাফিজ পিতাৰ নাম: কাচুদ আলী ঘৰ নং : ১৭ বয়স : 31 লিঙ্গ : পুৰুষ	KMH0145706 ফটো উপলব্ধ	101 নাম : আব্দুল কৰিম পিতাৰ নাম: কাচুদ আলী ঘৰ নং : ১৭ বয়স : 30 লিঙ্গ : পুৰুষ	KMH0026187 ফটো উপলব্ধ	102 নাম : আকলিমা বিবি স্বামীৰ নাম: ইচমাইল আলী ঘৰ নং : ১৮ বয়স : 67 লিঙ্গ : মহিলা	KMH1825383 ফটো উপলব্ধ
103 নাম : বুফুল আলী পিতাৰ নাম: ইচমাইল আলী ঘৰ নং : ১৮ বয়স : 43 লিঙ্গ : পুৰুষ	KMH1825407 ফটো উপলব্ধ	104 নাম : নুৰুল আলী পিতাৰ নাম: ইচমাইল আলী ঘৰ নং : ১৮ বয়স : 40 লিঙ্গ : পুৰুষ	KMH1825418 ফটো উপলব্ধ	105 নাম : বিতুমনি বেগম স্বামীৰ নাম: বুফুল আলী ঘৰ নং : ১৮ বয়স : 36 লিঙ্গ : মহিলা	KMH1834475 ফটো উপলব্ধ
106 নাম : পূৰ্ণিমা বেগম স্বামীৰ নাম: নুৰুল আলি ঘৰ নং : ১৮ বয়স : 35 লিঙ্গ : মহিলা	KMH1834555 ফটো উপলব্ধ	107 নাম : আকিমা বেগম মাতৃৰ নাম: আকলিমা বিবি ঘৰ নং : ১৮ বয়স : 34 লিঙ্গ : মহিলা	KMH0400903 ফটো উপলব্ধ	108 নাম : মইনুল আলী পিতাৰ নাম: ইচমাইল আলী ঘৰ নং : ১৮ বয়স : 34 লিঙ্গ : পুৰুষ	KMH1825394 ফটো উপলব্ধ
109 নাম : বেহিনা বেগম স্বামীৰ নাম: মইনুল আলী ঘৰ নং : ১৮ বয়স : 34 লিঙ্গ : মহিলা	KMH0138511 ফটো উপলব্ধ	110 নাম : আঞ্জুৱাৰা বেগম স্বামীৰ নাম: নুৰুল আলী ঘৰ নং : ১৮ বয়স : 33 লিঙ্গ : মহিলা	KMH0138552 ফটো উপলব্ধ	111 নাম : মইদুল আলী পিতাৰ নাম: ইচমাইল আলী ঘৰ নং : ১৮ বয়স : 32 লিঙ্গ : পুৰুষ	KMH1825430 ফটো উপলব্ধ
112 নাম : চফিকুল হক পিতাৰ নাম: ইচমাইল আলী ঘৰ নং : ১৮ বয়স : 27 লিঙ্গ : পুৰুষ	KMH0139303 ফটো উপলব্ধ	113 নাম : বেজিমা বেগম স্বামীৰ নাম: মইদুল আলী ঘৰ নং : ১৮ বয়স : 26 লিঙ্গ : মহিলা	KMH0396713 ফটো উপলব্ধ	114 নাম : বনুমা বেগম স্বামীৰ নাম: চফিকুল হক ঘৰ নং : 18 বয়স : 21 লিঙ্গ : মহিলা	XKM0065573 ফটো উপলব্ধ
115 নাম : জেৰিফা আহমেদ পিতাৰ নাম: নুৰুল আলী ঘৰ নং : 18 বয়স : 20 লিঙ্গ : মহিলা	XKM0065250 ফটো উপলব্ধ	116 নাম : ফুলচেনী বেগম স্বামীৰ নাম: চাখাত আলী ঘৰ নং : ১৯ বয়স : 74 লিঙ্গ : মহিলা	KMH1825463 ফটো উপলব্ধ	117 নাম : বাচেল আলী পিতাৰ নাম: চাখাত আলী ঘৰ নং : ১৯ বয়স : 49 লিঙ্গ : পুৰুষ	KMH1825496 ফটো উপলব্ধ
118 নাম : বেহেনা বেগম স্বামীৰ নাম: বেজেক আলী ঘৰ নং : ১৯ বয়স : 45 লিঙ্গ : মহিলা	KMH1825485 ফটো উপলব্ধ	119 নাম : বেজেক আলি পিতাৰ নাম: চাখাত আলী ঘৰ নং : ১৯ বয়স : 45 লিঙ্গ : পুৰুষ	KMH1825452 ফটো উপলব্ধ	120 নাম : বুফুল আলী পিতাৰ নাম: চাখাত আলী ঘৰ নং : ১৯ বয়স : 42 লিঙ্গ : পুৰুষ	KMH1825509 ফটো উপলব্ধ



121 নাম : আলাউদ্দিন আলী পিতাৰ নাম: চাখাত আলী ঘৰ নং : ১৯ বয়স : 39 লিঙ্গ : পুৰুষ	KMH1825510 ফটো উপলব্ধ	122 নাম : জ্যোত্স্না বেগম স্বামীৰ নাম: বফুল আলী ঘৰ নং : ১৯ বয়স : 37 লিঙ্গ : মহিলা	KMH1834442 ফটো উপলব্ধ	123 নাম : ৰাচিয়া বিবি স্বামীৰ নাম: ৰাচেল আলী ঘৰ নং : ১৯ বয়স : 37 লিঙ্গ : মহিলা	KMH1834408 ফটো উপলব্ধ
124 নাম : সনাবৰ আলী পিতাৰ নাম: চাখাত আলী ঘৰ নং : ১৯ বয়স : 34 লিঙ্গ : পুৰুষ	KMH1825521 ফটো উপলব্ধ	125 নাম : ৰাইউল হুছেইন পিতাৰ নাম: ৰেজেক আলী ঘৰ নং : ১৯ বয়স : 26 লিঙ্গ : পুৰুষ	KMH0350322 ফটো উপলব্ধ	126 নাম : ৰানুমা বেগম পিতাৰ নাম: ৰাজেক আলী ঘৰ নং : ১৯ বয়স : 24 লিঙ্গ : মহিলা	KMH0506303 ফটো উপলব্ধ
127 নাম : ৰিমা বেগম পিতাৰ নাম: ৰাজেক আলী ঘৰ নং : ২২ বয়স : 22 লিঙ্গ : মহিলা	KMH0169995 ফটো উপলব্ধ	128 নাম : মইদুল আলী পিতাৰ নাম: নোচাদ আলী ঘৰ নং : ২০ বয়স : 48 লিঙ্গ : পুৰুষ	KMH1825532 ফটো উপলব্ধ	129 নাম : জেলি বেগম স্বামীৰ নাম: মইদুল আলী ঘৰ নং : ২০ বয়স : 34 লিঙ্গ : মহিলা	KMH0138370 ফটো উপলব্ধ
130 নাম : বিনা বিবি প স্বামীৰ নাম: হুছেইন ঘৰ নং : ২১ বয়স : 52 লিঙ্গ : মহিলা	KMH1825554 ফটো উপলব্ধ	131 নাম : মফিজ আলী পিতাৰ নাম: মমতাজ আলী ঘৰ নং : ২১ বয়স : 50 লিঙ্গ : পুৰুষ	KMH1825565 ফটো উপলব্ধ	132 নাম : আবেদা বিবি স্বামীৰ নাম: মফিজ আলী ঘৰ নং : ২১ বয়স : 43 লিঙ্গ : মহিলা	KMH1825576 ফটো উপলব্ধ
133 নাম : জলিল আলী পিতাৰ নাম: হুছেইন ঘৰ নং : ২১ বয়স : 34 লিঙ্গ : পুৰুষ	KMH1825598 ফটো উপলব্ধ	134 নাম : মিনাৰা বেগম পিতাৰ নাম: চফিকুল আলী ঘৰ নং : ২১ বয়স : 32 লিঙ্গ : মহিলা	KMH1825587 ফটো উপলব্ধ	135 নাম : আমিনা বেগম স্বামীৰ নাম: জলিল আলী ঘৰ নং : ২১ বয়স : 30 লিঙ্গ : মহিলা	KMH0138610 ফটো উপলব্ধ
136 নাম : মতিউৰ ৰহমান পিতাৰ নাম: হুছেইন আলী ঘৰ নং : ২১ বয়স : 26 লিঙ্গ : পুৰুষ	KMH0351254 ফটো উপলব্ধ	137 নাম : ৰাতুল আলী মাতৃৰ নাম: বিনা বিবি ঘৰ নং : ২১ বয়স : 25 লিঙ্গ : পুৰুষ	KMH0489245 ফটো উপলব্ধ	138 নাম : মতিউৰ ৰহমান চৌধুৰী পিতাৰ নাম: ৰংগীল আলী চৌধুৰী ঘৰ নং : ২২ বয়স : 52 লিঙ্গ : পুৰুষ	KMH1825601 ফটো উপলব্ধ
139 নাম : জেসমিন বেগম স্বামীৰ নাম: মতিউৰ ৰহমান চৌধুৰী ঘৰ নং : ২২ বয়স : 46 লিঙ্গ : মহিলা	KMH1825612 ফটো উপলব্ধ	140 নাম : কবিতা দাস স্বামীৰ নাম: ধনঞ্জয় দাস ঘৰ নং : ২২ বয়স : 32 লিঙ্গ : মহিলা	KMH0491332 ফটো উপলব্ধ	141 নাম : নাচিম আলী পিতাৰ নাম: মজমিল আলী ঘৰ নং : ২২ বয়স : 28 লিঙ্গ : পুৰুষ	KMH0357418 ফটো উপলব্ধ
142 নাম : আজমল আলী পিতাৰ নাম: আলিম আলী ঘৰ নং : ২২ বয়স : 27 লিঙ্গ : পুৰুষ	KMH0348516 ফটো উপলব্ধ	143 নাম : নাৰ্গিছ ৰহমান চৌধুৰী পিতাৰ নাম: মতিউৰ ৰহমান ঘৰ নং : ২২ বয়স : 25 লিঙ্গ : মহিলা	KMH0402222 ফটো উপলব্ধ	144 নাম : ছমিবন নেছা স্বামীৰ নাম: আজমল আলী ঘৰ নং : ২২ বয়স : 25 লিঙ্গ : মহিলা	XKM0047001 ফটো উপলব্ধ
145 নাম : ফৰিদা বেগম স্বামীৰ নাম: আকবৰ আলী ঘৰ নং : ২৩ বয়স : 74 লিঙ্গ : মহিলা	KMH1825725 ফটো উপলব্ধ	146 নাম : আলাউদ্দিন আহমেদ পিতাৰ নাম: ৰংগীল আলী ঘৰ নং : ২৩ বয়স : 59 লিঙ্গ : পুৰুষ	KMH1825770 ফটো উপলব্ধ	147 নাম : বুবুলউদ্দিন আহমেদ পিতাৰ নাম: আকবৰ আলী আহমেদ ঘৰ নং : ২৩ বয়স : 55 লিঙ্গ : পুৰুষ	KMH1825781 ফটো উপলব্ধ
148 নাম : আহমা ৰচিদ স্বামীৰ নাম: আলাউদ্দিন আহমেদ ঘৰ নং : ২৩ বয়স : 54 লিঙ্গ : মহিলা	KMH1834431 ফটো উপলব্ধ	149 নাম : আক্ৰম হুছেইন পিতাৰ নাম: আকবৰ আলী ঘৰ নং : ২৩ বয়স : 51 লিঙ্গ : পুৰুষ	KMH1825792 ফটো উপলব্ধ	150 নাম : আশ্ৰফ আলী পিতাৰ নাম: আকবৰ আলী ঘৰ নং : ২৩ বয়স : 51 লিঙ্গ : পুৰুষ	KMH1825805 ফটো উপলব্ধ



151 নাম : বাবুলউদ্দিন আহমেদ পিতাৰ নাম: আকবৰ আলী ঘৰ নং : ১৩ বয়স : 45 লিঙ্গ : পুৰুষ	KMH1825816 ফটো উপলব্ধ	152 নাম : বাচিয়া বেগম স্বামীৰ নাম: আশ্ৰফ আলী ঘৰ নং : ১৩ বয়স : 42 লিঙ্গ : মহিলা	KMH1834453 ফটো উপলব্ধ	153 নাম : আৰিফা বেগম স্বামীৰ নাম: আকবাম হুছেইন ঘৰ নং : ১৩ বয়স : 41 লিঙ্গ : মহিলা	KMH0351940 ফটো উপলব্ধ
154 নাম : আল্পনা বেগম স্বামীৰ নাম: মিৰাজুল হক ঘৰ নং : ২৩ বয়স : 41 লিঙ্গ : মহিলা	KMH1825758 ফটো উপলব্ধ	155 নাম : মচমিয়াৰা বেগম স্বামীৰ নাম: বুবুল উদ্দিন আহমেদ ঘৰ নং : ২৩ বয়স : 39 লিঙ্গ : মহিলা	KMH1825838 ফটো উপলব্ধ	156 নাম : বুমা বেগম স্বামীৰ নাম: বাবুল উদ্দিন আহমেদ ঘৰ নং : ২৩ বয়স : 29 লিঙ্গ : মহিলা	KMH0160069 ফটো উপলব্ধ
157 নাম : চফিয়া বিবি স্বামীৰ নাম: ৰিয়াজউদ্দিন আহমেদ ঘৰ নং : ২৪ বয়স : 65 লিঙ্গ : মহিলা	KMH1825850 ফটো উপলব্ধ	158 নাম : ৰিয়াজ উদ্দিন আহমেদ পিতাৰ নাম: ৰঙ্গীল আলী চৌধুৰী ঘৰ নং : 24 বয়স : 60 লিঙ্গ : পুৰুষ	KMH1825849 ফটো উপলব্ধ	159 নাম : চফিকা আহমেদ পিতাৰ নাম: ৰিয়াজউদ্দিন আহমেদ ঘৰ নং : ২৪ বয়স : 35 লিঙ্গ : মহিলা	KMH1825861 ফটো উপলব্ধ
160 নাম : চিৰাজউদ্দিন আহমেদ পিতাৰ নাম: ৰিয়াজউদ্দিন আহমেদ ঘৰ নং : ২৪ বয়স : 29 লিঙ্গ : পুৰুষ	KMH1890502 ফটো উপলব্ধ	161 নাম : চেমিম আহমেদ পিতাৰ নাম: ৰিয়াজউদ্দিন আহমেদ ঘৰ নং : ২৪ বয়স : 24 লিঙ্গ : মহিলা	KMH0485169 ফটো উপলব্ধ	162 নাম : জলিল আহমেদ পিতাৰ নাম: ৰংগীল আলী ঘৰ নং : ২৫ বয়স : 59 লিঙ্গ : পুৰুষ	KMH1825872 ফটো উপলব্ধ
163 নাম : মিন বেগম স্বামীৰ নাম: জলিল আহমেদ ঘৰ নং : ২৫ বয়স : 46 লিঙ্গ : মহিলা	KMH1825883 ফটো উপলব্ধ	164 নাম : ইজাজ আহমেদ পিতাৰ নাম: জলিল আহমেদ ঘৰ নং : ২৫ বয়স : 32 লিঙ্গ : পুৰুষ	KMH1825894 ফটো উপলব্ধ	165 নাম : আচিফ আহমেদ পিতাৰ নাম: জলিল আহমেদ ঘৰ নং : 25 বয়স : 25 লিঙ্গ : পুৰুষ	KMH0351270 ফটো উপলব্ধ
166 নাম : ৰেজীয়া বিবি স্বামীৰ নাম: চয়দুৰ ৰহমান ঘৰ নং : ২৬ বয়স : 69 লিঙ্গ : মহিলা	KMH1825918 ফটো উপলব্ধ	167 নাম : আজিজৰ ৰহমান পিতাৰ নাম: চয়দুৰ ৰহমান ঘৰ নং : ২৬ বয়স : 52 লিঙ্গ : পুৰুষ	KMH1825929 ফটো উপলব্ধ	#2 168 নাম : চৰিফুল হুছেইন পিতাৰ নাম: চয়দুৰ ৰহমান ঘৰ নং : ২৬ বয়স : 37 লিঙ্গ : পুৰুষ	KMH1825952 ফটো উপলব্ধ
169 নাম : ৰূপফল ৰহমান পিতাৰ নাম: চাইদুৰ ৰহমান ঘৰ নং : ২৬ বয়স : 37 লিঙ্গ : পুৰুষ	KMH1825963 ফটো উপলব্ধ	170 নাম : মনিমা বেগম স্বামীৰ নাম: আজিজুৰ ৰহমান ঘৰ নং : ২৬ বয়স : 32 লিঙ্গ : মহিলা	KMH0165027 ফটো উপলব্ধ	171 নাম : বুমা বেগম স্বামীৰ নাম: বুফুল ৰহমান ঘৰ নং : ২৬ বয়স : 31 লিঙ্গ : মহিলা	KMH0301812 ফটো উপলব্ধ
172 নাম : জেছমিনা বেগম স্বামীৰ নাম: চৰিফুল হুছেইন ঘৰ নং : 26 বয়স : 23 লিঙ্গ : মহিলা	KMH8159659 ফটো উপলব্ধ	173 নাম : মজাফৰ আলী পিতাৰ নাম: মতলেব আলী ঘৰ নং : ২৭ বয়স : 57 লিঙ্গ : পুৰুষ	KMH1825985 ফটো উপলব্ধ	174 নাম : বিনবাৰা বিবি স্বামীৰ নাম: মজাফৰ আলী ঘৰ নং : ২৭ বয়স : 49 লিঙ্গ : মহিলা	KMH1825996 ফটো উপলব্ধ
175 নাম : মুস্তাক আহমেদ পিতাৰ নাম: মতলেব আলী ঘৰ নং : ২৭ বয়স : 39 লিঙ্গ : পুৰুষ	KMH1826002 ফটো উপলব্ধ	176 নাম : ৰৌচানাৰা বেগম স্বামীৰ নাম: আব্দুল কাৰিম ঘৰ নং : ২৭ বয়স : 26 লিঙ্গ : মহিলা	KMH0169680 ফটো উপলব্ধ	177 নাম : চহৰাব আলী পিতাৰ নাম: চমচেৰ আলী ঘৰ নং : ২৮ বয়স : 79 লিঙ্গ : পুৰুষ	KMH1826013 ফটো উপলব্ধ
178 নাম : তাজিয়া বিবি স্বামীৰ নাম: চহৰাব আলী ঘৰ নং : ২৮ বয়স : 68 লিঙ্গ : মহিলা	KMH1826024 ফটো উপলব্ধ	179 নাম : চৈয়ফুদ্দিন আহমেদ পিতাৰ নাম: চমচেৰ আলী ঘৰ নং : ২৮ বয়স : 63 লিঙ্গ : পুৰুষ	KMH1826035 ফটো উপলব্ধ	180 নাম : আনোৱাৰা বিবি স্বামীৰ নাম: চাইফুদ্দিন আহমেদ ঘৰ নং : ২৮ বয়স : 49 লিঙ্গ : মহিলা	KMH1826046 ফটো উপলব্ধ

181 নাম : অনুকুল বহমান পিতাৰ নাম: চহৰাব আলী ঘৰ নং : ২৮ বয়স : 40 লিঙ্গ : পুৰুষ	KMH1826057 ফটো উপলব্ধ	182 নাম : তাৰিকুদ্দিন আহমেদ পিতাৰ নাম: চহৰাব আলী ঘৰ নং : ২৮ বয়স : 37 লিঙ্গ : পুৰুষ	KMH1826068 ফটো উপলব্ধ	183 নাম : তফিকুৰ বহমান পিতাৰ নাম: চহৰাব আলী ঘৰ নং : ২৮ বয়স : 33 লিঙ্গ : পুৰুষ	KMH1826079 ফটো উপলব্ধ
184 নাম : অমিনা বেগম স্বামীৰ নাম: অনুকুল বহমান ঘৰ নং : ২৮ বয়স : 31 লিঙ্গ : মহিলা	KMH0301598 ফটো উপলব্ধ	185 নাম : মিৰিজান বেগম পিতাৰ নাম: চহৰাব আলী ঘৰ নং : ২৮ বয়স : 31 লিঙ্গ : মহিলা	KMH1826080 ফটো উপলব্ধ	186 নাম : তহিজান বেগম পিতাৰ নাম: চহৰাব আলী ঘৰ নং : ২৮ বয়স : 27 লিঙ্গ : মহিলা	KMH0137620 ফটো উপলব্ধ
187 নাম : ফিৰোজা আহমেদ পিতাৰ নাম: চাইফুদ্দিন আহমেদ ঘৰ নং : 28 বয়স : 24 লিঙ্গ : মহিলা	XKM0073791 ফটো উপলব্ধ	188 নাম : তালেব আলী পিতাৰ নাম: গৰো শেখ ঘৰ নং : ২৯ বয়স : 53 লিঙ্গ : পুৰুষ	KMH1826091 ফটো উপলব্ধ	189 নাম : চহীতুন বিবি স্বামীৰ নাম: তালেব আলী ঘৰ নং : ২৯ বয়স : 43 লিঙ্গ : মহিলা	KMH1826104 ফটো উপলব্ধ
190 নাম : তবিবৰ বহমান পিতাৰ নাম: তালেব আলী ঘৰ নং : ২৯ বয়স : 28 লিঙ্গ : পুৰুষ	KMH0139170 ফটো উপলব্ধ	191 নাম : তফিকুৰ বহমান পিতাৰ নাম: তালেব আলী ঘৰ নং : ২৯ বয়স : 27 লিঙ্গ : পুৰুষ	KMH0349530 ফটো উপলব্ধ	192 নাম : আতোৱাৰ বহমান পিতাৰ নাম: তালেব আলী ঘৰ নং : ২৯ বয়স : 25 লিঙ্গ : পুৰুষ	KMH0349456 ফটো উপলব্ধ
193 নাম : বিলকিস আহমেদ স্বামীৰ নাম: আতোৱাৰ আলী ঘৰ নং : 29 বয়স : 21 লিঙ্গ : মহিলা	XKM0096586 ফটো উপলব্ধ	194 নাম : খাতুন বিবি স্বামীৰ নাম: আচকৰ আলী ঘৰ নং : ৩০ বয়স : 70 লিঙ্গ : মহিলা	KMH1826115 ফটো উপলব্ধ	195 নাম : আবেদৰ আলী মাতৃৰ নাম: খাতুন বিবি ঘৰ নং : ৩০ বয়স : 33 লিঙ্গ : পুৰুষ	KMH1826126 ফটো উপলব্ধ
196 নাম : ফিৰোজা খানম স্বামীৰ নাম: আবেদৰ আলী ঘৰ নং : 30 বয়স : 31 লিঙ্গ : মহিলা	XKM0095828 ফটো উপলব্ধ	197 নাম : চিদ্দিক আলী আহমেদ পিতাৰ নাম: হাৰেজ আলী ঘৰ নং : ৩১ বয়স : 60 লিঙ্গ : পুৰুষ	KMH1826137 ফটো উপলব্ধ	198 নাম : আফৰুজা আহমেদ স্বামীৰ নাম: চিদ্দিক আলী আহমেদ ঘৰ নং : ৩১ বয়স : 55 লিঙ্গ : মহিলা	KMH1826148 ফটো উপলব্ধ
199 নাম : আচিফ নৱাজ আহমেদ পিতাৰ নাম: চিদ্দিক আলী আহমেদ ঘৰ নং : ৩১ বয়স : 27 লিঙ্গ : পুৰুষ	KMH0138271 ফটো উপলব্ধ	200 নাম : শ্বাহ নৱাজ আহমেদ পিতাৰ নাম: চিদ্দিক আলী আহমেদ ঘৰ নং : ৩১ বয়স : 22 লিঙ্গ : পুৰুষ	KMH0173963 ফটো উপলব্ধ	201 নাম : মতিউৰ বহমান পিতাৰ নাম: কাচিম আলী ঘৰ নং : ৩২ বয়স : 48 লিঙ্গ : পুৰুষ	KMH1826159 ফটো উপলব্ধ
202 নাম : জুনৱাৰা বেগম স্বামীৰ নাম: মতিউৰ বহমান ঘৰ নং : ৩২ বয়স : 40 লিঙ্গ : মহিলা	KMH1826160 ফটো উপলব্ধ	203 নাম : চহীদ আলী পিতাৰ নাম: কাচিম আলী ঘৰ নং : ৩৩ বয়স : 65 লিঙ্গ : পুৰুষ	KMH1826171 ফটো উপলব্ধ	204 নাম : দিলজান বিবি স্বামীৰ নাম: চহীদ আলী ঘৰ নং : ৩৩ বয়স : 57 লিঙ্গ : মহিলা	KMH1826182 ফটো উপলব্ধ
205 নাম : চফিকুল আলী পিতাৰ নাম: ছাহিদ আলী ঘৰ নং : ৩৩ বয়স : 37 লিঙ্গ : পুৰুষ	KMH1826193 ফটো উপলব্ধ	206 নাম : ৰাতুল আলী পিতাৰ নাম: চহীদ আলী ঘৰ নং : ৩৩ বয়স : 32 লিঙ্গ : পুৰুষ	KMH1826206 ফটো উপলব্ধ	207 নাম : ৰীনা বেগম স্বামীৰ নাম: আজিজুৰ বহমান ঘৰ নং : 33 বয়স : 32 লিঙ্গ : মহিলা	XKM0109702 ফটো উপলব্ধ
208 নাম : ৰাতুল আলী পিতাৰ নাম: চহীদ আলী ঘৰ নং : ৩৩ বয়স : 27 লিঙ্গ : পুৰুষ	KMH0331785 ফটো উপলব্ধ	209 নাম : আজিজুৰ বহমান পিতাৰ নাম: চহীদ আলী ঘৰ নং : ৩৩ বয়স : 27 লিঙ্গ : পুৰুষ	KMH0352138 ফটো উপলব্ধ	210 নাম : মজামিল আলী পিতাৰ নাম: কোচিম ঘৰ নং : ৩৪ বয়স : 63 লিঙ্গ : পুৰুষ	KMH1826217 ফটো উপলব্ধ



211 নাম : ৰূপচেনী বিবি স্বামীৰ নাম : মজমিল ঘৰ নং : ৩৪ বয়স : 53 লিঙ্গ : মহিলা	KMH1826228 ফটো উপলব্ধ	212 নাম : নূৰুছছইন আলী পিতাৰ নাম : মজমিল ঘৰ নং : ৩৪ বয়স : 32 লিঙ্গ : পুৰুষ	KMH1826239 ফটো উপলব্ধ	213 নাম : মাইজো আলী পিতাৰ নাম : কাচিম ঘৰ নং : ৩৫ বয়স : 63 লিঙ্গ : পুৰুষ	KMH1826262 ফটো উপলব্ধ
214 নাম : চাফা বিবি স্বামীৰ নাম : মাইজো ঘৰ নং : ৩৫ বয়স : 54 লিঙ্গ : মহিলা	KMH1826273 ফটো উপলব্ধ	215 নাম : মুন আলী মাতৃৰ নাম : মাইজো আলী ঘৰ নং : ৩৫ বয়স : 43 লিঙ্গ : পুৰুষ	KMH1826284 ফটো উপলব্ধ	216 নাম : আতোৰাৰ ৰহমান পিতাৰ নাম : মাইজো ঘৰ নং : ৩৫ বয়স : 36 লিঙ্গ : পুৰুষ	KMH1826240 ফটো উপলব্ধ
217 নাম : মিনাআৰা বেগম স্বামীৰ নাম : আতোৰাৰ ৰহমান ঘৰ নং : 35 বয়স : 33 লিঙ্গ : মহিলা	KMH0326710 ফটো উপলব্ধ	218 নাম : মনি বেগম স্বামীৰ নাম : মুন আলী ঘৰ নং : ৩৫ বয়স : 33 লিঙ্গ : মহিলা	KMH0477968 ফটো উপলব্ধ	219 নাম : মিব হুছেইন আলী পিতাৰ নাম : মাইজো আলী ঘৰ নং : ৩৫ বয়স : 32 লিঙ্গ : পুৰুষ	KMH1826251 ফটো উপলব্ধ
220 নাম : মইনুল হক পিতাৰ নাম : মাইজো আলী ঘৰ নং : 35 বয়স : 23 লিঙ্গ : পুৰুষ	XKM0139782 ফটো উপলব্ধ	221 নাম : আজিজুৰ ৰহমান পিতাৰ নাম : ইমান আলী ঘৰ নং : ৩৬ বয়স : 89 লিঙ্গ : পুৰুষ	KMH1826295 ফটো উপলব্ধ	222 নাম : মুকুত আলী পিতাৰ নাম : আজিজুৰ ঘৰ নং : ৩৬ বয়স : 52 লিঙ্গ : পুৰুষ	KMH1826320 ফটো উপলব্ধ
223 নাম : আলিমউদ্দিন আলী পিতাৰ নাম : আজিজুৰ ঘৰ নং : ৩৬ বয়স : 51 লিঙ্গ : পুৰুষ	KMH1826319 ফটো উপলব্ধ	224 নাম : আতিউৰ ৰহমান পিতাৰ নাম : আজিজুৰ ৰহমান ঘৰ নং : ৩৬ বয়স : 43 লিঙ্গ : পুৰুষ	KMH1826331 ফটো উপলব্ধ	225 নাম : মনোৱাৰা বিবি স্বামীৰ নাম : মুকুট আলী ঘৰ নং : ৩৬ বয়স : 43 লিঙ্গ : মহিলা	KMH1826386 ফটো উপলব্ধ
226 নাম : ৰবুল আলী পিতাৰ নাম : আজিজুৰ ৰহমান ঘৰ নং : ৩৬ বয়স : 41 লিঙ্গ : পুৰুষ	KMH1826342 ফটো উপলব্ধ	227 নাম : ছাহেৰা বিবি স্বামীৰ নাম : আলিম ঘৰ নং : ৩৬ বয়স : 40 লিঙ্গ : মহিলা	KMH1826375 ফটো উপলব্ধ	228 নাম : তাজিমা খাতুন পিতাৰ নাম : আতিউৰ ৰহমান ঘৰ নং : ৩৬ বয়স : 38 লিঙ্গ : মহিলা	KMH1826397 ফটো উপলব্ধ
229 নাম : মণ্টল আলী পিতাৰ নাম : আজিজুৰ ঘৰ নং : ৩৬ বয়স : 37 লিঙ্গ : পুৰুষ	KMH1826353 ফটো উপলব্ধ	230 নাম : বীনা বেগম স্বামীৰ নাম : আফজাল ৰহমান ঘৰ নং : ৩৬ বয়স : 36 লিঙ্গ : মহিলা	KMH0180695 ফটো উপলব্ধ	231 নাম : ৰাবিয়া বেগম স্বামীৰ নাম : ৰুবুল আলী ঘৰ নং : 36 বয়স : 36 লিঙ্গ : মহিলা	KMH0352450 ফটো উপলব্ধ
232 নাম : আফজাল ৰহমান পিতাৰ নাম : আজিজুৰ ৰহমান ঘৰ নং : ৩৬ বয়স : 35 লিঙ্গ : পুৰুষ	KMH1826364 ফটো উপলব্ধ	E 233 নাম : ৰেহেনা বেগম স্বামীৰ নাম : মণ্টল আলী ঘৰ নং : ৩৬ বয়স : 34 লিঙ্গ : মহিলা	KMH1826400 ফটো উপলব্ধ	234 নাম : নজৰুল ইছলাম পিতাৰ নাম : আলীম আলী ঘৰ নং : 36 বয়স : 22 লিঙ্গ : পুৰুষ	KMH18148322 ফটো উপলব্ধ
235 নাম : ইফটিকাৰ আহমেদ পিতাৰ নাম : মুকুত আলী ঘৰ নং : 36 বয়স : 21 লিঙ্গ : পুৰুষ	XKM0162008 ফটো উপলব্ধ	236 নাম : ইছলাম আলী পিতাৰ নাম : আজিজুৰ ৰহমান ঘৰ নং : ৩৭ বয়স : 65 লিঙ্গ : পুৰুষ	KMH1826411 ফটো উপলব্ধ	237 নাম : মতীজান বেগম স্বামীৰ নাম : ইছলাম আলী ঘৰ নং : ৩৭ বয়স : 57 লিঙ্গ : মহিলা	KMH1826422 ফটো উপলব্ধ
238 নাম : জুৰি বেগম পিতাৰ নাম : ইছলাম আলী ঘৰ নং : ৩৭ বয়স : 37 লিঙ্গ : মহিলা	KMH1826433 ফটো উপলব্ধ	239 নাম : জিতু আলী পিতাৰ নাম : ইছলাম আলী ঘৰ নং : 37 বয়স : 26 লিঙ্গ : পুৰুষ	KMH0334367 ফটো উপলব্ধ	240 নাম : বীত আলী পিতাৰ নাম : ইছলাম আলী ঘৰ নং : ৩৭ বয়স : 24 লিঙ্গ : পুৰুষ	KMH0479014 ফটো উপলব্ধ



241	KMH1826466	ফটো উপলব্ধ	242	KMH1826477	ফটো উপলব্ধ	243	KMH1826488	ফটো উপলব্ধ
নাম : বুবল আহমেদ পিতাৰ নাম: হাচিম আলী ঘৰ নং : ৩৮ বয়স : 42 লিঙ্গ : পুৰুষ			নাম : হাচিম আলী আহমেদ পিতাৰ নাম: আচমান আলী ঘৰ নং : ৩৯ বয়স : 62 লিঙ্গ : পুৰুষ			নাম : আনোৱাৰা বেগম স্বামীৰ নাম: হাচিম আলী ঘৰ নং : ৩৯ বয়স : 61 লিঙ্গ : মহিলা		
244	KMH1826499	ফটো উপলব্ধ	245	KMH1826502	ফটো উপলব্ধ	246	XKM0069286	ফটো উপলব্ধ
নাম : বাহুল আহমেদ পিতাৰ নাম: হাচিম আলী আহমেদ ঘৰ নং : ৩৯ বয়স : 33 লিঙ্গ : পুৰুষ			নাম : নাৰ্জিনা এছমিন পিতাৰ নাম: হাচিম আলী আহমেদ ঘৰ নং : ৩৯ বয়স : 32 লিঙ্গ : মহিলা			নাম : ছামিনা আখতাৰ স্বামীৰ নাম: বাহুল আহমেদ ঘৰ নং : 39 বয়স : 21 লিঙ্গ : মহিলা		
247	KMH1826535	ফটো উপলব্ধ	248	KMH1826546	ফটো উপলব্ধ	249	KMH1826524	ফটো উপলব্ধ
নাম : ফৰমুদ আলী আহমেদ পিতাৰ নাম: আসমান আলী ঘৰ নং : ৪০ বয়স : 58 লিঙ্গ : পুৰুষ			নাম : মিনা বেগম স্বামীৰ নাম: ফৰমুদ আলী আহমেদ ঘৰ নং : ৪০ বয়স : 44 লিঙ্গ : মহিলা			নাম : ফজলুল কৰিম পিতাৰ নাম: ফৰমুদ আলী আহমেদ ঘৰ নং : ৪০ বয়স : 28 লিঙ্গ : পুৰুষ		
250	KMH1826557	ফটো উপলব্ধ	251	KMH1826568	ফটো উপলব্ধ	252	KMH1826580	ফটো উপলব্ধ
নাম : আইনো আলী পিতাৰ নাম: ছাবেৰ আলী ঘৰ নং : ৪১ বয়স : 62 লিঙ্গ : পুৰুষ			নাম : ৰেন বিবি স্বামীৰ নাম: আইনো আলী ঘৰ নং : ৪১ বয়স : 52 লিঙ্গ : মহিলা			নাম : মতিউৰ ৰহমান পিতাৰ নাম: আইনো আলী ঘৰ নং : ৪১ বয়স : 36 লিঙ্গ : পুৰুষ		
253	KMH1826604	ফটো উপলব্ধ	254	KMH1826579	ফটো উপলব্ধ	255	KMH0187245	ফটো উপলব্ধ
নাম : মাইনুদ্দিন আহমেদ পিতাৰ নাম: আইনো আলী ঘৰ নং : ৪১ বয়স : 35 লিঙ্গ : পুৰুষ			নাম : ইৰা বেগম পিতাৰ নাম: আইনো আলী ঘৰ নং : ৪১ বয়স : 32 লিঙ্গ : মহিলা			নাম : ৰীমা বেগম স্বামীৰ নাম: মতিউৰ ৰহমান ঘৰ নং : ৪১ বয়স : 30 লিঙ্গ : মহিলা		
256	KMH1826591	ফটো উপলব্ধ	257	KMH0338111	ফটো উপলব্ধ	258	KMH1826626	ফটো উপলব্ধ
নাম : মকিব আলী পিতাৰ নাম: আইনো আলী ঘৰ নং : ৪১ বয়স : 29 লিঙ্গ : পুৰুষ			নাম : ছানিয়াৰা বেগম স্বামীৰ নাম: মাইনুদ্দিন আহমেদ ঘৰ নং : ৪১ বয়স : 27 লিঙ্গ : মহিলা			নাম : হাচান আলী পিতাৰ নাম: জুমা আলী ঘৰ নং : ৪২ বয়স : 69 লিঙ্গ : পুৰুষ		
259	KMH1826637	ফটো উপলব্ধ	260	KMH1826659	ফটো উপলব্ধ	261	KMH1826660	ফটো উপলব্ধ
নাম : পৰ্ণিমা বিবি স্বামীৰ নাম: হাছান আলী ঘৰ নং : ৪২ বয়স : 67 লিঙ্গ : মহিলা			নাম : হাদিউৰ ৰহমান পিতাৰ নাম: হাছান আলী ঘৰ নং : ৪২ বয়স : 38 লিঙ্গ : পুৰুষ			নাম : ৰেকিবুদ্দিন আহমেদ পিতাৰ নাম: হাছান আলী ঘৰ নং : ৪২ বয়স : 37 লিঙ্গ : পুৰুষ		
262	KMH1826615	ফটো উপলব্ধ	263	XKM0087502	ফটো উপলব্ধ	264	FBF3483575	ফটো উপলব্ধ
নাম : ৰুমা বেগম পিতাৰ নাম: হাচান আলী ঘৰ নং : ৪২ বয়স : 33 লিঙ্গ : মহিলা			নাম : মৃদলা আহমেদ স্বামীৰ নাম: ৰেকিবুদ্দিন আহমেদ ঘৰ নং : 42 বয়স : 29 লিঙ্গ : মহিলা			নাম : চানিয়াৰা বেগম পিতাৰ নাম: চান্দ মহম্মদ আলী ঘৰ নং : 42 বয়স : 21 লিঙ্গ : মহিলা		
265	KMH1826671	ফটো উপলব্ধ	266	KMH1826682	ফটো উপলব্ধ	267	KMH0189449	ফটো উপলব্ধ
নাম : হাকিম আলী পিতাৰ নাম: জুমা আলী ঘৰ নং : ৪৩ বয়স : 67 লিঙ্গ : পুৰুষ			নাম : মাকিয়া বেগম স্বামীৰ নাম: হাকিম আলী ঘৰ নং : ৪৩ বয়স : 57 লিঙ্গ : মহিলা			নাম : ইনজামুল হক পিতাৰ নাম: হাকিম আলী ঘৰ নং : ৪৩ বয়স : 29 লিঙ্গ : পুৰুষ		
268	KMH0351411	ফটো উপলব্ধ	269	KMH0138230	ফটো উপলব্ধ	270	KMH0351080	ফটো উপলব্ধ
নাম : জাহানুৰা বেগম স্বামীৰ নাম: ইনজামুল হক ঘৰ নং : ৪৩ বয়স : 27 লিঙ্গ : মহিলা			নাম : আজিজুৰ ৰহমান পিতাৰ নাম: হাকিম আলী ঘৰ নং : ৪৩ বয়স : 27 লিঙ্গ : পুৰুষ			নাম : ইলাছ আলী পিতাৰ নাম: হাকিম আলী ঘৰ নং : ৪৩ বয়স : 26 লিঙ্গ : পুৰুষ		



271 নাম : চুমি আহমেদ পিতাৰ নাম: হাকিম আলী ঘৰ নং : 43 বয়স : 22 লিঙ্গ : মহিলা	XKM0141796 ফটো উপলব্ধ	272 নাম : চফিয়া বিবি স্বামীৰ নাম: ফহিম আলী ঘৰ নং : 88 বয়স : 65 লিঙ্গ : মহিলা	KMH1826739 ফটো উপলব্ধ	273 নাম : মইনুল আলী পিতাৰ নাম: ফহিম ঘৰ নং : 88 বয়স : 43 লিঙ্গ : পুৰুষ	KMH1826740 ফটো উপলব্ধ
274 নাম : তাইমূৰ আলী পিতাৰ নাম: ফহিম আলী ঘৰ নং : 88 বয়স : 41 লিঙ্গ : পুৰুষ	KMH1826762 ফটো উপলব্ধ	275 নাম : জুৰি আখতাৰ স্বামীৰ নাম: মইনুল আলী ঘৰ নং : 88 বয়স : 37 লিঙ্গ : মহিলা	KMH1826751 ফটো উপলব্ধ	276 নাম : চমিৰ আলী পিতাৰ নাম: ফহিম ঘৰ নং : 88 বয়স : 67 লিঙ্গ : পুৰুষ	KMH1826773 ফটো উপলব্ধ
E 277 নাম : চাফাবিবি স্বামীৰ নাম: চমিৰ আলী ঘৰ নং : 85 বয়স : 65 লিঙ্গ : মহিলা	KMH1826784 ফটো উপলব্ধ	278 নাম : চফিকুল আলী পিতাৰ নাম: চমিৰ আলী ঘৰ নং : 85 বয়স : 38 লিঙ্গ : পুৰুষ	KMH1826819 ফটো উপলব্ধ	279 নাম : মঃ আতিকুৰ আলী পিতাৰ নাম: সমীৰ আলী ঘৰ নং : 45 বয়স : 33 লিঙ্গ : পুৰুষ	XKM0064311 ফটো উপলব্ধ
280 নাম : মতিউৰ আলী পিতাৰ নাম: চমিৰ আলী ঘৰ নং : 85 বয়স : 31 লিঙ্গ : পুৰুষ	KMH0077966 ফটো উপলব্ধ	281 নাম : আব্দুল কাদের পিতাৰ নাম: চমিৰ আলী ঘৰ নং : 85 বয়স : 28 লিঙ্গ : পুৰুষ	KMH0077875 ফটো উপলব্ধ	282 নাম : ৰফিকুল হক পিতাৰ নাম: সমীৰ আলী ঘৰ নং : 85 বয়স : 27 লিঙ্গ : পুৰুষ	KMH0417741 ফটো উপলব্ধ
283 নাম : তাইজ আলী পিতাৰ নাম: চাবেৰ আলী ঘৰ নং : 86 বয়স : 74 লিঙ্গ : পুৰুষ	KMH1826842 ফটো উপলব্ধ	284 নাম : আকলিমা বেগম স্বামীৰ নাম: তাইজ আলী ঘৰ নং : 86 বয়স : 67 লিঙ্গ : মহিলা	KMH1826853 ফটো উপলব্ধ	285 নাম : ফাইজুল হক পিতাৰ নাম: তাইজ আলী ঘৰ নং : 86 বয়স : 49 লিঙ্গ : পুৰুষ	KMH1826864 ফটো উপলব্ধ
286 নাম : ইজাজুল হক পিতাৰ নাম: তাইজুদ্দিন আলী ঘৰ নং : 86 বয়স : 38 লিঙ্গ : পুৰুষ	KMH1826875 ফটো উপলব্ধ	287 নাম : ৰিংকুৰাৰা বেগম স্বামীৰ নাম: ফাইজুল হক ঘৰ নং : 86 বয়স : 37 লিঙ্গ : মহিলা	KMH1826886 ফটো উপলব্ধ	288 নাম : আমিনা বেগম স্বামীৰ নাম: ইজাজুল আলী ঘৰ নং : 86 বয়স : 36 লিঙ্গ : মহিলা	KMH0494278 ফটো উপলব্ধ
289 নাম : ফিৰোজ আলী পিতাৰ নাম: চাবেৰ আলী ঘৰ নং : 89 বয়স : 66 লিঙ্গ : পুৰুষ	KMH1826897 ফটো উপলব্ধ	#2 290 নাম : কবিজান বেগম স্বামীৰ নাম: ফিৰোজ আলী ঘৰ নং : 89 বয়স : 60 লিঙ্গ : মহিলা	KMH1826900 ফটো উপলব্ধ	291 নাম : মেৰাজুল হক পিতাৰ নাম: ফিৰোজ আলী ঘৰ নং : 89 বয়স : 34 লিঙ্গ : পুৰুষ	KMH1826922 ফটো উপলব্ধ
292 নাম : জেচমিন চুলতানা স্বামীৰ নাম: মিৰাজুল হক ঘৰ নং : 89 বয়স : 29 লিঙ্গ : মহিলা	KMH0173351 ফটো উপলব্ধ	293 নাম : চুৰিয়া বেগম স্বামীৰ নাম: চানবৰ আলী ঘৰ নং : 89 বয়স : 62 লিঙ্গ : মহিলা	KMH1826955 ফটো উপলব্ধ	294 নাম : কমলচা আলী পিতাৰ নাম: কান্দো আলী ঘৰ নং : 89 বয়স : 54 লিঙ্গ : পুৰুষ	KMH1827005 ফটো উপলব্ধ
295 নাম : আছাৰবান বেগম স্বামীৰ নাম: কমলচা আলী ঘৰ নং : 89 বয়স : 51 লিঙ্গ : মহিলা	KMH1827016 ফটো উপলব্ধ	296 নাম : ৰেজিয়া বিবি স্বামীৰ নাম: লতিফ আলী ঘৰ নং : 89 বয়স : 48 লিঙ্গ : মহিলা	KMH1826988 ফটো উপলব্ধ	297 নাম : চহিদুল হক পিতাৰ নাম: চানবৰ আলী ঘৰ নং : 89 বয়স : 38 লিঙ্গ : পুৰুষ	KMH1826966 ফটো উপলব্ধ
298 নাম : ৰেছমিনা বেগম মাতৃৰ নাম: চুৰিয়া বিবি ঘৰ নং : 89 বয়স : 32 লিঙ্গ : মহিলা	KMH1826933 ফটো উপলব্ধ	299 নাম : ৰেকিবউদ্দিন আহমেদ পিতাৰ নাম: লতিফ আলী ঘৰ নং : 89 বয়স : 30 লিঙ্গ : পুৰুষ	KMH1827027 ফটো উপলব্ধ	300 নাম : মতিউৰ ৰহমান পিতাৰ নাম: লতিফ আলী ঘৰ নং : 89 বয়স : 30 লিঙ্গ : পুৰুষ	KMH0195008 ফটো উপলব্ধ



301 নাম : তফাজুল হক পিতাৰ নাম: চানবৰ আলী ঘৰ নং : 8৮ বয়স : 28 লিঙ্গ : পুৰুষ	KMH0500140 ফটো উপলব্ধ	302 নাম : আতিকুৰ ৰহমান পিতাৰ নাম: লতীফ আলী ঘৰ নং : 8৮ বয়স : 28 লিঙ্গ : পুৰুষ	KMH0499921 ফটো উপলব্ধ	303 নাম : নজৰুল ইছলাম মাতৃৰ নাম: চুৰিয়া বিবি ঘৰ নং : 8৮ বয়স : 27 লিঙ্গ : পুৰুষ	KMH0080739 ফটো উপলব্ধ
304 নাম : বুলবুল আহমেদ পিতাৰ নাম: কমাল চাহ আলী ঘৰ নং : 8৮ বয়স : 25 লিঙ্গ : পুৰুষ	KMH0412262 ফটো উপলব্ধ	305 নাম : বুনজনি বেগম স্বামীৰ নাম: চাহিদুল হক ঘৰ নং : 48 বয়স : 25 লিঙ্গ : মহিলা	XKM0059055 ফটো উপলব্ধ	306 নাম : আজমিনা চুলতানা স্বামীৰ নাম: আতিকুৰ ৰহমান ঘৰ নং : 48 বয়স : 25 লিঙ্গ : মহিলা	XKM0133355 ফটো উপলব্ধ
307 নাম : অৰ্জিনা বেগম স্বামীৰ নাম: ৰেকিবুদ্দীন আহমেদ ঘৰ নং : 8৮ বয়স : 23 লিঙ্গ : মহিলা	KMH0379115 ফটো উপলব্ধ	308 নাম : ৰীমা আহমেদ পিতাৰ নাম: কমলচা আলী ঘৰ নং : 48 বয়স : 21 লিঙ্গ : মহিলা	XKM0059683 ফটো উপলব্ধ	309 নাম : জেৰিফা বেগম পিতাৰ নাম: চানবৰ আলী ঘৰ নং : 48 বয়স : 20 লিঙ্গ : মহিলা	XKM0061150 ফটো উপলব্ধ
310 নাম : তৰমুজ আলী পিতাৰ নাম: কুদৰাত ঘৰ নং : 8৯ বয়স : 69 লিঙ্গ : পুৰুষ	KMH1827038 ফটো উপলব্ধ	311 নাম : হাজেৰা বিবি স্বামীৰ নাম: তৰমুজ আলী ঘৰ নং : 8৯ বয়স : 59 লিঙ্গ : মহিলা	KMH1827050 ফটো উপলব্ধ	312 নাম : খামুদ আলী পিতাৰ নাম: কুদৰাত আলী ঘৰ নং : 8৯ বয়স : 53 লিঙ্গ : পুৰুষ	KMH1827061 ফটো উপলব্ধ
313 নাম : মঞ্জু বেগম স্বামীৰ নাম: খামুদ আলী ঘৰ নং : 8৯ বয়স : 46 লিঙ্গ : মহিলা	KMH1827072 ফটো উপলব্ধ	314 নাম : জমিৰ আলী পিতাৰ নাম: কুদৰাত আলী ঘৰ নং : 8৯ বয়স : 45 লিঙ্গ : পুৰুষ	KMH1827083 ফটো উপলব্ধ	315 নাম : চাজিদা বেগম স্বামীৰ নাম: জমিৰ আলী ঘৰ নং : 8৯ বয়স : 35 লিঙ্গ : মহিলা	KMH1827094 ফটো উপলব্ধ
316 নাম : আব্দুল হামিদ পিতাৰ নাম: তৰমুজ আলী ঘৰ নং : 8৯ বয়স : 29 লিঙ্গ : পুৰুষ	KMH0195776 ফটো উপলব্ধ	317 নাম : আতোৱাৰ ৰহমান পিতাৰ নাম: তৰমুজ আলী ঘৰ নং : 49 বয়স : 26 লিঙ্গ : পুৰুষ	KMH0499897 ফটো উপলব্ধ	318 নাম : জেচমিনা আজমি পিতাৰ নাম: খামুদ আলী ঘৰ নং : 8৯ বয়স : 24 লিঙ্গ : মহিলা	KMH0389924 ফটো উপলব্ধ
319 নাম : আহমিনা আজমী পিতাৰ নাম: খামুদ আলী ঘৰ নং : 49 বয়স : 21 লিঙ্গ : মহিলা	XKM0033191 ফটো উপলব্ধ	320 নাম : খাইৰুল ইছলাম পিতাৰ নাম: খামুদ আলী ঘৰ নং : 49 বয়স : 19 লিঙ্গ : পুৰুষ	XKM0089672 ফটো উপলব্ধ	321 নাম : বাহাৰুল ইছলাম পিতাৰ নাম: খামুদ আলী ঘৰ নং : 49 বয়স : 19 লিঙ্গ : পুৰুষ	XKM0142430 ফটো উপলব্ধ
322 নাম : নচিৰা বিবি স্বামীৰ নাম: তৰুন আলী ঘৰ নং : ৫০ বয়স : 88 লিঙ্গ : মহিলা	KMH1827118 ফটো উপলব্ধ	323 নাম : কামেজ আলী পিতাৰ নাম: তৰুন আলী ঘৰ নং : ৫০ বয়স : 54 লিঙ্গ : পুৰুষ	KMH1827129 ফটো উপলব্ধ	324 নাম : চান্দ মহম্মদ আলী পিতাৰ নাম: তৰুন আলী ঘৰ নং : ৫০ বয়স : 46 লিঙ্গ : পুৰুষ	KMH1827141 ফটো উপলব্ধ
325 নাম : মৰিয়াম বিবি স্বামীৰ নাম: কামেজ আলী ঘৰ নং : ৫০ বয়স : 46 লিঙ্গ : মহিলা	KMH1827130 ফটো উপলব্ধ	326 নাম : আলিমা বেগম স্বামীৰ নাম: চান মহম্মদ আলী ঘৰ নং : ৫০ বয়স : 39 লিঙ্গ : মহিলা	KMH1827152 ফটো উপলব্ধ	327 নাম : ৰাতুল আলী পিতাৰ নাম: কামেজ আলী ঘৰ নং : ৫০ বয়স : 28 লিঙ্গ : পুৰুষ	KMH0138164 ফটো উপলব্ধ
328 নাম : মিৰাজুল আলী পিতাৰ নাম: কামেজ আলী ঘৰ নং : 50 বয়স : 25 লিঙ্গ : পুৰুষ	XKM0058719 ফটো উপলব্ধ	329 নাম : চামচুল হক পিতাৰ নাম: চাবেৰ আলী ঘৰ নং : ৫১ বয়স : 71 লিঙ্গ : পুৰুষ	KMH1827174 ফটো উপলব্ধ	330 নাম : আচিয়া বিবি স্বামীৰ নাম: চামচুল হক ঘৰ নং : ৫১ বয়স : 65 লিঙ্গ : মহিলা	KMH1827185 ফটো উপলব্ধ



331	KMH1827196	ফটো উপলব্ধ	332	KMH1827209	ফটো উপলব্ধ	333	KMH1827210	ফটো উপলব্ধ
নাম : তবিবুৰ ৰহমান পিতাৰ নাম: চামচুল হক ঘৰ নং : ৫২ বয়স : 39 লিঙ্গ : পুৰুষ			নাম : তমিজ আলী পিতাৰ নাম: চামচুল আলী ঘৰ নং : ৫২ বয়স : 37 লিঙ্গ : পুৰুষ			নাম : পখিলা বেগম স্বামীৰ নাম: তবিবুৰ ৰহমান ঘৰ নং : ৫২ বয়স : 35 লিঙ্গ : মহিলা		
334	KMH0352021	ফটো উপলব্ধ	335	KMH1827221	ফটো উপলব্ধ	336	KMH1827232	ফটো উপলব্ধ
নাম : ৰুকিয়া বেগম স্বামীৰ নাম: ফাৰুক হক ঘৰ নং : ৫২ বয়স : 26 লিঙ্গ : মহিলা			নাম : নাছিব আলী পিতাৰ নাম: ছাদেৰ ঘৰ নং : ৫২ বয়স : 54 লিঙ্গ : পুৰুষ			নাম : জাকিৰ আলী পিতাৰ নাম: ছাদেৰ আলী ঘৰ নং : ৫২ বয়স : 51 লিঙ্গ : পুৰুষ		
337	KMH1827243	ফটো উপলব্ধ	338	KMH1827276	ফটো উপলব্ধ	339	KMH1827254	ফটো উপলব্ধ
নাম : নফিল আলী পিতাৰ নাম: চাদেৰ আলী ঘৰ নং : ৫২ বয়স : 46 লিঙ্গ : পুৰুষ			নাম : ফৰিদা বেগম স্বামীৰ নাম: জাকিৰ আলী ঘৰ নং : ৫২ বয়স : 46 লিঙ্গ : মহিলা			নাম : আফাজুল আলী পিতাৰ নাম: ছাদেৰ আলী ঘৰ নং : ৫২ বয়স : 43 লিঙ্গ : পুৰুষ		
340	KMH1827265	ফটো উপলব্ধ	341	KMH1827287	ফটো উপলব্ধ	342	XKM0167957	ফটো উপলব্ধ
নাম : জ্যোত্স্না বিবি স্বামীৰ নাম: আফাজুল আলী ঘৰ নং : ৫২ বয়স : 41 লিঙ্গ : মহিলা			নাম : ববিতা বেগম স্বামীৰ নাম: নফিল আলী ঘৰ নং : ৫২ বয়স : 39 লিঙ্গ : মহিলা			নাম : জিন্তু আহমেদ পিতাৰ নাম: নফিল আলী ঘৰ নং : 52 বয়স : 19 লিঙ্গ : পুৰুষ		
343	KMH1827298	ফটো উপলব্ধ	344	KMH1827301	ফটো উপলব্ধ	345	KMH1827312	ফটো উপলব্ধ
নাম : ফাজেল আলী পিতাৰ নাম: ছাদেৰ ঘৰ নং : ৫৩ বয়স : 54 লিঙ্গ : পুৰুষ			নাম : ৰাজিয়া বিবি স্বামীৰ নাম: ফাজেল আলী ঘৰ নং : ৫৩ বয়স : 45 লিঙ্গ : মহিলা			নাম : চফিকুল হক পিতাৰ নাম: ফাজেল আলী ঘৰ নং : ৫৩ বয়স : 32 লিঙ্গ : পুৰুষ		
346	KMH0438416	ফটো উপলব্ধ	347	KMH0242867	ফটো উপলব্ধ	S 348	KMH0439539	ফটো উপলব্ধ
নাম : হাফিজুল হক পিতাৰ নাম: ফাজেল আলী ঘৰ নং : ৫৩ বয়স : 28 লিঙ্গ : পুৰুষ			নাম : ফাৰুক হক পিতাৰ নাম: ফাজেল আলী ঘৰ নং : ৫৩ বয়স : 26 লিঙ্গ : পুৰুষ			নাম : আৰ্শে বেগম পিতাৰ নাম: ফাজেল আলী ঘৰ নং : ৫৩ বয়স : 26 লিঙ্গ : মহিলা		
349	KMH1827334	ফটো উপলব্ধ	350	KMH1827345	ফটো উপলব্ধ	351	KMH1827356	ফটো উপলব্ধ
নাম : কুদ্দুচ আলী পিতাৰ নাম: সুখো আলী ঘৰ নং : ৫৪ বয়স : 46 লিঙ্গ : পুৰুষ			নাম : পতুলী বিবি স্বামীৰ নাম: কুদ্দুচ আলী ঘৰ নং : ৫৪ বয়স : 43 লিঙ্গ : মহিলা			নাম : শুকুৰ আলী পিতাৰ নাম: সুখো আলী ঘৰ নং : ৫৪ বয়স : 39 লিঙ্গ : পুৰুষ		
352	KMH1827367	ফটো উপলব্ধ	353	KMH0515619	ফটো উপলব্ধ	354	KMH1827378	ফটো উপলব্ধ
নাম : মৰ্জিনা বেগম স্বামীৰ নাম: শুকুৰ আলী ঘৰ নং : ৫৪ বয়স : 33 লিঙ্গ : মহিলা			নাম : বুলবুল হুছেইন পিতাৰ নাম: কুদ্দুশ আলী ঘৰ নং : ৫৪ বয়স : 23 লিঙ্গ : পুৰুষ			নাম : হাইদৰ আলী পিতাৰ নাম: হাচেৰ ঘৰ নং : ৫৫ বয়স : 70 লিঙ্গ : পুৰুষ		
355	KMH1827389	ফটো উপলব্ধ	356	KMH1827403	ফটো উপলব্ধ	357	KMH0138040	ফটো উপলব্ধ
নাম : আপচেনী বিবি স্বামীৰ নাম: হাইদৰ আলী ঘৰ নং : ৫৫ বয়স : 59 লিঙ্গ : মহিলা			নাম : আইনুৰ আলী পিতাৰ নাম: হাইদৰ আলী ঘৰ নং : ৫৫ বয়স : 32 লিঙ্গ : পুৰুষ			নাম : আফ্ৰাম আলী পিতাৰ নাম: হাইদৰ আলী ঘৰ নং : ৫৫ বয়স : 28 লিঙ্গ : পুৰুষ		
358	KMH8167223	ফটো উপলব্ধ	359	KMH1827436	ফটো উপলব্ধ	360	KMH1827425	ফটো উপলব্ধ
নাম : মৰ্জিনা বেগম স্বামীৰ নাম: আইনুৰ আলী ঘৰ নং : 55 বয়স : 21 লিঙ্গ : মহিলা			নাম : ফৰিদ আলী পিতাৰ নাম: হাচেৰ আলী ঘৰ নং : ৫৬ বয়স : 55 লিঙ্গ : পুৰুষ			নাম : মতীজান বিবি স্বামীৰ নাম: ফৰিদ আলী ঘৰ নং : ৫৬ বয়স : 49 লিঙ্গ : মহিলা		



361 নাম : পাৰবিন চুলতানা পিতাৰ নাম: আলাউদ্দিন আলী ঘৰ নং : ৫৬ বয়স : 33 লিঙ্গ : মহিলা	KMH1827414 ফটো উপলব্ধ	362 নাম : ফইজুল হুক পিতাৰ নাম: ফৰিদ আলী ঘৰ নং : ৫৬ বয়স : 28 লিঙ্গ : পুৰুষ	KMH0139352 ফটো উপলব্ধ	E 363 নাম : দীলজান বিবি স্বামীৰ নাম: হাচৰ আলী ঘৰ নং : ৫৭ বয়স : 86 লিঙ্গ : মহিলা	KMH1827458 ফটো উপলব্ধ
364 নাম : মইনুল হক পিতাৰ নাম: হাচৰ আলী ঘৰ নং : ৫৭ বয়স : 47 লিঙ্গ : পুৰুষ	KMH1827447 ফটো উপলব্ধ	365 নাম : আনোৱাৰা বেগম স্বামীৰ নাম: মইনুল হক ঘৰ নং : ৫৭ বয়স : 40 লিঙ্গ : মহিলা	KMH1834395 ফটো উপলব্ধ	366 নাম : নইনৰ আলী পিতাৰ নাম: হাচৰ আলী ঘৰ নং : ৫৭ বয়স : 37 লিঙ্গ : পুৰুষ	KMH1827469 ফটো উপলব্ধ
367 নাম : বেহেনা বেগম স্বামীৰ নাম: নইনৰ আলী ঘৰ নং : ৫৭ বয়স : 30 লিঙ্গ : মহিলা	KMH0138412 ফটো উপলব্ধ	368 নাম : ইক্ৰাম আলী পিতাৰ নাম: মইনুল হক ঘৰ নং : 57 বয়স : 19 লিঙ্গ : পুৰুষ	XKM0165902 ফটো উপলব্ধ	369 নাম : মুস্তাফা আলী পিতাৰ নাম: চমিৰ আলী ঘৰ নং : ৫৮ বয়স : 74 লিঙ্গ : পুৰুষ	KMH1827470 ফটো উপলব্ধ
370 নাম : মৰ্জিনা বিবি স্বামীৰ নাম: মুস্তাফা আলী ঘৰ নং : ৫৮ বয়স : 63 লিঙ্গ : মহিলা	KMH1827481 ফটো উপলব্ধ	371 নাম : হাসিনা বেগম পিতাৰ নাম: মুস্তাফা আলী ঘৰ নং : ৫৮ বয়স : 59 লিঙ্গ : মহিলা	KMH0432880 ফটো উপলব্ধ	372 নাম : ইমিৰান বিবি স্বামীৰ নাম: চাহজাহান আলী ঘৰ নং : ৫৮ বয়স : 44 লিঙ্গ : মহিলা	KMH1827505 ফটো উপলব্ধ
373 নাম : চাহজাহান আলী পিতাৰ নাম: মুস্তাফা ঘৰ নং : ৫৮ বয়স : 43 লিঙ্গ : পুৰুষ	KMH1827492 ফটো উপলব্ধ	374 নাম : ফৰমদ আলী পিতাৰ নাম: মুস্তাফা আলী ঘৰ নং : ৫৮ বয়স : 42 লিঙ্গ : পুৰুষ	KMH1827516 ফটো উপলব্ধ	375 নাম : ইছলাম আলী পিতাৰ নাম: মুস্তাফা ঘৰ নং : ৫৮ বয়স : 41 লিঙ্গ : পুৰুষ	KMH1827538 ফটো উপলব্ধ
376 নাম : পৰ্ণিমা বেগম পিতাৰ নাম: মুস্তাফা আলী ঘৰ নং : ৫৮ বয়স : 38 লিঙ্গ : মহিলা	KMH1827572 ফটো উপলব্ধ	377 নাম : মকিব আলী পিতাৰ নাম: মুস্তাফা আলী ঘৰ নং : ৫৮ বয়স : 35 লিঙ্গ : পুৰুষ	KMH1827561 ফটো উপলব্ধ	378 নাম : ইলিজা বিবি স্বামীৰ নাম: মকিব আলী ঘৰ নং : ৫৮ বয়স : 29 লিঙ্গ : মহিলা	KMH0205278 ফটো উপলব্ধ
379 নাম : মহঃ ইন্তেজ আলী পিতাৰ নাম: মুস্তাফা আলী ঘৰ নং : ৫৮ বয়স : 26 লিঙ্গ : পুৰুষ	KMH0395228 ফটো উপলব্ধ	380 নাম : জিতুল আলী পিতাৰ নাম: চাহজাহান আলী ঘৰ নং : 58 বয়স : 24 লিঙ্গ : পুৰুষ	KMH8159600 ফটো উপলব্ধ	381 নাম : আনোৱাৰা খাতুন পিতাৰ নাম: মুস্তাফা আলী ঘৰ নং : ৫৮ বয়স : 23 লিঙ্গ : মহিলা	KMH0382960 ফটো উপলব্ধ
382 নাম : মজফুৰ আলী পিতাৰ নাম: ছমিৰ আলী ঘৰ নং : ৫৯ বয়স : 59 লিঙ্গ : পুৰুষ	KMH1827594 ফটো উপলব্ধ	383 নাম : মেহেৰুন্নিছা বিবি স্বামীৰ নাম: মজফুৰ আলী ঘৰ নং : ৫৯ বয়স : 54 লিঙ্গ : মহিলা	KMH1827607 ফটো উপলব্ধ	384 নাম : মইদুল আলী পিতাৰ নাম: মচপুৰ আলী ঘৰ নং : ৫৯ বয়স : 35 লিঙ্গ : পুৰুষ	KMH1827618 ফটো উপলব্ধ
385 নাম : আকলিমা বেগম স্বামীৰ নাম: মইদুল আলী ঘৰ নং : ৫৯ বয়স : 30 লিঙ্গ : মহিলা	KMH0505982 ফটো উপলব্ধ	386 নাম : খাইৰন নোচা বেগম পিতাৰ নাম: মচফুৰ আলী ঘৰ নং : 59 বয়স : 28 লিঙ্গ : মহিলা	KMH0320820 ফটো উপলব্ধ	387 নাম : মজনৰ আলী পিতাৰ নাম: মজফুৰ আলী ঘৰ নং : ৫৯ বয়স : 23 লিঙ্গ : পুৰুষ	KMH0387894 ফটো উপলব্ধ
388 নাম : তাজিয়া বিবি স্বামীৰ নাম: পিৰবক্স আলী ঘৰ নং : ৬১ বয়স : 68 লিঙ্গ : মহিলা	KMH1827696 ফটো উপলব্ধ	389 নাম : ৰফিজান বেগম স্বামীৰ নাম: তালেবউদ্দিন আহমেদ ঘৰ নং : ৬১ বয়স : 59 লিঙ্গ : মহিলা	KMH1827630 ফটো উপলব্ধ	390 নাম : বীতা বেগম পিতাৰ নাম: তালেবউদ্দিন আহমেদ ঘৰ নং : ৬১ বয়স : 41 লিঙ্গ : মহিলা	KMH1827641 ফটো উপলব্ধ



391	KMH1827652	ফটো উপলব্ধ	নাম : জ্যোৎস্না বেগম পিতাৰ নাম: তালেবউদ্দিন আহমেদ ঘৰ নং : ৬১ বয়স : 37 লিঙ্গ : মহিলা	392	KMH1827709	ফটো উপলব্ধ	নাম : বুনমা বেগম পিতাৰ নাম: পিৰবক্স ঘৰ নং : ৬১ বয়স : 37 লিঙ্গ : মহিলা	393	KMH1827663	ফটো উপলব্ধ	নাম : তাফিচুৰ ৰহমান পিতাৰ নাম: তালেবউদ্দিন আহমেদ ঘৰ নং : ৬১ বয়স : 35 লিঙ্গ : পুৰুষ
394	KMH1827674	ফটো উপলব্ধ	নাম : নুৰজাহান বেগম পিতাৰ নাম: তালেবউদ্দিন আহমেদ ঘৰ নং : ৬১ বয়স : 32 লিঙ্গ : মহিলা	395	KMH1827721	ফটো উপলব্ধ	নাম : নজৰুল হক পিতাৰ নাম: তালেবউদ্দিন আহমেদ ঘৰ নং : ৬১ বয়স : 30 লিঙ্গ : মহিলা	396	KMH0408096	ফটো উপলব্ধ	নাম : মফিদা বেগম পিতাৰ নাম: তালেবউদ্দিন আহমেদ ঘৰ নং : ৬১ বয়স : 28 লিঙ্গ : মহিলা
397	KMH1827710	ফটো উপলব্ধ	নাম : তাজনুৰ আলী পিতাৰ নাম: পিৰবক্স ঘৰ নং : ৬১ বয়স : 25 লিঙ্গ : পুৰুষ	398	KMH1827743	ফটো উপলব্ধ	নাম : ছানো বিবি স্বামীৰ নাম: ইছো আলী ঘৰ নং : ৬২ বয়স : 84 লিঙ্গ : মহিলা	399	KMH1827754	ফটো উপলব্ধ	নাম : ৰহমান আলী পিতাৰ নাম: ইছো আলী ঘৰ নং : ৬২ বয়স : 55 লিঙ্গ : পুৰুষ
400	KMH1827776	ফটো উপলব্ধ	নাম : ৰচুল আলী পিতাৰ নাম: ইছো আলী ঘৰ নং : ৬২ বয়স : 45 লিঙ্গ : পুৰুষ	401	KMH1827765	ফটো উপলব্ধ	নাম : হামিদা বিবি স্বামীৰ নাম: ৰহমান আলী ঘৰ নং : ৬২ বয়স : 45 লিঙ্গ : মহিলা	402	KMH1827787	ফটো উপলব্ধ	নাম : সবিতা বিবি স্বামীৰ নাম: ৰচুল আলী ঘৰ নং : ৬২ বয়স : 41 লিঙ্গ : মহিলা
403	KMH8159733	ফটো উপলব্ধ	নাম : ৰাজ আহমেদ পিতাৰ নাম: ৰহমান আলী ঘৰ নং : 62 বয়স : 23 লিঙ্গ : পুৰুষ	404	KMH0297796	ফটো উপলব্ধ	নাম : আচিক আহমেদ পিতাৰ নাম: ৰচুল আলী ঘৰ নং : ৬২ বয়স : 22 লিঙ্গ : পুৰুষ	405	KMH1827812	ফটো উপলব্ধ	নাম : জলিল আলি পিতাৰ নাম: দেবো আলী ঘৰ নং : ৬৩ বয়স : 47 লিঙ্গ : পুৰুষ
406	KMH1827801	ফটো উপলব্ধ	নাম : জৰিনা বিবি স্বামীৰ নাম: খৰছেদ আলী ঘৰ নং : ৬৩ বয়স : 46 লিঙ্গ : মহিলা	407	KMH1827845	ফটো উপলব্ধ	নাম : হাচিনা বেগম স্বামীৰ নাম: নুৰহুছেইন আলী ঘৰ নং : ৬৩ বয়স : 41 লিঙ্গ : মহিলা	408	KMH1827823	ফটো উপলব্ধ	নাম : মৰ্জিনা বিবি স্বামীৰ নাম: জলিল আলি ঘৰ নং : ৬৩ বয়স : 41 লিঙ্গ : মহিলা
409	KMH0210146	ফটো উপলব্ধ	নাম : জেহেৰুল ইছলাম মাতৃৰ নাম: জাৰিনা বিবি ঘৰ নং : ৬৩ বয়স : 29 লিঙ্গ : পুৰুষ	410	KMH0210187	ফটো উপলব্ধ	নাম : ৰাহুল আলী মাতৃৰ নাম: জাৰিনা বিবি ঘৰ নং : ৬৩ বয়স : 28 লিঙ্গ : পুৰুষ	411	KMH0517193	ফটো উপলব্ধ	নাম : জমী বেগম স্বামীৰ নাম: ৰাহুল আলী ঘৰ নং : ৬৩ বয়স : 24 লিঙ্গ : মহিলা
412	KMH1827856	ফটো উপলব্ধ	নাম : ফটেমা বেগম স্বামীৰ নাম: আতাউৰ ঘৰ নং : ৬৪ বয়স : 64 লিঙ্গ : মহিলা	413	KMH1827867	ফটো উপলব্ধ	নাম : চৰিফুল হক পিতাৰ নাম: আতোৱাৰ হক ঘৰ নং : ৬৪ বয়স : 35 লিঙ্গ : পুৰুষ	414	KMH1890455	ফটো উপলব্ধ	নাম : জেচমিন বেগম স্বামীৰ নাম: চৰিফুল হক ঘৰ নং : ৬৪ বয়স : 31 লিঙ্গ : মহিলা
415	KMH1827889	ফটো উপলব্ধ	নাম : ৰজেমা বিবি স্বামীৰ নাম: চাহনুল হক ঘৰ নং : ৬৬ বয়স : 67 লিঙ্গ : মহিলা	416	KMH0212027	ফটো উপলব্ধ	নাম : চালিমুন বেগম মাতৃৰ নাম: সনাবৰ আলী ঘৰ নং : ৬৬ বয়স : 32 লিঙ্গ : মহিলা	417	KMH1827890	ফটো উপলব্ধ	নাম : ৰৌচান আলী মাতৃৰ নাম: ৰজেমা ঘৰ নং : ৬৬ বয়স : 29 লিঙ্গ : পুৰুষ
418	KMH0137992	ফটো উপলব্ধ	নাম : চাদিক আহমেদ পিতাৰ নাম: চাহনুৰ আলী ঘৰ নং : ৬৬ বয়স : 27 লিঙ্গ : পুৰুষ	419	KMH1827903	ফটো উপলব্ধ	নাম : মামনি বেগম স্বামীৰ নাম: হাবিব ঘৰ নং : ৬৭ বয়স : 77 লিঙ্গ : মহিলা	420	KMH1827914	ফটো উপলব্ধ	নাম : তবিব আলী পিতাৰ নাম: হাবিব ঘৰ নং : ৬৭ বয়স : 33 লিঙ্গ : পুৰুষ



421	KMH0212845	ফটো উপলব্ধ	422	KMH1827925	ফটো উপলব্ধ	423	KMH1827936	ফটো উপলব্ধ
নাম : ৰুমিয়া বেগম পিতাৰ নাম: মামনি বেগম ঘৰ নং : ৬৭ বয়স : 29 লিঙ্গ : মহিলা			নাম : চামনুৰ আলী পিতাৰ নাম: তয়াব আলী ঘৰ নং : ৬৮ বয়স : 52 লিঙ্গ : পুৰুষ			নাম : ৰফিজান বিবি স্বামীৰ নাম: চামনুৰ আলী ঘৰ নং : ৬৮ বয়স : 45 লিঙ্গ : মহিলা		
424	KMH1827947	ফটো উপলব্ধ	425	KMH1827958	ফটো উপলব্ধ	426	KMH1827970	ফটো উপলব্ধ
নাম : ছাফিয়া বিবি পিতাৰ নাম: দিগাম্বৰ আলী ঘৰ নং : ৬৯ বয়স : 68 লিঙ্গ : মহিলা			নাম : চাৰিবানু বেগম পিতাৰ নাম: দিগাম্বৰ আলী ঘৰ নং : ৬৯ বয়স : 44 লিঙ্গ : মহিলা			নাম : ৰেজিয়া বেগম স্বামীৰ নাম: চিৰাজুল হক ঘৰ নং : ৭০ বয়স : 62 লিঙ্গ : মহিলা		
427	KMH1827981	ফটো উপলব্ধ	428	KMH1828008	ফটো উপলব্ধ	429	KMH0299545	ফটো উপলব্ধ
নাম : মিৰাজুল হক পিতাৰ নাম: চিৰাজুল হক ঘৰ নং : ৭০ বয়স : 44 লিঙ্গ : পুৰুষ			নাম : বিভা আজ মী পিতাৰ নাম: চিৰাজুল হক ঘৰ নং : ৭০ বয়স : 32 লিঙ্গ : মহিলা			নাম : পম্পী বেগম পিতাৰ নাম: চাজাহান আলী ঘৰ নং : ৭০ বয়স : 27 লিঙ্গ : মহিলা		
430	KMH1828020	ফটো উপলব্ধ	431	KMH1828031	ফটো উপলব্ধ	432	KMH1828075	ফটো উপলব্ধ
নাম : পিঞ্জৰা বিবি স্বামীৰ নাম: ইছুব আলী ঘৰ নং : ৭১ বয়স : 78 লিঙ্গ : মহিলা			নাম : ইমামুল হক পিতাৰ নাম: ইছুব আলী ঘৰ নং : ৭১ বয়স : 54 লিঙ্গ : পুৰুষ			নাম : বুনমা বিবি স্বামীৰ নাম: ইমামুল হক ঘৰ নং : ৭১ বয়স : 44 লিঙ্গ : মহিলা		
433	KMH1828042	ফটো উপলব্ধ	434	KMH1828086	ফটো উপলব্ধ	435	KMH1828053	ফটো উপলব্ধ
নাম : ইছিমুল হক পিতাৰ নাম: ইছুব আলী ঘৰ নং : ৭১ বয়স : 42 লিঙ্গ : পুৰুষ			নাম : ৰজেমা বিবি স্বামীৰ নাম: ইছিমুল হক ঘৰ নং : ৭১ বয়স : 41 লিঙ্গ : মহিলা			নাম : ৰবিউল হক পিতাৰ নাম: ইছুব আলী ঘৰ নং : ৭১ বয়স : 39 লিঙ্গ : পুৰুষ		
436	KMH1828064	ফটো উপলব্ধ	437	KMH1828097	ফটো উপলব্ধ	438	KMH0137703	ফটো উপলব্ধ
নাম : ইশাফুল হক পিতাৰ নাম: ইছুব আলী ঘৰ নং : ৭১ বয়স : 38 লিঙ্গ : পুৰুষ			নাম : মনোবাৰা বিবি স্বামীৰ নাম: ৰবিউল হক ঘৰ নং : ৭১ বয়স : 35 লিঙ্গ : মহিলা			নাম : আৰ্জু চলতানা স্বামীৰ নাম: ইশাফুল হক ঘৰ নং : ৭১ বয়স : 27 লিঙ্গ : মহিলা		
439	XKM0063610	ফটো উপলব্ধ	440	KMH1828100	ফটো উপলব্ধ	441	KMH1828111	ফটো উপলব্ধ
নাম : ৰুকিয়া আহমেদ পিতাৰ নাম: ইমামুল হক ঘৰ নং : 71 বয়স : 23 লিঙ্গ : মহিলা			নাম : ৰৌচান উদ্দিন আহমেদ পিতাৰ নাম: মচেব আলী ঘৰ নং : ৭২ বয়স : 69 লিঙ্গ : পুৰুষ			নাম : মফিদা আহমেদ স্বামীৰ নাম: ৰৌচান উদ্দিন আহমেদ ঘৰ নং : ৭২ বয়স : 57 লিঙ্গ : মহিলা		
442	KMH1828133	ফটো উপলব্ধ	443	KMH1828144	ফটো উপলব্ধ	444	KMH1828122	ফটো উপলব্ধ
নাম : জালালউদ্দিন আহমেদ পিতাৰ নাম: মচেব আলী ঘৰ নং : ৭২ বয়স : 57 লিঙ্গ : পুৰুষ			নাম : কদেমা বেগম স্বামীৰ নাম: জালালউদ্দিন আহমেদ ঘৰ নং : ৭২ বয়স : 51 লিঙ্গ : মহিলা			নাম : তাজ উদ্দিন আহমেদ পিতাৰ নাম: ৰৌচান উদ্দিন আহমেদ ঘৰ নং : ৭২ বয়স : 35 লিঙ্গ : পুৰুষ		
445	KMH1238648	ফটো উপলব্ধ	446	KMH0480186	ফটো উপলব্ধ	447	KMH8168031	ফটো উপলব্ধ
নাম : মনোবাৰা বেগম পিতাৰ নাম: চাহাবুল ঘৰ নং : 72 বয়স : 33 লিঙ্গ : মহিলা			নাম : চুমি আহমেদ পিতাৰ নাম: জালাল উদ্দিন আহমেদ ঘৰ নং : 72 বয়স : 24 লিঙ্গ : মহিলা			নাম : জেনিফাৰ আহমেদ পিতাৰ নাম: জালালউদ্দিন আহমেদ ঘৰ নং : 72 বয়স : 21 লিঙ্গ : মহিলা		
448	KMH1828177	ফটো উপলব্ধ	449	KMH1828188	ফটো উপলব্ধ	450	KMH1828199	ফটো উপলব্ধ
নাম : কলবানু বিবি স্বামীৰ নাম: আবেৰ আলী ঘৰ নং : ৭৩ বয়স : 88 লিঙ্গ : মহিলা			নাম : আছপিয়া বেগম অন্যান্য: আবেৰ ঘৰ নং : ৭৩ বয়স : 49 লিঙ্গ : মহিলা			নাম : আতমা বেগম পিতাৰ নাম: আলাউদ্দিন দেৱান ঘৰ নং : ৭৩ বয়স : 30 লিঙ্গ : মহিলা		

451 নাম : ছৰিফা বেগম স্বামীৰ নাম: চানো আলী ঘৰ নং : ৭৪ বয়স : 68 লিঙ্গ : মহিলা	KMH1828291 ফটো উপলব্ধ	452 নাম : ৰিয়াজ আলী পিতাৰ নাম: ফজান আলী ঘৰ নং : ৭৪ বয়স : 65 লিঙ্গ : পুৰুষ	KMH1828326 ফটো উপলব্ধ	453 নাম : কলিমুদ্দিন আহমেদ পিতাৰ নাম: ফৰজান আলী ঘৰ নং : ৭৪ বয়স : 59 লিঙ্গ : পুৰুষ	KMH1828359 ফটো উপলব্ধ
454 নাম : জয়নৰ আহমেদ পিতাৰ নাম: ফজান আলী ঘৰ নং : ৭৪ বয়স : 50 লিঙ্গ : পুৰুষ	KMH1828224 ফটো উপলব্ধ	455 নাম : চুনিতা বেগম স্বামীৰ নাম: কলিম উদ্দিন আহমেদ ঘৰ নং : ৭৪ বয়স : 46 লিঙ্গ : মহিলা	KMH1828360 ফটো উপলব্ধ	456 নাম : দুদুল হক পিতাৰ নাম: চানো আলী ঘৰ নং : ৭৪ বয়স : 44 লিঙ্গ : পুৰুষ	KMH1828304 ফটো উপলব্ধ
457 নাম : মৃদুল হক পিতাৰ নাম: চানো আলী ঘৰ নং : ৭৪ বয়স : 41 লিঙ্গ : পুৰুষ	KMH1828315 ফটো উপলব্ধ	458 নাম : জ্যোৎস্না বেগম স্বামীৰ নাম: বাবুল বহমান ঘৰ নং : 74 বয়স : 40 লিঙ্গ : মহিলা	XKM0064428 ফটো উপলব্ধ	459 নাম : আমিনা বিবি স্বামীৰ নাম: জয়নৰ আলী ঘৰ নং : ৭৪ বয়স : 38 লিঙ্গ : মহিলা	KMH1828371 ফটো উপলব্ধ
460 নাম : ৰাহুল আলী পিতাৰ নাম: ৰিয়াজ আলী ঘৰ নং : ৭৪ বয়স : 36 লিঙ্গ : পুৰুষ	KMH1828202 ফটো উপলব্ধ	461 নাম : ৰফিকুল হক পিতাৰ নাম: ৰিয়াজ আলী ঘৰ নং : ৭৪ বয়স : 32 লিঙ্গ : পুৰুষ	KMH1828213 ফটো উপলব্ধ	462 নাম : মীনা বেগম স্বামীৰ নাম: দুদুল হক ঘৰ নং : ৭৪ বয়স : 32 লিঙ্গ : মহিলা	KMH0138461 ফটো উপলব্ধ
463 নাম : চাজিনা বেগম স্বামীৰ নাম: মৃদুল হক ঘৰ নং : ৭৪ বয়স : 28 লিঙ্গ : মহিলা	KMH0416099 ফটো উপলব্ধ	464 নাম : চহিদা বেগম স্বামীৰ নাম: ৰফিকুল হক ঘৰ নং : ৭৪ বয়স : 26 লিঙ্গ : মহিলা	KMH0258608 ফটো উপলব্ধ	465 নাম : ৰাজনৰ হক পিতাৰ নাম: ৰিয়াজ আলী ঘৰ নং : ৭৪ বয়স : 25 লিঙ্গ : পুৰুষ	KMH0377242 ফটো উপলব্ধ
466 নাম : আয়েছা ছিদ্দিকা স্বামীৰ নাম: ৰাহুল আলী ঘৰ নং : 74 বয়স : 22 লিঙ্গ : মহিলা	XKM0057430 ফটো উপলব্ধ	467 নাম : তালেব আলী পিতাৰ নাম: নুৰো আলী ঘৰ নং : ৭৬ বয়স : 73 লিঙ্গ : পুৰুষ	KMH1828393 ফটো উপলব্ধ	468 নাম : তাজিয়া বেগম স্বামীৰ নাম: তালেব আলী ঘৰ নং : ৭৬ বয়স : 67 লিঙ্গ : মহিলা	KMH1828406 ফটো উপলব্ধ
469 নাম : চৰিফুদ্দিন আহমেদ পিতাৰ নাম: নুৰো আলী ঘৰ নং : ৭৬ বয়স : 59 লিঙ্গ : পুৰুষ	KMH1828451 ফটো উপলব্ধ	470 নাম : ছাইফুদ্দিন আহমেদ পিতাৰ নাম: নুৰো আলী ঘৰ নং : ৭৬ বয়স : 56 লিঙ্গ : পুৰুষ	KMH1828439 ফটো উপলব্ধ	471 নাম : হামিদা বেগম স্বামীৰ নাম: ছাইফুদ্দিন আহমেদ ঘৰ নং : ৭৬ বয়স : 56 লিঙ্গ : মহিলা	KMH1828440 ফটো উপলব্ধ
472 নাম : চফৰ আলী পিতাৰ নাম: নুৰো আলী ঘৰ নং : ৭৬ বয়স : 54 লিঙ্গ : পুৰুষ	KMH1828473 ফটো উপলব্ধ	473 নাম : ৰেখা বিবি স্বামীৰ নাম: ছৰিফুদ্দিন আহমেদ ঘৰ নং : ৭৬ বয়স : 50 লিঙ্গ : মহিলা	KMH1828462 ফটো উপলব্ধ	474 নাম : জিনা বিবি স্বামীৰ নাম: চফৰ আলী ঘৰ নং : ৭৬ বয়স : 45 লিঙ্গ : মহিলা	KMH1828484 ফটো উপলব্ধ
475 নাম : তবিবুৰ বহমান পিতাৰ নাম: তালেব আলী ঘৰ নং : ৭৬ বয়স : 45 লিঙ্গ : পুৰুষ	KMH1828417 ফটো উপলব্ধ	476 নাম : জুন বেগম স্বামীৰ নাম: তাইমুৰ আলী ঘৰ নং : ৭৬ বয়স : 37 লিঙ্গ : মহিলা	KMH1828428 ফটো উপলব্ধ	477 নাম : নজিৰা বেগম স্বামীৰ নাম: তবিবুৰ বহমান ঘৰ নং : ৭৬ বয়স : 34 লিঙ্গ : মহিলা	KMH1890488 ফটো উপলব্ধ
478 নাম : আব্দুল হক পিতাৰ নাম: ছাইফুদ্দিন আহমেদ ঘৰ নং : ৭৬ বয়স : 32 লিঙ্গ : পুৰুষ	KMH1828519 ফটো উপলব্ধ	479 নাম : মিন্ট চৌধুৰী পিতাৰ নাম: চাইফ চৌধুৰী ঘৰ নং : ৭৬ বয়স : 31 লিঙ্গ : পুৰুষ	KMH1834544 ফটো উপলব্ধ	480 নাম : মাচুম ৰাৰা বেগম স্বামীৰ নাম: আব্দুল হক ঘৰ নং : ৭৬ বয়স : 30 লিঙ্গ : মহিলা	KMH0494914 ফটো উপলব্ধ

481 নাম : বিন্ট চৌধুৰী পিতাৰ নাম: চাইফুদ্দিন আহমেদ ঘৰ নং : ৭৬ বয়স : 27 লিঙ্গ : পুৰুষ	KMH0351262 ফটো উপলব্ধ	482 নাম : বিন্ট তালুকদাৰ পিতাৰ নাম: তালেব আলী ঘৰ নং : 76 বয়স : 26 লিঙ্গ : পুৰুষ	KMH0330373 ফটো উপলব্ধ	483 নাম : চাহেব আলী পিতাৰ নাম: আব্দুল আলী ঘৰ নং : ৭৮ বয়স : 60 লিঙ্গ : পুৰুষ	KMH1828520 ফটো উপলব্ধ
484 নাম : বঙীলা বিবি স্বামীৰ নাম: চাহেব আলী ঘৰ নং : ৭৮ বয়স : 59 লিঙ্গ : মহিলা	KMH1828531 ফটো উপলব্ধ	485 নাম : চায়েদ আলী পিতাৰ নাম: চাহেব আলী ঘৰ নং : ৭৮ বয়স : 42 লিঙ্গ : পুৰুষ	KMH1828542 ফটো উপলব্ধ	486 নাম : বেহেনা বেগম স্বামীৰ নাম: চায়েদ আলী ঘৰ নং : ৭৮ বয়স : 27 লিঙ্গ : মহিলা	KMH0328781 ফটো উপলব্ধ
487 নাম : চাফিয়া বেগম স্বামীৰ নাম: চলেমান আলী ঘৰ নং : ৭৯ বয়স : 77 লিঙ্গ : মহিলা	KMH1828553 ফটো উপলব্ধ	488 নাম : চাফিকুল হুছেইন পিতাৰ নাম: চলেমান আলী ঘৰ নং : ৭৯ বয়স : 51 লিঙ্গ : পুৰুষ	KMH1828575 ফটো উপলব্ধ	489 নাম : নূৰ হুছেইন আলী পিতাৰ নাম: ছলেমান আলী ঘৰ নং : ৭৯ বয়স : 47 লিঙ্গ : পুৰুষ	KMH1828564 ফটো উপলব্ধ
490 নাম : বুবুল আলী পিতাৰ নাম: চলেমান আলী ঘৰ নং : ৭৯ বয়স : 43 লিঙ্গ : পুৰুষ	KMH1828586 ফটো উপলব্ধ	491 নাম : বাবিজান বেগম স্বামীৰ নাম: চাফিকুল হুছেইন ঘৰ নং : ৭৯ বয়স : 38 লিঙ্গ : মহিলা	KMH0352377 ফটো উপলব্ধ	492 নাম : চৈয়দা নাজৰিন স্বামীৰ নাম: বুবুল আলী ঘৰ নং : ৭৯ বয়স : 31 লিঙ্গ : মহিলা	XKM0086843 ফটো উপলব্ধ
E 493 নাম : বুপধন আলী পিতাৰ নাম: বহিৰ আলী ঘৰ নং : ৮০ বয়স : 57 লিঙ্গ : পুৰুষ	KMH1828633 ফটো উপলব্ধ	494 নাম : লুইছ আলী পিতাৰ নাম: বহিৰ আলী ঘৰ নং : ৮০ বয়স : 54 লিঙ্গ : পুৰুষ	KMH1828611 ফটো উপলব্ধ	495 নাম : নিলিমা বেগম স্বামীৰ নাম: লুইছ আলী ঘৰ নং : ৮০ বয়স : 54 লিঙ্গ : মহিলা	KMH1828622 ফটো উপলব্ধ
496 নাম : চহিমা বিবি স্বামীৰ নাম: ৰফিত আলী ঘৰ নং : ৮০ বয়স : 54 লিঙ্গ : মহিলা	KMH1828600 ফটো উপলব্ধ	497 নাম : মার্জিনা বিবি স্বামীৰ নাম: বুপধন আলী ঘৰ নং : ৮০ বয়স : 49 লিঙ্গ : মহিলা	KMH1828644 ফটো উপলব্ধ	498 নাম : মেৰাজুল হক পিতাৰ নাম: ৰফিদ আলী ঘৰ নং : ৮০ বয়স : 30 লিঙ্গ : পুৰুষ	KMH1828655 ফটো উপলব্ধ
499 নাম : জিন্ট হক পিতাৰ নাম: লুইছ আলী ঘৰ নং : ৮০ বয়স : 27 লিঙ্গ : পুৰুষ	KMH0137612 ফটো উপলব্ধ	500 নাম : জেৰিফা চুলতানা স্বামীৰ নাম: জিন্ট হক ঘৰ নং : 80 বয়স : 19 লিঙ্গ : মহিলা	XKM0086900 ফটো উপলব্ধ	501 নাম : খবির আলী আহমেদ পিতাৰ নাম: কুতুব আলী ঘৰ নং : ৮১ বয়স : 51 লিঙ্গ : পুৰুষ	KMH1828688 ফটো উপলব্ধ
502 নাম : পঙ্কজ আহমেদ পিতাৰ নাম: কুতুব আলী ঘৰ নং : ৮১ বয়স : 48 লিঙ্গ : পুৰুষ	KMH1828699 ফটো উপলব্ধ	503 নাম : মিনৱাৰা বেগম স্বামীৰ নাম: খবির আলি আহমেদ ঘৰ নং : ৮১ বয়স : 43 লিঙ্গ : মহিলা	KMH1828702 ফটো উপলব্ধ	504 নাম : মেৰিনা বেগম স্বামীৰ নাম: পংকজ আহমেদ ঘৰ নং : ৮১ বয়স : 41 লিঙ্গ : মহিলা	KMH1828713 ফটো উপলব্ধ
505 নাম : মেহেৰুন নেচা চৌধুৰী স্বামীৰ নাম: হাচান চৌধুৰী ঘৰ নং : ৮২ বয়স : 69 লিঙ্গ : মহিলা	KMH1828735 ফটো উপলব্ধ	506 নাম : আনোৱাৰ হুছেইন পিতাৰ নাম: আলিবৰ আলী ঘৰ নং : ৮২ বয়স : 53 লিঙ্গ : পুৰুষ	KMH1828780 ফটো উপলব্ধ	507 নাম : হামিদ চৌধুৰী পিতাৰ নাম: হাচান চৌধুৰী ঘৰ নং : ৮২ বয়স : 50 লিঙ্গ : পুৰুষ	KMH1828746 ফটো উপলব্ধ
508 নাম : বুবিৱাৰা বেগম স্বামীৰ নাম: হামিদ চৌধুৰী ঘৰ নং : ৮২ বয়স : 44 লিঙ্গ : মহিলা	KMH0009382 ফটো উপলব্ধ	509 নাম : হামিদা বেগম স্বামীৰ নাম: আনোৱাৰ হুছেইন ঘৰ নং : ৮২ বয়স : 43 লিঙ্গ : মহিলা	KMH1828791 ফটো উপলব্ধ	510 নাম : হাবুন চৌধুৰী পিতাৰ নাম: হাচান চৌধুৰী ঘৰ নং : ৮২ বয়স : 42 লিঙ্গ : পুৰুষ	KMH1828757 ফটো উপলব্ধ

511	KMH1828768	ফটো উপলব্ধ	512	KMH0400200	ফটো উপলব্ধ	513	KMH1828804	ফটো উপলব্ধ
নাম : হাৰমিন চৌধুৰী পিতাৰ নাম: হাচান চৌধুৰী ঘৰ নং : ৮২ বয়স : 41 লিঙ্গ : পুৰুষ			নাম : মফিদা বেগম স্বামীৰ নাম: হাৰুন চৌধুৰী ঘৰ নং : ৮২ বয়স : 35 লিঙ্গ : মহিলা			নাম : হানিফৰ জামান চৌধুৰী পিতাৰ নাম: হাচান চৌধুৰী ঘৰ নং : ৮২ বয়স : 31 লিঙ্গ : পুৰুষ		
514	KMH1828815	ফটো উপলব্ধ	515	KMH1828826	ফটো উপলব্ধ	516	XKM0073916	ফটো উপলব্ধ
নাম : আব্দুল মজিদ পিতাৰ নাম: আলিবৰ আলী ঘৰ নং : ৮৩ বয়স : 59 লিঙ্গ : পুৰুষ			নাম : মীনা বিবি স্বামীৰ নাম: আব্দুল মজিদ ঘৰ নং : ৮৩ বয়স : 50 লিঙ্গ : মহিলা			নাম : আমিনুৰ হক পিতাৰ নাম: মঃ আব্দুল মজিদ ঘৰ নং : 83 বয়স : 28 লিঙ্গ : পুৰুষ		
517	KMH0222026	ফটো উপলব্ধ	518	KMH1828837	ফটো উপলব্ধ	519	KMH1828848	ফটো উপলব্ধ
নাম : জিতু আহমেদ পিতাৰ নাম: আব্দুল মজিদ ঘৰ নং : ৮৩ বয়স : 27 লিঙ্গ : পুৰুষ			নাম : আটোৱাৰ ৰহমান পিতাৰ নাম: আলিবৰ আলী ঘৰ নং : ৮৪ বয়স : 76 লিঙ্গ : পুৰুষ			নাম : মিন বিবি স্বামীৰ নাম: আটোৱাৰ ৰহমান ঘৰ নং : ৮৪ বয়স : 72 লিঙ্গ : মহিলা		
520	KMH1890513	ফটো উপলব্ধ	521	KMH1828860	ফটো উপলব্ধ	522	KMH1828871	ফটো উপলব্ধ
নাম : অফাজুল আলী পিতাৰ নাম: আটোৱাৰ আলী ঘৰ নং : ৮৪ বয়স : 43 লিঙ্গ : পুৰুষ			নাম : নুৰুল আলী পিতাৰ নাম: আটোৱাৰ ৰহমান ঘৰ নং : ৮৪ বয়স : 39 লিঙ্গ : পুৰুষ			নাম : আশ্ৰফ আলী পিতাৰ নাম: আটোৱাৰ ঘৰ নং : ৮৪ বয়স : 38 লিঙ্গ : পুৰুষ		
523	KMH0352245	ফটো উপলব্ধ	524	XKM0034439	ফটো উপলব্ধ	525	XKM0134775	ফটো উপলব্ধ
নাম : চাজমিন চুলতানা স্বামীৰ নাম: অফাজুল আলী ঘৰ নং : 84 বয়স : 28 লিঙ্গ : মহিলা			নাম : নুৰ মহম্মদ আলী পিতাৰ নাম: মুস্তাফা আলী ঘৰ নং : 84 বয়স : 23 লিঙ্গ : পুৰুষ			নাম : আজিৰন খাতুন স্বামীৰ নাম: নুৰ মহম্মদ আলী ঘৰ নং : 84 বয়স : 21 লিঙ্গ : মহিলা		
526	KMH1828917	ফটো উপলব্ধ	527	KMH1828928	ফটো উপলব্ধ	528	KMH1828939	ফটো উপলব্ধ
নাম : পৰিজান বিবি স্বামীৰ নাম: বিজেৰ ঘৰ নং : ৮৫ বয়স : 77 লিঙ্গ : মহিলা			নাম : আদিল হুছেইন পিতাৰ নাম: বিজেৰ ঘৰ নং : ৮৫ বয়স : 46 লিঙ্গ : পুৰুষ			নাম : বনুমা বিবি স্বামীৰ নাম: আদিল হুছেইন ঘৰ নং : ৮৫ বয়স : 42 লিঙ্গ : মহিলা		
529	KMH1828940	ফটো উপলব্ধ	530	KMH1828962	ফটো উপলব্ধ	531	KMH1834566	ফটো উপলব্ধ
নাম : চান্দ মহম্মদ আলী পিতাৰ নাম: বিজেৰ আলী ঘৰ নং : ৮৫ বয়স : 39 লিঙ্গ : পুৰুষ			নাম : চফিকুল আলী পিতাৰ নাম: বিজেৰ আলী ঘৰ নং : ৮৫ বয়স : 37 লিঙ্গ : পুৰুষ			নাম : আফিয়া বিবি স্বামীৰ নাম: চান্দ মহম্মদ আলী ঘৰ নং : ৮৫ বয়স : 35 লিঙ্গ : মহিলা		
532	KMH0222927	ফটো উপলব্ধ	533	KMH0222935	ফটো উপলব্ধ	534	KMH8155517	ফটো উপলব্ধ
নাম : মিজুৱাৰা বেগম স্বামীৰ নাম: চান্দ মহম্মদ আলী ঘৰ নং : ৮৫ বয়স : 32 লিঙ্গ : মহিলা			নাম : জিতুমনি আৰা চৌধুৰী স্বামীৰ নাম: চফিকুল আলী ঘৰ নং : ৮৫ বয়স : 32 লিঙ্গ : মহিলা			নাম : ৰফিকুল হক পিতাৰ নাম: আদিল হুছেইন ঘৰ নং : 85 বয়স : 22 লিঙ্গ : পুৰুষ		
535	KMH1828995	ফটো উপলব্ধ	536	KMH1828973	ফটো উপলব্ধ	537	KMH1828984	ফটো উপলব্ধ
নাম : জমছেদ আলী পিতাৰ নাম: জহুৰ আলী ঘৰ নং : ৮৬ বয়স : 61 লিঙ্গ : পুৰুষ			নাম : চাহেব আলী পিতাৰ নাম: জহুৰ আলী ঘৰ নং : ৮৬ বয়স : 61 লিঙ্গ : পুৰুষ			নাম : ৰীণা বিবি স্বামীৰ নাম: চাহেব ঘৰ নং : ৮৬ বয়স : 57 লিঙ্গ : মহিলা		
538	KMH1829023	ফটো উপলব্ধ	539	KMH1829001	ফটো উপলব্ধ	540	KMH1829012	ফটো উপলব্ধ
নাম : বুমী বিবি স্বামীৰ নাম: আলা উদ্দিন দেৱান ঘৰ নং : ৮৬ বয়স : 54 লিঙ্গ : মহিলা			নাম : ৰঞ্জমনি বেগম স্বামীৰ নাম: জমছেদ ঘৰ নং : ৮৬ বয়স : 52 লিঙ্গ : মহিলা			নাম : আল্লাউদ্দিন দেৱান পিতাৰ নাম: জহুৰ ঘৰ নং : ৮৬ বয়স : 50 লিঙ্গ : পুৰুষ		

541 নাম : নজৰুল আলী পিতাৰ নাম: জহুৰ ঘৰ নং : ৮৬ বয়স : 48 লিঙ্গ : পুৰুষ	KMH1829034 ফটো উপলব্ধ	542 নাম : হাজেৰা বেগম স্বামীৰ নাম: আলাউদ্দিন দেৱান ঘৰ নং : 86 বয়স : 43 লিঙ্গ : মহিলা	XKM0074971 ফটো উপলব্ধ	543 নাম : মনোৱাৰা বিবি স্বামীৰ নাম: নাছৰুল আলি ঘৰ নং : ৮৬ বয়স : 42 লিঙ্গ : মহিলা	KMH1829056 ফটো উপলব্ধ
544 নাম : চানিদুল আলী পিতাৰ নাম: চাহেব আলী ঘৰ নং : ৮৬ বয়স : 32 লিঙ্গ : পুৰুষ	KMH1829045 ফটো উপলব্ধ	545 নাম : ফাৰুক আহমেদ পিতাৰ নাম: জমচেদ আলী ঘৰ নং : ৮৬ বয়স : 31 লিঙ্গ : পুৰুষ	KMH0107136 ফটো উপলব্ধ	546 নাম : তফাজুল হক পিতাৰ নাম: চাহেব আলী ঘৰ নং : ৮৬ বয়স : 28 লিঙ্গ : পুৰুষ	KMH0223537 ফটো উপলব্ধ
547 নাম : মেৰাজুল হক পিতাৰ নাম: চাহেব আলী ঘৰ নং : 86 বয়স : 26 লিঙ্গ : পুৰুষ	KMH0351486 ফটো উপলব্ধ	548 নাম : আতিকুৰ হুছেইন পিতাৰ নাম: জমচেদ আলী ঘৰ নং : ৮৬ বয়স : 22 লিঙ্গ : পুৰুষ	KMH0299065 ফটো উপলব্ধ	549 নাম : আৰ্জিনা বেগম স্বামীৰ নাম: মেৰাজুল হক ঘৰ নং : 86 বয়স : 22 লিঙ্গ : মহিলা	XKM0089110 ফটো উপলব্ধ
550 নাম : ইদেৰ আলী পিতাৰ নাম: জহুৰ ঘৰ নং : ৮৭ বয়স : 85 লিঙ্গ : পুৰুষ	KMH1829078 ফটো উপলব্ধ	551 নাম : বুবুল আলী পিতাৰ নাম: ইদেৰ ঘৰ নং : ৮৭ বয়স : 44 লিঙ্গ : পুৰুষ	KMH1829090 ফটো উপলব্ধ	552 নাম : অকন আলী পিতাৰ নাম: ইদেৰ ঘৰ নং : ৮৭ বয়স : 41 লিঙ্গ : পুৰুষ	KMH1829114 ফটো উপলব্ধ
553 নাম : বীমা বেগম স্বামীৰ নাম: বুবুল আলী ঘৰ নং : ৮৭ বয়স : 37 লিঙ্গ : মহিলা	KMH1834522 ফটো উপলব্ধ	554 নাম : বিপুল আলী পিতাৰ নাম: তাজেৰ ঘৰ নং : ৮৮ বয়স : 44 লিঙ্গ : পুৰুষ	KMH1829147 ফটো উপলব্ধ	555 নাম : জিফুল আলী পিতাৰ নাম: তাজেৰ আলী ঘৰ নং : ৮৮ বয়স : 43 লিঙ্গ : পুৰুষ	KMH1829125 ফটো উপলব্ধ
556 নাম : ৰাজমা বেগম স্বামীৰ নাম: বিপুল আলী ঘৰ নং : ৮৮ বয়স : 41 লিঙ্গ : মহিলা	KMH1829158 ফটো উপলব্ধ	557 নাম : আবেদা বিবি স্বামীৰ নাম: জিফুল আলী ঘৰ নং : ৮৮ বয়স : 39 লিঙ্গ : মহিলা	KMH1829136 ফটো উপলব্ধ	558 নাম : চফিকুল আলী পিতাৰ নাম: তাজেৰ আলী ঘৰ নং : ৮৮ বয়স : 34 লিঙ্গ : পুৰুষ	KMH1829169 ফটো উপলব্ধ
E 559 নাম : ৰৌচান আলী পিতাৰ নাম: জনো ঘৰ নং : ৮৯ বয়স : 78 লিঙ্গ : পুৰুষ	KMH1829170 ফটো উপলব্ধ	560 নাম : জমিলা বিবি স্বামীৰ নাম: ৰৌচান আলী ঘৰ নং : ৮৯ বয়স : 60 লিঙ্গ : মহিলা	KMH1829181 ফটো উপলব্ধ	561 নাম : আতিকুৰ ৰহমান পিতাৰ নাম: ৰৌচান ঘৰ নং : ৮৯ বয়স : 46 লিঙ্গ : পুৰুষ	KMH1829192 ফটো উপলব্ধ
562 নাম : আৰজুৱাৰা বেগম স্বামীৰ নাম: আতিকুৰ ৰহমান ঘৰ নং : ৮৯ বয়স : 36 লিঙ্গ : মহিলা	KMH0136101 ফটো উপলব্ধ	563 নাম : ওৱাহেদুৰ ৰহমান পিতাৰ নাম: মকিবৰ ৰহমান ঘৰ নং : ৯০ বয়স : 56 লিঙ্গ : পুৰুষ	KMH1829227 ফটো উপলব্ধ	564 নাম : তোহিদুৰ ৰহমান পিতাৰ নাম: মকিবৰ ঘৰ নং : ৯০ বয়স : 50 লিঙ্গ : পুৰুষ	KMH1829250 ফটো উপলব্ধ
565 নাম : বাহিদা ৰহমান স্বামীৰ নাম: ওৱাহেদুৰ ৰহমান ঘৰ নং : ৯০ বয়স : 47 লিঙ্গ : মহিলা	KMH1829238 ফটো উপলব্ধ	566 নাম : চানিদুৰ ৰহমান পিতাৰ নাম: মকিবৰ ঘৰ নং : ৯০ বয়স : 47 লিঙ্গ : পুৰুষ	KMH1829261 ফটো উপলব্ধ	567 নাম : অহেদা আখতাৰা স্বামীৰ নাম: তোহিদুৰ ৰহমান ঘৰ নং : ৯০ বয়স : 34 লিঙ্গ : মহিলা	KMH0225888 ফটো উপলব্ধ
568 নাম : চাহিদা বেগম স্বামীৰ নাম: চানিদুৰ ৰহমান ঘৰ নং : ৯০ বয়স : 29 লিঙ্গ : মহিলা	KMH0402719 ফটো উপলব্ধ	569 নাম : তাজউল বাহিদ পিতাৰ নাম: ওৱাহেদুৰ ৰহমান ঘৰ নং : ৯০ বয়স : 28 লিঙ্গ : পুৰুষ	KMH0138115 ফটো উপলব্ধ	570 নাম : বেজাউল বাহিদ পিতাৰ নাম: ওৱাহেদুৰ ৰহমান ঘৰ নং : ৯০ বয়স : 22 লিঙ্গ : পুৰুষ	KMH0297739 ফটো উপলব্ধ



571 নাম : আফৰুজা বেগম স্বামীৰ নাম : জামালুৰ বহমান ঘৰ নং : ৯১ বয়স : 58 লিঙ্গ : মহিলা	KMH1829294 ফটো উপলব্ধ	572 নাম : জেকিবুৰ বহমান পিতাৰ নাম : জামালুৰ বহমান ঘৰ নং : ৯১ বয়স : 45 লিঙ্গ : পুৰুষ	KMH1829307 ফটো উপলব্ধ	573 নাম : আবেদুৰ বহমান পিতাৰ নাম : জামালুৰ বহমান ঘৰ নং : ৯১ বয়স : 35 লিঙ্গ : পুৰুষ	KMH1829330 ফটো উপলব্ধ
574 নাম : চুমিয়া বেগম স্বামীৰ নাম : জেকিবুৰ বহমান ঘৰ নং : 91 বয়স : 33 লিঙ্গ : মহিলা	KMH0321430 ফটো উপলব্ধ	575 নাম : বুপামনি বেগম স্বামীৰ নাম : আবেদুৰ বহমান ঘৰ নং : 91 বয়স : 27 লিঙ্গ : মহিলা	KMH0351460 ফটো উপলব্ধ	576 নাম : বেন বেগম স্বামীৰ নাম : ৰোজ আলী ঘৰ নং : ৯২ বয়স : 67 লিঙ্গ : মহিলা	KMH1829341 ফটো উপলব্ধ
577 নাম : জেচমিন বেগম পিতাৰ নাম : ৰিংকু আলী ঘৰ নং : ৯২ বয়স : 41 লিঙ্গ : মহিলা	KMH1829352 ফটো উপলব্ধ	578 নাম : ওহেদুৰ বহমান মাতৃৰ নাম : মভাত আলী ঘৰ নং : ৯৩ বয়স : 55 লিঙ্গ : পুৰুষ	KMH1829363 ফটো উপলব্ধ	579 নাম : অনিমা বিবি স্বামীৰ নাম : ওহেদুৰ বহমান ঘৰ নং : ৯৩ বয়স : 45 লিঙ্গ : মহিলা	KMH1829374 ফটো উপলব্ধ
580 নাম : জিতু বহমান পিতাৰ নাম : ওহেদুৰ বহমান ঘৰ নং : ৯৩ বয়স : 36 লিঙ্গ : পুৰুষ	KMH1829385 ফটো উপলব্ধ	581 নাম : ফাৰহা আহমেদ স্বামীৰ নাম : জিতু বহমান ঘৰ নং : ৯৩ বয়স : 30 লিঙ্গ : মহিলা	KMH0321893 ফটো উপলব্ধ	582 নাম : মিতু বহমান পিতাৰ নাম : ওহেদুৰ বহমান ঘৰ নং : ৯৩ বয়স : 30 লিঙ্গ : পুৰুষ	KMH1829409 ফটো উপলব্ধ
583 নাম : চাইফ আলী পিতাৰ নাম : ইজিল আলী ঘৰ নং : ৯৫ বয়স : 64 লিঙ্গ : পুৰুষ	KMH1829443 ফটো উপলব্ধ	584 নাম : চাফিয়া বিবি স্বামীৰ নাম : চাইফ আলী ঘৰ নং : ৯৫ বয়স : 55 লিঙ্গ : মহিলা	KMH1829454 ফটো উপলব্ধ	585 নাম : ইমবান হুছেইন পিতাৰ নাম : চাইফ আলী ঘৰ নং : ৯৫ বয়স : 29 লিঙ্গ : পুৰুষ	KMH1890524 ফটো উপলব্ধ
586 নাম : ইমামুল হুক পিতাৰ নাম : চাইফ আলী ঘৰ নং : ৯৫ বয়স : 27 লিঙ্গ : পুৰুষ	KMH0112268 ফটো উপলব্ধ	587 নাম : ৰোজমা বেগম পিতাৰ নাম : চাইফ আলী ঘৰ নং : ৯৫ বয়স : 26 লিঙ্গ : মহিলা	KMH0319004 ফটো উপলব্ধ	588 নাম : নাজমা বেগম পিতাৰ নাম : চাইফ আলী ঘৰ নং : ৯৫ বয়স : 26 লিঙ্গ : মহিলা	KMH0352211 ফটো উপলব্ধ
589 নাম : তবিবুৰ বহমান পিতাৰ নাম : ৰহিম আলী ঘৰ নং : ৯৬ বয়স : 36 লিঙ্গ : পুৰুষ	KMH1829487 ফটো উপলব্ধ	590 নাম : তচিৰণ বেগম স্বামীৰ নাম : তবিবুৰ বহমান ঘৰ নং : ৯৬ বয়স : 33 লিঙ্গ : মহিলা	KMH0009383 ফটো উপলব্ধ	591 নাম : আফটাৰ আলী পিতাৰ নাম : আলিবৰ ঘৰ নং : ৯৭ বয়স : 64 লিঙ্গ : পুৰুষ	KMH1829498 ফটো উপলব্ধ
592 নাম : ফৰিদা বিবি স্বামীৰ নাম : আফটাৰ আলী ঘৰ নং : ৯৭ বয়স : 48 লিঙ্গ : মহিলা	KMH1829501 ফটো উপলব্ধ	593 নাম : ৰাজু আলী পিতাৰ নাম : আফটাৰ আলী ঘৰ নং : ৯৭ বয়স : 32 লিঙ্গ : পুৰুষ	KMH0351916 ফটো উপলব্ধ	594 নাম : ৰাজিৰ আলী পিতাৰ নাম : আফটাৰ আলী ঘৰ নং : ৯৭ বয়স : 31 লিঙ্গ : পুৰুষ	KMH0228718 ফটো উপলব্ধ
595 নাম : পাৰবিন চুলতান্না স্বামীৰ নাম : ৰাজু আলী ঘৰ নং : 97 বয়স : 27 লিঙ্গ : মহিলা	XKM0130914 ফটো উপলব্ধ	596 নাম : বাহাৰুল ইছলাম পিতাৰ নাম : আফটাৰ আলী ঘৰ নং : ৯৭ বয়স : 24 লিঙ্গ : পুৰুষ	KMH0301739 ফটো উপলব্ধ	597 নাম : জেৰিফা বেগম স্বামীৰ নাম : ৰাজিৰ আলী ঘৰ নং : 97 বয়স : 22 লিঙ্গ : মহিলা	KMH18159683 ফটো উপলব্ধ
598 নাম : বিল্লা বোৰগোহাই স্বামীৰ নাম : মকসেদ আলী ঘৰ নং : ৯৮ বয়স : 57 লিঙ্গ : মহিলা	KMH1829523 ফটো উপলব্ধ	599 নাম : খৰছেদ আলী পিতাৰ নাম : মনমিল আলী ঘৰ নং : ৯৮ বয়স : 46 লিঙ্গ : পুৰুষ	KMH1829534 ফটো উপলব্ধ	600 নাম : মার্জিনা বিবি স্বামীৰ নাম : খৰছেদ আলী ঘৰ নং : ৯৮ বয়স : 41 লিঙ্গ : মহিলা	KMH1829545 ফটো উপলব্ধ



601 নাম : আৰ্জিনা বেগম পিতাৰ নাম: বঙ্গীল আলী ঘৰ নং : ৯৮ বয়স : 35 লিঙ্গ : মহিলা	KMH1829556 ফটো উপলব্ধ	602 নাম : চফিকুল হুচেইন পিতাৰ নাম: মকছেদ আলী ঘৰ নং : ৯৮ বয়স : 33 লিঙ্গ : পুৰুষ	KMH1829567 ফটো উপলব্ধ	603 নাম : ৰিতুমনি চৌধুৰী স্বামীৰ নাম: চাফিকুল হুচেইন ঘৰ নং : ৯৮ বয়স : 31 লিঙ্গ : মহিলা	KMH0139063 ফটো উপলব্ধ
604 নাম : ছাৰ্জিনা বেগম স্বামীৰ নাম: চামেদ আলী ঘৰ নং : ৯৮ বয়স : 28 লিঙ্গ : মহিলা	KMH0321299 ফটো উপলব্ধ	605 নাম : চৰিফা বেগম স্বামীৰ নাম: ইংটেজ আলী ঘৰ নং : 98 বয়স : 23 লিঙ্গ : মহিলা	XKM0034801 ফটো উপলব্ধ	606 নাম : চাহিল আহমেদ পিতাৰ নাম: খৰছেদ আলী ঘৰ নং : 98 বয়স : 20 লিঙ্গ : পুৰুষ	XKM0064337 ফটো উপলব্ধ
607 নাম : চফিয়া বিবি স্বামীৰ নাম: হৰমুজ ঘৰ নং : ৯৯ বয়স : 67 লিঙ্গ : মহিলা	KMH1829590 ফটো উপলব্ধ	608 নাম : মজিদুৰ ৰহমান পিতাৰ নাম: হৰমুজ আলী ঘৰ নং : ৯৯ বয়স : 47 লিঙ্গ : পুৰুষ	KMH1829603 ফটো উপলব্ধ	609 নাম : ৰেন বিবি স্বামীৰ নাম: মজিদুৰ ৰহমান ঘৰ নং : ৯৯ বয়স : 44 লিঙ্গ : মহিলা	KMH1829614 ফটো উপলব্ধ
610 নাম : গিয়াছুদ্দিন আহমেদ পিতাৰ নাম: হৰমুজ আলী ঘৰ নং : ৯৯ বয়স : 41 লিঙ্গ : পুৰুষ	KMH1829625 ফটো উপলব্ধ	611 নাম : আমিনা বেগম স্বামীৰ নাম: গিয়াছুদ্দিন আহমেদ ঘৰ নং : ৯৯ বয়স : 29 লিঙ্গ : মহিলা	KMH0328872 ফটো উপলব্ধ	612 নাম : জায়েদা বিবি স্বামীৰ নাম: হাচমত আলী ঘৰ নং : ১০০ বয়স : 71 লিঙ্গ : মহিলা	KMH1829658 ফটো উপলব্ধ
613 নাম : হাচমত আলী পিতাৰ নাম: হাসান আলী ঘৰ নং : ১০০ বয়স : 64 লিঙ্গ : পুৰুষ	KMH1829647 ফটো উপলব্ধ	614 নাম : জুন বেগম পিতাৰ নাম: হাচমত আলী ঘৰ নং : ১০০ বয়স : 40 লিঙ্গ : মহিলা	KMH1829705 ফটো উপলব্ধ	615 নাম : প্রতুল হালৈ পিতাৰ নাম: জগদীশ হালৈ ঘৰ নং : ১০০ বয়স : 36 লিঙ্গ : পুৰুষ	KMH1829681 ফটো উপলব্ধ
S 616 নাম : নৰজিমা বেগম পিতাৰ নাম: হাচমত আলী ঘৰ নং : ১০০ বয়স : 32 লিঙ্গ : মহিলা	KMH1829692 ফটো উপলব্ধ	617 নাম : চাৰ্জিনা বেগম স্বামীৰ নাম: মইদুল ইছলাম ঘৰ নং : 100 বয়স : 29 লিঙ্গ : মহিলা	KMH0351403 ফটো উপলব্ধ	618 নাম : মইদুল ইছলাম পিতাৰ নাম: হাচমত আলী ঘৰ নং : ১০০ বয়স : 29 লিঙ্গ : পুৰুষ	KMH0122739 ফটো উপলব্ধ
619 নাম : হিকমত আলী পিতাৰ নাম: হুছো আলী ঘৰ নং : ১০১ বয়স : 72 লিঙ্গ : পুৰুষ	KMH1829716 ফটো উপলব্ধ	620 নাম : চচিলা বিবি স্বামীৰ নাম: হিকমত আলী ঘৰ নং : ১০১ বয়স : 65 লিঙ্গ : মহিলা	KMH1829727 ফটো উপলব্ধ	621 নাম : চায়েদুৰ ৰহমান পিতাৰ নাম: হিকমত আলী ঘৰ নং : ১০১ বয়স : 39 লিঙ্গ : পুৰুষ	KMH1829738 ফটো উপলব্ধ
622 নাম : চহিদুল আলী পিতাৰ নাম: হিকমত আলী ঘৰ নং : ১০১ বয়স : 30 লিঙ্গ : পুৰুষ	KMH0123059 ফটো উপলব্ধ	623 নাম : মাজন বেগম স্বামীৰ নাম: চহিদুল আলি ঘৰ নং : ১০১ বয়স : 27 লিঙ্গ : মহিলা	KMH0506477 ফটো উপলব্ধ	624 নাম : বেবিন চুলতানা স্বামীৰ নাম: চায়েদুৰ ৰহমান ঘৰ নং : ১০১ বয়স : 26 লিঙ্গ : মহিলা	KMH0501288 ফটো উপলব্ধ
S 625 নাম : বিমল দাস পিতাৰ নাম: ভগো ৰাম দাস ঘৰ নং : ১০২ বয়স : 65 লিঙ্গ : পুৰুষ	KMH1829750 ফটো উপলব্ধ	626 নাম : গিৰিন্দ্র মোহন দাস পিতাৰ নাম: ভগো ৰাম দাস ঘৰ নং : ১০২ বয়স : 64 লিঙ্গ : পুৰুষ	KMH1829772 ফটো উপলব্ধ	S 627 নাম : পূৰ্ণিমা দাস স্বামীৰ নাম: বিমল দাস ঘৰ নং : ১০২ বয়স : 62 লিঙ্গ : মহিলা	KMH1829761 ফটো উপলব্ধ
628 নাম : ৰাম চন্দ্ৰ দাস পিতাৰ নাম: ভগো ৰাম দাস ঘৰ নং : ১০২ বয়স : 60 লিঙ্গ : পুৰুষ	KMH1829818 ফটো উপলব্ধ	629 নাম : বিপুল চন্দ্ৰ দাস পিতাৰ নাম: ভগো ৰাম দাস ঘৰ নং : ১০২ বয়স : 53 লিঙ্গ : পুৰুষ	KMH1829830 ফটো উপলব্ধ	630 নাম : গঙ্গা দাস স্বামীৰ নাম: গিৰিন্দ্র মোহন দাস ঘৰ নং : ১০২ বয়স : 53 লিঙ্গ : মহিলা	KMH1829783 ফটো উপলব্ধ

631 নাম : গীতামনি দাস স্বামীৰ নাম : শ্ৰীৰামচন্দ্ৰ দাস ঘৰ নং : 102 বয়স : 44 লিঙ্গ : মহিলা	KMH1829829 ফটো উপলব্ধ	S 632 নাম : জ্যোতিস্মিতা দাস পিতাৰ নাম : বিমল দাস ঘৰ নং : 102 বয়স : 36 লিঙ্গ : মহিলা	KMH1829841 ফটো উপলব্ধ	S 633 নাম : নিবেদিতা দাস পিতাৰ নাম : বিমল দাস ঘৰ নং : 102 বয়স : 35 লিঙ্গ : মহিলা	KMH1829852 ফটো উপলব্ধ
634 নাম : মদুল দাস পিতাৰ নাম : গিৰিন্দ্ৰ মোহন দাস ঘৰ নং : 102 বয়স : 35 লিঙ্গ : পুৰুষ	KMH1829885 ফটো উপলব্ধ	635 নাম : ধনজিতা দাস স্বামীৰ নাম : মদুল দাস ঘৰ নং : 102 বয়স : 35 লিঙ্গ : মহিলা	KMH1832311 ফটো উপলব্ধ	636 নাম : নৰজিত দাস পিতাৰ নাম : গিৰিন্দ্ৰ মোহন দাস ঘৰ নং : 102 বয়স : 33 লিঙ্গ : পুৰুষ	KMH1829896 ফটো উপলব্ধ
637 নাম : বিজন দাস পিতাৰ নাম : গিৰিন্দ্ৰ মোহন দাস ঘৰ নং : 102 বয়স : 30 লিঙ্গ : পুৰুষ	KMH1829863 ফটো উপলব্ধ	638 নাম : তাহিদুৰ ৰহমান পিতাৰ নাম : নৌচাদ আলী ঘৰ নং : 102 বয়স : 29 লিঙ্গ : পুৰুষ	KMH1829874 ফটো উপলব্ধ	639 নাম : মনালিছা দাস স্বামীৰ নাম : নৰজিত দাস ঘৰ নং : 102 বয়স : 29 লিঙ্গ : মহিলা	KMH0272526 ফটো উপলব্ধ
640 নাম : হিৰক দাস পিতাৰ নাম : ৰামচন্দ্ৰ দাস ঘৰ নং : 102 বয়স : 23 লিঙ্গ : পুৰুষ	KMH0286294 ফটো উপলব্ধ	641 নাম : বেপতী দাস কাকতি স্বামীৰ নাম : দাসী ঘৰ নং : 103 বয়স : 84 লিঙ্গ : মহিলা	KMH1829910 ফটো উপলব্ধ	642 নাম : দুলাল চন্দ্ৰ দাস পিতাৰ নাম : দাসী ৰাম কাকতি ঘৰ নং : 103 বয়স : 56 লিঙ্গ : পুৰুষ	KMH1829921 ফটো উপলব্ধ
643 নাম : ইৰা বৰ্মন দাস স্বামীৰ নাম : ফনিন্দ্ৰ দাস ঘৰ নং : 103 বয়স : 41 লিঙ্গ : মহিলা	KMH1890499 ফটো উপলব্ধ	644 নাম : বিমান দাস পিতাৰ নাম : দাসী ৰাম দাস ঘৰ নং : 103 বয়স : 40 লিঙ্গ : পুৰুষ	KMH1829987 ফটো উপলব্ধ	645 নাম : বুলি দাস স্বামীৰ নাম : দুলাল চন্দ্ৰ দাস ঘৰ নং : 103 বয়স : 38 লিঙ্গ : মহিলা	KMH1829998 ফটো উপলব্ধ
646 নাম : মোম্বী শইকিয়া দাস স্বামীৰ নাম : বিমান দাস ঘৰ নং : 103 বয়স : 31 লিঙ্গ : মহিলা	KMH0138602 ফটো উপলব্ধ	647 নাম : অমল্যা হালৈ পিতাৰ নাম : প্ৰসন্ন ঘৰ নং : 108 বয়স : 59 লিঙ্গ : পুৰুষ	KMH1830019 ফটো উপলব্ধ	648 নাম : বিভা ৰানী হালৈ স্বামীৰ নাম : অমল্যা ঘৰ নং : 108 বয়স : 55 লিঙ্গ : মহিলা	KMH1830020 ফটো উপলব্ধ
649 নাম : মনোৰঞ্জন হালৈ পিতাৰ নাম : প্ৰসন্ন ঘৰ নং : 108 বয়স : 47 লিঙ্গ : পুৰুষ	KMH1830031 ফটো উপলব্ধ	650 নাম : জ্যোতিষ হালৈ পিতাৰ নাম : প্ৰসন্ন ঘৰ নং : 108 বয়স : 43 লিঙ্গ : পুৰুষ	KMH1830053 ফটো উপলব্ধ	651 নাম : প্ৰতিভা হালৈ স্বামীৰ নাম : মনোৰঞ্জন হালৈ ঘৰ নং : 108 বয়স : 42 লিঙ্গ : মহিলা	KMH1830042 ফটো উপলব্ধ
652 নাম : মনিকা হালৈ স্বামীৰ নাম : জ্যোতিষ হালৈ ঘৰ নং : 108 বয়স : 40 লিঙ্গ : মহিলা	KMH1830064 ফটো উপলব্ধ	653 নাম : জেউতি হালৈ স্বামীৰ নাম : চিন্তামনি হালৈ ঘৰ নং : 108 বয়স : 26 লিঙ্গ : মহিলা	KMH0439844 ফটো উপলব্ধ	654 নাম : প্ৰকাশ হালৈ পিতাৰ নাম : জ্যোতিষ হালৈ ঘৰ নং : 104 বয়স : 23 লিঙ্গ : পুৰুষ	KMH0394973 ফটো উপলব্ধ
655 নাম : দুলমনি হালৈ পিতাৰ নাম : মনোৰঞ্জন হালৈ ঘৰ নং : 104 বয়স : 21 লিঙ্গ : মহিলা	XKM0168500 ফটো উপলব্ধ	656 নাম : অঞ্জনা দাস স্বামীৰ নাম : গিৰিন দাস ঘৰ নং : 105 বয়স : 47 লিঙ্গ : মহিলা	KMH1830111 ফটো উপলব্ধ	657 নাম : নোনী বেগম পিতাৰ নাম : মহকুৰ আলী ঘৰ নং : 105 বয়স : 22 লিঙ্গ : মহিলা	KMH0291385 ফটো উপলব্ধ
658 নাম : প্ৰতিস্মিতা দাস পিতাৰ নাম : অঞ্জনা দাস ঘৰ নং : 105 বয়স : 21 লিঙ্গ : মহিলা	KMH8152977 ফটো উপলব্ধ	659 নাম : পূবালী দাস মাতৃৰ নাম : অঞ্জনা দাস ঘৰ নং : 105 বয়স : 21 লিঙ্গ : মহিলা	KMH8153009 ফটো উপলব্ধ	660 নাম : কুসুম দাস পিতাৰ নাম : মাধৱ দাস ঘৰ নং : 106 বয়স : 77 লিঙ্গ : মহিলা	KMH1830122 ফটো উপলব্ধ

661	KMH1830144	ফটো উপলব্ধ	662	KMH1830155	ফটো উপলব্ধ	663	KMH0346064	ফটো উপলব্ধ
নাম : কান্তি দাস স্বামীৰ নাম: তৰুন ঘৰ নং : ১০৭ বয়স : 85 লিঙ্গ : মহিলা			নাম : হেমন চন্দ্ৰ দাস পিতাৰ নাম: তৰুণ চন্দ্ৰ দাস ঘৰ নং : ১০৭ বয়স : 51 লিঙ্গ : পুৰুষ			নাম : সমীৰণ দাস পিতাৰ নাম: তৰুণ দাস ঘৰ নং : ১০৭ বয়স : 49 লিঙ্গ : পুৰুষ		
664	KMH1830199	ফটো উপলব্ধ	665	KMH1830166	ফটো উপলব্ধ	666	KMH1830202	ফটো উপলব্ধ
নাম : নব কুমাৰ দাস পিতাৰ নাম: তৰুন ঘৰ নং : ১০৭ বয়স : 42 লিঙ্গ : পুৰুষ			নাম : হিৰন দাস স্বামীৰ নাম: হেমন চন্দ্ৰ দাস ঘৰ নং : ১০৭ বয়স : 42 লিঙ্গ : মহিলা			নাম : মিণ্টু দাস স্বামীৰ নাম: নব কুমাৰ দাস ঘৰ নং : ১০৭ বয়স : 39 লিঙ্গ : মহিলা		
667	KMH1830188	ফটো উপলব্ধ	668	KMH1834497	ফটো উপলব্ধ	669	KMH1830224	ফটো উপলব্ধ
নাম : হিতেন দাস পিতাৰ নাম: তৰুন দাস ঘৰ নং : ১০৭ বয়স : 38 লিঙ্গ : পুৰুষ			নাম : নমিতা দাস স্বামীৰ নাম: হিতেন দাস ঘৰ নং : ১০৭ বয়স : 35 লিঙ্গ : মহিলা			নাম : জুতিকা দাস স্বামীৰ নাম: সমিৰন দাস ঘৰ নং : ১০৭ বয়স : 34 লিঙ্গ : মহিলা		
670	KMH0325373	ফটো উপলব্ধ	671	KMH0419465	ফটো উপলব্ধ	672	KMH8152944	ফটো উপলব্ধ
নাম : কৌশিক দাস পিতাৰ নাম: হেমন চন্দ্ৰ দাস ঘৰ নং : ১০৭ বয়স : 26 লিঙ্গ : পুৰুষ			নাম : দিপুল দাস পিতাৰ নাম: নবকুমাৰ দাস ঘৰ নং : ১০৭ বয়স : 25 লিঙ্গ : পুৰুষ			নাম : শিখা বানী দাস পিতাৰ নাম: হেমন চন্দ্ৰ দাস ঘৰ নং : 107 বয়স : 21 লিঙ্গ : মহিলা		
673	KMH1830235	ফটো উপলব্ধ	674	KMH1830246	ফটো উপলব্ধ	675	KMH1830257	ফটো উপলব্ধ
নাম : গগন পাঠক পিতাৰ নাম: তৰুন ঘৰ নং : ১০৮ বয়স : 57 লিঙ্গ : পুৰুষ			নাম : অৰ্পনা দাস স্বামীৰ নাম: গগন ঘৰ নং : ১০৮ বয়স : 51 লিঙ্গ : মহিলা			নাম : প্ৰদ্যময় দাস পিতাৰ নাম: গগন ঘৰ নং : ১০৮ বয়স : 35 লিঙ্গ : পুৰুষ		
676	KMH0230367	ফটো উপলব্ধ	677	KMH1830268	ফটো উপলব্ধ	678	KMH1830279	ফটো উপলব্ধ
নাম : বিজিত দাস পিতাৰ নাম: গগন পাঠক ঘৰ নং : ১০৮ বয়স : 29 লিঙ্গ : পুৰুষ			নাম : গৌতম দাস পিতাৰ নাম: তৰুন ঘৰ নং : ১০৯ বয়স : 52 লিঙ্গ : পুৰুষ			নাম : নিলীমা দাস স্বামীৰ নাম: গৌতম ঘৰ নং : ১০৯ বয়স : 43 লিঙ্গ : মহিলা		
679	KMH1830280	ফটো উপলব্ধ	680	KMH0418566	ফটো উপলব্ধ	681	KMH0419671	ফটো উপলব্ধ
নাম : নয়ন দাস পিতাৰ নাম: গৌতম দাস ঘৰ নং : ১০৯ বয়স : 32 লিঙ্গ : পুৰুষ			নাম : জিন্তী দাস পিতাৰ নাম: গৌতম দাস ঘৰ নং : ১০৯ বয়স : 27 লিঙ্গ : মহিলা			নাম : বিদিপ দাস পিতাৰ নাম: গৌতম দাস ঘৰ নং : ১০৯ বয়স : 25 লিঙ্গ : পুৰুষ		
E 682	KMH1830304	ফটো উপলব্ধ	683	KMH1830315	ফটো উপলব্ধ	684	KMH0139253	ফটো উপলব্ধ
নাম : সনাতন দাস পিতাৰ নাম: ধৰণী ঘৰ নং : ১১০ বয়স : 47 লিঙ্গ : পুৰুষ			নাম : উজুলা দাস স্বামীৰ নাম: সনাতন দাস ঘৰ নং : ১১০ বয়স : 47 লিঙ্গ : মহিলা			নাম : জিন্টু দাস পিতাৰ নাম: সনাতন দাস ঘৰ নং : ১১০ বয়স : 26 লিঙ্গ : পুৰুষ		
685	KMH0399717	ফটো উপলব্ধ	686	KMH1830337	ফটো উপলব্ধ	687	KMH1830359	ফটো উপলব্ধ
নাম : বুবুল দাশ পিতাৰ নাম: সনাতন দাশ ঘৰ নং : ১১০ বয়স : 25 লিঙ্গ : পুৰুষ			নাম : জিতেন্দ্ৰ হালৈ পিতাৰ নাম: বানেশ্বৰ ঘৰ নং : ১১১ বয়স : 65 লিঙ্গ : পুৰুষ			নাম : অপূৰ্ব হালৈ পিতাৰ নাম: বানেশ্বৰ ঘৰ নং : ১১১ বয়স : 60 লিঙ্গ : পুৰুষ		
688	KMH1830360	ফটো উপলব্ধ	689	KMH1830371	ফটো উপলব্ধ	690	KMH1830348	ফটো উপলব্ধ
নাম : অলকা হালৈ স্বামীৰ নাম: অপূৰ্ব ঘৰ নং : ১১১ বয়স : 52 লিঙ্গ : মহিলা			নাম : নগেন হালৈ পিতাৰ নাম: বানেশ্বৰ ঘৰ নং : ১১১ বয়স : 52 লিঙ্গ : পুৰুষ			নাম : হিমালী হালৈ স্বামীৰ নাম: জিতেন্দ্ৰ ঘৰ নং : ১১১ বয়স : 49 লিঙ্গ : মহিলা		



691 নাম : সবিতা হালৈ স্বামীৰ নাম: নগেন হালৈ ঘৰ নং : ১১১ বয়স : 42 লিঙ্গ : মহিলা	KMH1830382 ফটো উপলব্ধ	692 নাম : নয়নজ্যোতি হালৈ পিতাৰ নাম: জিতেন্দ্ৰ হালৈ ঘৰ নং : ১১১ বয়স : 40 লিঙ্গ : পুৰুষ	KMH1830417 ফটো উপলব্ধ	693 নাম : বিনয় হালৈ পিতাৰ নাম: জিতেন্দ্ৰ ঘৰ নং : ১১১ বয়স : 37 লিঙ্গ : পুৰুষ	KMH1830406 ফটো উপলব্ধ
694 নাম : দীপিকা হালৈ স্বামীৰ নাম: বিনয় হালৈ ঘৰ নং : ১১১ বয়স : 33 লিঙ্গ : মহিলা	KMH0394445 ফটো উপলব্ধ	695 নাম : বনজিত হালৈ পিতাৰ নাম: অপূৰ্ব হালৈ ঘৰ নং : ১১১ বয়স : 31 লিঙ্গ : পুৰুষ	KMH1830428 ফটো উপলব্ধ	696 নাম : হিৰেন হালৈ পিতাৰ নাম: অপূৰ্ব হালৈ ঘৰ নং : ১১১ বয়স : 26 লিঙ্গ : পুৰুষ	KMH0138032 ফটো উপলব্ধ
697 নাম : অনিতা হালৈ স্বামীৰ নাম: বনজিত হালৈ ঘৰ নং : 111 বয়স : 23 লিঙ্গ : মহিলা	KMH0395202 ফটো উপলব্ধ	698 নাম : মনীষা হালৈ পিতাৰ নাম: নগেন চন্দ্ৰ হালৈ ঘৰ নং : ১১১ বয়স : 23 লিঙ্গ : মহিলা	KMH0257519 ফটো উপলব্ধ	699 নাম : জুমু হালৈ পিতাৰ নাম: নগেন চন্দ্ৰ হালৈ ঘৰ নং : 111 বয়স : 20 লিঙ্গ : মহিলা	XKM0112573 ফটো উপলব্ধ
700 নাম : কুশল হালৈ পিতাৰ নাম: উদয় ঘৰ নং : ১১২ বয়স : 59 লিঙ্গ : পুৰুষ	KMH1830439 ফটো উপলব্ধ	701 নাম : দেবেন হালৈ পিতাৰ নাম: উদয় ঘৰ নং : ১১২ বয়স : 52 লিঙ্গ : পুৰুষ	KMH1830451 ফটো উপলব্ধ	702 নাম : মিৰা হালৈ স্বামীৰ নাম: কুশল ঘৰ নং : ১১২ বয়স : 52 লিঙ্গ : মহিলা	KMH1830440 ফটো উপলব্ধ
703 নাম : সাবিত্ৰী হালৈ স্বামীৰ নাম: দেবেন হালৈ ঘৰ নং : ১১২ বয়স : 42 লিঙ্গ : মহিলা	KMH1830462 ফটো উপলব্ধ	704 নাম : জোনমনি হালৈ পিতাৰ নাম: কুশল হালৈ ঘৰ নং : ১১২ বয়স : 28 লিঙ্গ : পুৰুষ	KMH0006205 ফটো উপলব্ধ	705 নাম : নমিতা হালৈ স্বামীৰ নাম: জোনমনি হালৈ ঘৰ নং : ১১২ বয়স : 27 লিঙ্গ : মহিলা	KMH0006296 ফটো উপলব্ধ
706 নাম : সত্যজিত হালৈ পিতাৰ নাম: কুশল হালৈ ঘৰ নং : ১১২ বয়স : 27 লিঙ্গ : পুৰুষ	KMH0139220 ফটো উপলব্ধ	707 নাম : ফালগুণী দাস পিতাৰ নাম: নব কুমাৰ দাস ঘৰ নং : ১১২ বয়স : 26 লিঙ্গ : মহিলা	KMH0514984 ফটো উপলব্ধ	708 নাম : দ্বিজেন হালৈ পিতাৰ নাম: চানাবাম হালৈ ঘৰ নং : ১১৩ বয়স : 65 লিঙ্গ : পুৰুষ	KMH1830484 ফটো উপলব্ধ
709 নাম : মিনতী হালৈ স্বামীৰ নাম: দ্বিজেন হালৈ ঘৰ নং : ১১৩ বয়স : 63 লিঙ্গ : মহিলা	KMH1830495 ফটো উপলব্ধ	710 নাম : প্ৰাণকৃষ্ণ হালৈ পিতাৰ নাম: দ্বিজেন হালৈ ঘৰ নং : 113 বয়স : 38 লিঙ্গ : পুৰুষ	DZN1196550 ফটো উপলব্ধ	711 নাম : কমল হালৈ পিতাৰ নাম: দ্বিজেন হালৈ ঘৰ নং : ১১৩ বয়স : 37 লিঙ্গ : পুৰুষ	KMH1830531 ফটো উপলব্ধ
712 নাম : কুমুদ হালৈ পিতাৰ নাম: দ্বিজেন হালৈ ঘৰ নং : ১১৩ বয়স : 37 লিঙ্গ : পুৰুষ	KMH1830542 ফটো উপলব্ধ	713 নাম : ফুন বৈশ্য স্বামীৰ নাম: প্ৰাণকৃষ্ণ হালৈ ঘৰ নং : 113 বয়স : 33 লিঙ্গ : মহিলা	XKM0120733 ফটো উপলব্ধ	714 নাম : মিতালী হালৈ পিতাৰ নাম: প্ৰভাত বৰ্মন ঘৰ নং : ১১৩ বয়স : 31 লিঙ্গ : মহিলা	KMH1890444 ফটো উপলব্ধ
715 নাম : কৰ্ণজীত হালৈ পিতাৰ নাম: দ্বিজেন হালৈ ঘৰ নং : ১১৩ বয়স : 26 লিঙ্গ : পুৰুষ	KMH0411967 ফটো উপলব্ধ	716 নাম : হিমাংশু হালৈ পিতাৰ নাম: শৰত ঘৰ নং : ১১৪ বয়স : 42 লিঙ্গ : পুৰুষ	KMH1830564 ফটো উপলব্ধ	717 নাম : তৰুন চন্দ্ৰ হালৈ পিতাৰ নাম: ভোগী ঘৰ নং : ১১৫ বয়স : 77 লিঙ্গ : পুৰুষ	KMH1830597 ফটো উপলব্ধ
718 নাম : প্ৰতিমা হালৈ স্বামীৰ নাম: তৰুন চন্দ্ৰ হালৈ ঘৰ নং : ১১৫ বয়স : 73 লিঙ্গ : মহিলা	KMH1830600 ফটো উপলব্ধ	719 নাম : বিশ্বজিত হালৈ পিতাৰ নাম: তৰুন হালৈ ঘৰ নং : ১১৫ বয়স : 45 লিঙ্গ : পুৰুষ	KMH1830622 ফটো উপলব্ধ	720 নাম : দিব্যজ্যোতি হালৈ পিতাৰ নাম: তৰুন ঘৰ নং : ১১৫ বয়স : 43 লিঙ্গ : পুৰুষ	KMH1830611 ফটো উপলব্ধ

721 নাম : মিনাক্ষী হালৈ স্বামীৰ নাম : বিশ্বজিত হালৈ ঘৰ নং : ১১৫ বয়স : 36 লিঙ্গ : মহিলা	KMH1834500 ফটো উপলব্ধ	722 নাম : চিত্তমনি হালৈ পিতাৰ নাম : মনোৰঞ্জন হালৈ ঘৰ নং : 115 বয়স : 28 লিঙ্গ : পুৰুষ	KMH0406058 ফটো উপলব্ধ	723 নাম : মহাদেৱ হালৈ পিতাৰ নাম : অৰাবিন্দ হালৈ ঘৰ নং : ১১৬ বয়স : 69 লিঙ্গ : পুৰুষ	KMH1830633 ফটো উপলব্ধ
724 নাম : বীণাপানী হালৈ স্বামীৰ নাম : মহাদেৱ ঘৰ নং : ১১৬ বয়স : 61 লিঙ্গ : মহিলা	KMH1830644 ফটো উপলব্ধ	725 নাম : প্ৰশান্ত হালৈ পিতাৰ নাম : মহাদেৱ হালৈ ঘৰ নং : ১১৬ বয়স : 37 লিঙ্গ : পুৰুষ	KMH1830655 ফটো উপলব্ধ	726 নাম : স্নাতা শৰ্মা স্বামীৰ নাম : প্ৰশান্ত হালৈ ঘৰ নং : 116 বয়স : 30 লিঙ্গ : মহিলা	GZH0342915 ফটো উপলব্ধ
727 নাম : ভবানী হালৈ পিতাৰ নাম : সৰ্বেশ্বৰ ঘৰ নং : ১১৭ বয়স : 75 লিঙ্গ : পুৰুষ	KMH1830713 ফটো উপলব্ধ	728 নাম : গোলাপী হালৈ স্বামীৰ নাম : ভবানী ঘৰ নং : ১১৭ বয়স : 61 লিঙ্গ : মহিলা	KMH1830724 ফটো উপলব্ধ	729 নাম : হিৰকজ্যোতি হালৈ পিতাৰ নাম : পদ্ম ৰাম হালৈ ঘৰ নং : 117 বয়স : 49 লিঙ্গ : পুৰুষ	XKM0168971 ফটো উপলব্ধ
730 নাম : চম্পক হালৈ পিতাৰ নাম : পদ্ম ঘৰ নং : ১১৭ বয়স : 42 লিঙ্গ : পুৰুষ	KMH1830702 ফটো উপলব্ধ	731 নাম : গিৰীমা দাস হালৈ স্বামীৰ নাম : হিৰকজ্যোতি হালৈ ঘৰ নং : ১১৭ বয়স : 40 লিঙ্গ : মহিলা	KMH1830735 ফটো উপলব্ধ	732 নাম : জতিকা হালৈ পিতাৰ নাম : ভবানী হালৈ ঘৰ নং : ১১৭ বয়স : 27 লিঙ্গ : মহিলা	KMH0416719 ফটো উপলব্ধ
733 নাম : গোলক হালৈ পিতাৰ নাম : আনন্দৰাম হালৈ ঘৰ নং : ১১৮ বয়স : 55 লিঙ্গ : পুৰুষ	KMH1830779 ফটো উপলব্ধ	734 নাম : মনোজ হালৈ পিতাৰ নাম : আনন্দ ঘৰ নং : ১১৮ বয়স : 47 লিঙ্গ : পুৰুষ	KMH1830791 ফটো উপলব্ধ	735 নাম : অনিমা হালৈ স্বামীৰ নাম : গোলক ঘৰ নং : ১১৮ বয়স : 43 লিঙ্গ : মহিলা	KMH1830780 ফটো উপলব্ধ
736 নাম : বৰিতা হালৈ স্বামীৰ নাম : মনোজ হালৈ ঘৰ নং : ১১৮ বয়স : 43 লিঙ্গ : মহিলা	KMH0256743 ফটো উপলব্ধ	737 নাম : সঞ্জীৱ হালৈ পিতাৰ নাম : গোলক ঘৰ নং : ১১৮ বয়স : 32 লিঙ্গ : পুৰুষ	KMH1830815 ফটো উপলব্ধ	738 নাম : মাধৱ হালৈ পিতাৰ নাম : ধৰ্মেশ্বৰ ঘৰ নং : ১২০ বয়স : 65 লিঙ্গ : পুৰুষ	KMH1830848 ফটো উপলব্ধ
E 739 নাম : ধীৰেণ হালৈ পিতাৰ নাম : ধৰ্মেশ্বৰ হালৈ ঘৰ নং : ১২১ বয়স : 57 লিঙ্গ : পুৰুষ	KMH1830882 ফটো উপলব্ধ	740 নাম : বিচিত্ৰ হালৈ পিতাৰ নাম : ধৰ্মেশ্বৰ ঘৰ নং : ১২১ বয়স : 52 লিঙ্গ : পুৰুষ	KMH1830906 ফটো উপলব্ধ	741 নাম : প্ৰনিতা হালৈ স্বামীৰ নাম : ধীৰেণ হালৈ ঘৰ নং : ১২১ বয়স : 48 লিঙ্গ : মহিলা	KMH1830893 ফটো উপলব্ধ
742 নাম : খগেন হালৈ পিতাৰ নাম : ধৰ্মেশ্বৰ ঘৰ নং : ১২১ বয়স : 44 লিঙ্গ : পুৰুষ	KMH1830928 ফটো উপলব্ধ	743 নাম : মীৰা হালৈ স্বামীৰ নাম : বিচিত্ৰ হালৈ ঘৰ নং : ১২১ বয়স : 43 লিঙ্গ : মহিলা	KMH1830917 ফটো উপলব্ধ	744 নাম : মুকুট হালৈ পিতাৰ নাম : ধৰ্মেশ্বৰ ঘৰ নং : ১২১ বয়স : 42 লিঙ্গ : পুৰুষ	KMH1830940 ফটো উপলব্ধ
745 নাম : ৰীতা হালৈ স্বামীৰ নাম : খগেন হালৈ ঘৰ নং : ১২১ বয়স : 39 লিঙ্গ : মহিলা	KMH1830939 ফটো উপলব্ধ	746 নাম : চায়াৰানী হালৈ স্বামীৰ নাম : মুকুট হালৈ ঘৰ নং : ১২১ বয়স : 34 লিঙ্গ : মহিলা	KMH0131409 ফটো উপলব্ধ	747 নাম : মানৱ হালৈ পিতাৰ নাম : ধীৰেণ হালৈ ঘৰ নং : ১২১ বয়স : 28 লিঙ্গ : পুৰুষ	KMH0298679 ফটো উপলব্ধ
748 নাম : পিংকু হালৈ পিতাৰ নাম : বিচিত্ৰ হালৈ ঘৰ নং : ১২১ বয়স : 25 লিঙ্গ : পুৰুষ	KMH0413518 ফটো উপলব্ধ	749 নাম : মন্দিৰা হালৈ স্বামীৰ নাম : পিংকু হালৈ ঘৰ নং : ১২১ বয়স : 24 লিঙ্গ : মহিলা	KMH0284976 ফটো উপলব্ধ	750 নাম : প্ৰিয়ংকা হালৈ অন্যান্য : মানৱ হালৈ ঘৰ নং : 121 বয়স : 23 লিঙ্গ : মহিলা	XKM0050070 ফটো উপলব্ধ



751 নাম : মানস হালৈ পিতাৰ নাম: খগেন হালৈ ঘৰ নং : 121 বয়স : 22 লিঙ্গ : পুৰুষ	KMH8169823 ফটো উপলব্ধ	752 নাম : পৰিষ্কাৰিত হালৈ পিতাৰ নাম: মোহন ঘৰ নং : 122 বয়স : 64 লিঙ্গ : পুৰুষ	KMH1830962 ফটো উপলব্ধ	753 নাম : হিমালী হালৈ পিতাৰ নাম: মোহন ঘৰ নং : 122 বয়স : 61 লিঙ্গ : মহিলা	KMH1830984 ফটো উপলব্ধ
754 নাম : গঙ্গা হালৈ পিতাৰ নাম: মোহন ঘৰ নং : 122 বয়স : 47 লিঙ্গ : পুৰুষ	KMH1830995 ফটো উপলব্ধ	755 নাম : বীনা হালৈ স্বামীৰ নাম: পৰিষ্কাৰিত ঘৰ নং : 122 বয়স : 40 লিঙ্গ : মহিলা	KMH1831001 ফটো উপলব্ধ	756 নাম : ধনমনি হালৈ পিতাৰ নাম: পৰিষ্কাৰিত ঘৰ নং : 122 বয়স : 32 লিঙ্গ : পুৰুষ	KMH1831012 ফটো উপলব্ধ
757 নাম : চন্দনা হালৈ স্বামীৰ নাম: গংগা হালৈ ঘৰ নং : 32 বয়স : 32 লিঙ্গ : মহিলা	KMH0494468 ফটো উপলব্ধ	758 নাম : অভিজিত হালৈ পিতাৰ নাম: পৰিষ্কাৰিত হালৈ ঘৰ নং : 27 বয়স : 27 লিঙ্গ : পুৰুষ	KMH0138263 ফটো উপলব্ধ	759 নাম : অজিত হালৈ পিতাৰ নাম: হৰ্ষ ঘৰ নং : 67 বয়স : 67 লিঙ্গ : পুৰুষ	KMH1831034 ফটো উপলব্ধ
760 নাম : বেন হালৈ স্বামীৰ নাম: অজিত ঘৰ নং : 123 বয়স : 65 লিঙ্গ : মহিলা	KMH1831045 ফটো উপলব্ধ	761 নাম : দেবেন হালৈ পিতাৰ নাম: হৰ্ষ ঘৰ নং : 123 বয়স : 55 লিঙ্গ : পুৰুষ	KMH1831067 ফটো উপলব্ধ	762 নাম : অঞ্জনা হালৈ স্বামীৰ নাম: দেবেন হালৈ ঘৰ নং : 123 বয়স : 45 লিঙ্গ : মহিলা	KMH1831078 ফটো উপলব্ধ
763 নাম : ত্ৰিদিব হালৈ পিতাৰ নাম: অজিত ঘৰ নং : 123 বয়স : 32 লিঙ্গ : পুৰুষ	KMH1831023 ফটো উপলব্ধ	764 নাম : চিন্ময় হালৈ পিতাৰ নাম: ভবানী হালৈ ঘৰ নং : 123 বয়স : 27 লিঙ্গ : পুৰুষ	KMH0360156 ফটো উপলব্ধ	765 নাম : কিশোৰ কুমাৰ হালৈ পিতাৰ নাম: গিৰিধৰ হালৈ ঘৰ নং : 43 বয়স : 43 লিঙ্গ : পুৰুষ	KMH1831103 ফটো উপলব্ধ
766 নাম : ধুবজ্যোতি হালৈ পিতাৰ নাম: গিৰিধৰ হালৈ ঘৰ নং : 128 বয়স : 41 লিঙ্গ : পুৰুষ	KMH1831114 ফটো উপলব্ধ	767 নাম : দীপা হালৈ স্বামীৰ নাম: কিশোৰ কুমাৰ হালৈ ঘৰ নং : 124 বয়স : 35 লিঙ্গ : মহিলা	DZN0908772 ফটো উপলব্ধ	768 নাম : ৰূপৰেখা হালৈ স্বামীৰ নাম: ধুবজ্যোতি হালৈ ঘৰ নং : 128 বয়স : 32 লিঙ্গ : মহিলা	KMH0138701 ফটো উপলব্ধ
769 নাম : দীপক হালৈ পিতাৰ নাম: অনন্ত হালৈ ঘৰ নং : 125 বয়স : 55 লিঙ্গ : পুৰুষ	KMH1831169 ফটো উপলব্ধ	770 নাম : কুলদা হালৈ স্বামীৰ নাম: দীপক হালৈ ঘৰ নং : 125 বয়স : 49 লিঙ্গ : মহিলা	KMH1831170 ফটো উপলব্ধ	771 নাম : কুলেন হালৈ পিতাৰ নাম: অনন্ত ঘৰ নং : 125 বয়স : 49 লিঙ্গ : পুৰুষ	KMH1831125 ফটো উপলব্ধ
772 নাম : অমৰ হালৈ পিতাৰ নাম: অনন্ত ঘৰ নং : 125 বয়স : 47 লিঙ্গ : পুৰুষ	KMH1831147 ফটো উপলব্ধ	773 নাম : জোনালী হালৈ স্বামীৰ নাম: কুলেন্দ্র ঘৰ নং : 43 বয়স : 43 লিঙ্গ : মহিলা	KMH1831136 ফটো উপলব্ধ	774 নাম : গীতাজ্জলি হালৈ স্বামীৰ নাম: অমৰেন্দ্র হালৈ ঘৰ নং : 34 বয়স : 34 লিঙ্গ : মহিলা	KMH1831181 ফটো উপলব্ধ
775 নাম : পাপমনি হালৈ পিতাৰ নাম: দীপক হালৈ ঘৰ নং : 125 বয়স : 26 লিঙ্গ : পুৰুষ	KMH0139311 ফটো উপলব্ধ	776 নাম : পূজা হালৈ পিতাৰ নাম: কুলেন্দ্র হালৈ ঘৰ নং : 125 বয়স : 26 লিঙ্গ : মহিলা	KMH0137901 ফটো উপলব্ধ	777 নাম : পপী হালৈ স্বামীৰ নাম: মানস দাস ঘৰ নং : 125 বয়স : 24 লিঙ্গ : মহিলা	KMH0503383 ফটো উপলব্ধ
778 নাম : টুটমণি হালৈ পিতাৰ নাম: দীপক হালৈ ঘৰ নং : 125 বয়স : 23 লিঙ্গ : পুৰুষ	KMH0382135 ফটো উপলব্ধ	779 নাম : জুপিতৰা হালৈ পিতাৰ নাম: কুলেন্দ্র হালৈ ঘৰ নং : 125 বয়স : 20 লিঙ্গ : মহিলা	XKM0091207 ফটো উপলব্ধ	780 নাম : জ্যোতিময় হালৈ পিতাৰ নাম: অমৰ হালৈ ঘৰ নং : 125 বয়স : 19 লিঙ্গ : পুৰুষ	XKM0166199 ফটো উপলব্ধ

781 নাম : অতুল হালৈ পিতাৰ নাম: চন্দ্ৰ ঘৰ নং : ১২৬ বয়স : 72 লিঙ্গ : পুৰুষ	KMH1831192 ফটো উপলব্ধ	782 নাম : ভবানী হালৈ স্বামীৰ নাম: অতুল ঘৰ নং : ১২৬ বয়স : 62 লিঙ্গ : মহিলা	KMH1831205 ফটো উপলব্ধ	783 নাম : কালিচৰণ হালৈ পিতাৰ নাম: চন্দ্ৰ ঘৰ নং : ১২৬ বয়স : 57 লিঙ্গ : পুৰুষ	KMH1831227 ফটো উপলব্ধ
784 নাম : নমিতা হালৈ স্বামীৰ নাম: বাৰেন হালৈ ঘৰ নং : ১২৬ বয়স : 44 লিঙ্গ : মহিলা	KMH1831250 ফটো উপলব্ধ	785 নাম : গিতাঞ্জলী হালৈ স্বামীৰ নাম: কালিচৰণ হালৈ ঘৰ নং : ১২৬ বয়স : 43 লিঙ্গ : মহিলা	KMH1831238 ফটো উপলব্ধ	786 নাম : নবজিত হালৈ পিতাৰ নাম: অতুল ঘৰ নং : ১২৬ বয়স : 35 লিঙ্গ : পুৰুষ	KMH1831216 ফটো উপলব্ধ
787 নাম : নিপম হালৈ পিতাৰ নাম: অতুল হালৈ ঘৰ নং : ১২৬ বয়স : 27 লিঙ্গ : পুৰুষ	KMH0132779 ফটো উপলব্ধ	788 নাম : নিশান্ত হালৈ পিতাৰ নাম: কালিচৰণ হালৈ ঘৰ নং : ১২৬ বয়স : 24 লিঙ্গ : পুৰুষ	KMH0504670 ফটো উপলব্ধ	789 নাম : নলিনী হালৈ স্বামীৰ নাম: কনক ঘৰ নং : ১২৭ বয়স : 64 লিঙ্গ : মহিলা	KMH1831352 ফটো উপলব্ধ
790 নাম : বাতুল হালৈ পিতাৰ নাম: কনক ঘৰ নং : ১২৭ বয়স : 40 লিঙ্গ : পুৰুষ	KMH1831363 ফটো উপলব্ধ	791 নাম : অনল হালৈ পিতাৰ নাম: কনক হালৈ ঘৰ নং : ১২৭ বয়স : 35 লিঙ্গ : পুৰুষ	KMH1831385 ফটো উপলব্ধ	792 নাম : স্মৃতি বেখা লহকৰ হালৈ স্বামীৰ নাম: অনল হালৈ ঘৰ নং : 127 বয়স : 32 লিঙ্গ : মহিলা	KMH0394668 ফটো উপলব্ধ
793 নাম : বসিমা বেখা হালৈ তালুকদাৰ স্বামীৰ নাম: বাতুল হালৈ ঘৰ নং : 127 বয়স : 31 লিঙ্গ : মহিলা	KMH0394619 ফটো উপলব্ধ	794 নাম : প্ৰমিলা দাস স্বামীৰ নাম: দেবেন ঘৰ নং : ১২৮ বয়স : 72 লিঙ্গ : মহিলা	KMH1831409 ফটো উপলব্ধ	795 নাম : বসন্ত দাস পিতাৰ নাম: দেবেন ঘৰ নং : ১২৮ বয়স : 39 লিঙ্গ : পুৰুষ	KMH1831421 ফটো উপলব্ধ
796 নাম : ধ্ৰুৱ দাস পিতাৰ নাম: দেবেন ঘৰ নং : ১২৮ বয়স : 33 লিঙ্গ : পুৰুষ	KMH1831443 ফটো উপলব্ধ	797 নাম : ধাৰিত্ৰী দাস স্বামীৰ নাম: বসন্ত দাস ঘৰ নং : ১২৮ বয়স : 25 লিঙ্গ : মহিলা	KMH0376533 ফটো উপলব্ধ	798 নাম : নুপেন্দ্ৰ কুমাৰ দাস পিতাৰ নাম: জ্যোতিষ দাস ঘৰ নং : ১২৯ বয়স : 61 লিঙ্গ : পুৰুষ	KMH1831454 ফটো উপলব্ধ
799 নাম : উপেন্দ্ৰ নাথ দাস পিতাৰ নাম: জ্যোতিষ দাস ঘৰ নং : ১২৯ বয়স : 60 লিঙ্গ : পুৰুষ	KMH1831476 ফটো উপলব্ধ	800 নাম : নমিতা দাস স্বামীৰ নাম: উপেন্দ্ৰ নাথ দাস ঘৰ নং : ১২৯ বয়স : 46 লিঙ্গ : মহিলা	KMH1831487 ফটো উপলব্ধ	801 নাম : বিজমনি দাস স্বামীৰ নাম: নুপেন্দ্ৰ কুমাৰ দাস ঘৰ নং : ১২৯ বয়স : 42 লিঙ্গ : মহিলা	KMH1831465 ফটো উপলব্ধ
802 নাম : নিৰ্মল দাস পিতাৰ নাম: জ্যোতিষ দাস ঘৰ নং : ১২৯ বয়স : 41 লিঙ্গ : পুৰুষ	KMH1831498 ফটো উপলব্ধ	803 নাম : প্ৰনব দাস পিতাৰ নাম: জয়ন্ত দাস ঘৰ নং : ১২৯ বয়স : 39 লিঙ্গ : পুৰুষ	KMH1831534 ফটো উপলব্ধ	804 নাম : দিগন্ত দাস পিতাৰ নাম: জয়ন্ত দাস ঘৰ নং : ১২৯ বয়স : 37 লিঙ্গ : পুৰুষ	KMH1831545 ফটো উপলব্ধ
805 নাম : গীতিকা দাস স্বামীৰ নাম: নিৰ্মল দাস ঘৰ নং : ১২৯ বয়স : 27 লিঙ্গ : মহিলা	KMH0258616 ফটো উপলব্ধ	806 নাম : বিকাশ দাস পিতাৰ নাম: নুপেণ দাস ঘৰ নং : ১২৯ বয়স : 23 লিঙ্গ : পুৰুষ	KMH0369611 ফটো উপলব্ধ	807 নাম : লিজা দাস পিতাৰ নাম: উপেন দাস ঘৰ নং : 129 বয়স : 21 লিঙ্গ : মহিলা	XKM0076976 ফটো উপলব্ধ
808 নাম : পৰিসিতা দাস পিতাৰ নাম: নুপেন দাস ঘৰ নং : 129 বয়স : 21 লিঙ্গ : মহিলা	XKM0137430 ফটো উপলব্ধ	809 নাম : মহামায়া দাস স্বামীৰ নাম: অনন্ত ঘৰ নং : ১৩০ বয়স : 77 লিঙ্গ : মহিলা	KMH1831566 ফটো উপলব্ধ	810 নাম : মনিন্দ্ৰ দাস পিতাৰ নাম: অনন্ত ঘৰ নং : ১৩০ বয়স : 57 লিঙ্গ : পুৰুষ	KMH1831567 ফটো উপলব্ধ



811 নাম : পূৰ্ণিমা দাস স্বামীৰ নাম: মনিন্দ্র ঘৰ নং : ১৩০ বয়স : 52 লিঙ্গ : মহিলা	KMH1831578 ফটো উপলব্ধ	812 নাম : চন্দন দাস পিতাৰ নাম: মণিন্দ্র দাস ঘৰ নং : ১৩০ বয়স : 28 লিঙ্গ : পুৰুষ	KMH0403568 ফটো উপলব্ধ	E 813 নাম : কাজল দাস পিতাৰ নাম: মণিন্দ্র দাস ঘৰ নং : ১৩০ বয়স : 27 লিঙ্গ : পুৰুষ	KMH0405076 ফটো উপলব্ধ
814 নাম : ললিতা দাস স্বামীৰ নাম: কাজল দাস ঘৰ নং : ১৩০ বয়স : 27 লিঙ্গ : মহিলা	KMH0205260 ফটো উপলব্ধ	815 নাম : হৰগোবিন্দ দাস পিতাৰ নাম: যোগেন্দ্র দাস ঘৰ নং : ১৩১ বয়স : 73 লিঙ্গ : পুৰুষ	KMH1831589 ফটো উপলব্ধ	816 নাম : মিনা দাস স্বামীৰ নাম: হৰগোবিন্দ দাস ঘৰ নং : ১৩১ বয়স : 62 লিঙ্গ : মহিলা	KMH1831590 ফটো উপলব্ধ
817 নাম : জিতেন দাস পিতাৰ নাম: যোগেন্দ্র ঘৰ নং : ১৩১ বয়স : 52 লিঙ্গ : পুৰুষ	KMH1831625 ফটো উপলব্ধ	818 নাম : নয়নজ্যোতি দাস পিতাৰ নাম: হৰগোবিন্দ দাস ঘৰ নং : ১৩১ বয়স : 42 লিঙ্গ : পুৰুষ	KMH1831636 ফটো উপলব্ধ	819 নাম : কৌশিক দাস পিতাৰ নাম: হৰগোবিন্দ দাস ঘৰ নং : ১৩১ বয়স : 36 লিঙ্গ : পুৰুষ	KMH1831658 ফটো উপলব্ধ
820 নাম : চিত্ৰসেন দাস পিতাৰ নাম: যোগেন্দ্র ঘৰ নং : ১৩২ বয়স : 65 লিঙ্গ : পুৰুষ	KMH1831670 ফটো উপলব্ধ	821 নাম : বেবতী দাস স্বামীৰ নাম: চিত্ৰসেন ঘৰ নং : ১৩২ বয়স : 55 লিঙ্গ : মহিলা	KMH1831681 ফটো উপলব্ধ	822 নাম : বতন দাস পিতাৰ নাম: চিত্ৰসেন দাস ঘৰ নং : ১৩২ বয়স : 34 লিঙ্গ : পুৰুষ	KMH1831692 ফটো উপলব্ধ
823 নাম : বুৰামণি কলিতা স্বামীৰ নাম: বতন দাস ঘৰ নং : 132 বয়স : 29 লিঙ্গ : মহিলা	XKM0068916 ফটো উপলব্ধ	824 নাম : মইনা বালা দাস স্বামীৰ নাম: ধীৰেন ঘৰ নং : ১৩৩ বয়স : 82 লিঙ্গ : মহিলা	KMH1831727 ফটো উপলব্ধ	825 নাম : মাইকন দাস স্বামীৰ নাম: হেমন্ত ঘৰ নং : ১৩৩ বয়স : 65 লিঙ্গ : মহিলা	KMH1831716 ফটো উপলব্ধ
826 নাম : স্বপন দাস পিতাৰ নাম: ধীৰেন দাস ঘৰ নং : ১৩৩ বয়স : 49 লিঙ্গ : পুৰুষ	KMH1831761 ফটো উপলব্ধ	827 নাম : বীনা দাস স্বামীৰ নাম: বিনয় কুমাৰ দাস ঘৰ নং : ১৩৩ বয়স : 45 লিঙ্গ : মহিলা	KMH1831818 ফটো উপলব্ধ	828 নাম : দুলমনি দাস স্বামীৰ নাম: দুলু মানি দাস ঘৰ নং : ১৩৩ বয়স : 43 লিঙ্গ : মহিলা	KMH1831749 ফটো উপলব্ধ
829 নাম : জুৰি দাস স্বামীৰ নাম: স্বপন দাস ঘৰ নং : ১৩৩ বয়স : 42 লিঙ্গ : মহিলা	KMH1831772 ফটো উপলব্ধ	830 নাম : বুবল দাস পিতাৰ নাম: ধীৰেন দাস ঘৰ নং : ১৩৩ বয়স : 37 লিঙ্গ : পুৰুষ	KMH1831783 ফটো উপলব্ধ	831 নাম : অৰূপ দাস পিতাৰ নাম: হেমন্ত দাস ঘৰ নং : ১৩৩ বয়স : 36 লিঙ্গ : পুৰুষ	KMH1831807 ফটো উপলব্ধ
832 নাম : বনলতা দাস স্বামীৰ নাম: অৰূপ কুমাৰ দাস ঘৰ নং : 133 বয়স : 35 লিঙ্গ : মহিলা	KMH0168013 ফটো উপলব্ধ	833 নাম : হিমজ্যোতি দাস পিতাৰ নাম: স্বপন দাস ঘৰ নং : 133 বয়স : 23 লিঙ্গ : পুৰুষ	KMH0394940 ফটো উপলব্ধ	834 নাম : বেখা বানী দাস মাতৃৰ নাম: দুলু মানি দাস ঘৰ নং : 133 বয়স : 21 লিঙ্গ : মহিলা	KMH8153033 ফটো উপলব্ধ
835 নাম : প্ৰতাপ দাস পিতাৰ নাম: তনু ঘৰ নং : ১৩৪ বয়স : 82 লিঙ্গ : পুৰুষ	KMH1831829 ফটো উপলব্ধ	836 নাম : অময়া দাস স্বামীৰ নাম: প্ৰতাপ ঘৰ নং : ১৩৪ বয়স : 79 লিঙ্গ : মহিলা	KMH1831830 ফটো উপলব্ধ	837 নাম : পুলক দাস স্বামীৰ নাম: প্ৰতাপ দাস ঘৰ নং : ১৩৪ বয়স : 52 লিঙ্গ : মহিলা	KMH1831841 ফটো উপলব্ধ
838 নাম : দৰ্পনা দাস স্বামীৰ নাম: পুলক দাস ঘৰ নং : ১৩৪ বয়স : 44 লিঙ্গ : মহিলা	KMH1831852 ফটো উপলব্ধ	839 নাম : প্ৰেৰণা দাস পিতাৰ নাম: পুলক দাস ঘৰ নং : 134 বয়স : 23 লিঙ্গ : মহিলা	KMH0394965 ফটো উপলব্ধ	840 নাম : চিমি দাস পিতাৰ নাম: পুলক দাস ঘৰ নং : 134 বয়স : 20 লিঙ্গ : মহিলা	XKM0130195 ফটো উপলব্ধ

841 নাম : হৰেশ্বৰ দাস পিতাৰ নাম: তৰণী ঘৰ নং : ১৩৫ বয়স : 52 লিঙ্গ : পুৰুষ	KMH1831909 ফটো উপলব্ধ	842 নাম : গীতাজলী দাস স্বামীৰ নাম: হৰেশ্বৰ দাস ঘৰ নং : ১৩৫ বয়স : 43 লিঙ্গ : মহিলা	KMH1831910 ফটো উপলব্ধ	843 নাম : ত্ৰিকেন দাস পিতাৰ নাম: তৰণী ঘৰ নং : ১৩৫ বয়স : 42 লিঙ্গ : পুৰুষ	KMH1831921 ফটো উপলব্ধ
844 নাম : জিত দাস পিতাৰ নাম: তৰনী দাস ঘৰ নং : ১৩৫ বয়স : 36 লিঙ্গ : পুৰুষ	KMH1831943 ফটো উপলব্ধ	845 নাম : প্ৰিয়ঙ্কা দাস স্বামীৰ নাম: ত্ৰিকেন দাস ঘৰ নং : ১৩৫ বয়স : 34 লিঙ্গ : মহিলা	KMH1831954 ফটো উপলব্ধ	846 নাম : বনলতা দাস পিতাৰ নাম: নৰেন দাস ঘৰ নং : ১৩৫ বয়স : 33 লিঙ্গ : মহিলা	KMH1844924 ফটো উপলব্ধ
847 নাম : গুণজিত দাস পিতাৰ নাম: হৰেশ্বৰ দাস ঘৰ নং : ১৩৫ বয়স : 29 লিঙ্গ : পুৰুষ	KMH0014548 ফটো উপলব্ধ	848 নাম : সুস্মীতা কাকতি স্বামীৰ নাম: গুণজিত দাস ঘৰ নং : ১৩৫ বয়স : 27 লিঙ্গ : মহিলা	KMH0410340 ফটো উপলব্ধ	849 নাম : উৎপল দাস পিতাৰ নাম: হৰেশ্বৰ দাস ঘৰ নং : 135 বয়স : 20 লিঙ্গ : পুৰুষ	XKM0031625 ফটো উপলব্ধ
E 850 নাম : গোলক দাস পিতাৰ নাম: তন্তা ঘৰ নং : ১৩৬ বয়স : ৩৭ লিঙ্গ : পুৰুষ	KMH1831965 ফটো উপলব্ধ	851 নাম : আইকন দাস স্বামীৰ নাম: গোলক ঘৰ নং : ১৩৬ বয়স : 75 লিঙ্গ : মহিলা	KMH1831976 ফটো উপলব্ধ	852 নাম : জয়ন্ত দাস পিতাৰ নাম: গোলক ঘৰ নং : ১৩৬ বয়স : 42 লিঙ্গ : পুৰুষ	KMH1831987 ফটো উপলব্ধ
853 নাম : ধনেশ্বৰ দাস পিতাৰ নাম: গোলক ঘৰ নং : ১৩৬ বয়স : 40 লিঙ্গ : পুৰুষ	KMH1831998 ফটো উপলব্ধ	854 নাম : সবিতা দাস স্বামীৰ নাম: জয়ন্ত দাস ঘৰ নং : ১৩৬ বয়স : 37 লিঙ্গ : মহিলা	KMH1832026 ফটো উপলব্ধ	855 নাম : অলকেশ দাস পিতাৰ নাম: গোলক দাস ঘৰ নং : ১৩৬ বয়স : 37 লিঙ্গ : পুৰুষ	KMH1832004 ফটো উপলব্ধ
856 নাম : জৰি দাস স্বামীৰ নাম: ধনেশ্বৰ দাস ঘৰ নং : ১৩৬ বয়স : 33 লিঙ্গ : মহিলা	KMH1834486 ফটো উপলব্ধ	857 নাম : নিৰ্মালি দাস স্বামীৰ নাম: আলকেশ দাস ঘৰ নং : 136 বয়স : 29 লিঙ্গ : মহিলা	HFW0060988 ফটো উপলব্ধ	858 নাম : ত্ৰৈলোক্য কাকতি পিতাৰ নাম: শৰত্ কাকতি ঘৰ নং : ১৩৭ বয়স : 52 লিঙ্গ : পুৰুষ	KMH1832037 ফটো উপলব্ধ
859 নাম : পৰেশ কাকতি পিতাৰ নাম: শৰত্ কাকতি ঘৰ নং : ১৩৭ বয়স : 49 লিঙ্গ : পুৰুষ	KMH1832048 ফটো উপলব্ধ	860 নাম : গীতা কাকতি স্বামীৰ নাম: পৰেশ কাকতি ঘৰ নং : ১৩৭ বয়স : 42 লিঙ্গ : মহিলা	KMH1832059 ফটো উপলব্ধ	861 নাম : নিলীমা কাকতি স্বামীৰ নাম: ত্ৰৈলোক্য কাকতি ঘৰ নং : ১৩৭ বয়স : 42 লিঙ্গ : মহিলা	KMH1832060 ফটো উপলব্ধ
862 নাম : কমল কাকতি পিতাৰ নাম: পৰেশ কাকতি ঘৰ নং : ১৩৭ বয়স : 27 লিঙ্গ : পুৰুষ	KMH0015107 ফটো উপলব্ধ	S 863 নাম : নিকুমণী কাকতি পিতাৰ নাম: পৰেশ কাকতি ঘৰ নং : ১৩৭ বয়স : 25 লিঙ্গ : মহিলা	KMH0492371 ফটো উপলব্ধ	864 নাম : কন্দৰ্প দাস পিতাৰ নাম: শ্ৰীকান্ত ঘৰ নং : ১৩৮ বয়স : 54 লিঙ্গ : পুৰুষ	KMH1832128 ফটো উপলব্ধ
865 নাম : পবিত্ৰ দাস পিতাৰ নাম: শ্ৰীকান্ত ঘৰ নং : ১৩৮ বয়স : 52 লিঙ্গ : পুৰুষ	KMH1832071 ফটো উপলব্ধ	866 নাম : জোনালী দাস স্বামীৰ নাম: পবিত্ৰ ঘৰ নং : ১৩৮ বয়স : 45 লিঙ্গ : মহিলা	KMH1832082 ফটো উপলব্ধ	867 নাম : লাবন্য দাস স্বামীৰ নাম: কন্দৰ্প দাস ঘৰ নং : ১৩৮ বয়স : 44 লিঙ্গ : মহিলা	KMH1832139 ফটো উপলব্ধ
868 নাম : নিখিল দাস পিতাৰ নাম: শ্ৰীকান্ত দাস ঘৰ নং : ১৩৮ বয়স : 43 লিঙ্গ : পুৰুষ	KMH1832106 ফটো উপলব্ধ	869 নাম : বিনিতা দাস স্বামীৰ নাম: নিখিল দাস ঘৰ নং : ১৩৮ বয়স : 39 লিঙ্গ : মহিলা	KMH1832117 ফটো উপলব্ধ	870 নাম : সুকমাৰ দাস পিতাৰ নাম: পবিত্ৰ দাস ঘৰ নং : ১৩৮ বয়স : 36 লিঙ্গ : পুৰুষ	KMH1832140 ফটো উপলব্ধ

871	KMH1832093	ফটো উপলব্ধ	872	KMH0189845	ফটো উপলব্ধ	873	KMH1834533	ফটো উপলব্ধ
নাম : তুলেশ্বৰ দাস পিতাৰ নাম: পবিত্ৰ ঘৰ নং : ১৩৮ বয়স : 35 লিঙ্গ : পুৰুষ			নাম : মনমতী দাস স্বামীৰ নাম: পবিত্ৰ দাস ঘৰ নং : ১৩৮ বয়স : 33 লিঙ্গ : মহিলা			নাম : পিংকী দাস স্বামীৰ নাম: তুলেশ্বৰ দাস ঘৰ নং : ১৩৮ বয়স : 32 লিঙ্গ : মহিলা		
874	KMH0138255	ফটো উপলব্ধ	875	XKM0033217	ফটো উপলব্ধ	876	XKM0063537	ফটো উপলব্ধ
নাম : প্ৰিয়ম দাস পিতাৰ নাম: কন্দৰ্প দাস ঘৰ নং : ১৩৮ বয়স : 26 লিঙ্গ : পুৰুষ			নাম : বিতোপন দাস পিতাৰ নাম: কন্দৰ্প দাস ঘৰ নং : 138 বয়স : 21 লিঙ্গ : পুৰুষ			নাম : বনশ্ৰী বৰ্মন স্বামীৰ নাম: প্ৰিয়ম দাস ঘৰ নং : 138 বয়স : 21 লিঙ্গ : মহিলা		
877	KMH1832195	ফটো উপলব্ধ	878	KMH1832151	ফটো উপলব্ধ	879	KMH1832162	ফটো উপলব্ধ
নাম : চিত্ৰাবালা দাস স্বামীৰ নাম: ভাবিত দাস ঘৰ নং : ১৩৯ বয়স : 73 লিঙ্গ : মহিলা			নাম : হেমান্ত দাস পিতাৰ নাম: শ্ৰীকান্ত ঘৰ নং : ১৩৯ বয়স : 65 লিঙ্গ : পুৰুষ			নাম : লাবণ্য দাস স্বামীৰ নাম: হেমান্ত দাস ঘৰ নং : ১৩৯ বয়স : 62 লিঙ্গ : মহিলা		
880	KMH1832208	ফটো উপলব্ধ	881	KMH1832173	ফটো উপলব্ধ	882	KMH0138842	ফটো উপলব্ধ
নাম : মুনিদ্ৰ দাস পিতাৰ নাম: ভাবিত দাস ঘৰ নং : ১৩৯ বয়স : 39 লিঙ্গ : পুৰুষ			নাম : প্ৰনৱ দাস পিতাৰ নাম: হেমান্ত দাস ঘৰ নং : ১৩৯ বয়স : 38 লিঙ্গ : পুৰুষ			নাম : প্ৰতিভা দাস স্বামীৰ নাম: মুনিদ্ৰ দাস ঘৰ নং : ১৩৯ বয়স : 36 লিঙ্গ : মহিলা		
883	KMH1832219	ফটো উপলব্ধ	884	KMH1832220	ফটো উপলব্ধ	885	KMH0301689	ফটো উপলব্ধ
নাম : জীত দাস পিতাৰ নাম: ভাবিত দাস ঘৰ নং : ১৩৯ বয়স : 35 লিঙ্গ : পুৰুষ			নাম : ৰাজীৱ দাস পিতাৰ নাম: হেমান্ত দাস ঘৰ নং : ১৩৯ বয়স : 34 লিঙ্গ : পুৰুষ			নাম : পবিত্ৰ দাস পিতাৰ নাম: শংকৰ মাজি ঘৰ নং : 139 বয়স : 34 লিঙ্গ : পুৰুষ		
886	KMH0352310	ফটো উপলব্ধ	887	KMH1832231	ফটো উপলব্ধ	888	KMH0232058	ফটো উপলব্ধ
নাম : নমিতা দাস স্বামীৰ নাম: ৰাজিৱ দাস ঘৰ নং : ১৩৯ বয়স : 26 লিঙ্গ : মহিলা			নাম : দিলীপ দাস পিতাৰ নাম: পৰশু দাস ঘৰ নং : ১৪১ বয়স : 62 লিঙ্গ : পুৰুষ			নাম : নগেন দাস পিতাৰ নাম: দিলীপ দাস ঘৰ নং : ১৪১ বয়স : 34 লিঙ্গ : পুৰুষ		
889	KMH0232066	ফটো উপলব্ধ	890	KMH0232116	ফটো উপলব্ধ	891	KMH0498642	ফটো উপলব্ধ
নাম : পম্পী দাস স্বামীৰ নাম: নগেন দাস ঘৰ নং : ১৪১ বয়স : 31 লিঙ্গ : মহিলা			নাম : বিজয়কুমাৰ দাস পিতাৰ নাম: দিলীপ দাস ঘৰ নং : ১৪১ বয়স : 27 লিঙ্গ : পুৰুষ			নাম : ধনজিৎ দাস পিতাৰ নাম: দিলীপ দাস ঘৰ নং : 141 বয়স : 27 লিঙ্গ : পুৰুষ		
892	KMH0433045	ফটো উপলব্ধ	893	KMH1832275	ফটো উপলব্ধ	894	KMH0404897	ফটো উপলব্ধ
নাম : বিজুলি দাস স্বামীৰ নাম: বিজয়কুমাৰ দাস ঘৰ নং : ১৪১ বয়স : 26 লিঙ্গ : মহিলা			নাম : ফটিক দাস পিতাৰ নাম: বিদ্যা ঘৰ নং : ১৪২ বয়স : 42 লিঙ্গ : পুৰুষ			নাম : নিৰ্মালী দাস স্বামীৰ নাম: ফটিক দাস ঘৰ নং : ১৪২ বয়স : 33 লিঙ্গ : মহিলা		
E 895	KMH1832344	ফটো উপলব্ধ	896	KMH1832322	ফটো উপলব্ধ	897	KMH1832333	ফটো উপলব্ধ
নাম : গিৰিবালা দাস স্বামীৰ নাম: বিজয় ঘৰ নং : ১৪৩ বয়স : ১৭ লিঙ্গ : মহিলা			নাম : ভূমিধৰ দাস পিতাৰ নাম: বিজয় ঘৰ নং : ১৪৩ বয়স : 52 লিঙ্গ : পুৰুষ			নাম : বীজমনি দাস স্বামীৰ নাম: ভূমিধৰ দাস ঘৰ নং : ১৪৩ বয়স : 43 লিঙ্গ : মহিলা		
898	KMH1832355	ফটো উপলব্ধ	899	KMH0189381	ফটো উপলব্ধ	900	KMH0258400	ফটো উপলব্ধ
নাম : বিপুল দাস পিতাৰ নাম: বিজয় ঘৰ নং : ১৪৩ বয়স : 42 লিঙ্গ : পুৰুষ			নাম : মামণি দাস স্বামীৰ নাম: বিপুল দাস ঘৰ নং : ১৪৩ বয়স : 27 লিঙ্গ : মহিলা			নাম : নিৰ্মালি দাস পিতাৰ নাম: ভূমিধৰ দাস ঘৰ নং : ১৪৩ বয়স : 23 লিঙ্গ : মহিলা		



901 নাম : বিকাশ দাস পিতাৰ নাম: ভূমিধৰ দাস ঘৰ নং : 143 বয়স : 22 লিঙ্গ : পুৰুষ	XKM0062760 ফটো উপলব্ধ	902 নাম : সুৰবালা দাস স্বামীৰ নাম: ভবানী মোহন দাস ঘৰ নং : 188 বয়স : 76 লিঙ্গ : মহিলা	KMH1832377 ফটো উপলব্ধ	903 নাম : মামনী দাস স্বামীৰ নাম: গোলকচন্দ্ৰ দাস ঘৰ নং : 188 বয়স : 62 লিঙ্গ : মহিলা	KMH1832446 ফটো উপলব্ধ
904 নাম : জীতেন দাস পিতাৰ নাম: চন্দি দাস ঘৰ নং : 188 বয়স : 57 লিঙ্গ : পুৰুষ	KMH1832491 ফটো উপলব্ধ	905 নাম : ভাৰতী দাস স্বামীৰ নাম: বিবেক দাস ঘৰ নং : 188 বয়স : 55 লিঙ্গ : মহিলা	KMH1832480 ফটো উপলব্ধ	906 নাম : গনেশ দাস পিতাৰ নাম: ভবানী দাস ঘৰ নং : 188 বয়স : 46 লিঙ্গ : পুৰুষ	KMH1832413 ফটো উপলব্ধ
907 নাম : প্ৰাণজিত দাস পিতাৰ নাম: ভবানী ঘৰ নং : 188 বয়স : 45 লিঙ্গ : পুৰুষ	KMH1832388 ফটো উপলব্ধ	908 নাম : অজয় দাস পিতাৰ নাম: ভবানী ঘৰ নং : 188 বয়স : 42 লিঙ্গ : পুৰুষ	KMH1832402 ফটো উপলব্ধ	909 নাম : কীৰন দাস স্বামীৰ নাম: প্ৰাণজিত দাস ঘৰ নং : 188 বয়স : 40 লিঙ্গ : মহিলা	KMH1832399 ফটো উপলব্ধ
910 নাম : জ্ঞানেন্দ্ৰ দাস পিতাৰ নাম: ভবানী ঘৰ নং : 188 বয়স : 37 লিঙ্গ : পুৰুষ	KMH1832424 ফটো উপলব্ধ	911 নাম : মনোজ দাস পিতাৰ নাম: গোলকচন্দ্ৰ দাস ঘৰ নং : 188 বয়স : 36 লিঙ্গ : পুৰুষ	KMH1832457 ফটো উপলব্ধ	912 নাম : মিঠুমনি দাস কলিতা স্বামীৰ নাম: জ্ঞানেন্দ্ৰ দাস ঘৰ নং : 188 বয়স : 30 লিঙ্গ : মহিলা	KMH0138669 ফটো উপলব্ধ
913 নাম : বিটোপন দাস পিতাৰ নাম: বিবেক দাস ঘৰ নং : 188 বয়স : 23 লিঙ্গ : পুৰুষ	KMH0301309 ফটো উপলব্ধ	914 নাম : গায়ত্ৰী দাস স্বামীৰ নাম: প্ৰফুল্ল ঘৰ নং : 185 বয়স : 72 লিঙ্গ : মহিলা	KMH1832526 ফটো উপলব্ধ	915 নাম : প্ৰগতি তালুকদাৰ দাস স্বামীৰ নাম: কুমুদী বৰুৱা দাস ঘৰ নং : 185 বয়স : 48 লিঙ্গ : মহিলা	KMH0138859 ফটো উপলব্ধ
916 নাম : স্বপ্না দাস পিতাৰ নাম: প্ৰফুল্ল ঘৰ নং : 185 বয়স : 37 লিঙ্গ : মহিলা	KMH1832548 ফটো উপলব্ধ	917 নাম : প্ৰদীপ হালৈ পিতাৰ নাম: ৰামচৰণ ঘৰ নং : 186 বয়স : 65 লিঙ্গ : পুৰুষ	KMH1832560 ফটো উপলব্ধ	918 নাম : নীলাম্বৰ হালৈ পিতাৰ নাম: ৰামচৰণ ঘৰ নং : 186 বয়স : 60 লিঙ্গ : পুৰুষ	KMH1832582 ফটো উপলব্ধ
919 নাম : আৰতী হালৈ স্বামীৰ নাম: প্ৰদীপ হালৈ ঘৰ নং : 186 বয়স : 53 লিঙ্গ : মহিলা	KMH1832571 ফটো উপলব্ধ	920 নাম : নিটল হালৈ পিতাৰ নাম: ৰামচৰণ ঘৰ নং : 186 বয়স : 53 লিঙ্গ : পুৰুষ	KMH1832606 ফটো উপলব্ধ	921 নাম : দময়ন্তী হালৈ পিতাৰ নাম: ৰামচৰণ ঘৰ নং : 186 বয়স : 51 লিঙ্গ : মহিলা	KMH1832628 ফটো উপলব্ধ
922 নাম : তুতুবালা হালৈ স্বামীৰ নাম: নীলাম্বৰ হালৈ ঘৰ নং : 186 বয়স : 47 লিঙ্গ : মহিলা	KMH1832593 ফটো উপলব্ধ	923 নাম : চয়নিকা হালৈ মাতৃৰ নাম: আৰতী হালৈ ঘৰ নং : 146 বয়স : 22 লিঙ্গ : মহিলা	XKM0143701 ফটো উপলব্ধ	924 নাম : অখিল চন্দ্ৰ হালৈ পিতাৰ নাম: কানু ৰাম হালৈ ঘৰ নং : 189 বয়স : 67 লিঙ্গ : পুৰুষ	KMH1832639 ফটো উপলব্ধ
925 নাম : ভানুপ্ৰভা হালৈ স্বামীৰ নাম: অখিল ঘৰ নং : 189 বয়স : 65 লিঙ্গ : মহিলা	KMH1832640 ফটো উপলব্ধ	926 নাম : পঙ্কজ হালৈ পিতাৰ নাম: অখিল ঘৰ নং : 189 বয়স : 39 লিঙ্গ : পুৰুষ	KMH1832651 ফটো উপলব্ধ	927 নাম : সুৰজিত হালৈ পিতাৰ নাম: অখিল হালৈ ঘৰ নং : 189 বয়স : 39 লিঙ্গ : পুৰুষ	KMH1832662 ফটো উপলব্ধ
928 নাম : জুবী হালৈ স্বামীৰ নাম: পংকজ হালৈ ঘৰ নং : 189 বয়স : 33 লিঙ্গ : মহিলা	KMH0157933 ফটো উপলব্ধ	929 নাম : পাবতী হালৈ স্বামীৰ নাম: নৰেন ঘৰ নং : 188 বয়স : 66 লিঙ্গ : মহিলা	KMH1832673 ফটো উপলব্ধ	930 নাম : দিপুমনি হালৈ পিতাৰ নাম: নৰেন হালৈ ঘৰ নং : 188 বয়স : 44 লিঙ্গ : পুৰুষ	KMH1832684 ফটো উপলব্ধ



931 নাম : ৰুমি হালৈ স্বামীৰ নাম: ধ্ৰুবজিত হালৈ ঘৰ নং : 18৮ বয়স : 37 লিঙ্গ : মহিলা	KMH0138933 ফটো উপলব্ধ	932 নাম : ধ্ৰুবজিত হালৈ পিতাৰ নাম: নৰেন হালৈ ঘৰ নং : 18৮ বয়স : 36 লিঙ্গ : পুৰুষ	KMH1832695 ফটো উপলব্ধ	933 নাম : পাহি হালৈ পিতাৰ নাম: ধ্ৰুবজিত হালৈ ঘৰ নং : 148 বয়স : 19 লিঙ্গ : মহিলা	XKM0159939 ফটো উপলব্ধ
934 নাম : ধীৰাজ হালৈ পিতাৰ নাম: প্ৰদীপ হালৈ ঘৰ নং : 149 বয়স : 20 লিঙ্গ : পুৰুষ	XKM0081950 ফটো উপলব্ধ	935 নাম : জগদীশ হালৈ পিতাৰ নাম: হৰিচৰণ ঘৰ নং : 1৫০ বয়স : 63 লিঙ্গ : পুৰুষ	KMH1832786 ফটো উপলব্ধ	936 নাম : যামিনী হালৈ স্বামীৰ নাম: জগদীশ ঘৰ নং : 1৫০ বয়স : 59 লিঙ্গ : মহিলা	KMH1832797 ফটো উপলব্ধ
937 নাম : হৰিমতী হালৈ স্বামীৰ নাম: প্ৰণব হালৈ ঘৰ নং : 1৫০ বয়স : 39 লিঙ্গ : মহিলা	KMH0187294 ফটো উপলব্ধ	938 নাম : প্ৰনৱ হালৈ পিতাৰ নাম: জগদীশ হালৈ ঘৰ নং : 1৫০ বয়স : 37 লিঙ্গ : পুৰুষ	KMH1832822 ফটো উপলব্ধ	939 নাম : অজয় হালৈ পিতাৰ নাম: জগদীশ ঘৰ নং : 1৫০ বয়স : 35 লিঙ্গ : পুৰুষ	KMH1832811 ফটো উপলব্ধ
940 নাম : বিনিতা হালৈ স্বামীৰ নাম: প্ৰতুল ৰাজবংশী ঘৰ নং : 1৫০ বয়স : 27 লিঙ্গ : মহিলা	KMH0422048 ফটো উপলব্ধ	941 নাম : সুচিত্ৰা হালৈ স্বামীৰ নাম: গোবিন্দ ঘৰ নং : 1৫1 বয়স : 49 লিঙ্গ : মহিলা	KMH1832866 ফটো উপলব্ধ	942 নাম : আৰতি হালৈ স্বামীৰ নাম: তিলক ঘৰ নং : 1৫1 বয়স : 41 লিঙ্গ : মহিলা	KMH1832844 ফটো উপলব্ধ
943 নাম : পল্লব হালৈ পিতাৰ নাম: গোবিন্দ হালৈ ঘৰ নং : 1৫1 বয়স : 32 লিঙ্গ : পুৰুষ	KMH0293001 ফটো উপলব্ধ	944 নাম : মৃদলা হালৈ পিতাৰ নাম: গোবিন্দ হালৈ ঘৰ নং : 151 বয়স : 26 লিঙ্গ : মহিলা	KMH0397083 ফটো উপলব্ধ	S 945 নাম : গীতা হালৈ স্বামীৰ নাম: নীৰৱ হালৈ ঘৰ নং : 1৫1 বয়স : 24 লিঙ্গ : মহিলা	KMH0301580 ফটো উপলব্ধ
946 নাম : ভবেশ হালৈ পিতাৰ নাম: দুটি ঘৰ নং : 1৫২ বয়স : 77 লিঙ্গ : পুৰুষ	KMH1832877 ফটো উপলব্ধ	947 নাম : চন্দনা হালৈ স্বামীৰ নাম: ভবেশ হালৈ ঘৰ নং : 1৫২ বয়স : 72 লিঙ্গ : মহিলা	KMH1832888 ফটো উপলব্ধ	948 নাম : কংকন হালৈ পিতাৰ নাম: ভবেশ ঘৰ নং : 1৫২ বয়স : 36 লিঙ্গ : পুৰুষ	KMH1832899 ফটো উপলব্ধ
949 নাম : গনেশ হালৈ পিতাৰ নাম: ভাগ্যমল ঘৰ নং : 1৫৩ বয়স : 47 লিঙ্গ : পুৰুষ	KMH1832924 ফটো উপলব্ধ	950 নাম : ফুকন হালৈ পিতাৰ নাম: ভাগ্যমল ঘৰ নং : 1৫৩ বয়স : 41 লিঙ্গ : পুৰুষ	KMH1832935 ফটো উপলব্ধ	951 নাম : অমিয়া হালৈ পিতাৰ নাম: ভাগ্যমল ঘৰ নং : 1৫৩ বয়স : 41 লিঙ্গ : পুৰুষ	KMH1832957 ফটো উপলব্ধ
952 নাম : মৃদল হালৈ পিতাৰ নাম: ভাগ্যমল ঘৰ নং : 1৫৩ বয়স : 39 লিঙ্গ : পুৰুষ	KMH1832968 ফটো উপলব্ধ	953 নাম : পদমী হালৈ স্বামীৰ নাম: ফুকন হালৈ ঘৰ নং : 1৫৩ বয়স : 38 লিঙ্গ : মহিলা	KMH1832979 ফটো উপলব্ধ	954 নাম : গোপী হালৈ পিতাৰ নাম: ভাগ্যমল ঘৰ নং : 1৫৩ বয়স : 37 লিঙ্গ : পুৰুষ	KMH1832946 ফটো উপলব্ধ
955 নাম : অৰ্চনা বৈশ্য হালৈ স্বামীৰ নাম: মৃদল হালৈ ঘৰ নং : 1৫৩ বয়স : 35 লিঙ্গ : মহিলা	KMH0301796 ফটো উপলব্ধ	956 নাম : পুৰৱী হালৈ স্বামীৰ নাম: অমিয় হালৈ ঘৰ নং : 1৫৩ বয়স : 34 লিঙ্গ : মহিলা	KMH0137950 ফটো উপলব্ধ	957 নাম : কৃষ্ণা হালৈ পিতাৰ নাম: গনেশ হালৈ ঘৰ নং : 1৫৩ বয়স : 26 লিঙ্গ : পুৰুষ	KMH0418939 ফটো উপলব্ধ
958 নাম : লখিমী হালৈ স্বামীৰ নাম: কৃষ্ণা হালৈ ঘৰ নং : 1৫৩ বয়স : 22 লিঙ্গ : মহিলা	KMH0288951 ফটো উপলব্ধ	959 নাম : ফুলকুমাৰী দাস স্বামীৰ নাম: ভবেন দাস ঘৰ নং : 1৫৪ বয়স : 77 লিঙ্গ : মহিলা	KMH1832991 ফটো উপলব্ধ	960 নাম : প্ৰনিতা দাস স্বামীৰ নাম: মুকুন্দ দাস ঘৰ নং : 1৫৪ বয়স : 46 লিঙ্গ : মহিলা	KMH1833018 ফটো উপলব্ধ

961	KMH1833030	ফটো উপলব্ধ	962	KMH1833041	ফটো উপলব্ধ	963	XKM0033910	ফটো উপলব্ধ
নাম : অনজ কুমাৰ দাস পিতাৰ নাম: মুকুন্দ দাস ঘৰ নং : 158 বয়স : 33 লিঙ্গ : পুৰুষ			নাম : ধৰ্মজ্যোতি দাস পিতাৰ নাম: মুকুন্দ ঘৰ নং : 158 বয়স : 32 লিঙ্গ : পুৰুষ			নাম : চাইদল আলী পিতাৰ নাম: সাহিদ আলী ঘৰ নং : 154 বয়স : 25 লিঙ্গ : পুৰুষ		
964	KMH1833085	ফটো উপলব্ধ	965	KMH1833109	ফটো উপলব্ধ	966	KMH1833110	ফটো উপলব্ধ
নাম : উবশী দাস স্বামীৰ নাম: পবিন ঘৰ নং : 155 বয়স : 87 লিঙ্গ : মহিলা			নাম : ৰাজন দাস স্বামীৰ নাম: বিনোদ দাস ঘৰ নং : 155 বয়স : 42 লিঙ্গ : মহিলা			নাম : নাৰ কান্ত দাস পিতাৰ নাম: বাৰাহু দাস ঘৰ নং : 156 বয়স : 77 লিঙ্গ : পুৰুষ		
967	KMH0301317	ফটো উপলব্ধ	968	KMH1833132	ফটো উপলব্ধ	969	KMH1833165	ফটো উপলব্ধ
নাম : বিনীতা কাকতি দাস স্বামীৰ নাম: পঙ্কজ দাস ঘৰ নং : 156 বয়স : 46 লিঙ্গ : মহিলা			নাম : পংকজ দাস পিতাৰ নাম: নৰকান্ত দাস ঘৰ নং : 156 বয়স : 43 লিঙ্গ : পুৰুষ			নাম : সঞ্জয় দাস পিতাৰ নাম: নৰকান্ত ঘৰ নং : 156 বয়স : 36 লিঙ্গ : পুৰুষ		
970	KMH1833176	ফটো উপলব্ধ	971	KMH1833198	ফটো উপলব্ধ	972	KMH1833212	ফটো উপলব্ধ
নাম : সঞ্জীৱ দাস পিতাৰ নাম: নৰকান্ত ঘৰ নং : 156 বয়স : 36 লিঙ্গ : পুৰুষ			নাম : গিৰিজা দাস স্বামীৰ নাম: নৰেন ঘৰ নং : 159 বয়স : 62 লিঙ্গ : মহিলা			নাম : প্ৰনীতা দাস পিতাৰ নাম: নৰেন ঘৰ নং : 159 বয়স : 35 লিঙ্গ : মহিলা		
973	KMH1833245	ফটো উপলব্ধ	974	KMH1833267	ফটো উপলব্ধ	975	KMH1833256	ফটো উপলব্ধ
নাম : সূৰ্য্যবালা দাস স্বামীৰ নাম: হৰমোহন দাস ঘৰ নং : 158 বয়স : 83 লিঙ্গ : মহিলা			নাম : দ্বিপেন কুমাৰ দাস পিতাৰ নাম: মৌহন চন্দ্ৰ দাস ঘৰ নং : 158 বয়স : 50 লিঙ্গ : পুৰুষ			নাম : নবকুমাৰ দাস পিতাৰ নাম: হৰমোহন ঘৰ নং : 158 বয়স : 47 লিঙ্গ : পুৰুষ		
976	KMH1833290	ফটো উপলব্ধ	977	KMH1833278	ফটো উপলব্ধ	978	KMH1833289	ফটো উপলব্ধ
নাম : মনোৰঞ্জন দাস পিতাৰ নাম: মৌহন চন্দ্ৰ দাস ঘৰ নং : 158 বয়স : 46 লিঙ্গ : পুৰুষ			নাম : ভদ্ৰেশ্বৰ দাস পিতাৰ নাম: হৰমোহন দাস ঘৰ নং : 158 বয়স : 46 লিঙ্গ : পুৰুষ			নাম : অনিতা দাস স্বামীৰ নাম: ভদ্ৰেশ্বৰ দাস ঘৰ নং : 158 বয়স : 42 লিঙ্গ : মহিলা		
979	KMH0138214	ফটো উপলব্ধ	980	KMH0352500	ফটো উপলব্ধ	981	XKM0134536	ফটো উপলব্ধ
নাম : বৰ্ণালী দাস স্বামীৰ নাম: দ্বিপেন কুমাৰ দাস ঘৰ নং : 158 বয়স : 41 লিঙ্গ : মহিলা			নাম : নিলিমা দাস স্বামীৰ নাম: মনোৰঞ্জন দাস ঘৰ নং : 158 বয়স : 38 লিঙ্গ : মহিলা			নাম : দাস দিপজ্যোতি মাতৃৰ নাম: দাস অনিতা ঘৰ নং : 158 বয়স : 19 লিঙ্গ : পুৰুষ		
E 982	KMH1833314	ফটো উপলব্ধ	983	KMH1833336	ফটো উপলব্ধ	984	KMH1833347	ফটো উপলব্ধ
নাম : দীন ৰাম দাস পিতাৰ নাম: তনু ঘৰ নং : 159 বয়স : 75 লিঙ্গ : পুৰুষ			নাম : অসীম দাস পিতাৰ নাম: দীন ঘৰ নং : 159 বয়স : 47 লিঙ্গ : পুৰুষ			নাম : গীতুমনি দাস স্বামীৰ নাম: অসীম দাস ঘৰ নং : 159 বয়স : 45 লিঙ্গ : মহিলা		
985	KMH1833358	ফটো উপলব্ধ	986	KMH0217893	ফটো উপলব্ধ	E 987	KMH1833369	ফটো উপলব্ধ
নাম : তপন দাস পিতাৰ নাম: দীন ঘৰ নং : 159 বয়স : 42 লিঙ্গ : পুৰুষ			নাম : বিনিতা বৰ্মন স্বামীৰ নাম: মন্তু দাস ঘৰ নং : 159 বয়স : 38 লিঙ্গ : মহিলা			নাম : মন্টু দাস পিতাৰ নাম: দীন ঘৰ নং : 159 বয়স : 37 লিঙ্গ : পুৰুষ		
988	KMH1833392	ফটো উপলব্ধ	989	KMH1833405	ফটো উপলব্ধ	990	KMH1833416	ফটো উপলব্ধ
নাম : দিলিপ কুমাৰ দাস পিতাৰ নাম: তনুৰাম দাস ঘৰ নং : 160 বয়স : 59 লিঙ্গ : পুৰুষ			নাম : বাসন্তী দাস স্বামীৰ নাম: দিলীপ ঘৰ নং : 160 বয়স : 45 লিঙ্গ : মহিলা			নাম : মানস দাস পিতাৰ নাম: দিলিপ দাস ঘৰ নং : 160 বয়স : 34 লিঙ্গ : পুৰুষ		

991	KMH1833427	ফটো উপলব্ধ	992	KMH1833449	ফটো উপলব্ধ	993	KMH1833450	ফটো উপলব্ধ
নাম : মুক্তাৰাম দাস পিতাৰ নাম: তনু ঘৰ নং : ১৬১ বয়স : 79 লিঙ্গ : পুৰুষ			নাম : দিপক চন্দ্ৰ দাস পিতাৰ নাম: মহেন্দ্ৰ কুমাৰ দাস ঘৰ নং : ১৬১ বয়স : 55 লিঙ্গ : পুৰুষ			নাম : দিপিকা দাস স্বামীৰ নাম: দিপক দাস ঘৰ নং : ১৬১ বয়স : 47 লিঙ্গ : মহিলা		
994	KMH1833461	ফটো উপলব্ধ	995	KMH0232918	ফটো উপলব্ধ	996	KMH1833472	ফটো উপলব্ধ
নাম : নলীনি দাস পিতাৰ নাম: মুক্তা ঘৰ নং : ১৬১ বয়স : 45 লিঙ্গ : পুৰুষ			নাম : বনুমা কাকতি দাস স্বামীৰ নাম: বঞ্জিত দাস ঘৰ নং : ১৬১ বয়স : 43 লিঙ্গ : মহিলা			নাম : বঞ্জিত দাস পিতাৰ নাম: মুক্তা ঘৰ নং : ১৬১ বয়স : 42 লিঙ্গ : পুৰুষ		
997	KMH1833483	ফটো উপলব্ধ	998	XKM0149476	ফটো উপলব্ধ	999	XKM0150284	ফটো উপলব্ধ
নাম : বীতা দাস স্বামীৰ নাম: নলিনী দাস ঘৰ নং : ১৬১ বয়স : 39 লিঙ্গ : মহিলা			নাম : ইশাৰান্নি দাস পিতাৰ নাম: দীপক চন্দ্ৰ দাস ঘৰ নং : 161 বয়স : 20 লিঙ্গ : মহিলা			নাম : ইশাৰান্নি দাস পিতাৰ নাম: দীপক চন্দ্ৰ দাস ঘৰ নং : 161 বয়স : 20 লিঙ্গ : মহিলা		
1000	KMH1833507	ফটো উপলব্ধ	1001	KMH1833518	ফটো উপলব্ধ	1002	KMH0173773	ফটো উপলব্ধ
নাম : বেনু দাস স্বামীৰ নাম: পহৰু ঘৰ নং : ১৬২ বয়স : 72 লিঙ্গ : মহিলা			নাম : কমল দাস পিতাৰ নাম: পহৰু ঘৰ নং : ১৬২ বয়স : 35 লিঙ্গ : পুৰুষ			নাম : বৰষা দাস স্বামীৰ নাম: কমল দাস ঘৰ নং : ১৬২ বয়স : 23 লিঙ্গ : মহিলা		
1003	KMH1833529	ফটো উপলব্ধ	1004	KMH1833541	ফটো উপলব্ধ	1005	KMH1833530	ফটো উপলব্ধ
নাম : ভৈৰব দাস পিতাৰ নাম: প্ৰভাত দাস ঘৰ নং : ১৬৩ বয়স : 59 লিঙ্গ : পুৰুষ			নাম : তিলক দাস পিতাৰ নাম: প্ৰভাত ঘৰ নং : ১৬৩ বয়স : 49 লিঙ্গ : পুৰুষ			নাম : মলয়া দাস স্বামীৰ নাম: ভৈৰব দাস ঘৰ নং : ১৬৩ বয়স : 44 লিঙ্গ : মহিলা		
1006	KMH1833552	ফটো উপলব্ধ	1007	KMH0023895	ফটো উপলব্ধ	1008	KMH0351619	ফটো উপলব্ধ
নাম : বেণু দাস স্বামীৰ নাম: তিলক দাস ঘৰ নং : ১৬৩ বয়স : 39 লিঙ্গ : মহিলা			নাম : অঞ্জন দাস পিতাৰ নাম: ভৈৰব দাস ঘৰ নং : ১৬৩ বয়স : 28 লিঙ্গ : পুৰুষ			নাম : কুলদ্বীপু দাস পিতাৰ নাম: ভৈৰব দাস ঘৰ নং : ১৬৩ বয়স : 27 লিঙ্গ : পুৰুষ		
1009	KMH0352070	ফটো উপলব্ধ	1010	KMH0379990	ফটো উপলব্ধ	1011	XKM0092734	ফটো উপলব্ধ
নাম : পিংকু দাস পিতাৰ নাম: তিলক দাস ঘৰ নং : ১৬৩ বয়স : 26 লিঙ্গ : পুৰুষ			নাম : চায়াশ্ৰী দাস পিতাৰ নাম: তিলক দাস ঘৰ নং : ১৬৩ বয়স : 23 লিঙ্গ : মহিলা			নাম : চন্দনা হালৈ দাস স্বামীৰ নাম: অঞ্জন দাস ঘৰ নং : 163 বয়স : 22 লিঙ্গ : মহিলা		
1012	KMH1833676	ফটো উপলব্ধ	1013	KMH1833654	ফটো উপলব্ধ	1014	KMH1833687	ফটো উপলব্ধ
নাম : দিবেশ্বৰ দাস পিতাৰ নাম: দীনবন্ধু ঘৰ নং : ১৬৫ বয়স : 47 লিঙ্গ : পুৰুষ			নাম : ভবেশ্বৰ দাস পিতাৰ নাম: দীনবন্ধু ঘৰ নং : ১৬৫ বয়স : 45 লিঙ্গ : পুৰুষ			নাম : বুৰু দাস পিতাৰ নাম: দীনবন্ধু ঘৰ নং : ১৬৫ বয়স : 44 লিঙ্গ : পুৰুষ		
1015	KMH1833701	ফটো উপলব্ধ	1016	KMH1833665	ফটো উপলব্ধ	1017	KMH1833723	ফটো উপলব্ধ
নাম : অনিতা দাস স্বামীৰ নাম: অচ্যুত ঘৰ নং : ১৬৫ বয়স : 43 লিঙ্গ : মহিলা			নাম : অচ্যুত দাস পিতাৰ নাম: দীনবন্ধু ঘৰ নং : ১৬৫ বয়স : 43 লিঙ্গ : পুৰুষ			নাম : বৰ্ণালী দাস স্বামীৰ নাম: বুৰু দাস ঘৰ নং : ১৬৫ বয়স : 39 লিঙ্গ : মহিলা		
1018	KMH1833698	ফটো উপলব্ধ	1019	XKM0052696	ফটো উপলব্ধ	1020	XKM0095026	ফটো উপলব্ধ
নাম : ধনঞ্জয় দাস পিতাৰ নাম: দীনবন্ধু ঘৰ নং : ১৬৫ বয়স : 37 লিঙ্গ : পুৰুষ			নাম : তুলতুল আলী পিতাৰ নাম: কুন্দুহ আলী ঘৰ নং : 165 বয়স : 21 লিঙ্গ : পুৰুষ			নাম : কৌশিক দাস পিতাৰ নাম: বুৰু দাস ঘৰ নং : 165 বয়স : 20 লিঙ্গ : পুৰুষ		



1021 নাম : হিৰনময় কাকতি পিতাৰ নাম: ভাৰত ঘৰ নং : ১৬৬ বয়স : 72 লিঙ্গ : পুৰুষ	KMH1833734 ফটো উপলব্ধ	1022 নাম : সুমিত্ৰা কাকতি স্বামীৰ নাম: হিৰনয় কাকতি ঘৰ নং : ১৬৬ বয়স : 62 লিঙ্গ : মহিলা	KMH1833745 ফটো উপলব্ধ	1023 নাম : নিপন কাকতি পিতাৰ নাম: হিৰনয় কাকতি ঘৰ নং : ১৬৬ বয়স : 48 লিঙ্গ : পুৰুষ	KMH1833756 ফটো উপলব্ধ
1024 নাম : ৰীতা ৰাজবংশী স্বামীৰ নাম: নিপন কাকতি ঘৰ নং : ১৬৬ বয়স : 44 লিঙ্গ : মহিলা	KMH0138990 ফটো উপলব্ধ	# 1025 নাম : ডলিমা হালৈ স্বামীৰ নাম: বিশ্বজিত কাকতি ঘৰ নং : ১৬৬ বয়স : 40 লিঙ্গ : মহিলা	KMH0139402 ফটো উপলব্ধ	1026 নাম : বিশ্বজিত কাকতি পিতাৰ নাম: হিৰনয় কাকতি ঘৰ নং : ১৬৬ বয়স : 37 লিঙ্গ : পুৰুষ	KMH1833778 ফটো উপলব্ধ
1027 নাম : পতুলী দাস স্বামীৰ নাম: বাবুল ঘৰ নং : ১৬৮ বয়স : 72 লিঙ্গ : মহিলা	KMH1833858 ফটো উপলব্ধ	1028 নাম : সদানন্দ দাস পিতাৰ নাম: ধনী ঘৰ নং : ১৬৮ বয়স : 70 লিঙ্গ : পুৰুষ	KMH1833869 ফটো উপলব্ধ	1029 নাম : জানকী দাস স্বামীৰ নাম: শিবচৰণ দাস ঘৰ নং : ১৬৮ বয়স : 67 লিঙ্গ : মহিলা	KMH1833814 ফটো উপলব্ধ
1030 নাম : বিভা ৰানী দাস স্বামীৰ নাম: সদানন্দ ঘৰ নং : ১৬৮ বয়স : 58 লিঙ্গ : মহিলা	KMH1833870 ফটো উপলব্ধ	1031 নাম : লতিকা দাস পিতাৰ নাম: শিবচৰণ দাস ঘৰ নং : ১৬৮ বয়স : 42 লিঙ্গ : মহিলা	KMH1833825 ফটো উপলব্ধ	1032 নাম : হিৰেন দাস পিতাৰ নাম: সদানন্দ ঘৰ নং : ১৬৮ বয়স : 37 লিঙ্গ : পুৰুষ	KMH1833881 ফটো উপলব্ধ
1033 নাম : অমৰেন্দ্ৰ দাস পিতাৰ নাম: সদানন্দ ঘৰ নং : ১৬৮ বয়স : 35 লিঙ্গ : পুৰুষ	KMH1833892 ফটো উপলব্ধ	1034 নাম : নিলমনি দাস পিতাৰ নাম: শিবচৰণ দাস ঘৰ নং : ১৬৮ বয়স : 35 লিঙ্গ : পুৰুষ	KMH1833847 ফটো উপলব্ধ	1035 নাম : বিউতি মেধি দাস স্বামীৰ নাম: নিলমনি দাস ঘৰ নং : 168 বয়স : 30 লিঙ্গ : মহিলা	XKM0091033 ফটো উপলব্ধ
1036 নাম : থনমনি ৰায় স্বামীৰ নাম: হিৰেন দাস ঘৰ নং : 168 বয়স : 23 লিঙ্গ : মহিলা	XKM0122259 ফটো উপলব্ধ	1037 নাম : অবনি দাস পিতাৰ নাম: হৰেন্দ্ৰ ঘৰ নং : ১৬৯ বয়স : 65 লিঙ্গ : পুৰুষ	KMH1833927 ফটো উপলব্ধ	1038 নাম : অলকা দাস স্বামীৰ নাম: অবনি ঘৰ নং : ১৬৯ বয়স : 59 লিঙ্গ : মহিলা	KMH1833938 ফটো উপলব্ধ
1039 নাম : কুমুদ দাস পিতাৰ নাম: হৰেন্দ্ৰ ঘৰ নং : ১৬৯ বয়স : 37 লিঙ্গ : পুৰুষ	KMH1833961 ফটো উপলব্ধ	1040 নাম : ৰঞ্জ বৈশ্য স্বামীৰ নাম: কুমুদ দাস ঘৰ নং : ১৬৯ বয়স : 32 লিঙ্গ : মহিলা	KMH0394593 ফটো উপলব্ধ	1041 নাম : মিতু দাস পিতাৰ নাম: অৱনি দাস ঘৰ নং : ১৬৯ বয়স : 31 লিঙ্গ : পুৰুষ	KMH0025676 ফটো উপলব্ধ
1042 নাম : মিনাকী দাস পিতাৰ নাম: অবনি দাস ঘৰ নং : ১৬৯ বয়স : 24 লিঙ্গ : মহিলা	KMH0514968 ফটো উপলব্ধ	1043 নাম : পাৰ্বতী দাস স্বামীৰ নাম: গজেন দাস ঘৰ নং : ১৭০ বয়স : 72 লিঙ্গ : মহিলা	KMH1833994 ফটো উপলব্ধ	1044 নাম : গোপাল দাস পিতাৰ নাম: গজেন ঘৰ নং : ১৭০ বয়স : 49 লিঙ্গ : পুৰুষ	KMH1834000 ফটো উপলব্ধ
1045 নাম : সবিতা দাস স্বামীৰ নাম: গোপাল দাস ঘৰ নং : ১৭০ বয়স : 42 লিঙ্গ : মহিলা	KMH1834011 ফটো উপলব্ধ	1046 নাম : গিতিকা দাস স্বামীৰ নাম: গজেন ঘৰ নং : ১৭০ বয়স : 37 লিঙ্গ : মহিলা	KMH1834022 ফটো উপলব্ধ	1047 নাম : ভূপাল দাস পিতাৰ নাম: গজেন ঘৰ নং : ১৭০ বয়স : 35 লিঙ্গ : পুৰুষ	KMH1834033 ফটো উপলব্ধ
1048 নাম : দীপ দাস পিতাৰ নাম: গোপাল দাস ঘৰ নং : ১৭০ বয়স : 26 লিঙ্গ : পুৰুষ	KMH0399527 ফটো উপলব্ধ	1049 নাম : পৰাগ দাস পিতাৰ নাম: গোপাল ঘৰ নং : 170 বয়স : 21 লিঙ্গ : পুৰুষ	XKM0051243 ফটো উপলব্ধ	1050 নাম : ৰমেন চন্দ্ৰ দাস পিতাৰ নাম: কাশি ঘৰ নং : ১৭১ বয়স : 55 লিঙ্গ : পুৰুষ	KMH1834113 ফটো উপলব্ধ



1051 নাম : ৰিংকু দাস স্বামীৰ নাম : ৰমেন চন্দ্ৰ দাস ঘৰ নং : ১৭১ বয়স : 44 লিঙ্গ : মহিলা	KMH0504183 ফটো উপলব্ধ	1052 নাম : পখিলা দাস স্বামীৰ নাম : বীৰেন ঘৰ নং : ১৭২ বয়স : 52 লিঙ্গ : মহিলা	KMH1834146 ফটো উপলব্ধ	1053 নাম : ৰাজু দাস পিতাৰ নাম : বিৰেন ঘৰ নং : ১৭২ বয়স : 33 লিঙ্গ : পুৰুষ	KMH1834168 ফটো উপলব্ধ
1054 নাম : প্ৰতুল দাস পিতাৰ নাম : নৰেন ঘৰ নং : ১৭৩ বয়স : 55 লিঙ্গ : পুৰুষ	KMH1834180 ফটো উপলব্ধ	1055 নাম : ললিত চন্দ্ৰ দাস পিতাৰ নাম : নৰেন্দ্ৰ নাথ দাস ঘৰ নং : ১৭৩ বয়স : 52 লিঙ্গ : পুৰুষ	KMH1834191 ফটো উপলব্ধ	1056 নাম : হিমাঙ্কী দাস স্বামীৰ নাম : প্ৰতুল দাস ঘৰ নং : ১৭৩ বয়স : 45 লিঙ্গ : মহিলা	KMH1834511 ফটো উপলব্ধ
1057 নাম : মাধুৰী দাস স্বামীৰ নাম : ললিত দাস ঘৰ নং : ১৭৩ বয়স : 29 লিঙ্গ : মহিলা	KMH0233379 ফটো উপলব্ধ	1058 নাম : সমিৰন হালৈ পিতাৰ নাম : বিপুল হালৈ ঘৰ নং : ১৭৩ বয়স : 27 লিঙ্গ : পুৰুষ	KMH0301358 ফটো উপলব্ধ	S 1059 নাম : বৰসা ৰানি হালৈ পিতাৰ নাম : বিপুল হালৈ ঘৰ নং : ১৭৩ বয়স : 23 লিঙ্গ : মহিলা	KMH0390526 ফটো উপলব্ধ
1060 নাম : তছলিমা বেগম স্বামীৰ নাম : জিয়াৰ আলী ঘৰ নং : ১৭৩ক বয়স : 30 লিঙ্গ : মহিলা	KMH0139014 ফটো উপলব্ধ	1061 নাম : হাজেৰা বিবি স্বামীৰ নাম : জবেৰ আলী ঘৰ নং : ১৭৩ক বয়স : 62 লিঙ্গ : মহিলা	KMH1834317 ফটো উপলব্ধ	1062 নাম : জলিল আলী আহমেদ পিতাৰ নাম : জবেৰ আলী ঘৰ নং : ১৭৩ক বয়স : 45 লিঙ্গ : পুৰুষ	KMH1834339 ফটো উপলব্ধ
1063 নাম : বিপুল হালৈ পিতাৰ নাম : অনিল হালৈ ঘৰ নং : ১৭৩ক বয়স : 45 লিঙ্গ : পুৰুষ	KMH1834248 ফটো উপলব্ধ	1064 নাম : জিয়াৰ আলী পিতাৰ নাম : জবেৰ আলী ঘৰ নং : ১৭৩ক বয়স : 43 লিঙ্গ : পুৰুষ	KMH1834340 ফটো উপলব্ধ	1065 নাম : আশ্ৰফ আলী পিতাৰ নাম : জবেৰ আলী ঘৰ নং : ১৭৩ক বয়স : 41 লিঙ্গ : পুৰুষ	KMH1834351 ফটো উপলব্ধ
1066 নাম : অঞ্জনা হালৈ স্বামীৰ নাম : বিপুল হালৈ ঘৰ নং : ১৭৩ক বয়স : 40 লিঙ্গ : মহিলা	KMH1834260 ফটো উপলব্ধ	1067 নাম : আৰিফা বেগম স্বামীৰ নাম : জলিল আলী আহমেদ ঘৰ নং : ১৭৩ক বয়স : 39 লিঙ্গ : মহিলা	KMH1834464 ফটো উপলব্ধ	1068 নাম : জেকিবুৰ ৰহমান পিতাৰ নাম : জবেৰ আলী ঘৰ নং : ১৭৩ক বয়স : 36 লিঙ্গ : পুৰুষ	KMH1834373 ফটো উপলব্ধ
1069 নাম : মহকুব আলী পিতাৰ নাম : মহৰ আলী ঘৰ নং : ১৭৪ বয়স : 48 লিঙ্গ : পুৰুষ	KMH0139360 ফটো উপলব্ধ	1070 নাম : ৰনুমা বিবি স্বামীৰ নাম : মহকুব আলী ঘৰ নং : ১৭৪ বয়স : 38 লিঙ্গ : মহিলা	KMH0138644 ফটো উপলব্ধ	1071 নাম : বাহাৰুল ইছলাম পিতাৰ নাম : মহকুব আলী ঘৰ নং : 174 বয়স : 21 লিঙ্গ : পুৰুষ	KMH8159725 ফটো উপলব্ধ
1072 নাম : চিন্টু আলী পিতাৰ নাম : লুইছ আলী ঘৰ নং : ১৮০ বয়স : 24 লিঙ্গ : পুৰুষ	KMH0301457 ফটো উপলব্ধ	1073 নাম : আৰ্জিদা বেগম স্বামীৰ নাম : বুবুল আহমেদ ঘৰ নং : ১৮২ বয়স : 28 লিঙ্গ : মহিলা	KMH0388728 ফটো উপলব্ধ	1074 নাম : বুবুল হালৈ পিতাৰ নাম : ধীৰেন হালৈ ঘৰ নং : ১৮২ বয়স : 25 লিঙ্গ : পুৰুষ	KMH0275693 ফটো উপলব্ধ
1075 নাম : আব্দুল ৰোফ পিতাৰ নাম : চামনুৰ আলী ঘৰ নং : ২১৫ বয়স : 24 লিঙ্গ : পুৰুষ	KMH0301465 ফটো উপলব্ধ	1076 নাম : মিতুল আলী পিতাৰ নাম : চেকেন্দাৰ আলী ঘৰ নং : ২৭০ বয়স : 24 লিঙ্গ : পুৰুষ	KMH0301549 ফটো উপলব্ধ	1077 নাম : মুদলা হালৈ দাস স্বামীৰ নাম : ধনজীত দাস ঘৰ নং : ৪২৫ বয়স : 26 লিঙ্গ : মহিলা	KMH0441683 ফটো উপলব্ধ
1078 নাম : তহিদৰ ৰহমান পিতাৰ নাম : মহকুব আলী ঘৰ নং : 523 বয়স : 43 লিঙ্গ : পুৰুষ	FBF5837898 ফটো উপলব্ধ	1079 নাম : চাহিল আহমেদ পিতাৰ নাম : কলিম উদ্দিন আহমেদ ঘৰ নং : ৭৪ বয়স : 24 লিঙ্গ : পুৰুষ	XKM0032615 ফটো উপলব্ধ		



<p>1080 1 XKM0174243</p> <p>নাম : জাহিদৰ ব্ৰহ্মান পিতাৰ নাম : মজিদুৰ ব্ৰহ্মান ঘৰ নং : 00 বয়স : 19 লিঙ্গ : পুৰুষ</p> <p>ফটো উপলব্ধ</p>	<p>1081 1 XKM0174375</p> <p>নাম : বেৰিকবুল হুছেইন পিতাৰ নাম : বিপুল আলী ঘৰ নং : 00 বয়স : 19 লিঙ্গ : পুৰুষ</p> <p>ফটো উপলব্ধ</p>	<p>1082 1 XKM0174441</p> <p>নাম : নেকিবুদ্দিন আহমেদ পিতাৰ নাম : আনছেৰ আলী আহমেদ ঘৰ নং : 00 বয়স : 18 লিঙ্গ : পুৰুষ</p> <p>ফটো উপলব্ধ</p>
<p>1083 1 XKM0174540</p> <p>নাম : উমাৰ ফাৰুক পিতাৰ নাম : ইমামুল হক ঘৰ নং : 00 বয়স : 18 লিঙ্গ : পুৰুষ</p> <p>ফটো উপলব্ধ</p>	<p>1084 1 XKM0174599</p> <p>নাম : নূৰ আলম অন্যান্য : ফাৰুক আব্দুল্লাহ ঘৰ নং : 00 বয়স : 22 লিঙ্গ : পুৰুষ</p> <p>ফটো উপলব্ধ</p>	<p>1085 1 XKM0174789</p> <p>নাম : ইয়াছমিন আহমেদ পিতাৰ নাম : বুফুল আলী ঘৰ নং : 315 বয়স : 21 লিঙ্গ : মহিলা</p> <p>ফটো উপলব্ধ</p>
<p>1086 1 XKM0174946</p> <p>নাম : ভাগ্যশ্ৰী কলিতা স্বামীৰ নাম : দীপ দাস ঘৰ নং : 45 বয়স : 22 লিঙ্গ : মহিলা</p> <p>ফটো উপলব্ধ</p>	<p>1087 1 KMH1830553</p> <p>নাম : অনপমা হালৈ স্বামীৰ নাম : শৰত ঘৰ নং : 32 বয়স : 72 লিঙ্গ : মহিলা</p> <p>ফটো উপলব্ধ</p>	<p>1088 1 XKM0189894</p> <p>নাম : মানস হালৈ মাতৃৰ নাম : আৰতি হালৈ ঘৰ নং : 151 বয়স : 20 লিঙ্গ : পুৰুষ</p> <p>ফটো উপলব্ধ</p>
<p>1089 1 FBF0314336</p> <p>নাম : বাতুল আলী পিতাৰ নাম : জমিৰ আলী ঘৰ নং : 20 বয়স : 34 লিঙ্গ : পুৰুষ</p> <p>ফটো উপলব্ধ</p>	<p>1090 1 FBF5838733</p> <p>নাম : জাহিদ আহমেদ পিতাৰ নাম : জমিৰ আহমেদ ঘৰ নং : 20 বয়স : 32 লিঙ্গ : পুৰুষ</p> <p>ফটো উপলব্ধ</p>	<p>1091 1 FBF5838722</p> <p>নাম : এলিজা বেগম স্বামীৰ নাম : জমিৰ আলী ঘৰ নং : 20 বয়স : 53 লিঙ্গ : মহিলা</p> <p>ফটো উপলব্ধ</p>
<p>1092 1 XKM0197624</p> <p>নাম : তুষাৰজ্যোতি দাস মাতৃৰ নাম : বাৰ্জুন দাস ঘৰ নং : এইচ/ন-155 বয়স : 18 লিঙ্গ : পুৰুষ</p> <p>ফটো উপলব্ধ</p>	<p>1093 1 XKM0197871</p> <p>নাম : অজমা আহমেদ পিতাৰ নাম : ইমামুল হুছেইন ঘৰ নং : ৮ বয়স : 22 লিঙ্গ : মহিলা</p> <p>ফটো উপলব্ধ</p>	<p>1094 1 NIU0050344</p> <p>নাম : জহুৰা খাতুন পিতাৰ নাম : আৰ্কাছ উদ্দিন ঘৰ নং : 74 বয়স : 20 লিঙ্গ : মহিলা</p> <p>ফটো উপলব্ধ</p>



1095	1	FBF5838711
নাম : জমিৰ আলী পিতাৰ নাম: চোকাত আলী আহমেদ ঘৰ নং : 20 বয়স : 36 লিঙ্গ : পুৰুষ		
ফটো উপলব্ধ		

1096	1	XKM0220889
নাম : মিৰিজা বেগম স্বামীৰ নাম: চায়েদুৰ বহমান ঘৰ নং : 395 বয়স : 23 লিঙ্গ : মহিলা		
ফটো উপলব্ধ		

1097	1	XKM0220921
নাম : শিল্পী দাস স্বামীৰ নাম: মিতু দাস ঘৰ নং : 30 বয়স : 20 লিঙ্গ : মহিলা		
ফটো উপলব্ধ		

1098	1	XKM0222901
নাম : চৰিফুল হক পিতাৰ নাম: হিকমত আলী ঘৰ নং : 102 বয়স : 18 লিঙ্গ : পুৰুষ		
ফটো উপলব্ধ		

1099	1	XKM0223990
নাম : মজবিল আলী মাতৃৰ নাম: হাচিনা বেগম ঘৰ নং : 63 বয়স : 18 লিঙ্গ : পুৰুষ		
ফটো উপলব্ধ		

1100	1	XKM0224212
নাম : ডলিমা দত্ত স্বামীৰ নাম: সুকুমাৰ দাস ঘৰ নং : 138 বয়স : 31 লিঙ্গ : মহিলা		
ফটো উপলব্ধ		

1101	1	XKM0224253
নাম : মৌচুমী বেগম মাতৃৰ নাম: মজিনা বিবি ঘৰ নং : 80 বয়স : 20 লিঙ্গ : মহিলা		
ফটো উপলব্ধ		

1102	1	XKM0228825
নাম : স্পৰ্শা হালৈ পিতাৰ নাম: হিমাংশু হালৈ ঘৰ নং : 36 বয়স : 18 লিঙ্গ : মহিলা		
ফটো উপলব্ধ		

ভোটাৰৰ সাৰাংশ

A) ভোটাৰৰ সংখ্যা

	তালিকাৰ প্ৰকাৰ	তালিকাৰ চিনাক্তকৰণ	ভোটাৰৰ সংখ্যা				
			পুৰুষ	মহিলা	ওয় লিঙ্গ	মুঠ	
I	মূল তালিকা	মূল তালিকা বিশেষ সংশোধন, 2026 চনৰ পূৰ্বৰ 2025 চনৰ মূল তালিকাৰ লগত থকা সংযোজন সমূহ একত্ৰিতকৰণ কৰা তালিকা।	563	516	0	1079	
II	যোগ তালিকা	পৰিপূৰক 1	বিশেষ সংক্ষিপ্ত সংশোধন, 2026	9	6	0	15
		পৰিপূৰক 2	অনবিচ্ছিন্ন সংশোধন 2026	3	5	0	8
			মুঠ	12	11	0	23
III	বিয়োজন তালিকা	পৰিপূৰক 1	বিশেষ সংক্ষিপ্ত সংশোধন, 2026	10	12	0	22
		পৰিপূৰক 2	অনবিচ্ছিন্ন সংশোধন 2026	0	0	0	0
			মুঠ	10	12	0	22
IV	লিংগ ক্ষেত্ৰত পৰিবৰ্তনৰ বাবে পাৰ্থক্য		0	0	0	0	
এই সংশোধনৰ পিছত ভোটাৰ তালিকাত ভোটাৰৰ মুঠ সংখ্যা (I+II-III+IV)			565	515	0	1080	

B) শুধৰনীৰ সংখ্যা

তালিকাৰ প্ৰকাৰ	তালিকাৰ চিনাক্তকৰণ	শুধৰনীৰ সংখ্যা
পৰিপূৰক 1	বিশেষ সংক্ষিপ্ত সংশোধন, 2026	1
পৰিপূৰক 2	অনবিচ্ছিন্ন সংশোধন 2026	2
	মুঠ	3

নিৰ্বাচক পঞ্জীয়ন বিষয়াৰ স্বাক্ষৰ

E-মূত, S-স্থানান্তৰিত/ বাসস্থান পৰিবৰ্তন, R-প্ৰতিলিপি, M-নিখোজ, Q-অযোগ্য