



ভোটাৰ তালিকা 2026 S03 অসম

বিধানসভা সমষ্টিৰ নম্বৰ, নাম আৰু সংৰক্ষণৰ স্থিতি : 38 - বৰক্ষেত্ৰী (সাধাৰণ)		খণ্ড নং : 3																			
এই বিধানসভা সমষ্টিত কোন সংসদীয় সমষ্টিৰ অন্তৰ্গত তাৰ নম্বৰ, নাম আৰু সংৰক্ষণ স্থিতি : 3 - বৰপেটা (সাধাৰণ)																					
1. সংশোধনৰ বিৱৰণ																					
সংশোধনৰ বছৰ	2026	তালিকাৰ চিনাক্তকৰণ																			
ভিত্তি তাৰিখ	01-04-2026	বিশেষ সংশোধন, 2026 চনৰ পূৰ্বৰ 2025 চনৰ মূল তালিকাৰ লগত থকা সংযোজন সমূহ একত্ৰিতকৰণ কৰা তালিকা।																			
সংশোধনৰ প্ৰকাৰ	বিশেষ সংশোধন 2026																				
প্ৰকাশনৰ তাৰিখ	23-03-2026																				
2. খণ্ড আৰু ভোটগ্ৰহন কেন্দ্ৰৰ বিৱৰণ																					
খণ্ডৰ অন্তৰ্গত এলেকা সমূহৰ নম্বৰ আৰু নাম																					
1-খেলুৱা	<table border="1" style="width: 100%; border-collapse: collapse;"> <tr> <td>মূল চহৰ/গাওঁ</td> <td>: খেলুৱা</td> </tr> <tr> <td>ৱাৰ্ড নং</td> <td>:</td> </tr> <tr> <td>ডাকঘৰ</td> <td>: শোলমাৰা</td> </tr> <tr> <td>পুলিচ থানা</td> <td>: বেলশৰ</td> </tr> <tr> <td>ব্লক</td> <td>: পশ্চিম নলবাৰী</td> </tr> <tr> <td>ৰাজহ চক্ৰ</td> <td>: পশ্চিম নলবাৰী</td> </tr> <tr> <td>জিলা</td> <td>: নলবাৰী</td> </tr> <tr> <td>পিনকোড</td> <td>: 781338</td> </tr> </table>					মূল চহৰ/গাওঁ	: খেলুৱা	ৱাৰ্ড নং	:	ডাকঘৰ	: শোলমাৰা	পুলিচ থানা	: বেলশৰ	ব্লক	: পশ্চিম নলবাৰী	ৰাজহ চক্ৰ	: পশ্চিম নলবাৰী	জিলা	: নলবাৰী	পিনকোড	: 781338
মূল চহৰ/গাওঁ	: খেলুৱা																				
ৱাৰ্ড নং	:																				
ডাকঘৰ	: শোলমাৰা																				
পুলিচ থানা	: বেলশৰ																				
ব্লক	: পশ্চিম নলবাৰী																				
ৰাজহ চক্ৰ	: পশ্চিম নলবাৰী																				
জিলা	: নলবাৰী																				
পিনকোড	: 781338																				
3. ভোটগ্ৰহন কেন্দ্ৰৰ বিৱৰণ																					
ভোটগ্ৰহন কেন্দ্ৰৰ নম্বৰ আৰু নাম :	ভোটগ্ৰহন কেন্দ্ৰৰ প্ৰকাৰ (পুৰুষ/মহিলা/সাধাৰণ)		সাধাৰণ																		
3 - ৩০৯ নং খেলুৱা প্ৰাথমিক বিদ্যালয় (সোঁ শাখা)	খণ্ডৰ অন্তৰ্গত সহায়ক ভোটগ্ৰহন কেন্দ্ৰৰ সংখ্যা :		0																		
ভোটগ্ৰহন কেন্দ্ৰৰ ঠিকনা :																					
৩০৯ নং খেলুৱা প্ৰাথমিক বিদ্যালয়, ৰুম নং ১, খেলুৱা, নলবাৰী																					
4. ভোটাৰৰ সংখ্যা																					
আৰম্ভনি ক্ৰমিক নং	শেষ ক্ৰমিক নং	মুঠ ভোটাৰ																			
		পুৰুষ	মহিলা	৩য় লিঙ্গ	মুঠ																
1	870	442	387	0	829																

নিৰ্বাচক পঞ্জীয়ন বিষয়াৰ স্বাক্ষৰ



Nazri Naksha



Google Map View



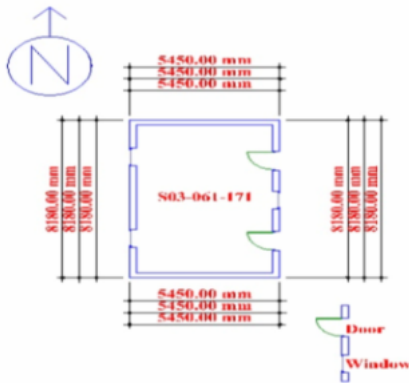
Polling Station Building Front View



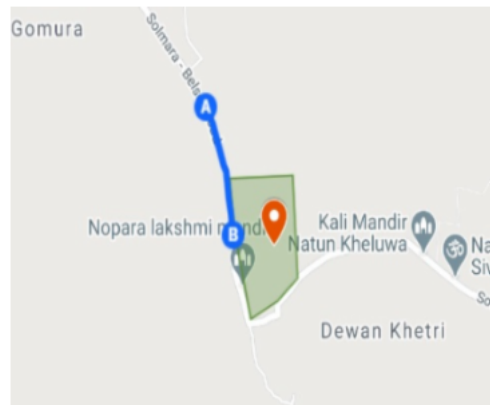
ভোটগ্ৰহন কেন্দ্ৰৰ সন্মুখৰ দৃশ্য



Cad View



Key MAP View





1 নাম : নিলিমা বৰ্মন স্বামীৰ নাম: মঙ্গলা বৰ্মন ঘৰ নং : 1 বয়স : 83 লিঙ্গ : মহিলা	KMH1684635 ফটো উপলব্ধ	2 নাম : মঙ্গলা বৰ্মন পিতাৰ নাম: গুদা ঘৰ নং : 1 বয়স : 81 লিঙ্গ : পুৰুষ	KMH1684566 ফটো উপলব্ধ	3 নাম : কমল বৰ্মন পিতাৰ নাম: মঙ্গলা ঘৰ নং : 1 বয়স : 48 লিঙ্গ : পুৰুষ	KMH1684577 ফটো উপলব্ধ
4 নাম : হৰিচৰন বৰ্মন পিতাৰ নাম: মঙ্গলা ঘৰ নং : 1 বয়স : 44 লিঙ্গ : পুৰুষ	KMH1684599 ফটো উপলব্ধ	5 নাম : মৰমী বৰ্মন স্বামীৰ নাম: কমল বৰ্মন ঘৰ নং : 1 বয়স : 39 লিঙ্গ : মহিলা	KMH1684624 ফটো উপলব্ধ	6 নাম : বিনীতা বৰ্মন স্বামীৰ নাম: হৰিচৰন বৰ্মন ঘৰ নং : 1 বয়স : 36 লিঙ্গ : মহিলা	KMH1692166 ফটো উপলব্ধ
7 নাম : শ্যামাচৰন বৰ্মন পিতাৰ নাম: কণ্ঠ ঘৰ নং : 2 বয়স : 67 লিঙ্গ : পুৰুষ	KMH1684646 ফটো উপলব্ধ	8 নাম : পৰেশ ৰাজবংশী পিতাৰ নাম: শ্যামাচৰন ঘৰ নং : 2 বয়স : 42 লিঙ্গ : পুৰুষ	KMH1684657 ফটো উপলব্ধ	9 নাম : বন্দিতা বৰ্মন স্বামীৰ নাম: পৰেশ ৰাজবংশী ঘৰ নং : 2 বয়স : 37 লিঙ্গ : মহিলা	KMH1684668 ফটো উপলব্ধ
10 নাম : বৰ্ণালী ৰাজবংশী পিতাৰ নাম: পাৰেশ ৰাজবংশী ঘৰ নং : 2 বয়স : 25 লিঙ্গ : মহিলা	KMH0412254 ফটো উপলব্ধ	11 নাম : হৰধন বৰ্মন পিতাৰ নাম: কণ্ঠ বৰ্মন ঘৰ নং : 3 বয়স : 71 লিঙ্গ : পুৰুষ	KMH1684679 ফটো উপলব্ধ	12 নাম : নিলীমা বৰ্মন স্বামীৰ নাম: হৰিধন ঘৰ নং : 3 বয়স : 64 লিঙ্গ : মহিলা	KMH1684680 ফটো উপলব্ধ
13 নাম : ৰতন বৰ্মন পিতাৰ নাম: হৰিধন ঘৰ নং : 3 বয়স : 32 লিঙ্গ : পুৰুষ	KMH1684691 ফটো উপলব্ধ	14 নাম : নমিতা পাঠক বৰ্মন স্বামীৰ নাম: ৰতন বৰ্মন ঘৰ নং : 3 বয়স : 32 লিঙ্গ : মহিলা	KMH0393629 ফটো উপলব্ধ	15 নাম : হিৰক বৰ্মন পিতাৰ নাম: হৰোধন বৰ্মন ঘৰ নং : 3 বয়স : 28 লিঙ্গ : পুৰুষ	KMH0237529 ফটো উপলব্ধ
16 নাম : মিন দাস স্বামীৰ নাম: লক্ষী কান্ত দাস ঘৰ নং : 3 বয়স : 26 লিঙ্গ : মহিলা	KMH0393462 ফটো উপলব্ধ	17 নাম : মুন দাস স্বামীৰ নাম: হিৰক বৰ্মন ঘৰ নং : 3 বয়স : 23 লিঙ্গ : মহিলা	XKM0104794 ফটো উপলব্ধ	18 নাম : বীনা বৰ্মন স্বামীৰ নাম: নবীন ঘৰ নং : 8 বয়স : 59 লিঙ্গ : মহিলা	KMH1684704 ফটো উপলব্ধ
19 নাম : মনোজ বৰ্মন পিতাৰ নাম: নবীন ঘৰ নং : 8 বয়স : 37 লিঙ্গ : পুৰুষ	KMH1684715 ফটো উপলব্ধ	20 নাম : প্ৰফুল্ল বৰ্মন পিতাৰ নাম: পবিত্ৰ বৰ্মন ঘৰ নং : 5 বয়স : 62 লিঙ্গ : পুৰুষ	KMH1684726 ফটো উপলব্ধ	21 নাম : প্ৰবিন ৰাজবংশী পিতাৰ নাম: শিব ৰাজবংশী ঘৰ নং : 6 বয়স : 52 লিঙ্গ : পুৰুষ	KMH1684760 ফটো উপলব্ধ
22 নাম : ক্ষীৰোদা ৰাজবংশী স্বামীৰ নাম: পবিন ৰাজবংশী ঘৰ নং : 6 বয়স : 47 লিঙ্গ : মহিলা	KMH1684771 ফটো উপলব্ধ	23 নাম : বলিন ৰাজবংশী পিতাৰ নাম: শিব ৰাজবংশী ঘৰ নং : 6 বয়স : 35 লিঙ্গ : পুৰুষ	KMH1684782 ফটো উপলব্ধ	24 নাম : ভনিতা ৰাজবংশী স্বামীৰ নাম: বলিন ৰাজবংশী ঘৰ নং : 6 বয়স : 33 লিঙ্গ : মহিলা	KMH1692019 ফটো উপলব্ধ
25 নাম : হিৰক জ্যোতি ৰাজবংশী পিতাৰ নাম: প্ৰবিন ৰাজবংশী ঘৰ নং : 6 বয়স : 23 লিঙ্গ : পুৰুষ	KMH0492710 ফটো উপলব্ধ	S2 26 নাম : অংকিতা বৰ্মন পিতাৰ নাম: দ্বিজেন বৰ্মন ঘৰ নং : 06 বয়স : 22 লিঙ্গ : মহিলা	KMH0292870 ফটো উপলব্ধ	27 নাম : সুন্দৰী ৰাজবংশী স্বামীৰ নাম: গিৰিধৰ ঘৰ নং : 9 বয়স : 77 লিঙ্গ : মহিলা	KMH1684806 ফটো উপলব্ধ
28 নাম : মনি ৰায় ৰাজবংশী পিতাৰ নাম: গিৰিধৰ ঘৰ নং : 9 বয়স : 62 লিঙ্গ : পুৰুষ	KMH1684817 ফটো উপলব্ধ	29 নাম : ৰাজো ৰাজবংশী স্বামীৰ নাম: মনি ৰাজবংশী ঘৰ নং : 9 বয়স : 55 লিঙ্গ : মহিলা	KMH1684828 ফটো উপলব্ধ	30 নাম : অতুল ৰাজবংশী পিতাৰ নাম: গিৰিধৰ ঘৰ নং : 9 বয়স : 52 লিঙ্গ : পুৰুষ	KMH1684839 ফটো উপলব্ধ



31 নাম : কুলদা ৰাজবংশী স্বামীৰ নাম: অতুল ৰাজবংশী ঘৰ নং : ৭ বয়স : 44 লিঙ্গ : মহিলা	KMH1684840 ফটো উপলব্ধ	32 নাম : নয়নজিত ৰাজবংশী পিতাৰ নাম: মনি ৰাজবংশী ঘৰ নং : ৭ বয়স : 36 লিঙ্গ : পুৰুষ	KMH1684862 ফটো উপলব্ধ	33 নাম : বানাজিৎ ৰাজবংশী পিতাৰ নাম: মনি ৰাজবংশী ঘৰ নং : ৭ বয়স : 32 লিঙ্গ : পুৰুষ	KMH1684851 ফটো উপলব্ধ
34 নাম : ৰিতুন ৰাজবংশী পিতাৰ নাম: মনি ৰাজবংশী ঘৰ নং : ৭ বয়স : 31 লিঙ্গ : পুৰুষ	KMH1692213 ফটো উপলব্ধ	35 নাম : লভিতা বৰ্মন ৰাজবংশী স্বামীৰ নাম: নয়নজিৎ ৰাজবংশী ঘৰ নং : ৭ বয়স : 30 লিঙ্গ : মহিলা	KMH0339820 ফটো উপলব্ধ	36 নাম : ধনজিৎ ৰাজবংশী পিতাৰ নাম: অতুল ৰাজবংশী ঘৰ নং : ৭ বয়স : 26 লিঙ্গ : পুৰুষ	KMH0339804 ফটো উপলব্ধ
37 নাম : ৰেখা ৰাজবংশী স্বামীৰ নাম: বানাজিত ৰাজবংশী ঘৰ নং : 7 বয়স : 26 লিঙ্গ : মহিলা	XKM0044081 ফটো উপলব্ধ	38 নাম : মীনাক্ষী ৰয় ৰাজবংশী স্বামীৰ নাম: ৰিতুন ৰাজবংশী ঘৰ নং : ৭ বয়স : 24 লিঙ্গ : মহিলা	KMH0424515 ফটো উপলব্ধ	39 নাম : মধুস্মিতা ৰাজবংশী পিতাৰ নাম: অতুল ৰাজবংশী ঘৰ নং : ৭ বয়স : 22 লিঙ্গ : মহিলা	KMH0310607 ফটো উপলব্ধ
40 নাম : চন্দ্ৰ বৰ্মন পিতাৰ নাম: ধীৰো ঘৰ নং : ৮ বয়স : 71 লিঙ্গ : পুৰুষ	KMH1684873 ফটো উপলব্ধ	41 নাম : দীনেশ বৰ্মন পিতাৰ নাম: চন্দ্ৰ ঘৰ নং : ৮ বয়স : 51 লিঙ্গ : পুৰুষ	KMH1684895 ফটো উপলব্ধ	R 42 নাম : বিভা বৰ্মন স্বামীৰ নাম: দীনেশ বৰ্মন ঘৰ নং : ৮ বয়স : 45 লিঙ্গ : মহিলা	KMH1684908 ফটো উপলব্ধ
43 নাম : সুবলা বৰ্মন স্বামীৰ নাম: মনোজ বৰ্মন ঘৰ নং : ৮ বয়স : 34 লিঙ্গ : মহিলা	KMH0417972 ফটো উপলব্ধ	44 নাম : বীনা বৰ্মন স্বামীৰ নাম: ৰামো ঘৰ নং : ৯ বয়স : 62 লিঙ্গ : মহিলা	KMH1684975 ফটো উপলব্ধ	45 নাম : সনাতন বৰ্মন পিতাৰ নাম: কেৰো ঘৰ নং : ৯ বয়স : 59 লিঙ্গ : পুৰুষ	KMH1684920 ফটো উপলব্ধ
46 নাম : পখিলা বৰ্মন স্বামীৰ নাম: সনাতন ঘৰ নং : ৯ বয়স : 52 লিঙ্গ : মহিলা	KMH1684931 ফটো উপলব্ধ	47 নাম : প্ৰদীপ বৰ্মন পিতাৰ নাম: কেৰো ঘৰ নং : ৯ বয়স : 49 লিঙ্গ : পুৰুষ	KMH1684942 ফটো উপলব্ধ	48 নাম : ববিতা বৰ্মন স্বামীৰ নাম: প্ৰদীপ বৰ্মন ঘৰ নং : ৯ বয়স : 44 লিঙ্গ : মহিলা	KMH1684953 ফটো উপলব্ধ
49 নাম : কনিকা বৰ্মন স্বামীৰ নাম: লক্ষেশ্বৰ বৰ্মন ঘৰ নং : ৯ বয়স : 38 লিঙ্গ : মহিলা	KMH1692246 ফটো উপলব্ধ	50 নাম : লক্ষেশ্বৰ বৰ্মন পিতাৰ নাম: ৰামচন্দ্ৰ বৰ্মন ঘৰ নং : ৯ বয়স : 35 লিঙ্গ : পুৰুষ	KMH1684986 ফটো উপলব্ধ	51 নাম : প্ৰাঞ্জল বৰ্মন পিতাৰ নাম: সনাতন বৰ্মন ঘৰ নং : ৯ বয়স : 35 লিঙ্গ : পুৰুষ	KMH1888875 ফটো উপলব্ধ
52 নাম : সঞ্জীৱ বৰ্মন পিতাৰ নাম: সনাতন বৰ্মন ঘৰ নং : ৯ বয়স : 32 লিঙ্গ : পুৰুষ	KMH1684997 ফটো উপলব্ধ	53 নাম : ননী বৰ্মন পিতাৰ নাম: সনাতন বৰ্মন ঘৰ নং : ৯ বয়স : 26 লিঙ্গ : পুৰুষ	KMH0319798 ফটো উপলব্ধ	54 নাম : টিকুমণী ডেকা বৰ্মন স্বামীৰ নাম: প্ৰাঞ্জল বৰ্মন ঘৰ নং : ৯ বয়স : 26 লিঙ্গ : মহিলা	KMH0410431 ফটো উপলব্ধ
55 নাম : জানমণি বৰ্মন স্বামীৰ নাম: ননী বৰ্মন ঘৰ নং : ৯ বয়স : 25 লিঙ্গ : মহিলা	KMH0409292 ফটো উপলব্ধ	56 নাম : অনামিকা বৰ্মন পিতাৰ নাম: প্ৰদীপ বৰ্মন ঘৰ নং : 9 বয়স : 24 লিঙ্গ : মহিলা	XKM0065524 ফটো উপলব্ধ	57 নাম : নবজিত বৰ্মন পিতাৰ নাম: প্ৰদীপ বৰ্মন ঘৰ নং : 09 বয়স : 21 লিঙ্গ : পুৰুষ	KMH8145922 ফটো উপলব্ধ
58 নাম : কুঞ্জবালা বৰ্মন স্বামীৰ নাম: গেন্দো ঘৰ নং : ১০ বয়স : 72 লিঙ্গ : মহিলা	KMH1685003 ফটো উপলব্ধ	59 নাম : বাসন্তী বৰ্মন পিতাৰ নাম: গেন্দোৰাম বৰ্মন ঘৰ নং : ১০ বয়স : 38 লিঙ্গ : মহিলা	KMH0122176 ফটো উপলব্ধ	60 নাম : দয়াল বৰ্মন পিতাৰ নাম: গেন্দো ঘৰ নং : ১০ বয়স : 37 লিঙ্গ : পুৰুষ	KMH1685014 ফটো উপলব্ধ



# 61 নাম : জ্যোতিষ বৰ্মন পিতাৰ নাম: গেন্দো ৰাম বৰ্মন ঘৰ নং : ১০ বয়স : 35 লিঙ্গ : পুৰুষ	KMH1685025 ফটো উপলব্ধ	62 নাম : হিৰন কলিতা বৰ্মন স্বামীৰ নাম: দয়াল বৰ্মন ঘৰ নং : ১০ বয়স : 34 লিঙ্গ : মহিলা	KMH0404426 ফটো উপলব্ধ	63 নাম : ৰেন বৰ্মন স্বামীৰ নাম: চানহৰি ঘৰ নং : ১১ বয়স : 67 লিঙ্গ : মহিলা	KMH1685036 ফটো উপলব্ধ
64 নাম : দ্বিজেন বৰ্মন পিতাৰ নাম: চানহৰি ঘৰ নং : ১১ বয়স : 49 লিঙ্গ : পুৰুষ	KMH1685047 ফটো উপলব্ধ	65 নাম : সবিতা বৰ্মন স্বামীৰ নাম: দ্বিজেন বৰ্মন ঘৰ নং : ১১ বয়স : 43 লিঙ্গ : মহিলা	KMH1685058 ফটো উপলব্ধ	66 নাম : গজেন বৰ্মন পিতাৰ নাম: চানহৰি ঘৰ নং : ১১ বয়স : 40 লিঙ্গ : পুৰুষ	KMH1685069 ফটো উপলব্ধ
67 নাম : শ্ৰেণী বৰ্মন স্বামীৰ নাম: গজেন বৰ্মন ঘৰ নং : ১১ বয়স : 40 লিঙ্গ : মহিলা	KMH1685092 ফটো উপলব্ধ	68 নাম : নীৰেন বৰ্মন পিতাৰ নাম: চানহৰি ঘৰ নং : ১১ বয়স : 37 লিঙ্গ : পুৰুষ	KMH1685070 ফটো উপলব্ধ	69 নাম : ধীৰেন বৰ্মন পিতাৰ নাম: চানহৰি ঘৰ নং : ১১ বয়স : 35 লিঙ্গ : পুৰুষ	KMH1685081 ফটো উপলব্ধ
70 নাম : পূৰ্বী বৰ্মন স্বামীৰ নাম: ধীৰেন বৰ্মন ঘৰ নং : 11 বয়স : 31 লিঙ্গ : মহিলা	XKM0142968 ফটো উপলব্ধ	71 নাম : দিপিকা দাস বৰ্মন স্বামীৰ নাম: নীৰেন বৰ্মন ঘৰ নং : ১১ বয়স : 30 লিঙ্গ : মহিলা	KMH0404392 ফটো উপলব্ধ	72 নাম : পূৰ্বী বৰ্মন স্বামীৰ নাম: ধীৰেন বৰ্মন ঘৰ নং : 11 বয়স : 30 লিঙ্গ : মহিলা	XKM0109116 ফটো উপলব্ধ
73 নাম : হিমাশ্ৰী বৰ্মন পিতাৰ নাম: দ্বিজেন বৰ্মন ঘৰ নং : 11 বয়স : 22 লিঙ্গ : মহিলা	XKM0142950 ফটো উপলব্ধ	74 নাম : প্ৰস্তুতি বৰ্মন পিতাৰ নাম: গজেন বৰ্মন ঘৰ নং : 11 বয়স : 19 লিঙ্গ : মহিলা	XKM0147827 ফটো উপলব্ধ	75 নাম : বিতপন বৰ্মন পিতাৰ নাম: দ্বিজেন বৰ্মন ঘৰ নং : 11 বয়স : 19 লিঙ্গ : পুৰুষ	XKM0147959 ফটো উপলব্ধ
76 নাম : কৃষ্ণ বৰ্মন পিতাৰ নাম: নিৰাশা ঘৰ নং : ১১ বয়স : 62 লিঙ্গ : পুৰুষ	KMH1685105 ফটো উপলব্ধ	77 নাম : তৰন বৰ্মন পিতাৰ নাম: নিৰাশা ঘৰ নং : ১১ বয়স : 59 লিঙ্গ : পুৰুষ	KMH1685138 ফটো উপলব্ধ	78 নাম : ৰীনা বৰ্মন স্বামীৰ নাম: কৃষ্ণ ঘৰ নং : ১১ বয়স : 55 লিঙ্গ : মহিলা	KMH1685116 ফটো উপলব্ধ
79 নাম : চাৰু বৰ্মন স্বামীৰ নাম: তৰুন ঘৰ নং : ১১ বয়স : 54 লিঙ্গ : মহিলা	KMH1685149 ফটো উপলব্ধ	80 নাম : ৰত্ন বৰ্মন পিতাৰ নাম: কৃষ্ণ বৰ্মন ঘৰ নং : ১১ বয়স : 37 লিঙ্গ : পুৰুষ	KMH1685150 ফটো উপলব্ধ	81 নাম : দিগন্ত বৰ্মন পিতাৰ নাম: তৰুন বৰ্মন ঘৰ নং : ১১ বয়স : 36 লিঙ্গ : পুৰুষ	KMH0319996 ফটো উপলব্ধ
82 নাম : নিতু বৰ্মন পিতাৰ নাম: তৰুণ বৰ্মন ঘৰ নং : ১১ বয়স : 32 লিঙ্গ : মহিলা	KMH1685172 ফটো উপলব্ধ	83 নাম : মালতী বৰ্মন স্বামীৰ নাম: নিতু বৰ্মন ঘৰ নং : 12 বয়স : 31 লিঙ্গ : মহিলা	XKM0019745 ফটো উপলব্ধ	84 নাম : কনমনি বৰ্মন পিতাৰ নাম: কৃষ্ণ বৰ্মন ঘৰ নং : ১১ বয়স : 29 লিঙ্গ : পুৰুষ	KMH0009019 ফটো উপলব্ধ
85 নাম : দীপামণী বৰ্মন স্বামীৰ নাম: ৰত্ন বৰ্মন ঘৰ নং : ১১ বয়স : 27 লিঙ্গ : মহিলা	KMH0410399 ফটো উপলব্ধ	86 নাম : গোবিন্দ বৰ্মন পিতাৰ নাম: মেঘো ঘৰ নং : ১৩ বয়স : 52 লিঙ্গ : পুৰুষ	KMH1685183 ফটো উপলব্ধ	87 নাম : ৰীনা বৰ্মন স্বামীৰ নাম: গোবিন্দ ঘৰ নং : ১৩ বয়স : 45 লিঙ্গ : মহিলা	KMH1685207 ফটো উপলব্ধ
88 নাম : মিতু বৰ্মন পিতাৰ নাম: গোবিন্দ বৰ্মন ঘৰ নং : ১৩ বয়স : 26 লিঙ্গ : পুৰুষ	KMH0134049 ফটো উপলব্ধ	89 নাম : হিমাংশু বৰ্মন পিতাৰ নাম: গোবিন্দ বৰ্মন ঘৰ নং : ১৩ বয়স : 26 লিঙ্গ : পুৰুষ	KMH0329631 ফটো উপলব্ধ	90 নাম : নীলকান্ত বৰ্মন পিতাৰ নাম: বাৰো ঘৰ নং : ১৪ বয়স : 64 লিঙ্গ : পুৰুষ	KMH1685241 ফটো উপলব্ধ



91 নাম : কুসুম বৰ্মন স্বামীৰ নাম: নীলকান্ত ঘৰ নং : ১৪ বয়স : 55 লিঙ্গ : মহিলা	KMH1685252 ফটো উপলব্ধ	92 নাম : পৰমেশু বৰ্মন পিতাৰ নাম: বীৰো ঘৰ নং : ১৪ বয়স : 55 লিঙ্গ : পুৰুষ	KMH1685263 ফটো উপলব্ধ	93 নাম : নৰেন বৰ্মন পিতাৰ নাম: বীৰো ঘৰ নং : ১৪ বয়স : 52 লিঙ্গ : পুৰুষ	KMH1685285 ফটো উপলব্ধ
94 নাম : পূৰ্ণিমা বৰ্মন স্বামীৰ নাম: পৰমেশ ঘৰ নং : ১৪ বয়স : 47 লিঙ্গ : মহিলা	KMH1685274 ফটো উপলব্ধ	95 নাম : কল্পনা বৰ্মন স্বামীৰ নাম: নৰেন ঘৰ নং : ১৪ বয়স : 45 লিঙ্গ : মহিলা	KMH1685296 ফটো উপলব্ধ	96 নাম : অকন বৰ্মন পিতাৰ নাম: বীৰো বৰ্মন ঘৰ নং : ১৪ বয়স : 44 লিঙ্গ : পুৰুষ	KMH1685310 ফটো উপলব্ধ
97 নাম : গোপেশু বৰ্মন পিতাৰ নাম: নীলকান্ত বৰ্মন ঘৰ নং : ১৪ বয়স : 36 লিঙ্গ : পুৰুষ	KMH1685309 ফটো উপলব্ধ	S 98 নাম : দিপামণি বৰ্মন পিতাৰ নাম: নীলকান্ত বৰ্মন ঘৰ নং : ১৪ বয়স : 29 লিঙ্গ : মহিলা	KMH1888693 ফটো উপলব্ধ	99 নাম : বাকেশু বৰ্মন পিতাৰ নাম: নীলকান্ত বৰ্মন ঘৰ নং : ১৪ বয়স : 29 লিঙ্গ : পুৰুষ	KMH1692439 ফটো উপলব্ধ
100 নাম : জয়ন্ত বৰ্মন পিতাৰ নাম: নীলকান্ত বৰ্মন ঘৰ নং : ১৪ বয়স : 26 লিঙ্গ : পুৰুষ	KMH0319673 ফটো উপলব্ধ	101 নাম : দিপাংকৰ বৰ্মন পিতাৰ নাম: নৰেন বৰ্মন ঘৰ নং : 14 বয়স : 23 লিঙ্গ : পুৰুষ	XKM0127233 ফটো উপলব্ধ	102 নাম : বুৰী বৰ্মন পিতাৰ নাম: পৰমেশ বৰ্মন ঘৰ নং : 14 বয়স : 21 লিঙ্গ : মহিলা	XKM0127241 ফটো উপলব্ধ
103 নাম : দুৰ্গেশ্বৰ বৰ্মন পিতাৰ নাম: সাধি ঘৰ নং : ১৫ বয়স : 67 লিঙ্গ : পুৰুষ	KMH1685321 ফটো উপলব্ধ	104 নাম : গংগা প্ৰভা ৰায় স্বামীৰ নাম: দুৰ্গেশ্বৰ বৰ্মন ঘৰ নং : ১৫ বয়স : 67 লিঙ্গ : মহিলা	KMH1685332 ফটো উপলব্ধ	105 নাম : হৰেকৃষ্ণ বৰ্মন পিতাৰ নাম: দুৰ্গেশ্বৰ ঘৰ নং : ১৫ বয়স : 45 লিঙ্গ : পুৰুষ	KMH1685343 ফটো উপলব্ধ
106 নাম : ৰমেন বৰ্মন পিতাৰ নাম: দুৰ্গেশ্বৰ ঘৰ নং : ১৫ বয়স : 43 লিঙ্গ : পুৰুষ	KMH1685354 ফটো উপলব্ধ	107 নাম : জমিলা বৰ্মন স্বামীৰ নাম: হৰেকৃষ্ণ বৰ্মন ঘৰ নং : ১৫ বয়স : 35 লিঙ্গ : মহিলা	KMH1685365 ফটো উপলব্ধ	108 নাম : পিংকি হালৈ বৰ্মন স্বামীৰ নাম: ৰমেন বৰ্মন ঘৰ নং : ১৫ বয়স : 26 লিঙ্গ : মহিলা	KMH0393900 ফটো উপলব্ধ
109 নাম : চণ্ডীৰাম বৰ্মন পিতাৰ নাম: সাধি বৰ্মন ঘৰ নং : ১৬ বয়স : 78 লিঙ্গ : পুৰুষ	KMH1685376 ফটো উপলব্ধ	110 নাম : চাৰ্বালা বৰ্মন স্বামীৰ নাম: চণ্ডীচৰন বৰ্মন ঘৰ নং : ১৬ বয়স : 73 লিঙ্গ : মহিলা	KMH1685387 ফটো উপলব্ধ	111 নাম : অম্বিকা বৰ্মন পিতাৰ নাম: চণ্ডীচৰন বৰ্মন ঘৰ নং : ১৬ বয়স : 59 লিঙ্গ : পুৰুষ	KMH1685398 ফটো উপলব্ধ
112 নাম : উমেশ বৰ্মন পিতাৰ নাম: চণ্ডীচৰন ঘৰ নং : ১৬ বয়স : 52 লিঙ্গ : পুৰুষ	KMH1685412 ফটো উপলব্ধ	113 নাম : হৰগোবিন্দ বৰ্মন পিতাৰ নাম: চণ্ডী বৰ্মন ঘৰ নং : ১৬ বয়স : 48 লিঙ্গ : পুৰুষ	KMH1685478 ফটো উপলব্ধ	114 নাম : জিতেন বৰ্মন পিতাৰ নাম: চণ্ডীচৰন ঘৰ নং : ১৬ বয়স : 47 লিঙ্গ : পুৰুষ	KMH1685456 ফটো উপলব্ধ
115 নাম : দিপালী দাস বৰ্মন স্বামীৰ নাম: অম্বিকা বৰ্মন ঘৰ নং : ১৬ বয়স : 47 লিঙ্গ : মহিলা	KMH1685401 ফটো উপলব্ধ	116 নাম : জয়মতী বৰ্মন স্বামীৰ নাম: উমেশ ঘৰ নং : ১৬ বয়স : 45 লিঙ্গ : মহিলা	KMH1685423 ফটো উপলব্ধ	117 নাম : বিৰোজা বৰ্মন স্বামীৰ নাম: জিতেন বৰ্মন ঘৰ নং : ১৬ বয়স : 42 লিঙ্গ : মহিলা	KMH1685467 ফটো উপলব্ধ
118 নাম : কনিকা দাস বৰ্মন স্বামীৰ নাম: হৰগোবিন্দ বৰ্মন ঘৰ নং : ১৬ বয়স : 40 লিঙ্গ : মহিলা	KMH0142968 ফটো উপলব্ধ	119 নাম : কৰবী বৰ্মন পিতাৰ নাম: উমেশ বৰ্মন ঘৰ নং : ১৬ বয়স : 29 লিঙ্গ : মহিলা	KMH1888682 ফটো উপলব্ধ	120 নাম : নিবেদিতা বৰ্মন পিতাৰ নাম: উমেশ বৰ্মন ঘৰ নং : ১৬ বয়স : 26 লিঙ্গ : মহিলা	KMH0319616 ফটো উপলব্ধ



121 নাম : উজ্জল বৰ্মন পিতাৰ নাম: অম্বিকা বৰ্মন ঘৰ নং : ১৬ বয়স : 26 লিঙ্গ : পুৰুষ	KMH0339952 ফটো উপলব্ধ	122 নাম : জিন্টু বৰ্মন পিতাৰ নাম: উমেশ বৰ্মন ঘৰ নং : ১৬ বয়স : 26 লিঙ্গ : পুৰুষ	KMH0416446 ফটো উপলব্ধ	123 নাম : ধ্ৰুবজ্যোতি বৰ্মন পিতাৰ নাম: অম্বিকা বৰ্মন ঘৰ নং : ১৬ বয়স : 25 লিঙ্গ : পুৰুষ	KMH0412155 ফটো উপলব্ধ
124 নাম : শংকু বৰ্মন পিতাৰ নাম: জীতেন বৰ্মন ঘৰ নং : ১৬ বয়স : 22 লিঙ্গ : পুৰুষ	KMH0298257 ফটো উপলব্ধ	125 নাম : পূৰ্ণিমা বৰ্মন স্বামীৰ নাম: ভবেন্দ্ৰ ঘৰ নং : ১৭ বয়স : 55 লিঙ্গ : মহিলা	KMH1685547 ফটো উপলব্ধ	126 নাম : ভনীতা ডেকা বৰ্মন স্বামীৰ নাম: নন্দেশ্বৰ বৰ্মন ঘৰ নং : ১৭ বয়স : 48 লিঙ্গ : মহিলা	KMH0025957 ফটো উপলব্ধ
127 নাম : নিৰঞ্জন বৰ্মন পিতাৰ নাম: উপেন্দ্ৰ ঘৰ নং : ১৭ বয়স : 44 লিঙ্গ : পুৰুষ	KMH1685616 ফটো উপলব্ধ	128 নাম : নন্দেশ্বৰ বৰ্মন পিতাৰ নাম: উপেন্দ্ৰ নাথ বৰ্মণ ঘৰ নং : ১৭ বয়স : 44 লিঙ্গ : পুৰুষ	KMH1685514 ফটো উপলব্ধ	129 নাম : দিপালী বৰ্মন স্বামীৰ নাম: গৌতম বৰ্মন ঘৰ নং : ১৭ বয়স : 42 লিঙ্গ : মহিলা	KMH1685605 ফটো উপলব্ধ
130 নাম : গৌতম বৰ্মন পিতাৰ নাম: উপেন্দ্ৰ ঘৰ নং : ১৭ বয়স : 41 লিঙ্গ : পুৰুষ	KMH1685503 ফটো উপলব্ধ	131 নাম : মঞ্জু বৰ্মন স্বামীৰ নাম: নিৰঞ্জন বৰ্মন ঘৰ নং : ১৭ বয়স : 36 লিঙ্গ : মহিলা	KMH1691947 ফটো উপলব্ধ	132 নাম : গুণজিত বৰ্মন পিতাৰ নাম: ভবেন ঘৰ নং : ১৭ বয়স : 32 লিঙ্গ : পুৰুষ	KMH1685627 ফটো উপলব্ধ
133 নাম : অনপ বৰ্মন মাতৃৰ নাম: পূনিমা বৰ্মন ঘৰ নং : ১৭ বয়স : 30 লিঙ্গ : পুৰুষ	KMH188864 ফটো উপলব্ধ	134 নাম : নিশামনি ঠাকুৰীয়া বৰ্মন স্বামীৰ নাম: গুণজিত বৰ্মন ঘৰ নং : ১৭ বয়স : 29 লিঙ্গ : মহিলা	KMH0319608 ফটো উপলব্ধ	135 নাম : দধিৰাম বৰ্মন পিতাৰ নাম: দেবেন্দ্ৰ ঘৰ নং : ১৮ বয়স : 58 লিঙ্গ : পুৰুষ	KMH1685683 ফটো উপলব্ধ
136 নাম : উতসব বৰ্মন পিতাৰ নাম: দেবেন্দ্ৰ ঘৰ নং : ১৮ বয়স : 57 লিঙ্গ : পুৰুষ	KMH1685649 ফটো উপলব্ধ	137 নাম : পদমী বৰ্মন স্বামীৰ নাম: দধি ঘৰ নং : ১৮ বয়স : 52 লিঙ্গ : মহিলা	KMH1685694 ফটো উপলব্ধ	138 নাম : উদ্ধব বৰ্মন পিতাৰ নাম: দেবেন্দ্ৰ ঘৰ নং : ১৮ বয়স : 52 লিঙ্গ : পুৰুষ	KMH1685707 ফটো উপলব্ধ
139 নাম : মনোমতী বৰ্মন স্বামীৰ নাম: উৎসৱ ঘৰ নং : ১৮ বয়স : 51 লিঙ্গ : মহিলা	KMH1685650 ফটো উপলব্ধ	140 নাম : ধনদা বৰ্মন স্বামীৰ নাম: উদ্ধব ঘৰ নং : ১৮ বয়স : 45 লিঙ্গ : মহিলা	KMH1685718 ফটো উপলব্ধ	141 নাম : পদমী বৰ্মন স্বামীৰ নাম: সুভাষ বৰ্মন ঘৰ নং : ১৮ বয়স : 38 লিঙ্গ : মহিলা	KMH0148007 ফটো উপলব্ধ
142 নাম : বসন্ত বৰ্মন পিতাৰ নাম: উৎসৱ বৰ্মন ঘৰ নং : ১৮ বয়স : 30 লিঙ্গ : পুৰুষ	KMH1888615 ফটো উপলব্ধ	143 নাম : খাৰ্গেশ্বৰ বৰ্মন পিতাৰ নাম: উৎসৱ বৰ্মন ঘৰ নং : ১৮ বয়স : 27 লিঙ্গ : পুৰুষ	KMH0393850 ফটো উপলব্ধ	144 নাম : ৰাতুল বৰ্মন পিতাৰ নাম: দধি ৰাম বৰ্মন ঘৰ নং : ১৮ বয়স : 26 লিঙ্গ : পুৰুষ	KMH0319582 ফটো উপলব্ধ
145 নাম : ৰাজু বৰ্মন পিতাৰ নাম: উৎসৱ বৰ্মন ঘৰ নং : ১৮ বয়স : 26 লিঙ্গ : পুৰুষ	KMH0148445 ফটো উপলব্ধ	146 নাম : মনোজ বৰ্মন পিতাৰ নাম: উদ্ধব বৰ্মন ঘৰ নং : ১৮ বয়স : 26 লিঙ্গ : পুৰুষ	KMH0339655 ফটো উপলব্ধ	147 নাম : সুভাষ ৰাজবংশী পিতাৰ নাম: সঞ্জীৱ ৰাজবংশী ঘৰ নং : ১৮ বয়স : 53 লিঙ্গ : পুৰুষ	KMH0147967 ফটো উপলব্ধ
148 নাম : ৰনীধৰ বৰ্মন পিতাৰ নাম: থানু ঘৰ নং : ১৯ বয়স : 77 লিঙ্গ : পুৰুষ	KMH1685729 ফটো উপলব্ধ	149 নাম : কুঞ্জবালা বৰ্মন স্বামীৰ নাম: ৰনীধৰ ঘৰ নং : ১৯ বয়স : 67 লিঙ্গ : মহিলা	KMH1685730 ফটো উপলব্ধ	150 নাম : অৰূপ বৰ্মন পিতাৰ নাম: ৰনীধৰ ঘৰ নং : ১৯ বয়স : 49 লিঙ্গ : পুৰুষ	KMH1685741 ফটো উপলব্ধ



151 নাম : নাৰায়ন বৰ্মন পিতাৰ নাম: বনীধৰ ঘৰ নং : ১৯ বয়স : 46 লিঙ্গ : পুৰুষ	KMH1685752 ফটো উপলব্ধ	152 নাম : হিমালী বৰ্মন স্বামীৰ নাম: অৰূপ ঘৰ নং : ১৯ বয়স : 44 লিঙ্গ : মহিলা	KMH1685763 ফটো উপলব্ধ	153 নাম : জ্যোতিষ বৰ্মন পিতাৰ নাম: বনীধৰ ঘৰ নং : ১৯ বয়স : 43 লিঙ্গ : পুৰুষ	KMH1685774 ফটো উপলব্ধ
154 নাম : ভূপেন বৰ্মন পিতাৰ নাম: বনীধৰ বৰ্মন ঘৰ নং : ১৯ বয়স : 37 লিঙ্গ : পুৰুষ	KMH1692291 ফটো উপলব্ধ	155 নাম : গীতা বৰ্মন স্বামীৰ নাম: নাৰায়ন বৰ্মন ঘৰ নং : ১৯ বয়স : 36 লিঙ্গ : মহিলা	KMH1692304 ফটো উপলব্ধ	156 নাম : পাপৰি বৰ্মন স্বামীৰ নাম: জ্যোতিষ বৰ্মন ঘৰ নং : ১৯ বয়স : 33 লিঙ্গ : মহিলা	KMH1692393 ফটো উপলব্ধ
157 নাম : জুতিকা বৰ্মন স্বামীৰ নাম: ভূপেন বৰ্মন ঘৰ নং : ১৯ বয়স : 31 লিঙ্গ : মহিলা	KMH0414862 ফটো উপলব্ধ	158 নাম : প্ৰীতিৰেখা বৰ্মন পিতাৰ নাম: অৰূপ বৰ্মন ঘৰ নং : ১৯ বয়স : 23 লিঙ্গ : মহিলা	KMH0250654 ফটো উপলব্ধ	159 নাম : কান্তেশ্বৰ বৰ্মন পিতাৰ নাম: নৰম ঘৰ নং : ২০ বয়স : 52 লিঙ্গ : মহিলা	KMH1685809 ফটো উপলব্ধ
160 নাম : কুলৰঞ্জন বৰ্মন পিতাৰ নাম: নৰম ঘৰ নং : ২০ বয়স : 45 লিঙ্গ : পুৰুষ	KMH1685785 ফটো উপলব্ধ	161 নাম : বীনা বৰ্মন স্বামীৰ নাম: কান্তেশ্বৰ বৰ্মন ঘৰ নং : ২০ বয়স : 42 লিঙ্গ : মহিলা	KMH1685810 ফটো উপলব্ধ	162 নাম : পদমী বৰ্মন স্বামীৰ নাম: কুলৰঞ্জন বৰ্মন ঘৰ নং : ২০ বয়স : 38 লিঙ্গ : মহিলা	KMH1685796 ফটো উপলব্ধ
163 নাম : কংকন বৰ্মন পিতাৰ নাম: কান্তেশ্বৰ বৰ্মন ঘৰ নং : ২০ বয়স : 27 লিঙ্গ : পুৰুষ	KMH0406108 ফটো উপলব্ধ	164 নাম : কৈল্যাশ বৰ্মন পিতাৰ নাম: কান্তেশ্বৰ বৰ্মন ঘৰ নং : ২০ বয়স : 26 লিঙ্গ : পুৰুষ	KMH0154047 ফটো উপলব্ধ	165 নাম : তৰালী বৰ্মন পিতাৰ নাম: কুলৰঞ্জন বৰ্মন ঘৰ নং : ২০ বয়স : 19 লিঙ্গ : মহিলা	XKM0121160 ফটো উপলব্ধ
166 নাম : তৰনী বৰ্মন পিতাৰ নাম: শৰত ঘৰ নং : ২১ বয়স : 61 লিঙ্গ : পুৰুষ	KMH1685854 ফটো উপলব্ধ	167 নাম : নীলিমা বৰ্মন পিতাৰ নাম: শৰত ঘৰ নং : ২১ বয়স : 57 লিঙ্গ : মহিলা	KMH1685843 ফটো উপলব্ধ	168 নাম : হৰেন বৰ্মন পিতাৰ নাম: শৰত ঘৰ নং : ২১ বয়স : 54 লিঙ্গ : পুৰুষ	KMH1685821 ফটো উপলব্ধ
169 নাম : জন বৰ্মন স্বামীৰ নাম: তৰনী ঘৰ নং : ২১ বয়স : 49 লিঙ্গ : মহিলা	KMH1685865 ফটো উপলব্ধ	170 নাম : অলকা বৰ্মন স্বামীৰ নাম: হৰেন বৰ্মন ঘৰ নং : ২১ বয়স : 42 লিঙ্গ : মহিলা	KMH1685832 ফটো উপলব্ধ	171 নাম : চম্পক বৰ্মন পিতাৰ নাম: প্ৰমোদ বৰ্মন ঘৰ নং : ২১ বয়স : 33 লিঙ্গ : পুৰুষ	KMH0400655 ফটো উপলব্ধ
172 নাম : গগন বৰ্মন পিতাৰ নাম: তৰণী বৰ্মন ঘৰ নং : ২১ বয়স : 29 লিঙ্গ : পুৰুষ	KMH1888886 ফটো উপলব্ধ	173 নাম : নিকুমনি বৰ্মন পিতাৰ নাম: তৰনী বৰ্মন ঘৰ নং : 21 বয়স : 21 লিঙ্গ : মহিলা	KMH8160095 ফটো উপলব্ধ	174 নাম : প্ৰমোদ বৰ্মন পিতাৰ নাম: সুৰেন্দ্ৰ ঘৰ নং : ২২ বয়স : 72 লিঙ্গ : পুৰুষ	KMH1685887 ফটো উপলব্ধ
175 নাম : ৰেনু বৰ্মন স্বামীৰ নাম: প্ৰমোদ ঘৰ নং : ২২ বয়স : 57 লিঙ্গ : মহিলা	KMH1685898 ফটো উপলব্ধ	176 নাম : কনক বৰ্মন পিতাৰ নাম: সুৰেন্দ্ৰ ঘৰ নং : ২২ বয়স : 57 লিঙ্গ : পুৰুষ	KMH1685923 ফটো উপলব্ধ	177 নাম : জগদীশ বৰ্মন পিতাৰ নাম: সুৰেন্দ্ৰ ঘৰ নং : ২২ বয়স : 57 লিঙ্গ : পুৰুষ	KMH1685956 ফটো উপলব্ধ
178 নাম : ভানুমতী বৰ্মন স্বামীৰ নাম: কনক ঘৰ নং : ২২ বয়স : 49 লিঙ্গ : মহিলা	KMH1685934 ফটো উপলব্ধ	179 নাম : চম্পা বৰ্মন স্বামীৰ নাম: জগদীশ বৰ্মন ঘৰ নং : ২২ বয়স : 48 লিঙ্গ : মহিলা	KMH1685990 ফটো উপলব্ধ	180 নাম : উমানন্দ বৰ্মন পিতাৰ নাম: সুৰেন্দ্ৰ ঘৰ নং : ২২ বয়স : 47 লিঙ্গ : পুৰুষ	KMH1685967 ফটো উপলব্ধ

181 নাম : কল্পনা বৰ্মন স্বামীৰ নাম: উমানন্দ বৰ্মন ঘৰ নং : ২২ বয়স : 42 লিঙ্গ : মহিলা	KMH1685978 ফটো উপলব্ধ	182 নাম : কন্দৰ্প বৰ্মন পিতাৰ নাম: প্ৰমোদ ঘৰ নং : ২২ বয়স : 41 লিঙ্গ : পুৰুষ	KMH1685901 ফটো উপলব্ধ	183 নাম : মৃদল বৰ্মন পিতাৰ নাম: কনক বৰ্মন ঘৰ নং : ২২ বয়স : 26 লিঙ্গ : পুৰুষ	KMH0158295 ফটো উপলব্ধ
184 নাম : চিমাশ্ৰী বৰ্মন স্বামীৰ নাম: কন্দৰ্প বৰ্মন ঘৰ নং : ২২ বয়স : 26 লিঙ্গ : মহিলা	KMH0394023 ফটো উপলব্ধ	185 নাম : ৰমণীমোহন বৰ্মন পিতাৰ নাম: থানু ঘৰ নং : ২৩ বয়স : 72 লিঙ্গ : পুৰুষ	KMH1686028 ফটো উপলব্ধ	186 নাম : অলকা বৰ্মন স্বামীৰ নাম: ৰমণী ঘৰ নং : ২৩ বয়স : 62 লিঙ্গ : মহিলা	KMH1686039 ফটো উপলব্ধ
187 নাম : পিংকু বৰ্মন পিতাৰ নাম: ৰমণী ঘৰ নং : ২৩ বয়স : 41 লিঙ্গ : পুৰুষ	KMH1686040 ফটো উপলব্ধ	188 নাম : কুলেন্দ মহন্ত পিতাৰ নাম: ৰমণী মোহন বৰ্মন ঘৰ নং : ২৩ বয়স : 35 লিঙ্গ : পুৰুষ	KMH1686062 ফটো উপলব্ধ	189 নাম : কৰৱী বৰ্মন স্বামীৰ নাম: পিংকু বৰ্মন ঘৰ নং : ২৩ বয়স : 33 লিঙ্গ : মহিলা	KMH1692144 ফটো উপলব্ধ
190 নাম : হিমাশ্ৰী বৰ্মন স্বামীৰ নাম: কেল্যাণ বৰ্মন ঘৰ নং : ২৩ বয়স : 26 লিঙ্গ : মহিলা	KMH0406173 ফটো উপলব্ধ	191 নাম : দীপতৰা বৰ্মন পিতাৰ নাম: নৃপেন্দ্ৰ ঘৰ নং : ২৪ বয়স : 49 লিঙ্গ : মহিলা	KMH1686084 ফটো উপলব্ধ	192 নাম : অক্ষয় বৰ্মন পিতাৰ নাম: নৃপেন্দ্ৰ ঘৰ নং : ২৪ বয়স : 44 লিঙ্গ : পুৰুষ	KMH1686108 ফটো উপলব্ধ
193 নাম : সোনপাহী বৰ্মন পিতাৰ নাম: নৃপেন্দ্ৰ ঘৰ নং : ২৪ বয়স : 41 লিঙ্গ : মহিলা	KMH1686119 ফটো উপলব্ধ	194 নাম : দিগাম্বৰ বৰ্মন পিতাৰ নাম: নৃপেন্দ্ৰ ঘৰ নং : ২৪ বয়স : 37 লিঙ্গ : পুৰুষ	KMH1686131 ফটো উপলব্ধ	195 নাম : ৰমণি অধিকাৰী পিতাৰ নাম: গোলক ঘৰ নং : ২৬ বয়স : 67 লিঙ্গ : পুৰুষ	KMH1686197 ফটো উপলব্ধ
196 নাম : বীনা অধিকাৰী স্বামীৰ নাম: ৰমণী ঘৰ নং : ২৬ বয়স : 47 লিঙ্গ : মহিলা	KMH1686200 ফটো উপলব্ধ	197 নাম : চণ্ডীচৰন অধিকাৰী পিতাৰ নাম: পবিত্ৰ ঘৰ নং : ২৮ বয়স : 49 লিঙ্গ : পুৰুষ	KMH1686244 ফটো উপলব্ধ	198 নাম : নৰেন অধিকাৰী পিতাৰ নাম: পবিত্ৰ ঘৰ নং : ২৮ বয়স : 42 লিঙ্গ : পুৰুষ	KMH1686255 ফটো উপলব্ধ
199 নাম : ডেইজী অধিকাৰী স্বামীৰ নাম: নৰেন অধিকাৰী ঘৰ নং : ২৮ বয়স : 36 লিঙ্গ : মহিলা	KMH1691823 ফটো উপলব্ধ	200 নাম : কুঞ্জলতা অধিকাৰী স্বামীৰ নাম: পুষ্পকান্ত অধিকাৰী ঘৰ নং : ২৯ বয়স : 67 লিঙ্গ : মহিলা	KMH1686277 ফটো উপলব্ধ	201 নাম : দিলিপ অধিকাৰী পিতাৰ নাম: পুষ্প ঘৰ নং : ২৯ বয়স : 43 লিঙ্গ : পুৰুষ	KMH1686288 ফটো উপলব্ধ
202 নাম : বসন্ত অধিকাৰী পিতাৰ নাম: পুষ্প কান্ত ঘৰ নং : ২৯ বয়স : 40 লিঙ্গ : পুৰুষ	KMH1686299 ফটো উপলব্ধ	203 নাম : কল্পনা অধিকাৰী স্বামীৰ নাম: বসন্ত অধিকাৰী ঘৰ নং : ২৯ বয়স : 36 লিঙ্গ : মহিলা	KMH1691914 ফটো উপলব্ধ	204 নাম : তৰালী অধিকাৰী স্বামীৰ নাম: দিলিপ অধিকাৰী ঘৰ নং : ২৯ বয়স : 34 লিঙ্গ : মহিলা	KMH1691903 ফটো উপলব্ধ
R 205 নাম : হেমলতা অধিকাৰী স্বামীৰ নাম: সুক ঘৰ নং : ৩১ বয়স : 86 লিঙ্গ : মহিলা	KMH1686324 ফটো উপলব্ধ	206 নাম : ভবানী অধিকাৰী স্বামীৰ নাম: চানমিন ঘৰ নং : ৩১ বয়স : 45 লিঙ্গ : মহিলা	KMH1686313 ফটো উপলব্ধ	207 নাম : নিৰ্মল অধিকাৰী পিতাৰ নাম: চানমিন অধিকাৰী ঘৰ নং : ৩১ বয়স : 25 লিঙ্গ : পুৰুষ	KMH0237685 ফটো উপলব্ধ
208 নাম : বীনা অধিকাৰী স্বামীৰ নাম: নগেন ঘৰ নং : ৩২ বয়স : 62 লিঙ্গ : মহিলা	KMH1686346 ফটো উপলব্ধ	209 নাম : অচ্যুত অধিকাৰী পিতাৰ নাম: নগেন ঘৰ নং : ৩২ বয়স : 42 লিঙ্গ : পুৰুষ	KMH1686357 ফটো উপলব্ধ	210 নাম : প্ৰণিতা অধিকাৰী স্বামীৰ নাম: অচ্যুত অধিকাৰী ঘৰ নং : ৩২ বয়স : 34 লিঙ্গ : মহিলা	KMH1692020 ফটো উপলব্ধ

211 নাম : হিমাঙ্গী দত্ত অধিকাৰী স্বামীৰ নাম : পঙ্কজ অধিকাৰী ঘৰ নং : ৩২ বয়স : 32 লিঙ্গ : মহিলা	KMH0175349 ফটো উপলব্ধ	212 নাম : কমল অধিকাৰী পিতাৰ নাম : পৰ্বা ঘৰ নং : ৩৩ বয়স : 62 লিঙ্গ : পুৰুষ	KMH1686379 ফটো উপলব্ধ	213 নাম : পুতলী অধিকাৰী স্বামীৰ নাম : কমল অধিকাৰী ঘৰ নং : ৩৩ বয়স : 47 লিঙ্গ : মহিলা	KMH1686380 ফটো উপলব্ধ
214 নাম : শংকৰ অধিকাৰী পিতাৰ নাম : কমল অধিকাৰী ঘৰ নং : ৩৩ বয়স : 32 লিঙ্গ : পুৰুষ	KMH1686404 ফটো উপলব্ধ	215 নাম : জয়ন্ত অধিকাৰী পিতাৰ নাম : কমল অধিকাৰী ঘৰ নং : ৩৩ বয়স : 30 লিঙ্গ : পুৰুষ	KMH1691936 ফটো উপলব্ধ	216 নাম : হিমাংশু অধিকাৰী পিতাৰ নাম : কমল অধিকাৰী ঘৰ নং : ৩৩ বয়স : 25 লিঙ্গ : পুৰুষ	KMH0238089 ফটো উপলব্ধ
217 নাম : বিকাশ অধিকাৰী পিতাৰ নাম : কমল অধিকাৰী ঘৰ নং : ৩৩ বয়স : 25 লিঙ্গ : পুৰুষ	KMH0339986 ফটো উপলব্ধ	218 নাম : অংকুৰ অধিকাৰী পিতাৰ নাম : কমল অধিকাৰী ঘৰ নং : ৩৩ বয়স : 22 লিঙ্গ : পুৰুষ	KMH0288431 ফটো উপলব্ধ	219 নাম : বানী অধিকাৰী স্বামীৰ নাম : খগেন ঘৰ নং : ৩৪ বয়স : 62 লিঙ্গ : মহিলা	KMH1686415 ফটো উপলব্ধ
220 নাম : উদ্ধৱ অধিকাৰী পিতাৰ নাম : খগেন ঘৰ নং : ৩৪ বয়স : 45 লিঙ্গ : পুৰুষ	KMH1686426 ফটো উপলব্ধ	221 নাম : অমল্য অধিকাৰী পিতাৰ নাম : খগেন ঘৰ নং : ৩৪ বয়স : 41 লিঙ্গ : পুৰুষ	KMH1686437 ফটো উপলব্ধ	222 নাম : মিতালী দত্ত অধিকাৰী স্বামীৰ নাম : উদ্ধৱ অধিকাৰী ঘৰ নং : ৩৪ বয়স : 36 লিঙ্গ : মহিলা	KMH1692155 ফটো উপলব্ধ
223 নাম : জিতেন অধিকাৰী পিতাৰ নাম : চন্দ্ৰ ঘৰ নং : ৩৫ বয়স : 67 লিঙ্গ : পুৰুষ	KMH1686448 ফটো উপলব্ধ	224 নাম : জুন অধিকাৰী স্বামীৰ নাম : জিতেন ঘৰ নং : ৩৫ বয়স : 58 লিঙ্গ : মহিলা	KMH1686459 ফটো উপলব্ধ	225 নাম : নিলমনি অধিকাৰী পিতাৰ নাম : জিতেন ঘৰ নং : ৩৫ বয়স : 42 লিঙ্গ : পুৰুষ	KMH1686460 ফটো উপলব্ধ
226 নাম : বিদ্যাত অধিকাৰী পিতাৰ নাম : জিতেন ঘৰ নং : ৩৫ বয়স : 38 লিঙ্গ : পুৰুষ	KMH1686471 ফটো উপলব্ধ	S 227 নাম : ভূমিতা কুমাৰ স্বামীৰ নাম : সমীৰণ অধিকাৰী ঘৰ নং : ৩৫ বয়স : 38 লিঙ্গ : মহিলা	KMH0340166 ফটো উপলব্ধ	228 নাম : সমিৰন অধিকাৰী পিতাৰ নাম : জিতেন আধিকাৰী ঘৰ নং : ৩৫ বয়স : 35 লিঙ্গ : পুৰুষ	KMH1686482 ফটো উপলব্ধ
229 নাম : ভগবান অধিকাৰী পিতাৰ নাম : ধৰম ঘৰ নং : ৩৬ বয়স : 78 লিঙ্গ : পুৰুষ	KMH1686493 ফটো উপলব্ধ	230 নাম : কুসুম অধিকাৰী স্বামীৰ নাম : ভগবান ঘৰ নং : ৩৬ বয়স : 67 লিঙ্গ : মহিলা	KMH1686506 ফটো উপলব্ধ	231 নাম : বিশ্বজিত অধিকাৰী পিতাৰ নাম : ভগবান ঘৰ নং : ৩৬ বয়স : 42 লিঙ্গ : পুৰুষ	KMH1686517 ফটো উপলব্ধ
232 নাম : হিৰেন অধিকাৰী পিতাৰ নাম : ভগবান ঘৰ নং : ৩৬ বয়স : 40 লিঙ্গ : পুৰুষ	KMH1686528 ফটো উপলব্ধ	233 নাম : ভাস্বতী অধিকাৰী স্বামীৰ নাম : বিশ্বজিত অধিকাৰী ঘৰ নং : ৩৬ বয়স : 40 লিঙ্গ : মহিলা	KMH1888740 ফটো উপলব্ধ	234 নাম : বৰ্ণালী অধিকাৰী স্বামীৰ নাম : হিৰেন অধিকাৰী ঘৰ নং : ৩৬ বয়স : 34 লিঙ্গ : মহিলা	KMH1692133 ফটো উপলব্ধ
235 নাম : কৃষ্ণ দাস পিতাৰ নাম : অনি দাস ঘৰ নং : ৩৬ বয়স : 22 লিঙ্গ : পুৰুষ	KMH0175893 ফটো উপলব্ধ	R 236 নাম : নিৰ্মালী দাস স্বামীৰ নাম : দেবো দাস ঘৰ নং : ৩৬ বয়স : 76 লিঙ্গ : মহিলা	KMH1692100 ফটো উপলব্ধ	237 নাম : অনি দাস পিতাৰ নাম : দেবো দাস ঘৰ নং : ৩৬ বয়স : 43 লিঙ্গ : পুৰুষ	KMH1692111 ফটো উপলব্ধ
238 নাম : ভনীতা দাস স্বামীৰ নাম : অনি দাস ঘৰ নং : ৩৬ বয়স : 41 লিঙ্গ : মহিলা	KMH1692122 ফটো উপলব্ধ	239 নাম : বেখাবানী অধিকাৰী স্বামীৰ নাম : অনিল ঘৰ নং : ৩৭ বয়স : 63 লিঙ্গ : মহিলা	KMH1686551 ফটো উপলব্ধ	240 নাম : গৌতম অধিকাৰী পিতাৰ নাম : অনিল কুমাৰ অধিকাৰী ঘৰ নং : ৩৭ বয়স : 45 লিঙ্গ : পুৰুষ	KMH1686562 ফটো উপলব্ধ



241 নাম : ভাগীতা ডেকা অধিকাৰি স্বামীৰ নাম: গৌতম অধিকাৰি ঘৰ নং : ৩৭ বয়স : 36 লিঙ্গ : মহিলা	KMH1692406 ফটো উপলব্ধ	242 নাম : অহল্লা বৰ্মন স্বামীৰ নাম: মদন ঘৰ নং : ৩৮ বয়স : 72 লিঙ্গ : মহিলা	KMH1686584 ফটো উপলব্ধ	243 নাম : সিদ্ধেশ্বৰ বৰ্মন পিতাৰ নাম: মদন ঘৰ নং : ৩৮ বয়স : 52 লিঙ্গ : পুৰুষ	KMH1686595 ফটো উপলব্ধ
244 নাম : নন্দেশ্বৰ বৰ্মন পিতাৰ নাম: মদন ঘৰ নং : ৩৮ বয়স : 49 লিঙ্গ : পুৰুষ	KMH1686619 ফটো উপলব্ধ	245 নাম : ত্ৰৈলোক্যেশ্বৰী বৰ্মন স্বামীৰ নাম: সিদ্ধেশ্বৰ বৰ্মন ঘৰ নং : ৩৮ বয়স : 47 লিঙ্গ : মহিলা	KMH1686608 ফটো উপলব্ধ	246 নাম : পঞ্চৰাম বৰ্মন পিতাৰ নাম: মদন ঘৰ নং : ৩৮ বয়স : 44 লিঙ্গ : পুৰুষ	KMH1686631 ফটো উপলব্ধ
247 নাম : মলয়া বৰ্মন স্বামীৰ নাম: পঞ্চৰাম বৰ্মন ঘৰ নং : ৩৮ বয়স : 44 লিঙ্গ : মহিলা	KMH1691812 ফটো উপলব্ধ	248 নাম : লক্ষী বৰ্মন স্বামীৰ নাম: নন্দেশ্বৰ বৰ্মন ঘৰ নং : ৩৮ বয়স : 42 লিঙ্গ : মহিলা	KMH1686620 ফটো উপলব্ধ	249 নাম : চন্দন জ্যোতি বৰ্মন পিতাৰ নাম: সিদ্ধেশ্বৰ বৰ্মন ঘৰ নং : 38 বয়স : 25 লিঙ্গ : পুৰুষ	KMH0479899 ফটো উপলব্ধ
250 নাম : অক্ষয় বৰ্মন পিতাৰ নাম: নন্দেশ্বৰ বৰ্মন ঘৰ নং : 38 বয়স : 21 লিঙ্গ : পুৰুষ	KMH8170532 ফটো উপলব্ধ	R 251 নাম : অক্ষয় বৰ্মন পিতাৰ নাম: নন্দেশ্বৰ বৰ্মন ঘৰ নং : 38 বয়স : 21 লিঙ্গ : পুৰুষ	XKM0065771 ফটো উপলব্ধ	252 নাম : কৰবী বৰ্মন পিতাৰ নাম: সিদ্ধেশ্বৰ বৰ্মন ঘৰ নং : 38 বয়স : 21 লিঙ্গ : মহিলা	XKM0133371 ফটো উপলব্ধ
253 নাম : দেবজানী বৰ্মন স্বামীৰ নাম: ৰজনী ঘৰ নং : ৩৯ বয়স : 62 লিঙ্গ : মহিলা	KMH1686653 ফটো উপলব্ধ	254 নাম : মালা বৰ্মন স্বামীৰ নাম: মকুন্দ বৰ্মন ঘৰ নং : ৩৯ বয়স : 45 লিঙ্গ : মহিলা	KMH1686686 ফটো উপলব্ধ	255 নাম : মকুন্দ বৰ্মন পিতাৰ নাম: ৰজনী ঘৰ নং : ৩৯ বয়স : 41 লিঙ্গ : পুৰুষ	KMH1686664 ফটো উপলব্ধ
256 নাম : দিপক বৰ্মন পিতাৰ নাম: মঞ্জলা ঘৰ নং : ৪০ বয়স : 59 লিঙ্গ : পুৰুষ	KMH1686697 ফটো উপলব্ধ	257 নাম : গিতা বৰ্মন স্বামীৰ নাম: দিপক ঘৰ নং : ৪০ বয়স : 50 লিঙ্গ : মহিলা	KMH1686700 ফটো উপলব্ধ	258 নাম : ধৰ্মেন্দ্ৰ বৰ্মন পিতাৰ নাম: দীপক বৰ্মন ঘৰ নং : ৪০ বয়স : 27 লিঙ্গ : পুৰুষ	KMH0072835 ফটো উপলব্ধ
259 নাম : কৃষ্ণ বৰ্মন পিতাৰ নাম: লক্ষেশ্বৰ ঘৰ নং : ৪১ বয়স : 44 লিঙ্গ : পুৰুষ	KMH1686733 ফটো উপলব্ধ	260 নাম : গোপী বৰ্মন পিতাৰ নাম: লক্ষেশ্বৰ ঘৰ নং : ৪১ বয়স : 39 লিঙ্গ : পুৰুষ	KMH1686755 ফটো উপলব্ধ	261 নাম : দামোদৰ বৰ্মন পিতাৰ নাম: লক্ষেশ্বৰ বৰ্মন ঘৰ নং : ৪১ বয়স : 37 লিঙ্গ : পুৰুষ	KMH1686766 ফটো উপলব্ধ
262 নাম : বনালী বৰ্মন স্বামীৰ নাম: কৃষ্ণ বৰ্মন ঘৰ নং : ৪১ বয়স : 36 লিঙ্গ : মহিলা	KMH1686777 ফটো উপলব্ধ	263 নাম : পিংকমণি ব্ৰয় বৰ্মন স্বামীৰ নাম: গোপী বৰ্মন ঘৰ নং : ৪১ বয়স : 34 লিঙ্গ : মহিলা	KMH0319632 ফটো উপলব্ধ	264 নাম : চিত্ৰলেখা দত্ত বৰ্মন স্বামীৰ নাম: দামোদৰ বৰ্মন ঘৰ নং : ৪১ বয়স : 29 লিঙ্গ : মহিলা	KMH0187336 ফটো উপলব্ধ
265 নাম : গিৰিবালা বৰ্মন স্বামীৰ নাম: গুদা ঘৰ নং : ৪২ বয়স : 77 লিঙ্গ : মহিলা	KMH1686799 ফটো উপলব্ধ	266 নাম : বাপুৰাম বৰ্মন পিতাৰ নাম: আনন্দ ঘৰ নং : ৪২ বয়স : 69 লিঙ্গ : পুৰুষ	KMH1686788 ফটো উপলব্ধ	267 নাম : ফুলকুমাৰী বৰ্মন স্বামীৰ নাম: বাপুৰাম ঘৰ নং : ৪২ বয়স : 62 লিঙ্গ : মহিলা	KMH1686813 ফটো উপলব্ধ
268 নাম : অতুল বৰ্মন পিতাৰ নাম: গুদা ঘৰ নং : ৪২ বয়স : 50 লিঙ্গ : পুৰুষ	KMH1686802 ফটো উপলব্ধ	269 নাম : ডেইজী বৰ্মন স্বামীৰ নাম: ধন বল্লভ বৰ্মন ঘৰ নং : 42 বয়স : 37 লিঙ্গ : মহিলা	XKM0122168 ফটো উপলব্ধ	270 নাম : ধন বল্লভ বৰ্মন পিতাৰ নাম: বাপুৰাম বৰ্মন ঘৰ নং : ৪২ বয়স : 37 লিঙ্গ : পুৰুষ	KMH1686824 ফটো উপলব্ধ

271 নাম : বাবি বৰ্মন পিতাৰ নাম: অতুল বৰ্মন ঘৰ নং : 42 বয়স : 19 লিঙ্গ : মহিলা	XKM0149005 ফটো উপলব্ধ	272 নাম : জতিলা বৰ্মন স্বামীৰ নাম: অতুল বৰ্মন ঘৰ নং : 83 বয়স : 39 লিঙ্গ : মহিলা	KMH1686835 ফটো উপলব্ধ	273 নাম : হংসৰাম বৰ্মন পিতাৰ নাম: আনন্দ ঘৰ নং : 88 বয়স : 67 লিঙ্গ : পুৰুষ	KMH1686868 ফটো উপলব্ধ
274 নাম : নৰ্মদা বৰ্মন স্বামীৰ নাম: ৰমেশ বৰ্মন ঘৰ নং : 88 বয়স : 57 লিঙ্গ : মহিলা	KMH1686857 ফটো উপলব্ধ	275 নাম : দেবযানী বৰ্মন স্বামীৰ নাম: ৰমেশ ঘৰ নং : 88 বয়স : 57 লিঙ্গ : মহিলা	KMH1686879 ফটো উপলব্ধ	276 নাম : গৌবৰ্দ্ধন বৰ্মন পিতাৰ নাম: হংসৰাম বৰ্মন ঘৰ নং : 88 বয়স : 33 লিঙ্গ : পুৰুষ	KMH1686891 ফটো উপলব্ধ
277 নাম : মনু বৰ্মন পিতাৰ নাম: হংসৰাম বৰ্মন ঘৰ নং : 88 বয়স : 31 লিঙ্গ : পুৰুষ	KMH1692224 ফটো উপলব্ধ	278 নাম : যশোদা বৰ্মন স্বামীৰ নাম: গৌৰী ঘৰ নং : 85 বয়স : 82 লিঙ্গ : মহিলা	KMH1686915 ফটো উপলব্ধ	279 নাম : সদানন্দ বৰ্মন পিতাৰ নাম: গৌৰী ঘৰ নং : 85 বয়স : 62 লিঙ্গ : পুৰুষ	KMH1686926 ফটো উপলব্ধ
280 নাম : উমেশ বৰ্মন পিতাৰ নাম: গৌৰী ঘৰ নং : 85 বয়স : 58 লিঙ্গ : পুৰুষ	KMH1686948 ফটো উপলব্ধ	281 নাম : বনলতা বৰ্মন স্বামীৰ নাম: উমেশ ঘৰ নং : 85 বয়স : 52 লিঙ্গ : মহিলা	KMH1686959 ফটো উপলব্ধ	282 নাম : প্ৰভা বৰ্মন স্বামীৰ নাম: সদানন্দ বৰ্মন ঘৰ নং : 85 বয়স : 49 লিঙ্গ : মহিলা	KMH1686937 ফটো উপলব্ধ
283 নাম : জিতুমনি বৰ্মন পিতাৰ নাম: উমেশ বৰ্মন ঘৰ নং : 85 বয়স : 32 লিঙ্গ : পুৰুষ	KMH1687009 ফটো উপলব্ধ	284 নাম : বিকাশ বৰ্মন পিতাৰ নাম: সদানন্দ বৰ্মন ঘৰ নং : 85 বয়স : 26 লিঙ্গ : পুৰুষ	KMH0319954 ফটো উপলব্ধ	285 নাম : পৰাগ বৰ্মন পিতাৰ নাম: সদানন্দ বৰ্মন ঘৰ নং : 85 বয়স : 25 লিঙ্গ : পুৰুষ	KMH0410290 ফটো উপলব্ধ
286 নাম : কুশল তালুকদাৰ পিতাৰ নাম: বালি ঘৰ নং : 86 বয়স : 77 লিঙ্গ : পুৰুষ	KMH1687010 ফটো উপলব্ধ	287 নাম : ভূমিধৰ তালুকদাৰ পিতাৰ নাম: কুশল ঘৰ নং : 86 বয়স : 46 লিঙ্গ : পুৰুষ	KMH1687032 ফটো উপলব্ধ	288 নাম : অচ্যুত তালুকদাৰ পিতাৰ নাম: কুশল তালুকদাৰ ঘৰ নং : 86 বয়স : 39 লিঙ্গ : পুৰুষ	KMH1687065 ফটো উপলব্ধ
289 নাম : বিনিতা তালুকদাৰ পিতাৰ নাম: ভূমিধৰ তালুকদাৰ ঘৰ নং : 86 বয়স : 36 লিঙ্গ : মহিলা	KMH1687076 ফটো উপলব্ধ	290 নাম : ভনিতা তালুকদাৰ স্বামীৰ নাম: অচ্যুত তালুকদাৰ ঘৰ নং : 86 বয়স : 35 লিঙ্গ : মহিলা	KMH1687087 ফটো উপলব্ধ	291 নাম : মনিষা তালুকদাৰ পিতাৰ নাম: অচ্যুত তালুকদাৰ ঘৰ নং : 46 বয়স : 19 লিঙ্গ : মহিলা	XKM0152207 ফটো উপলব্ধ
292 নাম : ডালিম তালুকদাৰ মাতৃৰ নাম: কৃপা তালুকদাৰ ঘৰ নং : 89 বয়স : 36 লিঙ্গ : পুৰুষ	KMH1687101 ফটো উপলব্ধ	293 নাম : গণেশ তালুকদাৰ মাতৃৰ নাম: দশমী তালুকদাৰ ঘৰ নং : 89 বয়স : 33 লিঙ্গ : পুৰুষ	KMH1691801 ফটো উপলব্ধ	294 নাম : নিৰ্মল তালুকদাৰ পিতাৰ নাম: কৃপা তালুকদাৰ ঘৰ নং : 89 বয়স : 27 লিঙ্গ : পুৰুষ	KMH0193987 ফটো উপলব্ধ
295 নাম : শ্ৰেয়ালী তালুকদাৰ পিতাৰ নাম: কৃপা তালুকদাৰ ঘৰ নং : 47 বয়স : 22 লিঙ্গ : মহিলা	XKM0070938 ফটো উপলব্ধ	296 নাম : মল্লিকা দাস তালুকদাৰ স্বামীৰ নাম: ডালিম তালুকদাৰ ঘৰ নং : 47 বয়স : 20 লিঙ্গ : মহিলা	XKM0141234 ফটো উপলব্ধ	297 নাম : কৰুনা তালুকদাৰ পিতাৰ নাম: বালি ঘৰ নং : 89 বয়স : 64 লিঙ্গ : পুৰুষ	KMH1687123 ফটো উপলব্ধ
298 নাম : ফুকন তালুকদাৰ পিতাৰ নাম: কন্দৰ্প ঘৰ নং : 89 বয়স : 77 লিঙ্গ : পুৰুষ	KMH1687134 ফটো উপলব্ধ	R 299 নাম : শয়ন তালুকদাৰ স্বামীৰ নাম: ফুকন ঘৰ নং : 89 বয়স : 67 লিঙ্গ : মহিলা	KMH1687145 ফটো উপলব্ধ	300 নাম : কেশব তালুকদাৰ পিতাৰ নাম: ফুকন ঘৰ নং : 89 বয়স : 49 লিঙ্গ : পুৰুষ	KMH1687156 ফটো উপলব্ধ



301 নাম : ধৰ্মেশ্বৰ তালুকদাৰ পিতাৰ নাম: ফুকন ঘৰ নং : 8৯ বয়স : 44 লিঙ্গ : পুৰুষ	KMH1687178 ফটো উপলব্ধ	302 নাম : অশ্বিনী তালুকদাৰ পিতাৰ নাম: ফুকন ঘৰ নং : 8৯ বয়স : 42 লিঙ্গ : পুৰুষ	KMH1687189 ফটো উপলব্ধ	303 নাম : দিত্তী তালুকদাৰ স্বামীৰ নাম: কেশব তালুকদাৰ ঘৰ নং : 8৯ বয়স : 42 লিঙ্গ : মহিলা	KMH1687167 ফটো উপলব্ধ
304 নাম : সবিতা বৈশু তালুকদাৰ স্বামীৰ নাম: অশ্বিনী তালুকদাৰ ঘৰ নং : 8৯ বয়স : 39 লিঙ্গ : মহিলা	KMH0409912 ফটো উপলব্ধ	305 নাম : সবিতা দাস তালুকদাৰ স্বামীৰ নাম: কুমুদ তালুকদাৰ ঘৰ নং : 8৯ বয়স : 38 লিঙ্গ : মহিলা	KMH0410118 ফটো উপলব্ধ	306 নাম : কুমুদ তালুকদাৰ পিতাৰ নাম: ফুকন তালুকদাৰ ঘৰ নং : 8৯ বয়স : 37 লিঙ্গ : পুৰুষ	KMH1687203 ফটো উপলব্ধ
307 নাম : গোলাপী তালুকদাৰ স্বামীৰ নাম: ধৰ্মেশ্বৰ তালুকদাৰ ঘৰ নং : 8৯ বয়স : 31 লিঙ্গ : মহিলা	KMH1692235 ফটো উপলব্ধ	308 নাম : মানব তালুকদাৰ পিতাৰ নাম: কেশব তালুকদাৰ ঘৰ নং : 8৯ বয়স : 26 লিঙ্গ : পুৰুষ	KMH0282905 ফটো উপলব্ধ	309 নাম : কৃষ্ণা মনি তালুকদাৰ পিতাৰ নাম: কেশব তালুকদাৰ ঘৰ নং : 49 বয়স : 22 লিঙ্গ : মহিলা	XKM0052282 ফটো উপলব্ধ
310 নাম : টঙ্কেশ্বৰ তালুকদাৰ পিতাৰ নাম: কন্দৰ্প ঘৰ নং : ৫০ বয়স : 62 লিঙ্গ : পুৰুষ	KMH1687214 ফটো উপলব্ধ	311 নাম : গীতিকা তালুকদাৰ স্বামীৰ নাম: টঙ্কেশ্বৰ তালুকদাৰ ঘৰ নং : ৫০ বয়স : 49 লিঙ্গ : মহিলা	KMH1687225 ফটো উপলব্ধ	S2 312 নাম : জোনমণি বেগম স্বামীৰ নাম: মেৰাজুল হক ঘৰ নং : 50 বয়স : 25 লিঙ্গ : মহিলা	KMH8146607 ফটো উপলব্ধ
313 নাম : মাধব তালুকদাৰ পিতাৰ নাম: কন্দৰ্প ঘৰ নং : ৫১ বয়স : 67 লিঙ্গ : পুৰুষ	KMH1687236 ফটো উপলব্ধ	314 নাম : চম্পক তালুকদাৰ পিতাৰ নাম: মাধব ঘৰ নং : ৫১ বয়স : 44 লিঙ্গ : মহিলা	KMH1687258 ফটো উপলব্ধ	315 নাম : বিংক তালুকদাৰ স্বামীৰ নাম: চম্পক তালুকদাৰ ঘৰ নং : ৫১ বয়স : 34 লিঙ্গ : মহিলা	KMH1888842 ফটো উপলব্ধ
316 নাম : জয়ন্ত তালুকদাৰ পিতাৰ নাম: মাধব তালুকদাৰ ঘৰ নং : ৫১ বয়স : 33 লিঙ্গ : পুৰুষ	KMH1687269 ফটো উপলব্ধ	317 নাম : পিংক মনি তালুকদাৰ স্বামীৰ নাম: জয়ন্ত তালুকদাৰ ঘৰ নং : ৫১ বয়স : 28 লিঙ্গ : মহিলা	KMH0434787 ফটো উপলব্ধ	318 নাম : চিত্ৰ তালুকদাৰ স্বামীৰ নাম: কল্প ঘৰ নং : ৫২ বয়স : 51 লিঙ্গ : মহিলা	KMH1687281 ফটো উপলব্ধ
319 নাম : হৰিন তালুকদাৰ পিতাৰ নাম: কন্দৰ্প ঘৰ নং : ৫২ বয়স : 47 লিঙ্গ : পুৰুষ	KMH1687305 ফটো উপলব্ধ	320 নাম : নিভা তালুকদাৰ স্বামীৰ নাম: হৰিণ তালুকদাৰ ঘৰ নং : ৫২ বয়স : 42 লিঙ্গ : মহিলা	KMH1687316 ফটো উপলব্ধ	321 নাম : তৰলতা তালুকদাৰ স্বামীৰ নাম: দুৰ্লভ ঘৰ নং : ৫৩ বয়স : 67 লিঙ্গ : মহিলা	KMH1687350 ফটো উপলব্ধ
322 নাম : শঙ্কৰ তালুকদাৰ পিতাৰ নাম: দুৰ্লভ ঘৰ নং : ৫৩ বয়স : 52 লিঙ্গ : পুৰুষ	KMH1687361 ফটো উপলব্ধ	323 নাম : মানিক তালুকদাৰ পিতাৰ নাম: দুৰ্লভ ঘৰ নং : ৫৩ বয়স : 49 লিঙ্গ : পুৰুষ	KMH1687383 ফটো উপলব্ধ	324 নাম : মিনা তালুকদাৰ স্বামীৰ নাম: শঙ্কৰ তালুকদাৰ ঘৰ নং : ৫৩ বয়স : 44 লিঙ্গ : মহিলা	KMH1687372 ফটো উপলব্ধ
325 নাম : মনু তালুকদাৰ পিতাৰ নাম: দুৰ্লভ ঘৰ নং : ৫৩ বয়স : 43 লিঙ্গ : পুৰুষ	KMH1687338 ফটো উপলব্ধ	326 নাম : সবিতা তালুকদাৰ স্বামীৰ নাম: মানিক তালুকদাৰ ঘৰ নং : ৫৩ বয়স : 42 লিঙ্গ : মহিলা	KMH1687407 ফটো উপলব্ধ	327 নাম : জিতু তালুকদাৰ পিতাৰ নাম: দুৰ্লভ ঘৰ নং : ৫৩ বয়স : 41 লিঙ্গ : পুৰুষ	KMH1687394 ফটো উপলব্ধ
328 নাম : দিপালী দাস তালুকদাৰ স্বামীৰ নাম: জিতু তালুকদাৰ ঘৰ নং : ৫৩ বয়স : 36 লিঙ্গ : মহিলা	KMH0319830 ফটো উপলব্ধ	329 নাম : জুবী তালুকদাৰ স্বামীৰ নাম: মনু তালুকদাৰ ঘৰ নং : ৫৩ বয়স : 35 লিঙ্গ : মহিলা	KMH1687418 ফটো উপলব্ধ	330 নাম : হৰকুমাৰ তালুকদাৰ পিতাৰ নাম: শংকৰ তালুকদাৰ ঘৰ নং : ৫৩ বয়স : 25 লিঙ্গ : পুৰুষ	KMH0339879 ফটো উপলব্ধ



331 নাম : উৰ্মিমালা তালুকদাৰ পিতাৰ নাম: মনু তালুকদাৰ ঘৰ নং : 53 বয়স : 19 লিঙ্গ : মহিলা	XKM0130237 ফটো উপলব্ধ	332 নাম : ধৰ্মেশ্বৰী তালুকদাৰ স্বামীৰ নাম: ভুবন ঘৰ নং : ৫৪ বয়স : 106 লিঙ্গ : মহিলা	KMH1687452 ফটো উপলব্ধ	333 নাম : যতীন তালুকদাৰ পিতাৰ নাম: ভুবন ঘৰ নং : ৫৪ বয়স : 67 লিঙ্গ : পুৰুষ	KMH1687429 ফটো উপলব্ধ
334 নাম : উমেশ চন্দ্ৰ তালুকদাৰ পিতাৰ নাম: ভুবন ঘৰ নং : ৫৪ বয়স : 64 লিঙ্গ : পুৰুষ	KMH1687496 ফটো উপলব্ধ	335 নাম : ৰমণী তালুকদাৰ পিতাৰ নাম: ভুবন ঘৰ নং : ৫৪ বয়স : 62 লিঙ্গ : পুৰুষ	KMH1687474 ফটো উপলব্ধ	336 নাম : সুৰেন তালুকদাৰ পিতাৰ নাম: বন্ধু ঘৰ নং : ৫৪ বয়স : 62 লিঙ্গ : পুৰুষ	KMH1687430 ফটো উপলব্ধ
337 নাম : অনপমা তালুকদাৰ স্বামীৰ নাম: যতীন ঘৰ নং : ৫৪ বয়স : 59 লিঙ্গ : মহিলা	KMH1687463 ফটো উপলব্ধ	338 নাম : বৈকুণ্ঠ তালুকদাৰ পিতাৰ নাম: ভুবন ঘৰ নং : ৫৪ বয়স : 55 লিঙ্গ : পুৰুষ	KMH1687510 ফটো উপলব্ধ	339 নাম : মামনী তালুকদাৰ স্বামীৰ নাম: ৰমণী ঘৰ নং : ৫৪ বয়স : 52 লিঙ্গ : মহিলা	KMH1687485 ফটো উপলব্ধ
340 নাম : বীনা তালুকদাৰ স্বামীৰ নাম: সুৰেন ঘৰ নং : ৫৪ বয়স : 49 লিঙ্গ : মহিলা	KMH1687441 ফটো উপলব্ধ	341 নাম : ৰস্তা তালুকদাৰ স্বামীৰ নাম: উমেশ তালুকদাৰ ঘৰ নং : ৫৪ বয়স : 47 লিঙ্গ : মহিলা	KMH1687509 ফটো উপলব্ধ	342 নাম : গুনমনি তালুকদাৰ পিতাৰ নাম: যতীন তালুকদাৰ ঘৰ নং : ৫৪ বয়স : 37 লিঙ্গ : পুৰুষ	KMH1687543 ফটো উপলব্ধ
343 নাম : উৎপল তালুকদাৰ পিতাৰ নাম: যতীন তালুকদাৰ ঘৰ নং : ৫৪ বয়স : 35 লিঙ্গ : পুৰুষ	KMH1687521 ফটো উপলব্ধ	344 নাম : প্ৰাঞ্জল তালুকদাৰ পিতাৰ নাম: যতীন্দ্ৰ নাথ তালুকদাৰ ঘৰ নং : ৫৪ বয়স : 35 লিঙ্গ : পুৰুষ	KMH1687532 ফটো উপলব্ধ	345 নাম : প্ৰাঞ্জলী তালুকদাৰ স্বামীৰ নাম: গুনমনি তালুকদাৰ ঘৰ নং : ৫৪ বয়স : 34 লিঙ্গ : মহিলা	KMH0319822 ফটো উপলব্ধ
346 নাম : মনাল তালুকদাৰ পিতাৰ নাম: ৰমণী তালুকদাৰ ঘৰ নং : ৫৪ বয়স : 33 লিঙ্গ : পুৰুষ	KMH1687554 ফটো উপলব্ধ	S 347 নাম : ৰিংক তালুকদাৰ পিতাৰ নাম: সুৰেন তালুকদাৰ ঘৰ নং : 54 বয়স : 33 লিঙ্গ : মহিলা	XKM0109215 ফটো উপলব্ধ	R 348 নাম : ধ্ৰুৱ তালুকদাৰ পিতাৰ নাম: ৰমণী তালুকদাৰ ঘৰ নং : ৫৪ বয়স : 29 লিঙ্গ : পুৰুষ	KMH1692177 ফটো উপলব্ধ
349 নাম : দ্বীপজ্যোতি তালুকদাৰ পিতাৰ নাম: সুৰেন তালুকদাৰ ঘৰ নং : ৫৪ বয়স : 27 লিঙ্গ : পুৰুষ	KMH0319707 ফটো উপলব্ধ	350 নাম : পিংক তালুকদাৰ পিতাৰ নাম: উমেশ তালুকদাৰ ঘৰ নং : ৫৪ বয়স : 26 লিঙ্গ : পুৰুষ	KMH0243089 ফটো উপলব্ধ	351 নাম : অংকুৰ তালুকদাৰ পিতাৰ নাম: সুৰেন তালুকদাৰ ঘৰ নং : ৫৪ বয়স : 26 লিঙ্গ : পুৰুষ	KMH0243048 ফটো উপলব্ধ
352 নাম : চুমি তালুকদাৰ পিতাৰ নাম: উমেশ তালুকদাৰ ঘৰ নং : 54 বয়স : 23 লিঙ্গ : মহিলা	XKM0133892 ফটো উপলব্ধ	S2 353 নাম : দীনবন্ধু বৰ্মন পিতাৰ নাম: বাৰেশ্বৰ বৰ্মন ঘৰ নং : 55 বয়স : 51 লিঙ্গ : পুৰুষ	XKM0044073 ফটো উপলব্ধ	S2 354 নাম : ৰমণী বৰ্মন স্বামীৰ নাম: দীনবন্ধু বৰ্মন ঘৰ নং : 55 বয়স : 45 লিঙ্গ : মহিলা	GZH2551893 ফটো উপলব্ধ
355 নাম : কামিনী তালুকদাৰ স্বামীৰ নাম: মধু ঘৰ নং : ৫৬ বয়স : 49 লিঙ্গ : মহিলা	KMH1687667 ফটো উপলব্ধ	356 নাম : ৰঞ্জিতা তালুকদাৰ স্বামীৰ নাম: হৰমোহন তালুকদাৰ ঘৰ নং : ৫৬ বয়স : 45 লিঙ্গ : মহিলা	KMH1687634 ফটো উপলব্ধ	357 নাম : পম্পী তালুকদাৰ স্বামীৰ নাম: বিপুল তালুকদাৰ ঘৰ নং : ৫৬ বয়স : 40 লিঙ্গ : মহিলা	KMH1888808 ফটো উপলব্ধ
358 নাম : অকনি তালুকদাৰ স্বামীৰ নাম: কীৰ্তনা ঘৰ নং : ৫৬ বয়স : 37 লিঙ্গ : মহিলা	KMH1687645 ফটো উপলব্ধ	359 নাম : বিপুল তালুকদাৰ পিতাৰ নাম: কিউগা তালুকদাৰ ঘৰ নং : ৫৬ বয়স : 37 লিঙ্গ : পুৰুষ	KMH1687678 ফটো উপলব্ধ	360 নাম : মনোজিত তালুকদাৰ পিতাৰ নাম: গোপাল ঘৰ নং : ৫৬ বয়স : 36 লিঙ্গ : পুৰুষ	KMH1687612 ফটো উপলব্ধ



361 নাম : বনমালী তালুকদাৰ পিতাৰ নাম: কিৰ্ত্তনা তালুকদাৰ ঘৰ নং : ৫৬ বয়স : 35 লিঙ্গ : পুৰুষ	KMH1687703 ফটো উপলব্ধ	362 নাম : বঞ্জিত তালুকদাৰ পিতাৰ নাম: কিৰ্ত্তনা তালুকদাৰ ঘৰ নং : ৫৬ বয়স : 34 লিঙ্গ : পুৰুষ	KMH1687690 ফটো উপলব্ধ	363 নাম : বনু তালুকদাৰ পিতাৰ নাম: কিৰ্ত্তনা তালুকদাৰ ঘৰ নং : ৫৬ বয়স : 32 লিঙ্গ : পুৰুষ	KMH1687714 ফটো উপলব্ধ
364 নাম : অবিনাশ তালুকদাৰ পিতাৰ নাম: মধু তালুকদাৰ ঘৰ নং : ৫৬ বয়স : 29 লিঙ্গ : পুৰুষ	KMH1888626 ফটো উপলব্ধ	365 নাম : ভৱেশ তালুকদাৰ পিতাৰ নাম: গোপীল তালুকদাৰ ঘৰ নং : ৫৬ বয়স : 28 লিঙ্গ : পুৰুষ	KMH0088799 ফটো উপলব্ধ	366 নাম : পূৰ্বি চৌধুৰী তালুকদাৰ স্বামীৰ নাম: মনোজিৎ তালুকদাৰ ঘৰ নং : ৫৬ বয়স : 28 লিঙ্গ : মহিলা	KMH0391946 ফটো উপলব্ধ
367 নাম : জুৰি বৰুৱা স্বামীৰ নাম: বঞ্জিত তালুকদাৰ ঘৰ নং : 56 বয়স : 26 লিঙ্গ : মহিলা	XKM0083782 ফটো উপলব্ধ	368 নাম : প্ৰনৱ তালুকদাৰ পিতাৰ নাম: হৰমোহন তালুকদাৰ ঘৰ নং : 56 বয়স : 25 লিঙ্গ : পুৰুষ	KMH0339648 ফটো উপলব্ধ	369 নাম : জ্যোৎস্না বৈশ্বা তালুকদাৰ স্বামীৰ নাম: বনমালী তালুকদাৰ ঘৰ নং : 56 বয়স : 20 লিঙ্গ : মহিলা	XKM0052100 ফটো উপলব্ধ
370 নাম : সুশীলা তালুকদাৰ স্বামীৰ নাম: ভবেন্দ্ৰ ঘৰ নং : ৫৭ বয়স : 77 লিঙ্গ : মহিলা	KMH1687736 ফটো উপলব্ধ	371 নাম : সুভাশ চন্দ্ৰ তালুকদাৰ পিতাৰ নাম: ভবেন্দ্ৰ তালুকদাৰ ঘৰ নং : ৫৭ বয়স : 59 লিঙ্গ : পুৰুষ	KMH1687725 ফটো উপলব্ধ	372 নাম : অজিত তালুকদাৰ পিতাৰ নাম: ভবেন্দ্ৰ ঘৰ নং : ৫৭ বয়স : 57 লিঙ্গ : পুৰুষ	KMH1687758 ফটো উপলব্ধ
373 নাম : দিপীকা তালুকদাৰ স্বামীৰ নাম: সুভাৰ্ষ ঘৰ নং : ৫৭ বয়স : 47 লিঙ্গ : মহিলা	KMH1687747 ফটো উপলব্ধ	374 নাম : উৰ্বশী তালুকদাৰ স্বামীৰ নাম: অজিত ঘৰ নং : ৫৭ বয়স : 45 লিঙ্গ : মহিলা	KMH1687769 ফটো উপলব্ধ	375 নাম : সৰ্বোজনী তালুকদাৰ স্বামীৰ নাম: নাৰায়ন তালুকদাৰ ঘৰ নং : ৫৭ বয়স : 43 লিঙ্গ : মহিলা	KMH1687781 ফটো উপলব্ধ
376 নাম : দীপজ্যোতি তালুকদাৰ পিতাৰ নাম: সুভাষ তালুকদাৰ ঘৰ নং : ৫৭ বয়স : 30 লিঙ্গ : পুৰুষ	KMH1692086 ফটো উপলব্ধ	377 নাম : দিপাশ্ৰী তালুকদাৰ পিতাৰ নাম: সুভাৰ্ষ তালুকদাৰ ঘৰ নং : ৫৭ বয়স : 27 লিঙ্গ : মহিলা	KMH0204685 ফটো উপলব্ধ	378 নাম : দিপাংকৰ তালুকদাৰ পিতাৰ নাম: অজিত তালুকদাৰ ঘৰ নং : ৫৭ বয়স : 26 লিঙ্গ : পুৰুষ	KMH0204727 ফটো উপলব্ধ
379 নাম : পিৰবালা তালুকদাৰ স্বামীৰ নাম: ধৰনী ঘৰ নং : ৫৮ বয়স : 55 লিঙ্গ : মহিলা	KMH1687838 ফটো উপলব্ধ	380 নাম : নগেন তালুকদাৰ পিতাৰ নাম: শুকৌ ঘৰ নং : ৫৮ বয়স : 54 লিঙ্গ : পুৰুষ	KMH1687849 ফটো উপলব্ধ	381 নাম : সৰলা তালুকদাৰ স্বামীৰ নাম: নগেন ঘৰ নং : ৫৮ বয়স : 47 লিঙ্গ : মহিলা	KMH1687850 ফটো উপলব্ধ
382 নাম : অঞ্জু মনি তালুকদাৰ পিতাৰ নাম: নগেন তালুকদাৰ ঘৰ নং : ৫৮ বয়স : 28 লিঙ্গ : মহিলা	KMH0090779 ফটো উপলব্ধ	383 নাম : গৌতম তালুকদাৰ পিতাৰ নাম: নগেন তালুকদাৰ ঘৰ নং : ৫৮ বয়স : 27 লিঙ্গ : পুৰুষ	KMH0090829 ফটো উপলব্ধ	384 নাম : খগেন তালুকদাৰ পিতাৰ নাম: দেবৌ ঘৰ নং : ৫৯ বয়স : 59 লিঙ্গ : পুৰুষ	KMH1687894 ফটো উপলব্ধ
385 নাম : বিমলা তালুকদাৰ স্বামীৰ নাম: খগেন ঘৰ নং : ৫৯ বয়স : 52 লিঙ্গ : মহিলা	KMH1687907 ফটো উপলব্ধ	386 নাম : মোহন তালুকদাৰ পিতাৰ নাম: দেবৌ ঘৰ নং : ৫৯ বয়স : 49 লিঙ্গ : পুৰুষ	KMH1687952 ফটো উপলব্ধ	387 নাম : ৰিনা তালুকদাৰ স্বামীৰ নাম: মোহন তালুকদাৰ ঘৰ নং : ৫৯ বয়স : 42 লিঙ্গ : মহিলা	KMH1687963 ফটো উপলব্ধ
388 নাম : বিপিন তালুকদাৰ পিতাৰ নাম: দেবৌ ঘৰ নং : ৫৯ বয়স : 42 লিঙ্গ : পুৰুষ	KMH1687941 ফটো উপলব্ধ	389 নাম : টিকেन्द्रজিত তালুকদাৰ পিতাৰ নাম: খগেন ঘৰ নং : ৫৯ বয়স : 32 লিঙ্গ : পুৰুষ	KMH1687985 ফটো উপলব্ধ	390 নাম : অৰিন্দম তালুকদাৰ পিতাৰ নাম: খগেন তালুকদাৰ ঘৰ নং : ৫৯ বয়স : 29 লিঙ্গ : পুৰুষ	KMH1692188 ফটো উপলব্ধ



391	KMH0410191	ফটো উপলব্ধ	392	KMH0176024	ফটো উপলব্ধ	393	KMH1687996	ফটো উপলব্ধ
নাম : নমিতা তালুকদাৰ স্বামীৰ নাম: তিকেন্দ্ৰজীত তালুকদাৰ ঘৰ নং : ৫৯ বয়স : 28 লিঙ্গ : মহিলা			নাম : অসীম তালুকদাৰ পিতাৰ নাম: ভবানন্দ তালুকদাৰ ঘৰ নং : ৫৯ বয়স : 22 লিঙ্গ : পুৰুষ			নাম : সৰ্বেশ্বৰ তালুকদাৰ পিতাৰ নাম: পুৰ্ণা ঘৰ নং : ৬০ বয়স : 82 লিঙ্গ : পুৰুষ		
394	KMH1688024	ফটো উপলব্ধ	395	KMH0355503	ফটো উপলব্ধ	396	KMH1688057	ফটো উপলব্ধ
নাম : জিতুমনি তালুকদাৰ পিতাৰ নাম: সৰ্বেশ্বৰ ঘৰ নং : ৬০ বয়স : 39 লিঙ্গ : পুৰুষ			নাম : টুটুমনি তালুকদাৰ স্বামীৰ নাম: জিতুমনি তালুকদাৰ ঘৰ নং : ৬০ বয়স : 31 লিঙ্গ : মহিলা			নাম : ভাৰতী তালুকদাৰ স্বামীৰ নাম: দেবেন ঘৰ নং : ৬১ বয়স : 62 লিঙ্গ : মহিলা		
397	KMH1688068	ফটো উপলব্ধ	398	KMH1888820	ফটো উপলব্ধ	399	KMH1688079	ফটো উপলব্ধ
নাম : সঞ্জীৱ তালুকদাৰ পিতাৰ নাম: দেবেন ঘৰ নং : ৬১ বয়স : 39 লিঙ্গ : পুৰুষ			নাম : অৰ্চনা হালৈ তালুকদাৰ স্বামীৰ নাম: সঞ্জীৱ তালুকদাৰ ঘৰ নং : ৬১ বয়স : 36 লিঙ্গ : মহিলা			নাম : তৰুন তালুকদাৰ পিতাৰ নাম: সুকো ঘৰ নং : ৬২ বয়স : 62 লিঙ্গ : পুৰুষ		
400	KMH1688080	ফটো উপলব্ধ	401	KMH1688104	ফটো উপলব্ধ	402	KMH1688091	ফটো উপলব্ধ
নাম : মিনতী তালুকদাৰ স্বামীৰ নাম: তৰুন ঘৰ নং : ৬২ বয়স : 52 লিঙ্গ : মহিলা			নাম : মৃদুল কুমাৰ তালুকদাৰ পিতাৰ নাম: তৰুন তালুকদাৰ ঘৰ নং : ৬২ বয়স : 37 লিঙ্গ : পুৰুষ			নাম : গুণজিত তালুকদাৰ পিতাৰ নাম: তৰুন ঘৰ নং : ৬২ বয়স : 35 লিঙ্গ : পুৰুষ		
403	KMH0093617	ফটো উপলব্ধ	404	KMH0170142	ফটো উপলব্ধ	405	KMH0244426	ফটো উপলব্ধ
নাম : টুটুমনি তালুকদাৰ স্বামীৰ নাম: গুণজিত তালুকদাৰ ঘৰ নং : ৬২ বয়স : 33 লিঙ্গ : মহিলা			নাম : চন্দনা তালুকদাৰ পিতাৰ নাম: তৰুণ তালুকদাৰ ঘৰ নং : ৬২ বয়স : 32 লিঙ্গ : মহিলা			নাম : মীৰা তালুকদাৰ পিতাৰ নাম: মৃদুল তালুকদাৰ ঘৰ নং : ৬২ বয়স : 27 লিঙ্গ : মহিলা		
406	KMH1688126	ফটো উপলব্ধ	407	KMH1688148	ফটো উপলব্ধ	408	KMH1888762	ফটো উপলব্ধ
নাম : শৰত তালুকদাৰ পিতাৰ নাম: সুকো ঘৰ নং : ৬৩ বয়স : 69 লিঙ্গ : পুৰুষ			নাম : নিপম তালুকদাৰ পিতাৰ নাম: শৰত ঘৰ নং : ৬৩ বয়স : 37 লিঙ্গ : পুৰুষ			নাম : ভনিতা তালুকদাৰ স্বামীৰ নাম: নিপম তালুকদাৰ ঘৰ নং : ৬৩ বয়স : 32 লিঙ্গ : মহিলা		
409	KMH0355560	ফটো উপলব্ধ	410	KMH1688171	ফটো উপলব্ধ	411	KMH1688193	ফটো উপলব্ধ
নাম : হীৰক তালুকদাৰ পিতাৰ নাম: বৈকুণ্ঠ তালুকদাৰ ঘৰ নং : ৬৩ বয়স : 24 লিঙ্গ : পুৰুষ			নাম : নৰেন্দ্ৰ তালুকদাৰ পিতাৰ নাম: ধনেশ্বৰ ঘৰ নং : ৬৪ বয়স : 62 লিঙ্গ : পুৰুষ			নাম : অমল্যা তালুকদাৰ পিতাৰ নাম: ধনেশ্বৰ ঘৰ নং : ৬৪ বয়স : 57 লিঙ্গ : পুৰুষ		
412	KMH1688182	ফটো উপলব্ধ	413	KMH1688228	ফটো উপলব্ধ	414	KMH1688206	ফটো উপলব্ধ
নাম : ৰঙিলী গগৈ তালুকদাৰ স্বামীৰ নাম: নৰেন্দ্ৰ তালুকদাৰ ঘৰ নং : ৬৪ বয়স : 55 লিঙ্গ : মহিলা			নাম : অক্ষয় তালুকদাৰ পিতাৰ নাম: ধনেশ্বৰ ঘৰ নং : ৬৪ বয়স : 52 লিঙ্গ : পুৰুষ			নাম : দৈবকী তালুকদাৰ স্বামীৰ নাম: অমল্যা ঘৰ নং : ৬৪ বয়স : 45 লিঙ্গ : মহিলা		
415	KMH1688217	ফটো উপলব্ধ	416	KMH1688240	ফটো উপলব্ধ	417	KMH1688251	ফটো উপলব্ধ
নাম : মনিকা তালুকদাৰ স্বামীৰ নাম: অমল্যা ঘৰ নং : ৬৪ বয়স : 45 লিঙ্গ : মহিলা			নাম : অপূৰ্ব তালুকদাৰ পিতাৰ নাম: নৰেন্দ্ৰ তালুকদাৰ ঘৰ নং : ৬৪ বয়স : 35 লিঙ্গ : পুৰুষ			নাম : ৰাহুল তালুকদাৰ পিতাৰ নাম: নৰেন্দ্ৰ তালুকদাৰ ঘৰ নং : ৬৪ বয়স : 33 লিঙ্গ : পুৰুষ		
418	KMH0210559	ফটো উপলব্ধ	419	KMH0210609	ফটো উপলব্ধ	420	KMH0409334	ফটো উপলব্ধ
নাম : পৰাগ তালুকদাৰ পিতাৰ নাম: অক্ষয় তালুকদাৰ ঘৰ নং : ৬৪ বয়স : 27 লিঙ্গ : পুৰুষ			নাম : তৃষ্ণা বৰা তালুকদাৰ স্বামীৰ নাম: ৰাহুল তালুকদাৰ ঘৰ নং : ৬৪ বয়স : 26 লিঙ্গ : মহিলা			নাম : তৰালি তালুকদাৰ পিতাৰ নাম: অমল্যা তালুকদাৰ ঘৰ নং : ৬৪ বয়স : 25 লিঙ্গ : মহিলা		



<p>S 421</p> <p>নাম : ভনীতা ডেকা স্বামীৰ নাম: পৰাগ তালুকদাৰ ঘৰ নং : 64 বয়স : 24 লিঙ্গ : মহিলা</p> <p>XKM0059311</p> <p>ফটো উপলব্ধ</p>	<p>422</p> <p>নাম : উত্তৰা তালুকদাৰ স্বামীৰ নাম: আনন্দ ঘৰ নং : 69 বয়স : 54 লিঙ্গ : মহিলা</p> <p>KMH1688262</p> <p>ফটো উপলব্ধ</p>	<p>423</p> <p>নাম : ধনজিত তালুকদাৰ পিতাৰ নাম: আনন্দ তালুকদাৰ ঘৰ নং : 69 বয়স : 33 লিঙ্গ : পুৰুষ</p> <p>KMH1688273</p> <p>ফটো উপলব্ধ</p>
<p>424</p> <p>নাম : চন্দ্ৰপ্ৰভা তালুকদাৰ স্বামীৰ নাম: বলভদ্ৰ ঘৰ নং : 68 বয়স : 63 লিঙ্গ : মহিলা</p> <p>KMH1688295</p> <p>ফটো উপলব্ধ</p>	<p>425</p> <p>নাম : হিমাংশু তালুকদাৰ পিতাৰ নাম: বলভদ্ৰ ঘৰ নং : 68 বয়স : 43 লিঙ্গ : পুৰুষ</p> <p>KMH1688308</p> <p>ফটো উপলব্ধ</p>	<p>S 426</p> <p>নাম : নমিতা তালুকদাৰ পিতাৰ নাম: বলভদ্ৰ ঘৰ নং : 68 বয়স : 35 লিঙ্গ : মহিলা</p> <p>KMH1688331</p> <p>ফটো উপলব্ধ</p>
<p>S 427</p> <p>নাম : বিকিমনি তালুকদাৰ পিতাৰ নাম: বলভদ্ৰ ঘৰ নং : 68 বয়স : 32 লিঙ্গ : মহিলা</p> <p>KMH1688342</p> <p>ফটো উপলব্ধ</p>	<p>428</p> <p>নাম : অপৰূপী তালুকদাৰ স্বামীৰ নাম: কণ্ঠি ঘৰ নং : 68 বয়স : 82 লিঙ্গ : মহিলা</p> <p>KMH1688375</p> <p>ফটো উপলব্ধ</p>	<p>429</p> <p>নাম : দীনবন্ধু তালুকদাৰ পিতাৰ নাম: কণ্ঠি ঘৰ নং : 68 বয়স : 58 লিঙ্গ : পুৰুষ</p> <p>KMH1688353</p> <p>ফটো উপলব্ধ</p>
<p>430</p> <p>নাম : ভবানন্দ তালুকদাৰ পিতাৰ নাম: কণ্ঠি ঘৰ নং : 69 বয়স : 55 লিঙ্গ : পুৰুষ</p> <p>KMH1688422</p> <p>ফটো উপলব্ধ</p>	<p>431</p> <p>নাম : বিনা তালুকদাৰ স্বামীৰ নাম: দীনবন্ধু তালুকদাৰ ঘৰ নং : 69 বয়স : 52 লিঙ্গ : মহিলা</p> <p>KMH1688364</p> <p>ফটো উপলব্ধ</p>	<p>432</p> <p>নাম : পিৰলা তালুকদাৰ স্বামীৰ নাম: ভবানন্দ ঘৰ নং : 69 বয়স : 47 লিঙ্গ : মহিলা</p> <p>KMH1688433</p> <p>ফটো উপলব্ধ</p>
<p>433</p> <p>নাম : গীতা তালুকদাৰ স্বামীৰ নাম: কনক তালুকদাৰ ঘৰ নং : 69 বয়স : 43 লিঙ্গ : মহিলা</p> <p>KMH1688397</p> <p>ফটো উপলব্ধ</p>	<p>434</p> <p>নাম : অঞ্জনা তালুকদাৰ স্বামীৰ নাম: বিৰেন তালুকদাৰ ঘৰ নং : 69 বয়স : 39 লিঙ্গ : মহিলা</p> <p>KMH1688444</p> <p>ফটো উপলব্ধ</p>	<p>435</p> <p>নাম : পম্পী তালুকদাৰ পিতাৰ নাম: দীনবন্ধু তালুকদাৰ ঘৰ নং : 69 বয়স : 26 লিঙ্গ : মহিলা</p> <p>KMH0418624</p> <p>ফটো উপলব্ধ</p>
<p>436</p> <p>নাম : বীৰ মনি তালুকদাৰ পিতাৰ নাম: ভবানন্দ তালুকদাৰ ঘৰ নং : 69 বয়স : 24 লিঙ্গ : পুৰুষ</p> <p>KMH0355610</p> <p>ফটো উপলব্ধ</p>	<p>437</p> <p>নাম : কংকণা তালুকদাৰ পিতাৰ নাম: কনক তালুকদাৰ ঘৰ নং : 69 বয়স : 23 লিঙ্গ : মহিলা</p> <p>KMH0355644</p> <p>ফটো উপলব্ধ</p>	<p>438</p> <p>নাম : অতুল বৈশ্য পিতাৰ নাম: ধাতুৰাম ঘৰ নং : 90 বয়স : 57 লিঙ্গ : পুৰুষ</p> <p>KMH1688455</p> <p>ফটো উপলব্ধ</p>
<p>439</p> <p>নাম : বীনা বৈশ্য স্বামীৰ নাম: অতুল বৈশ্য ঘৰ নং : 90 বয়স : 49 লিঙ্গ : মহিলা</p> <p>KMH1688466</p> <p>ফটো উপলব্ধ</p>	<p>S2 440</p> <p>নাম : লাতুলী দাস স্বামীৰ নাম: ৰঞ্জিত দাস ঘৰ নং : 70 বয়স : 47 লিঙ্গ : মহিলা</p> <p>XKM0032912</p> <p>ফটো উপলব্ধ</p>	<p>441</p> <p>নাম : অমৰেন্দ্ৰ বৈশ্য পিতাৰ নাম: অতুল বৈশ্য ঘৰ নং : 90 বয়স : 27 লিঙ্গ : পুৰুষ</p> <p>KMH0098608</p> <p>ফটো উপলব্ধ</p>
<p>442</p> <p>নাম : লোহিত বৈশ্য পিতাৰ নাম: ধাতুৰাম ঘৰ নং : 92 বয়স : 65 লিঙ্গ : পুৰুষ</p> <p>KMH1688477</p> <p>ফটো উপলব্ধ</p>	<p>443</p> <p>নাম : বীনা দাস স্বামীৰ নাম: লোহিত ঘৰ নং : 92 বয়স : 59 লিঙ্গ : মহিলা</p> <p>KMH1688488</p> <p>ফটো উপলব্ধ</p>	<p>S 444</p> <p>নাম : চুমি বৈশ্য পিতাৰ নাম: লোহিত বৈশ্য ঘৰ নং : 92 বয়স : 24 লিঙ্গ : মহিলা</p> <p>KMH0355586</p> <p>ফটো উপলব্ধ</p>
<p>445</p> <p>নাম : অনিমা বৈশ্য স্বামীৰ নাম: প্ৰহ্লাদ ঘৰ নং : 92 বয়স : 62 লিঙ্গ : মহিলা</p> <p>KMH1688513</p> <p>ফটো উপলব্ধ</p>	<p>446</p> <p>নাম : ফনি বৈশ্য পিতাৰ নাম: প্ৰহ্লাদ ঘৰ নং : 92 বয়স : 39 লিঙ্গ : পুৰুষ</p> <p>KMH1688524</p> <p>ফটো উপলব্ধ</p>	<p>447</p> <p>নাম : ভাস্কৰ বৈশ্য পিতাৰ নাম: প্ৰহ্লাদ ঘৰ নং : 92 বয়স : 37 লিঙ্গ : পুৰুষ</p> <p>KMH1688535</p> <p>ফটো উপলব্ধ</p>
<p>448</p> <p>নাম : অতুল বৈশ্য পিতাৰ নাম: প্ৰহ্লাদ বৈশ্য ঘৰ নং : 92 বয়স : 33 লিঙ্গ : পুৰুষ</p> <p>KMH0319681</p> <p>ফটো উপলব্ধ</p>	<p>449</p> <p>নাম : শিখা মনি বৈশ্য স্বামীৰ নাম: ফনি বৈশ্য ঘৰ নং : 92 বয়স : 31 লিঙ্গ : মহিলা</p> <p>KMH0425678</p> <p>ফটো উপলব্ধ</p>	<p>450</p> <p>নাম : উদ্ধব তালুকদাৰ পিতাৰ নাম: মদন ঘৰ নং : 93 বয়স : 52 লিঙ্গ : পুৰুষ</p> <p>KMH1688615</p> <p>ফটো উপলব্ধ</p>



451 নাম : হিৰেন তালুকদাৰ পিতাৰ নাম: মদন ঘৰ নং : ৭৩ বয়স : 49 লিঙ্গ : পুৰুষ	KMH1688579 ফটো উপলব্ধ	452 নাম : ধীৰেন তালুকদাৰ পিতাৰ নাম: মদন ঘৰ নং : ৭৩ বয়স : 47 লিঙ্গ : পুৰুষ	KMH1688580 ফটো উপলব্ধ	453 নাম : পদমী তালুকদাৰ স্বামীৰ নাম: উদ্ধব তালুকদাৰ ঘৰ নং : ৭৩ বয়স : 45 লিঙ্গ : মহিলা	KMH1688626 ফটো উপলব্ধ
454 নাম : গীতাজুলী পাটোৱাৰী স্বামীৰ নাম: হিৰেন তালুকদাৰ ঘৰ নং : ৭৩ বয়স : 43 লিঙ্গ : মহিলা	KMH1692337 ফটো উপলব্ধ	455 নাম : চম্পা তালুকদাৰ স্বামীৰ নাম: ধীৰেন তালুকদাৰ ঘৰ নং : ৭৩ বয়স : 41 লিঙ্গ : মহিলা	KMH1688648 ফটো উপলব্ধ	456 নাম : অনীল তালুকদাৰ পিতাৰ নাম: উদ্ধব তালুকদাৰ ঘৰ নং : ৭৩ বয়স : 24 লিঙ্গ : পুৰুষ	KMH0360180 ফটো উপলব্ধ
457 নাম : অপতী বৈশ্য স্বামীৰ নাম: ৰতনেশ্বৰ বৈশ্য ঘৰ নং : ৭৪ বয়স : 60 লিঙ্গ : মহিলা	KMH1688660 ফটো উপলব্ধ	458 নাম : গৌতম বৈশ্য পিতাৰ নাম: ৰতনেশ্বৰ বৈশ্য ঘৰ নং : ৭৪ বয়স : 33 লিঙ্গ : পুৰুষ	KMH1688671 ফটো উপলব্ধ	459 নাম : পৰিণীতা বৈশ্য স্বামীৰ নাম: গৌতম বৈশ্য ঘৰ নং : ৭৪ বয়স : 25 লিঙ্গ : মহিলা	KMH0235283 ফটো উপলব্ধ
460 নাম : পখিলা বৈশ্য স্বামীৰ নাম: চন্দ্ৰ ঘৰ নং : ৭৫ বয়স : 64 লিঙ্গ : মহিলা	KMH1688706 ফটো উপলব্ধ	461 নাম : উত পল বৈশ্য পিতাৰ নাম: চন্দ্ৰ ঘৰ নং : ৭৫ বয়স : 42 লিঙ্গ : পুৰুষ	KMH1688728 ফটো উপলব্ধ	462 নাম : দুলাল বৈশ্য পিতাৰ নাম: চন্দ্ৰ ঘৰ নং : ৭৫ বয়স : 40 লিঙ্গ : পুৰুষ	KMH1688739 ফটো উপলব্ধ
463 নাম : ৰুমী বৈশ্য স্বামীৰ নাম: উৎপল বৈশ্য ঘৰ নং : ৭৫ বয়স : 37 লিঙ্গ : মহিলা	KMH1692359 ফটো উপলব্ধ	464 নাম : ভাগীতা বৈশ্য স্বামীৰ নাম: দুলাল বৈশ্য ঘৰ নং : ৭৫ বয়স : 28 লিঙ্গ : মহিলা	KMH0425280 ফটো উপলব্ধ	465 নাম : ক্ষীৰদা মজুমদাৰ স্বামীৰ নাম: কুশল ঘৰ নং : ৭৬ বয়স : 77 লিঙ্গ : মহিলা	KMH1688751 ফটো উপলব্ধ
466 নাম : বীনা মজুমদাৰ স্বামীৰ নাম: প্ৰহ্লাদ ঘৰ নং : ৭৬ বয়স : 55 লিঙ্গ : মহিলা	KMH1688773 ফটো উপলব্ধ	467 নাম : প্ৰহ্লাদ মজুমদাৰ পিতাৰ নাম: কুশল ঘৰ নং : ৭৬ বয়স : 47 লিঙ্গ : পুৰুষ	KMH1688762 ফটো উপলব্ধ	468 নাম : মিনতি মজুমদাৰ পিতাৰ নাম: কুশল ঘৰ নং : ৭৬ বয়স : 41 লিঙ্গ : মহিলা	KMH1688784 ফটো উপলব্ধ
469 নাম : বিৰাজ মজুমদাৰ পিতাৰ নাম: কুশল ঘৰ নং : ৭৬ বয়স : 39 লিঙ্গ : পুৰুষ	KMH1688795 ফটো উপলব্ধ	470 নাম : হিৰণ মজুমদাৰ স্বামীৰ নাম: বিৰাজ মজুমদাৰ ঘৰ নং : ৭৬ বয়স : 37 লিঙ্গ : মহিলা	KMH1692008 ফটো উপলব্ধ	471 নাম : বিবেকানন্দ মজুমদাৰ পিতাৰ নাম: কুশল ঘৰ নং : ৭৬ বয়স : 37 লিঙ্গ : পুৰুষ	KMH1688808 ফটো উপলব্ধ
472 নাম : পাৰ্থ প্ৰতিম মজুমদাৰ পিতাৰ নাম: প্ৰহ্লাদ মজুমদাৰ ঘৰ নং : ৭৬ বয়স : 32 লিঙ্গ : পুৰুষ	KMH1688819 ফটো উপলব্ধ	473 নাম : প্ৰতিভা মজুমদাৰ স্বামীৰ নাম: বিবেক মজুমদাৰ ঘৰ নং : ৭৬ বয়স : 28 লিঙ্গ : মহিলা	KMH0101469 ফটো উপলব্ধ	474 নাম : প্ৰীতিৰেখা মজুমদাৰ পিতাৰ নাম: প্ৰহ্লাদ মজুমদাৰ ঘৰ নং : ৭৬ বয়স : 26 লিঙ্গ : মহিলা	KMH0218347 ফটো উপলব্ধ
475 নাম : খগেন্দ্ৰ বৈশ্য পিতাৰ নাম: ৰজনী ঘৰ নং : ৭৭ বয়স : 66 লিঙ্গ : পুৰুষ	KMH1688820 ফটো উপলব্ধ	476 নাম : চিৰন বৈশ্য স্বামীৰ নাম: খগেন্দ্ৰ ঘৰ নং : ৭৭ বয়স : 55 লিঙ্গ : মহিলা	KMH1688831 ফটো উপলব্ধ	# 477 নাম : লক্ষেশ্বৰ বৈশ্য পিতাৰ নাম: খগেন্দ্ৰ ঘৰ নং : ৭৭ বয়স : 43 লিঙ্গ : পুৰুষ	KMH1688842 ফটো উপলব্ধ
478 নাম : ত্ৰৈলোক্য বৈশ্য পিতাৰ নাম: খগেন্দ্ৰ ঘৰ নং : ৭৭ বয়স : 39 লিঙ্গ : পুৰুষ	KMH1688853 ফটো উপলব্ধ	# 479 নাম : দিপাজুলী বৈশ্য স্বামীৰ নাম: লক্ষেশ্বৰ বৈশ্য ঘৰ নং : ৭৭ বয়স : 39 লিঙ্গ : মহিলা	KMH1688864 ফটো উপলব্ধ	480 নাম : মৌচুমী বৈশ্য স্বামীৰ নাম: ত্ৰৈলোক্য বৈশ্য ঘৰ নং : ৭৭ বয়স : 31 লিঙ্গ : মহিলা	KMH0102038 ফটো উপলব্ধ



481 নাম : ভাৰত বৈশ্য পিতাৰ নাম: ৰজনী ঘৰ নং : ৭৮ বয়স : 55 লিঙ্গ : পুৰুষ	KMH1688875 ফটো উপলব্ধ	482 নাম : দীনবন্ধু বৈশ্য পিতাৰ নাম: ৰজনী ঘৰ নং : ৭৮ বয়স : 52 লিঙ্গ : পুৰুষ	KMH1688897 ফটো উপলব্ধ	483 নাম : মঞ্জু বৈশ্য স্বামীৰ নাম: ভাৰত ঘৰ নং : ৭৮ বয়স : 47 লিঙ্গ : মহিলা	KMH1688886 ফটো উপলব্ধ
484 নাম : চাৰু বৈশ্য স্বামীৰ নাম: দীনবন্ধু বৈশ্য ঘৰ নং : ৭৮ বয়স : 45 লিঙ্গ : মহিলা	KMH1688900 ফটো উপলব্ধ	485 নাম : সংগীতা বৈশ্য পিতাৰ নাম: ভাৰত বৈশ্য ঘৰ নং : ৭৮ বয়স : 28 লিঙ্গ : মহিলা	KMH0245696 ফটো উপলব্ধ	486 নাম : কংকন বৈশ্য পিতাৰ নাম: ভাৰত বৈশ্য ঘৰ নং : ৭৮ বয়স : 25 লিঙ্গ : পুৰুষ	KMH0325860 ফটো উপলব্ধ
487 নাম : নিবেদিতা বৈশ্য পিতাৰ নাম: দীনবন্ধু বৈশ্য ঘৰ নং : 78 বয়স : 20 লিঙ্গ : মহিলা	XKM0095091 ফটো উপলব্ধ	488 নাম : হৰনাৰায়ন বৈশ্য পিতাৰ নাম: কালিচৰন ঘৰ নং : ৭৯ বয়স : 62 লিঙ্গ : পুৰুষ	KMH1688911 ফটো উপলব্ধ	489 নাম : নীলিমা বৈশ্য স্বামীৰ নাম: হৰনাৰায়ন ঘৰ নং : ৭৯ বয়স : 49 লিঙ্গ : মহিলা	KMH1688922 ফটো উপলব্ধ
490 নাম : কৰুনা বৈশ্য পিতাৰ নাম: হৰনাৰায়ন ঘৰ নং : ৭৯ বয়স : 39 লিঙ্গ : পুৰুষ	KMH1688933 ফটো উপলব্ধ	491 নাম : ৰেন বৈশ্য স্বামীৰ নাম: কৰুনা বৈশ্য ঘৰ নং : ৭৯ বয়স : 37 লিঙ্গ : মহিলা	KMH1688955 ফটো উপলব্ধ	492 নাম : ৰামচৰন বৈশ্য পিতাৰ নাম: হৰনাৰায়ন ঘৰ নং : ৭৯ বয়স : 36 লিঙ্গ : পুৰুষ	KMH1688944 ফটো উপলব্ধ
R2 493 নাম : পূৰ্বী বৰুৱা স্বামীৰ নাম: কলিন্দু মহন্ত ঘৰ নং : ৭৯ বয়স : 36 লিঙ্গ : মহিলা	KMH0473173 ফটো উপলব্ধ	494 নাম : বলেন বৈশ্য পিতাৰ নাম: হৰনাৰায়ন ঘৰ নং : ৭৯ বয়স : 33 লিঙ্গ : পুৰুষ	KMH1688966 ফটো উপলব্ধ	495 নাম : ৰুমি বৈশ্য স্বামীৰ নাম: ৰামচৰন বৈশ্য ঘৰ নং : ৭৯ বয়স : 31 লিঙ্গ : মহিলা	KMH0473215 ফটো উপলব্ধ
R 496 নাম : ৰীমা বৈশ্য পিতাৰ নাম: হৰনাৰায়ন বৈশ্য ঘৰ নং : ৭৯ বয়স : 28 লিঙ্গ : মহিলা	KMH0245787 ফটো উপলব্ধ	497 নাম : বৃহস্পতি বৈশ্য পিতাৰ নাম: জিউৰাম ঘৰ নং : ৮০ বয়স : 72 লিঙ্গ : পুৰুষ	KMH1688977 ফটো উপলব্ধ	498 নাম : কৈশল্যা বৈশ্য স্বামীৰ নাম: বৃহস্পতি ঘৰ নং : ৮০ বয়স : 62 লিঙ্গ : মহিলা	KMH1688988 ফটো উপলব্ধ
499 নাম : তৰন বৈশ্য পিতাৰ নাম: বৃহস্পতি ঘৰ নং : ৮০ বয়স : 42 লিঙ্গ : পুৰুষ	KMH1688999 ফটো উপলব্ধ	500 নাম : নবীন বৈশ্য পিতাৰ নাম: বৃহস্পতি বৈশ্য ঘৰ নং : ৮০ বয়স : 40 লিঙ্গ : পুৰুষ	KMH1689016 ফটো উপলব্ধ	501 নাম : পবিত্ৰ বৈশ্য পিতাৰ নাম: বৃহস্পতি বৈশ্য ঘৰ নং : ৮০ বয়স : 38 লিঙ্গ : পুৰুষ	KMH1689027 ফটো উপলব্ধ
502 নাম : প্ৰনিতা বৈশ্য স্বামীৰ নাম: তৰন বৈশ্য ঘৰ নং : ৮০ বয়স : 37 লিঙ্গ : মহিলা	KMH1689005 ফটো উপলব্ধ	503 নাম : কুমুদ বৈশ্য পিতাৰ নাম: বৃহস্পতি বৈশ্য ঘৰ নং : ৮০ বয়স : 36 লিঙ্গ : পুৰুষ	KMH1689038 ফটো উপলব্ধ	504 নাম : পাৰুল বৈশ্য স্বামীৰ নাম: নবীন বৈশ্য ঘৰ নং : ৮০ বয়স : 35 লিঙ্গ : মহিলা	KMH1691889 ফটো উপলব্ধ
505 নাম : পঙ্কজ বৈশ্য পিতাৰ নাম: হৰেন্দ্ৰ ঘৰ নং : ৮১ বয়স : 42 লিঙ্গ : পুৰুষ	KMH1689049 ফটো উপলব্ধ	506 নাম : ডিম্বেশ্বৰ বৈশ্য পিতাৰ নাম: হৰেন্দ্ৰ বৈশ্য ঘৰ নং : ৮১ বয়স : 39 লিঙ্গ : পুৰুষ	KMH1689061 ফটো উপলব্ধ	507 নাম : মালতী বৈশ্য স্বামীৰ নাম: পঙ্কজ বৈশ্য ঘৰ নং : ৮১ বয়স : 37 লিঙ্গ : মহিলা	KMH1689050 ফটো উপলব্ধ
508 নাম : সবিতা বৈশ্য স্বামীৰ নাম: ডিম্বেশ্বৰ বৈশ্য ঘৰ নং : ৮১ বয়স : 28 লিঙ্গ : মহিলা	KMH0221408 ফটো উপলব্ধ	509 নাম : ববিতা বৈশ্য পিতাৰ নাম: পংকজ বৈশ্য ঘৰ নং : ৮১ বয়স : 24 লিঙ্গ : মহিলা	KMH0385856 ফটো উপলব্ধ	510 নাম : ৰাজ বৈশ্য পিতাৰ নাম: পঙ্কজ বৈশ্য ঘৰ নং : 81 বয়স : 21 লিঙ্গ : পুৰুষ	XKM0072009 ফটো উপলব্ধ



511 নাম : বামো বৈশ্য পিতাৰ নাম: যজ্ঞৰাম ঘৰ নং : ৮২ বয়স : 64 লিঙ্গ : পুৰুষ	KMH1689072 ফটো উপলব্ধ	512 নাম : গুনেবালা বৈশ্য স্বামীৰ নাম: বামো ঘৰ নং : ৮২ বয়স : 57 লিঙ্গ : মহিলা	KMH1689083 ফটো উপলব্ধ	513 নাম : অক্ষয় বৈশ্য পিতাৰ নাম: বামো ঘৰ নং : ৮২ বয়স : 43 লিঙ্গ : পুৰুষ	KMH1689094 ফটো উপলব্ধ
514 নাম : মনিকা বৈশ্য স্বামীৰ নাম: অক্ষয় বৈশ্য ঘৰ নং : ৮২ বয়স : 37 লিঙ্গ : মহিলা	KMH1689107 ফটো উপলব্ধ	515 নাম : অনন্ত বৈশ্য পিতাৰ নাম: কালিচৰন ঘৰ নং : ৮৪ বয়স : 62 লিঙ্গ : পুৰুষ	KMH1689118 ফটো উপলব্ধ	516 নাম : মালতি বৈশ্য স্বামীৰ নাম: অনন্ত ঘৰ নং : ৮৪ বয়স : 52 লিঙ্গ : মহিলা	KMH1689129 ফটো উপলব্ধ
517 নাম : বাতুল বৈশ্য পিতাৰ নাম: অনন্ত বৈশ্য ঘৰ নং : ৮৪ বয়স : 32 লিঙ্গ : পুৰুষ	KMH1689141 ফটো উপলব্ধ	518 নাম : হৰেশ্বৰী বৈশ্য স্বামীৰ নাম: নিতুল বৈশ্য ঘৰ নং : ৮৪ বয়স : 29 লিঙ্গ : মহিলা	KMH0425264 ফটো উপলব্ধ	519 নাম : নীতুল বৈশ্য পিতাৰ নাম: অনন্ত বৈশ্য ঘৰ নং : ৮৪ বয়স : 27 লিঙ্গ : মহিলা	KMH0319921 ফটো উপলব্ধ
520 নাম : অবলা বৈশ্য স্বামীৰ নাম: উমা ঘৰ নং : ৮৫ বয়স : 77 লিঙ্গ : মহিলা	KMH1689152 ফটো উপলব্ধ	521 নাম : কিশোৰ বৈশ্য পিতাৰ নাম: উমাকান্ত ঘৰ নং : ৮৫ বয়স : 62 লিঙ্গ : পুৰুষ	KMH1689163 ফটো উপলব্ধ	522 নাম : মহাদেব বৈশ্য পিতাৰ নাম: উমাকান্ত ঘৰ নং : ৮৫ বয়স : 55 লিঙ্গ : পুৰুষ	KMH1689185 ফটো উপলব্ধ
523 নাম : দীলিপ বৈশ্য পিতাৰ নাম: উমাকান্ত ঘৰ নং : ৮৫ বয়স : 52 লিঙ্গ : পুৰুষ	KMH1689196 ফটো উপলব্ধ	524 নাম : বীনা বৈশ্য স্বামীৰ নাম: কিশোৰ ঘৰ নং : ৮৫ বয়স : 50 লিঙ্গ : মহিলা	KMH1689174 ফটো উপলব্ধ	525 নাম : বাসন্তী বৈশ্য স্বামীৰ নাম: দীলিপ ঘৰ নং : ৮৫ বয়স : 45 লিঙ্গ : মহিলা	KMH1689209 ফটো উপলব্ধ
526 নাম : দিপাংকৰ বৈশ্য পিতাৰ নাম: কিশোৰ বৈশ্য ঘৰ নং : ৮৫ বয়স : 33 লিঙ্গ : পুৰুষ	KMH1689232 ফটো উপলব্ধ	527 নাম : ব্ৰজেন বৈশ্য পিতাৰ নাম: দীলিপ বৈশ্য ঘৰ নং : ৮৫ বয়স : 32 লিঙ্গ : পুৰুষ	KMH1689221 ফটো উপলব্ধ	528 নাম : প্ৰৱাৰ বৈশ্য পিতাৰ নাম: কিশোৰ বৈশ্য ঘৰ নং : ৮৫ বয়স : 29 লিঙ্গ : পুৰুষ	KMH0106856 ফটো উপলব্ধ
529 নাম : বীমামণি বৈশ্য পিতাৰ নাম: দীলিপ বৈশ্য ঘৰ নং : ৮৫ বয়স : 26 লিঙ্গ : মহিলা	KMH0223149 ফটো উপলব্ধ	530 নাম : সাবিত্ৰী বৈশ্য স্বামীৰ নাম: নীলকান্ত বৈশ্য ঘৰ নং : ৮৬ বয়স : 67 লিঙ্গ : মহিলা	KMH1689254 ফটো উপলব্ধ	531 নাম : বানীকান্ত বৈশ্য পিতাৰ নাম: নীলকান্ত বৈশ্য ঘৰ নং : ৮৬ বয়স : 55 লিঙ্গ : পুৰুষ	KMH1689265 ফটো উপলব্ধ
532 নাম : বীতা বৈশ্য স্বামীৰ নাম: বানীকান্ত বৈশ্য ঘৰ নং : ৮৬ বয়স : 45 লিঙ্গ : মহিলা	KMH1689276 ফটো উপলব্ধ	533 নাম : ৰমেন বৈশ্য পিতাৰ নাম: বানীকান্ত বৈশ্য ঘৰ নং : ৮৬ বয়স : 39 লিঙ্গ : পুৰুষ	KMH1689287 ফটো উপলব্ধ	534 নাম : কবিতা বৈশ্য স্বামীৰ নাম: ৰমেন বৈশ্য ঘৰ নং : ৮৬ বয়স : 35 লিঙ্গ : মহিলা	KMH1689298 ফটো উপলব্ধ
535 নাম : নয়ন বৈশ্য পিতাৰ নাম: বানী কান্ত বৈশ্য ঘৰ নং : ৮৬ বয়স : 28 লিঙ্গ : পুৰুষ	KMH0246298 ফটো উপলব্ধ	536 নাম : মুণাল বৈশ্য পিতাৰ নাম: বানী কান্ত বৈশ্য ঘৰ নং : ৮৬ বয়স : 24 লিঙ্গ : পুৰুষ	KMH0360263 ফটো উপলব্ধ	537 নাম : শ্যামচৰন বৈশ্য পিতাৰ নাম: যজ্ঞৰাম ঘৰ নং : ৮৭ বয়স : 67 লিঙ্গ : পুৰুষ	KMH1689312 ফটো উপলব্ধ
538 নাম : চণ্ডীচৰন বৈশ্য পিতাৰ নাম: যজ্ঞৰাম ঘৰ নং : ৮৭ বয়স : 58 লিঙ্গ : পুৰুষ	KMH1689356 ফটো উপলব্ধ	R 539 নাম : যামিনী বৈশ্য স্বামীৰ নাম: শ্যামচৰন ঘৰ নং : ৮৭ বয়স : 57 লিঙ্গ : মহিলা	KMH1689323 ফটো উপলব্ধ	540 নাম : পদমী বৈশ্য স্বামীৰ নাম: চণ্ডীচৰন বৈশ্য ঘৰ নং : ৮৭ বয়স : 49 লিঙ্গ : মহিলা	KMH1689367 ফটো উপলব্ধ



541 নাম : পদমী দত্ত বৈশ্য স্বামীৰ নাম: লক্ষেশ্বৰ বৈশ্য ঘৰ নং : ৮৭ বয়স : 47 লিঙ্গ : মহিলা	KMH1689414 ফটো উপলব্ধ	542 নাম : সবিতা বৈশ্য স্বামীৰ নাম: ৰমণী বৈশ্য ঘৰ নং : ৮৭ বয়স : 45 লিঙ্গ : মহিলা	KMH1689378 ফটো উপলব্ধ	543 নাম : বিপল বৈশ্য পিতাৰ নাম: শ্যামচৰণ ঘৰ নং : ৮৭ বয়স : 43 লিঙ্গ : পুৰুষ	KMH1689334 ফটো উপলব্ধ
544 নাম : মুন বৈশ্য পিতাৰ নাম: শ্যামচৰণ ঘৰ নং : ৮৭ বয়স : 38 লিঙ্গ : পুৰুষ	KMH1689345 ফটো উপলব্ধ	545 নাম : বিপ্লব বৈশ্য পিতাৰ নাম: চণ্ডীচৰন বৈশ্য ঘৰ নং : ৮৭ বয়স : 29 লিঙ্গ : পুৰুষ	KMH1692202 ফটো উপলব্ধ	546 নাম : প্ৰকাশ বৈশ্য পিতাৰ নাম: চণ্ডী বৈশ্য ঘৰ নং : ৮৭ বয়স : 27 লিঙ্গ : পুৰুষ	KMH0107946 ফটো উপলব্ধ
547 নাম : বলেন বৈশ্য মাতৃৰ নাম: সবিতা বৈশ্য ঘৰ নং : ৮৭ বয়স : 26 লিঙ্গ : পুৰুষ	KMH0246447 ফটো উপলব্ধ	548 নাম : বিকাশ বৈশ্য পিতাৰ নাম: চণ্ডীচৰন বৈশ্য ঘৰ নং : ৮৭ বয়স : 25 লিঙ্গ : পুৰুষ	KMH0325951 ফটো উপলব্ধ	S 549 নাম : দিশা বৈশ্য পিতাৰ নাম: লক্ষেশ্বৰ বৈশ্য ঘৰ নং : ৮৭ বয়স : 25 লিঙ্গ : মহিলা	KMH0339408 ফটো উপলব্ধ
550 নাম : মঙ্গলা বৈশ্য পিতাৰ নাম: আমতি ঘৰ নং : ৮৮ বয়স : 77 লিঙ্গ : পুৰুষ	KMH1689436 ফটো উপলব্ধ	551 নাম : পৰেশ বৈশ্য পিতাৰ নাম: মঙ্গলা ঘৰ নং : ৮৮ বয়স : 44 লিঙ্গ : পুৰুষ	KMH1689458 ফটো উপলব্ধ	S2 552 নাম : মঃ আব্দুল মজিদ পিতাৰ নাম: নুৰুদ্দিন আহমেদ ঘৰ নং : 88 বয়স : 38 লিঙ্গ : পুৰুষ	KMH8173197 ফটো উপলব্ধ
553 নাম : হৰেন বৈশ্য পিতাৰ নাম: মঙ্গলা ঘৰ নং : ৮৮ বয়স : 36 লিঙ্গ : পুৰুষ	KMH1689470 ফটো উপলব্ধ	554 নাম : পম্পী বৈশ্য স্বামীৰ নাম: পৰেশ বৈশ্য ঘৰ নং : ৮৮ বয়স : 33 লিঙ্গ : মহিলা	KMH0224378 ফটো উপলব্ধ	555 নাম : বিনতা বৈশ্য স্বামীৰ নাম: গোবিন্দ ঘৰ নং : ৮৯ বয়স : 57 লিঙ্গ : মহিলা	KMH1689505 ফটো উপলব্ধ
556 নাম : সঞ্জীৱ কুমাৰ বৈশ্য পিতাৰ নাম: গোবিন্দ বৈশ্য ঘৰ নং : ৮৯ বয়স : 35 লিঙ্গ : পুৰুষ	KMH1689549 ফটো উপলব্ধ	557 নাম : অনন্ত বৈশ্য পিতাৰ নাম: হৰেশ্বৰ ঘৰ নং : ৯০ বয়স : 71 লিঙ্গ : পুৰুষ	KMH1689561 ফটো উপলব্ধ	558 নাম : সৰলা বৈশ্য স্বামীৰ নাম: অনন্ত ঘৰ নং : ৯০ বয়স : 57 লিঙ্গ : মহিলা	KMH1689572 ফটো উপলব্ধ
559 নাম : জয়ন্ত বৈশ্য পিতাৰ নাম: অনন্ত ঘৰ নং : ৯০ বয়স : 39 লিঙ্গ : পুৰুষ	KMH1689594 ফটো উপলব্ধ	560 নাম : গুন মনি বৈশ্য পিতাৰ নাম: অনন্ত ঘৰ নং : ৯০ বয়স : 35 লিঙ্গ : পুৰুষ	KMH1689618 ফটো উপলব্ধ	R 561 নাম : চাৰুবালা বৈশ্য স্বামীৰ নাম: পবিন ঘৰ নং : ৯১ বয়স : 72 লিঙ্গ : মহিলা	KMH1689652 ফটো উপলব্ধ
562 নাম : দ্বীজেন বৈশ্য পিতাৰ নাম: দাসো ঘৰ নং : ৯১ বয়স : 64 লিঙ্গ : পুৰুষ	KMH1689629 ফটো উপলব্ধ	563 নাম : ৰেন বৈশ্য স্বামীৰ নাম: দ্বীজেন ঘৰ নং : ৯১ বয়স : 57 লিঙ্গ : মহিলা	KMH1689630 ফটো উপলব্ধ	564 নাম : চম্পক বৈশ্য পিতাৰ নাম: পবিন ঘৰ নং : ৯১ বয়স : 44 লিঙ্গ : পুৰুষ	KMH1689663 ফটো উপলব্ধ
565 নাম : সুৰদেৱী বৈশ্য স্বামীৰ নাম: চম্পক বৈশ্য ঘৰ নং : ৯১ বয়স : 44 লিঙ্গ : মহিলা	KMH0473249 ফটো উপলব্ধ	S 566 নাম : প্ৰনীতা বৈশ্য পিতাৰ নাম: দ্বীজেন ঘৰ নং : ৯১ বয়স : 32 লিঙ্গ : মহিলা	KMH1689674 ফটো উপলব্ধ	567 নাম : বুৰুল বৈশ্য পিতাৰ নাম: দ্বীজেন বৈশ্য ঘৰ নং : ৯১ বয়স : 28 লিঙ্গ : পুৰুষ	KMH0110296 ফটো উপলব্ধ
568 নাম : প্ৰসন্ন বৈশ্য পিতাৰ নাম: দেবেন্দ্ৰ ঘৰ নং : ৯২ বয়স : 53 লিঙ্গ : পুৰুষ	KMH1689709 ফটো উপলব্ধ	569 নাম : দীপালী বৈশ্য স্বামীৰ নাম: গজেন ঘৰ নং : ৯২ বয়স : 42 লিঙ্গ : মহিলা	KMH1689696 ফটো উপলব্ধ	570 নাম : হিমালী বৈশ্য স্বামীৰ নাম: প্ৰসন্ন বৈশ্য ঘৰ নং : ৯২ বয়স : 41 লিঙ্গ : মহিলা	KMH1689710 ফটো উপলব্ধ



571 নাম : প্ৰান্তিক বৈশ্য পিতাৰ নাম: গজেন বৈশ্য ঘৰ নং : 92 বয়স : 21 লিঙ্গ : পুৰুষ	KMH8172256 ফটো উপলব্ধ	572 নাম : চানি বৈশ্য পিতাৰ নাম: প্ৰসন্ন বৈশ্য ঘৰ নং : 92 বয়স : 20 লিঙ্গ : পুৰুষ	XKM0109884 ফটো উপলব্ধ	R 573 নাম : উদয় বৈশ্য পিতাৰ নাম: যোগেশ্বৰ বৈশ্য ঘৰ নং : 92 বয়স : 24 লিঙ্গ : পুৰুষ	KMH1689787 ফটো উপলব্ধ
574 নাম : পখিলা বৈশ্য স্বামীৰ নাম: উদয় বৈশ্য ঘৰ নং : 92 বয়স : 62 লিঙ্গ : মহিলা	KMH1689798 ফটো উপলব্ধ	575 নাম : দক্ষেশ্বৰ বৈশ্য পিতাৰ নাম: উদয় ঘৰ নং : 92 বয়স : 47 লিঙ্গ : মহিলা	KMH1689801 ফটো উপলব্ধ	576 নাম : দিবাকৰ বৈশ্য পিতাৰ নাম: উদয় ঘৰ নং : 92 বয়স : 43 লিঙ্গ : পুৰুষ	KMH1689812 ফটো উপলব্ধ
577 নাম : ধ্ৰুব বৈশ্য পিতাৰ নাম: উদয় ঘৰ নং : 92 বয়স : 39 লিঙ্গ : পুৰুষ	KMH1689823 ফটো উপলব্ধ	578 নাম : অমৰ বৈশ্য পিতাৰ নাম: হংস বৈশ্য ঘৰ নং : 92 বয়স : 39 লিঙ্গ : পুৰুষ	KMH1689743 ফটো উপলব্ধ	579 নাম : ইৰা বৈশ্য স্বামীৰ নাম: অমৰ বৈশ্য ঘৰ নং : 92 বয়স : 36 লিঙ্গ : মহিলা	KMH1691925 ফটো উপলব্ধ
580 নাম : হিমাংশু বৈশ্য পিতাৰ নাম: হংস বৈশ্য ঘৰ নং : 92 বয়স : 35 লিঙ্গ : পুৰুষ	KMH1689754 ফটো উপলব্ধ	581 নাম : অনিতা বৈশ্য স্বামীৰ নাম: দিবাকৰ বৈশ্য ঘৰ নং : 92 বয়স : 34 লিঙ্গ : মহিলা	KMH0319905 ফটো উপলব্ধ	582 নাম : পপি বৈশ্য স্বামীৰ নাম: ধ্ৰুবজ্যোতি বৈশ্য ঘৰ নং : 92 বয়স : 29 লিঙ্গ : মহিলা	KMH0111278 ফটো উপলব্ধ
E2 583 নাম : প্ৰফুল্ল বৈশ্য পিতাৰ নাম: কমলেশ্বৰ ঘৰ নং : 98 বয়স : 86 লিঙ্গ : পুৰুষ	KMH1689834 ফটো উপলব্ধ	584 নাম : গিৰিবালা বৈশ্য স্বামীৰ নাম: প্ৰফুল্ল বৈশ্য ঘৰ নং : 98 বয়স : 72 লিঙ্গ : মহিলা	KMH1689845 ফটো উপলব্ধ	585 নাম : সৰোজনী বৈশ্য স্বামীৰ নাম: প্ৰফুল্ল ঘৰ নং : 98 বয়স : 67 লিঙ্গ : মহিলা	KMH1689856 ফটো উপলব্ধ
586 নাম : হৰধৰ বৈশ্য পিতাৰ নাম: কমলেশ্বৰ ঘৰ নং : 98 বয়স : 67 লিঙ্গ : পুৰুষ	KMH1689867 ফটো উপলব্ধ	587 নাম : সুনীলা বৈশ্য স্বামীৰ নাম: হৰধৰ বৈশ্য ঘৰ নং : 98 বয়স : 57 লিঙ্গ : মহিলা	KMH1689878 ফটো উপলব্ধ	588 নাম : দেবশ বৈশ্য পিতাৰ নাম: প্ৰফুল্ল ঘৰ নং : 98 বয়স : 49 লিঙ্গ : পুৰুষ	KMH1689890 ফটো উপলব্ধ
589 নাম : প্ৰতিমা বৈশ্য স্বামীৰ নাম: চন্দন বৈশ্য ঘৰ নং : 98 বয়স : 47 লিঙ্গ : মহিলা	KMH0434928 ফটো উপলব্ধ	590 নাম : চন্দন বৈশ্য পিতাৰ নাম: প্ৰফুল্ল ঘৰ নং : 98 বয়স : 45 লিঙ্গ : পুৰুষ	KMH1689914 ফটো উপলব্ধ	591 নাম : জগদীশ বৈশ্য পিতাৰ নাম: প্ৰফুল্ল ঘৰ নং : 98 বয়স : 44 লিঙ্গ : পুৰুষ	KMH1689925 ফটো উপলব্ধ
592 নাম : অৰূপ বৈশ্য পিতাৰ নাম: প্ৰফুল্ল ঘৰ নং : 98 বয়স : 41 লিঙ্গ : পুৰুষ	KMH1689936 ফটো উপলব্ধ	593 নাম : কংকনা বৈশ্য স্বামীৰ নাম: দেৱশ বৈশ্য ঘৰ নং : 98 বয়স : 37 লিঙ্গ : মহিলা	KMH0438754 ফটো উপলব্ধ	594 নাম : প্ৰাঞ্জল বৈশ্য পিতাৰ নাম: প্ৰফুল্ল ঘৰ নং : 98 বয়স : 35 লিঙ্গ : পুৰুষ	KMH1689947 ফটো উপলব্ধ
595 নাম : বীনা বৈশ্য স্বামীৰ নাম: যাদু ঘৰ নং : 95 বয়স : 67 লিঙ্গ : মহিলা	KMH1689969 ফটো উপলব্ধ	596 নাম : দিনেশ বৈশ্য পিতাৰ নাম: যাদৱ বৈশ্য ঘৰ নং : 95 বয়স : 47 লিঙ্গ : পুৰুষ	KMH1689981 ফটো উপলব্ধ	597 নাম : তৰুণ বৈশ্য পিতাৰ নাম: যাদৱ বৈশ্য ঘৰ নং : 95 বয়স : 45 লিঙ্গ : পুৰুষ	KMH0410472 ফটো উপলব্ধ
598 নাম : সতীশ বৈশ্য পিতাৰ নাম: যাদৱ বৈশ্য ঘৰ নং : 95 বয়স : 41 লিঙ্গ : পুৰুষ	KMH1689992 ফটো উপলব্ধ	S 599 নাম : কল্পনা বৈশ্য পিতাৰ নাম: যাদৱ বৈশ্য ঘৰ নং : 95 বয়স : 38 লিঙ্গ : মহিলা	XKM0083527 ফটো উপলব্ধ	600 নাম : নমিতা বৈশ্য স্বামীৰ নাম: তৰুন বৈশ্য ঘৰ নং : 95 বয়স : 36 লিঙ্গ : মহিলা	KMH1691878 ফটো উপলব্ধ



601 নাম : শৰত বৈশ্য পিতাৰ নাম: ৰূপনাথ ঘৰ নং : ৯৭ বয়স : 59 লিঙ্গ : পুৰুষ	KMH1690035 ফটো উপলব্ধ	602 নাম : নমিতা বৈশ্য স্বামীৰ নাম: শৰত বৈশ্য ঘৰ নং : ৯৭ বয়স : 49 লিঙ্গ : মহিলা	KMH1690046 ফটো উপলব্ধ	603 নাম : ফুলমতী বৈশ্য স্বামীৰ নাম: হিতেশ ঘৰ নং : ৯৭ বয়স : 49 লিঙ্গ : মহিলা	KMH1690024 ফটো উপলব্ধ
604 নাম : ৰাকেশ বৈশ্য পিতাৰ নাম: হিতেশ বৈশ্য ঘৰ নং : 97 বয়স : 35 লিঙ্গ : পুৰুষ	KMH1690057 ফটো উপলব্ধ	#2 605 নাম : সৌৰভ জ্যোতি বৈশ্য পিতাৰ নাম: শৰত বৈশ্য ঘৰ নং : 97 বয়স : 31 লিঙ্গ : পুৰুষ	KMH1690079 ফটো উপলব্ধ	606 নাম : গীতাত্ৰী তালুকদাৰ বৈশ্য স্বামীৰ নাম: ৰাকেশ বৈশ্য ঘৰ নং : 97 বয়স : 31 লিঙ্গ : মহিলা	XKM0127670 ফটো উপলব্ধ
607 নাম : দীপজ্যোতি বৈশ্য পিতাৰ নাম: হিতেশ বৈশ্য ঘৰ নং : ৯৭ বয়স : 30 লিঙ্গ : পুৰুষ	KMH1692075 ফটো উপলব্ধ	608 নাম : পৰাগ বৈশ্য পিতাৰ নাম: শৰৎ বৈশ্য ঘৰ নং : ৯৭ বয়স : 27 লিঙ্গ : পুৰুষ	KMH0339309 ফটো উপলব্ধ	609 নাম : অৰ্জুন বৈশ্য পিতাৰ নাম: শ্ৰীকান্ত ঘৰ নং : ৯৮ বয়স : 62 লিঙ্গ : পুৰুষ	KMH1690091 ফটো উপলব্ধ
610 নাম : ৰঞ্জিত বৈশ্য পিতাৰ নাম: শ্ৰীকান্ত ঘৰ নং : ৯৮ বয়স : 55 লিঙ্গ : পুৰুষ	KMH1690159 ফটো উপলব্ধ	611 নাম : লাভন্য বৈশ্য স্বামীৰ নাম: অৰ্জুন ঘৰ নং : ৯৮ বয়স : 49 লিঙ্গ : মহিলা	KMH1690104 ফটো উপলব্ধ	612 নাম : অজিত বৈশ্য পিতাৰ নাম: শ্ৰীকান্ত ঘৰ নং : ৯৮ বয়স : 47 লিঙ্গ : পুৰুষ	KMH1690115 ফটো উপলব্ধ
613 নাম : জুন বৈশ্য স্বামীৰ নাম: অজিত ঘৰ নং : ৯৮ বয়স : 47 লিঙ্গ : মহিলা	KMH1690126 ফটো উপলব্ধ	614 নাম : মাধৱী বৈশ্য স্বামীৰ নাম: প্ৰদীপ বৈশ্য ঘৰ নং : 98 বয়স : 42 লিঙ্গ : মহিলা	XKM0037721 ফটো উপলব্ধ	615 নাম : নৱদীপ বৈশ্য পিতাৰ নাম: অৰ্জুন বৈশ্য ঘৰ নং : ৯৮ বয়স : 35 লিঙ্গ : পুৰুষ	KMH1690182 ফটো উপলব্ধ
S 616 নাম : কৰবী বৈশ্য পিতাৰ নাম: অৰ্জুন ঘৰ নং : ৯৮ বয়স : 32 লিঙ্গ : মহিলা	KMH1690080 ফটো উপলব্ধ	617 নাম : তুলিকা বৈশ্য স্বামীৰ নাম: ৰঞ্জিত বৈশ্য ঘৰ নং : ৯৮ বয়স : 32 লিঙ্গ : মহিলা	KMH0228916 ফটো উপলব্ধ	618 নাম : অনামিকা বৈশ্য স্বামীৰ নাম: অৰূপ বৈশ্য ঘৰ নং : ৯৮ বয়স : 28 লিঙ্গ : মহিলা	KMH0473660 ফটো উপলব্ধ
619 নাম : দিম্পল বৈশ্য পিতাৰ নাম: অজিত বৈশ্য ঘৰ নং : ৯৮ বয়স : 27 লিঙ্গ : পুৰুষ	KMH0113829 ফটো উপলব্ধ	620 নাম : চিন্ময় বৈশ্য পিতাৰ নাম: অৰ্জুন বৈশ্য ঘৰ নং : ৯৮ বয়স : 27 লিঙ্গ : পুৰুষ	KMH0229096 ফটো উপলব্ধ	621 নাম : বিজিত বৈশ্য পিতাৰ নাম: অজিত বৈশ্য ঘৰ নং : ৯৮ বয়স : 25 লিঙ্গ : পুৰুষ	KMH0350504 ফটো উপলব্ধ
622 নাম : ফুকন বৈশ্য পিতাৰ নাম: মহেন্দ্ৰ ঘৰ নং : ৯৮ বয়স : 52 লিঙ্গ : পুৰুষ	KMH1690206 ফটো উপলব্ধ	623 নাম : অঞ্জনা বৈশ্য স্বামীৰ নাম: ফুকন বৈশ্য ঘৰ নং : ৯৮ বয়স : 41 লিঙ্গ : মহিলা	KMH1690217 ফটো উপলব্ধ	624 নাম : বিশ্বজিত বৈশ্য পিতাৰ নাম: ফুকন বৈশ্য ঘৰ নং : ৯৮ বয়স : 26 লিঙ্গ : পুৰুষ	KMH0339598 ফটো উপলব্ধ
S 625 নাম : তৰালী বৈশ্য পিতাৰ নাম: ফুকন বৈশ্য ঘৰ নং : 99 বয়স : 23 লিঙ্গ : মহিলা	KMH8172264 ফটো উপলব্ধ	626 নাম : নাউবালা বৈশ্য স্বামীৰ নাম: ৰাজেন্দ্ৰ নাথ বৈশ্য ঘৰ নং : ১০০ বয়স : 82 লিঙ্গ : মহিলা	KMH1690308 ফটো উপলব্ধ	627 নাম : শিৱ ৰাম বৈশ্য পিতাৰ নাম: ৰাজেন্দ্ৰ বৈশ্য ঘৰ নং : ১০০ বয়স : 49 লিঙ্গ : পুৰুষ	KMH1690319 ফটো উপলব্ধ
628 নাম : ববিতা বৈশ্য স্বামীৰ নাম: শিৱ বৈশ্য ঘৰ নং : ১০০ বয়স : 40 লিঙ্গ : মহিলা	KMH1691845 ফটো উপলব্ধ	629 নাম : ধনমণি বৈশ্য স্বামীৰ নাম: হৰেন বৈশ্য ঘৰ নং : ১০০ বয়স : 24 লিঙ্গ : মহিলা	KMH0274100 ফটো উপলব্ধ	630 নাম : গিৰিন্দ্ৰ বৈশ্য পিতাৰ নাম: ৰজনী ঘৰ নং : ১০১ বয়স : 57 লিঙ্গ : পুৰুষ	KMH1690353 ফটো উপলব্ধ



631 নাম : বানী বৈশ্য স্বামীৰ নাম: গিৰিন্দ্ৰ ঘৰ নং : ১০১ বয়স : 49 লিঙ্গ : মহিলা	KMH1690364 ফটো উপলব্ধ	632 নাম : গুনমনি বৈশ্য পিতাৰ নাম: গিৰিন্দ্ৰ বৈশ্য ঘৰ নং : ১০১ বয়স : 35 লিঙ্গ : পুৰুষ	KMH1690375 ফটো উপলব্ধ	633 নাম : জয়ন্ত বৈশ্য পিতাৰ নাম: গিৰিন্দ্ৰ বৈশ্য ঘৰ নং : ১০১ বয়স : 29 লিঙ্গ : পুৰুষ	KMH0001305 ফটো উপলব্ধ
634 নাম : গোপাল বৈশ্য পিতাৰ নাম: অনিৰুদ্ধ ঘৰ নং : ১০২ বয়স : 46 লিঙ্গ : পুৰুষ	KMH1690397 ফটো উপলব্ধ	635 নাম : ৰমেন বৈশ্য পিতাৰ নাম: অনিৰুদ্ধ বৈশ্য ঘৰ নং : ১০২ বয়স : 43 লিঙ্গ : পুৰুষ	KMH1690411 ফটো উপলব্ধ	636 নাম : অৰ্পনা বৈশ্য স্বামীৰ নাম: গোপাল বৈশ্য ঘৰ নং : ১০২ বয়স : 40 লিঙ্গ : মহিলা	KMH1690400 ফটো উপলব্ধ
637 নাম : অন্তমনি বৈশ্য পিতাৰ নাম: অনিৰুদ্ধ বৈশ্য ঘৰ নং : ১০২ বয়স : 35 লিঙ্গ : পুৰুষ	KMH1690433 ফটো উপলব্ধ	638 নাম : প্ৰনীতা দাস বৈশ্য স্বামীৰ নাম: ৰমেন বৈশ্য ঘৰ নং : ১০২ বয়স : 35 লিঙ্গ : মহিলা	KMH0123349 ফটো উপলব্ধ	639 নাম : পূৰ্ণিমা দাস স্বামীৰ নাম: গৰ্গ ঘৰ নং : ১০৩ বয়স : 55 লিঙ্গ : মহিলা	KMH1690444 ফটো উপলব্ধ
640 নাম : উত পল দাস পিতাৰ নাম: গৰ্গ ঘৰ নং : ১০৩ বয়স : 35 লিঙ্গ : পুৰুষ	KMH1690455 ফটো উপলব্ধ	641 নাম : শয়ন প্ৰিয়া দেৱী স্বামীৰ নাম: হৰিচৰন দাস ঘৰ নং : ১০৪ বয়স : 75 লিঙ্গ : মহিলা	KMH1690477 ফটো উপলব্ধ	642 নাম : হৰিচৰন দাস পিতাৰ নাম: নাগেশ্বৰ ঘৰ নং : ১০৪ বয়স : 73 লিঙ্গ : পুৰুষ	KMH1690466 ফটো উপলব্ধ
643 নাম : জোনমনি দাস পিতাৰ নাম: হৰিচৰন দাস ঘৰ নং : ১০৪ বয়স : 46 লিঙ্গ : পুৰুষ	KMH1690488 ফটো উপলব্ধ	644 নাম : দুলুমনি দাস পিতাৰ নাম: হৰিচৰন দাস ঘৰ নং : ১০৪ বয়স : 43 লিঙ্গ : মহিলা	KMH1690499 ফটো উপলব্ধ	645 নাম : তৰালী চৌধুৰী দাস স্বামীৰ নাম: দুলুমনি দাস ঘৰ নং : ১০৪ বয়স : 42 লিঙ্গ : মহিলা	KMH1692279 ফটো উপলব্ধ
646 নাম : দীপালী দাস স্বামীৰ নাম: জোনমনি দাস ঘৰ নং : ১০৪ বয়স : 37 লিঙ্গ : মহিলা	KMH0319863 ফটো উপলব্ধ	647 নাম : চিন্টু দাস পিতাৰ নাম: চেনে দাস ঘৰ নং : ১০৪ বয়স : 30 লিঙ্গ : পুৰুষ	KMH0002527 ফটো উপলব্ধ	648 নাম : মিন্টু দাস পিতাৰ নাম: হৰমোহন দাস ঘৰ নং : ১০৪ বয়স : 30 লিঙ্গ : পুৰুষ	KMH0002519 ফটো উপলব্ধ
649 নাম : জপিত্ৰা বৰ্মন স্বামীৰ নাম: দীপজ্যোতি তালুকদাৰ ঘৰ নং : 104 বয়স : 24 লিঙ্গ : মহিলা	XKM0056598 ফটো উপলব্ধ	650 নাম : পটে দাস স্বামীৰ নাম: অমৃত দাস ঘৰ নং : ১০৪ক বয়স : 67 লিঙ্গ : মহিলা	KMH1690502 ফটো উপলব্ধ	651 নাম : চেনে দাস স্বামীৰ নাম: হৰমোহন ঘৰ নং : ১০৪ক বয়স : 57 লিঙ্গ : মহিলা	KMH1690524 ফটো উপলব্ধ
652 নাম : বসন্ত দাস পিতাৰ নাম: অমৃত দাস ঘৰ নং : ১০৪ক বয়স : 47 লিঙ্গ : পুৰুষ	KMH1690513 ফটো উপলব্ধ	653 নাম : নাথো দাস পিতাৰ নাম: থানু ঘৰ নং : ১০৫ বয়স : 72 লিঙ্গ : পুৰুষ	KMH1690535 ফটো উপলব্ধ	654 নাম : সঞ্জয় দাস পিতাৰ নাম: নাথো ঘৰ নং : ১০৫ বয়স : 40 লিঙ্গ : পুৰুষ	KMH1690557 ফটো উপলব্ধ
655 নাম : সঞ্জীত দাস পিতাৰ নাম: নাথো ঘৰ নং : ১০৫ বয়স : 38 লিঙ্গ : পুৰুষ	KMH1690546 ফটো উপলব্ধ	656 নাম : ৰান দাস স্বামীৰ নাম: সঞ্জয় দাস ঘৰ নং : ১০৫ বয়স : 37 লিঙ্গ : মহিলা	KMH1690568 ফটো উপলব্ধ	657 নাম : মনিকা বালা দাস স্বামীৰ নাম: সঞ্জীত দাস ঘৰ নং : ১০৫ বয়স : 34 লিঙ্গ : মহিলা	KMH1888831 ফটো উপলব্ধ
658 নাম : প্ৰসেনজিত দাস পিতাৰ নাম: সঞ্জয় দাস ঘৰ নং : 105 বয়স : 20 লিঙ্গ : পুৰুষ	XKM0028761 ফটো উপলব্ধ	659 নাম : বায়ুৰাম দাস পিতাৰ নাম: থানু ঘৰ নং : ১০৬ বয়স : 69 লিঙ্গ : পুৰুষ	KMH1690591 ফটো উপলব্ধ	660 নাম : ৰবেন দাস পিতাৰ নাম: বায়ুৰাম ঘৰ নং : ১০৬ বয়স : 42 লিঙ্গ : পুৰুষ	KMH1690637 ফটো উপলব্ধ



661	KMH1690659	ফটো উপলব্ধ	662	KMH1690648	ফটো উপলব্ধ	663	KMH1888853	ফটো উপলব্ধ
নাম : মহাদেব দাস পিতাৰ নাম: বায়ু দাস ঘৰ নং : ১০৬ বয়স : 40 লিঙ্গ : পুৰুষ			নাম : মনিকা দাস স্বামীৰ নাম: ববেন দাস ঘৰ নং : ১০৬ বয়স : 39 লিঙ্গ : মহিলা			নাম : কৃষ্ণ দাস পিতাৰ নাম: বায়ুৰাম দাস ঘৰ নং : ১০৬ বয়স : 38 লিঙ্গ : পুৰুষ		
664	KMH1690626	ফটো উপলব্ধ	665	KMH0408724	ফটো উপলব্ধ	666	KMH1888819	ফটো উপলব্ধ
নাম : দীপ্তী দাস স্বামীৰ নাম: পবন দাস ঘৰ নং : ১০৬ বয়স : 37 লিঙ্গ : মহিলা			নাম : শ্ৰীয়াংকা দাস পিতাৰ নাম: বায়ু দাস ঘৰ নং : ১০৬ বয়স : 37 লিঙ্গ : মহিলা			নাম : ৰেণু দাস স্বামীৰ নাম: মহাদেৱ দাস ঘৰ নং : ১০৬ বয়স : 34 লিঙ্গ : মহিলা		
667	XKM0166710	ফটো উপলব্ধ	668	KMH1690671	ফটো উপলব্ধ	669	KMH1690682	ফটো উপলব্ধ
নাম : পল্লবী দাস পিতাৰ নাম: ববেন দাস ঘৰ নং : 106 বয়স : 21 লিঙ্গ : মহিলা			নাম : জীতেন দাস পিতাৰ নাম: মথো ঘৰ নং : ১০৭ বয়স : 49 লিঙ্গ : পুৰুষ			নাম : অঞ্জু দাস স্বামীৰ নাম: জীতেন ঘৰ নং : ১০৭ বয়স : 47 লিঙ্গ : মহিলা		
670	KMH1888637	ফটো উপলব্ধ	671	KMH1888773	ফটো উপলব্ধ	672	KMH1690693	ফটো উপলব্ধ
নাম : উত্তম দাস পিতাৰ নাম: জিতেন দাস ঘৰ নং : ১০৭ বয়স : 37 লিঙ্গ : পুৰুষ			নাম : মাইন দাস স্বামীৰ নাম: উত্তম দাস ঘৰ নং : ১০৭ বয়স : 36 লিঙ্গ : মহিলা			নাম : উতপল দাস পিতাৰ নাম: জিতেন দাস ঘৰ নং : ১০৭ বয়স : 35 লিঙ্গ : পুৰুষ		
673	KMH0004028	ফটো উপলব্ধ	674	KMH0169011	ফটো উপলব্ধ	675	KMH1690706	ফটো উপলব্ধ
নাম : অঞ্জনা দাস স্বামীৰ নাম: উৎপল দাস ঘৰ নং : ১০৭ বয়স : 34 লিঙ্গ : মহিলা			নাম : সনেশ্বৰ দাস পিতাৰ নাম: জীতেন দাস ঘৰ নং : ১০৭ বয়স : 22 লিঙ্গ : পুৰুষ			নাম : ভূপেন দাস পিতাৰ নাম: মথো ঘৰ নং : ১০৮ বয়স : 47 লিঙ্গ : পুৰুষ		
676	KMH1690751	ফটো উপলব্ধ	677	KMH1690728	ফটো উপলব্ধ	678	KMH1690717	ফটো উপলব্ধ
নাম : অৰূপ দাস পিতাৰ নাম: মথো দাস ঘৰ নং : ১০৮ বয়স : 46 লিঙ্গ : পুৰুষ			নাম : ৰঞ্জিত দাস পিতাৰ নাম: মথো ঘৰ নং : ১০৮ বয়স : 45 লিঙ্গ : পুৰুষ			নাম : ৰুন দাস স্বামীৰ নাম: ভূপেন ঘৰ নং : ১০৮ বয়স : 42 লিঙ্গ : মহিলা		
679	KMH1690739	ফটো উপলব্ধ	680	KMH1690762	ফটো উপলব্ধ	681	XKM0157453	ফটো উপলব্ধ
নাম : ৰিংকু দাস স্বামীৰ নাম: ৰঞ্জিত দাস ঘৰ নং : ১০৮ বয়স : 39 লিঙ্গ : মহিলা			নাম : সবিতা দাস স্বামীৰ নাম: অৰূপ দাস ঘৰ নং : ১০৮ বয়স : 38 লিঙ্গ : মহিলা			নাম : চুমন দাস পিতাৰ নাম: অৰূপ দাস ঘৰ নং : 108 বয়স : 20 লিঙ্গ : পুৰুষ		
682	KMH1888784	ফটো উপলব্ধ	683	KMH0170183	ফটো উপলব্ধ	684	KMH1888648	ফটো উপলব্ধ
নাম : নিজৰা দাস স্বামীৰ নাম: ৰাম দাস ঘৰ নং : ১০৯ বয়স : 44 লিঙ্গ : মহিলা			নাম : ৰাম দাস পিতাৰ নাম: ৰথো দাস ঘৰ নং : ১০৯ বয়স : 42 লিঙ্গ : পুৰুষ			নাম : জয়ন্ত দাস মাতৃৰ নাম: ফুলকন দাস ঘৰ নং : ১০৯ বয়স : 34 লিঙ্গ : পুৰুষ		
685	KMH1888795	ফটো উপলব্ধ	686	KMH1690808	ফটো উপলব্ধ	687	KMH1690819	ফটো উপলব্ধ
নাম : সোনমইনা দাস স্বামীৰ নাম: জয়ন্ত দাস ঘৰ নং : ১০৯ বয়স : 31 লিঙ্গ : মহিলা			নাম : মৰমী দাস স্বামীৰ নাম: থাগিন ঘৰ নং : ১১০ বয়স : 64 লিঙ্গ : মহিলা			নাম : বৃন্তি দাস পিতাৰ নাম: থাগিন ঘৰ নং : ১১০ বয়স : 47 লিঙ্গ : পুৰুষ		
688	KMH1690820	ফটো উপলব্ধ	689	KMH1690831	ফটো উপলব্ধ	690	KMH0350801	ফটো উপলব্ধ
নাম : মাখনি দাস স্বামীৰ নাম: বৃতি ঘৰ নং : ১১০ বয়স : 42 লিঙ্গ : মহিলা			নাম : সুনিল দাস পিতাৰ নাম: থাগিন ঘৰ নং : ১১০ বয়স : 42 লিঙ্গ : পুৰুষ			নাম : অমিয়া দাস স্বামীৰ নাম: সুনীল দাস ঘৰ নং : ১১০ বয়স : 36 লিঙ্গ : মহিলা		



691 নাম : দীগন্ত দাস পিতাৰ নাম: বিত্তি দাস ঘৰ নং : ১১০ বয়স : 27 লিঙ্গ : পুৰুষ	KMH0230649 ফটো উপলব্ধ	692 নাম : গিতিকা দাস পিতাৰ নাম: বিত্তি দাস ঘৰ নং : ১১০ বয়স : 27 লিঙ্গ : মহিলা	KMH0230656 ফটো উপলব্ধ	693 নাম : বিদূৰ দাস পিতাৰ নাম: গজেন্দ্ৰ ঘৰ নং : ১১১ বয়স : 57 লিঙ্গ : পুৰুষ	KMH1690864 ফটো উপলব্ধ
694 নাম : পগেন দাস পিতাৰ নাম: গজেন্দ্ৰ ঘৰ নং : ১১১ বয়স : 52 লিঙ্গ : পুৰুষ	KMH1690842 ফটো উপলব্ধ	695 নাম : পদমী দাস স্বামীৰ নাম: বিদূৰ ঘৰ নং : ১১১ বয়স : 49 লিঙ্গ : মহিলা	KMH1690875 ফটো উপলব্ধ	696 নাম : অমো দাস স্বামীৰ নাম: পগেন ঘৰ নং : ১১১ বয়স : 47 লিঙ্গ : মহিলা	KMH1690853 ফটো উপলব্ধ
697 নাম : বাৰ্জোবালা দাস স্বামীৰ নাম: পগেন ঘৰ নং : ১১১ বয়স : 47 লিঙ্গ : মহিলা	KMH1690922 ফটো উপলব্ধ	698 নাম : পুলেন দাস পিতাৰ নাম: গজেন্দ্ৰ ঘৰ নং : ১১১ বয়স : 45 লিঙ্গ : পুৰুষ	KMH1690900 ফটো উপলব্ধ	699 নাম : কিশোৰ দাস পিতাৰ নাম: বিদূৰ ঘৰ নং : ১১১ বয়স : 38 লিঙ্গ : পুৰুষ	KMH1690886 ফটো উপলব্ধ
700 নাম : অনিতা দাস স্বামীৰ নাম: পুলেন দাস ঘৰ নং : ১১১ বয়স : 37 লিঙ্গ : মহিলা	KMH1690911 ফটো উপলব্ধ	701 নাম : জোনালী দাস স্বামীৰ নাম: কিশোৰ দাস ঘৰ নং : ১১১ বয়স : 35 লিঙ্গ : মহিলা	KMH1690897 ফটো উপলব্ধ	702 নাম : বুৰুল দাস পিতাৰ নাম: বিদূৰ দাস ঘৰ নং : ১১১ বয়স : 35 লিঙ্গ : পুৰুষ	KMH1690933 ফটো উপলব্ধ
703 নাম : জিন্টু দাস পিতাৰ নাম: পগেন দাস ঘৰ নং : ১১১ বয়স : 27 লিঙ্গ : পুৰুষ	KMH0336420 ফটো উপলব্ধ	704 নাম : ধনঞ্জয় দাস পিতাৰ নাম: পুলেন দাস ঘৰ নং : ১১১ বয়স : 26 লিঙ্গ : পুৰুষ	KMH0339150 ফটো উপলব্ধ	705 নাম : বাস্তৱ দাস পিতাৰ নাম: পুলিন দাস ঘৰ নং : ১১১ বয়স : 22 লিঙ্গ : পুৰুষ	KMH0285841 ফটো উপলব্ধ
706 নাম : গীতা দাস স্বামীৰ নাম: গুণজিৎ দাস ঘৰ নং : ১১১ বয়স : 22 লিঙ্গ : মহিলা	KMH0170241 ফটো উপলব্ধ	707 নাম : সৌৰভ দাস পিতাৰ নাম: পাজন দাস ঘৰ নং : 111 বয়স : 20 লিঙ্গ : পুৰুষ	XKM0049338 ফটো উপলব্ধ	708 নাম : গুণজিৎ দাস পিতাৰ নাম: পগেন দাস ঘৰ নং : ১১১ বয়স : 28 লিঙ্গ : পুৰুষ	KMH0396507 ফটো উপলব্ধ
709 নাম : বীনা দাস স্বামীৰ নাম: হৰেশ ঘৰ নং : ১১২ বয়স : 67 লিঙ্গ : মহিলা	KMH1690944 ফটো উপলব্ধ	710 নাম : দীলিপ দাস পিতাৰ নাম: হৰেশ ঘৰ নং : ১১২ বয়স : 51 লিঙ্গ : পুৰুষ	KMH1690955 ফটো উপলব্ধ	711 নাম : বিজু দাস স্বামীৰ নাম: দীলিপ ঘৰ নং : ১১২ বয়স : 48 লিঙ্গ : মহিলা	KMH1690966 ফটো উপলব্ধ
712 নাম : বিশ্বজিত দাস পিতাৰ নাম: দিলীপ দাস ঘৰ নং : ১১২ বয়স : 28 লিঙ্গ : পুৰুষ	KMH0128017 ফটো উপলব্ধ	713 নাম : চয়নিকা দাস স্বামীৰ নাম: বিশ্বজিত দাস ঘৰ নং : 112 বয়স : 28 লিঙ্গ : মহিলা	XKM0138107 ফটো উপলব্ধ	714 নাম : গুণজিত দাস পিতাৰ নাম: দিলীপ দাস ঘৰ নং : ১১২ বয়স : 26 লিঙ্গ : পুৰুষ	KMH0128116 ফটো উপলব্ধ
715 নাম : ধনজিৎ দাস পিতাৰ নাম: দিলীপ দাস ঘৰ নং : ১১২ বয়স : 23 লিঙ্গ : পুৰুষ	KMH0387233 ফটো উপলব্ধ	716 নাম : কৃষ্ণ দাস পিতাৰ নাম: দিলীপ দাস ঘৰ নং : 112 বয়স : 21 লিঙ্গ : পুৰুষ	XKM0135293 ফটো উপলব্ধ	717 নাম : মঞ্জু দাস স্বামীৰ নাম: বিপিন ঘৰ নং : ১১৩ বয়স : 52 লিঙ্গ : মহিলা	KMH1690977 ফটো উপলব্ধ
718 নাম : দীপাংকৰ দাস পিতাৰ নাম: বিপিন দাস ঘৰ নং : ১১৩ বয়স : 37 লিঙ্গ : পুৰুষ	KMH1691005 ফটো উপলব্ধ	719 নাম : অনন্ত দাস পিতাৰ নাম: বিপিন ঘৰ নং : ১১৩ বয়স : 35 লিঙ্গ : পুৰুষ	KMH1690988 ফটো উপলব্ধ	720 নাম : মৰমী দাস স্বামীৰ নাম: দিবাকৰ দাস ঘৰ নং : ১১৩ বয়স : 33 লিঙ্গ : মহিলা	KMH0006528 ফটো উপলব্ধ



721 নাম : ভক্তি দাস স্বামীৰ নাম : টুটুমনি দাস ঘৰ নং : 113 বয়স : 32 লিঙ্গ : মহিলা	XKM0110890 ফটো উপলব্ধ	722 নাম : টুটুমনি দাস পিতাৰ নাম : বিপিন দাস ঘৰ নং : 113 বয়স : 31 লিঙ্গ : পুৰুষ	KMH1690999 ফটো উপলব্ধ	723 নাম : যামিনী দাস স্বামীৰ নাম : সমীন দাস ঘৰ নং : 118 বয়স : 67 লিঙ্গ : মহিলা	KMH1691038 ফটো উপলব্ধ
724 নাম : পৰেশ দাস পিতাৰ নাম : সমীন ঘৰ নং : 118 বয়স : 47 লিঙ্গ : পুৰুষ	KMH1691016 ফটো উপলব্ধ	725 নাম : বাবুলা দাস পিতাৰ নাম : সমীন দাস ঘৰ নং : 118 বয়স : 44 লিঙ্গ : পুৰুষ	KMH1691049 ফটো উপলব্ধ	726 নাম : চিনু দাস স্বামীৰ নাম : পৰেশ দাস ঘৰ নং : 118 বয়স : 42 লিঙ্গ : মহিলা	KMH1691027 ফটো উপলব্ধ
727 নাম : পদমী দাস স্বামীৰ নাম : বাবুলা দাস ঘৰ নং : 118 বয়স : 37 লিঙ্গ : মহিলা	KMH1691050 ফটো উপলব্ধ	728 নাম : নবজিত দাস পিতাৰ নাম : বাবুলা দাস ঘৰ নং : 118 বয়স : 25 লিঙ্গ : পুৰুষ	KMH0409698 ফটো উপলব্ধ	729 নাম : ৰাহুল দাস পিতাৰ নাম : পৰেশ দাস ঘৰ নং : 114 বয়স : 23 লিঙ্গ : পুৰুষ	XKM0115402 ফটো উপলব্ধ
730 নাম : হেমলতা দাস স্বামীৰ নাম : নাৰায়ন ঘৰ নং : 115 বয়স : 62 লিঙ্গ : মহিলা	KMH1691072 ফটো উপলব্ধ	731 নাম : মনোৰঞ্জন দাস পিতাৰ নাম : নাৰায়ন ঘৰ নং : 115 বয়স : 46 লিঙ্গ : পুৰুষ	KMH1691083 ফটো উপলব্ধ	732 নাম : গৌতম দাস পিতাৰ নাম : নাৰায়ন ঘৰ নং : 115 বয়স : 44 লিঙ্গ : পুৰুষ	KMH1691094 ফটো উপলব্ধ
733 নাম : বিজুলী দাস স্বামীৰ নাম : মনোৰঞ্জন দাস ঘৰ নং : 115 বয়স : 41 লিঙ্গ : মহিলা	KMH1692382 ফটো উপলব্ধ	734 নাম : ৰবেন দাস পিতাৰ নাম : নাৰায়ন দাস ঘৰ নং : 115 বয়স : 39 লিঙ্গ : পুৰুষ	KMH1691061 ফটো উপলব্ধ	735 নাম : লীলাবতী দাস স্বামীৰ নাম : গৌতম দাস ঘৰ নং : 115 বয়স : 34 লিঙ্গ : মহিলা	KMH1692280 ফটো উপলব্ধ
736 নাম : উলপী দাস ৰাজবংশী স্বামীৰ নাম : ৰবেন দাস ঘৰ নং : 115 বয়স : 26 লিঙ্গ : মহিলা	KMH0319772 ফটো উপলব্ধ	737 নাম : উলপী দাস স্বামীৰ নাম : নগেন ঘৰ নং : 116 বয়স : 59 লিঙ্গ : মহিলা	KMH1691118 ফটো উপলব্ধ	738 নাম : কন্দৰ্প দাস পিতাৰ নাম : নগেন ঘৰ নং : 116 বয়স : 39 লিঙ্গ : পুৰুষ	KMH1691129 ফটো উপলব্ধ
739 নাম : ভাগ্য দাস স্বামীৰ নাম : কন্দৰ্প দাস ঘৰ নং : 116 বয়স : 24 লিঙ্গ : মহিলা	KMH0355495 ফটো উপলব্ধ	740 নাম : কৰুনা দাস পিতাৰ নাম : মহেন্দ্ৰ ঘৰ নং : 119 বয়স : 57 লিঙ্গ : পুৰুষ	KMH1691141 ফটো উপলব্ধ	741 নাম : ভাৰতী দাস স্বামীৰ নাম : কৰুনা ঘৰ নং : 119 বয়স : 52 লিঙ্গ : মহিলা	KMH1691152 ফটো উপলব্ধ
742 নাম : জিতু দাস পিতাৰ নাম : কৰুনা ঘৰ নং : 119 বয়স : 35 লিঙ্গ : পুৰুষ	KMH1691163 ফটো উপলব্ধ	743 নাম : জয়ন্ত দাস পিতাৰ নাম : কৰুনা দাস ঘৰ নং : 119 বয়স : 29 লিঙ্গ : পুৰুষ	KMH0319731 ফটো উপলব্ধ	744 নাম : মিন্টু দাস পিতাৰ নাম : কৰুনা দাস ঘৰ নং : 119 বয়স : 27 লিঙ্গ : পুৰুষ	KMH0231076 ফটো উপলব্ধ
745 নাম : প্ৰিয়ংকা দাস স্বামীৰ নাম : মিন্টু দাস ঘৰ নং : 119 বয়স : 27 লিঙ্গ : মহিলা	KMH0328617 ফটো উপলব্ধ	746 নাম : গোপাল দাস পিতাৰ নাম : মহেন্দ্ৰ ঘৰ নং : 118 বয়স : 52 লিঙ্গ : পুৰুষ	KMH1691174 ফটো উপলব্ধ	747 নাম : ৰেপতি দাস স্বামীৰ নাম : গোপাল ঘৰ নং : 118 বয়স : 49 লিঙ্গ : মহিলা	KMH1691185 ফটো উপলব্ধ
748 নাম : প্ৰাণজিত দাস পিতাৰ নাম : গোপাল দাস ঘৰ নং : 118 বয়স : 31 লিঙ্গ : পুৰুষ	KMH1888659 ফটো উপলব্ধ	749 নাম : কনক দাস পিতাৰ নাম : মহেন্দ্ৰ ঘৰ নং : 118 বয়স : 67 লিঙ্গ : পুৰুষ	KMH1691209 ফটো উপলব্ধ	750 নাম : কুসুম দাস স্বামীৰ নাম : কনক ঘৰ নং : 118 বয়স : 57 লিঙ্গ : মহিলা	KMH1691210 ফটো উপলব্ধ



751 নাম : হেমেন দাস পিতাৰ নাম: কনক ঘৰ নং : 119 বয়স : 37 লিঙ্গ : পুৰুষ	KMH1691221 ফটো উপলব্ধ	752 নাম : ইলা দাস স্বামীৰ নাম: হেমেন দাস ঘৰ নং : 119 বয়স : 30 লিঙ্গ : মহিলা	KMH0319624 ফটো উপলব্ধ	753 নাম : বাজিৰ দাস পিতাৰ নাম: কনক দাস ঘৰ নং : 119 বয়স : 26 লিঙ্গ : পুৰুষ	KMH0319780 ফটো উপলব্ধ
754 নাম : দীপক দাস পিতাৰ নাম: মহেন্দ্ৰ দাস ঘৰ নং : 120 বয়স : 48 লিঙ্গ : পুৰুষ	KMH1691232 ফটো উপলব্ধ	755 নাম : পুহোবালা দাস স্বামীৰ নাম: দীপক ঘৰ নং : 120 বয়স : 42 লিঙ্গ : মহিলা	KMH1691243 ফটো উপলব্ধ	756 নাম : অংকিতা দাস পিতাৰ নাম: দীপক দাস ঘৰ নং : 120 বয়স : 20 লিঙ্গ : মহিলা	XKM0080978 ফটো উপলব্ধ
757 নাম : আইকন দাস স্বামীৰ নাম: সিদ্ধেশ্বৰ ঘৰ নং : 121 বয়স : 69 লিঙ্গ : মহিলা	KMH1691276 ফটো উপলব্ধ	758 নাম : মনু দাস পিতাৰ নাম: সিদ্ধেশ্বৰ ঘৰ নং : 121 বয়স : 47 লিঙ্গ : পুৰুষ	KMH1691287 ফটো উপলব্ধ	759 নাম : প্ৰতিভা দাস স্বামীৰ নাম: মনু দাস ঘৰ নং : 121 বয়স : 42 লিঙ্গ : মহিলা	KMH1691298 ফটো উপলব্ধ
R 760 নাম : দিগন্ত বৰ্মন পিতাৰ নাম: জয়প্ৰকাশ বৰ্মন ঘৰ নং : 122 বয়স : 27 লিঙ্গ : পুৰুষ	KMH0355602 ফটো উপলব্ধ	761 নাম : শনি দাস পিতাৰ নাম: মন্তু দাস ঘৰ নং : 122 বয়স : 24 লিঙ্গ : পুৰুষ	KMH0362251 ফটো উপলব্ধ	762 নাম : সৰোবালা দাস স্বামীৰ নাম: গজেন্দ্ৰ ঘৰ নং : 122 বয়স : 72 লিঙ্গ : মহিলা	KMH1691301 ফটো উপলব্ধ
763 নাম : নুপেন দাস পিতাৰ নাম: গজেন্দ্ৰ ঘৰ নং : 122 বয়স : 49 লিঙ্গ : পুৰুষ	KMH1691312 ফটো উপলব্ধ	764 নাম : মিন দাস স্বামীৰ নাম: অতুল ঘৰ নং : 122 বয়স : 44 লিঙ্গ : মহিলা	KMH1691345 ফটো উপলব্ধ	765 নাম : বিমলা দাস স্বামীৰ নাম: নুপেন ঘৰ নং : 122 বয়স : 42 লিঙ্গ : মহিলা	KMH1691323 ফটো উপলব্ধ
766 নাম : বীৰজ দাস পিতাৰ নাম: নুপেন দাস ঘৰ নং : 122 বয়স : 28 লিঙ্গ : পুৰুষ	KMH0406231 ফটো উপলব্ধ	767 নাম : বিকাশ দাস পিতাৰ নাম: নিপেন দাস ঘৰ নং : 122 বয়স : 27 লিঙ্গ : পুৰুষ	KMH0231266 ফটো উপলব্ধ	768 নাম : সৰলা দাস স্বামীৰ নাম: বিকাশ দাস ঘৰ নং : 122 বয়স : 25 লিঙ্গ : মহিলা	KMH0406322 ফটো উপলব্ধ
769 নাম : ভাগ্য দাস স্বামীৰ নাম: ঘনো ঘৰ নং : 123 বয়স : 72 লিঙ্গ : মহিলা	KMH1691378 ফটো উপলব্ধ	770 নাম : কমলা দাস স্বামীৰ নাম: অৰবিন্দ দাস ঘৰ নং : 123 বয়স : 47 লিঙ্গ : মহিলা	KMH1691367 ফটো উপলব্ধ	771 নাম : অৰবিন্দ দাস পিতাৰ নাম: ঘনকান্ত দাস ঘৰ নং : 123 বয়স : 47 লিঙ্গ : পুৰুষ	KMH0403345 ফটো উপলব্ধ
772 নাম : নিপুৰণি দাস পিতাৰ নাম: অৰবিন্দ দাস ঘৰ নং : 123 বয়স : 22 লিঙ্গ : পুৰুষ	KMH0176123 ফটো উপলব্ধ	773 নাম : নন্দেশ্বৰ দাস পিতাৰ নাম: ৰমা ঘৰ নং : 128 বয়স : 54 লিঙ্গ : পুৰুষ	KMH1691389 ফটো উপলব্ধ	774 নাম : ডালিমী দাস স্বামীৰ নাম: নন্দেশ্বৰ দাস ঘৰ নং : 128 বয়স : 47 লিঙ্গ : মহিলা	KMH1691390 ফটো উপলব্ধ
775 নাম : সিন্টু দাস পিতাৰ নাম: নন্দেশ্বৰ দাস ঘৰ নং : 128 বয়স : 25 লিঙ্গ : পুৰুষ	KMH0408021 ফটো উপলব্ধ	776 নাম : পলশ দাস পিতাৰ নাম: কমলা ঘৰ নং : 128 বয়স : 44 লিঙ্গ : পুৰুষ	KMH1691414 ফটো উপলব্ধ	777 নাম : প্ৰনিতা দাস স্বামীৰ নাম: পলশ দাস ঘৰ নং : 128 বয়স : 39 লিঙ্গ : মহিলা	KMH1691425 ফটো উপলব্ধ
778 নাম : বিকুল দাস পিতাৰ নাম: কমলা ঘৰ নং : 128 বয়স : 38 লিঙ্গ : পুৰুষ	KMH1691436 ফটো উপলব্ধ	779 নাম : চিত্ৰলেখা দাস স্বামীৰ নাম: বিকুল দাস ঘৰ নং : 128 বয়স : 31 লিঙ্গ : মহিলা	KMH1692257 ফটো উপলব্ধ	780 নাম : মিনতী দাস স্বামীৰ নাম: যতিন ঘৰ নং : 128 বয়স : 52 লিঙ্গ : মহিলা	KMH1691458 ফটো উপলব্ধ



<p>S 781</p> <p>নাম : মায়াদাস স্বামীৰ নাম : অক্ষয় দাস ঘৰ নং : ১২৬ বয়স : ৩৭ লিঙ্গ : মহিলা</p> <p>KMH0426767</p> <p>ফটো উপলব্ধ</p>	<p>782</p> <p>নাম : ৰিপন দাস পিতাৰ নাম : যতীন ঘৰ নং : ১২৬ বয়স : 36 লিঙ্গ : পুৰুষ</p> <p>KMH1691469</p> <p>ফটো উপলব্ধ</p>	<p>783</p> <p>নাম : মম্বী দাস স্বামীৰ নাম : ৰিপন দাস ঘৰ নং : ১২৬ বয়স : 36 লিঙ্গ : মহিলা</p> <p>KMH1691969</p> <p>ফটো উপলব্ধ</p>
<p>784</p> <p>নাম : লক্ষীকান্ত দাস পিতাৰ নাম : যতীন দাস ঘৰ নং : ১২৬ বয়স : 36 লিঙ্গ : পুৰুষ</p> <p>KMH0411132</p> <p>ফটো উপলব্ধ</p>	<p>785</p> <p>নাম : মহিলা কৈবৰ্ত্ত দাস স্বামীৰ নাম : লক্ষীকান্ত দাস ঘৰ নং : ১২৬ বয়স : 32 লিঙ্গ : মহিলা</p> <p>KMH0411538</p> <p>ফটো উপলব্ধ</p>	<p>786</p> <p>নাম : অবনি দাস পিতাৰ নাম : যতীন দাস ঘৰ নং : ১২৬ বয়স : 25 লিঙ্গ : পুৰুষ</p> <p>KMH0427229</p> <p>ফটো উপলব্ধ</p>
<p>787</p> <p>নাম : ৰত্নল দাস পিতাৰ নাম : দীপক দাস ঘৰ নং : ১২৬ বয়স : 23 লিঙ্গ : পুৰুষ</p> <p>KMH0377499</p> <p>ফটো উপলব্ধ</p>	<p>788</p> <p>নাম : সবিতা দাস স্বামীৰ নাম : তৰুন ঘৰ নং : ১২৭ বয়স : 54 লিঙ্গ : মহিলা</p> <p>KMH1691481</p> <p>ফটো উপলব্ধ</p>	<p>789</p> <p>নাম : নয়ন দাস পিতাৰ নাম : তৰুন ঘৰ নং : ১২৭ বয়স : 35 লিঙ্গ : পুৰুষ</p> <p>KMH1691492</p> <p>ফটো উপলব্ধ</p>
<p>790</p> <p>নাম : টুটুমণি দাস পিতাৰ নাম : তৰুন দাস ঘৰ নং : ১২৭ বয়স : 31 লিঙ্গ : পুৰুষ</p> <p>KMH1692064</p> <p>ফটো উপলব্ধ</p>	<p>791</p> <p>নাম : ৰেপতী দাস স্বামীৰ নাম : ৰমেশ ঘৰ নং : ১২৮ বয়স : 69 লিঙ্গ : মহিলা</p> <p>KMH1691516</p> <p>ফটো উপলব্ধ</p>	<p>792</p> <p>নাম : সৰ্বানন্দ দাস পিতাৰ নাম : ৰমেশ ঘৰ নং : ১২৮ বয়স : 49 লিঙ্গ : পুৰুষ</p> <p>KMH1691527</p> <p>ফটো উপলব্ধ</p>
<p>793</p> <p>নাম : ভগবান দাস পিতাৰ নাম : ৰমেশ ঘৰ নং : ১২৮ বয়স : 49 লিঙ্গ : পুৰুষ</p> <p>KMH1691549</p> <p>ফটো উপলব্ধ</p>	<p>794</p> <p>নাম : হৰেকৃষ্ণ দাস পিতাৰ নাম : ৰমেশ ঘৰ নং : ১২৮ বয়স : 47 লিঙ্গ : পুৰুষ</p> <p>KMH1691561</p> <p>ফটো উপলব্ধ</p>	<p>795</p> <p>নাম : জগবন্ধু দাস পিতাৰ নাম : ৰমেশ ঘৰ নং : ১২৮ বয়স : 45 লিঙ্গ : পুৰুষ</p> <p>KMH1691583</p> <p>ফটো উপলব্ধ</p>
<p>796</p> <p>নাম : বেবী দাস স্বামীৰ নাম : সৰ্বানন্দ দাস ঘৰ নং : ১২৮ বয়স : 42 লিঙ্গ : মহিলা</p> <p>KMH1691538</p> <p>ফটো উপলব্ধ</p>	<p>797</p> <p>নাম : ডালিমী দাস স্বামীৰ নাম : ভগবান দাস ঘৰ নং : ১২৮ বয়স : 41 লিঙ্গ : মহিলা</p> <p>KMH1691550</p> <p>ফটো উপলব্ধ</p>	<p>798</p> <p>নাম : ৰঞ্জু দাস স্বামীৰ নাম : হৰেকৃষ্ণ দাস ঘৰ নং : ১২৮ বয়স : 39 লিঙ্গ : মহিলা</p> <p>KMH1691572</p> <p>ফটো উপলব্ধ</p>
<p>799</p> <p>নাম : ৰনু দাস স্বামীৰ নাম : জগবন্ধু দাস ঘৰ নং : ১২৮ বয়স : 37 লিঙ্গ : মহিলা</p> <p>KMH1691594</p> <p>ফটো উপলব্ধ</p>	<p>S 800</p> <p>নাম : মিত দাস পিতাৰ নাম : নন্দেশ্বৰ দাস ঘৰ নং : ১২৮ বয়স : 24 লিঙ্গ : মহিলা</p> <p>KMH0360024</p> <p>ফটো উপলব্ধ</p>	<p>801</p> <p>নাম : লক্ষেশ্বৰ দাস পিতাৰ নাম : ভগবান দাস ঘৰ নং : ১২৮ বয়স : 24 লিঙ্গ : পুৰুষ</p> <p>KMH0407841</p> <p>ফটো উপলব্ধ</p>
<p>802</p> <p>নাম : কিশান দাস পিতাৰ নাম : নন্দেশ্বৰ দাস ঘৰ নং : ১২৮ বয়স : 22 লিঙ্গ : পুৰুষ</p> <p>KMH0360404</p> <p>ফটো উপলব্ধ</p>	<p>803</p> <p>নাম : কংকন দাস পিতাৰ নাম : সৰ্বানন্দ দাস ঘৰ নং : 128 বয়স : 21 লিঙ্গ : পুৰুষ</p> <p>XKM0116749</p> <p>ফটো উপলব্ধ</p>	<p>804</p> <p>নাম : সুমন দাস পিতাৰ নাম : জগবন্ধু দাস ঘৰ নং : 128 বয়স : 21 লিঙ্গ : পুৰুষ</p> <p>XKM0143040</p> <p>ফটো উপলব্ধ</p>
<p>805</p> <p>নাম : দ্বীপজ্যোতি দাস পিতাৰ নাম : হৰেকৃষ্ণ দাস ঘৰ নং : 128 বয়স : 19 লিঙ্গ : পুৰুষ</p> <p>XKM0116814</p> <p>ফটো উপলব্ধ</p>	<p>806</p> <p>নাম : হৰেন দাস পিতাৰ নাম : ভোলা ঘৰ নং : ১২৯ বয়স : 73 লিঙ্গ : পুৰুষ</p> <p>KMH1691607</p> <p>ফটো উপলব্ধ</p>	<p>807</p> <p>নাম : অনিমা দাস স্বামীৰ নাম : হৰেন ঘৰ নং : ১২৯ বয়স : 62 লিঙ্গ : মহিলা</p> <p>KMH1691618</p> <p>ফটো উপলব্ধ</p>
<p>808</p> <p>নাম : উমেশ দাস পিতাৰ নাম : হৰেন ঘৰ নং : ১২৯ বয়স : 44 লিঙ্গ : পুৰুষ</p> <p>KMH1691629</p> <p>ফটো উপলব্ধ</p>	<p>809</p> <p>নাম : প্ৰনব দাস পিতাৰ নাম : হৰেন দাস ঘৰ নং : ১২৯ বয়স : 40 লিঙ্গ : পুৰুষ</p> <p>KMH1691641</p> <p>ফটো উপলব্ধ</p>	<p>810</p> <p>নাম : পিৰলা দাস স্বামীৰ নাম : উমেশ দাস ঘৰ নং : ১২৯ বয়স : 39 লিঙ্গ : মহিলা</p> <p>KMH1691630</p> <p>ফটো উপলব্ধ</p>



811 নাম : নমিতা দাস স্বামীৰ নাম: প্ৰনব দাস ঘৰ নং : ১২৯ বয়স : 35 লিঙ্গ : মহিলা	KMH1691652 ফটো উপলব্ধ	812 নাম : পিংকু দাস পিতাৰ নাম: পলাশ দাস ঘৰ নং : ১২৯ বয়স : 24 লিঙ্গ : পুৰুষ	KMH0362293 ফটো উপলব্ধ	813 নাম : প্ৰফুল্লা দাস স্বামীৰ নাম: কবি ঘৰ নং : ১৩০ বয়স : 77 লিঙ্গ : মহিলা	KMH1691674 ফটো উপলব্ধ
814 নাম : শুকেশ্বৰ দাস পিতাৰ নাম: কবি ঘৰ নং : ১৩০ বয়স : 49 লিঙ্গ : পুৰুষ	KMH1691696 ফটো উপলব্ধ	815 নাম : ৰীতা দাস স্বামীৰ নাম: শুকেশ্বৰ দাস ঘৰ নং : ১৩০ বয়স : 43 লিঙ্গ : মহিলা	KMH1691709 ফটো উপলব্ধ	816 নাম : খৰ্গেশ্বৰ দাস পিতাৰ নাম: শুকেশ্বৰ দাস ঘৰ নং : ১৩০ বয়স : 28 লিঙ্গ : পুৰুষ	KMH0412312 ফটো উপলব্ধ
817 নাম : মিনাকী দাস স্বামীৰ নাম: খৰ্গেশ্বৰ দাস ঘৰ নং : ১৩০ বয়স : 26 লিঙ্গ : মহিলা	KMH0364729 ফটো উপলব্ধ	818 নাম : ফুকন দাস পিতাৰ নাম: শুকেশ্বৰ দাস ঘৰ নং : ১৩০ বয়স : 24 লিঙ্গ : পুৰুষ	KMH0359281 ফটো উপলব্ধ	819 নাম : মনোৰঞ্জন দাস পিতাৰ নাম: কবি ঘৰ নং : ১৩১ বয়স : 57 লিঙ্গ : পুৰুষ	KMH1691710 ফটো উপলব্ধ
820 নাম : মাইকন দাস স্বামীৰ নাম: মনোৰঞ্জন দাস ঘৰ নং : ১৩১ বয়স : 47 লিঙ্গ : মহিলা	KMH1691721 ফটো উপলব্ধ	821 নাম : সঞ্জয় দাস পিতাৰ নাম: মনোৰঞ্জন দাস ঘৰ নং : ১৩১ বয়স : 36 লিঙ্গ : পুৰুষ	KMH1691743 ফটো উপলব্ধ	S 822 নাম : দিপালী দাস পিতাৰ নাম: মনোৰঞ্জন দাস ঘৰ নং : ১৩১ বয়স : 35 লিঙ্গ : মহিলা	KMH1691732 ফটো উপলব্ধ
S 823 নাম : ভবানী দাস পিতাৰ নাম: মনোৰঞ্জন দাস ঘৰ নং : ১৩১ বয়স : 28 লিঙ্গ : মহিলা	KMH0503235 ফটো উপলব্ধ	824 নাম : তিলোৰাম দাস পিতাৰ নাম: কবি ঘৰ নং : ১৩২ বয়স : 52 লিঙ্গ : পুৰুষ	KMH1691754 ফটো উপলব্ধ	825 নাম : মাহিন্দী দাস স্বামীৰ নাম: তিলোৰাম দাস ঘৰ নং : ১৩২ বয়স : 45 লিঙ্গ : মহিলা	KMH1691765 ফটো উপলব্ধ
826 নাম : লুকেন দাস পিতাৰ নাম: তিলক দাস ঘৰ নং : ১৩২ বয়স : 24 লিঙ্গ : পুৰুষ	KMH0505305 ফটো উপলব্ধ	827 নাম : বিশাল দাস পিতাৰ নাম: তিলক দাস ঘৰ নং : 132 বয়স : 20 লিঙ্গ : পুৰুষ	XKM0060061 ফটো উপলব্ধ	828 নাম : সদা দাস পিতাৰ নাম: হতো ঘৰ নং : ১৩৩ বয়স : 57 লিঙ্গ : পুৰুষ	KMH1691776 ফটো উপলব্ধ
829 নাম : ইলা দাস স্বামীৰ নাম: সদা ঘৰ নং : ১৩৩ বয়স : 46 লিঙ্গ : মহিলা	KMH1691787 ফটো উপলব্ধ	830 নাম : ৰিতু দাস পিতাৰ নাম: সদা দাস ঘৰ নং : ১৩৩ বয়স : 33 লিঙ্গ : পুৰুষ	KMH1692053 ফটো উপলব্ধ	831 নাম : উপেন দাস পিতাৰ নাম: নাইয়া দাস ঘৰ নং : ১৩৪ বয়স : 47 লিঙ্গ : পুৰুষ	KMH1691867 ফটো উপলব্ধ
832 নাম : পবিত্ৰী দাস স্বামীৰ নাম: উপেন দাস ঘৰ নং : ১৩৪ বয়স : 40 লিঙ্গ : মহিলা	KMH1691856 ফটো উপলব্ধ	833 নাম : পিনাকী শইকীয়া স্বামীৰ নাম: বিপ্লব বৈশ্য ঘৰ নং : ১৩৪ বয়স : 25 লিঙ্গ : মহিলা	KMH0387084 ফটো উপলব্ধ	834 নাম : গৌতম দাস পিতাৰ নাম: উপেন দাস ঘৰ নং : ১৩৪ বয়স : 22 লিঙ্গ : পুৰুষ	KMH0299016 ফটো উপলব্ধ
835 নাম : বাবুল আলী পিতাৰ নাম: খালিল আলী ঘৰ নং : ১৩৫ বয়স : 59 লিঙ্গ : পুৰুষ	KMH0319699 ফটো উপলব্ধ	836 নাম : অৰিনা বিবি স্বামীৰ নাম: বাবুল আলি ঘৰ নং : ১৩৫ বয়স : 47 লিঙ্গ : মহিলা	KMH0320002 ফটো উপলব্ধ	837 নাম : আতোৰাৰ ৰহমান পিতাৰ নাম: বাবুল আলী ঘৰ নং : ১৩৫ বয়স : 36 লিঙ্গ : পুৰুষ	KMH0319715 ফটো উপলব্ধ
838 নাম : মমিত আহমেদ পিতাৰ নাম: বাবুল আলি ঘৰ নং : ১৩৫ বয়স : 29 লিঙ্গ : মহিলা	KMH0488692 ফটো উপলব্ধ	839 নাম : আনোৱাৰ হুছেইন পিতাৰ নাম: বাবুল আলি ঘৰ নং : ১৩৫ বয়স : 27 লিঙ্গ : পুৰুষ	KMH0319962 ফটো উপলব্ধ	S 840 নাম : বুমা আহমেদ পিতাৰ নাম: বাবুল আলি ঘৰ নং : ১৩৫ বয়স : 26 লিঙ্গ : মহিলা	KMH0409458 ফটো উপলব্ধ

841	KMH0355669	ফটো উপলব্ধ	842	KMH0326280	ফটো উপলব্ধ	843	KMH0376137	ফটো উপলব্ধ
নাম : লভিতা ডেকা বেগম স্বামীৰ নাম: অনোৱাৰ হুছেইন ঘৰ নং : ১৩৫ বয়স : 23 লিঙ্গ : মহিলা			নাম : বিবেক দাস মাতৃৰ নাম: ভনীতা দাস ঘৰ নং : ১৬৭ক বয়স : 32 লিঙ্গ : পুৰুষ			নাম : ব্ৰজেন দাস পিতাৰ নাম: সুকেশ্বৰ দাস ঘৰ নং : ১৭২ বয়স : 25 লিঙ্গ : পুৰুষ		
844	KMH8145443	ফটো উপলব্ধ	845	KMH0355487	ফটো উপলব্ধ	S2 846	KMH0283812	ফটো উপলব্ধ
নাম : লভিতা দাস পিতাৰ নাম: বিত্তি দাস ঘৰ নং : 192 বয়স : 22 লিঙ্গ : মহিলা			নাম : পম্পী দাস স্বামীৰ নাম: ধীৰাজ দাস ঘৰ নং : ২১৬ বয়স : 24 লিঙ্গ : মহিলা			নাম : পদমী দাস স্বামীৰ নাম: শুকেশ্বৰ দাস ঘৰ নং : 219 বয়স : 40 লিঙ্গ : মহিলা		
847	KMH0505271	ফটো উপলব্ধ	848	KMH0339929	ফটো উপলব্ধ	S 849	KMH0366187	ফটো উপলব্ধ
নাম : ভাস্বতী ডেকা দাস স্বামীৰ নাম: নয়ন দাস ঘৰ নং : ২২০ বয়স : 25 লিঙ্গ : মহিলা			নাম : ঋতুৰাজ বৰ্মন পিতাৰ নাম: অৰূপ বৰ্মন ঘৰ নং : ২৪৪ বয়স : 26 লিঙ্গ : পুৰুষ			নাম : জোন ৰাজবংশী ৰাজবংশী পিতাৰ নাম: হেমন্ত ৰাজবংশী ঘৰ নং : ২৪৬ বয়স : 24 লিঙ্গ : পুৰুষ		
S2 850	XKM0031005	ফটো উপলব্ধ	S2 851	XKM0032060	ফটো উপলব্ধ	852	KMH8158222	ফটো উপলব্ধ
নাম : দেৱকান্ত দাস পিতাৰ নাম: হৰি দাস ঘৰ নং : 293 বয়স : 50 লিঙ্গ : পুৰুষ			নাম : ধনঞ্জয় দাস পিতাৰ নাম: দেৱকান্ত দাস ঘৰ নং : 293 বয়স : 22 লিঙ্গ : পুৰুষ			নাম : গুনজিৎ দাস পিতাৰ নাম: উপেন দাস ঘৰ নং : 327 বয়স : 21 লিঙ্গ : পুৰুষ		



853	1	XKM0180109	নাম : অনামিকা বৈশ্য পিতাৰ নাম: দ্বীজেন বৈশ্য ঘৰ নং : 91 বয়স : 29 লিঙ্গ : মহিলা	ফটো উপলব্ধ	854	1	XKM0180117	নাম : হিমাঙ্কী বৈশ্য স্বামীৰ নাম: কুমুদ বৈশ্য ঘৰ নং : 80 বয়স : 26 লিঙ্গ : মহিলা	ফটো উপলব্ধ	855	1	XKM0180141	নাম : বৰষা তালুকদাৰ পিতাৰ নাম: অমূল্য তালুকদাৰ ঘৰ নং : 64 বয়স : 21 লিঙ্গ : মহিলা	ফটো উপলব্ধ
856	1	XKM0180166	নাম : নিকুমনি তালুকদাৰ পিতাৰ নাম: দীনবন্ধু তালুকদাৰ ঘৰ নং : 69 বয়স : 21 লিঙ্গ : মহিলা	ফটো উপলব্ধ	857	1	XKM0182147	নাম : বিকাশ বৰ্মন পিতাৰ নাম: দিনেশ বৰ্মন ঘৰ নং : 8 বয়স : 18 লিঙ্গ : পুৰুষ	ফটো উপলব্ধ	858	1	XKM0182212	নাম : গৌতম বৈশ্য পিতাৰ নাম: অক্ষয় বৈশ্য ঘৰ নং : 82 বয়স : 20 লিঙ্গ : পুৰুষ	ফটো উপলব্ধ
859	1	XKM0182394	নাম : জানমনি দাস পিতাৰ নাম: অনি দাস ঘৰ নং : 36 বয়স : 20 লিঙ্গ : মহিলা	ফটো উপলব্ধ	860	1	XKM0182451	নাম : দিপাঞ্জলী বৈশ্য পিতাৰ নাম: শৰত বৈশ্য ঘৰ নং : 97 বয়স : 22 লিঙ্গ : মহিলা	ফটো উপলব্ধ	861	1	XKM0182857	নাম : পিংকী ডেকা স্বামীৰ নাম: লক্ষেশ্বৰ দাস ঘৰ নং : 25 বয়স : 26 লিঙ্গ : মহিলা	ফটো উপলব্ধ
862	1	XKM0185983	নাম : কংকন দাস পিতাৰ নাম: ভূপেন দাস ঘৰ নং : 108 বয়স : 18 লিঙ্গ : পুৰুষ	ফটো উপলব্ধ	863	1	XKM0191965	নাম : পৰিসিতা বৈশ্য পিতাৰ নাম: গোপাল বৈশ্য ঘৰ নং : 102 বয়স : 22 লিঙ্গ : মহিলা	ফটো উপলব্ধ	864	1	XKM0197913	নাম : সাধনা ৰাজবংশী স্বামীৰ নাম: জ্যোতিষ বৰ্মন ঘৰ নং : 10 বয়স : 24 লিঙ্গ : মহিলা	ফটো উপলব্ধ
865	1	XKM0200972	নাম : দ্বীপ দাস পিতাৰ নাম: নিপেন দাস ঘৰ নং : 122 বয়স : 20 লিঙ্গ : পুৰুষ	ফটো উপলব্ধ	866	1	XKM0201384	নাম : কুদীপ ৰাজবংশী পিতাৰ নাম: পৰেশ ৰাজবংশী ঘৰ নং : 2 বয়স : 19 লিঙ্গ : পুৰুষ	ফটো উপলব্ধ					



867	1	XKM0201798
নাম : চুমিতা বৈশ্য স্বামীৰ নাম : দীপজ্যোতি বৈশ্য ঘৰ নং : 96 বয়স : 24 লিঙ্গ : মহিলা		
ফটো উপলব্ধ		

868	1	XKM0205740
নাম : কমল বৰ্মন মাতৃৰ নাম : পদুমী বৰ্মন ঘৰ নং : 45 বয়স : 19 লিঙ্গ : পুৰুষ		
ফটো উপলব্ধ		

869	1	XKM0206565
নাম : লোণী কাকুতি তালুকদাৰ পিতাৰ নাম : বৰ্মনী মোহন তালুকদাৰ ঘৰ নং : 101 বয়স : 25 লিঙ্গ : মহিলা		
ফটো উপলব্ধ		

870	1	XKM0223511
নাম : নিলাক্ষী শৰণীয়া স্বামীৰ নাম : সৌৰভ জ্যোতি বৈশ্য ঘৰ নং : 97 বয়স : 26 লিঙ্গ : মহিলা		
ফটো উপলব্ধ		

ভোটাৰৰ সাৰাংশ

A) ভোটাৰৰ সংখ্যা

	তালিকাৰ প্ৰকাৰ	তালিকাৰ চিনাক্তকৰণ	ভোটাৰৰ সংখ্যা							
			পুৰুষ	মহিলা	৩য় লিঙ্গ	মুঠ				
I	মূল তালিকা	মূল তালিকা	বিশেষ সংশোধন, 2026 চনৰ পূৰ্বৰ 2025 চনৰ মূল তালিকাৰ লগত থকা সংযোজন সমূহ একত্ৰিতকৰণ কৰা তালিকা।				447	405	0	852
II	যোগ তালিকা	পৰিপূৰক 1	বিশেষ সংক্ষিপ্ত সংশোধন, 2026				5	9	0	14
		পৰিপূৰক 2	অনবিচ্ছিন্ন সংশোধন 2026				1	3	0	4
		মুঠ					6	12	0	18
III	বিয়োজন তালিকা	পৰিপূৰক 1	বিশেষ সংক্ষিপ্ত সংশোধন, 2026				6	24	0	30
		পৰিপূৰক 2	অনবিচ্ছিন্ন সংশোধন 2026				5	6	0	11
		মুঠ					11	30	0	41
IV	লিংগ ক্ষেত্ৰত পৰিবৰ্তনৰ বাবে পাৰ্থক্য						0	0	0	0
এই সংশোধনৰ পিছত ভোটাৰ তালিকাত ভোটাৰৰ মুঠ সংখ্যা (I+II-III+IV)			442	387	0	829				

B) শুধৰনীৰ সংখ্যা

তালিকাৰ প্ৰকাৰ	তালিকাৰ চিনাক্তকৰণ	শুধৰনীৰ সংখ্যা
পৰিপূৰক 1	বিশেষ সংক্ষিপ্ত সংশোধন, 2026	6
পৰিপূৰক 2	অনবিচ্ছিন্ন সংশোধন 2026	2
	মুঠ	8

নিৰ্বাচক পঞ্জীয়ন বিষয়াৰ স্বাক্ষৰ

E-মত, S-স্থানান্তৰিত/ বাসস্থান পৰিবৰ্তন, R-প্ৰতিলিপি, M-নিখোজ, Q-অযোগ্য