



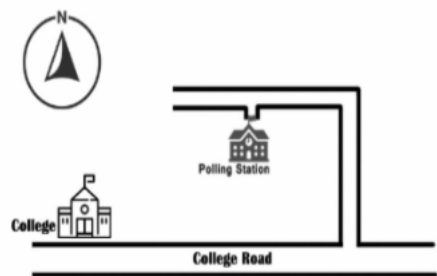
ভোটাৰ তালিকা 2026 S03 অসম

| বিধানসভা সমষ্টিৰ নম্বৰ, নাম আৰু সংৰক্ষণৰ স্থিতি : 38 - বৰক্ষেত্ৰী (সাধাৰণ) | | খণ্ড নং : 48 | | | | | | | | | | | | | | | | | | | |
|--|---|---|--------|-----------|-----|--------------|----------|----------|---|-------|----------|------------|---------|------|-----------------|-----------|-----------------|------|----------|--------|----------|
| এই বিধানসভা সমষ্টিত কোন সংসদীয় সমষ্টিৰ অন্তৰ্গত তাৰ নম্বৰ, নাম আৰু সংৰক্ষণ স্থিতি : 3 - বৰপেটা (সাধাৰণ) | | | | | | | | | | | | | | | | | | | | | |
| 1. সংশোধনৰ বিৱৰণ | | | | | | | | | | | | | | | | | | | | | |
| সংশোধনৰ বছৰ | 2026 | তালিকাৰ চিনাক্তকৰণ | | | | | | | | | | | | | | | | | | | |
| ভিত্তি তাৰিখ | 01-04-2026 | বিশেষ সংশোধন, 2026 চনৰ পূৰ্বৰ 2025 চনৰ মূল তালিকাৰ লগত থকা সংযোজন সমূহ একত্ৰিতকৰণ কৰা তালিকা। | | | | | | | | | | | | | | | | | | | |
| সংশোধনৰ প্ৰকাৰ | বিশেষ সংশোধন 2026 | | | | | | | | | | | | | | | | | | | | |
| প্ৰকাশনৰ তাৰিখ | 23-03-2026 | | | | | | | | | | | | | | | | | | | | |
| 2. খণ্ড আৰু ভোটগ্ৰহন কেন্দ্ৰৰ বিৱৰণ | | | | | | | | | | | | | | | | | | | | | |
| খণ্ডৰ অন্তৰ্গত এলেকা সমূহৰ নম্বৰ আৰু নাম | | | | | | | | | | | | | | | | | | | | | |
| 1-জাগাৰা | <table border="1" style="width: 100%; border-collapse: collapse;"> <tr> <td>মূল চহৰ/গাওঁ</td> <td>: জাগাৰা</td> </tr> <tr> <td>ৱাৰ্ড নং</td> <td>:</td> </tr> <tr> <td>ডাকঘৰ</td> <td>: জাগাৰা</td> </tr> <tr> <td>পুলিচ থানা</td> <td>: বেলশৰ</td> </tr> <tr> <td>ব্লক</td> <td>: পশ্চিম নলবাৰী</td> </tr> <tr> <td>ৰাজহ চক্ৰ</td> <td>: পশ্চিম নলবাৰী</td> </tr> <tr> <td>জিলা</td> <td>: নলবাৰী</td> </tr> <tr> <td>পিনকোড</td> <td>: 781310</td> </tr> </table> | | | | | মূল চহৰ/গাওঁ | : জাগাৰা | ৱাৰ্ড নং | : | ডাকঘৰ | : জাগাৰা | পুলিচ থানা | : বেলশৰ | ব্লক | : পশ্চিম নলবাৰী | ৰাজহ চক্ৰ | : পশ্চিম নলবাৰী | জিলা | : নলবাৰী | পিনকোড | : 781310 |
| মূল চহৰ/গাওঁ | : জাগাৰা | | | | | | | | | | | | | | | | | | | | |
| ৱাৰ্ড নং | : | | | | | | | | | | | | | | | | | | | | |
| ডাকঘৰ | : জাগাৰা | | | | | | | | | | | | | | | | | | | | |
| পুলিচ থানা | : বেলশৰ | | | | | | | | | | | | | | | | | | | | |
| ব্লক | : পশ্চিম নলবাৰী | | | | | | | | | | | | | | | | | | | | |
| ৰাজহ চক্ৰ | : পশ্চিম নলবাৰী | | | | | | | | | | | | | | | | | | | | |
| জিলা | : নলবাৰী | | | | | | | | | | | | | | | | | | | | |
| পিনকোড | : 781310 | | | | | | | | | | | | | | | | | | | | |
| 3. ভোটগ্ৰহন কেন্দ্ৰৰ বিৱৰণ | | | | | | | | | | | | | | | | | | | | | |
| ভোটগ্ৰহন কেন্দ্ৰৰ নম্বৰ আৰু নাম : | ভোটগ্ৰহন কেন্দ্ৰৰ প্ৰকাৰ (পুৰুষ/মহিলা/সাধাৰণ) | | সাধাৰণ | | | | | | | | | | | | | | | | | | |
| 48 - মধ্য জাগাৰা প্ৰাথমিক বিদ্যালয় | খণ্ডৰ অন্তৰ্গত সহায়ক ভোটগ্ৰহন কেন্দ্ৰৰ সংখ্যা : | | 0 | | | | | | | | | | | | | | | | | | |
| ভোটগ্ৰহন কেন্দ্ৰৰ ঠিকনা : | মধ্য জাগাৰা প্ৰাথমিক বিদ্যালয়, ৰুম নং ১, জাগাৰা, নলবাৰী | | | | | | | | | | | | | | | | | | | | |
| 4. ভোটাৰৰ সংখ্যা | | | | | | | | | | | | | | | | | | | | | |
| আৰম্ভনি ক্ৰমিক নং | শেষ ক্ৰমিক নং | মুঠ ভোটাৰ | | | | | | | | | | | | | | | | | | | |
| | | পুৰুষ | মহিলা | ৩য় লিঙ্গ | মুঠ | | | | | | | | | | | | | | | | |
| 1 | 966 | 512 | 437 | 0 | 949 | | | | | | | | | | | | | | | | |

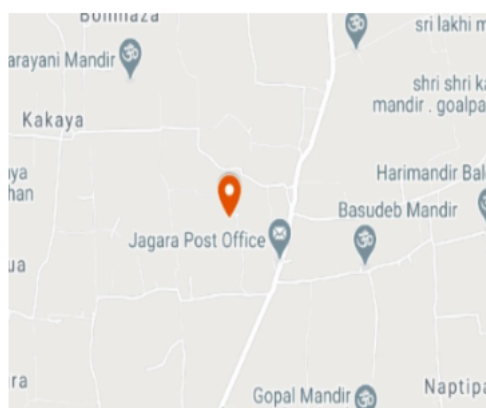
নিৰ্বাচক পঞ্জীয়ন বিষয়াৰ স্বাক্ষৰ



Nazri Naksha



Google Map View



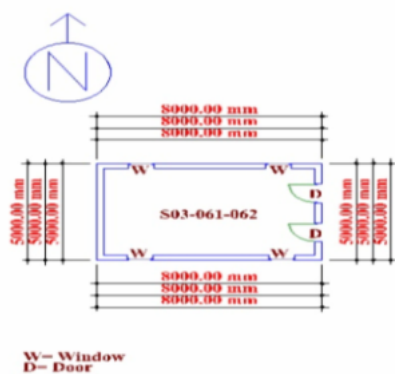
Polling Station Building Front View



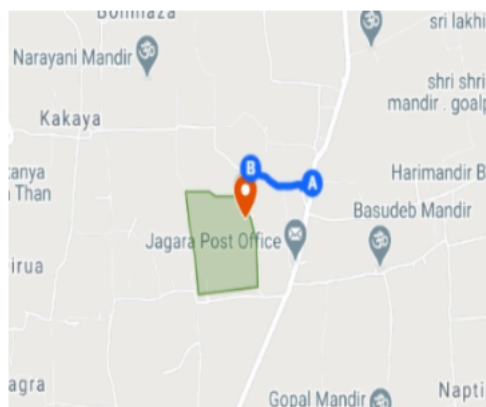
ভোটগ্ৰহন কেন্দ্ৰৰ সন্মুখৰ দৃশ্য



Cad View



Key MAP View





| | | | | | |
|--|--------------------------|---|--------------------------|---|--------------------------|
| 1 নাম : মনালিছা বৰ্মন পিতাৰ নাম: নৃপেন বৰ্মন ঘৰ নং : 14 বয়স : 21 লিঙ্গ : মহিলা | XKM0055236 ফটো উপলব্ধ | 2 নাম : অতিক আলী পিতাৰ নাম: দৰবেছ আলী ঘৰ নং : 28 বয়স : 36 লিঙ্গ : পুৰুষ | KMH6036460 ফটো উপলব্ধ | 3 নাম : চন্দন বৰ্মন পিতাৰ নাম: অনিল বৰ্মন ঘৰ নং : 51 বয়স : 28 লিঙ্গ : পুৰুষ | KMH0514869 ফটো উপলব্ধ |
| 4 নাম : পাৰবিন চুলতানা পিতাৰ নাম: বহিম আলী ঘৰ নং : 145 বয়স : 27 লিঙ্গ : মহিলা | KMH0418186 ফটো উপলব্ধ | 5 নাম : ফাৰুক আলম পিতাৰ নাম: গুলজাৰ আলী ঘৰ নং : 172 বয়স : 20 লিঙ্গ : পুৰুষ | XKM0039206 ফটো উপলব্ধ | 6 নাম : লতিকা ডেকা স্বামীৰ নাম: ধনজিৎ ডেকা ঘৰ নং : 228 বয়স : 42 লিঙ্গ : মহিলা | KMH0417386 ফটো উপলব্ধ |
| 7 নাম : সংগীতা বৰ্মন স্বামীৰ নাম: হিরক বৰ্মন ঘৰ নং : 234 বয়স : 25 লিঙ্গ : মহিলা | KMH0501304 ফটো উপলব্ধ | 8 নাম : ৰুমি বেগম স্বামীৰ নাম: ৰেকিবুল আলী ঘৰ নং : 265 বয়স : 27 লিঙ্গ : মহিলা | KMH0258103 ফটো উপলব্ধ | 9 নাম : আৰিফা বেগম পিতাৰ নাম: প্রমোদ আলী ঘৰ নং : 359 বয়স : 21 লিঙ্গ : মহিলা | KMH8162604 ফটো উপলব্ধ |
| 10 নাম : হিৰণ বৰ্মন পিতাৰ নাম: মদন বৰ্মন ঘৰ নং : 368 বয়স : 25 লিঙ্গ : পুৰুষ | KMH0515767 ফটো উপলব্ধ | 11 নাম : মজামিল আলী পিতাৰ নাম: জমিৰ আলী ঘৰ নং : 815 বয়স : 25 লিঙ্গ : পুৰুষ | KMH0319160 ফটো উপলব্ধ | 12 নাম : বাপধন ডেকা পিতাৰ নাম: পৰশু ঘৰ নং : 823 বয়স : 73 লিঙ্গ : পুৰুষ | KMH6034566 ফটো উপলব্ধ |
| 13 নাম : উত্তৰা ডেকা স্বামীৰ নাম: বাপধন ঘৰ নং : 823 বয়স : 65 লিঙ্গ : মহিলা | KMH6034577 ফটো উপলব্ধ | 14 নাম : জয়ন্ত ডেকা পিতাৰ নাম: বাপধন ডেকা ঘৰ নং : 823 বয়স : 36 লিঙ্গ : পুৰুষ | KMH6034599 ফটো উপলব্ধ | 15 নাম : হেমন্ত ডেকা পিতাৰ নাম: বাপধন ডেকা ঘৰ নং : 823 বয়স : 33 লিঙ্গ : পুৰুষ | KMH6034602 ফটো উপলব্ধ |
| 16 নাম : নিকি কলিতা স্বামীৰ নাম: জয়ন্ত ডেকা ঘৰ নং : 823 বয়স : 31 লিঙ্গ : মহিলা | KMH0346460 ফটো উপলব্ধ | 17 নাম : হলধৰ ডেকা পিতাৰ নাম: পৰশু ঘৰ নং : 828 বয়স : 77 লিঙ্গ : পুৰুষ | KMH6034613 ফটো উপলব্ধ | 18 নাম : থন ডেকা স্বামীৰ নাম: হলধৰ ঘৰ নং : 828 বয়স : 59 লিঙ্গ : মহিলা | KMH6034624 ফটো উপলব্ধ |
| 19 নাম : তপন ডেকা পিতাৰ নাম: হলধৰ ঘৰ নং : 828 বয়স : 49 লিঙ্গ : পুৰুষ | KMH6034635 ফটো উপলব্ধ | 20 নাম : ৰাজু ডেকা পিতাৰ নাম: হলধৰ ঘৰ নং : 828 বয়স : 45 লিঙ্গ : পুৰুষ | KMH6034646 ফটো উপলব্ধ | 21 নাম : বিনা ডেকা স্বামীৰ নাম: বাপধন ডেকা ঘৰ নং : 425 বয়স : 56 লিঙ্গ : মহিলা | KMH6042177 ফটো উপলব্ধ |
| #2 22 নাম : কৈলাশ ডেকা পিতাৰ নাম: ধৰনী ঘৰ নং : 425 খ বয়স : 52 লিঙ্গ : পুৰুষ | KMH6034680 ফটো উপলব্ধ | 23 নাম : বিনয় ডেকা পিতাৰ নাম: ধৰনী ঘৰ নং : 47 বয়স : 47 লিঙ্গ : পুৰুষ | KMH6034726 ফটো উপলব্ধ | 24 নাম : ফুলকন ডেকা স্বামীৰ নাম: বাপুল ডেকা ঘৰ নং : 47 বয়স : 47 লিঙ্গ : মহিলা | KMH6034679 ফটো উপলব্ধ |
| #2 25 নাম : প্রণীতা ডেকা স্বামীৰ নাম: কৈলাশ ডেকা ঘৰ নং : 425 খ বয়স : 42 লিঙ্গ : মহিলা | KMH6034691 ফটো উপলব্ধ | 26 নাম : চুমি ডেকা স্বামীৰ নাম: বিনয় ডেকা ঘৰ নং : 825 বয়স : 36 লিঙ্গ : মহিলা | KMH6034737 ফটো উপলব্ধ | 27 নাম : জিতুমনি ডেকা পিতাৰ নাম: বাপধন ডেকা ঘৰ নং : 825 বয়স : 32 লিঙ্গ : পুৰুষ | KMH0188839 ফটো উপলব্ধ |
| 28 নাম : পুলকেশ ডেকা পিতাৰ নাম: নিৰঞ্জন ডেকা ঘৰ নং : 825 বয়স : 30 লিঙ্গ : পুৰুষ | KMH0346585 ফটো উপলব্ধ | #2 29 নাম : কুলজিৎ ডেকা পিতাৰ নাম: কৈলাশ ডেকা ঘৰ নং : 425 খ বয়স : 23 লিঙ্গ : পুৰুষ | KMH0369173 ফটো উপলব্ধ | 30 নাম : মিতুমণি ডেকা পিতাৰ নাম: বিপুল ডেকা ঘৰ নং : 825 বয়স : 23 লিঙ্গ : মহিলা | KMH0376236 ফটো উপলব্ধ |



| | | | | | |
|--|--------------------------|--|--------------------------|--|--------------------------|
| 31 নাম : ইমন ডেকা পিতাৰ নাম: বিপুল ডেকা ঘৰ নং : 425 বয়স : 21 লিঙ্গ : পুৰুষ | KMH8156929 ফটো উপলব্ধ | 32 নাম : জতিকা কলিতা স্বামীৰ নাম: জগদিশ ডেকা ঘৰ নং : 425 খ বয়স : 34 লিঙ্গ : মহিলা | KMH8171340 ফটো উপলব্ধ | 33 নাম : নিৰঞ্জন ডেকা পিতাৰ নাম: অৰাবিন্দ ডেকা ঘৰ নং : 8২৫গ বয়স : 55 লিঙ্গ : পুৰুষ | KMH6042042 ফটো উপলব্ধ |
| 34 নাম : জয়ন্তী ডেকা স্বামীৰ নাম: নিৰঞ্জন ডেকা ঘৰ নং : 8২৫গ বয়স : 47 লিঙ্গ : মহিলা | KMH6042053 ফটো উপলব্ধ | 35 নাম : জগদিশ ডেকা পিতাৰ নাম: বাপধন ডেকা ঘৰ নং : 8২৫খ বয়স : 38 লিঙ্গ : পুৰুষ | KMH6041970 ফটো উপলব্ধ | 36 নাম : বহমান আলী পিতাৰ নাম: আচাদ ঘৰ নং : 8২৭ বয়স : 57 লিঙ্গ : পুৰুষ | KMH6034748 ফটো উপলব্ধ |
| 37 নাম : জবেদা বিবি স্বামীৰ নাম: বহমান ঘৰ নং : 8২৭ বয়স : 49 লিঙ্গ : মহিলা | KMH6034759 ফটো উপলব্ধ | 38 নাম : আব্দৰ ৰচিদ পিতাৰ নাম: বহমান আলী ঘৰ নং : 8২৭ বয়স : 36 লিঙ্গ : পুৰুষ | KMH6034771 ফটো উপলব্ধ | 39 নাম : বেজিনা বেগম মাতৃৰ নাম: জাবেদা বিবি ঘৰ নং : 8২৭ বয়স : 27 লিঙ্গ : মহিলা | KMH0371963 ফটো উপলব্ধ |
| 40 নাম : বহমাত আলী পিতাৰ নাম: আচাদ ঘৰ নং : 427 ক বয়স : 53 লিঙ্গ : পুৰুষ | KMH6034760 ফটো উপলব্ধ | 41 নাম : ববিতা বেগম স্বামীৰ নাম: বহমাত আলী ঘৰ নং : 427 ক বয়স : 42 লিঙ্গ : মহিলা | KMH6041721 ফটো উপলব্ধ | 42 নাম : মুন্নাফ আলী পিতাৰ নাম: ৰস্তম আলী ঘৰ নং : 8২৮ বয়স : 67 লিঙ্গ : পুৰুষ | KMH6034782 ফটো উপলব্ধ |
| 43 নাম : হাজেৰা বিবি স্বামীৰ নাম: মুন্নাফ ঘৰ নং : 8২৮ বয়স : 49 লিঙ্গ : মহিলা | KMH6034793 ফটো উপলব্ধ | 44 নাম : আমিনা বেগম পিতাৰ নাম: মুন্নাফ ঘৰ নং : 8২৮ বয়স : 36 লিঙ্গ : মহিলা | KMH6034806 ফটো উপলব্ধ | 45 নাম : আব্দুল গফুৰ পিতাৰ নাম: মুন্নাফ আলী ঘৰ নং : 8২৮ বয়স : 30 লিঙ্গ : পুৰুষ | KMH0189019 ফটো উপলব্ধ |
| 46 নাম : ইন্দাদুল আহমেদ পিতাৰ নাম: মুন্নাফ আলী ঘৰ নং : 8২৮ বয়স : 27 লিঙ্গ : পুৰুষ | KMH0110551 ফটো উপলব্ধ | 47 নাম : বিজাউৰ বহমান পিতাৰ নাম: মুন্নাফ আলী ঘৰ নং : 8২৮ বয়স : 23 লিঙ্গ : পুৰুষ | KMH0366229 ফটো উপলব্ধ | 48 নাম : ইব্রাহীম আলী পিতাৰ নাম: মুচলিম উদ্দিন ঘৰ নং : 8২৯ বয়স : 62 লিঙ্গ : পুৰুষ | KMH6034828 ফটো উপলব্ধ |
| 49 নাম : মতিজান বিবি স্বামীৰ নাম: ইব্রাহীম আলী ঘৰ নং : 8২৯ বয়স : 60 লিঙ্গ : মহিলা | KMH6034817 ফটো উপলব্ধ | 50 নাম : ইনামুল হক পিতাৰ নাম: ইব্রাহীম আলী ঘৰ নং : 8২৯ বয়স : 32 লিঙ্গ : পুৰুষ | KMH6042008 ফটো উপলব্ধ | 51 নাম : ইমদাদুল হক পিতাৰ নাম: ইব্রাহীম আলী ঘৰ নং : 8২৯ বয়স : 27 লিঙ্গ : পুৰুষ | KMH0110320 ফটো উপলব্ধ |
| 52 নাম : মফিদা বেগম পিতাৰ নাম: ইব্রাহীম আলী ঘৰ নং : 8২৯ বয়স : 26 লিঙ্গ : মহিলা | KMH0198580 ফটো উপলব্ধ | 53 নাম : ইছমাইল হুছেইন পিতাৰ নাম: ইব্রাহীম আলী ঘৰ নং : 8২৯ বয়স : 24 লিঙ্গ : পুৰুষ | KMH0384990 ফটো উপলব্ধ | 54 নাম : মাৰিয়া বিবি স্বামীৰ নাম: ফুকন ঘৰ নং : 8৩০ বয়স : 72 লিঙ্গ : মহিলা | KMH6034840 ফটো উপলব্ধ |
| 55 নাম : আয়ুব খান পিতাৰ নাম: ফুকন আলী ঘৰ নং : 8৩০ বয়স : 57 লিঙ্গ : পুৰুষ | KMH6034851 ফটো উপলব্ধ | 56 নাম : আব্দুল চাত্তাৰ পিতাৰ নাম: ফুকন ঘৰ নং : 8৩০ বয়স : 54 লিঙ্গ : পুৰুষ | KMH6034873 ফটো উপলব্ধ | 57 নাম : নুৰজাহান বেগম স্বামীৰ নাম: আয়ুব খান ঘৰ নং : 8৩০ বয়স : 49 লিঙ্গ : মহিলা | KMH6034862 ফটো উপলব্ধ |
| 58 নাম : তুৰফান আলী পিতাৰ নাম: ফুকন ঘৰ নং : 8৩০ বয়স : 47 লিঙ্গ : পুৰুষ | KMH6034884 ফটো উপলব্ধ | 59 নাম : মনোবাৰা বেগম স্বামীৰ নাম: তুৰফান আলী ঘৰ নং : 8৩০ বয়স : 44 লিঙ্গ : মহিলা | KMH6034895 ফটো উপলব্ধ | 60 নাম : ফিৰোজা বেগম স্বামীৰ নাম: আব্দুল চাত্তাৰ ঘৰ নং : 8৩০ বয়স : 42 লিঙ্গ : মহিলা | KMH0110312 ফটো উপলব্ধ |



| | | | | | | | | |
|--|------------|------------|---|------------|------------|---|------------|------------|
| 61 | KMH0120303 | ফটো উপলব্ধ | 62 | XKM0125278 | ফটো উপলব্ধ | 63 | KMH6034919 | ফটো উপলব্ধ |
| নাম : ইজাজুল হক পিতাৰ নাম : আয়ুব খান ঘৰ নং : 8৩০ বয়স : 27 লিঙ্গ : পুৰুষ | | | নাম : ইফতিকাৰ আহমেদ পিতাৰ নাম : তুৰফান আলী ঘৰ নং : 430 বয়স : 21 লিঙ্গ : পুৰুষ | | | নাম : বমিলা বিবি স্বামীৰ নাম : বাহিম ঘৰ নং : 8৩১ বয়স : 52 লিঙ্গ : মহিলা | | |
| 64 | KMH6041607 | ফটো উপলব্ধ | # 65 | KMH6034920 | ফটো উপলব্ধ | 66 | KMH0075978 | ফটো উপলব্ধ |
| নাম : বাজীব আলী পিতাৰ নাম : বাহিম আলী ঘৰ নং : 8৩১ বয়স : 33 লিঙ্গ : পুৰুষ | | | নাম : ছাহজাহান আলী পিতাৰ নাম : বাহিম আলী ঘৰ নং : 8৩১ বয়স : 33 লিঙ্গ : পুৰুষ | | | নাম : বাহুল আলী পিতাৰ নাম : বাহিম আলী ঘৰ নং : 8৩১ বয়স : 30 লিঙ্গ : পুৰুষ | | |
| 67 | KMH0414151 | ফটো উপলব্ধ | 68 | KMH6036982 | ফটো উপলব্ধ | 69 | XKM0150037 | ফটো উপলব্ধ |
| নাম : বঞ্জ বেগম মাতৃৰ নাম : বমিলা বিবি ঘৰ নং : 8৩১ বয়স : 26 লিঙ্গ : মহিলা | | | নাম : হৰমুজ আলী পিতাৰ নাম : খইবৰ আলী ঘৰ নং : 431 ক বয়স : 49 লিঙ্গ : পুৰুষ | | | নাম : মেৰিনা বেগম স্বামীৰ নাম : হৰমুজ আলী ঘৰ নং : 431 ক বয়স : 39 লিঙ্গ : মহিলা | | |
| 70 | KMH6034931 | ফটো উপলব্ধ | 71 | KMH6034942 | ফটো উপলব্ধ | 72 | KMH0120212 | ফটো উপলব্ধ |
| নাম : হজৰত আলী পিতাৰ নাম : সুখনা ঘৰ নং : 8৩২ বয়স : 57 লিঙ্গ : পুৰুষ | | | নাম : কদবান বিবি স্বামীৰ নাম : হজৰত ঘৰ নং : 8৩২ বয়স : 47 লিঙ্গ : মহিলা | | | নাম : বেৰিকবুল আলী পিতাৰ নাম : হজৰত আলী ঘৰ নং : 8৩২ বয়স : 30 লিঙ্গ : পুৰুষ | | |
| 73 | KMH6034953 | ফটো উপলব্ধ | 74 | KMH6034964 | ফটো উপলব্ধ | 75 | KMH6041685 | ফটো উপলব্ধ |
| নাম : মহঃ নাছেৰ আলী পিতাৰ নাম : ফৰজান ঘৰ নং : 8৩৩ বয়স : 55 লিঙ্গ : পুৰুষ | | | নাম : বুফিয়া বেগম স্বামীৰ নাম : নাছেৰ আলী ঘৰ নং : 8৩৩ বয়স : 45 লিঙ্গ : মহিলা | | | নাম : পালেখান আলী পিতাৰ নাম : নাছেৰ আলী ঘৰ নং : 8৩৩ বয়স : 31 লিঙ্গ : পুৰুষ | | |
| 76 | KMH0503656 | ফটো উপলব্ধ | 77 | KMH6035003 | ফটো উপলব্ধ | 78 | KMH6034997 | ফটো উপলব্ধ |
| নাম : জমী তাৰা বেগম স্বামীৰ নাম : পালে খান আলী ঘৰ নং : 8৩৩ বয়স : 27 লিঙ্গ : মহিলা | | | নাম : আলাউদ্দিন আহমেদ পিতাৰ নাম : ফৰমুজ আলী ঘৰ নং : 8৩৪ বয়স : 35 লিঙ্গ : পুৰুষ | | | নাম : হবিবৰ বহমান পিতাৰ নাম : তামিজ আলী ঘৰ নং : 434 ঘ বয়স : 45 লিঙ্গ : পুৰুষ | | |
| 79 | KMH6035014 | ফটো উপলব্ধ | 80 | KMH0119297 | ফটো উপলব্ধ | 81 | KMH0345918 | ফটো উপলব্ধ |
| নাম : চাহিদান বেগম পিতাৰ নাম : হবিবৰ আলী ঘৰ নং : 434 ঘ বয়স : 36 লিঙ্গ : মহিলা | | | নাম : আব্দুল আলী পিতাৰ নাম : গিয়াছউদ্দিন আহমেদ ঘৰ নং : 8৩৪ ক বয়স : 28 লিঙ্গ : পুৰুষ | | | নাম : ইয়াজউদ্দিন আহমেদ পিতাৰ নাম : গিয়াছউদ্দিন আহমেদ ঘৰ নং : 434 ক বয়স : 28 লিঙ্গ : পুৰুষ | | |
| 82 | KMH6034975 | ফটো উপলব্ধ | 83 | KMH0120782 | ফটো উপলব্ধ | 84 | KMH6035025 | ফটো উপলব্ধ |
| নাম : ফৰমুজ আলী পিতাৰ নাম : কেন্দু ঘৰ নং : 434 খ বয়স : 59 লিঙ্গ : পুৰুষ | | | নাম : ফুলেমা বেগম স্বামীৰ নাম : ফৰমুজ আলী ঘৰ নং : 434 খ বয়স : 38 লিঙ্গ : মহিলা | | | নাম : বাইচউদ্দিন আহমেদ পিতাৰ নাম : ফৰমুজ আলী ঘৰ নং : 434 খ বয়স : 32 লিঙ্গ : পুৰুষ | | |
| 85 | KMH6041914 | ফটো উপলব্ধ | 86 | KMH6041925 | ফটো উপলব্ধ | 87 | KMH6035058 | ফটো উপলব্ধ |
| নাম : গিয়াছউদ্দিন আহমেদ পিতাৰ নাম : কেণ্ডু আলী ঘৰ নং : 8৩৪ ক বয়স : 51 লিঙ্গ : পুৰুষ | | | নাম : কহিনুৰ বিবি স্বামীৰ নাম : গিয়াছউদ্দিন আহমেদ ঘৰ নং : 8৩৪ ক বয়স : 44 লিঙ্গ : মহিলা | | | নাম : বস্তুম আলী পিতাৰ নাম : মেদু ঘৰ নং : 8৩৫ বয়স : 72 লিঙ্গ : পুৰুষ | | |
| 88 | KMH6035070 | ফটো উপলব্ধ | 89 | KMH0406280 | ফটো উপলব্ধ | 90 | KMH0472365 | ফটো উপলব্ধ |
| নাম : বুপো বিবি স্বামীৰ নাম : সোনালী আলী ঘৰ নং : 8৩৫ বয়স : 52 লিঙ্গ : মহিলা | | | নাম : ফইজুল আলী পিতাৰ নাম : সোনালী আলী ঘৰ নং : 8৩৫ বয়স : 32 লিঙ্গ : পুৰুষ | | | নাম : নিলিমা বেগম স্বামীৰ নাম : ফইজুল আলী ঘৰ নং : 8৩৫ বয়স : 31 লিঙ্গ : মহিলা | | |



| | | | | | |
|--|--------------------------|---|--------------------------|---|--------------------------|
| 91 নাম : মটিউৰ বহমান পিতাৰ নাম: সোনালী আলী ঘৰ নং : 435 গ বয়স : 34 লিঙ্গ : পুৰুষ | KMH0392811 ফটো উপলব্ধ | 92 নাম : বেহেনা বেগম স্বামীৰ নাম: মটিউৰ বহমান ঘৰ নং : 435 গ বয়স : 34 লিঙ্গ : মহিলা | KMH0517524 ফটো উপলব্ধ | 93 নাম : সনালী আলী পিতাৰ নাম: মেদ আলী ঘৰ নং : ৪৩৫ ক বয়স : 61 লিঙ্গ : মহিলা | KMH6035069 ফটো উপলব্ধ |
| 94 নাম : আব্দুল লতিফ আলী পিতাৰ নাম: সোনালী আলী ঘৰ নং : 435 ক বয়স : 35 লিঙ্গ : পুৰুষ | KMH6041947 ফটো উপলব্ধ | 95 নাম : বক্তাৰ আলী পিতাৰ নাম: বস্তম আলী ঘৰ নং : 435 ক বয়স : 31 লিঙ্গ : পুৰুষ | KMH6035047 ফটো উপলব্ধ | 96 নাম : জোনা বিবি স্বামীৰ নাম: বক্তাৰ আলী ঘৰ নং : 435 ক বয়স : 31 লিঙ্গ : মহিলা | KMH0189837 ফটো উপলব্ধ |
| 97 নাম : আফ্জা বেগম স্বামীৰ নাম: আব্দুল লতিফ আলী ঘৰ নং : 435 ক বয়স : 29 লিঙ্গ : মহিলা | KMH0501742 ফটো উপলব্ধ | 98 নাম : কান্দৰি বিবি স্বামীৰ নাম: নজীৰ আলী ঘৰ নং : ৪৩৬ বয়স : 74 লিঙ্গ : মহিলা | KMH0285569 ফটো উপলব্ধ | 99 নাম : হামেদ আলী পিতাৰ নাম: নজীৰ ঘৰ নং : ৪৩৬ বয়স : 59 লিঙ্গ : পুৰুষ | KMH6035105 ফটো উপলব্ধ |
| 100 নাম : তৈয়াব আলী পিতাৰ নাম: নজীৰ ঘৰ নং : ৪৩৬ বয়স : 57 লিঙ্গ : পুৰুষ | KMH6035127 ফটো উপলব্ধ | 101 নাম : ইনা বিবি স্বামীৰ নাম: তৈয়াব আলী ঘৰ নং : ৪৩৬ বয়স : 47 লিঙ্গ : মহিলা | KMH6035138 ফটো উপলব্ধ | 102 নাম : নিজাম আলী পিতাৰ নাম: নজীৰ ঘৰ নং : ৪৩৬ বয়স : 45 লিঙ্গ : পুৰুষ | KMH6035149 ফটো উপলব্ধ |
| 103 নাম : বিবি বেগম পিতাৰ নাম: নিজাম আলী ঘৰ নং : ৪৩৬ বয়স : 38 লিঙ্গ : মহিলা | KMH6035150 ফটো উপলব্ধ | 104 নাম : ফিৰাজ আলী পিতাৰ নাম: হামীদ আলী ঘৰ নং : ৪৩৬ বয়স : 29 লিঙ্গ : পুৰুষ | KMH0407049 ফটো উপলব্ধ | 105 নাম : হাফেজ আলী পিতাৰ নাম: হামীদ আলী ঘৰ নং : ৪৩৬ বয়স : 26 লিঙ্গ : পুৰুষ | KMH0480053 ফটো উপলব্ধ |
| 106 নাম : নুৰসা বেগম মাতৃৰ নাম: ইনা বিবি ঘৰ নং : ৪৩৬ বয়স : 24 লিঙ্গ : মহিলা | KMH0372508 ফটো উপলব্ধ | 107 নাম : মনিজা বেগম স্বামীৰ নাম: ৰফিক আলী ঘৰ নং : 436 বয়স : 20 লিঙ্গ : মহিলা | XKM0129635 ফটো উপলব্ধ | 108 নাম : ৰফিক আলী পিতাৰ নাম: হামীদ আলী ঘৰ নং : 436 ঘ বয়স : 31 লিঙ্গ : পুৰুষ | KMH0396457 ফটো উপলব্ধ |
| 109 নাম : নবীৰ আলী পিতাৰ নাম: ভৰষা ঘৰ নং : ৪৩৭ বয়স : 72 লিঙ্গ : পুৰুষ | KMH6035172 ফটো উপলব্ধ | 110 নাম : চকিনা বিবি স্বামীৰ নাম: নবীৰ ঘৰ নং : ৪৩৭ বয়স : 62 লিঙ্গ : মহিলা | KMH6035183 ফটো উপলব্ধ | 111 নাম : ৰুফিয়া বিবি পিতাৰ নাম: নবীৰ আলী ঘৰ নং : ৪৩৭ বয়স : 35 লিঙ্গ : মহিলা | KMH6035161 ফটো উপলব্ধ |
| 112 নাম : ৰকিবুল আলী মাতৃৰ নাম: ৰুফিয়া বিবি ঘৰ নং : ৪৩৭ বয়স : 22 লিঙ্গ : পুৰুষ | KMH0384958 ফটো উপলব্ধ | 113 নাম : মকিব আলী পিতাৰ নাম: নবীৰ আলী ঘৰ নং : 437 ক বয়স : 35 লিঙ্গ : পুৰুষ | KMH6035194 ফটো উপলব্ধ | 114 নাম : আয়েচা বিবি স্বামীৰ নাম: মকিব আলী ঘৰ নং : 437 ক বয়স : 33 লিঙ্গ : মহিলা | KMH0480384 ফটো উপলব্ধ |
| 115 নাম : তাইজ আলী পিতাৰ নাম: বইলা আলী ঘৰ নং : ৪৩৮ বয়স : 66 লিঙ্গ : পুৰুষ | KMH6035207 ফটো উপলব্ধ | 116 নাম : খাইৰন বিবি স্বামীৰ নাম: তাইজ ঘৰ নং : ৪৩৮ বয়স : 55 লিঙ্গ : মহিলা | KMH6035218 ফটো উপলব্ধ | S 117 নাম : মমিনা বেগম পিতাৰ নাম: তাইজ আলী ঘৰ নং : ৪৩৮ বয়স : 29 লিঙ্গ : মহিলা | KMH0113563 ফটো উপলব্ধ |
| 118 নাম : ইমামুল হক পিতাৰ নাম: তাইজ আলী ঘৰ নং : ৪৩৮ বয়স : 26 লিঙ্গ : পুৰুষ | KMH0120683 ফটো উপলব্ধ | 119 নাম : আছমিনা বেগম পিতাৰ নাম: তাইজ আলী ঘৰ নং : ৪৩৮ বয়স : 26 লিঙ্গ : মহিলা | KMH0334227 ফটো উপলব্ধ | 120 নাম : জবিনা বিবি স্বামীৰ নাম: চৰফো ঘৰ নং : ৪৩৯ বয়স : 50 লিঙ্গ : মহিলা | KMH6035230 ফটো উপলব্ধ |



| | | | | | |
|--|--------------------------|--|--------------------------|---|--------------------------|
| 121 নাম : চলিম আলী পিতাৰ নাম: চৰফো ঘৰ নং : 8৩৯ বয়স : 36 লিঙ্গ : পুৰুষ | KMH6035241 ফটো উপলব্ধ | 122 নাম : জাকিৰ আলী পিতাৰ নাম: চৰফো আলী ঘৰ নং : 8৩৯ বয়স : 35 লিঙ্গ : পুৰুষ | KMH6038115 ফটো উপলব্ধ | 123 নাম : বুন বেগম স্বামীৰ নাম: চলিম আলী ঘৰ নং : 8৩৯ বয়স : 34 লিঙ্গ : মহিলা | KMH6041878 ফটো উপলব্ধ |
| 124 নাম : জেহেৰুল আলী পিতাৰ নাম: চৰফো আলী ঘৰ নং : 8৩৯ বয়স : 31 লিঙ্গ : পুৰুষ | KMH0110833 ফটো উপলব্ধ | 125 নাম : চৰফো আলী পিতাৰ নাম: বইলা ঘৰ নং : 8৩৯ বয়স : 30 লিঙ্গ : পুৰুষ | KMH6035730 ফটো উপলব্ধ | 126 নাম : জাজিনা বেগম স্বামীৰ নাম: জাকিৰ আলী ঘৰ নং : 8৩৯ বয়স : 29 লিঙ্গ : মহিলা | KMH0110395 ফটো উপলব্ধ |
| 127 নাম : মফিদা বেগম স্বামীৰ নাম: জেহেৰুল আলী ঘৰ নং : 8৩৯ বয়স : 27 লিঙ্গ : মহিলা | KMH0253187 ফটো উপলব্ধ | 128 নাম : বহিলা বিবি স্বামীৰ নাম: আজিৰ ঘৰ নং : 88১ বয়স : 59 লিঙ্গ : মহিলা | KMH6035274 ফটো উপলব্ধ | 129 নাম : ফজিৰ আলী পিতাৰ নাম: আজিৰ ঘৰ নং : 88১ বয়স : 47 লিঙ্গ : পুৰুষ | KMH6035285 ফটো উপলব্ধ |
| 130 নাম : বীনা বিবি স্বামীৰ নাম: ফাজিৰ আলী ঘৰ নং : 88১ বয়স : 44 লিঙ্গ : মহিলা | KMH6035296 ফটো উপলব্ধ | 131 নাম : বাছেৰ আলী পিতাৰ নাম: আজিজ আলী ঘৰ নং : 88১ বয়স : 41 লিঙ্গ : পুৰুষ | KMH6035309 ফটো উপলব্ধ | 132 নাম : মোচুমী বেগম স্বামীৰ নাম: বাছেৰ আলী ঘৰ নং : 88১ বয়স : 34 লিঙ্গ : মহিলা | KMH0346106 ফটো উপলব্ধ |
| 133 নাম : গুলজাৰ আলী পিতাৰ নাম: চাবেৰ ঘৰ নং : 88২ বয়স : 62 লিঙ্গ : পুৰুষ | KMH6035321 ফটো উপলব্ধ | 134 নাম : চমিৰ আলী পিতাৰ নাম: চাবেৰ ঘৰ নং : 88২ বয়স : 57 লিঙ্গ : পুৰুষ | KMH6035354 ফটো উপলব্ধ | 135 নাম : ৰোচনা বিবি স্বামীৰ নাম: গুলজাৰ ঘৰ নং : 88২ বয়স : 55 লিঙ্গ : মহিলা | KMH6035343 ফটো উপলব্ধ |
| 136 নাম : হাচিনা বিবি স্বামীৰ নাম: চমিৰ আলী ঘৰ নং : 88২ বয়স : 47 লিঙ্গ : মহিলা | KMH6035365 ফটো উপলব্ধ | 137 নাম : আকবৰ আলী পিতাৰ নাম: চাবেৰ ঘৰ নং : 88২ বয়স : 42 লিঙ্গ : পুৰুষ | KMH6035332 ফটো উপলব্ধ | 138 নাম : মিতুল আলী পিতাৰ নাম: গুলজাৰ ঘৰ নং : 88২ বয়স : 36 লিঙ্গ : পুৰুষ | KMH6035376 ফটো উপলব্ধ |
| 139 নাম : আয়েচা বেগম স্বামীৰ নাম: আকবৰ আলী ঘৰ নং : 88২ বয়স : 33 লিঙ্গ : মহিলা | KMH0330506 ফটো উপলব্ধ | 140 নাম : মমী বেগম পিতাৰ নাম: চমিৰ আলী ঘৰ নং : 88২ বয়স : 25 লিঙ্গ : মহিলা | KMH0419606 ফটো উপলব্ধ | 141 নাম : চুমি বেগম পিতাৰ নাম: সমীৰ আলী ঘৰ নং : 88২ বয়স : 23 লিঙ্গ : মহিলা | KMH8148611 ফটো উপলব্ধ |
| 142 নাম : বস্তুম আলী পিতাৰ নাম: সাজবৰ আলী ঘৰ নং : 88৩ বয়স : 74 লিঙ্গ : পুৰুষ | KMH6035434 ফটো উপলব্ধ | 143 নাম : ৰেজিনা আহমেদ স্বামীৰ নাম: বস্তুম আলী ঘৰ নং : 88৩ বয়স : 54 লিঙ্গ : মহিলা | KMH1865889 ফটো উপলব্ধ | 144 নাম : গিয়াচুদ্দিন আহমেদ পিতাৰ নাম: চাখেদ আলী ঘৰ নং : 88৩ বয়স : 39 লিঙ্গ : পুৰুষ | KMH6035423 ফটো উপলব্ধ |
| 145 নাম : নাজমা বেগম স্বামীৰ নাম: গিয়াচুদ্দিন আহমেদ ঘৰ নং : 88৩ বয়স : 26 লিঙ্গ : মহিলা | KMH0515726 ফটো উপলব্ধ | 146 নাম : ৰেজিনা বেগম স্বামীৰ নাম: বাহুল আলী ঘৰ নং : 443 ক বয়স : 49 লিঙ্গ : মহিলা | KMH6035401 ফটো উপলব্ধ | 147 নাম : ৰেবিনা বেগম পিতাৰ নাম: বাহুল আলী ঘৰ নং : 443 ক বয়স : 25 লিঙ্গ : মহিলা | KMH0505206 ফটো উপলব্ধ |
| 148 নাম : ৰেকিবুদ্দিন আহমেদ পিতাৰ নাম: বাহুল আলী ঘৰ নং : 443 ক বয়স : 22 লিঙ্গ : পুৰুষ | KMH0187591 ফটো উপলব্ধ | 149 নাম : ফাতেমা বিবি স্বামীৰ নাম: চাখেদ আলী ঘৰ নং : 443 খ বয়স : 62 লিঙ্গ : মহিলা | KMH6035387 ফটো উপলব্ধ | 150 নাম : গহীন আলী পিতাৰ নাম: কপিলা ঘৰ নং : 888 বয়স : 62 লিঙ্গ : পুৰুষ | KMH6035456 ফটো উপলব্ধ |



| | | | | | |
|---|--------------------------|--|--------------------------|---|--------------------------|
| 151 নাম : নূৰজহান বিবি স্বামীৰ নাম: গহীন আলী ঘৰ নং : 888 বয়স : 52 লিঙ্গ : মহিলা | KMH6035467 ফটো উপলব্ধ | 152 নাম : নূৰ ইছলাম পিতাৰ নাম: গহীন আলী ঘৰ নং : 888 বয়স : 26 লিঙ্গ : পুৰুষ | KMH0114322 ফটো উপলব্ধ | 153 নাম : চামচুল হুক পিতাৰ নাম: গহীন আলী ঘৰ নং : 888 বয়স : 26 লিঙ্গ : পুৰুষ | KMH0346528 ফটো উপলব্ধ |
| 154 নাম : ৰচমান আলী পিতাৰ নাম: কপিলা ঘৰ নং : 88৫ বয়স : 67 লিঙ্গ : পুৰুষ | KMH6035489 ফটো উপলব্ধ | 155 নাম : চিক্ৰিক আলী পিতাৰ নাম: ৰচমান আলী ঘৰ নং : 88৫ বয়স : 49 লিঙ্গ : পুৰুষ | KMH6035503 ফটো উপলব্ধ | 156 নাম : আমিৰ আলী পিতাৰ নাম: ৰচমান আলী ঘৰ নং : 88৫ বয়স : 45 লিঙ্গ : পুৰুষ | KMH6035536 ফটো উপলব্ধ |
| 157 নাম : বাহাৰুল ইছলাম পিতাৰ নাম: ৰচমান আলী ঘৰ নং : 88৫ বয়স : 44 লিঙ্গ : পুৰুষ | KMH6035558 ফটো উপলব্ধ | 158 নাম : ৰুমী বিবি স্বামীৰ নাম: আমিৰ আলী ঘৰ নং : 88৫ বয়স : 42 লিঙ্গ : মহিলা | KMH6035547 ফটো উপলব্ধ | 159 নাম : চুৰেজা বিবি স্বামীৰ নাম: চিক্ৰিক আলী ঘৰ নং : 88৫ বয়স : 41 লিঙ্গ : মহিলা | KMH6035514 ফটো উপলব্ধ |
| 160 নাম : খদেজা বেগম স্বামীৰ নাম: বাহাৰুল ইছলাম ঘৰ নং : 88৫ বয়স : 35 লিঙ্গ : মহিলা | KMH0346213 ফটো উপলব্ধ | 161 নাম : ফাতেমা বেগম স্বামীৰ নাম: জেহেৰুল ইছলাম ঘৰ নং : 445 বয়স : 31 লিঙ্গ : মহিলা | KMH8162299 ফটো উপলব্ধ | 162 নাম : আজমিনা বেগম পিতাৰ নাম: আমিৰ আলী ঘৰ নং : 88৫ বয়স : 28 লিঙ্গ : মহিলা | KMH0407601 ফটো উপলব্ধ |
| 163 নাম : জেহেৰুল ইছলাম পিতাৰ নাম: ৰচমান আলী ঘৰ নং : 88৫ বয়স : 27 লিঙ্গ : পুৰুষ | KMH0077388 ফটো উপলব্ধ | 164 নাম : আমিনা বেগম পিতাৰ নাম: আমিৰ আলী ঘৰ নং : 445 বয়স : 22 লিঙ্গ : মহিলা | KMH8170334 ফটো উপলব্ধ | 165 নাম : আকাশ আলী পিতাৰ নাম: ৰচমান আলী ঘৰ নং : 445 ছ বয়স : 37 লিঙ্গ : পুৰুষ | KMH0191106 ফটো উপলব্ধ |
| 166 নাম : চেহনাচ চামীন স্বামীৰ নাম: আকাশ আলী ঘৰ নং : 445 ছ বয়স : 29 লিঙ্গ : মহিলা | XKM0046011 ফটো উপলব্ধ | 167 নাম : ইদ্রিচ আলী পিতাৰ নাম: ৰচমান ঘৰ নং : 445 খ বয়স : 47 লিঙ্গ : পুৰুষ | KMH6035525 ফটো উপলব্ধ | 168 নাম : নজৰুল ইছলাম পিতাৰ নাম: ৰম্মান আলী ঘৰ নং : 445 ঙ বয়স : 34 লিঙ্গ : পুৰুষ | KMH6035570 ফটো উপলব্ধ |
| 169 নাম : লিমা বেগম স্বামীৰ নাম: নজৰুল ইছলাম ঘৰ নং : 445 ঙ বয়স : 32 লিঙ্গ : মহিলা | KMH0372011 ফটো উপলব্ধ | 170 নাম : চৈয়ববানু বিবি স্বামীৰ নাম: নজিৰ ঘৰ নং : 88৬ বয়স : 77 লিঙ্গ : মহিলা | KMH6035581 ফটো উপলব্ধ | 171 নাম : সোনাফুলি বিবি স্বামীৰ নাম: ফৰমুজ ঘৰ নং : 88৬ বয়স : 52 লিঙ্গ : মহিলা | KMH6035605 ফটো উপলব্ধ |
| 172 নাম : ফৰমুদ আলী পিতাৰ নাম: নজিৰ ঘৰ নং : 88৬ বয়স : 50 লিঙ্গ : পুৰুষ | KMH6035592 ফটো উপলব্ধ | 173 নাম : মন্ট আলী পিতাৰ নাম: ফৰমুদ আলী ঘৰ নং : 446 গ বয়স : 31 লিঙ্গ : পুৰুষ | KMH6041903 ফটো উপলব্ধ | 174 নাম : হাচিনা বেগম স্বামীৰ নাম: মন্ট আলী ঘৰ নং : 446 গ বয়স : 30 লিঙ্গ : মহিলা | KMH0414805 ফটো উপলব্ধ |
| 175 নাম : কবাদ আলী পিতাৰ নাম: নজিৰ ঘৰ নং : 446 ক বয়স : 57 লিঙ্গ : পুৰুষ | KMH6035616 ফটো উপলব্ধ | 176 নাম : বিনা বিবি স্বামীৰ নাম: কবাদ আলী ঘৰ নং : 446 ক বয়স : 49 লিঙ্গ : মহিলা | KMH6035627 ফটো উপলব্ধ | 177 নাম : ৰফিকুল হুছেইন পিতাৰ নাম: কবাদ আলী ঘৰ নং : 446 ক বয়স : 25 লিঙ্গ : পুৰুষ | KMH0425058 ফটো উপলব্ধ |
| 178 নাম : কমৰুল হুছেইন পিতাৰ নাম: কবাদ আলী ঘৰ নং : 446 ক বয়স : 22 লিঙ্গ : পুৰুষ | KMH0198051 ফটো উপলব্ধ | 179 নাম : মইনুল হুক পিতাৰ নাম: ফৰমুজ ঘৰ নং : 446 খ বয়স : 37 লিঙ্গ : পুৰুষ | KMH6035638 ফটো উপলব্ধ | 180 নাম : আৰজুমা বেগম স্বামীৰ নাম: ইদ্রিচ আলী ঘৰ নং : 446 খ বয়স : 31 লিঙ্গ : মহিলা | KMH6041776 ফটো উপলব্ধ |



| | | | | | |
|--|--------------------------|---|--------------------------|--|--------------------------|
| 181 নাম : অনিমা বেগম স্বামীৰ নাম: মইনুল হক ঘৰ নং : 446 খ বয়স : 27 লিঙ্গ : মহিলা | KMH0114470 ফটো উপলব্ধ | 182 নাম : মজিবৰ বহমান পিতাৰ নাম: খচনুৰ ঘৰ নং : 88৭ বয়স : 55 লিঙ্গ : পুৰুষ | KMH6035661 ফটো উপলব্ধ | 183 নাম : আজিজুৰ বহমান পিতাৰ নাম: খচনুৰ ঘৰ নং : 88৭ বয়স : 47 লিঙ্গ : পুৰুষ | KMH6035650 ফটো উপলব্ধ |
| 184 নাম : আমিন আলী পিতাৰ নাম: খচনুৰ আলী ঘৰ নং : 88৭ বয়স : 42 লিঙ্গ : পুৰুষ | KMH6035672 ফটো উপলব্ধ | 185 নাম : আনোৱাৰা বেগম স্বামীৰ নাম: মজিবৰ বহমান ঘৰ নং : 88৭ বয়স : 38 লিঙ্গ : মহিলা | KMH0412635 ফটো উপলব্ধ | 186 নাম : জ্যোৎস্না বেগম স্বামীৰ নাম: আজিজুৰ বহমান ঘৰ নং : 88৭ বয়স : 33 লিঙ্গ : মহিলা | KMH1865903 ফটো উপলব্ধ |
| 187 নাম : চনাৰু বিবি স্বামীৰ নাম: মজনুৰ আলী ঘৰ নং : 88৮ বয়স : 74 লিঙ্গ : মহিলা | KMH6035683 ফটো উপলব্ধ | 188 নাম : ৰফিকুল আলী পিতাৰ নাম: মজনুৰ আলী ঘৰ নং : 88৮ বয়স : 33 লিঙ্গ : পুৰুষ | KMH6035718 ফটো উপলব্ধ | 189 নাম : চহিদা বেগম স্বামীৰ নাম: ৰফিকুল আলী ঘৰ নং : 88৮ বয়স : 28 লিঙ্গ : মহিলা | KMH0346403 ফটো উপলব্ধ |
| 190 নাম : চামচুল আলী পিতাৰ নাম: অহেদ ঘৰ নং : 88৯ বয়স : 49 লিঙ্গ : পুৰুষ | KMH6035752 ফটো উপলব্ধ | 191 নাম : মইনুল আলী পিতাৰ নাম: অহেদ ঘৰ নং : 88৯ বয়স : 47 লিঙ্গ : পুৰুষ | KMH6035763 ফটো উপলব্ধ | 192 নাম : জয়নুৰ আলী পিতাৰ নাম: অহেদ আলী ঘৰ নং : 449 বয়স : 39 লিঙ্গ : পুৰুষ | XKM0076984 ফটো উপলব্ধ |
| 193 নাম : মনিমা বেগম স্বামীৰ নাম: চামচুল আলী ঘৰ নং : 88৯ বয়স : 36 লিঙ্গ : মহিলা | KMH6042202 ফটো উপলব্ধ | 194 নাম : ৰুমি বেগম স্বামীৰ নাম: জয়নুৰ আলী ঘৰ নং : 88৯ বয়স : 25 লিঙ্গ : মহিলা | KMH0396358 ফটো উপলব্ধ | 195 নাম : কবিজান বিবি স্বামীৰ নাম: হাচাৰ ঘৰ নং : 8৫০ বয়স : 79 লিঙ্গ : মহিলা | KMH6035796 ফটো উপলব্ধ |
| 196 নাম : মিৰাজ আহমেদ পিতাৰ নাম: হাচাৰ আলী ঘৰ নং : 8৫০ বয়স : 45 লিঙ্গ : পুৰুষ | KMH6035810 ফটো উপলব্ধ | 197 নাম : আলাউদ্দিন আলী পিতাৰ নাম: হাচাৰ ঘৰ নং : 8৫০ বয়স : 43 লিঙ্গ : পুৰুষ | KMH6035821 ফটো উপলব্ধ | 198 নাম : মফিদা বিবি স্বামীৰ নাম: মিৰাজ আলী ঘৰ নং : 8৫০ বয়স : 31 লিঙ্গ : মহিলা | KMH0078139 ফটো উপলব্ধ |
| 199 নাম : চাজিয়া বেগম পিতাৰ নাম: চানো আলী ঘৰ নং : 450 বয়স : 19 লিঙ্গ : মহিলা | XKM0154195 ফটো উপলব্ধ | 200 নাম : আব্দুল আলী পিতাৰ নাম: হাচাৰ ঘৰ নং : 450 ক বয়স : 47 লিঙ্গ : পুৰুষ | KMH6035809 ফটো উপলব্ধ | 201 নাম : পম্পী বেগম স্বামীৰ নাম: আব্দুল আলী ঘৰ নং : 450 ক বয়স : 30 লিঙ্গ : মহিলা | KMH0078188 ফটো উপলব্ধ |
| 202 নাম : চানো আলী পিতাৰ নাম: আচমত আলী ঘৰ নং : 450 ক বয়স : 46 লিঙ্গ : পুৰুষ | KMH6041594 ফটো উপলব্ধ | 203 নাম : হাতেমা বেগম স্বামীৰ নাম: চানো আলী ঘৰ নং : 450 ক বয়স : 41 লিঙ্গ : মহিলা | KMH6042155 ফটো উপলব্ধ | 204 নাম : ইউনিচ আলী পিতাৰ নাম: ইউচুফ আলী ঘৰ নং : 8৫১ বয়স : 62 লিঙ্গ : পুৰুষ | KMH6035832 ফটো উপলব্ধ |
| 205 নাম : ইচলাম আলী পিতাৰ নাম: ইউচুফ আলী ঘৰ নং : 8৫১ বয়স : 57 লিঙ্গ : পুৰুষ | KMH6035854 ফটো উপলব্ধ | 206 নাম : তাজিমা বিবি স্বামীৰ নাম: ইউনিচ আলী ঘৰ নং : 8৫১ বয়স : 52 লিঙ্গ : মহিলা | KMH6035843 ফটো উপলব্ধ | 207 নাম : চিৰাজ আলী পিতাৰ নাম: ইয়ুসুফ আলী ঘৰ নং : 8৫১ বয়স : 52 লিঙ্গ : পুৰুষ | KMH6035876 ফটো উপলব্ধ |
| 208 নাম : খলিল আলী পিতাৰ নাম: ইউচুফ ঘৰ নং : 8৫১ বয়স : 47 লিঙ্গ : পুৰুষ | KMH6035887 ফটো উপলব্ধ | 209 নাম : অনিমা বিবি স্বামীৰ নাম: ইচলাম ঘৰ নং : 8৫১ বয়স : 47 লিঙ্গ : মহিলা | KMH6035865 ফটো উপলব্ধ | 210 নাম : ৰীমা বিবি স্বামীৰ নাম: চিৰাজ আলী ঘৰ নং : 8৫১ বয়স : 38 লিঙ্গ : মহিলা | KMH6035912 ফটো উপলব্ধ |



| | | | | | | | | |
|--|------------|------------|---|------------|------------|--|------------|------------|
| 211 | KMH6041834 | ফটো উপলব্ধ | 212 | KMH0191726 | ফটো উপলব্ধ | 213 | KMH0495754 | ফটো উপলব্ধ |
| নাম : চিমা বেগম স্বামীৰ নাম : খলিল আলী ঘৰ নং : 8৫১ বয়স : 32 লিঙ্গ : মহিলা | | | নাম : তফিকুৰ ৰহমান পিতাৰ নাম : ইউনিচ আলী ঘৰ নং : 8৫১ বয়স : 28 লিঙ্গ : পুৰুষ | | | নাম : নয়ন হক পিতাৰ নাম : ইউনিচ আলী ঘৰ নং : 8৫১ বয়স : 26 লিঙ্গ : পুৰুষ | | |
| 214 | XKM0127225 | ফটো উপলব্ধ | 215 | KMH6035945 | ফটো উপলব্ধ | 216 | KMH6035934 | ফটো উপলব্ধ |
| নাম : ৰঞ্জমা বেগম পিতাৰ নাম : ইছলাম আলী ঘৰ নং : 451 বয়স : 19 লিঙ্গ : মহিলা | | | নাম : গুলচান বিবি স্বামীৰ নাম : নয়াব ঘৰ নং : 8৫২ বয়স : 79 লিঙ্গ : মহিলা | | | নাম : আবুল আলী পিতাৰ নাম : নয়াব আলী ঘৰ নং : 8৫২ বয়স : 33 লিঙ্গ : পুৰুষ | | |
| 217 | KMH0111054 | ফটো উপলব্ধ | 218 | KMH6035956 | ফটো উপলব্ধ | 219 | KMH6035978 | ফটো উপলব্ধ |
| নাম : চাজিনা বেগম স্বামীৰ নাম : আবুল হুছেইন ঘৰ নং : 8৫২ বয়স : 28 লিঙ্গ : মহিলা | | | নাম : নূৰনোচা স্বামীৰ নাম : তাজু ঘৰ নং : 8৫৩ বয়স : 72 লিঙ্গ : মহিলা | | | নাম : বাবুল আলী পিতাৰ নাম : তাজু আলী ঘৰ নং : 8৫৩ বয়স : 47 লিঙ্গ : পুৰুষ | | |
| 220 | KMH6035967 | ফটো উপলব্ধ | 221 | KMH0120824 | ফটো উপলব্ধ | 222 | KMH0335984 | ফটো উপলব্ধ |
| নাম : আনোবাৰ হুছেইন পিতাৰ নাম : তাজু ঘৰ নং : 8৫৩ বয়স : 40 লিঙ্গ : পুৰুষ | | | নাম : ৰিজ্বানা বিবি স্বামীৰ নাম : আনোৱাৰা হুছেইন ঘৰ নং : 8৫৩ বয়স : 35 লিঙ্গ : মহিলা | | | নাম : মনি বেগম স্বামীৰ নাম : বাবুল আলী ঘৰ নং : 8৫৩ বয়স : 33 লিঙ্গ : মহিলা | | |
| 223 | KMH6035989 | ফটো উপলব্ধ | 224 | KMH6041743 | ফটো উপলব্ধ | 225 | KMH6035990 | ফটো উপলব্ধ |
| নাম : চাহাৰবানু বিবি স্বামীৰ নাম : চাহেদ ঘৰ নং : 8৫৪ বয়স : 67 লিঙ্গ : মহিলা | | | নাম : জেচমিন চুলতানা স্বামীৰ নাম : আবুল হুছেইন ঘৰ নং : 8৫৪ বয়স : 37 লিঙ্গ : মহিলা | | | নাম : আবুল হুছেইন পিতাৰ নাম : চাহেদ ঘৰ নং : 8৫৪ বয়স : 37 লিঙ্গ : পুৰুষ | | |
| 226 | KMH0120253 | ফটো উপলব্ধ | 227 | KMH6036017 | ফটো উপলব্ধ | 228 | KMH0120444 | ফটো উপলব্ধ |
| নাম : চফিকুল আলী পিতাৰ নাম : চাহেদ আলী ঘৰ নং : 8৫৪ বয়স : 32 লিঙ্গ : পুৰুষ | | | নাম : মেৰিজান বিবি স্বামীৰ নাম : আজিজুৰ ৰহমান ঘৰ নং : 8৫৫ বয়স : 49 লিঙ্গ : মহিলা | | | নাম : ফজলুল কৰিম পিতাৰ নাম : আজিজুৰ ৰহমান ঘৰ নং : 8৫৫ বয়স : 26 লিঙ্গ : পুৰুষ | | |
| 229 | KMH6036028 | ফটো উপলব্ধ | 230 | KMH6036039 | ফটো উপলব্ধ | 231 | KMH6036051 | ফটো উপলব্ধ |
| নাম : ইয়াকুব আলী পিতাৰ নাম : ধনো ঘৰ নং : 8৫৬ বয়স : 67 লিঙ্গ : পুৰুষ | | | নাম : চাজিয়া বিবি স্বামীৰ নাম : ইয়াকুব ঘৰ নং : 8৫৬ বয়স : 52 লিঙ্গ : মহিলা | | | নাম : নজিম আলী পিতাৰ নাম : বলাক ঘৰ নং : 8৫৭ বয়স : 62 লিঙ্গ : পুৰুষ | | |
| 232 | KMH6036062 | ফটো উপলব্ধ | 233 | KMH6036073 | ফটো উপলব্ধ | 234 | KMH6036084 | ফটো উপলব্ধ |
| নাম : মাৰিয়া বিবি স্বামীৰ নাম : নজিম ঘৰ নং : 8৫৭ বয়স : 52 লিঙ্গ : মহিলা | | | নাম : ৰাজু আলী পিতাৰ নাম : নজিম ঘৰ নং : 8৫৭ বয়স : 35 লিঙ্গ : পুৰুষ | | | নাম : হনতুল আলী পিতাৰ নাম : নজিম ঘৰ নং : 8৫৭ বয়স : 34 লিঙ্গ : পুৰুষ | | |
| 235 | KMH0346619 | ফটো উপলব্ধ | 236 | KMH6036108 | ফটো উপলব্ধ | 237 | KMH6036120 | ফটো উপলব্ধ |
| নাম : জিলিমা বেগম স্বামীৰ নাম : হনতুল আলী ঘৰ নং : 8৫৭ বয়স : 28 লিঙ্গ : মহিলা | | | নাম : পইনুৰ আলী পিতাৰ নাম : ৰোচান আলী ঘৰ নং : 8৫৮ বয়স : 58 লিঙ্গ : পুৰুষ | | | নাম : চায়েদ আলী পিতাৰ নাম : ৰোচান আলী ঘৰ নং : 8৫৮ বয়স : 52 লিঙ্গ : পুৰুষ | | |
| 238 | KMH6036131 | ফটো উপলব্ধ | 239 | KMH6036200 | ফটো উপলব্ধ | 240 | KMH6036211 | ফটো উপলব্ধ |
| নাম : মেহৰুন বিবি স্বামীৰ নাম : চায়েদ ঘৰ নং : 8৫৮ বয়স : 49 লিঙ্গ : মহিলা | | | নাম : আফজাল হুছেইন পিতাৰ নাম : ৰোচান আলী ঘৰ নং : 8৫৮ বয়স : 38 লিঙ্গ : পুৰুষ | | | নাম : আব্দুল লুতিফ পিতাৰ নাম : ৰোচান আলী ঘৰ নং : 8৫৮ বয়স : 37 লিঙ্গ : পুৰুষ | | |



| | | | | | |
|---|--------------------------|---|--------------------------|--|--------------------------|
| 241 নাম : মিৰছহেন আলী পিতাৰ নাম: ছায়েদ আলী ঘৰ নং : 8৫৮ বয়স : 26 লিঙ্গ : পুৰুষ | KMH0345553 ফটো উপলব্ধ | 242 নাম : মিৰাজ আলী পিতাৰ নাম: চায়েদ আলী ঘৰ নং : 8৫৮ বয়স : 25 লিঙ্গ : পুৰুষ | KMH0255265 ফটো উপলব্ধ | S 243 নাম : ফাৰকা চলতানা পিতাৰ নাম: পইনুৰ আলী ঘৰ নং : 458 বয়স : 24 লিঙ্গ : মহিলা | KMH8162661 ফটো উপলব্ধ |
| 244 নাম : ফাৰমিনা চলতানা পিতাৰ নাম: পইনুৰ আলী ঘৰ নং : 458 বয়স : 22 লিঙ্গ : মহিলা | XKM0124586 ফটো উপলব্ধ | 245 নাম : ইদ্রিচ আলী পিতাৰ নাম: বোচান আলী ঘৰ নং : 458 গ বয়স : 49 লিঙ্গ : পুৰুষ | KMH6036142 ফটো উপলব্ধ | 246 নাম : নুৰন বিবি স্বামীৰ নাম: ইদ্রিচ আলী ঘৰ নং : 458 গ বয়স : 45 লিঙ্গ : মহিলা | KMH6036153 ফটো উপলব্ধ |
| 247 নাম : বনুমা বেগম স্বামীৰ নাম: আব্দুল লতিফ ঘৰ নং : 8৫৮ ক বয়স : 32 লিঙ্গ : মহিলা | KMH0113662 ফটো উপলব্ধ | 248 নাম : মফিদা বেগম স্বামীৰ নাম: নুৰ ইছলাম আলী ঘৰ নং : 8৫৮ খ বয়স : 26 লিঙ্গ : মহিলা | KMH0470567 ফটো উপলব্ধ | 249 নাম : নুৰ ইছলাম আলী পিতাৰ নাম: বোচান আলী ঘৰ নং : 8৫৮ খ বয়স : 39 লিঙ্গ : পুৰুষ | KMH6036186 ফটো উপলব্ধ |
| 250 নাম : ছয়ফল আলী পিতাৰ নাম: জম্মাট আলী ঘৰ নং : 8৫৯ বয়স : 62 লিঙ্গ : পুৰুষ | KMH6036233 ফটো উপলব্ধ | 251 নাম : বঞ্জ বিবি স্বামীৰ নাম: ছয়ফল আলী ঘৰ নং : 8৫৯ বয়স : 52 লিঙ্গ : মহিলা | KMH6036244 ফটো উপলব্ধ | S 252 নাম : চয়েৱা বেগম পিতাৰ নাম: ছয়ফল আলী ঘৰ নং : 459 বয়স : 27 লিঙ্গ : মহিলা | KMH0480343 ফটো উপলব্ধ |
| 253 নাম : বকিবুল হক পিতাৰ নাম: ছয়ফল আলী ঘৰ নং : 8৫৯ বয়স : 23 লিঙ্গ : পুৰুষ | KMH0378315 ফটো উপলব্ধ | 254 নাম : মহকুব আলী পিতাৰ নাম: তাৰুন ঘৰ নং : 8৬০ বয়স : 47 লিঙ্গ : পুৰুষ | KMH6036277 ফটো উপলব্ধ | 255 নাম : বেন বেগম স্বামীৰ নাম: মহকুব আলী ঘৰ নং : 8৬০ বয়স : 44 লিঙ্গ : মহিলা | KMH6036288 ফটো উপলব্ধ |
| 256 নাম : মহিবৰ আলী পিতাৰ নাম: তাৰুন ঘৰ নং : 8৬০ বয়স : 39 লিঙ্গ : পুৰুষ | KMH6036299 ফটো উপলব্ধ | 257 নাম : মুজিবৰ ৰহমান স্বামীৰ নাম: মহিবৰ আলী ঘৰ নং : 8৬০ বয়স : 38 লিঙ্গ : মহিলা | KMH0114132 ফটো উপলব্ধ | 258 নাম : নাৰ্জমা বেগম পিতাৰ নাম: মহকুব আলী ঘৰ নং : 460 বয়স : 22 লিঙ্গ : মহিলা | XKM0124594 ফটো উপলব্ধ |
| 259 নাম : হজৰত আলী পিতাৰ নাম: মেঘো ঘৰ নং : 8৬১ বয়স : 82 লিঙ্গ : পুৰুষ | KMH6036302 ফটো উপলব্ধ | 260 নাম : তাজিয়া বিবি স্বামীৰ নাম: হজৰত ঘৰ নং : 8৬১ বয়স : 77 লিঙ্গ : মহিলা | KMH6036324 ফটো উপলব্ধ | 261 নাম : মনোৱাৰা বিবি স্বামীৰ নাম: হজৰত আলী ঘৰ নং : 8৬১ বয়স : 52 লিঙ্গ : মহিলা | KMH6036313 ফটো উপলব্ধ |
| 262 নাম : মুজিবৰ ৰহমান পিতাৰ নাম: হজৰত আলী ঘৰ নং : 8৬১ বয়স : 45 লিঙ্গ : পুৰুষ | KMH6036346 ফটো উপলব্ধ | 263 নাম : নজৰুল ইছলাম পিতাৰ নাম: হজৰত আলী ঘৰ নং : 8৬১ বয়স : 34 লিঙ্গ : পুৰুষ | KMH6036368 ফটো উপলব্ধ | 264 নাম : মীৰাজ আহমেদ পিতাৰ নাম: হজৰত ঘৰ নং : 8৬১ বয়স : 34 লিঙ্গ : পুৰুষ | KMH6036335 ফটো উপলব্ধ |
| 265 নাম : পৰ্নিমা বেগম স্বামীৰ নাম: মিৰাজ আহমেদ ঘৰ নং : 8৬১ বয়স : 33 লিঙ্গ : মহিলা | KMH0111179 ফটো উপলব্ধ | 266 নাম : ইমৰান হুচেইন পিতাৰ নাম: হজৰত আলী ঘৰ নং : 8৬১ বয়স : 32 লিঙ্গ : পুৰুষ | KMH0192906 ফটো উপলব্ধ | 267 নাম : ৰফিকুল আলী পিতাৰ নাম: হজৰত আলী ঘৰ নং : 8৬১ বয়স : 32 লিঙ্গ : পুৰুষ | KMH6041652 ফটো উপলব্ধ |
| 268 নাম : ইকৰাম হুচেইন পিতাৰ নাম: হজৰত আলী ঘৰ নং : 8৬১ বয়স : 26 লিঙ্গ : পুৰুষ | KMH0345751 ফটো উপলব্ধ | 269 নাম : জেৰিফা বেগম স্বামীৰ নাম: ইমৰান হুচেইন ঘৰ নং : 461 বয়স : 22 লিঙ্গ : মহিলা | XKM0137919 ফটো উপলব্ধ | R 270 নাম : জেৰিফা বেগম পিতাৰ নাম: আইজুদ্দীন আহমেদ ঘৰ নং : 461 বয়স : 21 লিঙ্গ : মহিলা | KMH8147035 ফটো উপলব্ধ |



| | | | | | | | | | | | |
|-----|------------|------------|--|-----|------------|------------|---|-----|------------|------------|---|
| 271 | KMH6036357 | ফটো উপলব্ধ | নাম : জিয়াৰুল আলী পিতাৰ নাম : হজৰত ঘৰ নং : 461 গ বয়স : 39 লিঙ্গ : পুৰুষ | 272 | KMH0079046 | ফটো উপলব্ধ | নাম : বুনুমা বেগম স্বামীৰ নাম : জিয়াৰুল আলী ঘৰ নং : 461 গ বয়স : 34 লিঙ্গ : মহিলা | 273 | KMH6036380 | ফটো উপলব্ধ | নাম : নবীন আলী পিতাৰ নাম : মেঘো ঘৰ নং : 8৬২ বয়স : 76 লিঙ্গ : পুৰুষ |
| 274 | KMH6036391 | ফটো উপলব্ধ | নাম : হায়াতুন বিবি স্বামীৰ নাম : নবীন ঘৰ নং : 8৬২ বয়স : 66 লিঙ্গ : মহিলা | 275 | KMH6036404 | ফটো উপলব্ধ | নাম : আলিমউদ্দিন আহমেদ পিতাৰ নাম : নবীন আলী ঘৰ নং : 8৬২ বয়স : 48 লিঙ্গ : পুৰুষ | 276 | KMH6036426 | ফটো উপলব্ধ | নাম : মচলিম আলী পিতাৰ নাম : নবীন ঘৰ নং : 8৬২ বয়স : 41 লিঙ্গ : পুৰুষ |
| 277 | KMH6036415 | ফটো উপলব্ধ | নাম : বিজুমা বেগম স্বামীৰ নাম : আলিমুদ্দিন আলী ঘৰ নং : 8৬২ বয়স : 40 লিঙ্গ : মহিলা | 278 | KMH0120873 | ফটো উপলব্ধ | নাম : চায়েৰা বেগম স্বামীৰ নাম : মচালিম আলী ঘৰ নং : 8৬২ বয়স : 31 লিঙ্গ : মহিলা | 279 | KMH8154908 | ফটো উপলব্ধ | নাম : আৰিফুল ইছলাম পিতাৰ নাম : আলিমউদ্দিন আহমেদ ঘৰ নং : 462 বয়স : 21 লিঙ্গ : পুৰুষ |
| 280 | KMH6036437 | ফটো উপলব্ধ | নাম : দৰবেজ আলী পিতাৰ নাম : মেথো আলী ঘৰ নং : 8৬৩ বয়স : 67 লিঙ্গ : পুৰুষ | 281 | KMH6036448 | ফটো উপলব্ধ | নাম : আৰবান বিবি স্বামীৰ নাম : দৰবেজ আলী ঘৰ নং : 8৬৩ বয়স : 63 লিঙ্গ : মহিলা | 282 | KMH6036459 | ফটো উপলব্ধ | নাম : বুবুল আলী পিতাৰ নাম : দৰবেজ ঘৰ নং : 8৬৩ বয়স : 37 লিঙ্গ : পুৰুষ |
| 283 | KMH6036471 | ফটো উপলব্ধ | নাম : আবুল আলী পিতাৰ নাম : দৰবেজ আলী ঘৰ নং : 8৬৩ বয়স : 30 লিঙ্গ : পুৰুষ | 284 | KMH6036528 | ফটো উপলব্ধ | নাম : আইনুদ্দিন আহমেদ পিতাৰ নাম : মিহিৰ ঘৰ নং : 8৬৪ বয়স : 49 লিঙ্গ : পুৰুষ | 285 | KMH6036539 | ফটো উপলব্ধ | নাম : আনোৱাৰা বিবি স্বামীৰ নাম : আইনুদ্দিন আলী ঘৰ নং : 8৬৪ বয়স : 45 লিঙ্গ : মহিলা |
| 286 | XKM0010132 | ফটো উপলব্ধ | নাম : হিপজৰ ৰহমান পিতাৰ নাম : আইনুদ্দিন আহমেদ ঘৰ নং : 464 বয়স : 21 লিঙ্গ : পুৰুষ | 287 | KMH6036551 | ফটো উপলব্ধ | নাম : জাৰমিন আলী পিতাৰ নাম : নেচাৰ ঘৰ নং : 8৬৫ বয়স : 72 লিঙ্গ : পুৰুষ | 288 | KMH6036573 | ফটো উপলব্ধ | নাম : জাকিৰ আলী পিতাৰ নাম : জাৰমিন আলী ঘৰ নং : 8৬৫ বয়স : 45 লিঙ্গ : পুৰুষ |
| 289 | KMH6036584 | ফটো উপলব্ধ | নাম : গোলাপজান আলী স্বামীৰ নাম : জাকিৰ আলী ঘৰ নং : 8৬৫ বয়স : 39 লিঙ্গ : মহিলা | 290 | KMH6036595 | ফটো উপলব্ধ | নাম : জাহেদুৰ আলী পিতাৰ নাম : জাৰমিন আলী ঘৰ নং : 8৬৫ বয়স : 33 লিঙ্গ : পুৰুষ | 291 | KMH0345579 | ফটো উপলব্ধ | নাম : মাইন বেগম স্বামীৰ নাম : জাহেদুৰ আলী ঘৰ নং : 8৬৫ বয়স : 30 লিঙ্গ : মহিলা |
| 292 | KMH6036653 | ফটো উপলব্ধ | নাম : চহৰাব আলী পিতাৰ নাম : নফিল আলী ঘৰ নং : 8৬৬ বয়স : 67 লিঙ্গ : পুৰুষ | 293 | KMH6036631 | ফটো উপলব্ধ | নাম : আনচৈৰ আলী পিতাৰ নাম : নফিল আলী ঘৰ নং : 8৬৬ বয়স : 63 লিঙ্গ : পুৰুষ | 294 | KMH6036675 | ফটো উপলব্ধ | নাম : গিয়াচুদ্দিন আহমেদ পিতাৰ নাম : নফিল ঘৰ নং : 8৬৬ বয়স : 62 লিঙ্গ : পুৰুষ |
| 295 | KMH6036686 | ফটো উপলব্ধ | নাম : বোবিজান বিবি স্বামীৰ নাম : গিয়াচুদ্দিন আহমেদ ঘৰ নং : 8৬৬ বয়স : 60 লিঙ্গ : মহিলা | 296 | KMH6036664 | ফটো উপলব্ধ | নাম : চৰিনা বিবি স্বামীৰ নাম : চহৰাব আলী ঘৰ নং : 8৬৬ বয়স : 57 লিঙ্গ : মহিলা | 297 | KMH6036722 | ফটো উপলব্ধ | নাম : ৰঞ্জুআৰা বেগম স্বামীৰ নাম : তাইজউদ্দিন আহমেদ ঘৰ নং : 8৬৬ বয়স : 57 লিঙ্গ : মহিলা |
| 298 | KMH6036711 | ফটো উপলব্ধ | নাম : তাইজুদ্দিন আহমেদ পিতাৰ নাম : নফিল আলী ঘৰ নং : 8৬৬ বয়স : 56 লিঙ্গ : পুৰুষ | 299 | KMH6036642 | ফটো উপলব্ধ | নাম : আলিবজান খাতুন স্বামীৰ নাম : আনচাৰ আলী ঘৰ নং : 8৬৬ বয়স : 51 লিঙ্গ : মহিলা | 300 | KMH6036744 | ফটো উপলব্ধ | নাম : আশ্ৰফ আলী পিতাৰ নাম : নফিল ঘৰ নং : 8৬৬ বয়স : 50 লিঙ্গ : পুৰুষ |



| | | | | | |
|--|--------------------------|---|--------------------------|--|--------------------------|
| 301 নাম : আজগৰ আলী পিতাৰ নাম: নফিল আলী ঘৰ নং : 8৬৬ বয়স : 47 লিঙ্গ : পুৰুষ | KMH6036755 ফটো উপলব্ধ | 302 নাম : তুফাইল আহমেদ পিতাৰ নাম: চহৰাব আলী ঘৰ নং : 8৬৬ বয়স : 41 লিঙ্গ : পুৰুষ | KMH6036777 ফটো উপলব্ধ | 303 নাম : নূৰজাহান বেগম স্বামীৰ নাম: আশ্রফ আলী ঘৰ নং : 8৬৬ বয়স : 37 লিঙ্গ : মহিলা | KMH6036788 ফটো উপলব্ধ |
| 304 নাম : পাৰবিন চুলতানা স্বামীৰ নাম: আজগৰ আলী ঘৰ নং : 8৬৬ বয়স : 35 লিঙ্গ : মহিলা | KMH0079228 ফটো উপলব্ধ | 305 নাম : মনিকা আহমেদ স্বামীৰ নাম: তুফাইল আহমেদ ঘৰ নং : 8৬৬ বয়স : 34 লিঙ্গ : মহিলা | KMH6036799 ফটো উপলব্ধ | 306 নাম : আখটাৰ আহমেদ পিতাৰ নাম: আনচৈৰ আলী ঘৰ নং : 8৬৬ বয়স : 34 লিঙ্গ : পুৰুষ | KMH6036608 ফটো উপলব্ধ |
| 307 নাম : জামানুৰ আহমেদ পিতাৰ নাম: আনচৈৰ আলী ঘৰ নং : 8৬৬ বয়স : 29 লিঙ্গ : পুৰুষ | KMH0193516 ফটো উপলব্ধ | 308 নাম : অৰ্জিনা বেগম স্বামীৰ নাম: আখটাৰ আহমেদ ঘৰ নং : 8৬৬ বয়স : 28 লিঙ্গ : মহিলা | KMH0399931 ফটো উপলব্ধ | 309 নাম : চফিকুল আলী পিতাৰ নাম: চহৰাব আলী ঘৰ নং : 8৬৬ বয়স : 28 লিঙ্গ : পুৰুষ | KMH0407452 ফটো উপলব্ধ |
| 310 নাম : আব্দুৰ নূৰ পিতাৰ নাম: গিয়াছউদ্দিন আহমেদ ঘৰ নং : 8৬৬ বয়স : 27 লিঙ্গ : পুৰুষ | KMH0110841 ফটো উপলব্ধ | 311 নাম : ববিদৰুৰ বহমান পিতাৰ নাম: গিয়াছউদ্দিন আহমেদ ঘৰ নং : 8৬৬ বয়স : 26 লিঙ্গ : পুৰুষ | KMH0255257 ফটো উপলব্ধ | 312 নাম : নীহাজ আহমেদ পিতাৰ নাম: তাইজুদ্দিন আহমেদ ঘৰ নং : 8৬৬ বয়স : 22 লিঙ্গ : পুৰুষ | KMH0288167 ফটো উপলব্ধ |
| 313 নাম : মৰমী আহমেদ স্বামীৰ নাম: আব্দুৰ নূৰ ঘৰ নং : 8৬৬ বয়স : 22 লিঙ্গ : মহিলা | KMH0288183 ফটো উপলব্ধ | 314 নাম : তছলিমা আহমেদ পিতাৰ নাম: তাইজুদ্দিন আহমেদ ঘৰ নং : 466 বয়স : 19 লিঙ্গ : মহিলা | XKM0124545 ফটো উপলব্ধ | 315 নাম : মাইকন বেগম স্বামীৰ নাম: বিয়াজুদ্দিন আহমেদ ঘৰ নং : 466 চ বয়স : 60 লিঙ্গ : মহিলা | KMH6036802 ফটো উপলব্ধ |
| 316 নাম : বিয়াজুদ্দিন আহমেদ পিতাৰ নাম: নফিল আলী ঘৰ নং : 466 চ বয়স : 52 লিঙ্গ : পুৰুষ | KMH6036733 ফটো উপলব্ধ | 317 নাম : নবিৰা বিবি স্বামীৰ নাম: নিজাম ঘৰ নং : 466 ঘ বয়স : 52 লিঙ্গ : মহিলা | KMH6036700 ফটো উপলব্ধ | 318 নাম : নেকিবুৰ জামান পিতাৰ নাম: নিজামুদ্দিন আহমেদ ঘৰ নং : 466 ঘ বয়স : 28 লিঙ্গ : পুৰুষ | KMH0120352 ফটো উপলব্ধ |
| 319 নাম : নূৰজাহান বেগম মাতৃৰ নাম: নবিৰা বিবি ঘৰ নং : 466 ঘ বয়স : 21 লিঙ্গ : মহিলা | KMH8169773 ফটো উপলব্ধ | 320 নাম : চকিনা বিবি স্বামীৰ নাম: নোচাদ ঘৰ নং : 8৬৭ বয়স : 62 লিঙ্গ : মহিলা | KMH6036824 ফটো উপলব্ধ | 321 নাম : ইচলাম আলী পিতাৰ নাম: খাইৰো ঘৰ নং : 8৬৭ বয়স : 50 লিঙ্গ : পুৰুষ | KMH6036879 ফটো উপলব্ধ |
| 322 নাম : জুন বেগম স্বামীৰ নাম: ইছলাম আলী ঘৰ নং : 8৬৭ বয়স : 49 লিঙ্গ : মহিলা | KMH0480244 ফটো উপলব্ধ | S 323 নাম : আনোৱাৰা বেগম পিতাৰ নাম: নোচাদ আলী ঘৰ নং : 8৬৭ বয়স : 84 লিঙ্গ : মহিলা | KMH6042122 ফটো উপলব্ধ | 324 নাম : মুকট আলী পিতাৰ নাম: নোচাদ আলী ঘৰ নং : 8৬৭ বয়স : 34 লিঙ্গ : পুৰুষ | KMH6036904 ফটো উপলব্ধ |
| 325 নাম : অৰ্জিনা বেগম স্বামীৰ নাম: হাতিম আলী ঘৰ নং : 8৬৭ বয়স : 22 লিঙ্গ : মহিলা | KMH0320325 ফটো উপলব্ধ | 326 নাম : ৰফিজ আলী পিতাৰ নাম: নোচাদ আলী ঘৰ নং : 467 ঘ বয়স : 28 লিঙ্গ : পুৰুষ | KMH1891561 ফটো উপলব্ধ | 327 নাম : আৰ্জিনা বেগম স্বামীৰ নাম: ৰফিজ আলী ঘৰ নং : 467 ঘ বয়স : 25 লিঙ্গ : মহিলা | KMH0345702 ফটো উপলব্ধ |
| 328 নাম : চেকেণ্ডাৰ আলী পিতাৰ নাম: খাইৰো ঘৰ নং : 467 ক বয়স : 69 লিঙ্গ : পুৰুষ | KMH6036835 ফটো উপলব্ধ | 329 নাম : চায়ান বিবি স্বামীৰ নাম: চেকেন্দাৰ ঘৰ নং : 467 ক বয়স : 59 লিঙ্গ : মহিলা | KMH6036846 ফটো উপলব্ধ | 330 নাম : আব্দুল আলী পিতাৰ নাম: নোচাদ আলী ঘৰ নং : 467 ক বয়স : 38 লিঙ্গ : পুৰুষ | KMH6036880 ফটো উপলব্ধ |



| | | | | | | | | |
|---|------------|------------|---|------------|------------|--|------------|------------|
| 331 | KMH6041618 | ফটো উপলব্ধ | 332 | KMH0120204 | ফটো উপলব্ধ | 333 | KMH6036891 | ফটো উপলব্ধ |
| নাম : হাতিম আলী পিতাৰ নাম: চেকেণ্ডাৰ আলী ঘৰ নং : 467 ক বয়স : 30 লিঙ্গ : পুৰুষ | | | নাম : আছমিনা বেগম স্বামীৰ নাম: আব্দুল আলী ঘৰ নং : 467 ক বয়স : 27 লিঙ্গ : মহিলা | | | নাম : আবুল হুছেইন পিতাৰ নাম: নৌচাদ আলী ঘৰ নং : 467 খ বয়স : 42 লিঙ্গ : পুৰুষ | | |
| 334 | KMH0336644 | ফটো উপলব্ধ | 335 | KMH6036937 | ফটো উপলব্ধ | 336 | KMH6036948 | ফটো উপলব্ধ |
| নাম : ৰুবি বেগম স্বামীৰ নাম: আবুল হুছেইন ঘৰ নং : 467 খ বয়স : 32 লিঙ্গ : মহিলা | | | নাম : ৰাজু আলী পিতাৰ নাম: মফিজুদ্দিন আহমেদ ঘৰ নং : 8৬৮ বয়স : 42 লিঙ্গ : পুৰুষ | | | নাম : ৰামিজুদ্দিন আহমেদ পিতাৰ নাম: মফিজ আহমেদ ঘৰ নং : 8৬৮ বয়স : 39 লিঙ্গ : পুৰুষ | | |
| 337 | KMH1865936 | ফটো উপলব্ধ | 338 | KMH0283648 | ফটো উপলব্ধ | 339 | KMH6036960 | ফটো উপলব্ধ |
| নাম : মনিজা বেগম স্বামীৰ নাম: ৰাজু আলী ঘৰ নং : 8৬৮ বয়স : 31 লিঙ্গ : মহিলা | | | নাম : জুমি বেগম স্বামীৰ নাম: ৰামিজুদ্দিন আহমেদ ঘৰ নং : 8৬৮ বয়স : 23 লিঙ্গ : মহিলা | | | নাম : প্ৰমোদ আলী পিতাৰ নাম: খইবৰ ঘৰ নং : 8৬৯ বয়স : 57 লিঙ্গ : পুৰুষ | | |
| 340 | KMH6036971 | ফটো উপলব্ধ | 341 | KMH6036993 | ফটো উপলব্ধ | 342 | KMH6041798 | ফটো উপলব্ধ |
| নাম : ফৰিদা বিবি স্বামীৰ নাম: প্ৰমোদ আলী ঘৰ নং : 8৬৯ বয়স : 52 লিঙ্গ : মহিলা | | | নাম : আনজের আলী পিতাৰ নাম: খইবৰ ঘৰ নং : 8৬৯ বয়স : 41 লিঙ্গ : পুৰুষ | | | নাম : মামণি বেগম স্বামীৰ নাম: হৰমুজ আলী ঘৰ নং : 8৬৯ বয়স : 34 লিঙ্গ : মহিলা | | |
| 343 | KMH0079376 | ফটো উপলব্ধ | 344 | KMH0519553 | ফটো উপলব্ধ | 345 | KMH6037009 | ফটো উপলব্ধ |
| নাম : জুন বিবি স্বামীৰ নাম: আনজাৰ আলী ঘৰ নং : 8৬৯ বয়স : 31 লিঙ্গ : মহিলা | | | নাম : মুক্তাৰ হুছেইন পিতাৰ নাম: প্ৰমোদ আলী ঘৰ নং : 8৬৯ বয়স : 26 লিঙ্গ : পুৰুষ | | | নাম : আৰফাজ আলী পিতাৰ নাম: খইবৰ ঘৰ নং : 469 গ বয়স : 46 লিঙ্গ : পুৰুষ | | |
| 346 | KMH0338087 | ফটো উপলব্ধ | 347 | KMH6037010 | ফটো উপলব্ধ | 348 | KMH0490268 | ফটো উপলব্ধ |
| নাম : চহিদা বেগম স্বামীৰ নাম: আৰফাজ আলী ঘৰ নং : 469 গ বয়স : 27 লিঙ্গ : মহিলা | | | নাম : ইদ্ৰিচ আলী পিতাৰ নাম: খইবৰ ঘৰ নং : 469 ঙ বয়স : 39 লিঙ্গ : পুৰুষ | | | নাম : অনোৱাৰা বেগম স্বামীৰ নাম: ইদ্ৰিচ আলি ঘৰ নং : 469 ঙ বয়স : 33 লিঙ্গ : মহিলা | | |
| 349 | KMH6037021 | ফটো উপলব্ধ | 350 | KMH6037032 | ফটো উপলব্ধ | S 351 | KMH0377234 | ফটো উপলব্ধ |
| নাম : হাৰেজ আলী পিতাৰ নাম: পবন ঘৰ নং : 8৭০ বয়স : 57 লিঙ্গ : পুৰুষ | | | নাম : চাফিয়া বেগম স্বামীৰ নাম: হাৰেজ ঘৰ নং : 8৭০ বয়স : 47 লিঙ্গ : মহিলা | | | নাম : হাচিনা বেগম পিতাৰ নাম: হাৰেজ আলী ঘৰ নং : 8৭০ বয়স : 32 লিঙ্গ : মহিলা | | |
| 352 | KMH0250100 | ফটো উপলব্ধ | 353 | KMH0250142 | ফটো উপলব্ধ | 354 | KMH6037043 | ফটো উপলব্ধ |
| নাম : জেহেৰুল আলী পিতাৰ নাম: হাৰেজ আলী ঘৰ নং : 8৭০ বয়স : 28 লিঙ্গ : পুৰুষ | | | নাম : আমীৰ হুছেইন পিতাৰ নাম: হাৰেজ আলী ঘৰ নং : 8৭০ বয়স : 26 লিঙ্গ : পুৰুষ | | | নাম : জয়নুৰ আলী পিতাৰ নাম: পবন আলী ঘৰ নং : 8৭১ বয়স : 55 লিঙ্গ : পুৰুষ | | |
| 355 | KMH6037065 | ফটো উপলব্ধ | 356 | KMH6037054 | ফটো উপলব্ধ | 357 | KMH0400135 | ফটো উপলব্ধ |
| নাম : আজাদ আলী পিতাৰ নাম: জয়নুৰ ঘৰ নং : 8৭১ বয়স : 46 লিঙ্গ : পুৰুষ | | | নাম : আৰিফা বেগম স্বামীৰ নাম: জয়নুৰ আলী ঘৰ নং : 8৭১ বয়স : 45 লিঙ্গ : মহিলা | | | নাম : মৰ্জিনা বেগম স্বামীৰ নাম: আজাদ আলী ঘৰ নং : 8৭১ বয়স : 32 লিঙ্গ : মহিলা | | |
| 358 | KMH0197814 | ফটো উপলব্ধ | 359 | KMH6037087 | ফটো উপলব্ধ | # 360 | KMH0080069 | ফটো উপলব্ধ |
| নাম : পিংকু আলী পিতাৰ নাম: জয়নুৰ আলী ঘৰ নং : 8৭১ বয়স : 24 লিঙ্গ : পুৰুষ | | | নাম : আচিয়া বিবি স্বামীৰ নাম: জলিল আলী ঘৰ নং : 8৭২ বয়স : 44 লিঙ্গ : মহিলা | | | নাম : চামচুল আলী পিতাৰ নাম: হাৰেজ আলী ঘৰ নং : 470 ক বয়স : 31 লিঙ্গ : পুৰুষ | | |



| | | | | | |
|--|--------------------------|---|--------------------------|---|--------------------------|
| 361 নাম : জিয়াউৰ ৰহমান পিতাৰ নাম: জালিল আলী ঘৰ নং : 892 বয়স : 26 লিঙ্গ : পুৰুষ | KMH0114421 ফটো উপলব্ধ | 362 নাম : তাজনুৰ আহমেদ পিতাৰ নাম: জালিল আলী ঘৰ নং : 892 বয়স : 23 লিঙ্গ : পুৰুষ | KMH0388983 ফটো উপলব্ধ | 363 নাম : আতিকুৰ ৰহমান পিতাৰ নাম: জালিল আলী ঘৰ নং : 472 বয়স : 21 লিঙ্গ : পুৰুষ | KMH8162836 ফটো উপলব্ধ |
| 364 নাম : ফাইজ আলী পিতাৰ নাম: হাচিম ঘৰ নং : 893 বয়স : 77 লিঙ্গ : পুৰুষ | KMH6037098 ফটো উপলব্ধ | 365 নাম : ৰাচিয়া বিবি পিতাৰ নাম: ফাইজ ঘৰ নং : 893 বয়স : 48 লিঙ্গ : মহিলা | KMH6037112 ফটো উপলব্ধ | 366 নাম : আশ্ৰফ আলী পিতাৰ নাম: ফাইজ ঘৰ নং : 893 বয়স : 47 লিঙ্গ : পুৰুষ | KMH6037123 ফটো উপলব্ধ |
| 367 নাম : চাজিদা বিবি স্বামীৰ নাম: আশ্ৰফ আলী ঘৰ নং : 893 বয়স : 41 লিঙ্গ : মহিলা | KMH6041696 ফটো উপলব্ধ | 368 নাম : জোন আলী পিতাৰ নাম: নূৰ মহম্মদ আলী ঘৰ নং : 893 বয়স : 28 লিঙ্গ : পুৰুষ | KMH0323428 ফটো উপলব্ধ | 369 নাম : মকিব আলী পিতাৰ নাম: ফাইজ ঘৰ নং : 473 খ বয়স : 39 লিঙ্গ : পুৰুষ | KMH6037134 ফটো উপলব্ধ |
| 370 নাম : মজিদা বেগম স্বামীৰ নাম: মকিব আলী ঘৰ নং : 473 খ বয়স : 31 লিঙ্গ : মহিলা | KMH0515916 ফটো উপলব্ধ | 371 নাম : মজাফৰ আলী পিতাৰ নাম: পবন ঘৰ নং : 898 বয়স : 72 লিঙ্গ : পুৰুষ | KMH6037145 ফটো উপলব্ধ | 372 নাম : মেহৰন বিবি স্বামীৰ নাম: মজাফৰ আলী ঘৰ নং : 898 বয়স : 62 লিঙ্গ : মহিলা | KMH6037156 ফটো উপলব্ধ |
| # 373 নাম : বিয়াজুদ্দিন আহমেদ পিতাৰ নাম: মজাফৰ ঘৰ নং : 474 ক বয়স : 51 লিঙ্গ : পুৰুষ | KMH6037167 ফটো উপলব্ধ | 374 নাম : ৰাইফুদ্দিন আলী পিতাৰ নাম: মজাফৰ ঘৰ নং : 898 বয়স : 44 লিঙ্গ : পুৰুষ | KMH6037178 ফটো উপলব্ধ | 375 নাম : আবিলুদ্দিন আহমেদ পিতাৰ নাম: মজাফৰ আলী ঘৰ নং : 898 বয়স : 39 লিঙ্গ : পুৰুষ | KMH6037189 ফটো উপলব্ধ |
| # 376 নাম : মনোৱাৰা বিবি স্বামীৰ নাম: বিয়াজুদ্দিন আহমেদ ঘৰ নং : 474 ক বয়স : 32 লিঙ্গ : মহিলা | KMH0346056 ফটো উপলব্ধ | 377 নাম : ৰাহুল আলী পিতাৰ নাম: মজাফৰ আলী ঘৰ নং : 898 বয়স : 27 লিঙ্গ : পুৰুষ | KMH0329938 ফটো উপলব্ধ | 378 নাম : জৰিমনি বেগম স্বামীৰ নাম: ৰাইফুদ্দিন আলী ঘৰ নং : 898 বয়স : 26 লিঙ্গ : মহিলা | KMH0473835 ফটো উপলব্ধ |
| 379 নাম : জমিৰ আলী পিতাৰ নাম: মহম্মদ ঘৰ নং : 895 বয়স : 56 লিঙ্গ : পুৰুষ | KMH6037190 ফটো উপলব্ধ | 380 নাম : ৰুণ বিবি স্বামীৰ নাম: জমিৰ আলী ঘৰ নং : 895 বয়স : 32 লিঙ্গ : মহিলা | KMH6037203 ফটো উপলব্ধ | 381 নাম : চমছেৰ আলী পিতাৰ নাম: জমিৰ আলী ঘৰ নং : 895 বয়স : 28 লিঙ্গ : পুৰুষ | KMH0345991 ফটো উপলব্ধ |
| 382 নাম : ছামচুল হক পিতাৰ নাম: জমিৰ আলী ঘৰ নং : 895 বয়স : 28 লিঙ্গ : পুৰুষ | KMH0398701 ফটো উপলব্ধ | 383 নাম : বিজুমণি বেগম স্বামীৰ নাম: চামচুল হক ঘৰ নং : 895 বয়স : 23 লিঙ্গ : মহিলা | KMH0277756 ফটো উপলব্ধ | 384 নাম : আনিছা চুলতানা স্বামীৰ নাম: চমছেৰ আলী ঘৰ নং : 475 বয়স : 19 লিঙ্গ : মহিলা | XKM0133173 ফটো উপলব্ধ |
| 385 নাম : ৰেকিবউদ্দিন আহমেদ পিতাৰ নাম: জমিৰ আলী ঘৰ নং : 475 বয়স : 19 লিঙ্গ : পুৰুষ | XKM0164707 ফটো উপলব্ধ | 386 নাম : ৰেজিয়া বিবি অন্যান্য: ৰফিকুল ইচলাম ঘৰ নং : 896 বয়স : 76 লিঙ্গ : মহিলা | KMH6041867 ফটো উপলব্ধ | 387 নাম : ইয়াছিন আলী পিতাৰ নাম: চমিৰ আলী ঘৰ নং : 896 বয়স : 38 লিঙ্গ : পুৰুষ | KMH6037236 ফটো উপলব্ধ |
| 388 নাম : নজিমা বেগম স্বামীৰ নাম: ইয়াছিন আলী ঘৰ নং : 896 বয়স : 31 লিঙ্গ : মহিলা | KMH0194449 ফটো উপলব্ধ | 389 নাম : ৰফিকুল ইচলাম পিতাৰ নাম: চমিৰ ঘৰ নং : 476 ক বয়স : 50 লিঙ্গ : পুৰুষ | KMH6037214 ফটো উপলব্ধ | 390 নাম : মামনি বেগম মাতৃৰ নাম: ৰফিকুল ইচলাম ঘৰ নং : 476 ক বয়স : 40 লিঙ্গ : মহিলা | KMH6041889 ফটো উপলব্ধ |



| | | | | | | | | |
|--|------------|------------|--|------------|------------|---|------------|------------|
| 391 | KMH6037225 | ফটো উপলব্ধ | 392 | KMH6041856 | ফটো উপলব্ধ | 393 | KMH6037269 | ফটো উপলব্ধ |
| নাম : মজিবৰ ৰহমান পিতাৰ নাম: সমীৰ আলী ঘৰ নং : 476 খ বয়স : 42 লিঙ্গ : পুৰুষ | | | নাম : বাহিৰান বিবি স্বামীৰ নাম: মজিবৰ ৰহমান ঘৰ নং : 476 খ বয়স : 32 লিঙ্গ : মহিলা | | | নাম : চাফিয়া বিবি স্বামীৰ নাম: কুসুম আলী ঘৰ নং : 899 বয়স : 67 লিঙ্গ : মহিলা | | |
| 394 | KMH0194506 | ফটো উপলব্ধ | 395 | KMH6037270 | ফটো উপলব্ধ | 396 | KMH6037292 | ফটো উপলব্ধ |
| নাম : খাতুন বিবি স্বামীৰ নাম: ইকৰাম আলী ঘৰ নং : 899 বয়স : 59 লিঙ্গ : মহিলা | | | নাম : ৰুবুল আলী পিতাৰ নাম: কুসুম আলী ঘৰ নং : 899 বয়স : 45 লিঙ্গ : পুৰুষ | | | নাম : ৰিংকু আলী পিতাৰ নাম: কুসুম ঘৰ নং : 899 বয়স : 36 লিঙ্গ : পুৰুষ | | |
| 397 | KMH0194548 | ফটো উপলব্ধ | 398 | KMH0080309 | ফটো উপলব্ধ | 399 | KMH0204065 | ফটো উপলব্ধ |
| নাম : চাজিদা বেগম স্বামীৰ নাম: ৰিংকু আলী ঘৰ নং : 899 বয়স : 33 লিঙ্গ : মহিলা | | | নাম : সুৰতন বিবি স্বামীৰ নাম: ৰুবুল আলী ঘৰ নং : 899 বয়স : 27 লিঙ্গ : মহিলা | | | নাম : চাহজাহান আলী পিতাৰ নাম: কুসুম আলী ঘৰ নং : 899 বয়স : 24 লিঙ্গ : পুৰুষ | | |
| 400 | KMH6037372 | ফটো উপলব্ধ | 401 | KMH6037407 | ফটো উপলব্ধ | 402 | KMH6037361 | ফটো উপলব্ধ |
| নাম : হবিবৰ ৰহমান পিতাৰ নাম: ফিৰোজ ঘৰ নং : 899 বয়স : 54 লিঙ্গ : পুৰুষ | | | নাম : ৰচমা বিবি স্বামীৰ নাম: ইয়াকুব ঘৰ নং : 899 বয়স : 47 লিঙ্গ : মহিলা | | | নাম : আকলিমা বিবি স্বামীৰ নাম: লকমান আলী ঘৰ নং : 899 বয়স : 47 লিঙ্গ : মহিলা | | |
| 403 | KMH6037383 | ফটো উপলব্ধ | 404 | KMH0516328 | ফটো উপলব্ধ | 405 | XKM0109025 | ফটো উপলব্ধ |
| নাম : আৰ্জিনা বিবি স্বামীৰ নাম: হবিবৰ ঘৰ নং : 899 বয়স : 43 লিঙ্গ : মহিলা | | | নাম : ৰচিকুল হক পিতাৰ নাম: লকমান আলী ঘৰ নং : 999 বয়স : 23 লিঙ্গ : পুৰুষ | | | নাম : বুলবুল হুছেইন পিতাৰ নাম: হবিবৰ ৰহমান ঘৰ নং : 478 বয়স : 23 লিঙ্গ : পুৰুষ | | |
| 406 | XKM0109017 | ফটো উপলব্ধ | 407 | KMH6037429 | ফটো উপলব্ধ | 408 | KMH6037430 | ফটো উপলব্ধ |
| নাম : দলদল আলী পিতাৰ নাম: হবিবৰ ৰহমান ঘৰ নং : 478 বয়স : 20 লিঙ্গ : পুৰুষ | | | নাম : অনোৱাৰ হুছেইন পিতাৰ নাম: কানু আলী ঘৰ নং : 899 বয়স : 60 লিঙ্গ : পুৰুষ | | | নাম : পুতলী বেগম স্বামীৰ নাম: অনোৱাৰ ঘৰ নং : 899 বয়স : 57 লিঙ্গ : মহিলা | | |
| 409 | KMH6037441 | ফটো উপলব্ধ | 410 | KMH0292110 | ফটো উপলব্ধ | 411 | KMH0279745 | ফটো উপলব্ধ |
| নাম : আৰিফুল হক পিতাৰ নাম: অনোৱাৰ ঘৰ নং : 899 বয়স : 37 লিঙ্গ : পুৰুষ | | | নাম : আখতাৰ আহমেদ পিতাৰ নাম: অনোৱাৰ হুসেন ঘৰ নং : 899 বয়স : 32 লিঙ্গ : পুৰুষ | | | নাম : ৰেশমা ৰেখা আহমেদ পিতাৰ নাম: অনোৱাৰ আহমেদ ঘৰ নং : 899 বয়স : 29 লিঙ্গ : মহিলা | | |
| 412 | KMH6037463 | ফটো উপলব্ধ | 413 | KMH6037485 | ফটো উপলব্ধ | 414 | KMH6037496 | ফটো উপলব্ধ |
| নাম : ৰফিক হাজৰিকা পিতাৰ নাম: চফিউৰ হাজৰিকা ঘৰ নং : 899 বয়স : 52 লিঙ্গ : পুৰুষ | | | নাম : ৰোজ হাজৰিকা পিতাৰ নাম: চফিউৰ ৰহমান হাজৰিকা ঘৰ নং : 899 বয়স : 47 লিঙ্গ : পুৰুষ | | | নাম : মনোবাৰা হাজৰিকা স্বামীৰ নাম: ৰোজ হাজৰিকা ঘৰ নং : 899 বয়স : 46 লিঙ্গ : মহিলা | | |
| 415 | KMH6037474 | ফটো উপলব্ধ | 416 | KMH6037509 | ফটো উপলব্ধ | 417 | KMH1865992 | ফটো উপলব্ধ |
| নাম : মনজুৱাৰা বেগম স্বামীৰ নাম: ৰফিক হাজৰিকা ঘৰ নং : 899 বয়স : 44 লিঙ্গ : মহিলা | | | নাম : ৰাজিউৰ ৰহমান পিতাৰ নাম: চফিউৰ ৰহমান ঘৰ নং : 899 বয়স : 44 লিঙ্গ : পুৰুষ | | | নাম : জন্মা বেগম স্বামীৰ নাম: ৰাজিউৰ ৰহমান ঘৰ নং : 899 বয়স : 32 লিঙ্গ : মহিলা | | |
| 418 | KMH0254706 | ফটো উপলব্ধ | 419 | KMH0169722 | ফটো উপলব্ধ | 420 | XKM0042267 | ফটো উপলব্ধ |
| নাম : মুনী বেগম পিতাৰ নাম: ৰফিক হাজৰিকা ঘৰ নং : 899 বয়স : 25 লিঙ্গ : মহিলা | | | নাম : ৰুমান আহমেদ হাজৰিকা পিতাৰ নাম: ৰফিক হাজৰিকা ঘৰ নং : 899 বয়স : 22 লিঙ্গ : পুৰুষ | | | নাম : ৰবিউল হাজৰিকা পিতাৰ নাম: ৰোজ হাজৰিকা ঘৰ নং : 481 বয়স : 20 লিঙ্গ : পুৰুষ | | |

| | | | | | | | | | | | |
|-----|------------|------------|--|-----|------------|------------|---|-----|------------|------------|---|
| 421 | KMH6037510 | ফটো উপলব্ধ | নাম : হাচানবানু বিবি স্বামীৰ নাম: খাইৰাত ঘৰ নং : 8৮২ বয়স : 72 লিঙ্গ : মহিলা | 422 | KMH6037543 | ফটো উপলব্ধ | নাম : হুচেইন আলী পিতাৰ নাম: জনো ঘৰ নং : 8৮২ বয়স : 54 লিঙ্গ : পুৰুষ | 423 | KMH6037554 | ফটো উপলব্ধ | নাম : বেজিনো বেগম স্বামীৰ নাম: হুচেইন আলী ঘৰ নং : 8৮২ বয়স : 44 লিঙ্গ : মহিলা |
| 424 | KMH6037532 | ফটো উপলব্ধ | নাম : বঞ্জ বেগম স্বামীৰ নাম: হাফিজ আলী ঘৰ নং : 8৮২ বয়স : 44 লিঙ্গ : মহিলা | 425 | KMH6037521 | ফটো উপলব্ধ | নাম : হাফিজ আলী পিতাৰ নাম: খাইৰাত আলী ঘৰ নং : 8৮২ বয়স : 39 লিঙ্গ : পুৰুষ | 426 | KMH1865867 | ফটো উপলব্ধ | নাম : পিংকু আহমেদ পিতাৰ নাম: হাফিজ আলী ঘৰ নং : 8৮২ বয়স : 29 লিঙ্গ : পুৰুষ |
| 427 | KMH0114843 | ফটো উপলব্ধ | নাম : পম্পি বেগম স্বামীৰ নাম: পিংকু আহমেদ ঘৰ নং : 8৮২ বয়স : 27 লিঙ্গ : মহিলা | 428 | KMH0521526 | ফটো উপলব্ধ | নাম : পাকিজা বেগম পিতাৰ নাম: হাফিজ আলী ঘৰ নং : 8৮২ বয়স : 25 লিঙ্গ : মহিলা | 429 | KMH0514679 | ফটো উপলব্ধ | নাম : বেৰিক আলী পিতাৰ নাম: হুচেইন আলী ঘৰ নং : 8৮২ বয়স : 24 লিঙ্গ : পুৰুষ |
| 430 | KMH6037576 | ফটো উপলব্ধ | নাম : বমজান আলী পিতাৰ নাম: সুবান ঘৰ নং : 8৮৪ বয়স : 52 লিঙ্গ : পুৰুষ | 431 | KMH6037598 | ফটো উপলব্ধ | নাম : চামচুল আলী পিতাৰ নাম: সুবান ঘৰ নং : 8৮৪ বয়স : 42 লিঙ্গ : পুৰুষ | 432 | KMH0400101 | ফটো উপলব্ধ | নাম : এলিজা বেগম স্বামীৰ নাম: জাকিৰ আলী ঘৰ নং : 8৮৪ বয়স : 39 লিঙ্গ : মহিলা |
| 433 | KMH6037645 | ফটো উপলব্ধ | নাম : আৰিফা বিবি পিতাৰ নাম: বমজান আলী ঘৰ নং : 8৮৪ বয়স : 36 লিঙ্গ : মহিলা | 434 | KMH0346494 | ফটো উপলব্ধ | নাম : পাৰবিন চুলতানা স্বামীৰ নাম: চামচুল আলী ঘৰ নং : 8৮৪ বয়স : 29 লিঙ্গ : মহিলা | 435 | KMH0514778 | ফটো উপলব্ধ | নাম : চানিয়া আখতাৰ মাতৃৰ নাম: চাজিয়া বিবি ঘৰ নং : 8৮৪ বয়স : 25 লিঙ্গ : মহিলা |
| 436 | KMH6037656 | ফটো উপলব্ধ | নাম : পিৰবকাচ আলী পিতাৰ নাম: আহমদ ঘৰ নং : 8৮৫ বয়স : 54 লিঙ্গ : পুৰুষ | 437 | KMH6037667 | ফটো উপলব্ধ | নাম : বাবিয়া বিবি স্বামীৰ নাম: পিৰবকাচ ঘৰ নং : 8৮৫ বয়স : 47 লিঙ্গ : মহিলা | 438 | KMH0415554 | ফটো উপলব্ধ | নাম : চান মহম্মদ আলী পিতাৰ নাম: পিৰবকাচ আলী ঘৰ নং : 8৮৬ বয়স : 31 লিঙ্গ : পুৰুষ |
| 439 | KMH0080945 | ফটো উপলব্ধ | নাম : তবিবৰ বহমান পিতাৰ নাম: পিৰবকাচ আলী ঘৰ নং : 8৮৫ বয়স : 27 লিঙ্গ : পুৰুষ | 440 | KMH0250084 | ফটো উপলব্ধ | নাম : আজাহাৰ আলী পিতাৰ নাম: পিৰবকাচ আলী ঘৰ নং : 8৮৫ বয়স : 26 লিঙ্গ : পুৰুষ | 441 | KMH0501148 | ফটো উপলব্ধ | নাম : বেঞ্জিন চুলতানা স্বামীৰ নাম: তবিবৰ বহমান ঘৰ নং : 8৮৫ বয়স : 26 লিঙ্গ : মহিলা |
| 442 | XKM0128892 | ফটো উপলব্ধ | নাম : বেজিনা বেগম স্বামীৰ নাম: আজাহাৰ আলী ঘৰ নং : 485 বয়স : 21 লিঙ্গ : মহিলা | 443 | KMH6037703 | ফটো উপলব্ধ | নাম : চাদেৰ আলী পিতাৰ নাম: আহমদ ঘৰ নং : 8৮৬ বয়স : 62 লিঙ্গ : পুৰুষ | 444 | KMH6037747 | ফটো উপলব্ধ | নাম : বুকিয়া বেগম পিতাৰ নাম: আহমদ ঘৰ নং : 8৮৬ বয়স : 62 লিঙ্গ : মহিলা |
| 445 | KMH6037689 | ফটো উপলব্ধ | নাম : মজিদা বেগম স্বামীৰ নাম: আফতাৰ ঘৰ নং : 8৮৬ বয়স : 56 লিঙ্গ : মহিলা | 446 | KMH6037714 | ফটো উপলব্ধ | নাম : চাফিয়া বিবি স্বামীৰ নাম: চাদেৰ ঘৰ নং : 8৮৬ বয়স : 47 লিঙ্গ : মহিলা | 447 | KMH6037725 | ফটো উপলব্ধ | নাম : পিৰাজ আলী পিতাৰ নাম: আফতাৰ ঘৰ নং : 8৮৬ বয়স : 47 লিঙ্গ : পুৰুষ |
| 448 | KMH6037736 | ফটো উপলব্ধ | নাম : বিয়াজুদ্দিন আহমেদ পিতাৰ নাম: আফতাৰ আলী ঘৰ নং : 8৮৬ বয়স : 44 লিঙ্গ : পুৰুষ | 449 | KMH6037758 | ফটো উপলব্ধ | নাম : বচমান আলী পিতাৰ নাম: মজাফৰ আলী ঘৰ নং : 8৮৬ বয়স : 40 লিঙ্গ : পুৰুষ | 450 | KMH6041710 | ফটো উপলব্ধ | নাম : বহুমিনা বেগম স্বামীৰ নাম: পিৰাজ আলী ঘৰ নং : 8৮৬ বয়স : 39 লিঙ্গ : মহিলা |



| | | | | | |
|--|--------------------------|---|--------------------------|--|--------------------------|
| 451 নাম : বিজমা বেগম স্বামীৰ নাম: বিয়াজুদ্দিন আহমেদ ঘৰ নং : 8৮৬ বয়স : 34 লিঙ্গ : মহিলা | KMH0080986 ফটো উপলব্ধ | 452 নাম : চিৰাজ আলী পিতাৰ নাম: আফতাৰ আলী ঘৰ নং : 8৮৬ বয়স : 33 লিঙ্গ : পুৰুষ | KMH6041663 ফটো উপলব্ধ | 453 নাম : বুমা খানাম স্বামীৰ নাম: ৰচমান আলী ঘৰ নং : 8৮৬ বয়স : 28 লিঙ্গ : মহিলা | KMH0195578 ফটো উপলব্ধ |
| 454 নাম : নুৰআলম হুছেইন পিতাৰ নাম: চাদেৰ আলী ঘৰ নং : 8৮৬ বয়স : 24 লিঙ্গ : পুৰুষ | KMH0491241 ফটো উপলব্ধ | 455 নাম : নুৰমা বেগম স্বামীৰ নাম: চিৰাজ আলী ঘৰ নং : 8৮৬ বয়স : 24 লিঙ্গ : মহিলা | KMH0260851 ফটো উপলব্ধ | 456 নাম : গুলজাৰ আলী পিতাৰ নাম: গফুৰ ঘৰ নং : 8৮৭ বয়স : 57 লিঙ্গ : পুৰুষ | KMH6037769 ফটো উপলব্ধ |
| 457 নাম : নুৰ নেছা বেগম স্বামীৰ নাম: গুলজাৰ ঘৰ নং : 8৮৭ বয়স : 47 লিঙ্গ : মহিলা | KMH6037770 ফটো উপলব্ধ | 458 নাম : নুৰজামাল আলী পিতাৰ নাম: গুলজাৰ আলী ঘৰ নং : 8৮৭ বয়স : 26 লিঙ্গ : পুৰুষ | KMH0120642 ফটো উপলব্ধ | 459 নাম : মিব হুছেইন আলী পিতাৰ নাম: গফুৰ ঘৰ নং : 8৮৮ বয়স : 49 লিঙ্গ : পুৰুষ | KMH6037781 ফটো উপলব্ধ |
| 460 নাম : কল্পনা বিবি স্বামীৰ নাম: মিব হুছেইন আলী ঘৰ নং : 8৮৮ বয়স : 44 লিঙ্গ : মহিলা | KMH6037792 ফটো উপলব্ধ | 461 নাম : মদুল হুছেইন পিতাৰ নাম: মিব হুছেইন আলী ঘৰ নং : 8৮৮ বয়স : 23 লিঙ্গ : পুৰুষ | KMH0383810 ফটো উপলব্ধ | 462 নাম : ববিদল ইছলাম পিতাৰ নাম: মিব হুছেইন আলী ঘৰ নং : 488 বয়স : 19 লিঙ্গ : পুৰুষ | XKM0095745 ফটো উপলব্ধ |
| 463 নাম : নুৰইছলাম আলী পিতাৰ নাম: আবেৰ ঘৰ নং : 8৮৯ বয়স : 42 লিঙ্গ : পুৰুষ | KMH6037827 ফটো উপলব্ধ | 464 নাম : বুবিয়া বেগম স্বামীৰ নাম: চাফিকুল ইছলাম ঘৰ নং : 8৮৯ বয়স : 33 লিঙ্গ : মহিলা | KMH0188474 ফটো উপলব্ধ | 465 নাম : চাফিকুল ইছলাম পিতাৰ নাম: আবেৰ আলী ঘৰ নং : 8৮৯ বয়স : 31 লিঙ্গ : পুৰুষ | KMH6042019 ফটো উপলব্ধ |
| 466 নাম : সুমিআৰা বেগম স্বামীৰ নাম: নুৰইছলাম আলী ঘৰ নং : 8৮৯ বয়স : 29 লিঙ্গ : মহিলা | KMH0120840 ফটো উপলব্ধ | 467 নাম : নজিম আলী পিতাৰ নাম: গফুৰ আলী ঘৰ নং : 8৯০ বয়স : 67 লিঙ্গ : পুৰুষ | KMH6037838 ফটো উপলব্ধ | 468 নাম : আইমেনা বিবি স্বামীৰ নাম: নজিম আলী ঘৰ নং : 8৯০ বয়স : 57 লিঙ্গ : মহিলা | KMH6037849 ফটো উপলব্ধ |
| 469 নাম : খবিবৰ ৰহমান পিতাৰ নাম: নজিম আলী ঘৰ নং : 8৯০ বয়স : 43 লিঙ্গ : পুৰুষ | KMH6037861 ফটো উপলব্ধ | 470 নাম : হবিবৰ ৰহমান পিতাৰ নাম: নাজিম আলী ঘৰ নং : 8৯০ বয়স : 42 লিঙ্গ : পুৰুষ | KMH6037850 ফটো উপলব্ধ | 471 নাম : মজিবৰ ৰহমান পিতাৰ নাম: নজিম আলী ঘৰ নং : 8৯০ বয়স : 36 লিঙ্গ : পুৰুষ | KMH6037872 ফটো উপলব্ধ |
| 472 নাম : মফিদা বেগম স্বামীৰ নাম: মজিবৰ ৰহমান ঘৰ নং : 8৯০ বয়স : 32 লিঙ্গ : মহিলা | KMH0327239 ফটো উপলব্ধ | 473 নাম : ৰকিবউদ্দিন আহমেদ পিতাৰ নাম: নজিম আলী ঘৰ নং : 8৯০ বয়স : 26 লিঙ্গ : পুৰুষ | KMH0120410 ফটো উপলব্ধ | 474 নাম : চানো আলী পিতাৰ নাম: ফৰজান ঘৰ নং : 8৯৩ বয়স : 64 লিঙ্গ : পুৰুষ | KMH6037894 ফটো উপলব্ধ |
| 475 নাম : মঃজয়নুৰ আলী পিতাৰ নাম: ফজান আলী ঘৰ নং : 8৯৩ বয়স : 52 লিঙ্গ : পুৰুষ | KMH6037930 ফটো উপলব্ধ | 476 নাম : বেজিনা বেগম স্বামীৰ নাম: জয়নুৰ আলী ঘৰ নং : 8৯৩ বয়স : 49 লিঙ্গ : মহিলা | KMH6037941 ফটো উপলব্ধ | 477 নাম : চুৰাতুন বিবি স্বামীৰ নাম: চানো ঘৰ নং : 8৯৩ বয়স : 48 লিঙ্গ : মহিলা | KMH6037907 ফটো উপলব্ধ |
| 478 নাম : চৈফুদ্দিন আহমেদ পিতাৰ নাম: চানো আলী ঘৰ নং : 8৯৩ বয়স : 45 লিঙ্গ : পুৰুষ | KMH6037929 ফটো উপলব্ধ | 479 নাম : আল্লাব হুছেইন পিতাৰ নাম: চানো ঘৰ নং : 8৯৩ বয়স : 39 লিঙ্গ : পুৰুষ | KMH6037918 ফটো উপলব্ধ | 480 নাম : আছলাম বেগম পিতাৰ নাম: চাইফুদ্দিন আহমেদ ঘৰ নং : 8৯৩ বয়স : 38 লিঙ্গ : মহিলা | KMH6037952 ফটো উপলব্ধ |



| | | | | | |
|---|--------------------------|--|--------------------------|--|--------------------------|
| 481 নাম : মাইনা বেগম পিতাৰ নাম: চানো আলী ঘৰ নং : 8৯৩ বয়স : 33 লিঙ্গ : মহিলা | KMH0222075 ফটো উপলব্ধ | 482 নাম : জেচিমা বেগম স্বামীৰ নাম: আলোব হুছেইন ঘৰ নং : 8৯৩ বয়স : 26 লিঙ্গ : মহিলা | KMH0360057 ফটো উপলব্ধ | 483 নাম : ৰাহুল আমিন পিতাৰ নাম: জয়নুৰ আলী ঘৰ নং : 8৯৩ বয়স : 23 লিঙ্গ : পুৰুষ | KMH0400515 ফটো উপলব্ধ |
| 484 নাম : ফজিলা বেগম স্বামীৰ নাম: ফাইজ ঘৰ নং : 8৯৪ বয়স : 67 লিঙ্গ : মহিলা | KMH6037974 ফটো উপলব্ধ | 485 নাম : পৰিজান বিবি স্বামীৰ নাম: ফাইজ ঘৰ নং : 8৯৪ বয়স : 52 লিঙ্গ : মহিলা | KMH6037985 ফটো উপলব্ধ | 486 নাম : নূৰফ ল বিবি স্বামীৰ নাম: জামিৰ ঘৰ নং : 8৯৫ বয়স : 72 লিঙ্গ : মহিলা | KMH6037996 ফটো উপলব্ধ |
| 487 নাম : আইনুদ্দিন পিতাৰ নাম: জামিৰ ঘৰ নং : 8৯৫ বয়স : 42 লিঙ্গ : পুৰুষ | KMH6038002 ফটো উপলব্ধ | 488 নাম : নূৰইছলাম আলী পিতাৰ নাম: জামিৰ আলী ঘৰ নং : 8৯৫ বয়স : 32 লিঙ্গ : পুৰুষ | KMH0354076 ফটো উপলব্ধ | 489 নাম : মেৰিনা বেগম পিতাৰ নাম: আইনুদ্দিন ঘৰ নং : 495 বয়স : 32 লিঙ্গ : মহিলা | XKM0118174 ফটো উপলব্ধ |
| 490 নাম : জয়গুন বিবি স্বামীৰ নাম: ফৰমে ঘৰ নং : 8৯৬ বয়স : 72 লিঙ্গ : মহিলা | KMH6038024 ফটো উপলব্ধ | 491 নাম : হাইদৰ আলী পিতাৰ নাম: ফৰমে ঘৰ নং : 8৯৬ বয়স : 44 লিঙ্গ : পুৰুষ | KMH6038035 ফটো উপলব্ধ | 492 নাম : ফৰিদা বেগম স্বামীৰ নাম: হাইদাৰ আলী ঘৰ নং : 8৯৬ বয়স : 36 লিঙ্গ : মহিলা | KMH0340455 ফটো উপলব্ধ |
| 493 নাম : আদুল আলী মাতৃৰ নাম: জয়গুন বিবি ঘৰ নং : 8৯৬ বয়স : 34 লিঙ্গ : পুৰুষ | KMH0322792 ফটো উপলব্ধ | 494 নাম : জয়নাল আলী পিতাৰ নাম: জামিৰ আলী ঘৰ নং : 8৯৫ বয়স : 29 লিঙ্গ : পুৰুষ | KMH0110692 ফটো উপলব্ধ | S 495 নাম : বাদৰ আলী পিতাৰ নাম: পাইনুৰ আলী ঘৰ নং : 496 বয়স : 27 লিঙ্গ : পুৰুষ | XKM0126938 ফটো উপলব্ধ |
| 496 নাম : চাজিদা বেগম স্বামীৰ নাম: আদুল আলী ঘৰ নং : 496 ক বয়স : 28 লিঙ্গ : মহিলা | XKM0147447 ফটো উপলব্ধ | 497 নাম : পাইনুৰ আলী পিতাৰ নাম: চফুৰ আলী ঘৰ নং : 496 ক বয়স : 57 লিঙ্গ : পুৰুষ | KMH8155327 ফটো উপলব্ধ | 498 নাম : গুলনেচা বেগম স্বামীৰ নাম: পাইনুৰ আলী ঘৰ নং : 496 ক বয়স : 50 লিঙ্গ : মহিলা | KMH8162554 ফটো উপলব্ধ |
| 499 নাম : বিজমণি বেগম পিতাৰ নাম: পাইনুৰ আলী ঘৰ নং : 496 ক বয়স : 26 লিঙ্গ : মহিলা | KMH8162570 ফটো উপলব্ধ | 500 নাম : ইমৰান হুছেইন মাতৃৰ নাম: ইলিজা বিবি ঘৰ নং : 8৯৭ বয়স : 23 লিঙ্গ : পুৰুষ | KMH0517532 ফটো উপলব্ধ | 501 নাম : পিয়াৰ আলী পিতাৰ নাম: মচেদ আলী ঘৰ নং : 8৯৮ বয়স : 62 লিঙ্গ : পুৰুষ | KMH6038079 ফটো উপলব্ধ |
| 502 নাম : চাহিদা বিবি স্বামীৰ নাম: পিয়াৰ ঘৰ নং : 52 বয়স : 52 লিঙ্গ : মহিলা | KMH6038080 ফটো উপলব্ধ | 503 নাম : মইদুল ইছলাম পিতাৰ নাম: পিয়াৰ আলী ঘৰ নং : 498 ক বয়স : 32 লিঙ্গ : পুৰুষ | KMH6041641 ফটো উপলব্ধ | 504 নাম : আনাৰ আলী পিতাৰ নাম: আকবৰ ঘৰ নং : 8৯৯ বয়স : 62 লিঙ্গ : পুৰুষ | KMH6038091 ফটো উপলব্ধ |
| 505 নাম : কবিজান বিবি স্বামীৰ নাম: আনাৰ ঘৰ নং : 8৯৯ বয়স : 44 লিঙ্গ : মহিলা | KMH6038104 ফটো উপলব্ধ | 506 নাম : কৰিম আলী পিতাৰ নাম: আনাৰ আলী ঘৰ নং : 8৯৯ বয়স : 26 লিঙ্গ : পুৰুষ | KMH0196246 ফটো উপলব্ধ | 507 নাম : বুবুল আলী পিতাৰ নাম: আনাৰ আলী ঘৰ নং : 8৯৯ বয়স : 25 লিঙ্গ : পুৰুষ | KMH0254821 ফটো উপলব্ধ |
| 508 নাম : কাদেৰ আলী পিতাৰ নাম: আনাৰ আলী ঘৰ নং : 499 ক বয়স : 30 লিঙ্গ : পুৰুষ | KMH6041630 ফটো উপলব্ধ | 509 নাম : চেলিমা বেগম স্বামীৰ নাম: কাদেৰ আলী ঘৰ নং : 499 ক বয়স : 26 লিঙ্গ : মহিলা | KMH0391961 ফটো উপলব্ধ | 510 নাম : চকিনা বিবি স্বামীৰ নাম: মাফিৰ ঘৰ নং : ৫০০ বয়স : 72 লিঙ্গ : মহিলা | KMH6038148 ফটো উপলব্ধ |



| | | | | | |
|---|--------------------------|--|--------------------------|---|--------------------------|
| 511 নাম : মকিব আলী পিতাৰ নাম: মফিজ আলী ঘৰ নং : ৫০০ বয়স : 52 লিঙ্গ : পুৰুষ | KMH6038126 ফটো উপলব্ধ | 512 নাম : আচমা বেগম স্বামীৰ নাম: মকিব ঘৰ নং : ৫০০ বয়স : 40 লিঙ্গ : মহিলা | KMH6038137 ফটো উপলব্ধ | 513 নাম : মফিজ আলী পিতাৰ নাম: মফিব ঘৰ নং : ৫০০ বয়স : 39 লিঙ্গ : পুৰুষ | KMH6038159 ফটো উপলব্ধ |
| 514 নাম : আৰ্জিনা বেগম স্বামীৰ নাম: মফিজ আলী ঘৰ নং : ৫০০ বয়স : 36 লিঙ্গ : মহিলা | KMH6042100 ফটো উপলব্ধ | 515 নাম : মাইজান বিবি স্বামীৰ নাম: তাহেৰ ঘৰ নং : ৫০১ বয়স : 52 লিঙ্গ : মহিলা | KMH6038160 ফটো উপলব্ধ | 516 নাম : আবুল হুছেইন পিতাৰ নাম: তাহেৰ আলী ঘৰ নং : ৫০১ বয়স : 39 লিঙ্গ : পুৰুষ | KMH6038171 ফটো উপলব্ধ |
| 517 নাম : নাচিমা বিবি স্বামীৰ নাম: আবুল আলী ঘৰ নং : ৫০১ বয়স : 32 লিঙ্গ : মহিলা | KMH6042086 ফটো উপলব্ধ | 518 নাম : নাজিমুদ্দিন হাজৰিকা পিতাৰ নাম: চান্দ মহম্মদ হাজৰিকা ঘৰ নং : ৫০২ বয়স : 74 লিঙ্গ : পুৰুষ | KMH0083089 ফটো উপলব্ধ | 519 নাম : আফজুল বিবি স্বামীৰ নাম: নাজিমুদ্দিন হাজৰিকা ঘৰ নং : ৫০২ বয়স : 63 লিঙ্গ : মহিলা | KMH0083097 ফটো উপলব্ধ |
| 520 নাম : ফুলবান বিবি স্বামীৰ নাম: বুবুল হাজৰিকা ঘৰ নং : ৫০২ বয়স : 42 লিঙ্গ : মহিলা | KMH0083196 ফটো উপলব্ধ | 521 নাম : ফৰিদা বিবি স্বামীৰ নাম: নুৰহুছেইন হাজৰিকা ঘৰ নং : ৫০২ বয়স : 42 লিঙ্গ : মহিলা | KMH1865981 ফটো উপলব্ধ | 522 নাম : নুৰহুছেইন হাজৰিকা পিতাৰ নাম: নাজিমুদ্দিন হাজৰিকা ঘৰ নং : ৫০২ বয়স : 35 লিঙ্গ : পুৰুষ | KMH0083147 ফটো উপলব্ধ |
| 523 নাম : বেজিনা বিবি স্বামীৰ নাম: খৰছেদ উদ্দিন হাজৰিকা ঘৰ নং : ৫০২ বয়স : 34 লিঙ্গ : মহিলা | KMH0083246 ফটো উপলব্ধ | 524 নাম : বুমি বেগম স্বামীৰ নাম: মকছেদ হাজৰিকা ঘৰ নং : ৫০২ বয়স : 30 লিঙ্গ : মহিলা | KMH0083329 ফটো উপলব্ধ | 525 নাম : চাজিনা বেগম স্বামীৰ নাম: নজৰুল হাজৰিকা ঘৰ নং : 502 বয়স : 22 লিঙ্গ : মহিলা | KMH0320739 ফটো উপলব্ধ |
| 526 নাম : মকছেদ হাজৰিকা পিতাৰ নাম: নাজিমুদ্দিন হাজৰিকা ঘৰ নং : 502 গ বয়স : 39 লিঙ্গ : পুৰুষ | KMH0083279 ফটো উপলব্ধ | 527 নাম : বুবুল হাজৰিকা পিতাৰ নাম: নাজিমুদ্দিন হাজৰিকা ঘৰ নং : 502 ক বয়স : 45 লিঙ্গ : পুৰুষ | KMH0083139 ফটো উপলব্ধ | 528 নাম : খৰছেদ উদ্দিন হাজৰিকা পিতাৰ নাম: নাজিমুদ্দিন হাজৰিকা ঘৰ নং : 502 খ বয়স : 48 লিঙ্গ : পুৰুষ | KMH0083238 ফটো উপলব্ধ |
| 529 নাম : নজৰুল হাজৰিকা পিতাৰ নাম: নাজিমুদ্দিন হাজৰিকা ঘৰ নং : 502 উ বয়স : 32 লিঙ্গ : পুৰুষ | KMH0083295 ফটো উপলব্ধ | 530 নাম : জামাল আলী পিতাৰ নাম: চানমহম্মদ ঘৰ নং : ৫০৩ বয়স : 67 লিঙ্গ : পুৰুষ | KMH6038182 ফটো উপলব্ধ | 531 নাম : তলিছান বিবি স্বামীৰ নাম: জামাল আলী ঘৰ নং : ৫০৩ বয়স : 57 লিঙ্গ : মহিলা | KMH6038193 ফটো উপলব্ধ |
| 532 নাম : তাহিদুৰ ৰহমান পিতাৰ নাম: জামাল হাজৰিকা ঘৰ নং : ৫০৩ বয়স : 37 লিঙ্গ : পুৰুষ | KMH0407445 ফটো উপলব্ধ | 533 নাম : চালমা চুলতানা স্বামীৰ নাম: তাহিদুৰ ৰহমান ঘৰ নং : ৫০৩ বয়স : 28 লিঙ্গ : মহিলা | KMH0395616 ফটো উপলব্ধ | R 534 নাম : জ্যোৎস্না বেগম পিতাৰ নাম: আজিম আলী ঘৰ নং : ৫০৩ বয়স : 28 লিঙ্গ : মহিলা | FBF0332734 ফটো উপলব্ধ |
| 535 নাম : নুৰইছলাম আলী পিতাৰ নাম: জামাল আলী ঘৰ নং : 503 খ বয়স : 33 লিঙ্গ : পুৰুষ | KMH0119867 ফটো উপলব্ধ | 536 নাম : জ্যোৎস্না বেগম স্বামীৰ নাম: নুৰইছলাম আলী ঘৰ নং : 503 খ বয়স : 26 লিঙ্গ : মহিলা | KMH0222430 ফটো উপলব্ধ | 537 নাম : মাইনুল হাজৰিকা পিতাৰ নাম: চানমহম্মদ ঘৰ নং : ৫০৪ বয়স : 57 লিঙ্গ : পুৰুষ | KMH6038206 ফটো উপলব্ধ |
| 538 নাম : জমচেৰ হাজৰিকা পিতাৰ নাম: চানমহম্মদ ঘৰ নং : ৫০৪ বয়স : 52 লিঙ্গ : পুৰুষ | KMH6038228 ফটো উপলব্ধ | 539 নাম : নাফিজা বেগম স্বামীৰ নাম: মইনুৰ ঘৰ নং : ৫০৪ বয়স : 47 লিঙ্গ : মহিলা | KMH6038217 ফটো উপলব্ধ | 540 নাম : আলকাছ আলী পিতাৰ নাম: চানমহম্মদ হাজৰিকা ঘৰ নং : ৫০৪ বয়স : 45 লিঙ্গ : পুৰুষ | KMH6038240 ফটো উপলব্ধ |



| | | | | | |
|---|--------------------------|---|--------------------------|--|--------------------------|
| 541 নাম : মাকন বিবি স্বামীৰ নাম: জমচেৰ ঘৰ নং : ৫০৪ বয়স : 42 লিঙ্গ : মহিলা | KMH6038239 ফটো উপলব্ধ | 542 নাম : চাজিমা বেগম স্বামীৰ নাম: আলকাছ আলী ঘৰ নং : ৫০৪ বয়স : 37 লিঙ্গ : মহিলা | KMH6038251 ফটো উপলব্ধ | 543 নাম : ছোমিনা আহমেদ পিতাৰ নাম: তাছিম আলী ঘৰ নং : ৫০৪ বয়স : 30 লিঙ্গ : মহিলা | MSR0258731 ফটো উপলব্ধ |
| 544 নাম : ইমৰান হাজৰিকা পিতাৰ নাম: জমচেৰ আলী ঘৰ নং : ৫০৪ বয়স : 28 লিঙ্গ : পুৰুষ | KMH0197038 ফটো উপলব্ধ | 545 নাম : ইন্টা জ আলী পিতাৰ নাম: জমচেৰ হাজৰিকা ঘৰ নং : ৫০৪ বয়স : 27 লিঙ্গ : পুৰুষ | KMH0345827 ফটো উপলব্ধ | 546 নাম : মুস্তাক হাজৰিকা পিতাৰ নাম: মইনুল হাজৰিকা ঘৰ নং : ৫০৪ বয়স : 22 লিঙ্গ : পুৰুষ | KMH0387746 ফটো উপলব্ধ |
| 547 নাম : নাছৰিণ আখতাৰ পিতাৰ নাম: মইনুল হাজৰিকা ঘৰ নং : ৫০৪ বয়স : 22 লিঙ্গ : মহিলা | KMH0230680 ফটো উপলব্ধ | 548 নাম : বকিবুল হাজৰিকা পিতাৰ নাম: মইনুল হাজৰিকা ঘৰ নং : 504 বয়স : 19 লিঙ্গ : পুৰুষ | XKM0113738 ফটো উপলব্ধ | 549 নাম : আলোমা বিবি স্বামীৰ নাম: বস্তুম আলী ঘৰ নং : ৫০৫ বয়স : 79 লিঙ্গ : মহিলা | KMH6038273 ফটো উপলব্ধ |
| 550 নাম : চুৰিয়া বেগম স্বামীৰ নাম: মোস্তোফা আলী ঘৰ নং : ৫০৫ বয়স : 45 লিঙ্গ : মহিলা | KMH6038295 ফটো উপলব্ধ | 551 নাম : মোস্তোফা আলী পিতাৰ নাম: বস্তুম আলী ঘৰ নং : ৫০৫ বয়স : 42 লিঙ্গ : পুৰুষ | KMH6038284 ফটো উপলব্ধ | 552 নাম : আব্দুল হক পিতাৰ নাম: বস্তুম আলী ঘৰ নং : 505 খ বয়স : 35 লিঙ্গ : পুৰুষ | KMH6038308 ফটো উপলব্ধ |
| 553 নাম : আমিনা বেগম স্বামীৰ নাম: আব্দুল হক ঘৰ নং : 505 খ বয়স : 34 লিঙ্গ : মহিলা | KMH6041801 ফটো উপলব্ধ | 554 নাম : বিবি বিবি স্বামীৰ নাম: তালেব ঘৰ নং : ৫০৬ বয়স : 79 লিঙ্গ : মহিলা | KMH6038319 ফটো উপলব্ধ | 555 নাম : তাজনুৰ আলী পিতাৰ নাম: তালেব ঘৰ নং : ৫০৬ বয়স : 47 লিঙ্গ : পুৰুষ | KMH6038320 ফটো উপলব্ধ |
| 556 নাম : হাৰেজ আলী পিতাৰ নাম: তালেব ঘৰ নং : ৫০৬ বয়স : 45 লিঙ্গ : পুৰুষ | KMH6038342 ফটো উপলব্ধ | 557 নাম : জ্যোৎস্না বিবি স্বামীৰ নাম: হাৰেজ আলী ঘৰ নং : ৫০৬ বয়স : 43 লিঙ্গ : মহিলা | KMH6038353 ফটো উপলব্ধ | 558 নাম : এলিজা বিবি স্বামীৰ নাম: তাজনুৰ আলী ঘৰ নং : ৫০৬ বয়স : 42 লিঙ্গ : মহিলা | KMH6038331 ফটো উপলব্ধ |
| 559 নাম : মহম্মদ হব্বিব আলী পিতাৰ নাম: মহম্মদ তালেব আলী ঘৰ নং : ৫০৬ বয়স : 41 লিঙ্গ : পুৰুষ | KMH6038364 ফটো উপলব্ধ | 560 নাম : হাচিনা বেগম স্বামীৰ নাম: হব্বিব আলী ঘৰ নং : ৫০৬ বয়স : 38 লিঙ্গ : মহিলা | KMH0433672 ফটো উপলব্ধ | 561 নাম : ঈশা হক পিতাৰ নাম: তাজনুৰ আলী ঘৰ নং : 506 বয়স : 22 লিঙ্গ : পুৰুষ | KMH8147662 ফটো উপলব্ধ |
| 562 নাম : বিজুমা বেগম পিতাৰ নাম: হাৰেজ আলী ঘৰ নং : 506 বয়স : 19 লিঙ্গ : মহিলা | XKM0105676 ফটো উপলব্ধ | 563 নাম : খব্বিব আলী পিতাৰ নাম: কুতুব ঘৰ নং : ৫০৭ বয়স : 67 লিঙ্গ : পুৰুষ | KMH6038386 ফটো উপলব্ধ | 564 নাম : বেজিনা বিবি স্বামীৰ নাম: খব্বিব ঘৰ নং : ৫০৭ বয়স : 57 লিঙ্গ : মহিলা | KMH6038397 ফটো উপলব্ধ |
| 565 নাম : গহিন আলী পিতাৰ নাম: কুতুব আলী ঘৰ নং : ৫০৭ বয়স : 57 লিঙ্গ : পুৰুষ | KMH6038400 ফটো উপলব্ধ | 566 নাম : ৰুপচন বিবি স্বামীৰ নাম: গহিন আলী ঘৰ নং : ৫০৭ বয়স : 38 লিঙ্গ : মহিলা | KMH6042213 ফটো উপলব্ধ | S 567 নাম : মৰ্জিনা বেগম পিতাৰ নাম: খব্বিব আলী ঘৰ নং : ৫০৭ বয়স : 26 লিঙ্গ : মহিলা | KMH0110445 ফটো উপলব্ধ |
| 568 নাম : চাইদল আলী পিতাৰ নাম: খব্বিব আলী ঘৰ নং : ৫০৭ বয়স : 24 লিঙ্গ : পুৰুষ | KMH0494179 ফটো উপলব্ধ | 569 নাম : ৰফিকুল ইছলাম পিতাৰ নাম: গহিন আলী ঘৰ নং : 507 বয়স : 20 লিঙ্গ : পুৰুষ | XKM0001651 ফটো উপলব্ধ | 570 নাম : জালালউদ্দিন আহমেদ পিতাৰ নাম: আমিন ঘৰ নং : ৫০৮ বয়স : 89 লিঙ্গ : পুৰুষ | KMH6038411 ফটো উপলব্ধ |



| | | | | | |
|---|--------------------------|---|--------------------------|--|--------------------------|
| 571 নাম : লালবানু বিবি স্বামীৰ নাম : জালাল ঘৰ নং : ৫০৮ বয়স : 72 লিঙ্গ : মহিলা | KMH6038422 ফটো উপলব্ধ | 572 নাম : জেৰিনা বেগম পিতাৰ নাম : জালাল ঘৰ নং : ৫০৮ বয়স : 45 লিঙ্গ : মহিলা | KMH6038433 ফটো উপলব্ধ | 573 নাম : মিনাজুল হক পিতাৰ নাম : জালাল ঘৰ নং : ৫০৮ বয়স : 39 লিঙ্গ : পুৰুষ | KMH6038444 ফটো উপলব্ধ |
| 574 নাম : জেহেৰুল ইছলাম পিতাৰ নাম : জালাল আলী ঘৰ নং : ৫০৮ বয়স : 35 লিঙ্গ : পুৰুষ | KMH6038455 ফটো উপলব্ধ | 575 নাম : আবুল হুছেইন পিতাৰ নাম : জালাল আলী ঘৰ নং : ৫০৮ বয়স : 30 লিঙ্গ : পুৰুষ | KMH6041629 ফটো উপলব্ধ | 576 নাম : কবিতা বেগম স্বামীৰ নাম : জেহেৰুল ইছলাম ঘৰ নং : 508 বয়স : 30 লিঙ্গ : মহিলা | XKM0054726 ফটো উপলব্ধ |
| # 577 নাম : মনোৰাৰা বেগম স্বামীৰ নাম : ইন্সাজ আলী ঘৰ নং : 504 বয়স : 29 লিঙ্গ : মহিলা | KMH0345785 ফটো উপলব্ধ | 578 নাম : কুদ্দুচ আলী পিতাৰ নাম : চমিৰ ঘৰ নং : ৫০৯ বয়স : 59 লিঙ্গ : পুৰুষ | KMH6038466 ফটো উপলব্ধ | 579 নাম : মচলিম আলী পিতাৰ নাম : চমিৰ ঘৰ নং : ৫০৯ বয়স : 57 লিঙ্গ : পুৰুষ | KMH6038488 ফটো উপলব্ধ |
| 580 নাম : মতিজান বিবি স্বামীৰ নাম : কুদ্দুচ আলী ঘৰ নং : ৫০৯ বয়স : 55 লিঙ্গ : মহিলা | KMH6038477 ফটো উপলব্ধ | 581 নাম : নিজৰা বিবি স্বামীৰ নাম : মচলিম আলী ঘৰ নং : ৫০৯ বয়স : 53 লিঙ্গ : মহিলা | KMH6038499 ফটো উপলব্ধ | 582 নাম : আদিল আলী পিতাৰ নাম : চমিৰ ঘৰ নং : ৫০৯ বয়স : 45 লিঙ্গ : পুৰুষ | KMH6038502 ফটো উপলব্ধ |
| 583 নাম : চিদ্দিক আলী পিতাৰ নাম : চমিৰ ঘৰ নং : ৫০৯ বয়স : 43 লিঙ্গ : পুৰুষ | KMH6038513 ফটো উপলব্ধ | 584 নাম : বুমিজান বেগম স্বামীৰ নাম : চিদ্দিক আলী ঘৰ নং : ৫০৯ বয়স : 35 লিঙ্গ : মহিলা | KMH6041787 ফটো উপলব্ধ | 585 নাম : আব্দুল চালাম পিতাৰ নাম : কুদ্দুছ আলী ঘৰ নং : ৫০৯ বয়স : 26 লিঙ্গ : পুৰুষ | KMH011245 ফটো উপলব্ধ |
| 586 নাম : মইনুল সালাম পিতাৰ নাম : কুদ্দুচ আলী ঘৰ নং : ৫০৯ বয়স : 25 লিঙ্গ : পুৰুষ | KMH0255620 ফটো উপলব্ধ | S 587 নাম : নাজমা বেগম পিতাৰ নাম : মচলিম আলী ঘৰ নং : 509 বয়স : 22 লিঙ্গ : মহিলা | XKM0068858 ফটো উপলব্ধ | 588 নাম : ইদ্রিচ আলী পিতাৰ নাম : চমিৰ ঘৰ নং : 509 ঘ বয়স : 39 লিঙ্গ : পুৰুষ | KMH6038524 ফটো উপলব্ধ |
| 589 নাম : মামনি বিবি স্বামীৰ নাম : ইদ্রিছ আলী ঘৰ নং : 509 ঘ বয়স : 33 লিঙ্গ : মহিলা | KMH0197459 ফটো উপলব্ধ | 590 নাম : মহিমুদ্দিন আহমেদ পিতাৰ নাম : আমিৰ আলী ঘৰ নং : ৫১০ বয়স : 79 লিঙ্গ : পুৰুষ | KMH6038535 ফটো উপলব্ধ | 591 নাম : চামচুন নেহাৰ স্বামীৰ নাম : মতিউৰ বহমান ঘৰ নং : ৫১০ বয়স : 51 লিঙ্গ : মহিলা | KMH6038557 ফটো উপলব্ধ |
| 592 নাম : চাহাবুদ্দিন আহমেদ পিতাৰ নাম : মহিমুদ্দিন ঘৰ নং : ৫১০ বয়স : 50 লিঙ্গ : পুৰুষ | KMH6038568 ফটো উপলব্ধ | 593 নাম : নিলিমা বেগম স্বামীৰ নাম : চাহাবুদ্দিন আহমেদ ঘৰ নং : ৫১০ বয়স : 42 লিঙ্গ : মহিলা | KMH0399675 ফটো উপলব্ধ | 594 নাম : নেকিবুৰ জামান পিতাৰ নাম : মহিমুদ্দিন ঘৰ নং : ৫১০ বয়স : 35 লিঙ্গ : পুৰুষ | KMH6038591 ফটো উপলব্ধ |
| 595 নাম : চানিয়াৰা চুলতানা পিতাৰ নাম : মতিউৰ বহমান ঘৰ নং : ৫১০ বয়স : 26 লিঙ্গ : মহিলা | KMH0400580 ফটো উপলব্ধ | 596 নাম : মুচাৰফ আহমেদ মাতৃৰ নাম : চামচুন নাহাৰ ঘৰ নং : 510 বয়স : 20 লিঙ্গ : পুৰুষ | XKM0081356 ফটো উপলব্ধ | 597 নাম : বেজিয়া বিবি স্বামীৰ নাম : নৰম ঘৰ নং : ৫১১ বয়স : 62 লিঙ্গ : মহিলা | KMH6038604 ফটো উপলব্ধ |
| 598 নাম : ইছলাম আলি পিতাৰ নাম : নৰম ঘৰ নং : ৫১১ বয়স : 42 লিঙ্গ : পুৰুষ | KMH6038615 ফটো উপলব্ধ | 599 নাম : মামনী বেগম স্বামীৰ নাম : ইছলাম আলী ঘৰ নং : ৫১১ বয়স : 28 লিঙ্গ : মহিলা | KMH0197996 ফটো উপলব্ধ | 600 নাম : পাৰবিন চুলতানা স্বামীৰ নাম : তাজুল আলী ঘৰ নং : 512 বয়স : 30 লিঙ্গ : মহিলা | XKM0000315 ফটো উপলব্ধ |



| | | | | | |
|--|--------------------------|---|--------------------------|---|--------------------------|
| 601 নাম : তাজুল আলী পিতাৰ নাম: খৰছেদ আলী ঘৰ নং : ৫১২ বয়স : 28 লিঙ্গ : পুৰুষ | KMH0119909 ফটো উপলব্ধ | 602 নাম : জেহেৰুল আলী পিতাৰ নাম: খৰছেদ আলী ঘৰ নং : 512 ক বয়স : 31 লিঙ্গ : পুৰুষ | KMH1866008 ফটো উপলব্ধ | 603 নাম : জোহনা বিবি স্বামীৰ নাম: জেহেৰুল আলী ঘৰ নং : 512 ক বয়স : 30 লিঙ্গ : মহিলা | KMH0120360 ফটো উপলব্ধ |
| 604 নাম : আলিমুদ্দিন আহমেদ পিতাৰ নাম: পিয়াৰ আলী ঘৰ নং : ৫১৩ বয়স : 37 লিঙ্গ : পুৰুষ | KMH6038706 ফটো উপলব্ধ | 605 নাম : ফাইজান বেগম স্বামীৰ নাম: আলিমুদ্দিন আহমেদ ঘৰ নং : ৫১৩ বয়স : 36 লিঙ্গ : মহিলা | KMH6038717 ফটো উপলব্ধ | 606 নাম : বফিক আলী পিতাৰ নাম: মতলৈৰ আলী ঘৰ নং : ৫১৪ বয়স : 61 লিঙ্গ : পুৰুষ | KMH6042031 ফটো উপলব্ধ |
| 607 নাম : ফাতেমা বিবি স্বামীৰ নাম: মমতাজ আলী ঘৰ নং : ৫১৪ বয়স : 57 লিঙ্গ : মহিলা | KMH6038751 ফটো উপলব্ধ | 608 নাম : আনোৱাৰা বিবি পিতাৰ নাম: বফিক আলী ঘৰ নং : ৫১৪ বয়স : 51 লিঙ্গ : মহিলা | KMH6042144 ফটো উপলব্ধ | 609 নাম : গিয়াছ আলী পিতাৰ নাম: মতলৈৰ আলী আলী ঘৰ নং : ৫১৪ বয়স : 49 লিঙ্গ : পুৰুষ | KMH6038784 ফটো উপলব্ধ |
| 610 নাম : মাইকন বিবি স্বামীৰ নাম: গিয়াছ আলী ঘৰ নং : ৫১৪ বয়স : 44 লিঙ্গ : মহিলা | KMH0346122 ফটো উপলব্ধ | 611 নাম : আজমল আলী পিতাৰ নাম: বফিক আলী ঘৰ নং : ৫১৪ বয়স : 30 লিঙ্গ : পুৰুষ | KMH0114942 ফটো উপলব্ধ | 612 নাম : জেছমিনা বেগম স্বামীৰ নাম: আজমল আলী ঘৰ নং : 514 বয়স : 25 লিঙ্গ : মহিলা | XKM0088872 ফটো উপলব্ধ |
| 613 নাম : ইমামুল হুছেইন পিতাৰ নাম: গিয়াছ আলী ঘৰ নং : 514 বয়স : 23 লিঙ্গ : পুৰুষ | KMH8166134 ফটো উপলব্ধ | 614 নাম : মনিৰ আলী পিতাৰ নাম: পহৰুচা ঘৰ নং : ৫১৫ বয়স : 57 লিঙ্গ : পুৰুষ | KMH6038795 ফটো উপলব্ধ | 615 নাম : আৰিফা বিবি স্বামীৰ নাম: মনিৰ আলী ঘৰ নং : ৫১৫ বয়স : 47 লিঙ্গ : মহিলা | KMH6038808 ফটো উপলব্ধ |
| 616 নাম : আব্দুল ৰোফ পিতাৰ নাম: মনিৰ আলী ঘৰ নং : ৫১৫ বয়স : 29 লিঙ্গ : পুৰুষ | KMH0084558 ফটো উপলব্ধ | 617 নাম : মফিজান বিবি স্বামীৰ নাম: চহিদ ঘৰ নং : ৫১৬ বয়স : 52 লিঙ্গ : মহিলা | KMH6038831 ফটো উপলব্ধ | 618 নাম : চফিকুল আলী পিতাৰ নাম: চহিদ আলী ঘৰ নং : ৫১৬ বয়স : 30 লিঙ্গ : মহিলা | KMH0120113 ফটো উপলব্ধ |
| 619 নাম : ফক্কাৰ আলী পিতাৰ নাম: কুতুব আলী ঘৰ নং : ৫১৭ বয়স : 74 লিঙ্গ : পুৰুষ | KMH6038842 ফটো উপলব্ধ | 620 নাম : শহৰবান বিবি স্বামীৰ নাম: ফক্কাৰ আলী ঘৰ নং : ৫১৭ বয়স : 62 লিঙ্গ : মহিলা | KMH6038853 ফটো উপলব্ধ | 621 নাম : ফৰিদ আলী অন্যান্য: হাজেৰা বিবি ঘৰ নং : 517 বয়স : 49 লিঙ্গ : পুৰুষ | XKM0146365 ফটো উপলব্ধ |
| R 622 নাম : ফৰীদ আলী পিতাৰ নাম: ফক্কাৰ আলী ঘৰ নং : 517 বয়স : 48 লিঙ্গ : পুৰুষ | KMH6038864 ফটো উপলব্ধ | 623 নাম : ৰিকিবুল আলী পিতাৰ নাম: ফক্কাৰ আলী ঘৰ নং : 517 বয়স : 28 লিঙ্গ : পুৰুষ | KMH0198408 ফটো উপলব্ধ | 624 নাম : হাজেৰা বিবি স্বামীৰ নাম: ফৰীদ আলী ঘৰ নং : 517 ক বয়স : 42 লিঙ্গ : মহিলা | KMH6038875 ফটো উপলব্ধ |
| 625 নাম : পইনুৰ আলী পিতাৰ নাম: পিৰবক্স আলী ঘৰ নং : ৫১৮ বয়স : 57 লিঙ্গ : পুৰুষ | KMH6038900 ফটো উপলব্ধ | 626 নাম : কৰিম আলী পিতাৰ নাম: কাইদুৰ আলী ঘৰ নং : ৫১৮ বয়স : 47 লিঙ্গ : পুৰুষ | KMH6038911 ফটো উপলব্ধ | 627 নাম : নুৰজাহান বেগম স্বামীৰ নাম: পইনুৰ আলী ঘৰ নং : ৫১৮ বয়স : 47 লিঙ্গ : মহিলা | KMH6038933 ফটো উপলব্ধ |
| 628 নাম : মৰ্জিনা বিবি স্বামীৰ নাম: কৰিম আলী ঘৰ নং : ৫১৮ বয়স : 42 লিঙ্গ : মহিলা | KMH6038922 ফটো উপলব্ধ | 629 নাম : নিতুল হক পিতাৰ নাম: পইনুৰ আলী ঘৰ নং : 518 বয়স : 27 লিঙ্গ : পুৰুষ | DZN3763448 ফটো উপলব্ধ | 630 নাম : আৰিফুল হক পিতাৰ নাম: কৰিম আলী ঘৰ নং : ৫১৮ বয়স : 25 লিঙ্গ : পুৰুষ | KMH0345660 ফটো উপলব্ধ |



| | | | | | |
|--|--------------------------|---|--------------------------|---|--------------------------|
| 631 নাম : ফুলবান নেচা স্বামীৰ নাম: খৰচান ঘৰ নং : ৫১৯ বয়স : 67 লিঙ্গ : মহিলা | KMH6038955 ফটো উপলব্ধ | 632 নাম : চৰিফ আলী পিতাৰ নাম: খৰচান ঘৰ নং : ৫১৯ বয়স : 43 লিঙ্গ : পুৰুষ | KMH6038977 ফটো উপলব্ধ | 633 নাম : ৰফিজ আলী পিতাৰ নাম: খৰচান ঘৰ নং : ৫১৯ বয়স : 38 লিঙ্গ : পুৰুষ | KMH6038988 ফটো উপলব্ধ |
| 634 নাম : চলিম আলী পিতাৰ নাম: খৰচান আলী ঘৰ নং : ৫১৯ বয়স : 37 লিঙ্গ : পুৰুষ | KMH6038966 ফটো উপলব্ধ | 635 নাম : আলাউদ্দিন আহমেদ পিতাৰ নাম: খালিল আলী ঘৰ নং : ৫১৯ বয়স : 36 লিঙ্গ : পুৰুষ | KMH6039016 ফটো উপলব্ধ | 636 নাম : ৰেণু বেগম স্বামীৰ নাম: মঃ চৰিফ আলী ঘৰ নং : ৫১৯ বয়স : 34 লিঙ্গ : মহিলা | DZN1058312 ফটো উপলব্ধ |
| 637 নাম : চুনমন বেগম স্বামীৰ নাম: চলিম আলী ঘৰ নং : ৫১৯ বয়স : 32 লিঙ্গ : মহিলা | KMH0345710 ফটো উপলব্ধ | 638 নাম : ছামচুল হুক পিতাৰ নাম: খালিল আলী ঘৰ নং : ৫১৯ বয়স : 32 লিঙ্গ : পুৰুষ | KMH0430579 ফটো উপলব্ধ | 639 নাম : আব্দুল হুক পিতাৰ নাম: খালিল আলী ঘৰ নং : ৫১৯ বয়স : 31 লিঙ্গ : পুৰুষ | KMH1865890 ফটো উপলব্ধ |
| 640 নাম : নাজিমা বেগম পিতাৰ নাম: আলাউদ্দিন আহমেদ ঘৰ নং : ৫১৯ বয়স : 30 লিঙ্গ : মহিলা | KMH0120451 ফটো উপলব্ধ | 641 নাম : ফইজুল হুক পিতাৰ নাম: খচান আলী ঘৰ নং : ৫১৯ বয়স : 30 লিঙ্গ : পুৰুষ | KMH0119917 ফটো উপলব্ধ | 642 নাম : তফিজুল মিৰ্জা পিতাৰ নাম: খৰচান আলী ঘৰ নং : 519 ঘ বয়স : 31 লিঙ্গ : পুৰুষ | KMH6042020 ফটো উপলব্ধ |
| 643 নাম : চিমা বেগম স্বামীৰ নাম: তফিজুল মিৰ্জা ঘৰ নং : 519 ঘ বয়স : 29 লিঙ্গ : মহিলা | KMH0114561 ফটো উপলব্ধ | 644 নাম : মফিজ আলী পিতাৰ নাম: ৰেজেক আলী ঘৰ নং : 520 বয়স : 42 লিঙ্গ : পুৰুষ | KMH6039083 ফটো উপলব্ধ | 645 নাম : চায়েদা বেগম স্বামীৰ নাম: মফিজ আলী ঘৰ নং : ৫২০ বয়স : 27 লিঙ্গ : মহিলা | KMH0517128 ফটো উপলব্ধ |
| 646 নাম : ৰাজেক আলী পিতাৰ নাম: সনাচা ঘৰ নং : ৫২১ বয়স : 77 লিঙ্গ : পুৰুষ | KMH6039061 ফটো উপলব্ধ | 647 নাম : ৰহিমা বিবি স্বামীৰ নাম: ৰেজেক আলী ঘৰ নং : ৫২১ বয়স : 67 লিঙ্গ : মহিলা | KMH6039072 ফটো উপলব্ধ | 648 নাম : মস্তাফা আলী পিতাৰ নাম: ৰেজেক আলী ঘৰ নং : ৫২১ বয়স : 40 লিঙ্গ : পুৰুষ | KMH6039107 ফটো উপলব্ধ |
| 649 নাম : মমী আহমেদ স্বামীৰ নাম: মস্তাফা ঘৰ নং : ৫২১ বয়স : 26 লিঙ্গ : মহিলা | KMH0223941 ফটো উপলব্ধ | 650 নাম : ফৰমান আলী পিতাৰ নাম: সনাচা আলী ঘৰ নং : ৫২২ বয়স : 72 লিঙ্গ : পুৰুষ | KMH6039118 ফটো উপলব্ধ | 651 নাম : ৰেন বিবি স্বামীৰ নাম: ফৰমান আলী ঘৰ নং : ৫২২ বয়স : 62 লিঙ্গ : মহিলা | KMH6039129 ফটো উপলব্ধ |
| 652 নাম : হাছনা বেগম স্বামীৰ নাম: মহকুৰ আলী ঘৰ নং : ৫২২ বয়স : 35 লিঙ্গ : মহিলা | KMH0345975 ফটো উপলব্ধ | 653 নাম : মহকুৰ আলী পিতাৰ নাম: ফৰমান আলী ঘৰ নং : ৫২২ বয়স : 31 লিঙ্গ : পুৰুষ | KMH0119925 ফটো উপলব্ধ | 654 নাম : চামচুল হুক পিতাৰ নাম: ফৰমান আলী ঘৰ নং : 522 বয়স : 26 লিঙ্গ : পুৰুষ | KMH0322511 ফটো উপলব্ধ |
| 655 নাম : মফিজুদ্দিন আহমেদ পিতাৰ নাম: ফৰমান আলী ঘৰ নং : 522 গ বয়স : 28 লিঙ্গ : পুৰুষ | KMH0346031 ফটো উপলব্ধ | 656 নাম : মৌচুমী বেগম স্বামীৰ নাম: মফিজুদ্দিন আহমেদ ঘৰ নং : 522 গ বয়স : 24 লিঙ্গ : মহিলা | KMH0223073 ফটো উপলব্ধ | 657 নাম : মজক্কিৰ হুছেইন পিতাৰ নাম: ফৰমান আলী ঘৰ নং : 522 ক বয়স : 41 লিঙ্গ : পুৰুষ | KMH6039130 ফটো উপলব্ধ |
| 658 নাম : চুনৰাৰা বেগম স্বামীৰ নাম: মজক্কিৰ হুছেইন ঘৰ নং : 522 ক বয়স : 33 লিঙ্গ : মহিলা | KMH6042111 ফটো উপলব্ধ | 659 নাম : কুদ্দছ আলী পিতাৰ নাম: কনাকাটা আলী ঘৰ নং : ৫২৩ বয়স : 60 লিঙ্গ : পুৰুষ | KMH6039185 ফটো উপলব্ধ | 660 নাম : কমাৰ আলী পিতাৰ নাম: কনাকাটা ঘৰ নং : ৫২৩ বয়স : 59 লিঙ্গ : পুৰুষ | KMH6039163 ফটো উপলব্ধ |



| | | | | | |
|--|--------------------------|--|--------------------------|---|--------------------------|
| 661 নাম : মইনুল আলী পিতাৰ নাম: কনাকাতা ঘৰ নং : ৫২৩ বয়স : 55 লিঙ্গ : পুৰুষ | KMH6039141 ফটো উপলব্ধ | 662 নাম : হেলেনা বিবি স্বামীৰ নাম: কমাৰ আলী ঘৰ নং : ৫২৩ বয়স : 49 লিঙ্গ : মহিলা | KMH6039174 ফটো উপলব্ধ | 663 নাম : বচেনা বিবি স্বামীৰ নাম: মইনুল আলী ঘৰ নং : ৫২৩ বয়স : 45 লিঙ্গ : মহিলা | KMH6039152 ফটো উপলব্ধ |
| 664 নাম : ছাহেবা বিবি স্বামীৰ নাম: কুদ্দুছ আলী ঘৰ নং : ৫২৩ বয়স : 41 লিঙ্গ : মহিলা | KMH6039196 ফটো উপলব্ধ | S 665 নাম : জোৎনা বেগম পিতাৰ নাম: মইনুল আলী ঘৰ নং : ৫২৩ বয়স : 27 লিঙ্গ : মহিলা | KMH0322966 ফটো উপলব্ধ | 666 নাম : চাহিনা বেগম পিতাৰ নাম: কুদ্দুছ আলী ঘৰ নং : 523 বয়স : 26 লিঙ্গ : মহিলা | XKM0052969 ফটো উপলব্ধ |
| 667 নাম : আব্দুল আলী পিতাৰ নাম: মইনুল আলী ঘৰ নং : 523 বয়স : 25 লিঙ্গ : পুৰুষ | XKM0098657 ফটো উপলব্ধ | 668 নাম : কাৰিফ আলী পিতাৰ নাম: কুদ্দুছ আলী ঘৰ নং : 523 বয়স : 23 লিঙ্গ : পুৰুষ | XKM0053058 ফটো উপলব্ধ | 669 নাম : মিৰাজউদ্দিন আহমেদ পিতাৰ নাম: ফাইজউদ্দিন আহমেদ ঘৰ নং : ৫২৪ বয়স : 37 লিঙ্গ : পুৰুষ | KMH6039221 ফটো উপলব্ধ |
| 670 নাম : বিউটি শইকীয়া স্বামীৰ নাম: মিৰাজউদ্দিন আহমেদ ঘৰ নং : 524 বয়স : 29 লিঙ্গ : মহিলা | XKM0053124 ফটো উপলব্ধ | 671 নাম : চাইফুদ্দিন আহমেদ পিতাৰ নাম: তমিজউদ্দিন আহমেদ ঘৰ নং : ৫২৫ বয়স : 56 লিঙ্গ : পুৰুষ | KMH6039243 ফটো উপলব্ধ | 672 নাম : বহিম আলী পিতাৰ নাম: তমিজ ঘৰ নং : ৫২৫ বয়স : 47 লিঙ্গ : পুৰুষ | KMH6039265 ফটো উপলব্ধ |
| 673 নাম : মৰিয়ম বেগম স্বামীৰ নাম: চাইফুদ্দিন আহমেদ ঘৰ নং : ৫২৫ বয়স : 44 লিঙ্গ : মহিলা | KMH6039254 ফটো উপলব্ধ | 674 নাম : আমিনা বেগম স্বামীৰ নাম: বহিম আলী ঘৰ নং : ৫২৫ বয়স : 38 লিঙ্গ : মহিলা | KMH6039276 ফটো উপলব্ধ | 675 নাম : চানমহম্মদ আলী পিতাৰ নাম: তমিজউদ্দিন আহমেদ ঘৰ নং : ৫২৫ বয়স : 36 লিঙ্গ : পুৰুষ | KMH6039298 ফটো উপলব্ধ |
| 676 নাম : আকবৰ আলী পিতাৰ নাম: তমিজ উদ্দিন আহমেদ ঘৰ নং : ৫২৫ বয়স : 36 লিঙ্গ : পুৰুষ | KMH6039287 ফটো উপলব্ধ | 677 নাম : মমিনা বিবি স্বামীৰ নাম: চানমহম্মদ আলী ঘৰ নং : ৫২৫ বয়স : 34 লিঙ্গ : মহিলা | KMH0085316 ফটো উপলব্ধ | 678 নাম : নাৰ্জৱাৰা বেগম স্বামীৰ নাম: আকবৰ আলী ঘৰ নং : ৫২৫ বয়স : 28 লিঙ্গ : মহিলা | KMH0519892 ফটো উপলব্ধ |
| 679 নাম : ছহিদুল আলম পিতাৰ নাম: সইফুদ্দিন আহমেদ ঘৰ নং : ৫২৫ বয়স : 23 লিঙ্গ : পুৰুষ | KMH0402115 ফটো উপলব্ধ | 680 নাম : তাইজউদ্দিন আহমেদ পিতাৰ নাম: তাহেৰ ঘৰ নং : ৫২৬ বয়স : 63 লিঙ্গ : পুৰুষ | KMH6039301 ফটো উপলব্ধ | 681 নাম : জায়েদা বিবি স্বামীৰ নাম: তাইজ ঘৰ নং : ৫২৬ বয়স : 43 লিঙ্গ : মহিলা | KMH6039312 ফটো উপলব্ধ |
| 682 নাম : জাচিমউদ্দিন আহমেদ পিতাৰ নাম: তাইজ ঘৰ নং : ৫২৬ বয়স : 41 লিঙ্গ : পুৰুষ | KMH6039323 ফটো উপলব্ধ | 683 নাম : ফৰিদা বেগম স্বামীৰ নাম: বুবুল হুছেইন ঘৰ নং : 526 বয়স : 29 লিঙ্গ : মহিলা | KMH0346551 ফটো উপলব্ধ | 684 নাম : বুবুল হুছেইন পিতাৰ নাম: তাইজউদ্দিন আহমেদ ঘৰ নং : 526 বয়স : 39 লিঙ্গ : পুৰুষ | KMH6039334 ফটো উপলব্ধ |
| 685 নাম : আব্দুল ৰোফ পিতাৰ নাম: তাহেৰ ঘৰ নং : ৫২৭ বয়স : 55 লিঙ্গ : পুৰুষ | KMH6039367 ফটো উপলব্ধ | 686 নাম : প্ৰমিলা বিবি স্বামীৰ নাম: আব্দুল ৰোফ ঘৰ নং : ৫২৭ বয়স : 44 লিঙ্গ : মহিলা | KMH6041709 ফটো উপলব্ধ | 687 নাম : জেকিবউদ্দিন আহমেদ পিতাৰ নাম: আব্দুল ৰোফ ঘৰ নং : 527 বয়স : 19 লিঙ্গ : পুৰুষ | XKM0159376 ফটো উপলব্ধ |
| 688 নাম : আইকন বিবি স্বামীৰ নাম: তাহেৰ ঘৰ নং : 527 ক বয়স : 84 লিঙ্গ : মহিলা | KMH6039356 ফটো উপলব্ধ | 689 নাম : তবিবৰ বহমান পিতাৰ নাম: তাহেৰ আলী ঘৰ নং : 527 ক বয়স : 41 লিঙ্গ : পুৰুষ | KMH6039378 ফটো উপলব্ধ | 690 নাম : ৰুমিয়া বেগম স্বামীৰ নাম: তবিবৰ বহমান ঘৰ নং : 527 ক বয়স : 34 লিঙ্গ : মহিলা | KMH1865925 ফটো উপলব্ধ |



| | | | | | |
|---|--------------------------|---|--------------------------|--|--------------------------|
| 691 নাম : গহিন আলী পিতাৰ নাম: দীনো আলী ঘৰ নং : ৫২৮ বয়স : 77 লিঙ্গ : পুৰুষ | KMH6039436 ফটো উপলব্ধ | 692 নাম : ফৰমুজ আহমেদ পিতাৰ নাম: দীনো ঘৰ নং : ৫২৮ বয়স : 67 লিঙ্গ : পুৰুষ | KMH6039389 ফটো উপলব্ধ | 693 নাম : পুতুলি বেগম স্বামীৰ নাম: গহিন আলী ঘৰ নং : ৫২৮ বয়স : 65 লিঙ্গ : মহিলা | KMH6039403 ফটো উপলব্ধ |
| 694 নাম : চহিদা খাতুন স্বামীৰ নাম: ফৰমুজ ঘৰ নং : ৫২৮ বয়স : 57 লিঙ্গ : মহিলা | KMH6039390 ফটো উপলব্ধ | 695 নাম : আব্দুল লতিফ পিতাৰ নাম: গহিন আলী ঘৰ নং : ৫২৮ বয়স : 39 লিঙ্গ : পুৰুষ | KMH6039414 ফটো উপলব্ধ | 696 নাম : আব্দুল হামিদ পিতাৰ নাম: গহিন আলী ঘৰ নং : ৫২৮ বয়স : 37 লিঙ্গ : পুৰুষ | KMH6039425 ফটো উপলব্ধ |
| 697 নাম : স্বপ্না বিবি স্বামীৰ নাম: আব্দুল লতিফ ঘৰ নং : ৫২৮ বয়স : 33 লিঙ্গ : মহিলা | KMH6039447 ফটো উপলব্ধ | 698 নাম : আতিকুৰ ৰহমান পিতাৰ নাম: গহিন আলী ঘৰ নং : ৫২৮ বয়স : 30 লিঙ্গ : পুৰুষ | KMH6041992 ফটো উপলব্ধ | 699 নাম : ফাৰুক আহমেদ পিতাৰ নাম: ফৰমুজ আহমেদ ঘৰ নং : ৫২৮ বয়স : 27 লিঙ্গ : পুৰুষ | KMH0120600 ফটো উপলব্ধ |
| 700 নাম : নাদিম আহমেদ পিতাৰ নাম: ফৰমুজ আহমেদ ঘৰ নং : ৫২৮ বয়স : 24 লিঙ্গ : পুৰুষ | KMH0490375 ফটো উপলব্ধ | 701 নাম : চাকিল মুস্তাক পিতাৰ নাম: ফৰমুজ আহমেদ ঘৰ নং : 528 বয়স : 22 লিঙ্গ : পুৰুষ | KMH0288266 ফটো উপলব্ধ | 702 নাম : আজনাৰা বেগম স্বামীৰ নাম: আব্দুল হামিদ ঘৰ নং : 528 বয়স : 22 লিঙ্গ : মহিলা | XKM0068742 ফটো উপলব্ধ |
| 703 নাম : চৰিফা বিবি স্বামীৰ নাম: হয়জান আলী ঘৰ নং : ৫২৯ বয়স : 77 লিঙ্গ : মহিলা | KMH6039458 ফটো উপলব্ধ | #2 704 নাম : চামচুল হক পিতাৰ নাম: হয়জান আলী আলী ঘৰ নং : 529 ক বয়স : 49 লিঙ্গ : পুৰুষ | KMH6039469 ফটো উপলব্ধ | 705 নাম : নুৰিজা বেগম স্বামীৰ নাম: চিদ্দিক আলী ঘৰ নং : ৫২৯ বয়স : 26 লিঙ্গ : মহিলা | KMH0328914 ফটো উপলব্ধ |
| 706 নাম : জাকিৰ আলী পিতাৰ নাম: হয়জান আলী ঘৰ নং : 529 গ বয়স : 45 লিঙ্গ : পুৰুষ | KMH6039505 ফটো উপলব্ধ | 707 নাম : নিলিমা পাৰবিন স্বামীৰ নাম: জাকিৰ আলী ঘৰ নং : 529 গ বয়স : 32 লিঙ্গ : মহিলা | KMH0110924 ফটো উপলব্ধ | #2 708 নাম : চিদ্দিক আলী পিতাৰ নাম: হয়জান ঘৰ নং : 529 বয়স : 49 লিঙ্গ : পুৰুষ | KMH6039470 ফটো উপলব্ধ |
| 709 নাম : নিহাৰিকা বেগম স্বামীৰ নাম: চামচুল হক ঘৰ নং : 529 ক বয়স : 26 লিঙ্গ : মহিলা | KMH0470922 ফটো উপলব্ধ | S 710 নাম : জেছমিনা বেগম পিতাৰ নাম: জমাল আলী ঘৰ নং : ৫৩০ বয়স : 28 লিঙ্গ : মহিলা | KMH0113514 ফটো উপলব্ধ | 711 নাম : চকিনা বিবি স্বামীৰ নাম: তৈয়াব ঘৰ নং : ৫৩১ বয়স : 77 লিঙ্গ : মহিলা | KMH6039572 ফটো উপলব্ধ |
| 712 নাম : চিৰাজউদ্দিন আহমেদ পিতাৰ নাম: তৈয়াব আলী ঘৰ নং : ৫৩১ বয়স : 52 লিঙ্গ : পুৰুষ | KMH6039583 ফটো উপলব্ধ | 713 নাম : জায়েদা বেগম স্বামীৰ নাম: চিৰাজুদ্দিন আহমেদ ঘৰ নং : ৫৩১ বয়স : 50 লিঙ্গ : মহিলা | KMH6039594 ফটো উপলব্ধ | 714 নাম : ফটিক আলী পিতাৰ নাম: তৈয়াব ঘৰ নং : ৫৩১ বয়স : 45 লিঙ্গ : পুৰুষ | KMH6039607 ফটো উপলব্ধ |
| 715 নাম : বীনা বিবি স্বামীৰ নাম: ফটিক আলী ঘৰ নং : ৫৩১ বয়স : 41 লিঙ্গ : মহিলা | KMH6039618 ফটো উপলব্ধ | 716 নাম : চফিকুল হক পিতাৰ নাম: চিৰাজুদ্দিন আহমেদ ঘৰ নং : ৫৩১ বয়স : 32 লিঙ্গ : পুৰুষ | KMH6041583 ফটো উপলব্ধ | 717 নাম : ইন্টাৰ্জুল হক পিতাৰ নাম: চিৰাজুদ্দিন আহমেদ ঘৰ নং : ৫৩১ বয়স : 28 লিঙ্গ : পুৰুষ | KMH0199968 ফটো উপলব্ধ |
| 718 নাম : বেনমা বেগম স্বামীৰ নাম: ইন্টাৰ্জুল হক ঘৰ নং : 531 বয়স : 26 লিঙ্গ : মহিলা | XKM0087700 ফটো উপলব্ধ | 719 নাম : আচিফ আহমেদ পিতাৰ নাম: ফটিক আলী ঘৰ নং : ৫৩১ বয়স : 23 লিঙ্গ : পুৰুষ | KMH0514604 ফটো উপলব্ধ | 720 নাম : ফাৰহিন চুলতানা পিতাৰ নাম: ফটিক আলী ঘৰ নং : 531 বয়স : 20 লিঙ্গ : মহিলা | XKM0093237 ফটো উপলব্ধ |



| | | | | | | | | |
|---|------------|------------|---|------------|------------|---|------------|------------|
| 721 | KMH6039561 | ফটো উপলব্ধ | 722 | KMH1865958 | ফটো উপলব্ধ | 723 | KMH6039663 | ফটো উপলব্ধ |
| নাম : ইয়াচিন আলী পিতাৰ নাম: তেয়াব আলী ঘৰ নং : 531 খ বয়স : 39 লিঙ্গ : মহিলা | | | নাম : নিলিমা বিবি স্বামীৰ নাম: ইয়াচিন আলী ঘৰ নং : 531 খ বয়স : 39 লিঙ্গ : মহিলা | | | নাম : আশ্ৰফ আলী পিতাৰ নাম: চলেমান ঘৰ নং : 502 বয়স : 54 লিঙ্গ : পুৰুষ | | |
| 724 | KMH6039652 | ফটো উপলব্ধ | 725 | KMH0086256 | ফটো উপলব্ধ | 726 | KMH0378885 | ফটো উপলব্ধ |
| নাম : আবেদা বিবি স্বামীৰ নাম: পিৰবক্স আলী ঘৰ নং : 502 বয়স : 45 লিঙ্গ : মহিলা | | | নাম : বমেনা বেগম স্বামীৰ নাম: আশ্ৰফ আলী ঘৰ নং : 502 বয়স : 38 লিঙ্গ : মহিলা | | | নাম : পাকিজা বেগম মাতৃৰ নাম: আবেদা বিবি ঘৰ নং : 502 বয়স : 23 লিঙ্গ : মহিলা | | |
| 727 | KMH8162463 | ফটো উপলব্ধ | 728 | XKM0080804 | ফটো উপলব্ধ | 729 | XKM0136069 | ফটো উপলব্ধ |
| নাম : ইমৰান হুছেইন পিতাৰ নাম: পিৰবক্স আলী ঘৰ নং : 532 বয়স : 21 লিঙ্গ : পুৰুষ | | | নাম : চবনম বেগম পিতাৰ নাম: পিৰবক্স আলী ঘৰ নং : 532 বয়স : 20 লিঙ্গ : মহিলা | | | নাম : চাহিল হুছেইন পিতাৰ নাম: আশ্ৰফ আলী ঘৰ নং : 532 বয়স : 19 লিঙ্গ : পুৰুষ | | |
| 730 | KMH6039674 | ফটো উপলব্ধ | 731 | KMH6039710 | ফটো উপলব্ধ | 732 | KMH6039709 | ফটো উপলব্ধ |
| নাম : মাফিয়া খাতুন বিবি স্বামীৰ নাম: গোলোজ ঘৰ নং : 503 বয়স : 82 লিঙ্গ : মহিলা | | | নাম : বক্তাৰ আলী পিতাৰ নাম: গোলোজ ঘৰ নং : 503 বয়স : 45 লিঙ্গ : পুৰুষ | | | নাম : জাকিৰ আলী পিতাৰ নাম: গোলোজ আলী ঘৰ নং : 533 গ বয়স : 49 লিঙ্গ : পুৰুষ | | |
| 733 | KMH1865970 | ফটো উপলব্ধ | 734 | KMH6039685 | ফটো উপলব্ধ | 735 | KMH0200139 | ফটো উপলব্ধ |
| নাম : বেজিনা বেগম স্বামীৰ নাম: জাকিৰ আলী ঘৰ নং : 533 গ বয়স : 35 লিঙ্গ : মহিলা | | | নাম : গুলজাৰ আলী পিতাৰ নাম: গোলোজ আলী ঘৰ নং : 533 ক বয়স : 58 লিঙ্গ : পুৰুষ | | | নাম : চনয়াৰা বেগম স্বামীৰ নাম: গুলজাৰ আলী ঘৰ নং : 533 ক বয়স : 39 লিঙ্গ : মহিলা | | |
| 736 | KMH6039696 | ফটো উপলব্ধ | 737 | KMH6039732 | ফটো উপলব্ধ | 738 | KMH0345496 | ফটো উপলব্ধ |
| নাম : ৰৌচান আলী পিতাৰ নাম: গোলোজ আলী ঘৰ নং : 533 খ বয়স : 52 লিঙ্গ : পুৰুষ | | | নাম : মাৰিয়া বিবি স্বামীৰ নাম: ৰৌচান আলী ঘৰ নং : 533 খ বয়স : 47 লিঙ্গ : মহিলা | | | নাম : চিন্ট আহমেদ পিতাৰ নাম: ৰৌচান আলী ঘৰ নং : 533 খ বয়স : 26 লিঙ্গ : পুৰুষ | | |
| 739 | KMH6039754 | ফটো উপলব্ধ | 740 | KMH6039765 | ফটো উপলব্ধ | 741 | KMH6039787 | ফটো উপলব্ধ |
| নাম : ছবজান বেগম স্বামীৰ নাম: তাজেৰ আলী ঘৰ নং : 508 বয়স : 67 লিঙ্গ : মহিলা | | | নাম : নুৰুল ইচলাম পিতাৰ নাম: তাজেৰ আলী ঘৰ নং : 508 বয়স : 48 লিঙ্গ : পুৰুষ | | | নাম : নজৰুল ইছলাম পিতাৰ নাম: তাজেৰ আলী ঘৰ নং : 508 বয়স : 45 লিঙ্গ : পুৰুষ | | |
| 742 | KMH6039798 | ফটো উপলব্ধ | 743 | KMH6041812 | ফটো উপলব্ধ | 744 | KMH6039776 | ফটো উপলব্ধ |
| নাম : জেহেৰুল ইচলাম পিতাৰ নাম: তাজেৰ ঘৰ নং : 508 বয়স : 41 লিঙ্গ : পুৰুষ | | | নাম : তনজা খানম স্বামীৰ নাম: নজৰুল ইচলাম ঘৰ নং : 508 বয়স : 39 লিঙ্গ : মহিলা | | | নাম : বুনমা বেগম স্বামীৰ নাম: নুৰুল ইচলাম ঘৰ নং : 508 বয়স : 38 লিঙ্গ : মহিলা | | |
| 745 | XKM0131292 | ফটো উপলব্ধ | 746 | KMH0346346 | ফটো উপলব্ধ | 747 | KMH0472621 | ফটো উপলব্ধ |
| নাম : নাইম ইকবাল পিতাৰ নাম: নুৰুল ইছলাম ঘৰ নং : 534 বয়স : 19 লিঙ্গ : পুৰুষ | | | নাম : আনোৱাৰা বেগম স্বামীৰ নাম: আবুল হুছেইন ঘৰ নং : 505 বয়স : 34 লিঙ্গ : মহিলা | | | নাম : আতিকুৰ আলী পিতাৰ নাম: জয়নুৰ আলী ঘৰ নং : 505 বয়স : 32 লিঙ্গ : পুৰুষ | | |
| 748 | KMH0496901 | ফটো উপলব্ধ | 749 | XKM0003392 | ফটো উপলব্ধ | 750 | XKM0104984 | ফটো উপলব্ধ |
| নাম : মনোৱাৰা বেগম স্বামীৰ নাম: আতিকুৰ ৰহমান ঘৰ নং : 505 বয়স : 26 লিঙ্গ : মহিলা | | | নাম : জেচমিন বেগম স্বামীৰ নাম: জাহিৰ আলী ঘৰ নং : 535 গ বয়স : 21 লিঙ্গ : মহিলা | | | নাম : জাহিৰ আলী পিতাৰ নাম: কাচিম আলী ঘৰ নং : 535 গ বয়স : 31 লিঙ্গ : পুৰুষ | | |



| | | | | | |
|--|--------------------------|---|--------------------------|---|--------------------------|
| 751 নাম : আচিৰুদ্দিন আহমেদ পিতাৰ নাম : কাচিম আলী ঘৰ নং : ৫৩৫গ বয়স : 27 লিঙ্গ : পুৰুষ | KMH0330282 ফটো উপলব্ধ | 752 নাম : জিত আহমেদ পিতাৰ নাম : জয়নুৰ আলী ঘৰ নং : 535 ঘ বয়স : 21 লিঙ্গ : পুৰুষ | KMH8162125 ফটো উপলব্ধ | 753 নাম : গিতা নাথ অন্যান্য : আব্দুল আলী ঘৰ নং : ৫৩৫ক বয়স : 38 লিঙ্গ : মহিলা | KMH0295022 ফটো উপলব্ধ |
| 754 নাম : আব্দুল আলী পিতাৰ নাম : মুজিব আলী ঘৰ নং : ৫৩৫ক বয়স : 29 লিঙ্গ : পুৰুষ | KMH0250209 ফটো উপলব্ধ | 755 নাম : আলীমুন নেচা বেগম স্বামীৰ নাম : জাকিৰ আলী ঘৰ নং : ৫৩৫ক বয়স : 25 লিঙ্গ : মহিলা | KMH0495861 ফটো উপলব্ধ | 756 নাম : বুন বেগম স্বামীৰ নাম : অনাৰ আলী ঘৰ নং : ৫৩৫খ বয়স : 25 লিঙ্গ : মহিলা | KMH0414219 ফটো উপলব্ধ |
| 757 নাম : মুজিব আলী পিতাৰ নাম : জয়নাল ঘৰ নং : ৫৩৫ক বয়স : 62 লিঙ্গ : পুৰুষ | KMH6039812 ফটো উপলব্ধ | 758 নাম : কাচিম আলী পিতাৰ নাম : জয়নাল ঘৰ নং : ৫৩৫গ বয়স : 57 লিঙ্গ : পুৰুষ | KMH6039878 ফটো উপলব্ধ | 759 নাম : আচিয়া বিবি স্বামীৰ নাম : মুজিব আলী ঘৰ নং : ৫৩৫ক বয়স : 52 লিঙ্গ : মহিলা | KMH6039823 ফটো উপলব্ধ |
| 760 নাম : জয়না বিবি স্বামীৰ নাম : আতাৰ আলী ঘৰ নং : ৫৩৫খ বয়স : 49 লিঙ্গ : মহিলা | KMH6039856 ফটো উপলব্ধ | 761 নাম : জয়নৰ আলী পিতাৰ নাম : জয়নাল ঘৰ নং : ৫৩৫ঘ বয়স : 49 লিঙ্গ : পুৰুষ | KMH6039890 ফটো উপলব্ধ | 762 নাম : বীনা বিবি স্বামীৰ নাম : কাচিম আলী ঘৰ নং : ৫৩৫গ বয়স : 47 লিঙ্গ : মহিলা | KMH6039889 ফটো উপলব্ধ |
| 763 নাম : মৰিয়ম বিবি পিতাৰ নাম : জয়নাল আলী ঘৰ নং : ৫৩৫ঘ বয়স : 45 লিঙ্গ : মহিলা | KMH6039914 ফটো উপলব্ধ | 764 নাম : জাকিৰ আলী পিতাৰ নাম : মুজিব আলী ঘৰ নং : ৫৩৫ক বয়স : 39 লিঙ্গ : পুৰুষ | KMH6039834 ফটো উপলব্ধ | 765 নাম : আনাৰ আলী মাতৃৰ নাম : জয়না বিবি ঘৰ নং : ৫৩৫খ বয়স : 39 লিঙ্গ : পুৰুষ | KMH6039867 ফটো উপলব্ধ |
| 766 নাম : জবেদা বিবি স্বামীৰ নাম : জয়নুৰ আলী ঘৰ নং : ৫৩৫ঘ বয়স : 37 লিঙ্গ : মহিলা | KMH6039903 ফটো উপলব্ধ | 767 নাম : আবুল হুচেইন পিতাৰ নাম : মুজিব আলী ঘৰ নং : ৫৩৫ক বয়স : 37 লিঙ্গ : পুৰুষ | KMH6039845 ফটো উপলব্ধ | 768 নাম : আজনুৰ আলী পিতাৰ নাম : আহিজো আলী ঘৰ নং : ৫৩৫ঘ বয়স : 32 লিঙ্গ : পুৰুষ | KMH6041936 ফটো উপলব্ধ |
| 769 নাম : নবাবৰ বহমান পিতাৰ নাম : মালেক উদ্দিন আহমেদ ঘৰ নং : ৫৩৬ বয়স : 68 লিঙ্গ : পুৰুষ | KMH6039925 ফটো উপলব্ধ | 770 নাম : বাহাৰুল ইচলাম পিতাৰ নাম : মালেক ঘৰ নং : ৫৩৬ বয়স : 57 লিঙ্গ : মহিলা | KMH6039969 ফটো উপলব্ধ | 771 নাম : পৰিজান বেগম স্বামীৰ নাম : মালেক উদ্দিন আহমেদ ঘৰ নং : ৫৩৬ বয়স : 55 লিঙ্গ : মহিলা | KMH6039936 ফটো উপলব্ধ |
| 772 নাম : বিয়াজুদ্দিন আহমেদ পিতাৰ নাম : মালেক উদ্দিন আহমেদ ঘৰ নং : ৫৩৬ বয়স : 54 লিঙ্গ : পুৰুষ | KMH6039958 ফটো উপলব্ধ | 773 নাম : জৰিনা বেগম স্বামীৰ নাম : নবাবৰ বহমান ঘৰ নং : ৫৩৬ বয়স : 52 লিঙ্গ : মহিলা | KMH6039947 ফটো উপলব্ধ | 774 নাম : মৰমী বেগম স্বামীৰ নাম : বাহাৰুল ঘৰ নং : ৫৩৬ বয়স : 47 লিঙ্গ : মহিলা | KMH6039970 ফটো উপলব্ধ |
| 775 নাম : ফৰিদা আহমেদ স্বামীৰ নাম : বিয়াজুদ্দিন আহমেদ ঘৰ নং : ৫৩৬ বয়স : 37 লিঙ্গ : মহিলা | KMH0407031 ফটো উপলব্ধ | 776 নাম : জিয়াউৰ বহমান পিতাৰ নাম : নবাবৰ বহমান ঘৰ নং : ৫৩৬ বয়স : 30 লিঙ্গ : পুৰুষ | KMH1865878 ফটো উপলব্ধ | 777 নাম : ফৰাজ আলী পিতাৰ নাম : চানমহমদ ঘৰ নং : ৫৩৭ বয়স : 62 লিঙ্গ : পুৰুষ | KMH6039981 ফটো উপলব্ধ |
| 778 নাম : হামিদা বেগম স্বামীৰ নাম : ফৰাজ আলী ঘৰ নং : ৫৩৭ বয়স : 55 লিঙ্গ : মহিলা | KMH6039992 ফটো উপলব্ধ | 779 নাম : আব্দুল হাচিম পিতাৰ নাম : ফৰাজ আলী ঘৰ নং : ৫৩৭ বয়স : 37 লিঙ্গ : পুৰুষ | KMH6040002 ফটো উপলব্ধ | 780 নাম : বুমিজান বিবি স্বামীৰ নাম : আব্দুল হাচিম ঘৰ নং : ৫৩৭ বয়স : 34 লিঙ্গ : মহিলা | KMH6041823 ফটো উপলব্ধ |



| | | | | | |
|--|--------------------------|--|--------------------------|--|--------------------------|
| 781 নাম : ফইজুল হক পিতাৰ নাম: ফৰাজ আলী ঘৰ নং : ৫৩৭ বয়স : 30 লিঙ্গ : পুৰুষ | KMH6040013 ফটো উপলব্ধ | 782 নাম : গুনো বিবি স্বামীৰ নাম: চিৰাজ হাজৰিকা ঘৰ নং : ৫৩৮ বয়স : 65 লিঙ্গ : মহিলা | KMH6040024 ফটো উপলব্ধ | 783 নাম : মালেকা বিবি পিতাৰ নাম: বিলে ঘৰ নং : ৫৩৮ বয়স : 58 লিঙ্গ : মহিলা | KMH6040080 ফটো উপলব্ধ |
| S 784 নাম : জিতুল হাজৰিকা পিতাৰ নাম: চিৰাজ হাজৰিকা ঘৰ নং : ৫৩৮ বয়স : 51 লিঙ্গ : পুৰুষ | KMH6040035 ফটো উপলব্ধ | 785 নাম : নয়ন হাজৰিকা পিতাৰ নাম: চিৰাজ হাজৰিকা ঘৰ নং : ৫৩৮ বয়স : 44 লিঙ্গ : পুৰুষ | KMH6040057 ফটো উপলব্ধ | 786 নাম : বঞ্জ হাজৰিকা স্বামীৰ নাম: নয়ন হাজৰিকা ঘৰ নং : ৫৩৮ বয়স : 41 লিঙ্গ : মহিলা | KMH6040068 ফটো উপলব্ধ |
| 787 নাম : নুৰিয়া বেগম স্বামীৰ নাম: বাজু হাজৰিকা ঘৰ নং : ৫৩৮ বয়স : 29 লিঙ্গ : মহিলা | KMH0110064 ফটো উপলব্ধ | 788 নাম : বাজু হাজৰিকা পিতাৰ নাম: চিৰাজ হাজৰিকা ঘৰ নং : ৫৩৮ বয়স : 29 লিঙ্গ : পুৰুষ | KMH6040079 ফটো উপলব্ধ | 789 নাম : জুলহাছ হাজৰিকা পিতাৰ নাম: নয়ন হাজৰিকা ঘৰ নং : 538 বয়স : 26 লিঙ্গ : পুৰুষ | KMH0120733 ফটো উপলব্ধ |
| 790 নাম : জুৱেল হাজৰিকা পিতাৰ নাম: নয়ন হাজৰিকা ঘৰ নং : ৫৩৮ বয়স : 24 লিঙ্গ : পুৰুষ | KMH0402065 ফটো উপলব্ধ | E 791 নাম : মালেক আলী পিতাৰ নাম: পোলক ঘৰ নং : ৫৩৯ বয়স : 62 লিঙ্গ : পুৰুষ | KMH6040115 ফটো উপলব্ধ | 792 নাম : জাকিৰ আলী পিতাৰ নাম: মালেক ঘৰ নং : ৫৩৯ বয়স : 41 লিঙ্গ : পুৰুষ | KMH6040137 ফটো উপলব্ধ |
| 793 নাম : আইবুন বিবি স্বামীৰ নাম: জাকিৰ আলী ঘৰ নং : ৫৩৯ বয়স : 35 লিঙ্গ : মহিলা | KMH0086637 ফটো উপলব্ধ | 794 নাম : হবিব আলী পিতাৰ নাম: মালেক আলী ঘৰ নং : ৫৩৯ বয়স : 33 লিঙ্গ : পুৰুষ | KMH6040148 ফটো উপলব্ধ | 795 নাম : উমিয়া বেগম স্বামীৰ নাম: হাবিব আলী ঘৰ নং : ৫৩৯ বয়স : 31 লিঙ্গ : মহিলা | KMH0520163 ফটো উপলব্ধ |
| 796 নাম : পতে হালৈ স্বামীৰ নাম: নবীন ঘৰ নং : ৫৪০ বয়স : 72 লিঙ্গ : মহিলা | KMH6040159 ফটো উপলব্ধ | 797 নাম : সশিলা হালৈ স্বামীৰ নাম: নবীন ঘৰ নং : ৫৪০ বয়স : 67 লিঙ্গ : মহিলা | KMH6040206 ফটো উপলব্ধ | # 798 নাম : মোহন হালৈ পিতাৰ নাম: নবীন ঘৰ নং : 540 গ বয়স : 56 লিঙ্গ : পুৰুষ | KMH6040160 ফটো উপলব্ধ |
| # 799 নাম : দীপালী হালৈ স্বামীৰ নাম: মোহন হালৈ ঘৰ নং : 540 গ বয়স : 47 লিঙ্গ : মহিলা | KMH6040171 ফটো উপলব্ধ | 800 নাম : বনজন হালৈ পিতাৰ নাম: মোহন হালৈ ঘৰ নং : ৫৪০ বয়স : 32 লিঙ্গ : পুৰুষ | KMH0337428 ফটো উপলব্ধ | 801 নাম : জন হালৈ স্বামীৰ নাম: বঞ্জ হালৈ ঘৰ নং : ৫৪০ বয়স : 25 লিঙ্গ : মহিলা | KMH0385724 ফটো উপলব্ধ |
| 802 নাম : ভবানী হালৈ পিতাৰ নাম: নবীন ঘৰ নং : 540 ক বয়স : 49 লিঙ্গ : পুৰুষ | KMH6040182 ফটো উপলব্ধ | 803 নাম : ববিতা হালৈ পিতাৰ নাম: ভবানী হালৈ ঘৰ নং : 540 ক বয়স : 25 লিঙ্গ : মহিলা | KMH0285098 ফটো উপলব্ধ | 804 নাম : অলকেশ হালৈ পিতাৰ নাম: ভবানী হালৈ ঘৰ নং : 540 ক বয়স : 22 লিঙ্গ : পুৰুষ | KMH0285031 ফটো উপলব্ধ |
| 805 নাম : দিপীকা হালৈ স্বামীৰ নাম: ভবানী হালৈ ঘৰ নং : 540 ক বয়স : 42 লিঙ্গ : মহিলা | KMH6040193 ফটো উপলব্ধ | 806 নাম : সমিন হালৈ পিতাৰ নাম: মোহন হালৈ ঘৰ নং : 540 খ বয়স : 28 লিঙ্গ : পুৰুষ | KMH0331819 ফটো উপলব্ধ | 807 নাম : সুন্দৰ বৰ্মন স্বামীৰ নাম: পবিন ঘৰ নং : ৫৪১ বয়স : 67 লিঙ্গ : মহিলা | KMH6040217 ফটো উপলব্ধ |
| 808 নাম : গংগাধৰ বৰ্মন পিতাৰ নাম: পবিন ঘৰ নং : ৫৪১ বয়স : 55 লিঙ্গ : পুৰুষ | KMH6040228 ফটো উপলব্ধ | 809 নাম : দিপালী বৰ্মন স্বামীৰ নাম: গংগাধৰ বৰ্মন ঘৰ নং : ৫৪১ বয়স : 47 লিঙ্গ : মহিলা | KMH6040239 ফটো উপলব্ধ | 810 নাম : কস্তুরী বৰ্মন পিতাৰ নাম: গংগাধৰ বৰ্মন ঘৰ নং : 541 বয়স : 19 লিঙ্গ : মহিলা | XKM0101436 ফটো উপলব্ধ |



| | | | | | | | | |
|---|------------|------------|---|------------|------------|--|------------|------------|
| 811 | KMH6040251 | ফটো উপলব্ধ | 812 | KMH6040284 | ফটো উপলব্ধ | 813 | KMH6040295 | ফটো উপলব্ধ |
| নাম : লাবন্য বৈশ্য পিতাৰ নাম: নৰেন ঘৰ নং : ৫৪২ বয়স : 67 লিঙ্গ : মহিলা | | | নাম : চম্পক বৈশ্য পিতাৰ নাম: নৰেন ঘৰ নং : ৫৪২ বয়স : 38 লিঙ্গ : পুৰুষ | | | নাম : মনিকান্ত বৈশ্য পিতাৰ নাম: নৰেন ঘৰ নং : ৫৪২ বয়স : 36 লিঙ্গ : পুৰুষ | | |
| 814 | KMH0205153 | ফটো উপলব্ধ | 815 | KMH6041674 | ফটো উপলব্ধ | 816 | KMH6040262 | ফটো উপলব্ধ |
| নাম : হীৰামণি বৈশ্য স্বামীৰ নাম: চম্পক বৈশ্য ঘৰ নং : ৫৪২ বয়স : 34 লিঙ্গ : মহিলা | | | নাম : প্ৰকাশ বৈশ্য পিতাৰ নাম: নৰেন বৈশ্য ঘৰ নং : ৫৪২ বয়স : 32 লিঙ্গ : পুৰুষ | | | নাম : ফনি বৈশ্য পিতাৰ নাম: নৰেন ঘৰ নং : 542 ক বয়স : 44 লিঙ্গ : পুৰুষ | | |
| 817 | KMH6040308 | ফটো উপলব্ধ | 818 | KMH6040273 | ফটো উপলব্ধ | 819 | KMH0228270 | ফটো উপলব্ধ |
| নাম : চন্দনা বৈশ্য স্বামীৰ নাম: ফনি বৈশ্য ঘৰ নং : 542 ক বয়স : 39 লিঙ্গ : মহিলা | | | নাম : দীনেশ বৈশ্য পিতাৰ নাম: নৰেন ঘৰ নং : 542 খ বয়স : 42 লিঙ্গ : পুৰুষ | | | নাম : জুন মন্নি ডেকা বৈশ্য স্বামীৰ নাম: দীনেশ বৈশ্য ঘৰ নং : 542 খ বয়স : 36 লিঙ্গ : মহিলা | | |
| 820 | KMH6040319 | ফটো উপলব্ধ | 821 | KMH6040331 | ফটো উপলব্ধ | 822 | KMH6040342 | ফটো উপলব্ধ |
| নাম : সূৰ্য্য বৰ্মন পিতাৰ নাম: জনো ঘৰ নং : ৫৪৩ বয়স : 59 লিঙ্গ : পুৰুষ | | | নাম : জ্যোতিষ বৰ্মন পিতাৰ নাম: সূৰ্য্য ঘৰ নং : ৫৪৩ বয়স : 42 লিঙ্গ : পুৰুষ | | | নাম : ফুকন বৰ্মন পিতাৰ নাম: সূৰ্য্য ঘৰ নং : ৫৪৩ বয়স : 40 লিঙ্গ : পুৰুষ | | |
| 823 | KMH6040397 | ফটো উপলব্ধ | 824 | KMH6040353 | ফটো উপলব্ধ | 825 | KMH6040386 | ফটো উপলব্ধ |
| নাম : কবিতা বৰ্মন স্বামীৰ নাম: জ্যোতিষ বৰ্মন ঘৰ নং : ৫৪৩ বয়স : 39 লিঙ্গ : মহিলা | | | নাম : বিত বৰ্মন পিতাৰ নাম: সূৰ্য্য ঘৰ নং : ৫৪৩ বয়স : 38 লিঙ্গ : পুৰুষ | | | নাম : জিতু বৰ্মন পিতাৰ নাম: কুশল বৰ্মন ঘৰ নং : ৫৪৩ বয়স : 37 লিঙ্গ : পুৰুষ | | |
| 826 | KMH6042133 | ফটো উপলব্ধ | 827 | KMH0407387 | ফটো উপলব্ধ | 828 | KMH6041981 | ফটো উপলব্ধ |
| নাম : পিংকি বৰ্মন স্বামীৰ নাম: জিতু বৰ্মন ঘৰ নং : ৫৪৩ বয়স : 33 লিঙ্গ : মহিলা | | | নাম : ৰূপালী বৰ্মন স্বামীৰ নাম: গৌতম বৰ্মন ঘৰ নং : ৫৪৩ বয়স : 33 লিঙ্গ : মহিলা | | | নাম : গৌতম বৰ্মন পিতাৰ নাম: কুশল বৰ্মন ঘৰ নং : ৫৪৩ বয়স : 32 লিঙ্গ : পুৰুষ | | |
| 829 | KMH6040364 | ফটো উপলব্ধ | 830 | KMH6040411 | ফটো উপলব্ধ | 831 | KMH6040455 | ফটো উপলব্ধ |
| নাম : কুশল বৰ্মন পিতাৰ নাম: কাশী বৰ্মন ঘৰ নং : 543 ক বয়স : 68 লিঙ্গ : পুৰুষ | | | নাম : গিৰিশ বৰ্মন পিতাৰ নাম: চন্দ্ৰকান্ত ঘৰ নং : ৫৪৪ বয়স : 49 লিঙ্গ : পুৰুষ | | | নাম : নুপেন বৰ্মন পিতাৰ নাম: চন্দ্ৰকান্ত ঘৰ নং : ৫৪৪ বয়স : 42 লিঙ্গ : পুৰুষ | | |
| 832 | KMH6040466 | ফটো উপলব্ধ | 833 | KMH0378935 | ফটো উপলব্ধ | 834 | KMH6040477 | ফটো উপলব্ধ |
| নাম : অৰ্পনা বৰ্মন স্বামীৰ নাম: নুপেন বৰ্মন ঘৰ নং : ৫৪৪ বয়স : 39 লিঙ্গ : মহিলা | | | নাম : লভিতা বৰ্মন স্বামীৰ নাম: অতুল বৰ্মন ঘৰ নং : ৫৪৪ বয়স : 38 লিঙ্গ : মহিলা | | | নাম : অতুল বৰ্মন পিতাৰ নাম: চন্দ্ৰকান্ত বৰ্মন ঘৰ নং : ৫৪৪ বয়স : 37 লিঙ্গ : পুৰুষ | | |
| 835 | KMH0087437 | ফটো উপলব্ধ | 836 | KMH0416909 | ফটো উপলব্ধ | 837 | KMH0377382 | ফটো উপলব্ধ |
| নাম : সঞ্জয় বৰ্মন পিতাৰ নাম: গিৰিশ বৰ্মন ঘৰ নং : ৫৪৪ বয়স : 30 লিঙ্গ : পুৰুষ | | | নাম : অজয় বৰ্মন পিতাৰ নাম: গিৰিশ বৰ্মন ঘৰ নং : ৫৪৪ বয়স : 28 লিঙ্গ : পুৰুষ | | | নাম : কাকুমণি শৰ্মা বৰ্মন স্বামীৰ নাম: সঞ্জয় বৰ্মন ঘৰ নং : ৫৪৪ বয়স : 24 লিঙ্গ : মহিলা | | |
| 838 | KMH6040502 | ফটো উপলব্ধ | 839 | KMH6040499 | ফটো উপলব্ধ | 840 | KMH6040513 | ফটো উপলব্ধ |
| নাম : সৰ্বেশ্বৰ বৰ্মন পিতাৰ নাম: মুকুন্দ ঘৰ নং : ৫৪৫ বয়স : 61 লিঙ্গ : পুৰুষ | | | নাম : পদমী বৰ্মন স্বামীৰ নাম: শৰৎ বৰ্মন ঘৰ নং : ৫৪৫ বয়স : 54 লিঙ্গ : মহিলা | | | নাম : ৰুন বৰ্মন স্বামীৰ নাম: সৰ্বেশ্বৰ বৰ্মন ঘৰ নং : ৫৪৫ বয়স : 51 লিঙ্গ : মহিলা | | |



| | | | | | |
|--|--------------------------|--|--------------------------|---|--------------------------|
| 841 নাম : নিবেদিতা বৰ্মন স্বামীৰ নাম : অনিল ঘৰ নং : ৫৪৫ বয়স : 48 লিঙ্গ : মহিলা | KMH6040535 ফটো উপলব্ধ | 842 নাম : হেমন্ত বৰ্মন পিতাৰ নাম : মুকুন্দ ঘৰ নং : ৫৪৫ বয়স : 46 লিঙ্গ : পুৰুষ | KMH6040546 ফটো উপলব্ধ | 843 নাম : পিংকী বৰ্মন পিতাৰ নাম : হেমন্ত বৰ্মন ঘৰ নং : ৫৪৫ বয়স : 38 লিঙ্গ : মহিলা | KMH6040591 ফটো উপলব্ধ |
| 844 নাম : প্ৰনব বৰ্মন পিতাৰ নাম : শৰৎ বৰ্মন ঘৰ নং : ৫৪৫ বয়স : 38 লিঙ্গ : পুৰুষ | KMH6040568 ফটো উপলব্ধ | 845 নাম : কিশোৰ বৰ্মন পিতাৰ নাম : শৰত চন্দ্ৰ বৰ্মন ঘৰ নং : ৫৪৫ বয়স : 31 লিঙ্গ : পুৰুষ | KMH6040580 ফটো উপলব্ধ | 846 নাম : চন্দনা মেধি বৰ্মন স্বামীৰ নাম : প্ৰণব বৰ্মন ঘৰ নং : ৫৪৫ বয়স : 25 লিঙ্গ : মহিলা | KMH0515023 ফটো উপলব্ধ |
| 847 নাম : নবদীপ কুমাৰ বৰ্মন পিতাৰ নাম : অনিল বৰ্মন ঘৰ নং : ৫৪৫ বয়স : 24 লিঙ্গ : পুৰুষ | KMH0500116 ফটো উপলব্ধ | 848 নাম : ব্ৰজ বৰ্মন পিতাৰ নাম : ভাবিত ঘৰ নং : ৫৪৬ বয়স : 77 লিঙ্গ : পুৰুষ | KMH6040615 ফটো উপলব্ধ | 849 নাম : সুবোধ বৰ্মন পিতাৰ নাম : ব্ৰজ বৰ্মন ঘৰ নং : ৫৪৬ বয়স : 51 লিঙ্গ : পুৰুষ | KMH6040637 ফটো উপলব্ধ |
| 850 নাম : অৰ্চনা বৰ্মন পিতাৰ নাম : সুবোধ বৰ্মন ঘৰ নং : ৫৪৬ বয়স : 41 লিঙ্গ : মহিলা | KMH6040604 ফটো উপলব্ধ | S 851 নাম : সুব্ৰজিত বৰ্মন পিতাৰ নাম : ব্ৰজ বৰ্মন ঘৰ নং : ৫৪৬ বয়স : 40 লিঙ্গ : পুৰুষ | KMH6040648 ফটো উপলব্ধ | 852 নাম : সুকুমাৰ বৰ্মন পিতাৰ নাম : ব্ৰজ বৰ্মন ঘৰ নং : ৫৪৬ বয়স : 37 লিঙ্গ : পুৰুষ | KMH6040659 ফটো উপলব্ধ |
| 853 নাম : বসন্ত বৰ্মন পিতাৰ নাম : চৰন ঘৰ নং : ৫৪৭ বয়স : 55 লিঙ্গ : পুৰুষ | KMH6040682 ফটো উপলব্ধ | 854 নাম : ললিতা বৰ্মন স্বামীৰ নাম : অসীম বৰ্মন ঘৰ নং : 547 বয়স : 29 লিঙ্গ : মহিলা | XKM0104554 ফটো উপলব্ধ | 855 নাম : অসীম বৰ্মন পিতাৰ নাম : বসন্ত বৰ্মন ঘৰ নং : ৫৪৭ বয়স : 28 লিঙ্গ : পুৰুষ | KMH0087577 ফটো উপলব্ধ |
| 856 নাম : জিনজু বৰ্মন পিতাৰ নাম : বসন্ত বৰ্মন ঘৰ নং : ৫৪৭ বয়স : 23 লিঙ্গ : পুৰুষ | KMH0380493 ফটো উপলব্ধ | 857 নাম : পদো বৰ্মন স্বামীৰ নাম : সৰু ঘৰ নং : ৫৪৮ বয়স : 77 লিঙ্গ : মহিলা | KMH6040693 ফটো উপলব্ধ | 858 নাম : খগেন বৰ্মন পিতাৰ নাম : সৰু বৰ্মন ঘৰ নং : ৫৪৮ বয়স : 41 লিঙ্গ : পুৰুষ | KMH6040706 ফটো উপলব্ধ |
| 859 নাম : দময়ন্তী বৰ্মন স্বামীৰ নাম : ধৰ্মে ঘৰ নং : ৫৪৯ বয়স : 59 লিঙ্গ : মহিলা | KMH6040751 ফটো উপলব্ধ | 860 নাম : পাৰুল সৰ্বগিয়া স্বামীৰ নাম : বিপিন বৰ্মন ঘৰ নং : ৫৪৯ বয়স : 42 লিঙ্গ : মহিলা | KMH0087627 ফটো উপলব্ধ | 861 নাম : অলকা বৰ্মন স্বামীৰ নাম : বিপিন বৰ্মন ঘৰ নং : ৫৪৯ বয়স : 41 লিঙ্গ : মহিলা | KMH6040773 ফটো উপলব্ধ |
| 862 নাম : ধনজিত বৰ্মন পিতাৰ নাম : বিপিন বৰ্মন ঘৰ নং : ৫৪৯ বয়স : 26 লিঙ্গ : পুৰুষ | KMH0250191 ফটো উপলব্ধ | 863 নাম : হৰজ্যোতি বৰ্মন পিতাৰ নাম : বিপিন বৰ্মন ঘৰ নং : ৫৪৯ বয়স : 23 লিঙ্গ : পুৰুষ | KMH0512384 ফটো উপলব্ধ | 864 নাম : পতেবালা বৰ্মন স্বামীৰ নাম : দেবীচৰন বৰ্মন ঘৰ নং : ৫৫০ বয়স : 77 লিঙ্গ : মহিলা | KMH6040795 ফটো উপলব্ধ |
| 865 নাম : প্ৰফুল্ল বৰ্মন পিতাৰ নাম : দেবীচৰন বৰ্মন ঘৰ নং : 550 ক বয়স : 42 লিঙ্গ : পুৰুষ | KMH6040808 ফটো উপলব্ধ | 866 নাম : নিৰ্মলা বৰ্মন স্বামীৰ নাম : প্ৰফুল্ল বৰ্মন ঘৰ নং : 550 ক বয়স : 37 লিঙ্গ : মহিলা | KMH0087585 ফটো উপলব্ধ | 867 নাম : জগদীশ বৰ্মন পিতাৰ নাম : দেবীচৰন বৰ্মন ঘৰ নং : 550 খ বয়স : 39 লিঙ্গ : পুৰুষ | KMH6040819 ফটো উপলব্ধ |
| 868 নাম : জুৰি বৰ্মন পিতাৰ নাম : জগদীশ বৰ্মন ঘৰ নং : 550 খ বয়স : 33 লিঙ্গ : মহিলা | KMH6040820 ফটো উপলব্ধ | 869 নাম : নিপেন ডেকা পিতাৰ নাম : ভাবিত ঘৰ নং : ৫৫১ বয়স : 57 লিঙ্গ : পুৰুষ | KMH6040886 ফটো উপলব্ধ | 870 নাম : নমিতা ডেকা পিতাৰ নাম : নিপেন বৰ্মন ঘৰ নং : ৫৫১ বয়স : 39 লিঙ্গ : মহিলা | KMH6040831 ফটো উপলব্ধ |



| | | | | | | | | |
|--|------------|------------|--|------------|------------|---|------------|------------|
| 871 | KMH6040900 | ফটো উপলব্ধ | 872 | KMH6040922 | ফটো উপলব্ধ | 873 | KMH6040911 | ফটো উপলব্ধ |
| নাম : অনিমা ডেকা স্বামীৰ নাম: দ্বীজেন ডেকা ঘৰ নং : ৫৫২ বয়স : 69 লিঙ্গ : মহিলা | | | নাম : পবিত্ৰ ডেকা পিতাৰ নাম: দ্বীজেন ডেকা ঘৰ নং : ৫৫২ বয়স : 39 লিঙ্গ : পুৰুষ | | | নাম : সতীশ ডেকা পিতাৰ নাম: দ্বীজেন ডেকা ঘৰ নং : 552 ক বয়স : 49 লিঙ্গ : পুৰুষ | | |
| 874 | KMH6042097 | ফটো উপলব্ধ | 875 | KMH6040933 | ফটো উপলব্ধ | 876 | KMH6041016 | ফটো উপলব্ধ |
| নাম : নিৰলা ডেকা স্বামীৰ নাম: সতীশ ডেকা ঘৰ নং : 552 ক বয়স : 37 লিঙ্গ : মহিলা | | | নাম : চাৰু ডেকা স্বামীৰ নাম: চন্দী ঘৰ নং : ৫৫৩ বয়স : 74 লিঙ্গ : মহিলা | | | নাম : হিতেশ ডেকা পিতাৰ নাম: পৰমেশ ডেকা ঘৰ নং : ৫৫৬ বয়স : 32 লিঙ্গ : পুৰুষ | | |
| 877 | XKM0072868 | ফটো উপলব্ধ | 878 | KMH6041038 | ফটো উপলব্ধ | 879 | KMH6041049 | ফটো উপলব্ধ |
| নাম : মধুসূতা ডেকা স্বামীৰ নাম: হিতেশ ডেকা ঘৰ নং : 556 বয়স : 27 লিঙ্গ : মহিলা | | | নাম : বমনী ডেকা পিতাৰ নাম: চন্দী ঘৰ নং : ৫৫৭ বয়স : 55 লিঙ্গ : পুৰুষ | | | নাম : মিলন ডেকা পিতাৰ নাম: বমনী ঘৰ নং : ৫৫৭ বয়স : 45 লিঙ্গ : পুৰুষ | | |
| 880 | KMH0120287 | ফটো উপলব্ধ | 881 | KMH0390468 | ফটো উপলব্ধ | 882 | KMH6041072 | ফটো উপলব্ধ |
| নাম : বিতুল ডেকা পিতাৰ নাম: বমনী ডেকা ঘৰ নং : ৫৫৭ বয়স : 28 লিঙ্গ : পুৰুষ | | | নাম : অনামিকা বাৰ্মন ডেকা স্বামীৰ নাম: বিতুল ডেকা ঘৰ নং : ৫৫৭ বয়স : 23 লিঙ্গ : মহিলা | | | নাম : গোপাল ডেকা পিতাৰ নাম: চন্দী ঘৰ নং : 557 গ বয়স : 45 লিঙ্গ : পুৰুষ | | |
| 883 | KMH6041083 | ফটো উপলব্ধ | 884 | KMH0516401 | ফটো উপলব্ধ | 885 | XKM0016220 | ফটো উপলব্ধ |
| নাম : চুমিতা ডেকা স্বামীৰ নাম: গোপাল ডেকা ঘৰ নং : 557 গ বয়স : 39 লিঙ্গ : মহিলা | | | নাম : নিসামণি দাস ডেকা স্বামীৰ নাম: জিতন ডেকা ঘৰ নং : 557 গ বয়স : 24 লিঙ্গ : মহিলা | | | নাম : জিন্টু ডেকা পিতাৰ নাম: গোপাল ডেকা ঘৰ নং : 557 গ বয়স : 20 লিঙ্গ : পুৰুষ | | |
| 886 | KMH0354423 | ফটো উপলব্ধ | 887 | KMH6041050 | ফটো উপলব্ধ | 888 | KMH6041061 | ফটো উপলব্ধ |
| নাম : জিতেন ডেকা পিতাৰ নাম: গোপাল ডেকা ঘৰ নং : 557 গ বয়স : 26 লিঙ্গ : পুৰুষ | | | নাম : নুপেন ডেকা পিতাৰ নাম: চন্দী ঘৰ নং : 557 খ বয়স : 47 লিঙ্গ : পুৰুষ | | | নাম : দিলীপ ডেকা স্বামীৰ নাম: নুপেন ডেকা ঘৰ নং : 557 খ বয়স : 44 লিঙ্গ : মহিলা | | |
| 889 | KMH0482984 | ফটো উপলব্ধ | 890 | KMH0394932 | ফটো উপলব্ধ | 891 | KMH6041094 | ফটো উপলব্ধ |
| নাম : মনোজ ডেকা পিতাৰ নাম: নুপেন ডেকা ঘৰ নং : 557 খ বয়স : 24 লিঙ্গ : পুৰুষ | | | নাম : পিংকি ডেকা পিতাৰ নাম: নুপেন ডেকা ঘৰ নং : 557 খ বয়স : 23 লিঙ্গ : মহিলা | | | নাম : মদন বৰ্মন পিতাৰ নাম: চন্দী বৰ্মন ঘৰ নং : ৫৫৮ বয়স : 59 লিঙ্গ : পুৰুষ | | |
| 892 | KMH6041129 | ফটো উপলব্ধ | 893 | KMH0250175 | ফটো উপলব্ধ | 894 | KMH0389643 | ফটো উপলব্ধ |
| নাম : প্ৰমোদ বৰ্মন পিতাৰ নাম: চন্দী ঘৰ নং : ৫৫৮ বয়স : 55 লিঙ্গ : পুৰুষ | | | নাম : দিপাক্ষৰ বৰ্মন পিতাৰ নাম: প্ৰমোদ বৰ্মন ঘৰ নং : ৫৫৮ বয়স : 26 লিঙ্গ : পুৰুষ | | | নাম : অনিমেশ বৰ্মন পিতাৰ নাম: মদন বৰ্মন ঘৰ নং : ৫৫৮ বয়স : 23 লিঙ্গ : পুৰুষ | | |
| 895 | KMH6041163 | ফটো উপলব্ধ | 896 | KMH0114652 | ফটো উপলব্ধ | 897 | KMH0223743 | ফটো উপলব্ধ |
| নাম : নগেন বৰ্মন পিতাৰ নাম: বলো ঘৰ নং : ৫৫৯ বয়স : 57 লিঙ্গ : পুৰুষ | | | নাম : গগন বৰ্মন পিতাৰ নাম: নগেন বৰ্মন ঘৰ নং : ৫৫৯ বয়স : 28 লিঙ্গ : পুৰুষ | | | নাম : বৰ্ণালী বৰ্মন পিতাৰ নাম: নগেন বৰ্মন ঘৰ নং : ৫৫৯ বয়স : 22 লিঙ্গ : মহিলা | | |
| 898 | KMH6041185 | ফটো উপলব্ধ | 899 | KMH6041196 | ফটো উপলব্ধ | 900 | KMH6041232 | ফটো উপলব্ধ |
| নাম : তাৰিনী বৰ্মন পিতাৰ নাম: গোলক ঘৰ নং : ৫৬০ বয়স : 64 লিঙ্গ : পুৰুষ | | | নাম : প্ৰতিভা বৰ্মন স্বামীৰ নাম: তাৰিনী ঘৰ নং : ৫৬০ বয়স : 54 লিঙ্গ : মহিলা | | | নাম : পূৰ্ণিমা বৰ্মন স্বামীৰ নাম: জয়কান্ত বৰ্মন ঘৰ নং : ৫৬০ বয়স : 39 লিঙ্গ : মহিলা | | |



| | | | | | |
|--|--------------------------|--|--------------------------|--|--------------------------|
| 901 নাম : প্ৰাঞ্জল বৰ্মন পিতাৰ নাম: তাৰিনী ঘৰ নং : ৫৬০ বয়স : 37 লিঙ্গ : পুৰুষ | KMH6041209 ফটো উপলব্ধ | 902 নাম : ৰঞ্জিতা বৰ্মন স্বামীৰ নাম: প্ৰাঞ্জল ডেকা ঘৰ নং : ৫৬০ বয়স : 36 লিঙ্গ : মহিলা | KMH6041221 ফটো উপলব্ধ | 903 নাম : ব্ৰজেন বৰ্মন পিতাৰ নাম: তাৰিনী বৰ্মন ঘৰ নং : ৫৬০ বয়স : 30 লিঙ্গ : পুৰুষ | KMH6041958 ফটো উপলব্ধ |
| 904 নাম : অনপমা তালুকদাৰ স্বামীৰ নাম: অনিল শৰ্মা ঘৰ নং : ৫৬১ বয়স : 33 লিঙ্গ : মহিলা | KMH0175844 ফটো উপলব্ধ | 905 নাম : প্ৰণৱ শৰ্মা পিতাৰ নাম: বিৰেন শৰ্মা ঘৰ নং : ৫৬১ বয়স : 24 লিঙ্গ : পুৰুষ | KMH0521443 ফটো উপলব্ধ | 906 নাম : অনিল শৰ্মা পিতাৰ নাম: বিৰেন শৰ্মা ঘৰ নং : ৫৬১খ বয়স : 37 লিঙ্গ : পুৰুষ | KMH6041265 ফটো উপলব্ধ |
| 907 নাম : নাৰায়ন বৰ্মন পিতাৰ নাম: ভোগৰাম ঘৰ নং : ৫৬৩ বয়স : 72 লিঙ্গ : পুৰুষ | KMH6041287 ফটো উপলব্ধ | 908 নাম : প্ৰদীপ বৰ্মন পিতাৰ নাম: নাৰায়ন ঘৰ নং : ৫৬৩ বয়স : 40 লিঙ্গ : পুৰুষ | KMH6041312 ফটো উপলব্ধ | 909 নাম : জুমি বৰ্মন স্বামীৰ নাম: প্ৰদীপ বৰ্মন ঘৰ নং : ৫৬৩ বয়স : 32 লিঙ্গ : মহিলা | KMH0203927 ফটো উপলব্ধ |
| 910 নাম : কিশোৰ বৰ্মন পিতাৰ নাম: নাৰায়ন ঘৰ নং : 563 ক বয়স : 38 লিঙ্গ : পুৰুষ | KMH6041323 ফটো উপলব্ধ | 911 নাম : কম্পনা বৰ্মন পিতাৰ নাম: কিশোৰ বৰ্মন ঘৰ নং : 563 ক বয়স : 29 লিঙ্গ : মহিলা | KMH0221358 ফটো উপলব্ধ | 912 নাম : বসন্ত বৰ্মন পিতাৰ নাম: নবীন ঘৰ নং : ৫৬৪ বয়স : 59 লিঙ্গ : পুৰুষ | KMH6041334 ফটো উপলব্ধ |
| 913 নাম : বিপিন বৰ্মন পিতাৰ নাম: ভোগাৰাম ঘৰ নং : ৫৬৫ বয়স : 62 লিঙ্গ : পুৰুষ | KMH6041345 ফটো উপলব্ধ | 914 নাম : প্ৰতিমা বৰ্মন স্বামীৰ নাম: বিপিন ঘৰ নং : ৫৬৫ বয়স : 52 লিঙ্গ : মহিলা | KMH6041356 ফটো উপলব্ধ | 915 নাম : দীপ বৰ্মন পিতাৰ নাম: বিপিন বৰ্মন ঘৰ নং : ৫৬৫ বয়স : 27 লিঙ্গ : পুৰুষ | KMH0120741 ফটো উপলব্ধ |
| 916 নাম : ৰমি বেগম স্বামীৰ নাম: জুলহাছ হাজৰিকা ঘৰ নং : 565 বয়স : 24 লিঙ্গ : মহিলা | XKM0125674 ফটো উপলব্ধ | 917 নাম : খগেন বৰ্মন পিতাৰ নাম: শ্ৰীকান্ত ঘৰ নং : ৫৬৭ বয়স : 49 লিঙ্গ : পুৰুষ | KMH6041414 ফটো উপলব্ধ | 918 নাম : সবিতা বৰ্মন স্বামীৰ নাম: খগেন ঘৰ নং : ৫৬৭ বয়স : 42 লিঙ্গ : মহিলা | KMH6041425 ফটো উপলব্ধ |
| 919 নাম : বিচিত্ৰ বৰ্মন পিতাৰ নাম: খগেন বৰ্মন ঘৰ নং : ৫৬৭ বয়স : 27 লিঙ্গ : পুৰুষ | KMH0338327 ফটো উপলব্ধ | 920 নাম : পংকজ বৰ্মন পিতাৰ নাম: খগেন বৰ্মন ঘৰ নং : 567 ক বয়স : 30 লিঙ্গ : পুৰুষ | KMH0399816 ফটো উপলব্ধ | 921 নাম : দিপামণি ডেকা বৰ্মন স্বামীৰ নাম: পংকজ বৰ্মন ঘৰ নং : 567 ক বয়স : 24 লিঙ্গ : মহিলা | KMH0511907 ফটো উপলব্ধ |
| 922 নাম : ঘনাকান্ত বৰ্মন পিতাৰ নাম: নৰকান্ত ঘৰ নং : ৫৬৮ বয়স : 49 লিঙ্গ : পুৰুষ | KMH6041447 ফটো উপলব্ধ | 923 নাম : অঞ্জলি বৰ্মন স্বামীৰ নাম: ঘনাকান্ত ঘৰ নং : ৫৬৮ বয়স : 45 লিঙ্গ : মহিলা | KMH6041458 ফটো উপলব্ধ | 924 নাম : অলকেশ বৰ্মন পিতাৰ নাম: ঘনাকান্ত বৰ্মন ঘৰ নং : ৫৬৮ বয়স : 30 লিঙ্গ : পুৰুষ | KMH6041890 ফটো উপলব্ধ |
| 925 নাম : অভিজিত বৰ্মন পিতাৰ নাম: ঘনাকান্ত বৰ্মন ঘৰ নং : ৫৬৮ বয়স : 27 লিঙ্গ : পুৰুষ | KMH0114694 ফটো উপলব্ধ | 926 নাম : টিলক বৰ্মন পিতাৰ নাম: ঘনাকান্ত বৰ্মন ঘৰ নং : ৫৬৮ বয়স : 26 লিঙ্গ : পুৰুষ | KMH0109934 ফটো উপলব্ধ | 927 নাম : চয়ানিকা বৰ্মন স্বামীৰ নাম: অলকেশ বৰ্মন ঘৰ নং : 568 বয়স : 24 লিঙ্গ : মহিলা | XKM0003244 ফটো উপলব্ধ |
| 928 নাম : ধনীৰাম তালুকদাৰ পিতাৰ নাম: জীৱন ঘৰ নং : ৫৬৯ বয়স : 93 লিঙ্গ : পুৰুষ | KMH6041469 ফটো উপলব্ধ | 929 নাম : নগেন তালুকদাৰ পিতাৰ নাম: ধনীৰাম তালুকদাৰ ঘৰ নং : ৫৬৯ বয়স : 55 লিঙ্গ : পুৰুষ | KMH6041481 ফটো উপলব্ধ | 930 নাম : খগেন তালুকদাৰ পিতাৰ নাম: ধনীৰাম ঘৰ নং : ৫৬৯ বয়স : 53 লিঙ্গ : পুৰুষ | KMH6041505 ফটো উপলব্ধ |



| | | | | | |
|--|--------------------------|---|--------------------------|---|--------------------------|
| 931 নাম : যোগেন তালুকদাৰ পিতাৰ নাম: ধনীৰীম ঘৰ নং : ৫৬৯ বয়স : 51 লিঙ্গ : পুৰুষ | KMH6041527 ফটো উপলব্ধ | 932 নাম : প্রনীতা ৰাজবংশী স্বামীৰ নাম: নগেন ঘৰ নং : ৫৬৯ বয়স : 47 লিঙ্গ : মহিলা | KMH6041492 ফটো উপলব্ধ | 933 নাম : প্রনীতা তালুকদাৰ স্বামীৰ নাম: খগেন তালুকদাৰ ঘৰ নং : ৫৬৯ বয়স : 45 লিঙ্গ : মহিলা | KMH6041516 ফটো উপলব্ধ |
| 934 নাম : প্রনীতা তালুকদাৰ স্বামীৰ নাম: যোগেন তালুকদাৰ ঘৰ নং : ৫৬৯ বয়স : 39 লিঙ্গ : মহিলা | KMH6041538 ফটো উপলব্ধ | S 935 নাম : মানসী তালুকদাৰ পিতাৰ নাম: নগেন তালুকদাৰ ঘৰ নং : ৫৬৯ বয়স : 27 লিঙ্গ : মহিলা | KMH0089425 ফটো উপলব্ধ | 936 নাম : উপাসনা তালুকদাৰ পিতাৰ নাম: নগেন তালুকদাৰ ঘৰ নং : ৫৬৯ বয়স : 26 লিঙ্গ : মহিলা | KMH0110890 ফটো উপলব্ধ |
| 937 নাম : দীপ জ্যোতি তালুকদাৰ পিতাৰ নাম: খগেন তালুকদাৰ ঘৰ নং : ৫৬৯ বয়স : 25 লিঙ্গ : পুৰুষ | KMH0477174 ফটো উপলব্ধ | 938 নাম : অংশুমান তালুকদাৰ পিতাৰ নাম: খগেন তালুকদাৰ ঘৰ নং : 569 বয়স : 21 লিঙ্গ : পুৰুষ | XKM0124503 ফটো উপলব্ধ | 939 নাম : জানমনি ডেকা স্বামীৰ নাম: সমীন হালৈ ঘৰ নং : 580 খ বয়স : 24 লিঙ্গ : মহিলা | XKM0096131 ফটো উপলব্ধ |
| 940 নাম : বন্দনা বৰ্মন স্বামীৰ নাম: ব্ৰজেন বৰ্মন ঘৰ নং : ৫৮৬ বয়স : 25 লিঙ্গ : মহিলা | KMH0171801 ফটো উপলব্ধ | 941 নাম : দৰ্শনা বৈশ্য স্বামীৰ নাম: প্ৰনৱ বৈশ্য ঘৰ নং : ৬৪৭ বয়স : 27 লিঙ্গ : মহিলা | KMH0336735 ফটো উপলব্ধ | 942 নাম : নিপল বৰ্মন পিতাৰ নাম: সৰ্বেশ্বৰ বৰ্মন ঘৰ নং : ৬৫২ বয়স : 26 লিঙ্গ : পুৰুষ | KMH0210633 ফটো উপলব্ধ |
| 943 নাম : জ্যোৎস্না বেগম স্বামীৰ নাম: চামচুল আলী ঘৰ নং : ৭৪২ বয়স : 32 লিঙ্গ : মহিলা | KMH0480061 ফটো উপলব্ধ | 944 নাম : ৰাহুল আলী পিতাৰ নাম: চাফেদ আলী ঘৰ নং : ৪৪৩ ক বয়স : 55 লিঙ্গ : পুৰুষ | KMH6035398 ফটো উপলব্ধ | 945 নাম : ইক্ৰাম আলী পিতাৰ নাম: নৰো হাজৰিকা ঘৰ নং : ৯৭৭ বয়স : 71 লিঙ্গ : পুৰুষ | KMH0228825 ফটো উপলব্ধ |



| | | |
|---|---|---|
| <p>946 1 DZN0914135</p> <p>নাম : মইদুল হক পিতাৰ নাম: মকিব আলী ঘৰ নং : 500 বয়স : 28 লিঙ্গ : পুৰুষ</p> <p>ফটো উপলব্ধ</p> | <p>947 1 DZN0914663</p> <p>নাম : ইছমাইল আলী পিতাৰ নাম: মকিব আলী ঘৰ নং : 500 বয়স : 32 লিঙ্গ : পুৰুষ</p> <p>ফটো উপলব্ধ</p> | <p>948 1 EH20157115</p> <p>নাম : চুমি বেগম পিতাৰ নাম: ৰচুল আলী ঘৰ নং : 533 খ বয়স : 22 লিঙ্গ : মহিলা</p> <p>ফটো উপলব্ধ</p> |
| <p>949 1 XKM0170555</p> <p>নাম : প্ৰস্তুতি বৰ্মন পিতাৰ নাম: জোতিষ বৰ্মন ঘৰ নং : 543 বয়স : 19 লিঙ্গ : মহিলা</p> <p>ফটো উপলব্ধ</p> | <p>950 1 XKM0172924</p> <p>নাম : ৰুমি আহমেদ স্বামীৰ নাম: ছাহজাহান আলী ঘৰ নং : 431 বয়স : 24 লিঙ্গ : মহিলা</p> <p>ফটো উপলব্ধ</p> | <p>951 1 XKM0173237</p> <p>নাম : জ্যোতি প্ৰকাশ বৈশ্য পিতাৰ নাম: ফনিধৰ বৈশ্য ঘৰ নং : 542 বয়স : 18 লিঙ্গ : পুৰুষ</p> <p>ফটো উপলব্ধ</p> |
| <p>952 1 XKM0175539</p> <p>নাম : ৰিংকী ডেকা পিতাৰ নাম: নুপেন ডেকা ঘৰ নং : 557 খ বয়স : 20 লিঙ্গ : পুৰুষ</p> <p>ফটো উপলব্ধ</p> | <p>953 1 XKM0181552</p> <p>নাম : আৰ্জুমা চুলতানা পিতাৰ নাম: ৰহিম আলী ঘৰ নং : 525 বয়স : 20 লিঙ্গ : মহিলা</p> <p>ফটো উপলব্ধ</p> | <p>954 1 XKM0193565</p> <p>নাম : মিনৱাৰা বেগম পিতাৰ নাম: খলিল আলী ঘৰ নং : 519 বয়স : 23 লিঙ্গ : পুৰুষ</p> <p>ফটো উপলব্ধ</p> |
| <p>955 1 XKM0197897</p> <p>নাম : খাইৰুল হুছেইন পিতাৰ নাম: গিয়াছ আলী ঘৰ নং : 514 বয়স : 21 লিঙ্গ : পুৰুষ</p> <p>ফটো উপলব্ধ</p> | <p>956 1 XKM0199281</p> <p>নাম : জেউতি আহমেদ পিতাৰ নাম: চাদেৰ আলী ঘৰ নং : 486 বয়স : 19 লিঙ্গ : মহিলা</p> <p>ফটো উপলব্ধ</p> | <p>957 1 XKM0201111</p> <p>নাম : ৰছিদুল আলী পিতাৰ নাম: হুছেইন আলী ঘৰ নং : 482 বয়স : 20 লিঙ্গ : পুৰুষ</p> <p>ফটো উপলব্ধ</p> |



| | | |
|--|---|------------|
| 958 | 1 | XKM0201905 |
| নাম : জনমা বেগম পিতাৰ নাম: আতোৱাৰ বহমান ঘৰ নং : 535 খ বয়স : 19 লিঙ্গ : মহিলা | | |
| ফটো উপলব্ধ | | |

| | | |
|--|---|------------|
| 959 | 1 | XKM0202432 |
| নাম : বিজমনি বেগম স্বামীৰ নাম: মহিদুল ইছলাম ঘৰ নং : 498 ক বয়স : 31 লিঙ্গ : মহিলা | | |
| ফটো উপলব্ধ | | |

| | | |
|---|---|------------|
| 960 | 1 | XKM0202424 |
| নাম : আছমিনা স্বামীৰ নাম: চান মহম্মদ আলী ঘৰ নং : 486 বয়স : 28 লিঙ্গ : মহিলা | | |
| ফটো উপলব্ধ | | |

| | | |
|--|---|------------|
| 961 | 1 | XKM0205625 |
| নাম : জ্যোতা ঠাকুৰীয়া স্বামীৰ নাম: বিচিত্ৰ বৰ্মন ঘৰ নং : 567 বয়স : 24 লিঙ্গ : মহিলা | | |
| ফটো উপলব্ধ | | |

| | | |
|--|---|------------|
| 962 | 1 | XKM0206607 |
| নাম : পিংকী বেগম স্বামীৰ নাম: আসিৰউদ্দিন আহমেদ ঘৰ নং : 535 বয়স : 21 লিঙ্গ : মহিলা | | |
| ফটো উপলব্ধ | | |

| | | |
|---|---|------------|
| 963 | 1 | XKM0220541 |
| নাম : নেহা নাছবীন পিতাৰ নাম: আশ্ৰফ আলী ঘৰ নং : 466 বয়স : 18 লিঙ্গ : পুৰুষ | | |
| ফটো উপলব্ধ | | |

| | | |
|--|---|------------|
| 964 | 1 | XKM0220442 |
| নাম : ৰোহিত ৰবি পিতাৰ নাম: আজগৰ আলী ঘৰ নং : 466 বয়স : 18 লিঙ্গ : পুৰুষ | | |
| ফটো উপলব্ধ | | |

| | | |
|--|---|------------|
| 965 | 1 | XKM0221069 |
| নাম : ছাইদুল হক পিতাৰ নাম: গুলজাৰ আলী ঘৰ নং : 533 ক বয়স : 18 লিঙ্গ : পুৰুষ | | |
| ফটো উপলব্ধ | | |

| | | |
|---|---|------------|
| 966 | 1 | XKM0223768 |
| নাম : মদুল হক পিতাৰ নাম: জাকিৰ আলী ঘৰ নং : 465 বয়স : 19 লিঙ্গ : পুৰুষ | | |
| ফটো উপলব্ধ | | |

ভোটাৰৰ সাৰাংশ

A) ভোটাৰৰ সংখ্যা

| | তালিকাৰ প্ৰকাৰ | তালিকাৰ চিনাক্তকৰণ | ভোটাৰৰ সংখ্যা | | | | | | | |
|---|---------------------------------------|--------------------|---|-------|-----------|-----|-----|-----|-----|-----|
| | | | পুৰুষ | মহিলা | ওয় লিঙ্গ | মুঠ | | | | |
| I | মূল তালিকা | মূল তালিকা | বিশেষ সংশোধন, 2026 চনৰ পূৰ্বৰ 2025 চনৰ মূল তালিকাৰ লগত থকা সংযোজন সমূহ একত্ৰিতকৰণ কৰা তালিকা। | | | | 506 | 439 | 0 | 945 |
| II | যোগ তালিকা | পৰিপূৰক 1 | বিশেষ সংক্ষিপ্ত সংশোধন, 2026 | | | | 7 | 5 | 0 | 12 |
| | | পৰিপূৰক 2 | অনবিচ্ছিন্ন সংশোধন 2026 | | | | 4 | 5 | 0 | 9 |
| | | | মুঠ | | | | 11 | 10 | 0 | 21 |
| III | বিয়োজন তালিকা | পৰিপূৰক 1 | বিশেষ সংক্ষিপ্ত সংশোধন, 2026 | | | | 5 | 12 | 0 | 17 |
| | | পৰিপূৰক 2 | অনবিচ্ছিন্ন সংশোধন 2026 | | | | 0 | 0 | 0 | 0 |
| | | | মুঠ | | | | 5 | 12 | 0 | 17 |
| IV | লিংগ ক্ষেত্ৰত পৰিবৰ্তনৰ বাবে পাৰ্থক্য | | | | | 0 | 0 | 0 | 0 | |
| এই সংশোধনৰ পিছত ভোটাৰ তালিকাত ভোটাৰৰ মুঠ সংখ্যা (I+II-III+IV) | | | | | | 512 | 437 | 0 | 949 | |

B) শুধৰনীৰ সংখ্যা

| তালিকাৰ প্ৰকাৰ | তালিকাৰ চিনাক্তকৰণ | শুধৰনীৰ সংখ্যা |
|----------------|------------------------------|----------------|
| পৰিপূৰক 1 | বিশেষ সংক্ষিপ্ত সংশোধন, 2026 | 7 |
| পৰিপূৰক 2 | অনবিচ্ছিন্ন সংশোধন 2026 | 5 |
| | মুঠ | 12 |

নিৰ্বাচক পঞ্জীয়ন বিষয়াৰ স্বাক্ষৰ

E-মত, S-স্থানান্তৰিত/ বাসস্থান পৰিবৰ্তন, R-প্ৰতিলিপি, M-নিখোজ, Q-অযোগ্য