

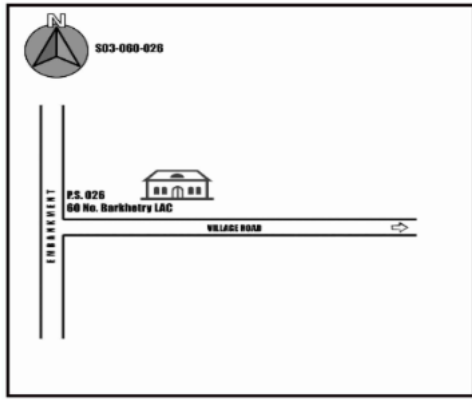


## ভোটাৰ তালিকা 2026 S03 অসম

বিধানসভা সমষ্টিৰ নম্বৰ, নাম আৰু সংৰক্ষণৰ স্থিতি : 38 - বৰক্ষেত্ৰী (সাধাৰণ)		খণ্ড নং : 95																			
এই বিধানসভা সমষ্টিত কোন সংসদীয় সমষ্টিৰ অন্তৰ্গত তাৰ নম্বৰ, নাম আৰু সংৰক্ষণ স্থিতি : 3 - বৰপেটা (সাধাৰণ)																					
1. সংশোধনৰ বিৱৰণ																					
সংশোধনৰ বছৰ	2026	তালিকাৰ চিনাক্তকৰণ																			
ভিত্তি তাৰিখ	01-04-2026	বিশেষ সংশোধন, 2026 চনৰ পূৰ্বৰ 2025 চনৰ মূল তালিকাৰ লগত থকা সংযোজন সমূহ একত্ৰিতকৰণ কৰা তালিকা।																			
সংশোধনৰ প্ৰকাৰ	বিশেষ সংশোধন 2026																				
প্ৰকাশনৰ তাৰিখ	23-03-2026																				
2. খণ্ড আৰু ভোটগ্ৰহন কেন্দ্ৰৰ বিৱৰণ																					
খণ্ডৰ অন্তৰ্গত এলেকা সমূহৰ নম্বৰ আৰু নাম																					
1-নদিয়া, কলতলি	<table border="1" style="width: 100%; border-collapse: collapse;"> <tr> <td>মূল চহৰ/গাওঁ</td> <td>: নদিয়া</td> </tr> <tr> <td>ৱাৰ্ড নং</td> <td>:</td> </tr> <tr> <td>ডাকঘৰ</td> <td>: বামপুৰ</td> </tr> <tr> <td>পুলিচ থানা</td> <td>: মুকালমুৱা</td> </tr> <tr> <td>ব্লক</td> <td>: বৰক্ষেত্ৰী</td> </tr> <tr> <td>ৰাজহ চক্ৰ</td> <td>: বৰক্ষেত্ৰী</td> </tr> <tr> <td>জিলা</td> <td>: নলবাৰী</td> </tr> <tr> <td>পিনকোড</td> <td>: 781312</td> </tr> </table>					মূল চহৰ/গাওঁ	: নদিয়া	ৱাৰ্ড নং	:	ডাকঘৰ	: বামপুৰ	পুলিচ থানা	: মুকালমুৱা	ব্লক	: বৰক্ষেত্ৰী	ৰাজহ চক্ৰ	: বৰক্ষেত্ৰী	জিলা	: নলবাৰী	পিনকোড	: 781312
মূল চহৰ/গাওঁ	: নদিয়া																				
ৱাৰ্ড নং	:																				
ডাকঘৰ	: বামপুৰ																				
পুলিচ থানা	: মুকালমুৱা																				
ব্লক	: বৰক্ষেত্ৰী																				
ৰাজহ চক্ৰ	: বৰক্ষেত্ৰী																				
জিলা	: নলবাৰী																				
পিনকোড	: 781312																				
3. ভোটগ্ৰহন কেন্দ্ৰৰ বিৱৰণ																					
ভোটগ্ৰহন কেন্দ্ৰৰ নম্বৰ আৰু নাম :		ভোটগ্ৰহন কেন্দ্ৰৰ প্ৰকাৰ (পুৰুষ/মহিলা/সাধাৰণ)		সাধাৰণ																	
95 - ৩৩১ নং পেৰাধৰা প্ৰাথমিক বিদ্যালয় (সোঁ শাখা)		খণ্ডৰ অন্তৰ্গত সহায়ক ভোটগ্ৰহন কেন্দ্ৰৰ সংখ্যা :		0																	
ভোটগ্ৰহন কেন্দ্ৰৰ ঠিকনা :																					
৩৩১ নং পেৰাধৰা প্ৰাথমিক বিদ্যালয়, ৰুম নং ১, নদিয়া, নলবাৰী																					
4. ভোটাৰৰ সংখ্যা																					
আৰম্ভনি ক্ৰমিক নং	শেষ ক্ৰমিক নং	মুঠ ভোটাৰ																			
		পুৰুষ	মহিলা	৩য় লিঙ্গ	মুঠ																
1	839	353	345	0	698																

নিৰ্বাচক পঞ্জীয়ন বিষয়াৰ স্বাক্ষৰ

Nazri Naksha



Google Map View



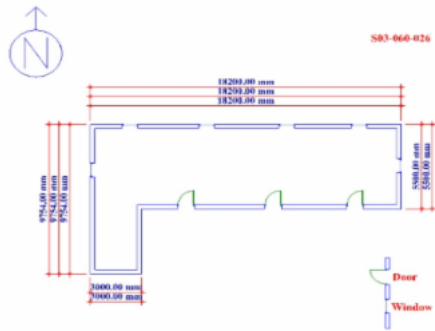
Polling Station Building Front View



ভোটগ্ৰহন কেন্দ্ৰৰ সন্মুখৰ দৃশ্য



Cad View



Key MAP View





1 নাম : চফৰা খাতুন স্বামীৰ নাম : নাজিৰ ঘৰ নং : 1 বয়স : 78 লিঙ্গ : মহিলা	FBF2434562 ফটো উপলব্ধ	S 2 নাম : জয়নাল আদীন পিতাৰ নাম : নাজিমুদ্দিন ঘৰ নং : 1 বয়স : 55 লিঙ্গ : পুৰুষ	FBF2434595 ফটো উপলব্ধ	3 নাম : চহেদ আলী পিতাৰ নাম : নাজিৰ আলী ঘৰ নং : 1 বয়স : 53 লিঙ্গ : পুৰুষ	FBF2434619 ফটো উপলব্ধ
4 নাম : নুৰ নেচা স্বামীৰ নাম : চাহাদ আলী ঘৰ নং : 1 বয়স : 50 লিঙ্গ : মহিলা	FBF2434620 ফটো উপলব্ধ	5 নাম : মনোবাৰা বেগম স্বামীৰ নাম : ইব্রাহীম আলী ঘৰ নং : 1 বয়স : 44 লিঙ্গ : মহিলা	FBF2434642 ফটো উপলব্ধ	6 নাম : আখতাৰা হাচিনা স্বামীৰ নাম : জয়নাল আদীন ঘৰ নং : 1 বয়স : 40 লিঙ্গ : মহিলা	FBF2434608 ফটো উপলব্ধ
S2 7 নাম : জিয়াফ বুক আব্দুল্লা পিতাৰ নাম : চাহেদ আলী ঘৰ নং : 1 বয়স : 32 লিঙ্গ : পুৰুষ	FBF0141572 ফটো উপলব্ধ	S2 8 নাম : আমিনুল হক পিতাৰ নাম : চাহেদ আলী ঘৰ নং : 1 বয়স : 29 লিঙ্গ : পুৰুষ	FBF0569095 ফটো উপলব্ধ	S2 9 নাম : ছিৰিয়া পাৰবিন স্বামীৰ নাম : জিয়াফবুক আব্দুল্লা ঘৰ নং : 1 বয়স : 27 লিঙ্গ : মহিলা	FBF0568402 ফটো উপলব্ধ
10 নাম : খলিলুৰ বহমান পিতাৰ নাম : তাইজুদ্দিন ঘৰ নং : 2 বয়স : 58 লিঙ্গ : পুৰুষ	FBF2434653 ফটো উপলব্ধ	11 নাম : ৰূপজান নেচা স্বামীৰ নাম : খলিলুৰ বহমান ঘৰ নং : 2 বয়স : 55 লিঙ্গ : মহিলা	FBF2434664 ফটো উপলব্ধ	12 নাম : আব্দুল মান্নান পিতাৰ নাম : খলিলুৰ বহমান ঘৰ নং : 2 বয়স : 36 লিঙ্গ : পুৰুষ	FBF2434675 ফটো উপলব্ধ
13 নাম : ইমাৰুল হক পিতাৰ নাম : খলিলুৰ বহমান ঘৰ নং : 2 বয়স : 31 লিঙ্গ : পুৰুষ	FBF2334885 ফটো উপলব্ধ	14 নাম : মিন বেগম স্বামীৰ নাম : আব্দুল মান্নান ঘৰ নং : 2 বয়স : 29 লিঙ্গ : মহিলা	FBF0300202 ফটো উপলব্ধ	15 নাম : ৰুবল হক পিতাৰ নাম : জেল হক ঘৰ নং : 2 বয়স : 29 লিঙ্গ : পুৰুষ	FBF0240788 ফটো উপলব্ধ
16 নাম : লাকি আহমেদ স্বামীৰ নাম : ইমাৰুল হক ঘৰ নং : 2 বয়স : 25 লিঙ্গ : মহিলা	FBF1118264 ফটো উপলব্ধ	# 17 নাম : মকবুল হুছেইন পিতাৰ নাম : লুকমান আলী ঘৰ নং : 2 বয়স : 25 লিঙ্গ : পুৰুষ	FBF1264290 ফটো উপলব্ধ	18 নাম : ছালমা পাৰবিন স্বামীৰ নাম : চুৰত জামাল ঘৰ নং : 2 বয়স : 27 লিঙ্গ : মহিলা	FBF0340182 ফটো উপলব্ধ
19 নাম : আইনুল হক পিতাৰ নাম : হাজি জাফৰ আলী ঘৰ নং : 2 বয়স : 57 লিঙ্গ : পুৰুষ	FBF2441998 ফটো উপলব্ধ	20 নাম : হালিমা খাতুন স্বামীৰ নাম : জেল হক ঘৰ নং : 2 বয়স : 53 লিঙ্গ : মহিলা	FBF2434697 ফটো উপলব্ধ	21 নাম : চুৰত জামাল পিতাৰ নাম : জেল হক ঘৰ নং : 2 বয়স : 35 লিঙ্গ : পুৰুষ	FBF2434700 ফটো উপলব্ধ
22 নাম : মহম্মদ আলী পিতাৰ নাম : ৰমজান আলী ঘৰ নং : 3 বয়স : 59 লিঙ্গ : পুৰুষ	FBF1127248 ফটো উপলব্ধ	23 নাম : ডালিমিন নেছা স্বামীৰ নাম : আব্দুল গফুৰ ঘৰ নং : 3 বয়স : 50 লিঙ্গ : মহিলা	FBF1127191 ফটো উপলব্ধ	24 নাম : ছাহেৰা ভান স্বামীৰ নাম : মহম্মদ আলী ঘৰ নং : 3 বয়স : 49 লিঙ্গ : মহিলা	FBF1127259 ফটো উপলব্ধ
25 নাম : হবিবৰ বহমান পিতাৰ নাম : ৰমজান আলী ঘৰ নং : 3 বয়স : 46 লিঙ্গ : পুৰুষ	FBF1127260 ফটো উপলব্ধ	26 নাম : ফুলমালা খাতুন স্বামীৰ নাম : হবিবৰ বহমান ঘৰ নং : 3 বয়স : 42 লিঙ্গ : মহিলা	FBF1127271 ফটো উপলব্ধ	S2 27 নাম : মহঃ ইমৰান হুছেইন পিতাৰ নাম : আব্দুল গফুৰ ঘৰ নং : 3 বয়স : 29 লিঙ্গ : পুৰুষ	FBF0044966 ফটো উপলব্ধ
28 নাম : জবেদা খাতুন স্বামীৰ নাম : ইমৰান হুছেইন ঘৰ নং : 3 বয়স : 25 লিঙ্গ : মহিলা	FBF1120245 ফটো উপলব্ধ	29 নাম : জয়নুদ্দিন পিতাৰ নাম : ৰহিজুদ্দিন ঘৰ নং : 3 বয়স : 36 লিঙ্গ : পুৰুষ	FBF2434755 ফটো উপলব্ধ	30 নাম : ছালেহা খাতুন স্বামীৰ নাম : জয়নুদ্দিন ঘৰ নং : 3 বয়স : 30 লিঙ্গ : মহিলা	FBF0264598 ফটো উপলব্ধ



31 নাম : বহিজুদ্দিন পিতাৰ নাম: জচুমুদ্দিন ঘৰ নং : 3 ক বয়স : 75 লিঙ্গ : পুৰুষ	FBF2434711 ফটো উপলব্ধ	32 নাম : ফুল খাতুন নেছা স্বামীৰ নাম: বহিজুদ্দিন ঘৰ নং : 3 ক বয়স : 61 লিঙ্গ : মহিলা	FBF2434722 ফটো উপলব্ধ	S2 33 নাম : গিয়াচ উদ্দিন আহমেদ পিতাৰ নাম: বহিজুদ্দিন ঘৰ নং : 3 ক বয়স : 40 লিঙ্গ : পুৰুষ	FBF2434744 ফটো উপলব্ধ
34 নাম : মনোৱাৰা পাৰ্ব্বিন পিতাৰ নাম: বহিজুদ্দিন ঘৰ নং : 3 ক বয়স : 34 লিঙ্গ : মহিলা	FBF0099705 ফটো উপলব্ধ	35 নাম : জিৰাতন নেছা স্বামীৰ নাম: গিয়াচ উদ্দিন আহমেদ ঘৰ নং : 3 ক বয়স : 30 লিঙ্গ : মহিলা	FBF0264556 ফটো উপলব্ধ	36 নাম : মাইনুদ্দিন আলী পিতাৰ নাম: বহিজুদ্দিন ঘৰ নং : 3 ক বয়স : 28 লিঙ্গ : পুৰুষ	FBF0141200 ফটো উপলব্ধ
37 নাম : মহিৰ উদ্দিন আহমেদ পিতাৰ নাম: বহিজুদ্দিন ঘৰ নং : 3 খ বয়স : 45 লিঙ্গ : পুৰুষ	FBF2434733 ফটো উপলব্ধ	38 নাম : কহিনুৰ আহমেদা স্বামীৰ নাম: মহিৰ উদ্দিন আহমেদ ঘৰ নং : 3 খ বয়স : 34 লিঙ্গ : মহিলা	FBF2434766 ফটো উপলব্ধ	39 নাম : মজিবন নেচা স্বামীৰ নাম: তজিমুদ্দিন ঘৰ নং : 8 বয়স : 81 লিঙ্গ : মহিলা	FBF2434777 ফটো উপলব্ধ
40 নাম : ছাহজাহান আলী পিতাৰ নাম: তজিমুদ্দিন ঘৰ নং : 8 বয়স : 47 লিঙ্গ : পুৰুষ	FBF2434788 ফটো উপলব্ধ	41 নাম : চোহৰাব আলী পিতাৰ নাম: তজিমুদ্দিন ঘৰ নং : 8 বয়স : 45 লিঙ্গ : পুৰুষ	FBF2434802 ফটো উপলব্ধ	42 নাম : কহিনুৰ বেগম স্বামীৰ নাম: ছাহজাহান আলী ঘৰ নং : 8 বয়স : 40 লিঙ্গ : মহিলা	FBF2434799 ফটো উপলব্ধ
43 নাম : আনোৱাৰ হুছেইন পিতাৰ নাম: তজিমুদ্দিন ঘৰ নং : 8 বয়স : 38 লিঙ্গ : পুৰুষ	FBF2434813 ফটো উপলব্ধ	44 নাম : ৰফিকুল ইছলাম পিতাৰ নাম: তজিমুদ্দিন ঘৰ নং : 8 বয়স : 37 লিঙ্গ : পুৰুষ	FBF2434824 ফটো উপলব্ধ	45 নাম : ছালেহা খাতুন পিতাৰ নাম: চোহৰাব আলী ঘৰ নং : 8 বয়স : 35 লিঙ্গ : পুৰুষ	FBF2439169 ফটো উপলব্ধ
46 নাম : নৰিয়া বেগম পিতাৰ নাম: আনোৱাৰ হুছেইন ঘৰ নং : 8 বয়স : 34 লিঙ্গ : পুৰুষ	FBF2439170 ফটো উপলব্ধ	47 নাম : ছুফীয়া আহমেদ স্বামীৰ নাম: ৰফিকুল ইছলাম ঘৰ নং : 8 বয়স : 28 লিঙ্গ : মহিলা	FBF0404889 ফটো উপলব্ধ	48 নাম : ৰকিবুল আলী পিতাৰ নাম: ছাহজাহান আলী ঘৰ নং : 8 বয়স : 25 লিঙ্গ : পুৰুষ	FBF0502252 ফটো উপলব্ধ
49 নাম : ছোলেমান বেগম স্বামীৰ নাম: বাহাৰুল ইছলাম ঘৰ নং : ৫ বয়স : 70 লিঙ্গ : মহিলা	FBF2434846 ফটো উপলব্ধ	50 নাম : অবল কালাম আজাদ পিতাৰ নাম: বাহাৰুল ইছলাম ঘৰ নং : ৫ বয়স : 48 লিঙ্গ : পুৰুষ	FBF2434857 ফটো উপলব্ধ	51 নাম : মুজাম্মেল হক পিতাৰ নাম: বাহাৰুল ইছলাম ঘৰ নং : ৫ বয়স : 44 লিঙ্গ : পুৰুষ	FBF2434868 ফটো উপলব্ধ
52 নাম : চফিকুল ইছলাম পিতাৰ নাম: বাহাৰুল ইছলাম ঘৰ নং : ৫ বয়স : 42 লিঙ্গ : পুৰুষ	FBF2434879 ফটো উপলব্ধ	53 নাম : বিলকিছ ইয়াচমিন স্বামীৰ নাম: মুজাম্মেল হক ঘৰ নং : ৫ বয়স : 30 লিঙ্গ : মহিলা	FBF0335182 ফটো উপলব্ধ	54 নাম : জুলেখা পাৰ্ব্বিন স্বামীৰ নাম: চফিকুল ইছলাম ঘৰ নং : ৫ বয়স : 30 লিঙ্গ : মহিলা	FBF0290916 ফটো উপলব্ধ
# 55 নাম : জামিৰন নেছা স্বামীৰ নাম: বাৰেক আলী ঘৰ নং : ৬ বয়স : 51 লিঙ্গ : মহিলা	FBF2434891 ফটো উপলব্ধ	56 নাম : মফিদুল ইছলাম পিতাৰ নাম: বাৰেক আলী ঘৰ নং : ৬ বয়স : 30 লিঙ্গ : পুৰুষ	FBF0297408 ফটো উপলব্ধ	57 নাম : ৰাজিবুল ইছলাম পিতাৰ নাম: বাৰেক আলী ঘৰ নং : ৬ বয়স : 30 লিঙ্গ : পুৰুষ	FBF0297465 ফটো উপলব্ধ
58 নাম : আনোৱাৰা বেগম স্বামীৰ নাম: ৰাজিবুল ইছলাম ঘৰ নং : ৬ বয়স : 29 লিঙ্গ : মহিলা	FBF0335174 ফটো উপলব্ধ	59 নাম : আশ্ৰফ আলী পিতাৰ নাম: নালু ঘৰ নং : ৭ বয়স : 56 লিঙ্গ : পুৰুষ	FBF2434904 ফটো উপলব্ধ	60 নাম : আব তালেব পিতাৰ নাম: নালু সেখ ঘৰ নং : ৭ বয়স : 47 লিঙ্গ : পুৰুষ	FBF2434926 ফটো উপলব্ধ



61	FBF2434915	ফটো উপলব্ধ	62	FBF2434937	ফটো উপলব্ধ	# 63	FBF2434948	ফটো উপলব্ধ
নাম : মাজিদা খাতুন স্বামীৰ নাম: আশ্ৰফ আলী ঘৰ নং : ৭ বয়স : 45 লিঙ্গ : মহিলা			নাম : শ্বাহিদা খাতুন স্বামীৰ নাম: আবু তালেব ঘৰ নং : ৭ বয়স : 41 লিঙ্গ : মহিলা			নাম : ৰফিকুল ইছলাম পিতাৰ নাম: আশ্ৰফ আলী ঘৰ নং : ৭ বয়স : 33 লিঙ্গ : পুৰুষ		
64	FBF0558056	ফটো উপলব্ধ	65	FBF0563833	ফটো উপলব্ধ	66	FBF2434959	ফটো উপলব্ধ
নাম : নাজমা পাৰবিন স্বামীৰ নাম: ৰফিকুল ইছলাম ঘৰ নং : ৭ বয়স : 29 লিঙ্গ : মহিলা			নাম : জেহেৰুল ইছলাম পিতাৰ নাম: আশ্ৰাব আলী ঘৰ নং : ৭ বয়স : 27 লিঙ্গ : পুৰুষ			নাম : ৰাবিয়া খাতুন স্বামীৰ নাম: বাদ্দেছ ঘৰ নং : ৮ বয়স : 55 লিঙ্গ : মহিলা		
67	FBF1264332	ফটো উপলব্ধ	S2 68	FBF1404359	ফটো উপলব্ধ	69	FBF2333280	ফটো উপলব্ধ
নাম : মাজিদা বেগম স্বামীৰ নাম: জাহেদুল ইছলাম ঘৰ নং : ৮ বয়স : 37 লিঙ্গ : মহিলা			নাম : ছফিকুল ইছলাম পিতাৰ নাম: শ্ৰোমীৰ আলী ঘৰ নং : ১১ বয়স : 23 লিঙ্গ : পুৰুষ			নাম : বেজিয়া খাতুন স্বামীৰ নাম: ইব্রাহিম আলী ঘৰ নং : ১১ বয়স : 35 লিঙ্গ : মহিলা		
70	FBF2434960	ফটো উপলব্ধ	71	FBF2434971	ফটো উপলব্ধ	S 72	FBF2434982	ফটো উপলব্ধ
নাম : ছুৰত জামাল পিতাৰ নাম: সাগৰ আলী ঘৰ নং : ১২ বয়স : 53 লিঙ্গ : পুৰুষ			নাম : ৰাবিয়া খাতুন স্বামীৰ নাম: সুৰত জামাল ঘৰ নং : ১২ বয়স : 46 লিঙ্গ : মহিলা			নাম : আমজাদ আলী পিতাৰ নাম: সাগৰ সরকার ঘৰ নং : ১৩ বয়স : 59 লিঙ্গ : পুৰুষ		
R 73	FBF2434993	ফটো উপলব্ধ	74	FBF2334681	ফটো উপলব্ধ	75	FBF2334750	ফটো উপলব্ধ
নাম : হামেলা খাতুন স্বামীৰ নাম: আমজাদ আলী ঘৰ নং : ১৩ বয়স : 51 লিঙ্গ : মহিলা			নাম : হানিফ আলী পিতাৰ নাম: আমজাদ আলী ঘৰ নং : ১৩ বয়স : 34 লিঙ্গ : পুৰুষ			নাম : নিলভান বেগম স্বামীৰ নাম: হানিফ আলী ঘৰ নং : ১৩ বয়স : 34 লিঙ্গ : মহিলা		
76	FBF0141192	ফটো উপলব্ধ	77	FBF3449360	ফটো উপলব্ধ	78	FBF2435021	ফটো উপলব্ধ
নাম : আব্দুল হালিম পিতাৰ নাম: আমজাদ আলী ঘৰ নং : ১৩ বয়স : 30 লিঙ্গ : পুৰুষ			নাম : শাজদা খাতুন স্বামীৰ নাম: আব্দুল হালিম ঘৰ নং : 13 বয়স : 25 লিঙ্গ : মহিলা			নাম : হাচেম আলী পিতাৰ নাম: মহলেম আলী ঘৰ নং : ১৪ বয়স : 60 লিঙ্গ : পুৰুষ		
79	FBF1318781	ফটো উপলব্ধ	# 80	FBF0141622	ফটো উপলব্ধ	81	FBF0335166	ফটো উপলব্ধ
নাম : ছহৰ ভানু স্বামীৰ নাম: হাশেম আলী ঘৰ নং : ১৪ বয়স : 41 লিঙ্গ : মহিলা			নাম : সিৰাজুল হক পিতাৰ নাম: হাচেন আলী ঘৰ নং : ১৪ বয়স : 28 লিঙ্গ : পুৰুষ			নাম : হেজবুল্লাহ পিতাৰ নাম: হাচেম আলী ঘৰ নং : ১৪ বয়স : 26 লিঙ্গ : পুৰুষ		
82	FBF1364231	ফটো উপলব্ধ	83	XKM0160598	ফটো উপলব্ধ	84	FBF0335224	ফটো উপলব্ধ
নাম : মাৰিয়ম বেগম স্বামীৰ নাম: ছিৰাজুল হক ঘৰ নং : ১৪ বয়স : 22 লিঙ্গ : মহিলা			নাম : মৰ্জিনা বেগম স্বামীৰ নাম: হেজবুল্লাহ ঘৰ নং : 14 বয়স : 19 লিঙ্গ : মহিলা			নাম : ৰুজ্জা না খাতুন স্বামীৰ নাম: নূৰ ইছলাম ঘৰ নং : 14 বয়স : 28 লিঙ্গ : মহিলা		
85	FBF2435065	ফটো উপলব্ধ	S 86	FBF2435076	ফটো উপলব্ধ	87	FBF2435087	ফটো উপলব্ধ
নাম : মুতালেব আলী পিতাৰ নাম: তছেৰ আলী ঘৰ নং : ১৫ বয়স : 61 লিঙ্গ : পুৰুষ			নাম : খলিলুৰ ৰহমান পিতাৰ নাম: তছেৰ আলী ঘৰ নং : ১৫ বয়স : 59 লিঙ্গ : পুৰুষ			নাম : খবিবন নেচা স্বামীৰ নাম: খলিলুৰ ৰহমান ঘৰ নং : ১৫ বয়স : 49 লিঙ্গ : মহিলা		
88	FBF2435098	ফটো উপলব্ধ	89	FBF0318972	ফটো উপলব্ধ	90	FBF0479626	ফটো উপলব্ধ
নাম : মফিদুল ইছলাম পিতাৰ নাম: মুতালেব আলী ঘৰ নং : ১৫ বয়স : 39 লিঙ্গ : পুৰুষ			নাম : ময়না খাতুন স্বামীৰ নাম: মফিদুল ইছলাম ঘৰ নং : ১৫ বয়স : 27 লিঙ্গ : মহিলা			নাম : অনোৱাৰ ছছেইন পিতাৰ নাম: খলিলুৰ ৰহমান ঘৰ নং : ১৫ বয়স : 25 লিঙ্গ : পুৰুষ		



91 নাম : মৰিয়ম বেগম পিতাৰ নাম: খালিলুৰ বহমান ঘৰ নং : 15 বয়স : 20 লিঙ্গ : মহিলা	XKM0073312 ফটো উপলব্ধ	# 92 নাম : বাহেদ আলী পিতাৰ নাম: খালিলুৰ বহমান ঘৰ নং : 15 ক বয়স : 30 লিঙ্গ : পুৰুষ	FBF0224667 ফটো উপলব্ধ	E2 93 নাম : আজিজুৰ বহমান পিতাৰ নাম: চমুল আলি ঘৰ নং : 19 বয়স : 34 লিঙ্গ : পুৰুষ	FBF2442399 ফটো উপলব্ধ
R 94 নাম : শহিদুল ইছলাম পিতাৰ নাম: আজমল হক ঘৰ নং : 19 বয়স : 32 লিঙ্গ : পুৰুষ	FBF2442424 ফটো উপলব্ধ	R 95 নাম : বুপচান আলি পিতাৰ নাম: পাশান আলি ঘৰ নং : 19 বয়স : 32 লিঙ্গ : পুৰুষ	FBF2442366 ফটো উপলব্ধ	# 96 নাম : মহিদুল ইছলাম পিতাৰ নাম: খাদেম আলী ঘৰ নং : 19 বয়স : 31 লিঙ্গ : পুৰুষ	FBF2334976 ফটো উপলব্ধ
97 নাম : মফিদা খাতুন স্বামীৰ নাম: আজিজুৰ বহমান ঘৰ নং : 19 বয়স : 28 লিঙ্গ : মহিলা	FBF0407908 ফটো উপলব্ধ	98 নাম : দেলুৰ আলী পিতাৰ নাম: অনচাৰ আলী ঘৰ নং : 19 বয়স : 28 লিঙ্গ : পুৰুষ	FBF0619239 ফটো উপলব্ধ	S 99 নাম : আইমোনা খাতুন স্বামীৰ নাম: দেলুৰ আলী ঘৰ নং : 19 বয়স : 27 লিঙ্গ : মহিলা	FBF0619221 ফটো উপলব্ধ
S2 100 নাম : ছাহিদুল ইছলাম পিতাৰ নাম: চান্দৰ আলী ঘৰ নং : 19 বয়স : 26 লিঙ্গ : পুৰুষ	FBF0501163 ফটো উপলব্ধ	S2 101 নাম : ছাহিদুল ইছলাম পিতাৰ নাম: বাকৰ আলী ঘৰ নং : 19 বয়স : 25 লিঙ্গ : পুৰুষ	FBF0619072 ফটো উপলব্ধ	E 102 নাম : বফিকুল ইছলাম পিতাৰ নাম: ফুলচান আলী ঘৰ নং : 19 বয়স : 25 লিঙ্গ : পুৰুষ	FBF1397843 ফটো উপলব্ধ
103 নাম : বেহেনা খাতুন স্বামীৰ নাম: জাহিদুল ইছলাম ঘৰ নং : 19 বয়স : 24 লিঙ্গ : মহিলা	FBF1131440 ফটো উপলব্ধ	# 104 নাম : ছিলিমা আখতাৰ পিতাৰ নাম: ছিৰাজুল হক ঘৰ নং : 19 বয়স : 23 লিঙ্গ : মহিলা	FBF1121904 ফটো উপলব্ধ	105 নাম : ববিউল আলী পিতাৰ নাম: কালাম আলী ঘৰ নং : 19 বয়স : 22 লিঙ্গ : পুৰুষ	FBF1286947 ফটো উপলব্ধ
106 নাম : দিলোৱাৰ খান মাতৃৰ নাম: কমেলা বিধবা ঘৰ নং : 17 বয়স : 22 লিঙ্গ : পুৰুষ	FBF3483500 ফটো উপলব্ধ	107 নাম : ৰেশমিনা খাতুন পিতাৰ নাম: খৰছেদ আলী ঘৰ নং : 17 বয়স : 21 লিঙ্গ : মহিলা	XKM0105213 ফটো উপলব্ধ	108 নাম : ছাহিনুৰ ইছলাম পিতাৰ নাম: খৰছেদ আলী ঘৰ নং : 17 বয়স : 19 লিঙ্গ : পুৰুষ	XKM0104836 ফটো উপলব্ধ
109 নাম : মফিদা খাতুন স্বামীৰ নাম: দিলোৱাৰ খান ঘৰ নং : 17 বয়স : 19 লিঙ্গ : মহিলা	XKM0120402 ফটো উপলব্ধ	S2 110 নাম : ইমৰান হুছেইন পিতাৰ নাম: বৰকত আলী ঘৰ নং : 19 বয়স : 26 লিঙ্গ : পুৰুষ	FBF0501247 ফটো উপলব্ধ	111 নাম : নুৰ খাতুন পিতাৰ নাম: নুৰজামাল ঘৰ নং : 17 বয়স : 20 লিঙ্গ : মহিলা	XKM0096602 ফটো উপলব্ধ
S 112 নাম : শাহানাছ খাতুন স্বামীৰ নাম: ইমৰান হুছেইন ঘৰ নং : 17 বয়স : 23 লিঙ্গ : মহিলা	FBF3457827 ফটো উপলব্ধ	113 নাম : ৰবিয়াল হক পিতাৰ নাম: পাঞ্জু আলী ঘৰ নং : 17 বয়স : 26 লিঙ্গ : পুৰুষ	FBF3450939 ফটো উপলব্ধ	114 নাম : আন্না খাতুন স্বামীৰ নাম: তালৈব আলী ঘৰ নং : 17 বয়স : 24 লিঙ্গ : মহিলা	FBF3450624 ফটো উপলব্ধ
115 নাম : বিমলা বেগম স্বামীৰ নাম: আলোফ আলী ঘৰ নং : 17 বয়স : 21 লিঙ্গ : মহিলা	XKM0066142 ফটো উপলব্ধ	S 116 নাম : তালৈব আলী পিতাৰ নাম: পাঞ্জু আলী ঘৰ নং : 19 বয়স : 33 লিঙ্গ : পুৰুষ	FBF0141333 ফটো উপলব্ধ	117 নাম : আলোফ আলী পিতাৰ নাম: পাঞ্জু আলী ঘৰ নং : 19 বয়স : 29 লিঙ্গ : পুৰুষ	FBF0306100 ফটো উপলব্ধ
118 নাম : মুন্নাফ আলী পিতাৰ নাম: পাঞ্জু আলী ঘৰ নং : 19 বয়স : 27 লিঙ্গ : পুৰুষ	FBF0350389 ফটো উপলব্ধ	119 নাম : মেহেৰ আলী পিতাৰ নাম: পানজু আলী ঘৰ নং : 17 বয়স : 24 লিঙ্গ : পুৰুষ	XKM0152447 ফটো উপলব্ধ	120 নাম : মজিদা বেগম স্বামীৰ নাম: আব্দুল লতিফ ঘৰ নং : 19 বয়স : 35 লিঙ্গ : মহিলা	FBF0230466 ফটো উপলব্ধ



121	FBF0350421	ফটো উপলব্ধ	122	XKM0002121	ফটো উপলব্ধ	S2 123	FBF0575977	ফটো উপলব্ধ
নাম : বেণকা খাতুন স্বামীৰ নাম : নজৰুল ইছলাম ঘৰ নং : ১৭খ বয়স : 30 লিঙ্গ : মহিলা			নাম : আব ছফিয়ান পিতাৰ নাম : জোনাৰ আলী ঘৰ নং : 17 ড বয়স : 22 লিঙ্গ : পুৰুষ			নাম : মঃ বমজান আলী পিতাৰ নাম : ফুলচান আলী ঘৰ নং : 17 খ বয়স : 31 লিঙ্গ : পুৰুষ		
124	FBF1374339	ফটো উপলব্ধ	S2 125	XKM0006296	ফটো উপলব্ধ	# 126	FBF0230888	ফটো উপলব্ধ
নাম : আলেকজান খাতুন স্বামীৰ নাম : আমিনুল ইছলাম ঘৰ নং : ১৭ ঘ বয়স : 23 লিঙ্গ : মহিলা			নাম : সোনাৰ আলী পিতাৰ নাম : লালচান আলী ঘৰ নং : 17 ঘ বয়স : 32 লিঙ্গ : পুৰুষ			নাম : জাহিদুল ইছলাম পিতাৰ নাম : ছোৰহাব আলী ঘৰ নং : ১৭ই বয়স : 30 লিঙ্গ : পুৰুষ		
127	FBF0141150	ফটো উপলব্ধ	128	FBF0501031	ফটো উপলব্ধ	S 129	FBF0546408	ফটো উপলব্ধ
নাম : ৰূপচান আলী পিতাৰ নাম : পাশান আলী ঘৰ নং : ১৭জ বয়স : 31 লিঙ্গ : পুৰুষ			নাম : নিলভান খাতুন স্বামীৰ নাম : ৰহিদ আলী ঘৰ নং : ১৭ জ বয়স : 30 লিঙ্গ : মহিলা			নাম : মজিদা বেগম পিতাৰ নাম : মজিবৰ ৰহমান ঘৰ নং : ১৭ঘ বয়স : 27 লিঙ্গ : মহিলা		
130	FBF0502088	ফটো উপলব্ধ	131	FBF0501213	ফটো উপলব্ধ	132	XKM0109132	ফটো উপলব্ধ
নাম : আয়নাল হক পিতাৰ নাম : ফয়েজ আলী ঘৰ নং : ১৭জ বয়স : 25 লিঙ্গ : পুৰুষ			নাম : মফিদা খাতুন স্বামীৰ নাম : ৰূপচান আলী ঘৰ নং : ১৭জ বয়স : 25 লিঙ্গ : মহিলা			নাম : মোচুমী বেগম পিতাৰ নাম : মজিবৰ ৰহমান ঘৰ নং : 17 য বয়স : 22 লিঙ্গ : মহিলা		
133	XKM0109207	ফটো উপলব্ধ	# 134	XKM0019521	ফটো উপলব্ধ	135	FBF2442300	ফটো উপলব্ধ
নাম : মকিবৰ ৰহমান পিতাৰ নাম : মজিবৰ ৰহমান ঘৰ নং : 17 য বয়স : 20 লিঙ্গ : পুৰুষ			নাম : ছাকিবুল ভুছেইন পিতাৰ নাম : আজিম আলী ঘৰ নং : 17 বা বয়স : 20 লিঙ্গ : পুৰুষ			নাম : মফিদা বেগম স্বামীৰ নাম : মামুদ আলি ঘৰ নং : ১৭ক বয়স : 37 লিঙ্গ : মহিলা		
# 136	FBF0141085	ফটো উপলব্ধ	137	FBF0047456	ফটো উপলব্ধ	# 138	FBF0349324	ফটো উপলব্ধ
নাম : ফয়েজ আলী পিতাৰ নাম : গফুৰ আলী ঘৰ নং : ১৭ক বয়স : 29 লিঙ্গ : পুৰুষ			নাম : নিলিমা খাতুন স্বামীৰ নাম : হামিদুল হক ঘৰ নং : ১৭ক বয়স : 29 লিঙ্গ : মহিলা			নাম : খদিজা খাতুন স্বামীৰ নাম : ফয়েজ আলী ঘৰ নং : ১৭ক বয়স : 27 লিঙ্গ : মহিলা		
S 139	FBF3483179	ফটো উপলব্ধ	S 140	FBF0404442	ফটো উপলব্ধ	S2 141	FBF0230599	ফটো উপলব্ধ
নাম : সোনাৰ আলী পিতাৰ নাম : লালচান আলী ঘৰ নং : 17 খ বয়স : 33 লিঙ্গ : পুৰুষ			নাম : হাজেৰা খাতুন স্বামীৰ নাম : চাহজাহান আলী ঘৰ নং : ১৭খ বয়স : 42 লিঙ্গ : মহিলা			নাম : শান্ত ভান স্বামীৰ নাম : ছিৰাজ আলী ঘৰ নং : ১৭খ বয়স : 34 লিঙ্গ : মহিলা		
S2 142	FBF1396019	ফটো উপলব্ধ	S2 143	XKM0147306	ফটো উপলব্ধ	# 144	FBF0141143	ফটো উপলব্ধ
নাম : ছহিদুল ইছলাম পিতাৰ নাম : চাহজাহান আলী ঘৰ নং : 17 খ বয়স : 22 লিঙ্গ : পুৰুষ			নাম : মহিদুল ইছলাম পিতাৰ নাম : চাহজাহান আলী ঘৰ নং : 17 খ বয়স : 19 লিঙ্গ : পুৰুষ			নাম : জাহিদুল ইছলাম পিতাৰ নাম : চানবৰ আলী ঘৰ নং : ১৭ন বয়স : 29 লিঙ্গ : পুৰুষ		
145	FBF0140954	ফটো উপলব্ধ	S2 146	FBF2436148	ফটো উপলব্ধ	# 147	FBF0230839	ফটো উপলব্ধ
নাম : ছহৰ ভান স্বামীৰ নাম : বেজেক আলী ঘৰ নং : ১৭ৰ বয়স : 31 লিঙ্গ : মহিলা			নাম : ছাহজাহান পিতাৰ নাম : চাহিমুদ্দিন ৰহমান ঘৰ নং : ১৭ত বয়স : 40 লিঙ্গ : পুৰুষ			নাম : হাফিজৰ ৰহমান পিতাৰ নাম : চন্দুল আলী ঘৰ নং : ১৭ট বয়স : 32 লিঙ্গ : পুৰুষ		
148	FBF0140723	ফটো উপলব্ধ	149	FBF0502138	ফটো উপলব্ধ	150	FBF3469228	ফটো উপলব্ধ
নাম : তাহেৰন নেছা স্বামীৰ নাম : হাফিজৰ ৰহমান ঘৰ নং : ১৭ট বয়স : 27 লিঙ্গ : মহিলা			নাম : ৰাবিয়া খাতুন পিতাৰ নাম : ফয়েজ আলী ঘৰ নং : ১৭ত বয়স : 25 লিঙ্গ : মহিলা			নাম : বেজিনা বেগম স্বামীৰ নাম : আয়নাল হক ঘৰ নং : 17 ত বয়স : 23 লিঙ্গ : মহিলা		



# 151 নাম : আনোৱাৰ হুছেইন পিতাৰ নাম: ওবাহেদুৰ ৰহমান ঘৰ নং : ১৭ত বয়স : 21 লিঙ্গ : পুৰুষ	FBF1416932 ফটো উপলব্ধ	152 নাম : জামিৰন নেছা স্বামীৰ নাম: জেহেৰুল ঘৰ নং : ১৭য় বয়স : 26 লিঙ্গ : মহিলা	FBF0140673 ফটো উপলব্ধ	S 153 নাম : ছমিৰন বেগম স্বামীৰ নাম: ছফিকুল ইছলাম ঘৰ নং : ১৭খ বয়স : 29 লিঙ্গ : মহিলা	FBF0533299 ফটো উপলব্ধ
154 নাম : গোলাপজান বিধবা স্বামীৰ নাম: মুক্তাৰ আলী ঘৰ নং : ১৭ত বয়স : 84 লিঙ্গ : মহিলা	FBF2436091 ফটো উপলব্ধ	155 নাম : আচাতন বিধবা স্বামীৰ নাম: আনছেৰ আলী ঘৰ নং : ১৭জ বয়স : 79 লিঙ্গ : মহিলা	FBF2435496 ফটো উপলব্ধ	# 156 নাম : চালিমুদ্দিন ৰহমান পিতাৰ নাম: মগৰ ঘৰ নং : ১৭ত বয়স : 78 লিঙ্গ : পুৰুষ	FBF2435805 ফটো উপলব্ধ
157 নাম : কাদেৰ আলী পিতাৰ নাম: তালেব ঘৰ নং : ১৭খ বয়স : 70 লিঙ্গ : পুৰুষ	FBF2435554 ফটো উপলব্ধ	# 158 নাম : আজিমন নেছা স্বামীৰ নাম: খাদেম আলী ঘৰ নং : ১৭ট বয়স : 69 লিঙ্গ : মহিলা	FBF2435725 ফটো উপলব্ধ	# 159 নাম : ছবদুল আলী পিতাৰ নাম: জাবেদ ঘৰ নং : ১৭ট বয়স : 67 লিঙ্গ : পুৰুষ	FBF2435587 ফটো উপলব্ধ
# 160 নাম : আবিস্কাৰ নেছা স্বামীৰ নাম: চালিমুদ্দিন ৰহমান ঘৰ নং : ১৭ত বয়স : 67 লিঙ্গ : মহিলা	FBF2435816 ফটো উপলব্ধ	161 নাম : ফয়েজ আলী পিতাৰ নাম: সংচেৰ আলী ঘৰ নং : ১৭ত বয়স : 64 লিঙ্গ : পুৰুষ	FBF2435770 ফটো উপলব্ধ	# 162 নাম : বাচিৰণ নেছা স্বামীৰ নাম: বাহাজ আলী ঘৰ নং : ১৭য় বয়স : 63 লিঙ্গ : মহিলা	FBF2436171 ফটো উপলব্ধ
S2 163 নাম : ফুলচান আলী পিতাৰ নাম: জামিলউদ্দিন ঘৰ নং : ১৭খ বয়স : 61 লিঙ্গ : পুৰুষ	FBF2435394 ফটো উপলব্ধ	164 নাম : মজিদ আলী পিতাৰ নাম: শুকুৰ আলী ঘৰ নং : ১৭ল বয়স : 61 লিঙ্গ : পুৰুষ	FBF2436217 ফটো উপলব্ধ	165 নাম : কমেলা বিধবা পিতাৰ নাম: ইয়াচিন ঘৰ নং : ১৭শ বয়স : 61 লিঙ্গ : মহিলা	FBF2436239 ফটো উপলব্ধ
# 166 নাম : অবিৰন নেচা স্বামীৰ নাম: চন্দুল আলী ঘৰ নং : ১৭ট বয়স : 61 লিঙ্গ : মহিলা	FBF2435598 ফটো উপলব্ধ	167 নাম : কাঞ্চনমালা স্বামীৰ নাম: হাবিবৰ ৰহমান ঘৰ নং : ১৭খ বয়স : 60 লিঙ্গ : মহিলা	FBF2435872 ফটো উপলব্ধ	# 168 নাম : গফুৰ আলী পিতাৰ নাম: আব্দুল আজিজ ঘৰ নং : ১৭ক বয়স : 58 লিঙ্গ : পুৰুষ	FBF2435258 ফটো উপলব্ধ
169 নাম : বাহাৰ আলী পিতাৰ নাম: আইজুদ্দিন ঘৰ নং : ১৭ৰ বয়স : 58 লিঙ্গ : পুৰুষ	FBF2436319 ফটো উপলব্ধ	170 নাম : বৰকত আলী পিতাৰ নাম: মুক্তাৰ আলী ঘৰ নং : ১৭ৰ বয়স : 57 লিঙ্গ : পুৰুষ	FBF2436057 ফটো উপলব্ধ	# 171 নাম : ফাতেমা খাতুন স্বামীৰ নাম: ছোৰহাব আলী ঘৰ নং : ১৭হ বয়স : 55 লিঙ্গ : মহিলা	FBF2436295 ফটো উপলব্ধ
S 172 নাম : চজিৰন নেছা স্বামীৰ নাম: আমজাদ আলী ঘৰ নং : ১৭স বয়স : 55 লিঙ্গ : মহিলা	FBF2436251 ফটো উপলব্ধ	S 173 নাম : চানবৰ আলী পিতাৰ নাম: মুছলেম আলী ঘৰ নং : ১৭স বয়স : 54 লিঙ্গ : পুৰুষ	FBF2435929 ফটো উপলব্ধ	174 নাম : খাত্ত খাতুন স্বামীৰ নাম: গফুৰ আলী ঘৰ নং : ১৭ক বয়স : 53 লিঙ্গ : মহিলা	FBF2435269 ফটো উপলব্ধ
175 নাম : সুন্দৰী বেগম স্বামীৰ নাম: লালছান আলী ঘৰ নং : ১৭গ বয়স : 53 লিঙ্গ : মহিলা	FBF2435383 ফটো উপলব্ধ	176 নাম : মাজেদা খাতুন স্বামীৰ নাম: মজিদ আলী ঘৰ নং : ১৭ল বয়স : 53 লিঙ্গ : মহিলা	FBF2436228 ফটো উপলব্ধ	177 নাম : আচমা খাতুন স্বামীৰ নাম: ফয়েজ আলী ঘৰ নং : ১৭ত বয়স : 53 লিঙ্গ : মহিলা	FBF2435781 ফটো উপলব্ধ
178 নাম : পাঞ্জ আলী পিতাৰ নাম: আনছেৰ আলী ঘৰ নং : ১৭ছ বয়স : 53 লিঙ্গ : পুৰুষ	FBF2435452 ফটো উপলব্ধ	S 179 নাম : জাহেৰা খাতুন স্বামীৰ নাম: বৰকত আলী ঘৰ নং : ১৭ৰ বয়স : 52 লিঙ্গ : মহিলা	FBF2436068 ফটো উপলব্ধ	180 নাম : বুকিয়া খাতুন স্বামীৰ নাম: পাচান আলী ঘৰ নং : ১৭জ বয়স : 50 লিঙ্গ : মহিলা	FBF2435510 ফটো উপলব্ধ



181 নাম : মজিবৰ বহমান পিতাৰ নাম: হাচেন আলী ঘৰ নং : ১৭ঘ বয়স : 50 লিঙ্গ : পুৰুষ	FBF2436159 ফটো উপলব্ধ	182 নাম : জামিৰন নেচা স্বামীৰ নাম: ফয়েজ আলী ঘৰ নং : ১৭ত বয়স : 50 লিঙ্গ : মহিলা	FBF2435792 ফটো উপলব্ধ	183 নাম : ছফিয়া খাতুন স্বামীৰ নাম: কাৰ্দ্দেৰ আলী ঘৰ নং : ১৭এ বয়স : 50 লিঙ্গ : মহিলা	FBF2435565 ফটো উপলব্ধ
184 নাম : খৰছেদ আলী পিতাৰ নাম: হাচেন আলী ঘৰ নং : ১৭ঢ বয়স : 49 লিঙ্গ : পুৰুষ	FBF2435703 ফটো উপলব্ধ	S 185 নাম : ফজিলা খাতুন স্বামীৰ নাম: চান্দেৰ আলী ঘৰ নং : ১৭ম বয়স : 48 লিঙ্গ : মহিলা	FBF2435930 ফটো উপলব্ধ	186 নাম : বংমালা খাতুন স্বামীৰ নাম: ফুলচান আলী ঘৰ নং : ১৭ঘ বয়স : 48 লিঙ্গ : মহিলা	FBF2435407 ফটো উপলব্ধ
# 187 নাম : আজিম আলী পিতাৰ নাম: খাদেম আলী ঘৰ নং : ১৭ঝ বয়স : 48 লিঙ্গ : পুৰুষ	FBF2435532 ফটো উপলব্ধ	188 নাম : তালেমন নেচা স্বামীৰ নাম: পাঞ্জু আলী ঘৰ নং : ১৭ছ বয়স : 48 লিঙ্গ : মহিলা	FBF2435463 ফটো উপলব্ধ	S 189 নাম : ছিৰাজুল হক পিতাৰ নাম: কদুই আলী ঘৰ নং : ১৭জ বয়স : 49 লিঙ্গ : পুৰুষ	FBF2435849 ফটো উপলব্ধ
190 নাম : পাচান আলী পিতাৰ নাম: সংছেৰ আলী ঘৰ নং : ১৭ঝ বয়স : 47 লিঙ্গ : পুৰুষ	FBF2435509 ফটো উপলব্ধ	191 নাম : চাহজাহান আলী পিতাৰ নাম: জামালউদ্দিন ঘৰ নং : ১৭খ বয়স : 46 লিঙ্গ : পুৰুষ	FBF2435349 ফটো উপলব্ধ	192 নাম : আশ্ৰফ আলী পিতাৰ নাম: আনছেৰ আলী ঘৰ নং : ১৭জ বয়স : 46 লিঙ্গ : পুৰুষ	FBF2435474 ফটো উপলব্ধ
193 নাম : জোনাৰ আলী পিতাৰ নাম: মদন আলী ঘৰ নং : ১৭ড বয়স : 46 লিঙ্গ : পুৰুষ	FBF2435656 ফটো উপলব্ধ	194 নাম : বাহাৰজান পিতাৰ নাম: বাহাজ আলী ঘৰ নং : ১৭ঘ বয়স : 46 লিঙ্গ : মহিলা	FBF2436206 ফটো উপলব্ধ	S 195 নাম : আব্দুল লতিফ পিতাৰ নাম: কদুই আলী ঘৰ নং : ১৭গ বয়স : 45 লিঙ্গ : পুৰুষ	FBF2435758 ফটো উপলব্ধ
196 নাম : অবিতন নেচা স্বামীৰ নাম: দৌলতচান ঘৰ নং : ১৭চ বয়স : 44 লিঙ্গ : মহিলা	FBF2435441 ফটো উপলব্ধ	197 নাম : বাক্কৰ আলী পিতাৰ নাম: বাহাজ আলী ঘৰ নং : ১৭ম বয়স : 44 লিঙ্গ : পুৰুষ	FBF2436126 ফটো উপলব্ধ	S 198 নাম : ওবাহেদৰ বহমান পিতাৰ নাম: চান্দেৰ আলী ঘৰ নং : ১৭ট বয়স : 43 লিঙ্গ : পুৰুষ	FBF2435601 ফটো উপলব্ধ
# 199 নাম : কালাম আলী পিতাৰ নাম: মুছলেম আলী ঘৰ নং : ১৭ড বয়স : 44 লিঙ্গ : পুৰুষ	FBF2435634 ফটো উপলব্ধ	S 200 নাম : মেহেৰজান বিবি স্বামীৰ নাম: মজিবৰ বহমান ঘৰ নং : ১৭ঘ বয়স : 43 লিঙ্গ : মহিলা	FBF2436160 ফটো উপলব্ধ	S 201 নাম : চবিৰন নেচা স্বামীৰ নাম: আজিম আলী ঘৰ নং : ১৭খ বয়স : 43 লিঙ্গ : মহিলা	FBF2435543 ফটো উপলব্ধ
S 202 নাম : নুৰজামাল পিতাৰ নাম: মুক্তাৰ আলী ঘৰ নং : ১৭ড বয়স : 43 লিঙ্গ : পুৰুষ	FBF2436104 ফটো উপলব্ধ	S 203 নাম : আনছেৰ আলী পিতাৰ নাম: হুছৰা ঘৰ নং : ১৭ফ বয়স : 42 লিঙ্গ : পুৰুষ	FBF2436035 ফটো উপলব্ধ	204 নাম : চাহেৰা ভান স্বামীৰ নাম: খৰছেদ আলী ঘৰ নং : ১৭ঢ বয়স : 42 লিঙ্গ : মহিলা	FBF2435714 ফটো উপলব্ধ
205 নাম : চিৰাজ আলী পিতাৰ নাম: জামালউদ্দিন ঘৰ নং : ১৭খ বয়স : 41 লিঙ্গ : পুৰুষ	FBF2435361 ফটো উপলব্ধ	206 নাম : আজাহাৰ আলী পিতাৰ নাম: হবিবৰ বহমান ঘৰ নং : ১৭ঘ বয়স : 41 লিঙ্গ : পুৰুষ	FBF2435883 ফটো উপলব্ধ	207 নাম : বুলু নেছা স্বামীৰ নাম: আশ্ৰফ আলী ঘৰ নং : ১৭জ বয়স : 41 লিঙ্গ : মহিলা	FBF2435485 ফটো উপলব্ধ
S 208 নাম : চা লেহা খাতুন স্বামীৰ নাম: চাহজাহান আলী ঘৰ নং : ১৭খ বয়স : 40 লিঙ্গ : মহিলা	FBF2435350 ফটো উপলব্ধ	209 নাম : উজালা খাতুন স্বামীৰ নাম: আনসেৰ আলী ঘৰ নং : ১৭ফ বয়স : 40 লিঙ্গ : মহিলা	FBF2436046 ফটো উপলব্ধ	210 নাম : মৰিয়ম বেগম স্বামীৰ নাম: ছিৰাজুল হক ঘৰ নং : ১৭দ বয়স : 40 লিঙ্গ : মহিলা	FBF2435850 ফটো উপলব্ধ



211	FBF2436182	ফটো উপলব্ধ	212	FBF2435769	ফটো উপলব্ধ	213	FBF2436273	ফটো উপলব্ধ
নাম : বাহাৰুল পিতাৰ নাম: বাহাজ আলী ঘৰ নং : ১৭য় বয়স : 40 লিঙ্গ : পুৰুষ			নাম : আবেদা খাতুন স্বামীৰ নাম: আব্দুল লতিফ ঘৰ নং : ১৭য় বয়স : 40 লিঙ্গ : মহিলা			নাম : চফিকুল ইছলাম পিতাৰ নাম: আমজাদ আলী ঘৰ নং : ১৭স বয়স : 40 লিঙ্গ : পুৰুষ		
214	FBF2435270	ফটো উপলব্ধ	215	FBF2435907	ফটো উপলব্ধ	216	FBF2435612	ফটো উপলব্ধ
নাম : মামুদ আলী পিতাৰ নাম: গফুৰ আলী ঘৰ নং : ১৭ক বয়স : 39 লিঙ্গ : পুৰুষ			নাম : আব্দুল লতিফ পিতাৰ নাম: হবিবৰ বহমান ঘৰ নং : ১৭খ বয়স : 39 লিঙ্গ : পুৰুষ			নাম : আনোবাৰা বেগম স্বামীৰ নাম: ওবাহেদুৰ বহমান ঘৰ নং : ১৭ট বয়স : 38 লিঙ্গ : মহিলা		
# 217	FBF2435736	ফটো উপলব্ধ	# 218	FBF2436308	ফটো উপলব্ধ	219	FBF2436137	ফটো উপলব্ধ
নাম : আমিনুল ইছলাম পিতাৰ নাম: খাদেম আলী ঘৰ নং : ১৭ঢ বয়স : 39 লিঙ্গ : পুৰুষ			নাম : সোনাবৰ আলী পিতাৰ নাম: ছোৰহাব আলী ঘৰ নং : ১৭ছ বয়স : 38 লিঙ্গ : পুৰুষ			নাম : চমিৰন নেছা স্বামীৰ নাম: বাক্কাৰ আলী ঘৰ নং : ১৭ম বয়স : 38 লিঙ্গ : মহিলা		
220	FBF2436115	ফটো উপলব্ধ	221	FBF2435281	ফটো উপলব্ধ	222	FBF2435918	ফটো উপলব্ধ
নাম : মমতা খাতুন স্বামীৰ নাম: নুৰজামাল ঘৰ নং : ১৭ভ বয়স : 38 লিঙ্গ : মহিলা			নাম : হামিদুল হক পিতাৰ নাম: গফুৰ আলী ঘৰ নং : ১৭ক বয়স : 37 লিঙ্গ : পুৰুষ			নাম : নজৰুল ইছলাম পিতাৰ নাম: হবিবৰ বহমান ঘৰ নং : ১৭খ বয়স : 37 লিঙ্গ : পুৰুষ		
223	FBF2435521	ফটো উপলব্ধ	# 224	FBF2435645	ফটো উপলব্ধ	225	FBF2435576	ফটো উপলব্ধ
নাম : ৰছিদ আলী পিতাৰ নাম: পাচান আলী ঘৰ নং : ১৭জ বয়স : 37 লিঙ্গ : পুৰুষ			নাম : আনোৱাৰা খাতুন স্বামীৰ নাম: কালাম আলী ঘৰ নং : ১৭ড বয়স : 37 লিঙ্গ : মহিলা			নাম : চফিকুল ইছলাম পিতাৰ নাম: কাদেৰ আলী ঘৰ নং : ১৭এ বয়স : 36 লিঙ্গ : পুৰুষ		
226	FBF2436331	ফটো উপলব্ধ	227	FBF2435747	ফটো উপলব্ধ	228	FBF2436193	ফটো উপলব্ধ
নাম : ৰেজেক আলী পিতাৰ নাম: বাহাৰ আলী ঘৰ নং : ১৭ৰ বয়স : 36 লিঙ্গ : পুৰুষ			নাম : ছহিদুল ইছলাম পিতাৰ নাম: খাদেম আলী ঘৰ নং : ১৭ঢ বয়স : 36 লিঙ্গ : পুৰুষ			নাম : জেহেৰুল পিতাৰ নাম: বাহাজ আলী ঘৰ নং : ১৭য় বয়স : 36 লিঙ্গ : পুৰুষ		
229	FBF2435623	ফটো উপলব্ধ	230	FBF2334932	ফটো উপলব্ধ	231	FBF2435827	ফটো উপলব্ধ
নাম : জাহেদুৰ বহমান পিতাৰ নাম: চন্দ্ৰ আলী ঘৰ নং : ১৭ঠ বয়স : 36 লিঙ্গ : পুৰুষ			নাম : শুকুৰজান বেগম স্বামীৰ নাম: আজাহাৰ আলী ঘৰ নং : ১৭ড বয়স : 35 লিঙ্গ : মহিলা			নাম : ময়নাল হক পিতাৰ নাম: ফয়েজ আলী ঘৰ নং : ১৭ত বয়স : 34 লিঙ্গ : পুৰুষ		
232	FBF2442026	ফটো উপলব্ধ	233	FBF2441965	ফটো উপলব্ধ	234	FBF2334965	ফটো উপলব্ধ
নাম : ইবাতন নেছা স্বামীৰ নাম: চাহজাহান আলী ঘৰ নং : ১৭থ বয়স : 34 লিঙ্গ : মহিলা			নাম : বানেছা খাতুন স্বামীৰ নাম: জাহেদুৰ বহমান ঘৰ নং : ১৭ঢ বয়স : 32 লিঙ্গ : মহিলা			নাম : ছাহানাৰ্জ পাৰবিন স্বামীৰ নাম: মহিদুল ইছলাম ঘৰ নং : ১৭ট বয়স : 30 লিঙ্গ : মহিলা		
235	FBF0502468	ফটো উপলব্ধ	E2 236	FBF2436353	ফটো উপলব্ধ	237	FBF2436375	ফটো উপলব্ধ
নাম : নিলিমা ছুলতানা স্বামীৰ নাম: জাহিদুল ইছলাম ঘৰ নং : ২০ বয়স : 28 লিঙ্গ : মহিলা			নাম : ৰহিমা খাতুন পিতাৰ নাম: হুছেইন আলী ঘৰ নং : ২১ বয়স : 60 লিঙ্গ : মহিলা			নাম : তাহেৰ আলী পিতাৰ নাম: হুছেইন আলী ঘৰ নং : ২১ বয়স : 58 লিঙ্গ : পুৰুষ		
238	FBF2436386	ফটো উপলব্ধ	239	FBF2436364	ফটো উপলব্ধ	240	FBF2436502	ফটো উপলব্ধ
নাম : চন্দ্ৰবান স্বামীৰ নাম: তাহেৰ আলী ঘৰ নং : ২১ বয়স : 46 লিঙ্গ : মহিলা			নাম : ৰহিম আলী পিতাৰ নাম: আবুচামা ঘৰ নং : ২১ বয়স : 43 লিঙ্গ : পুৰুষ			নাম : মৰিয়ম খাতুন স্বামীৰ নাম: ৰহিম বাদশ্বাহ ঘৰ নং : ২১ বয়স : 40 লিঙ্গ : মহিলা		



241	FBF0335208	ফটো উপলব্ধ	242	FBF0569392	ফটো উপলব্ধ	243	FBF1173889	ফটো উপলব্ধ
নাম : তাহেৰন বেগম স্বামীৰ নাম : বহিম আলী ঘৰ নং : ২২ বয়স : 34 লিঙ্গ : মহিলা			নাম : ফুলমালা বেগম পিতাৰ নাম : জমুৰ আলী ঘৰ নং : ২২ বয়স : 32 লিঙ্গ : মহিলা			নাম : চুলতান আলী মাতৃৰ নাম : জমুৰ আলী ঘৰ নং : ২২ বয়স : 29 লিঙ্গ : পুৰুষ		
# 244	FBF0568931	ফটো উপলব্ধ	245	FBF1314897	ফটো উপলব্ধ	246	XKM0157644	ফটো উপলব্ধ
নাম : বাকিবুল হুছেইন পিতাৰ নাম : বাকিছ আলী ঘৰ নং : 21খ বয়স : 23 লিঙ্গ : পুৰুষ			নাম : শাহানুৰ ইছলাম পিতাৰ নাম : বহিম বাদশ্বাহ ঘৰ নং : ২২ বয়স : 22 লিঙ্গ : পুৰুষ			নাম : তাজনুৰ হক পিতাৰ নাম : বহিম আলী ঘৰ নং : 21 বয়স : 20 লিঙ্গ : পুৰুষ		
247	FBF2436444	ফটো উপলব্ধ	248	FBF1201797	ফটো উপলব্ধ	249	FBF0068965	ফটো উপলব্ধ
নাম : মুন্নাফ আলী পিতাৰ নাম : জমুৰ আলী ঘৰ নং : 21গ বয়স : 41 লিঙ্গ : পুৰুষ			নাম : খবিরন নেচা স্বামীৰ নাম : সমেছ আলী ঘৰ নং : ২২ বয়স : 38 লিঙ্গ : মহিলা			নাম : আছিয়া খন্দকাৰ স্বামীৰ নাম : ইমান আলী ঘৰ নং : ২১গ বয়স : 30 লিঙ্গ : মহিলা		
250	FBF0069237	ফটো উপলব্ধ	251	FBF0318279	ফটো উপলব্ধ	252	XKM0109157	ফটো উপলব্ধ
নাম : জাবিৰ হুছেইন মাতৃৰ নাম : জমুৰ আলী ঘৰ নং : ২১গ বয়স : 30 লিঙ্গ : পুৰুষ			নাম : হাছিনা খাতুন স্বামীৰ নাম : ইব্রাহিম আলী ঘৰ নং : 21গ বয়স : 30 লিঙ্গ : মহিলা			নাম : ছাজিমা আখতাৰ পিতাৰ নাম : সমেচ আলী ঘৰ নং : 21গ বয়স : 19 লিঙ্গ : মহিলা		
253	XKM0039073	ফটো উপলব্ধ	S 254	XKM0097964	ফটো উপলব্ধ	255	FBF8043376	ফটো উপলব্ধ
নাম : জৰিনা খাতুন স্বামীৰ নাম : মতলেব আলী ঘৰ নং : 21ক বয়স : 32 লিঙ্গ : মহিলা			নাম : মৰ্জিনা খাতুন স্বামীৰ নাম : নূৰ ইছলাম ঘৰ নং : 21ক বয়স : 21 লিঙ্গ : মহিলা			নাম : উমৰ আলী পিতাৰ নাম : আকবৰ আলী ঘৰ নং : 21খ বয়স : 63 লিঙ্গ : পুৰুষ		
256	FBF8043387	ফটো উপলব্ধ	S 257	FBF0554287	ফটো উপলব্ধ	S 258	FBF0538702	ফটো উপলব্ধ
নাম : জয়নব বিবি স্বামীৰ নাম : উমৰ আলী ঘৰ নং : 21খ বয়স : 49 লিঙ্গ : মহিলা			নাম : জয়নাল আলী পিতাৰ নাম : ওমৰ আলী ঘৰ নং : 21খ বয়স : 25 লিঙ্গ : পুৰুষ			নাম : বলবল হাছান পিতাৰ নাম : বাকিছ আলী ঘৰ নং : ২১খ বয়স : 25 লিঙ্গ : পুৰুষ		
259	FBF2436477	ফটো উপলব্ধ	260	FBF2436433	ফটো উপলব্ধ	261	FBF2436397	ফটো উপলব্ধ
নাম : সুন্দৰী বিধবা স্বামীৰ নাম : হজৰত আলী ঘৰ নং : ২১ঘ বয়স : 68 লিঙ্গ : মহিলা			নাম : ময়মন বিধবা স্বামীৰ নাম : জমুৰ আলী ঘৰ নং : ২১গ বয়স : 68 লিঙ্গ : মহিলা			নাম : কুজৰত আলী পিতাৰ নাম : আগৰ সেখ ঘৰ নং : ২১ক বয়স : 61 লিঙ্গ : পুৰুষ		
S 262	FBF2436411	ফটো উপলব্ধ	263	FBF2436400	ফটো উপলব্ধ	S 264	FBF2436422	ফটো উপলব্ধ
নাম : বাকিছ আলী পিতাৰ নাম : হজৰত আলী ঘৰ নং : ২১ঘ বয়স : 52 লিঙ্গ : পুৰুষ			নাম : মজিবন নেছা স্বামীৰ নাম : কুজৰত আলী ঘৰ নং : ২১ক বয়স : 51 লিঙ্গ : মহিলা			নাম : কৰিমন বেগম স্বামীৰ নাম : বাকিছ আলী ঘৰ নং : ২১খ বয়স : 50 লিঙ্গ : মহিলা		
265	FBF2436488	ফটো উপলব্ধ	266	FBF2436499	ফটো উপলব্ধ	267	FBF2436455	ফটো উপলব্ধ
নাম : বাচাতন বিধবা পিতাৰ নাম : হজৰত আলী ঘৰ নং : ২১ঘ বয়স : 48 লিঙ্গ : মহিলা			নাম : বহিম বাদশ্বাহ পিতাৰ নাম : হজৰত আলী ঘৰ নং : ২১ঘ বয়স : 46 লিঙ্গ : পুৰুষ			নাম : সমেছ আলী পিতাৰ নাম : জমুৰ আলী ঘৰ নং : ২১গ বয়স : 38 লিঙ্গ : পুৰুষ		
# 268	FBF2334705	ফটো উপলব্ধ	269	FBF2436466	ফটো উপলব্ধ	S 270	FBF2334716	ফটো উপলব্ধ
নাম : মেহেৰ আলী পিতাৰ নাম : কুজৰত আলী ঘৰ নং : 21ঙ বয়স : 37 লিঙ্গ : পুৰুষ			নাম : ইমান আলী পিতাৰ নাম : জমুৰ আলী ঘৰ নং : ২১গ বয়স : 36 লিঙ্গ : পুৰুষ			নাম : মতলেব আলী পিতাৰ নাম : কুজৰত আলী ঘৰ নং : ২১ক বয়স : 35 লিঙ্গ : পুৰুষ		



R 271 নাম : মনোৱাৰা খাতুন স্বামীৰ নাম : মেহেৰ আলী ঘৰ নং : 21 বয়স : 34 লিঙ্গ : মহিলা	FBF2334749 ফটো উপলব্ধ	S2 272 নাম : ফুলজান খাতুন মাতৃৰ নাম : ময়মন বিধবা ঘৰ নং : 21 বয়স : 34 লিঙ্গ : মহিলা	FBF2334874 ফটো উপলব্ধ	S 273 নাম : নূৰ ইছলাম পিতাৰ নাম : কুজৰত আলী ঘৰ নং : 21 বয়স : 33 লিঙ্গ : পুৰুষ	FBF2334727 ফটো উপলব্ধ
S 274 নাম : মনিৰউদ্দিন পিতাৰ নাম : হাবেজউদ্দিন ঘৰ নং : 27 বয়স : 41 লিঙ্গ : পুৰুষ	FBF2436513 ফটো উপলব্ধ	S 275 নাম : বমেনা খাতুন স্বামীৰ নাম : মনিৰউদ্দিন ঘৰ নং : 27 বয়স : 41 লিঙ্গ : মহিলা	FBF2436524 ফটো উপলব্ধ	276 নাম : ৰশিদুল ইছলাম পিতাৰ নাম : মনিৰ উদ্দিন ঘৰ নং : 27 বয়স : 28 লিঙ্গ : পুৰুষ	FBF0141234 ফটো উপলব্ধ
S 277 নাম : শহিদুল ইছলাম পিতাৰ নাম : মনিৰউদ্দিন ঘৰ নং : 27 বয়স : 28 লিঙ্গ : পুৰুষ	FBF1404334 ফটো উপলব্ধ	S 278 নাম : ছানিদুল ইছলাম পিতাৰ নাম : মনিৰউদ্দিন ঘৰ নং : 27 বয়স : 25 লিঙ্গ : পুৰুষ	FBF1404326 ফটো উপলব্ধ	279 নাম : জাফৰ আলী পিতাৰ নাম : মনিৰউদ্দিন ঘৰ নং : 23 বয়স : 19 লিঙ্গ : পুৰুষ	XKM0149088 ফটো উপলব্ধ
S 280 নাম : আব্দুল হামিদ পিতাৰ নাম : হাবেজউদ্দিন ঘৰ নং : 28 বয়স : 52 লিঙ্গ : পুৰুষ	FBF2436535 ফটো উপলব্ধ	281 নাম : মৰিয়ম বেগম স্বামীৰ নাম : আব্দুল হামিদ ঘৰ নং : 28 বয়স : 45 লিঙ্গ : মহিলা	FBF2436546 ফটো উপলব্ধ	S 282 নাম : মহিদুল ইছলাম পিতাৰ নাম : আব্দুল হামিদ ঘৰ নং : 28 বয়স : 28 লিঙ্গ : পুৰুষ	FBF0141010 ফটো উপলব্ধ
S 283 নাম : আলতাফ হুছেইন পিতাৰ নাম : হাবেজ উদ্দিন ঘৰ নং : 25 বয়স : 50 লিঙ্গ : পুৰুষ	FBF2436557 ফটো উপলব্ধ	S 284 নাম : নাজিমা বেগম স্বামীৰ নাম : আলতাফ হুছেইন ঘৰ নং : 25 বয়স : 43 লিঙ্গ : মহিলা	FBF2436568 ফটো উপলব্ধ	285 নাম : আৰ্জিনা খাতুন স্বামীৰ নাম : মেহেৰ বাদশা ঘৰ নং : 26 বয়স : 20 লিঙ্গ : মহিলা	XKM0117598 ফটো উপলব্ধ
S 286 নাম : চানবৰ আলী আহমেদ পিতাৰ নাম : হাবেজ উদ্দিন ঘৰ নং : 29 বয়স : 65 লিঙ্গ : পুৰুষ	FBF2436579 ফটো উপলব্ধ	S 287 নাম : মাজেদা বেগম স্বামীৰ নাম : চানবৰ আলী আহমেদ ঘৰ নং : 29 বয়স : 60 লিঙ্গ : মহিলা	FBF2436580 ফটো উপলব্ধ	288 নাম : ছাদ্দাম হুছেইন পিতাৰ নাম : চানবৰ আলী আহমেদ ঘৰ নং : 29 বয়স : 28 লিঙ্গ : পুৰুষ	FBF0141705 ফটো উপলব্ধ
289 নাম : ছুফিয়া খাতুন স্বামীৰ নাম : ছাদ্দাম হুছেইন ঘৰ নং : 29 বয়স : 23 লিঙ্গ : মহিলা	FBF0619189 ফটো উপলব্ধ	290 নাম : কিচমত আলী পিতাৰ নাম : হাবেজ উদ্দিন ঘৰ নং : 27 বয়স : 58 লিঙ্গ : পুৰুষ	FBF2436604 ফটো উপলব্ধ	291 নাম : নজিৰন নেচা স্বামীৰ নাম : কিচমত আলী ঘৰ নং : 27 বয়স : 49 লিঙ্গ : মহিলা	FBF2436615 ফটো উপলব্ধ
292 নাম : তহিদুল ইছলাম পিতাৰ নাম : কিচমত আলী ঘৰ নং : 27 বয়স : 31 লিঙ্গ : পুৰুষ	FBF2334910 ফটো উপলব্ধ	# 293 নাম : ছালেহা খাতুন স্বামীৰ নাম : তহিদুল ইছলাম ঘৰ নং : 27 বয়স : 28 লিঙ্গ : মহিলা	FBF0140814 ফটো উপলব্ধ	294 নাম : জাহেদুল ইছলাম পিতাৰ নাম : কিচমত আলী ঘৰ নং : 27 বয়স : 29 লিঙ্গ : পুৰুষ	FBF0619098 ফটো উপলব্ধ
295 নাম : ৰেহিনা খাতুন স্বামীৰ নাম : জাহেদুল ইছলাম ঘৰ নং : 27 বয়স : 23 লিঙ্গ : মহিলা	FBF1353283 ফটো উপলব্ধ	296 নাম : কামৰুল জামান পিতাৰ নাম : চানবৰ আলী আহমেদ ঘৰ নং : 27 বয়স : 41 লিঙ্গ : পুৰুষ	FBF2436591 ফটো উপলব্ধ	297 নাম : ৰশিদা খাতুন স্বামীৰ নাম : কামৰুল জামান ঘৰ নং : 27 বয়স : 34 লিঙ্গ : মহিলা	FBF2334987 ফটো উপলব্ধ
# 298 নাম : মিজানুৰ ৰহমান পিতাৰ নাম : চানবৰ আলী আহমেদ ঘৰ নং : 27 বয়স : 31 লিঙ্গ : পুৰুষ	FBF2334921 ফটো উপলব্ধ	299 নাম : ৰঞ্জুৱা বেগম স্বামীৰ নাম : মিজানুৰ ৰহমান ঘৰ নং : 27 বয়স : 27 লিঙ্গ : মহিলা	FBF0501668 ফটো উপলব্ধ	E2 300 নাম : নাছিৰন নেচা স্বামীৰ নাম : কুজৰত ঘৰ নং : 28 বয়স : 78 লিঙ্গ : মহিলা	FBF2436626 ফটো উপলব্ধ



301 নাম : হিকমত আলী পিতাৰ নাম: কুজত ঘৰ নং : ২৮ বয়স : 53 লিঙ্গ : পুৰুষ	FBF2436659 ফটো উপলব্ধ	# 302 নাম : জিয়াউৰ ৰহমান পিতাৰ নাম: কুজত ঘৰ নং : ২৮ বয়স : 51 লিঙ্গ : পুৰুষ	FBF2436671 ফটো উপলব্ধ	303 নাম : বাবিয়া খাতুন স্বামীৰ নাম: হিকমত আলী ঘৰ নং : ২৮ বয়স : 43 লিঙ্গ : মহিলা	FBF2436660 ফটো উপলব্ধ
304 নাম : জয়মালা খাতুন স্বামীৰ নাম: জিয়াউৰ ৰহমান ঘৰ নং : ২৮ বয়স : 43 লিঙ্গ : মহিলা	FBF2436682 ফটো উপলব্ধ	305 নাম : ৰমেলা খাতুন স্বামীৰ নাম: চহিমুদ্দিন ঘৰ নং : ২৮ বয়স : 37 লিঙ্গ : মহিলা	FBF2436648 ফটো উপলব্ধ	306 নাম : মিৰজুল হক পিতাৰ নাম: জিয়াউৰ ৰহমান ঘৰ নং : 28 বয়স : 23 লিঙ্গ : পুৰুষ	XKM0065896 ফটো উপলব্ধ
307 নাম : ছফিকুল ইছলাম পিতাৰ নাম: হিকমত আলী ঘৰ নং : 28 বয়স : 21 লিঙ্গ : পুৰুষ	XKM0011148 ফটো উপলব্ধ	308 নাম : ৰাহুল ইছলাম পিতাৰ নাম: ছহিমুদ্দিন ঘৰ নং : 28 বয়স : 19 লিঙ্গ : পুৰুষ	XKM0136424 ফটো উপলব্ধ	S 309 নাম : আনছেৰ আৰী পিতাৰ নাম: নাছেৰ আলী ঘৰ নং : ২৯ বয়স : ৪৪ লিঙ্গ : পুৰুষ	FBF2436693 ফটো উপলব্ধ
310 নাম : আয়েশা বেগম স্বামীৰ নাম: আনছেৰ আলী ঘৰ নং : ২৯ বয়স : 66 লিঙ্গ : মহিলা	FBF2436706 ফটো উপলব্ধ	311 নাম : আক্কাছ আহমেদ পিতাৰ নাম: আনছাৰ আলী ঘৰ নং : ২৯ বয়স : 50 লিঙ্গ : পুৰুষ	FBF2436717 ফটো উপলব্ধ	312 নাম : জেছমিন হুছেইন স্বামীৰ নাম: আক্কাছ আহমেদ ঘৰ নং : ২৯ বয়স : 41 লিঙ্গ : মহিলা	FBF2436740 ফটো উপলব্ধ
313 নাম : হুমায়ুন আলী পিতাৰ নাম: আনছেৰ আলী ঘৰ নং : ২৯ বয়স : 39 লিঙ্গ : পুৰুষ	FBF2436739 ফটো উপলব্ধ	314 নাম : ভায়লা খাতুন স্বামীৰ নাম: হুমায়ুন আলী ঘৰ নং : ২৯ বয়স : 34 লিঙ্গ : মহিলা	FBF2442435 ফটো উপলব্ধ	315 নাম : চুলতানা বেজিয়া পিতাৰ নাম: আনছেৰ আলী ঘৰ নং : ২৯ বয়স : 29 লিঙ্গ : মহিলা	FBF0140772 ফটো উপলব্ধ
S 316 নাম : চালেহা খাতুন পিতাৰ নাম: চহজহান আলী ঘৰ নং : ৩০ বয়স : 27 লিঙ্গ : মহিলা	FBF1333830 ফটো উপলব্ধ	S 317 নাম : কাশেম আলী পিতাৰ নাম: চহৰ আলী ঘৰ নং : ৩০ বয়স : 58 লিঙ্গ : পুৰুষ	FBF2436751 ফটো উপলব্ধ	S 318 নাম : জৰিনা খাতুন স্বামীৰ নাম: কাশেম আলী ঘৰ নং : ৩০ বয়স : 51 লিঙ্গ : মহিলা	FBF2436762 ফটো উপলব্ধ
S2 319 নাম : ইলিয়াছ আলী পিতাৰ নাম: কাশেম আলী ঘৰ নং : ৩০ বয়স : 30 লিঙ্গ : পুৰুষ	FBF0101105 ফটো উপলব্ধ	320 নাম : জেহেৰুল হক পিতাৰ নাম: কাশেম আলী ঘৰ নং : ৩০ বয়স : 30 লিঙ্গ : পুৰুষ	FBF0101139 ফটো উপলব্ধ	S2 321 নাম : মইনাল হক পিতাৰ নাম: কাশেম আলী ঘৰ নং : ৩০ বয়স : 24 লিঙ্গ : পুৰুষ	FBF0438093 ফটো উপলব্ধ
S 322 নাম : ফিৰজা বেগম স্বামীৰ নাম: ইলিয়াছ আলী ঘৰ নং : ৩০ বয়স : 22 লিঙ্গ : মহিলা	FBF1322296 ফটো উপলব্ধ	S 323 নাম : ছানিদুল ইছলাম পিতাৰ নাম: কাশেম আলী ঘৰ নং : ৩০ বয়স : 22 লিঙ্গ : পুৰুষ	FBF1322387 ফটো উপলব্ধ	S 324 নাম : আনজুৰাৰা খাতুন স্বামীৰ নাম: জেহেৰুল হক ঘৰ নং : 30 বয়স : 21 লিঙ্গ : মহিলা	XKM0038273 ফটো উপলব্ধ
325 নাম : শুকুৰ আলী পিতাৰ নাম: বোছিবুদ্দিন ঘৰ নং : ৩১ বয়স : 45 লিঙ্গ : পুৰুষ	FBF2436795 ফটো উপলব্ধ	S 326 নাম : খুদেজা বেগম স্বামীৰ নাম: শুকুৰ আলী ঘৰ নং : ৩১ বয়স : ৪৪ লিঙ্গ : মহিলা	FBF2436808 ফটো উপলব্ধ	327 নাম : চহৰ ভানু স্বামীৰ নাম: আদৰউদ্দিন ঘৰ নং : ৩২ বয়স : 55 লিঙ্গ : মহিলা	FBF2436819 ফটো উপলব্ধ
S 328 নাম : সহৰ আলী পিতাৰ নাম: আদৰউদ্দিন ঘৰ নং : ৩২ বয়স : 43 লিঙ্গ : পুৰুষ	FBF2436842 ফটো উপলব্ধ	329 নাম : জাহানাৰা পাৰবিন স্বামীৰ নাম: আব্দুল আলীম ঘৰ নং : 32 বয়স : 34 লিঙ্গ : মহিলা	FBF2436853 ফটো উপলব্ধ	S 330 নাম : মজিবন নেছ স্বামীৰ নাম: সহৰ আলী ঘৰ নং : ৩২ বয়স : 31 লিঙ্গ : মহিলা	FBF0268235 ফটো উপলব্ধ



S 331	FBF0106708	ফটো উপলব্ধ	S 332	FBF0141242	ফটো উপলব্ধ	S 333	FBF0533943	ফটো উপলব্ধ
নাম : চুলতান আলী মাতৃৰ নাম: আদৰ উদ্দিন ঘৰ নং : ৩২ বয়স : ২৭ লিঙ্গ : পুৰুষ			নাম : ছাইফল ইছলাম মাতৃৰ নাম: আদৰ উদ্দিন ঘৰ নং : ৩২ বয়স : ২৭ লিঙ্গ : পুৰুষ			নাম : ছাহেবা খাতুন পিতাৰ নাম: বাৰেক আলী ঘৰ নং : ৩২ বয়স : ২৫ লিঙ্গ : মহিলা		
S2 334	FBF0268086	ফটো উপলব্ধ	335	FBF2436820	ফটো উপলব্ধ	S 336	FBF2436831	ফটো উপলব্ধ
নাম : ভান বেগম স্বামীৰ নাম: আদৰ উদ্দিন ঘৰ নং : ৩২ ক বয়স : ৬৭ লিঙ্গ : মহিলা			নাম : বহিজুদ্দিন পিতাৰ নাম: আদাৰুদ্দিন ঘৰ নং : ৩২ ক বয়স : ৪৫ লিঙ্গ : পুৰুষ			নাম : মনোৱাৰ বেগম স্বামীৰ নাম: বহিজুদ্দিন ঘৰ নং : ৩২ ক বয়স : ৪৪ লিঙ্গ : মহিলা		
# 337	FBF1350891	ফটো উপলব্ধ	S2 338	FBF2436875	ফটো উপলব্ধ	S 339	FBF2436886	ফটো উপলব্ধ
নাম : মোবাবক হুছেইন পিতাৰ নাম: বহিজুদ্দিন ঘৰ নং : ৩২ ক বয়স : ২৩ লিঙ্গ : পুৰুষ			নাম : ছুৰিয়া বেগম স্বামীৰ নাম: জব্বাৰ আলী ঘৰ নং : ৩৩ বয়স : ৩৪ লিঙ্গ : মহিলা			নাম : আশ্বৰ আলী পিতাৰ নাম: বহিজুদ্দিন ঘৰ নং : ৩২ ক বয়স : ৬০ লিঙ্গ : পুৰুষ		
S2 340	FBF2436897	ফটো উপলব্ধ	S 341	FBF0111708	ফটো উপলব্ধ	S 342	FBF0349118	ফটো উপলব্ধ
নাম : বহিমা খাতুন স্বামীৰ নাম: আশ্বৰ আলী ঘৰ নং : ৩৪ বয়স : ৪৪ লিঙ্গ : মহিলা			নাম : জুলহাচ আলী পিতাৰ নাম: আশ্বৰ আলী ঘৰ নং : ৩৪ বয়স : ৩০ লিঙ্গ : পুৰুষ			নাম : হানিফ আলী পিতাৰ নাম: আশ্বৰ বহমান ঘৰ নং : ৩৪ বয়স : ২৭ লিঙ্গ : পুৰুষ		
S 343	FBF0404632	ফটো উপলব্ধ	S 344	FBF2436911	ফটো উপলব্ধ	345	FBF2436933	ফটো উপলব্ধ
নাম : আহমিনা পাৰ্ব্বিন পিতাৰ নাম: আশ্বৰ আলী ঘৰ নং : ৩৪ বয়স : ২৫ লিঙ্গ : মহিলা			নাম : চুফি যা বেগম স্বামীৰ নাম: আশ্বৰ আলী ঘৰ নং : ৩৫ বয়স : ৪৫ লিঙ্গ : মহিলা			নাম : নুৰনেহাৰ বেগম স্বামীৰ নাম: বাহাৰুল ইছলাম ঘৰ নং : ৩৬ বয়স : ৫৩ লিঙ্গ : মহিলা		
# 346	FBF2436922	ফটো উপলব্ধ	347	FBF0117796	ফটো উপলব্ধ	348	FBF0350355	ফটো উপলব্ধ
নাম : বাহাৰুল ইছলাম পিতাৰ নাম: বাহাৰুল ইছলাম ঘৰ নং : ৩৬ বয়স : ৫১ লিঙ্গ : পুৰুষ			নাম : নজৰুল ইছলাম পিতাৰ নাম: বাহাৰুল ইছলাম ঘৰ নং : ৩৬ বয়স : ৩১ লিঙ্গ : পুৰুষ			নাম : মাহিনৰ বেগম পিতাৰ নাম: বাহাৰুল ইছলাম ঘৰ নং : ৩৬ বয়স : ২৯ লিঙ্গ : মহিলা		
S2 349	FBF0350348	ফটো উপলব্ধ	S 350	FBF0335216	ফটো উপলব্ধ	# 351	FBF1132554	ফটো উপলব্ধ
নাম : জেছমিনা খাতুন পিতাৰ নাম: বাহাৰুল ইছলাম ঘৰ নং : ৩৬ বয়স : ২৭ লিঙ্গ : মহিলা			নাম : আচান আলী পিতাৰ নাম: হাছিম আলী ঘৰ নং : ৩৬ বয়স : ২৫ লিঙ্গ : পুৰুষ			নাম : জেহেৰুল ইছলাম পিতাৰ নাম: কাদেৰ আলী ঘৰ নং : ৩৬ খ বয়স : ২৩ লিঙ্গ : পুৰুষ		
S 352	FBF1263706	ফটো উপলব্ধ	S 353	FBF1304161	ফটো উপলব্ধ	S2 354	XKM0038216	ফটো উপলব্ধ
নাম : বানিছা পাৰ্ব্বিন স্বামীৰ নাম: আচান আলী ঘৰ নং : ৩৬ বয়স : ২৩ লিঙ্গ : মহিলা			নাম : আবেদা খাতুন স্বামীৰ নাম: গুলচান আলী ঘৰ নং : ৩৬ বয়স : ২৩ লিঙ্গ : মহিলা			নাম : মিৰজুল ইছলাম পিতাৰ নাম: বাহাৰুল ইছলাম ঘৰ নং : ৩৬ বয়স : ২৩ লিঙ্গ : পুৰুষ		
355	XKM0157677	ফটো উপলব্ধ	# 356	FBF2436944	ফটো উপলব্ধ	S 357	FBF2436966	ফটো উপলব্ধ
নাম : হেলমিনা আকতাৰ স্বামীৰ নাম: নজৰুল ইছলাম ঘৰ নং : ৩৬ বয়স : ২২ লিঙ্গ : মহিলা			নাম : মহম্মদ আলী পিতাৰ নাম: চাদেৰ আলী ঘৰ নং : ৩৭ বয়স : ৫৫ লিঙ্গ : পুৰুষ			নাম : জাকিৰ হুছেইন পিতাৰ নাম: চাদেৰ আলী ঘৰ নং : ৩৭ বয়স : ৪৭ লিঙ্গ : পুৰুষ		
358	FBF2436955	ফটো উপলব্ধ	S 359	FBF0470435	ফটো উপলব্ধ	360	FBF0350397	ফটো উপলব্ধ
নাম : মিছঃ মিৰছন নেচা স্বামীৰ নাম: মহম্মদ আলী ঘৰ নং : ৩৭ বয়স : ৪৫ লিঙ্গ : মহিলা			নাম : আনোৱাৰা খাতুন স্বামীৰ নাম: জাকিৰ হুছেইন ঘৰ নং : ৩৭ বয়স : ৩৪ লিঙ্গ : মহিলা			নাম : মেহেৰ আলী পিতাৰ নাম: মহম্মদ আলী ঘৰ নং : ৩৭ বয়স : ২৪ লিঙ্গ : পুৰুষ		



<p>S 361 XKM0026666</p> <p>নাম : মহিদুল ইছলাম পিতাৰ নাম: মহম্মদ আলী ঘৰ নং : 37 বয়স : 24 লিঙ্গ : পুৰুষ</p> <p>ফটো উপলব্ধ</p>	<p>362 FBF2436977</p> <p>নাম : মেহেৰজান নেচা স্বামীৰ নাম: আজাহাৰ আলী ঘৰ নং : 37 বয়স : 71 লিঙ্গ : মহিলা</p> <p>ফটো উপলব্ধ</p>	<p>363 FBF2436988</p> <p>নাম : মীৰ হুছেইন পিতাৰ নাম: আজাহাৰ আলী ঘৰ নং : 37 বয়স : 50 লিঙ্গ : পুৰুষ</p> <p>ফটো উপলব্ধ</p>
<p>364 FBF2436999</p> <p>নাম : কদভানু দেৱান স্বামীৰ নাম: মীৰ হুছেইন ঘৰ নং : 37 বয়স : 48 লিঙ্গ : মহিলা</p> <p>ফটো উপলব্ধ</p>	<p># 365 FBF2437005</p> <p>নাম : আফজাল আলী পিতাৰ নাম: আজাহাৰ আলী ঘৰ নং : 37 বয়স : 38 লিঙ্গ : পুৰুষ</p> <p>ফটো উপলব্ধ</p>	<p>366 FBF2442402</p> <p>নাম : আক্ৰাম হুছেইন পিতাৰ নাম: আজাহাৰ আলী ঘৰ নং : 37 বয়স : 35 লিঙ্গ : পুৰুষ</p> <p>ফটো উপলব্ধ</p>
<p>367 FBF0277988</p> <p>নাম : নুৰজাহান খাতুন স্বামীৰ নাম: আক্ৰাম হুছেইন ঘৰ নং : 37 বয়স : 31 লিঙ্গ : মহিলা</p> <p>ফটো উপলব্ধ</p>	<p>368 FBF0619023</p> <p>নাম : মিনুৱাৰা পাৰবিন পিতাৰ নাম: মীৰ হুছেইন ঘৰ নং : 37 বয়স : 27 লিঙ্গ : মহিলা</p> <p>ফটো উপলব্ধ</p>	<p>369 FBF1264308</p> <p>নাম : ৰবিনা পাৰবিন পিতাৰ নাম: মীৰ হুছেইন ঘৰ নং : 37 বয়স : 23 লিঙ্গ : মহিলা</p> <p>ফটো উপলব্ধ</p>
<p>370 XKM0160390</p> <p>নাম : সহিদা খাতুন স্বামীৰ নাম: লিয়াকত আলী ঘৰ নং : 38 বয়স : 23 লিঙ্গ : মহিলা</p> <p>ফটো উপলব্ধ</p>	<p>371 XKM0159244</p> <p>নাম : মহম্মদ আশিষ কামাল পিতাৰ নাম: মীৰ হুছেইন ঘৰ নং : 38 বয়স : 20 লিঙ্গ : পুৰুষ</p> <p>ফটো উপলব্ধ</p>	<p>372 FBF2334692</p> <p>নাম : মনহেৰ আলী পিতাৰ নাম: ইদ্রিশ আলী ঘৰ নং : 38 বয়স : 54 লিঙ্গ : পুৰুষ</p> <p>ফটো উপলব্ধ</p>
<p>373 FBF2334783</p> <p>নাম : জমেলা বেগম মাতৃৰ নাম: মনহেৰ আলী ঘৰ নং : 38 বয়স : 48 লিঙ্গ : মহিলা</p> <p>ফটো উপলব্ধ</p>	<p>374 FBF0141762</p> <p>নাম : লিয়াকত আলী পিতাৰ নাম: মনহেৰ আলী ঘৰ নং : 38 বয়স : 33 লিঙ্গ : পুৰুষ</p> <p>ফটো উপলব্ধ</p>	<p>375 FBF0141614</p> <p>নাম : লতিফ আলী পিতাৰ নাম: মনহেৰ আলী ঘৰ নং : 38 বয়স : 31 লিঙ্গ : পুৰুষ</p> <p>ফটো উপলব্ধ</p>
<p>376 FBF1360825</p> <p>নাম : নুৰজাহান খাতুন স্বামীৰ নাম: লতিফ আলী ঘৰ নং : 38 বয়স : 28 লিঙ্গ : মহিলা</p> <p>ফটো উপলব্ধ</p>	<p>377 FBF2437016</p> <p>নাম : হাকিম আলী পিতাৰ নাম: ইদ্রিশ আলী ঘৰ নং : 38 বয়স : 60 লিঙ্গ : পুৰুষ</p> <p>ফটো উপলব্ধ</p>	<p>378 FBF2437027</p> <p>নাম : জমিৰণ নেচা স্বামীৰ নাম: হাকিম আলী ঘৰ নং : 38 বয়স : 51 লিঙ্গ : মহিলা</p> <p>ফটো উপলব্ধ</p>
<p>379 FBF0335240</p> <p>নাম : ৰেহেনা পাৰবিন পিতাৰ নাম: হাকিম আলী ঘৰ নং : 38 বয়স : 30 লিঙ্গ : মহিলা</p> <p>ফটো উপলব্ধ</p>	<p>380 FBF1409879</p> <p>নাম : ৰাবিয়া খাতুন স্বামীৰ নাম: আজিজুল হক ঘৰ নং : 38 বয়স : 30 লিঙ্গ : মহিলা</p> <p>ফটো উপলব্ধ</p>	<p>381 FBF0501338</p> <p>নাম : নজৰুল ইছলাম পিতাৰ নাম: হাকিম আলী ঘৰ নং : 38 বয়স : 29 লিঙ্গ : পুৰুষ</p> <p>ফটো উপলব্ধ</p>
<p>382 FBF0350413</p> <p>নাম : আছিবন সিকদাৰ স্বামীৰ নাম: নজৰুল ইছলাম ঘৰ নং : 38 বয়স : 27 লিঙ্গ : মহিলা</p> <p>ফটো উপলব্ধ</p>	<p>383 FBF0350447</p> <p>নাম : আজিজুল হক পিতাৰ নাম: হাকিম আলী ঘৰ নং : 38 বয়স : 26 লিঙ্গ : পুৰুষ</p> <p>ফটো উপলব্ধ</p>	<p>384 FBF2437038</p> <p>নাম : মিছঃ খাতেমুন বিধবা স্বামীৰ নাম: ইদ্রিশ আলী ঘৰ নং : 38 বয়স : 90 লিঙ্গ : মহিলা</p> <p>ফটো উপলব্ধ</p>
<p>385 FBF1263730</p> <p>নাম : আছিবন খাতুন মাতৃৰ নাম: খাতেমুন বিধবা ঘৰ নং : 38 বয়স : 46 লিঙ্গ : মহিলা</p> <p>ফটো উপলব্ধ</p>	<p>386 FBF2437049</p> <p>নাম : মহঃ হাফেজ আলী পিতাৰ নাম: ইদ্রিশ আলী ঘৰ নং : 80 বয়স : 52 লিঙ্গ : পুৰুষ</p> <p>ফটো উপলব্ধ</p>	<p>387 FBF2437094</p> <p>নাম : হাৰেজ আলী পিতাৰ নাম: মন্তাজ আলী ঘৰ নং : 80 বয়স : 47 লিঙ্গ : পুৰুষ</p> <p>ফটো উপলব্ধ</p>
<p>388 FBF2437050</p> <p>নাম : মিছঃ ছাবজান নেচা স্বামীৰ নাম: মহঃহাফেজ আলী ঘৰ নং : 80 বয়স : 45 লিঙ্গ : মহিলা</p> <p>ফটো উপলব্ধ</p>	<p>389 FBF2437072</p> <p>নাম : হৰমুজ আলী পিতাৰ নাম: মন্তাজ আলী ঘৰ নং : 80 বয়স : 45 লিঙ্গ : পুৰুষ</p> <p>ফটো উপলব্ধ</p>	<p>390 FBF2334772</p> <p>নাম : ৰেনকা খাতুন স্বামীৰ নাম: হাৰেজ আলী ঘৰ নং : 80 বয়স : 32 লিঙ্গ : মহিলা</p> <p>ফটো উপলব্ধ</p>



S2 391 নাম : আছমা খাতুন স্বামীৰ নাম : ফকিৰ আলী ঘৰ নং : 40 বয়স : 23 লিঙ্গ : মহিলা	FBF3466158 ফটো উপলব্ধ	392 নাম : তফিকুল ইছলাম পিতাৰ নাম : হাৰেজ আলী ঘৰ নং : 80 বয়স : 22 লিঙ্গ : পুৰুষ	FBF1411321 ফটো উপলব্ধ	S2 393 নাম : বফিক আলী পিতাৰ নাম : ছহিদ পৰামানিক ঘৰ নং : 81 বয়স : 24 লিঙ্গ : পুৰুষ	FBF0568535 ফটো উপলব্ধ
# 394 নাম : খুচিমিন নোচা স্বামীৰ নাম : বাছিদ ঘৰ নং : 41 বয়স : 56 লিঙ্গ : মহিলা	FBF1279794 ফটো উপলব্ধ	395 নাম : মহঃ আফেজ উদ্দিন পিতাৰ নাম : মস্তাজ আলী ঘৰ নং : 82 বয়স : 68 লিঙ্গ : পুৰুষ	FBF2437129 ফটো উপলব্ধ	396 নাম : চাহেবা খাতুন স্বামীৰ নাম : মহঃ আফেজ উদ্দিন ঘৰ নং : 82 বয়স : 57 লিঙ্গ : মহিলা	FBF2437130 ফটো উপলব্ধ
397 নাম : চিৰাজ আলী পিতাৰ নাম : মহঃ আফেজ উদ্দিন ঘৰ নং : 82 বয়স : 38 লিঙ্গ : পুৰুষ	FBF2437152 ফটো উপলব্ধ	398 নাম : ছাদেক আলী পিতাৰ নাম : আফে. জ. উদ্দিন ঘৰ নং : 82 বয়স : 37 লিঙ্গ : পুৰুষ	FBF2437141 ফটো উপলব্ধ	399 নাম : মনোৱাৰা বাগম স্বামীৰ নাম : ছিৰাজ আলী ঘৰ নং : 82 বয়স : 33 লিঙ্গ : মহিলা	FBF2334841 ফটো উপলব্ধ
400 নাম : ইজাবুল হক পিতাৰ নাম : আফেজ উদ্দিন ঘৰ নং : 82 বয়স : 25 লিঙ্গ : পুৰুষ	FBF1223775 ফটো উপলব্ধ	401 নাম : ছন্দেছ আলী পিতাৰ নাম : আফেজ উদ্দিন ঘৰ নং : 42 বয়স : 23 লিঙ্গ : পুৰুষ	FBF3469780 ফটো উপলব্ধ	402 নাম : ভাষনী খাতুন স্বামীৰ নাম : বাদশী মিঞা ঘৰ নং : 80 বয়স : 51 লিঙ্গ : মহিলা	FBF0040147 ফটো উপলব্ধ
403 নাম : বাক্কৰ আলী পিতাৰ নাম : মস্তাজ আলী ঘৰ নং : 80 বয়স : 45 লিঙ্গ : পুৰুষ	FBF2437163 ফটো উপলব্ধ	404 নাম : আছৰুদ্দিন আলী পিতাৰ নাম : বাক্কৰ আলী ঘৰ নং : 80 বয়স : 35 লিঙ্গ : পুৰুষ	FBF0133587 ফটো উপলব্ধ	405 নাম : বাছিবন বেগম স্বামীৰ নাম : অসুৰউদ্দীন আলী ঘৰ নং : 43 বয়স : 33 লিঙ্গ : মহিলা	FBF3451275 ফটো উপলব্ধ
S 406 নাম : পাহান আলী পিতাৰ নাম : বাদশী মিঞা ঘৰ নং : 80 বয়স : 30 লিঙ্গ : পুৰুষ	FBF0227066 ফটো উপলব্ধ	407 নাম : মফিদা বেগম স্বামীৰ নাম : বাহিম বতশাহ ঘৰ নং : 43 বয়স : 30 লিঙ্গ : মহিলা	XKM0111641 ফটো উপলব্ধ	408 নাম : বহম আলী পিতাৰ নাম : বাক্কৰ আলী ঘৰ নং : 80 বয়স : 29 লিঙ্গ : পুৰুষ	FBF1153337 ফটো উপলব্ধ
S 409 নাম : কহিনৰ খাতুন স্বামীৰ নাম : বহম আলী ঘৰ নং : 80 বয়স : 27 লিঙ্গ : মহিলা	FBF1153311 ফটো উপলব্ধ	S 410 নাম : ছইফন নোচা স্বামীৰ নাম : পাহান আলী ঘৰ নং : 43 বয়স : 25 লিঙ্গ : মহিলা	FBF1373968 ফটো উপলব্ধ	411 নাম : বাহিম বতশাহ পিতাৰ নাম : বাক্কৰ আলী ঘৰ নং : 43 বয়স : 23 লিঙ্গ : পুৰুষ	XKM0111609 ফটো উপলব্ধ
S 412 নাম : আলোফ দেৱান মাতৃৰ নাম : বাহাদুৰ দেৱান ঘৰ নং : 80 বয়স : 31 লিঙ্গ : পুৰুষ	FBF0133918 ফটো উপলব্ধ	S 413 নাম : আলমিনা পাৰ্ব্বিন স্বামীৰ নাম : আলোফ দেৱান ঘৰ নং : 80 বয়স : 25 লিঙ্গ : মহিলা	FBF0438549 ফটো উপলব্ধ	414 নাম : মমিবন বিধবা পিতাৰ নাম : মস্তাজ আলী ঘৰ নং : 80 বয়স : 56 লিঙ্গ : মহিলা	FBF2437185 ফটো উপলব্ধ
415 নাম : মিছঃ চুফিয়া খাতুন স্বামীৰ নাম : বাক্কৰ আলী ঘৰ নং : 80 বয়স : 45 লিঙ্গ : মহিলা	FBF2437174 ফটো উপলব্ধ	416 নাম : ফজৰ আলী পিতাৰ নাম : বজব হাজী ঘৰ নং : 88 বয়স : 71 লিঙ্গ : পুৰুষ	FBF2437196 ফটো উপলব্ধ	417 নাম : বাহিম খাতুন স্বামীৰ নাম : ফজৰ আলী ঘৰ নং : 88 বয়স : 62 লিঙ্গ : মহিলা	FBF2437209 ফটো উপলব্ধ
418 নাম : আজমল হক পিতাৰ নাম : ফজৰ আলী ঘৰ নং : 88 বয়স : 37 লিঙ্গ : পুৰুষ	FBF2437210 ফটো উপলব্ধ	419 নাম : আছিয়া বেগম পিতাৰ নাম : আজমল হক ঘৰ নং : 88 বয়স : 35 লিঙ্গ : মহিলা	FBF2334943 ফটো উপলব্ধ	420 নাম : বাহুল আমিন পিতাৰ নাম : ফজৰ আলী ঘৰ নং : 88 বয়স : 30 লিঙ্গ : পুৰুষ	FBF0135749 ফটো উপলব্ধ



421	FBF1317288	ফটো উপলব্ধ	নাম : তেজিমালা খাতুন স্বামীৰ নাম: বহুল আমিন ঘৰ নং : 88 বয়স : 22 লিঙ্গ : মহিলা	422	FBF2437221	ফটো উপলব্ধ	নাম : বিল্লাল হুছেইন পিতাৰ নাম: হাতেম আলী ঘৰ নং : 45 বয়স : 54 লিঙ্গ : পুৰুষ	423	FBF2437232	ফটো উপলব্ধ	নাম : মিছঃ মমতাজ বেগম স্বামীৰ নাম: বিল্লাল হুছেইন ঘৰ নং : 45 বয়স : 48 লিঙ্গ : মহিলা
424	FBF0406587	ফটো উপলব্ধ	নাম : এলিনা খাতুন স্বামীৰ নাম: ছানিদুল ইছলাম ঘৰ নং : 45 বয়স : 29 লিঙ্গ : মহিলা	425	FBF0408609	ফটো উপলব্ধ	নাম : মিৰাজ আলী আহমেদ পিতাৰ নাম: বিল্লাল হুছেইন ঘৰ নং : 45 বয়স : 25 লিঙ্গ : পুৰুষ	426	XKM0019364	ফটো উপলব্ধ	নাম : ফাতিমা খাতুন পিতাৰ নাম: বিল্লাল হুছেইন ঘৰ নং : 45 বয়স : 21 লিঙ্গ : মহিলা
427	FBF2437243	ফটো উপলব্ধ	নাম : আদৰজান বিধবা স্বামীৰ নাম: আক্কেল আলী ঘৰ নং : 8৬ বয়স : 53 লিঙ্গ : মহিলা	428	FBF2437298	ফটো উপলব্ধ	নাম : শ্বাহআলম আলী পিতাৰ নাম: আক্কেল আলী ঘৰ নং : 8৬ বয়স : 46 লিঙ্গ : পুৰুষ	429	FBF2437301	ফটো উপলব্ধ	নাম : আনোবাৰা খাতুন স্বামীৰ নাম: শ্বাহআলম আলী ঘৰ নং : 8৬ বয়স : 38 লিঙ্গ : মহিলা
430	FBF0139469	ফটো উপলব্ধ	নাম : ছাহাজামাল আলী মাতৃৰ নাম: আক্কেল আলী ঘৰ নং : 8৬ বয়স : 33 লিঙ্গ : পুৰুষ	431	FBF2334818	ফটো উপলব্ধ	নাম : চুফিয়া খাতুন স্বামীৰ নাম: ছাহাজামাল আলী ঘৰ নং : 8৬ বয়স : 32 লিঙ্গ : মহিলা	432	FBF0567222	ফটো উপলব্ধ	নাম : শ্বাহিদা খাতুন পিতাৰ নাম: আক্কেল আলী ঘৰ নং : 8৬ বয়স : 24 লিঙ্গ : মহিলা
433	FBF1154319	ফটো উপলব্ধ	নাম : জিয়াবুল হক অন্যান্য: আক্কেল আলী ঘৰ নং : 8৬ বয়স : 23 লিঙ্গ : পুৰুষ	434	XKM0052548	ফটো উপলব্ধ	নাম : আনোবাৰা হুছেইন পিতাৰ নাম: শ্বাহ আলম ঘৰ নং : 46 বয়স : 23 লিঙ্গ : পুৰুষ	435	XKM0142091	ফটো উপলব্ধ	নাম : মঃ জাফৰ আলম পিতাৰ নাম: আবুশামা আলী ঘৰ নং : 46 বয়স : 19 লিঙ্গ : পুৰুষ
436	FBF2437254	ফটো উপলব্ধ	নাম : বন্দেশআলী পিতাৰ নাম: আক্কেল আলী ঘৰ নং : 46 ক বয়স : 53 লিঙ্গ : পুৰুষ	437	FBF2437276	ফটো উপলব্ধ	নাম : আবু শ্বামা আলী পিতাৰ নাম: আক্কেল আলী ঘৰ নং : 46 ক বয়স : 45 লিঙ্গ : পুৰুষ	# 438	FBF0331918	ফটো উপলব্ধ	নাম : বাকিয়া খাতুন স্বামীৰ নাম: বন্দেশ আলী ঘৰ নং : 46ক বয়স : 46 লিঙ্গ : মহিলা
439	FBF2437265	ফটো উপলব্ধ	নাম : মালেকা বেগম স্বামীৰ নাম: বন্দেশ আলী ঘৰ নং : 46 ক বয়স : 43 লিঙ্গ : মহিলা	440	FBF2437287	ফটো উপলব্ধ	নাম : জাহানাৰা খাতুন স্বামীৰ নাম: আবু শ্বামা আলী ঘৰ নং : 46 ক বয়স : 38 লিঙ্গ : মহিলা	441	FBF3469517	ফটো উপলব্ধ	নাম : জাহাংগীৰ আলম পিতাৰ নাম: আবুশামা আলী ঘৰ নং : 46 ক বয়স : 22 লিঙ্গ : পুৰুষ
442	FBF2437323	ফটো উপলব্ধ	নাম : ময়ফুল নেচা স্বামীৰ নাম: হাচেন আলী ঘৰ নং : 89 বয়স : 73 লিঙ্গ : মহিলা	443	FBF2437334	ফটো উপলব্ধ	নাম : আব্দুল কালাম পিতাৰ নাম: হাচেন আলী ঘৰ নং : 89 বয়স : 43 লিঙ্গ : পুৰুষ	# 444	FBF2437345	ফটো উপলব্ধ	নাম : মনোবাৰা বেগম স্বামীৰ নাম: আব্দুল কালাম ঘৰ নং : 89 বয়স : 39 লিঙ্গ : মহিলা
S2 445	XKM0158543	ফটো উপলব্ধ	নাম : মনোবাৰা হুছেইন পিতাৰ নাম: আব্দুল কালাম ঘৰ নং : 47 বয়স : 23 লিঙ্গ : পুৰুষ	446	XKM0003673	ফটো উপলব্ধ	নাম : মনোবাৰা হুছেইন পিতাৰ নাম: আব্দুল কালাম ঘৰ নং : 47 বয়স : 22 লিঙ্গ : পুৰুষ	447	FBF2437356	ফটো উপলব্ধ	নাম : দাৰোগ আলী পিতাৰ নাম: হাচেন আলী ঘৰ নং : 8৮ বয়স : 60 লিঙ্গ : পুৰুষ
448	FBF2437367	ফটো উপলব্ধ	নাম : বহিমা খাতুন স্বামীৰ নাম: দাৰোগ আলী ঘৰ নং : 8৮ বয়স : 50 লিঙ্গ : মহিলা	449	FBF0141283	ফটো উপলব্ধ	নাম : বহিম আলী পিতাৰ নাম: দাৰোগ আলী ঘৰ নং : 8৮ বয়স : 30 লিঙ্গ : পুৰুষ	# 450	XKM0016311	ফটো উপলব্ধ	নাম : জহুৰা খাতুন স্বামীৰ নাম: বহিম আলী ঘৰ নং : 48 বয়স : 24 লিঙ্গ : মহিলা



S2 451 নাম : অহেদুৰ আলী পিতাৰ নাম : বিলাত আলী ঘৰ নং : 49 বয়স : 28 লিঙ্গ : পুৰুষ	FBF0350363 ফটো উপলব্ধ	452 নাম : আচান আলী পিতাৰ নাম : কেৰামত আলী ঘৰ নং : 50 বয়স : 50 লিঙ্গ : পুৰুষ	FBF2437378 ফটো উপলব্ধ	453 নাম : জমিৰণ নেচা স্বামীৰ নাম : আচান আলী ঘৰ নং : 50 বয়স : 43 লিঙ্গ : মহিলা	FBF2437389 ফটো উপলব্ধ
454 নাম : জমিৰ আলী পিতাৰ নাম : আচান আলী ঘৰ নং : 50 বয়স : 31 লিঙ্গ : পুৰুষ	FBF0141523 ফটো উপলব্ধ	455 নাম : হেলমিনা খাতুন স্বামীৰ নাম : জমিৰ আলী ঘৰ নং : 50 বয়স : 28 লিঙ্গ : মহিলা	FBF1351451 ফটো উপলব্ধ	456 নাম : জাকিৰ হুচেন পিতাৰ নাম : কেৰামত আলী ঘৰ নং : 50 বয়স : 48 লিঙ্গ : পুৰুষ	FBF2437390 ফটো উপলব্ধ
457 নাম : আবেদা বেগম স্বামীৰ নাম : জাকিৰ হুচেন ঘৰ নং : 50 বয়স : 43 লিঙ্গ : মহিলা	FBF2437403 ফটো উপলব্ধ	# 458 নাম : ছমেৰ আলী পিতাৰ নাম : ইয়াচিন ঘৰ নং : 50 বয়স : 63 লিঙ্গ : পুৰুষ	FBF2437436 ফটো উপলব্ধ	S 459 নাম : ৰূপচান আলী পিতাৰ নাম : ছমেৰ আলী ঘৰ নং : 50 বয়স : 38 লিঙ্গ : পুৰুষ	FBF2437458 ফটো উপলব্ধ
460 নাম : ৰুস্তম আলী পিতাৰ নাম : ছমেৰ আলী ঘৰ নং : 52 বয়স : 34 লিঙ্গ : পুৰুষ	FBF2437469 ফটো উপলব্ধ	S 461 নাম : ৰহিমা খাতুন স্বামীৰ নাম : ৰূপচান আলী ঘৰ নং : 52 বয়স : 32 লিঙ্গ : মহিলা	FBF2334807 ফটো উপলব্ধ	462 নাম : লালচান আলী পিতাৰ নাম : চমেৰ আলী ঘৰ নং : 52 বয়স : 29 লিঙ্গ : পুৰুষ	FBF0147918 ফটো উপলব্ধ
463 নাম : নাৰ্জিমা পাৰবিন স্বামীৰ নাম : লালচান আলী ঘৰ নং : 52 বয়স : 27 লিঙ্গ : মহিলা	FBF0406140 ফটো উপলব্ধ	464 নাম : নিলচান আলী পিতাৰ নাম : চমেৰ আলী ঘৰ নং : 52 বয়স : 27 লিঙ্গ : পুৰুষ	FBF0408526 ফটো উপলব্ধ	465 নাম : আকবৰ আলী পিতাৰ নাম : ছমেৰ আলী ঘৰ নং : 52 বয়স : 27 লিঙ্গ : পুৰুষ	XKM0158899 ফটো উপলব্ধ
466 নাম : মনুৱাৰা বেগম স্বামীৰ নাম : ৰুস্তম আলী ঘৰ নং : 52 বয়স : 25 লিঙ্গ : মহিলা	FBF0408021 ফটো উপলব্ধ	467 নাম : ৰুকিয়া বেগম স্বামীৰ নাম : নিলচান আলী ঘৰ নং : 52 বয়স : 25 লিঙ্গ : মহিলা	FBF1111905 ফটো উপলব্ধ	468 নাম : মঃ পাছান আলী পিতাৰ নাম : ইছমাইল আলী ঘৰ নং : 50 বয়স : 51 লিঙ্গ : পুৰুষ	FBF2437481 ফটো উপলব্ধ
# 469 নাম : আমিৰ উদ্দিন পিতাৰ নাম : ইছমাইল আলী ঘৰ নং : 50 বয়স : 48 লিঙ্গ : পুৰুষ	FBF2437505 ফটো উপলব্ধ	470 নাম : উজালা বেগম স্বামীৰ নাম : পাশান আলী ঘৰ নং : 50 বয়স : 44 লিঙ্গ : মহিলা	FBF2437492 ফটো উপলব্ধ	# 471 নাম : লাইলি বেগম স্বামীৰ নাম : আমিৰ উদ্দিন ঘৰ নং : 50 বয়স : 41 লিঙ্গ : মহিলা	FBF2437516 ফটো উপলব্ধ
472 নাম : উজিৰ আলী পিতাৰ নাম : পাছান আলী ঘৰ নং : 50 বয়স : 27 লিঙ্গ : পুৰুষ	FBF0141382 ফটো উপলব্ধ	473 নাম : জাহানুৰা বেগম স্বামীৰ নাম : উজিৰ আলী ঘৰ নং : 53 বয়স : 23 লিঙ্গ : মহিলা	XKM0014001 ফটো উপলব্ধ	474 নাম : নাৰ্জিৰ আলী পিতাৰ নাম : পাশান আলী ঘৰ নং : 50 বয়স : 22 লিঙ্গ : পুৰুষ	FBF1332923 ফটো উপলব্ধ
475 নাম : লাল মিয়া পিতাৰ নাম : মঃ আমিৰ উদ্দিন ঘৰ নং : 53 বয়স : 21 লিঙ্গ : পুৰুষ	XKM0097451 ফটো উপলব্ধ	S 476 নাম : আছমিনা খাতুন স্বামীৰ নাম : লাল মিয়া ঘৰ নং : 53 বয়স : 20 লিঙ্গ : মহিলা	XKM0151977 ফটো উপলব্ধ	477 নাম : কাদেৰ আলী পিতাৰ নাম : জকাৰ আলী ঘৰ নং : 55 বয়স : 71 লিঙ্গ : পুৰুষ	FBF2437549 ফটো উপলব্ধ
S2 478 নাম : বাতাসী বেগম স্বামীৰ নাম : কাদেৰ আলী ঘৰ নং : 55 বয়স : 56 লিঙ্গ : মহিলা	FBF2437550 ফটো উপলব্ধ	# 479 নাম : আৰমান আলী পিতাৰ নাম : কাদেৰ আলী ঘৰ নং : 55 বয়স : 44 লিঙ্গ : পুৰুষ	FBF2437561 ফটো উপলব্ধ	# 480 নাম : চালোহা খাতুন স্বামীৰ নাম : আৰমান আলী ঘৰ নং : 55 বয়স : 39 লিঙ্গ : মহিলা	FBF2437572 ফটো উপলব্ধ



# 481 নাম : আৰমিনা খাতুন পিতাৰ নাম: আৰমান আলী ঘৰ নং : ৫৫ বয়স : 24 লিঙ্গ : মহিলা	FBF1303452	ফটো উপলব্ধ	482 নাম : ছাইজুদ্দিন পিতাৰ নাম: আৰমান আলী ঘৰ নং : 55 বয়স : 21 লিঙ্গ : পুৰুষ	XKM0139576	ফটো উপলব্ধ	# 483 নাম : খাদেম আলী পিতাৰ নাম: নিজাম উদ্দিন ঘৰ নং : ৫৬ বয়স : 55 লিঙ্গ : পুৰুষ	FBF2437583	ফটো উপলব্ধ
S2 484 নাম : বাহিদা খাতুন স্বামীৰ নাম: খাদেম আলী ঘৰ নং : ৫৬ বয়স : 46 লিঙ্গ : মহিলা	FBF2437594	ফটো উপলব্ধ	S 485 নাম : ছামিনা বেগম পিতাৰ নাম: খাদেম আলী ঘৰ নং : ৫৬ বয়স : 34 লিঙ্গ : মহিলা	FBF0140855	ফটো উপলব্ধ	486 নাম : চাইফুল ইছলাম পিতাৰ নাম: খাদেম আলী ঘৰ নং : ৫৬ বয়স : 28 লিঙ্গ : পুৰুষ	FBF0141465	ফটো উপলব্ধ
S 487 নাম : শহিদা পাৰ্ব্বিন পিতাৰ নাম: বেজেক আলী ঘৰ নং : ৫৬ বয়স : 26 লিঙ্গ : মহিলা	FBF1223460	ফটো উপলব্ধ	S 488 নাম : তৌয়বজান নেচা স্বামীৰ নাম: চাইফুল ইছলাম ঘৰ নং : ৫৬ বয়স : 25 লিঙ্গ : মহিলা	FBF0568899	ফটো উপলব্ধ	489 নাম : লুটফৰ বহমান পিতাৰ নাম: খাদেম আলী ঘৰ নং : ৫৬ বয়স : 24 লিঙ্গ : পুৰুষ	FBF0568568	ফটো উপলব্ধ
490 নাম : হজৰত আলী পিতাৰ নাম: ছালামত আলী ঘৰ নং : ৫৬ বয়স : 23 লিঙ্গ : পুৰুষ	FBF1330562	ফটো উপলব্ধ	491 নাম : আমেলা খাতুন স্বামীৰ নাম: চাইফুল ইছলাম ঘৰ নং : ৫৬ বয়স : 22 লিঙ্গ : মহিলা	FBF1402122	ফটো উপলব্ধ	492 নাম : বহিমা খাতুন পিতাৰ নাম: বেজেক আলী ঘৰ নং : 56 গ বয়স : 21 লিঙ্গ : মহিলা	XKM0005975	ফটো উপলব্ধ
493 নাম : হাকিম আলী পিতাৰ নাম: বেজেক আলী ঘৰ নং : 56 গ বয়স : 20 লিঙ্গ : পুৰুষ	XKM0006007	ফটো উপলব্ধ	494 নাম : হানিফ আলী পিতাৰ নাম: বেজেক আলী ঘৰ নং : ৫৬ গ বয়স : 33 লিঙ্গ : পুৰুষ	FBF0141325	ফটো উপলব্ধ	495 নাম : আলেকজান স্বামীৰ নাম: হানিফ আলী ঘৰ নং : ৫৬ গ বয়স : 32 লিঙ্গ : মহিলা	FBF0501239	ফটো উপলব্ধ
496 নাম : জমিৰন খাতুন স্বামীৰ নাম: ছাইফুল ইছলাম ঘৰ নং : 56 ক বয়স : 33 লিঙ্গ : মহিলা	XKM0128744	ফটো উপলব্ধ	497 নাম : ছাইফুল ইছলাম পিতাৰ নাম: খালিলুৰ বহমান ঘৰ নং : ৫৬ ক বয়স : 32 লিঙ্গ : পুৰুষ	FBF0150847	ফটো উপলব্ধ	498 নাম : বাক্কৰ আলী পিতাৰ নাম: খালিলুৰ বহমান ঘৰ নং : ৫৬ ক বয়স : 32 লিঙ্গ : পুৰুষ	FBF0141655	ফটো উপলব্ধ
499 নাম : বেজেক আলী পিতাৰ নাম: জব্বৰ আলী ঘৰ নং : ৫৬ গ বয়স : 55 লিঙ্গ : পুৰুষ	FBF2437630	ফটো উপলব্ধ	500 নাম : খালিলুৰ বহমান পিতাৰ নাম: জব্বৰ আলী ঘৰ নং : ৫৬ ক বয়স : 53 লিঙ্গ : পুৰুষ	FBF2437607	ফটো উপলব্ধ	501 নাম : লুনাফা বেগম স্বামীৰ নাম: বেজেক আলী ঘৰ নং : ৫৬ গ বয়স : 53 লিঙ্গ : মহিলা	FBF2437641	ফটো উপলব্ধ
502 নাম : চালেহা খাতুন স্বামীৰ নাম: খালিলুৰ বহমান ঘৰ নং : ৫৬ খ বয়স : 50 লিঙ্গ : মহিলা	FBF2437629	ফটো উপলব্ধ	503 নাম : ছালামত আলী পিতাৰ নাম: জব্বৰ আলী ঘৰ নং : ৫৬ ঘ বয়স : 48 লিঙ্গ : পুৰুষ	FBF2437652	ফটো উপলব্ধ	504 নাম : চফৰা খাতুন স্বামীৰ নাম: খালিলুৰ বহমান ঘৰ নং : ৫৬ ক বয়স : 47 লিঙ্গ : মহিলা	FBF2437618	ফটো উপলব্ধ
# 505 নাম : ফিৰোজা খাতুন স্বামীৰ নাম: ছালামত আলী ঘৰ নং : ৫৬ ঘ বয়স : 44 লিঙ্গ : মহিলা	FBF2437663	ফটো উপলব্ধ	506 নাম : বিয়াতন নেচা স্বামীৰ নাম: বাক্কৰ আলী ঘৰ নং : ৫৬ ক বয়স : 32 লিঙ্গ : মহিলা	FBF2334738	ফটো উপলব্ধ	507 নাম : আক্ৰাম হুছেইন পিতাৰ নাম: আলী আকবৰ ঘৰ নং : ৫৭ বয়স : 51 লিঙ্গ : পুৰুষ	FBF2437696	ফটো উপলব্ধ
508 নাম : আক্ৰেছ আলী পিতাৰ নাম: আলিআকবৰ ঘৰ নং : ৫৭ বয়স : 46 লিঙ্গ : পুৰুষ	FBF2437721	ফটো উপলব্ধ	S2 509 নাম : জাবেদা খাতুন স্বামীৰ নাম: আক্ৰেছ আলী ঘৰ নং : ৫৭ বয়স : 40 লিঙ্গ : মহিলা	FBF2437732	ফটো উপলব্ধ	510 নাম : কদভান স্বামীৰ নাম: আক্ৰাম হুছেইন ঘৰ নং : ৫৭ বয়স : 39 লিঙ্গ : মহিলা	FBF2437709	ফটো উপলব্ধ



S2	511	FBF2437710	ফটো উপলব্ধ	512	FBF0619122	ফটো উপলব্ধ	S	513	FBF3477627	ফটো উপলব্ধ	
নাম : বফিকুল ইছলাম পিতাৰ নাম: আশিকাকবৰ ঘৰ নং : ৫৭ বয়স : 38 লিঙ্গ : পুৰুষ				নাম : বহিমা বেগম স্বামীৰ নাম: বফিকুল ইছলাম ঘৰ নং : ৫৭ বয়স : 30 লিঙ্গ : মহিলা				নাম : মাসমা খাতুন মাতৃৰ নাম: মেনোবৰা বেগম ঘৰ নং : 57 বয়স : 27 লিঙ্গ : মহিলা			
	514	XKM0027086	ফটো উপলব্ধ		515	FBF2437754	ফটো উপলব্ধ		516	FBF1334424	ফটো উপলব্ধ
নাম : হাফিজুৰ ৰহমান পিতাৰ নাম: আক্ৰাম হুছেইন ঘৰ নং : 57 বয়স : 20 লিঙ্গ : পুৰুষ				নাম : মিছঃ নছিমিন নেচা স্বামীৰ নাম: মহঃ ফকৰ উদ্দিন ঘৰ নং : ৫৮ বয়স : 50 লিঙ্গ : মহিলা				নাম : ছাইফুল ইছলাম পিতাৰ নাম: ফকৰ উদ্দিন ঘৰ নং : ৫৮ বয়স : 24 লিঙ্গ : পুৰুষ			
	517	FBF0349365	ফটো উপলব্ধ		518	FBF2437776	ফটো উপলব্ধ		519	FBF2437787	ফটো উপলব্ধ
নাম : বিঞ্জুৱা বেগম স্বামীৰ নাম: মহিদুল ইছলাম ঘৰ নং : ৫৯ বয়স : 32 লিঙ্গ : মহিলা				নাম : ফজল আলী পিতাৰ নাম: হিদ্ৰিশ আলী ঘৰ নং : ৬১ বয়স : 63 লিঙ্গ : পুৰুষ				নাম : ৰূপজান নেচা স্বামীৰ নাম: ফজল আলী ঘৰ নং : ৬১ বয়স : 53 লিঙ্গ : মহিলা			
	520	FBF2334852	ফটো উপলব্ধ		521	FBF0156877	ফটো উপলব্ধ		522	FBF0349274	ফটো উপলব্ধ
নাম : আছিয়া বেগম স্বামীৰ নাম: সোনাবৰ আলী ঘৰ নং : ৬১ বয়স : 34 লিঙ্গ : মহিলা				নাম : সোনাবৰ আলী পিতাৰ নাম: ফজল আলী ঘৰ নং : ৬১ বয়স : 34 লিঙ্গ : পুৰুষ				নাম : খুচিমুন বেগম স্বামীৰ নাম: আয়ুব আলী ঘৰ নং : ৬১ বয়স : 29 লিঙ্গ : মহিলা			
	523	FBF0350405	ফটো উপলব্ধ		524	FBF0502005	ফটো উপলব্ধ		525	FBF0501841	ফটো উপলব্ধ
নাম : ছাইফুদ্দিন আলী পিতাৰ নাম: জালাল প্ৰামানিক ঘৰ নং : ৬১ বয়স : 29 লিঙ্গ : পুৰুষ				নাম : মৰ্জিনা খাতুন স্বামীৰ নাম: ফুলবৰ আলী ঘৰ নং : ৬১ বয়স : 27 লিঙ্গ : মহিলা				নাম : ফুলবৰ আলী পিতাৰ নাম: ফজল আলী ঘৰ নং : ৬১ বয়স : 26 লিঙ্গ : পুৰুষ			
	526	FBF1399070	ফটো উপলব্ধ		527	XKM0153254	ফটো উপলব্ধ		528	FBF2437801	ফটো উপলব্ধ
নাম : বানোচা খাতুন স্বামীৰ নাম: ছাইফুদ্দিন আলী ঘৰ নং : ৬১ বয়স : 24 লিঙ্গ : মহিলা				নাম : ছানিদুল ইছলাম পিতাৰ নাম: ফজল আলী ঘৰ নং : 61 বয়স : 20 লিঙ্গ : পুৰুষ				নাম : নূৰজহান বেগম স্বামীৰ নাম: চামচুল হক ঘৰ নং : ৬২ বয়স : 65 লিঙ্গ : মহিলা			
	529	FBF2437878	ফটো উপলব্ধ		530	FBF2437812	ফটো উপলব্ধ		531	FBF2437889	ফটো উপলব্ধ
নাম : নূৰ হুছেইন পিতাৰ নাম: চামচুল হক ঘৰ নং : ৬২ বয়স : 53 লিঙ্গ : পুৰুষ				নাম : নূৰজামাল পিতাৰ নাম: চামচুল হক ঘৰ নং : ৬২ বয়স : 48 লিঙ্গ : পুৰুষ				নাম : ৰুকিয়া খাতুন স্বামীৰ নাম: নূৰ হুছেইন ঘৰ নং : ৬২ বয়স : 46 লিঙ্গ : মহিলা			
	532	FBF2437834	ফটো উপলব্ধ		533	FBF2437823	ফটো উপলব্ধ		534	FBF2437845	ফটো উপলব্ধ
নাম : নূৰুল হক পিতাৰ নাম: চামচুল হক ঘৰ নং : ৬২ বয়স : 46 লিঙ্গ : পুৰুষ				নাম : কহিনুৰ খাতুন স্বামীৰ নাম: নূৰজামাল ঘৰ নং : ৬২ বয়স : 40 লিঙ্গ : মহিলা				নাম : জবেদা খাতুন স্বামীৰ নাম: নূৰুল হক ঘৰ নং : ৬২ বয়স : 38 লিঙ্গ : মহিলা			
R	535	FBF0501486	ফটো উপলব্ধ		536	FBF2334909	ফটো উপলব্ধ		537	FBF2437856	ফটো উপলব্ধ
নাম : আচমা খাতুন পিতাৰ নাম: নূৰ হুছেইন ঘৰ নং : ৬২ বয়স : 25 লিঙ্গ : মহিলা				নাম : চাদ্দাম হুছেইন পিতাৰ নাম: নূৰ মহম্মদ আলী ঘৰ নং : 62 ক বয়স : 31 লিঙ্গ : পুৰুষ				নাম : নূৰ মহম্মদ আলী পিতাৰ নাম: চামচুল হক ঘৰ নং : 62 ক বয়স : 57 লিঙ্গ : পুৰুষ			
	538	FBF0405795	ফটো উপলব্ধ		539	FBF0501775	ফটো উপলব্ধ		540	FBF0501817	ফটো উপলব্ধ
নাম : আকলিমা বেগম স্বামীৰ নাম: নূৰমহম্মদ আলী ঘৰ নং : 62 ক বয়স : 30 লিঙ্গ : মহিলা				নাম : জুলহাছ আলী পিতাৰ নাম: নূৰ মহম্মদ আলী ঘৰ নং : 62 ক বয়স : 29 লিঙ্গ : পুৰুষ				নাম : মালেকা চিকদাৰ স্বামীৰ নাম: চাদ্দাম হুছেইন ঘৰ নং : 62 ক বয়স : 25 লিঙ্গ : মহিলা			



541 নাম : দিলজান খাতুন স্বামীৰ নাম : জুলহাই আলী ঘৰ নং : 62 ক বয়স : 24 লিঙ্গ : মহিলা	FBF1189471 ফটো উপলব্ধ	542 নাম : মানিকজান নেচা স্বামীৰ নাম : আ চামাদ ঘৰ নং : ৬৩ বয়স : 76 লিঙ্গ : মহিলা	FBF2437890 ফটো উপলব্ধ	543 নাম : আব্দুল বোফ পিতাৰ নাম : আব্দুল ছামাদ ঘৰ নং : ৬৩ বয়স : 45 লিঙ্গ : পুৰুষ	FBF2437903 ফটো উপলব্ধ
544 নাম : জমিৰন নেচা স্বামীৰ নাম : আব্দুল বোফ ঘৰ নং : ৬৩ বয়স : 38 লিঙ্গ : মহিলা	FBF2437914 ফটো উপলব্ধ	S 545 নাম : লিয়াকত আকী পিতাৰ নাম : হাতেম ঘৰ নং : ৬৪ বয়স : 58 লিঙ্গ : পুৰুষ	FBF2437925 ফটো উপলব্ধ	546 নাম : জয়নব খাতুন স্বামীৰ নাম : লিয়াকত আলী ঘৰ নং : ৬৪ বয়স : 50 লিঙ্গ : মহিলা	FBF2437936 ফটো উপলব্ধ
547 নাম : জয়নাল পিতাৰ নাম : লিয়াকত আলী ঘৰ নং : ৬৪ বয়স : 46 লিঙ্গ : পুৰুষ	FBF2437958 ফটো উপলব্ধ	548 নাম : জাবেদ আলী পিতাৰ নাম : লিয়াকত আলী ঘৰ নং : ৬৪ বয়স : 44 লিঙ্গ : পুৰুষ	FBF2437970 ফটো উপলব্ধ	549 নাম : জয়মন নেচা স্বামীৰ নাম : জয়নাল ঘৰ নং : ৬৪ বয়স : 40 লিঙ্গ : মহিলা	FBF2437969 ফটো উপলব্ধ
550 নাম : কমেলো বেগম স্বামীৰ নাম : জাবেদ আলী ঘৰ নং : ৬৪ বয়স : 38 লিঙ্গ : মহিলা	FBF2437981 ফটো উপলব্ধ	551 নাম : আবেদ আলী পিতাৰ নাম : লিয়াকত আলী ঘৰ নং : ৬৪ বয়স : 36 লিঙ্গ : পুৰুষ	FBF2437947 ফটো উপলব্ধ	552 নাম : আয়না খাতুন স্বামীৰ নাম : আবেদ আলী ঘৰ নং : ৬৪ বয়স : 34 লিঙ্গ : মহিলা	FBF0501445 ফটো উপলব্ধ
553 নাম : ছবেদ আলী পিতাৰ নাম : লিয়াকত আলী ঘৰ নং : ৬৪ বয়স : 23 লিঙ্গ : পুৰুষ	FBF1263714 ফটো উপলব্ধ	554 নাম : মঃ ছাহেদ আলী পিতাৰ নাম : জাবেদ আলী ঘৰ নং : 64 বয়স : 19 লিঙ্গ : পুৰুষ	XKM0126698 ফটো উপলব্ধ	555 নাম : চলমান আলী পিতাৰ নাম : হজৰত আলী ঘৰ নং : ৬৫ বয়স : 55 লিঙ্গ : পুৰুষ	FBF2437992 ফটো উপলব্ধ
556 নাম : তাৰিপজান স্বামীৰ নাম : চলমান আলী ঘৰ নং : ৬৫ বয়স : 48 লিঙ্গ : মহিলা	FBF2438008 ফটো উপলব্ধ	557 নাম : মুক্তাৰ আলী পিতাৰ নাম : চলমান আলী ঘৰ নং : ৬৫ বয়স : 36 লিঙ্গ : পুৰুষ	FBF2438019 ফটো উপলব্ধ	558 নাম : চুকৰ জান স্বামীৰ নাম : মুক্তাৰ আলী ঘৰ নং : ৬৫ বয়স : 32 লিঙ্গ : মহিলা	FBF0140913 ফটো উপলব্ধ
559 নাম : আকবৰ আলী পিতাৰ নাম : চলমান আলী ঘৰ নং : ৬৫ বয়স : 30 লিঙ্গ : পুৰুষ	FBF0141093 ফটো উপলব্ধ	560 নাম : বুলবুলি বেগম স্বামীৰ নাম : মজনুৰ আলী ঘৰ নং : ৬৫ বয়স : 25 লিঙ্গ : মহিলা	FBF0501072 ফটো উপলব্ধ	561 নাম : হিকমত আলী পিতাৰ নাম : চলমান আলী ঘৰ নং : ৬৫ বয়স : 22 লিঙ্গ : পুৰুষ	FBF1413186 ফটো উপলব্ধ
562 নাম : মৰ্জিনা বেগম স্বামীৰ নাম : হিকমত আলী ঘৰ নং : 65 বয়স : 21 লিঙ্গ : মহিলা	XKM0094003 ফটো উপলব্ধ	563 নাম : আয়তন নেচা স্বামীৰ নাম : হজৰত ঘৰ নং : ৬৬ বয়স : 87 লিঙ্গ : মহিলা	FBF2438053 ফটো উপলব্ধ	564 নাম : ছাহজাহান আলী পিতাৰ নাম : হজৰত আলী ঘৰ নং : 66 বয়স : 61 লিঙ্গ : পুৰুষ	FBF2438020 ফটো উপলব্ধ
565 নাম : আবুল কালাম পিতাৰ নাম : হজৰত ঘৰ নং : ৬৬ বয়স : 53 লিঙ্গ : পুৰুষ	FBF2438064 ফটো উপলব্ধ	566 নাম : জেলেকা বেগম স্বামীৰ নাম : ছাহজাহান আলী ঘৰ নং : 66 বয়স : 53 লিঙ্গ : মহিলা	FBF2438031 ফটো উপলব্ধ	567 নাম : মেহেৰজান নেচা স্বামীৰ নাম : আবুল কালাম ঘৰ নং : 66 বয়স : 46 লিঙ্গ : মহিলা	FBF3469681 ফটো উপলব্ধ
568 নাম : জিয়াবুল হক পিতাৰ নাম : ছাহজাহান আলী ঘৰ নং : 66 বয়স : 40 লিঙ্গ : পুৰুষ	FBF2438042 ফটো উপলব্ধ	569 নাম : মুস্তাজ আলি পিতাৰ নাম : শ্বাহজাহান আলী ঘৰ নং : ৬৬ বয়স : 39 লিঙ্গ : পুৰুষ	FBF2442617 ফটো উপলব্ধ	570 নাম : মমতাজ বেগম স্বামীৰ নাম : জিয়াবুল হক ঘৰ নং : 66 বয়স : 35 লিঙ্গ : মহিলা	FBF2442297 ফটো উপলব্ধ



571 নাম : ছফিকুল ইছলাম পিতাৰ নাম: সাজাহান আলি ঘৰ নং : ৬৬ বয়স : 31 লিঙ্গ : পুৰুষ	FBF2442628 ফটো উপলব্ধ	572 নাম : আমবিয়া খাতুন স্বামীৰ নাম: ছফিকুল ইছলাম ঘৰ নং : ৬৬ বয়স : 31 লিঙ্গ : মহিলা	FBF0501346 ফটো উপলব্ধ	573 নাম : ইত্তাজ আলী পিতাৰ নাম: শ্বাহজাহান আলী ঘৰ নং : ৬৬ বয়স : 29 লিঙ্গ : পুৰুষ	FBF0161836 ফটো উপলব্ধ
574 নাম : আব্দুল আৰাল পিতাৰ নাম: আবুল কালাম ঘৰ নং : ৬৬ বয়স : 28 লিঙ্গ : পুৰুষ	FBF0619163 ফটো উপলব্ধ	575 নাম : হাছিনা খাতুন স্বামীৰ নাম: মুত্তাজ আলী ঘৰ নং : ৬৬ বয়স : 28 লিঙ্গ : মহিলা	FBF2442515 ফটো উপলব্ধ	576 নাম : শুকৰ আলী পিতাৰ নাম: ছাহজাহান আলী ঘৰ নং : 66 বয়স : 26 লিঙ্গ : পুৰুষ	XKM0036988 ফটো উপলব্ধ
577 নাম : দাৰোগ আলী পিতাৰ নাম: ছাহজাহান আলী ঘৰ নং : 66 বয়স : 25 লিঙ্গ : পুৰুষ	XKM0017681 ফটো উপলব্ধ	578 নাম : হাজেৰা খাতুন স্বামীৰ নাম: আব্দুল আৰাল ঘৰ নং : ৬৬ বয়স : 24 লিঙ্গ : মহিলা	FBF0619007 ফটো উপলব্ধ	579 নাম : নিলিমা বেগম স্বামীৰ নাম: ইত্তাজ আলী ঘৰ নং : 66 বয়স : 24 লিঙ্গ : মহিলা	XKM0017715 ফটো উপলব্ধ
580 নাম : লোকমান হুছেইন পিতাৰ নাম: দানেশ ঘৰ নং : ৬৯ বয়স : 90 লিঙ্গ : পুৰুষ	FBF2438111 ফটো উপলব্ধ	581 নাম : চুফিয়া খাতুন স্বামীৰ নাম: লোকমান হুছেইন ঘৰ নং : ৬৯ বয়স : 70 লিঙ্গ : মহিলা	FBF2438122 ফটো উপলব্ধ	582 নাম : ছানিয়াৰা খাতুন স্বামীৰ নাম: নুৰজামাল আহমেদ ঘৰ নং : ৬৯ বয়স : 43 লিঙ্গ : মহিলা	FBF0140715 ফটো উপলব্ধ
583 নাম : জিয়াৰুল হক পিতাৰ নাম: লোকমান হুছেইন ঘৰ নং : ৬৯ বয়স : 40 লিঙ্গ : পুৰুষ	FBF2438144 ফটো উপলব্ধ	S 584 নাম : নুৰজামাল আহমেদ পিতাৰ নাম: লোকমান হুছেইন ঘৰ নং : ৬৯ বয়স : 37 লিঙ্গ : পুৰুষ	FBF2438133 ফটো উপলব্ধ	585 নাম : আৰ্জিনা খাতুন স্বামীৰ নাম: জিয়াৰুল হক ঘৰ নং : ৬৯ বয়স : 33 লিঙ্গ : মহিলা	FBF0350439 ফটো উপলব্ধ
586 নাম : আখৰ জাবেদ আলী পিতাৰ নাম: লোকমান হুছেইন ঘৰ নং : ৬৯ বয়স : 30 লিঙ্গ : পুৰুষ	FBF0164707 ফটো উপলব্ধ	587 নাম : ইয়াছিন আক্ৰাম পিতাৰ নাম: লোকমান হুছেইন ঘৰ নং : ৬৯ বয়স : 30 লিঙ্গ : পুৰুষ	FBF0141440 ফটো উপলব্ধ	588 নাম : বহম আলী পিতাৰ নাম: আব্দুল কাদের ঘৰ নং : 69 বয়স : 21 লিঙ্গ : পুৰুষ	FBF3450707 ফটো উপলব্ধ
589 নাম : অনোৱাৰ হুছেইন পিতাৰ নাম: হাতেম আলী ঘৰ নং : ৭১ বয়স : 58 লিঙ্গ : পুৰুষ	FBF2438155 ফটো উপলব্ধ	590 নাম : বেউলা খাতুন স্বামীৰ নাম: অনোৱাৰ হুছেইন ঘৰ নং : ৭১ বয়স : 50 লিঙ্গ : মহিলা	FBF2438166 ফটো উপলব্ধ	591 নাম : আমিৰ হুছেইন পিতাৰ নাম: অনোৱাৰ হুছেইন ঘৰ নং : ৭১ বয়স : 38 লিঙ্গ : পুৰুষ	FBF2438177 ফটো উপলব্ধ
592 নাম : বাশিদা বেগম স্বামীৰ নাম: আমিৰ হুছেইন ঘৰ নং : ৭১ বয়স : 35 লিঙ্গ : মহিলা	FBF0305516 ফটো উপলব্ধ	593 নাম : মিৰ হুছেইন পিতাৰ নাম: অনোৱাৰ হুছেইন ঘৰ নং : ৭১ বয়স : 32 লিঙ্গ : পুৰুষ	FBF0305599 ফটো উপলব্ধ	594 নাম : বাছিদা বেগম স্বামীৰ নাম: মিৰ হুছেইন ঘৰ নং : ৭১ বয়স : 28 লিঙ্গ : মহিলা	FBF0619015 ফটো উপলব্ধ
595 নাম : বাহাৰ আলী পিতাৰ নাম: হাতেম ঘৰ নং : ৭২ বয়স : 56 লিঙ্গ : পুৰুষ	FBF2438188 ফটো উপলব্ধ	596 নাম : বিমলা খাতুন স্বামীৰ নাম: বাহাৰ আলী ঘৰ নং : ৭২ বয়স : 50 লিঙ্গ : মহিলা	FBF2438199 ফটো উপলব্ধ	597 নাম : বাছিদা পাৰবিন মোল্লাহ স্বামীৰ নাম: লালচান্দ আলী ঘৰ নং : ৭২ বয়স : 30 লিঙ্গ : মহিলা	FBF0140780 ফটো উপলব্ধ
598 নাম : লালচান্দ আলী পিতাৰ নাম: বাহাৰ আলী ঘৰ নং : ৭২ বয়স : 29 লিঙ্গ : পুৰুষ	FBF0306498 ফটো উপলব্ধ	599 নাম : আজিবৰ বহমান পিতাৰ নাম: মজিবৰ বহমান ঘৰ নং : ৭২ বয়স : 28 লিঙ্গ : পুৰুষ	FBF0568444 ফটো উপলব্ধ	600 নাম : নাছিমা খাতুন স্বামীৰ নাম: হবিবৰ আলী ঘৰ নং : ৭২ বয়স : 28 লিঙ্গ : মহিলা	FBF1167725 ফটো উপলব্ধ



601	FBF1298884	ফটো উপলব্ধ	602	FBF1392620	ফটো উপলব্ধ	603	XKM0077255	ফটো উপলব্ধ
নাম : নিলচান আলী পিতাৰ নাম: বাহাৰ আলী ঘৰ নং : ৭২ বয়স : 26 লিঙ্গ : পুৰুষ			নাম : আদৰজান নেচা স্বামীৰ নাম: নিলচান আলী ঘৰ নং : ৭২ বয়স : 24 লিঙ্গ : মহিলা			নাম : মফিদা বেগম স্বামীৰ নাম: আজিবৰ বহমান ঘৰ নং : 72 বয়স : 22 লিঙ্গ : মহিলা		
604	FBF2438202	ফটো উপলব্ধ	605	FBF2438213	ফটো উপলব্ধ	606	FBF2334954	ফটো উপলব্ধ
নাম : মজিবৰ বহমান পিতাৰ নাম: পচা ঘৰ নং : ৭২ক বয়স : 71 লিঙ্গ : পুৰুষ			নাম : তহিৰন নেচা স্বামীৰ নাম: মজিবৰ বহমান ঘৰ নং : ৭২ক বয়স : 61 লিঙ্গ : মহিলা			নাম : হবিবৰ আলী পিতাৰ নাম: মজিবৰ বহমান ঘৰ নং : ৭২ক বয়স : 33 লিঙ্গ : পুৰুষ		
607	FBF2438268	ফটো উপলব্ধ	608	FBF2438279	ফটো উপলব্ধ	609	FBF2438280	ফটো উপলব্ধ
নাম : নুৰ ইছলাম পিতাৰ নাম: ইছব আলী ঘৰ নং : ৭৩ বয়স : 61 লিঙ্গ : পুৰুষ			নাম : মালেকা খাতুন স্বামীৰ নাম: নুৰ ইছলাম ঘৰ নং : ৭৩ বয়স : 50 লিঙ্গ : মহিলা			নাম : মোছাৰফ হুছেইন পিতাৰ নাম: নুৰ ইছলাম ঘৰ নং : ৭৩ বয়স : 39 লিঙ্গ : পুৰুষ		
610	FBF2438291	ফটো উপলব্ধ	611	FBF2334761	ফটো উপলব্ধ	612	FBF2334829	ফটো উপলব্ধ
নাম : ইমান আলী পিতাৰ নাম: নুৰ ইছলাম ঘৰ নং : ৭৩ বয়স : 37 লিঙ্গ : পুৰুষ			নাম : ফৰিদা আহমেদ স্বামীৰ নাম: মোছাৰফ হুছেইন ঘৰ নং : ৭৩ বয়স : 32 লিঙ্গ : মহিলা			নাম : শাহানাজ বেগম স্বামীৰ নাম: ইমান আলী ঘৰ নং : ৭৩ বয়স : 31 লিঙ্গ : মহিলা		
613	FBF0350454	ফটো উপলব্ধ	614	FBF1263722	ফটো উপলব্ধ	615	XKM0093724	ফটো উপলব্ধ
নাম : ইক্ৰামুল হুছেইন পিতাৰ নাম: নুৰ ইছলাম ঘৰ নং : ৭৩ বয়স : 26 লিঙ্গ : পুৰুষ			নাম : চুলতানা পাৰবিন স্বামীৰ নাম: ইক্ৰামুল হুছেইন ঘৰ নং : ৭৩ বয়স : 25 লিঙ্গ : মহিলা			নাম : বুজিনা খাতুন স্বামীৰ নাম: জামিনুল ইছলাম ঘৰ নং : 73 বয়স : 19 লিঙ্গ : মহিলা		
# 616	FBF2438246	ফটো উপলব্ধ	# 617	FBF2438257	ফটো উপলব্ধ	618	FBF0501718	ফটো উপলব্ধ
নাম : বিল্লাল হুছেইন পিতাৰ নাম: ইচব আলী ঘৰ নং : 73 ক বয়স : 56 লিঙ্গ : পুৰুষ			নাম : লালবানু নেছা স্বামীৰ নাম: বিল্লাল হুছেইন ঘৰ নং : 73 ক বয়স : 47 লিঙ্গ : মহিলা			নাম : আমিনুল ইছলাম পিতাৰ নাম: বিল্লাল হুছেইন ঘৰ নং : 73 ক বয়স : 26 লিঙ্গ : পুৰুষ		
619	FBF1234087	ফটো উপলব্ধ	# 620	FBF1382803	ফটো উপলব্ধ	621	FBF1382811	ফটো উপলব্ধ
নাম : জাৰিনা খাতুন স্বামীৰ নাম: আমিনুল ইছলাম ঘৰ নং : 73 ক বয়স : 23 লিঙ্গ : মহিলা			নাম : জামিনুল ইছলাম পিতাৰ নাম: বিল্লাল হুছেইন ঘৰ নং : 73 ক বয়স : 22 লিঙ্গ : পুৰুষ			নাম : বাকিবুল ইছলাম পিতাৰ নাম: বিল্লাল হুছেইন ঘৰ নং : 73 ক বয়স : 22 লিঙ্গ : পুৰুষ		
622	FBF2438304	ফটো উপলব্ধ	623	FBF2438315	ফটো উপলব্ধ	624	FBF2438326	ফটো উপলব্ধ
নাম : জেহেৰুল হক পিতাৰ নাম: ইদ্রিছ ঘৰ নং : ৭৪ বয়স : 65 লিঙ্গ : পুৰুষ			নাম : আন্না খাতুন স্বামীৰ নাম: জেহেৰুল হক ঘৰ নং : ৭৪ বয়স : 53 লিঙ্গ : মহিলা			নাম : ছহিদুল ইছলাম পিতাৰ নাম: জেহেৰুল হক ঘৰ নং : ৭৪ বয়স : 37 লিঙ্গ : পুৰুষ		
625	FBF2438337	ফটো উপলব্ধ	626	FBF2438348	ফটো উপলব্ধ	627	FBF2438359	ফটো উপলব্ধ
নাম : হাচিনা খাতুন স্বামীৰ নাম: ছহিদুল ইছলাম ঘৰ নং : ৭৪ বয়স : 33 লিঙ্গ : মহিলা			নাম : আইজল হক পিতাৰ নাম: ইদ্রিছ ঘৰ নং : ৭৫ বয়স : 59 লিঙ্গ : পুৰুষ			নাম : বাবিয়া খাতুন স্বামীৰ নাম: আইজল হক ঘৰ নং : ৭৫ বয়স : 51 লিঙ্গ : মহিলা		
628	FBF0419028	ফটো উপলব্ধ	629	FBF0502450	ফটো উপলব্ধ	630	FBF2438360	ফটো উপলব্ধ
নাম : চানমালা বেগম পিতাৰ নাম: আৰফান আলী ঘৰ নং : 75 বয়স : 25 লিঙ্গ : মহিলা			নাম : ফৰিদা আলী পিতাৰ নাম: আইজল হক ঘৰ নং : 75 ক বয়স : 27 লিঙ্গ : পুৰুষ			নাম : ময়নাল হক পিতাৰ নাম: ইদ্রিছ ঘৰ নং : ৭৬ বয়স : 56 লিঙ্গ : পুৰুষ		



631 নাম : জাহানাৰা খাতুন স্বামীৰ নাম : ময়নাৰাল হক ঘৰ নং : ৭৬ বয়স : 45 লিঙ্গ : মহিলা	FBF2438371 ফটো উপলব্ধ	632 নাম : জৰিমন নেছা স্বামীৰ নাম : ময়নাৰাল হক ঘৰ নং : ৭৬ বয়স : 39 লিঙ্গ : মহিলা	FBF2438382 ফটো উপলব্ধ	633 নাম : হালেমা খাতুন স্বামীৰ নাম : আয়নাৰাল হক ঘৰ নং : ৭৭ বয়স : 63 লিঙ্গ : মহিলা	FBF2438406 ফটো উপলব্ধ
634 নাম : হাছেম আলী পিতাৰ নাম : আয়নাৰাল হক ঘৰ নং : ৭৭ বয়স : 45 লিঙ্গ : পুৰুষ	FBF2438439 ফটো উপলব্ধ	635 নাম : আবুল হুছেইন পিতাৰ নাম : আয়নাৰাল হক ঘৰ নং : ৭৭ বয়স : 43 লিঙ্গ : পুৰুষ	FBF2438417 ফটো উপলব্ধ	636 নাম : আইমনা বেগম স্বামীৰ নাম : হাছেম আলী ঘৰ নং : ৭৭ বয়স : 40 লিঙ্গ : মহিলা	FBF2438440 ফটো উপলব্ধ
637 নাম : আবুল কাছেম পিতাৰ নাম : আয়নাৰাল হক ঘৰ নং : ৭৭ বয়স : 39 লিঙ্গ : পুৰুষ	FBF2438428 ফটো উপলব্ধ	638 নাম : ছানিয়াৰা খাতুন স্বামীৰ নাম : আবুল হুছেইন ঘৰ নং : ৭৭ বয়স : 34 লিঙ্গ : মহিলা	FBF2438462 ফটো উপলব্ধ	639 নাম : বেহেনা খাতুন স্বামীৰ নাম : আবুল কাছেম ঘৰ নং : ৭৭ বয়স : 32 লিঙ্গ : মহিলা	FBF2438451 ফটো উপলব্ধ
640 নাম : আজাদুল ইছলাম পিতাৰ নাম : হাছেম আলী ঘৰ নং : 77 বয়স : 23 লিঙ্গ : পুৰুষ	FBF3451200 ফটো উপলব্ধ	641 নাম : নাৰচিনা খাতুন স্বামীৰ নাম : আজাদুল ইছলাম ঘৰ নং : 77 বয়স : 22 লিঙ্গ : মহিলা	XKM0006999 ফটো উপলব্ধ	642 নাম : ফুলমালা স্বামীৰ নাম : লালমিয়া ঘৰ নং : 78 বয়স : 51 লিঙ্গ : মহিলা	FBF2435190 ফটো উপলব্ধ
643 নাম : গুলচান্দ আলী মাতৃৰ নাম : ফুলমালা ঘৰ নং : 78 বয়স : 28 লিঙ্গ : পুৰুষ	FBF0306290 ফটো উপলব্ধ	S 644 নাম : ৰূপচান আলী মাতৃৰ নাম : ফুলমালা ঘৰ নং : ৭৮ বয়স : 28 লিঙ্গ : পুৰুষ	FBF0569418 ফটো উপলব্ধ	645 নাম : ফুলচান আলী পিতাৰ নাম : লালমিয়া আলী ঘৰ নং : ৭৮ ক বয়স : 34 লিঙ্গ : পুৰুষ	FBF2435203 ফটো উপলব্ধ
# 646 নাম : হালিমা বেগম স্বামীৰ নাম : ফুলচান আলি ঘৰ নং : ৭৮ ক বয়স : 32 লিঙ্গ : মহিলা	FBF2442322 ফটো উপলব্ধ	647 নাম : আলতাৰ আলী পিতাৰ নাম : মানিক আলী ঘৰ নং : 79 বয়স : 43 লিঙ্গ : পুৰুষ	FBF2435156 ফটো উপলব্ধ	S 648 নাম : বাহাৰজান মেছা স্বামীৰ নাম : আলতাৰ আলী ঘৰ নং : 79 বয়স : 41 লিঙ্গ : মহিলা	FBF2435167 ফটো উপলব্ধ
# 649 নাম : ময়নাৰাল হক পিতাৰ নাম : মানিক আলী ঘৰ নং : 79 বয়স : 41 লিঙ্গ : পুৰুষ	FBF2435145 ফটো উপলব্ধ	# 650 নাম : বিলাত আলী পিতাৰ নাম : মানিক আলী ঘৰ নং : 79 বয়স : 36 লিঙ্গ : পুৰুষ	FBF2441976 ফটো উপলব্ধ	S 651 নাম : ৰফিকুল ইছলাম পিতাৰ নাম : মানিক আলি ঘৰ নং : 79 বয়স : 35 লিঙ্গ : পুৰুষ	FBF2442413 ফটো উপলব্ধ
S2 652 নাম : কমলা বেগম স্বামীৰ নাম : ময়নাৰাল হক ঘৰ নং : 79 বয়স : 33 লিঙ্গ : মহিলা	FBF2334863 ফটো উপলব্ধ	S 653 নাম : নূৰনেছাৰ বেগম স্বামীৰ নাম : বিলাত আলি ঘৰ নং : 79 বয়স : 31 লিঙ্গ : মহিলা	FBF2442264 ফটো উপলব্ধ	S 654 নাম : ৰুকিয়া বেগম স্বামীৰ নাম : ৰফিকুল ইছলাম ঘৰ নং : 79 বয়স : 31 লিঙ্গ : মহিলা	FBF2334794 ফটো উপলব্ধ
# 655 নাম : হাকিম আলী পিতাৰ নাম : হাচেন আলী ঘৰ নং : 79 গ বয়স : 53 লিঙ্গ : পুৰুষ	FBF2435178 ফটো উপলব্ধ	656 নাম : জমেলা খাতুন স্বামীৰ নাম : হাকিম আলী ঘৰ নং : 79 গ বয়স : 48 লিঙ্গ : মহিলা	FBF2435189 ফটো উপলব্ধ	S 657 নাম : হাছমত আলী পিতাৰ নাম : হাকিম আলী ঘৰ নং : 79 গ বয়স : 31 লিঙ্গ : পুৰুষ	FBF2441954 ফটো উপলব্ধ
658 নাম : হাফিজুৰ ৰহমান পিতাৰ নাম : হাকিম আলী ঘৰ নং : 79 গ বয়স : 27 লিঙ্গ : পুৰুষ	FBF1129832 ফটো উপলব্ধ	659 নাম : ৰহিমা পাৰবিন স্বামীৰ নাম : হাছমত আলী ঘৰ নং : 79 গ বয়স : 23 লিঙ্গ : মহিলা	FBF1182609 ফটো উপলব্ধ	# 660 নাম : মৰ্জিনা খাতুন স্বামীৰ নাম : হাফিজুৰ ৰহমান ঘৰ নং : 79 গ বয়স : 21 লিঙ্গ : মহিলা	XKM0026450 ফটো উপলব্ধ



661 নাম : মানিক আলী পিতাৰ নাম: ৰহিমুদ্দিন ঘৰ নং : 79 ক বয়স : 63 লিঙ্গ : পুৰুষ	FBF2435101 ফটো উপলব্ধ	662 নাম : কাছেম আলী পিতাৰ নাম: হাছেন আলী ঘৰ নং : 79 ক বয়স : 53 লিঙ্গ : পুৰুষ	FBF2435689 ফটো উপলব্ধ	# 663 নাম : ৰহিমা বেগম স্বামীৰ নাম: মানিক আলী ঘৰ নং : 79 ক বয়স : 44 লিঙ্গ : মহিলা	FBF2435112 ফটো উপলব্ধ
S 664 নাম : জয়নুদ্দিন আলী পিতাৰ নাম: মানিক আলী ঘৰ নং : 79 ক বয়স : 41 লিঙ্গ : পুৰুষ	FBF2435123 ফটো উপলব্ধ	# 665 নাম : মমতাজ বেগম স্বামীৰ নাম: জয়নুদ্দিন আলী ঘৰ নং : 79 ক বয়স : 36 লিঙ্গ : মহিলা	FBF2435134 ফটো উপলব্ধ	# 666 নাম : ছানিদুল হক পিতাৰ নাম: মানিক আলী ঘৰ নং : 79 ক বয়স : 24 লিঙ্গ : পুৰুষ	FBF0501023 ফটো উপলব্ধ
667 নাম : জেছমিনা খাতুন পিতাৰ নাম: জয়নুদ্দিন আলী ঘৰ নং : 79 ক বয়স : 21 লিঙ্গ : মহিলা	XKM0107284 ফটো উপলব্ধ	668 নাম : চাবাতন নেচা স্বামীৰ নাম: কাশেম আলী ঘৰ নং : 79 খ বয়স : 45 লিঙ্গ : মহিলা	FBF2435690 ফটো উপলব্ধ	669 নাম : ছাদ্দাম হুছেইন পিতাৰ নাম: কাশেম আলী ঘৰ নং : 79 খ বয়স : 32 লিঙ্গ : পুৰুষ	FBF0140962 ফটো উপলব্ধ
670 নাম : সহিদুল আলী পিতাৰ নাম: কাশেম আলী ঘৰ নং : 79 খ বয়স : 30 লিঙ্গ : পুৰুষ	FBF0141754 ফটো উপলব্ধ	S 671 নাম : ছাদ্দাম হুছেইন পিতাৰ নাম: ফজলান আলী ঘৰ নং : 79 খ বয়স : 26 লিঙ্গ : পুৰুষ	FBF0563536 ফটো উপলব্ধ	672 নাম : আজ্জাৰা খাতুন স্বামীৰ নাম: সহিদুল আলী ঘৰ নং : 79 খ বয়স : 24 লিঙ্গ : মহিলা	FBF1374511 ফটো উপলব্ধ
673 নাম : আকলিমা খাতুন স্বামীৰ নাম: চাদ্দাম হুছেইন ঘৰ নং : 79 খ বয়স : 23 লিঙ্গ : মহিলা	XKM0016980 ফটো উপলব্ধ	674 নাম : ছাইফুল ইছলাম পিতাৰ নাম: কাশেম আলী ঘৰ নং : 79 খ বয়স : 21 লিঙ্গ : পুৰুষ	XKM0019349 ফটো উপলব্ধ	675 নাম : লালছান আলী পিতাৰ নাম: জামাল উদ্দিন ঘৰ নং : 80 বয়স : 63 লিঙ্গ : পুৰুষ	FBF2435372 ফটো উপলব্ধ
676 নাম : কমেলা বেগম স্বামীৰ নাম: আজমল হক ঘৰ নং : 80 বয়স : 58 লিঙ্গ : মহিলা	FBF2435305 ফটো উপলব্ধ	677 নাম : আজমল হক পিতাৰ নাম: জনাক সেখ ঘৰ নং : 80 বয়স : 54 লিঙ্গ : পুৰুষ	FBF2435292 ফটো উপলব্ধ	# 678 নাম : ছহিদুল ইছলাম পিতাৰ নাম: আজমল হক ঘৰ নং : 80 বয়স : 31 লিঙ্গ : পুৰুষ	FBF2334896 ফটো উপলব্ধ
S 679 নাম : ৰফিকুল ইছলাম পিতাৰ নাম: আজমল হক ঘৰ নং : 80 বয়স : 30 লিঙ্গ : পুৰুষ	FBF0047548 ফটো উপলব্ধ	S 680 নাম : আন্দৰ ৰহিদ পিতাৰ নাম: আজমল হক ঘৰ নং : 80 বয়স : 27 লিঙ্গ : পুৰুষ	FBF0412569 ফটো উপলব্ধ	681 নাম : জয়নাল আবদিন পিতাৰ নাম: আজমল হক ঘৰ নং : 80 ক বয়স : 39 লিঙ্গ : পুৰুষ	FBF2435316 ফটো উপলব্ধ
S2 682 নাম : বাতাহি বেগম স্বামীৰ নাম: জয়মল আবদিন ঘৰ নং : 82 বয়স : 32 লিঙ্গ : মহিলা	FBF0427849 ফটো উপলব্ধ	683 নাম : ৰফিকুল ইছলাম পিতাৰ নাম: চামাদ মোল্লা ঘৰ নং : 82 বয়স : 38 লিঙ্গ : পুৰুষ	FBF2435236 ফটো উপলব্ধ	S 684 নাম : নাজিমা আকতাৰ স্বামীৰ নাম: ৰফিকুল ইছলাম ঘৰ নং : 82 বয়স : 31 লিঙ্গ : মহিলা	FBF2442253 ফটো উপলব্ধ
685 নাম : ছামাদ মোল্লা পিতাৰ নাম: মাজম ঘৰ নং : 82 ক বয়স : 73 লিঙ্গ : পুৰুষ	FBF2435214 ফটো উপলব্ধ	# 686 নাম : চাহেৰা বেগম স্বামীৰ নাম: চামাদ মোল্লা ঘৰ নং : 82 ক বয়স : 54 লিঙ্গ : মহিলা	FBF2435225 ফটো উপলব্ধ	687 নাম : ৰমিজুল ইছলাম মোল্লাহ পিতাৰ নাম: চামাদ মোল্লা ঘৰ নং : 82 ক বয়স : 29 লিঙ্গ : পুৰুষ	FBF0231076 ফটো উপলব্ধ
S 688 নাম : বিনা পাৰবিন পিতাৰ নাম: চামাদ মোল্লা ঘৰ নং : 82 ক বয়স : 27 লিঙ্গ : মহিলা	FBF0350462 ফটো উপলব্ধ	689 নাম : আমিনা খাতুন স্বামীৰ নাম: ৰমিজুল ইছলাম মোল্লাহ ঘৰ নং : 82 ক বয়স : 26 লিঙ্গ : মহিলা	XKM0017574 ফটো উপলব্ধ	690 নাম : নৰজাহান খাতুন পিতাৰ নাম: আব্দুল কাদের ঘৰ নং : 101 বয়স : 24 লিঙ্গ : মহিলা	FBF0619148 ফটো উপলব্ধ



691 নাম : মৰ্জিনা খাতুন পিতাৰ নাম: বৰকত আলী ঘৰ নং : ১৫১ বয়স : 22 লিঙ্গ : মহিলা	FBF1353523 ফটো উপলব্ধ	692 নাম : লোকমান আলী পিতাৰ নাম: নমো ঘৰ নং : ১৭১ বয়স : 73 লিঙ্গ : পুৰুষ	FBF2438508 ফটো উপলব্ধ	693 নাম : হাচিমন নেছা স্বামীৰ নাম: লোকমান আলী ঘৰ নং : ১৭১ বয়স : 53 লিঙ্গ : মহিলা	FBF2438519 ফটো উপলব্ধ
694 নাম : চমিল উদ্দিন পিতাৰ নাম: লোকমান আলী ঘৰ নং : ১৭১ বয়স : 40 লিঙ্গ : পুৰুষ	FBF2438520 ফটো উপলব্ধ	695 নাম : চবেৰ আলী পিতাৰ নাম: লোকমান আলী ঘৰ নং : ১৭১ বয়স : 40 লিঙ্গ : পুৰুষ	FBF2438531 ফটো উপলব্ধ	696 নাম : চুফীয়া খাতুন স্বামীৰ নাম: চবেৰ আলি ঘৰ নং : ১৭১ বয়স : 38 লিঙ্গ : মহিলা	FBF2442311 ফটো উপলব্ধ
697 নাম : মমতাজ বেগম স্বামীৰ নাম: চমিল উদ্দিন ঘৰ নং : ১৭১ বয়স : 35 লিঙ্গ : মহিলা	FBF2442048 ফটো উপলব্ধ	698 নাম : ফকৰ উদ্দিন পিতাৰ নাম: শুকুৰ আলী ঘৰ নং : ১৭২ বয়স : 49 লিঙ্গ : পুৰুষ	FBF2438564 ফটো উপলব্ধ	699 নাম : মুকছেদ আলী পিতাৰ নাম: শুকুৰ আলী ঘৰ নং : ১৭২ বয়স : 47 লিঙ্গ : পুৰুষ	FBF2438586 ফটো উপলব্ধ
700 নাম : মতলেব আলী পিতাৰ নাম: শুকুৰ আলী ঘৰ নং : ১৭২ বয়স : 44 লিঙ্গ : পুৰুষ	FBF2438600 ফটো উপলব্ধ	701 নাম : কাজুলী নেচা স্বামীৰ নাম: ফকৰ উদ্দিন ঘৰ নং : ১৭২ বয়স : 43 লিঙ্গ : মহিলা	FBF2438575 ফটো উপলব্ধ	702 নাম : মমতাজুল ইছলাম স্বামীৰ নাম: মুকছেদ আলী ঘৰ নং : ১৭২ বয়স : 42 লিঙ্গ : মহিলা	FBF2438597 ফটো উপলব্ধ
703 নাম : ছাহেবা বেগম স্বামীৰ নাম: মতলেব আলী ঘৰ নং : ১৭২ বয়স : 38 লিঙ্গ : মহিলা	FBF2438611 ফটো উপলব্ধ	704 নাম : নাজিমা খাতুন পিতাৰ নাম: ফকৰ উদ্দিন ঘৰ নং : ১৭২ বয়স : 26 লিঙ্গ : মহিলা	FBF1333582 ফটো উপলব্ধ	705 নাম : মৰ্জিনা বেগম পিতাৰ নাম: ফকৰ উদ্দিন ঘৰ নং : ১৭২ বয়স : 23 লিঙ্গ : মহিলা	FBF1333590 ফটো উপলব্ধ
706 নাম : ছানিদুল ইছলাম পিতাৰ নাম: ফকৰ উদ্দিন ঘৰ নং : 172 বয়স : 21 লিঙ্গ : পুৰুষ	XKM0098376 ফটো উপলব্ধ	707 নাম : মহচিনা নাছৰিন পিতাৰ নাম: মুকছেদ আলী ঘৰ নং : 172 বয়স : 20 লিঙ্গ : মহিলা	XKM0109348 ফটো উপলব্ধ	708 নাম : মিছ আহমিনা পাৰবিন পিতাৰ নাম: মতলেব আলী ঘৰ নং : 172 বয়স : 19 লিঙ্গ : মহিলা	XKM0127407 ফটো উপলব্ধ
709 নাম : চানমিয়া পিতাৰ নাম: তচিন ঘৰ নং : ১৭৩ বয়স : 74 লিঙ্গ : পুৰুষ	FBF2438622 ফটো উপলব্ধ	710 নাম : আইভান নেছা স্বামীৰ নাম: চানমিয়া ঘৰ নং : ১৭৩ বয়স : 58 লিঙ্গ : মহিলা	FBF2438633 ফটো উপলব্ধ	711 নাম : চাহজাহান আলী পিতাৰ নাম: চানমিয়া ঘৰ নং : ১৭৩ বয়স : 43 লিঙ্গ : পুৰুষ	FBF2438644 ফটো উপলব্ধ
712 নাম : আজাহাৰ আলী পিতাৰ নাম: চানমিয়া ঘৰ নং : ১৭৩ বয়স : 40 লিঙ্গ : পুৰুষ	FBF2438666 ফটো উপলব্ধ	713 নাম : জমেলা খাতুন স্বামীৰ নাম: চাহজাহান আলী ঘৰ নং : ১৭৩ বয়স : 37 লিঙ্গ : মহিলা	FBF2438655 ফটো উপলব্ধ	714 নাম : কমেলা বেগম স্বামীৰ নাম: আজাহাৰ আলি ঘৰ নং : ১৭৩ বয়স : 30 লিঙ্গ : মহিলা	FBF2442344 ফটো উপলব্ধ
715 নাম : সোনাবৰ আলী পিতাৰ নাম: চান মিয়া ঘৰ নং : ১৭৩ বয়স : 29 লিঙ্গ : পুৰুষ	FBF0141002 ফটো উপলব্ধ	716 নাম : আয়েজ আলী পিতাৰ নাম: চান মিয়া ঘৰ নং : ১৭৩ বয়স : 27 লিঙ্গ : পুৰুষ	FBF0141374 ফটো উপলব্ধ	717 নাম : জাহানাৰা বেগম স্বামীৰ নাম: সোনাবৰ আলী ঘৰ নং : ১৭৩ বয়স : 27 লিঙ্গ : মহিলা	FBF1398304 ফটো উপলব্ধ
718 নাম : ইছব আলী পিতাৰ নাম: খোকা ঘৰ নং : ১৭৪ বয়স : 63 লিঙ্গ : পুৰুষ	FBF2438677 ফটো উপলব্ধ	# 719 নাম : চাজিদা বেগম স্বামীৰ নাম: ইছব আলী ঘৰ নং : ১৭৪ বয়স : 59 লিঙ্গ : মহিলা	FBF2438688 ফটো উপলব্ধ	720 নাম : চাহজাহান আলী পিতাৰ নাম: ইছব আলী ঘৰ নং : ১৭৪ বয়স : 41 লিঙ্গ : পুৰুষ	FBF2438699 ফটো উপলব্ধ



721 নাম : চুফিয়া খাতুন স্বামীৰ নাম : চাহজাহান আলী ঘৰ নং : 198 বয়স : 37 লিঙ্গ : মহিলা	FBF2438702 ফটো উপলব্ধ	S 722 নাম : ছাদাম হুছেইন পিতাৰ নাম : ইছব আলী ঘৰ নং : 198 বয়স : 30 লিঙ্গ : পুৰুষ	FBF2334830 ফটো উপলব্ধ	723 নাম : জাহানাৰা খাতুন পিতাৰ নাম : জালাল উদ্দিন ঘৰ নং : 195 বয়স : 29 লিঙ্গ : মহিলা	FBF0140863 ফটো উপলব্ধ
724 নাম : আনোৱাৰা বেগম পিতাৰ নাম : জালাল উদ্দিন ঘৰ নং : 195 বয়স : 23 লিঙ্গ : মহিলা	FBF1122100 ফটো উপলব্ধ	S 725 নাম : জাবেদ আলী পিতাৰ নাম : জিল্লা ঘৰ নং : 199 বয়স : 46 লিঙ্গ : পুৰুষ	FBF2438757 ফটো উপলব্ধ	S 726 নাম : ফুলবান নেচা স্বামীৰ নাম : জাবেদ আলী ঘৰ নং : 199 বয়স : 40 লিঙ্গ : মহিলা	FBF2438768 ফটো উপলব্ধ
727 নাম : কৰিমন নেচা স্বামীৰ নাম : আইজল হক ঘৰ নং : 198 বয়স : 63 লিঙ্গ : মহিলা	FBF2438780 ফটো উপলব্ধ	728 নাম : ইদ্রিশ আলী পিতাৰ নাম : আব্দুল আজিজ ঘৰ নং : 199 বয়স : 57 লিঙ্গ : পুৰুষ	FBF2438791 ফটো উপলব্ধ	729 নাম : আজিবন নেচা স্বামীৰ নাম : ইদ্রিশ আলী ঘৰ নং : 199 বয়স : 45 লিঙ্গ : মহিলা	FBF2438815 ফটো উপলব্ধ
730 নাম : মেহেৰ আলী পিতাৰ নাম : ইদ্রিশ আলী ঘৰ নং : 199 বয়স : 38 লিঙ্গ : পুৰুষ	FBF2438826 ফটো উপলব্ধ	731 নাম : শহিদা বেগম স্বামীৰ নাম : তাইজুদ্দিন আলি ঘৰ নং : 199 বয়স : 38 লিঙ্গ : মহিলা	FBF2442286 ফটো উপলব্ধ	732 নাম : ৰহিমা খাতুন স্বামীৰ নাম : মেহেৰ আলী ঘৰ নং : 199 বয়স : 36 লিঙ্গ : মহিলা	FBF2438837 ফটো উপলব্ধ
S 733 নাম : তাইজুদ্দিন আলি পিতাৰ নাম : ইদ্রিশ আলি ঘৰ নং : 199 বয়স : 32 লিঙ্গ : পুৰুষ	FBF2442388 ফটো উপলব্ধ	734 নাম : আকাশি বেগম স্বামীৰ নাম : শুকুৰ আলী ঘৰ নং : 199 বয়স : 31 লিঙ্গ : মহিলা	FBF0568741 ফটো উপলব্ধ	735 নাম : শুকুৰ আলী পিতাৰ নাম : ইদ্রিশ আলী ঘৰ নং : 199 বয়স : 29 লিঙ্গ : পুৰুষ	FBF0141713 ফটো উপলব্ধ
736 নাম : নাজিম উদ্দিন পিতাৰ নাম : কছেৰ আলী ঘৰ নং : 612 বয়স : 30 লিঙ্গ : পুৰুষ	FBF1302959 ফটো উপলব্ধ	737 নাম : চাইনা খাতুন স্বামীৰ নাম : নাজিম উদ্দিন ঘৰ নং : 612 বয়স : 26 লিঙ্গ : মহিলা	FBF1402205 ফটো উপলব্ধ	738 নাম : চেকেন্দাৰ পিতাৰ নাম : আব্দুল আজিজ ঘৰ নং : 1910 বয়স : 49 লিঙ্গ : পুৰুষ	FBF2438848 ফটো উপলব্ধ
739 নাম : চিৰাতুন নেচা স্বামীৰ নাম : চেকেন্দাৰ ঘৰ নং : 1910 বয়স : 41 লিঙ্গ : মহিলা	FBF2438859 ফটো উপলব্ধ	740 নাম : ছিৰাজ আলী পিতাৰ নাম : চেকেন্দাৰ আলী ঘৰ নং : 1910 বয়স : 35 লিঙ্গ : পুৰুষ	FBF2442004 ফটো উপলব্ধ	S 741 নাম : মিনৱাৰা বেগম পিতাৰ নাম : চেকেন্দাৰ ঘৰ নং : 1710 বয়স : 34 লিঙ্গ : মহিলা	XKM0055145 ফটো উপলব্ধ
742 নাম : হাবিজৰ ৰহমান পিতাৰ নাম : চেকেন্দাৰ ঘৰ নং : 1710 বয়স : 23 লিঙ্গ : পুৰুষ	FBF3450129 ফটো উপলব্ধ	743 নাম : বাছিবন বেগম স্বামীৰ নাম : হাবিজৰ ৰহমান ঘৰ নং : 1710 বয়স : 22 লিঙ্গ : মহিলা	XKM0093476 ফটো উপলব্ধ	744 নাম : ইলিজা খাতুন পিতাৰ নাম : চেকেন্দাৰ ঘৰ নং : 1710 বয়স : 21 লিঙ্গ : মহিলা	XKM0055137 ফটো উপলব্ধ
E 745 নাম : গেন্দলী খাতুন স্বামীৰ নাম : আব্দুল আজিজ ঘৰ নং : 1911 বয়স : 83 লিঙ্গ : মহিলা	FBF2438871 ফটো উপলব্ধ	E 746 নাম : আবিবন নেচা পিতাৰ নাম : আব্দুল আজিজ ঘৰ নং : 1911 বয়স : 62 লিঙ্গ : মহিলা	FBF2438882 ফটো উপলব্ধ	747 নাম : চিদ্দিক আলী পিতাৰ নাম : আব্দুল আজিজ ঘৰ নং : 1912 বয়স : 53 লিঙ্গ : পুৰুষ	FBF2438893 ফটো উপলব্ধ
748 নাম : আছিয়া খাতুন স্বামীৰ নাম : চিদ্দিক আলী ঘৰ নং : 1912 বয়স : 47 লিঙ্গ : মহিলা	FBF2438906 ফটো উপলব্ধ	749 নাম : হেলমিনা পাৰবিন পিতাৰ নাম : হিকমত আলী ঘৰ নং : 1912 বয়স : 28 লিঙ্গ : মহিলা	FBF1168467 ফটো উপলব্ধ	750 নাম : ছাফিকুল ইছলাম পিতাৰ নাম : চিদ্দিক আলী ঘৰ নং : 1912 বয়স : 25 লিঙ্গ : পুৰুষ	FBF0413054 ফটো উপলব্ধ



751	FBF1173087	ফটো উপলব্ধ	752	XKM0091538	ফটো উপলব্ধ	753	FBF2438917	ফটো উপলব্ধ
নাম : বিনা খাতুন পিতাৰ নাম: চাদিক আলী ঘৰ নং : ১৭১২ বয়স : 23 লিঙ্গ : মহিলা			নাম : ফজিলা বেগম স্বামীৰ নাম: ছাফিকুল ইছলাম ঘৰ নং : 1712 বয়স : 19 লিঙ্গ : মহিলা			নাম : কদুছ আলী পিতাৰ নাম: আব্দুল আজিজ ঘৰ নং : ১৭১৩ বয়স : 68 লিঙ্গ : পুৰুষ		
754	FBF2438928	ফটো উপলব্ধ	755	FBF2438939	ফটো উপলব্ধ	756	FBF2442015	ফটো উপলব্ধ
নাম : সাবজান খাতুন স্বামীৰ নাম: কদুছ আলী ঘৰ নং : ১৭১৩ বয়স : 57 লিঙ্গ : মহিলা			নাম : হুনফা খাতুন স্বামীৰ নাম: কদুছ আলী ঘৰ নং : ১৭১৩ বয়স : 46 লিঙ্গ : মহিলা			নাম : বাবুল আলী পিতাৰ নাম: কদুছ আলী ঘৰ নং : ১৭১৩ বয়স : 35 লিঙ্গ : পুৰুষ		
757	FBF2442333	ফটো উপলব্ধ	758	FBF0501270	ফটো উপলব্ধ	759	FBF2438940	ফটো উপলব্ধ
নাম : হেলমিনা খাতুন স্বামীৰ নাম: বাবুল আলী ঘৰ নং : ১৭১৩ বয়স : 35 লিঙ্গ : মহিলা			নাম : ছাজাহান আলী পিতাৰ নাম: কদুছ আলী ঘৰ নং : ১৭১৩ বয়স : 27 লিঙ্গ : পুৰুষ			নাম : আনোবাৰ হুছেইন পিতাৰ নাম: কদুছ আলী ঘৰ নং : ১৭১৪ বয়স : 43 লিঙ্গ : পুৰুষ		
760	FBF2438951	ফটো উপলব্ধ	761	FBF2438962	ফটো উপলব্ধ	762	FBF2438973	ফটো উপলব্ধ
নাম : চিৰিমিন নেচা স্বামীৰ নাম: আনোবাৰ হুছেইন ঘৰ নং : ১৭১৪ বয়স : 38 লিঙ্গ : মহিলা			নাম : ইমান আলী পিতাৰ নাম: কদুছ আলী ঘৰ নং : ১৭১৫ বয়স : 38 লিঙ্গ : পুৰুষ			নাম : পানফুল নেছা স্বামীৰ নাম: ইমান আলী ঘৰ নং : ১৭১৫ বয়স : 36 লিঙ্গ : মহিলা		
763	FBF1330786	ফটো উপলব্ধ	764	XKM0037697	ফটো উপলব্ধ	765	XKM0010702	ফটো উপলব্ধ
নাম : শ্বাহানাজ পাৰবিন স্বামীৰ নাম: মফিদুল ইছলাম ঘৰ নং : ৬ বয়স : 23 লিঙ্গ : মহিলা			নাম : জেছমিনা পাৰবিন পিতাৰ নাম: আম্বৰ আলী ঘৰ নং : ঘৰ নং 34 বয়স : 21 লিঙ্গ : মহিলা			নাম : মিজানুৰ হক পিতাৰ নাম: শুকুৰ আলী ঘৰ নং : হাউচ নো 31 বয়স : 20 লিঙ্গ : পুৰুষ		
S2 766	XKM0029363	ফটো উপলব্ধ	767	XKM0008672	ফটো উপলব্ধ	768	XKM0013961	ফটো উপলব্ধ
নাম : ছানিয়াৰা পাৰবিন স্বামীৰ নাম: চুলতান আলী ঘৰ নং : হাউচ নো 32 বয়স : 22 লিঙ্গ : মহিলা			নাম : বাসিদা খাতুন স্বামীৰ নাম: ছাইফুল ইছলাম ঘৰ নং : হাউচ নো 32 বয়স : 20 লিঙ্গ : মহিলা			নাম : ছলেমান আলী পিতাৰ নাম: জব্বৰ আলী ঘৰ নং : হাউচ নো- 33 বয়স : 21 লিঙ্গ : পুৰুষ		



769	1	XKM0174904
নাম : আমিনা খাতুন স্বামীৰ নাম : জাহিদুল ইছলাম ঘৰ নং : ১৭ বয়স : 21 লিঙ্গ : মহিলা		
ফটো উপলব্ধ		

770	1	XKM0174995
নাম : ছাদুল্লা আলী পিতাৰ নাম : আফেজউদ্দিন ঘৰ নং : ৪২ বয়স : 30 লিঙ্গ : পুৰুষ		
ফটো উপলব্ধ		

771	1	XKM0175430
নাম : মমতা খাতুন স্বামীৰ নাম : জাকিৰ হুছেইন ঘৰ নং : ৩৭ বয়স : 20 লিঙ্গ : মহিলা		
ফটো উপলব্ধ		

772	1	XKM0176214
নাম : ছহিদুল হক পিতাৰ নাম : ছাহাজামাল আলী ঘৰ নং : ৪৬ বয়স : 19 লিঙ্গ : পুৰুষ		
ফটো উপলব্ধ		

773	1	XKM0176511
নাম : বেচমিনা খাতুন পিতাৰ নাম : আম্বৰ আলী ঘৰ নং : ৩৪ বয়স : 18 লিঙ্গ : মহিলা		
ফটো উপলব্ধ		

774	1	XKM0184762
নাম : বহিম বাতশাহ পিতাৰ নাম : বাক্কাৰ আলী ঘৰ নং : 43 বয়স : 23 লিঙ্গ : পুৰুষ		
ফটো উপলব্ধ		

775	1	XKM0186205
নাম : জহুৰা খাতুন স্বামীৰ নাম : জোনাব আলী ঘৰ নং : 17 বয়স : 20 লিঙ্গ : মহিলা		
ফটো উপলব্ধ		

776	1	XKM0187831
নাম : বাছিৰন বেগম পিতাৰ নাম : মঃ পাছান আলী ঘৰ নং : 53 বয়স : 23 লিঙ্গ : মহিলা		
ফটো উপলব্ধ		



777	1	XKM0202713	ফটো উপলব্ধ	নাম : বুলবল হাছান পিতাৰ নাম: বাকিছ আলী ঘৰ নং : 21খ বয়স : 25 লিঙ্গ : পুৰুষ	778	1	XKM0202747	ফটো উপলব্ধ	নাম : ছানিদুল ইছলাম অন্যান্য: বাশিদুল ইছলাম ঘৰ নং : 23 বয়স : 26 লিঙ্গ : পুৰুষ	779	1	XKM0202960	ফটো উপলব্ধ	নাম : ছাদাম হুছেইন পিতাৰ নাম: ফলচান আলী ঘৰ নং : 17 ঘ বয়স : 26 লিঙ্গ : পুৰুষ
780	1	XKM0203331	ফটো উপলব্ধ	নাম : জমিৰন খাতুন স্বামীৰ নাম: ছাদাম হুছেইন ঘৰ নং : 174 বয়স : 19 লিঙ্গ : মহিলা	781	1	XKM0205187	ফটো উপলব্ধ	নাম : কহিনুৰ খাতুন স্বামীৰ নাম: বহম আলী ঘৰ নং : 8৩ বয়স : 27 লিঙ্গ : মহিলা	782	1	XKM0205260	ফটো উপলব্ধ	নাম : আলমিনা পাৰবিন স্বামীৰ নাম: আলোফ দেৱান ঘৰ নং : 8৩ ক বয়স : 25 লিঙ্গ : মহিলা
783	1	XKM0205278	ফটো উপলব্ধ	নাম : আনোৱাৰা খাতুন অন্যান্য: জাকিৰ হুছেইন ঘৰ নং : ৩৭ বয়স : 35 লিঙ্গ : মহিলা	784	1	XKM0205286	ফটো উপলব্ধ	নাম : আলোফ দেৱান মাতৃৰ নাম: মমিৰন বিধবা ঘৰ নং : 8৩ ক বয়স : 31 লিঙ্গ : পুৰুষ	785	1	XKM0205344	ফটো উপলব্ধ	নাম : আমজাদ আলী পিতাৰ নাম: সাগৰ সৰকাৰ ঘৰ নং : 13 বয়স : 58 লিঙ্গ : পুৰুষ
786	1	XKM0205518	ফটো উপলব্ধ	নাম : আব্দুল লতিফ পিতাৰ নাম: কদুশ আলী ঘৰ নং : 17৭ বয়স : 46 লিঙ্গ : পুৰুষ	787	1	XKM0205526	ফটো উপলব্ধ	নাম : মহিদুল ইছলাম পিতাৰ নাম: মহম্মদ আলী ঘৰ নং : ৩৭ বয়স : 25 লিঙ্গ : পুৰুষ	788	1	XKM0205567	ফটো উপলব্ধ	নাম : আইমনা খাতুন স্বামীৰ নাম: দেলবৰ আলী ঘৰ নং : 17 ফ বয়স : 28 লিঙ্গ : মহিলা
789	1	XKM0205575	ফটো উপলব্ধ	নাম : জাহেৰা খাতুন স্বামীৰ নাম: বৰকত আলী ঘৰ নং : 17ব বয়স : 52 লিঙ্গ : মহিলা	790	1	XKM0205583	ফটো উপলব্ধ	নাম : আনছেৰ আলী পিতাৰ নাম: ইছব ঘৰ নং : 17 বয়স : 41 লিঙ্গ : পুৰুষ	791	1	XKM0205591	ফটো উপলব্ধ	নাম : নৰজামাল পিতাৰ নাম: মুক্তাৰ ঘৰ নং : 17ভ বয়স : 43 লিঙ্গ : পুৰুষ
#2 792	1	XKM0206094	ফটো উপলব্ধ	নাম : ছিৰাজুল হক পিতাৰ নাম: কদুছ আলী ঘৰ নং : ১৭দ বয়স : 49 লিঙ্গ : পুৰুষ	793	1	XKM0206102	ফটো উপলব্ধ	নাম : জৰিনা খাতুন অন্যান্য: জেহেৰুল হক ঘৰ নং : ৩০ বয়স : 51 লিঙ্গ : মহিলা	794	1	XKM0206110	ফটো উপলব্ধ	নাম : ছানিদুল ইছলাম অন্যান্য: জেহেৰুল ইছলাম ঘৰ নং : ৩০ বয়স : 22 লিঙ্গ : পুৰুষ
795	1	XKM0206136	ফটো উপলব্ধ	নাম : কাশেম আলী অন্যান্য: ইলিয়াছ আলী ঘৰ নং : ৩০ বয়স : 58 লিঙ্গ : পুৰুষ	796	1	XKM0206276	ফটো উপলব্ধ	নাম : চবিৰন নেচা স্বামীৰ নাম: আজিম আলী ঘৰ নং : 17 ঝ বয়স : 44 লিঙ্গ : মহিলা	797	1	XKM0206292	ফটো উপলব্ধ	নাম : খলিলুৰ ৰহমান অন্যান্য: খবিবুন নেচা ঘৰ নং : ১৫ বয়স : 59 লিঙ্গ : পুৰুষ
798	1	XKM0206664	ফটো উপলব্ধ	নাম : আম্বৰ আলী অন্যান্য: ৰহিমা খাতুন ঘৰ নং : 34 বয়স : 60 লিঙ্গ : পুৰুষ	799	1	XKM0206680	ফটো উপলব্ধ	নাম : মজিৰন নেছা মাতৃৰ নাম: চহৰ ভানু ঘৰ নং : 32 বয়স : 31 লিঙ্গ : মহিলা	800	1	XKM0206706	ফটো উপলব্ধ	নাম : চুলতান আলী মাতৃৰ নাম: চহৰ ভানু ঘৰ নং : 32 বয়স : 29 লিঙ্গ : পুৰুষ
801	1	XKM0206714	ফটো উপলব্ধ	নাম : আছমিনা পাৰবিন মাতৃৰ নাম: ৰহিমা খাতুন ঘৰ নং : 34 বয়স : 25 লিঙ্গ : মহিলা	802	1	XKM0206847	ফটো উপলব্ধ	নাম : খুদেজা বেগম স্বামীৰ নাম: গুফুৰ আলী ঘৰ নং : 31 বয়স : 40 লিঙ্গ : মহিলা	803	1	XKM0207753	ফটো উপলব্ধ	নাম : মনোৱাৰা খাতুন স্বামীৰ নাম: মেহেৰ আলী ঘৰ নং : 21 ক বয়স : 35 লিঙ্গ : মহিলা
804	1	XKM0208017	ফটো উপলব্ধ	নাম : অহেদুৰ ৰহমান পিতাৰ নাম: চুপুল আলী ঘৰ নং : 17 ট বয়স : 44 লিঙ্গ : পুৰুষ	805	1	XKM0207993	ফটো উপলব্ধ	নাম : নৰ ইছলাম পিতাৰ নাম: কুজত আলী ঘৰ নং : 21 ক বয়স : 33 লিঙ্গ : পুৰুষ	806	1	XKM0208033	ফটো উপলব্ধ	নাম : মতলেব আলী পিতাৰ নাম: কুজৰত আলী ঘৰ নং : 21 ক বয়স : 35 লিঙ্গ : পুৰুষ



807	1	XKM0207951	ফটো উপলব্ধ	নাম : আন্দৰ ৰহিদ পিতাৰ নাম: আজমল হক ঘৰ নং : ৮০ বয়স : 27 লিঙ্গ : পুৰুষ	808	1	XKM0207944	ফটো উপলব্ধ	নাম : ৰফিকুল ইছলাম পিতাৰ নাম: আজমল হক ঘৰ নং : ৮০ বয়স : 30 লিঙ্গ : পুৰুষ	809	1	XKM0207886	ফটো উপলব্ধ	নাম : মনোৱাৰা বেগম স্বামীৰ নাম: ৰহিজুদ্দিন ঘৰ নং : 32 বয়স : 39 লিঙ্গ : মহিলা
810	1	XKM0207761	ফটো উপলব্ধ	নাম : ছাইফুল ইছলাম মাতৃৰ নাম: চহৰ ভানু ঘৰ নং : 32 বয়স : 27 লিঙ্গ : পুৰুষ	811	1	XKM0208199	ফটো উপলব্ধ	নাম : হাচমত আলী পিতাৰ নাম: হাকিম আলী ঘৰ নং : 79 গ বয়স : 31 লিঙ্গ : পুৰুষ	812	1	XKM0207837	ফটো উপলব্ধ	নাম : জাকিৰ হুছেইন পিতাৰ নাম: ছাদেৰ আলী ঘৰ নং : ৩৭ বয়স : 47 লিঙ্গ : পুৰুষ
813	1	XKM0207829	ফটো উপলব্ধ	নাম : ফজিলা খাতুন স্বামীৰ নাম: চানবৰ আলী ঘৰ নং : 17 বয়স : 49 লিঙ্গ : মহিলা	814	1	XKM0208165	ফটো উপলব্ধ	নাম : তালেব আলী পিতাৰ নাম: পানজু আলী ঘৰ নং : 17 ছ বয়স : 33 লিঙ্গ : পুৰুষ	815	1	XKM0207795	ফটো উপলব্ধ	নাম : হামেলা খাতুন স্বামীৰ নাম: আমজাদ আলী ঘৰ নং : 13 বয়স : 51 লিঙ্গ : মহিলা
816	1	XKM0210815	ফটো উপলব্ধ	নাম : চুফিয়া বেগম অন্যান্য: শুকৰ আলী ঘৰ নং : 35 বয়স : 45 লিঙ্গ : মহিলা	817	1	XKM0210823	ফটো উপলব্ধ	নাম : জলহাচ আলী পিতাৰ নাম: আম্বৰ আলী ঘৰ নং : 31 বয়স : 31 লিঙ্গ : পুৰুষ	818	1	XKM0216002	ফটো উপলব্ধ	নাম : চানবৰ আলী আহমেদ পিতাৰ নাম: হাবেজ উদ্দিন ঘৰ নং : 27 বয়স : 65 লিঙ্গ : পুৰুষ
819	1	XKM0216622	ফটো উপলব্ধ	নাম : বাকিছ আলী পিতাৰ নাম: হজৰত আলী ঘৰ নং : 21খ বয়স : 52 লিঙ্গ : পুৰুষ	820	1	XKM0216630	ফটো উপলব্ধ	নাম : ৰমেনা খাতুন স্বামীৰ নাম: মনিৰউদ্দিন ঘৰ নং : 23 বয়স : 41 লিঙ্গ : মহিলা	821	1	XKM0216648	ফটো উপলব্ধ	নাম : নাজিমা বেগম স্বামীৰ নাম: আলতাফ হুছেইন ঘৰ নং : 25 বয়স : 44 লিঙ্গ : মহিলা
822	1	XKM0216663	ফটো উপলব্ধ	নাম : মনিৰুদ্দিন পিতাৰ নাম: হাবেজ উদ্দিন ঘৰ নং : 23 বয়স : 44 লিঙ্গ : পুৰুষ	823	1	XKM0216689	ফটো উপলব্ধ	নাম : আলতাফ হুছেইন পিতাৰ নাম: হাবেজ ঘৰ নং : 25 বয়স : 50 লিঙ্গ : পুৰুষ	824	1	XKM0216697	ফটো উপলব্ধ	নাম : আমজাদ আলী অন্যান্য: কুজৰত আলী ঘৰ নং : 21 ক বয়স : 58 লিঙ্গ : পুৰুষ
825	1	XKM0216713	ফটো উপলব্ধ	নাম : কৰিমন বেগম স্বামীৰ নাম: বাকিছ আলী ঘৰ নং : 21খ বয়স : 50 লিঙ্গ : মহিলা	826	1	XKM0217570	ফটো উপলব্ধ	নাম : ৰূপচান আলী পিতাৰ নাম: ছমেৰ আলী ঘৰ নং : 52 বয়স : 39 লিঙ্গ : পুৰুষ	827	1	XKM0217653	ফটো উপলব্ধ	নাম : ৰহিমা খাতুন স্বামীৰ নাম: ৰূপচান আলী ঘৰ নং : 52 বয়স : 32 লিঙ্গ : মহিলা
828	1	XKM0218511	ফটো উপলব্ধ	নাম : আনছেৰ আলী অন্যান্য: আয়েশা বেগম ঘৰ নং : 29 বয়স : 78 লিঙ্গ : পুৰুষ	829	1	XKM0218529	ফটো উপলব্ধ	নাম : চজিৰন নেচা স্বামীৰ নাম: আমজাদ আলী ঘৰ নং : ১৭স বয়স : 56 লিঙ্গ : মহিলা	830	1	XKM0218719	ফটো উপলব্ধ	নাম : নূৰনেছাৰ বেগম স্বামীৰ নাম: বিলাত আলী ঘৰ নং : ঘৰ নং 79 ক বয়স : 31 লিঙ্গ : মহিলা
831	1	XKM0218784	ফটো উপলব্ধ	নাম : বাহাৰজান নেছা স্বামীৰ নাম: আলতাৰ আলী ঘৰ নং : 79 বয়স : 41 লিঙ্গ : মহিলা	832	1	XKM0219006	ফটো উপলব্ধ	নাম : নাজিমা আকতাৰ স্বামীৰ নাম: ৰফিকুল ইছলাম ঘৰ নং : 82 বয়স : 31 লিঙ্গ : মহিলা	833	1	XKM0219014	ফটো উপলব্ধ	নাম : মজিদা বেগম পিতাৰ নাম: মজিবৰ ৰহমান ঘৰ নং : ১৭য় বয়স : 27 লিঙ্গ : মহিলা
834	1	XKM0219063	ফটো উপলব্ধ	নাম : মেহেৰজান বিবি স্বামীৰ নাম: মজিবৰ ৰহমান ঘৰ নং : ১৭য় বয়স : 45 লিঙ্গ : মহিলা	835	1	XKM0219733	ফটো উপলব্ধ	নাম : লিয়াকত আলী পিতাৰ নাম: হাতেম ঘৰ নং : ঘৰ নং 64 বয়স : 59 লিঙ্গ : পুৰুষ	836	1	XKM0228197	ফটো উপলব্ধ	নাম : আবেদা বেগম স্বামীৰ নাম: ছানিদুল ইছলাম ঘৰ নং : 30 বয়স : 18 লিঙ্গ : মহিলা



837	1	XKM0229864
নাম : মফিদুল ইছলাম পিতাৰ নাম: মানিক আলী ঘৰ নং : 79 ক বয়স : 18 লিঙ্গ : পুৰুষ		ফটো উপলব্ধ

838	1	XKM0229872
নাম : ববিদুল ইছলাম পিতাৰ নাম: মানিক আলী ঘৰ নং : 79 ক বয়স : 19 লিঙ্গ : পুৰুষ		ফটো উপলব্ধ

839	1	XKM0230094
নাম : মহিদুল ইছলাম পিতাৰ নাম: ছাজাহান আলী ঘৰ নং : 17 খ বয়স : 19 লিঙ্গ : পুৰুষ		ফটো উপলব্ধ

ভোটাৰৰ সাৰাংশ							
A) ভোটাৰৰ সংখ্যা							
	তালিকাৰ প্ৰকাৰ	তালিকাৰ চিনাক্তকৰণ	ভোটাৰৰ সংখ্যা				
			পুৰুষ	মহিলা	৩য় লিঙ্গ	মুঠ	
I	মূল তালিকা	মূল তালিকা	বিশেষ সংশোধন, 2026 চনৰ পূৰ্বৰ 2025 চনৰ মূল তালিকাৰ লগত থকা সংযোজন সমূহ একত্ৰিতকৰণ কৰা তালিকা।	389	379	0	768
II	যোগ তালিকা	পৰিপূৰক 1	বিশেষ সংক্ষিপ্ত সংশোধন, 2026	3	5	0	8
		পৰিপূৰক 2	অনবিচ্ছিন্ন সংশোধন 2026	36	27	0	63
			মুঠ	39	32	0	71
III	বিয়োজন তালিকা	পৰিপূৰক 1	বিশেষ সংক্ষিপ্ত সংশোধন, 2026	53	50	0	103
		পৰিপূৰক 2	অনবিচ্ছিন্ন সংশোধন 2026	22	16	0	38
			মুঠ	75	66	0	141
IV	লিংগ ক্ষেত্ৰত পৰিবৰ্তনৰ বাবে পাৰ্থক্য			0	0	0	0
এই সংশোধনৰ পিছত ভোটাৰ তালিকাত ভোটাৰৰ মুঠ সংখ্যা (I+II-III+IV)				353	345	0	698
B) শুধৰনীৰ সংখ্যা							
তালিকাৰ প্ৰকাৰ	তালিকাৰ চিনাক্তকৰণ	শুধৰনীৰ সংখ্যা					
পৰিপূৰক 1	বিশেষ সংক্ষিপ্ত সংশোধন, 2026	82					
পৰিপূৰক 2	অনবিচ্ছিন্ন সংশোধন 2026	1					
	মুঠ	83					

নিৰ্বাচক পঞ্জীয়ন বিষয়াৰ স্বাক্ষৰ

E-মূত, S-স্থানান্তৰিত/ বাসস্থান পৰিবৰ্তন, R-প্ৰতিলিপি, M-নিখোজ, Q-অযোগ্য