



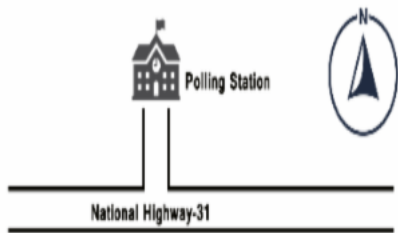
ভোটাৰ তালিকা 2026 S03 অসম

বিধানসভা সমষ্টিৰ নম্বৰ, নাম আৰু সংৰক্ষণৰ স্থিতি : 39 - নলবাৰী (সাধাৰণ)		খণ্ড নং : 178																			
এই বিধানসভা সমষ্টিত কোন সংসদীয় সমষ্টিৰ অন্তৰ্গত তাৰ নম্বৰ, নাম আৰু সংৰক্ষণ স্থিতি : 3 - বৰপেটা (সাধাৰণ)																					
1. সংশোধনৰ বিৱৰণ																					
সংশোধনৰ বছৰ	2026	তালিকাৰ চিনাক্তকৰণ																			
ভিত্তি তাৰিখ	01-04-2026	বিশেষ সংশোধন, 2026 চনৰ পূৰ্বৰ 2025 চনৰ মূল তালিকাৰ লগত থকা সংযোজন সমূহ একত্ৰিতকৰণ কৰা তালিকা।																			
সংশোধনৰ প্ৰকাৰ	বিশেষ সংশোধন 2026																				
প্ৰকাশনৰ তাৰিখ	23-03-2026																				
2. খণ্ড আৰু ভোটগ্ৰহন কেন্দ্ৰৰ বিৱৰণ																					
খণ্ডৰ অন্তৰ্গত এলেকা সমূহৰ নম্বৰ আৰু নাম																					
1-দলুৱা, পৈচাৰা	<table border="1" style="width: 100%; border-collapse: collapse;"> <tr> <td>মূল চহৰ/গাওঁ</td> <td>: পৈচাৰা</td> </tr> <tr> <td>ৱাৰ্ড নং</td> <td>:</td> </tr> <tr> <td>ডাকঘৰ</td> <td>: ঘগ্ৰাপাৰ</td> </tr> <tr> <td>পুলিচ থানা</td> <td>: ঘগ্ৰাপাৰ</td> </tr> <tr> <td>ব্লক</td> <td>: বড়িগোগ বনভাগ খণ্ড-১</td> </tr> <tr> <td>ৰাজহ চক্ৰ</td> <td>: ঘগ্ৰাপাৰ</td> </tr> <tr> <td>জিলা</td> <td>: নলবাৰী</td> </tr> <tr> <td>পিনকোড</td> <td>: 781369</td> </tr> </table>					মূল চহৰ/গাওঁ	: পৈচাৰা	ৱাৰ্ড নং	:	ডাকঘৰ	: ঘগ্ৰাপাৰ	পুলিচ থানা	: ঘগ্ৰাপাৰ	ব্লক	: বড়িগোগ বনভাগ খণ্ড-১	ৰাজহ চক্ৰ	: ঘগ্ৰাপাৰ	জিলা	: নলবাৰী	পিনকোড	: 781369
মূল চহৰ/গাওঁ	: পৈচাৰা																				
ৱাৰ্ড নং	:																				
ডাকঘৰ	: ঘগ্ৰাপাৰ																				
পুলিচ থানা	: ঘগ্ৰাপাৰ																				
ব্লক	: বড়িগোগ বনভাগ খণ্ড-১																				
ৰাজহ চক্ৰ	: ঘগ্ৰাপাৰ																				
জিলা	: নলবাৰী																				
পিনকোড	: 781369																				
3. ভোটগ্ৰহন কেন্দ্ৰৰ বিৱৰণ																					
ভোটগ্ৰহন কেন্দ্ৰৰ নম্বৰ আৰু নাম :		ভোটগ্ৰহন কেন্দ্ৰৰ প্ৰকাৰ (পুৰুষ/মহিলা/সাধাৰণ)		সাধাৰণ																	
178 - বনভাগ চিনিয়ৰ চেকেণ্ডাৰী স্কুল (বাঁও শাখা)		খণ্ডৰ অন্তৰ্গত সহায়ক ভোটগ্ৰহন কেন্দ্ৰৰ সংখ্যা :		0																	
ভোটগ্ৰহন কেন্দ্ৰৰ ঠিকনা :																					
বনভাগ চিনিয়ৰ চেকেণ্ডাৰী স্কুল, ৰুম নং ২, পৈচাৰা, নলবাৰী																					
4. ভোটাৰৰ সংখ্যা																					
আৰম্ভনি ক্ৰমিক নং	শেষ ক্ৰমিক নং	মুঠ ভোটাৰ																			
		পুৰুষ	মহিলা	৩য় লিঙ্গ	মুঠ																
1	514	261	236	0	497																

নিৰ্বাচক পঞ্জীয়ন বিষয়াৰ স্বাক্ষৰ



Nazri Naksha



Google Map View



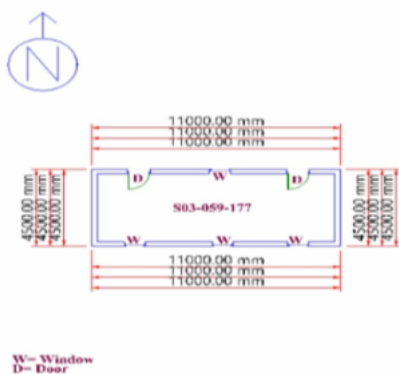
Polling Station Building Front View



ভোটগ্ৰহন কেন্দ্ৰৰ সন্মুখৰ দৃশ্য



Cad View



Key MAP View





1 নাম : মনিষা বৰ্মন স্বামীৰ নাম: ধ্ৰুৱজ্যোতি তালুকদাৰ ঘৰ নং : 0 বয়স : 30 লিঙ্গ : মহিলা	WXD0001347 ফটো উপলব্ধ	2 নাম : ছাইদল আলী পিতাৰ নাম: খৰছেদ আলী ঘৰ নং : 11 বয়স : 21 লিঙ্গ : পুৰুষ	WXD0121012 ফটো উপলব্ধ	3 নাম : টুট বেগম স্বামীৰ নাম: মজিবৰ বহমান ঘৰ নং : 52 বয়স : 25 লিঙ্গ : মহিলা	WXD0064626 ফটো উপলব্ধ
4 নাম : কিৰণ তালুকদাৰ স্বামীৰ নাম: ফনী তালুকদাৰ ঘৰ নং : ৬৯ বয়স : 70 লিঙ্গ : মহিলা	HFV1557444 ফটো উপলব্ধ	5 নাম : উমেশ তালুকদাৰ পিতাৰ নাম: হংস ঘৰ নং : ৬৯ বয়স : 68 লিঙ্গ : পুৰুষ	HFV1557466 ফটো উপলব্ধ	6 নাম : অনিল তালুকদাৰ পিতাৰ নাম: হংস ঘৰ নং : ৬৯ বয়স : 60 লিঙ্গ : পুৰুষ	HFV1557488 ফটো উপলব্ধ
7 নাম : ৰুক্মিণী তালুকদাৰ স্বামীৰ নাম: উমেশ ঘৰ নং : ৬৯ বয়স : 58 লিঙ্গ : মহিলা	HFV1557477 ফটো উপলব্ধ	8 নাম : দিপালী তালুকদাৰ স্বামীৰ নাম: অনিল ঘৰ নং : ৬৯ বয়স : 56 লিঙ্গ : মহিলা	HFV1557499 ফটো উপলব্ধ	E 9 নাম : মনোজ তালুকদাৰ পিতাৰ নাম: ফনী তালুকদাৰ ঘৰ নং : ৬৯ বয়স : 36 লিঙ্গ : পুৰুষ	HFV1557455 ফটো উপলব্ধ
10 নাম : দেবজিত তালুকদাৰ পিতাৰ নাম: উমেশ তালুকদাৰ ঘৰ নং : ৬৯ বয়স : 34 লিঙ্গ : পুৰুষ	HFV1561597 ফটো উপলব্ধ	S 11 নাম : ভনীতা তালুকদাৰ স্বামীৰ নাম: চন্দন তালুকদাৰ ঘৰ নং : ৬৯ বয়স : 34 লিঙ্গ : মহিলা	HFV0401604 ফটো উপলব্ধ	12 নাম : ববিতা কলিতা স্বামীৰ নাম: দেবজিত তালুকদাৰ ঘৰ নং : ৬৯ বয়স : 33 লিঙ্গ : মহিলা	HFV0598037 ফটো উপলব্ধ
13 নাম : কনিকা তালুকদাৰ স্বামীৰ নাম: দিপাংকৰ কলিতা ঘৰ নং : ৬৯ বয়স : 33 লিঙ্গ : মহিলা	HFV0209635 ফটো উপলব্ধ	14 নাম : ধ্ৰুৱজ্যোতি তালুকদাৰ পিতাৰ নাম: অনিল তালুকদাৰ ঘৰ নং : ৬৯ বয়স : 32 লিঙ্গ : পুৰুষ	HFV1561688 ফটো উপলব্ধ	15 নাম : তৃষ্ণা তালুকদাৰ পিতাৰ নাম: উমেশ তালুকদাৰ ঘৰ নং : ৬৯ বয়স : 29 লিঙ্গ : মহিলা	HFV0391946 ফটো উপলব্ধ
16 নাম : মধুসীতা তালুকদাৰ পিতাৰ নাম: অনিল তালুকদাৰ ঘৰ নং : ৬৯ বয়স : 28 লিঙ্গ : মহিলা	HFV0391748 ফটো উপলব্ধ	17 নাম : গৰ্গ কলিতা পিতাৰ নাম: দুখুৰাম ঘৰ নং : ৭০ বয়স : 65 লিঙ্গ : পুৰুষ	HFV1557524 ফটো উপলব্ধ	18 নাম : ডালিমী কলিতা স্বামীৰ নাম: গৰ্গ ঘৰ নং : ৭০ বয়স : 58 লিঙ্গ : মহিলা	HFV1557535 ফটো উপলব্ধ
19 নাম : ৰিংক কলিতা পিতাৰ নাম: গৰ্গ কলিতা ঘৰ নং : ৭০ বয়স : 34 লিঙ্গ : মহিলা	HFV0249052 ফটো উপলব্ধ	20 নাম : সৰ্বেশ্বৰ তালুকদাৰ পিতাৰ নাম: প্ৰতাপ ঘৰ নং : ৭১ বয়স : 62 লিঙ্গ : পুৰুষ	HFV1557546 ফটো উপলব্ধ	21 নাম : প্ৰনতি তালুকদাৰ স্বামীৰ নাম: সৰ্বেশ্বৰ তালুকদাৰ ঘৰ নং : ৭১ বয়স : 53 লিঙ্গ : মহিলা	HFV1557557 ফটো উপলব্ধ
22 নাম : গীতাসী তালুকদাৰ পিতাৰ নাম: সৰ্বেশ্বৰ তালুকদাৰ ঘৰ নং : ৭১ বয়স : 33 লিঙ্গ : মহিলা	HFV1561757 ফটো উপলব্ধ	23 নাম : হিয়াসীতা তালুকদাৰ পিতাৰ নাম: সৰ্বেশ্বৰ তালুকদাৰ ঘৰ নং : ৭১ বয়স : 27 লিঙ্গ : মহিলা	HFV0393488 ফটো উপলব্ধ	24 নাম : জয়মতী তালুকদাৰ স্বামীৰ নাম: নগেন ঘৰ নং : ৭১ বয়স : 57 লিঙ্গ : মহিলা	HFV1557604 ফটো উপলব্ধ
25 নাম : গৌতম তালুকদাৰ পিতাৰ নাম: নগেন ঘৰ নং : ৭৩ বয়স : 40 লিঙ্গ : পুৰুষ	HFV1557615 ফটো উপলব্ধ	26 নাম : ৰেখাবানী কলিতা তালুকদাৰ স্বামীৰ নাম: গৌতম তালুকদাৰ ঘৰ নং : ৭৩ বয়স : 39 লিঙ্গ : মহিলা	HFV2379604 ফটো উপলব্ধ	27 নাম : ৰাতুল তালুকদাৰ পিতাৰ নাম: নগেন ঘৰ নং : ৭৩ বয়স : 37 লিঙ্গ : পুৰুষ	HFV1557626 ফটো উপলব্ধ
28 নাম : হিমাশ্ৰী তালুকদাৰ স্বামীৰ নাম: ৰাতুল তালুকদাৰ ঘৰ নং : ৭৩ বয়স : 33 লিঙ্গ : মহিলা	HFV0394387 ফটো উপলব্ধ	29 নাম : ৰংমালা কলিতা স্বামীৰ নাম: ৰাজেন ঘৰ নং : ৭৪ বয়স : 68 লিঙ্গ : মহিলা	HFV1557648 ফটো উপলব্ধ	30 নাম : নৰেশ্বৰ কলিতা পিতাৰ নাম: ৰামগোপাল ঘৰ নং : ৭৪ বয়স : 58 লিঙ্গ : পুৰুষ	HFV1557706 ফটো উপলব্ধ



31 নাম : নিলীমা কলিতা স্বামীৰ নাম: ৰমণী ঘৰ নং : ৭৪ বয়স : 57 লিঙ্গ : মহিলা	HFV1557693 ফটো উপলব্ধ	32 নাম : তৰালী কলিতা স্বামীৰ নাম: নৰেশ্বৰ ঘৰ নং : ৭৪ বয়স : 56 লিঙ্গ : মহিলা	HFV1557717 ফটো উপলব্ধ	33 নাম : দিগাম্বৰ কলিতা পিতাৰ নাম: ৰামগোপাল কলিতা ঘৰ নং : ৭৪ বয়স : 56 লিঙ্গ : পুৰুষ	HFV1557728 ফটো উপলব্ধ
34 নাম : হৰেন্দ্ৰ কলিতা পিতাৰ নাম: ৰাজেন ঘৰ নং : ৭৪ বয়স : 50 লিঙ্গ : পুৰুষ	HFV1557659 ফটো উপলব্ধ	35 নাম : মীৰা কলিতা স্বামীৰ নাম: দিগাম্বৰ কলিতা ঘৰ নং : ৭৪ বয়স : 49 লিঙ্গ : মহিলা	HFV1557739 ফটো উপলব্ধ	36 নাম : কৰবী কলিতা স্বামীৰ নাম: হৰেন কলিতা ঘৰ নং : ৭৪ বয়স : 42 লিঙ্গ : মহিলা	HFV1557660 ফটো উপলব্ধ
37 নাম : ভোগেশ্বৰ কলিতা পিতাৰ নাম: ৰাজেন ঘৰ নং : ৭৪ বয়স : 42 লিঙ্গ : পুৰুষ	HFV1557671 ফটো উপলব্ধ	38 নাম : দিনেশ কলিতা পিতাৰ নাম: ৰাজেন ঘৰ নং : ৭৪ বয়স : 40 লিঙ্গ : পুৰুষ	HFV1557682 ফটো উপলব্ধ	39 নাম : মেঘালী কলিতা স্বামীৰ নাম: ভোগেশ্বৰ কলিতা ঘৰ নং : ৭৪ বয়স : 39 লিঙ্গ : মহিলা	HFV0395087 ফটো উপলব্ধ
40 নাম : দিপাংকৰ কলিতা পিতাৰ নাম: নৰেশ্বৰ কলিতা ঘৰ নং : ৭৪ বয়স : 35 লিঙ্গ : পুৰুষ	HFV2379499 ফটো উপলব্ধ	41 নাম : ভনীতা কলিতা পিতাৰ নাম: হৰমোহন কলিতা ঘৰ নং : 74 বয়স : 34 লিঙ্গ : মহিলা	HBP0014445 ফটো উপলব্ধ	42 নাম : বিশ্বজিত কলিতা মাতৃৰ নাম: নীলিমা কলিতা ঘৰ নং : ৭৪ বয়স : 33 লিঙ্গ : পুৰুষ	HFV2379320 ফটো উপলব্ধ
43 নাম : মৃদল কলিতা পিতাৰ নাম: ৰমণী কলিতা ঘৰ নং : ৭৪ বয়স : 31 লিঙ্গ : পুৰুষ	HFV0248971 ফটো উপলব্ধ	44 নাম : সৌৰভ কলিতা পিতাৰ নাম: দিগাম্বৰ কলিতা ঘৰ নং : ৭৪ বয়স : 25 লিঙ্গ : পুৰুষ	HFV0341974 ফটো উপলব্ধ	45 নাম : অৰিনাশ কলিতা পিতাৰ নাম: দিগাম্বৰ কলিতা ঘৰ নং : 74 বয়স : 20 লিঙ্গ : পুৰুষ	WXD0107623 ফটো উপলব্ধ
46 নাম : দেবযানী তালুকদাৰ স্বামীৰ নাম: জগন্নাথ ঘৰ নং : ৭৫ বয়স : 56 লিঙ্গ : মহিলা	HFV1557762 ফটো উপলব্ধ	#2 47 নাম : অশোক তালুকদাৰ মাতৃৰ নাম: দেৱজানী তালুকদাৰ ঘৰ নং : ৭৫ বয়স : 33 লিঙ্গ : পুৰুষ	HFV2379784 ফটো উপলব্ধ	48 নাম : প্ৰনীতা তালুকদাৰ স্বামীৰ নাম: অশোক তালুকদাৰ ঘৰ নং : 75 বয়স : 33 লিঙ্গ : মহিলা	HFV2379626 ফটো উপলব্ধ
49 নাম : অঞ্জন তালুকদাৰ পিতাৰ নাম: চন্দ্ৰ ঘৰ নং : ৭৬ বয়স : 40 লিঙ্গ : পুৰুষ	HFV1557773 ফটো উপলব্ধ	50 নাম : মনিকা তালুকদাৰ স্বামীৰ নাম: অঞ্জন তালুকদাৰ ঘৰ নং : ৭৬ বয়স : 37 লিঙ্গ : মহিলা	HFV2379706 ফটো উপলব্ধ	51 নাম : প্ৰসন্ন তালুকদাৰ পিতাৰ নাম: জলি ঘৰ নং : ৭৭ বয়স : 84 লিঙ্গ : পুৰুষ	HFV1557808 ফটো উপলব্ধ
52 নাম : পৰ্ণিমা তালুকদাৰ স্বামীৰ নাম: প্ৰসন্ন ঘৰ নং : ৭৭ বয়স : 68 লিঙ্গ : মহিলা	HFV1557819 ফটো উপলব্ধ	53 নাম : দিপালী তালুকদাৰ স্বামীৰ নাম: নাৰায়ন তালুকদাৰ ঘৰ নং : ৭৭ বয়স : 58 লিঙ্গ : মহিলা	HFV0476671 ফটো উপলব্ধ	54 নাম : থানেশ্বৰ তালুকদাৰ পিতাৰ নাম: প্ৰসন্ন ঘৰ নং : ৭৭ বয়স : 48 লিঙ্গ : পুৰুষ	HFV1557842 ফটো উপলব্ধ
55 নাম : কল্পনা কলিতা স্বামীৰ নাম: থানেশ্বৰ তালুকদাৰ ঘৰ নং : ৭৭ বয়স : 45 লিঙ্গ : মহিলা	HFV1557853 ফটো উপলব্ধ	56 নাম : নাৰায়ণ তালুকদাৰ পিতাৰ নাম: প্ৰসন্ন তালুকদাৰ ঘৰ নং : ৭৭ বয়স : 44 লিঙ্গ : পুৰুষ	HFV1557864 ফটো উপলব্ধ	57 নাম : দেবশীষ তালুকদাৰ পিতাৰ নাম: থানেশ্বৰ তালুকদাৰ ঘৰ নং : ৭৭ বয়স : 23 লিঙ্গ : পুৰুষ	HFV1952050 ফটো উপলব্ধ
58 নাম : অৰিনাশ তালুকদাৰ পিতাৰ নাম: থানেশ্বৰ তালুকদাৰ ঘৰ নং : 77 বয়স : 21 লিঙ্গ : পুৰুষ	WXD0121483 ফটো উপলব্ধ	59 নাম : উৰ্বশী কলিতা স্বামীৰ নাম: কমল ঘৰ নং : ৭৮ বয়স : 57 লিঙ্গ : মহিলা	HFV1557900 ফটো উপলব্ধ	60 নাম : মনু কলিতা পিতাৰ নাম: কমল ঘৰ নং : ৭৮ বয়স : 36 লিঙ্গ : পুৰুষ	HFV1557922 ফটো উপলব্ধ



61 নাম : পূৰ্ণিমা কলিতা স্বামীৰ নাম: চণ্ডি ঘৰ নং : ৭৯ বয়স : 78 লিঙ্গ : মহিলা	HFV1557955 ফটো উপলব্ধ	62 নাম : বিমল কলিতা পিতাৰ নাম: চণ্ডি ঘৰ নং : ৭৯ বয়স : 58 লিঙ্গ : পুৰুষ	HFV1557933 ফটো উপলব্ধ	63 নাম : মিনতী কলিতা স্বামীৰ নাম: বিমল ঘৰ নং : ৭৯ বয়স : 48 লিঙ্গ : মহিলা	HFV1557944 ফটো উপলব্ধ
64 নাম : পৰমা কলিতা পিতাৰ নাম: চণ্ডি ঘৰ নং : ৭৯ বয়স : 45 লিঙ্গ : পুৰুষ	HFV1557966 ফটো উপলব্ধ	65 নাম : অৰ্পনা কলিতা স্বামীৰ নাম: পৰমা কলিতা ঘৰ নং : ৭৯ বয়স : 40 লিঙ্গ : মহিলা	HFV1557977 ফটো উপলব্ধ	66 নাম : অৰূপ কলিতা পিতাৰ নাম: বিমল কলিতা ঘৰ নং : ৭৯ বয়স : 34 লিঙ্গ : পুৰুষ	HFV2379386 ফটো উপলব্ধ
67 নাম : চন্দন কলিতা পিতাৰ নাম: বিমল কলিতা ঘৰ নং : ৭৯ বয়স : 31 লিঙ্গ : পুৰুষ	HFV2379397 ফটো উপলব্ধ	68 নাম : মিনাকী কলিতা স্বামীৰ নাম: অৰূপ কলিতা ঘৰ নং : ৭৯ বয়স : 31 লিঙ্গ : মহিলা	HFV0645739 ফটো উপলব্ধ	69 নাম : অপাৰনন্দন কলিতা পিতাৰ নাম: পৰমানন্দ কলিতা ঘৰ নং : 79 বয়স : 24 লিঙ্গ : পুৰুষ	HFV0569772 ফটো উপলব্ধ
70 নাম : হিয়ামনী কলিতা পিতাৰ নাম: পৰমানন্দ কলিতা ঘৰ নং : ৭৯ বয়স : 22 লিঙ্গ : মহিলা	HFV2448389 ফটো উপলব্ধ	71 নাম : যোগেশ কলিতা পিতাৰ নাম: গুনাৰাম কলিতা ঘৰ নং : ৮০ বয়স : 63 লিঙ্গ : পুৰুষ	HFV1557988 ফটো উপলব্ধ	72 নাম : ৰমিলা ডেকা কলিতা স্বামীৰ নাম: যোগেশ ঘৰ নং : ৮০ বয়স : 56 লিঙ্গ : মহিলা	HFV1557999 ফটো উপলব্ধ
73 নাম : লক্ষেশ্বৰ কলিতা পিতাৰ নাম: গুনাৰাম ঘৰ নং : ৮০ বয়স : 55 লিঙ্গ : পুৰুষ	HFV1558005 ফটো উপলব্ধ	74 নাম : ৰুমী কলিতা স্বামীৰ নাম: লক্ষেশ্বৰ কলিতা ঘৰ নং : ৮০ বয়স : 44 লিঙ্গ : মহিলা	HFV1558016 ফটো উপলব্ধ	75 নাম : প্ৰানজিত কলিতা পিতাৰ নাম: লংকেশ্বৰ কলিতা ঘৰ নং : ৮০ বয়স : 28 লিঙ্গ : পুৰুষ	HFV0400606 ফটো উপলব্ধ
76 নাম : বনজিত কলিতা পিতাৰ নাম: লক্ষেশ্বৰ কলিতা ঘৰ নং : ৮০ বয়স : 27 লিঙ্গ : পুৰুষ	HFV0400739 ফটো উপলব্ধ	77 নাম : শিখামণি কলিতা পিতাৰ নাম: যোগেশ কলিতা ঘৰ নং : ৮০ বয়স : 24 লিঙ্গ : মহিলা	HFV0597922 ফটো উপলব্ধ	78 নাম : পাৰ্বতী কলিতা স্বামীৰ নাম: অভিৰাম কলিতা ঘৰ নং : ৮১ বয়স : 78 লিঙ্গ : মহিলা	HFV1558083 ফটো উপলব্ধ
79 নাম : ধনীৰাম কলিতা পিতাৰ নাম: অভিৰাম ঘৰ নং : ৮১ বয়স : 54 লিঙ্গ : পুৰুষ	HFV1558049 ফটো উপলব্ধ	80 নাম : বিপুল কলিতা পিতাৰ নাম: অভিৰাম ঘৰ নং : ৮১ বয়স : 49 লিঙ্গ : পুৰুষ	HFV1558061 ফটো উপলব্ধ	81 নাম : অনিমা কলিতা স্বামীৰ নাম: ধনীৰাম কলিতা ঘৰ নং : ৮১ বয়স : 44 লিঙ্গ : মহিলা	HFV1558050 ফটো উপলব্ধ
82 নাম : মামনি কলিতা স্বামীৰ নাম: বিপুল ঘৰ নং : ৮১ বয়স : 42 লিঙ্গ : মহিলা	HFV1558072 ফটো উপলব্ধ	83 নাম : জিণ্টু কলিতা পিতাৰ নাম: ধনীৰাম কলিতা ঘৰ নং : ৮১ বয়স : 27 লিঙ্গ : মহিলা	HFV0401547 ফটো উপলব্ধ	84 নাম : দিক্ষীতা কলিতা পিতাৰ নাম: বিপুল কলিতা ঘৰ নং : ৮১ বয়স : 25 লিঙ্গ : মহিলা	HFV0476580 ফটো উপলব্ধ
85 নাম : সংগীতা কলিতা পিতাৰ নাম: ধনীৰাম কলিতা ঘৰ নং : 81 বয়স : 22 লিঙ্গ : মহিলা	HFV3079605 ফটো উপলব্ধ	86 নাম : দেবশ্ৰী কলিতা পিতাৰ নাম: ধনীৰাম কলিতা ঘৰ নং : 81 বয়স : 19 লিঙ্গ : মহিলা	WXD0133090 ফটো উপলব্ধ	87 নাম : মহিমা কলিতা স্বামীৰ নাম: গোলাপ ঘৰ নং : ৮২ বয়স : 56 লিঙ্গ : মহিলা	HFV1558107 ফটো উপলব্ধ
88 নাম : জিতু কলিতা পিতাৰ নাম: গোলাপ ঘৰ নং : ৮২ বয়স : 39 লিঙ্গ : পুৰুষ	HFV1558118 ফটো উপলব্ধ	89 নাম : ৰেখা কলিতা স্বামীৰ নাম: জিতু কলিতা ঘৰ নং : ৮২ বয়স : 33 লিঙ্গ : মহিলা	HFV0402008 ফটো উপলব্ধ	90 নাম : ধনজিত কলিতা পিতাৰ নাম: গোলাপ কলিতা ঘৰ নং : ৮২ বয়স : 32 লিঙ্গ : পুৰুষ	HFV2379411 ফটো উপলব্ধ



91 নাম : সত্যজিত কলিতা পিতাৰ নাম: গোলাপ কলিতা ঘৰ নং : ৮২ বয়স : 31 লিঙ্গ : পুৰুষ	HFW2379400 ফটো উপলব্ধ	92 নাম : জয়শ্ৰী শইকিয়া কলিতা স্বামীৰ নাম: সত্যজিৎ কলিতা ঘৰ নং : ৮২ বয়স : 29 লিঙ্গ : মহিলা	HFW0633008 ফটো উপলব্ধ	S 93 নাম : ডেইজী দাস স্বামীৰ নাম: নৰ কলিতা ঘৰ নং : ৮২ বয়স : 29 লিঙ্গ : মহিলা	HFW0400192 ফটো উপলব্ধ
E 94 নাম : আইকুঁৱৰী কলিতা স্বামীৰ নাম: উপেন ঘৰ নং : ৮৩ বয়স : 78 লিঙ্গ : মহিলা	HFW1558141 ফটো উপলব্ধ	95 নাম : অজন্তা কলিতা স্বামীৰ নাম: শঙ্কৰ কলিতা ঘৰ নং : ৮৩ বয়স : 43 লিঙ্গ : মহিলা	HFW1558174 ফটো উপলব্ধ	96 নাম : দিশান্ত কলিতা পিতাৰ নাম: শংকৰ কলিতা ঘৰ নং : 83 বয়স : 21 লিঙ্গ : পুৰুষ	HFW3079282 ফটো উপলব্ধ
97 নাম : ৰামচৰণ তালুকদাৰ পিতাৰ নাম: হৰিচৰণ তালুকদাৰ ঘৰ নং : ৮৪ বয়স : 48 লিঙ্গ : পুৰুষ	HFW1558287 ফটো উপলব্ধ	98 নাম : বৈকুণ্ঠ তালুকদাৰ পিতাৰ নাম: হৰিচৰণ তালুকদাৰ ঘৰ নং : ৮৪ বয়স : 48 লিঙ্গ : মহিলা	HFW0229039 ফটো উপলব্ধ	99 নাম : মনোমতী তালুকদাৰ স্বামীৰ নাম: বৈকুণ্ঠ তালুকদাৰ ঘৰ নং : ৮৪ বয়স : 46 লিঙ্গ : মহিলা	HFW0229047 ফটো উপলব্ধ
100 নাম : ৰেণু তালুকদাৰ স্বামীৰ নাম: সত্য তালুকদাৰ ঘৰ নং : ৮৪ বয়স : 43 লিঙ্গ : মহিলা	HFW1558254 ফটো উপলব্ধ	101 নাম : গীতাজুলী কলিতা স্বামীৰ নাম: নিখিল কলিতা ঘৰ নং : ৮৪ বয়স : 32 লিঙ্গ : মহিলা	HFW0401315 ফটো উপলব্ধ	102 নাম : প্ৰদীপ তালুকদাৰ পিতাৰ নাম: সত্য তালুকদাৰ ঘৰ নং : ৮৪ বয়স : 25 লিঙ্গ : পুৰুষ	HFW0353995 ফটো উপলব্ধ
103 নাম : জিতেন্দ্ৰ তালুকদাৰ পিতাৰ নাম: বৈকুণ্ঠ তালুকদাৰ ঘৰ নং : ৮৪ বয়স : 25 লিঙ্গ : পুৰুষ	HFW0598698 ফটো উপলব্ধ	104 নাম : টংকেশ্বৰ তালুকদাৰ পিতাৰ নাম: সত্য তালুকদাৰ ঘৰ নং : ৮৪ বয়স : 25 লিঙ্গ : পুৰুষ	HFW0401380 ফটো উপলব্ধ	105 নাম : সুনিতা তালুকদাৰ পিতাৰ নাম: ৰামচৰণ তালুকদাৰ ঘৰ নং : ৮৪ বয়স : 24 লিঙ্গ : মহিলা	HFW0401273 ফটো উপলব্ধ
106 নাম : হিৰকজ্যোতি তালুকদাৰ পিতাৰ নাম: ৰামচৰণ তালুকদাৰ ঘৰ নং : ৮৪ বয়স : 23 লিঙ্গ : পুৰুষ	WXD0091462 ফটো উপলব্ধ	107 নাম : সনাতন কলিতা পিতাৰ নাম: বিপুল কলিতা ঘৰ নং : ৮৪ বয়স : 23 লিঙ্গ : পুৰুষ	WXD0115311 ফটো উপলব্ধ	108 নাম : প্ৰতুল তালুকদাৰ পিতাৰ নাম: হৰিচৰণ তালুকদাৰ ঘৰ নং : ৮৪ক বয়স : 44 লিঙ্গ : পুৰুষ	HFW1558323 ফটো উপলব্ধ
109 নাম : প্ৰতিমা তালুকদাৰ স্বামীৰ নাম: ৰামচৰণ ঘৰ নং : ৮৪ক বয়স : 42 লিঙ্গ : মহিলা	HFW1558298 ফটো উপলব্ধ	110 নাম : অঞ্জলী তালুকদাৰ স্বামীৰ নাম: প্ৰতুল তালুকদাৰ ঘৰ নং : ৮৪ক বয়স : 33 লিঙ্গ : মহিলা	HFW2379682 ফটো উপলব্ধ	111 নাম : অহল্যা তালুকদাৰ স্বামীৰ নাম: ইন্দ্ৰজিত ঘৰ নং : ৮৫ বয়স : 70 লিঙ্গ : মহিলা	HFW1558345 ফটো উপলব্ধ
112 নাম : জয়কান্ত তালুকদাৰ পিতাৰ নাম: ইন্দ্ৰজিত ঘৰ নং : ৮৫ বয়স : 49 লিঙ্গ : পুৰুষ	HFW1558356 ফটো উপলব্ধ	113 নাম : বিনা তালুকদাৰ পিতাৰ নাম: ইন্দ্ৰজিত তালুকদাৰ ঘৰ নং : ৮৫ বয়স : 47 লিঙ্গ : মহিলা	HFW0404038 ফটো উপলব্ধ	114 নাম : মনোমতী তালুকদাৰ স্বামীৰ নাম: জয়কান্ত তালুকদাৰ ঘৰ নং : ৮৫ বয়স : 46 লিঙ্গ : মহিলা	HFW1558367 ফটো উপলব্ধ
E 115 নাম : দীপক তালুকদাৰ পিতাৰ নাম: ইন্দ্ৰজিত তালুকদাৰ ঘৰ নং : ৮৫ বয়স : 43 লিঙ্গ : পুৰুষ	HFW1558390 ফটো উপলব্ধ	116 নাম : ব্ৰজেন কলিতা মাতৃৰ নাম: নিলীমা কলিতা ঘৰ নং : ৮৫ বয়স : 33 লিঙ্গ : পুৰুষ	HFW2379637 ফটো উপলব্ধ	117 নাম : ভনীতা কলিতা স্বামীৰ নাম: ব্ৰজেন কলিতা ঘৰ নং : ৮৫ বয়স : 32 লিঙ্গ : মহিলা	HFW0248641 ফটো উপলব্ধ
118 নাম : ধনজিৎ তালুকদাৰ পিতাৰ নাম: জয়কান্ত তালুকদাৰ ঘৰ নং : ৮৫ বয়স : 24 লিঙ্গ : পুৰুষ	HFW0580506 ফটো উপলব্ধ	119 নাম : তৰ তালুকদাৰ স্বামীৰ নাম: কৰুণা ঘৰ নং : ৮৬ বয়স : 75 লিঙ্গ : মহিলা	HFW1558414 ফটো উপলব্ধ	120 নাম : মুণালিনী কলিতা তালুকদাৰ স্বামীৰ নাম: বংকীম তালুকদাৰ ঘৰ নং : ৮৬ বয়স : 43 লিঙ্গ : মহিলা	HFW1558436 ফটো উপলব্ধ



121 নাম : প্রনয় তালুকদাৰ পিতাৰ নাম: বন্ধিম তালুকদাৰ ঘৰ নং : ৮৬ বয়স : 25 লিঙ্গ : পুৰুষ	HFW1891886 ফটো উপলব্ধ	122 নাম : বঞ্জ কলিতা স্বামীৰ নাম: হেমন্ত ঘৰ নং : ৮৮ বয়স : 52 লিঙ্গ : মহিলা	HFW1558458 ফটো উপলব্ধ	123 নাম : বুৰী কলিতা পিতাৰ নাম: হেমন্ত কলিতা ঘৰ নং : ৮৮ বয়স : 36 লিঙ্গ : মহিলা	HFW2379433 ফটো উপলব্ধ
S 124 নাম : অনামিকা কলিতা পিতাৰ নাম: হেমন্ত কলিতা ঘৰ নং : ৮৮ বয়স : 31 লিঙ্গ : মহিলা	HFW2379455 ফটো উপলব্ধ	125 নাম : ফুলকন কলিতা স্বামীৰ নাম: হৰিকান্ত কলিতা ঘৰ নং : ৮৯ বয়স : 43 লিঙ্গ : মহিলা	HFW1558470 ফটো উপলব্ধ	126 নাম : মধুস্মিতা কলিতা পিতাৰ নাম: হৰিকান্ত কলিতা ঘৰ নং : 89 বয়স : 20 লিঙ্গ : মহিলা	WXD0135699 ফটো উপলব্ধ
127 নাম : ধীৰেশ্বৰ কলিতা পিতাৰ নাম: শিশুৰাম ঘৰ নং : ৯০ বয়স : 48 লিঙ্গ : পুৰুষ	HFW1558481 ফটো উপলব্ধ	128 নাম : পখিন্দ্র কলিতা পিতাৰ নাম: বয়া ৰাম কলিতা ঘৰ নং : ৯০ বয়স : 44 লিঙ্গ : পুৰুষ	HFW1558516 ফটো উপলব্ধ	129 নাম : অৰ্চনা কলিতা স্বামীৰ নাম: পখিন্দ্র কলিতা ঘৰ নং : ৯০ বয়স : 34 লিঙ্গ : মহিলা	HFW2379693 ফটো উপলব্ধ
130 নাম : সঞ্জীৱ কলিতা পিতাৰ নাম: ধীৰেশ্বৰ কলিতা ঘৰ নং : ৯০ বয়স : 31 লিঙ্গ : পুৰুষ	HFW2379331 ফটো উপলব্ধ	131 নাম : চম্পা কলিতা স্বামীৰ নাম: সঞ্জীৱ কলিতা ঘৰ নং : ৯০ বয়স : 31 লিঙ্গ : মহিলা	HFW0476416 ফটো উপলব্ধ	132 নাম : মুকুট কলিতা পিতাৰ নাম: ধীৰেশ্বৰ কলিতা ঘৰ নং : ৯০ বয়স : 28 লিঙ্গ : মহিলা	HFW0641423 ফটো উপলব্ধ
133 নাম : পঙ্কজ কলিতা পিতাৰ নাম: গৰ্গ কলিতা ঘৰ নং : ৯০ বয়স : 28 লিঙ্গ : পুৰুষ	HFW0408328 ফটো উপলব্ধ	134 নাম : মিন কলিতা স্বামীৰ নাম: নৰেন কলিতা ঘৰ নং : ৯১ বয়স : 61 লিঙ্গ : মহিলা	HFW1558527 ফটো উপলব্ধ	135 নাম : প্রদীপ কলিতা পিতাৰ নাম: নৰেন ঘৰ নং : ৯১ বয়স : 38 লিঙ্গ : পুৰুষ	HFW1558538 ফটো উপলব্ধ
136 নাম : পখিলা কলিতা ডেকা স্বামীৰ নাম: প্রদীপ কলিতা ঘৰ নং : ৯১ বয়স : 32 লিঙ্গ : মহিলা	HFW0401141 ফটো উপলব্ধ	137 নাম : বিজ কলিতা মাতৃৰ নাম: মিনু কলিতা ঘৰ নং : ৯১ বয়স : 31 লিঙ্গ : পুৰুষ	HFW1561699 ফটো উপলব্ধ	138 নাম : লুনা কলিতা স্বামীৰ নাম: বিজ কলিতা ঘৰ নং : ৯১ বয়স : 28 লিঙ্গ : মহিলা	HFW0408799 ফটো উপলব্ধ
139 নাম : বিনয় কলিতা পিতাৰ নাম: মতী ৰাম কলিতা ঘৰ নং : ৯২ বয়স : 59 লিঙ্গ : পুৰুষ	HFW1558572 ফটো উপলব্ধ	140 নাম : ভাৰতী কলিতা স্বামীৰ নাম: তাৰিণী কলিতা ঘৰ নং : ৯২ বয়স : 58 লিঙ্গ : মহিলা	HFW1558550 ফটো উপলব্ধ	141 নাম : লাৱণ্য কলিতা স্বামীৰ নাম: বিনয় কলিতা ঘৰ নং : ৯২ বয়স : 49 লিঙ্গ : মহিলা	HFW2379897 ফটো উপলব্ধ
142 নাম : প্রনব কলিতা পিতাৰ নাম: তাৰিণী কলিতা ঘৰ নং : ৯২ বয়স : 38 লিঙ্গ : পুৰুষ	HFW1558561 ফটো উপলব্ধ	143 নাম : জয়শ্ৰী কলিতা স্বামীৰ নাম: প্রনব কলিতা ঘৰ নং : ৯২ বয়স : 34 লিঙ্গ : মহিলা	HFW0238378 ফটো উপলব্ধ	144 নাম : পূৰ্বী কলিতা পিতাৰ নাম: তাৰিণী কলিতা ঘৰ নং : ৯২ বয়স : 29 লিঙ্গ : মহিলা	HFW0249110 ফটো উপলব্ধ
S 145 নাম : নৱনীতা কলিতা পিতাৰ নাম: কেশৱ কলিতা ঘৰ নং : ৯৩ বয়স : 24 লিঙ্গ : মহিলা	HFW0401281 ফটো উপলব্ধ	146 নাম : মনহৰি কলিতা পিতাৰ নাম: ৰবিৰাম ঘৰ নং : ৯৩ বয়স : 58 লিঙ্গ : পুৰুষ	HFW1558618 ফটো উপলব্ধ	147 নাম : দিঞ্জন কলিতা পিতাৰ নাম: ৰবিৰাম ঘৰ নং : ৯৩ বয়স : 56 লিঙ্গ : পুৰুষ	HFW1558629 ফটো উপলব্ধ
148 নাম : কল্পনা কলিতা স্বামীৰ নাম: মনহৰি কলিতা ঘৰ নং : ৯৩ বয়স : 46 লিঙ্গ : মহিলা	HFW1558630 ফটো উপলব্ধ	149 নাম : ভাৰ্গৱ কলিতা পিতাৰ নাম: মনহৰি কলিতা ঘৰ নং : 93 বয়স : 22 লিঙ্গ : পুৰুষ	WXD0062901 ফটো উপলব্ধ	150 নাম : ভৱানী দাস স্বামীৰ নাম: হৰেশ্বৰ দাস ঘৰ নং : ১৫৫ বয়স : 50 লিঙ্গ : মহিলা	HFW1573655 ফটো উপলব্ধ



151 নাম : গীতাজলী দাস স্বামীৰ নাম: ৰজনী বেজবৰুৱা ঘৰ নং : ১৫৫ বয়স : 43 লিঙ্গ : মহিলা	HFW1570145 ফটো উপলব্ধ	152 নাম : হৰেশ্বৰ দাস পিতাৰ নাম: কামেশ্বৰ দাস ঘৰ নং : ১৫৫ বয়স : 39 লিঙ্গ : পুৰুষ	HFW0057786 ফটো উপলব্ধ	153 নাম : অঞ্জল দাস পিতাৰ নাম: হৰেশ্বৰ দাস ঘৰ নং : ১৫৫ বয়স : 28 লিঙ্গ : পুৰুষ	HFW0259390 ফটো উপলব্ধ
154 নাম : তপন দাস পিতাৰ নাম: হৰেশ্বৰ দাস ঘৰ নং : ১৫৫ বয়স : 27 লিঙ্গ : পুৰুষ	HFW0264010 ফটো উপলব্ধ	155 নাম : প্ৰঞ্জল শইকীয়া মাতৃৰ নাম: নিলীমা শইকীয়া ঘৰ নং : ১৫৫ বয়স : 27 লিঙ্গ : পুৰুষ	HFW0303487 ফটো উপলব্ধ	156 নাম : প্ৰাঞ্জল দাস পিতাৰ নাম: হৰেশ্বৰ দাস ঘৰ নং : ১৫৫ বয়স : 24 লিঙ্গ : পুৰুষ	HFW0585893 ফটো উপলব্ধ
157 নাম : কুঞ্জ বেজবৰুৱা স্বামীৰ নাম: হৰিন্দ্ৰ ঘৰ নং : ১৫৬ বয়স : 74 লিঙ্গ : মহিলা	HFW1570156 ফটো উপলব্ধ	158 নাম : নিলিমা শইকীয়া স্বামীৰ নাম: কেশৱ শইকীয়া ঘৰ নং : ১৫৬ বয়স : 48 লিঙ্গ : মহিলা	HFW2380430 ফটো উপলব্ধ	159 নাম : ৰাতুল বেজবৰুৱা পিতাৰ নাম: হৰিন্দ্ৰ বেজবৰুৱা ঘৰ নং : ১৫৬ বয়স : 47 লিঙ্গ : পুৰুষ	HFW1570167 ফটো উপলব্ধ
160 নাম : পদমী বেজবৰুৱা স্বামীৰ নাম: ৰাতুল বেজবৰুৱা ঘৰ নং : ১৫৬ বয়স : 44 লিঙ্গ : মহিলা	HFW0336313 ফটো উপলব্ধ	161 নাম : ডালিমী বেজবৰুৱা স্বামীৰ নাম: ৰাতুল বেজবৰুৱা ঘৰ নং : ১৫৬ বয়স : 42 লিঙ্গ : মহিলা	HFW1570178 ফটো উপলব্ধ	162 নাম : ৰমেন বেজবৰুৱা পিতাৰ নাম: হৰিন্দ্ৰ ঘৰ নং : ১৫৬ বয়স : 36 লিঙ্গ : পুৰুষ	HFW1570189 ফটো উপলব্ধ
163 নাম : মজনৰ আলী পিতাৰ নাম: আজিৰ আলী ঘৰ নং : ১৫৬ বয়স : 35 লিঙ্গ : মহিলা	HFW2380043 ফটো উপলব্ধ	164 নাম : মিনহাজুদ্দিন আহমেদ পিতাৰ নাম: উয়নুৰ আলী ঘৰ নং : ১৫৬ বয়স : 32 লিঙ্গ : পুৰুষ	HFW1574181 ফটো উপলব্ধ	165 নাম : চামিআৰা বেগম স্বামীৰ নাম: মিনহাজুদ্দিন আহমেদ ঘৰ নং : ১৫৬ বয়স : 28 লিঙ্গ : মহিলা	HFW0477588 ফটো উপলব্ধ
166 নাম : উতপল বেজবৰুৱা পিতাৰ নাম: ৰাতুল বেজবৰুৱা ঘৰ নং : ১৬৫ বয়স : 26 লিঙ্গ : পুৰুষ	HFW0307520 ফটো উপলব্ধ	167 নাম : অবিনাশ শইকীয়া পিতাৰ নাম: কেশৱ শইকীয়া ঘৰ নং : 156 বয়স : 23 লিঙ্গ : পুৰুষ	WXD0065599 ফটো উপলব্ধ	168 নাম : সোন বেজবৰুৱা পিতাৰ নাম: ৰাতুল বেজবৰুৱা ঘৰ নং : 156 বয়স : 21 লিঙ্গ : পুৰুষ	HFW3083227 ফটো উপলব্ধ
169 নাম : অনিল বেজবৰুৱা পিতাৰ নাম: বৃহস্পতি ঘৰ নং : ১৫৭ বয়স : 55 লিঙ্গ : পুৰুষ	HFW1570190 ফটো উপলব্ধ	170 নাম : অনিমা বেজবৰুৱা স্বামীৰ নাম: অনিল ঘৰ নং : ১৫৭ বয়স : 45 লিঙ্গ : মহিলা	HFW1570203 ফটো উপলব্ধ	171 নাম : অৰপ বেজবৰুৱা পিতাৰ নাম: অনিল বেজবৰুৱা ঘৰ নং : ১৫৭ বয়স : 30 লিঙ্গ : পুৰুষ	HFW0257774 ফটো উপলব্ধ
172 নাম : পাৰুল বেজবৰুৱা স্বামীৰ নাম: শনিয়া ঘৰ নং : ১৫৮ বয়স : 55 লিঙ্গ : মহিলা	HFW1570225 ফটো উপলব্ধ	173 নাম : অনিৰুদ্ধ বেজবৰুৱা পিতাৰ নাম: শনিয়া ঘৰ নং : ১৫৮ বয়স : 37 লিঙ্গ : পুৰুষ	HFW1570236 ফটো উপলব্ধ	174 নাম : প্ৰফুল্ল বেজবৰুৱা পিতাৰ নাম: বৃপেশ্বৰ ঘৰ নং : ১৫৯ বয়স : 53 লিঙ্গ : পুৰুষ	HFW1570258 ফটো উপলব্ধ
175 নাম : কল্যাণ বেজবৰুৱা পিতাৰ নাম: বৃপেশ্বৰ ঘৰ নং : ১৫৯ বয়স : 51 লিঙ্গ : পুৰুষ	HFW1570269 ফটো উপলব্ধ	176 নাম : ৰেন বেজবৰুৱা পিতাৰ নাম: বৃপেশ্বৰ ঘৰ নং : ১৫৯ বয়স : 47 লিঙ্গ : মহিলা	HFW1570281 ফটো উপলব্ধ	177 নাম : ৰুপালী বেজবৰুৱা স্বামীৰ নাম: প্ৰফুল্ল বেজবৰুৱা ঘৰ নং : ১৫৯ বয়স : 41 লিঙ্গ : মহিলা	HFW0251603 ফটো উপলব্ধ
178 নাম : সবিতা বেজবৰুৱা স্বামীৰ নাম: কল্যাণ বেজবৰুৱা ঘৰ নং : ১৫৯ বয়স : 40 লিঙ্গ : মহিলা	HFW1570270 ফটো উপলব্ধ	179 নাম : তৃষ্ণা বেজবৰুৱা পিতাৰ নাম: কল্যাণ বেজবৰুৱা ঘৰ নং : ১৫৯ বয়স : 23 লিঙ্গ : মহিলা	HFW1951789 ফটো উপলব্ধ	180 নাম : চুমি বেজবৰুৱা পিতাৰ নাম: কল্যাণ বেজবৰুৱা ঘৰ নং : 159 বয়স : 20 লিঙ্গ : মহিলা	WXD0016402 ফটো উপলব্ধ



181 নাম : ভাৰতী বেজবৰুৱা স্বামীৰ নাম: দাণ্ড ঘৰ নং : ১৬০ বয়স : 65 লিঙ্গ : মহিলা	HFW1570305 ফটো উপলব্ধ	182 নাম : ফুলমতী শীল স্বামীৰ নাম: সৰ্বেশ্বৰ ঘৰ নং : ১৬১ বয়স : 65 লিঙ্গ : মহিলা	HFW1570327 ফটো উপলব্ধ	183 নাম : ৰেন শীল স্বামীৰ নাম: সৰ্বেশ্বৰ ঘৰ নং : ১৬১ বয়স : 61 লিঙ্গ : মহিলা	HFW1570338 ফটো উপলব্ধ
184 নাম : ডিম্বেশ্বৰ বেজবৰুৱা পিতাৰ নাম: সৰ্বেশ্বৰ শীল ঘৰ নং : ১৬১ বয়স : 38 লিঙ্গ : পুৰুষ	HFW1570350 ফটো উপলব্ধ	185 নাম : অনিল বেজবৰুৱা পিতাৰ নাম: সৰ্বেশ্বৰ ঘৰ নং : ১৬১ বয়স : 36 লিঙ্গ : পুৰুষ	HFW1570361 ফটো উপলব্ধ	S 186 নাম : ৰাইফ ল আলী পিতাৰ নাম: ৰহমান ঘৰ নং : ১৬১ বয়স : 36 লিঙ্গ : পুৰুষ	HFW1565204 ফটো উপলব্ধ
187 নাম : যোগেশ বেজবৰুৱা পিতাৰ নাম: সৰ্বেশ্বৰ ঘৰ নং : ১৬১ বয়স : 35 লিঙ্গ : পুৰুষ	HFW1570372 ফটো উপলব্ধ	S 188 নাম : জেচমিনা বেগম স্বামীৰ নাম: ৰাইফ আলী ঘৰ নং : ১৬১ বয়স : 34 লিঙ্গ : মহিলা	HFW1574001 ফটো উপলব্ধ	189 নাম : যতীন বেজবৰুৱা পিতাৰ নাম: চণ্ডী ঘৰ নং : ১৬২ বয়স : 65 লিঙ্গ : পুৰুষ	HFW1570383 ফটো উপলব্ধ
190 নাম : সুশীলা বেজবৰুৱা স্বামীৰ নাম: যতীন বেজবৰুৱা ঘৰ নং : ১৬২ বয়স : 55 লিঙ্গ : মহিলা	HFW1570394 ফটো উপলব্ধ	191 নাম : হেমেন বেজবৰুৱা পিতাৰ নাম: যতীন বেজবৰুৱা ঘৰ নং : ১৬২ বয়স : 32 লিঙ্গ : পুৰুষ	HFW1570418 ফটো উপলব্ধ	192 নাম : মনোজ বেজবৰুৱা পিতাৰ নাম: যতীন বেজবৰুৱা ঘৰ নং : ১৬২ বয়স : 26 লিঙ্গ : পুৰুষ	HFW0307611 ফটো উপলব্ধ
193 নাম : শিৱচৰণ দাস পিতাৰ নাম: গোবিন্দ চন্দ্ৰ বেজ ঘৰ নং : ১৬৩ বয়স : 59 লিঙ্গ : পুৰুষ	HFW1570441 ফটো উপলব্ধ	194 নাম : মদন চন্দ্ৰ দাস পিতাৰ নাম: গোবিন্দ ঘৰ নং : ১৬৩ বয়স : 55 লিঙ্গ : পুৰুষ	HFW1570463 ফটো উপলব্ধ	195 নাম : কমল চন্দ্ৰ দাস পিতাৰ নাম: গোবিন্দ ঘৰ নং : ১৬৩ বয়স : 49 লিঙ্গ : পুৰুষ	HFW1570474 ফটো উপলব্ধ
196 নাম : ৰনমী বেজ দাস স্বামীৰ নাম: শিৱচৰণ দাস ঘৰ নং : ১৬৩ বয়স : 48 লিঙ্গ : মহিলা	HFW1570452 ফটো উপলব্ধ	197 নাম : প্ৰণিতা বৰুৱা স্বামীৰ নাম: কমল চন্দ্ৰ দাস ঘৰ নং : ১৬৩ বয়স : 42 লিঙ্গ : মহিলা	HFW1573906 ফটো উপলব্ধ	198 নাম : কৰবী বেজবৰুৱা স্বামীৰ নাম: মদন চন্দ্ৰ দাস ঘৰ নং : ১৬৩ বয়স : 40 লিঙ্গ : মহিলা	HFW1573973 ফটো উপলব্ধ
199 নাম : জিন্ট মণি দাস পিতাৰ নাম: শিৱচৰণ দাস ঘৰ নং : ১৬৩ বয়স : 23 লিঙ্গ : পুৰুষ	HFW1951813 ফটো উপলব্ধ	200 নাম : কৰন মণি দাস পিতাৰ নাম: শিৱচৰণ দাস ঘৰ নং : 163 বয়স : 19 লিঙ্গ : পুৰুষ	WXD0089557 ফটো উপলব্ধ	201 নাম : হিয়াশিতা দাস পিতাৰ নাম: মদন চন্দ্ৰ দাস ঘৰ নং : 163 বয়স : 19 লিঙ্গ : মহিলা	WXD0136044 ফটো উপলব্ধ
202 নাম : পদ্মা বেজবৰুৱা স্বামীৰ নাম: শুক্ৰা বেজবৰুৱা ঘৰ নং : ১৬৪ বয়স : 52 লিঙ্গ : মহিলা	HFW1570485 ফটো উপলব্ধ	203 নাম : জহুৰ আলী পিতাৰ নাম: আবৰ ঘৰ নং : ১৬৫ বয়স : 63 লিঙ্গ : পুৰুষ	HFW1570532 ফটো উপলব্ধ	204 নাম : ভয়নুৰ আলী পিতাৰ নাম: চমচৈৰ ঘৰ নং : ১৬৫ বয়স : 59 লিঙ্গ : পুৰুষ	HFW1570510 ফটো উপলব্ধ
205 নাম : লতিফুল বেগম স্বামীৰ নাম: জহুৰ ঘৰ নং : ১৬৫ বয়স : 51 লিঙ্গ : মহিলা	HFW1570543 ফটো উপলব্ধ	206 নাম : হেদায়ত উল্লাহ পিতাৰ নাম: জহুৰ আলী ঘৰ নং : ১৬৫ বয়স : 35 লিঙ্গ : পুৰুষ	HFW1570554 ফটো উপলব্ধ	207 নাম : নাজমা হাচান স্বামীৰ নাম: হেদায়ত উল্লাহ ঘৰ নং : ১৬৫ বয়স : 30 লিঙ্গ : মহিলা	HFW0049775 ফটো উপলব্ধ
208 নাম : আচিক উল্লাহ পিতাৰ নাম: জহুৰ আলী ঘৰ নং : ১৬৫ বয়স : 28 লিঙ্গ : পুৰুষ	HFW0308726 ফটো উপলব্ধ	209 নাম : মাহমুদুল আহমেদ পিতাৰ নাম: জহুৰ আলী ঘৰ নং : ১৬৫ বয়স : 27 লিঙ্গ : পুৰুষ	HFW0307603 ফটো উপলব্ধ	210 নাম : জমিৰুদ্দিন আহমেদ পিতাৰ নাম: আবৰ ঘৰ নং : ১৬৭ বয়স : 47 লিঙ্গ : পুৰুষ	HFW1570565 ফটো উপলব্ধ



211	HFW1570576	নাম : গীতিমা বেগম স্বামীৰ নাম : জামিৰুদ্দিন আহমেদ ঘৰ নং : ১৬৭ বয়স : 45 লিঙ্গ : মহিলা	ফটো উপলব্ধ	212	HFW0014131	নাম : ছালেহা খাতুন স্বামীৰ নাম : আকবৰ আলী ঘৰ নং : ১৬৮ বয়স : 57 লিঙ্গ : মহিলা	ফটো উপলব্ধ	213	HFW1570601	নাম : আবুল আলী পিতাৰ নাম : জমচেৰ ঘৰ নং : ১৬৮ বয়স : 46 লিঙ্গ : পুৰুষ	ফটো উপলব্ধ
214	HFW2380554	নাম : মুকুত আলী পিতাৰ নাম : আকবৰ আলী ঘৰ নং : ১৬৮ বয়স : 42 লিঙ্গ : পুৰুষ	ফটো উপলব্ধ	215	HFW1570612	নাম : অনিমা বিবি স্বামীৰ নাম : আবুল আলী ঘৰ নং : ১৬৮ বয়স : 38 লিঙ্গ : মহিলা	ফটো উপলব্ধ	216	HFW0337063	নাম : ৰজত আলী পিতাৰ নাম : আকবৰ আলী ঘৰ নং : ১৬৮ বয়স : 25 লিঙ্গ : পুৰুষ	ফটো উপলব্ধ
217	HFW2430817	নাম : জোন আলী পিতাৰ নাম : আকবৰ আলী ঘৰ নং : ১৬৮ বয়স : 25 লিঙ্গ : পুৰুষ	ফটো উপলব্ধ	218	HFW2430809	নাম : মাৰিনা বেগম স্বামীৰ নাম : ৰজত আলী ঘৰ নং : ১৬৮ বয়স : 23 লিঙ্গ : মহিলা	ফটো উপলব্ধ	219	HFW1570656	নাম : ভাগ্য বিবি স্বামীৰ নাম : আমিৰ ঘৰ নং : ১৬৯ বয়স : 68 লিঙ্গ : মহিলা	ফটো উপলব্ধ
220	HFW1570634	নাম : ইয়াকুব আলী পিতাৰ নাম : জামাল ঘৰ নং : ১৬৯ বয়স : 59 লিঙ্গ : পুৰুষ	ফটো উপলব্ধ	221	HFW1570645	নাম : নেছা বিবি স্বামীৰ নাম : ইয়াকুব আলী ঘৰ নং : ১৬৯ বয়স : 48 লিঙ্গ : মহিলা	ফটো উপলব্ধ	222	HFW1570667	নাম : চালেহা বিবি স্বামীৰ নাম : আব্বাছ ঘৰ নং : ১৬৯ বয়স : 45 লিঙ্গ : মহিলা	ফটো উপলব্ধ
223	HFW2482693	নাম : এনি বেগম স্বামীৰ নাম : ৰাতুল আলী ঘৰ নং : ১৬৯ বয়স : 39 লিঙ্গ : মহিলা	ফটো উপলব্ধ	224	HFW0309765	নাম : ৰাতুল আলী পিতাৰ নাম : আব্বাছ আলী ঘৰ নং : ১৬৯ বয়স : 33 লিঙ্গ : পুৰুষ	ফটো উপলব্ধ	225	HFW0069146	নাম : নুৰজাহান বেগম স্বামীৰ নাম : জিগু আলী ঘৰ নং : ১৬৯ বয়স : 31 লিঙ্গ : মহিলা	ফটো উপলব্ধ
226	HFW2380496	নাম : জিতু আলী পিতাৰ নাম : ইকুব আলী ঘৰ নং : ১৬৯ বয়স : 31 লিঙ্গ : পুৰুষ	ফটো উপলব্ধ	227	HFW0399410	নাম : ৰাজ আলী পিতাৰ নাম : মচলেম আলী ঘৰ নং : ১৬৯ বয়স : 31 লিঙ্গ : পুৰুষ	ফটো উপলব্ধ	228	HFW0309849	নাম : ধন আলী পিতাৰ নাম : ইয়াকুব আলী ঘৰ নং : ১৬৯ বয়স : 30 লিঙ্গ : পুৰুষ	ফটো উপলব্ধ
S 229	HFW0646075	নাম : বান বেগম পিতাৰ নাম : য়াকুব আলী ঘৰ নং : ১৬৯ বয়স : 26 লিঙ্গ : মহিলা	ফটো উপলব্ধ	230	HFW1956838	নাম : হিনা চুলতানা স্বামীৰ নাম : ধন আলী ঘৰ নং : ১৬৯ বয়স : 24 লিঙ্গ : মহিলা	ফটো উপলব্ধ	231	WXD0076125	নাম : ছকিনা বেগম পিতাৰ নাম : আব্বাছ আলী ঘৰ নং : 169 বয়স : 22 লিঙ্গ : মহিলা	ফটো উপলব্ধ
232	HFW1570678	নাম : কুতুব আলী পিতাৰ নাম : জামাল আলী ঘৰ নং : ১৭০ বয়স : 73 লিঙ্গ : পুৰুষ	ফটো উপলব্ধ	233	HFW1570689	নাম : নিলী বেগম স্বামীৰ নাম : কুতুব আলী ঘৰ নং : ১৭০ বয়স : 55 লিঙ্গ : মহিলা	ফটো উপলব্ধ	234	HFW0311217	নাম : ৰচিদা বেগম পিতাৰ নাম : কুতুব আলী ঘৰ নং : ১৭০ বয়স : 29 লিঙ্গ : মহিলা	ফটো উপলব্ধ
S 235	HFW0478156	নাম : মজিদা বেগম পিতাৰ নাম : কুতুব আলী ঘৰ নং : ১৭০ বয়স : 28 লিঙ্গ : মহিলা	ফটো উপলব্ধ	236	HFW1570714	নাম : ফজিৰ আলী পিতাৰ নাম : জামাল ঘৰ নং : ১৭১ বয়স : 47 লিঙ্গ : পুৰুষ	ফটো উপলব্ধ	237	HFW1570690	নাম : ৰহিম আলী পিতাৰ নাম : জামাল আলী ঘৰ নং : ১৭১ বয়স : 46 লিঙ্গ : পুৰুষ	ফটো উপলব্ধ
238	HFW1570725	নাম : আজিমা বেগম স্বামীৰ নাম : ফজিৰ আলী ঘৰ নং : ১৭১ বয়স : 43 লিঙ্গ : মহিলা	ফটো উপলব্ধ	239	HFW1570703	নাম : চুফিয়া বেগম স্বামীৰ নাম : ৰহিম আলী ঘৰ নং : ১৭১ বয়স : 39 লিঙ্গ : মহিলা	ফটো উপলব্ধ	240	HFW0256362	নাম : ইমৰান হুছেইন পিতাৰ নাম : ৰহিম আলী ঘৰ নং : ১৭১ বয়স : 30 লিঙ্গ : পুৰুষ	ফটো উপলব্ধ



241 নাম : বাহাৰুল ইছলাম পিতাৰ নাম: ফজিৰ আলী ঘৰ নং : ১৭১ বয়স : 24 লিঙ্গ : পুৰুষ	HFV0570010 ফটো উপলব্ধ	242 নাম : ইক্ৰাম আলী পিতাৰ নাম: ৰহিম আলী ঘৰ নং : 171 বয়স : 22 লিঙ্গ : পুৰুষ	WXD0140095 ফটো উপলব্ধ	243 নাম : চৰিফুল হুছেইন পিতাৰ নাম: গস্তীৰ আলী ঘৰ নং : ১৭৩ বয়স : 54 লিঙ্গ : পুৰুষ	HFV1570747 ফটো উপলব্ধ
244 নাম : চাজিনা চৌধুৰী পিতাৰ নাম: চৰিফুল ঘৰ নং : ১৭৩ বয়স : 47 লিঙ্গ : মহিলা	HFV1570758 ফটো উপলব্ধ	245 নাম : ছাজিত আলী পিতাৰ নাম: চৰিফুল হুছেইন ঘৰ নং : ১৭৩ বয়স : 31 লিঙ্গ : পুৰুষ	HFV2380009 ফটো উপলব্ধ	246 নাম : পম্পী চৌধুৰী পিতাৰ নাম: চৰিফুল হুছেইন ঘৰ নং : ১৭৩ বয়স : 27 লিঙ্গ : মহিলা	HFV0478107 ফটো উপলব্ধ
247 নাম : মকচেদ আলী পিতাৰ নাম: গস্তীৰ আলী ঘৰ নং : ১৭৪ বয়স : 75 লিঙ্গ : পুৰুষ	HFV1570769 ফটো উপলব্ধ	248 নাম : নূৰ বেগম স্বামীৰ নাম: মকচেদ আলী ঘৰ নং : ১৭৪ বয়স : 58 লিঙ্গ : মহিলা	HFV1570770 ফটো উপলব্ধ	249 নাম : আবুল হুছেইন পিতাৰ নাম: মকচেদ ঘৰ নং : ১৭৪ বয়স : 37 লিঙ্গ : পুৰুষ	HFV1570781 ফটো উপলব্ধ
250 নাম : গনি আলী পিতাৰ নাম: মকচেদ আলী ঘৰ নং : ১৭৪ বয়স : 37 লিঙ্গ : পুৰুষ	HFV1570805 ফটো উপলব্ধ	251 নাম : জুৱেল হক পিতাৰ নাম: মকচেদ আলী ঘৰ নং : ১৭৪ বয়স : 31 লিঙ্গ : পুৰুষ	HFV2380010 ফটো উপলব্ধ	252 নাম : ৰছনা বেগম স্বামীৰ নাম: আবুল হুছেইন ঘৰ নং : ১৭৪ বয়স : 30 লিঙ্গ : মহিলা	HFV0073866 ফটো উপলব্ধ
253 নাম : ৰুপজন বেগম স্বামীৰ নাম: গনি আলী ঘৰ নং : ১৭৪ বয়স : 25 লিঙ্গ : মহিলা	HFV0336503 ফটো উপলব্ধ	254 নাম : নূৰ হুছেইন আলী পিতাৰ নাম: গস্তীৰ আলী ঘৰ নং : ১৭৫ বয়স : 55 লিঙ্গ : পুৰুষ	HFV1570816 ফটো উপলব্ধ	255 নাম : বাচিৰান বেগম স্বামীৰ নাম: নূৰ হুছেইন আলী ঘৰ নং : ১৭৫ বয়স : 50 লিঙ্গ : মহিলা	HFV1570827 ফটো উপলব্ধ
256 নাম : পাপ আহমেদ পিতাৰ নাম: নূৰ হুছেইন ঘৰ নং : ১৭৫ বয়স : 30 লিঙ্গ : পুৰুষ	HFV2380816 ফটো উপলব্ধ	257 নাম : নেকিবুল হুছেইন পিতাৰ নাম: নূৰ হুছেইন আলী ঘৰ নং : ১৭৫ বয়স : 25 লিঙ্গ : পুৰুষ	HFV0477687 ফটো উপলব্ধ	258 নাম : ৰাজীৱ আহমেদ পিতাৰ নাম: নূৰ হুছেইন আলী ঘৰ নং : ১৭৫ বয়স : 23 লিঙ্গ : পুৰুষ	HFV2430585 ফটো উপলব্ধ
259 নাম : মহবুদ আলী পিতাৰ নাম: গস্তীৰ ঘৰ নং : ১৭৬ বয়স : 65 লিঙ্গ : পুৰুষ	HFV1570838 ফটো উপলব্ধ	260 নাম : জাহিৰা খাতুন স্বামীৰ নাম: মহবুদ ঘৰ নং : ১৭৬ বয়স : 54 লিঙ্গ : মহিলা	HFV1570849 ফটো উপলব্ধ	261 নাম : হাইদৰ আলী পিতাৰ নাম: মহবুদ ঘৰ নং : ১৭৬ বয়স : 37 লিঙ্গ : পুৰুষ	HFV1570850 ফটো উপলব্ধ
262 নাম : চাহজাহান আলী পিতাৰ নাম: মহবুদ আলী ঘৰ নং : ১৭৬ বয়স : 37 লিঙ্গ : পুৰুষ	HFV1570861 ফটো উপলব্ধ	263 নাম : হজৰত আলী পিতাৰ নাম: মহবুদ আলী ঘৰ নং : ১৭৬ বয়স : 33 লিঙ্গ : পুৰুষ	HFV1574169 ফটো উপলব্ধ	264 নাম : ৰিম্পা বেগম স্বামীৰ নাম: হজৰত আলী ঘৰ নং : ১৭৬ বয়স : 33 লিঙ্গ : মহিলা	HFV0267252 ফটো উপলব্ধ
265 নাম : আনোৱাৰা বেগম স্বামীৰ নাম: চাহজাহান আলী ঘৰ নং : ১৭৬ বয়স : 31 লিঙ্গ : মহিলা	HFV2380645 ফটো উপলব্ধ	266 নাম : মজিদা বেগম স্বামীৰ নাম: হাইদৰ আলী ঘৰ নং : ১৭৬ বয়স : 30 লিঙ্গ : মহিলা	HFV0259291 ফটো উপলব্ধ	267 নাম : ইছলামউদ্দিন আহমেদ পিতাৰ নাম: মহবুদ আলী ঘৰ নং : ১৭৬ বয়স : 26 লিঙ্গ : পুৰুষ	HFV0336321 ফটো উপলব্ধ
268 নাম : ৰেজেক আলী পিতাৰ নাম: চানা আলী ঘৰ নং : ১৭৭ বয়স : 51 লিঙ্গ : পুৰুষ	HFV1570872 ফটো উপলব্ধ	269 নাম : ৰেজিনা বেগম স্বামীৰ নাম: ৰেজেক আলী ঘৰ নং : ১৭৭ বয়স : 47 লিঙ্গ : মহিলা	HFV1570883 ফটো উপলব্ধ	270 নাম : মোবাৰক আলী পিতাৰ নাম: ৰেজেক আলী ঘৰ নং : ১৭৭ বয়স : 35 লিঙ্গ : পুৰুষ	HFV2380305 ফটো উপলব্ধ



271 নাম : জিন্টু আলী পিতাৰ নাম: বেজেক আলী ঘৰ নং : ১৭৭ বয়স : 33 লিঙ্গ : পুৰুষ	HFW2379977 ফটো উপলব্ধ	272 নাম : চাইফুল আলী পিতাৰ নাম: বেজেক আলী ঘৰ নং : ১৭৭ বয়স : 29 লিঙ্গ : পুৰুষ	HFW0263970 ফটো উপলব্ধ	273 নাম : চাজিদা বেগম স্বামীৰ নাম: মোবাৰক আলী ঘৰ নং : ১৭৭ বয়স : 29 লিঙ্গ : মহিলা	HFW2380178 ফটো উপলব্ধ
274 নাম : মুকতা আহমেদ স্বামীৰ নাম: জিন্টু আলী ঘৰ নং : 177 বয়স : 26 লিঙ্গ : মহিলা	WXD0050112 ফটো উপলব্ধ	275 নাম : পিংকি বেগম স্বামীৰ নাম: চাদিক আলী ঘৰ নং : ১৭৭ বয়স : 24 লিঙ্গ : মহিলা	HFW0582593 ফটো উপলব্ধ	276 নাম : বাহুল আলী পিতাৰ নাম: ফাজিৰ আলী ঘৰ নং : ১৭৭ বয়স : 22 লিঙ্গ : পুৰুষ	HFW2453223 ফটো উপলব্ধ
277 নাম : চানমহম্মদ আলী পিতাৰ নাম: চানা ঘৰ নং : ১৭৮ বয়স : 60 লিঙ্গ : পুৰুষ	HFW1570894 ফটো উপলব্ধ	278 নাম : তহমিনা বেগম স্বামীৰ নাম: চানমহম্মদ ঘৰ নং : ১৭৮ বয়স : 55 লিঙ্গ : মহিলা	HFW1570907 ফটো উপলব্ধ	279 নাম : বেমি বেগম স্বামীৰ নাম: আলতাফ আলী ঘৰ নং : ১৭৮ বয়স : 28 লিঙ্গ : মহিলা	HFW0477166 ফটো উপলব্ধ
280 নাম : আইনুল আলী পিতাৰ নাম: চানমহম্মদ আলী ঘৰ নং : ১৭৮ বয়স : 28 লিঙ্গ : পুৰুষ	HFW0264721 ফটো উপলব্ধ	281 নাম : ৰিতু আলী পিতাৰ নাম: চানমহম্মদ আলী ঘৰ নং : ১৭৮ বয়স : 25 লিঙ্গ : পুৰুষ	HFW0553792 ফটো উপলব্ধ	282 নাম : চৰিফুল হুছেইন পিতাৰ নাম: চানা আলী ঘৰ নং : ১৭৯ বয়স : 53 লিঙ্গ : পুৰুষ	HFW1570941 ফটো উপলব্ধ
283 নাম : বেনাৰা বেগম স্বামীৰ নাম: চৰিফুল হুছেইন ঘৰ নং : ১৭৯ বয়স : 47 লিঙ্গ : মহিলা	HFW1573633 ফটো উপলব্ধ	284 নাম : চলমান খান পিতাৰ নাম: চানা আলী ঘৰ নং : ১৭৯ বয়স : 42 লিঙ্গ : পুৰুষ	HFW1570918 ফটো উপলব্ধ	285 নাম : বিনাৰাৰা আহমেদ স্বামীৰ নাম: চলমান খান ঘৰ নং : ১৭৯ বয়স : 35 লিঙ্গ : মহিলা	HFW1570930 ফটো উপলব্ধ
286 নাম : বাহুল হুছেইন পিতাৰ নাম: চৰিফুল হুছেইন ঘৰ নং : ১৭৯ বয়স : 25 লিঙ্গ : পুৰুষ	HFW0646083 ফটো উপলব্ধ	287 নাম : মহঃ ৰেকিবুল হুছেইন পিতাৰ নাম: মঃ চৰিফুল হুছেইন ঘৰ নং : ১৭৯ বয়স : 23 লিঙ্গ : পুৰুষ	HFW0399311 ফটো উপলব্ধ	288 নাম : ভাস্বতী তালুকদাৰ মাতৃৰ নাম: জোনালী তালুকদাৰ ঘৰ নং : 179 বয়স : 21 লিঙ্গ : মহিলা	WXD0015040 ফটো উপলব্ধ
289 নাম : পৰিজান বিবি স্বামীৰ নাম: জহাৰ ঘৰ নং : ১৮০ বয়স : 66 লিঙ্গ : মহিলা	HFW1570963 ফটো উপলব্ধ	290 নাম : আপচেৰ আলী পিতাৰ নাম: জহাৰ আলী ঘৰ নং : ১৮০ বয়স : 47 লিঙ্গ : পুৰুষ	HFW1570952 ফটো উপলব্ধ	291 নাম : আলিমা বেগম স্বামীৰ নাম: আপচেৰ আলী ঘৰ নং : ১৮০ বয়স : 42 লিঙ্গ : মহিলা	HFW0014132 ফটো উপলব্ধ
292 নাম : আনচেৰ আলী পিতাৰ নাম: জহাৰ আলী ঘৰ নং : ১৮০ বয়স : 37 লিঙ্গ : পুৰুষ	HFW2380167 ফটো উপলব্ধ	293 নাম : চলেহা বিবি স্বামীৰ নাম: আনচেৰ আলী ঘৰ নং : ১৮০ বয়স : 31 লিঙ্গ : মহিলা	HFW0264630 ফটো উপলব্ধ	294 নাম : ৰিপুল আলী পিতাৰ নাম: আপচেৰ আলী ঘৰ নং : ১৮০ বয়স : 25 লিঙ্গ : পুৰুষ	HFW0570119 ফটো উপলব্ধ
295 নাম : আমজেদ আলী পিতাৰ নাম: আপচেৰ আলী ঘৰ নং : ১৮০ বয়স : 25 লিঙ্গ : পুৰুষ	HFW0570093 ফটো উপলব্ধ	296 নাম : জইনুৰ আলী পিতাৰ নাম: আবাৰ আলী ঘৰ নং : ১৮১ বয়স : 70 লিঙ্গ : পুৰুষ	HFW1570974 ফটো উপলব্ধ	297 নাম : কলচুম বিবি স্বামীৰ নাম: জইনুৰ আলী ঘৰ নং : ১৮১ বয়স : 60 লিঙ্গ : মহিলা	HFW1570985 ফটো উপলব্ধ
298 নাম : তাজনুৰ আলী পিতাৰ নাম: জইনুৰ ঘৰ নং : ১৮১ বয়স : 43 লিঙ্গ : পুৰুষ	HFW1570996 ফটো উপলব্ধ	299 নাম : মামণি বেগম স্বামীৰ নাম: তাজনুৰ আলী ঘৰ নং : ১৮১ বয়স : 35 লিঙ্গ : মহিলা	HFW0637876 ফটো উপলব্ধ	300 নাম : তাজেৰ আলী পিতাৰ নাম: আবাৰ ঘৰ নং : ১৮২ বয়স : 58 লিঙ্গ : পুৰুষ	HFW1571002 ফটো উপলব্ধ



301	HFW1571013	ফটো উপলব্ধ	302	HFW0079475	ফটো উপলব্ধ	303	HFW0079616	ফটো উপলব্ধ
নাম : মফিজান বিবি স্বামীৰ নাম: তাজেৰ আলী ঘৰ নং : ১৮২ বয়স : 50 লিঙ্গ : মহিলা			নাম : তভজুল আলী পিতাৰ নাম: তাজেৰ আলী ঘৰ নং : ১৮২ বয়স : 32 লিঙ্গ : পুৰুষ			নাম : বাহিমা বেগম স্বামীৰ নাম: তভজুল আলী ঘৰ নং : ১৮২ বয়স : 29 লিঙ্গ : মহিলা		
304	HFW0336404	ফটো উপলব্ধ	305	HFW0658799	ফটো উপলব্ধ	306	HFW1571024	ফটো উপলব্ধ
নাম : মিন্ট আলী পিতাৰ নাম: তাজেৰ আলী ঘৰ নং : ১৮২ বয়স : 26 লিঙ্গ : পুৰুষ			নাম : বচিৰ আলী পিতাৰ নাম: তাজেৰ আলী ঘৰ নং : ১৮২ বয়স : 25 লিঙ্গ : পুৰুষ			নাম : মনতাজ আলী পিতাৰ নাম: তৰুণ ঘৰ নং : ১৮৩ বয়স : 53 লিঙ্গ : পুৰুষ		
307	HFW0080069	ফটো উপলব্ধ	308	HFW0477042	ফটো উপলব্ধ	309	HFW0014133	ফটো উপলব্ধ
নাম : মঞ্জুল আলী পিতাৰ নাম: মনতাজ আলী ঘৰ নং : ১৮৩ বয়স : 29 লিঙ্গ : পুৰুষ			নাম : মনিকা বেগম পিতাৰ নাম: মনতাজ আলী ঘৰ নং : ১৮৩ বয়স : 25 লিঙ্গ : মহিলা			নাম : ফুল বিবি স্বামীৰ নাম: হাৰেজ আলী ঘৰ নং : ১৮৪ বয়স : 75 লিঙ্গ : মহিলা		
310	HFW1571046	ফটো উপলব্ধ	311	HFW1571057	ফটো উপলব্ধ	312	HFW1574523	ফটো উপলব্ধ
নাম : ফৰমুদ আলী পিতাৰ নাম: ভেলুবা ঘৰ নং : ১৮৪ বয়স : 53 লিঙ্গ : পুৰুষ			নাম : গোলাপ জান বিবি স্বামীৰ নাম: ফৰমুদ আলী ঘৰ নং : ১৮৪ বয়স : 48 লিঙ্গ : মহিলা			নাম : বহমাত আলী পিতাৰ নাম: হাৰেজ আলী ঘৰ নং : ১৮৪ বয়স : 37 লিঙ্গ : পুৰুষ		
313	HFW2380678	ফটো উপলব্ধ	314	HFW0476994	ফটো উপলব্ধ	315	HFW2430635	ফটো উপলব্ধ
নাম : নূৰজাহান বেগম স্বামীৰ নাম: বহমাত আলী ঘৰ নং : ১৮৪ বয়স : 35 লিঙ্গ : মহিলা			নাম : জাকিৰ আলী পিতাৰ নাম: ফৰমুদ আলী ঘৰ নং : ১৮৪ বয়স : 26 লিঙ্গ : পুৰুষ			নাম : ৰাচিদা বেগম পিতাৰ নাম: ফৰমুদ আলী ঘৰ নং : ১৮৪ বয়স : 24 লিঙ্গ : মহিলা		
316	HFW1571079	ফটো উপলব্ধ	317	HFW1571080	ফটো উপলব্ধ	318	HFW1571091	ফটো উপলব্ধ
নাম : নূৰজাহান বেগম স্বামীৰ নাম: সুদূৰ ঘৰ নং : ১৮৫ বয়স : 63 লিঙ্গ : মহিলা			নাম : ৰাজ আলী পিতাৰ নাম: সুদূৰ ঘৰ নং : ১৮৫ বয়স : 43 লিঙ্গ : পুৰুষ			নাম : জিনাৰা বিবি স্বামীৰ নাম: ৰাজু আহমেদ ঘৰ নং : ১৮৫ বয়স : 40 লিঙ্গ : মহিলা		
319	HFW1571104	ফটো উপলব্ধ	320	HFW1571115	ফটো উপলব্ধ	321	HFW1571137	ফটো উপলব্ধ
নাম : চাবেৰ আলী পিতাৰ নাম: খইনুৰ ঘৰ নং : ১৮৬ বয়স : 58 লিঙ্গ : পুৰুষ			নাম : গোলচান বেগম স্বামীৰ নাম: চাবেৰ ঘৰ নং : ১৮৬ বয়স : 53 লিঙ্গ : মহিলা			নাম : খচনুৰ আলী পিতাৰ নাম: খইনুৰ ঘৰ নং : ১৮৬ বয়স : 52 লিঙ্গ : পুৰুষ		
322	HFW1571148	ফটো উপলব্ধ	323	HFW1574545	ফটো উপলব্ধ	324	HFW2430940	ফটো উপলব্ধ
নাম : ৰেজিনা বিবি স্বামীৰ নাম: খচনুৰ আলী ঘৰ নং : ১৮৬ বয়স : 47 লিঙ্গ : মহিলা			নাম : তাহেৰ আলী পিতাৰ নাম: চাবেৰ আলী ঘৰ নং : ১৮৬ বয়স : 32 লিঙ্গ : পুৰুষ			নাম : চুমি বেগম স্বামীৰ নাম: তাহেৰ আলী ঘৰ নং : 186 বয়স : 28 লিঙ্গ : মহিলা		
325	HFW2430643	ফটো উপলব্ধ	326	HFW1571159	ফটো উপলব্ধ	327	HFW1571160	ফটো উপলব্ধ
নাম : চাজিনা বেগম পিতাৰ নাম: খচনুৰ আলী ঘৰ নং : ১৮৬ বয়স : 22 লিঙ্গ : মহিলা			নাম : তাজিৰ আলী পিতাৰ নাম: খনুৰ আলী ঘৰ নং : ১৮৭ বয়স : 58 লিঙ্গ : পুৰুষ			নাম : চাকিনা বিবি স্বামীৰ নাম: তাজিৰ ঘৰ নং : ১৮৭ বয়স : 54 লিঙ্গ : মহিলা		
328	HFW0253542	ফটো উপলব্ধ	S 329	HFW2457679	ফটো উপলব্ধ	330	HFW2050219	ফটো উপলব্ধ
নাম : চফিকুল হুছেইন পিতাৰ নাম: তাজেৰ আলী ঘৰ নং : ১৮৭ বয়স : 30 লিঙ্গ : পুৰুষ			নাম : তৰামাই বেগম পিতাৰ নাম: তাজেৰ আলী ঘৰ নং : ১৮৭ বয়স : 25 লিঙ্গ : মহিলা			নাম : ৰকিবুল হুছেইন পিতাৰ নাম: তাজেৰ আলী ঘৰ নং : ১৮৭ বয়স : 23 লিঙ্গ : পুৰুষ		



331 নাম : গমীৰ আলী পিতাৰ নাম: উন ঘৰ নং : ১৮৮ বয়স : 45 লিঙ্গ : মহিলা	HFW1571193 ফটো উপলব্ধ	332 নাম : ফিৰোজ আলি পিতাৰ নাম: উন ঘৰ নং : ১৮৮ বয়স : 38 লিঙ্গ : পুৰুষ	HFW1571228 ফটো উপলব্ধ	333 নাম : ৰঞ্জ বেগম স্বামীৰ নাম: গমীৰ আলী ঘৰ নং : ১৮৮ বয়স : 37 লিঙ্গ : মহিলা	HFW1571206 ফটো উপলব্ধ
334 নাম : আলাউদ্দিন আলী পিতাৰ নাম: উন আলী ঘৰ নং : ১৮৮ বয়স : 33 লিঙ্গ : পুৰুষ	HFW0082347 ফটো উপলব্ধ	335 নাম : জিতমনি বেগম স্বামীৰ নাম: ফিৰোজ আলী ঘৰ নং : ১৮৮ বয়স : 32 লিঙ্গ : মহিলা	HFW0082479 ফটো উপলব্ধ	336 নাম : মাৰিয়া বেগম স্বামীৰ নাম: আলাউদ্দিন আলী ঘৰ নং : ১৮৮ বয়স : 30 লিঙ্গ : মহিলা	HFW0082636 ফটো উপলব্ধ
337 নাম : ৰাহুল আলী পিতাৰ নাম: গমিৰ আলী ঘৰ নং : 188 বয়স : 22 লিঙ্গ : পুৰুষ	WXD0116939 ফটো উপলব্ধ	338 নাম : খইনুৰ আলী পিতাৰ নাম: চাহাৰ আলী ঘৰ নং : ১৮৯ বয়স : 65 লিঙ্গ : পুৰুষ	HFW1571239 ফটো উপলব্ধ	339 নাম : লতিফ বিবি স্বামীৰ নাম: খইনুৰ ঘৰ নং : ১৮৯ বয়স : 53 লিঙ্গ : মহিলা	HFW1571240 ফটো উপলব্ধ
340 নাম : মস্তাফা আলী পিতাৰ নাম: খইনুৰ আলী ঘৰ নং : ১৮৯ বয়স : 31 লিঙ্গ : পুৰুষ	HFW0082966 ফটো উপলব্ধ	341 নাম : মজিদা বেগম স্বামীৰ নাম: মস্তাফা আলী ঘৰ নং : ১৮৯ বয়স : 31 লিঙ্গ : মহিলা	HFW1982057 ফটো উপলব্ধ	342 নাম : জইনুৰ আলী পিতাৰ নাম: চাহাৰ ঘৰ নং : ১৯০ বয়স : 61 লিঙ্গ : পুৰুষ	HFW1571262 ফটো উপলব্ধ
343 নাম : গোলচান বিবি স্বামীৰ নাম: জইনুৰ আলী ঘৰ নং : ১৯০ বয়স : 55 লিঙ্গ : মহিলা	HFW1571273 ফটো উপলব্ধ	344 নাম : নজৰুল আলি পিতাৰ নাম: জইনুৰ ঘৰ নং : ১৯০ বয়স : 37 লিঙ্গ : পুৰুষ	HFW1571284 ফটো উপলব্ধ	345 নাম : সোনমাই বেগম পিতাৰ নাম: তফিক আলী ঘৰ নং : ১৯০ বয়স : 36 লিঙ্গ : মহিলা	HFW1571295 ফটো উপলব্ধ
346 নাম : নাজিমুদ্দিন আহমেদ পিতাৰ নাম: জইনুৰ আলী ঘৰ নং : ১৯০ বয়স : 32 লিঙ্গ : পুৰুষ	HFW0252981 ফটো উপলব্ধ	347 নাম : চাজিনা বেগম পিতাৰ নাম: নজৰুল আলী ঘৰ নং : ১৯০ বয়স : 32 লিঙ্গ : মহিলা	HFW2380805 ফটো উপলব্ধ	348 নাম : নিজামউদ্দিন আহমেদ পিতাৰ নাম: জইনুৰ আলী ঘৰ নং : ১৯০ বয়স : 32 লিঙ্গ : পুৰুষ	HFW2380769 ফটো উপলব্ধ
349 নাম : আমীৰ আলী পিতাৰ নাম: চাহাৰ আলী ঘৰ নং : ১৯১ বয়স : 49 লিঙ্গ : পুৰুষ	HFW1571308 ফটো উপলব্ধ	350 নাম : পতলী বিবি স্বামীৰ নাম: আমীৰ আলী ঘৰ নং : ১৯১ বয়স : 36 লিঙ্গ : মহিলা	HFW1571319 ফটো উপলব্ধ	351 নাম : মুনাল আহমেদ পিতাৰ নাম: আমীৰ আলী ঘৰ নং : ১৯১ বয়স : 22 লিঙ্গ : পুৰুষ	HFW2430734 ফটো উপলব্ধ
352 নাম : চেৰিনা বিবি স্বামীৰ নাম: হবিব ঘৰ নং : ১৯২ বয়স : 55 লিঙ্গ : মহিলা	HFW1571331 ফটো উপলব্ধ	353 নাম : তবিব আলী পিতাৰ নাম: হবিব আলী ঘৰ নং : ১৯২ বয়স : 43 লিঙ্গ : পুৰুষ	HFW1571342 ফটো উপলব্ধ	354 নাম : মতলেব আলী পিতাৰ নাম: হবিব আলী ঘৰ নং : ১৯২ বয়স : 36 লিঙ্গ : পুৰুষ	HFW1571353 ফটো উপলব্ধ
355 নাম : জিলিমা বেগম পিতাৰ নাম: মতলেব আলী ঘৰ নং : ১৯২ বয়স : 34 লিঙ্গ : মহিলা	HFW1573688 ফটো উপলব্ধ	356 নাম : চানমহম্মাদ আলী পিতাৰ নাম: হবিব আলী ঘৰ নং : ১৯২ বয়স : 33 লিঙ্গ : পুৰুষ	HFW0086967 ফটো উপলব্ধ	357 নাম : অনিমা বেগম স্বামীৰ নাম: তবিব আলী ঘৰ নং : ১৯২ বয়স : 33 লিঙ্গ : মহিলা	HFW2380703 ফটো উপলব্ধ
358 নাম : আকবৰ আলী পিতাৰ নাম: ভঙেনীয়া ঘৰ নং : ১৯৩ বয়স : 74 লিঙ্গ : পুৰুষ	HFW1571364 ফটো উপলব্ধ	359 নাম : আকাশ আলী পিতাৰ নাম: আকবৰ ঘৰ নং : ১৯৩ বয়স : 50 লিঙ্গ : পুৰুষ	HFW1571386 ফটো উপলব্ধ	360 নাম : কাজিমা বিবি পিতাৰ নাম: আকবৰ আলী ঘৰ নং : ১৯৩ বয়স : 45 লিঙ্গ : মহিলা	HFW1571400 ফটো উপলব্ধ



361 নাম : ৰিণা বিবি স্বামীৰ নাম: আকাশ আলী ঘৰ নং : ১৯৩ বয়স : 44 লিঙ্গ : মহিলা	HFW1571397 ফটো উপলব্ধ	362 নাম : আব্বাহ আলী পিতাৰ নাম: আকাশ আলী ঘৰ নং : ১৯৩ বয়স : 31 লিঙ্গ : পুৰুষ	HFW0263350 ফটো উপলব্ধ	363 নাম : পিংকু আলী পিতাৰ নাম: আকাশ আলী ঘৰ নং : ১৯৩ বয়স : 29 লিঙ্গ : পুৰুষ	HFW0256644 ফটো উপলব্ধ
364 নাম : মিদল আলী মাতৃৰ নাম: ৰীনা বিবি ঘৰ নং : 193 বয়স : 21 লিঙ্গ : পুৰুষ	WXD0084038 ফটো উপলব্ধ	365 নাম : সতীশ তালুকদাৰ পিতাৰ নাম: শিষ্টু ঘৰ নং : ১৯৫ বয়স : 60 লিঙ্গ : পুৰুষ	HFW1571411 ফটো উপলব্ধ	366 নাম : প্ৰমিলা তালুকদাৰ স্বামীৰ নাম: সতীশ ঘৰ নং : ১৯৫ বয়স : 45 লিঙ্গ : মহিলা	HFW1571422 ফটো উপলব্ধ
367 নাম : নবনিতা তালুকদাৰ পিতাৰ নাম: সতীশ তালুকদাৰ ঘৰ নং : ১৯৫ বয়স : 32 লিঙ্গ : মহিলা	HFW0258160 ফটো উপলব্ধ	368 নাম : যোগেন্দ্ৰ তালুকদাৰ পিতাৰ নাম: নন্দৰাম তালুকদাৰ ঘৰ নং : ১৯৫ বয়স : 78 লিঙ্গ : পুৰুষ	HFW2380601 ফটো উপলব্ধ	369 নাম : লক্ষী তালুকদাৰ স্বামীৰ নাম: যোগেন্দ্ৰ তালুকদাৰ ঘৰ নং : ১৯৫ বয়স : 62 লিঙ্গ : মহিলা	HFW2380612 ফটো উপলব্ধ
370 নাম : কঙ্কণ তালুকদাৰ পিতাৰ নাম: যোগেন্দ্ৰ তালুকদাৰ ঘৰ নং : ১৯৫ বয়স : 43 লিঙ্গ : পুৰুষ	HFW2380598 ফটো উপলব্ধ	371 নাম : হৃষীকেশ তালুকদাৰ পিতাৰ নাম: যোগেন্দ্ৰ তালুকদাৰ ঘৰ নং : ১৯৫ বয়স : 35 লিঙ্গ : পুৰুষ	HFW2380656 ফটো উপলব্ধ	372 নাম : কবিতা তালুকদাৰ পিতাৰ নাম: কংকন তালুকদাৰ ঘৰ নং : ১৯৫ বয়স : 34 লিঙ্গ : মহিলা	HFW2380576 ফটো উপলব্ধ
373 নাম : জোনালী তালুকদাৰ স্বামীৰ নাম: ৰজনী ঘৰ নং : ১৯৬ বয়স : 43 লিঙ্গ : মহিলা	HFW1571444 ফটো উপলব্ধ	374 নাম : নবজিত তালুকদাৰ মাতৃৰ নাম: জোনালী তালুকদাৰ ঘৰ নং : ১৯৬ বয়স : 25 লিঙ্গ : পুৰুষ	HFW0336305 ফটো উপলব্ধ	375 নাম : ভাস্বতী তালুকদাৰ মাতৃৰ নাম: জোনালী তালুকদাৰ ঘৰ নং : 196 বয়স : 22 লিঙ্গ : মহিলা	HFW3079357 ফটো উপলব্ধ
376 নাম : অজিত চন্দ্ৰ তালুকদাৰ পিতাৰ নাম: শিশু তালুকদাৰ ঘৰ নং : ১৯৭ বয়স : 54 লিঙ্গ : পুৰুষ	HFW1571477 ফটো উপলব্ধ	377 নাম : প্ৰবীন তালুকদাৰ পিতাৰ নাম: শিষ্টু তালুকদাৰ ঘৰ নং : ১৯৭ বয়স : 50 লিঙ্গ : পুৰুষ	HFW1571455 ফটো উপলব্ধ	378 নাম : মিনতি তালুকদাৰ স্বামীৰ নাম: অজিত তালুকদাৰ ঘৰ নং : ১৯৭ বয়স : 47 লিঙ্গ : মহিলা	HFW1571488 ফটো উপলব্ধ
379 নাম : জয়ন্তী তালুকদাৰ স্বামীৰ নাম: প্ৰবীন তালুকদাৰ ঘৰ নং : ১৯৭ বয়স : 43 লিঙ্গ : মহিলা	HFW1571466 ফটো উপলব্ধ	380 নাম : কৌশীক তালুকদাৰ পিতাৰ নাম: প্ৰবীন তালুকদাৰ ঘৰ নং : ১৯৭ বয়স : 22 লিঙ্গ : পুৰুষ	HFW2446789 ফটো উপলব্ধ	381 নাম : ধৰিত্ৰী তালুকদাৰ পিতাৰ নাম: প্ৰবীন তালুকদাৰ ঘৰ নং : ১৯৭ বয়স : 25 লিঙ্গ : মহিলা	HFW0631044 ফটো উপলব্ধ
382 নাম : ললিত কলিতা পিতাৰ নাম: মহেন্দ্ৰ কলিতা ঘৰ নং : ১৯৮ বয়স : 61 লিঙ্গ : পুৰুষ	HFW1571499 ফটো উপলব্ধ	383 নাম : দশমী কলিতা স্বামীৰ নাম: ললিত কলিতা ঘৰ নং : ১৯৮ বয়স : 56 লিঙ্গ : মহিলা	HFW1571502 ফটো উপলব্ধ	384 নাম : চবিন্দ্র কলিতা পিতাৰ নাম: ললিত কলিতা ঘৰ নং : ১৯৮ বয়স : 38 লিঙ্গ : পুৰুষ	HFW1571513 ফটো উপলব্ধ
385 নাম : প্ৰিয়ংকা কলিতা স্বামীৰ নাম: চবিন্দ্র কলিতা ঘৰ নং : ১৯৮ বয়স : 31 লিঙ্গ : মহিলা	HFW2504223 ফটো উপলব্ধ	386 নাম : হৰেশ্বৰ কলিতা পিতাৰ নাম: দুখু ঘৰ নং : ১৯৯ বয়স : 73 লিঙ্গ : পুৰুষ	HFW1571524 ফটো উপলব্ধ	387 নাম : বাসন্তী কলিতা স্বামীৰ নাম: হৰেশ্বৰ ঘৰ নং : ১৯৯ বয়স : 63 লিঙ্গ : মহিলা	HFW1571535 ফটো উপলব্ধ
388 নাম : কন্দৰ্প কলিতা পিতাৰ নাম: হৰেশ্বৰ ঘৰ নং : ১৯৯ বয়স : 43 লিঙ্গ : পুৰুষ	HFW1571546 ফটো উপলব্ধ	389 নাম : জোনালী কলিতা স্বামীৰ নাম: কন্দৰ্প কলিতা ঘৰ নং : ১৯৯ বয়স : 43 লিঙ্গ : মহিলা	HFW0630921 ফটো উপলব্ধ	390 নাম : গীতা কলিতা স্বামীৰ নাম: সনাতন কলিতা ঘৰ নং : ১৯৯ বয়স : 35 লিঙ্গ : মহিলা	HFW0639823 ফটো উপলব্ধ



391 নাম : প্ৰনিতা তালুকদাৰ মাতৃৰ নাম: জয়মতী তালুকদাৰ ঘৰ নং : ২০০ বয়স : 39 লিঙ্গ : মহিলা	HFW1573699 ফটো উপলব্ধ	392 নাম : মুনিদ্ৰ তালুকদাৰ পিতাৰ নাম: সুৰ্বেণ ঘৰ নং : ২০০ বয়স : 36 লিঙ্গ : পুৰুষ	HFW1571579 ফটো উপলব্ধ	393 নাম : সংগিতা বৰ্মন স্বামীৰ নাম: মুনিদ্ৰ তালুকদাৰ ঘৰ নং : ২০০ বয়স : 24 লিঙ্গ : মহিলা	HFW2419448 ফটো উপলব্ধ
394 নাম : বংশীধৰ কলিতা পিতাৰ নাম: ভৰত ঘৰ নং : ২০১ বয়স : 58 লিঙ্গ : পুৰুষ	HFW1571591 ফটো উপলব্ধ	395 নাম : বিভা কলিতা স্বামীৰ নাম: বংশীধৰ কলিতা ঘৰ নং : ২০১ বয়স : 46 লিঙ্গ : মহিলা	HFW1571604 ফটো উপলব্ধ	396 নাম : বদান্য কলিতা পিতাৰ নাম: বংশীধৰ কলিতা ঘৰ নং : ২০১ বয়স : 24 লিঙ্গ : পুৰুষ	HFW0598417 ফটো উপলব্ধ
397 নাম : কুশাঙ্ক কলিতা পিতাৰ নাম: বংশীধৰ কলিতা ঘৰ নং : 201 বয়স : 19 লিঙ্গ : পুৰুষ	WXD0077529 ফটো উপলব্ধ	398 নাম : ধৰ্মেশ্বৰ কলিতা পিতাৰ নাম: ভৰত ঘৰ নং : ২০২ বয়স : 63 লিঙ্গ : পুৰুষ	HFW1571615 ফটো উপলব্ধ	399 নাম : বিনা কলিতা স্বামীৰ নাম: ধৰ্মেশ্বৰ ঘৰ নং : ২০২ বয়স : 56 লিঙ্গ : মহিলা	HFW1571626 ফটো উপলব্ধ
400 নাম : ভবেশ কলিতা পিতাৰ নাম: ধৰ্মেশ্বৰ কলিতা ঘৰ নং : ২০২ বয়স : 37 লিঙ্গ : পুৰুষ	HFW1571637 ফটো উপলব্ধ	S2 401 নাম : কম্পনা কলিতা পিতাৰ নাম: ধৰ্মেশ্বৰ কলিতা ঘৰ নং : ২০২ বয়স : 32 লিঙ্গ : মহিলা	HFW2380441 ফটো উপলব্ধ	402 নাম : দশমী কলিতা স্বামীৰ নাম: বিৰেন কলিতা ঘৰ নং : ২০৩ বয়স : 61 লিঙ্গ : মহিলা	HFW1571659 ফটো উপলব্ধ
403 নাম : গীতাত্মী কলিতা স্বামীৰ নাম: দিপাংকৰ কলিতা ঘৰ নং : ২০৩ বয়স : 41 লিঙ্গ : মহিলা	HFW2380372 ফটো উপলব্ধ	404 নাম : দিপাংকৰ কলিতা পিতাৰ নাম: বাৰেন্দ্ৰ ঘৰ নং : ২০৩ বয়স : 39 লিঙ্গ : পুৰুষ	HFW1571660 ফটো উপলব্ধ	405 নাম : জাবেদা বিবি স্বামীৰ নাম: আজিব ঘৰ নং : ২০৫ বয়স : 53 লিঙ্গ : মহিলা	HFW1571693 ফটো উপলব্ধ
406 নাম : আলতাফ আলী পিতাৰ নাম: চানমহম্মাদ আলী ঘৰ নং : ২০৫ বয়স : 33 লিঙ্গ : পুৰুষ	HFW2380269 ফটো উপলব্ধ	407 নাম : ৰমজান আলী পিতাৰ নাম: আজিব আলী ঘৰ নং : ২০৫ বয়স : 28 লিঙ্গ : পুৰুষ	HFW0264804 ফটো উপলব্ধ	408 নাম : ৰফিকুল আলী পিতাৰ নাম: আজিব আলী ঘৰ নং : ২০৫ বয়স : 25 লিঙ্গ : পুৰুষ	HFW0477208 ফটো উপলব্ধ
409 নাম : ইনতাজ আলী পিতাৰ নাম: আজিব আলী ঘৰ নং : ২০৫ বয়স : 25 লিঙ্গ : পুৰুষ	HFW2444727 ফটো উপলব্ধ	410 নাম : চিমা বেগম স্বামীৰ নাম: ৰফিকুল আলী ঘৰ নং : ২০৫ বয়স : 24 লিঙ্গ : মহিলা	HFW0585968 ফটো উপলব্ধ	411 নাম : ইলিশ আলী মাতৃৰ নাম: জাবেদা বিবি ঘৰ নং : 205 বয়স : 23 লিঙ্গ : পুৰুষ	WXD0083964 ফটো উপলব্ধ
412 নাম : মুজিব আলী পিতাৰ নাম: ৰাজমীল ঘৰ নং : ২০৬ বয়স : 53 লিঙ্গ : পুৰুষ	HFW1571706 ফটো উপলব্ধ	413 নাম : ৰপজান বিবি স্বামীৰ নাম: মুজিব আলী ঘৰ নং : ২০৬ বয়স : 47 লিঙ্গ : মহিলা	HFW1571717 ফটো উপলব্ধ	414 নাম : ৰিতুমণি বেগম পিতাৰ নাম: মুজিব আলী ঘৰ নং : ২০৬ বয়স : 25 লিঙ্গ : মহিলা	HFW0553610 ফটো উপলব্ধ
415 নাম : আনোৱাৰা বেগম স্বামীৰ নাম: ইব্ৰাহিম ঘৰ নং : ২০৭ বয়স : 78 লিঙ্গ : মহিলা	HFW1571740 ফটো উপলব্ধ	416 নাম : পুহৰেজ আলী পিতাৰ নাম: ইব্ৰাহিম আলী ঘৰ নং : ২০৭ বয়স : 51 লিঙ্গ : পুৰুষ	HFW1571751 ফটো উপলব্ধ	417 নাম : ৰেজেক আলী পিতাৰ নাম: ইব্ৰাহিম ঘৰ নং : ২০৭ বয়স : 44 লিঙ্গ : পুৰুষ	HFW1571795 ফটো উপলব্ধ
418 নাম : বুল বিবি স্বামীৰ নাম: পুহৰেজ আলী ঘৰ নং : ২০৭ বয়স : 44 লিঙ্গ : মহিলা	HFW1571762 ফটো উপলব্ধ	419 নাম : তফাজুল আলী পিতাৰ নাম: ইব্ৰাহিম আলী ঘৰ নং : ২০৭ বয়স : 43 লিঙ্গ : পুৰুষ	HFW2380758 ফটো উপলব্ধ	420 নাম : চৰিফুল হুছেইন পিতাৰ নাম: ইব্ৰাহিম ঘৰ নং : ২০৭ বয়স : 42 লিঙ্গ : পুৰুষ	HFW1571808 ফটো উপলব্ধ



421 নাম : ইলিমা বেগম স্বামীৰ নাম: চৰিফুল আলী ঘৰ নং : ১০৭ বয়স : 35 লিঙ্গ : মহিলা	HFW0097295 ফটো উপলব্ধ	422 নাম : গনি আলী পিতাৰ নাম: ইব্রাহিম আলী ঘৰ নং : ১০৭ বয়স : 31 লিঙ্গ : পুৰুষ	HFW1574227 ফটো উপলব্ধ	423 নাম : চুমি বেগম স্বামীৰ নাম: বেজেক আলী ঘৰ নং : ১০৭ বয়স : 29 লিঙ্গ : মহিলা	HFW0252791 ফটো উপলব্ধ
424 নাম : বীমা বেগম স্বামীৰ নাম: তফাজুল আলী ঘৰ নং : ১০৭ বয়স : 25 লিঙ্গ : মহিলা	HFW0553800 ফটো উপলব্ধ	425 নাম : বুবুল আলী পিতাৰ নাম: পহৰেজ আলী ঘৰ নং : ১০৭ বয়স : 23 লিঙ্গ : পুৰুষ	HFW0399790 ফটো উপলব্ধ	426 নাম : আহমেদ আলী পিতাৰ নাম: অৱৰ আলী ঘৰ নং : ১০৮ বয়স : 83 লিঙ্গ : পুৰুষ	HFW1571819 ফটো উপলব্ধ
427 নাম : জমিলা বিবি স্বামীৰ নাম: আহমেদ আলী ঘৰ নং : ১০৮ বয়স : 73 লিঙ্গ : মহিলা	HFW1571820 ফটো উপলব্ধ	428 নাম : খৰছেদ আলী পিতাৰ নাম: আমেদ ঘৰ নং : ১০৮ বয়স : 48 লিঙ্গ : পুৰুষ	HFW1571831 ফটো উপলব্ধ	429 নাম : তপছেৰ আলী পিতাৰ নাম: আহমেদ আলী ঘৰ নং : ১০৮ বয়স : 45 লিঙ্গ : পুৰুষ	HFW1571853 ফটো উপলব্ধ
430 নাম : মাজনী বিবি স্বামীৰ নাম: খৰছেদ আলী ঘৰ নং : ১০৮ বয়স : 43 লিঙ্গ : মহিলা	HFW1571842 ফটো উপলব্ধ	431 নাম : বুল বেগম স্বামীৰ নাম: তপছেৰ আলী ঘৰ নং : ১০৮ বয়স : 31 লিঙ্গ : মহিলা	HFW0097907 ফটো উপলব্ধ	432 নাম : সোণ আলী পিতাৰ নাম: আহমেদ আলী ঘৰ নং : ১০৮ বয়স : 26 লিঙ্গ : পুৰুষ	HFW0477430 ফটো উপলব্ধ
433 নাম : মনিকা বেগম স্বামীৰ নাম: সোণ আলী ঘৰ নং : 208 বয়স : 19 লিঙ্গ : মহিলা	WXD0115410 ফটো উপলব্ধ	434 নাম : মফিজ আলী পিতাৰ নাম: আহমেদ ঘৰ নং : ১০৯ বয়স : 57 লিঙ্গ : পুৰুষ	HFW1571875 ফটো উপলব্ধ	435 নাম : লতিফা বেগম স্বামীৰ নাম: মফিজ ঘৰ নং : ১০৯ বয়স : 50 লিঙ্গ : মহিলা	HFW1571886 ফটো উপলব্ধ
436 নাম : নজৰুল আলী পিতাৰ নাম: আহমেদ আলী ঘৰ নং : ১০৯ বয়স : 49 লিঙ্গ : পুৰুষ	HFW1571900 ফটো উপলব্ধ	437 নাম : আনোৱাৰা বেগম স্বামীৰ নাম: নজৰুল আলী ঘৰ নং : ১০৯ বয়স : 42 লিঙ্গ : মহিলা	HFW2380258 ফটো উপলব্ধ	438 নাম : ধন আলী পিতাৰ নাম: মফিজ আলী ঘৰ নং : ১০৯ বয়স : 28 লিঙ্গ : পুৰুষ	HFW0098327 ফটো উপলব্ধ
439 নাম : জোনমোনী বেগম স্বামীৰ নাম: ধন আলী ঘৰ নং : ১১০ বয়স : 27 লিঙ্গ : মহিলা	HFW2444735 ফটো উপলব্ধ	E 440 নাম : ভইনুৰ আলী পিতাৰ নাম: অৱাৰ ঘৰ নং : ১১০ বয়স : 55 লিঙ্গ : পুৰুষ	HFW1571911 ফটো উপলব্ধ	E 441 নাম : পাৰিজান বেগম স্বামীৰ নাম: ভইনুৰ ঘৰ নং : ১১০ বয়স : 48 লিঙ্গ : মহিলা	HFW1571922 ফটো উপলব্ধ
442 নাম : মিন্টু আলী পিতাৰ নাম: ভইনুৰ আলী ঘৰ নং : ১১০ বয়স : 29 লিঙ্গ : পুৰুষ	HFW0265124 ফটো উপলব্ধ	443 নাম : মিদুল আলী পিতাৰ নাম: ভইনুৰ আলী ঘৰ নং : ১১০ বয়স : 24 লিঙ্গ : পুৰুষ	HFW3079159 ফটো উপলব্ধ	444 নাম : কহিনুৰ আলী পিতাৰ নাম: ভইনুৰ আলী ঘৰ নং : ১১০ বয়স : 23 লিঙ্গ : পুৰুষ	HFW0399642 ফটো উপলব্ধ
445 নাম : ছাইফুল নেছা বেগম স্বামীৰ নাম: কহিনুৰ আলী ঘৰ নং : ১১০ বয়স : 20 লিঙ্গ : মহিলা	WXD0115063 ফটো উপলব্ধ	446 নাম : আচান আলী পিতাৰ নাম: জমিন আলী ঘৰ নং : ১১১ বয়স : 65 লিঙ্গ : পুৰুষ	HFW1571933 ফটো উপলব্ধ	447 নাম : নচিবান বেগম স্বামীৰ নাম: আচান আলী ঘৰ নং : ১১১ বয়স : 51 লিঙ্গ : মহিলা	HFW1571944 ফটো উপলব্ধ
448 নাম : গফুৰ আলী পিতাৰ নাম: আচান আলী ঘৰ নং : ১১১ বয়স : 40 লিঙ্গ : পুৰুষ	HFW1571955 ফটো উপলব্ধ	449 নাম : বিজুল আলী পিতাৰ নাম: আচান আলী ঘৰ নং : ১১১ বয়স : 36 লিঙ্গ : পুৰুষ	HFW1571966 ফটো উপলব্ধ	450 নাম : ৰাহুল আলী পিতাৰ নাম: আচান আলী ঘৰ নং : ১১১ বয়স : 32 লিঙ্গ : পুৰুষ	HFW2379988 ফটো উপলব্ধ



451 নাম : ৰুমি বেগম স্বামীৰ নাম: গফুৰ আলী ঘৰ নং : ২১১ বয়স : 31 লিঙ্গ : মহিলা	HFW2380032 ফটো উপলব্ধ	452 নাম : আছমা বেগম স্বামীৰ নাম: ৰিজুল আলী ঘৰ নং : ২১১ বয়স : 26 লিঙ্গ : মহিলা	HFW0336610 ফটো উপলব্ধ	453 নাম : চায়েদ আলী পিতাৰ নাম: জামিন আলী ঘৰ নং : ২১২ বয়স : 54 লিঙ্গ : পুৰুষ	HFW1571977 ফটো উপলব্ধ
454 নাম : মৰিয়ম বিবি স্বামীৰ নাম: চয়েদ আলী ঘৰ নং : ২১২ বয়স : 47 লিঙ্গ : মহিলা	HFW1571988 ফটো উপলব্ধ	455 নাম : জহুৰ আলী পিতাৰ নাম: নলিল আলী ঘৰ নং : ২১৩ বয়স : 66 লিঙ্গ : পুৰুষ	HFW1571999 ফটো উপলব্ধ	456 নাম : পিয়াৰ আলী পিতাৰ নাম: জহুৰ ঘৰ নং : ২১৩ বয়স : 45 লিঙ্গ : পুৰুষ	HFW1572016 ফটো উপলব্ধ
457 নাম : তফিক আলী পিতাৰ নাম: জহুৰ ঘৰ নং : ২১৩ বয়স : 43 লিঙ্গ : পুৰুষ	HFW1572027 ফটো উপলব্ধ	458 নাম : জাকিৰ হুছেইন পিতাৰ নাম: জহুৰ ঘৰ নং : ২১৩ বয়স : 39 লিঙ্গ : পুৰুষ	HFW1572038 ফটো উপলব্ধ	#2 459 নাম : বুলবুল আলী পিতাৰ নাম: জহুৰ ঘৰ নং : 417 বয়স : 37 লিঙ্গ : পুৰুষ	HFW1572049 ফটো উপলব্ধ
460 নাম : ফৰিদা বেগম স্বামীৰ নাম: জাকিৰ হুছেইন ঘৰ নং : ২১৩ বয়স : 34 লিঙ্গ : মহিলা	HFW0264572 ফটো উপলব্ধ	# 461 নাম : আজিমা বেগম স্বামীৰ নাম: বুলবুল আলী ঘৰ নং : 417 বয়স : 33 লিঙ্গ : মহিলা	HFW0266981 ফটো উপলব্ধ	462 নাম : মুন আলী পিতাৰ নাম: জহুৰ আলী ঘৰ নং : ২১৩ বয়স : 31 লিঙ্গ : পুৰুষ	HFW1574136 ফটো উপলব্ধ
463 নাম : চেমিনা চুলতানা স্বামীৰ নাম: মুন আলী ঘৰ নং : ২১৩ বয়স : 26 লিঙ্গ : মহিলা	HFW0549097 ফটো উপলব্ধ	464 নাম : নূৰ ইছলাম পিতাৰ নাম: পবন ঘৰ নং : ২১৪ বয়স : 55 লিঙ্গ : পুৰুষ	HFW1572050 ফটো উপলব্ধ	465 নাম : খছনুৰ আলী পিতাৰ নাম: পবন ঘৰ নং : ২১৪ বয়স : 53 লিঙ্গ : পুৰুষ	HFW1572061 ফটো উপলব্ধ
466 নাম : পইনুৰ আলী পিতাৰ নাম: পবন ঘৰ নং : ২১৪ বয়স : 42 লিঙ্গ : পুৰুষ	HFW1572072 ফটো উপলব্ধ	467 নাম : আছমা বিবি স্বামীৰ নাম: পইনুৰ আলী ঘৰ নং : ২১৪ বয়স : 40 লিঙ্গ : মহিলা	HFW1572083 ফটো উপলব্ধ	468 নাম : আবেদা বেগম পিতাৰ নাম: নূৰ ইছলাম আলী ঘৰ নং : ২১৪ বয়স : 24 লিঙ্গ : মহিলা	HFW2456572 ফটো উপলব্ধ
S2 469 নাম : আৰ্জিনা চুলতানা পিতাৰ নাম: পইনুৰ আলী ঘৰ নং : ২১৪ বয়স : 22 লিঙ্গ : মহিলা	HFW2427417 ফটো উপলব্ধ	470 নাম : দুলমনি বেগম স্বামীৰ নাম: খছনুৰ আলী ঘৰ নং : ২১৪ বয়স : 37 লিঙ্গ : মহিলা	HFW2380327 ফটো উপলব্ধ	E 471 নাম : নূৰজাহান বিবি স্বামীৰ নাম: পবন ঘৰ নং : ২১৪ বয়স : 65 লিঙ্গ : মহিলা	HFW1572107 ফটো উপলব্ধ
472 নাম : ৰহমান আলী পিতাৰ নাম: জইনিল ঘৰ নং : ২১৬ বয়স : 78 লিঙ্গ : পুৰুষ	HFW1572118 ফটো উপলব্ধ	473 নাম : নাৰ্জিমা বেগম পিতাৰ নাম: গহিন আলী ঘৰ নং : ২১৬ বয়স : 37 লিঙ্গ : মহিলা	HFW2380281 ফটো উপলব্ধ	474 নাম : গহিন আলী পিতাৰ নাম: ৰহমান আলী ঘৰ নং : ২১৬ বয়স : 37 লিঙ্গ : পুৰুষ	HFW1572129 ফটো উপলব্ধ
475 নাম : চৰিফা বিবি স্বামীৰ নাম: মজিব ঘৰ নং : ২১৭ বয়স : 62 লিঙ্গ : মহিলা	HFW1572185 ফটো উপলব্ধ	476 নাম : জয়নাল আলী পিতাৰ নাম: শলীল আলী ঘৰ নং : ২১৭ বয়স : 57 লিঙ্গ : পুৰুষ	HFW1572141 ফটো উপলব্ধ	477 নাম : ৰহমান আলী পিতাৰ নাম: খলিল আলী ঘৰ নং : ২১৭ বয়স : 55 লিঙ্গ : পুৰুষ	HFW1572163 ফটো উপলব্ধ
478 নাম : মইনুল আলী পিতাৰ নাম: মজিব আলী ঘৰ নং : ২১৭ বয়স : 46 লিঙ্গ : পুৰুষ	HFW1572196 ফটো উপলব্ধ	479 নাম : মনো বিবি স্বামীৰ নাম: জয়নাল ঘৰ নং : ২১৭ বয়স : 45 লিঙ্গ : মহিলা	HFW1572152 ফটো উপলব্ধ	480 নাম : ফৰিতুন নেচা স্বামীৰ নাম: ৰহমান আলী ঘৰ নং : ২১৭ বয়স : 43 লিঙ্গ : মহিলা	HFW1572174 ফটো উপলব্ধ



481 নাম : ৰুকিয়া বিবি পিতাৰ নাম: মইনুল আলী ঘৰ নং : ২১৭ বয়স : 38 লিঙ্গ : মহিলা	HFW1572209 ফটো উপলব্ধ	482 নাম : অহেদুৰ ৰহমান পিতাৰ নাম: জইনাল আলী ঘৰ নং : ২১৭ বয়স : 31 লিঙ্গ : পুৰুষ	HFW2379999 ফটো উপলব্ধ	483 নাম : মজাফফৰ আলী পিতাৰ নাম: জইনাল আলী ঘৰ নং : ২১৭ বয়স : 29 লিঙ্গ : পুৰুষ	HFW0261362 ফটো উপলব্ধ
484 নাম : অনিমা বেগম স্বামীৰ নাম: মজাফফৰ আলী ঘৰ নং : ২১৭ বয়স : 26 লিঙ্গ : মহিলা	HFW0336420 ফটো উপলব্ধ	485 নাম : ৰুকিয়া বেগম স্বামীৰ নাম: অহেদুৰ ৰহমান ঘৰ নং : ২১৭ বয়স : 25 লিঙ্গ : মহিলা	HFW0477232 ফটো উপলব্ধ	486 নাম : আখতাৰ হুছেইন পিতাৰ নাম: ৰচমান আলী ঘৰ নং : ২১৭ বয়স : 23 লিঙ্গ : পুৰুষ	HFW1927961 ফটো উপলব্ধ
487 নাম : খাইৰুল আলী পিতাৰ নাম: মইনুল আলী ঘৰ নং : ২১৭ বয়স : 23 লিঙ্গ : পুৰুষ	HFW1905553 ফটো উপলব্ধ	488 নাম : ৰিতু আহমেদ পিতাৰ নাম: জয়নাল আলী ঘৰ নং : 217 বয়স : 21 লিঙ্গ : পুৰুষ	WXD0096578 ফটো উপলব্ধ	489 নাম : ছাইদুল হক পিতাৰ নাম: মইনুল আলী ঘৰ নং : 217 বয়স : 21 লিঙ্গ : পুৰুষ	WXD0122713 ফটো উপলব্ধ
490 নাম : আবেদ আলী পিতাৰ নাম: খালিল আলী ঘৰ নং : ২১৮ বয়স : 65 লিঙ্গ : পুৰুষ	HFW1572210 ফটো উপলব্ধ	491 নাম : ৰহিমা বিবি স্বামীৰ নাম: আবেদ ঘৰ নং : ২১৮ বয়স : 58 লিঙ্গ : মহিলা	HFW1572221 ফটো উপলব্ধ	492 নাম : আইনাল আলী পিতাৰ নাম: আবেদ ঘৰ নং : ২১৮ বয়স : 46 লিঙ্গ : পুৰুষ	HFW1572232 ফটো উপলব্ধ
493 নাম : মিজুৱাৰা বিবি স্বামীৰ নাম: আইনাল আলী ঘৰ নং : ২১৮ বয়স : 40 লিঙ্গ : মহিলা	HFW1572243 ফটো উপলব্ধ	494 নাম : আনচাৰ আলী পিতাৰ নাম: আবেদ আলী ঘৰ নং : ২১৮ বয়স : 40 লিঙ্গ : পুৰুষ	HFW1572254 ফটো উপলব্ধ	495 নাম : অৰ্জুমা বেগম স্বামীৰ নাম: আনচাৰ আলী ঘৰ নং : ২১৮ বয়স : 33 লিঙ্গ : মহিলা	HFW0104257 ফটো উপলব্ধ
496 নাম : ছাইফুল আলী পিতাৰ নাম: আইনাল আলী ঘৰ নং : ২১৮ বয়স : 25 লিঙ্গ : পুৰুষ	HFW0478651 ফটো উপলব্ধ	497 নাম : আজান আলী পিতাৰ নাম: আইনাল আলী ঘৰ নং : 218 বয়স : 21 লিঙ্গ : পুৰুষ	WXD0094623 ফটো উপলব্ধ	498 নাম : ইছলাম আলী পিতাৰ নাম: তম্বীৰ ঘৰ নং : ২১৯ বয়স : 50 লিঙ্গ : পুৰুষ	HFW1572265 ফটো উপলব্ধ
499 নাম : ছায়েৰা বেগম স্বামীৰ নাম: ইছলাম ঘৰ নং : ২১৯ বয়স : 44 লিঙ্গ : মহিলা	HFW1572276 ফটো উপলব্ধ	500 নাম : ৰাচিয়া বেগম স্বামীৰ নাম: হাচিম ঘৰ নং : ২১৯ বয়স : 40 লিঙ্গ : মহিলা	HFW1572287 ফটো উপলব্ধ	501 নাম : মঃ ইনামুল হক পিতাৰ নাম: ইছলাম আলী ঘৰ নং : 219 বয়স : 22 লিঙ্গ : পুৰুষ	WXD0029892 ফটো উপলব্ধ
502 নাম : মনোজ বৰ্মন পিতাৰ নাম: কৰম বৰ্মন ঘৰ নং : ২৫০ক বয়স : 50 লিঙ্গ : পুৰুষ	HFW0356360 ফটো উপলব্ধ	503 নাম : ৰেণু বৰ্মন স্বামীৰ নাম: মনোজ বৰ্মন ঘৰ নং : ২৫০ক বয়স : 37 লিঙ্গ : মহিলা	HFW0356311 ফটো উপলব্ধ	504 নাম : ডিম্পল বেজবৰুৱা পিতাৰ নাম: ভবেশ বেজবৰুৱা ঘৰ নং : ৩৩২ বয়স : 24 লিঙ্গ : পুৰুষ	HFW0592592 ফটো উপলব্ধ
505 নাম : জোনমনি বেগম স্বামীৰ নাম: চানিদুল আহমেদ ঘৰ নং : 8২৪ বয়স : 22 লিঙ্গ : মহিলা	HFW2427276 ফটো উপলব্ধ	506 নাম : সঞ্জীৱ কুলিতা পিতাৰ নাম: নীলাম্বৰ কলিত ঘৰ নং : 985 বয়স : 42 লিঙ্গ : পুৰুষ	WXD0026211 ফটো উপলব্ধ	507 নাম : মজিবৰ ৰহমান পিতাৰ নাম: হাৰেজ আলী ঘৰ নং : বয়স : 29 লিঙ্গ : পুৰুষ	HFW0645036 ফটো উপলব্ধ



508	1	WXD0158634
নাম : ডিম্পী তালুকদাৰ পিতাৰ নাম: অৰ্জুন তালুকদাৰ ঘৰ নং : 76 বয়স : 18 লিঙ্গ : মহিলা		ফটো উপলব্ধ

509	1	WXD0171942
নাম : ৰূপম আলী পিতাৰ নাম: ফৰমুদ আলী ঘৰ নং : 184 বয়স : 20 লিঙ্গ : পুৰুষ		ফটো উপলব্ধ

510	1	WXD0175869
নাম : খছফান বেগম স্বামীৰ নাম: চানমহম্মদ আলী ঘৰ নং : 192 বয়স : 39 লিঙ্গ : মহিলা		ফটো উপলব্ধ



511	1	WXD0190322
নাম : জিয়াবুল হুছেইন পিতাৰ নাম : মতলেব আলী ঘৰ নং : 192 বয়স : 19 লিঙ্গ : পুৰুষ		
ফটো উপলব্ধ		

512	1	WXD0190728
নাম : ইনামুল আলী পিতাৰ নাম : পইনুৰ আলী ঘৰ নং : 214 বয়স : 21 লিঙ্গ : পুৰুষ		
ফটো উপলব্ধ		

513	1	WXD0193623
নাম : দীপজ্যোতি তালুকদাৰ পিতাৰ নাম : নাৰায়ন তালুকদাৰ ঘৰ নং : 77 বয়স : 18 লিঙ্গ : পুৰুষ		
ফটো উপলব্ধ		

514	1	WXD0195404
নাম : মমতাজ বেগম স্বামীৰ নাম : পাপু আহমেদ ঘৰ নং : 175 বয়স : 20 লিঙ্গ : মহিলা		
ফটো উপলব্ধ		

ভোটাৰৰ সাৰাংশ

A) ভোটাৰৰ সংখ্যা

	তালিকাৰ প্ৰকাৰ	তালিকাৰ চিনাক্তকৰণ	ভোটাৰৰ সংখ্যা							
			পুৰুষ	মহিলা	৩য় লিঙ্গ	মুঠ				
I	মূল তালিকা	মূল তালিকা	বিশেষ সংশোধন, 2026 চনৰ পূৰ্বৰ 2025 চনৰ মূল তালিকাৰ লগত থকা সংযোজন সমূহ একত্ৰিতকৰন কৰা তালিকা।				261	246	0	507
II	যোগ তালিকা	পৰিপূৰক 1	বিশেষ সংক্ষিপ্ত সংশোধন, 2026				1	2	0	3
		পৰিপূৰক 2	অনবিচ্ছিন্ন সংশোধন 2026				3	1	0	4
			মুঠ				4	3	0	7
III	বিয়োজন তালিকা	পৰিপূৰক 1	বিশেষ সংক্ষিপ্ত সংশোধন, 2026				4	11	0	15
		পৰিপূৰক 2	অনবিচ্ছিন্ন সংশোধন 2026				0	2	0	2
			মুঠ				4	13	0	17
IV	লিংগ ক্ষেত্ৰত পৰিবৰ্তনৰ বাবে পাৰ্থক্য					0	0	0	0	
এই সংশোধনৰ পিছত ভোটাৰ তালিকাত ভোটাৰৰ মুঠ সংখ্যা (I+II-III+IV)						261	236	0	497	

B) শুধৰনীৰ সংখ্যা

তালিকাৰ প্ৰকাৰ	তালিকাৰ চিনাক্তকৰণ	শুধৰনীৰ সংখ্যা
পৰিপূৰক 1	বিশেষ সংক্ষিপ্ত সংশোধন, 2026	3
পৰিপূৰক 2	অনবিচ্ছিন্ন সংশোধন 2026	2
	মুঠ	5

নিৰ্বাচক পঞ্জীয়ন বিষয়াৰ স্বাক্ষৰ

E-মৃত, S-স্থানান্তৰিত/ বাসস্থান পৰিবৰ্তন, R-প্ৰতিলিপি, M-নিখোজ, Q-অযোগ্য