



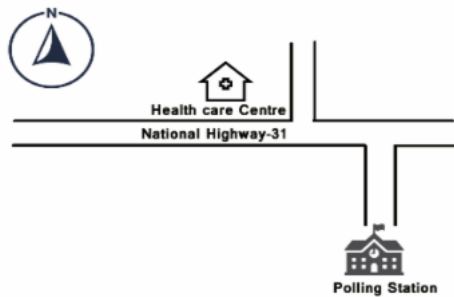
ভোটাৰ তালিকা 2026 S03 অসম

বিধানসভা সমষ্টিৰ নম্বৰ, নাম আৰু সংৰক্ষণৰ স্থিতি : 39 - নলবাৰী (সাধাৰণ)		খণ্ড নং : 193																			
এই বিধানসভা সমষ্টিত কোন সংসদীয় সমষ্টিৰ অন্তৰ্গত তাৰ নম্বৰ, নাম আৰু সংৰক্ষণ স্থিতি : 3 - বৰপেটা (সাধাৰণ)																					
1. সংশোধনৰ বিৱৰণ																					
সংশোধনৰ বছৰ	2026	তালিকাৰ চিনাক্তকৰণ																			
ভিত্তি তাৰিখ	01-04-2026	বিশেষ সংশোধন, 2026 চনৰ পূৰ্বৰ 2025 চনৰ মূল তালিকাৰ লগত থকা সংযোজন সমূহ একত্ৰিতকৰণ কৰা তালিকা।																			
সংশোধনৰ প্ৰকাৰ	বিশেষ সংশোধন 2026																				
প্ৰকাশনৰ তাৰিখ	23-03-2026																				
2. খণ্ড আৰু ভোটগ্ৰহন কেন্দ্ৰৰ বিৱৰণ																					
খণ্ডৰ অন্তৰ্গত এলেকা সমূহৰ নম্বৰ আৰু নাম																					
1-বাঘমাৰা	<table border="1" style="width: 100%; border-collapse: collapse;"> <tr> <td>মূল চহৰ/গাওঁ</td> <td>: বাঘমাৰা</td> </tr> <tr> <td>ৱাৰ্ড নং</td> <td>:</td> </tr> <tr> <td>ডাকঘৰ</td> <td>: ঘগ্ৰাপাৰ</td> </tr> <tr> <td>পুলিচ থানা</td> <td>: ঘগ্ৰাপাৰ</td> </tr> <tr> <td>ব্লক</td> <td>: বড়িগোগ বনভাগ খণ্ড-১</td> </tr> <tr> <td>ৰাজহ চক্ৰ</td> <td>: ঘগ্ৰাপাৰ</td> </tr> <tr> <td>জিলা</td> <td>: নলবাৰী</td> </tr> <tr> <td>পিনকোড</td> <td>: 781369</td> </tr> </table>					মূল চহৰ/গাওঁ	: বাঘমাৰা	ৱাৰ্ড নং	:	ডাকঘৰ	: ঘগ্ৰাপাৰ	পুলিচ থানা	: ঘগ্ৰাপাৰ	ব্লক	: বড়িগোগ বনভাগ খণ্ড-১	ৰাজহ চক্ৰ	: ঘগ্ৰাপাৰ	জিলা	: নলবাৰী	পিনকোড	: 781369
মূল চহৰ/গাওঁ	: বাঘমাৰা																				
ৱাৰ্ড নং	:																				
ডাকঘৰ	: ঘগ্ৰাপাৰ																				
পুলিচ থানা	: ঘগ্ৰাপাৰ																				
ব্লক	: বড়িগোগ বনভাগ খণ্ড-১																				
ৰাজহ চক্ৰ	: ঘগ্ৰাপাৰ																				
জিলা	: নলবাৰী																				
পিনকোড	: 781369																				
3. ভোটগ্ৰহন কেন্দ্ৰৰ বিৱৰণ																					
ভোটগ্ৰহন কেন্দ্ৰৰ নম্বৰ আৰু নাম :		ভোটগ্ৰহন কেন্দ্ৰৰ প্ৰকাৰ (পুৰুষ/মহিলা/সাধাৰণ)		সাধাৰণ																	
193 - পি.এম.শ্ৰী ঘগ্ৰাপাৰ হাইস্কুল(বাওঁ শাখা)		খণ্ডৰ অন্তৰ্গত সহায়ক ভোটগ্ৰহন কেন্দ্ৰৰ সংখ্যা :		0																	
ভোটগ্ৰহন কেন্দ্ৰৰ ঠিকনা :																					
পি.এম.শ্ৰী ঘগ্ৰাপাৰ হাইস্কুল, ৰুম নং ২, ঘগ্ৰাপাৰ, নলবাৰী																					
4. ভোটাৰৰ সংখ্যা																					
আৰম্ভনি ক্ৰমিক নং	শেষ ক্ৰমিক নং	মুঠ ভোটাৰ																			
		পুৰুষ	মহিলা	৩য় লিঙ্গ	মুঠ																
1	873	424	417	0	841																

নিৰ্বাচক পঞ্জীয়ন বিষয়াৰ স্বাক্ষৰ



Nazri Naksha



Google Map View



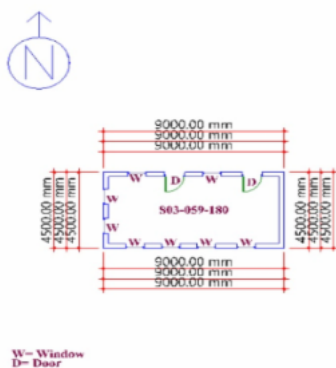
Polling Station Building Front View



ভোটগ্ৰহন কেন্দ্ৰৰ সন্মুখৰ দৃশ্য



Cad View



Key MAP View





<p>S 1 WXD0046458</p> <p>নাম : বচনা বেগম পিতাৰ নাম: জলিলা আলী ঘৰ নং : 15 বয়স : 46 লিঙ্গ : মহিলা</p> <p>ফটো উপলব্ধ</p>	<p>S 2 WXD0046490</p> <p>নাম : হালিমা বেগম স্বামীৰ নাম: বুলুল আলী ঘৰ নং : 15 বয়স : 30 লিঙ্গ : মহিলা</p> <p>ফটো উপলব্ধ</p>	<p>S 3 WXD0046466</p> <p>নাম : বুলুল আলী পিতাৰ নাম: জলিলা আলী ঘৰ নং : 15 বয়স : 30 লিঙ্গ : পুৰুষ</p> <p>ফটো উপলব্ধ</p>
<p>4 HFW0014196</p> <p>নাম : বলেন তালুকদাৰ পিতাৰ নাম: জগত তালুকদাৰ ঘৰ নং : 72 বয়স : 32 লিঙ্গ : পুৰুষ</p> <p>ফটো উপলব্ধ</p>	<p>5 WXD0035659</p> <p>নাম : ভবেশ দাস পিতাৰ নাম: উপেন দাস ঘৰ নং : 84 বয়স : 21 লিঙ্গ : পুৰুষ</p> <p>ফটো উপলব্ধ</p>	<p>6 HFW0014193</p> <p>নাম : লক্ষেশ্বৰ শৰ্মা পিতাৰ নাম: ধৰনী কান্ত শৰ্মা ঘৰ নং : 113 ক বয়স : 58 লিঙ্গ : পুৰুষ</p> <p>ফটো উপলব্ধ</p>
<p>7 HFW2382049</p> <p>নাম : ডালিমী দেবী স্বামীৰ নাম: লক্ষেশ্বৰ শৰ্মা ঘৰ নং : 13 বয়স : 58 লিঙ্গ : মহিলা</p> <p>ফটো উপলব্ধ</p>	<p>8 HFW2482750</p> <p>নাম : কুলদীপ শৰ্মা পিতাৰ নাম: লক্ষেশ্বৰ শৰ্মা ঘৰ নং : 113 খ বয়স : 23 লিঙ্গ : পুৰুষ</p> <p>ফটো উপলব্ধ</p>	<p>9 HFW1580161</p> <p>নাম : খগেন কলিতা পিতাৰ নাম: বলা ঘৰ নং : 11 বয়স : 68 লিঙ্গ : পুৰুষ</p> <p>ফটো উপলব্ধ</p>
<p>10 HFW1580172</p> <p>নাম : গহিন কলিতা স্বামীৰ নাম: খগেন ঘৰ নং : 115 বয়স : 58 লিঙ্গ : মহিলা</p> <p>ফটো উপলব্ধ</p>	<p>11 HFW1580183</p> <p>নাম : পিংকু কলিতা পিতাৰ নাম: খগেন কলিতা ঘৰ নং : 115 বয়স : 39 লিঙ্গ : মহিলা</p> <p>ফটো উপলব্ধ</p>	<p>12 HFW1580207</p> <p>নাম : জয়মতী কলিতা স্বামীৰ নাম: মহেন্দ্ৰ ঘৰ নং : 119 বয়স : 58 লিঙ্গ : মহিলা</p> <p>ফটো উপলব্ধ</p>
<p>13 HFW1580218</p> <p>নাম : জিতেন কলিতা পিতাৰ নাম: মহেন্দ্ৰ কলিতা ঘৰ নং : 119 বয়স : 42 লিঙ্গ : পুৰুষ</p> <p>ফটো উপলব্ধ</p>	<p>14 HFW0625871</p> <p>নাম : জয়া দাস কলিতা স্বামীৰ নাম: জিতেন কলিতা ঘৰ নং : 119 বয়স : 40 লিঙ্গ : মহিলা</p> <p>ফটো উপলব্ধ</p>	<p># 15 HFW1580230</p> <p>নাম : লংকেশ্বৰ কলিতা পিতাৰ নাম: মহেন্দ্ৰ কলিতা ঘৰ নং : 119 বয়স : 42 লিঙ্গ : পুৰুষ</p> <p>ফটো উপলব্ধ</p>
<p>16 HFW1580241</p> <p>নাম : চন্দনা কলিতা স্বামীৰ নাম: লংকেশ্বৰ কলিতা ঘৰ নং : 119 বয়স : 39 লিঙ্গ : মহিলা</p> <p>ফটো উপলব্ধ</p>	<p>17 HFW0021568</p> <p>নাম : বিজু কলিতা পিতাৰ নাম: মহেন্দ্ৰ কলিতা ঘৰ নং : 119 বয়স : 34 লিঙ্গ : পুৰুষ</p> <p>ফটো উপলব্ধ</p>	<p>18 HFW2381013</p> <p>নাম : নিতুমনি কলিতা পিতাৰ নাম: মহেন্দ্ৰ কলিতা ঘৰ নং : 119 বয়স : 30 লিঙ্গ : পুৰুষ</p> <p>ফটো উপলব্ধ</p>
<p>19 HFW0481580</p> <p>নাম : জেউতি কলিতা স্বামীৰ নাম: বিজু কলিতা ঘৰ নং : 119 বয়স : 27 লিঙ্গ : মহিলা</p> <p>ফটো উপলব্ধ</p>	<p># 20 HFW0555409</p> <p>নাম : তুলিকা দাস কলিতা স্বামীৰ নাম: পিংকু কলিতা ঘৰ নং : 115 বয়স : 25 লিঙ্গ : মহিলা</p> <p>ফটো উপলব্ধ</p>	<p>21 HFW3084100</p> <p>নাম : বিশাল কলিতা পিতাৰ নাম: লংকেশ্বৰ কলিতা ঘৰ নং : 117 বয়স : 22 লিঙ্গ : পুৰুষ</p> <p>ফটো উপলব্ধ</p>
<p>22 WXD0116178</p> <p>নাম : বিকাশ কলিতা পিতাৰ নাম: লংকেশ্বৰ কলিতা ঘৰ নং : 117 বয়স : 19 লিঙ্গ : পুৰুষ</p> <p>ফটো উপলব্ধ</p>	<p>23 HFW1580252</p> <p>নাম : নিজৰা কলিতা স্বামীৰ নাম: ৰাঘব কলিতা ঘৰ নং : 117 বয়স : 53 লিঙ্গ : মহিলা</p> <p>ফটো উপলব্ধ</p>	<p>24 HFW1580263</p> <p>নাম : উতপল কলিতা পিতাৰ নাম: ৰাঘব কলিতা ঘৰ নং : 117 বয়স : 37 লিঙ্গ : পুৰুষ</p> <p>ফটো উপলব্ধ</p>
<p>25 HFW0336164</p> <p>নাম : দ্বীপজ্যোতি কলিতা পিতাৰ নাম: ৰাঘব কলিতা ঘৰ নং : 117 বয়স : 34 লিঙ্গ : পুৰুষ</p> <p>ফটো উপলব্ধ</p>	<p>26 HFW0377150</p> <p>নাম : লতিকা কলিতা স্বামীৰ নাম: উতপল কলিতা ঘৰ নং : 117 বয়স : 28 লিঙ্গ : মহিলা</p> <p>ফটো উপলব্ধ</p>	<p>S 27 HFW1580296</p> <p>নাম : হৰেশ্বৰ চৌধুৰী পিতাৰ নাম: কাশী ঘৰ নং : 117 বয়স : 63 লিঙ্গ : পুৰুষ</p> <p>ফটো উপলব্ধ</p>
<p>28 HFW1580310</p> <p>নাম : কমলেশ্বৰ চৌধুৰী পিতাৰ নাম: কাশী নাথ কলিতা ঘৰ নং : 117 বয়স : 59 লিঙ্গ : পুৰুষ</p> <p>ফটো উপলব্ধ</p>	<p>S 29 HFW1580309</p> <p>নাম : বিজু চৌধুৰী স্বামীৰ নাম: হৰেশ্বৰ ঘৰ নং : 117 বয়স : 58 লিঙ্গ : মহিলা</p> <p>ফটো উপলব্ধ</p>	<p>30 HFW1580343</p> <p>নাম : বৃণ চৌধুৰী পিতাৰ নাম: কাশীনাথ কলিতা ঘৰ নং : 117 বয়স : 51 লিঙ্গ : মহিলা</p> <p>ফটো উপলব্ধ</p>



31 নাম : দিপালী চৌধুৰী স্বামীৰ নাম : কমলেশ্বৰ চৌধুৰী ঘৰ নং : ১১৯ বয়স : 45 লিঙ্গ : মহিলা	HFV1580332 ফটো উপলব্ধ	32 নাম : দিপালী চৌধুৰী পিতাৰ নাম : কাশীনাথ কলিতা ঘৰ নং : ১১৯ক বয়স : 58 লিঙ্গ : মহিলা	HFV1580321 ফটো উপলব্ধ	33 নাম : ৰিমা কলিতা মাতৃৰ নাম : দিপালী চৌধুৰী ঘৰ নং : ১১৯ক বয়স : 24 লিঙ্গ : মহিলা	HFV0555862 ফটো উপলব্ধ
34 নাম : সৰস্বতী দাস স্বামীৰ নাম : কেশৰাম দাস ঘৰ নং : ১২০ক বয়স : 53 লিঙ্গ : মহিলা	HFV1580376 ফটো উপলব্ধ	35 নাম : প্ৰকাশ দাস পিতাৰ নাম : কেশৰাম দাস ঘৰ নং : ১২০ক বয়স : 45 লিঙ্গ : পুৰুষ	HFV1580387 ফটো উপলব্ধ	36 নাম : সংগীতা দাস স্বামীৰ নাম : পংকজ দাস ঘৰ নং : ১২০ বয়স : 32 লিঙ্গ : মহিলা	HFV1952712 ফটো উপলব্ধ
37 নাম : পংকজ দাস পিতাৰ নাম : কেশৰাম দাস ঘৰ নং : ১২০ক বয়স : 35 লিঙ্গ : পুৰুষ	HFV1580398 ফটো উপলব্ধ	38 নাম : পাৰুল তালুকদাৰ স্বামীৰ নাম : সুৰেন ঘৰ নং : ১২১ বয়স : 73 লিঙ্গ : মহিলা	HFV1580401 ফটো উপলব্ধ	39 নাম : পৰেশ তালুকদাৰ পিতাৰ নাম : সুৰেন ঘৰ নং : ১২১ বয়স : 46 লিঙ্গ : পুৰুষ	HFV1580412 ফটো উপলব্ধ
40 নাম : ৰুমি তালুকদাৰ স্বামীৰ নাম : পৰেশ তালুকদাৰ ঘৰ নং : ১২১ বয়স : 40 লিঙ্গ : মহিলা	HFV1580423 ফটো উপলব্ধ	41 নাম : জিতু মনি তালুকদাৰ পিতাৰ নাম : পৰেশ তালুকদাৰ ঘৰ নং : ১২১ বয়স : 26 লিঙ্গ : পুৰুষ	HFV0401265 ফটো উপলব্ধ	42 নাম : তৃষ্ণা তালুকদাৰ পিতাৰ নাম : পৰেশ তালুকদাৰ ঘৰ নং : ১২১ বয়স : 26 লিঙ্গ : মহিলা	HFV2453355 ফটো উপলব্ধ
43 নাম : দীনেশ তালুকদাৰ পিতাৰ নাম : সুৰেন ঘৰ নং : ১২২ বয়স : 56 লিঙ্গ : পুৰুষ	HFV1580434 ফটো উপলব্ধ	44 নাম : ৰীতা কলিতা স্বামীৰ নাম : দীনেশ তালুকদাৰ ঘৰ নং : ১২২ বয়স : 50 লিঙ্গ : মহিলা	HFV1580445 ফটো উপলব্ধ	45 নাম : মিন্টু তালুকদাৰ পিতাৰ নাম : দীনেশ তালুকদাৰ ঘৰ নং : ১২২ বয়স : 28 লিঙ্গ : পুৰুষ	HFV0286138 ফটো উপলব্ধ
46 নাম : চুমি কলিতা স্বামীৰ নাম : মিন্টু তালুকদাৰ ঘৰ নং : 122 বয়স : 26 লিঙ্গ : মহিলা	JXG0287490 ফটো উপলব্ধ	47 নাম : ধুব তালুকদাৰ পিতাৰ নাম : দীনেশ তালুকদাৰ ঘৰ নং : ১২২ বয়স : 24 লিঙ্গ : পুৰুষ	HFV0582551 ফটো উপলব্ধ	48 নাম : যাদব তালুকদাৰ পিতাৰ নাম : উত্তম ঘৰ নং : ১২৩ক বয়স : 73 লিঙ্গ : পুৰুষ	HFV1580489 ফটো উপলব্ধ
49 নাম : অকন তালুকদাৰ স্বামীৰ নাম : জগত চন্দ্ৰ তালুকদাৰ ঘৰ নং : ১২৩ বয়স : 54 লিঙ্গ : মহিলা	HFV1580467 ফটো উপলব্ধ	50 নাম : বিমলা তালুকদাৰ স্বামীৰ নাম : অৰবিন্দ ঘৰ নং : ১২৩খ বয়স : 50 লিঙ্গ : মহিলা	HFV1580514 ফটো উপলব্ধ	51 নাম : মঞ্জু তালুকদাৰ স্বামীৰ নাম : যাদব ঘৰ নং : ১২৩ক বয়স : 50 লিঙ্গ : মহিলা	HFV1580490 ফটো উপলব্ধ
52 নাম : যোগেন তালুকদাৰ পিতাৰ নাম : উত্তম ঘৰ নং : ১২৩গ বয়স : 46 লিঙ্গ : পুৰুষ	HFV1580525 ফটো উপলব্ধ	# 53 নাম : মুনালী বেজবৰুৱা স্বামীৰ নাম : ভৱেশ তালুকদাৰ ঘৰ নং : 123 বয়স : 39 লিঙ্গ : মহিলা	HFV3079449 ফটো উপলব্ধ	# 54 নাম : ভবেশ তালুকদাৰ পিতাৰ নাম : জগত তালুকদাৰ ঘৰ নং : ১২৩ বয়স : 36 লিঙ্গ : পুৰুষ	HFV1575491 ফটো উপলব্ধ
55 নাম : লখ্যাধৰ তালুকদাৰ পিতাৰ নাম : যাদব তালুকদাৰ ঘৰ নং : ১২৩ বয়স : 31 লিঙ্গ : পুৰুষ	HFV2381499 ফটো উপলব্ধ	# 56 নাম : বৰ্ণালী মজুমদাৰ স্বামীৰ নাম : বলেন তালুকদাৰ ঘৰ নং : 72 বয়স : 30 লিঙ্গ : মহিলা	HFV0267617 ফটো উপলব্ধ	57 নাম : মনালিছা দাস তালুকদাৰ স্বামীৰ নাম : লক্ষ্যাধৰ তালুকদাৰ ঘৰ নং : ১২৩ বয়স : 28 লিঙ্গ : মহিলা	DZN0645929 ফটো উপলব্ধ
58 নাম : গিতাৰ্থ তালুকদাৰ পিতাৰ নাম : যোগেন তালুকদাৰ ঘৰ নং : ১২৩ বয়স : 24 লিঙ্গ : পুৰুষ	HFV0591503 ফটো উপলব্ধ	59 নাম : জিন্টু মনি তালুকদাৰ পিতাৰ নাম : যোগেন তালুকদাৰ ঘৰ নং : ১২৩ বয়স : 22 লিঙ্গ : পুৰুষ	HFV2428712 ফটো উপলব্ধ	60 নাম : ভাস্কৰ জ্যোতি তালুকদাৰ পিতাৰ নাম : অৰবিন্দ তালুকদাৰ ঘৰ নং : ১২৩খ বয়স : 28 লিঙ্গ : পুৰুষ	HFV0242792 ফটো উপলব্ধ



61 নাম : ডলি তালুকদাৰ মাতৃৰ নাম: বিমলা তালুকদাৰ ঘৰ নং : 123 খ বয়স : 22 লিঙ্গ : মহিলা	HFW3084084 ফটো উপলব্ধ	62 নাম : হেমান্ত তালুকদাৰ পিতাৰ নাম: প্ৰফুল্ল ঘৰ নং : 128 বয়স : 40 লিঙ্গ : পুৰুষ	HFW1580569 ফটো উপলব্ধ	63 নাম : দিগন্ত তালুকদাৰ পিতাৰ নাম: প্ৰফুল্ল তালুকদাৰ ঘৰ নং : 128 বয়স : 37 লিঙ্গ : পুৰুষ	HFW0028746 ফটো উপলব্ধ
64 নাম : পম্পী তালুকদাৰ স্বামীৰ নাম: হেমান্ত তালুকদাৰ ঘৰ নং : 128 বয়স : 35 লিঙ্গ : মহিলা	HFW0351742 ফটো উপলব্ধ	65 নাম : মনিষা কলিতা মাতৃৰ নাম: অকন কলিতা ঘৰ নং : 124 বয়স : 24 লিঙ্গ : মহিলা	GVT0508549 ফটো উপলব্ধ	66 নাম : শান্ত তালুকদাৰ পিতাৰ নাম: ফনিধৰ ঘৰ নং : 125 বয়স : 58 লিঙ্গ : পুৰুষ	HFW1580570 ফটো উপলব্ধ
67 নাম : নিলিমা তালুকদাৰ স্বামীৰ নাম: শান্ত ঘৰ নং : 125 বয়স : 48 লিঙ্গ : মহিলা	HFW1580581 ফটো উপলব্ধ	68 নাম : নুপেন তালুকদাৰ পিতাৰ নাম: ফনিধৰ ঘৰ নং : 125 বয়স : 43 লিঙ্গ : পুৰুষ	HFW1580605 ফটো উপলব্ধ	69 নাম : জিতেন তালুকদাৰ পিতাৰ নাম: ফনিধৰ তালুকদাৰ ঘৰ নং : 125 বয়স : 42 লিঙ্গ : পুৰুষ	HFW1580616 ফটো উপলব্ধ
70 নাম : দিলীপ তালুকদাৰ পিতাৰ নাম: শান্ত তালুকদাৰ ঘৰ নং : 125 বয়স : 37 লিঙ্গ : পুৰুষ	HFW1580627 ফটো উপলব্ধ	71 নাম : পুলেন তালুকদাৰ পিতাৰ নাম: শান্ত ঘৰ নং : 125 বয়স : 35 লিঙ্গ : পুৰুষ	HFW1580638 ফটো উপলব্ধ	72 নাম : বিউতী তালুকদাৰ স্বামীৰ নাম: নুপেন তালুকদাৰ ঘৰ নং : 125 বয়স : 35 লিঙ্গ : মহিলা	HFW0287128 ফটো উপলব্ধ
73 নাম : পিংকি কলিতা তালুকদাৰ স্বামীৰ নাম: জিতেন তালুকদাৰ ঘৰ নং : 125 বয়স : 32 লিঙ্গ : মহিলা	HFW0244640 ফটো উপলব্ধ	74 নাম : সবিতা তালুকদাৰ স্বামীৰ নাম: দিলীপ তালুকদাৰ ঘৰ নং : 125 বয়স : 28 লিঙ্গ : মহিলা	HFW0351544 ফটো উপলব্ধ	75 নাম : হৰেশ্বৰ তালুকদাৰ পিতাৰ নাম: ফটিক ঘৰ নং : 126 বয়স : 58 লিঙ্গ : পুৰুষ	HFW1580649 ফটো উপলব্ধ
76 নাম : নগেন তালুকদাৰ পিতাৰ নাম: ফটিক ঘৰ নং : 126ক বয়স : 56 লিঙ্গ : পুৰুষ	HFW1580661 ফটো উপলব্ধ	77 নাম : সুমিত্ৰা তালুকদাৰ স্বামীৰ নাম: হৰেশ্বৰ ঘৰ নং : 126 বয়স : 50 লিঙ্গ : মহিলা	HFW1580650 ফটো উপলব্ধ	78 নাম : বন তালুকদাৰ স্বামীৰ নাম: নগেন ঘৰ নং : 126ক বয়স : 48 লিঙ্গ : মহিলা	HFW1580672 ফটো উপলব্ধ
79 নাম : হীৰকজ্যোতি তালুকদাৰ পিতাৰ নাম: হৰেশ্বৰ তালুকদাৰ ঘৰ নং : 126 বয়স : 29 লিঙ্গ : পুৰুষ	HFW0287599 ফটো উপলব্ধ	80 নাম : কুলদীপ তালুকদাৰ পিতাৰ নাম: নগেন তালুকদাৰ ঘৰ নং : 126ক বয়স : 28 লিঙ্গ : পুৰুষ	HFW0287607 ফটো উপলব্ধ	81 নাম : অলকেশ তালুকদাৰ পিতাৰ নাম: নগেন তালুকদাৰ ঘৰ নং : 126ক বয়স : 26 লিঙ্গ : পুৰুষ	HFW0540047 ফটো উপলব্ধ
82 নাম : কুণ্ড তালুকদাৰ স্বামীৰ নাম: অৰুণ ঘৰ নং : 129 বয়স : 78 লিঙ্গ : মহিলা	HFW1580694 ফটো উপলব্ধ	83 নাম : বসন্ত তালুকদাৰ পিতাৰ নাম: অৰুণ ঘৰ নং : 129 বয়স : 61 লিঙ্গ : পুৰুষ	HFW1580707 ফটো উপলব্ধ	84 নাম : বদন দাস পিতাৰ নাম: অৰুণ ঘৰ নং : 129 বয়স : 46 লিঙ্গ : পুৰুষ	HFW1580729 ফটো উপলব্ধ
85 নাম : ৰুপালী ডেকা স্বামীৰ নাম: বদন দাস ঘৰ নং : 129 বয়স : 42 লিঙ্গ : মহিলা	HFW2381579 ফটো উপলব্ধ	86 নাম : হিতেশ তালুকদাৰ পিতাৰ নাম: বসন্ত ঘৰ নং : 129 বয়স : 34 লিঙ্গ : পুৰুষ	HFW1580730 ফটো উপলব্ধ	87 নাম : ৰিমা দাস স্বামীৰ নাম: হিতেশ তালুকদাৰ ঘৰ নং : 129 বয়স : 32 লিঙ্গ : মহিলা	HFW0474130 ফটো উপলব্ধ
88 নাম : নয়ন তালুকদাৰ পিতাৰ নাম: বসন্ত তালুকদাৰ ঘৰ নং : 129 বয়স : 31 লিঙ্গ : পুৰুষ	HFW0243154 ফটো উপলব্ধ	89 নাম : কটচাপী নাথ পিতাৰ নাম: প্ৰদীপ নাথ ঘৰ নং : 127 বয়স : 27 লিঙ্গ : মহিলা	HFW0603159 ফটো উপলব্ধ	# 90 নাম : হৰেন্দ্ৰ চন্দ্ৰ দাস পিতাৰ নাম: চন্দিৰাম ঘৰ নং : 128 বয়স : 78 লিঙ্গ : পুৰুষ	HFW1580741 ফটো উপলব্ধ



91 নাম : শ্যামা প্ৰভা দাস স্বামীৰ নাম : হৰেন ঘৰ নং : ১২৮ বয়স : 70 লিঙ্গ : মহিলা	HFV1580752 ফটো উপলব্ধ	92 নাম : ববীনদ্ৰ দাস পিতাৰ নাম : হৰেন্দ্ৰ দাস ঘৰ নং : ১২৮ বয়স : 48 লিঙ্গ : পুৰুষ	HFV1580763 ফটো উপলব্ধ	93 নাম : প্ৰণব কুমাৰ দাস পিতাৰ নাম : হৰেন ঘৰ নং : ১২৮ বয়স : 47 লিঙ্গ : পুৰুষ	HFV1580796 ফটো উপলব্ধ
94 নাম : মাকনী হুজুৰী স্বামীৰ নাম : প্ৰণব কুমাৰ দাস ঘৰ নং : ১২৮ বয়স : 47 লিঙ্গ : মহিলা	HFV1991140 ফটো উপলব্ধ	95 নাম : কনক চন্দ্ৰ দাস পিতাৰ নাম : হৰেন ঘৰ নং : ১২৮ বয়স : 45 লিঙ্গ : পুৰুষ	HFV1580809 ফটো উপলব্ধ	96 নাম : মাধবী দাস স্বামীৰ নাম : কনক দাস ঘৰ নং : ১২৮ বয়স : 43 লিঙ্গ : মহিলা	HFV0288357 ফটো উপলব্ধ
97 নাম : জ্যোতি ব্ৰাণী দাস স্বামীৰ নাম : ববীনদ্ৰ দাস ঘৰ নং : ১২৮ বয়স : 43 লিঙ্গ : মহিলা	HFV2382038 ফটো উপলব্ধ	98 নাম : চুমি দাস পিতাৰ নাম : কনক চন্দ্ৰ দাস ঘৰ নং : 128 বয়স : 20 লিঙ্গ : মহিলা	WXD0116210 ফটো উপলব্ধ	99 নাম : ধনেশ্বৰ তালুকদাৰ পিতাৰ নাম : ভাটিয়া তালুকদাৰ ঘৰ নং : ১২৯ বয়স : 38 লিঙ্গ : পুৰুষ	HFV1580821 ফটো উপলব্ধ
100 নাম : বাহুল তালুকদাৰ পিতাৰ নাম : ধনেশ্বৰ তালুকদাৰ ঘৰ নং : 129 বয়স : 19 লিঙ্গ : পুৰুষ	WXD0087213 ফটো উপলব্ধ	101 নাম : ববি ৰাম তালুকদাৰ পিতাৰ নাম : হোপা তালুকদাৰ ঘৰ নং : ১৩০ বয়স : 61 লিঙ্গ : পুৰুষ	HFV1580832 ফটো উপলব্ধ	102 নাম : চম্পা তালুকদাৰ স্বামীৰ নাম : ববি ৰাম তালুকদাৰ ঘৰ নং : ১৩০ বয়স : 53 লিঙ্গ : মহিলা	HFV1580843 ফটো উপলব্ধ
103 নাম : বিপুল তালুকদাৰ পিতাৰ নাম : ববি ৰাম তালুকদাৰ ঘৰ নং : ১৩০ বয়স : 37 লিঙ্গ : পুৰুষ	HFV1580865 ফটো উপলব্ধ	104 নাম : বাতুল তালুকদাৰ পিতাৰ নাম : ববি ৰাম তালুকদাৰ ঘৰ নং : ১৩০ বয়স : 36 লিঙ্গ : পুৰুষ	HFV1580854 ফটো উপলব্ধ	105 নাম : সঞ্জয় তালুকদাৰ পিতাৰ নাম : ববি ৰাম তালুকদাৰ ঘৰ নং : ১৩০ বয়স : 31 লিঙ্গ : পুৰুষ	HFV0290478 ফটো উপলব্ধ
106 নাম : দ্বিজেন তালুকদাৰ পিতাৰ নাম : সোনাৰাম তালুকদাৰ ঘৰ নং : ১৩১ বয়স : 54 লিঙ্গ : পুৰুষ	HFV1580887 ফটো উপলব্ধ	107 নাম : জন তালুকদাৰ স্বামীৰ নাম : দ্বিজেন তালুকদাৰ ঘৰ নং : ১৩১ বয়স : 38 লিঙ্গ : মহিলা	HFV0482612 ফটো উপলব্ধ	108 নাম : মনায় তালুকদাৰ পিতাৰ নাম : দ্বিজেন তালুকদাৰ ঘৰ নং : ১৩১ বয়স : 24 লিঙ্গ : পুৰুষ	HFV0403105 ফটো উপলব্ধ
109 নাম : বিকিৰাজ তালুকদাৰ পিতাৰ নাম : দ্বিজেন তালুকদাৰ ঘৰ নং : 131 বয়স : 21 লিঙ্গ : পুৰুষ	HFV3081783 ফটো উপলব্ধ	110 নাম : উমেশ তালুকদাৰ পিতাৰ নাম : বাতিয়া ৰাম তালুকদাৰ ঘৰ নং : ১৩২ বয়স : 67 লিঙ্গ : পুৰুষ	HFV1580901 ফটো উপলব্ধ	111 নাম : সৰলা তালুকদাৰ স্বামীৰ নাম : উমেশ ঘৰ নং : ১৩২ বয়স : 55 লিঙ্গ : মহিলা	HFV1580912 ফটো উপলব্ধ
112 নাম : প্ৰনামী কাকতি স্বামীৰ নাম : মনোজ তালুকদাৰ ঘৰ নং : ১৩২ বয়স : 36 লিঙ্গ : মহিলা	JXG0087965 ফটো উপলব্ধ	113 নাম : মনোজ তালুকদাৰ পিতাৰ নাম : উমেশ তালুকদাৰ ঘৰ নং : ১৩২ বয়স : 35 লিঙ্গ : পুৰুষ	HFV1580923 ফটো উপলব্ধ	114 নাম : নৰ কুমাৰ তালুকদাৰ পিতাৰ নাম : উমেশ ঘৰ নং : ১৩২ বয়স : 34 লিঙ্গ : পুৰুষ	HFV1580934 ফটো উপলব্ধ
115 নাম : ৰাকেশ তালুকদাৰ পিতাৰ নাম : উমেশ তালুকদাৰ ঘৰ নং : ১৩২ বয়স : 32 লিঙ্গ : পুৰুষ	HFV2381239 ফটো উপলব্ধ	116 নাম : গীতা ৰানী মেধি তালুকদাৰ স্বামীৰ নাম : ৰমেশ তালুকদাৰ ঘৰ নং : ১৩৩ক বয়স : 57 লিঙ্গ : মহিলা	HFV1580978 ফটো উপলব্ধ	117 নাম : বৈজয়ন্তী তালুকদাৰ স্বামীৰ নাম : কেশাৰী ঘৰ নং : ১৩৩খ বয়স : 49 লিঙ্গ : মহিলা	HFV1581017 ফটো উপলব্ধ
118 নাম : তিলক তালুকদাৰ পিতাৰ নাম : নন্দ ঘৰ নং : ১৩৩ বয়স : 43 লিঙ্গ : পুৰুষ	HFV1580956 ফটো উপলব্ধ	119 নাম : ৰীতা তালুকদাৰ স্বামীৰ নাম : তিলক তালুকদাৰ ঘৰ নং : 133 বয়স : 41 লিঙ্গ : মহিলা	HFV1586476 ফটো উপলব্ধ	120 নাম : কমল তালুকদাৰ পিতাৰ নাম : ৰমেশ তালুকদাৰ ঘৰ নং : ১৩৩ক বয়স : 35 লিঙ্গ : পুৰুষ	HFV1580989 ফটো উপলব্ধ



121 নাম : হিমাংকু তালুকদাৰ পিতাৰ নাম: ৰমেশ চন্দ্ৰ তালুকদাৰ ঘৰ নং : ১৩৩ক বয়স : 33 লিঙ্গ : পুৰুষ	HFW1580990 ফটো উপলব্ধ	# 122 নাম : চুমি ৰাজবংশী স্বামীৰ নাম: কমল তালুকদাৰ ঘৰ নং : 133ক বয়স : 30 লিঙ্গ : মহিলা	HFW0373738 ফটো উপলব্ধ	123 নাম : নিয়ৰ কাশ্যপ পিতাৰ নাম: কৈলাশ তালুকদাৰ ঘৰ নং : ১৩৩খ বয়স : 28 লিঙ্গ : পুৰুষ	HFW0358341 ফটো উপলব্ধ
124 নাম : কৈলাস তালুকদাৰ পিতাৰ নাম: অৰুণ ঘৰ নং : ১৩৩খ বয়স : 56 লিঙ্গ : পুৰুষ	HFW1581006 ফটো উপলব্ধ	125 নাম : নিপু তালুকদাৰ পিতাৰ নাম: ৰমেশ তালুকদাৰ ঘৰ নং : ১৩৩ক বয়স : 30 লিঙ্গ : পুৰুষ	HFW2381819 ফটো উপলব্ধ	126 নাম : দিপক কলিতা পিতাৰ নাম: মনো ঘৰ নং : ১৩৪ বয়স : 43 লিঙ্গ : পুৰুষ	HFW1581040 ফটো উপলব্ধ
127 নাম : বীনা কলিতা স্বামীৰ নাম: দিপক কলিতা ঘৰ নং : ১৩৪ বয়স : 40 লিঙ্গ : মহিলা	HFW0643759 ফটো উপলব্ধ	128 নাম : বিতু কলিতা পিতাৰ নাম: মনো ঘৰ নং : ১৩৪ বয়স : 37 লিঙ্গ : পুৰুষ	HFW1581073 ফটো উপলব্ধ	# 129 নাম : বিজু কলিতা পিতাৰ নাম: মনো কলিতা ঘৰ নং : ১৩৪ বয়স : 36 লিঙ্গ : পুৰুষ	HFW1581062 ফটো উপলব্ধ
130 নাম : প্ৰতিমা বড়ো কলিতা স্বামীৰ নাম: বিটুপিন কলিতা ঘৰ নং : ১৩৪ বয়স : 28 লিঙ্গ : মহিলা	HFW0654343 ফটো উপলব্ধ	131 নাম : ৰিতুমনি কলিতা স্বামীৰ নাম: বিজু কলিতা ঘৰ নং : ১৩৪ বয়স : 28 লিঙ্গ : মহিলা	GGF0470062 ফটো উপলব্ধ	132 নাম : ধৰিত্ৰী ডেকা স্বামীৰ নাম: বীৰেন কলিতা ঘৰ নং : 134 খ বয়স : 49 লিঙ্গ : মহিলা	WXD0000760 ফটো উপলব্ধ
133 নাম : কশিাতা পৰাশৰ পিতাৰ নাম: বীৰেন কলিতা ঘৰ নং : 134 খ বয়স : 27 লিঙ্গ : মহিলা	WXD0000802 ফটো উপলব্ধ	134 নাম : প্ৰাচ্যৰ পৰাশৰ পিতাৰ নাম: বীৰেন কলিতা ঘৰ নং : ১৩৪ খ বয়স : 21 লিঙ্গ : পুৰুষ	WXD0020453 ফটো উপলব্ধ	# 135 নাম : বিৰেন্দ্ৰ কলিতা পিতাৰ নাম: সম্ভু কলিতা ঘৰ নং : ১৩৪খ বয়স : 66 লিঙ্গ : পুৰুষ	HFW0014197 ফটো উপলব্ধ
136 নাম : সুবালা কলিতা স্বামীৰ নাম: গোলোক ঘৰ নং : ১৩৫ বয়স : 63 লিঙ্গ : মহিলা	HFW1581084 ফটো উপলব্ধ	137 নাম : সঞ্জীৱ কলিতা পিতাৰ নাম: গোলোক ঘৰ নং : ১৩৫ বয়স : 37 লিঙ্গ : পুৰুষ	HFW1581095 ফটো উপলব্ধ	138 নাম : সবিতা কলিতা স্বামীৰ নাম: সঞ্জীৱ কলিতা ঘৰ নং : ১৩৫ বয়স : 32 লিঙ্গ : মহিলা	HFW2381104 ফটো উপলব্ধ
139 নাম : উৰ্বশী কলিতা স্বামীৰ নাম: দেবেন ঘৰ নং : ১৩৬ বয়স : 70 লিঙ্গ : মহিলা	HFW1581119 ফটো উপলব্ধ	140 নাম : প্ৰণৱ কলিতা পিতাৰ নাম: দেবেন ঘৰ নং : ১৩৬ বয়স : 38 লিঙ্গ : পুৰুষ	HFW1581131 ফটো উপলব্ধ	141 নাম : হেমন কলিতা পিতাৰ নাম: দেবেন ঘৰ নং : ১৩৬ বয়স : 37 লিঙ্গ : পুৰুষ	HFW1581142 ফটো উপলব্ধ
142 নাম : মনিষা কলিতা স্বামীৰ নাম: প্ৰনৱ কলিতা ঘৰ নং : 136 বয়স : 31 লিঙ্গ : মহিলা	WXD0001891 ফটো উপলব্ধ	143 নাম : যুদ্ধ কলিতা পিতাৰ নাম: বালেক ঘৰ নং : ১৩৭ বয়স : 76 লিঙ্গ : পুৰুষ	HFW1581153 ফটো উপলব্ধ	144 নাম : আমিনা খাতুন স্বামীৰ নাম: ৰহমতুল্লা ঘৰ নং : ১৩৭ বয়স : 60 লিঙ্গ : মহিলা	HFW1581197 ফটো উপলব্ধ
145 নাম : মনোজ কলিতা পিতাৰ নাম: যুদ্ধ ঘৰ নং : ১৩৭ বয়স : 43 লিঙ্গ : পুৰুষ	HFW1581175 ফটো উপলব্ধ	# 146 নাম : ৰুপম তালুকদাৰ পিতাৰ নাম: কৈলাশ চন্দ্ৰ তালুকদাৰ ঘৰ নং : 179 বয়স : 43 লিঙ্গ : পুৰুষ	HFW2381080 ফটো উপলব্ধ	147 নাম : চান কলিতা স্বামীৰ নাম: মনোজ কলিতা ঘৰ নং : ১৩৭ বয়স : 39 লিঙ্গ : মহিলা	HFW2381762 ফটো উপলব্ধ
148 নাম : অবনী কলিতা পিতাৰ নাম: যুদ্ধ ঘৰ নং : ১৩৭ বয়স : 38 লিঙ্গ : পুৰুষ	HFW1581186 ফটো উপলব্ধ	149 নাম : মহঃ ওয়াকিল পিতাৰ নাম: ৰহমতুল্লা ঘৰ নং : ১৩৭ বয়স : 37 লিঙ্গ : পুৰুষ	HFW1581222 ফটো উপলব্ধ	150 নাম : মঃ চকিল পিতাৰ নাম: ৰহমতুল্লা ঘৰ নং : ১৩৭ বয়স : 37 লিঙ্গ : পুৰুষ	HFW1581200 ফটো উপলব্ধ



151 নাম : চাজাহান খাতুন স্বামীৰ নাম: মহম্মাদ চকিল ঘৰ নং : ১৩৭ বয়স : 35 লিঙ্গ : মহিলা	HF0484121 ফটো উপলব্ধ	S 152 নাম : কুলদীপ তালুকদাৰ পিতাৰ নাম: কেশৱী চন্দ্ৰ তালুকদাৰ ঘৰ নং : ৩৭ বয়স : 35 লিঙ্গ : পুৰুষ	HF02381091 ফটো উপলব্ধ	153 নাম : চলমা খাতুন স্বামীৰ নাম: মহম্মাদ অকিল ঘৰ নং : ১৩৭ বয়স : 33 লিঙ্গ : মহিলা	HF0635656 ফটো উপলব্ধ
S 154 নাম : কৰবী কলিতা স্বামীৰ নাম: অৱনি কলিতা ঘৰ নং : ১৩৭ বয়স : 24 লিঙ্গ : মহিলা	HF0401943 ফটো উপলব্ধ	# 155 নাম : কৃষ্ণা জ্যোতি তালুকদাৰ স্বামীৰ নাম: ৰূপম তালুকদাৰ ঘৰ নং : ১৩৭ক বয়স : 43 লিঙ্গ : মহিলা	HF02381171 ফটো উপলব্ধ	156 নাম : পূৰ্ণিমা তালুকদাৰ স্বামীৰ নাম: ধৰ্ম ঘৰ নং : ১৩৮ বয়স : 68 লিঙ্গ : মহিলা	HF01581244 ফটো উপলব্ধ
157 নাম : জগত তালুকদাৰ পিতাৰ নাম: ধৰ্ম ঘৰ নং : ১৩৮ বয়স : 48 লিঙ্গ : পুৰুষ	HF01581255 ফটো উপলব্ধ	158 নাম : সবিতা চৌধুৰী পিতাৰ নাম: ধৰ্ম তালুকদাৰ ঘৰ নং : ১৩৮ বয়স : 44 লিঙ্গ : মহিলা	HF00014198 ফটো উপলব্ধ	159 নাম : অনিতা তালুকদাৰ স্বামীৰ নাম: জগত তালুকদাৰ ঘৰ নং : ১৩৮ বয়স : 40 লিঙ্গ : মহিলা	HF01581266 ফটো উপলব্ধ
160 নাম : মানসী চৌধুৰী পিতাৰ নাম: গোবিন্দ চৌধুৰী ঘৰ নং : ১৩৮ বয়স : 26 লিঙ্গ : মহিলা	HF01981877 ফটো উপলব্ধ	161 নাম : হিৰক জ্যোতি চৌধুৰী পিতাৰ নাম: গোবিন্দ চৌধুৰী ঘৰ নং : ১৩৮ বয়স : 24 লিঙ্গ : পুৰুষ	HF01984228 ফটো উপলব্ধ	162 নাম : প্ৰিয়ংকা প্ৰতীম তালুকদাৰ পিতাৰ নাম: জগত তালুকদাৰ ঘৰ নং : 138 বয়স : 21 লিঙ্গ : মহিলা	WXD0060988 ফটো উপলব্ধ
163 নাম : গবিন্দ চৌধুৰী পিতাৰ নাম: নাৰায়ন চন্দ্ৰ চৌধুৰী ঘৰ নং : ১৩৮ক বয়স : 51 লিঙ্গ : পুৰুষ	HF01587195 ফটো উপলব্ধ	164 নাম : বিপুল তালুকদাৰ পিতাৰ নাম: মুকুণ্ড তালুকদাৰ ঘৰ নং : 139 বয়স : 51 লিঙ্গ : পুৰুষ	GZH1576790 ফটো উপলব্ধ	165 নাম : কমলেশ্বৰ তালুকদাৰ পিতাৰ নাম: মুকুন্দ তালুকদাৰ ঘৰ নং : ১৩৯ বয়স : 42 লিঙ্গ : পুৰুষ	HF01581299 ফটো উপলব্ধ
166 নাম : অনিমা তালুকদাৰ স্বামীৰ নাম: কমলেশ্বৰ তালুকদাৰ ঘৰ নং : ১৩৯ বয়স : 38 লিঙ্গ : মহিলা	HF01581302 ফটো উপলব্ধ	167 নাম : ৰিন্ট মনি তালুকদাৰ পিতাৰ নাম: কমলেশ্বৰ তালুকদাৰ ঘৰ নং : ১৩৯ বয়স : 26 লিঙ্গ : পুৰুষ	HF00358283 ফটো উপলব্ধ	168 নাম : ডিম্পল তালুকদাৰ পিতাৰ নাম: কমলেশ্বৰ তালুকদাৰ ঘৰ নং : ১৩৯ বয়স : 23 লিঙ্গ : পুৰুষ	HF00402214 ফটো উপলব্ধ
169 নাম : দেবজানী তালুকদাৰ স্বামীৰ নাম: ফুকন ঘৰ নং : ১৪০ বয়স : 73 লিঙ্গ : মহিলা	HF01581335 ফটো উপলব্ধ	170 নাম : হেমন তালুকদাৰ পিতাৰ নাম: ফুকন ঘৰ নং : ১৪০ বয়স : 53 লিঙ্গ : পুৰুষ	HF01581346 ফটো উপলব্ধ	171 নাম : ৰীনা তালুকদাৰ স্বামীৰ নাম: হেমন ঘৰ নং : ১৪০ বয়স : 48 লিঙ্গ : মহিলা	HF01581357 ফটো উপলব্ধ
172 নাম : কৰুনা তালুকদাৰ পিতাৰ নাম: ফুকন ঘৰ নং : ১৪০ বয়স : 48 লিঙ্গ : পুৰুষ	HF01581368 ফটো উপলব্ধ	173 নাম : জুন তালুকদাৰ স্বামীৰ নাম: কৰুনা তালুকদাৰ ঘৰ নং : ১৪০ বয়স : 45 লিঙ্গ : মহিলা	HF01581379 ফটো উপলব্ধ	174 নাম : বিশ্বজিত তালুকদাৰ পিতাৰ নাম: হেমন তালুকদাৰ ঘৰ নং : ১৪০ বয়স : 25 লিঙ্গ : পুৰুষ	HF00358234 ফটো উপলব্ধ
175 নাম : অৰবিন্দ কলিতা পিতাৰ নাম: কুজা ঘৰ নং : ১৪১ বয়স : 66 লিঙ্গ : পুৰুষ	HF01581415 ফটো উপলব্ধ	176 নাম : ধৰনী কলিতা পিতাৰ নাম: কুজা ঘৰ নং : ১৪১ বয়স : 58 লিঙ্গ : পুৰুষ	HF01581380 ফটো উপলব্ধ	177 নাম : মিন কলিতা স্বামীৰ নাম: ধৰনী ঘৰ নং : ১৪১ বয়স : 48 লিঙ্গ : মহিলা	HF01581391 ফটো উপলব্ধ
178 নাম : অজিত কলিতা পিতাৰ নাম: ধৰনী ঘৰ নং : ১৪১ বয়স : 38 লিঙ্গ : পুৰুষ	HF01581404 ফটো উপলব্ধ	179 নাম : ভনীতা কলিতা স্বামীৰ নাম: অজিত কলিতা ঘৰ নং : ১৪১ বয়স : 26 লিঙ্গ : মহিলা	HF00336131 ফটো উপলব্ধ	180 নাম : পুতুলী কলিতা স্বামীৰ নাম: হৰিচৰন ঘৰ নং : ১৪২ বয়স : 56 লিঙ্গ : মহিলা	HF01581437 ফটো উপলব্ধ



181 নাম : পৰেশ কলিতা পিতাৰ নাম: হৰিচৰণ ঘৰ নং : 182 বয়স : 35 লিঙ্গ : পুৰুষ	HFW1581448 ফটো উপলব্ধ	182 নাম : ভৰথ কলিতা পিতাৰ নাম: হৰিচৰণ কলিতা ঘৰ নং : 182 বয়স : 32 লিঙ্গ : পুৰুষ	HFW0352005 ফটো উপলব্ধ	183 নাম : নিৰমাই কলিতা পিতাৰ নাম: অনন্ত কলিতা ঘৰ নং : 142 বয়স : 29 লিঙ্গ : মহিলা	WXD0082396 ফটো উপলব্ধ
184 নাম : অনন্ত কলিতা পিতাৰ নাম: কুজা কলিতা ঘৰ নং : 142 ক বয়স : 56 লিঙ্গ : পুৰুষ	HFW3059011 ফটো উপলব্ধ	185 নাম : দ্বীপ কলিতা পিতাৰ নাম: অনন্ত কলিতা ঘৰ নং : 142 ক বয়স : 20 লিঙ্গ : পুৰুষ	WXD0082404 ফটো উপলব্ধ	186 নাম : সাবিত্ৰী কলিতা স্বামীৰ নাম: বানা ঘৰ নং : 183 বয়স : 83 লিঙ্গ : মহিলা	HFW1581459 ফটো উপলব্ধ
187 নাম : ভুবনেশ্বৰ কলিতা পিতাৰ নাম: বান ৰাম কলিতা ঘৰ নং : 183 বয়স : 48 লিঙ্গ : পুৰুষ	HFW1581460 ফটো উপলব্ধ	188 নাম : পুলমা কলিতা স্বামীৰ নাম: ভুবনেশ্বৰ কলিতা ঘৰ নং : 183 বয়স : 36 লিঙ্গ : মহিলা	HFW0336172 ফটো উপলব্ধ	189 নাম : তপন কলিতা পিতাৰ নাম: দান্দ ৰাম কলিতা ঘৰ নং : 188 বয়স : 51 লিঙ্গ : পুৰুষ	HFW1581482 ফটো উপলব্ধ
190 নাম : নিজৰা কলিতা স্বামীৰ নাম: হিতেশ কলিতা ঘৰ নং : 188 বয়স : 48 লিঙ্গ : মহিলা	HFW1586487 ফটো উপলব্ধ	191 নাম : হিতেশ কলিতা পিতাৰ নাম: দান্দ ঘৰ নং : 188 বয়স : 48 লিঙ্গ : পুৰুষ	HFW1581493 ফটো উপলব্ধ	192 নাম : বন্দনা কলিতা স্বামীৰ নাম: তপন কলিতা ঘৰ নং : 188 বয়স : 42 লিঙ্গ : মহিলা	HFW2381308 ফটো উপলব্ধ
193 নাম : নৰেন কলিতা পিতাৰ নাম: বগাৰাম ঘৰ নং : 185 বয়স : 48 লিঙ্গ : পুৰুষ	HFW1581517 ফটো উপলব্ধ	194 নাম : পুতুল কলিতা পিতাৰ নাম: বগাৰাম ঘৰ নং : 185 বয়স : 46 লিঙ্গ : পুৰুষ	HFW1581528 ফটো উপলব্ধ	195 নাম : জোনালী কলিতা স্বামীৰ নাম: পুতুল কলিতা ঘৰ নং : 185 বয়স : 43 লিঙ্গ : মহিলা	HFW0482851 ফটো উপলব্ধ
196 নাম : গোপাল কলিতা পিতাৰ নাম: বগাৰাম ঘৰ নং : 185 বয়স : 41 লিঙ্গ : পুৰুষ	HFW1581540 ফটো উপলব্ধ	197 নাম : বন কলিতা পিতাৰ নাম: বগাৰাম কলিতা ঘৰ নং : 185 বয়স : 40 লিঙ্গ : মহিলা	HFW1581539 ফটো উপলব্ধ	198 নাম : দীপজ্যোতি কলিতা পিতাৰ নাম: ধীৰদত্ত কলিতা ঘৰ নং : 145 বয়স : 30 লিঙ্গ : পুৰুষ	WXD0006080 ফটো উপলব্ধ
199 নাম : মিনাকী কলিতা স্বামীৰ নাম: গোপাল কলিতা ঘৰ নং : 185 বয়স : 29 লিঙ্গ : মহিলা	HBP0166082 ফটো উপলব্ধ	200 নাম : নমিতা কলিতা স্বামীৰ নাম: নৰেন কলিতা ঘৰ নং : 185 বয়স : 28 লিঙ্গ : মহিলা	HFW0482448 ফটো উপলব্ধ	201 নাম : যতীন কলিতা পিতাৰ নাম: অভিৰাম ঘৰ নং : 186 বয়স : 63 লিঙ্গ : পুৰুষ	HFW1581551 ফটো উপলব্ধ
202 নাম : পুতুলী কলিতা স্বামীৰ নাম: যতীন ঘৰ নং : 186 বয়স : 48 লিঙ্গ : মহিলা	HFW1581562 ফটো উপলব্ধ	203 নাম : পুলেন কলিতা পিতাৰ নাম: যতীন ঘৰ নং : 186 বয়স : 37 লিঙ্গ : পুৰুষ	HFW1581573 ফটো উপলব্ধ	204 নাম : হিমাশ্ৰী কলিতা স্বামীৰ নাম: পুলেন কলিতা ঘৰ নং : 186 বয়স : 33 লিঙ্গ : মহিলা	HFW0351981 ফটো উপলব্ধ
205 নাম : ৰাজীৱ কলিতা পিতাৰ নাম: যতীন কলিতা ঘৰ নং : 186 বয়স : 31 লিঙ্গ : পুৰুষ	HFW0014199 ফটো উপলব্ধ	206 নাম : লভিতা ডেকা কলিতা স্বামীৰ নাম: ৰাজীৱ কলিতা ঘৰ নং : 186 বয়স : 26 লিঙ্গ : মহিলা	HFW0401554 ফটো উপলব্ধ	207 নাম : নিপেন কলিতা পিতাৰ নাম: সমীন ঘৰ নং : 189 ক বয়স : 52 লিঙ্গ : পুৰুষ	HFW1581619 ফটো উপলব্ধ
208 নাম : বীনা কলিতা স্বামীৰ নাম: নিপেন কলিতা ঘৰ নং : 189 ক বয়স : 48 লিঙ্গ : মহিলা	HFW1581620 ফটো উপলব্ধ	209 নাম : লক্ষী কলিতা স্বামীৰ নাম: ধীৰদত্ত ঘৰ নং : 189 বয়স : 48 লিঙ্গ : মহিলা	HFW1581595 ফটো উপলব্ধ	210 নাম : বন্দনা কলিতা স্বামীৰ নাম: মৃদুল কলিতা ঘৰ নং : 189 বয়স : 37 লিঙ্গ : মহিলা	HFW0644153 ফটো উপলব্ধ



211 নাম : প্রস্তুতি শইকীয়া পিতাৰ নাম: কেশৱ শইকীয়া ঘৰ নং : 147 বয়স : 21 লিঙ্গ : মহিলা	WXD0133405 ফটো উপলব্ধ	212 নাম : নবজিত কলিতা পিতাৰ নাম: নিপেন কলিতা ঘৰ নং : 189 ক বয়স : 28 লিঙ্গ : পুৰুষ	HFW0352070 ফটো উপলব্ধ	213 নাম : প্রনীতা শইকীয়া স্বামীৰ নাম: কেশৱ শইকীয়া ঘৰ নং : 189ক বয়স : 36 লিঙ্গ : মহিলা	HFW2382276 ফটো উপলব্ধ
214 নাম : শ্ৰীমতী কলিতা স্বামীৰ নাম: মনেশ্বৰ ঘৰ নং : 18৮ বয়স : 63 লিঙ্গ : মহিলা	HFW1581631 ফটো উপলব্ধ	215 নাম : বনুমি কলিতা স্বামীৰ নাম: বীৰেন কলিতা ঘৰ নং : 18৮ বয়স : 53 লিঙ্গ : মহিলা	HFW1581653 ফটো উপলব্ধ	216 নাম : বীৰেন কলিতা পিতাৰ নাম: মনেশ্বৰ ঘৰ নং : 18৮ বয়স : 53 লিঙ্গ : পুৰুষ	HFW1581642 ফটো উপলব্ধ
S 217 নাম : ভূপেন কলিতা পিতাৰ নাম: মনেশ্বৰ কলিতা ঘৰ নং : 18৮ বয়স : 50 লিঙ্গ : পুৰুষ	HFW1581664 ফটো উপলব্ধ	S 218 নাম : ৰীপু কলিতা স্বামীৰ নাম: ভূপেন কলিতা ঘৰ নং : 18৮ বয়স : 45 লিঙ্গ : মহিলা	HFW1581675 ফটো উপলব্ধ	219 নাম : গগন কলিতা পিতাৰ নাম: মনেশ্বৰ ঘৰ নং : 18৮ বয়স : 43 লিঙ্গ : পুৰুষ	HFW1581686 ফটো উপলব্ধ
220 নাম : ৰুমী কলিতা স্বামীৰ নাম: গগন কলিতা ঘৰ নং : 18৮ বয়স : 38 লিঙ্গ : মহিলা	HFW1581697 ফটো উপলব্ধ	221 নাম : পপী কলিতা পিতাৰ নাম: বিৰেন কলিতা ঘৰ নং : 18৮ বয়স : 27 লিঙ্গ : মহিলা	HFW0646547 ফটো উপলব্ধ	222 নাম : চন্দন কলিতা পিতাৰ নাম: গগন কলিতা ঘৰ নং : 148 বয়স : 21 লিঙ্গ : পুৰুষ	WXD0128496 ফটো উপলব্ধ
223 নাম : উমেশ কলিতা পিতাৰ নাম: মধু কলিতা ঘৰ নং : 18৯ বয়স : 63 লিঙ্গ : পুৰুষ	HFW1581722 ফটো উপলব্ধ	224 নাম : অনিমা কলিতা স্বামীৰ নাম: উমেশ ঘৰ নং : 18৯ বয়স : 53 লিঙ্গ : মহিলা	HFW1581733 ফটো উপলব্ধ	225 নাম : ননি ৰাম কলিতা পিতাৰ নাম: মধু ঘৰ নং : 18৯ বয়স : 50 লিঙ্গ : পুৰুষ	HFW1581744 ফটো উপলব্ধ
226 নাম : দীপা কলিতা স্বামীৰ নাম: ননি কলিতা ঘৰ নং : 18৯ বয়স : 47 লিঙ্গ : মহিলা	HFW1581755 ফটো উপলব্ধ	227 নাম : মৰমী কলিতা স্বামীৰ নাম: বলেন কলিতা ঘৰ নং : 18৯ বয়স : 45 লিঙ্গ : মহিলা	HFW0299248 ফটো উপলব্ধ	228 নাম : দিষ্টী বৰুৱা কলিতা স্বামীৰ নাম: ৰিতুমনি কলিতা ঘৰ নং : 149 বয়স : 37 লিঙ্গ : মহিলা	WXD0112953 ফটো উপলব্ধ
229 নাম : ৰিতুমনি কলিতা পিতাৰ নাম: উমেশ চন্দ্ৰ কলিতা ঘৰ নং : 18৯ বয়স : 35 লিঙ্গ : মহিলা	HFW1581766 ফটো উপলব্ধ	230 নাম : তুষা কলিতা পিতাৰ নাম: ননি ৰাম কলিতা ঘৰ নং : 149 বয়স : 21 লিঙ্গ : মহিলা	WXD0012757 ফটো উপলব্ধ	231 নাম : ৰজনী কলিতা পিতাৰ নাম: মধু ঘৰ নং : 1৫০ বয়স : 51 লিঙ্গ : পুৰুষ	HFW1581777 ফটো উপলব্ধ
232 নাম : চুচমা কলিতা স্বামীৰ নাম: ৰজনী ঘৰ নং : 1৫০ বয়স : 46 লিঙ্গ : মহিলা	HFW1581788 ফটো উপলব্ধ	233 নাম : বিনোদ কলিতা পিতাৰ নাম: ৰজনী কলিতা ঘৰ নং : 1৫০ বয়স : 35 লিঙ্গ : পুৰুষ	HFW0300608 ফটো উপলব্ধ	234 নাম : কৰবী কলিতা স্বামীৰ নাম: বিনোদ কলিতা ঘৰ নং : 1৫০ বয়স : 30 লিঙ্গ : মহিলা	HFW0642918 ফটো উপলব্ধ
235 নাম : নবজিত কলিতা পিতাৰ নাম: ৰজনী কলিতা ঘৰ নং : 1৫০ বয়স : 26 লিঙ্গ : পুৰুষ	HFW0540021 ফটো উপলব্ধ	236 নাম : ৰমণী কলিতা পিতাৰ নাম: অভিৰাম ঘৰ নং : 1৫1 বয়স : 63 লিঙ্গ : পুৰুষ	HFW1581799 ফটো উপলব্ধ	237 নাম : ৰীনা কলিতা স্বামীৰ নাম: ৰমণী ঘৰ নং : 1৫1 বয়স : 58 লিঙ্গ : মহিলা	HFW1581802 ফটো উপলব্ধ
238 নাম : অৰ্চনা কলিতা পিতাৰ নাম: ৰমণী কলিতা ঘৰ নং : 1৫1 বয়স : 32 লিঙ্গ : মহিলা	HFW0351601 ফটো উপলব্ধ	239 নাম : দিপা কলিতা স্বামীৰ নাম: মিতন হালৈ ঘৰ নং : 151 ক বয়স : 31 লিঙ্গ : মহিলা	HFW0644351 ফটো উপলব্ধ	240 নাম : ভদ্রালা কলিতা স্বামীৰ নাম: মনোৰাম ঘৰ নং : 1৫2 বয়স : 68 লিঙ্গ : মহিলা	HFW1581813 ফটো উপলব্ধ

241 নাম : কাশি কলিতা পিতাৰ নাম: মনোৰাম ঘৰ নং : ১৫২ বয়স : 50 লিঙ্গ : পুৰুষ	HFW1581824 ফটো উপলব্ধ	242 নাম : মিনিস্মিতা কলিতা স্বামীৰ নাম: কাশী কলিতা ঘৰ নং : ১৫২ বয়স : 37 লিঙ্গ : মহিলা	HFW0301747 ফটো উপলব্ধ	243 নাম : গীতাস্বী কলিতা পিতাৰ নাম: নাউধন ঘৰ নং : ১৫২ বয়স : 36 লিঙ্গ : মহিলা	HFW1581835 ফটো উপলব্ধ
244 নাম : তৃষ্ণামণি কলিতা স্বামীৰ নাম: দিপ কলিতা ঘৰ নং : ১৫২ বয়স : 28 লিঙ্গ : মহিলা	HFW0402263 ফটো উপলব্ধ	245 নাম : ৰতন বৰ্মন পিতাৰ নাম: শৰত বৰ্মন ঘৰ নং : ১৫৩ বয়স : 48 লিঙ্গ : পুৰুষ	HFW1581868 ফটো উপলব্ধ	246 নাম : চন্দনা বৰ্মন স্বামীৰ নাম: ৰতন বৰ্মন ঘৰ নং : ১৫৩ বয়স : 40 লিঙ্গ : মহিলা	HFW1581879 ফটো উপলব্ধ
247 নাম : কৃষ্ণাখি কাশ্যপ পিতাৰ নাম: ৰতন বৰ্মন ঘৰ নং : 153 বয়স : 21 লিঙ্গ : মহিলা	WXD0078378 ফটো উপলব্ধ	248 নাম : কালিচৰন দাস পিতাৰ নাম: ধনো ঘৰ নং : ১৫৪ বয়স : 68 লিঙ্গ : পুৰুষ	HFW1581904 ফটো উপলব্ধ	249 নাম : নিৰলা কলিতা স্বামীৰ নাম: নাউধন ঘৰ নং : ১৫৪ বয়স : 56 লিঙ্গ : মহিলা	HFW1581891 ফটো উপলব্ধ
250 নাম : দিপ কলিতা পিতাৰ নাম: নাউধন কলিতা ঘৰ নং : ১৫৪ বয়স : 33 লিঙ্গ : পুৰুষ	HFW0470484 ফটো উপলব্ধ	# 251 নাম : লুকমনি কলিতা পিতাৰ নাম: মনিন্দ্র কলিতা ঘৰ নং : 160 বয়স : 23 লিঙ্গ : পুৰুষ	HFW1891464 ফটো উপলব্ধ	252 নাম : তৃষ্ণা কলিতা পিতাৰ নাম: নাউধন কলিতা ঘৰ নং : 154 বয়স : 22 লিঙ্গ : মহিলা	WXD0058651 ফটো উপলব্ধ
253 নাম : অৰূপ দাস পিতাৰ নাম: কালিচৰন দাস ঘৰ নং : ১৫৪ক বয়স : 35 লিঙ্গ : পুৰুষ	HFW0057117 ফটো উপলব্ধ	254 নাম : মিনতী দাস স্বামীৰ নাম: অৰূপ দাস ঘৰ নং : ১৫৪ক বয়স : 34 লিঙ্গ : মহিলা	HFW0057208 ফটো উপলব্ধ	S 255 নাম : বিনিতা দাস স্বামীৰ নাম: শচীন দাস ঘৰ নং : ১৫৫ বয়স : 35 লিঙ্গ : মহিলা	HFW0167718 ফটো উপলব্ধ
256 নাম : ধনেশ্বৰ কলিতা পিতাৰ নাম: ধাতুৰাম কলিতা ঘৰ নং : ১৫৭ বয়স : 77 লিঙ্গ : পুৰুষ	HFW1581937 ফটো উপলব্ধ	257 নাম : জয়মতী কলিতা স্বামীৰ নাম: ধনেশ্বৰ কলিতা ঘৰ নং : ১৫৭ বয়স : 61 লিঙ্গ : মহিলা	HFW1581948 ফটো উপলব্ধ	258 নাম : ৰাতুল কলিতা পিতাৰ নাম: ধনেশ্বৰ কলিতা ঘৰ নং : ১৫৭ বয়স : 46 লিঙ্গ : পুৰুষ	HFW1581959 ফটো উপলব্ধ
259 নাম : যাদব কলিতা পিতাৰ নাম: ধনেশ্বৰ কলিতা ঘৰ নং : ১৫৭ বয়স : 44 লিঙ্গ : পুৰুষ	HFW1581960 ফটো উপলব্ধ	260 নাম : নিবেদিতা কলিতা পিতাৰ নাম: ৰাতুল কলিতা ঘৰ নং : ১৫৭ বয়স : 42 লিঙ্গ : মহিলা	HFW0336115 ফটো উপলব্ধ	261 নাম : হেমন্তী কলিতা স্বামীৰ নাম: যাদব কলিতা ঘৰ নং : ১৫৭ বয়স : 27 লিঙ্গ : মহিলা	HFW0483768 ফটো উপলব্ধ
262 নাম : বিকাশ ভড়ালী পিতাৰ নাম: মনোজ কুমাৰ ভড়ালী ঘৰ নং : ১৫৭ক বয়স : 23 লিঙ্গ : পুৰুষ	HFW2003465 ফটো উপলব্ধ	263 নাম : মনোজ কুমাৰ ভড়ালী পিতাৰ নাম: কনক ভড়ালী ঘৰ নং : ১৫৭ক বয়স : 53 লিঙ্গ : পুৰুষ	HFW2382254 ফটো উপলব্ধ	# 264 নাম : নৰ্মদা ভড়ালী স্বামীৰ নাম: মনোজ কুমাৰ ভড়ালী ঘৰ নং : ১৫৭ক বয়স : 40 লিঙ্গ : মহিলা	HFW2382265 ফটো উপলব্ধ
265 নাম : তৰুন কলিতা পিতাৰ নাম: মহেন্দ্ৰ ঘৰ নং : ১৫৮ বয়স : 58 লিঙ্গ : পুৰুষ	HFW1581982 ফটো উপলব্ধ	266 নাম : গোলাপ কলিতা পিতাৰ নাম: মহেন্দ্ৰ কলিতা ঘৰ নং : ১৫৮ বয়স : 53 লিঙ্গ : পুৰুষ	HFW1582009 ফটো উপলব্ধ	267 নাম : সুমিত্ৰা কলিতা স্বামীৰ নাম: তৰুন ঘৰ নং : ১৫৮ বয়স : 48 লিঙ্গ : মহিলা	HFW1581993 ফটো উপলব্ধ
268 নাম : গীতা কলিতা স্বামীৰ নাম: গোলাপ কলিতা ঘৰ নং : ১৫৮ বয়স : 46 লিঙ্গ : মহিলা	HFW1582010 ফটো উপলব্ধ	269 নাম : দীপেন কলিতা পিতাৰ নাম: মহেন্দ্ৰ কলিতা ঘৰ নং : ১৫৮ বয়স : 41 লিঙ্গ : পুৰুষ	HFW1582021 ফটো উপলব্ধ	270 নাম : হীৰামনি কলিতা পিতাৰ নাম: তৰুন কলিতা ঘৰ নং : 158 বয়স : 28 লিঙ্গ : মহিলা	HFW3079316 ফটো উপলব্ধ



271	HFW2482776	ফটো উপলব্ধ	নাম : সীমান্ত কলিতা পিতাৰ নাম: তৰুণ কলিতা ঘৰ নং : ১৫৮ বয়স : 23 লিঙ্গ : পুৰুষ	272	HFW1582032	ফটো উপলব্ধ	নাম : চন্দ্রকান্ত কলিতা পিতাৰ নাম: ধাতু ৰাম কলিতা ঘৰ নং : ১৫৯ বয়স : 80 লিঙ্গ : পুৰুষ	273	HFW1582065	ফটো উপলব্ধ	নাম : অমৰজ্যোতি কলিতা পিতাৰ নাম: চন্দ্রকান্ত কলিতা ঘৰ নং : ১৫৯ বয়স : 47 লিঙ্গ : পুৰুষ
274	HFW0240523	ফটো উপলব্ধ	নাম : ভনীতা কলিতা স্বামীৰ নাম: অমৰ জ্যোতি কলিতা ঘৰ নং : ১৫৯ বয়স : 35 লিঙ্গ : মহিলা	275	HFW1582087	ফটো উপলব্ধ	নাম : অহল্যা কলিতা স্বামীৰ নাম: সমিন্দ্র ঘৰ নং : ১৬০ বয়স : 63 লিঙ্গ : মহিলা	276	HFW0062356	ফটো উপলব্ধ	নাম : কুঞ্জ লহকৰ স্বামীৰ নাম: কৰুনাকান্ত লহকৰ ঘৰ নং : ১৬০ বয়স : 54 লিঙ্গ : মহিলা
277	HFW1582098	ফটো উপলব্ধ	নাম : মুনিদ্র কলিতা পিতাৰ নাম: সমিন কলিতা ঘৰ নং : ১৬০ বয়স : 47 লিঙ্গ : পুৰুষ	278	HFW1582101	ফটো উপলব্ধ	নাম : দীক্ষা কলিতা স্বামীৰ নাম: মুনিদ্র কলিতা ঘৰ নং : ১৬০ বয়স : 40 লিঙ্গ : মহিলা	279	HFW0555490	ফটো উপলব্ধ	নাম : শতাদী দাস স্বামীৰ নাম: মুদুল দাস ঘৰ নং : ১৬০ বয়স : 35 লিঙ্গ : মহিলা
S 280	HFW0306449	ফটো উপলব্ধ	নাম : অলিসিতা লহকৰ পিতাৰ নাম: কৰুনা কান্ত লহকৰ ঘৰ নং : ১৬০ বয়স : 29 লিঙ্গ : মহিলা	S 281	HFW0473850	ফটো উপলব্ধ	নাম : হিৰক জ্যোতি শৰ্মা পিতাৰ নাম: দুগেশ্বৰ শৰ্মা ঘৰ নং : ১৬০ বয়স : 25 লিঙ্গ : পুৰুষ	282	HFW3055126	ফটো উপলব্ধ	নাম : ৰাজ দীপ দাস পিতাৰ নাম: ঘনশ্যাম দাস ঘৰ নং : 160 বয়স : 24 লিঙ্গ : পুৰুষ
283	HFW0402982	ফটো উপলব্ধ	নাম : সন্দীপ দাস পিতাৰ নাম: ঘনশ্যাম দাস ঘৰ নং : ১৬০ বয়স : 23 লিঙ্গ : পুৰুষ	284	HFW0402313	ফটো উপলব্ধ	নাম : নীলোৎপল লহকৰ পিতাৰ নাম: কৰুণা কান্ত লহকৰ ঘৰ নং : ১৬০ বয়স : 23 লিঙ্গ : পুৰুষ	285	WXD0111245	ফটো উপলব্ধ	নাম : ডলি লহকৰ পিতাৰ নাম: কৰুনা লহকৰ ঘৰ নং : 160 বয়স : 21 লিঙ্গ : মহিলা
286	HFW0062307	ফটো উপলব্ধ	নাম : ঘনশ্যাম দাস পিতাৰ নাম: প্ৰহ্লাদ দাস ঘৰ নং : ১৬০ক বয়স : 65 লিঙ্গ : পুৰুষ	287	HFW0062398	ফটো উপলব্ধ	নাম : ৰূপালী দাস স্বামীৰ নাম: ঘনশ্যাম দাস ঘৰ নং : ১৬০ক বয়স : 51 লিঙ্গ : মহিলা	288	HFW0062539	ফটো উপলব্ধ	নাম : মুদুল দাশ পিতাৰ নাম: ঘনশ্যাম দাস ঘৰ নং : ১৬০ক বয়স : 34 লিঙ্গ : পুৰুষ
289	HFW0062695	ফটো উপলব্ধ	নাম : মুকুল দাস পিতাৰ নাম: ঘনশ্যাম দাস ঘৰ নং : ১৬০ক বয়স : 31 লিঙ্গ : পুৰুষ	290	HFW1582112	ফটো উপলব্ধ	নাম : দেবৰ কলিতা পিতাৰ নাম: নেকৰু ঘৰ নং : ১৬১ বয়স : 63 লিঙ্গ : পুৰুষ	291	HFW1582123	ফটো উপলব্ধ	নাম : মঞ্জু কলিতা স্বামীৰ নাম: দেবৰু কলিতা ঘৰ নং : ১৬১ বয়স : 52 লিঙ্গ : মহিলা
S 292	JHC1401430	ফটো উপলব্ধ	নাম : ৰাজ্জাক আলী পিতাৰ নাম: ইন্দাৰুল হক ঘৰ নং : 161 বয়স : 126 লিঙ্গ : পুৰুষ	293	HFW1586523	ফটো উপলব্ধ	নাম : প্ৰাঞ্জল কলিতা পিতাৰ নাম: দেবৰু কলিতা ঘৰ নং : ১৬১ বয়স : 32 লিঙ্গ : পুৰুষ	294	HFW0402040	ফটো উপলব্ধ	নাম : জয়শ্ৰী কলিতা স্বামীৰ নাম: প্ৰাঞ্জল কলিতা ঘৰ নং : ১৬১ বয়স : 24 লিঙ্গ : মহিলা
295	HFW1582167	ফটো উপলব্ধ	নাম : সুমিত্ৰা কলিতা স্বামীৰ নাম: যাদব কলিতা ঘৰ নং : ১৬২ বয়স : 43 লিঙ্গ : মহিলা	296	HFW0467951	ফটো উপলব্ধ	নাম : হিৰক জ্যোতি কলিতা মাতৃৰ নাম: সুমিত্ৰা কলিতা ঘৰ নং : ১৬২ বয়স : 25 লিঙ্গ : পুৰুষ	297	HFW1582189	ফটো উপলব্ধ	নাম : শৰত কলিতা পিতাৰ নাম: নিংনা ঘৰ নং : ১৬৩ বয়স : 58 লিঙ্গ : পুৰুষ
298	HFW1582203	ফটো উপলব্ধ	নাম : কমল কলিতা পিতাৰ নাম: নিংনা কলিতা ঘৰ নং : ১৬৩ বয়স : 40 লিঙ্গ : পুৰুষ	299	HFW0014200	ফটো উপলব্ধ	নাম : ববিতা কলিতা স্বামীৰ নাম: কমল কলিতা ঘৰ নং : ১৬৩ বয়স : 36 লিঙ্গ : মহিলা	300	HFW1582214	ফটো উপলব্ধ	নাম : বৃন্দা কলিতা বৰুৱা স্বামীৰ নাম: ৰজত ঘৰ নং : ১৬৪ বয়স : 57 লিঙ্গ : মহিলা



301	HFW0014201	ফটো উপলব্ধ	302	WXD0103549	ফটো উপলব্ধ	303	HFW1582225	ফটো উপলব্ধ
নাম : অৰুপ কলিতা মাতৃৰ নাম: বন্দা কলিতা ঘৰ নং : 168 বয়স : 36 লিঙ্গ : পুৰুষ			নাম : স্মৃতিৰেখা তালুকদাৰ স্বামীৰ নাম: অৰুপ কলিতা ঘৰ নং : 164 বয়স : 30 লিঙ্গ : মহিলা			নাম : প্ৰমোদ কলিতা পিতাৰ নাম: দাখিৰাম ঘৰ নং : 165 বয়স : 66 লিঙ্গ : পুৰুষ		
304	HFW1582236	ফটো উপলব্ধ	305	HFW1582258	ফটো উপলব্ধ	306	HFW0377200	ফটো উপলব্ধ
নাম : চিত্ৰা কলিতা স্বামীৰ নাম: প্ৰমোদ ঘৰ নং : 165 বয়স : 58 লিঙ্গ : মহিলা			নাম : বিজু কলিতা পিতাৰ নাম: প্ৰমোদ ঘৰ নং : 165 বয়স : 39 লিঙ্গ : পুৰুষ			নাম : কুঞ্জ কুমাৰ স্বামীৰ নাম: বিজু কুমাৰ ঘৰ নং : 165 বয়স : 38 লিঙ্গ : মহিলা		
307	HFW1582269	ফটো উপলব্ধ	308	HFW0014203	ফটো উপলব্ধ	309	HFW1582270	ফটো উপলব্ধ
নাম : নাৰায়ন কলিতা পিতাৰ নাম: প্ৰমোদ ঘৰ নং : 165 বয়স : 37 লিঙ্গ : পুৰুষ			নাম : ৰুমি কলিতা স্বামীৰ নাম: মনোজ কলিতা ঘৰ নং : 165 বয়স : 34 লিঙ্গ : মহিলা			নাম : উপেন কলিতা পিতাৰ নাম: দাখিৰাম ঘৰ নং : 166 বয়স : 60 লিঙ্গ : পুৰুষ		
S 310	HFW0014327	ফটো উপলব্ধ	311	HFW0242263	ফটো উপলব্ধ	312	HFW1582316	ফটো উপলব্ধ
নাম : ভূৱনেশ্বৰ নাৰ্জাৰী পিতাৰ নাম: জানিৰাম নাৰ্জাৰী ঘৰ নং : 166 বয়স : 60 লিঙ্গ : পুৰুষ			নাম : ভাৰ্গৱ জ্যোতি কলিতা পিতাৰ নাম: উপেন কলিতা ঘৰ নং : 166 বয়স : 29 লিঙ্গ : পুৰুষ			নাম : প্ৰসন্ন কলিতা পিতাৰ নাম: দাখিৰাম ঘৰ নং : 169 বয়স : 56 লিঙ্গ : পুৰুষ		
# 313	HFW1582305	ফটো উপলব্ধ	314	HFW1582327	ফটো উপলব্ধ	315	HFW2428795	ফটো উপলব্ধ
নাম : সবিতা কলিতা স্বামীৰ নাম: মহেশ্বৰ কলিতা ঘৰ নং : 167 বয়স : 52 লিঙ্গ : মহিলা			নাম : মিন কলিতা স্বামীৰ নাম: প্ৰসন্ন কলিতা ঘৰ নং : 169 বয়স : 50 লিঙ্গ : মহিলা			নাম : দিতিশা কলিতা পিতাৰ নাম: প্ৰসন্ন কলিতা ঘৰ নং : 169 বয়স : 23 লিঙ্গ : মহিলা		
# 316	HFW2430098	ফটো উপলব্ধ	317	HFW1582338	ফটো উপলব্ধ	# 318	WXD0051524	ফটো উপলব্ধ
নাম : জ্যোতিৰ্ময় কলিতা পিতাৰ নাম: মহেশ্বৰ কলিতা ঘৰ নং : 167 বয়স : 22 লিঙ্গ : পুৰুষ			নাম : সৰলা কলিতা স্বামীৰ নাম: ধৰ্ম ঘৰ নং : 168 বয়স : 56 লিঙ্গ : মহিলা			নাম : মনিকা কলিতা পিতাৰ নাম: ধৰ্ম কলিতা ঘৰ নং : 168 বয়স : 39 লিঙ্গ : মহিলা		
319	HFW0014204	ফটো উপলব্ধ	320	HFW1582372	ফটো উপলব্ধ	321	HFW1582383	ফটো উপলব্ধ
নাম : বন্দনা কলিতা মাতৃৰ নাম: সৰলা কলিতা ঘৰ নং : 168 বয়স : 36 লিঙ্গ : মহিলা			নাম : তৰুৱালা কলিতা স্বামীৰ নাম: ভোবান ঘৰ নং : 169 বয়স : 68 লিঙ্গ : মহিলা			নাম : ভৰথ কলিতা পিতাৰ নাম: ভোবান ঘৰ নং : 169 বয়স : 55 লিঙ্গ : পুৰুষ		
322	HFW1582394	ফটো উপলব্ধ	323	HFW1582429	ফটো উপলব্ধ	324	HFW1582407	ফটো উপলব্ধ
নাম : ফুকন কলিতা পিতাৰ নাম: ভোবান ঘৰ নং : 169 বয়স : 51 লিঙ্গ : পুৰুষ			নাম : গিতীকা কলিতা স্বামীৰ নাম: ভৰথ ঘৰ নং : 169 বয়স : 46 লিঙ্গ : মহিলা			নাম : দিপক কলিতা পিতাৰ নাম: ভোবান ঘৰ নং : 169 বয়স : 45 লিঙ্গ : পুৰুষ		
325	HFW1582418	ফটো উপলব্ধ	326	HFW0540112	ফটো উপলব্ধ	327	HFW0068676	ফটো উপলব্ধ
নাম : দিলীপ কলিতা পিতাৰ নাম: ভোবান ঘৰ নং : 169 বয়স : 42 লিঙ্গ : পুৰুষ			নাম : নমিতা কলিতা স্বামীৰ নাম: ফুকন কলিতা ঘৰ নং : 169 বয়স : 41 লিঙ্গ : মহিলা			নাম : অৰ্চনা কলিতা স্বামীৰ নাম: দিলীপ কলিতা ঘৰ নং : 169 বয়স : 40 লিঙ্গ : মহিলা		
328	HFW0014205	ফটো উপলব্ধ	329	HFW3079555	ফটো উপলব্ধ	330	WXD0084558	ফটো উপলব্ধ
নাম : ললিতা কলিতা স্বামীৰ নাম: দীপক কলিতা ঘৰ নং : 169 বয়স : 37 লিঙ্গ : মহিলা			নাম : পপি কলিতা পিতাৰ নাম: ভৰথ কলিতা ঘৰ নং : 169 বয়স : 23 লিঙ্গ : মহিলা			নাম : অংকুৰ কলিতা পিতাৰ নাম: দীপক কলিতা ঘৰ নং : 169 বয়স : 19 লিঙ্গ : পুৰুষ		



331 নাম : নিপু কলিতা পিতাৰ নাম: ভৰত কলিতা ঘৰ নং : 169 বয়স : 19 লিঙ্গ : পুৰুষ	WXD0106740 ফটো উপলব্ধ	332 নাম : গোপাল কলিতা পিতাৰ নাম: ফেলনু ঘৰ নং : 190 বয়স : 63 লিঙ্গ : পুৰুষ	HFW1582430 ফটো উপলব্ধ	333 নাম : মোহন কলিতা পিতাৰ নাম: ফেলনু ঘৰ নং : 190 বয়স : 48 লিঙ্গ : পুৰুষ	HFW1582452 ফটো উপলব্ধ
334 নাম : মতিমা কলিতা স্বামীৰ নাম: গোপাল কলিতা ঘৰ নং : 190 বয়স : 45 লিঙ্গ : মহিলা	HFW1582441 ফটো উপলব্ধ	335 নাম : কৰবী কলিতা স্বামীৰ নাম: নগেন কলিতা ঘৰ নং : 190 বয়স : 41 লিঙ্গ : মহিলা	HFW0654657 ফটো উপলব্ধ	336 নাম : চয়ানিকা কলিতা স্বামীৰ নাম: মোহন কলিতা ঘৰ নং : 190 বয়স : 38 লিঙ্গ : মহিলা	HFW0243451 ফটো উপলব্ধ
337 নাম : কুলদ্বীপ কলিতা পিতাৰ নাম: গোপাল কলিতা ঘৰ নং : 170 বয়স : 27 লিঙ্গ : পুৰুষ	HFW0483289 ফটো উপলব্ধ	338 নাম : বিকুল কলিতা পিতাৰ নাম: গোপাল কলিতা ঘৰ নং : 190 বয়স : 23 লিঙ্গ : পুৰুষ	HFW1902543 ফটো উপলব্ধ	E2 339 নাম : ভাগ্য কলিতা স্বামীৰ নাম: মাধু ঘৰ নং : 192 বয়স : 88 লিঙ্গ : মহিলা	HFW1582474 ফটো উপলব্ধ
340 নাম : হৰেন কলিতা পিতাৰ নাম: মাধু ঘৰ নং : 191 বয়স : 58 লিঙ্গ : পুৰুষ	HFW1582485 ফটো উপলব্ধ	341 নাম : বীতা কলিতা স্বামীৰ নাম: হৰেন কলিতা ঘৰ নং : 191 বয়স : 46 লিঙ্গ : মহিলা	HFW1582496 ফটো উপলব্ধ	342 নাম : প্ৰিয়ঙ্কা কলিতা পিতাৰ নাম: হৰেন কলিতা ঘৰ নং : 191 বয়স : 32 লিঙ্গ : মহিলা	HFW2380894 ফটো উপলব্ধ
343 নাম : ভনীতা কলিতা পিতাৰ নাম: হৰেন কলিতা ঘৰ নং : 191 বয়স : 27 লিঙ্গ : মহিলা	HFW0311886 ফটো উপলব্ধ	344 নাম : বত্ৰেশ্বৰ কলিতা পিতাৰ নাম: ফাফৰু কলিতা ঘৰ নং : 192 বয়স : 74 লিঙ্গ : পুৰুষ	HFW1582509 ফটো উপলব্ধ	345 নাম : ধনেশ্বৰ কলিতা পিতাৰ নাম: ফাফৰু ঘৰ নং : 192 বয়স : 66 লিঙ্গ : পুৰুষ	HFW1582510 ফটো উপলব্ধ
346 নাম : গিৰেন কলিতা পিতাৰ নাম: বত্ৰেশ্বৰ কলিতা ঘৰ নং : 192 বয়স : 51 লিঙ্গ : পুৰুষ	HFW1582521 ফটো উপলব্ধ	347 নাম : জিতু কলিতা পিতাৰ নাম: বত্ৰেশ্বৰ কলিতা ঘৰ নং : 192 বয়স : 44 লিঙ্গ : পুৰুষ	HFW2381580 ফটো উপলব্ধ	348 নাম : তুলিকা কলিতা পিতাৰ নাম: জিতু কলিতা ঘৰ নং : 192 বয়স : 43 লিঙ্গ : মহিলা	HFW2381568 ফটো উপলব্ধ
349 নাম : হিতেশ কলিতা পিতাৰ নাম: বত্ৰেশ্বৰ ঘৰ নং : 192 বয়স : 43 লিঙ্গ : পুৰুষ	HFW1582532 ফটো উপলব্ধ	350 নাম : প্ৰভা কলিতা স্বামীৰ নাম: গিৰেন কলিতা ঘৰ নং : 192 বয়স : 40 লিঙ্গ : মহিলা	HFW2381319 ফটো উপলব্ধ	351 নাম : কৰবী কলিতা স্বামীৰ নাম: হিতেশ কলিতা ঘৰ নং : 192 বয়স : 36 লিঙ্গ : মহিলা	HFW0014206 ফটো উপলব্ধ
352 নাম : জ্যোতিস্মা কলিতা পিতাৰ নাম: গিৰেন কলিতা ঘৰ নং : 172 বয়স : 19 লিঙ্গ : মহিলা	WXD0085456 ফটো উপলব্ধ	353 নাম : মাধব কলিতা পিতাৰ নাম: উত্তম ঘৰ নং : 193 বয়স : 58 লিঙ্গ : পুৰুষ	HFW1582543 ফটো উপলব্ধ	354 নাম : অৰুন কলিতা পিতাৰ নাম: উত্তম কলিতা ঘৰ নং : 193 বয়স : 51 লিঙ্গ : পুৰুষ	HFW1582576 ফটো উপলব্ধ
355 নাম : মিনতী কলিতা স্বামীৰ নাম: মাধব ঘৰ নং : 193 বয়স : 48 লিঙ্গ : মহিলা	HFW1582554 ফটো উপলব্ধ	356 নাম : অচ্যুত কলিতা পিতাৰ নাম: উত্তম ঘৰ নং : 193 বয়স : 48 লিঙ্গ : পুৰুষ	HFW1582565 ফটো উপলব্ধ	357 নাম : পাৰুল ডেকা স্বামীৰ নাম: অচ্যুত কলিতা ঘৰ নং : 193 বয়স : 48 লিঙ্গ : মহিলা	HFW0351734 ফটো উপলব্ধ
358 নাম : প্ৰনিতা কলিতা স্বামীৰ নাম: মণ্টু কলিতা ঘৰ নং : 193 বয়স : 45 লিঙ্গ : মহিলা	HFW2381864 ফটো উপলব্ধ	359 নাম : মণ্টু কলিতা পিতাৰ নাম: উত্তম কলিতা ঘৰ নং : 193 বয়স : 42 লিঙ্গ : পুৰুষ	HFW1582598 ফটো উপলব্ধ	360 নাম : সংগীতা কলিতা স্বামীৰ নাম: অৰুন কলিতা ঘৰ নং : 193 বয়স : 40 লিঙ্গ : মহিলা	HFW1582587 ফটো উপলব্ধ



361 নাম : মিন্টু কলিতা পিতাৰ নাম: মাধব কলিতা ঘৰ নং : ১৭৩ বয়স : 27 লিঙ্গ : পুৰুষ	HFWD0312595 ফটো উপলব্ধ	362 নাম : ইলা শইকীয়া স্বামীৰ নাম: মিন্টু কলিতা ঘৰ নং : 173 বয়স : 25 লিঙ্গ : মহিলা	WXD0039941 ফটো উপলব্ধ	363 নাম : ডিম্পী কলিতা পিতাৰ নাম: অৰুন কলিতা ঘৰ নং : 173 বয়স : 20 লিঙ্গ : মহিলা	WXD0058586 ফটো উপলব্ধ
364 নাম : বামা কলিতা স্বামীৰ নাম: প্ৰফুল্ল ঘৰ নং : ১৭৪ বয়স : 58 লিঙ্গ : মহিলা	HFWD1582601 ফটো উপলব্ধ	365 নাম : নিপন কলিতা পিতাৰ নাম: প্ৰফুল্ল ঘৰ নং : ১৭৪ বয়স : 44 লিঙ্গ : পুৰুষ	HFWD1582612 ফটো উপলব্ধ	366 নাম : তপন কলিতা পিতাৰ নাম: প্ৰফুল্ল ঘৰ নং : ১৭৪ বয়স : 42 লিঙ্গ : পুৰুষ	HFWD1582623 ফটো উপলব্ধ
367 নাম : বিজু কলিতা পিতাৰ নাম: প্ৰফুল্ল ঘৰ নং : ১৭৪ বয়স : 40 লিঙ্গ : পুৰুষ	HFWD1582634 ফটো উপলব্ধ	368 নাম : দুলমণি কলিতা স্বামীৰ নাম: তপন কলিতা ঘৰ নং : ১৭৪ বয়স : 31 লিঙ্গ : মহিলা	HFWD0555565 ফটো উপলব্ধ	369 নাম : কুৰাৰী কলিতা স্বামীৰ নাম: প্ৰবীন ঘৰ নং : ১৭৬ বয়স : 52 লিঙ্গ : মহিলা	HFWD1582690 ফটো উপলব্ধ
370 নাম : সঞ্জীৱ কলিতা পিতাৰ নাম: কোৱৰী কলিতা ঘৰ নং : ১৭৬ বয়স : 32 লিঙ্গ : পুৰুষ	HFWD0014207 ফটো উপলব্ধ	371 নাম : ঘনশ্যাম দাস পিতাৰ নাম: হৰেৰাম দাস ঘৰ নং : ১৮০ক বয়স : 71 লিঙ্গ : পুৰুষ	HFWD1582770 ফটো উপলব্ধ	372 নাম : শুকেশ্বৰ তালুকদাৰ পিতাৰ নাম: প্ৰতাপ তালুকদাৰ ঘৰ নং : ১৮০ বয়স : 65 লিঙ্গ : পুৰুষ	HFWD1582758 ফটো উপলব্ধ
373 নাম : চাৰ তালুকদাৰ স্বামীৰ নাম: শুকেশ্বৰ তালুকদাৰ ঘৰ নং : ১৮০ বয়স : 55 লিঙ্গ : মহিলা	HFWD1582769 ফটো উপলব্ধ	374 নাম : মুনাল তালুকদাৰ পিতাৰ নাম: শুকেশ্বৰ তালুকদাৰ ঘৰ নং : ১৮০ বয়স : 32 লিঙ্গ : পুৰুষ	HFWD1586954 ফটো উপলব্ধ	375 নাম : হিমাশ্ৰী কলিতা তালুকদাৰ স্বামীৰ নাম: মুনাল তালুকদাৰ ঘৰ নং : ১৮০ বয়স : 25 লিঙ্গ : মহিলা	HFWD0603118 ফটো উপলব্ধ
376 নাম : বন্দনা দাস পিতাৰ নাম: ঘনশ্যাম দাস ঘৰ নং : ১৮০ক বয়স : 39 লিঙ্গ : মহিলা	HFWD1582805 ফটো উপলব্ধ	377 নাম : জৰী দাস পিতাৰ নাম: ঘনশ্যাম দাস দাস ঘৰ নং : ১৮০ ক বয়স : 34 লিঙ্গ : মহিলা	HFWD0351502 ফটো উপলব্ধ	378 নাম : কনকলতা মজুমদাৰ স্বামীৰ নাম: গিৰীশ ঘৰ নং : ১৮১ বয়স : 69 লিঙ্গ : মহিলা	HFWD1582827 ফটো উপলব্ধ
379 নাম : ভ্ৰমৰ মজুমদাৰ পিতাৰ নাম: গিৰীশ ঘৰ নং : ১৮১ বয়স : 43 লিঙ্গ : পুৰুষ	HFWD1582838 ফটো উপলব্ধ	380 নাম : বিনীতা কলিতা মজুমদাৰ স্বামীৰ নাম: ভ্ৰমৰ মজুমদাৰ ঘৰ নং : ১৮১ বয়স : 41 লিঙ্গ : মহিলা	HFWD0315796 ফটো উপলব্ধ	381 নাম : পৰাগ মজুমদাৰ পিতাৰ নাম: গিৰীশ ঘৰ নং : ১৮১ বয়স : 41 লিঙ্গ : পুৰুষ	HFWD1582849 ফটো উপলব্ধ
382 নাম : প্ৰজ্জালিতা দাস স্বামীৰ নাম: পৰাগ মজুমদাৰ ঘৰ নং : ১৮১ বয়স : 39 লিঙ্গ : মহিলা	HFWD0315838 ফটো উপলব্ধ	383 নাম : পৰিষ্কাৰ ডেকা পিতাৰ নাম: বুদ্ধাৰাম ঘৰ নং : ১৮২ বয়স : 74 লিঙ্গ : পুৰুষ	HFWD1582861 ফটো উপলব্ধ	#2 384 নাম : মহিমা ডেকা স্বামীৰ নাম: পৰিষ্কাৰ ঘৰ নং : ১৮২ বয়স : 69 লিঙ্গ : মহিলা	HFWD1582872 ফটো উপলব্ধ
385 নাম : অনূপ কুমাৰ ডেকা পিতাৰ নাম: পৰিষ্কাৰ ডেকা ঘৰ নং : ১৮২ বয়স : 41 লিঙ্গ : পুৰুষ	HFWD1582894 ফটো উপলব্ধ	386 নাম : হিমাশ্ৰী দাস স্বামীৰ নাম: অনূপ কুমাৰ ডেকা ঘৰ নং : 182 বয়স : 40 লিঙ্গ : মহিলা	HFWD0014283 ফটো উপলব্ধ	387 নাম : হেমেন কুমাৰ ডেকা পিতাৰ নাম: পৰিষ্কাৰ ডেকা ঘৰ নং : ১৮২ বয়স : 39 লিঙ্গ : পুৰুষ	HFWD1582907 ফটো উপলব্ধ
388 নাম : হৰেশ্বৰ কলিতা পিতাৰ নাম: গেন্কা ঘৰ নং : ১৮৬ বয়স : 76 লিঙ্গ : পুৰুষ	HFWD1582918 ফটো উপলব্ধ	389 নাম : ভূপেন কাকতি পিতাৰ নাম: হৰেশ্বৰ কলিতা ঘৰ নং : ১৮৬ বয়স : 50 লিঙ্গ : পুৰুষ	HFWD1582930 ফটো উপলব্ধ	390 নাম : দুৰ্গেন কাকতি পিতাৰ নাম: হৰেশ্বৰ কলিতা ঘৰ নং : ১৮৬ বয়স : 48 লিঙ্গ : পুৰুষ	HFWD1582941 ফটো উপলব্ধ



391 নাম : বিজমনি কলিতা পিতাৰ নাম: হৰেশ্বৰ কলিতা ঘৰ নং : ১৮৬ বয়স : 42 লিঙ্গ : পুৰুষ	HFV1582952 ফটো উপলব্ধ	S 392 নাম : মুনালী গগৈ স্বামীৰ নাম: নয়ন মনি দাস ঘৰ নং : ১৮৬ বয়স : 42 লিঙ্গ : মহিলা	HFV2381160 ফটো উপলব্ধ	393 নাম : নয়ন মনি দাস পিতাৰ নাম: ব্ৰজেন দাস ঘৰ নং : ১৮৬ বয়স : 40 লিঙ্গ : পুৰুষ	HFV2381159 ফটো উপলব্ধ
394 নাম : পৰ্বী কলিতা স্বামীৰ নাম: ভূপেন কাকতি ঘৰ নং : ১৮৬ বয়স : 39 লিঙ্গ : মহিলা	HFV0344184 ফটো উপলব্ধ	395 নাম : কৰবী কলিতা স্বামীৰ নাম: দুলেন কাকতি ঘৰ নং : ২৮৬ বয়স : 34 লিঙ্গ : মহিলা	HFV0377754 ফটো উপলব্ধ	396 নাম : বৰ্ণালী হালৈ স্বামীৰ নাম: বিজমনি কলিতা ঘৰ নং : 186 বয়স : 30 লিঙ্গ : মহিলা	WXD0140491 ফটো উপলব্ধ
397 নাম : হিমাদ্ৰী বৰুৱা পিতাৰ নাম: খৰ্গেশ্বৰ বেজবৰুৱা ঘৰ নং : ১৮৬ বয়স : 24 লিঙ্গ : মহিলা	HFV0401232 ফটো উপলব্ধ	398 নাম : দিপম জ্যোতি বৰুৱা মাতৃৰ নাম: হিৰনময়ী বৰুৱা ঘৰ নং : 186 ক বয়স : 20 লিঙ্গ : পুৰুষ	WXD0054346 ফটো উপলব্ধ	399 নাম : সৰ্গে ৰাম বেজ পিতাৰ নাম: চান্না ৰাম বেজ ঘৰ নং : ১৮৬ক বয়স : 59 লিঙ্গ : পুৰুষ	HFV2382016 ফটো উপলব্ধ
400 নাম : হিৰনময়ী বেজবৰুৱা স্বামীৰ নাম: সৰ্গে ৰাম বেজ ঘৰ নং : ১৮৬ক বয়স : 46 লিঙ্গ : মহিলা	HFV2382334 ফটো উপলব্ধ	401 নাম : কৰিশা ভড়ালী পিতাৰ নাম: মনোজ কুমাৰ ভড়ালী ঘৰ নং : 187 বয়স : 21 লিঙ্গ : মহিলা	WXD0060814 ফটো উপলব্ধ	402 নাম : ৰাজেশ্বৰ চৌধুৰী পিতাৰ নাম: কাশিনাথ ঘৰ নং : ১৮৮ বয়স : 59 লিঙ্গ : পুৰুষ	HFV1582963 ফটো উপলব্ধ
403 নাম : প্ৰতিভা চৌধুৰী স্বামীৰ নাম: ৰাজেশ্বৰ ঘৰ নং : ১৮৮ বয়স : 48 লিঙ্গ : মহিলা	HFV1582974 ফটো উপলব্ধ	404 নাম : নয়নমণি চৌধুৰী পিতাৰ নাম: ৰাজেশ্বৰ চৌধুৰী ঘৰ নং : ১৮৮ বয়স : 32 লিঙ্গ : পুৰুষ	HFV1582996 ফটো উপলব্ধ	405 নাম : গীতালী তালুকদাৰ স্বামীৰ নাম: নয়ন মনি চৌধুৰী ঘৰ নং : 188 বয়স : 30 লিঙ্গ : মহিলা	WXD0097766 ফটো উপলব্ধ
406 নাম : মিন্টু চৌধুৰী পিতাৰ নাম: ৰাজেশ্বৰ চৌধুৰী ঘৰ নং : ১৮৮ বয়স : 28 লিঙ্গ : পুৰুষ	HFV0318436 ফটো উপলব্ধ	407 নাম : হিমাত্ৰী চহৰীয়া পিতাৰ নাম: ভাবিৰাম চহৰীয়া ঘৰ নং : 188 ক বয়স : 19 লিঙ্গ : মহিলা	WXD0096727 ফটো উপলব্ধ	408 নাম : ভাবিৰাম চহৰীয়া পিতাৰ নাম: মাধৱ চহৰীয়া ঘৰ নং : ১৮৮ক বয়স : 52 লিঙ্গ : পুৰুষ	HFV2381773 ফটো উপলব্ধ
409 নাম : মামনী চহৰীয়া স্বামীৰ নাম: ভাবিৰাম চহৰীয়া ঘৰ নং : ১৮৮ক বয়স : 48 লিঙ্গ : মহিলা	HFV2381784 ফটো উপলব্ধ	410 নাম : লিনমা দেবী পিতাৰ নাম: বসন্ত শৰ্মা ঘৰ নং : ১৮৯ বয়স : 57 লিঙ্গ : মহিলা	HFV1583013 ফটো উপলব্ধ	411 নাম : দেবী দাস পিতাৰ নাম: কালিচৰন ঘৰ নং : ১৯০ক বয়স : 75 লিঙ্গ : পুৰুষ	HFV1583057 ফটো উপলব্ধ
412 নাম : কমলা দাস স্বামীৰ নাম: দেবী ঘৰ নং : ১৯০ক বয়স : 63 লিঙ্গ : মহিলা	HFV1583068 ফটো উপলব্ধ	413 নাম : হিমালী দাস স্বামীৰ নাম: প্ৰফুল্ল ঘৰ নং : 190 বয়স : 60 লিঙ্গ : মহিলা	HFV1583024 ফটো উপলব্ধ	414 নাম : বিপুঞ্জয় তালুকদাৰ পিতাৰ নাম: প্ৰফুল্ল ঘৰ নং : ১৯০ বয়স : 38 লিঙ্গ : পুৰুষ	HFV1583035 ফটো উপলব্ধ
415 নাম : ৰেখা কলিতা স্বামীৰ নাম: বিপুঞ্জয় তালুকদাৰ ঘৰ নং : ১৯০ বয়স : 35 লিঙ্গ : মহিলা	HFV0336123 ফটো উপলব্ধ	416 নাম : বনজিত তালুকদাৰ মাতৃৰ নাম: হিমালী দাস ঘৰ নং : 190 বয়স : 31 লিঙ্গ : পুৰুষ	HFV1965862 ফটো উপলব্ধ	417 নাম : ৰিতা দাস স্বামীৰ নাম: সঞ্জীৱ দাস ঘৰ নং : ১৯০ক বয়স : 32 লিঙ্গ : মহিলা	HFV0377770 ফটো উপলব্ধ
418 নাম : পৰেশ কলিতা পিতাৰ নাম: দেবেন ঘৰ নং : ১৯১ বয়স : 55 লিঙ্গ : পুৰুষ	HFV1583115 ফটো উপলব্ধ	419 নাম : বিংকু কলিতা স্বামীৰ নাম: পৰেশ ঘৰ নং : ১৯১ বয়স : 50 লিঙ্গ : মহিলা	HFV1583126 ফটো উপলব্ধ	420 নাম : পলাশ বন্ডন পৰাশৰ পিতাৰ নাম: পৰেশ কলিতা ঘৰ নং : ১৯১ বয়স : 25 লিঙ্গ : পুৰুষ	HFV0473975 ফটো উপলব্ধ



421 নাম : সংযুক্ত পৰাশৰ পিতাৰ নাম: পৰেশ কলিতা ঘৰ নং : ১৯১ বয়স : 24 লিঙ্গ : মহিলা	HFW0402883 ফটো উপলব্ধ	422 নাম : চামচুল হক চৌধুৰী পিতাৰ নাম: ৰফিক চৌধুৰী ঘৰ নং : ১৯২ বয়স : 69 লিঙ্গ : পুৰুষ	HFW1583160 ফটো উপলব্ধ	423 নাম : আনোৱাৰ চৌধুৰী পিতাৰ নাম: ৰফিক চৌধুৰী ঘৰ নং : ১৯২ বয়স : 63 লিঙ্গ : পুৰুষ	HFW1583182 ফটো উপলব্ধ
424 নাম : সঞ্জিদা চৌধুৰী স্বামীৰ নাম: আনোৱাৰ ঘৰ নং : ১৯২ বয়স : 52 লিঙ্গ : মহিলা	HFW1583193 ফটো উপলব্ধ	425 নাম : আজবা চৌধুৰী স্বামীৰ নাম: চামচুল হক ঘৰ নং : ১৯২ বয়স : 51 লিঙ্গ : মহিলা	HFW1583171 ফটো উপলব্ধ	426 নাম : নৱজিত কলিতা পিতাৰ নাম: ৰমেশ ঘৰ নং : ১৯২ বয়স : 36 লিঙ্গ : পুৰুষ	HFW1583228 ফটো উপলব্ধ
427 নাম : আছফইকবল চৌধুৰী পিতাৰ নাম: আনোৱাৰ চৌধুৰী ঘৰ নং : ১৯২ বয়স : 26 লিঙ্গ : পুৰুষ	HFW0482588 ফটো উপলব্ধ	428 নাম : ৰাহুল চৌধুৰী পিতাৰ নাম: চামচুল হক চৌধুৰী ঘৰ নং : ১৯২ক বয়স : 32 লিঙ্গ : পুৰুষ	HFW2409974 ফটো উপলব্ধ	429 নাম : ইফতিচাম চৌধুৰী পিতাৰ নাম: আনোৱাৰ চৌধুৰী ঘৰ নং : ১৯২ক বয়স : 31 লিঙ্গ : মহিলা	HFW2409963 ফটো উপলব্ধ
430 নাম : ৰমেশ কলিতা পিতাৰ নাম: ধৰ্ম ঘৰ নং : ১৯৩ বয়স : 68 লিঙ্গ : পুৰুষ	HFW1583239 ফটো উপলব্ধ	431 নাম : দুৰ্গা কলিতা স্বামীৰ নাম: ৰমেশ ঘৰ নং : ১৯৩ বয়স : 58 লিঙ্গ : মহিলা	HFW1583240 ফটো উপলব্ধ	432 নাম : মাইকন দাস স্বামীৰ নাম: বৈকুণ্ঠ ঘৰ নং : ১৯৪ বয়স : 66 লিঙ্গ : মহিলা	HFW1583262 ফটো উপলব্ধ
433 নাম : অজিত দাস পিতাৰ নাম: বৈকুণ্ঠ ঘৰ নং : ১৯৪ বয়স : 45 লিঙ্গ : পুৰুষ	HFW1583273 ফটো উপলব্ধ	434 নাম : শৰত দাস পিতাৰ নাম: বৈকুণ্ঠ দাস ঘৰ নং : ১৯৪ বয়স : 41 লিঙ্গ : পুৰুষ	HFW1583308 ফটো উপলব্ধ	435 নাম : বিতমনি দাস স্বামীৰ নাম: অজিত দাস ঘৰ নং : ১৯৪ বয়স : 40 লিঙ্গ : মহিলা	HFW1583284 ফটো উপলব্ধ
436 নাম : হিতেশ দাস মাতৃৰ নাম: মাইকন দাস ঘৰ নং : ১৯৪ বয়স : 37 লিঙ্গ : পুৰুষ	HFW0087445 ফটো উপলব্ধ	437 নাম : বৰ্ণালী দাস স্বামীৰ নাম: হিতেশ দাস ঘৰ নং : ১৯৪ বয়স : 25 লিঙ্গ : মহিলা	HFW2456747 ফটো উপলব্ধ	438 নাম : সুনিতা দাস স্বামীৰ নাম: শৰৎ দাস ঘৰ নং : 194 বয়স : 24 লিঙ্গ : মহিলা	WXD0058552 ফটো উপলব্ধ
439 নাম : জিতমনি দাস মাতৃৰ নাম: সুৰুচী দাস ঘৰ নং : ১৯৪ বয়স : 22 লিঙ্গ : পুৰুষ	HFW2427524 ফটো উপলব্ধ	440 নাম : জয়শ্ৰী দাস পিতাৰ নাম: অজিত দাস ঘৰ নং : 194 বয়স : 21 লিঙ্গ : মহিলা	HFW3079407 ফটো উপলব্ধ	441 নাম : মহাদেব দাস পিতাৰ নাম: চানাবাম ঘৰ নং : ১৯৫ বয়স : 58 লিঙ্গ : পুৰুষ	HFW1583319 ফটো উপলব্ধ
442 নাম : শংকৰ দাস পিতাৰ নাম: চানাবাম ঘৰ নং : ১৯৫ বয়স : 53 লিঙ্গ : পুৰুষ	HFW1583331 ফটো উপলব্ধ	443 নাম : হেমন্ত দাস পিতাৰ নাম: চানাবাম ঘৰ নং : ১৯৫ বয়স : 51 লিঙ্গ : পুৰুষ	HFW1583353 ফটো উপলব্ধ	444 নাম : অঞ্জলি দাস স্বামীৰ নাম: মহাদেব ঘৰ নং : ১৯৫ বয়স : 48 লিঙ্গ : মহিলা	HFW1583320 ফটো উপলব্ধ
445 নাম : সুৰুচী দাস স্বামীৰ নাম: শংকৰ দাস ঘৰ নং : ১৯৫ বয়স : 46 লিঙ্গ : মহিলা	HFW1583342 ফটো উপলব্ধ	# 446 নাম : বিপুল চন্দ্ৰ দাস পিতাৰ নাম: চানাবাম দাস ঘৰ নং : ১৯৫ বয়স : 43 লিঙ্গ : পুৰুষ	HFW1583364 ফটো উপলব্ধ	447 নাম : দীপিকা দাস স্বামীৰ নাম: হেমন্ত ঘৰ নং : ১৯৫ বয়স : 37 লিঙ্গ : মহিলা	HFW1583375 ফটো উপলব্ধ
448 নাম : সবিতা দাস স্বামীৰ নাম: বিপুল দাস ঘৰ নং : ১৯৫ বয়স : 37 লিঙ্গ : মহিলা	HFW0555367 ফটো উপলব্ধ	449 নাম : নবজিত দাস পিতাৰ নাম: মহাদেব দাস ঘৰ নং : ১৯৫ বয়স : 32 লিঙ্গ : পুৰুষ	HFW2381262 ফটো উপলব্ধ	450 নাম : বৰষা দাস পিতাৰ নাম: শংকৰ দাস ঘৰ নং : ১৯৫ বয়স : 23 লিঙ্গ : মহিলা	HFW1889575 ফটো উপলব্ধ



451 নাম : কমল তালুকদাৰ পিতাৰ নাম: বিপিন ঘৰ নং : ১৯৬ বয়স : 49 লিঙ্গ : পুৰুষ	HFW1583397 ফটো উপলব্ধ	452 নাম : গোপাল তালুকদাৰ পিতাৰ নাম: বিপিন ঘৰ নং : ১৯৬ বয়স : 48 লিঙ্গ : পুৰুষ	HFW1583400 ফটো উপলব্ধ	453 নাম : খগেন তালুকদাৰ পিতাৰ নাম: বিপিন তালুকদাৰ ঘৰ নং : ১৯৬ বয়স : 46 লিঙ্গ : পুৰুষ	HFW1583411 ফটো উপলব্ধ
454 নাম : চন্দনা তালুকদাৰ স্বামীৰ নাম: কমল তালুকদাৰ ঘৰ নং : ১৯৬ বয়স : 38 লিঙ্গ : মহিলা	HFW0088716 ফটো উপলব্ধ	455 নাম : তুলিকা তালুকদাৰ স্বামীৰ নাম: খগেন তালুকদাৰ ঘৰ নং : ১৯৬ বয়স : 38 লিঙ্গ : মহিলা	HFW0088807 ফটো উপলব্ধ	456 নাম : চিমি তালুকদাৰ স্বামীৰ নাম: গোপাল তালুকদাৰ ঘৰ নং : ১৯৬ বয়স : 34 লিঙ্গ : মহিলা	HFW0321547 ফটো উপলব্ধ
457 নাম : নগেন চন্দ্ৰ দাস পিতাৰ নাম: জঞ্জলু ৰাম দাস ঘৰ নং : ১৯৭ বয়স : 62 লিঙ্গ : পুৰুষ	HFW1583499 ফটো উপলব্ধ	458 নাম : অৰেন্দ্ৰ দাস পিতাৰ নাম: ভৰত দাস ঘৰ নং : ১৯৭ বয়স : 57 লিঙ্গ : পুৰুষ	HFW1583477 ফটো উপলব্ধ	459 নাম : জ্যোতিৰেখা দাস স্বামীৰ নাম: অৰেন্দ্ৰ দাস ঘৰ নং : ১৯৭ বয়স : 49 লিঙ্গ : মহিলা	HFW1583488 ফটো উপলব্ধ
460 নাম : নমিতা দাস স্বামীৰ নাম: নগেন দাস ঘৰ নং : ১৯৭ বয়স : 43 লিঙ্গ : মহিলা	HFW1583502 ফটো উপলব্ধ	461 নাম : জেউতি তহবিলদাৰ স্বামীৰ নাম: প্ৰীতম জ্যোতি দাস ঘৰ নং : 197 বয়স : 33 লিঙ্গ : মহিলা	WXD0000307 ফটো উপলব্ধ	462 নাম : প্ৰীতম জ্যোতি দাস পিতাৰ নাম: অৰেন দাস ঘৰ নং : ১৯৭ বয়স : 30 লিঙ্গ : পুৰুষ	HFW0014208 ফটো উপলব্ধ
463 নাম : দেবানীয়া দাস পিতাৰ নাম: অৰেন দাস ঘৰ নং : ১৯৭ বয়স : 26 লিঙ্গ : পুৰুষ	HFW2444586 ফটো উপলব্ধ	464 নাম : অতুল দাস পিতাৰ নাম: কুহিৰাম ঘৰ নং : ১৯৮ বয়স : 74 লিঙ্গ : পুৰুষ	HFW1583546 ফটো উপলব্ধ	465 নাম : সোনেশ্বৰী দাস স্বামীৰ নাম: জ্যোতিষ দাস ঘৰ নং : ১৯৮ বয়স : 72 লিঙ্গ : মহিলা	HFW1583535 ফটো উপলব্ধ
466 নাম : বৈকুণ্ঠ কুমাৰ দাস পিতাৰ নাম: কুহিৰাম ঘৰ নং : ১৯৮ বয়স : 49 লিঙ্গ : পুৰুষ	HFW1583557 ফটো উপলব্ধ	467 নাম : ভূপেন দাস পিতাৰ নাম: জ্যোতিষ দাস ঘৰ নং : ১৯৮ বয়স : 40 লিঙ্গ : পুৰুষ	HFW1583579 ফটো উপলব্ধ	468 নাম : ধৰ্মেন্দ্ৰ দাস পিতাৰ নাম: জ্যোতিষ দাস ঘৰ নং : ১৯৮ বয়স : 38 লিঙ্গ : পুৰুষ	HFW1583580 ফটো উপলব্ধ
469 নাম : সমৰ দাস পিতাৰ নাম: জ্যোতিষ দাস ঘৰ নং : ১৯৮ বয়স : 33 লিঙ্গ : পুৰুষ	HFW2381671 ফটো উপলব্ধ	470 নাম : অনামিকা দাস পিতাৰ নাম: জ্যোতিষ দাস ঘৰ নং : ১৯৮ বয়স : 30 লিঙ্গ : মহিলা	HFW2381682 ফটো উপলব্ধ	471 নাম : সাৰদা দাস স্বামীৰ নাম: হৰিন দাস ঘৰ নং : ১৯৯ বয়স : 62 লিঙ্গ : মহিলা	HFW1583604 ফটো উপলব্ধ
472 নাম : অনপ্ৰভা লহকৰ স্বামীৰ নাম: ৰামচন্দ্ৰ লহকৰ ঘৰ নং : ১৯৯ক বয়স : 57 লিঙ্গ : মহিলা	HFW1583648 ফটো উপলব্ধ	473 নাম : বৰ্ণালী দাস স্বামীৰ নাম: ৰাতুল দাস ঘৰ নং : ১৯৯ বয়স : 32 লিঙ্গ : মহিলা	HFW2381808 ফটো উপলব্ধ	474 নাম : মদন মোহন শৰ্মা পিতাৰ নাম: দেতাৰী ঘৰ নং : ২০০ক বয়স : 68 লিঙ্গ : পুৰুষ	HFW1583693 ফটো উপলব্ধ
475 নাম : সুমলা দেবী স্বামীৰ নাম: মদন মোহন শৰ্মা ঘৰ নং : ২০০ক বয়স : 58 লিঙ্গ : মহিলা	HFW1583706 ফটো উপলব্ধ	476 নাম : মনিকান্ত শৰ্মা পিতাৰ নাম: কৃষ্ণকান্ত শৰ্মা ঘৰ নং : ২০০ বয়স : 42 লিঙ্গ : পুৰুষ	HFW1583682 ফটো উপলব্ধ	477 নাম : ধনজিৎ কুমাৰ শৰ্মা পিতাৰ নাম: মদন মোহন শৰ্মা ঘৰ নং : ২০০ক বয়স : 37 লিঙ্গ : পুৰুষ	HFW1583717 ফটো উপলব্ধ
478 নাম : ৰতিৰাম কলিতা পিতাৰ নাম: হাচিয়া ঘৰ নং : ২০১৮ বয়স : 81 লিঙ্গ : পুৰুষ	HFW1583886 ফটো উপলব্ধ	479 নাম : কামিনী প্ৰভা দাস স্বামীৰ নাম: অৰুন চন্দ্ৰ দাস ঘৰ নং : ২০১ বয়স : 63 লিঙ্গ : মহিলা	HFW1583739 ফটো উপলব্ধ	480 নাম : লাৰণ্য কলিতা স্বামীৰ নাম: ৰতিৰাম কলিতা ঘৰ নং : ২০১৮ বয়স : 58 লিঙ্গ : মহিলা	HFW1583897 ফটো উপলব্ধ



481 নাম : অতুল শৰ্মা পিতাৰ নাম: কোহো ঘৰ নং : ২০১গ বয়স : 58 লিঙ্গ : পুৰুষ	HFW1583820 ফটো উপলব্ধ	482 নাম : মলেন দাস পিতাৰ নাম: অৰুণ ঘৰ নং : ২০১ বয়স : 54 লিঙ্গ : পুৰুষ	HFW1583751 ফটো উপলব্ধ	483 নাম : মিনতি ভট্ট স্বামীৰ নাম: বসন্ত কুমাৰ ভট্ট ঘৰ নং : ২০১ক বয়স : 54 লিঙ্গ : মহিলা	HFW1583795 ফটো উপলব্ধ
484 নাম : সাবিত্ৰী দেবী স্বামীৰ নাম: অতুল শৰ্মা ঘৰ নং : ২০১গ বয়স : 52 লিঙ্গ : মহিলা	HFW1583831 ফটো উপলব্ধ	485 নাম : কামেশ্বৰ দাস পিতাৰ নাম: অৰুণ চন্দ্ৰ দাস ঘৰ নং : ২০১ বয়স : 52 লিঙ্গ : পুৰুষ	HFW1583740 ফটো উপলব্ধ	486 নাম : কল্পনা দাস স্বামীৰ নাম: পৰেশ দাস ঘৰ নং : ২০১ঘ বয়স : 51 লিঙ্গ : মহিলা	HFW1583842 ফটো উপলব্ধ
487 নাম : চন্দনা ঠাকুৰীয়া স্বামীৰ নাম: জীৱন দাস ঘৰ নং : ২০১ বয়স : 46 লিঙ্গ : মহিলা	HFW0014210 ফটো উপলব্ধ	488 নাম : জীবন দাস পিতাৰ নাম: অৰুণ ঘৰ নং : ২০১ বয়স : 42 লিঙ্গ : পুৰুষ	HFW1583762 ফটো উপলব্ধ	489 নাম : হিৰেন কলিতা পিতাৰ নাম: ৰতিৰাম কলিতা ঘৰ নং : ২০১চ বয়স : 41 লিঙ্গ : পুৰুষ	HFW1583911 ফটো উপলব্ধ
490 নাম : আশা বড়ো স্বামীৰ নাম: কামদেব বড়ো ঘৰ নং : ২০১খ বয়স : 40 লিঙ্গ : মহিলা	HFW1583819 ফটো উপলব্ধ	491 নাম : দিপালী দাস স্বামীৰ নাম: মলেন দাস ঘৰ নং : ২০১ বয়স : 40 লিঙ্গ : মহিলা	HFW0093575 ফটো উপলব্ধ	492 নাম : জোনালী বৈশ্য স্বামীৰ নাম: হিৰেন কলিতা ঘৰ নং : 201 বয়স : 40 লিঙ্গ : মহিলা	WXD0029496 ফটো উপলব্ধ
493 নাম : দুলমণি দাস স্বামীৰ নাম: কামেশ্বৰ দাস ঘৰ নং : ২০১ বয়স : 38 লিঙ্গ : মহিলা	HFW1298697 ফটো উপলব্ধ	494 নাম : হিমাঙ্কিতা শৰ্মা স্বামীৰ নাম: ৰঞ্জন শৰ্মা ঘৰ নং : ২০১ বয়স : 36 লিঙ্গ : মহিলা	HFW0480384 ফটো উপলব্ধ	495 নাম : প্ৰনিতা দাস পিতাৰ নাম: মলেন দাস ঘৰ নং : 201 বয়স : 20 লিঙ্গ : মহিলা	WXD0099002 ফটো উপলব্ধ
496 নাম : শিল্পী দাস পিতাৰ নাম: পাৰেশ দাস ঘৰ নং : ২০১ ঘ বয়স : 24 লিঙ্গ : মহিলা	HFW1944065 ফটো উপলব্ধ	497 নাম : তুষা দাস পিতাৰ নাম: পৰেশ দাস ঘৰ নং : 201 ঘ বয়স : 22 লিঙ্গ : মহিলা	HFW3079092 ফটো উপলব্ধ	498 নাম : মানস ভট্ট পিতাৰ নাম: বসন্ত ভট্ট ঘৰ নং : ২০১ ক বয়স : 24 লিঙ্গ : পুৰুষ	HFW0596726 ফটো উপলব্ধ
499 নাম : হিমাঙ্কুমাৰ ভট্ট পিতাৰ নাম: বসন্ত ভট্ট ঘৰ নং : ২০১ক বয়স : 34 লিঙ্গ : পুৰুষ	HFW0093799 ফটো উপলব্ধ	500 নাম : বৰ্ণালী স্বৰ্গীয়াৰী মাতৃৰ নাম: আচা বড়ো ঘৰ নং : 201 খ বয়স : 20 লিঙ্গ : মহিলা	WXD0091553 ফটো উপলব্ধ	501 নাম : বসন্ত কুমাৰ ভট্ট পিতাৰ নাম: তাৰিণী ভট্ট ঘৰ নং : ২০১ক বয়স : 66 লিঙ্গ : পুৰুষ	HFW1583784 ফটো উপলব্ধ
502 নাম : মজিবৰ ৰহমান পিতাৰ নাম: উজ্জ্বৰ ঘৰ নং : ২০১ঙ বয়স : 65 লিঙ্গ : পুৰুষ	HFW1583853 ফটো উপলব্ধ	503 নাম : হেমপ্ৰভা ৰাজবংশী স্বামীৰ নাম: মজিবৰ ৰহমান ঘৰ নং : ২০১ঙ বয়স : 63 লিঙ্গ : মহিলা	HFW1583864 ফটো উপলব্ধ	504 নাম : ৰঞ্জন শৰ্মা পিতাৰ নাম: অতুল শৰ্মা ঘৰ নং : ২০১গ বয়স : 35 লিঙ্গ : পুৰুষ	HFW2382152 ফটো উপলব্ধ
S 505 নাম : নবাৰনা চৌধুৰী পিতাৰ নাম: মজিবৰ ৰহমান ঘৰ নং : ২০১ঙ বয়স : 35 লিঙ্গ : মহিলা	HFW1583875 ফটো উপলব্ধ	506 নাম : ৰুমী দেবী স্বামীৰ নাম: ৰঞ্জন শৰ্মা ঘৰ নং : ২০১গ বয়স : 31 লিঙ্গ : মহিলা	HFW2382163 ফটো উপলব্ধ	507 নাম : ইছফাকুৰ ৰহমান পিতাৰ নাম: মজিবৰ ৰহমান ঘৰ নং : ২০১ঙ বয়স : 31 লিঙ্গ : পুৰুষ	HFW0014211 ফটো উপলব্ধ
508 নাম : কাশী ৰাম দাস পিতাৰ নাম: নিমল ঘৰ নং : ২০২খ বয়স : 60 লিঙ্গ : পুৰুষ	HFW1584038 ফটো উপলব্ধ	509 নাম : ৰুন ডেকা স্বামীৰ নাম: বাসব চন্দ্ৰ ডেকা ঘৰ নং : ২০২ক বয়স : 56 লিঙ্গ : মহিলা	HFW1584016 ফটো উপলব্ধ	510 নাম : হেদায়াত আলী পিতাৰ নাম: ফজিৰ ঘৰ নং : ২০২ বয়স : 51 লিঙ্গ : পুৰুষ	HFW1583955 ফটো উপলব্ধ



511	HFW1584049	ফটো উপলব্ধ	512	HFW1583966	ফটো উপলব্ধ	513	HFW1583999	ফটো উপলব্ধ
নাম : পখিলা দাস স্বামীৰ নাম: কাশী ৰাম দাশ ঘৰ নং : ২০২খ বয়স : 50 লিঙ্গ : মহিলা			নাম : বাগিনা বেগম স্বামীৰ নাম: হেদায়াত আলী ঘৰ নং : ২০২ বয়স : 45 লিঙ্গ : মহিলা			নাম : ৰিতুমনি ডেকা পিতাৰ নাম: বাসব চন্দ্ৰ ডেকা ঘৰ নং : ২০২ বয়স : 43 লিঙ্গ : পুৰুষ		
514	HFW1584072	ফটো উপলব্ধ	515	HFW2382243	ফটো উপলব্ধ	516	HFW1583977	ফটো উপলব্ধ
নাম : দশমী দাস স্বামীৰ নাম: মনহৰি দাস ঘৰ নং : ২০২গ বয়স : 43 লিঙ্গ : মহিলা			নাম : চামিনা বেগম পিতাৰ নাম: ফজিৰ আলী ঘৰ নং : ২০২ বয়স : 41 লিঙ্গ : মহিলা			নাম : গিয়াচ আলী পিতাৰ নাম: ফজিৰ ঘৰ নং : ২০২ বয়স : 40 লিঙ্গ : পুৰুষ		
517	HFW1583988	ফটো উপলব্ধ	518	HFW1584027	ফটো উপলব্ধ	519	HFW0014212	ফটো উপলব্ধ
নাম : অৰ্পনা ডেকা স্বামীৰ নাম: ৰিতুমনি ডেকা ঘৰ নং : ২০২ বয়স : 40 লিঙ্গ : মহিলা			নাম : ধুবজ্যোতি ডেকা পিতাৰ নাম: বাসব ডেকা ঘৰ নং : ২০২ক বয়স : 38 লিঙ্গ : পুৰুষ			নাম : ইন্দিছ আলী পিতাৰ নাম: ফজিৰ আলী ঘৰ নং : ২০২ বয়স : 36 লিঙ্গ : পুৰুষ		
520	HFW0094235	ফটো উপলব্ধ	521	HFW0242313	ফটো উপলব্ধ	522	HFW1920289	ফটো উপলব্ধ
নাম : চুমি বেগম স্বামীৰ নাম: গিয়াছ আলী ঘৰ নং : ২০২ বয়স : 35 লিঙ্গ : মহিলা			নাম : পইনুৰ আলী পিতাৰ নাম: হেদায়াত আলী ঘৰ নং : ২০২ বয়স : 28 লিঙ্গ : পুৰুষ			নাম : জহানাবা বেগম স্বামীৰ নাম: পইনুৰ আলী ঘৰ নং : ২০২ বয়স : 24 লিঙ্গ : মহিলা		
523	HFW2430973	ফটো উপলব্ধ	524	HFW0583245	ফটো উপলব্ধ	525	HFW1891605	ফটো উপলব্ধ
নাম : চাইদল আলী পিতাৰ নাম: হেদায়াত আলী ঘৰ নং : ২০২ বয়স : 24 লিঙ্গ : পুৰুষ			নাম : জিতুমণি দাস পিতাৰ নাম: মনহৰি দাস ঘৰ নং : 202 গ বয়স : 24 লিঙ্গ : পুৰুষ			নাম : চুমি বেগম স্বামীৰ নাম: ইন্দিছ আলী ঘৰ নং : ২০২ বয়স : 23 লিঙ্গ : মহিলা		
526	HFW1584061	ফটো উপলব্ধ	527	HFW0242271	ফটো উপলব্ধ	528	WXD0013375	ফটো উপলব্ধ
নাম : মনহৰি দাস পিতাৰ নাম: মানিক দাস ঘৰ নং : ২০২গ বয়স : 56 লিঙ্গ : পুৰুষ			নাম : মধুস্মিতা দাস পিতাৰ নাম: মনহৰি দাস ঘৰ নং : ২০২গ বয়স : 27 লিঙ্গ : মহিলা			নাম : মানস দাস পিতাৰ নাম: মনহৰি দাস ঘৰ নং : 202 গ বয়স : 21 লিঙ্গ : পুৰুষ		
529	WXD0143305	ফটো উপলব্ধ	530	HFW0344200	ফটো উপলব্ধ	531	HFW2381717	ফটো উপলব্ধ
নাম : দেইজী কুমাৰ স্বামীৰ নাম: ধনজিত কুমাৰ শৰ্মা ঘৰ নং : 202 ক বয়স : 29 লিঙ্গ : মহিলা			নাম : মিতালী দাস পিতাৰ নাম: কাশীৰাম দাস ঘৰ নং : ২০২খ বয়স : 26 লিঙ্গ : মহিলা			নাম : ৰাজিব দাস পিতাৰ নাম: কাশী ৰাম দাশ ঘৰ নং : ২০২খ বয়স : 32 লিঙ্গ : পুৰুষ		
532	HFW1584094	ফটো উপলব্ধ	533	HFW1584129	ফটো উপলব্ধ	534	HFW1584118	ফটো উপলব্ধ
নাম : সাবিত্ৰী দাস স্বামীৰ নাম: প্ৰভাত ঘৰ নং : ২০৩ বয়স : 70 লিঙ্গ : মহিলা			নাম : অনিমা দেবী পিতাৰ নাম: নাৰায়ন শৰ্মা ঘৰ নং : ২০৩খ বয়স : 54 লিঙ্গ : মহিলা			নাম : অৰবিন্দ দাস পিতাৰ নাম: প্ৰভাত ঘৰ নং : ২০৩ বয়স : 38 লিঙ্গ : পুৰুষ		
535	HFW0351650	ফটো উপলব্ধ	536	HFW2382061	ফটো উপলব্ধ	537	HFW1584141	ফটো উপলব্ধ
নাম : বিনীতা দাস স্বামীৰ নাম: কনক দাস ঘৰ নং : ২০৩ বয়স : 36 লিঙ্গ : মহিলা			নাম : কবিতা দাস স্বামীৰ নাম: অৰবিন্দ দাস ঘৰ নং : ২০৩ বয়স : 34 লিঙ্গ : মহিলা			নাম : দিপক দাস পিতাৰ নাম: গোপাল ঘৰ নং : ২০৪ বয়স : 52 লিঙ্গ : পুৰুষ		
#	538	HFW1584163	#	539	HFW1584174	#	540	HFW1584152
নাম : দীন বন্ধু দাস পিতাৰ নাম: গোপাল ঘৰ নং : 204খ বয়স : 52 লিঙ্গ : পুৰুষ			নাম : জিতেন দাস পিতাৰ নাম: গোপাল ঘৰ নং : ২০৪ বয়স : 44 লিঙ্গ : পুৰুষ			নাম : সুনিতা দাস স্বামীৰ নাম: দিপক দাস ঘৰ নং : ২০৪ বয়স : 42 লিঙ্গ : মহিলা		



# 541 নাম : অনন্ত দাস পিতাৰ নাম: গোপাল ঘৰ নং : 204 ক বয়স : 40 লিঙ্গ : পুৰুষ	HFV1584185 ফটো উপলব্ধ	542 নাম : জোন মুণি দাস স্বামীৰ নাম: জিতেন দাস ঘৰ নং : 208 বয়স : 40 লিঙ্গ : মহিলা	HFV2381148 ফটো উপলব্ধ	# 543 নাম : অৰ্পনা দাস স্বামীৰ নাম: দীনবন্ধু দাস ঘৰ নং : 204খ বয়স : 30 লিঙ্গ : মহিলা	HFV1584196 ফটো উপলব্ধ
544 নাম : দেবেন দাস পিতাৰ নাম: চালিয়া ঘৰ নং : 20৫ বয়স : 73 লিঙ্গ : পুৰুষ	HFV1584232 ফটো উপলব্ধ	545 নাম : উৰ্বশী দাস স্বামীৰ নাম: দেবেন ঘৰ নং : 20৫ বয়স : 63 লিঙ্গ : মহিলা	HFV1584243 ফটো উপলব্ধ	546 নাম : মনিৰাম দাস পিতাৰ নাম: দেবেন ঘৰ নং : 20৫ বয়স : 44 লিঙ্গ : পুৰুষ	HFV1584254 ফটো উপলব্ধ
547 নাম : সৰ্বেশ্বৰ দাস পিতাৰ নাম: দেবেন ঘৰ নং : 20৫ বয়স : 41 লিঙ্গ : পুৰুষ	HFV1584265 ফটো উপলব্ধ	548 নাম : কামিনী দাস স্বামীৰ নাম: সৰ্বেশ্বৰ দাস ঘৰ নং : 20৫ বয়স : 36 লিঙ্গ : মহিলা	HFV0095737 ফটো উপলব্ধ	549 নাম : বনশ্ৰী দাস স্বামীৰ নাম: অনিল দাস ঘৰ নং : 20৫ বয়স : 31 লিঙ্গ : মহিলা	HFV0240465 ফটো উপলব্ধ
550 নাম : অনিল দাস পিতাৰ নাম: মনি ৰাম দাস ঘৰ নং : 20৫ বয়স : 30 লিঙ্গ : পুৰুষ	HFV0243394 ফটো উপলব্ধ	551 নাম : কল্পনা দাস স্বামীৰ নাম: মনিৰাম দাস ঘৰ নং : 20৫ ক বয়স : 45 লিঙ্গ : মহিলা	HFV2503944 ফটো উপলব্ধ	552 নাম : হৰেশ্বৰ দাস পিতাৰ নাম: বাজিয়া ঘৰ নং : 20৬ বয়স : 58 লিঙ্গ : পুৰুষ	HFV1584276 ফটো উপলব্ধ
553 নাম : উপেন দাস পিতাৰ নাম: বাজিয়া ঘৰ নং : 20৬ বয়স : 52 লিঙ্গ : পুৰুষ	HFV1584298 ফটো উপলব্ধ	554 নাম : বুপালী দাস স্বামীৰ নাম: হৰেশ্বৰ দাস ঘৰ নং : 20৬ বয়স : 43 লিঙ্গ : মহিলা	HFV1584287 ফটো উপলব্ধ	555 নাম : জোনালী দাস স্বামীৰ নাম: উপেন দাস ঘৰ নং : 20৬ বয়স : 40 লিঙ্গ : মহিলা	HFV1584301 ফটো উপলব্ধ
556 নাম : নিতমনি দাস পিতাৰ নাম: হৰেশ্বৰ দাস ঘৰ নং : 20৬ বয়স : 28 লিঙ্গ : পুৰুষ	HFV0358150 ফটো উপলব্ধ	557 নাম : হেমন্ত দাস পিতাৰ নাম: হৰেশ্বৰ দাস ঘৰ নং : 206 বয়স : 24 লিঙ্গ : পুৰুষ	WXD0061168 ফটো উপলব্ধ	S 558 নাম : নিতুল কলিতা পিতাৰ নাম: আদিত্য কলিতা ঘৰ নং : 206 বয়স : 23 লিঙ্গ : পুৰুষ	HFV2482768 ফটো উপলব্ধ
559 নাম : লিপিকা হালৈ পিতাৰ নাম: বৰুণ হালৈ ঘৰ নং : 206 বয়স : 22 লিঙ্গ : মহিলা	KMH0288217 ফটো উপলব্ধ	560 নাম : নিলিমা দাস স্বামীৰ নাম: মনিৰাম ঘৰ নং : 209 বয়স : 63 লিঙ্গ : মহিলা	HFV1584323 ফটো উপলব্ধ	561 নাম : প্ৰদীপ দাস পিতাৰ নাম: মনিৰাম ঘৰ নং : 209 বয়স : 39 লিঙ্গ : পুৰুষ	HFV1584345 ফটো উপলব্ধ
562 নাম : শিখা দাস স্বামীৰ নাম: প্ৰদীপ দাস ঘৰ নং : 20৮ বয়স : 36 লিঙ্গ : মহিলা	HFV0014213 ফটো উপলব্ধ	563 নাম : অনিল চন্দ্ৰ দাস পিতাৰ নাম: লক্ষীৰাম দাস ঘৰ নং : 20৮ বয়স : 50 লিঙ্গ : পুৰুষ	HFV1584367 ফটো উপলব্ধ	564 নাম : বিনোদ দাস পিতাৰ নাম: লক্ষী দাশ ঘৰ নং : 20৮ বয়স : 42 লিঙ্গ : পুৰুষ	HFV1584378 ফটো উপলব্ধ
565 নাম : মমতি দাস স্বামীৰ নাম: লক্ষীৰাম ঘৰ নং : 20৮ বয়স : 40 লিঙ্গ : মহিলা	HFV1584356 ফটো উপলব্ধ	566 নাম : জ্যোতী দাস স্বামীৰ নাম: অনিল চন্দ্ৰ দাস ঘৰ নং : 20৮ বয়স : 35 লিঙ্গ : মহিলা	HFV0097717 ফটো উপলব্ধ	567 নাম : নিৰ্মালী দাস স্বামীৰ নাম: বিনোদ দাস ঘৰ নং : 20৮ বয়স : 34 লিঙ্গ : মহিলা	HFV0097808 ফটো উপলব্ধ
568 নাম : অশোক দাস পিতাৰ নাম: মানিক ঘৰ নং : 20৯ বয়স : 58 লিঙ্গ : পুৰুষ	HFV1584389 ফটো উপলব্ধ	569 নাম : তনুৰাম দাস পিতাৰ নাম: মানিক ঘৰ নং : 20৯ বয়স : 53 লিঙ্গ : পুৰুষ	HFV1584403 ফটো উপলব্ধ	570 নাম : অমল্য দাস পিতাৰ নাম: মানিক ঘৰ নং : 20৯ বয়স : 50 লিঙ্গ : পুৰুষ	HFV1584425 ফটো উপলব্ধ



571 নাম : সুমিত্ৰা দাস স্বামীৰ নাম: তনুৰাম দাস ঘৰ নং : ২০৯ বয়স : 48 লিঙ্গ : মহিলা	HFW1584414 ফটো উপলব্ধ	572 নাম : দীপ জ্যোতি দাস পিতাৰ নাম: অশোক দাস ঘৰ নং : ২০৯ বয়স : 38 লিঙ্গ : পুৰুষ	HFW1584447 ফটো উপলব্ধ	573 নাম : সীমান্ত দাস পিতাৰ নাম: অশোক দাস ঘৰ নং : ২০৯ বয়স : 37 লিঙ্গ : পুৰুষ	HFW1584436 ফটো উপলব্ধ
574 নাম : নিজৰা দাস স্বামীৰ নাম: অমূল্য দাস ঘৰ নং : ২০৯ বয়স : 36 লিঙ্গ : মহিলা	HFW1584458 ফটো উপলব্ধ	575 নাম : পাৰুল দাস স্বামীৰ নাম: দীপজ্যোতি দাস ঘৰ নং : ২০৯ বয়স : 30 লিঙ্গ : মহিলা	HFW0639153 ফটো উপলব্ধ	576 নাম : পম্পী দাস স্বামীৰ নাম: সীমান্ত দাস ঘৰ নং : ২০৯ বয়স : 28 লিঙ্গ : মহিলা	HFW0326876 ফটো উপলব্ধ
577 নাম : প্ৰানজিত দাস পিতাৰ নাম: তনু ৰাম দাস ঘৰ নং : ২০৯ বয়স : 22 লিঙ্গ : পুৰুষ	HFW2430833 ফটো উপলব্ধ	578 নাম : মৌচুমী দাস পিতাৰ নাম: তনু ৰাম দাস ঘৰ নং : 209 বয়স : 19 লিঙ্গ : মহিলা	WXD0088294 ফটো উপলব্ধ	579 নাম : গোলক দাস পিতাৰ নাম: ধনেশ্বৰ দাস ঘৰ নং : ২১০ বয়স : 58 লিঙ্গ : পুৰুষ	HFW1584470 ফটো উপলব্ধ
580 নাম : দীনেশ দাস পিতাৰ নাম: ধনেশ্বৰ ঘৰ নং : ২১০ বয়স : 53 লিঙ্গ : পুৰুষ	HFW1584492 ফটো উপলব্ধ	581 নাম : মুন দাস স্বামীৰ নাম: গোলক দাস ঘৰ নং : ২১০ বয়স : 53 লিঙ্গ : মহিলা	HFW1584481 ফটো উপলব্ধ	582 নাম : ৰীতা দাস স্বামীৰ নাম: দীনেশ দাস ঘৰ নং : ২১০ বয়স : 42 লিঙ্গ : মহিলা	HFW2382287 ফটো উপলব্ধ
583 নাম : সমৰজিত দাস পিতাৰ নাম: গোলোক দাস ঘৰ নং : ২১০ বয়স : 33 লিঙ্গ : পুৰুষ	HFW0327635 ফটো উপলব্ধ	584 নাম : নমিতা দাস স্বামীৰ নাম: সমৰজিত দাস ঘৰ নং : ২১০ বয়স : 29 লিঙ্গ : মহিলা	HFW0327759 ফটো উপলব্ধ	S 585 নাম : বৰ্ষা দাস পিতাৰ নাম: গোলক দাস ঘৰ নং : ২১০ বয়স : 26 লিঙ্গ : মহিলা	HFW0468389 ফটো উপলব্ধ
586 নাম : ভিটালী দাস পিতাৰ নাম: দীনেশ দাস ঘৰ নং : 210 বয়স : 19 লিঙ্গ : মহিলা	WXD0098012 ফটো উপলব্ধ	587 নাম : ভদ্রকান্ত দাস পিতাৰ নাম: দুলাল ঘৰ নং : ২১৪ বয়স : 56 লিঙ্গ : পুৰুষ	HFW0014214 ফটো উপলব্ধ	588 নাম : মীনা কলিতা স্বামীৰ নাম: সত্যৰাম ঘৰ নং : ২১৪ বয়স : 52 লিঙ্গ : মহিলা	HFW1584583 ফটো উপলব্ধ
589 নাম : ৰূপাঞ্জলী দাস স্বামীৰ নাম: ভদ্রকান্ত দাস ঘৰ নং : ২১৪ বয়স : 46 লিঙ্গ : মহিলা	HFW0014215 ফটো উপলব্ধ	590 নাম : কংকন কলিতা মাতৃৰ নাম: মীনা কলিতা ঘৰ নং : ২১৪ বয়স : 27 লিঙ্গ : পুৰুষ	HFW0358051 ফটো উপলব্ধ	591 নাম : পম্পী বৰা দাস স্বামীৰ নাম: প্ৰাঞ্জল দাস ঘৰ নং : 214 ক বয়স : 38 লিঙ্গ : মহিলা	WXD0093641 ফটো উপলব্ধ
R 592 নাম : লক্ষ্মীমাই কুষ্টিতা বৰা স্বামীৰ নাম: হিতেশ্বৰ বড়া ঘৰ নং : ২১৪ ক বয়স : ৪৬ লিঙ্গ : মহিলা	CLY1326723 ফটো উপলব্ধ	593 নাম : প্ৰাঞ্জল দাস পিতাৰ নাম: হৰীন দাস ঘৰ নং : ২১৪ ক বয়স : 31 লিঙ্গ : পুৰুষ	HFW0102418 ফটো উপলব্ধ	594 নাম : বন্দনা দাস স্বামীৰ নাম: চাণক্য দাস ঘৰ নং : ২১৪ ক বয়স : 25 লিঙ্গ : মহিলা	HFW0351874 ফটো উপলব্ধ
595 নাম : চানক্য দাস পিতাৰ নাম: হৰিন দাস ঘৰ নং : ২১৪ ক বয়স : 33 লিঙ্গ : পুৰুষ	HFW2382210 ফটো উপলব্ধ	596 নাম : পল্লৱ জ্যোতি দাস পিতাৰ নাম: ভদ্র দাস ঘৰ নং : ২১৫ বয়স : 23 লিঙ্গ : পুৰুষ	HFW2051423 ফটো উপলব্ধ	597 নাম : ফুলেশ্বৰী দাস স্বামীৰ নাম: পবিন ঘৰ নং : ২১৬ বয়স : 63 লিঙ্গ : মহিলা	HFW1584594 ফটো উপলব্ধ
598 নাম : কালিচৰন দাস পিতাৰ নাম: পবিন ঘৰ নং : ২১৬ বয়স : 40 লিঙ্গ : পুৰুষ	HFW0014216 ফটো উপলব্ধ	599 নাম : তৰালী দাস স্বামীৰ নাম: কালিচৰণ দাস ঘৰ নং : ২১৬ বয়স : 39 লিঙ্গ : মহিলা	HFW2382072 ফটো উপলব্ধ	600 নাম : নিলীমা ডেকা স্বামীৰ নাম: নাউধন ঘৰ নং : ২১৭ বয়স : 48 লিঙ্গ : মহিলা	HFW0014219 ফটো উপলব্ধ



601 নাম : টিকেন ডেকা পিতাৰ নাম: নউধন ডেকা ঘৰ নং : ২২৭ বয়স : 30 লিঙ্গ : পুৰুষ	HFW0352120 ফটো উপলব্ধ	602 নাম : জীবেশ্বৰ ডেকা পিতাৰ নাম: নাউধন ডেকা ঘৰ নং : 217 বয়স : 20 লিঙ্গ : পুৰুষ	WXD0091520 ফটো উপলব্ধ	603 নাম : খৰ্গেশ্বৰ দাস পিতাৰ নাম: জানিক ঘৰ নং : ২১৮ বয়স : 58 লিঙ্গ : পুৰুষ	HFW1584641 ফটো উপলব্ধ
604 নাম : তাৰিনী কান্ত দাস পিতাৰ নাম: জানিক ঘৰ নং : ২১৮ বয়স : 53 লিঙ্গ : পুৰুষ	HFW0014221 ফটো উপলব্ধ	605 নাম : দ্বীজেন দাস পিতাৰ নাম: জানিক ঘৰ নং : ২১৮ বয়স : 52 লিঙ্গ : পুৰুষ	HFW1584663 ফটো উপলব্ধ	606 নাম : সবিতা দাস স্বামীৰ নাম: খৰ্গেশ্বৰ ঘৰ নং : ২১৮ বয়স : 48 লিঙ্গ : মহিলা	HFW0014220 ফটো উপলব্ধ
607 নাম : মৰমী দাস স্বামীৰ নাম: তাৰিনী কান্ত দাস ঘৰ নং : ২১৮ বয়স : 42 লিঙ্গ : মহিলা	HFW2381604 ফটো উপলব্ধ	608 নাম : বুলৰানী দাস স্বামীৰ নাম: দ্বীজেন দাস ঘৰ নং : ২১৮ বয়স : 37 লিঙ্গ : মহিলা	HFW1584674 ফটো উপলব্ধ	609 নাম : প্ৰাঞ্জলকুমাৰ দাস পিতাৰ নাম: খৰ্গেশ্বৰ দাস ঘৰ নং : ২১৮ বয়স : 30 লিঙ্গ : পুৰুষ	HFW0104307 ফটো উপলব্ধ
610 নাম : কৌশিক কুমাৰ দাস পিতাৰ নাম: খৰ্গেশ্বৰ দাস ঘৰ নং : ২১৮ বয়স : 24 লিঙ্গ : পুৰুষ	HFW0402073 ফটো উপলব্ধ	611 নাম : ধীৰাজ দাস পিতাৰ নাম: দ্বীজেন দাস ঘৰ নং : 218 বয়স : 21 লিঙ্গ : পুৰুষ	HFW3087392 ফটো উপলব্ধ	612 নাম : ববিৰাম দাস পিতাৰ নাম: চন্দিৰাম ঘৰ নং : ২১৯ বয়স : 68 লিঙ্গ : পুৰুষ	HFW0014222 ফটো উপলব্ধ
613 নাম : কিৰন দাস স্বামীৰ নাম: ববিৰাম ঘৰ নং : ২১৯ বয়স : 63 লিঙ্গ : মহিলা	HFW0014223 ফটো উপলব্ধ	614 নাম : ডিম্বেশ্বৰ দাস পিতাৰ নাম: ববিৰাম ঘৰ নং : ২১৯ বয়স : 38 লিঙ্গ : পুৰুষ	HFW0014224 ফটো উপলব্ধ	615 নাম : তিলক দাস পিতাৰ নাম: ববিৰাম ঘৰ নং : ২১৯ বয়স : 36 লিঙ্গ : পুৰুষ	HFW0014225 ফটো উপলব্ধ
616 নাম : দীপক দাস পিতাৰ নাম: ববিৰাম দাস ঘৰ নং : ২১৯ বয়স : 34 লিঙ্গ : পুৰুষ	HFW2381922 ফটো উপলব্ধ	617 নাম : শিখা দাস স্বামীৰ নাম: তিলক দাস ঘৰ নং : ২১৯ বয়স : 27 লিঙ্গ : মহিলা	HFW0647735 ফটো উপলব্ধ	618 নাম : গৰিমা হালৈ দাস স্বামীৰ নাম: দীপক দাস ঘৰ নং : 219 বয়স : 22 লিঙ্গ : মহিলা	HFW3088614 ফটো উপলব্ধ
619 নাম : উমেশ দাস পিতাৰ নাম: ৰঞ্জিত ঘৰ নং : ২২০ বয়স : 73 লিঙ্গ : পুৰুষ	HFW0014226 ফটো উপলব্ধ	620 নাম : কুসুম দাস স্বামীৰ নাম: উমেশ ঘৰ নং : ২২০ বয়স : 63 লিঙ্গ : মহিলা	HFW0014227 ফটো উপলব্ধ	621 নাম : লাবন্য দাস স্বামীৰ নাম: ভৰথ ঘৰ নং : ২২০ বয়স : 58 লিঙ্গ : মহিলা	HFW1584765 ফটো উপলব্ধ
622 নাম : থাণেশ্বৰ দাশ পিতাৰ নাম: ৰঞ্জিত চন্দ্ৰ দাস ঘৰ নং : ২২০ বয়স : 58 লিঙ্গ : পুৰুষ	HFW0014229 ফটো উপলব্ধ	623 নাম : সবিতা ৰাজবংশী দাস স্বামীৰ নাম: থাণেশ্বৰ দাস ঘৰ নং : ২২০ বয়স : 48 লিঙ্গ : মহিলা	HFW0014230 ফটো উপলব্ধ	624 নাম : দিগন্ত দাস পিতাৰ নাম: ভৰথ ঘৰ নং : ২২০ বয়স : 41 লিঙ্গ : পুৰুষ	HFW0014232 ফটো উপলব্ধ
625 নাম : মন্টু দাস পিতাৰ নাম: উমেশ দাস ঘৰ নং : ২২০ বয়স : 37 লিঙ্গ : পুৰুষ	HFW0014231 ফটো উপলব্ধ	626 নাম : হৰকুমাৰ দাস পিতাৰ নাম: ভৰত দাস ঘৰ নং : ২২০ বয়স : 34 লিঙ্গ : পুৰুষ	HFW2381886 ফটো উপলব্ধ	627 নাম : ববিতা কলিতা দাস স্বামীৰ নাম: হৰকুমাৰ দাস ঘৰ নং : ২২০ বয়স : 30 লিঙ্গ : মহিলা	HFW0598516 ফটো উপলব্ধ
628 নাম : বিভা দাস স্বামীৰ নাম: মন্টু দাস ঘৰ নং : ২২০ বয়স : 29 লিঙ্গ : মহিলা	HFW0218479 ফটো উপলব্ধ	629 নাম : সুৰশী দাস পিতাৰ নাম: থাণেশ্বৰ দাস ঘৰ নং : 220 বয়স : 21 লিঙ্গ : মহিলা	HFW3086295 ফটো উপলব্ধ	630 নাম : গোলাপ দাস পিতাৰ নাম: মদন ঘৰ নং : ২২১ বয়স : 63 লিঙ্গ : পুৰুষ	HFW0014233 ফটো উপলব্ধ



631 নাম : ৰাজকুমাৰী দাস স্বামীৰ নাম: গোলাপ ঘৰ নং : ২২১ বয়স : 56 লিঙ্গ : মহিলা	HFW0014234 ফটো উপলব্ধ	632 নাম : প্ৰসন্ন তালুকদাৰ পিতাৰ নাম: যোগেন তালুকদাৰ ঘৰ নং : ২২১ বয়স : 56 লিঙ্গ : পুৰুষ	HFW0344150 ফটো উপলব্ধ	633 নাম : নিৰ্মালী পাঠক তালুকদাৰ স্বামীৰ নাম: প্ৰসন্ন তালুকদাৰ ঘৰ নং : ২২১ বয়স : 54 লিঙ্গ : মহিলা	HFW0344093 ফটো উপলব্ধ
634 নাম : নিতা দাস স্বামীৰ নাম: প্ৰসন্ন দাস ঘৰ নং : ২২১ বয়স : 46 লিঙ্গ : মহিলা	HFW0336065 ফটো উপলব্ধ	635 নাম : প্ৰসন্ন কুমাৰ দাস পিতাৰ নাম: মদন দাস ঘৰ নং : ২২১ বয়স : 45 লিঙ্গ : পুৰুষ	HFW0014235 ফটো উপলব্ধ	636 নাম : গৌতম হাজৰিকা পিতাৰ নাম: নবিন হাজৰিকা ঘৰ নং : 221 বয়স : 36 লিঙ্গ : পুৰুষ	CFM8235607 ফটো উপলব্ধ
637 নাম : কৰবী দাস পিতাৰ নাম: গোলাপ দাস ঘৰ নং : ২২১ বয়স : 33 লিঙ্গ : মহিলা	HFW0330936 ফটো উপলব্ধ	638 নাম : পংকজ দাস পিতাৰ নাম: গোলাপ দাস ঘৰ নং : ২২১ বয়স : 30 লিঙ্গ : পুৰুষ	HFW0107276 ফটো উপলব্ধ	639 নাম : জ্যোতিৰ্ময় তালুকদাৰ পিতাৰ নাম: প্ৰসন্ন তালুকদাৰ ঘৰ নং : 221 বয়স : 21 লিঙ্গ : পুৰুষ	HFW3056082 ফটো উপলব্ধ
640 নাম : তৰালী কলিতা স্বামীৰ নাম: পংকজ দাস ঘৰ নং : 221 বয়স : 21 লিঙ্গ : মহিলা	WXD0104091 ফটো উপলব্ধ	641 নাম : ৰিপন দাস পিতাৰ নাম: প্ৰসন্ন কুমাৰ দাস ঘৰ নং : 221 বয়স : 19 লিঙ্গ : পুৰুষ	WXD0128520 ফটো উপলব্ধ	642 নাম : ৰমেন চন্দ্ৰ দাস পিতাৰ নাম: প্ৰফুল্ল চন্দ্ৰ দাস ঘৰ নং : ২২২ বয়স : 45 লিঙ্গ : পুৰুষ	HFW0014238 ফটো উপলব্ধ
643 নাম : সৰলা দাস স্বামীৰ নাম: ৰমেন দাস ঘৰ নং : ২২২ বয়স : 37 লিঙ্গ : মহিলা	HFW2380941 ফটো উপলব্ধ	644 নাম : চম্পক দাস পিতাৰ নাম: ৰমেন দাস ঘৰ নং : 222 বয়স : 19 লিঙ্গ : পুৰুষ	WXD0079699 ফটো উপলব্ধ	645 নাম : কল্যাণ দাস পিতাৰ নাম: বিধান ঘৰ নং : ২২৩ বয়স : 63 লিঙ্গ : পুৰুষ	HFW0014239 ফটো উপলব্ধ
646 নাম : ৰবিৰাম দাস পিতাৰ নাম: বিধান ঘৰ নং : ২২৩ বয়স : 55 লিঙ্গ : পুৰুষ	HFW0014240 ফটো উপলব্ধ	647 নাম : মিন দাস স্বামীৰ নাম: ৰবিৰাম দাস ঘৰ নং : ২২৩ বয়স : 48 লিঙ্গ : মহিলা	HFW0014241 ফটো উপলব্ধ	648 নাম : মৰমী দাস স্বামীৰ নাম: কল্যাণ ঘৰ নং : ২২৩ বয়স : 48 লিঙ্গ : মহিলা	HFW0014242 ফটো উপলব্ধ
649 নাম : বিতপন দাস পিতাৰ নাম: কল্যাণ দাস ঘৰ নং : ২২৩ বয়স : 25 লিঙ্গ : পুৰুষ	HFW0470872 ফটো উপলব্ধ	650 নাম : অখিল দাস পিতাৰ নাম: ৰবি ৰাম দাস ঘৰ নং : ২২৩ বয়স : 25 লিঙ্গ : পুৰুষ	HFW0636506 ফটো উপলব্ধ	651 নাম : ৰিংকু দাস পিতাৰ নাম: কল্যাণ দাস ঘৰ নং : ২২৩ বয়স : 25 লিঙ্গ : পুৰুষ	HFW0643502 ফটো উপলব্ধ
652 নাম : জিতু দাস পিতাৰ নাম: কল্যাণ দাস ঘৰ নং : ২২৩ বয়স : 23 লিঙ্গ : পুৰুষ	HFW0402784 ফটো উপলব্ধ	653 নাম : পুষ্পাঞ্জলী দাস স্বামীৰ নাম: ৰিংকু দাস ঘৰ নং : ২২৩ বয়স : 23 লিঙ্গ : মহিলা	HFW1973916 ফটো উপলব্ধ	654 নাম : ৰমেশ দাস পিতাৰ নাম: অন্নৰাম ঘৰ নং : ২২৪ বয়স : 68 লিঙ্গ : পুৰুষ	HFW0014243 ফটো উপলব্ধ
655 নাম : যামিনী দাস স্বামীৰ নাম: ৰমেশ ঘৰ নং : ২২৪ বয়স : 58 লিঙ্গ : মহিলা	HFW0014244 ফটো উপলব্ধ	656 নাম : দেবজিত দাস পিতাৰ নাম: ৰমেশ ঘৰ নং : ২২৪ বয়স : 37 লিঙ্গ : পুৰুষ	HFW0014245 ফটো উপলব্ধ	657 নাম : নিবাৰন দাস পিতাৰ নাম: ৰমেশ দাস ঘৰ নং : ২২৪ বয়স : 34 লিঙ্গ : পুৰুষ	HFW2382312 ফটো উপলব্ধ
658 নাম : নিশিতা দাস স্বামীৰ নাম: নিবাৰন দাস ঘৰ নং : ২২৪ বয়স : 25 লিঙ্গ : মহিলা	HFW2430403 ফটো উপলব্ধ	659 নাম : বিনোদা দাস স্বামীৰ নাম: অনিল দাস ঘৰ নং : ২২৫ বয়স : 45 লিঙ্গ : মহিলা	HFW0014246 ফটো উপলব্ধ	660 নাম : হিমাশ্ৰী দাস পিতাৰ নাম: অনিল দাস ঘৰ নং : 225 বয়স : 19 লিঙ্গ : মহিলা	WXD0143651 ফটো উপলব্ধ



661 নাম : ব্ৰজেন্দ্ৰ নাথ শৰ্মা পিতাৰ নাম: ভূমিধৰ ঘৰ নং : ২২৬ বয়স : 68 লিঙ্গ : পুৰুষ	HFW0014248 ফটো উপলব্ধ	662 নাম : লাবন্য শৰ্মা স্বামীৰ নাম: ব্ৰজেন্দ্ৰ নাথ শৰ্মা ঘৰ নং : ২২৬ বয়স : 57 লিঙ্গ : মহিলা	HFW0014249 ফটো উপলব্ধ	663 নাম : পৰাগমনি শৰ্মা পিতাৰ নাম: ব্ৰজেন ঘৰ নং : ২২৬ বয়স : 35 লিঙ্গ : পুৰুষ	HFW0014250 ফটো উপলব্ধ
664 নাম : বিকাশ মনি শৰ্মা পিতাৰ নাম: ব্ৰজেন্দ্ৰ নাথ শৰ্মা ঘৰ নং : ২২৬ বয়স : 29 লিঙ্গ : পুৰুষ	HFW0243014 ফটো উপলব্ধ	S 665 নাম : জয়শ্ৰী শৰ্মা পিতাৰ নাম: ব্ৰজেন শৰ্মা ঘৰ নং : ২২৬ বয়স : 31 লিঙ্গ : মহিলা	HFW2409941 ফটো উপলব্ধ	666 নাম : সৰস্বতী বৰুৱা স্বামীৰ নাম: বাবুলী ঘৰ নং : ২২৭ বয়স : 58 লিঙ্গ : মহিলা	HFW0014251 ফটো উপলব্ধ
667 নাম : সঞ্জিব বৰুৱা পিতাৰ নাম: বাবুল ঘৰ নং : ২২৭ বয়স : 43 লিঙ্গ : পুৰুষ	HFW0014252 ফটো উপলব্ধ	668 নাম : দিপীকা বৰুৱা স্বামীৰ নাম: সঞ্জিব বৰুৱা ঘৰ নং : ২২৭ বয়স : 38 লিঙ্গ : মহিলা	HFW0014253 ফটো উপলব্ধ	669 নাম : সৰস্বতী দাস স্বামীৰ নাম: মহেন্দ্ৰ ঘৰ নং : ২২৮ বয়স : 63 লিঙ্গ : মহিলা	HFW1585064 ফটো উপলব্ধ
670 নাম : কৈলাস দাস পিতাৰ নাম: মহেন্দ্ৰ মোহন দাস ঘৰ নং : ২২৮ বয়স : 48 লিঙ্গ : পুৰুষ	HFW0014254 ফটো উপলব্ধ	671 নাম : বিৰাজ দাস পিতাৰ নাম: মহেন্দ্ৰ ঘৰ নং : ২২৮ বয়স : 46 লিঙ্গ : পুৰুষ	HFW0014255 ফটো উপলব্ধ	672 নাম : সবিতা দাস স্বামীৰ নাম: কৈলাস দাশ দাস ঘৰ নং : ২২৮ বয়স : 45 লিঙ্গ : মহিলা	HFW0014257 ফটো উপলব্ধ
673 নাম : অজিত দাস পিতাৰ নাম: মহেন্দ্ৰ ঘৰ নং : ২২৮ বয়স : 43 লিঙ্গ : পুৰুষ	HFW0014256 ফটো উপলব্ধ	674 নাম : শিখাৰাণি দাস স্বামীৰ নাম: বিৰাজ দাস ঘৰ নং : ২২৮ বয়স : 35 লিঙ্গ : মহিলা	HFW0344234 ফটো উপলব্ধ	675 নাম : নন্দিতা দাস স্বামীৰ নাম: অজিত দাস ঘৰ নং : ২২৮ বয়স : 33 লিঙ্গ : মহিলা	HFW0332965 ফটো উপলব্ধ
676 নাম : লুকমনী দাস পিতাৰ নাম: কৈলাশ দাস ঘৰ নং : ২২৮ বয়স : 23 লিঙ্গ : মহিলা	HFW0403154 ফটো উপলব্ধ	677 নাম : ধনজিৎ দাস পিতাৰ নাম: কৈলাশ দাস ঘৰ নং : 228 বয়স : 21 লিঙ্গ : পুৰুষ	HFW3059383 ফটো উপলব্ধ	678 নাম : নুপেন গায়ন পিতাৰ নাম: কনক ঘৰ নং : ২২৯ বয়স : 63 লিঙ্গ : পুৰুষ	HFW0014259 ফটো উপলব্ধ
679 নাম : পদমী গায়ন স্বামীৰ নাম: নুপেন ঘৰ নং : ২২৯ বয়স : 56 লিঙ্গ : মহিলা	HFW0014260 ফটো উপলব্ধ	680 নাম : দিপিকা গায়ন পিতাৰ নাম: নুপেন গায়ন ঘৰ নং : 229 বয়স : 27 লিঙ্গ : মহিলা	WXD0058958 ফটো উপলব্ধ	681 নাম : নিশা মণি গায়ন পিতাৰ নাম: নুপেন গায়ন ঘৰ নং : 229 বয়স : 21 লিঙ্গ : মহিলা	HFW3055159 ফটো উপলব্ধ
682 নাম : সাবিত্ৰী দাস স্বামীৰ নাম: ভবেন ঘৰ নং : ২৩০ বয়স : 73 লিঙ্গ : মহিলা	HFW0014262 ফটো উপলব্ধ	683 নাম : কৰুনা কান্ত দাস পিতাৰ নাম: ভবেন দাস ঘৰ নং : ২৩০ বয়স : 58 লিঙ্গ : পুৰুষ	HFW0014263 ফটো উপলব্ধ	684 নাম : বসন্ত কুমাৰ দাস পিতাৰ নাম: ভবেন দাস ঘৰ নং : ২৩০ বয়স : 53 লিঙ্গ : পুৰুষ	HFW1585166 ফটো উপলব্ধ
685 নাম : অৰ্চনা দাস স্বামীৰ নাম: কৰুনা ঘৰ নং : ২৩০ বয়স : 49 লিঙ্গ : মহিলা	HFW1585155 ফটো উপলব্ধ	# 686 নাম : বনজুন বানী দাস স্বামীৰ নাম: বসন্ত কুমাৰ দাস ঘৰ নং : ২৩০ বয়স : 45 লিঙ্গ : মহিলা	HFW0014264 ফটো উপলব্ধ	687 নাম : মুণাল কুমাৰ দাস পিতাৰ নাম: বসন্ত কুমাৰ দাস ঘৰ নং : ২৩০ বয়স : 24 লিঙ্গ : পুৰুষ	HFW0593533 ফটো উপলব্ধ
688 নাম : হীৰক জ্যোতি দাস পিতাৰ নাম: কৰুনা কান্ত দাস ঘৰ নং : ২৩০ বয়স : 24 লিঙ্গ : পুৰুষ	HFW0584599 ফটো উপলব্ধ	689 নাম : তৰুৱালা দাস স্বামীৰ নাম: অবনী ঘৰ নং : ২৩১ বয়স : 58 লিঙ্গ : মহিলা	HFW0014267 ফটো উপলব্ধ	690 নাম : গগন দাস পিতাৰ নাম: অবনী ঘৰ নং : ২৩১ বয়স : 37 লিঙ্গ : পুৰুষ	HFW0014268 ফটো উপলব্ধ



691 নাম : বিষ্ণু দাস পিতাৰ নাম: চানাবাম ঘৰ নং : ২৩২ বয়স : 58 লিঙ্গ : পুৰুষ	HFW0014269 ফটো উপলব্ধ	692 নাম : গিৰিন্দ্র দাস পিতাৰ নাম: চানাবাম ঘৰ নং : ২৩২ বয়স : 53 লিঙ্গ : পুৰুষ	HFW0014270 ফটো উপলব্ধ	693 নাম : পদমী দাস স্বামীৰ নাম: বিষ্ণু দাস ঘৰ নং : ২৩২ বয়স : 48 লিঙ্গ : মহিলা	HFW0014271 ফটো উপলব্ধ
694 নাম : ভাৰতী দাস স্বামীৰ নাম: গিৰিন্দ্র দাস ঘৰ নং : ২৩২ বয়স : 46 লিঙ্গ : মহিলা	HFW0014272 ফটো উপলব্ধ	695 নাম : নৱজিত দাস পিতাৰ নাম: বিষ্ণু দাস ঘৰ নং : ২৩২ বয়স : 35 লিঙ্গ : পুৰুষ	HFW2382174 ফটো উপলব্ধ	696 নাম : মুগেন দাস পিতাৰ নাম: বিষ্ণু দাস ঘৰ নং : ২৩২ বয়স : 31 লিঙ্গ : পুৰুষ	HFW1586498 ফটো উপলব্ধ
697 নাম : পাৰ্থ দাস পিতাৰ নাম: বিষ্ণু দাস ঘৰ নং : ২৩২ বয়স : 30 লিঙ্গ : পুৰুষ	HFW0014273 ফটো উপলব্ধ	698 নাম : চুমন দাস পিতাৰ নাম: গিৰিন্দ্র দাস ঘৰ নং : ২৩২ বয়স : 24 লিঙ্গ : পুৰুষ	HFW1925726 ফটো উপলব্ধ	699 নাম : পূজা দাস পিতাৰ নাম: গিৰিন্দ্র দাস ঘৰ নং : 232 ক বয়স : 21 লিঙ্গ : মহিলা	WXD0029082 ফটো উপলব্ধ
# 700 নাম : অশ্ৰদ্ধা দাস স্বামীৰ নাম: উমা ঘৰ নং : ২৩৩ বয়স : 64 লিঙ্গ : মহিলা	HFW0014274 ফটো উপলব্ধ	701 নাম : অঞ্জন দাস পিতাৰ নাম: উমা ঘৰ নং : ২৩৩ বয়স : 43 লিঙ্গ : পুৰুষ	HFW0014275 ফটো উপলব্ধ	702 নাম : কিশোৰ দাস পিতাৰ নাম: উমা ঘৰ নং : ২৩৩ বয়স : 42 লিঙ্গ : পুৰুষ	HFW0014276 ফটো উপলব্ধ
# 703 নাম : অনিমা দাস স্বামীৰ নাম: কিশোৰ দাস ঘৰ নং : ২৩৩ বয়স : 36 লিঙ্গ : মহিলা	HFW0114637 ফটো উপলব্ধ	704 নাম : সবিতা দাস স্বামীৰ নাম: অঞ্জন দাস ঘৰ নং : ২৩৩ বয়স : 28 লিঙ্গ : মহিলা	HFW0336081 ফটো উপলব্ধ	705 নাম : ফনীধৰ দাস পিতাৰ নাম: মহেন্দ্ৰ দাস ঘৰ নং : ২৩৪ বয়স : 73 লিঙ্গ : পুৰুষ	HFW0014279 ফটো উপলব্ধ
706 নাম : গীতা দাস স্বামীৰ নাম: ফনীধৰ দাস ঘৰ নং : ২৩৪ বয়স : 66 লিঙ্গ : মহিলা	HFW0014280 ফটো উপলব্ধ	707 নাম : শিৱশংকৰ দাস পিতাৰ নাম: ফনীধৰ দাস ঘৰ নং : ২৩৪ বয়স : 35 লিঙ্গ : পুৰুষ	HFW0014284 ফটো উপলব্ধ	708 নাম : নমিতা দাস স্বামীৰ নাম: দ্বীপেন কুমাৰ দাস ঘৰ নং : ২৩৪ বয়স : 34 লিঙ্গ : মহিলা	HFW0115097 ফটো উপলব্ধ
709 নাম : কৰবী দাস স্বামীৰ নাম: শিৱশংকৰ দাস ঘৰ নং : 234 বয়স : 29 লিঙ্গ : মহিলা	WXD0038463 ফটো উপলব্ধ	710 নাম : তৰা দাস স্বামীৰ নাম: খগেন ঘৰ নং : ২৩৫ বয়স : 53 লিঙ্গ : মহিলা	HFW1585393 ফটো উপলব্ধ	711 নাম : প্ৰণব দাস পিতাৰ নাম: খগেন ঘৰ নং : ২৩৫ বয়স : 38 লিঙ্গ : পুৰুষ	HFW1585406 ফটো উপলব্ধ
712 নাম : বৰ্ণালী দাস স্বামীৰ নাম: প্ৰনব দাস ঘৰ নং : ২৩৫ বয়স : 32 লিঙ্গ : মহিলা	HFW0115386 ফটো উপলব্ধ	713 নাম : ক্ষিৰোদা দাস স্বামীৰ নাম: সূৰ্য্য কান্ত দাস ঘৰ নং : ২৩৬ বয়স : 72 লিঙ্গ : মহিলা	HFW0014285 ফটো উপলব্ধ	714 নাম : ভবেশ দাস পিতাৰ নাম: সূৰ্য্য কান্ত দাস ঘৰ নং : ২৩৬ বয়স : 51 লিঙ্গ : পুৰুষ	HFW1585439 ফটো উপলব্ধ
715 নাম : বিভা দাস স্বামীৰ নাম: ভবেশ দাস ঘৰ নং : ২৩৬ বয়স : 49 লিঙ্গ : মহিলা	HFW0014286 ফটো উপলব্ধ	716 নাম : কমলা দাস স্বামীৰ নাম: সমীন ঘৰ নং : ২৩৭ বয়স : 73 লিঙ্গ : মহিলা	HFW0014287 ফটো উপলব্ধ	717 নাম : ভূপেন দাস পিতাৰ নাম: সমীন ঘৰ নং : ২৩৭ বয়স : 48 লিঙ্গ : পুৰুষ	HFW0014288 ফটো উপলব্ধ
718 নাম : জয়চৰন দাস পিতাৰ নাম: গেল্লা দাস ঘৰ নং : ২৩৭ বয়স : 45 লিঙ্গ : পুৰুষ	HFW0014289 ফটো উপলব্ধ	719 নাম : ভনীতা ডেকা স্বামীৰ নাম: গৌপী দাস ঘৰ নং : ২৩৭ বয়স : 45 লিঙ্গ : মহিলা	HFW0115758 ফটো উপলব্ধ	720 নাম : অঞ্জলী কুলিতা স্বামীৰ নাম: গৌৰী দাস ঘৰ নং : ২৩৭ বয়স : 45 লিঙ্গ : মহিলা	HFW0336016 ফটো উপলব্ধ



721 নাম : ডালিমী দাস স্বামীৰ নাম: ভূপেন দাস ঘৰ নং : ২৩৭ বয়স : 43 লিঙ্গ : মহিলা	HFW0014290 ফটো উপলব্ধ	722 নাম : গৌৰী দাস পিতাৰ নাম: সমীন ঘৰ নং : ২৩৭ বয়স : 43 লিঙ্গ : পুৰুষ	HFW0014291 ফটো উপলব্ধ	723 নাম : হীৰেন দাস পিতাৰ নাম: সমীন ঘৰ নং : ২৩৭ বয়স : 42 লিঙ্গ : পুৰুষ	HFW0014292 ফটো উপলব্ধ
724 নাম : মৰমী দাস স্বামীৰ নাম: জয়চৰন দাস ঘৰ নং : ২৩৭ বয়স : 42 লিঙ্গ : মহিলা	HFW0014293 ফটো উপলব্ধ	725 নাম : গোপী দাস পিতাৰ নাম: সমীন ঘৰ নং : ২৩৭ বয়স : 41 লিঙ্গ : পুৰুষ	HFW0014294 ফটো উপলব্ধ	726 নাম : বাপন দাস পিতাৰ নাম: সমীন ঘৰ নং : ২৩৭ বয়স : 40 লিঙ্গ : পুৰুষ	HFW0014295 ফটো উপলব্ধ
727 নাম : ববিতা বৈশ্যা স্বামীৰ নাম: হীৰেন দাস ঘৰ নং : ২৩৭ বয়স : 37 লিঙ্গ : মহিলা	HBP1686415 ফটো উপলব্ধ	# 728 নাম : লভিতা ৰাজবংশী পিতাৰ নাম: বাপন দাস ঘৰ নং : 237 বয়স : 32 লিঙ্গ : মহিলা	HFW2378178 ফটো উপলব্ধ	S 729 নাম : জুৰি দাস পিতাৰ নাম: জয়চৰন দাস ঘৰ নং : ২৩৭ বয়স : 25 লিঙ্গ : মহিলা	HFW0647164 ফটো উপলব্ধ
730 নাম : বসন্ত দাস পিতাৰ নাম: জয়চৰন দাস ঘৰ নং : 237 বয়স : 24 লিঙ্গ : পুৰুষ	WXD0044297 ফটো উপলব্ধ	731 নাম : কৌশিক দাস পিতাৰ নাম: ভূপেন দাস ঘৰ নং : 237 বয়স : 22 লিঙ্গ : পুৰুষ	HFW3091287 ফটো উপলব্ধ	732 নাম : চম্পক দাস পিতাৰ নাম: জয়চৰন দাস ঘৰ নং : 237ক বয়স : 21 লিঙ্গ : পুৰুষ	HFW3090396 ফটো উপলব্ধ
733 নাম : গোবিন্দ ৰাম দাস পিতাৰ নাম: যোগেন চন্দ্ৰ দাস ঘৰ নং : ২৩৯ বয়স : 64 লিঙ্গ : পুৰুষ	HFW1585553 ফটো উপলব্ধ	734 নাম : সৰলা দাস স্বামীৰ নাম: গোবিন্দ ৰাম দাস ঘৰ নং : ২৩৯ বয়স : 52 লিঙ্গ : মহিলা	HFW0014296 ফটো উপলব্ধ	735 নাম : হিতেশ দাস পিতাৰ নাম: প্ৰতাপ দাস ঘৰ নং : ২৩৯ বয়স : 38 লিঙ্গ : পুৰুষ	HFW0014297 ফটো উপলব্ধ
736 নাম : ৰাহুল দাস পিতাৰ নাম: গোবিন্দ ৰাম দাস ঘৰ নং : ২৩৯ বয়স : 30 লিঙ্গ : পুৰুষ	HFW0116699 ফটো উপলব্ধ	737 নাম : অনপ দাস পিতাৰ নাম: গোবিন্দ ৰাম দাস ঘৰ নং : ২৩৯ বয়স : 30 লিঙ্গ : পুৰুষ	HFW0116657 ফটো উপলব্ধ	738 নাম : ৰোহিনী দাস স্বামীৰ নাম: মাধব ঘৰ নং : ২৪০ বয়স : 62 লিঙ্গ : মহিলা	HFW1585586 ফটো উপলব্ধ
739 নাম : সঞ্জীৱ দাস পিতাৰ নাম: মাধব দাস ঘৰ নং : ২৪০ বয়স : 39 লিঙ্গ : পুৰুষ	HFW0014299 ফটো উপলব্ধ	S 740 নাম : কবিতা দাস স্বামীৰ নাম: দিলীপ দাস ঘৰ নং : ২৪০ বয়স : 38 লিঙ্গ : মহিলা	HFW0014300 ফটো উপলব্ধ	741 নাম : মনোজ দাস পিতাৰ নাম: মাধব দাস ঘৰ নং : ২৪০ বয়স : 37 লিঙ্গ : পুৰুষ	HFW1585622 ফটো উপলব্ধ
742 নাম : নিজৰা দাস স্বামীৰ নাম: মনোজ দাস ঘৰ নং : ২৪০ বয়স : 33 লিঙ্গ : মহিলা	HFW2381875 ফটো উপলব্ধ	743 নাম : কমল দাস পিতাৰ নাম: দিলীপ দাস ঘৰ নং : 240 আ বয়স : 21 লিঙ্গ : পুৰুষ	WXD0018028 ফটো উপলব্ধ	744 নাম : প্ৰতিমা দাস স্বামীৰ নাম: সঞ্জীৱ দাস ঘৰ নং : ২৪০ক বয়স : 37 লিঙ্গ : মহিলা	HFW0118208 ফটো উপলব্ধ
745 নাম : সাবিত্ৰী দাস স্বামীৰ নাম: মাধব ঘৰ নং : ২৪১ বয়স : 57 লিঙ্গ : মহিলা	HFW1585633 ফটো উপলব্ধ	S 746 নাম : জোনালী দাস মাতৃৰ নাম: সাবিত্ৰী দাস ঘৰ নং : ২৪১ বয়স : 38 লিঙ্গ : মহিলা	HFW0118588 ফটো উপলব্ধ	747 নাম : হেমেন দাস পিতাৰ নাম: মাধৱ চন্দ্ৰ দাস ঘৰ নং : ২৪১ বয়স : 31 লিঙ্গ : পুৰুষ	HFW0014302 ফটো উপলব্ধ
748 নাম : ময়ূৰী পাঠক স্বামীৰ নাম: হেমেন দাস ঘৰ নং : ২৪১ বয়স : 29 লিঙ্গ : মহিলা	HFW0473280 ফটো উপলব্ধ	749 নাম : শিখামণি দাস পিতাৰ নাম: বৈকুণ্ঠ দাস ঘৰ নং : ২৪১ বয়স : 22 লিঙ্গ : মহিলা	HFW2503126 ফটো উপলব্ধ	750 নাম : প্ৰতাপ চন্দ্ৰ দাস পিতাৰ নাম: যোগেন দাস ঘৰ নং : ২৪২ বয়স : 66 লিঙ্গ : পুৰুষ	HFW0014303 ফটো উপলব্ধ



751 নাম : অতুল দাস পিতাৰ নাম: যোগেন ঘৰ নং : ২৪২ বয়স : 58 লিঙ্গ : পুৰুষ	HFW0014304 ফটো উপলব্ধ	752 নাম : বৈকুণ্ঠ দাস পিতাৰ নাম: যোগেন ঘৰ নং : ২৪২ বয়স : 55 লিঙ্গ : পুৰুষ	HFW0014305 ফটো উপলব্ধ	753 নাম : গীতা দাস স্বামীৰ নাম: প্রতাপ ঘৰ নং : ২৪২ বয়স : 52 লিঙ্গ : মহিলা	HFW0014306 ফটো উপলব্ধ
754 নাম : সীমান্ত দাস পিতাৰ নাম: যোগেন দাস ঘৰ নং : ২৪২ বয়স : 50 লিঙ্গ : পুৰুষ	HFW0014309 ফটো উপলব্ধ	755 নাম : অনিমা দাস স্বামীৰ নাম: অতুল ঘৰ নং : ২৪২ বয়স : 48 লিঙ্গ : মহিলা	HFW1585699 ফটো উপলব্ধ	756 নাম : বনুমানি দাস স্বামীৰ নাম: বৈকুণ্ঠ দাস ঘৰ নং : ২৪২ বয়স : 46 লিঙ্গ : মহিলা	HFW0014307 ফটো উপলব্ধ
757 নাম : ভাস্কৰ দাস পিতাৰ নাম: প্রতাপ দাস ঘৰ নং : ২৪২ বয়স : 38 লিঙ্গ : পুৰুষ	HFW0014310 ফটো উপলব্ধ	758 নাম : ৰুমি দাস স্বামীৰ নাম: সীমান্ত দাস ঘৰ নং : ২৪২ বয়স : 38 লিঙ্গ : মহিলা	HFW0242214 ফটো উপলব্ধ	759 নাম : তপন দাস পিতাৰ নাম: প্রতাপ দাস ঘৰ নং : ২৪২ বয়স : 34 লিঙ্গ : পুৰুষ	HFW0014311 ফটো উপলব্ধ
760 নাম : সংগীতা দাস স্বামীৰ নাম: ভাস্কৰ দাস ঘৰ নং : ২৪২ বয়স : 34 লিঙ্গ : মহিলা	HFW2504918 ফটো উপলব্ধ	761 নাম : অলকেশ দাস পিতাৰ নাম: অতুল দাস ঘৰ নং : ২৪২ বয়স : 27 লিঙ্গ : পুৰুষ	HFW0337709 ফটো উপলব্ধ	762 নাম : ৰেন দেবী স্বামীৰ নাম: অনিৰুদ্ধ ঘৰ নং : ২৪৩ বয়স : 74 লিঙ্গ : মহিলা	HFW0014313 ফটো উপলব্ধ
763 নাম : নব কুমাৰ শৰ্মা মাতৃৰ নাম: ৰেনু দেবী ঘৰ নং : 243 বয়স : 43 লিঙ্গ : পুৰুষ	WXD0004317 ফটো উপলব্ধ	764 নাম : ললিত মল্ল বৰুৱা পিতাৰ নাম: পদ্ম মল্ল বৰুৱা ঘৰ নং : ২৪৪ক বয়স : 83 লিঙ্গ : পুৰুষ	HFW0014318 ফটো উপলব্ধ	765 নাম : সুৰেন দাস পিতাৰ নাম: হৰেন ঘৰ নং : ২৪৪ বয়স : 77 লিঙ্গ : পুৰুষ	HFW0014314 ফটো উপলব্ধ
766 নাম : ভবানী বৰুৱা স্বামীৰ নাম: ললিত মল্ল বৰুৱা ঘৰ নং : ২৪৪ক বয়স : 70 লিঙ্গ : মহিলা	HFW0014319 ফটো উপলব্ধ	767 নাম : তৰলা দাস স্বামীৰ নাম: সুৰেন ঘৰ নং : ২৪৪ বয়স : 68 লিঙ্গ : মহিলা	HFW0014315 ফটো উপলব্ধ	768 নাম : সনাতন কলিতা পিতাৰ নাম: গুনাৰাম ঘৰ নং : ২৪৪খ বয়স : 59 লিঙ্গ : পুৰুষ	HFW0014323 ফটো উপলব্ধ
769 নাম : কেশব শইকীয়া পিতাৰ নাম: বুদাই ঘৰ নং : ২৪৪ বয়স : 58 লিঙ্গ : পুৰুষ	HFW1585791 ফটো উপলব্ধ	770 নাম : উত্তৰা ডেকা স্বামীৰ নাম: সনাতন কলিতা ঘৰ নং : ২৪৪খ বয়স : 57 লিঙ্গ : মহিলা	HFW0014324 ফটো উপলব্ধ	771 নাম : দীপক মল্ল বৰুৱা পিতাৰ নাম: ললিত মল্ল বৰুৱা ঘৰ নং : ২৪৪ক বয়স : 55 লিঙ্গ : পুৰুষ	HFW0014321 ফটো উপলব্ধ
772 নাম : ধৰনী দাস পিতাৰ নাম: সুৰেন ঘৰ নং : ২৪৪ বয়স : 43 লিঙ্গ : পুৰুষ	HFW0014317 ফটো উপলব্ধ	773 নাম : ভাগ্যশ্ৰী দাস স্বামীৰ নাম: ধৰনী দাস ঘৰ নং : ২৪৪ বয়স : 34 লিঙ্গ : মহিলা	HFW2381591 ফটো উপলব্ধ	774 নাম : ৰূপশিখা কলিতা পিতাৰ নাম: সনাতন কলিতা ঘৰ নং : ২৪৪ বয়স : 25 লিঙ্গ : মহিলা	HFW0632307 ফটো উপলব্ধ
775 নাম : ধৃতিস্মান কলিতা পিতাৰ নাম: সনাতন কলিতা ঘৰ নং : ২৪৪ বয়স : 23 লিঙ্গ : পুৰুষ	HFW1944057 ফটো উপলব্ধ	776 নাম : ৰিতুমানি কলিতা বৰুৱা স্বামীৰ নাম: দীপক মল্ল বৰুৱা ঘৰ নং : ২৪৪ক বয়স : 50 লিঙ্গ : মহিলা	HFW0336073 ফটো উপলব্ধ	777 নাম : সঞ্জয় মালি পিতাৰ নাম: ৰমেশ মালী ঘৰ নং : ২৪৬ক বয়স : 47 লিঙ্গ : পুৰুষ	HFW0014328 ফটো উপলব্ধ
778 নাম : প্রতিমা হালৈ মালী স্বামীৰ নাম: সঞ্জয় মালি ঘৰ নং : ২৪৬ বয়স : 37 লিঙ্গ : মহিলা	HFW2381046 ফটো উপলব্ধ	779 নাম : প্রফুল্ল দাস পিতাৰ নাম: চানাবাম ঘৰ নং : 247 বয়স : 72 লিঙ্গ : পুৰুষ	HFW1579880 ফটো উপলব্ধ	780 নাম : লাবন্য দাস স্বামীৰ নাম: প্রফুল্ল ঘৰ নং : 247 বয়স : 63 লিঙ্গ : মহিলা	HFW1579891 ফটো উপলব্ধ



781 নাম : বিপুল দাস পিতাৰ নাম: প্রফুল্ল দাস ঘৰ নং : 247 বয়স : 36 লিঙ্গ : পুৰুষ	HFW0014192 ফটো উপলব্ধ	782 নাম : সুনিতা দাস স্বামীৰ নাম: বিপুল দাস ঘৰ নং : 247 বয়স : 30 লিঙ্গ : মহিলা	HFW0017558 ফটো উপলব্ধ	S 783 নাম : ধৰ্ম জ্যোতি ডেকা পিতাৰ নাম: বংশী ডেকা ঘৰ নং : 289 বয়স : 24 লিঙ্গ : পুৰুষ	HFW2480689 ফটো উপলব্ধ
S 784 নাম : তঞ্চামনি ডেকা পিতাৰ নাম: বংশী ডেকা ঘৰ নং : 247 বয়স : 19 লিঙ্গ : মহিলা	WXD0096214 ফটো উপলব্ধ	785 নাম : পৰেশ চন্দ্ৰ স্বৰ্গীয়াৰী পিতাৰ নাম: মমত স্বৰ্গীয়াৰী ঘৰ নং : 288 বয়স : 61 লিঙ্গ : পুৰুষ	HFW0014335 ফটো উপলব্ধ	786 নাম : কুঞ্জলতা স্বৰ্গীয়াৰী স্বামীৰ নাম: পৰেশ চন্দ্ৰ স্বৰ্গীয়াৰী ঘৰ নং : 288 বয়স : 56 লিঙ্গ : মহিলা	HFW0014336 ফটো উপলব্ধ
# 787 নাম : প্ৰনৱ দাস পিতাৰ নাম: প্রফুল্ল ঘৰ নং : 248 বয়স : 50 লিঙ্গ : পুৰুষ	HFW1579915 ফটো উপলব্ধ	788 নাম : জোনালী দাস স্বামীৰ নাম: প্ৰনৱ ঘৰ নং : 248 বয়স : 46 লিঙ্গ : মহিলা	HFW1579926 ফটো উপলব্ধ	789 নাম : ধৰ্মেন্দ্ৰ দাস মাতৃৰ নাম: মহিমা দাস ঘৰ নং : 248 বয়স : 31 লিঙ্গ : পুৰুষ	HFW2381706 ফটো উপলব্ধ
790 নাম : মিনাকী দাস স্বামীৰ নাম: ধৰ্মেন্দ্ৰ দাস ঘৰ নং : 248 বয়স : 29 লিঙ্গ : মহিলা	HFW0017707 ফটো উপলব্ধ	791 নাম : কংকন দাস পিতাৰ নাম: প্ৰণৱ দাস ঘৰ নং : 248 বয়স : 27 লিঙ্গ : পুৰুষ	HFW0627752 ফটো উপলব্ধ	792 নাম : উৰ্মিলা দাস স্বামীৰ নাম: বিৰেন দাস ঘৰ নং : 268 বয়স : 52 লিঙ্গ : মহিলা	HFW0014342 ফটো উপলব্ধ
793 নাম : জিন্তী দাস মাতৃৰ নাম: উৰ্মিলা দাস ঘৰ নং : 264 বয়স : 20 লিঙ্গ : মহিলা	WXD011237 ফটো উপলব্ধ	794 নাম : দেবেশ্বৰ চক্ৰৱৰ্তী পিতাৰ নাম: ৰত্নেশ্বৰ চক্ৰৱৰ্তী ঘৰ নং : 268 বয়স : 71 লিঙ্গ : পুৰুষ	HFW0014343 ফটো উপলব্ধ	795 নাম : মহেশ্বৰ হালৈ পিতাৰ নাম: মধুৰাম হালৈ ঘৰ নং : 266 বয়স : 70 লিঙ্গ : পুৰুষ	HFW0014349 ফটো উপলব্ধ
796 নাম : দীপ্তি হালৈ স্বামীৰ নাম: মহেশ্বৰ হালৈ ঘৰ নং : 266 বয়স : 60 লিঙ্গ : মহিলা	HFW1587106 ফটো উপলব্ধ	797 নাম : পল্লৱ দাস পিতাৰ নাম: মহেশ্বৰ দাস ঘৰ নং : 266 বয়স : 38 লিঙ্গ : পুৰুষ	HFW0014351 ফটো উপলব্ধ	798 নাম : ধনজিত হালৈ পিতাৰ নাম: মহেশ্বৰ হালৈ ঘৰ নং : 266 বয়স : 33 লিঙ্গ : পুৰুষ	HFW0014352 ফটো উপলব্ধ
799 নাম : বৰ্ণাকী দাস স্বামীৰ নাম: ধনজিত হালৈ ঘৰ নং : 266 বয়স : 29 লিঙ্গ : মহিলা	WXD0142752 ফটো উপলব্ধ	#2 800 নাম : প্ৰিয়ংকা দাস স্বামীৰ নাম: পল্লৱ দাস ঘৰ নং : 266 বয়স : 22 লিঙ্গ : মহিলা	MGB2212140 ফটো উপলব্ধ	801 নাম : জয়শ্ৰী হালৈ পিতাৰ নাম: চক্ৰধৰ হালৈ ঘৰ নং : 266 বয়স : 30 লিঙ্গ : মহিলা	HFW0130005 ফটো উপলব্ধ
802 নাম : উমেশচন্দ্ৰ হালৈ পিতাৰ নাম: নেউলাৰাম হালৈ ঘৰ নং : 266 বয়স : 61 লিঙ্গ : পুৰুষ	HFW0129858 ফটো উপলব্ধ	803 নাম : চক্ৰধৰ হালৈ পিতাৰ নাম: অমৃত চন্দ্ৰ হালৈ ঘৰ নং : 266 বয়স : 55 লিঙ্গ : পুৰুষ	HFW0129817 ফটো উপলব্ধ	804 নাম : নিলিমা হালৈ স্বামীৰ নাম: চক্ৰধৰ হালৈ ঘৰ নং : 266 বয়স : 53 লিঙ্গ : মহিলা	HFW0129825 ফটো উপলব্ধ
805 নাম : প্ৰতিভা দাস হালৈ স্বামীৰ নাম: উমেশচন্দ্ৰ হালৈ ঘৰ নং : 266 বয়স : 47 লিঙ্গ : মহিলা	HFW0129866 ফটো উপলব্ধ	806 নাম : মনিকা হালৈ পিতাৰ নাম: চক্ৰধৰ হালৈ ঘৰ নং : 266 বয়স : 30 লিঙ্গ : মহিলা	HFW0129908 ফটো উপলব্ধ	807 নাম : আকাশ হালৈ পিতাৰ নাম: চক্ৰ ধৰ হালৈ ঘৰ নং : 266 বয়স : 25 লিঙ্গ : পুৰুষ	HFW2434231 ফটো উপলব্ধ
808 নাম : বিতোপন হালৈ পিতাৰ নাম: উমেশ হালৈ ঘৰ নং : 266 বয়স : 24 লিঙ্গ : পুৰুষ	HFW0574137 ফটো উপলব্ধ	S 809 নাম : লোহিত চন্দ্ৰ তালুকদাৰ পিতাৰ নাম: পোৰিন্দ তালুকদাৰ ঘৰ নং : 269 বয়স : 83 লিঙ্গ : পুৰুষ	HFW2382298 ফটো উপলব্ধ	S 810 নাম : ভানুমতী তালুকদাৰ স্বামীৰ নাম: লোহিত তালুকদাৰ ঘৰ নং : 269 বয়স : 126 লিঙ্গ : মহিলা	HFW1587004 ফটো উপলব্ধ



<p>S 811 HFW1586998</p> <p>নাম : কবিতা তালুকদাৰ স্বামীৰ নাম: হিতেশ তালুকদাৰ ঘৰ নং : ২৬৭ বয়স : 47 লিঙ্গ : মহিলা</p> <p>ফটো উপলব্ধ</p>	<p>S 812 HFW1587015</p> <p>নাম : গুনীন্দ্র তালুকদাৰ পিতাৰ নাম: লোহিত তালুকদাৰ ঘৰ নং : ২৬৭ বয়স : 45 লিঙ্গ : পুৰুষ</p> <p>ফটো উপলব্ধ</p>	<p>S 813 HFW2382301</p> <p>নাম : পিংকী তালুকদাৰ স্বামীৰ নাম: গুনীন্দ্র তালুকদাৰ ঘৰ নং : ২৬৭ বয়স : 31 লিঙ্গ : মহিলা</p> <p>ফটো উপলব্ধ</p>
<p>814 HFW0014356</p> <p>নাম : নয়ন মুণি মিশ্র মাতৃৰ নাম: মিনতি মিশ্র ঘৰ নং : ৩৩০ বয়স : 33 লিঙ্গ : পুৰুষ</p> <p>ফটো উপলব্ধ</p>	<p>815 HFW0367656</p> <p>নাম : দিবাকৰ শৰ্মা পিতাৰ নাম: সত্য নাথ শৰ্মা ঘৰ নং : ৪১৬ বয়স : 61 লিঙ্গ : পুৰুষ</p> <p>ফটো উপলব্ধ</p>	<p>816 HFW0367698</p> <p>নাম : মিনাক্ষী দেবী স্বামীৰ নাম: দিবাকৰ শৰ্মা ঘৰ নং : ৪১৬ বয়স : 50 লিঙ্গ : মহিলা</p> <p>ফটো উপলব্ধ</p>
<p>817 HFW0367748</p> <p>নাম : নিপুজিত শৰ্মা পিতাৰ নাম: দিবাকৰ শৰ্মা ঘৰ নং : ৪১৬ বয়স : 31 লিঙ্গ : পুৰুষ</p> <p>ফটো উপলব্ধ</p>	<p>818 HFW0367755</p> <p>নাম : দিপুজিত শৰ্মা পিতাৰ নাম: দিবাকৰ শৰ্মা ঘৰ নং : ৪১৬ বয়স : 28 লিঙ্গ : পুৰুষ</p> <p>ফটো উপলব্ধ</p>	<p>819 HFW0377192</p> <p>নাম : প্রতিভা হালৈ পিতাৰ নাম: দীনেশ হালৈ ঘৰ নং : ৪১৭ বয়স : 49 লিঙ্গ : মহিলা</p> <p>ফটো উপলব্ধ</p>
<p>820 HFW0377184</p> <p>নাম : পল্লবী হালৈ পিতাৰ নাম: দীনেশ হালৈ ঘৰ নং : ৪১৭ বয়স : 26 লিঙ্গ : মহিলা</p> <p>ফটো উপলব্ধ</p>	<p>821 WXD0001263</p> <p>নাম : বঞ্জনা হালৈ পিতাৰ নাম: দীনেশ হালৈ ঘৰ নং : 417 বয়স : 22 লিঙ্গ : মহিলা</p> <p>ফটো উপলব্ধ</p>	<p>822 HFW0377283</p> <p>নাম : বেন হালৈ স্বামীৰ নাম: ধৰনী হালৈ ঘৰ নং : ৪১৮ বয়স : 43 লিঙ্গ : মহিলা</p> <p>ফটো উপলব্ধ</p>
<p>823 HFW0377242</p> <p>নাম : লভিতা হালৈ পিতাৰ নাম: ধৰনী হালৈ ঘৰ নং : ৪১৮ বয়স : 26 লিঙ্গ : মহিলা</p> <p>ফটো উপলব্ধ</p>	<p>824 HFW0403071</p> <p>নাম : প্ৰানজিত হালৈ পিতাৰ নাম: ধৰনী হালৈ ঘৰ নং : 418 বয়স : 24 লিঙ্গ : পুৰুষ</p> <p>ফটো উপলব্ধ</p>	<p>825 HFW0401661</p> <p>নাম : ব্ৰজেন দাস পিতাৰ নাম: চান্না বাম দাস ঘৰ নং : ৪৮৭ বয়স : 75 লিঙ্গ : পুৰুষ</p> <p>ফটো উপলব্ধ</p>
<p>826 HFW0401893</p> <p>নাম : মায়া দেৱী দাস স্বামীৰ নাম: ব্ৰজেন দাস ঘৰ নং : ৪৮৭ বয়স : 67 লিঙ্গ : মহিলা</p> <p>ফটো উপলব্ধ</p>	<p>827 HFW0627109</p> <p>নাম : কুলজীত দাস পিতাৰ নাম: ব্ৰজেন দাস ঘৰ নং : ৪৮৭ বয়স : 40 লিঙ্গ : পুৰুষ</p> <p>ফটো উপলব্ধ</p>	<p>828 HFW0626994</p> <p>নাম : প্ৰাৰ্থনা মজুমদাৰ স্বামীৰ নাম: কুলজীত দাস ঘৰ নং : ৪৮৭ বয়স : 36 লিঙ্গ : মহিলা</p> <p>ফটো উপলব্ধ</p>
<p>829 HFW1599333</p> <p>নাম : খগেন চৌধুৰী পিতাৰ নাম: গোলাপ চৌধুৰী ঘৰ নং : ৪৮৮ বয়স : 53 লিঙ্গ : পুৰুষ</p> <p>ফটো উপলব্ধ</p>	<p>830 HFW1599344</p> <p>নাম : পদমী চৌধুৰী স্বামীৰ নাম: খগেন চৌধুৰী ঘৰ নং : ৪৮৮ বয়স : 42 লিঙ্গ : মহিলা</p> <p>ফটো উপলব্ধ</p>	<p>831 WXD0100750</p> <p>নাম : হৃতিক চৌধুৰী পিতাৰ নাম: খগেন চৌধুৰী ঘৰ নং : 488 বয়স : 19 লিঙ্গ : পুৰুষ</p> <p>ফটো উপলব্ধ</p>
<p>832 HFW1659229</p> <p>নাম : বীৰেন চন্দ্ৰ শৰ্মা পিতাৰ নাম: শিবনাথ শৰ্মা ঘৰ নং : ৪৮৯ বয়স : 58 লিঙ্গ : পুৰুষ</p> <p>ফটো উপলব্ধ</p>	<p>833 HFW1659274</p> <p>নাম : দিপাঞ্জলী দেৱী স্বামীৰ নাম: বীৰেন চন্দ্ৰ শৰ্মা ঘৰ নং : ৪৮৯ বয়স : 47 লিঙ্গ : মহিলা</p> <p>ফটো উপলব্ধ</p>	<p>834 WXD0034421</p> <p>নাম : জ্ঞানদীপ শৰ্মা পিতাৰ নাম: বীৰেন চন্দ্ৰ শৰ্মা ঘৰ নং : 489 বয়স : 20 লিঙ্গ : পুৰুষ</p> <p>ফটো উপলব্ধ</p>
<p>835 HFW4036117</p> <p>নাম : কৰুনা বৰ্মন পিতাৰ নাম: মহেন্দ্ৰ বৰ্মন ঘৰ নং : ৪৯০ বয়স : 48 লিঙ্গ : পুৰুষ</p> <p>ফটো উপলব্ধ</p>	<p>836 HFW0555359</p> <p>নাম : অনিতা কলিতা স্বামীৰ নাম: কৰুনা বৰ্মন ঘৰ নং : ৪৯০ বয়স : 41 লিঙ্গ : মহিলা</p> <p>ফটো উপলব্ধ</p>	<p>837 HFW1890706</p> <p>নাম : নগেন চন্দ্ৰ ডেকা পিতাৰ নাম: প্ৰফুল্ল ডেকা ঘৰ নং : ৪৯১ বয়স : 69 লিঙ্গ : পুৰুষ</p> <p>ফটো উপলব্ধ</p>
<p>838 HFW1890193</p> <p>নাম : জিনা ডেকা স্বামীৰ নাম: নগেন চন্দ্ৰ ডেকা ঘৰ নং : ৪৯১ বয়স : 63 লিঙ্গ : মহিলা</p> <p>ফটো উপলব্ধ</p>	<p>839 HFW1890177</p> <p>নাম : বসন্ত ডেকা পিতাৰ নাম: নগেন চন্দ্ৰ ডেকা ঘৰ নং : ৪৯১ বয়স : 37 লিঙ্গ : পুৰুষ</p> <p>ফটো উপলব্ধ</p>	<p>840 HFW1890664</p> <p>নাম : বেবী ৰায় স্বামীৰ নাম: বসন্ত ডেকা ঘৰ নং : ৪৯১ বয়স : 30 লিঙ্গ : মহিলা</p> <p>ফটো উপলব্ধ</p>



841 নাম : পংকজ কলিতা পিতাৰ নাম: শৰৎ কলিতা ঘৰ নং : 492 বয়স : 37 লিঙ্গ : পুৰুষ	HFW2005983 ফটো উপলব্ধ	842 নাম : বৰ্ণালী দাস স্বামীৰ নাম: পংকজ কলিতা ঘৰ নং : 492 বয়স : 37 লিঙ্গ : মহিলা	HFW0014301 ফটো উপলব্ধ	843 নাম : বীৰেন কাকতি পিতাৰ নাম: ধৰনী ঘৰ নং : 493 বয়স : 65 লিঙ্গ : পুৰুষ	GGF2115164 ফটো উপলব্ধ
844 নাম : মঞ্জু কাকতি স্বামীৰ নাম: বিৰেন ঘৰ নং : 493 বয়স : 60 লিঙ্গ : মহিলা	GGF2115175 ফটো উপলব্ধ	845 নাম : সিন্ধুৰাম কাকতি পিতাৰ নাম: ধৰনীধৰ কাকতি ঘৰ নং : 493 বয়স : 57 লিঙ্গ : পুৰুষ	CBJ1367313 ফটো উপলব্ধ	846 নাম : মালতী কাকতি স্বামীৰ নাম: সিন্ধুৰাম কাকতি ঘৰ নং : 493 বয়স : 52 লিঙ্গ : মহিলা	CBJ0335794 ফটো উপলব্ধ
847 নাম : বিনিতা কলিতা স্বামীৰ নাম: ভণ্ড কাকতি ঘৰ নং : 493 বয়স : 27 লিঙ্গ : মহিলা	GGF6424279 ফটো উপলব্ধ	848 নাম : ৰেৱতী দাস স্বামীৰ নাম: মনিন্দ্ৰ দাস ঘৰ নং : 495 বয়স : 53 লিঙ্গ : মহিলা	HFW1082593 ফটো উপলব্ধ	849 নাম : লৱ কুমাৰ দাস পিতাৰ নাম: মনিন্দ্ৰ দাস ঘৰ নং : 495 বয়স : 34 লিঙ্গ : পুৰুষ	HFW0013362 ফটো উপলব্ধ
850 নাম : কংকনা বৰ্মন স্বামীৰ নাম: লৱ কুমাৰ দাস ঘৰ নং : 495 বয়স : 29 লিঙ্গ : মহিলা	WXD0111831 ফটো উপলব্ধ	851 নাম : দুৰ্লমনি দেৱী স্বামীৰ নাম: কলেন শৰ্মা ঘৰ নং : 497 বয়স : 38 লিঙ্গ : মহিলা	WXD0065318 ফটো উপলব্ধ	852 নাম : দ্বিপেন শৰ্মা পিতাৰ নাম: প্ৰসন্নকুমাৰ শৰ্মা ঘৰ নং : 498 বয়স : 58 লিঙ্গ : পুৰুষ	CGJ8935215 ফটো উপলব্ধ
853 নাম : দুৰ্গা তালুকদাৰ পিতাৰ নাম: অনিত তালুকদাৰ ঘৰ নং : 498 বয়স : 57 লিঙ্গ : পুৰুষ	LQZ4041638 ফটো উপলব্ধ	854 নাম : জৰিমনি বেজবুৱা পিতাৰ নাম: জয়কান্ত বেজবুৱা ঘৰ নং : 500 বয়স : 31 লিঙ্গ : মহিলা	HFW0333450 ফটো উপলব্ধ	855 নাম : বিনোদ তালুকদাৰ পিতাৰ নাম: ভবৰাম তালুকদাৰ ঘৰ নং : 594 বয়স : 49 লিঙ্গ : পুৰুষ	HFW0014162 ফটো উপলব্ধ
856 নাম : সবিতা দেৱী স্বামীৰ নাম: বিনোদ তালুকদাৰ ঘৰ নং : 594 বয়স : 39 লিঙ্গ : মহিলা	HFW1577419 ফটো উপলব্ধ				



857	1	WXD0145375	ফটো উপলব্ধ	নাম : দীপাশ্ৰী দাস মাতৃৰ নাম: ৰিতুমনি দাস ঘৰ নং : 194 বয়স : 18 লিঙ্গ : মহিলা	858	1	WXD0145466	ফটো উপলব্ধ	নাম : বনানিতা তালুকদাৰ স্বামীৰ নাম: ৰাকেশ তালুকদাৰ ঘৰ নং : 132 বয়স : 32 লিঙ্গ : মহিলা	859	1	WXD0149948	ফটো উপলব্ধ	নাম : নিতুমনি হালৈ পিতাৰ নাম: উমেশ হালৈ ঘৰ নং : 266 ক বয়স : 18 লিঙ্গ : পুৰুষ
860	1	WXD0151308	ফটো উপলব্ধ	নাম : মুন কলিতা স্বামীৰ নাম: নিতুমনি দাস ঘৰ নং : 206 ক বয়স : 27 লিঙ্গ : মহিলা	861	1	HFV1660340	ফটো উপলব্ধ	নাম : যতীন শৰ্মা পিতাৰ নাম: প্ৰতাপ ঘৰ নং : 501 বয়স : 45 লিঙ্গ : পুৰুষ	862	1	HFV1660953	ফটো উপলব্ধ	নাম : গীতাজ্জলী বৰুৱা পিতাৰ নাম: চণ্ডী ঘৰ নং : 501 বয়স : 39 লিঙ্গ : মহিলা
863	1	WXD0039065	ফটো উপলব্ধ	নাম : প্ৰিয়ম প্ৰায়াশী পিতাৰ নাম: অমূল্য কলিতা ঘৰ নং : 107 বয়স : 20 লিঙ্গ : মহিলা	864	1	HFV1587888	ফটো উপলব্ধ	নাম : ৰঞ্জ কলিতা স্বামীৰ নাম: অমূল্য কলিতা ঘৰ নং : 107 বয়স : 45 লিঙ্গ : মহিলা	865	1	WXD0156471	ফটো উপলব্ধ	নাম : বিতপন কাশ্যপ পিতাৰ নাম: বিনোদ তালুকদাৰ ঘৰ নং : 594 বয়স : 18 লিঙ্গ : পুৰুষ
866	1	WXD0157925	ফটো উপলব্ধ	নাম : মানসী বৰুৱা পিতাৰ নাম: সঞ্জীৱ বৰুৱা ঘৰ নং : 227 বয়স : 18 লিঙ্গ : মহিলা	867	1	WXD0163261	ফটো উপলব্ধ	নাম : প্ৰনামিকা দাস পিতাৰ নাম: ভদ্ৰ দাস ঘৰ নং : 214 ক বয়স : 20 লিঙ্গ : মহিলা	868	1	WXD0171280	ফটো উপলব্ধ	নাম : পিংকী দাস স্বামীৰ নাম: কমল দাস ঘৰ নং : 240 ক বয়স : 18 লিঙ্গ : মহিলা
869	1	WXD0171298	ফটো উপলব্ধ	নাম : জিন্টু মনি দাস পিতাৰ নাম: দিলীপ দাস ঘৰ নং : 240 ক বয়স : 18 লিঙ্গ : পুৰুষ	S 870	1	WXD0165340	ফটো উপলব্ধ	নাম : বিউটি আহমেদ স্বামীৰ নাম: হৰিধৰ ৰহমান ঘৰ নং : 156 বয়স : 28 লিঙ্গ : মহিলা	871	1	WXD0183962	ফটো উপলব্ধ	নাম : হিমাশ্ৰী দত্ত স্বামীৰ নাম: নবজিত কলিতা ঘৰ নং : 193 বয়স : 35 লিঙ্গ : মহিলা



872	1	WXD0196196
নাম : নিশিতা তালুকদাৰ পিতাৰ নাম : বদন দাস ঘৰ নং : 127 বয়স : 18 লিঙ্গ : মহিলা		
ফটো উপলব্ধ		

873	1	WXD0195990
নাম : মনজিৎ কলিতা পিতাৰ নাম : ৰমণী কলিতা ঘৰ নং : 151 বয়স : 18 লিঙ্গ : পুৰুষ		
ফটো উপলব্ধ		

ভোটাৰৰ সাৰাংশ

A) ভোটাৰৰ সংখ্যা

	তালিকাৰ প্ৰকাৰ	তালিকাৰ চিনাক্তকৰণ	ভোটাৰৰ সংখ্যা				
			পুৰুষ	মহিলা	৩য় লিঙ্গ	মুঠ	
I	মূল তালিকা	মূল তালিকা বিশেষ সংশোধন, 2026 চনৰ পূৰ্বৰ 2025 চনৰ মূল তালিকাৰ লগত থকা সংযোজন সমূহ একত্ৰিতকৰন কৰা তালিকা।	429	427	0	856	
II	যোগ তালিকা	পৰিপূৰক 1	বিশেষ সংক্ষিপ্ত সংশোধন, 2026	4	11	0	15
		পৰিপূৰক 2	অনবিচ্ছিন্ন সংশোধন 2026	1	1	0	2
			মুঠ	5	12	0	17
III	বিয়োজন তালিকা	পৰিপূৰক 1	বিশেষ সংক্ষিপ্ত সংশোধন, 2026	11	19	0	30
		পৰিপূৰক 2	অনবিচ্ছিন্ন সংশোধন 2026	0	2	0	2
			মুঠ	11	21	0	32
IV	লিংগ ক্ষেত্ৰত পৰিবৰ্তনৰ বাবে পাৰ্থক্য		1	-1	0	0	
এই সংশোধনৰ পিছত ভোটাৰ তালিকাত ভোটাৰৰ মুঠ সংখ্যা (I+II-III+IV)			424	417	0	841	

B) শুধৰনীৰ সংখ্যা

তালিকাৰ প্ৰকাৰ	তালিকাৰ চিনাক্তকৰণ	শুধৰনীৰ সংখ্যা
পৰিপূৰক 1	বিশেষ সংক্ষিপ্ত সংশোধন, 2026	27
পৰিপূৰক 2	অনবিচ্ছিন্ন সংশোধন 2026	2
	মুঠ	29

নিৰ্বাচক পঞ্জীয়ন বিষয়াৰ স্বাক্ষৰ

E-মৃত, S-স্থানান্তৰিত/ বাসস্থান পৰিবৰ্তন, R-প্ৰতিলিপি, M-নিখোজ, Q-অযোগ্য