



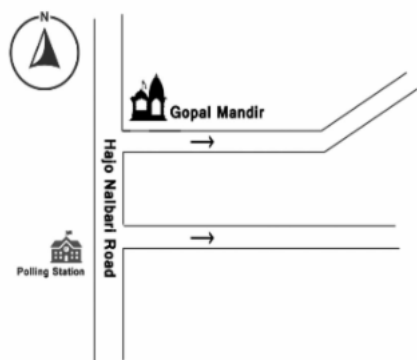
ভোটাৰ তালিকা 2026 S03 অসম

বিধানসভা সমষ্টিৰ নম্বৰ, নাম আৰু সংৰক্ষণৰ স্থিতি : 39 - নলবাৰী (সাধাৰণ)		খণ্ড নং : 214																			
এই বিধানসভা সমষ্টিত কোন সংসদীয় সমষ্টিৰ অন্তৰ্গত তাৰ নম্বৰ, নাম আৰু সংৰক্ষণ স্থিতি : 3 - বৰপেটা (সাধাৰণ)																					
1. সংশোধনৰ বিৱৰণ																					
সংশোধনৰ বছৰ	2026	তালিকাৰ চিনাক্তকৰণ																			
ভিত্তি তাৰিখ	01-04-2026	বিশেষ সংশোধন, 2026 চনৰ পূৰ্বৰ 2025 চনৰ মূল তালিকাৰ লগত থকা সংযোজন সমূহ একত্ৰিতকৰণ কৰা তালিকা।																			
সংশোধনৰ প্ৰকাৰ	বিশেষ সংশোধন 2026																				
প্ৰকাশনৰ তাৰিখ	23-03-2026																				
2. খণ্ড আৰু ভোটগ্ৰহন কেন্দ্ৰৰ বিৱৰণ																					
খণ্ডৰ অন্তৰ্গত এলেকা সমূহৰ নম্বৰ আৰু নাম																					
1-মুগকুছি	<table border="1" style="width: 100%; border-collapse: collapse;"> <tr> <td>মূল চহৰ/গাওঁ</td> <td>: মুগকুছি</td> </tr> <tr> <td>ৱাৰ্ড নং</td> <td>:</td> </tr> <tr> <td>ডাকঘৰ</td> <td>: চকবজাৰ</td> </tr> <tr> <td>পুলিচ থানা</td> <td>: নলবাৰী</td> </tr> <tr> <td>ব্লক</td> <td>: পূব নলবাৰী</td> </tr> <tr> <td>ৰাজহ চক্ৰ</td> <td>: নলবাৰী</td> </tr> <tr> <td>জিলা</td> <td>: নলবাৰী</td> </tr> <tr> <td>পিনকোড</td> <td>: 781334</td> </tr> </table>					মূল চহৰ/গাওঁ	: মুগকুছি	ৱাৰ্ড নং	:	ডাকঘৰ	: চকবজাৰ	পুলিচ থানা	: নলবাৰী	ব্লক	: পূব নলবাৰী	ৰাজহ চক্ৰ	: নলবাৰী	জিলা	: নলবাৰী	পিনকোড	: 781334
মূল চহৰ/গাওঁ	: মুগকুছি																				
ৱাৰ্ড নং	:																				
ডাকঘৰ	: চকবজাৰ																				
পুলিচ থানা	: নলবাৰী																				
ব্লক	: পূব নলবাৰী																				
ৰাজহ চক্ৰ	: নলবাৰী																				
জিলা	: নলবাৰী																				
পিনকোড	: 781334																				
3. ভোটগ্ৰহন কেন্দ্ৰৰ বিৱৰণ																					
ভোটগ্ৰহন কেন্দ্ৰৰ নম্বৰ আৰু নাম :		ভোটগ্ৰহন কেন্দ্ৰৰ প্ৰকাৰ (পুৰুষ/মহিলা/সাধাৰণ)		সাধাৰণ																	
214 - মুগকুছি চেকেণ্ডাৰী স্কুল		খণ্ডৰ অন্তৰ্গত সহায়ক ভোটগ্ৰহন কেন্দ্ৰৰ সংখ্যা :		0																	
ভোটগ্ৰহন কেন্দ্ৰৰ ঠিকনা :																					
মুগকুছি চেকেণ্ডাৰী স্কুল, ৰুম নং ১, মুগকুছি, নলবাৰী																					
4. ভোটাৰৰ সংখ্যা																					
আৰম্ভনি ক্ৰমিক নং	শেষ ক্ৰমিক নং	মুঠ ভোটাৰ																			
		পুৰুষ	মহিলা	৩য় লিঙ্গ	মুঠ																
1	826	415	399	0	814																

নিৰ্বাচক পঞ্জীয়ন বিষয়াৰ স্বাক্ষৰ



Nazri Naksha



Google Map View



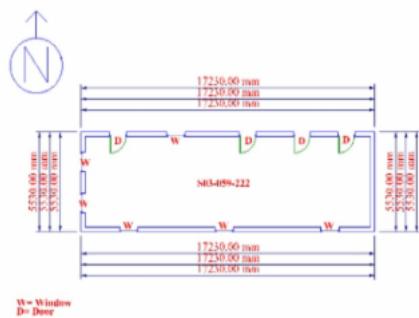
Polling Station Building Front View



ভোটগ্রহন কেন্দ্ৰৰ সন্মুখৰ দৃশ্য



Cad View



Key MAP View





1 নাম : প্রণীতা দাস স্বামীৰ নাম: কমলেশ্বৰ দাস ঘৰ নং : ১ বয়স : 43 লিঙ্গ : মহিলা	HFW1944598 ফটো উপলব্ধ	2 নাম : কৃষ্ণ কুমাৰ দাস পিতাৰ নাম: উমেশ দাস ঘৰ নং : ১ বয়স : 36 লিঙ্গ : পুৰুষ	HFW1944601 ফটো উপলব্ধ	3 নাম : বশী দাস স্বামীৰ নাম: কৃষ্ণ কুমাৰ দাস ঘৰ নং : ১ বয়স : 31 লিঙ্গ : মহিলা	HFW0425504 ফটো উপলব্ধ
4 নাম : জিতাশ্ৰী দাস মাতৃৰ নাম: প্রনিতা দাস ঘৰ নং : 1 বয়স : 22 লিঙ্গ : মহিলা	WXD0074013 ফটো উপলব্ধ	5 নাম : সাগৰিকা দাস মাতৃৰ নাম: প্রনিতা দাস ঘৰ নং : 1 বয়স : 21 লিঙ্গ : মহিলা	WXD0074039 ফটো উপলব্ধ	6 নাম : ফণী বাম দাস পিতাৰ নাম: বনজিতা ঘৰ নং : ২ বয়স : 65 লিঙ্গ : পুৰুষ	HFW1944612 ফটো উপলব্ধ
7 নাম : বীনা দাস স্বামীৰ নাম: ফনী ঘৰ নং : ২ বয়স : 53 লিঙ্গ : মহিলা	HFW1944623 ফটো উপলব্ধ	8 নাম : নয়ন মনি দাস পিতাৰ নাম: ফনী দাস ঘৰ নং : ২ বয়স : 32 লিঙ্গ : পুৰুষ	HFW1950749 ফটো উপলব্ধ	9 নাম : কেশব দাস পিতাৰ নাম: বনী ঘৰ নং : ৩ বয়স : 63 লিঙ্গ : পুৰুষ	HFW1944634 ফটো উপলব্ধ
10 নাম : দিপালী দাস স্বামীৰ নাম: কেশব ঘৰ নং : ৩ বয়স : 50 লিঙ্গ : মহিলা	HFW1944645 ফটো উপলব্ধ	11 নাম : শ্যামন্ত দাস পিতাৰ নাম: কেশব দাস ঘৰ নং : ৩ বয়স : 30 লিঙ্গ : পুৰুষ	HFW1951606 ফটো উপলব্ধ	12 নাম : দীক্ষিতা দাস পিতাৰ নাম: কেশৱ দাস ঘৰ নং : ৩ বয়স : 26 লিঙ্গ : মহিলা	HFW0369934 ফটো উপলব্ধ
13 নাম : দিলীপ দাস পিতাৰ নাম: ললিত ঘৰ নং : 8 বয়স : 63 লিঙ্গ : পুৰুষ	HFW1944667 ফটো উপলব্ধ	14 নাম : ফুলেশ্বৰী দাস স্বামীৰ নাম: দিলীপ ঘৰ নং : 8 বয়স : 48 লিঙ্গ : মহিলা	HFW1944678 ফটো উপলব্ধ	15 নাম : চন্দ্ৰবালা দাস স্বামীৰ নাম: নাৰায়ন ঘৰ নং : ৫ বয়স : 58 লিঙ্গ : মহিলা	HFW1944689 ফটো উপলব্ধ
16 নাম : মিন্টু কুমাৰ দাস মাতৃৰ নাম: চন্দ্ৰবালা দাস ঘৰ নং : ৫ বয়স : 37 লিঙ্গ : পুৰুষ	HFW1951242 ফটো উপলব্ধ	17 নাম : মোহন কুমাৰ দাস মাতৃৰ নাম: চন্দ্ৰবালা দাস ঘৰ নং : ৫ বয়স : 36 লিঙ্গ : পুৰুষ	HFW0184226 ফটো উপলব্ধ	18 নাম : গৌতম দাস মাতৃৰ নাম: চন্দ্ৰবালা দাস ঘৰ নং : ৫ বয়স : 32 লিঙ্গ : পুৰুষ	HFW1951311 ফটো উপলব্ধ
# 19 নাম : সোনমনি কলিতা স্বামীৰ নাম: গৌতম দাস ঘৰ নং : 5 বয়স : 26 লিঙ্গ : মহিলা	HFW0382861 ফটো উপলব্ধ	20 নাম : পাতো প্ৰীয়া দাস স্বামীৰ নাম: বজত ঘৰ নং : ৬ বয়স : 73 লিঙ্গ : মহিলা	HFW1944714 ফটো উপলব্ধ	21 নাম : ফটিক চন্দ্ৰ দাস পিতাৰ নাম: বজত ঘৰ নং : ৬ বয়স : 51 লিঙ্গ : পুৰুষ	HFW1944725 ফটো উপলব্ধ
22 নাম : হৰেশ্বৰ কুমাৰ দাস পিতাৰ নাম: বজত ঘৰ নং : ৬ বয়স : 48 লিঙ্গ : পুৰুষ	HFW1944747 ফটো উপলব্ধ	23 নাম : অনু বৰ্মন স্বামীৰ নাম: হৰেশ্বৰ কুমাৰ দাস ঘৰ নং : ৬ বয়স : 47 লিঙ্গ : মহিলা	HFW1951855 ফটো উপলব্ধ	24 নাম : অঞ্জু কুমাৰী স্বামীৰ নাম: ফটিক চন্দ্ৰ দাস ঘৰ নং : ৬ বয়স : 43 লিঙ্গ : মহিলা	HFW1944736 ফটো উপলব্ধ
25 নাম : জৰ্না দাস পিতাৰ নাম: ফটিক চন্দ্ৰ দাস ঘৰ নং : 6 বয়স : 20 লিঙ্গ : মহিলা	WXD0120857 ফটো উপলব্ধ	26 নাম : ভাৰতী দাস স্বামীৰ নাম: হৰেন ঘৰ নং : ৭ বয়স : 65 লিঙ্গ : মহিলা	HFW1944758 ফটো উপলব্ধ	27 নাম : বিপুল দাস পিতাৰ নাম: হৰেন ঘৰ নং : ৭ বয়স : 42 লিঙ্গ : পুৰুষ	HFW1944769 ফটো উপলব্ধ
28 নাম : বিশ্বজিৎ দাস পিতাৰ নাম: হৰেন দাস ঘৰ নং : ৭ বয়স : 36 লিঙ্গ : পুৰুষ	HFW1944770 ফটো উপলব্ধ	29 নাম : শৈলেন দাস পিতাৰ নাম: গজেন ঘৰ নং : ৮ বয়স : 56 লিঙ্গ : পুৰুষ	HFW1944805 ফটো উপলব্ধ	30 নাম : মুনীন্দ্ৰ কুমাৰ দাস পিতাৰ নাম: গজেন্দ্ৰ দাস ঘৰ নং : ৮ বয়স : 55 লিঙ্গ : পুৰুষ	HFW1944827 ফটো উপলব্ধ



31 নাম : কুমুদ দাস পিতাৰ নাম: গজেন্দ্ৰ দাস ঘৰ নং : ৮ বয়স : 54 লিঙ্গ : পুৰুষ	HFW1944781 ফটো উপলব্ধ	32 নাম : দ্বিপেন কুমাৰ দাস পিতাৰ নাম: গজেন্দ্ৰ দাস ঘৰ নং : ৮ বয়স : 47 লিঙ্গ : পুৰুষ	HFW1944838 ফটো উপলব্ধ	33 নাম : মমিতা কুলিতা দাস স্বামীৰ নাম: মুনীন্দ্ৰ কুমাৰ দাস ঘৰ নং : ৮ বয়স : 46 লিঙ্গ : মহিলা	HFW1944849 ফটো উপলব্ধ
34 নাম : কনিকা দাস স্বামীৰ নাম: শৈলেন দাস ঘৰ নং : ৮ বয়স : 46 লিঙ্গ : মহিলা	HFW1944816 ফটো উপলব্ধ	35 নাম : কবিতা মালাকৰ দাস স্বামীৰ নাম: দ্বিপেন দাস ঘৰ নং : ৮ বয়স : 43 লিঙ্গ : মহিলা	HFW1951662 ফটো উপলব্ধ	36 নাম : পৰশ মনি দাস পিতাৰ নাম: কুমুদ দাস ঘৰ নং : ৮ বয়স : 32 লিঙ্গ : পুৰুষ	HFW1951344 ফটো উপলব্ধ
37 নাম : তৃষ্ণামণি দাস পিতাৰ নাম: কুমুদ দাস ঘৰ নং : ৮ বয়স : 28 লিঙ্গ : মহিলা	HFW1898436 ফটো উপলব্ধ	38 নাম : মধুস্মিতা দাস পিতাৰ নাম: দ্বিপেন কুমাৰ দাস ঘৰ নং : 8 বয়স : 19 লিঙ্গ : মহিলা	WXD0101220 ফটো উপলব্ধ	E 39 নাম : অৰুন দাস পিতাৰ নাম: সিদ্ধি ঘৰ নং : ৯ বয়স : ৪3 লিঙ্গ : পুৰুষ	HFW1944850 ফটো উপলব্ধ
40 নাম : হেমলতা দাস পিতাৰ নাম: অৰুন ঘৰ নং : ৯ বয়স : 45 লিঙ্গ : মহিলা	HFW1944883 ফটো উপলব্ধ	41 নাম : মৃগেন দাস পিতাৰ নাম: অৰুন ঘৰ নং : ৯ বয়স : 37 লিঙ্গ : পুৰুষ	HFW1944918 ফটো উপলব্ধ	42 নাম : শিখা মনি দাস স্বামীৰ নাম: মৃগেন দাস ঘৰ নং : 9 বয়স : 30 লিঙ্গ : মহিলা	WXD0038596 ফটো উপলব্ধ
43 নাম : সভা ৰাম দাস পিতাৰ নাম: নিধি ঘৰ নং : ১০ বয়স : 80 লিঙ্গ : পুৰুষ	HFW1944929 ফটো উপলব্ধ	44 নাম : শ্ৰীমালা দাস স্বামীৰ নাম: সভা ৰাম দাশ ঘৰ নং : ১০ বয়স : 68 লিঙ্গ : মহিলা	HFW1944930 ফটো উপলব্ধ	45 নাম : কিশোৰ কুমাৰ দাস পিতাৰ নাম: সভাৰাম দাস ঘৰ নং : ১০ বয়স : 48 লিঙ্গ : পুৰুষ	HFW1944941 ফটো উপলব্ধ
46 নাম : ধন মনি দাস পিতাৰ নাম: সভা ৰাম দাস ঘৰ নং : ১০ বয়স : 46 লিঙ্গ : পুৰুষ	HFW1944963 ফটো উপলব্ধ	47 নাম : ৰিপল দাস পিতাৰ নাম: সভা ৰাম দাস ঘৰ নং : ১০ বয়স : 46 লিঙ্গ : পুৰুষ	HFW1944952 ফটো উপলব্ধ	48 নাম : দিপাংকৰ দাস পিতাৰ নাম: সভাৰাম দাশ ঘৰ নং : ১০ বয়স : 42 লিঙ্গ : পুৰুষ	HFW1944974 ফটো উপলব্ধ
49 নাম : জমি দাস পিতাৰ নাম: সভা ৰাম দাস ঘৰ নং : ১০ বয়স : 36 লিঙ্গ : মহিলা	HFW1944985 ফটো উপলব্ধ	50 নাম : হিমাদ্ৰী চৌধাৰী স্বামীৰ নাম: কিশোৰ দাস ঘৰ নং : ১০ বয়স : 34 লিঙ্গ : মহিলা	HFW0270546 ফটো উপলব্ধ	51 নাম : সুনিতা কুমাৰ স্বামীৰ নাম: দিপাংকৰ দাস ঘৰ নং : 10 বয়স : 30 লিঙ্গ : মহিলা	WXD0132084 ফটো উপলব্ধ
52 নাম : পুলিন্দ দাস পিতাৰ নাম: বংশী ঘৰ নং : ১১ বয়স : 60 লিঙ্গ : পুৰুষ	HFW1944996 ফটো উপলব্ধ	53 নাম : জ্যোৎস্না দাস স্বামীৰ নাম: পুলিন্দ দাস ঘৰ নং : ১১ বয়স : 45 লিঙ্গ : মহিলা	HFW1945002 ফটো উপলব্ধ	54 নাম : উদ্দীপ্ত দাস পিতাৰ নাম: পুলিন্দ দাস ঘৰ নং : ১১ বয়স : 29 লিঙ্গ : পুৰুষ	HFW0014936 ফটো উপলব্ধ
S 55 নাম : জপিতৰা দাস পিতাৰ নাম: শৈলেন দাস ঘৰ নং : ১১ বয়স : 26 লিঙ্গ : মহিলা	HFW0412783 ফটো উপলব্ধ	56 নাম : ৰুপম দাস পিতাৰ নাম: পুলিন্দ দাস ঘৰ নং : ১১ বয়স : 24 লিঙ্গ : পুৰুষ	HFW0576348 ফটো উপলব্ধ	57 নাম : কালিন্দ্র দাস পিতাৰ নাম: পৰশু ঘৰ নং : ১২ বয়স : 58 লিঙ্গ : পুৰুষ	HFW1945013 ফটো উপলব্ধ
58 নাম : ৰূপালী দাস স্বামীৰ নাম: কালিন্দ্র দাস ঘৰ নং : ১২ বয়স : 48 লিঙ্গ : মহিলা	HFW1945024 ফটো উপলব্ধ	59 নাম : মহেশ দাস পিতাৰ নাম: পৰশু ঘৰ নং : ১২ বয়স : 48 লিঙ্গ : পুৰুষ	HFW1945035 ফটো উপলব্ধ	60 নাম : কবিতা দাস স্বামীৰ নাম: মহেশ দাস ঘৰ নং : ১২ বয়স : 46 লিঙ্গ : মহিলা	HFW0284018 ফটো উপলব্ধ



61 নাম : বৰষা দাস পিতাৰ নাম: কালিন্দ্র দাস ঘৰ নং : 12 বয়স : 24 লিঙ্গ : মহিলা	HFW1987106 ফটো উপলব্ধ	62 নাম : কৌশিক দাস পিতাৰ নাম: কালিন্দ্র দাস ঘৰ নং : 12 বয়স : 23 লিঙ্গ : পুৰুষ	WXD0123463 ফটো উপলব্ধ	63 নাম : পিংকী ডেকা স্বামীৰ নাম: চন্দন দাস ঘৰ নং : 12 বয়স : 26 লিঙ্গ : মহিলা	WXD0099309 ফটো উপলব্ধ
# 64 নাম : চন্দন দাস পিতাৰ নাম: কৰুনা দাস ঘৰ নং : 12 বয়স : 36 লিঙ্গ : পুৰুষ	HFW1951333 ফটো উপলব্ধ	65 নাম : হেমলতা দাস পিতাৰ নাম: দিপৰু ঘৰ নং : 13 বয়স : 53 লিঙ্গ : মহিলা	HFW1945057 ফটো উপলব্ধ	66 নাম : হিৰন দাস পিতাৰ নাম: দিপৰু ঘৰ নং : 13 বয়স : 48 লিঙ্গ : মহিলা	HFW1945068 ফটো উপলব্ধ
67 নাম : কবিতা দাস স্বামীৰ নাম: প্রমোদ দাস ঘৰ নং : 13 বয়স : 40 লিঙ্গ : মহিলা	HFW1951004 ফটো উপলব্ধ	68 নাম : পিংকি দাস স্বামীৰ নাম: মিন্টু কুমাৰ দাস ঘৰ নং : 13 বয়স : 31 লিঙ্গ : মহিলা	HFW0427005 ফটো উপলব্ধ	69 নাম : দানপতি দাস পিতাৰ নাম: বলাী ৰাম দাস ঘৰ নং : 15 বয়স : 70 লিঙ্গ : পুৰুষ	HFW1945080 ফটো উপলব্ধ
70 নাম : জোনালী দাস স্বামীৰ নাম: দানপতি ঘৰ নং : 15 বয়স : 57 লিঙ্গ : মহিলা	HFW1945091 ফটো উপলব্ধ	71 নাম : প্রহ্লাদ দাস পিতাৰ নাম: বলাীৰাম ঘৰ নং : 15 বয়স : 48 লিঙ্গ : পুৰুষ	HFW1945104 ফটো উপলব্ধ	72 নাম : অকনমনি শইকীয়া দাস স্বামীৰ নাম: প্রহ্লাদ দাস ঘৰ নং : 15 বয়স : 44 লিঙ্গ : মহিলা	HFW0299867 ফটো উপলব্ধ
73 নাম : লোমনশ্ৰী দাস পিতাৰ নাম: দানপতি দাস ঘৰ নং : 15 বয়স : 29 লিঙ্গ : মহিলা	HFW0289082 ফটো উপলব্ধ	74 নাম : হিমান্শী দাস পিতাৰ নাম: দানপতি দাস ঘৰ নং : 15 বয়স : 26 লিঙ্গ : মহিলা	HFW0570929 ফটো উপলব্ধ	75 নাম : জিতুমনি দাস পিতাৰ নাম: প্রহ্লাদ দাস ঘৰ নং : 15 বয়স : 19 লিঙ্গ : পুৰুষ	WXD0083386 ফটো উপলব্ধ
76 নাম : বিমলা দাস পিতাৰ নাম: বিনন্দ দাস ঘৰ নং : 16 বয়স : 55 লিঙ্গ : মহিলা	HFW1945126 ফটো উপলব্ধ	77 নাম : দেবেন দাস পিতাৰ নাম: বিনান্দ ঘৰ নং : 16 বয়স : 51 লিঙ্গ : পুৰুষ	HFW1945137 ফটো উপলব্ধ	78 নাম : জোনালী দাস স্বামীৰ নাম: দেবেন দাস ঘৰ নং : 16 বয়স : 36 লিঙ্গ : মহিলা	HFW0288951 ফটো উপলব্ধ
79 নাম : পবিত্ৰ বালা দাস স্বামীৰ নাম: কৈলাশ ঘৰ নং : 19 বয়স : 73 লিঙ্গ : মহিলা	HFW1945159 ফটো উপলব্ধ	80 নাম : মনোৰঞ্জন দাস পিতাৰ নাম: লক্ষী ঘৰ নং : 19 বয়স : 55 লিঙ্গ : পুৰুষ	HFW1945171 ফটো উপলব্ধ	81 নাম : ৰত্নেশ্বৰ দাস পিতাৰ নাম: কৈলাশ ঘৰ নং : 19 বয়স : 52 লিঙ্গ : পুৰুষ	HFW1945160 ফটো উপলব্ধ
82 নাম : চন্দন দাস পিতাৰ নাম: কৈলাশ দাস ঘৰ নং : 19 বয়স : 41 লিঙ্গ : পুৰুষ	HFW1945182 ফটো উপলব্ধ	83 নাম : গগন দাস পিতাৰ নাম: কৈলাশ দাস ঘৰ নং : 19 বয়স : 37 লিঙ্গ : পুৰুষ	HFW1945193 ফটো উপলব্ধ	84 নাম : পাৰুল কুন্তকাৰ দাস স্বামীৰ নাম: ৰত্নেশ্বৰ দাস ঘৰ নং : 19 বয়স : 34 লিঙ্গ : মহিলা	HFW1951764 ফটো উপলব্ধ
85 নাম : অলকা বৈশ্য স্বামীৰ নাম: চন্দন দাস ঘৰ নং : 17 বয়স : 33 লিঙ্গ : মহিলা	WXD0000240 ফটো উপলব্ধ	86 নাম : জয়মতী দাস স্বামীৰ নাম: মথুৰ ঘৰ নং : 18 বয়স : 68 লিঙ্গ : মহিলা	HFW1945217 ফটো উপলব্ধ	87 নাম : গীতিকা দাস মাতৃৰ নাম: জয়মতী দাস ঘৰ নং : 18 বয়স : 48 লিঙ্গ : মহিলা	WXD0103523 ফটো উপলব্ধ
88 নাম : দেবজিত দাস পিতাৰ নাম: মথুৰ ঘৰ নং : 18 বয়স : 42 লিঙ্গ : পুৰুষ	HFW1945239 ফটো উপলব্ধ	89 নাম : মিথুন দাস মাতৃৰ নাম: জয়মতী দাস ঘৰ নং : 18 বয়স : 32 লিঙ্গ : পুৰুষ	HFW1951297 ফটো উপলব্ধ	90 নাম : সাবিত্ৰী কুন্তকাৰ স্বামীৰ নাম: বৈকুণ্ঠ কুন্তকাৰ ঘৰ নং : 18 বয়স : 63 লিঙ্গ : মহিলা	HFW1945262 ফটো উপলব্ধ



91 নাম : মাধৱ্য দাস পিতাৰ নাম: বেকুন্ঠ কুস্তকাৰ ঘৰ নং : ১৯ বয়স : 39 লিঙ্গ : পুৰুষ	HFW1945284 ফটো উপলব্ধ	92 নাম : উৎপল দাস পিতাৰ নাম: মথুৰ দাস ঘৰ নং : ১৯ বয়স : 35 লিঙ্গ : পুৰুষ	HFW1945295 ফটো উপলব্ধ	93 নাম : ধ্ৰুৱজিত দাস পিতাৰ নাম: বেকুন্ঠ দাস ঘৰ নং : ১৯ বয়স : 35 লিঙ্গ : পুৰুষ	HFW1945308 ফটো উপলব্ধ
94 নাম : নমিতা বৰ্মন স্বামীৰ নাম: মাধৱ্য দাস ঘৰ নং : 19 বয়স : 35 লিঙ্গ : মহিলা	HFW6936909 ফটো উপলব্ধ	95 নাম : জমী দাস স্বামীৰ নাম: ধ্ৰুৱজিত দাস ঘৰ নং : ১৯ বয়স : 32 লিঙ্গ : মহিলা	HFW0288563 ফটো উপলব্ধ	# 96 নাম : দীপ জ্যোতি হালৈ পিতাৰ নাম: দুৰ্গা হালৈ ঘৰ নং : 106 বয়স : 23 লিঙ্গ : পুৰুষ	HFW1953959 ফটো উপলব্ধ
97 নাম : সিদ্ধী দাস পিতাৰ নাম: কানু দাস ঘৰ নং : ২১ বয়স : 63 লিঙ্গ : পুৰুষ	HFW1945319 ফটো উপলব্ধ	98 নাম : মীনা দাস স্বামীৰ নাম: সিদ্ধী দাস ঘৰ নং : ২১ বয়স : 56 লিঙ্গ : মহিলা	HFW1945320 ফটো উপলব্ধ	99 নাম : প্ৰনৱ দাস পিতাৰ নাম: সিদ্ধী দাস ঘৰ নং : ২১ বয়স : 35 লিঙ্গ : পুৰুষ	HFW1950909 ফটো উপলব্ধ
100 নাম : দিপজ্যোতি দাস মাতৃৰ নাম: সিদ্ধী দাস ঘৰ নং : ২১ বয়স : 32 লিঙ্গ : পুৰুষ	HFW1950829 ফটো উপলব্ধ	101 নাম : দিপাংকৰ দাস পিতাৰ নাম: সিদ্ধীৰাম দাস ঘৰ নং : ২১ বয়স : 31 লিঙ্গ : পুৰুষ	HFW1951640 ফটো উপলব্ধ	102 নাম : চিন্টু মনি দাস পিতাৰ নাম: সিদ্ধী ৰাম দাস ঘৰ নং : ২১ বয়স : 24 লিঙ্গ : পুৰুষ	HFW1992304 ফটো উপলব্ধ
103 নাম : অজয় দাস পিতাৰ নাম: সিদ্ধীৰাম দাস ঘৰ নং : 21 বয়স : 22 লিঙ্গ : পুৰুষ	WXD0100008 ফটো উপলব্ধ	104 নাম : জগদীশ ঠাকুৰীয়া পিতাৰ নাম: শ্ৰীহৰি দাস ঘৰ নং : ২২ বয়স : 37 লিঙ্গ : পুৰুষ	HFW1945342 ফটো উপলব্ধ	105 নাম : অঞ্জন ঠাকুৰীয়া মাতৃৰ নাম: বীনা ঠাকুৰীয়া ঘৰ নং : ২২ বয়স : 36 লিঙ্গ : পুৰুষ	HFW1950727 ফটো উপলব্ধ
106 নাম : ধ্ৰুৱজ্যোতি ঠাকুৰীয়া মাতৃৰ নাম: বীনা ঠাকুৰীয়া ঘৰ নং : ২২ বয়স : 32 লিঙ্গ : পুৰুষ	HFW1950761 ফটো উপলব্ধ	107 নাম : সুৰেন ঠাকুৰীয়া পিতাৰ নাম: বিধান ঘৰ নং : ২৩ বয়স : 60 লিঙ্গ : পুৰুষ	HFW1945353 ফটো উপলব্ধ	108 নাম : ভান ঠাকুৰীয়া স্বামীৰ নাম: সুৰেন ঘৰ নং : ২৩ বয়স : 57 লিঙ্গ : মহিলা	HFW1945364 ফটো উপলব্ধ
109 নাম : অংকনা ঠাকুৰীয়া পিতাৰ নাম: সুৰেন ঠাকুৰীয়া ঘৰ নং : ২৩ বয়স : 28 লিঙ্গ : মহিলা	HFW0289371 ফটো উপলব্ধ	110 নাম : প্ৰিয়ংকা ঠাকুৰীয়া পিতাৰ নাম: সুৰেন ঠাকুৰীয়া ঘৰ নং : ২৩ বয়স : 25 লিঙ্গ : মহিলা	HFW1914217 ফটো উপলব্ধ	111 নাম : হিমাংশু ঠাকুৰীয়া পিতাৰ নাম: সুৰেন ঠাকুৰীয়া ঘৰ নং : 23 বয়স : 22 লিঙ্গ : পুৰুষ	HFW3086535 ফটো উপলব্ধ
112 নাম : পুতুলী দাস স্বামীৰ নাম: বিপিন ঘৰ নং : ২৪ বয়স : 70 লিঙ্গ : মহিলা	HFW1945386 ফটো উপলব্ধ	113 নাম : উজ্জলা দাস স্বামীৰ নাম: নৰেন দাস ঘৰ নং : ২৪ বয়স : 51 লিঙ্গ : মহিলা	HFW2485969 ফটো উপলব্ধ	114 নাম : নৰেন দাস পিতাৰ নাম: বিপিন ঘৰ নং : ২৪ বয়স : 48 লিঙ্গ : পুৰুষ	HFW1945397 ফটো উপলব্ধ
115 নাম : নৱনিতা কলিতা স্বামীৰ নাম: জগদীশ ঠাকুৰীয়া ঘৰ নং : ২৪ক বয়স : 32 লিঙ্গ : মহিলা	HFW1951059 ফটো উপলব্ধ	116 নাম : বিনা কলিতা স্বামীৰ নাম: চক্ৰধৰ ঘৰ নং : ২৪ক বয়স : 63 লিঙ্গ : মহিলা	HFW1945411 ফটো উপলব্ধ	117 নাম : ৰনজিত হালৈ পিতাৰ নাম: ধৰ্ম ঘৰ নং : ২৫ বয়স : 58 লিঙ্গ : পুৰুষ	HFW1945455 ফটো উপলব্ধ
118 নাম : মীন হালৈ স্বামীৰ নাম: ৰনজিত ঘৰ নং : ২৫ বয়স : 48 লিঙ্গ : মহিলা	HFW1945466 ফটো উপলব্ধ	119 নাম : ৰাতুল হালৈ পিতাৰ নাম: ধৰ্ম হালৈ ঘৰ নং : ২৫ বয়স : 46 লিঙ্গ : পুৰুষ	HFW1945477 ফটো উপলব্ধ	120 নাম : ৰেখা কলিতা হালৈ স্বামীৰ নাম: ৰাতুল হালৈ ঘৰ নং : ২৫ বয়স : 37 লিঙ্গ : মহিলা	HFW2395575 ফটো উপলব্ধ



121 নাম : গৌতম হালৈ পিতাৰ নাম: বঞ্জীত হালৈ ঘৰ নং : ২৫ বয়স : 28 লিঙ্গ : পুৰুষ	HFW0123406 ফটো উপলব্ধ	122 নাম : কংকন হালৈ পিতাৰ নাম: বঞ্জীত হালৈ ঘৰ নং : ২৫ বয়স : 27 লিঙ্গ : পুৰুষ	HFW0289223 ফটো উপলব্ধ	123 নাম : অবিলাশ হালৈ পিতাৰ নাম: বঞ্জীত হালৈ ঘৰ নং : 25 বয়স : 24 লিঙ্গ : পুৰুষ	HFW1923952 ফটো উপলব্ধ
124 নাম : নিৰলা হালৈ স্বামীৰ নাম: ববুন ঘৰ নং : ২৬ বয়স : 66 লিঙ্গ : মহিলা	HFW1945488 ফটো উপলব্ধ	125 নাম : জিতেন হালৈ পিতাৰ নাম: ববুন ঘৰ নং : ২৬ বয়স : 46 লিঙ্গ : পুৰুষ	HFW1945502 ফটো উপলব্ধ	126 নাম : দিলীপ হালৈ পিতাৰ নাম: ববুণ হালৈ ঘৰ নং : ২৬ বয়স : 44 লিঙ্গ : পুৰুষ	HFW1945499 ফটো উপলব্ধ
127 নাম : দীপক হালৈ পিতাৰ নাম: ববুণ হালৈ ঘৰ নং : ২৬ বয়স : 43 লিঙ্গ : পুৰুষ	HFW1945524 ফটো উপলব্ধ	128 নাম : বিপুল হালৈ পিতাৰ নাম: ববুণ হালৈ ঘৰ নং : ২৬ বয়স : 41 লিঙ্গ : পুৰুষ	HFW1945535 ফটো উপলব্ধ	129 নাম : মঞ্জু হালৈ স্বামীৰ নাম: দিলীপ হালৈ ঘৰ নং : ২৬ বয়স : 39 লিঙ্গ : মহিলা	HFW1951015 ফটো উপলব্ধ
130 নাম : গীতা হালৈ স্বামীৰ নাম: জিতেন হালৈ ঘৰ নং : ২৬ বয়স : 38 লিঙ্গ : মহিলা	HFW1945513 ফটো উপলব্ধ	131 নাম : কবিন্দু হালৈ পিতাৰ নাম: ববুণ হালৈ ঘৰ নং : ২৬ বয়স : 37 লিঙ্গ : পুৰুষ	HFW1945546 ফটো উপলব্ধ	132 নাম : বিংকুমনি মেধি হালৈ স্বামীৰ নাম: দীপক হালৈ ঘৰ নং : ২৬ বয়স : 37 লিঙ্গ : মহিলা	HFW0126979 ফটো উপলব্ধ
133 নাম : মৃদলা দাস স্বামীৰ নাম: বিপুল হালৈ ঘৰ নং : ২৬ বয়স : 35 লিঙ্গ : মহিলা	HFW0573238 ফটো উপলব্ধ	134 নাম : বিশাল হালৈ পিতাৰ নাম: দিলীপ হালৈ ঘৰ নং : 26 বি বয়স : 20 লিঙ্গ : পুৰুষ	WXD0019695 ফটো উপলব্ধ	135 নাম : কমলেশ্বৰ হালৈ পিতাৰ নাম: বাচিৰাম ঘৰ নং : ২৭ বয়স : 53 লিঙ্গ : পুৰুষ	HFW1945557 ফটো উপলব্ধ
136 নাম : মঞ্জু হালৈ স্বামীৰ নাম: কমলেশ্বৰ ঘৰ নং : ২৭ বয়স : 48 লিঙ্গ : মহিলা	HFW1945568 ফটো উপলব্ধ	137 নাম : অনন্ত হালৈ পিতাৰ নাম: বাচিৰাম হালৈ ঘৰ নং : ২৭ বয়স : 45 লিঙ্গ : পুৰুষ	HFW1945579 ফটো উপলব্ধ	138 নাম : অজয় হালৈ পিতাৰ নাম: কমলেশ্বৰ হালৈ ঘৰ নং : ২৭ বয়স : 33 লিঙ্গ : পুৰুষ	HFW1951286 ফটো উপলব্ধ
139 নাম : সৌৰভ হালৈ পিতাৰ নাম: কমলেশ্বৰ হালৈ ঘৰ নং : ২৭ বয়স : 27 লিঙ্গ : পুৰুষ	HFW0289124 ফটো উপলব্ধ	140 নাম : ভবেশ হালৈ পিতাৰ নাম: বাচিৰাম হালৈ ঘৰ নং : ২৭খ বয়স : 42 লিঙ্গ : পুৰুষ	HFW1951253 ফটো উপলব্ধ	141 নাম : অৰ্পনা হালৈ স্বামীৰ নাম: ভবেশ হালৈ ঘৰ নং : ২৭খ বয়স : 40 লিঙ্গ : মহিলা	HFW2395644 ফটো উপলব্ধ
142 নাম : লতিকা হালৈ স্বামীৰ নাম: অনন্ত হালৈ ঘৰ নং : ২৮ বয়স : 36 লিঙ্গ : মহিলা	HFW1951571 ফটো উপলব্ধ	143 নাম : অনিল কুমাৰ হালৈ পিতাৰ নাম: গৌবিন্দ হালৈ ঘৰ নং : ২৮ বয়স : 63 লিঙ্গ : পুৰুষ	HFW1945604 ফটো উপলব্ধ	144 নাম : বজনী হালৈ পিতাৰ নাম: গৌবিন্দ ঘৰ নং : ২৮ বয়স : 53 লিঙ্গ : পুৰুষ	HFW1945580 ফটো উপলব্ধ
145 নাম : কল্পনা হালৈ স্বামীৰ নাম: বজনী হালৈ ঘৰ নং : ২৮ বয়স : 46 লিঙ্গ : মহিলা	HFW1945591 ফটো উপলব্ধ	146 নাম : বিনীতা ডেকা হালৈ স্বামীৰ নাম: অনিল কুমাৰ হালৈ ঘৰ নং : ২৮ বয়স : 42 লিঙ্গ : মহিলা	HFW1951026 ফটো উপলব্ধ	147 নাম : অমিত হালৈ পিতাৰ নাম: বজনী হালৈ ঘৰ নং : ২৮ বয়স : 25 লিঙ্গ : পুৰুষ	HFW0427161 ফটো উপলব্ধ
148 নাম : ধৃতিময় হালৈ পিতাৰ নাম: অনিল কুমাৰ হালৈ ঘৰ নং : 28 বয়স : 22 লিঙ্গ : পুৰুষ	HFW3065364 ফটো উপলব্ধ	149 নাম : যাদব হালৈ পিতাৰ নাম: মাধব ঘৰ নং : ২৯ বয়স : 63 লিঙ্গ : পুৰুষ	HFW1945615 ফটো উপলব্ধ	150 নাম : মঞ্জু হালৈ স্বামীৰ নাম: যাদব হালৈ ঘৰ নং : ২৯ বয়স : 53 লিঙ্গ : মহিলা	HFW1945626 ফটো উপলব্ধ



151 নাম : উমেশ হালৈ পিতাৰ নাম: মাধব ঘৰ নং : ৩০ বয়স : 53 লিঙ্গ : পুৰুষ	HFW1945637 ফটো উপলব্ধ	152 নাম : অন হালৈ স্বামীৰ নাম: উমেশ হালৈ ঘৰ নং : ৩০ বয়স : 46 লিঙ্গ : মহিলা	HFW1945648 ফটো উপলব্ধ	153 নাম : জিমি হালৈ পিতাৰ নাম: উমেশ হালৈ ঘৰ নং : 30 বয়স : 21 লিঙ্গ : মহিলা	WXD0121749 ফটো উপলব্ধ
154 নাম : যোগেশ হালৈ পিতাৰ নাম: মংগলু ৰাম হালৈ ঘৰ নং : ৩১ বয়স : 56 লিঙ্গ : পুৰুষ	HFW1945671 ফটো উপলব্ধ	155 নাম : খৰ্গেশ্বৰ হালৈ পিতাৰ নাম: মংগলু ঘৰ নং : ৩১ বয়স : 46 লিঙ্গ : পুৰুষ	HFW1945682 ফটো উপলব্ধ	156 নাম : ৰাজেন হালৈ পিতাৰ নাম: মংগলু ঘৰ নং : ৩১ বয়স : 44 লিঙ্গ : পুৰুষ	HFW1945693 ফটো উপলব্ধ
157 নাম : পদমী হালৈ স্বামীৰ নাম: খৰ্গেশ্বৰ হালৈ ঘৰ নং : ৩১ বয়স : 41 লিঙ্গ : মহিলা	HFW0146076 ফটো উপলব্ধ	158 নাম : দ্বীপেন হালৈ পিতাৰ নাম: মংগলা ৰাম হালৈ ঘৰ নং : ৩১ বয়স : 40 লিঙ্গ : পুৰুষ	HFW1945706 ফটো উপলব্ধ	159 নাম : গীতাজলী মজমদাৰ হালৈ স্বামীৰ নাম: যোগেশ হালৈ ঘৰ নং : ৩১ বয়স : 39 লিঙ্গ : মহিলা	HFW1951866 ফটো উপলব্ধ
160 নাম : সুমিত্ৰা বৈশ্য স্বামীৰ নাম: দ্বীপেন হালৈ ঘৰ নং : 31 বয়স : 37 লিঙ্গ : মহিলা	WXD0073411 ফটো উপলব্ধ	161 নাম : অৰ্চনা হালৈ স্বামীৰ নাম: ৰাজেন হালৈ ঘৰ নং : ৩১ বয়স : 33 লিঙ্গ : মহিলা	HFW0146647 ফটো উপলব্ধ	162 নাম : নৰেন হালৈ পিতাৰ নাম: গংগাধৰ ঘৰ নং : ৩২ বয়স : 68 লিঙ্গ : পুৰুষ	HFW1945728 ফটো উপলব্ধ
163 নাম : জোনালী হালৈ স্বামীৰ নাম: নৰেন ঘৰ নং : ৩২ বয়স : 58 লিঙ্গ : মহিলা	HFW1945739 ফটো উপলব্ধ	164 নাম : পৰাগ কুমাৰ হালৈ পিতাৰ নাম: নৰেন হালৈ ঘৰ নং : ৩২ বয়স : 37 লিঙ্গ : পুৰুষ	HFW1945740 ফটো উপলব্ধ	165 নাম : চিন্ময় হালৈ পিতাৰ নাম: নৰেন হালৈ ঘৰ নং : ৩২ বয়স : 32 লিঙ্গ : পুৰুষ	HFW1950896 ফটো উপলব্ধ
166 নাম : বৰ্ণালী তালকদাৰ স্বামীৰ নাম: পৰাগ কুমাৰ হালৈ ঘৰ নং : ৩২ বয়স : 27 লিঙ্গ : মহিলা	HFW2449833 ফটো উপলব্ধ	167 নাম : চিম্পী শৰ্মা স্বামীৰ নাম: চিন্ময় হালৈ ঘৰ নং : 32 বয়স : 27 লিঙ্গ : মহিলা	WXD0096412 ফটো উপলব্ধ	168 নাম : মাইকন হালৈ স্বামীৰ নাম: অভয় ঘৰ নং : ৩৩ বয়স : 65 লিঙ্গ : মহিলা	HFW1945751 ফটো উপলব্ধ
169 নাম : অমৰ হালৈ পিতাৰ নাম: অভয় ঘৰ নং : ৩৩ বয়স : 49 লিঙ্গ : পুৰুষ	HFW1945762 ফটো উপলব্ধ	170 নাম : মহেশ হালৈ পিতাৰ নাম: অভয় ঘৰ নং : ৩৩ বয়স : 45 লিঙ্গ : পুৰুষ	HFW1945773 ফটো উপলব্ধ	171 নাম : সোনেশ্বৰ হালৈ পিতাৰ নাম: অভয় হালৈ ঘৰ নং : ৩৩ বয়স : 40 লিঙ্গ : পুৰুষ	HFW1945784 ফটো উপলব্ধ
# 172 নাম : বীমা মহন্ত হালৈ স্বামীৰ নাম: মহেশ হালৈ ঘৰ নং : ৩৩ বয়স : 39 লিঙ্গ : মহিলা	HFW0151076 ফটো উপলব্ধ	173 নাম : সনাতন হালৈ পিতাৰ নাম: অভয় ঘৰ নং : ৩৩ বয়স : 38 লিঙ্গ : পুৰুষ	HFW1945795 ফটো উপলব্ধ	174 নাম : জোন হালৈ পিতাৰ নাম: অভয় ঘৰ নং : ৩৩ বয়স : 36 লিঙ্গ : পুৰুষ	HFW1945808 ফটো উপলব্ধ
175 নাম : স্বপ্না হালৈ স্বামীৰ নাম: জোন হালৈ ঘৰ নং : ৩৩ বয়স : 35 লিঙ্গ : মহিলা	HFW1949640 ফটো উপলব্ধ	176 নাম : ৰুমি হালৈ স্বামীৰ নাম: অমৰ হালৈ ঘৰ নং : ৩৩ বয়স : 35 লিঙ্গ : মহিলা	HFW1951753 ফটো উপলব্ধ	177 নাম : সুনিতা হালৈ স্বামীৰ নাম: সনাতন হালৈ ঘৰ নং : ৩৩ বয়স : 34 লিঙ্গ : মহিলা	HFW1951719 ফটো উপলব্ধ
178 নাম : চাৰ হালৈ স্বামীৰ নাম: নৰেন ঘৰ নং : ৩৫ বয়স : 53 লিঙ্গ : মহিলা	HFW1945820 ফটো উপলব্ধ	179 নাম : ধৰ্মেন্দ্ৰ হালৈ পিতাৰ নাম: নৰেন ঘৰ নং : ৩৫ বয়স : 36 লিঙ্গ : পুৰুষ	HFW1945853 ফটো উপলব্ধ	180 নাম : পম্পী দাস হালৈ স্বামীৰ নাম: ধৰ্মেন্দ্ৰ হালৈ হালৈ ঘৰ নং : ৩৫ বয়স : 36 লিঙ্গ : মহিলা	HFW0412031 ফটো উপলব্ধ



181 নাম : প্ৰবেশালা হালৈ স্বামীৰ নাম: ৰবি ঘৰ নং : ৩৭ বয়স : 75 লিঙ্গ : মহিলা	HFW1945864 ফটো উপলব্ধ	182 নাম : ৰেখা হালৈ স্বামীৰ নাম: ৰমেন ঘৰ নং : ৩৭ বয়স : 40 লিঙ্গ : মহিলা	HFW1945886 ফটো উপলব্ধ	183 নাম : মীনা হালৈ পিতাৰ নাম: ৰবিৰাম হালৈ ঘৰ নং : ৩৭ বয়স : 40 লিঙ্গ : মহিলা	HFW1945900 ফটো উপলব্ধ
184 নাম : দেবেন্দ্ৰ হালৈ পিতাৰ নাম: ৰবিৰাম হালৈ ঘৰ নং : ৩৭ বয়স : 37 লিঙ্গ : পুৰুষ	HFW1945897 ফটো উপলব্ধ	185 নাম : কল্যাণী হালৈ স্বামীৰ নাম: লক্ষী ঘৰ নং : ৩৮ বয়স : 63 লিঙ্গ : মহিলা	HFW1945922 ফটো উপলব্ধ	# 186 নাম : মুগেন হালৈ পিতাৰ নাম: লক্ষী হালৈ ঘৰ নং : ৩৮ বয়স : 46 লিঙ্গ : পুৰুষ	HFW1945944 ফটো উপলব্ধ
187 নাম : চন্দনা ডেকা স্বামীৰ নাম: মুগেন হালৈ ঘৰ নং : ৩৮ বয়স : 38 লিঙ্গ : মহিলা	HFW1108049 ফটো উপলব্ধ	188 নাম : ভানুমতী হালৈ স্বামীৰ নাম: কৃষ্ণ ঘৰ নং : ৩৮ বয়স : 63 লিঙ্গ : মহিলা	HFW1945955 ফটো উপলব্ধ	189 নাম : চন্দন হালৈ পিতাৰ নাম: চন্দন হালৈ ঘৰ নং : ৩৮ বয়স : 43 লিঙ্গ : পুৰুষ	HFW1945966 ফটো উপলব্ধ
190 নাম : দ্বিপেন হালৈ পিতাৰ নাম: কৃষ্ণ ঘৰ নং : ৩৯ বয়স : 36 লিঙ্গ : পুৰুষ	HFW1945977 ফটো উপলব্ধ	191 নাম : জমি হালৈ স্বামীৰ নাম: চন্দ্ৰ হালৈ ঘৰ নং : ৩৯ বয়স : 35 লিঙ্গ : মহিলা	HFW2395655 ফটো উপলব্ধ	192 নাম : অৰ্চনা ব্ৰ্মন হালৈ স্বামীৰ নাম: দ্বিপেন হালৈ ঘৰ নং : ৩৯ বয়স : 32 লিঙ্গ : মহিলা	HFW0288340 ফটো উপলব্ধ
# 193 নাম : দ্বীপজ্যোতি হালৈ পিতাৰ নাম: মোহন হালৈ ঘৰ নং : 99 বয়স : 26 লিঙ্গ : পুৰুষ	HFW0425553 ফটো উপলব্ধ	194 নাম : তাৰিণী হালৈ পিতাৰ নাম: উমা ঘৰ নং : ৪০ বয়স : 60 লিঙ্গ : পুৰুষ	HFW1946005 ফটো উপলব্ধ	195 নাম : মুণাল হালৈ পিতাৰ নাম: তাৰিণী হালৈ ঘৰ নং : ৪০ বয়স : 28 লিঙ্গ : পুৰুষ	HFW0288811 ফটো উপলব্ধ
196 নাম : পতলী হালৈ স্বামীৰ নাম: কাশী ঘৰ নং : ৪১ বয়স : 75 লিঙ্গ : মহিলা	HFW1946016 ফটো উপলব্ধ	197 নাম : মনেশ্বৰ হালৈ পিতাৰ নাম: কাশী ঘৰ নং : ৪১ বয়স : 49 লিঙ্গ : পুৰুষ	HFW1946027 ফটো উপলব্ধ	198 নাম : কঞ্জলতা হালৈ পিতাৰ নাম: কাশী ঘৰ নং : ৪১ বয়স : 40 লিঙ্গ : মহিলা	HFW1946049 ফটো উপলব্ধ
199 নাম : স্বৰ্ণলতা হালৈ পিতাৰ নাম: কাশী ঘৰ নং : ৪১ বয়স : 38 লিঙ্গ : মহিলা	HFW1946050 ফটো উপলব্ধ	200 নাম : মমিতা হালৈ পিতাৰ নাম: কাশী ঘৰ নং : ৪১ বয়স : 36 লিঙ্গ : মহিলা	HFW1946061 ফটো উপলব্ধ	201 নাম : ক্ষিতিশ হালৈ পিতাৰ নাম: বাবুল ঘৰ নং : ৪৩ বয়স : 43 লিঙ্গ : পুৰুষ	HFW1946072 ফটো উপলব্ধ
202 নাম : বীনা হালৈ স্বামীৰ নাম: ক্ষিতিশ হালৈ ঘৰ নং : ৪৩ বয়স : 38 লিঙ্গ : মহিলা	HFW1946083 ফটো উপলব্ধ	203 নাম : ধৰনী হালৈ পিতাৰ নাম: হৰেশ্বৰ ঘৰ নং : ৪৪ বয়স : 53 লিঙ্গ : পুৰুষ	HFW1946094 ফটো উপলব্ধ	204 নাম : ৰুমী হালৈ স্বামীৰ নাম: ধৰনী ঘৰ নং : ৪৪ বয়স : 40 লিঙ্গ : মহিলা	HFW1946107 ফটো উপলব্ধ
205 নাম : জিতজ্যোতি হালৈ পিতাৰ নাম: ধৰণী হালৈ ঘৰ নং : ৪৪ বয়স : 25 লিঙ্গ : পুৰুষ	HFW0424853 ফটো উপলব্ধ	206 নাম : নিৰুপমা ডেকা স্বামীৰ নাম: সোনাৰাম ঘৰ নং : ৪৫ বয়স : 62 লিঙ্গ : মহিলা	HFW1946129 ফটো উপলব্ধ	207 নাম : অমৰেন্দ্ৰ ডেকা পিতাৰ নাম: সোনাৰাম ঘৰ নং : ৪৫ বয়স : 41 লিঙ্গ : পুৰুষ	HFW1946141 ফটো উপলব্ধ
208 নাম : গীতাজ্জলী কলিতা স্বামীৰ নাম: অমৰেন্দ্ৰ ডেকা ঘৰ নং : ৪৫ বয়স : 32 লিঙ্গ : মহিলা	HFW2395542 ফটো উপলব্ধ	209 নাম : ধীৰেন্দ্ৰ নাথ শৰ্মা পিতাৰ নাম: জয়কান্ত ঘৰ নং : ৪৬ বয়স : 75 লিঙ্গ : পুৰুষ	HFW1946174 ফটো উপলব্ধ	210 নাম : জগদীশ চন্দ্ৰ শৰ্মা পিতাৰ নাম: জয়কান্ত দেৱ শৰ্মা ঘৰ নং : ৪৬ বয়স : 69 লিঙ্গ : পুৰুষ	HFW1946196 ফটো উপলব্ধ



211 নাম : ইলা দেবী স্বামীৰ নাম : ধীৰেন্দ্ৰ নাথ শৰ্মা ঘৰ নং : 8৬ বয়স : 65 লিঙ্গ : মহিলা	HFW1946185 ফটো উপলব্ধ	212 নাম : দিপালী দেবী স্বামীৰ নাম : জগদীশ চন্দ্ৰ শৰ্মা ঘৰ নং : 8৬ বয়স : 61 লিঙ্গ : মহিলা	HFW1946209 ফটো উপলব্ধ	213 নাম : মুনীন্দ্ৰ শৰ্মা পিতাৰ নাম : জয়কান্ত ঘৰ নং : 8৬ বয়স : 60 লিঙ্গ : পুৰুষ	HFW1946232 ফটো উপলব্ধ
214 নাম : শশি নাথ শৰ্মা পিতাৰ নাম : জয়কান্ত ঘৰ নং : 8৬ বয়স : 60 লিঙ্গ : পুৰুষ	HFW1946210 ফটো উপলব্ধ	215 নাম : মিনাক্ষী দেবী স্বামীৰ নাম : শশী ঘৰ নং : 8৬ বয়স : 53 লিঙ্গ : মহিলা	HFW1946221 ফটো উপলব্ধ	216 নাম : হীৰেন্দ্ৰ কুমাৰ শৰ্মা পিতাৰ নাম : জয়কান্ত শৰ্মা ঘৰ নং : 8৬ বয়স : 53 লিঙ্গ : পুৰুষ	HFW1946254 ফটো উপলব্ধ
217 নাম : মামনী শৰ্মা স্বামীৰ নাম : মুনীন্দ্ৰ শৰ্মা ঘৰ নং : 8৬ বয়স : 48 লিঙ্গ : মহিলা	HFW1946243 ফটো উপলব্ধ	218 নাম : দীপা ভাগৱতী স্বামীৰ নাম : হীৰেন্দ্ৰ কুমাৰ শৰ্মা ঘৰ নং : 8৬ বয়স : 46 লিঙ্গ : মহিলা	HFW1946265 ফটো উপলব্ধ	219 নাম : অৰিন্দম শৰ্মা পিতাৰ নাম : জগদীশ চন্দ্ৰ শৰ্মা ঘৰ নং : 8৬ বয়স : 39 লিঙ্গ : পুৰুষ	HFW1946298 ফটো উপলব্ধ
220 নাম : নিহাৰজ্যোতি শৰ্মা পিতাৰ নাম : ধীৰেন্দ্ৰ নাথ শৰ্মা ঘৰ নং : 8৬ বয়স : 38 লিঙ্গ : পুৰুষ	HFW1946276 ফটো উপলব্ধ	221 নাম : প্ৰীতম শৰ্মা পিতাৰ নাম : ধীৰেন্দ্ৰ নাথ শৰ্মা ঘৰ নং : 8৬ বয়স : 37 লিঙ্গ : পুৰুষ	HFW1946287 ফটো উপলব্ধ	222 নাম : মনচুৰ শৰ্মা স্বামীৰ নাম : নিহাৰজ্যোতি শৰ্মা ঘৰ নং : 8৬ বয়স : 35 লিঙ্গ : মহিলা	HFW0371898 ফটো উপলব্ধ
223 নাম : হিমাংশু শৰ্মা পিতাৰ নাম : ধীৰেন্দ্ৰ নাথ শৰ্মা ঘৰ নং : 8৬ বয়স : 32 লিঙ্গ : পুৰুষ	HFW1951355 ফটো উপলব্ধ	224 নাম : ধ্ৰুৱ জ্যোতি শৰ্মা পিতাৰ নাম : শশী নাথ শৰ্মা ঘৰ নং : 8৬ বয়স : 27 লিঙ্গ : পুৰুষ	HFW0288704 ফটো উপলব্ধ	225 নাম : জুশমীতা শৰ্মা পিতাৰ নাম : মুনীন্দ্ৰ শৰ্মা ঘৰ নং : 8৬ বয়স : 25 লিঙ্গ : মহিলা	HFW0648196 ফটো উপলব্ধ
226 নাম : মুগাংক শৰ্মা পিতাৰ নাম : হীৰেন্দ্ৰ কুমাৰ শৰ্মা ঘৰ নং : 8৬ বয়স : 24 লিঙ্গ : পুৰুষ	HFW2419133 ফটো উপলব্ধ	227 নাম : দ্বৰী শৰ্মা পিতাৰ নাম : হীৰেন্দ্ৰ কুমাৰ শৰ্মা ঘৰ নং : 46 বয়স : 19 লিঙ্গ : মহিলা	WXD0105692 ফটো উপলব্ধ	228 নাম : দেবেন্দ্ৰ শৰ্মা পিতাৰ নাম : তাৰাকান্ত ঘৰ নং : 8৭ বয়স : 73 লিঙ্গ : পুৰুষ	HFW1946312 ফটো উপলব্ধ
229 নাম : মামনী দেবী স্বামীৰ নাম : দেবেন্দ্ৰ শৰ্মা ঘৰ নং : 8৭ বয়স : 64 লিঙ্গ : মহিলা	HFW1946323 ফটো উপলব্ধ	230 নাম : অতুল কুমাৰ শৰ্মা পিতাৰ নাম : তাৰা নাথ শৰ্মা ঘৰ নং : 8৭ বয়স : 60 লিঙ্গ : পুৰুষ	HFW1946334 ফটো উপলব্ধ	231 নাম : পৰেশ চন্দ্ৰ শৰ্মা পিতাৰ নাম : তাৰানাথ শৰ্মা ঘৰ নং : 8৭ বয়স : 57 লিঙ্গ : পুৰুষ	HFW1946356 ফটো উপলব্ধ
232 নাম : ৰুমী গোস্বামী স্বামীৰ নাম : পৰেশ চন্দ্ৰ শৰ্মা ঘৰ নং : 47 বয়স : 47 লিঙ্গ : মহিলা	HFW1946367 ফটো উপলব্ধ	233 নাম : জ্যোতিৰ্ময় দেৱ শৰ্মা পিতাৰ নাম : দেবেন্দ্ৰ শৰ্মা ঘৰ নং : 8৭ বয়স : 39 লিঙ্গ : পুৰুষ	HFW1946378 ফটো উপলব্ধ	234 নাম : প্ৰশান্ত শৰ্মা পিতাৰ নাম : দেবেন্দ্ৰ শৰ্মা ঘৰ নং : 8৭ বয়স : 33 লিঙ্গ : পুৰুষ	HFW1946389 ফটো উপলব্ধ
# 235 নাম : তুষাৰ জ্যোতি শৰ্মা পিতাৰ নাম : পৰেশ চন্দ্ৰ শৰ্মা ঘৰ নং : 8৭ বয়স : 21 লিঙ্গ : পুৰুষ	HFW2505964 ফটো উপলব্ধ	236 নাম : বিদিশা শৰ্মা পিতাৰ নাম : অতুল কুমাৰ শৰ্মা ঘৰ নং : 47 বয়স : 22 লিঙ্গ : মহিলা	HFW3081643 ফটো উপলব্ধ	237 নাম : প্ৰজ্ঞান শৰ্মা পিতাৰ নাম : পৰেশ চন্দ্ৰ শৰ্মা ঘৰ নং : 47 বয়স : 19 লিঙ্গ : পুৰুষ	WXD0128447 ফটো উপলব্ধ
238 নাম : ৰমেশ চন্দ্ৰ শৰ্মা পিতাৰ নাম : শ্ৰীকান্ত শৰ্মা ঘৰ নং : 8৮ বয়স : 61 লিঙ্গ : পুৰুষ	HFW1946414 ফটো উপলব্ধ	239 নাম : ব্ৰজেন শৰ্মা পিতাৰ নাম : শ্ৰীকান্ত ঘৰ নং : 8৮ বয়স : 47 লিঙ্গ : পুৰুষ	HFW1946436 ফটো উপলব্ধ	240 নাম : সংযুক্তা দেবী স্বামীৰ নাম : ৰমেশ শৰ্মা ঘৰ নং : 8৮ বয়স : 44 লিঙ্গ : মহিলা	HFW1946425 ফটো উপলব্ধ



241 নাম : জয়শ্ৰী দেবী স্বামীৰ নাম: ব্ৰজেন শৰ্মা ঘৰ নং : 8৮ বয়স : 40 লিঙ্গ : মহিলা	HFW1946447 ফটো উপলব্ধ	242 নাম : স্মৃতিৰেখা ভৰতদ্বাজ পিতাৰ নাম: বমেশ চন্দ্ৰ শৰ্মা ঘৰ নং : 8৮ বয়স : 26 লিঙ্গ : মহিলা	HFW0575183 ফটো উপলব্ধ	243 নাম : ভাৰ্গৱ শৰ্মা পিতাৰ নাম: বমেশ চন্দ্ৰ শৰ্মা ঘৰ নং : 8৮ বয়স : 22 লিঙ্গ : পুৰুষ	HFW2427011 ফটো উপলব্ধ
244 নাম : চয়ানিকা শৰ্মা পিতাৰ নাম: ব্ৰজেন শৰ্মা ঘৰ নং : 48 বয়স : 22 লিঙ্গ : মহিলা	WXD0058578 ফটো উপলব্ধ	245 নাম : জ্যোতিষ্মান ভৰদ্বাজ পিতাৰ নাম: ব্ৰজেন শৰ্মা ঘৰ নং : 48 বয়স : 19 লিঙ্গ : পুৰুষ	WXD0101337 ফটো উপলব্ধ	246 নাম : নগেন্দ্ৰ শৰ্মা পিতাৰ নাম: নৰেশ্বৰ ঘৰ নং : 8৯ বয়স : 65 লিঙ্গ : পুৰুষ	HFW1946481 ফটো উপলব্ধ
247 নাম : পূৰ্ণিমা দেবী স্বামীৰ নাম: ধনেশ্বৰ শৰ্মা ঘৰ নং : 8৯ বয়স : 63 লিঙ্গ : মহিলা	HFW1946469 ফটো উপলব্ধ	248 নাম : জয়া দেবী স্বামীৰ নাম: নগেন ঘৰ নং : 8৯ বয়স : 60 লিঙ্গ : মহিলা	HFW1946492 ফটো উপলব্ধ	249 নাম : দ্বিজেন শৰ্মা পিতাৰ নাম: নৰেশ্বৰ শৰ্মা ঘৰ নং : 8৯ বয়স : 55 লিঙ্গ : পুৰুষ	HFW1946505 ফটো উপলব্ধ
250 নাম : জ্যোৎস্না গোস্বামী স্বামীৰ নাম: দ্বিজেন শৰ্মা ঘৰ নং : 8৯ বয়স : 53 লিঙ্গ : মহিলা	HFW1951800 ফটো উপলব্ধ	251 নাম : গগন শৰ্মা পিতাৰ নাম: নৰেশ্বৰ ঘৰ নং : 8৯ বয়স : 48 লিঙ্গ : পুৰুষ	HFW1946516 ফটো উপলব্ধ	252 নাম : জিষ্টিমণী দেবী স্বামীৰ নাম: জয়ন্ত শৰ্মা ঘৰ নং : 8৯ বয়স : 37 লিঙ্গ : মহিলা	HFW0653097 ফটো উপলব্ধ
253 নাম : জয়ন্ত শৰ্মা পিতাৰ নাম: ধনেশ্বৰ শৰ্মা ঘৰ নং : 8৯ বয়স : 36 লিঙ্গ : পুৰুষ	HFW1946527 ফটো উপলব্ধ	254 নাম : নিৰ্মালী দেবী স্বামীৰ নাম: গগন শৰ্মা ঘৰ নং : 8৯ বয়স : 35 লিঙ্গ : মহিলা	HFW0182998 ফটো উপলব্ধ	255 নাম : বিদ্যুৎ বিকাশ শৰ্মা পিতাৰ নাম: ধনেশ্বৰ শৰ্মা ঘৰ নং : 8৯ বয়স : 31 লিঙ্গ : পুৰুষ	HFW1951322 ফটো উপলব্ধ
# 256 নাম : ধ্ৰুৱজ্যোতি শৰ্মা পিতাৰ নাম: নগেন্দ্ৰ শৰ্মা ঘৰ নং : 8৯ বয়স : 30 লিঙ্গ : পুৰুষ	HFW2395473 ফটো উপলব্ধ	257 নাম : নিলোৎপল শৰ্মা অন্যান্য: নগেন্দ্ৰ শৰ্মা ঘৰ নং : 8৯ বয়স : 30 লিঙ্গ : পুৰুষ	HFW2395484 ফটো উপলব্ধ	258 নাম : মনিষা দেবী স্বামীৰ নাম: বিদ্যুৎ বিকাশ শৰ্মা ঘৰ নং : 49 বয়স : 27 লিঙ্গ : মহিলা	WXD0084418 ফটো উপলব্ধ
259 নাম : নব শৰ্মা পিতাৰ নাম: চক্ৰেশ্বৰ ঘৰ নং : ৫০ বয়স : 56 লিঙ্গ : পুৰুষ	HFW1946561 ফটো উপলব্ধ	260 নাম : ডিম্বেশ্বৰ শৰ্মা পিতাৰ নাম: চক্ৰেশ্বৰ শৰ্মা ঘৰ নং : ৫০ বয়স : 54 লিঙ্গ : পুৰুষ	HFW1946549 ফটো উপলব্ধ	261 নাম : ধনদা দেবী স্বামীৰ নাম: ডিম্বেশ্বৰ শৰ্মা ঘৰ নং : ৫০ বয়স : 52 লিঙ্গ : মহিলা	HFW1946550 ফটো উপলব্ধ
262 নাম : বক্তিম শৰ্মা পিতাৰ নাম: নৱ শৰ্মা ঘৰ নং : ৫০ বয়স : 28 লিঙ্গ : পুৰুষ	HFW0376376 ফটো উপলব্ধ	263 নাম : টুইংকল ভৰদ্বাজ পিতাৰ নাম: ডিম্বেশ্বৰ শৰ্মা ঘৰ নং : 50 বয়স : 23 লিঙ্গ : মহিলা	HFW2051068 ফটো উপলব্ধ	264 নাম : ভূপেন্দ্ৰ শৰ্মা পিতাৰ নাম: গংগেশ্বৰ শৰ্মা ঘৰ নং : ৫১ বয়স : 59 লিঙ্গ : পুৰুষ	HFW1946594 ফটো উপলব্ধ
265 নাম : দীপক কুমাৰ শৰ্মা পিতাৰ নাম: গংগেশ্বৰ শৰ্মা ঘৰ নং : ৫১ বয়স : 55 লিঙ্গ : পুৰুষ	HFW1946618 ফটো উপলব্ধ	266 নাম : মনোজ কুমাৰ শৰ্মা পিতাৰ নাম: গংগেশ্বৰ শৰ্মা ঘৰ নং : ৫১ বয়স : 54 লিঙ্গ : পুৰুষ	HFW1946630 ফটো উপলব্ধ	267 নাম : পাপৰি শৰ্মা স্বামীৰ নাম: ভূপেন্দ্ৰ শৰ্মা ঘৰ নং : ৫১ বয়স : 53 লিঙ্গ : মহিলা	HFW1946607 ফটো উপলব্ধ
268 নাম : উৎপলা দেবী স্বামীৰ নাম: দীপক কুমাৰ শৰ্মা ঘৰ নং : ৫১ বয়স : 52 লিঙ্গ : মহিলা	HFW1946629 ফটো উপলব্ধ	269 নাম : পাপৰি ভাগৱতী শৰ্মা স্বামীৰ নাম: মনোজ কুমাৰ শৰ্মা ঘৰ নং : ৫১ বয়স : 43 লিঙ্গ : মহিলা	HFW1951593 ফটো উপলব্ধ	# 270 নাম : স্নিগ্ধা শৰ্মা পিতাৰ নাম: ভূপেন্দ্ৰ শৰ্মা ঘৰ নং : ৫১ বয়স : 27 লিঙ্গ : মহিলা	HFW0288993 ফটো উপলব্ধ



271	HFV0370155	ফটো উপলব্ধ	272	WXD0105205	ফটো উপলব্ধ	273	HFV1946674	ফটো উপলব্ধ
নাম : খাষভ কুমাৰ শৰ্মা পিতাৰ নাম: ভূপেন্দ্ৰ শৰ্মা ঘৰ নং : ৫২ বয়স : 25 লিঙ্গ : পুৰুষ			নাম : হিমাশ্ৰুতি শৰ্মা পিতাৰ নাম: দীপক কুমাৰ শৰ্মা ঘৰ নং : 51 বয়স : 22 লিঙ্গ : মহিলা			নাম : কল্পৰাম বৈশ্য পিতাৰ নাম: উত্তম ঘৰ নং : ৫২ বয়স : 62 লিঙ্গ : পুৰুষ		
E 274	HFV1946685	ফটো উপলব্ধ	275	HFV1946696	ফটো উপলব্ধ	276	HFV2395508	ফটো উপলব্ধ
নাম : বেণু বৈশ্য স্বামীৰ নাম: কল্পৰাম বৈশ্য ঘৰ নং : ৫২ বয়স : 58 লিঙ্গ : মহিলা			নাম : শ্যামন্ত বৈশ্য পিতাৰ নাম: কল্পৰাম বৈশ্য ঘৰ নং : ৫২ বয়স : 36 লিঙ্গ : পুৰুষ			নাম : জয়ন্ত বৈশ্য পিতাৰ নাম: কল্পৰাম বৈশ্য ঘৰ নং : ৫২ বয়স : 30 লিঙ্গ : পুৰুষ		
277	HFV0369330	ফটো উপলব্ধ	278	HFV1946710	ফটো উপলব্ধ	279	HFV1946721	ফটো উপলব্ধ
নাম : দিপাঞ্জলী বৈশ্য স্বামীৰ নাম: জয়ন্ত বৈশ্য ঘৰ নং : ৫২ বয়স : 26 লিঙ্গ : মহিলা			নাম : প্ৰাঞ্জল হালৈ পিতাৰ নাম: নবীন ঘৰ নং : ৫৩ বয়স : 56 লিঙ্গ : পুৰুষ			নাম : ৰূপাঞ্জলী হালৈ স্বামীৰ নাম: প্ৰাঞ্জল ঘৰ নং : ৫৩ বয়স : 51 লিঙ্গ : মহিলা		
280	HFV2395586	ফটো উপলব্ধ	281	HFV1946765	ফটো উপলব্ধ	282	HFV1946776	ফটো উপলব্ধ
নাম : হিৰক জ্যোতি হালৈ পিতাৰ নাম: প্ৰঞ্জল হালৈ ঘৰ নং : ৫৩ বয়স : 30 লিঙ্গ : পুৰুষ			নাম : প্ৰদীপ হালৈ পিতাৰ নাম: ৰাজেন হালৈ ঘৰ নং : ৫৪ বয়স : 50 লিঙ্গ : পুৰুষ			নাম : মৃদলা হালৈ স্বামীৰ নাম: প্ৰদীপ হালৈ ঘৰ নং : ৫৪ বয়স : 43 লিঙ্গ : মহিলা		
283	HFV1946787	ফটো উপলব্ধ	284	HFV1946812	ফটো উপলব্ধ	285	HFV0288480	ফটো উপলব্ধ
নাম : পুলেন হালৈ পিতাৰ নাম: ৰাজেন হালৈ ঘৰ নং : ৫৪ বয়স : 42 লিঙ্গ : পুৰুষ			নাম : প্ৰমোদ হালৈ পিতাৰ নাম: ৰাজেন হালৈ ঘৰ নং : ৫৪ বয়স : 40 লিঙ্গ : পুৰুষ			নাম : বন হালৈ স্বামীৰ নাম: প্ৰমোদ হালৈ ঘৰ নং : ৫৪ বয়স : 39 লিঙ্গ : মহিলা		
286	HFV1946801	ফটো উপলব্ধ	287	HFV2395633	ফটো উপলব্ধ	288	WXD0139998	ফটো উপলব্ধ
নাম : পুলক হালৈ পিতাৰ নাম: ৰাজেন হালৈ ঘৰ নং : ৫৪ বয়স : 36 লিঙ্গ : পুৰুষ			নাম : ৰেন হালৈ স্বামীৰ নাম: পুলেন হালৈ ঘৰ নং : ৫৪ বয়স : 35 লিঙ্গ : মহিলা			নাম : মানস প্ৰতিম হালৈ পিতাৰ নাম: প্ৰদীপ হালৈ ঘৰ নং : 54 বয়স : 21 লিঙ্গ : পুৰুষ		
289	WXD0106443	ফটো উপলব্ধ	290	HFV1946823	ফটো উপলব্ধ	291	HFV0192658	ফটো উপলব্ধ
নাম : নুপেন শৰ্মা পিতাৰ নাম: শৰত শৰ্মা ঘৰ নং : 55 বয়স : 22 লিঙ্গ : পুৰুষ			নাম : জগদা হালৈ স্বামীৰ নাম: সত্ৰাম ঘৰ নং : ৫৬ বয়স : 73 লিঙ্গ : মহিলা			নাম : ডিম্বেশ্বৰ তালুকদাৰ পিতাৰ নাম: কামেশ্বৰ তালুকদাৰ ঘৰ নং : ৫৬ বয়স : 57 লিঙ্গ : পুৰুষ		
292	HFV0192757	ফটো উপলব্ধ	293	WXD0059899	ফটো উপলব্ধ	294	HFV1946856	ফটো উপলব্ধ
নাম : জোনালী হালৈ স্বামীৰ নাম: ডিম্বেশ্বৰ তালুকদাৰ ঘৰ নং : ৫৬ বয়স : 45 লিঙ্গ : মহিলা			নাম : হিমাংশু তালুকদাৰ পিতাৰ নাম: ডিম্বেশ্বৰ তালুকদাৰ ঘৰ নং : 56 বয়স : 20 লিঙ্গ : পুৰুষ			নাম : দীপক হালৈ পিতাৰ নাম: দশৰথ ঘৰ নং : ৫৮ বয়স : 43 লিঙ্গ : পুৰুষ		
295	HFV0288571	ফটো উপলব্ধ	296	HFV1946867	ফটো উপলব্ধ	297	HFV1949720	ফটো উপলব্ধ
নাম : অজন্তা মালাকৰ হালৈ স্বামীৰ নাম: দিগন্ত হালৈ ঘৰ নং : ৫৮ বয়স : 42 লিঙ্গ : মহিলা			নাম : দীগন্ত হালৈ পিতাৰ নাম: দশৰথ ঘৰ নং : ৫৮ বয়স : 39 লিঙ্গ : পুৰুষ			নাম : পূৰ্বী হালৈ স্বামীৰ নাম: দিপক হালৈ ঘৰ নং : ৫৮ বয়স : 38 লিঙ্গ : মহিলা		
298	HFV1946878	ফটো উপলব্ধ	299	WXD0028621	ফটো উপলব্ধ	300	HFV1946890	ফটো উপলব্ধ
নাম : মনায় হালৈ পিতাৰ নাম: দশৰথ ঘৰ নং : ৫৮ বয়স : 36 লিঙ্গ : পুৰুষ			নাম : ভৱেশ শৰ্মা পিতাৰ নাম: শৰত শৰ্মা ঘৰ নং : 59 বয়স : 22 লিঙ্গ : পুৰুষ			নাম : সৰোজনী হালৈ স্বামীৰ নাম: হোমেশ্বৰ ঘৰ নং : ৬০ বয়স : 63 লিঙ্গ : মহিলা		



301 নাম : ত্ৰৈলোক্য হালৈ পিতাৰ নাম: হোমেশ্বৰ ঘৰ নং : ৬০ বয়স : 36 লিঙ্গ : পুৰুষ	HFW1946903 ফটো উপলব্ধ	302 নাম : ৰিংকুমনি ডেকা হালৈ স্বামীৰ নাম: ত্ৰৈলোক্য হালৈ ঘৰ নং : ৬০ বয়স : 33 লিঙ্গ : মহিলা	HFW1951913 ফটো উপলব্ধ	303 নাম : বিষয়া হালৈ স্বামীৰ নাম: মহেশ্বৰ ঘৰ নং : ৬১ বয়স : 63 লিঙ্গ : মহিলা	HFW1946925 ফটো উপলব্ধ
304 নাম : মহেশ্বৰ হালৈ পিতাৰ নাম: বসন্তা হালৈ ঘৰ নং : ৬১ বয়স : 59 লিঙ্গ : পুৰুষ	HFW1946914 ফটো উপলব্ধ	305 নাম : অৰূপ হালৈ পিতাৰ নাম: মহেশ্বৰ হালৈ ঘৰ নং : ৬১ বয়স : 42 লিঙ্গ : পুৰুষ	HFW1946936 ফটো উপলব্ধ	306 নাম : মনোজ হালৈ পিতাৰ নাম: মহেশ্বৰ ঘৰ নং : ৬১ বয়স : 40 লিঙ্গ : পুৰুষ	HFW1946947 ফটো উপলব্ধ
307 নাম : অনামিকা হালৈ স্বামীৰ নাম: মনোজ হালৈ ঘৰ নং : ৬১ বয়স : 38 লিঙ্গ : মহিলা	HFW1946958 ফটো উপলব্ধ	308 নাম : সীমান্ত হালৈ পিতাৰ নাম: মনোজ হালৈ ঘৰ নং : 61 বয়স : 20 লিঙ্গ : পুৰুষ	WXD0054718 ফটো উপলব্ধ	309 নাম : ৰমনী হালৈ পিতাৰ নাম: হৰেশ্বৰ ঘৰ নং : ৬১ বয়স : 58 লিঙ্গ : পুৰুষ	HFW1946970 ফটো উপলব্ধ
310 নাম : অনিতা হালৈ স্বামীৰ নাম: অতুল হালৈ ঘৰ নং : ৬২ বয়স : 46 লিঙ্গ : মহিলা	HFW1947008 ফটো উপলব্ধ	311 নাম : অৰ্পনা হালৈ স্বামীৰ নাম: ৰমনী হালৈ ঘৰ নং : ৬২ বয়স : 46 লিঙ্গ : মহিলা	HFW1946981 ফটো উপলব্ধ	312 নাম : ধীৰাশ্ৰী হালৈ পিতাৰ নাম: ৰমনী হালৈ ঘৰ নং : 62 বয়স : 20 লিঙ্গ : মহিলা	WXD0095117 ফটো উপলব্ধ
# 313 নাম : কৃষ্ণ কান্ত হালৈ পিতাৰ নাম: পদ্ম ঘৰ নং : ৬৩ বয়স : 63 লিঙ্গ : পুৰুষ	HFW1947019 ফটো উপলব্ধ	314 নাম : ৰমেশ হালৈ পিতাৰ নাম: পদ্ম ঘৰ নং : ৬৩ বয়স : 59 লিঙ্গ : পুৰুষ	HFW1947042 ফটো উপলব্ধ	315 নাম : তৰুবালা হালৈ স্বামীৰ নাম: ৰমেশ ঘৰ নং : ৬৩ বয়স : 51 লিঙ্গ : মহিলা	HFW1947053 ফটো উপলব্ধ
316 নাম : প্ৰতিভা হালৈ স্বামীৰ নাম: কৃষ্ণ হালৈ ঘৰ নং : ৬৩ বয়স : 49 লিঙ্গ : মহিলা	HFW1947020 ফটো উপলব্ধ	317 নাম : অজিত হালৈ পিতাৰ নাম: পদ্ম ঘৰ নং : ৬৩ বয়স : 48 লিঙ্গ : পুৰুষ	HFW1947064 ফটো উপলব্ধ	318 নাম : ৰীতামনি হালৈ স্বামীৰ নাম: অজিত হালৈ ঘৰ নং : ৬৩ বয়স : 35 লিঙ্গ : মহিলা	HFW1951151 ফটো উপলব্ধ
319 নাম : প্ৰনৱ হালৈ পিতাৰ নাম: ৰমেশ হালৈ ঘৰ নং : ৬৩ বয়স : 32 লিঙ্গ : পুৰুষ	HFW1950954 ফটো উপলব্ধ	320 নাম : জগদীশ হালৈ পিতাৰ নাম: কৃষ্ণ হালৈ ঘৰ নং : ৬৩ বয়স : 31 লিঙ্গ : পুৰুষ	HFW1951833 ফটো উপলব্ধ	321 নাম : গুঞ্জন হালৈ পিতাৰ নাম: কৃষ্ণ কান্ত হালৈ ঘৰ নং : ৬৩ বয়স : 27 লিঙ্গ : পুৰুষ	HFW0289470 ফটো উপলব্ধ
322 নাম : হিমাশ্ৰী হালৈ পিতাৰ নাম: ৰমেশ হালৈ ঘৰ নং : ৬৩ বয়স : 24 লিঙ্গ : মহিলা	HFW0569095 ফটো উপলব্ধ	323 নাম : দিপক হালৈ পিতাৰ নাম: নন্দীৰাম ঘৰ নং : ৬৪ বয়স : 53 লিঙ্গ : পুৰুষ	HFW1947086 ফটো উপলব্ধ	324 নাম : ৰমনা হালৈ স্বামীৰ নাম: দিপক হালৈ ঘৰ নং : ৬৪ বয়স : 44 লিঙ্গ : মহিলা	HFW1947097 ফটো উপলব্ধ
325 নাম : কামিনী হালৈ স্বামীৰ নাম: হৰেন ঘৰ নং : ৬৫ বয়স : 63 লিঙ্গ : মহিলা	HFW1947122 ফটো উপলব্ধ	326 নাম : যতীন হালৈ পিতাৰ নাম: নৰেণ হালৈ ঘৰ নং : ৬৫ বয়স : 57 লিঙ্গ : পুৰুষ	HFW1947155 ফটো উপলব্ধ	327 নাম : শেৰালী হালৈ স্বামীৰ নাম: যতীন হালৈ ঘৰ নং : ৬৫ বয়স : 48 লিঙ্গ : মহিলা	HFW1947166 ফটো উপলব্ধ
328 নাম : প্ৰফুল্ল হালৈ পিতাৰ নাম: হৰেন ঘৰ নং : ৬৫ বয়স : 43 লিঙ্গ : পুৰুষ	HFW1947133 ফটো উপলব্ধ	329 নাম : অবনী হালৈ পিতাৰ নাম: হৰেন ঘৰ নং : ৬৫ বয়স : 41 লিঙ্গ : পুৰুষ	HFW1947144 ফটো উপলব্ধ	330 নাম : ৰমেন হালৈ মাতৃৰ নাম: কামিনী হালৈ ঘৰ নং : ৬৫ বয়স : 35 লিঙ্গ : পুৰুষ	HFW1951275 ফটো উপলব্ধ



331 নাম : বঞ্জন হালৈ পিতাৰ নাম: যতীন হালৈ ঘৰ নং : ৬৫ বয়স : 32 লিঙ্গ : পুৰুষ	HFW1951388 ফটো উপলব্ধ	332 নাম : জৰি হালৈ স্বামীৰ নাম: প্ৰফুল্ল হালৈ ঘৰ নং : ৬৫ বয়স : 29 লিঙ্গ : মহিলা	HFW0205559 ফটো উপলব্ধ	333 নাম : মনোজ হালৈ পিতাৰ নাম: যতীন হালৈ ঘৰ নং : ৬৫ বয়স : 28 লিঙ্গ : পুৰুষ	HFW0205757 ফটো উপলব্ধ
334 নাম : ডেইজী হালৈ স্বামীৰ নাম: অবনী হালৈ ঘৰ নং : 65 বয়স : 28 লিঙ্গ : মহিলা	WXD0064899 ফটো উপলব্ধ	335 নাম : অবলা হালৈ স্বামীৰ নাম: বমেশ ঘৰ নং : ৬৬ বয়স : 63 লিঙ্গ : মহিলা	HFW1947188 ফটো উপলব্ধ	336 নাম : পংকজ হালৈ পিতাৰ নাম: বমেশ ঘৰ নং : ৬৬ বয়স : 43 লিঙ্গ : পুৰুষ	HFW1947199 ফটো উপলব্ধ
337 নাম : সবিতা হালৈ স্বামীৰ নাম: পংকজ ঘৰ নং : ৬৬ বয়স : 42 লিঙ্গ : মহিলা	HFW1947202 ফটো উপলব্ধ	338 নাম : পৰন হালৈ পিতাৰ নাম: বমেশ হালৈ ঘৰ নং : ৬৬ বয়স : 38 লিঙ্গ : পুৰুষ	HFW1950852 ফটো উপলব্ধ	339 নাম : প্ৰাঞ্জল হালৈ পিতাৰ নাম: বমেশ হালৈ ঘৰ নং : ৬৬ বয়স : 36 লিঙ্গ : পুৰুষ	HFW1950841 ফটো উপলব্ধ
340 নাম : বন্দনা হালৈ স্বামীৰ নাম: প্ৰাঞ্জল হালৈ ঘৰ নং : ৬৬ বয়স : 33 লিঙ্গ : মহিলা	HFW1951139 ফটো উপলব্ধ	341 নাম : দ্বিপেন হালৈ পিতাৰ নাম: পংকজ হালৈ ঘৰ নং : ৬৬ বয়স : 28 লিঙ্গ : পুৰুষ	HFW0206607 ফটো উপলব্ধ	342 নাম : মিন্টু হালৈ পিতাৰ নাম: পংকজ হালৈ ঘৰ নং : ৬৬ বয়স : 27 লিঙ্গ : পুৰুষ	HFW0389478 ফটো উপলব্ধ
343 নাম : তৰালী বৰ্মন হালৈ স্বামীৰ নাম: মিন্টু হালৈ ঘৰ নং : 66 বয়স : 25 লিঙ্গ : মহিলা	WXD0076737 ফটো উপলব্ধ	344 নাম : কৰবী হালৈ স্বামীৰ নাম: দ্বিপেন হালৈ ঘৰ নং : ৬৬ বয়স : 23 লিঙ্গ : মহিলা	HFW2429371 ফটো উপলব্ধ	345 নাম : সতীশ হালৈ পিতাৰ নাম: নৰেন ঘৰ নং : ৬৭ বয়স : 63 লিঙ্গ : পুৰুষ	HFW1947224 ফটো উপলব্ধ
346 নাম : বিমলা হালৈ স্বামীৰ নাম: সতীশ ঘৰ নং : ৬৭ বয়স : 53 লিঙ্গ : মহিলা	HFW1947235 ফটো উপলব্ধ	347 নাম : বিনয় হালৈ পিতাৰ নাম: সতীশ হালৈ ঘৰ নং : ৬৭ বয়স : 35 লিঙ্গ : পুৰুষ	HFW1950783 ফটো উপলব্ধ	348 নাম : টংকেশ্বৰ হালৈ পিতাৰ নাম: সতীশ হালৈ ঘৰ নং : ৬৭ বয়স : 32 লিঙ্গ : পুৰুষ	HFW1951639 ফটো উপলব্ধ
S 349 নাম : খিলিমা হালৈ পিতাৰ নাম: সতীশ হালৈ ঘৰ নং : 67 বয়স : 31 লিঙ্গ : মহিলা	WXD0048561 ফটো উপলব্ধ	350 নাম : বুবল হালৈ পিতাৰ নাম: সতীশ হালৈ ঘৰ নং : ৬৭ বয়স : 28 লিঙ্গ : পুৰুষ	HFW0207647 ফটো উপলব্ধ	351 নাম : মৃদলা বৈশ্য স্বামীৰ নাম: বিনয় হালৈ ঘৰ নং : ৬৭ বয়স : 28 লিঙ্গ : মহিলা	HFW0426262 ফটো উপলব্ধ
352 নাম : তপন হালৈ পিতাৰ নাম: নৰেন ঘৰ নং : ৬৮ বয়স : 48 লিঙ্গ : পুৰুষ	HFW1947246 ফটো উপলব্ধ	353 নাম : মিন হালৈ স্বামীৰ নাম: তপন ঘৰ নং : ৬৮ বয়স : 43 লিঙ্গ : মহিলা	HFW1947257 ফটো উপলব্ধ	354 নাম : মুগেন দাস পিতাৰ নাম: তপন দাস ঘৰ নং : ৬৮ বয়স : 28 লিঙ্গ : পুৰুষ	HFW0209049 ফটো উপলব্ধ
355 নাম : ভাস্কৰ দাস পিতাৰ নাম: তপন দাস ঘৰ নং : ৬৮ বয়স : 25 লিঙ্গ : পুৰুষ	HFW0425942 ফটো উপলব্ধ	356 নাম : উপাসনা দাস স্বামীৰ নাম: মুগেন দাস ঘৰ নং : ৬৮ বয়স : 23 লিঙ্গ : মহিলা	HFW2002905 ফটো উপলব্ধ	357 নাম : নলিনী হালৈ পিতাৰ নাম: কালিন্দ্র ঘৰ নং : ৬৯ বয়স : 52 লিঙ্গ : পুৰুষ	HFW1947268 ফটো উপলব্ধ
358 নাম : নৱজ্যোতি হালৈ পিতাৰ নাম: নলিনী হালৈ ঘৰ নং : ৬৯ বয়স : 28 লিঙ্গ : পুৰুষ	HFW0391839 ফটো উপলব্ধ	359 নাম : লৱজ্যোতি হালৈ পিতাৰ নাম: নলিনী হালৈ ঘৰ নং : ৬৯ বয়স : 25 লিঙ্গ : পুৰুষ	HFW0370015 ফটো উপলব্ধ	360 নাম : শিব জ্যোতি হালৈ পিতাৰ নাম: নলিনী হালৈ ঘৰ নং : ৬৯ বয়স : 23 লিঙ্গ : পুৰুষ	HFW2051217 ফটো উপলব্ধ



361 নাম : লতিকা হালৈ স্বামীৰ নাম: নালিনী হালৈ ঘৰ নং : ৬৯ক বয়স : 48 লিঙ্গ : মহিলা	HFW1951695 ফটো উপলব্ধ	362 নাম : বঞ্জ কাকতি স্বামীৰ নাম: দলাল চন্দ্ৰ হালৈ ঘৰ নং : ৬৯খ বয়স : 44 লিঙ্গ : মহিলা	HFW1951935 ফটো উপলব্ধ	363 নাম : ধনেশ্বৰ শৰ্মা পিতাৰ নাম: যোগেশ্বৰ ঘৰ নং : ৭০ বয়স : 60 লিঙ্গ : পুৰুষ	HFW1947315 ফটো উপলব্ধ
364 নাম : মীন দেৱী স্বামীৰ নাম: ধনেশ্বৰ শৰ্মা ঘৰ নং : ৭০ বয়স : 54 লিঙ্গ : মহিলা	HFW1947326 ফটো উপলব্ধ	365 নাম : অৰূপ কুমাৰ শৰ্মা পিতাৰ নাম: যোগেশ্বৰ শৰ্মা ঘৰ নং : ৭০ বয়স : 52 লিঙ্গ : পুৰুষ	HFW1947348 ফটো উপলব্ধ	366 নাম : চন্দন শৰ্মা পিতাৰ নাম: যোগেশ্বৰ ঘৰ নং : ৭০ বয়স : 48 লিঙ্গ : পুৰুষ	HFW1947359 ফটো উপলব্ধ
367 নাম : শ্ৰেণী দেবী স্বামীৰ নাম: চন্দন শৰ্মা ঘৰ নং : ৭০ বয়স : 46 লিঙ্গ : মহিলা	HFW1951888 ফটো উপলব্ধ	368 নাম : মিলী দেবী স্বামীৰ নাম: অৰূপ কুমাৰ শৰ্মা ঘৰ নং : ৭০ বয়স : 43 লিঙ্গ : মহিলা	HFW1951899 ফটো উপলব্ধ	369 নাম : তনয় শৰ্মা পিতাৰ নাম: ধনেশ্বৰ শৰ্মা ঘৰ নং : 70 বয়স : 25 লিঙ্গ : পুৰুষ	HFW0531269 ফটো উপলব্ধ
370 নাম : ধুবজীত শৰ্মা পিতাৰ নাম: ধনেশ্বৰ শৰ্মা ঘৰ নং : ৭০ বয়স : 24 লিঙ্গ : পুৰুষ	HFW2481174 ফটো উপলব্ধ	371 নাম : উদয় চন্দ্ৰ শৰ্মা পিতাৰ নাম: নাৰায়ন ঘৰ নং : ৭১ বয়স : 59 লিঙ্গ : পুৰুষ	HFW1947393 ফটো উপলব্ধ	372 নাম : প্ৰদীপ কুমাৰ শৰ্মা পিতাৰ নাম: নাৰায়ন ঘৰ নং : ৭১ বয়স : 50 লিঙ্গ : পুৰুষ	HFW1947417 ফটো উপলব্ধ
373 নাম : ৰুমী গোস্বামী স্বামীৰ নাম: উদয় ঘৰ নং : ৭১ বয়স : 48 লিঙ্গ : মহিলা	HFW1947406 ফটো উপলব্ধ	374 নাম : শংকৰী দেৱী স্বামীৰ নাম: প্ৰদীপ শৰ্মা ঘৰ নং : ৭১ বয়স : 42 লিঙ্গ : মহিলা	HFW1951720 ফটো উপলব্ধ	375 নাম : ৰক্তিম ভৰদ্বাজ পিতাৰ নাম: উদয় চন্দ্ৰ শৰ্মা ঘৰ নং : ৭১ বয়স : 28 লিঙ্গ : পুৰুষ	HFW0438408 ফটো উপলব্ধ
376 নাম : কুতাৰ্থ ভৰদ্বাজ পিতাৰ নাম: উদয় চন্দ্ৰ শৰ্মা ঘৰ নং : ৭১ বয়স : 25 লিঙ্গ : পুৰুষ	HFW0663617 ফটো উপলব্ধ	377 নাম : বন্ধিম শৰ্মা পিতাৰ নাম: পদ্ম ঘৰ নং : ৭২ বয়স : 55 লিঙ্গ : পুৰুষ	HFW1947439 ফটো উপলব্ধ	378 নাম : শৈলেন্দ্ৰ শৰ্মা পিতাৰ নাম: পদ্মাৰাম শৰ্মা ঘৰ নং : ৭২ বয়স : 51 লিঙ্গ : পুৰুষ	HFW1947440 ফটো উপলব্ধ
379 নাম : মীনা দেবী স্বামীৰ নাম: বংকিম শৰ্মা ঘৰ নং : ৭২ বয়স : 46 লিঙ্গ : মহিলা	HFW1951208 ফটো উপলব্ধ	380 নাম : কিৰন দেবী স্বামীৰ নাম: ৰামেশ্বৰ ঘৰ নং : ৭৩ বয়স : 73 লিঙ্গ : মহিলা	HFW1947484 ফটো উপলব্ধ	381 নাম : তপন শৰ্মা পিতাৰ নাম: ৰামেশ্বৰ ঘৰ নং : ৭৩ বয়স : 51 লিঙ্গ : পুৰুষ	HFW1947508 ফটো উপলব্ধ
382 নাম : হীমাক্ষী শৰ্মা স্বামীৰ নাম: তপন শৰ্মা ঘৰ নং : ৭৩ বয়স : 45 লিঙ্গ : মহিলা	HFW1947462 ফটো উপলব্ধ	383 নাম : মনদীপ ভৰদ্বাজ পিতাৰ নাম: তপন শৰ্মা ঘৰ নং : ৭৩ বয়স : 26 লিঙ্গ : পুৰুষ	HFW0424382 ফটো উপলব্ধ	384 নাম : দ্বিজেশ্বৰ শৰ্মা পিতাৰ নাম: হোমেশ্বৰ ঘৰ নং : ৭৪ বয়স : 75 লিঙ্গ : পুৰুষ	HFW1947520 ফটো উপলব্ধ
385 নাম : ভানুমতী দেবী স্বামীৰ নাম: দ্বিজেশ্বৰ ঘৰ নং : ৭৪ বয়স : 67 লিঙ্গ : মহিলা	HFW1947519 ফটো উপলব্ধ	386 নাম : দিগন্ত শৰ্মা পিতাৰ নাম: দ্বিজেশ্বৰ ঘৰ নং : ৭৪ বয়স : 48 লিঙ্গ : পুৰুষ	HFW1947531 ফটো উপলব্ধ	387 নাম : নমিতা দেৱী স্বামীৰ নাম: দিগন্ত শৰ্মা ঘৰ নং : ৭৪ বয়স : 43 লিঙ্গ : মহিলা	HFW1951684 ফটো উপলব্ধ
388 নাম : গিৰিজা দেবী স্বামীৰ নাম: ভবেন্দ্ৰ ঘৰ নং : ৭৫ বয়স : 66 লিঙ্গ : মহিলা	HFW1947553 ফটো উপলব্ধ	389 নাম : নয়নমনি শৰ্মা মাতৃৰ নাম: গিৰিজা দেবী ঘৰ নং : ৭৫ বয়স : 34 লিঙ্গ : পুৰুষ	HFW1950772 ফটো উপলব্ধ	390 নাম : নন্দেশ্বৰ শৰ্মা পিতাৰ নাম: সোমেশ্বৰ ঘৰ নং : ৭৬ বয়স : 70 লিঙ্গ : পুৰুষ	HFW1947575 ফটো উপলব্ধ



391 নাম : বিন দেবী স্বামীৰ নাম: নন্দেশ্বৰ ঘৰ নং : ৭৬ বয়স : 63 লিঙ্গ : মহিলা	HFW1947586 ফটো উপলব্ধ	392 নাম : কমলা দেবী স্বামীৰ নাম: নলিনী শৰ্মা ঘৰ নং : ৭৬ বয়স : 52 লিঙ্গ : মহিলা	HFW1947611 ফটো উপলব্ধ	393 নাম : সবিতা শৰ্মা স্বামীৰ নাম: খগেন শৰ্মা ঘৰ নং : ৭৬ বয়স : 33 লিঙ্গ : মহিলা	HFW0289504 ফটো উপলব্ধ
394 নাম : হৃষীকেশ ভৰদ্বাজ পিতাৰ নাম: নলিনী শৰ্মা ঘৰ নং : ৭৬ বয়স : 30 লিঙ্গ : পুৰুষ	HFW2395597 ফটো উপলব্ধ	395 নাম : প্ৰীতিশা শৰ্মা পিতাৰ নাম: লক্ষেশ্বৰ শৰ্মা ঘৰ নং : ৭৬ বয়স : 27 লিঙ্গ : মহিলা	HFW0581439 ফটো উপলব্ধ	396 নাম : মানস প্ৰতিম ভৰদ্বাজ পিতাৰ নাম: নলিনী শৰ্মা ঘৰ নং : ৭৬ বয়স : 26 লিঙ্গ : পুৰুষ	HFW0370072 ফটো উপলব্ধ
397 নাম : প্ৰিয়কুশ ভৰদ্বাজ পিতাৰ নাম: লক্ষেশ্বৰ শৰ্মা ঘৰ নং : ৭৬ বয়স : 23 লিঙ্গ : পুৰুষ	HFW1899103 ফটো উপলব্ধ	398 নাম : মীৰা শৰ্মা স্বামীৰ নাম: নৰেন শৰ্মা ঘৰ নং : ৭৭ বয়স : 52 লিঙ্গ : মহিলা	HFW1951457 ফটো উপলব্ধ	# 399 নাম : সমিৰন হালৈ পিতাৰ নাম: বৰণী হালৈ ঘৰ নং : 62 বয়স : 23 লিঙ্গ : পুৰুষ	HFW1924224 ফটো উপলব্ধ
400 নাম : ববিন ভট্টাচাৰ্য্য পিতাৰ নাম: বংগনাথ ভট্টাচাৰ্য্য ঘৰ নং : ৭৮ বয়স : 60 লিঙ্গ : পুৰুষ	HFW1947677 ফটো উপলব্ধ	401 নাম : মনোজ ভট্ট পিতাৰ নাম: বংগনাথ ঘৰ নং : ৭৮ বয়স : 40 লিঙ্গ : পুৰুষ	HFW1947655 ফটো উপলব্ধ	402 নাম : টিংকু ভট্ট পিতাৰ নাম: ববিন ভট্ট ঘৰ নং : ৭৮ বয়স : 32 লিঙ্গ : পুৰুষ	HFW2395451 ফটো উপলব্ধ
403 নাম : নিতুমনি হালৈ ভট্ট স্বামীৰ নাম: মনোজ ভট্ট ঘৰ নং : ৭৮ বয়স : 31 লিঙ্গ : মহিলা	HFW0221218 ফটো উপলব্ধ	404 নাম : অনিমা ভট্টাচাৰ্য্য স্বামীৰ নাম: সুশীল ঘৰ নং : ৭৯ বয়স : 72 লিঙ্গ : মহিলা	HFW1947746 ফটো উপলব্ধ	405 নাম : প্ৰণীতা শৰ্মা পিতাৰ নাম: কালিনাথ ঘৰ নং : ৮০ বয়স : 63 লিঙ্গ : মহিলা	HFW1947768 ফটো উপলব্ধ
406 নাম : বিনয় কুমাৰ শৰ্মা পিতাৰ নাম: কালিনাথ ঘৰ নং : ৮০ বয়স : 60 লিঙ্গ : পুৰুষ	HFW1947779 ফটো উপলব্ধ	407 নাম : বিভাৰাণী দেবী স্বামীৰ নাম: বিনয় শৰ্মা ঘৰ নং : ৮০ বয়স : 57 লিঙ্গ : মহিলা	HFW1947780 ফটো উপলব্ধ	408 নাম : ভায়োলিনা শৰ্মা পিতাৰ নাম: বিনয় শৰ্মা ঘৰ নং : 80 বয়স : 21 লিঙ্গ : মহিলা	HFW3056355 ফটো উপলব্ধ
409 নাম : বজনী হালৈ পিতাৰ নাম: বিষ্ণু ঘৰ নং : ৮১ বয়স : 63 লিঙ্গ : পুৰুষ	HFW1947804 ফটো উপলব্ধ	410 নাম : আচাৰ্জী হালৈ স্বামীৰ নাম: বজনী ঘৰ নং : ৮১ বয়স : 63 লিঙ্গ : মহিলা	HFW1947815 ফটো উপলব্ধ	411 নাম : উমেশ হালৈ পিতাৰ নাম: বিষ্ণু ঘৰ নং : ৮১ বয়স : 58 লিঙ্গ : পুৰুষ	HFW1947826 ফটো উপলব্ধ
412 নাম : কনক হালৈ পিতাৰ নাম: বিষ্ণু ঘৰ নং : ৮১ বয়স : 51 লিঙ্গ : পুৰুষ	HFW1947837 ফটো উপলব্ধ	413 নাম : গীতা হালৈ স্বামীৰ নাম: উমেশ হালৈ ঘৰ নং : ৮১ বয়স : 50 লিঙ্গ : মহিলা	HFW1947791 ফটো উপলব্ধ	414 নাম : কবিতা বৰ্মন হালৈ স্বামীৰ নাম: কনক হালৈ ঘৰ নং : ৮১ বয়স : 42 লিঙ্গ : মহিলা	HFW1951775 ফটো উপলব্ধ
415 নাম : দিগন্ত হালৈ পিতাৰ নাম: বজনী হালৈ ঘৰ নং : ৮১ বয়স : 32 লিঙ্গ : পুৰুষ	HFW1950750 ফটো উপলব্ধ	416 নাম : জ্যোতিস্মিতা হালৈ পিতাৰ নাম: উমেশ হালৈ ঘৰ নং : ৮১ বয়স : 26 লিঙ্গ : মহিলা	HFW0416404 ফটো উপলব্ধ	417 নাম : বিমল হালৈ পিতাৰ নাম: উমেশ হালৈ ঘৰ নং : ৮১ বয়স : 23 লিঙ্গ : পুৰুষ	HFW0616326 ফটো উপলব্ধ
418 নাম : মুনিদ্ৰ হালৈ পিতাৰ নাম: সুৰেন ঘৰ নং : ৮২ বয়স : 46 লিঙ্গ : পুৰুষ	HFW1947860 ফটো উপলব্ধ	419 নাম : চন্দনা দাস হালৈ স্বামীৰ নাম: মুনিদ্ৰ হালৈ ঘৰ নং : ৮২ বয়স : 43 লিঙ্গ : মহিলা	HFW1951651 ফটো উপলব্ধ	420 নাম : মৃদল হালৈ পিতাৰ নাম: সুৰেন ঘৰ নং : ৮২ বয়স : 36 লিঙ্গ : পুৰুষ	HFW1947848 ফটো উপলব্ধ



421 নাম : বশিষ্ঠা কলিতা পিতাৰ নাম: দণ্ডিৰাম কলিতা ঘৰ নং : 82 বয়স : 36 লিঙ্গ : মহিলা	JRQ1080064 ফটো উপলব্ধ	422 নাম : ভাস্কৰজ্যোতি হালৈ পিতাৰ নাম: ভবেশ হালৈ ঘৰ নং : ৮২ বয়স : 23 লিঙ্গ : পুৰুষ	HFW2442390 ফটো উপলব্ধ	423 নাম : ভবেশ হালৈ মাতৃৰ নাম: সুমিত্ৰা হালৈ ঘৰ নং : ৮২খ বয়স : 54 লিঙ্গ : পুৰুষ	HFW1951731 ফটো উপলব্ধ
424 নাম : স্বৰ্ণঅলা হালৈ স্বামীৰ নাম: ভবেশ হালৈ ঘৰ নং : ৮২ক বয়স : 44 লিঙ্গ : মহিলা	HFW1951924 ফটো উপলব্ধ	425 নাম : সৰলা হালৈ স্বামীৰ নাম: শৰত ঘৰ নং : ৮৩ বয়স : 60 লিঙ্গ : মহিলা	HFW1947882 ফটো উপলব্ধ	426 নাম : ঘনশ্যাম হালৈ পিতাৰ নাম: উপেন্দ্ৰ ঘৰ নং : ৮৩ বয়স : 53 লিঙ্গ : পুৰুষ	HFW1947893 ফটো উপলব্ধ
427 নাম : প্ৰশান্ত হালৈ পিতাৰ নাম: শৰত ঘৰ নং : ৮৩ বয়স : 46 লিঙ্গ : পুৰুষ	HFW1947906 ফটো উপলব্ধ	428 নাম : হেমন্ত হালৈ পিতাৰ নাম: শৰত ঘৰ নং : ৮৩ বয়স : 44 লিঙ্গ : পুৰুষ	HFW1947917 ফটো উপলব্ধ	429 নাম : টুটুমনি বৰ্মন স্বামীৰ নাম: ঘনশ্যাম হালৈ ঘৰ নং : ৮৩ বয়স : 38 লিঙ্গ : মহিলা	HFW1951548 ফটো উপলব্ধ
430 নাম : বসন্ত হালৈ পিতাৰ নাম: শৰত ঘৰ নং : ৮৩ বয়স : 36 লিঙ্গ : পুৰুষ	HFW1947939 ফটো উপলব্ধ	431 নাম : ধনশ্ৰী দাস পিতাৰ নাম: শৈলেন দাস ঘৰ নং : ৮৩ বয়স : 23 লিঙ্গ : মহিলা	HFW1932458 ফটো উপলব্ধ	432 নাম : অকন হালৈ স্বামীৰ নাম: পদ্ম ঘৰ নং : ৮৪ বয়স : 63 লিঙ্গ : মহিলা	HFW1947962 ফটো উপলব্ধ
433 নাম : ধনেশ্বৰ হালৈ পিতাৰ নাম: পদ্ম ঘৰ নং : ৮৪ বয়স : 47 লিঙ্গ : পুৰুষ	HFW1947973 ফটো উপলব্ধ	434 নাম : মঞ্জু বৈশ্য স্বামীৰ নাম: ধনেশ্বৰ হালৈ ঘৰ নং : 84 বয়স : 43 লিঙ্গ : মহিলা	WXD0089888 ফটো উপলব্ধ	435 নাম : প্ৰণিতা হালৈ পিতাৰ নাম: পদ্ম হালৈ ঘৰ নং : ৮৪ বয়স : 39 লিঙ্গ : মহিলা	HFW1947984 ফটো উপলব্ধ
436 নাম : অৰূপ হালৈ পিতাৰ নাম: পদ্ম ঘৰ নং : ৮৪ বয়স : 38 লিঙ্গ : মহিলা	HFW1947940 ফটো উপলব্ধ	437 নাম : কৰবী ডেকা হালৈ স্বামীৰ নাম: অৰূপ হালৈ ঘৰ নং : ৮৪ বয়স : 35 লিঙ্গ : মহিলা	HFW2395531 ফটো উপলব্ধ	438 নাম : বিৰাজ হালৈ পিতাৰ নাম: উপেন্দ্ৰ ঘৰ নং : ৮৫ বয়স : 68 লিঙ্গ : পুৰুষ	HFW1948023 ফটো উপলব্ধ
439 নাম : বদন চন্দ্ৰ হালৈ পিতাৰ নাম: গজেন্দ্ৰ ঘৰ নং : ৮৫ বয়স : 60 লিঙ্গ : পুৰুষ	HFW1948089 ফটো উপলব্ধ	440 নাম : সুভদ্ৰা হালৈ স্বামীৰ নাম: বিৰাজ ঘৰ নং : ৮৫ বয়স : 58 লিঙ্গ : মহিলা	HFW1947995 ফটো উপলব্ধ	441 নাম : কেশব হালৈ পিতাৰ নাম: তাৰণী হালৈ ঘৰ নং : ৮৫ বয়স : 57 লিঙ্গ : পুৰুষ	HFW1948045 ফটো উপলব্ধ
442 নাম : কামিনী হালৈ পিতাৰ নাম: উপেন হালৈ ঘৰ নং : ৮৫ বয়স : 55 লিঙ্গ : পুৰুষ	HFW1948001 ফটো উপলব্ধ	443 নাম : মিন হালৈ স্বামীৰ নাম: বদন হালৈ ঘৰ নং : ৮৫ বয়স : 55 লিঙ্গ : মহিলা	HFW1948090 ফটো উপলব্ধ	444 নাম : অকন হালৈ স্বামীৰ নাম: কেশব হালৈ ঘৰ নং : ৮৫ বয়স : 44 লিঙ্গ : মহিলা	HFW1948056 ফটো উপলব্ধ
445 নাম : অৰ্পনা হালৈ স্বামীৰ নাম: কামিনী হালৈ ঘৰ নং : ৮৫ বয়স : 43 লিঙ্গ : মহিলা	HFW1948012 ফটো উপলব্ধ	446 নাম : কিশোৰ হালৈ পিতাৰ নাম: বিৰাজ ঘৰ নং : ৮৫ বয়স : 37 লিঙ্গ : পুৰুষ	HFW1948034 ফটো উপলব্ধ	447 নাম : দীপাংকৰ হালৈ পিতাৰ নাম: বদন হালৈ ঘৰ নং : ৮৫ বয়স : 36 লিঙ্গ : পুৰুষ	HFW1948114 ফটো উপলব্ধ
448 নাম : হিমালী ৰাজবংশী হালৈ স্বামীৰ নাম: কিশোৰ হালৈ ঘৰ নং : ৮৫ বয়স : 35 লিঙ্গ : মহিলা	HFW0439018 ফটো উপলব্ধ	449 নাম : দেবজিত হালৈ পিতাৰ নাম: বদন হালৈ ঘৰ নং : ৮৫ বয়স : 34 লিঙ্গ : পুৰুষ	HFW1950818 ফটো উপলব্ধ	450 নাম : বিজিত হালৈ পিতাৰ নাম: কেশব হালৈ ঘৰ নং : ৮৫ বয়স : 30 লিঙ্গ : পুৰুষ	HFW1951399 ফটো উপলব্ধ



451 নাম : গগন হালৈ পিতাৰ নাম: বিৰাজ হালৈ ঘৰ নং : ৮৫ বয়স : 29 লিঙ্গ : পুৰুষ	HFW0230698 ফটো উপলব্ধ	452 নাম : জিন্তী হালৈ পিতাৰ নাম: কামিনী হালৈ ঘৰ নং : 85 বয়স : 22 লিঙ্গ : মহিলা	HFW3088176 ফটো উপলব্ধ	453 নাম : সুবেপ্ৰীয়া হালৈ স্বামীৰ নাম: সমুদ্ৰ ঘৰ নং : ৮৬ বয়স : 76 লিঙ্গ : মহিলা	HFW1948136 ফটো উপলব্ধ
454 নাম : মুকুল হালৈ পিতাৰ নাম: সমুদ্ৰ ঘৰ নং : ৮৬ বয়স : 51 লিঙ্গ : পুৰুষ	HFW1948147 ফটো উপলব্ধ	455 নাম : দিক্তী হালৈ স্বামীৰ নাম: মুকুল ঘৰ নং : ৮৬ বয়স : 43 লিঙ্গ : মহিলা	HFW1948158 ফটো উপলব্ধ	456 নাম : দুৰ্লুমনি হালৈ পিতাৰ নাম: সমুদ্ৰ হালৈ ঘৰ নং : ৮৬ বয়স : 39 লিঙ্গ : মহিলা	HFW1948169 ফটো উপলব্ধ
457 নাম : ৰাজ ডেকা মাতৃৰ নাম: দুৰ্লুমনি হালৈ ঘৰ নং : 86 বয়স : 19 লিঙ্গ : পুৰুষ	WXD0117184 ফটো উপলব্ধ	E 458 নাম : বুল হালৈ স্বামীৰ নাম: তাৰিণী হালৈ ঘৰ নং : ৮৭ বয়স : 90 লিঙ্গ : মহিলা	HFW1948192 ফটো উপলব্ধ	459 নাম : বাপন হালৈ পিতাৰ নাম: তাৰিণী ঘৰ নং : ৮৭ বয়স : 55 লিঙ্গ : পুৰুষ	HFW1948170 ফটো উপলব্ধ
460 নাম : ৰঞ্জ হালৈ স্বামীৰ নাম: বাপন ঘৰ নং : ৮৭ বয়স : 47 লিঙ্গ : মহিলা	HFW1948181 ফটো উপলব্ধ	461 নাম : জিত হালৈ পিতাৰ নাম: বাপন হালৈ ঘৰ নং : ৮৭ বয়স : 27 লিঙ্গ : পুৰুষ	HFW0405407 ফটো উপলব্ধ	462 নাম : বিকাশ হালৈ পিতাৰ নাম: বাপন হালৈ ঘৰ নং : ৮৭ বয়স : 24 লিঙ্গ : পুৰুষ	HFW1920404 ফটো উপলব্ধ
463 নাম : ভূপেন হালৈ পিতাৰ নাম: তাৰিণী ঘৰ নং : ৮৮ বয়স : 58 লিঙ্গ : পুৰুষ	HFW1948205 ফটো উপলব্ধ	464 নাম : নৱজিত হালৈ পিতাৰ নাম: ভূপেন হালৈ ঘৰ নং : ৮৮ বয়স : 34 লিঙ্গ : পুৰুষ	HFW1951628 ফটো উপলব্ধ	465 নাম : পম্পী হালৈ স্বামীৰ নাম: নৱজিত হালৈ ঘৰ নং : 88 বয়স : 30 লিঙ্গ : মহিলা	WXD0009969 ফটো উপলব্ধ
466 নাম : বনজিত হালৈ পিতাৰ নাম: ভূপেন হালৈ ঘৰ নং : ৮৮ বয়স : 29 লিঙ্গ : পুৰুষ	HFW0233825 ফটো উপলব্ধ	467 নাম : হেমন্ত কুমাৰ হালৈ পিতাৰ নাম: প্ৰাণেশ্বৰ হালৈ ঘৰ নং : ৮৯ বয়স : 49 লিঙ্গ : পুৰুষ	HFW1948238 ফটো উপলব্ধ	468 নাম : ৰাজ মনি হালৈ পিতাৰ নাম: প্ৰাণেশ্বৰ হালৈ ঘৰ নং : ৮৯ বয়স : 43 লিঙ্গ : পুৰুষ	HFW1948261 ফটো উপলব্ধ
469 নাম : কমল চন্দ্ৰ হালৈ পিতাৰ নাম: প্ৰাণেশ্বৰ হালৈ ঘৰ নং : ৮৯ বয়স : 43 লিঙ্গ : পুৰুষ	HFW1948249 ফটো উপলব্ধ	470 নাম : বিজুমনী হালৈ পিতাৰ নাম: প্ৰাণেশ্বৰ হালৈ ঘৰ নং : ৮৯ বয়স : 41 লিঙ্গ : পুৰুষ	HFW1948250 ফটো উপলব্ধ	471 নাম : দীপামনি হালৈ স্বামীৰ নাম: হেমন্ত হালৈ ঘৰ নং : ৮৯ বয়স : 38 লিঙ্গ : মহিলা	HFW1951560 ফটো উপলব্ধ
472 নাম : সংগীতা হালৈ স্বামীৰ নাম: কমল হালৈ ঘৰ নং : ৮৯ বয়স : 34 লিঙ্গ : মহিলা	HFW0268409 ফটো উপলব্ধ	473 নাম : সুসীতা ডেকা স্বামীৰ নাম: বিজুমনি হালৈ ঘৰ নং : 89 বয়স : 28 লিঙ্গ : মহিলা	HFW3083094 ফটো উপলব্ধ	474 নাম : নন্দেশ্বৰ হালৈ পিতাৰ নাম: বেকুণ্ঠ ঘৰ নং : ৯০ বয়স : 68 লিঙ্গ : পুৰুষ	HFW1948272 ফটো উপলব্ধ
475 নাম : অনিমা হালৈ স্বামীৰ নাম: নন্দেশ্বৰ হালৈ ঘৰ নং : ৯০ বয়স : 56 লিঙ্গ : মহিলা	HFW1948283 ফটো উপলব্ধ	476 নাম : সীমান্ত হালৈ পিতাৰ নাম: নন্দেশ্বৰ হালৈ ঘৰ নং : ৯০ বয়স : 32 লিঙ্গ : পুৰুষ	HFW1950716 ফটো উপলব্ধ	477 নাম : দিগন্ত হালৈ পিতাৰ নাম: নন্দেশ্বৰ হালৈ ঘৰ নং : ৯০ বয়স : 27 লিঙ্গ : পুৰুষ	HFW0288894 ফটো উপলব্ধ
478 নাম : চুইটি মহন্ত স্বামীৰ নাম: দিগন্ত হালৈ ঘৰ নং : 90 বয়স : 25 লিঙ্গ : মহিলা	WXD0021964 ফটো উপলব্ধ	479 নাম : যাদব হালৈ পিতাৰ নাম: যোগেন্দ্ৰ ঘৰ নং : ৯১ বয়স : 51 লিঙ্গ : পুৰুষ	HFW1948329 ফটো উপলব্ধ	480 নাম : হীৰেণ হালৈ পিতাৰ নাম: যোগেন্দ্ৰ ঘৰ নং : ৯১ বয়স : 38 লিঙ্গ : পুৰুষ	HFW1948330 ফটো উপলব্ধ



481 নাম : অৰ্চনা হালৈ স্বামীৰ নাম: যাদব হালৈ ঘৰ নং : ৯২ বয়স : 35 লিঙ্গ : মহিলা	HFW2395666 ফটো উপলব্ধ	482 নাম : সাৰদা বালী স্বামীৰ নাম: নৰেন হালৈ ঘৰ নং : ৯২ বয়স : 80 লিঙ্গ : মহিলা	HFW1948352 ফটো উপলব্ধ	483 নাম : চন্দন হালৈ পিতাৰ নাম: নৰেন হালৈ ঘৰ নং : ৯২ বয়স : 46 লিঙ্গ : পুৰুষ	HFW1951822 ফটো উপলব্ধ
484 নাম : প্ৰনালী হালৈ স্বামীৰ নাম: চন্দন হালৈ ঘৰ নং : ৯২ বয়স : 40 লিঙ্গ : মহিলা	HFW0409029 ফটো উপলব্ধ	485 নাম : বিভা হালৈ পিতাৰ নাম: নৰেন হালৈ ঘৰ নং : ৯২ বয়স : 38 লিঙ্গ : মহিলা	HFW1948363 ফটো উপলব্ধ	486 নাম : অংশুমান হালৈ পিতাৰ নাম: নৰেন হালৈ ঘৰ নং : ৯২ বয়স : 32 লিঙ্গ : পুৰুষ	HFW1948374 ফটো উপলব্ধ
487 নাম : সান্তনা দাস স্বামীৰ নাম: অংশুমান হালৈ ঘৰ নং : 92 বয়স : 23 লিঙ্গ : মহিলা	WXD0052746 ফটো উপলব্ধ	488 নাম : বীনা হালৈ স্বামীৰ নাম: বৰ্মনী ঘৰ নং : ৯৩ বয়স : 56 লিঙ্গ : মহিলা	HFW1948421 ফটো উপলব্ধ	489 নাম : বৰ্মনী হালৈ পিতাৰ নাম: খগেন্দ্ৰ হালৈ ঘৰ নং : ৯৩ বয়স : 53 লিঙ্গ : পুৰুষ	HFW1948410 ফটো উপলব্ধ
490 নাম : মিন হালৈ স্বামীৰ নাম: শৰত হালৈ ঘৰ নং : ৯৩ বয়স : 48 লিঙ্গ : মহিলা	HFW1948385 ফটো উপলব্ধ	491 নাম : অতুল হালৈ পিতাৰ নাম: খগেন হালৈ ঘৰ নং : ৯৩ বয়স : 48 লিঙ্গ : পুৰুষ	HFW1948432 ফটো উপলব্ধ	492 নাম : বিংকু মনি হালৈ পিতাৰ নাম: শৰত চন্দ্ৰ হালৈ ঘৰ নং : ৯৩ বয়স : 27 লিঙ্গ : পুৰুষ	HFW0289314 ফটো উপলব্ধ
493 নাম : কৌশীক হালৈ পিতাৰ নাম: শৰত হালৈ ঘৰ নং : ৯৩ বয়স : 25 লিঙ্গ : পুৰুষ	HFW0575951 ফটো উপলব্ধ	494 নাম : হীৰক জ্যোতি হালৈ পিতাৰ নাম: বৰ্মণী হালৈ ঘৰ নং : ৯৩ বয়স : 24 লিঙ্গ : পুৰুষ	HFW1930627 ফটো উপলব্ধ	495 নাম : বেন হালৈ স্বামীৰ নাম: অৰুন ঘৰ নং : ৯৪ বয়স : 73 লিঙ্গ : মহিলা	HFW1948443 ফটো উপলব্ধ
496 নাম : যাদব হালৈ পিতাৰ নাম: অৰুন ঘৰ নং : ৯৪ বয়স : 53 লিঙ্গ : পুৰুষ	HFW1948476 ফটো উপলব্ধ	497 নাম : হেমন্ত হালৈ পিতাৰ নাম: অৰুন হালৈ ঘৰ নং : ৯৪ বয়স : 49 লিঙ্গ : পুৰুষ	HFW1948498 ফটো উপলব্ধ	498 নাম : তৰ হালৈ স্বামীৰ নাম: যাদব হালৈ ঘৰ নং : ৯৪ বয়স : 43 লিঙ্গ : মহিলা	HFW1948487 ফটো উপলব্ধ
499 নাম : মামনী হালৈ স্বামীৰ নাম: হেমন্ত হালৈ ঘৰ নং : ৯৪ বয়স : 37 লিঙ্গ : মহিলা	HFW2395553 ফটো উপলব্ধ	500 নাম : দিপ হালৈ মাতৃৰ নাম: বেনু হালৈ ঘৰ নং : ৯৪ বয়স : 37 লিঙ্গ : পুৰুষ	HFW1950830 ফটো উপলব্ধ	501 নাম : সাবিত্ৰী হালৈ স্বামীৰ নাম: বৰুন ঘৰ নং : ৯৫ বয়স : 63 লিঙ্গ : মহিলা	HFW1948501 ফটো উপলব্ধ
502 নাম : সবিতা হালৈ স্বামীৰ নাম: প্ৰনৱ হালৈ ঘৰ নং : ৯৫ বয়স : 39 লিঙ্গ : মহিলা	HFW0241398 ফটো উপলব্ধ	503 নাম : প্ৰণব হালৈ মাতৃৰ নাম: সাবিত্ৰী হালৈ ঘৰ নং : ৯৫ বয়স : 37 লিঙ্গ : পুৰুষ	HFW1951300 ফটো উপলব্ধ	504 নাম : কৃষ্ণ কান্ত হালৈ পিতাৰ নাম: আনন্দি ৰাম হালৈ ঘৰ নং : ৯৬ বয়স : 71 লিঙ্গ : পুৰুষ	HFW1948523 ফটো উপলব্ধ
505 নাম : মদন হালৈ পিতাৰ নাম: আনন্দি ঘৰ নং : ৯৬ বয়স : 68 লিঙ্গ : পুৰুষ	HFW1948512 ফটো উপলব্ধ	506 নাম : লক্ষী হালৈ স্বামীৰ নাম: মদন ঘৰ নং : ৯৬ বয়স : 59 লিঙ্গ : মহিলা	HFW1948545 ফটো উপলব্ধ	507 নাম : অজন্তা হালৈ পিতাৰ নাম: কৃষ্ণ ঘৰ নং : ৯৬ বয়স : 45 লিঙ্গ : মহিলা	HFW1948556 ফটো উপলব্ধ
508 নাম : দীপাংকৰ হালৈ পিতাৰ নাম: কৃষ্ণ ঘৰ নং : ৯৬ বয়স : 42 লিঙ্গ : পুৰুষ	HFW1948578 ফটো উপলব্ধ	509 নাম : ৰূপম হালৈ পিতাৰ নাম: কৃষ্ণ কান্ত হালৈ ঘৰ নং : ৯৬ বয়স : 39 লিঙ্গ : পুৰুষ	HFW1948589 ফটো উপলব্ধ	510 নাম : ভাস্কৰ জ্যোতি হালৈ পিতাৰ নাম: মদন হালৈ ঘৰ নং : ৯৬ বয়স : 35 লিঙ্গ : পুৰুষ	HFW1951377 ফটো উপলব্ধ



511 নাম : সীমান্ত হালৈ পিতাৰ নাম: মদন হালৈ ঘৰ নং : ৯৬ বয়স : 33 লিঙ্গ : পুৰুষ	HFW1951366 ফটো উপলব্ধ	512 নাম : ডোলী মেধি স্বামীৰ নাম: দিপাংকৰ হালৈ ঘৰ নং : 96 বয়স : 31 লিঙ্গ : মহিলা	HFW0374165 ফটো উপলব্ধ	# 513 নাম : পুৰবী কুলিতা স্বামীৰ নাম: সীমান্ত হালৈ ঘৰ নং : 96 বয়স : 30 লিঙ্গ : মহিলা	HFW0014838 ফটো উপলব্ধ
514 নাম : বঞ্জিত হালৈ পিতাৰ নাম: কানু বাম হালৈ ঘৰ নং : ৯৭ বয়স : 51 লিঙ্গ : পুৰুষ	HFW1948590 ফটো উপলব্ধ	515 নাম : শূপনা হালৈ স্বামীৰ নাম: বঞ্জিত হালৈ ঘৰ নং : ৯৭ বয়স : 37 লিঙ্গ : মহিলা	HFW0639500 ফটো উপলব্ধ	516 নাম : বৰ্নালী হালৈ স্বামীৰ নাম: বৃপম হালৈ ঘৰ নং : ৯7 বয়স : 28 লিঙ্গ : মহিলা	HFW0412718 ফটো উপলব্ধ
517 নাম : বমেশ হালৈ পিতাৰ নাম: অপতি ঘৰ নং : ৯৮ বয়স : 67 লিঙ্গ : পুৰুষ	HFW1948603 ফটো উপলব্ধ	518 নাম : দময়ন্তী হালৈ স্বামীৰ নাম: বমেশ ঘৰ নং : ৯৮ বয়স : 61 লিঙ্গ : মহিলা	HFW1948614 ফটো উপলব্ধ	519 নাম : পুলক হালৈ পিতাৰ নাম: বমেশ ঘৰ নং : ৯৮ বয়স : 36 লিঙ্গ : পুৰুষ	HFW1948625 ফটো উপলব্ধ
520 নাম : মোহন হালৈ পিতাৰ নাম: মহেন্দ্ৰ ঘৰ নং : ৯৯ বয়স : 63 লিঙ্গ : পুৰুষ	HFW1948636 ফটো উপলব্ধ	521 নাম : নিত্যানন্দ হালৈ পিতাৰ নাম: মহেন্দ্ৰ ঘৰ নং : ৯৯ বয়স : 53 লিঙ্গ : পুৰুষ	HFW1948658 ফটো উপলব্ধ	522 নাম : বেণ হালৈ স্বামীৰ নাম: মোহন ঘৰ নং : ৯৯ বয়স : 51 লিঙ্গ : মহিলা	HFW1948647 ফটো উপলব্ধ
523 নাম : হিবন হালৈ স্বামীৰ নাম: নিত্যানন্দ হালৈ ঘৰ নং : ৯৯ক বয়স : 39 লিঙ্গ : মহিলা	HFW1951537 ফটো উপলব্ধ	524 নাম : সৰলা হালৈ স্বামীৰ নাম: চক্ৰ ঘৰ নং : ১০০ বয়স : 53 লিঙ্গ : মহিলা	HFW1948670 ফটো উপলব্ধ	525 নাম : অৰূপ হালৈ পিতাৰ নাম: চক্ৰ ঘৰ নং : ১০০ বয়স : 37 লিঙ্গ : পুৰুষ	HFW1948692 ফটো উপলব্ধ
526 নাম : জতিস্মিতা ডেকা স্বামীৰ নাম: ব্ৰজেন হালৈ ঘৰ নং : 100 বয়স : 34 লিঙ্গ : মহিলা	WXD0063057 ফটো উপলব্ধ	# 527 নাম : সুস্মিতা হালৈ স্বামীৰ নাম: অৰূপ হালৈ ঘৰ নং : ১০০ বয়স : 32 লিঙ্গ : মহিলা	HFW0271841 ফটো উপলব্ধ	528 নাম : ব্ৰজেন হালৈ পিতাৰ নাম: চক্ৰধৰ হালৈ ঘৰ নং : ১০০ বয়স : 31 লিঙ্গ : পুৰুষ	HFW1950807 ফটো উপলব্ধ
529 নাম : বেবতী হালৈ স্বামীৰ নাম: নাওচানা হালৈ ঘৰ নং : ১০১ বয়স : 65 লিঙ্গ : মহিলা	HFW1948716 ফটো উপলব্ধ	530 নাম : মনোজ হালৈ পিতাৰ নাম: নাওচানা হালৈ ঘৰ নং : ১০১ বয়স : 45 লিঙ্গ : পুৰুষ	HFW1948727 ফটো উপলব্ধ	531 নাম : নমিতা হালৈ স্বামীৰ নাম: মনোজ হালৈ ঘৰ নং : ১০১ বয়স : 33 লিঙ্গ : মহিলা	HFW1951264 ফটো উপলব্ধ
532 নাম : মানৱ হালৈ মাতৃৰ নাম: বেবতী হালৈ ঘৰ নং : ১০১ বয়স : 31 লিঙ্গ : পুৰুষ	HFW1950921 ফটো উপলব্ধ	533 নাম : ধনদা হালৈ স্বামীৰ নাম: যোগেশ্ব হালৈ ঘৰ নং : ১০২ বয়স : 60 লিঙ্গ : মহিলা	HFW1951140 ফটো উপলব্ধ	534 নাম : বীনা হালৈ স্বামীৰ নাম: নগেন ঘৰ নং : ১০২ বয়স : 55 লিঙ্গ : মহিলা	HFW1948761 ফটো উপলব্ধ
535 নাম : সবিতা হালৈ পিতাৰ নাম: কামেশ্বৰ ঘৰ নং : ১০২ বয়স : 50 লিঙ্গ : মহিলা	HFW1948772 ফটো উপলব্ধ	536 নাম : বিনয় হালৈ পিতাৰ নাম: যোগেশ্বৰ হালৈ ঘৰ নং : ১০২ বয়স : 40 লিঙ্গ : পুৰুষ	HFW1948794 ফটো উপলব্ধ	537 নাম : কৰবী দাস স্বামীৰ নাম: বিনয় হালৈ ঘৰ নং : ১০২ বয়স : 38 লিঙ্গ : মহিলা	HFW0652396 ফটো উপলব্ধ
538 নাম : পিংক মনি হালৈ পিতাৰ নাম: নগেন হালৈ ঘৰ নং : ১০২ বয়স : 30 লিঙ্গ : পুৰুষ	HFW2395440 ফটো উপলব্ধ	539 নাম : গোবিন্দ হালৈ পিতাৰ নাম: প্ৰদীপ হালৈ ঘৰ নং : 102 বয়স : 26 লিঙ্গ : পুৰুষ	HFW3060092 ফটো উপলব্ধ	540 নাম : বেখা হালৈ স্বামীৰ নাম: প্ৰদীপ হালৈ ঘৰ নং : ১০২ক বয়স : 53 লিঙ্গ : মহিলা	HFW0005587 ফটো উপলব্ধ



541 নাম : প্রদীপ হালৈ পিতাৰ নাম: যোগেশ্বৰ হালৈ ঘৰ নং : ১০২ক বয়স : 53 লিঙ্গ : পুৰুষ	HFW1950932 ফটো উপলব্ধ	542 নাম : চুব্বালা হালৈ স্বামীৰ নাম: মহেন্দ্ৰ ঘৰ নং : ১০৩ বয়স : 75 লিঙ্গ : মহিলা	HFW1948818 ফটো উপলব্ধ	543 নাম : প্রনব হালৈ পিতাৰ নাম: মহেন্দ্ৰ ঘৰ নং : ১০৩ বয়স : 49 লিঙ্গ : পুৰুষ	HFW1948829 ফটো উপলব্ধ
544 নাম : বপালী হালৈ স্বামীৰ নাম: প্রনব হালৈ ঘৰ নং : ১০৩ বয়স : 36 লিঙ্গ : মহিলা	HFW1948807 ফটো উপলব্ধ	545 নাম : কনমনি হালৈ মাতৃৰ নাম: চুব্বালা হালৈ ঘৰ নং : ১০৩ বয়স : 35 লিঙ্গ : মহিলা	HFW1951060 ফটো উপলব্ধ	S 546 নাম : আতিকুৰ বহমান পিতাৰ নাম: মজনাৰ আলী ঘৰ নং : ১০৩ বয়স : 24 লিঙ্গ : পুৰুষ	HFW1915610 ফটো উপলব্ধ
547 নাম : অনিল হালৈ পিতাৰ নাম: নেকৰু ঘৰ নং : ১০৪ বয়স : 42 লিঙ্গ : পুৰুষ	HFW1948852 ফটো উপলব্ধ	548 নাম : প্রণিতা কলিতা হালৈ স্বামীৰ নাম: অনিল হালৈ ঘৰ নং : ১০৪ বয়স : 40 লিঙ্গ : মহিলা	HFW1951128 ফটো উপলব্ধ	549 নাম : কুমুদ হালৈ পিতাৰ নাম: গংগাৰাম হালৈ ঘৰ নং : ১০৫ বয়স : 57 লিঙ্গ : পুৰুষ	HFW1948896 ফটো উপলব্ধ
550 নাম : যামিনী হালৈ পিতাৰ নাম: গংগাধৰ ঘৰ নং : ১০৫ বয়স : 55 লিঙ্গ : পুৰুষ	HFW1948874 ফটো উপলব্ধ	551 নাম : বিনীতা হালৈ স্বামীৰ নাম: যামিনী ঘৰ নং : ১০৫ বয়স : 48 লিঙ্গ : মহিলা	HFW1948885 ফটো উপলব্ধ	552 নাম : গীতিমা হালৈ স্বামীৰ নাম: কুমুদ হালৈ ঘৰ নং : ১০৫ বয়স : 46 লিঙ্গ : মহিলা	HFW1948909 ফটো উপলব্ধ
553 নাম : মুকুতা হালৈ পিতাৰ নাম: গংগাৰাম হালৈ ঘৰ নং : ১০৫ বয়স : 45 লিঙ্গ : মহিলা	HFW1948921 ফটো উপলব্ধ	554 নাম : অজিত হালৈ পিতাৰ নাম: গংগাৰাম হালৈ ঘৰ নং : ১০৫ বয়স : 43 লিঙ্গ : পুৰুষ	HFW1948910 ফটো উপলব্ধ	555 নাম : জোনালী হালৈ স্বামীৰ নাম: মুকুতা হালৈ ঘৰ নং : ১০৫ বয়স : 36 লিঙ্গ : মহিলা	HFW1951708 ফটো উপলব্ধ
556 নাম : ধনমনি হালৈ পিতাৰ নাম: গংগাৰাম হালৈ ঘৰ নং : ১০৫ বয়স : 36 লিঙ্গ : পুৰুষ	HFW1948943 ফটো উপলব্ধ	557 নাম : ৰমি দাস হালৈ স্বামীৰ নাম: অজিত হালৈ ঘৰ নং : ১০৫ বয়স : 29 লিঙ্গ : মহিলা	HFW0369850 ফটো উপলব্ধ	558 নাম : নবজ্যোতি হালৈ পিতাৰ নাম: যামিনী হালৈ ঘৰ নং : ১০৫ বয়স : 25 লিঙ্গ : পুৰুষ	HFW0425132 ফটো উপলব্ধ
559 নাম : কালিচৰন হালৈ পিতাৰ নাম: প্রভাত ঘৰ নং : ১০৬ বয়স : 54 লিঙ্গ : পুৰুষ	HFW1948976 ফটো উপলব্ধ	560 নাম : দুৰ্গা হালৈ পিতাৰ নাম: প্রভাত হালৈ ঘৰ নং : ১০৬ বয়স : 52 লিঙ্গ : পুৰুষ	HFW1948954 ফটো উপলব্ধ	561 নাম : মঞ্জু হালৈ স্বামীৰ নাম: দুৰ্গা ঘৰ নং : ১০৬ বয়স : 51 লিঙ্গ : মহিলা	HFW1948965 ফটো উপলব্ধ
562 নাম : বাসন্তী হালৈ পিতাৰ নাম: প্রভাত ঘৰ নং : ১০৬ বয়স : 50 লিঙ্গ : মহিলা	HFW1948998 ফটো উপলব্ধ	563 নাম : ৰবীন হালৈ পিতাৰ নাম: প্রভাত ঘৰ নং : ১০৬ বয়স : 45 লিঙ্গ : পুৰুষ	HFW1948987 ফটো উপলব্ধ	564 নাম : গুনমনি হালৈ পিতাৰ নাম: প্রভাত ঘৰ নং : ১০৬ বয়স : 43 লিঙ্গ : পুৰুষ	HFW1949004 ফটো উপলব্ধ
565 নাম : কুঞ্জ হালৈ স্বামীৰ নাম: কালিচৰন হালৈ ঘৰ নং : ১০৬ বয়স : 43 লিঙ্গ : মহিলা	HFW2395677 ফটো উপলব্ধ	566 নাম : ধুবজ্যোতি হালৈ পিতাৰ নাম: কালিচৰন হালৈ ঘৰ নং : ১০৬ বয়স : 30 লিঙ্গ : পুৰুষ	HFW2395519 ফটো উপলব্ধ	567 নাম : মধুস্মিতা হালৈ স্বামীৰ নাম: গুনমনি হালৈ ঘৰ নং : 106 বয়স : 23 লিঙ্গ : মহিলা	WXD0062802 ফটো উপলব্ধ
568 নাম : গিৰিবালা হালৈ স্বামীৰ নাম: নন্দ ৰাম হালৈ ঘৰ নং : ১০৭ বয়স : 75 লিঙ্গ : মহিলা	HFW1949026 ফটো উপলব্ধ	569 নাম : যতীন হালৈ পিতাৰ নাম: নন্দৰাম ঘৰ নং : ১০৭ বয়স : 51 লিঙ্গ : পুৰুষ	HFW1949037 ফটো উপলব্ধ	570 নাম : মুকুল হালৈ পিতাৰ নাম: নন্দ ৰাম হালৈ ঘৰ নং : ১০৭ বয়স : 49 লিঙ্গ : পুৰুষ	HFW1949059 ফটো উপলব্ধ



571 নাম : প্রণতী হালৈ স্বামীৰ নাম: যতীন হালৈ ঘৰ নং : ১০৭ বয়স : 48 লিঙ্গ : মহিলা	HFW1949048 ফটো উপলব্ধ	572 নাম : গিৰীন্দ্র নাথ হালৈ পিতাৰ নাম: নন্দৰাম হালৈ ঘৰ নং : ১০৭ বয়স : 44 লিঙ্গ : পুৰুষ	HFW1949071 ফটো উপলব্ধ	573 নাম : প্রণতী হালৈ স্বামীৰ নাম: মুকুল হালৈ ঘৰ নং : ১০৭ বয়স : 44 লিঙ্গ : মহিলা	HFW1949060 ফটো উপলব্ধ
574 নাম : হিৰেন হালৈ পিতাৰ নাম: নন্দৰাম ঘৰ নং : ১০৭ বয়স : 43 লিঙ্গ : পুৰুষ	HFW1949082 ফটো উপলব্ধ	575 নাম : জোনালী বৈশ্য হালৈ স্বামীৰ নাম: গিৰীন্দ্র নাথ হালৈ ঘৰ নং : ১০৭ বয়স : 34 লিঙ্গ : মহিলা	HFW0288712 ফটো উপলব্ধ	576 নাম : ঋত্বিক হালৈ পিতাৰ নাম: যতীন হালৈ ঘৰ নং : ১০৭ বয়স : 24 লিঙ্গ : পুৰুষ	HFW1977644 ফটো উপলব্ধ
577 নাম : জ্যোতিসিতা হালৈ পিতাৰ নাম: মুকুল হালৈ ঘৰ নং : 107 বয়স : 21 লিঙ্গ : মহিলা	WXD0047274 ফটো উপলব্ধ	578 নাম : গোপেশ্বৰ হালৈ পিতাৰ নাম: খগেন চন্দ্র হালৈ ঘৰ নং : ১০৮ বয়স : 43 লিঙ্গ : পুৰুষ	HFW1949117 ফটো উপলব্ধ	579 নাম : জ্যোৎস্না হালৈ স্বামীৰ নাম: গোপেশ্বৰ হালৈ ঘৰ নং : ১০৮ বয়স : 39 লিঙ্গ : মহিলা	HFW1949128 ফটো উপলব্ধ
580 নাম : বিউটি হালৈ পিতাৰ নাম: খগেন চন্দ্র হালৈ ঘৰ নং : ১০৮ বয়স : 37 লিঙ্গ : মহিলা	HFW1949093 ফটো উপলব্ধ	581 নাম : অঞ্জলী হালৈ স্বামীৰ নাম: মথুৰ ঘৰ নং : ১০৯ বয়স : 48 লিঙ্গ : মহিলা	HFW1949139 ফটো উপলব্ধ	582 নাম : অনামিকা হালৈ পিতাৰ নাম: মথুৰ হালৈ ঘৰ নং : ১০৯ বয়স : 31 লিঙ্গ : মহিলা	HFW2395564 ফটো উপলব্ধ
583 নাম : পল্লবী হালৈ মাতৃৰ নাম: অঞ্জলী হালৈ ঘৰ নং : 109 বয়স : 23 লিঙ্গ : মহিলা	WXD0075218 ফটো উপলব্ধ	584 নাম : কনক হালৈ পিতাৰ নাম: মলো হালৈ ঘৰ নং : ১১০ বয়স : 52 লিঙ্গ : পুৰুষ	HFW1949173 ফটো উপলব্ধ	585 নাম : প্রমোদ চন্দ্র হালৈ পিতাৰ নাম: মলো বাম হালৈ ঘৰ নং : ১১০ বয়স : 49 লিঙ্গ : মহিলা	HFW1949184 ফটো উপলব্ধ
586 নাম : গংগা হালৈ স্বামীৰ নাম: কনক হালৈ ঘৰ নং : ১১০ বয়স : 45 লিঙ্গ : মহিলা	HFW1949140 ফটো উপলব্ধ	587 নাম : কংকন হালৈ পিতাৰ নাম: কনক হালৈ ঘৰ নং : ১১০ বয়স : 25 লিঙ্গ : পুৰুষ	HFW0428300 ফটো উপলব্ধ	588 নাম : পদমী হালৈ স্বামীৰ নাম: নিৰঞ্জন ঘৰ নং : ১১১ বয়স : 65 লিঙ্গ : মহিলা	HFW1949208 ফটো উপলব্ধ
589 নাম : থানেশ্বৰ হালৈ পিতাৰ নাম: নিৰঞ্জন হালৈ ঘৰ নং : ১১১ বয়স : 42 লিঙ্গ : পুৰুষ	HFW1949219 ফটো উপলব্ধ	590 নাম : অনিতা হালৈ স্বামীৰ নাম: কনৌজ হালৈ ঘৰ নং : ১১১ বয়স : 41 লিঙ্গ : মহিলা	HFW1951435 ফটো উপলব্ধ	591 নাম : অনামিকা হালৈ স্বামীৰ নাম: থানেশ্বৰ হালৈ ঘৰ নং : ১১১ বয়স : 40 লিঙ্গ : মহিলা	HFW1949220 ফটো উপলব্ধ
592 নাম : কনৌজ হালৈ পিতাৰ নাম: নিৰঞ্জন হালৈ ঘৰ নং : ১১১ বয়স : 40 লিঙ্গ : পুৰুষ	HFW1949231 ফটো উপলব্ধ	593 নাম : প্ৰিয়ংকা হালৈ পিতাৰ নাম: থানেশ্বৰ হালৈ ঘৰ নং : 111 বয়স : 21 লিঙ্গ : মহিলা	HFW3087681 ফটো উপলব্ধ	594 নাম : ভগবান হালৈ পিতাৰ নাম: বিজয় ঘৰ নং : ১১২ বয়স : 70 লিঙ্গ : পুৰুষ	HFW1949253 ফটো উপলব্ধ
595 নাম : সাবিত্ৰী হালৈ স্বামীৰ নাম: ভগবান ঘৰ নং : ১১২ বয়স : 53 লিঙ্গ : মহিলা	HFW1949275 ফটো উপলব্ধ	596 নাম : অৰবিন্দ হালৈ পিতাৰ নাম: ভগবান হালৈ ঘৰ নং : ১১২ বয়স : 36 লিঙ্গ : পুৰুষ	HFW1950863 ফটো উপলব্ধ	597 নাম : ভৱানী হালৈ স্বামীৰ নাম: অৰবিন্দ হালৈ ঘৰ নং : ১১২ বয়স : 33 লিঙ্গ : মহিলা	HFW1951877 ফটো উপলব্ধ
598 নাম : অমল্যা হালৈ পিতাৰ নাম: ভগবান হালৈ ঘৰ নং : ১১২ বয়স : 32 লিঙ্গ : পুৰুষ	HFW1950874 ফটো উপলব্ধ	599 নাম : উমেশ হালৈ পিতাৰ নাম: বেঙোৰাম হালৈ ঘৰ নং : ১১৩ বয়স : 67 লিঙ্গ : পুৰুষ	HFW1949322 ফটো উপলব্ধ	E 600 নাম : লক্ষীকান্ত হালৈ পিতাৰ নাম: বেঙোৰাম ঘৰ নং : ১১৩ বয়স : 65 লিঙ্গ : পুৰুষ	HFW1949300 ফটো উপলব্ধ



601 নাম : সৰস্বতী হালৈ স্বামীৰ নাম: লক্ষী হালৈ ঘৰ নং : ১১৩ বয়স : 62 লিঙ্গ : মহিলা	HFW1949311 ফটো উপলব্ধ	602 নাম : বাধেশ্বৰী হালৈ স্বামীৰ নাম: উমেশ ঘৰ নং : ১১৩ বয়স : 56 লিঙ্গ : মহিলা	HFW1949333 ফটো উপলব্ধ	603 নাম : মুনীন্দ্র হালৈ পিতাৰ নাম: লক্ষীকান্ত হালৈ ঘৰ নং : ১১৩ বয়স : 37 লিঙ্গ : পুৰুষ	HFW1949297 ফটো উপলব্ধ
604 নাম : সত্যেন্দ্র হালৈ পিতাৰ নাম: লক্ষীকান্ত হালৈ ঘৰ নং : ১১৩ বয়স : 34 লিঙ্গ : পুৰুষ	HFW1950943 ফটো উপলব্ধ	605 নাম : নবনীতা হালৈ স্বামীৰ নাম: মুনীন্দ্র হালৈ ঘৰ নং : 113 বয়স : 32 লিঙ্গ : মহিলা	HFW3082633 ফটো উপলব্ধ	606 নাম : বাজীৰ হালৈ পিতাৰ নাম: উমেশ হালৈ ঘৰ নং : ১১৩ বয়স : 27 লিঙ্গ : পুৰুষ	HFW0289595 ফটো উপলব্ধ
607 নাম : মালতী হালৈ স্বামীৰ নাম: দেবেন ঘৰ নং : ১১৪ বয়স : 77 লিঙ্গ : মহিলা	HFW1949355 ফটো উপলব্ধ	608 নাম : হিতেশ্বৰ হালৈ পিতাৰ নাম: দেবেন্দ্র হালৈ ঘৰ নং : ১১৪ বয়স : 43 লিঙ্গ : পুৰুষ	HFW1949388 ফটো উপলব্ধ	609 নাম : ভবেন হালৈ পিতাৰ নাম: তৰু ঘৰ নং : ১১৫ বয়স : 83 লিঙ্গ : পুৰুষ	HFW1949402 ফটো উপলব্ধ
610 নাম : বেণু হালৈ স্বামীৰ নাম: ভবেন হালৈ ঘৰ নং : ১১৫ বয়স : 63 লিঙ্গ : মহিলা	HFW1949413 ফটো উপলব্ধ	611 নাম : নিৰদা হালৈ স্বামীৰ নাম: বিপিন হালৈ ঘৰ নং : ১১৬ বয়স : 68 লিঙ্গ : মহিলা	HFW1949424 ফটো উপলব্ধ	612 নাম : কৰুনা হালৈ পিতাৰ নাম: নিৰঞ্জন ঘৰ নং : ১১৬ বয়স : 46 লিঙ্গ : পুৰুষ	HFW1949446 ফটো উপলব্ধ
613 নাম : মানসী হালৈ স্বামীৰ নাম: পৰেশ হালৈ ঘৰ নং : ১১৬ বয়স : 42 লিঙ্গ : মহিলা	HFW7342678 ফটো উপলব্ধ	614 নাম : মনালিছা হালৈ স্বামীৰ নাম: কৰুনা ঘৰ নং : ১১৬ বয়স : 42 লিঙ্গ : মহিলা	HFW1949457 ফটো উপলব্ধ	615 নাম : ববীন হালৈ পিতাৰ নাম: বিপিন হালৈ ঘৰ নং : ১১৬ বয়স : 39 লিঙ্গ : পুৰুষ	HFW1949435 ফটো উপলব্ধ
616 নাম : পৰেশ হালৈ মাতৃৰ নাম: নিৰদা হালৈ ঘৰ নং : ১১৬ বয়স : 37 লিঙ্গ : পুৰুষ	HFW1950885 ফটো উপলব্ধ	617 নাম : গীতা হালৈ স্বামীৰ নাম: ববীন হালৈ ঘৰ নং : ১১৬ বয়স : 33 লিঙ্গ : মহিলা	HFW1951037 ফটো উপলব্ধ	618 নাম : হীৰক জ্যোতি হালৈ পিতাৰ নাম: কৰুনা হালৈ ঘৰ নং : ১১৬ বয়স : 28 লিঙ্গ : পুৰুষ	HFW0248476 ফটো উপলব্ধ
619 নাম : ধিৰাজ হালৈ পিতাৰ নাম: কৰুণা হালৈ ঘৰ নং : ১১৬ বয়স : 25 লিঙ্গ : পুৰুষ	HFW0424283 ফটো উপলব্ধ	620 নাম : সৰলা হালৈ স্বামীৰ নাম: ঘনকান্ত ঘৰ নং : ১১৭ বয়স : 68 লিঙ্গ : মহিলা	HFW1949479 ফটো উপলব্ধ	621 নাম : হৰিহৰ হালৈ পিতাৰ নাম: ঘনকান্ত ঘৰ নং : ১১৭ বয়স : 48 লিঙ্গ : পুৰুষ	HFW1949480 ফটো উপলব্ধ
622 নাম : দামোদৰ হালৈ পিতাৰ নাম: ঘনকান্ত ঘৰ নং : ১১৭ বয়স : 36 লিঙ্গ : পুৰুষ	HFW1949468 ফটো উপলব্ধ	623 নাম : নিতুমনি হালৈ স্বামীৰ নাম: হৰিহৰ হালৈ ঘৰ নং : ১১৭ বয়স : 36 লিঙ্গ : মহিলা	HFW1951742 ফটো উপলব্ধ	624 নাম : পংকজ হালৈ পিতাৰ নাম: ঘনকান্ত হালৈ ঘৰ নং : ১১৭ বয়স : 33 লিঙ্গ : পুৰুষ	HFW1949515 ফটো উপলব্ধ
625 নাম : জুমি হালৈ স্বামীৰ নাম: পংকজ হালৈ ঘৰ নং : ১১৭ বয়স : 31 লিঙ্গ : মহিলা	HFW0433268 ফটো উপলব্ধ	626 নাম : তুলিকা কলিতা স্বামীৰ নাম: দামোদৰ হালৈ ঘৰ নং : 117 বয়স : 27 লিঙ্গ : মহিলা	HFW3065216 ফটো উপলব্ধ	627 নাম : দিনেশ হালৈ পিতাৰ নাম: বাধা ঘৰ নং : ১১৮ বয়স : 54 লিঙ্গ : পুৰুষ	HFW1949559 ফটো উপলব্ধ
628 নাম : গীতিমা হালৈ স্বামীৰ নাম: দিনেশ হালৈ ঘৰ নং : ১১৮ বয়স : 46 লিঙ্গ : মহিলা	HFW0022467 ফটো উপলব্ধ	629 নাম : অৰ্চনা চৌধুৰী স্বামীৰ নাম: হৰমোহন বয় চৌধুৰী ঘৰ নং : ১১৯ বয়স : 63 লিঙ্গ : মহিলা	HFW1949617 ফটো উপলব্ধ	E 630 নাম : প্ৰকাশ চৌধুৰী পিতাৰ নাম: বেলিধাম হালৈ ঘৰ নং : ১১৯ বয়স : 57 লিঙ্গ : পুৰুষ	HFW1949628 ফটো উপলব্ধ



631 নাম : পাৰুল হালৈ স্বামীৰ নাম: গোপাল ঘৰ নং : ১১৯ বয়স : 55 লিঙ্গ : মহিলা	HFW1949593 ফটো উপলব্ধ	# 632 নাম : মুনীন্দ্র হালৈ পিতাৰ নাম: বেলি ঘৰ নং : ১১৯ বয়স : 49 লিঙ্গ : মহিলা	HFW1949639 ফটো উপলব্ধ	633 নাম : ডালিমী হালৈ স্বামীৰ নাম: প্রকাশ চৌধুৰী ঘৰ নং : ১১৯ বয়স : 47 লিঙ্গ : মহিলা	HFW1949560 ফটো উপলব্ধ
# 634 নাম : শ্ৰেণী মুহন্ত স্বামীৰ নাম: মুনীন্দ্র হালৈ ঘৰ নং : ১১৯ বয়স : 41 লিঙ্গ : মহিলা	HFW0288472 ফটো উপলব্ধ	635 নাম : দ্বীপজ্যোতি হালৈ পিতাৰ নাম: হৰমোহন ৰায় চৌধুৰী ঘৰ নং : ১১৯ বয়স : 30 লিঙ্গ : পুৰুষ	HFW2395622 ফটো উপলব্ধ	636 নাম : সুস্মিতা হালৈ পিতাৰ নাম: প্রকাশ চৌধুৰী ঘৰ নং : 119 বয়স : 22 লিঙ্গ : মহিলা	HFW3067394 ফটো উপলব্ধ
637 নাম : তিলক হালৈ পিতাৰ নাম: সোনা ৰাম হালৈ ঘৰ নং : ১২০ বয়স : 48 লিঙ্গ : পুৰুষ	HFW1949742 ফটো উপলব্ধ	638 নাম : বীনা হালৈ স্বামীৰ নাম: তিলক হালৈ ঘৰ নং : ১২০ বয়স : 43 লিঙ্গ : মহিলা	HFW1949753 ফটো উপলব্ধ	639 নাম : ৰাতুল দাস পিতাৰ নাম: তিলক দাস ঘৰ নং : ১২০ বয়স : 34 লিঙ্গ : পুৰুষ	HFW1949695 ফটো উপলব্ধ
640 নাম : মালতী হালৈ স্বামীৰ নাম: গোৰী ঘৰ নং : ১২১ বয়স : 83 লিঙ্গ : মহিলা	HFW1949775 ফটো উপলব্ধ	641 নাম : ৰঞ্জিত হালৈ পিতাৰ নাম: গোৰী ঘৰ নং : ১২১ বয়স : 47 লিঙ্গ : পুৰুষ	HFW1949764 ফটো উপলব্ধ	642 নাম : অনিমা হালৈ স্বামীৰ নাম: ৰঞ্জিত হালৈ ঘৰ নং : ১২১ বয়স : 40 লিঙ্গ : মহিলা	HFW1949786 ফটো উপলব্ধ
643 নাম : বন্দনা কলিতা পিতাৰ নাম: মঙ্গলু কলিতা ঘৰ নং : 121 বয়স : 27 লিঙ্গ : মহিলা	HFW0250274 ফটো উপলব্ধ	644 নাম : কুলদীপ হালৈ পিতাৰ নাম: ৰঞ্জিত হালৈ ঘৰ নং : ১২১ বয়স : 22 লিঙ্গ : পুৰুষ	HFW2448140 ফটো উপলব্ধ	645 নাম : দময়ন্তী হালৈ স্বামীৰ নাম: মাধব হালৈ ঘৰ নং : ১২২ বয়স : 68 লিঙ্গ : মহিলা	HFW1949811 ফটো উপলব্ধ
646 নাম : দ্বিজেন হালৈ পিতাৰ নাম: ধম ঘৰ নং : ১২২ বয়স : 55 লিঙ্গ : পুৰুষ	HFW1949797 ফটো উপলব্ধ	647 নাম : আইকন হালৈ স্বামীৰ নাম: দ্বিজেন ঘৰ নং : ১২২ বয়স : 45 লিঙ্গ : মহিলা	HFW1949800 ফটো উপলব্ধ	648 নাম : জুন হালৈ স্বামীৰ নাম: ভূপেন হালৈ ঘৰ নং : ১২২ বয়স : 45 লিঙ্গ : মহিলা	HFW1951446 ফটো উপলব্ধ
649 নাম : ভূপেন হালৈ পিতাৰ নাম: মাধব হালৈ ঘৰ নং : ১২২ বয়স : 43 লিঙ্গ : পুৰুষ	HFW1949822 ফটো উপলব্ধ	650 নাম : দ্বীপেন হালৈ পিতাৰ নাম: দ্বিজেন হালৈ ঘৰ নং : ১২২ বয়স : 30 লিঙ্গ : পুৰুষ	HFW2395520 ফটো উপলব্ধ	651 নাম : ভাৰতী হালৈ স্বামীৰ নাম: ধনেশ্বৰ ঘৰ নং : ১২৩ বয়স : 61 লিঙ্গ : মহিলা	HFW1949855 ফটো উপলব্ধ
652 নাম : কনোজ কুমাৰ হালৈ পিতাৰ নাম: ধনেশ্বৰ ঘৰ নং : ১২৩ বয়স : 48 লিঙ্গ : পুৰুষ	HFW1949866 ফটো উপলব্ধ	653 নাম : জয়ন্ত হালৈ পিতাৰ নাম: ধনেশ্বৰ ঘৰ নং : ১২৩ বয়স : 42 লিঙ্গ : পুৰুষ	HFW1949877 ফটো উপলব্ধ	654 নাম : হীৰামনী বৰ্মন হালৈ স্বামীৰ নাম: কনোজ হালৈ ঘৰ নং : ১২৩ বয়স : 37 লিঙ্গ : মহিলা	HFW0027417 ফটো উপলব্ধ
655 নাম : নিভা দত্ত স্বামীৰ নাম: জয়ন্ত হালৈ ঘৰ নং : ১২৩ বয়স : 37 লিঙ্গ : মহিলা	HFW0249185 ফটো উপলব্ধ	656 নাম : অচ্যুত হালৈ পিতাৰ নাম: জগত ঘৰ নং : ১২৪ বয়স : 57 লিঙ্গ : পুৰুষ	HFW1949913 ফটো উপলব্ধ	657 নাম : ধন হালৈ পিতাৰ নাম: জগত হালৈ ঘৰ নং : ১২৪ বয়স : 49 লিঙ্গ : পুৰুষ	HFW1949924 ফটো উপলব্ধ
658 নাম : জয়চৰণ হালৈ পিতাৰ নাম: জগত ঘৰ নং : ১২৪ বয়স : 47 লিঙ্গ : পুৰুষ	HFW1949946 ফটো উপলব্ধ	659 নাম : কমলা হালৈ স্বামীৰ নাম: অচ্যুত হালৈ ঘৰ নং : ১২৪ বয়স : 45 লিঙ্গ : মহিলা	HFW1949899 ফটো উপলব্ধ	660 নাম : মঞ্জু হালৈ স্বামীৰ নাম: ধন হালৈ ঘৰ নং : ১২৪ বয়স : 42 লিঙ্গ : মহিলা	HFW1949935 ফটো উপলব্ধ



661 নাম : শ্ৰেণী হালৈ স্বামীৰ নাম : জয়চৰন হালৈ ঘৰ নং : ১২৪ বয়স : 38 লিঙ্গ : মহিলা	HFW1949957 ফটো উপলব্ধ	662 নাম : অবিলাশ হালৈ পিতাৰ নাম : অচ্যুত হালৈ ঘৰ নং : ১২৪ বয়স : 22 লিঙ্গ : পুৰুষ	HFW2447530 ফটো উপলব্ধ	663 নাম : বামেশ্বৰ হালৈ পিতাৰ নাম : হংস ঘৰ নং : ১২৬ বয়স : 71 লিঙ্গ : পুৰুষ	HFW1949991 ফটো উপলব্ধ
664 নাম : মাহিন্দী হালৈ স্বামীৰ নাম : বামেশ্বৰ ঘৰ নং : ১২৬ বয়স : 64 লিঙ্গ : মহিলা	HFW1950001 ফটো উপলব্ধ	665 নাম : কমলেশ্বৰ হালৈ পিতাৰ নাম : বামেশ্বৰ ঘৰ নং : ১২৬ বয়স : 47 লিঙ্গ : পুৰুষ	HFW1950012 ফটো উপলব্ধ	666 নাম : মেঘালী দাস পিতাৰ নাম : মংলা ঘৰ নং : 126 বয়স : 38 লিঙ্গ : মহিলা	HFW2238995 ফটো উপলব্ধ
667 নাম : অলকেশ হালৈ পিতাৰ নাম : বামেশ্বৰ হালৈ ঘৰ নং : ১২৬ বয়স : 36 লিঙ্গ : পুৰুষ	HFW1950794 ফটো উপলব্ধ	668 নাম : শ্ৰেণী হালৈ স্বামীৰ নাম : অলকেশ হালৈ ঘৰ নং : ১২৬ বয়স : 29 লিঙ্গ : মহিলা	HFW0287516 ফটো উপলব্ধ	669 নাম : মাইমতী হালৈ স্বামীৰ নাম : কনক হালৈ ঘৰ নং : ১২৭ বয়স : 63 লিঙ্গ : মহিলা	HFW1950034 ফটো উপলব্ধ
670 নাম : জিতেশ বঞ্জন হালৈ পিতাৰ নাম : কনক হালৈ ঘৰ নং : ১২৭ বয়স : 42 লিঙ্গ : পুৰুষ	HFW1950045 ফটো উপলব্ধ	671 নাম : কৃষ্ণা হালৈ পিতাৰ নাম : কনক চন্দ্ৰ হালৈ ঘৰ নং : ১২৭ বয়স : 36 লিঙ্গ : মহিলা	HFW1950067 ফটো উপলব্ধ	672 নাম : গীতা বুবুৰা স্বামীৰ নাম : জিতেশ বঞ্জন হালৈ ঘৰ নং : 127 বয়স : 34 লিঙ্গ : মহিলা	HFW3065588 ফটো উপলব্ধ
673 নাম : গিৰিন্দ্র হালৈ পিতাৰ নাম : হংস ঘৰ নং : ১২৮ বয়স : 64 লিঙ্গ : পুৰুষ	HFW1950078 ফটো উপলব্ধ	674 নাম : বেণু হালৈ স্বামীৰ নাম : গিৰিন্দ্র ঘৰ নং : ১২৮ বয়স : 53 লিঙ্গ : মহিলা	HFW1950089 ফটো উপলব্ধ	675 নাম : কৌশল বঞ্জন পিতাৰ নাম : গিৰিন্দ্র হালৈ ঘৰ নং : 128 বয়স : 26 লিঙ্গ : পুৰুষ	FCM0462598 ফটো উপলব্ধ
676 নাম : বসন্ত হালৈ পিতাৰ নাম : বনী ঘৰ নং : ১২৯ বয়স : 55 লিঙ্গ : পুৰুষ	HFW1950136 ফটো উপলব্ধ	677 নাম : বলেন হালৈ পিতাৰ নাম : বনী ঘৰ নং : ১২৯ বয়স : 49 লিঙ্গ : পুৰুষ	HFW1950147 ফটো উপলব্ধ	678 নাম : যামিনী হালৈ স্বামীৰ নাম : বসন্ত হালৈ ঘৰ নং : ১২৯ বয়স : 46 লিঙ্গ : মহিলা	HFW1950125 ফটো উপলব্ধ
679 নাম : প্ৰণীতা হালৈ স্বামীৰ নাম : বলেন হালৈ ঘৰ নং : ১২৯ বয়স : 44 লিঙ্গ : মহিলা	HFW1950158 ফটো উপলব্ধ	680 নাম : মীনা ৰাজবংশী হালৈ স্বামীৰ নাম : বলেন হালৈ ঘৰ নং : ১২৯ বয়স : 35 লিঙ্গ : মহিলা	HFW0289520 ফটো উপলব্ধ	681 নাম : ৰূপম তালুকদাৰ পিতাৰ নাম : বসন্তকুমাৰ হালৈ ঘৰ নং : ১২৯ বয়স : 31 লিঙ্গ : পুৰুষ	HFW1950965 ফটো উপলব্ধ
682 নাম : অৰবিন্দ হালৈ পিতাৰ নাম : বলেন হালৈ ঘৰ নং : ১২৯ বয়স : 30 লিঙ্গ : পুৰুষ	HFW0033019 ফটো উপলব্ধ	S 683 নাম : বিম্পী হালৈ পিতাৰ নাম : বসন্ত হালৈ ঘৰ নং : ১২৯ বয়স : 29 লিঙ্গ : মহিলা	HFW0289108 ফটো উপলব্ধ	684 নাম : ধ্ৰুৱজ্যোতি হালৈ পিতাৰ নাম : বলেন হালৈ ঘৰ নং : 129 বয়স : 25 লিঙ্গ : পুৰুষ	WXD0017731 ফটো উপলব্ধ
685 নাম : আইচানা হালৈ স্বামীৰ নাম : লোহিত হালৈ ঘৰ নং : ১৩০ বয়স : 75 লিঙ্গ : মহিলা	HFW1950169 ফটো উপলব্ধ	686 নাম : প্ৰদীপ কুমাৰ হালৈ পিতাৰ নাম : লোহিত হালৈ ঘৰ নং : ১৩০ বয়স : 56 লিঙ্গ : পুৰুষ	HFW1950192 ফটো উপলব্ধ	687 নাম : ৰুণা হালৈ স্বামীৰ নাম : প্ৰদীপ হালৈ ঘৰ নং : ১৩০ বয়স : 44 লিঙ্গ : মহিলা	HFW1950205 ফটো উপলব্ধ
688 নাম : গৰীয়াসী হালৈ পিতাৰ নাম : প্ৰদীপ কুমাৰ হালৈ ঘৰ নং : 130 বয়স : 21 লিঙ্গ : মহিলা	WXD0078360 ফটো উপলব্ধ	689 নাম : ধীৰেন হালৈ পিতাৰ নাম : গন্ধোৰাম ঘৰ নং : ১৩১ বয়স : 61 লিঙ্গ : পুৰুষ	HFW1950227 ফটো উপলব্ধ	690 নাম : লাভমতী হালৈ স্বামীৰ নাম : ধীৰেন হালৈ ঘৰ নং : ১৩১ বয়স : 53 লিঙ্গ : মহিলা	HFW1950238 ফটো উপলব্ধ



691 নাম : পৰাগ হালৈ পিতাৰ নাম: ধীৰেন হালৈ ঘৰ নং : ১৩১ বয়স : 35 লিঙ্গ : পুৰুষ	HFW1950250 ফটো উপলব্ধ	692 নাম : কিৰন হালৈ স্বামীৰ নাম: থানুৰাম ঘৰ নং : ১৩২ বয়স : 73 লিঙ্গ : মহিলা	HFW1950261 ফটো উপলব্ধ	693 নাম : প্ৰনীতা হালৈ পিতাৰ নাম: থানুৰাম ঘৰ নং : ১৩২ বয়স : 53 লিঙ্গ : মহিলা	HFW1950272 ফটো উপলব্ধ
694 নাম : গৌতম হালৈ পিতাৰ নাম: থানুৰাম ঘৰ নং : ১৩২ বয়স : 43 লিঙ্গ : পুৰুষ	HFW1950283 ফটো উপলব্ধ	695 নাম : বিনীতা হালৈ স্বামীৰ নাম: গৌতম হালৈ ঘৰ নং : ১৩২ বয়স : 39 লিঙ্গ : মহিলা	HFW1950294 ফটো উপলব্ধ	# 696 নাম : ডিকম হালৈ পিতাৰ নাম: কুমুদ হালৈ ঘৰ নং : 105 বয়স : 20 লিঙ্গ : পুৰুষ	WXD0024117 ফটো উপলব্ধ
697 নাম : প্ৰিয়াংশু প্ৰৱাল হালৈ পিতাৰ নাম: গৌতম হালৈ ঘৰ নং : 132 বয়স : 20 লিঙ্গ : পুৰুষ	WXD0054262 ফটো উপলব্ধ	698 নাম : উমেশ হালৈ পিতাৰ নাম: গজেন ঘৰ নং : ১৩৩ বয়স : 74 লিঙ্গ : পুৰুষ	HFW1950307 ফটো উপলব্ধ	699 নাম : গিনি হালৈ স্বামীৰ নাম: উমেশ ঘৰ নং : ১৩৩ বয়স : 65 লিঙ্গ : মহিলা	HFW1950318 ফটো উপলব্ধ
700 নাম : গোকুল হালৈ পিতাৰ নাম: গজেন ঘৰ নং : ১৩৩ বয়স : 57 লিঙ্গ : পুৰুষ	HFW1950329 ফটো উপলব্ধ	701 নাম : উষা হালৈ স্বামীৰ নাম: গোকুল হালৈ ঘৰ নং : ১৩৩ বয়স : 53 লিঙ্গ : মহিলা	HFW1950330 ফটো উপলব্ধ	702 নাম : দীপজ্যোতি হালৈ পিতাৰ নাম: উমেশ হালৈ ঘৰ নং : ১৩৩ বয়স : 42 লিঙ্গ : পুৰুষ	HFW1950385 ফটো উপলব্ধ
703 নাম : অম্লান জ্যোতি হালৈ পিতাৰ নাম: উমেশ হালৈ ঘৰ নং : ১৩৩ বয়স : 41 লিঙ্গ : পুৰুষ	HFW1950396 ফটো উপলব্ধ	704 নাম : নয়ন মনি পাটোৱাৰী স্বামীৰ নাম: অম্লান জ্যোতি হালৈ ঘৰ নং : 133 বয়স : 37 লিঙ্গ : মহিলা	HFW3066297 ফটো উপলব্ধ	# 705 নাম : পূৰ্বী দাস স্বামীৰ নাম: দীপজ্যোতি হালৈ ঘৰ নং : 133 বয়স : 35 লিঙ্গ : মহিলা	CBJ0242602 ফটো উপলব্ধ
706 নাম : কনিকা হালৈ স্বামীৰ নাম: নগেন ঘৰ নং : ১৩৪ বয়স : 76 লিঙ্গ : মহিলা	HFW1950432 ফটো উপলব্ধ	707 নাম : কৰনা কান্ত হালৈ পিতাৰ নাম: নগেন ঘৰ নং : ১৩৪ বয়স : 63 লিঙ্গ : পুৰুষ	HFW1950443 ফটো উপলব্ধ	708 নাম : নুপেণ হালৈ পিতাৰ নাম: নগেন ঘৰ নং : ১৩৪ বয়স : 58 লিঙ্গ : পুৰুষ	HFW1950465 ফটো উপলব্ধ
709 নাম : ভূপেন হালৈ পিতাৰ নাম: নগেন ঘৰ নং : ১৩৪ বয়স : 56 লিঙ্গ : পুৰুষ	HFW1950487 ফটো উপলব্ধ	710 নাম : প্ৰনীতা হালৈ স্বামীৰ নাম: কৰুনা ঘৰ নং : ১৩৪ বয়স : 55 লিঙ্গ : মহিলা	HFW1950454 ফটো উপলব্ধ	711 নাম : কন্দৰ্প হালৈ পিতাৰ নাম: নগেন ঘৰ নং : ১৩৪ বয়স : 50 লিঙ্গ : পুৰুষ	HFW1950410 ফটো উপলব্ধ
712 নাম : বীনা হালৈ স্বামীৰ নাম: ভূপেন হালৈ ঘৰ নং : ১৩৪ বয়স : 48 লিঙ্গ : মহিলা	HFW1950498 ফটো উপলব্ধ	713 নাম : দিপালী হালৈ স্বামীৰ নাম: নুপেন হালৈ ঘৰ নং : ১৩৪ বয়স : 48 লিঙ্গ : মহিলা	HFW1950476 ফটো উপলব্ধ	714 নাম : চন্দন কুমাৰ হালৈ পিতাৰ নাম: নগেন্দ্ৰ হালৈ ঘৰ নং : ১৩৪ বয়স : 46 লিঙ্গ : পুৰুষ	HFW1950512 ফটো উপলব্ধ
715 নাম : হিমালী হালৈ স্বামীৰ নাম: কন্দৰ্প হালৈ ঘৰ নং : ১৩৪ বয়স : 43 লিঙ্গ : মহিলা	HFW1950501 ফটো উপলব্ধ	716 নাম : নমিতা পাঠক স্বামীৰ নাম: চন্দন কুমাৰ হালৈ ঘৰ নং : ১৩৪ বয়স : 35 লিঙ্গ : মহিলা	HFW0369702 ফটো উপলব্ধ	717 নাম : সংগীতা চৌধুৰী স্বামীৰ নাম: প্ৰীতম হালৈ ঘৰ নং : 134 বয়স : 32 লিঙ্গ : মহিলা	WXD0012120 ফটো উপলব্ধ
718 নাম : প্ৰীতম হালৈ পিতাৰ নাম: কৰুণা কান্ত হালৈ ঘৰ নং : ১৩৪ বয়স : 31 লিঙ্গ : পুৰুষ	HFW1950987 ফটো উপলব্ধ	719 নাম : বিবেক হালৈ পিতাৰ নাম: কৰুনা হালৈ ঘৰ নং : ১৩৪ বয়স : 30 লিঙ্গ : পুৰুষ	HFW2395495 ফটো উপলব্ধ	720 নাম : অবিলাশ কুমাৰ হালৈ পিতাৰ নাম: নুপেন হালৈ ঘৰ নং : ১৩৪ বয়স : 27 লিঙ্গ : পুৰুষ	HFW0434399 ফটো উপলব্ধ



721 নাম : শ্ৰদ্ধা কুমাৰী হালৈ পিতাৰ নাম: নুপেন হালৈ ঘৰ নং : ১৩৪ বয়স : 24 লিঙ্গ : মহিলা	HFW0567115 ফটো উপলব্ধ	722 নাম : গৌৰব হালৈ পিতাৰ নাম: নুপেন হালৈ ঘৰ নং : ১৩৪ বয়স : 24 লিঙ্গ : পুৰুষ	HFW0565481 ফটো উপলব্ধ	723 নাম : কৌশিক হালৈ পিতাৰ নাম: ভূপেন হালৈ ঘৰ নং : ১৩৪ বয়স : 23 লিঙ্গ : পুৰুষ	HFW1922566 ফটো উপলব্ধ
724 নাম : অংকিতা হালৈ পিতাৰ নাম: ভূপেন হালৈ ঘৰ নং : 134 বয়স : 21 লিঙ্গ : মহিলা	HFW3082732 ফটো উপলব্ধ	725 নাম : ধৰ্ম হালৈ পিতাৰ নাম: কালিন্দ্র ঘৰ নং : ১৩৫ বয়স : 58 লিঙ্গ : পুৰুষ	HFW1950534 ফটো উপলব্ধ	726 নাম : গিৰিবালা হালৈ স্বামীৰ নাম: ধৰ্ম ঘৰ নং : ১৩৫ বয়স : 48 লিঙ্গ : মহিলা	HFW1950545 ফটো উপলব্ধ
727 নাম : প্ৰণব হালৈ পিতাৰ নাম: ধৰ্ম ঘৰ নং : ১৩৫ বয়স : 36 লিঙ্গ : পুৰুষ	HFW1950523 ফটো উপলব্ধ	728 নাম : অশোক হালৈ পিতাৰ নাম: ধৰ্ম হালৈ ঘৰ নং : ১৩৫ বয়স : 30 লিঙ্গ : পুৰুষ	HFW0039107 ফটো উপলব্ধ	729 নাম : বৰষা হালৈ পিতাৰ নাম: ভগৱান হালৈ ঘৰ নং : 135 বয়স : 29 লিঙ্গ : মহিলা	HFW0237784 ফটো উপলব্ধ
730 নাম : বমেশ হালৈ পিতাৰ নাম: বিদ্যুত ঘৰ নং : ১৩৬ বয়স : 65 লিঙ্গ : পুৰুষ	HFW1950556 ফটো উপলব্ধ	731 নাম : পদ্মা হালৈ স্বামীৰ নাম: বমেশ ঘৰ নং : ১৩৬ বয়স : 56 লিঙ্গ : মহিলা	HFW1950567 ফটো উপলব্ধ	732 নাম : বীনা হালৈ স্বামীৰ নাম: জোনা হালৈ ঘৰ নং : ১৩৬ বয়স : 48 লিঙ্গ : মহিলা	HFW1950589 ফটো উপলব্ধ
733 নাম : মনোজ হালৈ পিতাৰ নাম: বমেশ ঘৰ নং : ১৩৬ বয়স : 36 লিঙ্গ : পুৰুষ	HFW1950578 ফটো উপলব্ধ	734 নাম : ভনিতা ৰাজবংশী স্বামীৰ নাম: হিৰক ঘৰ নং : 136 বয়স : 32 লিঙ্গ : মহিলা	WXD0011361 ফটো উপলব্ধ	735 নাম : মনিষা তালুকদাৰ স্বামীৰ নাম: মনোজ হালৈ ঘৰ নং : ১৩৬ বয়স : 31 লিঙ্গ : মহিলা	HFW0410043 ফটো উপলব্ধ
736 নাম : হিৰক হালৈ মাতৃৰ নাম: বীনা হালৈ ঘৰ নং : ১৩৬ বয়স : 31 লিঙ্গ : পুৰুষ	HFW1950910 ফটো উপলব্ধ	737 নাম : ধুবজোতি হালৈ মাতৃৰ নাম: বীনা হালৈ ঘৰ নং : ১৩৬ বয়স : 29 লিঙ্গ : পুৰুষ	HFW0040139 ফটো উপলব্ধ	738 নাম : লক্ষীকান্ত হালৈ পিতাৰ নাম: বিষ্ণু ঘৰ নং : ১৩৭ বয়স : 68 লিঙ্গ : পুৰুষ	HFW1950590 ফটো উপলব্ধ
739 নাম : কবিন্দ্র হালৈ পিতাৰ নাম: লক্ষ্মী হালৈ ঘৰ নং : ১৩৭ বয়স : 36 লিঙ্গ : পুৰুষ	HFW1950614 ফটো উপলব্ধ	740 নাম : লভিতা হালৈ স্বামীৰ নাম: কবিন্দ্র হালৈ ঘৰ নং : 137 বয়স : 26 লিঙ্গ : মহিলা	HFW3065919 ফটো উপলব্ধ	741 নাম : দিলীপ হালৈ পিতাৰ নাম: কালিন্দ্র ঘৰ নং : ১৩৮ বয়স : 53 লিঙ্গ : পুৰুষ	HFW1950636 ফটো উপলব্ধ
742 নাম : ইলা হালৈ স্বামীৰ নাম: দিলীপ হালৈ ঘৰ নং : ১৩৮ বয়স : 44 লিঙ্গ : মহিলা	HFW1950625 ফটো উপলব্ধ	743 নাম : নয়ন মনি হালৈ পিতাৰ নাম: দিলীপ হালৈ ঘৰ নং : ১৩৮ বয়স : 27 লিঙ্গ : পুৰুষ	HFW0289140 ফটো উপলব্ধ	744 নাম : জোনমোনী হালৈ পিতাৰ নাম: দিলীপ হালৈ ঘৰ নং : ১৩৮ বয়স : 24 লিঙ্গ : পুৰুষ	HFW1973940 ফটো উপলব্ধ
745 নাম : ধনমণি হালৈ পিতাৰ নাম: দিলীপ হালৈ ঘৰ নং : ১৩৮ বয়স : 22 লিঙ্গ : পুৰুষ	HFW2430320 ফটো উপলব্ধ	746 নাম : ৰাজ্য হালৈ পিতাৰ নাম: কালিন্দ্র ঘৰ নং : ১৩৯ বয়স : 63 লিঙ্গ : পুৰুষ	HFW1950647 ফটো উপলব্ধ	747 নাম : মাকন হালৈ স্বামীৰ নাম: ৰাজ্য ঘৰ নং : ১৩৯ বয়স : 55 লিঙ্গ : মহিলা	HFW1950658 ফটো উপলব্ধ
748 নাম : পৰিসীতা হালৈ পিতাৰ নাম: ৰাজ্য হালৈ ঘৰ নং : ১৩৯ বয়স : 29 লিঙ্গ : মহিলা	HFW0042796 ফটো উপলব্ধ	749 নাম : পখিলা হালৈ স্বামীৰ নাম: ফনীধৰ ঘৰ নং : ১৪০ বয়স : 60 লিঙ্গ : মহিলা	HFW1950681 ফটো উপলব্ধ	750 নাম : গোপাল হালৈ পিতাৰ নাম: ফনীধৰ ঘৰ নং : ১৪০ বয়স : 43 লিঙ্গ : পুৰুষ	HFW1950692 ফটো উপলব্ধ



751	HFW1951231	ফটো উপলব্ধ	752	HFW1950669	ফটো উপলব্ধ	753	HFW0045096	ফটো উপলব্ধ
নাম : সোন হালৈ পিতাৰ নাম: ফনী হালৈ ঘৰ নং : 180 বয়স : 43 লিঙ্গ : পুৰুষ			নাম : মদন হালৈ পিতাৰ নাম: ফনীধৰ ঘৰ নং : 180 বয়স : 38 লিঙ্গ : পুৰুষ			নাম : শেরালী হালৈ স্বামীৰ নাম: গোপাল হালৈ ঘৰ নং : 180 বয়স : 35 লিঙ্গ : মহিলা		
754	HFW0433888	ফটো উপলব্ধ	755	HFW0433896	ফটো উপলব্ধ	756	HFW0045609	ফটো উপলব্ধ
নাম : জুৰি হালৈ স্বামীৰ নাম: মদন হালৈ ঘৰ নং : 180 বয়স : 30 লিঙ্গ : মহিলা			নাম : জোনালী হালৈ স্বামীৰ নাম: সোন হালৈ ঘৰ নং : 180 বয়স : 29 লিঙ্গ : মহিলা			নাম : দিপালী বৈশ্য স্বামীৰ নাম: গনেশ বৈশ্য ঘৰ নং : 181 বয়স : 58 লিঙ্গ : মহিলা		
757	HFW0045799	ফটো উপলব্ধ	758	HFW0288761	ফটো উপলব্ধ	759	HFW0369421	ফটো উপলব্ধ
নাম : পংকজ বৈশ্য পিতাৰ নাম: গনেশ বৈশ্য ঘৰ নং : 181 বয়স : 37 লিঙ্গ : পুৰুষ			নাম : খগেন শৰ্মা পিতাৰ নাম: নগেন শৰ্মা ঘৰ নং : 182 বয়স : 50 লিঙ্গ : পুৰুষ			নাম : কেশৱ কলিতা পিতাৰ নাম: চেনিৰাম কলিতা ঘৰ নং : 182 বয়স : 41 লিঙ্গ : পুৰুষ		
760	HFW1911916	ফটো উপলব্ধ	761	HFW0369520	ফটো উপলব্ধ	762	HFW1923846	ফটো উপলব্ধ
নাম : তাপসী শৰ্মা মাতৃৰ নাম: খগেন শৰ্মা ঘৰ নং : 182 বয়স : 24 লিঙ্গ : মহিলা			নাম : নয়নমনি কলিতা স্বামীৰ নাম: কেশৱ কলিতা ঘৰ নং : 183 বয়স : 34 লিঙ্গ : মহিলা			নাম : অন্ধিতা ডেকা পিতাৰ নাম: কান্তি ডেকা ঘৰ নং : 188 বয়স : 29 লিঙ্গ : মহিলা		
763	WXD0070177	ফটো উপলব্ধ	764	HFW1983683	ফটো উপলব্ধ	765	HFW1983550	ফটো উপলব্ধ
নাম : ধৃতিস্মান ভট্টাচাৰ্য্য পিতাৰ নাম: মহেশ ভট্টাচাৰ্য্য ঘৰ নং : 145 বয়স : 21 লিঙ্গ : পুৰুষ			নাম : কঙ্কণ কুমাৰ ভট্টাচাৰ্য্য পিতাৰ নাম: মহেশ ভট্টাচাৰ্য্য ঘৰ নং : 185 ক বয়স : 24 লিঙ্গ : পুৰুষ			নাম : মলয়া তালুকদাৰ স্বামীৰ নাম: জনাৰ্দন তালুকদাৰ ঘৰ নং : 186 বয়স : 36 লিঙ্গ : মহিলা		
E 766	WXD0043570	ফটো উপলব্ধ	767	WXD0043562	ফটো উপলব্ধ	S 768	WXD0015412	ফটো উপলব্ধ
নাম : প্ৰভাত দাস পিতাৰ নাম: ফতিক দাস ঘৰ নং : 189 বয়স : 68 লিঙ্গ : পুৰুষ			নাম : অঞ্জু দাস স্বামীৰ নাম: প্ৰভাত দাস ঘৰ নং : 189 বয়স : 56 লিঙ্গ : মহিলা			নাম : অংগনা দাস পিতাৰ নাম: প্ৰভাত দাস ঘৰ নং : 147 বয়স : 33 লিঙ্গ : মহিলা		
S2 769	WXD0043547	ফটো উপলব্ধ	770	WXD0043554	ফটো উপলব্ধ	771	WXD0023861	ফটো উপলব্ধ
নাম : পিঙ্কনা দাস পিতাৰ নাম: প্ৰভাত দাস ঘৰ নং : 189 বয়স : 30 লিঙ্গ : মহিলা			নাম : নিতুপৰ্ণা দাস পিতাৰ নাম: প্ৰভাত দাস ঘৰ নং : 189 বয়স : 27 লিঙ্গ : মহিলা			নাম : ৰিয়ন দাস পিতাৰ নাম: প্ৰভাত দাস ঘৰ নং : 147 বয়স : 20 লিঙ্গ : পুৰুষ		
772	LQW7844704	ফটো উপলব্ধ	773	LQW0062737	ফটো উপলব্ধ	774	LQW0137513	ফটো উপলব্ধ
নাম : থাণেশ্বৰ ভূঞা পিতাৰ নাম: দণ্ডিৰাম ভূঞা ঘৰ নং : 148 বয়স : 60 লিঙ্গ : পুৰুষ			নাম : প্ৰভাকৰ ভূঞা পিতাৰ নাম: থাণেশ্বৰ ভূঞা ঘৰ নং : 148 বয়স : 29 লিঙ্গ : পুৰুষ			নাম : ৰিমঝিম ভূঞা পিতাৰ নাম: থাণেশ্বৰ ভূঞা ঘৰ নং : 148 বয়স : 28 লিঙ্গ : মহিলা		
#2 775	GVT0039446	ফটো উপলব্ধ	#2 776	GVT3239723	ফটো উপলব্ধ	777	HFW9038099	ফটো উপলব্ধ
নাম : সুশীলা বৰুৱা স্বামীৰ নাম: দিলিপ চন্দ্ৰ হালৈ ঘৰ নং : 149 বয়স : 48 লিঙ্গ : মহিলা			নাম : দিলিপ চন্দ্ৰ হালৈ পিতাৰ নাম: দুৰ্গা ৰাম হালৈ ঘৰ নং : 149 বয়স : 46 লিঙ্গ : পুৰুষ			নাম : বিপ্লৱ ডেকা পিতাৰ নাম: ভগবান ডেকা ঘৰ নং : 150 বয়স : 63 লিঙ্গ : পুৰুষ		
778	HFW1969914	ফটো উপলব্ধ	779	HFW8039983	ফটো উপলব্ধ	780	LQW7844715	ফটো উপলব্ধ
নাম : কঙ্কণা দাস স্বামীৰ নাম: প্ৰাঞ্জল দাস ঘৰ নং : 159 বয়স : 24 লিঙ্গ : মহিলা			নাম : ৰূপালী হালৈ পিতাৰ নাম: প্ৰফুল্ল ঘৰ নং : 202 বয়স : 36 লিঙ্গ : মহিলা			নাম : ৰঞ্জু ভূঞা স্বামীৰ নাম: থাণেশ্বৰ ভূঞা ঘৰ নং : 214 বয়স : 50 লিঙ্গ : মহিলা		



781	HFW0405712
নাম : ৰুমী হালৈ স্বামীৰ নাম : প্ৰদীপ হালৈ ঘৰ নং : ৩১৫ বয়স : 28 লিঙ্গ : মহিলা	ফটো উপলব্ধ

782	HFW1950705
নাম : হিৰক জ্যোতি হালৈ পিতাৰ নাম : মাধৱ হালৈ ঘৰ নং : ৩২৮ বয়স : 33 লিঙ্গ : পুৰুষ	ফটো উপলব্ধ

783	HFW0590315
নাম : কৃষ্ণা দাস পিতাৰ নাম : লোহিত চন্দ্ৰ দাস ঘৰ নং : 328 বয়স : 24 লিঙ্গ : মহিলা	ফটো উপলব্ধ



784	1	WXD0146464	ফটো উপলব্ধ	785	1	WXD0146480	ফটো উপলব্ধ	786	1	WXD0149617	ফটো উপলব্ধ
নাম : বিদ্যাপ হালৈ পিতাৰ নাম: প্ৰনব হালৈ ঘৰ নং : 103 বয়স : 19 লিঙ্গ : পুৰুষ				নাম : বনসিতা দাস পিতাৰ নাম: মুনীন্দ্ৰ কুমাৰ দাস ঘৰ নং : 8 বয়স : 18 লিঙ্গ : মহিলা				নাম : নিহাৰিকা হালৈ পিতাৰ নাম: দীপক হালৈ ঘৰ নং : 58 বয়স : 18 লিঙ্গ : মহিলা			
787	1	WXD0155978	ফটো উপলব্ধ	788	1	WXD0156174	ফটো উপলব্ধ	789	1	WXD0156372	ফটো উপলব্ধ
নাম : দেৱশীষ শৰ্মা পিতাৰ নাম: দিগন্ত শৰ্মা ঘৰ নং : 74 বয়স : 18 লিঙ্গ : পুৰুষ				নাম : চিন্ময় হালৈ পিতাৰ নাম: মোহন হালৈ ঘৰ নং : 99 বয়স : 23 লিঙ্গ : পুৰুষ				নাম : মৰমী শৰনীয়া স্বামীৰ নাম: দিপাংকৰ দাস ঘৰ নং : 151 বয়স : 22 লিঙ্গ : মহিলা			
790	1	WXD0156547	ফটো উপলব্ধ	791	1	WXD0156570	ফটো উপলব্ধ	792	1	WXD0156653	ফটো উপলব্ধ
নাম : বীনা হালৈ স্বামীৰ নাম: হৰেন হালৈ ঘৰ নং : 107 বয়স : 41 লিঙ্গ : মহিলা				নাম : কিংশুক কুমাৰ দাস পিতাৰ নাম: মহেশ দাস ঘৰ নং : 12 বয়স : 19 লিঙ্গ : পুৰুষ				নাম : তুলিকা হালৈ পিতাৰ নাম: গিৰীন্দ্ৰ হালৈ ঘৰ নং : 128 বয়স : 31 লিঙ্গ : মহিলা			
793	1	WXD0156687	ফটো উপলব্ধ	794	1	WXD0156695	ফটো উপলব্ধ	795	1	WXD0156711	ফটো উপলব্ধ
নাম : দুৰ্লভ হালৈ পিতাৰ নাম: দীপক হালৈ ঘৰ নং : 64 বয়স : 20 লিঙ্গ : পুৰুষ				নাম : মনিষা তালুকদাৰ স্বামীৰ নাম: অজয় হালৈ ঘৰ নং : 27 বয়স : 32 লিঙ্গ : মহিলা				নাম : উপাসনা দেৱী পিতাৰ নাম: বংকিম শৰ্মা ঘৰ নং : 72 বয়স : 18 লিঙ্গ : মহিলা			
796	1	WXD0156927	ফটো উপলব্ধ	797	1	WXD0159699	ফটো উপলব্ধ	798	1	WXD0159996	ফটো উপলব্ধ
নাম : প্ৰিয়া হালৈ পিতাৰ নাম: ভূপেন হালৈ ঘৰ নং : 122 বয়স : 19 লিঙ্গ : মহিলা				নাম : ডেইজী হালৈ পিতাৰ নাম: যতিন হালৈ ঘৰ নং : 65 বয়স : 20 লিঙ্গ : মহিলা				নাম : ধন জ্যোতি হালৈ পিতাৰ নাম: দুৰ্গা হালৈ ঘৰ নং : 106 বয়স : 19 লিঙ্গ : পুৰুষ			
799	1	WXD0160010	ফটো উপলব্ধ	800	1	WXD0160028	ফটো উপলব্ধ	801	1	WXD0160069	ফটো উপলব্ধ
নাম : লাকি হালৈ পিতাৰ নাম: দীনেশ হালৈ ঘৰ নং : 118 বয়স : 18 লিঙ্গ : মহিলা				নাম : হৃষিকেশ হালৈ পিতাৰ নাম: মুনীন্দ্ৰ হালৈ ঘৰ নং : 82 বয়স : 18 লিঙ্গ : পুৰুষ				নাম : চয়নীকা হালৈ পিতাৰ নাম: কনক হালৈ ঘৰ নং : 81 বয়স : 18 লিঙ্গ : মহিলা			
802	1	WXD0160192	ফটো উপলব্ধ	803	1	WXD0160242	ফটো উপলব্ধ	804	1	WXD0160374	ফটো উপলব্ধ
নাম : ধৃতিমান শৰ্মা পিতাৰ নাম: অৰূপ কুমাৰ শৰ্মা ঘৰ নং : 70 বয়স : 18 লিঙ্গ : পুৰুষ				নাম : গীতমনি দাস হালৈ স্বামীৰ নাম: অমূল্য হালৈ ঘৰ নং : 112 বয়স : 27 লিঙ্গ : মহিলা				নাম : নয়না হালৈ পিতাৰ নাম: ভৱেশ হালৈ ঘৰ নং : 82 বয়স : 18 লিঙ্গ : মহিলা			
805	1	WXD0160457	ফটো উপলব্ধ	806	1	WXD0162214	ফটো উপলব্ধ	807	1	WXD0162701	ফটো উপলব্ধ
নাম : পিনাকী হালৈ পিতাৰ নাম: কন্দৰ্প হালৈ ঘৰ নং : 134 বয়স : 18 লিঙ্গ : মহিলা				নাম : ৰঞ্জিত শৰ্মা পিতাৰ নাম: পুতুল শৰ্মা ঘৰ নং : 92 বয়স : 40 লিঙ্গ : পুৰুষ				নাম : পৰিসিতা ৰাজবংশী স্বামীৰ নাম: উদ্ভীপ্ত দাস ঘৰ নং : 11 বয়স : 25 লিঙ্গ : মহিলা			
808	1	WXD0162768	ফটো উপলব্ধ	809	1	WXD0163196	ফটো উপলব্ধ	810	1	WXD0163204	ফটো উপলব্ধ
নাম : জ্যোতিসিতা হালৈ পিতাৰ নাম: যামিনী হালৈ ঘৰ নং : 105 বয়স : 21 লিঙ্গ : মহিলা				নাম : প্ৰতিমা দেৱী স্বামীৰ নাম: ধনমান দাস ঘৰ নং : 10 বয়স : 38 লিঙ্গ : মহিলা				নাম : চম্পা তালুকদাৰ স্বামীৰ নাম: প্ৰশান্ত হালৈ ঘৰ নং : 83 বয়স : 30 লিঙ্গ : মহিলা			
811	1	WXD0165910	ফটো উপলব্ধ	812	1	WXD0166389	ফটো উপলব্ধ	813	1	WXD0168708	ফটো উপলব্ধ
নাম : অনৰূপা ঠাকুৰীয়া স্বামীৰ নাম: প্ৰবজ্যোতি ঠাকুৰীয়া ঘৰ নং : 22 বয়স : 33 লিঙ্গ : মহিলা				নাম : দিপাংকৰ দাস মাতৃৰ নাম: তৰুবালা দাস ঘৰ নং : 151 বয়স : 35 লিঙ্গ : পুৰুষ				নাম : মামনী দেৱী স্বামীৰ নাম: মহেশ ভট্টাচাৰ্য ঘৰ নং : 145 বয়স : 51 লিঙ্গ : মহিলা			



814	1	WXD0168906
নাম : বঞ্জীত শৰ্মা অন্যান্য: বিভা হালৈ ঘৰ নং : 92 বয়স : 40 লিঙ্গ : পুৰুষ		
ফটো উপলব্ধ		

815	1	HFW7536825
নাম : তৰুবালা দাস স্বামীৰ নাম: নৰেশ্বৰ ঘৰ নং : 151 বয়স : 63 লিঙ্গ : মহিলা		
ফটো উপলব্ধ		

816	1	KMH4138345
নাম : দীপা মনি দেবী স্বামীৰ নাম: ধ্ৰুৱ নাথ চক্ৰৱৰ্তী ঘৰ নং : 152 বয়স : 48 লিঙ্গ : মহিলা		
ফটো উপলব্ধ		

817	1	KMH0484717
নাম : বিশাল চক্ৰৱৰ্তী পিতাৰ নাম: ধ্ৰুৱ নাথ চক্ৰৱৰ্তী ঘৰ নং : 151 বয়স : 24 লিঙ্গ : পুৰুষ		
ফটো উপলব্ধ		

818	1	WXD0180364
নাম : জিঞ্জাসা চক্ৰৱৰ্তী পিতাৰ নাম: ধ্ৰুৱ নাথ চক্ৰৱৰ্তী ঘৰ নং : 152 বয়স : 19 লিঙ্গ : মহিলা		
ফটো উপলব্ধ		

819	1	WXD0181461
নাম : ধ্ৰুৱ নাথ চক্ৰৱৰ্তী পিতাৰ নাম: যোগেন্দ্ৰ নাথ চক্ৰৱৰ্তী ঘৰ নং : 152 বয়স : 57 লিঙ্গ : পুৰুষ		
ফটো উপলব্ধ		

820	1	WXD0181891
নাম : মহেশ ভট্টাচাৰ্য্য পিতাৰ নাম: বসুধৰ ভট্টাচাৰ্য্য ঘৰ নং : 145 বয়স : 64 লিঙ্গ : পুৰুষ		
ফটো উপলব্ধ		

821	1	WXD0182980
নাম : ৰপম ডেকা পিতাৰ নাম: কণ্ঠিৰাম ডেকা ঘৰ নং : 144 বয়স : 32 লিঙ্গ : পুৰুষ		
ফটো উপলব্ধ		

822	1	WXD0182998
নাম : তৰালী মিশ্ৰ স্বামীৰ নাম: শ্যামন্ত দাস ঘৰ নং : 3 বয়স : 29 লিঙ্গ : মহিলা		
ফটো উপলব্ধ		

823	1	WXD0183053
নাম : নমিতা ডেকা স্বামীৰ নাম: কণ্ঠিৰাম ডেকা ঘৰ নং : 144 বয়স : 56 লিঙ্গ : মহিলা		
ফটো উপলব্ধ		

824	1	WXD0184408
নাম : শান্তনা দেৱী স্বামীৰ নাম: প্ৰশান্ত শৰ্মা ঘৰ নং : 47 বয়স : 33 লিঙ্গ : মহিলা		
ফটো উপলব্ধ		

825	1	WXD0191072
নাম : গীতু কলিতা স্বামীৰ নাম : হিবক জ্যোতি হালৈ ঘৰ নং : 52 বয়স : 29 লিঙ্গ : মহিলা		ফটো উপলব্ধ

826	1	WXD0191064
নাম : চন্দনা দেৱী স্বামীৰ নাম : হিমাংশু শৰ্মা ঘৰ নং : 46 বয়স : 28 লিঙ্গ : মহিলা		ফটো উপলব্ধ

ভোটাৰৰ সাৰাংশ

A) ভোটাৰৰ সংখ্যা

	তালিকাৰ প্ৰকাৰ	তালিকাৰ চিনাক্তকৰণ	ভোটাৰৰ সংখ্যা							
			পুৰুষ	মহিলা	৩য় লিঙ্গ	মুঠ				
I	মূল তালিকা	মূল তালিকা	বিশেষ সংশোধন, 2026 চনৰ পূৰ্বৰ 2025 চনৰ মূল তালিকাৰ লগত থকা সংযোজন সমূহ একত্ৰিতকৰণ কৰা তালিকা।				405	378	0	783
II	যোগ তালিকা	পৰিপূৰক 1	বিশেষ সংক্ষিপ্ত সংশোধন, 2026				15	26	0	41
		পৰিপূৰক 2	অনবিচ্ছিন্ন সংশোধন 2026				0	2	0	2
		মুঠ					15	28	0	43
III	বিয়োজন তালিকা	পৰিপূৰক 1	বিশেষ সংক্ষিপ্ত সংশোধন, 2026				5	6	0	11
		পৰিপূৰক 2	অনবিচ্ছিন্ন সংশোধন 2026				0	1	0	1
		মুঠ					5	7	0	12
IV	লিংগ ক্ষেত্ৰত পৰিবৰ্তনৰ বাবে পাৰ্থক্য						0	0	0	0
এই সংশোধনৰ পিছত ভোটাৰ তালিকাত ভোটাৰৰ মুঠ সংখ্যা (I+II-III+IV)			415	399	0	814				

B) শুধৰনীৰ সংখ্যা

তালিকাৰ প্ৰকাৰ	তালিকাৰ চিনাক্তকৰণ	শুধৰনীৰ সংখ্যা
পৰিপূৰক 1	বিশেষ সংক্ষিপ্ত সংশোধন, 2026	17
পৰিপূৰক 2	অনবিচ্ছিন্ন সংশোধন 2026	3
	মুঠ	20

নিৰ্বাচক পঞ্জীয়ন বিষয়াৰ স্বাক্ষৰ

E-মত, S-স্থানান্তৰিত/ বাসস্থান পৰিবৰ্তন, R-প্ৰতিলিপি, M-নিখোজ, Q-অযোগ্য