



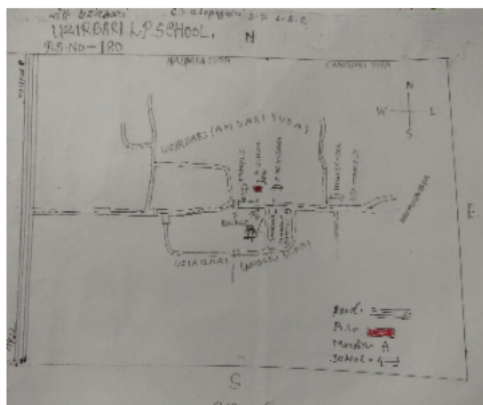
ভোটাৰ তালিকা 2026 S03 অসম

বিধানসভা সমষ্টিৰ নম্বৰ, নাম আৰু সংৰক্ষণৰ স্থিতি : 42 - বাক্সা (অনুসূচিত জনজাতি)		খণ্ড নং : 136																			
এই বিধানসভা সমষ্টিত কোন সংসদীয় সমষ্টিৰ অন্তৰ্গত তাৰ নম্বৰ, নাম আৰু সংৰক্ষণ স্থিতি : 1 - কোকৰাঝাৰ (অনুসূচিত জনজাতি)																					
1. সংশোধনৰ বিৱৰণ																					
সংশোধনৰ বছৰ	2026	তালিকাৰ চিনাক্তকৰণ																			
ভিত্তি তাৰিখ	01-04-2026	বিশেষ সংশোধন, 2026 চনৰ পূৰ্বৰ 2025 চনৰ মূল তালিকাৰ লগত থকা সংযোজন সমূহ একত্ৰিতকৰণ কৰা তালিকা।																			
সংশোধনৰ প্ৰকাৰ	বিশেষ সংশোধন 2026																				
প্ৰকাশনৰ তাৰিখ	23-03-2026																				
2. খণ্ড আৰু ভোটগ্ৰহন কেন্দ্ৰৰ বিৱৰণ																					
খণ্ডৰ অন্তৰ্গত এলেকা সমূহৰ নম্বৰ আৰু নাম																					
1-উজিৰবাৰী	<table border="1" style="width: 100%; border-collapse: collapse;"> <tr> <td>মূল চহৰ/গাওঁ</td> <td>: উজিৰবাৰী</td> </tr> <tr> <td>ৱাৰ্ড নং</td> <td>:</td> </tr> <tr> <td>ডাকঘৰ</td> <td>: মুছলপুৰ</td> </tr> <tr> <td>পুলিচ থানা</td> <td>: মুছলপুৰ</td> </tr> <tr> <td>ব্লক</td> <td>: বাক্সা</td> </tr> <tr> <td>ৰাজহ চক্ৰ</td> <td>: বাক্সা</td> </tr> <tr> <td>জিলা</td> <td>: বাক্সা</td> </tr> <tr> <td>পিনকোড</td> <td>: 781372</td> </tr> </table>					মূল চহৰ/গাওঁ	: উজিৰবাৰী	ৱাৰ্ড নং	:	ডাকঘৰ	: মুছলপুৰ	পুলিচ থানা	: মুছলপুৰ	ব্লক	: বাক্সা	ৰাজহ চক্ৰ	: বাক্সা	জিলা	: বাক্সা	পিনকোড	: 781372
মূল চহৰ/গাওঁ	: উজিৰবাৰী																				
ৱাৰ্ড নং	:																				
ডাকঘৰ	: মুছলপুৰ																				
পুলিচ থানা	: মুছলপুৰ																				
ব্লক	: বাক্সা																				
ৰাজহ চক্ৰ	: বাক্সা																				
জিলা	: বাক্সা																				
পিনকোড	: 781372																				
3. ভোটগ্ৰহন কেন্দ্ৰৰ বিৱৰণ																					
ভোটগ্ৰহন কেন্দ্ৰৰ নম্বৰ আৰু নাম :		ভোটগ্ৰহন কেন্দ্ৰৰ প্ৰকাৰ (পুৰুষ/মহিলা/সাধাৰণ)		সাধাৰণ																	
136 - নং 817 উজিৰবাৰী প্ৰাথমিক বিদ্যালয় (বাওঁ শাখা)		খণ্ডৰ অন্তৰ্গত সহায়ক ভোটগ্ৰহন কেন্দ্ৰৰ সংখ্যা :		0																	
ভোটগ্ৰহন কেন্দ্ৰৰ ঠিকনা :																					
নং 817 উজিৰবাৰী প্ৰাথমিক বিদ্যালয়, কোথালী নং ১, উজিৰবাৰী																					
4. ভোটাৰৰ সংখ্যা																					
আৰম্ভনি ক্ৰমিক নং	শেষ ক্ৰমিক নং	মুঠ ভোটাৰ																			
		পুৰুষ	মহিলা	৩য় লিঙ্গ	মুঠ																
1	1093	550	538	0	1088																

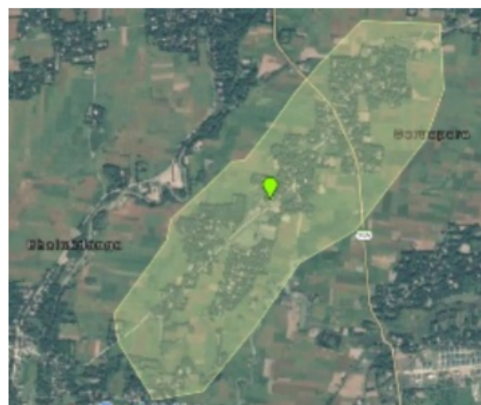
নিৰ্বাচক পঞ্জীয়ন বিষয়াৰ স্বাক্ষৰ



Nazri Naksha



Google Map View



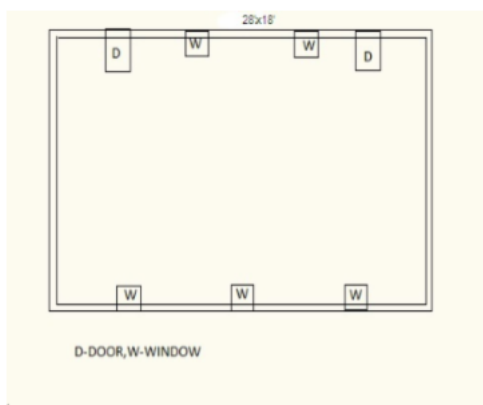
Polling Station Building Front View



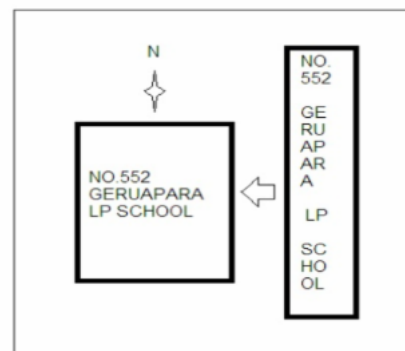
ভোটগ্ৰহন কেন্দ্ৰৰ সন্মুখৰ দৃশ্য



Cad View



Key MAP View





# 1 নাম : বানেশ্বৰী ৰাভা পিতাৰ নাম: দশৰথ ৰাভা ঘৰ নং : 130 বয়স : 55 লিঙ্গ : মহিলা	CFM0428813 ফটো উপলব্ধ	2 নাম : দশৰথ ৰাভা পিতাৰ নাম: কেশ্বৰ ৰাভা ঘৰ নং : 00 বয়স : 52 লিঙ্গ : পুৰুষ	CFM0428722 ফটো উপলব্ধ	3 নাম : ৰঞ্জু মেধি কলিতা স্বামীৰ নাম: ধমেন্দ্ৰ কলিতা ঘৰ নং : 0 বয়স : 44 লিঙ্গ : মহিলা	CFM0283242 ফটো উপলব্ধ
4 নাম : চন্দনা ৰাজবংশী স্বামীৰ নাম: বাৰেন ৰাজবংশী ঘৰ নং : 00 বয়স : 44 লিঙ্গ : মহিলা	CFM1272699 ফটো উপলব্ধ	5 নাম : ৰনীমা বড়ো স্বামীৰ নাম: প্ৰণৱ তালুকদাৰ ঘৰ নং : 0 বয়স : 39 লিঙ্গ : মহিলা	CFM0277830 ফটো উপলব্ধ	6 নাম : ধৰ্মেন্দ্ৰ কলিতা পিতাৰ নাম: নীলকান্ত কলিতা ঘৰ নং : 0 বয়স : 39 লিঙ্গ : পুৰুষ	CFM0287557 ফটো উপলব্ধ
7 নাম : গীতা কুমাৰী পিতাৰ নাম: বলভদ্ৰ কুমাৰ ঘৰ নং : 00 বয়স : 38 লিঙ্গ : মহিলা	CFM1223882 ফটো উপলব্ধ	# 8 নাম : ভৱেশ ৰয় পিতাৰ নাম: বংশীধৰ ৰয় ঘৰ নং : 174 বয়স : 35 লিঙ্গ : পুৰুষ	CFM0287607 ফটো উপলব্ধ	# 9 নাম : জনতা বসুমতাৰী স্বামীৰ নাম: যতীন বসুমতাৰী ঘৰ নং : 98 খ বয়স : 36 লিঙ্গ : মহিলা	CFM0254268 ফটো উপলব্ধ
10 নাম : প্ৰিয়া বড়ো স্বামীৰ নাম: ৰাজু দাস ঘৰ নং : 0 বয়স : 37 লিঙ্গ : মহিলা	CFM0264077 ফটো উপলব্ধ	# 11 নাম : লাউকা বিস্তী বড়ো মাতৃৰ নাম: প্ৰোমীলা বড়ো ঘৰ নং : 131 বয়স : 37 লিঙ্গ : পুৰুষ	CFM0306944 ফটো উপলব্ধ	12 নাম : চক্ৰ ৰাজবংশী পিতাৰ নাম: নৰেন ৰাজবংশী ঘৰ নং : 0 বয়স : 36 লিঙ্গ : পুৰুষ	CFM0295543 ফটো উপলব্ধ
13 নাম : ৰাজু দাস পিতাৰ নাম: লহিত দাস ঘৰ নং : 0 বয়স : 36 লিঙ্গ : পুৰুষ	CFM0263830 ফটো উপলব্ধ	# 14 নাম : বৰ্ণালী কলিতা স্বামীৰ নাম: প্ৰাঞ্জল পাঠক ঘৰ নং : 139 ক বয়স : 37 লিঙ্গ : মহিলা	UU0085597 ফটো উপলব্ধ	15 নাম : নিৰ্মলা বড়ো স্বামীৰ নাম: শংকৰ বড়ো ঘৰ নং : 0 বয়স : 35 লিঙ্গ : মহিলা	CFM0258012 ফটো উপলব্ধ
16 নাম : ধনেশ্বৰ ৰাজবংশী পিতাৰ নাম: ৰবিন ৰাজবংশী ঘৰ নং : 0 বয়স : 35 লিঙ্গ : পুৰুষ	CFM0274985 ফটো উপলব্ধ	17 নাম : বিজুলি বসুমতাৰি স্বামীৰ নাম: মুন বড়ো ঘৰ নং : 0 বয়স : 35 লিঙ্গ : মহিলা	CFM0256032 ফটো উপলব্ধ	18 নাম : তৰণ বড়ো পিতাৰ নাম: ৰবি বড়ো ঘৰ নং : 0 বয়স : 34 লিঙ্গ : পুৰুষ	CFM0268128 ফটো উপলব্ধ
19 নাম : বন্দিতা দাস স্বামীৰ নাম: বুবুল বেজবুৱা ঘৰ নং : 0 বয়স : 34 লিঙ্গ : মহিলা	CFM0268722 ফটো উপলব্ধ	20 নাম : পবিত্ৰ ৰাজবংশী পিতাৰ নাম: ৰবিন ৰাজবংশী ঘৰ নং : 0 বয়স : 33 লিঙ্গ : পুৰুষ	CFM0275040 ফটো উপলব্ধ	# 21 নাম : দীপ্তি দাস স্বামীৰ নাম: বাবুল কুমাৰ ঘৰ নং : 120 বয়স : 33 লিঙ্গ : মহিলা	CFM0449868 ফটো উপলব্ধ
22 নাম : হিমাশ্ৰী ৰামচিয়াৰী স্বামীৰ নাম: ধ্ৰুৱ ৰামচিয়াৰী ঘৰ নং : 0 বয়স : 32 লিঙ্গ : মহিলা	CFM0273227 ফটো উপলব্ধ	23 নাম : বাবুল বড়ো পিতাৰ নাম: নৰিন বড়ো ঘৰ নং : 0 বয়স : 32 লিঙ্গ : পুৰুষ	CFM0251652 ফটো উপলব্ধ	# 24 নাম : বনলতা দাস স্বামীৰ নাম: জন দাস ঘৰ নং : 184 ক বয়স : 33 লিঙ্গ : মহিলা	CFM0252486 ফটো উপলব্ধ
25 নাম : গীতমনি মেধি পিতাৰ নাম: জানিৰাম মেধি ঘৰ নং : 0 বয়স : 32 লিঙ্গ : মহিলা	CFM0256420 ফটো উপলব্ধ	26 নাম : লাভেশ্বৰী বড়ো স্বামীৰ নাম: বিস্তীৰাম বড়ো ঘৰ নং : 0 বয়স : 32 লিঙ্গ : মহিলা	CFM0256073 ফটো উপলব্ধ	27 নাম : লিপিকা কুমাৰী স্বামীৰ নাম: ৰাজিব কুমাৰ ঘৰ নং : 00 বয়স : 32 লিঙ্গ : মহিলা	CFM1138049 ফটো উপলব্ধ
28 নাম : পতুলী পাঠক স্বামীৰ নাম: প্ৰণৱ পাঠক ঘৰ নং : 0 বয়স : 31 লিঙ্গ : মহিলা	CFM0276428 ফটো উপলব্ধ	29 নাম : সংগীতা বড়ো পিতাৰ নাম: নৰেশ্বৰ বড়ো ঘৰ নং : 0 বয়স : 31 লিঙ্গ : মহিলা	CFM0264259 ফটো উপলব্ধ	30 নাম : ৰোহিত বৰ্মন পিতাৰ নাম: নিত্যানন্দ বৰ্মন ঘৰ নং : 0 বয়স : 31 লিঙ্গ : পুৰুষ	CFM0271171 ফটো উপলব্ধ



# 31 নাম : মিন্টু বয় পিতাৰ নাম: মনোৰঞ্জন বয় ঘৰ নং : 133 খ বয়স : 31 লিঙ্গ : পুৰুষ	CFM0256883 ফটো উপলব্ধ	32 নাম : বুপালি বড়ো স্বামীৰ নাম: অমিত বড়ো ঘৰ নং : 00 বয়স : 31 লিঙ্গ : মহিলা	CFM1136886 ফটো উপলব্ধ	33 নাম : তুলীকা ৰাজবংশী স্বামীৰ নাম: পবিত্ৰ ৰাজবংশী ঘৰ নং : 00 বয়স : 31 লিঙ্গ : মহিলা	CFM1193267 ফটো উপলব্ধ
34 নাম : চীলীনা বড়ো স্বামীৰ নাম: ধনজীত বড়ো ঘৰ নং : 0 বয়স : 31 লিঙ্গ : মহিলা	CFM0258418 ফটো উপলব্ধ	# 35 নাম : প্ৰতিমা বড়ো স্বামীৰ নাম: ৰাজিব বড়ো ঘৰ নং : 61 ক বয়স : 31 লিঙ্গ : মহিলা	CFM0254672 ফটো উপলব্ধ	36 নাম : নিৰ্মল ৰাভা পিতাৰ নাম: কন্দৰ্প কুমাৰ ৰাভা ঘৰ নং : 0 বয়স : 30 লিঙ্গ : পুৰুষ	CFM0258137 ফটো উপলব্ধ
37 নাম : গিতিমা স্বামীৰ নাম: হিৰন্য ৰামছিয়াৰী ঘৰ নং : 0 বয়স : 30 লিঙ্গ : মহিলা	CFM0259846 ফটো উপলব্ধ	38 নাম : হিমাণী পাটগিৰী স্বামীৰ নাম: কামল পাটগিৰী ঘৰ নং : 00 বয়স : 30 লিঙ্গ : মহিলা	CFM0422337 ফটো উপলব্ধ	39 নাম : বিকাশ কুমাৰ পাঠক পিতাৰ নাম: নগেন পাঠক ঘৰ নং : 00 বয়স : 30 লিঙ্গ : পুৰুষ	CFM1267897 ফটো উপলব্ধ
40 নাম : প্ৰিয়ংকা পাঠক স্বামীৰ নাম: পুতুল দাস ঘৰ নং : 0 বয়স : 30 লিঙ্গ : মহিলা	CFM0264606 ফটো উপলব্ধ	41 নাম : অমিত বড়ো পিতাৰ নাম: লেফ্ টেনেণ্ট বিৰেন বড়ো ঘৰ নং : 0 বয়স : 29 লিঙ্গ : পুৰুষ	CFM0253864 ফটো উপলব্ধ	42 নাম : বুপম বৈশ্য পিতাৰ নাম: বাপন বৈশ্য ঘৰ নং : 0 বয়স : 29 লিঙ্গ : পুৰুষ	CFM0254458 ফটো উপলব্ধ
43 নাম : বিকাশ কুমাৰ পাঠক পিতাৰ নাম: নগেন পাঠক ঘৰ নং : 0 বয়স : 29 লিঙ্গ : পুৰুষ	CFM0252320 ফটো উপলব্ধ	44 নাম : আঞ্জু ৰাজবংশী স্বামীৰ নাম: লাহিত ৰাজবংশী ঘৰ নং : 0 বয়স : 29 লিঙ্গ : মহিলা	CFM0268631 ফটো উপলব্ধ	45 নাম : নিপম ৰাভা পিতাৰ নাম: দীলিপ ৰাভা ঘৰ নং : 0 বয়স : 29 লিঙ্গ : পুৰুষ	CFM0267609 ফটো উপলব্ধ
46 নাম : ৰঞ্জন দাস পিতাৰ নাম: সুভাষ দাস ঘৰ নং : 0 বয়স : 28 লিঙ্গ : পুৰুষ	CFM0261115 ফটো উপলব্ধ	47 নাম : সুৰথ দাস পিতাৰ নাম: গণেশ দাস ঘৰ নং : 0 বয়স : 28 লিঙ্গ : পুৰুষ	CFM0260208 ফটো উপলব্ধ	# 48 নাম : অক্ষয় ৰামছিয়াৰী পিতাৰ নাম: ধিৰেন ৰামছিয়াৰী ঘৰ নং : 94 খ বয়স : 29 লিঙ্গ : পুৰুষ	CFM0259960 ফটো উপলব্ধ
49 নাম : কঙ্কণা মেধি পিতাৰ নাম: ভূপেন্দ্ৰ নাথ মেধি ঘৰ নং : 0 বয়স : 28 লিঙ্গ : মহিলা	CFM0257709 ফটো উপলব্ধ	50 নাম : জেউতি বড়ো পিতাৰ নাম: কেতেং বড়ো ঘৰ নং : 0 বয়স : 28 লিঙ্গ : মহিলা	CFM0265058 ফটো উপলব্ধ	# 51 নাম : সংগীতা ৰামছিয়াৰী স্বামীৰ নাম: দ্বীপেন ৰামছিয়াৰী ঘৰ নং : 197 বয়স : 39 লিঙ্গ : মহিলা	CFM0254805 ফটো উপলব্ধ
52 নাম : অজীত কলিতা পিতাৰ নাম: ৰঞ্জিত কলিতা ঘৰ নং : 0 বয়স : 28 লিঙ্গ : পুৰুষ	CFM0270041 ফটো উপলব্ধ	53 নাম : বুবুল বড়ো পিতাৰ নাম: গাঁওবুৰা বড়ো ঘৰ নং : 0 বয়স : 28 লিঙ্গ : পুৰুষ	CFM0253955 ফটো উপলব্ধ	54 নাম : বাবু বড়ো পিতাৰ নাম: উলো বড়ো ঘৰ নং : 00 বয়স : 28 লিঙ্গ : পুৰুষ	CFM1243468 ফটো উপলব্ধ
55 নাম : বন্দনা দাস স্বামীৰ নাম: টিকেন দাস ঘৰ নং : 0 বয়স : 27 লিঙ্গ : মহিলা	CFM0263640 ফটো উপলব্ধ	56 নাম : কিশোৰ দাস পিতাৰ নাম: দীপক দাস ঘৰ নং : 0 বয়স : 27 লিঙ্গ : পুৰুষ	CFM0264143 ফটো উপলব্ধ	57 নাম : বুপম বয় পিতাৰ নাম: মহেন্দ্ৰ বয় ঘৰ নং : 0 বয়স : 27 লিঙ্গ : পুৰুষ	CFM0264168 ফটো উপলব্ধ
#2 58 নাম : সোনমনি বসুমতাৰী স্বামীৰ নাম: ভবানন্দ বসুমতাৰী ঘৰ নং : 93 বয়স : 28 লিঙ্গ : মহিলা	CFM0268045 ফটো উপলব্ধ	59 নাম : সৰজ কলিতা স্বামীৰ নাম: বুপম বৈশ্য ঘৰ নং : 0 বয়স : 27 লিঙ্গ : মহিলা	CFM0252213 ফটো উপলব্ধ	# 60 নাম : পৰবী দাস বসুমতাৰী স্বামীৰ নাম: পমপুল বসুমতাৰী ঘৰ নং : 59 বয়স : 27 লিঙ্গ : মহিলা	CFM0257568 ফটো উপলব্ধ



61 নাম : নন্দিতা দাস পিতাৰ নাম: নাৰায়ন দাস ঘৰ নং : 0 বয়স : 27 লিঙ্গ : মহিলা	CFM0268649 ফটো উপলব্ধ	62 নাম : অৰূপ দাস পিতাৰ নাম: দীপক দাস ঘৰ নং : 0 বয়স : 27 লিঙ্গ : পুৰুষ	CFM0268953 ফটো উপলব্ধ	63 নাম : মৃগিনীজীত বড়ো পিতাৰ নাম: চবীন বড়ো ঘৰ নং : 00 বয়স : 27 লিঙ্গ : পুৰুষ	CFM0428557 ফটো উপলব্ধ
64 নাম : দিপান্দিতা দাস স্বামীৰ নাম: অজয় দাস ঘৰ নং : 0 বয়স : 27 লিঙ্গ : মহিলা	CFM0265306 ফটো উপলব্ধ	65 নাম : মণিকা কলিতা পিতাৰ নাম: নিলকান্ত কলিতা ঘৰ নং : 0 বয়স : 26 লিঙ্গ : মহিলা	CFM0270025 ফটো উপলব্ধ	66 নাম : খাৰুইশী বড়ো পিতাৰ নাম: তিৰান চন্দ্ৰ বড়ো ঘৰ নং : 0 বয়স : 26 লিঙ্গ : মহিলা	CFM0263590 ফটো উপলব্ধ
67 নাম : মদন ৰাজবংশী পিতাৰ নাম: গোপাল ৰাজবংশী ঘৰ নং : 0 বয়স : 26 লিঙ্গ : পুৰুষ	CFM0262311 ফটো উপলব্ধ	68 নাম : ববিতা ৰাশ্চিআৰী স্বামীৰ নাম: বাপন ৰাশ্চিআৰী ঘৰ নং : 0 বয়স : 26 লিঙ্গ : মহিলা	CFM0255943 ফটো উপলব্ধ	69 নাম : খনিৰ বেজবৰুৱা পিতাৰ নাম: মদন বেজবৰুৱা ঘৰ নং : 0 বয়স : 26 লিঙ্গ : পুৰুষ	CFM0259614 ফটো উপলব্ধ
70 নাম : নিতুমণি দাস পিতাৰ নাম: ধনজীৎ দাস ঘৰ নং : 0 বয়স : 26 লিঙ্গ : মহিলা	CFM0275909 ফটো উপলব্ধ	# 71 নাম : চিৰঞ্জীত বড়ো পিতাৰ নাম: দুৰ্গা বড়ো ঘৰ নং : 83 বয়স : 27 লিঙ্গ : পুৰুষ	CFM0252312 ফটো উপলব্ধ	72 নাম : সুবল বড়ো পিতাৰ নাম: গাওঁবুৰা বড়ো ঘৰ নং : 0 বয়স : 26 লিঙ্গ : পুৰুষ	CFM0252403 ফটো উপলব্ধ
# 73 নাম : বলৰাম ৰাজবংশী পিতাৰ নাম: থণ্ডু ৰাজবংশী ঘৰ নং : 15 ক বয়স : 26 লিঙ্গ : পুৰুষ	CFM0510560 ফটো উপলব্ধ	74 নাম : পিংকু বড়ো পিতাৰ নাম: বিৰেন বড়ো ঘৰ নং : 0 বয়স : 26 লিঙ্গ : পুৰুষ	CFM0307397 ফটো উপলব্ধ	75 নাম : হিৰমণী মেধি স্বামীৰ নাম: অনীল মেধি ঘৰ নং : 00 বয়স : 26 লিঙ্গ : মহিলা	CFM1154327 ফটো উপলব্ধ
76 নাম : দিপঙ্কৰ মেধি পিতাৰ নাম: ভূপেন্দ্ৰ নাথ মেধি ঘৰ নং : 0 বয়স : 25 লিঙ্গ : পুৰুষ	CFM0257600 ফটো উপলব্ধ	77 নাম : পম্পী ডেকা পিতাৰ নাম: ভগবান ডেকা ঘৰ নং : 0 বয়স : 25 লিঙ্গ : মহিলা	CFM0275545 ফটো উপলব্ধ	78 নাম : পলাশ মেধি পিতাৰ নাম: দিলিপ মেধি ঘৰ নং : 0 বয়স : 25 লিঙ্গ : পুৰুষ	CFM0255976 ফটো উপলব্ধ
79 নাম : কৃষ্ণ কান্ত দাস পিতাৰ নাম: ৰাহী দাস ঘৰ নং : 0 বয়স : 25 লিঙ্গ : পুৰুষ	CFM0248815 ফটো উপলব্ধ	# 80 নাম : বসন্ত বড়ো পিতাৰ নাম: দুৰ্গা বড়ো ঘৰ নং : 83 বয়স : 26 লিঙ্গ : পুৰুষ	CFM0270249 ফটো উপলব্ধ	81 নাম : নবনিতা তালুকদাৰ পিতাৰ নাম: ভাৰত তালুকদাৰ ঘৰ নং : 0 বয়স : 25 লিঙ্গ : মহিলা	CFM0265793 ফটো উপলব্ধ
# 82 নাম : প্ৰনয়ন ৰামছিয়াৰী পিতাৰ নাম: নিৰন ৰামছিয়াৰী ঘৰ নং : 205 বয়স : 25 লিঙ্গ : পুৰুষ	CFM0510586 ফটো উপলব্ধ	83 নাম : নিকাস পাঠক পিতাৰ নাম: নগেন পাঠক ঘৰ নং : 0 বয়স : 25 লিঙ্গ : পুৰুষ	CFM0306852 ফটো উপলব্ধ	# 84 নাম : নৰেশ ৰাজবংশী পিতাৰ নাম: সুনীল ৰাজবংশী ঘৰ নং : 16 ক বয়স : 26 লিঙ্গ : পুৰুষ	CFM0422279 ফটো উপলব্ধ
85 নাম : হৰ্শজিত পাঠক পিতাৰ নাম: ফুলেন পাঠক ঘৰ নং : 00 বয়স : 25 লিঙ্গ : পুৰুষ	CFM1181734 ফটো উপলব্ধ	86 নাম : বুবল বড়ো পিতাৰ নাম: গাওঁবুৰা বড়ো ঘৰ নং : 00 বয়স : 25 লিঙ্গ : পুৰুষ	CFM1194406 ফটো উপলব্ধ	87 নাম : পৱেশ ৰাজাংশী পিতাৰ নাম: সুনীল ৰাজাংশী ঘৰ নং : 00 বয়স : 24 লিঙ্গ : পুৰুষ	CFM0307249 ফটো উপলব্ধ
# 88 নাম : অজয় বড়ো পিতাৰ নাম: বিদৰ গোয়াল ঘৰ নং : 183 গ বয়স : 24 লিঙ্গ : পুৰুষ	CFM1138502 ফটো উপলব্ধ	# 89 নাম : পুৰবি বড়ো স্বামীৰ নাম: অজয় গোয়াল ঘৰ নং : 183 গ বয়স : 24 লিঙ্গ : মহিলা	CFM1139179 ফটো উপলব্ধ	90 নাম : চপ্পা বড়ো পিতাৰ নাম: চিৰেন বড়ো ঘৰ নং : 00 বয়স : 24 লিঙ্গ : মহিলা	CFM7166457 ফটো উপলব্ধ



91 নাম : গোপাল বসুমতাৰী পিতাৰ নাম: মীলন বসুমতাৰী ঘৰ নং : 00 বয়স : 23 লিঙ্গ : পুৰুষ	CFM0427484 ফটো উপলব্ধ	# 92 নাম : মৌচুমী বড়ো পিতাৰ নাম: জয়ৰাম বড়ো ঘৰ নং : 75 ক বয়স : 23 লিঙ্গ : মহিলা	CFM1112051 ফটো উপলব্ধ	93 নাম : খগেন ৰাজবংশী পিতাৰ নাম: নিধন ৰাজবংশী ঘৰ নং : 00 বয়স : 23 লিঙ্গ : পুৰুষ	CFM1153501 ফটো উপলব্ধ
94 নাম : বিক্রম সিং দাস পিতাৰ নাম: হিতেশ দাস ঘৰ নং : 00 বয়স : 23 লিঙ্গ : পুৰুষ	CFM1194554 ফটো উপলব্ধ	95 নাম : নিজৰা ৰাজবংশী পিতাৰ নাম: বিচিত্র ৰাজবংশী ঘৰ নং : 00 বয়স : 21 লিঙ্গ : মহিলা	UUI0047563 ফটো উপলব্ধ	96 নাম : গাম্ৰা বড়ো পিতাৰ নাম: চান্দাল ঘৰ নং : 1 বয়স : 66 লিঙ্গ : পুৰুষ	CFM1594565 ফটো উপলব্ধ
97 নাম : মীনা বড়ো স্বামীৰ নাম: গাম্ৰা ঘৰ নং : 1 বয়স : 60 লিঙ্গ : মহিলা	CFM1594576 ফটো উপলব্ধ	98 নাম : নাৰায়ন বড়ো পিতাৰ নাম: চান্দাল ঘৰ নং : 1 বয়স : 54 লিঙ্গ : পুৰুষ	CFM1594587 ফটো উপলব্ধ	99 নাম : নীলিমা বড়ো স্বামীৰ নাম: নাৰায়ন বড়ো ঘৰ নং : 1 বয়স : 53 লিঙ্গ : মহিলা	CFM1594598 ফটো উপলব্ধ
100 নাম : লভিতা ৰাভা স্বামীৰ নাম: নৱজীত বসুমতাৰী ঘৰ নং : 1 বয়স : 33 লিঙ্গ : মহিলা	CFM7165210 ফটো উপলব্ধ	# 101 নাম : চয়ণীকা খেৰ্কাটাৰী পিতাৰ নাম: কৰমান খেৰ্কাটাৰী ঘৰ নং : 101 বয়স : 32 লিঙ্গ : মহিলা	CFM7165368 ফটো উপলব্ধ	# 102 নাম : শিল্পা লহকৰ পিতাৰ নাম: প্ৰাণেশ্বৰ লহকৰ ঘৰ নং : 58 বয়স : 29 লিঙ্গ : মহিলা	CFM7165491 ফটো উপলব্ধ
103 নাম : দেৱযানী বড়ো পিতাৰ নাম: ৰজত বড়ো ঘৰ নং : 01 বয়স : 25 লিঙ্গ : মহিলা	CFM1176213 ফটো উপলব্ধ	# 104 নাম : বৰষা মেধি পিতাৰ নাম: জানুৰাম মেধি ঘৰ নং : 58 বয়স : 25 লিঙ্গ : মহিলা	CFM7164791 ফটো উপলব্ধ	105 নাম : নিশা ৰানি মেধি পিতাৰ নাম: দিলিপ মেধি ঘৰ নং : 1 বয়স : 23 লিঙ্গ : মহিলা	CFM7165285 ফটো উপলব্ধ
106 নাম : ৰিমামণি চৌধুৰী পিতাৰ নাম: বিপিন চৌধুৰী ঘৰ নং : 1 বয়স : 22 লিঙ্গ : মহিলা	CFM7165384 ফটো উপলব্ধ	107 নাম : মনীষা বড়ো পিতাৰ নাম: ধনঞ্জয় বড়ো ঘৰ নং : 1 বয়স : 21 লিঙ্গ : মহিলা	CFM7164833 ফটো উপলব্ধ	108 নাম : যুগল বড়ো পিতাৰ নাম: মৰ্গন বড়ো ঘৰ নং : 1 বয়স : 21 লিঙ্গ : পুৰুষ	CFM7165400 ফটো উপলব্ধ
109 নাম : মনজিত বড়ো পিতাৰ নাম: নাৰায়ন বড়ো ঘৰ নং : 01 বয়স : 21 লিঙ্গ : পুৰুষ	UUI0148841 ফটো উপলব্ধ	110 নাম : মনজিত বড়ো পিতাৰ নাম: নাৰায়ন বড়ো ঘৰ নং : 1 বয়স : 20 লিঙ্গ : পুৰুষ	UUI0116319 ফটো উপলব্ধ	# 111 নাম : চন্দামিতা বড়ো পিতাৰ নাম: ৰজত বড়ো ঘৰ নং : 74 বয়স : 19 লিঙ্গ : মহিলা	UUI0117093 ফটো উপলব্ধ
112 নাম : ৰাতুল বড়ো পিতাৰ নাম: গাওঁবুৰা বড়ো ঘৰ নং : 1 ক বয়স : 33 লিঙ্গ : পুৰুষ	CFM0255729 ফটো উপলব্ধ	113 নাম : গীতুমনি বড়ো স্বামীৰ নাম: ৰতুল বড়ো ঘৰ নং : 1 ক বয়স : 33 লিঙ্গ : মহিলা	CFM0262600 ফটো উপলব্ধ	114 নাম : তৰনী ৰাজবংশী পিতাৰ নাম: বিনন্দ ঘৰ নং : 2 বয়স : 53 লিঙ্গ : পুৰুষ	CFM1594623 ফটো উপলব্ধ
115 নাম : ইন্দিৰা ৰাজবংশী স্বামীৰ নাম: তৰনী ঘৰ নং : 2 বয়স : 48 লিঙ্গ : মহিলা	CFM1594634 ফটো উপলব্ধ	116 নাম : বিমল ৰাজবংশী পিতাৰ নাম: বিনন্দ ঘৰ নং : 2 বয়স : 46 লিঙ্গ : মহিলা	CFM1594656 ফটো উপলব্ধ	117 নাম : ভান ৰাজবংশী স্বামীৰ নাম: বিমল ৰাজবংশী ঘৰ নং : 2 বয়স : 42 লিঙ্গ : মহিলা	CFM1594667 ফটো উপলব্ধ
118 নাম : পৰমা ৰাজবংশী পিতাৰ নাম: তৰনী ৰাজবংশী ঘৰ নং : 02 বয়স : 28 লিঙ্গ : পুৰুষ	CFM0250852 ফটো উপলব্ধ	119 নাম : ধৰনী ৰাজবংশী পিতাৰ নাম: বিনন্দ ঘৰ নং : 3 বয়স : 62 লিঙ্গ : পুৰুষ	CFM1594678 ফটো উপলব্ধ	120 নাম : অনিমা ৰাজবংশী স্বামীৰ নাম: ধৰনী ঘৰ নং : 3 বয়স : 50 লিঙ্গ : মহিলা	CFM1594689 ফটো উপলব্ধ



121 নাম : সঞ্জয় ৰাজবংশী পিতাৰ নাম: ধৰনী ৰাজবংশী ঘৰ নং : 3 কু বয়স : 36 লিঙ্গ : পুৰুষ	CFM1601565 ফটো উপলব্ধ	122 নাম : সংগীতা ৰাজবংশী স্বামীৰ নাম: সঞ্জয় ৰাজবংশী ঘৰ নং : 3 কু বয়স : 28 লিঙ্গ : মহিলা	CFM0249912 ফটো উপলব্ধ	123 নাম : লক্ষ্মেশ্বৰ ৰাজবংশী পিতাৰ নাম: ধৰনী ৰাজবংশী ঘৰ নং : 3 খ বয়স : 33 লিঙ্গ : পুৰুষ	CFM1601474 ফটো উপলব্ধ
124 নাম : ৰেখা ৰাজবংশী স্বামীৰ নাম: লক্ষ্মেশ্বৰ ৰাজবংশী ঘৰ নং : 3 খ বয়স : 32 লিঙ্গ : মহিলা	CFM0251843 ফটো উপলব্ধ	125 নাম : ভেজেং বড়ো স্বামীৰ নাম: তৰুন ঘৰ নং : 8 বয়স : 63 লিঙ্গ : মহিলা	CFM1594690 ফটো উপলব্ধ	126 নাম : হেলেন বড়ো পিতাৰ নাম: অতুল বড়ো ঘৰ নং : 8 বয়স : 47 লিঙ্গ : মহিলা	CFM1601601 ফটো উপলব্ধ
127 নাম : অতুল বড়ো পিতাৰ নাম: তৰুন বড়ো ঘৰ নং : 8 বয়স : 43 লিঙ্গ : পুৰুষ	CFM1594703 ফটো উপলব্ধ	128 নাম : পবন বড়ো পিতাৰ নাম: তৰুন ঘৰ নং : 4 কু বয়স : 47 লিঙ্গ : পুৰুষ	CFM1594714 ফটো উপলব্ধ	129 নাম : লিলি বড়ো স্বামীৰ নাম: পৰ্বন বড়ো ঘৰ নং : 4 কু বয়স : 40 লিঙ্গ : মহিলা	CFM1601623 ফটো উপলব্ধ
130 নাম : বানেশ্বৰী বড়ো স্বামীৰ নাম: লেংনা ঘৰ নং : 5 বয়স : 58 লিঙ্গ : মহিলা	CFM1594747 ফটো উপলব্ধ	131 নাম : বিস্তী বড়ো অন্যান্য: লাঙা বড়ো ঘৰ নং : 05 বয়স : 44 লিঙ্গ : পুৰুষ	CFM0254466 ফটো উপলব্ধ	132 নাম : বিমল উজিৰ পিতাৰ নাম: গোৰী উজিৰ ঘৰ নং : 5 বয়স : 41 লিঙ্গ : পুৰুষ	CFM1172808 ফটো উপলব্ধ
133 নাম : ৰীতা বড়ো স্বামীৰ নাম: বিষ্ণু বড়ো ঘৰ নং : 5 বয়স : 33 লিঙ্গ : মহিলা	CFM0204537 ফটো উপলব্ধ	# 134 নাম : সীমা কলিতা পিতাৰ নাম: ৰাজেন্দ্ৰ কলিতা ঘৰ নং : 181 বয়স : 24 লিঙ্গ : মহিলা	CFM0376459 ফটো উপলব্ধ	135 নাম : আদিত্য বড়ো পিতাৰ নাম: বিষ্ণু বড়ো ঘৰ নং : 05 বয়স : 22 লিঙ্গ : পুৰুষ	CFM7166507 ফটো উপলব্ধ
136 নাম : সমতী ৰাজবংশী স্বামীৰ নাম: হৰিচৰন ঘৰ নং : 6 বয়স : 63 লিঙ্গ : মহিলা	CFM1594758 ফটো উপলব্ধ	137 নাম : ভাৰত ৰাজবংশী পিতাৰ নাম: হৰিচৰন ঘৰ নং : 6 বয়স : 41 লিঙ্গ : পুৰুষ	CFM1594769 ফটো উপলব্ধ	138 নাম : হেমন্তী বাৰ্মন স্বামীৰ নাম: ভাৰত ৰাজবংশী ঘৰ নং : 6 বয়স : 34 লিঙ্গ : মহিলা	CFM1601690 ফটো উপলব্ধ
139 নাম : সূচিত্ৰা ৰাজবংশী স্বামীৰ নাম: গোপী মোহন ৰাজবংশী ঘৰ নং : 9 বয়স : 63 লিঙ্গ : মহিলা	CFM1594770 ফটো উপলব্ধ	140 নাম : হিতেশ ৰাজবংশী পিতাৰ নাম: গোপী মোহন ঘৰ নং : 9 বয়স : 37 লিঙ্গ : পুৰুষ	CFM1594781 ফটো উপলব্ধ	141 নাম : জ্যোৎস্না ৰাজবংশী স্বামীৰ নাম: হিতেশ ৰাজবংশী ঘৰ নং : 9 বয়স : 33 লিঙ্গ : মহিলা	CFM1601725 ফটো উপলব্ধ
142 নাম : সোনেকা ৰাজবংশী স্বামীৰ নাম: মচু ঘৰ নং : 8 বয়স : 75 লিঙ্গ : মহিলা	CFM1594792 ফটো উপলব্ধ	# 143 নাম : লভিতা বড়ো পিতাৰ নাম: লৰ্ন বড়ো ঘৰ নং : 42 বয়স : 19 লিঙ্গ : মহিলা	UUI0112656 ফটো উপলব্ধ	144 নাম : গোপী মোহন ৰাজবংশী পিতাৰ নাম: হৰি মোহন ৰাজবংশী ঘৰ নং : 9 বয়স : 93 লিঙ্গ : পুৰুষ	CFM1600039 ফটো উপলব্ধ
145 নাম : গোপাল ৰাজবংশী পিতাৰ নাম: মচু ঘৰ নং : 9 বয়স : 67 লিঙ্গ : পুৰুষ	CFM1594805 ফটো উপলব্ধ	146 নাম : ডালিমী বড়ো স্বামীৰ নাম: গোপাল ঘৰ নং : 9 বয়স : 50 লিঙ্গ : মহিলা	CFM1594816 ফটো উপলব্ধ	147 নাম : নব ৰাজবংশী পিতাৰ নাম: গোপাল ৰাজবংশী ঘৰ নং : 9 বয়স : 25 লিঙ্গ : পুৰুষ	CFM0512939 ফটো উপলব্ধ
148 নাম : নৰম চন্দ্ৰ কলিতা পিতাৰ নাম: চন্দ্ৰকান্ত ঘৰ নং : 10 বয়স : 67 লিঙ্গ : পুৰুষ	CFM1594827 ফটো উপলব্ধ	149 নাম : পুতুলী কলিতা স্বামীৰ নাম: নৰম ঘৰ নং : 10 বয়স : 66 লিঙ্গ : মহিলা	CFM1594838 ফটো উপলব্ধ	150 নাম : মনোজ কলিতা পিতাৰ নাম: নৰম কলিতা ঘৰ নং : 10 বয়স : 38 লিঙ্গ : পুৰুষ	CFM1594849 ফটো উপলব্ধ



151 নাম : কৰুনা কলিতা পিতাৰ নাম: চন্দ্ৰকান্ত ঘৰ নং : ১১ বয়স : 78 লিঙ্গ : পুৰুষ	CFM1594850 ফটো উপলব্ধ	152 নাম : শশীবালা কলিতা স্বামীৰ নাম: কৰুনা ঘৰ নং : ১১ বয়স : 70 লিঙ্গ : মহিলা	CFM1594861 ফটো উপলব্ধ	153 নাম : শঙ্কৰ কলিতা পিতাৰ নাম: কৰুনা ঘৰ নং : ১১ বয়স : 43 লিঙ্গ : পুৰুষ	CFM1594872 ফটো উপলব্ধ
154 নাম : ভনিতা কলিতা স্বামীৰ নাম: শঙ্কৰ কলিতা ঘৰ নং : ১১ বয়স : 40 লিঙ্গ : মহিলা	CFM1594883 ফটো উপলব্ধ	# 155 নাম : কৰীশীতা কলিতা পিতাৰ নাম: শংকৰ কলিতা ঘৰ নং : 11 বয়স : 20 লিঙ্গ : মহিলা	CFM7189251 ফটো উপলব্ধ	156 নাম : সৰ্বেশ্বৰ কলিতা পিতাৰ নাম: চন্দ্ৰকান্ত ঘৰ নং : ১১ বয়স : 63 লিঙ্গ : পুৰুষ	CFM1594894 ফটো উপলব্ধ
157 নাম : অঞ্জনা কলিতা স্বামীৰ নাম: সৰ্বেশ্বৰ ঘৰ নং : ১১ বয়স : 50 লিঙ্গ : মহিলা	CFM1594907 ফটো উপলব্ধ	158 নাম : পংকজ কলিতা পিতাৰ নাম: সৰ্বেশ্বৰ কলিতা ঘৰ নং : ১১ বয়স : 35 লিঙ্গ : পুৰুষ	CFM1594918 ফটো উপলব্ধ	159 নাম : টুটুমণি কলিতা স্বামীৰ নাম: পংকজ কলিতা ঘৰ নং : ১১ বয়স : 28 লিঙ্গ : মহিলা	CFM0014795 ফটো উপলব্ধ
160 নাম : বঞ্জনা কলিতা পিতাৰ নাম: সৰ্বেশ্বৰ কলিতা ঘৰ নং : 12 বয়স : 19 লিঙ্গ : পুৰুষ	UUI0107201 ফটো উপলব্ধ	161 নাম : দিলীপ মেধী পিতাৰ নাম: চন্দ্ৰকান্ত ঘৰ নং : ১৩ বয়স : 55 লিঙ্গ : পুৰুষ	CFM1594929 ফটো উপলব্ধ	162 নাম : কংকনা মৌধি স্বামীৰ নাম: দিলীপ মেধী ঘৰ নং : ১৩ বয়স : 46 লিঙ্গ : মহিলা	CFM1594930 ফটো উপলব্ধ
163 নাম : নিশা বানি মেধি পিতাৰ নাম: দিলীপ মেধি ঘৰ নং : 13 বয়স : 23 লিঙ্গ : মহিলা	CFM7167869 ফটো উপলব্ধ	164 নাম : ফেলো ৰাজবংশী স্বামীৰ নাম: নাৰায়ন ঘৰ নং : ১৪ বয়স : 63 লিঙ্গ : মহিলা	CFM1594941 ফটো উপলব্ধ	165 নাম : কৃষ্ণ ৰাজবংশী পিতাৰ নাম: নাৰায়ন ঘৰ নং : ১৪ বয়স : 43 লিঙ্গ : পুৰুষ	CFM1594952 ফটো উপলব্ধ
166 নাম : ভূপালী ৰাজবংশী স্বামীৰ নাম: কৃষ্ণ ৰাজবংশী ঘৰ নং : ১৪ বয়স : 38 লিঙ্গ : মহিলা	CFM1594963 ফটো উপলব্ধ	167 নাম : নিজৰা ৰাজবংশী পিতাৰ নাম: কৃষ্ণ ৰাজবংশী ঘৰ নং : 14 বয়স : 19 লিঙ্গ : মহিলা	UUI0076810 ফটো উপলব্ধ	168 নাম : সমতী ৰাজবংশী স্বামীৰ নাম: থান্দু ঘৰ নং : ১৫ বয়স : 68 লিঙ্গ : মহিলা	CFM1594974 ফটো উপলব্ধ
169 নাম : নাৰায়ন ৰাজবংশী পিতাৰ নাম: থান্দু ঘৰ নং : ১৫ বয়স : 43 লিঙ্গ : পুৰুষ	CFM1594985 ফটো উপলব্ধ	170 নাম : মালবিকা ৰাজবংশী স্বামীৰ নাম: নাৰায়ন ৰাজবংশী ঘৰ নং : ১৫ বয়স : 38 লিঙ্গ : মহিলা	CFM1595996 ফটো উপলব্ধ	171 নাম : ডেইজী ৰাজবংশী পিতাৰ নাম: নাৰায়ন ৰাজবংশী ঘৰ নং : 15 বয়স : 21 লিঙ্গ : মহিলা	UUI0148833 ফটো উপলব্ধ
172 নাম : নৰেন ৰাজবংশী পিতাৰ নাম: নিকেন ঘৰ নং : ১৬ বয়স : 51 লিঙ্গ : পুৰুষ	CFM1595123 ফটো উপলব্ধ	173 নাম : সুমিত্ৰা ৰাজবংশী স্বামীৰ নাম: নৰেন ঘৰ নং : ১৬ বয়স : 46 লিঙ্গ : মহিলা	CFM1595024 ফটো উপলব্ধ	174 নাম : আনন্দ ৰাজবংশী পিতাৰ নাম: বিপিন ঘৰ নং : ১৭ বয়স : 42 লিঙ্গ : পুৰুষ	CFM1595068 ফটো উপলব্ধ
175 নাম : অঞ্জলি ৰাজবংশী স্বামীৰ নাম: আনন্দ ৰাজবংশী ঘৰ নং : ১৭ বয়স : 31 লিঙ্গ : মহিলা	CFM1595079 ফটো উপলব্ধ	# 176 নাম : জিদান ৰাজবংশী পিতাৰ নাম: আনন্দ ৰাজবংশী ঘৰ নং : 17 বয়স : 19 লিঙ্গ : পুৰুষ	UUI0130724 ফটো উপলব্ধ	177 নাম : বীৰেন্দ্র কুমাৰ দাস পিতাৰ নাম: উত্তম ঘৰ নং : ১৭ বয়স : 64 লিঙ্গ : পুৰুষ	CFM1595137 ফটো উপলব্ধ
178 নাম : জয়ন্তী ৰাভা স্বামীৰ নাম: বীৰেন ঘৰ নং : ১৯ বয়স : 55 লিঙ্গ : মহিলা	CFM1595148 ফটো উপলব্ধ	# 179 নাম : পৰাগ দাস পিতাৰ নাম: বীৰেন দাস ঘৰ নং : 191 বয়স : 39 লিঙ্গ : পুৰুষ	CFM1595159 ফটো উপলব্ধ	180 নাম : বিকাশ ৰাভা পিতাৰ নাম: বীৰেন ঘৰ নং : ১৯ বয়স : 37 লিঙ্গ : পুৰুষ	CFM1595160 ফটো উপলব্ধ



181 নাম : ধৰ্মেশ্বৰ ৰাভা পিতাৰ নাম: বিৰেন্দ্ৰ কুমাৰ ৰাভা ঘৰ নং : ১৯ বয়স : 35 লিঙ্গ : পুৰুষ	CFM1595171 ফটো উপলব্ধ	182 নাম : বনলতা ৰাভা স্বামীৰ নাম: ধৰ্মেশ্বৰ ৰাভা ঘৰ নং : 19 বয়স : 33 লিঙ্গ : মহিলা	CFM0295709 ফটো উপলব্ধ	183 নাম : নব দাস পিতাৰ নাম: থানেশ্বৰ দাস ঘৰ নং : 19 বয়স : 32 লিঙ্গ : পুৰুষ	CFM0257287 ফটো উপলব্ধ
184 নাম : উৰ্মিলা বড়ো স্বামীৰ নাম: বিকাশ ৰাভা ঘৰ নং : ১৯ বয়স : 32 লিঙ্গ : মহিলা	CFM1601758 ফটো উপলব্ধ	# 185 নাম : নিতুমনি দাস স্বামীৰ নাম: পৰাগ দাস ঘৰ নং : 191 বয়স : 32 লিঙ্গ : মহিলা	CFM1601770 ফটো উপলব্ধ	186 নাম : জয়মতী বড়ো স্বামীৰ নাম: মহিন্দ্ৰ ঘৰ নং : ২০ বয়স : 73 লিঙ্গ : মহিলা	CFM1595182 ফটো উপলব্ধ
187 নাম : সুনিল বড়ো পিতাৰ নাম: মহিন্দ্ৰ ঘৰ নং : ২০ বয়স : 47 লিঙ্গ : পুৰুষ	CFM1595193 ফটো উপলব্ধ	188 নাম : চিত্ৰা বড়ো স্বামীৰ নাম: সুনিল বড়ো ঘৰ নং : ২০ বয়স : 43 লিঙ্গ : মহিলা	CFM1595206 ফটো উপলব্ধ	189 নাম : খগেন বড়ো পিতাৰ নাম: মহিন্দ্ৰ ঘৰ নং : ২১ বয়স : 58 লিঙ্গ : পুৰুষ	CFM1595217 ফটো উপলব্ধ
190 নাম : চিৰিবালা বড়ো স্বামীৰ নাম: খগেন ঘৰ নং : ২১ বয়স : 55 লিঙ্গ : মহিলা	CFM1595228 ফটো উপলব্ধ	191 নাম : ধুবজিত বড়ো পিতাৰ নাম: খগেন বড়ো ঘৰ নং : 21 বয়স : 28 লিঙ্গ : পুৰুষ	CFM0306605 ফটো উপলব্ধ	192 নাম : সুকোৰাম ৰাভা পিতাৰ নাম: বানী ৰাভা ঘৰ নং : ২২ বয়স : 65 লিঙ্গ : পুৰুষ	CFM0057299 ফটো উপলব্ধ
193 নাম : সদা ৰাভা পিতাৰ নাম: হৰীমল ৰাভা ঘৰ নং : ২২ক বয়স : 62 লিঙ্গ : পুৰুষ	CFM0512632 ফটো উপলব্ধ	# 194 নাম : মোহন বড়ো পিতাৰ নাম: মহিন্দ্ৰ ঘৰ নং : 22 খ বয়স : 56 লিঙ্গ : পুৰুষ	CFM1595239 ফটো উপলব্ধ	195 নাম : গোলাপী ৰাভা স্বামীৰ নাম: সুকোৰাম ৰাভা ঘৰ নং : ২২ বয়স : 39 লিঙ্গ : মহিলা	CFM0057398 ফটো উপলব্ধ
# 196 নাম : ৰাজীৱ বড়ো পিতাৰ নাম: মোহন বড়ো ঘৰ নং : 22 খ বয়স : 35 লিঙ্গ : পুৰুষ	CFM0057786 ফটো উপলব্ধ	197 নাম : চেপালী ৰাভা স্বামীৰ নাম: বসন্ত ৰাভা ঘৰ নং : ২২ক বয়স : 32 লিঙ্গ : মহিলা	CFM0512624 ফটো উপলব্ধ	# 198 নাম : শান্তনা বড়ো স্বামীৰ নাম: ৰাজীৱ বড়ো ঘৰ নং : 22 খ বয়স : 31 লিঙ্গ : মহিলা	CFM0057927 ফটো উপলব্ধ
199 নাম : সীতা মনি বড়ো পিতাৰ নাম: মাগন ঘৰ নং : 22 বয়স : 21 লিঙ্গ : মহিলা	UUI0050468 ফটো উপলব্ধ	200 নাম : লক্ষীকান্ত বড়ো পিতাৰ নাম: গোলক ঘৰ নং : ২৩ বয়স : 56 লিঙ্গ : পুৰুষ	CFM1595251 ফটো উপলব্ধ	201 নাম : লাবী বড়ো স্বামীৰ নাম: লক্ষীকান্ত ঘৰ নং : ২৩ বয়স : 53 লিঙ্গ : মহিলা	CFM1595262 ফটো উপলব্ধ
202 নাম : ৰূপম বড়ো পিতাৰ নাম: লক্ষী বড়ো ঘৰ নং : 23 বয়স : 35 লিঙ্গ : পুৰুষ	CFM1302470 ফটো উপলব্ধ	203 নাম : জিত দাস পিতাৰ নাম: ভগবান দাস ঘৰ নং : 23 বয়স : 23 লিঙ্গ : পুৰুষ	CFM1176452 ফটো উপলব্ধ	204 নাম : গীতা বড়ো পিতাৰ নাম: লক্ষী কান্ত বড়ো ঘৰ নং : 23 বয়স : 19 লিঙ্গ : মহিলা	UUI0076760 ফটো উপলব্ধ
205 নাম : প্ৰদীপ ৰাজবংশী পিতাৰ নাম: কালিচৰন ৰাজবংশী ঘৰ নং : 24 বয়স : 40 লিঙ্গ : পুৰুষ	CFM0086678 ফটো উপলব্ধ	206 নাম : ৰুক্মিণী ৰাজবংশী স্বামীৰ নাম: প্ৰদীপ ৰাজবংশী ঘৰ নং : 24 বয়স : 36 লিঙ্গ : মহিলা	CFM0086736 ফটো উপলব্ধ	207 নাম : ৰবিৰাম বড়ো পিতাৰ নাম: বাতাৰাম ঘৰ নং : ২৫ বয়স : 73 লিঙ্গ : পুৰুষ	CFM1595273 ফটো উপলব্ধ
208 নাম : দীপক ৰাজবংশী পিতাৰ নাম: কালিচৰন ৰাজবংশী ঘৰ নং : 26 বয়স : 38 লিঙ্গ : পুৰুষ	CFM0086728 ফটো উপলব্ধ	209 নাম : কবৰী ৰাজবংশী স্বামীৰ নাম: দীপক ৰাজবংশী ঘৰ নং : 26 বয়স : 36 লিঙ্গ : মহিলা	CFM0086769 ফটো উপলব্ধ	210 নাম : গিৰিশ বড়ো পিতাৰ নাম: নেউলা বড়ো ঘৰ নং : ২৭ বয়স : 60 লিঙ্গ : পুৰুষ	CFM1595319 ফটো উপলব্ধ



211 নাম : চম্পা বড়ো স্বামীৰ নাম: গিৰিশ ঘৰ নং : ১৭ বয়স : 53 লিঙ্গ : মহিলা	CFM1595320 ফটো উপলব্ধ	212 নাম : জয়ন্ত বড়ো পিতাৰ নাম: গিৰিশ বড়ো ঘৰ নং : ১৭ বয়স : 29 লিঙ্গ : পুৰুষ	CFM0070839 ফটো উপলব্ধ	213 নাম : নবীন বড়ো পিতাৰ নাম: নেওলা ঘৰ নং : ১৭ বয়স : 48 লিঙ্গ : পুৰুষ	CFM1595331 ফটো উপলব্ধ
214 নাম : দিপালী বড়ো স্বামীৰ নাম: নবীন ঘৰ নং : ২৯ বয়স : 43 লিঙ্গ : মহিলা	CFM1595342 ফটো উপলব্ধ	215 নাম : ধনদা বড়ো স্বামীৰ নাম: নবীন বড়ো ঘৰ নং : ২৯ বয়স : 42 লিঙ্গ : মহিলা	CFM0074617 ফটো উপলব্ধ	216 নাম : দিনেশ বড়ো পিতাৰ নাম: নবীন বড়ো ঘৰ নং : ২৯ বয়স : 30 লিঙ্গ : পুৰুষ	CFM0074989 ফটো উপলব্ধ
217 নাম : চিত্ৰা বড়ো স্বামীৰ নাম: দিনেশ বড়ো ঘৰ নং : ২৯ বয়স : 29 লিঙ্গ : মহিলা	CFM0075127 ফটো উপলব্ধ	#2 218 নাম : কনমনি বড়ো স্বামীৰ নাম: কমল বড়ো ঘৰ নং : 29 বয়স : 19 লিঙ্গ : মহিলা	UUI0110957 ফটো উপলব্ধ	219 নাম : চানেকী বড়ো স্বামীৰ নাম: খৰ্গেশ্বৰ ঘৰ নং : ৩০ বয়স : 78 লিঙ্গ : মহিলা	CFM1595353 ফটো উপলব্ধ
220 নাম : নবীন বড়ো পিতাৰ নাম: খৰ্গেশ্বৰ ঘৰ নং : ৩০ বয়স : 54 লিঙ্গ : পুৰুষ	CFM1595364 ফটো উপলব্ধ	221 নাম : লাউৰী বড়ো স্বামীৰ নাম: নবীন ঘৰ নং : ৩০ বয়স : 52 লিঙ্গ : মহিলা	CFM1595375 ফটো উপলব্ধ	222 নাম : মীনাক্ষী বড়ো স্বামীৰ নাম: বাবুল বড়ো ঘৰ নং : 30 বয়স : 30 লিঙ্গ : মহিলা	CFM0307009 ফটো উপলব্ধ
223 নাম : নবনীতা তালুকদাৰ পিতাৰ নাম: ভাৰত তালুকদাৰ ঘৰ নং : 30 বয়স : 26 লিঙ্গ : মহিলা	CFM7176803 ফটো উপলব্ধ	224 নাম : মীনা বড়ো স্বামীৰ নাম: চৰ্গেন ঘৰ নং : ৩১ বয়স : 55 লিঙ্গ : মহিলা	CFM1595386 ফটো উপলব্ধ	225 নাম : বাবুল বড়ো পিতাৰ নাম: চৰ্গেন ঘৰ নং : ৩১ বয়স : 34 লিঙ্গ : পুৰুষ	CFM1595397 ফটো উপলব্ধ
226 নাম : বিষ্ণী বড়ো মাতৃৰ নাম: দেশাৰী বড়ো ঘৰ নং : ৩১ বয়স : 32 লিঙ্গ : পুৰুষ	CFM0079095 ফটো উপলব্ধ	227 নাম : ববিতা বড়ো স্বামীৰ নাম: বিষ্ণী বড়ো ঘৰ নং : ৩১ বয়স : 29 লিঙ্গ : মহিলা	CFM0079327 ফটো উপলব্ধ	228 নাম : চঞ্জীৱ ৰাজবংশী পিতাৰ নাম: নিবাৰন ৰাজবংশী ঘৰ নং : 31 বয়স : 28 লিঙ্গ : পুৰুষ	CFM0422774 ফটো উপলব্ধ
229 নাম : নিবাৰন ৰাজবংশী পিতাৰ নাম: নিমাই ঘৰ নং : ৩১ক বয়স : 55 লিঙ্গ : পুৰুষ	CFM1595400 ফটো উপলব্ধ	230 নাম : কমলা ৰাজবংশী স্বামীৰ নাম: নিবাৰন ৰাজবংশী ঘৰ নং : ৩১ক বয়স : 47 লিঙ্গ : মহিলা	CFM1595411 ফটো উপলব্ধ	231 নাম : ৰহি দাস পিতাৰ নাম: মদন ঘৰ নং : ৩২ বয়স : 58 লিঙ্গ : পুৰুষ	CFM1595422 ফটো উপলব্ধ
232 নাম : প্ৰমিলা দাস স্বামীৰ নাম: ৰহি ঘৰ নং : ৩২ বয়স : 53 লিঙ্গ : মহিলা	CFM1595433 ফটো উপলব্ধ	233 নাম : ৰমেন বড়ো পিতাৰ নাম: হেমন্ত বড়ো ঘৰ নং : 32 বয়স : 25 লিঙ্গ : পুৰুষ	CFM0259796 ফটো উপলব্ধ	234 নাম : জয়ন্ত বড়ো পিতাৰ নাম: হেমন্ত বড়ো ঘৰ নং : 32 বয়স : 23 লিঙ্গ : পুৰুষ	CFM0419176 ফটো উপলব্ধ
235 নাম : হেমন্ত বড়ো পিতাৰ নাম: দয়্য ঘৰ নং : ৩২ক বয়স : 56 লিঙ্গ : পুৰুষ	CFM1595455 ফটো উপলব্ধ	236 নাম : চায়াৰানী বড়ো স্বামীৰ নাম: হেমন্ত বড়ো ঘৰ নং : ৩২ক বয়স : 46 লিঙ্গ : মহিলা	CFM1595466 ফটো উপলব্ধ	237 নাম : বন লতা দাস ৰয় স্বামীৰ নাম: বিপুল ৰয় ঘৰ নং : 33 বয়স : 59 লিঙ্গ : মহিলা	CFM1112705 ফটো উপলব্ধ
238 নাম : জোনালী ৰয় পিতাৰ নাম: বিপুল ৰয় ঘৰ নং : 33 বয়স : 21 লিঙ্গ : মহিলা	CFM7192651 ফটো উপলব্ধ	239 নাম : প্ৰমিলা ৰামছিয়াৰী স্বামীৰ নাম: চুনগাৰাম ৰামছিয়াৰী ঘৰ নং : 34 বয়স : 66 লিঙ্গ : মহিলা	CFM0456848 ফটো উপলব্ধ	240 নাম : কমল ৰামছিয়াৰী পিতাৰ নাম: চুঙা ঘৰ নং : ৩৪ বয়স : 48 লিঙ্গ : পুৰুষ	CFM1595488 ফটো উপলব্ধ



241 নাম : হেমা ৰামছিয়াৰী স্বামীৰ নাম: কমল ৰামছিয়াৰী ঘৰ নং : ৩৪ বয়স : 43 লিঙ্গ : মহিলা	CFM1595499 ফটো উপলব্ধ	242 নাম : মধু ৰাম ৰামছিয়াৰী পিতাৰ নাম: চুঙা ৰাম ৰামছিয়াৰী ঘৰ নং : ৩৫ বয়স : 57 লিঙ্গ : পুৰুষ	CFM1595502 ফটো উপলব্ধ	243 নাম : হিমাণী ৰামছিয়াৰী স্বামীৰ নাম: মধু ঘৰ নং : ৩৫ বয়স : 51 লিঙ্গ : মহিলা	CFM1595513 ফটো উপলব্ধ
#2 244 নাম : হিৰলা ৰামছিয়াৰী পিতাৰ নাম: মধু ৰামছিয়াৰী ঘৰ নং : 35 বয়স : 33 লিঙ্গ : মহিলা	HPQ0171058 ফটো উপলব্ধ	245 নাম : প্ৰকাশ ৰামছিয়াৰী পিতাৰ নাম: মধু ৰামছিয়াৰী ঘৰ নং : 35 বয়স : 24 লিঙ্গ : পুৰুষ	CFM0353912 ফটো উপলব্ধ	246 নাম : হেমন্ত বড়ো পিতাৰ নাম: চেলেং ঘৰ নং : ৩৬ বয়স : 68 লিঙ্গ : পুৰুষ	CFM1595546 ফটো উপলব্ধ
247 নাম : দিগ্ৰী বড়ো স্বামীৰ নাম: হেমন্ত ঘৰ নং : ৩৬ বয়স : 58 লিঙ্গ : মহিলা	CFM1595557 ফটো উপলব্ধ	248 নাম : পৰমেশ্বৰ বড়ো পিতাৰ নাম: চিলা বড়ো ঘৰ নং : 36 বয়স : 27 লিঙ্গ : পুৰুষ	CFM1262211 ফটো উপলব্ধ	249 নাম : নিৰদা কলিতা স্বামীৰ নাম: অচ্যুত ঘৰ নং : ৩৭ বয়স : 88 লিঙ্গ : মহিলা	CFM1595568 ফটো উপলব্ধ
250 নাম : ভাগ্য বড়ো স্বামীৰ নাম: ধীৰেন ঘৰ নং : ৩৮ বয়স : 62 লিঙ্গ : মহিলা	CFM1595103 ফটো উপলব্ধ	251 নাম : ধীৰেন বড়ো পিতাৰ নাম: আলীয়া ঘৰ নং : ৩৮ বয়স : 58 লিঙ্গ : পুৰুষ	CFM1595579 ফটো উপলব্ধ	252 নাম : বিজয় বড়ো পিতাৰ নাম: ধীৰেন ঘৰ নং : ৩৮ বয়স : 38 লিঙ্গ : পুৰুষ	CFM1595591 ফটো উপলব্ধ
253 নাম : দুল মনি বড়ো স্বামীৰ নাম: বিজয় বড়ো ঘৰ নং : ৩৮ বয়স : 38 লিঙ্গ : মহিলা	CFM1914347 ফটো উপলব্ধ	254 নাম : কুমাৰ বড়ো পিতাৰ নাম: ধীৰেন বড়ো ঘৰ নং : ৩৮ বয়স : 35 লিঙ্গ : পুৰুষ	CFM1914176 ফটো উপলব্ধ	255 নাম : কেতেং বড়ো পিতাৰ নাম: আলীয়া ঘৰ নং : ৩৯ বয়স : 55 লিঙ্গ : পুৰুষ	CFM1595604 ফটো উপলব্ধ
256 নাম : অবলা বড়ো স্বামীৰ নাম: কেতেং ঘৰ নং : ৩৯ বয়স : 51 লিঙ্গ : মহিলা	CFM1595615 ফটো উপলব্ধ	257 নাম : খনি বড়ো মাতৃৰ নাম: ৰাহিলা বড়ো ঘৰ নং : ৩৯ বয়স : 31 লিঙ্গ : পুৰুষ	CFM1601463 ফটো উপলব্ধ	258 নাম : মৰমী দাস স্বামীৰ নাম: খনি বড়ো ঘৰ নং : 39 বয়স : 30 লিঙ্গ : মহিলা	CFM0257238 ফটো উপলব্ধ
259 নাম : ভণিতা বড়ো পিতাৰ নাম: কেতেং বড়ো ঘৰ নং : 39 বয়স : 25 লিঙ্গ : মহিলা	CFM0306613 ফটো উপলব্ধ	260 নাম : কমল বড়ো পিতাৰ নাম: দীপক বড়ো ঘৰ নং : ৩৯ বয়স : 25 লিঙ্গ : পুৰুষ	CFM0373282 ফটো উপলব্ধ	261 নাম : বিনয় বড়ো পিতাৰ নাম: কেতেং বড়ো ঘৰ নং : 39 বয়স : 21 লিঙ্গ : পুৰুষ	CFM7166515 ফটো উপলব্ধ
262 নাম : ৰহিলা বড়ো স্বামীৰ নাম: দীপক ঘৰ নং : ৩৯ক বয়স : 56 লিঙ্গ : মহিলা	CFM1595626 ফটো উপলব্ধ	263 নাম : সৰলা ৰাজবংশী স্বামীৰ নাম: চুশীল ৰাজবংশী ঘৰ নং : ৪০ বয়স : 57 লিঙ্গ : মহিলা	CFM1595648 ফটো উপলব্ধ	264 নাম : সুনীল ৰাজবংশী পিতাৰ নাম: চুশীল ৰাজবংশী ঘৰ নং : ৪০ বয়স : 39 লিঙ্গ : পুৰুষ	CFM1595659 ফটো উপলব্ধ
# 265 নাম : হেমন্ত ৰামছিয়াৰী পিতাৰ নাম: বিৰেন ৰামছিয়াৰী ঘৰ নং : 45 বয়স : 34 লিঙ্গ : পুৰুষ	CFM0090316 ফটো উপলব্ধ	# 266 নাম : বন্দনা ৰামছিয়াৰী স্বামীৰ নাম: হেমন্ত ৰামছিয়াৰী ঘৰ নং : 45 বয়স : 30 লিঙ্গ : মহিলা	CFM0090696 ফটো উপলব্ধ	267 নাম : অনিল ৰাজবংশী পিতাৰ নাম: চুশীল ৰাজবংশী ঘৰ নং : ৪১ বয়স : 50 লিঙ্গ : পুৰুষ	CFM1595660 ফটো উপলব্ধ
268 নাম : পৰদা ৰাজবংশী স্বামীৰ নাম: অনিল ঘৰ নং : ৪১ বয়স : 43 লিঙ্গ : মহিলা	CFM1595671 ফটো উপলব্ধ	269 নাম : ভাস্কৰ ৰাজবংশী পিতাৰ নাম: অনিল ঘৰ নং : ৪১ বয়স : 29 লিঙ্গ : পুৰুষ	CFM0199687 ফটো উপলব্ধ	270 নাম : মসুমি ৰামছিয়াৰী স্বামীৰ নাম: সন্তোষ ৰামছিয়াৰী ঘৰ নং : 41 ক বয়স : 23 লিঙ্গ : মহিলা	CFM1271063 ফটো উপলব্ধ



271 নাম : বঞ্জ শীল স্বামীৰ নাম : ভূমিধৰ শীল ঘৰ নং : 81ক বয়স : 34 লিঙ্গ : মহিলা	CFM1915646 ফটো উপলব্ধ	272 নাম : সাবিতা ৰামছীয়াৰী স্বামীৰ নাম : ৰঞ্জিত ৰামছীয়াৰী ঘৰ নং : 81ক বয়স : 54 লিঙ্গ : মহিলা	CFM1914427 ফটো উপলব্ধ	273 নাম : ৰঞ্জিত ৰামছীয়াৰী পিতাৰ নাম : ধৰাসিং ৰামছীয়াৰী ঘৰ নং : 81ক বয়স : 49 লিঙ্গ : পুৰুষ	CFM1914030 ফটো উপলব্ধ
274 নাম : ধ্ৰুৱ ৰামছীয়াৰী পিতাৰ নাম : ৰঞ্জিত ৰামছীয়াৰী ঘৰ নং : 81ক বয়স : 37 লিঙ্গ : পুৰুষ	CFM1914007 ফটো উপলব্ধ	275 নাম : বাপন ৰামছীয়াৰী পিতাৰ নাম : ৰঞ্জিত ৰামছীয়াৰী ঘৰ নং : 81ক বয়স : 35 লিঙ্গ : পুৰুষ	CFM1914029 ফটো উপলব্ধ	276 নাম : জুম ৰামছীয়াৰী পিতাৰ নাম : ৰঞ্জিত ৰামছীয়াৰী ঘৰ নং : 81ক বয়স : 33 লিঙ্গ : পুৰুষ	CFM1914018 ফটো উপলব্ধ
277 নাম : মঞ্জ ৰামছীয়াৰী স্বামীৰ নাম : জুম ৰামছীয়াৰী ঘৰ নং : 81ক বয়স : 32 লিঙ্গ : মহিলা	CFM1914438 ফটো উপলব্ধ	278 নাম : সন্তোষ ৰামছীয়াৰী পিতাৰ নাম : ৰনজিত ৰামছীয়াৰী ঘৰ নং : 81ক বয়স : 30 লিঙ্গ : পুৰুষ	CFM1913979 ফটো উপলব্ধ	279 নাম : লবন বড়ো পিতাৰ নাম : তৰুন ঘৰ নং : 42 বয়স : 41 লিঙ্গ : পুৰুষ	CFM1594725 ফটো উপলব্ধ
280 নাম : দিপালী বড়ো স্বামীৰ নাম : লবন বড়ো ঘৰ নং : 42 বয়স : 37 লিঙ্গ : মহিলা	CFM1594736 ফটো উপলব্ধ	281 নাম : সংগীতা বড়ো পিতাৰ নাম : লবন বড়ো ঘৰ নং : 42 বয়স : 26 লিঙ্গ : মহিলা	CFM0428755 ফটো উপলব্ধ	282 নাম : টুট মনি পিতাৰ নাম : লবন বড়ো ঘৰ নং : 42 বয়স : 23 লিঙ্গ : মহিলা	UUI0086926 ফটো উপলব্ধ
283 নাম : শ্বপন বড়ো পিতাৰ নাম : তৰুন বড়ো ঘৰ নং : 43 বয়স : 40 লিঙ্গ : পুৰুষ	CFM0089599 ফটো উপলব্ধ	284 নাম : ৰাজশ্ৰী বড়ো স্বামীৰ নাম : চবন দেমাৰী ঘৰ নং : 43 বয়স : 38 লিঙ্গ : মহিলা	CFM1601645 ফটো উপলব্ধ	285 নাম : ৰমণী বড়ো পিতাৰ নাম : বাৰেন ঘৰ নং : 88 বয়স : 56 লিঙ্গ : পুৰুষ	CFM1595682 ফটো উপলব্ধ
286 নাম : চিত্ৰা বড়ো স্বামীৰ নাম : ৰমণী ঘৰ নং : 88 বয়স : 46 লিঙ্গ : মহিলা	CFM1595693 ফটো উপলব্ধ	287 নাম : বৰ্ণালী ডেকা স্বামীৰ নাম : ৰাতুল ডেকা ঘৰ নং : 8৫ বয়স : 37 লিঙ্গ : মহিলা	CFM0483388 ফটো উপলব্ধ	288 নাম : বিৰেন বসুমতাৰী পিতাৰ নাম : চমু বসুমতাৰী ঘৰ নং : 8৬ বয়স : 88 লিঙ্গ : পুৰুষ	CFM1595706 ফটো উপলব্ধ
289 নাম : নগেন বসুমতাৰী পিতাৰ নাম : বিৰেন বসুমতাৰী ঘৰ নং : 8৬ বয়স : 56 লিঙ্গ : পুৰুষ	CFM1595717 ফটো উপলব্ধ	290 নাম : জয়মতী বসুমতাৰী স্বামীৰ নাম : নগেন বসুমতাৰী ঘৰ নং : 8৬ বয়স : 46 লিঙ্গ : মহিলা	CFM1595728 ফটো উপলব্ধ	291 নাম : অনচুমা বসুমতাৰী পিতাৰ নাম : নগেন বসুমতাৰী ঘৰ নং : 8৬ বয়স : 32 লিঙ্গ : পুৰুষ	CFM1601430 ফটো উপলব্ধ
292 নাম : ন্যাটন বড়ো পিতাৰ নাম : নিৰ্মল বড়ো ঘৰ নং : 46 বয়স : 26 লিঙ্গ : পুৰুষ	UUI0049957 ফটো উপলব্ধ	293 নাম : টুটমনি বড়ো স্বামীৰ নাম : ন্যাটন বড়ো ঘৰ নং : 46 বয়স : 24 লিঙ্গ : মহিলা	UUI0032862 ফটো উপলব্ধ	294 নাম : ৰাজীৱ ৰাভা পিতাৰ নাম : হৰিহৰ ৰাভা ঘৰ নং : 46 ক বয়স : 39 লিঙ্গ : পুৰুষ	CFM1233063 ফটো উপলব্ধ
295 নাম : ৰিতুমনি ৰাভা স্বামীৰ নাম : ৰাজীৱ ৰাভা ঘৰ নং : 46 ক বয়স : 30 লিঙ্গ : মহিলা	CFM0307314 ফটো উপলব্ধ	296 নাম : দেবেন ৰাজবংশী পিতাৰ নাম : ৰবিৰাম ঘৰ নং : 47 বয়স : 52 লিঙ্গ : পুৰুষ	CFM1595115 ফটো উপলব্ধ	297 নাম : প্ৰতিমা ৰাজবংশী স্বামীৰ নাম : দেবেন ৰাজবংশী ঘৰ নং : 47 বয়স : 41 লিঙ্গ : মহিলা	CFM1595126 ফটো উপলব্ধ
298 নাম : বান্দী বড়ো স্বামীৰ নাম : ভদ্ৰেশ্বৰ ঘৰ নং : 8৮ বয়স : 63 লিঙ্গ : মহিলা	CFM1595751 ফটো উপলব্ধ	299 নাম : নৰ্মে বড়ো পিতাৰ নাম : চন্দ্ৰকান্ত ঘৰ নং : 8৮ বয়স : 56 লিঙ্গ : পুৰুষ	CFM1595762 ফটো উপলব্ধ	300 নাম : চজনী বড়ো স্বামীৰ নাম : নৰ্মে বড়ো ঘৰ নং : 8৮ বয়স : 50 লিঙ্গ : মহিলা	CFM1595773 ফটো উপলব্ধ



301 নাম : শুক্ৰ বড়ো পিতাৰ নাম: ভদ্রেস্বৰ বড়ো ঘৰ নং : 8৮ বয়স : 48 লিঙ্গ : পুৰুষ	CFM1595795 ফটো উপলব্ধ	302 নাম : জীতেন বড়ো পিতাৰ নাম: ভদ্রেস্বৰ ঘৰ নং : 8৮ বয়স : 39 লিঙ্গ : পুৰুষ	CFM1595784 ফটো উপলব্ধ	303 নাম : বেবতী বড়ো স্বামীৰ নাম: শুক্ৰ বড়ো ঘৰ নং : 8৮ বয়স : 39 লিঙ্গ : মহিলা	CFM1595808 ফটো উপলব্ধ
304 নাম : মৰমী বড়ো স্বামীৰ নাম: জীতেন বড়ো ঘৰ নং : 8৮ বয়স : 37 লিঙ্গ : মহিলা	CFM1601736 ফটো উপলব্ধ	305 নাম : বুনা বড়ো পিতাৰ নাম: নৰ্মে বড়ো ঘৰ নং : 48 বয়স : 25 লিঙ্গ : মহিলা	CFM0421446 ফটো উপলব্ধ	306 নাম : দীপ বড়ো পিতাৰ নাম: জীতেন বড়ো ঘৰ নং : 48 বয়স : 21 লিঙ্গ : পুৰুষ	UUI0077883 ফটো উপলব্ধ
307 নাম : ডুমুনী বড়ো স্বামীৰ নাম: জলেশ্বৰ ঘৰ নং : 8৯ বয়স : 55 লিঙ্গ : মহিলা	CFM1595820 ফটো উপলব্ধ	308 নাম : ভূপেন বড়ো পিতাৰ নাম: জলেশ্বৰ ঘৰ নং : 8৯ বয়স : 37 লিঙ্গ : পুৰুষ	CFM1595831 ফটো উপলব্ধ	309 নাম : কলা বড়ো পিতাৰ নাম: সুনীল বড়ো ঘৰ নং : 49 বয়স : 27 লিঙ্গ : পুৰুষ	CFM0307165 ফটো উপলব্ধ
310 নাম : প্ৰমিলা বড়ো স্বামীৰ নাম: কলা বড়ো ঘৰ নং : 49 বয়স : 26 লিঙ্গ : মহিলা	CFM0307157 ফটো উপলব্ধ	311 নাম : দৈচাৰি বড়ো স্বামীৰ নাম: চুনিৰ্ণ বড়ো ঘৰ নং : 8৯ক বয়স : 56 লিঙ্গ : মহিলা	CFM1595842 ফটো উপলব্ধ	312 নাম : শিবেন বড়ো পিতাৰ নাম: বাৰ্মো ঘৰ নং : ৫০ বয়স : 56 লিঙ্গ : পুৰুষ	CFM1595853 ফটো উপলব্ধ
313 নাম : চৰো বড়ো স্বামীৰ নাম: শিবেন ঘৰ নং : ৫০ বয়স : 53 লিঙ্গ : মহিলা	CFM1595864 ফটো উপলব্ধ	314 নাম : অতুল বড়ো পিতাৰ নাম: শিবেন ঘৰ নং : ৫০ বয়স : 44 লিঙ্গ : পুৰুষ	CFM1595875 ফটো উপলব্ধ	315 নাম : দশমী বড়ো স্বামীৰ নাম: অতুল বড়ো ঘৰ নং : ৫০ক বয়স : 41 লিঙ্গ : মহিলা	CFM1595886 ফটো উপলব্ধ
316 নাম : দুমফেশ্বৰী বড়ো স্বামীৰ নাম: মেলোৰাম বড়ো ঘৰ নং : ৫১ বয়স : 72 লিঙ্গ : মহিলা	CFM1595900 ফটো উপলব্ধ	317 নাম : জীতেন বড়ো পিতাৰ নাম: তৰনী ঘৰ নং : ৫২ বয়স : 48 লিঙ্গ : পুৰুষ	CFM1595933 ফটো উপলব্ধ	318 নাম : ফাগুনী বড়ো স্বামীৰ নাম: জীতেন ঘৰ নং : ৫২ বয়স : 43 লিঙ্গ : মহিলা	CFM1595944 ফটো উপলব্ধ
319 নাম : মঞ্জিত বড়ো পিতাৰ নাম: জীতেন বড়ো ঘৰ নং : 52 বয়স : 26 লিঙ্গ : পুৰুষ	CFM0306670 ফটো উপলব্ধ	320 নাম : সঞ্জীৱ বড়ো পিতাৰ নাম: জীতেন বড়ো ঘৰ নং : 52 বয়স : 23 লিঙ্গ : পুৰুষ	CFM1150622 ফটো উপলব্ধ	321 নাম : হিৰমনি দাস স্বামীৰ নাম: সঞ্জীৱ বড়ো ঘৰ নং : 52 বয়স : 22 লিঙ্গ : মহিলা	UUI0120758 ফটো উপলব্ধ
322 নাম : বিলাইশ্ৰী বসুমতাৰী স্বামীৰ নাম: খৰ্গেন ঘৰ নং : ৫৩ বয়স : 51 লিঙ্গ : মহিলা	CFM1595966 ফটো উপলব্ধ	323 নাম : টিজন বসুমতাৰী পিতাৰ নাম: খৰ্গেন বসুমতাৰী ঘৰ নং : 53 বয়স : 23 লিঙ্গ : পুৰুষ	CFM0428904 ফটো উপলব্ধ	324 নাম : মনেশ্বৰ দাস পিতাৰ নাম: মমদ দাস ঘৰ নং : ৫৪ বয়স : 68 লিঙ্গ : পুৰুষ	CFM1595977 ফটো উপলব্ধ
325 নাম : বুধেশ্বৰী দাস স্বামীৰ নাম: মনেশ্বৰ ঘৰ নং : ৫৪ বয়স : 63 লিঙ্গ : মহিলা	CFM1595988 ফটো উপলব্ধ	326 নাম : গিৰিবালা বড়ো স্বামীৰ নাম: থানেশ্বৰ ঘৰ নং : ৫৫ বয়স : 56 লিঙ্গ : মহিলা	CFM1596005 ফটো উপলব্ধ	327 নাম : প্ৰমিলা বড়ো পিতাৰ নাম: দুলু ঘৰ নং : ৫৫ বয়স : 53 লিঙ্গ : মহিলা	CFM1596016 ফটো উপলব্ধ
328 নাম : ধনজিত বড়ো মাতৃৰ নাম: গিৰিবালা বড়ো ঘৰ নং : ৫৫ বয়স : 36 লিঙ্গ : পুৰুষ	CFM1914121 ফটো উপলব্ধ	329 নাম : অনন্ত বড়ো পিতাৰ নাম: মদৌ ঘৰ নং : ৫৬ বয়স : 63 লিঙ্গ : পুৰুষ	CFM1596027 ফটো উপলব্ধ	330 নাম : মাফে বড়ো স্বামীৰ নাম: অনন্ত ঘৰ নং : ৫৬ বয়স : 53 লিঙ্গ : মহিলা	CFM1596038 ফটো উপলব্ধ



331	CFM1596049	ফটো উপলব্ধ	332	CFM1596050	ফটো উপলব্ধ	333	CFM1596061	ফটো উপলব্ধ
নাম : প্ৰবেশ বড়ো পিতাৰ নাম: অনন্ত ঘৰ নং : ৫৬ বয়স : 41 লিঙ্গ : পুৰুষ			নাম : উমেশ বড়ো পিতাৰ নাম: অনন্ত ঘৰ নং : ৫৬ বয়স : 38 লিঙ্গ : পুৰুষ			নাম : তৰনী বড়ো পিতাৰ নাম: অনন্ত ঘৰ নং : ৫৬ বয়স : 36 লিঙ্গ : পুৰুষ		
334	CFM1914416	ফটো উপলব্ধ	335	CFM1914381	ফটো উপলব্ধ	336	CFM1596072	ফটো উপলব্ধ
নাম : নমিতা বড়ো স্বামীৰ নাম: উমেশ বড়ো ঘৰ নং : ৫৬ বয়স : 32 লিঙ্গ : মহিলা			নাম : সোনমনি বড়ো স্বামীৰ নাম: প্ৰবেশ বড়ো ঘৰ নং : 56 ক বয়স : 34 লিঙ্গ : মহিলা			নাম : দিবাকৰ কলিতা পিতাৰ নাম: গুণেশ্বৰ কলিতা ঘৰ নং : ৫৭ বয়স : 82 লিঙ্গ : পুৰুষ		
337	CFM1596083	ফটো উপলব্ধ	338	CFM1596094	ফটো উপলব্ধ	339	CFM1596107	ফটো উপলব্ধ
নাম : পদমী কলিতা স্বামীৰ নাম: দিবাকৰ ঘৰ নং : ৫৭ বয়স : 68 লিঙ্গ : মহিলা			নাম : কুমুদ কলিতা পিতাৰ নাম: দিবাকৰ ঘৰ নং : ৫৭ বয়স : 43 লিঙ্গ : পুৰুষ			নাম : মনিকা কলিতা স্বামীৰ নাম: কুমুদ ঘৰ নং : ৫৭ বয়স : 43 লিঙ্গ : মহিলা		
340	CFM0107797	ফটো উপলব্ধ	341	CFM0107847	ফটো উপলব্ধ	342	UUI0142927	ফটো উপলব্ধ
নাম : কমল বসুমতাৰী পিতাৰ নাম: বাৰ্জেন বসুমতাৰী ঘৰ নং : ৫৭ বয়স : 32 লিঙ্গ : পুৰুষ			নাম : গীতাজলী কলিতা স্বামীৰ নাম: বাৰ্জিত কলিতা ঘৰ নং : ৫৭ বয়স : 30 লিঙ্গ : মহিলা			নাম : হিয়া মনি কলিতা মাতৃৰ নাম: মনিকা কলিতা ঘৰ নং : 57 বয়স : 19 লিঙ্গ : মহিলা		
343	CFM1596141	ফটো উপলব্ধ	344	CFM1596152	ফটো উপলব্ধ	345	CFM1596129	ফটো উপলব্ধ
নাম : জন্নিৰাম মেধি পিতাৰ নাম: চন্দ্ৰকান্ত ঘৰ নং : ৫৮ বয়স : 63 লিঙ্গ : পুৰুষ			নাম : যমুনা মেধি স্বামীৰ নাম: জন্নিৰাম ঘৰ নং : ৫৮ বয়স : 53 লিঙ্গ : মহিলা			নাম : কুলোদীপ মেধি পিতাৰ নাম: জন্নিৰাম মেধি ঘৰ নং : ৫৮ বয়স : 38 লিঙ্গ : পুৰুষ		
346	CFM1596185	ফটো উপলব্ধ	347	CFM1596196	ফটো উপলব্ধ	# 348	CFM1596210	ফটো উপলব্ধ
নাম : বাৰ্জেন বসুমতাৰী পিতাৰ নাম: খৰ্গেশ্বৰ ঘৰ নং : ৫৯ বয়স : 56 লিঙ্গ : পুৰুষ			নাম : গীতা বসুমতাৰী স্বামীৰ নাম: বাৰ্জেন ঘৰ নং : ৫৯ বয়স : 51 লিঙ্গ : মহিলা			নাম : বনজিত কলিতা পিতাৰ নাম: দিবাকৰ ঘৰ নং : 57 বয়স : 36 লিঙ্গ : পুৰুষ		
349	CFM1914289	ফটো উপলব্ধ	350	CFM1601429	ফটো উপলব্ধ	351	CFM1596221	ফটো উপলব্ধ
নাম : হিলিজা বসুমতাৰী স্বামীৰ নাম: কমলী বসুমতাৰী ঘৰ নং : ৫৯ বয়স : 32 লিঙ্গ : মহিলা			নাম : পম্পল বসুমতাৰী পিতাৰ নাম: বাৰ্জেন বসুমতাৰী ঘৰ নং : ৫৯ বয়স : 31 লিঙ্গ : পুৰুষ			নাম : নৰ্মদা দাস স্বামীৰ নাম: লোহিত ঘৰ নং : ৬০ ক বয়স : 58 লিঙ্গ : মহিলা		
352	CFM1596243	ফটো উপলব্ধ	353	CFM1596254	ফটো উপলব্ধ	354	CFM1596265	ফটো উপলব্ধ
নাম : কমলী বড়ো স্বামীৰ নাম: ললিত ঘৰ নং : ৬১ বয়স : 60 লিঙ্গ : মহিলা			নাম : বাবুল বড়ো পিতাৰ নাম: ললিত ঘৰ নং : ৬১ বয়স : 53 লিঙ্গ : পুৰুষ			নাম : সত্য বড়ো স্বামীৰ নাম: ললিত বড়ো ঘৰ নং : ৬১ বয়স : 48 লিঙ্গ : মহিলা		
355	CFM1596276	ফটো উপলব্ধ	# 356	CFM1601452	ফটো উপলব্ধ	357	CFM1114214	ফটো উপলব্ধ
নাম : সত্যবতী বড়ো স্বামীৰ নাম: বাবুল বড়ো ঘৰ নং : ৬১ বয়স : 47 লিঙ্গ : মহিলা			নাম : বাৰ্জীৰ বড়ো পিতাৰ নাম: জলেশ্বৰ বড়ো ঘৰ নং : 61 ক বয়স : 31 লিঙ্গ : পুৰুষ			নাম : নয়নমণি বড়ো পিতাৰ নাম: বাবুল বড়ো ঘৰ নং : 61 বয়স : 25 লিঙ্গ : মহিলা		
358	CFM1270875	ফটো উপলব্ধ	359	CFM1596287	ফটো উপলব্ধ	360	CFM1596298	ফটো উপলব্ধ
নাম : বিপুল বড়ো পিতাৰ নাম: বাবুল বড়ো ঘৰ নং : 61 বয়স : 22 লিঙ্গ : পুৰুষ			নাম : বৰ্জনী কান্ত উজিৰ পিতাৰ নাম: বিনাৰাম ঘৰ নং : ৬২ বয়স : 68 লিঙ্গ : পুৰুষ			নাম : সোনেশ্বৰী উজিৰ স্বামীৰ নাম: বৰ্জনী ঘৰ নং : ৬২ বয়স : 60 লিঙ্গ : মহিলা		



361 নাম : সৰ্বেশ্বৰ উজিৰ পিতাৰ নাম: বৰ্জনা ঘৰ নং : ৬২ বয়স : 50 লিঙ্গ : পুৰুষ	CFM1596323 ফটো উপলব্ধ	362 নাম : ৰিতুমনি উজিৰ স্বামীৰ নাম: সৰ্বেশ্বৰ ঘৰ নং : ৬২ বয়স : 43 লিঙ্গ : মহিলা	CFM1596334 ফটো উপলব্ধ	363 নাম : দীপ উজিৰ পিতাৰ নাম: সৰ্বেশ্বৰ উজিৰ ঘৰ নং : 62 বয়স : 20 লিঙ্গ : পুৰুষ	UUI0060384 ফটো উপলব্ধ
364 নাম : ভাৰত বড়ো পিতাৰ নাম: গয় ঘৰ নং : ৬৩ বয়স : 58 লিঙ্গ : পুৰুষ	CFM1596367 ফটো উপলব্ধ	365 নাম : সুচীলা বড়ো স্বামীৰ নাম: ভাৰত ঘৰ নং : ৬৩ বয়স : 53 লিঙ্গ : মহিলা	CFM1596378 ফটো উপলব্ধ	366 নাম : মৃদল বড়ো পিতাৰ নাম: ভাৰত বড়ো ঘৰ নং : 63 বয়স : 23 লিঙ্গ : পুৰুষ	CFM1117811 ফটো উপলব্ধ
367 নাম : গুনিকা ৰয় স্বামীৰ নাম: মাধব ৰয় ঘৰ নং : 63 চপেগাৰী বয়স : 37 লিঙ্গ : মহিলা	CFM0427922 ফটো উপলব্ধ	368 নাম : দেবেন বড়ো পিতাৰ নাম: গড় ঘৰ নং : ৬৪ বয়স : 59 লিঙ্গ : পুৰুষ	CFM1596389 ফটো উপলব্ধ	369 নাম : ফুলেশ্বৰী বড়ো স্বামীৰ নাম: দেবেন ঘৰ নং : ৬৪ বয়স : 54 লিঙ্গ : মহিলা	CFM1596390 ফটো উপলব্ধ
370 নাম : জিন্তী দাস পিতাৰ নাম: মুন দাস ঘৰ নং : 64 বয়স : 30 লিঙ্গ : মহিলা	CFM1877696 ফটো উপলব্ধ	371 নাম : লক্ষেশ্বৰ বড়ো পিতাৰ নাম: গয় ঘৰ নং : ৬৫ বয়স : 60 লিঙ্গ : পুৰুষ	CFM1596414 ফটো উপলব্ধ	372 নাম : বিষ্টি বড়ো পিতাৰ নাম: লক্ষেশ্বৰ ঘৰ নং : ৬৫ বয়স : 38 লিঙ্গ : পুৰুষ	CFM1596458 ফটো উপলব্ধ
373 নাম : শংকৰ বড়ো পিতাৰ নাম: লক্ষেশ্বৰ ঘৰ নং : ৬৫ বয়স : 32 লিঙ্গ : পুৰুষ	CFM1596447 ফটো উপলব্ধ	374 নাম : কলেন্দ্র বড়ো পিতাৰ নাম: গয় ঘৰ নং : ৬৬ বয়স : 53 লিঙ্গ : পুৰুষ	CFM1596469 ফটো উপলব্ধ	375 নাম : পূৰ্ণিমা বড়ো স্বামীৰ নাম: কলেন্দ্র ঘৰ নং : ৬৬ বয়স : 48 লিঙ্গ : মহিলা	CFM1596470 ফটো উপলব্ধ
376 নাম : সুনীল বড়ো পিতাৰ নাম: কলেন্দ্র ঘৰ নং : ৬৬ বয়স : 38 লিঙ্গ : পুৰুষ	CFM1596492 ফটো উপলব্ধ	377 নাম : ৰেজিনা গুয়াৰী স্বামীৰ নাম: সুনীল বড়ো ঘৰ নং : 66 বয়স : 37 লিঙ্গ : মহিলা	CFM0259929 ফটো উপলব্ধ	378 নাম : দীলিপ ৰয় পিতাৰ নাম: হৰেশ্বৰ ৰয় ঘৰ নং : ৬৭ বয়স : 47 লিঙ্গ : পুৰুষ	CFM1596527 ফটো উপলব্ধ
379 নাম : ৰেন ৰয় স্বামীৰ নাম: দীলিপ ৰয় ঘৰ নং : 67 বয়স : 42 লিঙ্গ : মহিলা	CFM1596538 ফটো উপলব্ধ	380 নাম : দুলা ৰায় পিতাৰ নাম: হৰেশ্বৰ ৰয় ঘৰ নং : ৬৭ বয়স : 40 লিঙ্গ : পুৰুষ	CFM1596561 ফটো উপলব্ধ	381 নাম : ৰিজমণি ৰয় স্বামীৰ নাম: দুলা ৰয় ঘৰ নং : 67 বয়স : 33 লিঙ্গ : মহিলা	CFM0425306 ফটো উপলব্ধ
382 নাম : অংকুৰ ৰয় পিতাৰ নাম: দীলিপ ৰয় ঘৰ নং : 67 বয়স : 24 লিঙ্গ : পুৰুষ	CFM0344945 ফটো উপলব্ধ	383 নাম : বেবী ৰয় পিতাৰ নাম: দীলিপ ৰয় ঘৰ নং : ৬৭ বয়স : 21 লিঙ্গ : মহিলা	CFM7174527 ফটো উপলব্ধ	384 নাম : পদ্মা ৰয় স্বামীৰ নাম: হৰেশ্বৰ ৰয় ঘৰ নং : 67 বয়স : 63 লিঙ্গ : মহিলা	CFM1596516 ফটো উপলব্ধ
385 নাম : জনাৰ্দন ৰয় পিতাৰ নাম: সৰ্বেশ্বৰ ঘৰ নং : ৬৮ বয়স : 65 লিঙ্গ : পুৰুষ	CFM1596594 ফটো উপলব্ধ	386 নাম : সৰোজনী ৰয় স্বামীৰ নাম: জনাৰ্দন ঘৰ নং : ৬৮ বয়স : 63 লিঙ্গ : মহিলা	CFM1596607 ফটো উপলব্ধ	387 নাম : দীপক ৰয় পিতাৰ নাম: জনাৰ্দন ঘৰ নং : ৬৮ বয়স : 37 লিঙ্গ : পুৰুষ	CFM1596629 ফটো উপলব্ধ
388 নাম : টিকেন ৰয় পিতাৰ নাম: জনাৰ্দন ৰয় ঘৰ নং : ৬৮ বয়স : 34 লিঙ্গ : পুৰুষ	CFM1914132 ফটো উপলব্ধ	389 নাম : বাবুলাল বড়ো পিতাৰ নাম: তুনাছিয়া ঘৰ নং : ৬৯ বয়স : 64 লিঙ্গ : পুৰুষ	CFM1596630 ফটো উপলব্ধ	390 নাম : চানশীল বড়ো স্বামীৰ নাম: বাবুলাল ঘৰ নং : ৬৯ বয়স : 58 লিঙ্গ : মহিলা	CFM1596641 ফটো উপলব্ধ



391 নাম : কল্পনা বড়ো স্বামীৰ নাম: দিপেন বড়ো ঘৰ নং : ৬৯ বয়স : 43 লিঙ্গ : মহিলা	CFM1596663 ফটো উপলব্ধ	392 নাম : চকেন বড়ো পিতাৰ নাম: বাবুলাল ঘৰ নং : ৬৯ বয়স : 40 লিঙ্গ : পুৰুষ	CFM1596674 ফটো উপলব্ধ	393 নাম : দিপেন বড়ো পিতাৰ নাম: বাবুলাল ঘৰ নং : ৬৯ বয়স : 39 লিঙ্গ : পুৰুষ	CFM1596652 ফটো উপলব্ধ
394 নাম : ডম্বৰ ধন বড়ো পিতাৰ নাম: দিপেন বড়ো ঘৰ নং : 69 বয়স : 22 লিঙ্গ : পুৰুষ	UUI0032169 ফটো উপলব্ধ	395 নাম : ৰমেশ বড়ো পিতাৰ নাম: ধনেশ্বৰ ঘৰ নং : ৭০ বয়স : 48 লিঙ্গ : পুৰুষ	CFM1596685 ফটো উপলব্ধ	396 নাম : ময়ন্তী বড়ো স্বামীৰ নাম: ৰমেশ ঘৰ নং : ৭০ বয়স : 43 লিঙ্গ : মহিলা	CFM1596696 ফটো উপলব্ধ
397 নাম : প্ৰণৱ বড়ো পিতাৰ নাম: ৰমেশ বড়ো ঘৰ নং : 70 বয়স : 31 লিঙ্গ : পুৰুষ	CFM0306803 ফটো উপলব্ধ	398 নাম : কিশোৰ বড়ো পিতাৰ নাম: ৰমেশ বড়ো ঘৰ নং : 70 বয়স : 29 লিঙ্গ : পুৰুষ	CFM0248807 ফটো উপলব্ধ	399 নাম : মনালিছা বড়ো স্বামীৰ নাম: প্ৰণৱ বড়ো ঘৰ নং : 70 বয়স : 24 লিঙ্গ : মহিলা	CFM0447870 ফটো উপলব্ধ
400 নাম : জানমনি দাস স্বামীৰ নাম: কিশোৰ বড়ো ঘৰ নং : 70 বয়স : 19 লিঙ্গ : মহিলা	UUI0129437 ফটো উপলব্ধ	401 নাম : সোনেশুৰী বড়ো স্বামীৰ নাম: উমেশ ঘৰ নং : ৭১ বয়স : 65 লিঙ্গ : মহিলা	CFM1596710 ফটো উপলব্ধ	402 নাম : উমেশ বড়ো পিতাৰ নাম: ধনেশ্বৰ ঘৰ নং : ৭১ বয়স : 50 লিঙ্গ : পুৰুষ	CFM1596709 ফটো উপলব্ধ
403 নাম : খগেন বড়ো পিতাৰ নাম: উমেশ ঘৰ নং : ৭১ বয়স : 42 লিঙ্গ : পুৰুষ	CFM1596721 ফটো উপলব্ধ	404 নাম : বলেন বড়ো পিতাৰ নাম: উমেশ ঘৰ নং : ৭১ বয়স : 40 লিঙ্গ : পুৰুষ	CFM1596732 ফটো উপলব্ধ	405 নাম : অলকা বড়ো স্বামীৰ নাম: খগেন বড়ো ঘৰ নং : ৭১ বয়স : 37 লিঙ্গ : মহিলা	CFM1914405 ফটো উপলব্ধ
406 নাম : ৰেৱতী বড়ো স্বামীৰ নাম: বলেন ঘৰ নং : ৭১ বয়স : 35 লিঙ্গ : মহিলা	CFM1596743 ফটো উপলব্ধ	407 নাম : নন্দ ৰাম বড়ো পিতাৰ নাম: ধনেশ্বৰ ঘৰ নং : 72 বয়স : 47 লিঙ্গ : পুৰুষ	CFM1596798 ফটো উপলব্ধ	408 নাম : চম্পা বড়ো স্বামীৰ নাম: মাৰ্গন বড়ো ঘৰ নং : ৭২ বয়স : 46 লিঙ্গ : মহিলা	CFM1596787 ফটো উপলব্ধ
409 নাম : দিপালী দাস বড়ো স্বামীৰ নাম: নন্দো বড়ো ঘৰ নং : ৭২ বয়স : 43 লিঙ্গ : মহিলা	CFM1596801 ফটো উপলব্ধ	410 নাম : পৰন পাতৰ পিতাৰ নাম: চুমেশ্বৰ পাতৰ ঘৰ নং : 73 বয়স : 38 লিঙ্গ : পুৰুষ	CFM0265165 ফটো উপলব্ধ	411 নাম : মামনি বড়ো স্বামীৰ নাম: পৰন পাতৰ ঘৰ নং : 73 বয়স : 33 লিঙ্গ : মহিলা	CFM0264978 ফটো উপলব্ধ
412 নাম : ৰজত বড়ো পিতাৰ নাম: হৰিৰাম বড়ো ঘৰ নং : 74 বয়স : 47 লিঙ্গ : পুৰুষ	CFM0000307 ফটো উপলব্ধ	413 নাম : সবিতা বড়ো স্বামীৰ নাম: ৰজত বড়ো ঘৰ নং : 74 বয়স : 43 লিঙ্গ : মহিলা	CFM0000398 ফটো উপলব্ধ	414 নাম : সোমবাৰী বড়ো স্বামীৰ নাম: লোহিত বড়ো ঘৰ নং : ৭৫ বয়স : 54 লিঙ্গ : মহিলা	CFM1596823 ফটো উপলব্ধ
415 নাম : জয়ৰাম বড়ো পিতাৰ নাম: লোহিত ঘৰ নং : ৭৫ বয়স : 45 লিঙ্গ : পুৰুষ	CFM1596845 ফটো উপলব্ধ	416 নাম : কবিতা বড়ো স্বামীৰ নাম: জয়ৰাম বড়ো ঘৰ নং : ৭৫ বয়স : 38 লিঙ্গ : মহিলা	CFM1596856 ফটো উপলব্ধ	417 নাম : বিজলী বড়ো স্বামীৰ নাম: জয়দেৱ ঘৰ নং : ৭৫ বয়স : 37 লিঙ্গ : মহিলা	CFM1596889 ফটো উপলব্ধ
418 নাম : জয়দেৱ বড়ো পিতাৰ নাম: লোহিত বড়ো ঘৰ নং : ৭৫ বয়স : 36 লিঙ্গ : পুৰুষ	CFM1596878 ফটো উপলব্ধ	419 নাম : নীলিমা বড়ো স্বামীৰ নাম: সুভাষ ঘৰ নং : ৭৬ বয়স : 51 লিঙ্গ : মহিলা	CFM1596925 ফটো উপলব্ধ	420 নাম : সুভাষ বড়ো পিতাৰ নাম: উপেন ঘৰ নং : ৭৬ বয়স : 50 লিঙ্গ : পুৰুষ	CFM1596914 ফটো উপলব্ধ



421 নাম : বসন্ত বড়ো পিতাৰ নাম: উপেন ঘৰ নং : ৭৬ বয়স : 43 লিঙ্গ : পুৰুষ	CFM1596936 ফটো উপলব্ধ	422 নাম : অনিমেশ বড়ো পিতাৰ নাম: সুভাষ বড়ো ঘৰ নং : 76 বয়স : 24 লিঙ্গ : পুৰুষ	CFM0306894 ফটো উপলব্ধ	423 নাম : নীলিমা বড়ো স্বামীৰ নাম: নৰেশ্বৰ বড়ো ঘৰ নং : ৭৭ বয়স : 50 লিঙ্গ : মহিলা	CFM1596958 ফটো উপলব্ধ
424 নাম : বাবুল বড়ো পিতাৰ নাম: নৰেশ্বৰ ঘৰ নং : ৭৭ বয়স : 38 লিঙ্গ : পুৰুষ	CFM1596969 ফটো উপলব্ধ	425 নাম : বুবুল বড়ো মাতৃৰ নাম: নৰেশ্বৰ বড়ো ঘৰ নং : ৭৭ বয়স : 36 লিঙ্গ : পুৰুষ	CFM1913980 ফটো উপলব্ধ	426 নাম : গীতামনি বড়ো স্বামীৰ নাম: বুবুল বড়ো ঘৰ নং : 77 ক বয়স : 26 লিঙ্গ : মহিলা	CFM1111152 ফটো উপলব্ধ
427 নাম : ধনেশ্বৰ ৰাজবংশী পিতাৰ নাম: বিপিন ৰাজবংশী ঘৰ নং : 78 বয়স : 39 লিঙ্গ : পুৰুষ	CFM1601532 ফটো উপলব্ধ	428 নাম : সাৰীকা ৰাজবংশী স্বামীৰ নাম: ধনেশ্বৰ ৰাজবংশী ঘৰ নং : 78 বয়স : 34 লিঙ্গ : মহিলা	CFM1601781 ফটো উপলব্ধ	429 নাম : মানিক বসুমতাৰী পিতাৰ নাম: বানেশ্বৰ ঘৰ নং : ৭৯ বয়স : 61 লিঙ্গ : পুৰুষ	CFM1596992 ফটো উপলব্ধ
430 নাম : কামিনী বসুমতাৰী স্বামীৰ নাম: মানিক বসুমতাৰী ঘৰ নং : ৭৯ বয়স : 56 লিঙ্গ : মহিলা	CFM1597008 ফটো উপলব্ধ	431 নাম : মদন বসুমতাৰী পিতাৰ নাম: মালিক বসুমতাৰী ঘৰ নং : ৭৯ বয়স : 43 লিঙ্গ : পুৰুষ	CFM1597019 ফটো উপলব্ধ	432 নাম : সুৰেন বসুমতাৰী পিতাৰ নাম: মানিক বসুমতাৰী ঘৰ নং : ৭৯ বয়স : 38 লিঙ্গ : পুৰুষ	CFM1597020 ফটো উপলব্ধ
433 নাম : জেংগাউৰী ৰামছিয়াৰী স্বামীৰ নাম: ঘনশ্যাম ৰামছিয়াৰী ঘৰ নং : ৮০ বয়স : 54 লিঙ্গ : মহিলা	CFM1597042 ফটো উপলব্ধ	434 নাম : বুপকৰ ৰামছিয়াৰী পিতাৰ নাম: ঘনশ্যাম ঘৰ নং : ৮০ বয়স : 41 লিঙ্গ : পুৰুষ	CFM1597075 ফটো উপলব্ধ	435 নাম : বুদ্ধ ৰামছিয়াৰী পিতাৰ নাম: ঘনশ্যাম ৰামছিয়াৰী ঘৰ নং : ৮০ বয়স : 34 লিঙ্গ : পুৰুষ	CFM1914143 ফটো উপলব্ধ
436 নাম : ভিটালী ৰামছিয়াৰী পিতাৰ নাম: প্ৰতাপ ৰামছিয়াৰী ঘৰ নং : ৮০ বয়স : 23 লিঙ্গ : মহিলা	CFM0424648 ফটো উপলব্ধ	437 নাম : ৰাহুল ৰামছিয়াৰী পিতাৰ নাম: বুপকৰ ৰামছিয়াৰী ঘৰ নং : 80 বয়স : 19 লিঙ্গ : পুৰুষ	UUI0124933 ফটো উপলব্ধ	438 নাম : প্ৰতাপ চন্দ্ৰ ৰামছিয়াৰী পিতাৰ নাম: ফাগুনা ঘৰ নং : ৮০ ক বয়স : 54 লিঙ্গ : পুৰুষ	CFM1597053 ফটো উপলব্ধ
439 নাম : ৰীতা ৰয় স্বামীৰ নাম: প্ৰতাপ ঘৰ নং : ৮০ ক বয়স : 50 লিঙ্গ : মহিলা	CFM1597064 ফটো উপলব্ধ	#2 440 নাম : নীলান্ধী ৰামছিয়াৰী পিতাৰ নাম: প্ৰতাপ ঘৰ নং : 80 ক বয়স : 28 লিঙ্গ : মহিলা	CFM0220269 ফটো উপলব্ধ	441 নাম : পূৰ্ণিমা দাস স্বামীৰ নাম: কৰুনা ঘৰ নং : ৮১ বয়স : 50 লিঙ্গ : মহিলা	CFM1597111 ফটো উপলব্ধ
442 নাম : ললিতা দাস পিতাৰ নাম: কৰুনাকান্ত ঘৰ নং : ৮১ বয়স : 35 লিঙ্গ : মহিলা	CFM1597133 ফটো উপলব্ধ	443 নাম : গীতিকা বড়ো পিতাৰ নাম: ভবলৈ বড়ো ঘৰ নং : ৮২ বয়স : 57 লিঙ্গ : মহিলা	CFM1601747 ফটো উপলব্ধ	444 নাম : মিলন বসুমতাৰী পিতাৰ নাম: ভেবল ঘৰ নং : ৮২ বয়স : 55 লিঙ্গ : পুৰুষ	CFM1597144 ফটো উপলব্ধ
445 নাম : সনশ্ৰী বসুমতাৰী স্বামীৰ নাম: মিলন বসুমতাৰী ঘৰ নং : ৮২ বয়স : 52 লিঙ্গ : মহিলা	CFM1597155 ফটো উপলব্ধ	446 নাম : অংকুৰ ডেকা পিতাৰ নাম: গনেশ ডেকা ঘৰ নং : 82 বয়স : 27 লিঙ্গ : পুৰুষ	CFM0339945 ফটো উপলব্ধ	447 নাম : জোনমনি বসুমতাৰী পিতাৰ নাম: মিলন বসুমতাৰী ঘৰ নং : 82 বয়স : 26 লিঙ্গ : মহিলা	CFM0263954 ফটো উপলব্ধ
448 নাম : দেৱালী বড়ো স্বামীৰ নাম: জনাদন ঘৰ নং : ৮৩ বয়স : 69 লিঙ্গ : মহিলা	CFM1597188 ফটো উপলব্ধ	449 নাম : ধনেশ্বৰী বড়ো স্বামীৰ নাম: দুৰ্গা ঘৰ নং : ৮৩ বয়স : 50 লিঙ্গ : মহিলা	CFM1597177 ফটো উপলব্ধ	450 নাম : মঞ্জুৰী বড়ো স্বামীৰ নাম: চিৰঞ্জিত বড়ো ঘৰ নং : 83 বয়স : 24 লিঙ্গ : মহিলা	CFM0339655 ফটো উপলব্ধ



451 নাম : উৰ্মিলা ৰাজবংশী পিতাৰ নাম: মাধব ৰাজবংশী ঘৰ নং : 83 বয়স : 22 লিঙ্গ : মহিলা	UU10090506 ফটো উপলব্ধ	452 নাম : মাইলা বসুমতাৰী স্বামীৰ নাম: যামিনী ঘৰ নং : ৮৪ বয়স : 68 লিঙ্গ : মহিলা	CFM1597199 ফটো উপলব্ধ	453 নাম : যতীন বসুমতাৰী পিতাৰ নাম: যামিনী ঘৰ নং : ৮৪ বয়স : 53 লিঙ্গ : পুৰুষ	CFM1597202 ফটো উপলব্ধ
454 নাম : কনিকা বসুমতাৰী স্বামীৰ নাম: যতীন বসুমতাৰী ঘৰ নং : ৮৪ বয়স : 50 লিঙ্গ : মহিলা	CFM1597213 ফটো উপলব্ধ	455 নাম : মনু বসুমতাৰী পিতাৰ নাম: যামিনী বসুমতাৰী ঘৰ নং : ৮৪ বয়স : 39 লিঙ্গ : পুৰুষ	CFM1597224 ফটো উপলব্ধ	456 নাম : মামণি বসুমতাৰী স্বামীৰ নাম: মনু বসুমতাৰী ঘৰ নং : 84 বয়স : 37 লিঙ্গ : মহিলা	CFM0268680 ফটো উপলব্ধ
457 নাম : পদ্মমী বসুমতাৰী স্বামীৰ নাম: বিপুল ঘৰ নং : ৮৪ বয়স : 34 লিঙ্গ : মহিলা	CFM0533679 ফটো উপলব্ধ	458 নাম : ধনঞ্জয় বড়ো পিতাৰ নাম: আৰ্ণা ঘৰ নং : ৮৫ বয়স : 56 লিঙ্গ : পুৰুষ	CFM1597246 ফটো উপলব্ধ	459 নাম : লক্ষ্মীপ্ৰিয়া বড়ো স্বামীৰ নাম: হৰেন বড়ো ঘৰ নং : ৮৫ বয়স : 53 লিঙ্গ : মহিলা	CFM1597268 ফটো উপলব্ধ
460 নাম : কবিতা বড়ো স্বামীৰ নাম: ধনঞ্জয় বড়ো ঘৰ নং : ৮৫ বয়স : 45 লিঙ্গ : মহিলা	CFM1597257 ফটো উপলব্ধ	461 নাম : বৰুন বড়ো মাতৃৰ নাম: লক্ষ্মীপ্ৰিয়া বড়ো ঘৰ নং : ৮৫ বয়স : 34 লিঙ্গ : পুৰুষ	CFM1914187 ফটো উপলব্ধ	462 নাম : হিমালী বড়ো স্বামীৰ নাম: বৰুন বড়ো ঘৰ নং : ৮৫ বয়স : 33 লিঙ্গ : মহিলা	CFM1914336 ফটো উপলব্ধ
463 নাম : বীনা বড়ো স্বামীৰ নাম: পবিত্ৰ ঘৰ নং : ৮৬ বয়স : 55 লিঙ্গ : মহিলা	CFM1597291 ফটো উপলব্ধ	464 নাম : ইন্দ্ৰজিত বড়ো পিতাৰ নাম: পবিত্ৰ ঘৰ নং : ৮৬ বয়স : 33 লিঙ্গ : পুৰুষ	CFM1597315 ফটো উপলব্ধ	465 নাম : হৰ্জিত বড়ো মাতৃৰ নাম: বিনা বড়ো ঘৰ নং : 86 বয়স : 30 লিঙ্গ : পুৰুষ	CFM0340182 ফটো উপলব্ধ
466 নাম : অঞ্জনা বড়ো স্বামীৰ নাম: ইন্দ্ৰজিত বড়ো ঘৰ নং : ৮৬ বয়স : 29 লিঙ্গ : মহিলা	CFM0131516 ফটো উপলব্ধ	467 নাম : ফুলশ্ৰী বড়ো স্বামীৰ নাম: হৰ্জিত বড়ো ঘৰ নং : 86 বয়স : 29 লিঙ্গ : মহিলা	CFM0340034 ফটো উপলব্ধ	468 নাম : অনিমা বড়ো পিতাৰ নাম: ভবেন ঘৰ নং : ৮৭ বয়স : 50 লিঙ্গ : মহিলা	CFM1597348 ফটো উপলব্ধ
469 নাম : কমল বড়ো পিতাৰ নাম: চিৰেন বড়ো ঘৰ নং : 87 বয়স : 24 লিঙ্গ : পুৰুষ	UU10131979 ফটো উপলব্ধ	470 নাম : জনো বড়ো পিতাৰ নাম: দাম্ফী ঘৰ নং : ৮৮ বয়স : 56 লিঙ্গ : পুৰুষ	CFM1597360 ফটো উপলব্ধ	471 নাম : জৱানডা বড়ো স্বামীৰ নাম: জোনো বড়ো ঘৰ নং : ৮৮ বয়স : 53 লিঙ্গ : মহিলা	CFM1597371 ফটো উপলব্ধ
472 নাম : জয়মতী বড়ো পিতাৰ নাম: দাম্ফী ঘৰ নং : ৮৮ বয়স : 51 লিঙ্গ : মহিলা	CFM1597382 ফটো উপলব্ধ	473 নাম : মাইনি বড়ো স্বামীৰ নাম: গনেশ ঘৰ নং : ৮৯ বয়স : 65 লিঙ্গ : মহিলা	CFM1597406 ফটো উপলব্ধ	474 নাম : নিলীমা বড়ো স্বামীৰ নাম: বীৰেন ঘৰ নং : ৮৯ বয়স : 55 লিঙ্গ : মহিলা	CFM1597417 ফটো উপলব্ধ
475 নাম : চবিন বড়ো পিতাৰ নাম: গনেশ ঘৰ নং : ৮৯ বয়স : 46 লিঙ্গ : পুৰুষ	CFM1597428 ফটো উপলব্ধ	476 নাম : লাবন্য ৰামছিয়াৰী পিতাৰ নাম: কমল ঘৰ নং : ৯০ বয়স : 65 লিঙ্গ : পুৰুষ	CFM1597440 ফটো উপলব্ধ	477 নাম : আখাৰী ৰামছিয়াৰী স্বামীৰ নাম: লাবন্য ঘৰ নং : ৯০ বয়স : 58 লিঙ্গ : মহিলা	CFM1597451 ফটো উপলব্ধ
478 নাম : পনি ৰামছিয়াৰী পিতাৰ নাম: লাবন্য ঘৰ নং : ৯০ বয়স : 48 লিঙ্গ : মহিলা	CFM1597484 ফটো উপলব্ধ	479 নাম : কৃষ্ণ ৰামছিয়াৰী পিতাৰ নাম: লাবন্য ৰামছিয়াৰী ঘৰ নং : ৯০ বয়স : 48 লিঙ্গ : পুৰুষ	CFM1597462 ফটো উপলব্ধ	480 নাম : গীতমণী ৰামছিয়াৰী স্বামীৰ নাম: কৃষ্ণ ৰামছিয়াৰী ঘৰ নং : ৯০ বয়স : 47 লিঙ্গ : মহিলা	CFM1597473 ফটো উপলব্ধ



481 নাম : সান্তনা ৰামছিয়াৰী স্বামীৰ নাম : শনিৰাম ৰামছিয়াৰী ঘৰ নং : 90 বয়স : 29 লিঙ্গ : মহিলা	CFM0306910 ফটো উপলব্ধ	482 নাম : হেমন ৰামছিয়াৰী পিতাৰ নাম : কৃষ্ণ ৰামছিয়াৰী ঘৰ নং : 90 বয়স : 23 লিঙ্গ : পুৰুষ	CFM0410274 ফটো উপলব্ধ	# 483 নাম : হীৰাজিত ৰামছিয়াৰী পিতাৰ নাম : কৃষ্ণ ৰামছিয়াৰী ঘৰ নং : 90 বয়স : 18 লিঙ্গ : পুৰুষ	UII0110361 ফটো উপলব্ধ
484 নাম : ৰাউনী ৰামছিয়াৰী স্বামীৰ নাম : গজেন ঘৰ নং : ৯১ বয়স : 78 লিঙ্গ : মহিলা	CFM1597531 ফটো উপলব্ধ	485 নাম : গজেন ৰামছিয়াৰী পিতাৰ নাম : ভাদৰ ঘৰ নং : ৯১ বয়স : 68 লিঙ্গ : পুৰুষ	CFM1597508 ফটো উপলব্ধ	486 নাম : তপন ৰামছিয়াৰী পিতাৰ নাম : গজেন ঘৰ নং : ৯১ বয়স : 62 লিঙ্গ : পুৰুষ	CFM1597520 ফটো উপলব্ধ
487 নাম : হৰেশ্বৰী ৰামছিয়াৰী স্বামীৰ নাম : তপন ঘৰ নং : ৯১ বয়স : 60 লিঙ্গ : মহিলা	CFM1597519 ফটো উপলব্ধ	488 নাম : কৰণ ৰামছিয়াৰী পিতাৰ নাম : তপন ৰামছিয়াৰী ঘৰ নং : 91 বয়স : 28 লিঙ্গ : পুৰুষ	CFM0256040 ফটো উপলব্ধ	489 নাম : টকেশ্বৰী বসুমতাৰী স্বামীৰ নাম : কানু বসুমতাৰী ঘৰ নং : ৯২ বয়স : 64 লিঙ্গ : মহিলা	CFM1597553 ফটো উপলব্ধ
490 নাম : সুৰেন বসুমতাৰী পিতাৰ নাম : কানু বসুমতাৰী ঘৰ নং : ৯২ বয়স : 48 লিঙ্গ : পুৰুষ	CFM1597564 ফটো উপলব্ধ	491 নাম : উৰ্মিলা বসুমতাৰী স্বামীৰ নাম : সুৰেন ঘৰ নং : ৯২ বয়স : 43 লিঙ্গ : মহিলা	CFM1597575 ফটো উপলব্ধ	492 নাম : প্ৰমোদ বসুমতাৰী পিতাৰ নাম : বিষ্ণু বসুমতাৰী ঘৰ নং : ৯৩ বয়স : 64 লিঙ্গ : পুৰুষ	CFM1914110 ফটো উপলব্ধ
493 নাম : মহিনী বসুমতাৰী স্বামীৰ নাম : প্ৰমোদ বসুমতাৰী ঘৰ নং : ৯৩ বয়স : 54 লিঙ্গ : মহিলা	CFM1597622 ফটো উপলব্ধ	494 নাম : অজয় বসুমতাৰী পিতাৰ নাম : বিষ্ণু বসুমতাৰী ঘৰ নং : ৯৩ বয়স : 42 লিঙ্গ : পুৰুষ	CFM1597644 ফটো উপলব্ধ	495 নাম : পুনীমা বসুমতাৰী স্বামীৰ নাম : অজয় ঘৰ নং : ৯৩ বয়স : 40 লিঙ্গ : মহিলা	CFM1597655 ফটো উপলব্ধ
496 নাম : ৰাতুল বসুমতাৰী পিতাৰ নাম : প্ৰমোদ ঘৰ নং : ৯৩ বয়স : 38 লিঙ্গ : পুৰুষ	CFM1597677 ফটো উপলব্ধ	497 নাম : ভবানন্দ বসুমতাৰী পিতাৰ নাম : প্ৰমোদ বসুমতাৰী ঘৰ নং : ৯৩ বয়স : 35 লিঙ্গ : পুৰুষ	CFM1597666 ফটো উপলব্ধ	498 নাম : ৰেশমা বসুমতাৰী স্বামীৰ নাম : ৰাতুল বসুমতাৰী ঘৰ নং : ৯৩ বয়স : 35 লিঙ্গ : মহিলা	CFM1914290 ফটো উপলব্ধ
499 নাম : টিংকু বসুমতাৰী পিতাৰ নাম : অজয় বসুমতাৰী ঘৰ নং : 93 বয়স : 23 লিঙ্গ : পুৰুষ	CFM1137108 ফটো উপলব্ধ	500 নাম : ধীৰেন ৰামছিয়াৰী পিতাৰ নাম : ৰামন্দা ঘৰ নং : ৯৪ বয়স : 50 লিঙ্গ : পুৰুষ	CFM1597688 ফটো উপলব্ধ	501 নাম : ৰহিণী ৰাম্শিআৰী স্বামীৰ নাম : ধীৰেন ঘৰ নং : ৯৪ বয়স : 45 লিঙ্গ : মহিলা	CFM1597699 ফটো উপলব্ধ
502 নাম : হিৰণ্যা ৰামচিয়াৰী পিতাৰ নাম : ধিৰেন ৰামছিয়াৰী ঘৰ নং : 94 বয়স : 32 লিঙ্গ : পুৰুষ	CFM0260042 ফটো উপলব্ধ	503 নাম : গিতিমা ৰামচিয়াৰী স্বামীৰ নাম : হিৰণ্যা ৰামচিয়াৰী ঘৰ নং : 94 বয়স : 31 লিঙ্গ : মহিলা	CFM1143502 ফটো উপলব্ধ	504 নাম : ৰুক্মিনী বড়ো স্বামীৰ নাম : লচমন ঘৰ নং : ৯৫ বয়স : 65 লিঙ্গ : মহিলা	CFM1597724 ফটো উপলব্ধ
505 নাম : লচমন ৰামছিয়াৰী পিতাৰ নাম : ৰামন্দা ঘৰ নং : ৯৫ বয়স : 58 লিঙ্গ : পুৰুষ	CFM1597713 ফটো উপলব্ধ	506 নাম : কান্দৰীপ্ৰিয়া বড়ো স্বামীৰ নাম : চন্দ্ৰকান্ত ঘৰ নং : ৯৬ বয়স : 68 লিঙ্গ : মহিলা	CFM1597768 ফটো উপলব্ধ	507 নাম : তিৰান চন্দ্ৰ বড়ো পিতাৰ নাম : চন্দ্ৰকান্ত ঘৰ নং : ৯৬ বয়স : 56 লিঙ্গ : পুৰুষ	CFM1597779 ফটো উপলব্ধ
508 নাম : বিন্দা বড়ো স্বামীৰ নাম : তিৰন ঘৰ নং : ৯৬ বয়স : 52 লিঙ্গ : মহিলা	CFM1597780 ফটো উপলব্ধ	509 নাম : কংকন বড়ো পিতাৰ নাম : তিৰন চন্দ্ৰ বড়ো ঘৰ নং : 96 বয়স : 30 লিঙ্গ : পুৰুষ	CFM0251934 ফটো উপলব্ধ	510 নাম : ধনজিৎ দাস পিতাৰ নাম : মহেশ্বৰ দাস ঘৰ নং : 96 বয়স : 26 লিঙ্গ : পুৰুষ	UII0147538 ফটো উপলব্ধ



511 নাম : অনামিকা দাস পিতাৰ নাম: মহেশ্বৰ দাস ঘৰ নং : 96 বয়স : 22 লিঙ্গ : পুৰুষ	UUU0147520 ফটো উপলব্ধ	512 নাম : সঞ্জীৱ দাস পিতাৰ নাম: মহেশ্বৰ দাস ঘৰ নং : 96 বয়স : 20 লিঙ্গ : পুৰুষ	UUU0147512 ফটো উপলব্ধ	513 নাম : চিৰেন ৰামছিয়াৰী পিতাৰ নাম: বগালী ঘৰ নং : ৯৭ বয়স : 57 লিঙ্গ : পুৰুষ	CFM1597791 ফটো উপলব্ধ
514 নাম : নিৰদা ৰামছিয়াৰী স্বামীৰ নাম: চিৰেন ৰামছিয়াৰী ঘৰ নং : ৯৭ বয়স : 53 লিঙ্গ : মহিলা	CFM1597804 ফটো উপলব্ধ	515 নাম : মিন্টু ৰামছিয়াৰী পিতাৰ নাম: চিৰেন ৰামছিয়াৰী ঘৰ নং : 97 বয়স : 32 লিঙ্গ : পুৰুষ	CFM0250084 ফটো উপলব্ধ	516 নাম : চানক্য বসুমতাৰী পিতাৰ নাম: বানেশ্বৰ ঘৰ নং : ৯৮ বয়স : 58 লিঙ্গ : পুৰুষ	CFM1597826 ফটো উপলব্ধ
# 517 নাম : যতীন বসুমতাৰী পিতাৰ নাম: চানক্য ঘৰ নং : 98 বয়স : 37 লিঙ্গ : পুৰুষ	CFM1597859 ফটো উপলব্ধ	# 518 নাম : সতীশ বসুমতাৰী পিতাৰ নাম: সতীশ বসুমতাৰী ঘৰ নং : 98 বয়স : 34 লিঙ্গ : পুৰুষ	CFM1597848 ফটো উপলব্ধ	519 নাম : মতিন বসুমতাৰী পিতাৰ নাম: চানক্য বসুমতাৰী ঘৰ নং : ৯৮ বয়স : 34 লিঙ্গ : পুৰুষ	CFM1914154 ফটো উপলব্ধ
520 নাম : বন্দনা স্বৰ্গীয়াৰী বসুমতাৰী স্বামীৰ নাম: সতীশ বসুমতাৰী ঘৰ নং : 98 বয়স : 33 লিঙ্গ : মহিলা	CFM0425447 ফটো উপলব্ধ	521 নাম : আমলি বসুমতাৰী স্বামীৰ নাম: মতিন বসুমতাৰী ঘৰ নং : ৯৮ বয়স : 32 লিঙ্গ : মহিলা	CFM1914314 ফটো উপলব্ধ	522 নাম : ৰতন বসুমতাৰী পিতাৰ নাম: চানক্য বসুমতাৰী ঘৰ নং : ৯৮ বয়স : 31 লিঙ্গ : পুৰুষ	CFM1914223 ফটো উপলব্ধ
523 নাম : ৰতিন বসুমতাৰী পিতাৰ নাম: চানক্য বসুমতাৰী ঘৰ নং : 98 বয়স : 28 লিঙ্গ : পুৰুষ	CFM0306639 ফটো উপলব্ধ	524 নাম : দেবেন্দ্র নাথ বসুমতাৰী পিতাৰ নাম: বানেশ্বৰ ঘৰ নং : ৯৯ বয়স : 78 লিঙ্গ : পুৰুষ	CFM1597860 ফটো উপলব্ধ	525 নাম : দময়ন্তী বসুমতাৰী স্বামীৰ নাম: দেবেন্দ্র ঘৰ নং : ৯৯ বয়স : 70 লিঙ্গ : মহিলা	CFM1597871 ফটো উপলব্ধ
526 নাম : সৰলা বসুমতাৰী পিতাৰ নাম: দেবেন্দ্র ঘৰ নং : ৯৯ বয়স : 48 লিঙ্গ : মহিলা	CFM1597882 ফটো উপলব্ধ	# 527 নাম : প্ৰবীন বসুমতাৰী পিতাৰ নাম: দেবেন্দ্র ঘৰ নং : 99 বয়স : 44 লিঙ্গ : পুৰুষ	CFM1597893 ফটো উপলব্ধ	# 528 নাম : মাধুৰী বসুমতাৰী স্বামীৰ নাম: প্ৰবীন বসুমতাৰী ঘৰ নং : 99 বয়স : 42 লিঙ্গ : মহিলা	CFM1597906 ফটো উপলব্ধ
# 529 নাম : ৰবিন বসুমতাৰী পিতাৰ নাম: দেবেন্দ্র ঘৰ নং : 99 বয়স : 40 লিঙ্গ : পুৰুষ	CFM1597917 ফটো উপলব্ধ	# 530 নাম : দ্বাৰেন বসুমতাৰী পিতাৰ নাম: দেবেন্দ্র ঘৰ নং : 99 বয়স : 41 লিঙ্গ : পুৰুষ	CFM1597928 ফটো উপলব্ধ	# 531 নাম : ৰিজু বসুমতাৰী স্বামীৰ নাম: ৰবিন বসুমতাৰী ঘৰ নং : 99 বয়স : 38 লিঙ্গ : মহিলা	CFM1914325 ফটো উপলব্ধ
# 532 নাম : অঞ্জলী বড়ো স্বামীৰ নাম: দাৰেন বড়ো ঘৰ নং : 99 বয়স : 34 লিঙ্গ : মহিলা	UUU0031138 ফটো উপলব্ধ	533 নাম : লাওবৰ দাস পিতাৰ নাম: নন্দী ঘৰ নং : ১০০ বয়স : 63 লিঙ্গ : পুৰুষ	CFM1597940 ফটো উপলব্ধ	534 নাম : চিত্ৰ দাস স্বামীৰ নাম: লাওবৰ দাস ঘৰ নং : ১০০ বয়স : 58 লিঙ্গ : মহিলা	CFM1597951 ফটো উপলব্ধ
535 নাম : হুমেশ্বৰ দাস পিতাৰ নাম: লাল্লৰ দাস ঘৰ নং : 100 বয়স : 45 লিঙ্গ : পুৰুষ	CFM1597962 ফটো উপলব্ধ	536 নাম : পবিত্ৰী দাস স্বামীৰ নাম: হুমেশ্বৰ দাস ঘৰ নং : ১০০ বয়স : 43 লিঙ্গ : মহিলা	CFM1597973 ফটো উপলব্ধ	# 537 নাম : নিশিতা দাস স্বামীৰ নাম: প্ৰীতম দাস ঘৰ নং : 100 বয়স : 20 লিঙ্গ : মহিলা	UUU0022087 ফটো উপলব্ধ
538 নাম : হৃদয় দাস পিতাৰ নাম: হুমেশ্বৰ দাস ঘৰ নং : 100 বয়স : 19 লিঙ্গ : পুৰুষ	UUU0098046 ফটো উপলব্ধ	539 নাম : ভাৰতি দাস পিতাৰ নাম: লাউবৰ দাস ঘৰ নং : ১০০ বয়স : 40 লিঙ্গ : মহিলা	CFM1914245 ফটো উপলব্ধ	540 নাম : বিৰেন ৰামছিয়াৰী পিতাৰ নাম: ৰামন্দা ঘৰ নং : ১০১ বয়স : 50 লিঙ্গ : পুৰুষ	CFM1597984 ফটো উপলব্ধ



541 নাম : তুলসী ৰামছিয়াৰী স্বামীৰ নাম: বিৰেন ৰামছিয়াৰী ঘৰ নং : ১০১ বয়স : 46 লিঙ্গ : মহিলা	CFM1597995 ফটো উপলব্ধ	542 নাম : চঞ্চু ৰামছিয়াৰী পিতাৰ নাম: বিৰেন ৰামছিয়াৰী ঘৰ নং : ১০১ বয়স : 33 লিঙ্গ : পুৰুষ	CFM1601361 ফটো উপলব্ধ	543 নাম : গোবিন্দ ৰাজবংশী পিতাৰ নাম: প্যাৰীমোহন ঘৰ নং : ১০২ বয়স : 58 লিঙ্গ : পুৰুষ	CFM1598001 ফটো উপলব্ধ
544 নাম : পুষ্পা ৰাজবংশী স্বামীৰ নাম: গোবিন্দ ৰাজবংশী ঘৰ নং : ১০২ বয়স : 53 লিঙ্গ : মহিলা	CFM1598012 ফটো উপলব্ধ	545 নাম : কৰবী ৰাজবংশী পিতাৰ নাম: গোবিন্দ 966 F786F-31CD-437F-B613- 3430274407F2///18 ঘৰ নং : BAN AHOPA	CFM0420927 ফটো উপলব্ধ	546 নাম : প্ৰাঞ্জল ৰাজবংশী পিতাৰ নাম: গোবিন্দ ৰাজবংশী ঘৰ নং : 102 বয়স : 23 লিঙ্গ : পুৰুষ	CFM0420935 ফটো উপলব্ধ
547 নাম : উজ্জল ৰাজবংশী পিতাৰ নাম: গোবিন্দ ৰাজবংশী ঘৰ নং : 102 বয়স : 20 লিঙ্গ : পুৰুষ	UUI0061200 ফটো উপলব্ধ	548 নাম : ৰাজকুমাৰ ৰাজবংশী পিতাৰ নাম: নবীন ঘৰ নং : ১০৩ বয়স : 53 লিঙ্গ : পুৰুষ	CFM1598023 ফটো উপলব্ধ	549 নাম : পূৰ্ণিমা ৰাজবংশী স্বামীৰ নাম: ৰাজকুমাৰ ঘৰ নং : ১০৩ বয়স : 48 লিঙ্গ : মহিলা	CFM1598034 ফটো উপলব্ধ
550 নাম : জোনমনি খাতুৱাল স্বামীৰ নাম: জিতুল ৰাজবংশী ঘৰ নং : 103 বয়স : 27 লিঙ্গ : মহিলা	UUI0149203 ফটো উপলব্ধ	551 নাম : জিটুল ৰাজবংশী পিতাৰ নাম: ৰাজকুমাৰ ৰাজবংশী ঘৰ নং : 103 বয়স : 26 লিঙ্গ : পুৰুষ	CFM1200039 ফটো উপলব্ধ	552 নাম : সোণেশ্বৰী ৰাজবংশী স্বামীৰ নাম: দুলাল ঘৰ নং : ১০৪ বয়স : 54 লিঙ্গ : মহিলা	CFM1598056 ফটো উপলব্ধ
553 নাম : দুলাল ৰাজবংশী পিতাৰ নাম: নবীন ঘৰ নং : ১০৪ বয়স : 51 লিঙ্গ : পুৰুষ	CFM1598045 ফটো উপলব্ধ	554 নাম : খনীন্দ ৰাজবংশী পিতাৰ নাম: দুলাল ৰাজবংশী ঘৰ নং : ১০৪ বয়স : 29 লিঙ্গ : পুৰুষ	CFM0004408 ফটো উপলব্ধ	555 নাম : মুনিন ৰাজবংশী পিতাৰ নাম: দুলাল ৰাজবংশী ঘৰ নং : 104 বয়স : 23 লিঙ্গ : পুৰুষ	CFM0430355 ফটো উপলব্ধ
556 নাম : দ্বীপ বসুমতাৰী পিতাৰ নাম: সুৰেন ঘৰ নং : 105 বয়স : 30 লিঙ্গ : পুৰুষ	CFM0224386 ফটো উপলব্ধ	557 নাম : বিদাংশী বসুমতাৰী স্বামীৰ নাম: দ্বীপ বসুমতাৰী ঘৰ নং : 105 বয়স : 26 লিঙ্গ : মহিলা	CFM0307132 ফটো উপলব্ধ	558 নাম : তিথি বড়ো স্বামীৰ নাম: কামিনী ঘৰ নং : ১০৬ বয়স : 58 লিঙ্গ : মহিলা	CFM1598089 ফটো উপলব্ধ
559 নাম : শুক্ৰ বড়ো পিতাৰ নাম: কামিনী ঘৰ নং : ১০৬ বয়স : 48 লিঙ্গ : পুৰুষ	CFM1598090 ফটো উপলব্ধ	560 নাম : ডালিমী বড়ো স্বামীৰ নাম: শুক্ৰ ঘৰ নং : ১০৬ বয়স : 44 লিঙ্গ : মহিলা	CFM1598103 ফটো উপলব্ধ	561 নাম : নিপেন বড়ো পিতাৰ নাম: শুক্ৰ বড়ো ঘৰ নং : 106 বয়স : 24 লিঙ্গ : পুৰুষ	CFM0344986 ফটো উপলব্ধ
562 নাম : প্ৰাঞ্জল বড়ো পিতাৰ নাম: শুক্ৰ বড়ো ঘৰ নং : 106 বয়স : 21 লিঙ্গ : পুৰুষ	UUI0147843 ফটো উপলব্ধ	563 নাম : কিশোৰ ৰামছিয়াৰী পিতাৰ নাম: লচমন ঘৰ নং : 107 বয়স : 38 লিঙ্গ : পুৰুষ	CFM1597746 ফটো উপলব্ধ	564 নাম : সঞ্জিলা ব্ৰহ্ম পিতাৰ নাম: কিশোৰ ঘৰ নং : 107 বয়স : 36 লিঙ্গ : মহিলা	CFM1597757 ফটো উপলব্ধ
565 নাম : বিপিন ৰাজবংশী পিতাৰ নাম: ৰবিৰাম ঘৰ নং : 108 বয়স : 65 লিঙ্গ : পুৰুষ	CFM1595046 ফটো উপলব্ধ	566 নাম : মতী ৰাজবংশী স্বামীৰ নাম: বিপিন ঘৰ নং : 108 বয়স : 59 লিঙ্গ : মহিলা	CFM1595057 ফটো উপলব্ধ	567 নাম : বিনন্দ ৰাজবংশী পিতাৰ নাম: বিপিন ঘৰ নং : 108 বয়স : 39 লিঙ্গ : পুৰুষ	CFM1595080 ফটো উপলব্ধ
568 নাম : বন্দনা দাস ৰাজবংশী স্বামীৰ নাম: বিনন্দ ৰাজবংশী ঘৰ নং : 108 বয়স : 31 লিঙ্গ : মহিলা	CFM0248989 ফটো উপলব্ধ	569 নাম : লক্ষ্মধৰ ৰামছিয়াৰী পিতাৰ নাম: লাৱণ্য ৰামছিয়াৰী ঘৰ নং : 109 বয়স : 34 লিঙ্গ : পুৰুষ	CFM0255794 ফটো উপলব্ধ	570 নাম : অনামিকা ৰামছিয়াৰী স্বামীৰ নাম: লক্ষ্মধৰ ৰামছিয়াৰী ঘৰ নং : 109 বয়স : 27 লিঙ্গ : মহিলা	CFM0457143 ফটো উপলব্ধ



571 নাম : উপেন ৰাজবংশী পিতাৰ নাম: ৰবিৰাম ঘৰ নং : 110 বয়স : 58 লিঙ্গ : পুৰুষ	CFM1595091 ফটো উপলব্ধ	572 নাম : পহেল ৰাজবংশী স্বামীৰ নাম: উপেন ঘৰ নং : 110 বয়স : 54 লিঙ্গ : মহিলা	CFM1595104 ফটো উপলব্ধ	573 নাম : মহোন ৰাজবংশী পিতাৰ নাম: উপেন ঘৰ নং : 110 বয়স : 30 লিঙ্গ : পুৰুষ	CFM0169987 ফটো উপলব্ধ
574 নাম : জপনা ৰাজবংশী স্বামীৰ নাম: মহোন ৰাজবংশী ঘৰ নং : 110 বয়স : 28 লিঙ্গ : মহিলা	UUI0148890 ফটো উপলব্ধ	575 নাম : লাহৰি উজিৰ স্বামীৰ নাম: গৌৰীকান্ত ঘৰ নং : 111 বয়স : 78 লিঙ্গ : মহিলা	CFM1598114 ফটো উপলব্ধ	576 নাম : অনিল উজিৰ পিতাৰ নাম: গৌৰীকান্ত ঘৰ নং : 111 বয়স : 58 লিঙ্গ : পুৰুষ	CFM1598125 ফটো উপলব্ধ
577 নাম : ফুলেন উজিৰ পিতাৰ নাম: গৌৰী ঘৰ নং : 111 বয়স : 53 লিঙ্গ : পুৰুষ	CFM1598147 ফটো উপলব্ধ	578 নাম : দিপালী উজিৰ স্বামীৰ নাম: ফুলেন ঘৰ নং : 111 বয়স : 43 লিঙ্গ : মহিলা	CFM1598158 ফটো উপলব্ধ	579 নাম : সনেশ্বৰ উজিৰ পিতাৰ নাম: অনিল উজিৰ ঘৰ নং : 111 বয়স : 35 লিঙ্গ : পুৰুষ	CFM1914165 ফটো উপলব্ধ
580 নাম : শেবালী প্ৰমাদ স্বামীৰ নাম: কলেন কলিতা ঘৰ নং : 111 বয়স : 32 লিঙ্গ : মহিলা	CFM0362152 ফটো উপলব্ধ	581 নাম : ধনেশ্বৰ উজিৰ পিতাৰ নাম: অনিল উজিৰ ঘৰ নং : 111 ক বয়স : 38 লিঙ্গ : পুৰুষ	CFM1914198 ফটো উপলব্ধ	582 নাম : প্ৰমিলা উজিৰ স্বামীৰ নাম: ধনেশ্বৰ উজিৰ ঘৰ নং : 111 ক বয়স : 36 লিঙ্গ : মহিলা	CFM0009258 ফটো উপলব্ধ
583 নাম : চম্পা দাস স্বামীৰ নাম: হৰিন ঘৰ নং : 112 বয়স : 58 লিঙ্গ : মহিলা	CFM1598192 ফটো উপলব্ধ	584 নাম : ধীৰাজ দাস পিতাৰ নাম: হৰিন ঘৰ নং : 112 বয়স : 38 লিঙ্গ : পুৰুষ	CFM1598205 ফটো উপলব্ধ	585 নাম : তুলিকা দাস স্বামীৰ নাম: ধীৰাজ দাস ঘৰ নং : 112 বয়স : 37 লিঙ্গ : মহিলা	CFM0511865 ফটো উপলব্ধ
586 নাম : মনোৰঞ্জন দাস পিতাৰ নাম: হৰিন ঘৰ নং : 112 বয়স : 36 লিঙ্গ : পুৰুষ	CFM1598216 ফটো উপলব্ধ	587 নাম : মনোজ বড়ো পিতাৰ নাম: গঙ্গাধৰ ঘৰ নং : 113 বয়স : 53 লিঙ্গ : পুৰুষ	CFM1598227 ফটো উপলব্ধ	588 নাম : ফুলমতী বড়ো স্বামীৰ নাম: মনোজ বড়ো ঘৰ নং : 113 বয়স : 48 লিঙ্গ : মহিলা	CFM1598238 ফটো উপলব্ধ
589 নাম : ফুলেশ্বৰী বড়ো স্বামীৰ নাম: মনোজ ঘৰ নং : 113 বয়স : 47 লিঙ্গ : মহিলা	CFM1598249 ফটো উপলব্ধ	590 নাম : মুন বড়ো পিতাৰ নাম: মনোজ ঘৰ নং : 113 বয়স : 37 লিঙ্গ : পুৰুষ	CFM1598250 ফটো উপলব্ধ	591 নাম : হিমাংশু বড়ো পিতাৰ নাম: মনোজ বড়ো ঘৰ নং : 113 বয়স : 24 লিঙ্গ : পুৰুষ	CFM0451534 ফটো উপলব্ধ
592 নাম : সুনিতা কুমাৰী অন্যান্য: মাজনী কুমাৰ ঘৰ নং : 114 বয়স : 51 লিঙ্গ : মহিলা	UUI0148239 ফটো উপলব্ধ	# 593 নাম : গনেশ ৰাজবংশী পিতাৰ নাম: বিনন্দ ঘৰ নং : 08 ক বয়স : 50 লিঙ্গ : পুৰুষ	CFM1594645 ফটো উপলব্ধ	594 নাম : গৌতম কুমাৰ অন্যান্য: মাজনী কুমাৰ ঘৰ নং : 114 বয়স : 48 লিঙ্গ : পুৰুষ	UUI0148247 ফটো উপলব্ধ
# 595 নাম : সবিতা ৰাজবংশী স্বামীৰ নাম: গনেশ ৰাজবংশী ঘৰ নং : 08 ক বয়স : 39 লিঙ্গ : মহিলা	CFM1601634 ফটো উপলব্ধ	596 নাম : ধৰ্মেন্দ্ৰ কুমাৰ অন্যান্য: মাজনী কুমাৰ ঘৰ নং : 114 বয়স : 25 লিঙ্গ : পুৰুষ	UUI0148221 ফটো উপলব্ধ	597 নাম : মাজনী কুমাৰ পিতাৰ নাম: গৌতম কুমাৰ ঘৰ নং : 114 বয়স : 22 লিঙ্গ : মহিলা	UUI0032029 ফটো উপলব্ধ
# 598 নাম : ৰতন ৰাজবংশী পিতাৰ নাম: গনেশ ৰাজবংশী ঘৰ নং : 08 ক বয়স : 18 লিঙ্গ : পুৰুষ	UUI0148908 ফটো উপলব্ধ	599 নাম : পূৰ্ণ ৰাজবংশী পিতাৰ নাম: প্যাৰীমোহন ঘৰ নং : 115 বয়স : 45 লিঙ্গ : পুৰুষ	CFM1598272 ফটো উপলব্ধ	600 নাম : পূৰ্ণিমা ৰাজবংশী স্বামীৰ নাম: পূৰ্ণ ৰাজবংশী ঘৰ নং : 115 বয়স : 37 লিঙ্গ : মহিলা	CFM1601598 ফটো উপলব্ধ



601 নাম : বিনিতা ৰাভা স্বামীৰ নাম : লক্ষীকান্ত ৰাজবংশী ঘৰ নং : 115 ক বয়স : 48 লিঙ্গ : মহিলা	CFM0255935 ফটো উপলব্ধ	602 নাম : লক্ষীকান্ত ৰাজবংশী পিতাৰ নাম : প্যাৰীমোহন ঘৰ নং : 115 ক বয়স : 46 লিঙ্গ : পুৰুষ	CFM1598283 ফটো উপলব্ধ	603 নাম : দ্ৰুপতী বসুমতাৰী স্বামীৰ নাম : মহেশ বসুমতাৰী ঘৰ নং : 116 বয়স : 68 লিঙ্গ : মহিলা	CFM1598318 ফটো উপলব্ধ
604 নাম : প্ৰাণেশ্বৰী মেদহী স্বামীৰ নাম : ৰামপ্ৰসাদ মেদহী ঘৰ নং : 117 বয়স : 61 লিঙ্গ : মহিলা	CFM0407114 ফটো উপলব্ধ	605 নাম : বসন্ত কুমাৰ বসুমতাৰী পিতাৰ নাম : বিষ্ণু ৰাম বসুমতাৰী ঘৰ নং : 119 বয়স : 57 লিঙ্গ : পুৰুষ	CFM1598329 ফটো উপলব্ধ	606 নাম : সৰস্বতী বসুমতাৰী স্বামীৰ নাম : বসন্ত কুমাৰ বসুমতাৰী ঘৰ নং : 119 বয়স : 52 লিঙ্গ : মহিলা	CFM1598330 ফটো উপলব্ধ
607 নাম : হৰিহৰ বসুমতাৰী পিতাৰ নাম : বসন্ত বসুমতাৰী ঘৰ নং : 119 বয়স : 36 লিঙ্গ : পুৰুষ	CFM1598341 ফটো উপলব্ধ	608 নাম : নৱজিত বসুমতাৰী পিতাৰ নাম : বসন্ত কুমাৰ বসুমতাৰী ঘৰ নং : 119 বয়স : 33 লিঙ্গ : পুৰুষ	CFM1598352 ফটো উপলব্ধ	609 নাম : মহেন্দ্ৰ দাস পিতাৰ নাম : আটোৰাম ঘৰ নং : 118 বয়স : 57 লিঙ্গ : পুৰুষ	CFM1598385 ফটো উপলব্ধ
610 নাম : মিনতি দাস স্বামীৰ নাম : মহেন্দ্ৰ ঘৰ নং : 118 বয়স : 53 লিঙ্গ : মহিলা	CFM1598396 ফটো উপলব্ধ	611 নাম : জোনালি কুমাৰী স্বামীৰ নাম : ৰপকুৱৰ কুমাৰ ঘৰ নং : 118 বয়স : 40 লিঙ্গ : মহিলা	CFM0420745 ফটো উপলব্ধ	612 নাম : নৱজিত দাস পিতাৰ নাম : মহেন্দ্ৰ দাস ঘৰ নং : 118 বয়স : 34 লিঙ্গ : পুৰুষ	CFM1601543 ফটো উপলব্ধ
613 নাম : পঞ্চ ৰামছিয়াৰী পিতাৰ নাম : বিৰেন ৰামছিয়াৰী ঘৰ নং : 119 বয়স : 34 লিঙ্গ : পুৰুষ	CFM1601510 ফটো উপলব্ধ	614 নাম : নিলিমা ৰামছিয়াৰী স্বামীৰ নাম : পঞ্চ ৰামছিয়াৰী ঘৰ নং : 119 বয়স : 33 লিঙ্গ : মহিলা	CFM1601714 ফটো উপলব্ধ	615 নাম : নাৰায়ন কুমাৰ পিতাৰ নাম : ৰাধা ঘৰ নং : 120 বয়স : 63 লিঙ্গ : পুৰুষ	CFM1598443 ফটো উপলব্ধ
616 নাম : সৰলা কুমাৰ স্বামীৰ নাম : নাৰায়ন ঘৰ নং : 120 বয়স : 58 লিঙ্গ : মহিলা	CFM1598454 ফটো উপলব্ধ	617 নাম : প্ৰণৱ কুমাৰ পিতাৰ নাম : নাৰায়ন ঘৰ নং : 120 বয়স : 46 লিঙ্গ : পুৰুষ	CFM1598465 ফটো উপলব্ধ	618 নাম : ৰাজিব কুমাৰ পিতাৰ নাম : নাৰায়ন ঘৰ নং : 120 বয়স : 44 লিঙ্গ : পুৰুষ	CFM1598476 ফটো উপলব্ধ
619 নাম : বাবুল কুমাৰ পিতাৰ নাম : নাৰায়ন ঘৰ নং : 120 বয়স : 40 লিঙ্গ : পুৰুষ	CFM1598498 ফটো উপলব্ধ	620 নাম : অবলা ৰাজবংশী স্বামীৰ নাম : অনন্ত ঘৰ নং : 121 বয়স : 73 লিঙ্গ : মহিলা	CFM1598512 ফটো উপলব্ধ	621 নাম : প্ৰদীপ ৰাজবংশী পিতাৰ নাম : অনন্ত ঘৰ নং : 121 বয়স : 56 লিঙ্গ : পুৰুষ	CFM1598523 ফটো উপলব্ধ
622 নাম : ধৰিত্ৰী ৰাজবংশী স্বামীৰ নাম : প্ৰদীপ ৰাজবংশী ঘৰ নং : 121 বয়স : 50 লিঙ্গ : মহিলা	CFM1598534 ফটো উপলব্ধ	623 নাম : অমল্যা ৰাজবংশী পিতাৰ নাম : অনন্ত ৰাজবংশী ঘৰ নং : 121 বয়স : 48 লিঙ্গ : পুৰুষ	CFM1598545 ফটো উপলব্ধ	624 নাম : দিপীকা ৰাজবংশী স্বামীৰ নাম : অমল্যা ৰাজবংশী ঘৰ নং : 121 বয়স : 40 লিঙ্গ : মহিলা	CFM1598556 ফটো উপলব্ধ
625 নাম : শুক্ৰ ৰাজবংশী পিতাৰ নাম : অনন্ত ৰাজবংশী ঘৰ নং : 121 বয়স : 38 লিঙ্গ : পুৰুষ	CFM1598567 ফটো উপলব্ধ	626 নাম : প্ৰণিতা ৰাজবংশী স্বামীৰ নাম : শুক্ৰ ৰাজবংশী ঘৰ নং : 121 বয়স : 30 লিঙ্গ : মহিলা	CFM0015636 ফটো উপলব্ধ	627 নাম : লীনা ৰাজবংশী স্বামীৰ নাম : দীপক দাস ঘৰ নং : 121 বয়স : 23 লিঙ্গ : মহিলা	UUI0018358 ফটো উপলব্ধ
628 নাম : নবনীতা ৰাজবংশী পিতাৰ নাম : প্ৰদীপ ৰাজবংশী ঘৰ নং : 121 বয়স : 22 লিঙ্গ : মহিলা	UUI0149567 ফটো উপলব্ধ	629 নাম : কৃষ্ণ ৰাজবংশী পিতাৰ নাম : হংস ৰাজবংশী ঘৰ নং : 122 বয়স : 59 লিঙ্গ : পুৰুষ	CFM1598578 ফটো উপলব্ধ	630 নাম : চামেলি ৰাজবংশী স্বামীৰ নাম : কৃষ্ণ ঘৰ নং : 122 বয়স : 53 লিঙ্গ : মহিলা	CFM1598589 ফটো উপলব্ধ



631 নাম : হৃদয় ৰাজবংশী পিতাৰ নাম: কৃষ্ণা ৰাজবংশী ঘৰ নং : ১২২ বয়স : 30 লিঙ্গ : পুৰুষ	CFM0243113 ফটো উপলব্ধ	632 নাম : অনজন ৰাজবংশী পিতাৰ নাম: কৃষ্ণ ৰাজবংশী ঘৰ নং : 122 বয়স : 23 লিঙ্গ : পুৰুষ	CFM0411819 ফটো উপলব্ধ	633 নাম : নাৰায়ন ৰাজবংশী পিতাৰ নাম: হংস ঘৰ নং : ১২৩ বয়স : 64 লিঙ্গ : পুৰুষ	CFM1598590 ফটো উপলব্ধ
634 নাম : নিৰলা ৰাজবংশী স্বামীৰ নাম: নাৰায়ন ঘৰ নং : ১২৩ বয়স : 53 লিঙ্গ : মহিলা	CFM1598603 ফটো উপলব্ধ	635 নাম : মৃদলা ৰাজবংশী পিতাৰ নাম: নাৰায়ন ঘৰ নং : ১২৩ বয়স : 38 লিঙ্গ : মহিলা	CFM1598604 ফটো উপলব্ধ	636 নাম : নয়ন ৰাজবংশী পিতাৰ নাম: নাৰায়ন ৰাজবংশী ঘৰ নং : ১২৩ বয়স : 26 লিঙ্গ : পুৰুষ	CFM0243204 ফটো উপলব্ধ
637 নাম : থিৰেন পাঠক পিতাৰ নাম: পানে ঘৰ নং : ১২৫ বয়স : 56 লিঙ্গ : পুৰুষ	CFM1598625 ফটো উপলব্ধ	638 নাম : মীন পাঠক স্বামীৰ নাম: থিৰেন ঘৰ নং : ১২৫ বয়স : 53 লিঙ্গ : মহিলা	CFM1598636 ফটো উপলব্ধ	639 নাম : বৈকুণ্ঠ পাঠক পিতাৰ নাম: থিৰেন ঘৰ নং : ১২৫ বয়স : 38 লিঙ্গ : পুৰুষ	CFM1598658 ফটো উপলব্ধ
640 নাম : ধনদা ৰাজবংশী পাঠক স্বামীৰ নাম: বৈকুণ্ঠ পাঠক ঘৰ নং : 125 বয়স : 30 লিঙ্গ : মহিলা	CFM0306753 ফটো উপলব্ধ	641 নাম : কামিনী কুমাৰ স্বামীৰ নাম: মংলা ঘৰ নং : ১২৬ বয়স : 68 লিঙ্গ : মহিলা	CFM1598670 ফটো উপলব্ধ	642 নাম : কান্তেশ্বৰ কুমাৰ পিতাৰ নাম: মংলা ঘৰ নং : ১২৬ বয়স : 58 লিঙ্গ : পুৰুষ	CFM1598727 ফটো উপলব্ধ
643 নাম : কমলেশ্বৰ কুমাৰ পিতাৰ নাম: মংলা ঘৰ নং : ১২৬ বয়স : 53 লিঙ্গ : পুৰুষ	CFM1598681 ফটো উপলব্ধ	644 নাম : হৰেশ্বৰ কুমাৰ পিতাৰ নাম: মংলা ঘৰ নং : ১২৬ বয়স : 43 লিঙ্গ : পুৰুষ	CFM1598705 ফটো উপলব্ধ	645 নাম : বীতা কুমাৰ স্বামীৰ নাম: কমলেশ্বৰ কুমাৰ ঘৰ নং : ১২৬ বয়স : 43 লিঙ্গ : মহিলা	CFM1598692 ফটো উপলব্ধ
646 নাম : ৰিংকু কুমাৰী স্বামীৰ নাম: হৰেশ্বৰ কুমাৰ ঘৰ নং : ১২৬ বয়স : 34 লিঙ্গ : মহিলা	CFM1598738 ফটো উপলব্ধ	647 নাম : কমলা কুমাৰী স্বামীৰ নাম: অনিল ঘৰ নং : ১২৭ বয়স : 58 লিঙ্গ : মহিলা	CFM1598750 ফটো উপলব্ধ	648 নাম : প্ৰনিত কুমাৰী স্বামীৰ নাম: কৃষ্ণ কুমাৰ ঘৰ নং : 127 বয়স : 32 লিঙ্গ : মহিলা	UUI0003327 ফটো উপলব্ধ
649 নাম : লেকো বালা দাস স্বামীৰ নাম: খগেন ঘৰ নং : ১২৮ বয়স : 68 লিঙ্গ : মহিলা	CFM1598761 ফটো উপলব্ধ	650 নাম : কুসুম দাস পিতাৰ নাম: খগেন ঘৰ নং : ১২৮ বয়স : 55 লিঙ্গ : মহিলা	CFM1598772 ফটো উপলব্ধ	651 নাম : প্ৰবীন দাস পিতাৰ নাম: শুধুনা ঘৰ নং : ১৩২ বয়স : 53 লিঙ্গ : পুৰুষ	CFM1598794 ফটো উপলব্ধ
652 নাম : প্ৰিয়বালা দাস স্বামীৰ নাম: প্ৰবীন ঘৰ নং : ১৩২ বয়স : 48 লিঙ্গ : মহিলা	CFM1598807 ফটো উপলব্ধ	653 নাম : টনময় দাস পিতাৰ নাম: পবন দাস ঘৰ নং : ১৩২ বয়স : 32 লিঙ্গ : পুৰুষ	CFM1598829 ফটো উপলব্ধ	654 নাম : ললিতা দাস স্বামীৰ নাম: ধনজিৎ দাস ঘৰ নং : ১৩২ বয়স : 30 লিঙ্গ : মহিলা	CFM1914303 ফটো উপলব্ধ
655 নাম : বুবল দাস পিতাৰ নাম: প্ৰবীন দাস ঘৰ নং : 132 বয়স : 28 লিঙ্গ : পুৰুষ	CFM0259721 ফটো উপলব্ধ	656 নাম : প্ৰসন্ন দাস পিতাৰ নাম: পবিন দাস ঘৰ নং : 132 বয়স : 27 লিঙ্গ : পুৰুষ	UUI0112631 ফটো উপলব্ধ	657 নাম : জ্যোতিষ দাস পিতাৰ নাম: পবিন দাস ঘৰ নং : 132 বয়স : 24 লিঙ্গ : পুৰুষ	CFM7178247 ফটো উপলব্ধ
658 নাম : পবন চন্দ্ৰ দাস পিতাৰ নাম: সুখনা ৰাম দাস ঘৰ নং : ১৩২ক বয়স : 65 লিঙ্গ : পুৰুষ	CFM1598830 ফটো উপলব্ধ	659 নাম : কমলা দাস স্বামীৰ নাম: পবন ঘৰ নং : ১৩২ক বয়স : 53 লিঙ্গ : মহিলা	CFM1598841 ফটো উপলব্ধ	660 নাম : ধনজিৎ দাস পিতাৰ নাম: পবন দাস ঘৰ নং : ১৩২ক বয়স : 39 লিঙ্গ : পুৰুষ	CFM1598852 ফটো উপলব্ধ



# 661 নাম : কিশোৰ ৰয় পিতাৰ নাম: হৰকান্ত ঘৰ নং : 133 ক বয়স : 53 লিঙ্গ : পুৰুষ	CFM1598863 ফটো উপলব্ধ	# 662 নাম : ললিতা ৰয় স্বামীৰ নাম: মনোৰঞ্জন ঘৰ নং : 133 খ বয়স : 44 লিঙ্গ : মহিলা	CFM1598896 ফটো উপলব্ধ	663 নাম : মনোৰঞ্জন ৰয় পিতাৰ নাম: হৰকান্ত ঘৰ নং : 133 বয়স : 43 লিঙ্গ : পুৰুষ	CFM1598885 ফটো উপলব্ধ
# 664 নাম : জেনিমা ৰয় স্বামীৰ নাম: মিন্টু ৰয় ঘৰ নং : 133 খ বয়স : 26 লিঙ্গ : মহিলা	CFM0425033 ফটো উপলব্ধ	665 নাম : চন্দন দাস পিতাৰ নাম: প্ৰবীন দাস ঘৰ নং : 134 বয়স : 33 লিঙ্গ : পুৰুষ	CFM1598818 ফটো উপলব্ধ	666 নাম : নমিতা দাস স্বামীৰ নাম: চন্দন দাস ঘৰ নং : 134 বয়স : 30 লিঙ্গ : মহিলা	CFM0250571 ফটো উপলব্ধ
667 নাম : বলভদ্ৰ কুমাৰ কুমাৰ পিতাৰ নাম: ভবেন ঘৰ নং : 135 বয়স : 74 লিঙ্গ : পুৰুষ	CFM1598909 ফটো উপলব্ধ	668 নাম : গুণেশ্বৰী কুমাৰী স্বামীৰ নাম: বলভদ্ৰ কুমাৰ ঘৰ নং : 135 বয়স : 58 লিঙ্গ : মহিলা	CFM1598910 ফটো উপলব্ধ	669 নাম : বিনয় কুমাৰ পিতাৰ নাম: বলভদ্ৰ কুমাৰ ঘৰ নং : 135 বয়স : 48 লিঙ্গ : পুৰুষ	CFM1598921 ফটো উপলব্ধ
670 নাম : দীপ্তি বোৰগোহাই কুমাৰী স্বামীৰ নাম: বিনয় কুমাৰ ঘৰ নং : 135 বয়স : 45 লিঙ্গ : মহিলা	CFM0473702 ফটো উপলব্ধ	671 নাম : নিতুল বড়ো পিতাৰ নাম: চন্দন বড়ো ঘৰ নং : 135 বয়স : 23 লিঙ্গ : পুৰুষ	DAE0007567 ফটো উপলব্ধ	672 নাম : অজয় কুমাৰ পিতাৰ নাম: বলভদ্ৰ কুমাৰ ঘৰ নং : 135 ক বয়স : 35 লিঙ্গ : পুৰুষ	CFM1601485 ফটো উপলব্ধ
673 নাম : কৃষ্ণ দাস পিতাৰ নাম: গোবিন্দ ঘৰ নং : 137 বয়স : 49 লিঙ্গ : পুৰুষ	CFM1599253 ফটো উপলব্ধ	674 নাম : বীনা দাস স্বামীৰ নাম: কৃষ্ণ দাস ঘৰ নং : 137 বয়স : 41 লিঙ্গ : মহিলা	CFM1599264 ফটো উপলব্ধ	675 নাম : চম্পা বসুমতাৰী স্বামীৰ নাম: পৰিণত বড়ো ঘৰ নং : 138 বয়স : 41 লিঙ্গ : মহিলা	CFM0424762 ফটো উপলব্ধ
676 নাম : অবলা পাঠক স্বামীৰ নাম: হৰেন পাঠক ঘৰ নং : 139 বয়স : 67 লিঙ্গ : মহিলা	CFM1598987 ফটো উপলব্ধ	# 677 নাম : ভাৰতী পাঠক স্বামীৰ নাম: হৰেন ঘৰ নং : 139 ক বয়স : 52 লিঙ্গ : মহিলা	CFM1598998 ফটো উপলব্ধ	678 নাম : সুদৰ্শন পাঠক পিতাৰ নাম: হৰেন ঘৰ নং : 139 বয়স : 42 লিঙ্গ : পুৰুষ	CFM1599004 ফটো উপলব্ধ
679 নাম : প্ৰাঞ্জল পাঠক পিতাৰ নাম: হৰেন ঘৰ নং : 139 বয়স : 41 লিঙ্গ : পুৰুষ	CFM1599015 ফটো উপলব্ধ	680 নাম : বিপুল পাঠক পিতাৰ নাম: হৰেন ঘৰ নং : 139 বয়স : 38 লিঙ্গ : পুৰুষ	CFM1599026 ফটো উপলব্ধ	681 নাম : বন্দনা পাঠক স্বামীৰ নাম: সুদৰ্শন পাঠক ঘৰ নং : 139 বয়স : 32 লিঙ্গ : মহিলা	CFM0158089 ফটো উপলব্ধ
682 নাম : কান্দৰীবালা দাস স্বামীৰ নাম: কালিচৰন ঘৰ নং : 180 বয়স : 76 লিঙ্গ : মহিলা	CFM1599059 ফটো উপলব্ধ	683 নাম : দামোদৰ দাস পিতাৰ নাম: কালিচৰন ঘৰ নং : 180 বয়স : 58 লিঙ্গ : পুৰুষ	CFM1599060 ফটো উপলব্ধ	684 নাম : দৈবকী দাস স্বামীৰ নাম: দামোদৰ ঘৰ নং : 180 বয়স : 53 লিঙ্গ : মহিলা	CFM1599071 ফটো উপলব্ধ
# 685 নাম : বানিকান্ত দাস পিতাৰ নাম: কালিচৰন ঘৰ নং : 140 ক বয়স : 49 লিঙ্গ : পুৰুষ	CFM1599106 ফটো উপলব্ধ	686 নাম : মনিকান্ত দাস পিতাৰ নাম: কালিচৰন ঘৰ নং : 180 বয়স : 43 লিঙ্গ : পুৰুষ	CFM1599117 ফটো উপলব্ধ	687 নাম : দেবকান্ত দাস পিতাৰ নাম: কালিচৰন ঘৰ নং : 180 বয়স : 40 লিঙ্গ : পুৰুষ	CFM1599128 ফটো উপলব্ধ
688 নাম : ৰিতা মনি দাস স্বামীৰ নাম: দেবকান্ত দাস ঘৰ নং : 140 বয়স : 31 লিঙ্গ : মহিলা	UUI0125450 ফটো উপলব্ধ	689 নাম : হিৰমণী দাস স্বামীৰ নাম: মনিকান্ত ঘৰ নং : 180 বয়স : 27 লিঙ্গ : মহিলা	CFM0158725 ফটো উপলব্ধ	690 নাম : নগেন পাঠক পিতাৰ নাম: ৰজত ঘৰ নং : 181 বয়স : 55 লিঙ্গ : পুৰুষ	CFM1599139 ফটো উপলব্ধ



691 নাম : ফুলেন পাঠক পিতাৰ নাম: বজত ঘৰ নং : 181 বয়স : 53 লিঙ্গ : পুৰুষ	CFM1599151 ফটো উপলব্ধ	692 নাম : সবিতা পাঠক স্বামীৰ নাম: ফুলেন পাঠক ঘৰ নং : 181 বয়স : 42 লিঙ্গ : মহিলা	CFM1599162 ফটো উপলব্ধ	693 নাম : কনিকা পাঠক স্বামীৰ নাম: বিকাশ কুমাৰ পাঠক ঘৰ নং : 141 বয়স : 29 লিঙ্গ : মহিলা	CFM0425330 ফটো উপলব্ধ
694 নাম : ব্ৰজেন্দ্ৰ ৰাজবংশী পিতাৰ নাম: আলমোহন ঘৰ নং : 182 বয়স : 71 লিঙ্গ : পুৰুষ	CFM1599173 ফটো উপলব্ধ	695 নাম : পূৰ্ণিমা ৰাজবংশী স্বামীৰ নাম: ব্ৰজেন্দ্ৰ ৰাজবংশী ঘৰ নং : 182 বয়স : 56 লিঙ্গ : মহিলা	CFM1599184 ফটো উপলব্ধ	696 নাম : বাবুল ৰাজবংশী পিতাৰ নাম: ব্ৰজেন ৰাজবংশী ঘৰ নং : 182 বয়স : 44 লিঙ্গ : পুৰুষ	CFM1599195 ফটো উপলব্ধ
697 নাম : দুলমনি ৰাজবংশী স্বামীৰ নাম: বাবুল ৰাজবংশী ঘৰ নং : 182 বয়স : 40 লিঙ্গ : মহিলা	CFM1599208 ফটো উপলব্ধ	698 নাম : দিপুল ৰাজবংশী পিতাৰ নাম: ব্ৰজেন্দ্ৰ ঘৰ নং : 182 বয়স : 39 লিঙ্গ : পুৰুষ	CFM1599220 ফটো উপলব্ধ	699 নাম : বান ৰাজবংশী স্বামীৰ নাম: দিপুল ৰাজবংশী ঘৰ নং : 142 বয়স : 28 লিঙ্গ : মহিলা	CFM0296301 ফটো উপলব্ধ
700 নাম : জিতু দাস পিতাৰ নাম: কৃষ্ণ দাস ঘৰ নং : 142 বয়স : 23 লিঙ্গ : পুৰুষ	UUI0125963 ফটো উপলব্ধ	701 নাম : নকুল ৰাজবংশী পিতাৰ নাম: ব্ৰজেন্দ্ৰ ঘৰ নং : 142 বয়স : 41 লিঙ্গ : পুৰুষ	CFM1599219 ফটো উপলব্ধ	702 নাম : দিপ্তী ৰাজবংশী স্বামীৰ নাম: নকুল ৰাজবংশী ঘৰ নং : 142 বয়স : 30 লিঙ্গ : মহিলা	CFM0247726 ফটো উপলব্ধ
703 নাম : কমলা দাস স্বামীৰ নাম: গোবিন্দ ঘৰ নং : 182ক বয়স : 75 লিঙ্গ : মহিলা	CFM1599242 ফটো উপলব্ধ	704 নাম : গোবিন্দ দাস পিতাৰ নাম: মহিপতি ঘৰ নং : 182ক বয়স : 68 লিঙ্গ : পুৰুষ	CFM1599231 ফটো উপলব্ধ	705 নাম : অনিৰুদ্ধ দাস পিতাৰ নাম: গোবিন্দ ঘৰ নং : 182ক বয়স : 43 লিঙ্গ : পুৰুষ	CFM1599275 ফটো উপলব্ধ
706 নাম : মালতি ৰাজবংশী স্বামীৰ নাম: জ্ঞানেন্দ্ৰ ঘৰ নং : 183 বয়স : 62 লিঙ্গ : মহিলা	CFM1599300 ফটো উপলব্ধ	707 নাম : ভৰত ৰাজবংশী পিতাৰ নাম: জ্ঞানেন্দ্ৰ ঘৰ নং : 183ক বয়স : 58 লিঙ্গ : পুৰুষ	CFM1599311 ফটো উপলব্ধ	708 নাম : মংগলী ৰাজবংশী স্বামীৰ নাম: ভৰত ৰাজবংশী ঘৰ নং : 183ক বয়স : 53 লিঙ্গ : মহিলা	CFM1599322 ফটো উপলব্ধ
709 নাম : ধীৰেন ৰাজবংশী পিতাৰ নাম: হৰিমোহন ঘৰ নং : 188 বয়স : 63 লিঙ্গ : পুৰুষ	CFM1599333 ফটো উপলব্ধ	710 নাম : ৰমণী ৰাজবংশী স্বামীৰ নাম: ধীৰেন ঘৰ নং : 188 বয়স : 53 লিঙ্গ : মহিলা	CFM1599355 ফটো উপলব্ধ	# 711 নাম : স্বপন ৰাজবংশী পিতাৰ নাম: ধীৰেন ৰাজবংশী ঘৰ নং : 144 বয়স : 29 লিঙ্গ : পুৰুষ	CFM0027326 ফটো উপলব্ধ
712 নাম : সুকুৰাম ৰাজবংশী পিতাৰ নাম: ধীৰেন ৰাজবংশী ঘৰ নং : 144 ক বয়স : 31 লিঙ্গ : পুৰুষ	CFM0027318 ফটো উপলব্ধ	713 নাম : মংগল চান্দি ৰাজবংশী স্বামীৰ নাম: সুকুমাৰ ৰাজবংশী ঘৰ নং : 144 ক বয়স : 26 লিঙ্গ : মহিলা	CFM0287722 ফটো উপলব্ধ	714 নাম : শঙ্কৰ দাস পিতাৰ নাম: ঘনকান্ত ঘৰ নং : 185 বয়স : 56 লিঙ্গ : পুৰুষ	CFM1599388 ফটো উপলব্ধ
715 নাম : মীৰা দাস স্বামীৰ নাম: শঙ্কৰ ঘৰ নং : 185 বয়স : 52 লিঙ্গ : মহিলা	CFM1599399 ফটো উপলব্ধ	716 নাম : ধনজ্যোতি দাস পিতাৰ নাম: শংকৰ দাস ঘৰ নং : 185 বয়স : 30 লিঙ্গ : পুৰুষ	CFM1913968 ফটো উপলব্ধ	717 নাম : উত্তম চন্দ্ৰ দাস পিতাৰ নাম: ঘনকান্ত ঘৰ নং : 186 বয়স : 71 লিঙ্গ : পুৰুষ	CFM1599424 ফটো উপলব্ধ
718 নাম : ৰেখা দাস স্বামীৰ নাম: উত্তম ঘৰ নং : 186 বয়স : 60 লিঙ্গ : মহিলা	CFM1599345 ফটো উপলব্ধ	719 নাম : অৰূপ কুমাৰ দাস পিতাৰ নাম: উত্তম চন্দ্ৰ দাস ঘৰ নং : 186 বয়স : 34 লিঙ্গ : পুৰুষ	CFM1599468 ফটো উপলব্ধ	720 নাম : হৃদয় দাস পিতাৰ নাম: উত্তম দাস ঘৰ নং : 186 বয়স : 32 লিঙ্গ : পুৰুষ	CFM1914109 ফটো উপলব্ধ



721 নাম : পাপৰি তালকদাৰ স্বামীৰ নাম: অৰুণ কুমাৰ দাস ঘৰ নং : 146 বয়স : 23 লিঙ্গ : মহিলা	UUJ0148825 ফটো উপলব্ধ	722 নাম : চবিন দাস পিতাৰ নাম: বিৰোচন ঘৰ নং : 189 বয়স : 51 লিঙ্গ : পুৰুষ	CFM1599504 ফটো উপলব্ধ	723 নাম : ইলা দাস স্বামীৰ নাম: চবিন ঘৰ নং : 189 বয়স : 45 লিঙ্গ : মহিলা	CFM1599515 ফটো উপলব্ধ
724 নাম : মুনিন দাস পিতাৰ নাম: চবিন দাস ঘৰ নং : 189 বয়স : 32 লিঙ্গ : পুৰুষ	CFM1601576 ফটো উপলব্ধ	725 নাম : অজিত দাস পিতাৰ নাম: অঞ্জলী দাস ঘৰ নং : 189 বয়স : 32 লিঙ্গ : পুৰুষ	CFM1914212 ফটো উপলব্ধ	726 নাম : থুনমনি পাঠক স্বামীৰ নাম: কামাখ্যা ঘৰ নং : 189 বয়স : 56 লিঙ্গ : মহিলা	CFM1599548 ফটো উপলব্ধ
727 নাম : মীনা দাস স্বামীৰ নাম: মহেশ ঘৰ নং : 47 বয়স : 47 লিঙ্গ : মহিলা	CFM1599560 ফটো উপলব্ধ	728 নাম : প্ৰনব পাঠক পিতাৰ নাম: কামাখ্যা ঘৰ নং : 35 বয়স : 35 লিঙ্গ : পুৰুষ	CFM1599559 ফটো উপলব্ধ	729 নাম : বিষভ দাস পিতাৰ নাম: ঘনা ঘৰ নং : 78 বয়স : 78 লিঙ্গ : পুৰুষ	CFM1599571 ফটো উপলব্ধ
730 নাম : নিৰদা দাস স্বামীৰ নাম: বিষভ ঘৰ নং : 189 বয়স : 60 লিঙ্গ : মহিলা	CFM1599582 ফটো উপলব্ধ	731 নাম : মহেশ চন্দ্ৰ দাস পিতাৰ নাম: বিষভ ঘৰ নং : 189 বয়স : 52 লিঙ্গ : পুৰুষ	CFM1599593 ফটো উপলব্ধ	732 নাম : সুৰেন্দ্ৰ নাথ দাস পিতাৰ নাম: বিষভ ঘৰ নং : 189 বয়স : 42 লিঙ্গ : পুৰুষ	CFM1599606 ফটো উপলব্ধ
733 নাম : নাৰায়ন বয় পিতাৰ নাম: পানিৰাম ঘৰ নং : 150 বয়স : 56 লিঙ্গ : পুৰুষ	CFM1599617 ফটো উপলব্ধ	734 নাম : হিমালী বয় স্বামীৰ নাম: নাৰায়ন ঘৰ নং : 150 বয়স : 53 লিঙ্গ : মহিলা	CFM1599628 ফটো উপলব্ধ	735 নাম : মাধব বয় পিতাৰ নাম: নাৰায়ন ঘৰ নং : 150 বয়স : 37 লিঙ্গ : পুৰুষ	CFM1599639 ফটো উপলব্ধ
736 নাম : সোন্না ৰায় স্বামীৰ নাম: অপূৰ্ব ৰায় ঘৰ নং : 150 বয়স : 35 লিঙ্গ : মহিলা	CFM0421859 ফটো উপলব্ধ	737 নাম : তপন ৰয় পিতাৰ নাম: নাৰায়ন ৰয় ঘৰ নং : 150 বয়স : 28 লিঙ্গ : পুৰুষ	CFM0243147 ফটো উপলব্ধ	738 নাম : প্ৰিয়ংকা ৰয় স্বামীৰ নাম: তপন ৰয় ঘৰ নং : 150 বয়স : 23 লিঙ্গ : মহিলা	UUJ0029637 ফটো উপলব্ধ
739 নাম : প্ৰেমদা দাস স্বামীৰ নাম: কৰুনা দাস ঘৰ নং : 151 বয়স : 48 লিঙ্গ : মহিলা	CFM1599651 ফটো উপলব্ধ	740 নাম : প্ৰদীপ দাস পিতাৰ নাম: ভবন দাস ঘৰ নং : 151 বয়স : 46 লিঙ্গ : পুৰুষ	CFM1599662 ফটো উপলব্ধ	741 নাম : দিগন্ত দাস পিতাৰ নাম: কৰুণা কান্ত দাস ঘৰ নং : 151 বয়স : 25 লিঙ্গ : পুৰুষ	CFM1200229 ফটো উপলব্ধ
742 নাম : আকাশদীপ দাস মাতৃৰ নাম: প্ৰেমদা দাস ঘৰ নং : 151 বয়স : 19 লিঙ্গ : পুৰুষ	UUJ0148049 ফটো উপলব্ধ	743 নাম : ভগবান ডেকা পিতাৰ নাম: ৰামচৰন ঘৰ নং : 152 বয়স : 53 লিঙ্গ : পুৰুষ	CFM1599673 ফটো উপলব্ধ	744 নাম : জ্যোৎস্না ডেকা স্বামীৰ নাম: ভগবান ডেকা ঘৰ নং : 152 বয়স : 48 লিঙ্গ : মহিলা	CFM1599684 ফটো উপলব্ধ
745 নাম : ডিয়ে ডেকা পিতাৰ নাম: ধনা ঘৰ নং : 153 বয়স : 56 লিঙ্গ : পুৰুষ	CFM1599720 ফটো উপলব্ধ	746 নাম : পদ্মিনী ডেকা স্বামীৰ নাম: ডিয়ে ঘৰ নং : 153 বয়স : 53 লিঙ্গ : মহিলা	CFM1599731 ফটো উপলব্ধ	747 নাম : সঞ্জীৱ ডেকা পিতাৰ নাম: ডিয়ে ঘৰ নং : 153 বয়স : 41 লিঙ্গ : পুৰুষ	CFM1599742 ফটো উপলব্ধ
748 নাম : উতপল ডেকা পিতাৰ নাম: ডিয়েশ্বৰ ডেকা ঘৰ নং : 153 বয়স : 34 লিঙ্গ : পুৰুষ	CFM1914201 ফটো উপলব্ধ	749 নাম : দৰদি ডেকা স্বামীৰ নাম: উতপল ডেকা ঘৰ নং : 153 বয়স : 32 লিঙ্গ : মহিলা	CFM1914358 ফটো উপলব্ধ	750 নাম : ভূপেন ডেকা পিতাৰ নাম: ধনা ঘৰ নং : 155 বয়স : 58 লিঙ্গ : পুৰুষ	CFM1599798 ফটো উপলব্ধ



751 নাম : বাসন্তী ডেকা স্বামীৰ নাম: ভূপেন ঘৰ নং : ১৫৫ বয়স : 55 লিঙ্গ : মহিলা	CFM1599800 ফটো উপলব্ধ	752 নাম : বাতুল ডেকা পিতাৰ নাম: ভূপেন ঘৰ নং : ১৫৫ বয়স : 45 লিঙ্গ : পুৰুষ	CFM1599811 ফটো উপলব্ধ	753 নাম : হেমেন ডেকা পিতাৰ নাম: ভূপেন ডেকা ঘৰ নং : ১৫৫ বয়স : 34 লিঙ্গ : পুৰুষ	CFM1601587 ফটো উপলব্ধ
754 নাম : ধনঞ্জয় বয় পিতাৰ নাম: সদানন্দ বয় ঘৰ নং : ১৫৫ক বয়স : 33 লিঙ্গ : পুৰুষ	CFM1913991 ফটো উপলব্ধ	755 নাম : মহেন্দ্ৰ পাটোৱাৰী পিতাৰ নাম: উমেশ ঘৰ নং : ১৫৬ বয়স : 63 লিঙ্গ : পুৰুষ	CFM1599833 ফটো উপলব্ধ	756 নাম : প্ৰনব পাটোৱাৰী পিতাৰ নাম: মহেন্দ্ৰ পাটোৱাৰী ঘৰ নং : ১৫৬ বয়স : 38 লিঙ্গ : পুৰুষ	CFM1599844 ফটো উপলব্ধ
757 নাম : পম্পী পাটোৱাৰী স্বামীৰ নাম: প্ৰনৱ পাটোৱাৰী ঘৰ নং : ১৫৬ বয়স : 30 লিঙ্গ : মহিলা	CFM0032789 ফটো উপলব্ধ	758 নাম : অজয় পাটোৱাৰী পিতাৰ নাম: মহেন্দ্ৰ পাটোৱাৰী ঘৰ নং : 156 বয়স : 28 লিঙ্গ : পুৰুষ	CFM0242941 ফটো উপলব্ধ	759 নাম : পবিত্ৰী পাটোৱাৰী স্বামীৰ নাম: উত্তম ঘৰ নং : ১৫৭ বয়স : 58 লিঙ্গ : মহিলা	CFM1599866 ফটো উপলব্ধ
760 নাম : জয়ন্ত পাটোৱাৰী পিতাৰ নাম: উত্তম ঘৰ নং : ১৫৭ বয়স : 46 লিঙ্গ : পুৰুষ	CFM1599877 ফটো উপলব্ধ	761 নাম : সন্ধ্যা পাটোৱাৰী পিতাৰ নাম: জয়ন্ত পাটোৱাৰী ঘৰ নং : ১৫৭ বয়স : 38 লিঙ্গ : মহিলা	CFM1595035 ফটো উপলব্ধ	762 নাম : ধনেশ্বৰ পাটোৱাৰী পিতাৰ নাম: উত্তম ঘৰ নং : ১৫৭ বয়স : 37 লিঙ্গ : পুৰুষ	CFM1599899 ফটো উপলব্ধ
763 নাম : দিপালী পাটোৱাৰী স্বামীৰ নাম: সঞ্জয় পাটোৱাৰী ঘৰ নং : 157 ক বয়স : 32 লিঙ্গ : মহিলা	CFM0370254 ফটো উপলব্ধ	764 নাম : সঞ্জয় পাটোৱাৰী পিতাৰ নাম: উত্তম পাটোৱাৰী ঘৰ নং : 157 ক বয়স : 30 লিঙ্গ : পুৰুষ	CFM1599902 ফটো উপলব্ধ	765 নাম : নৰেশ্বৰ চৌধুৰী পিতাৰ নাম: বৰুন ঘৰ নং : ১৫৮ বয়স : 44 লিঙ্গ : পুৰুষ	CFM1599979 ফটো উপলব্ধ
# 766 নাম : মাধবী চৌধুৰী স্বামীৰ নাম: নৰেশ চৌধুৰী ঘৰ নং : 158 ঘ বয়স : 43 লিঙ্গ : মহিলা	CFM1599991 ফটো উপলব্ধ	767 নাম : বৰষাৰানী চৌধুৰী মাতৃৰ নাম: মাধবী চৌধুৰী ঘৰ নং : 158 বয়স : 25 লিঙ্গ : পুৰুষ	UUI0148056 ফটো উপলব্ধ	768 নাম : সিদ্ধেশ্বৰ চৌধুৰী পিতাৰ নাম: বৰুন ঘৰ নং : 158 ক বয়স : 54 লিঙ্গ : পুৰুষ	CFM1599935 ফটো উপলব্ধ
769 নাম : কল্পনা চৌধুৰী স্বামীৰ নাম: সিদ্ধেশ্বৰ চৌধুৰী ঘৰ নং : 158 ক বয়স : 46 লিঙ্গ : মহিলা	CFM1599946 ফটো উপলব্ধ	770 নাম : নিৰন চৌধুৰী পিতাৰ নাম: বৰুন ঘৰ নং : 158 খ বয়স : 53 লিঙ্গ : পুৰুষ	CFM1599957 ফটো উপলব্ধ	771 নাম : ধৰিত্ৰী চৌধুৰী স্বামীৰ নাম: নিৰন চৌধুৰী ঘৰ নং : 158 খ বয়স : 44 লিঙ্গ : মহিলা	CFM1599968 ফটো উপলব্ধ
772 নাম : ৰুমী চৌধুৰী স্বামীৰ নাম: বাপিন চৌধুৰী ঘৰ নং : 158 গ বয়স : 31 লিঙ্গ : মহিলা	CFM0411835 ফটো উপলব্ধ	773 নাম : বাপিন চৌধুৰী পিতাৰ নাম: বৰুন ঘৰ নং : 158 গ বয়স : 31 লিঙ্গ : পুৰুষ	CFM1599980 ফটো উপলব্ধ	774 নাম : অনিল ৰাজবংশী পিতাৰ নাম: সুৰ্য ঘৰ নং : ১৫৯ বয়স : 43 লিঙ্গ : পুৰুষ	CFM1600028 ফটো উপলব্ধ
775 নাম : প্ৰতিমা ৰাজবংশী স্বামীৰ নাম: অনিল ৰাজবংশী ঘৰ নং : ১৫৯ বয়স : 40 লিঙ্গ : মহিলা	CFM0033548 ফটো উপলব্ধ	776 নাম : বলেন ৰাজবংশী পিতাৰ নাম: সুৰ্য ঘৰ নং : ১৬০ বয়স : 44 লিঙ্গ : পুৰুষ	CFM1600051 ফটো উপলব্ধ	777 নাম : গনেশ দাস পিতাৰ নাম: গুনাৰাম ঘৰ নং : ১৬১ বয়স : 61 লিঙ্গ : পুৰুষ	CFM1600062 ফটো উপলব্ধ
778 নাম : সুকলাল দাস পিতাৰ নাম: হৰিলাল দাস ঘৰ নং : 161 বয়স : 39 লিঙ্গ : পুৰুষ	GJF6741840 ফটো উপলব্ধ	779 নাম : সুকলাল দাস পিতাৰ নাম: হৰিলাল দাস ঘৰ নং : 161 বয়স : 39 লিঙ্গ : পুৰুষ	UUI0087007 ফটো উপলব্ধ	780 নাম : ৰেখা দাস স্বামীৰ নাম: সুকলাল দাস ঘৰ নং : 161 বয়স : 38 লিঙ্গ : মহিলা	CFM1140243 ফটো উপলব্ধ



781 নাম : সুমতী ৰাজবংশী স্বামীৰ নাম: গোপী ঘৰ নং : 162 বয়স : 73 লিঙ্গ : মহিলা	CFM1600108 ফটো উপলব্ধ	782 নাম : বমনী মোহন ৰাজবংশী পিতাৰ নাম: গোপী ঘৰ নং : 162 বয়স : 57 লিঙ্গ : পুৰুষ	CFM1600119 ফটো উপলব্ধ	783 নাম : গৌৰী কান্ত ৰাজবংশী পিতাৰ নাম: গোপী ঘৰ নং : 162 বয়স : 54 লিঙ্গ : পুৰুষ	CFM1600124 ফটো উপলব্ধ
784 নাম : বিনীতা ৰাজবংশী স্বামীৰ নাম: বমনী ঘৰ নং : 162 বয়স : 53 লিঙ্গ : মহিলা	CFM1600120 ফটো উপলব্ধ	785 নাম : হেমন্ত কুমাৰ ৰাজবংশী পিতাৰ নাম: বমনী ঘৰ নং : 162 বয়স : 36 লিঙ্গ : পুৰুষ	CFM1600131 ফটো উপলব্ধ	786 নাম : অঞ্জনা ৰাজবংশী স্বামীৰ নাম: হেমন্ত কুমাৰ ৰাজবংশী ঘৰ নং : 162 বয়স : 32 লিঙ্গ : মহিলা	CFM1601805 ফটো উপলব্ধ
787 নাম : ৰিতুমনি ৰাজবংশী পিতাৰ নাম: বমনী মোহন ৰাজবংশী ঘৰ নং : 162 বয়স : 30 লিঙ্গ : মহিলা	UUI0019596 ফটো উপলব্ধ	788 নাম : অকন ৰাজবংশী স্বামীৰ নাম: গৌৰী কান্ত ৰাজবংশী ঘৰ নং : 162 বয়স : 50 লিঙ্গ : মহিলা	CFM1600153 ফটো উপলব্ধ	789 নাম : বিশ্বজিত ৰাজবংশী মাতৃৰ নাম: অকন ৰাজবংশী ঘৰ নং : 162 বয়স : 19 লিঙ্গ : পুৰুষ	UUI0147850 ফটো উপলব্ধ
790 নাম : নৱজিত ৰাজবংশী পিতাৰ নাম: গৌৰী কান্ত ৰাজবংশী ঘৰ নং : 162 বয়স : 27 লিঙ্গ : পুৰুষ	CFM0500207 ফটো উপলব্ধ	791 নাম : তপন সৰকাৰ পিতাৰ নাম: ধীৰেন সৰকাৰ ঘৰ নং : 163 বয়স : 43 লিঙ্গ : পুৰুষ	GBC0010369 ফটো উপলব্ধ	792 নাম : বন্দনা ৰাজবংশী সৰকাৰ স্বামীৰ নাম: তপন সৰকাৰ ঘৰ নং : 163 বয়স : 32 লিঙ্গ : মহিলা	GBC0009891 ফটো উপলব্ধ
# 793 নাম : ধনজিৎ ৰাজবংশী পিতাৰ নাম: সিন্ধেশ্বৰ চৌধুৰী ঘৰ নং : 163 বয়স : 27 লিঙ্গ : পুৰুষ	CFM0257451 ফটো উপলব্ধ	794 নাম : সঞ্জয় ৰয় পিতাৰ নাম: সদানন্দ ৰয় ঘৰ নং : 164 বয়স : 23 লিঙ্গ : পুৰুষ	UUI0023705 ফটো উপলব্ধ	795 নাম : সদানন্দ ৰয় পিতাৰ নাম: কিস্ট মোহন ৰয় ঘৰ নং : 165 বয়স : 62 লিঙ্গ : পুৰুষ	CFM1914041 ফটো উপলব্ধ
796 নাম : ৰত্নেশ্বৰ ৰাজবংশী পিতাৰ নাম: কিস্টমোহন ঘৰ নং : 165 বয়স : 58 লিঙ্গ : পুৰুষ	CFM1600186 ফটো উপলব্ধ	797 নাম : নিৰঞ্জন ৰাজবংশী পিতাৰ নাম: কৃষ্ণ ৰাজবংশী ঘৰ নং : 165 বয়স : 57 লিঙ্গ : পুৰুষ	CFM0036269 ফটো উপলব্ধ	798 নাম : লক্ষী ৰাজবংশী স্বামীৰ নাম: ৰত্নেশ্বৰ ঘৰ নং : 165 বয়স : 53 লিঙ্গ : মহিলা	CFM1600197 ফটো উপলব্ধ
799 নাম : অনৰাধা বৰ্মন ৰয় স্বামীৰ নাম: সদানন্দ ৰয় ঘৰ নং : 165 বয়স : 53 লিঙ্গ : মহিলা	CFM1914392 ফটো উপলব্ধ	800 নাম : শ্যামল ৰাজবংশী পিতাৰ নাম: ৰত্নেশ্বৰ ৰাজবংশী ঘৰ নং : 165 বয়স : 50 লিঙ্গ : পুৰুষ	CFM1600164 ফটো উপলব্ধ	801 নাম : সাবিত্ৰী ৰাজবংশী স্বামীৰ নাম: নৰোত্তম ৰাজবংশী ঘৰ নং : 165 বয়স : 38 লিঙ্গ : মহিলা	CFM1914256 ফটো উপলব্ধ
802 নাম : অম্বিকা ৰাজবংশী স্বামীৰ নাম: শ্যামল ৰাজবংশী ঘৰ নং : 165 বয়স : 37 লিঙ্গ : মহিলা	CFM1600175 ফটো উপলব্ধ	803 নাম : নৰোত্তম ৰাজবংশী পিতাৰ নাম: ৰত্নেশ্বৰ ৰাজবংশী ঘৰ নং : 165 বয়স : 35 লিঙ্গ : পুৰুষ	CFM1601509 ফটো উপলব্ধ	804 নাম : ৰিণা ৰয় পিতাৰ নাম: সদানন্দ ৰয় ঘৰ নং : 165 বয়স : 29 লিঙ্গ : মহিলা	CFM0306787 ফটো উপলব্ধ
805 নাম : ননি ৰাজবংশী পিতাৰ নাম: শ্যামল ৰাজবংশী ঘৰ নং : 165 বয়স : 24 লিঙ্গ : মহিলা	CFM0427955 ফটো উপলব্ধ	806 নাম : অভিজিত ৰাজবংশী পিতাৰ নাম: নিৰঞ্জন ৰাজবংশী ঘৰ নং : 165 বয়স : 24 লিঙ্গ : পুৰুষ	UUI0130450 ফটো উপলব্ধ	807 নাম : বিশ্বজিত ৰাজবংশী পিতাৰ নাম: নিৰঞ্জন ৰাজবংশী ঘৰ নং : 165 বয়স : 22 লিঙ্গ : পুৰুষ	UUI0115287 ফটো উপলব্ধ
808 নাম : প্ৰদীপ ৰায় পিতাৰ নাম: বিপিন ৰায় ঘৰ নং : 165 বয়স : 47 লিঙ্গ : পুৰুষ	CFM0036319 ফটো উপলব্ধ	809 নাম : জুনকা ৰায় স্বামীৰ নাম: প্ৰদীপ ৰায় ঘৰ নং : 165 বয়স : 36 লিঙ্গ : মহিলা	CFM0036418 ফটো উপলব্ধ	810 নাম : গুণজিৎ চৌধুৰী পিতাৰ নাম: বিপিন চৌধুৰী ঘৰ নং : 165 বয়স : 29 লিঙ্গ : পুৰুষ	CFM0450742 ফটো উপলব্ধ



811	CFM1600211	ফটো উপলব্ধ	812	CFM1600222	ফটো উপলব্ধ	813	CFM1600277	ফটো উপলব্ধ
নাম : বলোৰাম ৰাজবংশী পিতাৰ নাম: কিস্তোমোহন ঘৰ নং : ১৬৬ বয়স : 82 লিঙ্গ : পুৰুষ			নাম : শ্যামলা ৰাজবংশী স্বামীৰ নাম: বলোৰাম ঘৰ নং : ১৬৬ বয়স : 70 লিঙ্গ : মহিলা			নাম : অমল ৰাজবংশী পিতাৰ নাম: বলোৰাম ঘৰ নং : ১৬৬ বয়স : 49 লিঙ্গ : পুৰুষ		
814	CFM1601689	ফটো উপলব্ধ	815	CFM0439323	ফটো উপলব্ধ	816	CFM1600233	ফটো উপলব্ধ
নাম : মঞ্জলা ৰাজবংশী স্বামীৰ নাম: অমল ৰাজবংশী ঘৰ নং : ১৬৬ বয়স : 39 লিঙ্গ : মহিলা			নাম : চম্পক কুমাৰ ৰাজবংশী পিতাৰ নাম: চন্দ্ৰ কান্ত ৰাজবংশী ঘৰ নং : 166 বয়স : 23 লিঙ্গ : পুৰুষ			নাম : মহেন্দ্ৰ ৰাজবংশী পিতাৰ নাম: বলোৰাম ঘৰ নং : 166 ক বয়স : 55 লিঙ্গ : পুৰুষ		
817	CFM1600244	ফটো উপলব্ধ	818	CFM1600266	ফটো উপলব্ধ	819	CFM1600255	ফটো উপলব্ধ
নাম : সন্ধ্যাৰানী ৰাজবংশী স্বামীৰ নাম: মহেন্দ্ৰ ৰাজবংশী ঘৰ নং : 166 ক বয়স : 42 লিঙ্গ : মহিলা			নাম : অঞ্জলী ৰাজবংশী স্বামীৰ নাম: চন্দ্ৰ ৰাজবংশী ঘৰ নং : 166 খ বয়স : 46 লিঙ্গ : মহিলা			নাম : চন্দ্ৰকান্ত ৰাজবংশী পিতাৰ নাম: বলোৰাম ঘৰ নং : 166 খ বয়স : 42 লিঙ্গ : পুৰুষ		
820	CFM0243238	ফটো উপলব্ধ	821	CFM1600299	ফটো উপলব্ধ	822	CFM1600202	ফটো উপলব্ধ
নাম : মনেশ্বৰ ৰাজবংশী পিতাৰ নাম: চন্দ্ৰকান্ত ৰাজবংশী ঘৰ নং : 166 গ বয়স : 27 লিঙ্গ : পুৰুষ			নাম : প্ৰমদা তালুকদাৰ স্বামীৰ নাম: দৰ্শৰথ ঘৰ নং : ১৬৭ বয়স : 64 লিঙ্গ : মহিলা			নাম : ৰতন তালুকদাৰ পিতাৰ নাম: দৰ্শৰথ ঘৰ নং : ১৬৭ বয়স : 48 লিঙ্গ : পুৰুষ		
823	CFM0476440	ফটো উপলব্ধ	824	CFM1600335	ফটো উপলব্ধ	825	CFM1600346	ফটো উপলব্ধ
নাম : গীতিকা কলিতা স্বামীৰ নাম: ৰতন তালুকদাৰ ঘৰ নং : 167 বয়স : 41 লিঙ্গ : মহিলা			নাম : অভয় ডেকা পিতাৰ নাম: ভদ্ৰেশ্বৰ ঘৰ নং : ১৬৮ বয়স : 58 লিঙ্গ : পুৰুষ			নাম : জুন ডেকা স্বামীৰ নাম: অভয় ঘৰ নং : ১৬৮ বয়স : 53 লিঙ্গ : মহিলা		
826	CFM1914063	ফটো উপলব্ধ	827	CFM1914074	ফটো উপলব্ধ	828	CFM0424283	ফটো উপলব্ধ
নাম : নয়ন ডেকা পিতাৰ নাম: অভয় ডেকা ঘৰ নং : ১৬৮ বয়স : 37 লিঙ্গ : পুৰুষ			নাম : গৌতম ডেকা পিতাৰ নাম: অভয় ডেকা ঘৰ নং : ১৬৮ বয়স : 34 লিঙ্গ : পুৰুষ			নাম : মণিকা ডেকা স্বামীৰ নাম: গিৰিন ডেকা ঘৰ নং : 168 বয়স : 28 লিঙ্গ : মহিলা		
829	CFM1914085	ফটো উপলব্ধ	S 830	CFM0494419	ফটো উপলব্ধ	831	CFM0243162	ফটো উপলব্ধ
নাম : যুগল ডেকা পিতাৰ নাম: অভয় ডেকা ঘৰ নং : ১৬৮ বয়স : 27 লিঙ্গ : পুৰুষ			নাম : ৰিত্তমনি ডেকা পিতাৰ নাম: নুপেন ডেকা ঘৰ নং : ১৬৮ বয়স : 27 লিঙ্গ : মহিলা			নাম : ভৃগু দাস পিতাৰ নাম: হিতেশ দাস ঘৰ নং : ১৬৮ বয়স : 26 লিঙ্গ : পুৰুষ		
832	CFM1601521	ফটো উপলব্ধ	833	CFM1601667	ফটো উপলব্ধ	834	CFM1600380	ফটো উপলব্ধ
নাম : নুপেন ডেকা পিতাৰ নাম: ভদ্ৰেশ্বৰ ডেকা ঘৰ নং : ১৬৮ খ বয়স : 64 লিঙ্গ : পুৰুষ			নাম : মিনতি ডেকা স্বামীৰ নাম: নুপেন ডেকা ঘৰ নং : ১৬৮ খ বয়স : 52 লিঙ্গ : মহিলা			নাম : বিপিন চৌধুৰী পিতাৰ নাম: বৰন ঘৰ নং : ১৬৮ ক বয়স : 50 লিঙ্গ : পুৰুষ		
835	CFM1600368	ফটো উপলব্ধ	836	CFM1600391	ফটো উপলব্ধ	837	CFM1600379	ফটো উপলব্ধ
নাম : গনেশ ডেকা পিতাৰ নাম: ভদ্ৰেশ্বৰ ঘৰ নং : ১৬৮ গ বয়স : 48 লিঙ্গ : পুৰুষ			নাম : বিনিতা চৌধুৰী স্বামীৰ নাম: বিপিন ঘৰ নং : ১৬৮ ক বয়স : 44 লিঙ্গ : মহিলা			নাম : জোনালী ডেকা স্বামীৰ নাম: গনেশ ঘৰ নং : ১৬৮ গ বয়স : 44 লিঙ্গ : মহিলা		
838	CFM1601441	ফটো উপলব্ধ	839	CFM1600437	ফটো উপলব্ধ	840	CFM1600415	ফটো উপলব্ধ
নাম : সোণমণি ডেকা সোণমণি ডেকা পিতাৰ নাম: নুপেন ডেকা ঘৰ নং : ১৬৮ খ বয়স : 32 লিঙ্গ : পুৰুষ			নাম : ৰুক্মিণী দাস স্বামীৰ নাম: হিতেশ ঘৰ নং : ১৬৯ বয়স : 57 লিঙ্গ : মহিলা			নাম : হিতেশ দাস পিতাৰ নাম: নবীন ঘৰ নং : ১৬৯ বয়স : 53 লিঙ্গ : পুৰুষ		



841 নাম : বিৰতি দাশ বড়ো স্বামীৰ নাম: হিতেশ ঘৰ নং : ১৬৯ বয়স : 47 লিঙ্গ : মহিলা	CFM1600426 ফটো উপলব্ধ	842 নাম : মিন্ট দাস পিতাৰ নাম: হিতেশ দাস ঘৰ নং : ১৬৯ বয়স : 33 লিঙ্গ : পুৰুষ	CFM1601496 ফটো উপলব্ধ	843 নাম : সাবিত্ৰী তালুকদাৰ স্বামীৰ নাম: যোগেশ্বৰ ঘৰ নং : ১৭০ বয়স : 73 লিঙ্গ : মহিলা	CFM1600448 ফটো উপলব্ধ
844 নাম : ভাৰত তালুকদাৰ পিতাৰ নাম: যোগেশ্বৰ ঘৰ নং : ১৭০ বয়স : 53 লিঙ্গ : পুৰুষ	CFM1600459 ফটো উপলব্ধ	845 নাম : জতিলা তালুকদাৰ স্বামীৰ নাম: ভাৰত তালুকদাৰ ঘৰ নং : ১৭০ বয়স : 48 লিঙ্গ : মহিলা	CFM1600460 ফটো উপলব্ধ	846 নাম : উদ্ধব তালুকদাৰ পিতাৰ নাম: যোগেশ্বৰ ঘৰ নং : ১৭০ বয়স : 46 লিঙ্গ : পুৰুষ	CFM1600471 ফটো উপলব্ধ
847 নাম : নয়ন মনি তালুকদাৰ পিতাৰ নাম: ভাৰত তালুকদাৰ ঘৰ নং : 170 বয়স : 20 লিঙ্গ : পুৰুষ	UUI0052274 ফটো উপলব্ধ	848 নাম : সীমান্ত তালুকদাৰ পিতাৰ নাম: উদ্ধব তালুকদাৰ ঘৰ নং : 170 বয়স : 20 লিঙ্গ : পুৰুষ	UUI0060566 ফটো উপলব্ধ	849 নাম : বতেশ্বৰ দাস পিতাৰ নাম: গৌৰী ঘৰ নং : ১৭১ বয়স : 68 লিঙ্গ : পুৰুষ	CFM1600482 ফটো উপলব্ধ
850 নাম : মাহিন্দী দাস স্বামীৰ নাম: বত্লে ঘৰ নং : ১৭১ বয়স : 60 লিঙ্গ : মহিলা	CFM1600493 ফটো উপলব্ধ	851 নাম : সতীশ হালৈ পিতাৰ নাম: জয়চৰন হালৈ ঘৰ নং : ১৭১ বয়স : 52 লিঙ্গ : পুৰুষ	CFM1914052 ফটো উপলব্ধ	852 নাম : ভগবান দাস পিতাৰ নাম: বত্লে ঘৰ নং : ১৭১ বয়স : 45 লিঙ্গ : পুৰুষ	CFM1600506 ফটো উপলব্ধ
853 নাম : গিতিকা হালৈ স্বামীৰ নাম: সতীশ হালৈ ঘৰ নং : ১৭১ বয়স : 42 লিঙ্গ : মহিলা	CFM1914278 ফটো উপলব্ধ	854 নাম : বেণু দাস স্বামীৰ নাম: ভগবান দাস ঘৰ নং : ১৭১ বয়স : 40 লিঙ্গ : মহিলা	CFM1600517 ফটো উপলব্ধ	S 855 নাম : চক্ৰপানী দাস পিতাৰ নাম: বত্লে ঘৰ নং : ১৭১ বয়স : ৪৭ লিঙ্গ : পুৰুষ	CFM1600528 ফটো উপলব্ধ
856 নাম : দুলাল দাস পিতাৰ নাম: বত্লেশ্বৰ দাস ঘৰ নং : ১৭১ বয়স : 36 লিঙ্গ : পুৰুষ	CFM1600540 ফটো উপলব্ধ	857 নাম : অপূৰ্ব দাস পিতাৰ নাম: বত্লেশ্বৰ দাস ঘৰ নং : ১৭১ বয়স : 36 লিঙ্গ : পুৰুষ	CFM1600539 ফটো উপলব্ধ	S 858 নাম : সবিতা দাস স্বামীৰ নাম: চক্ৰপানী দাস ঘৰ নং : ১৭১ বয়স : ৪৫ লিঙ্গ : মহিলা	CFM1601703 ফটো উপলব্ধ
859 নাম : অলকা দাস স্বামীৰ নাম: দুলাল দাস ঘৰ নং : 171 বয়স : 29 লিঙ্গ : মহিলা	UUI0045609 ফটো উপলব্ধ	860 নাম : অজয় দাস পিতাৰ নাম: বত্লেশ্বৰ দাস ঘৰ নং : ১৭১ বয়স : 28 লিঙ্গ : পুৰুষ	CFM0039735 ফটো উপলব্ধ	861 নাম : বেণুবালা দাস স্বামীৰ নাম: কৃষ্ণ ঘৰ নং : ১৭২ বয়স : 68 লিঙ্গ : মহিলা	CFM1600562 ফটো উপলব্ধ
862 নাম : কৃষ্ণকান্ত দাস পিতাৰ নাম: তিথিৰাম ঘৰ নং : ১৭২ বয়স : 58 লিঙ্গ : পুৰুষ	CFM1600551 ফটো উপলব্ধ	863 নাম : দ্বীপজ্যোতি দাস পিতাৰ নাম: কৃষ্ণ ঘৰ নং : ১৭২ বয়স : 41 লিঙ্গ : পুৰুষ	CFM1600573 ফটো উপলব্ধ	864 নাম : মুন দাস পিতাৰ নাম: কৃষ্ণ ঘৰ নং : ১৭২ বয়স : 38 লিঙ্গ : পুৰুষ	CFM1600584 ফটো উপলব্ধ
865 নাম : চন্দনা দাস স্বামীৰ নাম: হেমেন চন্দ্র দাস ঘৰ নং : ১৭২ বয়স : 38 লিঙ্গ : মহিলা	CFM0370262 ফটো উপলব্ধ	866 নাম : হেমেন চন্দ্র দাস পিতাৰ নাম: কৃষ্ণ ঘৰ নং : ১৭২ বয়স : 36 লিঙ্গ : পুৰুষ	CFM1600595 ফটো উপলব্ধ	867 নাম : পৰেশ চন্দ্র দাস পিতাৰ নাম: উপেন্দ্ৰ নাথ দাস ঘৰ নং : ১৭৩ বয়স : 56 লিঙ্গ : পুৰুষ	CFM1600608 ফটো উপলব্ধ
868 নাম : তাৰা বালা দাস স্বামীৰ নাম: পাৰেশ চন্দ্র দাস ঘৰ নং : ১৭৩ বয়স : 53 লিঙ্গ : মহিলা	CFM1600619 ফটো উপলব্ধ	869 নাম : বংশীধৰ ব্ৰয় পিতাৰ নাম: নবীন ঘৰ নং : ১৭৪ বয়স : 63 লিঙ্গ : পুৰুষ	CFM1600620 ফটো উপলব্ধ	870 নাম : গোলাপী ব্ৰয় স্বামীৰ নাম: বংশী ঘৰ নং : ১৭৪ বয়স : 56 লিঙ্গ : মহিলা	CFM1600631 ফটো উপলব্ধ



871 নাম : ভনীতা ৰয় স্বামীৰ নাম: ভবেশ ৰয় ঘৰ নং : 174 বয়স : 29 লিঙ্গ : মহিলা	CFM0426593 ফটো উপলব্ধ	872 নাম : চশীমোহন তালুকদাৰ পিতাৰ নাম: পটোৰাৰ্ম ঘৰ নং : 195 বয়স : 66 লিঙ্গ : পুৰুষ	CFM1600653 ফটো উপলব্ধ	873 নাম : ভনীতা তালুকদাৰ স্বামীৰ নাম: চশী তালুকদাৰ ঘৰ নং : 195 বয়স : 58 লিঙ্গ : মহিলা	CFM1600664 ফটো উপলব্ধ
874 নাম : লক্ষেশ্বৰ তালুকদাৰ পিতাৰ নাম: অভয় ঘৰ নং : 199 বয়স : 63 লিঙ্গ : পুৰুষ	CFM1600697 ফটো উপলব্ধ	875 নাম : কিৰনবালা তালুকদাৰ স্বামীৰ নাম: লক্ষেশ্বৰ ঘৰ নং : 199 বয়স : 57 লিঙ্গ : মহিলা	CFM1600700 ফটো উপলব্ধ	# 876 নাম : হৃদয় তালুকদাৰ পিতাৰ নাম: লক্ষেশ্বৰ ঘৰ নং : 177 ক বয়স : 45 লিঙ্গ : পুৰুষ	CFM1600711 ফটো উপলব্ধ
# 877 নাম : দিপালী তালুকদাৰ স্বামীৰ নাম: হৃদয় তালুকদাৰ ঘৰ নং : 177 ক বয়স : 38 লিঙ্গ : মহিলা	CFM0276477 ফটো উপলব্ধ	878 নাম : অনূপ তালুকদাৰ পিতাৰ নাম: লক্ষেশ্বৰ ঘৰ নং : 199 বয়স : 37 লিঙ্গ : পুৰুষ	CFM1600722 ফটো উপলব্ধ	879 নাম : নিলীমা ডেকা স্বামীৰ নাম: বলোৰাম ডেকা ঘৰ নং : 198 বয়স : 66 লিঙ্গ : মহিলা	CFM1600733 ফটো উপলব্ধ
880 নাম : দুলা ডেকা পিতাৰ নাম: বলোৰাম ঘৰ নং : 198 বয়স : 43 লিঙ্গ : পুৰুষ	CFM1600744 ফটো উপলব্ধ	881 নাম : দ্বীপজ্যোতি ডেকা পিতাৰ নাম: বলোৰাম ডেকা ঘৰ নং : 198 বয়স : 40 লিঙ্গ : পুৰুষ	CFM1600755 ফটো উপলব্ধ	882 নাম : প্ৰৱাল ডেকা পিতাৰ নাম: বলোৰাম ঘৰ নং : 198 বয়স : 39 লিঙ্গ : পুৰুষ	CFM1600766 ফটো উপলব্ধ
883 নাম : বন্দিতা ডেকা স্বামীৰ নাম: দুলা ডেকা ঘৰ নং : 198 বয়স : 38 লিঙ্গ : মহিলা	CFM1600777 ফটো উপলব্ধ	884 নাম : মানসী তালুকদাৰ স্বামীৰ নাম: প্ৰৱাল ডেকা ঘৰ নং : 198 বয়স : 32 লিঙ্গ : মহিলা	CFM1601612 ফটো উপলব্ধ	# 885 নাম : খৰ্গেশ্বৰ ৰাজবংশী পিতাৰ নাম: মহেন্দ্ৰ ৰাজবংশী ঘৰ নং : 166 ক বয়স : 26 লিঙ্গ : পুৰুষ	CFM0243097 ফটো উপলব্ধ
886 নাম : সদানন্দ ডেকা পিতাৰ নাম: দীনো ঘৰ নং : 199 বয়স : 64 লিঙ্গ : পুৰুষ	CFM1600799 ফটো উপলব্ধ	887 নাম : হিমাংশু ডেকা পিতাৰ নাম: সদা ঘৰ নং : 199 বয়স : 41 লিঙ্গ : পুৰুষ	CFM1600824 ফটো উপলব্ধ	888 নাম : প্ৰনীতা ডেকা স্বামীৰ নাম: হিমাংশু ডেকা ঘৰ নং : 199 বয়স : 37 লিঙ্গ : মহিলা	CFM1600788 ফটো উপলব্ধ
889 নাম : উদীপ্ত ডেকা পিতাৰ নাম: হিমাংশু ডেকা ঘৰ নং : 179 বয়স : 19 লিঙ্গ : পুৰুষ	UUI0147959 ফটো উপলব্ধ	890 নাম : নন্দেশ্বৰ ৰয় পিতাৰ নাম: হৰকেশ্বৰ ৰয় ঘৰ নং : 180 বয়স : 58 লিঙ্গ : পুৰুষ	CFM1600846 ফটো উপলব্ধ	891 নাম : উষা ৰয় স্বামীৰ নাম: নন্দেশ্বৰ ৰয় ঘৰ নং : 180 বয়স : 53 লিঙ্গ : মহিলা	CFM1600857 ফটো উপলব্ধ
892 নাম : ফুলেশ্বৰি ৰাভা স্বামীৰ নাম: সদা ৰাভা ঘৰ নং : 108 বয়স : 52 লিঙ্গ : মহিলা	CFM0512640 ফটো উপলব্ধ	893 নাম : যুতিকা নাথ পিতাৰ নাম: সদানন্দ নাথ ঘৰ নং : 180 বয়স : 40 লিঙ্গ : মহিলা	CFM4039183 ফটো উপলব্ধ	894 নাম : সুৰথ ৰয় পিতাৰ নাম: নন্দেশ্বৰ ৰয় ঘৰ নং : 180 বয়স : 31 লিঙ্গ : পুৰুষ	CFM1601407 ফটো উপলব্ধ
895 নাম : সবিতা ৰয় স্বামীৰ নাম: সুৰথ ৰয় ঘৰ নং : 180 বয়স : 24 লিঙ্গ : মহিলা	UUI0111690 ফটো উপলব্ধ	896 নাম : ডিম্বেশ্বৰ ৰামচিয়াৰী পিতাৰ নাম: কমল ৰামচিয়াৰী ঘৰ নং : 180 বয়স : 20 লিঙ্গ : পুৰুষ	UUI0057729 ফটো উপলব্ধ	897 নাম : ৰাজেন্দ্ৰ নাথ কলিতা পিতাৰ নাম: কালিকান্ত ঘৰ নং : 181 বয়স : 60 লিঙ্গ : পুৰুষ	CFM1600879 ফটো উপলব্ধ
898 নাম : সব্যাবতী কলিতা স্বামীৰ নাম: ৰাজেন ঘৰ নং : 181 বয়স : 53 লিঙ্গ : মহিলা	CFM1600880 ফটো উপলব্ধ	899 নাম : প্ৰণিতা বানৌআৰী স্বামীৰ নাম: শংকৰ দাস ঘৰ নং : 181 বয়স : 29 লিঙ্গ : মহিলা	CFM0306555 ফটো উপলব্ধ	900 নাম : পম্পি কলিতা পিতাৰ নাম: ৰাজেন্দ্ৰ নাথ কলিতা ঘৰ নং : 181 বয়স : 27 লিঙ্গ : মহিলা	CFM0375519 ফটো উপলব্ধ



901 নাম : পতলী কুমাৰ স্বামীৰ নাম: বিপিন ঘৰ নং : ১৮২ বয়স : 66 লিঙ্গ : মহিলা	CFM1600904 ফটো উপলব্ধ	902 নাম : নলিনী দাস স্বামীৰ নাম: নপেন ঘৰ নং : ১৮২ বয়স : 55 লিঙ্গ : মহিলা	CFM1600937 ফটো উপলব্ধ	903 নাম : বনদেবী কুমাৰী পিতাৰ নাম: বিপিন ঘৰ নং : ১৮২ বয়স : 42 লিঙ্গ : মহিলা	CFM1600926 ফটো উপলব্ধ
#2 904 নাম : চম্পক বড়ো পিতাৰ নাম: অতুল বড়ো ঘৰ নং : 50 ক বয়স : 24 লিঙ্গ : পুৰুষ	CFM0367243 ফটো উপলব্ধ	905 নাম : ৰূপকোৱৰ কুমাৰ পিতাৰ নাম: বিপিন ঘৰ নং : 182 ক বয়স : 50 লিঙ্গ : পুৰুষ	CFM1600915 ফটো উপলব্ধ	906 নাম : ৰঞ্জিতা তালুকদাৰ স্বামীৰ নাম: জন্মী ঘৰ নং : ১৮৩ বয়স : 73 লিঙ্গ : মহিলা	CFM1600948 ফটো উপলব্ধ
907 নাম : ত্ৰৈলক্যা তালুকদাৰ পিতাৰ নাম: জন্মী ঘৰ নং : ১৮৩ বয়স : 56 লিঙ্গ : পুৰুষ	CFM1600959 ফটো উপলব্ধ	908 নাম : বাবুল তালুকদাৰ পিতাৰ নাম: জন্মী ঘৰ নং : ১৮৩ বয়স : 46 লিঙ্গ : পুৰুষ	CFM1600971 ফটো উপলব্ধ	# 909 নাম : জন্ম দাস অন্যান্য: নিৰমল দাস ঘৰ নং : 184 ক বয়স : 38 লিঙ্গ : পুৰুষ	CFM1601383 ফটো উপলব্ধ
910 নাম : মন্দীৰা তালুকদাৰ স্বামীৰ নাম: বাবুল তালুকদাৰ ঘৰ নং : ১৮৩ বয়স : 31 লিঙ্গ : মহিলা	CFM1601372 ফটো উপলব্ধ	911 নাম : কংকন তালুকদাৰ পিতাৰ নাম: বাবুল তালুকদাৰ ঘৰ নং : 183 বয়স : 23 লিঙ্গ : পুৰুষ	CFM0408245 ফটো উপলব্ধ	912 নাম : সঞ্জয় গুৱাল পিতাৰ নাম: বিদূৰ গুৱাল ঘৰ নং : 183 ক বয়স : 30 লিঙ্গ : পুৰুষ	CFM0306720 ফটো উপলব্ধ
913 নাম : তুলীকা ৰাভা স্বামীৰ নাম: সঞ্জয় গোৱাল ঘৰ নং : 183 ক বয়স : 25 লিঙ্গ : মহিলা	CFM0307116 ফটো উপলব্ধ	914 নাম : বিদূৰ গুৱাল পিতাৰ নাম: এতৌবা ঘৰ নং : ১৮৩খ বয়স : 58 লিঙ্গ : পুৰুষ	CFM1601993 ফটো উপলব্ধ	915 নাম : মহীমা বড়ো স্বামীৰ নাম: বিদূৰ বড়ো ঘৰ নং : ১৮৩খ বয়স : 53 লিঙ্গ : মহিলা	CFM1601009 ফটো উপলব্ধ
916 নাম : কুম্মী দাস স্বামীৰ নাম: নিমল ঘৰ নং : 184 বয়স : 56 লিঙ্গ : মহিলা	CFM1600982 ফটো উপলব্ধ	917 নাম : পুতল দাস মাতৃৰ নাম: নিমল দাস ঘৰ নং : 184 বয়স : 32 লিঙ্গ : পুৰুষ	CFM0043679 ফটো উপলব্ধ	918 নাম : সুনীলা দাস স্বামীৰ নাম: পুতল দাস ঘৰ নং : 184 বয়স : 30 লিঙ্গ : মহিলা	CFM7189715 ফটো উপলব্ধ
# 919 নাম : দেৱানন্দ ৰাজবংশী পিতাৰ নাম: কন্দৰ্প ৰাজবংশী ঘৰ নং : 187 ক বয়স : 30 লিঙ্গ : পুৰুষ	CFM0056218 ফটো উপলব্ধ	920 নাম : জানকী ৰাজবংশী স্বামীৰ নাম: নিৰঞ্জন ঘৰ নং : 188 বয়স : 44 লিঙ্গ : মহিলা	CFM1600200 ফটো উপলব্ধ	921 নাম : ফুলেশ্বৰী ৰামছিয়াৰী স্বামীৰ নাম: হৰমোহন ঘৰ নং : ১৮৯ বয়স : 63 লিঙ্গ : মহিলা	CFM1601021 ফটো উপলব্ধ
922 নাম : হৰমোহন ৰাম্চিআৰী পিতাৰ নাম: ৰামন্দা ঘৰ নং : ১৮৯ বয়স : 63 লিঙ্গ : পুৰুষ	CFM1601010 ফটো উপলব্ধ	923 নাম : চুমিত ৰামছিয়াৰী পিতাৰ নাম: লচিত ৰামছিয়াৰী ঘৰ নং : 189 বয়স : 26 লিঙ্গ : পুৰুষ	CFM0306704 ফটো উপলব্ধ	924 নাম : মইনাত্ৰী ৰামচিয়াৰী পিতাৰ নাম: জয়ৰাম ৰামচিয়াৰী ঘৰ নং : 189 বয়স : 20 লিঙ্গ : মহিলা	UUI0035642 ফটো উপলব্ধ
925 নাম : মণিকা ৰামছিয়াৰী স্বামীৰ নাম: লচিত ঘৰ নং : ১৮৯খ বয়স : 43 লিঙ্গ : মহিলা	CFM1601101 ফটো উপলব্ধ	926 নাম : লক্ষীকান্ত বড়ো পিতাৰ নাম: লখেশ্বৰ বড়ো ঘৰ নং : ১৯২ বয়স : 53 লিঙ্গ : পুৰুষ	CFM1601134 ফটো উপলব্ধ	927 নাম : ৰঞ্জিতা বড়ো স্বামীৰ নাম: লখেশ্বৰ বড়ো ঘৰ নং : ১৯২ বয়স : 48 লিঙ্গ : মহিলা	CFM1601145 ফটো উপলব্ধ
928 নাম : পবন বড়ো পিতাৰ নাম: লক্ষেশ্বৰ বড়ো ঘৰ নং : 192 বয়স : 28 লিঙ্গ : পুৰুষ	CFM0307199 ফটো উপলব্ধ	929 নাম : ৰূপম বড়ো পিতাৰ নাম: লক্ষেশ্বৰ বড়ো ঘৰ নং : 192 বয়স : 26 লিঙ্গ : পুৰুষ	CFM0306977 ফটো উপলব্ধ	930 নাম : হাদানশ্ৰী বড়ো স্বামীৰ নাম: পবন বড়ো ঘৰ নং : 192 বয়স : 22 লিঙ্গ : মহিলা	CFM1312552 ফটো উপলব্ধ



931 নাম : বিচনী বড়ো স্বামীৰ নাম: চন্দ্ৰ কান্ত বড়ো ঘৰ নং : 158 বয়স : 54 লিঙ্গ : মহিলা	CFM1601178 ফটো উপলব্ধ	932 নাম : অমৰ বড়ো পিতাৰ নাম: চন্দ্ৰকান্ত ঘৰ নং : 158 বয়স : 41 লিঙ্গ : পুৰুষ	CFM1601189 ফটো উপলব্ধ	933 নাম : ললিত বসুমতাৰী পিতাৰ নাম: ভেবল ঘৰ নং : 155 বয়স : 63 লিঙ্গ : পুৰুষ	CFM1601190 ফটো উপলব্ধ
934 নাম : দিপালী বসুমতাৰী স্বামীৰ নাম: ললিত ঘৰ নং : 155 বয়স : 58 লিঙ্গ : মহিলা	CFM1601203 ফটো উপলব্ধ	935 নাম : গোপেশ বসুমতাৰী পিতাৰ নাম: ললিত ঘৰ নং : 155 বয়স : 43 লিঙ্গ : পুৰুষ	CFM1601214 ফটো উপলব্ধ	936 নাম : সুমিত্ৰা বসুমতাৰী স্বামীৰ নাম: গোপেশ বসুমতাৰী ঘৰ নং : 155 বয়স : 36 লিঙ্গ : মহিলা	CFM1914369 ফটো উপলব্ধ
937 নাম : তাৰিনী ৰামছিয়াৰী স্বামীৰ নাম: নগেন ঘৰ নং : 156 বয়স : 68 লিঙ্গ : মহিলা	CFM1601247 ফটো উপলব্ধ	938 নাম : বিহেন ৰামছিয়াৰী পিতাৰ নাম: নগেন ঘৰ নং : 156 বয়স : 42 লিঙ্গ : পুৰুষ	CFM1601258 ফটো উপলব্ধ	939 নাম : মনিকা ৰামছিয়াৰী স্বামীৰ নাম: বিহেন ৰামছিয়াৰী ঘৰ নং : 156 বয়স : 40 লিঙ্গ : মহিলা	CFM1601269 ফটো উপলব্ধ
940 নাম : সুমিন্দ ৰামছিয়াৰী পিতাৰ নাম: বিজয় ৰামছিয়াৰী ঘৰ নং : 196 বয়স : 27 লিঙ্গ : পুৰুষ	CFM0257279 ফটো উপলব্ধ	# 941 নাম : জোনমনি ৰামছিয়াৰী পিতাৰ নাম: নিৰন ৰামছিয়াৰী ঘৰ নং : 205 বয়স : 22 লিঙ্গ : মহিলা	CFM1246305 ফটো উপলব্ধ	942 নাম : জউস্বৰংগ ৰামছিয়াৰী পিতাৰ নাম: বিচেন ৰামছিয়াৰী ঘৰ নং : 196 বয়স : 20 লিঙ্গ : পুৰুষ	UUI0078428 ফটো উপলব্ধ
943 নাম : দৈজিৰি ৰামছিয়াৰী পিতাৰ নাম: বিজয় ৰামছিয়াৰী ঘৰ নং : 156 বয়স : 21 লিঙ্গ : মহিলা	CFM7166226 ফটো উপলব্ধ	944 নাম : বিজয় ৰামছিয়াৰী পিতাৰ নাম: নগেন ঘৰ নং : 156 বয়স : 54 লিঙ্গ : পুৰুষ	CFM1601270 ফটো উপলব্ধ	# 945 নাম : নিৰন ৰামছিয়াৰী পিতাৰ নাম: গজেন ঘৰ নং : 205 বয়স : 50 লিঙ্গ : পুৰুষ	CFM1601292 ফটো উপলব্ধ
946 নাম : ফংবিলি বড়ো স্বামীৰ নাম: বিজয় ৰামছিয়াৰী ঘৰ নং : 156 বয়স : 48 লিঙ্গ : মহিলা	CFM1601281 ফটো উপলব্ধ	# 947 নাম : লক্ষ্মেশ্বৰী ৰামছিয়াৰী স্বামীৰ নাম: নিৰন ঘৰ নং : 205 বয়স : 46 লিঙ্গ : মহিলা	CFM1601305 ফটো উপলব্ধ	948 নাম : লক্ষীকান্ত ৰামছিয়াৰী পিতাৰ নাম: ৰামন্দা ঘৰ নং : 159 বয়স : 56 লিঙ্গ : পুৰুষ	CFM1601316 ফটো উপলব্ধ
949 নাম : দাবে ৰামছিয়াৰী স্বামীৰ নাম: লক্ষী ঘৰ নং : 159 বয়স : 53 লিঙ্গ : মহিলা	CFM1601327 ফটো উপলব্ধ	950 নাম : দ্বীপেন ৰামছিয়াৰী পিতাৰ নাম: লক্ষী ঘৰ নং : 159 বয়স : 36 লিঙ্গ : পুৰুষ	CFM1601349 ফটো উপলব্ধ	951 নাম : দিলিপ নাথ পিতাৰ নাম: কবুনা নাথ ঘৰ নং : 198 বয়স : 47 লিঙ্গ : পুৰুষ	UUI0118034 ফটো উপলব্ধ
952 নাম : ভাগেশ্বৰী কুমাৰী নাথ স্বামীৰ নাম: দিলিপ নাথ ঘৰ নং : 198 বয়স : 45 লিঙ্গ : মহিলা	UUI0118042 ফটো উপলব্ধ	953 নাম : চুমিত্ৰা গয়াৰী স্বামীৰ নাম: দেমাচা গয়াৰী ঘৰ নং : 199 বয়স : 38 লিঙ্গ : মহিলা	CFM1194547 ফটো উপলব্ধ	954 নাম : ববিতা বড়ো পিতাৰ নাম: টেপ্ৰী বড়ো ঘৰ নং : 199 বয়স : 23 লিঙ্গ : মহিলা	UUI0048959 ফটো উপলব্ধ
955 নাম : চবিন ৰাজবংশী পিতাৰ নাম: জগো ৰাজবংশী ঘৰ নং : 200 বয়স : 31 লিঙ্গ : পুৰুষ	CFM1611092 ফটো উপলব্ধ	956 নাম : মমতা ৰাজবংশী পিতাৰ নাম: ভাৰত ৰাজবংশী ঘৰ নং : 200 বয়স : 26 লিঙ্গ : মহিলা	CFM0243212 ফটো উপলব্ধ	957 নাম : বিশ্বনাথ ৰামছিয়াৰী পিতাৰ নাম: হৰমোহন ঘৰ নং : 201 বয়স : 43 লিঙ্গ : পুৰুষ	CFM1601054 ফটো উপলব্ধ
958 নাম : নিলিমা ৰামছিয়াৰী স্বামীৰ নাম: বিশ্ব ৰামছিয়াৰী ঘৰ নং : 201 বয়স : 41 লিঙ্গ : মহিলা	CFM1601065 ফটো উপলব্ধ	959 নাম : প্ৰফুল্ল ৰামছিয়াৰী পিতাৰ নাম: হৰমোহন ঘৰ নং : 202 বয়স : 43 লিঙ্গ : পুৰুষ	CFM1601076 ফটো উপলব্ধ	960 নাম : গোলাপী ৰামছিয়াৰী স্বামীৰ নাম: প্ৰফুল্ল ৰামছিয়াৰী ঘৰ নং : 202 বয়স : 41 লিঙ্গ : মহিলা	CFM1601087 ফটো উপলব্ধ



961 নাম : ডেভিড ৰামছিয়াৰী পিতাৰ নাম: প্ৰফুল্ল ৰামছিয়াৰী ঘৰ নং : 202 বয়স : 23 লিঙ্গ : পুৰুষ	CFM1246941 ফটো উপলব্ধ	962 নাম : মহেন্দ্ৰ দাস পিতাৰ নাম: প্ৰমোদ দাস ঘৰ নং : 202 বয়স : 21 লিঙ্গ : পুৰুষ	UUI0088476 ফটো উপলব্ধ	963 নাম : জয়ৰাম ৰামছিয়াৰী পিতাৰ নাম: হৰমোহন ঘৰ নং : 203 বয়স : 45 লিঙ্গ : পুৰুষ	CFM1601032 ফটো উপলব্ধ
964 নাম : ৰহেশ্বৰী ৰামছিয়াৰী স্বামীৰ নাম: জয়ৰাম ৰামছিয়াৰী ঘৰ নং : 203 বয়স : 41 লিঙ্গ : মহিলা	CFM1601043 ফটো উপলব্ধ	R 965 নাম : মাইনাত্ৰী ৰামছিয়াৰী পিতাৰ নাম: জয়ৰাম ৰামছিয়াৰী ঘৰ নং : 203 বয়স : 20 লিঙ্গ : মহিলা	UGS0066233 ফটো উপলব্ধ	966 নাম : ৰেবতি দাস স্বামীৰ নাম: নিপেন দাস ঘৰ নং : 204 বয়স : 60 লিঙ্গ : মহিলা	CFM1914370 ফটো উপলব্ধ
967 নাম : মমতা ৰাজবংশী স্বামীৰ নাম: সুনীল ৰাজবংশী ঘৰ নং : 208 বয়স : 41 লিঙ্গ : মহিলা	CFM0307330 ফটো উপলব্ধ	968 নাম : সবিতা ৰাজবংশী স্বামীৰ নাম: নিমল ৰাজবংশী ঘৰ নং : 208 বয়স : 30 লিঙ্গ : মহিলা	CFM0254300 ফটো উপলব্ধ	969 নাম : বনু ৰাজবংশী পিতাৰ নাম: ৰাজেন ৰাজবংশী ঘৰ নং : 208 ক বয়স : 30 লিঙ্গ : পুৰুষ	CFM0487728 ফটো উপলব্ধ
# 970 নাম : ডিম্বেশ্বৰ ৰাজবংশী পিতাৰ নাম: ধীৰেন ৰাজবংশী ঘৰ নং : 210 ক বয়স : 42 লিঙ্গ : পুৰুষ	CFM1599344 ফটো উপলব্ধ	971 নাম : বাবুল ৰয় পিতাৰ নাম: হৰেশ্বৰ ৰয় ঘৰ নং : 209 বয়স : 39 লিঙ্গ : পুৰুষ	CFM1596572 ফটো উপলব্ধ	# 972 নাম : গীতুমনি ৰাজবংশী স্বামীৰ নাম: ডিম্বেশ্বৰ ৰাজবংশী ঘৰ নং : 210 ক বয়স : 37 লিঙ্গ : মহিলা	CFM1914234 ফটো উপলব্ধ
973 নাম : মিন ৰয় স্বামীৰ নাম: বাবুল ৰয় ঘৰ নং : 209 বয়স : 33 লিঙ্গ : মহিলা	CFM1601769 ফটো উপলব্ধ	974 নাম : দ্বিপেন ৰাজবংশী পিতাৰ নাম: ধীৰেন ঘৰ নং : 210 বয়স : 45 লিঙ্গ : পুৰুষ	CFM1599366 ফটো উপলব্ধ	975 নাম : লক্ষী ৰাজবংশী স্বামীৰ নাম: দ্বিপেন ৰাজবংশী ঘৰ নং : 210 বয়স : 32 লিঙ্গ : মহিলা	CFM1914267 ফটো উপলব্ধ
976 নাম : মিন্টু ৰাজবংশী পিতাৰ নাম: দ্বিজেন ৰাজবংশী ঘৰ নং : 216 বয়স : 31 লিঙ্গ : পুৰুষ	CFM1601418 ফটো উপলব্ধ	977 নাম : জ্যোতিষ ৰাজবংশী পিতাৰ নাম: কন্দৰ্প ৰাজবংশী ঘৰ নং : 216 বয়স : 26 লিঙ্গ : পুৰুষ	CFM0243121 ফটো উপলব্ধ	978 নাম : সমিনা বসুমতাৰী স্বামীৰ নাম: মিন্টু ৰাজবংশী ঘৰ নং : 216 ক বয়স : 31 লিঙ্গ : মহিলা	CFM1914450 ফটো উপলব্ধ
979 নাম : চিন্টু ৰাজবংশী পিতাৰ নাম: দ্বিজেন ৰাজবংশী ঘৰ নং : 216 খ বয়স : 31 লিঙ্গ : পুৰুষ	CFM0306951 ফটো উপলব্ধ	980 নাম : মাইনাত্ৰী গুয়াৰী স্বামীৰ নাম: চিন্টু ৰাজবংশী ঘৰ নং : 216 খ বয়স : 29 লিঙ্গ : মহিলা	UUI0076596 ফটো উপলব্ধ	981 নাম : দয়াল ৰাজবংশী পিতাৰ নাম: মটিৰাম ৰাজবংশী ঘৰ নং : 218 বয়স : 28 লিঙ্গ : পুৰুষ	CFM0307041 ফটো উপলব্ধ
982 নাম : জুৰি ডেকা স্বামীৰ নাম: সুনীল ৰাজবংশী ঘৰ নং : 219 বয়স : 27 লিঙ্গ : মহিলা	UUI0076927 ফটো উপলব্ধ	983 নাম : শ্ৰেয়ালি দাস স্বামীৰ নাম: ধমেশ্বৰ দাস ঘৰ নং : 221 বয়স : 28 লিঙ্গ : মহিলা	CFM0306969 ফটো উপলব্ধ	984 নাম : পমিলা দাস স্বামীৰ নাম: ৰূপম দাস ঘৰ নং : 221 বয়স : 25 লিঙ্গ : মহিলা	CFM0307033 ফটো উপলব্ধ
985 নাম : ভনিতা বৰ্মন স্বামীৰ নাম: অৰূপ ৰাজবংশী ঘৰ নং : 226 বয়স : 24 লিঙ্গ : মহিলা	UUI0096891 ফটো উপলব্ধ	986 নাম : চন্দনা ৰায় স্বামীৰ নাম: ৰতুল ৰায় ঘৰ নং : 230 বয়স : 28 লিঙ্গ : মহিলা	CFM0497206 ফটো উপলব্ধ	987 নাম : ধনজীত ৰাজবংশী পিতাৰ নাম: প্ৰদীপ ৰাজবংশী ঘৰ নং : 231 বয়স : 22 লিঙ্গ : পুৰুষ	CFM1271725 ফটো উপলব্ধ
988 নাম : চামচৰণ ৰাজবংশী পিতাৰ নাম: ৰবেন ৰাজবংশী ঘৰ নং : 234 বয়স : 32 লিঙ্গ : পুৰুষ	CFM0294611 ফটো উপলব্ধ	989 নাম : দিপালী বড়ো স্বামীৰ নাম: লেবেন বড়ো ঘৰ নং : 236 বয়স : 32 লিঙ্গ : মহিলা	CFM0278127 ফটো উপলব্ধ	990 নাম : মুনমী মদাহী পিতাৰ নাম: ৰজত মদাহী ঘৰ নং : 243 বয়স : 20 লিঙ্গ : মহিলা	UUI0060491 ফটো উপলব্ধ



991 নাম : প্রতিমা বড়ো স্বামীৰ নাম: দিলীপ মেধি ঘৰ নং : 249 বয়স : 32 লিঙ্গ : মহিলা	UU10094771 ফটো উপলব্ধ	992 নাম : সঙ্গীতা বড়ো পিতাৰ নাম: জয়দেব বড়ো ঘৰ নং : 252 বয়স : 36 লিঙ্গ : মহিলা	CFM0513143 ফটো উপলব্ধ	993 নাম : কৃষ্ণা বড়ো স্বামীৰ নাম: মনু বড়ো, ঘৰ নং : উজীৰবাৰী বয়স : 46 লিঙ্গ : মহিলা	CFM0307322 ফটো উপলব্ধ
994 নাম : মন জিল বড়ো পিতাৰ নাম: মহন্ত কুমাৰ বড়ো ঘৰ নং : 261 বয়স : 35 লিঙ্গ : পুৰুষ	CFM0306571 ফটো উপলব্ধ	995 নাম : মিনাক্ষী বেজবৰুৱা পিতাৰ নাম: কামাখ্যা শীল ঘৰ নং : 265 বয়স : 28 লিঙ্গ : মহিলা	CFM0291195 ফটো উপলব্ধ	996 নাম : গীতাজ্জলি শীল স্বামীৰ নাম: ভূমিধৰ শীল ঘৰ নং : 265 বয়স : 27 লিঙ্গ : মহিলা	CFM0448167 ফটো উপলব্ধ
997 নাম : সিতা বেজবৰুৱা পিতাৰ নাম: কামাখ্যা বেজবৰুৱা ঘৰ নং : 265 বয়স : 26 লিঙ্গ : পুৰুষ	CFM0307017 ফটো উপলব্ধ	998 নাম : তৰন ৰাজবংশী পিতাৰ নাম: কৃষ্ণ কান্ত ৰাজবংশী ঘৰ নং : 267 বয়স : 33 লিঙ্গ : পুৰুষ	CFM0274027 ফটো উপলব্ধ	999 নাম : কবিতা ৰাজবংশী স্বামীৰ নাম: তৰুণ ৰাজবংশী ঘৰ নং : 267 বয়স : 28 লিঙ্গ : মহিলা	CFM0307363 ফটো উপলব্ধ
S 1000 নাম : সাৰদা দাস স্বামীৰ নাম: সঞ্জয় বেজবৰুৱা ঘৰ নং : 270 বয়স : 50 লিঙ্গ : মহিলা	CFM1275015 ফটো উপলব্ধ	1001 নাম : নয়ন মনি বড়ো পিতাৰ নাম: দিলীপ বড়ো ঘৰ নং : 279 ক বয়স : 25 লিঙ্গ : পুৰুষ	CFM1204486 ফটো উপলব্ধ	1002 নাম : জুন বড়ো পিতাৰ নাম: জগেন বড়ো ঘৰ নং : 281 বয়স : 25 লিঙ্গ : মহিলা	CFM0272468 ফটো উপলব্ধ
1003 নাম : নিটল কলিতা পিতাৰ নাম: জগত কলিতা ঘৰ নং : 289 বয়স : 24 লিঙ্গ : পুৰুষ	CFM0307108 ফটো উপলব্ধ	1004 নাম : শেৱালী দাস পিতাৰ নাম: সোণেশ্বৰ দাস ঘৰ নং : 294 বয়স : 27 লিঙ্গ : মহিলা	CFM0263129 ফটো উপলব্ধ	1005 নাম : চিন্টু দাস পিতাৰ নাম: লহিত দাস ঘৰ নং : 300 বয়স : 26 লিঙ্গ : পুৰুষ	CFM0306662 ফটো উপলব্ধ
1006 নাম : দ্বীপজ্যোতি কলিতা পিতাৰ নাম: গনেশ কলিতা ঘৰ নং : 305 বয়স : 28 লিঙ্গ : পুৰুষ	CFM0467191 ফটো উপলব্ধ	1007 নাম : কংকন কলিতা পিতাৰ নাম: কশিৰ কলিতা ঘৰ নং : 310 বয়স : 29 লিঙ্গ : পুৰুষ	CFM0254516 ফটো উপলব্ধ	1008 নাম : প্ৰণিতা বানৌআৰী দাস স্বামীৰ নাম: শংকৰ দাস ঘৰ নং : 313 বয়স : 29 লিঙ্গ : মহিলা	CFM0307355 ফটো উপলব্ধ
1009 নাম : সুৰজিৎ দাস পিতাৰ নাম: মহেন্দ্ৰ দাস ঘৰ নং : 319 বয়স : 25 লিঙ্গ : পুৰুষ	CFM0429035 ফটো উপলব্ধ	1010 নাম : ভবেশ দাস পিতাৰ নাম: তৰনী দাস ঘৰ নং : 318 বয়স : 26 লিঙ্গ : পুৰুষ	CFM0269175 ফটো উপলব্ধ	1011 নাম : দ্বীপজ্যোতি দাস পিতাৰ নাম: চিবেন দাস ঘৰ নং : 331 ক বয়স : 25 লিঙ্গ : পুৰুষ	CFM0265249 ফটো উপলব্ধ
1012 নাম : বন্দনা দাস স্বামীৰ নাম: দ্বীপজ্যোতি দাস ঘৰ নং : 331 (কে) বয়স : 23 লিঙ্গ : মহিলা	CFM1295898 ফটো উপলব্ধ	1013 নাম : সুনিতা দাস স্বামীৰ নাম: অৰূপ দাস ঘৰ নং : 338 বয়স : 25 লিঙ্গ : মহিলা	CFM0307389 ফটো উপলব্ধ	1014 নাম : মিতুকেশ বৈশ্য পিতাৰ নাম: দিলীপ কুমাৰ বৈশ্য ঘৰ নং : 342 বয়স : 22 লিঙ্গ : পুৰুষ	CFM1248376 ফটো উপলব্ধ
1015 নাম : দ্বিপেন ৰাজবংশী পিতাৰ নাম: কালিচৰণ ৰাজবংশী ঘৰ নং : 369 বয়স : 37 লিঙ্গ : পুৰুষ	CFM1601554 ফটো উপলব্ধ	1016 নাম : বিমলা ৰাজবংশী স্বামীৰ নাম: কনক ৰাজবংশী ঘৰ নং : 369 বয়স : 34 লিঙ্গ : মহিলা	CFM1601656 ফটো উপলব্ধ	1017 নাম : জশোদা ৰাজবংশী স্বামীৰ নাম: নিমল ৰাজবংশী ঘৰ নং : 369 বয়স : 29 লিঙ্গ : মহিলা	CFM0306993 ফটো উপলব্ধ
1018 নাম : ধ্ৰুব কলিতা পিতাৰ নাম: মণিৰাম কলিতা ঘৰ নং : 369 বয়স : 28 লিঙ্গ : পুৰুষ	CFM0255786 ফটো উপলব্ধ	1019 নাম : অনিতা দাস কলিতা স্বামীৰ নাম: বিকাশ কলিতা ঘৰ নং : 369 বয়স : 27 লিঙ্গ : মহিলা	CFM0253682 ফটো উপলব্ধ	1020 নাম : অশোক দাস পিতাৰ নাম: ৰজেন দাস ঘৰ নং : 369 বয়স : 23 লিঙ্গ : পুৰুষ	CFM0426445 ফটো উপলব্ধ



1021 নাম : লভিতা দাস স্বামীৰ নাম: ধ্ৰুৱ কলিতা ঘৰ নং : 369 বয়স : 23 লিঙ্গ : মহিলা	UUJ0028795 ফটো উপলব্ধ	1022 নাম : পদমি ৰাজবংশী স্বামীৰ নাম: দ্বিপেন ৰাজবংশী ঘৰ নং : 369 ক বয়স : 33 লিঙ্গ : মহিলা	CFM1601678 ফটো উপলব্ধ	1023 নাম : ধনজীত কৈবত্ৰ পিতাৰ নাম: বাপুৰাম কৈবত্ৰ ঘৰ নং : ৩৬৯ খ বয়স : 27 লিঙ্গ : পুৰুষ	CFM0425785 ফটো উপলব্ধ
1024 নাম : নয়ন দাশ পিতাৰ নাম: সতিশ দাশ ঘৰ নং : 471 বয়স : 23 লিঙ্গ : পুৰুষ	CFM0447854 ফটো উপলব্ধ	1025 নাম : ধ্ৰুৱজ্যোতি হালৈ পিতাৰ নাম: সতীশ হালৈ ঘৰ নং : 471 বয়স : 20 লিঙ্গ : পুৰুষ	UUJ0061515 ফটো উপলব্ধ	1026 নাম : চুনিতি বড়ো স্বামীৰ নাম: চকেন ঘৰ নং : ৬৯৮ বয়স : 38 লিঙ্গ : মহিলা	CFM1601350 ফটো উপলব্ধ
1027 নাম : মৰমী ৰয় স্বামীৰ নাম: বিপুল পাঠক ঘৰ নং : 785 বয়স : 30 লিঙ্গ : মহিলা	CFM1231240 ফটো উপলব্ধ	1028 নাম : সুমিতা বড়ো পিতাৰ নাম: মনু বড়ো ঘৰ নং : 1618 বয়স : 25 লিঙ্গ : মহিলা	CFM0339127 ফটো উপলব্ধ	1029 নাম : মিনতী কলিতা তালুকদাৰ স্বামীৰ নাম: উদ্দৰ ঘৰ নং : ১৭০ বয়স : 41 লিঙ্গ : মহিলা	CFM0169227 ফটো উপলব্ধ
1030 নাম : প্ৰণৱ তালুকদাৰ পিতাৰ নাম: দৰ্শৰথ তালুকদাৰ ঘৰ নং : ঘৰ নং- 167 বয়স : 46 লিঙ্গ : পুৰুষ	CFM1600324 ফটো উপলব্ধ	1031 নাম : মনোৱাৰা বেগম স্বামীৰ নাম: জেহেৰুল আলী ঘৰ নং : ঘৰ নং 314 বয়স : 25 লিঙ্গ : মহিলা	UUJ0100420 ফটো উপলব্ধ	1032 নাম : মৰমী দাস স্বামীৰ নাম: প্ৰদীপ দাস ঘৰ নং : পাট নং 180 বয়স : 44 লিঙ্গ : মহিলা	CFM0307280 ফটো উপলব্ধ
1033 নাম : আশা ডেকা স্বামীৰ নাম: সঞ্জিত ডেকা ঘৰ নং : পাট নং 180 বয়স : 34 লিঙ্গ : মহিলা	CFM1113570 ফটো উপলব্ধ	1034 নাম : ধনজীত দাস পিতাৰ নাম: মহেন্দ্ৰ দাস ঘৰ নং : পাট নং 180 বয়স : 30 লিঙ্গ : পুৰুষ	CFM0306530 ফটো উপলব্ধ	1035 নাম : প্ৰানজিৎ দাস পিতাৰ নাম: দামোদৰ দাস ঘৰ নং : পাট নং 180 বয়স : 25 লিঙ্গ : পুৰুষ	CFM0306647 ফটো উপলব্ধ
1036 নাম : ললিত ৰাজবংশী পিতাৰ নাম: ধৰনি ৰাজবংশী ঘৰ নং : পাট নং 180 বয়স : 24 লিঙ্গ : পুৰুষ	CFM0306589 ফটো উপলব্ধ	1037 নাম : মণিকা ৰাজবংশী স্বামীৰ নাম: ৰোন্ট ঘৰ নং : PO- THAMNA বয়স : 24 লিঙ্গ : মহিলা	CFM0306878 ফটো উপলব্ধ	1038 নাম : প্ৰমিলা বৰো পিতাৰ নাম: জয়দেৱ বড়ো ঘৰ নং : উজিৰবাৰী বয়স : 19 লিঙ্গ : মহিলা	UUJ0126938 ফটো উপলব্ধ
1039 নাম : ছায়াবাণী বসুমতাৰী পিতাৰ নাম: প্ৰবীন্ বসুমতাৰী ঘৰ নং : উজিৰবাৰী অস্থায়ী বয়স : 20 লিঙ্গ : মহিলা	UUJ0132936 ফটো উপলব্ধ				



1040	1	CFM0309237	ফটো উপলব্ধ	নাম : কৃষ্ণা দাস পিতাৰ নাম: পৰমেশ্বৰ দাস ঘৰ নং : 147 বয়স : 27 লিঙ্গ : মহিলা
1041	1	CFM0257014	ফটো উপলব্ধ	নাম : সোনমণি ৰয় স্বামীৰ নাম: কিশোৰ ৰয় ঘৰ নং : 133 ক বয়স : 30 লিঙ্গ : মহিলা
1042	1	MSR2197077	ফটো উপলব্ধ	নাম : পল্লৱী খেৰকটাৰী পিতাৰ নাম: গণেশ খেৰকটাৰী ঘৰ নং : 218 বয়স : 25 লিঙ্গ : মহিলা
1043	1	JHC0518902	ফটো উপলব্ধ	নাম : ছয়নিকা খেৰকটাৰী মাতৃৰ নাম: প্ৰতিভা খেৰকটাৰী ঘৰ নং : 101 বয়স : 32 লিঙ্গ : মহিলা
1044	1	CFM0445775	ফটো উপলব্ধ	নাম : সঞ্জীৱ বসুমতাৰী পিতাৰ নাম: যতিন বসুমতাৰী ঘৰ নং : 84 বয়স : 23 লিঙ্গ : পুৰুষ
1045	1	CFM0252858	ফটো উপলব্ধ	নাম : পোনা দাস স্বামীৰ নাম: বানিকান্ত দাস ঘৰ নং : 140 ক বয়স : 25 লিঙ্গ : মহিলা
1046	1	CFM0512095	ফটো উপলব্ধ	নাম : বিপুল বসুমতাৰী পিতাৰ নাম: জামিনী ঘৰ নং : 84 বয়স : 32 লিঙ্গ : পুৰুষ
1047	1	GLK0257691	ফটো উপলব্ধ	নাম : নিজৰা বড়ো স্বামীৰ নাম: ধ্ৰুৱজিত বড়ো ঘৰ নং : 21 বয়স : 27 লিঙ্গ : মহিলা
1048	1	CFM0249813	ফটো উপলব্ধ	নাম : মহিমা বড়ো স্বামীৰ নাম: মিত্তু ৰামছিয়াৰী ঘৰ নং : 97 বয়স : 29 লিঙ্গ : মহিলা
1049	1	CFM0261743	ফটো উপলব্ধ	নাম : বনু ৰাজবংশী স্বামীৰ নাম: ৰহিত বৰ্মন ঘৰ নং : 124 বয়স : 31 লিঙ্গ : মহিলা
1050	1	CFM1606242	ফটো উপলব্ধ	নাম : প্ৰতিভা মেধি স্বামীৰ নাম: পুৰন্দৰ ঘৰ নং : 244 বয়স : 51 লিঙ্গ : মহিলা
1051	1	CFM0243048	ফটো উপলব্ধ	নাম : ডিম্পল দাস পিতাৰ নাম: দিনেশ দাস ঘৰ নং : 129 বয়স : 28 লিঙ্গ : পুৰুষ
1052	1	CFM0352666	ফটো উপলব্ধ	নাম : ভণিতা ৰাভা স্বামীৰ নাম: টিকেন ৰায় ঘৰ নং : 68 বয়স : 29 লিঙ্গ : মহিলা
1053	1	CFM0344697	ফটো উপলব্ধ	নাম : প্ৰীতম দাস পিতাৰ নাম: চিন্টু দাস ঘৰ নং : 100 ক বয়স : 24 লিঙ্গ : পুৰুষ
1054	1	UUI0084681	ফটো উপলব্ধ	নাম : অঞ্জলী বড়ো স্বামীৰ নাম: লাউকৰা বড়ো ঘৰ নং : 131 বয়স : 32 লিঙ্গ : মহিলা
1055	1	CFM0249565	ফটো উপলব্ধ	নাম : মৃদলা কলিতা পিতাৰ নাম: নৰম কলিতা ঘৰ নং : 10 বয়স : 33 লিঙ্গ : মহিলা
1056	1	LQW1941464	ফটো উপলব্ধ	নাম : মনিকা বড়ো পিতাৰ নাম: তৰুন বড়ো ঘৰ নং : 382 বয়স : 32 লিঙ্গ : মহিলা
1057	1	LQW1062200	ফটো উপলব্ধ	নাম : বিমলা বসুমতাৰী পিতাৰ নাম: নালিন ঘৰ নং : 363 বয়স : 38 লিঙ্গ : মহিলা
1058	1	LQW1941384	ফটো উপলব্ধ	নাম : পঞ্চমি বড়ো পিতাৰ নাম: শাওনা বড়ো ঘৰ নং : 361 বয়স : 31 লিঙ্গ : মহিলা
1059	1	UUI0174854	ফটো উপলব্ধ	নাম : বিজলী বড়ো স্বামীৰ নাম: অনুপ তালুকদাৰ ঘৰ নং : 177 বয়স : 24 লিঙ্গ : মহিলা
1060	1	UUI0175075	ফটো উপলব্ধ	নাম : পৰেশ ৰাজবংশী অন্যান্য: নৰেন ৰাজবংশী ঘৰ নং : 16 ক বয়স : 24 লিঙ্গ : পুৰুষ
1061	1	UUI0175091	ফটো উপলব্ধ	নাম : গৰিমা পাটোৱাৰী পিতাৰ নাম: জয়ন্ত পাটোৱাৰী ঘৰ নং : 157 বয়স : 19 লিঙ্গ : মহিলা
#2 1062	1	UUI0175125	ফটো উপলব্ধ	নাম : অজয় ৰাজবংশী পিতাৰ নাম: প্ৰদীপ ৰাজবংশী ঘৰ নং : 231 বয়স : 18 লিঙ্গ : পুৰুষ
1063	1	UUI0179846	ফটো উপলব্ধ	নাম : ডলি ৰাজবংশী পিতাৰ নাম: নাৰায়ন ৰাজবংশী ঘৰ নং : 15 বয়স : 18 লিঙ্গ : মহিলা
1064	1	UUI0179879	ফটো উপলব্ধ	নাম : ধীৰমনি ৰাজবংশী পিতাৰ নাম: দেবেন ৰাজবংশী ঘৰ নং : 47 বয়স : 18 লিঙ্গ : মহিলা
1065	1	UUI0179887	ফটো উপলব্ধ	নাম : লভিতা বড়ো পিতাৰ নাম: লবন বড়ো ঘৰ নং : 42 বয়স : 18 লিঙ্গ : মহিলা
1066	1	UUI0181446	ফটো উপলব্ধ	নাম : বনু ৰাজবংশী পিতাৰ নাম: গোপাল ৰাজবংশী ঘৰ নং : 124 বয়স : 32 লিঙ্গ : মহিলা
1067	1	UUI0181602	ফটো উপলব্ধ	নাম : ৰঞ্জমনি ৰাভা স্বামীৰ নাম: জম ৰামছিয়াৰী ঘৰ নং : 41 ক বয়স : 32 লিঙ্গ : মহিলা
1068	1	UUI0181933	ফটো উপলব্ধ	নাম : পৰশু বড়ো অন্যান্য: চম্পা বসুমতাৰী ঘৰ নং : 138 বয়স : 42 লিঙ্গ : পুৰুষ
1069	1	UUI0186510	ফটো উপলব্ধ	নাম : ৰতেশ্বৰ ৰাভা পিতাৰ নাম: সুকোৰাম ৰাভা ঘৰ নং : 22 বয়স : 18 লিঙ্গ : পুৰুষ



1070	1	UUU0186569	ফটো উপলব্ধ	1071	1	UUU0186593	ফটো উপলব্ধ	1072	1	UUU0186627	ফটো উপলব্ধ
নাম : ধৰম সিং বসুমতাৰী পিতাৰ নাম: মতিন বসুমতাৰী ঘৰ নং : 98 বয়স : 19 লিঙ্গ : পুৰুষ				নাম : ধনজিৎ বড়ো পিতাৰ নাম: বলেন বড়ো ঘৰ নং : 71 বয়স : 19 লিঙ্গ : পুৰুষ				নাম : নিশিতা বড়ো পিতাৰ নাম: অতুল বড়ো ঘৰ নং : 04 বয়স : 18 লিঙ্গ : মহিলা			
1073	1	UUU0186643	ফটো উপলব্ধ	1074	1	UUU0186650	ফটো উপলব্ধ	1075	1	UUU0186676	ফটো উপলব্ধ
নাম : মনোৰঞ্জন ৰাজবংশী পিতাৰ নাম: বিমল ৰাজবংশী ঘৰ নং : 02 বয়স : 18 লিঙ্গ : পুৰুষ				নাম : অভিজিত তালুকদাৰ পিতাৰ নাম: বাবুল তালুকদাৰ ঘৰ নং : 183 বয়স : 20 লিঙ্গ : পুৰুষ				নাম : মনীষা বড়ো পিতাৰ নাম: ধনঞ্জয় বড়ো ঘৰ নং : 85 বয়স : 21 লিঙ্গ : মহিলা			
1076	1	UUU0186700	ফটো উপলব্ধ	1077	1	UUU0186718	ফটো উপলব্ধ	1078	1	UUU0186742	ফটো উপলব্ধ
নাম : দিলবৰ বড়ো পিতাৰ নাম: ধনঞ্জয় বড়ো ঘৰ নং : 85 বয়স : 21 লিঙ্গ : পুৰুষ				নাম : অনামিকা বড়ো পিতাৰ নাম: দিপেন বড়ো ঘৰ নং : 69 বয়স : 18 লিঙ্গ : পুৰুষ				নাম : হিৰমণি দাস স্বামীৰ নাম: সঞ্জয় বড়ো ঘৰ নং : 52 বয়স : 21 লিঙ্গ : মহিলা			
1079	1	UUU0186759	ফটো উপলব্ধ	1080	1	UUU0186775	ফটো উপলব্ধ	1081	1	UUU0186791	ফটো উপলব্ধ
নাম : পৰিসীতা ৰাজবংশী পিতাৰ নাম: পূৰ্ণ ৰাজবংশী ঘৰ নং : 115 বয়স : 18 লিঙ্গ : মহিলা				নাম : লক্ষীমা দাস স্বামীৰ নাম: বিপুল বড়ো ঘৰ নং : 61 বয়স : 22 লিঙ্গ : মহিলা				নাম : পঞ্চমী বড়ো পিতাৰ নাম: জয়ৰাম বড়ো ঘৰ নং : 75 বয়স : 18 লিঙ্গ : মহিলা			
1082	1	UUU0186817	ফটো উপলব্ধ	1083	1	UUU0186825	ফটো উপলব্ধ	1084	1	UUU0188151	ফটো উপলব্ধ
নাম : ছায়াবাণী বসুমতাৰী পিতাৰ নাম: প্ৰবীন বসুমতাৰী ঘৰ নং : 99 বয়স : 20 লিঙ্গ : পুৰুষ				নাম : পিংকমনি মদাহী স্বামীৰ নাম: অনিমেশ বড়ো ঘৰ নং : 76 বয়স : 19 লিঙ্গ : মহিলা				নাম : নিকমনি দাস পিতাৰ নাম: ভগৱান দাস ঘৰ নং : 172 বয়স : 21 লিঙ্গ : পুৰুষ			
1085	1	CFM0086835	ফটো উপলব্ধ	1086	1	CFM1133974	ফটো উপলব্ধ	1087	1	CFM1134188	ফটো উপলব্ধ
নাম : নিৰ্মল ৰাজবংশী পিতাৰ নাম: কালিচৰন ৰাজবংশী ঘৰ নং : 24 ক বয়স : 32 লিঙ্গ : পুৰুষ				নাম : অৰবিন্দ দাস পিতাৰ নাম: পৰেশ চন্দ্ৰ দাস ঘৰ নং : 173 ক বয়স : 30 লিঙ্গ : পুৰুষ				নাম : সঞ্জয় দাস পিতাৰ নাম: পাৰেশ দাস ঘৰ নং : 173 খ বয়স : 32 লিঙ্গ : পুৰুষ			
1088	1	CFM1134600	ফটো উপলব্ধ								
নাম : ফুলমণি কলিতা স্বামীৰ নাম: সঞ্জয় দাস ঘৰ নং : 173 খ বয়স : 25 লিঙ্গ : মহিলা											



1089	1	CFM0481051
নাম : নিৰ্মল বড়ো পিতাৰ নাম: অতুল বড়ো ঘৰ নং : 50 ক বয়স : 25 লিঙ্গ : পুৰুষ		
ফটো উপলব্ধ		

1090	1	UUI0205724
নাম : প্ৰয়াশী বড়ো পিতাৰ নাম: নন্দ ৰাম বড়ো ঘৰ নং : 72 বয়স : 18 লিঙ্গ : মহিলা		
ফটো উপলব্ধ		

1091	1	UUI0205757
নাম : বৰষা ৰামছিয়াৰী পিতাৰ নাম: বিশ্বনাথ ৰামছিয়াৰী ঘৰ নং : 201 বয়স : 18 লিঙ্গ : মহিলা		
ফটো উপলব্ধ		

1092	1	UUI0206615
নাম : হিৰলা ৰামছিয়াৰী পিতাৰ নাম: মধু ৰাম ৰামছিয়াৰী ঘৰ নং : 35 বয়স : 33 লিঙ্গ : মহিলা		
ফটো উপলব্ধ		

1093	1	UUI0208264
নাম : কৰোন বড়ো পিতাৰ নাম: প্ৰবেশ বড়ো ঘৰ নং : 00 বয়স : 18 লিঙ্গ : পুৰুষ		
ফটো উপলব্ধ		

ভোটাৰৰ সাৰাংশ

A) ভোটাৰৰ সংখ্যা

	তালিকাৰ প্ৰকাৰ	তালিকাৰ চিনাক্তকৰণ	ভোটাৰৰ সংখ্যা							
			পুৰুষ	মহিলা	৩য় লিঙ্গ	মুঠ				
I	মূল তালিকা	মূল তালিকা	বিশেষ সংশোধন, 2026 চনৰ পূৰ্বৰ 2025 চনৰ মূল তালিকাৰ লগত থকা সংযোজন সমূহ একত্ৰিতকৰণ কৰা তালিকা।				531	508	0	1039
II	যোগ তালিকা	পৰিপূৰক 1	বিশেষ সংক্ষিপ্ত সংশোধন, 2026				19	30	0	49
		পৰিপূৰক 2	অনবিচ্ছিন্ন সংশোধন 2026				2	3	0	5
		মুঠ					21	33	0	54
III	বিয়োজন তালিকা	পৰিপূৰক 1	বিশেষ সংক্ষিপ্ত সংশোধন, 2026				1	4	0	5
		পৰিপূৰক 2	অনবিচ্ছিন্ন সংশোধন 2026				0	0	0	0
		মুঠ					1	4	0	5
IV	লিংগ ক্ষেত্ৰত পৰিবৰ্তনৰ বাবে পাৰ্থক্য						-1	1	0	0
এই সংশোধনৰ পিছত ভোটাৰ তালিকাত ভোটাৰৰ মুঠ সংখ্যা (I+II-III+IV)							550	538	0	1088

B) শুধৰনীৰ সংখ্যা

তালিকাৰ প্ৰকাৰ	তালিকাৰ চিনাক্তকৰণ	শুধৰনীৰ সংখ্যা
পৰিপূৰক 1	বিশেষ সংক্ষিপ্ত সংশোধন, 2026	70
পৰিপূৰক 2	অনবিচ্ছিন্ন সংশোধন 2026	6
	মুঠ	76

নিৰ্বাচক পঞ্জীয়ন বিষয়াৰ স্বাক্ষৰ

E-মূত, S-স্থানান্তৰিত/ বাসস্থান পৰিবৰ্তন, R-প্ৰতিলিপি, M-নিখোজ, Q-অযোগ্য