



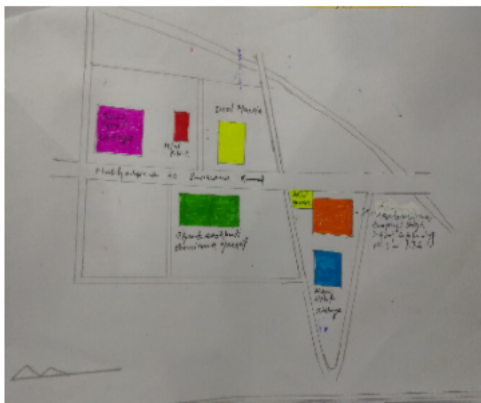
## ভোটাৰ তালিকা 2026 S03 অসম

বিধানসভা সমষ্টিৰ নম্বৰ, নাম আৰু সংৰক্ষণৰ স্থিতি : 42 - বাক্সা (অনুসূচিত জনজাতি)		খণ্ড নং : 139																			
এই বিধানসভা সমষ্টিত কোন সংসদীয় সমষ্টিৰ অন্তৰ্গত তাৰ নম্বৰ, নাম আৰু সংৰক্ষণ স্থিতি : 1 - কোকৰাঝাৰ (অনুসূচিত জনজাতি)																					
1. সংশোধনৰ বিৱৰণ																					
সংশোধনৰ বছৰ	2026	তালিকাৰ চিনাক্তকৰণ																			
ভিত্তি তাৰিখ	01-04-2026	বিশেষ সংশোধন, 2026 চনৰ পূৰ্বৰ 2025 চনৰ মূল তালিকাৰ লগত থকা সংযোজন সমূহ একত্ৰিতকৰণ কৰা তালিকা।																			
সংশোধনৰ প্ৰকাৰ	বিশেষ সংশোধন 2026																				
প্ৰকাশনৰ তাৰিখ	23-03-2026																				
2. খণ্ড আৰু ভোটগ্ৰহন কেন্দ্ৰৰ বিৱৰণ																					
খণ্ডৰ অন্তৰ্গত এলেকা সমূহৰ নম্বৰ আৰু নাম																					
1-চনবাৰীখুটি		<table style="width: 100%; border-collapse: collapse;"> <tr> <td style="width: 50%;">মূল চহৰ/গাওঁ</td> <td style="width: 50%;">: চনবাৰীখুটি</td> </tr> <tr> <td>ৱাৰ্ড নং</td> <td>:</td> </tr> <tr> <td>ডাকঘৰ</td> <td>: মুছলপুৰ</td> </tr> <tr> <td>পুলিচ থানা</td> <td>: মুছলপুৰ</td> </tr> <tr> <td>ব্লক</td> <td>: বাক্সা</td> </tr> <tr> <td>ৰাজহ চক্ৰ</td> <td>: বাক্সা</td> </tr> <tr> <td>জিলা</td> <td>: বাক্সা</td> </tr> <tr> <td>পিনকোড</td> <td>: 781372</td> </tr> </table>				মূল চহৰ/গাওঁ	: চনবাৰীখুটি	ৱাৰ্ড নং	:	ডাকঘৰ	: মুছলপুৰ	পুলিচ থানা	: মুছলপুৰ	ব্লক	: বাক্সা	ৰাজহ চক্ৰ	: বাক্সা	জিলা	: বাক্সা	পিনকোড	: 781372
মূল চহৰ/গাওঁ	: চনবাৰীখুটি																				
ৱাৰ্ড নং	:																				
ডাকঘৰ	: মুছলপুৰ																				
পুলিচ থানা	: মুছলপুৰ																				
ব্লক	: বাক্সা																				
ৰাজহ চক্ৰ	: বাক্সা																				
জিলা	: বাক্সা																				
পিনকোড	: 781372																				
3. ভোটগ্ৰহন কেন্দ্ৰৰ বিৱৰণ																					
ভোটগ্ৰহন কেন্দ্ৰৰ নম্বৰ আৰু নাম :		ভোটগ্ৰহন কেন্দ্ৰৰ প্ৰকাৰ (পুৰুষ/মহিলা/সাধাৰণ)		সাধাৰণ																	
139 - বাপুজী হাই স্কুল (সোঁ শাখা)		খণ্ডৰ অন্তৰ্গত সহায়ক ভোটগ্ৰহন কেন্দ্ৰৰ সংখ্যা :		0																	
ভোটগ্ৰহন কেন্দ্ৰৰ ঠিকনা :																					
বাপুজী হাই স্কুল, কোথালী নং ১, চনবাৰীখুটি																					
4. ভোটাৰৰ সংখ্যা																					
আৰম্ভনি ক্ৰমিক নং	শেষ ক্ৰমিক নং	মুঠ ভোটাৰ																			
		পুৰুষ	মহিলা	৩য় লিঙ্গ	মুঠ																
1	854	405	447	0	852																

নিৰ্বাচক পঞ্জীয়ন বিষয়াৰ স্বাক্ষৰ



Nazri Naksha



Google Map View



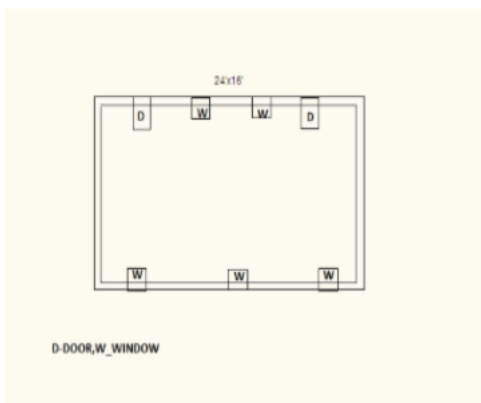
Polling Station Building Front View



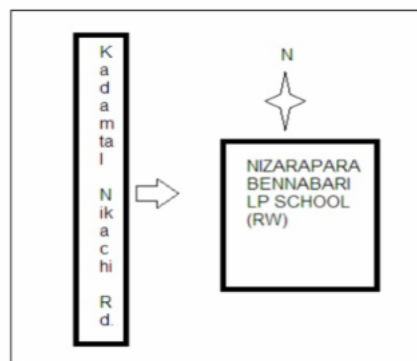
ভোটগ্ৰহন কেন্দ্ৰৰ সন্মুখৰ দৃশ্য



Cad View



Key MAP View





1 নাম : বংগীলা বড়ো অন্যান্য: দুৰ্গেশ্বৰ বড়ো ঘৰ নং : 0 বয়স : 35 লিঙ্গ : মহিলা	CFM0267708 ফটো উপলব্ধ	2 নাম : ববিতা ব্ৰহ্ম স্বামীৰ নাম: লংকেশ্বৰ ব্ৰহ্ম ঘৰ নং : 0 বয়স : 35 লিঙ্গ : মহিলা	CFM0269001 ফটো উপলব্ধ	3 নাম : লংকেশ্বৰ ব্ৰহ্ম পিতাৰ নাম: নোগন ব্ৰহ্ম ঘৰ নং : 0 বয়স : 34 লিঙ্গ : পুৰুষ	CFM0270496 ফটো উপলব্ধ
4 নাম : মদুল দাস পিতাৰ নাম: বসন্ত দাস ঘৰ নং : 0 বয়স : 33 লিঙ্গ : পুৰুষ	CFM0276279 ফটো উপলব্ধ	5 নাম : মুণাল বড়ো অন্যান্য: দুৰ্গেশ্বৰ বড়ো ঘৰ নং : 0 বয়স : 32 লিঙ্গ : পুৰুষ	CFM0267542 ফটো উপলব্ধ	6 নাম : জিতুমানি নাৰজাৰী বসুমতাৰী স্বামীৰ নাম: প্ৰদীপ বসুমতাৰী ঘৰ নং : 0 বয়স : 27 লিঙ্গ : মহিলা	CFM0272500 ফটো উপলব্ধ
7 নাম : মিতুল কলিতা পিতাৰ নাম: উতসৱ কলিতা ঘৰ নং : 0 বয়স : 27 লিঙ্গ : পুৰুষ	CFM0277376 ফটো উপলব্ধ	8 নাম : অনপ দাস পিতাৰ নাম: ধনীৰাম দাস ঘৰ নং : 0 বয়স : 26 লিঙ্গ : পুৰুষ	CFM0263855 ফটো উপলব্ধ	9 নাম : কনিকা ডেকা স্বামীৰ নাম: গগন ডেকা ঘৰ নং : 0 বয়স : 26 লিঙ্গ : মহিলা	CFM0263038 ফটো উপলব্ধ
10 নাম : দিপক বসুমতাৰী পিতাৰ নাম: ৰমেশ বসুমতাৰী ঘৰ নং : 0 বয়স : 26 লিঙ্গ : পুৰুষ	CFM0269308 ফটো উপলব্ধ	11 নাম : কৰুৱী পাঠক অন্যান্য: গীতাজলী পাঠক ঘৰ নং : 0 বয়স : 25 লিঙ্গ : মহিলা	CFM0261537 ফটো উপলব্ধ	12 নাম : ধৃতিসিতা শীল পিতাৰ নাম: প্ৰাঞ্জিত শীল ঘৰ নং : 1 বয়স : 21 লিঙ্গ : মহিলা	CFM7188394 ফটো উপলব্ধ
13 নাম : সোনেশ্বৰ ব্ৰহ্ম পিতাৰ নাম: পুষ্প ঘৰ নং : 2 বয়স : 63 লিঙ্গ : পুৰুষ	CFM1564563 ফটো উপলব্ধ	14 নাম : তপস্বী ব্ৰহ্ম স্বামীৰ নাম: সোনেশ্বৰ ঘৰ নং : 2 বয়স : 56 লিঙ্গ : মহিলা	CFM1564574 ফটো উপলব্ধ	15 নাম : চৰিয়া ব্ৰহ্ম স্বামীৰ নাম: বিষ্টি ঘৰ নং : 3 বয়স : 78 লিঙ্গ : মহিলা	CFM1564596 ফটো উপলব্ধ
16 নাম : সম্ভাৰ ব্ৰহ্ম পিতাৰ নাম: বিস্তু ঘৰ নং : 3 বয়স : 51 লিঙ্গ : পুৰুষ	CFM1564609 ফটো উপলব্ধ	17 নাম : নিলীমা ব্ৰহ্ম স্বামীৰ নাম: সোম্বাৰ ব্ৰহ্ম ঘৰ নং : 3 বয়স : 46 লিঙ্গ : মহিলা	CFM1564610 ফটো উপলব্ধ	18 নাম : মনসিং ব্ৰহ্ম পিতাৰ নাম: বিষ্টি ঘৰ নং : 3 বয়স : 46 লিঙ্গ : পুৰুষ	CFM1564632 ফটো উপলব্ধ
19 নাম : ৰূপেশ্বৰী ব্ৰহ্ম স্বামীৰ নাম: মনসিং ব্ৰহ্ম ঘৰ নং : 3 বয়স : 33 লিঙ্গ : মহিলা	CFM1908970 ফটো উপলব্ধ	20 নাম : পূৰ্ণ ব্ৰহ্ম পিতাৰ নাম: বিষ্টি ঘৰ নং : 5 বয়স : 63 লিঙ্গ : পুৰুষ	CFM1564643 ফটো উপলব্ধ	21 নাম : কানন্দি ব্ৰহ্ম স্বামীৰ নাম: পূৰ্ণ ঘৰ নং : 5 বয়স : 56 লিঙ্গ : মহিলা	CFM1564654 ফটো উপলব্ধ
22 নাম : জিতেন ব্ৰহ্ম পিতাৰ নাম: পূৰ্ণ ঘৰ নং : 5 বয়স : 40 লিঙ্গ : পুৰুষ	CFM1564665 ফটো উপলব্ধ	23 নাম : হাংমা ব্ৰহ্ম স্বামীৰ নাম: জীতেন ব্ৰহ্ম ঘৰ নং : 5 বয়স : 32 লিঙ্গ : মহিলা	CFM0251082 ফটো উপলব্ধ	24 নাম : নিৰ্মল ব্ৰহ্ম পিতাৰ নাম: বিষ্টি ঘৰ নং : 6 বয়স : 80 লিঙ্গ : পুৰুষ	CFM1564676 ফটো উপলব্ধ
25 নাম : চন্দ্ৰি ব্ৰহ্ম স্বামীৰ নাম: নিৰ্মল ব্ৰহ্ম ঘৰ নং : 6 বয়স : 76 লিঙ্গ : মহিলা	CFM1564687 ফটো উপলব্ধ	26 নাম : মনেশ্বৰ ব্ৰহ্ম পিতাৰ নাম: নিৰ্মল ব্ৰহ্ম ঘৰ নং : 6 বয়স : 49 লিঙ্গ : পুৰুষ	CFM1564698 ফটো উপলব্ধ	27 নাম : দানচৈৰাং ব্ৰহ্ম পিতাৰ নাম: খেংগোনা ব্ৰহ্ম ঘৰ নং : 6 বয়স : 45 লিঙ্গ : পুৰুষ	CFM1564712 ফটো উপলব্ধ
28 নাম : বিনয় খুন্সুৰ ব্ৰহ্ম পিতাৰ নাম: নিৰ্মল ঘৰ নং : 6 বয়স : 42 লিঙ্গ : পুৰুষ	CFM1564723 ফটো উপলব্ধ	29 নাম : নিজৰা ব্ৰহ্ম পিতাৰ নাম: মনেশ্বৰ ব্ৰহ্ম ঘৰ নং : 6 বয়স : 40 লিঙ্গ : মহিলা	CFM1564701 ফটো উপলব্ধ	30 নাম : মনীতা খেৰ্কাটাৰী পিতাৰ নাম: বিনয় ব্ৰহ্ম ঘৰ নং : 6 বয়স : 36 লিঙ্গ : মহিলা	CFM7153422 ফটো উপলব্ধ



31 নাম : সাজিমা দৈমাৰী স্বামীৰ নাম: দানচৰাং ব্ৰহ্ম ঘৰ নং : 6 বয়স : 34 লিঙ্গ : মহিলা	UUI0055129 ফটো উপলব্ধ	32 নাম : হাংমা ব্ৰহ্ম পিতাৰ নাম: মনেশ্বৰ ব্ৰহ্ম ঘৰ নং : 6 বয়স : 22 লিঙ্গ : মহিলা	UUI0016741 ফটো উপলব্ধ	33 নাম : নৰেন পাঠক পিতাৰ নাম: খগেন ঘৰ নং : 9 বয়স : 59 লিঙ্গ : পুৰুষ	CFM1564734 ফটো উপলব্ধ
34 নাম : কমলা পাঠক স্বামীৰ নাম: নৰেন ঘৰ নং : 9 বয়স : 51 লিঙ্গ : মহিলা	CFM1564745 ফটো উপলব্ধ	35 নাম : জিতেন পাঠক পিতাৰ নাম: খগেন ঘৰ নং : 9 বয়স : 50 লিঙ্গ : পুৰুষ	CFM1564767 ফটো উপলব্ধ	36 নাম : অঞ্জনা পাঠক স্বামীৰ নাম: জিতেন ঘৰ নং : 9 বয়স : 44 লিঙ্গ : মহিলা	CFM1564789 ফটো উপলব্ধ
37 নাম : চানক্য পাঠক মাতৃৰ নাম: দেৱলা ঘৰ নং : 9 বয়স : 41 লিঙ্গ : পুৰুষ	CFM1564778 ফটো উপলব্ধ	38 নাম : সুনিতা পাঠক স্বামীৰ নাম: চানক্য ঘৰ নং : 9 বয়স : 36 লিঙ্গ : মহিলা	CFM1564790 ফটো উপলব্ধ	39 নাম : জিন্টু পাঠক পিতাৰ নাম: নৰেন পাঠক ঘৰ নং : 07 বয়স : 30 লিঙ্গ : পুৰুষ	CFM1320258 ফটো উপলব্ধ
40 নাম : ভনিতা নাথ স্বামীৰ নাম: জিন্টু পাঠক ঘৰ নং : 7 বয়স : 23 লিঙ্গ : মহিলা	UUI0046037 ফটো উপলব্ধ	41 নাম : অংকিতা পাঠক পিতাৰ নাম: জিতেন পাঠক ঘৰ নং : 7 বয়স : 20 লিঙ্গ : মহিলা	UUI0141655 ফটো উপলব্ধ	42 নাম : ফনীন্দ পাঠক পিতাৰ নাম: মোনমোহন পাঠক ঘৰ নং : 8 বয়স : 75 লিঙ্গ : পুৰুষ	CFM1564803 ফটো উপলব্ধ
43 নাম : বসুমতী পাঠক স্বামীৰ নাম: ফনি ঘৰ নং : 8 বয়স : 63 লিঙ্গ : মহিলা	CFM1564814 ফটো উপলব্ধ	44 নাম : সুৰজিত পাঠক পিতাৰ নাম: ফনি ঘৰ নং : 8 বয়স : 40 লিঙ্গ : পুৰুষ	CFM1564825 ফটো উপলব্ধ	45 নাম : ধনমণি দাস পিতাৰ নাম: গনেশ চন্দ্ৰ দাস ঘৰ নং : 8 বয়স : 27 লিঙ্গ : পুৰুষ	CFM0272740 ফটো উপলব্ধ
46 নাম : প্ৰমোদ পাঠক পিতাৰ নাম: জাল্ট ঘৰ নং : 9 বয়স : 73 লিঙ্গ : পুৰুষ	CFM1564836 ফটো উপলব্ধ	47 নাম : দেৱলা পাঠক পিতাৰ নাম: খগেন ঘৰ নং : 9 বয়স : 65 লিঙ্গ : পুৰুষ	CFM1564881 ফটো উপলব্ধ	48 নাম : গহিনী পাঠক স্বামীৰ নাম: প্ৰমোদ ঘৰ নং : 9 বয়স : 63 লিঙ্গ : মহিলা	CFM1564847 ফটো উপলব্ধ
49 নাম : অশ্বিনী পাঠক পিতাৰ নাম: প্ৰমোদ ঘৰ নং : 9 বয়স : 38 লিঙ্গ : পুৰুষ	CFM1564869 ফটো উপলব্ধ	50 নাম : পূৰ্বী পাঠক স্বামীৰ নাম: অশ্বিনী চৰকাৰ ঘৰ নং : 9 বয়স : 32 লিঙ্গ : মহিলা	CFM1908981 ফটো উপলব্ধ	51 নাম : ত্ৰৈলোক্য পাঠক পিতাৰ নাম: গদা ঘৰ নং : 10 বয়স : 49 লিঙ্গ : পুৰুষ	CFM1564927 ফটো উপলব্ধ
52 নাম : ৰেবতী পাঠক স্বামীৰ নাম: ত্ৰৈলোক্য পাঠক ঘৰ নং : 10 বয়স : 40 লিঙ্গ : মহিলা	CFM1564938 ফটো উপলব্ধ	53 নাম : হীৰামনি বৰুৱা পাঠক স্বামীৰ নাম: প্ৰতুল পাঠক ঘৰ নং : 10 বয়স : 37 লিঙ্গ : মহিলা	CFM1564892 ফটো উপলব্ধ	54 নাম : প্ৰতুল পাঠক পিতাৰ নাম: গদা পাঠক ঘৰ নং : 10 বয়স : 36 লিঙ্গ : পুৰুষ	CFM1564949 ফটো উপলব্ধ
55 নাম : মৃদুল দাস পিতাৰ নাম: ত্ৰৈলোক্য দাস ঘৰ নং : 10 বয়স : 22 লিঙ্গ : পুৰুষ	UUI0116780 ফটো উপলব্ধ	56 নাম : অহল্যা পাঠক স্বামীৰ নাম: নৰেন ঘৰ নং : 11 বয়স : 70 লিঙ্গ : মহিলা	CFM1564972 ফটো উপলব্ধ	57 নাম : গোলক পাঠক পিতাৰ নাম: নৰেন ঘৰ নং : 11 বয়স : 53 লিঙ্গ : পুৰুষ	CFM1564983 ফটো উপলব্ধ
58 নাম : শৈলেন পাঠক পিতাৰ নাম: নৰেন ঘৰ নং : 11 বয়স : 51 লিঙ্গ : পুৰুষ	CFM1565000 ফটো উপলব্ধ	59 নাম : মানৱ পাঠক পিতাৰ নাম: নৰেন পাঠক ঘৰ নং : 11 বয়স : 46 লিঙ্গ : পুৰুষ	CFM1565022 ফটো উপলব্ধ	60 নাম : হিৰন পাঠক স্বামীৰ নাম: গোলক ঘৰ নং : 11 বয়স : 46 লিঙ্গ : মহিলা	CFM1564994 ফটো উপলব্ধ



61 নাম : গীতাজ্জলি পাঠক স্বামীৰ নাম: শেলেন পাঠক ঘৰ নং : ১১ বয়স : 43 লিঙ্গ : মহিলা	CFM1565011 ফটো উপলব্ধ	62 নাম : দিগ্ৰি পাঠক স্বামীৰ নাম: মানব পাঠক ঘৰ নং : ১১ বয়স : 38 লিঙ্গ : মহিলা	CFM1565033 ফটো উপলব্ধ	63 নাম : অনপ পাঠক পিতাৰ নাম: গোলক পাঠক ঘৰ নং : 11 বয়স : 28 লিঙ্গ : পুৰুষ	CFM0247700 ফটো উপলব্ধ
64 নাম : ভনিতা পাঠক পিতাৰ নাম: গোলক পাঠক ঘৰ নং : ১১ বয়স : 26 লিঙ্গ : মহিলা	CFM1565044 ফটো উপলব্ধ	65 নাম : দিপাংকুৰ পাঠক মাতৃৰ নাম: গীতাজ্জলী পাঠক ঘৰ নং : 11 বয়স : 23 লিঙ্গ : পুৰুষ	UUI0048041 ফটো উপলব্ধ	66 নাম : উপেন পাঠক পিতাৰ নাম: হৰেন ঘৰ নং : ১২ বয়স : 53 লিঙ্গ : পুৰুষ	CFM1565055 ফটো উপলব্ধ
67 নাম : কল্পনা পাঠক স্বামীৰ নাম: উপেন ঘৰ নং : ১১ বয়স : 38 লিঙ্গ : মহিলা	CFM1565066 ফটো উপলব্ধ	68 নাম : পৰৱী পাঠক পিতাৰ নাম: উপেন পাঠক ঘৰ নং : 12 বয়স : 25 লিঙ্গ : মহিলা	CFM0513093 ফটো উপলব্ধ	69 নাম : গুনজিত পাঠক পিতাৰ নাম: হৰেন ঘৰ নং : ১৩ বয়স : 56 লিঙ্গ : পুৰুষ	CFM1565077 ফটো উপলব্ধ
70 নাম : কৌশল্যা পাঠক স্বামীৰ নাম: গুনজিত ঘৰ নং : ১৩ বয়স : 45 লিঙ্গ : মহিলা	CFM1565088 ফটো উপলব্ধ	71 নাম : উজ্জল পাঠক পিতাৰ নাম: গুনজীত পাঠক ঘৰ নং : 13 বয়স : 27 লিঙ্গ : পুৰুষ	CFM0338251 ফটো উপলব্ধ	72 নাম : হিৰক জ্যোতি পাঠক পিতাৰ নাম: অৰিন পাঠক ঘৰ নং : 13 বয়স : 21 লিঙ্গ : পুৰুষ	UUI0015578 ফটো উপলব্ধ
73 নাম : অৰিন পাঠক পিতাৰ নাম: হৰেন ঘৰ নং : ১৪ বয়স : 51 লিঙ্গ : পুৰুষ	CFM1565099 ফটো উপলব্ধ	74 নাম : কামিনী পাঠক স্বামীৰ নাম: অৰিন ঘৰ নং : ১৪ বয়স : 43 লিঙ্গ : মহিলা	CFM1565102 ফটো উপলব্ধ	S2 75 নাম : কাকলি পাঠক পিতাৰ নাম: অৰিন পাঠক ঘৰ নং : ১৪ বয়স : 26 লিঙ্গ : মহিলা	CFM0409318 ফটো উপলব্ধ
76 নাম : কবিতা পাঠক পিতাৰ নাম: অৰিন পাঠক ঘৰ নং : 14 বয়স : 23 লিঙ্গ : মহিলা	CFM1300458 ফটো উপলব্ধ	77 নাম : বিমলা পাঠক স্বামীৰ নাম: গজেন ঘৰ নং : ১৫ বয়স : 84 লিঙ্গ : মহিলা	CFM1565124 ফটো উপলব্ধ	78 নাম : বঞ্জিত পাঠক পিতাৰ নাম: গজেন পাঠক ঘৰ নং : ১৫ বয়স : 54 লিঙ্গ : পুৰুষ	CFM1909713 ফটো উপলব্ধ
79 নাম : সবিতা ব্ৰহ্ম পাঠক স্বামীৰ নাম: বনজিত পাঠক ঘৰ নং : ১৫ বয়স : 51 লিঙ্গ : মহিলা	CFM1908992 ফটো উপলব্ধ	80 নাম : সুৰজিত পাঠক পিতাৰ নাম: বনজিত পাঠক ঘৰ নং : ১৫ বয়স : 34 লিঙ্গ : পুৰুষ	CFM1909702 ফটো উপলব্ধ	81 নাম : মঞ্জুৰাণি পাঠক পিতাৰ নাম: বনজিত পাঠক ঘৰ নং : ১৫ বয়স : 31 লিঙ্গ : মহিলা	CFM1909008 ফটো উপলব্ধ
82 নাম : সাধু পাঠক পিতাৰ নাম: অমূল্য ঘৰ নং : ১৬ বয়স : 76 লিঙ্গ : পুৰুষ	CFM1565135 ফটো উপলব্ধ	83 নাম : নিৰলা পাঠক স্বামীৰ নাম: সাধু ঘৰ নং : ১৬ বয়স : 64 লিঙ্গ : মহিলা	CFM1565146 ফটো উপলব্ধ	84 নাম : চন্দ্ৰকান্ত পাঠক পিতাৰ নাম: সাধু ঘৰ নং : ১৬ বয়স : 48 লিঙ্গ : পুৰুষ	CFM1565157 ফটো উপলব্ধ
85 নাম : মুনিদ্র পাঠক পিতাৰ নাম: সাধু ঘৰ নং : ১৬ বয়স : 46 লিঙ্গ : পুৰুষ	CFM1565168 ফটো উপলব্ধ	86 নাম : খৰ্গেশ্বৰ পাঠক পিতাৰ নাম: সাধু পাঠক ঘৰ নং : ১৬ বয়স : 43 লিঙ্গ : পুৰুষ	CFM1565180 ফটো উপলব্ধ	87 নাম : মানব পাঠক পিতাৰ নাম: সাধু ঘৰ নং : ১৬ বয়স : 40 লিঙ্গ : পুৰুষ	CFM1565191 ফটো উপলব্ধ
88 নাম : ওমি পাঠক স্বামীৰ নাম: মুনিদ্র পাঠক ঘৰ নং : ১৬ বয়স : 38 লিঙ্গ : মহিলা	CFM1565179 ফটো উপলব্ধ	89 নাম : সান্তী পাঠক পিতাৰ নাম: চন্দ্ৰকান্ত ঘৰ নং : ১৬ বয়স : 34 লিঙ্গ : মহিলা	CFM1565204 ফটো উপলব্ধ	90 নাম : মাইকন দৈমাৰী পাঠক স্বামীৰ নাম: মানব পাঠক ঘৰ নং : 16 বয়স : 34 লিঙ্গ : মহিলা	CFM0265819 ফটো উপলব্ধ



91 নাম : মানসা পাঠক পিতাৰ নাম: চন্দ্ৰকান্ত পাঠক ঘৰ নং : 16 বয়স : 20 লিঙ্গ : মহিলা	UUI0015081 ফটো উপলব্ধ	92 নাম : সবিতা ডেকা স্বামীৰ নাম: অনিল ঘৰ নং : 19 বয়স : 46 লিঙ্গ : মহিলা	CFM1565237 ফটো উপলব্ধ	93 নাম : হৰেকৃষ্ণ ডেকা পিতাৰ নাম: গৰ্গৰাম ঘৰ নং : 18 বয়স : 69 লিঙ্গ : পুৰুষ	CFM1565248 ফটো উপলব্ধ
94 নাম : কামিনী ডেকা স্বামীৰ নাম: হৰেকৃষ্ণ ঘৰ নং : 18 বয়স : 60 লিঙ্গ : মহিলা	CFM1565259 ফটো উপলব্ধ	95 নাম : বিৰাজ ডেকা পিতাৰ নাম: হৰেকৃষ্ণ ঘৰ নং : 18 বয়স : 39 লিঙ্গ : পুৰুষ	CFM1565260 ফটো উপলব্ধ	96 নাম : দিপান্দিতা দেকা পিতাৰ নাম: হৰেকৃষ্ণ দেকা ঘৰ নং : 18 বয়স : 37 লিঙ্গ : মহিলা	CFM1909019 ফটো উপলব্ধ
97 নাম : দিগ্ৰি দেকা পিতাৰ নাম: হৰেকৃষ্ণ দেকা ঘৰ নং : 18 বয়স : 31 লিঙ্গ : মহিলা	CFM1909020 ফটো উপলব্ধ	98 নাম : গগন দেকা পিতাৰ নাম: বৰ্জনী দেকা ঘৰ নং : 18 বয়স : 30 লিঙ্গ : পুৰুষ	CFM1909699 ফটো উপলব্ধ	99 নাম : জুন ডেকা স্বামীৰ নাম: বিৰাজ ডেকা ঘৰ নং : 18 বয়স : 30 লিঙ্গ : মহিলা	CFM0265082 ফটো উপলব্ধ
100 নাম : ভাগ্যশ্ৰী গয়াৰী ডেকা স্বামীৰ নাম: ধিৰেন ডেকা ঘৰ নং : 18 বয়স : 25 লিঙ্গ : মহিলা	CFM0520858 ফটো উপলব্ধ	101 নাম : জীতুল ডেকা পিতাৰ নাম: বৰ্জনী ডেকা ঘৰ নং : 18 (কে) বয়স : 21 লিঙ্গ : পুৰুষ	CFM7158314 ফটো উপলব্ধ	102 নাম : বৰ্জনী ডেকা পিতাৰ নাম: গৰ্গৰাম ঘৰ নং : 18 বয়স : 53 লিঙ্গ : পুৰুষ	CFM1565271 ফটো উপলব্ধ
103 নাম : ভাৰতী ডেকা স্বামীৰ নাম: বৰ্জনী ঘৰ নং : 18 বয়স : 45 লিঙ্গ : মহিলা	CFM1565282 ফটো উপলব্ধ	104 নাম : অৰ্জুন কুমাৰ ব্ৰহ্ম পিতাৰ নাম: মালিসং ব্ৰহ্ম ঘৰ নং : 18 বয়স : 63 লিঙ্গ : পুৰুষ	CFM1565293 ফটো উপলব্ধ	105 নাম : বহিলা বাণসিয়াৰী স্বামীৰ নাম: অৰ্জুন কুমাৰ ব্ৰহ্ম ঘৰ নং : 18 বয়স : 54 লিঙ্গ : মহিলা	CFM1565306 ফটো উপলব্ধ
106 নাম : কুমাৰী বানী ব্ৰহ্ম পিতাৰ নাম: অৰ্জুন কুমাৰ ব্ৰহ্ম ঘৰ নং : 18 বয়স : 40 লিঙ্গ : মহিলা	CFM1565328 ফটো উপলব্ধ	107 নাম : শীবোৰাজ ব্ৰহ্ম পিতাৰ নাম: অৰ্জুন কুমাৰ ব্ৰহ্ম ঘৰ নং : 18 বয়স : 33 লিঙ্গ : পুৰুষ	CFM0045906 ফটো উপলব্ধ	108 নাম : গীতালী কলিতা স্বামীৰ নাম: উজ্বল পাঠক ঘৰ নং : 19 বয়স : 23 লিঙ্গ : মহিলা	UUI0098178 ফটো উপলব্ধ
109 নাম : ধ্ৰুবজীত ব্ৰহ্ম পিতাৰ নাম: অৰ্জুন কুমাৰ ব্ৰহ্ম ঘৰ নং : 19 বয়স : 22 লিঙ্গ : পুৰুষ	CFM7153349 ফটো উপলব্ধ	110 নাম : বুধবাৰী ব্ৰহ্ম পিতাৰ নাম: সোন্দেশ্বৰ ব্ৰহ্ম ঘৰ নং : 20 বয়স : 44 লিঙ্গ : মহিলা	CFM1565339 ফটো উপলব্ধ	111 নাম : মাজলী ব্ৰহ্ম মাতৃৰ নাম: বুধবাৰী ব্ৰহ্ম ঘৰ নং : 20 বয়স : 37 লিঙ্গ : মহিলা	CFM1909031 ফটো উপলব্ধ
112 নাম : উদয় কেৰকাতাৰী মাতৃৰ নাম: বুধবাৰী ব্ৰহ্ম ঘৰ নং : 20 বয়স : 31 লিঙ্গ : পুৰুষ	CFM1909757 ফটো উপলব্ধ	113 নাম : মালতী ব্ৰহ্ম পিতাৰ নাম: সন্ধ্যা ব্ৰহ্ম ঘৰ নং : 20 বয়স : 31 লিঙ্গ : মহিলা	CFM0433367 ফটো উপলব্ধ	114 নাম : মালতী ব্ৰহ্ম মাতৃৰ নাম: বুধবাৰী ব্ৰহ্ম ঘৰ নং : 20 বয়স : 31 লিঙ্গ : মহিলা	CFM1121102 ফটো উপলব্ধ
115 নাম : বিনিতা নাৰ্জাৰী স্বামীৰ নাম: উদয় খেৰ্কাটাৰী ঘৰ নং : 20 বয়স : 31 লিঙ্গ : মহিলা	CFM7153356 ফটো উপলব্ধ	116 নাম : অনীতা বড়ো স্বামীৰ নাম: অলিতা বড়ো ঘৰ নং : 20 বয়স : 28 লিঙ্গ : মহিলা	CFM0437152 ফটো উপলব্ধ	117 নাম : মুগেন ব্ৰহ্ম পিতাৰ নাম: সোন্দেশ্বৰ ব্ৰহ্ম ঘৰ নং : 21 বয়স : 59 লিঙ্গ : পুৰুষ	CFM1565340 ফটো উপলব্ধ
118 নাম : বমনী ব্ৰহ্ম স্বামীৰ নাম: মুগেন ঘৰ নং : 21 বয়স : 53 লিঙ্গ : মহিলা	CFM1565351 ফটো উপলব্ধ	119 নাম : পৰমেশ্বৰ বড়ো পিতাৰ নাম: ধিৰেন বড়ো ঘৰ নং : 21 বয়স : 44 লিঙ্গ : পুৰুষ	CFM0375378 ফটো উপলব্ধ	120 নাম : নয়ন ব্ৰহ্ম পিতাৰ নাম: মুগেন ব্ৰহ্ম ঘৰ নং : 21 বয়স : 37 লিঙ্গ : পুৰুষ	CFM1909746 ফটো উপলব্ধ



121 নাম : বিশা ব্ৰহ্ম স্বামীৰ নাম : নয়ন ব্ৰহ্ম ঘৰ নং : ১১ বয়স : 35 লিঙ্গ : মহিলা	CFM1909042 ফটো উপলব্ধ	122 নাম : চন্দা ব্ৰহ্ম পিতাৰ নাম : মুগেন ঘৰ নং : 21 বয়স : 31 লিঙ্গ : পুৰুষ	CFM1565362 ফটো উপলব্ধ	123 নাম : বানী ব্ৰহ্ম স্বামীৰ নাম : চন্দ্ৰ ঘৰ নং : ১১ বয়স : 29 লিঙ্গ : মহিলা	CFM0177519 ফটো উপলব্ধ
124 নাম : বাৰশী বড়ো স্বামীৰ নাম : চন্দা ব্ৰহ্ম ঘৰ নং : ১১ বয়স : 29 লিঙ্গ : মহিলা	CFM1120963 ফটো উপলব্ধ	125 নাম : ডালিমী ব্ৰহ্ম স্বামীৰ নাম : বাৰ্জেন ঘৰ নং : ১১ বয়স : 55 লিঙ্গ : মহিলা	CFM1565384 ফটো উপলব্ধ	126 নাম : সমিৰন ব্ৰহ্ম পিতাৰ নাম : বাৰ্জেন ঘৰ নং : ১১ বয়স : 39 লিঙ্গ : পুৰুষ	CFM1565395 ফটো উপলব্ধ
127 নাম : চিত্তামনি ব্ৰহ্ম স্বামীৰ নাম : সমিৰন ঘৰ নং : ১১ বয়স : 36 লিঙ্গ : মহিলা	CFM1565373 ফটো উপলব্ধ	128 নাম : সূৰ্য্য ব্ৰহ্ম পিতাৰ নাম : মালসিং ঘৰ নং : ১৩ বয়স : 68 লিঙ্গ : পুৰুষ	CFM1565408 ফটো উপলব্ধ	129 নাম : চোমশ্ৰী ব্ৰহ্ম স্বামীৰ নাম : সূৰ্য্য ঘৰ নং : ১৩ বয়স : 60 লিঙ্গ : মহিলা	CFM1565419 ফটো উপলব্ধ
130 নাম : পুষ্পবতী বড়ো পিতাৰ নাম : নবিন বড়ো ঘৰ নং : ১৩ বয়স : 35 লিঙ্গ : মহিলা	CFM0008625 ফটো উপলব্ধ	131 নাম : যদু নাৰ্জাৰী পিতাৰ নাম : নিমুন্দি ঘৰ নং : ১৪ বয়স : 65 লিঙ্গ : পুৰুষ	CFM1565420 ফটো উপলব্ধ	132 নাম : মালতি নাৰ্জাৰী স্বামীৰ নাম : যদু ঘৰ নং : ১৪ বয়স : 56 লিঙ্গ : মহিলা	CFM1565442 ফটো উপলব্ধ
133 নাম : অজিত নাৰ্জাৰী পিতাৰ নাম : যদু ঘৰ নং : ১৪ বয়স : 42 লিঙ্গ : পুৰুষ	CFM1565453 ফটো উপলব্ধ	134 নাম : সঞ্জয় নাৰ্জাৰী পিতাৰ নাম : যদু ঘৰ নং : ১৪ বয়স : 40 লিঙ্গ : পুৰুষ	CFM1565464 ফটো উপলব্ধ	135 নাম : বাৰ্জিব নাৰ্জাৰী পিতাৰ নাম : যদু ঘৰ নং : ১৪ বয়স : 38 লিঙ্গ : পুৰুষ	CFM1565475 ফটো উপলব্ধ
136 নাম : সঞ্জীৱ নাৰ্জাৰী পিতাৰ নাম : জদু নাৰ্জাৰী ঘৰ নং : ১৪ বয়স : 33 লিঙ্গ : পুৰুষ	CFM1565486 ফটো উপলব্ধ	137 নাম : অনপমা বসুমতাৰী স্বামীৰ নাম : সঞ্জীৱ নাৰ্জাৰী ঘৰ নং : ১৪ বয়স : 33 লিঙ্গ : মহিলা	CFM1892906 ফটো উপলব্ধ	138 নাম : লক্ষী ব্ৰহ্ম পিতাৰ নাম : অজয় সিং ব্ৰহ্ম ঘৰ নং : ১৪ বয়স : 32 লিঙ্গ : মহিলা	CFM1909064 ফটো উপলব্ধ
139 নাম : অনীলা বসুমতাৰী স্বামীৰ নাম : অজিত নাৰ্জাৰী ঘৰ নং : ১৪ বয়স : 32 লিঙ্গ : মহিলা	CFM0436477 ফটো উপলব্ধ	140 নাম : বিদাংশ্ৰী ব্ৰহ্ম স্বামীৰ নাম : বাৰ্জিব নাৰ্জাৰী ঘৰ নং : ১৪ বয়স : 32 লিঙ্গ : মহিলা	CFM0295048 ফটো উপলব্ধ	141 নাম : মৈনা ব্ৰহ্ম পিতাৰ নাম : অজয় সিং ব্ৰহ্ম ঘৰ নং : ১৪ বয়স : 31 লিঙ্গ : মহিলা	CFM1909053 ফটো উপলব্ধ
142 নাম : নমিতা ৰাশ্চিয়াৰী স্বামীৰ নাম : সঞ্জয় নাৰ্জাৰী ঘৰ নং : ১৪ বয়স : 29 লিঙ্গ : মহিলা	CFM0436345 ফটো উপলব্ধ	143 নাম : পোখীলা ব্ৰহ্ম পিতাৰ নাম : অজয় ঘৰ নং : ১৪ বয়স : 27 লিঙ্গ : মহিলা	CFM0183426 ফটো উপলব্ধ	144 নাম : অতি ব্ৰহ্ম স্বামীৰ নাম : ৰতন ব্ৰহ্ম ঘৰ নং : ১৪ বয়স : 73 লিঙ্গ : মহিলা	CFM1565511 ফটো উপলব্ধ
145 নাম : অজয় ব্ৰহ্ম পিতাৰ নাম : ৰতন ঘৰ নং : ১৪ বয়স : 61 লিঙ্গ : পুৰুষ	CFM1565522 ফটো উপলব্ধ	146 নাম : ৰুপালি নাৰ্জাৰী পিতাৰ নাম : নিমাংড়া নাৰ্জাৰী ঘৰ নং : ১৫ বয়স : 49 লিঙ্গ : মহিলা	CFM0434555 ফটো উপলব্ধ	147 নাম : পদমী ব্ৰহ্ম স্বামীৰ নাম : অজয়সিং ঘৰ নং : ১৫ বয়স : 45 লিঙ্গ : মহিলা	CFM1565533 ফটো উপলব্ধ
148 নাম : জয়ন্তি নাৰ্জাৰী স্বামীৰ নাম : মায়া নাৰ্জাৰী ঘৰ নং : ১৬ বয়স : 44 লিঙ্গ : মহিলা	CFM1565566 ফটো উপলব্ধ	149 নাম : চিলাবিৰ নাৰ্জাৰী পিতাৰ নাম : মায়া নাৰ্জাৰী ঘৰ নং : ১৬ বয়স : 31 লিঙ্গ : পুৰুষ	CFM0186668 ফটো উপলব্ধ	150 নাম : চীলাবিৰ নৰজাৰী পিতাৰ নাম : মায়া নাৰ্জাৰী ঘৰ নং : ১৬ বয়স : 30 লিঙ্গ : পুৰুষ	CFM0068619 ফটো উপলব্ধ



151 নাম : জনালী মচহাৰী স্বামীৰ নাম : সিলেবীৰ নাৰ্জাৰী ঘৰ নং : ১৬ বয়স : 25 লিঙ্গ : মহিলা	CFM0303891 ফটো উপলব্ধ	152 নাম : বিৰখাং নাৰ্জাৰী পিতাৰ নাম : মায়া নাৰ্জাৰী ঘৰ নং : ১৬ বয়স : 25 লিঙ্গ : পুৰুষ	CFM0346619 ফটো উপলব্ধ	153 নাম : মধ নাৰ্জাৰী পিতাৰ নাম : নিমুন্দি ঘৰ নং : ১৬ক বয়স : 35 লিঙ্গ : মহিলা	CFM1565599 ফটো উপলব্ধ
154 নাম : মুকেশ ব্ৰহ্ম পিতাৰ নাম : অৰুঞ্জয় খুংগুৰ ব্ৰহ্ম ঘৰ নং : 27 বয়স : 25 লিঙ্গ : পুৰুষ	CFM0277616 ফটো উপলব্ধ	155 নাম : অনুৰাধা ব্ৰহ্ম পিতাৰ নাম : অৰুঞ্জয় খুংগুৰ ব্ৰহ্ম ঘৰ নং : 27 বয়স : 23 লিঙ্গ : মহিলা	CFM0456145 ফটো উপলব্ধ	156 নাম : হেনৰি ব্ৰহ্ম পিতাৰ নাম : দাৰবাৰ ব্ৰহ্ম ঘৰ নং : 27 বয়স : 22 লিঙ্গ : পুৰুষ	CFM1323245 ফটো উপলব্ধ
157 নাম : টিনা বানী ব্ৰহ্ম পিতাৰ নাম : দাওৰাও ব্ৰহ্ম ঘৰ নং : 19 বয়স : 19 লিঙ্গ : মহিলা	UUI0118661 ফটো উপলব্ধ	158 নাম : দাওৰাও ব্ৰহ্ম পিতাৰ নাম : ৰাজেন ঘৰ নং : ২৭ক বয়স : 56 লিঙ্গ : পুৰুষ	CFM1565635 ফটো উপলব্ধ	159 নাম : অৰুঞ্জয় ব্ৰহ্ম পিতাৰ নাম : মালসিং ঘৰ নং : ২৭খ বয়স : 52 লিঙ্গ : পুৰুষ	CFM1565657 ফটো উপলব্ধ
160 নাম : কুসুমী ব্ৰহ্ম স্বামীৰ নাম : অৰুঞ্জয় ব্ৰহ্ম ঘৰ নং : ২৭খ বয়স : 51 লিঙ্গ : মহিলা	CFM1565668 ফটো উপলব্ধ	161 নাম : বুগুং ৰাণী দৈমাৰী স্বামীৰ নাম : দাওৰাও ঘৰ নং : ২৭ক বয়স : 50 লিঙ্গ : মহিলা	CFM1565646 ফটো উপলব্ধ	162 নাম : উদয় শংকৰ গয়াৰী পিতাৰ নাম : ৰেমন ঘৰ নং : ২৮ বয়স : 54 লিঙ্গ : পুৰুষ	CFM1565704 ফটো উপলব্ধ
163 নাম : দৈমালী গয়াৰী স্বামীৰ নাম : উদয়শংকৰ গয়াৰী ঘৰ নং : ২৮ বয়স : 40 লিঙ্গ : মহিলা	CFM1565715 ফটো উপলব্ধ	164 নাম : দিউটৌ গয়াৰী পিতাৰ নাম : উদয় শংকৰ গয়াৰী ঘৰ নং : ২৮ বয়স : 23 লিঙ্গ : পুৰুষ	CFM0439646 ফটো উপলব্ধ	165 নাম : টিকলী গয়াৰী স্বামীৰ নাম : ৰেমন ঘৰ নং : ২৮ বয়স : 80 লিঙ্গ : মহিলা	CFM1565726 ফটো উপলব্ধ
166 নাম : ৰহিনী গয়াৰী স্বামীৰ নাম : দ্বাৰেন ঘৰ নং : 29 বয়স : 54 লিঙ্গ : মহিলা	CFM1565613 ফটো উপলব্ধ	167 নাম : দিলীপ গয়াৰী পিতাৰ নাম : ৰেমন ঘৰ নং : ২৯ বয়স : 48 লিঙ্গ : পুৰুষ	CFM1565737 ফটো উপলব্ধ	168 নাম : জয়সিং গয়াৰী পিতাৰ নাম : ৰেমন গয়াৰী ঘৰ নং : ২৯ বয়স : 46 লিঙ্গ : পুৰুষ	CFM1565759 ফটো উপলব্ধ
169 নাম : এলবাং গয়াৰী স্বামীৰ নাম : দিলীপ গয়াৰী ঘৰ নং : ২৯ বয়স : 43 লিঙ্গ : মহিলা	CFM1565748 ফটো উপলব্ধ	170 নাম : অনিমা গয়াৰী স্বামীৰ নাম : জয়সিং গয়াৰী ঘৰ নং : ২৯ বয়স : 40 লিঙ্গ : মহিলা	CFM1565760 ফটো উপলব্ধ	171 নাম : শংকৰ ব্ৰহ্ম মাতৃৰ নাম : ৰোহিনী ব্ৰহ্ম ঘৰ নং : ২৯ বয়স : 32 লিঙ্গ : পুৰুষ	CFM1574352 ফটো উপলব্ধ
172 নাম : জোনালী বড়ো স্বামীৰ নাম : শংকৰ বড়ো ঘৰ নং : 29 বয়স : 27 লিঙ্গ : মহিলা	CFM0439604 ফটো উপলব্ধ	173 নাম : জোনালি বড়ো স্বামীৰ নাম : শংকৰ ব্ৰহ্ম ঘৰ নং : 29 বয়স : 27 লিঙ্গ : মহিলা	CFM0433037 ফটো উপলব্ধ	174 নাম : শচীন গয়াৰী পিতাৰ নাম : জয়সিং গয়াৰী ঘৰ নং : 29 বয়স : 25 লিঙ্গ : পুৰুষ	CFM1224344 ফটো উপলব্ধ
175 নাম : অনিতা বুৰো স্বামীৰ নাম : শচীন গয়াৰী ঘৰ নং : 29 বয়স : 24 লিঙ্গ : মহিলা	UUI0011684 ফটো উপলব্ধ	176 নাম : দীপজ্যোতি গয়াৰী মাতৃৰ নাম : অনিমা গয়াৰী ঘৰ নং : 29 বয়স : 20 লিঙ্গ : পুৰুষ	UUI0011635 ফটো উপলব্ধ	177 নাম : ফুলশ্ৰী বসুমতাৰী স্বামীৰ নাম : সুমেশ বসুমতাৰী ঘৰ নং : ৩০ বয়স : 55 লিঙ্গ : মহিলা	CFM1565782 ফটো উপলব্ধ
178 নাম : অলংবাৰ বসুমতাৰী পিতাৰ নাম : সুমেশ বসুমতাৰী ঘৰ নং : ৩০ বয়স : 38 লিঙ্গ : পুৰুষ	CFM1565793 ফটো উপলব্ধ	179 নাম : দোদেৰ বসুমতাৰী পিতাৰ নাম : সুমেশ বসুমতাৰী ঘৰ নং : ৩০ বয়স : 36 লিঙ্গ : পুৰুষ	CFM1565806 ফটো উপলব্ধ	180 নাম : মিনটী বড়ো স্বামীৰ নাম : অলংবাৰ বসুমতাৰী ঘৰ নং : 30 বয়স : 26 লিঙ্গ : মহিলা	CFM0433482 ফটো উপলব্ধ



181 নাম : ইলীনা বসুমতাৰী পিতাৰ নাম: সুমেশ বসুমতাৰী ঘৰ নং : 30 বয়স : 26 লিঙ্গ : মহিলা	CFM0270199 ফটো উপলব্ধ	182 নাম : বিজয় নাৰ্জাৰী পিতাৰ নাম: উপেন নাৰ্জাৰী ঘৰ নং : 32 বয়স : 44 লিঙ্গ : পুৰুষ	CFM1565828 ফটো উপলব্ধ	183 নাম : সবলা নাৰ্জাৰী স্বামীৰ নাম: বিজয় নাৰ্জাৰী ঘৰ নং : 32 বয়স : 44 লিঙ্গ : মহিলা	CFM1565839 ফটো উপলব্ধ
184 নাম : বিনতা বড়ো পিতাৰ নাম: কুসল বড়ো ঘৰ নং : 31 বয়স : 25 লিঙ্গ : মহিলা	CFM0266825 ফটো উপলব্ধ	185 নাম : ৰোমৈ নাৰ্জাৰী পিতাৰ নাম: দোমোলু নাৰ্জাৰী ঘৰ নং : 31 বয়স : 23 লিঙ্গ : মহিলা	CFM0408047 ফটো উপলব্ধ	186 নাম : ৰিংকী নাৰ্জাৰী পিতাৰ নাম: বিজয় নাৰ্জাৰী ঘৰ নং : 31 বয়স : 21 লিঙ্গ : মহিলা	UUI0137968 ফটো উপলব্ধ
187 নাম : কনকলতা নাৰ্জাৰী পিতাৰ নাম: দোমৈলু নাৰ্জাৰী ঘৰ নং : 31 বয়স : 27 লিঙ্গ : মহিলা	CFM0259184 ফটো উপলব্ধ	188 নাম : দিবম্বলু নাৰ্জাৰী পিতাৰ নাম: উপেন ঘৰ নং : 31 বয়স : 56 লিঙ্গ : পুৰুষ	CFM1565840 ফটো উপলব্ধ	189 নাম : অঞ্জলি নাৰ্জাৰী স্বামীৰ নাম: অময় নাৰ্জাৰী ঘৰ নং : 31 বয়স : 49 লিঙ্গ : মহিলা	CFM1565851 ফটো উপলব্ধ
190 নাম : সিং চৰণ নাৰ্জাৰী পিতাৰ নাম: গেৰমো ঘৰ নং : 32 বয়স : 63 লিঙ্গ : পুৰুষ	CFM1565862 ফটো উপলব্ধ	191 নাম : সবিতা নাৰ্জাৰী স্বামীৰ নাম: সিং চৰণ নাৰ্জাৰী ঘৰ নং : 32 বয়স : 50 লিঙ্গ : মহিলা	CFM1565873 ফটো উপলব্ধ	192 নাম : পুৰনো নাৰ্জাৰী পিতাৰ নাম: গেৰমো ঘৰ নং : 33 বয়স : 54 লিঙ্গ : পুৰুষ	CFM1565884 ফটো উপলব্ধ
193 নাম : বন্দি গয়াৰী স্বামীৰ নাম: পূৰ্ণ ঘৰ নং : 33 বয়স : 47 লিঙ্গ : মহিলা	CFM1565895 ফটো উপলব্ধ	194 নাম : বিচিকা নাৰ্জাৰী পিতাৰ নাম: পূৰ্ণ নাৰ্জাৰী ঘৰ নং : 33 বয়স : 23 লিঙ্গ : মহিলা	CFM0439596 ফটো উপলব্ধ	195 নাম : বিবংচাৰ নাৰ্জাৰী পিতাৰ নাম: অক্ষয় নাৰ্জাৰী ঘৰ নং : 33 বয়স : 23 লিঙ্গ : পুৰুষ	CFM1160886 ফটো উপলব্ধ
196 নাম : মিমোশা নাৰ্জাৰী পিতাৰ নাম: অক্ষয় নাৰ্জাৰী ঘৰ নং : 33 বয়স : 22 লিঙ্গ : মহিলা	CFM7153372 ফটো উপলব্ধ	197 নাম : অক্ষয় নাৰ্জাৰী পিতাৰ নাম: উপেন ঘৰ নং : 33 বয়স : 49 লিঙ্গ : পুৰুষ	CFM1565908 ফটো উপলব্ধ	198 নাম : ইলা নাৰ্জাৰী স্বামীৰ নাম: জ্যোতিষ নাৰ্জাৰী ঘৰ নং : 33 বয়স : 43 লিঙ্গ : মহিলা	CFM1565919 ফটো উপলব্ধ
199 নাম : খান্দা নাৰ্জাৰী পিতাৰ নাম: গোবিন্দ নাৰ্জাৰী ঘৰ নং : 35 বয়স : 76 লিঙ্গ : পুৰুষ	CFM1565920 ফটো উপলব্ধ	200 নাম : সঞ্জিৱ নাৰ্জাৰী পিতাৰ নাম: খান্দা নাৰ্জাৰী ঘৰ নং : 35 বয়স : 43 লিঙ্গ : পুৰুষ	CFM1565942 ফটো উপলব্ধ	201 নাম : নিৰ্মালী নাৰ্জাৰী স্বামীৰ নাম: সঞ্জিৱ নাৰ্জাৰী ঘৰ নং : 35 বয়স : 43 লিঙ্গ : মহিলা	CFM0008626 ফটো উপলব্ধ
202 নাম : ভদ্রসিং নাৰ্জাৰী পিতাৰ নাম: খান্দা নাৰ্জাৰী ঘৰ নং : 35 বয়স : 40 লিঙ্গ : পুৰুষ	CFM1909768 ফটো উপলব্ধ	203 নাম : শৰত সিং নাৰ্জাৰী পিতাৰ নাম: খান্দা নাৰ্জাৰী ঘৰ নং : 35 বয়স : 36 লিঙ্গ : পুৰুষ	CFM1565964 ফটো উপলব্ধ	204 নাম : ৰিজ নাৰ্জাৰী স্বামীৰ নাম: শৰত নাৰ্জাৰী ঘৰ নং : 35 বয়স : 33 লিঙ্গ : মহিলা	CFM1909075 ফটো উপলব্ধ
205 নাম : জিতু নাৰ্জাৰী পিতাৰ নাম: সঞ্জিৱ নাৰ্জাৰী ঘৰ নং : 35 বয়স : 20 লিঙ্গ : পুৰুষ	UUI0075135 ফটো উপলব্ধ	206 নাম : সমৰসিং বসুমতাৰী পিতাৰ নাম: দাউখে ঘৰ নং : 35 বয়স : 46 লিঙ্গ : পুৰুষ	CFM1565986 ফটো উপলব্ধ	207 নাম : ৰেণু স্বামীৰ নাম: সমৰসিং বসুমতাৰী ঘৰ নং : 35 বয়স : 38 লিঙ্গ : মহিলা	CFM1565997 ফটো উপলব্ধ
208 নাম : ৰাভুল বসুমতাৰী পিতাৰ নাম: সমৰ বসুমতাৰী ঘৰ নং : 36 বয়স : 25 লিঙ্গ : পুৰুষ	CFM0515874 ফটো উপলব্ধ	209 নাম : উৎপল বসুমতাৰী পিতাৰ নাম: সমৰ বসুমতাৰী ঘৰ নং : 36 বয়স : 22 লিঙ্গ : পুৰুষ	CFM7153430 ফটো উপলব্ধ	210 নাম : ৰিণা বসুমতাৰী স্বামীৰ নাম: নিজম বসুমতাৰী ঘৰ নং : 37 বয়স : 30 লিঙ্গ : মহিলা	CFM1226950 ফটো উপলব্ধ



211 নাম : বজত বড়ো পিতাৰ নাম: অজীত বড়ো ঘৰ নং : 38 বয়স : 26 লিঙ্গ : পুৰুষ	CFM0288480 ফটো উপলব্ধ	212 নাম : পূৰ্ণ নাৰ্জাৰী পিতাৰ নাম: গোবিন্দ ঘৰ নং : 39 বয়স : 57 লিঙ্গ : পুৰুষ	CFM1566003 ফটো উপলব্ধ	213 নাম : ভানুমতী নাৰ্জাৰী স্বামীৰ নাম: পূৰ্ণ ঘৰ নং : 39 বয়স : 56 লিঙ্গ : মহিলা	CFM1566014 ফটো উপলব্ধ
214 নাম : লতিকা খাখলাৰী স্বামীৰ নাম: দয়াল নাৰ্জাৰী ঘৰ নং : 39 বয়স : 36 লিঙ্গ : মহিলা	CFM1909086 ফটো উপলব্ধ	215 নাম : দয়াল নাৰ্জাৰী পিতাৰ নাম: পূৰ্ণ নাৰ্জাৰী ঘৰ নং : 39 বয়স : 36 লিঙ্গ : পুৰুষ	CFM1574294 ফটো উপলব্ধ	216 নাম : মন্দিৰা নাৰ্জাৰী পিতাৰ নাম: পূৰ্ণ নাৰ্জাৰী ঘৰ নং : 39 বয়স : 34 লিঙ্গ : মহিলা	CFM0008627 ফটো উপলব্ধ
217 নাম : ৰুমি গয়াৰী স্বামীৰ নাম: দয়াল নাৰ্জাৰী ঘৰ নং : 39 বয়স : 32 লিঙ্গ : মহিলা	CFM1228964 ফটো উপলব্ধ	218 নাম : চন্দ্ৰমোহন বসুমতাৰী পিতাৰ নাম: দাউখে ঘৰ নং : 80 বয়স : 53 লিঙ্গ : পুৰুষ	CFM1566036 ফটো উপলব্ধ	219 নাম : বকুলী বসুমতাৰী স্বামীৰ নাম: চন্দ্ৰমোহন ঘৰ নং : 80 বয়স : 46 লিঙ্গ : মহিলা	CFM1566047 ফটো উপলব্ধ
220 নাম : ধনঞ্জয় বসুমতাৰী পিতাৰ নাম: চন্দ্ৰ মোহন বসুমতাৰী ঘৰ নং : 40 বয়স : 27 লিঙ্গ : পুৰুষ	CFM7159205 ফটো উপলব্ধ	221 নাম : বন বসুমতাৰী পিতাৰ নাম: চন্দ্ৰ মোহন বসুমতাৰী ঘৰ নং : 40 বয়স : 24 লিঙ্গ : পুৰুষ	CFM1213859 ফটো উপলব্ধ	222 নাম : তৰুন নাৰ্জাৰী পিতাৰ নাম: গেৰমু ঘৰ নং : 81 বয়স : 56 লিঙ্গ : পুৰুষ	CFM1566058 ফটো উপলব্ধ
223 নাম : হেমলতা ৰাশ্চিআৰী স্বামীৰ নাম: ৰাজেন নাৰ্জাৰী ঘৰ নং : 41 বয়স : 49 লিঙ্গ : মহিলা	CFM0541169 ফটো উপলব্ধ	224 নাম : ৰবীন্দ্ৰ নাৰ্জাৰী পিতাৰ নাম: গেৰমু ঘৰ নং : 81 বয়স : 48 লিঙ্গ : পুৰুষ	CFM1566081 ফটো উপলব্ধ	225 নাম : নিৰ্মল নাৰ্জাৰী পিতাৰ নাম: গেৰমো ঘৰ নং : 81 বয়স : 46 লিঙ্গ : পুৰুষ	CFM1566092 ফটো উপলব্ধ
226 নাম : চৌমশ্ৰী নাৰ্জাৰী স্বামীৰ নাম: তৰুন ঘৰ নং : 81 বয়স : 44 লিঙ্গ : মহিলা	CFM1566069 ফটো উপলব্ধ	227 নাম : অনিমা নাৰ্জাৰী স্বামীৰ নাম: ৰবিন নাৰ্জাৰী ঘৰ নং : 81 বয়স : 44 লিঙ্গ : মহিলা	CFM1909097 ফটো উপলব্ধ	228 নাম : ৰাজেন নাৰ্জাৰী পিতাৰ নাম: গেৰমো ঘৰ নং : 81 বয়স : 43 লিঙ্গ : পুৰুষ	CFM1566070 ফটো উপলব্ধ
229 নাম : দীপিকা নাৰ্জাৰী পিতাৰ নাম: তৰুণ নাৰ্জাৰী ঘৰ নং : 41 বয়স : 26 লিঙ্গ : মহিলা	CFM0264861 ফটো উপলব্ধ	230 নাম : অমলেন্দ্ৰ নাৰ্জাৰী পিতাৰ নাম: লোকেন ঘৰ নং : 82 বয়স : 60 লিঙ্গ : পুৰুষ	CFM1566105 ফটো উপলব্ধ	231 নাম : সেৱালি নাৰ্জাৰী স্বামীৰ নাম: অমলেন্দ্ৰ নাৰ্জাৰী ঘৰ নং : 82 বয়স : 53 লিঙ্গ : মহিলা	CFM1566116 ফটো উপলব্ধ
232 নাম : সমাইনা নাৰ্জাৰী পিতাৰ নাম: অমলেন্দ্ৰ নাৰ্জাৰী ঘৰ নং : 82 বয়স : 36 লিঙ্গ : মহিলা	CFM0008628 ফটো উপলব্ধ	233 নাম : বিপিন বসুমতাৰী পিতাৰ নাম: লোখী চৰণ বসুমতাৰী ঘৰ নং : 43 বয়স : 47 লিঙ্গ : পুৰুষ	CFM0259903 ফটো উপলব্ধ	234 নাম : অনিমা বসুমতাৰী স্বামীৰ নাম: বিপিন বসুমতাৰী ঘৰ নং : 43 বয়স : 38 লিঙ্গ : মহিলা	CFM1437565 ফটো উপলব্ধ
235 নাম : কৰ্ণে বসুমতাৰী স্বামীৰ নাম: বাবু ঘৰ নং : 88 বয়স : 73 লিঙ্গ : মহিলা	CFM1566149 ফটো উপলব্ধ	236 নাম : মহেশ্বৰ বসুমতাৰী অন্যান্য: গোবাই ঘৰ নং : 88 বয়স : 63 লিঙ্গ : পুৰুষ	CFM1566150 ফটো উপলব্ধ	237 নাম : সুমতী বসুমতাৰী স্বামীৰ নাম: মহেশ্বৰ ঘৰ নং : 88 বয়স : 49 লিঙ্গ : মহিলা	CFM1566161 ফটো উপলব্ধ
238 নাম : কালিচৰন বসুমতাৰী পিতাৰ নাম: মহেশ্বৰ বসুমতাৰী ঘৰ নং : 88 বয়স : 37 লিঙ্গ : পুৰুষ	CFM1566172 ফটো উপলব্ধ	239 নাম : নয়ন বসুমতাৰী পিতাৰ নাম: বাবু ঘৰ নং : 88 বয়স : 36 লিঙ্গ : পুৰুষ	CFM1566183 ফটো উপলব্ধ	240 নাম : অনিতা বসুমতাৰী স্বামীৰ নাম: কালিচৰন বসুমতাৰী ঘৰ নং : 88 বয়স : 34 লিঙ্গ : মহিলা	CFM0008630 ফটো উপলব্ধ



241 নাম : জোশনা বসুমতাৰী পিতাৰ নাম: মহেশ্বৰ বসুমতাৰী ঘৰ নং : 88 বয়স : 31 লিঙ্গ : মহিলা	CFM1574512 ফটো উপলব্ধ	242 নাম : বানেশ্বৰ বসুমতাৰী পিতাৰ নাম: বাৰ্ধে ঘৰ নং : 8৫ বয়স : 72 লিঙ্গ : পুৰুষ	CFM1566194 ফটো উপলব্ধ	243 নাম : সুজোলা বসুমতাৰী স্বামীৰ নাম: বানেশ্বৰ ঘৰ নং : 8৫ বয়স : 62 লিঙ্গ : মহিলা	CFM1566207 ফটো উপলব্ধ
244 নাম : অনিমা বসুমতাৰী পিতাৰ নাম: বানেশ্বৰ ঘৰ নং : 8৫ বয়স : 46 লিঙ্গ : মহিলা	CFM1566230 ফটো উপলব্ধ	245 নাম : সংগীতা বসুমতাৰী স্বামীৰ নাম: বকুল বসুমতাৰী ঘৰ নং : 45 বয়স : 37 লিঙ্গ : মহিলা	CFM1909100 ফটো উপলব্ধ	246 নাম : ধনঞ্জয় বসুমতাৰী পিতাৰ নাম: বানেশ্বৰ বসুমতাৰী ঘৰ নং : 8৫ বয়স : 35 লিঙ্গ : পুৰুষ	CFM1574363 ফটো উপলব্ধ
247 নাম : জ্যোশা বসুমতাৰী স্বামীৰ নাম: ধনঞ্জয় বসুমতাৰী ঘৰ নং : 8৫ বয়স : 32 লিঙ্গ : মহিলা	CFM1574523 ফটো উপলব্ধ	248 নাম : ৰঞ্জিত শৰ্মা পিতাৰ নাম: গিৰিশ শৰ্মা ঘৰ নং : 45 বয়স : 28 লিঙ্গ : মহিলা	CFM0269233 ফটো উপলব্ধ	249 নাম : মিজিং বসুমতাৰী পিতাৰ নাম: বকুল বসুমতাৰী ঘৰ নং : 45 বয়স : 20 লিঙ্গ : মহিলা	CGJ0351882 ফটো উপলব্ধ
250 নাম : বকুল বসুমতাৰী পিতাৰ নাম: বানেশ্বৰ ঘৰ নং : 45 বয়স : 38 লিঙ্গ : পুৰুষ	CFM1566229 ফটো উপলব্ধ	251 নাম : মিলটন বসুমতাৰী পিতাৰ নাম: বানেশ্বৰ ঘৰ নং : 45 বয়স : 40 লিঙ্গ : পুৰুষ	CFM1566218 ফটো উপলব্ধ	252 নাম : সৰলা বসুমতাৰী স্বামীৰ নাম: গৌৰীনাথ ৰামছিয়াৰী ঘৰ নং : 45 বয়স : 38 লিঙ্গ : মহিলা	CFM0095158 ফটো উপলব্ধ
253 নাম : বৰন্দা নাৰ্জাৰী পিতাৰ নাম: কমলাসং ঘৰ নং : 8৬ বয়স : 60 লিঙ্গ : পুৰুষ	CFM1566241 ফটো উপলব্ধ	254 নাম : মঙ্গলথী নাৰ্জাৰী স্বামীৰ নাম: বৰন্দা ঘৰ নং : 8৬ বয়স : 53 লিঙ্গ : মহিলা	CFM1566252 ফটো উপলব্ধ	255 নাম : সনাৰাম নাৰ্জাৰী পিতাৰ নাম: বৰন্দা নাৰ্জাৰী ঘৰ নং : 8৬ বয়স : 33 লিঙ্গ : পুৰুষ	CFM1909688 ফটো উপলব্ধ
256 নাম : ধন নাৰ্জাৰী পিতাৰ নাম: বৰন্দা নাৰ্জাৰী ঘৰ নং : 8৬ বয়স : 30 লিঙ্গ : পুৰুষ	CFM1909677 ফটো উপলব্ধ	257 নাম : বৈসমী নাৰ্জাৰী স্বামীৰ নাম: ধন নাৰ্জাৰী ঘৰ নং : 46 বয়স : 30 লিঙ্গ : মহিলা	CFM1113943 ফটো উপলব্ধ	258 নাম : মৰমী নাৰ্জাৰী স্বামীৰ নাম: সনাৰাম নাৰ্জাৰী ঘৰ নং : 8৬ বয়স : 28 লিঙ্গ : মহিলা	CFM0304311 ফটো উপলব্ধ
259 নাম : দৈসাৰী নাৰ্জাৰী স্বামীৰ নাম: ললিত ঘৰ নং : 47 বয়স : 56 লিঙ্গ : মহিলা	CFM1566274 ফটো উপলব্ধ	260 নাম : মনু নাৰ্জাৰী পিতাৰ নাম: ললিত ঘৰ নং : 8৭ বয়স : 40 লিঙ্গ : পুৰুষ	CFM1566285 ফটো উপলব্ধ	261 নাম : সৰ্ণে নাৰ্জাৰী স্বামীৰ নাম: চক্ষুবান ঘৰ নং : 8৮ বয়স : 72 লিঙ্গ : মহিলা	CFM1566309 ফটো উপলব্ধ
262 নাম : গৌতম নাৰ্জাৰী পিতাৰ নাম: চক্ষুবান ঘৰ নং : 8৮ বয়স : 46 লিঙ্গ : পুৰুষ	CFM1566310 ফটো উপলব্ধ	263 নাম : দৈমালা বসুমতাৰী পিতাৰ নাম: মেৰ্গী ঘৰ নং : 8৮ বয়স : 43 লিঙ্গ : পুৰুষ	CFM1566321 ফটো উপলব্ধ	264 নাম : দময়ন্তী বসুমতাৰী স্বামীৰ নাম: দেমালা ঘৰ নং : 8৮ বয়স : 43 লিঙ্গ : মহিলা	CFM1566332 ফটো উপলব্ধ
265 নাম : সুনিতা নাৰ্জাৰী স্বামীৰ নাম: গৌতম নাৰ্জাৰী ঘৰ নং : 8৮ বয়স : 35 লিঙ্গ : মহিলা	CFM1909111 ফটো উপলব্ধ	266 নাম : হিমালী বসুমতাৰী স্বামীৰ নাম: চক্ৰধৰ ঘৰ নং : 8৯ বয়স : 47 লিঙ্গ : মহিলা	CFM1566354 ফটো উপলব্ধ	267 নাম : গুৰু বাসুমত্ৰী পিতাৰ নাম: খেৰু বাসুমত্ৰী ঘৰ নং : 8৯ বয়স : 46 লিঙ্গ : পুৰুষ	CFM1566343 ফটো উপলব্ধ
268 নাম : কনিকা বসুমতাৰী পিতাৰ নাম: চক্ৰধৰ বসুমতাৰী ঘৰ নং : 49 বয়স : 27 লিঙ্গ : মহিলা	CFM0346544 ফটো উপলব্ধ	269 নাম : ৰোমী বসুমতাৰী পিতাৰ নাম: চক্ৰধৰ বসুমতাৰী ঘৰ নং : 49 বয়স : 24 লিঙ্গ : মহিলা	CFM1294511 ফটো উপলব্ধ	270 নাম : মৌনশ্ৰী নাৰ্জাৰী স্বামীৰ নাম: গৌতম ঘৰ নং : ৫০ বয়স : 54 লিঙ্গ : মহিলা	CFM1566398 ফটো উপলব্ধ

271 নাম : বাবু বাম নাৰ্জাৰী পিতাৰ নাম: লোকেন ঘৰ নং : ৫০ বয়স : 53 লিঙ্গ : পুৰুষ	CFM1566423 ফটো উপলব্ধ	272 নাম : দুৰ্গেশ্বৰী নাৰ্জাৰী স্বামীৰ নাম: বাবু বাম ঘৰ নং : ৫০ বয়স : 43 লিঙ্গ : মহিলা	CFM1566434 ফটো উপলব্ধ	273 নাম : পদ্মী নাৰ্জাৰী পিতাৰ নাম: গৌতম ঘৰ নং : ৫০ বয়স : 36 লিঙ্গ : মহিলা	CFM1566401 ফটো উপলব্ধ
274 নাম : মনজ নাৰ্জাৰী পিতাৰ নাম: গৌতম নাৰ্জাৰী ঘৰ নং : 50 বয়স : 36 লিঙ্গ : মহিলা	CFM0345629 ফটো উপলব্ধ	275 নাম : দ্ৰুপদী নাৰ্জাৰী পিতাৰ নাম: গৌতম নাৰ্জাৰী ঘৰ নং : ৫০ বয়স : 33 লিঙ্গ : মহিলা	CFM0008631 ফটো উপলব্ধ	276 নাম : উজ্বল নাৰ্জাৰী পিতাৰ নাম: গৌতম নাৰ্জাৰী ঘৰ নং : ৫০ বয়স : 33 লিঙ্গ : পুৰুষ	CFM1574374 ফটো উপলব্ধ
277 নাম : খৰুৱমদাৰ নাৰ্জাৰী পিতাৰ নাম: বাবু বাম নাৰ্জাৰী ঘৰ নং : 50 বয়স : 28 লিঙ্গ : পুৰুষ	UUI0058081 ফটো উপলব্ধ	278 নাম : দিপু নাৰ্জাৰী পিতাৰ নাম: গৌতম নাৰ্জাৰী ঘৰ নং : 50 বয়স : 27 লিঙ্গ : পুৰুষ	CFM0345686 ফটো উপলব্ধ	279 নাম : জৌংছাৰ নাৰ্জাৰী পিতাৰ নাম: বাবু বাম নাৰ্জাৰী ঘৰ নং : 50 বয়স : 20 লিঙ্গ : পুৰুষ	UUI0012450 ফটো উপলব্ধ
280 নাম : খৰ্গেশ্বৰ ব্ৰহ্ম পিতাৰ নাম: ৰঞ্জন ঘৰ নং : ৫১ বয়স : 58 লিঙ্গ : পুৰুষ	CFM1566445 ফটো উপলব্ধ	281 নাম : দেহু ব্ৰহ্ম স্বামীৰ নাম: খৰ্গেশ্বৰ ব্ৰহ্ম ঘৰ নং : ৫১ বয়স : 55 লিঙ্গ : মহিলা	CFM1566456 ফটো উপলব্ধ	282 নাম : খুলশা ব্ৰহ্ম পিতাৰ নাম: খৰ্গেশ্বৰ ব্ৰহ্ম ঘৰ নং : ৫১ বয়স : 25 লিঙ্গ : পুৰুষ	CFM0544155 ফটো উপলব্ধ
283 নাম : ৰবিৰাম ব্ৰহ্ম পিতাৰ নাম: ৰঞ্জন ঘৰ নং : ৫২ বয়স : 60 লিঙ্গ : পুৰুষ	CFM1566503 ফটো উপলব্ধ	284 নাম : সেৱাবাৰী ব্ৰহ্ম স্বামীৰ নাম: ৰবিৰাম ঘৰ নং : ৫২ বয়স : 53 লিঙ্গ : মহিলা	CFM1566514 ফটো উপলব্ধ	285 নাম : পিটলা ব্ৰহ্ম পিতাৰ নাম: ৰবি বাম ব্ৰহ্ম ঘৰ নং : 52 বয়স : 37 লিঙ্গ : পুৰুষ	CFM0346387 ফটো উপলব্ধ
286 নাম : পাৰ্বতী ব্ৰহ্ম পিতাৰ নাম: ৰবিৰাম ঘৰ নং : ৫২ বয়স : 36 লিঙ্গ : মহিলা	CFM1566525 ফটো উপলব্ধ	287 নাম : সুভাশ ব্ৰহ্ম পিতাৰ নাম: ৰবি বাম ব্ৰহ্ম ঘৰ নং : 52 বয়স : 27 লিঙ্গ : পুৰুষ	CFM0345579 ফটো উপলব্ধ	288 নাম : মঙ্গলসিং ব্ৰহ্ম পিতাৰ নাম: ৰবি বাম ব্ৰহ্ম ঘৰ নং : 52 বয়স : 24 লিঙ্গ : পুৰুষ	CFM1132604 ফটো উপলব্ধ
289 নাম : পূৰ্ণিমা বড়ো পিতাৰ নাম: সুলেন বড়ো ঘৰ নং : 52 বয়স : 23 লিঙ্গ : মহিলা	CFM1132588 ফটো উপলব্ধ	290 নাম : অনিতা ব্ৰহ্ম স্বামীৰ নাম: পিতুলা ব্ৰহ্ম ঘৰ নং : ৫২ক বয়স : 34 লিঙ্গ : মহিলা	CFM0206169 ফটো উপলব্ধ	291 নাম : ফুলেশ্বৰী দাস স্বামীৰ নাম: হংস ঘৰ নং : ৫৩ বয়স : 61 লিঙ্গ : মহিলা	CFM1566536 ফটো উপলব্ধ
292 নাম : লতিফ দাস পিতাৰ নাম: হংস ঘৰ নং : ৫৩ বয়স : 43 লিঙ্গ : পুৰুষ	CFM1566547 ফটো উপলব্ধ	293 নাম : লিপিকা দাস স্বামীৰ নাম: লতিফ দাস ঘৰ নং : ৫৩ বয়স : 38 লিঙ্গ : মহিলা	CFM1566558 ফটো উপলব্ধ	294 নাম : জগেন দাশ পিতাৰ নাম: হেংখা দাশ ঘৰ নং : 53 বয়স : 31 লিঙ্গ : পুৰুষ	CFM0541078 ফটো উপলব্ধ
295 নাম : যতীন শইকীয়া পিতাৰ নাম: মুকুন্দ ঘৰ নং : ৫৪ বয়স : 69 লিঙ্গ : পুৰুষ	CFM1566581 ফটো উপলব্ধ	296 নাম : নিলিমা দাস শইকীয়া স্বামীৰ নাম: যতীন ঘৰ নং : ৫৪ বয়স : 56 লিঙ্গ : মহিলা	CFM1566592 ফটো উপলব্ধ	297 নাম : মনু শইকীয়া পিতাৰ নাম: যতীন ঘৰ নং : ৫৪ বয়স : 38 লিঙ্গ : পুৰুষ	CFM1566605 ফটো উপলব্ধ
298 নাম : মুন্না শউকীয়া পিতাৰ নাম: যতীন ঘৰ নং : ৫৪ বয়স : 36 লিঙ্গ : পুৰুষ	CFM1566616 ফটো উপলব্ধ	299 নাম : দীপক শইকীয়া পিতাৰ নাম: যতীন শৰকীয়া ঘৰ নং : ৫৪ বয়স : 33 লিঙ্গ : পুৰুষ	CFM1574385 ফটো উপলব্ধ	300 নাম : মালতী দাস স্বামীৰ নাম: কনক দাস ঘৰ নং : ৫৫ বয়স : 40 লিঙ্গ : মহিলা	CFM1566649 ফটো উপলব্ধ



301 নাম : লৌৰহাবথা নাৰ্জাৰী পিতাৰ নাম: নেউচন নাৰ্জাৰী ঘৰ নং : ৫৬ বয়স : 60 লিঙ্গ : পুৰুষ	CFM1566672 ফটো উপলব্ধ	302 নাম : কামিনী নাৰ্জাৰী স্বামীৰ নাম: লৌৰহাবথা নাৰ্জাৰী ঘৰ নং : ৫৬ বয়স : 50 লিঙ্গ : মহিলা	CFM1566683 ফটো উপলব্ধ	303 নাম : ফুকন ব্ৰহ্ম পিতাৰ নাম: খানেশ্বৰ ব্ৰহ্ম ঘৰ নং : ৫৬ বয়স : 42 লিঙ্গ : পুৰুষ	CFM1574409 ফটো উপলব্ধ
304 নাম : কৰণা ব্ৰহ্ম পিতাৰ নাম: ফুকন ব্ৰহ্ম ঘৰ নং : ৫৬ বয়স : 33 লিঙ্গ : পুৰুষ	CFM1909815 ফটো উপলব্ধ	305 নাম : গুসংগ নাৰ্জাৰী পিতাৰ নাম: লৌৰহাবথা নাৰ্জাৰী ঘৰ নং : ৫৬ বয়স : 33 লিঙ্গ : পুৰুষ	CFM1909666 ফটো উপলব্ধ	306 নাম : ধৰমচাৰ নাৰ্জাৰী পিতাৰ নাম: লৌৰহাবথা নাৰ্জাৰী ঘৰ নং : ৫৬ বয়স : 27 লিঙ্গ : পুৰুষ	CFM0352237 ফটো উপলব্ধ
307 নাম : লেখোৰাম ব্ৰহ্ম পিতাৰ নাম: ৰামচেন্দ্ৰ ঘৰ নং : ৫৭ বয়স : 81 লিঙ্গ : পুৰুষ	CFM1566694 ফটো উপলব্ধ	308 নাম : দন্দীপ্ৰিয়া ব্ৰহ্ম স্বামীৰ নাম: লেখো ঘৰ নং : ৫৭ বয়স : 73 লিঙ্গ : মহিলা	CFM1566707 ফটো উপলব্ধ	309 নাম : নাৱে বসুমতাৰী স্বামীৰ নাম: ফাঞ্চন ঘৰ নং : ৫৮ বয়স : 56 লিঙ্গ : মহিলা	CFM1566729 ফটো উপলব্ধ
310 নাম : কালিচৰন বসুমতাৰী পিতাৰ নাম: ফাঞ্চন ঘৰ নং : ৫৮ বয়স : 37 লিঙ্গ : পুৰুষ	CFM1566730 ফটো উপলব্ধ	311 নাম : বিজুলী বসুমতাৰী পিতাৰ নাম: ফাঞ্চন ঘৰ নং : ৫৮ বয়স : 36 লিঙ্গ : মহিলা	CFM1566741 ফটো উপলব্ধ	312 নাম : নিৰমল বসুমতাৰী পিতাৰ নাম: ফাৰ্নশোন বসুমতাৰী ঘৰ নং : ৫৮ বয়স : 35 লিঙ্গ : পুৰুষ	CFM0108357 ফটো উপলব্ধ
313 নাম : অনিমা বসুমতাৰী স্বামীৰ নাম: কালিচৰন বসুমতাৰী ঘৰ নং : 58 বয়স : 34 লিঙ্গ : মহিলা	CFM0263616 ফটো উপলব্ধ	314 নাম : সম্পা নাৰ্জাৰী স্বামীৰ নাম: নিৰমল বসুমতাৰী ঘৰ নং : ৫৮ বয়স : 32 লিঙ্গ : মহিলা	CFM0108506 ফটো উপলব্ধ	315 নাম : নিশা স্বৰ্গিয়াৰী স্বামীৰ নাম: মুন্না সুকীয়া ঘৰ নং : 58 বয়স : 24 লিঙ্গ : মহিলা	UUI0075911 ফটো উপলব্ধ
316 নাম : মংগেলী বসুমতাৰী স্বামীৰ নাম: কোদাল ঘৰ নং : ৫৯ বয়স : 66 লিঙ্গ : মহিলা	CFM1566752 ফটো উপলব্ধ	317 নাম : অনিতা বসুমতাৰী স্বামীৰ নাম: শনিৰাম বসুমাতাৰী ঘৰ নং : ৫৯ বয়স : 40 লিঙ্গ : মহিলা	CFM1566774 ফটো উপলব্ধ	318 নাম : নাৰায়ণ কলিতা পিতাৰ নাম: বাপু ঘৰ নং : ৬০ বয়স : 60 লিঙ্গ : পুৰুষ	CFM1566796 ফটো উপলব্ধ
319 নাম : অনিমা কলিতা স্বামীৰ নাম: নাৰায়ণ ঘৰ নং : ৬০ বয়স : 50 লিঙ্গ : মহিলা	CFM1566809 ফটো উপলব্ধ	320 নাম : শৈলেন কলিতা পিতাৰ নাম: বাপু ঘৰ নং : ৬০ বয়স : 48 লিঙ্গ : পুৰুষ	CFM1566810 ফটো উপলব্ধ	321 নাম : প্ৰমিলা বৰদলৈ স্বামীৰ নাম: সুসান্ত বৰদলৈ ঘৰ নং : 60 বয়স : 41 লিঙ্গ : মহিলা	CFM0501031 ফটো উপলব্ধ
322 নাম : শ্যামেলী কলিতা স্বামীৰ নাম: শৈলেন কলিতা ঘৰ নং : ৬০ বয়স : 40 লিঙ্গ : মহিলা	CFM1566821 ফটো উপলব্ধ	323 নাম : ৰিমা দাস পিতাৰ নাম: গজেন দাস ঘৰ নং : 60 বয়স : 29 লিঙ্গ : মহিলা	CFM1253103 ফটো উপলব্ধ	324 নাম : বাবন দাস পিতাৰ নাম: গজেন দাস ঘৰ নং : 60 বয়স : 25 লিঙ্গ : পুৰুষ	CFM1253145 ফটো উপলব্ধ
325 নাম : পূজা বৰদলৈ পিতাৰ নাম: সুসান্ত বৰদলৈ ঘৰ নং : 60 বয়স : 21 লিঙ্গ : মহিলা	UUI0037515 ফটো উপলব্ধ	326 নাম : ভাস্কৰ কলিতা পিতাৰ নাম: প্ৰদীপ কলিতা ঘৰ নং : 60(ক) বয়স : 21 লিঙ্গ : পুৰুষ	CFM7153471 ফটো উপলব্ধ	327 নাম : গজেন দাস পিতাৰ নাম: সভা ঘৰ নং : ৬০খ বয়স : 63 লিঙ্গ : পুৰুষ	CFM1566854 ফটো উপলব্ধ
328 নাম : প্ৰদীপ কলিতা পিতাৰ নাম: সভাৰাম ঘৰ নং : ৬০ক বয়স : 59 লিঙ্গ : পুৰুষ	CFM1566832 ফটো উপলব্ধ	329 নাম : সুসান্ত বৰদলৈ পিতাৰ নাম: খগেন ঘৰ নং : ৬০গ বয়স : 52 লিঙ্গ : পুৰুষ	CFM0210997 ফটো উপলব্ধ	330 নাম : পুষ্পলতা কলিতা স্বামীৰ নাম: প্ৰদীপ কলিতা ঘৰ নং : ৬০ক বয়স : 50 লিঙ্গ : মহিলা	CFM1566843 ফটো উপলব্ধ



331 নাম : সুৰচী দাস স্বামীৰ নাম: গজেন দাস ঘৰ নং : ৬০খ বয়স : 46 লিঙ্গ : মহিলা	CFM1566865 ফটো উপলব্ধ	332 নাম : বাম চন্দ্ৰ ব্ৰহ্ম পিতাৰ নাম: নেউলা ব্ৰহ্ম ঘৰ নং : ৬১ বয়স : 55 লিঙ্গ : পুৰুষ	CFM1566876 ফটো উপলব্ধ	333 নাম : ভাগ্যশ্ৰী ব্ৰহ্ম স্বামীৰ নাম: বামচৰন ব্ৰহ্ম ঘৰ নং : ৬১ বয়স : 49 লিঙ্গ : মহিলা	CFM1566887 ফটো উপলব্ধ
334 নাম : কংকনা ব্ৰহ্ম পিতাৰ নাম: বাম চন্দ্ৰ ব্ৰহ্ম ঘৰ নং : ৬১ বয়স : 25 লিঙ্গ : মহিলা	CFM0362459 ফটো উপলব্ধ	335 নাম : বন্দাও বড়ো পিতাৰ নাম: জাং বড়ো ঘৰ নং : ৬১ক বয়স : 51 লিঙ্গ : পুৰুষ	CFM0211367 ফটো উপলব্ধ	336 নাম : আশিনী বড়ো স্বামীৰ নাম: বিন্দাও বড়ো ঘৰ নং : ৬১ক বয়স : 46 লিঙ্গ : মহিলা	CFM0211409 ফটো উপলব্ধ
337 নাম : প্ৰমিলা বসুমতাৰী স্বামীৰ নাম: লক্ষন বসুমতাৰী ঘৰ নং : ৬১ বয়স : 54 লিঙ্গ : মহিলা	CFM1566912 ফটো উপলব্ধ	338 নাম : লক্ষন বসুমতাৰী পিতাৰ নাম: আঁচাৰু ব্ৰহ্ম ঘৰ নং : ৬১ বয়স : 52 লিঙ্গ : পুৰুষ	CFM1566901 ফটো উপলব্ধ	339 নাম : মাধব বসুমতাৰী পিতাৰ নাম: আঁচাৰু ঘৰ নং : ৬১ বয়স : 45 লিঙ্গ : পুৰুষ	CFM1566923 ফটো উপলব্ধ
340 নাম : কবিতা বসুমতাৰী স্বামীৰ নাম: মাধব বসুমতাৰী ঘৰ নং : ৬২ বয়স : 40 লিঙ্গ : মহিলা	CFM1566934 ফটো উপলব্ধ	341 নাম : পম্পী ব্ৰহ্ম পিতাৰ নাম: বাম চন্দ্ৰ ব্ৰহ্ম ঘৰ নং : ৬২ বয়স : 29 লিঙ্গ : মহিলা	CFM0212209 ফটো উপলব্ধ	342 নাম : ফৈলাউ বসুমতাৰী পিতাৰ নাম: লখন বসুমতাৰী ঘৰ নং : ৬২ বয়স : 29 লিঙ্গ : পুৰুষ	CFM0212308 ফটো উপলব্ধ
343 নাম : উশা বনি বসুমতাৰী ব্ৰহ্ম স্বামীৰ নাম: ফিলৌ বসুমতাৰী ঘৰ নং : 62 বয়স : 29 লিঙ্গ : মহিলা	CFM0269811 ফটো উপলব্ধ	344 নাম : প্ৰদীপ বসুমতাৰী পিতাৰ নাম: লখন বসুমতাৰী ঘৰ নং : ৬২ বয়স : 28 লিঙ্গ : পুৰুষ	CFM0112789 ফটো উপলব্ধ	345 নাম : হৰ্থেব বসুমতাৰী পিতাৰ নাম: মাধব বসুমতাৰী ঘৰ নং : 62 বয়স : 25 লিঙ্গ : পুৰুষ	CFM0357632 ফটো উপলব্ধ
346 নাম : হৰেন বসুমতাৰী পিতাৰ নাম: লখন বসুমতাৰী ঘৰ নং : ৬২ বয়স : 24 লিঙ্গ : পুৰুষ	CFM0431221 ফটো উপলব্ধ	347 নাম : মিলন বসুমতাৰী পিতাৰ নাম: মাধব বসুমতাৰী ঘৰ নং : 62 বয়স : 23 লিঙ্গ : পুৰুষ	CFM7153406 ফটো উপলব্ধ	348 নাম : পলৰ বসুমতাৰী পিতাৰ নাম: ৰবি বসুমতাৰী ঘৰ নং : 62 বয়স : 21 লিঙ্গ : পুৰুষ	CFM7153414 ফটো উপলব্ধ
349 নাম : চাৰ্বেশ বসুমতাৰী পিতাৰ নাম: অক্ষয় ঘৰ নং : ৬৩ বয়স : 59 লিঙ্গ : পুৰুষ	CFM1566945 ফটো উপলব্ধ	350 নাম : সোনেশ্ৰী বসুমতাৰী স্বামীৰ নাম: চাৰ্বেশ বসুমতাৰী ঘৰ নং : ৬৩ বয়স : 53 লিঙ্গ : মহিলা	CFM1566956 ফটো উপলব্ধ	351 নাম : চান বসুমতাৰী পিতাৰ নাম: চাৰ্বেশ বসুমতাৰী ঘৰ নং : ৬৩ বয়স : 41 লিঙ্গ : পুৰুষ	CFM1574396 ফটো উপলব্ধ
352 নাম : ভাৰত বাৰ্মন পিতাৰ নাম: বংশী বাৰ্মন ঘৰ নং : ৬৩ বয়স : 38 লিঙ্গ : পুৰুষ	CFM0461665 ফটো উপলব্ধ	353 নাম : ৰোনসিঙ বসুমতাৰী পিতাৰ নাম: চাৰ্বেশ বসুমতাৰী ঘৰ নং : ৬৩ বয়স : 30 লিঙ্গ : পুৰুষ	CFM1574272 ফটো উপলব্ধ	354 নাম : ফুলশ্ৰী বসুমতাৰী পিতাৰ নাম: সাৰ্বেশ বসুমতাৰী ঘৰ নং : ৬৩ বয়স : 27 লিঙ্গ : মহিলা	CFM0212985 ফটো উপলব্ধ
355 নাম : ৰবি বসুমতাৰী পিতাৰ নাম: জেৱী ঘৰ নং : ৬৪ বয়স : 59 লিঙ্গ : পুৰুষ	CFM1566978 ফটো উপলব্ধ	356 নাম : ৰেবতী বসুমতাৰী স্বামীৰ নাম: ৰবি বসুমতাৰী ঘৰ নং : ৬৪ বয়স : 45 লিঙ্গ : মহিলা	CFM1566989 ফটো উপলব্ধ	357 নাম : ৰিংকু বসুমতাৰী পিতাৰ নাম: খগৈন বসুমতাৰী ঘৰ নং : 64 বয়স : 26 লিঙ্গ : মহিলা	CFM0271387 ফটো উপলব্ধ
358 নাম : জ্যোতিশ বসুমতাৰী পিতাৰ নাম: চদুৰাম বসুমতাৰী ঘৰ নং : 64 বয়স : 22 লিঙ্গ : পুৰুষ	CFM1318914 ফটো উপলব্ধ	359 নাম : চাদুৰাম বসুমতাৰী পিতাৰ নাম: জেৱী ঘৰ নং : ৬৪ক বয়স : 53 লিঙ্গ : পুৰুষ	CFM1566990 ফটো উপলব্ধ	360 নাম : কুঞ্জ বসুমতাৰী স্বামীৰ নাম: চাদুৰাম বসুমতাৰী ঘৰ নং : ৬৪ক বয়স : 43 লিঙ্গ : মহিলা	CFM1567006 ফটো উপলব্ধ



361 নাম : বমেশ বসুমতাৰী পিতাৰ নাম: অক্ষয় বসুমতাৰী ঘৰ নং : ৬৫ বয়স : 41 লিঙ্গ : পুৰুষ	CFM1909655 ফটো উপলব্ধ	362 নাম : নলিনি বসুমতাৰী স্বামীৰ নাম: অক্ষয় বসুমতাৰী ঘৰ নং : ৬৫ বয়স : 38 লিঙ্গ : মহিলা	CFM1909122 ফটো উপলব্ধ	363 নাম : কৰোন বসুমতাৰী পিতাৰ নাম: সঞ্জিত বসুমতাৰী ঘৰ নং : ৬৫ বয়স : 28 লিঙ্গ : পুৰুষ	CFM0304394 ফটো উপলব্ধ
364 নাম : কৰন বসুমতাৰী পিতাৰ নাম: সঞ্জিত বসুমতাৰী ঘৰ নং : 65 বয়স : 27 লিঙ্গ : পুৰুষ	CFM0280636 ফটো উপলব্ধ	365 নাম : বোস্তী বসুমতাৰী স্বামীৰ নাম: দ্বিপক বসুমতাৰী ঘৰ নং : ৬৫ বয়স : 25 লিঙ্গ : মহিলা	CFM0304352 ফটো উপলব্ধ	366 নাম : ৰিমা বসুমতাৰি পিতাৰ নাম: সনিডিব বসুমতাৰি ঘৰ নং : 65 বয়স : 25 লিঙ্গ : মহিলা	CFM0339499 ফটো উপলব্ধ
367 নাম : দিসেয়ৰ বসুমতাৰী পিতাৰ নাম: সঞ্জিত বসুমতাৰী ঘৰ নং : 65 বয়স : 20 লিঙ্গ : পুৰুষ	UUI0074237 ফটো উপলব্ধ	368 নাম : সঞ্জিত বসুমতাৰী পিতাৰ নাম: অক্ষয় ঘৰ নং : ৬৫ বয়স : 43 লিঙ্গ : পুৰুষ	CFM1567039 ফটো উপলব্ধ	369 নাম : নিলিমা বসুমতাৰী স্বামীৰ নাম: সঞ্জিত বসুমতাৰী ঘৰ নং : ৬৫ বয়স : 38 লিঙ্গ : মহিলা	CFM1567040 ফটো উপলব্ধ
370 নাম : ইন্দ্ৰ বসুমতাৰী পিতাৰ নাম: চিকিৰাম ঘৰ নং : ৬৭ বয়স : 70 লিঙ্গ : পুৰুষ	CFM1567051 ফটো উপলব্ধ	371 নাম : ৰূপাটি বসুমতাৰী স্বামীৰ নাম: ইন্দ্ৰ ঘৰ নং : ৬৭ বয়স : 65 লিঙ্গ : মহিলা	CFM1567062 ফটো উপলব্ধ	372 নাম : মহিনি ব্ৰহ্ম স্বামীৰ নাম: দীপেন ব্ৰহ্ম ঘৰ নং : ৬৭ বয়স : 39 লিঙ্গ : মহিলা	CFM0214056 ফটো উপলব্ধ
373 নাম : দিপেন ব্ৰহ্ম পিতাৰ নাম: ইন্দ্ৰ ঘৰ নং : ৬৭ বয়স : 38 লিঙ্গ : পুৰুষ	CFM1567073 ফটো উপলব্ধ	374 নাম : চক্ৰমনি বসুমতাৰী পিতাৰ নাম: ইন্দ্ৰ ঘৰ নং : ৬৭ বয়স : 36 লিঙ্গ : মহিলা	CFM1567084 ফটো উপলব্ধ	375 নাম : দ্বিপক বসুমতাৰী পিতাৰ নাম: ইন্দ্ৰ ঘৰ নং : ৬৭ক বয়স : 43 লিঙ্গ : পুৰুষ	CFM1567095 ফটো উপলব্ধ
376 নাম : মামনি বসুমতাৰী স্বামীৰ নাম: দ্বিপক বসুমতাৰী ঘৰ নং : ৬৭ক বয়স : 40 লিঙ্গ : মহিলা	CFM1567108 ফটো উপলব্ধ	377 নাম : গালৰ বসুমতাৰী পিতাৰ নাম: ৰমেশ ঘৰ নং : ৬৮ বয়স : 55 লিঙ্গ : পুৰুষ	CFM1567119 ফটো উপলব্ধ	378 নাম : মহিৰাম বসুমতাৰী পিতাৰ নাম: ৰমেশ ঘৰ নং : ৬৮ বয়স : 50 লিঙ্গ : পুৰুষ	CFM1567131 ফটো উপলব্ধ
379 নাম : খনশ্ৰী বসুমতাৰী স্বামীৰ নাম: গালিৰ বসুমতাৰী ঘৰ নং : ৬৮ বয়স : 49 লিঙ্গ : মহিলা	CFM1567120 ফটো উপলব্ধ	380 নাম : অলে বসুমতাৰী স্বামীৰ নাম: মহিৰাম বসুমতাৰী ঘৰ নং : ৬৮ বয়স : 43 লিঙ্গ : মহিলা	CFM1567142 ফটো উপলব্ধ	381 নাম : ধনমনি ৰামছিয়াৰী পিতাৰ নাম: কলেশ্বৰ ৰামছিয়াৰী ঘৰ নং : 68 বয়স : 30 লিঙ্গ : মহিলা	CFM1903453 ফটো উপলব্ধ
382 নাম : অনচুমা বসুমতাৰী পিতাৰ নাম: গালিৰ বসুমতাৰী ঘৰ নং : ৬৮ বয়স : 30 লিঙ্গ : পুৰুষ	CFM1574283 ফটো উপলব্ধ	383 নাম : বিংখাং বসুমতাৰী পিতাৰ নাম: মহিৰাম বসুমতাৰী ঘৰ নং : 68 বয়স : 26 লিঙ্গ : পুৰুষ	CFM0264739 ফটো উপলব্ধ	384 নাম : অলংবাৰ বসুমতাৰী পিতাৰ নাম: গালিৰ বসুমতাৰী ঘৰ নং : 68 বয়স : 25 লিঙ্গ : পুৰুষ	CFM0349522 ফটো উপলব্ধ
385 নাম : হিনা ব্ৰহ্ম পিতাৰ নাম: দান্ডা ব্ৰহ্ম ঘৰ নং : 68 বয়স : 25 লিঙ্গ : মহিলা	CFM0348854 ফটো উপলব্ধ	386 নাম : লালমোহন দৈমাৰী পিতাৰ নাম: আচনা ঘৰ নং : ৬৯ বয়স : 55 লিঙ্গ : পুৰুষ	CFM1567153 ফটো উপলব্ধ	387 নাম : লেবপ্ৰিয়া দৈমাৰী স্বামীৰ নাম: লালমোহন ঘৰ নং : ৬৯ বয়স : 50 লিঙ্গ : মহিলা	CFM1567164 ফটো উপলব্ধ
388 নাম : গুমৰ দৈমাৰী পিতাৰ নাম: লালমোহন দৈমাৰী ঘৰ নং : ৬৯ বয়স : 36 লিঙ্গ : পুৰুষ	CFM1574307 ফটো উপলব্ধ	389 নাম : দানসৌৰাং দৈমাৰী পিতাৰ নাম: লালমোহন দৈমাৰী ঘৰ নং : ৬৯ বয়স : 33 লিঙ্গ : পুৰুষ	CFM1909779 ফটো উপলব্ধ	390 নাম : মৰমী দৈমাৰী স্বামীৰ নাম: গালা দৈমাৰী ঘৰ নং : ৬৯ বয়স : 33 লিঙ্গ : মহিলা	CFM0008632 ফটো উপলব্ধ



391 নাম : প্ৰনতি দৈমাৰী স্বামীৰ নাম: দানসোঁৰাং দৈমাৰী ঘৰ নং : ৬৯ বয়স : 32 লিঙ্গ : মহিলা	CFM1909133 ফটো উপলব্ধ	392 নাম : গোবিন্দ দৈমাৰী পিতাৰ নাম: লালমোহন দৈমাৰী ঘৰ নং : ৬৯ বয়স : 29 লিঙ্গ : পুৰুষ	CFM0118646 ফটো উপলব্ধ	393 নাম : বঞ্জীমা দৈমাৰী স্বামীৰ নাম: গোবিন্দ দৈমাৰী ঘৰ নং : 69 বয়স : 26 লিঙ্গ : মহিলা	CFM0267252 ফটো উপলব্ধ
394 নাম : বিষ্ণু দৈমাৰী পিতাৰ নাম: আচনা ঘৰ নং : ৭০ বয়স : 59 লিঙ্গ : পুৰুষ	CFM1567175 ফটো উপলব্ধ	395 নাম : ডালিমী দৈমাৰী স্বামীৰ নাম: বিষ্ণু দৈমাৰী ঘৰ নং : ৭০ বয়স : 55 লিঙ্গ : মহিলা	CFM1567186 ফটো উপলব্ধ	396 নাম : কনিকা দৈমাৰী স্বামীৰ নাম: খৌৰোদৈও দৈমাৰী ঘৰ নং : ৭০ বয়স : 37 লিঙ্গ : মহিলা	CFM1909144 ফটো উপলব্ধ
397 নাম : খৌৰোমদাও দৈমাৰী পিতাৰ নাম: বিষ্ণু দৈমাৰী ঘৰ নং : ৭০ বয়স : 34 লিঙ্গ : পুৰুষ	CFM1909644 ফটো উপলব্ধ	398 নাম : বাহুল ৰাম দৈমাৰী পিতাৰ নাম: বিষ্ণু দৈমাৰী ঘৰ নং : ৭০ বয়স : 33 লিঙ্গ : পুৰুষ	CFM0215848 ফটো উপলব্ধ	399 নাম : মীনা দৈমাৰী স্বামীৰ নাম: হিৰণ্য শৰণিয়া ঘৰ নং : 70 বয়স : 33 লিঙ্গ : মহিলা	CFM0362327 ফটো উপলব্ধ
400 নাম : মীনা দৈমাৰী পিতাৰ নাম: বিষ্ণু দৈমাৰী ঘৰ নং : ৭০ বয়স : 32 লিঙ্গ : মহিলা	CFM0215889 ফটো উপলব্ধ	401 নাম : গনেশ নাৰ্জাৰী পিতাৰ নাম: নেউচন ঘৰ নং : ৭১ বয়স : 56 লিঙ্গ : পুৰুষ	CFM1567200 ফটো উপলব্ধ	402 নাম : মঞ্জেলী নাৰ্জাৰী স্বামীৰ নাম: গনেশ নাৰ্জাৰী ঘৰ নং : ৭১ বয়স : 53 লিঙ্গ : মহিলা	CFM1567211 ফটো উপলব্ধ
403 নাম : বিজয় নাৰ্জাৰী পিতাৰ নাম: গনেশ নাৰ্জাৰী ঘৰ নং : ৭১ বয়স : 31 লিঙ্গ : পুৰুষ	CFM1909633 ফটো উপলব্ধ	404 নাম : লম্বীৰ নাৰ্জাৰী পিতাৰ নাম: গনেশ নাৰ্জাৰী ঘৰ নং : 71 বয়স : 25 লিঙ্গ : পুৰুষ	CFM0267195 ফটো উপলব্ধ	405 নাম : দেবী নাৰ্জাৰী পিতাৰ নাম: গনেশ নাৰ্জাৰী ঘৰ নং : 71 বয়স : 23 লিঙ্গ : মহিলা	CFM0436493 ফটো উপলব্ধ
406 নাম : সঞ্জয় বসুমতাৰী পিতাৰ নাম: বিজয় বসুমতাৰী ঘৰ নং : ৭২ক বয়স : 28 লিঙ্গ : পুৰুষ	CFM0196501 ফটো উপলব্ধ	407 নাম : চৌমাওচাৰ বসুমতাৰী পিতাৰ নাম: বিজয় বসুমতাৰী ঘৰ নং : 72 বয়স : 26 লিঙ্গ : পুৰুষ	CFM0268888 ফটো উপলব্ধ	408 নাম : বীৰনজয় বসুমতাৰী পিতাৰ নাম: পুনিমা বসুমতাৰী ঘৰ নং : ৭২ বয়স : 25 লিঙ্গ : পুৰুষ	CFM0303768 ফটো উপলব্ধ
409 নাম : পুনিমা বসুমতাৰী স্বামীৰ নাম: বিজয় বসুমতাৰী ঘৰ নং : ৭২ক বয়স : 46 লিঙ্গ : মহিলা	CFM1567255 ফটো উপলব্ধ	410 নাম : নমতি নাৰ্জাৰী স্বামীৰ নাম: মালদাং ঘৰ নং : ৭৩ বয়স : 78 লিঙ্গ : মহিলা	CFM1567266 ফটো উপলব্ধ	411 নাম : অৰবিন্দ নাৰ্জাৰী পিতাৰ নাম: মালদাং ঘৰ নং : ৭৩ বয়স : 53 লিঙ্গ : পুৰুষ	CFM1567277 ফটো উপলব্ধ
412 নাম : বিজুলি নাৰ্জাৰী স্বামীৰ নাম: অৰবিন্দ নাৰ্জাৰী ঘৰ নং : ৭৩ বয়স : 36 লিঙ্গ : মহিলা	CFM1909155 ফটো উপলব্ধ	413 নাম : দৈখন নাৰ্জাৰী পিতাৰ নাম: অৰবিন্দ নাৰ্জাৰী ঘৰ নং : 73 বয়স : 20 লিঙ্গ : পুৰুষ	UUI0072991 ফটো উপলব্ধ	414 নাম : বনমালি বসুমতাৰী পিতাৰ নাম: মেৰ্গী ঘৰ নং : ৭৪ বয়স : 70 লিঙ্গ : পুৰুষ	CFM1567288 ফটো উপলব্ধ
415 নাম : চৰ্ণলী বসুমতাৰী স্বামীৰ নাম: বনমালী ঘৰ নং : ৭৪ বয়স : 66 লিঙ্গ : মহিলা	CFM1567299 ফটো উপলব্ধ	416 নাম : ফুলমতী বসুমতাৰী পিতাৰ নাম: বনমালী ঘৰ নং : ৭৪ বয়স : 38 লিঙ্গ : মহিলা	CFM1567302 ফটো উপলব্ধ	417 নাম : চন্দা বসুমতাৰী স্বামীৰ নাম: নাৰায়ন বসুমতাৰী ঘৰ নং : ৭৪ বয়স : 37 লিঙ্গ : মহিলা	CFM0217539 ফটো উপলব্ধ
418 নাম : নাৰায়ন বসুমতাৰী পিতাৰ নাম: বনমালী ঘৰ নং : ৭৪ বয়স : 36 লিঙ্গ : পুৰুষ	CFM1567313 ফটো উপলব্ধ	419 নাম : মতিন বসুমতাৰী পিতাৰ নাম: বনমালি বসুমতাৰী ঘৰ নং : ৭৪ বয়স : 36 লিঙ্গ : পুৰুষ	CFM1909622 ফটো উপলব্ধ	420 নাম : কৃষ্ণ বসুমতাৰী পিতাৰ নাম: বনমালী বসুমতাৰী ঘৰ নং : ৭৪ বয়স : 34 লিঙ্গ : মহিলা	CFM1909166 ফটো উপলব্ধ



421 নাম : মনিকা দাস মাতৃৰ নাম: ইংগালি দাস ঘৰ নং : 74 বয়স : 20 লিঙ্গ : মহিলা	UUJ0066381 ফটো উপলব্ধ	422 নাম : অনিল বড়ো পিতাৰ নাম: দন্দা ঘৰ নং : ৭৫ বয়স : 70 লিঙ্গ : পুৰুষ	CFM1567324 ফটো উপলব্ধ	423 নাম : বেৰ্গো বড়ো স্বামীৰ নাম: অনিল ঘৰ নং : ৭৫ বয়স : 66 লিঙ্গ : মহিলা	CFM1567335 ফটো উপলব্ধ
424 নাম : জলন্টি দাস স্বামীৰ নাম: মুকাল ঘৰ নং : ৭৬ বয়স : 90 লিঙ্গ : মহিলা	CFM1567346 ফটো উপলব্ধ	425 নাম : দেবেশ্বৰ দাস পিতাৰ নাম: নৰহৰি ঘৰ নং : ৭৬ বয়স : 38 লিঙ্গ : পুৰুষ	CFM1567379 ফটো উপলব্ধ	426 নাম : নিৰমা দাস পিতাৰ নাম: নৰহৰি ঘৰ নং : ৭৬ বয়স : 36 লিঙ্গ : মহিলা	CFM1567368 ফটো উপলব্ধ
427 নাম : ৰীতালি দাস স্বামীৰ নাম: দেবেশ্বৰ দাস ঘৰ নং : ৭৬ বয়স : 36 লিঙ্গ : মহিলা	CFM1909177 ফটো উপলব্ধ	428 নাম : স্বশ্বৰ বড়ো পিতাৰ নাম: বিনোঠ বড়ো ঘৰ নং : 76 বয়স : 26 লিঙ্গ : পুৰুষ	CFM0354134 ফটো উপলব্ধ	429 নাম : ৰিমা বসুমতাৰীবৰো স্বামীৰ নাম: স্বশ্বৰ বড়ো ঘৰ নং : 76 বয়স : 25 লিঙ্গ : মহিলা	CFM0354118 ফটো উপলব্ধ
430 নাম : ৰংচাৰ নাৰ্জাৰি পিতাৰ নাম: ফ্লাই টু ফ্ৰি নাৰ্জাৰি ঘৰ নং : 76 বয়স : 25 লিঙ্গ : পুৰুষ	CFM1162999 ফটো উপলব্ধ	431 নাম : লৈখোমা নাৰ্জাৰি পিতাৰ নাম: ফ্লাই টু ফ্ৰি নাৰ্জাৰি ঘৰ নং : 76সী বয়স : 21 লিঙ্গ : পুৰুষ	CFM7159684 ফটো উপলব্ধ	432 নাম : নাৱে ব্ৰহ্ম স্বামীৰ নাম: ঠেংগনা ঘৰ নং : ৭৬খ বয়স : 60 লিঙ্গ : মহিলা	CFM1567404 ফটো উপলব্ধ
433 নাম : চন্দ্ৰকান্ত দাস পিতাৰ নাম: মুকাল ঘৰ নং : ৭৬ক বয়স : 53 লিঙ্গ : পুৰুষ	CFM1567380 ফটো উপলব্ধ	434 নাম : যুধিষ্ঠিৰ বড়ো পিতাৰ নাম: গালা ঘৰ নং : ৭৬ঘ বয়স : 51 লিঙ্গ : পুৰুষ	CFM1567448 ফটো উপলব্ধ	435 নাম : ফ্লাইটু প্ৰি নাৰ্জাৰি পিতাৰ নাম: উপেন নাৰ্জাৰি ঘৰ নং : ৭৬গ বয়স : 50 লিঙ্গ : পুৰুষ	CFM1567426 ফটো উপলব্ধ
436 নাম : ইংলি দাস স্বামীৰ নাম: চন্দ্ৰকান্ত দাস ঘৰ নং : ৭৬ক বয়স : 45 লিঙ্গ : মহিলা	CFM1567391 ফটো উপলব্ধ	437 নাম : বৃধবাৰী বড়ো স্বামীৰ নাম: যুধিষ্ঠিৰ বড়ো ঘৰ নং : ৭৬ঘ বয়স : 45 লিঙ্গ : মহিলা	CFM1567459 ফটো উপলব্ধ	438 নাম : প্ৰভাৰানী নাৰ্জাৰী স্বামীৰ নাম: ফ্লাইটু প্ৰি নাৰ্জাৰী ঘৰ নং : ৭৬গ বয়স : 43 লিঙ্গ : মহিলা	CFM1567437 ফটো উপলব্ধ
439 নাম : গুণজিত ব্ৰহ্ম পিতাৰ নাম: ঠেংগনা ঘৰ নং : ৭৬খ বয়স : 38 লিঙ্গ : পুৰুষ	CFM1567415 ফটো উপলব্ধ	440 নাম : কুঞ্জ ব্ৰহ্ম মাতৃৰ নাম: নাৱে ব্ৰহ্ম ঘৰ নং : ৭৬খ বয়স : 36 লিঙ্গ : মহিলা	CFM0008633 ফটো উপলব্ধ	441 নাম : মনিকা ব্ৰহ্ম মাতৃৰ নাম: নাৱে ব্ৰহ্ম ঘৰ নং : ৭৬খ বয়স : 33 লিঙ্গ : মহিলা	CFM0008634 ফটো উপলব্ধ
442 নাম : পূৰ্ণিমা ব্ৰহ্ম স্বামীৰ নাম: ফুকন ব্ৰহ্ম ঘৰ নং : ৭৭ বয়স : 49 লিঙ্গ : মহিলা	CFM1909188 ফটো উপলব্ধ	443 নাম : নিলমনি ব্ৰহ্ম পিতাৰ নাম: ফুকন ব্ৰহ্ম ঘৰ নং : ৭৭ বয়স : 30 লিঙ্গ : পুৰুষ	CFM1909826 ফটো উপলব্ধ	444 নাম : ৰেশা ৰানী ব্ৰহ্ম স্বামীৰ নাম: নবজিৎ কুমাৰ বড়ো ঘৰ নং : ৭৭ক বয়স : 28 লিঙ্গ : মহিলা	CFM0160713 ফটো উপলব্ধ
445 নাম : সুভদ দাস পিতাৰ নাম: মুকল দাশ ঘৰ নং : 77ক বয়স : 48 লিঙ্গ : মহিলা	CFM0278697 ফটো উপলব্ধ	446 নাম : নবজিৎ কুমাৰ বড়ো মাতৃৰ নাম: জোনালী বড়ো ঘৰ নং : ৭৭ক বয়স : 30 লিঙ্গ : পুৰুষ	CFM0099788 ফটো উপলব্ধ	447 নাম : শ্যামচৰন বসুমতাৰী পিতাৰ নাম: চবিৰাম ঘৰ নং : ৭৮ বয়স : 65 লিঙ্গ : পুৰুষ	CFM1567460 ফটো উপলব্ধ
448 নাম : দুস্পে বসুমতাৰী স্বামীৰ নাম: শ্যামচৰন বসুমতাৰী ঘৰ নং : ৭৮ বয়স : 60 লিঙ্গ : মহিলা	CFM1567471 ফটো উপলব্ধ	449 নাম : জয়শ্ৰী বসুমতাৰী পিতাৰ নাম: শ্যামচৰন বসুমতাৰী ঘৰ নং : ৭৮ বয়স : 42 লিঙ্গ : মহিলা	CFM1567482 ফটো উপলব্ধ	450 নাম : বিজয় বসুমতাৰী পিতাৰ নাম: শ্যামচৰন বসুমতাৰী ঘৰ নং : ৭৮ বয়স : 40 লিঙ্গ : পুৰুষ	CFM1567493 ফটো উপলব্ধ



451 নাম : জংচাৰ বসুমতাৰী পিতাৰ নাম: শ্যামচৰন বসুমতাৰী ঘৰ নং : ৭৮ বয়স : 38 লিঙ্গ : পুৰুষ	CFM1567506 ফটো উপলব্ধ	452 নাম : মৌচুমী বসুমতাৰী পিতাৰ নাম: শ্যামচৰন বসুমতাৰী ঘৰ নং : ৭৮ বয়স : 36 লিঙ্গ : মহিলা	CFM1567517 ফটো উপলব্ধ	453 নাম : গীত বসুমতাৰী স্বামীৰ নাম: বিজয় বসুমতাৰী ঘৰ নং : 78 বয়স : 27 লিঙ্গ : মহিলা	UUI0011585 ফটো উপলব্ধ
454 নাম : মন্ত ব্ৰহ্ম পিতাৰ নাম: হৰেশ্বৰ ব্ৰহ্ম ঘৰ নং : 78 বয়স : 25 লিঙ্গ : পুৰুষ	CFM0352773 ফটো উপলব্ধ	455 নাম : চন্দ্ৰসিং বসুমতাৰী পিতাৰ নাম: আইদু ঘৰ নং : ৮০ বয়স : 55 লিঙ্গ : পুৰুষ	CFM1567528 ফটো উপলব্ধ	# 456 নাম : চাইল বসুমতাৰী স্বামীৰ নাম: চন্দ্ৰসিং বসুমতাৰী ঘৰ নং : ৮০ বয়স : 50 লিঙ্গ : মহিলা	CFM1567539 ফটো উপলব্ধ
457 নাম : জগেন বসুমতাৰী পিতাৰ নাম: চন্দ্ৰসিং বসুমতাৰী ঘৰ নং : ৮০ বয়স : 37 লিঙ্গ : পুৰুষ	CFM1909837 ফটো উপলব্ধ	458 নাম : দিপক বসুমতাৰী পিতাৰ নাম: চন্দ্ৰসিং বসুমতাৰী ঘৰ নং : ৮০ বয়স : 31 লিঙ্গ : পুৰুষ	CFM1909600 ফটো উপলব্ধ	459 নাম : অম্বাৰী বসুমতাৰী স্বামীৰ নাম: বেৰীসিং বসুমতাৰী ঘৰ নং : ৮১ বয়স : 50 লিঙ্গ : মহিলা	CFM1567551 ফটো উপলব্ধ
460 নাম : হাবিলা বসুমতাৰী স্বামীৰ নাম: সৌখৌৰ বসুমতাৰী ঘৰ নং : ৮১ বয়স : 31 লিঙ্গ : মহিলা	CFM1909202 ফটো উপলব্ধ	461 নাম : সৌখৌৰ বসুমতাৰী পিতাৰ নাম: বাৰীসিং বসুমতাৰী ঘৰ নং : ৮১ বয়স : 31 লিঙ্গ : পুৰুষ	CFM1909611 ফটো উপলব্ধ	462 নাম : দীনেশ বসুমতাৰী পিতাৰ নাম: বেৰীসিং বসুমতাৰী ঘৰ নং : 81 বয়স : 30 লিঙ্গ : পুৰুষ	CFM0279547 ফটো উপলব্ধ
463 নাম : বীণা বসুমতাৰী স্বামীৰ নাম: জগেন বসুমতাৰী ঘৰ নং : ৮১ বয়স : 29 লিঙ্গ : মহিলা	CFM0372292 ফটো উপলব্ধ	464 নাম : মনজ বসুমতাৰী স্বামীৰ নাম: দিনেশ বসুমতাৰী ঘৰ নং : 81 বয়স : 26 লিঙ্গ : মহিলা	CFM1228170 ফটো উপলব্ধ	465 নাম : ডান্দি বসুমতাৰী পিতাৰ নাম: নিলা বসুমতাৰী ঘৰ নং : ৮২ বয়স : 67 লিঙ্গ : মহিলা	CFM1909213 ফটো উপলব্ধ
466 নাম : আৰনি বসুমতাৰী পিতাৰ নাম: নিলা বসুমতাৰী ঘৰ নং : ৮২ বয়স : 56 লিঙ্গ : মহিলা	CFM1909224 ফটো উপলব্ধ	467 নাম : জিৰাজ নাৰ্জাৰী পিতাৰ নাম: অমলেন্দ্ৰ নাৰ্জাৰী ঘৰ নং : ৮২ বয়স : 31 লিঙ্গ : পুৰুষ	CFM1574261 ফটো উপলব্ধ	468 নাম : জিতেন বসুমতাৰী মাতৃৰ নাম: বিবাৰী বসুমতাৰী ঘৰ নং : ৮২ বয়স : 30 লিঙ্গ : পুৰুষ	CFM1909597 ফটো উপলব্ধ
469 নাম : কলিন বসুমতাৰী পিতাৰ নাম: নগেন বসুমতাৰী ঘৰ নং : 82 বয়স : 27 লিঙ্গ : পুৰুষ	CFM0355594 ফটো উপলব্ধ	470 নাম : বিবাৰী ব্ৰহ্ম স্বামীৰ নাম: সনেন ঘৰ নং : ৮২ক বয়স : 58 লিঙ্গ : মহিলা	CFM1567573 ফটো উপলব্ধ	471 নাম : ৰাজু বসুমতাৰী পিতাৰ নাম: অজিত ঘৰ নং : ৮৩ বয়স : 50 লিঙ্গ : পুৰুষ	CFM1567584 ফটো উপলব্ধ
472 নাম : যামিনী বসুমতাৰী স্বামীৰ নাম: গৌৰীলা বসুমতাৰী ঘৰ নং : ৮৩ বয়স : 45 লিঙ্গ : মহিলা	CFM1567595 ফটো উপলব্ধ	473 নাম : ৰূপতী বসুমতাৰী স্বামীৰ নাম: ৰাজু বসুমতাৰী ঘৰ নং : 83 বয়স : 45 লিঙ্গ : মহিলা	UUI0114926 ফটো উপলব্ধ	474 নাম : পম্পী বসুমতাৰী পিতাৰ নাম: ৰাজু বসুমতাৰী ঘৰ নং : 83 বয়স : 27 লিঙ্গ : মহিলা	CFM0496224 ফটো উপলব্ধ
475 নাম : ৰাহুল বসুমতাৰী পিতাৰ নাম: ৰাজু বসুমতাৰী ঘৰ নং : 83 বয়স : 24 লিঙ্গ : পুৰুষ	CFM1290584 ফটো উপলব্ধ	476 নাম : কৌৰাব বসুমতাৰী পিতাৰ নাম: ধনেশ্বৰ বসুমতাৰী ঘৰ নং : 83 বি বয়স : 25 লিঙ্গ : পুৰুষ	CFM7160013 ফটো উপলব্ধ	477 নাম : দুলাৰাই বসুমতাৰী স্বামীৰ নাম: অজিত ঘৰ নং : ৮৩ক বয়স : 69 লিঙ্গ : মহিলা	CFM1567608 ফটো উপলব্ধ
478 নাম : ধনেশ্বৰ বসুমতাৰী পিতাৰ নাম: অজিত ঘৰ নং : ৮৩খ বয়স : 46 লিঙ্গ : পুৰুষ	CFM1567619 ফটো উপলব্ধ	479 নাম : জানকী বসুমতাৰী স্বামীৰ নাম: ধনেশ্বৰ বসুমতাৰী ঘৰ নং : ৮৩খ বয়স : 40 লিঙ্গ : মহিলা	CFM1567620 ফটো উপলব্ধ	480 নাম : লক্ষ্মী বোয়ী স্বামীৰ নাম: খানিল বোয়ী ঘৰ নং : 84 বয়স : 27 লিঙ্গ : মহিলা	CFM0286823 ফটো উপলব্ধ



481 নাম : যতিন বসুমতাৰী পিতাৰ নাম: চাধে ঘৰ নং : ৮৫ বয়স : 55 লিঙ্গ : পুৰুষ	CFM1567642 ফটো উপলব্ধ	482 নাম : দিপালী বসুমতাৰী স্বামীৰ নাম: জটিল ঘৰ নং : ৮৫ বয়স : 48 লিঙ্গ : মহিলা	CFM1567653 ফটো উপলব্ধ	483 নাম : বঞ্জীত বসুমতাৰী পিতাৰ নাম: জতিন বসুমতাৰী ঘৰ নং : ৮৫ বয়স : 35 লিঙ্গ : মহিলা	CFM1909586 ফটো উপলব্ধ
484 নাম : ৰেখা বসুমতাৰী স্বামীৰ নাম: ৰঞ্জিত বসুমতাৰী ঘৰ নং : ৮৫ বয়স : 34 লিঙ্গ : মহিলা	CFM1909235 ফটো উপলব্ধ	485 নাম : হুমেশ্বৰ বসুমতাৰী স্বামীৰ নাম: দুফংগী নাজাৰি ঘৰ নং : ৮৫ বয়স : 33 লিঙ্গ : মহিলা	CFM1909246 ফটো উপলব্ধ	486 নাম : খৰ্গেশ্বৰ বসুমতাৰী পিতাৰ নাম: ৰাধে ঘৰ নং : ৮৬ বয়স : 50 লিঙ্গ : পুৰুষ	CFM1567664 ফটো উপলব্ধ
487 নাম : নীলিমা বসুমতাৰী স্বামীৰ নাম: খৰ্গেশ্বৰ বসুমতাৰী ঘৰ নং : ৮৬ বয়স : 45 লিঙ্গ : মহিলা	CFM1567675 ফটো উপলব্ধ	488 নাম : আকাশ বসুমতাৰী মাতৃৰ নাম: নিলিমা বসুমতাৰী ঘৰ নং : 86 বয়স : 22 লিঙ্গ : পুৰুষ	CFM1244813 ফটো উপলব্ধ	489 নাম : জেৰী বসুমতাৰী স্বামীৰ নাম: বাৰ্মাচৰন বসুমতাৰী ঘৰ নং : ৮৭ বয়স : 70 লিঙ্গ : মহিলা	CFM1567686 ফটো উপলব্ধ
490 নাম : নীৰলা বসুমতাৰী পিতাৰ নাম: বাৰ্মাচৰন বসুমতাৰী ঘৰ নং : ৮৭ বয়স : 53 লিঙ্গ : মহিলা	CFM1567700 ফটো উপলব্ধ	491 নাম : বিশ্বদেব বসুমতাৰী পিতাৰ নাম: বাৰ্মাচৰন বসুমতাৰী ঘৰ নং : ৮৭ বয়স : 52 লিঙ্গ : পুৰুষ	CFM1567697 ফটো উপলব্ধ	492 নাম : সিখামনি দত্তা স্বামীৰ নাম: বিশ্বেদেৰ বসুমতাৰী ঘৰ নং : ৮৭ বয়স : 45 লিঙ্গ : মহিলা	CFM1909257 ফটো উপলব্ধ
493 নাম : লিলা বড়ো স্বামীৰ নাম: ধঞ্জীৰ লাহাৰী ঘৰ নং : 87 বয়স : 28 লিঙ্গ : মহিলা	CFM0265124 ফটো উপলব্ধ	494 নাম : বিউটি বসুমতাৰী পিতাৰ নাম: বিনয় বসুমতাৰী ঘৰ নং : 87 বয়স : 25 লিঙ্গ : মহিলা	CFM0343293 ফটো উপলব্ধ	495 নাম : বিনয় বসুমতাৰী পিতাৰ নাম: বাৰ্মাচৰন বসুমতাৰী ঘৰ নং : ৮৭ক বয়স : 50 লিঙ্গ : পুৰুষ	CFM1567711 ফটো উপলব্ধ
496 নাম : সোনাতি গয়াৰী স্বামীৰ নাম: বিনয় বসুমতাৰী ঘৰ নং : ৮৭ক বয়স : 46 লিঙ্গ : মহিলা	CFM1567722 ফটো উপলব্ধ	497 নাম : তৰলতা ব্ৰহ্ম স্বামীৰ নাম: জগেন ব্ৰহ্ম ঘৰ নং : ৮৮ বয়স : 43 লিঙ্গ : মহিলা	CFM1567755 ফটো উপলব্ধ	498 নাম : কল্পনা ব্ৰহ্ম পিতাৰ নাম: জগেন ব্ৰহ্ম ঘৰ নং : ৮৮ বয়স : 34 লিঙ্গ : মহিলা	CFM0008635 ফটো উপলব্ধ
499 নাম : হিম্জিম ব্ৰহ্ম মাতৃৰ নাম: তৰলতা ব্ৰহ্ম ঘৰ নং : 88 বয়স : 25 লিঙ্গ : পুৰুষ	CFM0541136 ফটো উপলব্ধ	500 নাম : চুকশ্ৰী বসুমতাৰী স্বামীৰ নাম: খান্দৈশ্বৰ ঘৰ নং : ৮৯ বয়স : 74 লিঙ্গ : মহিলা	CFM1567766 ফটো উপলব্ধ	501 নাম : কানী বসুমতাৰী পিতাৰ নাম: লীখু ঘৰ নং : ৮৯ বয়স : 73 লিঙ্গ : মহিলা	CFM1567802 ফটো উপলব্ধ
502 নাম : নিৰ্মল বসুমতাৰী পিতাৰ নাম: খান্দৈশ্বৰ ঘৰ নং : ৮৯ বয়স : 50 লিঙ্গ : পুৰুষ	CFM1567777 ফটো উপলব্ধ	503 নাম : খগেন বসুমতাৰী পিতাৰ নাম: খান্দৈশ্বৰ ঘৰ নং : ৮৯ বয়স : 48 লিঙ্গ : পুৰুষ	CFM1567799 ফটো উপলব্ধ	504 নাম : টেপ্পেং বসুমতাৰী স্বামীৰ নাম: নিৰ্মল বসুমতাৰী ঘৰ নং : ৮৯ বয়স : 43 লিঙ্গ : মহিলা	CFM1567788 ফটো উপলব্ধ
505 নাম : নমিতা ডেকা স্বামীৰ নাম: বুদ্ধদেব ডেকা ঘৰ নং : ৮৯ বয়স : 35 লিঙ্গ : মহিলা	CFM1567813 ফটো উপলব্ধ	506 নাম : দালিমি বসুমতাৰী স্বামীৰ নাম: খগেন বসুমতাৰী ঘৰ নং : ৮৯ বয়স : 34 লিঙ্গ : মহিলা	CFM1909268 ফটো উপলব্ধ	507 নাম : দৈথন বসুমতাৰী পিতাৰ নাম: নিৰ্মল বসুমতাৰী ঘৰ নং : 89 বয়স : 28 লিঙ্গ : পুৰুষ	CFM0436147 ফটো উপলব্ধ
508 নাম : সঞ্জিলা বসুমতাৰী পিতাৰ নাম: নিৰ্মল বসুমতাৰী ঘৰ নং : 89 বয়স : 23 লিঙ্গ : মহিলা	CFM0436139 ফটো উপলব্ধ	509 নাম : বৈসুমৈ বড়ো স্বামীৰ নাম: দৈঠন বসুমতাৰী ঘৰ নং : 89 বয়স : 23 লিঙ্গ : মহিলা	CFM1228162 ফটো উপলব্ধ	510 নাম : মাৰফং বসুমতাৰী পিতাৰ নাম: নিৰ্মল বসুমতাৰী ঘৰ নং : 89 বয়স : 22 লিঙ্গ : পুৰুষ	CFM1317627 ফটো উপলব্ধ



511 নাম : ফনীন্দ নাথ বসুমতাৰী পিতাৰ নাম: আনন্দ ঘৰ নং : ৯০ বয়স : 63 লিঙ্গ : পুৰুষ	CFM1567857 ফটো উপলব্ধ	512 নাম : নিৰুপমা বড়ো স্বামীৰ নাম: ফনীন্দ নাথ বসুমতাৰী ঘৰ নং : ৯০ বয়স : 53 লিঙ্গ : মহিলা	CFM1567868 ফটো উপলব্ধ	513 নাম : সঞ্জয় বসুমতাৰী পিতাৰ নাম: বিদূৰ ঘৰ নং : ৯০ বয়স : 38 লিঙ্গ : পুৰুষ	CFM1567879 ফটো উপলব্ধ
514 নাম : সীমা লাৱাৰী স্বামীৰ নাম: সঞ্জয় বসুমতাৰী ঘৰ নং : ৯০ বয়স : 34 লিঙ্গ : মহিলা	CFM0008636 ফটো উপলব্ধ	515 নাম : ফুংখা বসুমতাৰী পিতাৰ নাম: ফনীন্দ নাথ বসুমতাৰী ঘৰ নং : ৯০ বয়স : 31 লিঙ্গ : পুৰুষ	CFM1574318 ফটো উপলব্ধ	516 নাম : ৰিতুমানি গয়াৰী স্বামীৰ নাম: ফুংখা বসুমতাৰী ঘৰ নং : 90 বয়স : 30 লিঙ্গ : মহিলা	UUI0053355 ফটো উপলব্ধ
517 নাম : চানচুমা বসুমতাৰী পিতাৰ নাম: ফনীন্দ বসুমতাৰী ঘৰ নং : 90 বয়স : 28 লিঙ্গ : পুৰুষ	CFM0501015 ফটো উপলব্ধ	518 নাম : বিশ্বদেৱ বসুমতাৰী পিতাৰ নাম: বিনন্দ বসুমতাৰী ঘৰ নং : ৯১ বয়স : 62 লিঙ্গ : পুৰুষ	CFM1567904 ফটো উপলব্ধ	519 নাম : নাৰদ বসুমতাৰী পিতাৰ নাম: বিনন্দ ঘৰ নং : ৯১ বয়স : 54 লিঙ্গ : পুৰুষ	CFM1567948 ফটো উপলব্ধ
520 নাম : সৰলা নাৰ্জাৰী স্বামীৰ নাম: বিশ্বদেৱ বসুমতাৰী ঘৰ নং : ৯১ বয়স : 54 লিঙ্গ : মহিলা	CFM1567915 ফটো উপলব্ধ	521 নাম : ধনি ৰাম বসুমতাৰী পিতাৰ নাম: বিনন্দ ঘৰ নং : ৯১ বয়স : 53 লিঙ্গ : পুৰুষ	CFM1567926 ফটো উপলব্ধ	522 নাম : ভদ্রেশ্বৰ বসুমতাৰী পিতাৰ নাম: বিনন্দ বসুমতাৰী ঘৰ নং : ৯১ বয়স : 52 লিঙ্গ : পুৰুষ	CFM1567960 ফটো উপলব্ধ
523 নাম : ৰুমিলা বসুমতাৰী স্বামীৰ নাম: ধনি ৰাম বসুমতাৰী ঘৰ নং : ৯১ বয়স : 52 লিঙ্গ : মহিলা	CFM1567937 ফটো উপলব্ধ	524 নাম : দীপ্তি দৈমাৰী স্বামীৰ নাম: নাৰদ ঘৰ নং : ৯১ বয়স : 45 লিঙ্গ : মহিলা	CFM1567959 ফটো উপলব্ধ	525 নাম : সুলেখা বড়ো স্বামীৰ নাম: ভদ্রেশ্বৰ বসুমতাৰী ঘৰ নং : ৯১ বয়স : 36 লিঙ্গ : মহিলা	CFM0008637 ফটো উপলব্ধ
526 নাম : গৌমছাৰ বসুমতাৰী পিতাৰ নাম: বিশ্বদেৱ বসুমতাৰী ঘৰ নং : ৯১ বয়স : 30 লিঙ্গ : পুৰুষ	CFM1909564 ফটো উপলব্ধ	527 নাম : টুটমণি বসুমতাৰী পিতাৰ নাম: ধনিৰাম বসুমতাৰী ঘৰ নং : 91 বয়স : 26 লিঙ্গ : মহিলা	CFM0334904 ফটো উপলব্ধ	528 নাম : বিগৰায় বসুমতাৰী পিতাৰ নাম: বিশ্বদেৱ বসুমতাৰী ঘৰ নং : 91 বয়স : 25 লিঙ্গ : পুৰুষ	CFM0263988 ফটো উপলব্ধ
529 নাম : অখৰাং বসুমতাৰী মাতৃৰ নাম: দীপ্তি দৈমাৰী ঘৰ নং : 91 বয়স : 21 লিঙ্গ : পুৰুষ	CFM7153398 ফটো উপলব্ধ	530 নাম : ৰূপন বড়ো পিতাৰ নাম: বানোৰাম বড়ো ঘৰ নং : 93 বয়স : 25 লিঙ্গ : পুৰুষ	CFM0268383 ফটো উপলব্ধ	531 নাম : অঞ্জীমা বসুমতাৰী স্বামীৰ নাম: শমদীন বড়ো ঘৰ নং : 093 বয়স : 24 লিঙ্গ : মহিলা	CFM1123637 ফটো উপলব্ধ
532 নাম : গিটাশা ৰাশিআৰী পিতাৰ নাম: ৰবি ৰাশিআৰী ঘৰ নং : 95 বয়স : 25 লিঙ্গ : মহিলা	CFM0451963 ফটো উপলব্ধ	533 নাম : আব্দুল হামিদ পিতাৰ নাম: মফিজ আলী ঘৰ নং : ১০১ বয়স : 32 লিঙ্গ : পুৰুষ	LQW0142927 ফটো উপলব্ধ	534 নাম : ৰিনা দাস স্বামীৰ নাম: অনবিন্দ দাস ঘৰ নং : ১০৬ বয়স : 54 লিঙ্গ : মহিলা	CFM0482216 ফটো উপলব্ধ
535 নাম : অঞ্জুমণী কলিতা স্বামীৰ নাম: মন কলিতা ঘৰ নং : 108 বয়স : 26 লিঙ্গ : মহিলা	CFM1173137 ফটো উপলব্ধ	536 নাম : প্ৰতিমা কছাৰী পিতাৰ নাম: পৰসুৰাম কছাৰী ঘৰ নং : 114 বয়স : 31 লিঙ্গ : মহিলা	CFM1213867 ফটো উপলব্ধ	537 নাম : ৰূপম কছাৰী পিতাৰ নাম: পচু ৰাম কছাৰী ঘৰ নং : ১১৪ বয়স : 25 লিঙ্গ : পুৰুষ	CFM0324293 ফটো উপলব্ধ
538 নাম : সঞ্জয় ডেকা পিতাৰ নাম: সদা ঘৰ নং : ১১১ বয়স : 50 লিঙ্গ : পুৰুষ	CFM1567982 ফটো উপলব্ধ	539 নাম : জুনালী ডেকা স্বামীৰ নাম: সঞ্জয় ডেকা ঘৰ নং : ১১১ বয়স : 43 লিঙ্গ : মহিলা	CFM1567993 ফটো উপলব্ধ	540 নাম : ভিতালি কলিতা পিতাৰ নাম: মাধব কলিতা ঘৰ নং : 121 বয়স : 25 লিঙ্গ : মহিলা	CFM1152396 ফটো উপলব্ধ



541 নাম : পাৰ্থজিৎ ডেকা পিতাৰ নাম: সঞ্জয় ডেকা ঘৰ নং : 121 বয়স : 22 লিঙ্গ : পুৰুষ	CFM7182058 ফটো উপলব্ধ	542 নাম : পূৰ্ণিমা বৰ্মন স্বামীৰ নাম: যোগেশ্বৰ ঘৰ নং : 122 বয়স : 83 লিঙ্গ : মহিলা	CFM1568009 ফটো উপলব্ধ	543 নাম : বীনা বৰ্মন পিতাৰ নাম: যোগেশ্বৰ ঘৰ নং : 122 বয়স : 47 লিঙ্গ : মহিলা	CFM1568021 ফটো উপলব্ধ
544 নাম : অৰবিন্দ বৰ্মন পিতাৰ নাম: যোগেশ্বৰ ঘৰ নং : 122 বয়স : 45 লিঙ্গ : পুৰুষ	CFM1568010 ফটো উপলব্ধ	545 নাম : প্ৰদীপ বৰ্মন পিতাৰ নাম: যোগেশ্বৰ ঘৰ নং : 122 বয়স : 42 লিঙ্গ : পুৰুষ	CFM1568032 ফটো উপলব্ধ	546 নাম : নিলীমা ডেকা স্বামীৰ নাম: ভবেন ডেকা ঘৰ নং : 123 বয়স : 70 লিঙ্গ : মহিলা	CFM1568054 ফটো উপলব্ধ
547 নাম : জ্যোৎস্না ডেকা পিতাৰ নাম: ভবেন ঘৰ নং : 123 বয়স : 42 লিঙ্গ : মহিলা	CFM1568098 ফটো উপলব্ধ	548 নাম : মনোজ কুমাৰ ডেকা পিতাৰ নাম: ভবেন ডেকা ঘৰ নং : 123 বয়স : 41 লিঙ্গ : পুৰুষ	CFM1568076 ফটো উপলব্ধ	549 নাম : ধঞ্জিত ডেকা পিতাৰ নাম: ভবেন ডেকা ঘৰ নং : 123 বয়স : 38 লিঙ্গ : পুৰুষ	CFM1568087 ফটো উপলব্ধ
550 নাম : নলীনী ৰয় স্বামীৰ নাম: মনোজ ডেকা ঘৰ নং : 123 বয়স : 32 লিঙ্গ : মহিলা	CFM0065698 ফটো উপলব্ধ	551 নাম : নিভাসিতা বৰ্মন স্বামীৰ নাম: ধঞ্জিত ডেকা ঘৰ নং : 123 বয়স : 30 লিঙ্গ : মহিলা	CFM1304278 ফটো উপলব্ধ	552 নাম : উৎপল ডেকা পিতাৰ নাম: ভবেন ডেকা ঘৰ নং : 123 বয়স : 33 লিঙ্গ : পুৰুষ	CFM0016808 ফটো উপলব্ধ
553 নাম : বীৰেন ডেকা পিতাৰ নাম: বুদ্ধি ঘৰ নং : 123 বয়স : 69 লিঙ্গ : পুৰুষ	CFM1568101 ফটো উপলব্ধ	554 নাম : মিনতি ডেকা স্বামীৰ নাম: বিৰেন ঘৰ নং : 123 বয়স : 60 লিঙ্গ : মহিলা	CFM1568112 ফটো উপলব্ধ	555 নাম : হীৰামনি ডেকা পিতাৰ নাম: বিৰেন ঘৰ নং : 123 বয়স : 36 লিঙ্গ : মহিলা	CFM1568123 ফটো উপলব্ধ
556 নাম : গৌৰী ডেকা পিতাৰ নাম: আত্মৰাম ঘৰ নং : 128 বয়স : 81 লিঙ্গ : পুৰুষ	CFM1568134 ফটো উপলব্ধ	557 নাম : মাইকন ডেকা স্বামীৰ নাম: গৌৰী ঘৰ নং : 128 বয়স : 59 লিঙ্গ : মহিলা	CFM1568145 ফটো উপলব্ধ	558 নাম : পূৰ্বী ডেকা পিতাৰ নাম: গৌৰী ডেকা ঘৰ নং : 128 বয়স : 30 লিঙ্গ : মহিলা	CFM1574545 ফটো উপলব্ধ
559 নাম : জয়ন্তী ডেকা স্বামীৰ নাম: প্ৰফুল্ল ঘৰ নং : 125 বয়স : 76 লিঙ্গ : মহিলা	CFM1568156 ফটো উপলব্ধ	560 নাম : কৈল্যাশ ডেকা পিতাৰ নাম: প্ৰফুল্ল ঘৰ নং : 125 বয়স : 57 লিঙ্গ : পুৰুষ	CFM1568167 ফটো উপলব্ধ	561 নাম : দিপালী ডেকা স্বামীৰ নাম: কৈল্যাশ ঘৰ নং : 125 বয়স : 53 লিঙ্গ : মহিলা	CFM1568178 ফটো উপলব্ধ
562 নাম : অমিয় ডেকা পিতাৰ নাম: প্ৰফুল্ল ঘৰ নং : 125 বয়স : 53 লিঙ্গ : পুৰুষ	CFM1568189 ফটো উপলব্ধ	563 নাম : বৰদা ডেকা স্বামীৰ নাম: অমিয় ডেকা ঘৰ নং : 125 বয়স : 46 লিঙ্গ : মহিলা	CFM1568190 ফটো উপলব্ধ	564 নাম : সনাতন ডেকা পিতাৰ নাম: প্ৰফুল্ল ঘৰ নং : 125 বয়স : 40 লিঙ্গ : পুৰুষ	CFM1568214 ফটো উপলব্ধ
565 নাম : মামনী ডেকা স্বামীৰ নাম: সনাতন ডেকা ঘৰ নং : 125 বয়স : 34 লিঙ্গ : মহিলা	CFM0266759 ফটো উপলব্ধ	566 নাম : মীনাক্ষী ডেকা পিতাৰ নাম: কৈলাস শীল ঘৰ নং : 125 বয়স : 30 লিঙ্গ : মহিলা	CFM0017848 ফটো উপলব্ধ	567 নাম : মমী ডেতা পিতাৰ নাম: কৈল্যাশ ডেকা ঘৰ নং : 125 বয়স : 27 লিঙ্গ : মহিলা	CFM00153908 ফটো উপলব্ধ
568 নাম : কফলী ডেকা স্বামীৰ নাম: নেউলা ৰাম ঘৰ নং : 126 বয়স : 93 লিঙ্গ : মহিলা	CFM1568236 ফটো উপলব্ধ	569 নাম : পৰেশ ডেকা পিতাৰ নাম: নেউলা ডেকা ঘৰ নং : 126 বয়স : 63 লিঙ্গ : পুৰুষ	CFM1568247 ফটো উপলব্ধ	570 নাম : পদ্মা ডেকা স্বামীৰ নাম: পৰেশ ঘৰ নং : 126 বয়স : 56 লিঙ্গ : মহিলা	CFM1568258 ফটো উপলব্ধ



571 নাম : ললিত ডেকা পিতাৰ নাম: নেউলা ৰাম ডেকা ঘৰ নং : ১২৬ বয়স : 56 লিঙ্গ : পুৰুষ	CFM1568269 ফটো উপলব্ধ	572 নাম : সবিতা দাস ডেকা স্বামীৰ নাম: ললিত ডেকা ঘৰ নং : ১২৬ বয়স : 48 লিঙ্গ : মহিলা	CFM1568270 ফটো উপলব্ধ	573 নাম : ৰমেশ ডেকা পিতাৰ নাম: নেউলা ৰাম ডেকা ঘৰ নং : ১২৬ বয়স : 45 লিঙ্গ : পুৰুষ	CFM1568281 ফটো উপলব্ধ
574 নাম : ধুবজ্যোতি ডেকা পিতাৰ নাম: পৰেশ ডেকা ঘৰ নং : ১২৬ বয়স : 32 লিঙ্গ : পুৰুষ	CFM1574330 ফটো উপলব্ধ	575 নাম : মিতালী ডেকা পিতাৰ নাম: পৰেশ ঘৰ নং : ১২৬ বয়স : 29 লিঙ্গ : মহিলা	CFM0154047 ফটো উপলব্ধ	576 নাম : বিকাশ ডেকা পিতাৰ নাম: কুমুদ ডেকা ঘৰ নং : ১২৬ বয়স : 28 লিঙ্গ : পুৰুষ	CFM0018416 ফটো উপলব্ধ
577 নাম : অনামিকা ডেকা স্বামীৰ নাম: ৰমেশ ডেকা ঘৰ নং : ১২৬ বয়স : 27 লিঙ্গ : মহিলা	CFM0154096 ফটো উপলব্ধ	578 নাম : বিশ্বজিত ডেকা পিতাৰ নাম: ললিত ডেকা ঘৰ নং : 126 বয়স : 25 লিঙ্গ : পুৰুষ	CFM0506543 ফটো উপলব্ধ	579 নাম : ৰিম্পী কলিতা স্বামীৰ নাম: ধুবজ্যোতি ডেকা ঘৰ নং : 126 বয়স : 25 লিঙ্গ : মহিলা	CFM1322429 ফটো উপলব্ধ
580 নাম : অনামিকা ডেকা পিতাৰ নাম: ললিত চন্দ্ৰ ডেকা ঘৰ নং : 126 বয়স : 22 লিঙ্গ : মহিলা	CFM1301688 ফটো উপলব্ধ	581 নাম : মনোমতী ডেকা স্বামীৰ নাম: শৰত ঘৰ নং : ১২৭ বয়স : 75 লিঙ্গ : মহিলা	CFM1568305 ফটো উপলব্ধ	582 নাম : তুলেন্দ্ৰ ডেকা পিতাৰ নাম: শৰত ঘৰ নং : ১২৭ বয়স : 57 লিঙ্গ : পুৰুষ	CFM1568316 ফটো উপলব্ধ
583 নাম : কবিতা ডেকা স্বামীৰ নাম: তুলেন ডেকা ঘৰ নং : ১২৭ বয়স : 46 লিঙ্গ : মহিলা	CFM1568327 ফটো উপলব্ধ	584 নাম : সমৰেন্দ্ৰ ডেকা পিতাৰ নাম: শৰত ঘৰ নং : ১২৭ বয়স : 45 লিঙ্গ : পুৰুষ	CFM1568338 ফটো উপলব্ধ	585 নাম : পুতুলী ডেকা স্বামীৰ নাম: কুমুদ ঘৰ নং : ১২৮ বয়স : 46 লিঙ্গ : মহিলা	CFM1568350 ফটো উপলব্ধ
586 নাম : ধৰনী শীল পিতাৰ নাম: মহেন্দ্ৰ ঘৰ নং : ১২৯ বয়স : 64 লিঙ্গ : পুৰুষ	CFM1568361 ফটো উপলব্ধ	587 নাম : অঞ্জনা শীল স্বামীৰ নাম: ধৰনী ঘৰ নং : ১২৯ বয়স : 59 লিঙ্গ : মহিলা	CFM1568372 ফটো উপলব্ধ	588 নাম : কৈলাস শীল পিতাৰ নাম: ধৰনী ঘৰ নং : ১২৯ বয়স : 42 লিঙ্গ : পুৰুষ	CFM1568394 ফটো উপলব্ধ
589 নাম : কনজিত শীল পিতাৰ নাম: ধৰনী ঘৰ নং : ১২৯ বয়স : 36 লিঙ্গ : পুৰুষ	CFM1568407 ফটো উপলব্ধ	590 নাম : প্ৰাণজিত শীল পিতাৰ নাম: অৰবিন্দ ঘৰ নং : ১৩০ বয়স : 50 লিঙ্গ : পুৰুষ	CFM1568441 ফটো উপলব্ধ	591 নাম : মিন শীল স্বামীৰ নাম: প্ৰাণজিত ঘৰ নং : ১৩০ বয়স : 50 লিঙ্গ : মহিলা	CFM1568452 ফটো উপলব্ধ
592 নাম : কৃষ্ণা কান্ত শীল পিতাৰ নাম: অৰবিন্দ ঘৰ নং : ১৩০ বয়স : 44 লিঙ্গ : পুৰুষ	CFM1568463 ফটো উপলব্ধ	593 নাম : কল্পনা শিল স্বামীৰ নাম: কৃষ্ণ কান্ত শিল ঘৰ নং : ১৩০ বয়স : 34 লিঙ্গ : মহিলা	CFM1909279 ফটো উপলব্ধ	594 নাম : সাগৰিকা পৃঠক পিতাৰ নাম: প্ৰাঞ্জিত পৃঠক ঘৰ নং : ১৩০ বয়স : 27 লিঙ্গ : মহিলা	CFM0304337 ফটো উপলব্ধ
595 নাম : ৰিদিপ শীল পিতাৰ নাম: প্ৰাণজিত শীল ঘৰ নং : 130 বয়স : 25 লিঙ্গ : পুৰুষ	UUI0117564 ফটো উপলব্ধ	596 নাম : সৰস্বতী ডেকা স্বামীৰ নাম: উদ্ধব ঘৰ নং : ১৩১ বয়স : 92 লিঙ্গ : মহিলা	CFM1568496 ফটো উপলব্ধ	597 নাম : বীৰেন ডেকা পিতাৰ নাম: উদ্ধব ঘৰ নং : ১৩১ বয়স : 66 লিঙ্গ : পুৰুষ	CFM1568509 ফটো উপলব্ধ
598 নাম : কুলেন ডেকা পিতাৰ নাম: উদ্ধব ঘৰ নং : ১৩১ বয়স : 62 লিঙ্গ : পুৰুষ	CFM1568543 ফটো উপলব্ধ	599 নাম : বিমলা ডেকা স্বামীৰ নাম: কুলেন ঘৰ নং : ১৩১ বয়স : 56 লিঙ্গ : মহিলা	CFM1568544 ফটো উপলব্ধ	600 নাম : প্ৰশান্ত ডেকা পিতাৰ নাম: উদ্ধব ঘৰ নং : ১৩১ বয়স : 51 লিঙ্গ : পুৰুষ	CFM1568587 ফটো উপলব্ধ



601 নাম : তুলসী ডেকা স্বামীৰ নাম: প্ৰশান্ত ডেকা ঘৰ নং : ১৩১ বয়স : 43 লিঙ্গ : মহিলা	CFM1568598 ফটো উপলব্ধ	602 নাম : হিৰন ডেকা স্বামীৰ নাম: বিৰেন ডেকা ঘৰ নং : ১৩১ বয়স : 42 লিঙ্গ : মহিলা	CFM0304303 ফটো উপলব্ধ	603 নাম : সংগিতা ডেকা স্বামীৰ নাম: ভাস্কৰ ডেকা ঘৰ নং : 131 বয়স : 41 লিঙ্গ : মহিলা	CFM0253906 ফটো উপলব্ধ
604 নাম : ভাস্কৰ ডেকা পিতাৰ নাম: বিৰেন ডেকা ঘৰ নং : ১৩১ বয়স : 36 লিঙ্গ : পুৰুষ	CFM1568612 ফটো উপলব্ধ	605 নাম : মেঘালী ডেকা পিতাৰ নাম: কুলেন ঘৰ নং : ১৩১ বয়স : 36 লিঙ্গ : মহিলা	CFM1568623 ফটো উপলব্ধ	606 নাম : নীলিমা ডেকা স্বামীৰ নাম: অতুল ঘৰ নং : ১৩২ বয়স : 70 লিঙ্গ : মহিলা	CFM1568645 ফটো উপলব্ধ
607 নাম : অনিল ডেকা পিতাৰ নাম: উত্তম ঘৰ নং : ১৩২ বয়স : 53 লিঙ্গ : পুৰুষ	CFM1568656 ফটো উপলব্ধ	608 নাম : কেশব ডেকা পিতাৰ নাম: অতুল ঘৰ নং : ১৩২ বয়স : 46 লিঙ্গ : পুৰুষ	CFM1568678 ফটো উপলব্ধ	609 নাম : অক্ষয় ডেকা পিতাৰ নাম: অতুল ঘৰ নং : ১৩২ বয়স : 44 লিঙ্গ : পুৰুষ	CFM1568689 ফটো উপলব্ধ
610 নাম : বৰ্ণালী ডেকা স্বামীৰ নাম: অনিল ডেকা ঘৰ নং : ১৩২ বয়স : 43 লিঙ্গ : মহিলা	CFM1568667 ফটো উপলব্ধ	611 নাম : প্ৰদীপ ডেকা পিতাৰ নাম: অতুল ঘৰ নং : ১৩২ বয়স : 42 লিঙ্গ : পুৰুষ	CFM1568690 ফটো উপলব্ধ	612 নাম : গীতালি হালৈ স্বামীৰ নাম: কেশৱ হালৈ ঘৰ নং : ১৩২ বয়স : 42 লিঙ্গ : মহিলা	CFM1909280 ফটো উপলব্ধ
613 নাম : নিপেন ডেকা পিতাৰ নাম: অতুল ঘৰ নং : ১৩২ বয়স : 40 লিঙ্গ : পুৰুষ	CFM1568703 ফটো উপলব্ধ	614 নাম : ধৰ্মেন্দ্ৰ ডেকা পিতাৰ নাম: অতুল ঘৰ নং : ১৩২ বয়স : 38 লিঙ্গ : পুৰুষ	CFM1568714 ফটো উপলব্ধ	615 নাম : জেউতি ডেকা স্বামীৰ নাম: অক্ষয় ডেকা ঘৰ নং : 132 বয়স : 31 লিঙ্গ : মহিলা	CFM0257501 ফটো উপলব্ধ
616 নাম : অমিত দৈমাৰী পিতাৰ নাম: কান্তেশ্বৰ দৈমাৰী ঘৰ নং : 132 বয়স : 30 লিঙ্গ : পুৰুষ	CFM1133123 ফটো উপলব্ধ	617 নাম : মধুসূতা ডেকা স্বামীৰ নাম: প্ৰদীপ ডেকা ঘৰ নং : 132 বয়স : 28 লিঙ্গ : মহিলা	CFM0276949 ফটো উপলব্ধ	618 নাম : হৰেন ডেকা পিতাৰ নাম: কমলা ঘৰ নং : ১৩৩ বয়স : 69 লিঙ্গ : পুৰুষ	CFM1568725 ফটো উপলব্ধ
619 নাম : ভগবতী ডেকা স্বামীৰ নাম: হৰেন ঘৰ নং : ১৩৩ বয়স : 59 লিঙ্গ : মহিলা	CFM1568736 ফটো উপলব্ধ	620 নাম : সূৰ্য্য ডেকা পিতাৰ নাম: কমলা ঘৰ নং : ১৩৩ বয়স : 55 লিঙ্গ : পুৰুষ	CFM1568747 ফটো উপলব্ধ	621 নাম : নিলীমা ডেকা স্বামীৰ নাম: সূৰ্য্য ডেকা ঘৰ নং : ১৩৩ বয়স : 46 লিঙ্গ : মহিলা	CFM1568758 ফটো উপলব্ধ
622 নাম : লতিকা দেকা পিতাৰ নাম: হৰেন দেকা ঘৰ নং : ১৩৩ বয়স : 31 লিঙ্গ : মহিলা	CFM1909304 ফটো উপলব্ধ	623 নাম : পৰ্চ ৰাম কুচাৰী পিতাৰ নাম: বালি ঘৰ নং : ১৩৪ বয়স : 63 লিঙ্গ : পুৰুষ	CFM1568770 ফটো উপলব্ধ	624 নাম : গুণেশ্বৰী কুচাৰী স্বামীৰ নাম: পশুৰাম কুচাৰী ঘৰ নং : ১৩৪ বয়স : 52 লিঙ্গ : মহিলা	CFM1568781 ফটো উপলব্ধ
625 নাম : প্ৰীতি কছাৰী পিতাৰ নাম: পশুৰাম কছাৰী ঘৰ নং : ১৩৪ বয়স : 36 লিঙ্গ : মহিলা	CFM1568792 ফটো উপলব্ধ	626 নাম : শৌমশ্ৰী কছাৰী পিতাৰ নাম: সৰ্বেশ্বৰ কছাৰী ঘৰ নং : ১৩৪ বয়স : 34 লিঙ্গ : মহিলা	CFM1568805 ফটো উপলব্ধ	627 নাম : ফাজ্জামুঠি বসুমতাৰী স্বামীৰ নাম: হিমাংশু কছাৰী ঘৰ নং : ১৩৪ বয়স : 34 লিঙ্গ : মহিলা	CFM1909315 ফটো উপলব্ধ
628 নাম : হিমাংশু কছাৰী পিতাৰ নাম: সৰ্বেশ্বৰ কছাৰী ঘৰ নং : ১৩৪ বয়স : 33 লিঙ্গ : পুৰুষ	CFM1568816 ফটো উপলব্ধ	629 নাম : সনিয়া কচাৰী পিতাৰ নাম: সৰ্বেশ্বৰ কচাৰী ঘৰ নং : ১৩৪ বয়স : 24 লিঙ্গ : মহিলা	CFM0359935 ফটো উপলব্ধ	630 নাম : হংলৈ কছাৰী স্বামীৰ নাম: বালি ঘৰ নং : ১৩৪ বয়স : 83 লিঙ্গ : মহিলা	CFM1568827 ফটো উপলব্ধ



631 নাম : সৰ্বেশ্বৰ কছাৰী পিতাৰ নাম: বালী ৰাম কছাৰী ঘৰ নং : ১৩৪ক বয়স : 58 লিঙ্গ : পুৰুষ	CFM1568838 ফটো উপলব্ধ	632 নাম : নিৰ কছাৰী পিতাৰ নাম: খড্ৰুম ঘৰ নং : ১৩৪ক বয়স : 56 লিঙ্গ : মহিলা	CFM1568849 ফটো উপলব্ধ	633 নাম : ৰবিৰাম কছাৰী পিতাৰ নাম: কলাৰাম ঘৰ নং : ১৩৫ বয়স : 63 লিঙ্গ : পুৰুষ	CFM1568861 ফটো উপলব্ধ
634 নাম : পদমী কছাৰী স্বামীৰ নাম: ৰবিৰাম কছাৰী ঘৰ নং : ১৩৫ বয়স : 61 লিঙ্গ : মহিলা	CFM1568872 ফটো উপলব্ধ	635 নাম : মনোজ কছাৰী পিতাৰ নাম: ৰবিৰাম কছাৰী ঘৰ নং : ১৩৫ বয়স : 38 লিঙ্গ : পুৰুষ	CFM1568883 ফটো উপলব্ধ	636 নাম : বুদ্ধদেব কছাৰী পিতাৰ নাম: ৰবিৰাম কছাৰী ঘৰ নং : ১৩৫ বয়স : 31 লিঙ্গ : পুৰুষ	CFM1909848 ফটো উপলব্ধ
637 নাম : সুৰেন কছাৰী পিতাৰ নাম: কলাৰাম ঘৰ নং : ১৩৬ বয়স : 58 লিঙ্গ : পুৰুষ	CFM1568894 ফটো উপলব্ধ	638 নাম : ললিতা কছাৰী স্বামীৰ নাম: সুৰেন কছাৰী ঘৰ নং : ১৩৬ বয়স : 54 লিঙ্গ : মহিলা	CFM1568907 ফটো উপলব্ধ	639 নাম : ৰমেন দৈমাৰী পিতাৰ নাম: অঙ্গদ দৈমাৰী ঘৰ নং : ১৩৬ বয়স : 35 লিঙ্গ : পুৰুষ	CFM1909917 ফটো উপলব্ধ
640 নাম : মামণি কছাৰী পিতাৰ নাম: সুৰেন কছাৰী ঘৰ নং : 136 বয়স : 25 লিঙ্গ : মহিলা	CFM0354035 ফটো উপলব্ধ	641 নাম : মহেন্দ্ৰ বসুমতাৰী পিতাৰ নাম: চুৰামি ঘৰ নং : ১৩৭ বয়স : 93 লিঙ্গ : পুৰুষ	CFM1568918 ফটো উপলব্ধ	642 নাম : দেওবাৰী বসুমতাৰী স্বামীৰ নাম: মহেন্দ্ৰ বসুমতাৰী ঘৰ নং : ১৩৭ বয়স : 82 লিঙ্গ : মহিলা	CFM1909451 ফটো উপলব্ধ
643 নাম : দয়ানন্দ বড়ো পিতাৰ নাম: মহেন্দ্ৰ বড়ো ঘৰ নং : ১৩৭ বয়স : 57 লিঙ্গ : পুৰুষ	CFM1568929 ফটো উপলব্ধ	644 নাম : ভূমিপৰিষা বসুমতাৰী স্বামীৰ নাম: দয়া বসুমতাৰী ঘৰ নং : ১৩৭ বয়স : 49 লিঙ্গ : মহিলা	CFM1568930 ফটো উপলব্ধ	645 নাম : মন্ত্ৰী বসুমতাৰী পিতাৰ নাম: মহেন্দ্ৰ ঘৰ নং : ১৩৭ বয়স : 48 লিঙ্গ : পুৰুষ	CFM1568941 ফটো উপলব্ধ
646 নাম : নীলিমা বসুমতাৰী স্বামীৰ নাম: মন্ত্ৰী বসুমতাৰী ঘৰ নং : ১৩৭ বয়স : 43 লিঙ্গ : মহিলা	CFM1568952 ফটো উপলব্ধ	647 নাম : পোদমী দাশ স্বামীৰ নাম: প্ৰফুল্ল দাশ ঘৰ নং : 137 বয়স : 31 লিঙ্গ : মহিলা	CFM0356493 ফটো উপলব্ধ	648 নাম : নিজেীম বসুমতাৰী পিতাৰ নাম: দয়াৰাম বসুমতাৰী ঘৰ নং : ১৩৭ বয়স : 30 লিঙ্গ : পুৰুষ	CFM1909859 ফটো উপলব্ধ
649 নাম : ৰস্মী বড়ো স্বামীৰ নাম: সেনছৌ বড়ো ঘৰ নং : 137 বয়স : 27 লিঙ্গ : মহিলা	CFM0268615 ফটো উপলব্ধ	650 নাম : গনে বড়ো পিতাৰ নাম: খেৰা ঘৰ নং : ১৩৮ বয়স : 60 লিঙ্গ : পুৰুষ	CFM1568963 ফটো উপলব্ধ	651 নাম : মোহিনী ৰাশ্চিআৰী স্বামীৰ নাম: গনে বড়ো ঘৰ নং : ১৩৮ বয়স : 50 লিঙ্গ : মহিলা	CFM1568974 ফটো উপলব্ধ
652 নাম : বিৰমল বড়ো পিতাৰ নাম: গনে বড়ো ঘৰ নং : ১৩৮ বয়স : 31 লিঙ্গ : পুৰুষ	CFM1909860 ফটো উপলব্ধ	653 নাম : ফুংবিলি ৰামচিয়াৰী স্বামীৰ নাম: বিমল ৰামচিয়াৰী ঘৰ নং : ১৩৮ বয়স : 29 লিঙ্গ : মহিলা	CFM0304261 ফটো উপলব্ধ	654 নাম : ৰাভুল বড়ো পিতাৰ নাম: গনে বড়ো ঘৰ নং : ১৩৮ বয়স : 29 লিঙ্গ : পুৰুষ	CFM0024109 ফটো উপলব্ধ
655 নাম : কবিতা ৰামছীয়াৰী পিতাৰ নাম: গনে ৰামছীয়াৰী ঘৰ নং : ১৩৮ বয়স : 27 লিঙ্গ : মহিলা	CFM0157917 ফটো উপলব্ধ	656 নাম : মন্ডল ৰামচিয়াৰী পিতাৰ নাম: থাৰাম ঘৰ নং : ১৩৯ বয়স : 80 লিঙ্গ : পুৰুষ	CFM1568985 ফটো উপলব্ধ	657 নাম : লক্ষেশ্বৰ ৰামচিয়াৰী পিতাৰ নাম: মন্ডল ঘৰ নং : ১৩৯ বয়স : 56 লিঙ্গ : পুৰুষ	CFM1568996 ফটো উপলব্ধ
658 নাম : মিন ৰামচিয়াৰী স্বামীৰ নাম: লক্ষেশ্বৰ ৰামচিয়াৰী ঘৰ নং : ১৩৯ বয়স : 52 লিঙ্গ : মহিলা	CFM1569002 ফটো উপলব্ধ	659 নাম : জেবশ্ৰী ৰামচিয়াৰী পিতাৰ নাম: মন্ডল ঘৰ নং : ১৩৯ বয়স : 46 লিঙ্গ : মহিলা	CFM1569013 ফটো উপলব্ধ	660 নাম : অলকা ৰাশ্চিআৰী পিতাৰ নাম: মন্ডল ঘৰ নং : ১৩৯ বয়স : 45 লিঙ্গ : মহিলা	CFM1569014 ফটো উপলব্ধ



661 নাম : দেতসুং ৰামছিয়াৰী পিতাৰ নাম: লংকেশ্বৰ ৰামছিয়াৰী ঘৰ নং : 139 বয়স : 30 লিঙ্গ : পুৰুষ	CFM1909871 ফটো উপলব্ধ	662 নাম : জিনালি বড়ো স্বামীৰ নাম: দেটসুং ৰাম্শিআৰী ঘৰ নং : 139 বয়স : 27 লিঙ্গ : মহিলা	CFM0338491 ফটো উপলব্ধ	663 নাম : দেবেশ ৰাম্শিআৰী পিতাৰ নাম: বাবুল ৰাম্শিআৰী ঘৰ নং : 180 বয়স : 43 লিঙ্গ : পুৰুষ	CFM1569035 ফটো উপলব্ধ
664 নাম : গনো ৰামচিয়াৰী পিতাৰ নাম: বাবুল ঘৰ নং : 180 বয়স : 41 লিঙ্গ : পুৰুষ	CFM1569046 ফটো উপলব্ধ	665 নাম : বাঙ্গাল দৈমাৰী পিতাৰ নাম: ময়দা ঘৰ নং : 181 বয়স : 75 লিঙ্গ : পুৰুষ	CFM1569057 ফটো উপলব্ধ	666 নাম : নাথুৰাম দৈমাৰী পিতাৰ নাম: বাঙ্গাল ঘৰ নং : 181 বয়স : 57 লিঙ্গ : পুৰুষ	CFM1569080 ফটো উপলব্ধ
667 নাম : দময়ন্তী দৈমাৰী স্বামীৰ নাম: নাথুৰাম ঘৰ নং : 181 বয়স : 51 লিঙ্গ : মহিলা	CFM1569091 ফটো উপলব্ধ	668 নাম : ধনজিত দৈমাৰী পিতাৰ নাম: নাথুৰাম দৈমাৰী ঘৰ নং : 181 বয়স : 35 লিঙ্গ : পুৰুষ	CFM1909882 ফটো উপলব্ধ	669 নাম : কৰিশা দাঙ্গমাৰী পিতাৰ নাম: নথুৰাম দৈমাৰী ঘৰ নং : 141 বয়স : 23 লিঙ্গ : মহিলা	CFM0433201 ফটো উপলব্ধ
670 নাম : কান্দা দৈমাৰী পিতাৰ নাম: নেউলা ঘৰ নং : 182 বয়স : 57 লিঙ্গ : পুৰুষ	CFM1569104 ফটো উপলব্ধ	671 নাম : সোনেশ্বৰী দৈমাৰী স্বামীৰ নাম: দৈমাৰী দৈমাৰী ঘৰ নং : 182 বয়স : 55 লিঙ্গ : মহিলা	CFM1569115 ফটো উপলব্ধ	672 নাম : মুন দৈমাৰী পিতাৰ নাম: কান্দা দৈমাৰী ঘৰ নং : 182 বয়স : 35 লিঙ্গ : মহিলা	CFM1569126 ফটো উপলব্ধ
673 নাম : কনিকা দৈমাৰী পিতাৰ নাম: কানৰা দৈমাৰী ঘৰ নং : 182 বয়স : 33 লিঙ্গ : মহিলা	CFM1909462 ফটো উপলব্ধ	674 নাম : সুবলা দৈমাৰী পিতাৰ নাম: কানৰা দৈমাৰী ঘৰ নং : 182 বয়স : 33 লিঙ্গ : মহিলা	CFM1909440 ফটো উপলব্ধ	675 নাম : ৰহিলা দৈমাৰী পিতাৰ নাম: কানৰা দৈমাৰী ঘৰ নং : 182 বয়স : 31 লিঙ্গ : মহিলা	CFM1909473 ফটো উপলব্ধ
676 নাম : অমিত দৈমাৰী পিতাৰ নাম: কান্দা দৈমাৰী ঘৰ নং : 182 বয়স : 30 লিঙ্গ : পুৰুষ	CFM1120740 ফটো উপলব্ধ	677 নাম : মনি দৈমাৰী পিতাৰ নাম: নেৱলা দৈমাৰী ঘৰ নং : 183 বয়স : 54 লিঙ্গ : পুৰুষ	CFM1569160 ফটো উপলব্ধ	678 নাম : পঞ্চ বড়ো পিতাৰ নাম: নেউলা ঘৰ নং : 183 বয়স : 53 লিঙ্গ : পুৰুষ	CFM1569148 ফটো উপলব্ধ
679 নাম : ৰেন বড়ো স্বামীৰ নাম: পঞ্চ বড়ো ঘৰ নং : 183 বয়স : 50 লিঙ্গ : মহিলা	CFM1569159 ফটো উপলব্ধ	680 নাম : হৰেশ্বৰী বড়ো স্বামীৰ নাম: মণি বড়ো ঘৰ নং : 183 বয়স : 44 লিঙ্গ : মহিলা	CFM1569171 ফটো উপলব্ধ	681 নাম : মিনতি দৈমাৰী পিতাৰ নাম: মনি বড়ো ঘৰ নং : 183 বয়স : 30 লিঙ্গ : মহিলা	CFM1909495 ফটো উপলব্ধ
682 নাম : মঞ্জিলা বড়ো পিতাৰ নাম: পঞ্চানন বড়ো ঘৰ নং : 143 বয়স : 24 লিঙ্গ : পুৰুষ	CFM0433342 ফটো উপলব্ধ	683 নাম : প্ৰমীলা ৰামছিয়াৰী পিতাৰ নাম: লংগ ৰামছিয়াৰী ঘৰ নং : 183 বয়স : 37 লিঙ্গ : মহিলা	CFM0159145 ফটো উপলব্ধ	684 নাম : বিক্ৰম ৰামছিয়াৰী পিতাৰ নাম: লংগো ৰামছিয়াৰী ঘৰ নং : 183 বয়স : 31 লিঙ্গ : পুৰুষ	CFM0159269 ফটো উপলব্ধ
685 নাম : চাৰখলী ৰামচিয়াৰী স্বামীৰ নাম: কানু ৰামচিয়াৰী ঘৰ নং : 188 বয়স : 73 লিঙ্গ : মহিলা	CFM1569193 ফটো উপলব্ধ	686 নাম : কানু ৰামচিয়াৰী পিতাৰ নাম: মেৰা ঘৰ নং : 188 বয়স : 71 লিঙ্গ : পুৰুষ	CFM1569182 ফটো উপলব্ধ	687 নাম : মনলা ৰামচিয়াৰী পিতাৰ নাম: কানু ঘৰ নং : 188 বয়স : 41 লিঙ্গ : পুৰুষ	CFM1569206 ফটো উপলব্ধ
688 নাম : শেৱালী ৰামচিয়াৰী পিতাৰ নাম: কানু ঘৰ নং : 188 বয়স : 38 লিঙ্গ : মহিলা	CFM1569228 ফটো উপলব্ধ	689 নাম : চনাথী ৰামচিয়াৰী স্বামীৰ নাম: মৌনলা ৰামচিয়াৰী ঘৰ নং : 144 বয়স : 38 লিঙ্গ : মহিলা	CFM0360222 ফটো উপলব্ধ	690 নাম : লহোৰাম ৰামচিয়াৰী পিতাৰ নাম: থাৰাম ঘৰ নং : 188 বয়স : 70 লিঙ্গ : পুৰুষ	CFM1569239 ফটো উপলব্ধ



691 নাম : ৰূপেপ্ৰিয়া ৰামচিয়াৰী স্বামীৰ নাম: লহো ঘৰ নং : ১৪৫ বয়স : 66 লিঙ্গ : মহিলা	CFM1569240 ফটো উপলব্ধ	692 নাম : মোহন ৰামচিয়াৰী পিতাৰ নাম: মন্ডল ঘৰ নং : ১৪৬ বয়স : 55 লিঙ্গ : পুৰুষ	CFM1569262 ফটো উপলব্ধ	693 নাম : ডাক্তাৰী ৰামচিয়াৰী স্বামীৰ নাম: মোহন ঘৰ নং : ১৪৬ বয়স : 53 লিঙ্গ : মহিলা	CFM1569273 ফটো উপলব্ধ
694 নাম : পঙ্কজ ৰামচিয়াৰী পিতাৰ নাম: মোহন ঘৰ নং : ১৪৬ বয়স : 36 লিঙ্গ : পুৰুষ	CFM1569284 ফটো উপলব্ধ	695 নাম : পিঙ্কু ৰামচিয়াৰী পিতাৰ নাম: মোহন ৰামচিয়াৰী ঘৰ নং : ১৪৬ বয়স : 35 লিঙ্গ : পুৰুষ	CFM1569295 ফটো উপলব্ধ	696 নাম : পদ্মা বড়ো স্বামীৰ নাম: পিংকু ৰামচিয়াৰী ঘৰ নং : 146 বয়স : 30 লিঙ্গ : মহিলা	CFM0445312 ফটো উপলব্ধ
697 নাম : লেপ বড়ো পিতাৰ নাম: ধৰ্মী ঘৰ নং : ১৪৬ক বয়স : 70 লিঙ্গ : পুৰুষ	CFM1569308 ফটো উপলব্ধ	698 নাম : নীলাবতী বড়ো স্বামীৰ নাম: লেপ বড়ো ঘৰ নং : ১৪৬ক বয়স : 66 লিঙ্গ : মহিলা	CFM1569319 ফটো উপলব্ধ	699 নাম : সন্ত বড়ো পিতাৰ নাম: লেপ বড়ো ঘৰ নং : ১৪৬ক বয়স : 46 লিঙ্গ : পুৰুষ	CFM1569320 ফটো উপলব্ধ
700 নাম : জয়ন্ত বড়ো পিতাৰ নাম: লেপ বড়ো ঘৰ নং : ১৪৬ক বয়স : 38 লিঙ্গ : পুৰুষ	CFM1569364 ফটো উপলব্ধ	701 নাম : লোহিত বড়ো পিতাৰ নাম: খাবাৰাম ঘৰ নং : ১৪৭ বয়স : 70 লিঙ্গ : পুৰুষ	CFM1569375 ফটো উপলব্ধ	702 নাম : বীনা বড়ো স্বামীৰ নাম: লোহিত ঘৰ নং : ১৪৭ বয়স : 65 লিঙ্গ : মহিলা	CFM1569397 ফটো উপলব্ধ
703 নাম : ভূপেন বড়ো পিতাৰ নাম: লোহিত চন্দ্ৰ বড়ো ঘৰ নং : ১৪৭ বয়স : 49 লিঙ্গ : পুৰুষ	CFM1569400 ফটো উপলব্ধ	704 নাম : ৰাজীব বড়ো পিতাৰ নাম: লোহিত ঘৰ নং : ১৪৭ বয়স : 46 লিঙ্গ : পুৰুষ	CFM1569411 ফটো উপলব্ধ	705 নাম : চিমা ৰানী বড়ো পিতাৰ নাম: লোহিত বড়ো ঘৰ নং : ১৪৭ বয়স : 44 লিঙ্গ : মহিলা	CFM1569422 ফটো উপলব্ধ
706 নাম : বিমল বড়ো পিতাৰ নাম: লোহিত ঘৰ নং : ১৪৭ বয়স : 42 লিঙ্গ : পুৰুষ	CFM1569433 ফটো উপলব্ধ	707 নাম : শৰমিলা বড়ো পিতাৰ নাম: লোহিত ঘৰ নং : ১৪৭ বয়স : 40 লিঙ্গ : মহিলা	CFM1569444 ফটো উপলব্ধ	708 নাম : অনু বড়ো স্বামীৰ নাম: ভূপেন বড়ো ঘৰ নং : ১৪৭ বয়স : 38 লিঙ্গ : মহিলা	CFM1574578 ফটো উপলব্ধ
709 নাম : ধোৰোস্তী শৰ্মা স্বামীৰ নাম: ৰাজীব বড়ো ঘৰ নং : ১৪৭ বয়স : 31 লিঙ্গ : মহিলা	CFM1574498 ফটো উপলব্ধ	710 নাম : মিতালী ডেকা স্বামীৰ নাম: গোবিন্দ ডেকা ঘৰ নং : 147 বয়স : 28 লিঙ্গ : মহিলা	CFM0363655 ফটো উপলব্ধ	711 নাম : সীতা বড়ো পিতাৰ নাম: অৰ্জুন বড়ো ঘৰ নং : 149 বয়স : 27 লিঙ্গ : মহিলা	CFM0356329 ফটো উপলব্ধ
712 নাম : অবিনাশ বড়ো পিতাৰ নাম: ভিম বড়ো ঘৰ নং : ১৪৭ বয়স : 25 লিঙ্গ : পুৰুষ	CFM0304469 ফটো উপলব্ধ	713 নাম : নানাসিং ৰাশিআৰী অন্যান্য: প্ৰশান্ত ৰাশিআৰী ঘৰ নং : 155 বয়স : 25 লিঙ্গ : পুৰুষ	CFM0362061 ফটো উপলব্ধ	714 নাম : গুসংগ নাৰ্জাৰী পিতাৰ নাম: লুহাবগৰা নাৰ্জাৰী ঘৰ নং : ১৫৬ বয়স : 33 লিঙ্গ : পুৰুষ	CFM0304147 ফটো উপলব্ধ
715 নাম : প্ৰতিমা কছাৰী মাতৃৰ নাম: গুণেশ্বৰী কছাৰী ঘৰ নং : 156 বয়স : 31 লিঙ্গ : মহিলা	CFM1176080 ফটো উপলব্ধ	716 নাম : শ্যামল বড়ো পিতাৰ নাম: ৰমা বড়ো ঘৰ নং : 158 বয়স : 28 লিঙ্গ : পুৰুষ	CFM0542696 ফটো উপলব্ধ	717 নাম : বীৰমল বড়ো পিতাৰ নাম: ৰমা বড়ো ঘৰ নং : 158 বয়স : 26 লিঙ্গ : পুৰুষ	CFM0347633 ফটো উপলব্ধ
718 নাম : মিংকু বড়ো পিতাৰ নাম: সুকুমাৰ বড়ো ঘৰ নং : 159 বয়স : 25 লিঙ্গ : পুৰুষ	CFM0411603 ফটো উপলব্ধ	719 নাম : কবিতা বড়ো পিতাৰ নাম: জীবন বড়ো ঘৰ নং : 160 বয়স : 26 লিঙ্গ : মহিলা	CFM0353052 ফটো উপলব্ধ	720 নাম : মীৰালালু বড়ো পিতাৰ নাম: জীবন বড়ো ঘৰ নং : 160 বয়স : 25 লিঙ্গ : পুৰুষ	CFM0352955 ফটো উপলব্ধ



721 নাম : মুকেশ বাশ্চিআৰী পিতাৰ নাম: সোমনাথ বাশ্চিআৰী ঘৰ নং : 161 বয়স : 25 লিঙ্গ : পুৰুষ	CFM0362541 ফটো উপলব্ধ	722 নাম : জোশনা দৈমাৰী পিতাৰ নাম: অ্যাংগো দৈমাৰী ঘৰ নং : 163 বয়স : 30 লিঙ্গ : মহিলা	CFM0515643 ফটো উপলব্ধ	723 নাম : বহল বড়ো পিতাৰ নাম: লম্বদৰ বড়ো ঘৰ নং : 165 বয়স : 25 লিঙ্গ : পুৰুষ	CFM0347476 ফটো উপলব্ধ
724 নাম : জন বাশ্চিআৰী স্বামীৰ নাম: বিষ্ণু বাশ্চিআৰী ঘৰ নং : 168 বয়স : 37 লিঙ্গ : মহিলা	CFM0496109 ফটো উপলব্ধ	725 নাম : সবিতা দৈমাৰী স্বামীৰ নাম: কৰ্ন বড়ো ঘৰ নং : 169 বয়স : 49 লিঙ্গ : মহিলা	CFM0366633 ফটো উপলব্ধ	726 নাম : দীপা খাখোলাৰী স্বামীৰ নাম: বৰ্ণজীত বড়ো ঘৰ নং : 170 বয়স : 37 লিঙ্গ : মহিলা	CFM0347385 ফটো উপলব্ধ
727 নাম : মালা ব্ৰুআৰী স্বামীৰ নাম: বিক্রম সিং বড়ো ঘৰ নং : 173 বয়স : 34 লিঙ্গ : মহিলা	CFM0355537 ফটো উপলব্ধ	728 নাম : চেনচৌ বসুমতাৰী পিতাৰ নাম: দয়ানন্দ বসুমতাৰী ঘৰ নং : 179 বয়স : 27 লিঙ্গ : পুৰুষ	CFM1121441 ফটো উপলব্ধ	729 নাম : বইসমোই বড়ো স্বামীৰ নাম: বাকেশ কছাৰী ঘৰ নং : 198 বয়স : 31 লিঙ্গ : মহিলা	CFM0544148 ফটো উপলব্ধ
730 নাম : জোনালি বড়ো পিতাৰ নাম: মন্তু বড়ো ঘৰ নং : 175 বয়স : 24 লিঙ্গ : মহিলা	CFM0429548 ফটো উপলব্ধ	731 নাম : বুলবুলি বড়ো স্বামীৰ নাম: উদয় কেৰকাতাৰী ঘৰ নং : 176 বয়স : 27 লিঙ্গ : মহিলা	CFM0295907 ফটো উপলব্ধ	732 নাম : ললিতা বড়ো স্বামীৰ নাম: সুভাশ বড়ো ঘৰ নং : 177 বয়স : 33 লিঙ্গ : মহিলা	CFM0518118 ফটো উপলব্ধ
733 নাম : চম্পক কছাৰী পিতাৰ নাম: ঘনশ্যাম কছাৰী ঘৰ নং : 177 বয়স : 27 লিঙ্গ : পুৰুষ	CFM0345884 ফটো উপলব্ধ	734 নাম : কমলেন্দ বড়ো পিতাৰ নাম: ৰীনা প্ৰতাপ বড়ো ঘৰ নং : 177 বয়স : 26 লিঙ্গ : পুৰুষ	CFM0269498 ফটো উপলব্ধ	735 নাম : রশ্মি রেখা কুচাৰী মাতৃৰ নাম: সমবাৰী কচাৰী ঘৰ নং : 177 বয়স : 25 লিঙ্গ : মহিলা	CFM0360123 ফটো উপলব্ধ
736 নাম : নয়ন কছাৰী মাতৃৰ নাম: সমবাৰী কছাৰী ঘৰ নং : 177 বয়স : 22 লিঙ্গ : পুৰুষ	CFM1208081 ফটো উপলব্ধ	737 নাম : কামালেন্দ বড়ো পিতাৰ নাম: ৰীনা প্ৰতাপ বড়ো ঘৰ নং : 177 চি বয়স : 25 লিঙ্গ : পুৰুষ	CFM0256628 ফটো উপলব্ধ	738 নাম : জশন বড়ো স্বামীৰ নাম: সুনীল বড়ো ঘৰ নং : 179 বয়স : 36 লিঙ্গ : মহিলা	CFM0352906 ফটো উপলব্ধ
739 নাম : চান্ফু বসুমতাৰী পিতাৰ নাম: গৌতম ঘৰ নং : 184 বয়স : 26 লিঙ্গ : পুৰুষ	CFM0252445 ফটো উপলব্ধ	740 নাম : নিসা বসুমতাৰী পিতাৰ নাম: ৰবীন্দ্ৰসিংহ বসুমতাৰী ঘৰ নং : 184 বয়স : 24 লিঙ্গ : মহিলা	CFM0338616 ফটো উপলব্ধ	741 নাম : সোনই ব্ৰহ্ম স্বামীৰ নাম: ব্ৰহ্ম ব্ৰহ্ম ঘৰ নং : 187 বয়স : 30 লিঙ্গ : মহিলা	CFM0349787 ফটো উপলব্ধ
742 নাম : মুগেন ডেকা পিতাৰ নাম: চন্দ্ৰধৰ ডেকা ঘৰ নং : 187 বয়স : 26 লিঙ্গ : মহিলা	CFM0341222 ফটো উপলব্ধ	743 নাম : বিজিত ডেকা পিতাৰ নাম: উমেশ ডেকা ঘৰ নং : 190 বয়স : 19 লিঙ্গ : পুৰুষ	UUI0145003 ফটো উপলব্ধ	744 নাম : সোনখী ব্ৰহ্ম স্বামীৰ নাম: নেৰচন বড়ো ঘৰ নং : 191 বয়স : 22 লিঙ্গ : মহিলা	UUI0030866 ফটো উপলব্ধ
745 নাম : দীবাকৰ বড়ো পিতাৰ নাম: অজিত বড়ো ঘৰ নং : 195 বয়স : 48 লিঙ্গ : পুৰুষ	LQW5634800 ফটো উপলব্ধ	746 নাম : নিতাশা নাৰ্জাৰি বড়ো স্বামীৰ নাম: দিবাকৰ বড়ো ঘৰ নং : 195 বয়স : 39 লিঙ্গ : মহিলা	LQW5634811 ফটো উপলব্ধ	747 নাম : সনাৰাম নাৰ্জাৰি পিতাৰ নাম: শমা নাৰ্জাৰি ঘৰ নং : 196 বয়স : 32 লিঙ্গ : পুৰুষ	CFM0303552 ফটো উপলব্ধ
748 নাম : বিস্তী নাৰ্জাৰি পিতাৰ নাম: শমা নাৰ্জাৰি ঘৰ নং : 196 বয়স : 30 লিঙ্গ : পুৰুষ	CFM0303602 ফটো উপলব্ধ	749 নাম : বিনিতা শ্বগীয়াৰী স্বামীৰ নাম: সনাৰাম শ্বগীয়াৰী ঘৰ নং : 196 বয়স : 30 লিঙ্গ : মহিলা	CFM0303644 ফটো উপলব্ধ	750 নাম : বনিমা বড়ো স্বামীৰ নাম: বিস্তী নাৰ্জাৰী ঘৰ নং : 196 বয়স : 28 লিঙ্গ : মহিলা	CFM1121094 ফটো উপলব্ধ



751 নাম : বাকেচ নাৰ্জাৰী মাতৃৰ নাম: নানি নাৰ্জাৰী ঘৰ নং : 156 বয়স : 26 লিঙ্গ : পুৰুষ	CFM1120914 ফটো উপলব্ধ	752 নাম : কিশৰ কুমাৰ নাৰ্জাৰী মাতৃৰ নাম: হাইলু নাৰ্জাৰী ঘৰ নং : 198 বয়স : 24 লিঙ্গ : পুৰুষ	CFM1133198 ফটো উপলব্ধ	753 নাম : কিৰণ মুছাহাৰী পিতাৰ নাম: দন্ডা মুছাহাৰী ঘৰ নং : 200 ক বয়স : 25 লিঙ্গ : পুৰুষ	CFM0351809 ফটো উপলব্ধ
754 নাম: মনীষা পাঠক স্বামীৰ নাম: হেমেদ পাঠক ঘৰ নং : 201 বয়স : 32 লিঙ্গ : মহিলা	CFM0362574 ফটো উপলব্ধ	755 নাম: ধাৰিত্ৰী দাস স্বামীৰ নাম: ৰাজু দাস ঘৰ নং : 203 বয়স : 30 লিঙ্গ : মহিলা	CFM1126291 ফটো উপলব্ধ	756 নাম: অনিমা দাস স্বামীৰ নাম: ভব দাস ঘৰ নং : 206 বয়স : 37 লিঙ্গ : মহিলা	CFM0429431 ফটো উপলব্ধ
757 নাম : অপূৰ্ব দাস পিতাৰ নাম: বিৰেন দাস ঘৰ নং : 206 বয়স : 25 লিঙ্গ : পুৰুষ	CFM0432732 ফটো উপলব্ধ	758 নাম : বীজু বাৰ্মন স্বামীৰ নাম: প্ৰদীপ কলিতা ঘৰ নং : 209 বয়স : 49 লিঙ্গ : মহিলা	CFM0304436 ফটো উপলব্ধ	759 নাম : হিৰকজ্যোতি বিশ্বকৰ্মা পিতাৰ নাম: গফলে বিশ্বকৰ্মা ঘৰ নং : 213 বয়স : 29 লিঙ্গ : পুৰুষ	CFM0353433 ফটো উপলব্ধ
760 নাম : সজিতা দাশ স্বামীৰ নাম: গংগাধৰ দাশ ঘৰ নং : 215 বয়স : 24 লিঙ্গ : মহিলা	CFM0432799 ফটো উপলব্ধ	761 নাম : ভাস্কৰ দাস পিতাৰ নাম: মতিৰাম দাস ঘৰ নং : 217 বয়স : 24 লিঙ্গ : পুৰুষ	CFM0429837 ফটো উপলব্ধ	762 নাম : কৰিনা দাস পিতাৰ নাম: মনোৰঞ্জন দাস ঘৰ নং : 218 বয়স : 20 লিঙ্গ : মহিলা	UUI0034439 ফটো উপলব্ধ
763 নাম : বিন দাস স্বামীৰ নাম: জয়ন্ত দাস ঘৰ নং : 219 বয়স : 27 লিঙ্গ : মহিলা	CFM0436261 ফটো উপলব্ধ	764 নাম : বালেং নাৰ্জাৰী পিতাৰ নাম: আমিল নাৰ্জাৰী ঘৰ নং : 220 বয়স : 36 লিঙ্গ : মহিলা	CFM0303925 ফটো উপলব্ধ	765 নাম : সুনন্দা বৰো স্বামীৰ নাম: আৰোন বৰো ঘৰ নং : 220 বয়স : 28 লিঙ্গ : মহিলা	CFM0498790 ফটো উপলব্ধ
766 নাম : মিজিং নাৰ্জাৰী পিতাৰ নাম: আমীন নাৰ্জাৰী ঘৰ নং : 220 বয়স : 26 লিঙ্গ : পুৰুষ	CFM0303958 ফটো উপলব্ধ	767 নাম : তেনজিং নাৰ্জাৰী পিতাৰ নাম: আমীন নাৰ্জাৰী ঘৰ নং : 220 বয়স : 25 লিঙ্গ : পুৰুষ	CFM0303651 ফটো উপলব্ধ	768 নাম : জয়মতী মুছাহাৰী পিতাৰ নাম: ৰঞ্জয় মুছাহাৰী ঘৰ নং : 220 বয়স : 24 লিঙ্গ : মহিলা	CFM0432989 ফটো উপলব্ধ
769 নাম : ৰূপকোৱৰ ৰামচিয়াৰী পিতাৰ নাম: বিলম ৰামচিয়াৰী ঘৰ নং : 223 বয়স : 25 লিঙ্গ : পুৰুষ	CFM0433094 ফটো উপলব্ধ	770 নাম : ৰূপালি শ্বৰ্গীয়াৰী পিতাৰ নাম: বিমল শ্বৰ্গীয়াৰী ঘৰ নং : 223 বয়স : 23 লিঙ্গ : মহিলা	CFM0433763 ফটো উপলব্ধ	771 নাম : ৰিমাত্ৰী দাস পিতাৰ নাম: অজয় দাস ঘৰ নং : 226 বয়স : 20 লিঙ্গ : মহিলা	UUI0073098 ফটো উপলব্ধ
772 নাম : বীউতী দাস স্বামীৰ নাম: মনদীপ দাস ঘৰ নং : 227 বয়স : 25 লিঙ্গ : মহিলা	CFM0364240 ফটো উপলব্ধ	773 নাম : হীৰেন্দ্ৰ দাস পিতাৰ নাম: কলেন ঘৰ নং : 240 বয়স : 29 লিঙ্গ : পুৰুষ	CFM0501924 ফটো উপলব্ধ	774 নাম : নয়নমণি দাশ মাতৃৰ নাম: ভানুমতী দাশ ঘৰ নং : 241 বয়স : 29 লিঙ্গ : পুৰুষ	CFM0541110 ফটো উপলব্ধ
775 নাম : হিনালী দাস পিতাৰ নাম: সনক দাস ঘৰ নং : 244 বয়স : 21 লিঙ্গ : মহিলা	CFM7155872 ফটো উপলব্ধ	776 নাম : জিন্টু দাস পিতাৰ নাম: সম্বৰু দাস ঘৰ নং : 247 বয়স : 24 লিঙ্গ : পুৰুষ	CFM0341909 ফটো উপলব্ধ	777 নাম : বীনা দাস স্বামীৰ নাম: ভগৱান দাস ঘৰ নং : 251 বয়স : 41 লিঙ্গ : মহিলা	CFM0543199 ফটো উপলব্ধ
778 নাম : সুবৰ্ণ পাঠক পিতাৰ নাম: কুমুদ পাঠক ঘৰ নং : 252 বয়স : 33 লিঙ্গ : পুৰুষ	CFM0408187 ফটো উপলব্ধ	779 নাম : গোপাল কুমাৰ দাশ পিতাৰ নাম: ব্ৰজ মোহন দাশ ঘৰ নং : 257 বয়স : 23 লিঙ্গ : পুৰুষ	CFM0433995 ফটো উপলব্ধ	780 নাম : কবিতা দাস পিতাৰ নাম: বিপিন দাস ঘৰ নং : 257 বয়স : 23 লিঙ্গ : মহিলা	CFM1191022 ফটো উপলব্ধ



781 নাম : ৰাজীৱ কলিতা পিতাৰ নাম: বাৰেন কলিতা ঘৰ নং : 268 বয়স : 25 লিঙ্গ : পুৰুষ	UUI0018663 ফটো উপলব্ধ	782 নাম : হীৰামণি কলিতা পিতাৰ নাম: উৎসভ কলিতা ঘৰ নং : 270 বয়স : 33 লিঙ্গ : মহিলা	CFM1187442 ফটো উপলব্ধ	783 নাম : কৌশিক কলিতা পিতাৰ নাম: গনেশ কলিতা ঘৰ নং : 270 বয়স : 25 লিঙ্গ : পুৰুষ	CFM0358374 ফটো উপলব্ধ
784 নাম : ভাৰ্গাব কলিতা পিতাৰ নাম: ৰামচৰণ কলিতা ঘৰ নং : 295 বয়স : 25 লিঙ্গ : পুৰুষ	CFM0303818 ফটো উপলব্ধ	785 নাম : মীনাক্ষী বেজবৰুৱা পিতাৰ নাম: ভগবান বেজবৰুৱা ঘৰ নং : 276 বয়স : 25 লিঙ্গ : মহিলা	CFM0432328 ফটো উপলব্ধ	786 নাম : জিন্টু বেজবৰুৱা পিতাৰ নাম: নাৰায়ণ বেজবৰুৱা ঘৰ নং : 276 বয়স : 24 লিঙ্গ : পুৰুষ	CFM1190644 ফটো উপলব্ধ
787 নাম : মীনাক্ষী বড়ো পিতাৰ নাম: কুশা বড়ো ঘৰ নং : 280 বয়স : 25 লিঙ্গ : মহিলা	CFM0352393 ফটো উপলব্ধ	788 নাম : ৰেখাৰাণি কছাৰী স্বামীৰ নাম: শ্যামল কছাৰী ঘৰ নং : 287 বয়স : 30 লিঙ্গ : মহিলা	CFM0338707 ফটো উপলব্ধ	789 নাম : চনাইশ্ৰী বড়ো স্বামীৰ নাম: মনোজ বড়ো ঘৰ নং : 291 বয়স : 29 লিঙ্গ : মহিলা	CFM0362111 ফটো উপলব্ধ
790 নাম : হাইনাক্ষী বড়ো স্বামীৰ নাম: গিৰিশ বড়ো ঘৰ নং : 301 বয়স : 28 লিঙ্গ : মহিলা	CFM0304279 ফটো উপলব্ধ	791 নাম : ফুংবিলি বড়ো পিতাৰ নাম: গোপাল বড়ো ঘৰ নং : 301 বয়স : 25 লিঙ্গ : মহিলা	CFM0304386 ফটো উপলব্ধ	792 নাম : কৃষ্ণমণি ডেকা পিতাৰ নাম: বিমল ডেকা ঘৰ নং : 304 বয়স : 25 লিঙ্গ : মহিলা	CFM0455691 ফটো উপলব্ধ
793 নাম : বনাজিত কলিতা পিতাৰ নাম: ঘনেশ্যাম কলিতা ঘৰ নং : 307 বয়স : 25 লিঙ্গ : পুৰুষ	CFM0423434 ফটো উপলব্ধ	794 নাম : দিল্পী কলিতা স্বামীৰ নাম: ধনজিৎ কলিতা ঘৰ নং : 309 বয়স : 41 লিঙ্গ : মহিলা	UUI0152066 ফটো উপলব্ধ	795 নাম : মানব ডেকা পিতাৰ নাম: তিলক ডেকা ঘৰ নং : 309 বয়স : 26 লিঙ্গ : পুৰুষ	CFM0335398 ফটো উপলব্ধ
796 নাম : স্বপ্না স্বাগীয়াৰি পিতাৰ নাম: দিলীপ স্বাগীয়াৰি ঘৰ নং : 309 বয়স : 25 লিঙ্গ : মহিলা	CFM0344218 ফটো উপলব্ধ	797 নাম : ভাস্বতী হালৈ স্বামীৰ নাম: পৱন হালৈ ঘৰ নং : 309 বয়স : 25 লিঙ্গ : মহিলা	HFV2454643 ফটো উপলব্ধ	798 নাম : হিমালিকা দাস স্বামীৰ নাম: মানব ডেকা ঘৰ নং : 309 বয়স : 22 লিঙ্গ : মহিলা	CFM7157753 ফটো উপলব্ধ
799 নাম : ৰূপম কলিতা পিতাৰ নাম: কুমুদ কলিতা ঘৰ নং : 311 বয়স : 26 লিঙ্গ : পুৰুষ	CFM0421511 ফটো উপলব্ধ	800 নাম : ধৃতিমান কলিতা পিতাৰ নাম: চানমোহন কলিতা ঘৰ নং : 319 বয়স : 27 লিঙ্গ : পুৰুষ	CFM0432583 ফটো উপলব্ধ	801 নাম : লুকমনী কলিতা পিতাৰ নাম: সনমোহন কলিতা ঘৰ নং : 319 বয়স : 25 লিঙ্গ : মহিলা	CFM0433375 ফটো উপলব্ধ
802 নাম : মনীশা কলিতা পিতাৰ নাম: কল্পা নাথ কলিতা ঘৰ নং : 320 বয়স : 29 লিঙ্গ : মহিলা	CFM1142215 ফটো উপলব্ধ	803 নাম : মানস কলিতা পিতাৰ নাম: নবিন কলিতা ঘৰ নং : 321 বয়স : 26 লিঙ্গ : পুৰুষ	CFM1302884 ফটো উপলব্ধ	804 নাম : কৈলাশ কলিতা পিতাৰ নাম: মাধব কলিতা ঘৰ নং : 321 বয়স : 19 লিঙ্গ : পুৰুষ	UUI0124222 ফটো উপলব্ধ
805 নাম : প্ৰণাব কুমার বড়ো পিতাৰ নাম: চুৱেন বড়ো ঘৰ নং : 322 বয়স : 25 লিঙ্গ : পুৰুষ	CFM0352021 ফটো উপলব্ধ	806 নাম : অমৰজ্যোতি সূত্ৰধৰ পিতাৰ নাম: হৰেশ্বৰ সূত্ৰধৰ ঘৰ নং : 441 বয়স : 25 লিঙ্গ : পুৰুষ	CFM0482349 ফটো উপলব্ধ	807 নাম : কান্দী বৰো পিতাৰ নাম: ৰাজ বৰো ঘৰ নং : 674 বয়স : 46 লিঙ্গ : মহিলা	CFM0499426 ফটো উপলব্ধ
808 নাম : ৰাজা বৰো পিতাৰ নাম: গজেন বৰো ঘৰ নং : 698 বয়স : 26 লিঙ্গ : পুৰুষ	CFM0498758 ফটো উপলব্ধ	809 নাম : বিবেক বসুমতাৰী পিতাৰ নাম: বিনয় বসুমতাৰী ঘৰ নং : 875 বয়স : 21 লিঙ্গ : পুৰুষ	CFM7153380 ফটো উপলব্ধ	810 নাম : অলকা বড়ো পিতাৰ নাম: সুৱেন বড়ো ঘৰ নং : 0044606 বয়স : 31 লিঙ্গ : মহিলা	CFM0347799 ফটো উপলব্ধ



811 নাম : বাহুল কলিতা পিতাৰ নাম: ঘনশ্যাম কলিতা ঘৰ নং : চনবাৰীখুটী বয়স : 32 লিঙ্গ : পুৰুষ	LQZ4146525 ফটো উপলব্ধ	812 নাম : প্ৰনব জ্যোতি কলিতা পিতাৰ নাম: ঘনশ্যাম কলিতা ঘৰ নং : চনবাৰীখুটী বয়স : 31 লিঙ্গ : পুৰুষ	LQZ4146536 ফটো উপলব্ধ	813 নাম : ৰিতুমণি কলিতা স্বামীৰ নাম: সমৰেন্দ্ৰ ডেকা ঘৰ নং : চনবাৰীখুটী বয়স : 23 লিঙ্গ : মহিলা	CFM7171929 ফটো উপলব্ধ
#2 814 নাম : মানসজ্যোতি দাস পিতাৰ নাম: অৰবিন্দ দাস ঘৰ নং : 251 বয়স : 20 লিঙ্গ : পুৰুষ	UUI0119636 ফটো উপলব্ধ	815 নাম : লক্ষ্মী বড়ো পিতাৰ নাম: ভূপেন বড়ো ঘৰ নং : হাউজ এন0-147 বয়স : 22 লিঙ্গ : মহিলা	CFM1252071 ফটো উপলব্ধ	816 নাম : চমাইনা বড়ো স্বামীৰ নাম: কৰন বসুমতাৰী ঘৰ নং : ঘৰ নং 65 বয়স : 25 লিঙ্গ : মহিলা	UUI0038281 ফটো উপলব্ধ
817 নাম : হৈমন্তী বড়ো পিতাৰ নাম: বিশ্ৰাম বড়ো ঘৰ নং : হাউজ নো 77 বয়স : 27 লিঙ্গ : মহিলা	CFM0154641 ফটো উপলব্ধ	818 নাম : জিষ্টিমণি ডেকা মাতৃৰ নাম: তুলসী ডেকা ঘৰ নং : ঘৰ নং -131 বয়স : 20 লিঙ্গ : মহিলা	UUI0048397 ফটো উপলব্ধ	819 নাম : নিলিমা ব্ৰহ্ম পিতাৰ নাম: অগেশ্বৰ ব্ৰহ্ম ঘৰ নং : ন/ত্ৰা বয়স : 32 লিঙ্গ : মহিলা	UUI0046680 ফটো উপলব্ধ
820 নাম : ৰীতা ৰামচিয়াৰী স্বামীৰ নাম: ৰঞ্জিত ৰামচিয়াৰী ঘৰ নং : না বয়স : 44 লিঙ্গ : মহিলা	UUI0098269 ফটো উপলব্ধ	821 নাম : প্ৰাঞ্জল ডেকা পিতাৰ নাম: হৰেকৃষ্ণ ডেকা ঘৰ নং : না বয়স : 37 লিঙ্গ : পুৰুষ	UUI0064774 ফটো উপলব্ধ	822 নাম : ৰস্তা বড়ো স্বামীৰ নাম: ৰাজা বড়ো ঘৰ নং : না বয়স : 33 লিঙ্গ : মহিলা	UUI0112300 ফটো উপলব্ধ
823 নাম : মিনাক্ষী বড়ো স্বামীৰ নাম: মনু নাৰ্জাৰী ঘৰ নং : না বয়স : 32 লিঙ্গ : মহিলা	UUI0077933 ফটো উপলব্ধ	824 নাম : অনজ খেৰকাটাৰী পিতাৰ নাম: ধনেশ্বৰ খেৰকাটাৰী ঘৰ নং : না বয়স : 28 লিঙ্গ : মহিলা	JHC0190033 ফটো উপলব্ধ	825 নাম : আৰোন বৰো পিতাৰ নাম: ৰবিন বৰো ঘৰ নং : না বয়স : 27 লিঙ্গ : পুৰুষ	CFM0497560 ফটো উপলব্ধ
826 নাম : ধিৰেন ডেকা পিতাৰ নাম: ৰজনী ডেকা ঘৰ নং : না বয়স : 26 লিঙ্গ : পুৰুষ	CFM0257626 ফটো উপলব্ধ	827 নাম : সীমান্ত কলিতা পিতাৰ নাম: কুমুদ কলিতা ঘৰ নং : না বয়স : 25 লিঙ্গ : পুৰুষ	CFM0341230 ফটো উপলব্ধ	828 নাম : কৰিশা দৈমাৰী পিতাৰ নাম: নাথুৰাম দৈমাৰী ঘৰ নং : না বয়স : 23 লিঙ্গ : মহিলা	UUI0079996 ফটো উপলব্ধ
829 নাম : পংকজ ডেকা পিতাৰ নাম: হৰেকৃষ্ণ ডেকা ঘৰ নং : না বয়স : 22 লিঙ্গ : পুৰুষ	UUI0056150 ফটো উপলব্ধ	830 নাম : মঞ্চন বৰো পিতাৰ নাম: কুশ বৰো ঘৰ নং : না বয়স : 22 লিঙ্গ : পুৰুষ	UUI0066985 ফটো উপলব্ধ	831 নাম : মনোৰঞ্জন বড়ো পিতাৰ নাম: গোপাল বড়ো ঘৰ নং : না বয়স : 22 লিঙ্গ : পুৰুষ	UUI0112052 ফটো উপলব্ধ
832 নাম : হেমেন বড়ো পিতাৰ নাম: দুলাল বড়ো ঘৰ নং : না বয়স : 21 লিঙ্গ : পুৰুষ	UUI0089151 ফটো উপলব্ধ	833 নাম : ৰাতুল দাস পিতাৰ নাম: কনক দাস ঘৰ নং : না বয়স : 21 লিঙ্গ : পুৰুষ	UUI0102665 ফটো উপলব্ধ	834 নাম : নিজৌম নাৰ্জাৰী পিতাৰ নাম: মঙ্গল সিং নাৰ্জাৰী ঘৰ নং : না বয়স : 20 লিঙ্গ : পুৰুষ	UUI0061655 ফটো উপলব্ধ
835 নাম : নিজৌম নাৰ্জাৰী মাতৃৰ নাম: বালেং নাৰ্জাৰী ঘৰ নং : না বয়স : 20 লিঙ্গ : পুৰুষ	UUI0061887 ফটো উপলব্ধ	836 নাম : ৰীমা ৰানী বৰো পিতাৰ নাম: বিজয় বৰো ঘৰ নং : না বয়স : 20 লিঙ্গ : মহিলা	UUI0078030 ফটো উপলব্ধ	837 নাম : দেহীশাৰ বড়ো পিতাৰ নাম: কুহিত বড়ো ঘৰ নং : না বয়স : 20 লিঙ্গ : পুৰুষ	UUI0098657 ফটো উপলব্ধ
838 নাম : ফ ৰবম্যান বড়ো পিতাৰ নাম: বাৰহুংখা বড়ো ঘৰ নং : না বয়স : 20 লিঙ্গ : পুৰুষ	UUI0120808 ফটো উপলব্ধ	839 নাম : নিতুল ডেকা পিতাৰ নাম: কৈলাশ চন্দ্ৰ ডেকা ঘৰ নং : না বয়স : 20 লিঙ্গ : পুৰুষ	UUI0122580 ফটো উপলব্ধ	840 নাম : নিতুল কুমাৰ বড়ো পিতাৰ নাম: বিজয় বড়ো ঘৰ নং : না বয়স : 19 লিঙ্গ : পুৰুষ	UUI0078048 ফটো উপলব্ধ



841 1 UUI0155663 নাম : শচীন দাস পিতাৰ নাম : ফুলেন দাস ঘৰ নং : 257 বয়স : 24 লিঙ্গ : পুৰুষ ফটো উপলব্ধ	842 1 GLK1456071 নাম : লাইশ্ৰী বসুমতাৰী পিতাৰ নাম : খাশ্ৰৈপ বসুমতাৰী ঘৰ নং : 281 বয়স : 40 লিঙ্গ : মহিলা ফটো উপলব্ধ	843 1 UUI0166959 নাম : পুৰী দাস স্বামীৰ নাম : মদুল দাস ঘৰ নং : 215 বয়স : 30 লিঙ্গ : মহিলা ফটো উপলব্ধ
844 1 UUI0166991 নাম : বিকাশ দাস পিতাৰ নাম : ভগুমান দাস ঘৰ নং : 257(এ) বয়স : 21 লিঙ্গ : পুৰুষ ফটো উপলব্ধ	845 1 UUI0167700 নাম : পাৰুল দাস স্বামীৰ নাম : ধীৰাজ দাস ঘৰ নং : 250 বয়স : 40 লিঙ্গ : মহিলা ফটো উপলব্ধ	846 1 UUI0167775 নাম : কমল দাস পিতাৰ নাম : বীৰেণ দাস ঘৰ নং : 206 বয়স : 21 লিঙ্গ : পুৰুষ ফটো উপলব্ধ
847 1 JXG2845172 নাম : দীপশিখা ডেকা পিতাৰ নাম : মোহন চন্দ্ৰ ডেকা ঘৰ নং : 320 বয়স : 35 লিঙ্গ : মহিলা ফটো উপলব্ধ	848 1 UUI0170621 নাম : কৃষ্ণা দাস পিতাৰ নাম : বীৰেন দাস ঘৰ নং : 206 বয়স : 23 লিঙ্গ : মহিলা ফটো উপলব্ধ	849 1 UUI0175687 নাম : ৰিতুমানি দাস স্বামীৰ নাম : হৰ্শেব বসুমতাৰী ঘৰ নং : 62 বয়স : 27 লিঙ্গ : মহিলা ফটো উপলব্ধ
850 1 UUI0176982 নাম : জুন বড়ো স্বামীৰ নাম : চন্দন বড়ো ঘৰ নং : না বয়স : 30 লিঙ্গ : মহিলা ফটো উপলব্ধ	851 1 UUI0188201 নাম : জংচাৰ বসুমতাৰী পিতাৰ নাম : সুনিৰাম বসুমতাৰী ঘৰ নং : 59 বয়স : 19 লিঙ্গ : পুৰুষ ফটো উপলব্ধ	852 1 UUI0194522 নাম : অৰূপ দাস মাতৃৰ নাম : ৰিনা দাস ঘৰ নং : 106 বয়স : 19 লিঙ্গ : পুৰুষ ফটো উপলব্ধ



853	1	UUI0201970
নাম : হিমালী পাঠক স্বামীৰ নাম : ভগৱান বেজবৰুৱা ঘৰ নং : 276 বয়স : 50 লিঙ্গ : মহিলা		ফটো উপলব্ধ

854	1	UUI0206219
নাম : মুলক্সা বড়ো পিতাৰ নাম : সুভাষ বড়ো ঘৰ নং : 177(সী) বয়স : 18 লিঙ্গ : পুৰুষ		ফটো উপলব্ধ

## ভোটাৰৰ সাৰাংশ

## A) ভোটাৰৰ সংখ্যা

	তালিকাৰ প্ৰকাৰ	তালিকাৰ চিনাক্তকৰণ	ভোটাৰৰ সংখ্যা							
			পুৰুষ	মহিলা	ওয় লিঙ্গ	মুঠ				
I	মূল তালিকা	মূল তালিকা	বিশেষ সংশোধন, 2026 চনৰ পূৰ্বৰ 2025 চনৰ মূল তালিকাৰ লগত থকা সংযোজন সমূহ একত্ৰিতকৰণ কৰা তালিকা।				399	441	0	840
II	যোগ তালিকা	পৰিপূৰক 1	বিশেষ সংক্ষিপ্ত সংশোধন, 2026				5	7	0	12
		পৰিপূৰক 2	অনবিচ্ছিন্ন সংশোধন 2026				1	1	0	2
			মুঠ				6	8	0	14
III	বিয়োজন তালিকা	পৰিপূৰক 1	বিশেষ সংক্ষিপ্ত সংশোধন, 2026				0	1	0	1
		পৰিপূৰক 2	অনবিচ্ছিন্ন সংশোধন 2026				0	1	0	1
			মুঠ				0	2	0	2
IV	লিংগ ক্ষেত্ৰত পৰিবৰ্তনৰ বাবে পাৰ্থক্য						0	0	0	0
এই সংশোধনৰ পিছত ভোটাৰ তালিকাত ভোটাৰৰ মুঠ সংখ্যা (I+II-III+IV)							405	447	0	852

## B) শুধৰনীৰ সংখ্যা

তালিকাৰ প্ৰকাৰ	তালিকাৰ চিনাক্তকৰণ	শুধৰনীৰ সংখ্যা
পৰিপূৰক 1	বিশেষ সংক্ষিপ্ত সংশোধন, 2026	1
পৰিপূৰক 2	অনবিচ্ছিন্ন সংশোধন 2026	1
	মুঠ	2

নিৰ্বাচক পঞ্জীয়ন বিষয়াৰ স্বাক্ষৰ

E-মূত, S-স্থানান্তৰিত/ বাসস্থান পৰিবৰ্তন, R-প্ৰতিলিপি, M-নিখোজ, Q-অযোগ্য