

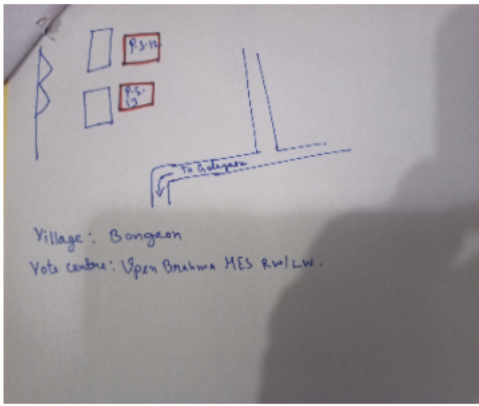


ভোটাৰ তালিকা 2026 S03 অসম

বিধানসভা সমষ্টিৰ নম্বৰ, নাম আৰু সংৰক্ষণৰ স্থিতি : 42 - বাক্সা (অনুসূচিত জনজাতি)		খণ্ড নং : 31																			
এই বিধানসভা সমষ্টিত কোন সংসদীয় সমষ্টিৰ অন্তৰ্গত তাৰ নম্বৰ, নাম আৰু সংৰক্ষণ স্থিতি : 1 - কোকৰাঝাৰ (অনুসূচিত জনজাতি)																					
1. সংশোধনৰ বিৱৰণ																					
সংশোধনৰ বছৰ	2026	তালিকাৰ চিনাক্তকৰণ																			
ভিত্তি তাৰিখ	01-04-2026	বিশেষ সংশোধন, 2026 চনৰ পূৰ্বৰ 2025 চনৰ মূল তালিকাৰ লগত থকা সংযোজন সমূহ একত্ৰিতকৰণ কৰা তালিকা।																			
সংশোধনৰ প্ৰকাৰ	বিশেষ সংশোধন 2026																				
প্ৰকাশনৰ তাৰিখ	23-03-2026																				
2. খণ্ড আৰু ভোটগ্ৰহন কেন্দ্ৰৰ বিৱৰণ																					
খণ্ডৰ অন্তৰ্গত এলেকা সমূহৰ নম্বৰ আৰু নাম																					
1-পাতিগাঁও ননকে	<table style="width: 100%; border-collapse: collapse;"> <tr> <td style="width: 50%;">মূল চহৰ/গাঁও</td> <td>: ডাঙাৰিগাঁও এন চি</td> </tr> <tr> <td>ৱাৰ্ড নং</td> <td>:</td> </tr> <tr> <td>ডাকঘৰ</td> <td>: শিমলা</td> </tr> <tr> <td>পুলিচ থানা</td> <td>: শিমলা</td> </tr> <tr> <td>ব্লক</td> <td>: জালাহ</td> </tr> <tr> <td>ৰাজহ চক্ৰ</td> <td>: জালাহ</td> </tr> <tr> <td>জিলা</td> <td>: বাক্সা</td> </tr> <tr> <td>পিনকোড</td> <td>: 781330</td> </tr> </table>					মূল চহৰ/গাঁও	: ডাঙাৰিগাঁও এন চি	ৱাৰ্ড নং	:	ডাকঘৰ	: শিমলা	পুলিচ থানা	: শিমলা	ব্লক	: জালাহ	ৰাজহ চক্ৰ	: জালাহ	জিলা	: বাক্সা	পিনকোড	: 781330
মূল চহৰ/গাঁও						: ডাঙাৰিগাঁও এন চি															
ৱাৰ্ড নং						:															
ডাকঘৰ						: শিমলা															
পুলিচ থানা						: শিমলা															
ব্লক						: জালাহ															
ৰাজহ চক্ৰ	: জালাহ																				
জিলা	: বাক্সা																				
পিনকোড	: 781330																				
2-বুনবাৰী																					
3. ভোটগ্ৰহন কেন্দ্ৰৰ বিৱৰণ																					
ভোটগ্ৰহন কেন্দ্ৰৰ নম্বৰ আৰু নাম :	ভোটগ্ৰহন কেন্দ্ৰৰ প্ৰকাৰ (পুৰুষ/মহিলা/সাধাৰণ)	সাধাৰন																			
31 - উপেন ব্ৰহ্ম প্ৰাথমিক বিদ্যালয় (বাওঁ শাখা)	খণ্ডৰ অন্তৰ্গত সহায়ক ভোটগ্ৰহন কেন্দ্ৰৰ সংখ্যা :	0																			
ভোটগ্ৰহন কেন্দ্ৰৰ ঠিকনা :																					
উপেন ব্ৰহ্ম প্ৰাথমিক বিদ্যালয়, কোথালী নং ২, ডাঙাৰিগাঁও এন চি																					
4. ভোটাৰৰ সংখ্যা																					
আৰম্ভনি ক্ৰমিক নং	শেষ ক্ৰমিক নং	মুঠ ভোটাৰ																			
		পুৰুষ	মহিলা	৩য় লিঙ্গ	মুঠ																
1	826	386	389	0	775																

নিৰ্বাচক পঞ্জীয়ন বিষয়াৰ স্বাক্ষৰ

Nazri Naksha



Google Map View



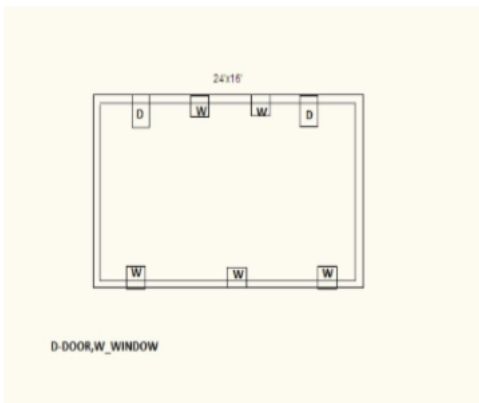
Polling Station Building Front View



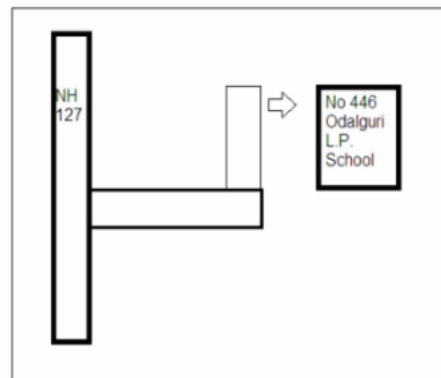
ভোটগ্ৰহন কেন্দ্ৰৰ সন্মুখৰ দৃশ্য



Cad View



Key MAP View





1 নাম : গোপীনাথ ব্ৰহ্ম পিতাৰ নাম: কান্ত ঘৰ নং : 1 বয়স : 63 লিঙ্গ : পুৰুষ	CFM1140176 ফটো উপলব্ধ	2 নাম : জিৰংগী ব্ৰহ্ম স্বামীৰ নাম: গোপীনাথ ঘৰ নং : 1 বয়স : 56 লিঙ্গ : মহিলা	CFM0004452 ফটো উপলব্ধ	3 নাম : মনোজ ব্ৰহ্ম পিতাৰ নাম: গোপীনাথ ঘৰ নং : 1 বয়স : 37 লিঙ্গ : পুৰুষ	CFM0004453 ফটো উপলব্ধ
4 নাম : চনোজ ব্ৰহ্ম পিতাৰ নাম: গোফী ব্ৰহ্ম ঘৰ নং : 1 বয়স : 34 লিঙ্গ : পুৰুষ	CFM0004454 ফটো উপলব্ধ	5 নাম : চম্পা ব্ৰহ্ম স্বামীৰ নাম: মনোজ ব্ৰহ্ম ঘৰ নং : 1 বয়স : 32 লিঙ্গ : মহিলা	CFM0004455 ফটো উপলব্ধ	6 নাম : হৰেশ্বৰ ব্ৰহ্ম পিতাৰ নাম: গোপীনাথ ব্ৰহ্ম ঘৰ নং : 1 বয়স : 30 লিঙ্গ : পুৰুষ	CFM0000869 ফটো উপলব্ধ
7 নাম : হিমালী বড়ো স্বামীৰ নাম: হৰেশ্বৰ ব্ৰহ্ম ঘৰ নং : 01 বয়স : 23 লিঙ্গ : মহিলা	UUI0079483 ফটো উপলব্ধ	8 নাম : কান্ত ব্ৰহ্ম পিতাৰ নাম: খেপ্ৰা ঘৰ নং : 2 বয়স : 75 লিঙ্গ : পুৰুষ	CFM0004456 ফটো উপলব্ধ	9 নাম : মদন ব্ৰহ্ম পিতাৰ নাম: কান্ত ঘৰ নং : 2 বয়স : 68 লিঙ্গ : পুৰুষ	CFM0004458 ফটো উপলব্ধ
10 নাম : মন্তেশ্বৰী ব্ৰহ্ম স্বামীৰ নাম: মদন ঘৰ নং : 2 বয়স : 55 লিঙ্গ : মহিলা	CFM0004459 ফটো উপলব্ধ	11 নাম : দৈমালী ব্ৰহ্ম পিতাৰ নাম: মদন ব্ৰহ্ম ঘৰ নং : 2 বয়স : 36 লিঙ্গ : পুৰুষ	CFM1140234 ফটো উপলব্ধ	12 নাম : সুনীত্ৰী ব্ৰহ্ম পিতাৰ নাম: চনোচ ব্ৰহ্ম ঘৰ নং : 2 বয়স : 35 লিঙ্গ : মহিলা	CFM1850426 ফটো উপলব্ধ
13 নাম : হায়না ব্ৰহ্ম স্বামীৰ নাম: দৈমালী ব্ৰহ্ম ঘৰ নং : 2 বয়স : 30 লিঙ্গ : মহিলা	CFM0362384 ফটো উপলব্ধ	14 নাম : দিপালী ব্ৰহ্ম স্বামীৰ নাম: বিবংগ মুশাহাৰী ঘৰ নং : 2 বয়স : 29 লিঙ্গ : মহিলা	CFM0049809 ফটো উপলব্ধ	15 নাম : জগেন মুছাহাৰী পিতাৰ নাম: চক্ৰপানী ঘৰ নং : 3 বয়স : 55 লিঙ্গ : পুৰুষ	CFM0004460 ফটো উপলব্ধ
16 নাম : নগেন মুছাহাৰী পিতাৰ নাম: চক্ৰপানী ঘৰ নং : 3 বয়স : 52 লিঙ্গ : পুৰুষ	CFM0004461 ফটো উপলব্ধ	17 নাম : হেমালী মুছাহাৰী স্বামীৰ নাম: যোগেন্দ্ৰ মুছাহাৰী ঘৰ নং : 3 বয়স : 45 লিঙ্গ : মহিলা	CFM0004462 ফটো উপলব্ধ	18 নাম : মাধবী মুছাহাৰী স্বামীৰ নাম: নগেন মুছাহাৰী ঘৰ নং : 3 বয়স : 44 লিঙ্গ : মহিলা	CFM1140289 ফটো উপলব্ধ
19 নাম : ধ্ৰুৱজীৱ ৰায় পিতাৰ নাম: গৰ্গেশ্বৰ ৰায় ঘৰ নং : 3 বয়স : 24 লিঙ্গ : পুৰুষ	CFM1211051 ফটো উপলব্ধ	20 নাম : সিৰো মুছাহাৰী পিতাৰ নাম: নগেন মুছাহাৰী ঘৰ নং : 03 বয়স : 24 লিঙ্গ : পুৰুষ	CFM1211036 ফটো উপলব্ধ	21 নাম : ৰজিমা মুছাহাৰী পিতাৰ নাম: নগেন মুছাহাৰী ঘৰ নং : 03 বয়স : 21 লিঙ্গ : মহিলা	UUI0070672 ফটো উপলব্ধ
22 নাম : নবীনচন্দ্ৰ গয়াৰী পিতাৰ নাম: বানেশ্বৰ ঘৰ নং : 8 বয়স : 58 লিঙ্গ : পুৰুষ	CFM0004463 ফটো উপলব্ধ	23 নাম : দল্লায় গয়াৰী স্বামীৰ নাম: নবীন ঘৰ নং : 8 বয়স : 55 লিঙ্গ : মহিলা	CFM0004464 ফটো উপলব্ধ	24 নাম : ৰবেন গয়াৰী পিতাৰ নাম: নবীন ঘৰ নং : 8 বয়স : 39 লিঙ্গ : পুৰুষ	CFM0004465 ফটো উপলব্ধ
25 নাম : বুধবাৰী গয়াৰী স্বামীৰ নাম: ৰবেন গয়াৰী ঘৰ নং : 8 বয়স : 32 লিঙ্গ : মহিলা	CFM0004466 ফটো উপলব্ধ	26 নাম : ৰাকেশ গয়াৰী পিতাৰ নাম: নবীন গয়াৰী ঘৰ নং : 8 বয়স : 29 লিঙ্গ : পুৰুষ	CFM0089987 ফটো উপলব্ধ	27 নাম : মঞ্জিতা গয়াৰী স্বামীৰ নাম: ৰাকেশ গয়াৰী ঘৰ নং : 4 বয়স : 27 লিঙ্গ : মহিলা	CFM0351718 ফটো উপলব্ধ
28 নাম : উৰ্মিলা বড়ো স্বামীৰ নাম: মহেশ্বৰ ঘৰ নং : 5 বয়স : 65 লিঙ্গ : মহিলা	CFM0004467 ফটো উপলব্ধ	29 নাম : বাতিৰাম বড়ো পিতাৰ নাম: মহেশ্বৰ ঘৰ নং : 5 বয়স : 55 লিঙ্গ : পুৰুষ	CFM0004468 ফটো উপলব্ধ	30 নাম : ধানেশ্বৰী বড়ো পিতাৰ নাম: মেহেশ্বৰ বড়ো ঘৰ নং : 5 বয়স : 48 লিঙ্গ : মহিলা	CFM0004469 ফটো উপলব্ধ



31	CFM0004470	ফটো উপলব্ধ	নাম : কামিনি বড়ো পিতাৰ নাম: মহেশ্বৰ ঘৰ নং : ৫ বয়স : 46 লিঙ্গ : মহিলা
32	CFM0004471	ফটো উপলব্ধ	নাম : দীজেন বড়ো পিতাৰ নাম: মহেশ্বৰ ঘৰ নং : ৫ বয়স : 44 লিঙ্গ : পুৰুষ
33	CFM0004472	ফটো উপলব্ধ	নাম : ফাগুনী বড়ো স্বামীৰ নাম: দ্বিজেন বড়ো ঘৰ নং : ৫ বয়স : 41 লিঙ্গ : মহিলা
34	CFM0004473	ফটো উপলব্ধ	নাম : বিজেন বড়ো পিতাৰ নাম: মহেশ্বৰ ঘৰ নং : ৫ বয়স : 39 লিঙ্গ : পুৰুষ
35	CFM0004474	ফটো উপলব্ধ	নাম : নিলীমা বড়ো স্বামীৰ নাম: বিজেন বড়ো ঘৰ নং : ৫ বয়স : 32 লিঙ্গ : মহিলা
36	CFM0004475	ফটো উপলব্ধ	নাম : দৈমালু বড়ো পিতাৰ নাম: বাতিৰাম বড়ো ঘৰ নং : ৫ বয়স : 32 লিঙ্গ : পুৰুষ
37	CFM0444745	ফটো উপলব্ধ	নাম : জিনমা বড়ো স্বামীৰ নাম: দাঙ্গমালু বড়ো ঘৰ নং : 5 বয়স : 31 লিঙ্গ : মহিলা
38	CFM0444760	ফটো উপলব্ধ	নাম : বৈসুমৈ বড়ো মাতৃৰ নাম: ধনেশ্বৰিলালা বড়ো ঘৰ নং : 5 বয়স : 25 লিঙ্গ : মহিলা
39	CFM0004478	ফটো উপলব্ধ	নাম : বিচান বড়ো পিতাৰ নাম: বাতিৰাম ঘৰ নং : ৬ বয়স : 48 লিঙ্গ : পুৰুষ
40	CFM0374801	ফটো উপলব্ধ	নাম : চডাবী বরো স্বামীৰ নাম: বিচন বরো বরো ঘৰ নং : 06 বয়স : 47 লিঙ্গ : মহিলা
41	CFM0004479	ফটো উপলব্ধ	নাম : সৰলা স্বৰ্গিয়ৰী স্বামীৰ নাম: বিশ্বনাথ স্বৰ্গিয়ৰী ঘৰ নং : ৬ বয়স : 46 লিঙ্গ : মহিলা
42	UUI0080598	ফটো উপলব্ধ	নাম : সুনিতা বড়ো পিতাৰ নাম: বিসান বড়ো ঘৰ নং : 6 বয়স : 22 লিঙ্গ : মহিলা
43	UUI0102582	ফটো উপলব্ধ	নাম : অলংবাৰ বড়ো পিতাৰ নাম: বিসান বড়ো ঘৰ নং : 06 বয়স : 19 লিঙ্গ : পুৰুষ
44	CFM0004481	ফটো উপলব্ধ	নাম : বাগি বড়ো পিতাৰ নাম: গোপী ঘৰ নং : ৭ বয়স : 57 লিঙ্গ : পুৰুষ
45	CFM0004482	ফটো উপলব্ধ	নাম : মোস্পোৰী বড়ো স্বামীৰ নাম: বাগি বড়ো ঘৰ নং : ৭ বয়স : 48 লিঙ্গ : মহিলা
46	CFM0356923	ফটো উপলব্ধ	নাম : রণজীতা বোরো পিতাৰ নাম: রাগি বোরো ঘৰ নং : 7 বয়স : 29 লিঙ্গ : মহিলা
47	CFM0119487	ফটো উপলব্ধ	নাম : সন্জীব বড়ো পিতাৰ নাম: বাগী বড়ো ঘৰ নং : ৭ বয়স : 28 লিঙ্গ : পুৰুষ
R 48	UUI0080507	ফটো উপলব্ধ	নাম : সোনিয়া বড়ো স্বামীৰ নাম: সঞ্জীব বড়ো ঘৰ নং : 07 বয়স : 26 লিঙ্গ : মহিলা
49	UUI0080564	ফটো উপলব্ধ	নাম : সোনিয়া মুছাহাৰী স্বামীৰ নাম: সঞ্জীব বড়ো ঘৰ নং : 7 বয়স : 26 লিঙ্গ : মহিলা
50	CFM0004483	ফটো উপলব্ধ	নাম : অৰেন বড়ো পিতাৰ নাম: দৈৰাম ঘৰ নং : ৮ বয়স : 93 লিঙ্গ : পুৰুষ
51	CFM0004484	ফটো উপলব্ধ	নাম : পানেৰী বড়ো স্বামীৰ নাম: অৰেন ঘৰ নং : ৮ বয়স : 88 লিঙ্গ : মহিলা
52	CFM0004487	ফটো উপলব্ধ	নাম : বৌমালী বড়ো স্বামীৰ নাম: চক্ৰ বড়ো ঘৰ নং : ৮ বয়স : 49 লিঙ্গ : মহিলা
53	CFM0480541	ফটো উপলব্ধ	নাম : বিপ্লব মগোৱ পিতাৰ নাম: ঠমবোৱে মগোৱ ঘৰ নং : 08 বয়স : 25 লিঙ্গ : পুৰুষ
54	CFM0004489	ফটো উপলব্ধ	নাম : গুনেশ্বৰী গয়াৰী স্বামীৰ নাম: চক্ৰধৰ ঘৰ নং : ৯ বয়স : 80 লিঙ্গ : মহিলা
55	CFM0004490	ফটো উপলব্ধ	নাম : খগেন গয়াৰী পিতাৰ নাম: চক্ৰধৰ ঘৰ নং : ৯ বয়স : 60 লিঙ্গ : পুৰুষ
56	CFM0004492	ফটো উপলব্ধ	নাম : ৰঞ্জন গয়াৰী পিতাৰ নাম: চক্ৰধৰ ঘৰ নং : ৯ বয়স : 46 লিঙ্গ : পুৰুষ
R 57	CFM0004493	ফটো উপলব্ধ	নাম : নিলিমা গয়াৰী পিতাৰ নাম: চক্ৰধৰ ঘৰ নং : ৯ বয়স : 43 লিঙ্গ : মহিলা
58	CFM0004494	ফটো উপলব্ধ	নাম : খিৰ্গিনি গয়াৰী স্বামীৰ নাম: ৰঞ্জন গয়াৰী ঘৰ নং : ৯ বয়স : 33 লিঙ্গ : মহিলা
59	UUI0126078	ফটো উপলব্ধ	নাম : সুমিলা গয়াৰী স্বামীৰ নাম: খগেন গয়াৰী ঘৰ নং : 9 বয়স : 31 লিঙ্গ : মহিলা
R 60	CFM0440487	ফটো উপলব্ধ	নাম : সুমিলা গয়াৰী পিতাৰ নাম: মোনৰাম বড়ো বড়ো ঘৰ নং : 9 বয়স : 30 লিঙ্গ : মহিলা



61 নাম : খ্ৰিস্টীনা গয়াৰী পিতাৰ নাম: খগেন গয়াৰী ঘৰ নং : 09 বয়স : 21 লিঙ্গ : মহিলা	UU10070706 ফটো উপলব্ধ	62 নাম : হেৰেম্ব স্বৰ্গীয়াৰী পিতাৰ নাম: জলেশ্বৰ ঘৰ নং : 10 বয়স : 58 লিঙ্গ : পুৰুষ	CFM0004495 ফটো উপলব্ধ	63 নাম : বিশ্বনাথ স্বৰ্গীয়াৰী পিতাৰ নাম: জলেশ্বৰ ঘৰ নং : 10 বয়স : 56 লিঙ্গ : পুৰুষ	CFM0004496 ফটো উপলব্ধ
64 নাম : দ্ৰুপতী স্বৰ্গীয়াৰী স্বামীৰ নাম: হেৰেম্ব স্বৰ্গীয়াৰী ঘৰ নং : 10 বয়স : 50 লিঙ্গ : মহিলা	CFM0004497 ফটো উপলব্ধ	65 নাম : ফিলিপ কুল্লু মাতৃৰ নাম: কান্তেৰিণা চুৰিণ ঘৰ নং : 11 বয়স : 49 লিঙ্গ : পুৰুষ	CFM0004501 ফটো উপলব্ধ	66 নাম : সুশীল কুজুৰ পিতাৰ নাম: বিমিশ কুজুৰ ঘৰ নং : 11 বয়স : 33 লিঙ্গ : পুৰুষ	CFM0004503 ফটো উপলব্ধ
67 নাম : বাজেশ্বৰায় পিতাৰ নাম: নানেশ্বৰায় ঘৰ নং : 11 বয়স : 31 লিঙ্গ : পুৰুষ	CFM0530634 ফটো উপলব্ধ	68 নাম : বুদ্ধিশ্বৰ মুছাহাৰী পিতাৰ নাম: নগেন মুছাহাৰী ঘৰ নং : 11 বয়স : 22 লিঙ্গ : পুৰুষ	UU10040253 ফটো উপলব্ধ	69 নাম : পাত্ৰাচ টপো পিতাৰ নাম: বিৰছা টপো ঘৰ নং : 12 বয়স : 58 লিঙ্গ : পুৰুষ	CFM0004504 ফটো উপলব্ধ
70 নাম : সুনীল টপো পিতাৰ নাম: পাত্ৰাচ টপো ঘৰ নং : 12 বয়স : 32 লিঙ্গ : পুৰুষ	CFM0014316 ফটো উপলব্ধ	71 নাম : বিচমা কুজুৰ পিতাৰ নাম: বিন্জামিন কুজুৰ ঘৰ নং : 12 বয়স : 24 লিঙ্গ : মহিলা	CFM1174465 ফটো উপলব্ধ	72 নাম : অনিকা কেৰ্কেটা স্বামীৰ নাম: সুনীল টপো ঘৰ নং : 12 বয়স : 24 লিঙ্গ : মহিলা	UU10115832 ফটো উপলব্ধ
73 নাম : অনপ টোপো পিতাৰ নাম: পাত্ৰাচ টোপো ঘৰ নং : 12 বয়স : 23 লিঙ্গ : পুৰুষ	UU10001784 ফটো উপলব্ধ	74 নাম : লুকাচ তিব্বী পিতাৰ নাম: গাব্ৰিয়েল ঘৰ নং : 13 বয়স : 48 লিঙ্গ : পুৰুষ	CFM0004508 ফটো উপলব্ধ	75 নাম : মাৰ্থা টিব্বী স্বামীৰ নাম: লুকাচ তিব্বী ঘৰ নং : 13 বয়স : 43 লিঙ্গ : মহিলা	CFM0004509 ফটো উপলব্ধ
76 নাম : টাৰাছিউচ তিব্বী পিতাৰ নাম: গাব্ৰিয়েল ঘৰ নং : 13 বয়স : 42 লিঙ্গ : পুৰুষ	CFM1140778 ফটো উপলব্ধ	77 নাম : ম্যানয়েল তিব্বী পিতাৰ নাম: গাব্ৰিয়েল তিব্বী ঘৰ নং : 13 বয়স : 38 লিঙ্গ : পুৰুষ	CFM0004510 ফটো উপলব্ধ	78 নাম : মটিলডা টিব্বী স্বামীৰ নাম: টাৰাছিউচ তিব্বী ঘৰ নং : 13 বয়স : 35 লিঙ্গ : মহিলা	CFM0090712 ফটো উপলব্ধ
79 নাম : মৰীশা সঙ্গা স্বামীৰ নাম: ম্যানয়েল টিব্বী ঘৰ নং : 13 বয়স : 29 লিঙ্গ : মহিলা	CFM0440404 ফটো উপলব্ধ	80 নাম : মিলকিউচ টিব্বী পিতাৰ নাম: লুকাচ টিব্বী ঘৰ নং : 13 বয়স : 23 লিঙ্গ : পুৰুষ	CFM1183169 ফটো উপলব্ধ	81 নাম : মাৰিয়াম লাক্ৰা পিতাৰ নাম: এলিয়াস লাক্ৰা ঘৰ নং : 18 বয়স : 48 লিঙ্গ : মহিলা	CFM0004512 ফটো উপলব্ধ
82 নাম : অমতা লাক্ৰা পিতাৰ নাম: ইলিয়াছ লাক্ৰা ঘৰ নং : 14 বয়স : 45 লিঙ্গ : মহিলা	CFM0004513 ফটো উপলব্ধ	83 নাম : অগাস্টিন কুজুৰ পিতাৰ নাম: লোপিনীউস কুজুৰ ঘৰ নং : 14 বয়স : 37 লিঙ্গ : পুৰুষ	CFM1259696 ফটো উপলব্ধ	84 নাম : জুনিকা কেৰ্কেটা স্বামীৰ নাম: অগাস্টিন কুজুৰ ঘৰ নং : 14 বয়স : 34 লিঙ্গ : মহিলা	CFM1259704 ফটো উপলব্ধ
85 নাম : বজিতা উৰাং পিতাৰ নাম: গাবৰু উৰাং ঘৰ নং : 14 বয়স : 34 লিঙ্গ : মহিলা	LQW0181727 ফটো উপলব্ধ	86 নাম : সৰ্বেশ্বৰী মুছাহাৰী স্বামীৰ নাম: মনিৰাম ঘৰ নং : 15 বয়স : 88 লিঙ্গ : মহিলা	CFM0004514 ফটো উপলব্ধ	# 87 নাম : মহন মুছাহাৰী পিতাৰ নাম: মণিৰাম বড়ো ঘৰ নং : 15 বয়স : 65 লিঙ্গ : পুৰুষ	CFM0004515 ফটো উপলব্ধ
88 নাম : মংগলী মুশাহাৰী স্বামীৰ নাম: মৌহন মুশাহাৰী ঘৰ নং : 15 বয়স : 58 লিঙ্গ : মহিলা	CFM0004516 ফটো উপলব্ধ	89 নাম : বতন মুশাহাৰী পিতাৰ নাম: মনিৰাম ঘৰ নং : 15 বয়স : 48 লিঙ্গ : পুৰুষ	CFM0004517 ফটো উপলব্ধ	90 নাম : সবিতা মুশাহাৰী পিতাৰ নাম: বতন বড়ো ঘৰ নং : 15 বয়স : 39 লিঙ্গ : মহিলা	CFM0004518 ফটো উপলব্ধ



91	CFM0499905	ফটো উপলব্ধ	নাম : মিসিমা বড়ো স্বামীৰ নাম : লচন বড়ো ঘৰ নং : 15 বয়স : 36 লিঙ্গ : মহিলা
92	UUI0116467	ফটো উপলব্ধ	নাম : বজিতা উৰাং স্বামীৰ নাম : অজিত একা ঘৰ নং : 15 বয়স : 30 লিঙ্গ : মহিলা
93	UUI0114496	ফটো উপলব্ধ	নাম : চন্দন বড়ো পিতাৰ নাম : বজিত বড়ো ঘৰ নং : 15 বয়স : 21 লিঙ্গ : পুৰুষ
S 94	CFM0004520	ফটো উপলব্ধ	নাম : পদ্ম বাহাদুৰ লামা মাতৃৰ নাম : দলমায়ী লামা ঘৰ নং : 16 বয়স : 48 লিঙ্গ : পুৰুষ
95	CFM0004521	ফটো উপলব্ধ	নাম : দলমায়ী লামা পিতাৰ নাম : সিংহবাহাদুৰ লামা ঘৰ নং : 16 বয়স : 44 লিঙ্গ : মহিলা
96	CFM0004522	ফটো উপলব্ধ	নাম : খাৰ্শ্বেব বড়ো পিতাৰ নাম : দেচেন ঘৰ নং : 19 বয়স : 66 লিঙ্গ : পুৰুষ
97	CFM0004523	ফটো উপলব্ধ	নাম : বচন বড়ো পিতাৰ নাম : খাৰ্শ্বেব বড়ো ঘৰ নং : 19 বয়স : 45 লিঙ্গ : পুৰুষ
98	CFM1144907	ফটো উপলব্ধ	নাম : চাউখলী বড়ো স্বামীৰ নাম : খাৰ্শ্বেব বড়ো ঘৰ নং : 19 বয়স : 36 লিঙ্গ : মহিলা
99	CFM0004524	ফটো উপলব্ধ	নাম : পেটে বড়ো স্বামীৰ নাম : বচন বড়ো ঘৰ নং : 19 বয়স : 34 লিঙ্গ : মহিলা
100	CFM0004525	ফটো উপলব্ধ	নাম : লচন বড়ো পিতাৰ নাম : খাৰ্শ্বেব বড়ো ঘৰ নং : 19 বয়স : 34 লিঙ্গ : পুৰুষ
101	CFM0410373	ফটো উপলব্ধ	নাম : লাজাৰুচ পান্না পিতাৰ নাম : এনথোনি পান্না ঘৰ নং : 17 বয়স : 34 লিঙ্গ : পুৰুষ
102	CFM0502070	ফটো উপলব্ধ	নাম : লিজু কুজুৰ মাতৃৰ নাম : কান্দি কুজুৰ ঘৰ নং : 18 বয়স : 30 লিঙ্গ : পুৰুষ
103	CFM0502096	ফটো উপলব্ধ	নাম : আৰুণা কুজুৰ স্বামীৰ নাম : লিজু কুজুৰ ঘৰ নং : 18 বয়স : 29 লিঙ্গ : মহিলা
104	CFM0004526	ফটো উপলব্ধ	নাম : দিল বাহাদুৰ মগৰ পিতাৰ নাম : বৃদহীসন আলে মগৰ ঘৰ নং : 18 বয়স : 51 লিঙ্গ : পুৰুষ
105	CFM0004527	ফটো উপলব্ধ	নাম : বেলবাহাদুৰ মগৰ পিতাৰ নাম : বৃদহীসন আলে মগৰ ঘৰ নং : 18 বয়স : 44 লিঙ্গ : পুৰুষ
106	CFM0004528	ফটো উপলব্ধ	নাম : গোপাল মোগোৰ পিতাৰ নাম : হৰিপ্রসাদ ঘৰ নং : 18 বয়স : 42 লিঙ্গ : পুৰুষ
107	CFM0004529	ফটো উপলব্ধ	নাম : খান্দি মগৰ পিতাৰ নাম : গোপাল মগৰ ঘৰ নং : 18 বয়স : 39 লিঙ্গ : মহিলা
108	CFM0004530	ফটো উপলব্ধ	নাম : বেখা মগৰ স্বামীৰ নাম : বেলবাহাদুৰ মগৰ ঘৰ নং : 18 বয়স : 35 লিঙ্গ : মহিলা
109	CFM0507590	ফটো উপলব্ধ	নাম : দীপক কুজুৰ পিতাৰ নাম : বাণী কুজুৰ ঘৰ নং : 19 বয়স : 25 লিঙ্গ : পুৰুষ
110	UUI0048918	ফটো উপলব্ধ	নাম : অলকা বড়ো স্বামীৰ নাম : সমীৰ মগৰ ঘৰ নং : 19 বয়স : 22 লিঙ্গ : মহিলা
111	CFM0004531	ফটো উপলব্ধ	নাম : কৃষ্ণ বাহাদুৰ মগৰ পিতাৰ নাম : ধন বাহাদুৰ মগৰ ঘৰ নং : 20 বয়স : 69 লিঙ্গ : পুৰুষ
R 112	CFM0004532	ফটো উপলব্ধ	নাম : তাৰা মগৰ স্বামীৰ নাম : কৃষ্ণ মগৰ ঘৰ নং : 20 বয়স : 64 লিঙ্গ : মহিলা
113	CFM0004533	ফটো উপলব্ধ	নাম : কুমাৰ মগৰ পিতাৰ নাম : কৃষ্ণ মগৰ ঘৰ নং : 20 বয়স : 39 লিঙ্গ : পুৰুষ
114	CFM0004536	ফটো উপলব্ধ	নাম : বুনচীমায়ী মগৰ স্বামীৰ নাম : চুকবাহাদুৰ মগৰ ঘৰ নং : 21 বয়স : 78 লিঙ্গ : মহিলা
115	CFM0004537	ফটো উপলব্ধ	নাম : থকলেবাহাদুৰ মগৰ পিতাৰ নাম : চুকবাহাদুৰ মগৰ ঘৰ নং : 21 বয়স : 56 লিঙ্গ : পুৰুষ
116	CFM0004538	ফটো উপলব্ধ	নাম : কমলীমায়ী মগৰ স্বামীৰ নাম : থকলেবাহাদুৰ মগৰ ঘৰ নং : 21 বয়স : 50 লিঙ্গ : মহিলা
S 117	CFM0506998	ফটো উপলব্ধ	নাম : ফুলীছৰি তীৰু স্বামীৰ নাম : লাচু তীৰু ঘৰ নং : 21 বয়স : 38 লিঙ্গ : মহিলা
118	CFM0350793	ফটো উপলব্ধ	নাম : লজ্জা টোপ্পো পিতাৰ নাম : সিলিষ্টেৰ টোপ্পো ঘৰ নং : 21 বয়স : 29 লিঙ্গ : পুৰুষ
119	UUI0131482	ফটো উপলব্ধ	নাম : হংগিতা উৰাং স্বামীৰ নাম : ববেন তিকী ঘৰ নং : 21 বয়স : 25 লিঙ্গ : মহিলা
120	CFM0448191	ফটো উপলব্ধ	নাম : মাৰিয়ম কুজুৰ স্বামীৰ নাম : হনুক কুজুৰ ঘৰ নং : 22 বয়স : 27 লিঙ্গ : মহিলা



121	CFM0004540	ফটো উপলব্ধ	নাম : ভোজকুমাৰী মগৰ স্বামীৰ নাম : শঙ্কৰ বাৰ মগৰ ঘৰ নং : ১৩ বয়স : 48 লিঙ্গ : মহিলা	122	UUI0102574	ফটো উপলব্ধ	নাম : জয় বাহাথৰ মগৰ পিতাৰ নাম : সুখবিৰ মগৰ ঘৰ নং : 23 বয়স : 30 লিঙ্গ : পুৰুষ	S2 123	CFM0004544	ফটো উপলব্ধ	নাম : মানৱেল একা পিতাৰ নাম : পেদ্ৰা ঘৰ নং : ১৬ বয়স : 54 লিঙ্গ : পুৰুষ
124	CFM0004545	ফটো উপলব্ধ	নাম : সৰফিনা একা স্বামীৰ নাম : ম্যানুয়েল একা ঘৰ নং : ২৬ বয়স : 50 লিঙ্গ : মহিলা	125	CFM0004546	ফটো উপলব্ধ	নাম : জীবন্তী একা পিতাৰ নাম : গেন্দ্ৰা ঘৰ নং : ২৬ বয়স : 44 লিঙ্গ : মহিলা	126	CFM0004547	ফটো উপলব্ধ	নাম : জোগাডিশ একা পিতাৰ নাম : গেন্দ্ৰা ঘৰ নং : ২৬ বয়স : 42 লিঙ্গ : পুৰুষ
127	CFM0004548	ফটো উপলব্ধ	নাম : জানকী একা স্বামীৰ নাম : জোগাডিশ একা ঘৰ নং : ২৬ বয়স : 33 লিঙ্গ : মহিলা	128	CFM7184476	ফটো উপলব্ধ	নাম : জভিতা একা পিতাৰ নাম : মানুয়েল একা ঘৰ নং : 26 বয়স : 23 লিঙ্গ : মহিলা	129	UUI0116566	ফটো উপলব্ধ	নাম : মিজিং মুছাহাৰী পিতাৰ নাম : যোগেন মুছাহাৰী ঘৰ নং : 26 বয়স : 23 লিঙ্গ : পুৰুষ
130	CFM0004550	ফটো উপলব্ধ	নাম : ফিলমিনা টপ্পো পিতাৰ নাম : বন্ধনা ঘৰ নং : ২৭ বয়স : 53 লিঙ্গ : মহিলা	R 131	CFM0004551	ফটো উপলব্ধ	নাম : মাৰিয়েচ তিকী পিতাৰ নাম : চিচিলিয়া টপ্পো ঘৰ নং : ২৭ বয়স : 50 লিঙ্গ : পুৰুষ	132	CFM0004552	ফটো উপলব্ধ	নাম : চিচিলিয়া টপ্পো স্বামীৰ নাম : মাৰিয়েচ তিকী ঘৰ নং : ২৭ বয়স : 48 লিঙ্গ : মহিলা
133	CFM0004553	ফটো উপলব্ধ	নাম : বিনোদ ধানৱাৰ পিতাৰ নাম : জোছেপ ধানৱাৰ ঘৰ নং : ২৭ বয়স : 43 লিঙ্গ : পুৰুষ	134	UUI0125161	ফটো উপলব্ধ	নাম : অমিত তিকী পিতাৰ নাম : ফ্ৰানচীশ তিকী ঘৰ নং : 27 বয়স : 41 লিঙ্গ : পুৰুষ	135	CFM0004554	ফটো উপলব্ধ	নাম : জ্নিতা ধানৱাৰ অন্যান্য : আমিত তিকী ঘৰ নং : ২৭ বয়স : 38 লিঙ্গ : মহিলা
136	CFM0004555	ফটো উপলব্ধ	নাম : ৰিমা ধানৱাৰ স্বামীৰ নাম : বিনোদ ধানৱাৰ ঘৰ নং : ২৭ বয়স : 38 লিঙ্গ : মহিলা	137	CFM0004557	ফটো উপলব্ধ	নাম : জ্নিত ধানৱাৰ অন্যান্য : জোচেপ ধানৱাৰ ঘৰ নং : ২৭ বয়স : 37 লিঙ্গ : পুৰুষ	138	CFM0004558	ফটো উপলব্ধ	নাম : জেমছ একা পিতাৰ নাম : পূৰ্ণ একা ঘৰ নং : ২৮ বয়স : 47 লিঙ্গ : পুৰুষ
139	CFM0004559	ফটো উপলব্ধ	নাম : ৰমান একা পিতাৰ নাম : পূৰ্ণ একা ঘৰ নং : ২৮ বয়স : 45 লিঙ্গ : পুৰুষ	R 140	CFM0004560	ফটো উপলব্ধ	নাম : ৰিজিনা একা অন্যান্য : পূৰ্ণ একা ঘৰ নং : ২৮ বয়স : 43 লিঙ্গ : মহিলা	141	CFM0004561	ফটো উপলব্ধ	নাম : এলিছাৱেথ একা স্বামীৰ নাম : ৰমান একা ঘৰ নং : ২৮ বয়স : 42 লিঙ্গ : মহিলা
142	CFM0004562	ফটো উপলব্ধ	নাম : মণিকা একা স্বামীৰ নাম : সুৰেন একা ঘৰ নং : ২৮ বয়স : 41 লিঙ্গ : মহিলা	143	UUI0141135	ফটো উপলব্ধ	নাম : অনানীউস তিকী পিতাৰ নাম : অগস্তস তিকী ঘৰ নং : 28 বয়স : 34 লিঙ্গ : পুৰুষ	144	UUI0145581	ফটো উপলব্ধ	নাম : প্ৰতিম ৰায় মাতৃৰ নাম : কাঞ্চন ৰায় ঘৰ নং : 28 বয়স : 19 লিঙ্গ : পুৰুষ
S 145	CFM0004563	ফটো উপলব্ধ	নাম : হাবিল টোপ্পো পিতাৰ নাম : হাবিৰা ঘৰ নং : ২৯ বয়স : ৪৪ লিঙ্গ : পুৰুষ	146	CFM0004564	ফটো উপলব্ধ	নাম : জন টোপ্পো পিতাৰ নাম : হাবিল টোপ্পো ঘৰ নং : ২৯ বয়স : 59 লিঙ্গ : পুৰুষ	147	CFM1141408	ফটো উপলব্ধ	নাম : ছানিকা ত্ৰোপ্প পিতাৰ নাম : হাবিল ত্ৰোপ্প ঘৰ নং : ২৯ বয়স : 51 লিঙ্গ : পুৰুষ
148	CFM0004565	ফটো উপলব্ধ	নাম : মঞ্জলা টোপ্পো স্বামীৰ নাম : জন টোপ্পো ঘৰ নং : ২৯ বয়স : 48 লিঙ্গ : মহিলা	149	CFM1141419	ফটো উপলব্ধ	নাম : মালতি টোপ্পো স্বামীৰ নাম : চানিকা ঘৰ নং : ২৯ বয়স : 47 লিঙ্গ : মহিলা	150	CFM1141384	ফটো উপলব্ধ	নাম : লিউটিনা টোপ্পো পিতাৰ নাম : হাবিল ঘৰ নং : ২৯ বয়স : 38 লিঙ্গ : মহিলা



151	CFM1258615	ফটো উপলব্ধ	152	CFM7167760	ফটো উপলব্ধ	153	CFM0283291	ফটো উপলব্ধ
নাম : বেনেডিষ্ট টোপ্পো পিতাৰ নাম: জন টোপ্পো ঘৰ নং : 29 বয়স : 31 লিঙ্গ : পুৰুষ			নাম : ৰেমন্ড টোপ্পো পিতাৰ নাম: জন টোপ্পো ঘৰ নং : 29 বয়স : 30 লিঙ্গ : পুৰুষ			নাম : পৌলস ধনৱৰ পিতাৰ নাম: জোশেফ. ধনৱৰ ঘৰ নং : 29 বয়স : 28 লিঙ্গ : পুৰুষ		
154	CFM1258607	ফটো উপলব্ধ	155	CFM0445304	ফটো উপলব্ধ	156	CFM1141453	ফটো উপলব্ধ
নাম : মনজু লাক্ৰা স্বামীৰ নাম: বেনেডিষ্ট টোপ্পো ঘৰ নং : 29 বয়স : 26 লিঙ্গ : মহিলা			নাম : প্ৰিয়াঙ্কা টোপ্পো পিতাৰ নাম: জন টোপ্পো ঘৰ নং : 29 বয়স : 25 লিঙ্গ : মহিলা			নাম : যাকুব কুজুৰ পিতাৰ নাম: কুঁহু ঘৰ নং : 90 বয়স : 58 লিঙ্গ : পুৰুষ		
157	CFM1141486	ফটো উপলব্ধ	158	CFM1141500	ফটো উপলব্ধ	159	UUI0005322	ফটো উপলব্ধ
নাম : থমাচ কুজুৰ পিতাৰ নাম: কুঁহু ঘৰ নং : 90 বয়স : 43 লিঙ্গ : পুৰুষ			নাম : লুচিয়া কুজুৰ পিতাৰ নাম: কুঁহু ঘৰ নং : 90 বয়স : 37 লিঙ্গ : মহিলা			নাম : অনজ কুজুৰ পিতাৰ নাম: যাকুব কুজুৰ ঘৰ নং : 30 বয়স : 27 লিঙ্গ : পুৰুষ		
160	UUI0109231	ফটো উপলব্ধ	161	CFM1301886	ফটো উপলব্ধ	S 162	CFM1141522	ফটো উপলব্ধ
নাম : এম্মেছিয়া কেৰ্কেটা স্বামীৰ নাম: অনজ কুজুৰ ঘৰ নং : 30 বয়স : 27 লিঙ্গ : মহিলা			নাম : দীপমালা কুজুৰ মাতৃৰ নাম: লুসিয়া কুজুৰ ঘৰ নং : 30 বয়স : 26 লিঙ্গ : মহিলা			নাম : এমিল ধনওয়ার পিতাৰ নাম: নিকোদীম ধনওয়ার ঘৰ নং : 63 বয়স : 63 লিঙ্গ : পুৰুষ		
163	CFM1141555	ফটো উপলব্ধ	164	CFM0347229	ফটো উপলব্ধ	165	UUI0092262	ফটো উপলব্ধ
নাম : বালম্ভীনা ধনওয়ার পিতাৰ নাম: এমিল ধনওয়ার ঘৰ নং : 31 বয়স : 35 লিঙ্গ : মহিলা			নাম : এডমন্ড ধনওয়ার পিতাৰ নাম: এমিল ধনওয়ার ঘৰ নং : 31 বয়স : 26 লিঙ্গ : পুৰুষ			নাম : ললিতা কুজুৰ স্বামীৰ নাম: এডমন্ড ধানৱাৰ ঘৰ নং : 31 বয়স : 23 লিঙ্গ : মহিলা		
166	UUI0092247	ফটো উপলব্ধ	167	CFM1141577	ফটো উপলব্ধ	168	CFM1141599	ফটো উপলব্ধ
নাম : ৰেসেহীলীনা ধানৱাৰ পিতাৰ নাম: ইমিল ধানৱাৰ ঘৰ নং : 31 বয়স : 20 লিঙ্গ : মহিলা			নাম : ৰিতা টপ্পো স্বামীৰ নাম: চিল্বেষ্টৰ টপ্পো ঘৰ নং : 32 বয়স : 46 লিঙ্গ : মহিলা			নাম : তেৰেচা চৰেং স্বামীৰ নাম: ষ্টেফান ঘৰ নং : 33 বয়স : 58 লিঙ্গ : মহিলা		
169	CFM1141624	ফটো উপলব্ধ	170	CFM1141602	ফটো উপলব্ধ	S 171	CFM1141613	ফটো উপলব্ধ
নাম : পাত্ৰাচ চৰেং পিতাৰ নাম: ষ্টেফান ঘৰ নং : 33 বয়স : 50 লিঙ্গ : পুৰুষ			নাম : ইচিদৰ চৰেং পিতাৰ নাম: ইছটিফান ছোৰংগ ঘৰ নং : 33 বয়স : 40 লিঙ্গ : পুৰুষ			নাম : সঞ্জিতা চৰেং পিতাৰ নাম: ষ্টেফান ঘৰ নং : 33 বয়স : 38 লিঙ্গ : মহিলা		
172	CFM1141635	ফটো উপলব্ধ	173	CFM0004567	ফটো উপলব্ধ	174	CFM1141646	ফটো উপলব্ধ
নাম : চিৰিষ্টিনা চৰেং পিতাৰ নাম: ষ্টেফান ঘৰ নং : 33 বয়স : 38 লিঙ্গ : মহিলা			নাম : ৰসিতা চৰেং স্বামীৰ নাম: ইচিদৰ চৰেং ঘৰ নং : 33 বয়স : 38 লিঙ্গ : মহিলা			নাম : এনথোনি চোৰেঙ্গ পিতাৰ নাম: স্টিফেন চোৰেঙ্গ ঘৰ নং : 33 বয়স : 34 লিঙ্গ : পুৰুষ		
175	CFM1295302	ফটো উপলব্ধ	176	UUI0125179	ফটো উপলব্ধ	177	CFM1231737	ফটো উপলব্ধ
নাম : ফ্ৰিষ্কা কচুআ স্বামীৰ নাম: এনথোনি সোৱেঙ্গ ঘৰ নং : 33 বয়স : 30 লিঙ্গ : মহিলা			নাম : নিৰ্মলা কুজুৰ অন্যান্য: জনসন কুজুৰ ঘৰ নং : 34 বয়স : 29 লিঙ্গ : মহিলা			নাম : ৰচ মেৰি ত্ৰিকী পিতাৰ নাম: থেথ্ৰী ত্ৰিকী ঘৰ নং : 34 বয়স : 25 লিঙ্গ : মহিলা		
# 178	CFM0321240	ফটো উপলব্ধ	179	UUI0088781	ফটো উপলব্ধ	180	CFM1132927	ফটো উপলব্ধ
নাম : অনঙ্গসিতা বসুমতাৰী স্বামীৰ নাম: থমাচ ঘৰ নং : 67 বয়স : 30 লিঙ্গ : মহিলা			নাম : পবিত্ৰ কলিতা মাতৃৰ নাম: অশ্বিনী কলিতা ঘৰ নং : 36 বয়স : 32 লিঙ্গ : পুৰুষ			নাম : জম্পিইন কুজুৰ পিতাৰ নাম: আন্দ্ৰিউস কুজুৰ ঘৰ নং : 37 বয়স : 30 লিঙ্গ : মহিলা		



181 নাম : মঞ্জিল কুজুৰ পিতাৰ নাম: জহান কুজুৰ ঘৰ নং : 38 বয়স : 22 লিঙ্গ : পুৰুষ	UUI0119313 ফটো উপলব্ধ	182 নাম : এগ্লেচিউছ চৰেং পিতাৰ নাম: পাত্ৰাচ চৰেং ঘৰ নং : 39 বয়স : 20 লিঙ্গ : পুৰুষ	UUI0112789 ফটো উপলব্ধ	183 নাম : লজ্জশ ধনৌৰ মাতৃৰ নাম: অনীতা ধনৌৰ ঘৰ নং : 40 বয়স : 31 লিঙ্গ : পুৰুষ	CFM1296169 ফটো উপলব্ধ
184 নাম : অঞ্জলীনা ধাকল মাতৃৰ নাম: অনীতা ধনৌৰ ঘৰ নং : 40 বয়স : 29 লিঙ্গ : মহিলা	CFM1296136 ফটো উপলব্ধ	185 নাম : ফেলোৰা টোপ্পো পিতাৰ নাম: চীলাবেশ্টিৰা টোপ্পো ঘৰ নং : 41 বয়স : 28 লিঙ্গ : মহিলা	CFM1297605 ফটো উপলব্ধ	186 নাম : ফিলিহিতা টোপ্পো পিতাৰ নাম: চীলাবেশ্টিৰা টোপ্পো ঘৰ নং : 41 বয়স : 27 লিঙ্গ : মহিলা	CFM1297639 ফটো উপলব্ধ
S 187 নাম : অজয় ডেকা পিতাৰ নাম: অজয় ডেকা ঘৰ নং : 89 বয়স : 26 লিঙ্গ : পুৰুষ	CFM0535153 ফটো উপলব্ধ	188 নাম : পীযুষ ঙ্গুড়ৰ পিতাৰ নাম: সাইমন ঙ্গুড়ৰ ঘৰ নং : 45 বয়স : 26 লিঙ্গ : পুৰুষ	CFM0245811 ফটো উপলব্ধ	189 নাম : জনসন কুজুৰ পিতাৰ নাম: অঞ্জেলশ কুজুৰ ঘৰ নং : 46 বয়স : 22 লিঙ্গ : পুৰুষ	UUI0114827 ফটো উপলব্ধ
190 নাম : নমলী বড়ো স্বামীৰ নাম: হংলা ঘৰ নং : 49 বয়স : 43 লিঙ্গ : মহিলা	CFM1138701 ফটো উপলব্ধ	191 নাম : শম্বাৰি বড়ো স্বামীৰ নাম: বৰৌন্দা বড়ো ঘৰ নং : 49 বয়স : 33 লিঙ্গ : মহিলা	CFM1850346 ফটো উপলব্ধ	192 নাম : অ্যালেন বসুমতাৰী পিতাৰ নাম: জোসেফ বসুমতাৰী ঘৰ নং : 51 বয়স : 38 লিঙ্গ : পুৰুষ	CFM1305242 ফটো উপলব্ধ
193 নাম : তাসিয়া বৰ্লা স্বামীৰ নাম: লৰেন্স বৰ্লা ঘৰ নং : 52 বয়স : 32 লিঙ্গ : মহিলা	CFM0318345 ফটো উপলব্ধ	194 নাম : ডাবলা বৰো মাতৃৰ নাম: রোমেগ্নী বৰো ঘৰ নং : 52 বয়স : 28 লিঙ্গ : পুৰুষ	CFM0355289 ফটো উপলব্ধ	195 নাম : কনিকা বসুমতাৰী স্বামীৰ নাম: খৰৌম বড়ো ঘৰ নং : 52 বয়স : 27 লিঙ্গ : মহিলা	UUI0111666 ফটো উপলব্ধ
196 নাম : বিবাৰী মুছাহাৰী পিতাৰ নাম: মৌহন মুছাহাৰী ঘৰ নং : 53 বয়স : 23 লিঙ্গ : মহিলা	UUI0096628 ফটো উপলব্ধ	197 নাম : বাপন ৰায় পিতাৰ নাম: তৰনী ৰায় ঘৰ নং : 53 বয়স : 23 লিঙ্গ : পুৰুষ	UUI0122291 ফটো উপলব্ধ	198 নাম : সোনমইনা ৰায় পিতাৰ নাম: তৰনী ৰায় ঘৰ নং : 53 বয়স : 20 লিঙ্গ : মহিলা	UUI0079798 ফটো উপলব্ধ
199 নাম : ৰিণা বড়ো স্বামীৰ নাম: ফাণ্ডন বড়ো ঘৰ নং : 54 বয়স : 27 লিঙ্গ : মহিলা	CFM0459412 ফটো উপলব্ধ	200 নাম : দীপ ৰয় পিতাৰ নাম: অনিত ৰয় ঘৰ নং : 54 বয়স : 27 লিঙ্গ : পুৰুষ	CFM0460675 ফটো উপলব্ধ	201 নাম : জন্মণী ৰায় স্বামীৰ নাম: ৰব ত ঘৰ নং : 55 বয়স : 32 লিঙ্গ : মহিলা	CFM0356097 ফটো উপলব্ধ
202 নাম : অনপম ৰায় পিতাৰ নাম: মৌনাৱনজান ৰায় ঘৰ নং : 55 বয়স : 29 লিঙ্গ : পুৰুষ	CFM0361758 ফটো উপলব্ধ	203 নাম : ধনঞ্জয় ৰয় পিতাৰ নাম: মনৌৰঞ্জন ৰয় ঘৰ নং : 55 বয়স : 23 লিঙ্গ : পুৰুষ	UUI0113753 ফটো উপলব্ধ	204 নাম : সমীৰ মগৰ পিতাৰ নাম: দিল বাহাদুৰ মগৰ ঘৰ নং : 55 বয়স : 21 লিঙ্গ : পুৰুষ	UUI0003202 ফটো উপলব্ধ
205 নাম : অমৰ বৰ্মন পিতাৰ নাম: হৰেন বৰ্মন ঘৰ নং : 56 বয়স : 30 লিঙ্গ : পুৰুষ	CFM0361428 ফটো উপলব্ধ	206 নাম : কুমাৰ বৰ্মন পিতাৰ নাম: হৰেন বৰ্মন ঘৰ নং : 56 বয়স : 28 লিঙ্গ : পুৰুষ	UUI0075986 ফটো উপলব্ধ	207 নাম : ৰিজমণী দাস স্বামীৰ নাম: অমৰ বৰ্মন ঘৰ নং : 56 বয়স : 27 লিঙ্গ : মহিলা	CFM0362301 ফটো উপলব্ধ
208 নাম : ৰবিনা বৰ্মন স্বামীৰ নাম: কুমৌৰ বৰ্মন ঘৰ নং : 56 বয়স : 26 লিঙ্গ : মহিলা	CFM1183037 ফটো উপলব্ধ	209 নাম : ৰশ্মী বৰ্মন স্বামীৰ নাম: তপন বৰ্মন ঘৰ নং : 56 বয়স : 26 লিঙ্গ : মহিলা	UUI0090092 ফটো উপলব্ধ	210 নাম : লপন বৰ্মন পিতাৰ নাম: কবুনা বৰ্মন ঘৰ নং : 56 বয়স : 19 লিঙ্গ : পুৰুষ	UUI0115469 ফটো উপলব্ধ



211 নাম : বীপুল মুচাহাৰ পিতাৰ নাম: উমাদোৰ মুচাহাৰ ঘৰ নং : ৫৯ বয়স : 28 লিঙ্গ : পুৰুষ	CFM0528448 ফটো উপলব্ধ	212 নাম : অনামিকা ৰয় পিতাৰ নাম: পুৰন্দৰ ৰয় ঘৰ নং : 60 বয়স : 23 লিঙ্গ : মহিলা	CFM1182245 ফটো উপলব্ধ	213 নাম : দিগন্ত ৰায় পিতাৰ নাম: নবকান্ত ৰায় ঘৰ নং : 62 বয়স : 21 লিঙ্গ : পুৰুষ	UUI0107615 ফটো উপলব্ধ
214 নাম : গৰিমা ৰায় স্বামীৰ নাম: নৃপেণ ৰায় ঘৰ নং : 63 বয়স : 24 লিঙ্গ : মহিলা	CFM0442640 ফটো উপলব্ধ	215 নাম : পাৰ্থ প্ৰতীম দাস পিতাৰ নাম: তৰুন দাস ঘৰ নং : 65 বয়স : 29 লিঙ্গ : পুৰুষ	UUI0089607 ফটো উপলব্ধ	216 নাম : কমল ৰায় পিতাৰ নাম: আখন ৰায় ঘৰ নং : 69 বয়স : 25 লিঙ্গ : পুৰুষ	CFM0437210 ফটো উপলব্ধ
217 নাম : চুমীমনি খাটনিয়াৰ স্বামীৰ নাম: কমল ৰায় ঘৰ নং : 69 বয়স : 22 লিঙ্গ : মহিলা	UUI0090860 ফটো উপলব্ধ	218 নাম : সীমান্ত ৰায় পিতাৰ নাম: তাৰনী ৰায় ঘৰ নং : 72 বয়স : 24 লিঙ্গ : পুৰুষ	UUI0004028 ফটো উপলব্ধ	219 নাম : গেৰীণ্ডৰী তিৰকী পিতাৰ নাম: হেলাৰিয়চ ঘৰ নং : ৭৩ বয়স : 56 লিঙ্গ : পুৰুষ	CFM1141657 ফটো উপলব্ধ
220 নাম : ৰবিন টিৰকী পিতাৰ নাম: হেলাৰুশ টিৰকী ঘৰ নং : ৭৩ বয়স : 51 লিঙ্গ : পুৰুষ	CFM1141679 ফটো উপলব্ধ	221 নাম : মাৰিয়ুচ তিকী পিতাৰ নাম: হেলাৰিয়ুচ তিকী ঘৰ নং : ৭৩ বয়স : 50 লিঙ্গ : পুৰুষ	CFM1141691 ফটো উপলব্ধ	222 নাম : সুনিতা তিৰকী স্বামীৰ নাম: গেৰীণ্ডৰী তিৰকী ঘৰ নং : ৭৩ বয়স : 50 লিঙ্গ : মহিলা	CFM1141668 ফটো উপলব্ধ
223 নাম : মেলাণী টো পু স্বামীৰ নাম: ৰুবিন তি কী ঘৰ নং : ৭৩ বয়স : 43 লিঙ্গ : মহিলা	CFM0004568 ফটো উপলব্ধ	224 নাম : চান্তুচ তিকী পিতাৰ নাম: মাৰিয়েচ তিকী ঘৰ নং : ৭৩ বয়স : 31 লিঙ্গ : পুৰুষ	CFM0004569 ফটো উপলব্ধ	225 নাম : ফুলমিনা কুজুৰ স্বামীৰ নাম: আন্দ্ৰিয়াস কুজুৰ ঘৰ নং : ৭৪ বয়স : 60 লিঙ্গ : মহিলা	CFM1141760 ফটো উপলব্ধ
226 নাম : আশ্ৰিতা কুজুৰ পিতাৰ নাম: মাছি ঘৰ নং : ৭৪ বয়স : 48 লিঙ্গ : মহিলা	CFM1141704 ফটো উপলব্ধ	227 নাম : পুষ্পা কুজুৰ স্বামীৰ নাম: লীজুৰুচ কুজুৰ ঘৰ নং : ৭৪ বয়স : 41 লিঙ্গ : মহিলা	CFM1141726 ফটো উপলব্ধ	228 নাম : লজুস কুজুৰ পিতাৰ নাম: মাছি কুজুৰ ঘৰ নং : ৭৪ বয়স : 40 লিঙ্গ : পুৰুষ	CFM1141715 ফটো উপলব্ধ
229 নাম : জোছেফ কুজুৰ পিতাৰ নাম: আন্দ্ৰিয়াছ ঘৰ নং : ৭৪ বয়স : 37 লিঙ্গ : পুৰুষ	CFM1141771 ফটো উপলব্ধ	230 নাম : হানক কুজুৰ পিতাৰ নাম: আন্দ্ৰিয়াছ ঘৰ নং : ৭৪ বয়স : 34 লিঙ্গ : পুৰুষ	CFM1141782 ফটো উপলব্ধ	231 নাম : জোহান কুজুৰ পিতাৰ নাম: নিকৌলাচ কুজুৰ ঘৰ নং : ৭৫ বয়স : 58 লিঙ্গ : পুৰুষ	CFM1141793 ফটো উপলব্ধ
232 নাম : বেৰোনিকা কুজুৰ স্বামীৰ নাম: জহান কুজুৰ ঘৰ নং : ৭৫ বয়স : 51 লিঙ্গ : মহিলা	CFM1141806 ফটো উপলব্ধ	233 নাম : ফ্ৰানচ্চিকা বৰ্লা স্বামীৰ নাম: পাউলুচ বৰ্লা ঘৰ নং : ৭৬ বয়স : 66 লিঙ্গ : মহিলা	CFM1141839 ফটো উপলব্ধ	234 নাম : এডৰটে বৰ্লা পিতাৰ নাম: পৌলুচ বৰ্লা ঘৰ নং : ৭৬ বয়স : 41 লিঙ্গ : পুৰুষ	CFM1141840 ফটো উপলব্ধ
235 নাম : আজিতা বৰ্লা পিতাৰ নাম: পাউলুচ বৰ্লা ঘৰ নং : ৭৬ বয়স : 39 লিঙ্গ : মহিলা	CFM1141851 ফটো উপলব্ধ	236 নাম : হেলেনা বাৰলা পিতাৰ নাম: পাউলুচ ঘৰ নং : ৭৬ বয়স : 37 লিঙ্গ : মহিলা	CFM1141862 ফটো উপলব্ধ	237 নাম : কিছৰ বাৰলা পিতাৰ নাম: পাউলুচ বাৰলা ঘৰ নং : ৭৬ বয়স : 37 লিঙ্গ : পুৰুষ	CFM1141873 ফটো উপলব্ধ
238 নাম : লৰেন্স বৰ্লা পিতাৰ নাম: পৌলুচ বৰ্লা ঘৰ নং : ৭৬ বয়স : 36 লিঙ্গ : পুৰুষ	CFM1141884 ফটো উপলব্ধ	239 নাম : শুসান্তি গুৰীয়া স্বামীৰ নাম: এডৰটে বৰ্লা ঘৰ নং : ৭৬ বয়স : 32 লিঙ্গ : মহিলা	CFM0090720 ফটো উপলব্ধ	240 নাম : কাৰ্মেলা বাৰলা স্বামীৰ নাম: কিশ্বৰ বাৰলা ঘৰ নং : ৭৬ বয়স : 32 লিঙ্গ : মহিলা	CFM0088948 ফটো উপলব্ধ



241 নাম : অনীতা ধনওয়ার স্বামীৰ নাম: ৰেঙ্গেলিট ধনওয়ার ঘৰ নং : ৭৭ বয়স : 58 লিঙ্গ : মহিলা	CFM1141919 ফটো উপলব্ধ	242 নাম : আগাপিত ধনওয়ার পিতাৰ নাম: ৰেঙ্গেলিট ধনওয়ার ঘৰ নং : ৭৭ বয়স : 34 লিঙ্গ : পুৰুষ	CFM1141895 ফটো উপলব্ধ	243 নাম : কলীনা শালশো স্বামীৰ নাম: আগাপিত ধানোৱাৰ ঘৰ নং : 77 বয়স : 32 লিঙ্গ : মহিলা	UUI0137992 ফটো উপলব্ধ
R 244 নাম : কণিকা ৰয় মাতৃৰ নাম: জয়ন্ত ৰয় ঘৰ নং : ৭৮ বয়স : 26 লিঙ্গ : মহিলা	CFM0364422 ফটো উপলব্ধ	245 নাম : কনিকা ৰায় স্বামীৰ নাম: ৰাজেশ ৰায় ঘৰ নং : 77 বয়স : 26 লিঙ্গ : মহিলা	UUI0046946 ফটো উপলব্ধ	246 নাম : চিলবেটাৰ টোপ্পো পিতাৰ নাম: ঢুকা ঘৰ নং : ৭৮ বয়স : 61 লিঙ্গ : পুৰুষ	CFM1141953 ফটো উপলব্ধ
247 নাম : মাৰথা টোপ্পো স্বামীৰ নাম: চিলবেটাৰ টোপ্পো ঘৰ নং : ৭৮ বয়স : 59 লিঙ্গ : মহিলা	CFM1141964 ফটো উপলব্ধ	248 নাম : চিলবানু টোপ্পো পিতাৰ নাম: ঢুকা ঘৰ নং : ৭৮ বয়স : 58 লিঙ্গ : পুৰুষ	CFM1141931 ফটো উপলব্ধ	249 নাম : থমাচ টোপ্পো পিতাৰ নাম: চিলবেটাৰ টোপ্পো ঘৰ নং : ৭৮ বয়স : 32 লিঙ্গ : পুৰুষ	CFM0091785 ফটো উপলব্ধ
250 নাম : আলেক্‌শিউস টোপ্পো পিতাৰ নাম: চিলবেটাৰ টোপ্পো ঘৰ নং : ৭৮ বয়স : 30 লিঙ্গ : পুৰুষ	CFM0091967 ফটো উপলব্ধ	251 নাম : জিণ্টু ৰয় পিতাৰ নাম: নকুল ৰয় ঘৰ নং : 78 বয়স : 20 লিঙ্গ : পুৰুষ	UUI0133504 ফটো উপলব্ধ	252 নাম : লাইলি খালখো পিতাৰ নাম: চহৰাই খালখো ঘৰ নং : ৭৯ বয়স : 37 লিঙ্গ : মহিলা	CFM1141986 ফটো উপলব্ধ
253 নাম : বেণুকা ক্সালেক্সা স্বামীৰ নাম: ফি.লীমোন ক্সালেক্সা ঘৰ নং : ৭৯ বয়স : 36 লিঙ্গ : মহিলা	CFM1141997 ফটো উপলব্ধ	254 নাম : বিজয় তিকী পিতাৰ নাম: দুৰ্গা তিকী ঘৰ নং : ৮০ বয়স : 33 লিঙ্গ : পুৰুষ	CFM0004570 ফটো উপলব্ধ	255 নাম : মগডালি তিকী পিতাৰ নাম: মেৰা উৰাং ঘৰ নং : ৮১ বয়স : 46 লিঙ্গ : মহিলা	CFM1142047 ফটো উপলব্ধ
256 নাম : ক্ৰিষ্টিয়ানা বড়ো পিতাৰ নাম: ৰবিৰাম বড়ো ঘৰ নং : 81 বয়স : 43 লিঙ্গ : মহিলা	UUI0031435 ফটো উপলব্ধ	S 257 নাম : বস্কো একা পিতাৰ নাম: জেচফ একা ঘৰ নং : ৮২ বয়স : 37 লিঙ্গ : পুৰুষ	CFM0090993 ফটো উপলব্ধ	258 নাম : ডলি ডেকা স্বামীৰ নাম: সঞ্জয় কুমাৰ ৰয় ঘৰ নং : 81 বয়স : 25 লিঙ্গ : মহিলা	UUI0066514 ফটো উপলব্ধ
259 নাম : সাইমন ঈন্দোৰ পিতাৰ নাম: মাইনো ঈন্দোৰ ঘৰ নং : ৮২ বয়স : 56 লিঙ্গ : পুৰুষ	CFM1142058 ফটো উপলব্ধ	260 নাম : মণিকা ঈংডুৰ স্বামীৰ নাম: সাইমন ঈংডুৰ ঘৰ নং : ৮২ বয়স : 48 লিঙ্গ : মহিলা	CFM1142069 ফটো উপলব্ধ	261 নাম : প্ৰদীপ ঈন্দোৰ পিতাৰ নাম: সাইমন ঈংডুৰ ঘৰ নং : ৮২ বয়স : 33 লিঙ্গ : পুৰুষ	CFM0004571 ফটো উপলব্ধ
262 নাম : সিবিষ্টীনা কুজুৰ পিতাৰ নাম: নিকলাই ঘৰ নং : ৮৩ বয়স : 78 লিঙ্গ : পুৰুষ	CFM1142070 ফটো উপলব্ধ	263 নাম : পেত্ৰুছ কুজুৰ মাতৃৰ নাম: চেবেষ্টীনা কুজুৰ ঘৰ নং : ৮৩ বয়স : 49 লিঙ্গ : পুৰুষ	CFM1142138 ফটো উপলব্ধ	S 264 নাম : আঞ্জুলুচ কুজুৰ পিতাৰ নাম: নিকলাই ঘৰ নং : ৮৩ বয়স : 47 লিঙ্গ : পুৰুষ	CFM1142081 ফটো উপলব্ধ
265 নাম : আলবিনা কুজুৰ স্বামীৰ নাম: পেত্ৰুছ কুজুৰ ঘৰ নং : ৮৩ বয়স : 44 লিঙ্গ : মহিলা	CFM1142149 ফটো উপলব্ধ	266 নাম : বেঞ্জামিন কুজুৰ পিতাৰ নাম: নিকলাই কুজুৰ ঘৰ নং : ৮৩ বয়স : 44 লিঙ্গ : পুৰুষ	CFM1142116 ফটো উপলব্ধ	267 নাম : ইলিজাবেদ কুজুৰ স্বামীৰ নাম: বেঞ্জামিন কুজুৰ ঘৰ নং : ৮৩ বয়স : 42 লিঙ্গ : মহিলা	CFM1142127 ফটো উপলব্ধ
268 নাম : এতৌৱাৰী তিকী স্বামীৰ নাম: আলেকচিযুচ কুজুৰ ঘৰ নং : ৮৩ বয়স : 39 লিঙ্গ : মহিলা	CFM1142105 ফটো উপলব্ধ	R 269 নাম : সোনালী ৰায় স্বামীৰ নাম: মুকুট ৰায় ঘৰ নং : ৮৪ বয়স : 28 লিঙ্গ : মহিলা	UUI0009480 ফটো উপলব্ধ	270 নাম : সোনালী ৰায় স্বামীৰ নাম: মুকুট ৰায় ঘৰ নং : ৮৪ বয়স : 28 লিঙ্গ : মহিলা	UUI0011551 ফটো উপলব্ধ



271 নাম : জুলিয়া কজুৰ পিতাৰ নাম: পেকেছ কজুৰ ঘৰ নং : 83 বয়স : 23 লিঙ্গ : মহিলা	UUU0086876 ফটো উপলব্ধ	272 নাম : দিপন্তি ৰায় স্বামীৰ নাম: কৰ্ন ঘৰ নং : ৮৪ বয়স : 65 লিঙ্গ : মহিলা	CFM1142194 ফটো উপলব্ধ	273 নাম : উৰ্বশী ৰায় স্বামীৰ নাম: গগেশ্বৰ ঘৰ নং : ৮৪ বয়স : 43 লিঙ্গ : মহিলা	CFM1142207 ফটো উপলব্ধ
274 নাম : দ্বীপ ৰায় পিতাৰ নাম: মনমোহন ৰায় ঘৰ নং : 84 বয়স : 24 লিঙ্গ : পুৰুষ	CFM1297266 ফটো উপলব্ধ	275 নাম : দৈমালী ব্ৰহ্ম স্বামীৰ নাম: জগেশ ৰায় ঘৰ নং : 85 বয়স : 29 লিঙ্গ : মহিলা	CFM1259597 ফটো উপলব্ধ	276 নাম : বিদেশী ৰায় স্বামীৰ নাম: উখিল ঘৰ নং : ৮৬ বয়স : 78 লিঙ্গ : মহিলা	CFM1142230 ফটো উপলব্ধ
277 নাম : হেমেন ৰায় পিতাৰ নাম: উখিল ঘৰ নং : ৮৬ বয়স : 37 লিঙ্গ : পুৰুষ	CFM1142241 ফটো উপলব্ধ	278 নাম : দেবেশ্বৰী ৰয় পিতাৰ নাম: উখিল ঘৰ নং : ৮৬ বয়স : 35 লিঙ্গ : মহিলা	CFM1142252 ফটো উপলব্ধ	279 নাম : লুচুৰী ৰায় স্বামীৰ নাম: ভবানী ৰায় ঘৰ নং : ৮৭ বয়স : 73 লিঙ্গ : মহিলা	CFM1142332 ফটো উপলব্ধ
280 নাম : অনিৰথ ৰায় পিতাৰ নাম: সৰালু ঘৰ নং : ৮৭ বয়স : 48 লিঙ্গ : পুৰুষ	CFM1142310 ফটো উপলব্ধ	281 নাম : তৰনী ৰায় পিতাৰ নাম: সৰালু ৰায় ঘৰ নং : ৮৭ বয়স : 46 লিঙ্গ : পুৰুষ	CFM1142285 ফটো উপলব্ধ	282 নাম : কনিকা ৰায় স্বামীৰ নাম: অনিৰথ ৰায় ঘৰ নং : ৮৭ বয়স : 44 লিঙ্গ : মহিলা	CFM1142321 ফটো উপলব্ধ
283 নাম : যামিনী ৰায় স্বামীৰ নাম: তৰনী ৰায় ঘৰ নং : ৮৭ বয়স : 38 লিঙ্গ : মহিলা	CFM1142296 ফটো উপলব্ধ	284 নাম : মনি ৰায় পিতাৰ নাম: সৰালু ঘৰ নং : ৮৭ বয়স : 37 লিঙ্গ : পুৰুষ	CFM1142309 ফটো উপলব্ধ	285 নাম : ভবানী ৰায় পিতাৰ নাম: মলিন ঘৰ নং : ৮৮ বয়স : 90 লিঙ্গ : পুৰুষ	CFM1142354 ফটো উপলব্ধ
286 নাম : শীলা একা স্বামীৰ নাম: বোন্ধো একা ঘৰ নং : 88 বয়স : 30 লিঙ্গ : মহিলা	CFM1287911 ফটো উপলব্ধ	287 নাম : হৰেন বৰ্মন পিতাৰ নাম: পূৰ্ণ ঘৰ নং : ৮৯ বয়স : 58 লিঙ্গ : পুৰুষ	CFM1142423 ফটো উপলব্ধ	288 নাম : কৰুনা বৰ্মন পিতাৰ নাম: পূৰ্ণ ঘৰ নং : ৮৯ বয়স : 56 লিঙ্গ : পুৰুষ	CFM1142387 ফটো উপলব্ধ
289 নাম : তাজ বৰ্মন স্বামীৰ নাম: কৰুনা ঘৰ নং : ৮৯ বয়স : 48 লিঙ্গ : মহিলা	CFM1142398 ফটো উপলব্ধ	290 নাম : সতীশ মদাহী পিতাৰ নাম: কুকো মদাহী ঘৰ নং : 90 বয়স : 42 লিঙ্গ : পুৰুষ	CFM1142467 ফটো উপলব্ধ	291 নাম : মতিন ৰায় পিতাৰ নাম: কালিৰাম ঘৰ নং : ৯০ বয়স : 38 লিঙ্গ : পুৰুষ	CFM1142478 ফটো উপলব্ধ
292 নাম : কল্যাণী ৰায় স্বামীৰ নাম: মতিন ৰায় ঘৰ নং : ৯০ বয়স : 36 লিঙ্গ : মহিলা	CFM0004573 ফটো উপলব্ধ	R 293 নাম : কৈল্যাণী ৰায় স্বামীৰ নাম: মতিন ৰায় ঘৰ নং : ৯০ বয়স : ৪৫ লিঙ্গ : মহিলা	CFM1144996 ফটো উপলব্ধ	294 নাম : আগাষ্টিনা কজুৰ পিতাৰ নাম: খৃষ্টিয়া কজুৰ ঘৰ নং : ৯০ বয়স : 29 লিঙ্গ : মহিলা	CFM0088872 ফটো উপলব্ধ
295 নাম : বনিদ চন্দ্ৰ ৰায় পিতাৰ নাম: গিৰিশ ৰায় ঘৰ নং : ৯১ বয়স : 46 লিঙ্গ : পুৰুষ	CFM1142503 ফটো উপলব্ধ	296 নাম : বিচিত্ৰা ৰায় স্বামীৰ নাম: বনিদ চন্দ্ৰ ৰায় ঘৰ নং : ৯১ বয়স : 42 লিঙ্গ : মহিলা	CFM1142514 ফটো উপলব্ধ	297 নাম : গীতাজুলী ৰায় স্বামীৰ নাম: বিজয় ৰায় ঘৰ নং : ৯১ বয়স : 39 লিঙ্গ : মহিলা	CFM1142536 ফটো উপলব্ধ
298 নাম : গৰ্গেশ্বৰ ৰায় পিতাৰ নাম: ৰমণী ঘৰ নং : ৯২ বয়স : 57 লিঙ্গ : পুৰুষ	CFM1142547 ফটো উপলব্ধ	299 নাম : পুৰন্দৰ ৰায় পিতাৰ নাম: ৰমণী ঘৰ নং : ৯২ বয়স : 53 লিঙ্গ : পুৰুষ	CFM1142616 ফটো উপলব্ধ	300 নাম : ললিতা ৰায় পিতাৰ নাম: উমেশ ঘৰ নং : ৯২ বয়স : 50 লিঙ্গ : মহিলা	CFM1142581 ফটো উপলব্ধ



301 নাম : পূৰ্ণিমা ৰায় স্বামীৰ নাম : পুৰন্দৰ ৰায় ঘৰ নং : ৯২ বয়স : 50 লিঙ্গ : মহিলা	CFM1142605 ফটো উপলব্ধ	302 নাম : চন্দ্ৰালা ৰায় স্বামীৰ নাম : গগেশ্বৰ ঘৰ নং : ৯২ বয়স : 48 লিঙ্গ : মহিলা	CFM1142558 ফটো উপলব্ধ	S 303 নাম : বুদ্ধেশ্বৰ ৰায় পিতাৰ নাম : ৰমণি ৰায় ঘৰ নং : ৯২ বয়স : 46 লিঙ্গ : পুৰুষ	CFM1142569 ফটো উপলব্ধ
304 নাম : জয়ন্তী ৰায় স্বামীৰ নাম : বুদ্ধেশ্বৰ ঘৰ নং : ৯২ বয়স : 45 লিঙ্গ : মহিলা	CFM1142592 ফটো উপলব্ধ	305 নাম : অভিজিৎ শৰণীয়া পিতাৰ নাম : শুকেশ্বৰ শৰণীয়া ঘৰ নং : ৯২ বয়স : 27 লিঙ্গ : পুৰুষ	CFM0307082 ফটো উপলব্ধ	306 নাম : অশ্বীনি কলিতা স্বামীৰ নাম : সদানন্দ ঘৰ নং : ৯৩ বয়স : 63 লিঙ্গ : মহিলা	CFM1142638 ফটো উপলব্ধ
307 নাম : অঞ্জনা ৰায় পিতাৰ নাম : চক্ৰ ৰায় ঘৰ নং : 93 বয়স : 20 লিঙ্গ : মহিলা	UUI0003897 ফটো উপলব্ধ	308 নাম : নবকান্ত ৰায় পিতাৰ নাম : বলীচৰন ঘৰ নং : ৯৪ বয়স : 67 লিঙ্গ : পুৰুষ	CFM1142649 ফটো উপলব্ধ	309 নাম : সত্যবতী ৰায় স্বামীৰ নাম : নবকান্ত ঘৰ নং : ৯৪ বয়স : 58 লিঙ্গ : মহিলা	CFM1142650 ফটো উপলব্ধ
310 নাম : সুভাষ ৰায় পিতাৰ নাম : উপেন ঘৰ নং : ৯৫ বয়স : 73 লিঙ্গ : পুৰুষ	CFM1142672 ফটো উপলব্ধ	311 নাম : ভেত্ৰী ৰায় স্বামীৰ নাম : সুভাষ ৰায় ঘৰ নং : ৯৫ বয়স : 66 লিঙ্গ : মহিলা	CFM1142683 ফটো উপলব্ধ	312 নাম : অনিল ৰায় পিতাৰ নাম : বুধৰাম ৰায় ঘৰ নং : ৯৫ বয়স : 51 লিঙ্গ : পুৰুষ	CFM0212548 ফটো উপলব্ধ
313 নাম : অলকা ৰায় স্বামীৰ নাম : অনিল ৰায় ঘৰ নং : ৯৫ বয়স : 49 লিঙ্গ : মহিলা	CFM0212589 ফটো উপলব্ধ	314 নাম : ধৰনী ৰায় পিতাৰ নাম : বুধৰাম ঘৰ নং : ৯৭ বয়স : 46 লিঙ্গ : পুৰুষ	CFM1142752 ফটো উপলব্ধ	315 নাম : কাঞ্চন ৰায় স্বামীৰ নাম : ধৰনী ৰায় ঘৰ নং : ৯৭ বয়স : 39 লিঙ্গ : মহিলা	CFM1142763 ফটো উপলব্ধ
316 নাম : মহেন্দ্ৰ ৰায় পিতাৰ নাম : জলেশ্বৰ ঘৰ নং : ৯৮ বয়স : 57 লিঙ্গ : পুৰুষ	CFM1142796 ফটো উপলব্ধ	317 নাম : বাসন্তী ৰায় স্বামীৰ নাম : মহেন্দ্ৰ ঘৰ নং : ৯৮ বয়স : 45 লিঙ্গ : মহিলা	CFM1142809 ফটো উপলব্ধ	318 নাম : নুপেণ ৰয় পিতাৰ নাম : মহেন্দ্ৰ ৰায় ঘৰ নং : ৯৮ বয়স : 30 লিঙ্গ : পুৰুষ	CFM0091082 ফটো উপলব্ধ
319 নাম : বনিদ ৰায় পিতাৰ নাম : ধৰ্জেন ঘৰ নং : ৯৯ বয়স : 55 লিঙ্গ : পুৰুষ	CFM1142832 ফটো উপলব্ধ	320 নাম : দশৰথ ৰায় পিতাৰ নাম : ধৰ্জেন ঘৰ নং : ৯৯ বয়স : 53 লিঙ্গ : পুৰুষ	CFM1142854 ফটো উপলব্ধ	321 নাম : দিপালী ৰায় স্বামীৰ নাম : বনিদ ৰায় ঘৰ নং : ৯৯ বয়স : 49 লিঙ্গ : মহিলা	CFM1142843 ফটো উপলব্ধ
322 নাম : চম্পা ৰায় স্বামীৰ নাম : দশৰথ ৰায় ঘৰ নং : ৯৯ বয়স : 46 লিঙ্গ : মহিলা	CFM1142865 ফটো উপলব্ধ	323 নাম : মুকুল ৰায় পিতাৰ নাম : ধৰ্জেন ঘৰ নং : ৯৯ বয়স : 45 লিঙ্গ : পুৰুষ	CFM1142876 ফটো উপলব্ধ	324 নাম : সত্য ৰয় পিতাৰ নাম : ইন্দ্ৰ ৰয় ঘৰ নং : ১০০ বয়স : 59 লিঙ্গ : পুৰুষ	CFM1142887 ফটো উপলব্ধ
325 নাম : খনি ৰায় পিতাৰ নাম : সত্য ৰায় ঘৰ নং : ১০০ বয়স : 29 লিঙ্গ : পুৰুষ	CFM0214478 ফটো উপলব্ধ	326 নাম : নবজীত ৰয় পিতাৰ নাম : সত্য ৰয় ঘৰ নং : ১০০ বয়স : 28 লিঙ্গ : পুৰুষ	CFM0089243 ফটো উপলব্ধ	327 নাম : নীতুমণী ৰায় পিতাৰ নাম : লক্ষেশ্বৰ ৰায় ঘৰ নং : 100 বয়স : 25 লিঙ্গ : মহিলা	CFM1112390 ফটো উপলব্ধ
328 নাম : নম্বতা ৰয় স্বামীৰ নাম : খনি ৰয় ঘৰ নং : 100 বয়স : 24 লিঙ্গ : মহিলা	CFM0445940 ফটো উপলব্ধ	329 নাম : আখন ৰায় পিতাৰ নাম : গনেশ ঘৰ নং : ১০১ বয়স : 58 লিঙ্গ : পুৰুষ	CFM1142898 ফটো উপলব্ধ	330 নাম : নিলীমা ৰায় স্বামীৰ নাম : আখন ৰায় ঘৰ নং : ১০১ বয়স : 48 লিঙ্গ : মহিলা	CFM1142901 ফটো উপলব্ধ



331 নাম : মাখন ৰায় পিতাৰ নাম: গনেশ ঘৰ নং : 102 বয়স : 63 লিঙ্গ : পুৰুষ	CFM1142912 ফটো উপলব্ধ	332 নাম : বিনোদা ৰায় স্বামীৰ নাম: মাখন ঘৰ নং : 102 বয়স : 58 লিঙ্গ : মহিলা	CFM1142923 ফটো উপলব্ধ	333 নাম : নৰেশ্বৰ ৰায় পিতাৰ নাম: আনন্দী ঘৰ নং : 102 বয়স : 41 লিঙ্গ : পুৰুষ	CFM1142934 ফটো উপলব্ধ
334 নাম : সুশিলা ৰায় পিতাৰ নাম: মাখন ৰায় ঘৰ নং : 102 বয়স : 33 লিঙ্গ : মহিলা	CFM0004574 ফটো উপলব্ধ	335 নাম : ববিতা ৰায় স্বামীৰ নাম: নৰেশ্বৰ ৰায় ঘৰ নং : 102 বয়স : 32 লিঙ্গ : মহিলা	CFM0004575 ফটো উপলব্ধ	336 নাম : দীপক ৰায় পিতাৰ নাম: মাখন ৰায় ঘৰ নং : 102 বয়স : 29 লিঙ্গ : পুৰুষ	CFM00089433 ফটো উপলব্ধ
337 নাম : ধৰ্মেশ্বৰী ৰায় স্বামীৰ নাম: বাৰেন ঘৰ নং : 103 বয়স : 68 লিঙ্গ : মহিলা	CFM1142956 ফটো উপলব্ধ	338 নাম : ধৰনী ৰায় পিতাৰ নাম: বাৰেন ঘৰ নং : 103 বয়স : 48 লিঙ্গ : পুৰুষ	CFM1142967 ফটো উপলব্ধ	339 নাম : কনকলতা দাস স্বামীৰ নাম: ধৰনী ৰায় ঘৰ নং : 103 বয়স : 42 লিঙ্গ : মহিলা	CFM1142978 ফটো উপলব্ধ
340 নাম : ভবেন ৰয় পিতাৰ নাম: বাৰেন ঘৰ নং : 103 বয়স : 33 লিঙ্গ : পুৰুষ	CFM1142989 ফটো উপলব্ধ	341 নাম : মিংকুমনি ৰয় স্বামীৰ নাম: ভবেন ৰয় ঘৰ নং : 103 বয়স : 29 লিঙ্গ : মহিলা	CFM00089474 ফটো উপলব্ধ	342 নাম : কাইনট বাৰলা পিতাৰ নাম: লুইচ বাৰলা ঘৰ নং : 103 বয়স : 22 লিঙ্গ : পুৰুষ	CFM1285063 ফটো উপলব্ধ
343 নাম : পাউলিনা বাৰ্লা পিতাৰ নাম: লুইচ বাৰ্লা ঘৰ নং : 103 বয়স : 20 লিঙ্গ : মহিলা	UUU0092940 ফটো উপলব্ধ	S 344 নাম : হেমন্তী ৰায় স্বামীৰ নাম: তুলেন ঘৰ নং : 108 বয়স : 88 লিঙ্গ : মহিলা	CFM1143006 ফটো উপলব্ধ	S 345 নাম : দাৰন ৰায় পিতাৰ নাম: তুলেন ঘৰ নং : 108 বয়স : 60 লিঙ্গ : পুৰুষ	CFM1143017 ফটো উপলব্ধ
346 নাম : অবলা ৰায় স্বামীৰ নাম: দাৰন ৰায় ঘৰ নং : 108 বয়স : 53 লিঙ্গ : মহিলা	CFM1143028 ফটো উপলব্ধ	347 নাম : তাৰনী ৰায় পিতাৰ নাম: তুলেন ঘৰ নং : 108 বয়স : 53 লিঙ্গ : পুৰুষ	CFM1143039 ফটো উপলব্ধ	348 নাম : উইলিয়াম তিকী পিতাৰ নাম: গৈৰগুৰী তিকী ঘৰ নং : 105 বয়স : 30 লিঙ্গ : পুৰুষ	CFM1283787 ফটো উপলব্ধ
349 নাম : লক্ষেশ্বৰ ৰায় পিতাৰ নাম: হৰচিৰন ঘৰ নং : 106 বয়স : 68 লিঙ্গ : পুৰুষ	CFM1144167 ফটো উপলব্ধ	S 350 নাম : অৰূপ ৰায় পিতাৰ নাম: লক্ষেশ্বৰ ৰায় ঘৰ নং : 106 বয়স : 28 লিঙ্গ : পুৰুষ	CFM0144436 ফটো উপলব্ধ	351 নাম : নিবাৰণ ৰয় পিতাৰ নাম: হৰচিৰন ঘৰ নং : 109 বয়স : 63 লিঙ্গ : পুৰুষ	CFM1144190 ফটো উপলব্ধ
352 নাম : তিলেশ্বৰী ৰায় স্বামীৰ নাম: নিবাৰন ঘৰ নং : 109 বয়স : 58 লিঙ্গ : মহিলা	CFM1144203 ফটো উপলব্ধ	R 353 নাম : বনুমী ৰায় পিতাৰ নাম: নিবাৰন ঘৰ নং : 109 বয়স : 40 লিঙ্গ : মহিলা	CFM1144214 ফটো উপলব্ধ	354 নাম : ৰাজু ৰায় পিতাৰ নাম: নিবাৰন ঘৰ নং : 109 বয়স : 37 লিঙ্গ : পুৰুষ	CFM1144225 ফটো উপলব্ধ
355 নাম : লুইচ বালা পিতাৰ নাম: অবৈত বালা ঘৰ নং : 108 বয়স : 68 লিঙ্গ : পুৰুষ	CFM1144270 ফটো উপলব্ধ	356 নাম : আনিতা বাৰ্লা স্বামীৰ নাম: লুইচ বালা ঘৰ নং : 108 বয়স : 58 লিঙ্গ : মহিলা	CFM1144281 ফটো উপলব্ধ	R 357 নাম : বান্ধানা কজুৰ পিতাৰ নাম: চুকা ঘৰ নং : 108 বয়স : 68 লিঙ্গ : পুৰুষ	CFM1144305 ফটো উপলব্ধ
358 নাম : কিৰন চন্দ্ৰৰায় পিতাৰ নাম: মালিন ঘৰ নং : 110 বয়স : 50 লিঙ্গ : পুৰুষ	CFM1144349 ফটো উপলব্ধ	359 নাম : দুৰ্গাদেবী ৰায় স্বামীৰ নাম: কিৰন ঘৰ নং : 110 বয়স : 47 লিঙ্গ : মহিলা	CFM1144350 ফটো উপলব্ধ	360 নাম : কৰবী ৰায় পিতাৰ নাম: কিৰন ৰায় ঘৰ নং : 110 বয়স : 33 লিঙ্গ : মহিলা	CFM0146126 ফটো উপলব্ধ



361 নাম : হিৰক জ্যোতি ৰায় পিতাৰ নাম: কিৰন ৰায় ঘৰ নং : ১১০ বয়স : 29 লিঙ্গ : পুৰুষ	CFM0146258 ফটো উপলব্ধ	362 নাম : নিৰন ৰায় পিতাৰ নাম: তুলেন ঘৰ নং : ১১১ বয়স : 50 লিঙ্গ : পুৰুষ	CFM1143051 ফটো উপলব্ধ	363 নাম : দেবাৰ ৰায় পিতাৰ নাম: তুলেন ঘৰ নং : ১১১ বয়স : 48 লিঙ্গ : পুৰুষ	CFM1143062 ফটো উপলব্ধ
364 নাম : সত্যা ৰায় স্বামীৰ নাম: তাৰনী ৰায় ঘৰ নং : ১১১ বয়স : 48 লিঙ্গ : মহিলা	CFM1143040 ফটো উপলব্ধ	365 নাম : মনিকা ৰয় স্বামীৰ নাম: নিৰন ৰয় ঘৰ নং : ১১১ বয়স : 35 লিঙ্গ : মহিলা	CFM1143073 ফটো উপলব্ধ	366 নাম : সাবিত্ৰী ৰায় স্বামীৰ নাম: ভদ্রেশ্বৰ ঘৰ নং : ১১২ বয়স : 63 লিঙ্গ : মহিলা	CFM1143084 ফটো উপলব্ধ
367 নাম : চপ্পা ৰায় স্বামীৰ নাম: ৰামমোহন ৰায় ঘৰ নং : ১১২ বয়স : 32 লিঙ্গ : মহিলা	CFM0004576 ফটো উপলব্ধ	368 নাম : কাষিয়া ৰায় পিতাৰ নাম: জনাকু ঘৰ নং : ১১৩ বয়স : 63 লিঙ্গ : পুৰুষ	CFM1143108 ফটো উপলব্ধ	369 নাম : বিজয় ৰায় পিতাৰ নাম: দিগিৰাম ঘৰ নং : ১১৪ বয়স : 58 লিঙ্গ : পুৰুষ	CFM1143153 ফটো উপলব্ধ
370 নাম : অষ্টমী ৰায় স্বামীৰ নাম: বিজয় ঘৰ নং : ১১৪ বয়স : 53 লিঙ্গ : মহিলা	CFM1143164 ফটো উপলব্ধ	371 নাম : ৰাজিব ৰায় পিতাৰ নাম: বিজয় ৰায় ঘৰ নং : ১১৪ বয়স : 28 লিঙ্গ : পুৰুষ	CFM0217968 ফটো উপলব্ধ	372 নাম : দিলিপ টোপ্পো পিতাৰ নাম: চানিকা টোপ্পো ঘৰ নং : 115 বয়স : 25 লিঙ্গ : পুৰুষ	CFM7166267 ফটো উপলব্ধ
373 নাম : মিন মুগ্ধা স্বামীৰ নাম: দিলীপ টোপ্পো ঘৰ নং : 115 বয়স : 24 লিঙ্গ : মহিলা	UUI0108878 ফটো উপলব্ধ	374 নাম : দ্বীনেশ ৰায় পিতাৰ নাম: বীৰমোহন ঘৰ নং : ১১৬ বয়স : 58 লিঙ্গ : পুৰুষ	CFM1143186 ফটো উপলব্ধ	375 নাম : জয়মতী ৰায় স্বামীৰ নাম: দীনেশ ঘৰ নং : ১১৬ বয়স : 48 লিঙ্গ : মহিলা	CFM1143197 ফটো উপলব্ধ
S 376 নাম : পৰমানন্দ ৰায় পিতাৰ নাম: হৰমোহন ঘৰ নং : ১১৭ বয়স : 68 লিঙ্গ : পুৰুষ	CFM1143211 ফটো উপলব্ধ	377 নাম : ভানমতি ৰায় স্বামীৰ নাম: পৰমানন্দ ৰায় ঘৰ নং : ১১৭ বয়স : 53 লিঙ্গ : মহিলা	CFM1143222 ফটো উপলব্ধ	378 নাম : নকুল ৰায় পিতাৰ নাম: হৰমোহন ঘৰ নং : ১১৭ বয়স : 42 লিঙ্গ : পুৰুষ	CFM1143233 ফটো উপলব্ধ
379 নাম : ভতিমা ৰায় পিতাৰ নাম: নকুল ৰায় ঘৰ নং : ১১৭ বয়স : 36 লিঙ্গ : পুৰুষ	CFM1143244 ফটো উপলব্ধ	380 নাম : ফুলমণি ৰায় পিতাৰ নাম: হৰমোহন ৰায় ঘৰ নং : ১১৭ বয়স : 33 লিঙ্গ : মহিলা	CFM0004577 ফটো উপলব্ধ	381 নাম : প্ৰিয়কাঁ ৰায় স্বামীৰ নাম: বিদ্যুত ৰায় ঘৰ নং : ১১৭ বয়স : 31 লিঙ্গ : মহিলা	CFM0089664 ফটো উপলব্ধ
382 নাম : বিদ্যুত ৰায় পিতাৰ নাম: পৰমানন্দ ৰায় ঘৰ নং : ১১৭ বয়স : 28 লিঙ্গ : পুৰুষ	CFM0089631 ফটো উপলব্ধ	383 নাম : নন্দেশ্বৰ ৰায় পিতাৰ নাম: আনন্দী ঘৰ নং : ১১৮ বয়স : 48 লিঙ্গ : পুৰুষ	CFM1143277 ফটো উপলব্ধ	384 নাম : মালতী ৰায় স্বামীৰ নাম: নন্দেশ্বৰ ৰায় ঘৰ নং : ১১৮ বয়স : 40 লিঙ্গ : মহিলা	CFM0004578 ফটো উপলব্ধ
R 385 নাম : পনিতা ৰায় পিতাৰ নাম: আনন্দী ঘৰ নং : ১১৮ বয়স : 37 লিঙ্গ : মহিলা	CFM1143288 ফটো উপলব্ধ	R 386 নাম : জোনালী বালু ৰায় পিতাৰ নাম: আনন্দী ৰায় ঘৰ নং : ১১৮ বয়স : 34 লিঙ্গ : মহিলা	CFM1143299 ফটো উপলব্ধ	387 নাম : মনোমতী ৰায় স্বামীৰ নাম: সোমেশ্বৰ ৰায় ঘৰ নং : ১১৯ বয়স : 47 লিঙ্গ : মহিলা	CFM1143335 ফটো উপলব্ধ
R 388 নাম : বিলিফ লু খাঞ্চুৱী স্বামীৰ নাম: প্ৰিন্স নাজাৰ ঘৰ নং : ১১৯ বয়স : 41 লিঙ্গ : মহিলা	CFM1850437 ফটো উপলব্ধ	389 নাম : দুৰ্গেশ্বৰী ৰায় স্বামীৰ নাম: তৰুন ঘৰ নং : ১২০ বয়স : 53 লিঙ্গ : মহিলা	CFM1143368 ফটো উপলব্ধ	390 নাম : সঞ্জয় কুমাৰ ৰয় পিতাৰ নাম: তৰুন ঘৰ নং : ১২০ বয়স : 38 লিঙ্গ : পুৰুষ	CFM1143379 ফটো উপলব্ধ



391 নাম : চপ্পা ৰায় পিতাৰ নাম: তৰুন ঘৰ নং : ১২০ বয়স : 37 লিঙ্গ : মহিলা	CFM1143380 ফটো উপলব্ধ	392 নাম : মদন ৰায় পিতাৰ নাম: বিলাতু ঘৰ নং : ১২১ বয়স : 58 লিঙ্গ : পুৰুষ	CFM1143415 ফটো উপলব্ধ	393 নাম : গোকুল ৰায় পিতাৰ নাম: বিলাতু ঘৰ নং : ১২১ বয়স : 55 লিঙ্গ : পুৰুষ	CFM1143437 ফটো উপলব্ধ
394 নাম : ফুলমতি ৰায় পিতাৰ নাম: মদন ঘৰ নং : ১২১ বয়স : 53 লিঙ্গ : মহিলা	CFM1143426 ফটো উপলব্ধ	395 নাম : অৰবিন্দ ৰায় পিতাৰ নাম: বিলাতু ঘৰ নং : ১২১ বয়স : 52 লিঙ্গ : পুৰুষ	CFM1143459 ফটো উপলব্ধ	396 নাম : আৰতী ৰায় স্বামীৰ নাম: গোকুল ৰায় ঘৰ নং : ১২১ বয়স : 50 লিঙ্গ : মহিলা	CFM1143448 ফটো উপলব্ধ
397 নাম : অলিতা ৰায় স্বামীৰ নাম: অৰবিন্দ ৰায় ঘৰ নং : ১২১ বয়স : 49 লিঙ্গ : মহিলা	CFM1143460 ফটো উপলব্ধ	398 নাম : কৰুনা ৰায় পিতাৰ নাম: মদন ৰায় ঘৰ নং : ১২১ বয়স : 37 লিঙ্গ : পুৰুষ	CFM1143482 ফটো উপলব্ধ	399 নাম : ধনজিত ৰায় পিতাৰ নাম: মদন ৰায় ঘৰ নং : ১২১ বয়স : 34 লিঙ্গ : পুৰুষ	CFM1143493 ফটো উপলব্ধ
400 নাম : কপিল ৰয় পিতাৰ নাম: মদন ৰয় ঘৰ নং : ১২১ বয়স : 34 লিঙ্গ : পুৰুষ	CFM0004579 ফটো উপলব্ধ	401 নাম : ফুলমনি ৰায় স্বামীৰ নাম: কপিল ৰায় ঘৰ নং : ১২১ বয়স : 33 লিঙ্গ : মহিলা	CFM0089854 ফটো উপলব্ধ	402 নাম : বেখা ৰায় স্বামীৰ নাম: কৰুনা ৰায় ঘৰ নং : ১২১ বয়স : 32 লিঙ্গ : মহিলা	CFM1144816 ফটো উপলব্ধ
403 নাম : প্ৰদীপ ৰায় পিতাৰ নাম: অৰবিন্দ ৰায় ঘৰ নং : 121 বয়স : 24 লিঙ্গ : পুৰুষ	CFM0451203 ফটো উপলব্ধ	404 নাম : লোহিত ৰায় পিতাৰ নাম: কাকতিমোহন ঘৰ নং : ১২২ বয়স : 55 লিঙ্গ : পুৰুষ	CFM1143539 ফটো উপলব্ধ	405 নাম : পৰবাসী ৰায় স্বামীৰ নাম: গনেশ ঘৰ নং : ১২২ বয়স : 53 লিঙ্গ : মহিলা	CFM1143528 ফটো উপলব্ধ
406 নাম : ভাগেশ্বৰী ৰায় স্বামীৰ নাম: লোহিত ৰায় ঘৰ নং : ১২২ বয়স : 48 লিঙ্গ : মহিলা	CFM1143540 ফটো উপলব্ধ	407 নাম : মুকট ৰায় পিতাৰ নাম: গনেশ ৰায় ঘৰ নং : ১২২ বয়স : 33 লিঙ্গ : পুৰুষ	CFM1850459 ফটো উপলব্ধ	408 নাম : চিত্তৰঞ্জন ৰায় পিতাৰ নাম: গনেশ ৰায় ঘৰ নং : ১২২ বয়স : 32 লিঙ্গ : পুৰুষ	CFM0004581 ফটো উপলব্ধ
409 নাম : মন্ট ৰায় পিতাৰ নাম: লোহিত ৰায় ঘৰ নং : ১২২ বয়স : 31 লিঙ্গ : পুৰুষ	CFM1850404 ফটো উপলব্ধ	410 নাম : মনমোহন ৰায় পিতাৰ নাম: মহেশ্বৰ ঘৰ নং : ১২৩ বয়স : 50 লিঙ্গ : পুৰুষ	CFM1143551 ফটো উপলব্ধ	411 নাম : আৰতী ৰায় স্বামীৰ নাম: মনমোহন ঘৰ নং : ১২৩ বয়স : 45 লিঙ্গ : মহিলা	CFM1143562 ফটো উপলব্ধ
412 নাম : মেগৰট একা পিতাৰ নাম: পৰ্ণা একা ঘৰ নং : 123 বয়স : 32 লিঙ্গ : মহিলা	CFM0456020 ফটো উপলব্ধ	413 নাম : কৰিন চন্দ্ৰ ৰায় পিতাৰ নাম: কমলেশ্বৰ ঘৰ নং : ১২৪ বয়স : 53 লিঙ্গ : পুৰুষ	CFM1143584 ফটো উপলব্ধ	414 নাম : ৰঞ্জ ৰায় স্বামীৰ নাম: কৰিন চন্দ্ৰ ৰায় ঘৰ নং : ১২৪ বয়স : 42 লিঙ্গ : মহিলা	CFM1143595 ফটো উপলব্ধ
415 নাম : নাৰায়নচন্দ্ৰ ৰায় পিতাৰ নাম: ইন্দ্রমোহন ঘৰ নং : ১২৫ বয়স : 73 লিঙ্গ : পুৰুষ	CFM1143619 ফটো উপলব্ধ	416 নাম : ফুলেশ্বৰী ৰায় স্বামীৰ নাম: নাৰায়ন ঘৰ নং : ১২৫ বয়স : 68 লিঙ্গ : মহিলা	CFM1143620 ফটো উপলব্ধ	417 নাম : জীতেন ৰায় পিতাৰ নাম: নাৰায়ন ঘৰ নং : ১২৫ বয়স : 39 লিঙ্গ : পুৰুষ	CFM1143631 ফটো উপলব্ধ
418 নাম : শশিলা ৰায় স্বামীৰ নাম: জীতেন ৰায় ঘৰ নং : ১২৫ বয়স : 37 লিঙ্গ : মহিলা	CFM1143642 ফটো উপলব্ধ	419 নাম : চঞ্জিপ ৰায় পিতাৰ নাম: নাৰায়নচন্দ্ৰ ৰায় ঘৰ নং : ১২৫ বয়স : 33 লিঙ্গ : পুৰুষ	CFM0004582 ফটো উপলব্ধ	420 নাম : জগেশ ৰয় পিতাৰ নাম: নাৰায়নচন্দ্ৰ ৰায় ঘৰ নং : ১২৫ বয়স : 32 লিঙ্গ : পুৰুষ	CFM0004583 ফটো উপলব্ধ



421 নাম : নয়াৰ্জ্জীতী ৰায় পিতাৰ নাম: কিৰণ চন্দ্ৰ ৰায় ঘৰ নং : 125 বয়স : 28 লিঙ্গ : পুৰুষ	CFM1129089 ফটো উপলব্ধ	422 নাম : লেকেৰী ৰায় স্বামীৰ নাম: ঘনোকান্ত ৰায় ঘৰ নং : 126 বয়স : 68 লিঙ্গ : মহিলা	CFM1143664 ফটো উপলব্ধ	423 নাম : পলিন ৰায় পিতাৰ নাম: ঘনোকান্ত ৰায় ঘৰ নং : 126 বয়স : 53 লিঙ্গ : পুৰুষ	CFM1143675 ফটো উপলব্ধ
S 424 নাম : মাকনী ৰায় স্বামীৰ নাম: পলিন ৰায় ঘৰ নং : 126 বয়স : 45 লিঙ্গ : মহিলা	CFM1143686 ফটো উপলব্ধ	425 নাম : লক্ষেশ্বৰী ৰায় পিতাৰ নাম: ঘনোকান্ত ৰায় ঘৰ নং : 126 বয়স : 44 লিঙ্গ : মহিলা	CFM1143697 ফটো উপলব্ধ	426 নাম : গজেন ৰায় পিতাৰ নাম: ধুঙাৰাম ঘৰ নং : 129 বয়স : 48 লিঙ্গ : পুৰুষ	CFM1143700 ফটো উপলব্ধ
427 নাম : হেমন্তী ৰায় স্বামীৰ নাম: গজেন ঘৰ নং : 127 বয়স : 42 লিঙ্গ : মহিলা	CFM1143711 ফটো উপলব্ধ	428 নাম : কবিতা ৰায় স্বামীৰ নাম: দেবৰু ৰায় ঘৰ নং : 127 বয়স : 36 লিঙ্গ : মহিলা	CFM0004584 ফটো উপলব্ধ	429 নাম : চন্দ্ৰপ্ৰভা দাস স্বামীৰ নাম: হিতেশ ঘৰ নং : 128 বয়স : 48 লিঙ্গ : মহিলা	CFM1143733 ফটো উপলব্ধ
430 নাম : দুলমনি ৰায় পিতাৰ নাম: হিতেশ ৰায় ঘৰ নং : 128 বয়স : 28 লিঙ্গ : মহিলা	CFM0134486 ফটো উপলব্ধ	431 নাম : শুক্ৰেশ্বৰ দাস পিতাৰ নাম: ধেপা ঘৰ নং : 129 বয়স : 64 লিঙ্গ : পুৰুষ	CFM1143755 ফটো উপলব্ধ	432 নাম : তৰুন দাস পিতাৰ নাম: ধেপা ঘৰ নং : 129 বয়স : 62 লিঙ্গ : পুৰুষ	CFM1143777 ফটো উপলব্ধ
433 নাম : মাধবী দাস স্বামীৰ নাম: শুক্ৰেশ্বৰ ঘৰ নং : 129 বয়স : 58 লিঙ্গ : মহিলা	CFM1143766 ফটো উপলব্ধ	434 নাম : অৰুন দাস পিতাৰ নাম: ধেপা ঘৰ নং : 129 বয়স : 58 লিঙ্গ : পুৰুষ	CFM1143799 ফটো উপলব্ধ	# 435 নাম : চিত্ৰলেখা দাস স্বামীৰ নাম: তৰুন ঘৰ নং : 129 বয়স : 56 লিঙ্গ : মহিলা	CFM1143788 ফটো উপলব্ধ
436 নাম : শুভদ্রা দাস স্বামীৰ নাম: অৰুন দাস ঘৰ নং : 129 বয়স : 48 লিঙ্গ : মহিলা	CFM1143802 ফটো উপলব্ধ	437 নাম : বিশ্বজিত দাস পিতাৰ নাম: শুক্ৰেশ্বৰ ঘৰ নং : 129 বয়স : 35 লিঙ্গ : পুৰুষ	CFM1143813 ফটো উপলব্ধ	438 নাম : জিতুল দাস পিতাৰ নাম: তৰুন দাস ঘৰ নং : 129 বয়স : 30 লিঙ্গ : পুৰুষ	CFM1850380 ফটো উপলব্ধ
439 নাম : ব্ৰজেন শৰণীয়া পিতাৰ নাম: অৰুন শৰণীয়া ঘৰ নং : 129 বয়স : 27 লিঙ্গ : পুৰুষ	CFM1151752 ফটো উপলব্ধ	440 নাম : লক্ষ্যধৰ শৰণীয়া পিতাৰ নাম: শুক্ৰেশ্বৰ শৰণীয়া ঘৰ নং : 129 বয়স : 27 লিঙ্গ : পুৰুষ	CFM1268747 ফটো উপলব্ধ	441 নাম : চক্ৰ ৰায় পিতাৰ নাম: কিতেন ঘৰ নং : 130 বয়স : 46 লিঙ্গ : পুৰুষ	CFM1143846 ফটো উপলব্ধ
442 নাম : মৰমদা ৰায় স্বামীৰ নাম: চক্ৰ ৰায় ঘৰ নং : 130 বয়স : 42 লিঙ্গ : মহিলা	CFM1143857 ফটো উপলব্ধ	443 নাম : ৰূপন ৰায় পিতাৰ নাম: বাহুৰাম ৰায় ঘৰ নং : 131 বয়স : 61 লিঙ্গ : পুৰুষ	CFM1143904 ফটো উপলব্ধ	444 নাম : বীনা ৰায় স্বামীৰ নাম: প্ৰভাত ঘৰ নং : 131 বয়স : 58 লিঙ্গ : মহিলা	CFM1143880 ফটো উপলব্ধ
445 নাম : যামিনি ৰায় স্বামীৰ নাম: ৰূপন ঘৰ নং : 131 বয়স : 55 লিঙ্গ : মহিলা	CFM1143915 ফটো উপলব্ধ	446 নাম : ৰাতুল ৰায় পিতাৰ নাম: প্ৰভাত ৰায় ঘৰ নং : 131 বয়স : 31 লিঙ্গ : পুৰুষ	CFM1850379 ফটো উপলব্ধ	447 নাম : গোপেশ্বৰ ৰায় পিতাৰ নাম: প্ৰভাত ৰায় ঘৰ নং : 131 বয়স : 31 লিঙ্গ : পুৰুষ	CFM1850368 ফটো উপলব্ধ
448 নাম : ৰঞ্জন ৰায় পিতাৰ নাম: ৰূপন ৰায় ঘৰ নং : 131 বয়স : 30 লিঙ্গ : পুৰুষ	CFM1850391 ফটো উপলব্ধ	449 নাম : অজিত শৰণীয়া পিতাৰ নাম: প্ৰভাত শৰণীয়া ঘৰ নং : 131 বয়স : 28 লিঙ্গ : পুৰুষ	CFM7167943 ফটো উপলব্ধ	450 নাম : কনিকা মদাহী স্বামীৰ নাম: ৰঞ্জন ৰায় ঘৰ নং : 131 বয়স : 23 লিঙ্গ : মহিলা	UUI0044883 ফটো উপলব্ধ



451 নাম : ফতিক চন্দ্ৰ ৰায় পিতাৰ নাম: মলীন ঘৰ নং : ১৩২ বয়স : 56 লিঙ্গ : পুৰুষ	CFM1143926 ফটো উপলব্ধ	452 নাম : ৰেখা ৰায় স্বামীৰ নাম: ফতিক ঘৰ নং : ১৩২ বয়স : 53 লিঙ্গ : মহিলা	CFM1143937 ফটো উপলব্ধ	453 নাম : টংকেশ্বৰ ৰায় পিতাৰ নাম: ফটিক ৰায় ঘৰ নং : ১৩২ বয়স : 35 লিঙ্গ : পুৰুষ	CFM1143948 ফটো উপলব্ধ
454 নাম : সাধু বৰ্মন পিতাৰ নাম: দেবেন ঘৰ নং : ১৩৩ বয়স : 73 লিঙ্গ : পুৰুষ	CFM1143959 ফটো উপলব্ধ	455 নাম : ৰহিনী বৰ্মন স্বামীৰ নাম: সাধু ঘৰ নং : ১৩৩ বয়স : 58 লিঙ্গ : মহিলা	CFM1143960 ফটো উপলব্ধ	456 নাম : সুশিল বৰ্মন পিতাৰ নাম: সাধু ঘৰ নং : ১৩৩ বয়স : 38 লিঙ্গ : পুৰুষ	CFM1143971 ফটো উপলব্ধ
R 457 নাম : মানসী বৰ্মন পিতাৰ নাম: সাধু বৰ্মন ঘৰ নং : ১৩৩ বয়স : 82 লিঙ্গ : মহিলা	CFM0004585 ফটো উপলব্ধ	458 নাম : দিপাংকৰ বৰ্মন পিতাৰ নাম: সাধু বৰ্মন ঘৰ নং : ১৩৩ বয়স : 28 লিঙ্গ : পুৰুষ	CFM0225136 ফটো উপলব্ধ	459 নাম : অনেশ্বৰী বৰ্মন স্বামীৰ নাম: ৰহিনী ঘৰ নং : ১৩৪ বয়স : 58 লিঙ্গ : মহিলা	CFM1143993 ফটো উপলব্ধ
460 নাম : চন্দনা বৰ্মন পিতাৰ নাম: ৰহিনী ঘৰ নং : ১৩৪ বয়স : 39 লিঙ্গ : মহিলা	CFM1144009 ফটো উপলব্ধ	461 নাম : কান্তেশ্বৰ ৰায় পিতাৰ নাম: ৰোহিনী ঘৰ নং : ১৩৪ বয়স : 34 লিঙ্গ : পুৰুষ	CFM1144021 ফটো উপলব্ধ	462 নাম : ৰীতা বাৰ্জো মাতৃৰ নাম: সত্ৰু বাৰ্জো ঘৰ নং : 134 বয়স : 20 লিঙ্গ : মহিলা	UUI0103507 ফটো উপলব্ধ
463 নাম : নবীন চন্দ্ৰ ৰায় পিতাৰ নাম: কামিনীমোহন ঘৰ নং : ১৩৫ বয়স : 78 লিঙ্গ : পুৰুষ	CFM1144032 ফটো উপলব্ধ	464 নাম : ক্ষিৰদা ৰায় স্বামীৰ নাম: নবীন ঘৰ নং : ১৩৫ বয়স : 63 লিঙ্গ : মহিলা	CFM1144043 ফটো উপলব্ধ	465 নাম : অনিল পিতাৰ নাম: কামিনীমোহন ঘৰ নং : ১৩৫ বয়স : 58 লিঙ্গ : পুৰুষ	CFM1144076 ফটো উপলব্ধ
466 নাম : হেমন্তী ৰায় স্বামীৰ নাম: অনিল ঘৰ নং : ১৩৫ বয়স : 48 লিঙ্গ : মহিলা	CFM1144087 ফটো উপলব্ধ	467 নাম : চম্পাবতী ৰায় স্বামীৰ নাম: যজ্ঞেশ্বৰ ৰায় ঘৰ নং : ১৩৫ বয়স : 38 লিঙ্গ : মহিলা	CFM1144065 ফটো উপলব্ধ	468 নাম : নলিনী ৰয় স্বামীৰ নাম: মনৰোজন ৰয় ঘৰ নং : ১৩৬ বয়স : 58 লিঙ্গ : মহিলা	CFM0091090 ফটো উপলব্ধ
469 নাম : মনৰঞ্জন ৰয় পিতাৰ নাম: পনসানন ৰয় ঘৰ নং : ১৩৬ বয়স : 58 লিঙ্গ : পুৰুষ	CFM0089912 ফটো উপলব্ধ	470 নাম : মহীমা ৰায় স্বামীৰ নাম: সুৰেশ ঘৰ নং : ১৩৬ বয়স : 48 লিঙ্গ : মহিলা	CFM1144145 ফটো উপলব্ধ	471 নাম : গিৰীন ৰায় পিতাৰ নাম: পঞ্চানন ঘৰ নং : ১৩৬ বয়স : 40 লিঙ্গ : পুৰুষ	CFM1144112 ফটো উপলব্ধ
472 নাম : স্মৃতি ডেকা স্বামীৰ নাম: হিমাংশু ৰায় ঘৰ নং : 34 বয়স : 34 লিঙ্গ : মহিলা	CFM1850415 ফটো উপলব্ধ	473 নাম : বাসন্তী ৰায় স্বামীৰ নাম: গিৰীন ৰায় ঘৰ নং : ১৩৬ বয়স : 33 লিঙ্গ : মহিলা	CFM0004586 ফটো উপলব্ধ	474 নাম : ভাৰতী ৰায় পিতাৰ নাম: সুৰেশ ৰায় ঘৰ নং : ১৩৬ বয়স : 33 লিঙ্গ : মহিলা	CFM0004587 ফটো উপলব্ধ
475 নাম : বিন বড়ো স্বামীৰ নাম: ধনজীত বড়ো ঘৰ নং : 151 বয়স : 25 লিঙ্গ : মহিলা	CFM1182898 ফটো উপলব্ধ	476 নাম : সাবেত্ৰি ইছলাৰী পিতাৰ নাম: গজেন ইছলাৰী ঘৰ নং : 151 বয়স : 23 লিঙ্গ : মহিলা	CFM1273432 ফটো উপলব্ধ	477 নাম : ধনঞ্জয় বড়ো পিতাৰ নাম: যোগেশ্বৰ বড়ো ঘৰ নং : 151 বয়স : 21 লিঙ্গ : পুৰুষ	UUI0085795 ফটো উপলব্ধ
478 নাম : লোহিত বড়ো পিতাৰ নাম: অৰাবিন্দ বড়ো ঘৰ নং : 151 বয়স : 19 লিঙ্গ : পুৰুষ	UUI0085787 ফটো উপলব্ধ	479 নাম : সনিয়া গয়াৰী স্বামীৰ নাম: ৰবিন গয়াৰী ঘৰ নং : 151 বয়স : 19 লিঙ্গ : মহিলা	UUI0107847 ফটো উপলব্ধ	480 নাম : বিলীনা টিৰকী পিতাৰ নাম: ৰবিন টিৰকী ঘৰ নং : ২০০ বয়স : 28 লিঙ্গ : মহিলা	CFM0467258 ফটো উপলব্ধ



481	CFM1277482	ফটো উপলব্ধ
নাম : দশৰথ ব্ৰহ্ম পিতাৰ নাম : দীনেন ব্ৰহ্ম ঘৰ নং : 322 বয়স : 57 লিঙ্গ : পুৰুষ		

482	CFM1272582	ফটো উপলব্ধ
নাম : চামেলী ব্ৰহ্ম স্বামীৰ নাম : দশৰথ ব্ৰহ্ম ঘৰ নং : 322 বয়স : 52 লিঙ্গ : মহিলা		

483	UUI0124735	ফটো উপলব্ধ
নাম : অজয় কুজুৰ পিতাৰ নাম : ৰাজেশ কুজুৰ ঘৰ নং : 322 বয়স : 20 লিঙ্গ : পুৰুষ		

484	UUI0109215	ফটো উপলব্ধ
নাম : পালহো গাৰী স্বামীৰ নাম : বিজয় গাৰী ঘৰ নং : 326 বয়স : 24 লিঙ্গ : মহিলা		

485	UUI0118703	ফটো উপলব্ধ
নাম : লীনা কুজুৰ পিতাৰ নাম : অল্লট কুজুৰ ঘৰ নং : বনগাও বয়স : 24 লিঙ্গ : মহিলা		

486	UUI0097592	ফটো উপলব্ধ
নাম : বোৰ্ণাদীট তপু পিতাৰ নাম : জুন তপু ঘৰ নং : দুমডিৰিগুৰি, ননকে গতিগাও বয়স : 23 লিঙ্গ : মহিলা		

487	UUI0141739	ফটো উপলব্ধ
নাম : খৰ্গে ৰায় পিতাৰ নাম : অণিল ৰায় ঘৰ নং : গতিগাও বয়স : 26 লিঙ্গ : পুৰুষ		

488	UUI0111450	ফটো উপলব্ধ
নাম : ৰুপিনা গুৰিয়া স্বামীৰ নাম : বিজয় তিকী ঘৰ নং : হাউস নো 13 বয়স : 27 লিঙ্গ : মহিলা		

489	UUI0103408	ফটো উপলব্ধ
নাম : দশ্মী বৰো স্বামীৰ নাম : ৰাজীৱ বৰো ঘৰ নং : বাৰুগাও বয়স : 26 লিঙ্গ : মহিলা		

490	UUI0111385	ফটো উপলব্ধ
নাম : সঞ্জয় বড়ো পিতাৰ নাম : সলেন বড়ো ঘৰ নং : পানবাৰী, গোলীগাও বয়স : 19 লিঙ্গ : পুৰুষ		



491 নাম : সুপ্ৰিয়ান টোপ্পো পিতাৰ নাম: গাব্ৰেল টোপ্পো ঘৰ নং : 0 বয়স : 25 লিঙ্গ : পুৰুষ	CFM0241158 ফটো উপলব্ধ	492 নাম : কৰুনা মেধী পিতাৰ নাম: নবিন ঘৰ নং : 1 বয়স : 73 লিঙ্গ : পুৰুষ	CFM0004934 ফটো উপলব্ধ	493 নাম : নিৰলা মেধী স্বামীৰ নাম: কৰুনা ঘৰ নং : 1 বয়স : 60 লিঙ্গ : মহিলা	CFM0004935 ফটো উপলব্ধ
494 নাম : নিৰলা দাস স্বামীৰ নাম: হৰেণ ঘৰ নং : 1 বয়স : 56 লিঙ্গ : মহিলা	CFM0004936 ফটো উপলব্ধ	495 নাম : প্ৰতিমা দাস স্বামীৰ নাম: হৰেণ ঘৰ নং : 1 বয়স : 55 লিঙ্গ : মহিলা	CFM0004938 ফটো উপলব্ধ	496 নাম : নিলীমা দাস পিতাৰ নাম: হৰেণ ঘৰ নং : 1 বয়স : 48 লিঙ্গ : পুৰুষ	CFM0004939 ফটো উপলব্ধ
497 নাম : নিৰঞ্জন দাস পিতাৰ নাম: হৰেন দাস ঘৰ নং : 1 বয়স : 48 লিঙ্গ : পুৰুষ	CFM0004940 ফটো উপলব্ধ	498 নাম : বঞ্জন দাস অন্যান্য: প্ৰতিমা দাস ঘৰ নং : 01 বয়স : 27 লিঙ্গ : পুৰুষ	CFM0255398 ফটো উপলব্ধ	499 নাম : মামণি মেধী পিতাৰ নাম: কৰুণা মেধী ঘৰ নং : 01 বয়স : 26 লিঙ্গ : মহিলা	CFM0250548 ফটো উপলব্ধ
500 নাম : জোনমনী দাস স্বামীৰ নাম: বঞ্জন দাস ঘৰ নং : 1 বয়স : 23 লিঙ্গ : মহিলা	CFM7163652 ফটো উপলব্ধ	501 নাম : অনিল মেধী পিতাৰ নাম: কৰুনা ঘৰ নং : 2 বয়স : 51 লিঙ্গ : পুৰুষ	CFM0004941 ফটো উপলব্ধ	502 নাম : দময়ন্তী মেধী স্বামীৰ নাম: অনিল ঘৰ নং : 2 বয়স : 48 লিঙ্গ : মহিলা	CFM0004942 ফটো উপলব্ধ
503 নাম : চুনিল মেধী পিতাৰ নাম: কৰুনা ঘৰ নং : 2 বয়স : 48 লিঙ্গ : পুৰুষ	CFM0004943 ফটো উপলব্ধ	504 নাম : অন মেধী স্বামীৰ নাম: চুনিল মেধী ঘৰ নং : 2 বয়স : 45 লিঙ্গ : মহিলা	CFM0004944 ফটো উপলব্ধ	505 নাম : সৰ্মাত মেধি পিতাৰ নাম: কৰুণা মেধি ঘৰ নং : 2 বয়স : 36 লিঙ্গ : পুৰুষ	CFM0249052 ফটো উপলব্ধ
506 নাম : আমিত কুজুৰ পিতাৰ নাম: বুদ্ধ কুজুৰ ঘৰ নং : 2 বয়স : 27 লিঙ্গ : পুৰুষ	CFM0355305 ফটো উপলব্ধ	507 নাম : ধনেশ্বৰ মেধী স্বামীৰ নাম: মহাদেব ঘৰ নং : 3 বয়স : 54 লিঙ্গ : মহিলা	CFM0004946 ফটো উপলব্ধ	508 নাম : নিলীমা মেধী স্বামীৰ নাম: মহাদেব ঘৰ নং : 3 বয়স : 54 লিঙ্গ : মহিলা	CFM1239083 ফটো উপলব্ধ
509 নাম : প্ৰতিমা মুছাহাৰী পিতাৰ নাম: যৌগেন মুছাহাৰী ঘৰ নং : 09 বয়স : 26 লিঙ্গ : মহিলা	CFM0245746 ফটো উপলব্ধ	510 নাম : বজনী মেধী পিতাৰ নাম: নবিন মেধী ঘৰ নং : 8 বয়স : 63 লিঙ্গ : পুৰুষ	CFM1239107 ফটো উপলব্ধ	511 নাম : প্ৰণিতা মেধী স্বামীৰ নাম: কল্লেশ্বৰ মেধী ঘৰ নং : 4 বয়স : 37 লিঙ্গ : মহিলা	CFM0250787 ফটো উপলব্ধ
512 নাম : কমলাকান্ত মেধী পিতাৰ নাম: বজনী ঘৰ নং : 8 বয়স : 36 লিঙ্গ : পুৰুষ	CFM1239129 ফটো উপলব্ধ	513 নাম : ৰুপমা দাস স্বামীৰ নাম: নয়ন দাস ঘৰ নং : 5 বয়স : 39 লিঙ্গ : মহিলা	CFM0529180 ফটো উপলব্ধ	514 নাম : নয়ন দাস পিতাৰ নাম: গিৰীশ ঘৰ নং : 5 বয়স : 36 লিঙ্গ : পুৰুষ	CFM1239130 ফটো উপলব্ধ
515 নাম : কামিনী দাস পিতাৰ নাম: প্ৰাণেশ্বৰ ঘৰ নং : 6 বয়স : 63 লিঙ্গ : পুৰুষ	CFM0004948 ফটো উপলব্ধ	516 নাম : পদ্মিনী দাস স্বামীৰ নাম: কামিনী ঘৰ নং : 6 বয়স : 58 লিঙ্গ : মহিলা	CFM0004949 ফটো উপলব্ধ	517 নাম : পবন দাস পিতাৰ নাম: কামিনী ঘৰ নং : 6 বয়স : 38 লিঙ্গ : পুৰুষ	CFM0004950 ফটো উপলব্ধ
518 নাম : মিলন দাস পিতাৰ নাম: কামিনী দাস ঘৰ নং : 6 বয়স : 35 লিঙ্গ : পুৰুষ	CFM1850584 ফটো উপলব্ধ	519 নাম : সতিশ দাস পিতাৰ নাম: বাজিন ঘৰ নং : 9 বয়স : 68 লিঙ্গ : পুৰুষ	CFM0004951 ফটো উপলব্ধ	520 নাম : ৰেন দাস স্বামীৰ নাম: সতিশ দাস ঘৰ নং : 9 বয়স : 54 লিঙ্গ : মহিলা	CFM0004952 ফটো উপলব্ধ



521 নাম : বজন্তী দাস স্বামীৰ নাম: কংশ ঘৰ নং : ৮ বয়স : 78 লিঙ্গ : মহিলা	CFM0004953 ফটো উপলব্ধ	522 নাম : কপীল দাস পিতাৰ নাম: কংশ ঘৰ নং : ৮ বয়স : 58 লিঙ্গ : পুৰুষ	CFM0004954 ফটো উপলব্ধ	523 নাম : সত্যবতি দাস পিতাৰ নাম: কপীল ঘৰ নং : ৮ বয়স : 53 লিঙ্গ : মহিলা	CFM1239232 ফটো উপলব্ধ
524 নাম : সৰ্বেশ্বৰ দাস পিতাৰ নাম: কংশ ঘৰ নং : ৮ বয়স : 46 লিঙ্গ : পুৰুষ	CFM0004955 ফটো উপলব্ধ	525 নাম : গীতাজলী দাস পিতাৰ নাম: সৰ্বে দাস ঘৰ নং : ৮ বয়স : 36 লিঙ্গ : মহিলা	CFM1850631 ফটো উপলব্ধ	526 নাম : অগাস্টাস তিকী পিতাৰ নাম: গ্ৰেগৰি তিকী ঘৰ নং : 8 বয়স : 22 লিঙ্গ : পুৰুষ	UUI0069542 ফটো উপলব্ধ
527 নাম : প্ৰমিলা দাস স্বামীৰ নাম: বামকৃষ্ণ ঘৰ নং : ১০ বয়স : 73 লিঙ্গ : মহিলা	CFM0004957 ফটো উপলব্ধ	528 নাম : ধ্ৰুবজিত দাস পিতাৰ নাম: বামকৃষ্ণ ঘৰ নং : ১০ বয়স : 40 লিঙ্গ : পুৰুষ	CFM0004958 ফটো উপলব্ধ	529 নাম : কৰ্ণেল স্বৰ্গীয়াৰী পিতাৰ নাম: হেৰাম্ব স্বৰ্গীয়াৰী ঘৰ নং : ২০ বয়স : 27 লিঙ্গ : পুৰুষ	CFM0245878 ফটো উপলব্ধ
530 নাম : চক্ৰপাণী দাস পিতাৰ নাম: ভবেন ঘৰ নং : ১১ বয়স : 78 লিঙ্গ : পুৰুষ	CFM0004959 ফটো উপলব্ধ	531 নাম : সৰলা দাস স্বামীৰ নাম: চক্ৰপাণী দাস ঘৰ নং : ১১ বয়স : 73 লিঙ্গ : মহিলা	CFM0004960 ফটো উপলব্ধ	532 নাম : নিপেন দাস পিতাৰ নাম: চক্ৰপাণী দাস ঘৰ নং : ১১ বয়স : 46 লিঙ্গ : পুৰুষ	CFM0004962 ফটো উপলব্ধ
533 নাম : ৰঞ্জিতা দাস স্বামীৰ নাম: নিপেন ঘৰ নং : ১১ বয়স : 43 লিঙ্গ : মহিলা	CFM0004963 ফটো উপলব্ধ	534 নাম : ধৰনী দাস পিতাৰ নাম: চক্ৰপাণী ঘৰ নং : ১১ বয়স : 40 লিঙ্গ : পুৰুষ	CFM0004964 ফটো উপলব্ধ	535 নাম : হিৰন দাস পিতাৰ নাম: চক্ৰপাণী দাস ঘৰ নং : ১১ বয়স : 36 লিঙ্গ : মহিলা	CFM0004965 ফটো উপলব্ধ
536 নাম : গ্যাব্ৰিয়েল কজুৰ পিতাৰ নাম: ৰিমিশ কজুৰ ঘৰ নং : ১১ বয়স : 30 লিঙ্গ : পুৰুষ	CFM0245910 ফটো উপলব্ধ	537 নাম : কৰবী দাস স্বামীৰ নাম: ধৰণী দাস ঘৰ নং : 11 বয়স : 29 লিঙ্গ : মহিলা	CFM0327411 ফটো উপলব্ধ	538 নাম : অনপ টোপ্পট মাতৃৰ নাম: শাংটানা টোপ্পো ঘৰ নং : 12 বয়স : 25 লিঙ্গ : পুৰুষ	CFM0322289 ফটো উপলব্ধ
S 539 নাম : বাসন্তী মেধী স্বামীৰ নাম: চন্দা ঘৰ নং : ১৩ বয়স : 63 লিঙ্গ : মহিলা	CFM0004966 ফটো উপলব্ধ	540 নাম : মুকন্দ মেধী পিতাৰ নাম: চন্দা ঘৰ নং : ১৩ বয়স : 36 লিঙ্গ : পুৰুষ	CFM1239389 ফটো উপলব্ধ	541 নাম : সমখোৰ মুছাহাৰী পিতাৰ নাম: মোহন মুছাহাৰী ঘৰ নং : ১৫ বয়স : 30 লিঙ্গ : পুৰুষ	CFM0245761 ফটো উপলব্ধ
542 নাম : জৌগচাৰ মুছাহাৰী পিতাৰ নাম: মোহন মুছাহাৰী ঘৰ নং : ১৫ বয়স : 25 লিঙ্গ : পুৰুষ	CFM0245787 ফটো উপলব্ধ	543 নাম : মহেন্দ্ৰ দাস পিতাৰ নাম: গৰ্গ ঘৰ নং : ১৬ বয়স : 83 লিঙ্গ : পুৰুষ	CFM1239390 ফটো উপলব্ধ	544 নাম : ভাগ্যেশ্বৰী দাস স্বামীৰ নাম: মহেন্দ্ৰ ঘৰ নং : ১৬ বয়স : 73 লিঙ্গ : মহিলা	CFM0004967 ফটো উপলব্ধ
545 নাম : থানেশ্বৰ দাস পিতাৰ নাম: মহেন্দ্ৰ ঘৰ নং : ১৬ বয়স : 49 লিঙ্গ : পুৰুষ	CFM0004968 ফটো উপলব্ধ	546 নাম : নৱনিতা দাস স্বামীৰ নাম: থানেশ্বৰ দাস ঘৰ নং : ১৬ বয়স : 41 লিঙ্গ : মহিলা	CFM1850642 ফটো উপলব্ধ	547 নাম : দিকেন কজুৰ পিতাৰ নাম: বণী কজুৰ ঘৰ নং : 16 বয়স : 24 লিঙ্গ : পুৰুষ	CFM1131820 ফটো উপলব্ধ
548 নাম : মাংৰা পান্না পিতাৰ নাম: হাওঁৱা পান্না ঘৰ নং : ১৭ বয়স : 68 লিঙ্গ : পুৰুষ	CFM0004969 ফটো উপলব্ধ	549 নাম : সঙ্গীতা পান্না স্বামীৰ নাম: মাংগা ঘৰ নং : ১৭ বয়স : 58 লিঙ্গ : মহিলা	CFM0004970 ফটো উপলব্ধ	550 নাম : কাৰ্মেলা পান্না পিতাৰ নাম: হাওঁৱা পান্না ঘৰ নং : 17 বয়স : 53 লিঙ্গ : মহিলা	CFM0004971 ফটো উপলব্ধ



551 নাম : কান্দি কজুৰ স্বামীৰ নাম: দুৰ্গা ঘৰ নং : ১৮ বয়স : 68 লিঙ্গ : মহিলা	CFM0004973 ফটো উপলব্ধ	552 নাম : বাজ কজুৰ পিতাৰ নাম: দুৰ্গা কজুৰ ঘৰ নং : ১৮ বয়স : 46 লিঙ্গ : পুৰুষ	CFM0004975 ফটো উপলব্ধ	553 নাম : কৃপা কজুৰ পিতাৰ নাম: দুৰ্গা ঘৰ নং : ১৮ বয়স : 38 লিঙ্গ : মহিলা	CFM0004976 ফটো উপলব্ধ
554 নাম : বিনোদ কজুৰ পিতাৰ নাম: দুৰ্গা ঘৰ নং : ১৮ বয়স : 36 লিঙ্গ : পুৰুষ	CFM0004977 ফটো উপলব্ধ	555 নাম : বিচিমা কজুৰ অন্যান্য: কান্দি কজুৰ ঘৰ নং : 18 বয়স : 26 লিঙ্গ : মহিলা	CFM0241166 ফটো উপলব্ধ	556 নাম : বাৰ্ণা কজুৰ পিতাৰ নাম: মাতিয়াচ ঘৰ নং : ১৯ বয়স : 56 লিঙ্গ : পুৰুষ	CFM0004979 ফটো উপলব্ধ
557 নাম : বুফেনা কজুৰ স্বামীৰ নাম: বাৰ্ণা ঘৰ নং : ১৯ বয়স : 53 লিঙ্গ : মহিলা	CFM0004980 ফটো উপলব্ধ	558 নাম : মায়ু কজুৰ স্বামীৰ নাম: বালাচুচ কজুৰ ঘৰ নং : ১৯ বয়স : 43 লিঙ্গ : মহিলা	CFM0004982 ফটো উপলব্ধ	559 নাম : ফিলিচিটা কজুৰ পিতাৰ নাম: বাৰ্ণা কজুৰ ঘৰ নং : ১৯ বয়স : 37 লিঙ্গ : মহিলা	CFM0004983 ফটো উপলব্ধ
560 নাম : প্ৰিয়াংকা কজুৰ পিতাৰ নাম: বাৰ্ণা কজুৰ ঘৰ নং : 19 বয়স : 33 লিঙ্গ : মহিলা	CFM0510578 ফটো উপলব্ধ	561 নাম : মানকী গয়াৰী স্বামীৰ নাম: প্ৰানজিত গয়াৰী ঘৰ নং : 19 বয়স : 24 লিঙ্গ : মহিলা	UUI0057455 ফটো উপলব্ধ	562 নাম : পাউলুচ তপো পিতাৰ নাম: লুইচ ঘৰ নং : ২০ বয়স : 60 লিঙ্গ : পুৰুষ	CFM0004984 ফটো উপলব্ধ
563 নাম : সেলিনা টপ্প স্বামীৰ নাম: পাউলুচ ঘৰ নং : ২০ বয়স : 53 লিঙ্গ : মহিলা	CFM0004985 ফটো উপলব্ধ	S 564 নাম : লালা তিকী পিতাৰ নাম: বান্দু ঘৰ নং : ৪৪ বয়স : 88 লিঙ্গ : পুৰুষ	CFM0004987 ফটো উপলব্ধ	S 565 নাম : মাংগী তিকী স্বামীৰ নাম: লালো ঘৰ নং : ৪৩ বয়স : 83 লিঙ্গ : মহিলা	CFM0004988 ফটো উপলব্ধ
566 নাম : বিষ্ণু টিৰকী পিতাৰ নাম: লালা ঘৰ নং : 21 বয়স : 56 লিঙ্গ : পুৰুষ	CFM0004989 ফটো উপলব্ধ	R 567 নাম : পিংকী টপ্পো পিতাৰ নাম: বিষ্ণু টপ্পো ঘৰ নং : ২১ বয়স : 54 লিঙ্গ : পুৰুষ	CFM0004990 ফটো উপলব্ধ	568 নাম : চৰমা তিকী পিতাৰ নাম: লালা ঘৰ নং : ২১ বয়স : 52 লিঙ্গ : পুৰুষ	CFM0004991 ফটো উপলব্ধ
569 নাম : পিংকী টপ্পো স্বামীৰ নাম: বিষ্ণু টিৰকী ঘৰ নং : ২১ বয়স : 40 লিঙ্গ : মহিলা	CFM1850620 ফটো উপলব্ধ	570 নাম : ববিন তিকী পিতাৰ নাম: লালা তিকী ঘৰ নং : ২১ বয়স : 36 লিঙ্গ : পুৰুষ	CFM0004992 ফটো উপলব্ধ	571 নাম : সুনিতা গাডি পিতাৰ নাম: দূম্বিক গাডি ঘৰ নং : 22 বয়স : 28 লিঙ্গ : মহিলা	CFM0320804 ফটো উপলব্ধ
572 নাম : সীমা একা পিতাৰ নাম: বন্দা একা ঘৰ নং : 22 বয়স : 22 লিঙ্গ : মহিলা	UUI0055368 ফটো উপলব্ধ	R 573 নাম : লিলা খালখো পিতাৰ নাম: দিনেশ ঘৰ নং : ২৩ বয়স : 46 লিঙ্গ : মহিলা	CFM0004993 ফটো উপলব্ধ	574 নাম : পকো একা স্বামীৰ নাম: মানিক ঘৰ নং : ২৪ বয়স : 54 লিঙ্গ : মহিলা	CFM0004994 ফটো উপলব্ধ
575 নাম : চিচিলিয়া একা স্বামীৰ নাম: বান্দা ঘৰ নং : ২৪ বয়স : 48 লিঙ্গ : মহিলা	CFM0004995 ফটো উপলব্ধ	576 নাম : জচিতা একা স্বামীৰ নাম: বান্দা ঘৰ নং : ২৪ বয়স : 46 লিঙ্গ : মহিলা	CFM0004996 ফটো উপলব্ধ	577 নাম : দুৰ্গী উৰাং পিতাৰ নাম: মানিক ঘৰ নং : ২৪ বয়স : 36 লিঙ্গ : মহিলা	CFM0004997 ফটো উপলব্ধ
578 নাম : সঞ্জিব মুছাহাৰী পিতাৰ নাম: দেগাও মুছাহাৰী ঘৰ নং : ২৪ বয়স : 32 লিঙ্গ : পুৰুষ	CFM0183178 ফটো উপলব্ধ	#2 579 নাম : বুফেনা একা স্বামীৰ নাম: সুনীল একা ঘৰ নং : 24 বয়স : 27 লিঙ্গ : মহিলা	CFM0265009 ফটো উপলব্ধ	580 নাম : নবজিত একা পিতাৰ নাম: বান্দা একা ঘৰ নং : 24 বয়স : 24 লিঙ্গ : পুৰুষ	CFM0456129 ফটো উপলব্ধ



581 নাম : বান্দা এক্কা পিতাৰ নাম: বুদ্ধ ঘৰ নং : 25 বয়স : 48 লিঙ্গ : পুৰুষ	CFM0004998 ফটো উপলব্ধ	582 নাম : মজৌমশ্ৰী বড়ো পিতাৰ নাম: অতুল বড়ো ঘৰ নং : 25 বয়স : 23 লিঙ্গ : মহিলা	CFM0444026 ফটো উপলব্ধ	583 নাম : চুকা খালখো পিতাৰ নাম: ঘূৰা ঘৰ নং : 26 বয়স : 88 লিঙ্গ : পুৰুষ	CFM0004999 ফটো উপলব্ধ
S 584 নাম : বান্দী খালখো স্বামীৰ নাম: চুকা ঘৰ নং : 26 বয়স : 83 লিঙ্গ : মহিলা	CFM0005000 ফটো উপলব্ধ	585 নাম : মাঘে খালখো পিতাৰ নাম: চুকা ঘৰ নং : 26 বয়স : 63 লিঙ্গ : পুৰুষ	CFM0005001 ফটো উপলব্ধ	586 নাম : আহ্নি খালখো স্বামীৰ নাম: মাঘে ঘৰ নং : 26 বয়স : 54 লিঙ্গ : মহিলা	CFM0005002 ফটো উপলব্ধ
587 নাম : বিৰখাং বসুমতাৰী পিতাৰ নাম: দাৰেন বসুমতাৰী ঘৰ নং : 28 বয়স : 28 লিঙ্গ : পুৰুষ	CFM0091983 ফটো উপলব্ধ	588 নাম : সাইমন ধনওয়ার পিতাৰ নাম: এমিল ধনওয়ার ঘৰ নং : 31 বয়স : 29 লিঙ্গ : পুৰুষ	CFM0326504 ফটো উপলব্ধ	589 নাম : জ্যোতি ধনওয়ার স্বামীৰ নাম: সাইমন ধনওয়ার ঘৰ নং : 31 বয়স : 28 লিঙ্গ : মহিলা	CFM0320622 ফটো উপলব্ধ
590 নাম : সংগীতা টপ্প পিতাৰ নাম: চীলবএষ্টৰ টপ্প ঘৰ নং : 32 বয়স : 22 লিঙ্গ : মহিলা	UUI0123463 ফটো উপলব্ধ	R 591 নাম : মায়া কুজুৰ স্বামীৰ নাম: পিলাতুছ কুজুৰ ঘৰ নং : 35 বয়স : 57 লিঙ্গ : মহিলা	CFM0522821 ফটো উপলব্ধ	S 592 নাম : পূৰ্ণিমা মুছাহাৰী স্বামীৰ নাম: বেছ দেউৰী ঘৰ নং : 35 বয়স : 28 লিঙ্গ : মহিলা	CFM0245753 ফটো উপলব্ধ
593 নাম : চুমিত্ৰা লাহাৰী স্বামীৰ নাম: প্ৰসেনজিত লাহাৰী ঘৰ নং : 39 বয়স : 44 লিঙ্গ : মহিলা	CFM0326520 ফটো উপলব্ধ	594 নাম : ববীশ্বৰ লাহাৰী পিতাৰ নাম: প্ৰসেনজিত লাহাৰী ঘৰ নং : 39 বয়স : 25 লিঙ্গ : পুৰুষ	CFM0320655 ফটো উপলব্ধ	595 নাম : জম্পিন কুজুৰ মাতৃৰ নাম: ফুলমণি কুজুৰ ঘৰ নং : 45 বয়স : 30 লিঙ্গ : মহিলা	CFM0326454 ফটো উপলব্ধ
R 596 নাম : বিপ্লব মগৰ পিতাৰ নাম: ঠাঙ্গু মগৰ ঘৰ নং : 46 বয়স : 25 লিঙ্গ : পুৰুষ	CFM0326397 ফটো উপলব্ধ	597 নাম : আলাৰী বাৰো স্বামীৰ নাম: লাখীৰাম বাৰো ঘৰ নং : 85 বয়স : 32 লিঙ্গ : মহিলা	CFM0528760 ফটো উপলব্ধ	598 নাম : বঞ্জিতা বড়ো স্বামীৰ নাম: নিকুঞ্জ মচাহাৰী ঘৰ নং : 50 বয়স : 35 লিঙ্গ : মহিলা	CFM0329250 ফটো উপলব্ধ
R 599 নাম : লক্ষী দাস পিতাৰ নাম: বিৰেশ দাস ঘৰ নং : 50 বয়স : 83 লিঙ্গ : মহিলা	CFM7149685 ফটো উপলব্ধ	600 নাম : বমনী ৰায় স্বামীৰ নাম: শতীশ ৰায় ঘৰ নং : 58 বয়স : 35 লিঙ্গ : মহিলা	CFM0322131 ফটো উপলব্ধ	601 নাম : অজয় কালীৰাম ৰয় পিতাৰ নাম: কালীৰাম মুৰা ৰয় ঘৰ নং : 58 বয়স : 31 লিঙ্গ : পুৰুষ	CFM0319889 ফটো উপলব্ধ
602 নাম : বহিনা দেওৱে স্বামীৰ নাম: কালা দেওৱে ঘৰ নং : 63 বয়স : 43 লিঙ্গ : মহিলা	CFM0347922 ফটো উপলব্ধ	603 নাম : ৰাজীৱ বড়ো পিতাৰ নাম: শ্ৰীধীন বড়ো ঘৰ নং : 63 বয়স : 27 লিঙ্গ : পুৰুষ	CFM0092064 ফটো উপলব্ধ	604 নাম : ৰাজীৱ মুছাহাৰী পিতাৰ নাম: দৌগউ মুছাহাৰী ঘৰ নং : 66 বয়স : 32 লিঙ্গ : পুৰুষ	CFM0443184 ফটো উপলব্ধ
605 নাম : জয়া বড়ো স্বামীৰ নাম: ৰাজিন বড়ো ঘৰ নং : 67 বয়স : 39 লিঙ্গ : মহিলা	CFM0448076 ফটো উপলব্ধ	606 নাম : গীতিকা ৰায় পিতাৰ নাম: ধৰ্জেন ৰায় ঘৰ নং : 69 বয়স : 30 লিঙ্গ : মহিলা	CFM0529594 ফটো উপলব্ধ	607 নাম : সংগীতা বসুমতাৰী পিতাৰ নাম: বুলন বসুমতাৰী ঘৰ নং : 69 বয়স : 22 লিঙ্গ : মহিলা	UUI0022277 ফটো উপলব্ধ
608 নাম : ৰচেন ৰায় পিতাৰ নাম: ভদ্ৰেশ্বৰ ৰায় ঘৰ নং : 73 বয়স : 31 লিঙ্গ : পুৰুষ	CFM0450577 ফটো উপলব্ধ	609 নাম : মুকট কুজুৰ পিতাৰ নাম: লাজিৰুছ কুজুৰ ঘৰ নং : 98 বয়স : 27 লিঙ্গ : পুৰুষ	CFM0245639 ফটো উপলব্ধ	610 নাম : জাকাৰিয়াছ কুজুৰ পিতাৰ নাম: জন কুজুৰ ঘৰ নং : 95 বয়স : 27 লিঙ্গ : পুৰুষ	CFM0245894 ফটো উপলব্ধ



611 নাম : আশুচট্ট বাল্লা পিতাৰ নাম: পাউলুচ বাল্লা ঘৰ নং : ৭৬ বয়স : 28 লিঙ্গ : পুৰুষ	CFM0245704 ফটো উপলব্ধ	R 612 নাম : চৰিনা বাৰুলা পিতাৰ নাম: পাউলুচ বাৰুলা ঘৰ নং : ৭৬ বয়স : 28 লিঙ্গ : মহিলা	CFM0245696 ফটো উপলব্ধ	613 নাম : কালুৱা টোপ্পো স্বামীৰ নাম: আলেকচিউছ টোপ্পো ঘৰ নং : 78 বয়স : 31 লিঙ্গ : মহিলা	CFM0467241 ফটো উপলব্ধ
614 নাম : ফিলিপ টোপ্পো পিতাৰ নাম: চিলবানুছ টোপ্পো ঘৰ নং : ৭৮ বয়স : 29 লিঙ্গ : পুৰুষ	CFM0245951 ফটো উপলব্ধ	615 নাম : পুলোমিনা টোপ্পো পিতাৰ নাম: চিলবানুছ টোপ্পো ঘৰ নং : ৭৮ বয়স : 26 লিঙ্গ : মহিলা	CFM0245795 ফটো উপলব্ধ	616 নাম : হিনামনি ৰায় পিতাৰ নাম: কৰিন ৰায় ঘৰ নং : 85 বয়স : 20 লিঙ্গ : মহিলা	UUI0060632 ফটো উপলব্ধ
S 617 নাম : ৰঞ্জু ৰাভা স্বামীৰ নাম: বকুল ৰাভা ঘৰ নং : 86 বয়স : 39 লিঙ্গ : মহিলা	CFM0273177 ফটো উপলব্ধ	618 নাম : বৰ্ণালী ৰয় পিতাৰ নাম: গজেন ৰয় ঘৰ নং : 90 বয়স : 21 লিঙ্গ : মহিলা	UUI0050153 ফটো উপলব্ধ	619 নাম : ফাগুন বড়ো পিতাৰ নাম: অৰবিন্দ বড়ো ঘৰ নং : 105 বয়স : 32 লিঙ্গ : পুৰুষ	CFM0532838 ফটো উপলব্ধ
620 নাম : চিৰিল তিকী পিতাৰ নাম: গেৰগুৰী তিকী ঘৰ নং : 105 বয়স : 29 লিঙ্গ : পুৰুষ	CFM1283779 ফটো উপলব্ধ	621 নাম : বনজন বসুমতাৰী পিতাৰ নাম: ৰবী বসুমতাৰী ঘৰ নং : 109 বয়স : 34 লিঙ্গ : পুৰুষ	CFM0093930 ফটো উপলব্ধ	622 নাম : হিৰেন কলিতা পিতাৰ নাম: অভিৰাম কলিতা ঘৰ নং : 124 বয়স : 25 লিঙ্গ : পুৰুষ	CFM0333716 ফটো উপলব্ধ
623 নাম : আনাশ হাজোৱাৰী পিতাৰ নাম: এগ্লেউশ হাজোৱাৰী ঘৰ নং : 121 বয়স : 32 লিঙ্গ : পুৰুষ	CFM0019539 ফটো উপলব্ধ	624 নাম : তাণেশ বালুকা পিতাৰ নাম: ফাগুৱা বালুকা ঘৰ নং : 135 বয়স : 32 লিঙ্গ : পুৰুষ	CFM0443259 ফটো উপলব্ধ	# 625 নাম : কনিষ্ক ৰয় পিতাৰ নাম: বিনোদ ৰয় ঘৰ নং : 139 বয়স : 22 লিঙ্গ : পুৰুষ	UUI0048355 ফটো উপলব্ধ
626 নাম : জ্যোৎস্না মেধি স্বামীৰ নাম: ধনেশ্বৰ মেধি ঘৰ নং : 142 বয়স : 34 লিঙ্গ : মহিলা	CFM1277888 ফটো উপলব্ধ	627 নাম : নিজীম বড়ো পিতাৰ নাম: কামেশ্বৰ বড়ো ঘৰ নং : 18৮ক বয়স : 35 লিঙ্গ : পুৰুষ	CFM0094722 ফটো উপলব্ধ	628 নাম : পানেৰাম বড়ো পিতাৰ নাম: দেখলা ঘৰ নং : 18৮ক বয়স : 98 লিঙ্গ : পুৰুষ	CFM0005004 ফটো উপলব্ধ
629 নাম : নেৰচৌন বড়ো পিতাৰ নাম: কামেশ্বৰ বড়ো ঘৰ নং : 18৮ক বয়স : 35 লিঙ্গ : পুৰুষ	CFM1850608 ফটো উপলব্ধ	S 630 নাম : বেলো বড়ো পিতাৰ নাম: জগজ্জাও ঘৰ নং : 18৮ক বয়স : 78 লিঙ্গ : পুৰুষ	CFM0005007 ফটো উপলব্ধ	S 631 নাম : কলি বড়ো স্বামীৰ নাম: বেলো ঘৰ নং : 18৮ক বয়স : 73 লিঙ্গ : মহিলা	CFM0005008 ফটো উপলব্ধ
632 নাম : কৰিন বড়ো পিতাৰ নাম: বেলো ঘৰ নং : 18৮ক বয়স : 53 লিঙ্গ : পুৰুষ	CFM0005010 ফটো উপলব্ধ	633 নাম : মিনা বড়ো স্বামীৰ নাম: কৰিন ঘৰ নং : 18৮ক বয়স : 50 লিঙ্গ : মহিলা	CFM1239867 ফটো উপলব্ধ	S 634 নাম : গিতু ৰায় পিতাৰ নাম: মতীৰাম ঘৰ নং : 1৫০ বয়স : 63 লিঙ্গ : পুৰুষ	CFM0005011 ফটো উপলব্ধ
S 635 নাম : দৈবকী ৰায় স্বামীৰ নাম: গিতু ঘৰ নং : 1৫০ বয়স : 56 লিঙ্গ : মহিলা	CFM0005012 ফটো উপলব্ধ	636 নাম : গোলাপ ৰায় পিতাৰ নাম: গিতু ঘৰ নং : 1৫০ বয়স : 38 লিঙ্গ : পুৰুষ	CFM1239890 ফটো উপলব্ধ	S 637 নাম : জগত ইছাহাৰী পিতাৰ নাম: য়োনচাক ঘৰ নং : 1৫১ বয়স : 88 লিঙ্গ : পুৰুষ	CFM0005013 ফটো উপলব্ধ
638 নাম : নিবাৰন মুছাহাৰী পিতাৰ নাম: ফাহি ঘৰ নং : 1৫1 বয়স : 78 লিঙ্গ : পুৰুষ	CFM1239925 ফটো উপলব্ধ	639 নাম : লারগী বড়ো অন্যান্য: খগেন বড়ো ঘৰ নং : 1৫1 বয়স : 73 লিঙ্গ : মহিলা	CFM0005014 ফটো উপলব্ধ	640 নাম : ডিডি মুছাহাৰী স্বামীৰ নাম: নিবাৰন ঘৰ নং : 1৫1 বয়স : 68 লিঙ্গ : মহিলা	CFM0005016 ফটো উপলব্ধ



641 নাম : নন্দ বড়ো পিতাৰ নাম: বাহাদুৰ ঘৰ নং : ১৫১ বয়স : 68 লিঙ্গ : পুৰুষ	CFM0005018 ফটো উপলব্ধ	642 নাম : আংখালী বড়ো স্বামীৰ নাম: নন্দ ঘৰ নং : ১৫১ বয়স : 66 লিঙ্গ : মহিলা	CFM0005020 ফটো উপলব্ধ	643 নাম : দমন্তি বড়ো স্বামীৰ নাম: পানেমল ঘৰ নং : ১৫১ বয়স : 66 লিঙ্গ : মহিলা	CFM0005021 ফটো উপলব্ধ
644 নাম : খীৰোদা মদাহি স্বামীৰ নাম: ফাখু ঘৰ নং : ১৫১ বয়স : 66 লিঙ্গ : মহিলা	CFM1240159 ফটো উপলব্ধ	645 নাম : জামফাউ হাজোবাৰী পিতাৰ নাম: বামাছিং ঘৰ নং : ১৫১ বয়স : 64 লিঙ্গ : পুৰুষ	CFM0005022 ফটো উপলব্ধ	646 নাম : মাকদালী হাজোবাৰী স্বামীৰ নাম: জামফাউ ঘৰ নং : ১৫১ বয়স : 63 লিঙ্গ : মহিলা	CFM0005023 ফটো উপলব্ধ
647 নাম : এন্টে নি নাৰ্জাৰী পিতাৰ নাম: জহেন ঘৰ নং : ১৫১ বয়স : 63 লিঙ্গ : পুৰুষ	CFM1240455 ফটো উপলব্ধ	648 নাম : আগষ্ট নাৰ্জাৰী পিতাৰ নাম: জহেন ঘৰ নং : ১৫১ বয়স : 58 লিঙ্গ : পুৰুষ	CFM1240433 ফটো উপলব্ধ	649 নাম : সুনীল বসুমতাৰী পিতাৰ নাম: আপি ঘৰ নং : ১৫১ বয়স : 56 লিঙ্গ : পুৰুষ	CFM0005027 ফটো উপলব্ধ
# 650 নাম : যোচেফ নাৰ্জাৰী পিতাৰ নাম: হৰেশ্বৰ ঘৰ নং : ১৫১ বয়স : 56 লিঙ্গ : পুৰুষ	CFM0005029 ফটো উপলব্ধ	651 নাম : কাৰ্ত্তিনা নাৰ্জাৰী স্বামীৰ নাম: আগষ্ট ঘৰ নং : ১৫১ বয়স : 56 লিঙ্গ : মহিলা	CFM0005028 ফটো উপলব্ধ	652 নাম : দ্বিজেন নাৰ্জাৰী পিতাৰ নাম: খায়া ঘৰ নং : ১৫১ বয়স : 53 লিঙ্গ : পুৰুষ	CFM0005031 ফটো উপলব্ধ
653 নাম : যোগেশ্বৰ বড়ো পিতাৰ নাম: দানপতি ঘৰ নং : ১৫১ বয়স : 53 লিঙ্গ : পুৰুষ	CFM0005032 ফটো উপলব্ধ	654 নাম : বজেন ব্ৰহ্ম পিতাৰ নাম: টিকেন ঘৰ নং : ১৫১ বয়স : 53 লিঙ্গ : পুৰুষ	CFM0005033 ফটো উপলব্ধ	655 নাম : খম্মো গয়াৰী পিতাৰ নাম: মংলা গয়াৰী ঘৰ নং : ১৫১ বয়স : 53 লিঙ্গ : পুৰুষ	CFM0005035 ফটো উপলব্ধ
656 নাম : চনো হাজোয়াৰী পিতাৰ নাম: বামাচিং ঘৰ নং : ১৫১ বয়স : 53 লিঙ্গ : পুৰুষ	CFM1240660 ফটো উপলব্ধ	657 নাম : অমাং বসুমতাৰী স্বামীৰ নাম: মইন বসুমতাৰী ঘৰ নং : ১৫১ বয়স : 53 লিঙ্গ : মহিলা	CFM0005034 ফটো উপলব্ধ	658 নাম : বেদাং গয়াৰী পিতাৰ নাম: গোবিন্দ গয়াৰী ঘৰ নং : ১৫১ বয়স : 52 লিঙ্গ : পুৰুষ	CFM0005024 ফটো উপলব্ধ
659 নাম : চনেন বসুমতাৰী পিতাৰ নাম: দেবেন ঘৰ নং : ১৫১ বয়স : 51 লিঙ্গ : পুৰুষ	CFM0005039 ফটো উপলব্ধ	660 নাম : পিপিলি বসুমতাৰী স্বামীৰ নাম: চনেন ঘৰ নং : ১৫১ বয়স : 50 লিঙ্গ : মহিলা	CFM0005044 ফটো উপলব্ধ	661 নাম : নিৰমলী বড়ো স্বামীৰ নাম: যোগেশ্বৰ ঘৰ নং : ১৫১ বয়স : 49 লিঙ্গ : মহিলা	CFM1240422 ফটো উপলব্ধ
662 নাম : সোনাথি নাৰ্জাৰী স্বামীৰ নাম: যোচেপ ঘৰ নং : ১৫১ বয়স : 48 লিঙ্গ : মহিলা	CFM1240637 ফটো উপলব্ধ	663 নাম : সুনচাৰী গয়াৰী স্বামীৰ নাম: খম্মো গয়াৰী ঘৰ নং : ১৫১ বয়স : 48 লিঙ্গ : মহিলা	CFM0005040 ফটো উপলব্ধ	664 নাম : বুবশী ব্ৰহ্ম স্বামীৰ নাম: বজেন ঘৰ নং : ১৫১ বয়স : 48 লিঙ্গ : মহিলা	CFM0005041 ফটো উপলব্ধ
665 নাম : খগেন বড়ো পিতাৰ নাম: ছাতিৰাম ঘৰ নং : ১৫১ বয়স : 48 লিঙ্গ : পুৰুষ	CFM0005042 ফটো উপলব্ধ	666 নাম : সুশিলা নাৰ্জাৰী স্বামীৰ নাম: দ্বিজেন ঘৰ নং : ১৫১ বয়স : 48 লিঙ্গ : মহিলা	CFM1239970 ফটো উপলব্ধ	667 নাম : সবে বড়ো স্বামীৰ নাম: খগেন ঘৰ নং : ১৫১ বয়স : 46 লিঙ্গ : মহিলা	CFM0005043 ফটো উপলব্ধ
668 নাম : দেবেন বড়ো পিতাৰ নাম: ছাতিৰাম ঘৰ নং : ১৫১ বয়স : 46 লিঙ্গ : পুৰুষ	CFM1240091 ফটো উপলব্ধ	669 নাম : বিচাৰী গয়াৰী স্বামীৰ নাম: বেদাং গয়াৰী ঘৰ নং : ১৫১ বয়স : 46 লিঙ্গ : মহিলা	CFM0005036 ফটো উপলব্ধ	670 নাম : হৰেন নাৰ্জাৰী পিতাৰ নাম: খায়া ঘৰ নং : ১৫১ বয়স : 45 লিঙ্গ : পুৰুষ	CFM0005045 ফটো উপলব্ধ



671 নাম : এলেচ ইচলাৰী পিতাৰ নাম: জগত ঘৰ নং : ১৫১ বয়স : 45 লিঙ্গ : পুৰুষ	CFM0005046 ফটো উপলব্ধ	672 নাম : বামীন দেউৰী পিতাৰ নাম: গনে ঘৰ নং : ১৫১ বয়স : 44 লিঙ্গ : পুৰুষ	CFM0005047 ফটো উপলব্ধ	673 নাম : হামবৰ বড়ো স্বামীৰ নাম: দেবেন ঘৰ নং : ১৫১ বয়স : 44 লিঙ্গ : মহিলা	CFM0005048 ফটো উপলব্ধ
674 নাম : বনজিত বড়ো পিতাৰ নাম: পানেমল ঘৰ নং : ১৫১ বয়স : 43 লিঙ্গ : পুৰুষ	CFM0005049 ফটো উপলব্ধ	675 নাম : চেলা ইচলাৰী স্বামীৰ নাম: এলেচ ঘৰ নং : ১৫১ বয়স : 43 লিঙ্গ : মহিলা	CFM0005050 ফটো উপলব্ধ	676 নাম : মেপাল মুছাহাৰী পিতাৰ নাম: নিবাৰন ঘৰ নং : ১৫১ বয়স : 43 লিঙ্গ : পুৰুষ	CFM0005051 ফটো উপলব্ধ
677 নাম : মেকাৰ দেউৰী পিতাৰ নাম: গনে ঘৰ নং : ১৫১ বয়স : 42 লিঙ্গ : পুৰুষ	CFM0005052 ফটো উপলব্ধ	678 নাম : সুনিৰাম বড়ো পিতাৰ নাম: নন্দ ঘৰ নং : ১৫১ বয়স : 42 লিঙ্গ : পুৰুষ	CFM0005053 ফটো উপলব্ধ	679 নাম : পুৰানিমা গাৱাৰি স্বামীৰ নাম: সুসিল গায়াৰি ঘৰ নং : 151 বয়স : 42 লিঙ্গ : মহিলা	CFM0361659 ফটো উপলব্ধ
680 নাম : আন্দাৰী বড়ো স্বামীৰ নাম: বনজিত ঘৰ নং : ১৫১ বয়স : 40 লিঙ্গ : মহিলা	CFM0005054 ফটো উপলব্ধ	681 নাম : চহেন বড়ো পিতাৰ নাম: নন্দ বড়ো ঘৰ নং : ১৫১ বয়স : 38 লিঙ্গ : পুৰুষ	CFM0005055 ফটো উপলব্ধ	682 নাম : কবিতা বড়ো স্বামীৰ নাম: চুনিৰাম বড়ো ঘৰ নং : ১৫১ বয়স : 38 লিঙ্গ : মহিলা	CFM0005057 ফটো উপলব্ধ
683 নাম : লাউমাৰী মুছাহাৰী স্বামীৰ নাম: মেপাল ঘৰ নং : ১৫১ বয়স : 38 লিঙ্গ : মহিলা	CFM0005059 ফটো উপলব্ধ	684 নাম : সবিতা বড়ো স্বামীৰ নাম: ভাৰত ঘৰ নং : ১৫১ বয়স : 37 লিঙ্গ : মহিলা	CFM0005060 ফটো উপলব্ধ	685 নাম : মোহেন বড়ো পিতাৰ নাম: নন্দ ঘৰ নং : ১৫১ বয়স : 36 লিঙ্গ : পুৰুষ	CFM0005061 ফটো উপলব্ধ
686 নাম : বেবেকা দেউৰী স্বামীৰ নাম: মেকাৰ ঘৰ নং : ১৫১ বয়স : 35 লিঙ্গ : মহিলা	CFM1240079 ফটো উপলব্ধ	687 নাম : জিতু গায়াৰী স্বামীৰ নাম: নিলসোৱ গায়াৰী ঘৰ নং : 151 বয়স : 35 লিঙ্গ : মহিলা	CFM0326421 ফটো উপলব্ধ	688 নাম : ৰিবিলা ৰামচিয়াৰী স্বামীৰ নাম: মহন্ত ৰামচিয়াৰী ঘৰ নং : ১৫১ বয়স : 35 লিঙ্গ : মহিলা	CFM0094995 ফটো উপলব্ধ
689 নাম : এলাৰ Basumatary স্বামীৰ নাম: সঞ্জিত বড়ো ঘৰ নং : ১৫১ বয়স : 34 লিঙ্গ : মহিলা	CFM0005062 ফটো উপলব্ধ	# 690 নাম : কুমাৰ নাৰ্জাৰী পিতাৰ নাম: যোচেফ নাৰ্জাৰী ঘৰ নং : ১৫১ বয়স : 33 লিঙ্গ : পুৰুষ	CFM0005063 ফটো উপলব্ধ	691 নাম : মনজ বসুমতাৰী পিতাৰ নাম: সৈলনা বড়ো ঘৰ নং : 151 বয়স : 33 লিঙ্গ : মহিলা	CFM1181544 ফটো উপলব্ধ
692 নাম : মিনিশ্ৰী বসুমতাৰী স্বামীৰ নাম: ৰঞ্জন বসুমতাৰী ঘৰ নং : 151 বয়স : 33 লিঙ্গ : মহিলা	UUI0054569 ফটো উপলব্ধ	693 নাম : জেচপিনা নাৰ্জাৰী পিতাৰ নাম: আগষ্ট নাৰ্জাৰী ঘৰ নং : ১৫১ বয়স : 32 লিঙ্গ : মহিলা	CFM1850664 ফটো উপলব্ধ	694 নাম : জোন বসুমতাৰী পিতাৰ নাম: সুনীল বসুমতাৰী ঘৰ নং : 151 বয়স : 32 লিঙ্গ : পুৰুষ	CFM0504597 ফটো উপলব্ধ
695 নাম : নাৰ্জাৰী নাৰ্জাৰী পিতাৰ নাম: পৰককক নাৰ্জাৰী ঘৰ নং : ১৫১ বয়স : 32 লিঙ্গ : মহিলা	CFM1850653 ফটো উপলব্ধ	696 নাম : খনখলা বসুমতাৰী পিতাৰ নাম: সুনীল বসুমতাৰী ঘৰ নং : ১৫১ বয়স : 30 লিঙ্গ : পুৰুষ	CFM0091173 ফটো উপলব্ধ	697 নাম : অনজিমা বড়ো পিতাৰ নাম: চাৰয়ন বড়ো ঘৰ নং : ১৫১গ বয়স : 29 লিঙ্গ : মহিলা	CFM0092783 ফটো উপলব্ধ
R 698 নাম : হিৰিস্বা বড়ো পিতাৰ নাম: বলেন বড়ো ঘৰ নং : ১৫১গ বয়স : 29 লিঙ্গ : মহিলা	CFM0092791 ফটো উপলব্ধ	699 নাম : নিলেশ্বৰ গয়াৰী পিতাৰ নাম: বেদাং গয়াৰী ঘৰ নং : ১৫১ বয়স : 29 লিঙ্গ : পুৰুষ	CFM0095125 ফটো উপলব্ধ	700 নাম : মিজিং হাজোৱাৰী পিতাৰ নাম: চামা হাজোৱাৰী ঘৰ নং : ১৫১ বয়স : 29 লিঙ্গ : পুৰুষ	CFM0095133 ফটো উপলব্ধ



701 নাম : বিলিনা বড়ো পিতাৰ নাম: খগেন বড়ো ঘৰ নং : ১৫১ বয়স : 29 লিঙ্গ : মহিলা	CFM0092122 ফটো উপলব্ধ	702 নাম : নীজীৰ বড়ো পিতাৰ নাম: চুলেন বড়ো ঘৰ নং : ১৫১গ বয়স : 28 লিঙ্গ : পুৰুষ	CFM0092551 ফটো উপলব্ধ	703 নাম : জুলি বড়ো স্বামীৰ নাম: কুমাৰ নাৰ্জাৰী ঘৰ নং : ১৫১ বয়স : 28 লিঙ্গ : মহিলা	CFM0030676 ফটো উপলব্ধ
704 নাম : দানচৌৰাং বড়ো পিতাৰ নাম: খগেন বড়ো ঘৰ নং : ১৫১ বয়স : 28 লিঙ্গ : পুৰুষ	CFM0030718 ফটো উপলব্ধ	705 নাম : টেপা বড়ো পিতাৰ নাম: চাধিন বড়ো ঘৰ নং : ১৫১ বয়স : 28 লিঙ্গ : পুৰুষ	CFM0094920 ফটো উপলব্ধ	706 নাম : নাসমী বসুমতাৰী স্বামীৰ নাম: চিমনি বসুমতাৰী ঘৰ নং : ১৫১খ বয়স : 28 লিঙ্গ : মহিলা	CFM0091801 ফটো উপলব্ধ
707 নাম : বিৰমল বসুমতাৰী পিতাৰ নাম: মহন বসুমতাৰী ঘৰ নং : ১৫১ছ বয়স : 28 লিঙ্গ : পুৰুষ	CFM0091694 ফটো উপলব্ধ	708 নাম : অঞ্জলী গয়াৰী পিতাৰ নাম: কমো গয়াৰী ঘৰ নং : 151 বয়স : 28 লিঙ্গ : মহিলা	CFM0326579 ফটো উপলব্ধ	709 নাম : পোপোমী বসুমতাৰী স্বামীৰ নাম: দলুৰংগী বড়ো ঘৰ নং : 151 বয়স : 28 লিঙ্গ : মহিলা	UUI0036194 ফটো উপলব্ধ
710 নাম : সংকৰ বড়ো পিতাৰ নাম: চাৰায়ন বড়ো ঘৰ নং : ১৫১গ বয়স : 27 লিঙ্গ : পুৰুষ	CFM0091165 ফটো উপলব্ধ	711 নাম : এলিনা বসুমতাৰী পিতাৰ নাম: নৰেন বসুমতাৰী ঘৰ নং : ১৫১খ বয়স : 27 লিঙ্গ : মহিলা	CFM0094771 ফটো উপলব্ধ	712 নাম : অকনি বড়ো স্বামীৰ নাম: চহেন বড়ো ঘৰ নং : ১৫১ বয়স : 27 লিঙ্গ : মহিলা	CFM0094763 ফটো উপলব্ধ
713 নাম : ফোজোং বসুমতাৰী পিতাৰ নাম: সানেন বসুমতাৰী ঘৰ নং : ১৫১ বয়স : 25 লিঙ্গ : পুৰুষ	CFM0531129 ফটো উপলব্ধ	714 নাম : ইস্থাৰ বড়ো পিতাৰ নাম: কিৰণ বড়ো ঘৰ নং : 151 বয়স : 20 লিঙ্গ : মহিলা	UUI0014183 ফটো উপলব্ধ	715 নাম : বিক্রম বড়ো পিতাৰ নাম: চেলেশ বড়ো ঘৰ নং : ১৫১ ঘ বয়স : 26 লিঙ্গ : পুৰুষ	CFM0236349 ফটো উপলব্ধ
716 নাম : থানাই ইছাহাৰী স্বামীৰ নাম: জগত ঘৰ নং : ১৫১ঘ বয়স : 78 লিঙ্গ : মহিলা	CFM0005085 ফটো উপলব্ধ	717 নাম : বহিত লাহাৰী পিতাৰ নাম: প্ৰমোদ ঘৰ নং : ১৫১ক বয়স : 76 লিঙ্গ : পুৰুষ	CFM1240728 ফটো উপলব্ধ	718 নাম : খতেং ইছাহাৰী স্বামীৰ নাম: জগত ঘৰ নং : ১৫১ঘ বয়স : 76 লিঙ্গ : মহিলা	CFM0005086 ফটো উপলব্ধ
719 নাম : বাসন্তি লাহাৰী স্বামীৰ নাম: বহিত ঘৰ নং : ১৫১খ বয়স : 68 লিঙ্গ : মহিলা	CFM0005072 ফটো উপলব্ধ	720 নাম : নৰেন বসুমতাৰী পিতাৰ নাম: লক্ষেশ্বৰ ঘৰ নং : ১৫১খ বয়স : 66 লিঙ্গ : পুৰুষ	CFM0005073 ফটো উপলব্ধ	721 নাম : অৰবিন্দ বড়ো পিতাৰ নাম: গোবিন্দ বড়ো ঘৰ নং : ১৫১জ বয়স : 65 লিঙ্গ : পুৰুষ	CFM1240819 ফটো উপলব্ধ
722 নাম : বাংগাওঁ বসুমতাৰী স্বামীৰ নাম: নৰেন ঘৰ নং : ১৫১ন বয়স : 63 লিঙ্গ : মহিলা	CFM0005074 ফটো উপলব্ধ	723 নাম : মহন বসুমতাৰী পিতাৰ নাম: চেনাৰাম বসুমতাৰী ঘৰ নং : ১৫১ছ বয়স : 58 লিঙ্গ : পুৰুষ	CFM0005091 ফটো উপলব্ধ	724 নাম : বিমলা বসুমতাৰী স্বামীৰ নাম: সুনীল ঘৰ নং : ১৫১ক বয়স : 56 লিঙ্গ : মহিলা	CFM0005067 ফটো উপলব্ধ
725 নাম : সাৰোয়ন বড়ো পিতাৰ নাম: ইন্দ্ৰ ঘৰ নং : ১৫১গ বয়স : 56 লিঙ্গ : পুৰুষ	CFM0005083 ফটো উপলব্ধ	S 726 নাম : স্বাধীন বড়ো পিতাৰ নাম: শিউ ঘৰ নং : ১৫১জ বয়স : 56 লিঙ্গ : পুৰুষ	CFM0005094 ফটো উপলব্ধ	727 নাম : গজেন ইছলাৰী পিতাৰ নাম: জগত ঘৰ নং : ১৫১ঘ বয়স : 54 লিঙ্গ : পুৰুষ	CFM0005089 ফটো উপলব্ধ
728 নাম : গোবিন্দ মোগোৰ পিতাৰ নাম: গৌজো মন মোগোৰ ঘৰ নং : ১৫১ক বয়স : 50 লিঙ্গ : পুৰুষ	CFM0005065 ফটো উপলব্ধ	729 নাম : মনমায়া মগৰ স্বামীৰ নাম: গোবিন্দ ঘৰ নং : ১৫১ক বয়স : 48 লিঙ্গ : মহিলা	CFM1240171 ফটো উপলব্ধ	730 নাম : মিনতি হাজোবাৰী স্বামীৰ নাম: চমো ঘৰ নং : ১৫১চ বয়স : 48 লিঙ্গ : মহিলা	CFM1240762 ফটো উপলব্ধ



731 নাম : চেনাৰাম বসুমতাৰী পিতাৰ নাম: শান্তি ঘৰ নং : ১৫১ছ বয়স : 48 লিঙ্গ : পুৰুষ	CFM0005092 ফটো উপলব্ধ	732 নাম : মেনো বসুমতাৰী স্বামীৰ নাম: চেনাৰাম ঘৰ নং : ১৫১ছ বয়স : 46 লিঙ্গ : মহিলা	CFM1240784 ফটো উপলব্ধ	733 নাম : খন্দন দাস্তমারী পিতাৰ নাম: থানেশ্বৰ ঘৰ নং : ১৫১ক বয়স : 45 লিঙ্গ : পুৰুষ	CFM0005069 ফটো উপলব্ধ
734 নাম : চলেন বড়ো পিতাৰ নাম: হিন্দু ঘৰ নং : ১৫১গ বয়স : 44 লিঙ্গ : পুৰুষ	CFM0005077 ফটো উপলব্ধ	# 735 নাম : বিলীফংগু ওৱাৰী পিতাৰ নাম: জানিচেৰ ওৱাৰী ঘৰ নং : ১৫১ক বয়স : 43 লিঙ্গ : পুৰুষ	CFM1240671 ফটো উপলব্ধ	736 নাম : ছেলেছ ইছাহাৰী পিতাৰ নাম: জগত ঘৰ নং : ১৫১ঘ বয়স : 43 লিঙ্গ : পুৰুষ	CFM0005087 ফটো উপলব্ধ
737 নাম : চন্দ্ৰা বড়ো স্বামীৰ নাম: চলেন ঘৰ নং : ১৫১গ বয়স : 42 লিঙ্গ : মহিলা	CFM0005078 ফটো উপলব্ধ	738 নাম : ৰমোলী ইছাহাৰী স্বামীৰ নাম: ছেলেছ ঘৰ নং : ১৫১ঘ বয়স : 42 লিঙ্গ : মহিলা	CFM0005088 ফটো উপলব্ধ	739 নাম : বলেন বড়ো পিতাৰ নাম: হিন্দু ঘৰ নং : ১৫১গ বয়স : 41 লিঙ্গ : পুৰুষ	CFM0005079 ফটো উপলব্ধ
740 নাম : জানকী ওৱাৰী স্বামীৰ নাম: বিলিফাং ওৱাৰী ঘৰ নং : ১৫১ক বয়স : 40 লিঙ্গ : মহিলা	CFM0005070 ফটো উপলব্ধ	741 নাম : মীনা ইচলাৰী স্বামীৰ নাম: দান্না ঘৰ নং : ১৫১ঘ বয়স : 40 লিঙ্গ : মহিলা	CFM1240397 ফটো উপলব্ধ	742 নাম : ফাওগালী বড়ো স্বামীৰ নাম: বলেন বড়ো ঘৰ নং : ১৫১গ বয়স : 38 লিঙ্গ : মহিলা	CFM0005080 ফটো উপলব্ধ
743 নাম : কলেন বড়ো পিতাৰ নাম: হিন্দু ঘৰ নং : ১৫১গ বয়স : 37 লিঙ্গ : পুৰুষ	CFM0005081 ফটো উপলব্ধ	744 নাম : দাউলেপ বড়ো স্বামীৰ নাম: কলেন ঘৰ নং : ১৫১গ বয়স : 37 লিঙ্গ : মহিলা	CFM0005082 ফটো উপলব্ধ	745 নাম : অলশ্ৰী দৈমাৰী স্বামীৰ নাম: খৌমদৌন দৈমাৰী ঘৰ নং : ১৫১ক বয়স : 37 লিঙ্গ : মহিলা	CFM1850619 ফটো উপলব্ধ
746 নাম : নোৰ্চন ইছলাৰী পিতাৰ নাম: জগত ঘৰ নং : ১৫১ঘ বয়স : 36 লিঙ্গ : পুৰুষ	CFM0005090 ফটো উপলব্ধ	747 নাম : বাবল মেদহী পিতাৰ নাম: ফাংগু ঘৰ নং : ১৫১ন বয়স : 36 লিঙ্গ : পুৰুষ	CFM1240831 ফটো উপলব্ধ	748 নাম : নিৰলা বড়ো স্বামীৰ নাম: চাৰন ঘৰ নং : ১৫১গ বয়স : 36 লিঙ্গ : মহিলা	CFM0005084 ফটো উপলব্ধ
749 নাম : চিমন বসুমতাৰী পিতাৰ নাম: নৰেন বসুমতাৰী ঘৰ নং : ১৫১খ বয়স : 34 লিঙ্গ : পুৰুষ	CFM1850595 ফটো উপলব্ধ	S 750 নাম : ভলা দৈমাৰী পিতাৰ নাম: মনচাৰু দৈমাৰী ঘৰ নং : ১৫২ বয়স : 69 লিঙ্গ : পুৰুষ	CFM0094540 ফটো উপলব্ধ	751 নাম : দেৱালী দৈমাৰী স্বামীৰ নাম: ভলা গৈমাৰী ঘৰ নং : ১৫২ বয়স : 67 লিঙ্গ : মহিলা	CFM0094532 ফটো উপলব্ধ
752 নাম : অতুল বড়ো পিতাৰ নাম: মাধৰাম বড়ো ঘৰ নং : ১৫২ বয়স : 55 লিঙ্গ : পুৰুষ	CFM0030726 ফটো উপলব্ধ	753 নাম : মঞ্জু বড়ো স্বামীৰ নাম: অতুল বড়ো ঘৰ নং : ১৫২ বয়স : 42 লিঙ্গ : মহিলা	CFM0030908 ফটো উপলব্ধ	754 নাম : ৰূপনাল বসুমতাৰী পিতাৰ নাম: শথিসাম বসুমতাৰী ঘৰ নং : ১৫৩ বয়স : 68 লিঙ্গ : পুৰুষ	CFM0031278 ফটো উপলব্ধ
# 755 নাম : কান্দা বড়ো পিতাৰ নাম: খাৰিচুম গয়াৰী ঘৰ নং : ১৫৩ বয়স : 50 লিঙ্গ : পুৰুষ	CFM0031286 ফটো উপলব্ধ	756 নাম : বাবলা বসুমতাৰী পিতাৰ নাম: ৰূপনাল বসুমতাৰী ঘৰ নং : ১৫৩ বয়স : 38 লিঙ্গ : পুৰুষ	CFM0093302 ফটো উপলব্ধ	757 নাম : যদ মুচাহাৰী পিতাৰ নাম: ধোনো মুচাহাৰী ঘৰ নং : ১৫৪ বয়স : 70 লিঙ্গ : পুৰুষ	CFM0031757 ফটো উপলব্ধ
758 নাম : প্ৰানজিত মুছাহাৰী পিতাৰ নাম: যদু মুছাহাৰী ঘৰ নং : ১৫৪ বয়স : 35 লিঙ্গ : পুৰুষ	CFM0092841 ফটো উপলব্ধ	759 নাম : ৰনজিত মুছাহাৰী পিতাৰ নাম: জুদু মুছাহাৰী ঘৰ নং : ১৫৪ বয়স : 32 লিঙ্গ : পুৰুষ	CFM0093344 ফটো উপলব্ধ	760 নাম : ৰুবিন ব্ৰহ্ম পিতাৰ নাম: দিনেন ব্ৰহ্ম ঘৰ নং : ১৫৫ বয়স : 50 লিঙ্গ : পুৰুষ	CFM0032136 ফটো উপলব্ধ



761 নাম : অলোকা ব্ৰহ্ম স্বামীৰ নাম: বুবি ব্ৰহ্ম ঘৰ নং : ১৫৫ বয়স : 38 লিঙ্গ : মহিলা	CFM0032227 ফটো উপলব্ধ	762 নাম : বাজিন বড়ো পিতাৰ নাম: বাধাকান্ত বড়ো ঘৰ নং : ১৫৬ বয়স : 43 লিঙ্গ : পুৰুষ	CFM0032649 ফটো উপলব্ধ	763 নাম : দিলিপ মুসাহাৰী পিতাৰ নাম: ধৰ্মেশ্বৰ মুসাহাৰী ঘৰ নং : ১৫৭ বয়স : 49 লিঙ্গ : পুৰুষ	CFM0032847 ফটো উপলব্ধ
S 764 নাম : ফুৰেন বসুমতাৰী পিতাৰ নাম: কেফাত মুসাহাৰী ঘৰ নং : ১৫৮ বয়স : 64 লিঙ্গ : পুৰুষ	CFM0033027 ফটো উপলব্ধ	765 নাম : পবিত্ৰ বসুমতাৰী পিতাৰ নাম: ফুৰেন বসুমতাৰী ঘৰ নং : ১৫৮ বয়স : 43 লিঙ্গ : পুৰুষ	CFM0092924 ফটো উপলব্ধ	766 নাম : হৃদয় বসুমতাৰী পিতাৰ নাম: লাণ্ঠা বসুমতাৰী ঘৰ নং : ১৫৯ বয়স : 56 লিঙ্গ : পুৰুষ	CFM0033449 ফটো উপলব্ধ
767 নাম : চুজমা নাৰ্জাৰী পিতাৰ নাম: হৃদয় নাৰ্জাৰী ঘৰ নং : ১৬০ বয়স : 30 লিঙ্গ : মহিলা	CFM0094730 ফটো উপলব্ধ	768 নাম : সুৰঞ্জন দাস অন্যান্য: নিৰদা দাস ঘৰ নং : 159 বয়স : 27 লিঙ্গ : পুৰুষ	CFM0291963 ফটো উপলব্ধ	769 নাম : এনথনি কুজুৰ পিতাৰ নাম: ইমেলি কুজুৰ ঘৰ নং : ১৬০ বয়স : 61 লিঙ্গ : পুৰুষ	CFM0034157 ফটো উপলব্ধ
770 নাম : মাগদালী ধানৱাৰ স্বামীৰ নাম: চুলেমান ধানৱাৰ ঘৰ নং : ১৬০ বয়স : 54 লিঙ্গ : মহিলা	CFM0092981 ফটো উপলব্ধ	771 নাম : আনলুচ নাৰ্জাৰী পিতাৰ নাম: গেন্দা নাৰ্জাৰী ঘৰ নং : ১৬০ বয়স : 49 লিঙ্গ : পুৰুষ	CFM0034199 ফটো উপলব্ধ	772 নাম : আলাইশ্ৰী বড়ো স্বামীৰ নাম: আনলুচ নাৰ্জাৰী ঘৰ নং : ১৬০ বয়স : 37 লিঙ্গ : মহিলা	CFM0164327 ফটো উপলব্ধ
773 নাম : শুক্ৰো বাৰ্জো স্বামীৰ নাম: কিতুশ বাৰ্জো ঘৰ নং : ১৬০ বয়স : 33 লিঙ্গ : মহিলা	CFM0093005 ফটো উপলব্ধ	774 নাম : এলবাৰ্ট ধানৱাৰ পিতাৰ নাম: চুলেমান ধানৱাৰ ঘৰ নং : 160 বয়স : 29 লিঙ্গ : পুৰুষ	UU10006403 ফটো উপলব্ধ	775 নাম : মঞ্জু ধানৱাৰ স্বামীৰ নাম: ব্ৰাহ্মিউশ ধানৱাৰ ঘৰ নং : 160 বয়স : 28 লিঙ্গ : মহিলা	UU10006478 ফটো উপলব্ধ
776 নাম : এগ্লেসিয়া কুজুৰ পিতাৰ নাম: অ্যান্টানি কুজুৰ ঘৰ নং : 160 বয়স : 27 লিঙ্গ : মহিলা	CFM0350819 ফটো উপলব্ধ	777 নাম : য়োচেফ ধানৱাৰ পিতাৰ নাম: স্ব. চুলেমান ধানৱাৰ ঘৰ নং : 160 বয়স : 23 লিঙ্গ : পুৰুষ	UU10006338 ফটো উপলব্ধ	778 নাম : যশোদা ছেত্ৰি স্বামীৰ নাম: দিপক ছেত্ৰি ঘৰ নং : 194 বয়স : 27 লিঙ্গ : মহিলা	CFM0329821 ফটো উপলব্ধ
779 নাম : অৰ্চনা মেধি স্বামীৰ নাম: সম্ৰাট মেধি ঘৰ নং : ১৯৮ বয়স : 34 লিঙ্গ : মহিলা	CFM0529230 ফটো উপলব্ধ	780 নাম : নামে বড়ো স্বামীৰ নাম: বাবু বড়ো ঘৰ নং : 288 বয়স : 45 লিঙ্গ : মহিলা	CFM0241489 ফটো উপলব্ধ	781 নাম : ব্ৰসীউশ ধন্বৰ পিতাৰ নাম: সুলেমন ধন্বৰ ঘৰ নং : 297 বয়স : 29 লিঙ্গ : পুৰুষ	CFM0440933 ফটো উপলব্ধ
782 নাম : বাৰনাবাস গাৰী পিতাৰ নাম: এলবাত গাৰী ঘৰ নং : ৩২৬ বয়স : 53 লিঙ্গ : পুৰুষ	CFM0531145 ফটো উপলব্ধ	783 নাম : নিলিমা গড়ি স্বামীৰ নাম: বাৰনাবাস গড়ি ঘৰ নং : 326 বয়স : 47 লিঙ্গ : মহিলা	CFM0345942 ফটো উপলব্ধ	784 নাম : বুদ্ধ বড়ো পিতাৰ নাম: স্বাধীন বড়ো ঘৰ নং : 730 বয়স : 32 লিঙ্গ : পুৰুষ	CFM0094961 ফটো উপলব্ধ
785 নাম : ফুলশ্ৰী বড়ো স্বামীৰ নাম: বুদ্ধ বড়ো ঘৰ নং : 730 বয়স : 28 লিঙ্গ : মহিলা	CFM0094821 ফটো উপলব্ধ	786 নাম : প্ৰণব ৰায় পিতাৰ নাম: ফোলীন ৰায় ঘৰ নং : ৯১৫ বয়স : 27 লিঙ্গ : পুৰুষ	CFM0373134 ফটো উপলব্ধ		



787	1	UUI0154989	ফটো উপলব্ধ	788	2	CFM0247130	ফটো উপলব্ধ	789	2	CFM0247106	ফটো উপলব্ধ
নাম : সোন্জীতা বসুমতাৰী পিতাৰ নাম : মহোৰ্ণ বসুমতাৰী ঘৰ নং : 151 বয়স : 22 লিঙ্গ : মহিলা				নাম : অৰবিন্দ পান্না পিতাৰ নাম : মংগৰা পান্না ঘৰ নং : 17 বয়স : 31 লিঙ্গ : পুৰুষ				নাম : মাৰকুছ পান্না পিতাৰ নাম : এনথোনি পান্না ঘৰ নং : 17 বয়স : 25 লিঙ্গ : পুৰুষ			
790	1	CFM1124445	ফটো উপলব্ধ	791	2	CFM0236380	ফটো উপলব্ধ	792	2	UUI0169458	ফটো উপলব্ধ
নাম : দ্বিমতী বড়ো স্বামীৰ নাম : সেনীউস হেজেীআৰী ঘৰ নং : 87 বয়স : 28 লিঙ্গ : মহিলা				নাম : সুনীল এক্সা পিতাৰ নাম : মানিক এক্সা ঘৰ নং : 24 বয়স : 26 লিঙ্গ : পুৰুষ				নাম : মঞ্জিতা বড়ো স্বামীৰ নাম : প্ৰদীপ বড়ো ঘৰ নং : হাউচ নো.151 বয়স : 22 লিঙ্গ : মহিলা			
793	2	UUI0169490	ফটো উপলব্ধ	794	1	UUI0170191	ফটো উপলব্ধ	795	1	UUI0170340	ফটো উপলব্ধ
নাম : নিজৰা বড়ো পিতাৰ নাম : কান্দী বড়ো ঘৰ নং : হাউচ নো.153 বয়স : 19 লিঙ্গ : মহিলা				নাম : জয়ন্ত ৰায় পিতাৰ নাম : সত্যৰায় ঘৰ নং : হাউচ নো.63 বয়স : 23 লিঙ্গ : পুৰুষ				নাম : সোনিয়া কুজুৰ মাতৃৰ নাম : লুচিয়া কুজুৰ ঘৰ নং : হাউচ নো.30 বয়স : 18 লিঙ্গ : মহিলা			
796	2	UUI0170522	ফটো উপলব্ধ	797	2	UUI0170597	ফটো উপলব্ধ	798	2	UUI0170688	ফটো উপলব্ধ
নাম : চান্চলী বসুমতাৰী পিতাৰ নাম : সনেন বসুমতাৰী ঘৰ নং : হাউচ নো.151 বয়স : 21 লিঙ্গ : মহিলা				নাম : অক্ষয় বসুমতাৰী পিতাৰ নাম : সনেন বসুমতাৰী ঘৰ নং : হাউচ নো.151 বয়স : 18 লিঙ্গ : মহিলা				নাম : দানিয়েল নাৰ্জাৰী পিতাৰ নাম : অঞ্জলুশ নাৰ্জাৰী ঘৰ নং : হাউচ নো.160 বয়স : 18 লিঙ্গ : পুৰুষ			
799	2	UUI0170746	ফটো উপলব্ধ	800	2	UUI0170779	ফটো উপলব্ধ	801	2	UUI0170829	ফটো উপলব্ধ
নাম : মণীএল নাৰ্জাৰী পিতাৰ নাম : অঞ্জলুশ নাৰ্জাৰী ঘৰ নং : হাউচ নো.160 বয়স : 18 লিঙ্গ : পুৰুষ				নাম : শম্ভী বড়ো পিতাৰ নাম : অৰবিন্দ বড়ো ঘৰ নং : হাউচ নো.151 বয়স : 21 লিঙ্গ : মহিলা				নাম : অনচুমা নাৰ্জাৰী পিতাৰ নাম : অঞ্জলুশ নাৰ্জাৰী ঘৰ নং : হাউচ নো.160 বয়স : 21 লিঙ্গ : পুৰুষ			
802	1	UUI0173211	ফটো উপলব্ধ	803	1	UUI0173567	ফটো উপলব্ধ	804	1	UUI0177709	ফটো উপলব্ধ
নাম : ৰমিতা কুজুৰ পিতাৰ নাম : লজুস কুজুৰ ঘৰ নং : 37 বয়স : 18 লিঙ্গ : মহিলা				নাম : মনিকা মুছাহাৰী স্বামীৰ নাম : প্ৰনাজিত মুছাহাৰী ঘৰ নং : 151 বয়স : 29 লিঙ্গ : মহিলা				নাম : মোনে মুছাহাৰী পিতাৰ নাম : গুৰুৰাম মুছাহাৰী ঘৰ নং : হাউচ নো.59 বয়স : 30 লিঙ্গ : মহিলা			
805	1	UUI0178475	ফটো উপলব্ধ	806	1	UUI0182154	ফটো উপলব্ধ	807	2	UUI0182170	ফটো উপলব্ধ
নাম : পংকজ ৰায় পিতাৰ নাম : পলিন ৰায় ঘৰ নং : হাউচ নো.126 বয়স : 18 লিঙ্গ : পুৰুষ				নাম : খৰ্গে ৰায় পিতাৰ নাম : অনিলচন্দ্ৰ ৰায় ঘৰ নং : হাউচ নো.98 বয়স : 25 লিঙ্গ : পুৰুষ				নাম : দৈৱকী দাস স্বামীৰ নাম : ধ্ৰুৱজিত দাস ঘৰ নং : হাউচ নো.10 বয়স : 30 লিঙ্গ : মহিলা			
808	1	UUI0182188	ফটো উপলব্ধ	809	1	UUI0183178	ফটো উপলব্ধ	810	1	UUI0183327	ফটো উপলব্ধ
নাম : স্বৰংগ বড়ো পিতাৰ নাম : দ্বিজেন বড়ো ঘৰ নং : হাউচ নো.5 বয়স : 20 লিঙ্গ : পুৰুষ				নাম : সংগীতা টপ্পো পিতাৰ নাম : চীলবএণ্টৰ টপ্পো ঘৰ নং : হাউচ নো.41 বয়স : 21 লিঙ্গ : মহিলা				নাম : মৰিয়াম ইন্দ্ৰাৰ স্বামীৰ নাম : লাজৰীশ টপ্পো ঘৰ নং : হাউচ নো.41 বয়স : 19 লিঙ্গ : মহিলা			
811	1	UUI0183376	ফটো উপলব্ধ	812	2	UUI0184630	ফটো উপলব্ধ	813	1	UUI0184697	ফটো উপলব্ধ
নাম : সুমিলা বড়ো মাতৃৰ নাম : উমিলা বড়ো ঘৰ নং : হাউচ নো.5 বয়স : 38 লিঙ্গ : মহিলা				নাম : উমিলা ওৱাৰী পিতাৰ নাম : বিলীফ ঙ্গ ওৱাৰী ঘৰ নং : হাউচ নো.151 বয়স : 20 লিঙ্গ : মহিলা				নাম : মমি ৰয় স্বামীৰ নাম : ৰাজিৱ ৰায় ঘৰ নং : হাউচ নো.75 বয়স : 22 লিঙ্গ : মহিলা			
814	1	UUI0184713	ফটো উপলব্ধ	815	1	UUI0184721	ফটো উপলব্ধ	816	1	UUI0184762	ফটো উপলব্ধ
নাম : তৰালী ৰায় পিতাৰ নাম : নন্দেশ্বৰ ৰায় ঘৰ নং : হাউচ নো.118 বয়স : 20 লিঙ্গ : মহিলা				নাম : শান্তীনা টপ্পো পিতাৰ নাম : সিদ্ধান্ত টপ্পো ঘৰ নং : হাউচ নো.78 বয়স : 25 লিঙ্গ : মহিলা				নাম : প্ৰনৱ দাস পিতাৰ নাম : ৰপম দাস ঘৰ নং : হাউচ নো.94 বয়স : 26 লিঙ্গ : পুৰুষ			



817	1	UU10184903
নাম : সমীৰ ৰায় পিতাৰ নাম : ধৰনি ৰায় ঘৰ নং : হাউচ নো. 71 বয়স : 19 লিঙ্গ : পুৰুষ		ফটো উপলব্ধ

818	2	UU10193045
নাম : যোগেশ হালৈ পিতাৰ নাম : কালা ৰাম হালৈ ঘৰ নং : এছ নো 423 বয়স : 80 লিঙ্গ : পুৰুষ		ফটো উপলব্ধ

819	2	CFM0330944
নাম : কুলদীপ দাস পিতাৰ নাম : কপিল দাস ঘৰ নং : 8 বয়স : 24 লিঙ্গ : পুৰুষ		ফটো উপলব্ধ



820	1	UU10195735
নাম : পুবেবালা ৰায় অন্যান্য: নৰেশ্বৰ ৰায় ঘৰ নং : হাউচ নো:79 বয়স : 64 লিঙ্গ : মহিলা		
ফটো উপলব্ধ		

821	1	UU10197814
নাম : নিৰন ইছলাৰী মাতৃৰ নাম: চেলো ইছলাৰী ঘৰ নং : 151 বয়স : 19 লিঙ্গ : পুৰুষ		
ফটো উপলব্ধ		

822	1	UU10200287
নাম : নিৰন ইছলাৰী মাতৃৰ নাম: চেলো ইছলাৰী ঘৰ নং : 151 বয়স : 19 লিঙ্গ : পুৰুষ		
ফটো উপলব্ধ		

823	1	UU10200808
নাম : নিৰন ইছলাৰী মাতৃৰ নাম: চেলো ইছলাৰী ঘৰ নং : 151 বয়স : 19 লিঙ্গ : পুৰুষ		
ফটো উপলব্ধ		

824	1	UU10202960
নাম : বোৰোন্ডা বড়ো অন্যান্য: সংবাত্থি বড়ো ঘৰ নং : হাউচ নো.49 বয়স : 44 লিঙ্গ : পুৰুষ		
ফটো উপলব্ধ		

825	1	UU10206847
নাম : অজিত এক্টা অন্যান্য: ৰাজতা উৰাং ঘৰ নং : 773 বয়স : 32 লিঙ্গ : পুৰুষ		
ফটো উপলব্ধ		

826	1	UU10209015
নাম : ৰিম্পী মদাহি স্বামীৰ নাম: ধনঞ্জয় ৰয় ঘৰ নং : 55 বয়স : 18 লিঙ্গ : মহিলা		
ফটো উপলব্ধ		

ভোটাৰৰ সাৰাংশ

A) ভোটাৰৰ সংখ্যা

	তালিকাৰ প্ৰকাৰ	তালিকাৰ চিনাক্তকৰণ	ভোটাৰৰ সংখ্যা							
			পুৰুষ	মহিলা	৩য় লিঙ্গ	মুঠ				
I	মূল তালিকা	মূল তালিকা	বিশেষ সংশোধন, 2026 চনৰ পূৰ্বৰ 2025 চনৰ মূল তালিকাৰ লগত থকা সংযোজন সমূহ একত্ৰিতকৰণ কৰা তালিকা।				389	397	0	786
II	যোগ তালিকা	পৰিপূৰক 1	বিশেষ সংক্ষিপ্ত সংশোধন, 2026				14	19	0	33
		পৰিপূৰক 2	অনবিচ্ছিন্ন সংশোধন 2026				5	2	0	7
			মুঠ				19	21	0	40
III	বিয়োজন তালিকা	পৰিপূৰক 1	বিশেষ সংক্ষিপ্ত সংশোধন, 2026				21	29	0	50
		পৰিপূৰক 2	অনবিচ্ছিন্ন সংশোধন 2026				1	0	0	1
			মুঠ				22	29	0	51
IV	লিংগ ক্ষেত্ৰত পৰিবৰ্তনৰ বাবে পাৰ্থক্য					0	0	0	0	
এই সংশোধনৰ পিছত ভোটাৰ তালিকাত ভোটাৰৰ মুঠ সংখ্যা (I+II-III+IV)						386	389	0	775	

B) শুধৰনীৰ সংখ্যা

তালিকাৰ প্ৰকাৰ	তালিকাৰ চিনাক্তকৰণ	শুধৰনীৰ সংখ্যা
পৰিপূৰক 1	বিশেষ সংক্ষিপ্ত সংশোধন, 2026	8
পৰিপূৰক 2	অনবিচ্ছিন্ন সংশোধন 2026	1
	মুঠ	9

নিৰ্বাচক পঞ্জীয়ন বিষয়াৰ স্বাক্ষৰ

E-মৃত, S-স্থানান্তৰিত/ বাসস্থান পৰিবৰ্তন, R-প্ৰতিলিপি, M-নিখোজ, Q-অযোগ্য