



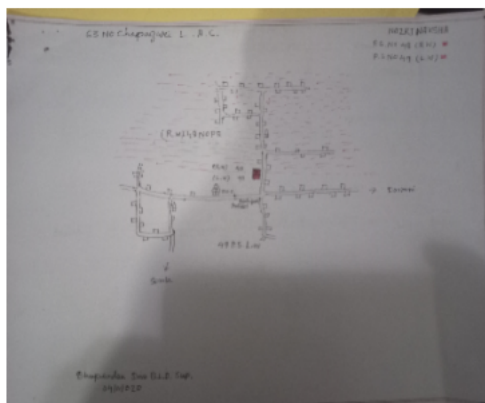
ভোটাৰ তালিকা 2026 S03 অসম

বিধানসভা সমষ্টিৰ নম্বৰ, নাম আৰু সংৰক্ষণৰ স্থিতি : 42 - বাক্সা (অনুসূচিত জনজাতি)		খণ্ড নং : 35																			
এই বিধানসভা সমষ্টিত কোন সংসদীয় সমষ্টিৰ অন্তৰ্গত তাৰ নম্বৰ, নাম আৰু সংৰক্ষণ স্থিতি : 1 - কোকৰাঝাৰ (অনুসূচিত জনজাতি)																					
1. সংশোধনৰ বিৱৰণ																					
সংশোধনৰ বছৰ	2026	তালিকাৰ চিনাক্তকৰণ																			
ভিত্তি তাৰিখ	01-04-2026	বিশেষ সংশোধন, 2026 চনৰ পূৰ্বৰ 2025 চনৰ মূল তালিকাৰ লগত থকা সংযোজন সমূহ একত্ৰিতকৰণ কৰা তালিকা।																			
সংশোধনৰ প্ৰকাৰ	বিশেষ সংশোধন 2026																				
প্ৰকাশনৰ তাৰিখ	23-03-2026																				
2. খণ্ড আৰু ভোটগ্ৰহন কেন্দ্ৰৰ বিৱৰণ																					
খণ্ডৰ অন্তৰ্গত এলেকা সমূহৰ নম্বৰ আৰু নাম																					
1-গোলাগাওঁ		<table border="1" style="width: 100%; border-collapse: collapse;"> <tr> <td>মূল চহৰ/গাওঁ</td> <td>: গোলাগাওঁ</td> </tr> <tr> <td>ৱাৰ্ড নং</td> <td>:</td> </tr> <tr> <td>ডাকঘৰ</td> <td>: শিমলা</td> </tr> <tr> <td>পুলিচ থানা</td> <td>: শিমলা</td> </tr> <tr> <td>ব্লক</td> <td>: জালাহ</td> </tr> <tr> <td>ৰাজহ চক্ৰ</td> <td>: জালাহ</td> </tr> <tr> <td>জিলা</td> <td>: বাক্সা</td> </tr> <tr> <td>পিনকোড</td> <td>: 781330</td> </tr> </table>				মূল চহৰ/গাওঁ	: গোলাগাওঁ	ৱাৰ্ড নং	:	ডাকঘৰ	: শিমলা	পুলিচ থানা	: শিমলা	ব্লক	: জালাহ	ৰাজহ চক্ৰ	: জালাহ	জিলা	: বাক্সা	পিনকোড	: 781330
মূল চহৰ/গাওঁ	: গোলাগাওঁ																				
ৱাৰ্ড নং	:																				
ডাকঘৰ	: শিমলা																				
পুলিচ থানা	: শিমলা																				
ব্লক	: জালাহ																				
ৰাজহ চক্ৰ	: জালাহ																				
জিলা	: বাক্সা																				
পিনকোড	: 781330																				
3. ভোটগ্ৰহন কেন্দ্ৰৰ বিৱৰণ																					
ভোটগ্ৰহন কেন্দ্ৰৰ নম্বৰ আৰু নাম :		ভোটগ্ৰহন কেন্দ্ৰৰ প্ৰকাৰ (পুৰুষ/মহিলা/সাধাৰণ)		সাধাৰণ																	
35 - গোলাগাওঁ হিমাচল হাইস্কুল(বাওঁ শাখা)		খণ্ডৰ অন্তৰ্গত সহায়ক ভোটগ্ৰহন কেন্দ্ৰৰ সংখ্যা :		0																	
ভোটগ্ৰহন কেন্দ্ৰৰ ঠিকনা :																					
গোলাগাওঁ হিমাচল হাইস্কুল, কোথালী নং ২, গোলাগাওঁ																					
4. ভোটাৰৰ সংখ্যা																					
আৰম্ভনি ক্ৰমিক নং	শেষ ক্ৰমিক নং	মুঠ ভোটাৰ																			
		পুৰুষ	মহিলা	৩য় লিঙ্গ	মুঠ																
1	944	454	450	0	904																

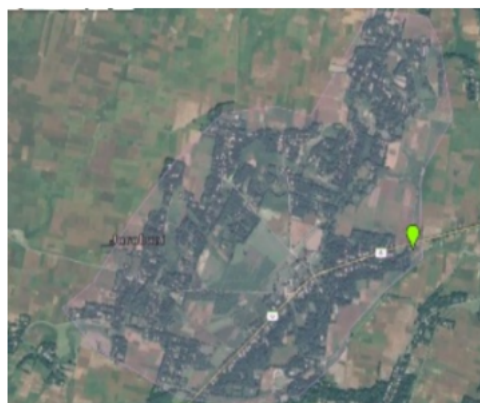
নিৰ্বাচক পঞ্জীয়ন বিষয়াৰ স্বাক্ষৰ



Nazri Naksha



Google Map View



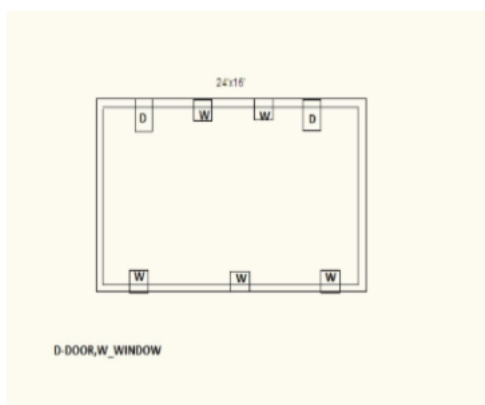
Polling Station Building Front View



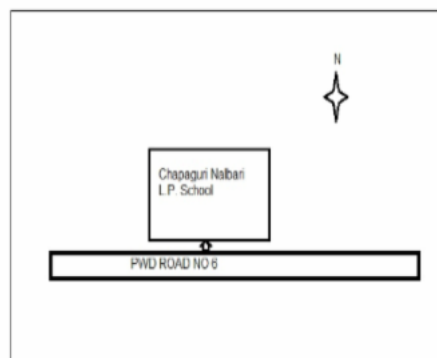
ভোটগ্ৰহন কেন্দ্ৰৰ সন্মুখৰ দৃশ্য



Cad View



Key MAP View





<p>1 নাম : খোনিৰাম দাস পিতাৰ নাম : সৰ্বেশ্বৰ দাশ ঘৰ নং : 00 বয়স : 67 লিঙ্গ : পুৰুষ</p> <p>CFM0541490</p> <p>ফটো উপলব্ধ</p>	<p>2 নাম : চৌমথৌৰ বড়ো পিতাৰ নাম : বঞ্জিত বড়ো ঘৰ নং : 0 বয়স : 30 লিঙ্গ : পুৰুষ</p> <p>CFM0000026</p> <p>ফটো উপলব্ধ</p>	<p>3 নাম : মাম্পি সূত্ৰধৰ পিতাৰ নাম : ধিৰেন সূত্ৰধৰ ঘৰ নং : 0 বয়স : 25 লিঙ্গ : মহিলা</p> <p>CFM0306886</p> <p>ফটো উপলব্ধ</p>
<p>4 নাম : মুনাল দাস মাতৃৰ নাম : পদুমী দাস ঘৰ নং : 00 বয়স : 19 লিঙ্গ : পুৰুষ</p> <p>UUI0111856</p> <p>ফটো উপলব্ধ</p>	<p>5 নাম : বিমলা স্বৰ্গীয়াৰী স্বামীৰ নাম : নিলো ঘৰ নং : 1 বয়স : 70 লিঙ্গ : মহিলা</p> <p>CFM4434564</p> <p>ফটো উপলব্ধ</p>	<p>6 নাম : যোগেন্দ্ৰ স্বৰ্গীয়াৰী মাতৃৰ নাম : বিমলা ঘৰ নং : 1 বয়স : 48 লিঙ্গ : পুৰুষ</p> <p>CFM4434575</p> <p>ফটো উপলব্ধ</p>
<p>7 নাম : নেৰসেন স্বৰ্গীয়াৰী পিতাৰ নাম : ববিৰাম স্বৰ্গীয়াৰী ঘৰ নং : 01 বয়স : 40 লিঙ্গ : পুৰুষ</p> <p>CFM4434655</p> <p>ফটো উপলব্ধ</p>	<p>8 নাম : কৰিশা চৌধুৰী পিতাৰ নাম : ব্ৰজেন চৌধুৰী ঘৰ নং : 1 বয়স : 26 লিঙ্গ : মহিলা</p> <p>CFM0304691</p> <p>ফটো উপলব্ধ</p>	<p>9 নাম : গীতাজ্জলি বড়ো পিতাৰ নাম : গুণেশ্বৰ বড়ো ঘৰ নং : 1 বয়স : 21 লিঙ্গ : মহিলা</p> <p>CFM7146467</p> <p>ফটো উপলব্ধ</p>
<p>10 নাম : অজীত বড়ো পিতাৰ নাম : ভাদুৰাম বড়ো ঘৰ নং : 01 বয়স : 21 লিঙ্গ : পুৰুষ</p> <p>CFM7173313</p> <p>ফটো উপলব্ধ</p>	<p>11 নাম : দীপজ্যোতি বৰ্মন মাতৃৰ নাম : দিপিকা বৰ্মন ঘৰ নং : 01 বয়স : 21 লিঙ্গ : পুৰুষ</p> <p>CFM7150824</p> <p>ফটো উপলব্ধ</p>	<p>12 নাম : মোহেশ্বৰ স্বৰ্গীয়াৰী পিতাৰ নাম : ববিৰাম স্বৰ্গীয়াৰী ঘৰ নং : 2 বয়স : 46 লিঙ্গ : পুৰুষ</p> <p>CFM4434644</p> <p>ফটো উপলব্ধ</p>
<p>13 নাম : লসমী স্বৰ্গীয়াৰী অন্যান্য : মহেশ্বৰ স্বৰ্গীয়াৰী ঘৰ নং : 2 বয়স : 33 লিঙ্গ : মহিলা</p> <p>CFM4441467</p> <p>ফটো উপলব্ধ</p>	<p># 14 নাম : জগেশ্বৰ স্বৰ্গীয়াৰী পিতাৰ নাম : ধনেশ্বৰ স্বৰ্গীয়াৰী ঘৰ নং : 03 বয়স : 23 লিঙ্গ : পুৰুষ</p> <p>CFM1199645</p> <p>ফটো উপলব্ধ</p>	<p>15 নাম : অতুল স্বৰ্গীয়াৰী পিতাৰ নাম : চৰন ঘৰ নং : 0 বয়স : 57 লিঙ্গ : পুৰুষ</p> <p>CFM4434780</p> <p>ফটো উপলব্ধ</p>
<p>16 নাম : বগাধৰ স্বৰ্গীয়াৰী পিতাৰ নাম : চৰন ঘৰ নং : 0 বয়স : 55 লিঙ্গ : পুৰুষ</p> <p>CFM4434746</p> <p>ফটো উপলব্ধ</p>	<p>17 নাম : গনেশ্বৰ স্বৰ্গীয়াৰী পিতাৰ নাম : চৰন ঘৰ নং : 0 বয়স : 47 লিঙ্গ : পুৰুষ</p> <p>CFM4434768</p> <p>ফটো উপলব্ধ</p>	<p>18 নাম : সাবেত্ৰী স্বৰ্গীয়াৰী স্বামীৰ নাম : বগাধৰ ঘৰ নং : 0 বয়স : 47 লিঙ্গ : মহিলা</p> <p>CFM4434757</p> <p>ফটো উপলব্ধ</p>
<p>19 নাম : ভয়াংচী স্বৰ্গীয়াৰী স্বামীৰ নাম : গনেশ ঘৰ নং : 0 বয়স : 44 লিঙ্গ : মহিলা</p> <p>CFM4434779</p> <p>ফটো উপলব্ধ</p>	<p>20 নাম : লাউগ স্বৰ্গীয়াৰী পিতাৰ নাম : চৰন ঘৰ নং : 0 বয়স : 43 লিঙ্গ : পুৰুষ</p> <p>CFM4434702</p> <p>ফটো উপলব্ধ</p>	<p>21 নাম : বতুলী স্বৰ্গীয়াৰী স্বামীৰ নাম : লাউগ স্বৰ্গীয়াৰী ঘৰ নং : 0 বয়স : 38 লিঙ্গ : মহিলা</p> <p>CFM4434713</p> <p>ফটো উপলব্ধ</p>
<p>22 নাম : বিদাংশী স্বৰ্গীয়াৰী স্বামীৰ নাম : অতুল স্বৰ্গীয়াৰী ঘৰ নং : 0 বয়স : 38 লিঙ্গ : মহিলা</p> <p>CFM4434791</p> <p>ফটো উপলব্ধ</p>	<p>23 নাম : বীৰফংগ স্বৰ্গীয়াৰী পিতাৰ নাম : চৰন স্বৰ্গীয়াৰী ঘৰ নং : 0 বয়স : 38 লিঙ্গ : পুৰুষ</p> <p>CFM4434724</p> <p>ফটো উপলব্ধ</p>	<p>24 নাম : কুচুম স্বৰ্গীয়াৰী স্বামীৰ নাম : বিৰফংগ স্বৰ্গীয়াৰী ঘৰ নং : 0 বয়স : 35 লিঙ্গ : মহিলা</p> <p>CFM0076489</p> <p>ফটো উপলব্ধ</p>
<p>25 নাম : দ্বিমাল স্বৰ্গীয়াৰী পিতাৰ নাম : বগাধৰ স্বৰ্গীয়াৰী ঘৰ নং : 3 বয়স : 27 লিঙ্গ : পুৰুষ</p> <p>CFM0535682</p> <p>ফটো উপলব্ধ</p>	<p>26 নাম : জিউতি স্বৰ্গীয়াৰী পিতাৰ নাম : গনেশ্বৰ স্বৰ্গীয়াৰী ঘৰ নং : 3 বয়স : 26 লিঙ্গ : মহিলা</p> <p>CFM0244376</p> <p>ফটো উপলব্ধ</p>	<p>27 নাম : জৈংসৰ স্বৰ্গীয়াৰী পিতাৰ নাম : বগাধৰ স্বৰ্গীয়াৰী ঘৰ নং : 3 বয়স : 25 লিঙ্গ : পুৰুষ</p> <p>CFM0499970</p> <p>ফটো উপলব্ধ</p>
<p>28 নাম : প্ৰহ্মম স্বৰ্গীয়াৰী পিতাৰ নাম : গনেশ্বৰ স্বৰ্গীয়াৰী ঘৰ নং : 3 বয়স : 25 লিঙ্গ : পুৰুষ</p> <p>CFM0542001</p> <p>ফটো উপলব্ধ</p>	<p>29 নাম : সুস্মীতা স্বৰ্গীয়াৰী পিতাৰ নাম : অতুল স্বৰ্গীয়াৰী ঘৰ নং : 3 বয়স : 23 লিঙ্গ : মহিলা</p> <p>CFM1211655</p> <p>ফটো উপলব্ধ</p>	<p>30 নাম : সৰজিলা দেউৰী পিতাৰ নাম : থুমা দেউৰী ঘৰ নং : 03 বয়স : 21 লিঙ্গ : মহিলা</p> <p>CFM7183593</p> <p>ফটো উপলব্ধ</p>



31 নাম : স্বজনী স্বৰ্গীয়াৰী স্বামীৰ নাম: বামেশ্বৰ ঘৰ নং : 8 বয়স : 76 লিঙ্গ : মহিলা	CFM4434804 ফটো উপলব্ধ	32 নাম : গোলাপ স্বৰ্গীয়াৰী পিতাৰ নাম: বামেশ্বৰ স্বৰ্গীয়াৰী ঘৰ নং : 8 বয়স : 55 লিঙ্গ : পুৰুষ	CFM4434848 ফটো উপলব্ধ	33 নাম : ধৰ্মেশ্বৰ স্বৰ্গীয়াৰী পিতাৰ নাম: বামেশ্বৰ ঘৰ নং : 8 বয়স : 51 লিঙ্গ : পুৰুষ	CFM4434837 ফটো উপলব্ধ
34 নাম : ডিম্বেশ্বৰ স্বৰ্গীয়াৰী পিতাৰ নাম: বামেশ্বৰ স্বৰ্গীয়াৰী ঘৰ নং : 8 বয়স : 51 লিঙ্গ : পুৰুষ	CFM0089458 ফটো উপলব্ধ	35 নাম : বিন স্বৰ্গীয়াৰী স্বামীৰ নাম: দিম্বেশ্বৰ ঘৰ নং : 8 বয়স : 49 লিঙ্গ : মহিলা	CFM4434826 ফটো উপলব্ধ	36 নাম : নমল স্বৰ্গীয়াৰী পিতাৰ নাম: বামেশ্বৰ স্বৰ্গীয়াৰী ঘৰ নং : 8 বয়স : 43 লিঙ্গ : পুৰুষ	CFM4434860 ফটো উপলব্ধ
37 নাম : গীতিকা স্বৰ্গীয়াৰী স্বামীৰ নাম: গোলাপ স্বৰ্গীয়াৰী ঘৰ নং : 8 বয়স : 42 লিঙ্গ : মহিলা	CFM4434859 ফটো উপলব্ধ	38 নাম : সৰজু বাণী বড়ো স্বামীৰ নাম: নমল স্বৰ্গীয়াৰী ঘৰ নং : 8 বয়স : 38 লিঙ্গ : মহিলা	CFM4441592 ফটো উপলব্ধ	39 নাম : মলয়া স্বৰ্গীয়াৰী স্বামীৰ নাম: ধৰ্মেশ্বৰ ঘৰ নং : 8 বয়স : 35 লিঙ্গ : মহিলা	CFM4434871 ফটো উপলব্ধ
40 নাম : সোনেশী স্বৰ্গীয়াৰী পিতাৰ নাম: ডিম্বেশ্বৰ স্বৰ্গীয়াৰী ঘৰ নং : 4 বয়স : 25 লিঙ্গ : মহিলা	CFM0244905 ফটো উপলব্ধ	41 নাম : ভূপাল জি স্বৰ্গীয়াৰী পিতাৰ নাম: গোলাপ স্বৰ্গীয়াৰী ঘৰ নং : 4 বয়স : 24 লিঙ্গ : পুৰুষ	CFM1316207 ফটো উপলব্ধ	42 নাম : ভাগ্যশ্ৰী স্বৰ্গীয়াৰী পিতাৰ নাম: ডিম্বেশ্বৰ স্বৰ্গীয়াৰী ঘৰ নং : 04 বয়স : 23 লিঙ্গ : মহিলা	CFM1211663 ফটো উপলব্ধ
43 নাম : অনচমা স্বৰ্গীয়াৰী পিতাৰ নাম: ডিম্বেশ্বৰ স্বৰ্গীয়াৰী ঘৰ নং : 04 বয়স : 20 লিঙ্গ : পুৰুষ	UUI0001388 ফটো উপলব্ধ	44 নাম : হিৰণ্য স্বৰ্গীয়াৰী পিতাৰ নাম: নমল ঘৰ নং : 04 বয়স : 20 লিঙ্গ : পুৰুষ	UUI0073981 ফটো উপলব্ধ	45 নাম : অমিছা স্বৰ্গীয়াৰী পিতাৰ নাম: গোলাপ স্বৰ্গীয়াৰী ঘৰ নং : 04 বয়স : 19 লিঙ্গ : পুৰুষ	UUI0107334 ফটো উপলব্ধ
46 নাম : তিহ্ৰী বড়ো স্বামীৰ নাম: চৰ্বীন ঘৰ নং : ৫ক বয়স : 56 লিঙ্গ : মহিলা	CFM4434906 ফটো উপলব্ধ	47 নাম : লক্ষীশ্বৰ বড়ো পিতাৰ নাম: চৰ্বীন বড়ো ঘৰ নং : ৫ক বয়স : 34 লিঙ্গ : পুৰুষ	CFM4434928 ফটো উপলব্ধ	S 48 নাম : ললিতা বড়ো পিতাৰ নাম: চৰ্বীন বড়ো ঘৰ নং : ৫ক বয়স : 32 লিঙ্গ : মহিলা	CFM4434939 ফটো উপলব্ধ
49 নাম : চন্দ্ৰ কান্ত স্বৰ্গীয়াৰী পিতাৰ নাম: শুকো ঘৰ নং : ৬ বয়স : 66 লিঙ্গ : পুৰুষ	CFM4434940 ফটো উপলব্ধ	50 নাম : ভুবনেশ্বৰ স্বৰ্গীয়াৰী পিতাৰ নাম: চন্দ্ৰ স্বৰ্গীয়াৰী ঘৰ নং : ৬ বয়স : 48 লিঙ্গ : পুৰুষ	CFM4434973 ফটো উপলব্ধ	E 51 নাম : খনীন স্বৰ্গীয়াৰী পিতাৰ নাম: চন্দ্ৰ ঘৰ নং : ৬ বয়স : 40 লিঙ্গ : পুৰুষ	CFM4434984 ফটো উপলব্ধ
52 নাম : কবিতা স্বৰ্গীয়াৰী স্বামীৰ নাম: খনীন স্বৰ্গীয়াৰী ঘৰ নং : ৬ বয়স : 36 লিঙ্গ : মহিলা	CFM4441694 ফটো উপলব্ধ	53 নাম : বিনিতা দেউৰী স্বামীৰ নাম: ভুবনেশ্বৰ স্বৰ্গীয়াৰী ঘৰ নং : ৬ বয়স : 35 লিঙ্গ : মহিলা	CFM1877572 ফটো উপলব্ধ	54 নাম : অৰ্চনা স্বৰ্গীয়াৰী পিতাৰ নাম: অশিনী স্বৰ্গীয়াৰী ঘৰ নং : 06 বয়স : 20 লিঙ্গ : মহিলা	UUI0001263 ফটো উপলব্ধ
55 নাম : অশ্বিনী স্বৰ্গীয়াৰী পিতাৰ নাম: কামেশ্বৰ ঘৰ নং : ৭ বয়স : 53 লিঙ্গ : পুৰুষ	CFM4435023 ফটো উপলব্ধ	56 নাম : সন্তোষ স্বৰ্গীয়াৰী পিতাৰ নাম: কামেশ্বৰ ঘৰ নং : ৭ বয়স : 46 লিঙ্গ : পুৰুষ	CFM4435045 ফটো উপলব্ধ	57 নাম : ডালিমী স্বৰ্গীয়াৰী স্বামীৰ নাম: অশ্বিনী স্বৰ্গীয়াৰী ঘৰ নং : ৭ বয়স : 42 লিঙ্গ : মহিলা	CFM4435034 ফটো উপলব্ধ
58 নাম : মনোৰঞ্জন দাস পিতাৰ নাম: সতিশ দাস ঘৰ নং : 7 বয়স : 30 লিঙ্গ : পুৰুষ	CFM0254433 ফটো উপলব্ধ	59 নাম : বৈসাগি স্বৰ্গীয়াৰী স্বামীৰ নাম: সন্তোষ স্বৰ্গীয়াৰী ঘৰ নং : 7 বয়স : 30 লিঙ্গ : মহিলা	CFM0542365 ফটো উপলব্ধ	60 নাম : ধন্থী স্বৰ্গীয়াৰী পিতাৰ নাম: অশিনী স্বৰ্গীয়াৰী ঘৰ নং : 7 বয়স : 25 লিঙ্গ : মহিলা	CFM0541961 ফটো উপলব্ধ



61 নাম : দ্বিমাল বড়ো পিতাৰ নাম : পূৰ্ণা বড়ো ঘৰ নং : 7 বয়স : 23 লিঙ্গ : পুৰুষ	CGJ0351486 ফটো উপলব্ধ	62 নাম : লংকেশ্বৰ বড়ো পিতাৰ নাম : নাবলা ঘৰ নং : 8 বয়স : 81 লিঙ্গ : পুৰুষ	CFM4435067 ফটো উপলব্ধ	63 নাম : ৰঞ্জিত বড়ো পিতাৰ নাম : লংকেশ্বৰ বড়ো ঘৰ নং : 8 বয়স : 56 লিঙ্গ : পুৰুষ	CFM4435089 ফটো উপলব্ধ
64 নাম : মীন বড়ো স্বামীৰ নাম : ৰঞ্জিত বড়ো ঘৰ নং : 8 বয়স : 46 লিঙ্গ : মহিলা	CFM4435090 ফটো উপলব্ধ	65 নাম : বীজেন বড়ো পিতাৰ নাম : লংকেশ্বৰ ঘৰ নং : 8 বয়স : 43 লিঙ্গ : পুৰুষ	CFM4435103 ফটো উপলব্ধ	66 নাম : অম্বিতা বড়ো অন্যান্য : বীজেন বড়ো ঘৰ নং : 8 বয়স : 33 লিঙ্গ : মহিলা	CFM4441525 ফটো উপলব্ধ
67 নাম : সমখোৰ বড়ো পিতাৰ নাম : ৰঞ্জিত বড়ো ঘৰ নং : 9 বয়স : 29 লিঙ্গ : পুৰুষ	CFM0244939 ফটো উপলব্ধ	68 নাম : জনক বড়ো পিতাৰ নাম : ৰঞ্জিত বড়ো ঘৰ নং : 9 বয়স : 25 লিঙ্গ : পুৰুষ	CFM0244434 ফটো উপলব্ধ	69 নাম : ফোজচাৰ বড়ো পিতাৰ নাম : বিজেন বড়ো ঘৰ নং : 9 বয়স : 19 লিঙ্গ : পুৰুষ	UUI0140939 ফটো উপলব্ধ
70 নাম : খেংৰী দেউৰী স্বামীৰ নাম : হৰেশ্বৰ দেউৰী ঘৰ নং : 10 বয়স : 55 লিঙ্গ : মহিলা	CFM4435125 ফটো উপলব্ধ	71 নাম : গাবখলী দেউৰী মাতৃৰ নাম : আচিনী ঘৰ নং : 10 বয়স : 44 লিঙ্গ : মহিলা	CFM4435136 ফটো উপলব্ধ	72 নাম : সত্যেন্দ্ৰ দেউৰী পিতাৰ নাম : হৰেশ্বৰ ঘৰ নং : 10 বয়স : 38 লিঙ্গ : পুৰুষ	CFM4435147 ফটো উপলব্ধ
73 নাম : অজিত দেউৰী পিতাৰ নাম : হৰেশ্বৰ ঘৰ নং : 10 বয়স : 36 লিঙ্গ : পুৰুষ	CFM4435158 ফটো উপলব্ধ	74 নাম : দীনেশ বৰো পিতাৰ নাম : কৰুণা বড়ো ঘৰ নং : 10 বয়স : 35 লিঙ্গ : পুৰুষ	CFM0330159 ফটো উপলব্ধ	75 নাম : ৰীতা দেউৰী স্বামীৰ নাম : সত্যেন্দ্ৰ দেউৰী ঘৰ নং : 10 বয়স : 28 লিঙ্গ : মহিলা	CFM0001859 ফটো উপলব্ধ
76 নাম : মানব দাস পিতাৰ নাম : দিলিপ দাস ঘৰ নং : 10 বয়স : 28 লিঙ্গ : পুৰুষ	CFM0522045 ফটো উপলব্ধ	77 নাম : জয়ন্তী দেউৰী স্বামীৰ নাম : সত্য ঘৰ নং : 11 বয়স : 56 লিঙ্গ : মহিলা	CFM4435216 ফটো উপলব্ধ	78 নাম : বাবু দেউৰী পিতাৰ নাম : শ্ৰীকান্ত ঘৰ নং : 11 বয়স : 55 লিঙ্গ : পুৰুষ	CFM4435249 ফটো উপলব্ধ
79 নাম : সত্য দেউৰী পিতাৰ নাম : কান্ত ঘৰ নং : 11 বয়স : 55 লিঙ্গ : পুৰুষ	CFM4435205 ফটো উপলব্ধ	80 নাম : অনিতা দেউৰী স্বামীৰ নাম : বাবু ঘৰ নং : 11 বয়স : 44 লিঙ্গ : মহিলা	CFM4435250 ফটো উপলব্ধ	81 নাম : মঞ্জু নাৰ্জাৰী স্বামীৰ নাম : ডেৰাহাসৰ দেউৰী ঘৰ নং : 11 বয়স : 44 লিঙ্গ : মহিলা	UUI0117507 ফটো উপলব্ধ
82 নাম : দেৰহাসাৰ দেউৰী পিতাৰ নাম : সত্য ঘৰ নং : 11 বয়স : 36 লিঙ্গ : পুৰুষ	CFM4435238 ফটো উপলব্ধ	83 নাম : সঞ্জীৱ বসুমতাৰী পিতাৰ নাম : ধৰ্মেশ্বৰ ঘৰ নং : 11 বয়স : 33 লিঙ্গ : পুৰুষ	CFM4435261 ফটো উপলব্ধ	S 84 নাম : পুৰোবী দেউৰী পিতাৰ নাম : বাবু দেউৰী ঘৰ নং : 11 বয়স : 27 লিঙ্গ : মহিলা	CFM0489989 ফটো উপলব্ধ
85 নাম : পুংখা দেউৰী পিতাৰ নাম : বাবু দেউৰী ঘৰ নং : 11 বয়স : 25 লিঙ্গ : পুৰুষ	CFM0500579 ফটো উপলব্ধ	86 নাম : দেৱজিত দেউৰী পিতাৰ নাম : বাবু দেউৰী ঘৰ নং : 11 বয়স : 21 লিঙ্গ : পুৰুষ	CFM7186604 ফটো উপলব্ধ	87 নাম : ৰিতু বড়ো স্বামীৰ নাম : বিপুল বড়ো ঘৰ নং : 12 বয়স : 26 লিঙ্গ : মহিলা	CFM0267864 ফটো উপলব্ধ
88 নাম : ধনেশ্বৰ বড়ো মাতৃৰ নাম : ছন্দলী ঘৰ নং : 13 বয়স : 53 লিঙ্গ : পুৰুষ	CFM4435283 ফটো উপলব্ধ	89 নাম : সাৰোজী বড়ো স্বামীৰ নাম : ধনেশ্বৰ বড়ো ঘৰ নং : 13 বয়স : 46 লিঙ্গ : মহিলা	CFM4435307 ফটো উপলব্ধ	90 নাম : কলা বড়ো মাতৃৰ নাম : চন্দলী ঘৰ নং : 13 বয়স : 43 লিঙ্গ : পুৰুষ	CFM4435329 ফটো উপলব্ধ



91 নাম : লখিমী বড়ো স্বামীৰ নাম: কলা বড়ো ঘৰ নং : 13 বয়স : 32 লিঙ্গ : মহিলা	CFM0522722 ফটো উপলব্ধ	92 নাম : লখিমী বড়ো স্বামীৰ নাম: কোলা বড়ো ঘৰ নং : 13 বয়স : 30 লিঙ্গ : মহিলা	CFM0541664 ফটো উপলব্ধ	93 নাম : সুবংছাৰ বড়ো পিতাৰ নাম: ধনেশ্বৰ বড়ো ঘৰ নং : 13 বয়স : 23 লিঙ্গ : পুৰুষ	CFM1211671 ফটো উপলব্ধ
94 নাম : জনিতা বড়ো পিতাৰ নাম: ধনেশ্বৰ বড়ো ঘৰ নং : 13 বয়স : 19 লিঙ্গ : মহিলা	UUI0078022 ফটো উপলব্ধ	95 নাম : কমলাকান্ত বড়ো পিতাৰ নাম: দালী ঘৰ নং : 18 বয়স : 61 লিঙ্গ : পুৰুষ	CFM4435330 ফটো উপলব্ধ	96 নাম : নৰেশ্বৰ বড়ো পিতাৰ নাম: দালী ঘৰ নং : 18 বয়স : 58 লিঙ্গ : পুৰুষ	CFM4435352 ফটো উপলব্ধ
97 নাম : বিলাৰী বড়ো স্বামীৰ নাম: কমলা ঘৰ নং : 8 বয়স : 52 লিঙ্গ : মহিলা	CFM4435341 ফটো উপলব্ধ	98 নাম : সুৰেন দেউৰী মাতৃৰ নাম: ৰামেশ্বৰ দেউৰী ঘৰ নং : 18 বয়স : 51 লিঙ্গ : পুৰুষ	CFM4435374 ফটো উপলব্ধ	99 নাম : জাৰৌ বড়ো স্বামীৰ নাম: নৰেশ্বৰ বড়ো ঘৰ নং : 18 বয়স : 48 লিঙ্গ : মহিলা	CFM4435363 ফটো উপলব্ধ
100 নাম : মণিকা খালখো স্বামীৰ নাম: সুভাশ ঝাল্লেস্বা ঘৰ নং : 14 বয়স : 37 লিঙ্গ : মহিলা	CFM7152010 ফটো উপলব্ধ	101 নাম : চোদোমশ্ৰী বড়ো পিতাৰ নাম: কমলাকান্ত বড়ো ঘৰ নং : 14 বয়স : 31 লিঙ্গ : মহিলা	CFM0280875 ফটো উপলব্ধ	102 নাম : ডিদোম বড়ো পিতাৰ নাম: কমলাকান্ত বড়ো ঘৰ নং : 18 বয়স : 29 লিঙ্গ : পুৰুষ	CFM0025296 ফটো উপলব্ধ
103 নাম : ৰনীমা বড়ো দেউৰী স্বামীৰ নাম: সুভাশ দেউৰী ঘৰ নং : 14 বয়স : 27 লিঙ্গ : মহিলা	CFM0245001 ফটো উপলব্ধ	104 নাম : সুবাচ দেউৰী পিতাৰ নাম: সুৰেন দেউৰী ঘৰ নং : 14 বয়স : 27 লিঙ্গ : পুৰুষ	CFM0522789 ফটো উপলব্ধ	105 নাম : মামতা দেওৰি পিতাৰ নাম: সুৰেন দেওৰি ঘৰ নং : 18 বয়স : 26 লিঙ্গ : মহিলা	CFM0528281 ফটো উপলব্ধ
106 নাম : কশো বড়ো পিতাৰ নাম: চৰন বড়ো ঘৰ নং : 14 বয়স : 26 লিঙ্গ : পুৰুষ	CFM0542340 ফটো উপলব্ধ	107 নাম : গোজোনশ্ৰী বড়ো পিতাৰ নাম: নৰেশ্বৰ বড়ো ঘৰ নং : 14 বয়স : 26 লিঙ্গ : মহিলা	CFM0541854 ফটো উপলব্ধ	108 নাম : তপন বড়ো পিতাৰ নাম: লাহিত বড়ো ঘৰ নং : 18 বয়স : 25 লিঙ্গ : পুৰুষ	CFM0527887 ফটো উপলব্ধ
109 নাম : টোপান বড়ো পিতাৰ নাম: ললিত বড়ো ঘৰ নং : 14 বয়স : 25 লিঙ্গ : পুৰুষ	CFM0535492 ফটো উপলব্ধ	110 নাম : দেৰহাসাৰ বড়ো পিতাৰ নাম: গুণেশ্বৰ বড়ো ঘৰ নং : 14 বয়স : 25 লিঙ্গ : পুৰুষ	CFM0535419 ফটো উপলব্ধ	111 নাম : অঞ্জলী বড়ো পিতাৰ নাম: ৰঞ্জিত বড়ো ঘৰ নং : 014 বয়স : 25 লিঙ্গ : মহিলা	CFM0329573 ফটো উপলব্ধ
112 নাম : চন্দ্ৰিকা বড়ো স্বামীৰ নাম: তপন বড়ো ঘৰ নং : 14 বয়স : 22 লিঙ্গ : মহিলা	CFM1251768 ফটো উপলব্ধ	113 নাম : হেমালি বড়ো স্বামীৰ নাম: ললিত বড়ো ঘৰ নং : 18 বয়স : 40 লিঙ্গ : মহিলা	CFM4435421 ফটো উপলব্ধ	114 নাম : জেঘিটকা উৰাং স্বামীৰ নাম: দাহৰু উৰাং ঘৰ নং : 15 বয়স : 53 লিঙ্গ : মহিলা	UUI0142075 ফটো উপলব্ধ
115 নাম : দময়ন্তী শ্ৰীগীয়াৰী স্বামীৰ নাম: মহীধৰ শ্ৰীগীয়াৰী ঘৰ নং : 16 বয়স : 60 লিঙ্গ : মহিলা	CFM4435476 ফটো উপলব্ধ	116 নাম : নিলা শ্ৰীগীয়াৰী পিতাৰ নাম: মনোৰঞ্জন ঘৰ নং : 16 বয়স : 52 লিঙ্গ : পুৰুষ	CFM4435443 ফটো উপলব্ধ	117 নাম : ধিৰেন শ্ৰীগীয়াৰী পিতাৰ নাম: মনোৰঞ্জন শ্ৰীগীয়াৰী ঘৰ নং : 16 বয়স : 52 লিঙ্গ : পুৰুষ	CFM0245621 ফটো উপলব্ধ
118 নাম : কবিতা শ্ৰীগীয়াৰী স্বামীৰ নাম: ধিৰেন শ্ৰীগীয়াৰী ঘৰ নং : 16 বয়স : 50 লিঙ্গ : মহিলা	CFM0479477 ফটো উপলব্ধ	119 নাম : অনচুমা শ্ৰীগীয়াৰী পিতাৰ নাম: মহীধৰ শ্ৰীগীয়াৰী ঘৰ নং : 16 বয়স : 25 লিঙ্গ : পুৰুষ	CFM0541672 ফটো উপলব্ধ	120 নাম : নমিতা গয়াৰী স্বামীৰ নাম: অনচুমা শ্ৰীগীয়াৰী ঘৰ নং : 16 বয়স : 21 লিঙ্গ : মহিলা	UUI0085357 ফটো উপলব্ধ



121	CFM4435487	ফটো উপলব্ধ	নাম : চেংবা বড়ো পিতাৰ নাম: নেউলা ঘৰ নং : ১৭ বয়স : 87 লিঙ্গ : পুৰুষ
122	CFM4435498	ফটো উপলব্ধ	নাম : সৰলা দেউৰী স্বামীৰ নাম: চেংবা ঘৰ নং : ১৭ বয়স : 82 লিঙ্গ : মহিলা
123	CFM4435512	ফটো উপলব্ধ	নাম : মনিলাল দেউৰী পিতাৰ নাম: চেংবা ঘৰ নং : ১৭ বয়স : 55 লিঙ্গ : পুৰুষ
124	CFM4435534	ফটো উপলব্ধ	নাম : সুনিৰাম দেউৰী পিতাৰ নাম: চেংবা ঘৰ নং : ১৭ বয়স : 50 লিঙ্গ : পুৰুষ
125	CFM4435556	ফটো উপলব্ধ	নাম : দুখীৰাম দেউৰী পিতাৰ নাম: চেংবা ঘৰ নং : ১৭ বয়স : 45 লিঙ্গ : পুৰুষ
126	CFM4435567	ফটো উপলব্ধ	নাম : বঞ্জিতা দেউৰী স্বামীৰ নাম: দুখীৰাম দেউৰী ঘৰ নং : ১৭ বয়স : 40 লিঙ্গ : মহিলা
127	CFM4435545	ফটো উপলব্ধ	নাম : মেনোতী দেউৰী স্বামীৰ নাম: শুনিৰাম বড়ো ঘৰ নং : ১৭ বয়স : 40 লিঙ্গ : মহিলা
128	CFM4435523	ফটো উপলব্ধ	নাম : পুৰ্ণিমা দেউৰী স্বামীৰ নাম: মনিলাল বড়ো ঘৰ নং : ১৭ বয়স : 38 লিঙ্গ : মহিলা
129	CFM4435501	ফটো উপলব্ধ	নাম : ৰুপল দেউৰী পিতাৰ নাম: চেংবা ঘৰ নং : ১৭ বয়স : 37 লিঙ্গ : পুৰুষ
S 130	CFM4435589	ফটো উপলব্ধ	নাম : লায়শী মহাহাৰী স্বামীৰ নাম: লক্ষ্মী মহাহাৰী ঘৰ নং : ১৭ বয়স : 50 লিঙ্গ : মহিলা
131	CFM4435614	ফটো উপলব্ধ	নাম : দুলাল দেউৰী পিতাৰ নাম: চেংবা ঘৰ নং : ১৮ বয়স : 63 লিঙ্গ : পুৰুষ
132	CFM4435590	ফটো উপলব্ধ	নাম : সুলাল দেউৰী পিতাৰ নাম: চেংবা ঘৰ নং : ১৮ বয়স : 63 লিঙ্গ : পুৰুষ
133	CFM4435603	ফটো উপলব্ধ	নাম : কনিকা দেউৰী স্বামীৰ নাম: সুলাল ঘৰ নং : ১৮ বয়স : 54 লিঙ্গ : মহিলা
134	CFM4435625	ফটো উপলব্ধ	নাম : ৰোহিনী দেউৰী স্বামীৰ নাম: দুলাল ঘৰ নং : ১৮ বয়স : 51 লিঙ্গ : মহিলা
135	CFM4435636	ফটো উপলব্ধ	নাম : ঈন্দ্রো দেউৰী পিতাৰ নাম: দুলাল ঘৰ নং : ১৮ বয়স : 35 লিঙ্গ : পুৰুষ
136	CFM4441901	ফটো উপলব্ধ	নাম : মোনজিদ দেউৰী পিতাৰ নাম: সুলাল দেউৰী ঘৰ নং : 18 বয়স : 31 লিঙ্গ : পুৰুষ
137	CFM0042556	ফটো উপলব্ধ	নাম : জিমি দেউৰী পিতাৰ নাম: সুলাল দেউৰী ঘৰ নং : ১৮ বয়স : 29 লিঙ্গ : পুৰুষ
138	CFM0458455	ফটো উপলব্ধ	নাম : দ্বিজিনা দেউৰী স্বামীৰ নাম: ঈন্দ্রো দেউৰী ঘৰ নং : 18 বয়স : 25 লিঙ্গ : মহিলা
139	CFM4435681	ফটো উপলব্ধ	নাম : নিজেম শ্বৰ্গীয়াৰী পিতাৰ নাম: কিৰন ঘৰ নং : ২০ বয়স : 47 লিঙ্গ : পুৰুষ
140	CFM4435669	ফটো উপলব্ধ	নাম : মঞ্জু স্বৰ্গীয়াৰী স্বামীৰ নাম: নিমল স্বৰ্গীয়াৰী ঘৰ নং : ২০ বয়স : 45 লিঙ্গ : মহিলা
141	CFM4435705	ফটো উপলব্ধ	নাম : পৰমল স্বৰ্গীয়াৰী পিতাৰ নাম: কিৰন স্বৰ্গীয়াৰী ঘৰ নং : ২০ বয়স : 45 লিঙ্গ : পুৰুষ
142	CFM4435692	ফটো উপলব্ধ	নাম : কবিতা স্বৰ্গীয়াৰী স্বামীৰ নাম: নিজেম স্বৰ্গীয়াৰী ঘৰ নং : ২০ বয়স : 43 লিঙ্গ : মহিলা
143	CFM1877550	ফটো উপলব্ধ	নাম : নিলীমা স্বৰ্গীয়াৰী স্বামীৰ নাম: পৰমল স্বৰ্গীয়াৰী ঘৰ নং : ২০ বয়স : 40 লিঙ্গ : মহিলা
144	CFM0455774	ফটো উপলব্ধ	নাম : অঞ্জালু স্বৰ্গীয়াৰী পিতাৰ নাম: নিজেম স্বৰ্গীয়াৰী ঘৰ নং : ২০ বয়স : 23 লিঙ্গ : পুৰুষ
145	CFM1251958	ফটো উপলব্ধ	নাম : সিৰো স্বৰ্গীয়াৰী পিতাৰ নাম: নিমল স্বৰ্গীয়াৰী ঘৰ নং : ২০ বয়স : 22 লিঙ্গ : পুৰুষ
146	UUI0145359	ফটো উপলব্ধ	নাম : দেংখৌসী স্বৰ্গীয়াৰী পিতাৰ নাম: নিজেম স্বৰ্গীয়াৰী ঘৰ নং : ২০ বয়স : 19 লিঙ্গ : মহিলা
147	CFM4435716	ফটো উপলব্ধ	নাম : হৰেন বড়ো পিতাৰ নাম: ৰামে ঘৰ নং : ২২ বয়স : 63 লিঙ্গ : পুৰুষ
148	CFM4441003	ফটো উপলব্ধ	নাম : দাংলং বড়ো স্বামীৰ নাম: গজেন ঘৰ নং : 22 বয়স : 61 লিঙ্গ : মহিলা
149	CFM4440997	ফটো উপলব্ধ	নাম : গজেন বড়ো পিতাৰ নাম: সতীশ ঘৰ নং : 22 বয়স : 55 লিঙ্গ : পুৰুষ
150	CFM4435727	ফটো উপলব্ধ	নাম : জনতী বড়ো স্বামীৰ নাম: হৰেন ঘৰ নং : ২২ বয়স : 52 লিঙ্গ : মহিলা



151 নাম : মিথিসাৰ বড়ো পিতাৰ নাম: গজেন ঘৰ নং : 22 বয়স : 36 লিঙ্গ : পুৰুষ	CFM4441025 ফটো উপলব্ধ	152 নাম : হিমালয় বড়ো পিতাৰ নাম: হৰেন বড়ো ঘৰ নং : 22 বয়স : 32 লিঙ্গ : পুৰুষ	CFM0057737 ফটো উপলব্ধ	153 নাম : স্নিনাথী বৰো স্বামীৰ নাম: মিঠিশৰ বড়ো ঘৰ নং : 22 বয়স : 26 লিঙ্গ : মহিলা	UUI0020883 ফটো উপলব্ধ
154 নাম : সিবিথী বোৰো পিতাৰ নাম: বিকেন বোৰো ঘৰ নং : 22 বয়স : 24 লিঙ্গ : মহিলা	CFM0373480 ফটো উপলব্ধ	155 নাম : শুশীল বড়ো পিতাৰ নাম: নাৰ্বলা ঘৰ নং : 23 বয়স : 71 লিঙ্গ : পুৰুষ	CFM4435750 ফটো উপলব্ধ	156 নাম : সুনীৰাম বড়ো পিতাৰ নাম: শুশীল ঘৰ নং : 23 বয়স : 48 লিঙ্গ : পুৰুষ	CFM4435761 ফটো উপলব্ধ
157 নাম : লীলাবালা বড়ো স্বামীৰ নাম: শুনিৰাম বড়ো ঘৰ নং : 23 বয়স : 44 লিঙ্গ : মহিলা	CFM4435772 ফটো উপলব্ধ	158 নাম : হাবিলা বড়ো পিতাৰ নাম: শুশীল ঘৰ নং : 23 বয়স : 43 লিঙ্গ : পুৰুষ	CFM4435783 ফটো উপলব্ধ	159 নাম : সনায়াশী ব্ৰামছিয়াৰী স্বামীৰ নাম: হাবিলা ঘৰ নং : 23 বয়স : 40 লিঙ্গ : মহিলা	CFM4435807 ফটো উপলব্ধ
160 নাম : সানখাঙ বড়ো পিতাৰ নাম: শুনিৰাম বড়ো ঘৰ নং : 23 বয়স : 31 লিঙ্গ : পুৰুষ	CFM4441898 ফটো উপলব্ধ	161 নাম : মায়ী বড়ো পিতাৰ নাম: প্ৰতাপ বড়ো ঘৰ নং : 23 বয়স : 26 লিঙ্গ : মহিলা	CFM0244780 ফটো উপলব্ধ	162 নাম : বমেশ বড়ো পিতাৰ নাম: দালি ঘৰ নং : 28 বয়স : 63 লিঙ্গ : পুৰুষ	CFM4435818 ফটো উপলব্ধ
163 নাম : দাউলেপ বড়ো স্বামীৰ নাম: বমেশ বড়ো ঘৰ নং : 28 বয়স : 57 লিঙ্গ : মহিলা	CFM4435829 ফটো উপলব্ধ	164 নাম : ৰাজীৱ বড়ো পিতাৰ নাম: বমেশ বড়ো ঘৰ নং : 28 বয়স : 38 লিঙ্গ : পুৰুষ	CFM4435830 ফটো উপলব্ধ	165 নাম : সঞ্জীৱ বড়ো পিতাৰ নাম: বমেশ বড়ো ঘৰ নং : 28 বয়স : 36 লিঙ্গ : পুৰুষ	CFM4435841 ফটো উপলব্ধ
166 নাম : মনজিত বড়ো পিতাৰ নাম: বমেশ বড়ো ঘৰ নং : 28 বয়স : 32 লিঙ্গ : পুৰুষ	CFM4442006 ফটো উপলব্ধ	167 নাম : ইছা বড়ো স্বামীৰ নাম: মনজিত বড়ো ঘৰ নং : 24 বয়স : 32 লিঙ্গ : মহিলা	CFM0280792 ফটো উপলব্ধ	168 নাম : জনালী বড়ো স্বামীৰ নাম: ৰাজীৱ বড়ো ঘৰ নং : 28 বয়স : 31 লিঙ্গ : মহিলা	CFM4441434 ফটো উপলব্ধ
169 নাম : আনজানা বড়ো স্বামীৰ নাম: সঞ্জীৱ বড়ো ঘৰ নং : 24 বয়স : 26 লিঙ্গ : মহিলা	CFM0244814 ফটো উপলব্ধ	170 নাম : হৰেন শ্বৰ্গীয়াৰী পিতাৰ নাম: নিলো ঘৰ নং : 25 বয়স : 57 লিঙ্গ : পুৰুষ	CFM4435852 ফটো উপলব্ধ	171 নাম : মাউৰী শ্বৰ্গীয়াৰী স্বামীৰ নাম: হৰেন ঘৰ নং : 25 বয়স : 46 লিঙ্গ : মহিলা	CFM4441990 ফটো উপলব্ধ
172 নাম : মাউৰি শ্বৰ্গীয়াৰী স্বামীৰ নাম: হৰেন শ্বৰ্গীয়াৰী ঘৰ নং : 25 বয়স : 46 লিঙ্গ : মহিলা	CFM0325696 ফটো উপলব্ধ	S 173 নাম : হয়েনশী শ্বৰ্গীয়াৰী পিতাৰ নাম: হৰেন শ্বৰ্গীয়াৰী ঘৰ নং : 25 বয়স : 27 লিঙ্গ : মহিলা	CFM0245647 ফটো উপলব্ধ	174 নাম : জয়ন্তী শ্বৰ্গীয়াৰী স্বামীৰ নাম: চৰণেশ্বৰ শ্বৰ্গীয়াৰী ঘৰ নং : 26 বয়স : 66 লিঙ্গ : মহিলা	CFM4435896 ফটো উপলব্ধ
# 175 নাম : বিসিতা চৌধুৰী পিতাৰ নাম: কাব্য ঘৰ নং : 36 বয়স : 21 লিঙ্গ : মহিলা	UUI0074088 ফটো উপলব্ধ	# 176 নাম : অলিসিতা চৌধুৰী পিতাৰ নাম: ব্ৰজেন চৌধুৰী ঘৰ নং : 36 বয়স : 20 লিঙ্গ : মহিলা	UUI0034231 ফটো উপলব্ধ	177 নাম : মাধৱ শ্বৰ্গীয়াৰী পিতাৰ নাম: চাজেশ্বৰ শ্বৰ্গীয়াৰী ঘৰ নং : 29 বয়স : 56 লিঙ্গ : পুৰুষ	CFM4435909 ফটো উপলব্ধ
178 নাম : চাৰজনী শ্বৰ্গীয়াৰী স্বামীৰ নাম: মাধৱ শ্বৰ্গীয়াৰী ঘৰ নং : 29 বয়স : 51 লিঙ্গ : মহিলা	CFM4435910 ফটো উপলব্ধ	179 নাম : ৰাজ শ্বৰ্গীয়াৰী পিতাৰ নাম: মাধৱ শ্বৰ্গীয়াৰী ঘৰ নং : 29 বয়স : 30 লিঙ্গ : পুৰুষ	CFM1877345 ফটো উপলব্ধ	# 180 নাম : হাবিলা বৰো স্বামীৰ নাম: বিদিন্থা বড়ো ঘৰ নং : 205 বয়স : 27 লিঙ্গ : মহিলা	UUI0028753 ফটো উপলব্ধ



181 নাম : মিজীংগ স্বৰগীয়াৰী পিতাৰ নাম: মাদো স্বৰগীয়াৰী ঘৰ নং : 27 বয়স : 25 লিঙ্গ : পুৰুষ	CFM0246017 ফটো উপলব্ধ	182 নাম : প্ৰদীপ বড়ো পিতাৰ নাম: মেৰ্বলা ঘৰ নং : 28 বয়স : 45 লিঙ্গ : পুৰুষ	CFM4435954 ফটো উপলব্ধ	183 নাম : শুক্ৰ বড়ো পিতাৰ নাম: মেৰ্বলা ঘৰ নং : 28 বয়স : 37 লিঙ্গ : পুৰুষ	CFM4435965 ফটো উপলব্ধ
184 নাম : দিপালী বড়ো স্বামীৰ নাম: শুক্ৰ বড়ো ঘৰ নং : 28 বয়স : 32 লিঙ্গ : মহিলা	CFM4441490 ফটো উপলব্ধ	185 নাম : বহিনী বড়ো স্বামীৰ নাম: প্ৰদীপ বড়ো ঘৰ নং : 28 বয়স : 31 লিঙ্গ : মহিলা	CFM4441503 ফটো উপলব্ধ	186 নাম : কামেশ্বৰ গয়াৰী পিতাৰ নাম: আখৰু ঘৰ নং : 29 বয়স : 63 লিঙ্গ : পুৰুষ	CFM4435976 ফটো উপলব্ধ
187 নাম : হেমন্ত পিতাৰ নাম: কলা ঘৰ নং : 29 বয়স : 33 লিঙ্গ : পুৰুষ	CFM4436015 ফটো উপলব্ধ	188 নাম : দিবিকা গোয়াৰী স্বামীৰ নাম: হেমোন গোয়াৰী ঘৰ নং : 29 বয়স : 29 লিঙ্গ : মহিলা	CFM0280925 ফটো উপলব্ধ	189 নাম : ডয়াল বড়ো পিতাৰ নাম: কালা ৰাম বড়ো ঘৰ নং : 29 বয়স : 29 লিঙ্গ : পুৰুষ	CFM0542134 ফটো উপলব্ধ
190 নাম : বৈমোন্দ টপ্পো পিতাৰ নাম: জান টপ্পো ঘৰ নং : 29 বয়স : 28 লিঙ্গ : পুৰুষ	CFM0264895 ফটো উপলব্ধ	191 নাম : জংচাৰ গয়াৰী পিতাৰ নাম: কামেশ্বৰ গয়াৰী ঘৰ নং : 29 বয়স : 21 লিঙ্গ : পুৰুষ	UUI0147173 ফটো উপলব্ধ	192 নাম : প্ৰবীন বড়ো পিতাৰ নাম: কেঠা ঘৰ নং : 30 বয়স : 50 লিঙ্গ : পুৰুষ	CFM4436037 ফটো উপলব্ধ
193 নাম : শুখশ্ৰী বড়ো স্বামীৰ নাম: প্ৰবীন বড়ো ঘৰ নং : 30 বয়স : 43 লিঙ্গ : মহিলা	CFM4436048 ফটো উপলব্ধ	194 নাম : বাতালী উৰাং স্বামীৰ নাম: চুককা ঘৰ নং : 31 বয়স : 77 লিঙ্গ : মহিলা	CFM4436060 ফটো উপলব্ধ	195 নাম : বীৰেন উৰাং পিতাৰ নাম: চুককা ঘৰ নং : 31 বয়স : 47 লিঙ্গ : পুৰুষ	CFM4436106 ফটো উপলব্ধ
196 নাম : জহন উৰাং পিতাৰ নাম: চুককা ঘৰ নং : 31 বয়স : 41 লিঙ্গ : পুৰুষ	CFM4436082 ফটো উপলব্ধ	197 নাম : বিনিতা উৰাং স্বামীৰ নাম: জহন উৰাং ঘৰ নং : 31 বয়স : 38 লিঙ্গ : মহিলা	CFM4436093 ফটো উপলব্ধ	198 নাম : সিসিলিয়া পুৰ্তি স্বামীৰ নাম: জাহান ঘৰ নং : 31 বয়স : 36 লিঙ্গ : মহিলা	UUI0050716 ফটো উপলব্ধ
199 নাম : সঞ্জীৱ উৰাং পিতাৰ নাম: জাহান ঘৰ নং : 31 বয়স : 22 লিঙ্গ : পুৰুষ	UUI0050898 ফটো উপলব্ধ	200 নাম : পোন্সোমী বসুমতাৰী স্বামীৰ নাম: সুনীল বসুমতাৰী ঘৰ নং : 32 বয়স : 26 লিঙ্গ : মহিলা	CFM0333146 ফটো উপলব্ধ	# 201 নাম : প্ৰণৱ দাস পিতাৰ নাম: ধনঞ্জয় দাস ঘৰ নং : 68 বয়স : 23 লিঙ্গ : পুৰুষ	CFM0415257 ফটো উপলব্ধ
202 নাম : লক্ষ্মী নাৰ্জাৰী পিতাৰ নাম: তৰুন নাৰ্জাৰী ঘৰ নং : 33 বয়স : 20 লিঙ্গ : মহিলা	UUI0151035 ফটো উপলব্ধ	203 নাম : ৰকি বসুমতাৰী পিতাৰ নাম: ফেবিয়ন বসুমতাৰী ঘৰ নং : 35 বয়স : 19 লিঙ্গ : পুৰুষ	UUI0129833 ফটো উপলব্ধ	204 নাম : প্ৰভাবতী চৌধুৰী স্বামীৰ নাম: দেৱ্য ঘৰ নং : 36 বয়স : 78 লিঙ্গ : মহিলা	CFM4436128 ফটো উপলব্ধ
205 নাম : ব্ৰজেন চৌধুৰী মাতৃৰ নাম: প্ৰভাবতী ঘৰ নং : 36 বয়স : 51 লিঙ্গ : পুৰুষ	CFM4436173 ফটো উপলব্ধ	206 নাম : কাব্য চৌধুৰী মাতৃৰ নাম: প্ৰভাবতী ঘৰ নং : 36 বয়স : 47 লিঙ্গ : পুৰুষ	CFM4436195 ফটো উপলব্ধ	207 নাম : হিৰেন চৌধুৰী মাতৃৰ নাম: প্ৰভাবতী ঘৰ নং : 36 বয়স : 45 লিঙ্গ : পুৰুষ	CFM4436219 ফটো উপলব্ধ
208 নাম : ক্ষিৰোদা চৌধুৰী স্বামীৰ নাম: ব্ৰজেন ঘৰ নং : 36 বয়স : 43 লিঙ্গ : মহিলা	CFM4436184 ফটো উপলব্ধ	209 নাম : স্বপ্না চৌধুৰী স্বামীৰ নাম: কাব্যমোহন চৌধুৰী ঘৰ নং : 36 বয়স : 38 লিঙ্গ : মহিলা	CFM4436208 ফটো উপলব্ধ	210 নাম : গিতিকা চৌধুৰী স্বামীৰ নাম: হিৰেন চৌধুৰী ঘৰ নং : 36 বয়স : 36 লিঙ্গ : মহিলা	CFM4441445 ফটো উপলব্ধ



211 নাম : বতন দৈমাৰী পিতাৰ নাম: গোপাল ঘৰ নং : ৩৭ বয়স : 50 লিঙ্গ : পুৰুষ	CFM4436220 ফটো উপলব্ধ	212 নাম : বেলী চৌধুৰী স্বামীৰ নাম: বতন ঘৰ নং : ৩৭ বয়স : 46 লিঙ্গ : মহিলা	CFM4436231 ফটো উপলব্ধ	213 নাম : জিনী দেৱী দৈমাৰী পিতাৰ নাম: বতন দৈমাৰী ঘৰ নং : ৩৭ বয়স : 30 লিঙ্গ : মহিলা	CFM0087197 ফটো উপলব্ধ
# 214 নাম : জোনকী উৰাং স্বামীৰ নাম: বিবেন উৰাং ঘৰ নং : 31 বয়স : 26 লিঙ্গ : মহিলা	CFM0244327 ফটো উপলব্ধ	215 নাম : মিজিং দেউৰী পিতাৰ নাম: দুখীৰাম দেউৰী ঘৰ নং : 37 বয়স : 25 লিঙ্গ : পুৰুষ	CFM7189244 ফটো উপলব্ধ	216 নাম : নিকিতা কুজুৰ পিতাৰ নাম: লাজিৰুশ কুজুৰ ঘৰ নং : 37 বয়স : 23 লিঙ্গ : মহিলা	UUI0147371 ফটো উপলব্ধ
217 নাম : কনক চৌধুৰী পিতাৰ নাম: কাশিৰাম ঘৰ নং : ৩৮ বয়স : 70 লিঙ্গ : পুৰুষ	CFM4436242 ফটো উপলব্ধ	218 নাম : পদমী চৌধুৰী স্বামীৰ নাম: কনক ঘৰ নং : ৩৮ বয়স : 53 লিঙ্গ : মহিলা	CFM4436253 ফটো উপলব্ধ	219 নাম : যতিন চৌধুৰী পিতাৰ নাম: কনক ঘৰ নং : ৩৮ বয়স : 42 লিঙ্গ : পুৰুষ	CFM4436264 ফটো উপলব্ধ
220 নাম : ধনেশ্বৰ চৌধুৰী পিতাৰ নাম: কনক চৌধুৰী ঘৰ নং : ৩৮ বয়স : 39 লিঙ্গ : পুৰুষ	CFM4436275 ফটো উপলব্ধ	221 নাম : প্ৰনতি চৌধুৰী স্বামীৰ নাম: যতীন চৌধুৰী ঘৰ নং : ৩৮ বয়স : 34 লিঙ্গ : মহিলা	CFM4441718 ফটো উপলব্ধ	222 নাম : সুদৰ্শন চৌধুৰী পিতাৰ নাম: কনক চৌধুৰী ঘৰ নং : ৩৮ বয়স : 32 লিঙ্গ : পুৰুষ	CFM4441774 ফটো উপলব্ধ
223 নাম : বেখা কলিতা স্বামীৰ নাম: ধনেশ্বৰ চৌধুৰী ঘৰ নং : 38 বয়স : 31 লিঙ্গ : মহিলা	UUI0018911 ফটো উপলব্ধ	224 নাম : বুমা চৌধুৰী স্বামীৰ নাম: সুদৰ্শন চৌধুৰী ঘৰ নং : ৩৮ বয়স : 26 লিঙ্গ : মহিলা	CFM0528349 ফটো উপলব্ধ	225 নাম : দেবলা চৌধুৰী স্বামীৰ নাম: অচ্যুত ঘৰ নং : ৩৯ বয়স : 65 লিঙ্গ : মহিলা	CFM4436300 ফটো উপলব্ধ
226 নাম : বীৰাজ চৌধুৰী পিতাৰ নাম: অচ্যুত ঘৰ নং : ৩৯ বয়স : 45 লিঙ্গ : পুৰুষ	CFM4436311 ফটো উপলব্ধ	227 নাম : ধনজিত চৌধুৰী পিতাৰ নাম: অচ্যুত ঘৰ নং : ৩৯ বয়স : 42 লিঙ্গ : পুৰুষ	CFM4436322 ফটো উপলব্ধ	228 নাম : পম্পী চৌধুৰী স্বামীৰ নাম: বীৰাজ চৌধুৰী ঘৰ নং : ৩৯ বয়স : 33 লিঙ্গ : মহিলা	CFM4441956 ফটো উপলব্ধ
229 নাম : বীনা চৌধুৰী স্বামীৰ নাম: ধনজিত চৌধুৰী ঘৰ নং : ৩৯ বয়স : 32 লিঙ্গ : মহিলা	CFM4441661 ফটো উপলব্ধ	230 নাম : দিগন্ত চৌধুৰী পিতাৰ নাম: ভূপেন চৌধুৰী ঘৰ নং : 39 বয়স : 24 লিঙ্গ : পুৰুষ	CFM0434035 ফটো উপলব্ধ	231 নাম : নয়ন বড়ো বড়ো পিতাৰ নাম: প্ৰভাট বড়ো বড়ো ঘৰ নং : 40 বয়স : 24 লিঙ্গ : পুৰুষ	CFM0456798 ফটো উপলব্ধ
232 নাম : বিজয় বড়ো পিতাৰ নাম: সুক্ৰেশ্বৰ বড়ো ঘৰ নং : 40 বয়স : 24 লিঙ্গ : পুৰুষ	CFM1301480 ফটো উপলব্ধ	E 233 নাম : বিমলা চৌধুৰী স্বামীৰ নাম: অক্ষয় চৌধুৰী ঘৰ নং : ৪১ বয়স : 64 লিঙ্গ : মহিলা	CFM4436344 ফটো উপলব্ধ	234 নাম : সমীন ৰাজবংশী পিতাৰ নাম: প্ৰবিন ৰাজবংশী ঘৰ নং : 041 বয়স : 35 লিঙ্গ : পুৰুষ	CFM0527291 ফটো উপলব্ধ
235 নাম : দিনো খালখো পিতাৰ নাম: চহৰাই খালখো ঘৰ নং : 41 বয়স : 28 লিঙ্গ : পুৰুষ	CFM0320382 ফটো উপলব্ধ	236 নাম : ৰশ্মি গয়াৰী পিতাৰ নাম: কামেশ্বৰ গয়াৰী ঘৰ নং : 41 বয়স : 27 লিঙ্গ : মহিলা	CFM0501114 ফটো উপলব্ধ	237 নাম : হীৰমোনী দাস স্বামীৰ নাম: অঞ্জন দাস ঘৰ নং : 41 বয়স : 25 লিঙ্গ : মহিলা	CFM1287507 ফটো উপলব্ধ
238 নাম : সুহিলা উৰাং স্বামীৰ নাম: বুদ্ধেশ্বৰ ঘৰ নং : ৪২ বয়স : 58 লিঙ্গ : মহিলা	CFM4436388 ফটো উপলব্ধ	239 নাম : ৰাতিৰাম উৰাং পিতাৰ নাম: কান্দা ঘৰ নং : ৪২ বয়স : 55 লিঙ্গ : পুৰুষ	CFM4436355 ফটো উপলব্ধ	240 নাম : জুয়েল উৰাং পিতাৰ নাম: বুদ্ধেশ্বৰ ঘৰ নং : ৪২ বয়স : 45 লিঙ্গ : পুৰুষ	CFM4436399 ফটো উপলব্ধ



241 নাম : জয়েল উৰাং অন্যান্য: বুদ্ধেশ্বৰ উৰাং ঘৰ নং : 42 বয়স : 45 লিঙ্গ : পুৰুষ	CFM1289560 ফটো উপলব্ধ	242 নাম : বুনীয়া উৰাং স্বামীৰ নাম: বাতিৰাম উৰাং ঘৰ নং : 82 বয়স : 44 লিঙ্গ : মহিলা	CFM4436366 ফটো উপলব্ধ	243 নাম : ফুলজেন উৰাং পিতাৰ নাম: বুদ্ধেশ্বৰ ঘৰ নং : 82 বয়স : 43 লিঙ্গ : পুৰুষ	CFM4436402 ফটো উপলব্ধ
244 নাম : জিৰক উৰাং পিতাৰ নাম: বুদ্ধেশ্বৰ ঘৰ নং : 82 বয়স : 36 লিঙ্গ : পুৰুষ	CFM4436424 ফটো উপলব্ধ	245 নাম : বীতা উৰাঙ স্বামীৰ নাম: জবেল উৰাঙ ঘৰ নং : 82 বয়স : 35 লিঙ্গ : মহিলা	CFM4441707 ফটো উপলব্ধ	246 নাম : নবজীত উৰাং মাতৃৰ নাম: কুনীয়া উৰাং ঘৰ নং : 42 বয়স : 25 লিঙ্গ : পুৰুষ	CFM0318949 ফটো উপলব্ধ
247 নাম : ফিলি উৰাং স্বামীৰ নাম: বাৰেন ঘৰ নং : 89 বয়স : 61 লিঙ্গ : মহিলা	CFM4436457 ফটো উপলব্ধ	248 নাম : পৰমা উৰাং পিতাৰ নাম: ছানি ঘৰ নং : 89 বয়স : 50 লিঙ্গ : পুৰুষ	CFM4436479 ফটো উপলব্ধ	249 নাম : শেরালী উৰাঙ স্বামীৰ নাম: মথুৰা উৰাঙ ঘৰ নং : 89 বয়স : 44 লিঙ্গ : মহিলা	CFM4441729 ফটো উপলব্ধ
250 নাম : বিন্দু উৰাং স্বামীৰ নাম: পৰমা উৰাং ঘৰ নং : 89 বয়স : 39 লিঙ্গ : মহিলা	CFM4436480 ফটো উপলব্ধ	251 নাম : ধনঞ্জয় উৰাং পিতাৰ নাম: বাৰেন ঘৰ নং : 89 বয়স : 36 লিঙ্গ : পুৰুষ	CFM4436468 ফটো উপলব্ধ	252 নাম : দীপক উৰাং পিতাৰ নাম: বাৰেন ঘৰ নং : 89 বয়স : 35 লিঙ্গ : পুৰুষ	CFM4436491 ফটো উপলব্ধ
253 নাম : বীতা উৰাং স্বামীৰ নাম: ধনঞ্জয় উৰাং ঘৰ নং : 43 বয়স : 35 লিঙ্গ : মহিলা	CFM0333823 ফটো উপলব্ধ	254 নাম : বেখা উৰাং স্বামীৰ নাম: ধনঞ্জয় উৰাং ঘৰ নং : 43 বয়স : 33 লিঙ্গ : মহিলা	CFM0318923 ফটো উপলব্ধ	255 নাম : ধোনিৰাম উৰাং পিতাৰ নাম: মথুৰাম উৰাং ঘৰ নং : 43 বয়স : 31 লিঙ্গ : পুৰুষ	CFM0537423 ফটো উপলব্ধ
256 নাম : জিংক মনি দাস স্বামীৰ নাম: ধনীৰাম উৰাং ঘৰ নং : 43 বয়স : 30 লিঙ্গ : মহিলা	UUI0020032 ফটো উপলব্ধ	257 নাম : ৰূপক উৰাং পিতাৰ নাম: বিৰেন উৰাং ঘৰ নং : 43 বয়স : 28 লিঙ্গ : পুৰুষ	CFM0275438 ফটো উপলব্ধ	258 নাম : ৰঞ্জিতা উৰাং স্বামীৰ নাম: ৰূপক উৰাং ঘৰ নং : 43 বয়স : 25 লিঙ্গ : মহিলা	CFM0508754 ফটো উপলব্ধ
259 নাম : মণিকা উৰাং অন্যান্য: পৰমা উৰাং ঘৰ নং : 43 বয়স : 23 লিঙ্গ : মহিলা	CFM1289610 ফটো উপলব্ধ	260 নাম : অৰ্চনা নাথ স্বামীৰ নাম: দীপক উৰাং ঘৰ নং : 043 বয়স : 23 লিঙ্গ : মহিলা	UUI0043547 ফটো উপলব্ধ	E 261 নাম : বান্ধনী উৰাং স্বামীৰ নাম: চুৰ্কা ঘৰ নং : 88 বয়স : 70 লিঙ্গ : মহিলা	CFM4436504 ফটো উপলব্ধ
262 নাম : ৰবিৰাম উৰাং পিতাৰ নাম: চুৰ্কা ঘৰ নং : 88 বয়স : 53 লিঙ্গ : পুৰুষ	CFM4436515 ফটো উপলব্ধ	263 নাম : মীনা উৰাং স্বামীৰ নাম: ৰবিৰাম উৰাং ঘৰ নং : 88 বয়স : 38 লিঙ্গ : মহিলা	CFM4436526 ফটো উপলব্ধ	E 264 নাম : ৰাতু উৰাং পিতাৰ নাম: চুৰ্কা ঘৰ নং : 88 বয়স : 38 লিঙ্গ : পুৰুষ	CFM4436537 ফটো উপলব্ধ
265 নাম : ৰঞ্জন উৰাং পিতাৰ নাম: ৰবি ৰাম উৰাং ঘৰ নং : 44 বয়স : 25 লিঙ্গ : পুৰুষ	CFM0244590 ফটো উপলব্ধ	266 নাম : সুন্দৰী চৌধুৰী স্বামীৰ নাম: ৰামচৰণ চৌধুৰী ঘৰ নং : 85 বয়স : 68 লিঙ্গ : মহিলা	CFM4436571 ফটো উপলব্ধ	267 নাম : হুমেশ্বৰ চৌধুৰী পিতাৰ নাম: ৰামচৰণ চৌধুৰী ঘৰ নং : 85 বয়স : 46 লিঙ্গ : পুৰুষ	CFM4436582 ফটো উপলব্ধ
268 নাম : মনোৰঞ্জন চৌধুৰী পিতাৰ নাম: ৰামচৰণ চৌধুৰী ঘৰ নং : 85 বয়স : 44 লিঙ্গ : পুৰুষ	CFM4436593 ফটো উপলব্ধ	269 নাম : ভবানন্দ চৌধুৰী পিতাৰ নাম: ৰামচৰণ ঘৰ নং : 85 বয়স : 40 লিঙ্গ : পুৰুষ	CFM4436617 ফটো উপলব্ধ	270 নাম : নমিতা চৌধুৰী স্বামীৰ নাম: হুমেশ্বৰ ঘৰ নং : 85 বয়স : 37 লিঙ্গ : মহিলা	CFM4436606 ফটো উপলব্ধ



271 নাম : ধ্ৰুব চৌধুৰী পিতাৰ নাম: ৰামচৰণ ঘৰ নং : 8৫ বয়স : 36 লিঙ্গ : পুৰুষ	CFM4436628 ফটো উপলব্ধ	272 নাম : পূৰ্ণিমা চৌধুৰী স্বামীৰ নাম: মনোৰঞ্জন চৌধুৰী ঘৰ নং : 8৫ বয়স : 33 লিঙ্গ : মহিলা	CFM4441649 ফটো উপলব্ধ	273 নাম : ভনীতা চৌধুৰী স্বামীৰ নাম: ধ্ৰুব চৌধুৰী ঘৰ নং : 8৫ বয়স : 31 লিঙ্গ : মহিলা	CFM4441423 ফটো উপলব্ধ
274 নাম : ববিতা চৌধুৰী স্বামীৰ নাম: ভবানন্দ চৌধুৰী ঘৰ নং : 8৫ বয়স : 29 লিঙ্গ : মহিলা	CFM0376368 ফটো উপলব্ধ	275 নাম : তৃষ্ণা চৌধুৰী স্বামীৰ নাম: মৃদুল কলিতা ঘৰ নং : 45 বয়স : 27 লিঙ্গ : মহিলা	UUI0064394 ফটো উপলব্ধ	276 নাম : কৃষ্ণা চৌধুৰী পিতাৰ নাম: হুমেশ্বৰ চৌধুৰী ঘৰ নং : 45 বয়স : 20 লিঙ্গ : মহিলা	UUI0064782 ফটো উপলব্ধ
E 277 নাম : উত্তৰা হালৈ স্বামীৰ নাম: শ্ৰীকান্ত ঘৰ নং : 8৬ বয়স : 69 লিঙ্গ : মহিলা	CFM4436639 ফটো উপলব্ধ	278 নাম : নিপেন হালৈ পিতাৰ নাম: শ্ৰীকান্ত ঘৰ নং : 8৬ বয়স : 49 লিঙ্গ : পুৰুষ	CFM4436640 ফটো উপলব্ধ	279 নাম : গুনোমনি হালৈ স্বামীৰ নাম: নিপেন ঘৰ নং : 8৬ বয়স : 46 লিঙ্গ : মহিলা	CFM4436651 ফটো উপলব্ধ
280 নাম : ৱিশ্বা কুজুৰ পিতাৰ নাম: বেঞ্জামিন কুজুৰ ঘৰ নং : 8৬ বয়স : 24 লিঙ্গ : মহিলা	CFM0372847 ফটো উপলব্ধ	281 নাম : কনিকা হালৈ পিতাৰ নাম: নিপেন হালৈ ঘৰ নং : 46 বয়স : 23 লিঙ্গ : মহিলা	CFM0453688 ফটো উপলব্ধ	282 নাম : অবনী বৰ্মান পিতাৰ নাম: যোগেন্দ্র ঘৰ নং : 89 বয়স : 66 লিঙ্গ : পুৰুষ	CFM4436662 ফটো উপলব্ধ
283 নাম : পুলক বৰ্মান পিতাৰ নাম: অবনী ঘৰ নং : 89 বয়স : 41 লিঙ্গ : পুৰুষ	CFM4436673 ফটো উপলব্ধ	284 নাম : আলোক বৰ্মান পিতাৰ নাম: অবনী ঘৰ নং : 89 বয়স : 39 লিঙ্গ : পুৰুষ	CFM4436684 ফটো উপলব্ধ	285 নাম : ৰুমি বৰ্মান স্বামীৰ নাম: পুলক বৰ্মান পুলক বৰ্মান ঘৰ নং : 89 বয়স : 33 লিঙ্গ : মহিলা	CFM4441627 ফটো উপলব্ধ
286 নাম : ধনজিতা বৰ্মান স্বামীৰ নাম: আলোক বৰ্মান ঘৰ নং : 89 বয়স : 31 লিঙ্গ : মহিলা	CFM4441456 ফটো উপলব্ধ	287 নাম : প্ৰশান্ত বৰ্মান পিতাৰ নাম: গংগাধৰ ঘৰ নং : 8৮ বয়স : 56 লিঙ্গ : পুৰুষ	CFM4436695 ফটো উপলব্ধ	288 নাম : ৰিংকু বৰ্মান স্বামীৰ নাম: প্ৰশান্ত ঘৰ নং : 8৮ বয়স : 47 লিঙ্গ : মহিলা	CFM4436708 ফটো উপলব্ধ
289 নাম : পৰাগ বৰ্মান পিতাৰ নাম: প্ৰশান্ত ঘৰ নং : 8৮ বয়স : 33 লিঙ্গ : পুৰুষ	CFM4436720 ফটো উপলব্ধ	290 নাম : হিৰামণি বৰ্মান স্বামীৰ নাম: পৰাগ বৰ্মান ঘৰ নং : 48 বয়স : 27 লিঙ্গ : মহিলা	CFM0245225 ফটো উপলব্ধ	291 নাম : দিপীকা বৰ্মান স্বামীৰ নাম: গৌতম বৰ্মান ঘৰ নং : 8৯ বয়স : 55 লিঙ্গ : মহিলা	CFM4436742 ফটো উপলব্ধ
292 নাম : হিমজ্যোতি বৰ্মণ পিতাৰ নাম: গৌতম বৰ্মান ঘৰ নং : 8৯ বয়স : 36 লিঙ্গ : পুৰুষ	CFM4441763 ফটো উপলব্ধ	293 নাম : নয়নজ্যোতি বৰ্মান পিতাৰ নাম: গৌতম বৰ্মান ঘৰ নং : 49 বয়স : 29 লিঙ্গ : পুৰুষ	CFM0245159 ফটো উপলব্ধ	294 নাম : জুবী বৰ্মান স্বামীৰ নাম: হিমজ্যোতি বৰ্মান ঘৰ নং : 49 বয়স : 29 লিঙ্গ : মহিলা	CFM0245175 ফটো উপলব্ধ
295 নাম : সমাইনা নাৰ্জাৰী পিতাৰ নাম: মনু নাৰ্জাৰী ঘৰ নং : 49 বয়স : 21 লিঙ্গ : মহিলা	UUI0024430 ফটো উপলব্ধ	296 নাম : ৰেন তালুকদাৰ স্বামীৰ নাম: জগত তালুকদাৰ ঘৰ নং : ৫০ বয়স : 42 লিঙ্গ : মহিলা	CFM4441478 ফটো উপলব্ধ	297 নাম : কিশোৰ তালুকদাৰ পিতাৰ নাম: জগত তালুকদাৰ ঘৰ নং : ৫০ বয়স : 30 লিঙ্গ : পুৰুষ	CFM4441741 ফটো উপলব্ধ
298 নাম : হিৰক জ্যোতি বৰুৱা পিতাৰ নাম: প্ৰদীপ বৰুৱা ঘৰ নং : 50 বয়স : 25 লিঙ্গ : পুৰুষ	CFM0321299 ফটো উপলব্ধ	299 নাম : উত্তম তালুকদাৰ পিতাৰ নাম: ধৰনী ঘৰ নং : ৫১ বয়স : 56 লিঙ্গ : পুৰুষ	CFM4436775 ফটো উপলব্ধ	300 নাম : বলভদ্ৰ তালুকদাৰ পিতাৰ নাম: ধৰনী ঘৰ নং : ৫১ বয়স : 54 লিঙ্গ : পুৰুষ	CFM4436797 ফটো উপলব্ধ



301	CFM4436786	নাম : সবিতা তালুকদাৰ স্বামীৰ নাম : উত্তম ঘৰ নং : ৫১ বয়স : 47 লিঙ্গ : মহিলা	ফটো উপলব্ধ	302	CFM4436800	নাম : কবিতা তালুকদাৰ স্বামীৰ নাম : বলভদ্র তালুকদাৰ ঘৰ নং : ৫১ বয়স : 43 লিঙ্গ : মহিলা	ফটো উপলব্ধ	303	CFM0503581	নাম : হৃদয় তালুকদাৰ পিতাৰ নাম : উত্তম তালুকদাৰ ঘৰ নং : 51 বয়স : 30 লিঙ্গ : পুৰুষ	ফটো উপলব্ধ
304	CFM0501056	নাম : অৰ্চনা তালুকদাৰ পিতাৰ নাম : উত্তম তালুকদাৰ ঘৰ নং : 51 বয়স : 26 লিঙ্গ : মহিলা	ফটো উপলব্ধ	305	CFM0322602	নাম : কমল তালুকদাৰ পিতাৰ নাম : বলভদ্র তালুকদাৰ ঘৰ নং : ৫১ বয়স : 24 লিঙ্গ : পুৰুষ	ফটো উপলব্ধ	306	CFM0326157	নাম : কমল তালুকদাৰ পিতাৰ নাম : বলভদ্র তালুকদাৰ ঘৰ নং : GOLAGAON বয়স : 24 লিঙ্গ : পুৰুষ	ফটো উপলব্ধ
307	CFM7172554	নাম : সিমন্ত তালুকদাৰ পিতাৰ নাম : বলভদ্র তালুকদাৰ ঘৰ নং : 51 বয়স : 21 লিঙ্গ : পুৰুষ	ফটো উপলব্ধ	308	CFM4436844	নাম : নিৰ্মল তালুকদাৰ পিতাৰ নাম : সৰ্বেশ্বৰ ঘৰ নং : 51 বয়স : 51 লিঙ্গ : পুৰুষ	ফটো উপলব্ধ	309	CFM4436822	নাম : দিবাকৰ তালুকদাৰ মাতৃৰ নাম : বুদ্ধিমা তালুকদাৰ ঘৰ নং : ৫১ বয়স : 47 লিঙ্গ : পুৰুষ	ফটো উপলব্ধ
310	CFM4436855	নাম : বনুমানি তালুকদাৰ স্বামীৰ নাম : নিৰ্মল ঘৰ নং : ৫২ বয়স : 44 লিঙ্গ : মহিলা	ফটো উপলব্ধ	311	CFM4436833	নাম : নিৰ তালুকদাৰ স্বামীৰ নাম : দিবাকৰ তালুকদাৰ ঘৰ নং : ৫২ বয়স : 43 লিঙ্গ : মহিলা	ফটো উপলব্ধ	312	CFM0500157	নাম : উজ্জল তালুকদাৰ পিতাৰ নাম : নিৰ্মল তালুকদাৰ ঘৰ নং : 52 বয়স : 25 লিঙ্গ : পুৰুষ	ফটো উপলব্ধ
313	CFM7186752	নাম : নয়ন তালুকদাৰ পিতাৰ নাম : দিবাকৰ তালুকদাৰ ঘৰ নং : 52 বয়স : 23 লিঙ্গ : পুৰুষ	ফটো উপলব্ধ	314	CFM1257120	নাম : অমিত দাস পিতাৰ নাম : বাসন্তী দাস ঘৰ নং : 052 বয়স : 22 লিঙ্গ : পুৰুষ	ফটো উপলব্ধ	315	UUI0006791	নাম : সমীৰ বসুমতাৰী পিতাৰ নাম : বৰ্ণাসিং বসুমতাৰী ঘৰ নং : 54 বয়স : 22 লিঙ্গ : পুৰুষ	ফটো উপলব্ধ
E 316	CFM4436877	নাম : জয়মতী কলিতা স্বামীৰ নাম : হৰমোহন ঘৰ নং : ৫৫ বয়স : 64 লিঙ্গ : মহিলা	ফটো উপলব্ধ	317	CFM4436888	নাম : প্ৰদীপ কলিতা পিতাৰ নাম : হৰমোহন ঘৰ নং : ৫৫ বয়স : 45 লিঙ্গ : পুৰুষ	ফটো উপলব্ধ	318	CFM4436899	নাম : প্ৰতিভা কলিতা স্বামীৰ নাম : প্ৰদীপ কলিতা ঘৰ নং : ৫৫ বয়স : 43 লিঙ্গ : মহিলা	ফটো উপলব্ধ
319	CFM0083006	নাম : কলপনা ৰয় স্বামীৰ নাম : সযতনাথ তালুকদাৰ ঘৰ নং : 55 বয়স : 36 লিঙ্গ : মহিলা	ফটো উপলব্ধ	320	CFM4441683	নাম : কৰবী কলিতা স্বামীৰ নাম : হৰন্য কলিতা ঘৰ নং : ৫৫ বয়স : 32 লিঙ্গ : মহিলা	ফটো উপলব্ধ	321	CFM1248566	নাম : জনু মনি কলিতা পিতাৰ নাম : প্ৰদীপ কলিতা ঘৰ নং : 55 বয়স : 24 লিঙ্গ : মহিলা	ফটো উপলব্ধ
322	UUI0022921	নাম : ফেলোমিনা নাৰ্জাৰী পিতাৰ নাম : এলু নাৰ্জাৰী ঘৰ নং : 55 বয়স : 20 লিঙ্গ : মহিলা	ফটো উপলব্ধ	323	CFM4441332	নাম : অৰবিন্দ চৌধুৰী মাতৃৰ নাম : হৰিচৰন চৌধুৰী ঘৰ নং : 56 বয়স : 61 লিঙ্গ : পুৰুষ	ফটো উপলব্ধ	324	CFM4436935	নাম : দেবীবালা চৌধুৰী স্বামীৰ নাম : অৰবিন্দ ঘৰ নং : ৫৬ বয়স : 55 লিঙ্গ : মহিলা	ফটো উপলব্ধ
325	CFM4436913	নাম : ধৰ্মেন্দ্ৰ চৌধুৰী পিতাৰ নাম : অৰবিন্দ চৌধুৰী ঘৰ নং : ৫৬ বয়স : 38 লিঙ্গ : পুৰুষ	ফটো উপলব্ধ	S 326	CFM0503557	নাম : বুমী চৌধুৰী পিতাৰ নাম : অৰবিন্দ চৌধুৰী ঘৰ নং : 56 বয়স : 29 লিঙ্গ : মহিলা	ফটো উপলব্ধ	#2 327	CFM0501601	নাম : ভনিতা নাথ চৌধুৰী পিতাৰ নাম : ধৰ্মেন্দ্ৰ চৌধুৰী ঘৰ নং : 56 বয়স : 28 লিঙ্গ : মহিলা	ফটো উপলব্ধ
328	UUI0075994	নাম : অক্ষয় বৰ্মন পিতাৰ নাম : অৰুন বৰ্মন ঘৰ নং : 56 বয়স : 24 লিঙ্গ : পুৰুষ	ফটো উপলব্ধ	329	UUI0132456	নাম : মহেন্দ্ৰ বৰ্মন পিতাৰ নাম : অৰুন বৰ্মন ঘৰ নং : 56 বয়স : 20 লিঙ্গ : পুৰুষ	ফটো উপলব্ধ	330	CFM4436946	নাম : নগেন চৌধুৰী পিতাৰ নাম : কন্দৰ্প ঘৰ নং : ৫৮ বয়স : 70 লিঙ্গ : পুৰুষ	ফটো উপলব্ধ



331 নাম : নিৰোদা চৌধুৰী স্বামীৰ নাম: নগেন ঘৰ নং : ৫৮ বয়স : 65 লিঙ্গ : মহিলা	CFM4436957 ফটো উপলব্ধ	332 নাম : দিপীকা চৌধুৰী পিতাৰ নাম: নগেন ঘৰ নং : ৫৮ বয়স : 39 লিঙ্গ : মহিলা	CFM4436968 ফটো উপলব্ধ	333 নাম : প্ৰানজিত চৌধুৰী পিতাৰ নাম: নগেন ঘৰ নং : ৫৮ বয়স : 37 লিঙ্গ : পুৰুষ	CFM4436979 ফটো উপলব্ধ
334 নাম : সংগীতা চৌধুৰী স্বামীৰ নাম: প্ৰানজিত চৌধুৰী ঘৰ নং : ৫৮ বয়স : 33 লিঙ্গ : মহিলা	CFM4441536 ফটো উপলব্ধ	335 নাম : প্ৰীতিমণি ভৰালী পিতাৰ নাম: দিলীপ কুমাৰ ভৰালী ঘৰ নং : 58 বয়স : 28 লিঙ্গ : মহিলা	CFM0329912 ফটো উপলব্ধ	336 নাম : মিন্টু দাস পিতাৰ নাম: সতীস দাস ঘৰ নং : 58 বয়স : 23 লিঙ্গ : পুৰুষ	CFM0451757 ফটো উপলব্ধ
337 নাম : বিউটি দাস মাতৃৰ নাম: বিলাইশ্ৰী দাস ঘৰ নং : 58 বয়স : 22 লিঙ্গ : মহিলা	CFM1300128 ফটো উপলব্ধ	338 নাম : ৰবিন্দ্ৰ কুমাৰ চৌধুৰী পিতাৰ নাম: কন্দৰ্প ঘৰ নং : ৫৯ বয়স : 65 লিঙ্গ : পুৰুষ	CFM4436980 ফটো উপলব্ধ	339 নাম : কনিকা চৌধুৰী স্বামীৰ নাম: ৰবিন্দ্ৰ কুমাৰ চৌধুৰী ঘৰ নং : ৫৯ বয়স : 58 লিঙ্গ : মহিলা	CFM4436991 ফটো উপলব্ধ
340 নাম : ভূপেন চৌধুৰী পিতাৰ নাম: কন্দৰ্প ঘৰ নং : ৫৯ বয়স : 50 লিঙ্গ : পুৰুষ	CFM4437007 ফটো উপলব্ধ	341 নাম : পদমী চৌধুৰী স্বামীৰ নাম: ভূপেন চৌধুৰী ঘৰ নং : ৫৯ বয়স : 43 লিঙ্গ : মহিলা	CFM4437018 ফটো উপলব্ধ	342 নাম : কংকনা চৌধুৰী পিতাৰ নাম: ৰবিন্দ্ৰ কুমাৰ চৌধুৰী ঘৰ নং : 59 বয়স : 26 লিঙ্গ : মহিলা	CFM0244533 ফটো উপলব্ধ
343 নাম : বলেন চৌধুৰী পিতাৰ নাম: কন্দৰ্প ঘৰ নং : ৬০ বয়স : 58 লিঙ্গ : পুৰুষ	CFM4437029 ফটো উপলব্ধ	344 নাম : জয়ন্তী চৌধুৰী স্বামীৰ নাম: বলেন ঘৰ নং : ৬০ বয়স : 52 লিঙ্গ : মহিলা	CFM4437030 ফটো উপলব্ধ	345 নাম : পল্লব চৌধুৰী পিতাৰ নাম: বলেন চৌধুৰী ঘৰ নং : ৬১ বয়স : 29 লিঙ্গ : পুৰুষ	CFM0528810 ফটো উপলব্ধ
346 নাম : শিবানন্দ চৌধুৰী পিতাৰ নাম: বলেন চৌধুৰী ঘৰ নং : 61 বয়স : 23 লিঙ্গ : পুৰুষ	CFM7179476 ফটো উপলব্ধ	347 নাম : চুমন মদাহি পিতাৰ নাম: হেমন্ত মদাহি ঘৰ নং : 61 ক বয়স : 20 লিঙ্গ : পুৰুষ	UUI0063263 ফটো উপলব্ধ	348 নাম : দ্বিজেন চৌধুৰী মাতৃৰ নাম: ৰাধাবীলা চৌধুৰী ঘৰ নং : ৬২ বয়স : 61 লিঙ্গ : পুৰুষ	CFM4437063 ফটো উপলব্ধ
349 নাম : উদয়ন চৌধুৰী মাতৃৰ নাম: ৰাধা ঘৰ নং : ৬২ বয়স : 53 লিঙ্গ : পুৰুষ	CFM4437085 ফটো উপলব্ধ	350 নাম : নিকুঞ্জ কুমাৰ চৌধুৰী মাতৃৰ নাম: ৰাধা ঘৰ নং : ৬২ বয়স : 52 লিঙ্গ : পুৰুষ	CFM4437109 ফটো উপলব্ধ	351 নাম : গুনবতী চৌধুৰী স্বামীৰ নাম: দিৰ্জেন ঘৰ নং : ৬২ বয়স : 46 লিঙ্গ : মহিলা	CFM4437074 ফটো উপলব্ধ
352 নাম : জলিতা চৌধুৰী স্বামীৰ নাম: উদয়ন চৌধুৰী ঘৰ নং : ৬২ বয়স : 44 লিঙ্গ : মহিলা	CFM4437096 ফটো উপলব্ধ	353 নাম : হিমামনি দাস স্বামীৰ নাম: নিকুঞ্জ কুমাৰ চৌধুৰী ঘৰ নং : ৬২ বয়স : 41 লিঙ্গ : মহিলা	CFM0112276 ফটো উপলব্ধ	354 নাম : মৃদল চৌধুৰী পিতাৰ নাম: দিৰ্জেন চৌধুৰী ঘৰ নং : 62 বয়স : 30 লিঙ্গ : পুৰুষ	CFM0280263 ফটো উপলব্ধ
355 নাম : নয়নমণি চৌধুৰী পিতাৰ নাম: উদয়ন চৌধুৰী ঘৰ নং : ৬২ বয়স : 30 লিঙ্গ : পুৰুষ	CFM0112706 ফটো উপলব্ধ	356 নাম : কাৰ্তিক চৌধুৰী পিতাৰ নাম: দিৰ্জেন চৌধুৰী ঘৰ নং : ৬২ বয়স : 29 লিঙ্গ : পুৰুষ	CFM0112698 ফটো উপলব্ধ	357 নাম : খনি চৌধুৰী পিতাৰ নাম: দিৰ্জেন চৌধুৰী ঘৰ নং : 62 বয়স : 27 লিঙ্গ : পুৰুষ	CFM0503664 ফটো উপলব্ধ
358 নাম : জাসমিন হাজোৱাৰী পিতাৰ নাম: ফালিআস হাজোৱাৰী ঘৰ নং : 62 বয়স : 22 লিঙ্গ : মহিলা	UUI0003368 ফটো উপলব্ধ	359 নাম : হেমন্তী চৌধুৰী স্বামীৰ নাম: সত্য ঘৰ নং : ৬৩ বয়স : 76 লিঙ্গ : মহিলা	CFM4437143 ফটো উপলব্ধ	360 নাম : পূৰ্ণানন্দ চৌধুৰী মাতৃৰ নাম: হেমন্তী ঘৰ নং : ৬৩ বয়স : 55 লিঙ্গ : পুৰুষ	CFM4437154 ফটো উপলব্ধ



361 নাম : কৃষ্ণকান্ত ছৌধুৰী মাতৃৰ নাম : হেমন্তী ঘৰ নং : ৬৩ বয়স : 48 লিঙ্গ : পুৰুষ	CFM4437176 ফটো উপলব্ধ	362 নাম : হেমো চৌধুৰী স্বামীৰ নাম : কৃষ্ণকান্ত ছৌধুৰী ঘৰ নং : ৬৩ বয়স : 45 লিঙ্গ : মহিলা	CFM4437187 ফটো উপলব্ধ	363 নাম : জয়ন্ত চৌধুৰী মাতৃৰ নাম : হেমন্তী ঘৰ নং : ৬৩ বয়স : 36 লিঙ্গ : পুৰুষ	CFM4437198 ফটো উপলব্ধ
364 নাম : পিংকী চৌধুৰী স্বামীৰ নাম : জয়ন্ত চৌধুৰী ঘৰ নং : ৬৩ বয়স : 32 লিঙ্গ : মহিলা	CFM4441412 ফটো উপলব্ধ	# 365 নাম : মানসী দাস পিতাৰ নাম : নিকুঞ্জ দাস ঘৰ নং : 64 বয়স : 21 লিঙ্গ : মহিলা	UUI0130500 ফটো উপলব্ধ	366 নাম : তৰালী চৌধুৰী পিতাৰ নাম : কৃষ্ণকান্ত চৌধুৰী ঘৰ নং : 63 বয়স : 20 লিঙ্গ : মহিলা	UUI0089656 ফটো উপলব্ধ
367 নাম : প্ৰিয়ংকা নাথ স্বামীৰ নাম : মহানন্দ চৌধুৰী ঘৰ নং : 63 বয়স : 19 লিঙ্গ : মহিলা	UUI0095174 ফটো উপলব্ধ	E 368 নাম : সাবিত্ৰী দাস স্বামীৰ নাম : গোবিন্দ দাস ঘৰ নং : ৬৪ বয়স : ৭৬ লিঙ্গ : মহিলা	CFM4437212 ফটো উপলব্ধ	369 নাম : মতীৰাম দাস পিতাৰ নাম : গোবিন্দ ঘৰ নং : ৬৪ বয়স : 47 লিঙ্গ : পুৰুষ	CFM4437245 ফটো উপলব্ধ
370 নাম : নিকুঞ্জ দাস পিতাৰ নাম : গোবিন্দ ঘৰ নং : ৬৪ বয়স : 45 লিঙ্গ : পুৰুষ	CFM4437256 ফটো উপলব্ধ	371 নাম : অদিতী দাস স্বামীৰ নাম : মতিৰাম দাস ঘৰ নং : ৬৪ বয়স : 42 লিঙ্গ : মহিলা	CFM1877561 ফটো উপলব্ধ	372 নাম : কল্পনা দাস স্বামীৰ নাম : নিকুঞ্জ দাস ঘৰ নং : ৬৪ বয়স : 39 লিঙ্গ : মহিলা	CFM4437267 ফটো উপলব্ধ
373 নাম : পৰহা উৰাং মাতৃৰ নাম : এটোবাৰী উৰাং ঘৰ নং : ৬৫ বয়স : 58 লিঙ্গ : পুৰুষ	CFM4437290 ফটো উপলব্ধ	374 নাম : লেহৰা উৰাং পিতাৰ নাম : এটোবা ঘৰ নং : ৬৫ বয়স : 55 লিঙ্গ : পুৰুষ	CFM4437278 ফটো উপলব্ধ	375 নাম : বঞ্জিতা উৰাং স্বামীৰ নাম : পৰহা উৰাং ঘৰ নং : ৬৫ বয়স : 54 লিঙ্গ : মহিলা	CFM4437303 ফটো উপলব্ধ
376 নাম : ভনীতা উৰাং স্বামীৰ নাম : লেহৰা উৰাং ঘৰ নং : ৬৫ বয়স : 49 লিঙ্গ : মহিলা	CFM4437289 ফটো উপলব্ধ	377 নাম : ধনজীত উৰাং পিতাৰ নাম : লেহৰা উৰাং ঘৰ নং : 65 বয়স : 26 লিঙ্গ : পুৰুষ	CFM0244566 ফটো উপলব্ধ	378 নাম : মুন উৰাং পিতাৰ নাম : ধনজীত উৰাং ঘৰ নং : 65 বয়স : 25 লিঙ্গ : মহিলা	CFM0244665 ফটো উপলব্ধ
379 নাম : পূজা গোৱাল পিতাৰ নাম : জ্যোতিশ গোৱাল ঘৰ নং : 65 বয়স : 22 লিঙ্গ : মহিলা	CFM1304112 ফটো উপলব্ধ	380 নাম : অলকা বৰ্মন স্বামীৰ নাম : হৰ্ষবৰ্দ্ধন বৰ্মন ঘৰ নং : ৬৬ বয়স : 69 লিঙ্গ : মহিলা	CFM4437325 ফটো উপলব্ধ	381 নাম : সুকুমাৰ বৰ্মন পিতাৰ নাম : হৰ্ষবৰ্দ্ধন বৰ্মন ঘৰ নং : ৬৬ বয়স : 43 লিঙ্গ : পুৰুষ	CFM4437358 ফটো উপলব্ধ
382 নাম : সুদৰ্শন বৰ্মন পিতাৰ নাম : হৰ্ষ বৰ্মন ঘৰ নং : ৬৬ বয়স : 39 লিঙ্গ : পুৰুষ	CFM4437347 ফটো উপলব্ধ	383 নাম : সাবিত্ৰী ৰামছীয়াৰী স্বামীৰ নাম : সুকুমাৰ বৰ্মন ঘৰ নং : 66 বয়স : 38 লিঙ্গ : মহিলা	CFM0448175 ফটো উপলব্ধ	384 নাম : হীৰামনি কলিতা স্বামীৰ নাম : সুদৰ্শন বৰ্মন ঘৰ নং : 66 বয়স : 26 লিঙ্গ : মহিলা	CFM0329946 ফটো উপলব্ধ
385 নাম : নাৰায়ন দাস পিতাৰ নাম : প্ৰিয় ঘৰ নং : ৬৮ বয়স : 58 লিঙ্গ : পুৰুষ	CFM4437381 ফটো উপলব্ধ	386 নাম : ধনঞ্জয় দাস পিতাৰ নাম : প্ৰিয় ঘৰ নং : ৬৮ বয়স : 56 লিঙ্গ : পুৰুষ	CFM4437405 ফটো উপলব্ধ	387 নাম : কাঞ্চন দাস স্বামীৰ নাম : নাৰায়ন ঘৰ নং : ৬৮ বয়স : 53 লিঙ্গ : মহিলা	CFM4437392 ফটো উপলব্ধ
388 নাম : উপেন দাস পিতাৰ নাম : প্ৰিয় ঘৰ নং : ৬৮ বয়স : 53 লিঙ্গ : পুৰুষ	CFM4437427 ফটো উপলব্ধ	389 নাম : হিমালী দাস স্বামীৰ নাম : ধনঞ্জয় ঘৰ নং : ৬৮ বয়স : 48 লিঙ্গ : মহিলা	CFM4437416 ফটো উপলব্ধ	390 নাম : যামিনী দাস স্বামীৰ নাম : উপেন দাস ঘৰ নং : ৬৮ বয়স : 46 লিঙ্গ : মহিলা	CFM4437438 ফটো উপলব্ধ



391 নাম : নমিতা দাস পিতাৰ নাম: হৰগোবিন্দ ঘৰ নং : ৬৮ বয়স : 40 লিঙ্গ : মহিলা	CFM4437461 ফটো উপলব্ধ	392 নাম : মামণি দাস স্বামীৰ নাম: উৎপল দাস ঘৰ নং : 68 বয়স : 36 লিঙ্গ : মহিলা	CFM0458869 ফটো উপলব্ধ	393 নাম : অভিজিত দাস পিতাৰ নাম: নাৰায়ন দাস ঘৰ নং : ৬৮ বয়স : 32 লিঙ্গ : পুৰুষ	CFM4441796 ফটো উপলব্ধ
394 নাম : পম্পী দাস পিতাৰ নাম: ধনোনজয় দাস ঘৰ নং : 68 বয়স : 28 লিঙ্গ : মহিলা	CFM0505412 ফটো উপলব্ধ	395 নাম : সদয় দাস পিতাৰ নাম: নাৰায়ন দাস ঘৰ নং : 68 বয়স : 27 লিঙ্গ : পুৰুষ	CFM0245688 ফটো উপলব্ধ	# 396 নাম : দিপালি দেউৰী পিতাৰ নাম: মুনিলাল দেউৰী ঘৰ নং : 17 বয়স : 22 লিঙ্গ : মহিলা	CFM1304138 ফটো উপলব্ধ
397 নাম : গজোনশ্ৰী গুয়াৰী স্বামীৰ নাম: এন্তনী নাৰ্জাৰী ঘৰ নং : 74 বয়স : 28 লিঙ্গ : মহিলা	CFM0328914 ফটো উপলব্ধ	398 নাম : প্ৰাঞ্জল দাশ পিতাৰ নাম: হেমন্ত দাশ ঘৰ নং : 74 বয়স : 25 লিঙ্গ : পুৰুষ	CFM0319681 ফটো উপলব্ধ	# 399 নাম : মিজিংশ্ৰী দেউৰী স্বামীৰ নাম: বুপল দেউৰী ঘৰ নং : 17 বয়স : 27 লিঙ্গ : মহিলা	CFM0282707 ফটো উপলব্ধ
400 নাম : সাৰদা দেউৰী স্বামীৰ নাম: সুৰেন দেউৰী ঘৰ নং : 078 বয়স : 52 লিঙ্গ : মহিলা	CFM4435385 ফটো উপলব্ধ	401 নাম : ফুলেশ্বৰী দাস স্বামীৰ নাম: ধনজিৎ দাস ঘৰ নং : 84 বয়স : 23 লিঙ্গ : মহিলা	CFM1272228 ফটো উপলব্ধ	402 নাম : মোচুমী স্বৰ্গীয়াৰী স্বামীৰ নাম: ধ্ৰুৱজিৎ বড়ো ঘৰ নং : 85 বয়স : 30 লিঙ্গ : মহিলা	CFM4441650 ফটো উপলব্ধ
S 403 নাম : বিৰোলা বসুমতাৰী স্বামীৰ নাম: বিংখাং বড়ো ঘৰ নং : 88 বয়স : 36 লিঙ্গ : মহিলা	UUI0003475 ফটো উপলব্ধ	404 নাম : তাৰা বসুমতাৰী স্বামীৰ নাম: অগৈং ঘৰ নং : 92 বয়স : 25 লিঙ্গ : মহিলা	CFM0319699 ফটো উপলব্ধ	405 নাম : কৰিস্মা ৰায় স্বামীৰ নাম: দিলীপ ৰায় ঘৰ নং : 97 বয়স : 22 লিঙ্গ : মহিলা	UUI0085217 ফটো উপলব্ধ
406 নাম : কনিকা বড়ো স্বামীৰ নাম: ৰাহুল স্বৰ্গীয়াৰী ঘৰ নং : 99 বয়স : 44 লিঙ্গ : মহিলা	CFM0458687 ফটো উপলব্ধ	407 নাম : স্বৰ্গ বড়ো পিতাৰ নাম: দিৰ্জেন বড়ো ঘৰ নং : 101 বয়স : 20 লিঙ্গ : পুৰুষ	UUI0101352 ফটো উপলব্ধ	408 নাম : দুৰ্গেশ্বৰী বড়ো স্বামীৰ নাম: যোগানন্দ ঘৰ নং : ১০৯ বয়স : 60 লিঙ্গ : মহিলা	CFM4437494 ফটো উপলব্ধ
409 নাম : প্ৰদীপ বড়ো পিতাৰ নাম: যোগানন্দ ঘৰ নং : ১০৯ বয়স : 48 লিঙ্গ : পুৰুষ	CFM4437507 ফটো উপলব্ধ	410 নাম : ফাণ্ডনশ্ৰী বড়ো স্বামীৰ নাম: প্ৰদীপ বড়ো ঘৰ নং : ১০৯ বয়স : 43 লিঙ্গ : মহিলা	CFM4437518 ফটো উপলব্ধ	411 নাম : প্ৰণিতা বড়ো স্বামীৰ নাম: লুকন ঘৰ নং : ১০৯ বয়স : 35 লিঙ্গ : মহিলা	CFM4437530 ফটো উপলব্ধ
412 নাম : জিৎকিৰী বড়ো পিতাৰ নাম: প্ৰদীপ বড়ো ঘৰ নং : 109 বয়স : 27 লিঙ্গ : মহিলা	CFM1229764 ফটো উপলব্ধ	413 নাম : মীনা বড়ো পিতাৰ নাম: প্ৰদীপ বড়ো ঘৰ নং : ১০৯ বয়স : 25 লিঙ্গ : মহিলা	CFM0529065 ফটো উপলব্ধ	414 নাম : বিদিনথা বড়ো পিতাৰ নাম: প্ৰদীপ বড়ো ঘৰ নং : 109 বয়স : 22 লিঙ্গ : পুৰুষ	CFM1261007 ফটো উপলব্ধ
415 নাম : বৈমলী বসুমতাৰী স্বামীৰ নাম: ধৰ্মেশ্বৰ বসুমতাৰী ঘৰ নং : ১১১ বয়স : 57 লিঙ্গ : মহিলা	CFM4437563 ফটো উপলব্ধ	416 নাম : ধৰ্মেশ্বৰ বসুমতাৰী মাতৃৰ নাম: খলী বসুমতাৰী ঘৰ নং : ১১১ বয়স : 55 লিঙ্গ : পুৰুষ	CFM4437552 ফটো উপলব্ধ	S 417 নাম : ৰাণ বসুমতাৰী পিতাৰ নাম: ধৰ্মেশ্বৰ বসুমতাৰী ঘৰ নং : ১১১ বয়স : 35 লিঙ্গ : মহিলা	CFM1877505 ফটো উপলব্ধ
418 নাম : সঞ্জীৱ বসুমতাৰী পিতাৰ নাম: ধৰ্মেশ্বৰ বসুমতাৰী ঘৰ নং : ১১১ বয়স : 33 লিঙ্গ : পুৰুষ	CFM1877414 ফটো উপলব্ধ	419 নাম : সনিয়া বসুমতাৰী স্বামীৰ নাম: সনজীৱ বসুমতাৰী ঘৰ নং : 111 বয়স : 33 লিঙ্গ : মহিলা	CFM0318121 ফটো উপলব্ধ	420 নাম : মন্দমতী ৰাম্ভিআৰী স্বামীৰ নাম: ধনীৰাম ৰাম্ভিআৰী ঘৰ নং : ১১২ বয়স : 66 লিঙ্গ : মহিলা	CFM4437596 ফটো উপলব্ধ



421 নাম : অনীল ৰামছিয়াৰী পিতাৰ নাম: ধনীৰাম ঘৰ নং : ১১২ বয়স : 46 লিঙ্গ : পুৰুষ	CFM4437621 ফটো উপলব্ধ	S 422 নাম : যোগেশ্বৰী ৰামছিয়াৰী স্বামীৰ নাম: সত্যীশ ৰামছিয়াৰী ঘৰ নং : ১১২ বয়স : 43 লিঙ্গ : মহিলা	CFM4437610 ফটো উপলব্ধ	423 নাম : ছৌৰাংশী ৰামছিয়াৰী স্বামীৰ নাম: অনীল ৰামছিয়াৰী ঘৰ নং : ১১২ বয়স : 43 লিঙ্গ : মহিলা	CFM4437632 ফটো উপলব্ধ
S 424 নাম : সাবেত্ৰী ৰামছিয়াৰী পিতাৰ নাম: ধনীৰাম ঘৰ নং : ১১২ বয়স : 36 লিঙ্গ : মহিলা	CFM4437665 ফটো উপলব্ধ	425 নাম : সুনিতা ৰাম্শিআৰী পিতাৰ নাম: অনীল ৰাম্শিআৰী ঘৰ নং : 112 বয়স : 27 লিঙ্গ : মহিলা	CFM0542225 ফটো উপলব্ধ	426 নাম : ৰিংকী ৰাম্শিআৰী পিতাৰ নাম: চতিস ৰাম্শিআৰী ঘৰ নং : 112 বয়স : 26 লিঙ্গ : মহিলা	CFM0501825 ফটো উপলব্ধ
E 427 নাম : পানেশ্বৰী দাশ স্বামীৰ নাম: মণিৰাম দাশ ঘৰ নং : 114 বয়স : 67 লিঙ্গ : মহিলা	CFM0537134 ফটো উপলব্ধ	428 নাম : অলংবাৰ বড়ো পিতাৰ নাম: ডাবলা বড়ো ঘৰ নং : 116 বয়স : 23 লিঙ্গ : পুৰুষ	CFM0459420 ফটো উপলব্ধ	429 নাম : চন্মবালা দাস স্বামীৰ নাম: প্ৰহ্লাদ ঘৰ নং : ১১৭ বয়স : 75 লিঙ্গ : মহিলা	CFM4437756 ফটো উপলব্ধ
430 নাম : ধনজিৎ দাস মাতৃৰ নাম: চন্মবালা দাস ঘৰ নং : ১১৭ বয়স : 49 লিঙ্গ : পুৰুষ	CFM4437767 ফটো উপলব্ধ	431 নাম : নলিনী দাস স্বামীৰ নাম: ধনজিত ঘৰ নং : ১১৭ বয়স : 45 লিঙ্গ : মহিলা	CFM4437778 ফটো উপলব্ধ	432 নাম : নয়নজ্যোতি দাস পিতাৰ নাম: ধনজিত দাস ঘৰ নং : ১১৭ বয়স : 30 লিঙ্গ : পুৰুষ	CFM1877367 ফটো উপলব্ধ
433 নাম : গুণজিৎ দাস পিতাৰ নাম: ধনজিৎ দাস ঘৰ নং : 117 বয়স : 23 লিঙ্গ : পুৰুষ	CFM0458091 ফটো উপলব্ধ	434 নাম : কমলা ভৰালী স্বামীৰ নাম: নগেন ঘৰ নং : ১২০ বয়স : 76 লিঙ্গ : মহিলা	CFM4437790 ফটো উপলব্ধ	435 নাম : গগন কুমাৰ ভৰালী পিতাৰ নাম: নগেন ঘৰ নং : ১২০ বয়স : 54 লিঙ্গ : পুৰুষ	CFM4437825 ফটো উপলব্ধ
E 436 নাম : শেবালী ভৰালী স্বামীৰ নাম: দিলীপ ঘৰ নং : ১২০ বয়স : 47 লিঙ্গ : মহিলা	CFM4437814 ফটো উপলব্ধ	437 নাম : ৰঞ্জিতা ভৰালী স্বামীৰ নাম: গগন ঘৰ নং : ১২০ বয়স : 43 লিঙ্গ : মহিলা	CFM4437836 ফটো উপলব্ধ	438 নাম : ধনমণি ভৰালী পিতাৰ নাম: দিলীপ ভৰালী ঘৰ নং : ১২০ বয়স : 30 লিঙ্গ : পুৰুষ	CFM1877356 ফটো উপলব্ধ
439 নাম : বিনীতা ভৰালী পিতাৰ নাম: গগন ভৰালী ঘৰ নং : ১২০ বয়স : 30 লিঙ্গ : মহিলা	CFM1877436 ফটো উপলব্ধ	440 নাম : বিকাশ ভৰালী পিতাৰ নাম: গগন কুমাৰ ভৰালী ঘৰ নং : 120 বয়স : 19 লিঙ্গ : পুৰুষ	UUI0147124 ফটো উপলব্ধ	441 নাম : বিতোপন ভৰালী পিতাৰ নাম: গগন কুমাৰ ভৰালী ঘৰ নং : 120 বয়স : 19 লিঙ্গ : পুৰুষ	UUI0147132 ফটো উপলব্ধ
442 নাম : উমানন্দ ঠাকুৰ পিতাৰ নাম: গংগা ঘৰ নং : ১২১ বয়স : 44 লিঙ্গ : পুৰুষ	CFM4437869 ফটো উপলব্ধ	443 নাম : পৰমেশ্বৰ ঠাকুৰ পিতাৰ নাম: গংগা ঘৰ নং : ১২১ বয়স : 38 লিঙ্গ : পুৰুষ	CFM4437870 ফটো উপলব্ধ	444 নাম : কংকন দাস পিতাৰ নাম: নবিন দাস ঘৰ নং : ১২১ বয়স : 32 লিঙ্গ : পুৰুষ	CFM4441854 ফটো উপলব্ধ
445 নাম : ৰিমি শৰ্ম্মীয়াৰী স্বামীৰ নাম: ৰাজু শৰ্ম্মীয়াৰী ঘৰ নং : ১২২ বয়স : 25 লিঙ্গ : মহিলা	CFM0534743 ফটো উপলব্ধ	446 নাম : পীটু বসুমতাৰী পিতাৰ নাম: লবা কুমাৰ বসুমতাৰী ঘৰ নং : 123 বয়স : 25 লিঙ্গ : পুৰুষ	CFM0244913 ফটো উপলব্ধ	447 নাম : ৰহিলা বসুমতাৰী স্বামীৰ নাম: পিটনু বসুমতাৰী ঘৰ নং : ১২৩ বয়স : 24 লিঙ্গ : মহিলা	CFM0366807 ফটো উপলব্ধ
448 নাম : লবকুমাৰ বসুমতাৰী মাতৃৰ নাম: মালী বসুমতাৰী ঘৰ নং : ১২৩ক বয়স : 44 লিঙ্গ : পুৰুষ	CFM4437916 ফটো উপলব্ধ	449 নাম : পবিত্ৰী বসুমতাৰী স্বামীৰ নাম: লবকুমাৰ বসুমতাৰী ঘৰ নং : ১২৩ক বয়স : 41 লিঙ্গ : মহিলা	CFM4437927 ফটো উপলব্ধ	S 450 নাম : অখিল বৰুৱা পিতাৰ নাম: বাদুং বৰুৱা ঘৰ নং : 125 বয়স : 32 লিঙ্গ : পুৰুষ	UUI0085084 ফটো উপলব্ধ



451	CFM4437950	ফটো উপলব্ধ	452	CFM4437949	ফটো উপলব্ধ	453	CFM4437961	ফটো উপলব্ধ
নাম : কান্তে বড়ো পিতাৰ নাম: বাদলা ঘৰ নং : ১২৬ বয়স : 46 লিঙ্গ : পুৰুষ			নাম : জয়মতী বড়ো স্বামীৰ নাম: বিষ্টি ঘৰ নং : ১২৬ বয়স : 43 লিঙ্গ : মহিলা			নাম : লবশ্ৰী বড়ো স্বামীৰ নাম: কান্তে বড়ো ঘৰ নং : ১২৬ বয়স : 42 লিঙ্গ : মহিলা		
454	CFM0244681	ফটো উপলব্ধ	455	CFM7149172	ফটো উপলব্ধ	456	CFM4437972	ফটো উপলব্ধ
নাম : খংগৰৈ বড়ো পিতাৰ নাম: বিষ্টি বড়ো ঘৰ নং : 126 বয়স : 25 লিঙ্গ : পুৰুষ			নাম : অবিশ লৌংগা পিতাৰ নাম: বীৰশা লৌংগা ঘৰ নং : 126 বয়স : 21 লিঙ্গ : পুৰুষ			নাম : শুশিল কুমাৰ দেউৰী পিতাৰ নাম: থানেশ্বৰ ঘৰ নং : ১২৭ বয়স : 66 লিঙ্গ : পুৰুষ		
457	CFM4437983	ফটো উপলব্ধ	458	CFM4437994	ফটো উপলব্ধ	459	CFM4438000	ফটো উপলব্ধ
নাম : সাবিত্ৰী দেউৰী স্বামীৰ নাম: শুশীল ঘৰ নং : ১২৭ বয়স : 61 লিঙ্গ : মহিলা			নাম : মৌজৌম দেউৰী পিতাৰ নাম: শুশীল কুমাৰ দেউৰী ঘৰ নং : ১২৭ বয়স : 41 লিঙ্গ : পুৰুষ			নাম : জেউতী দেউৰী স্বামীৰ নাম: মৌজৌম দেউৰী ঘৰ নং : ১২৭ বয়স : 38 লিঙ্গ : মহিলা		
460	CFM0244707	ফটো উপলব্ধ	461	CFM4438011	ফটো উপলব্ধ	462	CFM4438022	ফটো উপলব্ধ
নাম : ছৈনাচ বানী দেউৰী পিতাৰ নাম: শুশীল দেউৰী ঘৰ নং : 127 বয়স : 25 লিঙ্গ : মহিলা			নাম : খৰগেছৰ দাস পিতাৰ নাম: দম্ব ঘৰ নং : ১২৮ বয়স : 67 লিঙ্গ : পুৰুষ			নাম : অমিয়া দাস স্বামীৰ নাম: খৰ্গেশ্বৰ ঘৰ নং : ১২৮ বয়স : 60 লিঙ্গ : মহিলা		
463	CFM4438033	ফটো উপলব্ধ	464	CFM4438044	ফটো উপলব্ধ	465	UUI0078105	ফটো উপলব্ধ
নাম : নিবাৰন দাস পিতাৰ নাম: খৰ্গেশ্বৰ দাস ঘৰ নং : ১২৮ বয়স : 44 লিঙ্গ : পুৰুষ			নাম : পদ্মিনী দাস স্বামীৰ নাম: নিবাৰন দাস ঘৰ নং : ১২৮ বয়স : 39 লিঙ্গ : মহিলা			নাম : কৃষ্ণা দাস পিতাৰ নাম: নিবাৰন দাস ঘৰ নং : 128 বয়স : 19 লিঙ্গ : মহিলা		
466	CFM4438077	ফটো উপলব্ধ	467	CFM4438088	ফটো উপলব্ধ	468	CFM4438099	ফটো উপলব্ধ
নাম : ফুলেন দাস পিতাৰ নাম: গবৰ ঘৰ নং : ১২৯ বয়স : 66 লিঙ্গ : পুৰুষ			নাম : মিনতী দাস স্বামীৰ নাম: ফুলেন ঘৰ নং : ১২৯ বয়স : 60 লিঙ্গ : মহিলা			নাম : অনিৰুদ্ধ দাস পিতাৰ নাম: ফুলেন ঘৰ নং : ১২৯ বয়স : 36 লিঙ্গ : পুৰুষ		
469	CFM4441638	ফটো উপলব্ধ	470	CFM4441809	ফটো উপলব্ধ	471	CFM1877469	ফটো উপলব্ধ
নাম : বীতমনি দাস স্বামীৰ নাম: অনিৰুদ্ধ দাস ঘৰ নং : ১২৯ বয়স : 33 লিঙ্গ : মহিলা			নাম : প্ৰমেশ্বৰ দাস পিতাৰ নাম: ফুলেন দাস ঘৰ নং : ১২৯ বয়স : 32 লিঙ্গ : পুৰুষ			নাম : জোশা দাস স্বামীৰ নাম: পৰমেশ্বৰ দাস ঘৰ নং : ১২৯ বয়স : 31 লিঙ্গ : মহিলা		
# 472	CFM0460089	ফটো উপলব্ধ	E 473	CFM4438102	ফটো উপলব্ধ	474	CFM4438113	ফটো উপলব্ধ
নাম : মনোমতী ভৰালী দাস স্বামীৰ নাম: কংকন দাস ঘৰ নং : 121 বয়স : 29 লিঙ্গ : মহিলা			নাম : ফুলচৰন দাস পিতাৰ নাম: তেওঁৰ ঘৰ নং : ১৩০ বয়স : 60 লিঙ্গ : পুৰুষ			নাম : হিমালী দাস স্বামীৰ নাম: ফুলচৰন ঘৰ নং : ১৩০ বয়স : 51 লিঙ্গ : মহিলা		
475	CFM4438124	ফটো উপলব্ধ	476	CFM4438146	ফটো উপলব্ধ	477	CFM1877492	ফটো উপলব্ধ
নাম : লাহেতী দাস স্বামীৰ নাম: ফুলচৰন ঘৰ নং : ১৩০ বয়স : 45 লিঙ্গ : মহিলা			নাম : কনক দাস পিতাৰ নাম: ফুলচৰন দাস ঘৰ নং : ১৩০ বয়স : 32 লিঙ্গ : পুৰুষ			নাম : পুতুলী দাস স্বামীৰ নাম: কনক দাস ঘৰ নং : ১৩০ বয়স : 32 লিঙ্গ : মহিলা		
478	CFM4441843	ফটো উপলব্ধ	479	CFM1877334	ফটো উপলব্ধ	480	CFM0020537	ফটো উপলব্ধ
নাম : চনক দাস পিতাৰ নাম: ফুলচৰন দাস ঘৰ নং : ১৩০ বয়স : 32 লিঙ্গ : পুৰুষ			নাম : বুদ্ধ দাস পিতাৰ নাম: ফুলচৰন দাস ঘৰ নং : ১৩০ বয়স : 30 লিঙ্গ : পুৰুষ			নাম : মিত্ত দাস পিতাৰ নাম: ফুলচৰন দাস ঘৰ নং : ১৩০ বয়স : 28 লিঙ্গ : পুৰুষ		



481	CFM0245829	ফটো উপলব্ধ	নাম : নবনিতা দাস স্বামীৰ নাম: মিন্টো দাস ঘৰ নং : 130 বয়স : 28 লিঙ্গ : মহিলা	482	CFM1202951	ফটো উপলব্ধ	নাম : চুনমণি দাস স্বামীৰ নাম: চনক দাস ঘৰ নং : 130 বয়স : 26 লিঙ্গ : মহিলা	483	CFM0457598	ফটো উপলব্ধ	নাম : ভনিতা দাস স্বামীৰ নাম: বৃদ্ৰ দাস ঘৰ নং : 130 বয়স : 23 লিঙ্গ : মহিলা
484	CFM4438157	ফটো উপলব্ধ	নাম : বেগমী দাস স্বামীৰ নাম: ভেঙৰু ঘৰ নং : 131 বয়স : 76 লিঙ্গ : মহিলা	485	CFM4438168	ফটো উপলব্ধ	নাম : ধনেশ্বৰ দাস পিতাৰ নাম: ভেঙৰু ঘৰ নং : 131 বয়স : 52 লিঙ্গ : পুৰুষ	486	CFM4438179	ফটো উপলব্ধ	নাম : নিৰপমা দাস স্বামীৰ নাম: ধনেশ্বৰ ঘৰ নং : 131 বয়স : 45 লিঙ্গ : মহিলা
487	CFM1877301	ফটো উপলব্ধ	নাম : অপূৰ্ব দাস পিতাৰ নাম: ধনেশ্বৰ দাস ঘৰ নং : 131 বয়স : 31 লিঙ্গ : পুৰুষ	488	CFM0245902	ফটো উপলব্ধ	নাম : সিমাস্ত দাশ পিতাৰ নাম: ধনেশ্বৰ দাস ঘৰ নং : 131 বয়স : 29 লিঙ্গ : পুৰুষ	489	CFM4438204	ফটো উপলব্ধ	নাম : সত্যবতী দাস স্বামীৰ নাম: কালিচৰন দাস ঘৰ নং : 131 বয়স : 66 লিঙ্গ : মহিলা
E 490	CFM4438215	ফটো উপলব্ধ	নাম : নৰহৰি দাস পিতাৰ নাম: কালিচৰন দাস ঘৰ নং : 132 বয়স : 46 লিঙ্গ : পুৰুষ	491	CFM4438226	ফটো উপলব্ধ	নাম : বঞ্জিত দাস পিতাৰ নাম: কালিচৰন দাস ঘৰ নং : 132 বয়স : 43 লিঙ্গ : পুৰুষ	492	CFM4438237	ফটো উপলব্ধ	নাম : দম্বৰু দাস পিতাৰ নাম: কালিচৰন দাস ঘৰ নং : 132 বয়স : 41 লিঙ্গ : পুৰুষ
# 493	CFM4438248	ফটো উপলব্ধ	নাম : চুমি দাস স্বামীৰ নাম: বঞ্জিত ঘৰ নং : 132 বয়স : 45 লিঙ্গ : মহিলা	494	CFM4441934	ফটো উপলব্ধ	নাম : মিনতী দাস স্বামীৰ নাম: দম্বৰু দাস ঘৰ নং : 132 বয়স : 36 লিঙ্গ : মহিলা	495	CFM4438259	ফটো উপলব্ধ	নাম : সতীশ দাস পিতাৰ নাম: জাপী ঘৰ নং : 133 বয়স : 55 লিঙ্গ : পুৰুষ
496	CFM4438260	ফটো উপলব্ধ	নাম : পৰজলী দাস স্বামীৰ নাম: সতীশ ঘৰ নং : 133 বয়স : 46 লিঙ্গ : মহিলা	497	CFM0276782	ফটো উপলব্ধ	নাম : নৱজীত দাস পিতাৰ নাম: সতীশ দাস ঘৰ নং : 133 বয়স : 28 লিঙ্গ : পুৰুষ	S 498	CFM0541722	ফটো উপলব্ধ	নাম : দীপা মনি দাস পিতাৰ নাম: সতীশ দাস ঘৰ নং : 133 বয়স : 25 লিঙ্গ : মহিলা
499	UUI0060848	ফটো উপলব্ধ	নাম : ৰিতমনি দাস পিতাৰ নাম: বঞ্জিত দাস ঘৰ নং : 133 বয়স : 20 লিঙ্গ : মহিলা	500	CFM4438271	ফটো উপলব্ধ	নাম : অবলা দাস স্বামীৰ নাম: ধনেশ্বৰ ঘৰ নং : 138 বয়স : 73 লিঙ্গ : মহিলা	501	CFM4438282	ফটো উপলব্ধ	নাম : মদন দাস মাতৃৰ নাম: অবলা দাস ঘৰ নং : 138 বয়স : 54 লিঙ্গ : পুৰুষ
502	CFM4438293	ফটো উপলব্ধ	নাম : ৰোহিনী দাস স্বামীৰ নাম: মদন দাস ঘৰ নং : 138 বয়স : 40 লিঙ্গ : মহিলা	503	CFM0244871	ফটো উপলব্ধ	নাম : নিৰ্মল দাস পিতাৰ নাম: মদন দাস ঘৰ নং : 134 বয়স : 26 লিঙ্গ : পুৰুষ	504	CFM4438306	ফটো উপলব্ধ	নাম : সবজনী দাস স্বামীৰ নাম: গৌৰীকান্ত দাস ঘৰ নং : 138 বয়স : 55 লিঙ্গ : মহিলা
# 505	CFM4438317	ফটো উপলব্ধ	নাম : উমানন্দো দাস পিতাৰ নাম: গৌৰীকান্ত দাস ঘৰ নং : 138 বয়স : 36 লিঙ্গ : পুৰুষ	506	CFM0246009	ফটো উপলব্ধ	নাম : মঞ্জীত দাস মাতৃৰ নাম: সাৰজাগী দাস ঘৰ নং : 135 বয়স : 36 লিঙ্গ : পুৰুষ	507	CFM4441387	ফটো উপলব্ধ	নাম : নিৰ্মালী দাস স্বামীৰ নাম: উমানন্দ দাস ঘৰ নং : 138 বয়স : 32 লিঙ্গ : মহিলা
508	CFM0272021	ফটো উপলব্ধ	নাম : পুষ্পাঞ্জলি দাস স্বামীৰ নাম: মঞ্জীত দাস ঘৰ নং : 135 বয়স : 28 লিঙ্গ : মহিলা	509	UUI0104661	ফটো উপলব্ধ	নাম : নৱনীতা দাস পিতাৰ নাম: উমানন্দ দাস ঘৰ নং : 135 বয়স : 20 লিঙ্গ : মহিলা	510	CFM4438384	ফটো উপলব্ধ	নাম : দ্ৰৌপদী দাস স্বামীৰ নাম: কৃষ্ণা কান্ত দাস ঘৰ নং : 139 বয়স : 101 লিঙ্গ : মহিলা



511 নাম : সাবিত্ৰী চৌধুৰী স্বামীৰ নাম : কুমাৰ ঘৰ নং : 109 বয়স : 62 লিঙ্গ : মহিলা	CFM4438351 ফটো উপলব্ধ	512 নাম : কামেশ্বৰ দাস মাতৃৰ নাম : দৌপদী দাস ঘৰ নং : 109 বয়স : 55 লিঙ্গ : পুৰুষ	CFM4438395 ফটো উপলব্ধ	513 নাম : গগন দাস পিতাৰ নাম : কুমাৰ চন্দ্ৰ দাস ঘৰ নং : 109 বয়স : 41 লিঙ্গ : পুৰুষ	CFM4438362 ফটো উপলব্ধ
514 নাম : জ্যোতিষ দাস পিতাৰ নাম : কুমাৰ ঘৰ নং : 109 বয়স : 36 লিঙ্গ : পুৰুষ	CFM4438373 ফটো উপলব্ধ	515 নাম : ৰীতামনি দাস স্বামীৰ নাম : জ্যোতিষ দাস ঘৰ নং : 109 বয়স : 36 লিঙ্গ : মহিলা	CFM4441489 ফটো উপলব্ধ	516 নাম : কমল দাস পিতাৰ নাম : কুমাৰ চন্দ্ৰ দাস ঘৰ নং : 109 বয়স : 35 লিঙ্গ : পুৰুষ	CFM4441832 ফটো উপলব্ধ
517 নাম : জনকা দাস স্বামীৰ নাম : কামেশ্বৰ দাস ঘৰ নং : 109 বয়স : 35 লিঙ্গ : মহিলা	CFM4438408 ফটো উপলব্ধ	# 518 নাম : ৰশীনী ব্ৰহ্ম স্বামীৰ নাম : কমল দাস ঘৰ নং : 109 বয়স : 32 লিঙ্গ : মহিলা	CFM1877516 ফটো উপলব্ধ	519 নাম : বৰ্ণালী ভৰালী স্বামীৰ নাম : গগন দাস ঘৰ নং : 137 বয়স : 28 লিঙ্গ : মহিলা	CFM0245233 ফটো উপলব্ধ
520 নাম : ৰিচিতা দাস পিতাৰ নাম : কামেশ্বৰ দাস ঘৰ নং : 137 বয়স : 20 লিঙ্গ : মহিলা	CFM7173040 ফটো উপলব্ধ	521 নাম : দিনেশ দাস পিতাৰ নাম : দেবৰাম দাস ঘৰ নং : 108 বয়স : 46 লিঙ্গ : পুৰুষ	CFM4438431 ফটো উপলব্ধ	522 নাম : নলিনী দাস স্বামীৰ নাম : দিনেশ দাস ঘৰ নং : 108 বয়স : 39 লিঙ্গ : মহিলা	CFM4438442 ফটো উপলব্ধ
523 নাম : প্ৰাঞ্জল দাস পিতাৰ নাম : ডিম্বায়স্বৰ দাস ঘৰ নং : 138 বয়স : 27 লিঙ্গ : পুৰুষ	CFM0269746 ফটো উপলব্ধ	524 নাম : ৰুপম দাস পিতাৰ নাম : দিবেশ্বৰ দাস ঘৰ নং : 138 বয়স : 21 লিঙ্গ : পুৰুষ	CFM7155427 ফটো উপলব্ধ	525 নাম : ডিম্বেশ্বৰ দাস মাতৃৰ নাম : থানেশ্বৰী ঘৰ নং : 108-ক বয়স : 54 লিঙ্গ : পুৰুষ	CFM4438453 ফটো উপলব্ধ
526 নাম : উৰ্মিলা দাস স্বামীৰ নাম : ডিম্বেশ্বৰ দাস ঘৰ নং : 108-ক বয়স : 47 লিঙ্গ : মহিলা	CFM4438464 ফটো উপলব্ধ	527 নাম : তৰন দাস মাতৃৰ নাম : থানেশ্বৰী দাস ঘৰ নং : 108 বয়স : 51 লিঙ্গ : পুৰুষ	CFM4438486 ফটো উপলব্ধ	528 নাম : নিলিমা দাস স্বামীৰ নাম : তৰুন দাস ঘৰ নং : 108 বয়স : 39 লিঙ্গ : মহিলা	CFM4438497 ফটো উপলব্ধ
529 নাম : নীৰময়া দাস স্বামীৰ নাম : চবিন ঘৰ নং : 181 বয়স : 69 লিঙ্গ : মহিলা	CFM4438522 ফটো উপলব্ধ	530 নাম : হিৰন্য দাস পিতাৰ নাম : চবিন ঘৰ নং : 181 বয়স : 40 লিঙ্গ : পুৰুষ	CFM4438544 ফটো উপলব্ধ	531 নাম : হিমংগু দাস পিতাৰ নাম : চবিন ঘৰ নং : 181 বয়স : 38 লিঙ্গ : পুৰুষ	CFM4438555 ফটো উপলব্ধ
# 532 নাম : প্ৰসন্ন দাস পিতাৰ নাম : চবিন দাস ঘৰ নং : 181 বয়স : 33 লিঙ্গ : পুৰুষ	CFM0025817 ফটো উপলব্ধ	533 নাম : কবিতা ৰাভা স্বামীৰ নাম : প্ৰসন্ন দাস ঘৰ নং : 181 বয়স : 30 লিঙ্গ : মহিলা	CFM0025957 ফটো উপলব্ধ	534 নাম : জিন্টিমণী দাশ স্বামীৰ নাম : হিৰন্য দাশ ঘৰ নং : 141 বয়স : 25 লিঙ্গ : মহিলা	CFM0537217 ফটো উপলব্ধ
535 নাম : ভাৰতী দাস স্বামীৰ নাম : সনেশ্বৰ ঘৰ নং : 182 বয়স : 70 লিঙ্গ : মহিলা	CFM4438577 ফটো উপলব্ধ	536 নাম : হেমন্ত দাস পিতাৰ নাম : সনেশ্বৰ ঘৰ নং : 182 বয়স : 47 লিঙ্গ : পুৰুষ	CFM4438588 ফটো উপলব্ধ	537 নাম : অনিমা দাস স্বামীৰ নাম : হেমন্ত ঘৰ নং : 182 বয়স : 41 লিঙ্গ : মহিলা	CFM4438599 ফটো উপলব্ধ
538 নাম : সম্পা দাস অন্যান্য : হেমন্ত দাস ঘৰ নং : 182 বয়স : 41 লিঙ্গ : মহিলা	CFM4441547 ফটো উপলব্ধ	539 নাম : অৰ্পনা দাস স্বামীৰ নাম : জিন্টি দাস ঘৰ নং : 142 বয়স : 26 লিঙ্গ : মহিলা	UUI0085183 ফটো উপলব্ধ	540 নাম : জিন্টি দাস পিতাৰ নাম : হেমন্ত দাস ঘৰ নং : 142 বয়স : 25 লিঙ্গ : পুৰুষ	CFM0244400 ফটো উপলব্ধ



541 নাম : দিপাংকৰ দাস পিতাৰ নাম: হেমন্ত দাস ঘৰ নং : 142 বয়স : 19 লিঙ্গ : পুৰুষ	UUI0085175 ফটো উপলব্ধ	542 নাম : সতীশ দাস মাতৃৰ নাম: প্রানেশ্বৰী দাস ঘৰ নং : 183 বয়স : 58 লিঙ্গ : পুৰুষ	CFM4438635 ফটো উপলব্ধ	543 নাম : সব্যা দাস স্বামীৰ নাম: সতীশ দাস ঘৰ নং : 183 বয়স : 48 লিঙ্গ : মহিলা	CFM4438646 ফটো উপলব্ধ
544 নাম : মিতু দাশ স্বামীৰ নাম: পংকজ দাশ ঘৰ নং : 143 বয়স : 32 লিঙ্গ : মহিলা	CFM0541557 ফটো উপলব্ধ	545 নাম : পংকজ দাস পিতাৰ নাম: সতীশ দাস ঘৰ নং : 183 বয়স : 29 লিঙ্গ : পুৰুষ	CFM0026666 ফটো উপলব্ধ	546 নাম : দিনেশ দাস পিতাৰ নাম: নিৰন দাস ঘৰ নং : 143 বয়স : 26 লিঙ্গ : পুৰুষ	CFM0279331 ফটো উপলব্ধ
547 নাম : প্রফুল্ল দাস পিতাৰ নাম: গংগাধৰ ঘৰ নং : 188 বয়স : 69 লিঙ্গ : পুৰুষ	CFM4438679 ফটো উপলব্ধ	548 নাম : উষা দাস স্বামীৰ নাম: প্রফুল্ল ঘৰ নং : 188 বয়স : 55 লিঙ্গ : মহিলা	CFM4438680 ফটো উপলব্ধ	549 নাম : জানকী দাস স্বামীৰ নাম: মুনিন ঘৰ নং : 188 বয়স : 51 লিঙ্গ : মহিলা	CFM4438668 ফটো উপলব্ধ
550 নাম : মৃদল দাস পিতাৰ নাম: প্রফুল্ল দাস ঘৰ নং : 188 বয়স : 37 লিঙ্গ : পুৰুষ	CFM4441785 ফটো উপলব্ধ	551 নাম : অঞ্জন দাস মাতৃৰ নাম: জানকী দাস ঘৰ নং : 188 বয়স : 37 লিঙ্গ : পুৰুষ	CFM1877389 ফটো উপলব্ধ	552 নাম : নয়ন দাস পিতাৰ নাম: প্রফুল্ল দাস ঘৰ নং : 188 বয়স : 34 লিঙ্গ : পুৰুষ	CFM1877390 ফটো উপলব্ধ
553 নাম : সনালী দাস স্বামীৰ নাম: ধ্ৰুৱজিত দাস ঘৰ নং : 144 বয়স : 33 লিঙ্গ : মহিলা	UUI0084467 ফটো উপলব্ধ	554 নাম : ধ্ৰুৱজিত দাস মাতৃৰ নাম: জানকী দাস ঘৰ নং : 188 বয়স : 32 লিঙ্গ : পুৰুষ	CFM1877425 ফটো উপলব্ধ	555 নাম : অঞ্জলী দাস স্বামীৰ নাম: অঞ্জণ দাস ঘৰ নং : 144 বয়স : 29 লিঙ্গ : মহিলা	CFM0245944 ফটো উপলব্ধ
# 556 নাম : কম্পজ্যোতি দাস পিতাৰ নাম: কন্দৰ্প দাশ ঘৰ নং : 152 বয়স : 27 লিঙ্গ : পুৰুষ	CFM0541847 ফটো উপলব্ধ	557 নাম : বালিৰাম দাস পিতাৰ নাম: ভুবন ঘৰ নং : 185 বয়স : 65 লিঙ্গ : পুৰুষ	CFM4438691 ফটো উপলব্ধ	E 558 নাম : মালতি দাস স্বামীৰ নাম: বালিৰাম ঘৰ নং : 185 বয়স : 56 লিঙ্গ : মহিলা	CFM4438704 ফটো উপলব্ধ
S 559 নাম : পবিত্ৰী দাস পিতাৰ নাম: বালিৰাম ঘৰ নং : 185 বয়স : 38 লিঙ্গ : মহিলা	CFM4438715 ফটো উপলব্ধ	560 নাম : হিমাংশু দাস পিতাৰ নাম: বালিৰাম দাস ঘৰ নং : 185 বয়স : 35 লিঙ্গ : পুৰুষ	CFM4441876 ফটো উপলব্ধ	E 561 নাম : সোনমইনা লচকৰ স্বামীৰ নাম: হৰিহৰ লচকৰ ঘৰ নং : 186 বয়স : 76 লিঙ্গ : মহিলা	CFM4438737 ফটো উপলব্ধ
562 নাম : নিৰন দাস পিতাৰ নাম: হৰিহৰ দাস ঘৰ নং : 186 বয়স : 55 লিঙ্গ : পুৰুষ	CFM4438748 ফটো উপলব্ধ	563 নাম : দিপালি দাস স্বামীৰ নাম: নিৰন দাস ঘৰ নং : 186 বয়স : 47 লিঙ্গ : মহিলা	CFM4438759 ফটো উপলব্ধ	564 নাম : দিনেশ দাস পিতাৰ নাম: নিৰন লচকৰ ঘৰ নং : 186 বয়স : 30 লিঙ্গ : পুৰুষ	CFM4441752 ফটো উপলব্ধ
565 নাম : কঙ্কণ দাস পিতাৰ নাম: নিৰন দাস ঘৰ নং : 146 বয়স : 26 লিঙ্গ : পুৰুষ	CFM0244442 ফটো উপলব্ধ	566 নাম : মৌসমি দাস স্বামীৰ নাম: কঙ্কণ দাস ঘৰ নং : 146 বয়স : 25 লিঙ্গ : মহিলা	CFM0244525 ফটো উপলব্ধ	567 নাম : জয়া দাস স্বামীৰ নাম: দিনেশ দাস ঘৰ নং : 146 বয়স : 25 লিঙ্গ : মহিলা	CFM0244475 ফটো উপলব্ধ
568 নাম : কিৰন লচকৰ পিতাৰ নাম: হৰিহৰ ঘৰ নং : 189 বয়স : 58 লিঙ্গ : পুৰুষ	CFM4438760 ফটো উপলব্ধ	569 নাম : জোনাকী লচকৰ স্বামীৰ নাম: কিৰন ঘৰ নং : 189 বয়স : 54 লিঙ্গ : মহিলা	CFM4438771 ফটো উপলব্ধ	570 নাম : লপন দাস মাতৃৰ নাম: কিৰন দাস ঘৰ নং : 189 বয়স : 32 লিঙ্গ : পুৰুষ	CFM0028316 ফটো উপলব্ধ



571 নাম : তপন দাস পিতাৰ নাম: কিৰন দাস ঘৰ নং : 189 বয়স : 32 লিঙ্গ : পুৰুষ	CFM0028357 ফটো উপলব্ধ	572 নাম : পুৰী দাস স্বামীৰ নাম: তপন দাস ঘৰ নং : 189 বয়স : 30 লিঙ্গ : মহিলা	CFM0028407 ফটো উপলব্ধ	573 নাম : কাঞ্চন দাস স্বামীৰ নাম: লপন দাস ঘৰ নং : 189 বয়স : 29 লিঙ্গ : মহিলা	CFM0028498 ফটো উপলব্ধ
E 574 নাম : প্ৰভাত ৰয় পিতাৰ নাম: হৰি ঘৰ নং : 188 বয়স : 76 লিঙ্গ : পুৰুষ	CFM4438782 ফটো উপলব্ধ	575 নাম : বিৰোজা ৰয় স্বামীৰ নাম: প্ৰভাত ঘৰ নং : 188 বয়স : 67 লিঙ্গ : মহিলা	CFM4438793 ফটো উপলব্ধ	576 নাম : সঞ্জয় ৰয় পিতাৰ নাম: প্ৰভাত ঘৰ নং : 188 বয়স : 44 লিঙ্গ : পুৰুষ	CFM4438806 ফটো উপলব্ধ
577 নাম : গুনোদা ৰয় স্বামীৰ নাম: সঞ্জয় ৰয় ঘৰ নং : 188 বয়স : 42 লিঙ্গ : মহিলা	CFM4438817 ফটো উপলব্ধ	578 নাম : বিকাশ ৰয় পিতাৰ নাম: সঞ্জয় ৰয় ঘৰ নং : 188 বয়স : 26 লিঙ্গ : পুৰুষ	CFM0486381 ফটো উপলব্ধ	579 নাম : উদিত ৰয় পিতাৰ নাম: সঞ্জয় ৰয় ঘৰ নং : 148 বয়স : 23 লিঙ্গ : পুৰুষ	CFM0451898 ফটো উপলব্ধ
E 580 নাম : টিকেন দাস পিতাৰ নাম: সীতা ঘৰ নং : 189 বয়স : 73 লিঙ্গ : পুৰুষ	CFM4438828 ফটো উপলব্ধ	581 নাম : টাকুৰী দাস স্বামীৰ নাম: টিকেন ঘৰ নং : 189 বয়স : 64 লিঙ্গ : মহিলা	CFM4438839 ফটো উপলব্ধ	582 নাম : প্ৰানজিত দাস পিতাৰ নাম: টিকেন ঘৰ নং : 189 বয়স : 43 লিঙ্গ : পুৰুষ	CFM4438840 ফটো উপলব্ধ
583 নাম : নীলকমল দাস পিতাৰ নাম: টিকেন ঘৰ নং : 189 বয়স : 40 লিঙ্গ : পুৰুষ	CFM4438851 ফটো উপলব্ধ	584 নাম : মিনা দাস অন্যান্য: প্ৰানজিত দাস ঘৰ নং : 189 বয়স : 35 লিঙ্গ : মহিলা	CFM4441570 ফটো উপলব্ধ	# 585 নাম : মায়ুনি দাস অন্যান্য: নীলকমল দাস ঘৰ নং : 189 বয়স : 33 লিঙ্গ : মহিলা	CFM4441558 ফটো উপলব্ধ
586 নাম : মীলন গুৰাল পিতাৰ নাম: বৃধু গোয়ালা ঘৰ নং : 150 বয়স : 45 লিঙ্গ : পুৰুষ	CFM0408856 ফটো উপলব্ধ	587 নাম : দীপক কুমাৰ ৰায় মাতৃৰ নাম: অঞ্জনা ৰয় ঘৰ নং : 150 বয়স : 38 লিঙ্গ : পুৰুষ	CFM4438884 ফটো উপলব্ধ	588 নাম : কবিতা ৰায় স্বামীৰ নাম: দীপক ৰায় ঘৰ নং : 150 বয়স : 33 লিঙ্গ : মহিলা	CFM0529966 ফটো উপলব্ধ
589 নাম : অনজালী বসুমতাৰী স্বামীৰ নাম: সানচুমা বসুমতাৰী ঘৰ নং : 150 বয়স : 30 লিঙ্গ : মহিলা	CFM0249730 ফটো উপলব্ধ	590 নাম : শুলিলা দাস স্বামীৰ নাম: অনন্ত ঘৰ নং : 151 বয়স : 81 লিঙ্গ : মহিলা	CFM4438895 ফটো উপলব্ধ	591 নাম : বাসন্তী দাস স্বামীৰ নাম: অক্ষয় ঘৰ নং : 151 বয়স : 49 লিঙ্গ : মহিলা	CFM4438908 ফটো উপলব্ধ
592 নাম : ৰোশিনা বাৰ্মন স্বামীৰ নাম: মাইকেল বাৰ্মন ঘৰ নং : 151 বয়স : 35 লিঙ্গ : মহিলা	CFM1300722 ফটো উপলব্ধ	593 নাম : মীটু দাশ মাতৃৰ নাম: বাসন্তী দাশ ঘৰ নং : 151 বয়স : 29 লিঙ্গ : পুৰুষ	CFM0541888 ফটো উপলব্ধ	594 নাম : ইন্দিৰা বড়ো স্বামীৰ নাম: দিদম বড়ো ঘৰ নং : 151 বয়স : 25 লিঙ্গ : মহিলা	UUI0097774 ফটো উপলব্ধ
595 নাম : কন্দৰ্প কুমাৰ দাস পিতাৰ নাম: গঙ্গাধৰ ঘৰ নং : 152 বয়স : 53 লিঙ্গ : পুৰুষ	CFM4438953 ফটো উপলব্ধ	596 নাম : কনক দাস পিতাৰ নাম: অনন্ত ঘৰ নং : 152 বয়স : 52 লিঙ্গ : পুৰুষ	CFM4438919 ফটো উপলব্ধ	597 নাম : বনুমা দাস স্বামীৰ নাম: কন্দৰ্প ঘৰ নং : 152 বয়স : 48 লিঙ্গ : মহিলা	CFM4438964 ফটো উপলব্ধ
S 598 নাম : জোনাকী দাস পিতাৰ নাম: গঙ্গাধৰ ঘৰ নং : 152 বয়স : 48 লিঙ্গ : মহিলা	CFM4438975 ফটো উপলব্ধ	S 599 নাম : মনেশ্বৰ দাস পিতাৰ নাম: অন্নন্ত দাস ঘৰ নং : 152 বয়স : 47 লিঙ্গ : পুৰুষ	CFM0030809 ফটো উপলব্ধ	600 নাম : ফুলেশ্বৰী দাস স্বামীৰ নাম: কনক দাস ঘৰ নং : 152 বয়স : 46 লিঙ্গ : মহিলা	CFM4438920 ফটো উপলব্ধ



601 নাম : নগেন দাস পিতাৰ নাম: সূৰ্য দাস ঘৰ নং : 152 বয়স : 23 লিঙ্গ : পুৰুষ	CFM0455329 ফটো উপলব্ধ	602 নাম : কামিনী দাস স্বামীৰ নাম: বিক্রীধৰ দাস ঘৰ নং : 155 বয়স : 76 লিঙ্গ : মহিলা	CFM4438997 ফটো উপলব্ধ	603 নাম : সত্যনাথ টালুকদাৰ পিতাৰ নাম: বিক্ৰী ধৰ তালুকদাৰ ঘৰ নং : 155 বয়স : 55 লিঙ্গ : পুৰুষ	CFM4439003 ফটো উপলব্ধ
604 নাম : হেমন্ত কুমাৰ দাস পিতাৰ নাম: বিক্রীধৰ দাস ঘৰ নং : 155 বয়স : 52 লিঙ্গ : পুৰুষ	CFM4439047 ফটো উপলব্ধ	605 নাম : নগেন দাস পিতাৰ নাম: বিক্রীধৰ ঘৰ নং : 155 বয়স : 50 লিঙ্গ : পুৰুষ	CFM4439025 ফটো উপলব্ধ	606 নাম : চন্দনা দাস স্বামীৰ নাম: হেমন্ত কুমাৰ দাস ঘৰ নং : 155 বয়স : 48 লিঙ্গ : মহিলা	CFM4439058 ফটো উপলব্ধ
607 নাম : বীনা দাস স্বামীৰ নাম: নগেন ঘৰ নং : 155 বয়স : 44 লিঙ্গ : মহিলা	CFM4439036 ফটো উপলব্ধ	608 নাম : ধীৰেন তালুকদাৰ পিতাৰ নাম: বিক্রীধৰ ঘৰ নং : 155 বয়স : 42 লিঙ্গ : পুৰুষ	CFM4439070 ফটো উপলব্ধ	609 নাম : অনিতা দাস স্বামীৰ নাম: ধীৰেন দাস ঘৰ নং : 155 বয়স : 28 লিঙ্গ : মহিলা	CFM0032599 ফটো উপলব্ধ
S 610 নাম : হীৰমোনী দাস পিতাৰ নাম: নগেন দাস ঘৰ নং : 155 বয়স : 25 লিঙ্গ : মহিলা	CFM0542290 ফটো উপলব্ধ	611 নাম : সৌৰভজ্যোতি তালুকদাৰ পিতাৰ নাম: সত্যনাথ তালুকদাৰ ঘৰ নং : 155 বয়স : 25 লিঙ্গ : পুৰুষ	CFM0504985 ফটো উপলব্ধ	612 নাম : কাশ্যপ তালুকদাৰ পিতাৰ নাম: সত্য নাথ তালুকদাৰ ঘৰ নং : 155 বয়স : 21 লিঙ্গ : পুৰুষ	UUI0019083 ফটো উপলব্ধ
613 নাম : মৌশাম দাস পিতাৰ নাম: হেমন্ত কুঃ দাস ঘৰ নং : 155 বয়স : 20 লিঙ্গ : পুৰুষ	UUI0018846 ফটো উপলব্ধ	E 614 নাম : ফটিক ডেকা পিতাৰ নাম: মেদা ঘৰ নং : 156 বয়স : 83 লিঙ্গ : পুৰুষ	CFM4439150 ফটো উপলব্ধ	615 নাম : ৰমনী ডেকা স্বামীৰ নাম: ফটিক ঘৰ নং : 156 বয়স : 69 লিঙ্গ : মহিলা	CFM4439161 ফটো উপলব্ধ
616 নাম : উত্তম ডেকা পিতাৰ নাম: ফটিক ঘৰ নং : 156 বয়স : 51 লিঙ্গ : পুৰুষ	CFM4439092 ফটো উপলব্ধ	617 নাম : মহানন্দ ডেকা পিতাৰ নাম: ফটিক ঘৰ নং : 156 বয়স : 49 লিঙ্গ : পুৰুষ	CFM4439116 ফটো উপলব্ধ	618 নাম : সমৰ ডেকা পিতাৰ নাম: ফটিক ঘৰ নং : 156 বয়স : 46 লিঙ্গ : পুৰুষ	CFM4439138 ফটো উপলব্ধ
619 নাম : অমৰ ডেকা পিতাৰ নাম: ফটিক ঘৰ নং : 156 বয়স : 42 লিঙ্গ : পুৰুষ	CFM4439172 ফটো উপলব্ধ	620 নাম : বেলী ডেকা স্বামীৰ নাম: সমৰ ডেকা ঘৰ নং : 156 বয়স : 40 লিঙ্গ : মহিলা	CFM4439149 ফটো উপলব্ধ	621 নাম : মিতালী ডেকা স্বামীৰ নাম: অমৰ ডেকা ঘৰ নং : 156 বয়স : 37 লিঙ্গ : মহিলা	CFM4439183 ফটো উপলব্ধ
622 নাম : মক্ষদা ডেকা স্বামীৰ নাম: উত্তম ঘৰ নং : 156 বয়স : 36 লিঙ্গ : মহিলা	CFM4439105 ফটো উপলব্ধ	623 নাম : বীতা ডেকা স্বামীৰ নাম: মহানন্দ ঘৰ নং : 156 বয়স : 35 লিঙ্গ : মহিলা	CFM4439194 ফটো উপলব্ধ	624 নাম : হীৰক ডেকা পিতাৰ নাম: উত্তম ডেকা ঘৰ নং : 156 বয়স : 26 লিঙ্গ : পুৰুষ	CFM0542308 ফটো উপলব্ধ
625 নাম : উদ্ধব ডেকা পিতাৰ নাম: সমৰ ডেকা ঘৰ নং : 156 বয়স : 23 লিঙ্গ : পুৰুষ	CFM0435131 ফটো উপলব্ধ	626 নাম : ৰিজমনি দাস স্বামীৰ নাম: হীৰক ডেকা ঘৰ নং : 156 বয়স : 22 লিঙ্গ : মহিলা	UUI0111740 ফটো উপলব্ধ	627 নাম : আকাশ ডেকা পিতাৰ নাম: অমৰ ডেকা ঘৰ নং : 156 বয়স : 21 লিঙ্গ : পুৰুষ	UUI0078477 ফটো উপলব্ধ
628 নাম : নিবেদিতা ডেকা স্বামীৰ নাম: উদ্ধব ডেকা ঘৰ নং : 156 বয়স : 20 লিঙ্গ : মহিলা	UUI0100339 ফটো উপলব্ধ	629 নাম : নিহুতী দাস মাতৃৰ নাম: পৰয়ন্তী ঘৰ নং : 159 বয়স : 55 লিঙ্গ : মহিলা	CFM4439207 ফটো উপলব্ধ	630 নাম : দমাহু দাস মাতৃৰ নাম: নিহুতী ঘৰ নং : 159 বয়স : 39 লিঙ্গ : পুৰুষ	CFM4439218 ফটো উপলব্ধ



631 নাম : ফুলেশ্বৰী দাস স্বামীৰ নাম: দমাহু দাস ঘৰ নং : ১৫৭ বয়স : 37 লিঙ্গ : মহিলা	CFM4439229 ফটো উপলব্ধ	632 নাম : গিৰীন দাস পিতাৰ নাম: মোন্দা ঘৰ নং : ১৫৮ বয়স : 58 লিঙ্গ : পুৰুষ	CFM4439274 ফটো উপলব্ধ	633 নাম : বতন দাস পিতাৰ নাম: মোন্দা ঘৰ নং : ১৫৮ বয়স : 56 লিঙ্গ : পুৰুষ	CFM4439252 ফটো উপলব্ধ
634 নাম : চৰিনী দাস স্বামীৰ নাম: বতন দাস ঘৰ নং : ১৫৮ বয়স : 46 লিঙ্গ : মহিলা	CFM4439263 ফটো উপলব্ধ	635 নাম : বীলায়শ্ৰী দাস স্বামীৰ নাম: জীবেশ্বৰ ঘৰ নং : ১৫৮ বয়স : 43 লিঙ্গ : মহিলা	CFM4439241 ফটো উপলব্ধ	636 নাম : ৰাজীৱ দাস পিতাৰ নাম: গীৰিন ঘৰ নং : ১৫৮ বয়স : 37 লিঙ্গ : পুৰুষ	CFM4439309 ফটো উপলব্ধ
637 নাম : হীৰামণি দাস স্বামীৰ নাম: ৰাজীৱ দাস ঘৰ নং : ১৫৮ বয়স : 34 লিঙ্গ : মহিলা	CFM1877538 ফটো উপলব্ধ	638 নাম : অশ্বিনী দাস পিতাৰ নাম: গিৰীন দাস ঘৰ নং : ১৫৮ বয়স : 32 লিঙ্গ : পুৰুষ	CFM4439310 ফটো উপলব্ধ	639 নাম : দীপামনি দাস পিতাৰ নাম: বতন দাস ঘৰ নং : 158 বয়স : 29 লিঙ্গ : মহিলা	CFM0505305 ফটো উপলব্ধ
# 640 নাম : ৰস্মি দাস স্বামীৰ নাম: অভিজিৎ দাস ঘৰ নং : 68 বয়স : 29 লিঙ্গ : মহিলা	CFM0433540 ফটো উপলব্ধ	641 নাম : পঙ্কজ দাস পিতাৰ নাম: জিবেশ্বৰ দাস ঘৰ নং : 158 বয়স : 27 লিঙ্গ : পুৰুষ	CFM0500314 ফটো উপলব্ধ	642 নাম : বিজু কুমাৰ দাস পিতাৰ নাম: বতন চন্দ্ৰ দাস ঘৰ নং : ১৫৮ বয়স : 25 লিঙ্গ : পুৰুষ	CFM0475756 ফটো উপলব্ধ
643 নাম : ৰোহিতেশ্বৰ দাস পিতাৰ নাম: মোন্দা ঘৰ নং : ১৫৯ বয়স : 70 লিঙ্গ : পুৰুষ	CFM4439321 ফটো উপলব্ধ	644 নাম : নিৰোদা দাস স্বামীৰ নাম: ৰোহিতেশ্বৰ ঘৰ নং : ১৫৯ বয়স : 48 লিঙ্গ : মহিলা	CFM4439343 ফটো উপলব্ধ	645 নাম : সুৰঞ্জন দাস পিতাৰ নাম: ৰোহিতেশ্বৰ দাস ঘৰ নং : 159 বয়স : 28 লিঙ্গ : পুৰুষ	CFM0245126 ফটো উপলব্ধ
646 নাম : নয়ন দাস পিতাৰ নাম: উপেন দাস ঘৰ নং : 159 বয়স : 26 লিঙ্গ : পুৰুষ	CFM0333112 ফটো উপলব্ধ	# 647 নাম : অনপ দাস পিতাৰ নাম: উপেন দাস ঘৰ নং : 68 বয়স : 22 লিঙ্গ : পুৰুষ	CFM1323591 ফটো উপলব্ধ	648 নাম : জীতেন দাস মাতৃৰ নাম: বালা ঘৰ নং : ১৬০ বয়স : 57 লিঙ্গ : পুৰুষ	CFM4439365 ফটো উপলব্ধ
649 নাম : জয়মতী দাস স্বামীৰ নাম: জীতেন ঘৰ নং : ১৬০ বয়স : 46 লিঙ্গ : মহিলা	CFM4439376 ফটো উপলব্ধ	650 নাম : কিশোৰ দাস পিতাৰ নাম: জীতেন দাস ঘৰ নং : 160 বয়স : 29 লিঙ্গ : পুৰুষ	CFM0245241 ফটো উপলব্ধ	651 নাম : ফুলেন দাস পিতাৰ নাম: মদন ঘৰ নং : ১৬১ বয়স : 63 লিঙ্গ : পুৰুষ	CFM4439387 ফটো উপলব্ধ
652 নাম : গিৰীবালা দাস স্বামীৰ নাম: ফুলেন দাস ঘৰ নং : ১৬১ বয়স : 60 লিঙ্গ : মহিলা	CFM4439398 ফটো উপলব্ধ	653 নাম : বাসন্তী দাস স্বামীৰ নাম: ৰমেশ ঘৰ নং : ১৬২ বয়স : 59 লিঙ্গ : মহিলা	CFM4439401 ফটো উপলব্ধ	654 নাম : অনপমা দাস পিতাৰ নাম: ৰঞ্জন দাস ঘৰ নং : 162 বয়স : 39 লিঙ্গ : মহিলা	CFM0245068 ফটো উপলব্ধ
655 নাম : ৰঞ্জন দাস মাতৃৰ নাম: বাসন্তী ঘৰ নং : ১৬২ বয়স : 38 লিঙ্গ : পুৰুষ	CFM4439412 ফটো উপলব্ধ	656 নাম : ৰিকু দাশ স্বামীৰ নাম: ককল দাশ ঘৰ নং : 162 বয়স : 26 লিঙ্গ : মহিলা	CFM0543314 ফটো উপলব্ধ	657 নাম : উমাকান্ত দাস পিতাৰ নাম: গোলক ঘৰ নং : ১৬৪ বয়স : 50 লিঙ্গ : পুৰুষ	CFM4439467 ফটো উপলব্ধ
658 নাম : পঞ্চনন দাস পিতাৰ নাম: গোলক ঘৰ নং : ১৬৪ বয়স : 47 লিঙ্গ : পুৰুষ	CFM4439489 ফটো উপলব্ধ	659 নাম : প্ৰসন্ন দাস পিতাৰ নাম: গোলক ঘৰ নং : ১৬৪ বয়স : 45 লিঙ্গ : পুৰুষ	CFM4439490 ফটো উপলব্ধ	660 নাম : পদমী দাস স্বামীৰ নাম: উমাকান্ত দাস ঘৰ নং : ১৬৪ বয়স : 42 লিঙ্গ : মহিলা	CFM4439478 ফটো উপলব্ধ



661 নাম : নমিতা দাস স্বামীৰ নাম : পঞ্চগনন দাস ঘৰ নং : 168 বয়স : 38 লিঙ্গ : মহিলা	CFM4439503 ফটো উপলব্ধ	662 নাম : পিনকল দাস পিতাৰ নাম : পঞ্চগনন দাস ঘৰ নং : 164 বয়স : 20 লিঙ্গ : পুৰুষ	UUI0063313 ফটো উপলব্ধ	663 নাম : ভূপেন দাস পিতাৰ নাম : গোলক ঘৰ নং : 165 বয়স : 58 লিঙ্গ : পুৰুষ	CFM4439514 ফটো উপলব্ধ
664 নাম : উত্তৰা দাস স্বামীৰ নাম : ভূপেন ঘৰ নং : 165 বয়স : 52 লিঙ্গ : মহিলা	CFM4439525 ফটো উপলব্ধ	S 665 নাম : নৰনিতা দাস পিতাৰ নাম : ভূপেন দাস ঘৰ নং : 165 বয়স : 31 লিঙ্গ : মহিলা	CFM1877470 ফটো উপলব্ধ	666 নাম : সনমনী দাস পিতাৰ নাম : ভূপেন দাস ঘৰ নং : 165 বয়স : 31 লিঙ্গ : মহিলা	CFM0245076 ফটো উপলব্ধ
667 নাম : হিবোকজ্যোতি দাস পিতাৰ নাম : ভূপেন দাস ঘৰ নং : 165 বয়স : 29 লিঙ্গ : পুৰুষ	CFM0036707 ফটো উপলব্ধ	668 নাম : উকীল দাস পিতাৰ নাম : গোপাল ঘৰ নং : 165 বয়স : 71 লিঙ্গ : পুৰুষ	CFM4439536 ফটো উপলব্ধ	669 নাম : কুঞ্জবালু দাস স্বামীৰ নাম : উকীল ঘৰ নং : 165 বয়স : 58 লিঙ্গ : মহিলা	CFM4439547 ফটো উপলব্ধ
670 নাম : হেমেন দাস পিতাৰ নাম : উকীল ঘৰ নং : 166 বয়স : 36 লিঙ্গ : পুৰুষ	CFM4439558 ফটো উপলব্ধ	671 নাম : মিতালী দাস স্বামীৰ নাম : হেমেন দাস ঘৰ নং : 166 বয়স : 28 লিঙ্গ : মহিলা	CFM0245332 ফটো উপলব্ধ	672 নাম : প্ৰমীলা দাস স্বামীৰ নাম : মেটো ঘৰ নং : 169 বয়স : 74 লিঙ্গ : মহিলা	CFM4439570 ফটো উপলব্ধ
673 নাম : বানেশ্বৰ দাস মাতৃৰ নাম : প্ৰমীলা দাস ঘৰ নং : 169 বয়স : 58 লিঙ্গ : পুৰুষ	CFM4439581 ফটো উপলব্ধ	674 নাম : দীপালী দাস স্বামীৰ নাম : বানেশ্বৰ ঘৰ নং : 169 বয়স : 50 লিঙ্গ : মহিলা	CFM4439592 ফটো উপলব্ধ	675 নাম : হৰিহৰ দাস পিতাৰ নাম : বানেশ্বৰ দাস ঘৰ নং : 167 বয়স : 31 লিঙ্গ : পুৰুষ	CFM0245191 ফটো উপলব্ধ
676 নাম : জশা দাস পিতাৰ নাম : বানেশ্বৰ দাস ঘৰ নং : 167 বয়স : 29 লিঙ্গ : পুৰুষ	CFM0433425 ফটো উপলব্ধ	677 নাম : সংগীতা দাস স্বামীৰ নাম : হৰিহৰ দাস ঘৰ নং : 167 বয়স : 23 লিঙ্গ : মহিলা	CFM0447292 ফটো উপলব্ধ	678 নাম : জয়ন্তী দাস স্বামীৰ নাম : কীতন ঘৰ নং : 168 বয়স : 67 লিঙ্গ : মহিলা	CFM4439616 ফটো উপলব্ধ
679 নাম : ভূমিধৰ দাস পিতাৰ নাম : কীতন ঘৰ নং : 168 বয়স : 43 লিঙ্গ : পুৰুষ	CFM4439627 ফটো উপলব্ধ	680 নাম : সত্যেন্দ্ৰ দাস পিতাৰ নাম : কীতন ঘৰ নং : 168 বয়স : 40 লিঙ্গ : পুৰুষ	CFM4439649 ফটো উপলব্ধ	681 নাম : ডালিমি দাস স্বামীৰ নাম : ভূমিধৰ দাস ঘৰ নং : 168 বয়স : 38 লিঙ্গ : মহিলা	CFM4439638 ফটো উপলব্ধ
682 নাম : ধৰ্মেশ্বৰ দাস মাতৃৰ নাম : জয়ন্তী দাস ঘৰ নং : 168 বয়স : 37 লিঙ্গ : পুৰুষ	CFM0245217 ফটো উপলব্ধ	683 নাম : গোলাপী দাস স্বামীৰ নাম : ধৰ্মেশ্বৰ দাস ঘৰ নং : 168 বয়স : 33 লিঙ্গ : মহিলা	UUI0153023 ফটো উপলব্ধ	684 নাম : বঙ্গীতা দাস অন্যান্য : সত্যেন্দ্ৰ দাস ঘৰ নং : 168 বয়স : 32 লিঙ্গ : মহিলা	CFM4441401 ফটো উপলব্ধ
685 নাম : পাপৰী দাস স্বামীৰ নাম : প্ৰসন্ন দাস ঘৰ নং : 168 বয়স : 30 লিঙ্গ : মহিলা	CFM0245092 ফটো উপলব্ধ	686 নাম : উৰ্মিলা দাস পিতাৰ নাম : ধৰ্মেশ্বৰ ঘৰ নং : 169 বয়স : 68 লিঙ্গ : মহিলা	CFM4439661 ফটো উপলব্ধ	687 নাম : সনাতন দাস পিতাৰ নাম : ধৰ্মেশ্বৰ ঘৰ নং : 169 বয়স : 58 লিঙ্গ : পুৰুষ	CFM4439694 ফটো উপলব্ধ
688 নাম : তিলক দাস পিতাৰ নাম : ধৰ্মেশ্বৰ ঘৰ নং : 169 বয়স : 54 লিঙ্গ : পুৰুষ	CFM4439672 ফটো উপলব্ধ	689 নাম : পদমী দাস স্বামীৰ নাম : তিলক ঘৰ নং : 169 বয়স : 49 লিঙ্গ : মহিলা	CFM4439683 ফটো উপলব্ধ	690 নাম : গীতা দাস স্বামীৰ নাম : সনাতন দাস ঘৰ নং : 169 বয়স : 48 লিঙ্গ : মহিলা	CFM4439707 ফটো উপলব্ধ



691 নাম : ব্ৰজেন দাস পিতাৰ নাম: তিলক দাস ঘৰ নং : 169 বয়স : 31 লিঙ্গ : পুৰুষ	CFM0245183 ফটো উপলব্ধ	692 নাম : চুমিত্ৰা দাস স্বামীৰ নাম: ব্ৰজেন দাস ঘৰ নং : 169 বয়স : 25 লিঙ্গ : মহিলা	CFM1171313 ফটো উপলব্ধ	693 নাম : খনিৰ দাস পিতাৰ নাম: সনাতন দাস ঘৰ নং : 169 বয়স : 24 লিঙ্গ : পুৰুষ	CFM7179377 ফটো উপলব্ধ
694 নাম : প্ৰদীপ দাস পিতাৰ নাম: গোবিন্দ দাস ঘৰ নং : 190 বয়স : 53 লিঙ্গ : পুৰুষ	CFM0039248 ফটো উপলব্ধ	695 নাম : কামেশ্বৰ দাস পিতাৰ নাম: গোবিন্দ দাস ঘৰ নং : 190 বয়স : 53 লিঙ্গ : পুৰুষ	CFM4439730 ফটো উপলব্ধ	696 নাম : পদ্মাপতি দাস স্বামীৰ নাম: প্ৰদীপ দাস ঘৰ নং : 190 বয়স : 49 লিঙ্গ : মহিলা	CFM0039297 ফটো উপলব্ধ
697 নাম : ৰেবতী দাস স্বামীৰ নাম: কামেশ্বৰ দাস ঘৰ নং : 190 বয়স : 41 লিঙ্গ : মহিলা	CFM1877549 ফটো উপলব্ধ	698 নাম : হৰিচন্দ্ৰ দাস পিতাৰ নাম: প্ৰদীপ দাস ঘৰ নং : 190 বয়স : 32 লিঙ্গ : পুৰুষ	CFM0039396 ফটো উপলব্ধ	699 নাম : ধনোখৰ দাস পিতাৰ নাম: গোবিন্দ ঘৰ নং : 191 বয়স : 76 লিঙ্গ : পুৰুষ	CFM4439763 ফটো উপলব্ধ
700 নাম : এডৱাৰ্ড গাডি পিতাৰ নাম: লুকাৰ্শ গাডি ঘৰ নং : 171 বয়স : 22 লিঙ্গ : পুৰুষ	CFM7159270 ফটো উপলব্ধ	701 নাম : উপেন দাস পিতাৰ নাম: বাৰেশ্বৰ ঘৰ নং : 192 বয়স : 57 লিঙ্গ : পুৰুষ	CFM4439843 ফটো উপলব্ধ	702 নাম : মালতী দাস স্বামীৰ নাম: ভূপেন ঘৰ নং : 192 বয়স : 56 লিঙ্গ : মহিলা	CFM4439865 ফটো উপলব্ধ
703 নাম : কেশব দাস মাতৃৰ নাম: সজনী দাস ঘৰ নং : 192 বয়স : 52 লিঙ্গ : পুৰুষ	CFM4439796 ফটো উপলব্ধ	704 নাম : জয়মতী দাস স্বামীৰ নাম: উপেন ঘৰ নং : 192 বয়স : 51 লিঙ্গ : মহিলা	CFM4439854 ফটো উপলব্ধ	705 নাম : গোলাপী দাস স্বামীৰ নাম: অভয় ঘৰ নং : 192 বয়স : 45 লিঙ্গ : মহিলা	CFM4439821 ফটো উপলব্ধ
706 নাম : অজন্তা দাস স্বামীৰ নাম: কেশব দাস ঘৰ নং : 192 বয়স : 43 লিঙ্গ : মহিলা	CFM4439809 ফটো উপলব্ধ	707 নাম : গুণজিৎ দাস পিতাৰ নাম: উপেন ঘৰ নং : 192 বয়স : 35 লিঙ্গ : পুৰুষ	CFM4439887 ফটো উপলব্ধ	708 নাম : অনূপ দাস মাতৃৰ নাম: মালতী দাস ঘৰ নং : 192 বয়স : 31 লিঙ্গ : পুৰুষ	CFM1877403 ফটো উপলব্ধ
709 নাম : সবিতা দাশ স্বামীৰ নাম: অনূপ দাশ ঘৰ নং : 172 বয়স : 30 লিঙ্গ : মহিলা	CFM0543306 ফটো উপলব্ধ	710 নাম : অমিত দাস পিতাৰ নাম: অভয় দাস ঘৰ নং : 192 বয়স : 28 লিঙ্গ : পুৰুষ	CFM0468793 ফটো উপলব্ধ	711 নাম : কপিল দাস পিতাৰ নাম: কেশৱ দাস ঘৰ নং : 192 বয়স : 25 লিঙ্গ : পুৰুষ	CFM0511550 ফটো উপলব্ধ
712 নাম : পৰিসিতা দাস স্বামীৰ নাম: গুণজিৎ দাস ঘৰ নং : 172 বয়স : 24 লিঙ্গ : মহিলা	UUI0147991 ফটো উপলব্ধ	713 নাম : ৰুমি দাস স্বামীৰ নাম: দ্বিপেন ঘৰ নং : 193 বয়স : 52 লিঙ্গ : মহিলা	CFM4439898 ফটো উপলব্ধ	714 নাম : খৰ্গেশ্বৰ দাস পিতাৰ নাম: লোহিত ঘৰ নং : 198 বয়স : 47 লিঙ্গ : পুৰুষ	CFM4439912 ফটো উপলব্ধ
715 নাম : ৰেনু দাস স্বামীৰ নাম: খৰ্গেশ্বৰ দাস ঘৰ নং : 198 বয়স : 41 লিঙ্গ : মহিলা	CFM4439923 ফটো উপলব্ধ	716 নাম : চয়ামণি দাস পিতাৰ নাম: ঘনশ্যাম দাস ঘৰ নং : 174 বয়স : 23 লিঙ্গ : মহিলা	CFM1252758 ফটো উপলব্ধ	717 নাম : ঘনশ্যাম দাস পিতাৰ নাম: লোহিত ঘৰ নং : 195 বয়স : 57 লিঙ্গ : পুৰুষ	CFM4439945 ফটো উপলব্ধ
718 নাম : মলয়া দাস স্বামীৰ নাম: ঘনশ্যাম ঘৰ নং : 195 বয়স : 46 লিঙ্গ : মহিলা	CFM4439956 ফটো উপলব্ধ	719 নাম : ৰতেশ্বৰ দাস পিতাৰ নাম: ঘনশ্যাম দাস ঘৰ নং : 175 বয়স : 30 লিঙ্গ : পুৰুষ	CFM0245316 ফটো উপলব্ধ	720 নাম : পিলু দাস পিতাৰ নাম: ঘনশ্যাম দাস ঘৰ নং : 175 বয়স : 29 লিঙ্গ : পুৰুষ	CFM0270405 ফটো উপলব্ধ



721 নাম : কংকন দাস মাতৃৰ নাম: সজোনী দাস ঘৰ নং : 175 বয়স : 28 লিঙ্গ : পুৰুষ	CFM0244962 ফটো উপলব্ধ	722 নাম : বিজয়িণী ৰায় দাস স্বামীৰ নাম: কংকন দাস ঘৰ নং : 175 বয়স : 25 লিঙ্গ : মহিলা	CFM0244517 ফটো উপলব্ধ	723 নাম : হিৰণ্য দাশ পিতাৰ নাম: সুশেণ দাশ ঘৰ নং : 177 বয়স : 26 লিঙ্গ : পুৰুষ	CFM0542126 ফটো উপলব্ধ
724 নাম : মিজিৎ বসুমতাৰী পিতাৰ নাম: লবো কুমাৰ বসুমতাৰী ঘৰ নং : 199 বয়স : 25 লিঙ্গ : পুৰুষ	CFM0529149 ফটো উপলব্ধ	725 নাম : চবিন দাস পিতাৰ নাম: গবৰ ঘৰ নং : 198 বয়স : 61 লিঙ্গ : পুৰুষ	CFM4439989 ফটো উপলব্ধ	726 নাম : ভনীতা দাস স্বামীৰ নাম: চবিন ঘৰ নং : 198 বয়স : 56 লিঙ্গ : মহিলা	CFM4439990 ফটো উপলব্ধ
727 নাম : পূজা দাস স্বামীৰ নাম: ৰাজিব দাস ঘৰ নং : 178 বয়স : 23 লিঙ্গ : মহিলা	CFM1171198 ফটো উপলব্ধ	728 নাম : ৰাজিব দাস পিতাৰ নাম: চবীন দাস ঘৰ নং : 178 বয়স : 23 লিঙ্গ : পুৰুষ	CFM0459370 ফটো উপলব্ধ	729 নাম : শেষতি দাস স্বামীৰ নাম: গনপতি ঘৰ নং : 199 বয়স : 65 লিঙ্গ : মহিলা	CFM4440011 ফটো উপলব্ধ
730 নাম : গনপতি দাস পিতাৰ নাম: গবৰ ঘৰ নং : 199 বয়স : 58 লিঙ্গ : পুৰুষ	CFM4440000 ফটো উপলব্ধ	731 নাম : ভূদেব দাস পিতাৰ নাম: গনপতি ঘৰ নং : 199 বয়স : 36 লিঙ্গ : পুৰুষ	CFM4440022 ফটো উপলব্ধ	732 নাম : পদ্মিণী দাশ স্বামীৰ নাম: ভূদেব দাশ ঘৰ নং : 179 বয়স : 28 লিঙ্গ : মহিলা	CFM0543231 ফটো উপলব্ধ
733 নাম : গগন দাস পিতাৰ নাম: বনমালী ঘৰ নং : 180 বয়স : 42 লিঙ্গ : পুৰুষ	CFM4440044 ফটো উপলব্ধ	734 নাম : ববিতা দাস স্বামীৰ নাম: গগন দাস ঘৰ নং : 180 বয়স : 37 লিঙ্গ : মহিলা	CFM4440055 ফটো উপলব্ধ	735 নাম : চুনমনি দাস পিতাৰ নাম: গগন দাস ঘৰ নং : 180 বয়স : 20 লিঙ্গ : মহিলা	UUI0152728 ফটো উপলব্ধ
736 নাম : নিলেশ্বৰী দাস স্বামীৰ নাম: পঞ্চগনন ঘৰ নং : 181 বয়স : 86 লিঙ্গ : মহিলা	CFM4440077 ফটো উপলব্ধ	737 নাম : দিলীপ দাস পিতাৰ নাম: পঞ্চগনন ঘৰ নং : 181 বয়স : 60 লিঙ্গ : পুৰুষ	CFM4440102 ফটো উপলব্ধ	738 নাম : লিপিকা দাস স্বামীৰ নাম: দিলীপ ঘৰ নং : 181 বয়স : 55 লিঙ্গ : মহিলা	CFM4440113 ফটো উপলব্ধ
739 নাম : ৰঞ্জিত দাস পিতাৰ নাম: পঞ্চগনন ঘৰ নং : 181 বয়স : 53 লিঙ্গ : পুৰুষ	CFM4440124 ফটো উপলব্ধ	740 নাম : প্ৰভা দাস স্বামীৰ নাম: ৰঞ্জিত ঘৰ নং : 181 বয়স : 42 লিঙ্গ : মহিলা	CFM4440135 ফটো উপলব্ধ	741 নাম : ৰূপম দাস পিতাৰ নাম: ৰঞ্জিত দাস ঘৰ নং : 181 বয়স : 30 লিঙ্গ : পুৰুষ	CFM0245209 ফটো উপলব্ধ
742 নাম : মানব দাশ পিতাৰ নাম: দিলিপ দাশ ঘৰ নং : 181 বয়স : 28 লিঙ্গ : পুৰুষ	CFM0537407 ফটো উপলব্ধ	743 নাম : সাগৰিকা দাস পিতাৰ নাম: ৰঞ্জিত দাস ঘৰ নং : 181 বয়স : 23 লিঙ্গ : মহিলা	CFM0451526 ফটো উপলব্ধ	744 নাম : অৰ্পনা দাস স্বামীৰ নাম: মানব দাস ঘৰ নং : 181 বয়স : 19 লিঙ্গ : মহিলা	UUI0153254 ফটো উপলব্ধ
745 নাম : লাদুম দাস পিতাৰ নাম: উমেশ ঘৰ নং : 183 বয়স : 67 লিঙ্গ : পুৰুষ	CFM4440157 ফটো উপলব্ধ	746 নাম : দীপালী দাস স্বামীৰ নাম: লাদুম ঘৰ নং : 183 বয়স : 65 লিঙ্গ : মহিলা	CFM4440168 ফটো উপলব্ধ	747 নাম : মুকুন্দ দাস পিতাৰ নাম: লাদুম ঘৰ নং : 183 বয়স : 43 লিঙ্গ : পুৰুষ	CFM4440179 ফটো উপলব্ধ
748 নাম : ধনজীত দাস পিতাৰ নাম: লাদুম ঘৰ নং : 183 বয়স : 40 লিঙ্গ : পুৰুষ	CFM4440180 ফটো উপলব্ধ	749 নাম : অপূৰ্ব দাস পিতাৰ নাম: বিন্ধী ৰাম দাস ঘৰ নং : 183 বয়স : 31 লিঙ্গ : পুৰুষ	CFM1189315 ফটো উপলব্ধ	S 750 নাম : ডালিমী দাস স্বামীৰ নাম: ধনজীত দাস ঘৰ নং : 183 বয়স : 27 লিঙ্গ : মহিলা	CFM0281063 ফটো উপলব্ধ



751 নাম : দ্বিপজৌতি দাস পিতাৰ নাম: ধনেশ্বৰ দাস ঘৰ নং : 183 বয়স : 23 লিঙ্গ : পুৰুষ	CFM1187632 ফটো উপলব্ধ	752 নাম : দেউলা দাস পিতাৰ নাম: ভেঙৰু ঘৰ নং : 1৮৪ বয়স : 60 লিঙ্গ : পুৰুষ	CFM4440191 ফটো উপলব্ধ	753 নাম : গায়ত্ৰী দাস স্বামীৰ নাম: দেউলা ঘৰ নং : 1৮৪ বয়স : 55 লিঙ্গ : মহিলা	CFM4440204 ফটো উপলব্ধ
754 নাম : ভজয় দাস পিতাৰ নাম: দেউলা ঘৰ নং : 1৮৪ বয়স : 34 লিঙ্গ : পুৰুষ	CFM4440226 ফটো উপলব্ধ	755 নাম : দিপামনি দাস পিতাৰ নাম: সতীশ দাস ঘৰ নং : 1৮৪ বয়স : 25 লিঙ্গ : মহিলা	CFM0528471 ফটো উপলব্ধ	756 নাম : মহেশ্বৰী দাস স্বামীৰ নাম: কৃষ্ণকান্ত ঘৰ নং : 1৮৫ বয়স : 68 লিঙ্গ : মহিলা	CFM4440237 ফটো উপলব্ধ
757 নাম : বধুনাথ দাস মাতৃৰ নাম: মহেশ্বৰী ঘৰ নং : 1৮৫ বয়স : 46 লিঙ্গ : পুৰুষ	CFM4440260 ফটো উপলব্ধ	758 নাম : পদিনী দাস স্বামীৰ নাম: উজ্বল ঘৰ নং : 1৮৫ বয়স : 38 লিঙ্গ : মহিলা	CFM4440259 ফটো উপলব্ধ	759 নাম : বিচিত্ৰাতালুকদাৰ দাস স্বামীৰ নাম: বধুনাথ দাস ঘৰ নং : 1৮৫ বয়স : 31 লিঙ্গ : মহিলা	CFM4441912 ফটো উপলব্ধ
760 নাম : নগেন দাস মাতৃৰ নাম: বালা দাস ঘৰ নং : 1৮৬ বয়স : 48 লিঙ্গ : পুৰুষ	CFM4440282 ফটো উপলব্ধ	761 নাম : বানেশ্বৰী দাস স্বামীৰ নাম: নগেন ঘৰ নং : 1৮৬ বয়স : 45 লিঙ্গ : মহিলা	CFM4440293 ফটো উপলব্ধ	762 নাম : ধনজীতা দাস পিতাৰ নাম: নগেন দাস ঘৰ নং : 1৮৬ বয়স : 29 লিঙ্গ : মহিলা	CFM0044917 ফটো উপলব্ধ
763 নাম : বমেন দাস পিতাৰ নাম: নগেন দাস ঘৰ নং : 1৮৬ বয়স : 25 লিঙ্গ : পুৰুষ	CFM0476291 ফটো উপলব্ধ	764 নাম : মনোমতি দাস স্বামীৰ নাম: হৰেন ঘৰ নং : 1৮৭ বয়স : 61 লিঙ্গ : মহিলা	CFM4440339 ফটো উপলব্ধ	765 নাম : দীপামণি দাস স্বামীৰ নাম: সনাতন ঘৰ নং : 1৮৭ বয়স : 42 লিঙ্গ : মহিলা	CFM4440351 ফটো উপলব্ধ
766 নাম : সনাতন দাস পিতাৰ নাম: হৰেন ঘৰ নং : 1৮৭ বয়স : 40 লিঙ্গ : পুৰুষ	CFM4440340 ফটো উপলব্ধ	767 নাম : সীমান্ত দাস পিতাৰ নাম: হৰেন দাস ঘৰ নং : 1৮৭ বয়স : 32 লিঙ্গ : পুৰুষ	CFM4441730 ফটো উপলব্ধ	768 নাম : মৌচুমী দাস স্বামীৰ নাম: সিমন্ত দাস ঘৰ নং : 187 বয়স : 27 লিঙ্গ : মহিলা	CFM0244343 ফটো উপলব্ধ
769 নাম : অনামিকা দাস পিতাৰ নাম: দিনেশ ঘৰ নং : 188 বয়স : 22 লিঙ্গ : মহিলা	UUI0054387 ফটো উপলব্ধ	770 নাম : কুমুদ বৰুৱা পিতাৰ নাম: জয়দেব ঘৰ নং : 1৯০ বয়স : 63 লিঙ্গ : পুৰুষ	CFM4440362 ফটো উপলব্ধ	771 নাম : বনু বৰুৱা স্বামীৰ নাম: কুমুদ ঘৰ নং : 1৯০ বয়স : 56 লিঙ্গ : মহিলা	CFM4440373 ফটো উপলব্ধ
772 নাম : দিপাংকৰ বৰুৱা পিতাৰ নাম: কুমুদ বৰুৱা ঘৰ নং : 1৯০ বয়স : 32 লিঙ্গ : পুৰুষ	CFM4440395 ফটো উপলব্ধ	773 নাম : মাইন কুলিতা স্বামীৰ নাম: দিপাংকৰ ঘৰ নং : 1৯০ বয়স : 32 লিঙ্গ : মহিলা	CFM0500686 ফটো উপলব্ধ	774 নাম : প্ৰদীপ বৰুৱা পিতাৰ নাম: জয়দেব ঘৰ নং : 1৯১ বয়স : 58 লিঙ্গ : পুৰুষ	CFM4440420 ফটো উপলব্ধ
775 নাম : গীতাজলী দাস স্বামীৰ নাম: সমুদ্ৰ বৰুৱা ঘৰ নং : 1৯১ বয়স : 50 লিঙ্গ : মহিলা	CFM4440419 ফটো উপলব্ধ	776 নাম : ইন্দিৰা বৰুৱা স্বামীৰ নাম: প্ৰদীপ বৰুৱা ঘৰ নং : 1৯১ বয়স : 48 লিঙ্গ : মহিলা	CFM4440431 ফটো উপলব্ধ	777 নাম : মুগেন বৰুৱা পিতাৰ নাম: জয়দেব ঘৰ নং : 1৯১ বয়স : 46 লিঙ্গ : পুৰুষ	CFM4440442 ফটো উপলব্ধ
778 নাম : ৰাতুল বৰুৱা পিতাৰ নাম: জয়দেব ঘৰ নং : 1৯১ বয়স : 44 লিঙ্গ : পুৰুষ	CFM4440464 ফটো উপলব্ধ	779 নাম : কল্পনা বৰুৱা স্বামীৰ নাম: মুগেন বৰুৱা ঘৰ নং : 1৯১ বয়স : 43 লিঙ্গ : মহিলা	CFM4440453 ফটো উপলব্ধ	780 নাম : চন্দনা বৰুৱা স্বামীৰ নাম: ৰাতুল বৰুৱা ঘৰ নং : 1৯১ বয়স : 36 লিঙ্গ : মহিলা	CFM4440475 ফটো উপলব্ধ



781 নাম : পাৰ্থৱজ্যোতি বৰুৱা পিতাৰ নাম: সমুদ্ৰ বৰুৱা ঘৰ নং : ১৯১ বয়স : 28 লিঙ্গ : পুৰুষ	CFM0046847 ফটো উপলব্ধ	# 782 নাম : ধনমনি বৰুৱা পিতাৰ নাম: কুমুদ চন্দ্ৰ বৰুৱা ঘৰ নং : ১৯১ বয়স : 24 লিঙ্গ : পুৰুষ	CFM0534511 ফটো উপলব্ধ	783 নাম : অসীম বৰুৱা পিতাৰ নাম: মুগৈন বৰুৱা ঘৰ নং : 191 বয়স : 22 লিঙ্গ : পুৰুষ	CFM7160336 ফটো উপলব্ধ
784 নাম : ডিম্পল বৰুৱা পিতাৰ নাম: ৰাতুল বৰুৱা ঘৰ নং : 191 বয়স : 21 লিঙ্গ : পুৰুষ	UUI0099788 ফটো উপলব্ধ	E 785 নাম : অনিল ৰাজবংশী পিতাৰ নাম: ৰমাকান্ত ঘৰ নং : ১৯২ বয়স : 73 লিঙ্গ : পুৰুষ	CFM4440486 ফটো উপলব্ধ	786 নাম : নলিনী ৰাজবংশী স্বামীৰ নাম: অনীল ঘৰ নং : ১৯২ বয়স : 59 লিঙ্গ : মহিলা	CFM4440497 ফটো উপলব্ধ
787 নাম : উমেশ ৰাজবংশী পিতাৰ নাম: অনিল ঘৰ নং : ১৯২ বয়স : 41 লিঙ্গ : পুৰুষ	CFM4440500 ফটো উপলব্ধ	788 নাম : ৰাজীব ৰাজবংশী পিতাৰ নাম: অনিল ৰাজবংশী ঘৰ নং : ১৯২ বয়স : 36 লিঙ্গ : পুৰুষ	CFM4441821 ফটো উপলব্ধ	789 নাম : সংগীতা ৰাজবংশী স্বামীৰ নাম: উমেশ ৰাজবংশী ঘৰ নং : ১৯২ বয়স : 31 লিঙ্গ : মহিলা	CFM4441923 ফটো উপলব্ধ
S 790 নাম : জনালী ৰাজবংশী স্বামীৰ নাম: ৰাজীব ৰাজবংশী ঘৰ নং : ১৯২ বয়স : 31 লিঙ্গ : মহিলা	CFM4441945 ফটো উপলব্ধ	E 791 নাম : নিসা ৰাজবংশী স্বামীৰ নাম: ৰাজীব ৰাজবংশী ঘৰ নং : 192 বয়স : 25 লিঙ্গ : মহিলা	CFM0535427 ফটো উপলব্ধ	792 নাম : ধনজিৎ দাস পিতাৰ নাম: ৰমাকান্ত দাস ঘৰ নং : ১৯৩ বয়স : 61 লিঙ্গ : পুৰুষ	CFM4440511 ফটো উপলব্ধ
793 নাম : ৰাজো ৰাজবংশী স্বামীৰ নাম: ধনঞ্জয় ঘৰ নং : ১৯৩ বয়স : 57 লিঙ্গ : মহিলা	CFM4440522 ফটো উপলব্ধ	794 নাম : ভবেশ দাস পিতাৰ নাম: ধনঞ্জয় ৰাজবংশী ঘৰ নং : 193 বয়স : 27 লিঙ্গ : পুৰুষ	UUI0015701 ফটো উপলব্ধ	795 নাম : প্ৰবীন ৰাজবংশী পিতাৰ নাম: ৰমা ঘৰ নং : ১৯৪ বয়স : 61 লিঙ্গ : পুৰুষ	CFM4440533 ফটো উপলব্ধ
796 নাম : প্ৰানেশ্বৰী ৰাজবংশী স্বামীৰ নাম: প্ৰবীন ঘৰ নং : ১৯৪ বয়স : 50 লিঙ্গ : মহিলা	CFM4440544 ফটো উপলব্ধ	797 নাম : শামিন ৰাজবংশী পিতাৰ নাম: প্ৰবীন ৰাজবংশী ঘৰ নং : 194 বয়স : 35 লিঙ্গ : পুৰুষ	CFM0543322 ফটো উপলব্ধ	798 নাম : অনামিকা দাশ পিতাৰ নাম: প্ৰবেন দাশ ঘৰ নং : 194 বয়স : 26 লিঙ্গ : মহিলা	CFM0541698 ফটো উপলব্ধ
799 নাম : বিবাৰী বড়ো স্বামীৰ নাম: গজেন ঘৰ নং : ১৯৬ বয়স : 67 লিঙ্গ : মহিলা	CFM4440588 ফটো উপলব্ধ	800 নাম : ফুলেন স্বৰ্গীয়াৰী পিতাৰ নাম: প্ৰানেশ্বৰ ঘৰ নং : ১৯৭ বয়স : 74 লিঙ্গ : পুৰুষ	CFM4440599 ফটো উপলব্ধ	801 নাম : খন্দশ্ৰী স্বৰ্গীয়াৰী স্বামীৰ নাম: ফুলেন ঘৰ নং : ১৯৭ বয়স : 65 লিঙ্গ : মহিলা	CFM4440602 ফটো উপলব্ধ
802 নাম : ৰঞ্জিতা স্বৰ্গীয়াৰী পিতাৰ নাম: ফুলেন ঘৰ নং : ১৯৭ বয়স : 38 লিঙ্গ : পুৰুষ	CFM4440624 ফটো উপলব্ধ	803 নাম : হেমন্ত স্বৰ্গীয়াৰী পিতাৰ নাম: ফুলেন ঘৰ নং : ১৯৭ বয়স : 36 লিঙ্গ : পুৰুষ	CFM4440635 ফটো উপলব্ধ	804 নাম : পূৰ্ণিমা স্বৰ্গীয়াৰী পিতাৰ নাম: ফুলেন স্বৰ্গীয়াৰী ঘৰ নং : 197 বয়স : 30 লিঙ্গ : মহিলা	CFM0318394 ফটো উপলব্ধ
805 নাম : মনীশা বড়ো পিতাৰ নাম: কাটেন বড়ো ঘৰ নং : 197 বয়স : 23 লিঙ্গ : মহিলা	CFM1195148 ফটো উপলব্ধ	806 নাম : হেমচন্দ্ৰ দাস পিতাৰ নাম: ৰতিকান্ত ঘৰ নং : ১৯৮ বয়স : 56 লিঙ্গ : পুৰুষ	CFM4440657 ফটো উপলব্ধ	807 নাম : পদমী দাস স্বামীৰ নাম: হেমচন্দ্ৰ দাস ঘৰ নং : ১৯৮ বয়স : 48 লিঙ্গ : মহিলা	CFM4440668 ফটো উপলব্ধ
808 নাম : মনোমিত দাস স্বামীৰ নাম: উত্তম দাস ঘৰ নং : 198 বয়স : 39 লিঙ্গ : মহিলা	CFM1211689 ফটো উপলব্ধ	809 নাম : পাৰেশ দাস পিতাৰ নাম: হেমচন্দ্ৰ দাস ঘৰ নং : 198 বয়স : 28 লিঙ্গ : পুৰুষ	CFM7144884 ফটো উপলব্ধ	810 নাম : দনজীত দাস মাতৃৰ নাম: উত্তম দাস ঘৰ নং : 198 বয়স : 24 লিঙ্গ : পুৰুষ	CFM7176993 ফটো উপলব্ধ



# 811 নাম : জিতুল দাস পিতাৰ নাম: ভূমিধৰ দাস ঘৰ নং : 168 বয়স : 25 লিঙ্গ : পুৰুষ	CFM0477281 ফটো উপলব্ধ	812 নাম : মতিলাল দাস পিতাৰ নাম: হৰি ঘৰ নং : 200 বয়স : 63 লিঙ্গ : পুৰুষ	CFM4440680 ফটো উপলব্ধ	813 নাম : বলভদ্র দাস পিতাৰ নাম: হৰি ঘৰ নং : 200 বয়স : 51 লিঙ্গ : পুৰুষ	CFM4440726 ফটো উপলব্ধ
814 নাম : উমেশ দাস পিতাৰ নাম: হৰিধৰ দাস ঘৰ নং : 200 বয়স : 49 লিঙ্গ : পুৰুষ	CFM4440737 ফটো উপলব্ধ	815 নাম : নৰ্মদা দাস স্বামীৰ নাম: মতিলাল ঘৰ নং : 200 বয়স : 48 লিঙ্গ : মহিলা	CFM4440691 ফটো উপলব্ধ	816 নাম : মনোৰঞ্জন দাস পিতাৰ নাম: হৰি ঘৰ নং : 200 বয়স : 48 লিঙ্গ : পুৰুষ	CFM4440704 ফটো উপলব্ধ
817 নাম : দময়ন্তী দাস স্বামীৰ নাম: মনোৰঞ্জন দাস ঘৰ নং : 200 বয়স : 43 লিঙ্গ : মহিলা	CFM4440715 ফটো উপলব্ধ	818 নাম : ৰঞ্জু দাস পিতাৰ নাম: হৰি দাস ঘৰ নং : 200 বয়স : 42 লিঙ্গ : মহিলা	CFM4441672 ফটো উপলব্ধ	819 নাম : খনিকা দাস স্বামীৰ নাম: বলভদ্র দাস ঘৰ নং : 200 বয়স : 40 লিঙ্গ : মহিলা	CFM0050559 ফটো উপলব্ধ
820 নাম : কিশোৰ দাস পিতাৰ নাম: মতিলাল দাস ঘৰ নং : 200 বয়স : 35 লিঙ্গ : পুৰুষ	CFM4441810 ফটো উপলব্ধ	821 নাম : নমিতা দাস স্বামীৰ নাম: উমেশ দাস ঘৰ নং : 200 বয়স : 33 লিঙ্গ : মহিলা	CFM4441514 ফটো উপলব্ধ	822 নাম : নিশিতা দাস পিতাৰ নাম: মনোৰঞ্জন দাস ঘৰ নং : 200 বয়স : 21 লিঙ্গ : মহিলা	UUI0134999 ফটো উপলব্ধ
823 নাম : বীনা দাস স্বামীৰ নাম: কুমাৰ ঘৰ নং : 205 বয়স : 49 লিঙ্গ : মহিলা	CFM4440771 ফটো উপলব্ধ	824 নাম : ভূপেন দাস পিতাৰ নাম: যুগোল ঘৰ নং : 205 বয়স : 48 লিঙ্গ : পুৰুষ	CFM4440782 ফটো উপলব্ধ	825 নাম : কুমাৰ দাস পিতাৰ নাম: যুগোল দাস ঘৰ নং : 205 বয়স : 48 লিঙ্গ : পুৰুষ	CFM4440760 ফটো উপলব্ধ
826 নাম : হিতেশ দাস পিতাৰ নাম: যুগোল ঘৰ নং : 205 বয়স : 46 লিঙ্গ : পুৰুষ	CFM4440793 ফটো উপলব্ধ	827 নাম : মুণিকা দাশ স্বামীৰ নাম: হিতেশ দাস ঘৰ নং : 205 বয়স : 43 লিঙ্গ : মহিলা	CFM4440806 ফটো উপলব্ধ	# 828 নাম : গোলাপী দাস স্বামীৰ নাম: যুগোল ঘৰ নং : 205 বয়স : 71 লিঙ্গ : মহিলা	CFM4440759 ফটো উপলব্ধ
829 নাম : দেবানন্দ দাস পিতাৰ নাম: হিটস দাস ঘৰ নং : 201 বয়স : 25 লিঙ্গ : পুৰুষ	CFM0244921 ফটো উপলব্ধ	830 নাম : শক্তি মগোৱ পিতাৰ নাম: দিল বাহাদুৰ মগোৱ ঘৰ নং : 201 বয়স : 24 লিঙ্গ : পুৰুষ	CFM0435180 ফটো উপলব্ধ	# 831 নাম : বিলিফাং ৰামচিয়াৰি পিতাৰ নাম: সতিশ ৰামচিয়াৰি ঘৰ নং : 112 বয়স : 24 লিঙ্গ : পুৰুষ	CFM0431841 ফটো উপলব্ধ
832 নাম : প্ৰিতি দাস পিতাৰ নাম: কুমাৰ দাস ঘৰ নং : 201 বয়স : 21 লিঙ্গ : মহিলা	CFM7147564 ফটো উপলব্ধ	833 নাম : জমন দাস পিতাৰ নাম: হিতেশ দাস ঘৰ নং : 201 বয়স : 20 লিঙ্গ : পুৰুষ	UUI0063230 ফটো উপলব্ধ	834 নাম : নৰেশ্বৰ দাস পিতাৰ নাম: গোবিন্দ ঘৰ নং : 202 বয়স : 50 লিঙ্গ : পুৰুষ	CFM4440840 ফটো উপলব্ধ
835 নাম : দীপামনি দাস স্বামীৰ নাম: নৰেশ্বৰ দাস ঘৰ নং : 202 বয়স : 40 লিঙ্গ : মহিলা	CFM4440851 ফটো উপলব্ধ	836 নাম : দীপজ্যোতি দাস পিতাৰ নাম: নৰেশ্বৰ দাস ঘৰ নং : 202 বয়স : 25 লিঙ্গ : পুৰুষ	CFM0244806 ফটো উপলব্ধ	837 নাম : কুলদীপ দাস পিতাৰ নাম: নৰেশ্বৰ দাস ঘৰ নং : 202 বয়স : 21 লিঙ্গ : পুৰুষ	CFM7187131 ফটো উপলব্ধ
838 নাম : দীপালী দাস স্বামীৰ নাম: ৰতিকান্ত ঘৰ নং : 203 বয়স : 68 লিঙ্গ : মহিলা	CFM4440862 ফটো উপলব্ধ	839 নাম : মইনা দাস পিতাৰ নাম: ৰতিকান্ত ঘৰ নং : 203 বয়স : 38 লিঙ্গ : মহিলা	CFM4440873 ফটো উপলব্ধ	840 নাম : কনক চন্দ্ৰ দাস পিতাৰ নাম: ৰতিকান্ত ঘৰ নং : 203 বয়স : 37 লিঙ্গ : পুৰুষ	CFM4440884 ফটো উপলব্ধ



841 নাম : বুদ্ধদেব বড়ো পিতাৰ নাম: লেবেন বড়ো ঘৰ নং : ২০৩ বয়স : 33 লিঙ্গ : পুৰুষ	CFM4441887 ফটো উপলব্ধ	842 নাম : লংকেশ্বৰ দাস পিতাৰ নাম: গোবিন্দ ঘৰ নং : ২০৪ বয়স : 60 লিঙ্গ : পুৰুষ	CFM4440895 ফটো উপলব্ধ	843 নাম : কুঞ্জ দাস স্বামীৰ নাম: লংকে ঘৰ নং : ২০৪ বয়স : 54 লিঙ্গ : মহিলা	CFM4440908 ফটো উপলব্ধ
844 নাম : প্ৰসন্ন দাস পিতাৰ নাম: লংকে ঘৰ নং : ২০৪ বয়স : 40 লিঙ্গ : পুৰুষ	CFM4440919 ফটো উপলব্ধ	845 নাম : মালতী বড়ো স্বামীৰ নাম: কামেশ্বৰ বড়ো ঘৰ নং : ২০৫ বয়স : 61 লিঙ্গ : মহিলা	CFM4440931 ফটো উপলব্ধ	846 নাম : লাহৰী বড়ো স্বামীৰ নাম: কামেশ্বৰ ঘৰ নং : ২০৫ বয়স : 58 লিঙ্গ : মহিলা	CFM4440942 ফটো উপলব্ধ
847 নাম : মীনা বড়ো পিতাৰ নাম: খগৈন ঘৰ নং : ২০৫ বয়স : 56 লিঙ্গ : মহিলা	CFM4440953 ফটো উপলব্ধ	848 নাম : অজিত বড়ো পিতাৰ নাম: কামেশ্বৰ ঘৰ নং : ২০৫ বয়স : 41 লিঙ্গ : পুৰুষ	CFM4440964 ফটো উপলব্ধ	849 নাম : মনজিত বড়ো পিতাৰ নাম: কামেশ্বৰ বড়ো ঘৰ নং : ২০৫ বয়স : 38 লিঙ্গ : পুৰুষ	CFM4440975 ফটো উপলব্ধ
850 নাম : মন্তি বড়ো স্বামীৰ নাম: মনজিত বড়ো ঘৰ নং : 205 বয়স : 37 লিঙ্গ : মহিলা	CFM0522490 ফটো উপলব্ধ	851 নাম : মিনতি মুছাহাৰী স্বামীৰ নাম: অজিত বড়ো ঘৰ নং : ২০৫ বয়স : 37 লিঙ্গ : মহিলা	CFM1877527 ফটো উপলব্ধ	852 নাম : বিদিস্থা বড়ো পিতাৰ নাম: কামেশ্বৰ ঘৰ নং : ২০৫ বয়স : 36 লিঙ্গ : পুৰুষ	CFM4440986 ফটো উপলব্ধ
853 নাম : মিথিংগা বড়ো পিতাৰ নাম: কামেশ্বৰ বড়ো ঘৰ নং : ২০৫ বয়স : 32 লিঙ্গ : পুৰুষ	CFM1877323 ফটো উপলব্ধ	854 নাম : মোহন বড়ো পিতাৰ নাম: লেবেন ঘৰ নং : ২০৭ বয়স : 48 লিঙ্গ : পুৰুষ	CFM4441036 ফটো উপলব্ধ	855 নাম : অনাই বড়ো স্বামীৰ নাম: মোহন ঘৰ নং : ২০৭ বয়স : 45 লিঙ্গ : মহিলা	CFM4441047 ফটো উপলব্ধ
856 নাম : মিজিং বড়ো পিতাৰ নাম: মহন বড়ো ঘৰ নং : 207 বয়স : 25 লিঙ্গ : পুৰুষ	CFM0244426 ফটো উপলব্ধ	857 নাম : আদনী বড়ো স্বামীৰ নাম: লেবেন ঘৰ নং : ২০৮ বয়স : 61 লিঙ্গ : মহিলা	CFM4441069 ফটো উপলব্ধ	858 নাম : সৰস্বতী বড়ো স্বামীৰ নাম: লেবেন ঘৰ নং : ২০৮ বয়স : 58 লিঙ্গ : মহিলা	CFM4441070 ফটো উপলব্ধ
859 নাম : চমন বড়ো পিতাৰ নাম: লেবেন ঘৰ নং : ২০৮ বয়স : 44 লিঙ্গ : পুৰুষ	CFM4441127 ফটো উপলব্ধ	860 নাম : ৰোমান বড়ো পিতাৰ নাম: লেবেন ঘৰ নং : 208 বয়স : 42 লিঙ্গ : পুৰুষ	CFM4441092 ফটো উপলব্ধ	861 নাম : শৰত বড়ো পিতাৰ নাম: লেবেন ঘৰ নং : ২০৮ বয়স : 40 লিঙ্গ : পুৰুষ	CFM4441105 ফটো উপলব্ধ
862 নাম : কবিতা বড়ো স্বামীৰ নাম: চমন বড়ো ঘৰ নং : ২০৮ বয়স : 39 লিঙ্গ : মহিলা	CFM4441138 ফটো উপলব্ধ	863 নাম : বুদ্ধদেব বড়ো পিতাৰ নাম: লেবেন বড়ো ঘৰ নং : 208 বয়স : 34 লিঙ্গ : পুৰুষ	CFM0535674 ফটো উপলব্ধ	864 নাম : চৌদৌমত্ৰী বড়ো স্বামীৰ নাম: বুদ্ধদেব বড়ো ঘৰ নং : ২০৮ বয়স : 31 লিঙ্গ : মহিলা	CFM4441967 ফটো উপলব্ধ
865 নাম : দিপা বড়ো স্বামীৰ নাম: ৰমন বড়ো ঘৰ নং : ২০৮ বয়স : 30 লিঙ্গ : মহিলা	CFM0053348 ফটো উপলব্ধ	866 নাম : লুনা দাস মাতৃৰ নাম: কুঞ্জবালা দাস ঘৰ নং : 208 বয়স : 25 লিঙ্গ : মহিলা	CFM0325357 ফটো উপলব্ধ	867 নাম : হংখেল বড়ো পিতাৰ নাম: মংগল ঘৰ নং : ২০৯ বয়স : 56 লিঙ্গ : মহিলা	CFM4441230 ফটো উপলব্ধ
868 নাম : নাগেশ্বৰ বড়ো পিতাৰ নাম: মংগল ঘৰ নং : ২০৯ বয়স : 54 লিঙ্গ : পুৰুষ	CFM4441161 ফটো উপলব্ধ	869 নাম : জীতেন বড়ো পিতাৰ নাম: মংগল ঘৰ নং : ২০৯ বয়স : 46 লিঙ্গ : পুৰুষ	CFM4441194 ফটো উপলব্ধ	870 নাম : মদন বড়ো পিতাৰ নাম: মংগল ঘৰ নং : ২০৯ বয়স : 46 লিঙ্গ : পুৰুষ	CFM4441207 ফটো উপলব্ধ



871 নাম : মন্তী বড়ো স্বামীৰ নাম: মদন বড়ো ঘৰ নং : ২০৯ বয়স : 43 লিঙ্গ : মহিলা	CFM4441218 ফটো উপলব্ধ	872 নাম : ধনা রাম বড়ো পিতাৰ নাম: মংগল ঘৰ নং : ২০৯ বয়স : 42 লিঙ্গ : পুৰুষ	CFM4441229 ফটো উপলব্ধ	873 নাম : বিমলা বড়ো স্বামীৰ নাম: ধনো বড়ো ঘৰ নং : ২০৯ বয়স : 41 লিঙ্গ : মহিলা	CFM0482166 ফটো উপলব্ধ
874 নাম : মিন বড়ো স্বামীৰ নাম: জীতেন বড়ো ঘৰ নং : ২০৯ বয়স : 36 লিঙ্গ : মহিলা	CFM4441605 ফটো উপলব্ধ	875 নাম : দিপালী বড়ো স্বামীৰ নাম: নাগেশ্বৰ বড়ো ঘৰ নং : ২০৯ বয়স : 33 লিঙ্গ : মহিলা	CFM4441616 ফটো উপলব্ধ	876 নাম : ভাগ্যশ্রী বড়ো পিতাৰ নাম: মদন বড়ো ঘৰ নং : 209 বয়স : 25 লিঙ্গ : মহিলা	CFM0541904 ফটো উপলব্ধ
877 নাম : নিজেীম বড়ো পিতাৰ নাম: মদন বড়ো ঘৰ নং : 209 বয়স : 21 লিঙ্গ : পুৰুষ	UUI0014902 ফটো উপলব্ধ	878 নাম : চাৰজন বড়ো পিতাৰ নাম: বিষ্টি ঘৰ নং : ২১০ বয়স : 58 লিঙ্গ : পুৰুষ	CFM4441241 ফটো উপলব্ধ	879 নাম : গীতা বড়ো স্বামীৰ নাম: চাৰজন ঘৰ নং : ২১০ বয়স : 53 লিঙ্গ : মহিলা	CFM4441252 ফটো উপলব্ধ
880 নাম : বুপেন বড়ো পিতাৰ নাম: চৰজন বড়ো ঘৰ নং : 210 বয়স : 31 লিঙ্গ : পুৰুষ	CFM0541748 ফটো উপলব্ধ	881 নাম : অম্বিকা বড়ো স্বামীৰ নাম: বুপেন বড়ো ঘৰ নং : 210 বয়স : 26 লিঙ্গ : মহিলা	CFM0244384 ফটো উপলব্ধ	882 নাম : খাৰাখী বড়ো স্বামীৰ নাম: জেৱা ঘৰ নং : ২১১ বয়স : 61 লিঙ্গ : মহিলা	CFM4441274 ফটো উপলব্ধ
883 নাম : কিলো বড়ো পিতাৰ নাম: জেৱা বড়ো ঘৰ নং : ২১১ বয়স : 38 লিঙ্গ : পুৰুষ	CFM4441309 ফটো উপলব্ধ	884 নাম : জুতীলা বড়ো স্বামীৰ নাম: চোমদৌন বড়ো ঘৰ নং : ২১১ বয়স : 30 লিঙ্গ : মহিলা	CFM1877458 ফটো উপলব্ধ	# 885 নাম : ফুলোৰানী বসুমতাৱী স্বামীৰ নাম: জাইখলিং স্বগীয়াৰী ঘৰ নং : 212 বয়স : 50 লিঙ্গ : মহিলা	CFM4441343 ফটো উপলব্ধ
# 886 নাম : হয়েনচা স্বগীৰ্বাৰী পিতাৰ নাম: জায়খং স্বগীৰ্বাৰী ঘৰ নং : 212 বয়স : 27 লিঙ্গ : পুৰুষ	CFM0280776 ফটো উপলব্ধ	# 887 নাম : জায়খলং সৰগীয়াৰী পিতাৰ নাম: বলো ৰাম স্বগীয়াৰী ঘৰ নং : 212 বয়স : 51 লিঙ্গ : পুৰুষ	CFM4441365 ফটো উপলব্ধ	888 নাম : মিনতী বড়ো স্বামীৰ নাম: লল্লা বড়ো ঘৰ নং : ২১৩ বয়স : 57 লিঙ্গ : মহিলা	CFM1877265 ফটো উপলব্ধ
889 নাম : শুক্ৰেশ্বৰ বড়ো পিতাৰ নাম: লল্লা বড়ো ঘৰ নং : ২১৩ বয়স : 45 লিঙ্গ : পুৰুষ	CFM1877276 ফটো উপলব্ধ	890 নাম : মৰমী বড়ো স্বামীৰ নাম: শুক্ৰেশ্বৰ বড়ো ঘৰ নং : ২১৩ বয়স : 40 লিঙ্গ : মহিলা	CFM1877287 ফটো উপলব্ধ	891 নাম : হিমালী বড়ো পিতাৰ নাম: লল্লা বড়ো ঘৰ নং : ২১৩ বয়স : 36 লিঙ্গ : মহিলা	CFM1877298 ফটো উপলব্ধ
892 নাম : মনিছা মাতৃৰ নাম: হিমালী বড়ো ঘৰ নং : ২১৩ বয়স : 26 লিঙ্গ : মহিলা	CFM0528356 ফটো উপলব্ধ	893 নাম : নিলীমা বৰ্মন স্বামীৰ নাম: বাণী বৰ্মন ঘৰ নং : ২১৪ বয়স : 62 লিঙ্গ : মহিলা	CFM1877481 ফটো উপলব্ধ	894 নাম : চম্পক বৰ্মন পিতাৰ নাম: বাণী বৰ্মন ঘৰ নং : ২১৪ বয়স : 45 লিঙ্গ : পুৰুষ	CFM1877312 ফটো উপলব্ধ
895 নাম : অঞ্জালী বাৰ্মন স্বামীৰ নাম: সুভাচ বাৰ্মন ঘৰ নং : 214 বয়স : 39 লিঙ্গ : মহিলা	CFM0542035 ফটো উপলব্ধ	896 নাম : সুভাস বৰ্মন পিতাৰ নাম: বানিকান্ত বৰ্মন ঘৰ নং : 214 বয়স : 37 লিঙ্গ : পুৰুষ	CFM0245779 ফটো উপলব্ধ	# 897 নাম : টনি দেউৰী পিতাৰ নাম: মজেীম দেউৰী ঘৰ নং : 127 বয়স : 20 লিঙ্গ : পুৰুষ	UUI0130856 ফটো উপলব্ধ
898 নাম : সঙ্গিতা দাস স্বামীৰ নাম: ভূপেন দাস ঘৰ নং : 231 বয়স : 30 লিঙ্গ : মহিলা	CFM7144900 ফটো উপলব্ধ	899 নাম : নবজিত ৰাজবংশী পিতাৰ নাম: প্ৰবিন ৰাজবংশী ঘৰ নং : 238 বয়স : 23 লিঙ্গ : পুৰুষ	CFM0434597 ফটো উপলব্ধ	900 নাম : অমশ হৰ পিতাৰ নাম: অতৌআ হৰ ঘৰ নং : 313 বয়স : 26 লিঙ্গ : পুৰুষ	UUI0139147 ফটো উপলব্ধ



#	901	UUJ0136358
নাম :	নমিতা নাথ	ফটো উপলব্ধ
স্বামীৰ নাম :	হিমাংশু দাস	
ঘৰ নং :	145	
বয়স :	25 লিঙ্গ : মহিলা	

#	902	CFM0449041
নাম :	প্ৰিয়াংকুল বৰুৱা	ফটো উপলব্ধ
পিতাৰ নাম :	সমুদ্ৰ বৰুৱা	
ঘৰ নং :	317	
বয়স :	23 লিঙ্গ : পুৰুষ	

#	903	CFM7158124
নাম :	পিংকি দাস	ফটো উপলব্ধ
পিতাৰ নাম :	উজ্জ্বল দাস	
ঘৰ নং :	C/O- উজ্জ্বল দাস	
বয়স :	23 লিঙ্গ : মহিলা	

#	904	CFM7181373
নাম :	মহানন্দ চৌধুৰী	ফটো উপলব্ধ
পিতাৰ নাম :	পূৰ্ণানন্দ চৌধুৰী	
ঘৰ নং :	গোলাগাঁও	
বয়স :	22 লিঙ্গ : পুৰুষ	

#	905	UUJ0124370
নাম :	ৰিতুপন দাস	ফটো উপলব্ধ
মাতৃৰ নাম :	পদ্মিনী দাস	
ঘৰ নং :	গোলাগাঁও	
বয়স :	20 লিঙ্গ : পুৰুষ	

#	906	GML0512822
নাম :	পখিলা দৈমাৰী	ফটো উপলব্ধ
স্বামীৰ নাম :	অমৃত লাল বসুমতাৰী	
ঘৰ নং :	হাতিৰটাৰী	
বয়স :	25 লিঙ্গ : মহিলা	

#	907	CFM0473504
নাম :	বচন ৰামসিয়াৰী	ফটো উপলব্ধ
পিতাৰ নাম :	অনিল ৰামসিয়াৰী	
ঘৰ নং :	ঘৰ নং ১১২	
বয়স :	25 লিঙ্গ : পুৰুষ	

#	908	UUJ0138404
নাম :	বিনকুল দাস	ফটো উপলব্ধ
মাতৃৰ নাম :	পদ্মিনী দাস	
ঘৰ নং :	নাথ	
বয়স :	20 লিঙ্গ : পুৰুষ	



909	1	UUJ0155069	ফটো উপলব্ধ	910	1	UUJ0156497	ফটো উপলব্ধ	911	1	UUJ0156703	ফটো উপলব্ধ
নাম : মিথিচাৰ বড়ো পিতাৰ নাম: গুৰু বড়ো ঘৰ নং : 28 বয়স : 19 লিঙ্গ : পুৰুষ				নাম : জংচাৰ গয়াৰী পিতাৰ নাম: কামেশ্বৰ গয়াৰী ঘৰ নং : 29 বয়স : 20 লিঙ্গ : পুৰুষ				নাম : যশদা ৰায় স্বামীৰ নাম: ফাৰিন ৰায় ঘৰ নং : 915 বয়স : 63 লিঙ্গ : মহিলা			
912	1	UUJ0059436	ফটো উপলব্ধ	913	1	CFM1273390	ফটো উপলব্ধ	914	1	UUJ0164947	ফটো উপলব্ধ
নাম : গুঞ্জন দাস পিতাৰ নাম: ভূপেন ঘৰ নং : 166 আ বয়স : 20 লিঙ্গ : পুৰুষ				নাম : উপেন শ্বৰ্গীয়াৰী পিতাৰ নাম: অশিনী শ্বৰ্গীয়াৰী ঘৰ নং : 7 বয়স : 23 লিঙ্গ : পুৰুষ				নাম : বিজমনি হালৈ পিতাৰ নাম: নিপেন হালৈ ঘৰ নং : 46 বয়স : 22 লিঙ্গ : মহিলা			
915	1	UUJ0165019	ফটো উপলব্ধ	916	1	UUJ0165431	ফটো উপলব্ধ	917	1	UUJ0165506	ফটো উপলব্ধ
নাম : ফুলমনি চৌধুৰী পিতাৰ নাম: উদয়ন চৌধুৰী ঘৰ নং : 62 বয়স : 22 লিঙ্গ : মহিলা				নাম : বৃধবাৰী বড়ো পিতাৰ নাম: শুক্ৰেশ্বৰ বড়ো ঘৰ নং : 213 বয়স : 19 লিঙ্গ : মহিলা				নাম : মোচুমী দাস পিতাৰ নাম: মনোৰঞ্জন দাস ঘৰ নং : 200 বয়স : 26 লিঙ্গ : মহিলা			
918	1	UUJ0165530	ফটো উপলব্ধ	919	1	UUJ0169318	ফটো উপলব্ধ	920	1	UUJ0170118	ফটো উপলব্ধ
নাম : মনিষা শ্বৰ্গীয়াৰী পিতাৰ নাম: লৌগো শ্বৰ্গীয়াৰী ঘৰ নং : 03 বয়স : 18 লিঙ্গ : মহিলা				নাম : টিকু মনি উৰাং মাতৃৰ নাম: শেৱালী উৰাং ঘৰ নং : 43 বয়স : 18 লিঙ্গ : পুৰুষ				নাম : অঞ্জমনি মেধি স্বামীৰ নাম: হৃদয় তালুকদাৰ ঘৰ নং : 51 বয়স : 24 লিঙ্গ : মহিলা			
921	1	UUJ0170316	ফটো উপলব্ধ	922	1	UUJ0170415	ফটো উপলব্ধ	923	1	UUJ0170712	ফটো উপলব্ধ
নাম : খৰুৱমদাৰ বড়ো পিতাৰ নাম: জগেশ্বৰ বড়ো ঘৰ নং : 209 বয়স : 19 লিঙ্গ : পুৰুষ				নাম : খুলুংগা বড়ো পিতাৰ নাম: জগৰা বড়ো ঘৰ নং : 209 বয়স : 25 লিঙ্গ : পুৰুষ				নাম : এনডব্লিউজেডব্লিউআৰ সোনা দৈমাৰী বড়ো স্বামীৰ নাম: মিথিংগা বড়ো ঘৰ নং : 205 বয়স : 29 লিঙ্গ : মহিলা			
924	1	UUJ0171017	ফটো উপলব্ধ	925	1	UUJ0171066	ফটো উপলব্ধ	926	1	UUJ0171157	ফটো উপলব্ধ
নাম : ৰঞ্জিলা খেৰকটাৰী বড়ো স্বামীৰ নাম: শৰত বড়ো ঘৰ নং : 208 বয়স : 37 লিঙ্গ : মহিলা				নাম : নিলাক্ষী দাস স্বামীৰ নাম: কিশোৰ দাস ঘৰ নং : 160 বয়স : 20 লিঙ্গ : মহিলা				নাম : লখিমী দাস স্বামীৰ নাম: কাৰ্তিক চৌধুৰী ঘৰ নং : 62 বয়স : 31 লিঙ্গ : মহিলা			
927	1	UUJ0171165	ফটো উপলব্ধ	928	1	UUJ0171181	ফটো উপলব্ধ	929	1	UUJ0171280	ফটো উপলব্ধ
নাম : জতিকা নাথ তালুকদাৰ স্বামীৰ নাম: উটজল তালুকদাৰ ঘৰ নং : 52 বয়স : 22 লিঙ্গ : মহিলা				নাম : জোনালী দাস স্বামীৰ নাম: পিলু দাস ঘৰ নং : 175 বয়স : 27 লিঙ্গ : মহিলা				নাম : বৈসমৈ ব্ৰহ্ম স্বামীৰ নাম: খুলুংগা বড়ো ঘৰ নং : 209 বয়স : 27 লিঙ্গ : মহিলা			
930	1	UUJ0171405	ফটো উপলব্ধ	931	1	UUJ0173435	ফটো উপলব্ধ	932	1	UUJ0173500	ফটো উপলব্ধ
নাম : ৰঞ্জিলা খেৰকটাৰী বড়ো স্বামীৰ নাম: মিথিংগা বড়ো ঘৰ নং : 205 বয়স : 37 লিঙ্গ : মহিলা				নাম : উমেশ উৰাং পিতাৰ নাম: ৰাতিৰাম উৰাং ঘৰ নং : 42 বয়স : 19 লিঙ্গ : পুৰুষ				নাম : গীতা বড়ো পিতাৰ নাম: কান্তে বড়ো ঘৰ নং : 126 বয়স : 21 লিঙ্গ : মহিলা			
933	1	UUJ0173583	ফটো উপলব্ধ	934	1	UUJ0173591	ফটো উপলব্ধ	935	1	UUJ0173633	ফটো উপলব্ধ
নাম : কৃষ্ণা দেউৰী পিতাৰ নাম: সুনিৰাম দেউৰী ঘৰ নং : 17 বয়স : 24 লিঙ্গ : মহিলা				নাম : ৰীতা বড়ো পিতাৰ নাম: কান্তে বড়ো ঘৰ নং : 126 বয়স : 19 লিঙ্গ : মহিলা				নাম : মিলন দাস পিতাৰ নাম: মদন দাস ঘৰ নং : 134 বয়স : 22 লিঙ্গ : পুৰুষ			
936	1	UUJ0173732	ফটো উপলব্ধ	937	1	UUJ0173815	ফটো উপলব্ধ	938	1	UUJ0173773	ফটো উপলব্ধ
নাম : প্ৰিয়অংচু দেউৰী পিতাৰ নাম: সুনিৰাম দেউৰী ঘৰ নং : 17 বয়স : 21 লিঙ্গ : পুৰুষ				নাম : বৰষা উৰাং পিতাৰ নাম: ৰবিৰাম উৰাং ঘৰ নং : 44 বয়স : 18 লিঙ্গ : মহিলা				নাম : ভনিতা উৰাং পিতাৰ নাম: ৰবিৰাম উৰাং ঘৰ নং : 44 বয়স : 20 লিঙ্গ : মহিলা			



939	1	UUJ0173864
নাম : স্বৰংগ স্বৰ্গীয়াৰী পিতাৰ নাম: গনেশ স্বৰ্গীয়াৰী ঘৰ নং : 03 বয়স : 18 লিঙ্গ : পুৰুষ		
ফটো উপলব্ধ		

940	1	UUJ0173682
নাম : অনামিকা কলিতা পিতাৰ নাম: প্ৰদীপ কলিতা ঘৰ নং : 55 বয়স : 19 লিঙ্গ : মহিলা		
ফটো উপলব্ধ		

941	1	UUJ0174201
নাম : নবনীতা নাথ স্বামীৰ নাম: কপিল দাস ঘৰ নং : 172 বয়স : 20 লিঙ্গ : মহিলা		
ফটো উপলব্ধ		

942	1	UUJ0174177
নাম : প্ৰাঞ্জল তালুকদাৰ পিতাৰ নাম: বলভদ্ৰ তালুকদাৰ ঘৰ নং : 51 বয়স : 18 লিঙ্গ : পুৰুষ		
ফটো উপলব্ধ		



943	1	UUI0203968
নাম : নিতুল দাস মাতৃৰ নাম : নিলিমা দাস ঘৰ নং : 139 বয়স : 26 লিঙ্গ : পুৰুষ		ফটো উপলব্ধ

944	1	UUI0204115
নাম : নিতুল দাস মাতৃৰ নাম : নিলিমা দাস ঘৰ নং : 139 বয়স : 26 লিঙ্গ : পুৰুষ		ফটো উপলব্ধ

ভোটাৰৰ সাৰাংশ

A) ভোটাৰৰ সংখ্যা

	তালিকাৰ প্ৰকাৰ	তালিকাৰ চিনাক্তকৰণ	ভোটাৰৰ সংখ্যা							
			পুৰুষ	মহিলা	৩য় লিঙ্গ	মুঠ				
I	মূল তালিকা	মূল তালিকা	বিশেষ সংশোধন, 2026 চনৰ পূৰ্বৰ 2025 চনৰ মূল তালিকাৰ লগত থকা সংযোজন সমূহ একত্ৰিতকৰণ কৰা তালিকা।				453	455	0	908
II	যোগ তালিকা	পৰিপূৰক 1	বিশেষ সংক্ষিপ্ত সংশোধন, 2026				12	22	0	34
		পৰিপূৰক 2	অনবিচ্ছিন্ন সংশোধন 2026				2	0	0	2
		মুঠ					14	22	0	36
III	বিয়োজন তালিকা	পৰিপূৰক 1	বিশেষ সংক্ষিপ্ত সংশোধন, 2026				13	27	0	40
		পৰিপূৰক 2	অনবিচ্ছিন্ন সংশোধন 2026				0	0	0	0
		মুঠ					13	27	0	40
IV	লিংগ ক্ষেত্ৰত পৰিবৰ্তনৰ বাবে পাৰ্থক্য						0	0	0	0
এই সংশোধনৰ পিছত ভোটাৰ তালিকাত ভোটাৰৰ মুঠ সংখ্যা (I+II-III+IV)			454	450	0	904				

B) শুধৰনীৰ সংখ্যা

তালিকাৰ প্ৰকাৰ	তালিকাৰ চিনাক্তকৰণ	শুধৰনীৰ সংখ্যা
পৰিপূৰক 1	বিশেষ সংক্ষিপ্ত সংশোধন, 2026	28
পৰিপূৰক 2	অনবিচ্ছিন্ন সংশোধন 2026	1
	মুঠ	29

নিৰ্বাচক পঞ্জীয়ন বিষয়াৰ স্বাক্ষৰ

E-মৃত, S-স্থানান্তৰিত/ বাসস্থান পৰিবৰ্তন, R-প্ৰতিলিপি, M-নিখোজ, Q-অযোগ্য