

ভোটাৰ তালিকা 2026 S03 অসম



বিধানসভা সমষ্টিৰ নম্বৰ, নাম আৰু সংৰক্ষণৰ স্থিতি : 42 - বাক্সা (অনুসূচিত জনজাতি)		খণ্ড নং : 83																			
এই বিধানসভা সমষ্টিত কোন সংসদীয় সমষ্টিৰ অন্তৰ্গত তাৰ নম্বৰ, নাম আৰু সংৰক্ষণ স্থিতি : 1 - কোকৰাঝাৰ (অনুসূচিত জনজাতি)																					
1. সংশোধনৰ বিৱৰণ																					
সংশোধনৰ বছৰ	2026	তালিকাৰ চিনাক্তকৰণ																			
ভিত্তি তাৰিখ	01-04-2026	বিশেষ সংশোধন, 2026 চনৰ পূৰ্বৰ 2025 চনৰ মূল তালিকাৰ লগত থকা সংযোজন সমূহ একত্ৰিতকৰণ কৰা তালিকা।																			
সংশোধনৰ প্ৰকাৰ	বিশেষ সংশোধন 2026																				
প্ৰকাশনৰ তাৰিখ	23-03-2026																				
2. খণ্ড আৰু ভোটগ্ৰহন কেন্দ্ৰৰ বিৱৰণ																					
খণ্ডৰ অন্তৰ্গত এলেকা সমূহৰ নম্বৰ আৰু নাম																					
1-ভোগপাৰা		<table style="width: 100%; border-collapse: collapse;"> <tr> <td style="width: 50%;">মূল চহৰ/গাওঁ</td> <td style="width: 50%;">: ভোগপাৰা</td> </tr> <tr> <td>ৱাৰ্ড নং</td> <td>:</td> </tr> <tr> <td>ডাকঘৰ</td> <td>: মুছলপুৰ</td> </tr> <tr> <td>পুলিচ থানা</td> <td>: মুছলপুৰ</td> </tr> <tr> <td>ব্লক</td> <td>: বাক্সা</td> </tr> <tr> <td>ৰাজহ চক্ৰ</td> <td>: বাক্সা</td> </tr> <tr> <td>জিলা</td> <td>: বাক্সা</td> </tr> <tr> <td>পিনকোড</td> <td>: 781372</td> </tr> </table>				মূল চহৰ/গাওঁ	: ভোগপাৰা	ৱাৰ্ড নং	:	ডাকঘৰ	: মুছলপুৰ	পুলিচ থানা	: মুছলপুৰ	ব্লক	: বাক্সা	ৰাজহ চক্ৰ	: বাক্সা	জিলা	: বাক্সা	পিনকোড	: 781372
মূল চহৰ/গাওঁ	: ভোগপাৰা																				
ৱাৰ্ড নং	:																				
ডাকঘৰ	: মুছলপুৰ																				
পুলিচ থানা	: মুছলপুৰ																				
ব্লক	: বাক্সা																				
ৰাজহ চক্ৰ	: বাক্সা																				
জিলা	: বাক্সা																				
পিনকোড	: 781372																				
3. ভোটগ্ৰহন কেন্দ্ৰৰ বিৱৰণ																					
ভোটগ্ৰহন কেন্দ্ৰৰ নম্বৰ আৰু নাম :		ভোটগ্ৰহন কেন্দ্ৰৰ প্ৰকাৰ (পুৰুষ/মহিলা/সাধাৰণ)		সাধাৰণ																	
83 - মিলন হাই স্কুল, নাৰায়নপুৰ (সোঁ শাখা)		খণ্ডৰ অন্তৰ্গত সহায়ক ভোটগ্ৰহন কেন্দ্ৰৰ সংখ্যা :		0																	
ভোটগ্ৰহন কেন্দ্ৰৰ ঠিকনা :																					
মিলন হাই স্কুল, নাৰায়নপুৰ, কোথালী নং ১, নাৰায়নপুৰ																					
4. ভোটাৰৰ সংখ্যা																					
আৰম্ভনি ক্ৰমিক নং	শেষ ক্ৰমিক নং	মুঠ ভোটাৰ																			
নং		পুৰুষ	মহিলা	৩য় লিঙ্গ	মুঠ																
1	1178	509	553	0	1062																

নিৰ্বাচক পঞ্জীয়ন বিষয়াৰ স্বাক্ষৰ

Nazri Naksha



Google Map View



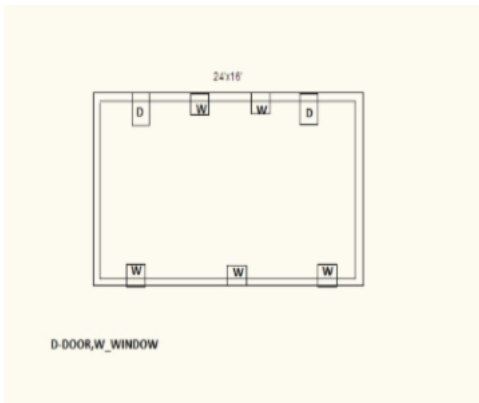
Polling Station Building Front View



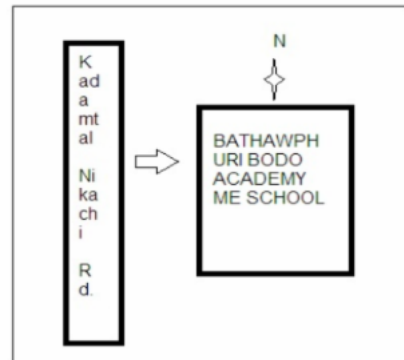
ভোটগ্ৰহন কেন্দ্ৰৰ সন্মুখৰ দৃশ্য



Cad View



Key MAP View





1 নাম : বিকাশ দাস পিতাৰ নাম : ৰাজীৱ দাস ঘৰ নং : 00 বয়স : 21 লিঙ্গ : পুৰুষ	UUI0077081 ফটো উপলব্ধ	2 নাম : মংগ্ৰি বন্দো পিতাৰ নাম : মাৰু বন্দো ঘৰ নং : 03 বয়স : 51 লিঙ্গ : পুৰুষ	CFM0370528 ফটো উপলব্ধ	3 নাম : ৰেন মজুমদাৰ স্বামীৰ নাম : গংগাধৰ মজুমদাৰ ঘৰ নং : 8 বয়স : 72 লিঙ্গ : মহিলা	CFM1284577 ফটো উপলব্ধ
4 নাম : কল্প মজুমদাৰ পিতাৰ নাম : গংগাধৰ ঘৰ নং : 8 বয়স : 55 লিঙ্গ : পুৰুষ	CFM1284588 ফটো উপলব্ধ	5 নাম : সুধিৰ মজুমদাৰ পিতাৰ নাম : গংগাধৰ ঘৰ নং : 8 বয়স : 44 লিঙ্গ : পুৰুষ	CFM1284599 ফটো উপলব্ধ	6 নাম : জোনালী মজুমদাৰ স্বামীৰ নাম : নয়ন মজুমদাৰ ঘৰ নং : 8 বয়স : 36 লিঙ্গ : মহিলা	CFM1284624 ফটো উপলব্ধ
S 7 নাম : বুপালী মজুমদাৰ স্বামীৰ নাম : ফুলেন মজুমদাৰ ঘৰ নং : 8 বয়স : 33 লিঙ্গ : মহিলা	CFM1881738 ফটো উপলব্ধ	S 8 নাম : দিপালি সাউদ মজুমদাৰ স্বামীৰ নাম : ফুলেন ঘৰ নং : 4 বয়স : 30 লিঙ্গ : মহিলা	CFM1150135 ফটো উপলব্ধ	9 নাম : বৈজয়ন্তী দাস মজুমদাৰ স্বামীৰ নাম : সুধিৰ মজুমদাৰ ঘৰ নং : 8 বয়স : 28 লিঙ্গ : মহিলা	CFM0182972 ফটো উপলব্ধ
10 নাম : ৰাজিৱ মজুমদাৰ পিতাৰ নাম : কল্প মজুমদাৰ ঘৰ নং : 8 বয়স : 24 লিঙ্গ : পুৰুষ	CFM0366112 ফটো উপলব্ধ	11 নাম : ৰিম্পী ডেকা মজুমদাৰ স্বামীৰ নাম : ৰাজীৱ মজুমদাৰ ঘৰ নং : 08 বয়স : 20 লিঙ্গ : মহিলা	UUI0144121 ফটো উপলব্ধ	12 নাম : ফুলেন মজুমদাৰ পিতাৰ নাম : গংগাধৰ ঘৰ নং : 8 বয়স : 39 লিঙ্গ : পুৰুষ	CFM1284602 ফটো উপলব্ধ
13 নাম : নয়ন মজুমদাৰ পিতাৰ নাম : গংগাধৰ ঘৰ নং : 8 বয়স : 36 লিঙ্গ : পুৰুষ	CFM1284613 ফটো উপলব্ধ	E 14 নাম : কুসুম্বালা দাস স্বামীৰ নাম : দীনা ঘৰ নং : 5 বয়স : 88 লিঙ্গ : মহিলা	CFM1284668 ফটো উপলব্ধ	15 নাম : গৰ্গেশ্বৰ দাস পিতাৰ নাম : দীনা দাস ঘৰ নং : 5 বয়স : 68 লিঙ্গ : পুৰুষ	CFM1284635 ফটো উপলব্ধ
16 নাম : ৰেবতী দাশ স্বামীৰ নাম : গৰ্গেশ্বৰ দাশ ঘৰ নং : 5 বয়স : 60 লিঙ্গ : মহিলা	CFM1284646 ফটো উপলব্ধ	17 নাম : প্ৰফুল্ল দাস পিতাৰ নাম : দীনা ঘৰ নং : 5 বয়স : 44 লিঙ্গ : পুৰুষ	CFM1284748 ফটো উপলব্ধ	18 নাম : মামনী দাস স্বামীৰ নাম : শঙ্কৰ দাস ঘৰ নং : 5 বয়স : 37 লিঙ্গ : মহিলা	CFM1284759 ফটো উপলব্ধ
19 নাম : শংকৰ দাস পিতাৰ নাম : গৰ্গেশ্বৰ ঘৰ নং : 5 বয়স : 36 লিঙ্গ : পুৰুষ	CFM1284657 ফটো উপলব্ধ	20 নাম : ধৰ্মেন্দ্ৰ দাস পিতাৰ নাম : নন্দেশ্বৰ দাস ঘৰ নং : 5 বয়স : 27 লিঙ্গ : পুৰুষ	CFM0514950 ফটো উপলব্ধ	21 নাম : কনিক দাস পিতাৰ নাম : নন্দেশ্বৰ দাস ঘৰ নং : 05 বয়স : 22 লিঙ্গ : পুৰুষ	UUI0071431 ফটো উপলব্ধ
22 নাম : নন্দেশ্বৰ দাস পিতাৰ নাম : দীনা ঘৰ নং : 5 বয়স : 56 লিঙ্গ : মহিলা	CFM1284679 ফটো উপলব্ধ	23 নাম : বুপালী দাস স্বামীৰ নাম : নন্দেশ্বৰ দাস ঘৰ নং : 5 বয়স : 46 লিঙ্গ : মহিলা	CFM1284680 ফটো উপলব্ধ	24 নাম : লতিকা দাস স্বামীৰ নাম : সুধন দাস ঘৰ নং : 5 বয়স : 40 লিঙ্গ : মহিলা	CFM1281726 ফটো উপলব্ধ
25 নাম : ফুলশ্ৰী ব্ৰহ্ম স্বামীৰ নাম : খগেন ঘৰ নং : 6 বয়স : 61 লিঙ্গ : মহিলা	CFM1284793 ফটো উপলব্ধ	26 নাম : খনি ব্ৰহ্ম পিতাৰ নাম : খগেন ঘৰ নং : 6 বয়স : 40 লিঙ্গ : পুৰুষ	CFM1284806 ফটো উপলব্ধ	27 নাম : বেলশ্ৰী ব্ৰহ্ম স্বামীৰ নাম : মনোজ ব্ৰহ্ম ঘৰ নং : 6 বয়স : 40 লিঙ্গ : মহিলা	CFM1284828 ফটো উপলব্ধ
28 নাম : মনোজ ব্ৰহ্ম পিতাৰ নাম : খগেন ঘৰ নং : 6 বয়স : 39 লিঙ্গ : পুৰুষ	CFM1284817 ফটো উপলব্ধ	29 নাম : মংগল সিং ৰাভা পিতাৰ নাম : গুনো ৰাভা ঘৰ নং : 7 বয়স : 68 লিঙ্গ : পুৰুষ	UUI0049023 ফটো উপলব্ধ	R 30 নাম : মংগল সিং ৰাভা পিতাৰ নাম : গুনো ৰাভা ঘৰ নং : 9 বয়স : 67 লিঙ্গ : পুৰুষ	CFM1284839 ফটো উপলব্ধ



<p>E 31</p> <p>নাম : থুপেশ্বৰী ৰাভা স্বামীৰ নাম: মংগল সিং ঘৰ নং : ৭ বয়স : 60 লিঙ্গ : মহিলা</p> <p>CFM1284840</p> <p>ফটো উপলব্ধ</p>	<p>32</p> <p>নাম : ৰাজিৰ ৰাভা পিতাৰ নাম: মঙ্গল ৰাভা ঘৰ নং : ৭ বয়স : 33 লিঙ্গ : পুৰুষ</p> <p>CFM1284851</p> <p>ফটো উপলব্ধ</p>	<p>33</p> <p>নাম : সম্ভাৰ ৰাভা পিতাৰ নাম: মঙ্গল সিঙ ৰাভা ঘৰ নং : ৭ বয়স : 31 লিঙ্গ : পুৰুষ</p> <p>CFM1293205</p> <p>ফটো উপলব্ধ</p>
<p>34</p> <p>নাম : ৰজয়ন্তী ৰাভা স্বামীৰ নাম: সম্ভাৰ ৰাভা ঘৰ নং : ৭ বয়স : 31 লিঙ্গ : মহিলা</p> <p>CFM1293625</p> <p>ফটো উপলব্ধ</p>	<p>35</p> <p>নাম : মিৰা বড়ো স্বামীৰ নাম: ৰাজিব ৰাভা ঘৰ নং : 7 বয়স : 29 লিঙ্গ : মহিলা</p> <p>CFM1312669</p> <p>ফটো উপলব্ধ</p>	<p>E 36</p> <p>নাম : সত্যনাথ বসুমতাৰী পিতাৰ নাম: মহেশ্বৰ ঘৰ নং : ৮ বয়স : 48 লিঙ্গ : পুৰুষ</p> <p>CFM1284862</p> <p>ফটো উপলব্ধ</p>
<p>37</p> <p>নাম : অবলা বসুমতাৰী স্বামীৰ নাম: সত্যনাথ ঘৰ নং : ৮ বয়স : 44 লিঙ্গ : মহিলা</p> <p>CFM1284873</p> <p>ফটো উপলব্ধ</p>	<p>38</p> <p>নাম : মনমতী ৰাভা স্বামীৰ নাম: টঙল ৰাভা ঘৰ নং : ৯ বয়স : 66 লিঙ্গ : মহিলা</p> <p>CFM1284895</p> <p>ফটো উপলব্ধ</p>	<p>39</p> <p>নাম : বাতিৰাম ৰাভা পিতাৰ নাম: টঙল ঘৰ নং : ৯ বয়স : 33 লিঙ্গ : পুৰুষ</p> <p>CFM1284908</p> <p>ফটো উপলব্ধ</p>
<p>40</p> <p>নাম : অনিতা ৰাভা স্বামীৰ নাম: বাতিৰাম ৰাভা ঘৰ নং : ৯ বয়স : 31 লিঙ্গ : মহিলা</p> <p>CFM1293636</p> <p>ফটো উপলব্ধ</p>	<p>41</p> <p>নাম : সাথিৰাম ৰাভা পিতাৰ নাম: টঙল ৰাভা ঘৰ নং : 9 বয়স : 28 লিঙ্গ : পুৰুষ</p> <p>CFM0457424</p> <p>ফটো উপলব্ধ</p>	<p>42</p> <p>নাম : চেম্ৰা ৰাভা পিতাৰ নাম: ফাকুৰী ঘৰ নং : ১০ বয়স : 47 লিঙ্গ : পুৰুষ</p> <p>CFM1284942</p> <p>ফটো উপলব্ধ</p>
<p>43</p> <p>নাম : ডালিমী ৰাভা স্বামীৰ নাম: চেম্ৰা ৰাভা ঘৰ নং : ১০ বয়স : 42 লিঙ্গ : মহিলা</p> <p>CFM1284953</p> <p>ফটো উপলব্ধ</p>	<p>44</p> <p>নাম : সমৰসিংহ ৰাভা মাতৃৰ নাম: ডালিমী ৰাভা ঘৰ নং : 62 বয়স : 26 লিঙ্গ : পুৰুষ</p> <p>CFM0338715</p> <p>ফটো উপলব্ধ</p>	<p>45</p> <p>নাম : জয়মতী ৰাভা স্বামীৰ নাম: দুলাল ঘৰ নং : ১১ বয়স : 50 লিঙ্গ : মহিলা</p> <p>CFM1284975</p> <p>ফটো উপলব্ধ</p>
<p>46</p> <p>নাম : বলেন ৰাভা পিতাৰ নাম: থাংশৰ ৰাভা ঘৰ নং : ১২ ক বয়স : 47 লিঙ্গ : পুৰুষ</p> <p>CFM0167510</p> <p>ফটো উপলব্ধ</p>	<p>47</p> <p>নাম : সংগীতা ৰাভা স্বামীৰ নাম: বলেন ৰাভা ঘৰ নং : ১২ ক বয়স : 39 লিঙ্গ : মহিলা</p> <p>CFM0170142</p> <p>ফটো উপলব্ধ</p>	<p>E 48</p> <p>নাম : গজেন ৰাভা পিতাৰ নাম: দুলাল ঘৰ নং : ১৩ বয়স : 33 লিঙ্গ : পুৰুষ</p> <p>CFM1285434</p> <p>ফটো উপলব্ধ</p>
<p>49</p> <p>নাম : সবিতা ৰাভা স্বামীৰ নাম: গজেন ৰাভা ঘৰ নং : ১২ বয়স : 31 লিঙ্গ : মহিলা</p> <p>CFM0515965</p> <p>ফটো উপলব্ধ</p>	<p>50</p> <p>নাম : বিপুল খেৰোৱাৰ পিতাৰ নাম: সোম্বাৰু খেৰোৱাৰ ঘৰ নং : ১২ বয়স : 27 লিঙ্গ : পুৰুষ</p> <p>CFM0528117</p> <p>ফটো উপলব্ধ</p>	<p>51</p> <p>নাম : মহেন্দ্ৰ ৰাভা পিতাৰ নাম: দুলাল ৰাভা ঘৰ নং : 12 বয়স : 22 লিঙ্গ : পুৰুষ</p> <p>CFM7183957</p> <p>ফটো উপলব্ধ</p>
<p>E 52</p> <p>নাম : মন্তিশ্বৰী বসুমতাৰী স্বামীৰ নাম: মহেশ্বৰ ঘৰ নং : ১৩ বয়স : 73 লিঙ্গ : মহিলা</p> <p>CFM1284997</p> <p>ফটো উপলব্ধ</p>	<p>53</p> <p>নাম : হাথাং বসুমতাৰী পিতাৰ নাম: মহেশ্বৰ ঘৰ নং : ১৩ বয়স : 53 লিঙ্গ : পুৰুষ</p> <p>CFM1285003</p> <p>ফটো উপলব্ধ</p>	<p>54</p> <p>নাম : বিজুলি বসুমতাৰী স্বামীৰ নাম: চৰজান বসুমতাৰী ঘৰ নং : ১৩ বয়স : 47 লিঙ্গ : মহিলা</p> <p>CFM1285036</p> <p>ফটো উপলব্ধ</p>
<p>55</p> <p>নাম : চৰজান বসুমতাৰী পিতাৰ নাম: মহেশ্বৰ বসুমতাৰী ঘৰ নং : ১৩ বয়স : 46 লিঙ্গ : পুৰুষ</p> <p>CFM1285025</p> <p>ফটো উপলব্ধ</p>	<p>56</p> <p>নাম : নিজম বসুমতাৰী পিতাৰ নাম: চৰজান বসুমতাৰী ঘৰ নং : 13 বয়স : 23 লিঙ্গ : পুৰুষ</p> <p>CFM0408393</p> <p>ফটো উপলব্ধ</p>	<p>57</p> <p>নাম : ধৰ্মৰাজ বসুমতাৰী পিতাৰ নাম: সাজন বসুমতাৰী ঘৰ নং : 13 বয়স : 19 লিঙ্গ : পুৰুষ</p> <p>UII0111054</p> <p>ফটো উপলব্ধ</p>
<p>58</p> <p>নাম : ধৰনী বসুমতাৰী পিতাৰ নাম: যৌগেন ঘৰ নং : ১৪ বয়স : 60 লিঙ্গ : পুৰুষ</p> <p>CFM1285047</p> <p>ফটো উপলব্ধ</p>	<p>59</p> <p>নাম : অনলে বসুমতাৰী স্বামীৰ নাম: ধৰনী ঘৰ নং : ১৪ বয়স : 54 লিঙ্গ : মহিলা</p> <p>CFM1285058</p> <p>ফটো উপলব্ধ</p>	<p>60</p> <p>নাম : সুন বসুমতাৰী পিতাৰ নাম: ধৰনী বসুমতাৰী ঘৰ নং : ১৪ বয়স : 35 লিঙ্গ : মহিলা</p> <p>CFM0024976</p> <p>ফটো উপলব্ধ</p>



S	61	CFM0025288
নাম : বংগিলা বসুমতাৰী পিতাৰ নাম : ধৰ্ম্মি বসুমতাৰী ঘৰ নং : ১৪ বয়স : ২৭ লিঙ্গ : মহিলা		
ফটো উপলব্ধ		

E	62	CFM1285092
নাম : বতন বসুমতাৰী পিতাৰ নাম : জগৈম বসুমতাৰী ঘৰ নং : ১৫ বয়স : ৫৬ লিঙ্গ : পুৰুষ		
ফটো উপলব্ধ		

	63	CFM1285105
নাম : বঞ্জ বসুমতাৰী স্বামীৰ নাম : বতন ঘৰ নং : ১৫ বয়স : ৫০ লিঙ্গ : মহিলা		
ফটো উপলব্ধ		

	64	CFM1285116
নাম : হানজা বসুমতাৰী পিতাৰ নাম : বতন Assam ঘৰ নং : ১৫ বয়স : ৩৪ লিঙ্গ : পুৰুষ		
ফটো উপলব্ধ		

	65	CFM0029835
নাম : অনজালু বসুমতাৰী পিতাৰ নাম : বতন বসুমতাৰী ঘৰ নং : ১৫ বয়স : ৩০ লিঙ্গ : পুৰুষ		
ফটো উপলব্ধ		

	66	CFM1132703
নাম : ফুজা বসুমতাৰী স্বামীৰ নাম : হনজা বসুমতাৰী ঘৰ নং : ১৫ বয়স : ২৯ লিঙ্গ : মহিলা		
ফটো উপলব্ধ		

	67	CFM0161398
নাম : বিজাবত্ৰী বসুমতাৰী স্বামীৰ নাম : অনজলু বসুমতাৰী ঘৰ নং : ১৫ বয়স : ২৮ লিঙ্গ : মহিলা		
ফটো উপলব্ধ		

	68	CFM0505503
নাম : ফুংবিলি বসুমতাৰী পিতাৰ নাম : বতন বসুমতাৰী ঘৰ নং : ১৫ বয়স : ২৭ লিঙ্গ : মহিলা		
ফটো উপলব্ধ		

	69	CFM1285150
নাম : মংগলতী বসুমতাৰী মাতৃৰ নাম : থখলী ঘৰ নং : ১৬ বয়স : ৫৮ লিঙ্গ : মহিলা		
ফটো উপলব্ধ		

	70	CFM1285138
নাম : বিন্দাউ বসুমতাৰী মাতৃৰ নাম : থখলী বসুমতাৰী ঘৰ নং : ১৬ বয়স : ৫১ লিঙ্গ : পুৰুষ		
ফটো উপলব্ধ		

	71	CFM1285149
নাম : জনিমা বসুমতাৰী স্বামীৰ নাম : বিন্দাউ বসুমতাৰী ঘৰ নং : ১৬ বয়স : ৪৬ লিঙ্গ : মহিলা		
ফটো উপলব্ধ		

	72	CFM1285161
নাম : সোনালী বসুমতাৰী স্বামীৰ নাম : বনজিত ঘৰ নং : ১৬ বয়স : ৪৪ লিঙ্গ : মহিলা		
ফটো উপলব্ধ		

#2	73	CFM1881954
নাম : কমল কুমাৰ বসুমতাৰী মাতৃৰ নাম : সোনালী বসুমতাৰী ঘৰ নং : ১৬ বয়স : ২৯ লিঙ্গ : পুৰুষ		
ফটো উপলব্ধ		

	74	CFM0176263
নাম : সৌগৌমাচাৰ বসুমতাৰী মাতৃৰ নাম : সোনালী বসুমতাৰী ঘৰ নং : ১৬ বয়স : ২৭ লিঙ্গ : পুৰুষ		
ফটো উপলব্ধ		

	75	CFM0177360
নাম : মনিষা বসুমতাৰী পিতাৰ নাম : বিন্দাউ বসুমতাৰী ঘৰ নং : ১৬ বয়স : ২৭ লিঙ্গ : মহিলা		
ফটো উপলব্ধ		

	76	UUI0051003
নাম : নিৰ্জৰা বসুমতাৰী পিতাৰ নাম : বিন্দাউ বসুমতাৰী ঘৰ নং : ১৬ বয়স : ২১ লিঙ্গ : মহিলা		
ফটো উপলব্ধ		

	77	CFM1285183
নাম : মেকাৰসিং বসুমতাৰী পিতাৰ নাম : তৰেন ঘৰ নং : ১৭ বয়স : ৫৫ লিঙ্গ : পুৰুষ		
ফটো উপলব্ধ		

	78	CFM1285194
নাম : দেউচী বসুমতাৰী স্বামীৰ নাম : মেকাৰ সিং ঘৰ নং : ১৭ বয়স : ৪৮ লিঙ্গ : মহিলা		
ফটো উপলব্ধ		

	79	CFM1285207
নাম : অমৰ সিং বসুমতাৰী পিতাৰ নাম : চৌৰেন বসুমতাৰী ঘৰ নং : ১৭ বয়স : ৪২ লিঙ্গ : পুৰুষ		
ফটো উপলব্ধ		

	80	CFM1285218
নাম : নিতা বসুমতাৰী স্বামীৰ নাম : অমৰ সিং বসুমতাৰী ঘৰ নং : ১৭ বয়স : ৩৮ লিঙ্গ : মহিলা		
ফটো উপলব্ধ		

	81	UUI0038018
নাম : খাজিল বসুমতাৰী পিতাৰ নাম : অমৰ সিং বসুমতাৰী ঘৰ নং : ১৭ বয়স : ২১ লিঙ্গ : পুৰুষ		
ফটো উপলব্ধ		

	82	UUI0120568
নাম : সন্শ বসুমতাৰী পিতাৰ নাম : মেকাৰ সিং বসুমতাৰী ঘৰ নং : ১৭ বয়স : ১৯ লিঙ্গ : পুৰুষ		
ফটো উপলব্ধ		

	83	CFM1285241
নাম : বংশীধৰ বসুমতাৰী পিতাৰ নাম : হলিৰাম বসুমতাৰী ঘৰ নং : ১৯ বয়স : ৬৮ লিঙ্গ : পুৰুষ		
ফটো উপলব্ধ		

	84	CFM1285229
নাম : ধৰ্ম্মেশ্বৰ বসুমতাৰী পিতাৰ নাম : হলিৰাম ঘৰ নং : ১৯ বয়স : ৬০ লিঙ্গ : পুৰুষ		
ফটো উপলব্ধ		

	85	CFM1285230
নাম : মঞ্জুৰানী বসুমতাৰী স্বামীৰ নাম : ধৰ্ম্মেশ্বৰ বসুমতাৰী ঘৰ নং : ১৯ বয়স : ৫৬ লিঙ্গ : মহিলা		
ফটো উপলব্ধ		

	86	CFM1285296
নাম : মঞ্জুলা বসুমতাৰী স্বামীৰ নাম : হৰেন ঘৰ নং : ২০ বয়স : ৬৯ লিঙ্গ : মহিলা		
ফটো উপলব্ধ		

	87	CFM1285285
নাম : মনোজ কুমাৰ বসুমতাৰী পিতাৰ নাম : দাবাৰাম বসুমতাৰী ঘৰ নং : ২০ বয়স : ৬৮ লিঙ্গ : পুৰুষ		
ফটো উপলব্ধ		

S	88	CFM1285321
নাম : মামুনী দৈমাৰী পিতাৰ নাম : হৰেন ঘৰ নং : ২০ বয়স : ৪৭ লিঙ্গ : মহিলা		
ফটো উপলব্ধ		

	89	CFM1285332
নাম : সিলাদিখিত দৈমাৰী পিতাৰ নাম : মনোজ কুমাৰ দৈমাৰী ঘৰ নং : ২০ বয়স : ৩৭ লিঙ্গ : পুৰুষ		
ফটো উপলব্ধ		

	90	CFM1293954
নাম : অনিতা দাস স্বামীৰ নাম : ভবেশ দাস ঘৰ নং : ২০ বয়স : ৩২ লিঙ্গ : মহিলা		
ফটো উপলব্ধ		



91 নাম : গোপীনাথ বসুমতাৰী পিতাৰ নাম: অজিত কুমাৰ ঘৰ নং : ২১ বয়স : 57 লিঙ্গ : পুৰুষ	CFM1285343 ফটো উপলব্ধ	92 নাম : ঘনেশ্যাম বসুমতাৰী পিতাৰ নাম: গণিনাথ বসুমতাৰী ঘৰ নং : ২১ বয়স : 28 লিঙ্গ : পুৰুষ	CFM0054247 ফটো উপলব্ধ	93 নাম : নিপম বসুমতাৰী পিতাৰ নাম: গোপীনাথ বসুমতাৰী ঘৰ নং : 21 বয়স : 26 লিঙ্গ : পুৰুষ	CFM1123942 ফটো উপলব্ধ
94 নাম : নিকা বড়ো স্বামীৰ নাম: নিপম বসুমতাৰী ঘৰ নং : 21 বয়স : 24 লিঙ্গ : মহিলা	CFM0450692 ফটো উপলব্ধ	95 নাম : শংকৰ বসুমতাৰী পিতাৰ নাম: গোপীনাথ বসুমতাৰী ঘৰ নং : ২১ক বয়স : 33 লিঙ্গ : পুৰুষ	CFM1285376 ফটো উপলব্ধ	E 96 নাম : মহেন্দ্ৰ বসুমতাৰী পিতাৰ নাম: অজিত ঘৰ নং : ২১ বয়স : 63 লিঙ্গ : পুৰুষ	CFM1285387 ফটো উপলব্ধ
97 নাম : ককিলা বসুমতাৰী স্বামীৰ নাম: মহেন্দ্ৰ ঘৰ নং : ২২ বয়স : 58 লিঙ্গ : মহিলা	CFM1285398 ফটো উপলব্ধ	98 নাম : বানি বসুমতাৰী স্বামীৰ নাম: নাৰায়ন বসুমতাৰী ঘৰ নং : ২১ বয়স : 41 লিঙ্গ : মহিলা	CFM0057349 ফটো উপলব্ধ	99 নাম : বিষ্ণু বসুমতাৰী পিতাৰ নাম: মহেন্দ্ৰ ঘৰ নং : ২১ বয়স : 36 লিঙ্গ : পুৰুষ	CFM1285412 ফটো উপলব্ধ
S 100 নাম : মনি ৰামছিয়াৰী বড়ো স্বামীৰ নাম: মনু বৰো ঘৰ নং : ২২ বয়স : 35 লিঙ্গ : মহিলা	CFM1291298 ফটো উপলব্ধ	101 নাম : কৃষ্ণা বসুমতাৰী পিতাৰ নাম: মহেন্দ্ৰ ঘৰ নং : ২২ বয়স : 33 লিঙ্গ : মহিলা	CFM1285445 ফটো উপলব্ধ	102 নাম : নাৰায়ন বসুমতাৰী পিতাৰ নাম: মহেন্দ্ৰ ঘৰ নং : ২২ক বয়স : 38 লিঙ্গ : পুৰুষ	CFM1285401 ফটো উপলব্ধ
103 নাম : সিং বসুমতাৰী পিতাৰ নাম: ধ্বজেন ঘৰ নং : ২৩ বয়স : 56 লিঙ্গ : পুৰুষ	CFM1285490 ফটো উপলব্ধ	104 নাম : বৈসৱী বসুমতাৰী স্বামীৰ নাম: সিং Assam ঘৰ নং : ২৩ বয়স : 53 লিঙ্গ : মহিলা	CFM1285503 ফটো উপলব্ধ	E 105 নাম : পূৰ্ণিমা বসুমতাৰী পিতাৰ নাম: বিজয় সিং ঘৰ নং : ২৩ বয়স : 38 লিঙ্গ : মহিলা	CFM1285478 ফটো উপলব্ধ
106 নাম : অনুখ বসুমতাৰী পিতাৰ নাম: বিজয় শিং বসুমতাৰী ঘৰ নং : ২৩ বয়স : 33 লিঙ্গ : পুৰুষ	CFM1285467 ফটো উপলব্ধ	107 নাম : ভবানী বসুমতাৰী পিতাৰ নাম: বিজয় সিং ঘৰ নং : ২৩ বয়স : 31 লিঙ্গ : পুৰুষ	CFM1285456 ফটো উপলব্ধ	108 নাম : শূৰ্ণালতা বসুমতাৰী স্বামীৰ নাম: ফাৰ্জিলাউ বসুমতাৰী ঘৰ নং : ২৩ বয়স : 29 লিঙ্গ : মহিলা	CFM1153907 ফটো উপলব্ধ
#2 109 নাম : পদমিনি বসুমতাৰী স্বামীৰ নাম: অনুখ বসুমতাৰী ঘৰ নং : ২৩ বয়স : 27 লিঙ্গ : মহিলা	CFM0181644 ফটো উপলব্ধ	110 নাম : বিলাইশ্ৰী বসুমতাৰী স্বামীৰ নাম: অতুল ঘৰ নং : ২৪ বয়স : 58 লিঙ্গ : মহিলা	CFM1285525 ফটো উপলব্ধ	111 নাম : ৰাম বসুমতাৰী পিতাৰ নাম: অতুল ঘৰ নং : ২৪ বয়স : 38 লিঙ্গ : পুৰুষ	CFM1285581 ফটো উপলব্ধ
112 নাম : সৈতো বসুমতাৰী পিতাৰ নাম: অতুল বসুমতাৰী ঘৰ নং : ২৪ বয়স : 38 লিঙ্গ : পুৰুষ	CFM1285570 ফটো উপলব্ধ	113 নাম : বৃদবাৰী বৰো স্বামীৰ নাম: ৰাম বসুমতাৰী ঘৰ নং : ২৪ বয়স : 37 লিঙ্গ : মহিলা	CFM0183046 ফটো উপলব্ধ	114 নাম : ৰাবেশ বসুমতাৰী পিতাৰ নাম: অতুল ঘৰ নং : ২৪ বয়স : 36 লিঙ্গ : পুৰুষ	CFM1285547 ফটো উপলব্ধ
115 নাম : নিজ বসুমতাৰী স্বামীৰ নাম: ৰাবেচ ঘৰ নং : ২৪ বয়স : 35 লিঙ্গ : মহিলা	CFM1285558 ফটো উপলব্ধ	116 নাম : দৈসৱী বসুমতাৰী স্বামীৰ নাম: সৈতো বসুমতাৰী ঘৰ নং : ২৪ বয়স : 32 লিঙ্গ : মহিলা	CFM1881761 ফটো উপলব্ধ	117 নাম : মাইনাও বসুমতাৰী স্বামীৰ নাম: লহিদ্ বসুমতাৰী ঘৰ নং : ২৪ বয়স : 28 লিঙ্গ : মহিলা	CFM0170340 ফটো উপলব্ধ
118 নাম : অতুল বসুমতাৰী পিতাৰ নাম: অজিত বসুমতাৰী ঘৰ নং : ২৫ বয়স : 59 লিঙ্গ : পুৰুষ	CFM1285683 ফটো উপলব্ধ	E 119 নাম : প্ৰমিলা বসুমতাৰী স্বামীৰ নাম: অতুল ঘৰ নং : ২৫ বয়স : 52 লিঙ্গ : মহিলা	CFM1285592 ফটো উপলব্ধ	120 নাম : মিথুন বসুমতাৰী পিতাৰ নাম: অতুল বসুমতাৰী ঘৰ নং : ২৫ বয়স : 37 লিঙ্গ : পুৰুষ	CFM1285661 ফটো উপলব্ধ



121 নাম : বীজমণি বসুমতাৰী স্বামীৰ নাম: মিথুন বসুমতাৰী ঘৰ নং : ১৫ বয়স : 35 লিঙ্গ : মহিলা	CFM0184705 ফটো উপলব্ধ	122 নাম : চনজীত বসুমতাৰী পিতাৰ নাম: বলিৰাম ঘৰ নং : ১৫ বয়স : 33 লিঙ্গ : পুৰুষ	CFM1285649 ফটো উপলব্ধ	123 নাম : বেবিত বসুমতাৰী পিতাৰ নাম: বলিচৰন বসুমতাৰী ঘৰ নং : ১৫ বয়স : 30 লিঙ্গ : পুৰুষ	CFM1285650 ফটো উপলব্ধ
124 নাম : নোমিতা বসুমতাৰী স্বামীৰ নাম: ববিত বসুমতাৰী ঘৰ নং : ২৫ বয়স : 27 লিঙ্গ : মহিলা	CFM0185348 ফটো উপলব্ধ	125 নাম : বিৰবল বসুমতাৰী পিতাৰ নাম: সমবীৰ বসুমতাৰী ঘৰ নং : 25 বয়স : 25 লিঙ্গ : পুৰুষ	CFM0517136 ফটো উপলব্ধ	126 নাম : সানসুমা বসুমতাৰী পিতাৰ নাম: সম্বীৰ বসুমতাৰী ঘৰ নং : 25 বয়স : 23 লিঙ্গ : পুৰুষ	UUI0122705 ফটো উপলব্ধ
127 নাম : বলিৰাম বসুমতাৰী পিতাৰ নাম: বহেন ঘৰ নং : ২৬ বয়স : 63 লিঙ্গ : পুৰুষ	CFM1285627 ফটো উপলব্ধ	128 নাম : ত্ৰিবিলা বসুমতাৰী স্বামীৰ নাম: বলিৰাম বসুমতাৰী ঘৰ নং : ২৬ বয়স : 53 লিঙ্গ : মহিলা	CFM1285638 ফটো উপলব্ধ	129 নাম : সোম্বীৰ বসুমতাৰী পিতাৰ নাম: বহেন ঘৰ নং : ২৬ বয়স : 50 লিঙ্গ : পুৰুষ	CFM1285605 ফটো উপলব্ধ
130 নাম : লতিমা বসুমতাৰী স্বামীৰ নাম: সোম্বীৰ বসুমতাৰী ঘৰ নং : ২৬ বয়স : 45 লিঙ্গ : মহিলা	CFM1285616 ফটো উপলব্ধ	131 নাম : মৌনবাৰ বসুমতাৰী পিতাৰ নাম: বহেন ঘৰ নং : ২৬ বয়স : 43 লিঙ্গ : পুৰুষ	CFM1285694 ফটো উপলব্ধ	132 নাম : মনোমতি বসুমতাৰী স্বামীৰ নাম: মৌনবাৰ বসুমতাৰী ঘৰ নং : ২৬ বয়স : 38 লিঙ্গ : মহিলা	CFM1285707 ফটো উপলব্ধ
133 নাম : অযোধ্যা বসুমতাৰী স্বামীৰ নাম: অজিত ঘৰ নং : ২৭ বয়স : 73 লিঙ্গ : মহিলা	CFM1285718 ফটো উপলব্ধ	E 134 নাম : কবিৰয় বসুমতাৰী পিতাৰ নাম: অজিত ঘৰ নং : ২৭ বয়স : 48 লিঙ্গ : পুৰুষ	CFM1285729 ফটো উপলব্ধ	E 135 নাম : দেবালী বসুমতাৰী স্বামীৰ নাম: কবিৰয় বসুমতাৰী ঘৰ নং : ২৭ বয়স : 44 লিঙ্গ : মহিলা	CFM1285730 ফটো উপলব্ধ
136 নাম : কনিকা বসুমতাৰী স্বামীৰ নাম: ধৰ্ম বসুমতাৰী ঘৰ নং : ২৭ বয়স : 37 লিঙ্গ : মহিলা	CFM1881669 ফটো উপলব্ধ	137 নাম : ধৰ্ম বসুমতাৰী পিতাৰ নাম: অজিত বসুমতাৰী ঘৰ নং : ২৭ বয়স : 36 লিঙ্গ : পুৰুষ	CFM1285741 ফটো উপলব্ধ	138 নাম : বহিলা বসুমতাৰী স্বামীৰ নাম: শিৱীৰাম বসুমতাৰী ঘৰ নং : ২৭ বয়স : 26 লিঙ্গ : মহিলা	UUI0133900 ফটো উপলব্ধ
139 নাম : সিৰাম বসুমতাৰী পিতাৰ নাম: কবিৰয় বসুমতাৰী ঘৰ নং : ২৭ বয়স : 25 লিঙ্গ : পুৰুষ	CFM0517144 ফটো উপলব্ধ	140 নাম : মদন বসুমতাৰী পিতাৰ নাম: যোগেন ঘৰ নং : ২৮ বয়স : 53 লিঙ্গ : পুৰুষ	CFM1285752 ফটো উপলব্ধ	141 নাম : বিপুল বসুমতাৰী পিতাৰ নাম: যোগেন ঘৰ নং : ২৮ বয়স : 53 লিঙ্গ : পুৰুষ	CFM1285796 ফটো উপলব্ধ
142 নাম : দীনা বসুমতাৰী স্বামীৰ নাম: মদন ঘৰ নং : ২৮ বয়স : 50 লিঙ্গ : মহিলা	CFM1285763 ফটো উপলব্ধ	143 নাম : খিফি বসুমতাৰী স্বামীৰ নাম: বিপুল বসুমতাৰী ঘৰ নং : ২৮ বয়স : 46 লিঙ্গ : মহিলা	CFM1285809 ফটো উপলব্ধ	144 নাম : লাহীদ বসুমতাৰী পিতাৰ নাম: মদন বসুমতাৰী ঘৰ নং : ২৮ বয়স : 33 লিঙ্গ : পুৰুষ	CFM1285810 ফটো উপলব্ধ
145 নাম : অলংকাৰ বসুমতাৰী পিতাৰ নাম: ধৰ্মেশ্বৰ বসুমতাৰী ঘৰ নং : 28 বয়স : 22 লিঙ্গ : পুৰুষ	UUI0037440 ফটো উপলব্ধ	146 নাম : বিংখাং বসুমতাৰী পিতাৰ নাম: বিপুল বসুমতাৰী ঘৰ নং : 28 বয়স : 21 লিঙ্গ : পুৰুষ	UUI0120832 ফটো উপলব্ধ	147 নাম : ধৰ্মেশ্বৰ বসুমতাৰী পিতাৰ নাম: বহেন ঘৰ নং : ২৮ বয়স : 53 লিঙ্গ : পুৰুষ	CFM1285832 ফটো উপলব্ধ
148 নাম : মিনতী বসুমতাৰী স্বামীৰ নাম: ধৰ্মেশ্বৰ বসুমতাৰী ঘৰ নং : ২৮ বয়স : 43 লিঙ্গ : মহিলা	CFM1285843 ফটো উপলব্ধ	149 নাম : কাঞ্চন ব্ৰহ্ম স্বামীৰ নাম: মথুৰা ঘৰ নং : ৩০ বয়স : 63 লিঙ্গ : মহিলা	CFM1285865 ফটো উপলব্ধ	150 নাম : দুল ব্ৰহ্ম পিতাৰ নাম: মথুৰা ঘৰ নং : ৩০ বয়স : 44 লিঙ্গ : পুৰুষ	CFM1285876 ফটো উপলব্ধ



<p>E 151</p> <p>নাম : নেহা নাৰ্জাৰী স্বামীৰ নাম: দুৰ্লু ব্ৰহ্ম ঘৰ নং : 30 বয়স : 32 লিঙ্গ : মহিলা</p> <p>CFM1294106</p> <p>ফটো উপলব্ধ</p>	<p>152</p> <p>নাম : নন্দলাল বসুমতাৰী পিতাৰ নাম: কান্দ্ৰী ঘৰ নং : 32 বয়স : 70 লিঙ্গ : পুৰুষ</p> <p>CFM1285912</p> <p>ফটো উপলব্ধ</p>	<p>153</p> <p>নাম : বনিলা বসুমতাৰী স্বামীৰ নাম: নন্দলাল বসুমতাৰী ঘৰ নং : 32 বয়স : 59 লিঙ্গ : মহিলা</p> <p>CFM1285923</p> <p>ফটো উপলব্ধ</p>
<p>154</p> <p>নাম : মৌনসাৰ বসুমতাৰী পিতাৰ নাম: নন্দলাল বসুমতাৰী ঘৰ নং : 32 বয়স : 41 লিঙ্গ : পুৰুষ</p> <p>CFM1285934</p> <p>ফটো উপলব্ধ</p>	<p>155</p> <p>নাম : সাণী বসুমতাৰী স্বামীৰ নাম: মৌনসাৰ বসুমতাৰী ঘৰ নং : 32 বয়স : 35 লিঙ্গ : মহিলা</p> <p>CFM1285956</p> <p>ফটো উপলব্ধ</p>	<p>156</p> <p>নাম : মিথিসাৰ বসুমতাৰী পিতাৰ নাম: স্মৰ্শ্বৰু বসুমতাৰী ঘৰ নং : 31 বয়স : 20 লিঙ্গ : পুৰুষ</p> <p>UUI0098293</p> <p>ফটো উপলব্ধ</p>
<p>157</p> <p>নাম : লাইচাৰু বসুমতাৰী পিতাৰ নাম: নন্দলাল বসুমতাৰী ঘৰ নং : 32 বয়স : 38 লিঙ্গ : পুৰুষ</p> <p>CFM1285945</p> <p>ফটো উপলব্ধ</p>	<p>158</p> <p>নাম : নমিতা বসুমতাৰী স্বামীৰ নাম: লাইচাৰু বসুমতাৰী ঘৰ নং : 32 বয়স : 37 লিঙ্গ : মহিলা</p> <p>CFM1293998</p> <p>ফটো উপলব্ধ</p>	<p>E 159</p> <p>নাম : দেববাৰী বসুমতাৰী স্বামীৰ নাম: উপেন ঘৰ নং : 32 বয়স : 71 লিঙ্গ : মহিলা</p> <p>CFM1285989</p> <p>ফটো উপলব্ধ</p>
<p>160</p> <p>নাম : চুবল বসুমতাৰী পিতাৰ নাম: উপেন ঘৰ নং : 32 বয়স : 41 লিঙ্গ : পুৰুষ</p> <p>CFM1285990</p> <p>ফটো উপলব্ধ</p>	<p>161</p> <p>নাম : মঞ্জু বসুমতাৰী স্বামীৰ নাম: ছুবল বসুমতাৰী ঘৰ নং : 32 বয়স : 37 লিঙ্গ : মহিলা</p> <p>CFM1293976</p> <p>ফটো উপলব্ধ</p>	<p>162</p> <p>নাম : সৌগৌমসাৰ বসুমতাৰী অন্যান্য: সুবল বসুমতাৰী ঘৰ নং : 32 বয়স : 25 লিঙ্গ : পুৰুষ</p> <p>CFM0505529</p> <p>ফটো উপলব্ধ</p>
<p>163</p> <p>নাম : মনিকা বসুমতাৰী স্বামীৰ নাম: স্মৰ্শ্বমসৰ ঘৰ নং : 32 বয়স : 24 লিঙ্গ : মহিলা</p> <p>UUI0057919</p> <p>ফটো উপলব্ধ</p>	<p>164</p> <p>নাম : গিৰিধৰ বড়ো পিতাৰ নাম: যোগেন ঘৰ নং : 33 বয়স : 65 লিঙ্গ : পুৰুষ</p> <p>CFM1286006</p> <p>ফটো উপলব্ধ</p>	<p>165</p> <p>নাম : বানেশ্বৰী বড়ো স্বামীৰ নাম: গিৰিধৰ বড়ো ঘৰ নং : 33 বয়স : 49 লিঙ্গ : মহিলা</p> <p>CFM1286017</p> <p>ফটো উপলব্ধ</p>
<p>166</p> <p>নাম : সঞ্জয় বড়ো পিতাৰ নাম: গিৰিধৰ বড়ো ঘৰ নং : 33 বয়স : 27 লিঙ্গ : পুৰুষ</p> <p>CFM0178343</p> <p>ফটো উপলব্ধ</p>	<p>167</p> <p>নাম : তৰন বড়ো পিতাৰ নাম: গিৰিধৰ বড়ো ঘৰ নং : 33 বয়স : 25 লিঙ্গ : পুৰুষ</p> <p>CFM0477893</p> <p>ফটো উপলব্ধ</p>	<p>168</p> <p>নাম : বৌহেশ্বী মুচাহাৰী পিতাৰ নাম: জতিষ মুচাহাৰী ঘৰ নং : 33 বয়স : 23 লিঙ্গ : মহিলা</p> <p>CFM1151075</p> <p>ফটো উপলব্ধ</p>
<p>169</p> <p>নাম : ৰূপাবতী বসুমতাৰী স্বামীৰ নাম: মেগা ঘৰ নং : 38 বয়স : 66 লিঙ্গ : মহিলা</p> <p>CFM1286040</p> <p>ফটো উপলব্ধ</p>	<p>170</p> <p>নাম : স্বৰ্গশ্ৰী বসুমতাৰী মাতৃৰ নাম: ৰূপবিত বসুমতাৰী ঘৰ নং : 34 বয়স : 39 লিঙ্গ : মহিলা</p> <p>UUI0079632</p> <p>ফটো উপলব্ধ</p>	<p>171</p> <p>নাম : সমৰ সিং বসুমতাৰী পিতাৰ নাম: মেগা ঘৰ নং : 38 বয়স : 36 লিঙ্গ : পুৰুষ</p> <p>CFM1286062</p> <p>ফটো উপলব্ধ</p>
<p>172</p> <p>নাম : চানচলী বৰো স্বামীৰ নাম: সমৰ সিং বসুমতাৰী ঘৰ নং : 34 বয়স : 27 লিঙ্গ : মহিলা</p> <p>UUI0072603</p> <p>ফটো উপলব্ধ</p>	<p>173</p> <p>নাম : বীৰসিং ব্ৰহ্ম পিতাৰ নাম: ৰামচৰন ঘৰ নং : 35 বয়স : 48 লিঙ্গ : পুৰুষ</p> <p>CFM1286084</p> <p>ফটো উপলব্ধ</p>	<p>E 174</p> <p>নাম : মাধবী ব্ৰহ্ম স্বামীৰ নাম: বীৰসিং ব্ৰহ্ম ঘৰ নং : 35 বয়স : 43 লিঙ্গ : মহিলা</p> <p>CFM1286095</p> <p>ফটো উপলব্ধ</p>
<p>E 175</p> <p>নাম : জয়ন্তি ব্ৰহ্ম স্বামীৰ নাম: ৰুদ্ৰ সিং ব্ৰহ্ম ঘৰ নং : 35 বয়স : 40 লিঙ্গ : মহিলা</p> <p>CFM0084269</p> <p>ফটো উপলব্ধ</p>	<p>176</p> <p>নাম : ৰিংখাং ব্ৰহ্ম পিতাৰ নাম: বীৰসিং ব্ৰহ্ম ঘৰ নং : 35 বয়স : 27 লিঙ্গ : পুৰুষ</p> <p>CFM0504332</p> <p>ফটো উপলব্ধ</p>	<p>177</p> <p>নাম : সোনেশী ব্ৰহ্ম পিতাৰ নাম: বীৰসিং ব্ৰহ্ম ঘৰ নং : 35 বয়স : 23 লিঙ্গ : মহিলা</p> <p>CFM1191154</p> <p>ফটো উপলব্ধ</p>
<p>178</p> <p>নাম : ৰুদ্ৰসিং ব্ৰহ্ম পিতাৰ নাম: ৰামচৰন ঘৰ নং : 35 বয়স : 46 লিঙ্গ : পুৰুষ</p> <p>CFM1286108</p> <p>ফটো উপলব্ধ</p>	<p>E 179</p> <p>নাম : পাৰ্বতী ব্ৰহ্ম স্বামীৰ নাম: বালোৰাম ঘৰ নং : 36 বয়স : 66 লিঙ্গ : মহিলা</p> <p>CFM1286120</p> <p>ফটো উপলব্ধ</p>	<p>180</p> <p>নাম : চম্পা ব্ৰহ্ম স্বামীৰ নাম: অনিত কুমাৰ বসুমতাৰী ঘৰ নং : 36 বয়স : 47 লিঙ্গ : মহিলা</p> <p>CFM1290568</p> <p>ফটো উপলব্ধ</p>



181 নাম : পবিত্ৰ ব্ৰহ্ম পিতাৰ নাম: বলোৰাম ঘৰ নং : ৩৬ বয়স : 37 লিঙ্গ : পুৰুষ	CFM1286131 ফটো উপলব্ধ	182 নাম : জয়ন্তী ব্ৰহ্ম পিতাৰ নাম: পবিত্ৰ ঘৰ নং : ৩৬ বয়স : 37 লিঙ্গ : মহিলা	CFM1286153 ফটো উপলব্ধ	183 নাম : তৰুন ব্ৰহ্ম মাতৃৰ নাম: পাৰ্বতী ব্ৰহ্ম ঘৰ নং : ৩৬ বয়স : 31 লিঙ্গ : পুৰুষ	CFM1293487 ফটো উপলব্ধ
184 নাম : বিকি ব্ৰহ্ম মাতৃৰ নাম: পাৰবতি ব্ৰহ্ম ঘৰ নং : ৩৬ বয়স : 28 লিঙ্গ : পুৰুষ	CFM0086066 ফটো উপলব্ধ	185 নাম : সংগীতা খেৰকটাৰী স্বামীৰ নাম: বিকি ব্ৰহ্ম ঘৰ নং : 36 বয়স : 28 লিঙ্গ : মহিলা	UUI0075671 ফটো উপলব্ধ	186 নাম : ৰাংখালি বড়ো স্বামীৰ নাম: তৰুন ব্ৰহ্ম ঘৰ নং : 36 বয়স : 27 লিঙ্গ : মহিলা	CFM0507061 ফটো উপলব্ধ
187 নাম : চুমিত্ৰা মুণ্ডা স্বামীৰ নাম: কৰণ মুণ্ডা ঘৰ নং : 36 বয়স : 26 লিঙ্গ : মহিলা	CFM0448605 ফটো উপলব্ধ	188 নাম : হেদেল বসুমতাৰী পিতাৰ নাম: যোগেন ঘৰ নং : ৩৭ বয়স : 65 লিঙ্গ : পুৰুষ	CFM1286175 ফটো উপলব্ধ	E 189 নাম : খিংখী বসুমতাৰী স্বামীৰ নাম: হেদেল ঘৰ নং : ৩৭ বয়স : 61 লিঙ্গ : মহিলা	CFM1286186 ফটো উপলব্ধ
190 নাম : গৌম্বৰ বসুমতাৰী পিতাৰ নাম: হেদেল ঘৰ নং : ৩৭ বয়স : 34 লিঙ্গ : পুৰুষ	CFM1286211 ফটো উপলব্ধ	191 নাম : বিবাৰি বসুমতাৰী স্বামীৰ নাম: গুউমবউৰ বসুমতাৰী ঘৰ নং : ৩৭ বয়স : 32 লিঙ্গ : মহিলা	CFM0197525 ফটো উপলব্ধ	192 নাম : মৰমী বসুমতাৰী পিতাৰ নাম: যতীন বসুমতাৰী ঘৰ নং : 37 বয়স : 19 লিঙ্গ : মহিলা	UUI0094284 ফটো উপলব্ধ
193 নাম : যতীন বসুমতাৰী পিতাৰ নাম: হেদেল ঘৰ নং : ৩৭ক বয়স : 41 লিঙ্গ : পুৰুষ	CFM1286197 ফটো উপলব্ধ	194 নাম : মালতী বসুমতাৰী স্বামীৰ নাম: অৰুণ ঘৰ নং : ৩৭খ বয়স : 38 লিঙ্গ : মহিলা	CFM1286164 ফটো উপলব্ধ	195 নাম : অৰুন বসুমতাৰী পিতাৰ নাম: হেদেল ঘৰ নং : ৩৭খ বয়স : 37 লিঙ্গ : পুৰুষ	CFM1286200 ফটো উপলব্ধ
196 নাম : অঞ্জু বসুমতাৰী স্বামীৰ নাম: যতীন ঘৰ নং : ৩৭ক বয়স : 35 লিঙ্গ : মহিলা	CFM1286233 ফটো উপলব্ধ	197 নাম : পূৰ্ণ ব্ৰহ্ম পিতাৰ নাম: লগেন ঘৰ নং : ৩৮ বয়স : 60 লিঙ্গ : মহিলা	CFM1286244 ফটো উপলব্ধ	198 নাম : সাবিত্ৰী ব্ৰহ্ম স্বামীৰ নাম: পূৰ্ণ ঘৰ নং : ৩৮ বয়স : 55 লিঙ্গ : মহিলা	CFM1286255 ফটো উপলব্ধ
199 নাম : বিনালি দৈমাৰী পিতাৰ নাম: সনেশ্বৰ দৈমাৰী ঘৰ নং : ৩৮ বয়স : 34 লিঙ্গ : মহিলা	CFM1293807 ফটো উপলব্ধ	R 200 নাম : মনোমতী নাৰ্জাৰী স্বামীৰ নাম: মান্না ব্ৰহ্ম ঘৰ নং : 38 বয়স : 32 লিঙ্গ : মহিলা	UUI0040121 ফটো উপলব্ধ	201 নাম : মনোমতী নাৰ্জাৰী স্বামীৰ নাম: মান্না ব্ৰহ্ম ঘৰ নং : 38 বয়স : 32 লিঙ্গ : মহিলা	UUI0049601 ফটো উপলব্ধ
202 নাম : মান্না ব্ৰহ্ম পিতাৰ নাম: পূৰ্ণ ঘৰ নং : ৩৮ বয়স : 31 লিঙ্গ : পুৰুষ	CFM1286266 ফটো উপলব্ধ	203 নাম : জৌজসাৰ ব্ৰহ্ম পিতাৰ নাম: পূৰ্ণ ব্ৰহ্ম ঘৰ নং : ৩৮ বয়স : 30 লিঙ্গ : পুৰুষ	CFM1293147 ফটো উপলব্ধ	204 নাম : সিমালী ব্ৰহ্ম স্বামীৰ নাম: জৌজসাৰ ব্ৰহ্ম ঘৰ নং : ৩৮ বয়স : 30 লিঙ্গ : মহিলা	CFM1882026 ফটো উপলব্ধ
205 নাম : নাতিচৰণ ব্ৰহ্ম পিতাৰ নাম: লগেন ঘৰ নং : ৩৯ বয়স : 63 লিঙ্গ : পুৰুষ	CFM1286288 ফটো উপলব্ধ	206 নাম : দন্দি ব্ৰহ্ম স্বামীৰ নাম: নাতিচৰন ঘৰ নং : ৩৯ বয়স : 58 লিঙ্গ : মহিলা	CFM1286299 ফটো উপলব্ধ	207 নাম : মুনি ব্ৰহ্ম পিতাৰ নাম: নাতিচৰন ঘৰ নং : ৩৯ বয়স : 36 লিঙ্গ : পুৰুষ	CFM1286313 ফটো উপলব্ধ
208 নাম : পনেশ্বৰী ব্ৰহ্ম স্বামীৰ নাম: মুৰ্ণি ব্ৰহ্ম ঘৰ নং : ৩৯ বয়স : 34 লিঙ্গ : মহিলা	CFM0198309 ফটো উপলব্ধ	209 নাম : কনিকা ব্ৰহ্ম স্বামীৰ নাম: ৰবিৰাম ব্ৰহ্ম ঘৰ নং : ৩৯ বয়স : 31 লিঙ্গ : মহিলা	CFM1293589 ফটো উপলব্ধ	210 নাম : ৰবিৰাম ব্ৰহ্ম পিতাৰ নাম: নাতিশ্বৰ ব্ৰহ্ম ঘৰ নং : ৩৯ বয়স : 30 লিঙ্গ : পুৰুষ	CFM1286324 ফটো উপলব্ধ



211 নাম : ববীন ব্ৰহ্ম পিতাৰ নাম: বামচৰন ঘৰ নং : 80 বয়স : 58 লিঙ্গ : পুৰুষ	CFM1286335 ফটো উপলব্ধ	212 নাম : চন্দ্ৰাৰী ব্ৰহ্ম স্বামীৰ নাম: ববীন ব্ৰহ্ম ঘৰ নং : 80 বয়স : 50 লিঙ্গ : মহিলা	CFM1286346 ফটো উপলব্ধ	213 নাম : অখিল বসুমতাৰী পিতাৰ নাম: বৰ্জুন বসুমতাৰী ঘৰ নং : 81 বয়স : 51 লিঙ্গ : পুৰুষ	CFM1286404 ফটো উপলব্ধ
214 নাম : ৰীমা বসুমতাৰী স্বামীৰ নাম: অখিল বসুমতাৰী ঘৰ নং : 81 বয়স : 46 লিঙ্গ : মহিলা	CFM1286415 ফটো উপলব্ধ	215 নাম : ফুংখা বসুমতাৰী পিতাৰ নাম: বৰ্জুন ঘৰ নং : 81 বয়স : 44 লিঙ্গ : পুৰুষ	CFM1286368 ফটো উপলব্ধ	216 নাম : ৰমন বসুমতাৰী পিতাৰ নাম: বৰ্জুন ঘৰ নং : 81 বয়স : 42 লিঙ্গ : পুৰুষ	CFM1286379 ফটো উপলব্ধ
217 নাম : ৰিতা স্বৰ্গীয়াৰী স্বামীৰ নাম: ৰমন বসুমতাৰী ঘৰ নং : 41 বয়স : 41 লিঙ্গ : মহিলা	CFM1293738 ফটো উপলব্ধ	218 নাম : বেৰোলেখা বসুমতাৰী স্বামীৰ নাম: চিন্তা বসুমতাৰী ঘৰ নং : 37 বয়স : 37 লিঙ্গ : মহিলা	CFM1286391 ফটো উপলব্ধ	219 নাম : ৰঞ্জনা বড়ো স্বামীৰ নাম: ফুংখা বসুমতাৰী ঘৰ নং : 81 বয়স : 32 লিঙ্গ : মহিলা	CFM1293578 ফটো উপলব্ধ
220 নাম : বৰহীসৰ বসুমতাৰী পিতাৰ নাম: অখিল বসুমতাৰী ঘৰ নং : 81 বয়স : 25 লিঙ্গ : পুৰুষ	CFM0517862 ফটো উপলব্ধ	221 নাম : শিখামনি ব্ৰহ্ম পিতাৰ নাম: ৰনেন সিং ব্ৰহ্ম ঘৰ নং : 42 বয়স : 23 লিঙ্গ : মহিলা	CFM1174317 ফটো উপলব্ধ	S 222 নাম : পৰশু ৰাম ৰয় অন্যান্য: নাৰদচন্দ্ৰ ৰয় ঘৰ নং : 80 বয়স : 68 লিঙ্গ : পুৰুষ	CFM1293501 ফটো উপলব্ধ
S 223 নাম : জামিনি ৰয় স্বামীৰ নাম: পৰশুৰাম ৰয় ঘৰ নং : 80 বয়স : 51 লিঙ্গ : মহিলা	CFM1293874 ফটো উপলব্ধ	224 নাম : পবিত্ৰ ৰয় পিতাৰ নাম: নাৰদ ৰয় ঘৰ নং : 80 বয়স : 50 লিঙ্গ : পুৰুষ	CFM1286437 ফটো উপলব্ধ	225 নাম : গীতমনি ৰয় স্বামীৰ নাম: পবিত্ৰ ঘৰ নং : 80 বয়স : 43 লিঙ্গ : মহিলা	CFM1286448 ফটো উপলব্ধ
S 226 নাম : প্ৰিয়ঙ্কা ৰয় পিতাৰ নাম: পৰশুৰাম ৰয় ঘৰ নং : 80 বয়স : 33 লিঙ্গ : মহিলা	CFM1293658 ফটো উপলব্ধ	S 227 নাম : প্ৰাঞ্জল ৰয় পিতাৰ নাম: পৰশুৰাম ৰয় ঘৰ নং : 80 বয়স : 32 লিঙ্গ : পুৰুষ	CFM1293341 ফটো উপলব্ধ	228 নাম : মদন দাস পিতাৰ নাম: হৰেন দাস ঘৰ নং : 80 বয়স : 31 লিঙ্গ : পুৰুষ	CFM0177881 ফটো উপলব্ধ
229 নাম : ৰঞ্জ দাস পিতাৰ নাম: আনন্দ ঘৰ নং : 88 বয়স : 40 লিঙ্গ : মহিলা	CFM1286460 ফটো উপলব্ধ	230 নাম : চন্দনা দাস পিতাৰ নাম: আনন্দ ঘৰ নং : 88 বয়স : 38 লিঙ্গ : পুৰুষ	CFM1286471 ফটো উপলব্ধ	S 231 নাম : মৃদলা দাশ পিতাৰ নাম: অন্নন্ত দাশ ঘৰ নং : 88 বয়স : 25 লিঙ্গ : মহিলা	CFM0518548 ফটো উপলব্ধ
232 নাম : অনিল ডেকা পিতাৰ নাম: ধনীৰাম ঘৰ নং : 85 বয়স : 75 লিঙ্গ : পুৰুষ	CFM1286482 ফটো উপলব্ধ	E 233 নাম : নিলিমা ডেকা স্বামীৰ নাম: অনিল ঘৰ নং : 85 বয়স : 69 লিঙ্গ : মহিলা	CFM1286493 ফটো উপলব্ধ	234 নাম : দ্বিজেন ডেকা পিতাৰ নাম: অনিল ঘৰ নং : 85 বয়স : 45 লিঙ্গ : মহিলা	CFM1286506 ফটো উপলব্ধ
235 নাম : যতীন ডেকা পিতাৰ নাম: অনিল ঘৰ নং : 85 বয়স : 40 লিঙ্গ : পুৰুষ	CFM1286528 ফটো উপলব্ধ	236 নাম : প্ৰনিতা দেকা স্বামীৰ নাম: দ্বিজেন দেকা ঘৰ নং : 85 বয়স : 37 লিঙ্গ : মহিলা	CFM1881636 ফটো উপলব্ধ	237 নাম : কল্যাণী দেকা স্বামীৰ নাম: জতিন দেকা ঘৰ নং : 85 বয়স : 31 লিঙ্গ : মহিলা	CFM1881625 ফটো উপলব্ধ
238 নাম : উৰ্মিলা দাস স্বামীৰ নাম: গৰ্গৰাম ঘৰ নং : 86 বয়স : 58 লিঙ্গ : মহিলা	CFM1286540 ফটো উপলব্ধ	239 নাম : মনোজ দাস পিতাৰ নাম: গৰ্গৰাম ঘৰ নং : 86 বয়স : 36 লিঙ্গ : পুৰুষ	CFM1286562 ফটো উপলব্ধ	240 নাম : জনালী দাস স্বামীৰ নাম: মনোজ দাস ঘৰ নং : 86 বয়স : 35 লিঙ্গ : মহিলা	CFM1881705 ফটো উপলব্ধ



<p>E 241</p> <p>নাম : পবিত্ৰ দাস পিতাৰ নাম: দিলীপ দাস ঘৰ নং : ৪৬ বয়স : ৩২ লিঙ্গ : পুৰুষ</p> <p>CFM0170225</p> <p>ফটো উপলব্ধ</p>	<p>242</p> <p>নাম : হেমন্ত দাস পিতাৰ নাম: দিলীপ দাস ঘৰ নং : ৪৬ বয়স : 32 লিঙ্গ : পুৰুষ</p> <p>CFM0096248</p> <p>ফটো উপলব্ধ</p>	<p>243</p> <p>নাম : চৰিতা দাস স্বামীৰ নাম: হেমন্ত দাস ঘৰ নং : ৪৬ বয়স : 29 লিঙ্গ : মহিলা</p> <p>CFM0096529</p> <p>ফটো উপলব্ধ</p>
<p>244</p> <p>নাম : চিদানন্দ দাস পিতাৰ নাম: ভগীৰথ ঘৰ নং : ৪৭ বয়স : 59 লিঙ্গ : পুৰুষ</p> <p>CFM1286584</p> <p>ফটো উপলব্ধ</p>	<p>245</p> <p>নাম : চিত্ৰালা দাস স্বামীৰ নাম: বিপিন ঘৰ নং : ৪৭ বয়স : 58 লিঙ্গ : মহিলা</p> <p>CFM1286573</p> <p>ফটো উপলব্ধ</p>	<p>246</p> <p>নাম : সাবিত্ৰী দাস স্বামীৰ নাম: চিদানন্দ দাস ঘৰ নং : ৪৭ বয়স : 47 লিঙ্গ : মহিলা</p> <p>CFM1294151</p> <p>ফটো উপলব্ধ</p>
<p>247</p> <p>নাম : বুবুল দাস পিতাৰ নাম: বিপিন ঘৰ নং : ৪৭ বয়স : 40 লিঙ্গ : পুৰুষ</p> <p>CFM1286595</p> <p>ফটো উপলব্ধ</p>	<p>248</p> <p>নাম : নিবেদিতা দাস স্বামীৰ নাম: বুবুল দাস ঘৰ নং : ৪৭ বয়স : 37 লিঙ্গ : মহিলা</p> <p>CFM1294162</p> <p>ফটো উপলব্ধ</p>	<p>249</p> <p>নাম : জানকী দাস স্বামীৰ নাম: পৰমেশ্বৰ দাস ঘৰ নং : ৪৮ বয়স : 43 লিঙ্গ : মহিলা</p> <p>CFM1286620</p> <p>ফটো উপলব্ধ</p>
<p>E 250</p> <p>নাম : কান্দৰীবালা দাস স্বামীৰ নাম: কলাৰাম ঘৰ নং : ৪৯ বয়স : ৪5 লিঙ্গ : মহিলা</p> <p>CFM1286631</p> <p>ফটো উপলব্ধ</p>	<p>251</p> <p>নাম : বীৰেন দাস পিতাৰ নাম: কলাৰাম ঘৰ নং : ৪৯ বয়স : 53 লিঙ্গ : পুৰুষ</p> <p>CFM1286642</p> <p>ফটো উপলব্ধ</p>	<p>252</p> <p>নাম : ববি দাস পিতাৰ নাম: কলাৰাম দাস ঘৰ নং : ৪৯ বয়স : 49 লিঙ্গ : পুৰুষ</p> <p>CFM1286686</p> <p>ফটো উপলব্ধ</p>
<p>253</p> <p>নাম : নিৰপমা দাস স্বামীৰ নাম: বীৰেন ঘৰ নং : ৪৯ বয়স : 46 লিঙ্গ : মহিলা</p> <p>CFM1286653</p> <p>ফটো উপলব্ধ</p>	<p>254</p> <p>নাম : মামনী দাস স্বামীৰ নাম: ববি দাস ঘৰ নং : ৪৯ বয়স : 41 লিঙ্গ : মহিলা</p> <p>CFM1286696</p> <p>ফটো উপলব্ধ</p>	<p>255</p> <p>নাম : মহেশ দাস পিতাৰ নাম: বিৰেন দাস ঘৰ নং : ৪৯ বয়স : 31 লিঙ্গ : পুৰুষ</p> <p>CFM0170241</p> <p>ফটো উপলব্ধ</p>
<p>256</p> <p>নাম : কলোজিত দাস পিতাৰ নাম: বিৰেন দাস ঘৰ নং : ৪৯ বয়স : 27 লিঙ্গ : পুৰুষ</p> <p>CFM0181594</p> <p>ফটো উপলব্ধ</p>	<p>257</p> <p>নাম : নিভা দাস পিতাৰ নাম: বিৰেন দাস ঘৰ নং : ৪৯ বয়স : 23 লিঙ্গ : মহিলা</p> <p>CFM1254234</p> <p>ফটো উপলব্ধ</p>	<p>258</p> <p>নাম : পম্পী দাস পিতাৰ নাম: ববি দাস ঘৰ নং : 49 বয়স : 21 লিঙ্গ : মহিলা</p> <p>CFM7168859</p> <p>ফটো উপলব্ধ</p>
<p>259</p> <p>নাম : ধীৰেন দাস পিতাৰ নাম: কলাৰাম ঘৰ নং : ৪৯ক বয়স : 51 লিঙ্গ : পুৰুষ</p> <p>CFM1286664</p> <p>ফটো উপলব্ধ</p>	<p>260</p> <p>নাম : অঞ্জনা দাস স্বামীৰ নাম: ধীৰেন দাস ঘৰ নং : ৪৯ক বয়স : 43 লিঙ্গ : মহিলা</p> <p>CFM1286675</p> <p>ফটো উপলব্ধ</p>	<p>261</p> <p>নাম : ৰমেশ চন্দ্ৰ ডেকা পিতাৰ নাম: পূৰ্ণৰাম ঘৰ নং : ৫০ বয়স : 77 লিঙ্গ : পুৰুষ</p> <p>CFM1286722</p> <p>ফটো উপলব্ধ</p>
<p>262</p> <p>নাম : ফুলদা ডেকা স্বামীৰ নাম: ৰমেশ চন্দ্ৰ ডেকা ঘৰ নং : ৫০ বয়স : 73 লিঙ্গ : মহিলা</p> <p>CFM1286733</p> <p>ফটো উপলব্ধ</p>	<p>263</p> <p>নাম : দীনেশ চন্দ্ৰ ডেকা পিতাৰ নাম: ৰমেশ ঘৰ নং : ৫০ বয়স : 48 লিঙ্গ : পুৰুষ</p> <p>CFM1286744</p> <p>ফটো উপলব্ধ</p>	<p>264</p> <p>নাম : ৰনজিত ডেকা পিতাৰ নাম: ৰমেশ ঘৰ নং : ৫০ বয়স : 46 লিঙ্গ : পুৰুষ</p> <p>CFM1286766</p> <p>ফটো উপলব্ধ</p>
<p>265</p> <p>নাম : দীপালী ডেকা স্বামীৰ নাম: দীনেশ চন্দ্ৰ ডেকা ঘৰ নং : ৫০ বয়স : 42 লিঙ্গ : মহিলা</p> <p>CFM1286755</p> <p>ফটো উপলব্ধ</p>	<p>266</p> <p>নাম : ৰূপালী হালৈ স্বামীৰ নাম: ৰনজিত ডেকা ঘৰ নং : ৫০ বয়স : 34 লিঙ্গ : মহিলা</p> <p>CFM1881647</p> <p>ফটো উপলব্ধ</p>	<p>267</p> <p>নাম : বাসন্তীবালা নাথ স্বামীৰ নাম: সূৰ্য্য ঘৰ নং : ৫১ বয়স : 97 লিঙ্গ : মহিলা</p> <p>CFM1286875</p> <p>ফটো উপলব্ধ</p>
<p>268</p> <p>নাম : কল্পনা নাথ স্বামীৰ নাম: প্ৰহ্লাদ ঘৰ নং : ৫১ বয়স : 58 লিঙ্গ : মহিলা</p> <p>CFM1286788</p> <p>ফটো উপলব্ধ</p>	<p>269</p> <p>নাম : বলেন চন্দ্ৰ বড়ো পিতাৰ নাম: বাৰট বড়ো ঘৰ নং : 51 বয়স : 58 লিঙ্গ : পুৰুষ</p> <p>CFM1292097</p> <p>ফটো উপলব্ধ</p>	<p>270</p> <p>নাম : প্ৰভাত নাথ পিতাৰ নাম: প্ৰহ্লাদ ঘৰ নং : ৫১ বয়স : 46 লিঙ্গ : পুৰুষ</p> <p>CFM1286799</p> <p>ফটো উপলব্ধ</p>



<p>E 271 CFM1286813</p> <p>নাম : প্ৰবীন নাথ পিতাৰ নাম: প্ৰহ্লাদ ঘৰ নং : ৫২ বয়স : 41 লিঙ্গ : পুৰুষ</p> <p>ফটো উপলব্ধ</p>	<p>272 CFM1286835</p> <p>নাম : মদন চন্দ্ৰ নাথ পিতাৰ নাম: প্ৰহ্লাদ ঘৰ নং : ৫২ বয়স : 42 লিঙ্গ : পুৰুষ</p> <p>ফটো উপলব্ধ</p>	<p>273 CFM1286802</p> <p>নাম : মীনা নাথ স্বামীৰ নাম: প্ৰভাত নাথ ঘৰ নং : ৫২ বয়স : 40 লিঙ্গ : মহিলা</p> <p>ফটো উপলব্ধ</p>
<p>E 274 CFM1286824</p> <p>নাম : প্ৰতীমা নাথ স্বামীৰ নাম: প্ৰবীন নাথ ঘৰ নং : ৫২ বয়স : 38 লিঙ্গ : মহিলা</p> <p>ফটো উপলব্ধ</p>	<p>275 CFM1286846</p> <p>নাম : প্ৰকাশ নাথ পিতাৰ নাম: প্ৰহ্লাদ ঘৰ নং : ৫২ বয়স : 36 লিঙ্গ : পুৰুষ</p> <p>ফটো উপলব্ধ</p>	<p>276 CFM1286868</p> <p>নাম : বংজলি নাথ স্বামীৰ নাম: প্ৰকাশ ঘৰ নং : ৫২ বয়স : 36 লিঙ্গ : মহিলা</p> <p>ফটো উপলব্ধ</p>
<p>277 CFM1293421</p> <p>নাম : প্ৰতাপ নাথ পিতাৰ নাম: প্ৰহ্লাদ নাথ ঘৰ নং : ৫২ বয়স : 34 লিঙ্গ : পুৰুষ</p> <p>ফটো উপলব্ধ</p>	<p>278 CFM0516450</p> <p>নাম : ফুলন নাথ পিতাৰ নাম: প্ৰভাত নাথ ঘৰ নং : ৫২ বয়স : 25 লিঙ্গ : মহিলা</p> <p>ফটো উপলব্ধ</p>	<p>279 UUI0010710</p> <p>নাম : পিংকী নাথ পিতাৰ নাম: প্ৰভাত নাথ ঘৰ নং : 51 (52) বয়স : 20 লিঙ্গ : মহিলা</p> <p>ফটো উপলব্ধ</p>
<p>E 280 CFM1286904</p> <p>নাম : দীপক পণ্ডিত পিতাৰ নাম: জ্যোতিষ পণ্ডিত ঘৰ নং : ৫২ বয়স : 51 লিঙ্গ : পুৰুষ</p> <p>ফটো উপলব্ধ</p>	<p>281 CFM1286891</p> <p>নাম : অৰ্চনা পণ্ডিত স্বামীৰ নাম: নিতীশ ঘৰ নং : ৫২ বয়স : 46 লিঙ্গ : মহিলা</p> <p>ফটো উপলব্ধ</p>	<p>282 CFM1286915</p> <p>নাম : আৰতি পণ্ডিত স্বামীৰ নাম: দীপক পণ্ডিত ঘৰ নং : ৫২ বয়স : 43 লিঙ্গ : মহিলা</p> <p>ফটো উপলব্ধ</p>
<p>283 CFM1286937</p> <p>নাম : বনজিত পণ্ডিত পিতাৰ নাম: জ্যোতিষ ঘৰ নং : ৫২ বয়স : 38 লিঙ্গ : পুৰুষ</p> <p>ফটো উপলব্ধ</p>	<p>284 CFM0206359</p> <p>নাম : নিৰ্মল পণ্ডিত পিতাৰ নাম: নিলিষ পণ্ডিত ঘৰ নং : 52 বয়স : 29 লিঙ্গ : পুৰুষ</p> <p>ফটো উপলব্ধ</p>	<p>285 CFM0178871</p> <p>নাম : দিপাংকৰ পণ্ডিত পিতাৰ নাম: দিপক পণ্ডিত ঘৰ নং : ৫২ বয়স : 27 লিঙ্গ : পুৰুষ</p> <p>ফটো উপলব্ধ</p>
<p>286 CFM1213636</p> <p>নাম : দীপা বড়ো পিতাৰ নাম: বলেন বড়ো ঘৰ নং : 52 বয়স : 25 লিঙ্গ : মহিলা</p> <p>ফটো উপলব্ধ</p>	<p>287 UUI0034595</p> <p>নাম : বিশাল নাথ পিতাৰ নাম: বিকাশ নাথ ঘৰ নং : 52 বয়স : 22 লিঙ্গ : পুৰুষ</p> <p>ফটো উপলব্ধ</p>	<p>E 288 CFM1286948</p> <p>নাম : বীৰেন নাথ পিতাৰ নাম: নিতীনন্দ ঘৰ নং : ৫৩ বয়স : 77 লিঙ্গ : পুৰুষ</p> <p>ফটো উপলব্ধ</p>
<p>289 CFM1286960</p> <p>নাম : বিকাশ নাথ পিতাৰ নাম: বিৰেন নাথ ঘৰ নং : ৫৩ বয়স : 51 লিঙ্গ : পুৰুষ</p> <p>ফটো উপলব্ধ</p>	<p>290 CFM1286982</p> <p>নাম : প্ৰকাশ নাথ পিতাৰ নাম: বিৰেন ঘৰ নং : ৫৩ বয়স : 48 লিঙ্গ : পুৰুষ</p> <p>ফটো উপলব্ধ</p>	<p>291 CFM1286993</p> <p>নাম : সুভাষ নাথ পিতাৰ নাম: বিৰেন ঘৰ নং : ৫৩ বয়স : 45 লিঙ্গ : পুৰুষ</p> <p>ফটো উপলব্ধ</p>
<p>292 CFM1286971</p> <p>নাম : ভাৰতী নাথ স্বামীৰ নাম: বিকাশ ঘৰ নং : ৫৩ বয়স : 39 লিঙ্গ : মহিলা</p> <p>ফটো উপলব্ধ</p>	<p>293 CFM1293761</p> <p>নাম : আশা নাথ স্বামীৰ নাম: প্ৰকাশ নাথ ঘৰ নং : ৫৩ বয়স : 37 লিঙ্গ : মহিলা</p> <p>ফটো উপলব্ধ</p>	<p>294 CFM1293727</p> <p>নাম : জমুনা নাথ স্বামীৰ নাম: সুভাষ নাথ ঘৰ নং : ৫৩ বয়স : 36 লিঙ্গ : মহিলা</p> <p>ফটো উপলব্ধ</p>
<p>295 CFM0327304</p> <p>নাম : ধৰিত্ৰী দাস পিতাৰ নাম: খগেন দস ঘৰ নং : ৫৩ বয়স : 25 লিঙ্গ : মহিলা</p> <p>ফটো উপলব্ধ</p>	<p>296 CFM1287021</p> <p>নাম : শুকদেব নাথ পিতাৰ নাম: সুৰেশ ঘৰ নং : ৫৪ বয়স : 63 লিঙ্গ : পুৰুষ</p> <p>ফটো উপলব্ধ</p>	<p>297 CFM1287032</p> <p>নাম : আৰতি নাথ স্বামীৰ নাম: শুকদেব নাথ ঘৰ নং : ৫৪ বয়স : 56 লিঙ্গ : মহিলা</p> <p>ফটো উপলব্ধ</p>
<p>298 CFM1287047</p> <p>নাম : সুশীল চন্দ্ৰ নাথ পিতাৰ নাম: শুকদেব নাথ ঘৰ নং : ৫৪ বয়স : 38 লিঙ্গ : পুৰুষ</p> <p>ফটো উপলব্ধ</p>	<p>299 CFM0518621</p> <p>নাম : পিথকী ৰায় স্বামীৰ নাম: সুশীল চ নাথ ঘৰ নং : 54 বয়স : 26 লিঙ্গ : মহিলা</p> <p>ফটো উপলব্ধ</p>	<p>300 CFM0524827</p> <p>নাম : কৃষ্ণ নাথ পিতাৰ নাম: জয়দেব নাথ ঘৰ নং : ৫৪ বয়স : 25 লিঙ্গ : পুৰুষ</p> <p>ফটো উপলব্ধ</p>



301 নাম : জয়দেব নাথ পিতাৰ নাম: সুৰেশ নাথ ঘৰ নং : ৫৪ক বয়স : 59 লিঙ্গ : পুৰুষ	CFM1287065 ফটো উপলব্ধ	302 নাম : তুলশী নাথ স্বামীৰ নাম: জয়দেব নাথ ঘৰ নং : ৫৪ক বয়স : 49 লিঙ্গ : মহিলা	CFM1287076 ফটো উপলব্ধ	303 নাম : মনোৰঞ্জন নাথ পিতাৰ নাম: মধুসূদন ঘৰ নং : ৫৫ বয়স : 54 লিঙ্গ : পুৰুষ	CFM1287101 ফটো উপলব্ধ
304 নাম : মিথুন নাথ পিতাৰ নাম: মনোৰঞ্জন নাথ ঘৰ নং : ৫৫ বয়স : 34 লিঙ্গ : পুৰুষ	CFM1293352 ফটো উপলব্ধ	305 নাম : ৰাজু নাথ পিতাৰ নাম: মনো নাথ ঘৰ নং : ৫৫ বয়স : 33 লিঙ্গ : পুৰুষ	CFM1293261 ফটো উপলব্ধ	306 নাম : নিখিতা নাথ স্বামীৰ নাম: ৰাজু নাথ ঘৰ নং : 55 বয়স : 23 লিঙ্গ : মহিলা	CFM1123876 ফটো উপলব্ধ
307 নাম : পূৰ্ণিমা নাথ স্বামীৰ নাম: মিথুন নাথ ঘৰ নং : 55 বয়স : 23 লিঙ্গ : মহিলা	CFM1123892 ফটো উপলব্ধ	E 308 নাম : অন্নদা দাস স্বামীৰ নাম: লক্ষন ঘৰ নং : ৫৬ বয়স : 66 লিঙ্গ : মহিলা	CFM1287189 ফটো উপলব্ধ	309 নাম : দ্বীপেন দাস পিতাৰ নাম: লক্ষন ঘৰ নং : ৫৬ বয়স : 41 লিঙ্গ : পুৰুষ	CFM1287190 ফটো উপলব্ধ
310 নাম : শ্বেলী দাস স্বামীৰ নাম: দ্বীপেন দাস ঘৰ নং : ৫৬ বয়স : 37 লিঙ্গ : মহিলা	CFM1287203 ফটো উপলব্ধ	311 নাম : দুলাল নাথ পিতাৰ নাম: সুৰেশ ঘৰ নং : ৫৬ বয়স : 65 লিঙ্গ : পুৰুষ	CFM1287141 ফটো উপলব্ধ	312 নাম : বনজিত নাথ পিতাৰ নাম: সুৰেশ ঘৰ নং : ৫৬ বয়স : 54 লিঙ্গ : পুৰুষ	CFM1287236 ফটো উপলব্ধ
313 নাম : সুবশী নাথ স্বামীৰ নাম: দুলাল ঘৰ নং : ৫৬ বয়স : 46 লিঙ্গ : মহিলা	CFM1287225 ফটো উপলব্ধ	314 নাম : দিপালী নাথ স্বামীৰ নাম: বনজিত নাথ ঘৰ নং : ৫৬ বয়স : 44 লিঙ্গ : মহিলা	CFM1287247 ফটো উপলব্ধ	S 315 নাম : বুমী নাথ পিতাৰ নাম: দুলাল নাথ ঘৰ নং : ৫৬ বয়স : 29 লিঙ্গ : মহিলা	CFM0170043 ফটো উপলব্ধ
316 নাম : ধনঞ্জয় নাথ পিতাৰ নাম: দুলাল নাথ ঘৰ নং : ৫৬ বয়স : 27 লিঙ্গ : পুৰুষ	CFM0176370 ফটো উপলব্ধ	317 নাম : ধুবজীত নাথ পিতাৰ নাম: ৰঞ্জিত নাথ ঘৰ নং : 58 বয়স : 23 লিঙ্গ : পুৰুষ	CFM0433136 ফটো উপলব্ধ	318 নাম : দয়াল ৰয় পিতাৰ নাম: দেবেন ৰয় ঘৰ নং : ৫৬ক বয়স : 66 লিঙ্গ : পুৰুষ	CFM1287258 ফটো উপলব্ধ
E 319 নাম : দিপ্তী ৰয় স্বামীৰ নাম: দয়াল ৰয় ঘৰ নং : ৫৬ক বয়স : 56 লিঙ্গ : মহিলা	CFM1287269 ফটো উপলব্ধ	320 নাম : তপন ৰয় পিতাৰ নাম: দয়াল ৰয় ঘৰ নং : ৫৬ক বয়স : 30 লিঙ্গ : পুৰুষ	CFM1287270 ফটো উপলব্ধ	321 নাম : পুতলীবালা ৰয় স্বামীৰ নাম: হালিৰাম ঘৰ নং : ৫৬ বয়স : 57 লিঙ্গ : মহিলা	CFM1287281 ফটো উপলব্ধ
322 নাম : পাৰ্বতী ৰয় স্বামীৰ নাম: উদয় ৰয় ঘৰ নং : ৫৬ বয়স : 42 লিঙ্গ : মহিলা	CFM1294184 ফটো উপলব্ধ	323 নাম : উদয় ৰয় পিতাৰ নাম: হোলী ৰাম ৰয় ঘৰ নং : ৫৬ বয়স : 41 লিঙ্গ : পুৰুষ	CFM1287292 ফটো উপলব্ধ	324 নাম : অপূৰ্ব ৰয় পিতাৰ নাম: হালিৰাম ঘৰ নং : ৫৬ বয়স : 36 লিঙ্গ : পুৰুষ	CFM1287316 ফটো উপলব্ধ
325 নাম : মিতালী পাঠক স্বামীৰ নাম: অপূৰ্ব ৰয় ঘৰ নং : ৫৬ বয়স : 36 লিঙ্গ : মহিলা	CFM1293829 ফটো উপলব্ধ	326 নাম : চিৰদা ৰয় স্বামীৰ নাম: দেবেন্দ্র ঘৰ নং : ৬০ বয়স : 88 লিঙ্গ : মহিলা	CFM1287338 ফটো উপলব্ধ	327 নাম : নৰ্মদা ৰয় স্বামীৰ নাম: ফুলেন ঘৰ নং : ৬০ বয়স : 61 লিঙ্গ : মহিলা	CFM1287359 ফটো উপলব্ধ
328 নাম : ফুলেন ৰয় পিতাৰ নাম: দেবেন্দ্র ঘৰ নং : ৬০ বয়স : 60 লিঙ্গ : পুৰুষ	CFM1287349 ফটো উপলব্ধ	329 নাম : ধৰনী ৰোয় পিতাৰ নাম: দেবেন ৰোয় ঘৰ নং : ৬০ বয়স : 51 লিঙ্গ : পুৰুষ	CFM1287361 ফটো উপলব্ধ	330 নাম : প্ৰফুল্ল কুমাৰ ৰোয় পিতাৰ নাম: দেবেন্দ্র ঘৰ নং : ৬০ বয়স : 49 লিঙ্গ : পুৰুষ	CFM1287372 ফটো উপলব্ধ



331 নাম : পূৰ্ণিমা ৰয় স্বামীৰ নাম: প্ৰফুল্ল ৰয় ঘৰ নং : ৬০ বয়স : 35 লিঙ্গ : মহিলা	CFM0169524 ফটো উপলব্ধ	332 নাম : সীমান্ত ৰয় পিতাৰ নাম: ফুলেন ৰয় ঘৰ নং : ৬০ বয়স : 23 লিঙ্গ : পুৰুষ	CFM0445882 ফটো উপলব্ধ	333 নাম : ভূপেন পাঠক পিতাৰ নাম: খৰ্গেশ্বৰ ঘৰ নং : ৬২ বয়স : 60 লিঙ্গ : পুৰুষ	CFM1287383 ফটো উপলব্ধ
334 নাম : জামিনী পাঠক স্বামীৰ নাম: ভূপেন পাঠক ঘৰ নং : ৬২ বয়স : 54 লিঙ্গ : মহিলা	CFM0212019 ফটো উপলব্ধ	335 নাম : চম্পক পাঠক পিতাৰ নাম: ভূপেন পাঠক ঘৰ নং : ৬২ বয়স : 34 লিঙ্গ : পুৰুষ	CFM1293374 ফটো উপলব্ধ	336 নাম : ভবানী পাঠক স্বামীৰ নাম: চম্পক পাঠক ঘৰ নং : ৬২ বয়স : 31 লিঙ্গ : মহিলা	CFM0212118 ফটো উপলব্ধ
337 নাম : ভবেশ পাঠক পিতাৰ নাম: ভূপেন পাঠক ঘৰ নং : ৬২ বয়স : 31 লিঙ্গ : মহিলা	CFM0177634 ফটো উপলব্ধ	338 নাম : শিখামণি পাঠক স্বামীৰ নাম: ভবেশ পাঠক ঘৰ নং : ৬২ বয়স : 27 লিঙ্গ : মহিলা	CFM0491290 ফটো উপলব্ধ	339 নাম : খৰ্গেন দাস পিতাৰ নাম: দীনাবাম ঘৰ নং : ৬৩ বয়স : 65 লিঙ্গ : পুৰুষ	CFM1287407 ফটো উপলব্ধ
340 নাম : দেবযানী দাস স্বামীৰ নাম: খৰ্গেন ঘৰ নং : ৬৩ বয়স : 56 লিঙ্গ : মহিলা	CFM1287418 ফটো উপলব্ধ	341 নাম : মীনা বড়ো পিতাৰ নাম: নবীন বড়ো ঘৰ নং : 63 বয়স : 36 লিঙ্গ : মহিলা	GZH0577841 ফটো উপলব্ধ	342 নাম : চন্দনা দাস পিতাৰ নাম: খৰ্গেন দাস ঘৰ নং : ৬৩ বয়স : 29 লিঙ্গ : মহিলা	CFM0212795 ফটো উপলব্ধ
343 নাম : সমখোৰ বসুমতাৰী পিতাৰ নাম: কবীৰীষ বসুমতাৰী ঘৰ নং : 63 বয়স : 28 লিঙ্গ : পুৰুষ	CFM1153030 ফটো উপলব্ধ	344 নাম : মহানসিং ব্ৰহ্ম পিতাৰ নাম: ৰবিন ব্ৰহ্ম ঘৰ নং : 63 বয়স : 23 লিঙ্গ : পুৰুষ	CFM0434860 ফটো উপলব্ধ	345 নাম : দৈবকী পাঠক স্বামীৰ নাম: পৰেন ঘৰ নং : ৬৪ বয়স : 58 লিঙ্গ : মহিলা	CFM1287441 ফটো উপলব্ধ
346 নাম : বিকাশ পাঠক পিতাৰ নাম: পাৰেন পাঠক ঘৰ নং : ৬৪ বয়স : 31 লিঙ্গ : পুৰুষ	CFM1293181 ফটো উপলব্ধ	347 নাম : সঞ্জয় পাতক পিতাৰ নাম: পৰেন পাতক ঘৰ নং : ৬৪ বয়স : 30 লিঙ্গ : পুৰুষ	CFM0114595 ফটো উপলব্ধ	348 নাম : হুমেশ্বৰ দাস মাতৃৰ নাম: ৰমিলা দাস ঘৰ নং : ৬৫ বয়স : 65 লিঙ্গ : পুৰুষ	CFM1293498 ফটো উপলব্ধ
349 নাম : অনিতা দাস স্বামীৰ নাম: হুমেশ্বৰ দাস ঘৰ নং : ৬৫ বয়স : 60 লিঙ্গ : মহিলা	CFM1293863 ফটো উপলব্ধ	350 নাম : গিৰিন দাস পিতাৰ নাম: কৰুনা কান্ত দাস ঘৰ নং : ৬৫ বয়স : 48 লিঙ্গ : পুৰুষ	CFM1287474 ফটো উপলব্ধ	351 নাম : অতুল দাস পিতাৰ নাম: কৰুনা কান্ত ঘৰ নং : ৬৫ বয়স : 45 লিঙ্গ : পুৰুষ	CFM1287485 ফটো উপলব্ধ
352 নাম : বিনাপানি দাস স্বামীৰ নাম: গিৰিন দাস ঘৰ নং : ৬৫ বয়স : 45 লিঙ্গ : মহিলা	CFM1293987 ফটো উপলব্ধ	353 নাম : নিৰ্মালী দাস স্বামীৰ নাম: অতুল দাস ঘৰ নং : ৬৫ বয়স : 38 লিঙ্গ : মহিলা	CFM1287496 ফটো উপলব্ধ	354 নাম : নবজিত দাস পিতাৰ নাম: হোমেশ্বৰ দাস ঘৰ নং : ৬৫ বয়স : 27 লিঙ্গ : পুৰুষ	CFM0184093 ফটো উপলব্ধ
355 নাম : কৃষ্ণা দেৱী তালুকদাৰ স্বামীৰ নাম: নৱজিত দাস ঘৰ নং : 65 বয়স : 24 লিঙ্গ : মহিলা	CFM1151083 ফটো উপলব্ধ	356 নাম : কমলা দাস স্বামীৰ নাম: উত্তম ঘৰ নং : ৬৬ বয়স : 74 লিঙ্গ : মহিলা	CFM1287510 ফটো উপলব্ধ	E 357 নাম : দিপক দাস পিতাৰ নাম: চন্নাৰাম দাস ঘৰ নং : ৬৬ বয়স : 57 লিঙ্গ : পুৰুষ	CFM0181032 ফটো উপলব্ধ
E 358 নাম : বলোৰাম ৰয় পিতাৰ নাম: চন্নাৰাম ৰয় ঘৰ নং : ৬৬ বয়স : 55 লিঙ্গ : পুৰুষ	CFM0179994 ফটো উপলব্ধ	359 নাম : ললিতা ৰয় দাস স্বামীৰ নাম: দিপক দাস ঘৰ নং : ৬৬ বয়স : 54 লিঙ্গ : মহিলা	CFM0180380 ফটো উপলব্ধ	360 নাম : কাঞ্চন তয় স্বামীৰ নাম: বলোৰাম ৰয় ঘৰ নং : ৬৬ বয়স : 53 লিঙ্গ : মহিলা	CFM0179804 ফটো উপলব্ধ



361 নাম : বিজু দাস পিতাৰ নাম: উত্তম ঘৰ নং : ৬৬ বয়স : 46 লিঙ্গ : পুৰুষ	CFM1287521 ফটো উপলব্ধ	362 নাম : জনমণি কলিতা স্বামীৰ নাম: বিজু দাস ঘৰ নং : ৬৬ বয়স : 43 লিঙ্গ : মহিলা	CFM1293647 ফটো উপলব্ধ	363 নাম : অনপম বয় পিতাৰ নাম: ভগবান বয় ঘৰ নং : ৬৬ বয়স : 33 লিঙ্গ : পুৰুষ	CFM1293410 ফটো উপলব্ধ
364 নাম : অৰূপ দাস পিতাৰ নাম: দিপক দাস ঘৰ নং : ৬৬ খ বয়স : 32 লিঙ্গ : পুৰুষ	CFM0180315 ফটো উপলব্ধ	S 365 নাম : ধাৰিত্ৰী শিউ স্বামীৰ নাম: নাৰায়ণ তাঁতি ঘৰ নং : ৬৬ বয়স : 27 লিঙ্গ : মহিলা	CFM0515130 ফটো উপলব্ধ	366 নাম : জনমনি দাস স্বামীৰ নাম: অনুপ বয় ঘৰ নং : 66 বয়স : 25 লিঙ্গ : মহিলা	CFM1124114 ফটো উপলব্ধ
367 নাম : ভগবান ৰায় পিতাৰ নাম: দেবেন ৰায় ঘৰ নং : ৬৬ক বয়স : 68 লিঙ্গ : পুৰুষ	CFM1287543 ফটো উপলব্ধ	368 নাম : চিৰপ্ৰভা ৰয় স্বামীৰ নাম: ভগবান ঘৰ নং : ৬৬ক বয়স : 54 লিঙ্গ : মহিলা	CFM1287554 ফটো উপলব্ধ	369 নাম : কুমুদ দাস পিতাৰ নাম: গোবিন্দ ঘৰ নং : ৬৬ বয়স : 53 লিঙ্গ : পুৰুষ	CFM1287576 ফটো উপলব্ধ
370 নাম : নিলীমা দাস স্বামীৰ নাম: কুমুদ ঘৰ নং : ৬৬ বয়স : 48 লিঙ্গ : মহিলা	CFM1287587 ফটো উপলব্ধ	371 নাম : কনকন দাস পিতাৰ নাম: কুমুদ দাস ঘৰ নং : ৬৬ বয়স : 27 লিঙ্গ : পুৰুষ	CFM0181503 ফটো উপলব্ধ	# 372 নাম : জমি দাস পিতাৰ নাম: কুমুদ দাস ঘৰ নং : ৬৬ বয়স : 27 লিঙ্গ : মহিলা	CFM0214528 ফটো উপলব্ধ
373 নাম : পৰিসীতা দাস পিতাৰ নাম: কুমুদ দাস ঘৰ নং : 68 বয়স : 23 লিঙ্গ : মহিলা	CFM0433060 ফটো উপলব্ধ	374 নাম : ডিম্পী দাস পিতাৰ নাম: কুমুদ দাস ঘৰ নং : 68 বয়স : 21 লিঙ্গ : মহিলা	CFM7168883 ফটো উপলব্ধ	375 নাম : ধৰ্মেশ্বৰী দাস স্বামীৰ নাম: মনেশ্বৰ ঘৰ নং : ৭০ বয়স : 68 লিঙ্গ : মহিলা	CFM1287623 ফটো উপলব্ধ
376 নাম : গগন দাস পিতাৰ নাম: মনেশ্বৰ ঘৰ নং : ৭০ বয়স : 38 লিঙ্গ : পুৰুষ	CFM1287645 ফটো উপলব্ধ	377 নাম : ৰাজিব দাস মাতৃৰ নাম: ধনেশ্বৰী দাস ঘৰ নং : ৭০ বয়স : 35 লিঙ্গ : পুৰুষ	CFM1293443 ফটো উপলব্ধ	378 নাম : বন্দনা দাস পিতাৰ নাম: গগন দাস ঘৰ নং : ৭০ বয়স : 29 লিঙ্গ : মহিলা	CFM0167551 ফটো উপলব্ধ
379 নাম : সাবিত্ৰী দাস স্বামীৰ নাম: দেবেন্দ্র ঘৰ নং : ৭১ বয়স : 73 লিঙ্গ : মহিলা	CFM1287678 ফটো উপলব্ধ	380 নাম : নাৰায়ণ দাস পিতাৰ নাম: দেবেন্দ্র ঘৰ নং : ৭১ বয়স : 55 লিঙ্গ : পুৰুষ	CFM1287689 ফটো উপলব্ধ	381 নাম : গোকুল দাস পিতাৰ নাম: দেবেন্দ্র ঘৰ নং : ৭১ বয়স : 49 লিঙ্গ : পুৰুষ	CFM1287714 ফটো উপলব্ধ
382 নাম : গীতমনি দাস স্বামীৰ নাম: নাৰায়ণ দাস ঘৰ নং : ৭১ বয়স : 48 লিঙ্গ : মহিলা	CFM1287690 ফটো উপলব্ধ	383 নাম : সুমিত্ৰা দাস স্বামীৰ নাম: গোকুল দাস ঘৰ নং : ৭১ বয়স : 44 লিঙ্গ : মহিলা	CFM1287725 ফটো উপলব্ধ	S 384 নাম : পল্লবী দাস পিতাৰ নাম: গোকুল দাস ঘৰ নং : ৭১ বয়স : 30 লিঙ্গ : মহিলা	CFM1881794 ফটো উপলব্ধ
E 385 নাম : ধ্ৰুৱজিৎ দাস পিতাৰ নাম: গোকুল দাস ঘৰ নং : ৭১ বয়স : 26 লিঙ্গ : পুৰুষ	CFM0491605 ফটো উপলব্ধ	386 নাম : জৰি দাস পিতাৰ নাম: নাৰায়ণ দাস ঘৰ নং : 71 বয়স : 21 লিঙ্গ : মহিলা	CFM7168867 ফটো উপলব্ধ	E 387 নাম : ৰামদয়াল চাহ অন্যান্য: দিনেশ চন্দ্ৰ দাস ঘৰ নং : ৭২ বয়স : 56 লিঙ্গ : পুৰুষ	CFM0216507 ফটো উপলব্ধ
E 388 নাম : তিলক দাস পিতাৰ নাম: দিনেশ ঘৰ নং : ৭২ বয়স : 53 লিঙ্গ : পুৰুষ	CFM1287758 ফটো উপলব্ধ	389 নাম : গীতিকা দাস স্বামীৰ নাম: তিলক দাস ঘৰ নং : ৭২ বয়স : 43 লিঙ্গ : মহিলা	CFM1287769 ফটো উপলব্ধ	390 নাম : দিষ্কাৰাণী দাস পিতাৰ নাম: তিলক ঘৰ নং : 72 বয়স : 27 লিঙ্গ : মহিলা	CFM0500009 ফটো উপলব্ধ



391 নাম : শিখা বানী দাস পিতাৰ নাম: তিলক দাস ঘৰ নং : 72 বয়স : 23 লিঙ্গ : মহিলা	CFM0417790 ফটো উপলব্ধ	R 392 নাম : অক্ষিতা দাস পিতাৰ নাম: কুলেন দাস ঘৰ নং : 72 বয়স : 21 লিঙ্গ : মহিলা	CFM7168891 ফটো উপলব্ধ	393 নাম : উর্মিলা দাস স্বামীৰ নাম: দীনেশ ঘৰ নং : 72 গ বয়স : 66 লিঙ্গ : মহিলা	CFM1287747 ফটো উপলব্ধ
394 নাম : কুলেন দাস পিতাৰ নাম: দীনেশ দাস ঘৰ নং : 72 গ বয়স : 46 লিঙ্গ : পুৰুষ	CFM1287816 ফটো উপলব্ধ	395 নাম : কাঞ্চন দাস স্বামীৰ নাম: কুলেন দাস ঘৰ নং : 72 গ বয়স : 39 লিঙ্গ : মহিলা	CFM1287827 ফটো উপলব্ধ	396 নাম : অংকিতা দাস পিতাৰ নাম: কুলেন দাস ঘৰ নং : 72 গ বয়স : 22 লিঙ্গ : মহিলা	CFM7192164 ফটো উপলব্ধ
397 নাম : গনেশ দাস পিতাৰ নাম: দীনেশ ঘৰ নং : 72 খ বয়স : 48 লিঙ্গ : পুৰুষ	CFM1287792 ফটো উপলব্ধ	398 নাম : মনিকা দাস স্বামীৰ নাম: গনেশ দাস ঘৰ নং : 72 খ বয়স : 40 লিঙ্গ : মহিলা	CFM1287805 ফটো উপলব্ধ	399 নাম : অংকুৰ দাস পিতাৰ নাম: গনেশ ঘৰ নং : 72 খ বয়স : 22 লিঙ্গ : পুৰুষ	UUI0048447 ফটো উপলব্ধ
400 নাম : জীতেন চন্দ্ৰ দাস পিতাৰ নাম: গোলক ঘৰ নং : 93 বয়স : 57 লিঙ্গ : পুৰুষ	CFM1287838 ফটো উপলব্ধ	401 নাম : প্ৰতিমা দাস স্বামীৰ নাম: জীতেন ঘৰ নং : 93 বয়স : 50 লিঙ্গ : মহিলা	CFM1287849 ফটো উপলব্ধ	402 নাম : মৃদল দাস পিতাৰ নাম: জিতেন দাস ঘৰ নং : 93 বয়স : 32 লিঙ্গ : পুৰুষ	CFM1293385 ফটো উপলব্ধ
# 403 নাম : কপিল দাস পিতাৰ নাম: জিতেন দাস ঘৰ নং : 73 বয়স : 24 লিঙ্গ : পুৰুষ	CFM1152941 ফটো উপলব্ধ	404 নাম : শুক্ৰ নাৰ্জাৰী পিতাৰ নাম: চাৰোন ঘৰ নং : 98 বয়স : 75 লিঙ্গ : পুৰুষ	CFM1287850 ফটো উপলব্ধ	405 নাম : সমোৰেন্দ্ৰ নাৰ্জাৰি পিতাৰ নাম: শুক্ৰ ঘৰ নং : 98 বয়স : 50 লিঙ্গ : পুৰুষ	CFM1287872 ফটো উপলব্ধ
406 নাম : বিবাহী বড়ো নাৰ্জাৰি স্বামীৰ নাম: সমৰেন্দ্ৰ নাৰ্জাৰী ঘৰ নং : 98 বয়স : 44 লিঙ্গ : মহিলা	CFM1287883 ফটো উপলব্ধ	407 নাম : দানিয়াল নাৰ্জাৰী পিতাৰ নাম: শুক্ৰ নাৰ্জাৰী ঘৰ নং : 98 বয়স : 40 লিঙ্গ : পুৰুষ	CFM1287929 ফটো উপলব্ধ	408 নাম : নিজৰা নাৰ্জাৰি স্বামীৰ নাম: দানিয়াল নাৰ্জাৰি ঘৰ নং : 98 বয়স : 34 লিঙ্গ : মহিলা	CFM1293965 ফটো উপলব্ধ
409 নাম : কমল নাৰ্জাৰি পিতাৰ নাম: মমৰ নাৰ্জাৰি ঘৰ নং : 74 খ বয়স : 22 লিঙ্গ : পুৰুষ	CFM7168776 ফটো উপলব্ধ	410 নাম : হিমালী নাৰ্জাৰী স্বামীৰ নাম: অমৰ ঘৰ নং : 98 ক বয়স : 45 লিঙ্গ : মহিলা	CFM1287930 ফটো উপলব্ধ	411 নাম : মমৰ নাৰ্জাৰী পিতাৰ নাম: শুক্ৰ ঘৰ নং : 98 খ বয়স : 45 লিঙ্গ : পুৰুষ	CFM1287907 ফটো উপলব্ধ
412 নাম : অমৰ নাৰ্জাৰী পিতাৰ নাম: শুক্ৰ ঘৰ নং : 98 বয়স : 44 লিঙ্গ : পুৰুষ	CFM1287894 ফটো উপলব্ধ	413 নাম : মৈনাও নাৰ্জাৰী স্বামীৰ নাম: মমৰ নাৰ্জাৰী ঘৰ নং : 98 খ বয়স : 40 লিঙ্গ : মহিলা	CFM1287818 ফটো উপলব্ধ	414 নাম : খগেন দাস পিতাৰ নাম: গোলক ঘৰ নং : 95 বয়স : 63 লিঙ্গ : পুৰুষ	CFM1287941 ফটো উপলব্ধ
415 নাম : দময়ন্তী দাস স্বামীৰ নাম: খগেন ঘৰ নং : 95 বয়স : 58 লিঙ্গ : মহিলা	CFM1287952 ফটো উপলব্ধ	416 নাম : সঞ্জয় দাস পিতাৰ নাম: খগেন ঘৰ নং : 95 বয়স : 38 লিঙ্গ : পুৰুষ	CFM1287963 ফটো উপলব্ধ	417 নাম : নিপন দাস পিতাৰ নাম: খগেন ঘৰ নং : 95 বয়স : 36 লিঙ্গ : পুৰুষ	CFM1287974 ফটো উপলব্ধ
418 নাম : নিলীমা দাস স্বামীৰ নাম: সঞ্জয় দাস ঘৰ নং : 95 বয়স : 35 লিঙ্গ : মহিলা	CFM1881603 ফটো উপলব্ধ	419 নাম : গিতুমনি দাস স্বামীৰ নাম: নিপন দাস ঘৰ নং : 95 বয়স : 34 লিঙ্গ : মহিলা	CFM1881614 ফটো উপলব্ধ	420 নাম : জয়ন্তী দাস স্বামীৰ নাম: খগেশ্বৰ দাস ঘৰ নং : 95 বয়স : 31 লিঙ্গ : মহিলা	CFM1881783 ফটো উপলব্ধ



421	CFM1287985	ফটো উপলব্ধ	422	CFM1287996	ফটো উপলব্ধ	423	CFM1294195	ফটো উপলব্ধ
নাম : খেৰে মুছাহাৰী পিতাৰ নাম: মাদা ঘৰ নং : ৭৬ বয়স : 58 লিঙ্গ : পুৰুষ			নাম : ছবিলা নাৰ্জাৰী স্বামীৰ নাম: খেৰে মুছাহাৰী ঘৰ নং : ৭৬ বয়স : 55 লিঙ্গ : মহিলা			নাম : দালিমি মুছাহাৰী স্বামীৰ নাম: বিলাদ মুছাহাৰী ঘৰ নং : ৭৬ বয়স : 35 লিঙ্গ : মহিলা		
424	CFM1293114	ফটো উপলব্ধ	425	CFM1293045	ফটো উপলব্ধ	426	CFM1293089	ফটো উপলব্ধ
নাম : বিলাদ মুছাহাৰী পিতাৰ নাম: খেৰে মুছাহাৰী ঘৰ নং : ৭৬ বয়স : 35 লিঙ্গ : মহিলা			নাম : মুনসিং মুছাহাৰী পিতাৰ নাম: খেৰে মুছাহাৰী ঘৰ নং : ৭৬ বয়স : 34 লিঙ্গ : পুৰুষ			নাম : সাগ্ৰী ড মুছাহাৰী পিতাৰ নাম: খেৰে মুছাহাৰী ঘৰ নং : ৭৬ বয়স : 32 লিঙ্গ : পুৰুষ		
427	CFM1293078	ফটো উপলব্ধ	428	CFM7190275	ফটো উপলব্ধ	429	CFM7168800	ফটো উপলব্ধ
নাম : মহাবীৰ মুছাহাৰী অন্যান্য: টিকেন মুছাহাৰী ঘৰ নং : ৭৬ বয়স : 31 লিঙ্গ : পুৰুষ			নাম : মৰমী বড়ো স্বামীৰ নাম: সাগ্ৰীড মুছাহাৰী ঘৰ নং : 76 বয়স : 28 লিঙ্গ : মহিলা			নাম : মৰমী বড়ো স্বামীৰ নাম: সাগ্ৰীড মুছাহাৰী ঘৰ নং : 76 বয়স : 27 লিঙ্গ : মহিলা		
430	CFM1261288	ফটো উপলব্ধ	E 431	CFM1288013	ফটো উপলব্ধ	432	CFM1288024	ফটো উপলব্ধ
নাম : ফুংবিলি মুছাহাৰী স্বামীৰ নাম: মহাবীৰ মুছাহাৰী ঘৰ নং : 76 বয়স : 24 লিঙ্গ : মহিলা			নাম : থানেশ্বৰ বসুমতাৰী পিতাৰ নাম: কামেশ্বৰ ঘৰ নং : ৭৭ বয়স : 85 লিঙ্গ : পুৰুষ			নাম : সন্তেশ্বৰী বসুমতাৰী স্বামীৰ নাম: থানেশ্বৰ ঘৰ নং : ৭৭ বয়স : 80 লিঙ্গ : মহিলা		
433	CFM1288068	ফটো উপলব্ধ	434	CFM1288057	ফটো উপলব্ধ	435	CFM1288079	ফটো উপলব্ধ
নাম : এঞ্জেলো বসুমতাৰী পিতাৰ নাম: থানেশ্বৰ ঘৰ নং : ৭৭ বয়স : 45 লিঙ্গ : পুৰুষ			নাম : মৈকেল বসুমতাৰী পিতাৰ নাম: থানেশ্বৰ ঘৰ নং : ৭৭ বয়স : 45 লিঙ্গ : পুৰুষ			নাম : জোনালী বসুমতাৰী স্বামীৰ নাম: প্ৰজেক্ট বসুমতাৰী ঘৰ নং : ৭৭ বয়স : 37 লিঙ্গ : মহিলা		
436	CFM0285148	ফটো উপলব্ধ	437	CFM1288035	ফটো উপলব্ধ	438	CFM1288036	ফটো উপলব্ধ
নাম : জুবিলী বসুমতাৰী পিতাৰ নাম: ধনীৰাম বসুমতাৰী ঘৰ নং : ৭৭A বয়স : 25 লিঙ্গ : মহিলা			নাম : ধনীৰাম বসুমতাৰী পিতাৰ নাম: থানেশ্বৰ বসুমতাৰী ঘৰ নং : ৭৭ক বয়স : 56 লিঙ্গ : পুৰুষ			নাম : জীমা বসুমতাৰী স্বামীৰ নাম: ধনীৰাম ঘৰ নং : ৭৭ক বয়স : 52 লিঙ্গ : মহিলা		
439	CFM1288171	ফটো উপলব্ধ	440	CFM1881590	ফটো উপলব্ধ	441	CFM1288080	ফটো উপলব্ধ
নাম : আশাৰানী বসুমতাৰী স্বামীৰ নাম: অনিল ঘৰ নং : ৭৭খ বয়স : 49 লিঙ্গ : মহিলা			নাম : লিখা বসুমতাৰী পিতাৰ নাম: ধনীৰাম বসুমতাৰী ঘৰ নং : ৭৭ক বয়স : 30 লিঙ্গ : মহিলা			নাম : চক্ৰধৰ ৰয় পিতাৰ নাম: গোলক ঘৰ নং : ৭৮ বয়স : 63 লিঙ্গ : পুৰুষ		
442	CFM1288091	ফটো উপলব্ধ	443	CFM1288148	ফটো উপলব্ধ	444	CFM0125526	ফটো উপলব্ধ
নাম : উৰ্বশী ৰয় স্বামীৰ নাম: চক্ৰধৰ ৰয় ঘৰ নং : ৭৮ বয়স : 60 লিঙ্গ : মহিলা			নাম : হেমেন চন্দ্ৰ ৰয় পিতাৰ নাম: চক্ৰধৰ ঘৰ নং : ৭৮ বয়স : 37 লিঙ্গ : পুৰুষ			নাম : নমিতা ৰয় স্বামীৰ নাম: হেমেন পয় ঘৰ নং : ৭৮৭ বয়স : 32 লিঙ্গ : মহিলা		
445	CFM0509430	ফটো উপলব্ধ	446	CFM1123967	ফটো উপলব্ধ	447	CFM1244821	ফটো উপলব্ধ
নাম : প্ৰেমাংঙ্গীন বসুমতাৰী পিতাৰ নাম: অনিল বসুমতাৰী ঘৰ নং : 78 বয়স : 25 লিঙ্গ : মহিলা			নাম : প্ৰিয়ামনী ৰয় পিতাৰ নাম: লক্ষেশ্বৰ ৰয় ঘৰ নং : 78 বয়স : 23 লিঙ্গ : মহিলা			নাম : নিকুমনি ৰয় পিতাৰ নাম: টংকেশ্বৰ ৰয় ঘৰ নং : 78 বয়স : 23 লিঙ্গ : মহিলা		
R 448	CFM1253376	ফটো উপলব্ধ	449	UUI0132597	ফটো উপলব্ধ	450	CFM1288160	ফটো উপলব্ধ
নাম : নিকুমণী ৰয় পিতাৰ নাম: টংকেশ্বৰ ৰয় ঘৰ নং : ৭৮ বয়স : 22 লিঙ্গ : মহিলা			নাম : ভাস্কৰজ্যোতি ৰয় পিতাৰ নাম: লংকেশ্বৰ ৰয় ঘৰ নং : 78 বয়স : 19 লিঙ্গ : পুৰুষ			নাম : অনিল বসুমতাৰী পিতাৰ নাম: থানেশ্বৰ ঘৰ নং : ৭৮ক বয়স : 53 লিঙ্গ : পুৰুষ		



451 নাম : অঞ্জলী বসুমতাৰী স্বামীৰ নাম : অনিলা ঘৰ নং : ৭৮ক বয়স : 46 লিঙ্গ : মহিলা	CFM1288182 ফটো উপলব্ধ	452 নাম : টকেশ্বৰ ৰয় পিতাৰ নাম : চক্ৰধৰ ৰয় ঘৰ নং : ৭৮ক বয়স : 43 লিঙ্গ : পুৰুষ	CFM1288104 ফটো উপলব্ধ	453 নাম : অৰ্চনা ৰয় স্বামীৰ নাম : টকেশ্বৰ ৰয় ঘৰ নং : ৭৮ক বয়স : 41 লিঙ্গ : মহিলা	CFM1288115 ফটো উপলব্ধ
454 নাম : লংকেশ্বৰ ৰয় পিতাৰ নাম : চক্ৰধৰ ঘৰ নং : ৭৮খ বয়স : 41 লিঙ্গ : পুৰুষ	CFM1288126 ফটো উপলব্ধ	455 নাম : অম্বিকা ৰয় স্বামীৰ নাম : লংকেশ্বৰ ৰয় ঘৰ নং : ৭৮খ বয়স : 40 লিঙ্গ : মহিলা	CFM1288137 ফটো উপলব্ধ	456 নাম : ফাহিআন বসুমতাৰী পিতাৰ নাম : অনিলা বসুমতাৰী ঘৰ নং : ৭৭খ বয়স : 31 লিঙ্গ : পুৰুষ	CFM1881909 ফটো উপলব্ধ
457 নাম : বাইশ্ৰী বসুমতাৰী স্বামীৰ নাম : বদন ঘৰ নং : ৭৯ বয়স : 73 লিঙ্গ : মহিলা	CFM1288206 ফটো উপলব্ধ	458 নাম : ছায়াৰানী বসুমতাৰী পিতাৰ নাম : বদন ঘৰ নং : ৭৯ বয়স : 50 লিঙ্গ : মহিলা	CFM1288239 ফটো উপলব্ধ	459 নাম : যমুনা বসুমতাৰী পিতাৰ নাম : বদন ঘৰ নং : ৭৯ বয়স : 48 লিঙ্গ : মহিলা	CFM1288240 ফটো উপলব্ধ
460 নাম : মহেন্দ্ৰ বসুমতাৰী পিতাৰ নাম : বদন ঘৰ নং : ৭৯ বয়স : 45 লিঙ্গ : পুৰুষ	CFM1288251 ফটো উপলব্ধ	461 নাম : নলনি বসুমতাৰী স্বামীৰ নাম : মহেন্দ্ৰ বসুমতাৰী ঘৰ নং : ৭৯ বয়স : 45 লিঙ্গ : মহিলা	CFM1881749 ফটো উপলব্ধ	462 নাম : পবিত্ৰ বসুমতাৰী পিতাৰ নাম : বদন চন্দ্ৰ বসুমতাৰী ঘৰ নং : ৭৯ক বয়স : 53 লিঙ্গ : পুৰুষ	CFM1288217 ফটো উপলব্ধ
463 নাম : বিমলা বসুমতাৰী স্বামীৰ নাম : পবিত্ৰ বসুমতাৰী ঘৰ নং : ৭৯ক বয়স : 48 লিঙ্গ : মহিলা	CFM1288228 ফটো উপলব্ধ	E 464 নাম : প্ৰতিমা দাস স্বামীৰ নাম : মনিৰাম ঘৰ নং : ৮০ বয়স : 75 লিঙ্গ : মহিলা	CFM1288284 ফটো উপলব্ধ	465 নাম : ভাৰত দাস পিতাৰ নাম : মনিৰাম ঘৰ নং : ৮০ বয়স : 52 লিঙ্গ : পুৰুষ	CFM1288262 ফটো উপলব্ধ
466 নাম : গোলাপী দাস স্বামীৰ নাম : ভাৰত ঘৰ নং : ৮০ বয়স : 50 লিঙ্গ : মহিলা	CFM1288273 ফটো উপলব্ধ	467 নাম : ৰাজিব দাস পিতাৰ নাম : মনিৰাম ঘৰ নং : ৮০ বয়স : 38 লিঙ্গ : পুৰুষ	CFM1288308 ফটো উপলব্ধ	468 নাম : জুন দাস স্বামীৰ নাম : ৰাজিব দাস ঘৰ নং : ৮০ বয়স : 37 লিঙ্গ : মহিলা	CFM1288319 ফটো উপলব্ধ
469 নাম : ধনজিত দাস পিতাৰ নাম : ভাৰত দাস ঘৰ নং : ৮০ বয়স : 30 লিঙ্গ : পুৰুষ	CFM1293249 ফটো উপলব্ধ	470 নাম : লগী বড়ো স্বামীৰ নাম : নগেন ঘৰ নং : ৮১ বয়স : 73 লিঙ্গ : মহিলা	CFM1288353 ফটো উপলব্ধ	471 নাম : দময়ন্তী বড়ো পিতাৰ নাম : নগেন ঘৰ নং : ৮১ বয়স : 50 লিঙ্গ : মহিলা	CFM1288375 ফটো উপলব্ধ
E 472 নাম : উৎসব বড়ো পিতাৰ নাম : নগেন ঘৰ নং : ৮১ বয়স : 48 লিঙ্গ : পুৰুষ	CFM1288364 ফটো উপলব্ধ	473 নাম : ৰাজীৱ বড়ো পিতাৰ নাম : গোকুল বড়ো ঘৰ নং : ৮১ বয়স : 25 লিঙ্গ : পুৰুষ	CFM0491720 ফটো উপলব্ধ	474 নাম : লুদ্ৰ ধৰ দাস পিতাৰ নাম : ৰামকৃষ্ণ ঘৰ নং : ৮১ বয়স : 70 লিঙ্গ : পুৰুষ	CFM1288386 ফটো উপলব্ধ
475 নাম : মনোমতী দাস স্বামীৰ নাম : লুদ্ৰ ধৰ দাস ঘৰ নং : ৮২ বয়স : 66 লিঙ্গ : মহিলা	CFM1288397 ফটো উপলব্ধ	476 নাম : নাৰায়ণ দাস পিতাৰ নাম : লুদ্ৰ ধৰ দাস ঘৰ নং : ৮২ বয়স : 46 লিঙ্গ : পুৰুষ	CFM1288400 ফটো উপলব্ধ	477 নাম : কনিকা দাস স্বামীৰ নাম : নাৰায়ণ দাস ঘৰ নং : ৮২ বয়স : 43 লিঙ্গ : মহিলা	CFM1288411 ফটো উপলব্ধ
478 নাম : অৰ্চনা দাস পিতাৰ নাম : নাৰায়ণ দাস ঘৰ নং : 82 বয়স : 23 লিঙ্গ : মহিলা	CFM1123710 ফটো উপলব্ধ	E 479 নাম : হৰেন দাস পিতাৰ নাম : গঙ্গাধৰ ঘৰ নং : ৮৩ বয়স : 50 লিঙ্গ : পুৰুষ	CFM1288422 ফটো উপলব্ধ	480 নাম : অঞ্জলী দাস স্বামীৰ নাম : হৰেন ঘৰ নং : ৮৩ বয়স : 48 লিঙ্গ : মহিলা	CFM1288433 ফটো উপলব্ধ



481 নাম : নিলীমা দাস স্বামীৰ নাম: নিৰঞ্জন ঘৰ নং : ৮৩ বয়স : 48 লিঙ্গ : মহিলা	CFM1288499 ফটো উপলব্ধ	E 482 নাম : ববীন দাস পিতাৰ নাম: গংগাধৰ ঘৰ নং : ৮৩ বয়স : 41 লিঙ্গ : পুৰুষ	CFM1288488 ফটো উপলব্ধ	483 নাম : নিৰ দাস স্বামীৰ নাম: লক্ষ্মী দাস ঘৰ নং : ৮৩ বয়স : 40 লিঙ্গ : মহিলা	CFM1288520 ফটো উপলব্ধ
484 নাম : মুগেন দাস পিতাৰ নাম: হোৰেন দাস ঘৰ নং : ৮৩ বয়স : 32 লিঙ্গ : পুৰুষ	CFM0221176 ফটো উপলব্ধ	485 নাম : মৃদল দাস পিতাৰ নাম: হৰেন দাস ঘৰ নং : ৮৩ বয়স : 32 লিঙ্গ : পুৰুষ	CFM1293283 ফটো উপলব্ধ	486 নাম : কংকন দাস মাতৃৰ নাম: নিলীমা দাস ঘৰ নং : ৮৩ বয়স : 26 লিঙ্গ : পুৰুষ	CFM0491506 ফটো উপলব্ধ
487 নাম : কাকলি দাস স্বামীৰ নাম: মদন দাস ঘৰ নং : ৮৩ বয়স : 22 লিঙ্গ : মহিলা	CFM1253368 ফটো উপলব্ধ	488 নাম : মধুসূতা দাস পিতাৰ নাম: লক্ষী দাস ঘৰ নং : 83 বয়স : 19 লিঙ্গ : মহিলা	UUI0123588 ফটো উপলব্ধ	489 নাম : কমলেশ্বৰ দাস পিতাৰ নাম: গংগাধৰ ঘৰ নং : ৮৩ বয়স : 47 লিঙ্গ : পুৰুষ	CFM1288466 ফটো উপলব্ধ
490 নাম : লক্ষী দাস পিতাৰ নাম: গংগাধৰ ঘৰ নং : ৮৩খ বয়স : 44 লিঙ্গ : পুৰুষ	CFM1288477 ফটো উপলব্ধ	491 নাম : বশি দাস স্বামীৰ নাম: কমলেশ্বৰ ঘৰ নং : ৮৩ক বয়স : 39 লিঙ্গ : মহিলা	CFM1288513 ফটো উপলব্ধ	492 নাম : প্ৰেমা দাস স্বামীৰ নাম: কলাৰাম ঘৰ নং : ৮৪ বয়স : 70 লিঙ্গ : মহিলা	CFM1288524 ফটো উপলব্ধ
493 নাম : বনমালী দাস পিতাৰ নাম: কলাৰাম ঘৰ নং : ৮৪ বয়স : 48 লিঙ্গ : পুৰুষ	CFM1288535 ফটো উপলব্ধ	494 নাম : সবিতা দাস স্বামীৰ নাম: বনমালী দাস ঘৰ নং : ৮৪ বয়স : 38 লিঙ্গ : মহিলা	CFM1288546 ফটো উপলব্ধ	495 নাম : দয়াল দাস পিতাৰ নাম: হীৰেন ঘৰ নং : ৮৫ বয়স : 68 লিঙ্গ : পুৰুষ	CFM1288557 ফটো উপলব্ধ
496 নাম : কনক দাস পিতাৰ নাম: গজেন্দ্ৰ ঘৰ নং : ৮৬ বয়স : 55 লিঙ্গ : পুৰুষ	CFM1288579 ফটো উপলব্ধ	497 নাম : অবলা দাস স্বামীৰ নাম: কনক ঘৰ নং : ৮৬ বয়স : 50 লিঙ্গ : মহিলা	CFM1288580 ফটো উপলব্ধ	498 নাম : দিপু শৰণীয়া পিতাৰ নাম: কনক দাস ঘৰ নং : ৮৬ বয়স : 30 লিঙ্গ : পুৰুষ	CFM1881910 ফটো উপলব্ধ
499 নাম : পূৰ্বি শৰণীয়া স্বামীৰ নাম: দিপু শৰণীয়া ঘৰ নং : ৮৬ বয়স : 25 লিঙ্গ : মহিলা	CFM0491373 ফটো উপলব্ধ	500 নাম : মালতী দাস স্বামীৰ নাম: ৰামপ্ৰসাদ দাস ঘৰ নং : ৮৭ বয়স : 50 লিঙ্গ : মহিলা	CFM1288604 ফটো উপলব্ধ	501 নাম : প্ৰবিন দাস পিতাৰ নাম: ৰামপ্ৰসাদ দাস ঘৰ নং : ৮৭ বয়স : 35 লিঙ্গ : পুৰুষ	CFM1293409 ফটো উপলব্ধ
502 নাম : বিজয়নি দাস স্বামীৰ নাম: প্ৰবিন দাস ঘৰ নং : ৮৭ বয়স : 34 লিঙ্গ : মহিলা	CFM1294059 ফটো উপলব্ধ	503 নাম : হৰিস দাস পিতাৰ নাম: ৰাম প্ৰসাদ দাস ঘৰ নং : ৮৭ বয়স : 32 লিঙ্গ : পুৰুষ	CFM1881998 ফটো উপলব্ধ	504 নাম : উতৰা দাস স্বামীৰ নাম: হৰিস দাস ঘৰ নং : ৮৭ বয়স : 31 লিঙ্গ : মহিলা	CFM1882037 ফটো উপলব্ধ
505 নাম : ৰোহিলা দাস স্বামীৰ নাম: ফুলেন ঘৰ নং : ৮৮ বয়স : 70 লিঙ্গ : মহিলা	CFM1288615 ফটো উপলব্ধ	S 506 নাম : বাসন্তী দাস স্বামীৰ নাম: অতুল ঘৰ নং : ৮৮ বয়স : 45 লিঙ্গ : মহিলা	CFM1288637 ফটো উপলব্ধ	507 নাম : অতুল দাস পিতাৰ নাম: ফুলেন ঘৰ নং : ৮৮ বয়স : 44 লিঙ্গ : পুৰুষ	CFM1288626 ফটো উপলব্ধ
508 নাম : প্ৰাঞ্জল দাস পিতাৰ নাম: বিনোদ দাস ঘৰ নং : 88 বয়স : 24 লিঙ্গ : পুৰুষ	CFM1123553 ফটো উপলব্ধ	509 নাম : উওৰা স্বামীৰ নাম: সুৰেন ঘৰ নং : ৮৯ বয়স : 54 লিঙ্গ : মহিলা	CFM1288659 ফটো উপলব্ধ	510 নাম : ধৰ্মেশ্বৰ দাস পিতাৰ নাম: তিথি ঘৰ নং : ৮৯ বয়স : 50 লিঙ্গ : পুৰুষ	CFM1288660 ফটো উপলব্ধ



511 নাম : মনমতি দাস স্বামীৰ নাম: ধমেশ্বৰ দাস ঘৰ নং : ৮৯ বয়স : 43 লিঙ্গ : মহিলা	CFM1288675 ফটো উপলব্ধ	512 নাম : বৃগজেন শৰণীয়া পিতাৰ নাম: সুৰেন শৰণীয়া ঘৰ নং : ৮৯ বয়স : 25 লিঙ্গ : মহিলা	CFM0491241 ফটো উপলব্ধ	513 নাম : বাতুল শৰণীয়া পিতাৰ নাম: ধমেশ্বৰ শৰণীয়া ঘৰ নং : 89 বয়স : 24 লিঙ্গ : পুৰুষ	CFM0434373 ফটো উপলব্ধ
514 নাম : কৃষ্ণ সুৰনীয়া মাতৃৰ নাম: উত্তৰা দাস ঘৰ নং : 89 বয়স : 21 লিঙ্গ : পুৰুষ	CFM7168792 ফটো উপলব্ধ	515 নাম : সঞ্জয় কুমাৰ দাস পিতাৰ নাম: ধমেশ্বৰ দাস ঘৰ নং : 89 বয়স : 19 লিঙ্গ : পুৰুষ	UUI0080879 ফটো উপলব্ধ	E 516 নাম : পদমী দাস স্বামীৰ নাম: দলী ঘৰ নং : ৯০ বয়স : ৩৩ লিঙ্গ : মহিলা	CFM1288693 ফটো উপলব্ধ
E 517 নাম : হেমেদ দাস পিতাৰ নাম: দলী ঘৰ নং : ৯০ বয়স : 45 লিঙ্গ : পুৰুষ	CFM1288706 ফটো উপলব্ধ	518 নাম : মঞ্জু দাস স্বামীৰ নাম: হেমেদ দাস ঘৰ নং : ৯০ বয়স : 43 লিঙ্গ : মহিলা	CFM1288717 ফটো উপলব্ধ	519 নাম : গুঞ্জ শৰণীয়া পিতাৰ নাম: হেমেদ শৰণীয়া ঘৰ নং : ৯০ বয়স : 25 লিঙ্গ : পুৰুষ	CFM0491670 ফটো উপলব্ধ
520 নাম : ভায়োলীনা শৰনীয়া মাতৃৰ নাম: মনজু শৰনীয়া ঘৰ নং : 90 বয়স : 19 লিঙ্গ : মহিলা	UUI0102715 ফটো উপলব্ধ	521 নাম : অনিল দাস পিতাৰ নাম: মাধব ঘৰ নং : ৯১ বয়স : 62 লিঙ্গ : পুৰুষ	CFM1288728 ফটো উপলব্ধ	522 নাম : আৰতী বড়ো পিতাৰ নাম: চৰিন ঘৰ নং : ৯১ বয়স : 47 লিঙ্গ : মহিলা	CFM1288762 ফটো উপলব্ধ
523 নাম : অম্বি বড়ো স্বামীৰ নাম: ধনঞ্জয় বড়ো ঘৰ নং : ৯১ বয়স : 39 লিঙ্গ : মহিলা	CFM1288795 ফটো উপলব্ধ	524 নাম : সুৰভি বড়ো স্বামীৰ নাম: চৰিন বড়ো ঘৰ নং : ৯১ বয়স : 67 লিঙ্গ : মহিলা	CFM1288751 ফটো উপলব্ধ	525 নাম : ভাৰতী বড়ো পিতাৰ নাম: চৰিন ঘৰ নং : ৯১ বয়স : 45 লিঙ্গ : মহিলা	CFM1288773 ফটো উপলব্ধ
526 নাম : ধনঞ্জয় বড়ো পিতাৰ নাম: চৰিন বড়ো ঘৰ নং : ৯১ বয়স : 43 লিঙ্গ : পুৰুষ	CFM1288784 ফটো উপলব্ধ	527 নাম : বৰন দাস পিতাৰ নাম: মাধব ঘৰ নং : ৯৩ বয়স : 63 লিঙ্গ : পুৰুষ	CFM1288808 ফটো উপলব্ধ	528 নাম : সাবন্তী দাস স্বামীৰ নাম: বৰুন ঘৰ নং : ৯৩ বয়স : 57 লিঙ্গ : মহিলা	CFM1288819 ফটো উপলব্ধ
529 নাম : কৰেন দাস পিতাৰ নাম: বৰুন ঘৰ নং : ৯৩ বয়স : 39 লিঙ্গ : পুৰুষ	CFM1288820 ফটো উপলব্ধ	530 নাম : নৰেন দাস পিতাৰ নাম: বৰুন ঘৰ নং : ৯৩ বয়স : 37 লিঙ্গ : পুৰুষ	CFM1288831 ফটো উপলব্ধ	531 নাম : ৰেখা দাস স্বামীৰ নাম: নৰেন ঘৰ নং : ৯৩ বয়স : 36 লিঙ্গ : মহিলা	CFM1288842 ফটো উপলব্ধ
532 নাম : চন্দনা দাস স্বামীৰ নাম: কৰন দাস ঘৰ নং : ৯৩ বয়স : 34 লিঙ্গ : মহিলা	CFM1293772 ফটো উপলব্ধ	E 533 নাম : দেবেন দাস পিতাৰ নাম: মাধব ঘৰ নং : ৯৪ বয়স : ৩৭ লিঙ্গ : পুৰুষ	CFM1288886 ফটো উপলব্ধ	E 534 নাম : দোতাপী দাস স্বামীৰ নাম: দেবেন ঘৰ নং : ৯৪ বয়স : ৩০ লিঙ্গ : মহিলা	CFM1288897 ফটো উপলব্ধ
535 নাম : ধনেশ্বৰ দাস পিতাৰ নাম: দেবেন ঘৰ নং : ৯৪ বয়স : 47 লিঙ্গ : পুৰুষ	CFM1288864 ফটো উপলব্ধ	536 নাম : নিলীমা দাস স্বামীৰ নাম: বিপুল ঘৰ নং : ৯৪ বয়স : 47 লিঙ্গ : মহিলা	CFM1288955 ফটো উপলব্ধ	E 537 নাম : পবিত্ৰ দাস পিতাৰ নাম: দেবেন ঘৰ নং : ৯৪ বয়স : 45 লিঙ্গ : পুৰুষ	CFM1288911 ফটো উপলব্ধ
538 নাম : মুনমী দাস স্বামীৰ নাম: পবিত্ৰ দাস ঘৰ নং : ৯৪ বয়স : 43 লিঙ্গ : মহিলা	CFM1288922 ফটো উপলব্ধ	539 নাম : চম্পা দাস স্বামীৰ নাম: ধনেশ্বৰ দাস ঘৰ নং : ৯৪ বয়স : 40 লিঙ্গ : মহিলা	CFM1288875 ফটো উপলব্ধ	540 নাম : অনিমা দাস স্বামীৰ নাম: দিপক ঘৰ নং : ৯৪ বয়স : 37 লিঙ্গ : মহিলা	CFM1288853 ফটো উপলব্ধ



541 নাম : ফৈলাও বসুমতাৰী পিতাৰ নাম: সিং বসুমতাৰী ঘৰ নং : ৯৪ বয়স : 29 লিঙ্গ : পুৰুষ	CFM1285423 ফটো উপলব্ধ	542 নাম : ৰিতুপন দাস মাতৃৰ নাম: নিলীমা দাস ঘৰ নং : ৯৪ গ বয়স : 28 লিঙ্গ : মহিলা	CFM0179051 ফটো উপলব্ধ	543 নাম : পিংকু দাস মাতৃৰ নাম: নিলীমা দাস ঘৰ নং : ৯৪ বয়স : 27 লিঙ্গ : পুৰুষ	CFM0224717 ফটো উপলব্ধ
544 নাম : দীপক দাস পিতাৰ নাম: দেবেন ঘৰ নং : ৯৪ক বয়স : 49 লিঙ্গ : পুৰুষ	CFM1288900 ফটো উপলব্ধ	545 নাম : উমেশ দাস পিতাৰ নাম: মহেন্দ্ৰ ঘৰ নং : ৯৫ বয়স : 65 লিঙ্গ : পুৰুষ	CFM1288966 ফটো উপলব্ধ	546 নাম : দৈবকী দাস স্বামীৰ নাম: উমেশ ঘৰ নং : ৯৫ বয়স : 55 লিঙ্গ : মহিলা	CFM1288977 ফটো উপলব্ধ
547 নাম : খৰ্গেশ্বৰ দাস পিতাৰ নাম: খৰ্গেন দাস ঘৰ নং : ৯৫ বয়স : 34 লিঙ্গ : পুৰুষ	CFM1882015 ফটো উপলব্ধ	548 নাম : সান্তনা দাস পিতাৰ নাম: উমেশ দাস ঘৰ নং : ৯৫ বয়স : 32 লিঙ্গ : মহিলা	CFM1293830 ফটো উপলব্ধ	549 নাম : সীমান্ত শৰণীয়া পিতাৰ নাম: উমেশ শৰণীয়া ঘৰ নং : ৯৫ বয়স : 30 লিঙ্গ : পুৰুষ	CFM1293136 ফটো উপলব্ধ
550 নাম : মনজু দাশ স্বামীৰ নাম: সিমন্ত সৰণীয়া ঘৰ নং : 95 বয়স : 30 লিঙ্গ : মহিলা	CFM7167752 ফটো উপলব্ধ	551 নাম : হুমেশ্বৰ দাস পিতাৰ নাম: মহেন্দ্ৰ ঘৰ নং : ৯৬ বয়স : 60 লিঙ্গ : পুৰুষ	CFM1288988 ফটো উপলব্ধ	552 নাম : ক্ষীৰোদা দাস স্বামীৰ নাম: হুমেশ্বৰ দাস ঘৰ নং : ৯৬ বয়স : 53 লিঙ্গ : মহিলা	CFM1288999 ফটো উপলব্ধ
553 নাম : সঞ্জীৱ শৰণীয়া পিতাৰ নাম: হুমেশ্বৰ শৰণীয়া ঘৰ নং : 96 বয়স : 24 লিঙ্গ : পুৰুষ	CFM1123884 ফটো উপলব্ধ	E 554 নাম : বিশ্বেশ্বৰী দাস স্বামীৰ নাম: মহেন্দ্ৰ ঘৰ নং : ৯৭ বয়স : 75 লিঙ্গ : মহিলা	CFM1289027 ফটো উপলব্ধ	E 555 নাম : লোহিত দাস পিতাৰ নাম: মহেন্দ্ৰ ঘৰ নং : ৯৭ বয়স : 52 লিঙ্গ : পুৰুষ	CFM1289005 ফটো উপলব্ধ
556 নাম : মঞ্জলা দাস স্বামীৰ নাম: লোহিত দাস ঘৰ নং : ৯৭ বয়স : 48 লিঙ্গ : মহিলা	CFM1289016 ফটো উপলব্ধ	557 নাম : ধনেশ্বৰ দাস পিতাৰ নাম: লোহিত দাস ঘৰ নং : 97 বয়স : 23 লিঙ্গ : পুৰুষ	CFM0454504 ফটো উপলব্ধ	558 নাম : প্ৰভাত দাস পিতাৰ নাম: লোহিত দাস ঘৰ নং : 97 বয়স : 20 লিঙ্গ : পুৰুষ	UII0111864 ফটো উপলব্ধ
559 নাম : ৰেনবাল্লা দাস স্বামীৰ নাম: ধীৰেন ঘৰ নং : ৯৮ বয়স : 70 লিঙ্গ : মহিলা	CFM1289059 ফটো উপলব্ধ	560 নাম : বিৰাজ দাস পিতাৰ নাম: ধীৰেন ঘৰ নং : ৯৮ বয়স : 43 লিঙ্গ : পুৰুষ	CFM1289049 ফটো উপলব্ধ	S 561 নাম : মুনীন্দ্ৰ ৰয় পিতাৰ নাম: ধীৰেন দাস ঘৰ নং : ৯৮ বয়স : 37 লিঙ্গ : পুৰুষ	CFM1289072 ফটো উপলব্ধ
562 নাম : ৰুমি দাস স্বামীৰ নাম: বিৰাজ ঘৰ নং : ৯৮ বয়স : 37 লিঙ্গ : মহিলা	CFM1289083 ফটো উপলব্ধ	563 নাম : বাবুল দাস মাতৃৰ নাম: ৰেনু দাস ঘৰ নং : ৯৮ বয়স : 30 লিঙ্গ : পুৰুষ	CFM0225839 ফটো উপলব্ধ	564 নাম : টিকেন দাস পিতাৰ নাম: ভবা ঘৰ নং : ৯৯ বয়স : 73 লিঙ্গ : পুৰুষ	CFM1289118 ফটো উপলব্ধ
565 নাম : বিমলা দাস স্বামীৰ নাম: টিকেন দাস ঘৰ নং : ৯৯ বয়স : 67 লিঙ্গ : মহিলা	CFM1289129 ফটো উপলব্ধ	566 নাম : অতুল দাস পিতাৰ নাম: টিকেন দাস ঘৰ নং : ৯৯ বয়স : 45 লিঙ্গ : পুৰুষ	CFM1289130 ফটো উপলব্ধ	567 নাম : ফনীধৰ দাস পিতাৰ নাম: টিকেন ঘৰ নং : ৯৯ বয়স : 45 লিঙ্গ : পুৰুষ	CFM1289094 ফটো উপলব্ধ
568 নাম : ৰময়ন্তী দাস মেধি স্বামীৰ নাম: অথৰ দাস ঘৰ নং : ৯৯ বয়স : 45 লিঙ্গ : মহিলা	CFM0491548 ফটো উপলব্ধ	569 নাম : দীপিকা দাস স্বামীৰ নাম: অতুল দাস ঘৰ নং : ৯৯ বয়স : 40 লিঙ্গ : মহিলা	CFM1289141 ফটো উপলব্ধ	570 নাম : গিতা শৰণীয়া স্বামীৰ নাম: বিৰাজ শৰণীয়া ঘৰ নং : 99 বয়স : 31 লিঙ্গ : মহিলা	CFM1275965 ফটো উপলব্ধ



571 নাম : বীৰাজ শৰণীয়া পিতাৰ নাম: অতুল শৰণীয়া ঘৰ নং : ৯৯ বয়স : 25 লিঙ্গ : পুৰুষ	CFM0491647 ফটো উপলব্ধ	572 নাম : গবিন্দ দাশ পিতাৰ নাম: অতুল দাশ ঘৰ নং : 99 বয়স : 22 লিঙ্গ : পুৰুষ	CFM1290022 ফটো উপলব্ধ	573 নাম : মমী ৰাভা স্বামীৰ নাম: গোবিন্দ দাস ঘৰ নং : 99 বয়স : 21 লিঙ্গ : মহিলা	UUI0039537 ফটো উপলব্ধ
E 574 নাম : ফুলেশ্বৰী দাস স্বামীৰ নাম: কৃষ্ণকান্ত ঘৰ নং : ১০০ বয়স : 73 লিঙ্গ : মহিলা	CFM1289152 ফটো উপলব্ধ	575 নাম : মুনাল দাস পিতাৰ নাম: কৃষ্ণকান্ত ঘৰ নং : ১০০ বয়স : 40 লিঙ্গ : পুৰুষ	CFM1289163 ফটো উপলব্ধ	576 নাম : নাল দাস পিতাৰ নাম: কৃষ্ণকান্ত ঘৰ নং : ১০০ বয়স : 38 লিঙ্গ : পুৰুষ	CFM1289174 ফটো উপলব্ধ
577 নাম : নয়নমনি দাস স্বামীৰ নাম: নাল দাস ঘৰ নং : ১০০ বয়স : 36 লিঙ্গ : মহিলা	CFM1289185 ফটো উপলব্ধ	578 নাম : বিচিত্ৰা দাস স্বামীৰ নাম: মুনাল দাস ঘৰ নং : ১০০ বয়স : 32 লিঙ্গ : মহিলা	CFM1293783 ফটো উপলব্ধ	579 নাম : জিতুল দাস মাতৃৰ নাম: নয়নমনি দাস ঘৰ নং : 100 বয়স : 22 লিঙ্গ : পুৰুষ	UUI0140178 ফটো উপলব্ধ
580 নাম : অৰবিন্দ দাস পিতাৰ নাম: ৰত্নেশ্বৰ ঘৰ নং : ১০১ বয়স : 70 লিঙ্গ : পুৰুষ	CFM1289196 ফটো উপলব্ধ	581 নাম : পূৰ্ণিমা দাস স্বামীৰ নাম: অৰবিন্দ ঘৰ নং : ১০১ বয়স : 62 লিঙ্গ : মহিলা	CFM1289201 ফটো উপলব্ধ	582 নাম : ৰমেন দাস পিতাৰ নাম: অৰবিন্দ ঘৰ নং : ১০১ বয়স : 40 লিঙ্গ : পুৰুষ	CFM1289210 ফটো উপলব্ধ
583 নাম : জনালি দাস স্বামীৰ নাম: ৰমেন দাস ঘৰ নং : ১০১ বয়স : 36 লিঙ্গ : মহিলা	CFM1293125 ফটো উপলব্ধ	584 নাম : অৰুন দাস অন্যান্য: ৰত্নেশ্বৰ ঘৰ নং : ১০৩ বয়স : 67 লিঙ্গ : পুৰুষ	CFM1289232 ফটো উপলব্ধ	585 নাম : পুতুলী দাস স্বামীৰ নাম: অৰুন ঘৰ নং : ১০৩ বয়স : 60 লিঙ্গ : মহিলা	CFM1289243 ফটো উপলব্ধ
586 নাম : মিনতি দাস স্বামীৰ নাম: অৰুন ঘৰ নং : ১০৩ বয়স : 58 লিঙ্গ : মহিলা	CFM1289254 ফটো উপলব্ধ	587 নাম : তিলক দাস পিতাৰ নাম: অৰুন ঘৰ নং : ১০৩ বয়স : 43 লিঙ্গ : পুৰুষ	CFM1289265 ফটো উপলব্ধ	588 নাম : জয়মালা দাস স্বামীৰ নাম: তিলক দাস ঘৰ নং : ১০৩ বয়স : 40 লিঙ্গ : মহিলা	CFM1289276 ফটো উপলব্ধ
589 নাম : মন্ট দাস পিতাৰ নাম: অৰুন দাস ঘৰ নং : ১০৩ বয়স : 32 লিঙ্গ : পুৰুষ	CFM1293056 ফটো উপলব্ধ	590 নাম : প্ৰিতিলতা দাস স্বামীৰ নাম: মন্ট দাস ঘৰ নং : ১০৩ বয়স : 29 লিঙ্গ : মহিলা	CFM0145607 ফটো উপলব্ধ	591 নাম : তৰুন দাস পিতাৰ নাম: ৰত্নেশ্বৰ ঘৰ নং : ১০৪ বয়স : 56 লিঙ্গ : পুৰুষ	CFM1289287 ফটো উপলব্ধ
592 নাম : জয়মতী দাস স্বামীৰ নাম: তৰুন ঘৰ নং : ১০৪ বয়স : 52 লিঙ্গ : মহিলা	CFM1289298 ফটো উপলব্ধ	593 নাম : হিৰমণি দাস স্বামীৰ নাম: চঞ্জীত দাস ঘৰ নং : ১০৪ বয়স : 29 লিঙ্গ : মহিলা	CFM0491571 ফটো উপলব্ধ	594 নাম : সঞ্জিত দাস পিতাৰ নাম: তৰুন দাস ঘৰ নং : ১০৪ বয়স : 27 লিঙ্গ : পুৰুষ	CFM0176123 ফটো উপলব্ধ
595 নাম : দেবীবালা দাস স্বামীৰ নাম: নৰেন ঘৰ নং : ১০৫ বয়স : 75 লিঙ্গ : মহিলা	CFM1294253 ফটো উপলব্ধ	596 নাম : জনাৰ্দন দাস পিতাৰ নাম: নৰেন ঘৰ নং : ১০৫ বয়স : 51 লিঙ্গ : পুৰুষ	CFM1294264 ফটো উপলব্ধ	597 নাম : মিলন দাস পিতাৰ নাম: নৰেন ঘৰ নং : ১০৫ বয়স : 45 লিঙ্গ : পুৰুষ	CFM1289345 ফটো উপলব্ধ
598 নাম : মণিকা দাস স্বামীৰ নাম: মিলন দাস ঘৰ নং : ১০৫ বয়স : 45 লিঙ্গ : মহিলা	CFM1294004 ফটো উপলব্ধ	599 নাম : জয়ন্ত দাস পিতাৰ নাম: নৰেন ঘৰ নং : ১০৫ বয়স : 43 লিঙ্গ : পুৰুষ	CFM1289356 ফটো উপলব্ধ	600 নাম : বিংকু দাস স্বামীৰ নাম: জনাৰ্দন দাস ঘৰ নং : ১০৫ বয়স : 37 লিঙ্গ : মহিলা	CFM1293794 ফটো উপলব্ধ



601 নাম : ৰিজু দাস স্বামীৰ নাম : জয়ন্ত দাস ঘৰ নং : 105 বয়স : 34 লিঙ্গ : মহিলা	CFM1294015 ফটো উপলব্ধ	602 নাম : সৌমশ্ৰী ৰামচিয়াৰী দাস স্বামীৰ নাম : জয়ন্ত দাস ঘৰ নং : 105 বয়স : 31 লিঙ্গ : মহিলা	CFM1139286 ফটো উপলব্ধ	603 নাম : জোনমনি দাস পিতাৰ নাম : মিলন দাস ঘৰ নং : 105 বয়স : 20 লিঙ্গ : মহিলা	UUI0138529 ফটো উপলব্ধ
E 604 নাম : প্ৰসন্ন দাস পিতাৰ নাম : ৰত্নেশ্বৰ ঘৰ নং : 106 বয়স : 71 লিঙ্গ : পুৰুষ	CFM1289367 ফটো উপলব্ধ	605 নাম : উষা দাস স্বামীৰ নাম : প্ৰসন্ন ঘৰ নং : 106 বয়স : 63 লিঙ্গ : মহিলা	CFM1289378 ফটো উপলব্ধ	606 নাম : ভূপেন দাস পিতাৰ নাম : প্ৰসন্ন ঘৰ নং : 106 বয়স : 47 লিঙ্গ : পুৰুষ	CFM1289389 ফটো উপলব্ধ
607 নাম : গোপাল দাস পিতাৰ নাম : প্ৰসন্ন ঘৰ নং : 106 বয়স : 41 লিঙ্গ : পুৰুষ	CFM1289390 ফটো উপলব্ধ	608 নাম : পাৰুল দাস স্বামীৰ নাম : ভূপেন দাস ঘৰ নং : 106 বয়স : 38 লিঙ্গ : মহিলা	CFM1289414 ফটো উপলব্ধ	609 নাম : মনোজ দাস পিতাৰ নাম : প্ৰসন্ন ঘৰ নং : 106 বয়স : 36 লিঙ্গ : পুৰুষ	CFM1289403 ফটো উপলব্ধ
610 নাম : জনালী দাস স্বামীৰ নাম : গপাল দাস ঘৰ নং : 106 বয়স : 32 লিঙ্গ : মহিলা	CFM1881727 ফটো উপলব্ধ	611 নাম : তৰনী কান্ত দাস পিতাৰ নাম : কাৰাৰাম ঘৰ নং : 109 বয়স : 95 লিঙ্গ : পুৰুষ	CFM1289447 ফটো উপলব্ধ	612 নাম : অনিতা দাস স্বামীৰ নাম : তৰনী ঘৰ নং : 109 বয়স : 83 লিঙ্গ : মহিলা	CFM1289458 ফটো উপলব্ধ
613 নাম : খৰ্গেশ্বৰ দাস পিতাৰ নাম : তৰনীকান্ত ঘৰ নং : 109 বয়স : 65 লিঙ্গ : পুৰুষ	CFM1289425 ফটো উপলব্ধ	614 নাম : গিৰিবালা দাস স্বামীৰ নাম : খৰ্গেশ্বৰ ঘৰ নং : 109 বয়স : 60 লিঙ্গ : মহিলা	CFM1289436 ফটো উপলব্ধ	615 নাম : দ্বীপেন্দ্ৰ নাথ দাস পিতাৰ নাম : তৰনী কান্ত দাস ঘৰ নং : 109 বয়স : 60 লিঙ্গ : পুৰুষ	CFM1289469 ফটো উপলব্ধ
616 নাম : শনিৰাম দাস পিতাৰ নাম : তৰনী ঘৰ নং : 109 বয়স : 52 লিঙ্গ : পুৰুষ	CFM1289481 ফটো উপলব্ধ	617 নাম : ভাৰতী দাস স্বামীৰ নাম : দ্বীপেন্দ্ৰ নাথ দাস ঘৰ নং : 109 বয়স : 46 লিঙ্গ : মহিলা	CFM1289470 ফটো উপলব্ধ	618 নাম : অমৃত দাস পিতাৰ নাম : তৰনী ঘৰ নং : 109 বয়স : 45 লিঙ্গ : পুৰুষ	CFM1289505 ফটো উপলব্ধ
619 নাম : মনিমা দাস স্বামীৰ নাম : শনিৰাম দাস ঘৰ নং : 109 বয়স : 40 লিঙ্গ : মহিলা	CFM1289492 ফটো উপলব্ধ	620 নাম : জোনালী দাস স্বামীৰ নাম : অমৃত দাস ঘৰ নং : 109 বয়স : 38 লিঙ্গ : মহিলা	CFM1289516 ফটো উপলব্ধ	621 নাম : তপন দাস পিতাৰ নাম : তৰনী দাস ঘৰ নং : 109 বয়স : 37 লিঙ্গ : পুৰুষ	CFM1293307 ফটো উপলব্ধ
622 নাম : হৰেশ্বৰ দাস পিতাৰ নাম : খৰ্গেশ্বৰ দাস ঘৰ নং : 109 বয়স : 34 লিঙ্গ : পুৰুষ	CFM1293454 ফটো উপলব্ধ	623 নাম : অনপমা দাস স্বামীৰ নাম : তপন দাস ঘৰ নং : 109 বয়স : 34 লিঙ্গ : মহিলা	CFM1293705 ফটো উপলব্ধ	624 নাম : পূজা বড়ো দাস স্বামীৰ নাম : হৰেশ্বৰ দাস ঘৰ নং : 109 বয়স : 27 লিঙ্গ : মহিলা	CFM0178491 ফটো উপলব্ধ
625 নাম : সীমান্ত দাস পিতাৰ নাম : দ্বীপেন্দ্ৰ নাথ দাস ঘৰ নং : 109 বয়স : 26 লিঙ্গ : পুৰুষ	CFM0341396 ফটো উপলব্ধ	626 নাম : অঙ্কিতা দাস পিতাৰ নাম : শনিৰাম দাস ঘৰ নং : 107 বয়স : 22 লিঙ্গ : মহিলা	CFM1277144 ফটো উপলব্ধ	627 নাম : উটজল দাস পিতাৰ নাম : অমৃত দাস ঘৰ নং : 107 বয়স : 20 লিঙ্গ : পুৰুষ	UUI0129452 ফটো উপলব্ধ
628 নাম : পবন দাস পিতাৰ নাম : হিৰালাল ঘৰ নং : 108 বয়স : 70 লিঙ্গ : পুৰুষ	CFM1289527 ফটো উপলব্ধ	E 629 নাম : প্ৰমিলা দাস স্বামীৰ নাম : পবন ঘৰ নং : 108 বয়স : 66 লিঙ্গ : মহিলা	CFM1289538 ফটো উপলব্ধ	630 নাম : বসন্ত কুমাৰ মেধি পিতাৰ নাম : পুষ্প ৰাম মেধি ঘৰ নং : 108 বয়স : 46 লিঙ্গ : পুৰুষ	CFM0147199 ফটো উপলব্ধ



631 নাম : জামিনী দাস মেধি স্বামীৰ নাম: বসন্ত কুমাৰ মেধি ঘৰ নং : ১০৮ বয়স : 43 লিঙ্গ : মহিলা	CFM0147017 ফটো উপলব্ধ	632 নাম : পদ্ম দাস পিতাৰ নাম: পবন ঘৰ নং : ১০৮ বয়স : 42 লিঙ্গ : পুৰুষ	CFM1289549 ফটো উপলব্ধ	633 নাম : প্ৰাঞ্জীত দাস পিতাৰ নাম: পবন ঘৰ নং : ১০৮ বয়স : 36 লিঙ্গ : পুৰুষ	CFM1289550 ফটো উপলব্ধ
634 নাম : শৰত দাস পিতাৰ নাম: হিৰালাল ঘৰ নং : ১০৯ বয়স : 60 লিঙ্গ : পুৰুষ	CFM1289594 ফটো উপলব্ধ	635 নাম : শুবলা দাস স্বামীৰ নাম: শৰত ঘৰ নং : ১০৯ বয়স : 56 লিঙ্গ : মহিলা	CFM1289607 ফটো উপলব্ধ	636 নাম : প্ৰদীপ দাস পিতাৰ নাম: হিৰালাল ঘৰ নং : ১০৯ বয়স : 53 লিঙ্গ : পুৰুষ	CFM1289572 ফটো উপলব্ধ
637 নাম : সৰলা দাস স্বামীৰ নাম: প্ৰদীপ দাস ঘৰ নং : ১১০ বয়স : 47 লিঙ্গ : মহিলা	CFM1289583 ফটো উপলব্ধ	638 নাম : বাবুলাল দাস পিতাৰ নাম: গমো ঘৰ নং : ১১০ বয়স : 50 লিঙ্গ : পুৰুষ	CFM1289629 ফটো উপলব্ধ	639 নাম : ডিম্বেশ্বৰ দাস পিতাৰ নাম: গমো ঘৰ নং : ১১০ বয়স : 49 লিঙ্গ : পুৰুষ	CFM1289641 ফটো উপলব্ধ
640 নাম : বীনা দাস স্বামীৰ নাম: বাবুলাল ঘৰ নং : ১১০ বয়স : 47 লিঙ্গ : মহিলা	CFM1289630 ফটো উপলব্ধ	641 নাম : পাৰুল মেধি দাস স্বামীৰ নাম: ডিম্বেশ্বৰ দাস ঘৰ নং : ১১০ বয়স : 47 লিঙ্গ : মহিলা	CFM0178244 ফটো উপলব্ধ	642 নাম : বাসন্তী দাস স্বামীৰ নাম: ডিম্বেশ্বৰ দাস ঘৰ নং : ১১০ বয়স : 43 লিঙ্গ : মহিলা	CFM1289652 ফটো উপলব্ধ
643 নাম : গনেশ দাস পিতাৰ নাম: বাবুলাল দাস ঘৰ নং : ১১০ বয়স : 31 লিঙ্গ : পুৰুষ	CFM0148247 ফটো উপলব্ধ	644 নাম : প্ৰাঞ্জল দাস পিতাৰ নাম: ডিম্বেশ্বৰ দাস ঘৰ নং : 110 বয়স : 27 লিঙ্গ : পুৰুষ	CFM1123645 ফটো উপলব্ধ	645 নাম : প্ৰণৱ দাস মাতৃৰ নাম: জয়ন্তী দাস বড়ো ঘৰ নং : 110 বয়স : 23 লিঙ্গ : পুৰুষ	CFM1232214 ফটো উপলব্ধ
E 646 নাম : হৰমোহন দাস পিতাৰ নাম: যদুৰাম ঘৰ নং : ১১১ বয়স : 71 লিঙ্গ : পুৰুষ	CFM1289663 ফটো উপলব্ধ	647 নাম : বিৰদা দাস স্বামীৰ নাম: হৰমোহন ঘৰ নং : ১১১ বয়স : 66 লিঙ্গ : মহিলা	CFM1289674 ফটো উপলব্ধ	648 নাম : বনজিত দাস পিতাৰ নাম: হৰমোহন ঘৰ নং : ১১১ বয়স : 46 লিঙ্গ : পুৰুষ	CFM1289685 ফটো উপলব্ধ
649 নাম : বিছতী দাস স্বামীৰ নাম: বনজিত দাস ঘৰ নং : ১১১ বয়স : 43 লিঙ্গ : মহিলা	CFM1289696 ফটো উপলব্ধ	650 নাম : বজেন দাস পিতাৰ নাম: হৰমোহন ঘৰ নং : ১১১ বয়স : 43 লিঙ্গ : পুৰুষ	CFM1289709 ফটো উপলব্ধ	651 নাম : হেমন্ত দাস পিতাৰ নাম: হৰমোহন ঘৰ নং : ১১১ বয়স : 40 লিঙ্গ : পুৰুষ	CFM1289710 ফটো উপলব্ধ
652 নাম : ভবেশ দাস পিতাৰ নাম: হৰমোহন ঘৰ নং : ১১১ বয়স : 37 লিঙ্গ : পুৰুষ	CFM1289721 ফটো উপলব্ধ	653 নাম : বশী দাস স্বামীৰ নাম: ব্ৰজেন দাস ঘৰ নং : ১১১ বয়স : 37 লিঙ্গ : মহিলা	CFM1293669 ফটো উপলব্ধ	654 নাম : উদ্ধৱ দাস পিতাৰ নাম: হৰমোহন দাস ঘৰ নং : 111 বয়স : 37 লিঙ্গ : পুৰুষ	CFM1123686 ফটো উপলব্ধ
655 নাম : সিমা দাস স্বামীৰ নাম: পেমন্ত দাস ঘৰ নং : ১১১ বয়স : 33 লিঙ্গ : মহিলা	CFM1293932 ফটো উপলব্ধ	656 নাম : সনমইনা দাস স্বামীৰ নাম: উধব দাস ঘৰ নং : 111 বয়স : 23 লিঙ্গ : মহিলা	CFM1123652 ফটো উপলব্ধ	657 নাম : মহন্ত বড়ো পিতাৰ নাম: জলো ঘৰ নং : ১১২ বয়স : 53 লিঙ্গ : পুৰুষ	CFM1289732 ফটো উপলব্ধ
658 নাম : অষ্টমী বড়ো স্বামীৰ নাম: মহন্ত ঘৰ নং : ১১২ বয়স : 50 লিঙ্গ : মহিলা	CFM1289743 ফটো উপলব্ধ	659 নাম : জোনালী দাস স্বামীৰ নাম: গোপেশ দাস ঘৰ নং : ১১২ বয়স : 34 লিঙ্গ : মহিলা	CFM0148916 ফটো উপলব্ধ	S 660 নাম : নিশা দাস পিতাৰ নাম: ভূপেশ দাস ঘৰ নং : ১১২ বয়স : 30 লিঙ্গ : মহিলা	CFM1293534 ফটো উপলব্ধ



661 নাম : গোপী বড়ো পিতাৰ নাম: মহন্ত বড়ো ঘৰ নং : 112 বয়স : 24 লিঙ্গ : পুৰুষ	CFM7168768 ফটো উপলব্ধ	662 নাম : ভূপন দাস পিতাৰ নাম: তৰনী ঘৰ নং : 112ক বয়স : 63 লিঙ্গ : পুৰুষ	CFM1289754 ফটো উপলব্ধ	663 নাম : সুমিত্ৰা দাস স্বামীৰ নাম: ভূপেন ঘৰ নং : 112ক বয়স : 56 লিঙ্গ : মহিলা	CFM1289765 ফটো উপলব্ধ
664 নাম : গোপেশ দাস পিতাৰ নাম: ভূপেন ঘৰ নং : 112ক বয়স : 36 লিঙ্গ : পুৰুষ	CFM1289776 ফটো উপলব্ধ	665 নাম : বিনা দাস স্বামীৰ নাম: হৰমোহন দাশ ঘৰ নং : 118 বয়স : 75 লিঙ্গ : মহিলা	CFM1289801 ফটো উপলব্ধ	E 666 নাম : হৰমোহন দাস পিতাৰ নাম: হৰচৰণ ঘৰ নং : 118 বয়স : 68 লিঙ্গ : পুৰুষ	CFM1289798 ফটো উপলব্ধ
E 667 নাম : নৰেন দাস পিতাৰ নাম: হৰচৰণ দাস ঘৰ নং : 57 বয়স : 57 লিঙ্গ : পুৰুষ	CFM1289812 ফটো উপলব্ধ	668 নাম : শংকৰ দাস পিতাৰ নাম: হৰমোহন দাস ঘৰ নং : 39 বয়স : 39 লিঙ্গ : পুৰুষ	CFM1289823 ফটো উপলব্ধ	669 নাম : ৰূপামণি দাস স্বামীৰ নাম: অমোল দাশ ঘৰ নং : 38 বয়স : 38 লিঙ্গ : মহিলা	CFM1293692 ফটো উপলব্ধ
670 নাম : সণিয়া দাস স্বামীৰ নাম: শংকৰ দাস ঘৰ নং : 118 বয়স : 35 লিঙ্গ : মহিলা	CFM1293670 ফটো উপলব্ধ	671 নাম : চন্দনা দাস পিতাৰ নাম: গোকুল দাস ঘৰ নং : 118 ক বয়স : 25 লিঙ্গ : মহিলা	CFM0491266 ফটো উপলব্ধ	672 নাম : শৈলেন দাস পিতাৰ নাম: বাসুদেব ঘৰ নং : 118ক বয়স : 66 লিঙ্গ : পুৰুষ	CFM1289845 ফটো উপলব্ধ
673 নাম : সৈবা দাস স্বামীৰ নাম: শৈলেন দাস ঘৰ নং : 118ক বয়স : 58 লিঙ্গ : মহিলা	CFM1289856 ফটো উপলব্ধ	674 নাম : অমোল দাশ পিতাৰ নাম: ছৈলেন দাশ ঘৰ নং : 118ক বয়স : 36 লিঙ্গ : পুৰুষ	CFM1289878 ফটো উপলব্ধ	675 নাম : ভবাপানি দাস পিতাৰ নাম: কাৰ্তিক দাস ঘৰ নং : 115 বয়স : 48 লিঙ্গ : পুৰুষ	CFM1289925 ফটো উপলব্ধ
676 নাম : খীৰোদা দাস স্বামীৰ নাম: গদাপানি দাস ঘৰ নং : 115 বয়স : 43 লিঙ্গ : মহিলা	CFM1289914 ফটো উপলব্ধ	677 নাম : দিপা দাস স্বামীৰ নাম: ভবা পানি দাস ঘৰ নং : 115 বয়স : 39 লিঙ্গ : মহিলা	CFM0149765 ফটো উপলব্ধ	678 নাম : চিন্ময় জ্যোতি দাস পিতাৰ নাম: গদাপানি দাস ঘৰ নং : 115 বয়স : 21 লিঙ্গ : পুৰুষ	CFM7187685 ফটো উপলব্ধ
679 নাম : অৰ্চনা দাস স্বামীৰ নাম: প্ৰদীপ ঘৰ নং : 116 বয়স : 41 লিঙ্গ : মহিলা	CFM1289947 ফটো উপলব্ধ	680 নাম : সৌৰাচা বসুমতাৰী পিতাৰ নাম: পবিত্ৰী বসুমতাৰী ঘৰ নং : 116 বয়স : 24 লিঙ্গ : পুৰুষ	CFM0411975 ফটো উপলব্ধ	681 নাম : হিৰামনি বসুমতাৰী পিতাৰ নাম: পবিত্ৰী বসুমতাৰী ঘৰ নং : 116 বয়স : 22 লিঙ্গ : পুৰুষ	UUI0031849 ফটো উপলব্ধ
E 682 নাম : ধৰ্জেন ব্ৰহ্ম পিতাৰ নাম: দয়্য ঘৰ নং : 118 বয়স : 83 লিঙ্গ : পুৰুষ	CFM1289958 ফটো উপলব্ধ	683 নাম : সাবিত্ৰী ব্ৰহ্ম মুছাহাৰী স্বামীৰ নাম: টিকেন ব্ৰহ্ম ঘৰ নং : 118 বয়স : 72 লিঙ্গ : মহিলা	CFM0170134 ফটো উপলব্ধ	684 নাম : অনন্ত ৰয় পিতাৰ নাম: হৰেশ্বৰ ঘৰ নং : 118 বয়স : 52 লিঙ্গ : পুৰুষ	CFM1289969 ফটো উপলব্ধ
685 নাম : অঞ্জনা ৰয় স্বামীৰ নাম: অনন্ত ৰয় ঘৰ নং : 118 বয়স : 48 লিঙ্গ : মহিলা	CFM1289970 ফটো উপলব্ধ	686 নাম : খগেন ভূঞা পিতাৰ নাম: উদ্ধব ঘৰ নং : 120 বয়স : 63 লিঙ্গ : পুৰুষ	CFM1289992 ফটো উপলব্ধ	687 নাম : অলকা ভূঞা স্বামীৰ নাম: খগেন ঘৰ নং : 120 বয়স : 58 লিঙ্গ : মহিলা	CFM1290002 ফটো উপলব্ধ
688 নাম : ধনজিৎ ভূঞা পিতাৰ নাম: খগেন ভূঞা ঘৰ নং : 120 বয়স : 36 লিঙ্গ : পুৰুষ	CFM0169904 ফটো উপলব্ধ	689 নাম : বিকুমনী ভূঞা পিতাৰ নাম: খগেন ভূঞা ঘৰ নং : 120 বয়স : 33 লিঙ্গ : মহিলা	CFM1881589 ফটো উপলব্ধ	690 নাম : দিপজ্যোতি ভূঞা পিতাৰ নাম: খগেন ভূঞা ঘৰ নং : 120 বয়স : 32 লিঙ্গ : পুৰুষ	CFM0169920 ফটো উপলব্ধ



691 নাম : দৈবকী দাস স্বামীৰ নাম: প্ৰতাপ দাস ঘৰ নং : ১২২ বয়স : 69 লিঙ্গ : মহিলা	CFM1290035 ফটো উপলব্ধ	692 নাম : চক্ৰ পানী দাস পিতাৰ নাম: প্ৰতাপ দাস ঘৰ নং : ১২২ বয়স : 48 লিঙ্গ : পুৰুষ	CFM1290046 ফটো উপলব্ধ	693 নাম : কিশোৰ দাস পিতাৰ নাম: প্ৰতাপ ঘৰ নং : ১২২ বয়স : 45 লিঙ্গ : পুৰুষ	CFM1290057 ফটো উপলব্ধ
694 নাম : বিজুলি দাস স্বামীৰ নাম: চক্ৰপানি দাস ঘৰ নং : ১২২ বয়স : 42 লিঙ্গ : মহিলা	CFM1294208 ফটো উপলব্ধ	695 নাম : পুৰন্দৰ দাস পিতাৰ নাম: থানেশ্বৰ ঘৰ নং : ১২৩ বয়স : 60 লিঙ্গ : পুৰুষ	CFM1290079 ফটো উপলব্ধ	696 নাম : শশীপ্ৰভা দাস স্বামীৰ নাম: পুৰন্দৰ ঘৰ নং : ১২৩ বয়স : 53 লিঙ্গ : মহিলা	CFM1290080 ফটো উপলব্ধ
697 নাম : বনজিত দাস পিতাৰ নাম: পুৰন্দৰ দাস ঘৰ নং : ১২৩ বয়স : 34 লিঙ্গ : পুৰুষ	CFM1293363 ফটো উপলব্ধ	698 নাম : প্ৰাজীত পিতাৰ নাম: পুৰন্দৰ দাস ঘৰ নং : ১২৩ বয়স : 30 লিঙ্গ : পুৰুষ	CFM1293158 ফটো উপলব্ধ	699 নাম : নমিতা দাস পিতাৰ নাম: পুৰন্দৰ দাস ঘৰ নং : ১২৩ বয়স : 30 লিঙ্গ : মহিলা	CFM1881863 ফটো উপলব্ধ
700 নাম : মীনা দাস স্বামীৰ নাম: প্ৰানজিত দাস ঘৰ নং : ১২৩ বয়স : 27 লিঙ্গ : মহিলা	CFM0181263 ফটো উপলব্ধ	E 701 নাম : মালতী দাস স্বামীৰ নাম: ধৰনীধৰ ঘৰ নং : ১২৪ বয়স : 70 লিঙ্গ : মহিলা	CFM1290104 ফটো উপলব্ধ	E 702 নাম : সুনিতী দাস স্বামীৰ নাম: ধৰনীধৰ দাস ঘৰ নং : ১২৪ বয়স : 66 লিঙ্গ : মহিলা	CFM1290115 ফটো উপলব্ধ
703 নাম : সতীশ দাস পিতাৰ নাম: ধৰনীধৰ দাস ঘৰ নং : ১২৪ বয়স : 47 লিঙ্গ : পুৰুষ	CFM1290126 ফটো উপলব্ধ	704 নাম : গৌতম দাস পিতাৰ নাম: ধৰনীধৰ দাস ঘৰ নং : ১২৪ বয়স : 45 লিঙ্গ : পুৰুষ	CFM1290148 ফটো উপলব্ধ	705 নাম : মনিকা দাস স্বামীৰ নাম: গৌতম দাস ঘৰ নং : ১২৪ বয়স : 41 লিঙ্গ : মহিলা	CFM1290160 ফটো উপলব্ধ
706 নাম : বিউতী দাস স্বামীৰ নাম: সতীশ দাস ঘৰ নং : ১২৪ বয়স : 39 লিঙ্গ : মহিলা	CFM1290137 ফটো উপলব্ধ	707 নাম : খনীন্দ্ৰ দাস পিতাৰ নাম: সতীশ দাস ঘৰ নং : 124 বয়স : 23 লিঙ্গ : পুৰুষ	CFM1124130 ফটো উপলব্ধ	708 নাম : গুৰুপ্ৰসাদ দাস পিতাৰ নাম: বিষ্ণুপ্ৰসাদ ঘৰ নং : ১২৫ বয়স : 60 লিঙ্গ : পুৰুষ	CFM1290182 ফটো উপলব্ধ
709 নাম : ভাগ্যেশ্বৰী দাস স্বামীৰ নাম: গুৰুপ্ৰসাদ ঘৰ নং : ১২৫ বয়স : 49 লিঙ্গ : মহিলা	CFM1290193 ফটো উপলব্ধ	710 নাম : দিপালী দাস পিতাৰ নাম: বিষ্ণুপ্ৰসাদ ঘৰ নং : ১২৫ বয়স : 47 লিঙ্গ : মহিলা	CFM1290206 ফটো উপলব্ধ	711 নাম : ধনজিত দাস পিতাৰ নাম: গুৰুপ্ৰসাদ দাস ঘৰ নং : 125 বয়স : 21 লিঙ্গ : পুৰুষ	CFM7168966 ফটো উপলব্ধ
E 712 নাম : হৰেন দাস পিতাৰ নাম: শ্যাম্বৰ ঘৰ নং : ১২৬ বয়স : 73 লিঙ্গ : পুৰুষ	CFM1290217 ফটো উপলব্ধ	713 নাম : স্কীৰোদা দাস স্বামীৰ নাম: হৰেন ঘৰ নং : ১২৬ বয়স : 68 লিঙ্গ : মহিলা	CFM1290228 ফটো উপলব্ধ	714 নাম : মনমোহন দাস পিতাৰ নাম: হৰেন ঘৰ নং : ১২৬ বয়স : 47 লিঙ্গ : পুৰুষ	CFM1290239 ফটো উপলব্ধ
715 নাম : গীতিকা দাস স্বামীৰ নাম: মনমোহন দাস ঘৰ নং : ১২৬ বয়স : 37 লিঙ্গ : মহিলা	CFM1290240 ফটো উপলব্ধ	S 716 নাম : মিনাক্ষি দাস পিতাৰ নাম: হৰেন দাস ঘৰ নং : ১২৬ বয়স : 85 লিঙ্গ : মহিলা	CFM1294093 ফটো উপলব্ধ	717 নাম : প্ৰকাশ দাস পিতাৰ নাম: বমাকান্ত ঘৰ নং : ১২৭ বয়স : 46 লিঙ্গ : পুৰুষ	CFM1290273 ফটো উপলব্ধ
718 নাম : চন্দ্ৰপ্ৰভা দাস স্বামীৰ নাম: প্ৰকাশ দাস ঘৰ নং : 127 বয়স : 37 লিঙ্গ : মহিলা	CFM1290353 ফটো উপলব্ধ	719 নাম : টিকেন দাস পিতাৰ নাম: মহীপতি ঘৰ নং : ১২৮ বয়স : 65 লিঙ্গ : পুৰুষ	CFM1290320 ফটো উপলব্ধ	720 নাম : নিলীমা দাস স্বামীৰ নাম: টিকেন দাস ঘৰ নং : ১২৮ বয়স : 57 লিঙ্গ : মহিলা	CFM1290331 ফটো উপলব্ধ



721 নাম : হিতেশ দাস পিতাৰ নাম: ৰামপ্ৰসাদ ঘৰ নং : ১২৮ বয়স : 50 লিঙ্গ : পুৰুষ	CFM1290308 ফটো উপলব্ধ	722 নাম : কবিতা দাস স্বামীৰ নাম: হিতেশ দাস ঘৰ নং : ১২৮ বয়স : 43 লিঙ্গ : মহিলা	CFM1290319 ফটো উপলব্ধ	723 নাম : চম্পক দাস পিতাৰ নাম: টিকেন দাস ঘৰ নং : ১২৮ বয়স : 35 লিঙ্গ : পুৰুষ	CFM1290342 ফটো উপলব্ধ
724 নাম : জয়ন্ত দাস পিতাৰ নাম: টিকেন দাস ঘৰ নং : ১২৮ বয়স : 33 লিঙ্গ : পুৰুষ	CFM1290364 ফটো উপলব্ধ	725 নাম : মিতুল দাস পিতাৰ নাম: হিতেশ দাস ঘৰ নং : 128 বয়স : 22 লিঙ্গ : পুৰুষ	CFM1285535 ফটো উপলব্ধ	726 নাম : ফুলেন দাস পিতাৰ নাম: ৰত্নেশ্বৰ ঘৰ নং : ১৩০ বয়স : 65 লিঙ্গ : পুৰুষ	CFM1290375 ফটো উপলব্ধ
727 নাম : সৰস্বতী দাস স্বামীৰ নাম: ফুলেন দাস ঘৰ নং : ১৩০ বয়স : 60 লিঙ্গ : মহিলা	CFM1290386 ফটো উপলব্ধ	728 নাম : বিৰাজ দাস পিতাৰ নাম: ফুলেন দাস ঘৰ নং : ১৩০ বয়স : 40 লিঙ্গ : পুৰুষ	CFM1290397 ফটো উপলব্ধ	729 নাম : বিশ্বজিত দাস পিতাৰ নাম: ফুলেন দাস ঘৰ নং : ১৩০ বয়স : 36 লিঙ্গ : পুৰুষ	CFM1290400 ফটো উপলব্ধ
730 নাম : গীতমনি দাস স্বামীৰ নাম: বিৰাজ দাস ঘৰ নং : ১৩০ বয়স : 34 লিঙ্গ : মহিলা	CFM1290411 ফটো উপলব্ধ	731 নাম : কাৰবী সৰণিয়া দাস স্বামীৰ নাম: বিশ্বজিত দাস ঘৰ নং : 130 বয়স : 24 লিঙ্গ : মহিলা	CFM7168925 ফটো উপলব্ধ	732 নাম : ধীৰমণি কলিতা পিতাৰ নাম: দ্বিজেন দাস ঘৰ নং : ১৩০ ক বয়স : 26 লিঙ্গ : মহিলা	CFM0491431 ফটো উপলব্ধ
733 নাম : দ্বিজেন দাস পিতাৰ নাম: মহীপতি ঘৰ নং : ১৩০ক বয়স : 57 লিঙ্গ : পুৰুষ	CFM1290422 ফটো উপলব্ধ	734 নাম : সাবিত্ৰী দাস স্বামীৰ নাম: দ্বিজেন দাস ঘৰ নং : ১৩০ক বয়স : 49 লিঙ্গ : মহিলা	CFM1290433 ফটো উপলব্ধ	735 নাম : জিতু দাস পিতাৰ নাম: দ্বিজেন দাস ঘৰ নং : ১৩০ক বয়স : 30 লিঙ্গ : পুৰুষ	CFM1881932 ফটো উপলব্ধ
736 নাম : দিলীপ দাস পিতাৰ নাম: সুৰেন্দ্ৰ দাস ঘৰ নং : ১৩১ বয়স : 50 লিঙ্গ : পুৰুষ	CFM1290466 ফটো উপলব্ধ	737 নাম : হুমেশ্বৰ দাস পিতাৰ নাম: সুৰেন্দ্ৰ ঘৰ নং : ১৩১ বয়স : 45 লিঙ্গ : পুৰুষ	CFM1290488 ফটো উপলব্ধ	738 নাম : দামোদৰ দাস পিতাৰ নাম: সুৰেন্দ্ৰ দাস ঘৰ নং : ১৩১ বয়স : 43 লিঙ্গ : পুৰুষ	CFM1290502 ফটো উপলব্ধ
739 নাম : ৰঞ্জিতা দাস স্বামীৰ নাম: হুমেশ্বৰ দাস ঘৰ নং : ১৩১ বয়স : 41 লিঙ্গ : মহিলা	CFM1290499 ফটো উপলব্ধ	E 740 নাম : বনলতা দাস স্বামীৰ নাম: দিলীপ দাস ঘৰ নং : ১৩১ বয়স : 40 লিঙ্গ : মহিলা	CFM1290477 ফটো উপলব্ধ	741 নাম : ৰূপা দাস স্বামীৰ নাম: দামোদৰ দাস ঘৰ নং : ১৩১ বয়স : 37 লিঙ্গ : মহিলা	CFM1290460 ফটো উপলব্ধ
742 নাম : পাপড়ী দাশ মাতৃৰ নাম: বনলতা দাশ ঘৰ নং : 131 বয়স : 22 লিঙ্গ : মহিলা	CFM1251321 ফটো উপলব্ধ	743 নাম : দীপজ্যোতি দাস পিতাৰ নাম: হুমেশ্বৰ দাস ঘৰ নং : 131 বয়স : 22 লিঙ্গ : পুৰুষ	UUI0004465 ফটো উপলব্ধ	744 নাম : ভূপেন ব্ৰহ্ম পিতাৰ নাম: দিৰ্জেন ব্ৰহ্ম ঘৰ নং : ১৩২ বয়স : 77 লিঙ্গ : পুৰুষ	CFM1290524 ফটো উপলব্ধ
745 নাম : সুবোধ ব্ৰহ্ম পিতাৰ নাম: ভূপেন ব্ৰহ্ম ঘৰ নং : ১৩২ বয়স : 58 লিঙ্গ : পুৰুষ	CFM1290535 ফটো উপলব্ধ	746 নাম : বনুমী গয়াৰী ব্ৰহ্ম স্বামীৰ নাম: সুবোধ ব্ৰহ্ম ঘৰ নং : ১৩২ বয়স : 54 লিঙ্গ : মহিলা	CFM1290546 ফটো উপলব্ধ	747 নাম : কৈলাশ ব্ৰহ্ম পিতাৰ নাম: ভূপেন ঘৰ নং : ১৩২ বয়স : 50 লিঙ্গ : পুৰুষ	CFM1290557 ফটো উপলব্ধ
748 নাম : সোনালী ব্ৰহ্ম স্বামীৰ নাম: মনোজিত ব্ৰহ্ম ঘৰ নং : 132 বয়স : 27 লিঙ্গ : মহিলা	UUI0053041 ফটো উপলব্ধ	749 নাম : মনজিত ব্ৰহ্ম পিতাৰ নাম: সুবোধ ব্ৰহ্ম ঘৰ নং : ১৩২ বয়স : 26 লিঙ্গ : পুৰুষ	CFM0181214 ফটো উপলব্ধ	750 নাম : সনালী ব্ৰহ্ম পিতাৰ নাম: সুবোধ ব্ৰহ্ম ঘৰ নং : 132 বয়স : 22 লিঙ্গ : মহিলা	CFM1301522 ফটো উপলব্ধ



751 নাম : বিক্রম ব্ৰহ্ম পিতাৰ নাম: বনেশ্বৰ ব্ৰহ্ম ঘৰ নং : ১৩৩ বয়স : 55 লিঙ্গ : পুৰুষ	CFM1290591 ফটো উপলব্ধ	752 নাম : নাসনী ব্ৰহ্ম স্বামীৰ নাম: বিক্রম ব্ৰহ্ম ঘৰ নং : ১৩৩ বয়স : 49 লিঙ্গ : মহিলা	CFM1290604 ফটো উপলব্ধ	753 নাম : উদাংশী ব্ৰহ্ম পিতাৰ নাম: বিক্রম ব্ৰহ্ম ঘৰ নং : 133 বয়স : 23 লিঙ্গ : মহিলা	CFM0434415 ফটো উপলব্ধ
754 নাম : ববিৰাম ব্ৰহ্ম পিতাৰ নাম: বাখেৰ ব্ৰহ্ম ঘৰ নং : ১৩৪ বয়স : 64 লিঙ্গ : পুৰুষ	CFM1290648 ফটো উপলব্ধ	755 নাম : মুংগী ব্ৰহ্ম স্বামীৰ নাম: ববিৰাম ব্ৰহ্ম ঘৰ নং : ১৩৪ বয়স : 62 লিঙ্গ : মহিলা	CFM1290659 ফটো উপলব্ধ	756 নাম : জায়ী ব্ৰহ্ম স্বামীৰ নাম: খনিৰ ঘৰ নং : ১৩৫ বয়স : 75 লিঙ্গ : মহিলা	CFM1290660 ফটো উপলব্ধ
757 নাম : গালৰ ব্ৰহ্ম পিতাৰ নাম: খনিৰ ঘৰ নং : ১৩৫ বয়স : 49 লিঙ্গ : পুৰুষ	CFM1290682 ফটো উপলব্ধ	758 নাম : বুপালী ব্ৰহ্ম স্বামীৰ নাম: গালৰ ব্ৰহ্ম ঘৰ নং : ১৩৫ বয়স : 45 লিঙ্গ : মহিলা	CFM1290693 ফটো উপলব্ধ	759 নাম : লামা ব্ৰহ্ম পিতাৰ নাম: হাইথা ব্ৰহ্ম ঘৰ নং : ১৩৫ বয়স : 40 লিঙ্গ : পুৰুষ	CFM1293432 ফটো উপলব্ধ
760 নাম : সানসুমে ব্ৰহ্ম স্বামীৰ নাম: লামা ব্ৰহ্ম ঘৰ নং : ১৩৫ বয়স : 33 লিঙ্গ : মহিলা	CFM1294220 ফটো উপলব্ধ	761 নাম : মাইনা ব্ৰহ্ম পিতাৰ নাম: গলোৰ ব্ৰহ্ম ঘৰ নং : ১৩৫ বয়স : 27 লিঙ্গ : মহিলা	CFM0181313 ফটো উপলব্ধ	762 নাম : হীৰোনী ব্ৰহ্ম পিতাৰ নাম: গালোৰ ব্ৰহ্ম ঘৰ নং : 135 বয়স : 19 লিঙ্গ : মহিলা	UUI0127282 ফটো উপলব্ধ
E 763 নাম : কমলেশ্বৰী বৰগয়াৰী স্বামীৰ নাম: গুনিভূষণ ঘৰ নং : ১৩৬ বয়স : 75 লিঙ্গ : মহিলা	CFM1290706 ফটো উপলব্ধ	764 নাম : নীলমণি বৰগয়াৰী পিতাৰ নাম: গুনিভূষণ ঘৰ নং : ১৩৬ বয়স : 56 লিঙ্গ : পুৰুষ	CFM1290717 ফটো উপলব্ধ	765 নাম : পদমী বৰো স্বামীৰ নাম: প্ৰশান্ত বৰগয়াৰী ঘৰ নং : ১৩৬ বয়স : 49 লিঙ্গ : মহিলা	CFM1290740 ফটো উপলব্ধ
766 নাম : মামণি খাখলাৰী স্বামীৰ নাম: নীলমণি বৰগয়াৰী ঘৰ নং : ১৩৬ বয়স : 48 লিঙ্গ : মহিলা	CFM1290728 ফটো উপলব্ধ	767 নাম : প্ৰশান্ত বৰগয়াৰী পিতাৰ নাম: গুনি ভূচন বৰগয়াৰী ঘৰ নং : ১৩৬ বয়স : 44 লিঙ্গ : পুৰুষ	CFM1290739 ফটো উপলব্ধ	E 768 নাম : থানেশ্বৰ ব্ৰহ্ম পিতাৰ নাম: বেগী ঘৰ নং : ১৩৭ বয়স : 68 লিঙ্গ : পুৰুষ	CFM1290751 ফটো উপলব্ধ
769 নাম : চম্পা ব্ৰহ্ম স্বামীৰ নাম: থানেশ্বৰ ঘৰ নং : ১৩৭ বয়স : 65 লিঙ্গ : মহিলা	CFM1290762 ফটো উপলব্ধ	770 নাম : মহন্ত ব্ৰহ্ম পিতাৰ নাম: থাণেশ্বৰ ব্ৰহ্ম ঘৰ নং : ১৩৭ বয়স : 48 লিঙ্গ : পুৰুষ	CFM1290773 ফটো উপলব্ধ	771 নাম : সবিতা ব্ৰহ্ম স্বামীৰ নাম: মহন্ত ঘৰ নং : ১৩৭ বয়স : 44 লিঙ্গ : মহিলা	CFM1290784 ফটো উপলব্ধ
772 নাম : মুন ব্ৰহ্ম পিতাৰ নাম: থানেশ্বৰ ঘৰ নং : ১৩৭ বয়স : 41 লিঙ্গ : পুৰুষ	CFM1290795 ফটো উপলব্ধ	773 নাম : ছায়া ব্ৰহ্ম স্বামীৰ নাম: মুন ব্ৰহ্ম ঘৰ নং : ১৩৭ বয়স : 36 লিঙ্গ : মহিলা	CFM1293103 ফটো উপলব্ধ	S 774 নাম : মনীছা ব্ৰহ্ম পিতাৰ নাম: মহন্ত ব্ৰহ্ম ঘৰ নং : ১৩৭ বয়স : 30 লিঙ্গ : মহিলা	CFM1881896 ফটো উপলব্ধ
S 775 নাম : পিংকি ব্ৰহ্ম পিতাৰ নাম: মহন্ত ব্ৰহ্ম ঘৰ নং : ১৩৭ বয়স : 26 লিঙ্গ : মহিলা	CFM0484899 ফটো উপলব্ধ	E 776 নাম : অশোক বসুমতাৰী পিতাৰ নাম: হৰকে শ্বৰ ঘৰ নং : ১৩৯ বয়স : 60 লিঙ্গ : পুৰুষ	CFM1290819 ফটো উপলব্ধ	777 নাম : দিপজোতি বসুমতাৰী পিতাৰ নাম: অশোক বসুমতাৰী ঘৰ নং : ১৩৯ বয়স : 32 লিঙ্গ : পুৰুষ	CFM1293238 ফটো উপলব্ধ
778 নাম : পৰমা বসুমতাৰী পিতাৰ নাম: অশোক বসুমতাৰী ঘৰ নং : ১৩৯ বয়স : 30 লিঙ্গ : মহিলা	CFM1881885 ফটো উপলব্ধ	779 নাম : দিম্পী বড়ো বসুমতাৰী স্বামীৰ নাম: দ্বিপজোতি বসুমতাৰী ঘৰ নং : ১৩৯ বয়স : 27 লিঙ্গ : মহিলা	CFM0475251 ফটো উপলব্ধ	E 780 নাম : মদন ব্ৰহ্ম পিতাৰ নাম: ফ গুৰা ব্ৰহ্ম ঘৰ নং : ১৪০ বয়স : 7 লিঙ্গ : পুৰুষ	CFM1290831 ফটো উপলব্ধ



<p>781</p> <p>নাম : কমলেশ্বৰ ব্ৰহ্ম পিতাৰ নাম: মদন ঘৰ নং : 180 বয়স : 65 লিঙ্গ : পুৰুষ</p> <p>CFM1290900</p> <p>ফটো উপলব্ধ</p>	<p>782</p> <p>নাম : দীনেশ ব্ৰহ্ম পিতাৰ নাম: মদন ব্ৰহ্ম ঘৰ নং : 180 বয়স : 55 লিঙ্গ : পুৰুষ</p> <p>CFM1290842</p> <p>ফটো উপলব্ধ</p>	<p>783</p> <p>নাম : নৰেন ব্ৰহ্ম পিতাৰ নাম: মদন ঘৰ নং : 180 বয়স : 51 লিঙ্গ : পুৰুষ</p> <p>CFM1290864</p> <p>ফটো উপলব্ধ</p>
<p>784</p> <p>নাম : বুলবলি ব্ৰহ্ম স্বামীৰ নাম: দীনেশ ঘৰ নং : 180 বয়স : 50 লিঙ্গ : মহিলা</p> <p>CFM1290853</p> <p>ফটো উপলব্ধ</p>	<p>785</p> <p>নাম : বিউতি শ্ৰীগীয়াৰী স্বামীৰ নাম: নৰেন ব্ৰহ্ম ঘৰ নং : 180 বয়স : 49 লিঙ্গ : মহিলা</p> <p>CFM1290875</p> <p>ফটো উপলব্ধ</p>	<p>786</p> <p>নাম : প্ৰদীপ ক্ৰ ব্ৰহ্ম পিতাৰ নাম: মদন ব্ৰহ্ম ঘৰ নং : 180 বয়স : 48 লিঙ্গ : পুৰুষ</p> <p>CFM1290886</p> <p>ফটো উপলব্ধ</p>
<p>787</p> <p>নাম : গৌস্বাউ লাহৰী পিতাৰ নাম: বনমালী ঘৰ নং : 180 বয়স : 45 লিঙ্গ : পুৰুষ</p> <p>CFM1290922</p> <p>ফটো উপলব্ধ</p>	<p>788</p> <p>নাম : বীনা ব্ৰহ্ম স্বামীৰ নাম: প্ৰদীপ ব্ৰহ্ম ঘৰ নং : 180 বয়স : 42 লিঙ্গ : মহিলা</p> <p>CFM1290897</p> <p>ফটো উপলব্ধ</p>	<p>789</p> <p>নাম : সৌমলো লাহৰী স্বামীৰ নাম: গৌস্বাউ লাহৰী ঘৰ নং : 180 বয়স : 41 লিঙ্গ : মহিলা</p> <p>CFM1290933</p> <p>ফটো উপলব্ধ</p>
<p>790</p> <p>নাম : বিজয় শ্ৰীগীয়াৰী পিতাৰ নাম: কমলেশ্বৰ শ্ৰীগীয়াৰী ঘৰ নং : 180 বয়স : 39 লিঙ্গ : পুৰুষ</p> <p>CFM1881987</p> <p>ফটো উপলব্ধ</p>	<p>791</p> <p>নাম : বুপালী ব্ৰহ্ম পিতাৰ নাম: কমলেশ্বৰ ব্ৰহ্ম ঘৰ নং : 180 বয়স : 32 লিঙ্গ : মহিলা</p> <p>CFM1881772</p> <p>ফটো উপলব্ধ</p>	<p>792</p> <p>নাম : দীপিকা ব্ৰহ্ম পিতাৰ নাম: দীনেশ ব্ৰহ্ম ঘৰ নং : 140 বয়স : 29 লিঙ্গ : মহিলা</p> <p>CFM0434100</p> <p>ফটো উপলব্ধ</p>
<p>793</p> <p>নাম : মন্জিদ লাহাৰী পিতাৰ নাম: স্মৰ লাহাৰী ঘৰ নং : 180 বয়স : 25 লিঙ্গ : পুৰুষ</p> <p>CFM0533430</p> <p>ফটো উপলব্ধ</p>	<p>794</p> <p>নাম : টীনা ব্ৰহ্ম পিতাৰ নাম: দীনেশ ব্ৰহ্ম ঘৰ নং : 140 বয়স : 23 লিঙ্গ : মহিলা</p> <p>CFM0434183</p> <p>ফটো উপলব্ধ</p>	<p>795</p> <p>নাম : পূৰ্ণিমা ব্ৰহ্ম পিতাৰ নাম: প্ৰদীপ ব্ৰহ্ম ঘৰ নং : 140 বয়স : 20 লিঙ্গ : মহিলা</p> <p>UUI0021030</p> <p>ফটো উপলব্ধ</p>
<p>796</p> <p>নাম : সসুমা ৰাশ্চিআৰী স্বামীৰ নাম: কনক ঘৰ নং : 181 বয়স : 70 লিঙ্গ : মহিলা</p> <p>CFM1290966</p> <p>ফটো উপলব্ধ</p>	<p>797</p> <p>নাম : গান্ধা লাহাৰী পিতাৰ নাম: বনমালি লাহাৰী ঘৰ নং : 181 বয়স : 57 লিঙ্গ : পুৰুষ</p> <p>CFM1290944</p> <p>ফটো উপলব্ধ</p>	<p>798</p> <p>নাম : ৰঞ্জিতা লাহাৰী স্বামীৰ নাম: গান্ধা লাহাৰী ঘৰ নং : 181 বয়স : 47 লিঙ্গ : মহিলা</p> <p>CFM1290955</p> <p>ফটো উপলব্ধ</p>
<p>799</p> <p>নাম : মইনুল ৰাশ্চিআৰী পিতাৰ নাম: কনক ঘৰ নং : 181 বয়স : 46 লিঙ্গ : পুৰুষ</p> <p>CFM1290977</p> <p>ফটো উপলব্ধ</p>	<p>800</p> <p>নাম : মুনালী ৰামছিয়াৰী পিতাৰ নাম: কনক ঘৰ নং : 181 বয়স : 43 লিঙ্গ : মহিলা</p> <p>CFM1290988</p> <p>ফটো উপলব্ধ</p>	<p>801</p> <p>নাম : উম্মিলা বসুমতাৰী ৰামছিয়াৰী স্বামীৰ নাম: মৈনুল ৰামছিয়াৰী ঘৰ নং : 181 বয়স : 39 লিঙ্গ : মহিলা</p> <p>CFM1293750</p> <p>ফটো উপলব্ধ</p>
<p>802</p> <p>নাম : চম্পক কুমাৰ ৰামছিয়াৰী পিতাৰ নাম: কনক ৰামচিয়াৰী ঘৰ নং : 181 বয়স : 37 লিঙ্গ : পুৰুষ</p> <p>CFM1293512</p> <p>ফটো উপলব্ধ</p>	<p>803</p> <p>নাম : জেসমিন ৰামছিয়াৰী স্বামীৰ নাম: চম্পক কুমাৰ ৰামছিয়াৰী ঘৰ নং : 181 বয়স : 35 লিঙ্গ : মহিলা</p> <p>CFM1294037</p> <p>ফটো উপলব্ধ</p>	<p>804</p> <p>নাম : ৰমেন লাহাৰী পিতাৰ নাম: গান্ধা লাহাৰী ঘৰ নং : 181 বয়স : 29 লিঙ্গ : পুৰুষ</p> <p>CFM1881943</p> <p>ফটো উপলব্ধ</p>
<p>805</p> <p>নাম : চনিয়া লাহাৰী পিতাৰ নাম: গান্ধা লাহাৰী ঘৰ নং : 141 বয়স : 24 লিঙ্গ : মহিলা</p> <p>CFM1123694</p> <p>ফটো উপলব্ধ</p>	<p>806</p> <p>নাম : দুৰ্গা ব্ৰহ্ম পিতাৰ নাম: সনাবাম ব্ৰহ্ম ঘৰ নং : 180 বয়স : 87 লিঙ্গ : পুৰুষ</p> <p>CFM1290999</p> <p>ফটো উপলব্ধ</p>	<p>807</p> <p>নাম : নিবাসী ব্ৰহ্ম স্বামীৰ নাম: দুৰ্গা ব্ৰহ্ম ঘৰ নং : 180 বয়স : 75 লিঙ্গ : মহিলা</p> <p>CFM1291005</p> <p>ফটো উপলব্ধ</p>
<p>808</p> <p>নাম : শুক্ৰ নাৰ্জাৰী পিতাৰ নাম: দুৰ্গা ব্ৰহ্ম ঘৰ নং : 180 বয়স : 56 লিঙ্গ : পুৰুষ</p> <p>CFM1291038</p> <p>ফটো উপলব্ধ</p>	<p>809</p> <p>নাম : আলাইশ্ৰী নাৰ্জাৰী স্বামীৰ নাম: শুক্ৰ নাৰ্জাৰী ঘৰ নং : 180 বয়স : 51 লিঙ্গ : মহিলা</p> <p>CFM1291049</p> <p>ফটো উপলব্ধ</p>	<p>810</p> <p>নাম : পবিন ব্ৰহ্ম পিতাৰ নাম: দুৰ্গা ব্ৰহ্ম ঘৰ নং : 180 বয়স : 49 লিঙ্গ : পুৰুষ</p> <p>CFM1291016</p> <p>ফটো উপলব্ধ</p>



811	CFM1291027	ফটো উপলব্ধ	812	CFM1293170	ফটো উপলব্ধ	813	CFM0159285	ফটো উপলব্ধ
নাম : কল্পনা ব্ৰহ্ম স্বামীৰ নাম: পবিন ব্ৰহ্ম ঘৰ নং : ১৪৩ বয়স : 44 লিঙ্গ : মহিলা			নাম : উৎপল নাৰ্জাৰী পিতাৰ নাম: শুক্ৰ নাৰ্জাৰী ঘৰ নং : ১৪৩ বয়স : 32 লিঙ্গ : পুৰুষ			নাম : অঞ্জনা নাৰ্জাৰী স্বামীৰ নাম: উতপল নাৰ্জাৰী ঘৰ নং : ১৪৩ বয়স : 28 লিঙ্গ : মহিলা		
814	CFM0176651	ফটো উপলব্ধ	815	UUI0017921	ফটো উপলব্ধ	816	CFM1291050	ফটো উপলব্ধ
নাম : পোদমিনি ব্ৰহ্ম পিতাৰ নাম: বঞ্জন ব্ৰহ্ম ঘৰ নং : ১৪৩ বয়স : 28 লিঙ্গ : মহিলা			নাম : দাওগা ব্ৰহ্ম পিতাৰ নাম: পবিন ব্ৰহ্ম ঘৰ নং : 143 বয়স : 20 লিঙ্গ : পুৰুষ			নাম : খৰ্গেশ্বৰ ব্ৰহ্ম পিতাৰ নাম: বাবুলেশ্বৰা ব্ৰহ্ম বাবুলেশ্বৰা ব্ৰহ্ম ঘৰ নং : ১৪৪ বয়স : 55 লিঙ্গ : পুৰুষ		
817	CFM1291061	ফটো উপলব্ধ	818	CFM1291083	ফটো উপলব্ধ	819	CFM0026989	ফটো উপলব্ধ
নাম : মনোমতী ব্ৰহ্ম স্বামীৰ নাম: খৰ্গেশ্বৰ ব্ৰহ্ম খৰ্গেশ্বৰ ব্ৰহ্ম ঘৰ নং : ১৪৪ বয়স : 53 লিঙ্গ : মহিলা			নাম : অজুৰাজ বসুমতাৰী পিতাৰ নাম: হৰকেশ্বৰ ঘৰ নং : ১৪৪ বয়স : 51 লিঙ্গ : পুৰুষ			নাম : অংশুমী বনি দেউৰী স্বামীৰ নাম: অজুৰাজ বসুমতাৰী ঘৰ নং : ১৪৪ বয়স : 35 লিঙ্গ : মহিলা		
820	CFM0027367	ফটো উপলব্ধ	821	CFM1260868	ফটো উপলব্ধ	822	CFM1291107	ফটো উপলব্ধ
নাম : মিজিং ব্ৰহ্ম পিতাৰ নাম: খৰ্গেশ্বৰ ব্ৰহ্ম ঘৰ নং : ১৪৪ বয়স : 28 লিঙ্গ : মহিলা			নাম : বীজীংগুৰোৱা ব্ৰহ্ম পিতাৰ নাম: কিটান ব্ৰহ্ম ঘৰ নং : 144 বয়স : 22 লিঙ্গ : পুৰুষ			নাম : সত্য বসুমতাৰী পিতাৰ নাম: হৰকেশ্বৰ বসুমতাৰী ঘৰ নং : ১৪৫ বয়স : 51 লিঙ্গ : পুৰুষ		
823	CFM1291118	ফটো উপলব্ধ	824	UUI0137851	ফটো উপলব্ধ	825	CFM1291129	ফটো উপলব্ধ
নাম : ৰঞ্জিতা বসুমতাৰী স্বামীৰ নাম: সত্য বসুমতাৰী ঘৰ নং : ১৪৫ বয়স : 42 লিঙ্গ : মহিলা			নাম : দৈমাল বসুমতাৰী পিতাৰ নাম: সত্য বসুমতাৰী ঘৰ নং : 145 বয়স : 19 লিঙ্গ : পুৰুষ			নাম : ফনিধৰ ব্ৰহ্ম পিতাৰ নাম: ৰবিৰাম ব্ৰহ্ম ঘৰ নং : ১৪৬ বয়স : 64 লিঙ্গ : পুৰুষ		
826	CFM1291130	ফটো উপলব্ধ	827	CFM1881976	ফটো উপলব্ধ	828	CFM1881578	ফটো উপলব্ধ
নাম : কাঞ্চন ব্ৰহ্ম স্বামীৰ নাম: ফনিধৰ ব্ৰহ্ম ঘৰ নং : ১৪৬ বয়স : 50 লিঙ্গ : মহিলা			নাম : সমবিৰ ব্ৰহ্ম পিতাৰ নাম: ফনিধৰ ব্ৰহ্ম ঘৰ নং : ১৪৬ বয়স : 34 লিঙ্গ : পুৰুষ			নাম : জোশনা ব্ৰহ্ম পিতাৰ নাম: ফনিধৰ ব্ৰহ্ম ঘৰ নং : ১৪৬ বয়স : 32 লিঙ্গ : মহিলা		
829	CFM1881841	ফটো উপলব্ধ	830	CFM1291141	ফটো উপলব্ধ	831	CFM1291152	ফটো উপলব্ধ
নাম : ৰিংকি ব্ৰহ্ম পিতাৰ নাম: ফনিধৰ ব্ৰহ্ম ঘৰ নং : ১৪৬ বয়স : 31 লিঙ্গ : মহিলা			নাম : চান্থালী ব্ৰহ্ম স্বামীৰ নাম: খাণেশ্বৰ ব্ৰহ্ম ঘৰ নং : ১৪৭ বয়স : 61 লিঙ্গ : মহিলা			নাম : লাউগ ব্ৰহ্ম পিতাৰ নাম: খেকেৰে ব্ৰহ্ম ঘৰ নং : ১৪৭ বয়স : 46 লিঙ্গ : পুৰুষ		
832	CFM1293227	ফটো উপলব্ধ	833	CFM0178921	ফটো উপলব্ধ	834	CFM1291163	ফটো উপলব্ধ
নাম : বাতুল ব্ৰহ্ম পিতাৰ নাম: খাণেশ্বৰ ব্ৰহ্ম ঘৰ নং : ১৪৭ বয়স : 31 লিঙ্গ : পুৰুষ			নাম : মাধুৰী ব্ৰহ্ম পিতাৰ নাম: খাণেশ্বৰ ব্ৰহ্ম ঘৰ নং : ১৪৭ বয়স : 27 লিঙ্গ : পুৰুষ			নাম : দিকি ব্ৰহ্ম স্বামীৰ নাম: প্ৰবিন ব্ৰহ্ম ঘৰ নং : ১৪৯ বয়স : 68 লিঙ্গ : মহিলা		
835	CFM1291174	ফটো উপলব্ধ	836	CFM1293716	ফটো উপলব্ধ	837	CFM0029306	ফটো উপলব্ধ
নাম : ৰাজকুমাৰ ব্ৰহ্ম পিতাৰ নাম: প্ৰবিন ব্ৰহ্ম ঘৰ নং : ১৪৯ বয়স : 37 লিঙ্গ : পুৰুষ			নাম : ইৰা মহাহাৰী স্বামীৰ নাম: ৰাজকুমাৰ ব্ৰহ্ম ঘৰ নং : ১৪৯ বয়স : 35 লিঙ্গ : মহিলা			নাম : বিপ্লব গয়াৰী পিতাৰ নাম: নিবানজিত গয়াৰী ঘৰ নং : ১৪৯ বয়স : 28 লিঙ্গ : পুৰুষ		
R 838	CFM0501445	ফটো উপলব্ধ	839	CFM1193937	ফটো উপলব্ধ	E 840	CFM1291185	ফটো উপলব্ধ
নাম : ধনজয় গয়াৰী পিতাৰ নাম: নিবানজিত গয়াৰী ঘৰ নং : 149 বয়স : 26 লিঙ্গ : পুৰুষ			নাম : ধনজয় গয়াৰী মাতৃৰ নাম: চাপা গয়াৰী ঘৰ নং : 149 বয়স : 26 লিঙ্গ : পুৰুষ			নাম : লোহিত গয়াৰী পিতাৰ নাম: গোৰীকান্ত ঘৰ নং : ১৪৯ বয়স : 83 লিঙ্গ : পুৰুষ		



<p>E 841 CFM1291196</p> <p>নাম : ডালিমী গয়াৰী স্বামীৰ নাম : লোহিত গয়াৰী ঘৰ নং : ১৪৯ক বয়স : ৩৩ লিঙ্গ : মহিলা</p> <p>ফটো উপলব্ধ</p>	<p>842 CFM1291210</p> <p>নাম : চম্পা গয়াৰী স্বামীৰ নাম : নিদানজীত গয়াৰী ঘৰ নং : ১৪৯ক বয়স : 39 লিঙ্গ : মহিলা</p> <p>ফটো উপলব্ধ</p>	<p>843 CFM1291221</p> <p>নাম : উপেন ৰামছিয়াৰী পিতাৰ নাম : আমতিয়া ঘৰ নং : ১৫১ বয়স : 70 লিঙ্গ : পুৰুষ</p> <p>ফটো উপলব্ধ</p>
<p>844 CFM1291232</p> <p>নাম : মনেশ্বৰী ৰামছিয়াৰী স্বামীৰ নাম : উপেন ঘৰ নং : ১৫১ বয়স : 65 লিঙ্গ : মহিলা</p> <p>ফটো উপলব্ধ</p>	<p>845 CFM1291243</p> <p>নাম : ফুলেন ৰামছিয়াৰী পিতাৰ নাম : উপেন ৰামছিয়াৰী ঘৰ নং : ১৫১ বয়স : 47 লিঙ্গ : পুৰুষ</p> <p>ফটো উপলব্ধ</p>	<p>846 CFM1291254</p> <p>নাম : গগন ৰামছিয়াৰী পিতাৰ নাম : উপেন ঘৰ নং : ১৫১ বয়স : 43 লিঙ্গ : পুৰুষ</p> <p>ফটো উপলব্ধ</p>
<p>847 CFM1291287</p> <p>নাম : ককিলা ৰামছিয়াৰী পিতাৰ নাম : উপেন ঘৰ নং : ১৫১ বয়স : 37 লিঙ্গ : মহিলা</p> <p>ফটো উপলব্ধ</p>	<p>848 CFM1294026</p> <p>নাম : বৰদৈশী ব্ৰহ্ম স্বামীৰ নাম : ফুলেন ৰামছিয়াৰী ঘৰ নং : ১৫১ বয়স : 36 লিঙ্গ : মহিলা</p> <p>ফটো উপলব্ধ</p>	<p>849 CFM1294071</p> <p>নাম : পঞ্চমি ৰামছিয়াৰী স্বামীৰ নাম : গজেন ৰামছিয়াৰী ঘৰ নং : ১৫১ বয়স : 33 লিঙ্গ : মহিলা</p> <p>ফটো উপলব্ধ</p>
<p>850 UUI0030205</p> <p>নাম : সুনিতা নাৰ্জাৰী স্বামীৰ নাম : মিজিং ঘৰ নং : 151 বয়স : 21 লিঙ্গ : মহিলা</p> <p>ফটো উপলব্ধ</p>	<p>851 CFM1291312</p> <p>নাম : প্ৰতাপ সিং ব্ৰহ্ম পিতাৰ নাম : চন্দ্ৰ সিং ঘৰ নং : ১৫২ বয়স : 58 লিঙ্গ : পুৰুষ</p> <p>ফটো উপলব্ধ</p>	<p>852 CFM1291323</p> <p>নাম : ধনশ্ৰী ব্ৰহ্ম স্বামীৰ নাম : প্ৰতাপ ঘৰ নং : ১৫২ বয়স : 53 লিঙ্গ : মহিলা</p> <p>ফটো উপলব্ধ</p>
<p>853 CFM1291334</p> <p>নাম : ফুল ব্ৰহ্ম পিতাৰ নাম : চন্দ্ৰ ব্ৰহ্ম ঘৰ নং : ১৫২ বয়স : 49 লিঙ্গ : পুৰুষ</p> <p>ফটো উপলব্ধ</p>	<p>854 CFM1291356</p> <p>নাম : মনো ব্ৰহ্ম পিতাৰ নাম : চন্দ্ৰ সিং ব্ৰহ্ম ঘৰ নং : ১৫২ বয়স : 49 লিঙ্গ : পুৰুষ</p> <p>ফটো উপলব্ধ</p>	<p>855 CFM0169532</p> <p>নাম : অনপমা ব্ৰহ্ম স্বামীৰ নাম : পাটৰসন ব্ৰহ্ম ঘৰ নং : ১৫২ বয়স : 39 লিঙ্গ : মহিলা</p> <p>ফটো উপলব্ধ</p>
<p>R 856 CFM1291345</p> <p>নাম : অনপমা ব্ৰহ্ম স্বামীৰ নাম : বনজীত ব্ৰহ্ম ঘৰ নং : ১৫২ বয়স : 38 লিঙ্গ : মহিলা</p> <p>ফটো উপলব্ধ</p>	<p>857 CFM1291367</p> <p>নাম : বিনোমা ব্ৰহ্ম স্বামীৰ নাম : মনো ব্ৰহ্ম ঘৰ নং : ১৫২ বয়স : 37 লিঙ্গ : মহিলা</p> <p>ফটো উপলব্ধ</p>	<p>858 CFM1291389</p> <p>নাম : বাবুল ব্ৰহ্ম পিতাৰ নাম : দানিৰাম ব্ৰহ্ম ঘৰ নং : ১৫৩ বয়স : 73 লিঙ্গ : পুৰুষ</p> <p>ফটো উপলব্ধ</p>
<p>859 CFM1291390</p> <p>নাম : সিতাবতী ব্ৰহ্ম স্বামীৰ নাম : বাবুল ব্ৰহ্ম ঘৰ নং : ১৫৩ বয়স : 65 লিঙ্গ : মহিলা</p> <p>ফটো উপলব্ধ</p>	<p>860 CFM1291403</p> <p>নাম : জিন্ট ব্ৰহ্ম পিতাৰ নাম : বাবুল ব্ৰহ্ম ঘৰ নং : ১৫৩ বয়স : 45 লিঙ্গ : পুৰুষ</p> <p>ফটো উপলব্ধ</p>	<p>861 CFM1294128</p> <p>নাম : সুমিত্ৰা ব্ৰহ্ম স্বামীৰ নাম : জিন্ট ব্ৰহ্ম ঘৰ নং : ১৫৩ বয়স : 42 লিঙ্গ : মহিলা</p> <p>ফটো উপলব্ধ</p>
<p>862 CFM1881965</p> <p>নাম : ব্ৰিহু ব্ৰহ্ম পিতাৰ নাম : বাবুল ব্ৰহ্ম ঘৰ নং : ১৫৩ বয়স : 42 লিঙ্গ : পুৰুষ</p> <p>ফটো উপলব্ধ</p>	<p>863 CFM1881658</p> <p>নাম : দিবিকা ব্ৰহ্ম স্বামীৰ নাম : ব্ৰিহু ব্ৰহ্ম ঘৰ নং : ১৫৩ বয়স : 31 লিঙ্গ : মহিলা</p> <p>ফটো উপলব্ধ</p>	<p>864 CFM1123702</p> <p>নাম : বিজিতা ৰানি ব্ৰহ্ম পিতাৰ নাম : জিতু ব্ৰহ্ম ঘৰ নং : 153 বয়স : 23 লিঙ্গ : মহিলা</p> <p>ফটো উপলব্ধ</p>
<p>865 CFM1291425</p> <p>নাম : বিপিন ব্ৰহ্ম পিতাৰ নাম : দনীৰাম ঘৰ নং : 154 বয়স : 55 লিঙ্গ : পুৰুষ</p> <p>ফটো উপলব্ধ</p>	<p>866 CFM1291436</p> <p>নাম : অঞ্জালী ব্ৰহ্ম স্বামীৰ নাম : বিপিন ঘৰ নং : ১৫৪ বয়স : 52 লিঙ্গ : মহিলা</p> <p>ফটো উপলব্ধ</p>	<p>867 CFM1291447</p> <p>নাম : মনজু ব্ৰহ্ম পিতাৰ নাম : বিপিন ঘৰ নং : 154 বয়স : 42 লিঙ্গ : মহিলা</p> <p>ফটো উপলব্ধ</p>
<p>868 CFM1291469</p> <p>নাম : ৰাজেশ ব্ৰহ্ম পিতাৰ নাম : বিপিন ঘৰ নং : 154 বয়স : 40 লিঙ্গ : পুৰুষ</p> <p>ফটো উপলব্ধ</p>	<p>869 CFM0169482</p> <p>নাম : সবিতা বড়ো স্বামীৰ নাম : মাধব বড়ো ঘৰ নং : ১৫৫ বয়স : 57 লিঙ্গ : মহিলা</p> <p>ফটো উপলব্ধ</p>	<p>870 CFM0162909</p> <p>নাম : বিৰশ্বন দৈমাৰী পিতাৰ নাম : উমাকান্ত দৈমাৰী ঘৰ নং : ১৫৫ বয়স : 27 লিঙ্গ : পুৰুষ</p> <p>ফটো উপলব্ধ</p>



871 নাম : বুদ্ধি ৰামছিয়াৰী পিতাৰ নাম: কালিচৰন ৰামছিয়াৰী ঘৰ নং : ১৫৬ বয়স : 55 লিঙ্গ : পুৰুষ	CFM1291538 ফটো উপলব্ধ	872 নাম : সান্তনা ৰামছিয়াৰী স্বামীৰ নাম: বুদ্ধি ৰামছিয়াৰী ঘৰ নং : ১৫৬ বয়স : 50 লিঙ্গ : মহিলা	CFM1291549 ফটো উপলব্ধ	873 নাম : চিৰঞ্জিমা ৰামছিয়াৰী পিতাৰ নাম: বুদ্ধিৰাম ৰামছিয়াৰী ঘৰ নং : ১৫৬ বয়স : 31 লিঙ্গ : মহিলা	CFM1293523 ফটো উপলব্ধ
874 নাম : জনিমা ৰামছিয়াৰী পিতাৰ নাম: বুদ্ধি ৰাম ৰামছিয়াৰী ঘৰ নং : ১৫৬ বয়স : 26 লিঙ্গ : মহিলা	CFM0517888 ফটো উপলব্ধ	875 নাম : বিচতী ৰামছিয়াৰী পিতাৰ নাম: কালিচৰন ৰামছিয়াৰী ঘৰ নং : ১৫৭ বয়স : 56 লিঙ্গ : পুৰুষ	CFM1291583 ফটো উপলব্ধ	876 নাম : সমেশ্বৰী ৰামছিয়াৰী স্বামীৰ নাম: বিষ্টি ৰামছিয়াৰী ঘৰ নং : ১৫৭ বয়স : 49 লিঙ্গ : মহিলা	CFM1291594 ফটো উপলব্ধ
877 নাম : উত্তম ৰামছিয়াৰী পিতাৰ নাম: বিষ্টি ৰামছিয়াৰী ঘৰ নং : ১৫৭ বয়স : 37 লিঙ্গ : পুৰুষ	CFM1291561 ফটো উপলব্ধ	S 878 নাম : সুনিতা ৰামছিয়াৰী পিতাৰ নাম: বিষ্টি ৰামছিয়াৰী ঘৰ নং : ১৫৭ বয়স : 84 লিঙ্গ : মহিলা	CFM1291572 ফটো উপলব্ধ	879 নাম : লখন্ত ৰামছিয়াৰী পিতাৰ নাম: বিষ্টি ৰামছিয়াৰী ঘৰ নং : ১৫৭ বয়স : 30 লিঙ্গ : পুৰুষ	CFM1881921 ফটো উপলব্ধ
E 880 নাম : নীল ৰামছিয়াৰী স্বামীৰ নাম: মঞ্জি ৰাম ৰামছিয়াৰী ঘৰ নং : ১৫৮ বয়স : 63 লিঙ্গ : মহিলা	CFM1291618 ফটো উপলব্ধ	881 নাম : মিনাৰ ৰামছিয়াৰী পিতাৰ নাম: মনি ৰামছিয়াৰী ঘৰ নং : ১৫৮ বয়স : 45 লিঙ্গ : পুৰুষ	CFM1291630 ফটো উপলব্ধ	882 নাম : জয়শ্ৰী ৰামছিয়াৰী স্বামীৰ নাম: মিনাৰ ৰামছিয়াৰী ঘৰ নং : ১৫৮ বয়স : 36 লিঙ্গ : মহিলা	CFM1291652 ফটো উপলব্ধ
883 নাম : বীনেশ ব্ৰহ্ম পিতাৰ নাম: বেৰগ' ৰাম ব্ৰহ্ম ঘৰ নং : ১৫৯ বয়স : 67 লিঙ্গ : পুৰুষ	CFM1291663 ফটো উপলব্ধ	884 নাম : সজনী ব্ৰহ্ম স্বামীৰ নাম: বীনেশ ব্ৰহ্ম ঘৰ নং : ১৫৯ বয়স : 63 লিঙ্গ : মহিলা	CFM1291674 ফটো উপলব্ধ	885 নাম : মৈনচুম্বেই ব্ৰহ্ম পিতাৰ নাম: বীনেশ ব্ৰহ্ম ঘৰ নং : ১৫৯ বয়স : 42 লিঙ্গ : পুৰুষ	CFM1291685 ফটো উপলব্ধ
886 নাম : সানচুমা ব্ৰহ্ম পিতাৰ নাম: বীনেশ ব্ৰহ্ম ঘৰ নং : ১৫৯ বয়স : 41 লিঙ্গ : পুৰুষ	CFM1291696 ফটো উপলব্ধ	887 নাম : ভাৰতী বসুমতাৰী স্বামীৰ নাম: চানচুমা ব্ৰহ্ম ঘৰ নং : ১৫৯ বয়স : 37 লিঙ্গ : মহিলা	CFM0169813 ফটো উপলব্ধ	888 নাম : বৰ্ণালী বড়ো স্বামীৰ নাম: মানচুমে ব্ৰহ্ম ঘৰ নং : ১৫৯ বয়স : 34 লিঙ্গ : মহিলা	CFM1294117 ফটো উপলব্ধ
889 নাম : বনেন সিং ব্ৰহ্ম পিতাৰ নাম: বতেশ্বৰ ব্ৰহ্ম ঘৰ নং : ১৬০ বয়স : 62 লিঙ্গ : পুৰুষ	CFM1294297 ফটো উপলব্ধ	890 নাম : কিতীন ব্ৰহ্ম পিতাৰ নাম: বতেশ্বৰ ব্ৰহ্ম ঘৰ নং : ১৬০ বয়স : 61 লিঙ্গ : পুৰুষ	CFM1291712 ফটো উপলব্ধ	891 নাম : ডিম্বেশ্বৰ ব্ৰহ্ম পিতাৰ নাম: বতেশ্বৰ ঘৰ নং : ১৬০ বয়স : 58 লিঙ্গ : পুৰুষ	CFM1291732 ফটো উপলব্ধ
892 নাম : দয়াবতী ব্ৰহ্ম স্বামীৰ নাম: কিতীন ব্ৰহ্ম ঘৰ নং : ১৬০ বয়স : 56 লিঙ্গ : মহিলা	CFM1294300 ফটো উপলব্ধ	893 নাম : মমী ব্ৰহ্ম স্বামীৰ নাম: বনেন সিং ব্ৰহ্ম ঘৰ নং : ১৬০ বয়স : 50 লিঙ্গ : মহিলা	CFM1294286 ফটো উপলব্ধ	894 নাম : প্ৰনীতা ব্ৰহ্ম স্বামীৰ নাম: ডিম্বেশ্বৰ ব্ৰহ্ম ঘৰ নং : ১৬০ বয়স : 46 লিঙ্গ : মহিলা	CFM1291743 ফটো উপলব্ধ
895 নাম : আনা ব্ৰহ্ম পিতাৰ নাম: বনেন সিং ব্ৰহ্ম ঘৰ নং : ১৬০ বয়স : 33 লিঙ্গ : মহিলা	CFM1293841 ফটো উপলব্ধ	896 নাম : মমটা ব্ৰহ্ম পিতাৰ নাম: বনেন সিং ব্ৰহ্ম ঘৰ নং : ১৬০ বয়স : 30 লিঙ্গ : মহিলা	CFM1881829 ফটো উপলব্ধ	897 নাম : কুম্ভা ব্ৰহ্ম পিতাৰ নাম: কিৰতীন ব্ৰহ্ম ঘৰ নং : ১৬০ বয়স : 28 লিঙ্গ : মহিলা	CFM0034439 ফটো উপলব্ধ
E 898 নাম : সত্যবতী ব্ৰহ্ম স্বামীৰ নাম: ধৰ্জেন ব্ৰহ্ম ঘৰ নং : ১৬১ বয়স : 85 লিঙ্গ : মহিলা	CFM1291754 ফটো উপলব্ধ	899 নাম : শংকৰ ব্ৰহ্ম পিতাৰ নাম: ধৰ্জেন ব্ৰহ্ম ঘৰ নং : ১৬১ বয়স : 55 লিঙ্গ : পুৰুষ	CFM1291798 ফটো উপলব্ধ	900 নাম : চিনান ব্ৰহ্ম পিতাৰ নাম: ধৰ্জেন ব্ৰহ্ম ঘৰ নং : ১৬১ বয়স : 48 লিঙ্গ : পুৰুষ	CFM1291812 ফটো উপলব্ধ



901 নাম : অনিমা ব্ৰহ্ম স্বামীৰ নাম : শংকৰ ব্ৰহ্ম ঘৰ নং : ১৬১ বয়স : 39 লিঙ্গ : মহিলা	CFM1291801 ফটো উপলব্ধ	902 নাম : নাজলি বড়ো স্বামীৰ নাম : শিনান ব্ৰহ্ম ঘৰ নং : ১৬১ বয়স : 36 লিঙ্গ : মহিলা	CFM0164525 ফটো উপলব্ধ	903 নাম : গৌথৈ ব্ৰহ্ম স্বামীৰ নাম : নন্দেশ্বৰ ঘৰ নং : ১৬২ বয়স : 70 লিঙ্গ : মহিলা	CFM1291834 ফটো উপলব্ধ
904 নাম : জয়ন্ত ব্ৰহ্ম পিতাৰ নাম : নন্দেশ্বৰ ব্ৰহ্ম ঘৰ নং : ১৬২ বয়স : 45 লিঙ্গ : পুৰুষ	CFM1291845 ফটো উপলব্ধ	905 নাম : দীনেশ বসুমতাৰী পিতাৰ নাম : বেৰ্গী বাম বসুমতাৰী ঘৰ নং : ১৬৪ বয়স : 73 লিঙ্গ : পুৰুষ	CFM1291867 ফটো উপলব্ধ	906 নাম : দেবজানি বসুমতাৰী স্বামীৰ নাম : দীনেশ বসুমতাৰী ঘৰ নং : ১৬৪ বয়স : 67 লিঙ্গ : মহিলা	CFM1291878 ফটো উপলব্ধ
907 নাম : সনজু বসুমতাৰী পিতাৰ নাম : দীনেশ ঘৰ নং : ১৬৪ বয়স : 46 লিঙ্গ : পুৰুষ	CFM1291889 ফটো উপলব্ধ	908 নাম : প্ৰকাশ বসুমতাৰী পিতাৰ নাম : দীনেশ বসুমতাৰী ঘৰ নং : ১৬৪ বয়স : 37 লিঙ্গ : পুৰুষ	CFM1291903 ফটো উপলব্ধ	909 নাম : সামেলি বসুমতাৰী স্বামীৰ নাম : সান্জু বসুমতাৰী ঘৰ নং : ১৬৪ বয়স : 30 লিঙ্গ : মহিলা	CFM0036087 ফটো উপলব্ধ
S 910 নাম : জনজিত বসুমতাৰী পিতাৰ নাম : দীনেশ বসুমতাৰী ঘৰ নং : ১৬৪ বয়স : 30 লিঙ্গ : মহিলা	CFM1293614 ফটো উপলব্ধ	911 নাম : বমনী বসুমতাৰী স্বামীৰ নাম : প্ৰকাশ বসুমতাৰী ঘৰ নং : 164 বয়স : 28 লিঙ্গ : মহিলা	CFM1173806 ফটো উপলব্ধ	912 নাম : খিলিমা গয়াৰী স্বামীৰ নাম : বিভূতি ঘৰ নং : ১৬৫ বয়স : 56 লিঙ্গ : মহিলা	CFM1291925 ফটো উপলব্ধ
913 নাম : বিভূতি গয়াৰী পিতাৰ নাম : নৰেন গয়াৰী ঘৰ নং : ১৬৫ বয়স : 53 লিঙ্গ : পুৰুষ	CFM1291914 ফটো উপলব্ধ	E 914 নাম : বপন গয়াৰী পিতাৰ নাম : বিভূতি ঘৰ নং : ১৬৫ বয়স : 39 লিঙ্গ : পুৰুষ	CFM1291936 ফটো উপলব্ধ	915 নাম : সিতলা গয়াৰী স্বামীৰ নাম : বপন গয়াৰী ঘৰ নং : ১৬৫ বয়স : 39 লিঙ্গ : মহিলা	CFM1293909 ফটো উপলব্ধ
916 নাম : তরসন গয়াৰী পিতাৰ নাম : বিভূতি গয়াৰী ঘৰ নং : ১৬৫ বয়স : 38 লিঙ্গ : পুৰুষ	CFM1293396 ফটো উপলব্ধ	917 নাম : উদেজেলা গয়াৰী স্বামীৰ নাম : খাজান গয়াৰী ঘৰ নং : ১৬৫ বয়স : 35 লিঙ্গ : মহিলা	CFM1293896 ফটো উপলব্ধ	918 নাম : হেমন্ত গয়াৰী পিতাৰ নাম : নৰেন্দ্ৰ গয়াৰী ঘৰ নং : ১৬৬ বয়স : 60 লিঙ্গ : পুৰুষ	CFM1291958 ফটো উপলব্ধ
919 নাম : মাইত্ৰী বামছিয়াৰী স্বামীৰ নাম : হেমন্ত গয়াৰী ঘৰ নং : ১৬৬ বয়স : 36 লিঙ্গ : মহিলা	CFM0182162 ফটো উপলব্ধ	E 920 নাম : সঞ্জীত কুমাৰ ব্ৰহ্ম পিতাৰ নাম : লাতিয়ে বৰ্গো বাম ব্ৰহ্ম ঘৰ নং : ১৬৭ বয়স : 63 লিঙ্গ : পুৰুষ	CFM1291970 ফটো উপলব্ধ	921 নাম : বন্দনা ব্ৰহ্ম স্বামীৰ নাম : সঞ্জীত ব্ৰহ্ম ঘৰ নং : ১৬৭ বয়স : 50 লিঙ্গ : মহিলা	CFM1291981 ফটো উপলব্ধ
922 নাম : মল্লিকা ব্ৰহ্ম পিতাৰ নাম : হিমাংশু ব্ৰহ্ম ঘৰ নং : ১৬৭ বয়স : 33 লিঙ্গ : মহিলা	CFM1293567 ফটো উপলব্ধ	923 নাম : হিমাংশু ব্ৰহ্ম পিতাৰ নাম : সঞ্জীত ব্ৰহ্ম ঘৰ নং : ১৬৭ বয়স : 33 লিঙ্গ : পুৰুষ	CFM1293250 ফটো উপলব্ধ	924 নাম : দীনেশ ব্ৰহ্ম পিতাৰ নাম : দাইবন্ত ব্ৰহ্ম ঘৰ নং : ১৬৮ বয়স : 62 লিঙ্গ : পুৰুষ	CFM1292019 ফটো উপলব্ধ
925 নাম : অনিমা ব্ৰহ্ম স্বামীৰ নাম : দীনেশ ব্ৰহ্ম ঘৰ নং : ১৬৮ বয়স : 60 লিঙ্গ : মহিলা	CFM1292020 ফটো উপলব্ধ	926 নাম : মহিনী ব্ৰহ্ম পিতাৰ নাম : দেবা ব্ৰহ্ম ঘৰ নং : ১৬৮ বয়স : 58 লিঙ্গ : পুৰুষ	CFM1291992 ফটো উপলব্ধ	927 নাম : বেন ব্ৰহ্ম স্বামীৰ নাম : মহানি ব্ৰহ্ম ঘৰ নং : ১৬৮ বয়স : 56 লিঙ্গ : মহিলা	CFM1292008 ফটো উপলব্ধ
E 928 নাম : ইন্দ্ৰবতী ব্ৰহ্ম পিতাৰ নাম : দেবা ব্ৰহ্ম ঘৰ নং : ১৬৮ বয়স : 53 লিঙ্গ : মহিলা	CFM1292031 ফটো উপলব্ধ	929 নাম : দুলাল চন্দ্ৰ ব্ৰহ্ম পিতাৰ নাম : দেবা ব্ৰহ্ম ঘৰ নং : ১৬৮ বয়স : 49 লিঙ্গ : পুৰুষ	CFM1292042 ফটো উপলব্ধ	930 নাম : সেন্দ্ৰ ব্ৰহ্ম পিতাৰ নাম : দাঈব্যা ব্ৰহ্ম ঘৰ নং : ১৬৮ বয়স : 47 লিঙ্গ : পুৰুষ	CFM1292053 ফটো উপলব্ধ



# 931 নাম : কবিতা দৈমাৰী স্বামীৰ নাম: দলীল চন্দ্ৰ ব্ৰহ্ম ঘৰ নং : 192 বয়স : 42 লিঙ্গ : মহিলা	CFM1293943 ফটো উপলব্ধ	932 নাম : খীলী বৰো স্বামীৰ নাম: সেন্চৰ ব্ৰহ্ম ঘৰ নং : 168 বয়স : 32 লিঙ্গ : মহিলা	CFM0166298 ফটো উপলব্ধ	933 নাম : নিজৈম ব্ৰহ্ম পিতাৰ নাম: দিনেশ ব্ৰহ্ম ঘৰ নং : 168 বয়স : 28 লিঙ্গ : পুৰুষ	CFM0038307 ফটো উপলব্ধ
934 নাম : গৌমোহাৰ ব্ৰহ্ম পিতাৰ নাম: দিনেশ ব্ৰহ্ম ঘৰ নং : 168 বয়স : 22 লিঙ্গ : পুৰুষ	UUI0054544 ফটো উপলব্ধ	935 নাম : চম্পা বড়ো স্বামীৰ নাম: বিৰত বড়ো ঘৰ নং : 169 বয়স : 77 লিঙ্গ : মহিলা	CFM1292075 ফটো উপলব্ধ	936 নাম : প্ৰিতি ব্ৰহ্ম স্বামীৰ নাম: বলেন চন্দ্ৰ বড়ো ঘৰ নং : 169 বয়স : 50 লিঙ্গ : মহিলা	CFM1292100 ফটো উপলব্ধ
937 নাম : বিজ বড়ো পিতাৰ নাম: বিৰত ঘৰ নং : 169 বয়স : 49 লিঙ্গ : পুৰুষ	CFM1292111 ফটো উপলব্ধ	938 নাম : প্ৰিতি ব্ৰহ্ম স্বামীৰ নাম: বলেন দৈমাৰী ঘৰ নং : 169 বয়স : 49 লিঙ্গ : মহিলা	CFM1253343 ফটো উপলব্ধ	939 নাম : বহিলা বড়ো স্বামীৰ নাম: বিজু ঘৰ নং : 169 বয়স : 47 লিঙ্গ : মহিলা	CFM1292122 ফটো উপলব্ধ
940 নাম : বুলবুলি বড়ো স্বামীৰ নাম: বিজু বড়ো ঘৰ নং : 169 বয়স : 36 লিঙ্গ : মহিলা	CFM0166488 ফটো উপলব্ধ	S 941 নাম : সীমা বড়ো পিতাৰ নাম: বলেন বড়ো ঘৰ নং : 169 বয়স : 33 লিঙ্গ : মহিলা	UUI0014035 ফটো উপলব্ধ	942 নাম : প্ৰতুল বড়ো পিতাৰ নাম: বিজু বড়ো ঘৰ নং : 169 বয়স : 32 লিঙ্গ : পুৰুষ	CFM1293330 ফটো উপলব্ধ
943 নাম : আমিয়া বড়ো পিতাৰ নাম: বিজু বড়ো ঘৰ নং : 169 বয়স : 31 লিঙ্গ : মহিলা	CFM1881818 ফটো উপলব্ধ	944 নাম : পল্লব বড়ো পিতাৰ নাম: ধনঞ্জয় বড়ো ঘৰ নং : 169 বয়স : 22 লিঙ্গ : পুৰুষ	CFM7168834 ফটো উপলব্ধ	E 945 নাম : বন্দু ব্ৰহ্ম পিতাৰ নাম: নগেন ব্ৰহ্ম ঘৰ নং : 190 বয়স : 67 লিঙ্গ : পুৰুষ	CFM1292144 ফটো উপলব্ধ
# 946 নাম : জংকি ব্ৰহ্ম স্বামীৰ নাম: বংডু ব্ৰহ্ম ঘৰ নং : 190 বয়স : 55 লিঙ্গ : মহিলা	CFM1292155 ফটো উপলব্ধ	S 947 নাম : দিবিকা ব্ৰহ্ম পিতাৰ নাম: বন্দু ব্ৰহ্ম ঘৰ নং : 190 বয়স : 31 লিঙ্গ : মহিলা	CFM1293590 ফটো উপলব্ধ	948 নাম : অবিতা ব্ৰহ্ম পিতাৰ নাম: বন্দু ব্ৰহ্ম ঘৰ নং : 190 বয়স : 28 লিঙ্গ : মহিলা	CFM1881874 ফটো উপলব্ধ
949 নাম : নগেন ব্ৰহ্ম পিতাৰ নাম: ছাতিৰাম ঘৰ নং : 191 বয়স : 71 লিঙ্গ : পুৰুষ	CFM1292166 ফটো উপলব্ধ	950 নাম : ভদ্ৰেশ্বৰী ব্ৰহ্ম স্বামীৰ নাম: নগেন ঘৰ নং : 191 বয়স : 60 লিঙ্গ : মহিলা	CFM1292177 ফটো উপলব্ধ	951 নাম : সুনীলা ব্ৰহ্ম স্বামীৰ নাম: বাহুল ব্ৰহ্ম ঘৰ নং : 191 বয়স : 44 লিঙ্গ : মহিলা	CFM1293910 ফটো উপলব্ধ
952 নাম : বাহুল ব্ৰহ্ম পিতাৰ নাম: নগেন ব্ৰহ্ম ঘৰ নং : 191 বয়স : 43 লিঙ্গ : পুৰুষ	CFM1293272 ফটো উপলব্ধ	E 953 নাম : খৰ্গেশ্বৰ ব্ৰহ্ম পিতাৰ নাম: চেলা ঘৰ নং : 192 বয়স : 78 লিঙ্গ : পুৰুষ	CFM1292188 ফটো উপলব্ধ	954 নাম : বানী ব্ৰহ্ম স্বামীৰ নাম: খৰ্গেশ্বৰ ঘৰ নং : 192 বয়স : 73 লিঙ্গ : মহিলা	CFM1292199 ফটো উপলব্ধ
955 নাম : ভুবনেশ্বৰ ব্ৰহ্ম পিতাৰ নাম: খৰ্গেশ্বৰ ব্ৰহ্ম ঘৰ নং : 192 বয়স : 46 লিঙ্গ : পুৰুষ	CFM1292213 ফটো উপলব্ধ	956 নাম : বাকেশ্বৰ ব্ৰহ্ম পিতাৰ নাম: খৰ্গেশ্বৰ ঘৰ নং : 192 বয়স : 45 লিঙ্গ : পুৰুষ	CFM1292202 ফটো উপলব্ধ	957 নাম : ফুলটী ব্ৰহ্ম স্বামীৰ নাম: ভুবনেশ্বৰ ব্ৰহ্ম ঘৰ নং : 192 বয়স : 42 লিঙ্গ : মহিলা	CFM1292224 ফটো উপলব্ধ
958 নাম : বিজু ব্ৰহ্ম স্বামীৰ নাম: বাকেশ্বৰ ব্ৰহ্ম ঘৰ নং : 192 বয়স : 32 লিঙ্গ : মহিলা	CFM1293921 ফটো উপলব্ধ	E 959 নাম : মহেশ্বৰ ব্ৰহ্ম পিতাৰ নাম: দ্বাৰেশ্বৰ ঘৰ নং : 193 বয়স : 76 লিঙ্গ : পুৰুষ	CFM1292235 ফটো উপলব্ধ	960 নাম : কনকলতা ব্ৰহ্ম স্বামীৰ নাম: মহেশ্বৰ ঘৰ নং : 193 বয়স : 65 লিঙ্গ : মহিলা	CFM1292246 ফটো উপলব্ধ



961 নাম : মালা ব্ৰহ্ম পিতাৰ নাম: নবিন ব্ৰহ্ম ঘৰ নং : ১৭৪ বয়স : 72 লিঙ্গ : পুৰুষ	CFM1292257 ফটো উপলব্ধ	962 নাম : বথে ব্ৰহ্ম স্বামীৰ নাম: মালা ব্ৰহ্ম ঘৰ নং : ১৭৪ বয়স : 63 লিঙ্গ : মহিলা	CFM1292268 ফটো উপলব্ধ	963 নাম : বমেশ ব্ৰহ্ম পিতাৰ নাম: মালা ঘৰ নং : ১৭৪ বয়স : 45 লিঙ্গ : পুৰুষ	CFM1292279 ফটো উপলব্ধ
964 নাম : ৰূপালী ব্ৰহ্ম স্বামীৰ নাম: লেংৰা ব্ৰহ্ম ঘৰ নং : ১৭৪ বয়স : 42 লিঙ্গ : মহিলা	CFM1292280 ফটো উপলব্ধ	965 নাম : সমৰ ব্ৰহ্ম পিতাৰ নাম: মালা ব্ৰহ্ম ঘৰ নং : ১৭৪ বয়স : 40 লিঙ্গ : পুৰুষ	CFM1292291 ফটো উপলব্ধ	966 নাম : মনিলা ব্ৰহ্ম স্বামীৰ নাম: সমৰ ব্ৰহ্ম ঘৰ নং : ১৭৪ বয়স : 36 লিঙ্গ : মহিলা	CFM1294242 ফটো উপলব্ধ
967 নাম : অঞ্জলী ব্ৰহ্ম পিতাৰ নাম: ৰামেশ্বৰ ব্ৰহ্ম ঘৰ নং : 174 বয়স : 23 লিঙ্গ : পুৰুষ	CFM1198290 ফটো উপলব্ধ	968 নাম : দল্লোপ্ৰিয়া গয়াৰী স্বামীৰ নাম: খগেন ঘৰ নং : ১৭৫ বয়স : 74 লিঙ্গ : মহিলা	CFM1292315 ফটো উপলব্ধ	969 নাম : কনিক গয়াৰী পিতাৰ নাম: খগেন ঘৰ নং : ১৭৫ বয়স : 54 লিঙ্গ : পুৰুষ	CFM1292326 ফটো উপলব্ধ
# 970 নাম : বানীকান্ত গয়াৰী পিতাৰ নাম: খগেন গয়াৰী ঘৰ নং : ১৭৫ বয়স : 48 লিঙ্গ : পুৰুষ	CFM1292348 ফটো উপলব্ধ	E 971 নাম : মেনকা গয়াৰী স্বামীৰ নাম: কনিক গয়াৰী ঘৰ নং : ১৭৫ বয়স : 48 লিঙ্গ : মহিলা	CFM1292337 ফটো উপলব্ধ	972 নাম : ৰঞ্জিতা গয়াৰী স্বামীৰ নাম: বানীকান্ত গয়াৰী ঘৰ নং : ১৭৫ বয়স : 43 লিঙ্গ : মহিলা	CFM1292359 ফটো উপলব্ধ
973 নাম : গোপাল গোয়াৰী পিতাৰ নাম: কানেশ্বৰ গয়াৰী ঘৰ নং : ১৭৫ বয়স : 30 লিঙ্গ : পুৰুষ	CFM0168278 ফটো উপলব্ধ	974 নাম : ৰবিনা গোয়াৰী পিতাৰ নাম: কনিক গয়াৰী ঘৰ নং : ১৭৫ বয়স : 28 লিঙ্গ : মহিলা	CFM0168288 ফটো উপলব্ধ	975 নাম : জৈতন খুংগুৰ গয়াৰী পিতাৰ নাম: বানীকান্ত গয়াৰী ঘৰ নং : 175 বয়স : 19 লিঙ্গ : পুৰুষ	UUI0132159 ফটো উপলব্ধ
976 নাম : সূচিলা ব্ৰহ্ম স্বামীৰ নাম: থানেশ্বৰ ঘৰ নং : ১৭৬ বয়স : 65 লিঙ্গ : মহিলা	CFM1292371 ফটো উপলব্ধ	977 নাম : নিপন ব্ৰহ্ম পিতাৰ নাম: থানেশ্বৰ ঘৰ নং : 176 বয়স : 43 লিঙ্গ : পুৰুষ	CFM1292393 ফটো উপলব্ধ	978 নাম : পল্লব ব্ৰহ্ম পিতাৰ নাম: থানেশ্বৰ ঘৰ নং : ১৭৬ বয়স : 42 লিঙ্গ : পুৰুষ	CFM1292382 ফটো উপলব্ধ
979 নাম : মনাল ব্ৰহ্ম পিতাৰ নাম: থানেশ্বৰ ঘৰ নং : 176 বয়স : 40 লিঙ্গ : পুৰুষ	CFM1292406 ফটো উপলব্ধ	980 নাম : ল্হাঈচম্লেঙ্গ কিপগেন স্বামীৰ নাম: মনাল ব্ৰহ্ম ঘৰ নং : 176 বয়স : 37 লিঙ্গ : মহিলা	CFM1223486 ফটো উপলব্ধ	981 নাম : বিনদা লাহাৰী স্বামীৰ নাম: নিপন ব্ৰহ্ম ঘৰ নং : ১৭৬ বয়স : 36 লিঙ্গ : মহিলা	CFM1294082 ফটো উপলব্ধ
982 নাম : দৈজিৰি বসুমতাৰী স্বামীৰ নাম: পল্লব ব্ৰহ্ম ঘৰ নং : ১৭৬ বয়স : 34 লিঙ্গ : মহিলা	CFM1293749 ফটো উপলব্ধ	983 নাম : দেইজী ব্ৰহ্ম স্বামীৰ নাম: থানেশ্বৰ হালৈ ঘৰ নং : ১৭৬ বয়স : 33 লিঙ্গ : মহিলা	CFM1293681 ফটো উপলব্ধ	E 984 নাম : মীনা ব্ৰহ্ম স্বামীৰ নাম: অৰুন ঘৰ নং : ১৭৭ বয়স : 69 লিঙ্গ : মহিলা	CFM1292428 ফটো উপলব্ধ
985 নাম : কৰ্ণ কুমাৰ ব্ৰহ্ম পিতাৰ নাম: অৰুন ঘৰ নং : ১৭৭ বয়স : 49 লিঙ্গ : পুৰুষ	CFM1292439 ফটো উপলব্ধ	986 নাম : গোপিন ব্ৰহ্ম পিতাৰ নাম: অৰুন ঘৰ নং : ১৭৭ বয়স : 47 লিঙ্গ : পুৰুষ	CFM1292451 ফটো উপলব্ধ	987 নাম : মঞ্জু ব্ৰহ্ম স্বামীৰ নাম: কৰ্ণ কুমাৰ ব্ৰহ্ম ঘৰ নং : ১৭৭ বয়স : 45 লিঙ্গ : মহিলা	CFM1292440 ফটো উপলব্ধ
988 নাম : গনেশ ব্ৰহ্ম পিতাৰ নাম: অৰুন ঘৰ নং : ১৭৭ বয়স : 43 লিঙ্গ : পুৰুষ	CFM1292462 ফটো উপলব্ধ	989 নাম : সেৱালি ব্ৰহ্ম স্বামীৰ নাম: গপিন ব্ৰহ্ম ঘৰ নং : ১৭৭ বয়স : 42 লিঙ্গ : মহিলা	CFM1294173 ফটো উপলব্ধ	990 নাম : কোনিকা ৰাশ্চিআৰী স্বামীৰ নাম: গনেশ ব্ৰহ্ম ঘৰ নং : ১৭৭ বয়স : 39 লিঙ্গ : মহিলা	CFM1294219 ফটো উপলব্ধ



991 নাম : জানাথন ব্ৰহ্ম পিতাৰ নাম: কৰ্ন ব্ৰহ্ম ঘৰ নং : ১৭৭ বয়স : 30 লিঙ্গ : পুৰুষ	CFM1882004 ফটো উপলব্ধ	992 নাম : অনিমা ব্ৰহ্ম স্বামীৰ নাম: যনথান ব্ৰহ্ম ঘৰ নং : ১৭৭ বয়স : 28 লিঙ্গ : মহিলা	CFM0168849 ফটো উপলব্ধ	993 নাম : উথৰিচৰ ব্ৰহ্ম পিতাৰ নাম: কৰ্ণ কুমাৰ ব্ৰহ্ম ঘৰ নং : ১৭৭ বয়স : 27 লিঙ্গ : পুৰুষ	CFM0168856 ফটো উপলব্ধ
994 নাম : সুক্ৰাচাৰ্য ব্ৰহ্ম পিতাৰ নাম: কৰ্ণ কুমাৰ ব্ৰহ্ম ঘৰ নং : 177 বয়স : 26 লিঙ্গ : পুৰুষ	CFM0502799 ফটো উপলব্ধ	995 নাম : নমিতা বড়ো স্বামীৰ নাম: উত্ৰিসৰ বড়ো ঘৰ নং : 177 বয়স : 24 লিঙ্গ : মহিলা	CFM1174093 ফটো উপলব্ধ	996 নাম : অক্ষয় কুমাৰ ব্ৰহ্ম পিতাৰ নাম: কৰ্ণ কুমাৰ ব্ৰহ্ম ঘৰ নং : 177 বয়স : 23 লিঙ্গ : পুৰুষ	CFM1174085 ফটো উপলব্ধ
S 997 নাম : বিজুলী দৈমাৰী পিতাৰ নাম: পুনাবাম ঘৰ নং : ১৭৮ বয়স : 48 লিঙ্গ : মহিলা	CFM1292484 ফটো উপলব্ধ	E 998 নাম : মনজয় দৈমাৰী পিতাৰ নাম: পুনাবাম ঘৰ নং : ১৭৮ বয়স : 46 লিঙ্গ : পুৰুষ	CFM1292495 ফটো উপলব্ধ	999 নাম : মুন সিং দৈমাৰী পিতাৰ নাম: পুনাবাম ঘৰ নং : ১৭৮ বয়স : 44 লিঙ্গ : পুৰুষ	CFM1292508 ফটো উপলব্ধ
1000 নাম : বিংকি দৈমাৰী স্বামীৰ নাম: মননজয় দৈমাৰী ঘৰ নং : ১৭৮ বয়স : 34 লিঙ্গ : মহিলা	CFM0168955 ফটো উপলব্ধ	E 1001 নাম : পনেবালা ব্ৰহ্ম স্বামীৰ নাম: তৰুন ঘৰ নং : ১৭৯ বয়স : 33 লিঙ্গ : মহিলা	CFM1292520 ফটো উপলব্ধ	1002 নাম : সনসী ব্ৰহ্ম পিতাৰ নাম: তৰুন ঘৰ নং : ১৭৯ বয়স : 48 লিঙ্গ : মহিলা	CFM1292575 ফটো উপলব্ধ
1003 নাম : বহিলা ব্ৰহ্ম স্বামীৰ নাম: মাৰালি ব্ৰহ্ম ঘৰ নং : ১৭৯ বয়স : 48 লিঙ্গ : মহিলা	CFM1292542 ফটো উপলব্ধ	1004 নাম : মায়াবানী ব্ৰহ্ম পিতাৰ নাম: তৰুন ঘৰ নং : ১৭৯ বয়স : 42 লিঙ্গ : মহিলা	CFM1292600 ফটো উপলব্ধ	1005 নাম : খন্দাল ব্ৰহ্ম পিতাৰ নাম: মাৰালি ব্ৰহ্ম ঘৰ নং : 179 বয়স : 23 লিঙ্গ : পুৰুষ	CFM0436337 ফটো উপলব্ধ
1006 নাম : প্ৰমিলা বসুমতাৰী স্বামীৰ নাম: প্ৰদীপ বসুমতাৰী ঘৰ নং : ১৮০ বয়স : 48 লিঙ্গ : মহিলা	CFM1292622 ফটো উপলব্ধ	1007 নাম : দীপ্তি বসুমতাৰী মাতৃৰ নাম: প্ৰমিলা বসুমতাৰী ঘৰ নং : ১৮০ বয়স : 27 লিঙ্গ : মহিলা	CFM0367524 ফটো উপলব্ধ	1008 নাম : দুবাবাজ বসুমতাৰী মাতৃৰ নাম: প্ৰমিলা বসুমতাৰী ঘৰ নং : 180 বয়স : 23 লিঙ্গ : পুৰুষ	CFM1166073 ফটো উপলব্ধ
1009 নাম : হিতেশ বসুমতাৰী পিতাৰ নাম: কলী ঘৰ নং : ১৮১ বয়স : 74 লিঙ্গ : পুৰুষ	CFM1292633 ফটো উপলব্ধ	1010 নাম : হুমা বসুমতাৰী স্বামীৰ নাম: হিতেশ ঘৰ নং : ১৮১ বয়স : 70 লিঙ্গ : মহিলা	CFM1292644 ফটো উপলব্ধ	1011 নাম : প্ৰনব বসুমতাৰী পিতাৰ নাম: হিতেশ ঘৰ নং : ১৮১ বয়স : 45 লিঙ্গ : পুৰুষ	CFM1292655 ফটো উপলব্ধ
1012 নাম : অনূপ বসুমতাৰী পিতাৰ নাম: হিতেশ ঘৰ নং : ১৮১ বয়স : 43 লিঙ্গ : পুৰুষ	CFM1292666 ফটো উপলব্ধ	1013 নাম : পৰেশ বসুমতাৰী পিতাৰ নাম: হিতেশ ঘৰ নং : ১৮১ বয়স : 40 লিঙ্গ : পুৰুষ	CFM1292677 ফটো উপলব্ধ	1014 নাম : অনূচমৈ বসুমতাৰী স্বামীৰ নাম: অনূপ বসুমতাৰী ঘৰ নং : ১৮১ বয়স : 32 লিঙ্গ : মহিলা	CFM0170258 ফটো উপলব্ধ
1015 নাম : ললিত চন্দ্ৰ ব্ৰহ্ম পিতাৰ নাম: আৰবিন চন্দ্ৰ ব্ৰহ্ম ঘৰ নং : ১৮২ বয়স : 60 লিঙ্গ : পুৰুষ	CFM1292688 ফটো উপলব্ধ	1016 নাম : মিনতি দৈমাৰী স্বামীৰ নাম: ললিত চন্দ্ৰ ব্ৰহ্ম ঘৰ নং : ১৮২ বয়স : 56 লিঙ্গ : মহিলা	CFM1292699 ফটো উপলব্ধ	1017 নাম : প্ৰাঞ্জল ব্ৰহ্ম পিতাৰ নাম: ললিত চন্দ্ৰ ব্ৰহ্ম ঘৰ নং : 182 বয়স : 25 লিঙ্গ : পুৰুষ	CFM0518993 ফটো উপলব্ধ
1018 নাম : ববিন্দ্র ব্ৰহ্ম পিতাৰ নাম: লাউথপ ঘৰ নং : ১৮৩ বয়স : 46 লিঙ্গ : পুৰুষ	CFM1292724 ফটো উপলব্ধ	1019 নাম : ফুলমতী ব্ৰহ্ম পিতাৰ নাম: লাউথপ ব্ৰহ্ম ঘৰ নং : ১৮৩ বয়স : 42 লিঙ্গ : মহিলা	CFM1293818 ফটো উপলব্ধ	1020 নাম : লখী ব্ৰহ্ম স্বামীৰ নাম: ববিন্দ্র ব্ৰহ্ম ঘৰ নং : ১৮৩ বয়স : 40 লিঙ্গ : মহিলা	CFM1292735 ফটো উপলব্ধ



1021 নাম : জলেশ্বৰ নাৰ্জাৰী পিতাৰ নাম: এখেণ চন্দ্ৰ নাৰ্জাৰী ঘৰ নং : 1৮৪ বয়স : 77 লিঙ্গ : পুৰুষ	CFM1292746 ফটো উপলব্ধ	1022 নাম : বুপাখি নাৰ্জাৰী পিতাৰ নাম: এখেণ নাৰ্জাৰী ঘৰ নং : 1৮৪ বয়স : 60 লিঙ্গ : মহিলা	CFM1292791 ফটো উপলব্ধ	1023 নাম : বুদেব ব্ৰহ্ম পিতাৰ নাম: এখেণ ঘৰ নং : 184 বয়স : 49 লিঙ্গ : পুৰুষ	CFM1292779 ফটো উপলব্ধ
1024 নাম : সুদেব ব্ৰহ্ম পিতাৰ নাম: এখেণ ব্ৰহ্ম ঘৰ নং : 1৮৪ বয়স : 45 লিঙ্গ : পুৰুষ	CFM1292804 ফটো উপলব্ধ	1025 নাম : সমলী ব্ৰহ্ম স্বামীৰ নাম: ভূদেব ব্ৰহ্ম ঘৰ নং : 1৮৪ বয়স : 44 লিঙ্গ : মহিলা	CFM1292780 ফটো উপলব্ধ	1026 নাম : জোনালী ব্ৰহ্ম স্বামীৰ নাম: সুদেব ব্ৰহ্ম ঘৰ নং : 1৮৪ বয়স : 43 লিঙ্গ : মহিলা	CFM1881716 ফটো উপলব্ধ
1027 নাম : গৌৰ নাৰ্জাৰী পিতাৰ নাম: জলেশ্বৰ নাৰ্জাৰী ঘৰ নং : 1৮৪ বয়স : 35 লিঙ্গ : পুৰুষ	CFM1293294 ফটো উপলব্ধ	1028 নাম : বাহুল নাৰ্জাৰী পিতাৰ নাম: জলেশ্বৰ নাৰ্জাৰী ঘৰ নং : 1৮৪ বয়স : 31 লিঙ্গ : পুৰুষ	CFM1293216 ফটো উপলব্ধ	1029 নাম : গঙ্গাধৰ ব্ৰহ্ম পিতাৰ নাম: বুদেব ব্ৰহ্ম ঘৰ নং : 184 বয়স : 23 লিঙ্গ : পুৰুষ	UUI0118778 ফটো উপলব্ধ
1030 নাম : নয়শী ব্ৰহ্ম স্বামীৰ নাম: খনীন ব্ৰহ্ম ঘৰ নং : 185 বয়স : 44 লিঙ্গ : মহিলা	CFM1309764 ফটো উপলব্ধ	1031 নাম : মহিমা ব্ৰহ্ম মাতৃৰ নাম: জয়মতী ব্ৰহ্ম ঘৰ নং : 185 বয়স : 26 লিঙ্গ : মহিলা	UUI0138164 ফটো উপলব্ধ	1032 নাম : মহেন্দ্ৰ ৰাভা মাতৃৰ নাম: জয়মতী ৰাভা ঘৰ নং : 185 বয়স : 22 লিঙ্গ : পুৰুষ	UUI0013656 ফটো উপলব্ধ
1033 নাম : বিষ্ণু ব্ৰহ্ম পিতাৰ নাম: চেনাৰাম ঘৰ নং : 1৮৬ বয়স : 60 লিঙ্গ : পুৰুষ	CFM1292815 ফটো উপলব্ধ	E 1034 নাম : সুমিত্ৰা ব্ৰহ্ম স্বামীৰ নাম: বিষ্ণু ঘৰ নং : 1৮৬ বয়স : 55 লিঙ্গ : মহিলা	CFM1292826 ফটো উপলব্ধ	1035 নাম : মিথিছাৰ ব্ৰহ্ম পিতাৰ নাম: বিষ্ণু ব্ৰহ্ম ঘৰ নং : 1৮৬ বয়স : 34 লিঙ্গ : পুৰুষ	CFM1293329 ফটো উপলব্ধ
S 1036 নাম : জয়া ব্ৰহ্ম স্বামীৰ নাম: নেচোন বড়ো ঘৰ নং : 1৮৬ বয়স : 33 লিঙ্গ : মহিলা	CFM1293852 ফটো উপলব্ধ	1037 নাম : বিৰখাং ব্ৰহ্ম পিতাৰ নাম: বিষ্ণু ব্ৰহ্ম ঘৰ নং : 1৮৬ বয়স : 32 লিঙ্গ : পুৰুষ	CFM1293318 ফটো উপলব্ধ	1038 নাম : গোলাপী ব্ৰহ্ম স্বামীৰ নাম: মিত্ৰীসৰ ব্ৰহ্ম ঘৰ নং : 1৮৬ বয়স : 32 লিঙ্গ : মহিলা	CFM1881670 ফটো উপলব্ধ
1039 নাম : ৰাধা ব্ৰহ্ম স্বামীৰ নাম: বিৰখাং ব্ৰহ্ম ঘৰ নং : 1৮৬ বয়স : 30 লিঙ্গ : মহিলা	CFM1881852 ফটো উপলব্ধ	1040 নাম : প্ৰবিন ব্ৰহ্ম পিতাৰ নাম: বিষ্ণু ব্ৰহ্ম ঘৰ নং : 186 বয়স : 23 লিঙ্গ : পুৰুষ	CFM1186089 ফটো উপলব্ধ	R 1041 নাম : প্ৰবিন ব্ৰহ্ম পিতাৰ নাম: বিষ্ণু ব্ৰহ্ম ঘৰ নং : 1৮৬ বয়স : 23 লিঙ্গ : পুৰুষ	CFM1254242 ফটো উপলব্ধ
1042 নাম : দ্বিজেন্দ্ৰ কুমাৰ ব্ৰহ্ম পিতাৰ নাম: বানেশ্বৰ ঘৰ নং : 1৮৭ বয়স : 68 লিঙ্গ : পুৰুষ	CFM1292837 ফটো উপলব্ধ	1043 নাম : ৰোহিনী বৰগয়াৰী স্বামীৰ নাম: দ্বিজেন ঘৰ নং : 1৮৭ বয়স : 60 লিঙ্গ : মহিলা	CFM1292848 ফটো উপলব্ধ	1044 নাম : জোচেফ বৰগয়াৰী পিতাৰ নাম: দ্বিজেন্দ্ৰ বৰগয়াৰী ঘৰ নং : 1৮৭ বয়স : 47 লিঙ্গ : পুৰুষ	CFM1292859 ফটো উপলব্ধ
1045 নাম : ইলিয়াছ বৰগয়াৰী পিতাৰ নাম: দ্বিজেন্দ্ৰ বৰগয়াৰী ঘৰ নং : 1৮৭ বয়স : 44 লিঙ্গ : মহিলা	CFM1293067 ফটো উপলব্ধ	1046 নাম : মণিকা বড়ো অন্যান্য: দ্বিজেন্দ্ৰ ব্ৰহ্ম ঘৰ নং : 1৮৭ বয়স : 36 লিঙ্গ : মহিলা	CFM1293090 ফটো উপলব্ধ	1047 নাম : জুদাস বৰগয়াৰী পিতাৰ নাম: দ্বিজেন বৰগয়াৰী ঘৰ নং : 1৮৭ বয়স : 32 লিঙ্গ : পুৰুষ	CFM1293034 ফটো উপলব্ধ
1048 নাম : সম্বাৰী ব্ৰহ্ম স্বামীৰ নাম: চেটেন ব্ৰহ্ম ঘৰ নং : 1৮৯ বয়স : 50 লিঙ্গ : মহিলা	CFM1292917 ফটো উপলব্ধ	1049 নাম : ৰাজিব ব্ৰহ্ম পিতাৰ নাম: চেটেন ব্ৰহ্ম ঘৰ নং : 1৮৯ বয়স : 36 লিঙ্গ : পুৰুষ	CFM0171975 ফটো উপলব্ধ	1050 নাম : সমখোৰ ব্ৰহ্ম ব্ৰহ্ম পিতাৰ নাম: চেটেন ব্ৰহ্ম ঘৰ নং : 1৮৯ বয়স : 31 লিঙ্গ : পুৰুষ	CFM1293169 ফটো উপলব্ধ



1051 নাম : থালীমা ব্ৰহ্ম বসুমতাৰী স্বামীৰ নাম : সমখোৰ ব্ৰহ্ম ঘৰ নং : 189 বয়স : 28 লিঙ্গ : মহিলা	CFM0289470 ফটো উপলব্ধ	1052 নাম : পুন্য ৰাভা স্বামীৰ নাম : সমৰসিংহ ঘৰ নং : 189 বয়স : 25 লিঙ্গ : মহিলা	UUI0047787 ফটো উপলব্ধ	1053 নাম : দীপক ৰাভা মাতৃৰ নাম : ডালিমী ৰাভা ঘৰ নং : 189 বয়স : 22 লিঙ্গ : পুৰুষ	UUI0049049 ফটো উপলব্ধ
1054 নাম : মজিন্দৰ ব্ৰহ্ম পিতাৰ নাম : কন্দৰ্প ঘৰ নং : 190 বয়স : 65 লিঙ্গ : পুৰুষ	CFM1292928 ফটো উপলব্ধ	1055 নাম : খনশ্ৰী ব্ৰহ্ম স্বামীৰ নাম : মজিন্দৰ ঘৰ নং : 190 বয়স : 60 লিঙ্গ : মহিলা	CFM1292939 ফটো উপলব্ধ	1056 নাম : গাবখলী ব্ৰহ্ম স্বামীৰ নাম : গোপী নাথ ঘৰ নং : 190 বয়স : 50 লিঙ্গ : মহিলা	CFM1292962 ফটো উপলব্ধ
1057 নাম : সমৰ ব্ৰহ্ম পিতাৰ নাম : মজিন্দাৰ ঘৰ নং : 190 বয়স : 38 লিঙ্গ : পুৰুষ	CFM1292973 ফটো উপলব্ধ	1058 নাম : অমৰ ব্ৰহ্ম পিতাৰ নাম : মজুমদাৰ ব্ৰহ্ম ঘৰ নং : 190 বয়স : 37 লিঙ্গ : পুৰুষ	CFM1293465 ফটো উপলব্ধ	1059 নাম : মিনাক্ষী স্বামীৰ নাম : সমৰ ব্ৰহ্ম ঘৰ নং : 190 বয়স : 36 লিঙ্গ : মহিলা	CFM1292984 ফটো উপলব্ধ
1060 নাম : জমুনা ব্ৰহ্ম স্বামীৰ নাম : অমৰ ব্ৰহ্ম ঘৰ নং : 190 বয়স : 35 লিঙ্গ : মহিলা	CFM1294048 ফটো উপলব্ধ	S 1061 নাম : হাইনা ব্ৰহ্ম স্বামীৰ নাম : সন্দন ব্ৰহ্ম ঘৰ নং : 190 বয়স : 32 লিঙ্গ : মহিলা	CFM1881681 ফটো উপলব্ধ	1062 নাম : জবা ব্ৰহ্ম স্বামীৰ নাম : জৌতদাও ব্ৰহ্ম ঘৰ নং : 190 বয়স : 32 লিঙ্গ : মহিলা	CFM1881692 ফটো উপলব্ধ
1063 নাম : জিতেন দাস পিতাৰ নাম : মতিৰাম দাস ঘৰ নং : 190 বয়স : 32 লিঙ্গ : মহিলা	CFM0046466 ফটো উপলব্ধ	1064 নাম : জুওদাও ব্ৰহ্ম পিতাৰ নাম : মুজিংদাৰ ব্ৰহ্ম ঘৰ নং : 190 বয়স : 32 লিঙ্গ : পুৰুষ	CFM1293476 ফটো উপলব্ধ	1065 নাম : চন্দন ব্ৰহ্ম পিতাৰ নাম : গোপিনাথ ব্ৰহ্ম ঘৰ নং : 190 বয়স : 30 লিঙ্গ : পুৰুষ	CFM1293192 ফটো উপলব্ধ
1066 নাম : প্ৰিয়ংকা ব্ৰহ্ম পিতাৰ নাম : সমৰ ব্ৰহ্ম ঘৰ নং : 190 বয়স : 20 লিঙ্গ : মহিলা	UUI0130831 ফটো উপলব্ধ	E 1067 নাম : মতিৰাম দাস পিতাৰ নাম : দীপা ঘৰ নং : 190 বয়স : 63 লিঙ্গ : পুৰুষ	CFM1293012 ফটো উপলব্ধ	1068 নাম : মামলাং বড়ো স্বামীৰ নাম : বানীকান্ত বড়ো ঘৰ নং : 190 বয়স : 60 লিঙ্গ : মহিলা	CFM1293001 ফটো উপলব্ধ
1069 নাম : অকন দাস স্বামীৰ নাম : মতিৰাম দাস ঘৰ নং : 190 বয়স : 56 লিঙ্গ : মহিলা	CFM1293023 ফটো উপলব্ধ	#2 1070 নাম : চপ্পা দাস স্বামীৰ নাম : জিতেন দাস ঘৰ নং : 190 বয়স : 30 লিঙ্গ : মহিলা	CFM1882048 ফটো উপলব্ধ	1071 নাম : সবিতা মিজ পিতাৰ নাম : বৃধু মিজ ঘৰ নং : 192 বয়স : 25 লিঙ্গ : মহিলা	CFM1163567 ফটো উপলব্ধ
1072 নাম : কামাল চাফুৰাৰ পিতাৰ নাম : জ.ৰিষা চাফুৰাৰ ঘৰ নং : 201 বয়স : 26 লিঙ্গ : পুৰুষ	CFM0252767 ফটো উপলব্ধ	1073 নাম : বুপোহি বৰো স্বামীৰ নাম : অৰ্গা বৰো ঘৰ নং : 210 বয়স : 37 লিঙ্গ : মহিলা	UUI0096925 ফটো উপলব্ধ	1074 নাম : চুনজমি বসুমতাৰী মাতৃৰ নাম : জোনালি বসুমতাৰী ঘৰ নং : 219 বয়স : 25 লিঙ্গ : মহিলা	CFM0503144 ফটো উপলব্ধ
1075 নাম : আলাই মুছাহাৰী অন্যান্য : মোৰাহী মুছাহাৰী ঘৰ নং : 220 বয়স : 48 লিঙ্গ : মহিলা	CFM0268060 ফটো উপলব্ধ	1076 নাম : খৰকৰমদাৰ নাৰ্জাৰী পিতাৰ নাম : চমৰ নাৰ্জাৰী ঘৰ নং : 224 বয়স : 22 লিঙ্গ : পুৰুষ	CFM1231141 ফটো উপলব্ধ	1077 নাম : কপিল দাস পিতাৰ নাম : পৰাগ দাস ঘৰ নং : 229 বয়স : 20 লিঙ্গ : পুৰুষ	UUI0062091 ফটো উপলব্ধ
1078 নাম : চুমিত্ৰা বসুমতাৰী পিতাৰ নাম : যোগেন বসুমতাৰী ঘৰ নং : 230 বয়স : 25 লিঙ্গ : মহিলা	CFM0267898 ফটো উপলব্ধ	1079 নাম : অনজিমা বসুমতাৰী পিতাৰ নাম : হৰেশ্বৰ বসুমতাৰী ঘৰ নং : 294 বয়স : 26 লিঙ্গ : মহিলা	CFM0503086 ফটো উপলব্ধ	1080 নাম : বীৰগৌশী নাৰ্জাৰী পিতাৰ নাম : গোবিন্দ নাৰ্জাৰী ঘৰ নং : 310 বয়স : 25 লিঙ্গ : মহিলা	CFM0276931 ফটো উপলব্ধ



1081 নাম : সায়াসী নাজাৰী পিতাৰ নাম : রথীক নাজাৰী ঘৰ নং : 327 বয়স : 25 লিঙ্গ : মহিলা	CFM0343012 ফটো উপলব্ধ	1082 নাম : প্রফুল্ল কলিতা পিতাৰ নাম : ববি কলিতা ঘৰ নং : 386 বয়স : 74 লিঙ্গ : পুৰুষ	DZN1179799 ফটো উপলব্ধ	1083 নাম : বেবতী কলিতা স্বামীৰ নাম : প্রফুল্ল কলিতা ঘৰ নং : 386 বয়স : 64 লিঙ্গ : মহিলা	DZN1179802 ফটো উপলব্ধ
1084 নাম : দিগন্ত কলিতা পিতাৰ নাম : প্রফুল্ল কলিতা ঘৰ নং : 386 বয়স : 42 লিঙ্গ : পুৰুষ	DZN1179824 ফটো উপলব্ধ	1085 নাম : সেৱালি বসুমতাৰী স্বামীৰ নাম : দিপক বসুমতাৰী ঘৰ নং : 464 বয়স : 36 লিঙ্গ : মহিলা	CFM0286914 ফটো উপলব্ধ	1086 নাম : মৌচুমী খেৰবাৰ স্বামীৰ নাম : সানি ঘৰ নং : 498 বয়স : 25 লিঙ্গ : মহিলা	CFM1183961 ফটো উপলব্ধ
1087 নাম : মিলন দাস পিতাৰ নাম : গুৰু দাস ঘৰ নং : 0499 বয়স : 21 লিঙ্গ : পুৰুষ	UUI0005629 ফটো উপলব্ধ	1088 নাম : হাইনাত্ৰী বসুমতাৰী পিতাৰ নাম : মেকৰীসিংহ বসুমতাৰী ঘৰ নং : 19 বয়স : 25 লিঙ্গ : মহিলা	CFM0366286 ফটো উপলব্ধ	1089 নাম : অজিত গাৰী অন্যান্য : ভেৰোনিকা তিকী ঘৰ নং : 507 বয়স : 28 লিঙ্গ : পুৰুষ	UUI0000927 ফটো উপলব্ধ
S 1090 নাম : সনকা আৰ্য্য স্বামীৰ নাম : চন্দ্ৰতৌষ প্ৰধান ঘৰ নং : 515 বয়স : 29 লিঙ্গ : মহিলা	UUI0026518 ফটো উপলব্ধ	1091 নাম : মামণি সঙ্গা পিতাৰ নাম : ৰমসাই সঙ্গা ঘৰ নং : 533 বয়স : 23 লিঙ্গ : মহিলা	CFM1123777 ফটো উপলব্ধ	1092 নাম : অংগিতা লংগা স্বামীৰ নাম : সন্তোষ একা ঘৰ নং : 549 বয়স : 27 লিঙ্গ : মহিলা	CFM1310788 ফটো উপলব্ধ
1093 নাম : জিন্দৰ বড় পিতাৰ নাম : লজুস বড় ঘৰ নং : 549 বয়স : 25 লিঙ্গ : পুৰুষ	CFM1269810 ফটো উপলব্ধ	1094 নাম : পিংকি টোপ্পো পিতাৰ নাম : নন্দ টোপ্পো ঘৰ নং : 553 বয়স : 24 লিঙ্গ : মহিলা	CFM1262195 ফটো উপলব্ধ	S 1095 নাম : হিমা ময়া ভূজেল স্বামীৰ নাম : বিৰেন্দ্ৰ ভূজেল ভূজেল ঘৰ নং : 575 বয়স : 33 লিঙ্গ : মহিলা	CFM0305953 ফটো উপলব্ধ
1096 নাম : মামণি বড়ো স্বামীৰ নাম : ধনজীত বড়ো ঘৰ নং : 598 বয়স : 34 লিঙ্গ : মহিলা	CFM0533117 ফটো উপলব্ধ	1097 নাম : নগেন গুৱাল পিতাৰ নাম : দুৰ্গা গুৱাল ঘৰ নং : 578 বয়স : 31 লিঙ্গ : পুৰুষ	CFM1294446 ফটো উপলব্ধ	S 1098 নাম : প্ৰিয়া একা পিতাৰ নাম : বিপ্লৱী একা ঘৰ নং : 590 বয়স : 21 লিঙ্গ : মহিলা	CFM7187941 ফটো উপলব্ধ
1099 নাম : ৰেন ৰয় স্বামীৰ নাম : দিপু ৰয় ঘৰ নং : 611 বয়স : 41 লিঙ্গ : মহিলা	CFM0522797 ফটো উপলব্ধ	1100 নাম : অঞ্জিমা বসুমতাৰী স্বামীৰ নাম : পানমল ব্ৰহ্ম ঘৰ নং : 612 বয়স : 26 লিঙ্গ : মহিলা	CFM0499392 ফটো উপলব্ধ	1101 নাম : অনৰাণি বসুমতাৰী পিতাৰ নাম : জেৱী বসুমতাৰী ঘৰ নং : 634 বয়স : 23 লিঙ্গ : মহিলা	CFM1135128 ফটো উপলব্ধ
1102 নাম : বাঁমৈছি বড়ো স্বামীৰ নাম : দনন বড়ো ঘৰ নং : 662 বয়স : 22 লিঙ্গ : মহিলা	HHK1192707 ফটো উপলব্ধ	1103 নাম : সুমীতা ব্ৰহ্ম পিতাৰ নাম : জগেন ব্ৰহ্ম ঘৰ নং : 668 বয়স : 28 লিঙ্গ : মহিলা	CFM1136415 ফটো উপলব্ধ	1104 নাম : সঞ্জিতা দাশ স্বামীৰ নাম : প্ৰাণজিৎ দাস ঘৰ নং : 532 বয়স : 27 লিঙ্গ : মহিলা	CFM0455931 ফটো উপলব্ধ
1105 নাম : দিপজ্যোতি দাস পিতাৰ নাম : বিনয় দাস ঘৰ নং : 703 বয়স : 27 লিঙ্গ : পুৰুষ	CFM0508085 ফটো উপলব্ধ	1106 নাম : চনিমা দাস স্বামীৰ নাম : দীপজ্যোতি দাস ঘৰ নং : 703 বয়স : 25 লিঙ্গ : মহিলা	CFM1130277 ফটো উপলব্ধ	1107 নাম : মিজিং ব্ৰহ্ম পিতাৰ নাম : জাদব ব্ৰহ্ম ঘৰ নং : 713 বয়স : 30 লিঙ্গ : পুৰুষ	CFM0349928 ফটো উপলব্ধ
1108 নাম : প্ৰণিতা বড়ো স্বামীৰ নাম : সন্দেশ বড়ো ঘৰ নং : 730 বয়স : 23 লিঙ্গ : মহিলা	CFM1189778 ফটো উপলব্ধ	1109 নাম : মেহেৰ খাকলাৰী পিতাৰ নাম : গণেশ্বৰ খাকলাৰী ঘৰ নং : 753 বয়স : 25 লিঙ্গ : পুৰুষ	CFM0518100 ফটো উপলব্ধ	1110 নাম : হাংমা দৈমাৰী পিতাৰ নাম : মনোজ দৈমাৰী ঘৰ নং : 756 বয়স : 22 লিঙ্গ : মহিলা	CFM7167612 ফটো উপলব্ধ



1111 নাম : সঞ্জল দৈমাৰী পিতাৰ নাম: বিজু ঘৰ নং : 757 বয়স : 25 লিঙ্গ : পুৰুষ	CFM0501338 ফটো উপলব্ধ	S 1112 নাম : জপীতৰা দাস পিতাৰ নাম: প্ৰতাপ দাস ঘৰ নং : 762 বয়স : 24 লিঙ্গ : মহিলা	CFM0340109 ফটো উপলব্ধ	S 1113 নাম : কবিতা দাস পিতাৰ নাম: বালেন দাশ ঘৰ নং : 786 বয়স : 37 লিঙ্গ : মহিলা	CFM0348425 ফটো উপলব্ধ
1114 নাম : বিক্ৰম দাস মাতৃৰ নাম: ক্ষীৰদা দাস ঘৰ নং : 791 বয়স : 29 লিঙ্গ : পুৰুষ	CFM0508218 ফটো উপলব্ধ	1115 নাম : প্ৰিয়া দাস স্বামীৰ নাম: বিক্ৰম দাস ঘৰ নং : 791 বয়স : 22 লিঙ্গ : মহিলা	UUI0129353 ফটো উপলব্ধ	1116 নাম : বিনদ দাস পিতাৰ নাম: কান্তশ্বৰ দাস ঘৰ নং : 812 বয়স : 23 লিঙ্গ : পুৰুষ	CFM7167059 ফটো উপলব্ধ
1117 নাম : হিতেশ বড়ো পিতাৰ নাম: তৰুন বড়ো ঘৰ নং : 824 বয়স : 26 লিঙ্গ : পুৰুষ	CFM0508028 ফটো উপলব্ধ	S 1118 নাম : ভূপেন বড়ো পিতাৰ নাম: মংগল বড়ো ঘৰ নং : 841 বয়স : 25 লিঙ্গ : পুৰুষ	CFM0503706 ফটো উপলব্ধ	S 1119 নাম : প্ৰীয়া চেত্ৰী বড়ো স্বামীৰ নাম: ভূপেন বড়ো ঘৰ নং : 841 বয়স : 24 লিঙ্গ : মহিলা	CFM1224021 ফটো উপলব্ধ
1120 নাম : চুমখৌৰ বড়ো পিতাৰ নাম: ধনেশ্বৰ বড়ো ঘৰ নং : 852 বয়স : 27 লিঙ্গ : পুৰুষ	CFM0508176 ফটো উপলব্ধ	1121 নাম : ববিতা বড়ো স্বামীৰ নাম: সৌমখৌৰ ঘৰ নং : 852 বয়স : 26 লিঙ্গ : মহিলা	UUI0053900 ফটো উপলব্ধ	R 1122 নাম : ববিতা বড়ো স্বামীৰ নাম: সৌমখৌৰ বড়ো ঘৰ নং : 852 বয়স : 25 লিঙ্গ : মহিলা	CFM1304443 ফটো উপলব্ধ
1123 নাম : পূজাতী ৰামচিয়াৰী স্বামীৰ নাম: মুনসিংহ মুছাহাৰী ঘৰ নং : ভোগপাৰা বয়স : 33 লিঙ্গ : মহিলা	UUI0142851 ফটো উপলব্ধ	1124 নাম : হিয়ামনি ভৰালী স্বামীৰ নাম: ৰিতপন দাস ঘৰ নং : ভোগপাৰা বয়স : 19 লিঙ্গ : মহিলা	UUI0125765 ফটো উপলব্ধ	1125 নাম : ৰতন দেবনাথ পিতাৰ নাম: সুনীল দেবনাথ ঘৰ নং : হাউজ নং 55 বয়স : 45 লিঙ্গ : পুৰুষ	CFM1283449 ফটো উপলব্ধ
1126 নাম : বলবলি দেবনাথ স্বামীৰ নাম: ৰতন দেবনাথ ঘৰ নং : হাউজ নং 55 বয়স : 36 লিঙ্গ : মহিলা	CFM1283431 ফটো উপলব্ধ	1127 নাম : চনিয়া বসুমতাৰী পিতাৰ নাম: অনিল বসুমতাৰী ঘৰ নং : ঘৰ নং- 78 খ বয়স : 20 লিঙ্গ : মহিলা	UUI0131425 ফটো উপলব্ধ	1128 নাম : প্ৰীতি বৰগয়াৰী পিতাৰ নাম: প্ৰশান্ত বৰগয়াৰী ঘৰ নং : হাউস নো - 136 বয়স : 21 লিঙ্গ : মহিলা	UUI0035592 ফটো উপলব্ধ
1129 নাম : নমিতা লাহাৰী পিতাৰ নাম: স্ময় লাহাৰী ঘৰ নং : হাউজ নং 140 বয়স : 22 লিঙ্গ : মহিলা	CFM1269588 ফটো উপলব্ধ	1130 নাম : নাৰায়ন স্বৰ্গীয়াৰী পিতাৰ নাম: নৰেন ব্ৰহ্ম ঘৰ নং : হাউস নো. 140 বয়স : 22 লিঙ্গ : পুৰুষ	UUI0039057 ফটো উপলব্ধ	1131 নাম : আনজানা ব্ৰহ্ম পিতাৰ নাম: পবীন ব্ৰহ্ম ঘৰ নং : হাউজ নং 143 বয়স : 22 লিঙ্গ : মহিলা	CFM1269596 ফটো উপলব্ধ
1132 নাম : লক্ষ্মী বৰো স্বামীৰ নাম: সোণীৰ ব্ৰহ্ম ঘৰ নং : হাউস নো 146 বয়স : 29 লিঙ্গ : মহিলা	UUI0020099 ফটো উপলব্ধ	1133 নাম : গীতহনজুলি ব্ৰহ্ম পিতাৰ নাম: মনো ব্ৰহ্ম ঘৰ নং : হাউস নো-152 বয়স : 20 লিঙ্গ : মহিলা	UUI0016931 ফটো উপলব্ধ	1134 নাম : টন্ডু ব্ৰহ্ম পিতাৰ নাম: জিন্টু ব্ৰহ্ম ঘৰ নং : হাউস নো. 153 বয়স : 20 লিঙ্গ : পুৰুষ	UUI0039073 ফটো উপলব্ধ
1135 নাম : দেবজিত ব্ৰহ্ম পিতাৰ নাম: শংকৰ ব্ৰহ্ম ঘৰ নং : হাউস নং. 161 বয়স : 23 লিঙ্গ : পুৰুষ	UUI0040998 ফটো উপলব্ধ	1136 নাম : স্মদনমশ্ৰী গয়াৰী পিতাৰ নাম: হেমন্ত গয়াৰী ঘৰ নং : না বয়স : 37 লিঙ্গ : মহিলা	UUI0142307 ফটো উপলব্ধ	1137 নাম : হিমাংশু ৰয় পিতাৰ নাম: টংকেশ্বৰ ৰয় ঘৰ নং : না বয়স : 19 লিঙ্গ : পুৰুষ	UUI0095893 ফটো উপলব্ধ
1138 নাম : সংগিতা খেৰকটাৰী পিতাৰ নাম: ধমেশ্বৰ খেৰকটাৰী ঘৰ নং : 2 নং ভোগপাৰা বয়স : 27 লিঙ্গ : মহিলা	JHC0138131 ফটো উপলব্ধ	1139 নাম : দিয়া ৰানী ব্ৰহ্ম পিতাৰ নাম: পীটৰসন ব্ৰহ্ম ঘৰ নং : পাট নো 822 বয়স : 20 লিঙ্গ : মহিলা	UUI0041541 ফটো উপলব্ধ	1140 নাম : অমৰ চন্দ্ৰ ব্ৰহ্ম পিতাৰ নাম: তৰুন ব্ৰহ্ম ঘৰ নং : পূব বাগ্গাবাৰী বয়স : 57 লিঙ্গ : পুৰুষ	UUI0110031 ফটো উপলব্ধ



1141	UUI0110122
নাম : বসনা ব্ৰহ্ম স্বামীৰ নাম : অমৰ চন্দ্ৰ ব্ৰহ্ম ঘৰ নং : পূব বাংগাবাৰী বয়স : 44 লিঙ্গ : মহিলা	ফটো উপলব্ধ

1142	UUI0110072
নাম : মনিষ ব্ৰহ্ম পিতাৰ নাম : অমৰ চন্দ্ৰ ব্ৰহ্ম ঘৰ নং : পূব বাংগাবাৰী বয়স : 20 লিঙ্গ : পুৰুষ	ফটো উপলব্ধ



1143	1	UUI0157636	ফটো উপলব্ধ	নাম : বিমি ব্ৰহ্ম পিতাৰ নাম: বাৰবল ব্ৰহ্ম ঘৰ নং : 38 বয়স : 18 লিঙ্গ : মহিলা
1144	1	UUI0158840	ফটো উপলব্ধ	নাম : ৰুপজ্যোতি ডেকা পিতাৰ নাম: দীনেশ ডেকা ঘৰ নং : ৫০ বয়স : 19 লিঙ্গ : পুৰুষ
1145	1	UUI0158808	ফটো উপলব্ধ	নাম : মিন্ট দাস পিতাৰ নাম: ধীৰেন দাস ঘৰ নং : 8৯ বয়স : 19 লিঙ্গ : পুৰুষ
1146	1	UUI0158824	ফটো উপলব্ধ	নাম : সুস্মিতা ৰাভা পিতাৰ নাম: বলেন ৰাভা ঘৰ নং : 12(ক) বয়স : 19 লিঙ্গ : মহিলা
1147	1	UUI0160911	ফটো উপলব্ধ	নাম : ৰমেন দাস মাতৃৰ নাম: জানকী দাস ঘৰ নং : 8৮ বয়স : 19 লিঙ্গ : পুৰুষ
1148	1	UUI0161257	ফটো উপলব্ধ	নাম : জুমন দাস পিতাৰ নাম: প্ৰকাশ দাস ঘৰ নং : ১২৭ বয়স : 19 লিঙ্গ : পুৰুষ
1149	1	UUI0161372	ফটো উপলব্ধ	নাম : ৰুপজ্যোতি দাস পিতাৰ নাম: শনিৰাম দাস ঘৰ নং : ১০৭ বয়স : 18 লিঙ্গ : পুৰুষ
1150	1	UUI0162230	ফটো উপলব্ধ	নাম : সংগীতা নাৰ্জাৰী পিতাৰ নাম: মমৰ নাৰ্জাৰী ঘৰ নং : ৭৪ খ বয়স : 26 লিঙ্গ : মহিলা
1151	1	UUI0162115	ফটো উপলব্ধ	নাম : গীতাজুলী দাস পিতাৰ নাম: চিদানন্দ দাস ঘৰ নং : ৪৭ বয়স : 19 লিঙ্গ : মহিলা
1152	1	UUI0162974	ফটো উপলব্ধ	নাম : প্ৰাজুল দাস পিতাৰ নাম: গুৰুপ্ৰসাদ দাস ঘৰ নং : ১২৫ বয়স : 18 লিঙ্গ : পুৰুষ
1153	1	UUI0164467	ফটো উপলব্ধ	নাম : বিলাশী বড়ো স্বামীৰ নাম: সঞ্জিত বসুমতাৰী ঘৰ নং : 26 বয়স : 18 লিঙ্গ : মহিলা
1154	1	UUI0165746	ফটো উপলব্ধ	নাম : মাইমী ব্ৰহ্ম পিতাৰ নাম: নিপন ব্ৰহ্ম ঘৰ নং : ১৭৬ বয়স : 18 লিঙ্গ : মহিলা
1155	1	UUI0165779	ফটো উপলব্ধ	নাম : জুলিয়াস ব্ৰহ্ম হালৈ মাতৃৰ নাম: ডেইজী ব্ৰহ্ম ঘৰ নং : ১৭৬ বয়স : 18 লিঙ্গ : পুৰুষ
1156	1	UUI0165852	ফটো উপলব্ধ	নাম : খাম্পা নাৰ্জাৰী পিতাৰ নাম: সমোৰেন্দ্ৰ নাৰ্জাৰী ঘৰ নং : ৭৪ বয়স : 18 লিঙ্গ : পুৰুষ
1157	1	UUI0166017	ফটো উপলব্ধ	নাম : লিপিকা দেৱী স্বামীৰ নাম: প্ৰতাপ নাথ ঘৰ নং : ৫১ বয়স : 18 লিঙ্গ : মহিলা
1158	1	CFM0429183	ফটো উপলব্ধ	নাম : ফলন একা পিতাৰ নাম: পেগুৱা একা ঘৰ নং : ভোগপাৰা নাৰায়নপুৰ বয়স : 31 লিঙ্গ : পুৰুষ
1159	1	CFM1315511	ফটো উপলব্ধ	নাম : মাথিউ একা পিতাৰ নাম: মানিক ঘৰ নং : 513 বয়স : 41 লিঙ্গ : পুৰুষ
1160	1	UUI0169151	ফটো উপলব্ধ	নাম : হেমলতা কলিতা দাস স্বামীৰ নাম: জিনু দাস ঘৰ নং : ১৩০ ক বয়স : 30 লিঙ্গ : মহিলা
1161	1	UUI0168948	ফটো উপলব্ধ	নাম : শ্ৰেণী ডেকা স্বামীৰ নাম: বিকাশ পাঠক ঘৰ নং : ৬৪ বয়স : 31 লিঙ্গ : মহিলা
1162	1	UUI0169052	ফটো উপলব্ধ	নাম : দিমশী বসুমতাৰী স্বামীৰ নাম: বিষ্ণু বসুমতাৰী ঘৰ নং : ২২ বয়স : 32 লিঙ্গ : মহিলা
1163	1	CFM1315873	ফটো উপলব্ধ	নাম : ৰীতা কুজৰ স্বামীৰ নাম: অজয় কুজৰ ঘৰ নং : ভোগপাৰা নাৰায়নপুৰ বয়স : 43 লিঙ্গ : মহিলা
1164	1	CFM1316183	ফটো উপলব্ধ	নাম : পিত্ৰিউচ চাংগা পিতাৰ নাম: ফাগুবা ঘৰ নং : ভোগপাৰা নাৰায়নপুৰ বয়স : 45 লিঙ্গ : মহিলা
1165	1	CFM1315895	ফটো উপলব্ধ	নাম : কুপা ধনৱাৰ স্বামীৰ নাম: ৰীজেন ঘৰ নং : ভোগপাৰা নাৰায়নপুৰ বয়স : 40 লিঙ্গ : মহিলা
1166	1	CFM1315613	ফটো উপলব্ধ	নাম : চাবিনা টপ্পো স্বামীৰ নাম: বেনেদিষ্ট উৰাং ঘৰ নং : ভোগপাৰা নাৰায়নপুৰ বয়স : 37 লিঙ্গ : মহিলা
1167	1	CFM1315862	ফটো উপলব্ধ	নাম : অজিত কুজৰ পিতাৰ নাম: দৰ্শ ঘৰ নং : ভোগপাৰা নাৰায়নপুৰ বয়স : 45 লিঙ্গ : পুৰুষ



1168	1	UUJ0196287
নাম : দিপাঞ্জলী পাঠক স্বামীৰ নাম: ধৰনী ৰয় ঘৰ নং : 60 বয়স : 35 লিঙ্গ : মহিলা		
ফটো উপলব্ধ		

1169	1	UUJ0199109
নাম : সীমা বড়ো পিতাৰ নাম: বলেন বড়ো ঘৰ নং : 169 বয়স : 34 লিঙ্গ : মহিলা		
ফটো উপলব্ধ		

1170	1	UUJ0198846
নাম : নয়নমনি দাস পিতাৰ নাম: নিপম দাস ঘৰ নং : ৭৫ বয়স : 18 লিঙ্গ : পুৰুষ		
ফটো উপলব্ধ		

1171	1	UUJ0199117
নাম : সীমা বড়ো পিতাৰ নাম: বলেন বড়ো ঘৰ নং : 169 বয়স : 34 লিঙ্গ : মহিলা		
ফটো উপলব্ধ		

1172	1	UUJ0199257
নাম : হিৰকজ্যোতি দাস পিতাৰ নাম: নাৰায়ণ দাস ঘৰ নং : ৮২ বয়স : 19 লিঙ্গ : পুৰুষ		
ফটো উপলব্ধ		

1173	1	UUJ0199190
নাম : নিতুমনি দাস পিতাৰ নাম: দিপেন দাস ঘৰ নং : ৫৬ বয়স : 18 লিঙ্গ : মহিলা		
ফটো উপলব্ধ		

1174	1	UUJ0198937
নাম : বনলতা দাস স্বামীৰ নাম: দিলীপ দাস ঘৰ নং : ১৩১ বয়স : 41 লিঙ্গ : মহিলা		
ফটো উপলব্ধ		

1175	1	UUJ0205450
নাম : জোশা ব্ৰহ্ম মাতৃৰ নাম: বেনু ব্ৰহ্ম ঘৰ নং : 168 বয়স : 18 লিঙ্গ : মহিলা		
ফটো উপলব্ধ		

1176	1	UUJ0206433
নাম : বিকাশ দাস পিতাৰ নাম: মনমোহন দাস ঘৰ নং : ১২৬ বয়স : 18 লিঙ্গ : পুৰুষ		
ফটো উপলব্ধ		

1177	1	UUJ0206441
নাম : পাৰ্থজিত দাস পিতাৰ নাম: চক্ৰপানি দাস ঘৰ নং : ১২২ বয়স : 18 লিঙ্গ : পুৰুষ		
ফটো উপলব্ধ		

1178	1	UUJ0208306
নাম : দিব্যজ্যোতি দাস পিতাৰ নাম: বিজু দাস ঘৰ নং : 66 বয়স : 19 লিঙ্গ : পুৰুষ		
ফটো উপলব্ধ		

ভোটাৰৰ সাৰাংশ

A) ভোটাৰৰ সংখ্যা

	তালিকাৰ প্ৰকাৰ	তালিকাৰ চিনাক্তকৰণ	ভোটাৰৰ সংখ্যা							
			পুৰুষ	মহিলা	৩য় লিঙ্গ	মুঠ				
I	মূল তালিকা	মূল তালিকা	বিশেষ সংশোধন, 2026 চনৰ পূৰ্বৰ 2025 চনৰ মূল তালিকাৰ লগত থকা সংযোজন সমূহ একত্ৰিতকৰণ কৰা তালিকা।				540	602	0	1142
II	যোগ তালিকা	পৰিপূৰক 1	বিশেষ সংক্ষিপ্ত সংশোধন, 2026				11	14	0	25
		পৰিপূৰক 2	অনবিচ্ছিন্ন সংশোধন 2026				5	6	0	11
			মুঠ				16	20	0	36
III	বিয়োজন তালিকা	পৰিপূৰক 1	বিশেষ সংক্ষিপ্ত সংশোধন, 2026				47	69	0	116
		পৰিপূৰক 2	অনবিচ্ছিন্ন সংশোধন 2026				0	0	0	0
			মুঠ				47	69	0	116
IV	লিংগ ক্ষেত্ৰত পৰিবৰ্তনৰ বাবে পাৰ্থক্য					0	0	0	0	
এই সংশোধনৰ পিছত ভোটাৰ তালিকাত ভোটাৰৰ মুঠ সংখ্যা (I+II-III+IV)						509	553	0	1062	

B) শুধৰনীৰ সংখ্যা

তালিকাৰ প্ৰকাৰ	তালিকাৰ চিনাক্তকৰণ	শুধৰনীৰ সংখ্যা
পৰিপূৰক 1	বিশেষ সংক্ষিপ্ত সংশোধন, 2026	5
পৰিপূৰক 2	অনবিচ্ছিন্ন সংশোধন 2026	3
	মুঠ	8

নিৰ্বাচক পঞ্জীয়ন বিষয়াৰ স্বাক্ষৰ

E-মৃত, S-স্থানান্তৰিত/ বাসস্থান পৰিবৰ্তন, R-প্ৰতিলিপি, M-নিখোজ, Q-অযোগ্য