



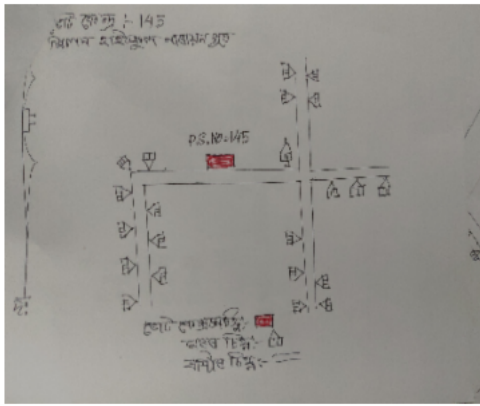
ভোটাৰ তালিকা 2026 S03 অসম

বিধানসভা সমষ্টিৰ নম্বৰ, নাম আৰু সংৰক্ষণৰ স্থিতি : 42 - বাক্সা (অনুসূচিত জনজাতি)		খণ্ড নং : 84																			
এই বিধানসভা সমষ্টিত কোন সংসদীয় সমষ্টিৰ অন্তৰ্গত তাৰ নম্বৰ, নাম আৰু সংৰক্ষণ স্থিতি : 1 - কোকৰাঝাৰ (অনুসূচিত জনজাতি)																					
1. সংশোধনৰ বিৱৰণ																					
সংশোধনৰ বছৰ	2026	তালিকাৰ চিনাক্তকৰণ																			
ভিত্তি তাৰিখ	01-04-2026	বিশেষ সংশোধন, 2026 চনৰ পূৰ্বৰ 2025 চনৰ মূল তালিকাৰ লগত থকা সংযোজন সমূহ একত্ৰিতকৰণ কৰা তালিকা।																			
সংশোধনৰ প্ৰকাৰ	বিশেষ সংশোধন 2026																				
প্ৰকাশনৰ তাৰিখ	23-03-2026																				
2. খণ্ড আৰু ভোটগ্ৰহন কেন্দ্ৰৰ বিৱৰণ																					
খণ্ডৰ অন্তৰ্গত এলেকা সমূহৰ নম্বৰ আৰু নাম																					
1-নাৰায়নপুৰ	<table border="1" style="width: 100%; border-collapse: collapse;"> <tr> <td style="width: 50%;">মূল চহৰ/গাওঁ</td> <td style="width: 50%;">: ভোগপাৰা</td> </tr> <tr> <td>ৱাৰ্ড নং</td> <td>:</td> </tr> <tr> <td>ডাকঘৰ</td> <td>: মুছলপুৰ</td> </tr> <tr> <td>পুলিচ থানা</td> <td>: মুছলপুৰ</td> </tr> <tr> <td>ব্লক</td> <td>: বাক্সা</td> </tr> <tr> <td>ৰাজহ চক্ৰ</td> <td>: বাক্সা</td> </tr> <tr> <td>জিলা</td> <td>: বাক্সা</td> </tr> <tr> <td>পিনকোড</td> <td>: 781372</td> </tr> </table>					মূল চহৰ/গাওঁ	: ভোগপাৰা	ৱাৰ্ড নং	:	ডাকঘৰ	: মুছলপুৰ	পুলিচ থানা	: মুছলপুৰ	ব্লক	: বাক্সা	ৰাজহ চক্ৰ	: বাক্সা	জিলা	: বাক্সা	পিনকোড	: 781372
মূল চহৰ/গাওঁ	: ভোগপাৰা																				
ৱাৰ্ড নং	:																				
ডাকঘৰ	: মুছলপুৰ																				
পুলিচ থানা	: মুছলপুৰ																				
ব্লক	: বাক্সা																				
ৰাজহ চক্ৰ	: বাক্সা																				
জিলা	: বাক্সা																				
পিনকোড	: 781372																				
3. ভোটগ্ৰহন কেন্দ্ৰৰ বিৱৰণ																					
ভোটগ্ৰহন কেন্দ্ৰৰ নম্বৰ আৰু নাম :	ভোটগ্ৰহন কেন্দ্ৰৰ প্ৰকাৰ (পুৰুষ/মহিলা/সাধাৰণ)	সাধাৰন																			
84 - মিলন হাই স্কুল, নাৰায়নপুৰ (বাওঁ শাখা)	খণ্ডৰ অন্তৰ্গত সহায়ক ভোটগ্ৰহন কেন্দ্ৰৰ সংখ্যা :	0																			
ভোটগ্ৰহন কেন্দ্ৰৰ ঠিকনা :	মিলন হাই স্কুল, নাৰায়নপুৰ, কোথালী নং ২, নাৰায়নপুৰ																				
4. ভোটাৰৰ সংখ্যা																					
আৰম্ভনি ক্ৰমিক নং	শেষ ক্ৰমিক নং	মুঠ ভোটাৰ																			
		পুৰুষ	মহিলা	৩য় লিঙ্গ	মুঠ																
1	697	295	308	0	603																

নিৰ্বাচক পঞ্জীয়ন বিষয়াৰ স্বাক্ষৰ



Nazri Naksha



Google Map View



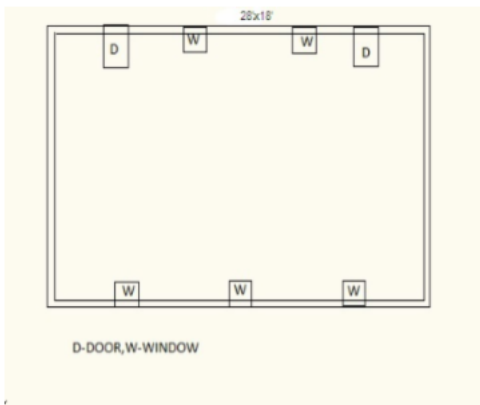
Polling Station Building Front View



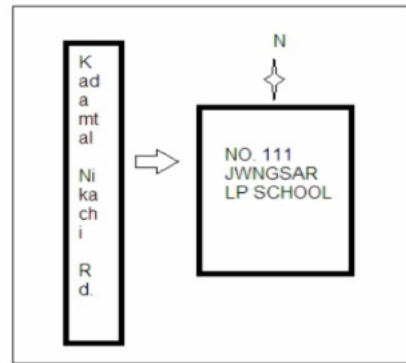
ভোটগ্ৰহন কেন্দ্ৰৰ সন্মুখৰ দৃশ্য



Cad View



Key MAP View





<p>R 1 CFM0342022</p> <p>নাম : বঞ্জ বনী বৰুৱা স্বামীৰ নাম: চৰাই চন্দ্ৰ শৰণীয়া ঘৰ নং : 1 বয়স : 67 লিঙ্গ : মহিলা</p> <p>ফটো উপলব্ধ</p>	<p>2 CFM7165269</p> <p>নাম : পায়েল পণ্ডিত পিতাৰ নাম: দিপক পণ্ডিত ঘৰ নং : 1 বয়স : 21 লিঙ্গ : মহিলা</p> <p>ফটো উপলব্ধ</p>	<p>R 3 CFM1248335</p> <p>নাম : শেরালী বসুমতাৰী স্বামীৰ নাম: দিপক বসুমতাৰী ঘৰ নং : 10 বয়স : 32 লিঙ্গ : মহিলা</p> <p>ফটো উপলব্ধ</p>
<p>4 UUI0001370</p> <p>নাম : হৰেন দেউৰী মাতৃৰ নাম: বিসাগী দেউৰী ঘৰ নং : 20 বয়স : 21 লিঙ্গ : পুৰুষ</p> <p>ফটো উপলব্ধ</p>	<p>5 CFM0070417</p> <p>নাম : পাৰ্বতী কলিতা স্বামীৰ নাম: পংকজ কলিতা ঘৰ নং : 29 বয়স : 35 লিঙ্গ : মহিলা</p> <p>ফটো উপলব্ধ</p>	<p>R 6 GML0641266</p> <p>নাম : স্বৰ্গশ্ৰী বসুমতাৰী স্বামীৰ নাম: বিপিন বড়ো ঘৰ নং : 34 বয়স : 32 লিঙ্গ : মহিলা</p> <p>ফটো উপলব্ধ</p>
<p>7 CFM0264911</p> <p>নাম : দ্বিঠন মুচহাৰী পিতাৰ নাম: মণিকান্ত মুচহাৰী ঘৰ নং : 85 বয়স : 27 লিঙ্গ : পুৰুষ</p> <p>ফটো উপলব্ধ</p>	<p>8 UUI0068429</p> <p>নাম : বঞ্জিতা কলিতা স্বামীৰ নাম: প্ৰনব কলিতা ঘৰ নং : 63 বয়স : 36 লিঙ্গ : মহিলা</p> <p>ফটো উপলব্ধ</p>	<p>9 CFM0353854</p> <p>নাম : মৌচুমী দাস স্বামীৰ নাম: অৰুণ দাস ঘৰ নং : 66 বয়স : 32 লিঙ্গ : মহিলা</p> <p>ফটো উপলব্ধ</p>
<p>10 CFM1285782</p> <p>নাম : মনীশা বসুমতাৰী পিতাৰ নাম: দিলিপ বসুমতাৰী ঘৰ নং : 72 বয়স : 23 লিঙ্গ : মহিলা</p> <p>ফটো উপলব্ধ</p>	<p>R 11 CFM1316785</p> <p>নাম : কামাল ক্ৰ নাজাৰী পিতাৰ নাম: মামৰ নাজাৰী ঘৰ নং : 74 বয়স : 22 লিঙ্গ : পুৰুষ</p> <p>ফটো উপলব্ধ</p>	<p>12 CFM0165472</p> <p>নাম : অনিল দেউৰী পিতাৰ নাম: ধনেশ্বৰ দেউৰী ঘৰ নং : 88 বয়স : 50 লিঙ্গ : পুৰুষ</p> <p>ফটো উপলব্ধ</p>
<p>13 CFM0165993</p> <p>নাম : কনকলতা বসুমতাৰী স্বামীৰ নাম: অনিল দেউৰী ঘৰ নং : 88 বয়স : 40 লিঙ্গ : মহিলা</p> <p>ফটো উপলব্ধ</p>	<p>14 CFM0316109</p> <p>নাম : ধনবীৰ খেৰ্তাৰী মাতৃৰ নাম: সাবিত্ৰী খেৰ্তাৰী ঘৰ নং : 82 বয়স : 25 লিঙ্গ : পুৰুষ</p> <p>ফটো উপলব্ধ</p>	<p>15 CFM1175066</p> <p>নাম : বাৰফং খেৰকাটাৰী পিতাৰ নাম: কাণীল খেৰকাটাৰী ঘৰ নং : 82 বয়স : 23 লিঙ্গ : পুৰুষ</p> <p>ফটো উপলব্ধ</p>
<p>16 CFM0134916</p> <p>নাম : দমোদৰ হালৈ পিতাৰ নাম: ভোগি হালয় ঘৰ নং : 93 বয়স : 67 লিঙ্গ : পুৰুষ</p> <p>ফটো উপলব্ধ</p>	<p>17 CFM1224534</p> <p>নাম : মৰমী বড়ো পিতাৰ নাম: বিনা বড়ো ঘৰ নং : 93 বয়স : 33 লিঙ্গ : মহিলা</p> <p>ফটো উপলব্ধ</p>	<p># 18 CFM0165373</p> <p>নাম : অংকুৰ হালৈ পিতাৰ নাম: দামোদৰ হালৈ ঘৰ নং : 93 বয়স : 29 লিঙ্গ : পুৰুষ</p> <p>ফটো উপলব্ধ</p>
<p>19 CFM0416123</p> <p>নাম : পূৰ্ণিমা হালৈ স্বামীৰ নাম: অংকুৰ হালৈ ঘৰ নং : 93 বয়স : 27 লিঙ্গ : মহিলা</p> <p>ফটো উপলব্ধ</p>	<p>20 UUI0010264</p> <p>নাম : নিতুমনি হালৈ পিতাৰ নাম: দামোদৰ হালৈ ঘৰ নং : 93 বয়স : 26 লিঙ্গ : মহিলা</p> <p>ফটো উপলব্ধ</p>	<p>21 CFM1124254</p> <p>নাম : দিপাঞ্জলী ডেকা স্বামীৰ নাম: বিনাদ ডেকা ঘৰ নং : 103 বয়স : 30 লিঙ্গ : মহিলা</p> <p>ফটো উপলব্ধ</p>
<p>22 CFM1321843</p> <p>নাম : জগন্নাথ টিৰকী পিতাৰ নাম: ফ্ৰান্সিস টিৰকী ঘৰ নং : 110 বয়স : 26 লিঙ্গ : পুৰুষ</p> <p>ফটো উপলব্ধ</p>	<p>23 UUI0051458</p> <p>নাম : দ্বৈঠন নাৰ্জাৰী পিতাৰ নাম: অনিল ঘৰ নং : 110 বয়স : 20 লিঙ্গ : পুৰুষ</p> <p>ফটো উপলব্ধ</p>	<p>24 CFM0150128</p> <p>নাম : জোতস্না দৈমাৰী পিতাৰ নাম: সুনীল দৈমাৰী ঘৰ নং : 115 বয়স : 27 লিঙ্গ : মহিলা</p> <p>ফটো উপলব্ধ</p>
<p>25 CFM0015958</p> <p>নাম : কামিনী হালৈ স্বামীৰ নাম: দমোদৰ হালয় ঘৰ নং : 122 বয়স : 56 লিঙ্গ : মহিলা</p> <p>ফটো উপলব্ধ</p>	<p>26 UUI0019125</p> <p>নাম : ববিতা হালৈ মাতৃৰ নাম: কামিনী হালৈ ঘৰ নং : 122 বয়স : 25 লিঙ্গ : মহিলা</p> <p>ফটো উপলব্ধ</p>	<p>27 UUI0019182</p> <p>নাম : ধুবজ্যোতি হালৈ মাতৃৰ নাম: কামিনী হালৈ ঘৰ নং : 122 বয়স : 21 লিঙ্গ : পুৰুষ</p> <p>ফটো উপলব্ধ</p>
<p>28 CFM1297990</p> <p>নাম : চৈথো বসুমতাৰী পিতাৰ নাম: দিনৈচ বসুমতাৰী ঘৰ নং : 144 বয়স : 40 লিঙ্গ : পুৰুষ</p> <p>ফটো উপলব্ধ</p>	<p>29 CFM0519991</p> <p>নাম : সীমা বসুমতাৰী স্বামীৰ নাম: বঞ্জয় বসুমতাৰী ঘৰ নং : 146 বয়স : 38 লিঙ্গ : মহিলা</p> <p>ফটো উপলব্ধ</p>	<p>30 CFM1272202</p> <p>নাম : দশৰথ লাক্ৰা অন্যান্য: অশ্ৰেনাসিয়া বেক ঘৰ নং : 149 বয়স : 53 লিঙ্গ : পুৰুষ</p> <p>ফটো উপলব্ধ</p>



31 নাম : প্লাবিতা হালৈ স্বামীৰ নাম: অৰুণ ৰয় ঘৰ নং : 184 বয়স : 27 লিঙ্গ : মহিলা	CFM0421024 ফটো উপলব্ধ	32 নাম : কিশোৰ মিজ পিতাৰ নাম: বৃধু মিজ ঘৰ নং : 192 বয়স : 53 লিঙ্গ : পুৰুষ	CFM1294560 ফটো উপলব্ধ	S 33 নাম : সোমাই উৰা পিতাৰ নাম: বৃধু মিজ ঘৰ নং : 192 বয়স : 38 লিঙ্গ : পুৰুষ	CFM1294582 ফটো উপলব্ধ
34 নাম : চাণিয়া মিজ পিতাৰ নাম: বৃধু মিজ ঘৰ নং : 192 বয়স : 34 লিঙ্গ : পুৰুষ	CFM1883030 ফটো উপলব্ধ	35 নাম : শাৰুখ মিজ পিতাৰ নাম: বৃধু মিজ ঘৰ নং : 192 বয়স : 32 লিঙ্গ : পুৰুষ	CFM1157361 ফটো উপলব্ধ	36 নাম : কিশোৰ মিজ পিতাৰ নাম: বৃধু মিজ ঘৰ নং : 192 বয়স : 32 লিঙ্গ : পুৰুষ	CFM1296706 ফটো উপলব্ধ
37 নাম : চুনিয়া মিজ স্বামীৰ নাম: চাৰুখ মিজ ঘৰ নং : 192 বয়স : 31 লিঙ্গ : মহিলা	CFM1157429 ফটো উপলব্ধ	38 নাম : বিজিলী মিজ স্বামীৰ নাম: কিশোৰ মিজ ঘৰ নং : 192 বয়স : 30 লিঙ্গ : মহিলা	CFM1291277 ফটো উপলব্ধ	39 নাম : সোপো মিজ পিতাৰ নাম: বৃধু মিজ ঘৰ নং : 192 বয়স : 28 লিঙ্গ : পুৰুষ	CFM0430413 ফটো উপলব্ধ
40 নাম : মীনা কুজুৰ স্বামীৰ নাম: সোপো মিজ ঘৰ নং : 192 বয়স : 28 লিঙ্গ : মহিলা	CFM7172208 ফটো উপলব্ধ	41 নাম : মীনা মিজ স্বামীৰ নাম: সোপো মিজ ঘৰ নং : 192 বয়স : 28 লিঙ্গ : মহিলা	UUI0011395 ফটো উপলব্ধ	42 নাম : বিৰচা মিজ মাতৃৰ নাম: চুকু মিজ ঘৰ নং : 192 বয়স : 19 লিঙ্গ : পুৰুষ	UUI0107524 ফটো উপলব্ধ
43 নাম : চুকু মিজ স্বামীৰ নাম: বৃধু মিজ ঘৰ নং : 192 বয়স : 52 লিঙ্গ : মহিলা	CFM1294571 ফটো উপলব্ধ	44 নাম : বৃধু মিজ পিতাৰ নাম: বৃধু ঘৰ নং : 192 বয়স : 36 লিঙ্গ : পুৰুষ	CFM1294593 ফটো উপলব্ধ	E 45 নাম : মহাদেউ চাফুবাৰ পিতাৰ নাম: জগন্নাথ ঘৰ নং : 193 বয়স : 78 লিঙ্গ : পুৰুষ	CFM1294628 ফটো উপলব্ধ
E 46 নাম : লাচু একা পিতাৰ নাম: ভগুভা একা ঘৰ নং : 193 বয়স : 60 লিঙ্গ : পুৰুষ	CFM0047126 ফটো উপলব্ধ	47 নাম : ফুলমনি একা স্বামীৰ নাম: লাচু একা ঘৰ নং : 193 বয়স : 55 লিঙ্গ : মহিলা	CFM0047167 ফটো উপলব্ধ	48 নাম : এমব্ৰচ চাফুবাৰ পিতাৰ নাম: মহাদেউ চাফুবাৰ ঘৰ নং : 193 বয়স : 41 লিঙ্গ : পুৰুষ	CFM1294639 ফটো উপলব্ধ
49 নাম : আগষ্টিন সাপুৰাৰ পিতাৰ নাম: মহাদেব সাপুৰাৰ ঘৰ নং : 193 বয়স : 39 লিঙ্গ : পুৰুষ	CFM1294640 ফটো উপলব্ধ	50 নাম : অলিনা চাফুবাৰ স্বামীৰ নাম: জগন্নাথ ঘৰ নং : 193 বয়স : 38 লিঙ্গ : মহিলা	CFM1294617 ফটো উপলব্ধ	51 নাম : চূজাতা মিজ স্বামীৰ নাম: অ্যামব্ৰোস সাপুআৰ ঘৰ নং : 193 বয়স : 38 লিঙ্গ : মহিলা	CFM1224252 ফটো উপলব্ধ
# 52 নাম : সেবাস্টিয়ান সাপুৰাৰ পিতাৰ নাম: মহাদেব সাপুৰাৰ ঘৰ নং : 193 বয়স : 37 লিঙ্গ : পুৰুষ	CFM1294651 ফটো উপলব্ধ	53 নাম : অনীল চাফুবাৰ পিতাৰ নাম: জগন্নাথ চাপুৰাৰ ঘৰ নং : 193 বয়স : 32 লিঙ্গ : পুৰুষ	CFM1883041 ফটো উপলব্ধ	54 নাম : চুশীলা উৰা স্বামীৰ নাম: অনীল চাপুৰাৰ ঘৰ নং : 193 বয়স : 31 লিঙ্গ : মহিলা	CFM1152594 ফটো উপলব্ধ
55 নাম : চাবিনা কেৰুকেটা স্বামীৰ নাম: আগষ্টিন চাপুৰাৰ ঘৰ নং : 193 বয়স : 41 লিঙ্গ : মহিলা	CFM1306778 ফটো উপলব্ধ	E 56 নাম : চিলবীনা লাক্ৰা স্বামীৰ নাম: আলেকচিউছ ঘৰ নং : 198 বয়স : 83 লিঙ্গ : মহিলা	CFM1294662 ফটো উপলব্ধ	E 57 নাম : বেনেডিষ্ট লাক্ৰা পিতাৰ নাম: ক্ৰিষ্টোফাৰ লাক্ৰা ঘৰ নং : 198 বয়স : 53 লিঙ্গ : পুৰুষ	CFM1294673 ফটো উপলব্ধ
58 নাম : এম্লেচিয়া বেক স্বামীৰ নাম: দোশৰথ লাক্ৰা ঘৰ নং : 198 বয়স : 51 লিঙ্গ : মহিলা	CFM0325183 ফটো উপলব্ধ	# 59 নাম : অলেক্সীউস লাক্ৰা পিতাৰ নাম: বেনেডিষ্ট লাক্ৰা ঘৰ নং : 194 বয়স : 35 লিঙ্গ : পুৰুষ	CFM1883052 ফটো উপলব্ধ	60 নাম : রোনাল্ড লাক্ৰা পিতাৰ নাম: বেনেডিষ্ট লাক্ৰা ঘৰ নং : 198 বয়স : 26 লিঙ্গ : পুৰুষ	CFM0316927 ফটো উপলব্ধ



61 নাম : আইকন দাস স্বামীৰ নাম: ভাৰত ঘৰ নং : 155 বয়স : 58 লিঙ্গ : মহিলা	CFM1294684 ফটো উপলব্ধ	62 নাম : গোপাল দাস পিতাৰ নাম: ভাৰত ঘৰ নং : 155 বয়স : 42 লিঙ্গ : পুৰুষ	CFM1294695 ফটো উপলব্ধ	63 নাম : খৰ্গেশ্বৰ দাস পিতাৰ নাম: ভাৰত দাস ঘৰ নং : 155 বয়স : 37 লিঙ্গ : পুৰুষ	CFM1883096 ফটো উপলব্ধ
64 নাম : নিলিমা দাস স্বামীৰ নাম: গোপাল দাস ঘৰ নং : 155 বয়স : 37 লিঙ্গ : মহিলা	CFM1299316 ফটো উপলব্ধ	65 নাম : তনু দাস পিতাৰ নাম: ভাৰত ঘৰ নং : 155 বয়স : 36 লিঙ্গ : পুৰুষ	CFM1294719 ফটো উপলব্ধ	66 নাম : বশমি দাস স্বামীৰ নাম: খৰ্গেশ্বৰ দাস ঘৰ নং : 155 বয়স : 30 লিঙ্গ : মহিলা	CFM0048157 ফটো উপলব্ধ
67 নাম : ভবেন ৰয় পিতাৰ নাম: বংশী ঘৰ নং : 156 বয়স : 80 লিঙ্গ : পুৰুষ	CFM1294720 ফটো উপলব্ধ	68 নাম : উৰ্বশী ৰয় স্বামীৰ নাম: ভবেন ঘৰ নং : 156 বয়স : 55 লিঙ্গ : মহিলা	CFM1294731 ফটো উপলব্ধ	69 নাম : প্ৰনৱ কলিতা পিতাৰ নাম: ভবেন কলিতা ঘৰ নং : 196 বয়স : 37 লিঙ্গ : পুৰুষ	UUI0014373 ফটো উপলব্ধ
E 70 নাম : লক্ষী কলিতা স্বামীৰ নাম: ভৈৰৱ কলিতা ঘৰ নং : 157 বয়স : 61 লিঙ্গ : মহিলা	CFM1294753 ফটো উপলব্ধ	71 নাম : পংকজ কলিতা পিতাৰ নাম: ভৈৰৱ কলিতা ঘৰ নং : 157 বয়স : 38 লিঙ্গ : পুৰুষ	CFM1294764 ফটো উপলব্ধ	72 নাম : তাকী একা স্বামীৰ নাম: জগদীশ একা ঘৰ নং : 157 বয়স : 42 লিঙ্গ : মহিলা	CFM1294786 ফটো উপলব্ধ
73 নাম : মনৱাল একা পিতাৰ নাম: লাচু একা ঘৰ নং : 158 বয়স : 40 লিঙ্গ : পুৰুষ	CFM1883018 ফটো উপলব্ধ	74 নাম : গুইদী বান্দা স্বামীৰ নাম: মাংগা বান্দা ঘৰ নং : 158 বয়স : 37 লিঙ্গ : মহিলা	CFM1883187 ফটো উপলব্ধ	75 নাম : এলিচাবেথ একা স্বামীৰ নাম: মনুয়েল একা ঘৰ নং : 158 বয়স : 37 লিঙ্গ : মহিলা	CFM1883198 ফটো উপলব্ধ
76 নাম : অনজিলিনা একা পিতাৰ নাম: জগদীশ একা ঘৰ নং : 158 বয়স : 24 লিঙ্গ : মহিলা	CFM1291301 ফটো উপলব্ধ	77 নাম : সীতা একা পিতাৰ নাম: জগদীশ একা ঘৰ নং : 198 বয়স : 20 লিঙ্গ : মহিলা	UUI0008656 ফটো উপলব্ধ	78 নাম : জ. ৰিয়া চাফুৱাৰ পিতাৰ নাম: মহাদেউ ঘৰ নং : 201 বয়স : 53 লিঙ্গ : পুৰুষ	CFM1294797 ফটো উপলব্ধ
79 নাম : চমৰী চাফুৱাৰ স্বামীৰ নাম: বাৰিয়া ঘৰ নং : 201 বয়স : 46 লিঙ্গ : মহিলা	CFM1294800 ফটো উপলব্ধ	80 নাম : আলিসিয়া কজৰ স্বামীৰ নাম: কমল চাফুৱাৰ ঘৰ নং : 201 বয়স : 26 লিঙ্গ : মহিলা	CFM1148949 ফটো উপলব্ধ	E 81 নাম : মংগা বাণ্ডু পিতাৰ নাম: বুঢ়া ঘৰ নং : 202 বয়স : 43 লিঙ্গ : পুৰুষ	CFM1294811 ফটো উপলব্ধ
E 82 নাম : বিচিত্ৰি হালৈ পিতাৰ নাম: ধৰনী হালৈ ঘৰ নং : 208 বয়স : 72 লিঙ্গ : মহিলা	CFM1883132 ফটো উপলব্ধ	83 নাম : মলয়া হালৈ পিতাৰ নাম: ধৰনী হালৈ ঘৰ নং : 208 বয়স : 59 লিঙ্গ : মহিলা	CFM1883121 ফটো উপলব্ধ	84 নাম : পাতৰাজ মুণ্ডা পিতাৰ নাম: মাৰ্চাই ঘৰ নং : 208 বয়স : 55 লিঙ্গ : পুৰুষ	CFM1294833 ফটো উপলব্ধ
85 নাম : পূৰ্ণিমা মুণ্ডা স্বামীৰ নাম: পাতৰাজ ঘৰ নং : 208 বয়স : 47 লিঙ্গ : মহিলা	CFM1294844 ফটো উপলব্ধ	86 নাম : সেওবা মুণ্ডা পিতাৰ নাম: মাৰ্চাই ঘৰ নং : 208 বয়স : 46 লিঙ্গ : পুৰুষ	CFM1294855 ফটো উপলব্ধ	E 87 নাম : চাইলো মুণ্ডা স্বামীৰ নাম: সেওবা মুণ্ডা ঘৰ নং : 208 বয়স : 43 লিঙ্গ : মহিলা	CFM1294866 ফটো উপলব্ধ
88 নাম : ববিতা ডেকা হালৈ স্বামীৰ নাম: জগন্নাথ হালৈ ঘৰ নং : 204 বয়স : 34 লিঙ্গ : মহিলা	CFM1124122 ফটো উপলব্ধ	89 নাম : জগন্নাথ হালৈ পিতাৰ নাম: হৰেন হালৈ ঘৰ নং : 208 বয়স : 31 লিঙ্গ : পুৰুষ	CFM1298959 ফটো উপলব্ধ	90 নাম : অক্ষয় মুন্ডা পিতাৰ নাম: পাতৰস মুন্ডা ঘৰ নং : 208 বয়স : 25 লিঙ্গ : পুৰুষ	CFM0420893 ফটো উপলব্ধ



91 নাম : সবিতা মুণ্ডা পিতাৰ নাম: পৰ্ণেৰাজ মুণ্ডা ঘৰ নং : ২০৪ বয়স : 25 লিঙ্গ : মহিলা	CFM1291269 ফটো উপলব্ধ	92 নাম : হৰেন্দ্ৰ হালৈ পিতাৰ নাম: খগেশ্বৰ হালৈ ঘৰ নং : ২০৪ক বয়স : 63 লিঙ্গ : পুৰুষ	CFM1294877 ফটো উপলব্ধ	93 নাম : মাকনী হালৈ স্বামীৰ নাম: হৰেন হালৈ ঘৰ নং : ২০৪ক বয়স : 58 লিঙ্গ : মহিলা	CFM1294888 ফটো উপলব্ধ
94 নাম : প্ৰাঞ্জিত ভূষণ পিতাৰ নাম: বধু ঘৰ নং : ২০৫ বয়স : 43 লিঙ্গ : পুৰুষ	CFM1294899 ফটো উপলব্ধ	95 নাম : চবীতা ভূষণ স্বামীৰ নাম: প্ৰাঞ্জিত ভূষণ ঘৰ নং : ২০৫ বয়স : 37 লিঙ্গ : মহিলা	CFM1294902 ফটো উপলব্ধ	96 নাম : বিশ্ব নাথ ব্ৰহ্ম পিতাৰ নাম: দ্বিজেন ব্ৰহ্ম ঘৰ নং : 206 বয়স : 40 লিঙ্গ : পুৰুষ	CFM1298299 ফটো উপলব্ধ
97 নাম : খাওবালী বড়ো স্বামীৰ নাম: মেলা ঘৰ নং : ২১০ বয়স : 45 লিঙ্গ : মহিলা	CFM1294924 ফটো উপলব্ধ	S 98 নাম : চেওবালী বড়ো স্বামীৰ নাম: বগু বড়ো ঘৰ নং : ২১০ বয়স : 40 লিঙ্গ : মহিলা	CFM1294946 ফটো উপলব্ধ	99 নাম : লোহিত বৰো মাতৃৰ নাম: খাওৱলী বৰো ঘৰ নং : ২১০ বয়স : 31 লিঙ্গ : পুৰুষ	CFM1298948 ফটো উপলব্ধ
100 নাম : নিজেম বড়ো মাতৃৰ নাম: খাৱালী বড়ো ঘৰ নং : ২১০ বয়স : 28 লিঙ্গ : পুৰুষ	CFM0354605 ফটো উপলব্ধ	E 101 নাম : ধনীৰাম বড়ো পিতাৰ নাম: হৰেশ্বৰ ঘৰ নং : ২১০ বয়স : 47 লিঙ্গ : পুৰুষ	CFM1294979 ফটো উপলব্ধ	102 নাম : ফুলেশ্বৰী বড়ো স্বামীৰ নাম: ধনীৰাম ঘৰ নং : ২১১ বয়স : 44 লিঙ্গ : মহিলা	CFM1294980 ফটো উপলব্ধ
103 নাম : অঞ্জিতা বড়ো পিতাৰ নাম: ধনীৰাম বড়ো ঘৰ নং : ২১১ বয়স : 25 লিঙ্গ : মহিলা	CFM1174598 ফটো উপলব্ধ	104 নাম : বিপ্তি বড়ো পিতাৰ নাম: ধনীৰাম বড়ো ঘৰ নং : ২১১ বয়স : 24 লিঙ্গ : মহিলা	CFM1174556 ফটো উপলব্ধ	E 105 নাম : বিপিন নাৰ্জাৰী পিতাৰ নাম: শনালু ঘৰ নং : ২১৩ বয়স : 60 লিঙ্গ : পুৰুষ	CFM1294991 ফটো উপলব্ধ
106 নাম : বিজয় নাৰ্জাৰী পিতাৰ নাম: শনালু ঘৰ নং : ২১৩ বয়স : 57 লিঙ্গ : পুৰুষ	CFM1295030 ফটো উপলব্ধ	107 নাম : দময়ন্তী নাৰ্জাৰী স্বামীৰ নাম: বিপিন ঘৰ নং : ২১৩ বয়স : 55 লিঙ্গ : মহিলা	CFM1295007 ফটো উপলব্ধ	E 108 নাম : আন্দী নাৰ্জাৰী স্বামীৰ নাম: বিজয় ঘৰ নং : ২১৩ বয়স : 53 লিঙ্গ : মহিলা	CFM1295041 ফটো উপলব্ধ
E 109 নাম : ধৰ্মেশ্বৰ নাৰ্জাৰী পিতাৰ নাম: সনালু নাৰ্জাৰী ঘৰ নং : ২১৩ বয়স : 50 লিঙ্গ : পুৰুষ	CFM1295018 ফটো উপলব্ধ	110 নাম : সম্ভাৰ নাৰ্জাৰী পিতাৰ নাম: সনালু নাৰ্জাৰী ঘৰ নং : ২১৩ বয়স : 48 লিঙ্গ : পুৰুষ	CFM1295029 ফটো উপলব্ধ	111 নাম : পনসি নাৰ্জাৰী পিতাৰ নাম: সোমবাবু নাৰ্জাৰী ঘৰ নং : ২১৩ বয়স : 40 লিঙ্গ : মহিলা	CFM0055137 ফটো উপলব্ধ
112 নাম : খানশ্ৰী নাৰ্জাৰী স্বামীৰ নাম: ধৰ্মেশ্বৰ নাৰ্জাৰী ঘৰ নং : ২১৩ বয়স : 39 লিঙ্গ : মহিলা	CFM1299554 ফটো উপলব্ধ	113 নাম : মিথিংগা নাৰ্জাৰী পিতাৰ নাম: বিজয় নাৰ্জাৰী ঘৰ নং : ২১৩ বয়স : 32 লিঙ্গ : পুৰুষ	CFM1883063 ফটো উপলব্ধ	114 নাম : দৈখন নাৰ্জাৰী পিতাৰ নাম: বিজয় নাৰ্জাৰী ঘৰ নং : ২১৩ বয়স : 28 লিঙ্গ : পুৰুষ	CFM0055368 ফটো উপলব্ধ
115 নাম : বিনীতা নাৰ্জাৰী স্বামীৰ নাম: হীৰোকজ্যোতি নাৰ্জাৰী ঘৰ নং : 213 বয়স : 28 লিঙ্গ : মহিলা	UUI0094565 ফটো উপলব্ধ	116 নাম : হীৰোক জ্যোতি নাৰ্জাৰী পিতাৰ নাম: বিপিন নাৰ্জাৰী ঘৰ নং : ২১৩ বয়স : 26 লিঙ্গ : পুৰুষ	CFM0369066 ফটো উপলব্ধ	E 117 নাম : জৌগাসোৰা নাৰ্জাৰী পিতাৰ নাম: বিপিন নাৰ্জাৰী ঘৰ নং : ২১৩ বয়স : 23 লিঙ্গ : পুৰুষ	CFM0416172 ফটো উপলব্ধ
118 নাম : সঞ্জিতা বসুমতাৰী নাৰ্জাৰী স্বামীৰ নাম: মিথিংগা নাৰ্জাৰী ঘৰ নং : 213 বয়স : 23 লিঙ্গ : মহিলা	UUI0019406 ফটো উপলব্ধ	E 119 নাম : পদ্মা হালৈ পিতাৰ নাম: কে.কোৰাম ঘৰ নং : ২১৪ বয়স : 87 লিঙ্গ : পুৰুষ	CFM1295052 ফটো উপলব্ধ	E 120 নাম : সব্যা হালৈ স্বামীৰ নাম: পদ্ম ঘৰ নং : ২১৪ বয়স : 83 লিঙ্গ : মহিলা	CFM1295063 ফটো উপলব্ধ



121 নাম : প্ৰনব হালৈ পিতাৰ নাম: পদ্ম ঘৰ নং : ২১৪ বয়স : 49 লিঙ্গ : পুৰুষ	CFM1295074 ফটো উপলব্ধ	122 নাম : বাতুল হালৈ পিতাৰ নাম: পদ্ম ঘৰ নং : ২১৪ বয়স : 43 লিঙ্গ : পুৰুষ	CFM1295096 ফটো উপলব্ধ	123 নাম : নমিতা হালৈ স্বামীৰ নাম: প্ৰনব হালৈ ঘৰ নং : ২১৪ বয়স : 41 লিঙ্গ : মহিলা	CFM1295085 ফটো উপলব্ধ
124 নাম : বীচাগি বড়ো স্বামীৰ নাম: সিং বড়ো ঘৰ নং : ২১৪ বয়স : 34 লিঙ্গ : মহিলা	CFM0166280 ফটো উপলব্ধ	125 নাম : পূৰ্ণিমা হালয় স্বামীৰ নাম: বাতুল হালয় ঘৰ নং : ২১৪ বয়স : 33 লিঙ্গ : মহিলা	CFM0055517 ফটো উপলব্ধ	126 নাম : সিং বড়ো পিতাৰ নাম: উদয় বড়ো ঘৰ নং : ২১৪ বয়স : 31 লিঙ্গ : পুৰুষ	CFM0055616 ফটো উপলব্ধ
127 নাম : শিল্পী শীখা হালৈ পিতাৰ নাম: প্ৰণব কুমাৰ হালৈ ঘৰ নং : ২১৪ বয়স : 23 লিঙ্গ : মহিলা	CFM1136233 ফটো উপলব্ধ	128 নাম : অৰ্জুন বড়ো পিতাৰ নাম: উদয় বড়ো ঘৰ নং : ২১৪ ক বয়স : 22 লিঙ্গ : পুৰুষ	CFM1297027 ফটো উপলব্ধ	129 নাম : উদয় বড়ো পিতাৰ নাম: ফকন ঘৰ নং : ২১৪ ক বয়স : 54 লিঙ্গ : পুৰুষ	CFM1295110 ফটো উপলব্ধ
130 নাম : পাৰুল বড়ো স্বামীৰ নাম: উদয় বড়ো ঘৰ নং : ২১৪ ক বয়স : 50 লিঙ্গ : মহিলা	CFM1295121 ফটো উপলব্ধ	131 নাম : ভবেন বড়ো পিতাৰ নাম: উদয় বড়ো ঘৰ নং : ২১৪ ক বয়স : 38 লিঙ্গ : পুৰুষ	CFM1295132 ফটো উপলব্ধ	E 132 নাম : দাসেন বসুমতাৰী পিতাৰ নাম: আচাৰু ঘৰ নং : ২১৪ বয়স : 65 লিঙ্গ : পুৰুষ	CFM1295154 ফটো উপলব্ধ
133 নাম : দল্লৈ বসুমতাৰী স্বামীৰ নাম: দাসেন ঘৰ নং : ২১৪ বয়স : 62 লিঙ্গ : মহিলা	CFM1295165 ফটো উপলব্ধ	134 নাম : প্ৰদীপ বসুমতাৰী পিতাৰ নাম: দাসেন বসুমতাৰী ঘৰ নং : ২১৪ বয়স : 45 লিঙ্গ : পুৰুষ	CFM1295187 ফটো উপলব্ধ	135 নাম : ৰাজু বসুমতাৰী পিতাৰ নাম: দাসেন ঘৰ নং : ২১৪ বয়স : 43 লিঙ্গ : পুৰুষ	CFM1295201 ফটো উপলব্ধ
136 নাম : দিপালি বসুমতাৰী স্বামীৰ নাম: প্ৰদীপ বসুমতাৰী ঘৰ নং : ২১৪ বয়স : 43 লিঙ্গ : মহিলা	CFM1295198 ফটো উপলব্ধ	137 নাম : জনালী বসুমতাৰী স্বামীৰ নাম: ৰাজু বসুমতাৰী ঘৰ নং : ২১৪ বয়স : 40 লিঙ্গ : মহিলা	CFM1295212 ফটো উপলব্ধ	138 নাম : ৰাজীব বসুমতাৰী পিতাৰ নাম: দাসেন ঘৰ নং : ২১৪ বয়স : 37 লিঙ্গ : পুৰুষ	CFM1295176 ফটো উপলব্ধ
139 নাম : সনজয় মুছাহাৰী মাতৃৰ নাম: মোৰাচী মুছাহাৰী ঘৰ নং : ২১৪ বয়স : 35 লিঙ্গ : পুৰুষ	CFM1883074 ফটো উপলব্ধ	140 নাম : চবিন নাৰ্জাৰী পিতাৰ নাম: পৰসুৰাম নাৰ্জাৰী ঘৰ নং : ২১৪ বয়স : 30 লিঙ্গ : পুৰুষ	CFM1882980 ফটো উপলব্ধ	141 নাম : মংজিতা লাহাৰী স্বামীৰ নাম: চবিন নাৰ্জাৰী ঘৰ নং : ২১৪ বয়স : 27 লিঙ্গ : মহিলা	CFM0318659 ফটো উপলব্ধ
142 নাম : প্ৰতিমা বসুমতাৰী মাতৃৰ নাম: দিপালি বসুমতাৰী ঘৰ নং : 219 বয়স : 25 লিঙ্গ : মহিলা	CFM0503169 ফটো উপলব্ধ	143 নাম : মনজিৎ বসুমতাৰী পিতাৰ নাম: ৰাজু বসুমতাৰী ঘৰ নং : 219 বয়স : 23 লিঙ্গ : পুৰুষ	CFM1194505 ফটো উপলব্ধ	144 নাম : মহীমা বসুমতাৰী পিতাৰ নাম: প্ৰদীপ বসুমতাৰী ঘৰ নং : 219 বয়স : 22 লিঙ্গ : মহিলা	CFM1263284 ফটো উপলব্ধ
145 নাম : বাবু ৰাম নাৰ্জাৰী পিতাৰ নাম: হৰেন ঘৰ নং : 219 ক বয়স : 57 লিঙ্গ : পুৰুষ	CFM1295234 ফটো উপলব্ধ	146 নাম : চবিলা নাৰ্জাৰী স্বামীৰ নাম: বাবু ৰাম নাৰ্জাৰী ঘৰ নং : 219 ক বয়স : 47 লিঙ্গ : মহিলা	CFM1295223 ফটো উপলব্ধ	147 নাম : মনজিৎ নাৰ্জাৰী পিতাৰ নাম: বাবু ৰাম নাৰ্জাৰী ঘৰ নং : 219 ক বয়স : 32 লিঙ্গ : পুৰুষ	CFM1295256 ফটো উপলব্ধ
148 নাম : মৌকথাং নাৰ্জাৰী পিতাৰ নাম: বাবু ৰাম নাৰ্জাৰী ঘৰ নং : 219 ক বয়স : 31 লিঙ্গ : পুৰুষ	CFM1295267 ফটো উপলব্ধ	149 নাম : সুস্মিতা নাৰ্জাৰী পিতাৰ নাম: বাবু ৰাম নাৰ্জাৰী ঘৰ নং : 219 ক বয়স : 27 লিঙ্গ : মহিলা	CFM0266635 ফটো উপলব্ধ	150 নাম : মৰাচী মুছাহাৰী স্বামীৰ নাম: শশিত ঘৰ নং : ২১৪ গ বয়স : 58 লিঙ্গ : মহিলা	CFM1295290 ফটো উপলব্ধ



151 নাম : পৰশু নাৰ্জাৰী পিতাৰ নাম: বাৰেন ঘৰ নং : ২১৯খ বয়স : 44 লিঙ্গ : পুৰুষ	CFM1295278 ফটো উপলব্ধ	152 নাম : মীনা নাৰ্জাৰী স্বামীৰ নাম: পৰশু নাৰ্জাৰী ঘৰ নং : ২১৯খ বয়স : 42 লিঙ্গ : মহিলা	CFM1295289 ফটো উপলব্ধ	R 153 নাম : দাদেৰে নাৰ্জাৰী পিতাৰ নাম: বাৰেন নাৰ্জাৰী ঘৰ নং : ২১৯খ বয়স : 36 লিঙ্গ : মহিলা	CFM1295245 ফটো উপলব্ধ
154 নাম : মনিৰাম মুছাহাৰী পিতাৰ নাম: অম্বৰসিং ঘৰ নং : ২২০ বয়স : 50 লিঙ্গ : পুৰুষ	CFM1295314 ফটো উপলব্ধ	155 নাম : মনিকান্ত মুছাহাৰী পিতাৰ নাম: অম্বৰসিং ঘৰ নং : ২২০ বয়স : 48 লিঙ্গ : পুৰুষ	CFM1295336 ফটো উপলব্ধ	156 নাম : গুধলী মুছাহাৰী স্বামীৰ নাম: মনিকান্ত মুছাহাৰী ঘৰ নং : ২২০ বয়স : 44 লিঙ্গ : মহিলা	CFM1295347 ফটো উপলব্ধ
157 নাম : নিজেীম মুছাহাৰী পিতাৰ নাম: মনি কান্ত মুছাহাৰী ঘৰ নং : ২২০ বয়স : 28 লিঙ্গ : পুৰুষ	CFM0058388 ফটো উপলব্ধ	158 নাম : বিশ্বজিত মুছাহাৰী পিতাৰ নাম: মণিৰাম মুছাহাৰী ঘৰ নং : ২২০ বয়স : 23 লিঙ্গ : পুৰুষ	CFM1194232 ফটো উপলব্ধ	159 নাম : লক্ষ্মী বাম নাৰ্জাৰী পিতাৰ নাম: খগেন ঘৰ নং : ২২১ বয়স : 65 লিঙ্গ : পুৰুষ	CFM1295405 ফটো উপলব্ধ
160 নাম : বমিলা নাৰ্জাৰী স্বামীৰ নাম: লক্ষীৰাম নাৰ্জাৰী ঘৰ নং : ২২১ বয়স : 60 লিঙ্গ : মহিলা	CFM1295416 ফটো উপলব্ধ	161 নাম : বুদ্ধি নাৰ্জাৰী পিতাৰ নাম: কগেন নাৰ্জাৰী ঘৰ নং : ২২১ বয়স : 53 লিঙ্গ : পুৰুষ	CFM1295369 ফটো উপলব্ধ	162 নাম : পূৰ্ণ নাৰ্জাৰী পিতাৰ নাম: খগেন ঘৰ নং : ২২১ বয়স : 48 লিঙ্গ : পুৰুষ	CFM1295427 ফটো উপলব্ধ
163 নাম : অনীলা নাৰ্জাৰী স্বামীৰ নাম: পূৰ্ণ নাৰ্জাৰী ঘৰ নং : ২২১ বয়স : 45 লিঙ্গ : মহিলা	CFM1295438 ফটো উপলব্ধ	164 নাম : দালিমী নাৰ্জাৰী স্বামীৰ নাম: বুদ্ধিৰাম নাৰ্জাৰী ঘৰ নং : ২২১ বয়স : 43 লিঙ্গ : মহিলা	CFM1299372 ফটো উপলব্ধ	165 নাম : ধন্য নাৰ্জাৰী পিতাৰ নাম: খগেন ঘৰ নং : ২২১ বয়স : 41 লিঙ্গ : পুৰুষ	CFM1295392 ফটো উপলব্ধ
166 নাম : সৌমশ্ৰী নাৰ্জাৰী স্বামীৰ নাম: ধন্য নাৰ্জাৰী ঘৰ নং : 221 বয়স : 41 লিঙ্গ : মহিলা	CFM1151232 ফটো উপলব্ধ	167 নাম : মিনতী ব্ৰহ্ম স্বামীৰ নাম: সন্জাৰ ব্ৰহ্ম ঘৰ নং : ২২১ বয়স : 30 লিঙ্গ : মহিলা	CFM0179606 ফটো উপলব্ধ	168 নাম : গৌমবৌৰ নাৰ্জাৰী পিতাৰ নাম: পূৰ্ণ নাৰ্জাৰী ঘৰ নং : ২২১ বয়স : 25 লিঙ্গ : পুৰুষ	CFM0275842 ফটো উপলব্ধ
169 নাম : খুলংগা নাৰ্জাৰী পিতাৰ নাম: পূৰ্ণ নাৰ্জাৰী ঘৰ নং : ২২১ বয়স : 25 লিঙ্গ : পুৰুষ	CFM0367391 ফটো উপলব্ধ	170 নাম : বৈচমই নাৰ্জাৰী পিতাৰ নাম: লখিৰাম নাৰ্জাৰী ঘৰ নং : ২২১ বয়স : 24 লিঙ্গ : মহিলা	CFM0367417 ফটো উপলব্ধ	171 নাম : বিনিতা নাৰ্জাৰী স্বামীৰ নাম: স্বমুৰ নাৰ্জাৰী ঘৰ নং : 221 বয়স : 23 লিঙ্গ : মহিলা	CFM1191774 ফটো উপলব্ধ
172 নাম : সোমিত নাৰ্জাৰী পিতাৰ নাম: বুদ্ধিশ্বৰ নাৰ্জাৰী ঘৰ নং : 221 বয়স : 19 লিঙ্গ : পুৰুষ	UUI0120824 ফটো উপলব্ধ	173 নাম : অমিত নাৰ্জাৰী মাতৃৰ নাম: অনিলা নাৰ্জাৰী ঘৰ নং : 221 বয়স : 19 লিঙ্গ : পুৰুষ	UUI0144675 ফটো উপলব্ধ	174 নাম : গংগাৰ নাৰ্জাৰী পিতাৰ নাম: কালা ঘৰ নং : ২২২ বয়স : 45 লিঙ্গ : পুৰুষ	CFM1295450 ফটো উপলব্ধ
175 নাম : বেণু নাৰ্জাৰী স্বামীৰ নাম: গংগাৰ নাৰ্জাৰী ঘৰ নং : ২২২ বয়স : 42 লিঙ্গ : মহিলা	CFM1295461 ফটো উপলব্ধ	176 নাম : তপন নাৰ্জাৰী পিতাৰ নাম: গংগাৰ নাৰ্জাৰী ঘৰ নং : ২২২ বয়স : 24 লিঙ্গ : পুৰুষ	CFM0367300 ফটো উপলব্ধ	177 নাম : মৌনশ্ৰী নাৰ্জাৰী স্বামীৰ নাম: চমলা নাৰ্জাৰী ঘৰ নং : ২২৩ বয়স : 70 লিঙ্গ : মহিলা	CFM1295472 ফটো উপলব্ধ
178 নাম : দিপেন নাৰ্জাৰী পিতাৰ নাম: চমলা নাৰ্জাৰী ঘৰ নং : ২২৩ বয়স : 43 লিঙ্গ : পুৰুষ	CFM1295483 ফটো উপলব্ধ	179 নাম : দীপক নাৰ্জাৰী পিতাৰ নাম: চমলা নাৰ্জাৰী ঘৰ নং : ২২৩ বয়স : 39 লিঙ্গ : পুৰুষ	CFM1295494 ফটো উপলব্ধ	180 নাম : জিনা নাৰ্জাৰী স্বামীৰ নাম: দীপক নাৰ্জাৰী ঘৰ নং : ২২৩ বয়স : 36 লিঙ্গ : মহিলা	CFM1299383 ফটো উপলব্ধ



181 নাম : চৌদৌমশ্ৰী নাৰ্জাৰী অন্যান্য: দিপেন নাৰ্জাৰী ঘৰ নং : ২২৩ বয়স : 29 লিঙ্গ : মহিলা	CFM0261495 ফটো উপলব্ধ	182 নাম : হাদৎসা বসুমতাৰী পিতাৰ নাম: প্ৰফুল্ল বসুমতাৰী ঘৰ নং : ২২৪ বয়স : 32 লিঙ্গ : পুৰুষ	CFM1298937 ফটো উপলব্ধ	183 নাম : মনেশ্বৰী নাৰ্জাৰী স্বামীৰ নাম: কমল ঘৰ নং : ২২৫ বয়স : 63 লিঙ্গ : মহিলা	CFM1295507 ফটো উপলব্ধ
184 নাম : সৰলা নাৰ্জাৰী স্বামীৰ নাম: সুলেন নাৰ্জাৰী ঘৰ নং : ২২৫ বয়স : 43 লিঙ্গ : মহিলা	CFM1231612 ফটো উপলব্ধ	185 নাম : ধৰ্মেশ্বৰ নাৰ্জাৰী পিতাৰ নাম: কমল ঘৰ নং : ২২৫ বয়স : 41 লিঙ্গ : পুৰুষ	CFM1295518 ফটো উপলব্ধ	186 নাম : পূৰ্ণিমা নাৰ্জাৰী স্বামীৰ নাম: ধৰ্মেশ্বৰ নাৰ্জাৰী ঘৰ নং : ২২৫ বয়স : 38 লিঙ্গ : মহিলা	CFM1295529 ফটো উপলব্ধ
187 নাম : অজিত নাৰ্জাৰী পিতাৰ নাম: কমল ঘৰ নং : ২২৫ বয়স : 37 লিঙ্গ : পুৰুষ	CFM1295530 ফটো উপলব্ধ	188 নাম : গয়শ্ৰী নাৰ্জাৰী স্বামীৰ নাম: ববিন নাৰ্জাৰী ঘৰ নং : ২২৫ বয়স : 35 লিঙ্গ : মহিলা	CFM1299361 ফটো উপলব্ধ	189 নাম : পিৰ নাৰ্জাৰী স্বামীৰ নাম: অজিত নাৰ্জাৰী ঘৰ নং : ২২৫ বয়স : 34 লিঙ্গ : মহিলা	CFM1299418 ফটো উপলব্ধ
R 190 নাম : সমিনা নাৰ্জাৰী পিতাৰ নাম: সুলেন নাৰ্জাৰী ঘৰ নং : ২২৫ বয়স : 30 লিঙ্গ : মহিলা	CFM1299134 ফটো উপলব্ধ	191 নাম : সমাইনা নাৰ্জাৰী পিতাৰ নাম: সুলেন নাৰ্জাৰী ঘৰ নং : ২২৫ বয়স : 28 লিঙ্গ : মহিলা	CFM1231620 ফটো উপলব্ধ	192 নাম : সুলেন নাৰ্জাৰী পিতাৰ নাম: লকেন ঘৰ নং : ২২৫ক বয়স : 53 লিঙ্গ : পুৰুষ	CFM1295541 ফটো উপলব্ধ
R 193 নাম : চৰলা নাৰ্জাৰী স্বামীৰ নাম: সুলেন নাৰ্জাৰী ঘৰ নং : ২২৫ক বয়স : 43 লিঙ্গ : মহিলা	CFM1295552 ফটো উপলব্ধ	194 নাম : ববিন নাৰ্জাৰী পিতাৰ নাম: লকেন ঘৰ নং : ২২৫ক বয়স : 41 লিঙ্গ : পুৰুষ	CFM1295563 ফটো উপলব্ধ	E 195 নাম : বিষ্টি মুছাহাৰী পিতাৰ নাম: বাটাসু ঘৰ নং : ২২৬ বয়স : 70 লিঙ্গ : পুৰুষ	CFM1295574 ফটো উপলব্ধ
E 196 নাম : কমলী মুছাহাৰী স্বামীৰ নাম: বিষ্টি ঘৰ নং : ২২৬ বয়স : 60 লিঙ্গ : মহিলা	CFM1295585 ফটো উপলব্ধ	197 নাম : জয়ন্ত মুছাহাৰী পিতাৰ নাম: বিষ্টি ঘৰ নং : ২২৬ বয়স : 48 লিঙ্গ : পুৰুষ	CFM1295596 ফটো উপলব্ধ	198 নাম : অনন্ত মুছাহাৰী পিতাৰ নাম: বিষ্টি ঘৰ নং : ২২৬ বয়স : 46 লিঙ্গ : মহিলা	CFM1295609 ফটো উপলব্ধ
199 নাম : সৰজনী মুছাহাৰী স্বামীৰ নাম: জয়ন্ত মুছাহাৰী ঘৰ নং : ২২৬ বয়স : 37 লিঙ্গ : মহিলা	CFM1299394 ফটো উপলব্ধ	200 নাম : সনামথি মুছাহাৰী পিতাৰ নাম: বিষ্টি মুছাহাৰী ঘৰ নং : ২২৬ বয়স : 32 লিঙ্গ : মহিলা	CFM1299189 ফটো উপলব্ধ	201 নাম : জৌংমা বসুমতাৰী মুছাহাৰী স্বামীৰ নাম: অনন্ত মুছাহাৰী ঘৰ নং : ২২৬ বয়স : 26 লিঙ্গ : মহিলা	CFM1135680 ফটো উপলব্ধ
202 নাম : বুদ্ধি বসুমতাৰী পিতাৰ নাম: ঋঘলা ঘৰ নং : ২২৭ বয়স : 65 লিঙ্গ : পুৰুষ	CFM1295621 ফটো উপলব্ধ	E 203 নাম : খাওৱীত বসুমতাৰী স্বামীৰ নাম: বুদ্ধি ঘৰ নং : ২২৭ বয়স : 63 লিঙ্গ : মহিলা	CFM1295632 ফটো উপলব্ধ	204 নাম : ৰাজীব বসুমতাৰী পিতাৰ নাম: বুদ্ধি ঘৰ নং : ২২৭ বয়স : 40 লিঙ্গ : পুৰুষ	CFM1295654 ফটো উপলব্ধ
E 205 নাম : সঞ্জীৱ বসুমতাৰী পিতাৰ নাম: বুদ্ধি ঘৰ নং : ২২৭ বয়স : 38 লিঙ্গ : পুৰুষ	CFM1295665 ফটো উপলব্ধ	206 নাম : মনিসা বসুমতাৰী স্বামীৰ নাম: ৰাজীৱ বসুমতাৰী ঘৰ নং : ২২৭ বয়স : 27 লিঙ্গ : মহিলা	CFM0180638 ফটো উপলব্ধ	207 নাম : প্ৰফুল্ল বসুমতাৰী পিতাৰ নাম: অনিৰাম ঘৰ নং : ২২৮ বয়স : 53 লিঙ্গ : পুৰুষ	CFM1295676 ফটো উপলব্ধ
208 নাম : বাৰদে বসুমতাৰী স্বামীৰ নাম: প্ৰফুল্ল ঘৰ নং : ২২৮ বয়স : 50 লিঙ্গ : মহিলা	CFM1295687 ফটো উপলব্ধ	209 নাম : মালাৰানি বসুমতাৰী পিতাৰ নাম: প্ৰফুল্ল বসুমতাৰী ঘৰ নং : ২২৮ বয়স : 29 লিঙ্গ : মহিলা	CFM0180919 ফটো উপলব্ধ	E 210 নাম : উপেন বসুমতাৰী পিতাৰ নাম: অনিৰাম ঘৰ নং : ২২৮ বয়স : 62 লিঙ্গ : পুৰুষ	CFM1295698 ফটো উপলব্ধ



211 নাম : দীপালি বসুমতাৰী স্বামীৰ নাম: উপেন বসুমতাৰী ঘৰ নং : ২২৯ বয়স : 48 লিঙ্গ : মহিলা	CFM1295701 ফটো উপলব্ধ	212 নাম : গোমসাৰ বসুমতাৰী পিতাৰ নাম: উপেন বসুমতাৰী ঘৰ নং : ২২৯ বয়স : 31 লিঙ্গ : পুৰুষ	CFM1299101 ফটো উপলব্ধ	E 213 নাম : জাতিৰাম বসুমতাৰী পিতাৰ নাম: দাৰাৰাম ঘৰ নং : ২৩০ বয়স : 80 লিঙ্গ : পুৰুষ	CFM1295734 ফটো উপলব্ধ
214 নাম : গোপী বসুমতাৰী পিতাৰ নাম: ধৰ্মনিধৰ বসুমতাৰী ঘৰ নং : ২৩০ বয়স : 63 লিঙ্গ : পুৰুষ	CFM1295712 ফটো উপলব্ধ	215 নাম : চিত্ৰা বানি বসুমতাৰী স্বামীৰ নাম: গোপী বসুমতাৰী ঘৰ নং : ২৩০ বয়স : 60 লিঙ্গ : মহিলা	CFM1295723 ফটো উপলব্ধ	216 নাম : যোগেন বসুমতাৰী পিতাৰ নাম: জাতিৰাম ঘৰ নং : ২৩০ বয়স : 55 লিঙ্গ : পুৰুষ	CFM1295756 ফটো উপলব্ধ
217 নাম : বিজুলী বসুমতাৰী স্বামীৰ নাম: যোগেন বসুমতাৰী ঘৰ নং : ২৩০ বয়স : 53 লিঙ্গ : মহিলা	CFM1295767 ফটো উপলব্ধ	218 নাম : হেমন্ত বসুমতাৰী পিতাৰ নাম: জাতিৰাম ঘৰ নং : ২৩০ বয়স : 50 লিঙ্গ : পুৰুষ	CFM1295778 ফটো উপলব্ধ	219 নাম : মায়শ্ৰী বসুমতাৰী স্বামীৰ নাম: হেমন্ত বসুমতাৰী ঘৰ নং : ২৩০ বয়স : 46 লিঙ্গ : মহিলা	CFM1295789 ফটো উপলব্ধ
220 নাম : মিথিংগাৰানী বসুমতাৰী পিতাৰ নাম: জাগিন বসুমতাৰী ঘৰ নং : ২৩০ বয়স : 31 লিঙ্গ : মহিলা	CFM0181875 ফটো উপলব্ধ	221 নাম : লেনিয়েট বসুমতাৰী পিতাৰ নাম: হেমন্ত বসুমতাৰী ঘৰ নং : ২৩০ বয়স : 27 লিঙ্গ : পুৰুষ	CFM0165233 ফটো উপলব্ধ	222 নাম : সুমিত্ৰা বসুমতাৰী পিতাৰ নাম: যোগেন বসুমতাৰী ঘৰ নং : 230 বয়স : 25 লিঙ্গ : মহিলা	UUI0033001 ফটো উপলব্ধ
R 223 নাম : বেসোম বসুমতাৰী পিতাৰ নাম: হেমন্ত বসুমতাৰী ঘৰ নং : 230 বয়স : 20 লিঙ্গ : মহিলা	UUI0063180 ফটো উপলব্ধ	224 নাম : গাবখলী বসুমতাৰী স্বামীৰ নাম: ছবিৰাম ঘৰ নং : ২৩১ বয়স : 75 লিঙ্গ : মহিলা	CFM1295790 ফটো উপলব্ধ	225 নাম : লান্দীৰী বামছিয়াৰী স্বামীৰ নাম: মাধব ঘৰ নং : ২৩২ বয়স : 78 লিঙ্গ : মহিলা	CFM1295803 ফটো উপলব্ধ
226 নাম : নিৰ্মালি বামছিয়াৰী স্বামীৰ নাম: দিন বামছিয়াৰী ঘৰ নং : ২৩২ বয়স : 72 লিঙ্গ : মহিলা	CFM1299430 ফটো উপলব্ধ	R 227 নাম : গোজেন চন্দ্ৰ বামছিয়াৰী পিতাৰ নাম: মাধব ঘৰ নং : ২৩২ বয়স : 57 লিঙ্গ : পুৰুষ	CFM1295814 ফটো উপলব্ধ	228 নাম : মদান বামছিয়াৰী মাতৃৰ নাম: নিৰ্মালী বামছিয়াৰী ঘৰ নং : ২৩২ বয়স : 51 লিঙ্গ : পুৰুষ	CFM1298971 ফটো উপলব্ধ
229 নাম : ববিন বামছিয়াৰী পিতাৰ নাম: মাধব ঘৰ নং : ২৩২ বয়স : 50 লিঙ্গ : পুৰুষ	CFM1295847 ফটো উপলব্ধ	230 নাম : খুদি বামছিয়াৰী মাতৃৰ নাম: নিৰ্মালী বামছিয়াৰী ঘৰ নং : ২৩২ বয়স : 47 লিঙ্গ : পুৰুষ	CFM1298960 ফটো উপলব্ধ	231 নাম : অসমী বামছিয়াৰী স্বামীৰ নাম: ববিন বামছিয়াৰী ঘৰ নং : ২৩২ বয়স : 46 লিঙ্গ : মহিলা	CFM1295858 ফটো উপলব্ধ
E 232 নাম : অজিত বামছিয়াৰী মাতৃৰ নাম: নিৰ্মালী বামছিয়াৰী ঘৰ নং : ২৩২ বয়স : 44 লিঙ্গ : পুৰুষ	CFM1299009 ফটো উপলব্ধ	233 নাম : মিনা বামছিয়াৰী স্বামীৰ নাম: মদন বামছিয়াৰী ঘৰ নং : ২৩২ বয়স : 41 লিঙ্গ : মহিলা	CFM1299521 ফটো উপলব্ধ	234 নাম : ডলনি বামছিয়াৰী স্বামীৰ নাম: বজনী ঘৰ নং : ২৩২ বয়স : 39 লিঙ্গ : মহিলা	CFM1295869 ফটো উপলব্ধ
235 নাম : মন্তু বামছিয়াৰী পিতাৰ নাম: দিনা বামছিয়াৰী ঘৰ নং : ২৩২ বয়স : 39 লিঙ্গ : পুৰুষ	CFM1298982 ফটো উপলব্ধ	236 নাম : উৰ্মিলা বামছিয়াৰী স্বামীৰ নাম: খুদি বামছিয়াৰী ঘৰ নং : ২৩২ বয়স : 36 লিঙ্গ : মহিলা	CFM1299510 ফটো উপলব্ধ	237 নাম : মিঠিশ্ৰী বামছিয়াৰী পিতাৰ নাম: ববিন বামছিয়াৰী ঘৰ নং : 232 বয়স : 21 লিঙ্গ : মহিলা	UUI0049486 ফটো উপলব্ধ
238 নাম : ফ্ৰাইডেয়ংকা বামছিয়াৰী পিতাৰ নাম: কৰ্ণ বামছিয়াৰী ঘৰ নং : 232 বয়স : 20 লিঙ্গ : মহিলা	UUI0015685 ফটো উপলব্ধ	239 নাম : জ্যোতি বামছিয়াৰী স্বামীৰ নাম: গজেন বামছিয়াৰী ঘৰ নং : 232ক বয়স : 53 লিঙ্গ : মহিলা	CFM1295825 ফটো উপলব্ধ	240 নাম : কৰ্ন বামছিয়াৰী পিতাৰ নাম: দিন বামছিয়াৰী ঘৰ নং : 232ক বয়স : 41 লিঙ্গ : পুৰুষ	CFM1298993 ফটো উপলব্ধ



241 নাম : জলী ৰামছিয়াৰী স্বামীৰ নাম: কৰ্ণ ৰামছিয়াৰী ঘৰ নং : 232ক বয়স : 38 লিঙ্গ : মহিলা	CFM1295509 ফটো উপলব্ধ	242 নাম : শঙ্কৰ ৰামছিয়াৰী পিতাৰ নাম: মাধব ঘৰ নং : 233 বয়স : 68 লিঙ্গ : পুৰুষ	CFM1295870 ফটো উপলব্ধ	243 নাম : জি চি ৰামছিয়াৰী পিতাৰ নাম: এম ৰামছিয়াৰী ঘৰ নং : 233 বয়স : 62 লিঙ্গ : পুৰুষ	CFM7180151 ফটো উপলব্ধ
244 নাম : সালাইশ্ৰী ৰামছিয়াৰী স্বামীৰ নাম: শঙ্কৰ ৰামছিয়াৰী ঘৰ নং : 233 বয়স : 60 লিঙ্গ : মহিলা	CFM1295881 ফটো উপলব্ধ	245 নাম : জ্যোতি ৰামছিয়াৰী স্বামীৰ নাম: জি চি ৰামছিয়াৰী ঘৰ নং : 233 বয়স : 45 লিঙ্গ : মহিলা	CFM7180169 ফটো উপলব্ধ	246 নাম : পৰ্শেশ্বৰ ৰামছিয়াৰী পিতাৰ নাম: শঙ্কৰ ৰামছিয়াৰী ঘৰ নং : 233 বয়স : 42 লিঙ্গ : পুৰুষ	CFM1295916 ফটো উপলব্ধ
247 নাম : ধৰ্মেন্দ্ৰ ৰামছিয়াৰী পিতাৰ নাম: শঙ্কৰ ৰামছিয়াৰী ঘৰ নং : 233 বয়স : 40 লিঙ্গ : পুৰুষ	CFM1295927 ফটো উপলব্ধ	R 248 নাম : ৰাচনী ৰামছিয়াৰী পিতাৰ নাম: শঙ্কৰ ৰামছিয়াৰী ঘৰ নং : 233 বয়স : 37 লিঙ্গ : মহিলা	CFM1295938 ফটো উপলব্ধ	249 নাম : চানজিমা ৰামছিয়াৰী স্বামীৰ নাম: ধৰ্মেন্দ্ৰ ৰামছিয়াৰী ঘৰ নং : 233 বয়স : 34 লিঙ্গ : মহিলা	CFM0062166 ফটো উপলব্ধ
250 নাম : মিন্থ ৰামছিয়াৰী পিতাৰ নাম: গজেন ৰামছিয়াৰী ঘৰ নং : 233 বয়স : 29 লিঙ্গ : পুৰুষ	CFM1174507 ফটো উপলব্ধ	251 নাম : মিনাক্ষী ৰামছিয়াৰী স্বামীৰ নাম: পৰ্শেশ্বৰ ৰামছিয়াৰী ঘৰ নং : 233 বয়স : 28 লিঙ্গ : মহিলা	CFM0262055 ফটো উপলব্ধ	252 নাম : নবিন ৰামছিয়াৰী পিতাৰ নাম: গজেন ৰামছিয়াৰী ঘৰ নং : 233 বয়স : 25 লিঙ্গ : পুৰুষ	CFM1174531 ফটো উপলব্ধ
253 নাম : চন্দন ৰামছিয়াৰী পিতাৰ নাম: মাধব ঘৰ নং : 238 বয়স : 63 লিঙ্গ : পুৰুষ	CFM1295949 ফটো উপলব্ধ	E 254 নাম : বুকমিণি ৰামছিয়াৰী স্বামীৰ নাম: চন্দন ঘৰ নং : 238 বয়স : 60 লিঙ্গ : মহিলা	CFM1295950 ফটো উপলব্ধ	255 নাম : ৰাজেন ৰামছিয়াৰী পিতাৰ নাম: চন্দন ৰামছিয়াৰী ঘৰ নং : 238 বয়স : 37 লিঙ্গ : পুৰুষ	CFM0266676 ফটো উপলব্ধ
256 নাম : ৰঞ্জ ৰামছিয়াৰী পিতাৰ নাম: চন্দন ঘৰ নং : 238 বয়স : 36 লিঙ্গ : মহিলা	CFM1295961 ফটো উপলব্ধ	257 নাম : সৰ্মিলা ৰামছিয়াৰী স্বামীৰ নাম: ৰাজেন ৰামছিয়াৰী ঘৰ নং : 238 বয়স : 32 লিঙ্গ : মহিলা	CFM1299349 ফটো উপলব্ধ	258 নাম : ৰাতুল ৰামছিয়াৰী পিতাৰ নাম: চন্দন ৰামছিয়াৰী ঘৰ নং : 238 বয়স : 32 লিঙ্গ : পুৰুষ	CFM1298835 ফটো উপলব্ধ
E 259 নাম : দাব্ৰাম নাৰ্জাৰী পিতাৰ নাম: শনিৰাম ঘৰ নং : 235 বয়স : 58 লিঙ্গ : পুৰুষ	CFM1295983 ফটো উপলব্ধ	260 নাম : মালতি নাৰ্জাৰী স্বামীৰ নাম: দাব্ৰাম নাৰ্জাৰী ঘৰ নং : 235 বয়স : 53 লিঙ্গ : মহিলা	CFM1295994 ফটো উপলব্ধ	261 নাম : ৰনেন নাৰ্জাৰী পিতাৰ নাম: দাব্ৰাম নাৰ্জাৰী ঘৰ নং : 235 বয়স : 33 লিঙ্গ : পুৰুষ	CFM1299087 ফটো উপলব্ধ
262 নাম : সিতা নাৰ্জাৰী স্বামীৰ নাম: ৰণেন নাৰ্জাৰী ঘৰ নং : 236 বয়স : 29 লিঙ্গ : মহিলা	CFM1153337 ফটো উপলব্ধ	263 নাম : সুকুৰ পিতাৰ নাম: লকেশ নাৰ্জাৰী ঘৰ নং : 236 বয়স : 61 লিঙ্গ : পুৰুষ	CFM1296000 ফটো উপলব্ধ	264 নাম : পূৰ্ণিমা নাৰ্জাৰী স্বামীৰ নাম: সুকুৰ নাৰ্জাৰী ঘৰ নং : 236 বয়স : 58 লিঙ্গ : মহিলা	CFM1296011 ফটো উপলব্ধ
265 নাম : ৰাহুল নাৰ্জাৰী পিতাৰ নাম: সুকুৰ নাৰ্জাৰী ঘৰ নং : 236 বয়স : 36 লিঙ্গ : পুৰুষ	CFM1299076 ফটো উপলব্ধ	266 নাম : তৃপ্তী নাৰ্জাৰী স্বামীৰ নাম: ৰাহুল নাৰ্জাৰী ঘৰ নং : 236 বয়স : 35 লিঙ্গ : মহিলা	CFM1228915 ফটো উপলব্ধ	S2 267 নাম : সুস্মিতা নাৰ্জাৰী পিতাৰ নাম: সুকুৰ নাৰ্জাৰী ঘৰ নং : 236 বয়স : 32 লিঙ্গ : মহিলা	CFM1299123 ফটো উপলব্ধ
268 নাম : লৈক' নাৰ্জাৰী পিতাৰ নাম: সুকুৰ নাৰ্জাৰী ঘৰ নং : 236 ক বয়স : 30 লিঙ্গ : পুৰুষ	CFM1298846 ফটো উপলব্ধ	269 নাম : পানিৰাম বসুমতাৰী পিতাৰ নাম: নমলসিং ঘৰ নং : 239 বয়স : 65 লিঙ্গ : পুৰুষ	CFM1296022 ফটো উপলব্ধ	270 নাম : মহৰশ্ৰী বসুমতাৰী স্বামীৰ নাম: পানিৰাম ঘৰ নং : 239 বয়স : 60 লিঙ্গ : মহিলা	CFM1296033 ফটো উপলব্ধ



<p>271</p> <p>নাম : বুৰচী নাৰ্জাৰী স্বামীৰ নাম : হেগেৰ ঘৰ নং : ২৩৭ বয়স : ৫৫ লিঙ্গ : মহিলা</p> <p>CFM1296066</p> <p>ফটো উপলব্ধ</p>	<p>272</p> <p>নাম : কিৰন বসুমতাৰী পিতাৰ নাম : পানিৰাম ঘৰ নং : ২৩৭ বয়স : 41 লিঙ্গ : পুৰুষ</p> <p>CFM1296044</p> <p>ফটো উপলব্ধ</p>	<p>273</p> <p>নাম : দুখাৰ নাৰ্জাৰী মাতৃৰ নাম : বুৰচী নাৰ্জাৰী ঘৰ নং : ২৩৭ বয়স : 37 লিঙ্গ : পুৰুষ</p> <p>CFM1299065</p> <p>ফটো উপলব্ধ</p>
<p>274</p> <p>নাম : মায়াত্ৰী বসুমতাৰী স্বামীৰ নাম : কিৰন বসুমতাৰী ঘৰ নং : ২৩৭ বয়স : 37 লিঙ্গ : মহিলা</p> <p>CFM1299292</p> <p>ফটো উপলব্ধ</p>	<p>275</p> <p>নাম : কেতেং নাৰ্জাৰী পিতাৰ নাম : হেগেৰ ঘৰ নং : ২৩৭ বয়স : 36 লিঙ্গ : পুৰুষ</p> <p>CFM1296077</p> <p>ফটো উপলব্ধ</p>	<p>276</p> <p>নাম : জোনালী নাৰ্জাৰী স্বামীৰ নাম : দুখাৰ নাৰ্জাৰী ঘৰ নং : ২৩৭ বয়স : 34 লিঙ্গ : মহিলা</p> <p>CFM1299441</p> <p>ফটো উপলব্ধ</p>
<p>277</p> <p>নাম : মৰমী নাৰ্জাৰী স্বামীৰ নাম : কেতেং নাৰ্জাৰী ঘৰ নং : ২৩৭ বয়স : 32 লিঙ্গ : মহিলা</p> <p>CFM1299496</p> <p>ফটো উপলব্ধ</p>	<p>278</p> <p>নাম : ফোজংশী বসুমতাৰী পিতাৰ নাম : কিৰন বসুমতাৰী ঘৰ নং : 237 বয়স : 20 লিঙ্গ : মহিলা</p> <p>UUI0019018</p> <p>ফটো উপলব্ধ</p>	<p>279</p> <p>নাম : কৃষ্ণকান্ত বসুমতাৰী পিতাৰ নাম : নমলসিং ঘৰ নং : ২৩৮ বয়স : 53 লিঙ্গ : পুৰুষ</p> <p>CFM1296088</p> <p>ফটো উপলব্ধ</p>
<p>280</p> <p>নাম : সাবিত্ৰী বসুমতাৰী স্বামীৰ নাম : কৃষ্ণকান্ত বসুমতাৰী ঘৰ নং : ২৩৮ বয়স : 43 লিঙ্গ : মহিলা</p> <p>CFM1296099</p> <p>ফটো উপলব্ধ</p>	<p>281</p> <p>নাম : বৈৰপ বসুমতাৰী পিতাৰ নাম : কৃষ্ণ বসুমতাৰী ঘৰ নং : 238 বয়স : 22 লিঙ্গ : পুৰুষ</p> <p>UUI0041129</p> <p>ফটো উপলব্ধ</p>	<p>282</p> <p>নাম : শুনৈশ্ৰী বসুমতাৰী পিতাৰ নাম : বেনুধৰ ঘৰ নং : ২৩৯ বয়স : 50 লিঙ্গ : মহিলা</p> <p>CFM1296102</p> <p>ফটো উপলব্ধ</p>
<p>283</p> <p>নাম : লৈহৌৰ বসুমতাৰী মাতৃৰ নাম : শুনৈশ্ৰী বসুমতাৰী ঘৰ নং : ২৩৯ বয়স : 32 লিঙ্গ : পুৰুষ</p> <p>CFM1299054</p> <p>ফটো উপলব্ধ</p>	<p>284</p> <p>নাম : টেকা নাৰ্জাৰী পিতাৰ নাম : ৰাশেং ঘৰ নং : ২৪০ বয়স : ৭৫ লিঙ্গ : পুৰুষ</p> <p>CFM1296113</p> <p>ফটো উপলব্ধ</p>	<p>285</p> <p>নাম : সৌমহাৰী নাৰ্জাৰী স্বামীৰ নাম : টেকা নাৰ্জাৰী ঘৰ নং : ২৪০ বয়স : 63 লিঙ্গ : মহিলা</p> <p>CFM1296124</p> <p>ফটো উপলব্ধ</p>
<p>286</p> <p>নাম : ৰূপা বসুমতাৰী স্বামীৰ নাম : ৰীজু বসুমতাৰী ঘৰ নং : 240 বয়স : 24 লিঙ্গ : মহিলা</p> <p>UUI0019208</p> <p>ফটো উপলব্ধ</p>	<p>287</p> <p>নাম : মদাৰাম বসুমতাৰী পিতাৰ নাম : বুৰা ঘৰ নং : ২৪১ বয়স : ৭৫ লিঙ্গ : পুৰুষ</p> <p>CFM1296179</p> <p>ফটো উপলব্ধ</p>	<p>288</p> <p>নাম : আইখলং বসুমতাৰী স্বামীৰ নাম : মদাৰাম বসুমতাৰী ঘৰ নং : ২৪১ বয়স : ৭০ লিঙ্গ : মহিলা</p> <p>CFM1296180</p> <p>ফটো উপলব্ধ</p>
<p>289</p> <p>নাম : নবিন বসুমতাৰী পিতাৰ নাম : ফুকন ঘৰ নং : ২৪২ বয়স : 60 লিঙ্গ : পুৰুষ</p> <p>CFM1296191</p> <p>ফটো উপলব্ধ</p>	<p>290</p> <p>নাম : দেউচি বসুমতাৰী স্বামীৰ নাম : নবিন ঘৰ নং : ২৪২ বয়স : ৫৩ লিঙ্গ : মহিলা</p> <p>CFM1296204</p> <p>ফটো উপলব্ধ</p>	<p>291</p> <p>নাম : যোৎলা বসুমতাৰী পিতাৰ নাম : নবিন বসুমতাৰী ঘৰ নং : ২৪২ বয়স : 34 লিঙ্গ : মহিলা</p> <p>CFM1299225</p> <p>ফটো উপলব্ধ</p>
<p>292</p> <p>নাম : বন্ট বসুমতাৰী পিতাৰ নাম : নবিন বসুমতাৰী ঘৰ নং : ২৪২ বয়স : 30 লিঙ্গ : পুৰুষ</p> <p>CFM1882968</p> <p>ফটো উপলব্ধ</p>	<p>293</p> <p>নাম : থপচা বসুমতাৰী পিতাৰ নাম : সুৰেন ঘৰ নং : ২৪৫ বয়স : ৭০ লিঙ্গ : পুৰুষ</p> <p>CFM1296226</p> <p>ফটো উপলব্ধ</p>	<p>294</p> <p>নাম : পবিত্ৰ বসুমতাৰী পিতাৰ নাম : অনিৰাম ঘৰ নং : ২৪৫ বয়স : 48 লিঙ্গ : পুৰুষ</p> <p>CFM1296248</p> <p>ফটো উপলব্ধ</p>
<p>295</p> <p>নাম : মীনা বসুমতাৰী স্বামীৰ নাম : পবিত্ৰ বসুমতাৰী ঘৰ নং : ২৪৫ বয়স : 43 লিঙ্গ : মহিলা</p> <p>CFM1296259</p> <p>ফটো উপলব্ধ</p>	<p>296</p> <p>নাম : বালেন বসুমতাৰী পিতাৰ নাম : পবিত্ৰ বসুমতাৰী ঘৰ নং : ২৪৫ বয়স : 25 লিঙ্গ : পুৰুষ</p> <p>CFM0319087</p> <p>ফটো উপলব্ধ</p>	<p>297</p> <p>নাম : বঙালি বসুমতাৰী পিতাৰ নাম : সুৰেন ঘৰ নং : ২৪৬ বয়স : ৭০ লিঙ্গ : পুৰুষ</p> <p>CFM1296260</p> <p>ফটো উপলব্ধ</p>
<p>298</p> <p>নাম : জৌছৰাং বসুমতাৰী পিতাৰ নাম : বঙালি ঘৰ নং : ২৪৬ বয়স : 38 লিঙ্গ : পুৰুষ</p> <p>CFM1296271</p> <p>ফটো উপলব্ধ</p>	<p>299</p> <p>নাম : গায়ত্ৰী বসুমতাৰী স্বামীৰ নাম : জউসৰংগ বসুমতাৰী ঘৰ নং : ২৪৬ বয়স : 36 লিঙ্গ : মহিলা</p> <p>CFM1296281</p> <p>ফটো উপলব্ধ</p>	<p>300</p> <p>নাম : সীমা বসুমতাৰী পিতাৰ নাম : জউসৰংগ বসুমতাৰী ঘৰ নং : 246 বয়স : 22 লিঙ্গ : মহিলা</p> <p>CFM7176936</p> <p>ফটো উপলব্ধ</p>



<p>E 301</p> <p>নাম : অৰ্পৰ মুছাহাৰি পিতাৰ নাম: চিতল ঘৰ নং : ২৪৭ বয়স : 42 লিঙ্গ : পুৰুষ</p> <p>CFM1296293</p> <p>ফটো উপলব্ধ</p>	<p>302</p> <p>নাম : জলী মুছাহাৰি স্বামীৰ নাম: অৰ্পৰ মুছাহাৰি ঘৰ নং : ২৪৭ বয়স : 39 লিঙ্গ : মহিলা</p> <p>CFM1296306</p> <p>ফটো উপলব্ধ</p>	<p>303</p> <p>নাম : জগন্ত মুছাহাৰি পিতাৰ নাম: চিতল ঘৰ নং : ২৪৭ বয়স : 37 লিঙ্গ : পুৰুষ</p> <p>CFM1296317</p> <p>ফটো উপলব্ধ</p>
<p>304</p> <p>নাম : গোলাপী বৰো স্বামীৰ নাম: জুগংতা মুছাহাৰী ঘৰ নং : 247 বয়স : 30 লিঙ্গ : মহিলা</p> <p>UUI0038067</p> <p>ফটো উপলব্ধ</p>	<p>305</p> <p>নাম : বিৰল মুছাহাৰী মাতৃৰ নাম: জলী মুছাহাৰী ঘৰ নং : 247 বয়স : 26 লিঙ্গ : পুৰুষ</p> <p>CFM0507004</p> <p>ফটো উপলব্ধ</p>	<p>306</p> <p>নাম : ইসেন বসুমতাৰী পিতাৰ নাম: দালিসিং ঘৰ নং : ২৪৮ বয়স : 60 লিঙ্গ : পুৰুষ</p> <p>CFM1296328</p> <p>ফটো উপলব্ধ</p>
<p>307</p> <p>নাম : গাবখলী বসুমতাৰী স্বামীৰ নাম: ইসেন বসুমতাৰী ঘৰ নং : ২৪৮ বয়স : 53 লিঙ্গ : মহিলা</p> <p>CFM1296339</p> <p>ফটো উপলব্ধ</p>	<p>R 308</p> <p>নাম : লীনা বসুমতাৰী স্বামীৰ নাম: কমল বড়ো ঘৰ নং : 248 বয়স : 31 লিঙ্গ : মহিলা</p> <p>CFM7180193</p> <p>ফটো উপলব্ধ</p>	<p>309</p> <p>নাম : ৰাজু বসুমতাৰী পিতাৰ নাম: ইসেন বসুমতাৰী ঘৰ নং : ২৪৮ বয়স : 30 লিঙ্গ : পুৰুষ</p> <p>CFM1298857</p> <p>ফটো উপলব্ধ</p>
<p>310</p> <p>নাম : ৰাজা বসুমতাৰী পিতাৰ নাম: ইসেন বসুমতাৰী ঘৰ নং : ২৪৮ বয়স : 30 লিঙ্গ : পুৰুষ</p> <p>CFM1298868</p> <p>ফটো উপলব্ধ</p>	<p>311</p> <p>নাম : দমানশ্ৰী বড়ো পিতাৰ নাম: মংগল বড়ো ঘৰ নং : 248 বয়স : 30 লিঙ্গ : মহিলা</p> <p>LQW1938552</p> <p>ফটো উপলব্ধ</p>	<p>312</p> <p>নাম : লিনা বসুমতাৰী স্বামীৰ নাম: কমল বড়ো ঘৰ নং : 248 ক বয়স : 29 লিঙ্গ : মহিলা</p> <p>CFM0065946</p> <p>ফটো উপলব্ধ</p>
<p># 313</p> <p>নাম : কমল বড়ো পিতাৰ নাম: ৰহিত বৰো ঘৰ নং : ২৪৮ক বয়স : 37 লিঙ্গ : পুৰুষ</p> <p>CFM1883029</p> <p>ফটো উপলব্ধ</p>	<p>314</p> <p>নাম : লেগো বসুমতাৰী পিতাৰ নাম: দালিসিং ঘৰ নং : ২৪৯ বয়স : 65 লিঙ্গ : পুৰুষ</p> <p>CFM1296340</p> <p>ফটো উপলব্ধ</p>	<p>315</p> <p>নাম : পূৰ্ণিমা বসুমতাৰী স্বামীৰ নাম: লেগো বসুমতাৰী ঘৰ নং : ২৪৯ বয়স : 60 লিঙ্গ : মহিলা</p> <p>CFM1296351</p> <p>ফটো উপলব্ধ</p>
<p>316</p> <p>নাম : ৰিংশৰ বসুমতাৰী পিতাৰ নাম: লেগো বসুমতাৰী ঘৰ নং : ২৪৯ বয়স : 30 লিঙ্গ : পুৰুষ</p> <p>CFM1298879</p> <p>ফটো উপলব্ধ</p>	<p>317</p> <p>নাম : বাবুৰাম গয়াৰী পিতাৰ নাম: গবিন্দ ঘৰ নং : ২৫০ বয়স : 37 লিঙ্গ : পুৰুষ</p> <p>CFM1296395</p> <p>ফটো উপলব্ধ</p>	<p>318</p> <p>নাম : পূৰ্ণিমা গয়াৰী স্বামীৰ নাম: বাবুৰাম গয়াৰী ঘৰ নং : ২৫০ বয়স : 37 লিঙ্গ : মহিলা</p> <p>CFM1299463</p> <p>ফটো উপলব্ধ</p>
<p>319</p> <p>নাম : দিপালী নাৰ্জাৰী স্বামীৰ নাম: বাবুৰাম গয়াৰী ঘৰ নং : 250 বয়স : 30 লিঙ্গ : মহিলা</p> <p>CFM7180185</p> <p>ফটো উপলব্ধ</p>	<p>320</p> <p>নাম : ৰনসিং লাহাৰী পিতাৰ নাম: নেওলা ঘৰ নং : ২৫১ বয়স : 50 লিঙ্গ : পুৰুষ</p> <p>CFM1296408</p> <p>ফটো উপলব্ধ</p>	<p>321</p> <p>নাম : সোম্বাৰী লাহাৰী স্বামীৰ নাম: ৰনসিং ঘৰ নং : ২৫১ বয়স : 46 লিঙ্গ : মহিলা</p> <p>CFM1296419</p> <p>ফটো উপলব্ধ</p>
<p>322</p> <p>নাম : প্ৰকাশ লাহাৰী পিতাৰ নাম: ৰনসিং লাহাৰী ঘৰ নং : ২৫১ বয়স : 30 লিঙ্গ : পুৰুষ</p> <p>CFM1298880</p> <p>ফটো উপলব্ধ</p>	<p>323</p> <p>নাম : বাশ্বজিত লাহাৰী পিতাৰ নাম: ৰনসিং লাহাৰী ঘৰ নং : ২৫১ বয়স : 30 লিঙ্গ : পুৰুষ</p> <p>CFM1882979</p> <p>ফটো উপলব্ধ</p>	<p>324</p> <p>নাম : মহোন বসুমতাৰী পিতাৰ নাম: কাশিনাথ ঘৰ নং : ২৫২ বয়স : 60 লিঙ্গ : পুৰুষ</p> <p>CFM1296420</p> <p>ফটো উপলব্ধ</p>
<p>325</p> <p>নাম : গিৰিজা বসুমতাৰী স্বামীৰ নাম: মহোন বসুমতাৰী ঘৰ নং : ২৫২ বয়স : 53 লিঙ্গ : মহিলা</p> <p>CFM1296431</p> <p>ফটো উপলব্ধ</p>	<p>326</p> <p>নাম : ৰাহুল বসুমতাৰী পিতাৰ নাম: মহোন বসুমতাৰী ঘৰ নং : ২৫২ বয়স : 40 লিঙ্গ : পুৰুষ</p> <p>CFM1296442</p> <p>ফটো উপলব্ধ</p>	<p>327</p> <p>নাম : মমিতা বসুমতাৰী স্বামীৰ নাম: হৰেকৃষ্ণ ঘৰ নং : ২৫২ বয়স : 33 লিঙ্গ : মহিলা</p> <p>CFM1296453</p> <p>ফটো উপলব্ধ</p>
<p>328</p> <p>নাম : থিয়ৰী বসুমতাৰী পিতাৰ নাম: সোজা ঘৰ নং : ২৫৩ বয়স : 55 লিঙ্গ : পুৰুষ</p> <p>CFM1296464</p> <p>ফটো উপলব্ধ</p>	<p>329</p> <p>নাম : বিনা বসুমতাৰী স্বামীৰ নাম: থিয়াৰ ঘৰ নং : ২৫৩ বয়স : 50 লিঙ্গ : মহিলা</p> <p>CFM1296475</p> <p>ফটো উপলব্ধ</p>	<p>#2 330</p> <p>নাম : উত্তম বসুমতাৰী পিতাৰ নাম: থিয়াৰী বসুমতাৰী ঘৰ নং : ২৫৩ বয়স : 31 লিঙ্গ : পুৰুষ</p> <p>CFM1298926</p> <p>ফটো উপলব্ধ</p>



331 নাম : পবন কুমাৰ বসুমতাৰী পিতাৰ নাম: টিয়াৰী বসুমতাৰী ঘৰ নং : ২৫৩ বয়স : 28 লিঙ্গ : পুৰুষ	CFM0165175 ফটো উপলব্ধ	332 নাম : হিন্দ শ্বাৰংগ বসুমতাৰী পিতাৰ নাম: থিয়ৰী বসুমতাৰী ঘৰ নং : ২৫৩ বয়স : 24 লিঙ্গ : পুৰুষ	CFM0367086 ফটো উপলব্ধ	333 নাম : সঞ্জয় বসুমতাৰী পিতাৰ নাম: অনিৰাম ঘৰ নং : ২৫৫ বয়স : 44 লিঙ্গ : পুৰুষ	CFM1296511 ফটো উপলব্ধ
334 নাম : সপ্না বসুমতাৰী পিতাৰ নাম: অনিৰাম ঘৰ নং : ২৫৫ বয়স : 42 লিঙ্গ : মহিলা	CFM1296522 ফটো উপলব্ধ	335 নাম : দুৰ্গেশ্বৰী বসুমতাৰী পিতাৰ নাম: অনিৰাম ঘৰ নং : ২৫৫ বয়স : 40 লিঙ্গ : মহিলা	CFM1296533 ফটো উপলব্ধ	336 নাম : দৈমালু বসুমতাৰী পিতাৰ নাম: অনিৰাম ঘৰ নং : ২৫৫ বয়স : 37 লিঙ্গ : পুৰুষ	CFM1296544 ফটো উপলব্ধ
337 নাম : নিশা বসুমতাৰী স্বামীৰ নাম: দ্বিমালু ঘৰ নং : ২৫৫ বয়স : 37 লিঙ্গ : মহিলা	CFM1296555 ফটো উপলব্ধ	E 338 নাম : লয়শ্ৰী বসুমতাৰী স্বামীৰ নাম: অৰ্পা ঘৰ নং : ২৫৬ বয়স : 55 লিঙ্গ : মহিলা	CFM1296566 ফটো উপলব্ধ	339 নাম : বৰ্ণালী বৈশ্য স্বামীৰ নাম: নন্দেশ্বৰ মজুমদাৰ ঘৰ নং : 256 বয়স : 37 লিঙ্গ : মহিলা	CFM1237791 ফটো উপলব্ধ
340 নাম : খুলেন্দ্র স্বৰ্গীয়াৰী পিতাৰ নাম: নগেন ঘৰ নং : ২৫৭ বয়স : 58 লিঙ্গ : পুৰুষ	CFM1296668 ফটো উপলব্ধ	341 নাম : দিবাকৰ স্বৰ্গীয়াৰী পিতাৰ নাম: নগেন ঘৰ নং : ২৫৭ বয়স : 54 লিঙ্গ : পুৰুষ	CFM1296602 ফটো উপলব্ধ	342 নাম : বীনস্বী স্বৰ্গীয়াৰী স্বামীৰ নাম: খুলেন্দ্র স্বৰ্গীয়াৰী ঘৰ নং : ২৫৭ বয়স : 53 লিঙ্গ : মহিলা	CFM1296679 ফটো উপলব্ধ
343 নাম : জতিন স্বৰ্গীয়াৰী পিতাৰ নাম: নগেন ঘৰ নং : ২৫৭ বয়স : 50 লিঙ্গ : পুৰুষ	CFM1296613 ফটো উপলব্ধ	344 নাম : সোমশ্ৰী স্বৰ্গীয়াৰী স্বামীৰ নাম: দিবাকৰ ঘৰ নং : ২৫৭ বয়স : 49 লিঙ্গ : মহিলা	CFM1296691 ফটো উপলব্ধ	345 নাম : জগদিশ্ব স্বৰ্গীয়াৰী পিতাৰ নাম: নগেন ঘৰ নং : ২৫৭ বয়স : 46 লিঙ্গ : পুৰুষ	CFM1296635 ফটো উপলব্ধ
346 নাম : পদ্মা স্বৰ্গীয়াৰী স্বামীৰ নাম: জাতন স্বৰ্গীয়াৰী ঘৰ নং : ২৫৭ বয়স : 44 লিঙ্গ : মহিলা	CFM1296624 ফটো উপলব্ধ	347 নাম : বংজালী স্বৰ্গীয়াৰী স্বামীৰ নাম: জগদিশ্ব স্বৰ্গীয়াৰী ঘৰ নং : ২৫৭ বয়স : 42 লিঙ্গ : মহিলা	CFM1296646 ফটো উপলব্ধ	348 নাম : জীবেশ্ব স্বৰ্গীয়াৰী পিতাৰ নাম: নগেন ঘৰ নং : ২৫৭ বয়স : 37 লিঙ্গ : পুৰুষ	CFM1296657 ফটো উপলব্ধ
349 নাম : বাইচুমি স্বৰ্গীয়াৰী পিতাৰ নাম: জীবেশ্ব ঘৰ নং : ২৫৭ বয়স : 34 লিঙ্গ : মহিলা	CFM1296680 ফটো উপলব্ধ	350 নাম : দাহাল স্বৰ্গীয়াৰী পিতাৰ নাম: জাতন স্বৰ্গীয়াৰী ঘৰ নং : 257 বয়স : 27 লিঙ্গ : পুৰুষ	CFM0257204 ফটো উপলব্ধ	351 নাম : গায়ত্ৰী স্বৰ্গীয়াৰী পিতাৰ নাম: জতিন স্বৰ্গীয়াৰী ঘৰ নং : 257 বয়স : 19 লিঙ্গ : মহিলা	UUI0077859 ফটো উপলব্ধ
352 নাম : সুজমা স্বৰ্গীয়াৰী পিতাৰ নাম: দিবাকৰ স্বৰ্গীয়াৰী ঘৰ নং : 257 বয়স : 19 লিঙ্গ : মহিলা	UUI0126979 ফটো উপলব্ধ	353 নাম : হৰেশ্বৰী বালা বামচিয়াৰী স্বামীৰ নাম: জনক বামচিয়াৰী ঘৰ নং : ২৫৭ক বয়স : 53 লিঙ্গ : মহিলা	CFM1296715 ফটো উপলব্ধ	E 354 নাম : ইন্দুবালা মজুমদাৰ স্বামীৰ নাম: নবিন ঘৰ নং : ২৬৫ বয়স : 85 লিঙ্গ : মহিলা	CFM1296726 ফটো উপলব্ধ
355 নাম : ববিন মজুমদাৰ পিতাৰ নাম: নবিন ঘৰ নং : ২৬৫ বয়স : 54 লিঙ্গ : পুৰুষ	CFM1296737 ফটো উপলব্ধ	356 নাম : অনিল মজুমদাৰ পিতাৰ নাম: নবিন ঘৰ নং : ২৬৫ বয়স : 52 লিঙ্গ : পুৰুষ	CFM1296748 ফটো উপলব্ধ	357 নাম : নিৰ মজুমদাৰ স্বামীৰ নাম: ববিন ঘৰ নং : ২৬৫ বয়স : 48 লিঙ্গ : মহিলা	CFM1296771 ফটো উপলব্ধ
358 নাম : ভানমতী মজুমদাৰ স্বামীৰ নাম: অনিল মজুমদাৰ ঘৰ নং : ২৬৫ বয়স : 46 লিঙ্গ : মহিলা	CFM1296759 ফটো উপলব্ধ	359 নাম : নন্দেশ্বৰ মজুমদাৰ পিতাৰ নাম: নবিন ঘৰ নং : ২৬৫ বয়স : 43 লিঙ্গ : পুৰুষ	CFM1296782 ফটো উপলব্ধ	S 360 নাম : চম্পা মজুমদাৰ স্বামীৰ নাম: চন্দ্ৰান মজুমদাৰ ঘৰ নং : ২৬৫ বয়স : 35 লিঙ্গ : মহিলা	CFM0069658 ফটো উপলব্ধ



361 নাম : চম্পক মজুমদাৰ পিতাৰ নাম: বৰ্বিন মজুমদাৰ ঘৰ নং : ২৬৫ বয়স : 26 লিঙ্গ : পুৰুষ	CFM0373522 ফটো উপলব্ধ	362 নাম : হীৰকেজাতি মজুমদাৰ পিতাৰ নাম: অনীল মজুমদাৰ ঘৰ নং : ২৬৫ বয়স : 24 লিঙ্গ : পুৰুষ	CFM0368910 ফটো উপলব্ধ	363 নাম : কবিতা দাস স্বামীৰ নাম: দিনোৰাম ঘৰ নং : ২৬৬ বয়স : 80 লিঙ্গ : মহিলা	CFM1296793 ফটো উপলব্ধ
364 নাম : অনিমা দাস পিতাৰ নাম: দিনোৰাম ঘৰ নং : ২৬৬ বয়স : 48 লিঙ্গ : মহিলা	CFM1296806 ফটো উপলব্ধ	E 365 নাম : অৰ্পনা দাস মাতৃৰ নাম: কবিতা দাস ঘৰ নং : ২৬৬ বয়স : 47 লিঙ্গ : মহিলা	CFM1299247 ফটো উপলব্ধ	366 নাম : চম্পা দাস মাতৃৰ নাম: কবিতা দাস ঘৰ নং : ২৬৬ বয়স : 46 লিঙ্গ : মহিলা	CFM1174523 ফটো উপলব্ধ
367 নাম : ভগবান দাস মাতৃৰ নাম: অনিমা দাস ঘৰ নং : ২৬৬ বয়স : 43 লিঙ্গ : পুৰুষ	CFM1296828 ফটো উপলব্ধ	368 নাম : চাণু দাস স্বামীৰ নাম: ভগবান দাস ঘৰ নং : ২৬৬ বয়স : 37 লিঙ্গ : মহিলা	CFM1296817 ফটো উপলব্ধ	369 নাম : ভনিতা দাস স্বামীৰ নাম: বৰ্জেন দাস ঘৰ নং : ২৬৬ বয়স : 34 লিঙ্গ : মহিলা	CFM1299236 ফটো উপলব্ধ
370 নাম : বৰ্জেন দাস পিতাৰ নাম: গুৰু দাস ঘৰ নং : 266 বয়স : 34 লিঙ্গ : পুৰুষ	CFM7184765 ফটো উপলব্ধ	371 নাম : কন্দৰ্প দাস মাতৃৰ নাম: চাপা দাস ঘৰ নং : 266 বয়স : 30 লিঙ্গ : পুৰুষ	CFM1261999 ফটো উপলব্ধ	372 নাম : নয়ন দাস মাতৃৰ নাম: চম্পা দাস ঘৰ নং : ২৬৬ বয়স : 22 লিঙ্গ : পুৰুষ	CFM1291202 ফটো উপলব্ধ
373 নাম : বৰ্জেন বসুমতাৰী পিতাৰ নাম: হৰিৰাম ঘৰ নং : ২৬৭ বয়স : 73 লিঙ্গ : পুৰুষ	CFM1296839 ফটো উপলব্ধ	374 নাম : পূৰ্ণিমা বসুমতাৰী স্বামীৰ নাম: বৰ্জেন ঘৰ নং : ২৬৭ বয়স : 58 লিঙ্গ : মহিলা	CFM1296840 ফটো উপলব্ধ	375 নাম : পনিমালা ৰাভা মাতৃৰ নাম: দিবববালা ৰাভা ঘৰ নং : ২৬৭ক বয়স : 45 লিঙ্গ : মহিলা	CFM0166124 ফটো উপলব্ধ
S 376 নাম : নাচি বসুমতাৰী পিতাৰ নাম: বৰ্জেন ঘৰ নং : ২৬৭ বয়স : 37 লিঙ্গ : মহিলা	CFM1296851 ফটো উপলব্ধ	377 নাম : বলেন ৰাভা পিতাৰ নাম: থানেশ্বৰ ঘৰ নং : ২৬৭ বয়স : 37 লিঙ্গ : পুৰুষ	CFM1296862 ফটো উপলব্ধ	378 নাম : ছুদম বসুমতাৰী স্বামীৰ নাম: জিতু বসুমতাৰী ঘৰ নং : ২৬৭ বয়স : 34 লিঙ্গ : মহিলা	CFM1883176 ফটো উপলব্ধ
379 নাম : জিতু বসুমতাৰী পিতাৰ নাম: বৰ্জেন বসুমতাৰী ঘৰ নং : ২৬৭ বয়স : 31 লিঙ্গ : পুৰুষ	CFM1298915 ফটো উপলব্ধ	380 নাম : দিবববালা ৰাভা স্বামীৰ নাম: থানেশ্বৰ ঘৰ নং : ২৬৭ক বয়স : 63 লিঙ্গ : মহিলা	CFM1296873 ফটো উপলব্ধ	381 নাম : ৰাজকুমাৰ ৰাভা পিতাৰ নাম: থানেশ্বৰ ঘৰ নং : ২৬৭ক বয়স : 38 লিঙ্গ : পুৰুষ	CFM1296895 ফটো উপলব্ধ
382 নাম : যমুনা ৰাভা স্বামীৰ নাম: ৰাজকুমাৰ ৰাভা ঘৰ নং : ২৬৭ক বয়স : 35 লিঙ্গ : মহিলা	CFM1296908 ফটো উপলব্ধ	383 নাম : দল্লো বসুমতাৰী স্বামীৰ নাম: সুভাষ ঘৰ নং : ২৬৭ বয়স : 63 লিঙ্গ : মহিলা	CFM1296920 ফটো উপলব্ধ	384 নাম : সোনে বসুমতাৰী পিতাৰ নাম: সুভাষ বসুমতাৰী ঘৰ নং : ২৬৭ বয়স : 46 লিঙ্গ : পুৰুষ	CFM1296931 ফটো উপলব্ধ
385 নাম : কল্পনা দেউৰী স্বামীৰ নাম: সোনে বসুমতাৰী ঘৰ নং : ২৬৭ বয়স : 43 লিঙ্গ : মহিলা	CFM1296919 ফটো উপলব্ধ	386 নাম : ধৰ্মেশ্বৰ বসুমতাৰী পিতাৰ নাম: সুভাষ ঘৰ নং : ২৬৭ বয়স : 41 লিঙ্গ : পুৰুষ	CFM1296942 ফটো উপলব্ধ	387 নাম : মনিকা বসুমতাৰী স্বামীৰ নাম: ধৰ্মেশ্বৰ ঘৰ নং : ২৬৭ বয়স : 39 লিঙ্গ : মহিলা	CFM1296964 ফটো উপলব্ধ
388 নাম : মহিন্দ্র বসুমতাৰী পিতাৰ নাম: সুভাষ ঘৰ নং : ২৬৭ বয়স : 36 লিঙ্গ : পুৰুষ	CFM1296953 ফটো উপলব্ধ	S 389 নাম : প্ৰমিলা বসুমতাৰী স্বামীৰ নাম: মহিন্দ্র বসুমতাৰী ঘৰ নং : ২৬৭ বয়স : 28 লিঙ্গ : মহিলা	CFM0070177 ফটো উপলব্ধ	390 নাম : গিৰিন বসুমতাৰী পিতাৰ নাম: সুভাষ ঘৰ নং : ২৭০ বয়স : 46 লিঙ্গ : পুৰুষ	CFM1296975 ফটো উপলব্ধ



391 নাম : কাঞ্চন বসুমতাৰী স্বামীৰ নাম: গিৰিন বসুমতাৰী ঘৰ নং : ২৭০ বয়স : 44 লিঙ্গ : মহিলা	CFM1296986 ফটো উপলব্ধ	392 নাম : মিজিৎচঃ বসুমতাৰী পিতাৰ নাম: গিৰেন বসুমতাৰী ঘৰ নং : 270 বয়স : 20 লিঙ্গ : পুৰুষ	UUI0120691 ফটো উপলব্ধ	393 নাম : উৰবশী বসুমতাৰী স্বামীৰ নাম: দিলিপ বসুমতাৰী ঘৰ নং : ২৭০ক বয়স : 41 লিঙ্গ : মহিলা	CFM1297003 ফটো উপলব্ধ
394 নাম : দিলিপ বসুমতাৰী পিতাৰ নাম: সুভাষ বসুমতাৰী ঘৰ নং : ২৭০ক বয়স : 38 লিঙ্গ : পুৰুষ	CFM1296997 ফটো উপলব্ধ	E 395 নাম : বিচাৰী বসুমতাৰী স্বামীৰ নাম: দন্দা ঘৰ নং : ২৭১ বয়স : ৪৩ লিঙ্গ : মহিলা	CFM1297014 ফটো উপলব্ধ	396 নাম : বানেশ্বৰ বসুমতাৰী পিতাৰ নাম: দন্দা ঘৰ নং : ২৭১ বয়স : 44 লিঙ্গ : পুৰুষ	CFM1297036 ফটো উপলব্ধ
397 নাম : কামেশ্বৰ বসুমতাৰী পিতাৰ নাম: দন্দা ঘৰ নং : ২৭১ বয়স : 43 লিঙ্গ : পুৰুষ	CFM1297047 ফটো উপলব্ধ	398 নাম : মালতী বসুমতাৰী স্বামীৰ নাম: কামেশ্বৰ বসুমতাৰী ঘৰ নং : ২৭১ বয়স : 40 লিঙ্গ : মহিলা	CFM1297058 ফটো উপলব্ধ	399 নাম : নিলিমা বসুমতাৰী স্বামীৰ নাম: ৰামেশ্বৰ বসুমতাৰী ঘৰ নং : 271 বয়স : 38 লিঙ্গ : মহিলা	CFM1288687 ফটো উপলব্ধ
R 400 নাম : নিলিমা বসুমতাৰী স্বামীৰ নাম: ৰামেশ্বৰ বসুমতাৰী ঘৰ নং : 271 বয়স : ৪৪ লিঙ্গ : মহিলা	CFM7185242 ফটো উপলব্ধ	401 নাম : ৰামেশ্বৰ বসুমতাৰী পিতাৰ নাম: দন্দা বসুমতাৰী ঘৰ নং : ২৭১ বয়স : 37 লিঙ্গ : পুৰুষ	CFM1297069 ফটো উপলব্ধ	402 নাম : খুনলাই বসুমতাৰী পিতাৰ নাম: কামেশ্বৰ বসুমতাৰী ঘৰ নং : ২৭১ বয়স : 23 লিঙ্গ : মহিলা	CFM0416149 ফটো উপলব্ধ
E 403 নাম : দেবেন বড়ো পিতাৰ নাম: বাইজুবা ঘৰ নং : ২৭২ বয়স : 70 লিঙ্গ : পুৰুষ	CFM1297070 ফটো উপলব্ধ	404 নাম : দন্দী বড়ো স্বামীৰ নাম: দেবেন ঘৰ নং : ২৭২ বয়স : 63 লিঙ্গ : মহিলা	CFM1297081 ফটো উপলব্ধ	405 নাম : ৰতন বড়ো পিতাৰ নাম: দেবেন ঘৰ নং : ২৭২ বয়স : 48 লিঙ্গ : পুৰুষ	CFM1297092 ফটো উপলব্ধ
406 নাম : ৰাখি বসুমতাৰী বড়ো স্বামীৰ নাম: ৰতন বড়ো ঘৰ নং : ২৭২ বয়স : 42 লিঙ্গ : মহিলা	CFM1297105 ফটো উপলব্ধ	407 নাম : বিপিন বোরো পিতাৰ নাম: দেবেন ঘৰ নং : ২৭২ বয়স : 42 লিঙ্গ : পুৰুষ	CFM1297116 ফটো উপলব্ধ	408 নাম : কাতিৰাম বড়ো পিতাৰ নাম: দেবেন ঘৰ নং : ২৭২ বয়স : 40 লিঙ্গ : পুৰুষ	CFM1297127 ফটো উপলব্ধ
409 নাম : ঘনোকান্ত বড়ো পিতাৰ নাম: দেবেন ঘৰ নং : ২৭২ বয়স : 36 লিঙ্গ : পুৰুষ	CFM1297149 ফটো উপলব্ধ	410 নাম : মাকনী দেউৰী স্বামীৰ নাম: বিপিন বড়ো ঘৰ নং : ২৭২ বয়স : 35 লিঙ্গ : মহিলা	CFM1883154 ফটো উপলব্ধ	411 নাম : দুৰ্লভ বড়ো স্বামীৰ নাম: ঘনোকান্ত বড়ো ঘৰ নং : ২৭২ বয়স : 32 লিঙ্গ : মহিলা	CFM1883165 ফটো উপলব্ধ
412 নাম : আলাৰী বড়ো স্বামীৰ নাম: কাতিৰাম বড়ো ঘৰ নং : ২৭২ বয়স : 30 লিঙ্গ : মহিলা	CFM1299145 ফটো উপলব্ধ	E 413 নাম : জাদব ৰায় পিতাৰ নাম: হৰদাস ঘৰ নং : ২৭৩ বয়স : 75 লিঙ্গ : পুৰুষ	CFM1297150 ফটো উপলব্ধ	414 নাম : নিৰলা ৰয় স্বামীৰ নাম: যাদব ঘৰ নং : ২৭৩ বয়স : 65 লিঙ্গ : মহিলা	CFM1297161 ফটো উপলব্ধ
415 নাম : উৎপল ৰয় পিতাৰ নাম: যাদব ঘৰ নং : ২৭৩ বয়স : 49 লিঙ্গ : পুৰুষ	CFM1297172 ফটো উপলব্ধ	416 নাম : ৰুপালী ব্ৰহ্ম স্বামীৰ নাম: উৎপল ৰয় ঘৰ নং : ২৭৩ বয়স : 48 লিঙ্গ : মহিলা	CFM0407908 ফটো উপলব্ধ	S 417 নাম : নমিতা ৰয় পিতাৰ নাম: যাদব ঘৰ নং : ২৭৩ বয়স : 40 লিঙ্গ : মহিলা	CFM1297183 ফটো উপলব্ধ
S 418 নাম : অনিমা ৰয় পিতাৰ নাম: যাদব ঘৰ নং : ২৭৩ বয়স : ৪7 লিঙ্গ : মহিলা	CFM1297194 ফটো উপলব্ধ	419 নাম : দিপল ৰয় পিতাৰ নাম: শ্ৰীকান্ত ঘৰ নং : ২৭৪ বয়স : 42 লিঙ্গ : পুৰুষ	CFM1297230 ফটো উপলব্ধ	420 নাম : মনোশ ৰয় পিতাৰ নাম: শ্ৰীকান্ত ৰয় ঘৰ নং : ২৭৪ বয়স : 40 লিঙ্গ : পুৰুষ	CFM1297218 ফটো উপলব্ধ



421 নাম : পূৰ্বী ৰয় স্বামীৰ নাম: মনোশ ৰয় ঘৰ নং : ১৭৪ বয়স : 37 লিঙ্গ : মহিলা	CFM1297229 ফটো উপলব্ধ	422 নাম : ধনেশ্বৰ ৰয় পিতাৰ নাম: শ্ৰীকান্ত ঘৰ নং : ১৭৪ বয়স : 36 লিঙ্গ : পুৰুষ	CFM1297241 ফটো উপলব্ধ	423 নাম : সবিতা বৰ্মন ৰয় স্বামীৰ নাম: দিপুল ৰয় ঘৰ নং : ১৭৪ বয়স : 35 লিঙ্গ : মহিলা	CFM1149566 ফটো উপলব্ধ
E 424 নাম : সাবিত্ৰী ডেকা স্বামীৰ নাম: কৃষ্ণকান্ত ঘৰ নং : 275 বয়স : 73 লিঙ্গ : মহিলা	CFM1297274 ফটো উপলব্ধ	S 425 নাম : বলেন ডেকা পিতাৰ নাম: কৃষ্ণকান্ত ঘৰ নং : 275 বয়স : 55 লিঙ্গ : পুৰুষ	CFM1297285 ফটো উপলব্ধ	426 নাম : প্ৰফুল্ল ডেকা পিতাৰ নাম: কৃষ্ণকান্ত ঘৰ নং : 275 বয়স : 53 লিঙ্গ : পুৰুষ	CFM1297309 ফটো উপলব্ধ
E 427 নাম : ৰাজেন ডেকা পিতাৰ নাম: কৃষ্ণকান্ত ঘৰ নং : 275 বয়স : 50 লিঙ্গ : পুৰুষ	CFM1297321 ফটো উপলব্ধ	S 428 নাম : জুনমনি ডেকা স্বামীৰ নাম: বলেন ডেকা ঘৰ নং : 275 বয়স : 48 লিঙ্গ : মহিলা	CFM1297296 ফটো উপলব্ধ	429 নাম : সনাতন ডেকা পিতাৰ নাম: কৃষ্ণকান্ত ঘৰ নং : 275 বয়স : 48 লিঙ্গ : পুৰুষ	CFM1297332 ফটো উপলব্ধ
430 নাম : ঘনশ্যাম ডেকা পিতাৰ নাম: কৃষ্ণকান্ত ঘৰ নং : 275 বয়স : 46 লিঙ্গ : পুৰুষ	CFM1297343 ফটো উপলব্ধ	431 নাম : কল্পনা ডেকা স্বামীৰ নাম: প্ৰফুল্ল ডেকা ঘৰ নং : 275 বয়স : 46 লিঙ্গ : মহিলা	CFM1297310 ফটো উপলব্ধ	432 নাম : ৰাতুল ডেকা পিতাৰ নাম: কৃষ্ণকান্ত ঘৰ নং : 275 বয়স : 44 লিঙ্গ : পুৰুষ	CFM1297354 ফটো উপলব্ধ
433 নাম : গীতিকা ডেকা স্বামীৰ নাম: ৰাজেন ডেকা ঘৰ নং : 275 বয়স : 44 লিঙ্গ : মহিলা	CFM1297387 ফটো উপলব্ধ	434 নাম : সঞ্জয় ডেকা পিতাৰ নাম: কৃষ্ণকান্ত ঘৰ নং : 275 বয়স : 40 লিঙ্গ : পুৰুষ	CFM1297365 ফটো উপলব্ধ	435 নাম : দিষ্টী ডেকা স্বামীৰ নাম: ঘনশ্যাম ঘৰ নং : 275 বয়স : 37 লিঙ্গ : মহিলা	CFM1297252 ফটো উপলব্ধ
E 436 নাম : বংশীধৰ নাৰ্জাৰী পিতাৰ নাম: ছিকিৰাম ঘৰ নং : 277 বয়স : 65 লিঙ্গ : পুৰুষ	CFM1297423 ফটো উপলব্ধ	437 নাম : যামিনী নাৰ্জাৰী স্বামীৰ নাম: ৰসিধৰ নাৰ্জাৰী ঘৰ নং : 277 বয়স : 58 লিঙ্গ : মহিলা	CFM1297434 ফটো উপলব্ধ	438 নাম : তাপঅচি বসুমতাৰী স্বামীৰ নাম: দিনেশ ঘৰ নং : 277 বয়স : 40 লিঙ্গ : মহিলা	CFM1297650 ফটো উপলব্ধ
439 নাম : দেটসঙ্গ নাৰ্জাৰী পিতাৰ নাম: বংশীধৰ নাৰ্জাৰী ঘৰ নং : 277 বয়স : 37 লিঙ্গ : পুৰুষ	CFM1297445 ফটো উপলব্ধ	440 নাম : প্ৰণয় নাৰ্জাৰী পিতাৰ নাম: ৰসিধৰ নাৰ্জাৰী ঘৰ নং : 277 বয়স : 36 লিঙ্গ : পুৰুষ	CFM1297456 ফটো উপলব্ধ	441 নাম : কনিকা ৰামছিয়াৰী স্বামীৰ নাম: প্ৰনয় নাৰ্জাৰী ঘৰ নং : 277 বয়স : 32 লিঙ্গ : মহিলা	CFM0259143 ফটো উপলব্ধ
442 নাম : ফুংখা নাৰ্জাৰী পিতাৰ নাম: বংশীধৰ নাৰ্জাৰী ঘৰ নং : 277 বয়স : 32 লিঙ্গ : পুৰুষ	CFM1298891 ফটো উপলব্ধ	443 নাম : হাংমাশ্ৰী বড়ো স্বামীৰ নাম: দেতচুং নাৰ্জাৰী ঘৰ নং : 277 বয়স : 29 লিঙ্গ : মহিলা	CFM0166165 ফটো উপলব্ধ	444 নাম : সৌমখত্ৰ নাৰ্জাৰী পিতাৰ নাম: বিৰজন নাৰ্জাৰী ঘৰ নং : 277 বয়স : 29 লিঙ্গ : পুৰুষ	CFM0076356 ফটো উপলব্ধ
445 নাম : সুমিত্ৰা দেমাৰী নাৰ্জাৰী স্বামীৰ নাম: ফুংখা নাৰ্জাৰী ঘৰ নং : 277 বয়স : 29 লিঙ্গ : মহিলা	UUI0019422 ফটো উপলব্ধ	446 নাম : সুনাম গয়াৰী স্বামীৰ নাম: সমখোৰ নাৰ্জাৰী ঘৰ নং : 277 বয়স : 29 লিঙ্গ : মহিলা	UUI0124610 ফটো উপলব্ধ	447 নাম : পূজা নাৰ্জাৰী পিতাৰ নাম: বিৰজন নাৰ্জাৰী ঘৰ নং : 277 বয়স : 26 লিঙ্গ : মহিলা	UUI0036756 ফটো উপলব্ধ
448 নাম : খলংগা নাৰ্জাৰী পিতাৰ নাম: বিৰজন নাৰ্জাৰী ঘৰ নং : 277 বয়স : 21 লিঙ্গ : পুৰুষ	UUI0033779 ফটো উপলব্ধ	449 নাম : দুলৰায় নাৰ্জাৰী পিতাৰ নাম: বিৰজন ঘৰ নং : 277 বয়স : 20 লিঙ্গ : পুৰুষ	UUI0070169 ফটো উপলব্ধ	450 নাম : বিৰজন নাৰ্জাৰী পিতাৰ নাম: সিকী ৰাম নাৰ্জাৰী ঘৰ নং : 277 ক বয়স : 55 লিঙ্গ : পুৰুষ	CFM1297398 ফটো উপলব্ধ



451 নাম : ললিতা নাৰ্জাৰী স্বামীৰ নাম: বীৰজান নাৰ্জাৰী ঘৰ নং : 277 ক বয়স : 50 লিঙ্গ : মহিলা	CFM1297401 ফটো উপলব্ধ	S 452 নাম : অবিন নাৰ্জাৰী পিতাৰ নাম: ছিক্ৰাম ঘৰ নং : 29৮ বয়স : 66 লিঙ্গ : পুৰুষ	CFM1297467 ফটো উপলব্ধ	S 453 নাম : জাৰিনা নাৰ্জাৰী স্বামীৰ নাম: অবিন ঘৰ নং : 29৮ বয়স : 61 লিঙ্গ : মহিলা	CFM1297478 ফটো উপলব্ধ
S 454 নাম : মনোশ নাৰ্জাৰী পিতাৰ নাম: অবিন ঘৰ নং : 29৮ বয়স : 88 লিঙ্গ : পুৰুষ	CFM1297490 ফটো উপলব্ধ	455 নাম : বুদ্ধিৰাম নাৰ্জাৰী পিতাৰ নাম: অবিন ঘৰ নং : 278 ক বয়স : 43 লিঙ্গ : পুৰুষ	CFM1297489 ফটো উপলব্ধ	456 নাম : কানন নাৰ্জাৰী স্বামীৰ নাম: বুদ্ধিৰাম নাৰ্জাৰী ঘৰ নং : 278 ক বয়স : 38 লিঙ্গ : মহিলা	CFM1299485 ফটো উপলব্ধ
E 457 নাম : লাফে নাৰ্জাৰী স্বামীৰ নাম: শচিন ঘৰ নং : 279 বয়স : 70 লিঙ্গ : মহিলা	CFM1297525 ফটো উপলব্ধ	458 নাম : মানিক নাৰ্জাৰী পিতাৰ নাম: শচিন ঘৰ নং : 279 বয়স : 44 লিঙ্গ : পুৰুষ	CFM1297547 ফটো উপলব্ধ	459 নাম : পূজাথী নাৰ্জাৰী পিতাৰ নাম: শচিন ঘৰ নং : 279 বয়স : 44 লিঙ্গ : মহিলা	CFM1297536 ফটো উপলব্ধ
460 নাম : খুনলাইশী নাৰ্জাৰী স্বামীৰ নাম: মানিক নাৰ্জাৰী ঘৰ নং : 279 বয়স : 38 লিঙ্গ : মহিলা	CFM1297558 ফটো উপলব্ধ	461 নাম : বিদাংশী নাৰ্জাৰী স্বামীৰ নাম: মানিক নাৰ্জাৰী ঘৰ নং : 279 বয়স : 35 লিঙ্গ : মহিলা	CFM1297569 ফটো উপলব্ধ	462 নাম : অংগুলা নাৰ্জাৰী পিতাৰ নাম: মানিক নাৰ্জাৰী ঘৰ নং : 29৯ বয়স : 23 লিঙ্গ : পুৰুষ	CFM1194224 ফটো উপলব্ধ
463 নাম : বিংখাং নাৰ্জাৰী পিতাৰ নাম: মানিক নাৰ্জাৰী ঘৰ নং : 279 বয়স : 19 লিঙ্গ : পুৰুষ	UUI0125732 ফটো উপলব্ধ	E 464 নাম : গনেশ নাৰ্জাৰী পিতাৰ নাম: ছিক্ৰাম ঘৰ নং : 2৮০ বয়স : 80 লিঙ্গ : পুৰুষ	CFM1297570 ফটো উপলব্ধ	E 465 নাম : দেধ্ৰে নাৰ্জাৰী স্বামীৰ নাম: গনেশ ঘৰ নং : 2৮০ বয়স : 73 লিঙ্গ : মহিলা	CFM1297581 ফটো উপলব্ধ
466 নাম : প্ৰদীপ নাৰ্জাৰী পিতাৰ নাম: গনেশ ঘৰ নং : 2৮০ বয়স : 60 লিঙ্গ : পুৰুষ	CFM1297592 ফটো উপলব্ধ	467 নাম : বিছাৰী নাৰ্জাৰী স্বামীৰ নাম: প্ৰদীপ নাৰ্জাৰী ঘৰ নং : 2৮০ বয়স : 50 লিঙ্গ : মহিলা	CFM0073007 ফটো উপলব্ধ	468 নাম : হেমেন নাৰ্জাৰী পিতাৰ নাম: গনেশ ঘৰ নং : 2৮০ বয়স : 48 লিঙ্গ : পুৰুষ	CFM1297616 ফটো উপলব্ধ
469 নাম : মিথিছাৰ নাৰ্জাৰী পিতাৰ নাম: প্ৰদীপ নাৰ্জাৰী ঘৰ নং : 2৮০ বয়স : 28 লিঙ্গ : পুৰুষ	CFM0073197 ফটো উপলব্ধ	470 নাম : জোনালী বড়ো স্বামীৰ নাম: মিথিছাৰ নাৰ্জাৰী ঘৰ নং : 2৮০ বয়স : 26 লিঙ্গ : মহিলা	CFM0416057 ফটো উপলব্ধ	471 নাম : লবিন বসুমতাৰী পিতাৰ নাম: দেউবাৰ ঘৰ নং : 2৮১ বয়স : 70 লিঙ্গ : পুৰুষ	CFM1297627 ফটো উপলব্ধ
472 নাম : দিনেশ বসুমতাৰী পিতাৰ নাম: লবিন বসুমতাৰী ঘৰ নং : 2৮১ বয়স : 53 লিঙ্গ : পুৰুষ	CFM1297649 ফটো উপলব্ধ	473 নাম : সোৰজিলা বসুমতাৰী পিতাৰ নাম: দিনেশ বসুমতাৰী ঘৰ নং : 2৮১ বয়স : 28 লিঙ্গ : মহিলা	CFM0073395 ফটো উপলব্ধ	474 নাম : হাংগামা বসুমতাৰী পিতাৰ নাম: দিনেশ বসুমতাৰী ঘৰ নং : 2৮১ বয়স : 28 লিঙ্গ : পুৰুষ	CFM1882991 ফটো উপলব্ধ
475 নাম : গুথাল বসুমতাৰী পিতাৰ নাম: দিনেশ বসুমতাৰী ঘৰ নং : 2৮১ বয়স : 23 লিঙ্গ : পুৰুষ	CFM1136803 ফটো উপলব্ধ	476 নাম : উৰ্মিলা ব্ৰহ্ম স্বামীৰ নাম: হাংগামা বসুমতাৰী ঘৰ নং : 281 বয়স : 20 লিঙ্গ : মহিলা	UUI0107656 ফটো উপলব্ধ	E 477 নাম : বিপিন বসুমতাৰী পিতাৰ নাম: দেউবাৰ ঘৰ নং : 2৮২ বয়স : 75 লিঙ্গ : পুৰুষ	CFM1297661 ফটো উপলব্ধ
478 নাম : বিক্ৰম বসুমতাৰী পিতাৰ নাম: বিপিন ঘৰ নং : 2৮২ বয়স : 53 লিঙ্গ : পুৰুষ	CFM1297672 ফটো উপলব্ধ	E 479 নাম : পূৰ্ণিমা বসুমতাৰী স্বামীৰ নাম: বিক্ৰম বসুমতাৰী ঘৰ নং : 2৮২ বয়স : 43 লিঙ্গ : মহিলা	CFM1297683 ফটো উপলব্ধ	480 নাম : সঙ্গী বসুমতাৰী মাতৃৰ নাম: পূৰ্ণিমা বসুমতাৰী ঘৰ নং : 2৮২ বয়স : 24 লিঙ্গ : পুৰুষ	CFM0323824 ফটো উপলব্ধ



481 নাম : কনিকা বৰ' স্বামীৰ নাম: জাঁদাও দৈমাৰী ঘৰ নং : ২৮৩ বয়স : 36 লিঙ্গ : মহিলা	CFM1299407 ফটো উপলব্ধ	482 নাম : জাঁদাও দৈমাৰী পিতাৰ নাম: বিৰেন দৈমাৰী ঘৰ নং : ২৮৩ বয়স : 36 লিঙ্গ : পুৰুষ	CFM1297707 ফটো উপলব্ধ	483 নাম : প্ৰেম প্ৰসাদ দাঙ্গমাৰী পিতাৰ নাম: বিৰেন দৈমাৰী ঘৰ নং : ২৮৩ বয়স : 34 লিঙ্গ : পুৰুষ	CFM1297718 ফটো উপলব্ধ
484 নাম : সবিতা দৈমাৰী স্বামীৰ নাম: প্ৰেমপ্ৰসাদ দৈমাৰী ঘৰ নং : ২৮৩ বয়স : 27 লিঙ্গ : মহিলা	CFM0166215 ফটো উপলব্ধ	485 নাম : চন্দ্ৰ কান্ত বৰ' পিতাৰ নাম: দেওবাৰ ঘৰ নং : ২৮৫ বয়স : 68 লিঙ্গ : পুৰুষ	CFM1297729 ফটো উপলব্ধ	486 নাম : বমনি বসুমতাৰী স্বামীৰ নাম: চন্দ্ৰ ঘৰ নং : ২৮৫ বয়স : 67 লিঙ্গ : মহিলা	CFM1297730 ফটো উপলব্ধ
487 নাম : রোমদৌন বসুমতাৰী পিতাৰ নাম: চন্দ্ৰ কান্ত বসুমতাৰী ঘৰ নং : ২৮৫ বয়স : 46 লিঙ্গ : পুৰুষ	CFM1297741 ফটো উপলব্ধ	488 নাম : রৌমৌন বসুমতাৰী পিতাৰ নাম: চন্দ্ৰ কান্ত বসুমতাৰী ঘৰ নং : ২৮৫ বয়স : 45 লিঙ্গ : পুৰুষ	CFM1297752 ফটো উপলব্ধ	489 নাম : বমলী বড়ো স্বামীৰ নাম: বৈমৌন বসুমতাৰী ঘৰ নং : ২৮৫ বয়স : 41 লিঙ্গ : মহিলা	CFM1297763 ফটো উপলব্ধ
490 নাম : ইলা রামসীয়াৰী স্বামীৰ নাম: বৌমদৌন বামছীয়াৰী ঘৰ নং : ২৮৫ বয়স : 40 লিঙ্গ : মহিলা	CFM1883110 ফটো উপলব্ধ	S 491 নাম : ফাঞ্জামুখি বসুমতাৰী পিতাৰ নাম: চন্দ্ৰ বসুমতাৰী ঘৰ নং : ২৮৫ বয়স : 30 লিঙ্গ : মহিলা	CFM1299167 ফটো উপলব্ধ	492 নাম : নলিনী মুছাহাৰী স্বামীৰ নাম: শুকুৰ মুছাহাৰী ঘৰ নং : ২৮৭ বয়স : 60 লিঙ্গ : মহিলা	CFM1297785 ফটো উপলব্ধ
493 নাম : বিজু মুছাহাৰী পিতাৰ নাম: শুকুৰ মুছাহাৰী ঘৰ নং : ২৮৭ বয়স : 44 লিঙ্গ : পুৰুষ	CFM1297796 ফটো উপলব্ধ	494 নাম : হৰিচন্দ্ৰ মুছাহাৰী পিতাৰ নাম: শুকুৰ ঘৰ নং : ২৮৭ বয়স : 39 লিঙ্গ : পুৰুষ	CFM1297810 ফটো উপলব্ধ	495 নাম : বীতা মুছাহাৰী স্বামীৰ নাম: বিজু মুছাহাৰী ঘৰ নং : ২৮৭ বয়স : 38 লিঙ্গ : মহিলা	CFM1297809 ফটো উপলব্ধ
496 নাম : লীলাৱতী মুছাহাৰী স্বামীৰ নাম: হৰিচন্দ্ৰ ঘৰ নং : ২৮৭ বয়স : 35 লিঙ্গ : মহিলা	CFM1297821 ফটো উপলব্ধ	497 নাম : মিজিং মুছাহাৰী পিতাৰ নাম: বিজু মুছাহাৰী ঘৰ নং : ২৮৭ বয়স : 23 লিঙ্গ : পুৰুষ	CFM1149558 ফটো উপলব্ধ	498 নাম : প্ৰিয়া মুছাহাৰী পিতাৰ নাম: বিজু মুছাহাৰী ঘৰ নং : 287 বয়স : 20 লিঙ্গ : মহিলা	UUI0138073 ফটো উপলব্ধ
E 499 নাম : মাংচী স্বৰ্গীয়াৰী স্বামীৰ নাম: বিৰাসিং ঘৰ নং : ২৮৮ বয়স : 75 লিঙ্গ : মহিলা	CFM1297832 ফটো উপলব্ধ	500 নাম : চবিন স্বৰ্গীয়াৰী পিতাৰ নাম: বিৰাসিং ঘৰ নং : ২৮৮ বয়স : 58 লিঙ্গ : পুৰুষ	CFM1297865 ফটো উপলব্ধ	501 নাম : রানি স্বৰ্গীয়াৰী স্বামীৰ নাম: চবিন ঘৰ নং : ২৮৮ বয়স : 57 লিঙ্গ : মহিলা	CFM1297876 ফটো উপলব্ধ
R 502 নাম : ববিন্দ স্বৰ্গীয়াৰী পিতাৰ নাম: বিৰাসিং ঘৰ নং : ২৮৮ বয়স : 53 লিঙ্গ : পুৰুষ	CFM1297843 ফটো উপলব্ধ	503 নাম : বেন ব্ৰহ্ম স্বৰ্গীয়াৰী স্বামীৰ নাম: ববিন স্বৰ্গীয়াৰী ঘৰ নং : ২৮৮ বয়স : 52 লিঙ্গ : মহিলা	CFM1297854 ফটো উপলব্ধ	504 নাম : ববিন স্বৰ্গীয়াৰী পিতাৰ নাম: বিৰাসিং স্বৰ্গীয়াৰী ঘৰ নং : ২৮৮ বয়স : 52 লিঙ্গ : পুৰুষ	CFM0165944 ফটো উপলব্ধ
505 নাম : দেতহন স্বৰ্গীয়াৰী পিতাৰ নাম: ববিন স্বৰ্গীয়াৰী ঘৰ নং : ২৮৮ বয়স : 29 লিঙ্গ : পুৰুষ	CFM0165100 ফটো উপলব্ধ	506 নাম : জুনমী স্বৰ্গীয়াৰী পিতাৰ নাম: চবিন স্বৰ্গীয়াৰী ঘৰ নং : ২৮৮ বয়স : 28 লিঙ্গ : মহিলা	CFM0517110 ফটো উপলব্ধ	507 নাম : সানলাইছি স্বৰ্গীয়াৰী পিতাৰ নাম: ববিন স্বৰ্গীয়াৰী ঘৰ নং : ২৮৮ বয়স : 24 লিঙ্গ : মহিলা	CFM0323626 ফটো উপলব্ধ
508 নাম : কুশালী স্বৰ্গীয়াৰী পিতাৰ নাম: সবিন স্বৰ্গীয়াৰী ঘৰ নং : ২৮৮ বয়স : 22 লিঙ্গ : মহিলা	CFM1296573 ফটো উপলব্ধ	509 নাম : দিদৰম্ভী স্বৰ্গীয়াৰী পিতাৰ নাম: ববিন স্বৰ্গীয়াৰী ঘৰ নং : 288 বয়স : 21 লিঙ্গ : মহিলা	UUI0054890 ফটো উপলব্ধ	510 নাম : ধীৰেন স্বৰ্গীয়াৰী পিতাৰ নাম: বিৰাসিং ঘৰ নং : ২৮৯ বয়স : 70 লিঙ্গ : পুৰুষ	CFM1297887 ফটো উপলব্ধ



511 নাম : পাবতী স্বৰ্গীয়াৰী স্বামীৰ নাম: ধীৰেন ঘৰ নং : ২৮৯ বয়স : 60 লিঙ্গ : মহিলা	CFM1297898 ফটো উপলব্ধ	512 নাম : ববিৰাম স্বৰ্গীয়াৰী পিতাৰ নাম: ধীৰেন ঘৰ নং : ২৮৯ বয়স : 37 লিঙ্গ : পুৰুষ	CFM1297923 ফটো উপলব্ধ	513 নাম : অনিতা স্বৰ্গীয়াৰী পিতাৰ নাম: ধীৰেন ঘৰ নং : ২৮৯ বয়স : 33 লিঙ্গ : মহিলা	CFM1297912 ফটো উপলব্ধ
514 নাম : চনদন শ্বৰগীয়াৰী পিতাৰ নাম: ধীৰেন শ্বৰগীয়াৰী ঘৰ নং : ২৮৯ বয়স : 28 লিঙ্গ : পুৰুষ	CFM0074575 ফটো উপলব্ধ	515 নাম : পূৰ্ণিমা শ্বৰগীয়াৰী স্বামীৰ নাম: ববিৰাম শ্বৰগীয়াৰী ঘৰ নং : ২৮৯ বয়স : 28 লিঙ্গ : মহিলা	CFM0190298 ফটো উপলব্ধ	E 516 নাম : ইচী বসুমতাৰী স্বামীৰ নাম: বৃষ্টি ঘৰ নং : ২৯১ বয়স : 90 লিঙ্গ : মহিলা	CFM1297967 ফটো উপলব্ধ
517 নাম : দিনেশ বসুমতাৰী পিতাৰ নাম: বৃষ্টি ঘৰ নং : ২৯১ বয়স : 65 লিঙ্গ : পুৰুষ	CFM1297945 ফটো উপলব্ধ	518 নাম : দেবাবানী বসুমতাৰী স্বামীৰ নাম: দিনেশ ঘৰ নং : ২৯১ বয়স : 60 লিঙ্গ : মহিলা	CFM1297956 ফটো উপলব্ধ	519 নাম : লক্ষ্মীৰাম বসুমতাৰী পিতাৰ নাম: বৃষ্টি ঘৰ নং : ২৯১ বয়স : 48 লিঙ্গ : পুৰুষ	CFM1297989 ফটো উপলব্ধ
520 নাম : মিনতি বসুমতাৰী স্বামীৰ নাম: লক্ষ্মীৰাম বসুমতাৰী ঘৰ নং : ২৯১ বয়স : 44 লিঙ্গ : মহিলা	CFM1174887 ফটো উপলব্ধ	R 521 নাম : মিনতি বসুমতাৰী স্বামীৰ নাম: লক্ষ্মীৰাম বসুমতাৰী ঘৰ নং : ২৯১ বয়স : 43 লিঙ্গ : মহিলা	CFM1299350 ফটো উপলব্ধ	S 522 নাম : ফুলে বসুমতাৰী স্বামীৰ নাম: ফুলেশ বসুমতাৰী ঘৰ নং : ২৯১ বয়স : 43 লিঙ্গ : মহিলা	CFM1298017 ফটো উপলব্ধ
523 নাম : পদমি নাৰ্জাৰী স্বামীৰ নাম: চৈথো বসুমতাৰী ঘৰ নং : 291 বয়স : 40 লিঙ্গ : মহিলা	CFM1194240 ফটো উপলব্ধ	524 নাম : তুলাৰাম বসুমতাৰী পিতাৰ নাম: দিনেশ ঘৰ নং : ২৯১ বয়স : 36 লিঙ্গ : পুৰুষ	CFM1298006 ফটো উপলব্ধ	525 নাম : চন্দন বসুমতাৰী পিতাৰ নাম: দিনেশ বসুমতাৰী ঘৰ নং : ২৯১ বয়স : 33 লিঙ্গ : পুৰুষ	CFM1298028 ফটো উপলব্ধ
526 নাম : জিমি বড়ো স্বামীৰ নাম: চন্দন বসুমতাৰী ঘৰ নং : ২৯১ বয়স : 27 লিঙ্গ : মহিলা	CFM1174515 ফটো উপলব্ধ	527 নাম : ফেদাব নাৰ্জাৰী স্বামীৰ নাম: চেংগোনা ঘৰ নং : ২৯২ বয়স : 80 লিঙ্গ : মহিলা	CFM1298051 ফটো উপলব্ধ	528 নাম : দগু নাৰ্জাৰী পিতাৰ নাম: চেংগোনা ঘৰ নং : ২৯২ বয়স : 58 লিঙ্গ : পুৰুষ	CFM1298039 ফটো উপলব্ধ
529 নাম : বস্তা নাৰ্জাৰী স্বামীৰ নাম: দগু ঘৰ নং : ২৯২ বয়স : 53 লিঙ্গ : মহিলা	CFM1298040 ফটো উপলব্ধ	S 530 নাম : বঞ্জিত নাৰ্জাৰী পিতাৰ নাম: চেংগোনা ঘৰ নং : ২৯২ বয়স : 53 লিঙ্গ : পুৰুষ	CFM1298062 ফটো উপলব্ধ	S 531 নাম : চিনি নাৰ্জাৰী স্বামীৰ নাম: বঞ্জিত ঘৰ নং : ২৯২ বয়স : 50 লিঙ্গ : মহিলা	CFM1298073 ফটো উপলব্ধ
532 নাম : পূৰ্ণ নাৰ্জাৰী পিতাৰ নাম: চেংগোনা ঘৰ নং : ২৯২ বয়স : 47 লিঙ্গ : পুৰুষ	CFM1298108 ফটো উপলব্ধ	533 নাম : দংলা নাৰ্জাৰী পিতাৰ নাম: চেংগোনা ঘৰ নং : ২৯২ বয়স : 45 লিঙ্গ : পুৰুষ	CFM1298119 ফটো উপলব্ধ	534 নাম : চৰ্মা নাৰ্জাৰী পিতাৰ নাম: চেমা নাৰ্জাৰী ঘৰ নং : ২৯২ বয়স : 45 লিঙ্গ : পুৰুষ	CFM1298095 ফটো উপলব্ধ
535 নাম : বৈকুণ্ঠ নাৰ্জাৰী পিতাৰ নাম: থেগোনো নাৰ্জাৰী ঘৰ নং : 292 বয়স : 43 লিঙ্গ : পুৰুষ	CFM1298084 ফটো উপলব্ধ	536 নাম : বাদলী নাৰ্জাৰী স্বামীৰ নাম: দংলা নাৰ্জাৰী ঘৰ নং : ২৯২ বয়স : 39 লিঙ্গ : মহিলা	CFM1298120 ফটো উপলব্ধ	537 নাম : ভাগ্যশ্ৰী নাৰ্জাৰী স্বামীৰ নাম: পূৰ্ণ নাৰ্জাৰী ঘৰ নং : ২৯২ বয়স : 39 লিঙ্গ : মহিলা	CFM1298131 ফটো উপলব্ধ
S 538 নাম : মেনকা নাৰ্জাৰী স্বামীৰ নাম: চৰ্মা নাৰ্জাৰী ঘৰ নং : ২৯২ বয়স : 38 লিঙ্গ : মহিলা	CFM1299338 ফটো উপলব্ধ	539 নাম : মৌচুমী নাৰ্জাৰী পিতাৰ নাম: দগু নাৰ্জাৰী ঘৰ নং : ২৯২ বয়স : 30 লিঙ্গ : মহিলা	CFM1299156 ফটো উপলব্ধ	540 নাম : গোহোম নাৰ্জাৰী পিতাৰ নাম: দান্দা নাৰ্জাৰী ঘৰ নং : ২৯২ বয়স : 30 লিঙ্গ : পুৰুষ	CFM1882957 ফটো উপলব্ধ



541 নাম : অনিতা বড়ো স্বামীৰ নাম : গৌহম নাৰ্জাৰী ঘৰ নং : ১৯২ বয়স : 25 লিঙ্গ : মহিলা	CFM1231604 ফটো উপলব্ধ	542 নাম : লিলা বসুমতাৰী স্বামীৰ নাম : নুপৈন ঘৰ নং : ১৯৩ বয়স : 70 লিঙ্গ : মহিলা	CFM1298142 ফটো উপলব্ধ	543 নাম : মৃগাল বসুমতাৰী পিতাৰ নাম : নুপৈন ঘৰ নং : ১৯৩ বয়স : 49 লিঙ্গ : পুৰুষ	CFM1298153 ফটো উপলব্ধ
544 নাম : লিলা বসুমতাৰী স্বামীৰ নাম : মৃগাল বসুমতাৰী ঘৰ নং : ২৯৩ বয়স : 45 লিঙ্গ : মহিলা	CFM1298164 ফটো উপলব্ধ	545 নাম : দেংকখীশী বসুমতাৰী পিতাৰ নাম : মৃগাল বসুমতাৰী ঘৰ নং : ২৯৩ বয়স : 27 লিঙ্গ : মহিলা	CFM0166132 ফটো উপলব্ধ	546 নাম : চিমাংসা বসুমতাৰী পিতাৰ নাম : নিৰপেন্দ্ৰ বসুমতাৰী ঘৰ নং : 293 ক বয়স : 37 লিঙ্গ : পুৰুষ	CFM1298186 ফটো উপলব্ধ
547 নাম : দিপতি ব্ৰহ্ম স্বামীৰ নাম : চিমাংচা বসুমতাৰী ঘৰ নং : 293 বয়স : 30 লিঙ্গ : মহিলা	CFM0037879 ফটো উপলব্ধ	548 নাম : হৰেশ্বৰ বসুমতাৰী পিতাৰ নাম : নাৰলা ঘৰ নং : ২৯৪ বয়স : 60 লিঙ্গ : পুৰুষ	CFM1298197 ফটো উপলব্ধ	549 নাম : থখলী বসুমতাৰী স্বামীৰ নাম : হৰেশ্বৰ ঘৰ নং : ২৯৪ বয়স : 52 লিঙ্গ : মহিলা	CFM1298200 ফটো উপলব্ধ
S 550 নাম : সাবিত্ৰী বসুমতাৰী পিতাৰ নাম : হৰেশ্বৰ ঘৰ নং : ২৯৪ বয়স : 37 লিঙ্গ : মহিলা	CFM1298211 ফটো উপলব্ধ	551 নাম : মিথিংগা বসুমতাৰী পিতাৰ নাম : হৰেশ্বৰ বসুমতাৰী ঘৰ নং : ২৯৪ বয়স : 31 লিঙ্গ : পুৰুষ	CFM1882935 ফটো উপলব্ধ	552 নাম : হেংগৰ বসুমতাৰী পিতাৰ নাম : বাৰ্শেং বসুমতাৰী ঘৰ নং : ২৯৬ বয়স : 54 লিঙ্গ : পুৰুষ	CFM1298222 ফটো উপলব্ধ
553 নাম : অঞ্জলি বসুমতাৰী স্বামীৰ নাম : হংগাৰ ঘৰ নং : ২৯৬ বয়স : 53 লিঙ্গ : মহিলা	CFM1298233 ফটো উপলব্ধ	554 নাম : সনিয়া বসুমতাৰী পিতাৰ নাম : এইচ বসুমতাৰী ঘৰ নং : 296 বয়স : 20 লিঙ্গ : মহিলা	UUI0004135 ফটো উপলব্ধ	555 নাম : শচিন নাৰ্জাৰী পিতাৰ নাম : ছিকৰাম ঘৰ নং : 297 বয়স : 75 লিঙ্গ : পুৰুষ	CFM1297514 ফটো উপলব্ধ
556 নাম : সুনিল দৈমাৰী পিতাৰ নাম : বমেশ ঘৰ নং : ২৯৭ বয়স : 53 লিঙ্গ : পুৰুষ	CFM1298244 ফটো উপলব্ধ	557 নাম : বজে দৈমাৰি স্বামীৰ নাম : সুনিল ঘৰ নং : ২৯৭ বয়স : 48 লিঙ্গ : মহিলা	CFM1298255 ফটো উপলব্ধ	558 নাম : সনাথী দৈমাৰি স্বামীৰ নাম : বনেন দৈমাৰি ঘৰ নং : ২৯৭ বয়স : 48 লিঙ্গ : মহিলা	CFM1298266 ফটো উপলব্ধ
559 নাম : বাহুল দৈমাৰী পিতাৰ নাম : সুনিল দৈমাৰী ঘৰ নং : ২৯৭ বয়স : 36 লিঙ্গ : পুৰুষ	CFM1299032 ফটো উপলব্ধ	560 নাম : ফুংখা দৈমাৰী পিতাৰ নাম : সুনিল দৈমাৰী ঘৰ নং : ২৯৭ বয়স : 35 লিঙ্গ : পুৰুষ	CFM1298277 ফটো উপলব্ধ	561 নাম : বিজলি দৈমাৰী স্বামীৰ নাম : বাহুল দৈমাৰী ঘৰ নং : ২৯৭ বয়স : 32 লিঙ্গ : মহিলা	CFM0076208 ফটো উপলব্ধ
562 নাম : বমিকা দৈমাৰ স্বামীৰ নাম : ফুংখা দৈমাৰী ঘৰ নং : 297 বয়স : 25 লিঙ্গ : মহিলা	CFM0527200 ফটো উপলব্ধ	563 নাম : যাথি ব্ৰহ্ম স্বামীৰ নাম : দ্বিজেন ঘৰ নং : ২৯৮ বয়স : 60 লিঙ্গ : মহিলা	CFM1298288 ফটো উপলব্ধ	S 564 নাম : মিৰিণা ব্ৰহ্ম স্বামীৰ নাম : বিশ্ব ব্ৰহ্ম ঘৰ নং : ২৯৮ বয়স : 40 লিঙ্গ : মহিলা	CFM1298302 ফটো উপলব্ধ
565 নাম : কিৰন ব্ৰহ্ম পিতাৰ নাম : দ্বিজেন ঘৰ নং : ২৯৮ বয়স : 38 লিঙ্গ : পুৰুষ	CFM1298313 ফটো উপলব্ধ	566 নাম : সঞ্জীৱ ব্ৰহ্ম পিতাৰ নাম : দ্বিজেন ঘৰ নং : ২৯৮ বয়স : 37 লিঙ্গ : পুৰুষ	CFM1298324 ফটো উপলব্ধ	567 নাম : দনশ্ৰী ব্ৰহ্ম স্বামীৰ নাম : কিৰন ব্ৰহ্ম ঘৰ নং : ২৯৮ বয়স : 35 লিঙ্গ : মহিলা	CFM1299429 ফটো উপলব্ধ
568 নাম : পৰাগ দাশ পিতাৰ নাম : জগৎ চন্দ্ৰ দাশ ঘৰ নং : ২৯৯ বয়স : 43 লিঙ্গ : পুৰুষ	CFM1298335 ফটো উপলব্ধ	569 নাম : দিপালী দাস স্বামীৰ নাম : পৰাগ দাশ ঘৰ নং : ২৯৯ বয়স : 42 লিঙ্গ : মহিলা	CFM1298346 ফটো উপলব্ধ	570 নাম : মাকনী ৰয় স্বামীৰ নাম : উপেন ঘৰ নং : ৩০০ বয়স : 55 লিঙ্গ : মহিলা	CFM1298379 ফটো উপলব্ধ



571	CFM1298368	ফটো উপলব্ধ	572	CFM1298380	ফটো উপলব্ধ	573	CFM1298391	ফটো উপলব্ধ
নাম : উপেন ৰায় পিতাৰ নাম: কান্তেশ্বৰ ৰায় ঘৰ নং : ৩০০ বয়স : 55 লিঙ্গ : পুৰুষ			নাম : অৰ্জুন ৰয় পিতাৰ নাম: কান্তেশ্বৰ ঘৰ নং : ৩০০ বয়স : 52 লিঙ্গ : পুৰুষ			নাম : অনিমা ৰয় স্বামীৰ নাম: অৰ্জুন ৰয় ঘৰ নং : ৩০০ বয়স : 48 লিঙ্গ : মহিলা		
574	CFM1298904	ফটো উপলব্ধ	575	CFM0165381	ফটো উপলব্ধ	576	CFM1135771	ফটো উপলব্ধ
নাম : পংকজ ৰায় পিতাৰ নাম: উপেন ৰায় ঘৰ নং : ৩০০ বয়স : 31 লিঙ্গ : পুৰুষ			নাম : কণকমণি ৰয় পিতাৰ নাম: উপেন ৰয় ঘৰ নং : ৩০০ বয়স : 28 লিঙ্গ : পুৰুষ			নাম : গীতাত্ৰী দাস স্বামীৰ নাম: কনমনি ৰয় ঘৰ নং : ৩০০ বয়স : 23 লিঙ্গ : মহিলা		
577	CFM1298415	ফটো উপলব্ধ	578	CFM1298426	ফটো উপলব্ধ	579	CFM1298437	ফটো উপলব্ধ
নাম : সত্য ডেকা পিতাৰ নাম: উমেশ ঘৰ নং : ৩০১ বয়স : 55 লিঙ্গ : পুৰুষ			নাম : মিনা ডেকা স্বামীৰ নাম: সত্য ঘৰ নং : ৩০১ বয়স : 50 লিঙ্গ : মহিলা			নাম : বিনোদ ডেকা পিতাৰ নাম: উমেশ ডেকা ঘৰ নং : ৩০১ বয়স : 47 লিঙ্গ : পুৰুষ		
580	CFM0165324	ফটো উপলব্ধ	581	CFM1124098	ফটো উপলব্ধ	582	UUI0070177	ফটো উপলব্ধ
নাম : বিজু ডেকা পিতাৰ নাম: সত্য ডেকা ঘৰ নং : ৩০১ বয়স : 29 লিঙ্গ : পুৰুষ			নাম : ধ্ৰুৱ ডেকা পিতাৰ নাম: সত্য ডেকা ঘৰ নং : 301 বয়স : 27 লিঙ্গ : পুৰুষ			নাম : সাধনা দাস স্বামীৰ নাম: বিজু ঘৰ নং : 301 বয়স : 25 লিঙ্গ : মহিলা		
E 583	CFM1298448	ফটো উপলব্ধ	584	CFM1298459	ফটো উপলব্ধ	585	CFM1298460	ফটো উপলব্ধ
নাম : ভগবান ডেকা পিতাৰ নাম: পুৰুষ ঘৰ নং : ৩০৩ বয়স : 73 লিঙ্গ : পুৰুষ			নাম : বিমলা ডেকা স্বামীৰ নাম: ভগবান ঘৰ নং : ৩০৩ বয়স : 65 লিঙ্গ : মহিলা			নাম : মনুৰাম ডেকা পিতাৰ নাম: ভগবান ঘৰ নং : ৩০৩ বয়স : 46 লিঙ্গ : পুৰুষ		
586	CFM1298482	ফটো উপলব্ধ	587	CFM1298493	ফটো উপলব্ধ	588	CFM1298471	ফটো উপলব্ধ
নাম : হংস ডেকা পিতাৰ নাম: ভগবান ঘৰ নং : ৩০৩ বয়স : 44 লিঙ্গ : পুৰুষ			নাম : গবিন্দ ডেকা পিতাৰ নাম: ভগবান ঘৰ নং : ৩০৩ বয়স : 42 লিঙ্গ : পুৰুষ			নাম : তৰালী ডেকা স্বামীৰ নাম: মনুৰাম ডেকা ঘৰ নং : ৩০৩ বয়স : 40 লিঙ্গ : মহিলা		
589	CFM1299281	ফটো উপলব্ধ	590	CFM0165183	ফটো উপলব্ধ	591	CFM0441261	ফটো উপলব্ধ
নাম : চম্পা ডেকা স্বামীৰ নাম: হংস ডেকা ঘৰ নং : ৩০৩ বয়স : 36 লিঙ্গ : মহিলা			নাম : মনোজ ডেকা পিতাৰ নাম: মনু ডেকা ঘৰ নং : ৩০৩ বয়স : 28 লিঙ্গ : পুৰুষ			নাম : চিন্ময় ডেকা পিতাৰ নাম: মনু ডেকা ঘৰ নং : 303 বয়স : 24 লিঙ্গ : পুৰুষ		
592	UUI0129718	ফটো উপলব্ধ	E 593	CFM1298517	ফটো উপলব্ধ	594	CFM1298528	ফটো উপলব্ধ
নাম : মমিতা দাস স্বামীৰ নাম: মনোজ ডেকা ঘৰ নং : 303 বয়স : 22 লিঙ্গ : মহিলা			নাম : লক্ষ্মী ৰয় স্বামীৰ নাম: ৰাজেন ঘৰ নং : ৩০৪ বয়স : 70 লিঙ্গ : মহিলা			নাম : নগেন ৰয় পিতাৰ নাম: ৰাজেন ঘৰ নং : ৩০৪ বয়স : 48 লিঙ্গ : পুৰুষ		
595	CFM1298551	ফটো উপলব্ধ	596	CFM1298539	ফটো উপলব্ধ	597	CFM1298562	ফটো উপলব্ধ
নাম : কলেন ৰয় পিতাৰ নাম: ৰাজেন ঘৰ নং : ৩০৪ বয়স : 44 লিঙ্গ : পুৰুষ			নাম : কাঞ্চন ৰয় স্বামীৰ নাম: নগেন ৰয় ঘৰ নং : ৩০৪ বয়স : 43 লিঙ্গ : মহিলা			নাম : তপন চন্দ্ৰ দাস পিতাৰ নাম: ৰাজেন ঘৰ নং : ৩০৪ বয়স : 42 লিঙ্গ : পুৰুষ		
598	CFM0416032	ফটো উপলব্ধ	599	CFM1298573	ফটো উপলব্ধ	600	CFM1298584	ফটো উপলব্ধ
নাম : মৌচুমী ডেকা স্বামীৰ নাম: তপন চন্দ্ৰ দাস ঘৰ নং : 304 বয়স : 34 লিঙ্গ : মহিলা			নাম : ধনপতি ৰয় পিতাৰ নাম: জগুৰাম ৰয় ঘৰ নং : ৩০৫ বয়স : 78 লিঙ্গ : পুৰুষ			নাম : ৰমিলা বালু ৰয় স্বামীৰ নাম: ধনপতি ৰয় ঘৰ নং : ৩০৫ বয়স : 71 লিঙ্গ : মহিলা		



601 নাম : বহুপতি ৰয় পিতাৰ নাম: জগু ঘৰ নং : ৩০৫ বয়স : 65 লিঙ্গ : পুৰুষ	CFM1298595 ফটো উপলব্ধ	602 নাম : সনাপতি ৰয় পিতাৰ নাম: জগু ৰাম ৰয় ঘৰ নং : ৩০৫ বয়স : 64 লিঙ্গ : পুৰুষ	CFM1298619 ফটো উপলব্ধ	603 নাম : সুনীতি কুমাৰী ৰায় স্বামীৰ নাম: ৰঘুপতি ঘৰ নং : ৩০৫ বয়স : 56 লিঙ্গ : মহিলা	CFM1298608 ফটো উপলব্ধ
604 নাম : প্ৰনিতা ৰয় স্বামীৰ নাম: সোনাপতি ঘৰ নং : ৩০৫ বয়স : 51 লিঙ্গ : মহিলা	CFM1298620 ফটো উপলব্ধ	605 নাম : ধ্ৰুৱজিত ৰয় পিতাৰ নাম: সনাপতি ৰয় ঘৰ নং : 305 বয়স : 29 লিঙ্গ : পুৰুষ	CFM0437400 ফটো উপলব্ধ	606 নাম : বৰষা ৰয় পিতাৰ নাম: সনাপতি ৰয় ঘৰ নং : 305 বয়স : 27 লিঙ্গ : মহিলা	CFM0441287 ফটো উপলব্ধ
607 নাম : অবিনাশ ৰয় পিতাৰ নাম: সনাপতি ৰয় ঘৰ নং : 305 বয়স : 25 লিঙ্গ : পুৰুষ	CFM0441279 ফটো উপলব্ধ	608 নাম : হিমংকা ৰয় পিতাৰ নাম: ৰঘুপতি ৰয় ঘৰ নং : ৩০৫ বয়স : 22 লিঙ্গ : পুৰুষ	CFM1296763 ফটো উপলব্ধ	609 নাম : ধনেশ্বৰ বসুমতাৰী পিতাৰ নাম: থোপীগাঙ্গ বসুমতাৰী ঘৰ নং : ৩০৬ বয়স : 54 লিঙ্গ : পুৰুষ	CFM1298664 ফটো উপলব্ধ
610 নাম : বৰ্ণালী বসুমতাৰী স্বামীৰ নাম: ধনেশ্বৰ বসুমতাৰী ঘৰ নং : ৩০৬ বয়স : 46 লিঙ্গ : মহিলা	CFM1298675 ফটো উপলব্ধ	611 নাম : অনপ বসুমতাৰী পিতাৰ নাম: ধনেশ্বৰ বসুমতাৰী ঘৰ নং : ৩০৬ বয়স : 29 লিঙ্গ : পুৰুষ	CFM1882946 ফটো উপলব্ধ	612 নাম : দিপাংকৰ বসুমতাৰী পিতাৰ নাম: ধনেশ্বৰ বসুমতাৰী ঘৰ নং : 306 বয়স : 23 লিঙ্গ : পুৰুষ	CFM1312750 ফটো উপলব্ধ
613 নাম : খনী বসুমতাৰী স্বামীৰ নাম: অখন্দা বসুমতাৰী ঘৰ নং : ৩০৭ বয়স : 71 লিঙ্গ : মহিলা	CFM1298686 ফটো উপলব্ধ	614 নাম : গীৰৱাও বসুমতাৰী পিতাৰ নাম: ধনীৰাম বসুমতাৰী ঘৰ নং : ৩০৭ বয়স : 46 লিঙ্গ : পুৰুষ	CFM1298697 ফটো উপলব্ধ	615 নাম : মৌদানশ্ৰী বসুমতাৰী স্বামীৰ নাম: গিৰৱাও বসুমতাৰী ঘৰ নং : ৩০৭ বয়স : 41 লিঙ্গ : মহিলা	CFM1298700 ফটো উপলব্ধ
616 নাম : হাংমা বসুমতাৰী পিতাৰ নাম: গীৱাৰ বসুমতাৰী ঘৰ নং : ৩০৭ বয়স : 25 লিঙ্গ : মহিলা	CFM0518183 ফটো উপলব্ধ	617 নাম : বিউটি বসুমতাৰী পিতাৰ নাম: গীৱাৰ বসুমতাৰী ঘৰ নং : ৩০৭ বয়স : 25 লিঙ্গ : মহিলা	CFM0518191 ফটো উপলব্ধ	E 618 নাম : উদয় নাৰ্জাৰী পিতাৰ নাম: জেৱা ঘৰ নং : ৩০৮ বয়স : 48 লিঙ্গ : পুৰুষ	CFM1298711 ফটো উপলব্ধ
619 নাম : হংলা নাৰ্জাৰী পিতাৰ নাম: জেৱা ঘৰ নং : ৩০৮ বয়স : 46 লিঙ্গ : পুৰুষ	CFM1298733 ফটো উপলব্ধ	620 নাম : নলনী নাৰ্জাৰী পিতাৰ নাম: জেৱা ঘৰ নং : ৩০৮ বয়স : 44 লিঙ্গ : মহিলা	CFM1298744 ফটো উপলব্ধ	621 নাম : বিৰ্জয় নাৰ্জাৰী পিতাৰ নাম: জেৱা ঘৰ নং : ৩০৮ বয়স : 42 লিঙ্গ : পুৰুষ	CFM1298755 ফটো উপলব্ধ
622 নাম : মনু নাৰ্জাৰী স্বামীৰ নাম: উদয় নাৰ্জাৰী ঘৰ নং : ৩০৮ বয়স : 42 লিঙ্গ : মহিলা	CFM1298722 ফটো উপলব্ধ	623 নাম : খানেশ্ৰী বড়ো স্বামীৰ নাম: বীৰঞ্জয় নাৰ্জাৰী ঘৰ নং : ৩০৮ বয়স : 29 লিঙ্গ : মহিলা	CFM0416073 ফটো উপলব্ধ	624 নাম : মমতাজ নাৰ্জাৰী মাতৃৰ নাম: মনু নাৰ্জাৰী ঘৰ নং : 308 বয়স : 20 লিঙ্গ : মহিলা	UUI0019091 ফটো উপলব্ধ
E 625 নাম : চন্খলী নাৰ্জাৰী স্বামীৰ নাম: নগেশ্বৰ ঘৰ নং : ৩০৯ বয়স : 73 লিঙ্গ : মহিলা	CFM1298777 ফটো উপলব্ধ	626 নাম : প্ৰতীম নাৰ্জাৰী মাতৃৰ নাম: চন্খলী নাৰ্জাৰী ঘৰ নং : ৩০৯ বয়স : 44 লিঙ্গ : পুৰুষ	CFM1299010 ফটো উপলব্ধ	627 নাম : প্ৰদীপ নাৰ্জাৰী পিতাৰ নাম: নগেশ্বৰ নাৰ্জাৰী ঘৰ নং : ৩০৯ বয়স : 42 লিঙ্গ : পুৰুষ	CFM1298788 ফটো উপলব্ধ
628 নাম : দৰ্লে নাৰ্জাৰী স্বামীৰ নাম: প্ৰতীম নাৰ্জাৰী ঘৰ নং : ৩০৯ বয়স : 36 লিঙ্গ : মহিলা	CFM1299270 ফটো উপলব্ধ	629 নাম : নিৰ্মলা নাৰ্জাৰী স্বামীৰ নাম: প্ৰদীপ নাৰ্জাৰী ঘৰ নং : 309 বয়স : 35 লিঙ্গ : মহিলা	CFM1322148 ফটো উপলব্ধ	630 নাম : বিংগুদাৰ নাৰ্জাৰী পিতাৰ নাম: সনাৰাম নাৰ্জাৰী ঘৰ নং : ৩০৯ বয়স : 32 লিঙ্গ : পুৰুষ	CFM1883007 ফটো উপলব্ধ



631 নাম : হিতেশ্বৰ নাৰ্জাৰী পিতাৰ নাম: গালা নাৰ্জাৰী ঘৰ নং : ৩০৯ বয়স : 23 লিঙ্গ : পুৰুষ	CFM1174549 ফটো উপলব্ধ	632 নাম : সুপায় নাৰ্জাৰী পিতাৰ নাম: প্ৰতিম নাৰ্জাৰী ঘৰ নং : ৩০৯ বয়স : 23 লিঙ্গ : মহিলা	CFM1174499 ফটো উপলব্ধ	633 নাম : দেহসৰ নাৰ্জাৰী পিতাৰ নাম: প্ৰতিম নাৰ্জাৰী ঘৰ নং : 309 বয়স : 21 লিঙ্গ : পুৰুষ	UUI0039867 ফটো উপলব্ধ
634 নাম : অঞ্জিমা নাৰ্জাৰী পিতাৰ নাম: প্ৰতিম নাৰ্জাৰী ঘৰ নং : 309 বয়স : 20 লিঙ্গ : মহিলা	UUI0061531 ফটো উপলব্ধ	S 635 নাম : দৈজিৰি নাৰ্জাৰী পিতাৰ নাম: গালা নাৰ্জাৰী ঘৰ নং : 309 বয়স : 20 লিঙ্গ : মহিলা	UUI0134866 ফটো উপলব্ধ	636 নাম : সোনাৰাম নাৰ্জাৰী পিতাৰ নাম: নাগেশ্বৰ নাৰ্জাৰী ঘৰ নং : 309 ক বয়স : 60 লিঙ্গ : পুৰুষ	CFM1299021 ফটো উপলব্ধ
637 নাম : দনশ্ৰী নাৰ্জাৰী স্বামীৰ নাম: সোনাৰাম নাৰ্জাৰী ঘৰ নং : 309 ক বয়স : 47 লিঙ্গ : মহিলা	CFM1299269 ফটো উপলব্ধ	E 638 নাম : বানীবালা নাৰ্জাৰী স্বামীৰ নাম: থিৰাও ঘৰ নং : ৩১০ বয়স : ৪১ লিঙ্গ : মহিলা	CFM1298813 ফটো উপলব্ধ	E 639 নাম : গবিন্দ নাৰ্জাৰী পিতাৰ নাম: থিৰাও ঘৰ নং : ৩১০ বয়স : 48 লিঙ্গ : পুৰুষ	CFM1298799 ফটো উপলব্ধ
640 নাম : বিজি নাৰ্জাৰী স্বামীৰ নাম: গবিন্দ নাৰ্জাৰী ঘৰ নং : ৩১০ বয়স : 43 লিঙ্গ : মহিলা	CFM1298802 ফটো উপলব্ধ	641 নাম : বিগৌশ্ৰী নাৰ্জাৰী পিতাৰ নাম: গোবিন্দ নাৰ্জাৰী ঘৰ নং : ৩১০ বয়স : 26 লিঙ্গ : মহিলা	CFM1150879 ফটো উপলব্ধ	642 নাম : সৌগৌশ্ৰী নাৰ্জাৰী পিতাৰ নাম: গোবিন্দ নাৰ্জাৰী ঘৰ নং : ৩১০ বয়স : 23 লিঙ্গ : মহিলা	CFM1150861 ফটো উপলব্ধ
643 নাম : নাবতী নাৰ্জাৰী স্বামীৰ নাম: জাতিৰাম ঘৰ নং : ৩১১ বয়স : 58 লিঙ্গ : মহিলা	CFM1298824 ফটো উপলব্ধ	644 নাম : বহিলা বাস্চিআৰী স্বামীৰ নাম: মনু বামাছিয়াৰী ঘৰ নং : ৩১১ বয়স : 35 লিঙ্গ : মহিলা	CFM1299543 ফটো উপলব্ধ	645 নাম : বিংকু নাৰ্জাৰী পিতাৰ নাম: জাতি নাৰ্জাৰী ঘৰ নং : ৩১১ বয়স : 32 লিঙ্গ : পুৰুষ	CFM1883085 ফটো উপলব্ধ
646 নাম : বপহী নাৰ্জাৰী স্বামীৰ নাম: বিংকু নাৰ্জাৰী ঘৰ নং : ৩১১ বয়স : 29 লিঙ্গ : মহিলা	CFM0166025 ফটো উপলব্ধ	R 647 নাম : চিংকু নাৰ্জাৰী পিতাৰ নাম: জাতি নাৰ্জাৰী ঘৰ নং : 311 বয়স : 28 লিঙ্গ : পুৰুষ	CFM7180201 ফটো উপলব্ধ	648 নাম : সিংকু নাৰ্জাৰী মাতৃৰ নাম: নৱাত নাৰ্জাৰী ঘৰ নং : ৩১১ বয়স : 27 লিঙ্গ : পুৰুষ	CFM0165332 ফটো উপলব্ধ
649 নাম : বজনী বামচিয়াৰী পিতাৰ নাম: মাধব ঘৰ নং : 312 বয়স : 45 লিঙ্গ : পুৰুষ	CFM1295836 ফটো উপলব্ধ	650 নাম : দময়ন্তী বামচিয়াৰী স্বামীৰ নাম: অজিত বামচিয়াৰী ঘৰ নং : ৩১২ বয়স : 40 লিঙ্গ : মহিলা	CFM1299532 ফটো উপলব্ধ	651 নাম : পূজা দাস স্বামীৰ নাম: কন্দৰ্প দাস ঘৰ নং : 330 বয়স : 26 লিঙ্গ : মহিলা	UUI0024182 ফটো উপলব্ধ
652 নাম : গৌমঠাও বামচিয়াৰী পিতাৰ নাম: উমেশ বামচিয়াৰী ঘৰ নং : 337 বয়স : 28 লিঙ্গ : পুৰুষ	CFM0364745 ফটো উপলব্ধ	653 নাম : নীজোৱা বসুমতাৰী স্বামীৰ নাম: বুকুল বসুমতাৰী ঘৰ নং : 343 বয়স : 24 লিঙ্গ : মহিলা	CFM0358408 ফটো উপলব্ধ	R 654 নাম : মনজ বামচিয়াৰী স্বামীৰ নাম: অতুল বামচিয়াৰী ঘৰ নং : 348 ক বয়স : 41 লিঙ্গ : মহিলা	CFM1233733 ফটো উপলব্ধ
655 নাম : মনোজ বৰ পিতাৰ নাম: বাৰ্জেন বৰ ঘৰ নং : 361 বয়স : 28 লিঙ্গ : পুৰুষ	CFM0282079 ফটো উপলব্ধ	656 নাম : সাপ্না বসুমতাৰী পিতাৰ নাম: লাঠি বসুমতাৰী ঘৰ নং : 485 বয়স : 26 লিঙ্গ : মহিলা	CFM0261313 ফটো উপলব্ধ	R 657 নাম : দানিয়েল মুণ্ডা পিতাৰ নাম: চম্বা মুণ্ডা ঘৰ নং : 503 বয়স : 57 লিঙ্গ : পুৰুষ	CFM1308428 ফটো উপলব্ধ
658 নাম : অণ্ডু একা পিতাৰ নাম: লিতিয়া একা ঘৰ নং : 506 বয়স : 27 লিঙ্গ : পুৰুষ	CFM0407916 ফটো উপলব্ধ	659 নাম : সোনজিতা মিঞ্জ স্বামীৰ নাম: অণ্ডু একা ঘৰ নং : 506 বয়স : 23 লিঙ্গ : মহিলা	UUI0130229 ফটো উপলব্ধ	660 নাম : ধনজীত কলিতা পিতাৰ নাম: অৰবিন্দ কলিতা ঘৰ নং : 519 বয়স : 26 লিঙ্গ : পুৰুষ	CFM0280966 ফটো উপলব্ধ



661 নাম : চনাইশ্ৰী ৰামছিয়াৰী দাস স্বামীৰ নাম: কিশোৰ দাস ঘৰ নং : ৫২৯ বয়স : 25 লিঙ্গ : মহিলা	CFM0412478 ফটো উপলব্ধ	662 নাম : ৰাজেশ তিকী পিতাৰ নাম: বাবুল তিকী ঘৰ নং : ৫৩৫ বয়স : 24 লিঙ্গ : পুৰুষ	CFM0353755 ফটো উপলব্ধ	663 নাম : সৃজিতা গাভী পিতাৰ নাম: মাংৰী গাভী ঘৰ নং : 589 বয়স : 25 লিঙ্গ : মহিলা	CFM0491118 ফটো উপলব্ধ
664 নাম : ৰিতা ৰাভা পিতাৰ নাম: গৰ্গ ৰাভা ঘৰ নং : 595 বয়স : 32 লিঙ্গ : মহিলা	CFM1320670 ফটো উপলব্ধ	665 নাম : কল্পনা দাস তান্তী স্বামীৰ নাম: ৰমেন দাস ঘৰ নং : 597 বয়স : 23 লিঙ্গ : মহিলা	CFM1320720 ফটো উপলব্ধ	666 নাম : পবিত্ৰী ৰামচিয়াৰি স্বামীৰ নাম: চুচান্ত বসুমতাৰি ঘৰ নং : ৬৩৯ বয়স : 37 লিঙ্গ : মহিলা	CFM0487108 ফটো উপলব্ধ
667 নাম : নিজৰা দাস পিতাৰ নাম: দিনেশ দাস ঘৰ নং : ৬৪৪ বয়স : 25 লিঙ্গ : মহিলা	CFM0323840 ফটো উপলব্ধ	668 নাম : বিশাল ভূমিজ পিতাৰ নাম: জিতেন ভূমিজ ঘৰ নং : 707 বয়স : 22 লিঙ্গ : পুৰুষ	UUI0022251 ফটো উপলব্ধ	669 নাম : ভবনী খকলাৰী পিতাৰ নাম: জগত খকলাৰী ঘৰ নং : ৭৪১ বয়স : 25 লিঙ্গ : মহিলা	CFM0368373 ফটো উপলব্ধ
670 নাম : জোনালি খাখলাৰী পিতাৰ নাম: ৰত্নেশ্বৰ খাখলাৰী ঘৰ নং : 746 বয়স : 24 লিঙ্গ : মহিলা	CFM0368399 ফটো উপলব্ধ	R 671 নাম : ফুলেশ্বৰি নাথ পিতাৰ নাম: নৃপেশ নাথ ঘৰ নং : 838 বয়স : 41 লিঙ্গ : মহিলা	CFM1135565 ফটো উপলব্ধ	672 নাম : জুমীতা লাহাৰী পিতাৰ নাম: বিক্রোমসিংহ লাহাৰী ঘৰ নং : ৮৪০ বয়স : 28 লিঙ্গ : মহিলা	CFM0517185 ফটো উপলব্ধ
673 নাম : ছায়াৰাম বসুমতাৰী পিতাৰ নাম: নৃপেন বসুমতাৰী ঘৰ নং : 841 বয়স : 43 লিঙ্গ : পুৰুষ	CFM1298175 ফটো উপলব্ধ	674 নাম : আঞ্জু বসুমতাৰী স্বামীৰ নাম: ছায়াৰাম বসুমতাৰী ঘৰ নং : 841 বয়স : 36 লিঙ্গ : মহিলা	CFM1299327 ফটো উপলব্ধ	675 নাম : বিৰদাও বৰো পিতাৰ নাম: উদয় বড়ো ঘৰ নং : কো- উদয় বড়ো বয়স : 19 লিঙ্গ : পুৰুষ	UUI0145425 ফটো উপলব্ধ
676 নাম : ফীশালি নাৰ্জাৰী পিতাৰ নাম: সলেন নাৰ্জাৰী ঘৰ নং : হাউচ নো 225 বয়স : 20 লিঙ্গ : মহিলা	UUI0008722 ফটো উপলব্ধ	677 নাম : মনিমালা বৰ্মন ডেকা স্বামীৰ নাম: পলাশ ডেকা ঘৰ নং : না বয়স : 28 লিঙ্গ : মহিলা	UUI0095521 ফটো উপলব্ধ		

678	1	UUI0157685
নাম : চপ্পা খেৰকাটাৰী স্বামীৰ নাম : সানচুমাই বসুমতাৰী ঘৰ নং : 282 বয়স : 20 লিঙ্গ : মহিলা		
ফটো উপলব্ধ		

679	1	UUI0158162
নাম : সুনিৰাম গয়াৰী মাতৃৰ নাম : বৃপালী গয়াৰী ঘৰ নং : 53 বয়স : 25 লিঙ্গ : পুৰুষ		
ফটো উপলব্ধ		

S 680	1	CFM0097535
নাম : চিলিনা তিগ্গা পিতাৰ নাম : লাজৰুছ তিগ্গা ঘৰ নং : 194 বয়স : 26 লিঙ্গ : মহিলা		
ফটো উপলব্ধ		

681	1	UUI0166744
নাম : দফংগ বড়ো মাতৃৰ নাম : ফুলেশ্বৰী বড়ো ঘৰ নং : 211 বয়স : 20 লিঙ্গ : পুৰুষ		
ফটো উপলব্ধ		

682	1	UUI0166645
নাম : দেবজানী ৰামচিয়াৰী স্বামীৰ নাম : চৰ্মা নাজাৰী ঘৰ নং : 192 বয়স : 35 লিঙ্গ : মহিলা		
ফটো উপলব্ধ		

683	1	UUI0172163
নাম : দেবাজিত ৰয় পিতাৰ নাম : অৰ্জুন ৰয় ঘৰ নং : 300 বয়স : 18 লিঙ্গ : পুৰুষ		
ফটো উপলব্ধ		

684	1	UUI0179481
নাম : বিজিত গুৰা নাজাৰী পিতাৰ নাম : পূৰ্ণ নাজাৰী ঘৰ নং : 292 বয়স : 19 লিঙ্গ : পুৰুষ		
ফটো উপলব্ধ		

685	1	UUI0179549
নাম : দেবজানী ৰামচিয়াৰী স্বামীৰ নাম : চৰ্মা নাজাৰী ঘৰ নং : 292 বয়স : 35 লিঙ্গ : মহিলা		
ফটো উপলব্ধ		

686	1	UUI0181248
নাম : স্বপ্নাশ্ৰী নাজাৰী পিতাৰ নাম : ৰবিন নাজাৰী ঘৰ নং : 225ক বয়স : 19 লিঙ্গ : মহিলা		
ফটো উপলব্ধ		

687	1	UUI0182071
নাম : সুমিতা এক্কা মাতৃৰ নাম : তাকী এক্কা ঘৰ নং : 198 বয়স : 19 লিঙ্গ : মহিলা		
ফটো উপলব্ধ		



688	1	UU10196592
নাম : নিৰলা বড়ো পিতাৰ নাম: দেবেন বড়ো ঘৰ নং : 00 বয়স : 51 লিঙ্গ : মহিলা		
ফটো উপলব্ধ		

689	1	UU10196857
নাম : দিপু মছাহাৰী পিতাৰ নাম: পূৰ্ণ মছাহাৰী ঘৰ নং : 156 বয়স : 19 লিঙ্গ : পুৰুষ		
ফটো উপলব্ধ		

690	1	UU10198705
নাম : অকন বড়ো পিতাৰ নাম: বিজয় বড়ো ঘৰ নং : 210 বয়স : 56 লিঙ্গ : পুৰুষ		
ফটো উপলব্ধ		

691	1	UU10201723
নাম : ফুদান বসুমতাৰী পিতাৰ নাম: বিক্রম বসুমতাৰী ঘৰ নং : 282 বয়স : 19 লিঙ্গ : পুৰুষ		
ফটো উপলব্ধ		

692	1	UU10201731
নাম : সীমান্ত ৰাভা পিতাৰ নাম: ৰাজকুমাৰ ৰাভা ঘৰ নং : 267 ক বয়স : 19 লিঙ্গ : পুৰুষ		
ফটো উপলব্ধ		

693	1	UU10201798
নাম : জুনুনি হালৈ পিতাৰ নাম: প্ৰনব হালৈ ঘৰ নং : 214 বয়স : 18 লিঙ্গ : মহিলা		
ফটো উপলব্ধ		

694	1	UU10201764
নাম : ফ ন্জাৰী নাৰ্জাৰী পিতাৰ নাম: প্ৰদীপ নাৰ্জাৰী ঘৰ নং : 280 বয়স : 18 লিঙ্গ : মহিলা		
ফটো উপলব্ধ		

695	1	UU10207498
নাম : মনিকা ৰামচিয়াৰী পিতাৰ নাম: ৰবিন ৰামচিয়াৰী ঘৰ নং : 232 বয়স : 18 লিঙ্গ : মহিলা		
ফটো উপলব্ধ		

696	1	UU10209130
নাম : পৰ্ণিমা নাৰ্জাৰী পিতাৰ নাম: অনিল নাৰ্জাৰী ঘৰ নং : 664 বয়স : 18 লিঙ্গ : মহিলা		
ফটো উপলব্ধ		

697	1	UU10209627
নাম : উদ্ধব বসুমতাৰী পিতাৰ নাম: বিষ্ণু বসুমতাৰী ঘৰ নং : 87 বয়স : 24 লিঙ্গ : পুৰুষ		
ফটো উপলব্ধ		

ভোটাৰৰ সাৰাংশ

A) ভোটাৰৰ সংখ্যা

	তালিকাৰ প্ৰকাৰ	তালিকাৰ চিনাক্তকৰণ	ভোটাৰৰ সংখ্যা							
			পুৰুষ	মহিলা	৩য় লিঙ্গ	মুঠ				
I	মূল তালিকা	মূল তালিকা	বিশেষ সংশোধন, 2026 চনৰ পূৰ্বৰ 2025 চনৰ মূল তালিকাৰ লগত থকা সংযোজন সমূহ একত্ৰিতকৰন কৰা তালিকা।				325	352	0	677
II	যোগ তালিকা	পৰিপূৰক 1	বিশেষ সংক্ষিপ্ত সংশোধন, 2026				4	6	0	10
		পৰিপূৰক 2	অনবিচ্ছিন্ন সংশোধন 2026				5	5	0	10
			মুঠ				9	11	0	20
III	বিয়োজন তালিকা	পৰিপূৰক 1	বিশেষ সংক্ষিপ্ত সংশোধন, 2026				39	54	0	93
		পৰিপূৰক 2	অনবিচ্ছিন্ন সংশোধন 2026				0	1	0	1
			মুঠ				39	55	0	94
IV	লিংগ ক্ষেত্ৰত পৰিবৰ্তনৰ বাবে পাৰ্থক্য					0	0	0	0	
এই সংশোধনৰ পিছত ভোটাৰ তালিকাত ভোটাৰৰ মুঠ সংখ্যা (I+II-III+IV)						295	308	0	603	

B) শুধৰনীৰ সংখ্যা

তালিকাৰ প্ৰকাৰ	তালিকাৰ চিনাক্তকৰণ	শুধৰনীৰ সংখ্যা
পৰিপূৰক 1	বিশেষ সংক্ষিপ্ত সংশোধন, 2026	5
পৰিপূৰক 2	অনবিচ্ছিন্ন সংশোধন 2026	1
	মুঠ	6

নিৰ্বাচক পঞ্জীয়ন বিষয়াৰ স্বাক্ষৰ

E-মূত, S-স্থানান্তৰিত/ বাসস্থান পৰিবৰ্তন, R-প্ৰতিলিপি, M-নিখোজ, Q-অযোগ্য