



## ভোটাৰ তালিকা 2026 S03 অসম

বিধানসভা সমষ্টিৰ নম্বৰ, নাম আৰু সংৰক্ষণৰ স্থিতি : 63 - হোজাই (সাধাৰণ)		খণ্ড নং : 86																			
এই বিধানসভা সমষ্টিত কোন সংসদীয় সমষ্টিৰ অন্তৰ্গত তাৰ নম্বৰ, নাম আৰু সংৰক্ষণ স্থিতি : 10 - কাজিৰঙা (সাধাৰণ)																					
1. সংশোধনৰ বিৱৰণ																					
সংশোধনৰ বছৰ	2026	তালিকাৰ চিনাক্তকৰণ																			
ভিত্তি তাৰিখ	01-04-2026	বিশেষ সংশোধন, 2026 চনৰ পূৰ্বৰ 2025 চনৰ মূল তালিকাৰ লগত থকা সংযোজন সমূহ একত্ৰিতকৰণ কৰা তালিকা।																			
সংশোধনৰ প্ৰকাৰ	বিশেষ সংশোধন 2026																				
প্ৰকাশনৰ তাৰিখ	23-03-2026																				
2. খণ্ড আৰু ভোটগ্ৰহন কেন্দ্ৰৰ বিৱৰণ																					
খণ্ডৰ অন্তৰ্গত এলেকা সমূহৰ নম্বৰ আৰু নাম																					
1-চাওঁতাল বস্তি	<table border="1" style="width: 100%; border-collapse: collapse;"> <tr> <td>মূল চহৰ/গাওঁ</td> <td>: চাওঁতাল বস্তি</td> </tr> <tr> <td>ৱাৰ্ড নং</td> <td>:</td> </tr> <tr> <td>ডাকঘৰ</td> <td>: হোজাই (অংশ ১)</td> </tr> <tr> <td>পুলিচ থানা</td> <td>: হোজাই (অংশ ১)</td> </tr> <tr> <td>ব্লক</td> <td>: যোগীজান (অংশ)</td> </tr> <tr> <td>ৰাজহ চক্ৰ</td> <td>: হোজাই (অংশ)</td> </tr> <tr> <td>জিলা</td> <td>: হোজাই</td> </tr> <tr> <td>পিনকোড</td> <td>: 782435</td> </tr> </table>					মূল চহৰ/গাওঁ	: চাওঁতাল বস্তি	ৱাৰ্ড নং	:	ডাকঘৰ	: হোজাই (অংশ ১)	পুলিচ থানা	: হোজাই (অংশ ১)	ব্লক	: যোগীজান (অংশ)	ৰাজহ চক্ৰ	: হোজাই (অংশ)	জিলা	: হোজাই	পিনকোড	: 782435
মূল চহৰ/গাওঁ	: চাওঁতাল বস্তি																				
ৱাৰ্ড নং	:																				
ডাকঘৰ	: হোজাই (অংশ ১)																				
পুলিচ থানা	: হোজাই (অংশ ১)																				
ব্লক	: যোগীজান (অংশ)																				
ৰাজহ চক্ৰ	: হোজাই (অংশ)																				
জিলা	: হোজাই																				
পিনকোড	: 782435																				
3. ভোটগ্ৰহন কেন্দ্ৰৰ বিৱৰণ																					
ভোটগ্ৰহন কেন্দ্ৰৰ নম্বৰ আৰু নাম :		ভোটগ্ৰহন কেন্দ্ৰৰ প্ৰকাৰ (পুৰুষ/মহিলা/সাধাৰণ)		সাধাৰণ																	
86 - চাওঁতাল বস্তি কমলা সৰেণ এল পি স্কুল(ৰুম নং ২)		খণ্ডৰ অন্তৰ্গত সহায়ক ভোটগ্ৰহন কেন্দ্ৰৰ সংখ্যা :		0																	
ভোটগ্ৰহন কেন্দ্ৰৰ ঠিকনা :																					
চাওঁতাল বস্তি কমলা সৰেণ এল পি স্কুল, ৰুম নং ২, চাওঁতাল বস্তি																					
4. ভোটাৰৰ সংখ্যা																					
আৰম্ভনি ক্ৰমিক নং	শেষ ক্ৰমিক নং	মুঠ ভোটাৰ																			
		পুৰুষ	মহিলা	৩য় লিঙ্গ	মুঠ																
1	698	308	338	0	646																

নিৰ্বাচক পঞ্জীয়ন বিষয়াৰ স্বাক্ষৰ



Nazri Naksha



Google Map View



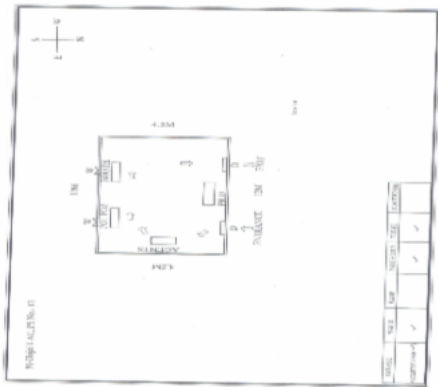
Polling Station Building Front View



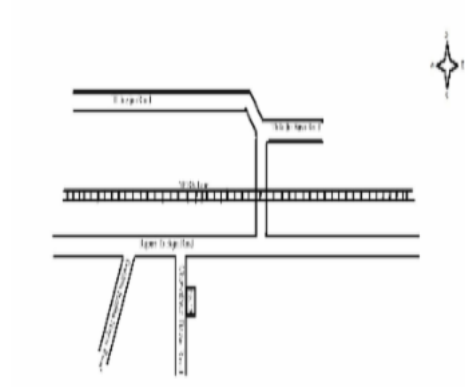
ভোটগ্ৰহন কেন্দ্ৰৰ সন্মুখৰ দৃশ্য



Cad View



Key MAP View





1 নাম : শাৰদা বিশ্বাস পিতাৰ নাম: প্রকাশ বিশ্বাস ঘৰ নং : ১ বয়স : 67 লিঙ্গ : পুৰুষ	CBD0780593 ফটো উপলব্ধ	2 নাম : সুৰধণি বিশ্বাস স্বামীৰ নাম: সাৰোদা বিশ্বাস ঘৰ নং : ১ বয়স : 60 লিঙ্গ : মহিলা	CBD0780619 ফটো উপলব্ধ	3 নাম : ভজন বিশ্বাস পিতাৰ নাম: সাৰদা বিশ্বাস ঘৰ নং : 01 বয়স : 20 লিঙ্গ : পুৰুষ	CUE0115980 ফটো উপলব্ধ
4 নাম : অৰ্জুন সূত্ৰধৰ পিতাৰ নাম: মোহনবাসী সূত্ৰধৰ ঘৰ নং : 2 বয়স : 57 লিঙ্গ : পুৰুষ	CBD5539844 ফটো উপলব্ধ	5 নাম : প্ৰসেনজিৎ দেবনাথ পিতাৰ নাম: প্ৰবশ চন্দ্ৰ দেবনাথ ঘৰ নং : 8২ বয়স : 26 লিঙ্গ : পুৰুষ	CBD0612507 ফটো উপলব্ধ	6 নাম : ৰক্ত ৰবিদাস স্বামীৰ নাম: ৰাধেশ্যাম ৰবিদাস ঘৰ নং : ১০৫ বয়স : 33 লিঙ্গ : মহিলা	CBD0689794 ফটো উপলব্ধ
# 7 নাম : বাসন্তী ৰবিদাস স্বামীৰ নাম: অমৰ ৰবিদাস ঘৰ নং : ১০৫ বয়স : 29 লিঙ্গ : মহিলা	CBD0680546 ফটো উপলব্ধ	8 নাম : চুনমতি ৰবিদাস পিতাৰ নাম: ফাগু ৰবিদাস ঘৰ নং : ১০৫ বয়স : 25 লিঙ্গ : মহিলা	CBD0668442 ফটো উপলব্ধ	R 9 নাম : আফৰোজা বেগম স্বামীৰ নাম: ইমৰান হুছেইন ঘৰ নং : 11২ ক বয়স : ২২ লিঙ্গ : মহিলা	CUE0009670 ফটো উপলব্ধ
10 নাম : বিশ্বজিত কৰ পিতাৰ নাম: হৰলাল কৰ ঘৰ নং : ১১৬ বয়স : 56 লিঙ্গ : পুৰুষ	CBD0005965 ফটো উপলব্ধ	D 11 নাম : মনি কৰ স্বামীৰ নাম: বিশ্বজিত কৰ ঘৰ নং : ১১৬ বয়স : 52 লিঙ্গ : মহিলা	CBD0005966 ফটো উপলব্ধ	R 12 নাম : শিল্পী কৰ পিতাৰ নাম: হৰলাল কৰ ঘৰ নং : ১১৬ বয়স : 46 লিঙ্গ : মহিলা	CBD1240046 ফটো উপলব্ধ
13 নাম : সিপ্ৰা মাৰি পিতাৰ নাম: সুপল মাৰি ঘৰ নং : ১১৭ বয়স : 57 লিঙ্গ : মহিলা	CBD0005969 ফটো উপলব্ধ	E 14 নাম : শঙ্কৰ মাৰি পিতাৰ নাম: সোমৰা মাৰি ঘৰ নং : ১১৮ বয়স : 78 লিঙ্গ : পুৰুষ	CBD0005970 ফটো উপলব্ধ	15 নাম : লক্ষন কিস্কু পিতাৰ নাম: জয়ৰাম কিস্কু ঘৰ নং : ১১৮ বয়স : 72 লিঙ্গ : পুৰুষ	CBD0005971 ফটো উপলব্ধ
16 নাম : সূৰ্য্যমনি মাৰি পিতাৰ নাম: ডুডুম মাৰি ঘৰ নং : ১১৮ বয়স : 65 লিঙ্গ : মহিলা	CBD0005972 ফটো উপলব্ধ	17 নাম : শৰ্মিলা কিস্কু পিতাৰ নাম: লক্ষন কিস্কু ঘৰ নং : ১১৮ বয়স : 47 লিঙ্গ : মহিলা	CBD0687459 ফটো উপলব্ধ	18 নাম : মাধবী মাৰি স্বামীৰ নাম: শঙ্কৰ মাৰি ঘৰ নং : ১১৯ বয়স : 72 লিঙ্গ : মহিলা	CBD1234759 ফটো উপলব্ধ
19 নাম : ৰাজকুমাৰ মাৰি পিতাৰ নাম: সোমৰা মাৰি ঘৰ নং : ১১৯ বয়স : 59 লিঙ্গ : পুৰুষ	CBD0005973 ফটো উপলব্ধ	# 20 নাম : নুমলী মূৰ্মু স্বামীৰ নাম: ৰাজকুমাৰ মাৰি ঘৰ নং : ১১৯ বয়স : 56 লিঙ্গ : মহিলা	CBD0005974 ফটো উপলব্ধ	21 নাম : সূশান্ত মাৰি পিতাৰ নাম: শঙ্কৰ মাৰি ঘৰ নং : ১১৯ বয়স : 54 লিঙ্গ : পুৰুষ	CBD0005975 ফটো উপলব্ধ
R 22 নাম : জয়ন্ত মাৰি পিতাৰ নাম: শংকৰ মাৰি ঘৰ নং : 119 বয়স : 53 লিঙ্গ : পুৰুষ	CUE0054999 ফটো উপলব্ধ	23 নাম : শচীন মাৰি পিতাৰ নাম: ৰাজকুমাৰ মাৰি ঘৰ নং : ১১9 বয়স : 22 লিঙ্গ : পুৰুষ	CUE0048603 ফটো উপলব্ধ	24 নাম : লক্ষী সৰেন স্বামীৰ নাম: বিমল সৰেন ঘৰ নং : ১২০ বয়স : 72 লিঙ্গ : মহিলা	CBD0005977 ফটো উপলব্ধ
25 নাম : শ্যামল সৰেন পিতাৰ নাম: বিমল সৰেন ঘৰ নং : ১২০ বয়স : 57 লিঙ্গ : পুৰুষ	CBD0005978 ফটো উপলব্ধ	26 নাম : কুন্তী সৰেন স্বামীৰ নাম: শ্যামল সৰেন ঘৰ নং : ১২০ বয়স : 52 লিঙ্গ : মহিলা	CBD0005979 ফটো উপলব্ধ	R 27 নাম : ৰেখা সৰেন স্বামীৰ নাম: শ্যামল দেব বেসৰা ঘৰ নং : ১২০ বয়স : 44 লিঙ্গ : মহিলা	CBD0005980 ফটো উপলব্ধ
R 28 নাম : ৰিণা চৰেন মাতৃৰ নাম: লক্ষী চৰেন ঘৰ নং : ১২০ বয়স : ৪২ লিঙ্গ : মহিলা	CBD0005981 ফটো উপলব্ধ	29 নাম : শিবান্ত সৰেন পিতাৰ নাম: শ্যামল সৰেন ঘৰ নং : ১২০ বয়স : 25 লিঙ্গ : পুৰুষ	CBD0641795 ফটো উপলব্ধ	30 নাম : অংকিত সৰেন পিতাৰ নাম: শ্যামল সৰেন ঘৰ নং : 120 বয়স : 21 লিঙ্গ : পুৰুষ	CBD2767762 ফটো উপলব্ধ



31 নাম : দিলীপ মাঝি পিতাৰ নাম: লেদগা মাঝি ঘৰ নং : ১২১ বয়স : 64 লিঙ্গ : পুৰুষ	CBD0005982 ফটো উপলব্ধ	32 নাম : অঞ্জলী মাঝি স্বামীৰ নাম: দিলীপ মাঝি ঘৰ নং : ১২১ বয়স : 57 লিঙ্গ : মহিলা	CBD0005983 ফটো উপলব্ধ	33 নাম : মামনি মাঝি পিতাৰ নাম: সংধু মাঝি ঘৰ নং : 121 বয়স : 38 লিঙ্গ : মহিলা	CUE0124750 ফটো উপলব্ধ
34 নাম : অৰ্জুন মাঝি পিতাৰ নাম: মসুই মাঝি ঘৰ নং : ১২১ বয়স : 32 লিঙ্গ : পুৰুষ	CBD0005984 ফটো উপলব্ধ	35 নাম : কমল মাঝি পিতাৰ নাম: বাচু মাঝি ঘৰ নং : ১২১ বয়স : 31 লিঙ্গ : পুৰুষ	CBD0364661 ফটো উপলব্ধ	36 নাম : সুনীল মাঝি পিতাৰ নাম: বাচু মাঝি ঘৰ নং : ১২১ বয়স : 27 লিঙ্গ : পুৰুষ	CBD0363283 ফটো উপলব্ধ
37 নাম : ফুলতুলি মাঝি পিতাৰ নাম: সন্ধু মাঝি ঘৰ নং : 121 বয়স : 27 লিঙ্গ : মহিলা	CUE0124727 ফটো উপলব্ধ	38 নাম : আৰতী মাঝি স্বামীৰ নাম: কমল মাঝি ঘৰ নং : ১২১ বয়স : 26 লিঙ্গ : মহিলা	CBD0656652 ফটো উপলব্ধ	39 নাম : অঞ্জলী মূৰ্ম মাঝি স্বামীৰ নাম: অৰ্জুন মাঝি ঘৰ নং : ১২১ বয়স : 24 লিঙ্গ : মহিলা	CBD1131747 ফটো উপলব্ধ
40 নাম : বুমী মাঝি স্বামীৰ নাম: সুনীল মাঝি ঘৰ নং : 121ক বয়স : 27 লিঙ্গ : মহিলা	CUE0127191 ফটো উপলব্ধ	41 নাম : লক্ষী দে স্বামীৰ নাম: অজিত দে ঘৰ নং : ১২২ বয়স : 62 লিঙ্গ : মহিলা	CBD0005985 ফটো উপলব্ধ	42 নাম : আশিষ দে পিতাৰ নাম: অজিত দে ঘৰ নং : ১২২ বয়স : 42 লিঙ্গ : পুৰুষ	CBD0005986 ফটো উপলব্ধ
43 নাম : মিঠা দে স্বামীৰ নাম: আশিষ দে ঘৰ নং : ১২২ বয়স : 36 লিঙ্গ : মহিলা	CBD1234919 ফটো উপলব্ধ	44 নাম : কিশোৰ দে পিতাৰ নাম: কৃষ্ণ দে ঘৰ নং : ১২২ক বয়স : 66 লিঙ্গ : পুৰুষ	CBD1234873 ফটো উপলব্ধ	45 নাম : সন্ধ্যা দে স্বামীৰ নাম: কিশোৰ দে ঘৰ নং : ১২২ক বয়স : 62 লিঙ্গ : মহিলা	CBD1234884 ফটো উপলব্ধ
46 নাম : পঙ্কজ দে পিতাৰ নাম: কিশোৰ দে ঘৰ নং : ১২২ক বয়স : 36 লিঙ্গ : পুৰুষ	CBD0005987 ফটো উপলব্ধ	47 নাম : বেখা ৰায় দে স্বামীৰ নাম: পঙ্কজ দে ঘৰ নং : ১২২ক বয়স : 27 লিঙ্গ : মহিলা	CBD0498394 ফটো উপলব্ধ	48 নাম : কামাখ্যা সৰকাৰ পিতাৰ নাম: খোকন সৰকাৰ ঘৰ নং : ১২৩ বয়স : 59 লিঙ্গ : পুৰুষ	CBD0005989 ফটো উপলব্ধ
49 নাম : অঞ্জনা সৰকাৰ স্বামীৰ নাম: কামাখ্যা সৰকাৰ ঘৰ নং : ১২৩ বয়স : 58 লিঙ্গ : মহিলা	CBD0005991 ফটো উপলব্ধ	50 নাম : জীবন সৰকাৰ পিতাৰ নাম: খোকন সৰকাৰ ঘৰ নং : ১২৩ বয়স : 56 লিঙ্গ : পুৰুষ	CBD0005990 ফটো উপলব্ধ	51 নাম : অপু চন্দ্ৰ সৰকাৰ পিতাৰ নাম: খোকন চন্দ্ৰ সৰকাৰ ঘৰ নং : 123 বয়স : 49 লিঙ্গ : পুৰুষ	CBD0005992 ফটো উপলব্ধ
52 নাম : মনিকা সৰকাৰ স্বামীৰ নাম: অপু চন্দ্ৰ সৰকাৰ ঘৰ নং : 123 বয়স : 45 লিঙ্গ : মহিলা	CBD1235003 ফটো উপলব্ধ	53 নাম : জবা সৰকাৰ স্বামীৰ নাম: জীবন সৰকাৰ ঘৰ নং : ১২৩ বয়স : 42 লিঙ্গ : মহিলা	CBD1234986 ফটো উপলব্ধ	R 54 নাম : মান্দি সৰকাৰ পিতাৰ নাম: কামাখ্যা সৰকাৰ ঘৰ নং : ১২৩ বয়স : ৪২ লিঙ্গ : পুৰুষ	CBD0005993 ফটো উপলব্ধ
55 নাম : টীনা সৰকাৰ পিতাৰ নাম: অপু চন্দ্ৰ সৰকাৰ ঘৰ নং : 123 বয়স : 22 লিঙ্গ : মহিলা	CBD3526498 ফটো উপলব্ধ	56 নাম : অমিত সৰকাৰ পিতাৰ নাম: জীবন সৰকাৰ ঘৰ নং : 123 বয়স : 20 লিঙ্গ : পুৰুষ	CUE0041749 ফটো উপলব্ধ	57 নাম : পুষ্প দত্ত স্বামীৰ নাম: নাৰায়ন দত্ত ঘৰ নং : ১২৪ বয়স : 69 লিঙ্গ : মহিলা	CBD0005995 ফটো উপলব্ধ
58 নাম : চন্দনা দত্ত পিতাৰ নাম: সুধীৰ দত্ত ঘৰ নং : ১২৪ বয়স : 62 লিঙ্গ : মহিলা	CBD0005996 ফটো উপলব্ধ	59 নাম : বিজয় দত্ত পিতাৰ নাম: নাৰায়ন দত্ত ঘৰ নং : ১২৪ বয়স : 47 লিঙ্গ : পুৰুষ	CBD1235047 ফটো উপলব্ধ	R 60 নাম : সপ্না দত্ত স্বামীৰ নাম: বিক্রম শৰ্মা ঘৰ নং : ১২৪ বয়স : 42 লিঙ্গ : মহিলা	CBD0005997 ফটো উপলব্ধ



61 নাম : শূক্ৰা বিশাচ দত্ত স্বামীৰ নাম : বিজয় দত্ত ঘৰ নং : ১২৪ বয়স : 35 লিঙ্গ : মহিলা	CBD0035139	D 62 নাম : জয়া দেব স্বামীৰ নাম : তাপস দেব ঘৰ নং : ১২৫ বয়স : 52 লিঙ্গ : মহিলা	CBD0006000	63 নাম : সঞ্জয় দেব পিতাৰ নাম : হৰিপদ দেব ঘৰ নং : ১২৫ বয়স : 44 লিঙ্গ : পুৰুষ	CBD1235105
64 নাম : অনীলা ৰায় দেব স্বামীৰ নাম : সঞ্জয় দেব ঘৰ নং : ১২৫ বয়স : 39 লিঙ্গ : মহিলা	CBD0036129	65 নাম : তপন দেব মাতৃৰ নাম : জয়ন্তী দেব ঘৰ নং : 125 বয়স : 29 লিঙ্গ : পুৰুষ	CBD2764389	66 নাম : বিষ্ণুপদ দে পিতাৰ নাম : ৰাজেন্দ্ৰ দে ঘৰ নং : ১২৬ বয়স : 67 লিঙ্গ : পুৰুষ	CBD0006001
D 67 নাম : আৰতী দে স্বামীৰ নাম : বিষ্ণুপদ দে ঘৰ নং : ১২৬ বয়স : 61 লিঙ্গ : মহিলা	CBD0006002	# 68 নাম : বিদ্যা দে পিতাৰ নাম : বিষ্ণুপদ দে ঘৰ নং : 126 বয়স : 29 লিঙ্গ : পুৰুষ	CBD0006003	# 69 নাম : বিশাল দে পিতাৰ নাম : বিষ্ণুপদ দে ঘৰ নং : ১২৬ বয়স : 28 লিঙ্গ : পুৰুষ	CBD0336339
70 নাম : গোপাল তেলেঙ্গা পিতাৰ নাম : সন্যাসী তেলেঙ্গা ঘৰ নং : ১২৭ বয়স : 72 লিঙ্গ : পুৰুষ	CBD0006004	71 নাম : চন্দা তেলেঙ্গ পিতাৰ নাম : গোপাল তেলেঙ্গ ঘৰ নং : 127 বয়স : 49 লিঙ্গ : মহিলা	CBD0723759	72 নাম : ৰীতা তেলেঙ্গা স্বামীৰ নাম : শ্যামল তেলেঙ্গা ঘৰ নং : ১২৭ বয়স : 45 লিঙ্গ : মহিলা	CBD0006009
73 নাম : পাৰ্ব্বতী কুৰ্মি স্বামীৰ নাম : শম্ভু তেলেঙ্গা ঘৰ নং : ১২৭ বয়স : 36 লিঙ্গ : মহিলা	CBD0038406	74 নাম : অজয় তেলেঙ্গা পিতাৰ নাম : চান্দা তেলেঙ্গ ঘৰ নং : 127 বয়স : 30 লিঙ্গ : পুৰুষ	CBD2767754	75 নাম : শ্ৰী মনোজ তেলেঙ্গা মাতৃৰ নাম : ৰীতা তেলেঙ্গা ঘৰ নং : 127 বয়স : 21 লিঙ্গ : পুৰুষ	CBD2764504
R 76 নাম : মনোজ তেলেঙ্গা পিতাৰ নাম : শ্যামল তেলেঙ্গা ঘৰ নং : 127 বয়স : 21 লিঙ্গ : পুৰুষ	CUE0083139	77 নাম : শম্ভু তেলেঙ্গা পিতাৰ নাম : বলৰাম তেলেঙ্গা ঘৰ নং : 127 গ বয়স : 36 লিঙ্গ : পুৰুষ	CBD0038398	78 নাম : বিনা তেলেঙ্গা স্বামীৰ নাম : বলৰাম তেলেঙ্গা ঘৰ নং : 127 খ বয়স : 53 লিঙ্গ : মহিলা	CBD0006008
79 নাম : সঞ্জয় তেলেঙ্গা পিতাৰ নাম : বলৰাম তেলেঙ্গা ঘৰ নং : 127 খ বয়স : 29 লিঙ্গ : পুৰুষ	CBD0038778	80 নাম : সমাইয়া তেলেঙ্গা পিতাৰ নাম : মঙ্গলু তেলেঙ্গা ঘৰ নং : ১২৮ বয়স : 67 লিঙ্গ : পুৰুষ	CBD0006013	81 নাম : তুলসী তেলেঙ্গা স্বামীৰ নাম : সমাইয়া তেলেঙ্গা ঘৰ নং : ১২৮ বয়স : 61 লিঙ্গ : মহিলা	CBD0006014
82 নাম : সঞ্জীৱ তেলেঙ্গা পিতাৰ নাম : সামাইয়া তেলেঙ্গা ঘৰ নং : ১২৮ বয়স : 34 লিঙ্গ : পুৰুষ	CBD0006016	83 নাম : দুলাল তেলেঙ্গা পিতাৰ নাম : ৰামু তেলেঙ্গা ঘৰ নং : ১২৯ বয়স : 52 লিঙ্গ : পুৰুষ	CBD0006020	84 নাম : দীপক তেলেঙ্গা পিতাৰ নাম : ৰামু তেলেঙ্গা ঘৰ নং : ১২৯ বয়স : 42 লিঙ্গ : পুৰুষ	CBD0006021
85 নাম : মালতী তেলেঙ্গা স্বামীৰ নাম : দুলাল তেলেঙ্গা ঘৰ নং : ১২৯ বয়স : 40 লিঙ্গ : মহিলা	CBD0006022	86 নাম : মেনকা তাঁতি তেলেঙ্গা স্বামীৰ নাম : দীপক তেলেঙ্গা ঘৰ নং : ১২৯ বয়স : 39 লিঙ্গ : মহিলা	CBD0820845	87 নাম : কাবুল তেলেঙ্গা পিতাৰ নাম : মোহন তেলেঙ্গা ঘৰ নং : ১৩০ বয়স : 49 লিঙ্গ : পুৰুষ	CBD0006025
88 নাম : বাসন্তী তেলেঙ্গা স্বামীৰ নাম : কাবুল তেলেঙ্গা ঘৰ নং : ১৩০ বয়স : 42 লিঙ্গ : মহিলা	CBD0006026	89 নাম : কানাইয়া তেলেঙ্গা পিতাৰ নাম : মঙ্গলু তেলেঙ্গা ঘৰ নং : ১৩১ বয়স : 72 লিঙ্গ : পুৰুষ	CBD0006028	90 নাম : শৰনালী সৰকাৰ পিতাৰ নাম : সুব্ৰত সৰকাৰ ঘৰ নং : 131 বয়স : 22 লিঙ্গ : মহিলা	CBD2829364



91 নাম : বিনা তেলেঙ্গা স্বামীৰ নাম : শ্যামাইয়া তেলেঙ্গা ঘৰ নং : ১৩২ বয়স : 63 লিঙ্গ : মহিলা	CBD0006030	# 92 নাম : সুৰজীত তেলেঙ্গা পিতাৰ নাম : শ্যামাইয়া তেলেঙ্গা ঘৰ নং : ১৩২ বয়স : 32 লিঙ্গ : পুৰুষ	CBD2654446	93 নাম : নিত তেলেঙ্গা স্বামীৰ নাম : ববি তেলেঙ্গা ঘৰ নং : ১৩৩ বয়স : 39 লিঙ্গ : মহিলা	CBD0364463
94 নাম : ববি তেলেঙ্গা পিতাৰ নাম : সানাইয়া তেলেঙ্গা ঘৰ নং : ১৩৩ বয়স : 34 লিঙ্গ : পুৰুষ	CBD0006033	R 95 নাম : পাৰ্বতী তেলেঙ্গা স্বামীৰ নাম : বনাইয়া তেলেঙ্গা ঘৰ নং : ১৩৪ বয়স : ৪৭ লিঙ্গ : মহিলা	CBD0006034	E 96 নাম : ধনাই কিস্কু পিতাৰ নাম : বনাজিত কিস্কু ঘৰ নং : ১৩৫ বয়স : 69 লিঙ্গ : পুৰুষ	CBD0006035
R 97 নাম : পিংকী কিস্কু পিতাৰ নাম : ধনাই কিস্কু ঘৰ নং : ১৩৫ বয়স : ৪২ লিঙ্গ : মহিলা	CBD0006037	98 নাম : অজয় কিস্কু পিতাৰ নাম : ধনাই কিস্কু ঘৰ নং : ১৩৫ বয়স : 32 লিঙ্গ : পুৰুষ	CBD0343129	99 নাম : জোনালী হেমব্রম কিস্কু স্বামীৰ নাম : অজয় কিস্কু ঘৰ নং : 135 বয়স : 26 লিঙ্গ : মহিলা	CUE0002980
100 নাম : শিপ্রা সৰকাৰ স্বামীৰ নাম : সুশীল সৰকাৰ ঘৰ নং : ১৩৬ বয়স : 70 লিঙ্গ : মহিলা	CBD0006039	101 নাম : সুশীল কুমাৰ সৰকাৰ পিতাৰ নাম : সুয্য সৰকাৰ ঘৰ নং : ১৩৬ বয়স : 65 লিঙ্গ : পুৰুষ	CBD0006040	102 নাম : সুব্রত সৰকাৰ পিতাৰ নাম : সুয্য সৰকাৰ ঘৰ নং : ১৩৬ বয়স : 55 লিঙ্গ : পুৰুষ	CBD0006041
103 নাম : মনিকা সৰকাৰ স্বামীৰ নাম : সুব্রত সৰকাৰ ঘৰ নং : ১৩৬ বয়স : 45 লিঙ্গ : মহিলা	CBD0006042	104 নাম : সুশান্ত শেখৰ সৰকাৰ পিতাৰ নাম : সুশীল কুমাৰ সৰকাৰ ঘৰ নং : ১৩৬ বয়স : 34 লিঙ্গ : পুৰুষ	CBD0006043	105 নাম : বুস্পী দাস সৰকাৰ স্বামীৰ নাম : সুশান্ত শেখৰ সৰকাৰ ঘৰ নং : ১৩৬ বয়স : 24 লিঙ্গ : মহিলা	CBD1121375
# 106 নাম : সুকুমাৰ ৰয় পিতাৰ নাম : মনমোহন ৰয় ঘৰ নং : ১৩৭ বয়স : 57 লিঙ্গ : পুৰুষ	CBD0006046	107 নাম : প্ৰতিমা ৰায় স্বামীৰ নাম : সুবল ৰায় ঘৰ নং : ১৩৭ বয়স : 49 লিঙ্গ : মহিলা	CBD1235581	# 108 নাম : দিলীপী ৰয় স্বামীৰ নাম : সুকুমাৰ ৰয় ঘৰ নং : ১৩৭ বয়স : 38 লিঙ্গ : মহিলা	CBD0344325
# 109 নাম : সুমন ৰয় পিতাৰ নাম : সুবল ৰায় ঘৰ নং : ১৩৭ বয়স : 35 লিঙ্গ : পুৰুষ	CBD0006048	# 110 নাম : সুদীপ ৰয় পিতাৰ নাম : সুবল ৰায় ঘৰ নং : ১৩৭ বয়স : 31 লিঙ্গ : পুৰুষ	CBD0051268	111 নাম : গীতা দাস স্বামীৰ নাম : কানু দাস ঘৰ নং : 137 বয়স : 28 লিঙ্গ : মহিলা	CBD0344549
# 112 নাম : সুব্রত ৰয় পিতাৰ নাম : মনমোহন ৰায় ঘৰ নং : ১৩৭ক বয়স : 55 লিঙ্গ : পুৰুষ	CBD0006047	# 113 নাম : সিমন ৰয় স্বামীৰ নাম : সুব্রত ৰায় ঘৰ নং : 137এ বয়স : 40 লিঙ্গ : মহিলা	CBD0344309	114 নাম : সুবল ৰায় পিতাৰ নাম : মনমোহন ৰায় ঘৰ নং : ১৩৭খ বয়স : 66 লিঙ্গ : পুৰুষ	CBD0006045
E 115 নাম : মিনা মুৰ্মা স্বামীৰ নাম : বজা মুৰ্মা ঘৰ নং : ১৩৮ বয়স : 57 লিঙ্গ : মহিলা	CBD0006051	116 নাম : কমল মাৰ্বী পিতাৰ নাম : সুনাম মাৰ্বী ঘৰ নং : ১৩৮ বয়স : 42 লিঙ্গ : পুৰুষ	CBD1235650	117 নাম : ভাৰতী কিস্কু মুৰ্মা স্বামীৰ নাম : দীপলী মুৰ্মা ঘৰ নং : ১৩৮ বয়স : 37 লিঙ্গ : মহিলা	CBD0345256
118 নাম : দীপ মুৰ্মা পিতাৰ নাম : বজা মুৰ্মা ঘৰ নং : ১৩৮ বয়স : 34 লিঙ্গ : পুৰুষ	CBD0006052	119 নাম : দীপলী মুৰ্মা পিতাৰ নাম : বজা মুৰ্মা ঘৰ নং : ১৩৮ বয়স : 33 লিঙ্গ : পুৰুষ	CBD1235649	120 নাম : লতীকা মাৰ্বী স্বামীৰ নাম : কমল মাৰ্বী ঘৰ নং : ১৩৮ বয়স : 31 লিঙ্গ : মহিলা	CBD0006053



E 121 নাম : সিতা সৰেন স্বামীৰ নাম : মঙ্গল সৰেন ঘৰ নং : 121 বয়স : 72 লিঙ্গ : মহিলা	CBD1235661 ফটো উপলব্ধ	122 নাম : বিজয় মূৰ্মা পিতাৰ নাম : মুন্সী মূৰ্মা ঘৰ নং : 122 বয়স : 61 লিঙ্গ : পুৰুষ	CBD0006054 ফটো উপলব্ধ	123 নাম : অগ্নি সৰেন পিতাৰ নাম : মঙ্গল সৰেন ঘৰ নং : 139 বয়স : 47 লিঙ্গ : মহিলা	CBD1235707 ফটো উপলব্ধ
124 নাম : সুনীল সৰেন পিতাৰ নাম : মঙ্গল সৰেন ঘৰ নং : 124 বয়স : 44 লিঙ্গ : পুৰুষ	CBD1235672 ফটো উপলব্ধ	R 125 নাম : পায়ল সৰেন স্বামীৰ নাম : পুৰ্ণমঞ্জ মাৰি ঘৰ নং : 125 বয়স : 42 লিঙ্গ : মহিলা	CBD0006055 ফটো উপলব্ধ	126 নাম : সৰশ্ৰী সৰেন স্বামীৰ নাম : সুনীল সৰেন ঘৰ নং : 126 বয়স : 37 লিঙ্গ : মহিলা	CBD0498402 ফটো উপলব্ধ
127 নাম : বিপাশা মাৰী মাতৃৰ নাম : অগ্নি সৰেন ঘৰ নং : 127 বয়স : 22 লিঙ্গ : মহিলা	CUE0055962 ফটো উপলব্ধ	128 নাম : সুনামুনি সৰেন স্বামীৰ নাম : ৰমেশ সৰেন ঘৰ নং : 128 বয়স : 77 লিঙ্গ : মহিলা	CBD0006057 ফটো উপলব্ধ	129 নাম : জিতেন সৰেন পিতাৰ নাম : ৰমেশ সৰেন ঘৰ নং : 180 বয়স : 62 লিঙ্গ : পুৰুষ	CBD0006058 ফটো উপলব্ধ
130 নাম : মালতী সৰেন স্বামীৰ নাম : জিতেন সৰেন ঘৰ নং : 130 বয়স : 58 লিঙ্গ : মহিলা	CBD0006059 ফটো উপলব্ধ	131 নাম : শিব সৰেন পিতাৰ নাম : জিতেন সৰেন ঘৰ নং : 131 বয়স : 23 লিঙ্গ : পুৰুষ	CBD1150846 ফটো উপলব্ধ	132 নাম : মাম্পী সৰেন পিতাৰ নাম : জিতেন সৰেন ঘৰ নং : 140 বয়স : 29 লিঙ্গ : মহিলা	CBD0365833 ফটো উপলব্ধ
# 133 নাম : দিলীপ ৰয় পিতাৰ নাম : যোগেশ ৰায় ঘৰ নং : 133 বয়স : 60 লিঙ্গ : পুৰুষ	CBD0006061 ফটো উপলব্ধ	D 134 নাম : বুনা ৰায় স্বামীৰ নাম : দিলীপ ৰায় ঘৰ নং : 134 বয়স : 54 লিঙ্গ : মহিলা	CBD0006062 ফটো উপলব্ধ	# 135 নাম : প্ৰবীন ৰয় পিতাৰ নাম : যোগেশ ৰায় ঘৰ নং : 135 বয়স : 49 লিঙ্গ : পুৰুষ	CBD0006063 ফটো উপলব্ধ
# 136 নাম : ৰিয়া ৰয় স্বামীৰ নাম : প্ৰদীপ ৰায় ঘৰ নং : 136 বয়স : 48 লিঙ্গ : মহিলা	CBD0006065 ফটো উপলব্ধ	D 137 নাম : অৰুনা ৰায় পিতাৰ নাম : যোগেশ ৰায় ঘৰ নং : 137 বয়স : 46 লিঙ্গ : মহিলা	CBD0006066 ফটো উপলব্ধ	# 138 নাম : হিমালী ৰয় স্বামীৰ নাম : প্ৰবীন ৰায় ঘৰ নং : 138 বয়স : 38 লিঙ্গ : মহিলা	CBD0006067 ফটো উপলব্ধ
139 নাম : পূজা ৰয় মাতৃৰ নাম : সীমা ৰয় ঘৰ নং : 139 বয়স : 33 লিঙ্গ : মহিলা	CBD3545241 ফটো উপলব্ধ	# 140 নাম : প্ৰদীপ ৰয় পিতাৰ নাম : যোগেশ ৰায় ঘৰ নং : 140 বয়স : 49 লিঙ্গ : পুৰুষ	CBD0706606 ফটো উপলব্ধ	D 141 নাম : সুনীল ৰায় পিতাৰ নাম : দীনেশ ৰায় ঘৰ নং : 141 বয়স : 68 লিঙ্গ : পুৰুষ	CBD0006069 ফটো উপলব্ধ
D 142 নাম : অনিল ৰায় পিতাৰ নাম : দীনেশ ৰায় ঘৰ নং : 142 বয়স : 68 লিঙ্গ : পুৰুষ	CBD0006070 ফটো উপলব্ধ	D 143 নাম : স্বপ্না ৰায় স্বামীৰ নাম : অনিল ৰায় ঘৰ নং : 143 বয়স : 64 লিঙ্গ : মহিলা	CBD0006071 ফটো উপলব্ধ	D 144 নাম : অজিত ৰায় পিতাৰ নাম : দীনেশ ৰায় ঘৰ নং : 144 বয়স : 60 লিঙ্গ : পুৰুষ	CBD0006072 ফটো উপলব্ধ
D 145 নাম : টিকু ৰায় স্বামীৰ নাম : সুনীল ৰায় ঘৰ নং : 145 বয়স : 49 লিঙ্গ : মহিলা	CBD0006073 ফটো উপলব্ধ	D 146 নাম : সঞ্জিত ৰায় পিতাৰ নাম : দীনেশ ৰায় ঘৰ নং : 146 বয়স : 47 লিঙ্গ : পুৰুষ	CBD0006076 ফটো উপলব্ধ	#2 147 নাম : ৰতন ৰয় পিতাৰ নাম : দীনেশ ৰয় ঘৰ নং : 147 বয়স : 47 লিঙ্গ : পুৰুষ	CBD0006074 ফটো উপলব্ধ
# 148 নাম : সোমা ৰয় স্বামীৰ নাম : অজিত ৰয় ঘৰ নং : 148 বয়স : 44 লিঙ্গ : মহিলা	CBD0006075 ফটো উপলব্ধ	# 149 নাম : শুলকা ৰয় স্বামীৰ নাম : ৰতন ৰয় ঘৰ নং : 149 বয়স : 43 লিঙ্গ : মহিলা	CBD0006077 ফটো উপলব্ধ	# 150 নাম : বাবল ৰয় পিতাৰ নাম : অনিল ৰয় ঘৰ নং : 150 বয়স : 40 লিঙ্গ : পুৰুষ	CBD0006078 ফটো উপলব্ধ



# 151 নাম : বাকেশ্বৰ ৰায় পিতাৰ নাম: সুনীল ৰায় ঘৰ নং : 182 বয়স : 36 লিঙ্গ : পুৰুষ	CBD0349258 ফটো উপলব্ধ	R 152 নাম : বিংকী ৰায় পিতাৰ নাম: অনিলা ৰায় ঘৰ নং : 182 বয়স : 35 লিঙ্গ : মহিলা	CBD0006079 ফটো উপলব্ধ	153 নাম : মাধৱী ৰায় পিতাৰ নাম: বকুল দাস ঘৰ নং : 182 বয়স : 32 লিঙ্গ : মহিলা	CBD3507464 ফটো উপলব্ধ
#2 154 নাম : বাৰ্জেশ্বৰ ৰায় পিতাৰ নাম: সুনীল ৰায় ঘৰ নং : 182 বয়স : 33 লিঙ্গ : পুৰুষ	CBD0349456 ফটো উপলব্ধ	# 155 নাম : বাহুল ৰায় পিতাৰ নাম: অনিলা ৰায় ঘৰ নং : 182 বয়স : 29 লিঙ্গ : পুৰুষ	CBD0006080 ফটো উপলব্ধ	156 নাম : পৰেশ ৰায় পিতাৰ নাম: হৰেকৃষ্ণ ৰায় ঘৰ নং : 183 বয়স : 72 লিঙ্গ : পুৰুষ	CBD0006081 ফটো উপলব্ধ
D 157 নাম : সুলেখা ৰায় স্বামীৰ নাম: পৰেশ ৰায় ঘৰ নং : 183 বয়স : 64 লিঙ্গ : মহিলা	CBD0006082 ফটো উপলব্ধ	158 নাম : সম্পা ৰায় পিতাৰ নাম: পৰেশ ৰায় ঘৰ নং : 183 বয়স : 33 লিঙ্গ : মহিলা	CBD0006083 ফটো উপলব্ধ	159 নাম : সুমন ৰায় পিতাৰ নাম: পৰেশ ৰায় ঘৰ নং : 183 বয়স : 31 লিঙ্গ : পুৰুষ	CBD0006084 ফটো উপলব্ধ
160 নাম : সুৰেশ ৰায় পিতাৰ নাম: হৰেকৃষ্ণ ৰায় ঘৰ নং : 188 বয়স : 64 লিঙ্গ : পুৰুষ	CBD0006085 ফটো উপলব্ধ	161 নাম : জোন্না ৰায় স্বামীৰ নাম: সুৰেশ ৰায় ঘৰ নং : 188 বয়স : 53 লিঙ্গ : মহিলা	CBD1236006 ফটো উপলব্ধ	D 162 নাম : সুভাষ বিশ্বাস পিতাৰ নাম: যদুকান্ত বিশ্বাস ঘৰ নং : 185 বয়স : 67 লিঙ্গ : পুৰুষ	CBD1236017 ফটো উপলব্ধ
163 নাম : লক্ষী বিশ্বাস স্বামীৰ নাম: সুভাষ বিশ্বাস ঘৰ নং : 185 বয়স : 56 লিঙ্গ : মহিলা	CBD0006087 ফটো উপলব্ধ	164 নাম : চঞ্চলা বিশ্বাস পিতাৰ নাম: সুভাষ বিশ্বাস ঘৰ নং : 185 বয়স : 41 লিঙ্গ : মহিলা	CBD0006088 ফটো উপলব্ধ	S 165 নাম : শিল্পী বিশ্বাস পিতাৰ নাম: সুভাষ বিশ্বাস ঘৰ নং : 185 বয়স : 37 লিঙ্গ : মহিলা	CBD0006089 ফটো উপলব্ধ
#2 166 নাম : সীমা বিশ্বাস পিতাৰ নাম: সুভাষ বিশ্বাস ঘৰ নং : 185 বয়স : 34 লিঙ্গ : মহিলা	CBD2654480 ফটো উপলব্ধ	167 নাম : সুদীপ বিশ্বাস পিতাৰ নাম: সুভাষ বিশ্বাস ঘৰ নং : 185 বয়স : 31 লিঙ্গ : পুৰুষ	CBD0006090 ফটো উপলব্ধ	168 নাম : সুবল বিশ্বাস পিতাৰ নাম: যদুকান্ত বিশ্বাস ঘৰ নং : 186 বয়স : 60 লিঙ্গ : পুৰুষ	CBD0006091 ফটো উপলব্ধ
169 নাম : বিনা বিশ্বাস স্বামীৰ নাম: সুবল বিশ্বাস ঘৰ নং : 186 বয়স : 57 লিঙ্গ : মহিলা	CBD0006093 ফটো উপলব্ধ	170 নাম : প্ৰদীপ বিশ্বাস পিতাৰ নাম: যদুকান্ত বিশ্বাস ঘৰ নং : 186 বয়স : 54 লিঙ্গ : পুৰুষ	CBD0006092 ফটো উপলব্ধ	171 নাম : চন্দন বিশ্বাস পিতাৰ নাম: যদুকান্ত বিশ্বাস ঘৰ নং : 186 বয়স : 54 লিঙ্গ : পুৰুষ	CBD0006094 ফটো উপলব্ধ
172 নাম : দীপ্তি শীল বিশ্বাস স্বামীৰ নাম: প্ৰদীপ বিশ্বাস ঘৰ নং : 186 বয়স : 38 লিঙ্গ : মহিলা	CBD0006095 ফটো উপলব্ধ	173 নাম : বুমা বিশ্বাস স্বামীৰ নাম: চন্দন বিশ্বাস ঘৰ নং : 186 বয়স : 37 লিঙ্গ : মহিলা	CBD0006096 ফটো উপলব্ধ	174 নাম : কুলন বিশ্বাস পিতাৰ নাম: সুবল বিশ্বাস ঘৰ নং : 186 বয়স : 32 লিঙ্গ : মহিলা	CBD2654479 ফটো উপলব্ধ
175 নাম : মায়ানী বিশ্বাস স্বামীৰ নাম: অনাথবন্ধু বিশ্বাস ঘৰ নং : 189 বয়স : 72 লিঙ্গ : মহিলা	CBD0006099 ফটো উপলব্ধ	176 নাম : গৌৰাঙ্গ বিশ্বাস পিতাৰ নাম: অনাত বন্ধু বিশ্বাস ঘৰ নং : 189 বয়স : 36 লিঙ্গ : পুৰুষ	CBD0006100 ফটো উপলব্ধ	R 177 নাম : মাম্পী বিশ্বাস পিতাৰ নাম: অনাত বন্ধু বিশ্বাস ঘৰ নং : 189 বয়স : 35 লিঙ্গ : মহিলা	CBD0006101 ফটো উপলব্ধ
E 178 নাম : শৈলেন্দ্ৰ বিশ্বাস পিতাৰ নাম: হেমেন্দ্ৰ বিশ্বাস ঘৰ নং : 181 বয়স : 68 লিঙ্গ : পুৰুষ	CBD0006103 ফটো উপলব্ধ	E 179 নাম : অৰ্চনা বিশ্বাস স্বামীৰ নাম: শৈলেন্দ্ৰ বিশ্বাস ঘৰ নং : 181 বয়স : 62 লিঙ্গ : মহিলা	CBD0006104 ফটো উপলব্ধ	180 নাম : বাপ্পী বিশ্বাস পিতাৰ নাম: শৈলেন্দ্ৰ বিশ্বাস ঘৰ নং : 181 বয়স : 44 লিঙ্গ : পুৰুষ	CBD0006105 ফটো উপলব্ধ



181 নাম : বিষ্ণু বিশ্বাস পিতাৰ নাম : শৈলেন্দ্ৰ বিশ্বাস ঘৰ নং : 18৮ বয়স : 43 লিঙ্গ : পুৰুষ	CBD0006107 ফটো উপলব্ধ	182 নাম : নিশিকান্ত বিশ্বাস পিতাৰ নাম : শৈলেন্দ্ৰ চন্দ্ৰ বিশ্বাস ঘৰ নং : 18৮ বয়স : 37 লিঙ্গ : পুৰুষ	CBD0006108 ফটো উপলব্ধ	183 নাম : বেবী বিশ্বাস স্বামীৰ নাম : বিষ্ণু বিশ্বাস ঘৰ নং : 18৮ বয়স : 36 লিঙ্গ : মহিলা	CBD0365783 ফটো উপলব্ধ
184 নাম : মামনি বিশ্বাস বয় স্বামীৰ নাম : বাপ্পী বিশ্বাস ঘৰ নং : 18৮ বয়স : 35 লিঙ্গ : মহিলা	CBD0006109 ফটো উপলব্ধ	185 নাম : অৰবিন্দ বিশ্বাস পিতাৰ নাম : শৈলেন্দ্ৰ বিশ্বাস ঘৰ নং : 18৮ বয়স : 34 লিঙ্গ : পুৰুষ	CBD0006110 ফটো উপলব্ধ	186 নাম : শুভ্ৰা সৰকাৰ বিশ্বাস স্বামীৰ নাম : নিশিকান্ত বিশ্বাস ঘৰ নং : 18৮ বয়স : 33 লিঙ্গ : মহিলা	CBD0006044 ফটো উপলব্ধ
187 নাম : সুজিত বিশ্বাস পিতাৰ নাম : শৈলেন্দ্ৰ বিশ্বাস ঘৰ নং : 18৮ বয়স : 29 লিঙ্গ : পুৰুষ	CBD0498212 ফটো উপলব্ধ	188 নাম : বিষ্ণু শীল পিতাৰ নাম : মৃদুল ঘৰ নং : 148 খণ্ড নং 78 বয়স : 22 লিঙ্গ : পুৰুষ	CUE0069989 ফটো উপলব্ধ	189 নাম : বিনা বিশ্বাস স্বামীৰ নাম : মনোৰঞ্জন বিশ্বাস ঘৰ নং : 18৯ বয়স : 63 লিঙ্গ : মহিলা	CBD0006112 ফটো উপলব্ধ
190 নাম : মিঠন বিশ্বাস পিতাৰ নাম : মনোৰঞ্জন বিশ্বাস ঘৰ নং : 18৯ বয়স : 32 লিঙ্গ : পুৰুষ	CBD0006113 ফটো উপলব্ধ	E 191 নাম : চপলা বিশ্বাস স্বামীৰ নাম : হৰেকৃষ্ণ বিশ্বাস ঘৰ নং : 1৫০ বয়স : 69 লিঙ্গ : মহিলা	CBD0006115 ফটো উপলব্ধ	192 নাম : বিনা বিশ্বাস স্বামীৰ নাম : গোপাল বিশ্বাস ঘৰ নং : 1৫০ বয়স : 67 লিঙ্গ : মহিলা	CBD0006116 ফটো উপলব্ধ
193 নাম : স্বপন বিশ্বাস পিতাৰ নাম : হৰেকৃষ্ণ বিশ্বাস ঘৰ নং : 150 বয়স : 42 লিঙ্গ : পুৰুষ	CBD0006117 ফটো উপলব্ধ	194 নাম : আশীষ বিশ্বাস পিতাৰ নাম : গোপাল বিশ্বাস ঘৰ নং : 1৫০ বয়স : 34 লিঙ্গ : পুৰুষ	CBD0006118 ফটো উপলব্ধ	195 নাম : তিলক বিশ্বাস পিতাৰ নাম : গোপাল বিশ্বাস ঘৰ নং : 1৫০ বয়স : 34 লিঙ্গ : পুৰুষ	CBD0006119 ফটো উপলব্ধ
196 নাম : অলপিকা শিল বিশ্বাস স্বামীৰ নাম : স্বপন বিশ্বাস ঘৰ নং : 150 বয়স : 33 লিঙ্গ : মহিলা	CBD0820357 ফটো উপলব্ধ	197 নাম : প্ৰভাসিনী বিশ্বাস স্বামীৰ নাম : খগেন ঘৰ নং : 1৫1 বয়স : 77 লিঙ্গ : মহিলা	CBD0006120 ফটো উপলব্ধ	198 নাম : সাধন বিশ্বাস পিতাৰ নাম : খগেন বিশ্বাস ঘৰ নং : 1৫1 বয়স : 53 লিঙ্গ : পুৰুষ	CBD0006121 ফটো উপলব্ধ
199 নাম : শান্তী বিশ্বাস স্বামীৰ নাম : সাধন বিশ্বাস ঘৰ নং : 1৫1 বয়স : 38 লিঙ্গ : মহিলা	CBD0006122 ফটো উপলব্ধ	D 200 নাম : নিৰ্মলা বিশ্বাস পিতাৰ নাম : অনিল বিশ্বাস ঘৰ নং : 1৫2 বয়স : 52 লিঙ্গ : মহিলা	CBD0006124 ফটো উপলব্ধ	D 201 নাম : সঞ্জীত পিতাৰ নাম : অনিল বিশ্বাস ঘৰ নং : 1৫2 বয়স : 48 লিঙ্গ : পুৰুষ	CBD1236302 ফটো উপলব্ধ
202 নাম : মাম্পি বিশ্বাস স্বামীৰ নাম : সঞ্জীত বিশ্বাস ঘৰ নং : 152 বয়স : 31 লিঙ্গ : মহিলা	CBD2759660 ফটো উপলব্ধ	203 নাম : বিশাল কৰ পিতাৰ নাম : বিশ্বজিত কৰ ঘৰ নং : 1৫2 বয়স : 29 লিঙ্গ : পুৰুষ	CBD0821181 ফটো উপলব্ধ	204 নাম : মালতী শীল স্বামীৰ নাম : সতিশ ভৌমিক ঘৰ নং : 1৫৩ বয়স : 68 লিঙ্গ : মহিলা	CBD0006126 ফটো উপলব্ধ
R 205 নাম : লিল সৰকাৰ পিতাৰ নাম : সতিশ ভৌমিক ঘৰ নং : 1৫৩ বয়স : 47 লিঙ্গ : মহিলা	CBD1236346 ফটো উপলব্ধ	# 206 নাম : শৈলেন ভৌমিক পিতাৰ নাম : সতিশ ভৌমিক ঘৰ নং : 1৫৩ বয়স : 44 লিঙ্গ : পুৰুষ	CBD0006127 ফটো উপলব্ধ	# 207 নাম : গৌৰী শীল ভৌমিক স্বামীৰ নাম : শৈলেন ভৌমিক ঘৰ নং : 1৫৩ বয়স : 38 লিঙ্গ : মহিলা	CBD3553732 ফটো উপলব্ধ
# 208 নাম : জয়মতী ভৌমিক পিতাৰ নাম : শতীষ ভৌমিক ঘৰ নং : 1৫৩ বয়স : 33 লিঙ্গ : মহিলা	CBD0006129 ফটো উপলব্ধ	# 209 নাম : প্ৰসেনজিত ভৌমিক পিতাৰ নাম : শতীষ ভৌমিক ঘৰ নং : 1৫৩ বয়স : 33 লিঙ্গ : পুৰুষ	CBD0006130 ফটো উপলব্ধ	210 নাম : উশা ভৌমিক পিতাৰ নাম : সতিশ ভৌমিক ঘৰ নং : 1৫৩ বয়স : 28 লিঙ্গ : মহিলা	CBD0820654 ফটো উপলব্ধ



211 নাম : অৰূপ ভৌমিক পিতাৰ নাম: সতিশ ভৌমিক ঘৰ নং : 153 বয়স : 24 লিঙ্গ : পুৰুষ	CBD3470523 ফটো উপলব্ধ	212 নাম : সুমিতা সৰকাৰ পিতাৰ নাম: ৰমণী সৰকাৰ ঘৰ নং : 153 বয়স : 24 লিঙ্গ : মহিলা	CBD2762227 ফটো উপলব্ধ	213 নাম : প্ৰিয়ংকা ৰানী সৰকাৰ পিতাৰ নাম: ৰমণী সৰকাৰ ঘৰ নং : 153 বয়স : 22 লিঙ্গ : মহিলা	CBD2822211 ফটো উপলব্ধ
214 নাম : কিৰণ বালু সৰকাৰ স্বামীৰ নাম: সুধীৰ সৰকাৰ ঘৰ নং : 158 বয়স : 82 লিঙ্গ : মহিলা	CBD0006131 ফটো উপলব্ধ	215 নাম : সুকুমাৰ সৰকাৰ পিতাৰ নাম: সুধীৰ সৰকাৰ ঘৰ নং : 158 বয়স : 62 লিঙ্গ : পুৰুষ	CBD0006132 ফটো উপলব্ধ	216 নাম : সুবীৰ সৰকাৰ পিতাৰ নাম: সুধীৰ সৰকাৰ ঘৰ নং : 158 বয়স : 57 লিঙ্গ : পুৰুষ	CBD0006133 ফটো উপলব্ধ
217 নাম : ৰূপালী সৰকাৰ স্বামীৰ নাম: সুকুমাৰ সৰকাৰ ঘৰ নং : 154 বয়স : 52 লিঙ্গ : মহিলা	CBD0006134 ফটো উপলব্ধ	# 218 নাম : কানু ৰঞ্জন সৰকাৰ পিতাৰ নাম: সুধীৰ সৰকাৰ ঘৰ নং : 154 বয়স : 50 লিঙ্গ : পুৰুষ	CBD0006135 ফটো উপলব্ধ	219 নাম : জয়ন্তী সৰকাৰ স্বামীৰ নাম: সুবীৰ সৰকাৰ ঘৰ নং : 154 বয়স : 49 লিঙ্গ : মহিলা	CBD0006136 ফটো উপলব্ধ
220 নাম : নিত্যা ৰঞ্জন সৰকাৰ পিতাৰ নাম: সুধীৰ সৰকাৰ ঘৰ নং : 158 বয়স : 48 লিঙ্গ : পুৰুষ	CBD0006137 ফটো উপলব্ধ	221 নাম : জয়ন্তী সৰকাৰ স্বামীৰ নাম: নিত্যা ৰঞ্জন সৰকাৰ ঘৰ নং : 158 বয়স : 41 লিঙ্গ : মহিলা	CBD0006138 ফটো উপলব্ধ	# 222 নাম : সুমিত্ৰা সৰকাৰ স্বামীৰ নাম: কানু ৰঞ্জন সৰকাৰ ঘৰ নং : 154 বয়স : 39 লিঙ্গ : মহিলা	CBD4939508 ফটো উপলব্ধ
223 নাম : বিষু চৰকাৰ পিতাৰ নাম: সুধীৰ চৰকাৰ ঘৰ নং : 158 বয়স : 34 লিঙ্গ : পুৰুষ	CBD0006139 ফটো উপলব্ধ	224 নাম : সুশান্ত চৰকাৰ পিতাৰ নাম: সুকুমাৰ চৰকাৰ ঘৰ নং : 158 বয়স : 33 লিঙ্গ : পুৰুষ	CBD0006140 ফটো উপলব্ধ	225 নাম : উজ্জল চৰকাৰ পিতাৰ নাম: সুকুমাৰ চৰকাৰ ঘৰ নং : 158 বয়স : 31 লিঙ্গ : পুৰুষ	CBD0006141 ফটো উপলব্ধ
226 নাম : সুপ্ৰিয়া চন্দ সৰকাৰ স্বামীৰ নাম: সুশান্ত সৰকাৰ ঘৰ নং : 154 বয়স : 26 লিঙ্গ : মহিলা	CBD0502740 ফটো উপলব্ধ	# 227 নাম : প্ৰিয়া সৰকাৰ পিতাৰ নাম: সুকুমাৰ সৰকাৰ ঘৰ নং : 154 বয়স : 25 লিঙ্গ : মহিলা	CBD2759710 ফটো উপলব্ধ	# 228 নাম : মন বিশ্বাস সৰকাৰ স্বামীৰ নাম: বিগু সৰকাৰ ঘৰ নং : 154 বয়স : 23 লিঙ্গ : মহিলা	CBD2804680 ফটো উপলব্ধ
# 229 নাম : সমু সৰকাৰ পিতাৰ নাম: নিত্যাৰঞ্জন সৰকাৰ ঘৰ নং : 154 বয়স : 22 লিঙ্গ : পুৰুষ	CBD2759769 ফটো উপলব্ধ	230 নাম : পায়েল সৰকাৰ পিতাৰ নাম: সুবীৰ সৰকাৰ ঘৰ নং : 154 বয়স : 21 লিঙ্গ : মহিলা	CUE0170795 ফটো উপলব্ধ	231 নাম : ৰমণী সৰকাৰ পিতাৰ নাম: প্ৰফুল্ল সৰকাৰ ঘৰ নং : 155 বয়স : 62 লিঙ্গ : পুৰুষ	CBD0006142 ফটো উপলব্ধ
232 নাম : সুজ্জলা সৰকাৰ স্বামীৰ নাম: ৰমণী সৰকাৰ ঘৰ নং : 155 বয়স : 58 লিঙ্গ : মহিলা	CBD1236493 ফটো উপলব্ধ	233 নাম : জণ্টু সৰকাৰ পিতাৰ নাম: ৰমণী সৰকাৰ ঘৰ নং : 155 বয়স : 37 লিঙ্গ : পুৰুষ	CBD0006143 ফটো উপলব্ধ	# 234 নাম : স্বপন ভৌমিক পিতাৰ নাম: স্ব ধৰণী ভৌমিক ঘৰ নং : 156 বয়স : 57 লিঙ্গ : পুৰুষ	CBD1236506 ফটো উপলব্ধ
235 নাম : সীমা ভৌমিক পিতাৰ নাম: ধৰণী ভৌমিক ঘৰ নং : 156 বয়স : 34 লিঙ্গ : মহিলা	CBD0006151 ফটো উপলব্ধ	236 নাম : তপাশ্ৰী ভৌমিক পিতাৰ নাম: স্বপন ভৌমিক ঘৰ নং : 156 বয়স : 23 লিঙ্গ : মহিলা	CBD3508801 ফটো উপলব্ধ	237 নাম : ৰানী ভৌমিক স্বামীৰ নাম: তৰণী ভৌমিক ঘৰ নং : 159 বয়স : 77 লিঙ্গ : মহিলা	CBD0006152 ফটো উপলব্ধ
238 নাম : খোকন ভৌমিক পিতাৰ নাম: তৰণী ভৌমিক ঘৰ নং : 159 বয়স : 52 লিঙ্গ : পুৰুষ	CBD1236595 ফটো উপলব্ধ	239 নাম : অদিতি ভৌমিক স্বামীৰ নাম: খোকন ভৌমিক ঘৰ নং : 159 বয়স : 37 লিঙ্গ : মহিলা	CBD0006154 ফটো উপলব্ধ	R 240 নাম : সেবিকা ৰানী ভৌমিক মাতৃৰ নাম: ৰাণী ভৌমিক ঘৰ নং : 159 বয়স : 37 লিঙ্গ : মহিলা	CBD0006156 ফটো উপলব্ধ



241 নাম : সুইটি ভৌমিক মাতৃৰ নাম : জ্যোতি ভৌমিক ঘৰ নং : 159 বয়স : 29 লিঙ্গ : মহিলা	CBD3518370 ফটো উপলব্ধ	242 নাম : মানিক চন্দ্ৰ ভৌমিক পিতাৰ নাম : ললিত চন্দ্ৰ ভৌমিক ঘৰ নং : 158 বয়স : 50 লিঙ্গ : পুৰুষ	CBD0006159 ফটো উপলব্ধ	243 নাম : জ্যোতি ভৌমিক স্বামীৰ নাম : বতন ভৌমিক ঘৰ নং : 158 বয়স : 49 লিঙ্গ : মহিলা	CBD0006158 ফটো উপলব্ধ
244 নাম : উমা বনী ভৌমিক স্বামীৰ নাম : মানিক চন্দ্ৰ ভৌমিক ঘৰ নং : 158 বয়স : 37 লিঙ্গ : মহিলা	CBD0006160 ফটো উপলব্ধ	245 নাম : বুমা ভৌমিক পিতাৰ নাম : বতন ভৌমিক ঘৰ নং : 158 বয়স : 36 লিঙ্গ : মহিলা	CBD0006161 ফটো উপলব্ধ	246 নাম : দীপ ভৌমিক পিতাৰ নাম : বতন ভৌমিক ঘৰ নং : 158 বয়স : 29 লিঙ্গ : পুৰুষ	CBD0074856 ফটো উপলব্ধ
247 নাম : লক্ষীবানী সৰকাৰ স্বামীৰ নাম : সত্যেন্দ্ৰ সৰকাৰ ঘৰ নং : 159 বয়স : 82 লিঙ্গ : মহিলা	CBD0006162 ফটো উপলব্ধ	248 নাম : সুনিল সৰকাৰ পিতাৰ নাম : সত্যেন্দ্ৰ সৰকাৰ ঘৰ নং : 159 বয়স : 60 লিঙ্গ : পুৰুষ	CBD0006163 ফটো উপলব্ধ	249 নাম : বুন সৰকাৰ স্বামীৰ নাম : সুনিল সৰকাৰ ঘৰ নং : 159 বয়স : 54 লিঙ্গ : মহিলা	CBD0006164 ফটো উপলব্ধ
E 250 নাম : নিখিল সৰকাৰ পিতাৰ নাম : সত্যেন্দ্ৰ সৰকাৰ ঘৰ নং : 159 বয়স : 47 লিঙ্গ : পুৰুষ	CBD0006165 ফটো উপলব্ধ	251 নাম : মিনতী সৰকাৰ স্বামীৰ নাম : নিখিল সৰকাৰ ঘৰ নং : 159 বয়স : 42 লিঙ্গ : মহিলা	CBD2654399 ফটো উপলব্ধ	252 নাম : সুদীপ সৰকাৰ পিতাৰ নাম : সুনিল সৰকাৰ ঘৰ নং : 159 বয়স : 25 লিঙ্গ : পুৰুষ	CBD0690040 ফটো উপলব্ধ
253 নাম : দীপা দেৱী সৰকাৰ স্বামীৰ নাম : সুদীপ সৰকাৰ ঘৰ নং : 159 বয়স : 20 লিঙ্গ : মহিলা	CUE0124818 ফটো উপলব্ধ	E 254 নাম : সোমা মাঝী পিতাৰ নাম : নলু মাঝী ঘৰ নং : 160 বয়স : 93 লিঙ্গ : পুৰুষ	CBD0006166 ফটো উপলব্ধ	255 নাম : দেবাৰী মাঝী স্বামীৰ নাম : সোমা মাঝী ঘৰ নং : 160 বয়স : 82 লিঙ্গ : মহিলা	CBD0006167 ফটো উপলব্ধ
256 নাম : কাৰ্তিক মাঝী পিতাৰ নাম : সোমা মাঝী ঘৰ নং : 160 বয়স : 49 লিঙ্গ : পুৰুষ	CBD0006168 ফটো উপলব্ধ	257 নাম : ৰেন মাঝী স্বামীৰ নাম : কাৰ্তিক মাঝী ঘৰ নং : 160 বয়স : 44 লিঙ্গ : মহিলা	CBD0006169 ফটো উপলব্ধ	258 নাম : অমৰ ভৌমিক পিতাৰ নাম : মহেন্দ্ৰ ভৌমিক ঘৰ নং : 161 বয়স : 74 লিঙ্গ : পুৰুষ	CBD0006170 ফটো উপলব্ধ
259 নাম : শুহাগিনি ভৌমিক স্বামীৰ নাম : অমৰ ভৌমিক ঘৰ নং : 161 বয়স : 62 লিঙ্গ : মহিলা	CBD0006171 ফটো উপলব্ধ	260 নাম : অমিত কুমাৰ ভৌমিক পিতাৰ নাম : অমৰ ভৌমিক ঘৰ নং : 161 বয়স : 35 লিঙ্গ : পুৰুষ	CBD0006172 ফটো উপলব্ধ	261 নাম : ৰীতা ভৌমিক পিতাৰ নাম : অমৰ ভৌমিক ঘৰ নং : 161 বয়স : 33 লিঙ্গ : মহিলা	CBD2654491 ফটো উপলব্ধ
262 নাম : অসিত ভৌমিক পিতাৰ নাম : অমৰ ভৌমিক ঘৰ নং : 161 বয়স : 28 লিঙ্গ : পুৰুষ	CBD0676726 ফটো উপলব্ধ	263 নাম : জোনা সুত্ৰধৰ স্বামীৰ নাম : নগৰবাসী সুত্ৰধৰ ঘৰ নং : 162 বয়স : 77 লিঙ্গ : মহিলা	CBD1236868 ফটো উপলব্ধ	R 264 নাম : শৈলেশ সুত্ৰধৰ পিতাৰ নাম : নগৰবাসী সুত্ৰধৰ ঘৰ নং : 162 বয়স : 55 লিঙ্গ : পুৰুষ	CBD1236879 ফটো উপলব্ধ
R 265 নাম : হিমালী সুত্ৰধৰ স্বামীৰ নাম : প্ৰীকৃষ্ণ সুত্ৰধৰ ঘৰ নং : 162 বয়স : 46 লিঙ্গ : মহিলা	CBD0006173 ফটো উপলব্ধ	266 নাম : প্ৰানকৃষ্ণ সুত্ৰধৰ পিতাৰ নাম : নগৰবাসী সুত্ৰধৰ ঘৰ নং : 163 বয়স : 60 লিঙ্গ : পুৰুষ	CBD0006174 ফটো উপলব্ধ	267 নাম : ৰিনা ৰানী সুত্ৰধৰ স্বামীৰ নাম : প্ৰানকৃষ্ণ সুত্ৰধৰ ঘৰ নং : 163 বয়স : 54 লিঙ্গ : মহিলা	CBD0006175 ফটো উপলব্ধ
# 268 নাম : বিক্ৰম সুত্ৰধৰ পিতাৰ নাম : প্ৰীকৃষ্ণ সুত্ৰধৰ ঘৰ নং : 163 বয়স : 31 লিঙ্গ : পুৰুষ	CBD0080226 ফটো উপলব্ধ	269 নাম : পুতুল সুত্ৰধৰ পিতাৰ নাম : বিনোদ সুত্ৰধৰ ঘৰ নং : 168 বয়স : 52 লিঙ্গ : মহিলা	CBD0006176 ফটো উপলব্ধ	270 নাম : বিটু সুত্ৰধৰ মাতৃৰ নাম : পুতুল সুত্ৰধৰ ঘৰ নং : 168 বয়স : 28 লিঙ্গ : পুৰুষ	CBD0081166 ফটো উপলব্ধ



271 নাম : গৌৰচন্দ্ৰ সূত্ৰধৰ পিতাৰ নাম: বৃন্দাবন সূত্ৰধৰ ঘৰ নং : ১৬৬ বয়স : 54 লিঙ্গ : পুৰুষ	CBD0006177 ফটো উপলব্ধ	272 নাম : নিখা সূত্ৰধৰ স্বামীৰ নাম: গৌৰ চন্দ্ৰ সূত্ৰধৰ ঘৰ নং : ১৬৬ বয়স : 49 লিঙ্গ : মহিলা	CBD1236971 ফটো উপলব্ধ	273 নাম : মন্দিৰা সূত্ৰধৰ পিতাৰ নাম: গৌড় চন্দ্ৰ সূত্ৰধৰ ঘৰ নং : ১৬৬ বয়স : 25 লিঙ্গ : মহিলা	CBD0820399 ফটো উপলব্ধ
274 নাম : পুনম সূত্ৰধৰ পিতাৰ নাম: গৌৰচন্দ্ৰ সূত্ৰধৰ ঘৰ নং : 166 বয়স : 21 লিঙ্গ : মহিলা	CBD2764405 ফটো উপলব্ধ	275 নাম : বাসন্তি বানী দাস স্বামীৰ নাম: ধীৰেন্দ্ৰ চন্দ্ৰ দাস ঘৰ নং : ১৬৭ বয়স : 67 লিঙ্গ : মহিলা	CBD0006178 ফটো উপলব্ধ	276 নাম : প্ৰানকৃষ্ণ দাস পিতাৰ নাম: ধীৰেন্দ্ৰ চন্দ্ৰ দাস ঘৰ নং : ১৬৭ বয়স : 60 লিঙ্গ : পুৰুষ	CBD0006179 ফটো উপলব্ধ
277 নাম : মনোজ দাস পিতাৰ নাম: ধীৰেন্দ্ৰ চন্দ্ৰ দাস ঘৰ নং : ১৬৭ বয়স : 54 লিঙ্গ : পুৰুষ	CBD0006180 ফটো উপলব্ধ	278 নাম : মালতীবানী দাস স্বামীৰ নাম: প্ৰানকৃষ্ণ দাস ঘৰ নং : ১৬৭ বয়স : 50 লিঙ্গ : মহিলা	CBD0006181 ফটো উপলব্ধ	279 নাম : ভাৰতী বানী দাস স্বামীৰ নাম: মনোজ দাস ঘৰ নং : ১৬৭ বয়স : 46 লিঙ্গ : মহিলা	CBD0006182 ফটো উপলব্ধ
280 নাম : বীতা দাস স্বামীৰ নাম: অমৰ দাস ঘৰ নং : ১৬৭ বয়স : 40 লিঙ্গ : মহিলা	CBD0006184 ফটো উপলব্ধ	281 নাম : আশিষ চন্দ্ৰ দাস পিতাৰ নাম: ধীৰেন্দ্ৰ চন্দ্ৰ দাস ঘৰ নং : ১৬৭ বয়স : 36 লিঙ্গ : পুৰুষ	CBD0006186 ফটো উপলব্ধ	282 নাম : সীমা দাস স্বামীৰ নাম: কৌশিক দাস ঘৰ নং : ১৬৭ বয়স : 32 লিঙ্গ : মহিলা	CBD0365791 ফটো উপলব্ধ
283 নাম : অপ্ৰিতা চৰকাৰ স্বামীৰ নাম: পিন্টু দাস ঘৰ নং : ১৬৭ বয়স : 29 লিঙ্গ : মহিলা	CBD0349886 ফটো উপলব্ধ	284 নাম : মামনী দাস পিতাৰ নাম: প্ৰানকৃষ্ণ দাস ঘৰ নং : ১৬৭ বয়স : 28 লিঙ্গ : মহিলা	CBD0696724 ফটো উপলব্ধ	285 নাম : পিন্টু দাস পিতাৰ নাম: মনোজ দাস ঘৰ নং : ১৬৭ বয়স : 26 লিঙ্গ : পুৰুষ	CBD0363960 ফটো উপলব্ধ
# 286 নাম : বঞ্জনা দাস সৰকাৰ স্বামীৰ নাম: আশিষ দাস ঘৰ নং : ১৬৭ বয়স : 26 লিঙ্গ : মহিলা	CBD0793612 ফটো উপলব্ধ	287 নাম : সূজয় দাস পিতাৰ নাম: মনোজ দাস ঘৰ নং : ১৬৭ বয়স : 23 লিঙ্গ : পুৰুষ	CBD0820498 ফটো উপলব্ধ	288 নাম : প্ৰিতী বানী দাস পিতাৰ নাম: প্ৰানকৃষ্ণ দাস ঘৰ নং : 167 বয়স : 23 লিঙ্গ : মহিলা	CBD3344272 ফটো উপলব্ধ
289 নাম : বাৰ্জেশ দাস পিতাৰ নাম: মনোজ দাস ঘৰ নং : 167 বয়স : 19 লিঙ্গ : পুৰুষ	CUE0167478 ফটো উপলব্ধ	290 নাম : হীৰেন্দ্ৰ চন্দ্ৰ দাস পিতাৰ নাম: ঈশ্বৰচন্দ্ৰ দাস ঘৰ নং : ১৬৮ বয়স : 79 লিঙ্গ : পুৰুষ	CBD0006187 ফটো উপলব্ধ	291 নাম : সন্ধ্যাবানী দাস স্বামীৰ নাম: হীৰেন্দ্ৰ চন্দ্ৰ দাস ঘৰ নং : ১৬৮ বয়স : 72 লিঙ্গ : মহিলা	CBD0006188 ফটো উপলব্ধ
292 নাম : হৰলাল দাস পিতাৰ নাম: হীৰেন্দ্ৰ চন্দ্ৰ দাস ঘৰ নং : ১৬৮ বয়স : 48 লিঙ্গ : পুৰুষ	CBD0006190 ফটো উপলব্ধ	293 নাম : অঞ্জুবানী দাস স্বামীৰ নাম: হৰলাল দাস ঘৰ নং : ১৬৮ বয়স : 36 লিঙ্গ : মহিলা	CBD0006192 ফটো উপলব্ধ	S 294 নাম : বুমা মণ্ডল স্বামীৰ নাম: জয়কুমাৰ মণ্ডল ঘৰ নং : ১৬৮ বয়স : 81 লিঙ্গ : মহিলা	CBD0006193 ফটো উপলব্ধ
295 নাম : বজবাসী দাস পিতাৰ নাম: কামাখ্যাচৰন দাস ঘৰ নং : ১৬৯ বয়স : 67 লিঙ্গ : পুৰুষ	CBD1237134 ফটো উপলব্ধ	296 নাম : মিন্টুবানী দাস স্বামীৰ নাম: বজবাসী দাস ঘৰ নং : ১৬৯ বয়স : 54 লিঙ্গ : মহিলা	CBD1237145 ফটো উপলব্ধ	297 নাম : প্ৰশান্ত দাস পিতাৰ নাম: বজবাসী দাস ঘৰ নং : ১৬৯ বয়স : 34 লিঙ্গ : পুৰুষ	CBD1237156 ফটো উপলব্ধ
298 নাম : প্ৰীয়াংকা সিং দাস স্বামীৰ নাম: প্ৰশান্ত দাস ঘৰ নং : ১৬৯ বয়স : 24 লিঙ্গ : মহিলা	CBD0820662 ফটো উপলব্ধ	299 নাম : ধনঞ্জয় দাশ পিতাৰ নাম: বজবাসী দাশ ঘৰ নং : 169 বয়স : 23 লিঙ্গ : পুৰুষ	CBD2808020 ফটো উপলব্ধ	300 নাম : বিনাবানী দাস স্বামীৰ নাম: বজবাসী দাস ঘৰ নং : ১৭০ বয়স : 62 লিঙ্গ : মহিলা	CBD1237178 ফটো উপলব্ধ

301 নাম : মিঠন দাস পিতাৰ নাম: ব্ৰজবাসী দাস ঘৰ নং : ১৭০ বয়স : 36 লিঙ্গ : পুৰুষ	CBD1237190 ফটো উপলব্ধ	302 নাম : সংগীতা দাস স্বামীৰ নাম: মিঠন দাস ঘৰ নং : ১৭০ বয়স : 32 লিঙ্গ : মহিলা	CBD0087247 ফটো উপলব্ধ	303 নাম : সুসীতা দাস পিতাৰ নাম: ব্ৰজ বাশি দাস ঘৰ নং : ১৭০ বয়স : 25 লিঙ্গ : মহিলা	CBD3470515 ফটো উপলব্ধ
304 নাম : সুহনবাসী দাস পিতাৰ নাম: কামাখ্যা দাস ঘৰ নং : ১৭১ বয়স : 57 লিঙ্গ : পুৰুষ	CBD1237214 ফটো উপলব্ধ	305 নাম : লক্ষীবানী দাস স্বামীৰ নাম: সুহনবাসী দাস ঘৰ নং : ১৭১ বয়স : 47 লিঙ্গ : মহিলা	CBD1237225 ফটো উপলব্ধ	306 নাম : গুৰু নাথ দাস মাতৃৰ নাম: প্ৰিয়বালা দাস ঘৰ নং : ১৭১ বয়স : 47 লিঙ্গ : পুৰুষ	CBD0006194 ফটো উপলব্ধ
307 নাম : মন দাস পিতাৰ নাম: সুহনবাসী দাস ঘৰ নং : ১৭১ বয়স : 23 লিঙ্গ : পুৰুষ	CBD3468782 ফটো উপলব্ধ	# 308 নাম : মাধবী দাস পিতাৰ নাম: সুহনবাসী দাস ঘৰ নং : 171 বয়স : 21 লিঙ্গ : মহিলা	CBD2780864 ফটো উপলব্ধ	309 নাম : তাপস দাস পিতাৰ নাম: খগেন দাস ঘৰ নং : ১৭১ বয়স : 34 লিঙ্গ : পুৰুষ	CBD0006198 ফটো উপলব্ধ
310 নাম : মাম্পি দাস পিতাৰ নাম: নামতু দাস ঘৰ নং : ১৭২ বয়স : 32 লিঙ্গ : মহিলা	CLY0245423 ফটো উপলব্ধ	E 311 নাম : প্ৰতাপ দাস পিতাৰ নাম: খগেন দাস ঘৰ নং : ১৭২ বয়স : 28 লিঙ্গ : পুৰুষ	CBD0089037 ফটো উপলব্ধ	312 নাম : চন্দন দাস পিতাৰ নাম: নাৰায়ন দাস ঘৰ নং : ১৭৩ বয়স : 52 লিঙ্গ : পুৰুষ	CBD0006200 ফটো উপলব্ধ
R 313 নাম : বিপুল দাস পিতাৰ নাম: নাৰায়ন দাস ঘৰ নং : ১৭৩ বয়স : 50 লিঙ্গ : পুৰুষ	CBD1237327 ফটো উপলব্ধ	314 নাম : মালতী দাস স্বামীৰ নাম: চন্দন দাস ঘৰ নং : ১৭৩ বয়স : 46 লিঙ্গ : মহিলা	CBD0006201 ফটো উপলব্ধ	R 315 নাম : বেন বালা দাস স্বামীৰ নাম: বিপুল দাস ঘৰ নং : ১৭৩ বয়স : 44 লিঙ্গ : মহিলা	CBD0006202 ফটো উপলব্ধ
316 নাম : সুভাৰানী দাস স্বামীৰ নাম: বঙ্কন দাস ঘৰ নং : ১৭৩ বয়স : 44 লিঙ্গ : মহিলা	CBD0006203 ফটো উপলব্ধ	317 নাম : দীপা দাস পিতাৰ নাম: বঙ্কন দাস ঘৰ নং : ১৭৩ বয়স : 24 লিঙ্গ : মহিলা	CBD3404662 ফটো উপলব্ধ	318 নাম : বিম্পা দাস পিতাৰ নাম: বঙ্কন দাস ঘৰ নং : ১৭৩ বয়স : 22 লিঙ্গ : মহিলা	CBD3506995 ফটো উপলব্ধ
319 নাম : কমল কৃষ্ণ দাস পিতাৰ নাম: কামাখ্যা দাস ঘৰ নং : ১৭৪ বয়স : 77 লিঙ্গ : পুৰুষ	CBD0006204 ফটো উপলব্ধ	320 নাম : প্ৰকাশ দাস পিতাৰ নাম: কমল কৃষ্ণ দাস ঘৰ নং : ১৭৪ বয়স : 52 লিঙ্গ : পুৰুষ	CBD1237372 ফটো উপলব্ধ	# 321 নাম : কৰুণা দাস স্বামীৰ নাম: নকুল দাস ঘৰ নং : 174 বয়স : 50 লিঙ্গ : মহিলা	CBD0006207 ফটো উপলব্ধ
322 নাম : বুমা দাস স্বামীৰ নাম: প্ৰকাশ দাস ঘৰ নং : ১৭৪ বয়স : 36 লিঙ্গ : মহিলা	CBD0090316 ফটো উপলব্ধ	323 নাম : গনেশ দাস পিতাৰ নাম: কমল কৃষ্ণ দাস ঘৰ নং : ১৭৪ বয়স : 31 লিঙ্গ : পুৰুষ	CBD0090506 ফটো উপলব্ধ	# 324 নাম : সুশান্ত দাস মাতৃৰ নাম: কৰুণা দাস ঘৰ নং : 174 বয়স : 31 লিঙ্গ : পুৰুষ	CBD0509232 ফটো উপলব্ধ
# 325 নাম : মনোৰঞ্জন দাস পিতাৰ নাম: নকুল দাস ঘৰ নং : 174 বয়স : 25 লিঙ্গ : পুৰুষ	CBD3508744 ফটো উপলব্ধ	326 নাম : মোহনবাসী দাস পিতাৰ নাম: কামাখ্যা দাস ঘৰ নং : ১৭৫ বয়স : 68 লিঙ্গ : পুৰুষ	CBD0006208 ফটো উপলব্ধ	327 নাম : বাসন্তীবানী দাস স্বামীৰ নাম: মোহন বাসী দাস ঘৰ নং : ১৭৫ বয়স : 62 লিঙ্গ : মহিলা	CBD0006209 ফটো উপলব্ধ
328 নাম : বকুল চন্দ্ৰ দাস পিতাৰ নাম: মোহনবাসী দাস ঘৰ নং : ১৭৫ বয়স : 41 লিঙ্গ : পুৰুষ	CBD0006210 ফটো উপলব্ধ	329 নাম : পূৰ্ণিমা সেন দাস স্বামীৰ নাম: বকুল চন্দ্ৰ দাস ঘৰ নং : ১৭৫ বয়স : 35 লিঙ্গ : মহিলা	CBD0372888 ফটো উপলব্ধ	330 নাম : চন্দ্ৰানী দাস পিতাৰ নাম: মোহনবাসী দাস ঘৰ নং : ১৭৫ বয়স : 33 লিঙ্গ : মহিলা	CBD0006211 ফটো উপলব্ধ



331	CBD3519188	ফটো উপলব্ধ	332	CBD0006213	ফটো উপলব্ধ	333	CBD0006214	ফটো উপলব্ধ
নাম : মুকুল দাস পিতাৰ নাম: মোহন বাসি দাস ঘৰ নং : ১৭৫ বয়স : 22 লিঙ্গ : পুৰুষ			নাম : যতনবালা দাস স্বামীৰ নাম: নগেন্দ্ৰ চন্দ্ৰ দাস ঘৰ নং : ১৭৬ বয়স : 77 লিঙ্গ : মহিলা			নাম : অসীম দাস পিতাৰ নাম: নগেন্দ্ৰ চন্দ্ৰ দাস ঘৰ নং : 176 বয়স : 67 লিঙ্গ : পুৰুষ		
334	CBD0006216	ফটো উপলব্ধ	335	CBD1237509	ফটো উপলব্ধ	336	CBD0006217	ফটো উপলব্ধ
নাম : মিনতী দাস স্বামীৰ নাম: অসীম দাস ঘৰ নং : 176 বয়স : 57 লিঙ্গ : মহিলা			নাম : গৌতম দাস পিতাৰ নাম: নগেন্দ্ৰ দাস ঘৰ নং : ১৭৬ বয়স : 54 লিঙ্গ : পুৰুষ			নাম : সুনিতা দাস স্বামীৰ নাম: উত্তম দাস ঘৰ নং : 176 বয়স : 47 লিঙ্গ : মহিলা		
337	CBD0006218	ফটো উপলব্ধ	338	CBD0006219	ফটো উপলব্ধ	339	CBD0006220	ফটো উপলব্ধ
নাম : দুলাল দাস পিতাৰ নাম: নগেন্দ্ৰ দাস ঘৰ নং : ১৭৬ বয়স : 46 লিঙ্গ : পুৰুষ			নাম : হৰিপদ দাস পিতাৰ নাম: নগেন্দ্ৰ দাস ঘৰ নং : 176 বয়স : 44 লিঙ্গ : পুৰুষ			নাম : লতীকা দাস স্বামীৰ নাম: দুলাল দাস ঘৰ নং : ১৭৬ বয়স : 31 লিঙ্গ : মহিলা		
340	CBD3405313	ফটো উপলব্ধ	341	CBD0498113	ফটো উপলব্ধ	342	CBD3528569	ফটো উপলব্ধ
নাম : শেফালি মণ্ডল দাস স্বামীৰ নাম: হৰিপদ দাস ঘৰ নং : 176 বয়স : 29 লিঙ্গ : মহিলা			নাম : অমিত দাস পিতাৰ নাম: অসিম দাস ঘৰ নং : 176 বয়স : 27 লিঙ্গ : পুৰুষ			নাম : বীথিকা দাস পিতাৰ নাম: উত্তম দাস ঘৰ নং : 176 বয়স : 25 লিঙ্গ : মহিলা		
343	CBD1237554	ফটো উপলব্ধ	344	CBD0006221	ফটো উপলব্ধ	345	CBD0006222	ফটো উপলব্ধ
নাম : উষা দাস স্বামীৰ নাম: অনুকুল দাস ঘৰ নং : ১৭৭ বয়স : 62 লিঙ্গ : মহিলা			নাম : বুমা দাস পিতাৰ নাম: অনুকুল দাস ঘৰ নং : ১৭৭ বয়স : 40 লিঙ্গ : মহিলা			নাম : প্রজাপতি দাস স্বামীৰ নাম: সুখেন্দু দাস ঘৰ নং : ১৭৮ বয়স : 72 লিঙ্গ : মহিলা		
346	CBD0006223	ফটো উপলব্ধ	347	CBD0006224	ফটো উপলব্ধ	R 348	CBD1237601	ফটো উপলব্ধ
নাম : বাবুল দাস পিতাৰ নাম: সুখেন্দু দাস ঘৰ নং : ১৭৮ বয়স : 45 লিঙ্গ : পুৰুষ			নাম : পিকলু দাস পিতাৰ নাম: সুখেন্দু দাস ঘৰ নং : ১৭৮ বয়স : 42 লিঙ্গ : পুৰুষ			নাম : উষা দাস পিতাৰ নাম: সুখেন্দু দাস ঘৰ নং : ১৭৮ বয়স : 36 লিঙ্গ : মহিলা		
R 349	CBD0006225	ফটো উপলব্ধ	350	CBD0375089	ফটো উপলব্ধ	351	CBD0006226	ফটো উপলব্ধ
নাম : টম্পা দাস দত্ত স্বামীৰ নাম: পিকলু দাস ঘৰ নং : ১৭৮ বয়স : 35 লিঙ্গ : মহিলা			নাম : অৰ্পনা দাস স্বামীৰ নাম: বাবুল দাস ঘৰ নং : ১৭৮ বয়স : 32 লিঙ্গ : মহিলা			নাম : সুভাষ দাস পিতাৰ নাম: সুকুমাৰ দাস ঘৰ নং : ১৭৯ বয়স : 62 লিঙ্গ : পুৰুষ		
352	CBD0006227	ফটো উপলব্ধ	353	CBD0697078	ফটো উপলব্ধ	354	CBD0006228	ফটো উপলব্ধ
নাম : কুসুম দাস স্বামীৰ নাম: সুভাষ দাস ঘৰ নং : ১৮০ বয়স : 54 লিঙ্গ : মহিলা			নাম : বুপালী দাস পিতাৰ নাম: সুভাস দাস ঘৰ নং : ১৭৯ বয়স : 29 লিঙ্গ : মহিলা			নাম : মঞ্জু দাস স্বামীৰ নাম: কালিচৰন দাস ঘৰ নং : ১৮০ বয়স : 57 লিঙ্গ : মহিলা		
355	CBD0006229	ফটো উপলব্ধ	R 356	CBD1240068	ফটো উপলব্ধ	357	CBD0006233	ফটো উপলব্ধ
নাম : হেমেন দাস পিতাৰ নাম: কালিচৰন দাস ঘৰ নং : ১৮০ বয়স : 37 লিঙ্গ : পুৰুষ			নাম : শিবানী দাস পিতাৰ নাম: কালিচৰন দাস ঘৰ নং : ১৮০ বয়স : 30 লিঙ্গ : মহিলা			নাম : বিপ্লব দাস পিতাৰ নাম: সুকুমাৰ দাস ঘৰ নং : ১৮১ বয়স : 51 লিঙ্গ : পুৰুষ		
358	CBD1237703	ফটো উপলব্ধ	359	CBD0006234	ফটো উপলব্ধ	360	CBD0006235	ফটো উপলব্ধ
নাম : বিশ্ৰজিত দাস পিতাৰ নাম: সুকুমাৰ দাস ঘৰ নং : ১৮১ বয়স : 47 লিঙ্গ : পুৰুষ			নাম : গীতা দাস স্বামীৰ নাম: বিপ্লব দাস ঘৰ নং : ১৮১ বয়স : 42 লিঙ্গ : মহিলা			নাম : হিমালী দাস স্বামীৰ নাম: বিশ্ৰজিত দাস ঘৰ নং : ১৮১ বয়স : 31 লিঙ্গ : মহিলা		



361 নাম : বাহুল দাস পিতাৰ নাম: বিপ্লব দাস ঘৰ নং : 181 বয়স : 25 লিঙ্গ : পুৰুষ	CBD2815090 ফটো উপলব্ধ	362 নাম : সুকতা দাস স্বামীৰ নাম: বিভাষ দাস ঘৰ নং : 1৮২ বয়স : 52 লিঙ্গ : মহিলা	CBD0006237 ফটো উপলব্ধ	363 নাম : বাবলী দাস পিতাৰ নাম: বিভাস দাস ঘৰ নং : 1৮২ বয়স : 31 লিঙ্গ : মহিলা	CBD3526662 ফটো উপলব্ধ
364 নাম : চন্দ্ৰকান্ত দাস পিতাৰ নাম: সুধন দাস ঘৰ নং : 1৮৩ বয়স : 72 লিঙ্গ : পুৰুষ	CBD0006238 ফটো উপলব্ধ	365 নাম : জ্যোৎস্না দাস স্বামীৰ নাম: চন্দ্ৰকান্ত দাস ঘৰ নং : 1৮৩ বয়স : 68 লিঙ্গ : মহিলা	CBD0006240 ফটো উপলব্ধ	R 366 নাম : সম্পা দাস পিতাৰ নাম: চন্দ্ৰকান্ত দাস ঘৰ নং : 1৮৩ বয়স : ৪9 লিঙ্গ : মহিলা	CBD0006241 ফটো উপলব্ধ
D 367 নাম : প্ৰদীপ দাস পিতাৰ নাম: ক্ষীতিশ চন্দ্ৰ দাস ঘৰ নং : 54 বয়স : 54 লিঙ্গ : পুৰুষ	CBD0006242 ফটো উপলব্ধ	368 নাম : কুঞ্জবালা দাস স্বামীৰ নাম: প্ৰদীপ দাস ঘৰ নং : 47 বয়স : 47 লিঙ্গ : মহিলা	CBD0006243 ফটো উপলব্ধ	D 369 নাম : নদিপ দাস পিতাৰ নাম: ক্ষীতিশ চন্দ্ৰ দাস ঘৰ নং : 45 বয়স : 45 লিঙ্গ : পুৰুষ	CBD0006244 ফটো উপলব্ধ
D 370 নাম : সাগৰ দাস পিতাৰ নাম: ক্ষীতিশ দাস ঘৰ নং : 1৮৪ বয়স : 42 লিঙ্গ : পুৰুষ	CBD0006245 ফটো উপলব্ধ	371 নাম : পম্পী দাস স্বামীৰ নাম: নদিপ দাস ঘৰ নং : 1৮৪ বয়স : 41 লিঙ্গ : মহিলা	CBD0006246 ফটো উপলব্ধ	372 নাম : পম্প দাস স্বামীৰ নাম: সাগৰ দাস ঘৰ নং : 1৮৪ বয়স : 38 লিঙ্গ : মহিলা	CBD0006248 ফটো উপলব্ধ
373 নাম : সুনাই দাস পিতাৰ নাম: প্ৰদীপ দাস ঘৰ নং : 1৮৪ বয়স : 29 লিঙ্গ : মহিলা	CBD0498220 ফটো উপলব্ধ	374 নাম : পায়েল দাস পিতাৰ নাম: নদিপ দাস ঘৰ নং : 184 বয়স : 20 লিঙ্গ : মহিলা	CUE0072348 ফটো উপলব্ধ	375 নাম : বাবল দাস পিতাৰ নাম: প্ৰফুল্ল দাস ঘৰ নং : 1৮৫ বয়স : 57 লিঙ্গ : পুৰুষ	CBD0006249 ফটো উপলব্ধ
376 নাম : স্বপ্না দাস স্বামীৰ নাম: বাবুল দাস ঘৰ নং : 1৮৫ বয়স : 52 লিঙ্গ : মহিলা	CBD0006250 ফটো উপলব্ধ	377 নাম : প্ৰনয় দাস পিতাৰ নাম: প্ৰফুল্ল দাস ঘৰ নং : 1৮৫ বয়স : 49 লিঙ্গ : পুৰুষ	CBD0006251 ফটো উপলব্ধ	378 নাম : শিলা দাস স্বামীৰ নাম: প্ৰময় দাস ঘৰ নং : 1৮৫ বয়স : 33 লিঙ্গ : মহিলা	CBD0006252 ফটো উপলব্ধ
379 নাম : বিট দাস পিতাৰ নাম: বাবুল দাস ঘৰ নং : 1৮৫ বয়স : 30 লিঙ্গ : পুৰুষ	CBD2654457 ফটো উপলব্ধ	S2 380 নাম : তাপসী দাস পিতাৰ নাম: বাবুল দাস ঘৰ নং : 1৮৫ বয়স : 23 লিঙ্গ : মহিলা	CBD3489440 ফটো উপলব্ধ	381 নাম : প্ৰতিমা দাস পিতাৰ নাম: শৈলেন্দ্ৰ নাথ দাস ঘৰ নং : 1৮৬ বয়স : 87 লিঙ্গ : মহিলা	CBD0006253 ফটো উপলব্ধ
382 নাম : মানিক দাস পিতাৰ নাম: শৈলেন্দ্ৰ নাথ দাস ঘৰ নং : 1৮৬ বয়স : 62 লিঙ্গ : পুৰুষ	CBD0006254 ফটো উপলব্ধ	383 নাম : চঞ্চলা দাস স্বামীৰ নাম: মানিক দাস ঘৰ নং : 1৮৬ বয়স : 55 লিঙ্গ : মহিলা	CBD0006255 ফটো উপলব্ধ	384 নাম : পান্নালাল দাস পিতাৰ নাম: শৈলেন্দ্ৰ নাথ দাস ঘৰ নং : 1৮৬ বয়স : 54 লিঙ্গ : পুৰুষ	CBD1237918 ফটো উপলব্ধ
385 নাম : বাজেশ কুমাৰ দাস পিতাৰ নাম: শৈলেন্দ্ৰ নাথ দাস ঘৰ নং : 1৮৬ বয়স : 50 লিঙ্গ : পুৰুষ	CBD0006256 ফটো উপলব্ধ	386 নাম : মনসা দাস স্বামীৰ নাম: পান্নালাল দাস ঘৰ নং : 1৮৬ বয়স : 46 লিঙ্গ : মহিলা	CBD0006257 ফটো উপলব্ধ	387 নাম : বিজয় কুমাৰ দাস পিতাৰ নাম: শৈলেন্দ্ৰ নাথ দাস ঘৰ নং : 1৮৬ বয়স : 45 লিঙ্গ : পুৰুষ	CBD1237930 ফটো উপলব্ধ
388 নাম : শিপ্পী দাস স্বামীৰ নাম: বিজয় কুমাৰ দাস ঘৰ নং : 1৮৬ বয়স : 35 লিঙ্গ : মহিলা	CBD1239903 ফটো উপলব্ধ	389 নাম : লক্ষী বানী কম/কাৰ দাস স্বামীৰ নাম: বাজেশ কুমাৰ দাস ঘৰ নং : 1৮৬ বয়স : 30 লিঙ্গ : মহিলা	CBD0697409 ফটো উপলব্ধ	390 নাম : অভিষেক দাস পিতাৰ নাম: মানিক দাস ঘৰ নং : 1৮৬ বয়স : 27 লিঙ্গ : পুৰুষ	CBD0498311 ফটো উপলব্ধ



391 নাম : মন্দিৰা বানী দাস পিতাৰ নাম: পান্নালাল দাস ঘৰ নং : 186 বয়স : 25 লিঙ্গ : মহিলা	CUE0065169 ফটো উপলব্ধ	392 নাম : দেবাশিষ্য দাস পিতাৰ নাম: মতিলাল দাস ঘৰ নং : 1৮৭ বয়স : 43 লিঙ্গ : পুৰুষ	CBD0006260 ফটো উপলব্ধ	393 নাম : মৃগাল দাস পিতাৰ নাম: মতিলাল দাস ঘৰ নং : 1৮৭ বয়স : 38 লিঙ্গ : পুৰুষ	CBD0006261 ফটো উপলব্ধ
394 নাম : লক্ষীবাণী দাস স্বামীৰ নাম: চুনীলাল দাস ঘৰ নং : 1৮৮ বয়স : 70 লিঙ্গ : মহিলা	CBD0006263 ফটো উপলব্ধ	395 নাম : বুলন দাস পিতাৰ নাম: চুনীলাল দাস ঘৰ নং : 188 বয়স : 47 লিঙ্গ : পুৰুষ	CBD0006264 ফটো উপলব্ধ	396 নাম : বুলন দাস পিতাৰ নাম: চুনীলাল দাস ঘৰ নং : 188 বয়স : 44 লিঙ্গ : পুৰুষ	CBD0006265 ফটো উপলব্ধ
397 নাম : সুজলা দাস স্বামীৰ নাম: চুনীলাল দাস ঘৰ নং : 1৮৮ বয়স : 42 লিঙ্গ : মহিলা	CBD0006266 ফটো উপলব্ধ	398 নাম : দুৰ্লভ দাস পিতাৰ নাম: চুনীলাল দাস ঘৰ নং : 1৮৮ বয়স : 41 লিঙ্গ : পুৰুষ	CBD0006267 ফটো উপলব্ধ	R 399 নাম : অৰ্পনা দাস পিতাৰ নাম: চুনীলাল দাস ঘৰ নং : 1৮৮ বয়স : 40 লিঙ্গ : মহিলা	CBD1240057 ফটো উপলব্ধ
400 নাম : গীতা বৈষ্ণৱ দাস স্বামীৰ নাম: জুলন দাস ঘৰ নং : 188 বয়স : 40 লিঙ্গ : মহিলা	CBD0526012 ফটো উপলব্ধ	401 নাম : ভক্ত দাস পিতাৰ নাম: চুনীলাল দাস ঘৰ নং : 1৮৮ বয়স : 34 লিঙ্গ : পুৰুষ	CBD1240024 ফটো উপলব্ধ	402 নাম : জ্যোতি দাস সত্ৰধৰ স্বামীৰ নাম: দুৰ্লভ দাস ঘৰ নং : 1৮৮ বয়স : 32 লিঙ্গ : মহিলা	CBD0006268 ফটো উপলব্ধ
403 নাম : মনিকা দাস পিতাৰ নাম: মনিলাল দাস ঘৰ নং : 1৮৯ বয়স : 35 লিঙ্গ : মহিলা	CBD0006270 ফটো উপলব্ধ	404 নাম : মিন্টু দাস পিতাৰ নাম: মনিলাল দাস ঘৰ নং : 1৮৯ বয়স : 33 লিঙ্গ : পুৰুষ	CBD0006271 ফটো উপলব্ধ	405 নাম : প্ৰিয়া দাস স্বামীৰ নাম: মিন্টু দাস ঘৰ নং : 1৮৯ বয়স : 33 লিঙ্গ : মহিলা	CBD0698654 ফটো উপলব্ধ
406 নাম : যমুনা দাস স্বামীৰ নাম: সুবোধ দাস ঘৰ নং : 1৯২ বয়স : 77 লিঙ্গ : মহিলা	CBD1238159 ফটো উপলব্ধ	407 নাম : জগবন্ধু দাস পিতাৰ নাম: ধীৰেন দাস ঘৰ নং : 1৯৩ বয়স : 49 লিঙ্গ : পুৰুষ	CBD0006273 ফটো উপলব্ধ	408 নাম : নমিতা দাস স্বামীৰ নাম: জগবন্ধু দাস ঘৰ নং : 1৯৩ বয়স : 44 লিঙ্গ : মহিলা	CBD1238171 ফটো উপলব্ধ
409 নাম : দীপংকৰ দাস পিতাৰ নাম: জগবন্ধু দাস ঘৰ নং : 1৯৩ বয়স : 25 লিঙ্গ : পুৰুষ	CBD0821462 ফটো উপলব্ধ	410 নাম : বানী দাস স্বামীৰ নাম: নিখিল দাস ঘৰ নং : 1৯৪ বয়স : 57 লিঙ্গ : মহিলা	CBD1238182 ফটো উপলব্ধ	411 নাম : বিপুল দাস পিতাৰ নাম: নিখিল দাস ঘৰ নং : 1৯৪ বয়স : 34 লিঙ্গ : পুৰুষ	CBD0006274 ফটো উপলব্ধ
412 নাম : মাম্পি সুৰকাৰ দাস স্বামীৰ নাম: বিপুল দাস ঘৰ নং : 1৯৪ বয়স : 28 লিঙ্গ : মহিলা	CBD0498295 ফটো উপলব্ধ	413 নাম : বিপদ দাস পিতাৰ নাম: প্ৰহ্লাদ দাস ঘৰ নং : 1৯৫ বয়স : 67 লিঙ্গ : পুৰুষ	CBD1238206 ফটো উপলব্ধ	414 নাম : উত্তম দাস পিতাৰ নাম: বিপদ দাস ঘৰ নং : 1৯৫ বয়স : 42 লিঙ্গ : পুৰুষ	CBD1238217 ফটো উপলব্ধ
# 415 নাম : বিজয় ভৌমিক পিতাৰ নাম: প্ৰহ্লাদ ভৌমিক ঘৰ নং : 1৯৬ বয়স : 58 লিঙ্গ : পুৰুষ	CBD1238228 ফটো উপলব্ধ	# 416 নাম : কল্পনা দাস স্বামীৰ নাম: বিজয় ভৌমিক ঘৰ নং : 1৯৬ বয়স : 52 লিঙ্গ : মহিলা	CBD0006275 ফটো উপলব্ধ	417 নাম : পিঙ্কি দাস স্বামীৰ নাম: উত্তম দাস ঘৰ নং : 1৯৬ বয়স : 31 লিঙ্গ : মহিলা	CBD0112326 ফটো উপলব্ধ
# 418 নাম : পিন্টু ভৌমিক পিতাৰ নাম: বিজয় ভৌমিক ঘৰ নং : 1৯৬ বয়স : 28 লিঙ্গ : পুৰুষ	CBD0364695 ফটো উপলব্ধ	# 419 নাম : চিৰঞ্জীৱ ভৌমিক পিতাৰ নাম: বিজয় ভৌমিক ঘৰ নং : 1৯৬ বয়স : 27 লিঙ্গ : পুৰুষ	CBD0498360 ফটো উপলব্ধ	# 420 নাম : ময়না দাস স্বামীৰ নাম: পিন্টু ভৌমিক ঘৰ নং : 196 বয়স : 26 লিঙ্গ : মহিলা	CUE0012567 ফটো উপলব্ধ



D 421 নাম : সুধীৰ দাস পিতাৰ নাম: অতুল দাস ঘৰ নং : 1৯৭ বয়স : 64 লিঙ্গ : পুৰুষ	CBD1238240 ফটো উপলব্ধ	D 422 নাম : মিনতী দাস স্বামীৰ নাম: সুধীৰ দাস ঘৰ নং : 1৯৭ বয়স : 54 লিঙ্গ : মহিলা	CBD0006276 ফটো উপলব্ধ	423 নাম : পম্পী বানী মজুমদাৰ বিশ্বাস স্বামীৰ নাম: মিঠুন বিশ্বাস ঘৰ নং : 197 বয়স : 36 লিঙ্গ : মহিলা	CBD0117168 ফটো উপলব্ধ
424 নাম : সুকতা দাস পিতাৰ নাম: সুধীৰ দাস ঘৰ নং : 1৯৭ বয়স : 29 লিঙ্গ : মহিলা	CBD0365890 ফটো উপলব্ধ	425 নাম : বলৰাম দাস পিতাৰ নাম: জয়দেব দাস ঘৰ নং : 1৯৮ বয়স : 67 লিঙ্গ : পুৰুষ	CBD0006278 ফটো উপলব্ধ	426 নাম : সুনতী দাস স্বামীৰ নাম: ধীৰেন দাস ঘৰ নং : 1৯৮ বয়স : 62 লিঙ্গ : মহিলা	CBD1238273 ফটো উপলব্ধ
427 নাম : বেবীবানী দাস স্বামীৰ নাম: বলৰাম দাস ঘৰ নং : 1৯৮ বয়স : 50 লিঙ্গ : মহিলা	CBD0006279 ফটো উপলব্ধ	428 নাম : প্ৰতিমা দাস স্বামীৰ নাম: শংকৰ দাস ঘৰ নং : 198 বয়স : 40 লিঙ্গ : মহিলা	CBD0006281 ফটো উপলব্ধ	429 নাম : দীপংকৰ দাস পিতাৰ নাম: বলৰাম দাস ঘৰ নং : 19৮ বয়স : 24 লিঙ্গ : পুৰুষ	CBD3456514 ফটো উপলব্ধ
430 নাম : ববিতা দেবনাথ দাশ স্বামীৰ নাম: দিপংকৰ দাশ ঘৰ নং : 198 বয়স : 23 লিঙ্গ : মহিলা	CBD2790079 ফটো উপলব্ধ	R 431 নাম : ববিতা দেবনাথ দাস স্বামীৰ নাম: দিপংকৰ দাস ঘৰ নং : 198 বয়স : 23 লিঙ্গ : মহিলা	CBD2814747 ফটো উপলব্ধ	432 নাম : বিকি দাশ পিতাৰ নাম: শংকৰ দাশ ঘৰ নং : 198 বয়স : 22 লিঙ্গ : পুৰুষ	CBD2790103 ফটো উপলব্ধ
R 433 নাম : বিকি দাস পিতাৰ নাম: শংকৰ দাস ঘৰ নং : 198 বয়স : 22 লিঙ্গ : পুৰুষ	CBD2814721 ফটো উপলব্ধ	434 নাম : সমুদ্ৰী ববিদাস স্বামীৰ নাম: বদৰী ববিদাস ঘৰ নং : 1৯৯ বয়স : 81 লিঙ্গ : মহিলা	CBD0006283 ফটো উপলব্ধ	435 নাম : আশা প্ৰসাদ ববিদাস স্বামীৰ নাম: ঘনকান্ত ববিদাস ঘৰ নং : 1৯৯ বয়স : 48 লিঙ্গ : মহিলা	CBD0364372 ফটো উপলব্ধ
436 নাম : জয়ন্ত মাঝি পিতাৰ নাম: শঙ্কৰ মাঝি ঘৰ নং : 11৯ ক বয়স : 52 লিঙ্গ : পুৰুষ	CBD0005976 ফটো উপলব্ধ	437 নাম : হৰেন্দ্ৰ ববিদাস পিতাৰ নাম: বদৰী ববিদাস ঘৰ নং : ২০০ বয়স : 67 লিঙ্গ : পুৰুষ	CBD0006285 ফটো উপলব্ধ	438 নাম : হীৰামতী ববিদাস স্বামীৰ নাম: হৰেন্দ্ৰ ববিদাস ঘৰ নং : ২০০ বয়স : 57 লিঙ্গ : মহিলা	CBD0006286 ফটো উপলব্ধ
439 নাম : চন্দ্ৰ কান্ত ববিদাস মাতৃৰ নাম: হৰেন্দ্ৰ ববি দাস ঘৰ নং : ২০০ বয়স : 35 লিঙ্গ : পুৰুষ	CBD0006287 ফটো উপলব্ধ	440 নাম : বামেশ্বৰ ববিদাস পিতাৰ নাম: হৰেন্দ্ৰ ববিদাস ঘৰ নং : ২০০ বয়স : 33 লিঙ্গ : পুৰুষ	CBD0006289 ফটো উপলব্ধ	441 নাম : সনতশী হৰিজন স্বামীৰ নাম: চন্দ্ৰ কান্ত ববিদাস ঘৰ নং : ২০০ বয়স : 29 লিঙ্গ : মহিলা	CBD0365924 ফটো উপলব্ধ
442 নাম : পুনম ববিদাস পিতাৰ নাম: হৰেন্দ্ৰ ববিদাস ঘৰ নং : ২০০ বয়স : 26 লিঙ্গ : মহিলা	CBD3552395 ফটো উপলব্ধ	443 নাম : নেহা ববিদাস স্বামীৰ নাম: বামেশ্বৰ ববিদাস ঘৰ নং : 24 বয়স : 24 লিঙ্গ : মহিলা	CBD3405081 ফটো উপলব্ধ	444 নাম : চম্পা ববিদাস পিতাৰ নাম: হৰেন্দ্ৰ ববিদাস ঘৰ নং : ২০০ বয়স : 23 লিঙ্গ : মহিলা	CBD3552411 ফটো উপলব্ধ
445 নাম : মহেন্দ্ৰ ববিদাস পিতাৰ নাম: বদৰী ববিদাস ঘৰ নং : ২০1 বয়স : 59 লিঙ্গ : পুৰুষ	CBD0006290 ফটো উপলব্ধ	446 নাম : কুন্তী ববিদাস স্বামীৰ নাম: মহেন্দ্ৰ ববিদাস ঘৰ নং : ২০1 বয়স : 52 লিঙ্গ : মহিলা	CBD0006291 ফটো উপলব্ধ	447 নাম : পান্নালাল ববিদাস পিতাৰ নাম: মহেন্দ্ৰ ববিদাস ঘৰ নং : ২০1 বয়স : 31 লিঙ্গ : পুৰুষ	CBD2654468 ফটো উপলব্ধ
448 নাম : সুৰেন্দ্ৰ ববিদাস পিতাৰ নাম: বদৰী ববিদাস ঘৰ নং : ২০২ বয়স : 55 লিঙ্গ : পুৰুষ	CBD0006292 ফটো উপলব্ধ	# 449 নাম : আশাদেবী ববিদাস স্বামীৰ নাম: সুৰেন্দ্ৰ ববিদাস ঘৰ নং : ২০২ বয়স : 44 লিঙ্গ : মহিলা	CBD0006293 ফটো উপলব্ধ	450 নাম : সঞ্জয় ববিদাস পিতাৰ নাম: সুৰেন্দ্ৰ ববিদাস ঘৰ নং : ২০২ বয়স : 25 লিঙ্গ : পুৰুষ	CBD0820548 ফটো উপলব্ধ



451 নাম : সঞ্জিতা ৰবিদাস পিতাৰ নাম: সুৰেন্দ্ৰ ৰবিদাস ঘৰ নং : ২০২ বয়স : 23 লিঙ্গ : মহিলা	CBD3552650 ফটো উপলব্ধ	452 নাম : জগৰনাথ ৰবিদাস পিতাৰ নাম: মঙ্গল ৰবিদাস ঘৰ নং : ২০৩ বয়স : 49 লিঙ্গ : পুৰুষ	CBD0006295 ফটো উপলব্ধ	453 নাম : ৰীতা ৰবিদাস স্বামীৰ নাম: জগৰনাথ ৰবিদাস ঘৰ নং : 203 বয়স : 49 লিঙ্গ : মহিলা	CUE0078725 ফটো উপলব্ধ
454 নাম : সুৰেশ ৰবিদাস পিতাৰ নাম: মঙ্গল ৰবিদাস ঘৰ নং : ২০৩ বয়স : 45 লিঙ্গ : পুৰুষ	CBD0006298 ফটো উপলব্ধ	455 নাম : লালজীত ৰবিদাস পিতাৰ নাম: মঙ্গল ৰবিদাস ঘৰ নং : ২০৩ বয়স : 35 লিঙ্গ : পুৰুষ	CBD0006299 ফটো উপলব্ধ	456 নাম : উমৰাবতী ৰবিদাস স্বামীৰ নাম: সুৰেশ ৰবিদাস ঘৰ নং : ২০৩ বয়স : 34 লিঙ্গ : মহিলা	CBD0006300 ফটো উপলব্ধ
457 নাম : লিলাবতী দেবী মাতৃৰ নাম: ৰামপিয়াৰী দেবী ঘৰ নং : 203 বয়স : 31 লিঙ্গ : মহিলা	CBD0731349 ফটো উপলব্ধ	458 নাম : শ্যামিনাথ ৰবিদাস পিতাৰ নাম: ৰমেশ্বৰ ৰবিদাস ঘৰ নং : ২০৪ বয়স : 60 লিঙ্গ : পুৰুষ	CBD1238499 ফটো উপলব্ধ	459 নাম : ফুলমতী ৰবিদাস স্বামীৰ নাম: শ্যামিনাথ ৰবিদাস ঘৰ নং : ২০৪ বয়স : 54 লিঙ্গ : মহিলা	CBD0006301 ফটো উপলব্ধ
460 নাম : শিবশঙ্কৰ ৰবিদাস পিতাৰ নাম: শ্যামনাথ ৰবিদাস ঘৰ নং : ২০৪ বয়স : 34 লিঙ্গ : পুৰুষ	CBD0006302 ফটো উপলব্ধ	461 নাম : কৃষ্ণা ৰবিদাস পিতাৰ নাম: শ্যামনাথ ৰবিদাস ঘৰ নং : ২০৪ বয়স : 27 লিঙ্গ : পুৰুষ	CBD0498352 ফটো উপলব্ধ	462 নাম : তাৰা কুমাৰী পিতাৰ নাম: শিৱজি ৰাম ঘৰ নং : 204 বয়স : 26 লিঙ্গ : মহিলা	JRF0355909 ফটো উপলব্ধ
E 463 নাম : মনোজ ৰবিদাস পিতাৰ নাম: ইব্ৰাহীম ৰবিদাস ঘৰ নং : ২০৬ বয়স : ৪৪ লিঙ্গ : পুৰুষ	CBD0006304 ফটো উপলব্ধ	R 464 নাম : পূৰ্ণবাসী ৰবিদাস পিতাৰ নাম: ইব্ৰাহীম ৰবিদাস ঘৰ নং : ২০৬ বয়স : ৪০ লিঙ্গ : মহিলা	CBD2654413 ফটো উপলব্ধ	465 নাম : সঞ্জু ৰবিদাস স্বামীৰ নাম: মনোজ ৰবিদাস ঘৰ নং : ২০৬ বয়স : 29 লিঙ্গ : মহিলা	CBD0684845 ফটো উপলব্ধ
466 নাম : গীৰিশ ৰবিদাস পিতাৰ নাম: ৰাজমোহন ৰবিদাস ঘৰ নং : ২০৭ বয়স : 62 লিঙ্গ : পুৰুষ	CBD0006305 ফটো উপলব্ধ	467 নাম : কল্পউতি ৰবিদাস স্বামীৰ নাম: গীৰিশ ৰবিদাস ঘৰ নং : ২০৭ বয়স : 54 লিঙ্গ : মহিলা	CBD0006306 ফটো উপলব্ধ	468 নাম : চন্দ্ৰ দাস পিতাৰ নাম: অবনি দাস ঘৰ নং : ২০৮ বয়স : 48 লিঙ্গ : পুৰুষ	CBD0006307 ফটো উপলব্ধ
469 নাম : আৰতী দাস স্বামীৰ নাম: চন্দ্ৰ দাস ঘৰ নং : ২০৮ বয়স : 42 লিঙ্গ : মহিলা	CBD1238591 ফটো উপলব্ধ	470 নাম : ৰনু দাস পিতাৰ নাম: অবনী দাস ঘৰ নং : ২০৮ বয়স : 30 লিঙ্গ : পুৰুষ	CBD0006308 ফটো উপলব্ধ	471 নাম : মনু দাস পিতাৰ নাম: অবনি দাস ঘৰ নং : ২০৮সী বয়স : 46 লিঙ্গ : পুৰুষ	CBD1977679 ফটো উপলব্ধ
472 নাম : ৰহি দাস পিতাৰ নাম: অধৰ দাস ঘৰ নং : ২০৯ বয়স : 82 লিঙ্গ : পুৰুষ	CBD0006309 ফটো উপলব্ধ	E 473 নাম : বাধাবানী দাস স্বামীৰ নাম: ৰহি দাস ঘৰ নং : ২০৯ বয়স : 62 লিঙ্গ : মহিলা	CBD0006310 ফটো উপলব্ধ	474 নাম : সত্যনাৰায়ন ৰবিদাস পিতাৰ নাম: ৰাজমোহন ৰবিদাস ঘৰ নং : ২১০ বয়স : 69 লিঙ্গ : পুৰুষ	CBD0006311 ফটো উপলব্ধ
475 নাম : মিনতী ৰবিদাস স্বামীৰ নাম: সত্যনাৰায়ন ৰবিদাস ঘৰ নং : ২১০ বয়স : 64 লিঙ্গ : মহিলা	CBD0006312 ফটো উপলব্ধ	476 নাম : ভৰত ৰবিদাস পিতাৰ নাম: সত্যনাৰায়ন ৰবিদাস ঘৰ নং : ২১০ বয়স : 40 লিঙ্গ : পুৰুষ	CBD0006313 ফটো উপলব্ধ	R 477 নাম : সাবিত্ৰী ৰবিদাস পিতাৰ নাম: সত্যনাৰায়ন ৰবিদাস ঘৰ নং : ২১০ বয়স : ৪২ লিঙ্গ : মহিলা	CBD0006314 ফটো উপলব্ধ
478 নাম : ৰুকমিনী ৰবিদাস স্বামীৰ নাম: ভৰত ৰবিদাস ঘৰ নং : ২১০ বয়স : 27 লিঙ্গ : মহিলা	CBD0498303 ফটো উপলব্ধ	479 নাম : কিশোৰ ৰবিদাস পিতাৰ নাম: গুৰুলাল ৰবিদাস ঘৰ নং : ২১১ বয়স : 66 লিঙ্গ : পুৰুষ	CBD1238693 ফটো উপলব্ধ	480 নাম : কেবল ৰবিদাস পিতাৰ নাম: কিশোৰ ৰবিদাস ঘৰ নং : ২১১ বয়স : 38 লিঙ্গ : পুৰুষ	CBD0006315 ফটো উপলব্ধ



481 নাম : শ্যামসুন্দৰ ববিদাস পিতাৰ নাম: কিশোৰ ববিদাস ঘৰ নং : ২১১ বয়স : 32 লিঙ্গ : পুৰুষ	CBD0006316 ফটো উপলব্ধ	482 নাম : বীজলাল ববিদাস পিতাৰ নাম: কিশোৰ ববিদাস ঘৰ নং : ২১১ বয়স : 28 লিঙ্গ : পুৰুষ	CBD0498154 ফটো উপলব্ধ	# 483 নাম : ৰিতা ববিদাস স্বামীৰ নাম: শ্যাম সুন্দৰ ববিদাস ঘৰ নং : 211 বয়স : 26 লিঙ্গ : মহিলা	JRF0368019 ফটো উপলব্ধ
484 নাম : লাল ববিদাস পিতাৰ নাম: মনেশ্বৰ ববিদাস ঘৰ নং : ২১২ বয়স : 56 লিঙ্গ : পুৰুষ	CBD0006317 ফটো উপলব্ধ	485 নাম : প্ৰদম ববিদাস পিতাৰ নাম: লাল ববিদাস ঘৰ নং : ২১২ বয়স : 26 লিঙ্গ : পুৰুষ	CBD0498121 ফটো উপলব্ধ	486 নাম : পিংকি ববিদাস পিতাৰ নাম: লাল ববিদাস ঘৰ নং : ২১২ বয়স : 23 লিঙ্গ : মহিলা	CBD3524287 ফটো উপলব্ধ
487 নাম : মতিলাল ববিদাস পিতাৰ নাম: মোনেশ্বৰ ববিদাস ঘৰ নং : ২১৩ বয়স : 49 লিঙ্গ : পুৰুষ	CBD0006320 ফটো উপলব্ধ	488 নাম : সঞ্জু ববিদাস স্বামীৰ নাম: মতিলাল ববিদাস ঘৰ নং : ২১৩ বয়স : 43 লিঙ্গ : মহিলা	CBD0006321 ফটো উপলব্ধ	489 নাম : পুনৈ ববিদাস পিতাৰ নাম: মোনেশ্বৰ ববিদাস ঘৰ নং : ২১৩ বয়স : 41 লিঙ্গ : পুৰুষ	CBD0006322 ফটো উপলব্ধ
490 নাম : শ্যামসুন্দৰ ববিদাস পিতাৰ নাম: মতিলাল ববিদাস ঘৰ নং : 213 বয়স : 20 লিঙ্গ : পুৰুষ	CUE0124842 ফটো উপলব্ধ	491 নাম : হৰেন্দ্ৰ ববিদাস পিতাৰ নাম: বৃপলাল ববিদাস ঘৰ নং : ২১৪ বয়স : 52 লিঙ্গ : পুৰুষ	CBD0006324 ফটো উপলব্ধ	492 নাম : চামেলী ববিদাস স্বামীৰ নাম: হৰেন্দ্ৰ ববিদাস ঘৰ নং : ২১৪ বয়স : 44 লিঙ্গ : মহিলা	CBD0006325 ফটো উপলব্ধ
493 নাম : সুমন ববিদাস পিতাৰ নাম: হৰেন্দ্ৰ ববিদাস ঘৰ নং : ২১৪ বয়স : 26 লিঙ্গ : মহিলা	CBD0666685 ফটো উপলব্ধ	494 নাম : ৰাজকুমাৰ ববিদাস পিতাৰ নাম: বিহাৰী ববিদাস ঘৰ নং : ২১৫ বয়স : 34 লিঙ্গ : পুৰুষ	CBD0130658 ফটো উপলব্ধ	495 নাম : ৰাজু ববিদাস পিতাৰ নাম: বিহাৰী ববিদাস ঘৰ নং : ২১৫ বয়স : 30 লিঙ্গ : পুৰুষ	CBD0006328 ফটো উপলব্ধ
496 নাম : অনিতা ববিদাস পিতাৰ নাম: বিহাৰী ববিদাস ঘৰ নং : ২১৫ বয়স : 25 লিঙ্গ : মহিলা	CBD0666608 ফটো উপলব্ধ	497 নাম : বীনা কুমাৰী ববিদাস স্বামীৰ নাম: ৰাজু ববিদাস ঘৰ নং : 215 বয়স : 25 লিঙ্গ : মহিলা	CUE0112078 ফটো উপলব্ধ	498 নাম : বিশ্বনাথ চৌহান পিতাৰ নাম: বাৰ চৌহান ঘৰ নং : ২১৬ বয়স : 77 লিঙ্গ : পুৰুষ	CBD1238831 ফটো উপলব্ধ
499 নাম : হেমন্তী চৌহান স্বামীৰ নাম: বিশ্বনাথ চৌহান ঘৰ নং : ২১৬ বয়স : 62 লিঙ্গ : মহিলা	CBD0006329 ফটো উপলব্ধ	500 নাম : ভৰত চৌহান পিতাৰ নাম: বিশ্বনাথ চৌহান ঘৰ নং : ২১৬ বয়স : 33 লিঙ্গ : পুৰুষ	CBD0006330 ফটো উপলব্ধ	501 নাম : ফুলমতী চৌহান স্বামীৰ নাম: ভৰত চৌহান ঘৰ নং : ২১৬ বয়স : 33 লিঙ্গ : মহিলা	CBD0365874 ফটো উপলব্ধ
502 নাম : ভূতিলাল ববিদাস পিতাৰ নাম: মোনেশ্বৰ ববিদাস ঘৰ নং : ২১৭ বয়স : 62 লিঙ্গ : পুৰুষ	CBD0006331 ফটো উপলব্ধ	503 নাম : কৈশিলা ববিদাস স্বামীৰ নাম: ভূতিলাল ববিদাস ঘৰ নং : ২১৭ বয়স : 54 লিঙ্গ : মহিলা	CBD0006332 ফটো উপলব্ধ	504 নাম : ফুলমতী কুমাৰী ববিদাস স্বামীৰ নাম: অনীল ববিদাস ঘৰ নং : ২১৭ বয়স : 29 লিঙ্গ : মহিলা	JRF0292334 ফটো উপলব্ধ
505 নাম : অনিল ববিদাস পিতাৰ নাম: ভূতিলাল ববিদাস ঘৰ নং : ২১৭ বয়স : 26 লিঙ্গ : পুৰুষ	CBD0400788 ফটো উপলব্ধ	506 নাম : ৰুপনাৰায়ন ববিদাস পিতাৰ নাম: ভূতিলাল ববিদাস ঘৰ নং : 217 খ বয়স : 35 লিঙ্গ : পুৰুষ	CBD0006334 ফটো উপলব্ধ	507 নাম : ৰমাৱতী ববিদাস স্বামীৰ নাম: ৰুপনাৰায়ন ববিদাস ঘৰ নং : 217 খ বয়স : 26 লিঙ্গ : মহিলা	CBD0364380 ফটো উপলব্ধ
508 নাম : বৃধৰাম ববিদাস পিতাৰ নাম: ভূতিলাল ববিদাস ঘৰ নং : 217 ক বয়স : 41 লিঙ্গ : পুৰুষ	CBD0006333 ফটো উপলব্ধ	509 নাম : ৰিংকি ববিদাস স্বামীৰ নাম: বৃধৰাম ববিদাস ঘৰ নং : 217 ক বয়স : 29 লিঙ্গ : মহিলা	CBD0132266 ফটো উপলব্ধ	510 নাম : দিননাথ চৌহান পিতাৰ নাম: গিৰজা চৌহান ঘৰ নং : ২১৮ বয়স : 77 লিঙ্গ : পুৰুষ	CBD1238900 ফটো উপলব্ধ



511 নাম : লীলামতী দেবী স্বামীৰ নাম : দিননাথ চৌহান ঘৰ নং : ২১৮ বয়স : 58 লিঙ্গ : মহিলা	CBD1238911	512 নাম : লক্ষীনাৰায়ন চৌহান পিতাৰ নাম : দিননাথ চৌহান ঘৰ নং : ২১৮ বয়স : 36 লিঙ্গ : পুৰুষ	CBD0006335	#2 513 নাম : আশা চৌহান পিতাৰ নাম : দিননাথ চৌহান ঘৰ নং : ২১৮ বয়স : 28 লিঙ্গ : মহিলা	CBD0498030
514 নাম : উৰ্মিলা কুমাৰী পিতাৰ নাম : সুৰেন্দ্ৰ চৌহান ঘৰ নং : 218 বয়স : 26 লিঙ্গ : মহিলা	CBD0352179	515 নাম : চৰন চৌহান পিতাৰ নাম : গিৰজা চৌহান ঘৰ নং : ২১৯ বয়স : 74 লিঙ্গ : পুৰুষ	CBD0006336	R 516 নাম : ৰাধিকা চৌহান পিতাৰ নাম : চৰন চৌহান ঘৰ নং : ২১৯ বয়স : 30 লিঙ্গ : মহিলা	CBD2654402
517 নাম : মেঘনাথ চৌহান পিতাৰ নাম : চৰণ চৌহান ঘৰ নং : ২১৯ বয়স : 26 লিঙ্গ : পুৰুষ	CBD0509364	518 নাম : ফুলমতী চৌহান স্বামীৰ নাম : মেঘনাথ চৌহান ঘৰ নং : ২১৯ বয়স : 25 লিঙ্গ : মহিলা	CBD0702860	519 নাম : উৰ্মিলা ৰবিদাস পিতাৰ নাম : মতিলাল ৰবিদাস ঘৰ নং : 219 বয়স : 19 লিঙ্গ : মহিলা	CUE0128447
520 নাম : পৰেশ চৌহান পিতাৰ নাম : চৰন চৌহান ঘৰ নং : 219 ক বয়স : 32 লিঙ্গ : পুৰুষ	CBD0006337	521 নাম : মালতী চৌহান স্বামীৰ নাম : পৰেশ চৌহান ঘৰ নং : 219 ক বয়স : 27 লিঙ্গ : মহিলা	CBD0651414	522 নাম : সমুতি দাস স্বামীৰ নাম : নৰেন্দ্ৰ দাস ঘৰ নং : ২২০ বয়স : 82 লিঙ্গ : মহিলা	CBD0006339
523 নাম : বিধান দাস পিতাৰ নাম : নৰেন্দ্ৰ দাস ঘৰ নং : ২২০ বয়স : 57 লিঙ্গ : পুৰুষ	CBD0006340	524 নাম : মমতা দাস স্বামীৰ নাম : বিধান দাস ঘৰ নং : ২২০ বয়স : 47 লিঙ্গ : মহিলা	CBD0006341	525 নাম : সুশান্ত দাস পিতাৰ নাম : নৰেন্দ্ৰ দাস ঘৰ নং : ২২০ বয়স : 47 লিঙ্গ : পুৰুষ	CBD0006342
#2 526 নাম : ভবানী দাস স্বামীৰ নাম : সুশান্ত দাস ঘৰ নং : ২২০ বয়স : 38 লিঙ্গ : মহিলা	CBD1239005	527 নাম : ৰাখাল দাস পিতাৰ নাম : সহদেব দাস ঘৰ নং : ২২১ বয়স : 60 লিঙ্গ : পুৰুষ	CBD1239016	528 নাম : সান্ত্বনা দাস স্বামীৰ নাম : ৰাখাল দাস ঘৰ নং : ২২১ বয়স : 51 লিঙ্গ : মহিলা	CBD1239027
529 নাম : মৰন দাস পিতাৰ নাম : ৰাখাল দাস ঘৰ নং : ২২১ বয়স : 25 লিঙ্গ : পুৰুষ	CBD0498071	530 নাম : কৃতান্ত দাস পিতাৰ নাম : ৰাখাল দাস ঘৰ নং : 221 বয়স : 20 লিঙ্গ : পুৰুষ	CUE0025924	E 531 নাম : সেফালী দাস স্বামীৰ নাম : দিগ্ৰেন দাস ঘৰ নং : ২২৩ বয়স : 45 লিঙ্গ : মহিলা	CBD0006345
532 নাম : গৌৰী দাস স্বামীৰ নাম : মদন মোহন দাস ঘৰ নং : ২২৪ বয়স : 77 লিঙ্গ : মহিলা	CBD1239072	533 নাম : হাৰাধন দাস পিতাৰ নাম : মদন মোহন দাস ঘৰ নং : ২২৪ বয়স : 60 লিঙ্গ : পুৰুষ	CBD1239083	534 নাম : শিপ্রা দাস স্বামীৰ নাম : হাৰাধন দাস ঘৰ নং : ২২৪ বয়স : 54 লিঙ্গ : মহিলা	CBD1239094
535 নাম : দিপু দাস পিতাৰ নাম : মদন মোহন দাস ঘৰ নং : ২২৪ বয়স : 50 লিঙ্গ : পুৰুষ	CBD1239107	536 নাম : জয়ন্ত দাস পিতাৰ নাম : মদন মোহন দাস ঘৰ নং : ২২৪ বয়স : 46 লিঙ্গ : পুৰুষ	CBD0006347	537 নাম : সুস্মিতা দাস স্বামীৰ নাম : জয়ন্ত দাস ঘৰ নং : ২২৪ বয়স : 45 লিঙ্গ : মহিলা	CBD1239129
538 নাম : গংগা দাস স্বামীৰ নাম : দিপু দাস ঘৰ নং : ২২৪ বয়স : 36 লিঙ্গ : মহিলা	CBD0006348	539 নাম : ৰিয়া দাস পিতাৰ নাম : হাৰাধন দাস ঘৰ নং : ২২৪ বয়স : 30 লিঙ্গ : মহিলা	CBD0138438	540 নাম : বিদিশা দাস পিতাৰ নাম : হাৰাধন দাস ঘৰ নং : 224 বয়স : 20 লিঙ্গ : মহিলা	CUE0045781



541 নাম : শ্ৰীশিতা দাস পিতাৰ নাম : জয়ন্ত দাস ঘৰ নং : 224 বয়স : 20 লিঙ্গ : মহিলা	CUE0045773 ফটো উপলব্ধ	542 নাম : অপু দাস পিতাৰ নাম : মদন মোহন দাস ঘৰ নং : 225 বয়স : 50 লিঙ্গ : পুৰুষ	CBD0006349 ফটো উপলব্ধ	543 নাম : কাঞ্চনী দাস স্বামীৰ নাম : অপু দাস ঘৰ নং : 225 বয়স : 44 লিঙ্গ : মহিলা	CBD0006350 ফটো উপলব্ধ
544 নাম : বিকা দাস পিতাৰ নাম : অপু দাস ঘৰ নং : 225 বয়স : 20 লিঙ্গ : মহিলা	CUE0048058 ফটো উপলব্ধ	E 545 নাম : নিকুঞ্জ দাস পিতাৰ নাম : নগেন্দ্র দাস ঘৰ নং : 226 বয়স : 72 লিঙ্গ : পুৰুষ	CBD0006351 ফটো উপলব্ধ	546 নাম : বুকুনা দাস স্বামীৰ নাম : নিকুঞ্জ দাস ঘৰ নং : 226 বয়স : 58 লিঙ্গ : মহিলা	CBD1239163 ফটো উপলব্ধ
547 নাম : নিৰ্মল দাস পিতাৰ নাম : নিকুঞ্জ দাস ঘৰ নং : 226 বয়স : 43 লিঙ্গ : পুৰুষ	CBD0006352 ফটো উপলব্ধ	548 নাম : মন্তোষ দাস পিতাৰ নাম : নগেন্দ্র দাস ঘৰ নং : 229 বয়স : 53 লিঙ্গ : পুৰুষ	CBD0006353 ফটো উপলব্ধ	549 নাম : লক্ষী দাস স্বামীৰ নাম : মন্তোষ দাস ঘৰ নং : 229 বয়স : 43 লিঙ্গ : মহিলা	CBD0006354 ফটো উপলব্ধ
550 নাম : তনয় দাস পিতাৰ নাম : মন্তোষ দাস ঘৰ নং : 227 বয়স : 21 লিঙ্গ : পুৰুষ	CBD2821767 ফটো উপলব্ধ	551 নাম : অৰজিত দাস পিতাৰ নাম : নগেন্দ্র দাস ঘৰ নং : 228 বয়স : 63 লিঙ্গ : পুৰুষ	CBD0006355 ফটো উপলব্ধ	# 552 নাম : অনবালা দাস স্বামীৰ নাম : অৰজিত দাস ঘৰ নং : 228 বয়স : 52 লিঙ্গ : মহিলা	CBD0006356 ফটো উপলব্ধ
553 নাম : সানু দাস পিতাৰ নাম : অৰজিত দাস ঘৰ নং : 228 বয়স : 31 লিঙ্গ : পুৰুষ	CBD2654424 ফটো উপলব্ধ	554 নাম : বাপন দাস পিতাৰ নাম : অৰজিত দাস ঘৰ নং : 228 বয়স : 29 লিঙ্গ : পুৰুষ	CBD0140897 ফটো উপলব্ধ	555 নাম : কৃষ্ণ দাস পিতাৰ নাম : নগেন্দ্র দাস ঘৰ নং : 229 বয়স : 61 লিঙ্গ : পুৰুষ	CBD0006357 ফটো উপলব্ধ
556 নাম : সন্ধ্যা দাস স্বামীৰ নাম : কৃষ্ণ দাস ঘৰ নং : 229 বয়স : 47 লিঙ্গ : মহিলা	CBD0006358 ফটো উপলব্ধ	557 নাম : চুমকী দাস পিতাৰ নাম : কৃষ্ণ দাস ঘৰ নং : 229 বয়স : 25 লিঙ্গ : মহিলা	CBD0647560 ফটো উপলব্ধ	# 558 নাম : মৌচুমী দাস পিতাৰ নাম : কৃষ্ণ দাস ঘৰ নং : 229 বয়স : 22 লিঙ্গ : মহিলা	CBD2805901 ফটো উপলব্ধ
# 559 নাম : পাপু দাস পিতাৰ নাম : কৃষ্ণ দাস ঘৰ নং : 229 বয়স : 20 লিঙ্গ : পুৰুষ	CUE0087130 ফটো উপলব্ধ	560 নাম : নিমাই দাস পিতাৰ নাম : নগেন্দ্র দাস ঘৰ নং : 230 বয়স : 58 লিঙ্গ : পুৰুষ	CBD0006359 ফটো উপলব্ধ	561 নাম : মনিকা দাস স্বামীৰ নাম : নিমাই দাস ঘৰ নং : 230 বয়স : 38 লিঙ্গ : মহিলা	CBD0006360 ফটো উপলব্ধ
562 নাম : বিতিক দাস পিতাৰ নাম : নিমাই দাস ঘৰ নং : 230 বয়স : 25 লিঙ্গ : পুৰুষ	CBD0705012 ফটো উপলব্ধ	563 নাম : তুশল দাস পিতাৰ নাম : নিমাই দাস ঘৰ নং : 230 বয়স : 22 লিঙ্গ : পুৰুষ	CBD3486131 ফটো উপলব্ধ	564 নাম : ৰাজীৱ দাস পিতাৰ নাম : নিমাই দাস ঘৰ নং : 230 বয়স : 20 লিঙ্গ : পুৰুষ	CUE0010835 ফটো উপলব্ধ
565 নাম : বেনু দত্ত পিতাৰ নাম : হৰিদাস দত্ত ঘৰ নং : 231 বয়স : 67 লিঙ্গ : পুৰুষ	CBD0006361 ফটো উপলব্ধ	566 নাম : সান্তনা দত্ত স্বামীৰ নাম : বেনু দত্ত ঘৰ নং : 231 বয়স : 57 লিঙ্গ : মহিলা	CBD0006362 ফটো উপলব্ধ	567 নাম : সুশান্ত দত্ত পিতাৰ নাম : বেনু দত্ত ঘৰ নং : 231 বয়স : 32 লিঙ্গ : পুৰুষ	CBD0006363 ফটো উপলব্ধ
# 568 নাম : মামনী দাস দত্ত স্বামীৰ নাম : সুশান্ত দত্ত ঘৰ নং : 231 বয়স : 31 লিঙ্গ : মহিলা	CBD0674911 ফটো উপলব্ধ	R 569 নাম : চুটু দত্ত পিতাৰ নাম : বেণু দত্ত ঘৰ নং : 231 বয়স : 23 লিঙ্গ : মহিলা	CBD3526266 ফটো উপলব্ধ	570 নাম : লতিৰানী দাস স্বামীৰ নাম : অবনি দাস ঘৰ নং : 232 বয়স : 72 লিঙ্গ : মহিলা	CBD1239312 ফটো উপলব্ধ



571 নাম : গনেশ দাস পিতাৰ নাম: অবনি দাস ঘৰ নং : ২৩২ বয়স : 49 লিঙ্গ : পুৰুষ	CBD0006365 ফটো উপলব্ধ	572 নাম : শনত দাস পিতাৰ নাম: অবনি দাস ঘৰ নং : ২৩২ বয়স : 47 লিঙ্গ : পুৰুষ	CBD0006366 ফটো উপলব্ধ	573 নাম : বিউটী দাস স্বামীৰ নাম: সনত দাস ঘৰ নং : ২৩২ বয়স : 35 লিঙ্গ : মহিলা	CBD0144238 ফটো উপলব্ধ
574 নাম : জন দাস স্বামীৰ নাম: গনেশ দাস ঘৰ নং : ২৩২ বয়স : 29 লিঙ্গ : মহিলা	CBD0408229 ফটো উপলব্ধ	575 নাম : বিশু দাস পিতাৰ নাম: অবনি দাস ঘৰ নং : ২৩২ক বয়স : 39 লিঙ্গ : পুৰুষ	CBD1239345 ফটো উপলব্ধ	# 576 নাম : সুমিত্ৰা সৰকাৰ দাস স্বামীৰ নাম: বিশু দাস ঘৰ নং : ২৩২(ক) বয়স : 36 লিঙ্গ : মহিলা	CBD5336209 ফটো উপলব্ধ
577 নাম : ৰবি দাস পিতাৰ নাম: অবনি দাস ঘৰ নং : ২৩৩ বয়স : 54 লিঙ্গ : পুৰুষ	CBD0006367 ফটো উপলব্ধ	578 নাম : পুষ্প দাস স্বামীৰ নাম: ৰবি দাস ঘৰ নং : ২৩৩ বয়স : 48 লিঙ্গ : মহিলা	CBD1239367 ফটো উপলব্ধ	579 নাম : বাঞ্ছা দাস পিতাৰ নাম: অবনি দাস ঘৰ নং : ২৩৪ বয়স : 51 লিঙ্গ : পুৰুষ	CBD1239378 ফটো উপলব্ধ
580 নাম : স্বপ্না দাস স্বামীৰ নাম: বাঞ্ছা দাস ঘৰ নং : ২৩৪ বয়স : 49 লিঙ্গ : মহিলা	CBD0006368 ফটো উপলব্ধ	581 নাম : মমী দাস পিতাৰ নাম: বাঞ্ছা দাস ঘৰ নং : ২৩৪ বয়স : 24 লিঙ্গ : মহিলা	CBD0821421 ফটো উপলব্ধ	582 নাম : কুকিলা দাস স্বামীৰ নাম: সত্যচাঁদ দাস ঘৰ নং : ২৩৫ বয়স : 92 লিঙ্গ : মহিলা	CBD0006369 ফটো উপলব্ধ
583 নাম : পৌৰন দাস পিতাৰ নাম: সত্যচাঁদ দাস ঘৰ নং : ২৩৫ বয়স : 62 লিঙ্গ : পুৰুষ	CBD0006370 ফটো উপলব্ধ	584 নাম : সৰস্বতী দাস স্বামীৰ নাম: পৰান দাস ঘৰ নং : ২৩৫ বয়স : 58 লিঙ্গ : মহিলা	CBD0006371 ফটো উপলব্ধ	585 নাম : সুষেন দাস পিতাৰ নাম: পৰান দাস ঘৰ নং : ২৩৫ বয়স : 39 লিঙ্গ : পুৰুষ	CBD0006372 ফটো উপলব্ধ
R 586 নাম : মান্ধী দাস পিতাৰ নাম: পৰান দাস ঘৰ নং : ২৩৫ বয়স : 29 লিঙ্গ : মহিলা	CBD0146209 ফটো উপলব্ধ	R 587 নাম : পূৰ্ণিমা দাস পিতাৰ নাম: পৰান দাস ঘৰ নং : ২৩৫ বয়স : 26 লিঙ্গ : মহিলা	CBD0365650 ফটো উপলব্ধ	588 নাম : নিপিনিতা দাস পিতাৰ নাম: গৰাণ দাস ঘৰ নং : ২৩৫ বয়স : 25 লিঙ্গ : মহিলা	CBD0647933 ফটো উপলব্ধ
589 নাম : অমৰ দাস পিতাৰ নাম: অধৰ দাস ঘৰ নং : ২৩৬ বয়স : 60 লিঙ্গ : পুৰুষ	CBD0006373 ফটো উপলব্ধ	590 নাম : মহাৰানী দাস স্বামীৰ নাম: অমৰ দাস ঘৰ নং : ২৩৬ বয়স : 50 লিঙ্গ : মহিলা	CBD0006374 ফটো উপলব্ধ	R 591 নাম : সূজলা দাস পিতাৰ নাম: অমৰ দাস ঘৰ নং : ২৩৬ বয়স : 28 লিঙ্গ : মহিলা	CBD0146837 ফটো উপলব্ধ
592 নাম : সুপ্ৰজিত দাস পিতাৰ নাম: অমৰ দাস ঘৰ নং : ২৩৬ বয়স : 26 লিঙ্গ : পুৰুষ	CBD0364711 ফটো উপলব্ধ	593 নাম : অপজিত দাস পিতাৰ নাম: অমৰ দাস ঘৰ নং : ২৩৬ বয়স : 25 লিঙ্গ : পুৰুষ	CBD0651406 ফটো উপলব্ধ	594 নাম : পল্লবি পণ্ডিত দাস স্বামীৰ নাম: অপজিত দাস ঘৰ নং : ২৩৬ বয়স : 25 লিঙ্গ : মহিলা	CBD3518354 ফটো উপলব্ধ
# 595 নাম : লিপিকা দাস স্বামীৰ নাম: সুপ্ৰজিত দাস ঘৰ নং : ২৩৬ বয়স : 22 লিঙ্গ : মহিলা	CBD1121268 ফটো উপলব্ধ	596 নাম : ৰুক্মিনী দাস স্বামীৰ নাম: বজেন্দ্ৰ দাস ঘৰ নং : ২৩৭ বয়স : 72 লিঙ্গ : মহিলা	CBD0006376 ফটো উপলব্ধ	597 নাম : কানু দাস পিতাৰ নাম: বজেন্দ্ৰ দাস ঘৰ নং : 237 বয়স : 48 লিঙ্গ : পুৰুষ	CBD0006378 ফটো উপলব্ধ
598 নাম : বেনু দাস পিতাৰ নাম: বজেন্দ্ৰ দাস ঘৰ নং : 237 বয়স : 47 লিঙ্গ : পুৰুষ	CBD0006377 ফটো উপলব্ধ	599 নাম : খোকন দাস পিতাৰ নাম: বজেন্দ্ৰ দাস ঘৰ নং : 237 বয়স : 42 লিঙ্গ : পুৰুষ	CBD0006380 ফটো উপলব্ধ	600 নাম : সৰস্বতী দাস স্বামীৰ নাম: বেনু দাস ঘৰ নং : 237 বয়স : 39 লিঙ্গ : মহিলা	CBD0006382 ফটো উপলব্ধ



601 নাম : বতন দাস পিতাৰ নাম: ব্ৰজেন্দ্ৰ দাস ঘৰ নং : 237 বয়স : 39 লিঙ্গ : পুৰুষ	CBD0006381 ফটো উপলব্ধ	602 নাম : তেজীয়া দাস স্বামীৰ নাম: খোকন দাস ঘৰ নং : 237 বয়স : 36 লিঙ্গ : মহিলা	CBD1239527 ফটো উপলব্ধ	603 নাম : সবিতা দাস পিতাৰ নাম: ব্ৰজেন্দ্ৰ দাস ঘৰ নং : 237 বয়স : 35 লিঙ্গ : মহিলা	CBD0147207 ফটো উপলব্ধ
604 নাম : সুজিত দাস পিতাৰ নাম: ব্ৰজেন্দ্ৰ দাস ঘৰ নং : 237 বয়স : 31 লিঙ্গ : পুৰুষ	CBD0147348 ফটো উপলব্ধ	605 নাম : সুদীপ দাস পিতাৰ নাম: ব্ৰজেন্দ্ৰ দাস ঘৰ নং : 237 বয়স : 26 লিঙ্গ : পুৰুষ	CBD3530482 ফটো উপলব্ধ	606 নাম : নিলুৰানী দাস স্বামীৰ নাম: কিষ্ট দাস ঘৰ নং : 237 বয়স : 65 লিঙ্গ : মহিলা	CBD0006383 ফটো উপলব্ধ
607 নাম : পৰিমল দাস পিতাৰ নাম: কিষ্ট দাস ঘৰ নং : 238 বয়স : 43 লিঙ্গ : পুৰুষ	CBD0006384 ফটো উপলব্ধ	# 608 নাম : বিমল দাস পিতাৰ নাম: কিষ্ট দাস ঘৰ নং : 238 বয়স : 36 লিঙ্গ : পুৰুষ	CBD2654435 ফটো উপলব্ধ	609 নাম : মাম্পী দাস স্বামীৰ নাম: পৰিমল দাস ঘৰ নং : 238 বয়স : 32 লিঙ্গ : মহিলা	CBD1239969 ফটো উপলব্ধ
610 নাম : বমেন্দ্ৰ তৰফদাৰ পিতাৰ নাম: শচান্দ্ৰ তৰফদাৰ ঘৰ নং : 239 বয়স : 73 লিঙ্গ : পুৰুষ	CBD0006385 ফটো উপলব্ধ	611 নাম : সুচিত্ৰা তৰফদাৰ স্বামীৰ নাম: বমেন্দ্ৰ তৰফদাৰ ঘৰ নং : 239 বয়স : 66 লিঙ্গ : মহিলা	CBD0006386 ফটো উপলব্ধ	612 নাম : বলৰাম তৰফদাৰ পিতাৰ নাম: বমেন্দ্ৰ তৰফদাৰ ঘৰ নং : 239 বয়স : 45 লিঙ্গ : পুৰুষ	CBD0006388 ফটো উপলব্ধ
613 নাম : সুশীলা তৰফদাৰ পিতাৰ নাম: বমেন্দ্ৰ তৰফদাৰ ঘৰ নং : 239 বয়স : 30 লিঙ্গ : মহিলা	CBD0509224 ফটো উপলব্ধ	614 নাম : দেবাশিষ তৰফদাৰ পিতাৰ নাম: বমেন্দ্ৰ তৰফদাৰ ঘৰ নং : 239 বয়স : 28 লিঙ্গ : পুৰুষ	CBD0676353 ফটো উপলব্ধ	R 615 নাম : বিপাশা মাৰিকি পিতাৰ নাম: কল্পাণি কুমাৰ মাৰিকি ঘৰ নং : 239 বয়স : 22 লিঙ্গ : মহিলা	CBD3546884 ফটো উপলব্ধ
616 নাম : শংকৰ চন্দ্ৰ ভৌমিক পিতাৰ নাম: ধৰনী ভৌমিক ঘৰ নং : 246 বয়স : 51 লিঙ্গ : পুৰুষ	CBD1236528 ফটো উপলব্ধ	617 নাম : ৰুমা ভৌমিক স্বামীৰ নাম: শংকৰ ভৌমিক ঘৰ নং : 246 বয়স : 41 লিঙ্গ : মহিলা	CBD0006147 ফটো উপলব্ধ	618 নাম : দেবাশীষ ভৌমিক পিতাৰ নাম: শংকৰ চন্দ্ৰ ভৌমিক ঘৰ নং : 246 বয়স : 20 লিঙ্গ : পুৰুষ	CUE0085084 ফটো উপলব্ধ
# 619 নাম : শুভংকৰ ভৌমিক পিতাৰ নাম: স্ব ধৰনী ভৌমিক ঘৰ নং : 247 বয়স : 47 লিঙ্গ : পুৰুষ	CBD0006144 ফটো উপলব্ধ	620 নাম : জয়শ্ৰী ভৌমিক স্বামীৰ নাম: শুভংকৰ ভৌমিক ঘৰ নং : 247 বয়স : 35 লিঙ্গ : মহিলা	CBD0006150 ফটো উপলব্ধ	621 নাম : সাধন বিশ্বাস পিতাৰ নাম: সাৰদা বিশ্বাস ঘৰ নং : 288 বয়স : 43 লিঙ্গ : পুৰুষ	CBD0509331 ফটো উপলব্ধ
622 নাম : মালতী বিশ্বাস স্বামীৰ নাম: বতন দাস ঘৰ নং : 248 বয়স : 31 লিঙ্গ : মহিলা	CBD0498345 ফটো উপলব্ধ	# 623 নাম : শিব ভৌমিক পিতাৰ নাম: স্ব ধৰনী ভৌমিক ঘৰ নং : 249 বয়স : 43 লিঙ্গ : পুৰুষ	CBD0006146 ফটো উপলব্ধ	624 নাম : শেউলী ভৌমিক স্বামীৰ নাম: শিব ভৌমিক ঘৰ নং : 249 বয়স : 32 লিঙ্গ : মহিলা	CBD0498261 ফটো উপলব্ধ
# 625 নাম : নিৰ্মল ভৌমিক পিতাৰ নাম: ধৰনী কান্ত ভৌমিক ঘৰ নং : 250 বয়স : 43 লিঙ্গ : পুৰুষ	CBD0006145 ফটো উপলব্ধ	# 626 নাম : নিতু ভৌমিক স্বামীৰ নাম: নিৰ্মল ভৌমিক ঘৰ নং : 250 বয়স : 35 লিঙ্গ : মহিলা	MLF0003274 ফটো উপলব্ধ	# 627 নাম : বাবুল ভৌমিক পিতাৰ নাম: ধৰনী ভৌমিক ঘৰ নং : 251 বয়স : 37 লিঙ্গ : পুৰুষ	CBD0006149 ফটো উপলব্ধ
# 628 নাম : শিখা বিশ্বাস স্বামীৰ নাম: বাবুল ভৌমিক ঘৰ নং : 251 বয়স : 35 লিঙ্গ : মহিলা	DLQ9735346 ফটো উপলব্ধ	629 নাম : হেমা দাস বিশ্বাস স্বামীৰ নাম: সুজিত বিশ্বাস ঘৰ নং : 256 খণ্ড নং 78 বয়স : 24 লিঙ্গ : মহিলা	CUE0034017 ফটো উপলব্ধ	630 নাম : শ্যামল দাস পিতাৰ নাম: কিষ্ট দাস ঘৰ নং : 258 বয়স : 42 লিঙ্গ : পুৰুষ	CBD1239550 ফটো উপলব্ধ



# 631 নাম : বুমা বিশ্বাস স্বামীৰ নাম : শ্যামল দাস ঘৰ নং : 258 বয়স : 28 লিঙ্গ : মহিলা	CBD0148189 ফটো উপলব্ধ	632 নাম : সবিতা দেবী দাস স্বামীৰ নাম : বলন দাস ঘৰ নং : 265 বয়স : 37 লিঙ্গ : মহিলা	CBD6535279 ফটো উপলব্ধ	633 নাম : পূৰ্ণিমা দাস পিতাৰ নাম : অমৰ দাস ঘৰ নং : 269 বয়স : 20 লিঙ্গ : মহিলা	CUE0013839 ফটো উপলব্ধ
634 নাম : বলৰাম কৰ্মকাৰ পিতাৰ নাম : নুপেন কৰ্মকাৰ ঘৰ নং : 273 বয়স : 40 লিঙ্গ : পুৰুষ	CBD1479590 ফটো উপলব্ধ	635 নাম : বস্মিতা কৰ্মকাৰ স্বামীৰ নাম : বলৰাম কৰ্মকাৰ ঘৰ নং : 273 বয়স : 31 লিঙ্গ : মহিলা	CLY0200394 ফটো উপলব্ধ	636 নাম : সুইটি দাস পিতাৰ নাম : অশিম দাস ঘৰ নং : 322 বয়স : 21 লিঙ্গ : মহিলা	CBD2759736 ফটো উপলব্ধ
637 নাম : লালমোহন ৰবিদাস পিতাৰ নাম : মেঘলাল ৰবিদাস ঘৰ নং : ৫০০ বয়স : 64 লিঙ্গ : পুৰুষ	CBD0820308 ফটো উপলব্ধ	638 নাম : বিপতি ৰবিদাস স্বামীৰ নাম : লালমোহন ৰবিদাস ঘৰ নং : ৫০০ বয়স : 55 লিঙ্গ : মহিলা	CBD0820282 ফটো উপলব্ধ	# 639 নাম : ৰীতা দাস পিতাৰ নাম : যতীন্দ্র দাস ঘৰ নং : 501 বয়স : 59 লিঙ্গ : মহিলা	CBD6542694 ফটো উপলব্ধ
640 নাম : ৰাজু দাস পিতাৰ নাম : বজেন্দ্র দাস ঘৰ নং : 501 বয়স : 42 লিঙ্গ : পুৰুষ	CBD6542707 ফটো উপলব্ধ	# 641 নাম : মনিবালা দাস স্বামীৰ নাম : ৰাজু দাস ঘৰ নং : 501 বয়স : 34 লিঙ্গ : মহিলা	CBD6543857 ফটো উপলব্ধ	642 নাম : ৰঞ্জিত চন্দ্ৰ সৰকাৰ পিতাৰ নাম : ঘৰ নং : 510 বয়স : 73 লিঙ্গ : পুৰুষ	BHC0365718 ফটো উপলব্ধ
# 643 নাম : পূজা স্বামীৰ নাম : ৰনবীৰ সৰকাৰ ঘৰ নং : 510 বয়স : 31 লিঙ্গ : মহিলা	CBD0007557 ফটো উপলব্ধ	# 644 নাম : বুমা সৰকাৰ স্বামীৰ নাম : ঘৰ নং : 511 বয়স : 39 লিঙ্গ : মহিলা	FHM0857888 ফটো উপলব্ধ	645 নাম : বানেশ্বৰ ভৌমিক পিতাৰ নাম : তৰনী ভৌমিক ঘৰ নং : 513 বয়স : 48 লিঙ্গ : পুৰুষ	CBD0006153 ফটো উপলব্ধ
646 নাম : মামণি ভৌমিক স্বামীৰ নাম : বনেশ্বৰ ভৌমিক ঘৰ নং : 513 বয়স : 37 লিঙ্গ : মহিলা	CBD2791150 ফটো উপলব্ধ	647 নাম : স্বপনা দেবী স্বামীৰ নাম : স্বপন শীল ঘৰ নং : 654 বয়স : 39 লিঙ্গ : মহিলা	BMX5236419 ফটো উপলব্ধ	648 নাম : সূদীপ দাস পিতাৰ নাম : মেঘা দাস ঘৰ নং : ৬৭১ বয়স : 30 লিঙ্গ : পুৰুষ	CBD0246785 ফটো উপলব্ধ
649 নাম : আবৰানী দাস স্বামীৰ নাম : মেঘা দাস ঘৰ নং : ৬৭১খ বয়স : 60 লিঙ্গ : মহিলা	CBD2654344 ফটো উপলব্ধ	650 নাম : সুষেন দাস পিতাৰ নাম : মেঘা দাস ঘৰ নং : ৬৭১খ বয়স : 41 লিঙ্গ : পুৰুষ	CBD2654366 ফটো উপলব্ধ	651 নাম : কুস্তী ৰবিদাস স্বামীৰ নাম : কিশোৰ ৰবিদাস ঘৰ নং : ৯১১ বয়স : 57 লিঙ্গ : মহিলা	CBD0006393 ফটো উপলব্ধ
652 নাম : অনিল দাস পিতাৰ নাম : হিদয় দাস ঘৰ নং : ৯১২ বয়স : 56 লিঙ্গ : পুৰুষ	CBD0278176 ফটো উপলব্ধ	653 নাম : চঞ্চলা দাস স্বামীৰ নাম : অনিল দাস ঘৰ নং : ৯১২ বয়স : 52 লিঙ্গ : মহিলা	CBD0278218 ফটো উপলব্ধ	654 নাম : ৰমেন্দ্র দাস পিতাৰ নাম : অনিল দাস ঘৰ নং : ৯১২ বয়স : 34 লিঙ্গ : পুৰুষ	CBD0278226 ফটো উপলব্ধ
655 নাম : সোমা দাস স্বামীৰ নাম : উজ্জল দাস ঘৰ নং : ৯১২ বয়স : 31 লিঙ্গ : মহিলা	CBD0498162 ফটো উপলব্ধ	656 নাম : মামণি দাস স্বামীৰ নাম : ৰমেন্দ্র দাস ঘৰ নং : ৯১২ বয়স : 31 লিঙ্গ : মহিলা	CBD0498204 ফটো উপলব্ধ	657 নাম : উজ্জল দাস পিতাৰ নাম : অনিল দাস ঘৰ নং : ৯১২ বয়স : 29 লিঙ্গ : পুৰুষ	CBD0278259 ফটো উপলব্ধ
# 658 নাম : বেন সৰকাৰ পিতাৰ নাম : সুধীৰ সৰকাৰ ঘৰ নং : 150f বয়স : 43 লিঙ্গ : পুৰুষ	CBD1236448 ফটো উপলব্ধ	# 659 নাম : সীমা শিল সৰকাৰ স্বামীৰ নাম : বেন সৰকাৰ ঘৰ নং : 150f বয়স : 31 লিঙ্গ : মহিলা	CBD0790121 ফটো উপলব্ধ	# 660 নাম : বলৰাম সৰকাৰ পিতাৰ নাম : সুধীৰ সৰকাৰ ঘৰ নং : 150f বয়স : 41 লিঙ্গ : পুৰুষ	CBD1236459 ফটো উপলব্ধ



#	661	CBD0498022
নাম :	পাৰ্বতি মজুমদাৰ সৰকাৰ	
স্বামীৰ নাম :	বলৰাম সৰকাৰ	
ঘৰ নং :	1502	
বয়স :	28 লিঙ্গ : মহিলা	
		ফটো উপলব্ধ

R	662	CBD2793586
নাম :	ইমদাদৰ বহমান	
পিতাৰ নাম :	ৰুকিব আলী	
ঘৰ নং :	হাউচ নং 29	
বয়স :	22 লিঙ্গ : পুৰুষ	
		ফটো উপলব্ধ

#	663	CBD0001702
নাম :	শিখা বিশ্বাস	
স্বামীৰ নাম :	গোৰাজ ভৌমিক	
ঘৰ নং :	ঘৰ নং 147 খণ্ড নং 12	
বয়স :	36 লিঙ্গ : মহিলা	
		ফটো উপলব্ধ

	664	CUE0143594
নাম :	মনজিত দাস	
পিতাৰ নাম :	মানিক দাস	
ঘৰ নং :	হাউচ নো. 186	
বয়স :	23 লিঙ্গ : পুৰুষ	
		ফটো উপলব্ধ



665	1	CBD0466052	ফটো উপলব্ধ	নাম : বতা বিশ্বাস পিতাৰ নাম: নাৰায়ণ বিশ্বাস ঘৰ নং : 228 বয়স : 27 লিঙ্গ : মহিলা	666	1	CBD5637412	ফটো উপলব্ধ	নাম : ভগীৰথ বাইন পিতাৰ নাম: হৰিদাস বাইন ঘৰ নং : 655 বয়স : 47 লিঙ্গ : পুৰুষ	667	1	CUE0165993	ফটো উপলব্ধ	নাম : বিক্রম দাস পিতাৰ নাম: বেনু দাস ঘৰ নং : 237 বয়স : 19 লিঙ্গ : পুৰুষ
668	1	CBD3390945	ফটো উপলব্ধ	নাম : ৰেখা বানি পিতাৰ নাম: বিশেশ্বৰ সৰকাৰ ঘৰ নং : 237 বয়স : 29 লিঙ্গ : মহিলা	669	1	CBD2671650	ফটো উপলব্ধ	নাম : মনিকা বাইন স্বামীৰ নাম: ভগীৰথ বাইন ঘৰ নং : 655 বয়স : 34 লিঙ্গ : মহিলা	670	1	CNF0004101	ফটো উপলব্ধ	নাম : আৰতি ৰবিদাস পিতাৰ নাম: মোহনলাল ৰবিদাস ঘৰ নং : 212 বয়স : 45 লিঙ্গ : মহিলা
671	1	CBD0057166	ফটো উপলব্ধ	নাম : সবিতা পাল পিতাৰ নাম: শ্যাম সুন্দৰ পাল ঘৰ নং : 163 বয়স : 29 লিঙ্গ : মহিলা	672	1	CUE0317586	ফটো উপলব্ধ	নাম : মাম্পি দাস পিতাৰ নাম: ৰজবাসী দাস ঘৰ নং : 169 বয়স : 21 লিঙ্গ : মহিলা	673	1	CUE0318691	ফটো উপলব্ধ	নাম : মোহিনী ৰয় পিতাৰ নাম: ৰতন ৰয় ঘৰ নং : 142 বয়স : 21 লিঙ্গ : মহিলা
674	1	CUE0318725	ফটো উপলব্ধ	নাম : বেনু ৰবিদাস পিতাৰ নাম: মতিলাল ৰবিদাস ঘৰ নং : 213 বয়স : 18 লিঙ্গ : পুৰুষ	675	1	CUE0321695	ফটো উপলব্ধ	নাম : লক্ষীন্দৰ ৰবিদাস পিতাৰ নাম: লাল ৰবিদাস ঘৰ নং : 212 বয়স : 19 লিঙ্গ : পুৰুষ	676	1	CUE0321703	ফটো উপলব্ধ	নাম : জয়শ্ৰী ভৌমিক পিতাৰ নাম: মানিক ভৌমিক ঘৰ নং : 158 বয়স : 18 লিঙ্গ : মহিলা
677	1	CUE0321711	ফটো উপলব্ধ	নাম : ৰিয়া সৰকাৰ পিতাৰ নাম: নিত্যাৰঞ্জন সৰকাৰ ঘৰ নং : 154 বয়স : 18 লিঙ্গ : মহিলা	678	1	CUE0321729	ফটো উপলব্ধ	নাম : জয় দাস পিতাৰ নাম: বাঞ্ছা দাস ঘৰ নং : 234 বয়স : 18 লিঙ্গ : পুৰুষ	679	1	CUE0321794	ফটো উপলব্ধ	নাম : আকাশ ৰবিদাস পিতাৰ নাম: জগৰনাথ ৰবিদাস ঘৰ নং : 203 বয়স : 18 লিঙ্গ : পুৰুষ
680	1	CUE0321802	ফটো উপলব্ধ	নাম : বাহুল ৰবিদাস পিতাৰ নাম: জগৰনাথ ৰবিদাস ঘৰ নং : 203 বয়স : 20 লিঙ্গ : পুৰুষ	681	1	CUE0321810	ফটো উপলব্ধ	নাম : ৰঞ্জিতা বিশ্বাস স্বামীৰ নাম: পিকু দাস ঘৰ নং : 178 বয়স : 19 লিঙ্গ : মহিলা	682	1	CUE0321828	ফটো উপলব্ধ	নাম : প্ৰাচী ৰয় পিতাৰ নাম: প্ৰদীপ ৰয় ঘৰ নং : 141 ক বয়স : 18 লিঙ্গ : মহিলা
683	1	CUE0321836	ফটো উপলব্ধ	নাম : তনু দাস পিতাৰ নাম: মন্তোশ দাস ঘৰ নং : 227 বয়স : 18 লিঙ্গ : মহিলা	684	1	CUE0321844	ফটো উপলব্ধ	নাম : বিমল তেলেঙ্গা পিতাৰ নাম: বলৰাম তেলেঙ্গা ঘৰ নং : 127 খ বয়স : 20 লিঙ্গ : পুৰুষ	685	1	CUE0321869	ফটো উপলব্ধ	নাম : পুতলমনি সৰেন পিতাৰ নাম: জিতেন সৰেন ঘৰ নং : 140 বয়স : 18 লিঙ্গ : মহিলা
686	1	CUE0321877	ফটো উপলব্ধ	নাম : গৌৰী মাঝী পিতাৰ নাম: কাৰ্তিক মাঝী ঘৰ নং : 160 বয়স : 22 লিঙ্গ : মহিলা	687	1	CUE0323592	ফটো উপলব্ধ	নাম : মুন তেলেঙ্গা পিতাৰ নাম: কাবুল তেলেঙ্গা ঘৰ নং : 130 বয়স : 20 লিঙ্গ : মহিলা	688	1	CUE0323600	ফটো উপলব্ধ	নাম : পিথকি তেলেঙ্গা স্বামীৰ নাম: সঞ্জিব তেলেঙ্গা ঘৰ নং : 128 বয়স : 31 লিঙ্গ : মহিলা
689	1	CUE0323618	ফটো উপলব্ধ	নাম : প্ৰণতি তেলেঙ্গা স্বামীৰ নাম: সৰজীত তেলেঙ্গা ঘৰ নং : 132 বয়স : 21 লিঙ্গ : মহিলা	690	1	CUE0323626	ফটো উপলব্ধ	নাম : দিয়া সৰকাৰ পিতাৰ নাম: অপু চন্দ্ৰ সৰকাৰ ঘৰ নং : 123 বয়স : 18 লিঙ্গ : মহিলা	691	1	CUE0323642	ফটো উপলব্ধ	নাম : গোবিন্দ দাস পিতাৰ নাম: ব্ৰজবাসী দাস ঘৰ নং : 170 বয়স : 21 লিঙ্গ : পুৰুষ
692	1	CUE0323659	ফটো উপলব্ধ	নাম : অনামিকা দে পিতাৰ নাম: আশিষ দে ঘৰ নং : 122 বয়স : 18 লিঙ্গ : মহিলা	693	1	CBD0006064	ফটো উপলব্ধ	নাম : সীমা ৰায় স্বামীৰ নাম: দিপক ৰায় ঘৰ নং : 141 বয়স : 50 লিঙ্গ : মহিলা	694	1	CBD3545233	ফটো উপলব্ধ	নাম : সৰজ ৰয় মাতৃৰ নাম: সীমা ৰয় ঘৰ নং : 141 বয়স : 23 লিঙ্গ : পুৰুষ



695	1	CUE0354902
নাম : চুমকী দাস পিতাৰ নাম : সুশান্ত দাস ঘৰ নং : 220 বয়স : 18 লিঙ্গ : মহিলা		
ফটো উপলব্ধ		

696	1	CUE0354910
নাম : অমতা দাস পিতাৰ নাম : বঞ্জন দাস ঘৰ নং : 173 বয়স : 19 লিঙ্গ : মহিলা		
ফটো উপলব্ধ		

697	1	CUE0360552
নাম : বিশাল দাস পিতাৰ নাম : নাদীপ দাস ঘৰ নং : 184 বয়স : 18 লিঙ্গ : পুৰুষ		
ফটো উপলব্ধ		

698	1	CUE0360776
নাম : ধনঞ্জয় কুমাৰ তেলেঙ্গা পিতাৰ নাম : দুলাল তেলেঙ্গা ঘৰ নং : 129 বয়স : 18 লিঙ্গ : পুৰুষ		
ফটো উপলব্ধ		

## ভোটাৰৰ সাৰাংশ

## A) ভোটাৰৰ সংখ্যা

	তালিকাৰ প্ৰকাৰ	তালিকাৰ চিনাক্তকৰণ	ভোটাৰৰ সংখ্যা							
			পুৰুষ	মহিলা	৩য় লিঙ্গ	মুঠ				
I	মূল তালিকা	মূল তালিকা	বিশেষ সংশোধন, 2026 চনৰ পূৰ্বৰ 2025 চনৰ মূল তালিকাৰ লগত থকা সংযোজন সমূহ একত্ৰিতকৰণ কৰা তালিকা।				311	353	0	664
II	যোগ তালিকা	পৰিপূৰক 1	বিশেষ সংক্ষিপ্ত সংশোধন, 2026				10	20	0	30
		পৰিপূৰক 2	অনবিচ্ছিন্ন সংশোধন 2026				2	2	0	4
			মুঠ				12	22	0	34
III	বিয়োজন তালিকা	পৰিপূৰক 1	বিশেষ সংক্ষিপ্ত সংশোধন, 2026				15	36	0	51
		পৰিপূৰক 2	অনবিচ্ছিন্ন সংশোধন 2026				0	1	0	1
			মুঠ				15	37	0	52
IV	লিংগ ক্ষেত্ৰত পৰিবৰ্তনৰ বাবে পাৰ্থক্য					0	0	0	0	
এই সংশোধনৰ পিছত ভোটাৰ তালিকাত ভোটাৰৰ মুঠ সংখ্যা (I+II-III+IV)						308	338	0	646	

## B) শুধৰনীৰ সংখ্যা

তালিকাৰ প্ৰকাৰ	তালিকাৰ চিনাক্তকৰণ	শুধৰনীৰ সংখ্যা
পৰিপূৰক 1	বিশেষ সংক্ষিপ্ত সংশোধন, 2026	68
পৰিপূৰক 2	অনবিচ্ছিন্ন সংশোধন 2026	5
	মুঠ	73

নিৰ্বাচক পঞ্জীয়ন বিষয়াৰ স্বাক্ষৰ

E-মৃত, S-স্থানান্তৰিত/ বাসস্থান পৰিবৰ্তন, R-প্ৰতিলিপি, M-নিখোজ, Q-অযোগ্য