

വോട്ടർ പട്ടിക 2026 S11 കേരളം

നിയമസഭാ നിയോജകമണ്ഡലത്തിന്റെ നമ്പരും പേരും സംവരണ പദവിയും : 112 - റാന്നി (ജനറൽ)	ഭാഗം നമ്പർ : 204
---	------------------

നിയമസഭാ നിയോജകമണ്ഡലം സ്ഥിതി ചെയ്യുന്ന ലോകസഭാ മണ്ഡലത്തിന്റെ നമ്പരും പേരും സംവരണ പദവിയും : 17 - പത്തനംതിട്ട (ജനറൽ)
--

1. പട്ടിക പുതുക്കൽ സംബന്ധിച്ച വിശദ വിവരങ്ങൾ

പട്ടിക പുതുക്കൽ വർഷം 2026 യോഗ്യതാ നിർണ്ണയ തീയതി 01-01-2026 പട്ടികപുതുക്കലിന്റെ സ്വഭാവം പ്രത്യേക തീവ്ര പരിഷ്കരണം 2026 പ്രസിദ്ധീകരിച്ച തീയതി 21-02-2026	പട്ടികയുടെ തിരിച്ചറിയൽ 2026 ലെ പ്രത്യേക തീവ്ര പരിഷ്കരണം പ്രകാരമുള്ള കരട് വോട്ടർ പട്ടികയും, കുട്ടിച്ചേർത്തവ, ഒഴിവാക്കിയവ, തിരുത്തപ്പെട്ടവ അടങ്ങിയ അന്തിമ വോട്ടർ പട്ടിക
--	---

2. ഭാഗത്തിന്റെയും വോട്ടെടുപ്പ് പ്രദേശത്തിന്റെയും വിശദവിവരങ്ങൾ

പാർട്ടിൾ ഉൾപ്പെട്ടിട്ടുള്ള സെക്ഷന്റെ നമ്പരും പേരും																	
1-ചെറുകുളത്തി ഭാഗം 1 999-പ്രവാസി വോട്ടർമാർ	<table border="1" style="width:100%; border-collapse: collapse;"> <tr> <td>പ്രധാന ടൗൺ / വില്ലേജ്</td> <td>: വടശ്ശേരിക്കര</td> </tr> <tr> <td>പോസ്റ്റ് ഓഫീസ്</td> <td>: ചെറുകുളത്തി</td> </tr> <tr> <td>പോലീസ് സ്റ്റേഷൻ</td> <td>: റാന്നി</td> </tr> <tr> <td>പഞ്ചായത്ത്</td> <td>: വടശ്ശേരിക്കര</td> </tr> <tr> <td>ബ്ലോക്ക്</td> <td>: റാന്നി</td> </tr> <tr> <td>താലൂക്ക്</td> <td>: റാന്നി</td> </tr> <tr> <td>ജില്ല</td> <td>: പത്തനംതിട്ട</td> </tr> <tr> <td>പിൻകോഡ്</td> <td>: 689673</td> </tr> </table>	പ്രധാന ടൗൺ / വില്ലേജ്	: വടശ്ശേരിക്കര	പോസ്റ്റ് ഓഫീസ്	: ചെറുകുളത്തി	പോലീസ് സ്റ്റേഷൻ	: റാന്നി	പഞ്ചായത്ത്	: വടശ്ശേരിക്കര	ബ്ലോക്ക്	: റാന്നി	താലൂക്ക്	: റാന്നി	ജില്ല	: പത്തനംതിട്ട	പിൻകോഡ്	: 689673
പ്രധാന ടൗൺ / വില്ലേജ്	: വടശ്ശേരിക്കര																
പോസ്റ്റ് ഓഫീസ്	: ചെറുകുളത്തി																
പോലീസ് സ്റ്റേഷൻ	: റാന്നി																
പഞ്ചായത്ത്	: വടശ്ശേരിക്കര																
ബ്ലോക്ക്	: റാന്നി																
താലൂക്ക്	: റാന്നി																
ജില്ല	: പത്തനംതിട്ട																
പിൻകോഡ്	: 689673																

3. വോട്ടെടുപ്പ് കേന്ദ്രത്തിന്റെ വിവരങ്ങൾ

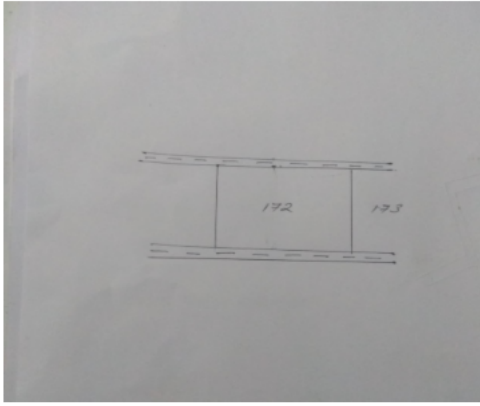
വോട്ടെടുപ്പ് കേന്ദ്രത്തിന്റെ നമ്പരും പേരും : 204 - ബി എ എച്ച് എസ് ചെറുകുളത്തി (കിഴക്ക് ഭാഗം)	വോട്ടെടുപ്പ് കേന്ദ്രത്തിന്റെ തരം തിരിച്ചിൽ (പുരുഷൻ / സ്ത്രീ/ ജനറൽ)	ജനറൽ
വോട്ടെടുപ്പ് കേന്ദ്രത്തിന്റെ വിലാസം : ബി എ എച്ച് എസ് ചെറുകുളത്തി	ഈ പാർട്ടിലെ ഓക്സിലറി പോളിങ് സ്റ്റേഷനുകളുടെ എണ്ണം :	0

4. വോട്ടർമാരുടെ എണ്ണം

ക്രമ നമ്പറിന്റെ തുടക്കം	ക്രമ നമ്പറിന്റെ അവസാനം	ആകെ സമ്മതിദായകർ			
		പുരുഷൻ	സ്ത്രീ	മുന്നാം ലിംഗം	ആകെ
1	903	458	442	0	900

ഇലക്ടറൽ രജിസ്ട്രേഷൻ ഓഫീസറുടെ ഒപ്പ്

Nazri Naksha



Google Map View



Polling Station Building Front View



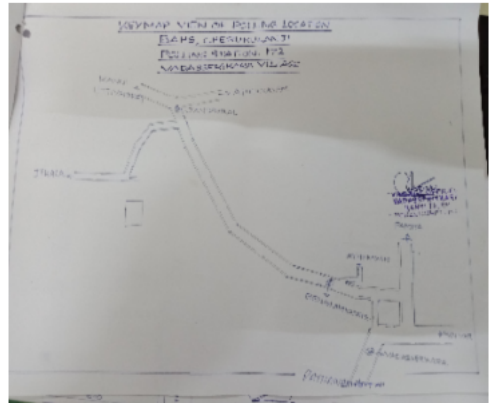
Polling Station Front View



Cad View



Key MAP View



<p>1</p> <p>പേര് : ആഷ്വിൻ സജി അച്ഛന്റെ പേര് : സജി സി പി വീട്ടു നമ്പർ : 1/153 ചെരിക്കലേത്ത് പ്രായം : 26 ലിംഗം : പുരുഷൻ</p>	<p>TFV1566306</p> <p>ഹോട്ടോ ലഭ്യമാണ്</p>	<p>2</p> <p>പേര് : പി ആർ ശാന്തമ്മ ഭർത്താവിന്റെ പേര് : ജയ്സിംഗ് വീട്ടു നമ്പർ : 2/ 279 ശാന്തി ഭവൻ പ്രായം : 80 ലിംഗം : സ്ത്രീ</p>	<p>TFV0681189</p> <p>ഹോട്ടോ ലഭ്യമാണ്</p>	<p>3</p> <p>പേര് : ഗിതാകുമാരി ആർ ഭർത്താവിന്റെ പേര് : ഗോപകുമാർ വീട്ടു നമ്പർ : / 0/ ഗോകുലം പ്രായം : 63 ലിംഗം : സ്ത്രീ</p>	<p>TFV2121853</p> <p>ഹോട്ടോ ലഭ്യമാണ്</p>
<p>4</p> <p>പേര് : ജയ കുമാർ അച്ഛന്റെ പേര് : ശിവരാമചണിക്കർ വീട്ടു നമ്പർ : 2/226 വലിയതടത്തിൽ പ്രായം : 62 ലിംഗം : പുരുഷൻ</p>	<p>TFV2124949</p> <p>ഹോട്ടോ ലഭ്യമാണ്</p>	<p>5</p> <p>പേര് : സുരേന്ദ്രൻ പിള്ള അച്ഛന്റെ പേര് : നാരായണപിള്ള വീട്ടു നമ്പർ : 0/26 ആരംപുളിക്കൽ പ്രായം : 58 ലിംഗം : പുരുഷൻ</p>	<p>TFV2121861</p> <p>ഹോട്ടോ ലഭ്യമാണ്</p>	<p>6</p> <p>പേര് : മാത്യു ഏബ്രഹാം അച്ഛന്റെ പേര് : മത്തായി ഏബ്രഹാം വീട്ടു നമ്പർ : 2/349 പുത്തൻപറമ്പിൽ പ്രായം : 53 ലിംഗം : പുരുഷൻ</p>	<p>TFV0773572</p> <p>ഹോട്ടോ ലഭ്യമാണ്</p>
<p>7</p> <p>പേര് : സൗമ്യ എ ഭർത്താവിന്റെ പേര് : സജീഷ് കുമാർ ജി വീട്ടു നമ്പർ : 1/16 കണച്ചിക്കുഴിയിൽ പ്രായം : 39 ലിംഗം : സ്ത്രീ</p>	<p>KBZ1503366</p> <p>ഹോട്ടോ ലഭ്യമാണ്</p>	<p>8</p> <p>പേര് : മീനൂ ആർ അച്ഛന്റെ പേര് : രാജൻ പിള്ള വീട്ടു നമ്പർ : 1/178 പുളിത്തോട്ടത്തിൽ പ്രായം : 28 ലിംഗം : സ്ത്രീ</p>	<p>TFV0763300</p> <p>ഹോട്ടോ ലഭ്യമാണ്</p>	<p>9</p> <p>പേര് : വിഷ്ണുദത്തൻ എസ് അച്ഛന്റെ പേര് : സുരേഷ് കെ ജെ വീട്ടു നമ്പർ : / കാലായിൽ തടത്തിൽ പ്രായം : 27 ലിംഗം : പുരുഷൻ</p>	<p>TFV0768804</p> <p>ഹോട്ടോ ലഭ്യമാണ്</p>
<p>10</p> <p>പേര് : അക്സാ സജി അച്ഛന്റെ പേര് : സജി മാത്യു വീട്ടു നമ്പർ : 2/359 മണിയംപാറ വടക്കേതിൽ പ്രായം : 27 ലിംഗം : സ്ത്രീ</p>	<p>TFV0774729</p> <p>ഹോട്ടോ ലഭ്യമാണ്</p>	<p>11</p> <p>പേര് : സ്നേഹ ജേക്കബ് അച്ഛന്റെ പേര് : ജേക്കബ് എം ഏ വീട്ടു നമ്പർ : 2/318 മണിയൻപാറ പ്രായം : 26 ലിംഗം : സ്ത്രീ</p>	<p>TFV0765446</p> <p>ഹോട്ടോ ലഭ്യമാണ്</p>	<p>12</p> <p>പേര് : വാസു നായർ അച്ഛന്റെ പേര് : കുട്ടപ്പൻ നായർ വീട്ടു നമ്പർ : 0/1 കിടങ്ങിൽ പ്രായം : 75 ലിംഗം : പുരുഷൻ</p>	<p>TFV2122695</p> <p>ഹോട്ടോ ലഭ്യമാണ്</p>
<p>13</p> <p>പേര് : സണ്ണിക്കുട്ടി ജോസഫ് അച്ഛന്റെ പേര് : ഏബ്രഹാം സ്റ്റീവ് വീട്ടു നമ്പർ : 1/112 പുത്തൻപുരയ്ക്കൽ പ്രായം : 63 ലിംഗം : പുരുഷൻ</p>	<p>TFV0309385</p> <p>ഹോട്ടോ ലഭ്യമാണ്</p>	<p>14</p> <p>പേര് : ജ്യോതിലക്ഷ്മി ബി ഭർത്താവിന്റെ പേര് : ഗോപിനാഥൻ നായർ വീട്ടു നമ്പർ : 1/41 കിഴക്കേതോട്ടത്തിൽ പ്രായം : 57 ലിംഗം : സ്ത്രീ</p>	<p>TFV0154369</p> <p>ഹോട്ടോ ലഭ്യമാണ്</p>	<p>15</p> <p>പേര് : മിനിമേൾ ഭർത്താവിന്റെ പേര് : സണ്ണിക്കുട്ടി വീട്ടു നമ്പർ : 1/112 പുത്തൻപുരയ്ക്കൽ പ്രായം : 57 ലിംഗം : സ്ത്രീ</p>	<p>HHY1322544</p> <p>ഹോട്ടോ ലഭ്യമാണ്</p>
<p>16</p> <p>പേര് : ശ്രീലത എസ് ഭർത്താവിന്റെ പേര് : പ്രസാദ് വീട്ടു നമ്പർ : 0/1 കിടങ്ങിൽ പ്രായം : 47 ലിംഗം : സ്ത്രീ</p>	<p>HHY1137298</p> <p>ഹോട്ടോ ലഭ്യമാണ്</p>	<p>17</p> <p>പേര് : സുമിൻ സണ്ണി ജോസഫ് അച്ഛന്റെ പേര് : സണ്ണിക്കുട്ടി ജോസഫ് വീട്ടു നമ്പർ : 1/112എ പുത്തൻപുരയ്ക്കൽ പ്രായം : 34 ലിംഗം : പുരുഷൻ</p>	<p>TFV0153858</p> <p>ഹോട്ടോ ലഭ്യമാണ്</p>	<p>18</p> <p>പേര് : ഗോകുൽ ഗോപിനാഥ് അമ്മയുടെ പേര് : ജ്യോതിലക്ഷ്മി ഗോപിനാഥൻ നായർ വീട്ടു നമ്പർ : 2/278 കിഴക്കേതോട്ടത്തിൽ പ്രായം : 30 ലിംഗം : പുരുഷൻ</p>	<p>TFV0397083</p> <p>ഹോട്ടോ ലഭ്യമാണ്</p>
<p>19</p> <p>പേര് : ഗായത്രി ഗോപിനാഥ് അമ്മയുടെ പേര് : ജ്യോതിലക്ഷ്മി വീട്ടു നമ്പർ : 2/278 കിഴക്കേതോട്ടത്തിൽ പ്രായം : 26 ലിംഗം : സ്ത്രീ</p>	<p>TFV0771659</p> <p>ഹോട്ടോ ലഭ്യമാണ്</p>	<p>20</p> <p>പേര് : അശ്വിൻ പി കെ അച്ഛന്റെ പേര് : പ്രസാദ് കെ വി വീട്ടു നമ്പർ : കിടങ്ങിൽ പ്രായം : 25 ലിംഗം : പുരുഷൻ</p>	<p>TFV1574003</p> <p>ഹോട്ടോ ലഭ്യമാണ്</p>	<p>21</p> <p>പേര് : കനകമ്മ ഭർത്താവിന്റെ പേര് : ഉണ്ണികൃഷ്ണൻ നായർ വീട്ടു നമ്പർ : 0/2 മാത്തിൽ പ്രായം : 71 ലിംഗം : സ്ത്രീ</p>	<p>TFV2123180</p> <p>ഹോട്ടോ ലഭ്യമാണ്</p>
<p>22</p> <p>പേര് : അജിത് കുമാർ എം.കെ അച്ഛന്റെ പേര് : ഉണ്ണികൃഷ്ണൻ നായർ വീട്ടു നമ്പർ : 0/3 മാത്തിൽ പ്രായം : 50 ലിംഗം : പുരുഷൻ</p>	<p>HHY1201557</p> <p>ഹോട്ടോ ലഭ്യമാണ്</p>	<p>23</p> <p>പേര് : അനിത്ത് കുമാർ അച്ഛന്റെ പേര് : ഉണ്ണികൃഷ്ണൻ വീട്ടു നമ്പർ : 2/2 മാത്തിൽ പ്രായം : 44 ലിംഗം : പുരുഷൻ</p>	<p>HHY1206549</p> <p>ഹോട്ടോ ലഭ്യമാണ്</p>	<p>24</p> <p>പേര് : രമ്യ ആർ ഭർത്താവിന്റെ പേര് : അനിത്ത് കുമാർ വീട്ടു നമ്പർ : 2/72 മാത്തിൽ പ്രായം : 40 ലിംഗം : സ്ത്രീ</p>	<p>GJW1572205</p> <p>ഹോട്ടോ ലഭ്യമാണ്</p>
<p>25</p> <p>പേര് : മധുസൂധൻ നായർ അച്ഛന്റെ പേര് : ഗോപാലൻ നായർ വീട്ടു നമ്പർ : 2/219 കിടങ്ങിൽ പ്രായം : 61 ലിംഗം : പുരുഷൻ</p>	<p>TFV1566777</p> <p>ഹോട്ടോ ലഭ്യമാണ്</p>	<p>26</p> <p>പേര് : ബിജുകുമാർ കെ ജി അച്ഛന്റെ പേര് : ഗോപാലൻ നായർ വീട്ടു നമ്പർ : 2/3 കിടങ്ങിൽ പ്രായം : 57 ലിംഗം : പുരുഷൻ</p>	<p>HHY1333384</p> <p>ഹോട്ടോ ലഭ്യമാണ്</p>	<p>27</p> <p>പേര് : സുനിത നായർ ഭർത്താവിന്റെ പേര് : മധുസൂദനൻ നായർ വീട്ടു നമ്പർ : 0/3 കിടങ്ങിൽ പ്രായം : 55 ലിംഗം : സ്ത്രീ</p>	<p>TFV2122703</p> <p>ഹോട്ടോ ലഭ്യമാണ്</p>
<p>28</p> <p>പേര് : സിന്ധുകുമാരി കെ സി ഭർത്താവിന്റെ പേര് : ബിജുകുമാർ വീട്ടു നമ്പർ : 2/220 കിടങ്ങിൽ പ്രായം : 51 ലിംഗം : സ്ത്രീ</p>	<p>TFV0510479</p> <p>ഹോട്ടോ ലഭ്യമാണ്</p>	<p>29</p> <p>പേര് : നന്ദു മോൻ അച്ഛന്റെ പേര് : മധുസൂദനൻ നായർ വീട്ടു നമ്പർ : 2/1എ കിടങ്ങിൽ പ്രായം : 32 ലിംഗം : പുരുഷൻ</p>	<p>TFV0449306</p> <p>ഹോട്ടോ ലഭ്യമാണ്</p>	<p>30</p> <p>പേര് : ആനന്ദു മോൻ അച്ഛന്റെ പേര് : മധുസൂദനൻ നായർ വീട്ടു നമ്പർ : 2/219 കിടങ്ങിൽ പ്രായം : 25 ലിംഗം : പുരുഷൻ</p>	<p>TFV1566322</p> <p>ഹോട്ടോ ലഭ്യമാണ്</p>

<p>31</p> <p>പേര് : രാമചന്ദ്രൻ നായർ അച്ഛന്റെ പേര് : പരമേശ്വരൻ കുറുപ്പ് വീട്ടു നമ്പർ : 2/223 ശ്രീമന്ദിരം പ്രായം : 80 ലിംഗം : പുരുഷൻ</p> <p>TFV0510495</p> <p>ഹോട്ടോ ലഭ്യമാണ്</p>	<p>32</p> <p>പേര് : പങ്കജാക്ഷിയമ്മ ഭർത്താവിന്റെ പേര് : രാമചന്ദ്രൻ നായർ വീട്ടു നമ്പർ : 2/223 ശ്രീമന്ദിരം പ്രായം : 74 ലിംഗം : സ്ത്രീ</p> <p>TFV0510529</p> <p>ഹോട്ടോ ലഭ്യമാണ്</p>	<p>33</p> <p>പേര് : രാകേഷ് ആർ അച്ഛന്റെ പേര് : രാമചന്ദ്രൻ നായർ വീട്ടു നമ്പർ : 2/223 ശ്രീമന്ദിരം പ്രായം : 46 ലിംഗം : പുരുഷൻ</p> <p>HHY1156868</p> <p>ഹോട്ടോ ലഭ്യമാണ്</p>
<p>34</p> <p>പേര് : ശ്രീ രശ്മി ആർ അച്ഛന്റെ പേര് : രാമചന്ദ്രൻ നായർ കെ പി വീട്ടു നമ്പർ : 2/223 ശ്രീമന്ദിരം പ്രായം : 41 ലിംഗം : സ്ത്രീ</p> <p>HHY1290311</p> <p>ഹോട്ടോ ലഭ്യമാണ്</p>	<p>35</p> <p>പേര് : നിഷാരാജ് ഭർത്താവിന്റെ പേര് : രാകേഷ് ആർ വീട്ടു നമ്പർ : 2/223 ശ്രീമന്ദിരം പ്രായം : 39 ലിംഗം : സ്ത്രീ</p> <p>DWW1406198</p> <p>ഹോട്ടോ ലഭ്യമാണ്</p>	<p>36</p> <p>പേര് : അനുജ പണിക്കർ അച്ഛന്റെ പേര് : പരമേശ്വരപണിക്കർ വീട്ടു നമ്പർ : 2/244 കാലായിൽ പ്രായം : 77 ലിംഗം : പുരുഷൻ</p> <p>TFV0235572</p> <p>ഹോട്ടോ ലഭ്യമാണ്</p>
<p>37</p> <p>പേര് : ഉമാദേവി ഭർത്താവിന്റെ പേര് : അനിയൻ പണിക്കർ വീട്ടു നമ്പർ : 0/5 കാലായിൽ പ്രായം : 64 ലിംഗം : സ്ത്രീ</p> <p>TFV2122380</p> <p>ഹോട്ടോ ലഭ്യമാണ്</p>	<p>38</p> <p>പേര് : അനിൽ കുമാർ അച്ഛന്റെ പേര് : അനിയപ്പണിക്കർ വീട്ടു നമ്പർ : 0/5 കാലായിൽ പ്രായം : 45 ലിംഗം : പുരുഷൻ</p> <p>HHY0958447</p> <p>ഹോട്ടോ ലഭ്യമാണ്</p>	<p>39</p> <p>പേര് : കുഞ്ഞുപണിക്കർ അച്ഛന്റെ പേര് : പരമേശ്വരപണിക്കർ വീട്ടു നമ്പർ : 0/7 പ്രവീൺ വിഹാർ പ്രായം : 77 ലിംഗം : പുരുഷൻ</p> <p>HHY0949073</p> <p>ഹോട്ടോ ലഭ്യമാണ്</p>
<p>40</p> <p>പേര് : വൽസല പണിക്കർ ഭർത്താവിന്റെ പേര് : കുഞ്ഞുപണിക്കർ കെ പി വീട്ടു നമ്പർ : 2/385 പ്രവീൺ വിഹാർ പ്രായം : 74 ലിംഗം : സ്ത്രീ</p> <p>HHY0949065</p> <p>ഹോട്ടോ ലഭ്യമാണ്</p>	<p>41</p> <p>പേര് : ലളിതാ കുമാരിയമ്മ ഭർത്താവിന്റെ പേര് : മുരളീധരപണിക്കർ വീട്ടു നമ്പർ : 0/10 കൊച്ചുതടത്തിൽ പ്രായം : 72 ലിംഗം : സ്ത്രീ</p> <p>TFV2122794</p> <p>ഹോട്ടോ ലഭ്യമാണ്</p>	<p>42</p> <p>പേര് : വൽസല കുമാരി അച്ഛന്റെ പേര് : മുരളീധരപണിക്കർ വീട്ടു നമ്പർ : 0/10 കൊച്ചുതടത്തിൽ പ്രായം : 48 ലിംഗം : സ്ത്രീ</p> <p>HHY0947010</p> <p>ഹോട്ടോ ലഭ്യമാണ്</p>
<p>43</p> <p>പേര് : ഗോപകുമാർ അച്ഛന്റെ പേര് : ശിവരാമപണിക്കർ വീട്ടു നമ്പർ : 2/39 ഗോകുലം പ്രായം : 67 ലിംഗം : പുരുഷൻ</p> <p>TFV0034975</p> <p>ഹോട്ടോ ലഭ്യമാണ്</p>	<p>44</p> <p>പേര് : വൽസല ഭർത്താവിന്റെ പേര് : ജയകുമാർ വീട്ടു നമ്പർ : 2/226 വലിയതടത്തിൽ പ്രായം : 60 ലിംഗം : സ്ത്രീ</p> <p>TFV0524124</p> <p>ഹോട്ടോ ലഭ്യമാണ്</p>	<p>45</p> <p>പേര് : സവിത ഗോപകുമാർ അച്ഛന്റെ പേര് : ഗോപകുമാർ എസ് വീട്ടു നമ്പർ : 2/39 ഗോകുലം പ്രായം : 40 ലിംഗം : സ്ത്രീ</p> <p>HHY1320589</p> <p>ഹോട്ടോ ലഭ്യമാണ്</p>
<p>46</p> <p>പേര് : സജീവ് കുമാർ വി ജെ അച്ഛന്റെ പേര് : എസ് ജയകുമാർ വീട്ടു നമ്പർ : 2/13 വലിയതടത്തിൽ പ്രായം : 35 ലിംഗം : പുരുഷൻ</p> <p>TFV0071738</p> <p>ഹോട്ടോ ലഭ്യമാണ്</p>	<p>47</p> <p>പേര് : ശ്രീവിദ്യ വി ജെ അച്ഛന്റെ പേര് : ജയകുമാർ എസ് വീട്ടു നമ്പർ : 2/226 വലിയതടത്തിൽ പ്രായം : 31 ലിംഗം : സ്ത്രീ</p> <p>TFV0478750</p> <p>ഹോട്ടോ ലഭ്യമാണ്</p>	<p>48</p> <p>പേര് : സരിത ഗോപകുമാർ അച്ഛന്റെ പേര് : ഗോപകുമാർ എസ് വീട്ടു നമ്പർ : 2/225 ഗോകുലം പ്രായം : 29 ലിംഗം : സ്ത്രീ</p> <p>TFV0460733</p> <p>ഹോട്ടോ ലഭ്യമാണ്</p>
<p>49</p> <p>പേര് : രാമചന്ദ്ര പണിക്കർ അച്ഛന്റെ പേര് : പരമേശ്വരപണിക്കർ വീട്ടു നമ്പർ : 0/ കാലായിൽ പ്രായം : 82 ലിംഗം : പുരുഷൻ</p> <p>TFV2122372</p> <p>ഹോട്ടോ ലഭ്യമാണ്</p>	<p>50</p> <p>പേര് : ഏബ്രഹാം പി എം അച്ഛന്റെ പേര് : മർക്കോസ് വീട്ടു നമ്പർ : 1/11 പുത്തൂരേത്ത് പ്രായം : 78 ലിംഗം : പുരുഷൻ</p> <p>HHY1321827</p> <p>ഹോട്ടോ ലഭ്യമാണ്</p>	<p>51</p> <p>പേര് : അനമ്മ ഏബ്രഹാം ഭർത്താവിന്റെ പേര് : ഏബ്രഹാം പി എം വീട്ടു നമ്പർ : 1/11 പുത്തൂരേത്ത് പ്രായം : 72 ലിംഗം : സ്ത്രീ</p> <p>HHY1321835</p> <p>ഹോട്ടോ ലഭ്യമാണ്</p>
<p>52</p> <p>പേര് : സതീഷ് കുമാർ അച്ഛന്റെ പേര് : രാമചന്ദ്രപണിക്കർ വീട്ടു നമ്പർ : 0/16 കാലായിൽ പ്രായം : 53 ലിംഗം : പുരുഷൻ</p> <p>HHY1137728</p> <p>ഹോട്ടോ ലഭ്യമാണ്</p>	<p>53</p> <p>പേര് : ബിനോയി ഏബ്രഹാം അച്ഛന്റെ പേര് : ഏബ്രഹാം പി എം വീട്ടു നമ്പർ : 1/19 പുത്തൂരേത്ത് പ്രായം : 51 ലിംഗം : പുരുഷൻ</p> <p>TFV0478784</p> <p>ഹോട്ടോ ലഭ്യമാണ്</p>	<p>54</p> <p>പേര് : സുനിൽ കുമാർ അച്ഛന്റെ പേര് : രാമചന്ദ്രപണിക്കർ വീട്ടു നമ്പർ : 0/ കാലായിൽ പ്രായം : 49 ലിംഗം : പുരുഷൻ</p> <p>TFV2122398</p> <p>ഹോട്ടോ ലഭ്യമാണ്</p>
<p>55</p> <p>പേര് : സുധീർ കുമാർ അച്ഛന്റെ പേര് : രാമചന്ദ്രപണിക്കർ വീട്ടു നമ്പർ : 0/ കാലായിൽ പ്രായം : 48 ലിംഗം : പുരുഷൻ</p> <p>TFV2122406</p> <p>ഹോട്ടോ ലഭ്യമാണ്</p>	<p>56</p> <p>പേര് : സുപ്പ സി എം ഭർത്താവിന്റെ പേര് : ബിനോയ് വീട്ടു നമ്പർ : 1/11 പുത്തൂരേത്ത് പ്രായം : 40 ലിംഗം : സ്ത്രീ</p> <p>HHY1321462</p> <p>ഹോട്ടോ ലഭ്യമാണ്</p>	<p>57</p> <p>പേര് : സനീഷ് കുമാർ അച്ഛന്റെ പേര് : വിജയശർമ്മ നായർ വീട്ടു നമ്പർ : 0/ കാരിയാട്ട് പ്രായം : 42 ലിംഗം : പുരുഷൻ</p> <p>HHY1069053</p> <p>ഹോട്ടോ ലഭ്യമാണ്</p>
<p>58</p> <p>പേര് : പ്രദീപ് എസ് കുറുപ്പ് അച്ഛന്റെ പേര് : സുകുമാരക്കുറുപ്പ് വീട്ടു നമ്പർ : 2/606 നടുവിലേടത്ത് പ്രായം : 42 ലിംഗം : പുരുഷൻ</p> <p>HHY1199355</p> <p>ഹോട്ടോ ലഭ്യമാണ്</p>	<p>59</p> <p>പേര് : സരോജിനിയമ്മ കെ ഭർത്താവിന്റെ പേര് : പണിക്കർ കെ എസ് വീട്ടു നമ്പർ : 2/18 പരവേലിൽ പ്രായം : 78 ലിംഗം : സ്ത്രീ</p> <p>TFV0317032</p> <p>ഹോട്ടോ ലഭ്യമാണ്</p>	<p>60</p> <p>പേര് : സന്തോഷ് പി ജി അച്ഛന്റെ പേര് : ഗോപാലകൃഷ്ണൻ പി ജി വീട്ടു നമ്പർ : / 0/ വടക്കേപുതുപ്പനയിൽ പ്രായം : 54 ലിംഗം : പുരുഷൻ</p> <p>DVJ1104363</p> <p>ഹോട്ടോ ലഭ്യമാണ്</p>

<p>61</p> <p>HHY1138098</p> <p>പേര് : മഞ്ജു ഭർത്താവിന്റെ പേര്: തങ്കപ്പൻ വീട്ടു നമ്പർ : 0/24 ആരംപുളിക്കൽ പ്രായം : 48 ലിംഗം : സ്ത്രീ</p> <p>ഹോട്ടോ ലഭ്യമാണ്</p>	<p>62</p> <p>TFV2121952</p> <p>പേര് : തങ്കമണി ഭർത്താവിന്റെ പേര്: വേണുഗോപാലപിള്ള വീട്ടു നമ്പർ : 0/24 ആരംപുളിക്കൽ പ്രായം : 63 ലിംഗം : സ്ത്രീ</p> <p>ഹോട്ടോ ലഭ്യമാണ്</p>	<p>63</p> <p>TFV0752303</p> <p>പേര് : അതുല്യ എ റ്റി അച്ഛന്റെ പേര്: എ എസ് തങ്കപ്പൻ പിള്ള വീട്ടു നമ്പർ : 2/234 ആരംപുളിക്കൽ പ്രായം : 27 ലിംഗം : സ്ത്രീ</p> <p>ഹോട്ടോ ലഭ്യമാണ്</p>
<p>64</p> <p>TFV2121960</p> <p>പേര് : ശാന്തമ്മ ഭർത്താവിന്റെ പേര്: സുരേന്ദ്രൻ പിള്ള വീട്ടു നമ്പർ : 0/26 ആരംപുളിക്കൽ പ്രായം : 55 ലിംഗം : സ്ത്രീ</p> <p>ഹോട്ടോ ലഭ്യമാണ്</p>	<p>65</p> <p>TFV0153627</p> <p>പേര് : സുര്യ എസ് എ അച്ഛന്റെ പേര്: സുരേന്ദ്രൻ പിള്ള എ എൻ വീട്ടു നമ്പർ : 2/26 ആരംപുളിക്കൽ പ്രായം : 34 ലിംഗം : സ്ത്രീ</p> <p>ഹോട്ടോ ലഭ്യമാണ്</p>	<p>66</p> <p>TFV0478735</p> <p>പേര് : ശ്രുതി എസ് എ അമ്മയുടെ പേര്: ശാന്തമ്മ പി പി വീട്ടു നമ്പർ : 2/235 ആരംപുളിക്കൽ പ്രായം : 29 ലിംഗം : സ്ത്രീ</p> <p>ഹോട്ടോ ലഭ്യമാണ്</p>
<p>67</p> <p>TFV2121945</p> <p>പേര് : വിജയമ്മ ഭർത്താവിന്റെ പേര്: ചെല്ലപ്പൻ പിള്ള വീട്ടു നമ്പർ : 0/ ആരംപുളിക്കൽ പ്രായം : 65 ലിംഗം : സ്ത്രീ</p> <p>ഹോട്ടോ ലഭ്യമാണ്</p>	<p>68</p> <p>HHY0949115</p> <p>പേര് : സജി കുമാർ അച്ഛന്റെ പേര്: ചെല്ലപ്പൻ പിള്ള വീട്ടു നമ്പർ : 0/ ആരംപുളിക്കൽ പ്രായം : 51 ലിംഗം : പുരുഷൻ</p> <p>ഹോട്ടോ ലഭ്യമാണ്</p>	<p>69</p> <p>TFV0234518</p> <p>പേര് : അനിത ടി ജി ഭർത്താവിന്റെ പേര്: സന്തോഷ് പി കെ വീട്ടു നമ്പർ : 1/70 പാറയിൽ പ്രായം : 50 ലിംഗം : സ്ത്രീ</p> <p>ഹോട്ടോ ലഭ്യമാണ്</p>
<p>70</p> <p>JPM0945899</p> <p>പേര് : അർച്ചന ഇ എം ഭർത്താവിന്റെ പേര്: സജി കുമാർ എ സി വീട്ടു നമ്പർ : 0/ ആരംപുളിക്കൽ പ്രായം : 46 ലിംഗം : സ്ത്രീ</p> <p>ഹോട്ടോ ലഭ്യമാണ്</p>	<p>71</p> <p>TFV2121978</p> <p>പേര് : സിന്ധു മോൾ അച്ഛന്റെ പേര്: ചെല്ലപ്പൻ പിള്ള വീട്ടു നമ്പർ : 0/ ആരംപുളിക്കൽ പ്രായം : 42 ലിംഗം : സ്ത്രീ</p> <p>ഹോട്ടോ ലഭ്യമാണ്</p>	<p>72</p> <p>TFV2124691</p> <p>പേര് : ഗോപിനാഥൻ നായർ അച്ഛന്റെ പേര്: നീലകണ്ഠൻ നായർ വീട്ടു നമ്പർ : 0/ വാണിയടത്ത് പുത്തൻവീട് പ്രായം : 70 ലിംഗം : പുരുഷൻ</p> <p>ഹോട്ടോ ലഭ്യമാണ്</p>
<p>73</p> <p>TFV2124709</p> <p>പേര് : സുഭദ്രാമ്മ ഭർത്താവിന്റെ പേര്: ഗോപിനാഥൻ നായർ വീട്ടു നമ്പർ : 0/ വാണിയടത്ത് പുത്തൻവീട് പ്രായം : 62 ലിംഗം : സ്ത്രീ</p> <p>ഹോട്ടോ ലഭ്യമാണ്</p>	<p>74</p> <p>HHY1138122</p> <p>പേര് : അനീഷ് കുമാർ വി.ജി അച്ഛന്റെ പേര്: ഗോപിനാഥൻ നായർ വീട്ടു നമ്പർ : 0/29 വാണിയടത്ത് പുത്തൻവീട് പ്രായം : 42 ലിംഗം : പുരുഷൻ</p> <p>ഹോട്ടോ ലഭ്യമാണ്</p>	<p>75</p> <p>HHY1322338</p> <p>പേര് : ബിനു വി എ അമ്മയുടെ പേര്: തങ്കമണി വീട്ടു നമ്പർ : 2/25 ആരംപുളിയ്ക്കൽ പ്രായം : 42 ലിംഗം : പുരുഷൻ</p> <p>ഹോട്ടോ ലഭ്യമാണ്</p>
<p>76</p> <p>HHY1321611</p> <p>പേര് : അനുമോൻ വി ജി അച്ഛന്റെ പേര്: ഗോപിനാഥൻ നായർ വി ജി വീട്ടു നമ്പർ : 2/36 വാണിയടത്ത് പ്രായം : 38 ലിംഗം : പുരുഷൻ</p> <p>ഹോട്ടോ ലഭ്യമാണ്</p>	<p>77</p> <p>TFV2123974</p> <p>പേര് : പുരുഷോത്തമൻ നായർ അച്ഛന്റെ പേര്: രാഘവൻ നായർ വീട്ടു നമ്പർ : 0/ പറപ്പള്ളിൽ പ്രായം : 66 ലിംഗം : പുരുഷൻ</p> <p>ഹോട്ടോ ലഭ്യമാണ്</p>	<p>78</p> <p>TFV2123982</p> <p>പേര് : ശാന്തമ്മ ഭർത്താവിന്റെ പേര്: പുരുഷോത്തമൻ നായർ വീട്ടു നമ്പർ : 0/ പറപ്പള്ളിൽ പ്രായം : 63 ലിംഗം : സ്ത്രീ</p> <p>ഹോട്ടോ ലഭ്യമാണ്</p>
<p>79</p> <p>HHY1139310</p> <p>പേര് : പ്രശാന്ത് പി.ആർ അച്ഛന്റെ പേര്: പുരുഷോത്തമൻ നായർ വീട്ടു നമ്പർ : 0/29 പറപ്പള്ളിൽ പ്രായം : 45 ലിംഗം : പുരുഷൻ</p> <p>ഹോട്ടോ ലഭ്യമാണ്</p>	<p>80</p> <p>HHY1333491</p> <p>പേര് : പ്രസീതാ കുമാരി എ പി ഭർത്താവിന്റെ പേര്: കുമാർ വീട്ടു നമ്പർ : 2/26 പറപ്പള്ളിൽ പ്രായം : 42 ലിംഗം : സ്ത്രീ</p> <p>ഹോട്ടോ ലഭ്യമാണ്</p>	<p>81</p> <p>TFV2123990</p> <p>പേര് : രാധാ ഭർത്താവിന്റെ പേര്: രാജശേഖരൻ നായർ വീട്ടു നമ്പർ : 0/ പറപ്പള്ളിൽ പ്രായം : 61 ലിംഗം : സ്ത്രീ</p> <p>ഹോട്ടോ ലഭ്യമാണ്</p>
<p>82</p> <p>HHY1138130</p> <p>പേര് : പ്രദീപ് അച്ഛന്റെ പേര്: രാജശേഖരൻ വീട്ടു നമ്പർ : 0/32 പറപ്പള്ളിൽ പ്രായം : 43 ലിംഗം : പുരുഷൻ</p> <p>ഹോട്ടോ ലഭ്യമാണ്</p>	<p>83</p> <p>TFV0323402</p> <p>പേര് : പ്രീതു കെ നായർ ഭർത്താവിന്റെ പേര്: പ്രദീപ് കുമാർ വീട്ടു നമ്പർ : 2/239 പറപ്പള്ളിൽ പ്രായം : 32 ലിംഗം : സ്ത്രീ</p> <p>ഹോട്ടോ ലഭ്യമാണ്</p>	<p>84</p> <p>TFV2121911</p> <p>പേര് : ഇന്ദിരാദേവിയമ്മ ഭർത്താവിന്റെ പേര്: ശശീധരൻ നായർ വീട്ടു നമ്പർ : 0/ ആലുങ്കൽ പ്രായം : 62 ലിംഗം : സ്ത്രീ</p> <p>ഹോട്ടോ ലഭ്യമാണ്</p>
<p>85</p> <p>TFV2124667</p> <p>പേര് : രാധാകൃഷ്ണൻ നായർ അച്ഛന്റെ പേര്: ഗോപാലൻ നായർ വീട്ടു നമ്പർ : 0/ വാണിയടത്ത് പ്രായം : 69 ലിംഗം : പുരുഷൻ</p> <p>ഹോട്ടോ ലഭ്യമാണ്</p>	<p>86</p> <p>TFV2124675</p> <p>പേര് : ശ്യാമള ഭർത്താവിന്റെ പേര്: രാധാകൃഷ്ണൻ നായർ വീട്ടു നമ്പർ : 0/ വാണിയടത്ത് പ്രായം : 61 ലിംഗം : സ്ത്രീ</p> <p>ഹോട്ടോ ലഭ്യമാണ്</p>	<p>87</p> <p>HHY0948372</p> <p>പേര് : രാജേഷ് അച്ഛന്റെ പേര്: രാധാകൃഷ്ണൻനായർ വീട്ടു നമ്പർ : 0/ വാണിയടത്ത് പ്രായം : 45 ലിംഗം : പുരുഷൻ</p> <p>ഹോട്ടോ ലഭ്യമാണ്</p>
<p>88</p> <p>TFV0233437</p> <p>പേര് : രതീഷ് പി ആർ അച്ഛന്റെ പേര്: രാധാകൃഷ്ണൻ നായർ വി ജി വീട്ടു നമ്പർ : 2/31 വാണിയടത്ത് പ്രായം : 42 ലിംഗം : പുരുഷൻ</p> <p>ഹോട്ടോ ലഭ്യമാണ്</p>	<p>89</p> <p>TFV0310037</p> <p>പേര് : പാർവതി രതീഷ് ഭർത്താവിന്റെ പേര്: രതീഷ് പി ആർ വീട്ടു നമ്പർ : 2/243 വാണിയടത്ത് പ്രായം : 34 ലിംഗം : സ്ത്രീ</p> <p>ഹോട്ടോ ലഭ്യമാണ്</p>	<p>90</p> <p>TFV2122679</p> <p>പേര് : ശാന്തമ്മ ഭർത്താവിന്റെ പേര്: ഗോപാലൻ നായർ വീട്ടു നമ്പർ : 0/ കാര്യാട്ട് പ്രായം : 60 ലിംഗം : സ്ത്രീ</p> <p>ഹോട്ടോ ലഭ്യമാണ്</p>

<p>91 പേര് : അമ്പിളി മോൾ മറ്റുള്ളവ: ഗോപാലൻ നായർ വീട്ടു നമ്പർ : 2/30 കാര്യാട്ട് പ്രായം : 55 ലിംഗം : സ്ത്രീ</p>	<p>HHY1064716</p> <p>ഹോട്ടോ ലഭ്യമാണ്</p>	<p>92 പേര് : അനീഷാ സി എസ് അമ്മയുടെ പേര്: ശാന്തമ്മ വീട്ടു നമ്പർ : 0/ കാര്യാട്ട് പ്രായം : 36 ലിംഗം : സ്ത്രീ</p>	<p>TFV0074492</p> <p>ഹോട്ടോ ലഭ്യമാണ്</p>	<p>93 പേര് : ബിജു കുമാർ അച്ഛന്റെ പേര്: രാമചന്ദ്രൻ നായർ വീട്ടു നമ്പർ : 0/ ഈട്ടിക്കൽവാണിയടത്ത് പ്രായം : 45 ലിംഗം : പുരുഷൻ</p>	<p>TFV2122273</p> <p>ഹോട്ടോ ലഭ്യമാണ്</p>
<p>94 പേര് : ദിവ്യ ഒ നായർ ഭർത്താവിന്റെ പേര്: ബിജു കുമാർ വീട്ടു നമ്പർ : 2/34 ഈട്ടിക്കൽ പ്രായം : 41 ലിംഗം : സ്ത്രീ</p>	<p>JPM1349679</p> <p>ഹോട്ടോ ലഭ്യമാണ്</p>	<p>95 പേര് : പ്രമോദ്കുമാർ പി ആർ അച്ഛന്റെ പേര്: രാജശേഖരൻനായർ വീട്ടു നമ്പർ : 2/32 പറപ്പള്ളിൽ പ്രായം : 39 ലിംഗം : പുരുഷൻ</p>	<p>HHY1323575</p> <p>ഹോട്ടോ ലഭ്യമാണ്</p>	<p>96 പേര് : കെ കെ ശശിധരൻ അച്ഛന്റെ പേര്: എം ആർ കേശവൻ വീട്ടു നമ്പർ : 1/26 കൊല്ലൻപറമ്പൽ പ്രായം : 76 ലിംഗം : പുരുഷൻ</p>	<p>HHY1257559</p> <p>ഹോട്ടോ ലഭ്യമാണ്</p>
<p>97 പേര് : ഓമനക്കുട്ടൻ നായർ അച്ഛന്റെ പേര്: ഗോപാലൻ നായർ വീട്ടു നമ്പർ : 2/249 വാണിയടത്ത് പ്രായം : 61 ലിംഗം : പുരുഷൻ</p>	<p>TFV0492371</p> <p>ഹോട്ടോ ലഭ്യമാണ്</p>	<p>98 പേര് : പ്രസന്ന കുമാരി ഭർത്താവിന്റെ പേര്: ഓമനക്കുട്ടൻ നായർ വീട്ടു നമ്പർ : 0/39 വാണിയടത്ത് പ്രായം : 58 ലിംഗം : സ്ത്രീ</p>	<p>TFV2124683</p> <p>ഹോട്ടോ ലഭ്യമാണ്</p>	<p>99 പേര് : ശ്യാംകുമാർ എ എസ് അച്ഛന്റെ പേര്: ശശിധരൻനായർ വീട്ടു നമ്പർ : 2/39 ആലുങ്കൽ പ്രായം : 40 ലിംഗം : പുരുഷൻ</p>	<p>HHY1322692</p> <p>ഹോട്ടോ ലഭ്യമാണ്</p>
<p>100 പേര് : ശ്യാംകുമാർ കെ എസ് അച്ഛന്റെ പേര്: കെ കെ ശശിധരൻ വീട്ടു നമ്പർ : 1/33 കൊല്ലൻപറമ്പിൽ പ്രായം : 39 ലിംഗം : പുരുഷൻ</p>	<p>HHY1383967</p> <p>ഹോട്ടോ ലഭ്യമാണ്</p>	<p>101 പേര് : ഉല്ലാസ് വി ഒ അച്ഛന്റെ പേര്: ഓമനക്കുട്ടൻ നായർ വി ജി വീട്ടു നമ്പർ : 2/249 വാണിയടത്ത് പ്രായം : 38 ലിംഗം : പുരുഷൻ</p>	<p>HHY1323195</p> <p>ഹോട്ടോ ലഭ്യമാണ്</p>	<p>102 പേര് : രമ്യ രവിന്ദ്രൻ ഭർത്താവിന്റെ പേര്: ഉല്ലാസ് വി ഒ വീട്ടു നമ്പർ : 2/249 വാണിയടത്ത് പ്രായം : 37 ലിംഗം : സ്ത്രീ</p>	<p>IOZ0178160</p> <p>ഹോട്ടോ ലഭ്യമാണ്</p>
<p>103 പേര് : രശ്മി കെ എസ് അച്ഛന്റെ പേര്: ശശിധരൻ വീട്ടു നമ്പർ : 1/33 കൊല്ലൻപറമ്പിൽ പ്രായം : 36 ലിംഗം : സ്ത്രീ</p>	<p>TFV0123406</p> <p>ഹോട്ടോ ലഭ്യമാണ്</p>	<p>104 പേര് : ഉമേഷ് വി ഒ അച്ഛന്റെ പേര്: ഓമനക്കുട്ടൻ നായർ വീട്ടു നമ്പർ : 2/27 വാണിയേടത്ത് പ്രായം : 33 ലിംഗം : പുരുഷൻ</p>	<p>TFV0218958</p> <p>ഹോട്ടോ ലഭ്യമാണ്</p>	<p>105 പേര് : ശാന്തമ്മ ഭർത്താവിന്റെ പേര്: ഗംഗാധരപണിക്കർ വീട്ടു നമ്പർ : 0/ പുത്തൻ വീട് പ്രായം : 73 ലിംഗം : സ്ത്രീ</p>	<p>TFV2124220</p> <p>ഹോട്ടോ ലഭ്യമാണ്</p>
<p>106 പേര് : ശ്രീനിവാസൻ അച്ഛന്റെ പേര്: ഗംഗാധരപണിക്കർ വീട്ടു നമ്പർ : 0/ പുത്തൻ വീട് പ്രായം : 47 ലിംഗം : പുരുഷൻ</p>	<p>TFV2124303</p> <p>ഹോട്ടോ ലഭ്യമാണ്</p>	<p>107 പേര് : സജി റ്റി കെ മറ്റുള്ളവ: ജുബി വീട്ടു നമ്പർ : 1/418 താഴത്തേതിൽ പ്രായം : 50 ലിംഗം : പുരുഷൻ</p>	<p>HHY1093608</p> <p>ഹോട്ടോ ലഭ്യമാണ്</p>	<p>108 പേര് : ജുബിമോൾ സി ടി ഭർത്താവിന്റെ പേര്: സജി വീട്ടു നമ്പർ : 0/83 താഴത്തേതിൽ പ്രായം : 46 ലിംഗം : സ്ത്രീ</p>	<p>HHY1216910</p> <p>ഹോട്ടോ ലഭ്യമാണ്</p>
<p>109 പേര് : ജിജു സജി അച്ഛന്റെ പേര്: സജി വീട്ടു നമ്പർ : താഴത്തേതിൽ പ്രായം : 25 ലിംഗം : പുരുഷൻ</p>	<p>TFV1630524</p> <p>ഹോട്ടോ ലഭ്യമാണ്</p>	<p>110 പേര് : അശോക് കുമാർ പി കെ അച്ഛന്റെ പേര്: കൃഷ്ണ പണിക്കർ വീട്ടു നമ്പർ : പുത്തൻ വീട് പ്രായം : 60 ലിംഗം : പുരുഷൻ</p>	<p>TFV0534909</p> <p>ഹോട്ടോ ലഭ്യമാണ്</p>	<p>111 പേര് : ശ്രീകല ബി ഭർത്താവിന്റെ പേര്: അശോക് കുമാർ വീട്ടു നമ്പർ : 2/248 പുത്തൻ വീട് പ്രായം : 55 ലിംഗം : സ്ത്രീ</p>	<p>TFV0534891</p> <p>ഹോട്ടോ ലഭ്യമാണ്</p>
<p>112 പേര് : അജി കുമാർ അച്ഛന്റെ പേര്: കൃഷ്ണപണിക്കർ വീട്ടു നമ്പർ : 0/ പുത്തൻ വീട് പ്രായം : 54 ലിംഗം : പുരുഷൻ</p>	<p>TFV2124279</p> <p>ഹോട്ടോ ലഭ്യമാണ്</p>	<p>113 പേര് : അനീൽ കുമാർ അച്ഛന്റെ പേര്: കൃഷ്ണപണിക്കർ വീട്ടു നമ്പർ : 0/ പുത്തൻ വീട് പ്രായം : 50 ലിംഗം : പുരുഷൻ</p>	<p>TFV2124287</p> <p>ഹോട്ടോ ലഭ്യമാണ്</p>	<p>114 പേര് : ബിന്ദു മോൾ ഭർത്താവിന്റെ പേര്: അജികുമാർ വീട്ടു നമ്പർ : 0/ പുത്തൻ വീട് പ്രായം : 50 ലിംഗം : സ്ത്രീ</p>	<p>TFV2124295</p> <p>ഹോട്ടോ ലഭ്യമാണ്</p>
<p>115 പേര് : സംഗീത കെ കെ ഭർത്താവിന്റെ പേര്: അജയകുമാർ പി കെ വീട്ടു നമ്പർ : 2/292 പുത്തൻ വീട് പ്രായം : 45 ലിംഗം : സ്ത്രീ</p>	<p>TFV0698365</p> <p>ഹോട്ടോ ലഭ്യമാണ്</p>	<p>116 പേര് : അശ്വതി അശോകൻ അച്ഛന്റെ പേര്: അശോക് കുമാർ പി കെ വീട്ടു നമ്പർ : 2/248 പുത്തൻവീട് പ്രായം : 30 ലിംഗം : സ്ത്രീ</p>	<p>TFV0670372</p> <p>ഹോട്ടോ ലഭ്യമാണ്</p>	<p>117 പേര് : അഞ്ജു കൃഷ്ണ അച്ഛന്റെ പേര്: അജികുമാർ പി കെ വീട്ടു നമ്പർ : 14/382 പുത്തൻവീട് പ്രായം : 30 ലിംഗം : സ്ത്രീ</p>	<p>TFV0459719</p> <p>ഹോട്ടോ ലഭ്യമാണ്</p>
<p>118 പേര് : അജീബ് കുമാർ പി വി അച്ഛന്റെ പേര്: വിക്രമ പണിക്കർ വീട്ടു നമ്പർ : 2/24 പുത്തൻവീട് പ്രായം : 47 ലിംഗം : പുരുഷൻ</p>	<p>TFV0031732</p> <p>ഹോട്ടോ ലഭ്യമാണ്</p>	<p># 119 പേര് : സുചിത്ര വിക്രമൻ ഭർത്താവിന്റെ പേര്: അജീബ് കുമാർ പി വി വീട്ടു നമ്പർ : പുത്തൻവീട് പ്രായം : 37 ലിംഗം : സ്ത്രീ</p>	<p>TFV0031674</p> <p>ഹോട്ടോ ലഭ്യമാണ്</p>	<p>120 പേര് : ബിനാ ഭർത്താവിന്റെ പേര്: മുരളീധരൻ വീട്ടു നമ്പർ : 0/46 ആലുങ്കൽ പ്രായം : 63 ലിംഗം : സ്ത്രീ</p>	<p>TFV2121903</p> <p>ഹോട്ടോ ലഭ്യമാണ്</p>

<p>121</p> <p>HHY1139013</p> <p>പേര് : രാജീവ് എം.ഡി അച്ഛന്റെ പേര്: മുരളീധരൻ വീട്ടു നമ്പർ : 0/76 ആലുകൽ പ്രായം : 46 ലിംഗം : പുരുഷൻ</p> <p>ഹോട്ടോ ലഭ്യമാണ്</p>	<p>122</p> <p>TFV0154104</p> <p>പേര് : രഞ്ജിത്ത് എം ഡി അച്ഛന്റെ പേര്: മുരളീധരൻ വീട്ടു നമ്പർ : 2/46 ആലുകൽ പ്രായം : 38 ലിംഗം : പുരുഷൻ</p> <p>ഹോട്ടോ ലഭ്യമാണ്</p>	<p>123</p> <p>TFV2124253</p> <p>പേര് : പ്രസാദ് അച്ഛന്റെ പേര്: ഗോവിന്ദൻ നായർ വീട്ടു നമ്പർ : 0/42 പുത്തൻ വീട് പ്രായം : 57 ലിംഗം : പുരുഷൻ</p> <p>ഹോട്ടോ ലഭ്യമാണ്</p>
<p>124</p> <p>TFV2124261</p> <p>പേര് : പ്രസന്ന കുമാരി ഭർത്താവിന്റെ പേര്: പ്രസാദ് വീട്ടു നമ്പർ : 0/42 പുത്തൻ വീട് പ്രായം : 56 ലിംഗം : സ്ത്രീ</p> <p>ഹോട്ടോ ലഭ്യമാണ്</p>	<p>125</p> <p>TFV0055939</p> <p>പേര് : അരുൺ പ്രസാദ് പി അച്ഛന്റെ പേര്: പി ജി പ്രസാദ് വീട്ടു നമ്പർ : 1/42 പുത്തൻവീട് പ്രായം : 35 ലിംഗം : പുരുഷൻ</p> <p>ഹോട്ടോ ലഭ്യമാണ്</p>	<p>126</p> <p>TFV0219071</p> <p>പേര് : അഖിൽ പ്രസാദ് അച്ഛന്റെ പേര്: പ്രസാദ് പി ജി വീട്ടു നമ്പർ : 2/42 പുത്തൻ വീട് പ്രായം : 34 ലിംഗം : പുരുഷൻ</p> <p>ഹോട്ടോ ലഭ്യമാണ്</p>
<p>127</p> <p>HHY1340595</p> <p>പേര് : ബാലകൃഷ്ണൻ നായർ അച്ഛന്റെ പേര്: പരമേശ്വരൻ നായർ വീട്ടു നമ്പർ : 2/67 കിഴക്കേതോട്ടത്തിൽ പ്രായം : 61 ലിംഗം : പുരുഷൻ</p> <p>ഹോട്ടോ ലഭ്യമാണ്</p>	<p>128</p> <p>HHY1340728</p> <p>പേര് : സുഷമ ബാലകൃഷ്ണൻ ഭർത്താവിന്റെ പേര്: ബാലകൃഷ്ണൻ നായർ വീട്ടു നമ്പർ : 2/67 കിഴക്കേതോട്ടത്തിൽ പ്രായം : 54 ലിംഗം : സ്ത്രീ</p> <p>ഹോട്ടോ ലഭ്യമാണ്</p>	<p>129</p> <p>TFV0672097</p> <p>പേര് : അഞ്ജലി കൃഷ്ണൻ അമ്മയുടെ പേര്: സുഷമ വീട്ടു നമ്പർ : 2/275 കിഴക്കേതോട്ടത്തിൽ പ്രായം : 28 ലിംഗം : സ്ത്രീ</p> <p>ഹോട്ടോ ലഭ്യമാണ്</p>
<p>130</p> <p>TFV0771527</p> <p>പേര് : മഞ്ജു ബാലകൃഷ്ണൻ അച്ഛന്റെ പേര്: ബാലകൃഷ്ണൻ നായർ വീട്ടു നമ്പർ : 2/275 കിഴക്കേതോട്ടത്തിൽ പ്രായം : 26 ലിംഗം : സ്ത്രീ</p> <p>ഹോട്ടോ ലഭ്യമാണ്</p>	<p>131</p> <p>TFV2124527</p> <p>പേര് : ജഗദമ്മ ഭർത്താവിന്റെ പേര്: ഉണ്ണികൃഷ്ണൻ നായർ വീട്ടു നമ്പർ : 0/ തുളസിമംഗലത്ത് പ്രായം : 60 ലിംഗം : സ്ത്രീ</p> <p>ഹോട്ടോ ലഭ്യമാണ്</p>	<p>132</p> <p>HHY1379841</p> <p>പേര് : അനിൽ കുമാർ റ്റി യു അച്ഛന്റെ പേര്: കെ എൻ ഉണ്ണികൃഷ്ണൻ നായർ വീട്ടു നമ്പർ : 2/407 തുളസിമംഗലത്ത് പ്രായം : 37 ലിംഗം : പുരുഷൻ</p> <p>ഹോട്ടോ ലഭ്യമാണ്</p>
<p>133</p> <p>HHY0945576</p> <p>പേര് : അനിൽ എസ് കുറുപ്പ് അച്ഛന്റെ പേര്: സുകുമാരക്കുറുപ്പ് വീട്ടു നമ്പർ : 0/ നടുവിലേടത്ത് പ്രായം : 51 ലിംഗം : പുരുഷൻ</p> <p>ഹോട്ടോ ലഭ്യമാണ്</p>	<p>134</p> <p>TFV2122653</p> <p>പേര് : ഇന്ദിര ഭർത്താവിന്റെ പേര്: പ്രഭാകരൻ നായർ വീട്ടു നമ്പർ : 0/ കാര്യാട്ട് പ്രായം : 69 ലിംഗം : സ്ത്രീ</p> <p>ഹോട്ടോ ലഭ്യമാണ്</p>	<p>135</p> <p>TFV0082099</p> <p>പേര് : കെ പി പ്രകാശ് കുമാർ അമ്മയുടെ പേര്: ഇന്ദിര വീട്ടു നമ്പർ : 0/ കാര്യാട്ട് പ്രായം : 51 ലിംഗം : പുരുഷൻ</p> <p>ഹോട്ടോ ലഭ്യമാണ്</p>
<p>136</p> <p>TFV2122661</p> <p>പേര് : വൽസല കുമാരി ഭർത്താവിന്റെ പേര്: ജയചന്ദ്രൻ നായർ വീട്ടു നമ്പർ : 0/ കാര്യാട്ട് പ്രായം : 60 ലിംഗം : സ്ത്രീ</p> <p>ഹോട്ടോ ലഭ്യമാണ്</p>	<p>137</p> <p>TFV0094094</p> <p>പേര് : അശോക് കുമാർ കെ എൻ അമ്മയുടെ പേര്: പത്മിനിയമ്മ കെ എൻ വീട്ടു നമ്പർ : 2/47എ കാര്യാട്ട് പ്രായം : 60 ലിംഗം : പുരുഷൻ</p> <p>ഹോട്ടോ ലഭ്യമാണ്</p>	<p>138</p> <p>HHY1067321</p> <p>പേര് : ജ്യോതി ഭർത്താവിന്റെ പേര്: അശോക് കുമാർ കെ എൻ വീട്ടു നമ്പർ : 2/47 കാര്യാട്ട് പ്രായം : 48 ലിംഗം : സ്ത്രീ</p> <p>ഹോട്ടോ ലഭ്യമാണ്</p>
<p>139</p> <p>TFV0780106</p> <p>പേര് : ആനന്ദു അശോക് അച്ഛന്റെ പേര്: അശോക് കുമാർ വീട്ടു നമ്പർ : 2/256 കാര്യാട്ട് പ്രായം : 27 ലിംഗം : പുരുഷൻ</p> <p>ഹോട്ടോ ലഭ്യമാണ്</p>	<p>140</p> <p>TFV2311496</p> <p>പേര് : ഐശ്വര്യ അശോക് അച്ഛന്റെ പേര്: അശോകൻ കുമാർ ക് എൻ വീട്ടു നമ്പർ : കാരീയാട്ടു ഹാളാസ പ്രായം : 22 ലിംഗം : സ്ത്രീ</p> <p>ഹോട്ടോ ലഭ്യമാണ്</p>	<p>141</p> <p>TFV0230698</p> <p>പേര് : തങ്കമണിയമ്മ ഭർത്താവിന്റെ പേര്: വിജയധരൻ നായർ വീട്ടു നമ്പർ : 2/5 പാരുർ പ്രായം : 65 ലിംഗം : സ്ത്രീ</p> <p>ഹോട്ടോ ലഭ്യമാണ്</p>
<p>142</p> <p>TFV0230680</p> <p>പേര് : വിജയധരൻ നായർ അച്ഛന്റെ പേര്: രാഘവൻ നായർ വീട്ടു നമ്പർ : 2/5 പാരുർ പ്രായം : 73 ലിംഗം : പുരുഷൻ</p> <p>ഹോട്ടോ ലഭ്യമാണ്</p>	<p>143</p> <p>HHY1137868</p> <p>പേര് : ബാലൻ പിള്ള അച്ഛന്റെ പേര്: പാച്ചൻ പിള്ള വീട്ടു നമ്പർ : 0/7 വൻപുരയേത്ത് പ്രായം : 68 ലിംഗം : പുരുഷൻ</p> <p>ഹോട്ടോ ലഭ്യമാണ്</p>	<p>144</p> <p>TFV0693499</p> <p>പേര് : ബാജി ബാലൻ അച്ഛന്റെ പേര്: ബാലൻ പിള്ള വി പി വീട്ടു നമ്പർ : 2/50 വൻപുരയേത്ത് പ്രായം : 42 ലിംഗം : പുരുഷൻ</p> <p>ഹോട്ടോ ലഭ്യമാണ്</p>
<p>145</p> <p>SNC0415562</p> <p>പേര് : പ്രജീഷ എസ് ഭർത്താവിന്റെ പേര്: ബാജി ബാലൻ വീട്ടു നമ്പർ : 2/50 വൻപുരയേത്ത് പ്രായം : 30 ലിംഗം : സ്ത്രീ</p> <p>ഹോട്ടോ ലഭ്യമാണ്</p>	<p>146</p> <p>TFV2123586</p> <p>പേര് : സുമ ഭർത്താവിന്റെ പേര്: വിക്രമപണിക്കർ വീട്ടു നമ്പർ : 0/ മുല്ലശ്ശേരില് പ്രായം : 60 ലിംഗം : സ്ത്രീ</p> <p>ഹോട്ടോ ലഭ്യമാണ്</p>	<p>147</p> <p>TFV2123594</p> <p>പേര് : കല വി പണിക്കർ ഭർത്താവിന്റെ പേര്: അരവിന്ദ് വീട്ടു നമ്പർ : മുല്ലാസ്സേരില് പ്രായം : 57 ലിംഗം : സ്ത്രീ</p> <p>ഹോട്ടോ ലഭ്യമാണ്</p>
<p>148</p> <p>TFV0279596</p> <p>പേര് : ജയ എം ഭർത്താവിന്റെ പേര്: സുനിൽ കുമാർ വി വീട്ടു നമ്പർ : 1/52 മുല്ലശ്ശേരില് പ്രായം : 54 ലിംഗം : സ്ത്രീ</p> <p>ഹോട്ടോ ലഭ്യമാണ്</p>	<p>149</p> <p>TFV2314664</p> <p>പേര് : ദീപ്തി എസ് പണിക്കർ അമ്മയുടെ പേര്: ജയ എം വീട്ടു നമ്പർ : മുല്ലാസ്സേരില് പ്രായം : 24 ലിംഗം : സ്ത്രീ</p> <p>ഹോട്ടോ ലഭ്യമാണ്</p>	<p>150</p> <p>HHY1365113</p> <p>പേര് : അരുൺ ജി അമ്മയുടെ പേര്: സുമ ഗോപകുമാർ വീട്ടു നമ്പർ : 1/51 മുല്ലശ്ശേരില് പ്രായം : 41 ലിംഗം : പുരുഷൻ</p> <p>ഹോട്ടോ ലഭ്യമാണ്</p>

<p>151</p> <p>പേര് : കിരൺ ജി അമ്മയുടെ പേര് : സുമ വി പണിക്കർ വീട്ടു നമ്പർ : 1/51 മുല്ലശേരിൽ പ്രായം : 38 ലിംഗം : പുരുഷൻ</p> <p>ഫോട്ടോ ലഭ്യമാണ്</p>	<p>152</p> <p>പേര് : അനഘ അരവിന്ദ് അച്ഛന്റെ പേര് : അരവിന്ദ് കെ വീട്ടു നമ്പർ : 1/175 മുല്ലശേരിൽ പ്രായം : 31 ലിംഗം : സ്ത്രീ</p> <p>ഫോട്ടോ ലഭ്യമാണ്</p>	<p>153</p> <p>പേര് : ശോഭന കുമാരി ഭർത്താവിന്റെ പേര് : വേണുഗോപാൽ വീട്ടു നമ്പർ : 0/ കൊട്ടുപള്ളിൽ പ്രായം : 60 ലിംഗം : സ്ത്രീ</p> <p>ഫോട്ടോ ലഭ്യമാണ്</p>
<p>154</p> <p>പേര് : രോഹിണി വേണുഗോപാൽ അച്ഛന്റെ പേര് : വേണുഗോപാൽ നായർ റ്റി വി വീട്ടു നമ്പർ : 1/2 കൊട്ടുപള്ളിൽ പ്രായം : 40 ലിംഗം : സ്ത്രീ</p> <p>ഫോട്ടോ ലഭ്യമാണ്</p>	<p>155</p> <p>പേര് : രഞ്ജിത്ത് കുമാർ കെ വി അമ്മയുടെ പേര് : ശോഭന കുമാരി വീട്ടു നമ്പർ : 1/53 കൊട്ടുപള്ളിൽ പ്രായം : 39 ലിംഗം : പുരുഷൻ</p> <p>ഫോട്ടോ ലഭ്യമാണ്</p>	<p>156</p> <p>പേര് : ഓമനയമ്മ ഭർത്താവിന്റെ പേര് : നാരായണൻ നായർ വീട്ടു നമ്പർ : 0/13 വേഴയ്ക്കാട്ട് പ്രായം : 67 ലിംഗം : സ്ത്രീ</p> <p>ഫോട്ടോ ലഭ്യമാണ്</p>
<p>157</p> <p>പേര് : അനീഷ് അച്ഛന്റെ പേര് : നാരായണൻനായർ വീട്ടു നമ്പർ : 0/13 വേഴയ്ക്കാട്ട് പ്രായം : 48 ലിംഗം : പുരുഷൻ</p> <p>ഫോട്ടോ ലഭ്യമാണ്</p>	<p>158</p> <p>പേര് : ശ്രീജ കുമാരി പി ഭർത്താവിന്റെ പേര് : അനീഷ് വീട്ടു നമ്പർ : വേഴയ്ക്കാട്ട് പ്രായം : 45 ലിംഗം : സ്ത്രീ</p> <p>ഫോട്ടോ ലഭ്യമാണ്</p>	<p>159</p> <p>പേര് : ഭവനിയമ്മ ഭർത്താവിന്റെ പേര് : ഭാസ്കരൻ നായർ വീട്ടു നമ്പർ : 0/ കൊട്ടുപള്ളിൽ പ്രായം : 79 ലിംഗം : സ്ത്രീ</p> <p>ഫോട്ടോ ലഭ്യമാണ്</p>
<p>160</p> <p>പേര് : രാഘു കുമാർ അച്ഛന്റെ പേര് : ഭാസ്കരൻ നായർ വീട്ടു നമ്പർ : 0/ കൊട്ടുപള്ളിൽ പ്രായം : 59 ലിംഗം : പുരുഷൻ</p> <p>ഫോട്ടോ ലഭ്യമാണ്</p>	<p>161</p> <p>പേര് : സുനീഷ് കുമാർ അച്ഛന്റെ പേര് : ഭാസ്കരൻ നായർ വീട്ടു നമ്പർ : 0/ കൊട്ടുപള്ളിൽ പ്രായം : 57 ലിംഗം : പുരുഷൻ</p> <p>ഫോട്ടോ ലഭ്യമാണ്</p>	<p>162</p> <p>പേര് : ബിജു അച്ഛന്റെ പേര് : ഭാസ്കരൻ നായർ വീട്ടു നമ്പർ : 1/4 കൊട്ടുപള്ളിൽ പ്രായം : 57 ലിംഗം : പുരുഷൻ</p> <p>ഫോട്ടോ ലഭ്യമാണ്</p>
<p>163</p> <p>പേര് : ശ്രീകല ഭർത്താവിന്റെ പേര് : രാഘുകുമാർ വീട്ടു നമ്പർ : 0/ കൊട്ടുപള്ളിൽ പ്രായം : 54 ലിംഗം : സ്ത്രീ</p> <p>ഫോട്ടോ ലഭ്യമാണ്</p>	<p>164</p> <p>പേര് : അശോക് കുമാർ അച്ഛന്റെ പേര് : ഭാസ്കരൻ നായർ വീട്ടു നമ്പർ : 1/14 കൊട്ടുപള്ളിൽ പ്രായം : 53 ലിംഗം : പുരുഷൻ</p> <p>ഫോട്ടോ ലഭ്യമാണ്</p>	<p>165</p> <p>പേര് : ഉഷാകുമാരി ഭർത്താവിന്റെ പേര് : അശോക് കുമാർ പി ബി വീട്ടു നമ്പർ : നന്ദനം പ്രായം : 44 ലിംഗം : സ്ത്രീ</p> <p>ഫോട്ടോ ലഭ്യമാണ്</p>
<p>166</p> <p>പേര് : രാഹുൽ കെ ആർ അമ്മയുടെ പേര് : ശ്രീകല വീട്ടു നമ്പർ : 2/58 കൊട്ടുപള്ളിൽ പ്രായം : 31 ലിംഗം : പുരുഷൻ</p> <p>ഫോട്ടോ ലഭ്യമാണ്</p>	<p>167</p> <p>പേര് : ശ്രീജിത്ത് കെ ആർ അമ്മയുടെ പേര് : ശ്രീകല കെ എസ് വീട്ടു നമ്പർ : 2/306 കൊട്ടുപള്ളിൽ പ്രായം : 28 ലിംഗം : പുരുഷൻ</p> <p>ഫോട്ടോ ലഭ്യമാണ്</p>	<p>168</p> <p>പേര് : ജാനകിയമ്മ ഭർത്താവിന്റെ പേര് : പ്രഭാകരൻ നായർ വീട്ടു നമ്പർ : 0/ കൊട്ടുപള്ളിൽ പ്രായം : 76 ലിംഗം : സ്ത്രീ</p> <p>ഫോട്ടോ ലഭ്യമാണ്</p>
<p>169</p> <p>പേര് : ഉണ്ണികൃഷ്ണൻ കെ ജെ അച്ഛന്റെ പേര് : പ്രഭാകരൻ നായർ വീട്ടു നമ്പർ : 1/56 കൊട്ടുപള്ളിൽ പ്രായം : 49 ലിംഗം : പുരുഷൻ</p> <p>ഫോട്ടോ ലഭ്യമാണ്</p>	<p>170</p> <p>പേര് : ശ്യാം ശർമ്മ അച്ഛന്റെ പേര് : ചഗേന്ദ്ര ശർമ്മ വീട്ടു നമ്പർ : 2/86 ശാന്തി ഭവൻ പ്രായം : 32 ലിംഗം : പുരുഷൻ</p> <p>ഫോട്ടോ ലഭ്യമാണ്</p>	<p>171</p> <p>പേര് : ശരത് ശർമ്മ അച്ഛന്റെ പേര് : ചഗേന്ദ്ര ശർമ്മ വീട്ടു നമ്പർ : 2/279 ശാന്തി ഭവൻ പ്രായം : 32 ലിംഗം : പുരുഷൻ</p> <p>ഫോട്ടോ ലഭ്യമാണ്</p>
<p>172</p> <p>പേര് : വിപിൻ കെ പി ആര അച്ഛന്റെ പേര് : രാമപ്രദൻ നായർ വീട്ടു നമ്പർ : 01/08 KOTTOOPALLIL പ്രായം : 44 ലിംഗം : പുരുഷൻ</p> <p>ഫോട്ടോ ലഭ്യമാണ്</p>	<p>173</p> <p>പേര് : ബിജോയി കെ പി ആർ അച്ഛന്റെ പേര് : കെ പി രാമചന്ദ്രൻ നായർ വീട്ടു നമ്പർ : 1/58 കൊട്ടുപള്ളിൽ പ്രായം : 41 ലിംഗം : പുരുഷൻ</p> <p>ഫോട്ടോ ലഭ്യമാണ്</p>	<p>174</p> <p>പേര് : വേണു എം കെ അച്ഛന്റെ പേര് : കൊച്ചുകുഞ്ഞ് വീട്ടു നമ്പർ : 1/58ബി കൊല്ലാലക്കൽ പ്രായം : 64 ലിംഗം : പുരുഷൻ</p> <p>ഫോട്ടോ ലഭ്യമാണ്</p>
<p>175</p> <p>പേര് : കുമാരി ഭർത്താവിന്റെ പേര് : വേണു വീട്ടു നമ്പർ : 1/58ബി കൊല്ലാലയ്ക്കൽ പ്രായം : 63 ലിംഗം : സ്ത്രീ</p> <p>ഫോട്ടോ ലഭ്യമാണ്</p>	<p>176</p> <p>പേര് : തോമസ് സി വി അച്ഛന്റെ പേര് : വർഗീസ് വീട്ടു നമ്പർ : 2/111 ചാലുമാട്ട് പ്രായം : 80 ലിംഗം : പുരുഷൻ</p> <p>ഫോട്ടോ ലഭ്യമാണ്</p>	<p>177</p> <p>പേര് : അച്ഛമ്മ തോമസ് ഭർത്താവിന്റെ പേര് : തോമസ് വീട്ടു നമ്പർ : 2/111 ചാലുമാട്ട് വീട് പ്രായം : 75 ലിംഗം : സ്ത്രീ</p> <p>ഫോട്ടോ ലഭ്യമാണ്</p>
<p>178</p> <p>പേര് : ബിൻസി കെ കെ ഭർത്താവിന്റെ പേര് : മോൻസി കെ കെ വീട്ടു നമ്പർ : 1/20 കക്കുഴിയിൽ പ്രായം : 53 ലിംഗം : സ്ത്രീ</p> <p>ഫോട്ടോ ലഭ്യമാണ്</p>	<p>179</p> <p>പേര് : മോൻസി കെ കെ അച്ഛന്റെ പേര് : കുറുതക്കോസ് വീട്ടു നമ്പർ : 0/20 കക്കുഴിയിൽ പ്രായം : 51 ലിംഗം : പുരുഷൻ</p> <p>ഫോട്ടോ ലഭ്യമാണ്</p>	<p>180</p> <p>പേര് : ഡിലി തോമസ് അച്ഛന്റെ പേര് : തോമസ് സി വി വീട്ടു നമ്പർ : 2/552എ ചാലുമാട്ട് പ്രായം : 35 ലിംഗം : പുരുഷൻ</p> <p>ഫോട്ടോ ലഭ്യമാണ്</p>

<p>181</p> <p>പേര് : മോണിൻ മോൻസി അച്ഛന്റെ പേര് : മോൻസി കെ കെ വീട്ടു നമ്പർ : കക്കുഴിയിൽ പ്രായം : 24 ലിംഗം : പുരുഷൻ</p>	<p>TFV1628742</p> <p>ഹോട്ടോ ലഭ്യമാണ്</p>	<p>182</p> <p>പേര് : ഏബ്രഹാം അച്ഛന്റെ പേര് : കുരിയാക്കോസ് വീട്ടു നമ്പർ : 0/21 കക്കുഴിയിൽ പ്രായം : 64 ലിംഗം : പുരുഷൻ</p>	<p>TFV2122349</p> <p>ഹോട്ടോ ലഭ്യമാണ്</p>	<p>183</p> <p>പേര് : സാലമ്മ ഭർത്താവിന്റെ പേര് : ഏബ്രഹാം വീട്ടു നമ്പർ : 0/21 കക്കുഴിയിൽ പ്രായം : 54 ലിംഗം : സ്ത്രീ</p>	<p>TFV2122356</p> <p>ഹോട്ടോ ലഭ്യമാണ്</p>
<p>184</p> <p>പേര് : കുര്യാക്കോസ് ഏബ്രഹാം അച്ഛന്റെ പേര് : ഏബ്രഹാം കെ കെ വീട്ടു നമ്പർ : 1/21 കക്കുഴിയിൽ പ്രായം : 36 ലിംഗം : പുരുഷൻ</p>	<p>TFV0083428</p> <p>ഹോട്ടോ ലഭ്യമാണ്</p>	<p>185</p> <p>പേര് : രാജു അച്ഛന്റെ പേര് : ജോസഫ് വീട്ടു നമ്പർ : 0/22 കക്കുഴിയിൽ പ്രായം : 59 ലിംഗം : പുരുഷൻ</p>	<p>HHY0950154</p> <p>ഹോട്ടോ ലഭ്യമാണ്</p>	<p>186</p> <p>പേര് : സിമി ഭർത്താവിന്റെ പേര് : രാജു വീട്ടു നമ്പർ : 1/22 കക്കുഴിയിൽ പ്രായം : 48 ലിംഗം : സ്ത്രീ</p>	<p>HHY1321371</p> <p>ഹോട്ടോ ലഭ്യമാണ്</p>
<p>187</p> <p>പേര് : ഗോപാലകൃഷ്ണ പിള്ള അച്ഛന്റെ പേര് : കൊച്ചുകുഞ്ഞുപിള്ള വീട്ടു നമ്പർ : 0/23 കണച്ചിപ്പുഴയിൽ പ്രായം : 87 ലിംഗം : പുരുഷൻ</p>	<p>TFV2122463</p> <p>ഹോട്ടോ ലഭ്യമാണ്</p>	<p>188</p> <p>പേര് : ലളിതമ്മൾ ഭർത്താവിന്റെ പേര് : ഗോപാലകൃഷ്ണപിള്ള വീട്ടു നമ്പർ : 0/23 കണച്ചിപ്പുഴയിൽ പ്രായം : 74 ലിംഗം : സ്ത്രീ</p>	<p>TFV2122471</p> <p>ഹോട്ടോ ലഭ്യമാണ്</p>	<p>189</p> <p>പേര് : സുരാജ് ജി അച്ഛന്റെ പേര് : ഗോപാലപിള്ള വീട്ടു നമ്പർ : 0/23 കണച്ചിപ്പുഴയിൽ പ്രായം : 57 ലിംഗം : പുരുഷൻ</p>	<p>TFV2122505</p> <p>ഹോട്ടോ ലഭ്യമാണ്</p>
<p>190</p> <p>പേര് : ലത എസ് ഭർത്താവിന്റെ പേര് : സുരാജ് ജി വീട്ടു നമ്പർ : 1/18 കണച്ചിപ്പുഴയിൽ പ്രായം : 57 ലിംഗം : സ്ത്രീ</p>	<p>LNH1851609</p> <p>ഹോട്ടോ ലഭ്യമാണ്</p>	<p>191</p> <p>പേര് : സജിഷ് അച്ഛന്റെ പേര് : ഗോപാലകൃഷ്ണ പിള്ള വീട്ടു നമ്പർ : 0/25 കണച്ചിപ്പുഴയിൽ പ്രായം : 47 ലിംഗം : പുരുഷൻ</p>	<p>TFV2122513</p> <p>ഹോട്ടോ ലഭ്യമാണ്</p>	<p>192</p> <p>പേര് : ശരത്കുമാർ സി എസ് അച്ഛന്റെ പേര് : ശശി സി എൻ വീട്ടു നമ്പർ : 1/64 ചരിവുകാലായിൽ പ്രായം : 33 ലിംഗം : പുരുഷൻ</p>	<p>TFV0233155</p> <p>ഹോട്ടോ ലഭ്യമാണ്</p>
<p>193</p> <p>പേര് : അശ്വതി രവീന്ദ്രൻ ഭർത്താവിന്റെ പേര് : ശരത് കുമാർ വീട്ടു നമ്പർ : 1/134 ചരിവുകാലായിൽ പ്രായം : 30 ലിംഗം : സ്ത്രീ</p>	<p>RVB0681221</p> <p>ഹോട്ടോ ലഭ്യമാണ്</p>	<p>194</p> <p>പേര് : രാജേന്ദ്രൻ അച്ഛന്റെ പേര് : രാഘവൻ പിള്ള വീട്ടു നമ്പർ : 0/25 ശാന്തിനികേതൻ പ്രായം : 74 ലിംഗം : പുരുഷൻ</p>	<p>HHY1296664</p> <p>ഹോട്ടോ ലഭ്യമാണ്</p>	<p>195</p> <p>പേര് : മോഹനൻ പിള്ള അച്ഛന്റെ പേര് : കൃഷ്ണപിള്ള വീട്ടു നമ്പർ : 0/26 മേലേതിൽ പ്രായം : 62 ലിംഗം : പുരുഷൻ</p>	<p>TFV2123420</p> <p>ഹോട്ടോ ലഭ്യമാണ്</p>
<p>196</p> <p>പേര് : സാവിത്രി ഭർത്താവിന്റെ പേര് : മോഹനൻ പിള്ള വീട്ടു നമ്പർ : 0/26 മേലേതിൽ പ്രായം : 59 ലിംഗം : സ്ത്രീ</p>	<p>TFV2123438</p> <p>ഹോട്ടോ ലഭ്യമാണ്</p>	<p>197</p> <p>പേര് : അമ്പിളി ഭർത്താവിന്റെ പേര് : കൃഷ്ണപിള്ള വീട്ടു നമ്പർ : 0/ മേലേതിൽ പ്രായം : 53 ലിംഗം : സ്ത്രീ</p>	<p>TFV2123446</p> <p>ഹോട്ടോ ലഭ്യമാണ്</p>	<p>198</p> <p>പേര് : കൃഷ്ണൻ അച്ഛന്റെ പേര് : കുഞ്ചുപണിക്കർ വീട്ടു നമ്പർ : 0/28 പാറയിൽ പ്രായം : 79 ലിംഗം : പുരുഷൻ</p>	<p>TFV2124071</p> <p>ഹോട്ടോ ലഭ്യമാണ്</p>
<p>199</p> <p>പേര് : ഓമന ഭർത്താവിന്റെ പേര് : കൃഷ്ണൻ വീട്ടു നമ്പർ : 0/28 പാറയിൽ പ്രായം : 68 ലിംഗം : സ്ത്രീ</p>	<p>TFV2124097</p> <p>ഹോട്ടോ ലഭ്യമാണ്</p>	<p>200</p> <p>പേര് : സുപ്രിയ ഭർത്താവിന്റെ പേര് : വിശ്വഗോപാൽ നായർ വീട്ടു നമ്പർ : 672 അമ്പാടിയിൽ പ്രായം : 54 ലിംഗം : സ്ത്രീ</p>	<p>TFV1630391</p> <p>ഹോട്ടോ ലഭ്യമാണ്</p>	<p>201</p> <p>പേര് : സന്തോഷ് അച്ഛന്റെ പേര് : കൃഷ്ണൻ വീട്ടു നമ്പർ : 1/21 പാറയിൽ പ്രായം : 52 ലിംഗം : പുരുഷൻ</p>	<p>TFV2124915</p> <p>ഹോട്ടോ ലഭ്യമാണ്</p>
<p>202</p> <p>പേര് : അഭിഷേക് കുമാർ പി എസ് അച്ഛന്റെ പേര് : സന്തോഷ് കുമാർ പി കെ വീട്ടു നമ്പർ : പാറയിൽ ഹൗസ് പ്രായം : 20 ലിംഗം : പുരുഷൻ</p>	<p>TFV2303196</p> <p>ഹോട്ടോ ലഭ്യമാണ്</p>	<p>203</p> <p>പേര് : ശിവപ്രസാദ് വിശ്വഗോപാൽ നായർ അച്ഛന്റെ പേര് : വിശ്വഗോപാൽ നായർ വീട്ടു നമ്പർ : 672 പ്രായം : 32 ലിംഗം : പുരുഷൻ</p>	<p>TFV1630409</p> <p>ഹോട്ടോ ലഭ്യമാണ്</p>	<p>204</p> <p>പേര് : രാധാമണി എം പി ഭർത്താവിന്റെ പേര് : ഗോപിനാഥൻ വീട്ടു നമ്പർ : 0/28 പാറയിൽ പ്രായം : 72 ലിംഗം : സ്ത്രീ</p>	<p>TFV2124089</p> <p>ഹോട്ടോ ലഭ്യമാണ്</p>
<p>205</p> <p>പേര് : വിജയകുമാർ എ ആർ അച്ഛന്റെ പേര് : രാജപ്പൻ നായർ വീട്ടു നമ്പർ : 1/19 അള്ളുത്രയിൽ പ്രായം : 57 ലിംഗം : പുരുഷൻ</p>	<p>TFV0063362</p> <p>ഹോട്ടോ ലഭ്യമാണ്</p>	<p>206</p> <p>പേര് : ജലജ പി ജി ഭർത്താവിന്റെ പേര് : സന്തോഷ് പി ജി വീട്ടു നമ്പർ : 0/28 പാറയിൽ പ്രായം : 50 ലിംഗം : സ്ത്രീ</p>	<p>TFV0770529</p> <p>ഹോട്ടോ ലഭ്യമാണ്</p>	<p>207</p> <p>പേര് : കല എം ജി ഭർത്താവിന്റെ പേര് : വിജയകുമാർ എ ആർ വീട്ടു നമ്പർ : 1/19 അള്ളുത്രയിൽ പ്രായം : 42 ലിംഗം : സ്ത്രീ</p>	<p>TFV0058974</p> <p>ഹോട്ടോ ലഭ്യമാണ്</p>
<p>208</p> <p>പേര് : തങ്കമണി ഭർത്താവിന്റെ പേര് : നാണുക്കുട്ടൻ ആചാരി വീട്ടു നമ്പർ : 0/ കാഞ്ഞിരക്കാട്ട് പ്രായം : 69 ലിംഗം : സ്ത്രീ</p>	<p>TFV2122547</p> <p>ഹോട്ടോ ലഭ്യമാണ്</p>	<p>209</p> <p>പേര് : ശ്രീകുമാർ അച്ഛന്റെ പേര് : നാണുക്കുട്ടൻ ആചാരി വീട്ടു നമ്പർ : 0/ കാഞ്ഞിരക്കാട്ട് പ്രായം : 50 ലിംഗം : പുരുഷൻ</p>	<p>TFV2122588</p> <p>ഹോട്ടോ ലഭ്യമാണ്</p>	<p>210</p> <p>പേര് : സജിനി കെ കെ ഭർത്താവിന്റെ പേര് : അനിൽ കുമാർ കെ എൻ വീട്ടു നമ്പർ : 1/83 കാഞ്ഞിരക്കാട്ട് പ്രായം : 45 ലിംഗം : സ്ത്രീ</p>	<p>TFV0313585</p> <p>ഹോട്ടോ ലഭ്യമാണ്</p>

<p>211</p> <p>പേര് : രവിന്ദ്രൻ നായർ അച്ഛന്റെ പേര് : ഗോപാലൻ നായർ വീട്ടു നമ്പർ : 1/73 ചൊരുനല്ലൂർ പ്രായം : 76 ലിംഗം : പുരുഷൻ</p>	<p>TFV0279315</p> <p>ഹോട്ടോ ലഭ്യമാണ്</p>	<p>212</p> <p>പേര് : രമണിക്കുട്ടിയമ്മ ഭർത്താവിന്റെ പേര് : രവിന്ദ്രൻ നായർ വീട്ടു നമ്പർ : 0/30 ചൊരുനല്ലൂർ പ്രായം : 66 ലിംഗം : സ്ത്രീ</p>	<p>TFV2124113</p> <p>ഹോട്ടോ ലഭ്യമാണ്</p>	<p>213</p> <p>പേര് : രാജേഷ് കുമാർ അച്ഛന്റെ പേര് : രവിന്ദ്രൻ നായർ വീട്ടു നമ്പർ : 0/30 ചൊരുനല്ലൂർ പ്രായം : 45 ലിംഗം : പുരുഷൻ</p>	<p>TFV2124121</p> <p>ഹോട്ടോ ലഭ്യമാണ്</p>
<p>214</p> <p>പേര് : രശ്മി എം മേനോൻ ഭർത്താവിന്റെ പേര് : രാജേഷ് കുമാർ പി ആർ വീട്ടു നമ്പർ : 1/26 ചൊരുനല്ലൂർ പ്രായം : 40 ലിംഗം : സ്ത്രീ</p>	<p>DVJ1653054</p> <p>ഹോട്ടോ ലഭ്യമാണ്</p>	<p>215</p> <p>പേര് : മായ ജെ നായർ അച്ഛന്റെ പേര് : കെ പി ജനാർദ്ദനൻ നായർ വീട്ടു നമ്പർ : 1/24 കൊട്ടുപള്ളിൽ പ്രായം : 46 ലിംഗം : സ്ത്രീ</p>	<p>HHY1268580</p> <p>ഹോട്ടോ ലഭ്യമാണ്</p>	<p>216</p> <p>പേര് : ശാന്തമ്മ ഭർത്താവിന്റെ പേര് : രാമചന്ദ്രൻ നായർ വീട്ടു നമ്പർ : 0/32 കാരക്കാട്ടുകുന്നേൽ പ്രായം : 61 ലിംഗം : സ്ത്രീ</p>	<p>TFV2122620</p> <p>ഹോട്ടോ ലഭ്യമാണ്</p>
<p>217</p> <p>പേര് : കെ ആർ മഞ്ജുമോൾ അച്ഛന്റെ പേര് : കെ എ രാമചന്ദ്രൻ നായർ വീട്ടു നമ്പർ : 1/25 കാരക്കാട്ടുകുന്നേൽ പ്രായം : 40 ലിംഗം : സ്ത്രീ</p>	<p>HHY1268572</p> <p>ഹോട്ടോ ലഭ്യമാണ്</p>	<p>218</p> <p>പേര് : സുധ ഭർത്താവിന്റെ പേര് : ശശിധരൻ വീട്ടു നമ്പർ : 0/33 കൊല്ലൻപറമ്പിൽ പ്രായം : 58 ലിംഗം : സ്ത്രീ</p>	<p>TFV2122927</p> <p>ഹോട്ടോ ലഭ്യമാണ്</p>	<p>219</p> <p>പേര് : വിശ്വനാഥ് അച്ഛന്റെ പേര് : ഗോപാലൻ നായർ വീട്ടു നമ്പർ : 0/ ശശികലാ ഭവൻ പ്രായം : 55 ലിംഗം : പുരുഷൻ</p>	<p>TFV2124337</p> <p>ഹോട്ടോ ലഭ്യമാണ്</p>
<p>220</p> <p>പേര് : തങ്കമ്മ ഭർത്താവിന്റെ പേര് : രവിന്ദ്രൻ നായർ വീട്ടു നമ്പർ : 0/ ശശികലാഭവൻ പ്രായം : 55 ലിംഗം : സ്ത്രീ</p>	<p>TFV2124345</p> <p>ഹോട്ടോ ലഭ്യമാണ്</p>	<p>221</p> <p>പേര് : സജീന്ദ്രൻ അച്ഛന്റെ പേര് : ഗോപാലൻ നായർ വീട്ടു നമ്പർ : 0/ ശശികലാഭവൻ പ്രായം : 54 ലിംഗം : പുരുഷൻ</p>	<p>TFV2124352</p> <p>ഹോട്ടോ ലഭ്യമാണ്</p>	<p>222</p> <p>പേര് : ഗംഗാദേവി ബി ഭർത്താവിന്റെ പേര് : സജീന്ദ്രൻ പി ജി വീട്ടു നമ്പർ : 1/77 എ ശശികലാഭവൻ പ്രായം : 53 ലിംഗം : സ്ത്രീ</p>	<p>TFV0247411</p> <p>ഹോട്ടോ ലഭ്യമാണ്</p>
<p>223</p> <p>പേര് : അമ്പിളി പി എസ് ഭർത്താവിന്റെ പേര് : വിശ്വനാഥൻ നായർ വീട്ടു നമ്പർ : 1/77എ ശശികലാ ഭവൻ പ്രായം : 48 ലിംഗം : സ്ത്രീ</p>	<p>TFV0279711</p> <p>ഹോട്ടോ ലഭ്യമാണ്</p>	<p>224</p> <p>പേര് : രാഹുൽ ആർ നായർ അമ്മയുടെ പേര് : തങ്കമ്മ രവിന്ദ്രൻ വീട്ടു നമ്പർ : 1/77 എ പനച്ചേരിൽ പ്രായം : 33 ലിംഗം : പുരുഷൻ</p>	<p>TFV0244251</p> <p>ഹോട്ടോ ലഭ്യമാണ്</p>	<p>225</p> <p>പേര് : ഗോകുൽ ആർ നായർ അമ്മയുടെ പേര് : തങ്കമ്മ കെ വി വീട്ടു നമ്പർ : 1/36 പനച്ചേരിൽ പ്രായം : 31 ലിംഗം : പുരുഷൻ</p>	<p>TFV0599746</p> <p>ഹോട്ടോ ലഭ്യമാണ്</p>
<p>226</p> <p>പേര് : നടരാജപിള്ള അച്ഛന്റെ പേര് : മാധവൻ പിള്ള വീട്ടു നമ്പർ : 0/ കൊല്ലശേരിൽ പ്രായം : 62 ലിംഗം : പുരുഷൻ</p>	<p>TFV2122935</p> <p>ഹോട്ടോ ലഭ്യമാണ്</p>	<p>227</p> <p>പേര് : ഷൈലജ ഭർത്താവിന്റെ പേര് : നടരാജപിള്ള വീട്ടു നമ്പർ : 0/ കൊല്ലശേരിൽ പ്രായം : 54 ലിംഗം : സ്ത്രീ</p>	<p>TFV2122943</p> <p>ഹോട്ടോ ലഭ്യമാണ്</p>	<p>228</p> <p>പേര് : ശരണ്യാ രാജ് അച്ഛന്റെ പേര് : നടരാജ പിള്ള വീട്ടു നമ്പർ : 1/36 കൊല്ലശേരിൽ പ്രായം : 30 ലിംഗം : സ്ത്രീ</p>	<p>TFV0599985</p> <p>ഹോട്ടോ ലഭ്യമാണ്</p>
<p>229</p> <p>പേര് : വിക്രമൻ നായർ പി ജി അച്ഛന്റെ പേര് : ഗോപാലൻ നായർ വീട്ടു നമ്പർ : 1/36 വിനോദ് ഭവൻ പ്രായം : 73 ലിംഗം : പുരുഷൻ</p>	<p>TFV0123414</p> <p>ഹോട്ടോ ലഭ്യമാണ്</p>	<p>230</p> <p>പേര് : കോമളവല്ലി ഭർത്താവിന്റെ പേര് : വിക്രമൻ നായർ വീട്ടു നമ്പർ : 0/36 വിനോദ് ഭവൻ പ്രായം : 66 ലിംഗം : സ്ത്രീ</p>	<p>TFV2124816</p> <p>ഹോട്ടോ ലഭ്യമാണ്</p>	<p>231</p> <p>പേര് : വിനോദ് അച്ഛന്റെ പേര് : വിക്രമൻ നായർ വീട്ടു നമ്പർ : 0/36 വിനോദ്ഭവൻ പ്രായം : 45 ലിംഗം : പുരുഷൻ</p>	<p>HHY0944108</p> <p>ഹോട്ടോ ലഭ്യമാണ്</p>
<p>232</p> <p>പേര് : വിമൽ വി നായർ അച്ഛന്റെ പേര് : വിക്രമൻ നായർ വീട്ടു നമ്പർ : 1/36 വിനോദ് ഭവൻ പ്രായം : 44 ലിംഗം : പുരുഷൻ</p>	<p>HHY1215623</p> <p>ഹോട്ടോ ലഭ്യമാണ്</p>	<p>233</p> <p>പേര് : ഗോകുൽ രാജ് സന്തോഷ് അച്ഛന്റെ പേര് : പി ജി സന്തോഷ് വീട്ടു നമ്പർ : 1/71 വടക്കെപുതുപ്പറമ്പിൽ പ്രായം : 26 ലിംഗം : പുരുഷൻ</p>	<p>TFV0771816</p> <p>ഹോട്ടോ ലഭ്യമാണ്</p>	<p>234</p> <p>പേര് : രത്നമ്മ ഭർത്താവിന്റെ പേര് : സുബ്രഹ്മണ്യപിള്ള വീട്ടു നമ്പർ : 0/38 സുരേഷ്ഭവൻ പ്രായം : 78 ലിംഗം : സ്ത്രീ</p>	<p>TFV2124378</p> <p>ഹോട്ടോ ലഭ്യമാണ്</p>
<p>235</p> <p>പേര് : സുരേന്ദ്രൻ എസ് അച്ഛന്റെ പേര് : സുബ്രഹ്മണ്യ പിള്ള കെ വീട്ടു നമ്പർ : 1/80എ സുരേഷ് ഭവൻ പ്രായം : 64 ലിംഗം : പുരുഷൻ</p>	<p>HHY1415520</p> <p>ഹോട്ടോ ലഭ്യമാണ്</p>	<p>236</p> <p>പേര് : അശോകൻ എസ് അച്ഛന്റെ പേര് : സുബ്രഹ്മണ്യപിള്ള കെ വീട്ടു നമ്പർ : 1/38 അശ്വതി പ്രായം : 62 ലിംഗം : പുരുഷൻ</p>	<p>HHY1255017</p> <p>ഹോട്ടോ ലഭ്യമാണ്</p>	<p>237</p> <p>പേര് : പുഷ്പ ഭർത്താവിന്റെ പേര് : സുരേഷ് വീട്ടു നമ്പർ : 0/38 സുരേഷ്ഭവൻ പ്രായം : 56 ലിംഗം : സ്ത്രീ</p>	<p>TFV2124386</p> <p>ഹോട്ടോ ലഭ്യമാണ്</p>
<p>238</p> <p>പേര് : സിന്ധു അശോകൻ ഭർത്താവിന്റെ പേര് : അശോകൻ വീട്ടു നമ്പർ : 1/38 അശ്വതി പ്രായം : 55 ലിംഗം : സ്ത്രീ</p>	<p>HHY1255009</p> <p>ഹോട്ടോ ലഭ്യമാണ്</p>	<p>239</p> <p>പേര് : അമ്പിളി മറ്റുള്ളവ: രത്നമ്മ വീട്ടു നമ്പർ : 1/80 സുരേഷ് ഭവൻ പ്രായം : 51 ലിംഗം : സ്ത്രീ</p>	<p>TFV0698357</p> <p>ഹോട്ടോ ലഭ്യമാണ്</p>	<p>240</p> <p>പേര് : ശ്രുതി എസ് അച്ഛന്റെ പേര് : സുരേന്ദ്രൻ എസ് വീട്ടു നമ്പർ : 1/80എ സുരേഷ് ഭവൻ പ്രായം : 32 ലിംഗം : സ്ത്രീ</p>	<p>TFV0279257</p> <p>ഹോട്ടോ ലഭ്യമാണ്</p>

<p>241</p> <p>പേര് : അശ്വിനി എ പിള്ള അച്ഛന്റെ പേര് : അശോകൻ എസ് വീട്ടു നമ്പർ : 1/41 അശ്വതി പ്രായം : 26 ലിംഗം : പുരുഷൻ</p>	<p>TFV1529262</p> <p>ഹോട്ടോ ലഭ്യമാണ്</p>	<p>242</p> <p>പേര് : ജിബി ജെയിംസ് പാറാനിയ്ക്കൽ അച്ഛന്റെ പേര് : ജെയിംസ് പി ഒ വീട്ടു നമ്പർ : 1/100 പാറാനിയ്ക്കൽ പ്രായം : 47 ലിംഗം : പുരുഷൻ</p>	<p>TFV0620922</p> <p>ഹോട്ടോ ലഭ്യമാണ്</p>	<p>243</p> <p>പേര് : ജിനോ പി ജയിംസ് അച്ഛന്റെ പേര് : ജെയിംസ് പി ഒ വീട്ടു നമ്പർ : 1/81 പാറാനിയ്ക്കൽ പ്രായം : 39 ലിംഗം : പുരുഷൻ</p>	<p>HHY1320506</p> <p>ഹോട്ടോ ലഭ്യമാണ്</p>
<p>244</p> <p>പേര് : ശാന്തമ്മ ഭർത്താവിന്റെ പേര് : ശശികുമാർ വീട്ടു നമ്പർ : 0/ കാഞ്ഞിരക്കാട് പ്രായം : 62 ലിംഗം : സ്ത്രീ</p>	<p>TFV2122554</p> <p>ഹോട്ടോ ലഭ്യമാണ്</p>	<p>245</p> <p>പേര് : അനിഷ് കുമാർ കെ എസ് അച്ഛന്റെ പേര് : ശശി കുമാർ ഒ ജി വീട്ടു നമ്പർ : 0/ കാഞ്ഞിരക്കാട് പ്രായം : 36 ലിംഗം : പുരുഷൻ</p>	<p>TFV0018564</p> <p>ഹോട്ടോ ലഭ്യമാണ്</p>	<p>246</p> <p>പേര് : അശോക് കുമാർ എസ് അച്ഛന്റെ പേര് : സുകുമാരൻ കെ എൻ വീട്ടു നമ്പർ : 1/83 കുനംപള്ളിൽ പ്രായം : 58 ലിംഗം : പുരുഷൻ</p>	<p>TFV0232058</p> <p>ഹോട്ടോ ലഭ്യമാണ്</p>
<p>247</p> <p>പേര് : ശ്യാമള കെ ജി ഭർത്താവിന്റെ പേര് : അനീൽ വീട്ടു നമ്പർ : 0/777 പുത്തൻപുരയ്ക്കൽ പ്രായം : 57 ലിംഗം : സ്ത്രീ</p>	<p>TFV0693481</p> <p>ഹോട്ടോ ലഭ്യമാണ്</p>	<p>248</p> <p>പേര് : ഉഷാ ഭർത്താവിന്റെ പേര് : അശോകൻ വീട്ടു നമ്പർ : 0/49 കുനംപള്ളിൽ പ്രായം : 50 ലിംഗം : സ്ത്രീ</p>	<p>TFV2123164</p> <p>ഹോട്ടോ ലഭ്യമാണ്</p>	<p>249</p> <p>പേര് : സന്തോഷ് അച്ഛന്റെ പേര് : സുകുമാരനാചാരി വീട്ടു നമ്പർ : 0/49 കുനംപള്ളിൽ പ്രായം : 47 ലിംഗം : പുരുഷൻ</p>	<p>TFV2123172</p> <p>ഹോട്ടോ ലഭ്യമാണ്</p>
<p>250</p> <p>പേര് : രേഖ ഭർത്താവിന്റെ പേര് : സതീഷ് വീട്ടു നമ്പർ : 1/83 കുനംപള്ളിൽ പ്രായം : 46 ലിംഗം : സ്ത്രീ</p>	<p>HHY1347640</p> <p>ഹോട്ടോ ലഭ്യമാണ്</p>	<p>251</p> <p>പേര് : രമ്യാ മോഹൻ ഭർത്താവിന്റെ പേര് : സന്തോഷ് കെ എസ് വീട്ടു നമ്പർ : 1/83 കുനംപള്ളിൽ പ്രായം : 41 ലിംഗം : സ്ത്രീ</p>	<p>TFV0279778</p> <p>ഹോട്ടോ ലഭ്യമാണ്</p>	<p>252</p> <p>പേര് : രവിന്ദ്രനാചാരി അച്ഛന്റെ പേര് : ദാമോദരനാചാരി വീട്ടു നമ്പർ : 1/38 കാഞ്ഞിരക്കാട് പ്രായം : 61 ലിംഗം : പുരുഷൻ</p>	<p>HHY1200708</p> <p>ഹോട്ടോ ലഭ്യമാണ്</p>
<p>253</p> <p>പേര് : ശ്യാമള രവിന്ദ്രൻ ഭർത്താവിന്റെ പേര് : രവിന്ദ്രനാചാരി വീട്ടു നമ്പർ : 0/38 കാഞ്ഞിരക്കാട് പ്രായം : 54 ലിംഗം : സ്ത്രീ</p>	<p>HHY1200690</p> <p>ഹോട്ടോ ലഭ്യമാണ്</p>	<p>254</p> <p>പേര് : വിശ്വാസ് രവിന്ദ്രൻ അച്ഛന്റെ പേര് : രവിന്ദ്രൻ വീട്ടു നമ്പർ : 1/84 കാഞ്ഞിരക്കാട് പ്രായം : 27 ലിംഗം : പുരുഷൻ</p>	<p>TFV1589670</p> <p>ഹോട്ടോ ലഭ്യമാണ്</p>	<p>255</p> <p>പേര് : ശ്രീലക്ഷ്മി വിക്രമൻ അച്ഛന്റെ പേര് : വിക്രമൻ കെ കെ വീട്ടു നമ്പർ : 1/158 കൊല്ലാലയ്ക്കൽ പ്രായം : 25 ലിംഗം : സ്ത്രീ</p>	<p>TFV1588524</p> <p>ഹോട്ടോ ലഭ്യമാണ്</p>
<p>256</p> <p>പേര് : ചന്ദ്രവിജയൻ അച്ഛന്റെ പേര് : കേശവൻ വീട്ടു നമ്പർ : 0/43 കുനംപള്ളിൽ പ്രായം : 65 ലിംഗം : പുരുഷൻ</p>	<p>HHY0978601</p> <p>ഹോട്ടോ ലഭ്യമാണ്</p>	<p>257</p> <p>പേര് : രാധാമണി ഭർത്താവിന്റെ പേര് : ഗോവിന്ദനാചാരി വീട്ടു നമ്പർ : 0/ കാഞ്ഞിരക്കാട് പ്രായം : 76 ലിംഗം : സ്ത്രീ</p>	<p>TFV2122521</p> <p>ഹോട്ടോ ലഭ്യമാണ്</p>	<p>258</p> <p>പേര് : ചന്ദ്രമതി ഭർത്താവിന്റെ പേര് : ഗോവിന്ദൻ ആചാരി വീട്ടു നമ്പർ : 0/ കാഞ്ഞിരക്കാട് പ്രായം : 70 ലിംഗം : സ്ത്രീ</p>	<p>TFV2122539</p> <p>ഹോട്ടോ ലഭ്യമാണ്</p>
<p>259</p> <p>പേര് : മോഹനൻ അച്ഛന്റെ പേര് : ഗോവിന്ദനാചാരി വീട്ടു നമ്പർ : 0/ കാഞ്ഞിരക്കാട് പ്രായം : 62 ലിംഗം : പുരുഷൻ</p>	<p>TFV2122562</p> <p>ഹോട്ടോ ലഭ്യമാണ്</p>	<p>260</p> <p>പേര് : ഉഷ ഭർത്താവിന്റെ പേര് : മോഹൻ വീട്ടു നമ്പർ : 0/ കാഞ്ഞിരക്കാട് പ്രായം : 55 ലിംഗം : സ്ത്രീ</p>	<p>TFV2122570</p> <p>ഹോട്ടോ ലഭ്യമാണ്</p>	<p>261</p> <p>പേര് : ലക്ഷ്മി മോഹനൻ കെ അച്ഛന്റെ പേര് : മോഹനൻ വീട്ടു നമ്പർ : 0/ കാഞ്ഞിരക്കാട് പ്രായം : 39 ലിംഗം : സ്ത്രീ</p>	<p>TFV0097113</p> <p>ഹോട്ടോ ലഭ്യമാണ്</p>
<p>262</p> <p>പേര് : വിഷ്ണു മോഹനൻ അച്ഛന്റെ പേര് : കെ ജി മോഹനൻ വീട്ടു നമ്പർ : 0/ കാഞ്ഞിരക്കാട് പ്രായം : 36 ലിംഗം : പുരുഷൻ</p>	<p>TFV0017806</p> <p>ഹോട്ടോ ലഭ്യമാണ്</p>	<p>263</p> <p>പേര് : എബിമോൻ വി ഒ അച്ഛന്റെ പേര് : ഉണ്ണിട്ടൻ വി സി വീട്ടു നമ്പർ : 1/89 വയലിൽ പ്രായം : 50 ലിംഗം : പുരുഷൻ</p>	<p>TFV0460741</p> <p>ഹോട്ടോ ലഭ്യമാണ്</p>	<p>264</p> <p>പേര് : ജോമോൻ അച്ഛന്റെ പേര് : ഉണ്ണിട്ടൻ വീട്ടു നമ്പർ : 0/ വയലിൽ പ്രായം : 44 ലിംഗം : പുരുഷൻ</p>	<p>TFV2124741</p> <p>ഹോട്ടോ ലഭ്യമാണ്</p>
<p>265</p> <p>പേര് : സജി സി കെ അച്ഛന്റെ പേര് : ഇട്ടിയവിര വീട്ടു നമ്പർ : 1/90 ചെറുവട്ടയ്ക്കാട്ട് കളിയ്ക്കൽ പ്രായം : 59 ലിംഗം : പുരുഷൻ</p>	<p>TFV2124931</p> <p>ഹോട്ടോ ലഭ്യമാണ്</p>	<p>266</p> <p>പേര് : സനു ഇട്ടിയവിര അച്ഛന്റെ പേര് : കുഞ്ഞുമോൻ വീട്ടു നമ്പർ : 1/43 ചെറുവട്ടയ്ക്കാട്ട് കളിയ്ക്കൽ പ്രായം : 53 ലിംഗം : പുരുഷൻ</p>	<p>TFV2124923</p> <p>ഹോട്ടോ ലഭ്യമാണ്</p>	<p>267</p> <p>പേര് : ഓമന കുരുവിള ഭർത്താവിന്റെ പേര് : സനു സി കെ വീട്ടു നമ്പർ : 1/47 ചെറുവട്ടയ്ക്കാട്ട് കളിയ്ക്കൽ പ്രായം : 50 ലിംഗം : സ്ത്രീ</p>	<p>TFV0253989</p> <p>ഹോട്ടോ ലഭ്യമാണ്</p>
<p>268</p> <p>പേര് : റീജാമോൾ ഭർത്താവിന്റെ പേര് : സജി വീട്ടു നമ്പർ : 1/90 ചെറുവട്ടയ്ക്കാട്ട് കളിയിക്കൽ പ്രായം : 43 ലിംഗം : സ്ത്രീ</p>	<p>HHY1322478</p> <p>ഹോട്ടോ ലഭ്യമാണ്</p>	<p>269</p> <p>പേര് : സച്ചിൻ സജി അച്ഛന്റെ പേര് : സജി സി കെ വീട്ടു നമ്പർ : ചെറുവട്ടയ്ക്കാട്ട്കളിക്കൽ പ്രായം : 26 ലിംഗം : പുരുഷൻ</p>	<p>TFV1573971</p> <p>ഹോട്ടോ ലഭ്യമാണ്</p>	<p>270</p> <p>പേര് : ആലിസ് ഫിലിപ്പ് ഭർത്താവിന്റെ പേര് : ഫിലിപ്പ് വീട്ടു നമ്പർ : 0/ കിഴക്കേടത്ത് പ്രായം : 74 ലിംഗം : സ്ത്രീ</p>	<p>TFV2122711</p> <p>ഹോട്ടോ ലഭ്യമാണ്</p>

<p>271</p> <p>പേര് : ജോമോൻ അച്ഛന്റെ പേര്: ഫിലിപ്പ് വീട്ടു നമ്പർ : 0/ കിഴക്കേടത്ത് പ്രായം : 47 ലിംഗം : പുരുഷൻ</p> <p>TFV2122729</p> <p>ഹോട്ടോ ലഭ്യമാണ്</p>	<p>272</p> <p>പേര് : ജുബി ഫിലിപ്പ് അച്ഛന്റെ പേര്: ഫിലിപ്പ് എബ്രഹാം വീട്ടു നമ്പർ : 1/56 കിഴക്കേടത്ത് പ്രായം : 46 ലിംഗം : പുരുഷൻ</p> <p>HHY0983072</p> <p>ഹോട്ടോ ലഭ്യമാണ്</p>	<p>273</p> <p>പേര് : ജിഞ്ചു ജേക്കബ് ഭർത്താവിന്റെ പേര്: ജുബി ഫിലിപ്പ് വീട്ടു നമ്പർ : 1/56 കിഴക്കേടത്ത് പ്രായം : 38 ലിംഗം : സ്ത്രീ</p> <p>TFV0187278</p> <p>ഹോട്ടോ ലഭ്യമാണ്</p>
<p>274</p> <p>പേര് : സുജാകുമാരി സി ഭർത്താവിന്റെ പേര്: രാജുപൻ പിള്ള വീട്ടു നമ്പർ : 1/157 പൂളിനോട്ടത്തിൽ പ്രായം : 52 ലിംഗം : സ്ത്രീ</p> <p>TFV2124857</p> <p>ഹോട്ടോ ലഭ്യമാണ്</p>	<p>275</p> <p>പേര് : മാത്യു ഏലിയാസ് അമ്മയുടെ പേര്: കുഞ്ഞമ്മ മാത്യു വീട്ടു നമ്പർ : 0/ കോനമല പ്രായം : 69 ലിംഗം : പുരുഷൻ</p> <p>HHY1029925</p> <p>ഹോട്ടോ ലഭ്യമാണ്</p>	<p>276</p> <p>പേര് : ജെസി ഭർത്താവിന്റെ പേര്: സാബു മാത്യു വീട്ടു നമ്പർ : 0/ ഉഴുമണ്ണിൽ പ്രായം : 50 ലിംഗം : സ്ത്രീ</p> <p>TFV2124592</p> <p>ഹോട്ടോ ലഭ്യമാണ്</p>
<p>277</p> <p>പേര് : ഷൈബിൻ ബി അമ്മയുടെ പേര്: സുഷമ ബേബി വീട്ടു നമ്പർ : 1/57 ഉഴുമണ്ണിൽ പ്രായം : 37 ലിംഗം : സ്ത്രീ</p> <p>TFV0084731</p> <p>ഹോട്ടോ ലഭ്യമാണ്</p>	<p>278</p> <p>പേര് : ഷീബ ബി അമ്മയുടെ പേര്: സുഷമ ബേബി വീട്ടു നമ്പർ : 1/53 ഉഴുമണ്ണിൽ പ്രായം : 34 ലിംഗം : സ്ത്രീ</p> <p>TFV0175794</p> <p>ഹോട്ടോ ലഭ്യമാണ്</p>	<p>279</p> <p>പേര് : ചിന്നുമോൾ സാബു അച്ഛന്റെ പേര്: സാബു മാത്യു വീട്ടു നമ്പർ : 1/ ഉഴുമണ്ണിൽ പ്രായം : 32 ലിംഗം : സ്ത്രീ</p> <p>TFV0361329</p> <p>ഹോട്ടോ ലഭ്യമാണ്</p>
<p>280</p> <p>പേര് : ചിത്തു സാബു മാത്യു അമ്മയുടെ പേര്: ജെസി സാബു വീട്ടു നമ്പർ : 1/59 ഉഴുമണ്ണിൽ പ്രായം : 30 ലിംഗം : പുരുഷൻ</p> <p>TFV0449280</p> <p>ഹോട്ടോ ലഭ്യമാണ്</p>	<p>281</p> <p>പേര് : അച്ഛമ്മക്കുട്ടി പി എ ഭർത്താവിന്റെ പേര്: രാജു ജോസഫ് വീട്ടു നമ്പർ : 1/94 ഓതറകൊല്ലൻതുണ്ടിയിൽ പ്രായം : 62 ലിംഗം : സ്ത്രീ</p> <p>TFV0235697</p> <p>ഹോട്ടോ ലഭ്യമാണ്</p>	<p>282</p> <p>പേര് : രാജു അച്ഛന്റെ പേര്: ജോസഫ് വീട്ടു നമ്പർ : 0/ ഓതറകൊല്ലൻതുണ്ടിയിൽ പ്രായം : 58 ലിംഗം : പുരുഷൻ</p> <p>TFV2123776</p> <p>ഹോട്ടോ ലഭ്യമാണ്</p>
<p>283</p> <p>പേര് : റിജോ രാജു ജോസഫ് അച്ഛന്റെ പേര്: രാജു ജോസഫ് വീട്ടു നമ്പർ : 1/94 ഓതറകൊല്ലൻതുണ്ടിയിൽ പ്രായം : 33 ലിംഗം : പുരുഷൻ</p> <p>TFV0236943</p> <p>ഹോട്ടോ ലഭ്യമാണ്</p>	<p>284</p> <p>പേര് : റിനു രാജു അച്ഛന്റെ പേര്: രാജു ജോസഫ് വീട്ടു നമ്പർ : 1/61 ഓതറകൊല്ലൻതുണ്ടിയിൽ പ്രായം : 30 ലിംഗം : പുരുഷൻ</p> <p>TFV0383257</p> <p>ഹോട്ടോ ലഭ്യമാണ്</p>	<p>285</p> <p>പേര് : നിഖിൽ സി രാജു അച്ഛന്റെ പേര്: രാജു ഏബ്രഹാം വീട്ടു നമ്പർ : 1/95 ചെറുകുളത്തി പ്രായം : 30 ലിംഗം : പുരുഷൻ</p> <p>TFV0402925</p> <p>ഹോട്ടോ ലഭ്യമാണ്</p>
<p>286</p> <p>പേര് : കുഞ്ഞുമോൾ ഭർത്താവിന്റെ പേര്: രാജുപൻ വീട്ടു നമ്പർ : 0/ ഏറാട്ട് പ്രായം : 71 ലിംഗം : സ്ത്രീ</p> <p>TFV2122216</p> <p>ഹോട്ടോ ലഭ്യമാണ്</p>	<p>287</p> <p>പേര് : പ്രകാശ് അച്ഛന്റെ പേര്: രാജുപൻ വീട്ടു നമ്പർ : 0/ ഏറാട്ട് പ്രായം : 50 ലിംഗം : പുരുഷൻ</p> <p>TFV2122240</p> <p>ഹോട്ടോ ലഭ്യമാണ്</p>	<p>288</p> <p>പേര് : പ്രസാദ് അച്ഛന്റെ പേര്: രാജുപൻ വീട്ടു നമ്പർ : 0/ ഏറാട്ട് പ്രായം : 48 ലിംഗം : പുരുഷൻ</p> <p>HHY1200625</p> <p>ഹോട്ടോ ലഭ്യമാണ്</p>
<p>289</p> <p>പേര് : പ്രസന്ന അച്ഛന്റെ പേര്: രാജുപൻ വീട്ടു നമ്പർ : 0/ ഏറാട്ട് പ്രായം : 48 ലിംഗം : സ്ത്രീ</p> <p>HHY1175777</p> <p>ഹോട്ടോ ലഭ്യമാണ്</p>	<p>290</p> <p>പേര് : വിക്രമൻ അച്ഛന്റെ പേര്: രാജുപൻ വീട്ടു നമ്പർ : 0/ ഏറാട്ട് പ്രായം : 48 ലിംഗം : പുരുഷൻ</p> <p>TFV2122257</p> <p>ഹോട്ടോ ലഭ്യമാണ്</p>	<p>291</p> <p>പേര് : ജയശ്രീ റ്റി ഭർത്താവിന്റെ പേര്: പ്രകാശ് എ ആർ വീട്ടു നമ്പർ : 1/99ബി ഏറാട്ട് പ്രായം : 46 ലിംഗം : സ്ത്രീ</p> <p>JPM0921577</p> <p>ഹോട്ടോ ലഭ്യമാണ്</p>
<p>292</p> <p>പേര് : കാർത്തികേയൻ ബി അമ്മയുടെ പേര്: പ്രസന്ന എ ആർ വീട്ടു നമ്പർ : 1/68 ഏറാട്ട് പ്രായം : 26 ലിംഗം : പുരുഷൻ</p> <p>TFV1535764</p> <p>ഹോട്ടോ ലഭ്യമാണ്</p>	<p>293</p> <p>പേര് : ഗോപാലകൃഷ്ണൻ നായർ അച്ഛന്റെ പേര്: അച്ഛൻ പണിക്കർ വീട്ടു നമ്പർ : 0/ നേന്ത്രപ്പള്ളിൽ പ്രായം : 71 ലിംഗം : പുരുഷൻ</p> <p>TFV2123693</p> <p>ഹോട്ടോ ലഭ്യമാണ്</p>	<p>294</p> <p>പേര് : പൊന്നമ്മ ഭർത്താവിന്റെ പേര്: ഗോപാലകൃഷ്ണൻ നായർ വീട്ടു നമ്പർ : 0/ നേന്ത്രപ്പള്ളിൽ പ്രായം : 66 ലിംഗം : സ്ത്രീ</p> <p>TFV2123719</p> <p>ഹോട്ടോ ലഭ്യമാണ്</p>
<p>295</p> <p>പേര് : ഗോപി എ പി അച്ഛന്റെ പേര്: അച്ഛൻ പണിക്കർ വീട്ടു നമ്പർ : 0/ നേന്ത്രപ്പള്ളിൽ പ്രായം : 74 ലിംഗം : പുരുഷൻ</p> <p>TFV0104885</p> <p>ഹോട്ടോ ലഭ്യമാണ്</p>	<p>296</p> <p>പേര് : മണിയമ്മ ഭർത്താവിന്റെ പേര്: ഗോപി വീട്ടു നമ്പർ : 0/ നേന്ത്രപ്പള്ളിൽ പ്രായം : 65 ലിംഗം : സ്ത്രീ</p> <p>TFV2123727</p> <p>ഹോട്ടോ ലഭ്യമാണ്</p>	<p>Q 297</p> <p>പേര് : രാജുപൻ നായർ അച്ഛന്റെ പേര്: ഗോപാലൻ നായർ വീട്ടു നമ്പർ : 0/ നേന്ത്രപ്പള്ളിൽ പ്രായം : 72 ലിംഗം : പുരുഷൻ</p> <p>TFV2123685</p> <p>ഹോട്ടോ ലഭ്യമാണ്</p>
<p>298</p> <p>പേര് : പൊന്നമ്മ ഭർത്താവിന്റെ പേര്: രാജുപൻ നായർ വീട്ടു നമ്പർ : 0/ നേന്ത്രപ്പള്ളിൽ പ്രായം : 67 ലിംഗം : സ്ത്രീ</p> <p>TFV2123701</p> <p>ഹോട്ടോ ലഭ്യമാണ്</p>	<p>299</p> <p>പേര് : സന്തോഷ് അച്ഛന്റെ പേര്: രാജുപൻനായർ വീട്ടു നമ്പർ : 0/ നേന്ത്രപ്പള്ളിൽ പ്രായം : 44 ലിംഗം : പുരുഷൻ</p> <p>HHY0941765</p> <p>ഹോട്ടോ ലഭ്യമാണ്</p>	<p>300</p> <p>പേര് : സതീഷ് എൻ ആർ അച്ഛന്റെ പേര്: രാജുപൻ നായർ വീട്ടു നമ്പർ : 1/98 നേന്ത്രപ്പള്ളിൽ പ്രായം : 43 ലിംഗം : പുരുഷൻ</p> <p>HHY1321579</p> <p>ഹോട്ടോ ലഭ്യമാണ്</p>

<p>301</p> <p>പേര് : അഞ്ജു എസ് ഭർത്താവിന്റെ പേര്: സതീഷ് എൻ ആർ വീട്ടു നമ്പർ : 1/64 നേത്രപ്പള്ളിൽ പ്രായം : 38 ലിംഗം : സ്ത്രീ</p>	<p>LXC4631792</p> <p>ഹോട്ടോ ലഭ്യമാണ്</p>	<p>302</p> <p>പേര് : സജീവ് അച്ഛന്റെ പേര്: കുട്ടപ്പൻ നായർ വീട്ടു നമ്പർ : 0/ നേത്രപ്പള്ളിൽ പ്രായം : 54 ലിംഗം : പുരുഷൻ</p>	<p>TFV2123743</p> <p>ഹോട്ടോ ലഭ്യമാണ്</p>	<p>303</p> <p>പേര് : നിർമ്മല സജീവ് ഭർത്താവിന്റെ പേര്: സജീവ് വീട്ടു നമ്പർ : 0/ നേത്രപ്പള്ളിൽ പ്രായം : 53 ലിംഗം : സ്ത്രീ</p>	<p>HHY1176742</p> <p>ഹോട്ടോ ലഭ്യമാണ്</p>
<p>304</p> <p>പേര് : രാജുത്തമൻ എൻ കെ അച്ഛന്റെ പേര്: കുട്ടപ്പൻ നായർ വീട്ടു നമ്പർ : 1/99 നേത്രപ്പള്ളിൽ പ്രായം : 53 ലിംഗം : പുരുഷൻ</p>	<p>TFV2124832</p> <p>ഹോട്ടോ ലഭ്യമാണ്</p>	<p>305</p> <p>പേര് : രാജീവ് അച്ഛന്റെ പേര്: കുട്ടപ്പൻ നായർ വീട്ടു നമ്പർ : 0/ നേത്രപ്പള്ളിൽ പ്രായം : 50 ലിംഗം : പുരുഷൻ</p>	<p>TFV2123750</p> <p>ഹോട്ടോ ലഭ്യമാണ്</p>	<p>306</p> <p>പേര് : സുധ ചന്ദ്രൻ നായർ ഭർത്താവിന്റെ പേര്: രാജീവ് എൻ കെ വീട്ടു നമ്പർ : 1/99എ നേത്രപ്പള്ളിൽ പ്രായം : 48 ലിംഗം : സ്ത്രീ</p>	<p>TFV0278259</p> <p>ഹോട്ടോ ലഭ്യമാണ്</p>
<p>307</p> <p>പേര് : ആശാകുമാരി എസ്സ് ഭർത്താവിന്റെ പേര്: രാജുത്തമൻ എൻ കെ വീട്ടു നമ്പർ : 1/59 നേത്രപ്പള്ളിൽ പ്രായം : 48 ലിംഗം : സ്ത്രീ</p>	<p>TFV0278242</p> <p>ഹോട്ടോ ലഭ്യമാണ്</p>	<p>308</p> <p>പേര് : വിഷ്ണു രാജീവ് അച്ഛന്റെ പേര്: രാജീവ് എൻ കെ വീട്ടു നമ്പർ : 1/95 നേത്രപ്പള്ളിൽ പ്രായം : 25 ലിംഗം : പുരുഷൻ</p>	<p>TFV1589688</p> <p>ഹോട്ടോ ലഭ്യമാണ്</p>	<p>309</p> <p>പേര് : നന്ദു എൻ സജീവ് അച്ഛന്റെ പേര്: സജീവ് എൻ കെ വീട്ടു നമ്പർ : നേത്രപ്പള്ളിൽ പ്രായം : 25 ലിംഗം : പുരുഷൻ</p>	<p>TFV1566975</p> <p>ഹോട്ടോ ലഭ്യമാണ്</p>
<p>310</p> <p>പേര് : മോഹൻ അച്ഛന്റെ പേര്: അച്ഛുതപണിക്കർ വീട്ടു നമ്പർ : 1/60 നേത്രപ്പള്ളിൽ പ്രായം : 66 ലിംഗം : പുരുഷൻ</p>	<p>TFV0459701</p> <p>ഹോട്ടോ ലഭ്യമാണ്</p>	<p>311</p> <p>പേര് : സുശീല ഭർത്താവിന്റെ പേര്: മോഹൻ വീട്ടു നമ്പർ : 0/ നേത്രപ്പള്ളിൽ പ്രായം : 55 ലിംഗം : സ്ത്രീ</p>	<p>TFV2123735</p> <p>ഹോട്ടോ ലഭ്യമാണ്</p>	<p>312</p> <p>പേര് : മനു മോഹൻ അച്ഛന്റെ പേര്: എൻ എ മോഹൻ വീട്ടു നമ്പർ : 1/60 നേത്രപ്പള്ളിൽ പ്രായം : 35 ലിംഗം : പുരുഷൻ</p>	<p>TFV0108639</p> <p>ഹോട്ടോ ലഭ്യമാണ്</p>
<p>313</p> <p>പേര് : ശശി സി എൻ അച്ഛന്റെ പേര്: നാണു വീട്ടു നമ്പർ : 0/64 ചരിവുകാലായിൽ പ്രായം : 60 ലിംഗം : പുരുഷൻ</p>	<p>TFV2122000</p> <p>ഹോട്ടോ ലഭ്യമാണ്</p>	<p>314</p> <p>പേര് : കമലമ്മ ഭർത്താവിന്റെ പേര്: ശശി വീട്ടു നമ്പർ : 0/ ചരിവുകാലായിൽ പ്രായം : 56 ലിംഗം : സ്ത്രീ</p>	<p>TFV2122034</p> <p>ഹോട്ടോ ലഭ്യമാണ്</p>	<p>315</p> <p>പേര് : ശ്യാം കുമാർ സി എസ് അച്ഛന്റെ പേര്: ശശി വീട്ടു നമ്പർ : 1/64 ചരിവുകാലായിൽ പ്രായം : 38 ലിംഗം : പുരുഷൻ</p>	<p>HHY1334382</p> <p>ഹോട്ടോ ലഭ്യമാണ്</p>
<p>316</p> <p>പേര് : രാജൻ അച്ഛന്റെ പേര്: നാണു വീട്ടു നമ്പർ : 0/ ചരിവുകാലായിൽ പ്രായം : 57 ലിംഗം : പുരുഷൻ</p>	<p>TFV2122026</p> <p>ഹോട്ടോ ലഭ്യമാണ്</p>	<p>317</p> <p>പേര് : ലതാമ്മ സി വി ഭർത്താവിന്റെ പേര്: രാജൻ വീട്ടു നമ്പർ : 1/133 ചരിവുകാലായിൽ പ്രായം : 53 ലിംഗം : സ്ത്രീ</p>	<p>TFV0752311</p> <p>ഹോട്ടോ ലഭ്യമാണ്</p>	<p>318</p> <p>പേര് : ശ്രീരാജ് സി ആർ അച്ഛന്റെ പേര്: രാജൻ സി എൻ വീട്ടു നമ്പർ : 0/65 ചരിവുകാലായിൽ പ്രായം : 32 ലിംഗം : പുരുഷൻ</p>	<p>TFV0323881</p> <p>ഹോട്ടോ ലഭ്യമാണ്</p>
<p>319</p> <p>പേര് : രാജശ്രീ സി ആർ അച്ഛന്റെ പേര്: രാജൻ സി എൻ വീട്ടു നമ്പർ : 1/133 ചരിവുകാലായിൽ പ്രായം : 29 ലിംഗം : സ്ത്രീ</p>	<p>TFV0460758</p> <p>ഹോട്ടോ ലഭ്യമാണ്</p>	<p>320</p> <p>പേര് : ലളിത ഭർത്താവിന്റെ പേര്: മോഹനൻ വീട്ടു നമ്പർ : 0/ ചരിവുകാലായിൽ പ്രായം : 60 ലിംഗം : സ്ത്രീ</p>	<p>TFV2121994</p> <p>ഹോട്ടോ ലഭ്യമാണ്</p>	<p>321</p> <p>പേര് : പ്രദീപ് കുമാർ സി എം അച്ഛന്റെ പേര്: മോഹനൻ വീട്ടു നമ്പർ : 1/66 ചരിവുകാലായിൽ പ്രായം : 44 ലിംഗം : പുരുഷൻ</p>	<p>HHY1175520</p> <p>ഹോട്ടോ ലഭ്യമാണ്</p>
<p>322</p> <p>പേര് : പ്രമോദ് അച്ഛന്റെ പേര്: മോഹനൻ വീട്ടു നമ്പർ : 0/66 ചരിവുകാലായിൽ പ്രായം : 42 ലിംഗം : പുരുഷൻ</p>	<p>HHY1175538</p> <p>ഹോട്ടോ ലഭ്യമാണ്</p>	<p>323</p> <p>പേര് : ദിവ്യ ദിനേശ് ഭർത്താവിന്റെ പേര്: പ്രമോദ് സി എം വീട്ടു നമ്പർ : 1/66 ചരിവുകാലായിൽ പ്രായം : 39 ലിംഗം : സ്ത്രീ</p>	<p>KBZ1535129</p> <p>ഹോട്ടോ ലഭ്യമാണ്</p>	<p>324</p> <p>പേര് : ശിവപ്രകാശ് അച്ഛന്റെ പേര്: തങ്കപ്പൻ വീട്ടു നമ്പർ : 0/ നേത്രപ്പള്ളിൽ പ്രായം : 47 ലിംഗം : പുരുഷൻ</p>	<p>TFV2123768</p> <p>ഹോട്ടോ ലഭ്യമാണ്</p>
<p>325</p> <p>പേര് : അനൂപമ ഡി നായർ ഭർത്താവിന്റെ പേര്: ശിവപ്രകാശ് വീട്ടു നമ്പർ : 0/674 നേത്രപ്പള്ളിൽ പ്രായം : 44 ലിംഗം : സ്ത്രീ</p>	<p>TFV0669614</p> <p>ഹോട്ടോ ലഭ്യമാണ്</p>	<p>326</p> <p>പേര് : പ്രദീപ് കുമാർ അച്ഛന്റെ പേര്: തങ്കപ്പൻ വീട്ടു നമ്പർ : 0/ നേത്രപ്പള്ളിൽ പ്രായം : 43 ലിംഗം : പുരുഷൻ</p>	<p>HHY0943514</p> <p>ഹോട്ടോ ലഭ്യമാണ്</p>	<p>327</p> <p>പേര് : പ്രമോദ് എൻ റ്റി അമ്മയുടെ പേര്: രാജമ്മ വീട്ടു നമ്പർ : 1/106 നേത്രപ്പള്ളിൽ പ്രായം : 41 ലിംഗം : പുരുഷൻ</p>	<p>TFV0600007</p> <p>ഹോട്ടോ ലഭ്യമാണ്</p>
<p>328</p> <p>പേര് : തോമസ് അച്ഛന്റെ പേര്: കുരുവിള വീട്ടു നമ്പർ : 0/ മുഴിപ്പെരുമേത്ത് പ്രായം : 68 ലിംഗം : പുരുഷൻ</p>	<p>TFV2123552</p> <p>ഹോട്ടോ ലഭ്യമാണ്</p>	<p>329</p> <p>പേര് : സുജ ഭർത്താവിന്റെ പേര്: തോമസ് വീട്ടു നമ്പർ : 0/ മുഴിപ്പെരുമേത്ത് പ്രായം : 60 ലിംഗം : സ്ത്രീ</p>	<p>TFV2123560</p> <p>ഹോട്ടോ ലഭ്യമാണ്</p>	<p>330</p> <p>പേര് : ജിജു തോമസ് അച്ഛന്റെ പേര്: കുരുവിള തോമസ് വീട്ടു നമ്പർ : 0/ മുഴിപ്പെരുമേത്ത് പ്രായം : 42 ലിംഗം : പുരുഷൻ</p>	<p>HHY0983064</p> <p>ഹോട്ടോ ലഭ്യമാണ്</p>

<p>331</p> <p>പേര് : മോല തോമസ് അച്ഛന്റെ പേര് : തോമസ് എം കെ വീട്ടു നമ്പർ : 1/107 മുഴിപ്പൊരുമേന്ത് പ്രായം : 35 ലിംഗം : സ്ത്രീ</p> <p>TFV0155259</p> <p>ഹോട്ടോ ലഭ്യമാണ്</p>	<p>332</p> <p>പേര് : അടിലാഷ് കെ കെ അച്ഛന്റെ പേര് : കെ കേശവൻ വീട്ടു നമ്പർ : 1/178 കൊല്ലാലയ്ക്കൽ പ്രായം : 41 ലിംഗം : പുരുഷൻ</p> <p>HHY1289370</p> <p>ഹോട്ടോ ലഭ്യമാണ്</p>	<p>333</p> <p>പേര് : ഗിതുമോൾ കെ എസ് ഭർത്താവിന്റെ പേര് : അടിലാഷ് കെ കെ വീട്ടു നമ്പർ : 1/156 കൊല്ലാലക്കൽ പ്രായം : 32 ലിംഗം : സ്ത്രീ</p> <p>ZDM0286369</p> <p>ഹോട്ടോ ലഭ്യമാണ്</p>
<p>334</p> <p>പേര് : ഗോപാലകൃഷ്ണൻ അച്ഛന്റെ പേര് : കുഞ്ചുനായർ വീട്ടു നമ്പർ : 0/ ഏറാട്ട് പ്രായം : 60 ലിംഗം : പുരുഷൻ</p> <p>TFV2122224</p> <p>ഹോട്ടോ ലഭ്യമാണ്</p>	<p>335</p> <p>പേര് : രമാ കുമാരി ഭർത്താവിന്റെ പേര് : ഗോപാലകൃഷ്ണൻ വീട്ടു നമ്പർ : 0/ ഏറാട്ട് പ്രായം : 55 ലിംഗം : സ്ത്രീ</p> <p>TFV2122232</p> <p>ഹോട്ടോ ലഭ്യമാണ്</p>	<p>336</p> <p>പേര് : ബിജു ഏബ്രഹാം അച്ഛന്റെ പേര് : ഏബ്രഹാം വീട്ടു നമ്പർ : 1/98 തുണ്ടിയിൽ പ്രായം : 48 ലിംഗം : പുരുഷൻ</p> <p>TFV0599969</p> <p>ഹോട്ടോ ലഭ്യമാണ്</p>
<p>337</p> <p>പേര് : മിൻസി ഭർത്താവിന്റെ പേര് : ബിജു ഏബ്രഹാം വീട്ടു നമ്പർ : 98 തുണ്ടിയിൽ പ്രായം : 42 ലിംഗം : സ്ത്രീ</p> <p>BNJ2423937</p> <p>ഹോട്ടോ ലഭ്യമാണ്</p>	<p>338</p> <p>പേര് : രതീഷ് എ ജി അച്ഛന്റെ പേര് : ഗോപാലകൃഷ്ണൻ വീട്ടു നമ്പർ : 1/93 ഏറാട്ട് പ്രായം : 38 ലിംഗം : പുരുഷൻ</p> <p>HHY1362359</p> <p>ഹോട്ടോ ലഭ്യമാണ്</p>	<p>339</p> <p>പേര് : അനില ആർ ഭർത്താവിന്റെ പേര് : രതീഷ് എ ജി വീട്ടു നമ്പർ : 1/93 ഏറാട്ട് പ്രായം : 37 ലിംഗം : സ്ത്രീ</p> <p>DVJ1772698</p> <p>ഹോട്ടോ ലഭ്യമാണ്</p>
<p>340</p> <p>പേര് : ശശി നായർ അച്ഛന്റെ പേര് : കുഞ്ചുനായർ വീട്ടു നമ്പർ : 0/ ഏറാട്ട് പ്രായം : 65 ലിംഗം : പുരുഷൻ</p> <p>TFV0041442</p> <p>ഹോട്ടോ ലഭ്യമാണ്</p>	<p>341</p> <p>പേര് : ശാന്തമ്മ ഭർത്താവിന്റെ പേര് : ശശി നായർ വീട്ടു നമ്പർ : 0/ ഏറാട്ട് പ്രായം : 56 ലിംഗം : സ്ത്രീ</p> <p>TFV0041459</p> <p>ഹോട്ടോ ലഭ്യമാണ്</p>	<p>342</p> <p>പേര് : രാജേഷ് കുമാർ അച്ഛന്റെ പേര് : ശശി വീട്ടു നമ്പർ : 0/ ഏറാട്ട് പ്രായം : 42 ലിംഗം : പുരുഷൻ</p> <p>HHY1030295</p> <p>ഹോട്ടോ ലഭ്യമാണ്</p>
<p>343</p> <p>പേര് : ശ്രീജ എം എസ് ഭർത്താവിന്റെ പേര് : രാജേഷ് കുമാർ വീട്ടു നമ്പർ : 1/91 ഏറാട്ട് പ്രായം : 32 ലിംഗം : സ്ത്രീ</p> <p>TFV1575851</p> <p>ഹോട്ടോ ലഭ്യമാണ്</p>	<p>344</p> <p>പേര് : അനമ്മ ഭർത്താവിന്റെ പേര് : സുനിയ വീട്ടു നമ്പർ : 0/ ഉഴുമണ്ണിൽ പ്രായം : 71 ലിംഗം : സ്ത്രീ</p> <p>TFV2124600</p> <p>ഹോട്ടോ ലഭ്യമാണ്</p>	<p>345</p> <p>പേര് : കുറിയച്ചൻ അച്ഛന്റെ പേര് : പാപ്പൻ വീട്ടു നമ്പർ : 0/ ഉഴുമണ്ണിൽ പ്രായം : 69 ലിംഗം : പുരുഷൻ</p> <p>TFV2124618</p> <p>ഹോട്ടോ ലഭ്യമാണ്</p>
<p>346</p> <p>പേര് : റ്റിന്റോ സുനിയ അച്ഛന്റെ പേര് : സുനിയ ഒ പി വീട്ടു നമ്പർ : 0/73 ഉഴുമണ്ണിൽ പ്രായം : 43 ലിംഗം : പുരുഷൻ</p> <p>HHY1138502</p> <p>ഹോട്ടോ ലഭ്യമാണ്</p>	<p>347</p> <p>പേര് : റ്റിന്റോ സുനിയ അച്ഛന്റെ പേര് : സുനിയ വീട്ടു നമ്പർ : 1/73 ഉഴുമണ്ണിൽ പ്രായം : 37 ലിംഗം : പുരുഷൻ</p> <p>TFV0155309</p> <p>ഹോട്ടോ ലഭ്യമാണ്</p>	<p>348</p> <p>പേര് : മറിയമ്മ ഭർത്താവിന്റെ പേര് : എബ്രഹാം വീട്ടു നമ്പർ : 0/76 താമരപ്പള്ളിൽ മഠം പ്രായം : 79 ലിംഗം : സ്ത്രീ</p> <p>TFV2124428</p> <p>ഹോട്ടോ ലഭ്യമാണ്</p>
<p>349</p> <p>പേര് : തോമസ് റ്റി എബ്രഹാം അച്ഛന്റെ പേര് : എബ്രഹാം വീട്ടു നമ്പർ : 0/ താമരപ്പള്ളിൽ മഠം പ്രായം : 59 ലിംഗം : പുരുഷൻ</p> <p>TFV2124436</p> <p>ഹോട്ടോ ലഭ്യമാണ്</p>	<p>350</p> <p>പേര് : സലീം റ്റി എബ്രഹാം അച്ഛന്റെ പേര് : എബ്രഹാം വീട്ടു നമ്പർ : 0/ താമരപ്പള്ളിൽ മഠം പ്രായം : 57 ലിംഗം : പുരുഷൻ</p> <p>TFV2124410</p> <p>ഹോട്ടോ ലഭ്യമാണ്</p>	<p>351</p> <p>പേര് : ഷിബി ഭർത്താവിന്റെ പേര് : തോമസ് വീട്ടു നമ്പർ : 1/113 താമരപ്പള്ളിൽ പ്രായം : 55 ലിംഗം : സ്ത്രീ</p> <p>TFV0769463</p> <p>ഹോട്ടോ ലഭ്യമാണ്</p>
<p>352</p> <p>പേര് : ജിൻസിമോൾ മാത്യു ഭർത്താവിന്റെ പേര് : സലീം റ്റി എബ്രഹാം വീട്ടു നമ്പർ : 0/ താമരപ്പള്ളി പ്രായം : 54 ലിംഗം : സ്ത്രീ</p> <p>TFV0247650</p> <p>ഹോട്ടോ ലഭ്യമാണ്</p>	<p>353</p> <p>പേര് : ഏബൽ സലീം എബ്രഹാം അച്ഛന്റെ പേര് : സലീം റ്റി എബ്രഹാം വീട്ടു നമ്പർ : താമരപ്പള്ളിൽ പ്രായം : 23 ലിംഗം : പുരുഷൻ</p> <p>TFV2308237</p> <p>ഹോട്ടോ ലഭ്യമാണ്</p>	<p>354</p> <p>പേര് : വാസുദേവൻ നായർ അച്ഛന്റെ പേര് : രാമൻ നായർ വീട്ടു നമ്പർ : 0/77 മുരിങ്ങമംഗലത്ത് പ്രായം : 70 ലിംഗം : പുരുഷൻ</p> <p>TFV2123636</p> <p>ഹോട്ടോ ലഭ്യമാണ്</p>
<p>355</p> <p>പേര് : വിജയമ്മ ഭർത്താവിന്റെ പേര് : വാസുദേവൻ നായർ വീട്ടു നമ്പർ : 0/ മുരിങ്ങമംഗലത്ത് പ്രായം : 62 ലിംഗം : സ്ത്രീ</p> <p>TFV2123651</p> <p>ഹോട്ടോ ലഭ്യമാണ്</p>	<p>356</p> <p>പേര് : മനു എം വി അച്ഛന്റെ പേര് : വാസുദേവൻ നായർ വീട്ടു നമ്പർ : 1/77 മുരിങ്ങമംഗലത്ത് പ്രായം : 37 ലിംഗം : പുരുഷൻ</p> <p>TFV0055608</p> <p>ഹോട്ടോ ലഭ്യമാണ്</p>	<p>357</p> <p>പേര് : സി ആർ ഗോപിനാഥൻ നായർ അച്ഛന്റെ പേര് : സി എൻ രാമൻ നായർ വീട്ടു നമ്പർ : 1/78 മുരിങ്ങമംഗലത്ത് പ്രായം : 79 ലിംഗം : പുരുഷൻ</p> <p>HHY1257575</p> <p>ഹോട്ടോ ലഭ്യമാണ്</p>
<p>358</p> <p>പേര് : ഓമന ഭർത്താവിന്റെ പേര് : ഗോപിനാഥൻ വീട്ടു നമ്പർ : 0/78 മുരിങ്ങമംഗലത്ത് പ്രായം : 64 ലിംഗം : സ്ത്രീ</p> <p>TFV2123644</p> <p>ഹോട്ടോ ലഭ്യമാണ്</p>	<p>S 359</p> <p>പേര് : ബിന്ദു രഞ്ജിത്ത അച്ഛന്റെ പേര് : ഗോപിനാഥൻ നായർ വീട്ടു നമ്പർ : 15/608 ശ്രീനന്ദനം പ്രായം : 43 ലിംഗം : സ്ത്രീ</p> <p>HHY1074467</p> <p>ഹോട്ടോ ലഭ്യമാണ്</p>	<p>360</p> <p>പേര് : വിജയൻ അച്ഛന്റെ പേര് : ഗോപാലൻ നായർ വീട്ടു നമ്പർ : 0/ പടിയറ പ്രായം : 62 ലിംഗം : പുരുഷൻ</p> <p>TFV0035980</p> <p>ഹോട്ടോ ലഭ്യമാണ്</p>

<p>361</p> <p>പേര് : വിജയമ്മ ഭർത്താവിന്റെ പേര്: വിജയൻ വീട്ടു നമ്പർ : 0/ പടിയാൻ പ്രായം : 55 ലിംഗം : സ്ത്രീ</p>	<p>TFV2123925</p> <p>ഹോട്ടോ ലഭ്യമാണ്</p>	<p>362</p> <p>പേര് : വിശ്വപി വി അമ്മയുടെ പേര്: വിജയമ്മ ജെ വീട്ടു നമ്പർ : 1/80 പടിയാൻ പ്രായം : 28 ലിംഗം : പുരുഷൻ</p>	<p>TFV0672105</p> <p>ഹോട്ടോ ലഭ്യമാണ്</p>	<p>363</p> <p>പേര് : വ്യന്ദ പി വി അച്ഛന്റെ പേര്: വിജയൻ പി ജി വീട്ടു നമ്പർ : 1/80പടിയാൻ പ്രായം : 27 ലിംഗം : സ്ത്രീ</p>	<p>TFV1546738</p> <p>ഹോട്ടോ ലഭ്യമാണ്</p>
<p>364</p> <p>പേര് : പി ജി വാസുദേവൻ അച്ഛന്റെ പേര്: ഗോപാലൻ നായർ വീട്ടു നമ്പർ : പടിയാൻ പ്രായം : 69 ലിംഗം : പുരുഷൻ</p>	<p>TFV2123818</p> <p>ഹോട്ടോ ലഭ്യമാണ്</p>	<p>365</p> <p>പേര് : രത്നമ്മ ഭർത്താവിന്റെ പേര്: വാസുദേവൻ വീട്ടു നമ്പർ : 0/ പടിയാൻ പ്രായം : 59 ലിംഗം : സ്ത്രീ</p>	<p>TFV2123875</p> <p>ഹോട്ടോ ലഭ്യമാണ്</p>	<p>366</p> <p>പേര് : വേണുഗോപാൽ അച്ഛന്റെ പേര്: വാസുദേവൻ പി ജി വീട്ടു നമ്പർ : 1/80 പടിയാൻ പ്രായം : 45 ലിംഗം : പുരുഷൻ</p>	<p>HHY1248491</p> <p>ഹോട്ടോ ലഭ്യമാണ്</p>
<p>367</p> <p>പേര് : വിനോദ് കുമാർ പി വി അച്ഛന്റെ പേര്: പി ജി വാസുദേവൻ വീട്ടു നമ്പർ : 1/80 പടിയാൻ പ്രായം : 42 ലിംഗം : പുരുഷൻ</p>	<p>HHY1237635</p> <p>ഹോട്ടോ ലഭ്യമാണ്</p>	<p>368</p> <p>പേര് : രവീന്ദ്രൻ നായർ അച്ഛന്റെ പേര്: നാണു നായർ വീട്ടു നമ്പർ : 0/ പടിയാൻ പ്രായം : 65 ലിംഗം : പുരുഷൻ</p>	<p>TFV2123826</p> <p>ഹോട്ടോ ലഭ്യമാണ്</p>	<p>369</p> <p>പേര് : ഗീത ഭർത്താവിന്റെ പേര്: രവീന്ദ്രൻ നായർ വീട്ടു നമ്പർ : 0/ പടിയാൻ പ്രായം : 53 ലിംഗം : സ്ത്രീ</p>	<p>TFV2123941</p> <p>ഹോട്ടോ ലഭ്യമാണ്</p>
<p>370</p> <p>പേര് : ചിഞ്ചു ആർ നായർ അച്ഛന്റെ പേര്: രവീന്ദ്രൻ നായർ വീട്ടു നമ്പർ : 1/82 പടിയാൻ പ്രായം : 35 ലിംഗം : സ്ത്രീ</p>	<p>TFV0318295</p> <p>ഹോട്ടോ ലഭ്യമാണ്</p>	<p>371</p> <p>പേര് : രാധാ ഭർത്താവിന്റെ പേര്: രാമചന്ദ്രൻ വീട്ടു നമ്പർ : 0/ പടിയാൻ പ്രായം : 58 ലിംഗം : സ്ത്രീ</p>	<p>TFV2123883</p> <p>ഹോട്ടോ ലഭ്യമാണ്</p>	<p>372</p> <p>പേര് : രാഹുൽ ആർ ചന്ദ്രൻ അമ്മയുടെ പേര്: രാധ കെ എസ് വീട്ടു നമ്പർ : 1/83 പടിയാൻ പ്രായം : 39 ലിംഗം : പുരുഷൻ</p>	<p>HHY1362433</p> <p>ഹോട്ടോ ലഭ്യമാണ്</p>
<p>373</p> <p>പേര് : രോഹിത് പി ആർ അമ്മയുടെ പേര്: രാധ കെ എസ് വീട്ടു നമ്പർ : 1/83 പടിയാൻ പ്രായം : 36 ലിംഗം : പുരുഷൻ</p>	<p>TFV0031161</p> <p>ഹോട്ടോ ലഭ്യമാണ്</p>	<p>374</p> <p>പേര് : മോഹനൻ അച്ഛന്റെ പേര്: നാരായണൻ വീട്ടു നമ്പർ : 0/84 പടിയാൻ പ്രായം : 63 ലിംഗം : പുരുഷൻ</p>	<p>TFV2123834</p> <p>ഹോട്ടോ ലഭ്യമാണ്</p>	<p>375</p> <p>പേര് : ഇന്ദിര ഭർത്താവിന്റെ പേര്: മോഹനൻ വീട്ടു നമ്പർ : പടിയാൻ പ്രായം : 55 ലിംഗം : സ്ത്രീ</p>	<p>TFV2123917</p> <p>ഹോട്ടോ ലഭ്യമാണ്</p>
<p>376</p> <p>പേര് : അനിൽ മോഹനൻ അച്ഛന്റെ പേര്: മോഹനൻ വീട്ടു നമ്പർ : 0/76 പടിയാൻ പ്രായം : 40 ലിംഗം : പുരുഷൻ</p>	<p>HHY1175504</p> <p>ഹോട്ടോ ലഭ്യമാണ്</p>	<p>377</p> <p>പേര് : അനിൽ മോഹനൻ അച്ഛന്റെ പേര്: മോഹനൻ പി വീട്ടു നമ്പർ : 1/84 പടിയാൻ പ്രായം : 37 ലിംഗം : സ്ത്രീ</p>	<p>TFV0055558</p> <p>ഹോട്ടോ ലഭ്യമാണ്</p>	<p>378</p> <p>പേര് : അരുൺ മോഹൻ അച്ഛന്റെ പേര്: മോഹനൻ വീട്ടു നമ്പർ : 1/76 പടിയാൻ പ്രായം : 34 ലിംഗം : പുരുഷൻ</p>	<p>TFV0278713</p> <p>ഹോട്ടോ ലഭ്യമാണ്</p>
<p>379</p> <p>പേര് : രജി അച്ഛന്റെ പേര്: തങ്കപ്പൻ വീട്ടു നമ്പർ : 0/85 പടിയാൻ പ്രായം : 50 ലിംഗം : പുരുഷൻ</p>	<p>TFV2123958</p> <p>ഹോട്ടോ ലഭ്യമാണ്</p>	<p>380</p> <p>പേര് : സുജ രജി ഭർത്താവിന്റെ പേര്: രജി പി റ്റി വീട്ടു നമ്പർ : 1/374എ പടിയാൻ പ്രായം : 44 ലിംഗം : സ്ത്രീ</p>	<p>HHY1275833</p> <p>ഹോട്ടോ ലഭ്യമാണ്</p>	<p>381</p> <p>പേര് : ബാലൻ അച്ഛന്റെ പേര്: രാമകൃഷ്ണൻ നായർ വീട്ടു നമ്പർ : 0/86 പടിയാൻ പ്രായം : 61 ലിംഗം : പുരുഷൻ</p>	<p>TFV2123842</p> <p>ഹോട്ടോ ലഭ്യമാണ്</p>
<p>382</p> <p>പേര് : ഉഷാ കുമാരി ഭർത്താവിന്റെ പേര്: ബാലൻ വീട്ടു നമ്പർ : 0/86 പടിയാൻ പ്രായം : 54 ലിംഗം : സ്ത്രീ</p>	<p>TFV2123933</p> <p>ഹോട്ടോ ലഭ്യമാണ്</p>	<p>383</p> <p>പേര് : അജേഷ് കുമാർ പി ബി അച്ഛന്റെ പേര്: ബാലൻ എ ആർ വീട്ടു നമ്പർ : 1/76 പടിയാൻ പ്രായം : 36 ലിംഗം : പുരുഷൻ</p>	<p>TFV0055632</p> <p>ഹോട്ടോ ലഭ്യമാണ്</p>	<p>384</p> <p>പേര് : സുരേഷ് അച്ഛന്റെ പേര്: രാമകൃഷ്ണൻ വീട്ടു നമ്പർ : 0/87 പടിയാൻ പ്രായം : 56 ലിംഗം : പുരുഷൻ</p>	<p>TFV2123909</p> <p>ഹോട്ടോ ലഭ്യമാണ്</p>
<p>385</p> <p>പേര് : സുജാത ഏ ആർ അച്ഛന്റെ പേര്: സുരേഷ് വീട്ടു നമ്പർ : 0/87 പടിയാൻ പ്രായം : 48 ലിംഗം : സ്ത്രീ</p>	<p>TFV2123966</p> <p>ഹോട്ടോ ലഭ്യമാണ്</p>	<p>386</p> <p>പേര് : സുര്യ പി എസ് അച്ഛന്റെ പേര്: സുരേഷ് എ ആർ വീട്ടു നമ്പർ : 1/72 പടിയാൻ പ്രായം : 31 ലിംഗം : സ്ത്രീ</p>	<p>TFV0387951</p> <p>ഹോട്ടോ ലഭ്യമാണ്</p>	<p>387</p> <p>പേര് : സുജിത്ത് പി എസ് അച്ഛന്റെ പേര്: സുരേഷ് എ ആർ വീട്ടു നമ്പർ : 1/72 പടിയാൻ പ്രായം : 30 ലിംഗം : പുരുഷൻ</p>	<p>TFV0397075</p> <p>ഹോട്ടോ ലഭ്യമാണ്</p>
<p>388</p> <p>പേര് : ഉഷാ കുമാരി ഭർത്താവിന്റെ പേര്: കൃഷ്ണൻകുട്ടി വീട്ടു നമ്പർ : 0/88 പടിയാൻ പ്രായം : 59 ലിംഗം : സ്ത്രീ</p>	<p>TFV2123867</p> <p>ഹോട്ടോ ലഭ്യമാണ്</p>	<p>389</p> <p>പേര് : അടിലാഷ് പി കെ അച്ഛന്റെ പേര്: കൃഷ്ണൻകുട്ടി വീട്ടു നമ്പർ : 1/88 പടിയാൻ പ്രായം : 44 ലിംഗം : പുരുഷൻ</p>	<p>HHY1175512</p> <p>ഹോട്ടോ ലഭ്യമാണ്</p>	<p>390</p> <p>പേര് : മഞ്ജു ജി കെ ഭർത്താവിന്റെ പേര്: അടിലാഷ് വി കെ വീട്ടു നമ്പർ : 1/88 പടിയാൻ പ്രായം : 37 ലിംഗം : സ്ത്രീ</p>	<p>TFV0278689</p> <p>ഹോട്ടോ ലഭ്യമാണ്</p>

<p>391</p> <p>പേര് : സുകുമാരൻ നായർ അച്ഛന്റെ പേര് : രാമകൃഷ്ണൻ നായർ വീട്ടു നമ്പർ : 01/75 പടിയറവീട് പ്രായം : 60 ലിംഗം : പുരുഷൻ</p>	<p>TFV2123859</p> <p>ഹോട്ടോ ലഭ്യമാണ്</p>	<p>392</p> <p>പേര് : വിജയ കുമാരി ഭർത്താവിന്റെ പേര് : സുകുമാരൻ നായർ വീട്ടു നമ്പർ : 01/75 പടിയറവീട് പ്രായം : 56 ലിംഗം : സ്ത്രീ</p>	<p>TFV2123891</p> <p>ഹോട്ടോ ലഭ്യമാണ്</p>	<p>393</p> <p>പേര് : അജികുമാർ പി എസ് അച്ഛന്റെ പേര് : സുകുമാരൻ വീട്ടു നമ്പർ : 1/75 പടിയറ പ്രായം : 36 ലിംഗം : പുരുഷൻ</p>	<p>TFV0599944</p> <p>ഹോട്ടോ ലഭ്യമാണ്</p>
<p>394</p> <p>പേര് : തോമസ് അച്ഛന്റെ പേര് : എബ്രഹാം വീട്ടു നമ്പർ : 0/106 കിഴക്കേപ്പാലത്തുകൽ പ്രായം : 70 ലിംഗം : പുരുഷൻ</p>	<p>TFV2122752</p> <p>ഹോട്ടോ ലഭ്യമാണ്</p>	<p>395</p> <p>പേര് : കുഞ്ഞമ്മ ഭർത്താവിന്റെ പേര് : തോമസ് വീട്ടു നമ്പർ : 0/106 കിഴക്കേപ്പാലത്തുകൽ പ്രായം : 65 ലിംഗം : സ്ത്രീ</p>	<p>TFV2122760</p> <p>ഹോട്ടോ ലഭ്യമാണ്</p>	<p>396</p> <p>പേര് : ഷിബു അച്ഛന്റെ പേര് : തോമസ് വീട്ടു നമ്പർ : 0/106 കിഴക്കേപ്പാലത്തുകൽ പ്രായം : 45 ലിംഗം : പുരുഷൻ</p>	<p>HHY0941633</p> <p>ഹോട്ടോ ലഭ്യമാണ്</p>
<p>397</p> <p>പേര് : രാജിമോൾ ഭർത്താവിന്റെ പേര് : ഷിബു വീട്ടു നമ്പർ : 1/106 കിഴക്കേപ്പാലത്തുകൽ പ്രായം : 33 ലിംഗം : സ്ത്രീ</p>	<p>TFV0361287</p> <p>ഹോട്ടോ ലഭ്യമാണ്</p>	<p>398</p> <p>പേര് : ബേബി അച്ഛന്റെ പേര് : എബ്രഹാം വീട്ടു നമ്പർ : 0/107 കിഴക്കേപ്പാലത്തുകൽ പ്രായം : 79 ലിംഗം : പുരുഷൻ</p>	<p>TFV2122745</p> <p>ഹോട്ടോ ലഭ്യമാണ്</p>	<p>399</p> <p>പേര് : ഏലിക്കുട്ടി ഭർത്താവിന്റെ പേര് : ഏബ്രഹാം ബേബി വീട്ടു നമ്പർ : 1/112 കിഴക്കേപ്പാലത്തുകൽ പ്രായം : 74 ലിംഗം : സ്ത്രീ</p>	<p>TFV0265736</p> <p>ഹോട്ടോ ലഭ്യമാണ്</p>
<p>400</p> <p>പേര് : സുസമ്മ മാത്യു ഭർത്താവിന്റെ പേര് : ബിനോജ് ബേബി വീട്ടു നമ്പർ : 1/112 കിഴക്കേപ്പാലത്തുകൽ പ്രായം : 47 ലിംഗം : സ്ത്രീ</p>	<p>HHY1152586</p> <p>ഹോട്ടോ ലഭ്യമാണ്</p>	<p>401</p> <p>പേര് : ബിനോജ് ബേബി അച്ഛന്റെ പേര് : ബേബി വീട്ടു നമ്പർ : 0/107 കിഴക്കേപ്പാലത്തുകൽ പ്രായം : 45 ലിംഗം : പുരുഷൻ</p>	<p>HHY0941732</p> <p>ഹോട്ടോ ലഭ്യമാണ്</p>	<p>402</p> <p>പേര് : അനമ്മ മാത്യു ഭർത്താവിന്റെ പേര് : എബ്രഹാം മാത്തുക്കുട്ടി വീട്ടു നമ്പർ : 1/108 അറയ്ക്കപെരുമേൽ പ്രായം : 81 ലിംഗം : സ്ത്രീ</p>	<p>TFV0492496</p> <p>ഹോട്ടോ ലഭ്യമാണ്</p>
<p>403</p> <p>പേര് : ഷിബു മാത്യു അച്ഛന്റെ പേര് : എബ്രഹാം മാത്തുക്കുട്ടി വീട്ടു നമ്പർ : 1/108 അറയ്ക്കപെരുമേൽ പ്രായം : 52 ലിംഗം : പുരുഷൻ</p>	<p>HHY0941658</p> <p>ഹോട്ടോ ലഭ്യമാണ്</p>	<p>404</p> <p>പേര് : സണ്ണി മാത്യു അച്ഛന്റെ പേര് : വി.എം.മാത്യു വീട്ടു നമ്പർ : 0/96 കാവുകൽ പ്രായം : 65 ലിംഗം : പുരുഷൻ</p>	<p>HHY1200633</p> <p>ഹോട്ടോ ലഭ്യമാണ്</p>	<p>405</p> <p>പേര് : സുമ ഭർത്താവിന്റെ പേര് : സണ്ണി മാത്യു വീട്ടു നമ്പർ : 0/ കാവുകൽ മെൽബിൻ ഭവൻ പ്രായം : 58 ലിംഗം : സ്ത്രീ</p>	<p>TFV2122687</p> <p>ഹോട്ടോ ലഭ്യമാണ്</p>
<p>406</p> <p>പേര് : മെൽബിൻ സണ്ണി അച്ഛന്റെ പേര് : സണ്ണി മാത്യു വീട്ടു നമ്പർ : 1/97 കാവുകൽ പ്രായം : 35 ലിംഗം : പുരുഷൻ</p>	<p>TFV0154757</p> <p>ഹോട്ടോ ലഭ്യമാണ്</p>	<p>407</p> <p>പേര് : ബെൻ കെ സണ്ണി അച്ഛന്റെ പേര് : സണ്ണി മാത്യു വീട്ടു നമ്പർ : 1/97 കാവുകൽ പ്രായം : 32 ലിംഗം : പുരുഷൻ</p>	<p>TFV0361295</p> <p>ഹോട്ടോ ലഭ്യമാണ്</p>	<p>408</p> <p>പേര് : സുജ ഭർത്താവിന്റെ പേര് : ഏബ്രഹാം വീട്ടു നമ്പർ : 0/96 കോണമല പ്രായം : 64 ലിംഗം : സ്ത്രീ</p>	<p>TFV1623008</p> <p>ഹോട്ടോ ലഭ്യമാണ്</p>
<p>409</p> <p>പേര് : സൈബു ഏബ്രഹാം അമ്മയുടെ പേര് : സുജ ഏബ്രഹാം വീട്ടു നമ്പർ : 0/96 കോണമല പ്രായം : 42 ലിംഗം : പുരുഷൻ</p>	<p>HHY0983221</p> <p>ഹോട്ടോ ലഭ്യമാണ്</p>	<p>410</p> <p>പേര് : സൈബു ഏബ്രഹാം അമ്മയുടെ പേര് : സുജ ഏബ്രഹാം വീട്ടു നമ്പർ : 1/96 കോണമല പ്രായം : 41 ലിംഗം : പുരുഷൻ</p>	<p>HHY1237700</p> <p>ഹോട്ടോ ലഭ്യമാണ്</p>	<p>411</p> <p>പേര് : നിനു സുസൻ തോമസ് ഭർത്താവിന്റെ പേര് : സൈബു അബ്രഹാം വീട്ടു നമ്പർ : 1/84 പ്രായം : 36 ലിംഗം : സ്ത്രീ</p>	<p>TFV1623461</p> <p>ഹോട്ടോ ലഭ്യമാണ്</p>
<p>412</p> <p>പേര് : ഷേമാ ഏബ്രഹാം അമ്മയുടെ പേര് : സുജ ഏബ്രഹാം വീട്ടു നമ്പർ : 1/96 കോണമല പ്രായം : 36 ലിംഗം : സ്ത്രീ</p>	<p>TFV0098251</p> <p>ഹോട്ടോ ലഭ്യമാണ്</p>	<p>413</p> <p>പേര് : ഏലിയമ്മ ഭർത്താവിന്റെ പേര് : ഏലിയാസ് വീട്ടു നമ്പർ : 0/ കോണമല പ്രായം : 67 ലിംഗം : സ്ത്രീ</p>	<p>HHY1029602</p> <p>ഹോട്ടോ ലഭ്യമാണ്</p>	<p>414</p> <p>പേര് : ലാലി ഭർത്താവിന്റെ പേര് : രാജു വീട്ടു നമ്പർ : 0/93 ചരിവുകാലായിൽ പ്രായം : 59 ലിംഗം : സ്ത്രീ</p>	<p>TFV2122018</p> <p>ഹോട്ടോ ലഭ്യമാണ്</p>
<p>415</p> <p>പേര് : നിധിൻ സി രാജു അച്ഛന്റെ പേര് : രാജു ഏബ്രഹാം വീട്ടു നമ്പർ : 1/95 ചരിവുകാലായിൽ പ്രായം : 39 ലിംഗം : പുരുഷൻ</p>	<p>HHY1416296</p> <p>ഹോട്ടോ ലഭ്യമാണ്</p>	<p>416</p> <p>പേര് : നിബിൻ സി രാജു അമ്മയുടെ പേര് : ലാലി രാജു വീട്ടു നമ്പർ : 1/95 ചരിവുകാലായിൽ പ്രായം : 35 ലിംഗം : പുരുഷൻ</p>	<p>TFV0098954</p> <p>ഹോട്ടോ ലഭ്യമാണ്</p>	<p>417</p> <p>പേര് : സി.എ കുര്യൻ അച്ഛന്റെ പേര് : ഉണ്ണിട്ടൻ ഏബ്രഹാം വീട്ടു നമ്പർ : 0/94 കൂസുംഭവൻ പ്രായം : 78 ലിംഗം : പുരുഷൻ</p>	<p>HHY1180249</p> <p>ഹോട്ടോ ലഭ്യമാണ്</p>
<p>418</p> <p>പേര് : സുസമ്മ ഭർത്താവിന്റെ പേര് : കുര്യൻ വീട്ടു നമ്പർ : 0/94 കൂസുംഭവൻ പ്രായം : 66 ലിംഗം : സ്ത്രീ</p>	<p>TFV1590330</p> <p>ഹോട്ടോ ലഭ്യമാണ്</p>	<p>419</p> <p>പേര് : സുരേഷ്കുമാർ അമ്മയുടെ പേര് : കമലാക്ഷിയമ്മ വീട്ടു നമ്പർ : 1/150 വാണിയീടത്ത് പ്രായം : 58 ലിംഗം : പുരുഷൻ</p>	<p>HHY1343144</p> <p>ഹോട്ടോ ലഭ്യമാണ്</p>	<p>420</p> <p>പേര് : സഞ്ജു സി കുര്യൻ അച്ഛന്റെ പേര് : സി.എ.കുര്യൻ വീട്ടു നമ്പർ : 0/94 കൂസുംഭവൻ പ്രായം : 43 ലിംഗം : പുരുഷൻ</p>	<p>HHY1180256</p> <p>ഹോട്ടോ ലഭ്യമാണ്</p>

<p>421</p> <p>പേര് : ജെയിംസ് അച്ഛന്റെ പേര്: ഉണ്ണിട്ടൻ വീട്ടു നമ്പർ : 0/94 പാറാനിക്കൽ പ്രായം : 71 ലിംഗം : പുരുഷൻ</p> <p>HHY0978577</p> <p>ഹോട്ടോ ലഭ്യമാണ്</p>	<p>422</p> <p>പേര് : രാജൻ അച്ഛന്റെ പേര്: ജോസഫ് വീട്ടു നമ്പർ : 0/ മുഴിപെരുമേത്ത് പ്രായം : 62 ലിംഗം : പുരുഷൻ</p> <p>TFV2123537</p> <p>ഹോട്ടോ ലഭ്യമാണ്</p>	<p>423</p> <p>പേര് : ലിസി ഭർത്താവിന്റെ പേര്: രാജൻ വീട്ടു നമ്പർ : 0/ മുഴിപെരുമേത്ത് പ്രായം : 56 ലിംഗം : സ്ത്രീ</p> <p>TFV2123545</p> <p>ഹോട്ടോ ലഭ്യമാണ്</p>
<p>424</p> <p>പേര് : രേഖാ രാജൻ എം ആർ അച്ഛന്റെ പേര്: രാജൻ ജോസഫ് വീട്ടു നമ്പർ : 1/143 മുഴിപെരുമേത്ത് പ്രായം : 40 ലിംഗം : സ്ത്രീ</p> <p>HHY1333459</p> <p>ഹോട്ടോ ലഭ്യമാണ്</p>	<p>425</p> <p>പേര് : ജോസഫ് രാജൻ എം ആർ അച്ഛന്റെ പേര്: എം ജെ രാജൻ വീട്ടു നമ്പർ : 1/101 മുഴിപെരുമേത്ത് പ്രായം : 38 ലിംഗം : പുരുഷൻ</p> <p>TFV0066597</p> <p>ഹോട്ടോ ലഭ്യമാണ്</p>	<p># 426</p> <p>പേര് : ലീലമ്മ ജോസഫ് ഭർത്താവിന്റെ പേര്: ജോസഫ് വീട്ടു നമ്പർ : 0/104 മുഴിപെരുമേത്ത് പ്രായം : 69 ലിംഗം : സ്ത്രീ</p> <p>TFV2123529</p> <p>ഹോട്ടോ ലഭ്യമാണ്</p>
<p>427</p> <p>പേര് : സാമോൾ ജോസഫ് അച്ഛന്റെ പേര്: ജോസഫ് എം റ്റി വീട്ടു നമ്പർ : 1/104 മുഴിപെരുമേത്ത് പ്രായം : 41 ലിംഗം : സ്ത്രീ</p> <p>HHY1321389</p> <p>ഹോട്ടോ ലഭ്യമാണ്</p>	<p>428</p> <p>പേര് : ബീനാ പുനൂസ് ഭർത്താവിന്റെ പേര്: ജെയിംസ് കുറിയാക്കോസ് വീട്ടു നമ്പർ : 1/146 പരുത്തിയിൽ പ്രായം : 48 ലിംഗം : സ്ത്രീ</p> <p>HHY1201391</p> <p>ഹോട്ടോ ലഭ്യമാണ്</p>	<p>429</p> <p>പേര് : മീൽക്ക ജെയിംസ് കുറിയാക്കോസ് അച്ഛന്റെ പേര്: ജെയിംസ് കുറിയാക്കോസ് വീട്ടു നമ്പർ : 1/146 പരുത്തിയിൽ പ്രായം : 29 ലിംഗം : സ്ത്രീ</p> <p>TFV1566934</p> <p>ഹോട്ടോ ലഭ്യമാണ്</p>
<p>430</p> <p>പേര് : ബിൽഹ ജെയിംസ് കുറിയാക്കോസ് അച്ഛന്റെ പേര്: ജെയിംസ് കുറിയാക്കോസ് വീട്ടു നമ്പർ : 01/146 പരുത്തിയിൽ പ്രായം : 27 ലിംഗം : സ്ത്രീ</p> <p>TFV1566942</p> <p>ഹോട്ടോ ലഭ്യമാണ്</p>	<p>431</p> <p>പേര് : തിരസ ജിൻസിറ്റു ജെയിംസ് അച്ഛന്റെ പേര്: ജെയിംസ് കുറിയാക്കോസ് വീട്ടു നമ്പർ : 146 പരുത്തിയിൽ പ്രായം : 24 ലിംഗം : സ്ത്രീ</p> <p>TFV1630508</p> <p>ഹോട്ടോ ലഭ്യമാണ്</p>	<p>432</p> <p>പേര് : തോമസ് റ്റി അച്ഛന്റെ പേര്: തോമസ് കെ വി വീട്ടു നമ്പർ : 1/121 പരുത്തിയിൽ പ്രായം : 60 ലിംഗം : പുരുഷൻ</p> <p>TFV0380766</p> <p>ഹോട്ടോ ലഭ്യമാണ്</p>
<p>433</p> <p>പേര് : മറിയാമ്മ ഭർത്താവിന്റെ പേര്: തോമസ് റ്റി വീട്ടു നമ്പർ : 1/121 പരുത്തിയിൽ പ്രായം : 57 ലിംഗം : സ്ത്രീ</p> <p>TFV0380774</p> <p>ഹോട്ടോ ലഭ്യമാണ്</p>	<p>434</p> <p>പേര് : ജെനിൻ തോമസ് അച്ഛന്റെ പേര്: പി തോമസ് വീട്ടു നമ്പർ : 0/ പരുത്തിയിൽ പ്രായം : 36 ലിംഗം : പുരുഷൻ</p> <p>HHY1406008</p> <p>ഹോട്ടോ ലഭ്യമാണ്</p>	<p>435</p> <p>പേര് : ജെഫിൻ തോമസ് അച്ഛന്റെ പേര്: തോമസ് റ്റി വീട്ടു നമ്പർ : 1/121 പരുത്തിയിൽ പ്രായം : 28 ലിംഗം : പുരുഷൻ</p> <p>TFV0669630</p> <p>ഹോട്ടോ ലഭ്യമാണ്</p>
<p>436</p> <p>പേര് : അനിഷ് കുമാർ എ അച്ഛന്റെ പേര്: അശോകൻ വീട്ടു നമ്പർ : നാലുപക്ഷിൽ പ്രായം : 43 ലിംഗം : പുരുഷൻ</p> <p>HHY1155456</p> <p>ഹോട്ടോ ലഭ്യമാണ്</p>	<p>437</p> <p>പേര് : ഫെബ് ജോയ് അച്ഛന്റെ പേര്: ജോയ് ഡാനിയേൽ വീട്ടു നമ്പർ : മേപ്പുറത്ത് വീട് പ്രായം : 27 ലിംഗം : സ്ത്രീ</p> <p>TJX1063932</p> <p>ഹോട്ടോ ലഭ്യമാണ്</p>	<p>438</p> <p>പേര് : അമ്പിളി അച്ഛന്റെ പേര്: ഓമനക്കുട്ടൻ വീട്ടു നമ്പർ : 0/ മധുരംകോട്ട് പ്രായം : 48 ലിംഗം : സ്ത്രീ</p> <p>TFV2123222</p> <p>ഹോട്ടോ ലഭ്യമാണ്</p>
<p>439</p> <p>പേര് : വിഷ്ണു കുമാർ എം ഒ അച്ഛന്റെ പേര്: ഓമനക്കുട്ടൻ എസ് വീട്ടു നമ്പർ : 0/ മധുരംകോട്ട് പ്രായം : 31 ലിംഗം : പുരുഷൻ</p> <p>TFV0333450</p> <p>ഹോട്ടോ ലഭ്യമാണ്</p>	<p>440</p> <p>പേര് : വിനീത് കുമാർ എം ഒ അച്ഛന്റെ പേര്: എസ് ഓമനക്കുട്ടൻ വീട്ടു നമ്പർ : 148, മധുരംകോട്ട് പ്രായം : 27 ലിംഗം : പുരുഷൻ</p> <p>TFV1630300</p> <p>ഹോട്ടോ ലഭ്യമാണ്</p>	<p>441</p> <p>പേര് : തോമസ് എ അച്ഛന്റെ പേര്: എബ്രഹാം വീട്ടു നമ്പർ : 1/88 ചരിവുകാലായിൽ പ്രായം : 73 ലിംഗം : പുരുഷൻ</p> <p>HLB1252691</p> <p>ഹോട്ടോ ലഭ്യമാണ്</p>
<p>442</p> <p>പേര് : ലീലമ്മ തോമസ് ഭർത്താവിന്റെ പേര്: എ തോമസ് വീട്ടു നമ്പർ : 1/88 ചരിവുകാലായിൽ പ്രായം : 73 ലിംഗം : സ്ത്രീ</p> <p>HHY1411743</p> <p>ഹോട്ടോ ലഭ്യമാണ്</p>	<p>443</p> <p>പേര് : ഗ്ലോറി തോമസ് അച്ഛന്റെ പേര്: എ തോമസ് വീട്ടു നമ്പർ : 1/88 ചരിവുകാലായിൽ പ്രായം : 39 ലിംഗം : സ്ത്രീ</p> <p>HHY1411750</p> <p>ഹോട്ടോ ലഭ്യമാണ്</p>	<p>444</p> <p>പേര് : ഗ്രേസ് തോമസ് അച്ഛന്റെ പേര്: എ തോമസ് വീട്ടു നമ്പർ : 1/88 ചരിവുകാലായിൽ പ്രായം : 39 ലിംഗം : സ്ത്രീ</p> <p>HHY1411768</p> <p>ഹോട്ടോ ലഭ്യമാണ്</p>
<p>445</p> <p>പേര് : സാബു കുറിയാക്കോസ് അച്ഛന്റെ പേര്: കുറിയാക്കോസ് വീട്ടു നമ്പർ : 1/123 ഉഴുമണ്ണിൽ പ്രായം : 53 ലിംഗം : പുരുഷൻ</p> <p>TFV0327734</p> <p>ഹോട്ടോ ലഭ്യമാണ്</p>	<p>446</p> <p>പേര് : മാത്തുക്കുട്ടി അച്ഛന്റെ പേര്: ചാക്കോ വീട്ടു നമ്പർ : 0/ മധുരംകോട്ട് പ്രായം : 68 ലിംഗം : പുരുഷൻ</p> <p>TFV2123198</p> <p>ഹോട്ടോ ലഭ്യമാണ്</p>	<p>447</p> <p>പേര് : വൽസമ്മ മാത്യു ഭർത്താവിന്റെ പേര്: മാത്തുക്കുട്ടി വീട്ടു നമ്പർ : 0/ മധുരംകോട്ട് പ്രായം : 64 ലിംഗം : സ്ത്രീ</p> <p>TFV2123206</p> <p>ഹോട്ടോ ലഭ്യമാണ്</p>
<p># 448</p> <p>പേര് : സജു ജോസഫ് അമ്മയുടെ പേര്: തങ്കമ്മ ജോസഫ് വീട്ടു നമ്പർ : 1/89 കിഴക്കേപ്പള്ളിനിൽക്കുംപറമ്പിൽ പ്രായം : 58 ലിംഗം : പുരുഷൻ</p> <p>TFV0249060</p> <p>ഹോട്ടോ ലഭ്യമാണ്</p>	<p>449</p> <p>പേര് : ലിപി എം മാത്യു അച്ഛന്റെ പേര്: മാത്തുക്കുട്ടി എം എം വീട്ടു നമ്പർ : 1/97 മധുരംകോട്ട് പ്രായം : 42 ലിംഗം : സ്ത്രീ</p> <p>HHY1299296</p> <p>ഹോട്ടോ ലഭ്യമാണ്</p>	<p>450</p> <p>പേര് : ലൈലി എം മാത്യു അച്ഛന്റെ പേര്: മാത്തുക്കുട്ടി എം എം വീട്ടു നമ്പർ : 1/97 മധുരംകോട്ട് പ്രായം : 39 ലിംഗം : സ്ത്രീ</p> <p>HHY1321447</p> <p>ഹോട്ടോ ലഭ്യമാണ്</p>

<p>451</p> <p>പേര് : ചിന്നു സജു അച്ഛന്റെ പേര്: സജു ജോസഫ് വീട്ടു നമ്പർ : 1/ പുളിനീൽക്കുറുപ്പനില പ്രായം : 31 ലിംഗം : സ്ത്രീ</p>	<p>TFV0361378</p> <p>ഹോട്ടോ ലഭ്യമാണ്</p>	<p>452</p> <p>പേര് : വിജയൻ കെ ആർ അച്ഛന്റെ പേര്: രാമൻ നായർ വീട്ടു നമ്പർ : 1/153എ അജേഷ് ഭവൻ പ്രായം : 79 ലിംഗം : പുരുഷൻ</p>	<p>TFV0153866</p> <p>ഹോട്ടോ ലഭ്യമാണ്</p>	<p>453</p> <p>പേര് : നാഗമ്മൾ ഭർത്താവിന്റെ പേര്: ദ്വരസാമി വീട്ടു നമ്പർ : 1/153 ഇളംപുഴശ്ശേരിൽ മതിരംകോട്ട് പ്രായം : 73 ലിംഗം : സ്ത്രീ</p>	<p>TFV0425009</p> <p>ഹോട്ടോ ലഭ്യമാണ്</p>
<p>454</p> <p>പേര് : രവിന്ദ്രൻ അച്ഛന്റെ പേര്: തങ്കപ്പൻ നായർ വീട്ടു നമ്പർ : 0/ ശ്രീനിലയം പ്രായം : 59 ലിംഗം : പുരുഷൻ</p>	<p>TFV2124360</p> <p>ഹോട്ടോ ലഭ്യമാണ്</p>	<p>455</p> <p>പേര് : വിജയമ്മ ഭർത്താവിന്റെ പേര്: രവിന്ദ്രൻ വീട്ടു നമ്പർ : 1/163 ശ്രീനിലയം പ്രായം : 57 ലിംഗം : സ്ത്രീ</p>	<p>TFV0375998</p> <p>ഹോട്ടോ ലഭ്യമാണ്</p>	<p>456</p> <p>പേര് : രാജേഷ്.റ്റി.എം അമ്മയുടെ പേര്: നാഗമ്മൾ വീട്ടു നമ്പർ : 1/158 മദിരംകോട്ട് പ്രായം : 52 ലിംഗം : പുരുഷൻ</p>	<p>TFV0425041</p> <p>ഹോട്ടോ ലഭ്യമാണ്</p>
<p>457</p> <p>പേര് : രാഘുനാഥൻ അച്ഛന്റെ പേര്: തങ്കപ്പൻ നായർ വീട്ടു നമ്പർ : 0/ കൊച്ചുവീട്ടിൽ പ്രായം : 52 ലിംഗം : പുരുഷൻ</p>	<p>TFV2122836</p> <p>ഹോട്ടോ ലഭ്യമാണ്</p>	<p>458</p> <p>പേര് : രമേഷ്. റ്റി. എം അമ്മയുടെ പേര്: നാഗമ്മൾ വീട്ടു നമ്പർ : 1/153 മദിരംകോട്ട് പ്രായം : 50 ലിംഗം : പുരുഷൻ</p>	<p>TFV0425033</p> <p>ഹോട്ടോ ലഭ്യമാണ്</p>	<p>459</p> <p>പേര് : ഗീത ഭർത്താവിന്റെ പേര്: രാഘുനാഥൻ വീട്ടു നമ്പർ : കൊച്ചുവീട്ടിൽ പ്രായം : 50 ലിംഗം : സ്ത്രീ</p>	<p>TFV2122851</p> <p>ഹോട്ടോ ലഭ്യമാണ്</p>
<p>460</p> <p>പേര് : രാജി എ ഭർത്താവിന്റെ പേര്: രാജേഷ് റ്റി എം വീട്ടു നമ്പർ : 1/248 മതിരംകോട്ട് പ്രായം : 49 ലിംഗം : സ്ത്രീ</p>	<p>TFV1557479</p> <p>ഹോട്ടോ ലഭ്യമാണ്</p>	<p>461</p> <p>പേര് : രാജേഷ് കെ അച്ഛന്റെ പേര്: തങ്കപ്പൻ നായർ വീട്ടു നമ്പർ : 0/ കൊച്ചുവീട്ടിൽ പ്രായം : 47 ലിംഗം : പുരുഷൻ</p>	<p>TFV1633213</p> <p>ഹോട്ടോ ലഭ്യമാണ്</p>	<p>462</p> <p>പേര് : ലത എ ഭർത്താവിന്റെ പേര്: രമേഷ് റ്റി എം വീട്ടു നമ്പർ : 1/135 മുഴയിൽ പ്രായം : 46 ലിംഗം : സ്ത്രീ</p>	<p>FYH1033877</p> <p>ഹോട്ടോ ലഭ്യമാണ്</p>
<p>463</p> <p>പേര് : വിനീത കെ ഭർത്താവിന്റെ പേര്: രാജേഷ് കെ വീട്ടു നമ്പർ : 1/152 കൊച്ചുവീട്ടിൽ പ്രായം : 41 ലിംഗം : സ്ത്രീ</p>	<p>HHY1333319</p> <p>ഹോട്ടോ ലഭ്യമാണ്</p>	<p>464</p> <p>പേര് : അപർണ ആർ അച്ഛന്റെ പേര്: രാജേഷ് കെ വീട്ടു നമ്പർ : കൊച്ചുവീട്ടിൽ പ്രായം : 19 ലിംഗം : സ്ത്രീ</p>	<p>TFV2314714</p> <p>ഹോട്ടോ ലഭ്യമാണ്</p>	<p>465</p> <p>പേര് : ശ്രീകാന്ത് എസ് ആർ അച്ഛന്റെ പേര്: രവിന്ദ്രൻ കെ റ്റി വീട്ടു നമ്പർ : 0/ ശ്രീനിലയം പ്രായം : 36 ലിംഗം : പുരുഷൻ</p>	<p>TFV0055640</p> <p>ഹോട്ടോ ലഭ്യമാണ്</p>
<p>466</p> <p>പേര് : രാഹുൽ കെ ആർ അച്ഛന്റെ പേര്: രാഘു പി റ്റി വീട്ടു നമ്പർ : 1/152 കൊച്ചുവീട്ടിൽ പ്രായം : 31 ലിംഗം : പുരുഷൻ</p>	<p>TFV0375253</p> <p>ഹോട്ടോ ലഭ്യമാണ്</p>	<p>467</p> <p>പേര് : ശ്രീകൃട്ടി എസ് ആർ അച്ഛന്റെ പേര്: രവിന്ദ്രൻ വീട്ടു നമ്പർ : 1/152 ശ്രീനിലയം പ്രായം : 31 ലിംഗം : സ്ത്രീ</p>	<p>TFV0620898</p> <p>ഹോട്ടോ ലഭ്യമാണ്</p>	<p>468</p> <p>പേര് : പ്രിയ കെ ആർ അച്ഛന്റെ പേര്: രാഘു പി റ്റി വീട്ടു നമ്പർ : 1/152 കൊച്ചുവീട്ടിൽ പ്രായം : 29 ലിംഗം : സ്ത്രീ</p>	<p>TFV0481721</p> <p>ഹോട്ടോ ലഭ്യമാണ്</p>
<p>469</p> <p>പേര് : അമ്മുകൃട്ടി എ എൻ ഭർത്താവിന്റെ പേര്: വിജയൻ കെ ആർ വീട്ടു നമ്പർ : 1/153എ അജേഷ് ഭവൻ പ്രായം : 70 ലിംഗം : സ്ത്രീ</p>	<p>TFV0153890</p> <p>ഹോട്ടോ ലഭ്യമാണ്</p>	<p>470</p> <p>പേര് : അജീഷ്കുമാർ റ്റി വി അച്ഛന്റെ പേര്: വിജയൻ കെ ആർ വീട്ടു നമ്പർ : 1/153എ അജേഷ് ഭവൻ പ്രായം : 42 ലിംഗം : പുരുഷൻ</p>	<p>HHY1299437</p> <p>ഹോട്ടോ ലഭ്യമാണ്</p>	<p>471</p> <p>പേര് : കുഞ്ഞുണ്ണമ്മ ഭർത്താവിന്റെ പേര്: തോമസ് വീട്ടു നമ്പർ : 0/ തുണ്ടത്തിൽ പ്രായം : 66 ലിംഗം : സ്ത്രീ</p>	<p>TFV2124535</p> <p>ഹോട്ടോ ലഭ്യമാണ്</p>
<p>472</p> <p>പേര് : ഷാജി അച്ഛന്റെ പേര്: തോമസ് വീട്ടു നമ്പർ : 0/ തുണ്ടത്തിൽ പ്രായം : 50 ലിംഗം : പുരുഷൻ</p>	<p>TFV2124543</p> <p>ഹോട്ടോ ലഭ്യമാണ്</p>	<p>473</p> <p>പേര് : ലീലമ്മ ഭർത്താവിന്റെ പേര്: ഇടുകുള വീട്ടു നമ്പർ : 0/116 കരിപ്പാൽ പ്രായം : 69 ലിംഗം : സ്ത്രീ</p>	<p>TFV2122638</p> <p>ഹോട്ടോ ലഭ്യമാണ്</p>	<p>474</p> <p>പേര് : മാത്യു അച്ഛന്റെ പേര്: ഇടുകുള വീട്ടു നമ്പർ : 1/157 കരിപ്പാൽ പ്രായം : 50 ലിംഗം : പുരുഷൻ</p>	<p>TFV0492603</p> <p>ഹോട്ടോ ലഭ്യമാണ്</p>
<p>475</p> <p>പേര് : ഏബ്രഹാം അച്ഛന്റെ പേര്: ഇടുകുള വീട്ടു നമ്പർ : 1/116 കരിപ്പാൽ പ്രായം : 48 ലിംഗം : പുരുഷൻ</p>	<p>HHY1175371</p> <p>ഹോട്ടോ ലഭ്യമാണ്</p>	<p>476</p> <p>പേര് : രാജിമോൾ ബി അച്ഛന്റെ പേര്: ബാലകൃഷ്ണൻ നായർ കെ കെ വീട്ടു നമ്പർ : 1/199 ചിരട്ടോലിക്കൽ പ്രായം : 39 ലിംഗം : സ്ത്രീ</p>	<p>HHY1321488</p> <p>ഹോട്ടോ ലഭ്യമാണ്</p>	<p>477</p> <p>പേര് : അനു സാരമ്മ ഭർത്താവിന്റെ പേര്: ഏബ്രഹാം വീട്ടു നമ്പർ : 1/116 കരിപ്പാൽ പ്രായം : 36 ലിംഗം : സ്ത്രീ</p>	<p>TFV0100784</p> <p>ഹോട്ടോ ലഭ്യമാണ്</p>
<p>478</p> <p>പേര് : സജീവ് അച്ഛന്റെ പേര്: ചന്ദ്രൻപിള്ള വീട്ടു നമ്പർ : 0/117 ഉഴുമണ്ണ്പുത്തൻവീട് പ്രായം : 56 ലിംഗം : പുരുഷൻ</p>	<p>HHY0943167</p> <p>ഹോട്ടോ ലഭ്യമാണ്</p>	<p>479</p> <p>പേര് : സുനി സജീവ് ഭർത്താവിന്റെ പേര്: സജീവ് പി സി വീട്ടു നമ്പർ : 0/117 ഉഴുമണ്ണ് പുത്തൻ വീട് പ്രായം : 46 ലിംഗം : സ്ത്രീ</p>	<p>HHY1060110</p> <p>ഹോട്ടോ ലഭ്യമാണ്</p>	<p>480</p> <p>പേര് : കുഞ്ഞമ്മ ഭർത്താവിന്റെ പേര്: തോമസ് വീട്ടു നമ്പർ : 0/ മേപ്പുരത്തിൽ പ്രായം : 64 ലിംഗം : സ്ത്രീ</p>	<p>TFV2123461</p> <p>ഹോട്ടോ ലഭ്യമാണ്</p>

<p>481</p> <p>പേര് : മെൽവിൻ സന്തോഷ് അച്ഛന്റെ പേര് : സന്തോഷ് തോമസ് വീട്ടു നമ്പർ : മേപ്പാറത്തിൽ പ്രായം : 22 ലിംഗം : പുരുഷൻ</p>	<p>TFV2328037</p> <p>ഹോട്ടോ ലഭ്യമാണ്</p>	<p>482</p> <p>പേര് : മറിയമ്മ കുര്യൻ ഭർത്താവിന്റെ പേര് : ജോസഫ് കെ എം വീട്ടു നമ്പർ : 1/363എ മേപ്പാറത്തിൽ പ്രായം : 63 ലിംഗം : സ്ത്രീ</p>	<p>MWL2594505</p> <p>ഹോട്ടോ ലഭ്യമാണ്</p>	<p>483</p> <p>പേര് : ഷാജു തോമസ് അച്ഛന്റെ പേര് : തോമസ് വീട്ടു നമ്പർ : 01/140, മേപ്പാറത്തിൽ പ്രായം : 44 ലിംഗം : പുരുഷൻ</p>	<p>HHY1209410</p> <p>ഹോട്ടോ ലഭ്യമാണ്</p>
<p>484</p> <p>പേര് : ആനി ഭർത്താവിന്റെ പേര് : ശാമുവൽ വീട്ടു നമ്പർ : 0/130 വയലിൽമേപ്രത്ത് പ്രായം : 52 ലിംഗം : സ്ത്രീ</p>	<p>TFV2124782</p> <p>ഹോട്ടോ ലഭ്യമാണ്</p>	<p>485</p> <p>പേര് : വൽസമ്മ ഭർത്താവിന്റെ പേര് : കുരുവിള വീട്ടു നമ്പർ : 0/ വയലിൽ പ്രായം : 66 ലിംഗം : സ്ത്രീ</p>	<p>TFV2124733</p> <p>ഹോട്ടോ ലഭ്യമാണ്</p>	<p>486</p> <p>പേര് : ഷിന്റു വി കുരുവിള അച്ഛന്റെ പേര് : കുരുവിള വി കെ വീട്ടു നമ്പർ : 1/28 വയലിൽ പ്രായം : 39 ലിംഗം : സ്ത്രീ</p>	<p>HHY1368943</p> <p>ഹോട്ടോ ലഭ്യമാണ്</p>
<p>487</p> <p>പേര് : ജേക്കബ് കുരുവിള അച്ഛന്റെ പേര് : കുരുവിള വീട്ടു നമ്പർ : 1/162 വയലിൽ പ്രായം : 63 ലിംഗം : പുരുഷൻ</p>	<p>TFV0599795</p> <p>ഹോട്ടോ ലഭ്യമാണ്</p>	<p>488</p> <p>പേര് : മോളമ്മ ഭർത്താവിന്റെ പേര് : ജേക്കബ് കുരുവിള വീട്ടു നമ്പർ : 0/127 വയലിൽമേപ്രത്ത് പ്രായം : 56 ലിംഗം : സ്ത്രീ</p>	<p>HHY1138320</p> <p>ഹോട്ടോ ലഭ്യമാണ്</p>	<p>489</p> <p>പേര് : ലിബിഷ് ബി നായർ അച്ഛന്റെ പേര് : ബാലകൃഷ്ണൻ നായർ വീട്ടു നമ്പർ : 2/6 പതാലിൽ പ്രായം : 36 ലിംഗം : പുരുഷൻ</p>	<p>HHY1414838</p> <p>ഹോട്ടോ ലഭ്യമാണ്</p>
<p>490</p> <p>പേര് : ജൂണ ജേക്കബ് അച്ഛന്റെ പേര് : ജേക്കബ് കുരുവിള വീട്ടു നമ്പർ : 1/145 വയലിൽ പ്രായം : 32 ലിംഗം : സ്ത്രീ</p>	<p>TFV0361303</p> <p>ഹോട്ടോ ലഭ്യമാണ്</p>	<p>491</p> <p>പേര് : ജിജു ജേക്കബ് അമ്മയുടെ പേര് : മോളമ്മ ജേക്കബ് വീട്ടു നമ്പർ : വയലിൽ പ്രായം : 27 ലിംഗം : പുരുഷൻ</p>	<p>TFV1576073</p> <p>ഹോട്ടോ ലഭ്യമാണ്</p>	<p>492</p> <p>പേര് : സുസമ്മ ചാണ്ടി ഭർത്താവിന്റെ പേര് : വി കെ ചാണ്ടി വീട്ടു നമ്പർ : 0/128 വയലിൽ പ്രായം : 71 ലിംഗം : സ്ത്രീ</p>	<p>TFV0040311</p> <p>ഹോട്ടോ ലഭ്യമാണ്</p>
<p>493</p> <p>പേര് : ചാണ്ടി അച്ഛന്റെ പേര് : കുരുവിള വീട്ടു നമ്പർ : 0/128 വയലിൽ പ്രായം : 70 ലിംഗം : പുരുഷൻ</p>	<p>TFV2124725</p> <p>ഹോട്ടോ ലഭ്യമാണ്</p>	<p>494</p> <p>പേര് : രോഷിനി രാജു അച്ഛന്റെ പേര് : ചാണ്ടി വീട്ടു നമ്പർ : 0/128 വയലിൽ പ്രായം : 42 ലിംഗം : സ്ത്രീ</p>	<p>HHY1138288</p> <p>ഹോട്ടോ ലഭ്യമാണ്</p>	<p>495</p> <p>പേര് : രഞ്ജിനി ചാണ്ടി അച്ഛന്റെ പേര് : ചാണ്ടി വി കെ വീട്ടു നമ്പർ : 1/100 വയലിൽ പ്രായം : 39 ലിംഗം : സ്ത്രീ</p>	<p>HHY1368471</p> <p>ഹോട്ടോ ലഭ്യമാണ്</p>
<p>496</p> <p>പേര് : റോഷൻ വി സി അച്ഛന്റെ പേര് : വി കെ ചാണ്ടി വീട്ടു നമ്പർ : 1/128 വയലിൽ പ്രായം : 35 ലിംഗം : പുരുഷൻ</p>	<p>TFV0102327</p> <p>ഹോട്ടോ ലഭ്യമാണ്</p>	<p>497</p> <p>പേര് : സജി മാത്യു അച്ഛന്റെ പേര് : കുരുവിള മാത്യു വീട്ടു നമ്പർ : 1/143 വയലിൽ പ്രായം : 59 ലിംഗം : പുരുഷൻ</p>	<p>TFV1622836</p> <p>ഹോട്ടോ ലഭ്യമാണ്</p>	<p>498</p> <p>പേര് : മീര ഭർത്താവിന്റെ പേര് : സജി വീട്ടു നമ്പർ : 0/125 വയലിൽമേപ്രത്ത് പ്രായം : 49 ലിംഗം : സ്ത്രീ</p>	<p>TFV0330886</p> <p>ഹോട്ടോ ലഭ്യമാണ്</p>
<p>499</p> <p>പേര് : ആഷ്ന അന സജി അച്ഛന്റെ പേര് : സജി മാത്യു വീട്ടു നമ്പർ : 1/125 വയലിൽ പ്രായം : 31 ലിംഗം : സ്ത്രീ</p>	<p>TFV0705756</p> <p>ഹോട്ടോ ലഭ്യമാണ്</p>	<p>500</p> <p>പേര് : ഐബ സാറാ സജി അച്ഛന്റെ പേര് : സജി മാത്യു വീട്ടു നമ്പർ : 1/143 വയലിൽ പ്രായം : 24 ലിംഗം : സ്ത്രീ</p>	<p>TFV1622828</p> <p>ഹോട്ടോ ലഭ്യമാണ്</p>	<p>501</p> <p>പേര് : കുര്യാക്കോസ് അച്ഛന്റെ പേര് : ഉണ്ണിട്ടൻ വീട്ടു നമ്പർ : 0/129 വയലിൽമേപ്രത്ത് പ്രായം : 79 ലിംഗം : പുരുഷൻ</p>	<p>TFV2124766</p> <p>ഹോട്ടോ ലഭ്യമാണ്</p>
<p>502</p> <p>പേര് : ശോശമ്മ പുനൂസ് ഭർത്താവിന്റെ പേര് : പുനൂസ് വീട്ടു നമ്പർ : ചെരിക്കലേത്ത് പ്രായം : 73 ലിംഗം : സ്ത്രീ</p>	<p>TFV2122083</p> <p>ഹോട്ടോ ലഭ്യമാണ്</p>	<p>503</p> <p>പേര് : സജി മോൾ സജി ഭർത്താവിന്റെ പേര് : സജി വീട്ടു നമ്പർ : 0/ ചെരിക്കലേത്ത് പ്രായം : 50 ലിംഗം : സ്ത്രീ</p>	<p>HHY1197482</p> <p>ഹോട്ടോ ലഭ്യമാണ്</p>	<p>504</p> <p>പേര് : സജി അച്ഛന്റെ പേര് : പുനൂസ് വീട്ടു നമ്പർ : 0/ ചെരിക്കലേത്ത് പ്രായം : 52 ലിംഗം : പുരുഷൻ</p>	<p>TFV2122141</p> <p>ഹോട്ടോ ലഭ്യമാണ്</p>
<p>505</p> <p>പേര് : ജോസഫ് അച്ഛന്റെ പേര് : ഉതുപ്പൻ വീട്ടു നമ്പർ : 0/126 ചെരിക്കലേത്ത് പ്രായം : 69 ലിംഗം : പുരുഷൻ</p>	<p>TFV2122117</p> <p>ഹോട്ടോ ലഭ്യമാണ്</p>	<p>506</p> <p>പേര് : ഏലിക്കുട്ടി ഭർത്താവിന്റെ പേര് : ജോസഫ് വീട്ടു നമ്പർ : 0/126 ചെരിക്കലേത്ത് പ്രായം : 66 ലിംഗം : സ്ത്രീ</p>	<p>TFV2122125</p> <p>ഹോട്ടോ ലഭ്യമാണ്</p>	<p>507</p> <p>പേര് : അനീഷ് മോൻ ജോസ് അച്ഛന്റെ പേര് : ജോസ് വീട്ടു നമ്പർ : 0/126 ചെരിക്കലേത്ത് പ്രായം : 44 ലിംഗം : പുരുഷൻ</p>	<p>HHY1137959</p> <p>ഹോട്ടോ ലഭ്യമാണ്</p>
<p>508</p> <p>പേര് : കൊച്ചുമോൾ ജോസഫ് അച്ഛന്റെ പേര് : ജോസഫ് വീട്ടു നമ്പർ : 0/126 ചെരിക്കലേത്ത് പ്രായം : 44 ലിംഗം : സ്ത്രീ</p>	<p>HHY1208925</p> <p>ഹോട്ടോ ലഭ്യമാണ്</p>	<p>509</p> <p>പേര് : ജിൻസി തോമസ് ഭർത്താവിന്റെ പേര് : അനീഷ് മോൻ ജോസഫ് വീട്ടു നമ്പർ : 1/171 ചെരിക്കലേത്ത് പ്രായം : 34 ലിംഗം : സ്ത്രീ</p>	<p>TFV0361626</p> <p>ഹോട്ടോ ലഭ്യമാണ്</p>	<p>510</p> <p>പേര് : കുര്യൻ അച്ഛന്റെ പേര് : ഉതുപ്പൻ വീട്ടു നമ്പർ : 0/ ചെരിക്കലേത്ത് പ്രായം : 74 ലിംഗം : പുരുഷൻ</p>	<p>TFV2122075</p> <p>ഹോട്ടോ ലഭ്യമാണ്</p>

<p>511</p> <p>പേര് : ഏലിക്കുട്ടി ഭർത്താവിന്റെ പേര്: കുര്യൻ വീട്ടു നമ്പർ : 0/ ചെരിക്കലേത്ത് പ്രായം : 71 ലിംഗം : സ്ത്രീ</p>	<p>TFV2122109</p> <p>ഹോട്ടോ ലഭ്യമാണ്</p>	<p>512</p> <p>പേര് : ഷിജുമാൻ കുര്യൻ അച്ഛന്റെ പേര്: കുര്യൻ വീട്ടു നമ്പർ : 0/ ചെരിക്കലേത്ത് പ്രായം : 44 ലിംഗം : പുരുഷൻ</p>	<p>HHY1029354</p> <p>ഹോട്ടോ ലഭ്യമാണ്</p>	<p>513</p> <p>പേര് : നിമ്മി സെബാസ്റ്റ്യൻ മറ്റുള്ളവ: ഷിജുമാൻ കുര്യൻ വീട്ടു നമ്പർ : 0/ ചെരിക്കലേത്ത് പ്രായം : 39 ലിംഗം : സ്ത്രീ</p>	<p>TFV0424986</p> <p>ഹോട്ടോ ലഭ്യമാണ്</p>
<p>514</p> <p>പേര് : സുകുമാരൻ സി കെ അച്ഛന്റെ പേര്: കൃഷ്ണൻ വീട്ടു നമ്പർ : 0/ ചെറിയത്ത് പ്രായം : 67 ലിംഗം : പുരുഷൻ</p>	<p>TFV2122158</p> <p>ഹോട്ടോ ലഭ്യമാണ്</p>	<p>515</p> <p>പേര് : സുമതി റ്റി ജി ഭർത്താവിന്റെ പേര്: സുകുമാരൻ വീട്ടു നമ്പർ : 0/ ചെറിയത്ത് പ്രായം : 59 ലിംഗം : സ്ത്രീ</p>	<p>TFV2122166</p> <p>ഹോട്ടോ ലഭ്യമാണ്</p>	<p>516</p> <p>പേര് : രാജു ഉതുപ്പൻ അച്ഛന്റെ പേര്: ഉതുപ്പൻ വീട്ടു നമ്പർ : 0/ ചെരിക്കലേത്ത് പ്രായം : 69 ലിംഗം : പുരുഷൻ</p>	<p>TFV0112763</p> <p>ഹോട്ടോ ലഭ്യമാണ്</p>
<p>517</p> <p>പേര് : ഓമന ഭർത്താവിന്റെ പേര്: ഉതുപ്പൻ വീട്ടു നമ്പർ : 0/ ചെരിക്കലേത്ത് പ്രായം : 58 ലിംഗം : സ്ത്രീ</p>	<p>TFV2122133</p> <p>ഹോട്ടോ ലഭ്യമാണ്</p>	<p>518</p> <p>പേര് : രാജീവ് രാജു അച്ഛന്റെ പേര്: ഉതുപ്പൻ ഉതുപ്പൻ വീട്ടു നമ്പർ : 1/106 ചെരിക്കലേത്ത് പ്രായം : 45 ലിംഗം : പുരുഷൻ</p>	<p>HHY1257583</p> <p>ഹോട്ടോ ലഭ്യമാണ്</p>	<p>519</p> <p>പേര് : ജിൻസി ജോസഫ് ഭർത്താവിന്റെ പേര്: രജീവ് രാജു വീട്ടു നമ്പർ : 1/106 ചെരിക്കലേത്ത് പ്രായം : 38 ലിംഗം : സ്ത്രീ</p>	<p>MBZ1716778</p> <p>ഹോട്ടോ ലഭ്യമാണ്</p>
<p>520</p> <p>പേര് : ഗോപാലനാചാരി അച്ഛന്റെ പേര്: കൃഷ്ണൻ ആചാരി വീട്ടു നമ്പർ : 0/ കൊല്ലാലക്കൽപുത്തൻവീട് പ്രായം : 72 ലിംഗം : പുരുഷൻ</p>	<p>TFV2122919</p> <p>ഹോട്ടോ ലഭ്യമാണ്</p>	<p>521</p> <p>പേര് : അമ്മിണി ഭർത്താവിന്റെ പേര്: ഗോപാലനാചാരി വീട്ടു നമ്പർ : 0/ കൊല്ലാലക്കൽപുത്തൻ വീട് പ്രായം : 70 ലിംഗം : സ്ത്രീ</p>	<p>TFV2122893</p> <p>ഹോട്ടോ ലഭ്യമാണ്</p>	<p>522</p> <p>പേര് : കേശവൻ ആചാരി അച്ഛന്റെ പേര്: നാരായണൻ ആചാരി വീട്ടു നമ്പർ : 0/ കൊല്ലാലക്കൽപുത്തൻ വീട് പ്രായം : 76 ലിംഗം : പുരുഷൻ</p>	<p>TFV2122885</p> <p>ഹോട്ടോ ലഭ്യമാണ്</p>
<p>523</p> <p>പേര് : ഓമന ഭർത്താവിന്റെ പേര്: കേശവനാചാരി വീട്ടു നമ്പർ : 0/ കൊല്ലാലക്കൽപുത്തൻ വീട് പ്രായം : 67 ലിംഗം : സ്ത്രീ</p>	<p>TFV2122901</p> <p>ഹോട്ടോ ലഭ്യമാണ്</p>	<p>524</p> <p>പേര് : അജിത് കുമാർ അച്ഛന്റെ പേര്: കേശവൻ ആചാരി വീട്ടു നമ്പർ : 0/ കൊല്ലാലക്കൽ പ്രായം : 42 ലിംഗം : പുരുഷൻ</p>	<p>HHY1030519</p> <p>ഹോട്ടോ ലഭ്യമാണ്</p>	<p>525</p> <p>പേര് : ഷീന വി എസ് ഭർത്താവിന്റെ പേര്: അജിത് കുമാർ കെ കെ വീട്ടു നമ്പർ : 1/175 കൊല്ലാലയ്ക്കൽ പ്രായം : 42 ലിംഗം : സ്ത്രീ</p>	<p>TFV0153429</p> <p>ഹോട്ടോ ലഭ്യമാണ്</p>
<p>526</p> <p>പേര് : ഗോപാലകൃഷ്ണൻ പി ആർ അച്ഛന്റെ പേര്: രാജപ്പൻ പി ജി വീട്ടു നമ്പർ : 1/155 കൊല്ലാലക്കൽ പ്രായം : 61 ലിംഗം : പുരുഷൻ</p>	<p>TFV0599837</p> <p>ഹോട്ടോ ലഭ്യമാണ്</p>	<p>527</p> <p>പേര് : അജന കൃഷ്ണൻ അച്ഛന്റെ പേര്: ഗോപാലകൃഷ്ണൻ പി ആർ വീട്ടു നമ്പർ : കൊല്ലാലയ്ക്കൽ പ്രായം : 24 ലിംഗം : സ്ത്രീ</p>	<p>TFV2319549</p> <p>ഹോട്ടോ ലഭ്യമാണ്</p>	<p>528</p> <p>പേര് : ഗ്രാമള കെ ആർ ഭർത്താവിന്റെ പേര്: ഗോപാലകൃഷ്ണൻ വീട്ടു നമ്പർ : 1/155 കൊല്ലാലക്കൽ പ്രായം : 53 ലിംഗം : സ്ത്രീ</p>	<p>FPD1295575</p> <p>ഹോട്ടോ ലഭ്യമാണ്</p>
<p>529</p> <p>പേര് : തൃഷാര വി ഭർത്താവിന്റെ പേര്: രാജേഷ് വീട്ടു നമ്പർ : 1/155 കൊല്ലാലക്കൽ പ്രായം : 44 ലിംഗം : സ്ത്രീ</p>	<p>TFV0600049</p> <p>ഹോട്ടോ ലഭ്യമാണ്</p>	<p>530</p> <p>പേര് : ബീനാമോൾ എസ് ഭർത്താവിന്റെ പേര്: സനീൽ വീട്ടു നമ്പർ : കൊല്ലാലക്കൽപുത്തൻവീട് പ്രായം : 43 ലിംഗം : സ്ത്രീ</p>	<p>DGC1251883</p> <p>ഹോട്ടോ ലഭ്യമാണ്</p>	<p>531</p> <p>പേര് : വിക്രമൻ അച്ഛന്റെ പേര്: കൊച്ചുകുഞ്ഞ് ആചാരി വീട്ടു നമ്പർ : 0/141 കൊല്ലാലക്കൽ പ്രായം : 54 ലിംഗം : പുരുഷൻ</p>	<p>TFV2122869</p> <p>ഹോട്ടോ ലഭ്യമാണ്</p>
<p>532</p> <p>പേര് : ശ്രീകല ഭർത്താവിന്റെ പേര്: വിക്രമൻ വീട്ടു നമ്പർ : 0/141 കൊല്ലാലക്കൽ പ്രായം : 49 ലിംഗം : സ്ത്രീ</p>	<p>TFV2122877</p> <p>ഹോട്ടോ ലഭ്യമാണ്</p>	<p>533</p> <p>പേര് : പ്രശോഭന കെ പി ഭർത്താവിന്റെ പേര്: സുരേഷ് കെ കെ വീട്ടു നമ്പർ : 1/59 കൊല്ലാലയ്ക്കൽ പ്രായം : 49 ലിംഗം : സ്ത്രീ</p>	<p>HHY1054790</p> <p>ഹോട്ടോ ലഭ്യമാണ്</p>	<p>534</p> <p>പേര് : രമേശൻ അച്ഛന്റെ പേര്: കൊച്ചുകുഞ്ഞാചാരി വീട്ടു നമ്പർ : 0/141 കൊല്ലാലയ്ക്കൽ പ്രായം : 47 ലിംഗം : പുരുഷൻ</p>	<p>HHY1198514</p> <p>ഹോട്ടോ ലഭ്യമാണ്</p>
<p>535</p> <p>പേര് : ആശാമോൾ പി റ്റി ഭർത്താവിന്റെ പേര്: കെ കെ രമേശൻ വീട്ടു നമ്പർ : കൊല്ലാലയ്ക്കൽ പ്രായം : 39 ലിംഗം : സ്ത്രീ</p>	<p>TFV2315505</p> <p>ഹോട്ടോ ലഭ്യമാണ്</p>	<p>536</p> <p>പേര് : വിഷ്ണു വിക്രമൻ അച്ഛന്റെ പേര്: വിക്രമൻ കെ കെ വീട്ടു നമ്പർ : 1/177 കൊല്ലാലക്കൽ പ്രായം : 31 ലിംഗം : പുരുഷൻ</p>	<p>TFV0402776</p> <p>ഹോട്ടോ ലഭ്യമാണ്</p>	<p>537</p> <p>പേര് : ശരൺ രാജ് അച്ഛന്റെ പേര്: നടരാജൻ പിള്ള വീട്ടു നമ്പർ : 1/35 കൊല്ലാലയ്ക്കൽ പ്രായം : 31 ലിംഗം : പുരുഷൻ</p>	<p>TFV0403741</p> <p>ഹോട്ടോ ലഭ്യമാണ്</p>
<p>538</p> <p>പേര് : വിജയലക്ഷ്മി വിക്രമൻ അച്ഛന്റെ പേര്: വിക്രമൻ കെ കെ വീട്ടു നമ്പർ : 1/177 കൊല്ലാലക്കൽ പ്രായം : 28 ലിംഗം : സ്ത്രീ</p>	<p>TFV0748525</p> <p>ഹോട്ടോ ലഭ്യമാണ്</p>	<p>539</p> <p>പേര് : നളിനി ഭർത്താവിന്റെ പേര്: സോമൻ ആചാരി വീട്ടു നമ്പർ : 1/11 കിഴക്കേടത്കാലായിൽ പ്രായം : 57 ലിംഗം : സ്ത്രീ</p>	<p>TFV0260497</p> <p>ഹോട്ടോ ലഭ്യമാണ്</p>	<p>540</p> <p>പേര് : കൃഷ്ണകുമാർ ആചാരി അച്ഛന്റെ പേര്: സോമൻ ആചാരി വീട്ടു നമ്പർ : 0/ കിഴക്കേടത്ത് കാലായിൽ പ്രായം : 40 ലിംഗം : പുരുഷൻ</p>	<p>TFV0016576</p> <p>ഹോട്ടോ ലഭ്യമാണ്</p>

<p>541</p> <p>പേര് : കുര്യാക്കോസ് അച്ഛന്റെ പേര് : എബ്രഹാം വീട്ടു നമ്പർ : 0/142 മേപ്രത്ത് പ്രായം : 75 ലിംഗം : പുരുഷൻ</p>	<p>TFV2123479</p> <p>ഹോട്ടോ ലഭ്യമാണ്</p>	<p>542</p> <p>പേര് : കുഞ്ഞമ്മ ഭർത്താവിന്റെ പേര് : കുര്യാക്കോസ് വീട്ടു നമ്പർ : 0/142 മേപ്രത്ത് പ്രായം : 69 ലിംഗം : സ്ത്രീ</p>	<p>TFV2123495</p> <p>ഹോട്ടോ ലഭ്യമാണ്</p>	<p>543</p> <p>പേര് : സിമി സ്കറിയ അച്ഛന്റെ പേര് : സ്കറിയ വീട്ടു നമ്പർ : 1/323 അഞ്ചിൽ പ്രായം : 34 ലിംഗം : സ്ത്രീ</p>	<p>TFV0441493</p> <p>ഹോട്ടോ ലഭ്യമാണ്</p>
<p>544</p> <p>പേര് : സിയ സ്കറിയ അച്ഛന്റെ പേര് : സ്കറിയ എബ്രഹാം വീട്ടു നമ്പർ : 1/323 അഞ്ചിൽ പ്രായം : 32 ലിംഗം : സ്ത്രീ</p>	<p>TFV0695890</p> <p>ഹോട്ടോ ലഭ്യമാണ്</p>	<p>545</p> <p>പേര് : സിജിൻ സ്കറിയ അച്ഛന്റെ പേര് : സ്കറിയ എബ്രഹാം വീട്ടു നമ്പർ : 1/323 അഞ്ചിൽ പ്രായം : 29 ലിംഗം : പുരുഷൻ</p>	<p>TFV0695858</p> <p>ഹോട്ടോ ലഭ്യമാണ്</p>	<p>546</p> <p>പേര് : ജെസി ഭർത്താവിന്റെ പേര് : സണ്ണി വീട്ടു നമ്പർ : 0/ മേപ്രത്ത് പ്രായം : 51 ലിംഗം : സ്ത്രീ</p>	<p>TFV2123503</p> <p>ഹോട്ടോ ലഭ്യമാണ്</p>
<p>547</p> <p>പേര് : സിജോ സണ്ണി അമ്മയുടെ പേര് : ജെസ്സി സണ്ണി വീട്ടു നമ്പർ : 1/183 മേപ്രത്ത് പ്രായം : 31 ലിംഗം : പുരുഷൻ</p>	<p>TFV0333005</p> <p>ഹോട്ടോ ലഭ്യമാണ്</p>	<p>548</p> <p>പേര് : ജെസ്സി ബെന്നി അച്ഛന്റെ പേര് : ബെന്നി വീട്ടു നമ്പർ : 0/ മേപ്പുറത്ത് പ്രായം : 31 ലിംഗം : സ്ത്രീ</p>	<p>TFV0367037</p> <p>ഹോട്ടോ ലഭ്യമാണ്</p>	<p>549</p> <p>പേര് : ജെസ്സി സണ്ണി അമ്മയുടെ പേര് : ജെസ്സി മോൾ വീട്ടു നമ്പർ : 1/163 മേപ്പുറത്ത് വീട് പ്രായം : 29 ലിംഗം : സ്ത്രീ</p>	<p>TFV1604974</p> <p>ഹോട്ടോ ലഭ്യമാണ്</p>
<p>550</p> <p>പേര് : അബ്രഹാം തോമസ് അച്ഛന്റെ പേര് : ഇടിക്കുള എബ്രഹാം വീട്ടു നമ്പർ : 1/184 കണിച്ചിക്കുഴിയിൽ പ്രായം : 79 ലിംഗം : പുരുഷൻ</p>	<p>TFV0218164</p> <p>ഹോട്ടോ ലഭ്യമാണ്</p>	<p>551</p> <p>പേര് : വൽസമ്മ ഭർത്താവിന്റെ പേര് : തോമസ് വീട്ടു നമ്പർ : 0/ കണിച്ചിക്കുഴിയിൽ പ്രായം : 64 ലിംഗം : സ്ത്രീ</p>	<p>TFV2122497</p> <p>ഹോട്ടോ ലഭ്യമാണ്</p>	<p>552</p> <p>പേര് : സുനി ഭർത്താവിന്റെ പേര് : മനോജ് വീട്ടു നമ്പർ : 0/ കണിച്ചിക്കുഴിയിൽ പ്രായം : 48 ലിംഗം : സ്ത്രീ</p>	<p>HHY1043686</p> <p>ഹോട്ടോ ലഭ്യമാണ്</p>
<p>553</p> <p>പേര് : ഇടിക്കുള കെ എ അച്ഛന്റെ പേര് : എബ്രഹാം വീട്ടു നമ്പർ : 1/185എ കണിച്ചിക്കുഴിയിൽ പ്രായം : 80 ലിംഗം : പുരുഷൻ</p>	<p>HHY1321520</p> <p>ഹോട്ടോ ലഭ്യമാണ്</p>	<p>554</p> <p>പേര് : മാത്യു അച്ഛന്റെ പേര് : എബ്രഹാം വീട്ടു നമ്പർ : 0/ കണിച്ചിക്കുഴിയിൽ പ്രായം : 69 ലിംഗം : പുരുഷൻ</p>	<p>TFV1527381</p> <p>ഹോട്ടോ ലഭ്യമാണ്</p>	<p>555</p> <p>പേര് : തങ്കമ്മ ഭർത്താവിന്റെ പേര് : എബ്രഹാം വീട്ടു നമ്പർ : 0/ കണിച്ചിക്കുഴിയിൽ പ്രായം : 64 ലിംഗം : സ്ത്രീ</p>	<p>TFV2122489</p> <p>ഹോട്ടോ ലഭ്യമാണ്</p>
<p>556</p> <p>പേര് : റ്റിനാ മാത്യു അച്ഛന്റെ പേര് : കെ എ മാത്യു വീട്ടു നമ്പർ : 0/ കണിച്ചിക്കുഴിയിൽ പ്രായം : 44 ലിംഗം : സ്ത്രീ</p>	<p>HHY0984070</p> <p>ഹോട്ടോ ലഭ്യമാണ്</p>	<p>557</p> <p>പേര് : മജിഷ് മാത്യു അച്ഛന്റെ പേര് : കെ എ മാത്യു വീട്ടു നമ്പർ : 0/ കണിച്ചിക്കുഴിയിൽ പ്രായം : 42 ലിംഗം : പുരുഷൻ</p>	<p>HHY0984088</p> <p>ഹോട്ടോ ലഭ്യമാണ്</p>	<p>558</p> <p>പേര് : സിറിൽ മാത്യു അച്ഛന്റെ പേര് : കെ എ മാത്യു വീട്ടു നമ്പർ : 1/117 കണിച്ചിക്കുഴിയിൽ പ്രായം : 37 ലിംഗം : പുരുഷൻ</p>	<p>HHY1414192</p> <p>ഹോട്ടോ ലഭ്യമാണ്</p>
<p>559</p> <p>പേര് : ഷാജി ഇടിക്കുള അച്ഛന്റെ പേര് : ഇടിക്കുള വീട്ടു നമ്പർ : 1/ കണിച്ചിക്കുഴിയിൽ പ്രായം : 46 ലിംഗം : പുരുഷൻ</p>	<p>HHY1334945</p> <p>ഹോട്ടോ ലഭ്യമാണ്</p>	<p>560</p> <p>പേര് : ഷിജിമോൾ പി എ ഭർത്താവിന്റെ പേര് : ഷാജി ഇടിക്കുള വീട്ടു നമ്പർ : 1/ കണിച്ചിക്കുഴിയിൽ പ്രായം : 40 ലിംഗം : സ്ത്രീ</p>	<p>HHY1375666</p> <p>ഹോട്ടോ ലഭ്യമാണ്</p>	<p>561</p> <p>പേര് : ശ്രീകുമാർ എം അച്ഛന്റെ പേര് : മുരളീധരൻ പിള്ള വീട്ടു നമ്പർ : 1/223 കോണമല അരുവിക്കൽ പ്രായം : 38 ലിംഗം : പുരുഷൻ</p>	<p>HHY1411826</p> <p>ഹോട്ടോ ലഭ്യമാണ്</p>
<p>562</p> <p>പേര് : റാഹേൽ അച്ഛന്റെ പേര് : വർഗീസ് വീട്ടു നമ്പർ : 0/ പുളിത്തോട്ടത്തിൽ പ്രായം : 80 ലിംഗം : സ്ത്രീ</p>	<p>TFV2124147</p> <p>ഹോട്ടോ ലഭ്യമാണ്</p>	<p>563</p> <p>പേര് : മോളി ഭർത്താവിന്റെ പേര് : സജി വർഗീസ് വീട്ടു നമ്പർ : 1/169 പുളിത്തോട്ടത്തിൽ പ്രായം : 59 ലിംഗം : സ്ത്രീ</p>	<p>TFV0361279</p> <p>ഹോട്ടോ ലഭ്യമാണ്</p>	<p>564</p> <p>പേര് : സജി അച്ഛന്റെ പേര് : വർഗീസ് വീട്ടു നമ്പർ : 0/ പുളിത്തോട്ടത്തിൽ പ്രായം : 55 ലിംഗം : പുരുഷൻ</p>	<p>TFV2124170</p> <p>ഹോട്ടോ ലഭ്യമാണ്</p>
<p>565</p> <p>പേര് : വൽസമ്മ ഭർത്താവിന്റെ പേര് : വർഗീസ് വീട്ടു നമ്പർ : 0/ പുളിത്തോട്ടത്തിൽ പ്രായം : 49 ലിംഗം : സ്ത്രീ</p>	<p>TFV2124196</p> <p>ഹോട്ടോ ലഭ്യമാണ്</p>	<p>566</p> <p>പേര് : ശോഭാ കെ. എസ് ഭർത്താവിന്റെ പേര് : വിനോദ് വീട്ടു നമ്പർ : 0/ പുളിത്തോട്ടത്തിൽ പ്രായം : 46 ലിംഗം : സ്ത്രീ</p>	<p>HHY1200674</p> <p>ഹോട്ടോ ലഭ്യമാണ്</p>	<p>567</p> <p>പേര് : വിനോദ് അച്ഛന്റെ പേര് : വർഗീസ് വീട്ടു നമ്പർ : 0/ പുളിത്തോട്ടത്ത് പ്രായം : 45 ലിംഗം : പുരുഷൻ</p>	<p>TFV2124139</p> <p>ഹോട്ടോ ലഭ്യമാണ്</p>
<p>568</p> <p>പേര് : സജിൻ വർഗീസ് അച്ഛന്റെ പേര് : സജി വീട്ടു നമ്പർ : 1/188 പുളിത്തോട്ടത്തിൽ പ്രായം : 29 ലിംഗം : പുരുഷൻ</p>	<p>TFV0695387</p> <p>ഹോട്ടോ ലഭ്യമാണ്</p>	<p>569</p> <p>പേര് : കൃഷ്ണകുമാരി ഭർത്താവിന്റെ പേര് : ശശികുമാർ പി പി വീട്ടു നമ്പർ : 1/124 പുളിത്തോട്ടത്തിൽ പ്രായം : 53 ലിംഗം : സ്ത്രീ</p>	<p>TFV2124840</p> <p>ഹോട്ടോ ലഭ്യമാണ്</p>	<p>570</p> <p>പേര് : ശശി അച്ഛന്റെ പേര് : തങ്കപ്പൻ വീട്ടു നമ്പർ : 0/154 പുളിത്തോട്ടത്തിൽ പ്രായം : 52 ലിംഗം : പുരുഷൻ</p>	<p>TFV2124188</p> <p>ഹോട്ടോ ലഭ്യമാണ്</p>

<p>571</p> <p>പേര് : കൃഷ്ണദാസ് ബി നായർ അച്ഛന്റെ പേര് : ഭാസ്കരൻ നായർ വീട്ടു നമ്പർ : 0/150 വാണിയടത്ത് പ്രായം : 63 ലിംഗം : പുരുഷൻ</p> <p>TFV1602135</p> <p>ഹോട്ടോ ലഭ്യമാണ്</p>	<p>572</p> <p>പേര് : രാധികാ കുമാരി ഭർത്താവിന്റെ പേര് : കൃഷ്ണദാസ് വീട്ടു നമ്പർ : 0/150 വാണിയടത്ത് പ്രായം : 56 ലിംഗം : സ്ത്രീ</p> <p>HHY0948349</p> <p>ഹോട്ടോ ലഭ്യമാണ്</p>	<p>573</p> <p>പേര് : ബിന്ദു കെ നായർ ഭർത്താവിന്റെ പേര് : സുരേഷ് കുമാർ ബി വീട്ടു നമ്പർ : 0/150 വാണിയടത്ത് പ്രായം : 48 ലിംഗം : സ്ത്രീ</p> <p>TFV0424960</p> <p>ഹോട്ടോ ലഭ്യമാണ്</p>
<p>574</p> <p>പേര് : ആതിര കൃഷ്ണൻ ആർ അച്ഛന്റെ പേര് : കൃഷ്ണദാസ് ബി നായർ വീട്ടു നമ്പർ : 1/173 വാണിയടത്ത് പ്രായം : 30 ലിംഗം : സ്ത്രീ</p> <p>TFV0398271</p> <p>ഹോട്ടോ ലഭ്യമാണ്</p>	<p>575</p> <p>പേര് : അമ്മാളുകുട്ടി ഭർത്താവിന്റെ പേര് : എബ്രഹാം വീട്ടു നമ്പർ : 0/ മേപ്രത്ത് പ്രായം : 75 ലിംഗം : സ്ത്രീ</p> <p>TFV2123487</p> <p>ഹോട്ടോ ലഭ്യമാണ്</p>	<p>576</p> <p>പേര് : ആനി തോമസ് ഭർത്താവിന്റെ പേര് : തോമസ് കുട്ടി വീട്ടു നമ്പർ : 1/191 പാറവേലിൽ പ്രായം : 61 ലിംഗം : സ്ത്രീ</p> <p>HHY1028083</p> <p>ഹോട്ടോ ലഭ്യമാണ്</p>
<p>577</p> <p>പേര് : ഏബി അച്ഛന്റെ പേര് : എബ്രഹാം വീട്ടു നമ്പർ : 0/ മേപ്രത്ത് പ്രായം : 50 ലിംഗം : പുരുഷൻ</p> <p>TFV2123511</p> <p>ഹോട്ടോ ലഭ്യമാണ്</p>	<p>578</p> <p>പേര് : അജു പി തോമസ് അച്ഛന്റെ പേര് : തോമസ് കുട്ടി വീട്ടു നമ്പർ : 1/191 പാറവേലിൽ പ്രായം : 35 ലിംഗം : പുരുഷൻ</p> <p>TFV0327981</p> <p>ഹോട്ടോ ലഭ്യമാണ്</p>	<p>579</p> <p>പേര് : നിജോ പി തോമസ് അമ്മയുടെ പേര് : ആനി തോമസ് വീട്ടു നമ്പർ : 2/191 പാറവേലിൽ പ്രായം : 32 ലിംഗം : പുരുഷൻ</p> <p>TFV0432492</p> <p>ഹോട്ടോ ലഭ്യമാണ്</p>
<p>580</p> <p>പേര് : കൃഷ്ണകുമാരി ഭർത്താവിന്റെ പേര് : വേണു ജി പിള്ള വീട്ടു നമ്പർ : 0/157 പുളിനോട്ടത്തിൽ പ്രായം : 69 ലിംഗം : സ്ത്രീ</p> <p>TFV2124154</p> <p>ഹോട്ടോ ലഭ്യമാണ്</p>	<p>581</p> <p>പേര് : രാജപ്പൻ പിള്ള അച്ഛന്റെ പേര് : പരമേശ്വരൻ പിള്ള വീട്ടു നമ്പർ : 0/157 പുളിനോട്ടത്തിൽ പ്രായം : 55 ലിംഗം : പുരുഷൻ</p> <p>TFV2124162</p> <p>ഹോട്ടോ ലഭ്യമാണ്</p>	<p>582</p> <p>പേര് : അജിത് വി പിള്ള അച്ഛന്റെ പേര് : വേണുഗോപാല പിള്ള വീട്ടു നമ്പർ : 1/157 പുളിനോട്ടത്തിൽ പ്രായം : 35 ലിംഗം : പുരുഷൻ</p> <p>TFV0055947</p> <p>ഹോട്ടോ ലഭ്യമാണ്</p>
<p>583</p> <p>പേര് : ശശിധരൻ പിള്ള അച്ഛന്റെ പേര് : രാമകൃഷ്ണപിള്ള വീട്ടു നമ്പർ : 1/23 പുളിനോട്ടത്തിൽ പ്രായം : 73 ലിംഗം : പുരുഷൻ</p> <p>TFV0327031</p> <p>ഹോട്ടോ ലഭ്യമാണ്</p>	<p>584</p> <p>പേര് : ശാന്ത കുമാരി ഭർത്താവിന്റെ പേര് : ശശിധരൻ പിള്ള വീട്ടു നമ്പർ : 1/23 പുളിനോട്ടത്തിൽ പ്രായം : 61 ലിംഗം : സ്ത്രീ</p> <p>TFV0492421</p> <p>ഹോട്ടോ ലഭ്യമാണ്</p>	<p>585</p> <p>പേര് : ഉഷാ കുമാരി ഭർത്താവിന്റെ പേര് : രാമകൃഷ്ണപിള്ള വീട്ടു നമ്പർ : 0/ പുളിനോട്ടത്തിൽ പ്രായം : 57 ലിംഗം : സ്ത്രീ</p> <p>HHY0948448</p> <p>ഹോട്ടോ ലഭ്യമാണ്</p>
<p>586</p> <p>പേര് : ശിവൻ പിള്ള അച്ഛന്റെ പേര് : രാമകൃഷ്ണപിള്ള വീട്ടു നമ്പർ : 0/ പുളിനോട്ടത്തിൽ പ്രായം : 49 ലിംഗം : പുരുഷൻ</p> <p>TFV2124204</p> <p>ഹോട്ടോ ലഭ്യമാണ്</p>	<p>587</p> <p>പേര് : മഞ്ജു ആർ ഭർത്താവിന്റെ പേര് : ശിവൻ പിള്ള വീട്ടു നമ്പർ : 1/194 പുളിനോട്ടത്തിൽ പ്രായം : 44 ലിംഗം : സ്ത്രീ</p> <p>TFV0155226</p> <p>ഹോട്ടോ ലഭ്യമാണ്</p>	<p>588</p> <p>പേര് : അശ്വതി എസ് പിള്ള അച്ഛന്റെ പേര് : ശശിധരൻ പിള്ള വീട്ടു നമ്പർ : 1/69എ പുളിനോട്ടത്തിൽ പ്രായം : 31 ലിംഗം : സ്ത്രീ</p> <p>TFV0599993</p> <p>ഹോട്ടോ ലഭ്യമാണ്</p>
<p>589</p> <p>പേര് : രാധാകൃഷ്ണൻ അച്ഛന്റെ പേര് : രാഘവൻ നായർ വീട്ടു നമ്പർ : 1/163 ചിരട്ടോലിൽ പ്രായം : 75 ലിംഗം : പുരുഷൻ</p> <p>TFV0244061</p> <p>ഹോട്ടോ ലഭ്യമാണ്</p>	<p>590</p> <p>പേര് : കലാമണി ഭർത്താവിന്റെ പേര് : ബാലകൃഷ്ണൻ വീട്ടു നമ്പർ : 2/269 ചിരട്ടോലിൽ പ്രായം : 60 ലിംഗം : സ്ത്രീ</p> <p>TFV0719104</p> <p>ഹോട്ടോ ലഭ്യമാണ്</p>	<p>591</p> <p>പേര് : ഹരികുമാർ എം അച്ഛന്റെ പേര് : പി മാധവകുറുപ്പ് വീട്ടു നമ്പർ : 1/198 ചിരട്ടോലിൽ പ്രായം : 58 ലിംഗം : പുരുഷൻ</p> <p>TFV0098715</p> <p>ഹോട്ടോ ലഭ്യമാണ്</p>
<p>592</p> <p>പേര് : പ്രസാദ് അച്ഛന്റെ പേര് : രാഘവൻ നായർ വീട്ടു നമ്പർ : 0/151 ചിരട്ടോലിൽ പ്രായം : 54 ലിംഗം : പുരുഷൻ</p> <p>TFV2122182</p> <p>ഹോട്ടോ ലഭ്യമാണ്</p>	<p>593</p> <p>പേര് : ബാലകൃഷ്ണൻ അച്ഛന്റെ പേര് : രാഘവൻ നായർ വീട്ടു നമ്പർ : 0/151 ചിരട്ടോലിൽ പ്രായം : 54 ലിംഗം : പുരുഷൻ</p> <p>TFV2122190</p> <p>ഹോട്ടോ ലഭ്യമാണ്</p>	<p>594</p> <p>പേര് : സിന്ധു റ്റി ആർ ഭർത്താവിന്റെ പേര് : പ്രസാദ് സി ആർ വീട്ടു നമ്പർ : 0/151 ചിരട്ടോലിൽ പ്രായം : 48 ലിംഗം : സ്ത്രീ</p> <p>HHY0983007</p> <p>ഹോട്ടോ ലഭ്യമാണ്</p>
<p>595</p> <p>പേര് : മഞ്ജു സി ആർ ഭർത്താവിന്റെ പേര് : ഹരികുമാർ വീട്ടു നമ്പർ : 1/151 ചിരട്ടോലിൽ പ്രായം : 43 ലിംഗം : സ്ത്രീ</p> <p>HHY1249481</p> <p>ഹോട്ടോ ലഭ്യമാണ്</p>	<p>596</p> <p>പേര് : മനോജ് സി ആർ അച്ഛന്റെ പേര് : രാധാകൃഷ്ണൻ നായർ വീട്ടു നമ്പർ : 1/163 ചിരട്ടോലിൽ പ്രായം : 41 ലിംഗം : പുരുഷൻ</p> <p>HHY1249317</p> <p>ഹോട്ടോ ലഭ്യമാണ്</p>	<p>597</p> <p>പേര് : ചിപ്പി ബി കൃഷ്ണൻ അച്ഛന്റെ പേര് : കൃഷ്ണൻ വീട്ടു നമ്പർ : 2/195 ചിരട്ടോലിൽ പ്രായം : 34 ലിംഗം : സ്ത്രീ</p> <p>TFV0153825</p> <p>ഹോട്ടോ ലഭ്യമാണ്</p>
<p>598</p> <p>പേര് : ആനന്ദു പ്രസാദ് അച്ഛന്റെ പേര് : പ്രസാദ് സി ആർ വീട്ടു നമ്പർ : 2/267 ചിരട്ടോലിൽ പ്രായം : 26 ലിംഗം : പുരുഷൻ</p> <p>TFV0775957</p> <p>ഹോട്ടോ ലഭ്യമാണ്</p>	<p>599</p> <p>പേര് : കെ കെ ബാലകൃഷ്ണൻ നായർ മറ്റുള്ളവർ : സി ആർ കൃഷ്ണകുമാരി വീട്ടു നമ്പർ : 270 ചിരട്ടോലിൽ ഹൗസ് പ്രായം : 71 ലിംഗം : പുരുഷൻ</p> <p>TFV1630441</p> <p>ഹോട്ടോ ലഭ്യമാണ്</p>	<p>600</p> <p>പേര് : കൃഷ്ണകുമാരി ഭർത്താവിന്റെ പേര് : ബാലകൃഷ്ണൻ നായർ വീട്ടു നമ്പർ : 0/157 ചിരട്ടോലിൽ പ്രായം : 62 ലിംഗം : സ്ത്രീ</p> <p>TFV2122174</p> <p>ഹോട്ടോ ലഭ്യമാണ്</p>

<p>601</p> <p>പേര് : രജനീമോൾ ബി അച്ഛന്റെ പേര് : ബാലകൃഷ്ണൻ നായർ വീട്ടു നമ്പർ : 1/156 ചിരട്ടോലിക്കൽ പ്രായം : 37 ലിംഗം : സ്ത്രീ</p>	<p>TFV0102939</p> <p>ഹോട്ടോ ലഭ്യമാണ്</p>	<p>602</p> <p>പേര് : രാമചന്ദ്രൻപിള്ള അച്ഛന്റെ പേര് : എ വി പിള്ള വീട്ടു നമ്പർ : 0/166 ഉഷാവിലാസം പ്രായം : 86 ലിംഗം : പുരുഷൻ</p>	<p>HHY0944777</p> <p>ഹോട്ടോ ലഭ്യമാണ്</p>	<p>603</p> <p>പേര് : ജയ ലക്ഷ്മി ഭർത്താവിന്റെ പേര് : രാമചന്ദ്രൻ പിള്ള വീട്ടു നമ്പർ : 0/166 ഉഷാവിലാസം പ്രായം : 72 ലിംഗം : സ്ത്രീ</p>	<p>TFV2124568</p> <p>ഹോട്ടോ ലഭ്യമാണ്</p>
<p>604</p> <p>പേര് : സദാനന്ദൻ നായർ അച്ഛന്റെ പേര് : കേശവൻ നായർ വീട്ടു നമ്പർ : 0/167 കൃഷ്ണവിലാസം പ്രായം : 71 ലിംഗം : പുരുഷൻ</p>	<p>TFV2123107</p> <p>ഹോട്ടോ ലഭ്യമാണ്</p>	<p>605</p> <p>പേര് : അനീഷ് കെ എസ് അച്ഛന്റെ പേര് : സദാനന്ദൻ നായർ വീട്ടു നമ്പർ : 0/167 കൃഷ്ണവിലാസം പ്രായം : 45 ലിംഗം : പുരുഷൻ</p>	<p>HHY1032747</p> <p>ഹോട്ടോ ലഭ്യമാണ്</p>	<p>606</p> <p>പേര് : രാജലക്ഷ്മി അച്ഛന്റെ പേര് : സദാനന്ദൻ നായർ വീട്ടു നമ്പർ : 0/167 കൃഷ്ണ വിലാസം പ്രായം : 41 ലിംഗം : സ്ത്രീ</p>	<p>HHY1200542</p> <p>ഹോട്ടോ ലഭ്യമാണ്</p>
<p>607</p> <p>പേര് : ആർ രഞ്ജിനി രാജ് ഭർത്താവിന്റെ പേര് : അനീഷ് കെ എസ് വീട്ടു നമ്പർ : 0/167 കൃഷ്ണവിലാസം പ്രായം : 37 ലിംഗം : സ്ത്രീ</p>	<p>HHY1384239</p> <p>ഹോട്ടോ ലഭ്യമാണ്</p>	<p>608</p> <p>പേര് : സുരേഷ് ജനാർദ്ദനപ്പണിക്കർ വീട്ടു നമ്പർ : 0/168 കാലായിൽതടത്തിൽ പ്രായം : 58 ലിംഗം : പുരുഷൻ</p>	<p>TFV2122430</p> <p>ഹോട്ടോ ലഭ്യമാണ്</p>	<p>609</p> <p>പേര് : അമ്പിളി മോഹൻ ഭർത്താവിന്റെ പേര് : സുരേഷ് കെ ജെ വീട്ടു നമ്പർ : 1/168 കാലായിൽതടത്തിൽ പ്രായം : 57 ലിംഗം : സ്ത്രീ</p>	<p>TFV2124824</p> <p>ഹോട്ടോ ലഭ്യമാണ്</p>
<p>610</p> <p>പേര് : വൈഷ്ണവ എസ് അച്ഛന്റെ പേര് : സുരേഷ് കെ ജെ വീട്ടു നമ്പർ : 2/263 കാലായിൽതടത്തിൽ പ്രായം : 29 ലിംഗം : സ്ത്രീ</p>	<p>TFV0709915</p> <p>ഹോട്ടോ ലഭ്യമാണ്</p>	<p>611</p> <p>പേര് : പുരുഷോത്തമൻ നായർ അച്ഛന്റെ പേര് : രാഘവൻ നായർ വീട്ടു നമ്പർ : 0/169 മുണ്ടക്കലേത്ത് പ്രായം : 72 ലിംഗം : പുരുഷൻ</p>	<p>TFV2123610</p> <p>ഹോട്ടോ ലഭ്യമാണ്</p>	<p>612</p> <p>പേര് : ലളിതമ്മ വി എൻ ഭർത്താവിന്റെ പേര് : ബാലകൃഷ്ണൻ വീട്ടു നമ്പർ : 261 പതാലിൽ പ്രായം : 65 ലിംഗം : സ്ത്രീ</p>	<p>TFV0485813</p> <p>ഹോട്ടോ ലഭ്യമാണ്</p>
<p>613</p> <p>പേര് : തങ്കമണി ഭർത്താവിന്റെ പേര് : പുരുഷോത്തമൻ നായർ വീട്ടു നമ്പർ : 0/ മുണ്ടക്കലേത്ത് പ്രായം : 62 ലിംഗം : സ്ത്രീ</p>	<p>TFV2123628</p> <p>ഹോട്ടോ ലഭ്യമാണ്</p>	<p>614</p> <p>പേര് : അരുൺകുമാർ എം പി അച്ഛന്റെ പേര് : പുരുഷോത്തമൻ നായർ വീട്ടു നമ്പർ : 1/161 മുണ്ടക്കലേത്ത് പ്രായം : 46 ലിംഗം : പുരുഷൻ</p>	<p>HHY1257898</p> <p>ഹോട്ടോ ലഭ്യമാണ്</p>	<p>615</p> <p>പേര് : രാധാകൃഷ്ണപിള്ള അച്ഛന്റെ പേര് : സദാശിവൻ പിള്ള വീട്ടു നമ്പർ : 2/174 ഇടവൂർ പ്രായം : 71 ലിംഗം : പുരുഷൻ</p>	<p>TFV0671453</p> <p>ഹോട്ടോ ലഭ്യമാണ്</p>
<p>616</p> <p>പേര് : മണിയമ്മ ഭർത്താവിന്റെ പേര് : രാധാകൃഷ്ണപിള്ള വീട്ടു നമ്പർ : 2/174 ഇടവൂർ പ്രായം : 70 ലിംഗം : സ്ത്രീ</p>	<p>TFV0671446</p> <p>ഹോട്ടോ ലഭ്യമാണ്</p>	<p>617</p> <p>പേര് : രാജേഷ് കുമാർ അച്ഛന്റെ പേര് : രാധാകൃഷ്ണപിള്ള വീട്ടു നമ്പർ : 0/ ഇടവൂർ വീട് പ്രായം : 45 ലിംഗം : പുരുഷൻ</p>	<p>HHY1200492</p> <p>ഹോട്ടോ ലഭ്യമാണ്</p>	<p>618</p> <p>പേര് : രജിഷ് കുമാർ അച്ഛന്റെ പേര് : രാധാകൃഷ്ണപിള്ള വീട്ടു നമ്പർ : 0/ ഇടവൂർ വീട് പ്രായം : 43 ലിംഗം : പുരുഷൻ</p>	<p>HHY1200518</p> <p>ഹോട്ടോ ലഭ്യമാണ്</p>
<p>619</p> <p>പേര് : രഞ്ജിത്ത് കുമാർ ഇ ആർ അച്ഛന്റെ പേര് : ഇ എസ് രാധാകൃഷ്ണൻ വീട്ടു നമ്പർ : 1/174 ഇടവൂർ വീട് പ്രായം : 40 ലിംഗം : പുരുഷൻ</p>	<p>HHY1257880</p> <p>ഹോട്ടോ ലഭ്യമാണ്</p>	<p>620</p> <p>പേര് : ശാന്തമ്മ ഭർത്താവിന്റെ പേര് : വിക്രമൻ നായർ വീട്ടു നമ്പർ : 0/ തൊടുകയിൽ പ്രായം : 66 ലിംഗം : സ്ത്രീ</p>	<p>TFV2124501</p> <p>ഹോട്ടോ ലഭ്യമാണ്</p>	<p>621</p> <p>പേര് : അഞ്ജുമോൾ റ്റി വി അച്ഛന്റെ പേര് : വിക്രമൻ നായർ വീട്ടു നമ്പർ : 2/12 തൊടുകയിൽ പ്രായം : 39 ലിംഗം : സ്ത്രീ</p>	<p>HHY1322791</p> <p>ഹോട്ടോ ലഭ്യമാണ്</p>
<p>622</p> <p>പേര് : ഏലിക്കുട്ടി ഭർത്താവിന്റെ പേര് : എബ്രഹാം വീട്ടു നമ്പർ : 2/ തോരണത്തിൽ പ്രായം : 78 ലിംഗം : സ്ത്രീ</p>	<p>HHY1255223</p> <p>ഹോട്ടോ ലഭ്യമാണ്</p>	<p>623</p> <p>പേര് : പങ്കജാക്ഷിയമ്മ ഭർത്താവിന്റെ പേര് : ഗോപി വീട്ടു നമ്പർ : 0/ തൊടുകയിൽ പ്രായം : 66 ലിംഗം : സ്ത്രീ</p>	<p>TFV2124493</p> <p>ഹോട്ടോ ലഭ്യമാണ്</p>	<p>624</p> <p>പേര് : ശശിധരൻ നായർ അച്ഛന്റെ പേര് : കുട്ടൻ പിള്ള വീട്ടു നമ്പർ : 0/55 ആരംപുളിക്കൽ പ്രായം : 69 ലിംഗം : പുരുഷൻ</p>	<p>TFV2121937</p> <p>ഹോട്ടോ ലഭ്യമാണ്</p>
<p>625</p> <p>പേര് : ഓമന ശശിധരൻ ഭർത്താവിന്റെ പേര് : ശശിധരൻ വീട്ടു നമ്പർ : 0/55 ആരംപുളിക്കൽ പ്രായം : 63 ലിംഗം : സ്ത്രീ</p>	<p>HHY1139500</p> <p>ഹോട്ടോ ലഭ്യമാണ്</p>	<p>626</p> <p>പേര് : പ്രദീപ് കുമാർ അച്ഛന്റെ പേര് : ശശിധരൻ വീട്ടു നമ്പർ : 0/55 ആരംപുളിക്കൽ പ്രായം : 43 ലിംഗം : പുരുഷൻ</p>	<p>HHY1139294</p> <p>ഹോട്ടോ ലഭ്യമാണ്</p>	<p>627</p> <p>പേര് : ആശാമോൾ എ എസ് അച്ഛന്റെ പേര് : ശശിധരൻ നായർ വീട്ടു നമ്പർ : 2/55 ആരംപുളിക്കൽ പ്രായം : 41 ലിംഗം : സ്ത്രീ</p>	<p>HHY1170760</p> <p>ഹോട്ടോ ലഭ്യമാണ്</p>
<p>628</p> <p>പേര് : ഫിലിപ്പ് കോശി അച്ഛന്റെ പേര് : ഫിലിപ്പ് റ്റി എം വീട്ടു നമ്പർ : 2/246 തോട്ടത്തിൽ പ്രായം : 77 ലിംഗം : പുരുഷൻ</p>	<p>TFV0402909</p> <p>ഹോട്ടോ ലഭ്യമാണ്</p>	<p>629</p> <p>പേര് : ഗീത ഭർത്താവിന്റെ പേര് : ഖഗേന്ദ്ര ശർമ്മ വീട്ടു നമ്പർ : 1/279 ശാന്തി ഭവൻ പ്രായം : 54 ലിംഗം : സ്ത്രീ</p>	<p>TFV0599720</p> <p>ഹോട്ടോ ലഭ്യമാണ്</p>	<p>630</p> <p>പേര് : ശാമുവൽ അച്ഛന്റെ പേര് : മത്തായി വീട്ടു നമ്പർ : 0/58 പടിഞ്ഞാറെമണ്ണിൽ പ്രായം : 68 ലിംഗം : പുരുഷൻ</p>	<p>TFV2123784</p> <p>ഹോട്ടോ ലഭ്യമാണ്</p>

<p>631</p> <p>പേര് : ഏലിയാമ്മ ഭർത്താവിന്റെ പേര് : ശാമുവൽ വീട്ടു നമ്പർ : 0/58 പടിഞ്ഞാറെമണ്ണിൽ പ്രായം : 66 ലിംഗം : സ്ത്രീ</p> <p>TFV2123792</p> <p>ഹോട്ടോ ലഭ്യമാണ്</p>	<p>632</p> <p>പേര് : മാത്യു പി എസ് അച്ഛന്റെ പേര് : ശാമുവൽ പി എം വീട്ടു നമ്പർ : 2/215എ പടിഞ്ഞാറെമണ്ണിൽ പ്രായം : 49 ലിംഗം : പുരുഷൻ</p> <p>TFV0459693</p> <p>ഹോട്ടോ ലഭ്യമാണ്</p>	<p>633</p> <p>പേര് : ഷൈനി മാത്യു ഭർത്താവിന്റെ പേര് : മാത്യു വീട്ടു നമ്പർ : 2/44 പടിഞ്ഞാറെമണ്ണിൽ പ്രായം : 46 ലിംഗം : സ്ത്രീ</p> <p>HHY1232719</p> <p>ഹോട്ടോ ലഭ്യമാണ്</p>
<p>634</p> <p>പേര് : ജോൺസൺ പി ശാമുവേൽ അച്ഛന്റെ പേര് : പി എം ശാമുവേൽ വീട്ടു നമ്പർ : 0/58 പടുത്താറെമണ്ണിൽ പ്രായം : 42 ലിംഗം : പുരുഷൻ</p> <p>HHY0982991</p> <p>ഹോട്ടോ ലഭ്യമാണ്</p>	<p>635</p> <p>പേര് : അനമ്മ ഭർത്താവിന്റെ പേര് : വർഗീസ് വീട്ടു നമ്പർ : 0/ പരവേലിമേപ്രത്ത് പ്രായം : 63 ലിംഗം : സ്ത്രീ</p> <p>TFV2124022</p> <p>ഹോട്ടോ ലഭ്യമാണ്</p>	<p>636</p> <p>പേര് : തോമസ് കുട്ടി അച്ഛന്റെ പേര് : ഗീവറുഗീസ് ജോൺ വീട്ടു നമ്പർ : പരവേലിൽ പ്രായം : 66 ലിംഗം : പുരുഷൻ</p> <p>TFV1574615</p> <p>ഹോട്ടോ ലഭ്യമാണ്</p>
<p>637</p> <p>പേര് : ജേക്കബ് അച്ഛന്റെ പേര് : ശാമുവൽ വീട്ടു നമ്പർ : 0/ പരവേലിമേപ്രത്ത് പ്രായം : 50 ലിംഗം : പുരുഷൻ</p> <p>TFV2124063</p> <p>ഹോട്ടോ ലഭ്യമാണ്</p>	<p>638</p> <p>പേര് : സുസൻ ഭർത്താവിന്റെ പേര് : ജേക്കബ് ശാമുവേൽ വീട്ടു നമ്പർ : 2/61 പരവേലിമേപ്രത്ത് പ്രായം : 43 ലിംഗം : സ്ത്രീ</p> <p>TFV0253377</p> <p>ഹോട്ടോ ലഭ്യമാണ്</p>	<p>639</p> <p>പേര് : ചാക്കോ അച്ഛന്റെ പേര് : ശാമുവൽ വീട്ടു നമ്പർ : 0/ പരവേലിമേപ്രത്ത് പ്രായം : 59 ലിംഗം : പുരുഷൻ</p> <p>TFV2124030</p> <p>ഹോട്ടോ ലഭ്യമാണ്</p>
<p>640</p> <p>പേര് : വൽസമ്മ ഭർത്താവിന്റെ പേര് : ചാക്കോ വീട്ടു നമ്പർ : 0/ പരവേലിമേപ്രത്ത് പ്രായം : 58 ലിംഗം : സ്ത്രീ</p> <p>TFV2124048</p> <p>ഹോട്ടോ ലഭ്യമാണ്</p>	<p>641</p> <p>പേര് : വർഗീസ് വർക്കി അച്ഛന്റെ പേര് : വർക്കി വീട്ടു നമ്പർ : 2/281 മുളളൻകുഴിയിൽ പ്രായം : 76 ലിംഗം : പുരുഷൻ</p> <p>TFV0493288</p> <p>ഹോട്ടോ ലഭ്യമാണ്</p>	<p>642</p> <p>പേര് : ലില്ലികുട്ടി വർഗീസ് ഭർത്താവിന്റെ പേര് : വറുഗീസ് വീട്ടു നമ്പർ : 2/281 മുളളൻകുഴിയിൽ പ്രായം : 71 ലിംഗം : സ്ത്രീ</p> <p>TFV0493304</p> <p>ഹോട്ടോ ലഭ്യമാണ്</p>
<p>643</p> <p>പേര് : ജോബി എം വർഗീസ് അച്ഛന്റെ പേര് : വർഗീസ് വീട്ടു നമ്പർ : 0/61 മുളളൻകുഴിയിൽ പ്രായം : 43 ലിംഗം : പുരുഷൻ</p> <p>HHY0982868</p> <p>ഹോട്ടോ ലഭ്യമാണ്</p>	<p>644</p> <p>പേര് : രേഖ ഭർത്താവിന്റെ പേര് : ഭുവനേന്ദ്രപണിക്കർ വീട്ടു നമ്പർ : 0/ വലിയകാലായിൽ പ്രായം : 53 ലിംഗം : സ്ത്രീ</p> <p>TFV2124626</p> <p>ഹോട്ടോ ലഭ്യമാണ്</p>	<p>645</p> <p>പേര് : ജയപ്രസാദ് അച്ഛന്റെ പേര് : ഗോപാലപണിക്കർ വീട്ടു നമ്പർ : 0/ വലിയകാലായിൽ പ്രായം : 51 ലിംഗം : പുരുഷൻ</p> <p>TFV2124634</p> <p>ഹോട്ടോ ലഭ്യമാണ്</p>
<p>646</p> <p>പേര് : ജോസഫ് റ്റി ഐ അച്ഛന്റെ പേര് : ഇടിക്കുള റ്റി ജെ വീട്ടു നമ്പർ : 2/388 താന്നിക്കൽ പ്രായം : 62 ലിംഗം : പുരുഷൻ</p> <p>TFV0599688</p> <p>ഹോട്ടോ ലഭ്യമാണ്</p>	<p>647</p> <p>പേര് : ഗോശാമ്മ ജോൺ ഭർത്താവിന്റെ പേര് : ജോസഫ് താന്നിക്കൽ ഇടിക്കുള വീട്ടു നമ്പർ : 2/388 താന്നിക്കൽ പ്രായം : 58 ലിംഗം : സ്ത്രീ</p> <p>TFV1557651</p> <p>ഹോട്ടോ ലഭ്യമാണ്</p>	<p>648</p> <p>പേര് : കോശി അച്ഛന്റെ പേര് : വർഗീസ് വീട്ടു നമ്പർ : 0/ കാലായിൽപുത്തൻ വീട് പ്രായം : 57 ലിംഗം : പുരുഷൻ</p> <p>TFV2122414</p> <p>ഹോട്ടോ ലഭ്യമാണ്</p>
<p>649</p> <p>പേര് : മേഴ്സി ഭർത്താവിന്റെ പേര് : കോശി വീട്ടു നമ്പർ : 0/ കാലായിൽപുത്തൻ വീട് പ്രായം : 52 ലിംഗം : സ്ത്രീ</p> <p>TFV2122422</p> <p>ഹോട്ടോ ലഭ്യമാണ്</p>	<p>650</p> <p>പേര് : മനീഷ് മത്തായി കോശി അച്ഛന്റെ പേര് : കോശി കെ എം വീട്ടു നമ്പർ : 2/00 കാലായിൽപുത്തൻവീട് പ്രായം : 32 ലിംഗം : പുരുഷൻ</p> <p>TFV0676882</p> <p>ഹോട്ടോ ലഭ്യമാണ്</p>	<p>651</p> <p>പേര് : ജേക്കബ് അച്ഛന്റെ പേര് : ഈശോ വർഗീസ് വീട്ടു നമ്പർ : 0/ ആലക്കൽ പ്രായം : 87 ലിംഗം : പുരുഷൻ</p> <p>TFV2121879</p> <p>ഹോട്ടോ ലഭ്യമാണ്</p>
<p>652</p> <p>പേര് : അമ്മാൾ ഭർത്താവിന്റെ പേര് : ജേക്കബ് വീട്ടു നമ്പർ : 0/ ആലക്കൽ പ്രായം : 77 ലിംഗം : സ്ത്രീ</p> <p>TFV2121887</p> <p>ഹോട്ടോ ലഭ്യമാണ്</p>	<p>653</p> <p>പേര് : ബെന്നിക്കുട്ടി അച്ഛന്റെ പേര് : എബ്രഹാം വീട്ടു നമ്പർ : 0/ ആലക്കൽ പ്രായം : 71 ലിംഗം : പുരുഷൻ</p> <p>TFV0100990</p> <p>ഹോട്ടോ ലഭ്യമാണ്</p>	<p>654</p> <p>പേര് : ആനിയമ്മ സാമുവൽ ഭർത്താവിന്റെ പേര് : ബെന്നിക്കുട്ടി വീട്ടു നമ്പർ : 2/452 ആലക്കൽ പ്രായം : 63 ലിംഗം : സ്ത്രീ</p> <p>TFV0359661</p> <p>ഹോട്ടോ ലഭ്യമാണ്</p>
<p>655</p> <p>പേര് : ബെന്നിൾ റെയ്ച്ചൽ ബെന്നി അച്ഛന്റെ പേര് : ബെന്നിക്കുട്ടി വീട്ടു നമ്പർ : 1/231 ആലയ്ക്കൽ പ്രായം : 40 ലിംഗം : സ്ത്രീ</p> <p>HHY1333608</p> <p>ഹോട്ടോ ലഭ്യമാണ്</p>	<p>656</p> <p>പേര് : അനില മേരി ബെന്നി അച്ഛന്റെ പേര് : പി എ ബെന്നിക്കുട്ടി വീട്ടു നമ്പർ : 2/231 ആലയ്ക്കൽ പ്രായം : 37 ലിംഗം : സ്ത്രീ</p> <p>TFV0055566</p> <p>ഹോട്ടോ ലഭ്യമാണ്</p>	<p>657</p> <p>പേര് : ബിബിൻ ഏബ്രഹാം ബെന്നി അച്ഛന്റെ പേര് : ബെന്നിക്കുട്ടി പി എ വീട്ടു നമ്പർ : 2/ ആലയ്ക്കൽ പ്രായം : 36 ലിംഗം : പുരുഷൻ</p> <p>TFV0055616</p> <p>ഹോട്ടോ ലഭ്യമാണ്</p>
<p>658</p> <p>പേര് : അമ്മുകുട്ടി ഭർത്താവിന്റെ പേര് : സ്റ്റീഫൻ വീട്ടു നമ്പർ : 0/ താന്നിക്കൽ പ്രായം : 73 ലിംഗം : സ്ത്രീ</p> <p>TFV2124485</p> <p>ഹോട്ടോ ലഭ്യമാണ്</p>	<p>659</p> <p>പേര് : മറിയമ്മ ഏബ്രഹാം ഭർത്താവിന്റെ പേര് : അനിൽ സ്റ്റീഫൻ വീട്ടു നമ്പർ : 0/ താന്നിക്കൽ പ്രായം : 56 ലിംഗം : സ്ത്രീ</p> <p>TFV0106203</p> <p>ഹോട്ടോ ലഭ്യമാണ്</p>	<p>660</p> <p>പേര് : അനിൽ അച്ഛന്റെ പേര് : സ്റ്റീഫൻ വീട്ടു നമ്പർ : 0/ താന്നിക്കൽ പ്രായം : 52 ലിംഗം : പുരുഷൻ</p> <p>TFV1617091</p> <p>ഹോട്ടോ ലഭ്യമാണ്</p>

<p>661</p> <p>പേര് : നിമിഷ മേരി അനിൽ അച്ഛന്റെ പേര്: അനിൽ സ്റ്റീഫൻ വീട്ടു നമ്പർ : 2/389 താന്നിക്കൽ പ്രായം : 26 ലിംഗം : സ്ത്രീ</p> <p>TFV0778357</p> <p>ഹോട്ടോ ലഭ്യമാണ്</p>	<p>662</p> <p>പേര് : നിമ്മി എലിസബേത്ത് അനിൽ അമ്മയുടെ പേര്: മറിയമ്മ അബ്രഹാം വീട്ടു നമ്പർ : താന്നിക്കൽ പ്രായം : 25 ലിംഗം : സ്ത്രീ</p> <p>TFV1608918</p> <p>ഹോട്ടോ ലഭ്യമാണ്</p>	<p>663</p> <p>പേര് : രത്നമ്മ ഭർത്താവിന്റെ പേര്: വാസുദേവൻ നായർ വീട്ടു നമ്പർ : 0/ വലിയതുരുത്തിയിൽ പ്രായം : 86 ലിംഗം : സ്ത്രീ</p> <p>TFV2124659</p> <p>ഹോട്ടോ ലഭ്യമാണ്</p>
<p>664</p> <p>പേര് : മധുസൂദനൻ വി വി അച്ഛന്റെ പേര്: വാസുദേവൻ നായർ വീട്ടു നമ്പർ : 0/ വലിയതുരുത്തിയിൽ പ്രായം : 54 ലിംഗം : പുരുഷൻ</p> <p>HHY1079573</p> <p>ഹോട്ടോ ലഭ്യമാണ്</p>	<p>665</p> <p>പേര് : ജയലക്ഷ്മി വി ആർ ഭർത്താവിന്റെ പേര്: സുരേഷ് ജെ വീട്ടു നമ്പർ : 2/390 വലിയതുരുത്തിയിൽ പ്രായം : 53 ലിംഗം : സ്ത്രീ</p> <p>TFV0600056</p> <p>ഹോട്ടോ ലഭ്യമാണ്</p>	<p>666</p> <p>പേര് : സേതുലക്ഷ്മി അച്ഛന്റെ പേര്: വാസുദേവൻ നായർ വീട്ടു നമ്പർ : 0/ വലിയതുരുത്തിയിൽ പ്രായം : 52 ലിംഗം : സ്ത്രീ</p> <p>HHY1137215</p> <p>ഹോട്ടോ ലഭ്യമാണ്</p>
<p>667</p> <p>പേര് : അനമ്മ ഭർത്താവിന്റെ പേര്: തോമസ് വീട്ടു നമ്പർ : 2/76 തുണ്ടിയിൽ പ്രായം : 63 ലിംഗം : സ്ത്രീ</p> <p>TFV2124907</p> <p>ഹോട്ടോ ലഭ്യമാണ്</p>	<p>668</p> <p>പേര് : സാലി ഭർത്താവിന്റെ പേര്: വർഗീസ് വീട്ടു നമ്പർ : 0/ തുണ്ടിയിൽ പ്രായം : 56 ലിംഗം : സ്ത്രീ</p> <p>HHY0946533</p> <p>ഹോട്ടോ ലഭ്യമാണ്</p>	<p>669</p> <p>പേര് : ജോൺ വർഗീസ് അച്ഛന്റെ പേര്: വർഗീസ് കെ സി വീട്ടു നമ്പർ : 2/492 കണ്ണൂറയിൽ പ്രായം : 42 ലിംഗം : പുരുഷൻ</p> <p>HHY1248541</p> <p>ഹോട്ടോ ലഭ്യമാണ്</p>
<p>670</p> <p>പേര് : ജിമോൻ വറുഗീസ് അച്ഛന്റെ പേര്: ജോസ് വറുഗീസ് വീട്ടു നമ്പർ : കണ്ണൂറയിൽ പ്രായം : 40 ലിംഗം : പുരുഷൻ</p> <p>TFV2319556</p> <p>ഹോട്ടോ ലഭ്യമാണ്</p>	<p>671</p> <p>പേര് : തോമസ് റ്റി റ്റി അച്ഛന്റെ പേര്: തോമസ് വീട്ടു നമ്പർ : 0/76 തുണ്ടിയിൽ പ്രായം : 41 ലിംഗം : പുരുഷൻ</p> <p>HHY1138494</p> <p>ഹോട്ടോ ലഭ്യമാണ്</p>	<p>672</p> <p>പേര് : ആപ്പി അന തോമസ് അച്ഛന്റെ പേര്: റ്റി സി തോമസ് വീട്ടു നമ്പർ : 2/110 തുണ്ടിയിൽ പ്രായം : 39 ലിംഗം : സ്ത്രീ</p> <p>HHY1384080</p> <p>ഹോട്ടോ ലഭ്യമാണ്</p>
<p>673</p> <p>പേര് : ജിമോൻ വർഗീസ് അച്ഛന്റെ പേര്: വർഗീസ് കെ സി വീട്ടു നമ്പർ : 2/492 കണ്ണൂറയിൽ പ്രായം : 39 ലിംഗം : പുരുഷൻ</p> <p>HHY1322346</p> <p>ഹോട്ടോ ലഭ്യമാണ്</p>	<p>674</p> <p>പേര് : ജെസ്യൻ റ്റി തോമസ് അച്ഛന്റെ പേര്: തോമസ് റ്റി സി വീട്ടു നമ്പർ : 2/110 തുണ്ടിയിൽ പ്രായം : 36 ലിംഗം : പുരുഷൻ</p> <p>TFV0055806</p> <p>ഹോട്ടോ ലഭ്യമാണ്</p>	<p>675</p> <p>പേര് : ബബിത വർഗീസ് അച്ഛന്റെ പേര്: വറുഗീസ് റ്റി സി വീട്ടു നമ്പർ : 2/236 തുണ്ടിയിൽ പ്രായം : 33 ലിംഗം : സ്ത്രീ</p> <p>TFV0393207</p> <p>ഹോട്ടോ ലഭ്യമാണ്</p>
<p>676</p> <p>പേര് : ബിബിൻ വർഗീസ് അച്ഛന്റെ പേര്: വർഗീസ് റ്റി സി വീട്ടു നമ്പർ : തുണ്ടിയിൽ പ്രായം : 27 ലിംഗം : പുരുഷൻ</p> <p>TFV1608892</p> <p>ഹോട്ടോ ലഭ്യമാണ്</p>	<p>677</p> <p>പേര് : റ്റി സി വർഗ്ഗീസ് അച്ഛന്റെ പേര്: ഉമ്മൻ ചാക്കോ വീട്ടു നമ്പർ : 0/ തുണ്ടിയിൽ പ്രായം : 59 ലിംഗം : പുരുഷൻ</p> <p>HHY0984039</p> <p>ഹോട്ടോ ലഭ്യമാണ്</p>	<p>678</p> <p>പേര് : മറിയമ്മ ഭർത്താവിന്റെ പേര്: ജോർജ്ജ് വീട്ടു നമ്പർ : 0/202 കൊച്ചുപറമ്പിൽ പ്രായം : 68 ലിംഗം : സ്ത്രീ</p> <p>TFV2122786</p> <p>ഹോട്ടോ ലഭ്യമാണ്</p>
<p>679</p> <p>പേര് : മാത്തുക്കുട്ടി ജോർജ്ജ് എം അച്ഛന്റെ പേര്: ജോർജ്ജ് വീട്ടു നമ്പർ : 2/79 കൊച്ചുപറമ്പിൽ പ്രായം : 44 ലിംഗം : പുരുഷൻ</p> <p>HHY1138817</p> <p>ഹോട്ടോ ലഭ്യമാണ്</p>	<p>680</p> <p>പേര് : റോണി വർഗീസ് ജോർജ്ജ് അച്ഛന്റെ പേര്: ജോർജ്ജ് വർഗീസ് വീട്ടു നമ്പർ : 2/64 കൊച്ചുപറമ്പിൽ പ്രായം : 40 ലിംഗം : പുരുഷൻ</p> <p>HHY1264068</p> <p>ഹോട്ടോ ലഭ്യമാണ്</p>	<p>681</p> <p>പേര് : സ്റ്റീക്കിയ അച്ഛന്റെ പേര്: മത്തായി വീട്ടു നമ്പർ : 0/88 വത്തിയംപാറ പ്രായം : 69 ലിംഗം : പുരുഷൻ</p> <p>TFV2124717</p> <p>ഹോട്ടോ ലഭ്യമാണ്</p>
<p>682</p> <p>പേര് : തങ്കമ്മ ഭർത്താവിന്റെ പേര്: സ്റ്റീവിയ വീട്ടു നമ്പർ : 0/88 മണിയംപാറവടക്കേതിൽ പ്രായം : 62 ലിംഗം : സ്ത്രീ</p> <p>TFV2123305</p> <p>ഹോട്ടോ ലഭ്യമാണ്</p>	<p>683</p> <p>പേര് : ജെസി ഭർത്താവിന്റെ പേര്: സജി വീട്ടു നമ്പർ : 0/88 മണിയംപാറവടക്കേതിൽ പ്രായം : 55 ലിംഗം : സ്ത്രീ</p> <p>HHY1137231</p> <p>ഹോട്ടോ ലഭ്യമാണ്</p>	<p>684</p> <p>പേര് : സജി അച്ഛന്റെ പേര്: മാത്യു വീട്ടു നമ്പർ : 0/88 മണിയംപാറവടക്കേതിൽ പ്രായം : 55 ലിംഗം : പുരുഷൻ</p> <p>HHY0949198</p> <p>ഹോട്ടോ ലഭ്യമാണ്</p>
<p>685</p> <p>പേര് : പ്രിൻസ് രാജൻ അച്ഛന്റെ പേര്: ദേവ രാജൻ വീട്ടു നമ്പർ : 2/88 മണിയംപാറ വടക്കേതിൽ പ്രായം : 37 ലിംഗം : പുരുഷൻ</p> <p>HHY1375708</p> <p>ഹോട്ടോ ലഭ്യമാണ്</p>	<p>686</p> <p>പേര് : രമ്യ സ്റ്റീവിയ അച്ഛന്റെ പേര്: സ്റ്റീക്കിയ എം എ വീട്ടു നമ്പർ : 2/260 മണിയംപാറ വടക്കേതിൽ പ്രായം : 33 ലിംഗം : സ്ത്രീ</p> <p>TFV0279331</p> <p>ഹോട്ടോ ലഭ്യമാണ്</p>	<p>687</p> <p>പേര് : സൗമ്യ സ്റ്റീവിയ അച്ഛന്റെ പേര്: സ്റ്റീക്കിയ എം എ വീട്ടു നമ്പർ : 2/260 മണിയംപാറ വടക്കേതിൽ പ്രായം : 32 ലിംഗം : സ്ത്രീ</p> <p>TFV0279604</p> <p>ഹോട്ടോ ലഭ്യമാണ്</p>
<p>688</p> <p>പേര് : അജിൻ സജി അച്ഛന്റെ പേര്: സജി മാത്യു വീട്ടു നമ്പർ : 2/88 മണിയംപാറ വടക്കേതിൽ പ്രായം : 29 ലിംഗം : പുരുഷൻ</p> <p>TFV0599662</p> <p>ഹോട്ടോ ലഭ്യമാണ്</p>	<p>689</p> <p>പേര് : റിന്റോ സ്റ്റീവിയ അച്ഛന്റെ പേര്: സ്റ്റീവിയ എം എ വടക്കേതിൽ പ്രായം : 29 ലിംഗം : പുരുഷൻ</p> <p>TFV0669622</p> <p>ഹോട്ടോ ലഭ്യമാണ്</p>	<p>690</p> <p>പേര് : ബാബു വെളുത്തമ്മ അമ്മയുടെ പേര്: വെളുത്തമ്മ വീട്ടു നമ്പർ : മണിയംപാറവടക്കേതിൽ പ്രായം : 50 ലിംഗം : പുരുഷൻ</p> <p>HHY1200641</p> <p>ഹോട്ടോ ലഭ്യമാണ്</p>

<p>691</p> <p>പേര് : മത്തായി അച്ചന്റെ പേര്: ഗീവർഗീസ് വീട്ടു നമ്പർ : 0/ കൊച്ചുതുണ്ടിയിൽ പ്രായം : 88 ലിംഗം : പുരുഷൻ</p> <p>TFV2122802</p> <p>ഹോട്ടോ ലഭ്യമാണ്</p>	<p>692</p> <p>പേര് : സാനാമ്മ ഭർത്താവിന്റെ പേര്: മത്തായി വീട്ടു നമ്പർ : 0/ കൊച്ചുതുണ്ടിയിൽ പ്രായം : 79 ലിംഗം : സ്ത്രീ</p> <p>TFV2122810</p> <p>ഹോട്ടോ ലഭ്യമാണ്</p>	<p>693</p> <p>പേര് : ജോർജ്ജ് മാത്യു അച്ചന്റെ പേര്: മാത്യു വീട്ടു നമ്പർ : 0/ കൊച്ചുതുണ്ടിയിൽ പ്രായം : 49 ലിംഗം : പുരുഷൻ</p> <p>TFV2122828</p> <p>ഹോട്ടോ ലഭ്യമാണ്</p>
<p>694</p> <p>പേര് : റിൻസി ജോൺ ഭർത്താവിന്റെ പേര്: ജോർജ് മാത്യു വീട്ടു നമ്പർ : 0/ കൊച്ചുതുണ്ടിയിൽ പ്രായം : 45 ലിംഗം : സ്ത്രീ</p> <p>MTV1199033</p> <p>ഹോട്ടോ ലഭ്യമാണ്</p>	<p>695</p> <p>പേര് : ശാന്തമ്മ ഭർത്താവിന്റെ പേര്: ഗോപാലകൃഷ്ണൻ വീട്ടു നമ്പർ : 0/ കല്ലിശേരിൽ പ്രായം : 67 ലിംഗം : സ്ത്രീ</p> <p>TFV2122455</p> <p>ഹോട്ടോ ലഭ്യമാണ്</p>	<p>696</p> <p>പേര് : രാധാ ഭർത്താവിന്റെ പേര്: ശശി വീട്ടു നമ്പർ : 0/ കല്ലിശേരിൽ പ്രായം : 61 ലിംഗം : സ്ത്രീ</p> <p>TFV1659879</p> <p>ഹോട്ടോ ലഭ്യമാണ്</p>
<p>697</p> <p>പേര് : ബിനു കെ.എസ് അച്ചന്റെ പേര്: ശശി വീട്ടു നമ്പർ : 0/ കല്ലിശേരിൽ പ്രായം : 45 ലിംഗം : സ്ത്രീ</p> <p>HHY1137322</p> <p>ഹോട്ടോ ലഭ്യമാണ്</p>	<p>698</p> <p>പേര് : ബിനു കെ എസ് അച്ചന്റെ പേര്: ശശി വീട്ടു നമ്പർ : 0/ കല്ലിശേരിൽ പ്രായം : 42 ലിംഗം : സ്ത്രീ</p> <p>HHY1137348</p> <p>ഹോട്ടോ ലഭ്യമാണ്</p>	<p>699</p> <p>പേര് : ബിനാ കെ.എസ് അച്ചന്റെ പേര്: ശശി വീട്ടു നമ്പർ : 0/ കല്ലിശേരിൽ പ്രായം : 41 ലിംഗം : സ്ത്രീ</p> <p>HHY1137330</p> <p>ഹോട്ടോ ലഭ്യമാണ്</p>
<p>700</p> <p>പേര് : തോമസ് പി കോശി അച്ചന്റെ പേര്: തോമസ് സി കെ വീട്ടു നമ്പർ : 2/371 ചെറുപുളിയിൽ പ്രായം : 76 ലിംഗം : പുരുഷൻ</p> <p>TFV0029660</p> <p>ഹോട്ടോ ലഭ്യമാണ്</p>	<p>701</p> <p>പേര് : ഗോപാലകൃഷ്ണൻ നായർ അച്ചന്റെ പേര്: പത്മനാഭൻ നായർ വീട്ടു നമ്പർ : 0/ കല്ലിശേരിൽ പ്രായം : 73 ലിംഗം : പുരുഷൻ</p> <p>TFV2122448</p> <p>ഹോട്ടോ ലഭ്യമാണ്</p>	<p>702</p> <p>പേര് : സുനീൽ ജി നായർ അച്ചന്റെ പേര്: ഗോപാലകൃഷ്ണൻ നായർ വീട്ടു നമ്പർ : 0/ കല്ലിശേരിൽ പ്രായം : 47 ലിംഗം : പുരുഷൻ</p> <p>HHY1071943</p> <p>ഹോട്ടോ ലഭ്യമാണ്</p>
<p>703</p> <p>പേര് : സുജിത മോൾ എസ് ഭർത്താവിന്റെ പേര്: സുനീൽ ജി നായർ വീട്ടു നമ്പർ : 2/83 കല്ലിശേരിൽ പ്രായം : 40 ലിംഗം : സ്ത്രീ</p> <p>HHY1416197</p> <p>ഹോട്ടോ ലഭ്യമാണ്</p>	<p>704</p> <p>പേര് : പൊന്നമ്മ ഭർത്താവിന്റെ പേര്: വർഗീസ് വീട്ടു നമ്പർ : 0/ മരുതിമുട്ടിൽ പ്രായം : 80 ലിംഗം : സ്ത്രീ</p> <p>TFV2123339</p> <p>ഹോട്ടോ ലഭ്യമാണ്</p>	<p>705</p> <p>പേര് : അബ്രഹാം അച്ചന്റെ പേര്: മത്തായി വീട്ടു നമ്പർ : 0/ പുത്തൻപറമ്പിൽ പ്രായം : 79 ലിംഗം : പുരുഷൻ</p> <p>TFV2124311</p> <p>ഹോട്ടോ ലഭ്യമാണ്</p>
<p>706</p> <p>പേര് : സിബി പി എബ്രഹാം കോലത്ത് അച്ചന്റെ പേര്: എബ്രഹാം മത്തായി വീട്ടു നമ്പർ : 0/167 പുത്തൻപറമ്പിൽ പ്രായം : 43 ലിംഗം : പുരുഷൻ</p> <p>HHY0983189</p> <p>ഹോട്ടോ ലഭ്യമാണ്</p>	<p>707</p> <p>പേര് : ഉമ്മൻ അച്ചന്റെ പേര്: മത്തായി വീട്ടു നമ്പർ : 0/ കോലത്ത് പുത്തൻപറമ്പിൽ പ്രായം : 86 ലിംഗം : പുരുഷൻ</p> <p>HHY0978650</p> <p>ഹോട്ടോ ലഭ്യമാണ്</p>	<p>708</p> <p>പേര് : എലിസബേത്ത് ഭർത്താവിന്റെ പേര്: ഉമ്മൻ വീട്ടു നമ്പർ : 0/ കോലത്ത് പുത്തൻപറമ്പിൽ പ്രായം : 83 ലിംഗം : സ്ത്രീ</p> <p>HHY1043330</p> <p>ഹോട്ടോ ലഭ്യമാണ്</p>
<p>709</p> <p>പേര് : വിക്രമൻ നായർ അച്ചന്റെ പേര്: കൃഷ്ണൻ നായർ വീട്ടു നമ്പർ : 2/251 കാക്കനാട്ട് പ്രായം : 64 ലിംഗം : പുരുഷൻ</p> <p>TFV2124956</p> <p>ഹോട്ടോ ലഭ്യമാണ്</p>	<p>710</p> <p>പേര് : സരളകുമാരി ഭർത്താവിന്റെ പേര്: വിക്രമൻ നായർ വീട്ടു നമ്പർ : 2/251 കാക്കനാട്ട് പ്രായം : 61 ലിംഗം : സ്ത്രീ</p> <p>TFV2124964</p> <p>ഹോട്ടോ ലഭ്യമാണ്</p>	<p>711</p> <p>പേര് : രമ്യ വി നായർ ഭർത്താവിന്റെ പേര്: വിനോദ് കുമാർ കെ വി വീട്ടു നമ്പർ : 2/173 വിമൽ വിലാസം പ്രായം : 38 ലിംഗം : സ്ത്രീ</p> <p>HHY1410992</p> <p>ഹോട്ടോ ലഭ്യമാണ്</p>
<p>712</p> <p>പേര് : രഞ്ജിത് വി നായർ അച്ചന്റെ പേര്: കെ കെ വിക്രമൻ നായർ വീട്ടു നമ്പർ : 2/232 കാക്കനാട്ട് പ്രായം : 36 ലിംഗം : പുരുഷൻ</p> <p>HHY1411008</p> <p>ഹോട്ടോ ലഭ്യമാണ്</p>	<p>713</p> <p>പേര് : ഗീവറുഗീസ് പി റ്റി അച്ചന്റെ പേര്: തോമസ് മത്തായി വീട്ടു നമ്പർ : 2/347 ചെറുപുളിയിൽ പ്രായം : 69 ലിംഗം : പുരുഷൻ</p> <p>TFV0492629</p> <p>ഹോട്ടോ ലഭ്യമാണ്</p>	<p>714</p> <p>പേര് : അനമ്മ ഭർത്താവിന്റെ പേര്: ഗീവർഗീസ് പി റ്റി വീട്ടു നമ്പർ : 2/347 ചെറുപുളിയിൽ പ്രായം : 62 ലിംഗം : സ്ത്രീ</p> <p>TFV0492637</p> <p>ഹോട്ടോ ലഭ്യമാണ്</p>
<p>715</p> <p>പേര് : ജോജി തോമസ് വറുഗീസ് അച്ചന്റെ പേര്: ഗീവറുഗീസ് പി റ്റി വീട്ടു നമ്പർ : 2/347 ചെറുപുളിയിൽ പ്രായം : 42 ലിംഗം : പുരുഷൻ</p> <p>HHY1213776</p> <p>ഹോട്ടോ ലഭ്യമാണ്</p>	<p>716</p> <p>പേര് : ജോയൽ മാത്യു വറുഗീസ് അച്ചന്റെ പേര്: ഗീവറുഗീസ് പി റ്റി വീട്ടു നമ്പർ : 2/347 ചെറുപുളിയിൽ പ്രായം : 37 ലിംഗം : പുരുഷൻ</p> <p>HHY1354281</p> <p>ഹോട്ടോ ലഭ്യമാണ്</p>	<p>717</p> <p>പേര് : ജിന എലിസബേത്ത് സാം ഭർത്താവിന്റെ പേര്: ജോജി തോമസ് വറുഗീസ് വീട്ടു നമ്പർ : 2/347 ചെറുപുളിയിൽ പ്രായം : 36 ലിംഗം : സ്ത്രീ</p> <p>TFV0361766</p> <p>ഹോട്ടോ ലഭ്യമാണ്</p>
<p>718</p> <p>പേര് : ഏബ്രഹാം കെ എം അച്ചന്റെ പേര്: ഏബ്രഹാം മത്തായി വീട്ടു നമ്പർ : 2/345 മുളമുട്ടിൽ പ്രായം : 62 ലിംഗം : പുരുഷൻ</p> <p>TFV1673417</p> <p>ഹോട്ടോ ലഭ്യമാണ്</p>	<p>719</p> <p>പേര് : അമ്മുകുട്ടി ഭർത്താവിന്റെ പേര്: അബ്രഹാം വീട്ടു നമ്പർ : 0/ മുളമുട്ടിൽ പ്രായം : 58 ലിംഗം : സ്ത്രീ</p> <p>TFV2123578</p> <p>ഹോട്ടോ ലഭ്യമാണ്</p>	<p>720</p> <p>പേര് : അജോ എലിസബേത്ത് ഏബ്രഹാം അച്ചന്റെ പേര്: ഏബ്രഹാം വീട്ടു നമ്പർ : 2/141 മുളമുട്ടിൽ പ്രായം : 39 ലിംഗം : സ്ത്രീ</p> <p>HHY1378942</p> <p>ഹോട്ടോ ലഭ്യമാണ്</p>

<p>721</p> <p>പേര് : ജോബിൻ എബ്രഹാം അച്ഛന്റെ പേര് : എബ്രഹാം കെ എം വീട്ടു നമ്പർ : 2/198 മുളമുട്ടിൽ പ്രായം : 29 ലിംഗം : പുരുഷൻ</p> <p>TFV0709923</p> <p>ഹോട്ടോ ലഭ്യമാണ്</p>	<p>722</p> <p>പേര് : ലീലാമ്മ ഭർത്താവിന്റെ പേര് : അബ്രഹാം വീട്ടു നമ്പർ : 2/344 മരുതിമുട്ടിൽ പ്രായം : 69 ലിംഗം : സ്ത്രീ</p> <p>TFV0492322</p> <p>ഹോട്ടോ ലഭ്യമാണ്</p>	<p>723</p> <p>പേര് : ലിബിൻ എബ്രഹാം അച്ഛന്റെ പേര് : ഏബ്രഹാം വീട്ടു നമ്പർ : 0/172 മരുതി മുട്ടിൽ പ്രായം : 42 ലിംഗം : പുരുഷൻ</p> <p>HHY1139435</p> <p>ഹോട്ടോ ലഭ്യമാണ്</p>
<p>724</p> <p>പേര് : മറിയാമ്മ ഭർത്താവിന്റെ പേര് : അലക്സാണ്ടർ വീട്ടു നമ്പർ : 0/ മരുതിമുട്ടിൽ പ്രായം : 76 ലിംഗം : സ്ത്രീ</p> <p>TFV2123347</p> <p>ഹോട്ടോ ലഭ്യമാണ്</p>	<p>725</p> <p>പേര് : അനി ഭർത്താവിന്റെ പേര് : ഷിബു വീട്ടു നമ്പർ : 0/ മരുതിമുട്ടിൽ പ്രായം : 52 ലിംഗം : സ്ത്രീ</p> <p>HHY0947689</p> <p>ഹോട്ടോ ലഭ്യമാണ്</p>	<p>726</p> <p>പേര് : നിഖിത മനിയം ഷിബു അച്ഛന്റെ പേര് : ഷിബു എ കോലത്ത് വീട്ടു നമ്പർ : 02/343,മരുതിമുട്ടിൽ പ്രായം : 25 ലിംഗം : സ്ത്രീ</p> <p>TFV1553767</p> <p>ഹോട്ടോ ലഭ്യമാണ്</p>
<p>727</p> <p>പേര് : തങ്കച്ചൻ അച്ഛന്റെ പേര് : എബ്രഹാം വീട്ടു നമ്പർ : 0/ മരുതിമുട്ടിൽ പ്രായം : 74 ലിംഗം : പുരുഷൻ</p> <p>TFV2123354</p> <p>ഹോട്ടോ ലഭ്യമാണ്</p>	<p>728</p> <p>പേര് : സുസമ്മ ഭർത്താവിന്റെ പേര് : ജോർജ്ജ് വീട്ടു നമ്പർ : 0/ മരുതിമുട്ടിൽ പ്രായം : 66 ലിംഗം : സ്ത്രീ</p> <p>TFV2123362</p> <p>ഹോട്ടോ ലഭ്യമാണ്</p>	<p>729</p> <p>പേര് : തോമസ് അച്ഛന്റെ പേര് : എബ്രഹാം വീട്ടു നമ്പർ : 0/ മരുതിമുട്ടിൽ പ്രായം : 57 ലിംഗം : പുരുഷൻ</p> <p>TFV2123370</p> <p>ഹോട്ടോ ലഭ്യമാണ്</p>
<p>730</p> <p>പേര് : ബിനാ എം എം അച്ഛന്റെ പേര് : കട്ടൻ എം ജി വീട്ടു നമ്പർ : 13/240 മരോട്ടിക്കൽ പ്രായം : 45 ലിംഗം : സ്ത്രീ</p> <p>HHY1005511</p> <p>ഹോട്ടോ ലഭ്യമാണ്</p>	<p>731</p> <p>പേര് : റെറ്റി ജോർജ്ജ് അച്ഛന്റെ പേര് : ജോർജ്ജ് ഏബ്രഹാം വീട്ടു നമ്പർ : കാവടിയിൽ ഹൗസ് പ്രായം : 46 ലിംഗം : സ്ത്രീ</p> <p>HHY1199546</p> <p>ഹോട്ടോ ലഭ്യമാണ്</p>	<p>732</p> <p>പേര് : ജിതിൻ തോമസ് അച്ഛന്റെ പേര് : തോമസ് ഏബ്രഹാം വീട്ടു നമ്പർ : 2/336 മരുതിമുട്ടിൽ പ്രായം : 31 ലിംഗം : പുരുഷൻ</p> <p>TFV0393181</p> <p>ഹോട്ടോ ലഭ്യമാണ്</p>
<p>733</p> <p>പേര് : രാജു അച്ഛന്റെ പേര് : എബ്രഹാം വീട്ടു നമ്പർ : 0/ മരുതിമുട്ടിൽ പ്രായം : 59 ലിംഗം : പുരുഷൻ</p> <p>HHY0944819</p> <p>ഹോട്ടോ ലഭ്യമാണ്</p>	<p>734</p> <p>പേര് : സുസി ഭർത്താവിന്റെ പേര് : തോമസ് വീട്ടു നമ്പർ : 0/ മരുതിമുട്ടിൽ പ്രായം : 52 ലിംഗം : സ്ത്രീ</p> <p>HHY0944827</p> <p>ഹോട്ടോ ലഭ്യമാണ്</p>	<p>735</p> <p>പേര് : മാത്യു അച്ഛന്റെ പേര് : വർഗ്ഗീസ് വീട്ടു നമ്പർ : 0/ തടത്തിൽ പ്രായം : 64 ലിംഗം : പുരുഷൻ</p> <p>HHY0941948</p> <p>ഹോട്ടോ ലഭ്യമാണ്</p>
<p>736</p> <p>പേര് : റെജ്ചൽ ഭർത്താവിന്റെ പേര് : മാത്യു വീട്ടു നമ്പർ : 0/ തടത്തിൽ പ്രായം : 59 ലിംഗം : സ്ത്രീ</p> <p>HHY0941930</p> <p>ഹോട്ടോ ലഭ്യമാണ്</p>	<p>737</p> <p>പേര് : സുജിത്ത് വർഗീസ് മാത്യു അച്ഛന്റെ പേര് : മാത്യു വീട്ടു നമ്പർ : 2/335 തടത്തിൽ പ്രായം : 35 ലിംഗം : പുരുഷൻ</p> <p>TFV0154146</p> <p>ഹോട്ടോ ലഭ്യമാണ്</p>	<p>738</p> <p>പേര് : സി. സോഫിയ എസ് ഐ സി അച്ഛന്റെ പേര് : ജോസഫ് പുത്തൂരൻ വീട്ടു നമ്പർ : 2/533 ബഥനി ആശ്രമം പ്രായം : 96 ലിംഗം : സ്ത്രീ</p> <p>TFV0219543</p> <p>ഹോട്ടോ ലഭ്യമാണ്</p>
<p>739</p> <p>പേര് : സി. പ്രശോഭിത അച്ഛന്റെ പേര് : ജോസഫ് വീട്ടു നമ്പർ : 2/533 ബഥനി കോൺവെന്റ് പ്രായം : 71 ലിംഗം : സ്ത്രീ</p> <p>TFV0219451</p> <p>ഹോട്ടോ ലഭ്യമാണ്</p>	<p>740</p> <p>പേര് : ടെസ്റ്റി മരിയ എസ് ഐ സി അച്ഛന്റെ പേര് : മാത്യു എബ്രഹാം വീട്ടു നമ്പർ : 1/258 ബഥനി കോൺവെന്റ് പ്രായം : 69 ലിംഗം : സ്ത്രീ</p> <p>TFV0219501</p> <p>ഹോട്ടോ ലഭ്യമാണ്</p>	<p>741</p> <p>പേര് : തങ്കമ്മ ഭർത്താവിന്റെ പേര് : ശാമുവൽ വീട്ടു നമ്പർ : 0/ കോയിക്കമണ്ണിൽ പ്രായം : 82 ലിംഗം : സ്ത്രീ</p> <p>TFV2123099</p> <p>ഹോട്ടോ ലഭ്യമാണ്</p>
<p>742</p> <p>പേര് : റുബി ഉമ്മൻ ഭർത്താവിന്റെ പേര് : ഏബ്രഹാം കെ ചാക്കോ വീട്ടു നമ്പർ : 0/ കോയിക്കമണ്ണിൽ പ്രായം : 50 ലിംഗം : സ്ത്രീ</p> <p>TFV0424994</p> <p>ഹോട്ടോ ലഭ്യമാണ്</p>	<p>743</p> <p>പേര് : ലീലാമ്മ ഭർത്താവിന്റെ പേര് : അബ്രഹാം വീട്ടു നമ്പർ : 0/ കുളത്തുകൽ പ്രായം : 69 ലിംഗം : സ്ത്രീ</p> <p>TFV2123123</p> <p>ഹോട്ടോ ലഭ്യമാണ്</p>	<p>744</p> <p>പേര് : അനി അച്ഛന്റെ പേര് : എബ്രഹാം വീട്ടു നമ്പർ : 0/ കുളത്തുകൽ ഹൗസ് പ്രായം : 44 ലിംഗം : പുരുഷൻ</p> <p>HHY0946582</p> <p>ഹോട്ടോ ലഭ്യമാണ്</p>
<p>745</p> <p>പേര് : ആൻസി വർഗീസ് ഭർത്താവിന്റെ പേര് : അനി എബ്രഹാം വീട്ടു നമ്പർ : 2/538 കുളത്തുകൽ പ്രായം : 40 ലിംഗം : സ്ത്രീ</p> <p>SNC0081893</p> <p>ഹോട്ടോ ലഭ്യമാണ്</p>	<p>746</p> <p>പേര് : ആലിസ്സ് മാത്യു ഭർത്താവിന്റെ പേര് : മാത്യു കെ എം വീട്ടു നമ്പർ : 2/184 കുളത്തുകൽ പ്രായം : 71 ലിംഗം : സ്ത്രീ</p> <p>TFV0258814</p> <p>ഹോട്ടോ ലഭ്യമാണ്</p>	<p>747</p> <p>പേര് : ജയദാസ് അച്ഛന്റെ പേര് : ബർനബാസ് വീട്ടു നമ്പർ : 1/ കുളത്തുകൽ പ്രായം : 50 ലിംഗം : പുരുഷൻ</p> <p>HHY1249838</p> <p>ഹോട്ടോ ലഭ്യമാണ്</p>
<p>748</p> <p>പേര് : റിനോഷ് മാത്യു അച്ഛന്റെ പേര് : കെഎം മാത്യു വീട്ടു നമ്പർ : 0/ കുളത്തുകൽ പ്രായം : 43 ലിംഗം : പുരുഷൻ</p> <p>HHY1028372</p> <p>ഹോട്ടോ ലഭ്യമാണ്</p>	<p>749</p> <p>പേര് : കുമാരി ആർ ഭർത്താവിന്റെ പേര് : ജയദാസ് വീട്ടു നമ്പർ : 2/71 കുളത്തുകൽ പ്രായം : 38 ലിംഗം : സ്ത്രീ</p> <p>TFV0017996</p> <p>ഹോട്ടോ ലഭ്യമാണ്</p>	<p>Q 750</p> <p>പേര് : റിനി മാത്യു അച്ഛന്റെ പേര് : മാത്യു കെ എം വീട്ടു നമ്പർ : 1/184 കുളത്തുകൽ പ്രായം : 36 ലിംഗം : സ്ത്രീ</p> <p>TFV0252932</p> <p>ഹോട്ടോ ലഭ്യമാണ്</p>

<p>751</p> <p>പേര് : ജോൺ അച്ഛന്റെ പേര്: മത്തായി വീട്ടു നമ്പർ : 2/327 കോയിയ്ക്കമണ്ണിൽ തടത്തിൽ പ്രായം : 62 ലിംഗം : പുരുഷൻ</p> <p>TFV0705749</p> <p>ഹോട്ടോ ലഭ്യമാണ്</p>	<p>752</p> <p>പേര് : മിനി ഭർത്താവിന്റെ പേര്: ജോൺ വീട്ടു നമ്പർ : 2/327 കോയിയ്ക്കമണ്ണിൽ തടത്തിൽ പ്രായം : 55 ലിംഗം : സ്ത്രീ</p> <p>TFV0705731</p> <p>ഹോട്ടോ ലഭ്യമാണ്</p>	<p>753</p> <p>പേര് : ജോമോൻ മത്തായി ജോൺ അമ്മയുടെ പേര്: മിനി ജോൺ വീട്ടു നമ്പർ : 2/263 കോയിയ്ക്കമണ്ണിൽ തടത്തിൽ പ്രായം : 29 ലിംഗം : പുരുഷൻ</p> <p>TFV0478776</p> <p>ഹോട്ടോ ലഭ്യമാണ്</p>
<p>754</p> <p>പേര് : കെ റ്റി മാത്യു അച്ഛന്റെ പേര്: തോമസ് വീട്ടു നമ്പർ : 0/ കുളത്തുകൽ കാലായിൽ പ്രായം : 69 ലിംഗം : പുരുഷൻ</p> <p>HHY1090703</p> <p>ഹോട്ടോ ലഭ്യമാണ്</p>	<p>755</p> <p>പേര് : ആനി മാത്യു ഭർത്താവിന്റെ പേര്: മാത്യു വീട്ടു നമ്പർ : 0/ കുളത്തുകൽ കാലായിൽ പ്രായം : 63 ലിംഗം : സ്ത്രീ</p> <p>HHY1090877</p> <p>ഹോട്ടോ ലഭ്യമാണ്</p>	<p>756</p> <p>പേര് : ജേക്കബ് കെ റ്റി അച്ഛന്റെ പേര്: തോമസ് എം ഡി വീട്ടു നമ്പർ : 2/265 കുളത്തുകൽ കാലായിൽ പ്രായം : 56 ലിംഗം : പുരുഷൻ</p> <p>HHY1405612</p> <p>ഹോട്ടോ ലഭ്യമാണ്</p>
<p>757</p> <p>പേര് : സുമ കെ വി ഭർത്താവിന്റെ പേര്: ജേക്കബ് കെ റ്റി വീട്ടു നമ്പർ : 0/ കുളത്തുകൽ കാലായിൽ പ്രായം : 55 ലിംഗം : സ്ത്രീ</p> <p>TFV0031393</p> <p>ഹോട്ടോ ലഭ്യമാണ്</p>	<p>758</p> <p>പേര് : മനീഷ് മാത്യു അച്ഛന്റെ പേര്: മാത്യു കെ റ്റി വീട്ടു നമ്പർ : 1/265 കുളത്തുകൽ കാലായിൽ പ്രായം : 32 ലിംഗം : പുരുഷൻ</p> <p>TFV0308494</p> <p>ഹോട്ടോ ലഭ്യമാണ്</p>	<p>759</p> <p>പേര് : ചെറിയാൻ അച്ഛന്റെ പേര്: ചാണ്ടി വീട്ടു നമ്പർ : 0/ മണിയംപാറചെറുവിൽ പ്രായം : 81 ലിംഗം : പുരുഷൻ</p> <p>TFV2123271</p> <p>ഹോട്ടോ ലഭ്യമാണ്</p>
<p>760</p> <p>പേര് : ശോശാമ്മ ഭർത്താവിന്റെ പേര്: ചെറിയാൻ വീട്ടു നമ്പർ : 0/ മണിയംപാറചെറുവിൽ പ്രായം : 68 ലിംഗം : സ്ത്രീ</p> <p>TFV2123289</p> <p>ഹോട്ടോ ലഭ്യമാണ്</p>	<p>761</p> <p>പേര് : സുസമ്മ വറുഗീസ് ഭർത്താവിന്റെ പേര്: എം സി ഗീവർഗീസ് വീട്ടു നമ്പർ : 2/487 മണിയംപാറചെറുവിൽ പ്രായം : 53 ലിംഗം : സ്ത്രീ</p> <p>HHY1275221</p> <p>ഹോട്ടോ ലഭ്യമാണ്</p>	<p>762</p> <p>പേര് : ഗീവർഗീസ് അച്ഛന്റെ പേര്: ചെറിയാൻ വീട്ടു നമ്പർ : 0/ മണിയംപാറ ചെറുവിൽ പ്രായം : 48 ലിംഗം : പുരുഷൻ</p> <p>TFV2123263</p> <p>ഹോട്ടോ ലഭ്യമാണ്</p>
<p>763</p> <p>പേര് : സോണിമോൾ റ്റി എൻ ഭർത്താവിന്റെ പേര്: രാജേഷ് വീട്ടു നമ്പർ : 0/178 കൊട്ടപ്പള്ളിൽ പ്രായം : 45 ലിംഗം : സ്ത്രീ</p> <p>HHY1172477</p> <p>ഹോട്ടോ ലഭ്യമാണ്</p>	<p>764</p> <p>പേര് : ആഷിഷ് വർഗീസ് അച്ഛന്റെ പേര്: ഗീവർഗീസ് വീട്ടു നമ്പർ : 2/320 മണിയംപാറ ചെറുവിൽ പ്രായം : 25 ലിംഗം : പുരുഷൻ</p> <p>TFV1529361</p> <p>ഹോട്ടോ ലഭ്യമാണ്</p>	<p>765</p> <p>പേര് : ജേക്കബ് എം എ അച്ഛന്റെ പേര്: അബ്രഹാം വീട്ടു നമ്പർ : 0/ മണിയംപാറ പ്രായം : 59 ലിംഗം : പുരുഷൻ</p> <p>TFV2123248</p> <p>ഹോട്ടോ ലഭ്യമാണ്</p>
<p>766</p> <p>പേര് : മിനി ഭർത്താവിന്റെ പേര്: ജേക്കബ് വീട്ടു നമ്പർ : 0/ മണിയംപാറ പ്രായം : 51 ലിംഗം : സ്ത്രീ</p> <p>TFV2123255</p> <p>ഹോട്ടോ ലഭ്യമാണ്</p>	<p>767</p> <p>പേര് : സനൽ എം ജേക്കബ് അച്ഛന്റെ പേര്: ജേക്കബ് എം എ വീട്ടു നമ്പർ : 2/268 മണിയംപാറ പ്രായം : 33 ലിംഗം : പുരുഷൻ</p> <p>TFV0220038</p> <p>ഹോട്ടോ ലഭ്യമാണ്</p>	<p>768</p> <p>പേര് : സജൻ വർഗീസ് ജേക്കബ് അച്ഛന്റെ പേര്: ജേക്കബ് എം എ വീട്ടു നമ്പർ : 2/318 മണിയൻപാറ പ്രായം : 31 ലിംഗം : പുരുഷൻ</p> <p>TFV0449298</p> <p>ഹോട്ടോ ലഭ്യമാണ്</p>
<p>769</p> <p>പേര് : കുഞ്ഞുമോൾ ഭർത്താവിന്റെ പേര്: വർഗീസ് വീട്ടു നമ്പർ : 0/ മണിയംപാറ പ്രായം : 64 ലിംഗം : സ്ത്രീ</p> <p>TFV2123230</p> <p>ഹോട്ടോ ലഭ്യമാണ്</p>	<p>770</p> <p>പേര് : റുബി വറുഗീസ് അച്ഛന്റെ പേര്: വറുഗീസ് എം എ വീട്ടു നമ്പർ : 2/316 മണിയംപാറ പ്രായം : 44 ലിംഗം : സ്ത്രീ</p> <p>TFV0669648</p> <p>ഹോട്ടോ ലഭ്യമാണ്</p>	<p>771</p> <p>പേര് : ലൈനിൻ വർഗീസ് അച്ഛന്റെ പേര്: എം എ വർഗീസ് വീട്ടു നമ്പർ : 2/269 മണിയന്നാറ പ്രായം : 42 ലിംഗം : പുരുഷൻ</p> <p>HHY1382019</p> <p>ഹോട്ടോ ലഭ്യമാണ്</p>
<p>772</p> <p>പേര് : സുധാമണി ഭർത്താവിന്റെ പേര്: നന്ദകുമാരൻ നായർ വീട്ടു നമ്പർ : 0/ താമരശേരിൽ പ്രായം : 60 ലിംഗം : സ്ത്രീ</p> <p>TFV2124451</p> <p>ഹോട്ടോ ലഭ്യമാണ്</p>	<p>773</p> <p>പേര് : ഗിരിഷ് കുമാർ റ്റി എൻ അച്ഛന്റെ പേര്: നന്ദകുമാരൻ കെ എൻ വീട്ടു നമ്പർ : 2/271 താമരശേരിൽ പ്രായം : 49 ലിംഗം : പുരുഷൻ</p> <p>TFV1592013</p> <p>ഹോട്ടോ ലഭ്യമാണ്</p>	<p>774</p> <p>പേര് : സുസമ്മ ഭർത്താവിന്റെ പേര്: വർഗീസ് വീട്ടു നമ്പർ : 0/ കണ്ണാറയിൽ പ്രായം : 60 ലിംഗം : സ്ത്രീ</p> <p>TFV2122596</p> <p>ഹോട്ടോ ലഭ്യമാണ്</p>
<p>775</p> <p>പേര് : വർഗീസ് അച്ഛന്റെ പേര്: ചെറിയാൻ വീട്ടു നമ്പർ : 0/ കണ്ണാറയിൽ പ്രായം : 59 ലിംഗം : പുരുഷൻ</p> <p>TFV2122604</p> <p>ഹോട്ടോ ലഭ്യമാണ്</p>	<p>776</p> <p>പേര് : കനകലത എ വി ഭർത്താവിന്റെ പേര്: ഗോപിനാഥൻ നായർ കെ സി വീട്ടു നമ്പർ : 1/274 മണിയംപാറപുത്തൻ വീട് പ്രായം : 61 ലിംഗം : സ്ത്രീ</p> <p>TFV0219899</p> <p>ഹോട്ടോ ലഭ്യമാണ്</p>	<p>777</p> <p>പേര് : ഗോപിനാഥൻ നായർ അച്ഛന്റെ പേര്: ചന്ദ്രശേഖരൻ നായർ വീട്ടു നമ്പർ : 0/ മണിയംപാറപുത്തൻ വീട് പ്രായം : 60 ലിംഗം : പുരുഷൻ</p> <p>TFV2123297</p> <p>ഹോട്ടോ ലഭ്യമാണ്</p>
<p>778</p> <p>പേര് : രാകുൽ എം ജി അച്ഛന്റെ പേര്: ഗോപിനാഥൻ നായർ കെ സി വീട്ടു നമ്പർ : 2/274 മണിയംപാറപുത്തൻ വീട് പ്രായം : 32 ലിംഗം : പുരുഷൻ</p> <p>TFV0278648</p> <p>ഹോട്ടോ ലഭ്യമാണ്</p>	<p>779</p> <p>പേര് : മധുസുദനൻ നായർ കെ പി അച്ഛന്റെ പേര്: പരമേശ്വരൻ നായർ വീട്ടു നമ്പർ : 1/1 കാന്തൂർ ഹൗസ് പ്രായം : 60 ലിംഗം : പുരുഷൻ</p> <p>TFV1589696</p> <p>ഹോട്ടോ ലഭ്യമാണ്</p>	<p>780</p> <p>പേര് : ശശികല ഭർത്താവിന്റെ പേര്: ദാമോദരൻ നായർ വീട്ടു നമ്പർ : 0/ നടുവിലേത്ത് പ്രായം : 53 ലിംഗം : സ്ത്രീ</p> <p>TFV2123669</p> <p>ഹോട്ടോ ലഭ്യമാണ്</p>

<p>781</p> <p>പേര് : ലിജിൻ ലാലച്ചൻ അച്ഛന്റെ പേര് : ലാലച്ചൻ ഏബ്രഹാം വീട്ടു നമ്പർ : 11/172 ഇടശ്ശേരിൽ പ്രായം : 34 ലിംഗം : പുരുഷൻ</p> <p>TFV0155481</p> <p>ഹോട്ടോ ലഭ്യമാണ്</p>	<p>782</p> <p>പേര് : പങ്കജാക്ഷിയമ്മ ഭർത്താവിന്റെ പേര് : ശിവരാമൻ നായർ വീട്ടു നമ്പർ : 0/ കൊട്ടുപള്ളിൽ പ്രായം : 86 ലിംഗം : സ്ത്രീ</p> <p>TFV2123016</p> <p>ഹോട്ടോ ലഭ്യമാണ്</p>	<p>783</p> <p>പേര് : രാജേഷ് അച്ഛന്റെ പേര് : ശിവരാമൻ നായർ വീട്ടു നമ്പർ : 0/ കൊട്ടുപള്ളിൽ പ്രായം : 51 ലിംഗം : പുരുഷൻ</p> <p>TFV2123065</p> <p>ഹോട്ടോ ലഭ്യമാണ്</p>
<p>784</p> <p>പേര് : ഗൗരിക്കുട്ടിയമ്മ ഭർത്താവിന്റെ പേര് : ഭാസ്കരൻ നായർ വീട്ടു നമ്പർ : 0/206 കൊട്ടുപള്ളിൽ പ്രായം : 93 ലിംഗം : സ്ത്രീ</p> <p>HHY1185768</p> <p>ഹോട്ടോ ലഭ്യമാണ്</p>	<p>785</p> <p>പേര് : വിജയ കുമാർ അച്ഛന്റെ പേര് : ഭാസ്കരൻ നായർ വീട്ടു നമ്പർ : 0/206 കൊട്ടുപള്ളിൽ പ്രായം : 64 ലിംഗം : പുരുഷൻ</p> <p>TFV2123073</p> <p>ഹോട്ടോ ലഭ്യമാണ്</p>	<p>786</p> <p>പേര് : ശാന്തമ്മ ഭർത്താവിന്റെ പേര് : മധുസൂതനൻ നായർ വീട്ടു നമ്പർ : 2/300 കൊട്ടുപള്ളിൽ പ്രായം : 58 ലിംഗം : സ്ത്രീ</p> <p>TFV0681197</p> <p>ഹോട്ടോ ലഭ്യമാണ്</p>
<p>787</p> <p>പേര് : ഗോമതിയമ്മ ഭർത്താവിന്റെ പേര് : വിജയകുമാർ വീട്ടു നമ്പർ : 0/206 കൊട്ടുപള്ളിൽ പ്രായം : 56 ലിംഗം : സ്ത്രീ</p> <p>TFV2123081</p> <p>ഹോട്ടോ ലഭ്യമാണ്</p>	<p>788</p> <p>പേര് : സുരേഷ് കെ ബി അച്ഛന്റെ പേര് : ഭാസ്കരൻ നായർ വീട്ടു നമ്പർ : 2/282 കൊട്ടുപള്ളിൽ പ്രായം : 52 ലിംഗം : പുരുഷൻ</p> <p>HHY1354661</p> <p>ഹോട്ടോ ലഭ്യമാണ്</p>	<p>789</p> <p>പേര് : ഗോവിന്ദ് കെ എം അച്ഛന്റെ പേര് : മധുസൂതനൻ നായർ വീട്ടു നമ്പർ : 1/206 കൊട്ടുപള്ളിൽ പ്രായം : 31 ലിംഗം : പുരുഷൻ</p> <p>TFV0351833</p> <p>ഹോട്ടോ ലഭ്യമാണ്</p>
<p>790</p> <p>പേര് : ഭാഗ്യലക്ഷ്മി അച്ഛന്റെ പേര് : വിജയകുമാർ വീട്ടു നമ്പർ : 2/206 കൊട്ടുപള്ളിൽ പ്രായം : 30 ലിംഗം : സ്ത്രീ</p> <p>TFV0461053</p> <p>ഹോട്ടോ ലഭ്യമാണ്</p>	<p>791</p> <p>പേര് : ശരത് കെ എം അച്ഛന്റെ പേര് : മധുസൂതനൻ നായർ വീട്ടു നമ്പർ : 2/282 കൊട്ടുപള്ളിൽ പ്രായം : 29 ലിംഗം : പുരുഷൻ</p> <p>TFV0670364</p> <p>ഹോട്ടോ ലഭ്യമാണ്</p>	<p>792</p> <p>പേര് : ശാന്ത ജി നായർ ഭർത്താവിന്റെ പേര് : ഗോപിനാഥൻ നായർ വീട്ടു നമ്പർ : 299 പ്രായം : 62 ലിംഗം : സ്ത്രീ</p> <p>TFV2122281</p> <p>ഹോട്ടോ ലഭ്യമാണ്</p>
<p>793</p> <p>പേര് : പ്രശാന്ത് പ്രഭാകരൻ നായർ മറ്റുള്ളവർ ശ്യാമ എസ് നായർ വീട്ടു നമ്പർ : 2/178ഏ, തേജസ് ഹൗസ് പ്രായം : 48 ലിംഗം : പുരുഷൻ</p> <p>TFV2327716</p> <p>ഹോട്ടോ ലഭ്യമാണ്</p>	<p>794</p> <p>പേര് : മനോജ് അച്ഛന്റെ പേര് : ഗോപിനാഥൻനായർ വീട്ടു നമ്പർ : 0/207 ഗോപീസദനം പ്രായം : 46 ലിംഗം : പുരുഷൻ</p> <p>HHY1137660</p> <p>ഹോട്ടോ ലഭ്യമാണ്</p>	<p>795</p> <p>പേര് : മനിഷ് കുമാർ അച്ഛന്റെ പേര് : ഗോപിനാഥൻനായർ വീട്ടു നമ്പർ : 0/207 ഗോപീസദനം പ്രായം : 44 ലിംഗം : പുരുഷൻ</p> <p>HHY0978940</p> <p>ഹോട്ടോ ലഭ്യമാണ്</p>
<p>796</p> <p>പേര് : ഓമന ഭർത്താവിന്റെ പേര് : വാസു വീട്ടു നമ്പർ : 0/204 വിമൽ വിലാസം പ്രായം : 56 ലിംഗം : സ്ത്രീ</p> <p>TFV2124808</p> <p>ഹോട്ടോ ലഭ്യമാണ്</p>	<p>797</p> <p>പേര് : വിനോദ് കുമാർ കെ വി അച്ഛന്റെ പേര് : വാസുക്കുട്ടൻ വീട്ടു നമ്പർ : 11/173 വിമൽ വിലാസം പ്രായം : 39 ലിംഗം : പുരുഷൻ</p> <p>TFV0155457</p> <p>ഹോട്ടോ ലഭ്യമാണ്</p>	<p>798</p> <p>പേര് : വിമൽ കുമാർ അച്ഛന്റെ പേര് : വാസു വീട്ടു നമ്പർ : 2/173 വിമൽ വിലാസം പ്രായം : 37 ലിംഗം : പുരുഷൻ</p> <p>TFV0016808</p> <p>ഹോട്ടോ ലഭ്യമാണ്</p>
<p>799</p> <p>പേര് : മറിയമ്മ ഭർത്താവിന്റെ പേര് : ഏബ്രഹാം വീട്ടു നമ്പർ : 0/203 ഇടശ്ശേരിൽ പ്രായം : 84 ലിംഗം : സ്ത്രീ</p> <p>TFV2122299</p> <p>ഹോട്ടോ ലഭ്യമാണ്</p>	<p>800</p> <p>പേര് : ലുജി അച്ഛന്റെ പേര് : ഏബ്രഹാം വീട്ടു നമ്പർ : 0/203 ഇടശ്ശേരിൽ പ്രായം : 49 ലിംഗം : പുരുഷൻ</p> <p>TFV2122331</p> <p>ഹോട്ടോ ലഭ്യമാണ്</p>	<p>801</p> <p>പേര് : ഗോശാമ്മ റ്റി എം ഭർത്താവിന്റെ പേര് : ലുജി വീട്ടു നമ്പർ : 2/171 ഇടശ്ശേരിൽ പ്രായം : 49 ലിംഗം : സ്ത്രീ</p> <p>HHY1087436</p> <p>ഹോട്ടോ ലഭ്യമാണ്</p>
<p>802</p> <p>പേര് : ജിബിൻ ലെജി അച്ഛന്റെ പേര് : ലജി ഏബ്രഹാം വീട്ടു നമ്പർ : 2/285 ഇടശ്ശേരിൽ പ്രായം : 30 ലിംഗം : പുരുഷൻ</p> <p>TFV0393371</p> <p>ഹോട്ടോ ലഭ്യമാണ്</p>	<p>803</p> <p>പേര് : ലാലച്ചൻ അച്ഛന്റെ പേര് : ഏബ്രഹാം വീട്ടു നമ്പർ : 0/202 ഇടശ്ശേരിൽ പ്രായം : 57 ലിംഗം : പുരുഷൻ</p> <p>TFV2122307</p> <p>ഹോട്ടോ ലഭ്യമാണ്</p>	<p>804</p> <p>പേര് : കുഞ്ഞുമോൾ ഭർത്താവിന്റെ പേര് : ലാലച്ചൻ വീട്ടു നമ്പർ : 0/202 ഇടശ്ശേരിൽ പ്രായം : 50 ലിംഗം : സ്ത്രീ</p> <p>TFV2122315</p> <p>ഹോട്ടോ ലഭ്യമാണ്</p>
<p>805</p> <p>പേര് : മനു എം എസ് അച്ഛന്റെ പേര് : മധുസൂതനൻ നായർ കെ പി വീട്ടു നമ്പർ : 2/275 നടവിലേടത്ത് പ്രായം : 34 ലിംഗം : പുരുഷൻ</p> <p>TFV0154153</p> <p>ഹോട്ടോ ലഭ്യമാണ്</p>	<p>806</p> <p>പേര് : കുഞ്ഞമ്മ ഭർത്താവിന്റെ പേര് : ഫിലിപ്പ് വീട്ടു നമ്പർ : 0/213 മേലേക്കൂറ്റ് പ്രായം : 84 ലിംഗം : സ്ത്രീ</p> <p>TFV2123404</p> <p>ഹോട്ടോ ലഭ്യമാണ്</p>	<p>807</p> <p>പേര് : റോമി ഫിലിപ്പ് അച്ഛന്റെ പേര് : എം എസ് ഫിലിപ്പ് വീട്ടു നമ്പർ : 2/173 മേലേക്കൂറ്റ് പ്രായം : 62 ലിംഗം : പുരുഷൻ</p> <p>TFV0000208</p> <p>ഹോട്ടോ ലഭ്യമാണ്</p>
<p>808</p> <p>പേര് : എം റ്റി ഫിലിപ്പ് അച്ഛന്റെ പേര് : എം എസ് തങ്കച്ചൻ വീട്ടു നമ്പർ : 1/174 മേലേക്കൂറ്റ് പ്രായം : 58 ലിംഗം : പുരുഷൻ</p> <p>HHY1257765</p> <p>ഹോട്ടോ ലഭ്യമാണ്</p>	<p>809</p> <p>പേര് : ഉഷാകുമാരി ഭർത്താവിന്റെ പേര് : ബാബു വീട്ടു നമ്പർ : 1/291 ശ്രീവിലാസം പ്രായം : 68 ലിംഗം : സ്ത്രീ</p> <p>HHY1060771</p> <p>ഹോട്ടോ ലഭ്യമാണ്</p>	<p>810</p> <p>പേര് : പൊന്നിമോൾ എം നായർ അമ്മയുടെ പേര് : ഉഷാകുമാരി വീട്ടു നമ്പർ : 0/291 പുളിനിൽക്കുംപറമ്പിൽ പ്രായം : 48 ലിംഗം : സ്ത്രീ</p> <p>HHY1060763</p> <p>ഹോട്ടോ ലഭ്യമാണ്</p>

<p>811</p> <p>TFV0684811</p> <p>പേര് : തങ്കപ്രകാശ് എം നായർ അച്ഛന്റെ പേര് : ഇ വി ബാബു വീട്ടു നമ്പർ : 1/291 ശ്രീവിലാസം പ്രായം : 46 ലിംഗം : പുരുഷൻ</p> <p>ഹോട്ടോ ലഭ്യമാണ്</p>	<p>812</p> <p>TFV2122950</p> <p>പേര് : ഇട്ടിയവിര അച്ഛന്റെ പേര് : ഏബ്രഹാം വീട്ടു നമ്പർ : 0/173 കൂടത്തിൽ പ്രായം : 81 ലിംഗം : പുരുഷൻ</p> <p>ഹോട്ടോ ലഭ്യമാണ്</p>	<p>813</p> <p>TFV2122968</p> <p>പേര് : ചാച്ചിക്കുട്ടി ഭർത്താവിന്റെ പേര് : ഇട്ടിയവിര വീട്ടു നമ്പർ : 0/173 കൂടത്തിൽ പ്രായം : 72 ലിംഗം : സ്ത്രീ</p> <p>ഹോട്ടോ ലഭ്യമാണ്</p>
<p>814</p> <p>HHY1405778</p> <p>പേര് : സിബു ഏബ്രഹാം അച്ഛന്റെ പേര് : കെ എ ഇട്ടിയവര വീട്ടു നമ്പർ : 1/177 കൂടത്തിൽ പ്രായം : 55 ലിംഗം : പുരുഷൻ</p> <p>ഹോട്ടോ ലഭ്യമാണ്</p>	<p>815</p> <p>TFV2122976</p> <p>പേര് : സിജി അച്ഛന്റെ പേര് : ഏബ്രഹാം വീട്ടു നമ്പർ : 0/173 കൂടത്തിൽ പ്രായം : 48 ലിംഗം : പുരുഷൻ</p> <p>ഹോട്ടോ ലഭ്യമാണ്</p>	<p>816</p> <p>HHY1172451</p> <p>പേര് : സിനി സിജി ഭർത്താവിന്റെ പേര് : സിജി വീട്ടു നമ്പർ : 0/173 കൂടത്തിൽ പ്രായം : 46 ലിംഗം : സ്ത്രീ</p> <p>ഹോട്ടോ ലഭ്യമാണ്</p>
<p>817</p> <p>TFV1630334</p> <p>പേര് : ജോയൽ എബ്രഹാം അച്ഛന്റെ പേര് : സിജി എബ്രഹാം വീട്ടു നമ്പർ : കൂടത്തിൽ പ്രായം : 24 ലിംഗം : പുരുഷൻ</p> <p>ഹോട്ടോ ലഭ്യമാണ്</p>	<p>818</p> <p>HHY1137835</p> <p>പേര് : അനീഷ് കുമാർ സി ജി മറ്റുള്ളവ: ദിവ്യശ്രീ ആർ വീട്ടു നമ്പർ : 0/255 ചിരട്ടോലിയൂർ പ്രായം : 43 ലിംഗം : പുരുഷൻ</p> <p>ഹോട്ടോ ലഭ്യമാണ്</p>	<p>819</p> <p>TFV0771873</p> <p>പേര് : ശ്രീദേവി ഭർത്താവിന്റെ പേര് : കെ ഉണ്ണികൃഷ്ണൻ വീട്ടു നമ്പർ : 2/331 വാലുമണ്ണിൽ പ്രായം : 56 ലിംഗം : സ്ത്രീ</p> <p>ഹോട്ടോ ലഭ്യമാണ്</p>
<p>820</p> <p>TFV0777359</p> <p>പേര് : ഉല്ലാസ് കുമാർ യു അച്ഛന്റെ പേര് : കെ ഉണ്ണികൃഷ്ണൻ വീട്ടു നമ്പർ : 2/331 വാലുമണ്ണിൽ പ്രായം : 32 ലിംഗം : പുരുഷൻ</p> <p>ഹോട്ടോ ലഭ്യമാണ്</p>	<p>821</p> <p>TFV1637289</p> <p>പേര് : നിസി എൽസ് തോമസ് അച്ഛന്റെ പേര് : തോമസ് യോഹന്നൻ വീട്ടു നമ്പർ : 2/324 മണിയൻപാറ പ്രായം : 28 ലിംഗം : സ്ത്രീ</p> <p>ഹോട്ടോ ലഭ്യമാണ്</p>	<p>822</p> <p>TFV1637958</p> <p>പേര് : മിക്കു പി തോമസ് മറ്റുള്ളവ: തോമസ് യോഹന്നൻ വീട്ടു നമ്പർ : 2/324 മണിയൻപാറ പ്രായം : 26 ലിംഗം : പുരുഷൻ</p> <p>ഹോട്ടോ ലഭ്യമാണ്</p>
<p>823</p> <p>TFV1653120</p> <p>പേര് : വിഷ്ണു ജെ നായർ അച്ഛന്റെ പേര് : ജനാർദ്ദനൻ നായർ വീട്ടു നമ്പർ : രമാമന്ദിരം പ്രായം : 26 ലിംഗം : പുരുഷൻ</p> <p>ഹോട്ടോ ലഭ്യമാണ്</p>	<p>824</p> <p>TFV1653146</p> <p>പേര് : വിഷ്ണു ജെ നായർ അച്ഛന്റെ പേര് : ജനാർദ്ദനൻ നായർ വീട്ടു നമ്പർ : രമാമന്ദിരം പ്രായം : 27 ലിംഗം : പുരുഷൻ</p> <p>ഹോട്ടോ ലഭ്യമാണ്</p>	<p>825</p> <p>TFV1653161</p> <p>പേര് : പ്രധു ജെ നായർ അച്ഛന്റെ പേര് : ജനാർദ്ദനൻ നായർ വീട്ടു നമ്പർ : രമാമന്ദിരം പ്രായം : 24 ലിംഗം : പുരുഷൻ</p> <p>ഹോട്ടോ ലഭ്യമാണ്</p>
<p>826</p> <p>TFV1653187</p> <p>പേര് : ഷിബു അലക്സാണ്ടർ കോലേത്ത് മറ്റുള്ളവ: അനി മാത്യു വീട്ടു നമ്പർ : മരുതിമുട്ടിൽ പ്രായം : 57 ലിംഗം : പുരുഷൻ</p> <p>ഹോട്ടോ ലഭ്യമാണ്</p>	<p>827</p> <p>TFV1653211</p> <p>പേര് : സോണി പി മാത്യു അച്ഛന്റെ പേര് : മാത്യു പി എസ് വീട്ടു നമ്പർ : പടഞ്ഞാറേ മണ്ണിൽ പ്രായം : 23 ലിംഗം : പുരുഷൻ</p> <p>ഹോട്ടോ ലഭ്യമാണ്</p>	<p>828</p> <p>TFV1658319</p> <p>പേര് : ആൻസി താന്നിക്കൽ ജോസഫ് അച്ഛന്റെ പേര് : ജോസഫ് താന്നിക്കൽ ഇടിക്കുള വീട്ടു നമ്പർ : താന്നിക്കൽ പ്രായം : 31 ലിംഗം : സ്ത്രീ</p> <p>ഹോട്ടോ ലഭ്യമാണ്</p>
<p>829</p> <p>TFV1668078</p> <p>പേര് : ബാബുകുട്ടി കുരിയാകോസ് അച്ഛന്റെ പേര് : തോമസ് കുരിയാകോസ് വീട്ടു നമ്പർ : ഐക്കാട്ട് മാളിയേക്കൽ പ്രായം : 65 ലിംഗം : പുരുഷൻ</p> <p>ഹോട്ടോ ലഭ്യമാണ്</p>	<p>830</p> <p>TFV1669084</p> <p>പേര് : ഷൈനമ വി റ്റി ഭർത്താവിന്റെ പേര് : സ്റ്റീവ് ഏബ്രഹാം വീട്ടു നമ്പർ : 1/323 അങ്ങിൽ പ്രായം : 57 ലിംഗം : സ്ത്രീ</p> <p>ഹോട്ടോ ലഭ്യമാണ്</p>	<p>831</p> <p>TFV0029025</p> <p>പേര് : അശ്വതി റ്റി എസ് അച്ഛന്റെ പേര് : സുരേന്ദ്രൻ നായർ വീട്ടു നമ്പർ : 1/82 ആരാധന പ്രായം : 36 ലിംഗം : സ്ത്രീ</p> <p>ഹോട്ടോ ലഭ്യമാണ്</p>
<p>832</p> <p>TFV1675446</p> <p>പേര് : മീര സുബാഷ് ഭർത്താവിന്റെ പേര് : സുബാഷ് ചെറിയത്ത് വീട്ടു നമ്പർ : 1/172 ചെറിയത്ത് പ്രായം : 40 ലിംഗം : സ്ത്രീ</p> <p>ഹോട്ടോ ലഭ്യമാണ്</p>	<p>833</p> <p>TFV1678242</p> <p>പേര് : പ്രസാദ് കെ വി അച്ഛന്റെ പേര് : വസുദേവൻ നായർ കെ ആർ വീട്ടു നമ്പർ : കിടങ്ങിൽ പ്രായം : 52 ലിംഗം : പുരുഷൻ</p> <p>ഹോട്ടോ ലഭ്യമാണ്</p>	<p>834</p> <p>TFV1682129</p> <p>പേര് : അനന്തു പി എസ് അച്ഛന്റെ പേര് : സന്തോഷ് കുമാർ പി കെ വീട്ടു നമ്പർ : 1/25 പാറയിൽ പ്രായം : 23 ലിംഗം : പുരുഷൻ</p> <p>ഹോട്ടോ ലഭ്യമാണ്</p>
<p>835</p> <p>TFV1685668</p> <p>പേര് : സൗമ്യ വർഗീസ് അച്ഛന്റെ പേര് : സജി വറുഗീസ് വീട്ടു നമ്പർ : 1/188 പുള്ളിത്തോട്ടത്തിൽ പ്രായം : 26 ലിംഗം : സ്ത്രീ</p> <p>ഹോട്ടോ ലഭ്യമാണ്</p>	<p>836</p> <p>TFV1685734</p> <p>പേര് : സച്ചു വറുഗീസ് അച്ഛന്റെ പേര് : സജി വറുഗീസ് വീട്ടു നമ്പർ : പുള്ളിത്തോട്ടത്തിൽ പ്രായം : 25 ലിംഗം : പുരുഷൻ</p> <p>ഹോട്ടോ ലഭ്യമാണ്</p>	<p>837</p> <p>TFV1688001</p> <p>പേര് : അരുന്ധതി ദാസ് അച്ഛന്റെ പേര് : കൃഷ്ണദാസ് വീട്ടു നമ്പർ : 1/173 വാണിയീടത്ത് പ്രായം : 25 ലിംഗം : സ്ത്രീ</p> <p>ഹോട്ടോ ലഭ്യമാണ്</p>
<p>838</p> <p>TFV1699933</p> <p>പേര് : നിമി ബാബു അമ്മയുടെ പേര് : മിനി ബാബു വീട്ടു നമ്പർ : ഐക്കാട്ട് മാളിയേക്കൽ പ്രായം : 22 ലിംഗം : സ്ത്രീ</p> <p>ഹോട്ടോ ലഭ്യമാണ്</p>	<p>839</p> <p>HHY1137355</p> <p>പേര് : രതി ബാലൻ ഭർത്താവിന്റെ പേര് : ബാലൻപിള്ള വീട്ടു നമ്പർ : 0/7 വൻപുരയേത്ത് പ്രായം : 66 ലിംഗം : സ്ത്രീ</p> <p>ഹോട്ടോ ലഭ്യമാണ്</p>	<p>840</p> <p>TFV2212694</p> <p>പേര് : അഭിജിത് എസ് അച്ഛന്റെ പേര് : സജി എസ് വീട്ടു നമ്പർ : ഇടയക്കാട്ട് പ്രായം : 24 ലിംഗം : പുരുഷൻ</p> <p>ഹോട്ടോ ലഭ്യമാണ്</p>

<p>841</p> <p>പേര് : നിഷ അച്ഛന്റെ പേര്: തോമസ് വിട്ടു നമ്പർ : 2/569എ പ്രായം : 42 ലിംഗം : സ്ത്രീ</p> <p>JTS0985432</p> <p>ഹോട്ടോ ലഭ്യമാണ്</p>	<p>842</p> <p>പേര് : സോന അച്ഛ സജി അമ്മയുടെ പേര്: അർച്ചന ഇ എം വിട്ടു നമ്പർ : 236, അരം പുളിക്കൽ പ്രായം : 22 ലിംഗം : സ്ത്രീ</p> <p>TFV2226355</p> <p>ഹോട്ടോ ലഭ്യമാണ്</p>	<p>843</p> <p>പേര് : സോനു എ എസ് അമ്മയുടെ പേര്: അർച്ചന ഇ എം വിട്ടു നമ്പർ : 236, അരം പുളിക്കൽ പ്രായം : 21 ലിംഗം : പുരുഷൻ</p> <p>TFV2226488</p> <p>ഹോട്ടോ ലഭ്യമാണ്</p>
<p>844</p> <p>പേര് : അഖിൽ കെ എസ് അമ്മയുടെ പേര്: രേഖ വിട്ടു നമ്പർ : കുനംപള്ളിൽ പ്രായം : 23 ലിംഗം : പുരുഷൻ</p> <p>TFV2227403</p> <p>ഹോട്ടോ ലഭ്യമാണ്</p>	<p>845</p> <p>പേര് : അമൽ എ നായർ അച്ഛന്റെ പേര്: അനിഷ് വിട്ടു നമ്പർ : വേഴ്യാട്ട് പ്രായം : 22 ലിംഗം : പുരുഷൻ</p> <p>TFV2227411</p> <p>ഹോട്ടോ ലഭ്യമാണ്</p>	<p>846</p> <p>പേര് : വിമൽ കുമാർ വി പി അച്ഛന്റെ പേര്: വിശ്വനാഥൻ പി ജി വിട്ടു നമ്പർ : പനച്ചേരിൽ പ്രായം : 24 ലിംഗം : പുരുഷൻ</p> <p>TFV2228344</p> <p>ഹോട്ടോ ലഭ്യമാണ്</p>
<p>847</p> <p>പേര് : ആരോൻ എബ്രഹാം മാത്യു അച്ഛന്റെ പേര്: മാത്യു എബ്രഹാം വിട്ടു നമ്പർ : പുത്തൻപറമ്പിൽ പ്രായം : 22 ലിംഗം : പുരുഷൻ</p> <p>TFV2228526</p> <p>ഹോട്ടോ ലഭ്യമാണ്</p>	<p>848</p> <p>പേര് : രാജേഷ് കുമാർ സി ആർ മറ്റുള്ളവ: അശ്വതി റ്റി എസ് വിട്ടു നമ്പർ : 82 ആരാധന ഭവൻ പ്രായം : 40 ലിംഗം : പുരുഷൻ</p> <p>TFV2232759</p> <p>ഹോട്ടോ ലഭ്യമാണ്</p>	<p># 849</p> <p>പേര് : സുര്യ രാജ് അച്ഛന്റെ പേര്: രാജൻ പിള്ള വിട്ടു നമ്പർ : പുളിത്തോട്ടത്തിൽ പ്രായം : 23 ലിംഗം : സ്ത്രീ</p> <p>TFV2242279</p> <p>ഹോട്ടോ ലഭ്യമാണ്</p>
<p>850</p> <p>പേര് : സരിത ഹരികുമാർ അച്ഛന്റെ പേര്: ഹരികുമാർ എം വിട്ടു നമ്പർ : ചിരട്ടോലിക്കൽ പ്രായം : 20 ലിംഗം : സ്ത്രീ</p> <p>TFV2244291</p> <p>ഹോട്ടോ ലഭ്യമാണ്</p>	<p>851</p> <p>പേര് : ഷിബി ഏബ്രഹാം ഭർത്താവിന്റെ പേര്: ജോമോൻ വയലില് ഉണ്ണിട്ടൻ വിട്ടു നമ്പർ : 640 വയലില് പ്രായം : 47 ലിംഗം : സ്ത്രീ</p> <p>TFV2247369</p> <p>ഹോട്ടോ ലഭ്യമാണ്</p>	<p>852</p> <p>പേര് : വർഗീസ് കോശി അച്ഛന്റെ പേര്: വറുഗീസ് ചെറിയാൻ വിട്ടു നമ്പർ : 360-1,കൈനോൺ വീട് പ്രായം : 52 ലിംഗം : പുരുഷൻ</p> <p>DVJ1610815</p> <p>ഹോട്ടോ ലഭ്യമാണ്</p>
<p>853</p> <p>പേര് : ശാലിനി ശശികുമാർ ഭർത്താവിന്റെ പേര്: വർഗീസ് കോശി വിട്ടു നമ്പർ : 360-1,കൈനോൺ വീട് പ്രായം : 30 ലിംഗം : സ്ത്രീ</p> <p>SAZ0662148</p> <p>ഹോട്ടോ ലഭ്യമാണ്</p>	<p>854</p> <p>പേര് : ടോണി പി മാത്യു അച്ഛന്റെ പേര്: പി എസ് മാത്യു വിട്ടു നമ്പർ : 290,പടിഞ്ഞാറേമണ്ണിൽ ഹൗസ് പ്രായം : 20 ലിംഗം : പുരുഷൻ</p> <p>TFV2251635</p> <p>ഹോട്ടോ ലഭ്യമാണ്</p>	<p>855</p> <p>പേര് : ദേവിക എസ് നായർ അച്ഛന്റെ പേര്: സജിന്ദ്രൻ നായർ പി ജി വിട്ടു നമ്പർ : പനച്ചേരില് പ്രായം : 22 ലിംഗം : സ്ത്രീ</p> <p>TFV2255511</p> <p>ഹോട്ടോ ലഭ്യമാണ്</p>
<p>856</p> <p>പേര് : രോഹിത് സുബാഷ് നായർ മറ്റുള്ളവ: ആനന്ദ പ്രസാദ് വിട്ടു നമ്പർ : ചിരട്ടോളിക്കൽ പ്രായം : 23 ലിംഗം : പുരുഷൻ</p> <p>TFV2256113</p> <p>ഹോട്ടോ ലഭ്യമാണ്</p>	<p>857</p> <p>പേര് : വിവേക് സുബാഷ് നായർ മറ്റുള്ളവ: ആനന്ദ പ്രസാദ് വിട്ടു നമ്പർ : ചിരട്ടോലിക്കൽ പ്രായം : 21 ലിംഗം : പുരുഷൻ</p> <p>TFV2256121</p> <p>ഹോട്ടോ ലഭ്യമാണ്</p>	<p>858</p> <p>പേര് : വിശ്വൻ ആർ അച്ഛന്റെ പേര്: രമേഷ് പി വിട്ടു നമ്പർ : 1/204,ദേവി വിലാസം പ്രായം : 20 ലിംഗം : പുരുഷൻ</p> <p>TFV2257558</p> <p>ഹോട്ടോ ലഭ്യമാണ്</p>
<p>859</p> <p>പേര് : ശ്രീഹരി എസ് അമ്മയുടെ പേര്: ശ്രീകുമാരി വിട്ടു നമ്പർ : കൊച്ചുതടത്തിൽ പ്രായം : 21 ലിംഗം : പുരുഷൻ</p> <p>TFV2262426</p> <p>ഹോട്ടോ ലഭ്യമാണ്</p>	<p>860</p> <p>പേര് : അക്ഷര അശോക് അച്ഛന്റെ പേര്: അശോക് കുമാർ പി ബി വിട്ടു നമ്പർ : നന്ദനം പ്രായം : 20 ലിംഗം : സ്ത്രീ</p> <p>TFV2272714</p> <p>ഹോട്ടോ ലഭ്യമാണ്</p>	<p>861</p> <p>പേര് : അനമ്മ എബ്രഹാം ഭർത്താവിന്റെ പേര്: തോമസ് യോഹന്നൻ വിട്ടു നമ്പർ : മണിപരാചാരിവുപുരായിട്ച് പ്രായം : 59 ലിംഗം : സ്ത്രീ</p> <p>TFV2275501</p> <p>ഹോട്ടോ ലഭ്യമാണ്</p>
<p>862</p> <p>പേര് : ആര്യ ആർ നായർ അച്ഛന്റെ പേര്: രാജേഷ് കുമാർ ഇ ആർ വിട്ടു നമ്പർ : ഇടവൂർ ഹൗസ് പ്രായം : 22 ലിംഗം : സ്ത്രീ</p> <p>TFV2276376</p> <p>ഹോട്ടോ ലഭ്യമാണ്</p>	<p>863</p> <p>പേര് : അഖിൽ സുരേഷ് അമ്മയുടെ പേര്: പ്രശോബ്ഹാന സുരേഷ് വിട്ടു നമ്പർ : കോല്ലാലോക്കല് പ്രായം : 23 ലിംഗം : പുരുഷൻ</p> <p>TFV2279545</p> <p>ഹോട്ടോ ലഭ്യമാണ്</p>	<p>864</p> <p>പേര് : എബ്രഹാം വർഗീസ് അമ്മയുടെ പേര്: സുസമ്മ വറുഗീസ് വിട്ടു നമ്പർ : മണിയംപാറചെറുവിൽ പ്രായം : 21 ലിംഗം : പുരുഷൻ</p> <p>TFV2280527</p> <p>ഹോട്ടോ ലഭ്യമാണ്</p>
<p>865</p> <p>പേര് : ബിനീഷ് കുമാർ കെ ബി അച്ഛന്റെ പേര്: ബിജുകുമാർ കെ ജി വിട്ടു നമ്പർ : 2/220,കിടങ്ങിൽ പ്രായം : 22 ലിംഗം : പുരുഷൻ</p> <p>TFV2281665</p> <p>ഹോട്ടോ ലഭ്യമാണ്</p>	<p>866</p> <p>പേര് : ശിവശ്രീ ആർ ഭർത്താവിന്റെ പേര്: എൽ ജി പ്രസന്ന കുമാർ വിട്ടു നമ്പർ : ലക്ഷ്മി വിലാസം പ്രായം : 44 ലിംഗം : സ്ത്രീ</p> <p>TFV2283927</p> <p>ഹോട്ടോ ലഭ്യമാണ്</p>	<p>867</p> <p>പേര് : ലക്ഷ്മി ക് എസ് അച്ഛന്റെ പേര്: സതീഷ് ക് എസ് വിട്ടു നമ്പർ : കുന്തമ്പലില് പ്രായം : 21 ലിംഗം : സ്ത്രീ</p> <p>TFV2284560</p> <p>ഹോട്ടോ ലഭ്യമാണ്</p>
<p>868</p> <p>പേര് : ഹേബേല് മനോജ് ഇഡികുല അച്ഛന്റെ പേര്: മനോജ് ഇഡികുല വിട്ടു നമ്പർ : ഓട്ടാപിനല് ഹാളുസ ചെറുകുളത്തി പോ റാന്നി പ്രായം : 23 ലിംഗം : പുരുഷൻ</p> <p>TFV2290047</p> <p>ഹോട്ടോ ലഭ്യമാണ്</p>	<p>869</p> <p>പേര് : ഉമേഷ് കുമാർ മറ്റുള്ളവ: മീനൂ ആർ വിട്ടു നമ്പർ : വളുവനീല് ഹാളുസ പ്രായം : 34 ലിംഗം : പുരുഷൻ</p> <p>TFV2294841</p> <p>ഹോട്ടോ ലഭ്യമാണ്</p>	<p>870</p> <p>പേര് : എ അശ്വതി പിള്ള അച്ഛന്റെ പേര്: അശോകൻ എസ് വിട്ടു നമ്പർ : അശ്വതി വടശ്ശേരിക്കര പ്രായം : 28 ലിംഗം : സ്ത്രീ</p> <p>TFV2295277</p> <p>ഹോട്ടോ ലഭ്യമാണ്</p>

<p>871</p> <p>TFV2295400</p> <p>പേര് : അപർണ കൃഷ്ണൻ അച്ഛന്റെ പേര് : ഗോപാലകൃഷ്ണൻ വീട്ടു നമ്പർ : കോല്ലൂർകോട് പ്രായം : 27 ലിംഗം : സ്ത്രീ</p> <p>ഹോട്ടോ ലഭ്യമാണ്</p>	<p>872</p> <p>TFV2295418</p> <p>പേര് : മീര വിജയൻ അച്ഛന്റെ പേര് : വിജയകുമാർ ഏ ആര് വീട്ടു നമ്പർ : ആലുതരയില് പ്രായം : 21 ലിംഗം : സ്ത്രീ</p> <p>ഹോട്ടോ ലഭ്യമാണ്</p>	<p>873</p> <p>TFV2295509</p> <p>പേര് : അമൃത ഗൗരി ലക്ഷ്മി അച്ഛന്റെ പേര് : വിജയകുമാർ വീട്ടു നമ്പർ : കോതുപലില് പ്രായം : 21 ലിംഗം : സ്ത്രീ</p> <p>ഹോട്ടോ ലഭ്യമാണ്</p>
<p>874</p> <p>TFV2295533</p> <p>പേര് : മീര്യൻ വിജയൻ അച്ഛന്റെ പേര് : വിജയകുമാർ ഏ ആര് വീട്ടു നമ്പർ : അലൂഗ്രായില് പ്രായം : 20 ലിംഗം : പുരുഷൻ</p> <p>ഹോട്ടോ ലഭ്യമാണ്</p>	<p>875</p> <p>TFV2295863</p> <p>പേര് : അർജുൻ ബി പണിക്കർ അച്ഛന്റെ പേര് : ഭൂവന പ്രദനാഥ പണിക്കർ ഇ ജി വീട്ടു നമ്പർ : വലിയകാലായിൽ പ്രായം : 21 ലിംഗം : പുരുഷൻ</p> <p>ഹോട്ടോ ലഭ്യമാണ്</p>	<p>876</p> <p>TFV2296408</p> <p>പേര് : ജോഷിൻ മാത്യു ജോർജ്ജ് അച്ഛന്റെ പേര് : ജോർജ്ജ് മാത്യു വീട്ടു നമ്പർ : കൊച്ചുതുണ്ടിയിൽ പ്രായം : 21 ലിംഗം : പുരുഷൻ</p> <p>ഹോട്ടോ ലഭ്യമാണ്</p>
<p>877</p> <p>TFV2298172</p> <p>പേര് : ആനന്ദ എൻ എസ് അച്ഛന്റെ പേര് : സജീവ് എൻ ക് വീട്ടു നമ്പർ : നേന്ദരപല്ലിയില് പ്രായം : 22 ലിംഗം : പുരുഷൻ</p> <p>ഹോട്ടോ ലഭ്യമാണ്</p>	<p>878</p> <p>TFV2298214</p> <p>പേര് : അരവിന്ദ പ്രസാദ് അച്ഛന്റെ പേര് : പ്രസാദ് സി ആര് വീട്ടു നമ്പർ : ചീരതോലികല് പ്രായം : 21 ലിംഗം : പുരുഷൻ</p> <p>ഹോട്ടോ ലഭ്യമാണ്</p>	<p>879</p> <p>TFV2314797</p> <p>പേര് : ഗീതിക കെ എ അച്ഛന്റെ പേര് : അനീൽകുമാർ കെ എൻ വീട്ടു നമ്പർ : കാഞ്ഞിരക്കാട്ട് പ്രായം : 23 ലിംഗം : സ്ത്രീ</p> <p>ഹോട്ടോ ലഭ്യമാണ്</p>
<p>880</p> <p>TFV2302685</p> <p>പേര് : ദേവി കൃഷ്ണ അമ്മയുടെ പേര് : സുഷമ ബാലകൃഷ്ണൻ വീട്ടു നമ്പർ : കിലക്കോട്ടോട്ടയില് പ്രായം : 20 ലിംഗം : സ്ത്രീ</p> <p>ഹോട്ടോ ലഭ്യമാണ്</p>	<p>881</p> <p>TFV2316271</p> <p>പേര് : ബേബി വർഗീസ് മറ്റുള്ളവർ മറിയമ്മ ബേബി വീട്ടു നമ്പർ : കളിയൂർ പ്രായം : 65 ലിംഗം : പുരുഷൻ</p> <p>ഹോട്ടോ ലഭ്യമാണ്</p>	<p>882</p> <p>TFV2303758</p> <p>പേര് : മന എലിസബേത്ത് ബൻസി അച്ഛന്റെ പേര് : ബെൻസി തേക്കോട്ടിൽ ടൈറ്റസ് ദത്തോസ് വീട്ടു നമ്പർ : കൊച്ചു കണ്ണാത്ത് തേക്കോട്ടിൽ പ്രായം : 20 ലിംഗം : സ്ത്രീ</p> <p>ഹോട്ടോ ലഭ്യമാണ്</p>
<p>883</p> <p>TFV2316834</p> <p>പേര് : ജിത്തു സജി അച്ഛന്റെ പേര് : സജി ടി കെ വീട്ടു നമ്പർ : 419/ താഴത്തേതിൽ പ്രായം : 23 ലിംഗം : പുരുഷൻ</p> <p>ഹോട്ടോ ലഭ്യമാണ്</p>	<p>884</p> <p>TFV2325827</p> <p>പേര് : ഉണ്ണികൃഷ്ണൻ എസ് അച്ഛന്റെ പേര് : സുനിൽ ജി നായർ വീട്ടു നമ്പർ : കല്ലിശ്ശേരിയിൽ പ്രായം : 20 ലിംഗം : പുരുഷൻ</p> <p>ഹോട്ടോ ലഭ്യമാണ്</p>	<p>885</p> <p>TFV2325884</p> <p>പേര് : ശ്രുതി പി എസ് അച്ഛന്റെ പേര് : ശശി പി റ്റി വീട്ടു നമ്പർ : പുളിനോട്ടത്തിൽ പ്രായം : 23 ലിംഗം : സ്ത്രീ</p> <p>ഹോട്ടോ ലഭ്യമാണ്</p>

886	TFV2323244
<p>പേര് : സുബാഷ് ചേരിമു സുകുമാരൻ അച്ഛന്റെ പേര്: സുകുമാരൻ ചേരിമു ചേരിമു വിട്ടു നമ്പർ : റാന്നി പ്രായം : 44 ലിംഗം : പുരുഷൻ</p>	<div style="border: 1px solid black; padding: 5px;"> <p>ഹോട്ടോ ലഭ്യമാണ്</p> </div>

887	TFV2124972
<p>പേര് : അനൂ എബ്രഹാം മറ്റുള്ളവ: ഷെറിൻ എബ്രഹാം വിട്ടു നമ്പർ : / പ്രായം : 46 ലിംഗം : പുരുഷൻ</p>	<div style="border: 1px solid black; padding: 5px;"> <p>ഹോട്ടോ ലഭ്യമാണ്</p> </div>

888	TFV0482927
<p>പേര് : സുബാഷ് സി എസ് അച്ഛന്റെ പേര്: സുകുമാരൻ വിട്ടു നമ്പർ : 1/172സി ചെറിയത്ത് പ്രായം : 44 ലിംഗം : പുരുഷൻ</p>	<div style="border: 1px solid black; padding: 5px;"> <p>ഹോട്ടോ ലഭ്യമാണ്</p> </div>

889 1 TFF2345692
 പേര് : ലിനി എച്ച് എൽ
 അച്ഛന്റെ പേര് : ഹെൻറി
 വീട്ടു നമ്പർ : എടയകാട്ട്
 പ്രായം : 43 ലിംഗം : സ്ത്രീ
 ഹോട്ടോ ലഭ്യമാണ്

890 1 TFF2345635
 പേര് : രാജേശ്വരി പി
 അച്ഛന്റെ പേര് : പ്രകാശ് ഇ ആര്
 വീട്ടു നമ്പർ : ഏറാട്ട്
 പ്രായം : 20 ലിംഗം : സ്ത്രീ
 ഹോട്ടോ ലഭ്യമാണ്

891 1 TFF2346682
 പേര് : ഗോപകുമാർ ആചാരി കെ എസ്
 അച്ഛന്റെ പേര് : സോമൻ ആചാരി
 വീട്ടു നമ്പർ : കർമ്മ ഹോം
 പ്രായം : 42 ലിംഗം : പുരുഷൻ
 ഹോട്ടോ ലഭ്യമാണ്

892 1 TFF2346310
 പേര് : അജിത് എസ് നായർ
 അച്ഛന്റെ പേര് : സുരേഷ് ക് ബി
 വീട്ടു നമ്പർ : കൊട്ടുപള്ളി
 പ്രായം : 23 ലിംഗം : പുരുഷൻ
 ഹോട്ടോ ലഭ്യമാണ്

893 1 TFF2348415
 പേര് : റിങ്കു ഫിലിപ്പ്
 ഭർത്താവിന്റെ പേര് : ജിബിൻ ലെജി
 വീട്ടു നമ്പർ : ഇടശ്ശേരിൽ
 പ്രായം : 26 ലിംഗം : സ്ത്രീ
 ഹോട്ടോ ലഭ്യമാണ്

894 1 TFF2348647
 പേര് : സാബു ബേബി
 അച്ഛന്റെ പേര് : ബേബി കുഞ്ഞച്ചൻ
 വീട്ടു നമ്പർ : പാലത്തിങ്കൽ പാറയിൽ
 പ്രായം : 58 ലിംഗം : പുരുഷൻ
 ഹോട്ടോ ലഭ്യമാണ്

895 1 TFF2348654
 പേര് : വിഷ്ണു നന്ദൻ എസ്
 അച്ഛന്റെ പേര് : സുരേഷ് കെ ജെ
 വീട്ടു നമ്പർ : 2/263, കാലായിൽ
 തടത്തിൽ
 പ്രായം : 24 ലിംഗം : പുരുഷൻ
 ഹോട്ടോ ലഭ്യമാണ്

896 1 TFF2349033
 പേര് : അമൃത് കൃഷ്ണ
 അമ്മയുടെ പേര് : മായ നായർ
 വീട്ടു നമ്പർ : 29
 പ്രായം : 20 ലിംഗം : പുരുഷൻ
 ഹോട്ടോ ലഭ്യമാണ്

897 1 TFF2353423
 പേര് : പി എൻ യശോദ
 ഭർത്താവിന്റെ പേര് : അശോകൻ
 വീട്ടു നമ്പർ : ഷൺമുഖ വിലാസം
 പ്രായം : 57 ലിംഗം : സ്ത്രീ
 ഹോട്ടോ ലഭ്യമാണ്

898 1 TFF2359669
 പേര് : വിജയകുമാർ പിഡി
 അച്ഛന്റെ പേര് : ദാമോദരൻ നായർ
 വീട്ടു നമ്പർ : അനിഷ്ഠവൻ
 പ്രായം : 71 ലിംഗം : പുരുഷൻ
 ഹോട്ടോ ലഭ്യമാണ്

899 999 TFF2366417
 പേര് : നിഷാന്ത് മനു കോശി
 അമ്മയുടെ പേര് : മേരി സി മനു
 വീട്ടു നമ്പർ : ചെറുപുളിച്ചിയിൽ
 പ്രായം : 22 ലിംഗം : പുരുഷൻ
 ഹോട്ടോ ലഭ്യമാണ്

900 999 TFF2370120
 പേര് : സുഭാഷ് ഭാസ്കരൻ നായർ
 അച്ഛന്റെ പേര് : സി കെ ഭാസ്കരൻ നായർ
 വീട്ടു നമ്പർ : ചിരട്ടോലിക്കൽ
 പ്രായം : 59 ലിംഗം : പുരുഷൻ
 ഹോട്ടോ ലഭ്യമാണ്

901 999 TFF2370054
 പേര് : കെസിയ ബേബി ജസ്റ്റിൻ
 അച്ഛന്റെ പേര് : ബോവാസ് ജസ്റ്റിൻ
 വീട്ടു നമ്പർ : കൈതയ്ക്കൽ അടമുറിയിൽ
 പ്രായം : 23 ലിംഗം : സ്ത്രീ
 ഹോട്ടോ ലഭ്യമാണ്

902 1 JTS1832484
 പേര് : സൗമ്യ പി
 അച്ഛന്റെ പേര് : പ്രകാശ്
 വീട്ടു നമ്പർ : ഇരട്ടികല് വീടു
 പ്രായം : 39 ലിംഗം : സ്ത്രീ
 ഹോട്ടോ ലഭ്യമാണ്

903 999 TFF2371128
 പേര് : ജയ ജോതി സുഭാഷ് നായർ
 ഭർത്താവിന്റെ പേര് : സുഭാഷ് ഭാസ്കരൻ
 നായർ
 വീട്ടു നമ്പർ : ചിരട്ടോലിക്കൽ
 പ്രായം : 50 ലിംഗം : സ്ത്രീ
 ഹോട്ടോ ലഭ്യമാണ്

സമ്മതിദായകരുടെ സംക്ഷിപ്ത വിവരങ്ങൾ							
A) വോട്ടർമാരുടെ എണ്ണം							
		പട്ടികയുടെ തരം	പട്ടികയുടെ തിരിച്ചറിയൽ	വോട്ടർമാരുടെ എണ്ണം			
				പുരുഷൻ	സ്ത്രീ	മൂന്നാം ലിംഗം	ആകെ
I	മൂലപട്ടിക	മൂലപട്ടിക	2026 ലെ പ്രത്യേക തീവ്ര പരിഷ്കരണം പ്രകാരമുള്ള കരട് വോട്ടർ പട്ടികയും, കൂട്ടിച്ചേർത്തവ, ഒഴിവാക്കിയവ, തിരുത്തപ്പെട്ടവ അടങ്ങിയ അന്തിമ വോട്ടർ പട്ടിക	451	437	0	888
II	കൂട്ടി ചേർത്ത പട്ടിക	അനുബന്ധം 1	പ്രത്യേക സംക്ഷിപ്ത പുതുക്കൽ 2026	8	7	0	15
III	ഒഴിവാക്കിയ പട്ടിക	അനുബന്ധം 1	പ്രത്യേക സംക്ഷിപ്ത പുതുക്കൽ 2026	1	2	0	3
IV	ലിംഗ പരിഷ്കാരം മൂലമുണ്ടായ വ്യത്യാസം			0	0	0	0
ഈ പുതുക്കലിന് ശേഷം വോട്ടർ പട്ടികയിലെ ആകെ സമ്മതിദായകർ (I+II-III+IV)				458	442	0	900
B) തിരുത്തലുകളുടെ എണ്ണം							
പട്ടികയുടെ തരം		പട്ടികയുടെ തിരിച്ചറിയൽ		തിരുത്തലുകളുടെ എണ്ണം			
അനുബന്ധം 1		പ്രത്യേക സംക്ഷിപ്ത പുതുക്കൽ 2026		4			

ഇലക്ടറൽ രജിസ്ട്രേഷൻ ഓഫീസറുടെ ഒപ്പ്

E-Expired, S-Shifted, R-Repeated, M-Missing, Q-Disqualified