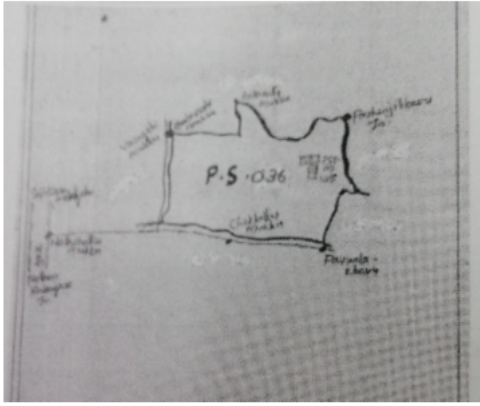


വോട്ടർ പട്ടിക 2026 S11 കേരളം

നിയമസഭാ നിയോജകമണ്ഡലത്തിന്റെ നമ്പരും പേരും സംവരണ പദവിയും : 117 - ചവറ (ജനറൽ)		ഭാഗം നമ്പർ : 43			
നിയമസഭാ നിയോജകമണ്ഡലം സ്ഥിതി ചെയ്യുന്ന ലോകസഭാ മണ്ഡലത്തിന്റെ നമ്പരും പേരും സംവരണ പദവിയും : 18 - കൊല്ലം (ജനറൽ)					
1. പട്ടിക പുതുകൾ സംബന്ധിച്ച വിശദ വിവരങ്ങൾ					
പട്ടിക പുതുകൾ വർഷം 2026 യോഗ്യതാ നിർണ്ണയ തീയതി 01-01-2026 പട്ടികപുതുകലിന്റെ സ്വഭാവം പ്രത്യേക തീവ്ര പരിഷ്കരണം 2026 പ്രസിദ്ധീകരിച്ച തീയതി 21-02-2026	പട്ടികയുടെ തിരിച്ചറിയൽ				
2026 ലെ പ്രത്യേക തീവ്ര പരിഷ്കരണം പ്രകാരമുള്ള കരട് വോട്ടർ പട്ടികയും, കുട്ടിച്ചേർത്തവ, ഒഴിവാക്കിയവ, തിരുത്തപ്പെട്ടവ അടങ്ങിയ അന്തിമ വോട്ടർ പട്ടിക					
2. ഭാഗത്തിന്റെയും വോട്ടെടുപ്പ് പ്രദേശത്തിന്റെയും വിശദവിവരങ്ങൾ					
പാർട്ടിൾ ഉൾപ്പെട്ടിട്ടുള്ള സെക്ഷന്റെ നമ്പരും പേരും					
1-ചവറ ഭാഗം 1		പ്രധാന ഔൺ /വില്ലേജ് : ചവറ പോസ്റ്റ് ഓഫീസ് : ചവറ പോലീസ് സ്റ്റേഷൻ : ചവറ പഞ്ചായത്ത് : ചവറ ബ്ലോക്ക് : ചവറ താലൂക്ക് : കരുനാഗപ്പള്ളി ജില്ല : കൊല്ലം പിൻകോഡ് : 691583			
3. വോട്ടെടുപ്പ് കേന്ദ്രത്തിന്റെ വിവരങ്ങൾ					
വോട്ടെടുപ്പ് കേന്ദ്രത്തിന്റെ നമ്പരും പേരും : 43 - ലൂർദ്ദ് മാതാ ഹയർ സെക്കൻഡറി സ്കൂൾ കോവിൽത്തോട്ടം (എച്ച്എസ്എസ് വിഭാഗം കെട്ടിടത്തിൻറെകിഴക്കേ ഭാഗം)		വോട്ടെടുപ്പ് കേന്ദ്രത്തിന്റെ തരം തിരിച്ചിൽ (പുരുഷൻ /സ്ത്രീ/ ജനറൽ)		ജനറൽ	
വോട്ടെടുപ്പ് കേന്ദ്രത്തിന്റെ വിലാസം : ലൂർദ്ദ് മാതാ ഹയർ സെക്കൻഡറി സ്കൂൾ കോവിൽത്തോട്ടം		ഈ പാർട്ടിലെ ഓക്സിലറി പോളിങ് സ്റ്റേഷനുകളുടെ എണ്ണം :		0	
4. വോട്ടർമാരുടെ എണ്ണം					
ക്രമ നമ്പറിന്റെ തുടക്കം	ക്രമ നമ്പറിന്റെ അവസാനം	ആകെ സമ്മതിദായകർ			
		പുരുഷൻ	സ്ത്രീ	മൂന്നാം ലിംഗം	ആകെ
1	771	384	384	0	768

ഇലക്ടറൽ രജിസ്ട്രേഷൻ ഓഫീസറുടെ ഒപ്പ്

Nazri Naksha



Google Map View



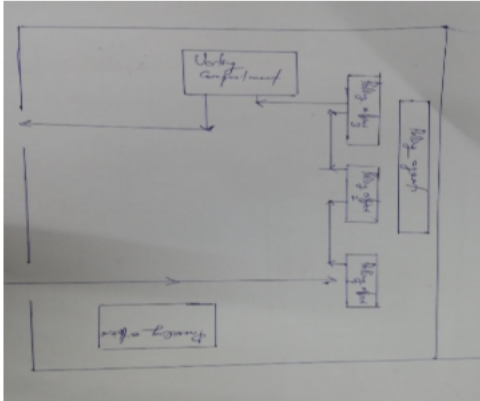
Polling Station Building Front View



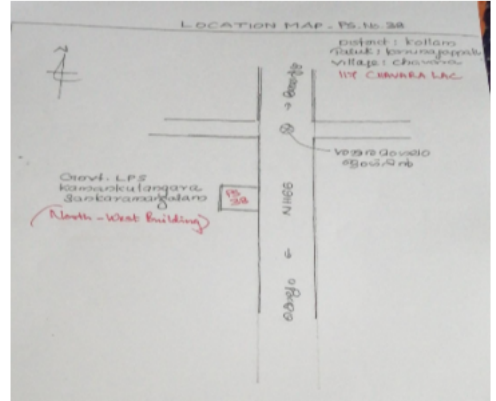
Polling Station Front View



Cad View



Key MAP View



<p>1</p> <p>പേര് : സിജോ ജെ അച്ഛന്റെ പേര് : ജോസഫ് വീട്ടു നമ്പർ : / പ്രായം : 29 ലിംഗം : പുരുഷൻ</p>	<p>ZPX0832352</p> <p>ഹോട്ടോ ലഭ്യമാണ്</p>	<p>2</p> <p>പേര് : ജിൻസി മേരി അച്ഛന്റെ പേര് : മാക്സ് വെൽ വീട്ടു നമ്പർ : / 278 കായൽവാറം പുറംപോക്ക് പ്രായം : 27 ലിംഗം : സ്ത്രീ</p>	<p>ZPX0831149</p> <p>ഹോട്ടോ ലഭ്യമാണ്</p>	<p>3</p> <p>പേര് : ജോമോൾ ജെ അച്ഛന്റെ പേര് : ജോൺ വീട്ടു നമ്പർ : / കൊച്ചുവീട്ടിൽ വടക്കേതിൽ പ്രായം : 26 ലിംഗം : സ്ത്രീ</p>	<p>ZPX0844829</p> <p>ഹോട്ടോ ലഭ്യമാണ്</p>
<p>4</p> <p>പേര് : ജാക്ക്സൺ ഫെർണാണ്ടസ് ദാസ് അച്ഛന്റെ പേര് : റൊണാൾഡ് ദാസ് വീട്ടു നമ്പർ : 01/417 കന്നിമേൽ വീട് പ്രായം : 25 ലിംഗം : പുരുഷൻ</p>	<p>ZPX1046309</p> <p>ഹോട്ടോ ലഭ്യമാണ്</p>	<p>5</p> <p>പേര് : മമിന ഭർത്താവിന്റെ പേര് : ജോൺ വീട്ടു നമ്പർ : 1/367 റോസി മന്ദിരം പ്രായം : 48 ലിംഗം : സ്ത്രീ</p>	<p>MTS2454668</p> <p>ഹോട്ടോ ലഭ്യമാണ്</p>	<p>6</p> <p>പേര് : ഡാഹ്ല ഭർത്താവിന്റെ പേര് : സെബാസ്റ്റ്യൻ വീട്ടു നമ്പർ : 1/82 ക്രിസ്റ്റഫർ കോട്ടേജ് പ്രായം : 38 ലിംഗം : സ്ത്രീ</p>	<p>MTS2510501</p> <p>ഹോട്ടോ ലഭ്യമാണ്</p>
<p>7</p> <p>പേര് : പ്രശാന്ത് അച്ഛന്റെ പേര് : സേവ്യർ വീട്ടു നമ്പർ : 1/82 ക്രിസ്റ്റഫർ കോട്ടേജ് പ്രായം : 37 ലിംഗം : പുരുഷൻ</p>	<p>MTS2510493</p> <p>ഹോട്ടോ ലഭ്യമാണ്</p>	<p>8</p> <p>പേര് : ആന്റണി അച്ഛന്റെ പേര് : അനിക്ലോത്ത് വീട്ടു നമ്പർ : 1/216 മാമലശേരിയിൽ പ്രായം : 87 ലിംഗം : പുരുഷൻ</p>	<p>ZPX1527225</p> <p>ഹോട്ടോ ലഭ്യമാണ്</p>	<p>9</p> <p>പേര് : സ്റ്റീഫൻ അച്ഛന്റെ പേര് : ആന്റണി വീട്ടു നമ്പർ : 0/216 മാമലശേരിൽ പ്രായം : 53 ലിംഗം : പുരുഷൻ</p>	<p>MTS1112895</p> <p>ഹോട്ടോ ലഭ്യമാണ്</p>
<p>10</p> <p>പേര് : ഗേളി ഭർത്താവിന്റെ പേര് : സെബാസ്റ്റ്യൻ വീട്ടു നമ്പർ : 1/215 കൃപ ഹൗസ് പ്രായം : 55 ലിംഗം : സ്ത്രീ</p>	<p>MTS1113042</p> <p>ഹോട്ടോ ലഭ്യമാണ്</p>	<p>11</p> <p>പേര് : ജോസഫ് അച്ഛന്റെ പേര് : റോബിൻ വീട്ടു നമ്പർ : 0/0 പുത്തൻ പുരയിൽ പ്രായം : 53 ലിംഗം : പുരുഷൻ</p>	<p>MTS1087931</p> <p>ഹോട്ടോ ലഭ്യമാണ്</p>	<p>12</p> <p>പേര് : ജോസ് ജെ അച്ഛന്റെ പേര് : ജോസഫ് വീട്ടു നമ്പർ : പുത്തൻ പുരയിൽ പ്രായം : 19 ലിംഗം : സ്ത്രീ</p>	<p>ZPX1738756</p> <p>ഹോട്ടോ ലഭ്യമാണ്</p>
<p>13</p> <p>പേര് : ബേബിജൻ അച്ഛന്റെ പേര് : റോബിൻ വീട്ടു നമ്പർ : 0/ പുത്തൻ പുരയിൽ പ്രായം : 48 ലിംഗം : പുരുഷൻ</p>	<p>ZPX1527068</p> <p>ഹോട്ടോ ലഭ്യമാണ്</p>	<p>14</p> <p>പേര് : ജയമോൾ ജോസഫ് ഭർത്താവിന്റെ പേര് : ജോസഫ് വീട്ടു നമ്പർ : 1/216 പുത്തൻ പുരയിൽ പ്രായം : 43 ലിംഗം : സ്ത്രീ</p>	<p>KCW3250214</p> <p>ഹോട്ടോ ലഭ്യമാണ്</p>	<p>15</p> <p>പേര് : സാജോ സെബാസ്റ്റ്യൻ അമ്മയുടെ പേര് : ഗേളി വീട്ടു നമ്പർ : 1/215 കൃപ ഹൗസ് പ്രായം : 31 ലിംഗം : പുരുഷൻ</p>	<p>ZPX0404335</p> <p>ഹോട്ടോ ലഭ്യമാണ്</p>
<p>16</p> <p>പേര് : സജിൻ സെബാസ്റ്റ്യൻ അച്ഛന്റെ പേര് : സെബാസ്റ്റ്യൻ വീട്ടു നമ്പർ : കൃപ ഹൗസ് പ്രായം : 28 ലിംഗം : പുരുഷൻ</p>	<p>ZPX1152792</p> <p>ഹോട്ടോ ലഭ്യമാണ്</p>	<p>17</p> <p>പേര് : ആഞ്ചലിന ഭർത്താവിന്റെ പേര് : എഡ്വേർഡ് വീട്ടു നമ്പർ : പുത്തൻപുര പ്രായം : 75 ലിംഗം : സ്ത്രീ</p>	<p>ZPX1527050</p> <p>ഹോട്ടോ ലഭ്യമാണ്</p>	<p>18</p> <p>പേര് : സെറ്റ്ന അച്ഛന്റെ പേര് : എഡ്വേർഡ് വീട്ടു നമ്പർ : 0/220 പുത്തൻ പുരയിൽ പ്രായം : 47 ലിംഗം : സ്ത്രീ</p>	<p>MTS1087436</p> <p>ഹോട്ടോ ലഭ്യമാണ്</p>
<p>19</p> <p>പേര് : ബെൻ അച്ഛന്റെ പേര് : പത്രോസ് വീട്ടു നമ്പർ : 1/212 മേരി സദനം പ്രായം : 67 ലിംഗം : പുരുഷൻ</p>	<p>ZPX0565291</p> <p>ഹോട്ടോ ലഭ്യമാണ്</p>	<p>20</p> <p>പേര് : ബെൻസൺ അച്ഛന്റെ പേര് : ബെൻ വീട്ടു നമ്പർ : 1/212 മേരി സദനം പ്രായം : 41 ലിംഗം : പുരുഷൻ</p>	<p>ZPX0205708</p> <p>ഹോട്ടോ ലഭ്യമാണ്</p>	<p>21</p> <p>പേര് : ബിവിൻ അച്ഛന്റെ പേര് : ബെൻ വീട്ടു നമ്പർ : 1/212 മേരി സദനം പ്രായം : 39 ലിംഗം : പുരുഷൻ</p>	<p>MTS2410918</p> <p>ഹോട്ടോ ലഭ്യമാണ്</p>
<p>22</p> <p>പേര് : ബോസ്റ്റോ അച്ഛന്റെ പേര് : ബെൻ വീട്ടു നമ്പർ : 1/212 മേരി സദനം പ്രായം : 37 ലിംഗം : പുരുഷൻ</p>	<p>MTS2410892</p> <p>ഹോട്ടോ ലഭ്യമാണ്</p>	<p>23</p> <p>പേര് : ക്ലോസ്സിന ഭർത്താവിന്റെ പേര് : ജോൺ വീട്ടു നമ്പർ : 1/236 പുതുവൽ പുരയിടം പ്രായം : 75 ലിംഗം : സ്ത്രീ</p>	<p>ZPX0304915</p> <p>ഹോട്ടോ ലഭ്യമാണ്</p>	<p>24</p> <p>പേര് : വില്യം അച്ഛന്റെ പേര് : ജോൺ വീട്ടു നമ്പർ : 1/236 പുതുവൽ പുരയിടം പ്രായം : 51 ലിംഗം : പുരുഷൻ</p>	<p>MTS1084334</p> <p>ഹോട്ടോ ലഭ്യമാണ്</p>
<p>25</p> <p>പേര് : ജോൺ ബ്രിട്ടോ അച്ഛന്റെ പേര് : ജോൺ വീട്ടു നമ്പർ : 1/32 പുതുവൽ പുരയിടം പ്രായം : 48 ലിംഗം : പുരുഷൻ</p>	<p>MTS2170306</p> <p>ഹോട്ടോ ലഭ്യമാണ്</p>	<p>26</p> <p>പേര് : ജോസഫ് അച്ഛന്റെ പേര് : ആൻറണി വീട്ടു നമ്പർ : 1/251 പുത്തൻ വീട് പ്രായം : 61 ലിംഗം : പുരുഷൻ</p>	<p>ZPX0563312</p> <p>ഹോട്ടോ ലഭ്യമാണ്</p>	<p>27</p> <p>പേര് : ജോൺ അച്ഛന്റെ പേര് : ആൻറണി വീട്ടു നമ്പർ : 1/174 കൊച്ചുവീട്ടിൽ വടക്കേതിൽ പ്രായം : 57 ലിംഗം : പുരുഷൻ</p>	<p>MTS2246767</p> <p>ഹോട്ടോ ലഭ്യമാണ്</p>
<p>28</p> <p>പേര് : മിനി ഭർത്താവിന്റെ പേര് : ജോസഫ് വീട്ടു നമ്പർ : 1/251 പുത്തൻ വീട് പ്രായം : 54 ലിംഗം : സ്ത്രീ</p>	<p>MTS2123479</p> <p>ഹോട്ടോ ലഭ്യമാണ്</p>	<p>29</p> <p>പേര് : മിജോ ജോസഫ് അച്ഛന്റെ പേര് : ജോസഫ് വീട്ടു നമ്പർ : 1/251 പുത്തൻ വീട് പ്രായം : 28 ലിംഗം : പുരുഷൻ</p>	<p>ZPX0735696</p> <p>ഹോട്ടോ ലഭ്യമാണ്</p>	<p>30</p> <p>പേര് : ഗിലിയാ ജോസഫ് അച്ഛന്റെ പേര് : ജോസഫ് വീട്ടു നമ്പർ : കായൽവാറംപുറംമ്പോക്ക് പ്രായം : 26 ലിംഗം : സ്ത്രീ</p>	<p>ZPX1152628</p> <p>ഹോട്ടോ ലഭ്യമാണ്</p>

<p>31</p> <p>പേര് : ജോസഫ് അച്ഛന്റെ പേര് : അനോണി വീട്ടു നമ്പർ : 0/224 സിൽബി മന്ദിരം പ്രായം : 64 ലിംഗം : പുരുഷൻ</p> <p>ZPX1527118</p> <p>ഹോട്ടോ ലഭ്യമാണ്</p>	<p>32</p> <p>പേര് : റോസി ഭർത്താവിന്റെ പേര് : ജോസഫ് വീട്ടു നമ്പർ : 0/224 സിൽബി മന്ദിരം പ്രായം : 61 ലിംഗം : സ്ത്രീ</p> <p>ZPX1527126</p> <p>ഹോട്ടോ ലഭ്യമാണ്</p>	<p>33</p> <p>പേര് : സിംസൺ അച്ഛന്റെ പേര് : ജോസഫ് വീട്ടു നമ്പർ : 1/ സിൽബി ഭവനം പ്രായം : 40 ലിംഗം : പുരുഷൻ</p> <p>MTS2228211</p> <p>ഹോട്ടോ ലഭ്യമാണ്</p>
<p>34</p> <p>പേര് : നെപ്പോളിയൻ ജെ അച്ഛന്റെ പേര് : ജോസഫ് വീട്ടു നമ്പർ : 1/244 സിൽബി ഭവനം പ്രായം : 39 ലിംഗം : പുരുഷൻ</p> <p>MTS2225431</p> <p>ഹോട്ടോ ലഭ്യമാണ്</p>	<p>35</p> <p>പേര് : സബിനാ യോഹന്നൻ ഭർത്താവിന്റെ പേര് : യോഹന്നൻ വീട്ടു നമ്പർ : 1/225 പള്ളിയുടെ തെക്ക് പ്രായം : 48 ലിംഗം : സ്ത്രീ</p> <p>KCW1418755</p> <p>ഹോട്ടോ ലഭ്യമാണ്</p>	<p>36</p> <p>പേര് : നിബിൻ വൈ അച്ഛന്റെ പേര് : യോഹന്നൻ വീട്ടു നമ്പർ : പള്ളിതെക്കിൽ വീട് പ്രായം : 24 ലിംഗം : പുരുഷൻ</p> <p>ZPX1148493</p> <p>ഹോട്ടോ ലഭ്യമാണ്</p>
<p>37</p> <p>പേര് : ആൻഡ്രൂസ് ആൻറണി അച്ഛന്റെ പേര് : ആൻറണി വീട്ടു നമ്പർ : 1/232 സെൻറ് തോമസ്സോട്ടേജ് പ്രായം : 72 ലിംഗം : പുരുഷൻ</p> <p>ZPX0565499</p> <p>ഹോട്ടോ ലഭ്യമാണ്</p>	<p>38</p> <p>പേര് : പവസ്തീന ആൻഡ്രൂസ് ഭർത്താവിന്റെ പേര് : ആൻഡ്രൂസ് വീട്ടു നമ്പർ : 1/232 സെൻറ് തോമസ്സോട്ടേജ് പ്രായം : 65 ലിംഗം : സ്ത്രീ</p> <p>ZPX0565523</p> <p>ഹോട്ടോ ലഭ്യമാണ്</p>	<p>39</p> <p>പേര് : ഏഞ്ചലീന എ അച്ഛന്റെ പേര് : ആൻഡ്രൂസ് വീട്ടു നമ്പർ : 1/232 സെൻറ് തോമസ്സോട്ടേജ് പ്രായം : 47 ലിംഗം : സ്ത്രീ</p> <p>ZPX0777029</p> <p>ഹോട്ടോ ലഭ്യമാണ്</p>
<p>40</p> <p>പേര് : ഹെൻഡ്രിച്ച് ആൻഡ്രൂസ് അച്ഛന്റെ പേര് : ആൻഡ്രൂസ് വീട്ടു നമ്പർ : 1/232 സെൻറ് തോമസ്സോട്ടേജ് പ്രായം : 43 ലിംഗം : പുരുഷൻ</p> <p>MTS2005858</p> <p>ഹോട്ടോ ലഭ്യമാണ്</p>	<p>41</p> <p>പേര് : മെർലിൻ എ ഭർത്താവിന്റെ പേര് : ജസ്റ്റിൻ വീട്ടു നമ്പർ : 1/232 സെൻറ് തോമസ്സോട്ടേജ് പ്രായം : 40 ലിംഗം : സ്ത്രീ</p> <p>ZPX0775494</p> <p>ഹോട്ടോ ലഭ്യമാണ്</p>	<p>42</p> <p>പേര് : നൗഷിയ മേരി അച്ഛന്റെ പേര് : ആൻഡ്രൂസ് ആൻറണി വീട്ടു നമ്പർ : സെൻറ് തോമസ് കോട്ടേജ് പ്രായം : 24 ലിംഗം : സ്ത്രീ</p> <p>ZPX1149285</p> <p>ഹോട്ടോ ലഭ്യമാണ്</p>
<p>43</p> <p>പേര് : ഫ്രാൻസിസ് അച്ഛന്റെ പേര് : വർഗീസ് വീട്ടു നമ്പർ : 0/ മേരിസ് ലൈറ്റ് കോട്ടേജ് പ്രായം : 60 ലിംഗം : പുരുഷൻ</p> <p>ZPX1527027</p> <p>ഹോട്ടോ ലഭ്യമാണ്</p>	<p>44</p> <p>പേര് : ഫിലോമിന ഭർത്താവിന്റെ പേര് : ഫ്രാൻസിസ് വീട്ടു നമ്പർ : 0/ മേരിസ് ലൈറ്റ് കോട്ടേജ് പ്രായം : 59 ലിംഗം : സ്ത്രീ</p> <p>ZPX1527035</p> <p>ഹോട്ടോ ലഭ്യമാണ്</p>	<p>45</p> <p>പേര് : ജോസഫ് ആന്റണി അച്ഛന്റെ പേര് : ഫ്രാൻസിസ് ഹെർണാണ്ടസ് വീട്ടു നമ്പർ : മേരിസ് ലൈറ്റ് കോട്ടേജ് പ്രായം : 34 ലിംഗം : പുരുഷൻ</p> <p>ZPX0141663</p> <p>ഹോട്ടോ ലഭ്യമാണ്</p>
<p>46</p> <p>പേര് : അലോഷ്യസ് അച്ഛന്റെ പേര് : റോബിൻ വീട്ടു നമ്പർ : 1/234 പുത്തൻപുരയിൽ പ്രായം : 55 ലിംഗം : പുരുഷൻ</p> <p>ZPX0565614</p> <p>ഹോട്ടോ ലഭ്യമാണ്</p>	<p>47</p> <p>പേര് : റീന ഭർത്താവിന്റെ പേര് : അലോഷ്യസ് വീട്ടു നമ്പർ : 1/234 പുത്തൻപുരയിൽ പ്രായം : 55 ലിംഗം : സ്ത്രീ</p> <p>ZPX0565622</p> <p>ഹോട്ടോ ലഭ്യമാണ്</p>	<p>48</p> <p>പേര് : അജീന എ അച്ഛന്റെ പേര് : അലോഷ്യസ് വീട്ടു നമ്പർ : 17/723 പുത്തൻപുരയിൽ പ്രായം : 30 ലിംഗം : സ്ത്രീ</p> <p>ZPX0404046</p> <p>ഹോട്ടോ ലഭ്യമാണ്</p>
<p>49</p> <p>പേര് : റോബിൻ എ അച്ഛന്റെ പേര് : അലോഷ്യസ് വീട്ടു നമ്പർ : 23/255 പുത്തൻപുരയിൽ പ്രായം : 29 ലിംഗം : പുരുഷൻ</p> <p>ZPX0428318</p> <p>ഹോട്ടോ ലഭ്യമാണ്</p>	<p>50</p> <p>പേര് : ഷാജ് അച്ഛന്റെ പേര് : ക്രിസ്റ്റഫർ വീട്ടു നമ്പർ : 17/734 വലിയ വീട് പ്രായം : 63 ലിംഗം : സ്ത്രീ</p> <p>ZPX0565630</p> <p>ഹോട്ടോ ലഭ്യമാണ്</p>	<p>51</p> <p>പേര് : ക്രിസ്റ്റീന ക്രിസ്റ്റഫർ അച്ഛന്റെ പേര് : ക്രിസ്റ്റഫർ വീട്ടു നമ്പർ : 17/734 വലിയ വീട് പ്രായം : 42 ലിംഗം : സ്ത്രീ</p> <p>MTS2041671</p> <p>ഹോട്ടോ ലഭ്യമാണ്</p>
<p>52</p> <p>പേര് : ഫിലോമിന ഭർത്താവിന്റെ പേര് : ജോൺ വീട്ടു നമ്പർ : 1/258 താമരശ്ശേരിൽ പ്രായം : 72 ലിംഗം : സ്ത്രീ</p> <p>ZPX0563767</p> <p>ഹോട്ടോ ലഭ്യമാണ്</p>	<p>53</p> <p>പേര് : ഉബാൾഡ് അച്ഛന്റെ പേര് : ജോൺ വീട്ടു നമ്പർ : 1/646 താമരശ്ശേരിൽ പ്രായം : 54 ലിംഗം : പുരുഷൻ</p> <p>ZPX0562801</p> <p>ഹോട്ടോ ലഭ്യമാണ്</p>	<p>54</p> <p>പേര് : ക്രിസ്റ്റോ അച്ഛന്റെ പേര് : ജോൺ വീട്ടു നമ്പർ : 1/666 താമരശ്ശേരിൽ പ്രായം : 52 ലിംഗം : പുരുഷൻ</p> <p>ZPX0562504</p> <p>ഹോട്ടോ ലഭ്യമാണ്</p>
<p>55</p> <p>പേര് : സീന ഭർത്താവിന്റെ പേര് : ഉബാൾഡ് വീട്ടു നമ്പർ : 1/646 താമരശ്ശേരിൽ പ്രായം : 47 ലിംഗം : സ്ത്രീ</p> <p>MTS1229004</p> <p>ഹോട്ടോ ലഭ്യമാണ്</p>	<p>56</p> <p>പേര് : ഐറിൻ ജോൺ ഭർത്താവിന്റെ പേര് : ജോൺ വീട്ടു നമ്പർ : 1/258 താമരശ്ശേരിൽ പ്രായം : 45 ലിംഗം : സ്ത്രീ</p> <p>MTS2041689</p> <p>ഹോട്ടോ ലഭ്യമാണ്</p>	<p>57</p> <p>പേര് : ക്രിസാന്തസ് ഇ ഹെർണാണ്ടസ് അച്ഛന്റെ പേര് : ഇറാനിമോസ് വീട്ടു നമ്പർ : 13/236 പുത്തൻ വീട് പ്രായം : 60 ലിംഗം : പുരുഷൻ</p> <p>ZPX0452037</p> <p>ഹോട്ടോ ലഭ്യമാണ്</p>
<p>58</p> <p>പേര് : അന കാതറിൻ ഹെർനാണ്ടസ് അച്ഛന്റെ പേര് : ക്രിസാന്തസ് ഇ ഹെർനാണ്ടസ് വീട്ടു നമ്പർ : പുത്തൻവീട് പ്രായം : 19 ലിംഗം : സ്ത്രീ</p> <p>ZPX1755768</p> <p>ഹോട്ടോ ലഭ്യമാണ്</p>	<p>59</p> <p>പേര് : സിപ്രിയൻ ഈ അച്ഛന്റെ പേര് : ഇറാനിമോസ് വീട്ടു നമ്പർ : 0/236 പുത്തൻ വീട് പ്രായം : 51 ലിംഗം : പുരുഷൻ</p> <p>DQK2772069</p> <p>ഹോട്ടോ ലഭ്യമാണ്</p>	<p>60</p> <p>പേര് : തോമസ് ഫ്രെഡി അച്ഛന്റെ പേര് : ഇറാനിമോസ് വീട്ടു നമ്പർ : 1/238 പുത്തൻ വീട് പ്രായം : 50 ലിംഗം : പുരുഷൻ</p> <p>ZPX0562777</p> <p>ഹോട്ടോ ലഭ്യമാണ്</p>

<p>61</p> <p>പേര് : ശ്രീമ ക്രിസാന്തസ് ഭർത്താവിന്റെ പേര് : ക്രിസാന്തസ് വീട്ടു നമ്പർ : 1/605 പുത്തൻ വീട് പ്രായം : 47 ലിംഗം : സ്ത്രീ</p>	<p>ZPX0082610</p> <p>ഹോട്ടോ ലഭ്യമാണ്</p>	<p>62</p> <p>പേര് : ഹ്രീഡ അച്ഛന്റെ പേര് : ഇറാനിമോസ് വീട്ടു നമ്പർ : 1/238 പുത്തൻ വീട് പ്രായം : 46 ലിംഗം : സ്ത്രീ</p>	<p>MTS1231646</p> <p>ഹോട്ടോ ലഭ്യമാണ്</p>	<p>63</p> <p>പേര് : കുഞ്ഞമ്മ ഭർത്താവിന്റെ പേര് : ജോസഫ് വീട്ടു നമ്പർ : 1/241 റോസ് കോട്ടേജ് പ്രായം : 64 ലിംഗം : സ്ത്രീ</p>	<p>ZPX0350330</p> <p>ഹോട്ടോ ലഭ്യമാണ്</p>
<p>64</p> <p>പേര് : ജോസഫ് അച്ഛന്റെ പേര് : ഫിലിപ്പോസ് വീട്ടു നമ്പർ : 1/239 മേഴ്സി മന്ദിരം പ്രായം : 47 ലിംഗം : പുരുഷൻ</p>	<p>MTS1085596</p> <p>ഹോട്ടോ ലഭ്യമാണ്</p>	<p>65</p> <p>പേര് : ഫിലിപ്പ് അച്ഛന്റെ പേര് : ജോർജ്ജ് വീട്ടു നമ്പർ : 1/239 പുത്തൻ വീട് പ്രായം : 71 ലിംഗം : പുരുഷൻ</p>	<p>MTS1088749</p> <p>ഹോട്ടോ ലഭ്യമാണ്</p>	<p>66</p> <p>പേര് : മാർഗരറ്റ് ഭർത്താവിന്റെ പേര് : ഫിലിപ്പ് വീട്ടു നമ്പർ : 1/239 പുത്തൻ വീട് പ്രായം : 64 ലിംഗം : സ്ത്രീ</p>	<p>ZPX0540005</p> <p>ഹോട്ടോ ലഭ്യമാണ്</p>
<p>67</p> <p>പേര് : കെവിൻ അച്ഛന്റെ പേര് : ഫിലിപ്പ് വീട്ടു നമ്പർ : 1/239 പുത്തൻ വീട് പ്രായം : 41 ലിംഗം : പുരുഷൻ</p>	<p>ZPX0205328</p> <p>ഹോട്ടോ ലഭ്യമാണ്</p>	<p>68</p> <p>പേര് : ഹെലൻ അച്ഛന്റെ പേര് : ഫിലിപ്പ് വീട്ടു നമ്പർ : 1/239 പുത്തൻ വീട് പ്രായം : 37 ലിംഗം : സ്ത്രീ</p>	<p>MTS2453504</p> <p>ഹോട്ടോ ലഭ്യമാണ്</p>	<p>69</p> <p>പേര് : നോബിൾ അച്ഛന്റെ പേര് : ഫിലിപ്പ് വീട്ടു നമ്പർ : 1/239 പുത്തൻ വീട് പ്രായം : 34 ലിംഗം : സ്ത്രീ</p>	<p>ZPX0135525</p> <p>ഹോട്ടോ ലഭ്യമാണ്</p>
<p>70</p> <p>പേര് : സൈമൺ അച്ഛന്റെ പേര് : ഇൽസേവ് വീട്ടു നമ്പർ : 1/243 ജോസ് കോട്ടേജ് പ്രായം : 86 ലിംഗം : പുരുഷൻ</p>	<p>MTS1088970</p> <p>ഹോട്ടോ ലഭ്യമാണ്</p>	<p>71</p> <p>പേര് : ബർണാഡ് അച്ഛന്റെ പേര് : സൈമൺ വീട്ടു നമ്പർ : 1/243 ജോസ് കോട്ടേജ് പ്രായം : 55 ലിംഗം : പുരുഷൻ</p>	<p>ZPX0564765</p> <p>ഹോട്ടോ ലഭ്യമാണ്</p>	<p>72</p> <p>പേര് : ജോസ് അച്ഛന്റെ പേര് : സൈമൺ വീട്ടു നമ്പർ : 1/243 ജോസ് കോട്ടേജ് പ്രായം : 44 ലിംഗം : പുരുഷൻ</p>	<p>MTS1227222</p> <p>ഹോട്ടോ ലഭ്യമാണ്</p>
<p>73</p> <p>പേര് : ലിറ്റിൽ ഫ്ളവർ അച്ഛന്റെ പേര് : സൈമൺ വീട്ടു നമ്പർ : 1/243 ജോസ് കോട്ടേജ് പ്രായം : 42 ലിംഗം : സ്ത്രീ</p>	<p>MTS2043891</p> <p>ഹോട്ടോ ലഭ്യമാണ്</p>	<p>74</p> <p>പേര് : നിഷ അച്ഛന്റെ പേര് : ആൻഡ്രൂ വീട്ടു നമ്പർ : 1/265 ഡെയ്സി മന്ദിരം പ്രായം : 40 ലിംഗം : സ്ത്രീ</p>	<p>MTS2225308</p> <p>ഹോട്ടോ ലഭ്യമാണ്</p>	<p>75</p> <p>പേര് : അനീഷ് അച്ഛന്റെ പേര് : ആൻഡ്രൂസ് വീട്ടു നമ്പർ : 1/265 ഡെയ്സി മന്ദിരം പ്രായം : 35 ലിംഗം : പുരുഷൻ</p>	<p>ZPX0141671</p> <p>ഹോട്ടോ ലഭ്യമാണ്</p>
<p>76</p> <p>പേര് : സുശില ഭർത്താവിന്റെ പേര് : റോബർട്ട് വീട്ടു നമ്പർ : 0/245 ലൂയിസ് മന്ദിരം പ്രായം : 60 ലിംഗം : സ്ത്രീ</p>	<p>ZPX1526987</p> <p>ഹോട്ടോ ലഭ്യമാണ്</p>	<p>77</p> <p>പേര് : റോയി അച്ഛന്റെ പേര് : റോബർട്ട് വീട്ടു നമ്പർ : 1/245 ലൂയിസ് മന്ദിരം പ്രായം : 41 ലിംഗം : പുരുഷൻ</p>	<p>MTS1217470</p> <p>ഹോട്ടോ ലഭ്യമാണ്</p>	<p>78</p> <p>പേര് : റോബിൻസൺ അച്ഛന്റെ പേര് : റോബർട്ട് വീട്ടു നമ്പർ : 10/242 ലൂയിസ് മന്ദിരം പ്രായം : 39 ലിംഗം : പുരുഷൻ</p>	<p>MTS2225803</p> <p>ഹോട്ടോ ലഭ്യമാണ്</p>
<p>79</p> <p>പേര് : ഫ്രാൻസിസ് അച്ഛന്റെ പേര് : ജോസഫ് വീട്ടു നമ്പർ : 0/246 ജോസ് ട്രെയിൽ പ്രായം : 64 ലിംഗം : പുരുഷൻ</p>	<p>ZPX1526797</p> <p>ഹോട്ടോ ലഭ്യമാണ്</p>	<p>80</p> <p>പേര് : മേബിൽ ഭർത്താവിന്റെ പേര് : ഫ്രാൻസിസ് വീട്ടു നമ്പർ : 1/267 ജോസ് ട്രെയിൽ പ്രായം : 62 ലിംഗം : സ്ത്രീ</p>	<p>ZPX0639963</p> <p>ഹോട്ടോ ലഭ്യമാണ്</p>	<p>81</p> <p>പേര് : ഹ്രീഡ ഫ്രാൻസിസ് അച്ഛന്റെ പേര് : ഫ്രാൻസിസ് വീട്ടു നമ്പർ : 0/ ജോസ് ട്രെയിൽ പ്രായം : 39 ലിംഗം : സ്ത്രീ</p>	<p>ZPX0007252</p> <p>ഹോട്ടോ ലഭ്യമാണ്</p>
<p>82</p> <p>പേര് : ജോസഫ് അച്ഛന്റെ പേര് : ഫ്രാൻസി വീട്ടു നമ്പർ : 1/268 സർവദോർ പുരയിടം പ്രായം : 57 ലിംഗം : പുരുഷൻ</p>	<p>ZPX0564831</p> <p>ഹോട്ടോ ലഭ്യമാണ്</p>	<p>83</p> <p>പേര് : വർഗീസ് അച്ഛന്റെ പേര് : ഫ്രാൻസി വീട്ടു നമ്പർ : 1/268 സർവദോർ പുരയിടം പ്രായം : 56 ലിംഗം : പുരുഷൻ</p>	<p>ZPX0475798</p> <p>ഹോട്ടോ ലഭ്യമാണ്</p>	<p>84</p> <p>പേര് : ശോശാമ്മ വർഗ്ഗീസ് ഭർത്താവിന്റെ പേര് : വർഗ്ഗീസ് വീട്ടു നമ്പർ : 1/268 സർവദോർ പുരയിടം പ്രായം : 51 ലിംഗം : സ്ത്രീ</p>	<p>ZPX0006767</p> <p>ഹോട്ടോ ലഭ്യമാണ്</p>
<p>85</p> <p>പേര് : സജിനി അച്ഛന്റെ പേര് : ആൻഡ്രൂസ് വീട്ടു നമ്പർ : 1/265 ഡെയ്സി മന്ദിരം പ്രായം : 41 ലിംഗം : സ്ത്രീ</p>	<p>MTS2176568</p> <p>ഹോട്ടോ ലഭ്യമാണ്</p>	<p>86</p> <p>പേര് : വിൻസി മേരി അച്ഛന്റെ പേര് : വർഗീസ് വീട്ടു നമ്പർ : 1/268 സർവദോർ പുരയിടം പ്രായം : 29 ലിംഗം : സ്ത്രീ</p>	<p>ZPX0428284</p> <p>ഹോട്ടോ ലഭ്യമാണ്</p>	<p>87</p> <p>പേര് : മേരി ബീന ഭർത്താവിന്റെ പേര് : പിറ്റർ വീട്ടു നമ്പർ : 1/636 കായൽവാരം പുറമ്പോക്ക് പ്രായം : 51 ലിംഗം : സ്ത്രീ</p>	<p>ZPX0104679</p> <p>ഹോട്ടോ ലഭ്യമാണ്</p>
<p>88</p> <p>പേര് : നെൽസൺ അച്ഛന്റെ പേര് : ജോസഫ് വീട്ടു നമ്പർ : 0/ കായൽ പുറം പോക്ക് പ്രായം : 47 ലിംഗം : പുരുഷൻ</p>	<p>ZPX1526862</p> <p>ഹോട്ടോ ലഭ്യമാണ്</p>	<p>89</p> <p>പേര് : അഗസ്റ്റിൻജോസഫ് അച്ഛന്റെ പേര് : ജോസഫ് ഗ്ലാഡ് വിൻ വീട്ടു നമ്പർ : 1/80 കായൽപുറം പോക്ക് പ്രായം : 46 ലിംഗം : പുരുഷൻ</p>	<p>MTS1227792</p> <p>ഹോട്ടോ ലഭ്യമാണ്</p>	<p>90</p> <p>പേര് : ബോസ്കോ ജെ അച്ഛന്റെ പേര് : ജോസഫ് വീട്ടു നമ്പർ : 1/248 കായൽവാരം പുറമ്പോക്ക് പ്രായം : 41 ലിംഗം : പുരുഷൻ</p>	<p>MTS2046985</p> <p>ഹോട്ടോ ലഭ്യമാണ്</p>

<p>91</p> <p>പേര് : സിബിൻ പി അച്ഛന്റെ പേര്: ഫീറ്റർ സിസർ വീട്ടു നമ്പർ : 1/447 കൊച്ചുവീട് പ്രായം : 30 ലിംഗം : പുരുഷൻ</p> <p>ZPX0657296</p> <p>ഹോട്ടോ ലഭ്യമാണ്</p>	<p>92</p> <p>പേര് : സിനുമാൾ പി അച്ഛന്റെ പേര്: ഫീറ്റർ സിസർ വീട്ടു നമ്പർ : എ എസ് ലവ് ഡെയ്ൽ പ്രായം : 27 ലിംഗം : സ്ത്രീ</p> <p>ZPX0824748</p> <p>ഹോട്ടോ ലഭ്യമാണ്</p>	<p>93</p> <p>പേര് : ഡക്ലിംജോസഫ് അച്ഛന്റെ പേര്: ജോസഫ് വീട്ടു നമ്പർ : 1/248എ കയൽവാരം പുറമ്പോക്ക് പ്രായം : 56 ലിംഗം : പുരുഷൻ</p> <p>DQK1464437</p> <p>ഹോട്ടോ ലഭ്യമാണ്</p>
<p>94</p> <p>പേര് : ഉണ്ണി അച്ഛന്റെ പേര്: ഡഗ്ലസ് വീട്ടു നമ്പർ : 1/248എ കയൽവാരം പുറമ്പോക്ക് പ്രായം : 34 ലിംഗം : പുരുഷൻ</p> <p>ZPX0175455</p> <p>ഹോട്ടോ ലഭ്യമാണ്</p>	<p>95</p> <p>പേര് : ജോസ് അച്ഛന്റെ പേര്: സാബി വീട്ടു നമ്പർ : 1/271 കായൽവാരം പുറമ്പോക്ക് പ്രായം : 53 ലിംഗം : പുരുഷൻ</p> <p>ZPX0563098</p> <p>ഹോട്ടോ ലഭ്യമാണ്</p>	<p>96</p> <p>പേര് : യേശുദാസൻ അച്ഛന്റെ പേര്: സാബി വീട്ടു നമ്പർ : 1/276 മാണിക്ക പറമ്പിൽ വീട് പ്രായം : 52 ലിംഗം : പുരുഷൻ</p> <p>MTS2331940</p> <p>ഹോട്ടോ ലഭ്യമാണ്</p>
<p>97</p> <p>പേര് : സലോമി അച്ഛന്റെ പേര്: ജോസഫ് വീട്ടു നമ്പർ : 1/271 കായൽവാരം പുറമ്പോക്ക് പ്രായം : 50 ലിംഗം : സ്ത്രീ</p> <p>MTS2354157</p> <p>ഹോട്ടോ ലഭ്യമാണ്</p>	<p>98</p> <p>പേര് : റെസി ഭർത്താവിന്റെ പേര്: യേശുദാസൻ വീട്ടു നമ്പർ : 1/276 മാണിക്ക പറമ്പിൽവീട് പ്രായം : 41 ലിംഗം : സ്ത്രീ</p> <p>ZPX0026831</p> <p>ഹോട്ടോ ലഭ്യമാണ്</p>	<p>99</p> <p>പേര് : ഫീറ്റർ അച്ഛന്റെ പേര്: ജോസഫ് വീട്ടു നമ്പർ : 0/252 ലിനോസ് കോട്ടേജ് പ്രായം : 64 ലിംഗം : പുരുഷൻ</p> <p>ZPX1526938</p> <p>ഹോട്ടോ ലഭ്യമാണ്</p>
<p>100</p> <p>പേര് : ഗ്രേസിൻ ഭർത്താവിന്റെ പേര്: ഫീറ്റർ വീട്ടു നമ്പർ : 0/252 ലിനോസ് കോട്ടേജ് പ്രായം : 59 ലിംഗം : സ്ത്രീ</p> <p>ZPX1526946</p> <p>ഹോട്ടോ ലഭ്യമാണ്</p>	<p>101</p> <p>പേര് : ജൂസഫി ഭർത്താവിന്റെ പേര്: ഫ്രാൻസി വീട്ടു നമ്പർ : 0/254 കായൽവാരം പുറമ്പോക്ക് പ്രായം : 60 ലിംഗം : സ്ത്രീ</p> <p>ZPX1526888</p> <p>ഹോട്ടോ ലഭ്യമാണ്</p>	<p>102</p> <p>പേര് : ജോസഫ് ഫ്രാൻസി അച്ഛന്റെ പേര്: ഫ്രാൻസി വീട്ടു നമ്പർ : 1/254 കായൽവാരം പുറമ്പോക്ക് പ്രായം : 43 ലിംഗം : പുരുഷൻ</p> <p>MTS2048809</p> <p>ഹോട്ടോ ലഭ്യമാണ്</p>
<p>103</p> <p>പേര് : അനീത എച്ച് ഭർത്താവിന്റെ പേര്: ബെൻ വീട്ടു നമ്പർ : 2/401 പടിഞ്ഞാറ്റിടത്ത് പടിറ്റതിൽ പ്രായം : 43 ലിംഗം : സ്ത്രീ</p> <p>MTS2058980</p> <p>ഹോട്ടോ ലഭ്യമാണ്</p>	<p>104</p> <p>പേര് : ഫ്രാൻസിസ് സേവ്യർ അച്ഛന്റെ പേര്: ജോർജ്ജ് വീട്ടു നമ്പർ : 1/276 കായൽവാരം പുറമ്പോക്ക് പ്രായം : 54 ലിംഗം : പുരുഷൻ</p> <p>ZPX0565903</p> <p>ഹോട്ടോ ലഭ്യമാണ്</p>	<p>105</p> <p>പേര് : മേരി ജയന്തി അച്ഛന്റെ പേര്: ഫ്രാൻസിസ് വീട്ടു നമ്പർ : 1/276 കായൽവാരം പുറമ്പോക്ക് പ്രായം : 51 ലിംഗം : സ്ത്രീ</p> <p>ZPX0565911</p> <p>ഹോട്ടോ ലഭ്യമാണ്</p>
<p>106</p> <p>പേര് : മേരി സുബി അച്ഛന്റെ പേര്: ഫ്രാൻസിസ് സേവ്യർ വീട്ടു നമ്പർ : 1/276 കായൽവാരം പുറമ്പോക്ക് പ്രായം : 31 ലിംഗം : സ്ത്രീ</p> <p>ZPX0326074</p> <p>ഹോട്ടോ ലഭ്യമാണ്</p>	<p>107</p> <p>പേര് : ജോയി അച്ഛന്റെ പേര്: അലോഷ്യസ് വീട്ടു നമ്പർ : 1/277 മംഗലം പറമ്പ് പ്രായം : 52 ലിംഗം : പുരുഷൻ</p> <p>ZPX0540906</p> <p>ഹോട്ടോ ലഭ്യമാണ്</p>	<p>108</p> <p>പേര് : മേരിലിൻ ഭർത്താവിന്റെ പേര്: ജോർജ്ജ് സനോഷ് വീട്ടു നമ്പർ : 1/277 അനുഭവനം പ്രായം : 51 ലിംഗം : സ്ത്രീ</p> <p>ZPX0540898</p> <p>ഹോട്ടോ ലഭ്യമാണ്</p>
<p>109</p> <p>പേര് : ഷെറിൻ ഭർത്താവിന്റെ പേര്: ജോൺ വീട്ടു നമ്പർ : 1/277 മംഗലംപറമ്പ് പ്രായം : 49 ലിംഗം : സ്ത്രീ</p> <p>MTS1087279</p> <p>ഹോട്ടോ ലഭ്യമാണ്</p>	<p>110</p> <p>പേര് : ഗിരിജാ മേരി ഭർത്താവിന്റെ പേര്: സോളമൻ വീട്ടു നമ്പർ : 1/277 മംഗലം പറമ്പ് പ്രായം : 47 ലിംഗം : സ്ത്രീ</p> <p>MTS2252054</p> <p>ഹോട്ടോ ലഭ്യമാണ്</p>	<p>111</p> <p>പേര് : സെലിൻമാക്സ് വെൽ ഭർത്താവിന്റെ പേര്: മാക്സ് വെൽ വീട്ടു നമ്പർ : 1/257 കായൽവാരം പുറമ്പോക്ക് പ്രായം : 51 ലിംഗം : സ്ത്രീ</p> <p>MTS2122851</p> <p>ഹോട്ടോ ലഭ്യമാണ്</p>
<p>112</p> <p>പേര് : ജെൻസി എം അച്ഛന്റെ പേര്: മാക്സ്വെൽ വീട്ടു നമ്പർ : കയാൽവാരം പുറമ്പോക്ക് പ്രായം : 29 ലിംഗം : സ്ത്രീ</p> <p>ZPX1152636</p> <p>ഹോട്ടോ ലഭ്യമാണ്</p>	<p>113</p> <p>പേര് : യേശുദാസൻ അച്ഛന്റെ പേര്: ജേക്കബ് വീട്ടു നമ്പർ : 1/279 കായൽവാരം പുറമ്പോക്ക് പ്രായം : 58 ലിംഗം : പുരുഷൻ</p> <p>ZPX0563197</p> <p>ഹോട്ടോ ലഭ്യമാണ്</p>	<p>114</p> <p>പേര് : റോസി ഭർത്താവിന്റെ പേര്: യേശുദാസൻ വീട്ടു നമ്പർ : 1/279 കായൽവാരം പുറമ്പോക്ക് പ്രായം : 57 ലിംഗം : സ്ത്രീ</p> <p>ZPX0563213</p> <p>ഹോട്ടോ ലഭ്യമാണ്</p>
<p>115</p> <p>പേര് : വിബിൻ വൈ അച്ഛന്റെ പേര്: യേശുദാസൻ വീട്ടു നമ്പർ : 1/279 കായൽവാരം പുറമ്പോക്ക് പ്രായം : 30 ലിംഗം : പുരുഷൻ</p> <p>ZPX0384487</p> <p>ഹോട്ടോ ലഭ്യമാണ്</p>	<p>116</p> <p>പേര് : മേരി ഭർത്താവിന്റെ പേര്: പിയൂസ് വീട്ടു നമ്പർ : 13/280 കായൽവാരം പുറമ്പോക്ക് പ്രായം : 79 ലിംഗം : സ്ത്രീ</p> <p>ZPX0254458</p> <p>ഹോട്ടോ ലഭ്യമാണ്</p>	<p>117</p> <p>പേര് : മാർഗ്ഗറ്റ് ഡോണ അച്ഛന്റെ പേര്: പിയൂസ് വീട്ടു നമ്പർ : 13/280 കായൽവാരം പുറമ്പോക്ക് പ്രായം : 58 ലിംഗം : സ്ത്രീ</p> <p>ZPX0254441</p> <p>ഹോട്ടോ ലഭ്യമാണ്</p>
<p>118</p> <p>പേര് : മാക്സവൽ അച്ഛന്റെ പേര്: പിയൂസ് വീട്ടു നമ്പർ : 12/278 കായൽവാരം പ്രായം : 56 ലിംഗം : പുരുഷൻ</p> <p>ZPX0563551</p> <p>ഹോട്ടോ ലഭ്യമാണ്</p>	<p>119</p> <p>പേര് : ഷാജി അച്ഛന്റെ പേര്: പിയൂസ് വീട്ടു നമ്പർ : 12/280 കായൽവാരം പുറമ്പോക്ക് പ്രായം : 50 ലിംഗം : പുരുഷൻ</p> <p>MTS1089788</p> <p>ഹോട്ടോ ലഭ്യമാണ്</p>	<p>120</p> <p>പേര് : മിനി എസ് ഭർത്താവിന്റെ പേര്: ഷാജി വീട്ടു നമ്പർ : 12/280 കായൽവാരം പുറമ്പോക്ക് പ്രായം : 40 ലിംഗം : സ്ത്രീ</p> <p>ZPX0389627</p> <p>ഹോട്ടോ ലഭ്യമാണ്</p>

<p>121</p> <p>പേര് : ത്രേസ്യ ഭർത്താവിന്റെ പേര് : ബെൻ വീട്ടു നമ്പർ : 1/282 കായൽവാരം പുറമ്പോക്ക് പ്രായം : 72 ലിംഗം : സ്ത്രീ</p>	ZPX0562223	<p>122</p> <p>പേര് : സാബാമേരി ഭർത്താവിന്റെ പേര് : ജോസഫ് വീട്ടു നമ്പർ : 1/77 ഞാറക്കാട്ട്തോപ്പിൽ പ്രായം : 35 ലിംഗം : സ്ത്രീ</p>	ZPX0173179	<p>123</p> <p>പേര് : മീൽട്ടൺ അച്ഛന്റെ പേര് : അലോഷ്യസ് വീട്ടു നമ്പർ : 0/263 ജോസഫ് മന്ദിരം പ്രായം : 54 ലിംഗം : പുരുഷൻ</p>	ZPX1526813
<p>124</p> <p>പേര് : വിജയസഖരിയ ഭർത്താവിന്റെ പേര് : സഖരിയ വീട്ടു നമ്പർ : 1/263 ജോസഫ് മന്ദിരം പ്രായം : 49 ലിംഗം : സ്ത്രീ</p>	MTS1292176	<p>125</p> <p>പേര് : ഹെൻറി അച്ഛന്റെ പേര് : ബെന്നി വീട്ടു നമ്പർ : 0/265 ഡെയ്സി മന്ദിരം പ്രായം : 70 ലിംഗം : പുരുഷൻ</p>	ZPX1526698	<p>126</p> <p>പേര് : ഡെയ്സി ഭർത്താവിന്റെ പേര് : ഹെൻറി വീട്ടു നമ്പർ : 0/265 ഡെയ്സി മന്ദിരം പ്രായം : 66 ലിംഗം : സ്ത്രീ</p>	ZPX1526706
<p>127</p> <p>പേര് : ഫാബൻ അച്ഛന്റെ പേര് : ഹെൻറി വീട്ടു നമ്പർ : 13/265 ഡെയ്സിമന്ദിരം പ്രായം : 42 ലിംഗം : പുരുഷൻ</p>	MTS1226885	<p>128</p> <p>പേര് : ഹെലൻ അച്ഛന്റെ പേര് : ഹെൻറി വീട്ടു നമ്പർ : 1/287 ഡെയ്സി മന്ദിരം പ്രായം : 40 ലിംഗം : സ്ത്രീ</p>	MTS2186054	<p>129</p> <p>പേര് : കർമ്മലിത്ത ഭർത്താവിന്റെ പേര് : ബർണാഡ് വീട്ടു നമ്പർ : 0/266 തുണ്ടു പറമ്പിൽ പ്രായം : 77 ലിംഗം : സ്ത്രീ</p>	ZPX1527159
<p>130</p> <p>പേര് : ജോസഫ് അച്ഛന്റെ പേര് : ബർണാഡ് വീട്ടു നമ്പർ : 0/266 തുണ്ടുപറമ്പിൽ പ്രായം : 59 ലിംഗം : പുരുഷൻ</p>	ZPX0777615	<p>131</p> <p>പേര് : ബെൻറി ഭർത്താവിന്റെ പേര് : ജോസഫ് വീട്ടു നമ്പർ : 0/266 തുണ്ടുപറമ്പിൽ പ്രായം : 54 ലിംഗം : സ്ത്രീ</p>	ZPX0777607	<p>132</p> <p>പേര് : സെബാസ്റ്റ്യൻ അച്ഛന്റെ പേര് : ബർണാഡ് വീട്ടു നമ്പർ : 3/329 തുണ്ടു പറമ്പിൽ പ്രായം : 54 ലിംഗം : പുരുഷൻ</p>	MTS2052900
<p>133</p> <p>പേര് : മറിയം ഭർത്താവിന്റെ പേര് : സെബാസ്റ്റ്യൻ വീട്ടു നമ്പർ : 3/329 തുണ്ടുപറമ്പിൽ പ്രായം : 54 ലിംഗം : സ്ത്രീ</p>	MTS2052892	<p>134</p> <p>പേര് : ജോയി അച്ഛന്റെ പേര് : ബർണാഡ് വീട്ടു നമ്പർ : 0/266 തുണ്ടു പറമ്പിൽ പ്രായം : 49 ലിംഗം : പുരുഷൻ</p>	MTS1085299	<p>135</p> <p>പേര് : ബിജു അച്ഛന്റെ പേര് : ബർണാഡ് വീട്ടു നമ്പർ : 0/266 തുണ്ടു പറമ്പിൽ പ്രായം : 41 ലിംഗം : പുരുഷൻ</p>	MTS2225993
<p>136</p> <p>പേര് : മേരി ഫ്രാൻസിസ് ഭർത്താവിന്റെ പേര് : ആൻറണി വീട്ടു നമ്പർ : 1/132 താമരശ്ശേരിൽ പ്രായം : 64 ലിംഗം : സ്ത്രീ</p>	ZPX0565069	<p>137</p> <p>പേര് : അലക്സ് അച്ഛന്റെ പേര് : ആൻറണി വീട്ടു നമ്പർ : 1/132 താമരശ്ശേരിൽ പ്രായം : 38 ലിംഗം : പുരുഷൻ</p>	MTS2250421	<p>138</p> <p>പേര് : ജോസഫ് അച്ഛന്റെ പേര് : ആൻഡ്രൂസ് വീട്ടു നമ്പർ : 1/265 ഡെയ്സി മന്ദിരം പ്രായം : 38 ലിംഗം : പുരുഷൻ</p>	MTS2250298
<p>139</p> <p>പേര് : ജോർജ്ജ് അച്ഛന്റെ പേര് : ആൻറണി വീട്ടു നമ്പർ : 1/132 താമരശ്ശേരിൽ പ്രായം : 36 ലിംഗം : പുരുഷൻ</p>	MTS2453645	<p>140</p> <p>പേര് : ടെൽമ ഭർത്താവിന്റെ പേര് : ബെൻ വീട്ടു നമ്പർ : 1/291 താമരശ്ശേരിൽ പ്രായം : 65 ലിംഗം : സ്ത്രീ</p>	ZPX0563270	<p>141</p> <p>പേര് : ജോസ് അച്ഛന്റെ പേര് : ബെൻ വീട്ടു നമ്പർ : 1/291 താമരശ്ശേരിൽ പ്രായം : 42 ലിംഗം : പുരുഷൻ</p>	MTS2005759
<p>142</p> <p>പേര് : ജോസി ഭർത്താവിന്റെ പേര് : ജോൺ വീട്ടു നമ്പർ : 1/57 ഊരവേലിൽ പ്രായം : 39 ലിംഗം : സ്ത്രീ</p>	MTS2488773	<p>143</p> <p>പേര് : ജോൺസൺ അച്ഛന്റെ പേര് : ബെൻ വീട്ടു നമ്പർ : 1/291 താമരശ്ശേരിൽ പ്രായം : 38 ലിംഗം : പുരുഷൻ</p>	MTS2452746	<p>144</p> <p>പേര് : മാർഗരറ്റ് ഭർത്താവിന്റെ പേര് : വില്ല്യം വീട്ടു നമ്പർ : 12/267 താമരശ്ശേരിൽ പ്രായം : 72 ലിംഗം : സ്ത്രീ</p>	ZPX0562439
<p>145</p> <p>പേര് : ജോൺസൺ അച്ഛന്റെ പേര് : സ്റ്റാൻസിലാവോസ് വീട്ടു നമ്പർ : 1/76 കായൽവാരം പുറമ്പോക്ക് പ്രായം : 62 ലിംഗം : പുരുഷൻ</p>	MTS1154947	<p>146</p> <p>പേര് : ഷെനിൻ ഭർത്താവിന്റെ പേര് : ജോൺസൺ വീട്ടു നമ്പർ : 1/76 കായൽവാരം പുറമ്പോക്ക് പ്രായം : 49 ലിംഗം : സ്ത്രീ</p>	MTS1087626	<p>147</p> <p>പേര് : ജോയി അച്ഛന്റെ പേര് : വില്ല്യം വീട്ടു നമ്പർ : 1/269 താമരശ്ശേരിൽ പ്രായം : 45 ലിംഗം : പുരുഷൻ</p>	MTS2251544
<p>148</p> <p>പേര് : രാജു അച്ഛന്റെ പേര് : വില്ല്യം വീട്ടു നമ്പർ : 12/267 താമരശ്ശേരിൽ പ്രായം : 43 ലിംഗം : പുരുഷൻ</p>	MTS1223627	<p>149</p> <p>പേര് : അൻസി എം എം ഭർത്താവിന്റെ പേര് : രാജു വീട്ടു നമ്പർ : 1/267 താമരശ്ശേരിൽ പ്രായം : 33 ലിംഗം : സ്ത്രീ</p>	ZPX1152651	<p>150</p> <p>പേര് : ശോശാമ്മ ഭർത്താവിന്റെ പേര് : വിൻസെന്റ് വീട്ടു നമ്പർ : 1/269 മേഴ്സി മന്ദിരം പ്രായം : 53 ലിംഗം : സ്ത്രീ</p>	MTS2005777

<p>151</p> <p>പേര് : വിൻസെന്റ് അച്ഛന്റെ പേര്: ഫിലിപോസ് വീട്ടു നമ്പർ : 1/270 മേഴ്സി മന്ദിരം പ്രായം : 53 ലിംഗം : പുരുഷൻ</p> <p>ZPX0565648</p> <p>ഹോട്ടോ ലഭ്യമാണ്</p>	<p>152</p> <p>പേര് : സോഫി വി അച്ഛന്റെ പേര്: വിൻസെന്റ് വീട്ടു നമ്പർ : 23/664 മേഴ്സി മന്ദിരം പ്രായം : 30 ലിംഗം : സ്ത്രീ</p> <p>ZPX1062678</p> <p>ഹോട്ടോ ലഭ്യമാണ്</p>	<p>153</p> <p>പേര് : ക്രിസ്റ്റഫർ അച്ഛന്റെ പേര്: ജോസഫ് വീട്ടു നമ്പർ : 1/295 ക്രിസ്റ്റഫർ മന്ദിരം പ്രായം : 59 ലിംഗം : പുരുഷൻ</p> <p>MTS2143741</p> <p>ഹോട്ടോ ലഭ്യമാണ്</p>
<p>154</p> <p>പേര് : ടീസ ക്രിസ്റ്റഫർ ഭർത്താവിന്റെ പേര്: ക്രിസ്റ്റഫർ വീട്ടു നമ്പർ : 1/295 ക്രിസ്റ്റഫർ മന്ദിരം പ്രായം : 56 ലിംഗം : സ്ത്രീ</p> <p>MTS2143758</p> <p>ഹോട്ടോ ലഭ്യമാണ്</p>	<p>155</p> <p>പേര് : ഇമ്മാനുവൽ ക്രിസ്റ്റി അച്ഛന്റെ പേര്: ക്രിസ്റ്റഫർ വീട്ടു നമ്പർ : 1/295 ക്രിസ്റ്റഫർ മന്ദിരം പ്രായം : 33 ലിംഗം : പുരുഷൻ</p> <p>ZPX0273565</p> <p>ഹോട്ടോ ലഭ്യമാണ്</p>	<p>156</p> <p>പേര് : നെവിൻ ജോസഫ് അച്ഛന്റെ പേര്: ക്രിസ്റ്റഫർ വീട്ടു നമ്പർ : 1/295 ക്രിസ്റ്റഫർ മന്ദിരം പ്രായം : 32 ലിംഗം : പുരുഷൻ</p> <p>ZPX0272773</p> <p>ഹോട്ടോ ലഭ്യമാണ്</p>
<p>157</p> <p>പേര് : ജോസഫ് അച്ഛന്റെ പേര്: അഗസ്റ്റിൻ വീട്ടു നമ്പർ : 0/273 കല്ലിശേരിൽ പ്രായം : 50 ലിംഗം : പുരുഷൻ</p> <p>ZPX0083857</p> <p>ഹോട്ടോ ലഭ്യമാണ്</p>	<p>158</p> <p>പേര് : സൈജൻ അച്ഛന്റെ പേര്: സൈമൺ വീട്ടു നമ്പർ : 0/ കല്ലിശേരിൽ വീട് പ്രായം : 40 ലിംഗം : പുരുഷൻ</p> <p>MTS2303956</p> <p>ഹോട്ടോ ലഭ്യമാണ്</p>	<p>159</p> <p>പേര് : ആഗസ് ഭർത്താവിന്റെ പേര്: അലോഷ്യസ് വീട്ടു നമ്പർ : 3/1217 ലൗ ലാൻറ് പ്രായം : 38 ലിംഗം : സ്ത്രീ</p> <p>MTS2250355</p> <p>ഹോട്ടോ ലഭ്യമാണ്</p>
<p>160</p> <p>പേര് : ഫയ്സൽ ആന്റണി എമ്മിൽ അച്ഛന്റെ പേര്: എഡ്വിൻ ആന്റണി എമ്മിൽ വീട്ടു നമ്പർ : 1/644 തിരുവാതിൽ തോപ്പ് പ്രായം : 38 ലിംഗം : പുരുഷൻ</p> <p>ZPX0701938</p> <p>ഹോട്ടോ ലഭ്യമാണ്</p>	<p>161</p> <p>പേര് : നിതിൻ ആന്റണി എമ്മിൽ അച്ഛന്റെ പേര്: എഡ്വിൻ ആന്റണി എമ്മിൽ വീട്ടു നമ്പർ : 1/644 തിരുവാതിൽ തോപ്പ് പ്രായം : 37 ലിംഗം : പുരുഷൻ</p> <p>ZPX0701920</p> <p>ഹോട്ടോ ലഭ്യമാണ്</p>	<p>162</p> <p>പേര് : അൽഫോൺസ അച്ഛന്റെ പേര്: സൈമൺ വീട്ടു നമ്പർ : 0/ കല്ലിശേരിൽ വീട് പ്രായം : 37 ലിംഗം : സ്ത്രീ</p> <p>MTS2453520</p> <p>ഹോട്ടോ ലഭ്യമാണ്</p>
<p>163</p> <p>പേര് : ആൻറണി അച്ഛന്റെ പേര്: ജോൺ വീട്ടു നമ്പർ : 8/112 പുതിയവീട്ടിൽ പടിറ്റതിൽ പ്രായം : 50 ലിംഗം : പുരുഷൻ</p> <p>ZPX0564666</p> <p>ഹോട്ടോ ലഭ്യമാണ്</p>	<p>164</p> <p>പേര് : ജോഷ്വ ന എ അച്ഛന്റെ പേര്: ആൻറണി ജെ വീട്ടു നമ്പർ : പുതിയവീട്ടിൽ പടിറ്റതിൽ പ്രായം : 19 ലിംഗം : സ്ത്രീ</p> <p>ZPX1748474</p> <p>ഹോട്ടോ ലഭ്യമാണ്</p>	<p>165</p> <p>പേര് : ത്രേസ്യ ഭർത്താവിന്റെ പേര്: റോബിൻ വീട്ടു നമ്പർ : 0/279 ജോൺസൺ ഭവൻ പ്രായം : 69 ലിംഗം : സ്ത്രീ</p> <p>ZPX0540773</p> <p>ഹോട്ടോ ലഭ്യമാണ്</p>
<p>166</p> <p>പേര് : ജോൺസൺ അച്ഛന്റെ പേര്: റോബിൻ വീട്ടു നമ്പർ : 0/279 ജോൺസൺ ഭവൻ പ്രായം : 44 ലിംഗം : പുരുഷൻ</p> <p>MTS1228485</p> <p>ഹോട്ടോ ലഭ്യമാണ്</p>	<p>167</p> <p>പേര് : മെക്സൺറോബിൻ അച്ഛന്റെ പേര്: റോബിൻലാസർ വീട്ടു നമ്പർ : 1/279 ജോൺസൺ ഭവനം പ്രായം : 42 ലിംഗം : പുരുഷൻ</p> <p>MTS2006393</p> <p>ഹോട്ടോ ലഭ്യമാണ്</p>	<p>168</p> <p>പേര് : മാനുവൽ ആൻറണി അച്ഛന്റെ പേര്: ആൻറണി വീട്ടു നമ്പർ : 1/305 കൊച്ചുപുരക്കൽ പ്രായം : 35 ലിംഗം : പുരുഷൻ</p> <p>ZPX0096461</p> <p>ഹോട്ടോ ലഭ്യമാണ്</p>
<p>169</p> <p>പേര് : അനൂജ എ അച്ഛന്റെ പേര്: ആൻറണി വീട്ടു നമ്പർ : 1/305 കൊച്ചുപുരക്കൽ പ്രായം : 33 ലിംഗം : സ്ത്രീ</p> <p>ZPX0374280</p> <p>ഹോട്ടോ ലഭ്യമാണ്</p>	<p>170</p> <p>പേര് : മേബിൾ ഭർത്താവിന്റെ പേര്: അൽഫോൺസ് വീട്ടു നമ്പർ : 1/280 ആൻറണി വിലാസം പ്രായം : 69 ലിംഗം : സ്ത്രീ</p> <p>ZPX0563726</p> <p>ഹോട്ടോ ലഭ്യമാണ്</p>	<p>171</p> <p>പേര് : ആൻറണി അച്ഛന്റെ പേര്: അൽഫോൺസ് വീട്ടു നമ്പർ : 1/280 ആൻറണി വിലാസം പ്രായം : 46 ലിംഗം : പുരുഷൻ</p> <p>MTS1084821</p> <p>ഹോട്ടോ ലഭ്യമാണ്</p>
<p>172</p> <p>പേര് : സോജ ഭർത്താവിന്റെ പേര്: ആൻറണി ഫെർണാണ്ടസ് വീട്ടു നമ്പർ : 8/268 ഇല്ലിപ്പറമ്പിൽ പ്രായം : 43 ലിംഗം : സ്ത്രീ</p> <p>MTS1226810</p> <p>ഹോട്ടോ ലഭ്യമാണ്</p>	<p>173</p> <p>പേര് : സെലിൻ ഭർത്താവിന്റെ പേര്: വർഗീസ് വീട്ടു നമ്പർ : 1/254 കന്നിമേൽ വീട് പ്രായം : 83 ലിംഗം : സ്ത്രീ</p> <p>ZPX0564856</p> <p>ഹോട്ടോ ലഭ്യമാണ്</p>	<p>174</p> <p>പേര് : ഗീത ഭർത്താവിന്റെ പേര്: സറഫിൻ വീട്ടു നമ്പർ : 1/284 തെങ്ങുംമുട്ടിൽ പ്രായം : 49 ലിംഗം : സ്ത്രീ</p> <p>ZPX0325621</p> <p>ഹോട്ടോ ലഭ്യമാണ്</p>
<p>175</p> <p>പേര് : ഫാബിയോ അച്ഛന്റെ പേര്: വർഗ്ഗീസ് വീട്ടു നമ്പർ : 1/254 കന്നിമേൽ വീട് പ്രായം : 45 ലിംഗം : പുരുഷൻ</p> <p>MTS1084318</p> <p>ഹോട്ടോ ലഭ്യമാണ്</p>	<p>176</p> <p>പേര് : ജൂലിയറ്റ് ഭർത്താവിന്റെ പേര്: ഫ്രാൻസിസ് വീട്ടു നമ്പർ : 7/457 എ കന്നിമേൽവീട് പ്രായം : 44 ലിംഗം : സ്ത്രീ</p> <p>MTS2489227</p> <p>ഹോട്ടോ ലഭ്യമാണ്</p>	<p>177</p> <p>പേര് : ഷെയിൻ എസ് അച്ഛന്റെ പേര്: സെറാഫിൻ വീട്ടു നമ്പർ : 1/448 തെങ്ങുംമുട്ടിൽ പ്രായം : 26 ലിംഗം : പുരുഷൻ</p> <p>ZPX1132802</p> <p>ഹോട്ടോ ലഭ്യമാണ്</p>
<p>178</p> <p>പേര് : ഹൈമ എഫ് ജെ അച്ഛന്റെ പേര്: ഫ്രാൻസിസ് വീട്ടു നമ്പർ : 17/457 കന്നിമേൽ വീട് പ്രായം : 25 ലിംഗം : സ്ത്രീ</p> <p>ZPX1056712</p> <p>ഹോട്ടോ ലഭ്യമാണ്</p>	<p>179</p> <p>പേര് : അനീസ് എഫ് ഐ അച്ഛന്റെ പേര്: ഫ്രാൻസിസ് വീട്ടു നമ്പർ : കന്നിമേൽ വീട് പ്രായം : 24 ലിംഗം : പുരുഷൻ</p> <p>ZPX1148469</p> <p>ഹോട്ടോ ലഭ്യമാണ്</p>	<p>180</p> <p>പേര് : ടീസ ഭർത്താവിന്റെ പേര്: യോഹന്നാൻ വീട്ടു നമ്പർ : 1/309 ഷിബു കോട്ടേജ് പ്രായം : 66 ലിംഗം : സ്ത്രീ</p> <p>ZPX0475756</p> <p>ഹോട്ടോ ലഭ്യമാണ്</p>

<p>181</p> <p>പേര് : ഷിബു അച്ഛന്റെ പേര്: യോഹന്നാൻ വീട്ടു നമ്പർ : 1/309 ഷിബു കോട്ടേജ് പ്രായം : 43 ലിംഗം : പുരുഷൻ</p> <p>MTS1227040</p> <p>ഹോട്ടോ ലഭ്യമാണ്</p>	<p>182</p> <p>പേര് : എൽസി ഭർത്താവിന്റെ പേര്: അംബ്രോസ് വീട്ടു നമ്പർ : 1/310 മുല്ലക്കൽ പ്രായം : 84 ലിംഗം : സ്ത്രീ</p> <p>ZPX0564138</p> <p>ഹോട്ടോ ലഭ്യമാണ്</p>	<p>183</p> <p>പേര് : ഫ്രാൻസിസ് വല്ലത്തിൻ അമ്മയുടെ പേര്: എൽസി വീട്ടു നമ്പർ : 1/310 മുല്ലക്കൽ വീട് പ്രായം : 55 ലിംഗം : പുരുഷൻ</p> <p>ZPX0348953</p> <p>ഹോട്ടോ ലഭ്യമാണ്</p>
<p>184</p> <p>പേര് : ക്രിസ്റ്റഫർ അച്ഛന്റെ പേര്: സർഫിൻ വീട്ടു നമ്പർ : 1/349 ജോയി മന്ദിരം പ്രായം : 51 ലിംഗം : പുരുഷൻ</p> <p>MTS1166016</p> <p>ഹോട്ടോ ലഭ്യമാണ്</p>	<p>185</p> <p>പേര് : ജോൺ ഹോൾ വല്ലത്തിൻ അച്ഛന്റെ പേര്: അംബ്രോസ് വീട്ടു നമ്പർ : 1/310 മുല്ലക്കൽ പ്രായം : 47 ലിംഗം : പുരുഷൻ</p> <p>MTS1086123</p> <p>ഹോട്ടോ ലഭ്യമാണ്</p>	<p>186</p> <p>പേര് : റീത്ത ഭർത്താവിന്റെ പേര്: ബർണാഡ് വീട്ടു നമ്പർ : 1/315 മാടമ്പിശ്ശേരിൽ പ്രായം : 68 ലിംഗം : സ്ത്രീ</p> <p>ZPX0565200</p> <p>ഹോട്ടോ ലഭ്യമാണ്</p>
<p>187</p> <p>പേര് : ഗബ്രിയേൽ ബി അച്ഛന്റെ പേര്: ബർണാഡ് വീട്ടു നമ്പർ : 1/315 മാടമ്പിശ്ശേരിൽ പ്രായം : 46 ലിംഗം : പുരുഷൻ</p> <p>ZPX0803676</p> <p>ഹോട്ടോ ലഭ്യമാണ്</p>	<p>188</p> <p>പേര് : സലോമി ഭർത്താവിന്റെ പേര്: സേവ്യർ വീട്ടു നമ്പർ : 1/445 വിക്ടോറിയ കോട്ടേജ് പ്രായം : 72 ലിംഗം : സ്ത്രീ</p> <p>ZPX0475731</p> <p>ഹോട്ടോ ലഭ്യമാണ്</p>	<p>189</p> <p>പേര് : ആൻറണി അച്ഛന്റെ പേര്: സേവ്യർ വീട്ടു നമ്പർ : 1/445 വിക്ടോറിയ കോട്ടേജ് പ്രായം : 45 ലിംഗം : പുരുഷൻ</p> <p>MTS1229244</p> <p>ഹോട്ടോ ലഭ്യമാണ്</p>
<p>190</p> <p>പേര് : ഡെയ്സി ഭർത്താവിന്റെ പേര്: ജോഷ്യാ വീട്ടു നമ്പർ : 1/72 കൊച്ചുപേതിരു പുരയിടം പ്രായം : 40 ലിംഗം : സ്ത്രീ</p> <p>MTS2176394</p> <p>ഹോട്ടോ ലഭ്യമാണ്</p>	<p>191</p> <p>പേര് : ജോസഫ് അച്ഛന്റെ പേര്: ജോർജ്ജ് വീട്ടു നമ്പർ : 0/294 ഇളമന വീട് പ്രായം : 67 ലിംഗം : പുരുഷൻ</p> <p>ZPX0468579</p> <p>ഹോട്ടോ ലഭ്യമാണ്</p>	<p>192</p> <p>പേര് : റീത്ത ഭർത്താവിന്റെ പേര്: ജോസഫ് വീട്ടു നമ്പർ : 0/294 ഇളമന വീട് പ്രായം : 61 ലിംഗം : സ്ത്രീ</p> <p>ZPX0468587</p> <p>ഹോട്ടോ ലഭ്യമാണ്</p>
<p>193</p> <p>പേര് : ജോർജ്ജ് അച്ഛന്റെ പേര്: ജോസഫ് വീട്ടു നമ്പർ : 1/294 ഇളമന വീട് പ്രായം : 38 ലിംഗം : പുരുഷൻ</p> <p>MTS2250397</p> <p>ഹോട്ടോ ലഭ്യമാണ്</p>	<p>194</p> <p>പേര് : ജോയിസൺ അച്ഛന്റെ പേര്: ജോസഫ് വീട്ടു നമ്പർ : 23/294 ഇളമന വീട് പ്രായം : 37 ലിംഗം : പുരുഷൻ</p> <p>MTS2452779</p> <p>ഹോട്ടോ ലഭ്യമാണ്</p>	<p>195</p> <p>പേര് : മീനൂ എം അച്ഛന്റെ പേര്: മാർക്കോസ് വീട്ടു നമ്പർ : മനീഷ മന്ദിരം പ്രായം : 26 ലിംഗം : സ്ത്രീ</p> <p>ZPX1152610</p> <p>ഹോട്ടോ ലഭ്യമാണ്</p>
<p>196</p> <p>പേര് : മേരി ഭർത്താവിന്റെ പേര്: സോളമൻ വീട്ടു നമ്പർ : 1/310 ലൂർദ്ദ് ഭവൻ പ്രായം : 69 ലിംഗം : സ്ത്രീ</p> <p>ZPX0564039</p> <p>ഹോട്ടോ ലഭ്യമാണ്</p>	<p>197</p> <p>പേര് : ലൂർദ്ദ് അച്ഛന്റെ പേര്: സോളമൻ വീട്ടു നമ്പർ : 1/310 ലൂർദ്ദ് ഭവൻ പ്രായം : 50 ലിംഗം : സ്ത്രീ</p> <p>MTS2394393</p> <p>ഹോട്ടോ ലഭ്യമാണ്</p>	<p>198</p> <p>പേര് : ഷൈജി സോളമൻ അച്ഛന്റെ പേര്: സോളമൻ വീട്ടു നമ്പർ : 1/310 ലൂർദ്ദ് ഭവൻ പ്രായം : 45 ലിംഗം : പുരുഷൻ</p> <p>MTS1217405</p> <p>ഹോട്ടോ ലഭ്യമാണ്</p>
<p>199</p> <p>പേര് : ഷിബു ആൻറണി അച്ഛന്റെ പേര്: സോളമൻ വീട്ടു നമ്പർ : 1/310 ലൂർദ്ദ് ഭവൻ പ്രായം : 43 ലിംഗം : പുരുഷൻ</p> <p>MTS1227099</p> <p>ഹോട്ടോ ലഭ്യമാണ്</p>	<p>200</p> <p>പേര് : മാർഗ്രറ്റ് ഭർത്താവിന്റെ പേര്: വല്ലരിയാൻ വീട്ടു നമ്പർ : 1/345 ജോസ് കോട്ടേജ് പ്രായം : 72 ലിംഗം : സ്ത്രീ</p> <p>ZPX0564773</p> <p>ഹോട്ടോ ലഭ്യമാണ്</p>	<p>201</p> <p>പേര് : ജോസ് അച്ഛന്റെ പേര്: വല്ലരിയാൻ വീട്ടു നമ്പർ : 1/30 ജോസ് കോട്ടേജ് പ്രായം : 50 ലിംഗം : പുരുഷൻ</p> <p>ZPX0564781</p> <p>ഹോട്ടോ ലഭ്യമാണ്</p>
<p>202</p> <p>പേര് : ജോളി മാർഗ്രറ്റ് അമ്മയുടെ പേര്: മാർഗ്രറ്റ് വീട്ടു നമ്പർ : 1/345 ജോസ് കോട്ടേജ് പ്രായം : 47 ലിംഗം : സ്ത്രീ</p> <p>MTS1087170</p> <p>ഹോട്ടോ ലഭ്യമാണ്</p>	<p>203</p> <p>പേര് : ജോബ് വല്ലരിയാൻ അച്ഛന്റെ പേര്: വല്ലരിയാൻ വീട്ടു നമ്പർ : 17/715 അലീഷ ഭവനം പ്രായം : 45 ലിംഗം : പുരുഷൻ</p> <p>MTS1087899</p> <p>ഹോട്ടോ ലഭ്യമാണ്</p>	<p>204</p> <p>പേര് : ജിഷ ഭർത്താവിന്റെ പേര്: ജോസ് വീട്ടു നമ്പർ : 1/30 ജോസ് കോട്ടേജ് പ്രായം : 38 ലിംഗം : സ്ത്രീ</p> <p>MTS2516185</p> <p>ഹോട്ടോ ലഭ്യമാണ്</p>
<p>205</p> <p>പേര് : സിറിൾ അച്ഛന്റെ പേര്: ആൻറണി വീട്ടു നമ്പർ : 13/269 വലിയവീട് പ്രായം : 63 ലിംഗം : പുരുഷൻ</p> <p>ZPX0416735</p> <p>ഹോട്ടോ ലഭ്യമാണ്</p>	<p>206</p> <p>പേര് : റീറ്റ ഭർത്താവിന്റെ പേര്: സിറിൾ വീട്ടു നമ്പർ : 1/269 വലിയവീട് പ്രായം : 59 ലിംഗം : സ്ത്രീ</p> <p>ZPX0136598</p> <p>ഹോട്ടോ ലഭ്യമാണ്</p>	<p>207</p> <p>പേര് : ജയിംസ് അച്ഛന്റെ പേര്: ശേഷയ്യ വീട്ടു നമ്പർ : 1/269 വലിയ വീട് പ്രായം : 58 ലിംഗം : പുരുഷൻ</p> <p>DQK2172823</p> <p>ഹോട്ടോ ലഭ്യമാണ്</p>
<p>208</p> <p>പേര് : ജോസ് ആൻറണി അച്ഛന്റെ പേര്: ആൻറണി വീട്ടു നമ്പർ : 0/ വിലിയവീട് പ്രായം : 48 ലിംഗം : പുരുഷൻ</p> <p>MTS2324358</p> <p>ഹോട്ടോ ലഭ്യമാണ്</p>	<p>Q 209</p> <p>പേര് : ബിന്ദു ഭർത്താവിന്റെ പേര്: ജയിംസ് വീട്ടു നമ്പർ : 1/269 വലിയ വീട് പ്രായം : 47 ലിംഗം : സ്ത്രീ</p> <p>ZPX0348474</p> <p>ഹോട്ടോ ലഭ്യമാണ്</p>	<p>210</p> <p>പേര് : ഗ്ലോറിയ സിറിൽ അച്ഛന്റെ പേര്: സിറിൾ ആൻറണി വീട്ടു നമ്പർ : 18/135 വലിയവീട് പ്രായം : 31 ലിംഗം : സ്ത്രീ</p> <p>ZPX0607101</p> <p>ഹോട്ടോ ലഭ്യമാണ്</p>

<p>211</p> <p>പേര് : ക്ലെയർ സിറീസ് അച്ചന്റെ പേര് : സിറീസ് വീട്ടു നമ്പർ : 1/295 വലിയവീട് പ്രായം : 30 ലിംഗം : സ്ത്രീ</p> <p>ZPX0737924</p> <p>ഹോട്ടോ ലഭ്യമാണ്</p>	<p>212</p> <p>പേര് : ഏലിയാസ് അച്ചന്റെ പേര് : ആന്റണി വീട്ടു നമ്പർ : 1/409 വലിയ വീട് പ്രായം : 56 ലിംഗം : പുരുഷൻ</p> <p>MTS1149418</p> <p>ഹോട്ടോ ലഭ്യമാണ്</p>	<p>213</p> <p>പേര് : സ്റ്റേല്ല ഭർത്താവിന്റെ പേര് : ഏലിയാസ് വീട്ടു നമ്പർ : 1/409 വലിയ വീട് പ്രായം : 52 ലിംഗം : സ്ത്രീ</p> <p>ZPX0563635</p> <p>ഹോട്ടോ ലഭ്യമാണ്</p>
<p># 214</p> <p>പേര് : അഞ്ജലി ഇ അമ്മയുടെ പേര് : സ്റ്റേല്ല വീട്ടു നമ്പർ : 1/409 വലിയ വീട് പ്രായം : 31 ലിംഗം : സ്ത്രീ</p> <p>ZPX0444190</p> <p>ഹോട്ടോ ലഭ്യമാണ്</p>	<p>215</p> <p>പേര് : ആന്റണി ജെസ്സസ് ഇ അച്ചന്റെ പേര് : ഏലിയാസ് വീട്ടു നമ്പർ : 1/409 വലിയ വീട് പ്രായം : 29 ലിംഗം : പുരുഷൻ</p> <p>ZPX0423392</p> <p>ഹോട്ടോ ലഭ്യമാണ്</p>	<p>216</p> <p>പേര് : ലൂസി സ്റ്റീഫൻ അച്ചന്റെ പേര് : സ്റ്റീഫൻ വീട്ടു നമ്പർ : 1/301 ക്രിസ്റ്റഫർ കോട്ടേജ് പ്രായം : 64 ലിംഗം : സ്ത്രീ</p> <p>ZPX0540542</p> <p>ഹോട്ടോ ലഭ്യമാണ്</p>
<p>217</p> <p>പേര് : ടെസ്റ്റി മോണിക്ക അച്ചന്റെ പേര് : സ്റ്റീഫൻ ഫെർണാണ്ടസ് വീട്ടു നമ്പർ : 1/301 ക്രിസ്റ്റഫർ കോട്ടേജ് പ്രായം : 33 ലിംഗം : സ്ത്രീ</p> <p>ZPX0172981</p> <p>ഹോട്ടോ ലഭ്യമാണ്</p>	<p>218</p> <p>പേര് : ജെയിൻ ഭർത്താവിന്റെ പേര് : മാർട്ടിൻ വീട്ടു നമ്പർ : 1/303 ഷീൻ കോട്ടേജ് പ്രായം : 85 ലിംഗം : സ്ത്രീ</p> <p>ZPX0540690</p> <p>ഹോട്ടോ ലഭ്യമാണ്</p>	<p>219</p> <p>പേര് : ഫുൾട്ടൺ ഷീൻ അച്ചന്റെ പേര് : മാർട്ടിൻ വീട്ടു നമ്പർ : 1/303 ഷീൻ കോട്ടേജ് പ്രായം : 58 ലിംഗം : പുരുഷൻ</p> <p>ZPX0540708</p> <p>ഹോട്ടോ ലഭ്യമാണ്</p>
<p>220</p> <p>പേര് : ജോഷി അച്ചന്റെ പേര് : ഡൈമൻസ് വീട്ടു നമ്പർ : 1/303 ഷീൻ കോട്ടേജ് പ്രായം : 38 ലിംഗം : പുരുഷൻ</p> <p>MTS2313427</p> <p>ഹോട്ടോ ലഭ്യമാണ്</p>	<p>221</p> <p>പേര് : ഷെർളി ഭർത്താവിന്റെ പേര് : സ്റ്റീഫൻ വീട്ടു നമ്പർ : 0/304 ലൂർദ്ദ് മന്ദിരം പ്രായം : 61 ലിംഗം : സ്ത്രീ</p> <p>ZPX1526961</p> <p>ഹോട്ടോ ലഭ്യമാണ്</p>	<p>222</p> <p>പേര് : ജോസ് അച്ചന്റെ പേര് : ലോറൻസ് വീട്ടു നമ്പർ : 1/307 മുള്ളൂർ വീട് പ്രായം : 52 ലിംഗം : പുരുഷൻ</p> <p>ZPX0735654</p> <p>ഹോട്ടോ ലഭ്യമാണ്</p>
<p>223</p> <p>പേര് : ലീല ജോസ് ഭർത്താവിന്റെ പേര് : ജോസ് വീട്ടു നമ്പർ : 1/307 മുള്ളൂർ വീട് പ്രായം : 45 ലിംഗം : സ്ത്രീ</p> <p>DQK2804847</p> <p>ഹോട്ടോ ലഭ്യമാണ്</p>	<p>224</p> <p>പേര് : ജാക്സൺ അച്ചന്റെ പേര് : സ്റ്റീഫൻ വീട്ടു നമ്പർ : 0/304 ജാക്സൺ മന്ദിരം പ്രായം : 34 ലിംഗം : പുരുഷൻ</p> <p>ZPX0280644</p> <p>ഹോട്ടോ ലഭ്യമാണ്</p>	<p>225</p> <p>പേര് : പൊന്നമ്മ ഭർത്താവിന്റെ പേര് : ജോസഫ് വീട്ടു നമ്പർ : 1/331 ജോൺ കോട്ടേജ് പ്രായം : 70 ലിംഗം : സ്ത്രീ</p> <p>ZPX0562546</p> <p>ഹോട്ടോ ലഭ്യമാണ്</p>
<p>226</p> <p>പേര് : സുഭാഷ് അച്ചന്റെ പേര് : ജോസഫ് ആന്റണി വീട്ടു നമ്പർ : 1/331 ജോൺ കോട്ടേജ് പ്രായം : 46 ലിംഗം : പുരുഷൻ</p> <p>MTS2043263</p> <p>ഹോട്ടോ ലഭ്യമാണ്</p>	<p>227</p> <p>പേര് : നിക്സൺ ജോസഫ് അച്ചന്റെ പേര് : ജോസഫ് വീട്ടു നമ്പർ : 1/331 ജോൺ കോട്ടേജ് പ്രായം : 42 ലിംഗം : പുരുഷൻ</p> <p>MTS2044899</p> <p>ഹോട്ടോ ലഭ്യമാണ്</p>	<p>228</p> <p>പേര് : എൽസി അച്ചന്റെ പേര് : ജോസഫ് വീട്ടു നമ്പർ : 1/331 ജോൺ കോട്ടേജ് പ്രായം : 38 ലിംഗം : സ്ത്രീ</p> <p>MTS2251528</p> <p>ഹോട്ടോ ലഭ്യമാണ്</p>
<p>229</p> <p>പേര് : ഹെൻറി അച്ചന്റെ പേര് : ആന്റണി വീട്ടു നമ്പർ : 0/306എ ജോൺ കോട്ടേജ് പ്രായം : 63 ലിംഗം : പുരുഷൻ</p> <p>MTS2043248</p> <p>ഹോട്ടോ ലഭ്യമാണ്</p>	<p>230</p> <p>പേര് : ചാൾസ് അച്ചന്റെ പേര് : ഹെൻറി വീട്ടു നമ്പർ : 0/306എ ജോൺ കോട്ടേജ് പ്രായം : 36 ലിംഗം : പുരുഷൻ</p> <p>ZPX0084624</p> <p>ഹോട്ടോ ലഭ്യമാണ്</p>	<p>231</p> <p>പേര് : മേരി ഹെൻറി അച്ചന്റെ പേര് : ഹെൻറി വീട്ടു നമ്പർ : 0/306എ ജോൺ കോട്ടേജ് പ്രായം : 34 ലിംഗം : സ്ത്രീ</p> <p>ZPX0173609</p> <p>ഹോട്ടോ ലഭ്യമാണ്</p>
<p>232</p> <p>പേര് : അൽഫോൺസ് എ അച്ചന്റെ പേര് : ആന്റണി വീട്ടു നമ്പർ : 0/307 ജോൺ കോട്ടേജ് പ്രായം : 73 ലിംഗം : പുരുഷൻ</p> <p>ZPX1526763</p> <p>ഹോട്ടോ ലഭ്യമാണ്</p>	<p>233</p> <p>പേര് : മാർഗരറ്റ് ഭർത്താവിന്റെ പേര് : അൽഫോൺസ് വീട്ടു നമ്പർ : 0/307 ജോൺ കോട്ടേജ് പ്രായം : 70 ലിംഗം : സ്ത്രീ</p> <p>ZPX1526771</p> <p>ഹോട്ടോ ലഭ്യമാണ്</p>	<p>234</p> <p>പേര് : ജോസ് സുനിൽ അച്ചന്റെ പേര് : അൽഫോൺസ് വീട്ടു നമ്പർ : 0/307 ജോൺ കോട്ടേജ് പ്രായം : 51 ലിംഗം : പുരുഷൻ</p> <p>ZPX0326066</p> <p>ഹോട്ടോ ലഭ്യമാണ്</p>
<p>235</p> <p>പേര് : ശാലിനി മേരി എസ് അച്ചന്റെ പേര് : ശിലാനാഥൻ വീട്ടു നമ്പർ : 1/309 ജോസഫ് കോട്ടേജ് പ്രായം : 31 ലിംഗം : സ്ത്രീ</p> <p>ZPX0374272</p> <p>ഹോട്ടോ ലഭ്യമാണ്</p>	<p>236</p> <p>പേര് : സാന്ദ്രാ മേരി എസ് അച്ചന്റെ പേര് : ശിലാനാഥൻ വീട്ടു നമ്പർ : 1/336 ജോസഫ് കോട്ടേജ് പ്രായം : 29 ലിംഗം : സ്ത്രീ</p> <p>ZPX0639989</p> <p>ഹോട്ടോ ലഭ്യമാണ്</p>	<p>237</p> <p>പേര് : ജാക്സൺ എൽ അച്ചന്റെ പേര് : ലോറൻസ് വീട്ടു നമ്പർ : റോഷ്നി കോട്ടേജ് പ്രായം : 29 ലിംഗം : പുരുഷൻ</p> <p>YYJ0752287</p> <p>ഹോട്ടോ ലഭ്യമാണ്</p>
<p>238</p> <p>പേര് : ദോബിയാസ് അച്ചന്റെ പേര് : ചാക്കോ വീട്ടു നമ്പർ : 1/310 ഇടയില വീട് പ്രായം : 80 ലിംഗം : പുരുഷൻ</p> <p>ZPX0564484</p> <p>ഹോട്ടോ ലഭ്യമാണ്</p>	<p>239</p> <p>പേര് : എലിസബത്ത് ഭർത്താവിന്റെ പേര് : ദോബിയാസ് വീട്ടു നമ്പർ : 1/310 ഇടയില വീട് പ്രായം : 80 ലിംഗം : സ്ത്രീ</p> <p>ZPX0564492</p> <p>ഹോട്ടോ ലഭ്യമാണ്</p>	<p>240</p> <p>പേര് : ഷീജ ഭർത്താവിന്റെ പേര് : ഷാജി വീട്ടു നമ്പർ : 1/310 ഇടയില വീട് പ്രായം : 47 ലിംഗം : സ്ത്രീ</p> <p>ZPX0136622</p> <p>ഹോട്ടോ ലഭ്യമാണ്</p>

<p>241</p> <p>പേര് : എഡിസൺ അച്ഛന്റെ പേര്: തോബിയാസ് വീട്ടു നമ്പർ : 1/310 ഇടയില വീട് പ്രായം : 43 ലിംഗം : പുരുഷൻ</p>	<p>MTS1227115</p> <p>ഹോട്ടോ ലഭ്യമാണ്</p>	<p>242</p> <p>പേര് : ലിൻഡൻ സെബാസ്റ്റ്യൻ അച്ഛന്റെ പേര്: സെബാസ്റ്റ്യൻ വീട്ടു നമ്പർ : 1/311 ജോസഫ് കോട്ടേജ് പ്രായം : 50 ലിംഗം : പുരുഷൻ</p>	<p>MTS1086560</p> <p>ഹോട്ടോ ലഭ്യമാണ്</p>	<p>243</p> <p>പേര് : മേരി അച്ഛന്റെ പേര്: ജോസഫ് വീട്ടു നമ്പർ : 1/312 നന്ദി പ്രായം : 48 ലിംഗം : സ്ത്രീ</p>	<p>ZPX0562272</p> <p>ഹോട്ടോ ലഭ്യമാണ്</p>
<p>244</p> <p>പേര് : അൽഫോൺസ ഭർത്താവിന്റെ പേര്: ക്ലീറ്റസ് വീട്ടു നമ്പർ : 2/252 തൈപ്പറമ്പിൽ പ്രായം : 70 ലിംഗം : സ്ത്രീ</p>	<p>ZPX0540450</p> <p>ഹോട്ടോ ലഭ്യമാണ്</p>	<p>245</p> <p>പേര് : സെബാസ്റ്റ്യൻ സി അച്ഛന്റെ പേര്: ക്ലീറ്റസ് വീട്ടു നമ്പർ : 2/252 തൈപ്പറമ്പിൽ പ്രായം : 49 ലിംഗം : പുരുഷൻ</p>	<p>ZPX0540468</p> <p>ഹോട്ടോ ലഭ്യമാണ്</p>	<p>246</p> <p>പേര് : ടൈറ്റസ് അച്ഛന്റെ പേര്: ലോറൻസ് വീട്ടു നമ്പർ : 1/270 കായൽവാരം പുറമ്പോക്ക് പ്രായം : 60 ലിംഗം : പുരുഷൻ</p>	<p>MTS2170918</p> <p>ഹോട്ടോ ലഭ്യമാണ്</p>
<p>247</p> <p>പേര് : ഹിൽഡ ഭർത്താവിന്റെ പേര്: ടൈറ്റസ് വീട്ടു നമ്പർ : 1/270 കായൽവാരം പുറമ്പോക്ക് പ്രായം : 55 ലിംഗം : സ്ത്രീ</p>	<p>MTS2004752</p> <p>ഹോട്ടോ ലഭ്യമാണ്</p>	<p>248</p> <p>പേര് : പ്രിൻസ് അച്ഛന്റെ പേര്: ടൈറ്റസ് ലോറൻസ് വീട്ടു നമ്പർ : 1/270 കായൽവാരം പുറമ്പോക്ക് പ്രായം : 33 ലിംഗം : പുരുഷൻ</p>	<p>ZPX0173047</p> <p>ഹോട്ടോ ലഭ്യമാണ്</p>	<p>249</p> <p>പേര് : റെൻസ് അച്ഛന്റെ പേര്: ജോസഫ് വീട്ടു നമ്പർ : 1/318 സെൻറ് ആൻസിൽ ലിറ്റിൽ കോട്ടേജ് പ്രായം : 75 ലിംഗം : പുരുഷൻ</p>	<p>ZPX0540831</p> <p>ഹോട്ടോ ലഭ്യമാണ്</p>
<p>250</p> <p>പേര് : ഷെറിൻ ഭർത്താവിന്റെ പേര്: ജോൺസൺ വീട്ടു നമ്പർ : 1/317 കൊച്ചു വീട് പ്രായം : 48 ലിംഗം : സ്ത്രീ</p>	<p>ZPX0215301</p> <p>ഹോട്ടോ ലഭ്യമാണ്</p>	<p>251</p> <p>പേര് : ശോശജോർജ്ജ് അച്ഛന്റെ പേര്: ജോർജ്ജ് വീട്ടു നമ്പർ : 1/82 കായൽവാരം പ്രായം : 46 ലിംഗം : സ്ത്രീ</p>	<p>MTS2044634</p> <p>ഹോട്ടോ ലഭ്യമാണ്</p>	<p>252</p> <p>പേര് : ജോമോൾ ജെ അച്ഛന്റെ പേര്: ജോൺസൺ വീട്ടു നമ്പർ : 1/317 കൊച്ചുവീട് പ്രായം : 26 ലിംഗം : സ്ത്രീ</p>	<p>ZPX1075977</p> <p>ഹോട്ടോ ലഭ്യമാണ്</p>
<p>253</p> <p>പേര് : ത്രേസ്യ ഭർത്താവിന്റെ പേര്: സെറഫിൻ വീട്ടു നമ്പർ : 1/320 ജോയി മന്ദിരം പ്രായം : 85 ലിംഗം : സ്ത്രീ</p>	<p>ZPX0565671</p> <p>ഹോട്ടോ ലഭ്യമാണ്</p>	<p>254</p> <p>പേര് : കസ്തൂർ അച്ഛന്റെ പേര്: സെറഫിൻ വീട്ടു നമ്പർ : 1/320 ജോയി മന്ദിരം പ്രായം : 62 ലിംഗം : പുരുഷൻ</p>	<p>ZPX0565689</p> <p>ഹോട്ടോ ലഭ്യമാണ്</p>	<p>255</p> <p>പേര് : മേരി ഭർത്താവിന്റെ പേര്: വിനസ് വീട്ടു നമ്പർ : 1/320 ജോയി മന്ദിരം പ്രായം : 45 ലിംഗം : സ്ത്രീ</p>	<p>MTS1228758</p> <p>ഹോട്ടോ ലഭ്യമാണ്</p>
<p>256</p> <p>പേര് : നിർമ്മല എസ് അച്ഛന്റെ പേര്: സെറഫിൻ വീട്ടു നമ്പർ : 1/320 ജോയി മന്ദിരം പ്രായം : 41 ലിംഗം : സ്ത്രീ</p>	<p>MTS2488930</p> <p>ഹോട്ടോ ലഭ്യമാണ്</p>	<p>257</p> <p>പേര് : സ്റ്റീഫൻ അച്ഛന്റെ പേര്: ജോസഫ് വീട്ടു നമ്പർ : 0/321 തുണ്ടു പറമ്പിൽ പ്രായം : 68 ലിംഗം : പുരുഷൻ</p>	<p>MTS1131622</p> <p>ഹോട്ടോ ലഭ്യമാണ്</p>	<p>258</p> <p>പേര് : ട്രീസ ഭർത്താവിന്റെ പേര്: സ്റ്റീഫൻ വീട്ടു നമ്പർ : 0/321 തുണ്ടു പറമ്പിൽ പ്രായം : 59 ലിംഗം : സ്ത്രീ</p>	<p>ZPX1527167</p> <p>ഹോട്ടോ ലഭ്യമാണ്</p>
<p>259</p> <p>പേര് : പോൾ അച്ഛന്റെ പേര്: ജോസഫ് വീട്ടു നമ്പർ : 0/321 തുണ്ടു പറമ്പിൽ പ്രായം : 52 ലിംഗം : പുരുഷൻ</p>	<p>MTS1309897</p> <p>ഹോട്ടോ ലഭ്യമാണ്</p>	<p>260</p> <p>പേര് : സുസൻ എസ് അച്ഛന്റെ പേര്: സ്റ്റീഫൻ വീട്ടു നമ്പർ : തുണ്ടുപറമ്പിൽ പ്രായം : 44 ലിംഗം : സ്ത്രീ</p>	<p>MTS2047207</p> <p>ഹോട്ടോ ലഭ്യമാണ്</p>	<p>261</p> <p>പേര് : സുസസ്റ്റീഫൻ അച്ഛന്റെ പേര്: സ്റ്റീഫൻ വീട്ടു നമ്പർ : 1/321 തുണ്ടു പറമ്പിൽ പ്രായം : 40 ലിംഗം : പുരുഷൻ</p>	<p>MTS2049104</p> <p>ഹോട്ടോ ലഭ്യമാണ്</p>
<p>262</p> <p>പേര് : സുബിൻ അച്ഛന്റെ പേര്: സ്റ്റീഫൻ വീട്ടു നമ്പർ : 1/321 തുണ്ടു പറമ്പിൽ പ്രായം : 40 ലിംഗം : പുരുഷൻ</p>	<p>MTS2217560</p> <p>ഹോട്ടോ ലഭ്യമാണ്</p>	<p>263</p> <p>പേര് : ജോസഫ് അച്ഛന്റെ പേര്: ജോൺ വീട്ടു നമ്പർ : 1/366 കന്നിമേൽ വീട് പ്രായം : 77 ലിംഗം : പുരുഷൻ</p>	<p>ZPX0563957</p> <p>ഹോട്ടോ ലഭ്യമാണ്</p>	<p>264</p> <p>പേര് : സുരേഷ് കുമാർ അച്ഛന്റെ പേര്: ജോസഫ് വീട്ടു നമ്പർ : 1/633 കന്നിമേൽ വീട് പ്രായം : 51 ലിംഗം : പുരുഷൻ</p>	<p>MTS1088483</p> <p>ഹോട്ടോ ലഭ്യമാണ്</p>
<p>265</p> <p>പേര് : രാജു ജോസഫ് അച്ഛന്റെ പേര്: ജോസഫ് വീട്ടു നമ്പർ : 1/366 കന്നിമേൽ വീട് പ്രായം : 50 ലിംഗം : പുരുഷൻ</p>	<p>ZPX0458109</p> <p>ഹോട്ടോ ലഭ്യമാണ്</p>	<p>266</p> <p>പേര് : സോജ അമ്മയുടെ പേര്: ത്രേസ്യ വീട്ടു നമ്പർ : 1/94 ജോയി മന്ദിരം പ്രായം : 50 ലിംഗം : സ്ത്രീ</p>	<p>ZPX0246371</p> <p>ഹോട്ടോ ലഭ്യമാണ്</p>	<p>267</p> <p>പേര് : ജോഷി ജോസഫ് അച്ഛന്റെ പേര്: ജോസഫ് വീട്ടു നമ്പർ : 1/366 കന്നിമേൽ വീട് പ്രായം : 45 ലിംഗം : പുരുഷൻ</p>	<p>MTS2454817</p> <p>ഹോട്ടോ ലഭ്യമാണ്</p>
<p>268</p> <p>പേര് : വിമല എസ് അച്ഛന്റെ പേര്: സർഫിൻ വീട്ടു നമ്പർ : 1/322 ജോയി മന്ദിരം പ്രായം : 44 ലിംഗം : സ്ത്രീ</p>	<p>MTS1228303</p> <p>ഹോട്ടോ ലഭ്യമാണ്</p>	<p>269</p> <p>പേര് : ശാലിനി ഭർത്താവിന്റെ പേര്: സുരേഷ് കുമാർ വീട്ടു നമ്പർ : 1/633 ജോൺ കോട്ടേജ് പ്രായം : 40 ലിംഗം : സ്ത്രീ</p>	<p>MTS2302966</p> <p>ഹോട്ടോ ലഭ്യമാണ്</p>	<p>270</p> <p>പേര് : ടെൻസി എസ് അമ്മയുടെ പേര്: സോജ വീട്ടു നമ്പർ : 1/4 യു എ ടെൻസി ഭവനം പ്രായം : 24 ലിംഗം : സ്ത്രീ</p>	<p>ZPX1150036</p> <p>ഹോട്ടോ ലഭ്യമാണ്</p>

<p>271</p> <p>പേര് : ജോൺ അച്ഛന്റെ പേര് : റഹ്മാൻ വീട്ടു നമ്പർ : 1/367 റോസി മന്ദിരം പ്രായം : 79 ലിംഗം : പുരുഷൻ</p> <p>ZPX0565093</p> <p>ഹോട്ടോ ലഭ്യമാണ്</p>	<p>272</p> <p>പേര് : മാർഗ്രറ്റ് ഭർത്താവിന്റെ പേര് : ജോൺ വീട്ടു നമ്പർ : 1/367 റോസി മന്ദിരം പ്രായം : 70 ലിംഗം : സ്ത്രീ</p> <p>ZPX0565119</p> <p>ഹോട്ടോ ലഭ്യമാണ്</p>	<p>273</p> <p>പേര് : തോമസ് അച്ഛന്റെ പേര് : ജോൺ വീട്ടു നമ്പർ : 1/12 റോസി മന്ദിരം പ്രായം : 50 ലിംഗം : പുരുഷൻ</p> <p>ZPX0565135</p> <p>ഹോട്ടോ ലഭ്യമാണ്</p>
<p>274</p> <p>പേര് : റോസി അച്ഛന്റെ പേര് : ജോൺ വീട്ടു നമ്പർ : 1/166 ജെഫ്രിൻ വില്ല പ്രായം : 46 ലിംഗം : സ്ത്രീ</p> <p>MTS1228287</p> <p>ഹോട്ടോ ലഭ്യമാണ്</p>	<p>275</p> <p>പേര് : ആൻറണി അച്ഛന്റെ പേര് : ജോൺ വീട്ടു നമ്പർ : 1/367 റോസി മന്ദിരം പ്രായം : 43 ലിംഗം : പുരുഷൻ</p> <p>MTS1227156</p> <p>ഹോട്ടോ ലഭ്യമാണ്</p>	<p>276</p> <p>പേര് : ഷേർളി ഭർത്താവിന്റെ പേര് : തോമസ് വീട്ടു നമ്പർ : 0/ റോസി മന്ദിരം പ്രായം : 41 ലിംഗം : സ്ത്രീ</p> <p>MTS2043958</p> <p>ഹോട്ടോ ലഭ്യമാണ്</p>
<p>277</p> <p>പേര് : ജയിംസ് അച്ഛന്റെ പേര് : ജോൺ വീട്ടു നമ്പർ : 1/368 ബ്രിട്ടോ മന്ദിരം പ്രായം : 68 ലിംഗം : പുരുഷൻ</p> <p>MTS1148055</p> <p>ഹോട്ടോ ലഭ്യമാണ്</p>	<p>278</p> <p>പേര് : സെലിൻ ഭർത്താവിന്റെ പേര് : ജയിംസ് വീട്ടു നമ്പർ : 1/368 ബ്രിട്ടോ മന്ദിരം പ്രായം : 66 ലിംഗം : സ്ത്രീ</p> <p>ZPX0565531</p> <p>ഹോട്ടോ ലഭ്യമാണ്</p>	<p>279</p> <p>പേര് : ജോൺ ബ്രിട്ടോ അച്ഛന്റെ പേര് : ജയിംസ് വീട്ടു നമ്പർ : 1/368 ബ്രിട്ടോ മന്ദിരം പ്രായം : 40 ലിംഗം : പുരുഷൻ</p> <p>MTS2217180</p> <p>ഹോട്ടോ ലഭ്യമാണ്</p>
<p>S 280</p> <p>പേര് : ജെയിൻ അച്ഛന്റെ പേര് : ജയിംസ് വീട്ടു നമ്പർ : 1/368 ബ്രിട്ടോ മന്ദിരം പ്രായം : 38 ലിംഗം : സ്ത്രീ</p> <p>MTS2251189</p> <p>ഹോട്ടോ ലഭ്യമാണ്</p>	<p>281</p> <p>പേര് : ജെൻസി അച്ഛന്റെ പേര് : ജയിംസ് വീട്ടു നമ്പർ : 1/368 ബ്രിട്ടോ മന്ദിരം പ്രായം : 35 ലിംഗം : സ്ത്രീ</p> <p>ZPX0242057</p> <p>ഹോട്ടോ ലഭ്യമാണ്</p>	<p>282</p> <p>പേര് : സെലിനെ ബി ഭർത്താവിന്റെ പേര് : ബർണാഡ് വീട്ടു നമ്പർ : 0/326 മേഴ്സി മന്ദിരം പ്രായം : 73 ലിംഗം : സ്ത്രീ</p> <p>ZPX1527001</p> <p>ഹോട്ടോ ലഭ്യമാണ്</p>
<p>283</p> <p>പേര് : ജസ്റ്റിൻ അച്ഛന്റെ പേര് : ബർണാഡ് വീട്ടു നമ്പർ : 0/326 മേഴ്സി മന്ദിരം പ്രായം : 46 ലിംഗം : പുരുഷൻ</p> <p>ZPX1527019</p> <p>ഹോട്ടോ ലഭ്യമാണ്</p>	<p>284</p> <p>പേര് : റീത അച്ഛന്റെ പേര് : ബർണാഡ് വീട്ടു നമ്പർ : 1/326 മേഴ്സിമന്ദിരം പ്രായം : 42 ലിംഗം : സ്ത്രീ</p> <p>MTS1229418</p> <p>ഹോട്ടോ ലഭ്യമാണ്</p>	<p>285</p> <p>പേര് : സെബാസ്റ്റ്യൻ ജോസഫ് അച്ഛന്റെ പേര് : സെബാസ്റ്റ്യൻ ഹെർണാണ്ടസ് വീട്ടു നമ്പർ : 1/444 മാർട്ടിന കോട്ടേജ് പ്രായം : 63 ലിംഗം : പുരുഷൻ</p> <p>ZPX0404087</p> <p>ഹോട്ടോ ലഭ്യമാണ്</p>
<p>286</p> <p>പേര് : ലിൻറ ഭർത്താവിന്റെ പേര് : ജോസഫ് വീട്ടു നമ്പർ : 1/444 മാർട്ടിന കോട്ടേജ് പ്രായം : 57 ലിംഗം : സ്ത്രീ</p> <p>ZPX0562595</p> <p>ഹോട്ടോ ലഭ്യമാണ്</p>	<p>287</p> <p>പേര് : മാർട്ടിന ഭർത്താവിന്റെ പേര് : ജോൺ ബ്രിട്ടോ വീട്ടു നമ്പർ : 23/444 ചെറുപുഷ്പാലയം പ്രായം : 35 ലിംഗം : സ്ത്രീ</p> <p>ZPX0080861</p> <p>ഹോട്ടോ ലഭ്യമാണ്</p>	<p>288</p> <p>പേര് : റിച്ചാർഡ് അച്ഛന്റെ പേര് : ഡൊമിനിക് വീട്ടു നമ്പർ : 22/879 പുതുവൽ പുരയിടം പ്രായം : 75 ലിംഗം : പുരുഷൻ</p> <p>ZPX0175034</p> <p>ഹോട്ടോ ലഭ്യമാണ്</p>
<p>289</p> <p>പേര് : ബാർബര ഭർത്താവിന്റെ പേര് : റിച്ചാർഡ് വീട്ടു നമ്പർ : 22/879 പുതുവൽ പുരയിടം പ്രായം : 70 ലിംഗം : സ്ത്രീ</p> <p>ZPX0175026</p> <p>ഹോട്ടോ ലഭ്യമാണ്</p>	<p>290</p> <p>പേര് : ജാക്സൺ അച്ഛന്റെ പേര് : റിച്ചാർഡ് വീട്ടു നമ്പർ : 22/1228 പുതുവൽ പുരയിടം പ്രായം : 43 ലിംഗം : പുരുഷൻ</p> <p>MTS1194489</p> <p>ഹോട്ടോ ലഭ്യമാണ്</p>	<p>291</p> <p>പേര് : പ്രിയങ്ക ഭർത്താവിന്റെ പേര് : ജാക്സൺ വീട്ടു നമ്പർ : 22/328 പുതുവൽ പുരയിടം പ്രായം : 36 ലിംഗം : സ്ത്രീ</p> <p>ZPX0315333</p> <p>ഹോട്ടോ ലഭ്യമാണ്</p>
<p>292</p> <p>പേര് : ജോസഫ് അച്ഛന്റെ പേര് : ലിയോൺ വീട്ടു നമ്പർ : 1/372 ജോസഫ് കോട്ടേജ് പ്രായം : 63 ലിംഗം : പുരുഷൻ</p> <p>ZPX0540153</p> <p>ഹോട്ടോ ലഭ്യമാണ്</p>	<p>293</p> <p>പേര് : ടെൽമ ഭർത്താവിന്റെ പേര് : ജോസഫ് വീട്ടു നമ്പർ : 1/372 ജോസഫ് കോട്ടേജ് പ്രായം : 58 ലിംഗം : സ്ത്രീ</p> <p>ZPX0540161</p> <p>ഹോട്ടോ ലഭ്യമാണ്</p>	<p>294</p> <p>പേര് : ബിബിൻ അച്ഛന്റെ പേര് : ജോസഫ് വീട്ടു നമ്പർ : 1/372 ജോസഫ് കോട്ടേജ് പ്രായം : 36 ലിംഗം : പുരുഷൻ</p> <p>MTS2519254</p> <p>ഹോട്ടോ ലഭ്യമാണ്</p>
<p>295</p> <p>പേര് : ബിൻസി ജോസഫ് ഭർത്താവിന്റെ പേര് : വിമൽ ഷാജി വീട്ടു നമ്പർ : 2/581 ജോൺ കോട്ടേജ് പ്രായം : 33 ലിംഗം : സ്ത്രീ</p> <p>ZPX0173401</p> <p>ഹോട്ടോ ലഭ്യമാണ്</p>	<p>296</p> <p>പേര് : വിനോയ് അച്ഛന്റെ പേര് : ജോസഫ് വീട്ടു നമ്പർ : 1/372 ജോസഫ് കോട്ടേജ് പ്രായം : 31 ലിംഗം : പുരുഷൻ</p> <p>ZPX0329110</p> <p>ഹോട്ടോ ലഭ്യമാണ്</p>	<p>297</p> <p>പേര് : ആൻറണി അച്ഛന്റെ പേര് : പത്രോസ് വീട്ടു നമ്പർ : 1/373 കായൽവാരം പുറമ്പോക്ക് പ്രായം : 62 ലിംഗം : പുരുഷൻ</p> <p>MTS1113349</p> <p>ഹോട്ടോ ലഭ്യമാണ്</p>
<p>298</p> <p>പേര് : ഗോഡ്വിൻ അച്ഛന്റെ പേര് : ആൻറണി വീട്ടു നമ്പർ : 1/373 കായൽവാരം പുറമ്പോക്ക് പ്രായം : 33 ലിംഗം : പുരുഷൻ</p> <p>ZPX0172957</p> <p>ഹോട്ടോ ലഭ്യമാണ്</p>	<p>299</p> <p>പേര് : ഗോഡ്സൺ എ അച്ഛന്റെ പേര് : ആൻറണി വീട്ടു നമ്പർ : 1/373 കായൽവാരം പുറമ്പോക്ക് പ്രായം : 31 ലിംഗം : പുരുഷൻ</p> <p>ZPX0761668</p> <p>ഹോട്ടോ ലഭ്യമാണ്</p>	<p>300</p> <p>പേര് : ഗ്ലാഡിസൺ അച്ഛന്റെ പേര് : ആൻറണി വീട്ടു നമ്പർ : 1/373 കായൽവാരം പുറമ്പോക്ക് പ്രായം : 30 ലിംഗം : പുരുഷൻ</p> <p>ZPX0404301</p> <p>ഹോട്ടോ ലഭ്യമാണ്</p>

<p>301</p> <p>പേര് : താജിദ ഏഫ് ഭർത്താവിന്റെ പേര്: ഗോഡ് സൺ എ വീട്ടു നമ്പർ : 13/519 കായൽ വാരം പുറമ്പോക്ക് പ്രായം : 28 ലിംഗം : സ്ത്രീ</p>	<p>ZPX1070986</p> <p>ഹോട്ടോ ലഭ്യമാണ്</p>	<p>302</p> <p>പേര് : ശോശ ഭർത്താവിന്റെ പേര്: ജോസഫ് വീട്ടു നമ്പർ : 1/374 കായൽവാരം പുറമ്പോക്ക് പ്രായം : 58 ലിംഗം : സ്ത്രീ</p>	<p>ZPX0563064</p> <p>ഹോട്ടോ ലഭ്യമാണ്</p>	<p>303</p> <p>പേര് : ജിജി അച്ഛന്റെ പേര്: ജോസഫ് വീട്ടു നമ്പർ : 1/374 വലിയവീട് പ്രായം : 36 ലിംഗം : സ്ത്രീ</p>	<p>ZPX0006437</p> <p>ഹോട്ടോ ലഭ്യമാണ്</p>
<p>304</p> <p>പേര് : ബെൻ അച്ഛന്റെ പേര്: വർഗീസ് വീട്ടു നമ്പർ : 1/375 ജോൺ കോട്ടേജ് പ്രായം : 52 ലിംഗം : പുരുഷൻ</p>	<p>MTS1089317</p> <p>ഹോട്ടോ ലഭ്യമാണ്</p>	<p>305</p> <p>പേര് : മേരി ബിജു ഭർത്താവിന്റെ പേര്: ബെൻ വീട്ടു നമ്പർ : 1/375 കായൽവാരം പുറമ്പോക്ക് പ്രായം : 46 ലിംഗം : സ്ത്രീ</p>	<p>MTS2123602</p> <p>ഹോട്ടോ ലഭ്യമാണ്</p>	<p>306</p> <p>പേര് : ആൽബർട്ട് ബെൻ അച്ഛന്റെ പേര്: ബെൻ വീട്ടു നമ്പർ : ജോൺ കോട്ടേജ് പ്രായം : 24 ലിംഗം : പുരുഷൻ</p>	<p>ZPX1152578</p> <p>ഹോട്ടോ ലഭ്യമാണ്</p>
<p>307</p> <p>പേര് : ബറോണിക്ക ഭർത്താവിന്റെ പേര്: ബഞ്ചമിൻ വീട്ടു നമ്പർ : 1/333 കായൽവാരം പുറമ്പോക്ക് പ്രായം : 79 ലിംഗം : സ്ത്രീ</p>	<p>ZPX0563049</p> <p>ഹോട്ടോ ലഭ്യമാണ്</p>	<p>308</p> <p>പേര് : മറിയമയെലിസ് ഭർത്താവിന്റെ പേര്: ജെയിംസ് വീട്ടു നമ്പർ : 1/334 കായൽവാരംപുറമ്പോക്ക് പ്രായം : 57 ലിംഗം : സ്ത്രീ</p>	<p>ZPX1527209</p> <p>ഹോട്ടോ ലഭ്യമാണ്</p>	<p>309</p> <p>പേര് : മെർലിൻ അച്ഛന്റെ പേര്: ജോർജ്ജ് വീട്ടു നമ്പർ : 1/377 കായൽവാരം പുറമ്പോക്ക് പ്രായം : 51 ലിംഗം : സ്ത്രീ</p>	<p>MTS2046225</p> <p>ഹോട്ടോ ലഭ്യമാണ്</p>
<p>310</p> <p>പേര് : ബൈജു ജോർജ്ജ് അച്ഛന്റെ പേര്: ജോർജ്ജ് വീട്ടു നമ്പർ : 1/334 കായൽവാരം പുറമ്പോക്ക് പ്രായം : 45 ലിംഗം : പുരുഷൻ</p>	<p>MTS2046233</p> <p>ഹോട്ടോ ലഭ്യമാണ്</p>	<p>311</p> <p>പേര് : വിനീത ഭർത്താവിന്റെ പേര്: ബൈജു ജോർജ്ജ് വീട്ടു നമ്പർ : സുനാമി കോളനി പ്രായം : 43 ലിംഗം : സ്ത്രീ</p>	<p>ZPX1149103</p> <p>ഹോട്ടോ ലഭ്യമാണ്</p>	<p>312</p> <p>പേര് : ബിന്ദു ഭർത്താവിന്റെ പേര്: ജോൺ ബ്രിട്ടോ വീട്ടു നമ്പർ : 1/32 കായൽവാരം പുറമ്പോക്ക് പ്രായം : 41 ലിംഗം : സ്ത്രീ</p>	<p>ZPX0175364</p> <p>ഹോട്ടോ ലഭ്യമാണ്</p>
<p>313</p> <p>പേര് : യേശുദാസ് അച്ഛന്റെ പേര്: ജോർജ്ജ് വീട്ടു നമ്പർ : 1/377 കായൽവാരം പുറമ്പോക്ക് പ്രായം : 38 ലിംഗം : പുരുഷൻ</p>	<p>MTS2420933</p> <p>ഹോട്ടോ ലഭ്യമാണ്</p>	<p>314</p> <p>പേര് : മേബിൾ അച്ഛന്റെ പേര്: ജെയിംസ് വീട്ടു നമ്പർ : / 0/ കായൽവാരംപുറമ്പോക്ക് പ്രായം : 38 ലിംഗം : സ്ത്രീ</p>	<p>ZPX0005462</p> <p>ഹോട്ടോ ലഭ്യമാണ്</p>	<p>315</p> <p>പേര് : മെറ്റീൽഡ അച്ഛന്റെ പേര്: ജെയിംസ് വീട്ടു നമ്പർ : 1/334 കായൽവാരംപുറമ്പോക്ക് പ്രായം : 34 ലിംഗം : സ്ത്രീ</p>	<p>ZPX0173633</p> <p>ഹോട്ടോ ലഭ്യമാണ്</p>
<p>316</p> <p>പേര് : ചെറുപുഷ്പം ജെ ഭർത്താവിന്റെ പേര്: യേശുദാസൻ വീട്ടു നമ്പർ : 13/508 കായൽവാരം പുറമ്പോക്ക് പ്രായം : 30 ലിംഗം : സ്ത്രീ</p>	<p>ZPX1073303</p> <p>ഹോട്ടോ ലഭ്യമാണ്</p>	<p>317</p> <p>പേര് : ജോൺ ജി അച്ഛന്റെ പേര്: ജോർജ്ജ് വീട്ടു നമ്പർ : 1/378 കായൽവാരം പുറമ്പോക്ക് പ്രായം : 52 ലിംഗം : പുരുഷൻ</p>	<p>ZPX0564922</p> <p>ഹോട്ടോ ലഭ്യമാണ്</p>	<p>318</p> <p>പേര് : റാണി ഭർത്താവിന്റെ പേര്: ജോൺ വീട്ടു നമ്പർ : 1/378 കായൽവാരം പുറമ്പോക്ക് പ്രായം : 46 ലിംഗം : സ്ത്രീ</p>	<p>ZPX0564948</p> <p>ഹോട്ടോ ലഭ്യമാണ്</p>
<p>319</p> <p>പേര് : ആൽഫാമേരി വൈ അച്ഛന്റെ പേര്: യേശുദാസൻ വീട്ടു നമ്പർ : 1/378 കായൽവാരം പുറമ്പോക്ക് പ്രായം : 27 ലിംഗം : സ്ത്രീ</p>	<p>ZPX0810929</p> <p>ഹോട്ടോ ലഭ്യമാണ്</p>	<p>320</p> <p>പേര് : നിഷ മോൾ ജെ ഭർത്താവിന്റെ പേര്: റോണി വർഗീസ് വീട്ടു നമ്പർ : കായൽ വാരം പുറമ്പോക്ക് പ്രായം : 26 ലിംഗം : സ്ത്രീ</p>	<p>ZPX1123710</p> <p>ഹോട്ടോ ലഭ്യമാണ്</p>	<p>321</p> <p>പേര് : മേരി ഭർത്താവിന്റെ പേര്: ആൻഡ്രൂസ് വീട്ടു നമ്പർ : 23/00 എൽസി മന്ദിരം പ്രായം : 81 ലിംഗം : സ്ത്രീ</p>	<p>ZPX0653659</p> <p>ഹോട്ടോ ലഭ്യമാണ്</p>
<p>322</p> <p>പേര് : എഡിസൺ അച്ഛന്റെ പേര്: ആൻഡ്രൂസ് വീട്ടു നമ്പർ : 1/428 എൽസി മന്ദിരം പ്രായം : 57 ലിംഗം : പുരുഷൻ</p>	<p>ZPX0562397</p> <p>ഹോട്ടോ ലഭ്യമാണ്</p>	<p>323</p> <p>പേര് : ശാരിയൻ അച്ഛന്റെ പേര്: സെബാസ്റ്റ്യൻ വീട്ടു നമ്പർ : 1/426 ആബേൽ ഭവനം പ്രായം : 56 ലിംഗം : പുരുഷൻ</p>	<p>ZPX0374686</p> <p>ഹോട്ടോ ലഭ്യമാണ്</p>	<p>324</p> <p>പേര് : ആൻഡ്രൂസ് അച്ഛന്റെ പേര്: ബെൻ വീട്ടു നമ്പർ : 1/335 ആൻസിഭവനം പ്രായം : 55 ലിംഗം : പുരുഷൻ</p>	<p>ZPX0260646</p> <p>ഹോട്ടോ ലഭ്യമാണ്</p>
<p>325</p> <p>പേര് : ബേനാൻസി എസ് ഭർത്താവിന്റെ പേര്: ആൻഡ്രൂസ് വീട്ടു നമ്പർ : 1/335 ആൻസിഭവനം പ്രായം : 53 ലിംഗം : സ്ത്രീ</p>	<p>ZPX0259994</p> <p>ഹോട്ടോ ലഭ്യമാണ്</p>	<p>326</p> <p>പേര് : വിൽസൺ അച്ഛന്റെ പേര്: ആൻഡ്രൂസ് വീട്ടു നമ്പർ : 1/629 എൽസി മന്ദിരം പ്രായം : 54 ലിംഗം : പുരുഷൻ</p>	<p>ZPX0564252</p> <p>ഹോട്ടോ ലഭ്യമാണ്</p>	<p>327</p> <p>പേര് : ഹാരിസൺ അച്ഛന്റെ പേര്: ആൻഡ്രൂസ് വീട്ടു നമ്പർ : 1/428 എൽസി മന്ദിരം പ്രായം : 52 ലിംഗം : പുരുഷൻ</p>	<p>ZPX0562405</p> <p>ഹോട്ടോ ലഭ്യമാണ്</p>
<p>328</p> <p>പേര് : റീന ഭർത്താവിന്റെ പേര്: വിൽസൺ വീട്ടു നമ്പർ : 1/629 എൽസി മന്ദിരം പ്രായം : 51 ലിംഗം : സ്ത്രീ</p>	<p>ZPX0564260</p> <p>ഹോട്ടോ ലഭ്യമാണ്</p>	<p>329</p> <p>പേര് : മേരി ജെ ഭർത്താവിന്റെ പേര്: ശാരിയൻ വീട്ടു നമ്പർ : 1/426 ആബേൽ ഭവനം പ്രായം : 47 ലിംഗം : സ്ത്രീ</p>	<p>ZPX0374264</p> <p>ഹോട്ടോ ലഭ്യമാണ്</p>	<p>330</p> <p>പേര് : അജീഷ് എ അച്ഛന്റെ പേര്: ആൻഡ്രൂസ് വീട്ടു നമ്പർ : 1/379 ആൻസി ഭവനം പ്രായം : 32 ലിംഗം : പുരുഷൻ</p>	<p>ZPX0468785</p> <p>ഹോട്ടോ ലഭ്യമാണ്</p>

<p>331</p> <p>പേര് : ആൻസി എ ഭർത്താവിന്റെ പേര് : ഗബ്രിയേൽ വീട്ടു നമ്പർ : 1/379 ആൻസി ഭവനം പ്രായം : 31 ലിംഗം : സ്ത്രീ</p>	<p>ZPX0468793</p> <p>ഹോട്ടോ ലഭ്യമാണ്</p>	<p>332</p> <p>പേര് : ജോമോൻ വിൽസൺ അച്ഛന്റെ പേര് : വിൽസൺ വീട്ടു നമ്പർ : 1/629 എൽസി മന്ദിരം പ്രായം : 27 ലിംഗം : പുരുഷൻ</p>	<p>ZPX0817296</p> <p>ഹോട്ടോ ലഭ്യമാണ്</p>	<p>333</p> <p>പേര് : ടീസ സറോ ഭർത്താവിന്റെ പേര് : ഹൈസിന്റ്ഷ്വറിക് സറോ വീട്ടു നമ്പർ : 13/373 ലിറ്റിൽഫ്ളവർകോട്ടേജ് പ്രായം : 50 ലിംഗം : സ്ത്രീ</p>	<p>ZPX0458745</p> <p>ഹോട്ടോ ലഭ്യമാണ്</p>
<p>334</p> <p>പേര് : ലിയോൺ അച്ഛന്റെ പേര് : ആൻറണി വീട്ടു നമ്പർ : 1/337 കൊച്ചു പുത്തൻപുര പ്രായം : 85 ലിംഗം : പുരുഷൻ</p>	<p>MTS1128404</p> <p>ഹോട്ടോ ലഭ്യമാണ്</p>	<p>335</p> <p>പേര് : മേരി ഭർത്താവിന്റെ പേര് : ലിയോൺ വീട്ടു നമ്പർ : 1/337 കൊച്ചു പുത്തൻപുര പ്രായം : 73 ലിംഗം : സ്ത്രീ</p>	<p>ZPX0563833</p> <p>ഹോട്ടോ ലഭ്യമാണ്</p>	<p>336</p> <p>പേര് : റോബർട്ട് രാജ അച്ഛന്റെ പേര് : റെസ്റ്റോൾസ് വീട്ടു നമ്പർ : 1/337 കൊച്ചു പുത്തൻപുര പ്രായം : 47 ലിംഗം : പുരുഷൻ</p>	<p>ZPX0005199</p> <p>ഹോട്ടോ ലഭ്യമാണ്</p>
<p>337</p> <p>പേര് : മീന എൽ അമ്മയുടെ പേര് : മേരി വീട്ടു നമ്പർ : 1/337 കൊച്ചുപുത്തൻപുര പ്രായം : 44 ലിംഗം : സ്ത്രീ</p>	<p>MTS1191428</p> <p>ഹോട്ടോ ലഭ്യമാണ്</p>	<p>338</p> <p>പേര് : യോഹന്നൻ അച്ഛന്റെ പേര് : ലിയോൺ വീട്ടു നമ്പർ : 1/337 കൊച്ചു പുത്തൻപുര പ്രായം : 40 ലിംഗം : പുരുഷൻ</p>	<p>MTS2185163</p> <p>ഹോട്ടോ ലഭ്യമാണ്</p>	<p>339</p> <p>പേര് : സേവ്യർ അച്ഛന്റെ പേര് : ബഞ്ചമിൻ വീട്ടു നമ്പർ : 1/336 പുത്തൻപുര പ്രായം : 56 ലിംഗം : പുരുഷൻ</p>	<p>ZPX0565259</p> <p>ഹോട്ടോ ലഭ്യമാണ്</p>
<p>340</p> <p>പേര് : മേരിക്വട്ടി ഭർത്താവിന്റെ പേര് : സേവ്യർ വീട്ടു നമ്പർ : 1/336 പുത്തൻപുര പ്രായം : 51 ലിംഗം : സ്ത്രീ</p>	<p>ZPX0565234</p> <p>ഹോട്ടോ ലഭ്യമാണ്</p>	<p>341</p> <p>പേര് : സിബു ബെഞ്ചമിൻ എക്സ് അച്ഛന്റെ പേര് : സേവ്യർ വീട്ടു നമ്പർ : 1/336 പുത്തൻപുര പ്രായം : 30 ലിംഗം : പുരുഷൻ</p>	<p>ZPX0394254</p> <p>ഹോട്ടോ ലഭ്യമാണ്</p>	<p>342</p> <p>പേര് : സാലൂ മേരി എക്സ് അച്ഛന്റെ പേര് : സേവ്യർ ബി വീട്ടു നമ്പർ : 1/336 പുത്തൻപുര പ്രായം : 28 ലിംഗം : സ്ത്രീ</p>	<p>ZPX1110295</p> <p>ഹോട്ടോ ലഭ്യമാണ്</p>
<p>343</p> <p>പേര് : സാംസൺ എക്സ് അച്ഛന്റെ പേര് : സേവ്യർ വീട്ടു നമ്പർ : 1/336 പുത്തൻപുര പ്രായം : 26 ലിംഗം : പുരുഷൻ</p>	<p>ZPX1110493</p> <p>ഹോട്ടോ ലഭ്യമാണ്</p>	<p>344</p> <p>പേര് : ആൻറണി അച്ഛന്റെ പേര് : വർഗീസ് വീട്ടു നമ്പർ : 1/384 ജോൺ കോട്ടേജ് പ്രായം : 63 ലിംഗം : പുരുഷൻ</p>	<p>ZPX0562637</p> <p>ഹോട്ടോ ലഭ്യമാണ്</p>	<p>345</p> <p>പേര് : ടെൽമ ഭർത്താവിന്റെ പേര് : ആൻറണി വീട്ടു നമ്പർ : 1/384 ജോൺ കോട്ടേജ് പ്രായം : 54 ലിംഗം : സ്ത്രീ</p>	<p>ZPX0562611</p> <p>ഹോട്ടോ ലഭ്യമാണ്</p>
<p>346</p> <p>പേര് : റ്റില്ലർ ജോസഫ് അച്ഛന്റെ പേര് : ആൻറണി വീട്ടു നമ്പർ : 1/384 ജോൺ കോട്ടേജ് പ്രായം : 34 ലിംഗം : പുരുഷൻ</p>	<p>ZPX0174649</p> <p>ഹോട്ടോ ലഭ്യമാണ്</p>	<p>347</p> <p>പേര് : ആൻസി എ ഭർത്താവിന്റെ പേര് : ആൽബിൻ ദാസൻ വീട്ടു നമ്പർ : ജോൺ കോട്ടേജ് പ്രായം : 31 ലിംഗം : സ്ത്രീ</p>	<p>ZPX1148345</p> <p>ഹോട്ടോ ലഭ്യമാണ്</p>	<p>348</p> <p>പേര് : ആൻറണി അച്ഛന്റെ പേര് : റഹ്മാൻ വീട്ടു നമ്പർ : 1/340 ബത്ലഹേറം പ്രായം : 67 ലിംഗം : പുരുഷൻ</p>	<p>ZPX0540971</p> <p>ഹോട്ടോ ലഭ്യമാണ്</p>
<p>349</p> <p>പേര് : റെസ്റ്റോൾ മേരി ഭർത്താവിന്റെ പേര് : ആൻറണി വീട്ടു നമ്പർ : 1/340 ബത്ലഹേറം പ്രായം : 57 ലിംഗം : സ്ത്രീ</p>	<p>ZPX0540997</p> <p>ഹോട്ടോ ലഭ്യമാണ്</p>	<p>350</p> <p>പേര് : അനൂജ തോമസ് ഭർത്താവിന്റെ പേര് : തോമസ് വീട്ടു നമ്പർ : 1/340 ബത്ലഹേറം പ്രായം : 35 ലിംഗം : സ്ത്രീ</p>	<p>ZPX0173831</p> <p>ഹോട്ടോ ലഭ്യമാണ്</p>	<p>351</p> <p>പേര് : ആൻസി ആന്റണി അച്ഛന്റെ പേര് : ആന്റണി വീട്ടു നമ്പർ : 1/340 ബത്ലഹേറം പ്രായം : 34 ലിംഗം : സ്ത്രീ</p>	<p>ZPX0828459</p> <p>ഹോട്ടോ ലഭ്യമാണ്</p>
<p>352</p> <p>പേര് : അനൂപമ ആന്റണി അച്ഛന്റെ പേര് : ആന്റണി വീട്ടു നമ്പർ : ബതേൽ ഹേറം പ്രായം : 31 ലിംഗം : സ്ത്രീ</p>	<p>ZPX1152586</p> <p>ഹോട്ടോ ലഭ്യമാണ്</p>	<p>353</p> <p>പേര് : എലിസബത്ത് ഭർത്താവിന്റെ പേര് : ആൻറണി വീട്ടു നമ്പർ : 1/341 റോയി വില്ല പ്രായം : 67 ലിംഗം : സ്ത്രീ</p>	<p>ZPX0540716</p> <p>ഹോട്ടോ ലഭ്യമാണ്</p>	<p>354</p> <p>പേര് : ഏണസ്റ്റ് അച്ഛന്റെ പേര് : ആന്റണി വീട്ടു നമ്പർ : 0/341 ദുമ്മിൾ സേവ്യർ പുരയിടം പ്രായം : 49 ലിംഗം : പുരുഷൻ</p>	<p>ZPX1526714</p> <p>ഹോട്ടോ ലഭ്യമാണ്</p>
<p>355</p> <p>പേര് : മാർട്ടിൻ അമ്മയുടെ പേര് : എലിസബത്ത് വീട്ടു നമ്പർ : 17/386 റോയിവില്ല പ്രായം : 41 ലിംഗം : പുരുഷൻ</p>	<p>MTS2228195</p> <p>ഹോട്ടോ ലഭ്യമാണ്</p>	<p>356</p> <p>പേര് : ഗബ്രിയേൽ അച്ഛന്റെ പേര് : ജോർജ്ജ് വീട്ടു നമ്പർ : 0/342 ജാക്കിലി മന്ദിരം പ്രായം : 73 ലിംഗം : പുരുഷൻ</p>	<p>ZPX1526748</p> <p>ഹോട്ടോ ലഭ്യമാണ്</p>	<p>357</p> <p>പേര് : ഫിലോമിന ഭർത്താവിന്റെ പേര് : ഗബ്രിയേൽ വീട്ടു നമ്പർ : 0/342 ജാക്കിലി മന്ദിരം പ്രായം : 68 ലിംഗം : സ്ത്രീ</p>	<p>ZPX1526755</p> <p>ഹോട്ടോ ലഭ്യമാണ്</p>
<p>358</p> <p>പേര് : മേരിദാസൻ അച്ഛന്റെ പേര് : ഗബ്രിയേൽ വീട്ടു നമ്പർ : 1/342 അറന്ന വില്ല പ്രായം : 44 ലിംഗം : പുരുഷൻ</p>	<p>MTS2040988</p> <p>ഹോട്ടോ ലഭ്യമാണ്</p>	<p>359</p> <p>പേര് : ലിനോസ് അച്ഛന്റെ പേര് : ഗബ്രിയേൽ വീട്ടു നമ്പർ : 1/387 റോണി ഡെയ്ൽ പ്രായം : 41 ലിംഗം : പുരുഷൻ</p>	<p>MTS2176592</p> <p>ഹോട്ടോ ലഭ്യമാണ്</p>	<p>360</p> <p>പേര് : ബ്രിട്ടോ അച്ഛന്റെ പേര് : ബെന്നൻ വീട്ടു നമ്പർ : 1/355 ഷാർലോൻ ഹൗസ് പ്രായം : 55 ലിംഗം : പുരുഷൻ</p>	<p>ZPX0540492</p> <p>ഹോട്ടോ ലഭ്യമാണ്</p>

<p>361</p> <p>പേര് : സോണിയ ഭർത്താവിന്റെ പേര് : സോളമൻ വീട്ടു നമ്പർ : 1/342എ ലിന ഭവനം പ്രായം : 49 ലിംഗം : സ്ത്രീ</p>	<p>MTS1343193</p> <p>ഹോട്ടോ ലഭ്യമാണ്</p>	<p>362</p> <p>പേര് : ഉഷ ജോൺബ്രിട്ടോ ഭർത്താവിന്റെ പേര് : ജോൺബ്രിട്ടോ വീട്ടു നമ്പർ : 1/355 ശാലോംഹൗസ് പ്രായം : 46 ലിംഗം : സ്ത്രീ</p>	<p>MTS1087196</p> <p>ഹോട്ടോ ലഭ്യമാണ്</p>	<p>363</p> <p>പേര് : ഏയ്ഞ്ചൽ ജെ അച്ഛന്റെ പേര് : ജോൺ ബ്രിട്ടോ വീട്ടു നമ്പർ : ഷാലോം ഹൗസ് പ്രായം : 25 ലിംഗം : സ്ത്രീ</p>	<p>ZPX1148444</p> <p>ഹോട്ടോ ലഭ്യമാണ്</p>
<p>364</p> <p>പേര് : മേഴ്സി സെബാസ്റ്റ്യൻ ഭർത്താവിന്റെ പേര് : സെബാസ്റ്റ്യൻ വീട്ടു നമ്പർ : 1/392 ക്രിസ്റ്റഫർ കോട്ടേജ് പ്രായം : 48 ലിംഗം : സ്ത്രീ</p>	<p>MTS2124147</p> <p>ഹോട്ടോ ലഭ്യമാണ്</p>	<p>365</p> <p>പേര് : വിക്ടർ എഫ് അച്ഛന്റെ പേര് : ഫെലിക്സ് വീട്ടു നമ്പർ : കോട്ടപ്പുറം പ്രായം : 57 ലിംഗം : പുരുഷൻ</p>	<p>ZPX1526896</p> <p>ഹോട്ടോ ലഭ്യമാണ്</p>	<p>366</p> <p>പേര് : ഇഗ്നേഷ്യസ് അച്ഛന്റെ പേര് : ഫെലിക്സ് വീട്ടു നമ്പർ : 0/351 കോട്ടപ്പുറം പ്രായം : 54 ലിംഗം : പുരുഷൻ</p>	<p>ZPX0564146</p> <p>ഹോട്ടോ ലഭ്യമാണ്</p>
<p>367</p> <p>പേര് : ആൻറണി അച്ഛന്റെ പേര് : ഫെലിക്സ് വീട്ടു നമ്പർ : 1/144 കോട്ടപ്പുറം പ്രായം : 50 ലിംഗം : പുരുഷൻ</p>	<p>ZPX0097352</p> <p>ഹോട്ടോ ലഭ്യമാണ്</p>	<p>368</p> <p>പേര് : ഗെറ്റി വി ഭർത്താവിന്റെ പേര് : വിക്ടർ എഫ് വീട്ടു നമ്പർ : കോട്ടപ്പുറം പ്രായം : 47 ലിംഗം : സ്ത്രീ</p>	<p>ZPX1526904</p> <p>ഹോട്ടോ ലഭ്യമാണ്</p>	<p>369</p> <p>പേര് : സീന ഭർത്താവിന്റെ പേര് : ഇഗ്നേഷ്യസ് വീട്ടു നമ്പർ : 1/351 കോട്ടപ്പുറം പ്രായം : 39 ലിംഗം : സ്ത്രീ</p>	<p>MTS2360915</p> <p>ഹോട്ടോ ലഭ്യമാണ്</p>
<p>370</p> <p>പേര് : ആൽടൻ വി അച്ഛന്റെ പേര് : വിക്ടർ വീട്ടു നമ്പർ : 1/382എ കോട്ടപ്പുറം പ്രായം : 29 ലിംഗം : പുരുഷൻ</p>	<p>ZPX0465740</p> <p>ഹോട്ടോ ലഭ്യമാണ്</p>	<p>371</p> <p>പേര് : ഡൊമിനിക അച്ഛന്റെ പേര് : ആൻഡ്രൂസ് വീട്ടു നമ്പർ : 1/352 മനത്തു വീട് പ്രായം : 52 ലിംഗം : പുരുഷൻ</p>	<p>MTS1089341</p> <p>ഹോട്ടോ ലഭ്യമാണ്</p>	<p>372</p> <p>പേര് : ബ്രിജിറ്റ് ഭർത്താവിന്റെ പേര് : ജോസഫ് വീട്ടു നമ്പർ : 1/352 മംഗലംപറമ്പ് പ്രായം : 68 ലിംഗം : സ്ത്രീ</p>	<p>MTS2354082</p> <p>ഹോട്ടോ ലഭ്യമാണ്</p>
<p>373</p> <p>പേര് : ജോവാക്കി ജെ അമ്മയുടെ പേര് : ബ്രിജിറ്റ് വീട്ടു നമ്പർ : 1/352 മംഗലംപറമ്പ് പ്രായം : 41 ലിംഗം : പുരുഷൻ</p>	<p>ZPX0777037</p> <p>ഹോട്ടോ ലഭ്യമാണ്</p>	<p>374</p> <p>പേര് : മാർട്ടിൻ ജെ അച്ഛന്റെ പേര് : ജയിംസ് വീട്ടു നമ്പർ : 1/354 പാലിയത്ത് വീട് പ്രായം : 59 ലിംഗം : പുരുഷൻ</p>	<p>MTS1294313</p> <p>ഹോട്ടോ ലഭ്യമാണ്</p>	<p>375</p> <p>പേര് : ഡോളി മാർട്ടിൻ ഭർത്താവിന്റെ പേര് : മാർട്ടിൻ വീട്ടു നമ്പർ : 1/354 പാലിയത്ത് വീട് പ്രായം : 49 ലിംഗം : സ്ത്രീ</p>	<p>ZPX0565572</p> <p>ഹോട്ടോ ലഭ്യമാണ്</p>
<p>376</p> <p>പേര് : രേഷ്മ എം അച്ഛന്റെ പേര് : മാർട്ടിൻ ജയിംസ് വീട്ടു നമ്പർ : 1/354 പാലിയത്ത് വീട് പ്രായം : 29 ലിംഗം : സ്ത്രീ</p>	<p>ZPX0735639</p> <p>ഹോട്ടോ ലഭ്യമാണ്</p>	<p>377</p> <p>പേര് : മാർഷൽ എം അച്ഛന്റെ പേര് : മാർട്ടിൻ വീട്ടു നമ്പർ : 13/349 പാലിയത്ത് വീട് പ്രായം : 26 ലിംഗം : പുരുഷൻ</p>	<p>ZPX1056704</p> <p>ഹോട്ടോ ലഭ്യമാണ്</p>	<p>378</p> <p>പേര് : റീജ എം അച്ഛന്റെ പേര് : മാർട്ടിൻ വീട്ടു നമ്പർ : പാലിയത്ത് വീട് പ്രായം : 24 ലിംഗം : സ്ത്രീ</p>	<p>ZPX1152594</p> <p>ഹോട്ടോ ലഭ്യമാണ്</p>
<p>379</p> <p>പേര് : കെനഡി അച്ഛന്റെ പേര് : ജോർജ്ജ് വീട്ടു നമ്പർ : 1/440 കോട്ടൂർ വീട് പ്രായം : 57 ലിംഗം : പുരുഷൻ</p>	<p>ZPX0563411</p> <p>ഹോട്ടോ ലഭ്യമാണ്</p>	<p>380</p> <p>പേര് : ഡോളി ഭർത്താവിന്റെ പേര് : കെനഡി വീട്ടു നമ്പർ : 1/440 കോട്ടൂർ വീട് പ്രായം : 50 ലിംഗം : സ്ത്രീ</p>	<p>ZPX0563429</p> <p>ഹോട്ടോ ലഭ്യമാണ്</p>	<p>381</p> <p>പേര് : ലിസി കെ അച്ഛന്റെ പേര് : കെനഡി വീട്ടു നമ്പർ : 1/404 കോട്ടൂർ വീട് പ്രായം : 29 ലിംഗം : സ്ത്രീ</p>	<p>ZPX0639971</p> <p>ഹോട്ടോ ലഭ്യമാണ്</p>
<p>382</p> <p>പേര് : ബിൻസി കെ അച്ഛന്റെ പേര് : കെനഡി ജി വീട്ടു നമ്പർ : 17/786 കോട്ടൂർ വീട് പ്രായം : 27 ലിംഗം : സ്ത്രീ</p>	<p>ZPX1056936</p> <p>ഹോട്ടോ ലഭ്യമാണ്</p>	<p>383</p> <p>പേര് : വല്ലരിയാൻ അച്ഛന്റെ പേര് : ലാസർ വീട്ടു നമ്പർ : 2/588 ലിസി മന്ദിരം പ്രായം : 67 ലിംഗം : പുരുഷൻ</p>	<p>ZPX0562918</p> <p>ഹോട്ടോ ലഭ്യമാണ്</p>	<p>384</p> <p>പേര് : റീത്ത ഭർത്താവിന്റെ പേര് : വല്ലരിയാൻ വീട്ടു നമ്പർ : 2/588 ലിസി മന്ദിരം പ്രായം : 63 ലിംഗം : സ്ത്രീ</p>	<p>ZPX0562926</p> <p>ഹോട്ടോ ലഭ്യമാണ്</p>
<p>385</p> <p>പേര് : സിസി അച്ഛന്റെ പേര് : വല്ലരിയാൻ വീട്ടു നമ്പർ : 1/254 കന്നിമേൽ വീട് പ്രായം : 44 ലിംഗം : സ്ത്രീ</p>	<p>MTS1228535</p> <p>ഹോട്ടോ ലഭ്യമാണ്</p>	<p>386</p> <p>പേര് : ക്രിസ്റ്റാൻ അച്ഛന്റെ പേര് : ലാസർ വീട്ടു നമ്പർ : 2/588 ലിസി മന്ദിരം പ്രായം : 39 ലിംഗം : പുരുഷൻ</p>	<p>MTS2250405</p> <p>ഹോട്ടോ ലഭ്യമാണ്</p>	<p>387</p> <p>പേര് : എബിൻ അച്ഛന്റെ പേര് : വല്ലരിയാൻ വീട്ടു നമ്പർ : 2/588 ലിസി മന്ദിരം പ്രായം : 37 ലിംഗം : പുരുഷൻ</p>	<p>MTS2353217</p> <p>ഹോട്ടോ ലഭ്യമാണ്</p>
<p>388</p> <p>പേര് : ശോശാമ്മ ഭർത്താവിന്റെ പേര് : ആൻറണി വീട്ടു നമ്പർ : 1/357 ആൻസി മന്ദിരം പ്രായം : 61 ലിംഗം : സ്ത്രീ</p>	<p>ZPX0564179</p> <p>ഹോട്ടോ ലഭ്യമാണ്</p>	<p>389</p> <p>പേര് : ആൻസി ഭർത്താവിന്റെ പേര് : മേരി ദാസൻ വീട്ടു നമ്പർ : 1/37 അവന വില്ല പ്രായം : 36 ലിംഗം : സ്ത്രീ</p>	<p>MTS2521235</p> <p>ഹോട്ടോ ലഭ്യമാണ്</p>	<p>390</p> <p>പേര് : ആൻഡ്രൂസ് അമ്മയുടെ പേര് : ശോശാമ്മ വീട്ടു നമ്പർ : 0/357 ആൻസി മന്ദിരം പ്രായം : 32 ലിംഗം : പുരുഷൻ</p>	<p>ZPX0273177</p> <p>ഹോട്ടോ ലഭ്യമാണ്</p>

<p>391</p> <p>പേര് : ഫെലിക്സ് അച്ഛന്റെ പേര്: ഫ്രാൻസിസ് വീട്ടു നമ്പർ : 1/358 എൽസി മന്ദിരം പ്രായം : 71 ലിംഗം : പുരുഷൻ</p> <p>ZPX0565440</p> <p>ഫോട്ടോ ലഭ്യമാണ്</p>	<p>392</p> <p>പേര് : മേരി ഭർത്താവിന്റെ പേര്: ഫെലിക്സ് വീട്ടു നമ്പർ : 1/358 എൽസി മന്ദിരം പ്രായം : 69 ലിംഗം : സ്ത്രീ</p> <p>ZPX0565457</p> <p>ഫോട്ടോ ലഭ്യമാണ്</p>	<p>393</p> <p>പേര് : ക്രിസ്റ്റി ഡെമ്മിയാൻ ഡെമ്മിയാൻ അച്ഛന്റെ പേര്: ഡെമ്മിയാൻ വീട്ടു നമ്പർ : 1/135 അലീന ഹൗസ് പ്രായം : 48 ലിംഗം : പുരുഷൻ</p> <p>ZPX0800813</p> <p>ഫോട്ടോ ലഭ്യമാണ്</p>
<p>394</p> <p>പേര് : പ്രദീപ് അച്ഛന്റെ പേര്: ഫെലിക്സ് വീട്ടു നമ്പർ : 1/460 എൽസി മന്ദിരം പ്രായം : 46 ലിംഗം : പുരുഷൻ</p> <p>MTS1112325</p> <p>ഫോട്ടോ ലഭ്യമാണ്</p>	<p>395</p> <p>പേര് : അജിത്കുമാർ അച്ഛന്റെ പേര്: ഫെലിക്സ് വീട്ടു നമ്പർ : 1/358 എൽസി മന്ദിരം പ്രായം : 44 ലിംഗം : പുരുഷൻ</p> <p>MTS1217207</p> <p>ഫോട്ടോ ലഭ്യമാണ്</p>	<p>396</p> <p>പേര് : പ്രീതി ഭർത്താവിന്റെ പേര്: ക്രിസ്റ്റി വീട്ടു നമ്പർ : 1/135 അലീന ഹൗസ് പ്രായം : 41 ലിംഗം : സ്ത്രീ</p> <p>MTS2314987</p> <p>ഫോട്ടോ ലഭ്യമാണ്</p>
<p>397</p> <p>പേര് : ഡാലിയ ഭർത്താവിന്റെ പേര്: അനിമോൻ വീട്ടു നമ്പർ : 4/628 എൽസി മന്ദിരം പ്രായം : 40 ലിംഗം : സ്ത്രീ</p> <p>MTS2213817</p> <p>ഫോട്ടോ ലഭ്യമാണ്</p>	<p>398</p> <p>പേര് : അഞ്ജു മേരി ഭർത്താവിന്റെ പേര്: പ്രദീപ് വീട്ടു നമ്പർ : 1/460 എൽസി മന്ദിരം പ്രായം : 32 ലിംഗം : സ്ത്രീ</p> <p>ZPX0349407</p> <p>ഫോട്ടോ ലഭ്യമാണ്</p>	<p>399</p> <p>പേര് : സെയിൻ ദാസ്.ആർ അച്ഛന്റെ പേര്: റോബർട്ട് വീട്ടു നമ്പർ : 1/410 സെയിൻ മന്ദിരം പ്രായം : 34 ലിംഗം : പുരുഷൻ</p> <p>ZPX0273227</p> <p>ഫോട്ടോ ലഭ്യമാണ്</p>
<p>400</p> <p>പേര് : രഹ്ന മേരി.ആർ അച്ഛന്റെ പേര്: റോബർട്ട് വീട്ടു നമ്പർ : 1/410 സെയ്ത്ത് മന്ദിരം പ്രായം : 32 ലിംഗം : സ്ത്രീ</p> <p>ZPX0273219</p> <p>ഫോട്ടോ ലഭ്യമാണ്</p>	<p>401</p> <p>പേര് : മേബിൾ ഭർത്താവിന്റെ പേര്: ആൻറണി വീട്ടു നമ്പർ : 1/355 എൽസി മന്ദിരം പ്രായം : 78 ലിംഗം : സ്ത്രീ</p> <p>ZPX0563866</p> <p>ഫോട്ടോ ലഭ്യമാണ്</p>	<p>402</p> <p>പേര് : ബിജു അച്ഛന്റെ പേര്: ആൻറണി വീട്ടു നമ്പർ : 1/355 എൽസി മന്ദിരം പ്രായം : 52 ലിംഗം : പുരുഷൻ</p> <p>ZPX0563874</p> <p>ഫോട്ടോ ലഭ്യമാണ്</p>
<p>403</p> <p>പേര് : സ്റ്റീഫൻ അച്ഛന്റെ പേര്: ആൻറണി വീട്ടു നമ്പർ : 1/355 എൽസി മന്ദിരം പ്രായം : 49 ലിംഗം : പുരുഷൻ</p> <p>ZPX0563882</p> <p>ഫോട്ടോ ലഭ്യമാണ്</p>	<p>404</p> <p>പേര് : ഷൈജ അച്ഛന്റെ പേര്: ആൻറണി വീട്ടു നമ്പർ : 1/355 എൽസി മന്ദിരം പ്രായം : 45 ലിംഗം : സ്ത്രീ</p> <p>MTS1121755</p> <p>ഫോട്ടോ ലഭ്യമാണ്</p>	<p>405</p> <p>പേര് : ജോൺ അച്ഛന്റെ പേര്: ആൻറണി വീട്ടു നമ്പർ : 1/355 എൽസി മന്ദിരം പ്രായം : 43 ലിംഗം : പുരുഷൻ</p> <p>MTS1226588</p> <p>ഫോട്ടോ ലഭ്യമാണ്</p>
<p>406</p> <p>പേര് : നെൽസൺ അച്ഛന്റെ പേര്: ആൻറണി വീട്ടു നമ്പർ : 1/239 വിക്ടോറിയ സദനം പ്രായം : 49 ലിംഗം : പുരുഷൻ</p> <p>ZPX0540435</p> <p>ഫോട്ടോ ലഭ്യമാണ്</p>	<p>407</p> <p>പേര് : ജോസഫ് എ വി അച്ഛന്റെ പേര്: ആൻറണി വീട്ടു നമ്പർ : 18/714 പ്രായം : 52 ലിംഗം : പുരുഷൻ</p> <p>ZPX1527175</p> <p>ഫോട്ടോ ലഭ്യമാണ്</p>	<p>408</p> <p>പേര് : ആൻറണി അച്ഛന്റെ പേര്: ബർണാഡ് വീട്ടു നമ്പർ : 1/240 തുണ്ടുപറമ്പിൽ പ്രായം : 61 ലിംഗം : പുരുഷൻ</p> <p>ZPX0565739</p> <p>ഫോട്ടോ ലഭ്യമാണ്</p>
<p>409</p> <p>പേര് : ജെനറ്റ് ഭർത്താവിന്റെ പേര്: ആൻറണി വീട്ടു നമ്പർ : 1/240 തുണ്ടുപറമ്പിൽ പ്രായം : 57 ലിംഗം : സ്ത്രീ</p> <p>ZPX0565747</p> <p>ഫോട്ടോ ലഭ്യമാണ്</p>	<p>410</p> <p>പേര് : അനുമേരി അച്ഛന്റെ പേര്: ആൻറണി വീട്ടു നമ്പർ : 1/240 തുണ്ടുപറമ്പിൽ പ്രായം : 33 ലിംഗം : സ്ത്രീ</p> <p>ZPX0294033</p> <p>ഫോട്ടോ ലഭ്യമാണ്</p>	<p>411</p> <p>പേര് : അഖിൽ രാജ് ഏ അച്ഛന്റെ പേര്: ആൻറണി ബെൻ വീട്ടു നമ്പർ : 22/435 തുണ്ടുപറമ്പിൽ പ്രായം : 26 ലിംഗം : പുരുഷൻ</p> <p>ZPX1073295</p> <p>ഫോട്ടോ ലഭ്യമാണ്</p>
<p>412</p> <p>പേര് : ലൂർദ്ദ് ഭർത്താവിന്റെ പേര്: സെബാസ്റ്റ്യൻ വീട്ടു നമ്പർ : 1/439 തൈ തോപ്പിൽ പ്രായം : 56 ലിംഗം : സ്ത്രീ</p> <p>ZPX0539908</p> <p>ഫോട്ടോ ലഭ്യമാണ്</p>	<p>413</p> <p>പേര് : എയ്ഞ്ചൽ അച്ഛന്റെ പേര്: സെബാസ്റ്റ്യൻ വീട്ടു നമ്പർ : 1/439 തൈ തോപ്പിൽ പ്രായം : 36 ലിംഗം : സ്ത്രീ</p> <p>ZPX0135590</p> <p>ഫോട്ടോ ലഭ്യമാണ്</p>	<p>414</p> <p>പേര് : നാൻസി അച്ഛന്റെ പേര്: സെബാസ്റ്റ്യൻ വീട്ടു നമ്പർ : 1/439 തൈ തോപ്പിൽ പ്രായം : 34 ലിംഗം : സ്ത്രീ</p> <p>ZPX0135541</p> <p>ഫോട്ടോ ലഭ്യമാണ്</p>
<p>415</p> <p>പേര് : പ്രവീൺ അച്ഛന്റെ പേര്: സെബാസ്റ്റ്യൻ വീട്ടു നമ്പർ : 1/439 തൈ തോപ്പിൽ പ്രായം : 32 ലിംഗം : പുരുഷൻ</p> <p>ZPX0328609</p> <p>ഫോട്ടോ ലഭ്യമാണ്</p>	<p>416</p> <p>പേര് : സെബാസ്റ്റ്യൻ അച്ഛന്റെ പേര്: നെപ്പോളിയൻ വീട്ടു നമ്പർ : 1/417 കൊടിയീൽ വീട് പ്രായം : 66 ലിംഗം : പുരുഷൻ</p> <p>ZPX0564088</p> <p>ഫോട്ടോ ലഭ്യമാണ്</p>	<p>417</p> <p>പേര് : ജസീന്ത ഭർത്താവിന്റെ പേര്: സെബാസ്റ്റ്യൻ വീട്ടു നമ്പർ : 1/417 കൊടിയീൽ വീട് പ്രായം : 63 ലിംഗം : സ്ത്രീ</p> <p>ZPX0564070</p> <p>ഫോട്ടോ ലഭ്യമാണ്</p>
<p>418</p> <p>പേര് : സോജൻ അച്ഛന്റെ പേര്: സെബാസ്റ്റ്യൻ വീട്ടു നമ്പർ : 1/417 കൊടിയീൽ വീട് പ്രായം : 38 ലിംഗം : പുരുഷൻ</p> <p>MTS2353407</p> <p>ഫോട്ടോ ലഭ്യമാണ്</p>	<p>419</p> <p>പേര് : സോജൻ അച്ഛന്റെ പേര്: സെബാസ്റ്റ്യൻ വീട്ടു നമ്പർ : 1/417 കൊടിയീൽ വീട് പ്രായം : 36 ലിംഗം : പുരുഷൻ</p> <p>MTS2453272</p> <p>ഫോട്ടോ ലഭ്യമാണ്</p>	<p>420</p> <p>പേര് : സോഫിയ അച്ഛന്റെ പേര്: സെബാസ്റ്റ്യൻ വീട്ടു നമ്പർ : 1/417 കൊടിയീൽ വീട് പ്രായം : 34 ലിംഗം : സ്ത്രീ</p> <p>ZPX0135517</p> <p>ഫോട്ടോ ലഭ്യമാണ്</p>

<p>421</p> <p>പേര് : റോൾഡൺ അച്ഛന്റെ പേര്: വിക്ടർ വീട്ടു നമ്പർ : 0/1 റോസ് കോട്ടേജ് പ്രായം : 62 ലിംഗം : പുരുഷൻ</p> <p>ZPX0564690</p> <p>ഹോട്ടോ ലഭ്യമാണ്</p>	<p>422</p> <p>പേര് : അനക്കുട്ടി ഭർത്താവിന്റെ പേര്: റോൾഡൺ വീട്ടു നമ്പർ : 1/609 റോസ് കോട്ടേജ് പ്രായം : 59 ലിംഗം : സ്ത്രീ</p> <p>ZPX0564682</p> <p>ഹോട്ടോ ലഭ്യമാണ്</p>	<p>423</p> <p>പേര് : ആഗത ആർ അച്ഛന്റെ പേര്: റോൾഡൺ വീട്ടു നമ്പർ : 1/609 റോസ് കോട്ടേജ് പ്രായം : 36 ലിംഗം : സ്ത്രീ</p> <p>ZPX0426296</p> <p>ഹോട്ടോ ലഭ്യമാണ്</p>
<p>424</p> <p>പേര് : അനീത ഭർത്താവിന്റെ പേര്: സുഭാഷ് വീട്ടു നമ്പർ : 1/76 മേരിസ് കോട്ടേജ് പ്രായം : 34 ലിംഗം : സ്ത്രീ</p> <p>ZPX0135582</p> <p>ഹോട്ടോ ലഭ്യമാണ്</p>	<p>425</p> <p>പേര് : ആൻസി അച്ഛന്റെ പേര്: റോൾഡൺ വീട്ടു നമ്പർ : 1/609 റോസ് കോട്ടേജ് പ്രായം : 32 ലിംഗം : സ്ത്രീ</p> <p>ZPX0331553</p> <p>ഹോട്ടോ ലഭ്യമാണ്</p>	<p>426</p> <p>പേര് : റോയി അച്ഛന്റെ പേര്: റോൾഡൺ വീട്ടു നമ്പർ : 1/609 റോസ് കോട്ടേജ് പ്രായം : 31 ലിംഗം : പുരുഷൻ</p> <p>ZPX0331561</p> <p>ഹോട്ടോ ലഭ്യമാണ്</p>
<p>427</p> <p>പേര് : മേരി ഭർത്താവിന്റെ പേര്: ജോസഫ് വീട്ടു നമ്പർ : 1/368 പുഷ്പമംഗലം പ്രായം : 65 ലിംഗം : സ്ത്രീ</p> <p>ZPX0565788</p> <p>ഹോട്ടോ ലഭ്യമാണ്</p>	<p>428</p> <p>പേര് : ലിറ്റിൽ ഫ്ളവർ ഭർത്താവിന്റെ പേര്: യേശുദാസൻ വീട്ടു നമ്പർ : 20/1092 മാമ്പറമ്പിൽ പ്രായം : 43 ലിംഗം : സ്ത്രീ</p> <p>MTS2251767</p> <p>ഹോട്ടോ ലഭ്യമാണ്</p>	<p>429</p> <p>പേര് : ജോസഫ് അച്ഛന്റെ പേര്: ബർത്തലോ വീട്ടു നമ്പർ : 1/369 വിൽസൺ കോട്ടേജ് പ്രായം : 74 ലിംഗം : പുരുഷൻ</p> <p>ZPX0540948</p> <p>ഹോട്ടോ ലഭ്യമാണ്</p>
<p>430</p> <p>പേര് : മാർഗരറ്റ് ഭർത്താവിന്റെ പേര്: ജോസഫ് വീട്ടു നമ്പർ : 1/369 വിൽസൺ കോട്ടേജ് പ്രായം : 66 ലിംഗം : സ്ത്രീ</p> <p>ZPX0540955</p> <p>ഹോട്ടോ ലഭ്യമാണ്</p>	<p># 431</p> <p>പേര് : സോഫിയ സിൽവി ജെ അച്ഛന്റെ പേര്: ജോസഫ് വീട്ടു നമ്പർ : 1/369 വിൽസൺകോട്ടേജ് പ്രായം : 43 ലിംഗം : സ്ത്രീ</p> <p>MTS2044626</p> <p>ഹോട്ടോ ലഭ്യമാണ്</p>	<p>432</p> <p>പേര് : ജോൺ അച്ഛന്റെ പേര്: ജേക്കബ് വീട്ടു നമ്പർ : 1/421 ഇടയില വീട് പ്രായം : 64 ലിംഗം : പുരുഷൻ</p> <p>ZPX0563924</p> <p>ഹോട്ടോ ലഭ്യമാണ്</p>
<p>433</p> <p>പേര് : റോബർട്ട് ഫെർണാണ്ടസ് സി അച്ഛന്റെ പേര്: ചാർളി വീട്ടു നമ്പർ : 1/424 കുമ്പളശ്ശേരിയിൽ പ്രായം : 54 ലിംഗം : പുരുഷൻ</p> <p>MTS2017200</p> <p>ഹോട്ടോ ലഭ്യമാണ്</p>	<p>434</p> <p>പേര് : മേരി ഭർത്താവിന്റെ പേര്: ലിയോൺസ് വീട്ടു നമ്പർ : 1/428 കിണറ്റിൻകര പ്രായം : 77 ലിംഗം : സ്ത്രീ</p> <p>ZPX0540260</p> <p>ഹോട്ടോ ലഭ്യമാണ്</p>	<p>435</p> <p>പേര് : സോളമൻ അച്ഛന്റെ പേര്: ലിയോൺസ് വീട്ടു നമ്പർ : 1/820 എ ലീന ഭവനം പ്രായം : 54 ലിംഗം : പുരുഷൻ</p> <p>ZPX0564807</p> <p>ഹോട്ടോ ലഭ്യമാണ്</p>
<p>436</p> <p>പേര് : ലാലു എൽ അച്ഛന്റെ പേര്: ലിയോൺസ് വീട്ടു നമ്പർ : കിണറ്റിൻകര പ്രായം : 52 ലിംഗം : പുരുഷൻ</p> <p>ZPX0096859</p> <p>ഹോട്ടോ ലഭ്യമാണ്</p>	<p>437</p> <p>പേര് : മെറ്റിൽഡ ഭർത്താവിന്റെ പേര്: ജസ്റ്റിൻ വീട്ടു നമ്പർ : 1/74 കിണറ്റിൻകര പുരയിടം പ്രായം : 46 ലിംഗം : സ്ത്രീ</p> <p>DQK1480854</p> <p>ഹോട്ടോ ലഭ്യമാണ്</p>	<p>438</p> <p>പേര് : ജോൺസൺ അച്ഛന്റെ പേര്: ജോസഫ് വീട്ടു നമ്പർ : 1/368 പുഷ്പമംഗലം പ്രായം : 39 ലിംഗം : പുരുഷൻ</p> <p>MTS2325249</p> <p>ഹോട്ടോ ലഭ്യമാണ്</p>
<p>439</p> <p>പേര് : ലീനാ മേരി അച്ഛന്റെ പേര്: സോളമൻ വീട്ടു നമ്പർ : 1/320 ലീന ഭവനം പ്രായം : 29 ലിംഗം : സ്ത്രീ</p> <p>ZPX0773929</p> <p>ഹോട്ടോ ലഭ്യമാണ്</p>	<p>440</p> <p>പേര് : മരിയ റോസ അച്ഛന്റെ പേര്: സോളമൻ വീട്ടു നമ്പർ : 1/320 ലീന ഭവനം പ്രായം : 28 ലിംഗം : സ്ത്രീ</p> <p>ZPX0773853</p> <p>ഹോട്ടോ ലഭ്യമാണ്</p>	<p>441</p> <p>പേര് : ആൾഡ്രിൻ എസ് അച്ഛന്റെ പേര്: സോളമൻ വീട്ടു നമ്പർ : 17/651 ലീന ഭവനം പ്രായം : 26 ലിംഗം : പുരുഷൻ</p> <p>ZPX1073014</p> <p>ഹോട്ടോ ലഭ്യമാണ്</p>
<p>442</p> <p>പേര് : മാക്സൺ ജെ അച്ഛന്റെ പേര്: ജസ്റ്റിൻ വീട്ടു നമ്പർ : 01/074 കിണറ്റിൻകര പ്രായം : 25 ലിംഗം : പുരുഷൻ</p> <p>ZPX1044379</p> <p>ഹോട്ടോ ലഭ്യമാണ്</p>	<p>443</p> <p>പേര് : ജിനിയോൾ ജെ അച്ഛന്റെ പേര്: ജസ്റ്റിൻ വീട്ടു നമ്പർ : കിണറ്റിൻ കര പ്രായം : 24 ലിംഗം : സ്ത്രീ</p> <p>ZPX1148451</p> <p>ഹോട്ടോ ലഭ്യമാണ്</p>	<p>444</p> <p>പേര് : ജോസ്സിൻ ഭർത്താവിന്റെ പേര്: സ്റ്റീഫൻ വീട്ടു നമ്പർ : 1/607 ഇലഞ്ഞിക്കൽ വീട് പ്രായം : 76 ലിംഗം : സ്ത്രീ</p> <p>ZPX0540633</p> <p>ഹോട്ടോ ലഭ്യമാണ്</p>
<p>445</p> <p>പേര് : ക്ലോറ എ ഭർത്താവിന്റെ പേര്: എഡിസൺ വീട്ടു നമ്പർ : 6/1122 ചെമ്മൻതറ വീട് പ്രായം : 57 ലിംഗം : സ്ത്രീ</p> <p>ZPX0368100</p> <p>ഹോട്ടോ ലഭ്യമാണ്</p>	<p># 446</p> <p>പേര് : എഡിസൺ എസ് അച്ഛന്റെ പേര്: സ്റ്റീഫൻ വീട്ടു നമ്പർ : 1/22 ഇലഞ്ഞിക്കൽ വീട് പ്രായം : 52 ലിംഗം : പുരുഷൻ</p> <p>ZPX0540666</p> <p>ഹോട്ടോ ലഭ്യമാണ്</p>	<p>447</p> <p>പേര് : ജോഷി അച്ഛന്റെ പേര്: സ്റ്റീഫൻ വീട്ടു നമ്പർ : 1/607 ഇലഞ്ഞിക്കൽ വീട് പ്രായം : 52 ലിംഗം : പുരുഷൻ</p> <p>ZPX0540658</p> <p>ഹോട്ടോ ലഭ്യമാണ്</p>
<p>448</p> <p>പേര് : ഷീല അച്ഛന്റെ പേര്: സ്റ്റീഫൻ വീട്ടു നമ്പർ : 1/607 ഇലഞ്ഞിക്കൽ വീട് പ്രായം : 47 ലിംഗം : സ്ത്രീ</p> <p>MTS1088517</p> <p>ഹോട്ടോ ലഭ്യമാണ്</p>	<p>449</p> <p>പേര് : ബിജി ഗൈല അച്ഛന്റെ പേര്: സ്റ്റീഫൻ വീട്ടു നമ്പർ : 1/607 ഇലഞ്ഞിക്കൽ വീട് പ്രായം : 46 ലിംഗം : സ്ത്രീ</p> <p>MTS1217587</p> <p>ഹോട്ടോ ലഭ്യമാണ്</p>	<p>450</p> <p>പേര് : ഫ്രാൻസിസ് എച്ച് അച്ഛന്റെ പേര്: ഹെൻറി വീട്ടു നമ്പർ : 1/130 ജോൺസൺ കോട്ടേജ് പ്രായം : 70 ലിംഗം : പുരുഷൻ</p> <p>ZPX0475723</p> <p>ഹോട്ടോ ലഭ്യമാണ്</p>

<p>451</p> <p>പേര് : ഗോരേറ്റി ഭർത്താവിന്റെ പേര് : ഫ്രാൻസിസ് വീട്ടു നമ്പർ : 13/130 ജോൺസൺ കോട്ടേജ് പ്രായം : 63 ലിംഗം : സ്ത്രീ</p>	<p>ZPX0475749</p> <p>ഹോട്ടോ ലഭ്യമാണ്</p>	<p>452</p> <p>പേര് : കോൺസ്റ്റന്റിൻ എഫ് അച്ഛന്റെ പേര് : ഫ്രാൻസിസ് വീട്ടു നമ്പർ : 13/130 ജോൺസൺ കോട്ടേജ് പ്രായം : 43 ലിംഗം : പുരുഷൻ</p>	<p>MTS2143295</p> <p>ഹോട്ടോ ലഭ്യമാണ്</p>	<p>453</p> <p>പേര് : ജിൻസിമോൾ അച്ഛന്റെ പേര് : ഫ്രാൻസിസ് വീട്ടു നമ്പർ : 1/130 സന്തോഷ്ഭവനം പ്രായം : 35 ലിംഗം : സ്ത്രീ</p>	<p>ZPX0172858</p> <p>ഹോട്ടോ ലഭ്യമാണ്</p>
<p>454</p> <p>പേര് : മേരി ബിയാന്റി ഭർത്താവിന്റെ പേര് : കോൺസ്റ്റന്റിൻ എഫ് വീട്ടു നമ്പർ : 1/369 ജോൺസൺ കോട്ടേജ് പ്രായം : 33 ലിംഗം : സ്ത്രീ</p>	<p>ZPX0801555</p> <p>ഹോട്ടോ ലഭ്യമാണ്</p>	<p>455</p> <p>പേര് : ജോസഫ് അച്ഛന്റെ പേര് : അംബ്രോസ് വീട്ടു നമ്പർ : 0/378 ഇലിത്തക്കൽ പ്രായം : 67 ലിംഗം : പുരുഷൻ</p>	<p>ZPX1526730</p> <p>ഹോട്ടോ ലഭ്യമാണ്</p>	<p>456</p> <p>പേര് : ജോൺസൺ അച്ഛന്റെ പേര് : ജോസഫ് വീട്ടു നമ്പർ : 0/378 ഇലിത്തക്കൽ വീട് പ്രായം : 35 ലിംഗം : പുരുഷൻ</p>	<p>ZPX0173039</p> <p>ഹോട്ടോ ലഭ്യമാണ്</p>
<p>457</p> <p>പേര് : ഫാത്തിമ മേരി ഭർത്താവിന്റെ പേര് : ബിജു വീട്ടു നമ്പർ : 1/8 തൈത്തോപ്പിൽ കൊച്ചുവീട് പ്രായം : 47 ലിംഗം : സ്ത്രീ</p>	<p>MTS2123370</p> <p>ഹോട്ടോ ലഭ്യമാണ്</p>	<p>458</p> <p>പേര് : അനൂ അച്ഛന്റെ പേര് : ആൻഡ്രൂസ് വീട്ടു നമ്പർ : 0/381 തൈത്തോപ്പിൽ കൊച്ചു വീട് പ്രായം : 32 ലിംഗം : പുരുഷൻ</p>	<p>ZPX0331546</p> <p>ഹോട്ടോ ലഭ്യമാണ്</p>	<p>459</p> <p>പേര് : മനു എ അച്ഛന്റെ പേര് : ആൻഡ്രൂസ് വീട്ടു നമ്പർ : 1/435 തൈത്തോപ്പിൽ കൊച്ചു വീട് പ്രായം : 30 ലിംഗം : പുരുഷൻ</p>	<p>ZPX0429183</p> <p>ഹോട്ടോ ലഭ്യമാണ്</p>
<p>460</p> <p>പേര് : വിനു എ അച്ഛന്റെ പേര് : ആൻഡ്രൂ വീട്ടു നമ്പർ : 1/1160 തൈത്തോപ്പിൽ കൊച്ചു വീട് പ്രായം : 28 ലിംഗം : പുരുഷൻ</p>	<p>ZPX0747709</p> <p>ഹോട്ടോ ലഭ്യമാണ്</p>	<p>461</p> <p>പേര് : മിഥുൻ ഷായൽ ജെ അച്ഛന്റെ പേര് : ബിജു വീട്ടു നമ്പർ : തൈത്തോപ്പിൽ തെക്കതിൽ പ്രായം : 24 ലിംഗം : പുരുഷൻ</p>	<p>ZPX1148485</p> <p>ഹോട്ടോ ലഭ്യമാണ്</p>	<p>462</p> <p>പേര് : മിൽട്ടൺ അച്ഛന്റെ പേര് : വിക്ടർ വീട്ടു നമ്പർ : 1/380 ക്രിസ്റ്റിൻ ഡെയിൽ പ്രായം : 57 ലിംഗം : പുരുഷൻ</p>	<p>MTS1135631</p> <p>ഹോട്ടോ ലഭ്യമാണ്</p>
<p>463</p> <p>പേര് : ബിന്ദുമോൾ ഭർത്താവിന്റെ പേര് : മിൽട്ടൺ വീട്ടു നമ്പർ : 1/380 ക്രിസ്റ്റിൻ ഡെയിൽ പ്രായം : 50 ലിംഗം : സ്ത്രീ</p>	<p>ZPX0540674</p> <p>ഹോട്ടോ ലഭ്യമാണ്</p>	<p>464</p> <p>പേര് : റാണിമോൾ എസ് അമ്മയുടെ പേര് : മാർഗരറ്റ് സെബാസ്റ്റ്യൻ വീട്ടു നമ്പർ : മേരിസ് കോട്ടേജ് പ്രായം : 40 ലിംഗം : സ്ത്രീ</p>	<p>ZPX1743897</p> <p>ഹോട്ടോ ലഭ്യമാണ്</p>	<p>465</p> <p>പേര് : സെബിൻ എം അച്ഛന്റെ പേര് : മിൽട്ടൺ വീട്ടു നമ്പർ : 1/623 ക്രിസ്റ്റിൻ ഡെയിൽ പ്രായം : 29 ലിംഗം : പുരുഷൻ</p>	<p>ZPX1057223</p> <p>ഹോട്ടോ ലഭ്യമാണ്</p>
<p>466</p> <p>പേര് : സുബിൻ എം അച്ഛന്റെ പേര് : മിൽട്ടൺ വീട്ടു നമ്പർ : ക്രിസ്റ്റിൻ ഡെയിൽ പ്രായം : 27 ലിംഗം : പുരുഷൻ</p>	<p>ZPX1148477</p> <p>ഹോട്ടോ ലഭ്യമാണ്</p>	<p>467</p> <p>പേര് : ജോസഫ് പോൾ സറോ അച്ഛന്റെ പേര് : ഹെർബർട്ട് റ്റി സറോ വീട്ടു നമ്പർ : 1/373 ലിറ്റിൽ ഫ്ളവർ കോട്ടേജ് പ്രായം : 68 ലിംഗം : പുരുഷൻ</p>	<p>ZPX0458737</p> <p>ഹോട്ടോ ലഭ്യമാണ്</p>	<p>468</p> <p>പേര് : ഹൈസിന്ത് ഏരിക് സറോ അച്ഛന്റെ പേര് : ഹെർബർട്ട് വീട്ടു നമ്പർ : 13/373 ലിറ്റിൽ ഫ്ളവർ കോട്ടേജ് പ്രായം : 63 ലിംഗം : പുരുഷൻ</p>	<p>ZPX0457242</p> <p>ഹോട്ടോ ലഭ്യമാണ്</p>
<p>469</p> <p>പേര് : ജാൻസി പോൾ ഭർത്താവിന്റെ പേര് : ജോസഫ് പോൾ സറോ വീട്ടു നമ്പർ : 1/373 ലിറ്റിൽ ഫ്ളവർ കോട്ടേജ് പ്രായം : 59 ലിംഗം : സ്ത്രീ</p>	<p>MTS2171205</p> <p>ഹോട്ടോ ലഭ്യമാണ്</p>	<p>470</p> <p>പേര് : ഹെർമൻ വൈറ്റസ് അച്ഛന്റെ പേര് : ഹെർബർട്ട് വീട്ടു നമ്പർ : 0/382 ലിറ്റിൽ ഫ്ളവർ കോട്ടേജ് പ്രായം : 48 ലിംഗം : പുരുഷൻ</p>	<p>MTS1121540</p> <p>ഹോട്ടോ ലഭ്യമാണ്</p>	<p>471</p> <p>പേര് : ഡെലിഷ്യ സാൻട്രാ സറോ അച്ഛന്റെ പേര് : ഹൈസിന്ത് ഏരിക് സറോ വീട്ടു നമ്പർ : 13/373 ലിറ്റിൽ ഫ്ളവർ കോട്ടേജ് പ്രായം : 29 ലിംഗം : സ്ത്രീ</p>	<p>ZPX0735670</p> <p>ഹോട്ടോ ലഭ്യമാണ്</p>
<p>472</p> <p>പേര് : ജ്യോതിസ് വയോള സറോ അച്ഛന്റെ പേര് : ഹൈസിന്ത് എറിക് സറോ വീട്ടു നമ്പർ : 7/372 ലിറ്റിൽ ഫ്ളവർ പ്രായം : 26 ലിംഗം : സ്ത്രീ</p>	<p>ZPX1090869</p> <p>ഹോട്ടോ ലഭ്യമാണ്</p>	<p>473</p> <p>പേര് : മേഴ്സി ഭർത്താവിന്റെ പേര് : മാർട്ടിൻ വീട്ടു നമ്പർ : 1/385 സ്രാനിക്കൽ കൊച്ചു വീട് പ്രായം : 70 ലിംഗം : സ്ത്രീ</p>	<p>ZPX0540823</p> <p>ഹോട്ടോ ലഭ്യമാണ്</p>	<p>474</p> <p>പേര് : സാജൻ അച്ഛന്റെ പേര് : മാർട്ടിൻ വീട്ടു നമ്പർ : 0/385 സ്രാനിക്കൽ കൊച്ചു വീട് പ്രായം : 48 ലിംഗം : പുരുഷൻ</p>	<p>ZPX0540807</p> <p>ഹോട്ടോ ലഭ്യമാണ്</p>
<p>475</p> <p>പേര് : ലില്ലി ഭർത്താവിന്റെ പേര് : അന്ത്രോസ് വീട്ടു നമ്പർ : 1/442 ബദനി മന്ദിരം പ്രായം : 88 ലിംഗം : സ്ത്രീ</p>	<p>ZPX0564625</p> <p>ഹോട്ടോ ലഭ്യമാണ്</p>	<p>476</p> <p>പേര് : ക്രിസ്റ്റഫർ അച്ഛന്റെ പേര് : അന്ത്രിയോസ് വീട്ടു നമ്പർ : 1/485 ബദനി മന്ദിരം പ്രായം : 50 ലിംഗം : പുരുഷൻ</p>	<p>ZPX0564633</p> <p>ഹോട്ടോ ലഭ്യമാണ്</p>	<p>477</p> <p>പേര് : മഞ്ജു ഭർത്താവിന്റെ പേര് : ക്രിസ്റ്റഫർ വീട്ടു നമ്പർ : 13/485 ബദനി മന്ദിരം പ്രായം : 44 ലിംഗം : സ്ത്രീ</p>	<p>ZPX0429100</p> <p>ഹോട്ടോ ലഭ്യമാണ്</p>
<p>478</p> <p>പേര് : ജോസഫ് ക്ലമൻറ് അച്ഛന്റെ പേര് : ക്ലമൻറ് വീട്ടു നമ്പർ : 1/443 ഒലിവർ ഭവനം പ്രായം : 73 ലിംഗം : പുരുഷൻ</p>	<p>ZPX0565796</p> <p>ഹോട്ടോ ലഭ്യമാണ്</p>	<p>479</p> <p>പേര് : മേരി ഭർത്താവിന്റെ പേര് : ജോസഫ് വീട്ടു നമ്പർ : 1/443 ഒലിവർ ഭവനം പ്രായം : 67 ലിംഗം : സ്ത്രീ</p>	<p>ZPX0565804</p> <p>ഹോട്ടോ ലഭ്യമാണ്</p>	<p>480</p> <p>പേര് : ഒലിവർ ജോസഫ് അച്ഛന്റെ പേര് : ജോസഫ് വീട്ടു നമ്പർ : 1/387 ഒലിവർ ഭവനം പ്രായം : 46 ലിംഗം : പുരുഷൻ</p>	<p>MTS2122992</p> <p>ഹോട്ടോ ലഭ്യമാണ്</p>

<p>481</p> <p>പേര് : ഒപ്പിസ്വാൾ ഭർത്താവിന്റെ പേര് : ക്രിസ്റ്റഫർ വീട്ടു നമ്പർ : 1/402 കനക മന്ദിരം പ്രായം : 44 ലിംഗം : സ്ത്രീ</p>	<p>MTS1226968</p> <p>ഹോട്ടോ ലഭ്യമാണ്</p>	<p>482</p> <p>പേര് : ജെസ്സിന അച്ഛന്റെ പേര് : ജോസഫ് വീട്ടു നമ്പർ : 1/443 ഒലിവർ ഭവനം പ്രായം : 41 ലിംഗം : സ്ത്രീ</p>	<p>MTS2251619</p> <p>ഹോട്ടോ ലഭ്യമാണ്</p>	<p>483</p> <p>പേര് : പ്രിൻസി ഭർത്താവിന്റെ പേര് : ഒലിവർ ജോസഫ് വീട്ടു നമ്പർ : 1/387 ഒലിവർ ഭവനം പ്രായം : 33 ലിംഗം : സ്ത്രീ</p>	<p>ZPX0307546</p> <p>ഹോട്ടോ ലഭ്യമാണ്</p>
<p>484</p> <p>പേര് : ജൂഡ് അച്ഛന്റെ പേര് : സെബാസ്റ്റ്യൻ വീട്ടു നമ്പർ : 1/370 സെന്റ് തോമസ് കോളേജ് പ്രായം : 66 ലിംഗം : പുരുഷൻ</p>	<p>ZPX0540724</p> <p>ഹോട്ടോ ലഭ്യമാണ്</p>	<p>485</p> <p>പേര് : റഹ്മാൻ അച്ഛന്റെ പേര് : ജോണിസ് വീട്ടു നമ്പർ : 1/131 ജോസഫ് ഭവനം പ്രായം : 70 ലിംഗം : പുരുഷൻ</p>	<p>ZPX0563460</p> <p>ഹോട്ടോ ലഭ്യമാണ്</p>	<p>486</p> <p>പേര് : ഫിലോമിന ഭർത്താവിന്റെ പേര് : റഹ്മാൻ വീട്ടു നമ്പർ : 1/131 ജോസഫ് ഭവനം പ്രായം : 60 ലിംഗം : സ്ത്രീ</p>	<p>ZPX0563478</p> <p>ഹോട്ടോ ലഭ്യമാണ്</p>
<p>487</p> <p>പേര് : ജോസഫ് അച്ഛന്റെ പേര് : റഹ്മാൻ വീട്ടു നമ്പർ : 1/131 ജോസഫ് ഭവനം പ്രായം : 41 ലിംഗം : പുരുഷൻ</p>	<p>MTS2217552</p> <p>ഹോട്ടോ ലഭ്യമാണ്</p>	<p>488</p> <p>പേര് : ത്രേസ്യ ഭർത്താവിന്റെ പേര് : ബ്രിട്ടോ വീട്ടു നമ്പർ : 1/390 മാമലശ്ശേരിൽ പ്രായം : 56 ലിംഗം : സ്ത്രീ</p>	<p>MTS2521409</p> <p>ഹോട്ടോ ലഭ്യമാണ്</p>	<p>489</p> <p>പേര് : എൽസി ഭർത്താവിന്റെ പേര് : ആൻഡ്രൂസ് വീട്ടു നമ്പർ : 1/447 മാമലശ്ശേരിൽ പ്രായം : 86 ലിംഗം : സ്ത്രീ</p>	<p>ZPX0563239</p> <p>ഹോട്ടോ ലഭ്യമാണ്</p>
<p>490</p> <p>പേര് : ബ്രിട്ടോ അച്ഛന്റെ പേര് : ആൻഡ്രൂസ് വീട്ടു നമ്പർ : 1/390 മാമലശ്ശേരിൽ പ്രായം : 57 ലിംഗം : പുരുഷൻ</p>	<p>ZPX0562322</p> <p>ഹോട്ടോ ലഭ്യമാണ്</p>	<p>491</p> <p>പേര് : ബ്ലൂസി ബി അച്ഛന്റെ പേര് : ബ്രിട്ടോ വീട്ടു നമ്പർ : മാമലശ്ശേരിൽ പ്രായം : 26 ലിംഗം : സ്ത്രീ</p>	<p>ZPX1145432</p> <p>ഹോട്ടോ ലഭ്യമാണ്</p>	<p>492</p> <p>പേര് : സെന്റ്സി ബ്രിട്ടോ അച്ഛന്റെ പേര് : ബ്രിട്ടോ എ വീട്ടു നമ്പർ : മാമലശ്ശേരിൽ പ്രായം : 21 ലിംഗം : സ്ത്രീ</p>	<p>ZPX1739606</p> <p>ഹോട്ടോ ലഭ്യമാണ്</p>
<p>493</p> <p>പേര് : ബിൻസി ബി അച്ഛന്റെ പേര് : ബ്രിട്ടോ വീട്ടു നമ്പർ : മാമലശ്ശേരിൽ പ്രായം : 24 ലിംഗം : സ്ത്രീ</p>	<p>ZPX1152784</p> <p>ഹോട്ടോ ലഭ്യമാണ്</p>	<p>494</p> <p>പേര് : ജോൺസൺ അച്ഛന്റെ പേര് : സിറിൾ വീട്ടു നമ്പർ : 1/450 ജോസഫ് കോളേജ് പ്രായം : 61 ലിംഗം : പുരുഷൻ</p>	<p>MTS1086735</p> <p>ഹോട്ടോ ലഭ്യമാണ്</p>	<p>495</p> <p>പേര് : റജീന ഭർത്താവിന്റെ പേര് : ജോൺസൺ വീട്ടു നമ്പർ : 1/450 ജോസഫ് കോളേജ് പ്രായം : 54 ലിംഗം : സ്ത്രീ</p>	<p>MTS1088681</p> <p>ഹോട്ടോ ലഭ്യമാണ്</p>
<p>496</p> <p>പേര് : റെറൻസ് അച്ഛന്റെ പേര് : ജോൺസൺ വീട്ടു നമ്പർ : 1/450 ജോസഫ് കോളേജ് പ്രായം : 34 ലിംഗം : പുരുഷൻ</p>	<p>ZPX0172999</p> <p>ഹോട്ടോ ലഭ്യമാണ്</p>	<p>497</p> <p>പേര് : ഫ്രാൻസിസ് എൽ അച്ഛന്റെ പേര് : ലോറൻസ് വീട്ടു നമ്പർ : 1/394 കടവിൽ മേക്കതിൽ പുത്തൻവീട് പ്രായം : 70 ലിംഗം : പുരുഷൻ</p>	<p>ZPX0562447</p> <p>ഹോട്ടോ ലഭ്യമാണ്</p>	<p>498</p> <p>പേര് : ആഗസ് ഭർത്താവിന്റെ പേര് : ഫ്രാൻസിസ് വീട്ടു നമ്പർ : 1/394 കടവിൽ മേക്കതിൽ പുത്തൻവീട് പ്രായം : 70 ലിംഗം : സ്ത്രീ</p>	<p>ZPX0562454</p> <p>ഹോട്ടോ ലഭ്യമാണ്</p>
<p>499</p> <p>പേര് : മേരി സ്റ്റാൻസി ഭർത്താവിന്റെ പേര് : ക്രിസ്റ്റോ വീട്ടു നമ്പർ : 1/666 താമരശ്ശേരിൽ പ്രായം : 46 ലിംഗം : സ്ത്രീ</p>	<p>MTS1228279</p> <p>ഹോട്ടോ ലഭ്യമാണ്</p>	<p># 500</p> <p>പേര് : ഷൈജ ഫ്രാൻസിസ് ഭർത്താവിന്റെ പേര് : ഡൊമിനീക് വീട്ടു നമ്പർ : 1/119 മനത്ത് വീട് പ്രായം : 45 ലിംഗം : സ്ത്രീ</p>	<p>MTS1228444</p> <p>ഹോട്ടോ ലഭ്യമാണ്</p>	<p>501</p> <p>പേര് : റിന്റൂ ഡി അച്ഛന്റെ പേര് : ഡൊമിനീക് എ വീട്ടു നമ്പർ : മനത്ത് വീട് പ്രായം : 19 ലിംഗം : സ്ത്രീ</p>	<p>ZPX1736859</p> <p>ഹോട്ടോ ലഭ്യമാണ്</p>
<p>502</p> <p>പേര് : ലിഗോറിയ എഫ് ഭർത്താവിന്റെ പേര് : ജോൺ എഡിസൺ വീട്ടു നമ്പർ : 1/108 വടക്കടുത്ത് പുത്തൻവീട് പ്രായം : 43 ലിംഗം : സ്ത്രീ</p>	<p>MTS2051167</p> <p>ഹോട്ടോ ലഭ്യമാണ്</p>	<p>503</p> <p>പേര് : റെജിറ്റ ഭർത്താവിന്റെ പേര് : സന്തോഷ് വീട്ടു നമ്പർ : 1/76 മേരിസ് കോളേജ് പ്രായം : 41 ലിംഗം : സ്ത്രീ</p>	<p>MTS2270262</p> <p>ഹോട്ടോ ലഭ്യമാണ്</p>	<p>504</p> <p>പേര് : ഉഷാമേരി അച്ഛന്റെ പേര് : ഫ്രാൻസിസ് വീട്ടു നമ്പർ : 1/108 കടവിൽമേക്കതിൽ പുത്തൻവീട് പ്രായം : 39 ലിംഗം : സ്ത്രീ</p>	<p>MTS2270122</p> <p>ഹോട്ടോ ലഭ്യമാണ്</p>
<p>505</p> <p>പേര് : ബ്രിജിറ്റ് ഭർത്താവിന്റെ പേര് : ആന്റണി വീട്ടു നമ്പർ : 0/395 എബിൻ ഡെയിൽ പ്രായം : 57 ലിംഗം : സ്ത്രീ</p>	<p>ZPX1526722</p> <p>ഹോട്ടോ ലഭ്യമാണ്</p>	<p>506</p> <p>പേര് : എബിൻ ആന്റണി അച്ഛന്റെ പേര് : ആന്റണി ജോൺ വീട്ടു നമ്പർ : 0/ എബിൻ ഡെയിൽ പ്രായം : 37 ലിംഗം : പുരുഷൻ</p>	<p>MTS2377729</p> <p>ഹോട്ടോ ലഭ്യമാണ്</p>	<p>507</p> <p>പേര് : വിജി മേൾ വി ഭർത്താവിന്റെ പേര് : എബിൻ ആന്റണി വീട്ടു നമ്പർ : എബിൻ ഡെയിൽ പ്രായം : 32 ലിംഗം : സ്ത്രീ</p>	<p>ZPX1759919</p> <p>ഹോട്ടോ ലഭ്യമാണ്</p>
<p>508</p> <p>പേര് : സിബിൻ എ അച്ഛന്റെ പേര് : ആന്റണി വീട്ടു നമ്പർ : 1/395 എബിൻ ഡെയിൽ പ്രായം : 33 ലിംഗം : പുരുഷൻ</p>	<p>ZPX0415315</p> <p>ഹോട്ടോ ലഭ്യമാണ്</p>	<p>509</p> <p>പേര് : ഫ്രാൻസിസ് അച്ഛന്റെ പേര് : ചാർളി വീട്ടു നമ്പർ : 0/396 ഷൈജാമന്ദിരം പ്രായം : 70 ലിംഗം : പുരുഷൻ</p>	<p>ZPX1527092</p> <p>ഹോട്ടോ ലഭ്യമാണ്</p>	<p>510</p> <p>പേര് : ജസീന്ത ഭർത്താവിന്റെ പേര് : ഫ്രാൻസിസ് വീട്ടു നമ്പർ : 0/396 ഷൈജാമന്ദിരം പ്രായം : 67 ലിംഗം : സ്ത്രീ</p>	<p>ZPX1527100</p> <p>ഹോട്ടോ ലഭ്യമാണ്</p>

<p>511</p> <p>പേര് : ബാൾഡുവിൻ അച്ഛന്റെ പേര് : ഫ്രാൻസിസ് വീട്ടു നമ്പർ : 1/453 ഷൈജാമന്ദിരം പ്രായം : 45 ലിംഗം : പുരുഷൻ</p>	<p>ZPX0428292</p> <p>ഹോട്ടോ ലഭ്യമാണ്</p>	<p>512</p> <p>പേര് : സാംസൺ അച്ഛന്റെ പേര് : ഫ്രാൻസിസ് വീട്ടു നമ്പർ : 0/396 ഷൈജാ മന്ദിരം പ്രായം : 41 ലിംഗം : പുരുഷൻ</p>	<p>MTS1336742</p> <p>ഹോട്ടോ ലഭ്യമാണ്</p>	<p>513</p> <p>പേര് : ജരോൺ അച്ഛന്റെ പേര് : ജോർജ്ജ് വീട്ടു നമ്പർ : 1/78 കായൽവാരം പുറമ്പോക്ക് പ്രായം : 74 ലിംഗം : പുരുഷൻ</p>	<p>ZPX0562942</p> <p>ഹോട്ടോ ലഭ്യമാണ്</p>
<p>514</p> <p>പേര് : റീറ്റ ഭർത്താവിന്റെ പേര് : ജരോൺ വീട്ടു നമ്പർ : 1/78 കായൽവാരം പുറമ്പോക്ക് പ്രായം : 64 ലിംഗം : സ്ത്രീ</p>	<p>ZPX0562959</p> <p>ഹോട്ടോ ലഭ്യമാണ്</p>	<p>515</p> <p>പേര് : ജെനിൻ ജെ ഭർത്താവിന്റെ പേര് : ലാലിയാർ വീട്ടു നമ്പർ : 1/78 ഡെയ്സി കോട്ടേജ് പ്രായം : 45 ലിംഗം : സ്ത്രീ</p>	<p>MTS1192889</p> <p>ഹോട്ടോ ലഭ്യമാണ്</p>	<p>516</p> <p>പേര് : ലിൻസൺ എൽ അച്ഛന്റെ പേര് : ലാലിയാർ വീട്ടു നമ്പർ : ഡെയ്സി കോട്ടേജ് പ്രായം : 24 ലിംഗം : പുരുഷൻ</p>	<p>ZPX1152560</p> <p>ഹോട്ടോ ലഭ്യമാണ്</p>
<p>517</p> <p>പേര് : ആൻബിആൽബി അച്ഛന്റെ പേര് : ആൻബി വീട്ടു നമ്പർ : 1/405 ആൻസൽഡെയിൽ പ്രായം : 54 ലിംഗം : പുരുഷൻ</p>	<p>ZPX1527183</p> <p>ഹോട്ടോ ലഭ്യമാണ്</p>	<p>518</p> <p>പേര് : ആൻസിആൽബി ഭർത്താവിന്റെ പേര് : ആൻബി വീട്ടു നമ്പർ : 1/405 ആൻസൽഡെയിൽ പ്രായം : 51 ലിംഗം : സ്ത്രീ</p>	<p>ZPX0477505</p> <p>ഹോട്ടോ ലഭ്യമാണ്</p>	<p>519</p> <p>പേര് : മാർഗ്രറ്റ് ഭർത്താവിന്റെ പേര് : സെബാസ്റ്റ്യൻ വീട്ടു നമ്പർ : 1/76 മേരീസ് കോട്ടേജ് പ്രായം : 74 ലിംഗം : സ്ത്രീ</p>	<p>ZPX0562678</p> <p>ഹോട്ടോ ലഭ്യമാണ്</p>
<p>520</p> <p>പേര് : സന്തോഷ് സെബാസ്റ്റ്യൻ അച്ഛന്റെ പേര് : സെബാസ്റ്റ്യൻ വീട്ടു നമ്പർ : 1/38 മേരീസ് കോട്ടേജ് പ്രായം : 46 ലിംഗം : പുരുഷൻ</p>	<p>MTS1135649</p> <p>ഹോട്ടോ ലഭ്യമാണ്</p>	<p>521</p> <p>പേര് : സുഭാഷ് സെബാസ്റ്റ്യൻ അച്ഛന്റെ പേര് : സെബാസ്റ്റ്യൻ വീട്ടു നമ്പർ : 1/76 മേരീസ് കോട്ടേജ് പ്രായം : 43 ലിംഗം : പുരുഷൻ</p>	<p>MTS1227453</p> <p>ഹോട്ടോ ലഭ്യമാണ്</p>	<p>522</p> <p>പേര് : മോഹനൻ അച്ഛന്റെ പേര് : പരമു വീട്ടു നമ്പർ : 1/401 തൈതോപ്പിൽ തൈക്കതിൽ പ്രായം : 68 ലിംഗം : പുരുഷൻ</p>	<p>ZPX0564708</p> <p>ഹോട്ടോ ലഭ്യമാണ്</p>
<p>523</p> <p>പേര് : വത്സല ഭർത്താവിന്റെ പേര് : മോഹനൻ വീട്ടു നമ്പർ : 1/401 തൈതോപ്പിൽ തൈക്കതിൽ പ്രായം : 66 ലിംഗം : സ്ത്രീ</p>	<p>ZPX0564716</p> <p>ഹോട്ടോ ലഭ്യമാണ്</p>	<p>524</p> <p>പേര് : കിരൺ ബാബു അച്ഛന്റെ പേര് : മോഹനൻ വീട്ടു നമ്പർ : 1/401 തൈതോപ്പിൽ തൈക്കതിൽ പ്രായം : 37 ലിംഗം : പുരുഷൻ</p>	<p>MTS2420941</p> <p>ഹോട്ടോ ലഭ്യമാണ്</p>	<p>525</p> <p>പേര് : ദിവ്യ അച്ഛന്റെ പേര് : മോഹനൻ വീട്ടു നമ്പർ : 1/401 തൈതോപ്പിൽ തൈക്കതിൽ പ്രായം : 36 ലിംഗം : സ്ത്രീ</p>	<p>ZPX0005470</p> <p>ഹോട്ടോ ലഭ്യമാണ്</p>
<p>526</p> <p>പേര് : ജൂലി ഭർത്താവിന്റെ പേര് : ബർണാഡ് വീട്ടു നമ്പർ : 1/66 സുന്ദരശ്ശേരിൽ പ്രായം : 81 ലിംഗം : സ്ത്രീ</p>	<p>MTS1083732</p> <p>ഹോട്ടോ ലഭ്യമാണ്</p>	<p>527</p> <p>പേര് : ബനഡിക്ട് അച്ഛന്റെ പേര് : ബർണാഡ് വീട്ടു നമ്പർ : 1/458 സുന്ദരശ്ശേരിൽ പ്രായം : 53 ലിംഗം : പുരുഷൻ</p>	<p>ZPX0564542</p> <p>ഹോട്ടോ ലഭ്യമാണ്</p>	<p>528</p> <p>പേര് : സിനാമേരി ഭർത്താവിന്റെ പേര് : ബനഡിക്ട് വീട്ടു നമ്പർ : 1/458 സുന്ദരശ്ശേരിൽ പ്രായം : 46 ലിംഗം : സ്ത്രീ</p>	<p>MTS2041283</p> <p>ഹോട്ടോ ലഭ്യമാണ്</p>
<p>529</p> <p>പേര് : ജോസഫ് അച്ഛന്റെ പേര് : ബർണാഡ് വീട്ടു നമ്പർ : 23/63 സുന്ദരശ്ശേരിൽ പ്രായം : 45 ലിംഗം : പുരുഷൻ</p>	<p>MTS1083740</p> <p>ഹോട്ടോ ലഭ്യമാണ്</p>	<p>530</p> <p>പേര് : രാജൻ അച്ഛന്റെ പേര് : ബർണാഡ് വീട്ടു നമ്പർ : 1/66 സുന്ദരശ്ശേരിൽ പ്രായം : 43 ലിംഗം : പുരുഷൻ</p>	<p>MTS1190149</p> <p>ഹോട്ടോ ലഭ്യമാണ്</p>	<p>531</p> <p>പേര് : രമ്യ മേരി ഭർത്താവിന്റെ പേര് : ജോസഫ് വീട്ടു നമ്പർ : 23/63 സുന്ദരശ്ശേരിൽ പ്രായം : 39 ലിംഗം : സ്ത്രീ</p>	<p>ZPX0817288</p> <p>ഹോട്ടോ ലഭ്യമാണ്</p>
<p>532</p> <p>പേര് : സാന്ദ്രാമേരി ബി അച്ഛന്റെ പേര് : ബെൻഡിക്ട് വീട്ടു നമ്പർ : സുന്ദരശ്ശേരിൽ പ്രായം : 24 ലിംഗം : സ്ത്രീ</p>	<p>ZPX1152602</p> <p>ഹോട്ടോ ലഭ്യമാണ്</p>	<p>533</p> <p>പേര് : ജോസഫ് അച്ഛന്റെ പേര് : വിക്ടർ വീട്ടു നമ്പർ : 1/166 ഡെയ്സി മന്ദിരം പ്രായം : 68 ലിംഗം : പുരുഷൻ</p>	<p>ZPX0562462</p> <p>ഹോട്ടോ ലഭ്യമാണ്</p>	<p>534</p> <p>പേര് : ഐറിൻ ഭർത്താവിന്റെ പേര് : ജോസഫ് വീട്ടു നമ്പർ : 1/166 ഡെയ്സി മന്ദിരം പ്രായം : 63 ലിംഗം : സ്ത്രീ</p>	<p>ZPX0562496</p> <p>ഹോട്ടോ ലഭ്യമാണ്</p>
<p>535</p> <p>പേര് : ജോഷി അച്ഛന്റെ പേര് : ജോസഫ് വീട്ടു നമ്പർ : 1/166 ഡെയ്സി മന്ദിരം പ്രായം : 40 ലിംഗം : പുരുഷൻ</p>	<p>MTS2185742</p> <p>ഹോട്ടോ ലഭ്യമാണ്</p>	<p>536</p> <p>പേര് : ജോയി അച്ഛന്റെ പേര് : ജോസഫ് വിക്ടർ വീട്ടു നമ്പർ : 1/166 ഡെയ്സി മന്ദിരം പ്രായം : 39 ലിംഗം : പുരുഷൻ</p>	<p>MTS2250900</p> <p>ഹോട്ടോ ലഭ്യമാണ്</p>	<p>537</p> <p>പേര് : ജോൺ ബ്രിട്ടോ അച്ഛന്റെ പേര് : ജോസഫ് വീട്ടു നമ്പർ : 1/166 ഡെയ്സി മന്ദിരം പ്രായം : 38 ലിംഗം : പുരുഷൻ</p>	<p>MTS2351948</p> <p>ഹോട്ടോ ലഭ്യമാണ്</p>
<p>538</p> <p>പേര് : ഫ്രാൻസിസ് അച്ഛന്റെ പേര് : ലാസർ വീട്ടു നമ്പർ : 1/459 താമരശ്ശേരി പ്രായം : 78 ലിംഗം : പുരുഷൻ</p>	<p>ZPX0310052</p> <p>ഹോട്ടോ ലഭ്യമാണ്</p>	<p>539</p> <p>പേര് : പൗസ്തിന ഭർത്താവിന്റെ പേര് : ഫ്രാൻസി വീട്ടു നമ്പർ : 1/459 താമരശ്ശേരിൽ പ്രായം : 73 ലിംഗം : സ്ത്രീ</p>	<p>ZPX0562652</p> <p>ഹോട്ടോ ലഭ്യമാണ്</p>	<p>540</p> <p>പേര് : സന്തോഷ് ഫ്രാൻസിസ് അച്ഛന്റെ പേര് : ഫ്രാൻസിസ് വീട്ടു നമ്പർ : 1/459 താമരശ്ശേരിൽ പ്രായം : 44 ലിംഗം : പുരുഷൻ</p>	<p>MTS1227172</p> <p>ഹോട്ടോ ലഭ്യമാണ്</p>

<p>541</p> <p>പേര് : പത്രോസ് അച്ചന്റെ പേര്: ജോർജ്ജ് വീട്ടു നമ്പർ : 1/406 അരുൾ മന്ദിരം പ്രായം : 80 ലിംഗം : പുരുഷൻ</p> <p>ZPX0540294</p> <p>ഹോട്ടോ ലഭ്യമാണ്</p>	<p>542</p> <p>പേര് : ഡേയ്സി ഭർത്താവിന്റെ പേര്: പത്രോസ് വീട്ടു നമ്പർ : 1/406 അരുൾ മന്ദിരം പ്രായം : 77 ലിംഗം : സ്ത്രീ</p> <p>ZPX0540302</p> <p>ഹോട്ടോ ലഭ്യമാണ്</p>	<p>543</p> <p>പേര് : ജോർജ്ജ് സന്തോഷ് അച്ചന്റെ പേര്: പത്രോസ് വീട്ടു നമ്പർ : 1/432 അനുഭവനം പ്രായം : 56 ലിംഗം : പുരുഷൻ</p> <p>MTS1083690</p> <p>ഹോട്ടോ ലഭ്യമാണ്</p>
<p>544</p> <p>പേര് : ജോസ് അച്ചന്റെ പേര്: പത്രോസ് വീട്ടു നമ്പർ : 1/406 അരുൾ മന്ദിരം പ്രായം : 49 ലിംഗം : പുരുഷൻ</p> <p>ZPX0540351</p> <p>ഹോട്ടോ ലഭ്യമാണ്</p>	<p>545</p> <p>പേര് : ജയ പി ഭർത്താവിന്റെ പേര്: അജു വീട്ടു നമ്പർ : 1/406 അരുൾ മന്ദിരം പ്രായം : 44 ലിംഗം : സ്ത്രീ</p> <p>ZPX0746511</p> <p>ഹോട്ടോ ലഭ്യമാണ്</p>	<p>546</p> <p>പേര് : നിഷ അച്ചന്റെ പേര്: പത്രോസ് വീട്ടു നമ്പർ : 2/162 തൈപ്പറമ്പിൽ പ്രായം : 42 ലിംഗം : സ്ത്രീ</p> <p>MTS2270288</p> <p>ഹോട്ടോ ലഭ്യമാണ്</p>
<p>547</p> <p>പേര് : ലാൻസി ഭർത്താവിന്റെ പേര്: ജോസ് വീട്ടു നമ്പർ : 1/406 അരുൾ മന്ദിരം പ്രായം : 40 ലിംഗം : സ്ത്രീ</p> <p>MTS2514974</p> <p>ഹോട്ടോ ലഭ്യമാണ്</p>	<p>548</p> <p>പേര് : അൻസി ജി അച്ചന്റെ പേര്: ജോർജ്ജ് സന്തോഷ് വീട്ടു നമ്പർ : അനു ഭവനം പ്രായം : 30 ലിംഗം : സ്ത്രീ</p> <p>ZPX1122621</p> <p>ഹോട്ടോ ലഭ്യമാണ്</p>	<p>549</p> <p>പേര് : അനു ജോർജ്ജ് അച്ചന്റെ പേര്: ജോർജ്ജ് സന്തോഷ് വീട്ടു നമ്പർ : 1/086 അനുഭവനം പ്രായം : 29 ലിംഗം : പുരുഷൻ</p> <p>ZPX0660787</p> <p>ഹോട്ടോ ലഭ്യമാണ്</p>
<p>550</p> <p>പേര് : ജോയൽ അജു അച്ചന്റെ പേര്: അജു വീട്ടു നമ്പർ : അരുൾ മന്ദിരം പ്രായം : 25 ലിംഗം : പുരുഷൻ</p> <p>ZPX1152644</p> <p>ഹോട്ടോ ലഭ്യമാണ്</p>	<p>551</p> <p>പേര് : നാൻസി എൻ ഭർത്താവിന്റെ പേര്: അനീഷ് വീട്ടു നമ്പർ : മള്ളൂർ വീട് പ്രായം : 25 ലിംഗം : സ്ത്രീ</p> <p>ZPX1147297</p> <p>ഹോട്ടോ ലഭ്യമാണ്</p>	<p>552</p> <p>പേര് : ക്രിസ്റ്റോ അച്ചന്റെ പേര്: ജോസഫ് വീട്ടു നമ്പർ : 1/347 ബെൻസി ഭവനം പ്രായം : 56 ലിംഗം : പുരുഷൻ</p> <p>MTS1342302</p> <p>ഹോട്ടോ ലഭ്യമാണ്</p>
<p>553</p> <p>പേര് : ബെൻസി അച്ചന്റെ പേര്: ജോസഫ് വീട്ടു നമ്പർ : 1/347 ബെൻസി ഭവനം പ്രായം : 55 ലിംഗം : പുരുഷൻ</p> <p>ZPX0565606</p> <p>ഹോട്ടോ ലഭ്യമാണ്</p>	<p>554</p> <p>പേര് : അനകുട്ടി ജെ അച്ചന്റെ പേര്: ജോസഫ് വീട്ടു നമ്പർ : 1/347 ബെൻസി ഭവനം പ്രായം : 48 ലിംഗം : സ്ത്രീ</p> <p>ZPX0005165</p> <p>ഹോട്ടോ ലഭ്യമാണ്</p>	<p>555</p> <p>പേര് : തോമസ് അച്ചന്റെ പേര്: ഡാനിയൽ വീട്ടു നമ്പർ : 0/408 അയോണ മന്ദിരം പ്രായം : 52 ലിംഗം : പുരുഷൻ</p> <p>ZPX1526664</p> <p>ഹോട്ടോ ലഭ്യമാണ്</p>
<p>556</p> <p>പേര് : വർഗീസ് അച്ചന്റെ പേര്: ഡാനിയൽ വീട്ടു നമ്പർ : 0/408 അയോണ മന്ദിരം പ്രായം : 50 ലിംഗം : പുരുഷൻ</p> <p>ZPX1526672</p> <p>ഹോട്ടോ ലഭ്യമാണ്</p>	<p>557</p> <p>പേര് : പയസ് അച്ചന്റെ പേര്: ഡാനിയൽ വീട്ടു നമ്പർ : 0/408 അയോണ മന്ദിരം പ്രായം : 48 ലിംഗം : പുരുഷൻ</p> <p>MTS1084664</p> <p>ഹോട്ടോ ലഭ്യമാണ്</p>	<p>558</p> <p>പേര് : ഡോണൽ അച്ചന്റെ പേര്: ജേക്കബ്ബ് ഡാനിയൽ വീട്ടു നമ്പർ : 1/408 അയോണമന്ദിരം പ്രായം : 42 ലിംഗം : പുരുഷൻ</p> <p>MTS1217041</p> <p>ഹോട്ടോ ലഭ്യമാണ്</p>
<p>559</p> <p>പേര് : റജീന ഭർത്താവിന്റെ പേര്: മൈക്കൾ വീട്ടു നമ്പർ : 1/704 തൈത്തോപ്പിൽ പടിറ്റതിൽ പ്രായം : 84 ലിംഗം : സ്ത്രീ</p> <p>ZPX0540781</p> <p>ഹോട്ടോ ലഭ്യമാണ്</p>	<p>560</p> <p>പേര് : ക്രിസ്റ്റീന അച്ചന്റെ പേര്: ആൻറണി വീട്ടു നമ്പർ : 1/704 തൈത്തോപ്പിൽ പടിറ്റതിൽ പ്രായം : 78 ലിംഗം : സ്ത്രീ</p> <p>ZPX0538579</p> <p>ഹോട്ടോ ലഭ്യമാണ്</p>	<p>561</p> <p>പേര് : അലോഷ്യസ് അച്ചന്റെ പേര്: മൈക്കൾ വീട്ടു നമ്പർ : 1/704 തൈത്തോപ്പിൽ പടിറ്റതിൽ പ്രായം : 55 ലിംഗം : പുരുഷൻ</p> <p>ZPX0540799</p> <p>ഹോട്ടോ ലഭ്യമാണ്</p>
<p>562</p> <p>പേര് : ജോസ് അച്ചന്റെ പേര്: മൈക്കൾ വീട്ടു നമ്പർ : 1/704 തൈത്തോപ്പിൽപടഞ്ഞാറ്റിൽ പ്രായം : 45 ലിംഗം : പുരുഷൻ</p> <p>MTS1083716</p> <p>ഹോട്ടോ ലഭ്യമാണ്</p>	<p>563</p> <p>പേര് : മാർക്കോസ് അച്ചന്റെ പേര്: സേവ്യർ വീട്ടു നമ്പർ : 1/411 വലിയ വീട് പ്രായം : 63 ലിംഗം : പുരുഷൻ</p> <p>ZPX0564575</p> <p>ഹോട്ടോ ലഭ്യമാണ്</p>	<p>564</p> <p>പേര് : മേരി ലീന ഭർത്താവിന്റെ പേര്: മാർക്കോസ് വീട്ടു നമ്പർ : 0/411 വലിയ വീട് പ്രായം : 55 ലിംഗം : സ്ത്രീ</p> <p>ZPX0564583</p> <p>ഹോട്ടോ ലഭ്യമാണ്</p>
<p>565</p> <p>പേര് : ബെൻസിഗർ അലോഷ്യസ് അച്ചന്റെ പേര്: പീറ്റർ വീട്ടു നമ്പർ : 1/465 തൈത്തോപ്പിൽ തെക്കതിൽ പ്രായം : 55 ലിംഗം : പുരുഷൻ</p> <p>ZPX0540054</p> <p>ഹോട്ടോ ലഭ്യമാണ്</p>	<p>566</p> <p>പേര് : ഷാജി അച്ചന്റെ പേര്: പീറ്റർ വീട്ടു നമ്പർ : 1/43 കോയിയ്ക്കലയ്ക്കൽ വീട് പ്രായം : 48 ലിംഗം : പുരുഷൻ</p> <p>MTS1141555</p> <p>ഹോട്ടോ ലഭ്യമാണ്</p>	<p>567</p> <p>പേര് : ജോയൽ എസ് അച്ചന്റെ പേര്: ഷാജി വീട്ടു നമ്പർ : കോയിക്കലേത്ത് വീട് പ്രായം : 20 ലിംഗം : പുരുഷൻ</p> <p>ZPX1744622</p> <p>ഹോട്ടോ ലഭ്യമാണ്</p>
<p>568</p> <p>പേര് : സുനിൽ അച്ചന്റെ പേര്: പീറ്റർ വീട്ടു നമ്പർ : 1/465 തൈത്തോപ്പിൽതെക്കതിൽ പ്രായം : 45 ലിംഗം : പുരുഷൻ</p> <p>MTS1227479</p> <p>ഹോട്ടോ ലഭ്യമാണ്</p>	<p>569</p> <p>പേര് : ജോസ് അച്ചന്റെ പേര്: പീറ്റർ വീട്ടു നമ്പർ : 1/465 തൈത്തോപ്പിൽ തെക്കതിൽ പ്രായം : 44 ലിംഗം : പുരുഷൻ</p> <p>MTS1231414</p> <p>ഹോട്ടോ ലഭ്യമാണ്</p>	<p>570</p> <p>പേര് : ബബുജിൻ അച്ചന്റെ പേര്: ഇസ്തേഖ് വീട്ടു നമ്പർ : 1/75 ഇളയ ശേരിൽ പ്രായം : 83 ലിംഗം : പുരുഷൻ</p> <p>ZPX0540112</p> <p>ഹോട്ടോ ലഭ്യമാണ്</p>

<p>571</p> <p>പേര് : സിസിൽബി റോച്ച് അച്ഛന്റെ പേര് : ആന്റണി റോച്ച് വീട്ടു നമ്പർ : 1/75 ഇളയശ്ശേരിൽ പ്രായം : 56 ലിംഗം : പുരുഷൻ</p>	ZPX0172890	<p>ഹോട്ടോ ലഭ്യമാണ്</p>	<p>572</p> <p>പേര് : കുർമ്മല അച്ഛന്റെ പേര് : ബഞ്ചമിൻ വീട്ടു നമ്പർ : 1/75 ഇളയ ശേരിൽ പ്രായം : 55 ലിംഗം : സ്ത്രീ</p>	ZPX0540120	<p>ഹോട്ടോ ലഭ്യമാണ്</p>	<p>573</p> <p>പേര് : ആന്റണി റോച് സി അച്ഛന്റെ പേര് : സിസിൽബി റോച് വീട്ടു നമ്പർ : 1/75 ഇളയശേരിൽ പ്രായം : 27 ലിംഗം : പുരുഷൻ</p>	ZPX1043660	<p>ഹോട്ടോ ലഭ്യമാണ്</p>
<p>574</p> <p>പേര് : ജോസഫ് അച്ഛന്റെ പേര് : സൈമൺ വീട്ടു നമ്പർ : 1/77 ഞാറക്കാട്ട്തോപ്പിൽ പ്രായം : 46 ലിംഗം : പുരുഷൻ</p>	MTS1083641	<p>ഹോട്ടോ ലഭ്യമാണ്</p>	<p>575</p> <p>പേര് : ഫ്രാൻസിസ് അച്ഛന്റെ പേര് : ആന്റണി വീട്ടു നമ്പർ : 0/417 കന്നിമേൽ വീട് പ്രായം : 64 ലിംഗം : പുരുഷൻ</p>	ZPX0540864	<p>ഹോട്ടോ ലഭ്യമാണ്</p>	<p>576</p> <p>പേര് : പാളിൻമനിയ അച്ഛന്റെ പേര് : ആന്റണി വീട്ടു നമ്പർ : 1/417 കന്നിമേൽ വീട് പ്രായം : 55 ലിംഗം : സ്ത്രീ</p>	ZPX0540849	<p>ഹോട്ടോ ലഭ്യമാണ്</p>
<p>577</p> <p>പേര് : മേരി ഭർത്താവിന്റെ പേര് : ക്ലീറ്റസ് വീട്ടു നമ്പർ : 1/455 കായൽവാരം പുറമ്പോക്ക് പ്രായം : 61 ലിംഗം : സ്ത്രീ</p>	ZPX0563494	<p>ഹോട്ടോ ലഭ്യമാണ്</p>	<p>578</p> <p>പേര് : ലൂർദ്ദ് മേരി അമ്മയുടെ പേര് : മേരി വീട്ടു നമ്പർ : 1/455 കായൽവാരം പുറമ്പോക്ക് പ്രായം : 37 ലിംഗം : സ്ത്രീ</p>	MTS237711	<p>ഹോട്ടോ ലഭ്യമാണ്</p>	<p>579</p> <p>പേര് : സ്റ്റേല്ല ഭർത്താവിന്റെ പേര് : ഗബ്രിയേൽ വീട്ടു നമ്പർ : 0/418 കോയിക്കലേത്ത് പ്രായം : 77 ലിംഗം : സ്ത്രീ</p>	ZPX1526912	<p>ഹോട്ടോ ലഭ്യമാണ്</p>
<p>580</p> <p>പേര് : ജോസഫ് ലോറൻസ് അച്ഛന്റെ പേര് : ലോറൻസ് വീട്ടു നമ്പർ : 0/ കായൽ വാരംപുറംപോക്ക് പ്രായം : 62 ലിംഗം : പുരുഷൻ</p>	ZPX0005298	<p>ഹോട്ടോ ലഭ്യമാണ്</p>	<p>581</p> <p>പേര് : ഫാത്തിമ അച്ഛന്റെ പേര് : ഗബ്രിയേൽ വീട്ടു നമ്പർ : കോയിക്കലേത്ത് വീട് പ്രായം : 49 ലിംഗം : സ്ത്രീ</p>	ZPX1526920	<p>ഹോട്ടോ ലഭ്യമാണ്</p>	<p>582</p> <p>പേര് : മെറിന അമ്മയുടെ പേര് : സ്റ്റേല്ല വീട്ടു നമ്പർ : 1/418 കായൽവാരം പുറമ്പോക്ക് പ്രായം : 43 ലിംഗം : സ്ത്രീ</p>	MTS1229624	<p>ഹോട്ടോ ലഭ്യമാണ്</p>
<p>583</p> <p>പേര് : ടിസ ഭർത്താവിന്റെ പേര് : ജോസഫ് വീട്ടു നമ്പർ : 0/ കായൽവാരം പുറംപോക്ക് പ്രായം : 60 ലിംഗം : സ്ത്രീ</p>	MTS2519148	<p>ഹോട്ടോ ലഭ്യമാണ്</p>	<p>584</p> <p>പേര് : പ്രീതി അച്ഛന്റെ പേര് : ജോസഫ് വീട്ടു നമ്പർ : 0/ കായൽവാരം പുറംപോക്ക് പ്രായം : 37 ലിംഗം : സ്ത്രീ</p>	ZPX0004911	<p>ഹോട്ടോ ലഭ്യമാണ്</p>	<p>585</p> <p>പേര് : പ്രവീണ് അച്ഛന്റെ പേര് : ജോസഫ് വീട്ടു നമ്പർ : 0/ കായൽവാരം പുറംപോക്ക് പ്രായം : 36 ലിംഗം : പുരുഷൻ</p>	MTS2519213	<p>ഹോട്ടോ ലഭ്യമാണ്</p>
<p>586</p> <p>പേര് : ക്രിസ്റ്റീന ഭർത്താവിന്റെ പേര് : ലോറൻസ് വീട്ടു നമ്പർ : 1/88 ലൂർദ്ദ് ഭവനം പ്രായം : 77 ലിംഗം : സ്ത്രീ</p>	ZPX0475772	<p>ഹോട്ടോ ലഭ്യമാണ്</p>	<p>587</p> <p>പേര് : സേവ്യർ എൽ അച്ഛന്റെ പേര് : ലോറൻസ് വീട്ടു നമ്പർ : 1/88 ലൂർദ്ദ് ഭവനം പ്രായം : 53 ലിംഗം : പുരുഷൻ</p>	ZPX0493882	<p>ഹോട്ടോ ലഭ്യമാണ്</p>	<p>588</p> <p>പേര് : മെർളിൻ ഭർത്താവിന്റെ പേര് : സേവ്യർ വീട്ടു നമ്പർ : 1/88 ലൂർദ്ദ് ഭവനം പ്രായം : 33 ലിംഗം : സ്ത്രീ</p>	MTS2121689	<p>ഹോട്ടോ ലഭ്യമാണ്</p>
<p>589</p> <p>പേര് : ജോസഫ് അച്ഛന്റെ പേര് : ഹെൻറി വീട്ടു നമ്പർ : 1/422 മിനി മന്ദിരം പ്രായം : 66 ലിംഗം : പുരുഷൻ</p>	ZPX0563809	<p>ഹോട്ടോ ലഭ്യമാണ്</p>	<p>590</p> <p>പേര് : പെത്രിന ഭർത്താവിന്റെ പേര് : ജോസഫ് വീട്ടു നമ്പർ : 1/422 മിനി മന്ദിരം പ്രായം : 62 ലിംഗം : സ്ത്രീ</p>	ZPX0563817	<p>ഹോട്ടോ ലഭ്യമാണ്</p>	<p>591</p> <p>പേര് : ജാൻസി അച്ഛന്റെ പേര് : ജോസഫ് വീട്ടു നമ്പർ : 1/422 മിനി മന്ദിരം പ്രായം : 40 ലിംഗം : സ്ത്രീ</p>	MTS2430551	<p>ഹോട്ടോ ലഭ്യമാണ്</p>
<p>592</p> <p>പേര് : ബെൻസി അച്ഛന്റെ പേര് : ജോസഫ് വീട്ടു നമ്പർ : 1/422 മിനി മന്ദിരം പ്രായം : 39 ലിംഗം : സ്ത്രീ</p>	MTS2430569	<p>ഹോട്ടോ ലഭ്യമാണ്</p>	<p>593</p> <p>പേര് : ആന്റണി അച്ഛന്റെ പേര് : ജോസഫ് വീട്ടു നമ്പർ : 1/422 മിനി മന്ദിരം പ്രായം : 37 ലിംഗം : പുരുഷൻ</p>	MTS2430577	<p>ഹോട്ടോ ലഭ്യമാണ്</p>	<p>594</p> <p>പേര് : തോമസ് അച്ഛന്റെ പേര് : ആന്റണി വീട്ടു നമ്പർ : 1/80 കൊച്ചുവീട്ടിൽ പടിറ്റതിൽ പ്രായം : 60 ലിംഗം : പുരുഷൻ</p>	MTS1130830	<p>ഹോട്ടോ ലഭ്യമാണ്</p>
<p>595</p> <p>പേര് : ബിന്ദു ഭർത്താവിന്റെ പേര് : തോമസ് വീട്ടു നമ്പർ : 1/82 ക്രിസ്റ്റഫർ കോട്ടേജ് പടിറ്റതിൽ പ്രായം : 49 ലിംഗം : സ്ത്രീ</p>	ZPX0540237	<p>ഹോട്ടോ ലഭ്യമാണ്</p>	<p>596</p> <p>പേര് : ജിതിൻ ജോസഫ് റ്റി അച്ഛന്റെ പേര് : തോമസ് എ വീട്ടു നമ്പർ : 1/80 കൊച്ചുവീട്ടിൽ പടിറ്റതിൽ പ്രായം : 29 ലിംഗം : പുരുഷൻ</p>	ZPX0639997	<p>ഹോട്ടോ ലഭ്യമാണ്</p>	<p>597</p> <p>പേര് : ജിജോ റ്റി അച്ഛന്റെ പേര് : തോമസ് വീട്ടു നമ്പർ : 1/80 കൊച്ചുവീട്ടിൽ പടിറ്റതിൽ പ്രായം : 27 ലിംഗം : പുരുഷൻ</p>	ZPX1073246	<p>ഹോട്ടോ ലഭ്യമാണ്</p>
<p>598</p> <p>പേര് : സേവ്യർ അച്ഛന്റെ പേര് : അംബ്രോസ് വീട്ടു നമ്പർ : 1/82 ക്രിസ്റ്റഫർ കോട്ടേജ് പ്രായം : 65 ലിംഗം : പുരുഷൻ</p>	ZPX0563163	<p>ഹോട്ടോ ലഭ്യമാണ്</p>	<p>599</p> <p>പേര് : നൊറിൻ ഭർത്താവിന്റെ പേര് : സേവ്യർ വീട്ടു നമ്പർ : 1/82 ക്രിസ്റ്റഫർ കോട്ടേജ് പ്രായം : 64 ലിംഗം : സ്ത്രീ</p>	ZPX0304097	<p>ഹോട്ടോ ലഭ്യമാണ്</p>	<p>600</p> <p>പേര് : സിറിൾ അച്ഛന്റെ പേര് : ബനഡിക്ട് വീട്ടു നമ്പർ : 1/486 മംഗലപ്പുഴ പ്രായം : 73 ലിംഗം : പുരുഷൻ</p>	ZPX0563007	<p>ഹോട്ടോ ലഭ്യമാണ്</p>

<p>601</p> <p>പേര് : മേരി ഭർത്താവിന്റെ പേര്: സിറീൾ വീട്ടു നമ്പർ : 1/486 മംഗലപുഴ പ്രായം : 68 ലിംഗം : സ്ത്രീ</p>	<p>ZPX0563015</p> <p>ഹോട്ടോ ലഭ്യമാണ്</p>	<p>602</p> <p>പേര് : സിമ ഭർത്താവിന്റെ പേര്: ലാലു വീട്ടു നമ്പർ : 1/428 കിണറ്റുൻകര പ്രായം : 43 ലിംഗം : സ്ത്രീ</p>	<p>MTS1218189</p> <p>ഹോട്ടോ ലഭ്യമാണ്</p>	<p>603</p> <p>പേര് : സുനീൽ അച്ഛന്റെ പേര്: സിറീൾ വീട്ടു നമ്പർ : 1/486 മംഗലപുഴ പ്രായം : 41 ലിംഗം : പുരുഷൻ</p>	<p>MTS2177459</p> <p>ഹോട്ടോ ലഭ്യമാണ്</p>
<p>604</p> <p>പേര് : ആൻഡ്രൂസ് അച്ഛന്റെ പേര്: ലോറൻസ് വീട്ടു നമ്പർ : 1/491 മുള്ളൂർ വീട് പ്രായം : 65 ലിംഗം : പുരുഷൻ</p>	<p>ZPX0562827</p> <p>ഹോട്ടോ ലഭ്യമാണ്</p>	<p>605</p> <p>പേര് : അനില അച്ഛന്റെ പേര്: ആൻഡ്രൂസ് വീട്ടു നമ്പർ : 1/491 മുള്ളൂർ വീട് പ്രായം : 35 ലിംഗം : സ്ത്രീ</p>	<p>ZPX0174508</p> <p>ഹോട്ടോ ലഭ്യമാണ്</p>	<p>606</p> <p>പേര് : അനു അച്ഛന്റെ പേര്: ആൻഡ്രൂസ് വീട്ടു നമ്പർ : 1/084 മുള്ളൂർവീട് പ്രായം : 33 ലിംഗം : പുരുഷൻ</p>	<p>ZPX0639542</p> <p>ഹോട്ടോ ലഭ്യമാണ്</p>
<p>607</p> <p>പേര് : ഹിറാനിമോസ് അച്ഛന്റെ പേര്: ജൂലിയൻ വീട്ടു നമ്പർ : 1/436 കടവിൽ വീട് പ്രായം : 63 ലിംഗം : പുരുഷൻ</p>	<p>ZPX0563122</p> <p>ഹോട്ടോ ലഭ്യമാണ്</p>	<p>608</p> <p>പേര് : സെലിൻ ബിന്ദു ഭർത്താവിന്റെ പേര്: ഹിറാനിമോസ് വീട്ടു നമ്പർ : 1/436 കടവിൽ വീട് പ്രായം : 54 ലിംഗം : സ്ത്രീ</p>	<p>ZPX0563148</p> <p>ഹോട്ടോ ലഭ്യമാണ്</p>	<p>609</p> <p>പേര് : ബിജു അച്ഛന്റെ പേര്: ഹിറാനിമോസ് വീട്ടു നമ്പർ : 1/436 കടവിൽ വീട് പ്രായം : 35 ലിംഗം : പുരുഷൻ</p>	<p>ZPX0141689</p> <p>ഹോട്ടോ ലഭ്യമാണ്</p>
<p>610</p> <p>പേര് : ബിന ഹിറാനിമോസ് അച്ഛന്റെ പേര്: ഹിറാനിമോസ് വീട്ടു നമ്പർ : 1/436 കടവിൽ വീട് പ്രായം : 34 ലിംഗം : സ്ത്രീ</p>	<p>ZPX0272799</p> <p>ഹോട്ടോ ലഭ്യമാണ്</p>	<p>611</p> <p>പേര് : ബിൻസി അച്ഛന്റെ പേര്: ഹിറാനിമോസ് വീട്ടു നമ്പർ : 1/436 കടവിൽ വീട് പ്രായം : 32 ലിംഗം : സ്ത്രീ</p>	<p>ZPX0274027</p> <p>ഹോട്ടോ ലഭ്യമാണ്</p>	<p>612</p> <p>പേര് : ഹെൻറി ജോസഫ് അച്ഛന്റെ പേര്: ജോസഫ് വീട്ടു നമ്പർ : 23/428 കൊച്ചുപേതിരു പുരയിടം പ്രായം : 76 ലിംഗം : പുരുഷൻ</p>	<p>ZPX0563569</p> <p>ഹോട്ടോ ലഭ്യമാണ്</p>
<p>613</p> <p>പേര് : എൽസി ഹെൻറി ഭർത്താവിന്റെ പേര്: ഹെൻറി വീട്ടു നമ്പർ : 23/428 കൊച്ചുപേതിരു പുരയിടം പ്രായം : 71 ലിംഗം : സ്ത്രീ</p>	<p>ZPX0563585</p> <p>ഹോട്ടോ ലഭ്യമാണ്</p>	<p>614</p> <p>പേര് : റുറിഹെൻറി അച്ഛന്റെ പേര്: ഹെൻറി വീട്ടു നമ്പർ : 1/ കൊച്ചുപേതിരുപുരയിടം പ്രായം : 47 ലിംഗം : പുരുഷൻ</p>	<p>ZPX1527217</p> <p>ഹോട്ടോ ലഭ്യമാണ്</p>	<p>615</p> <p>പേര് : മേരി ഷീബ അച്ഛന്റെ പേര്: ഹെൻറി വീട്ടു നമ്പർ : 23/428 കൊച്ചുപേതിരു പുരയിടം പ്രായം : 46 ലിംഗം : സ്ത്രീ</p>	<p>MTS1086008</p> <p>ഹോട്ടോ ലഭ്യമാണ്</p>
<p>616</p> <p>പേര് : മേരി ലത ഭർത്താവിന്റെ പേര്: റുറി വീട്ടു നമ്പർ : 0/ കൊച്ചുപേതിരുപുരയിടം പ്രായം : 40 ലിംഗം : സ്ത്രീ</p>	<p>MTS2521839</p> <p>ഹോട്ടോ ലഭ്യമാണ്</p>	<p>617</p> <p>പേര് : ജോർജ്ജ് അച്ഛന്റെ പേര്: ജോൺ വീട്ടു നമ്പർ : 1/459 കോയിക്കലയുത്ത് പ്രായം : 81 ലിംഗം : പുരുഷൻ</p>	<p>ZPX0565358</p> <p>ഹോട്ടോ ലഭ്യമാണ്</p>	<p>618</p> <p>പേര് : ആഗസ്റ്റ് ഭർത്താവിന്റെ പേര്: ജോർജ്ജ് വീട്ടു നമ്പർ : 1/459 കോയിക്കലയുത്ത് പ്രായം : 76 ലിംഗം : സ്ത്രീ</p>	<p>ZPX0565416</p> <p>ഹോട്ടോ ലഭ്യമാണ്</p>
<p>619</p> <p>പേര് : ഇഗ്നേഷ്യസ് അച്ഛന്റെ പേര്: ജോർജ്ജ് വീട്ടു നമ്പർ : 23/548 കോയിക്കലയുത്ത് പ്രായം : 55 ലിംഗം : പുരുഷൻ</p>	<p>ZPX0563643</p> <p>ഹോട്ടോ ലഭ്യമാണ്</p>	<p>620</p> <p>പേര് : ജാക്വിലിൻ അച്ഛന്റെ പേര്: ജോർജ്ജ് വീട്ടു നമ്പർ : 1/459 കോയിക്കലയുത്ത് പ്രായം : 51 ലിംഗം : സ്ത്രീ</p>	<p>ZPX0565424</p> <p>ഹോട്ടോ ലഭ്യമാണ്</p>	<p>Q 621</p> <p>പേര് : ക്ലീറസ് അച്ഛന്റെ പേര്: ജോർജ്ജ് വീട്ടു നമ്പർ : 1/459 കോയിക്കലയുത്ത് പ്രായം : 48 ലിംഗം : പുരുഷൻ</p>	<p>ZPX0565432</p> <p>ഹോട്ടോ ലഭ്യമാണ്</p>
<p>622</p> <p>പേര് : സുജാത ഭർത്താവിന്റെ പേര്: ഇഗ്നേഷ്യസ് വീട്ടു നമ്പർ : 23/548 കോയിക്കലയുത്ത് പ്രായം : 46 ലിംഗം : സ്ത്രീ</p>	<p>ZPX0384552</p> <p>ഹോട്ടോ ലഭ്യമാണ്</p>	<p>623</p> <p>പേര് : ജോസഫ് അച്ഛന്റെ പേര്: ജോർജ്ജ് വീട്ടു നമ്പർ : 1/459 കോയിക്കലയുത്ത് പ്രായം : 44 ലിംഗം : പുരുഷൻ</p>	<p>MTS1217298</p> <p>ഹോട്ടോ ലഭ്യമാണ്</p>	<p>624</p> <p>പേര് : ജിൻസി ജെ അച്ഛന്റെ പേര്: ജെറോം വീട്ടു നമ്പർ : 23/425/ കോയിക്കലയുത്ത് പ്രായം : 24 ലിംഗം : സ്ത്രീ</p>	<p>ZPX1147321</p> <p>ഹോട്ടോ ലഭ്യമാണ്</p>
<p>625</p> <p>പേര് : ത്രേസ്യ ഭർത്താവിന്റെ പേര്: ജോൺ വീട്ടു നമ്പർ : 1/462 ചെറുപുഷ്പാലയം പ്രായം : 76 ലിംഗം : സ്ത്രീ</p>	<p>ZPX0564096</p> <p>ഹോട്ടോ ലഭ്യമാണ്</p>	<p>626</p> <p>പേര് : ഫ്രാൻസിസ് അച്ഛന്റെ പേര്: ജോൺ വീട്ടു നമ്പർ : 1/74 ചെറുപുഷ്പാലയം പ്രായം : 53 ലിംഗം : പുരുഷൻ</p>	<p>ZPX0564104</p> <p>ഹോട്ടോ ലഭ്യമാണ്</p>	<p>627</p> <p>പേര് : നിക്സൺ അച്ഛന്റെ പേര്: ജോൺ വീട്ടു നമ്പർ : 1/425 ചെറുപുഷ്പാലയം പ്രായം : 51 ലിംഗം : പുരുഷൻ</p>	<p>ZPX0564112</p> <p>ഹോട്ടോ ലഭ്യമാണ്</p>
<p>628</p> <p>പേര് : ഡക്ലസ് അച്ഛന്റെ പേര്: ജോൺ വീട്ടു നമ്പർ : 1/462 ചെറുപുഷ്പാലയം പ്രായം : 49 ലിംഗം : പുരുഷൻ</p>	<p>ZPX0564120</p> <p>ഹോട്ടോ ലഭ്യമാണ്</p>	<p>629</p> <p>പേര് : ജോസഫ് അച്ഛന്റെ പേര്: റാഫേൽ വീട്ടു നമ്പർ : 23/463 കുന്നിൽ പടിറ്റിൽ പ്രായം : 81 ലിംഗം : പുരുഷൻ</p>	<p>MTS1113109</p> <p>ഹോട്ടോ ലഭ്യമാണ്</p>	<p>630</p> <p>പേര് : ടൈറ്റസ് ജെ അച്ഛന്റെ പേര്: ജോസഫ് വീട്ടു നമ്പർ : 23/463 കുന്നിൽ പടിറ്റിൽ പ്രായം : 48 ലിംഗം : പുരുഷൻ</p>	<p>MTS1112788</p> <p>ഹോട്ടോ ലഭ്യമാണ്</p>

<p>631</p> <p>പേര് : റ്ററൻസ് ജെ അച്ഛന്റെ പേര് : ജോസഫ് വീട്ടു നമ്പർ : 23/463 കുന്നിൽ പടിറ്റതിൽ പ്രായം : 42 ലിംഗം : പുരുഷൻ</p>	<p>MTS2086544</p> <p>ഹോട്ടോ ലഭ്യമാണ്</p>	<p>632</p> <p>പേര് : ജോഷി അച്ഛന്റെ പേര് : ജോസഫ് വീട്ടു നമ്പർ : 23/463 കുന്നിൽ പടിറ്റതിൽ പ്രായം : 40 ലിംഗം : പുരുഷൻ</p>	<p>ZPX0245514</p> <p>ഹോട്ടോ ലഭ്യമാണ്</p>	<p>633</p> <p>പേര് : ജോ ഫ്ലൂച്ചർ അച്ഛന്റെ പേര് : ലോനായി വീട്ടു നമ്പർ : തൈക്കട്ടത്തില് പ്രായം : 44 ലിംഗം : പുരുഷൻ</p>	<p>ZPX1738400</p> <p>ഹോട്ടോ ലഭ്യമാണ്</p>
<p>634</p> <p>പേര് : അനിക്ലേത്ത ഭർത്താവിന്റെ പേര് : പീറ്റർ വീട്ടു നമ്പർ : 23/436 കടവിൽ വീട് പ്രായം : 81 ലിംഗം : സ്ത്രീ</p>	<p>ZPX0475764</p> <p>ഹോട്ടോ ലഭ്യമാണ്</p>	<p>635</p> <p>പേര് : ജോൺ ജെ അച്ഛന്റെ പേര് : ജയിംസ് വീട്ടു നമ്പർ : സോഫിയ ഭവനം പ്രായം : 63 ലിംഗം : പുരുഷൻ</p>	<p>ZPX1527282</p> <p>ഹോട്ടോ ലഭ്യമാണ്</p>	<p>636</p> <p>പേര് : ഐശ്വര്യ ഭർത്താവിന്റെ പേര് : ജോൺ വീട്ടു നമ്പർ : സോഫിയ ഭവനം പ്രായം : 64 ലിംഗം : സ്ത്രീ</p>	<p>MTS1132596</p> <p>ഹോട്ടോ ലഭ്യമാണ്</p>
<p>637</p> <p>പേര് : ജയിംസ് അച്ഛന്റെ പേര് : കാർലോസ് വീട്ടു നമ്പർ : 1/434 ഗിരിജ മന്ദിരം പ്രായം : 79 ലിംഗം : പുരുഷൻ</p>	<p>ZPX0563353</p> <p>ഹോട്ടോ ലഭ്യമാണ്</p>	<p>638</p> <p>പേര് : ജോസഫ് അച്ഛന്റെ പേര് : പത്രോസ് വീട്ടു നമ്പർ : 1/ മണ്ണേൽവീട് പ്രായം : 74 ലിംഗം : പുരുഷൻ</p>	<p>ZPX1527233</p> <p>ഹോട്ടോ ലഭ്യമാണ്</p>	<p>639</p> <p>പേര് : മാർഗ്രറ്റ് ഭർത്താവിന്റെ പേര് : ജയിംസ് വീട്ടു നമ്പർ : 1/434 ഗിരിജ മന്ദിരം പ്രായം : 72 ലിംഗം : സ്ത്രീ</p>	<p>ZPX0563320</p> <p>ഹോട്ടോ ലഭ്യമാണ്</p>
<p>640</p> <p>പേര് : ഫ്രാൻസിസ് അച്ഛന്റെ പേര് : ഡാനിയൽ വീട്ടു നമ്പർ : 23/398 കൊച്ചുതോപ്പിൽ പ്രായം : 69 ലിംഗം : പുരുഷൻ</p>	<p>ZPX0563601</p> <p>ഹോട്ടോ ലഭ്യമാണ്</p>	<p>641</p> <p>പേര് : സ്റ്റേപ്പി ഭർത്താവിന്റെ പേര് : അലക്സാണ്ടർ വീട്ടു നമ്പർ : 23/410 മാമ്പറമ്പിൽ പ്രായം : 68 ലിംഗം : സ്ത്രീ</p>	<p>ZPX0540484</p> <p>ഹോട്ടോ ലഭ്യമാണ്</p>	<p>642</p> <p>പേര് : മേബിൾ ഭർത്താവിന്റെ പേര് : ഹെൻറി വീട്ടു നമ്പർ : 1/ അരിവീട് പ്രായം : 67 ലിംഗം : സ്ത്രീ</p>	<p>ZPX1527191</p> <p>ഹോട്ടോ ലഭ്യമാണ്</p>
<p>643</p> <p>പേര് : ത്രേസ്യ ഭർത്താവിന്റെ പേര് : ജോസഫ് വീട്ടു നമ്പർ : 1/ മണ്ണേൽവീട് പ്രായം : 67 ലിംഗം : സ്ത്രീ</p>	<p>ZPX1527241</p> <p>ഹോട്ടോ ലഭ്യമാണ്</p>	<p>644</p> <p>പേര് : ഡേവിഡ് ഭർത്താവിന്റെ പേര് : ഫ്രാൻസിസ് വീട്ടു നമ്പർ : 23/398 കൊച്ചുതോപ്പിൽ പ്രായം : 63 ലിംഗം : സ്ത്രീ</p>	<p>ZPX0563619</p> <p>ഹോട്ടോ ലഭ്യമാണ്</p>	<p>645</p> <p>പേര് : സാറ ഭർത്താവിന്റെ പേര് : ഫ്രാൻസിസ് വീട്ടു നമ്പർ : 1/ മണ്ണേൽവീട് പ്രായം : 62 ലിംഗം : സ്ത്രീ</p>	<p>ZPX1527258</p> <p>ഹോട്ടോ ലഭ്യമാണ്</p>
<p>646</p> <p>പേര് : രമേശൻ അച്ഛന്റെ പേര് : സുരേന്ദ്രൻ വീട്ടു നമ്പർ : 23/569 പൂമുഖത്ത് പ്രായം : 60 ലിംഗം : പുരുഷൻ</p>	<p>ZPX0384503</p> <p>ഹോട്ടോ ലഭ്യമാണ്</p>	<p>647</p> <p>പേര് : തങ്കച്ചി ഭർത്താവിന്റെ പേര് : രമേശൻ വീട്ടു നമ്പർ : 23/569 പൂമുഖത്ത് പ്രായം : 55 ലിംഗം : സ്ത്രീ</p>	<p>ZPX0384511</p> <p>ഹോട്ടോ ലഭ്യമാണ്</p>	<p>648</p> <p>പേര് : ഗിരിജാ ജെയിംസ് അച്ഛന്റെ പേര് : ജെയിംസ് വീട്ടു നമ്പർ : 19/426 ഗിരിജ മന്ദിരം പ്രായം : 51 ലിംഗം : സ്ത്രീ</p>	<p>ZPX0600387</p> <p>ഹോട്ടോ ലഭ്യമാണ്</p>
<p>649</p> <p>പേര് : വർഗീസ് അച്ഛന്റെ പേര് : ജയിംസ് വീട്ടു നമ്പർ : 1/516 ഗിരിജ മന്ദിരം പ്രായം : 49 ലിംഗം : പുരുഷൻ</p>	<p>ZPX0565176</p> <p>ഹോട്ടോ ലഭ്യമാണ്</p>	<p>650</p> <p>പേര് : യേശുദാസൻ അച്ഛന്റെ പേര് : അലക്സാണ്ടർ വീട്ടു നമ്പർ : 20/1092 മാമ്പറമ്പിൽ പ്രായം : 47 ലിംഗം : പുരുഷൻ</p>	<p>MTS1087956</p> <p>ഹോട്ടോ ലഭ്യമാണ്</p>	<p>651</p> <p>പേര് : സാബു അച്ഛന്റെ പേര് : ജയിംസ് വീട്ടു നമ്പർ : 1/434 ഗിരിജ മന്ദിരം പ്രായം : 43 ലിംഗം : പുരുഷൻ</p>	<p>MTS1230333</p> <p>ഹോട്ടോ ലഭ്യമാണ്</p>
<p>652</p> <p>പേര് : ബൈജു അച്ഛന്റെ പേര് : ഫ്രാൻസിസ് വീട്ടു നമ്പർ : 23/398 കൊച്ചുതോപ്പിൽ പ്രായം : 42 ലിംഗം : പുരുഷൻ</p>	<p>MTS2040780</p> <p>ഹോട്ടോ ലഭ്യമാണ്</p>	<p>653</p> <p>പേര് : ബിജു ഫ്രാൻസിസ് അച്ഛന്റെ പേര് : ഫ്രാൻസിസ് വീട്ടു നമ്പർ : 23/398 കൊച്ചുതോപ്പിൽ പ്രായം : 41 ലിംഗം : പുരുഷൻ</p>	<p>MTS2314946</p> <p>ഹോട്ടോ ലഭ്യമാണ്</p>	<p>654</p> <p>പേര് : ഹിമ റാണി ഭർത്താവിന്റെ പേര് : വർഗീസ് വീട്ടു നമ്പർ : 1/516 ഗിരിജ മന്ദിരം പ്രായം : 41 ലിംഗം : സ്ത്രീ</p>	<p>ZPX0384529</p> <p>ഹോട്ടോ ലഭ്യമാണ്</p>
<p>655</p> <p>പേര് : സ്മിത അച്ഛന്റെ പേര് : ജയിംസ് വീട്ടു നമ്പർ : 0/ ഗിരിജാ മന്ദിരം പ്രായം : 41 ലിംഗം : സ്ത്രീ</p>	<p>MTS2317006</p> <p>ഹോട്ടോ ലഭ്യമാണ്</p>	<p>656</p> <p>പേര് : ജാക്സൺ അച്ഛന്റെ പേര് : അലക്സാണ്ടർ വീട്ടു നമ്പർ : 23/410 മാമ്പറമ്പിൽ പ്രായം : 41 ലിംഗം : പുരുഷൻ</p>	<p>MTS2040681</p> <p>ഹോട്ടോ ലഭ്യമാണ്</p>	<p>657</p> <p>പേര് : സജു ഫ്രാൻസിസ് അച്ഛന്റെ പേര് : ഫ്രാൻസിസ് വീട്ടു നമ്പർ : 23/398 കൊച്ചുതോപ്പിൽ പ്രായം : 38 ലിംഗം : പുരുഷൻ</p>	<p>MTS2315828</p> <p>ഹോട്ടോ ലഭ്യമാണ്</p>
<p>658</p> <p>പേര് : രഞ്ജു ആർ അച്ഛന്റെ പേര് : രമേശൻ വീട്ടു നമ്പർ : 23/569 പൂമുഖത്ത് പ്രായം : 37 ലിംഗം : പുരുഷൻ</p>	<p>MTS2454866</p> <p>ഹോട്ടോ ലഭ്യമാണ്</p>	<p>659</p> <p>പേര് : രജിത റ്റി അച്ഛന്റെ പേര് : രമേശൻ വീട്ടു നമ്പർ : 22/569 പൂമുഖത്ത് പ്രായം : 34 ലിംഗം : സ്ത്രീ</p>	<p>ZPX0428441</p> <p>ഹോട്ടോ ലഭ്യമാണ്</p>	<p>660</p> <p>പേര് : രേഷ്മ എസ് ഭർത്താവിന്റെ പേര് : സാബു വീട്ടു നമ്പർ : 19/426 ഗിരിജ മന്ദിരം പ്രായം : 31 ലിംഗം : സ്ത്രീ</p>	<p>ZPX0607085</p> <p>ഹോട്ടോ ലഭ്യമാണ്</p>

<p>661</p> <p>പേര് : അൽഫോൺസ ഭർത്താവിന്റെ പേര് : ഗ്രഹരി വീട്ടു നമ്പർ : 1/ പുത്തൻവീട്ടിൽ പടിറ്റതിൽ പ്രായം : 72 ലിംഗം : സ്ത്രീ</p> <p>ZPX1527274</p> <p>ഹോട്ടോ ലഭ്യമാണ്</p>	<p>662</p> <p>പേര് : ഫ്രാൻസിസ് അച്ഛന്റെ പേര് : ഗ്രഹരി വീട്ടു നമ്പർ : 1/0 പുത്തൻവീട്ടിൽ പടിറ്റതിൽ പ്രായം : 41 ലിംഗം : പുരുഷൻ</p> <p>MTS2043529</p> <p>ഹോട്ടോ ലഭ്യമാണ്</p>	<p>663</p> <p>പേര് : ബ്രിജിറ്റ് ഭർത്താവിന്റെ പേര് : സെൻസിലോവസ് വീട്ടു നമ്പർ : 1/431 പുത്തൻവീട്ടിൽ പടിറ്റതിൽ പ്രായം : 79 ലിംഗം : സ്ത്രീ</p> <p>ZPX0565861</p> <p>ഹോട്ടോ ലഭ്യമാണ്</p>
<p>664</p> <p>പേര് : സെലിൻ അച്ഛന്റെ പേര് : സെൻസിലോവസ് വീട്ടു നമ്പർ : 13/428യൂഎൻ പുത്തൻവീട്ടിൽ പടിറ്റതിൽ പ്രായം : 42 ലിംഗം : സ്ത്രീ</p> <p>MTS2045664</p> <p>ഹോട്ടോ ലഭ്യമാണ്</p>	<p>665</p> <p>പേര് : ജയ്മോൻ അച്ഛന്റെ പേര് : ജോസഫ് വീട്ടു നമ്പർ : 23/428ഡി പുത്തൻവീട്ടിൽ പടിറ്റതിൽ പ്രായം : 31 ലിംഗം : പുരുഷൻ</p> <p>ZPX0737437</p> <p>ഹോട്ടോ ലഭ്യമാണ്</p>	<p>666</p> <p>പേര് : എൽസി ഭർത്താവിന്റെ പേര് : പീറ്റർ വീട്ടു നമ്പർ : 1/455 വടക്കേറ്റത്ത് കിഴക്കതിൽ പ്രായം : 81 ലിംഗം : സ്ത്രീ</p> <p>ZPX0564203</p> <p>ഹോട്ടോ ലഭ്യമാണ്</p>
<p>667</p> <p>പേര് : സെബാസ്റ്റ്യൻ അച്ഛന്റെ പേര് : ഡാനിയേൽ വീട്ടു നമ്പർ : 23/409 കൊച്ചുതോപ്പിൽ പ്രായം : 60 ലിംഗം : പുരുഷൻ</p> <p>MTS1085455</p> <p>ഹോട്ടോ ലഭ്യമാണ്</p>	<p>668</p> <p>പേര് : ഷെർളി ഭർത്താവിന്റെ പേര് : സെബാസ്റ്റ്യൻ വീട്ടു നമ്പർ : 23/409 കൊച്ചുതോപ്പിൽ പ്രായം : 51 ലിംഗം : സ്ത്രീ</p> <p>ZPX0563684</p> <p>ഹോട്ടോ ലഭ്യമാണ്</p>	<p>669</p> <p>പേര് : ജസ്റ്റിൻ അച്ഛന്റെ പേര് : പീറ്റർ വീട്ടു നമ്പർ : 1/455 വടക്കേറ്റത്ത് കിഴക്കതിൽ പ്രായം : 47 ലിംഗം : പുരുഷൻ</p> <p>MTS1088301</p> <p>ഹോട്ടോ ലഭ്യമാണ്</p>
<p>670</p> <p>പേര് : ജയിംസ് അച്ഛന്റെ പേര് : പീറ്റർ വീട്ടു നമ്പർ : 1/138 വടക്കേറ്റത്ത് കിഴക്കതിൽ പ്രായം : 45 ലിംഗം : പുരുഷൻ</p> <p>MTS1193846</p> <p>ഹോട്ടോ ലഭ്യമാണ്</p>	<p>671</p> <p>പേര് : യേശുദാസൻ അച്ഛന്റെ പേര് : പീറ്റർ വീട്ടു നമ്പർ : 1/455 വടക്കേറ്റത്ത് കിഴക്കതിൽ പ്രായം : 43 ലിംഗം : പുരുഷൻ</p> <p>MTS2040996</p> <p>ഹോട്ടോ ലഭ്യമാണ്</p>	<p>672</p> <p>പേര് : റിനി ഭർത്താവിന്റെ പേര് : ജയിംസ് വീട്ടു നമ്പർ : 1/138 വടക്കേറ്റത്ത് കിഴക്കതിൽ പ്രായം : 34 ലിംഗം : സ്ത്രീ</p> <p>WLS0167205</p> <p>ഹോട്ടോ ലഭ്യമാണ്</p>
<p>673</p> <p>പേര് : സിജോ അച്ഛന്റെ പേര് : സെബാസ്റ്റ്യൻ വീട്ടു നമ്പർ : 23/409 കൊച്ചുതോപ്പിൽ പ്രായം : 32 ലിംഗം : പുരുഷൻ</p> <p>ZPX0294728</p> <p>ഹോട്ടോ ലഭ്യമാണ്</p>	<p>674</p> <p>പേര് : അലൻ അച്ഛന്റെ പേര് : സെബാസ്റ്റ്യൻ വീട്ടു നമ്പർ : 23/409 കൊച്ചുതോപ്പിൽ പ്രായം : 31 ലിംഗം : പുരുഷൻ</p> <p>ZPX0331496</p> <p>ഹോട്ടോ ലഭ്യമാണ്</p>	<p>675</p> <p>പേര് : ഫ്രാൻസിസ് അച്ഛന്റെ പേര് : ജോസഫ് വീട്ടു നമ്പർ : 23/417 സൈജോ ഭവനം പ്രായം : 57 ലിംഗം : പുരുഷൻ</p> <p>ZPX0565325</p> <p>ഹോട്ടോ ലഭ്യമാണ്</p>
<p>676</p> <p>പേര് : റിത്ത ഭർത്താവിന്റെ പേര് : ഫ്രാൻസിസ് വീട്ടു നമ്പർ : 23/417 സൈജോ ഭവനം പ്രായം : 52 ലിംഗം : സ്ത്രീ</p> <p>ZPX0565341</p> <p>ഹോട്ടോ ലഭ്യമാണ്</p>	<p>677</p> <p>പേര് : സൈജോ എഫ് അച്ഛന്റെ പേര് : ഫ്രാൻസിസ് വീട്ടു നമ്പർ : 1/417 സൈജോ ഭവനം പ്രായം : 32 ലിംഗം : പുരുഷൻ</p> <p>ZPX0428391</p> <p>ഹോട്ടോ ലഭ്യമാണ്</p>	<p>678</p> <p>പേര് : സെബിൻ ഫ്രാൻസിസ് അച്ഛന്റെ പേര് : ഫ്രാൻസിസ് വീട്ടു നമ്പർ : 1/417 സൈജോ ഭവനം പ്രായം : 30 ലിംഗം : പുരുഷൻ</p> <p>ZPX0428383</p> <p>ഹോട്ടോ ലഭ്യമാണ്</p>
<p>679</p> <p>പേര് : ജസീന്ത ഭർത്താവിന്റെ പേര് : ജോർജ്ജ് വീട്ടു നമ്പർ : 23/419 പുത്തനഴികത്ത് പ്രായം : 74 ലിംഗം : സ്ത്രീ</p> <p>MTS1084565</p> <p>ഹോട്ടോ ലഭ്യമാണ്</p>	<p>680</p> <p>പേര് : ആൻറണി അച്ഛന്റെ പേര് : ജോർജ്ജ് വീട്ടു നമ്പർ : 23/420 പുത്തനഴികത്ത് പ്രായം : 47 ലിംഗം : പുരുഷൻ</p> <p>MTS1229111</p> <p>ഹോട്ടോ ലഭ്യമാണ്</p>	<p>681</p> <p>പേര് : സെലിൻ സ്മിത്ത് ഭർത്താവിന്റെ പേര് : ആൻറണി വീട്ടു നമ്പർ : 23/420 പുത്തനഴികത്ത് പ്രായം : 44 ലിംഗം : സ്ത്രീ</p> <p>MTS1231232</p> <p>ഹോട്ടോ ലഭ്യമാണ്</p>
<p>682</p> <p>പേര് : ഫ്രാൻസിസ് അച്ഛന്റെ പേര് : സെബാസ്റ്റ്യൻ വീട്ടു നമ്പർ : 1/402 കടവിൽ വടക്കതിൽ പ്രായം : 59 ലിംഗം : പുരുഷൻ</p> <p>MTS1187426</p> <p>ഹോട്ടോ ലഭ്യമാണ്</p>	<p>683</p> <p>പേര് : റിത്ത ഭർത്താവിന്റെ പേര് : ഫ്രാൻസിസ് വീട്ടു നമ്പർ : 1/402 കടവിൽ വടക്കതിൽ പ്രായം : 55 ലിംഗം : സ്ത്രീ</p> <p>ZPX0564153</p> <p>ഹോട്ടോ ലഭ്യമാണ്</p>	<p>684</p> <p>പേര് : സുധി അച്ഛന്റെ പേര് : ഫ്രാൻസിസ് വീട്ടു നമ്പർ : 1/402 കടവിൽ വടക്കതിൽ പ്രായം : 33 ലിംഗം : പുരുഷൻ</p> <p>ZPX0247650</p> <p>ഹോട്ടോ ലഭ്യമാണ്</p>
<p>685</p> <p>പേര് : ജ്യോതി അച്ഛന്റെ പേര് : സെൻസിലോവ് വീട്ടു നമ്പർ : 13/428കെ ജോബിൻ ഡയിൽ പ്രായം : 51 ലിംഗം : സ്ത്രീ</p> <p>ZPX0301937</p> <p>ഹോട്ടോ ലഭ്യമാണ്</p>	<p>686</p> <p>പേര് : ലോറൻസ് അച്ഛന്റെ പേര് : പീറ്റർ വീട്ടു നമ്പർ : 1/62 ലിജോ ലാൻറ് പ്രായം : 51 ലിംഗം : പുരുഷൻ</p> <p>MTS1162031</p> <p>ഹോട്ടോ ലഭ്യമാണ്</p>	<p>687</p> <p>പേര് : മേഴ്സി ഭർത്താവിന്റെ പേര് : ലോറൻസ് വീട്ടു നമ്പർ : 1/62 ലിജോ ലാൻറ് പ്രായം : 45 ലിംഗം : സ്ത്രീ</p> <p>MTS1231992</p> <p>ഹോട്ടോ ലഭ്യമാണ്</p>
<p>688</p> <p>പേര് : ജോജി ഷെ അച്ഛന്റെ പേര് : ജോസഫ് വീട്ടു നമ്പർ : 1/51 ജോബിൻ ഡയിൽ പ്രായം : 29 ലിംഗം : പുരുഷൻ</p> <p>ZPX0701367</p> <p>ഹോട്ടോ ലഭ്യമാണ്</p>	<p>689</p> <p>പേര് : ലൂർദ്ദ് ഭർത്താവിന്റെ പേര് : ബർണാഡ് വീട്ടു നമ്പർ : 1/432 കൊച്ചുപേതിരുപുരയിടം പ്രായം : 76 ലിംഗം : സ്ത്രീ</p> <p>ZPX0540385</p> <p>ഹോട്ടോ ലഭ്യമാണ്</p>	<p>690</p> <p>പേര് : തോമസ് അച്ഛന്റെ പേര് : ബർണാഡ് വീട്ടു നമ്പർ : 23/432 കൊച്ചുപേതിരുപുരയിടം പ്രായം : 46 ലിംഗം : പുരുഷൻ</p> <p>MTS1339308</p> <p>ഹോട്ടോ ലഭ്യമാണ്</p>

<p>691</p> <p>പേര് : രജനി ഭർത്താവിന്റെ പേര് : തോമസ് വീട്ടു നമ്പർ : 1/432 കൊച്ചുപേതിരുപ്പുരയിടം പ്രായം : 34 ലിംഗം : സ്ത്രീ</p>	<p>ZPX0428417</p> <p>ഹോട്ടോ ലഭ്യമാണ്</p>	<p>692</p> <p>പേര് : ഇമ്മാനുവൽ അച്ഛന്റെ പേര് : പീറ്റർ വീട്ടു നമ്പർ : 1/241 മനോജ് ഭവനം പ്രായം : 57 ലിംഗം : പുരുഷൻ</p>	<p>MTS1162023</p> <p>ഹോട്ടോ ലഭ്യമാണ്</p>	<p>693</p> <p>പേര് : ജോസ്സിൻ ഭർത്താവിന്റെ പേര് : ഇമ്മാനുവൽ വീട്ടു നമ്പർ : 1/241 മനോജ് ഭവനം പ്രായം : 45 ലിംഗം : സ്ത്രീ</p>	<p>MTS1320035</p> <p>ഹോട്ടോ ലഭ്യമാണ്</p>
<p>694</p> <p>പേര് : ആന്റണി അച്ഛന്റെ പേര് : പീറ്റർ വീട്ടു നമ്പർ : 23/436 കടവിൽ വീട് പ്രായം : 43 ലിംഗം : പുരുഷൻ</p>	<p>ZPX0794388</p> <p>ഹോട്ടോ ലഭ്യമാണ്</p>	<p>695</p> <p>പേര് : ഫിലോമിന ഫ്രാൻസിസ് ഭർത്താവിന്റെ പേര് : ഫ്രാൻസിസ് വീട്ടു നമ്പർ : 22/532 വിനോദ് മന്ദിരം പ്രായം : 65 ലിംഗം : സ്ത്രീ</p>	<p>ZPX0476390</p> <p>ഹോട്ടോ ലഭ്യമാണ്</p>	<p>696</p> <p>പേര് : സാവ്യർ ഫ്രാൻസിസ് അച്ഛന്റെ പേര് : ഫ്രാൻസിസ് വീട്ടു നമ്പർ : 17/748 സ്റ്റേറ്റ് ഡെയിൽ പ്രായം : 45 ലിംഗം : പുരുഷൻ</p>	<p>MTS1305978</p> <p>ഹോട്ടോ ലഭ്യമാണ്</p>
<p>697</p> <p>പേര് : ഡയാന എസ് അച്ഛന്റെ പേര് : സാവ്യർ ഫ്രാൻസിസ് വീട്ടു നമ്പർ : 17/748 വിനോദ് മന്ദിരം പ്രായം : 35 ലിംഗം : സ്ത്രീ</p>	<p>ZPX0328930</p> <p>ഹോട്ടോ ലഭ്യമാണ്</p>	<p>698</p> <p>പേര് : ഐറിൻ ഭർത്താവിന്റെ പേര് : ലൂക്കോസ് വീട്ടു നമ്പർ : 1/77 തമരശ്ശേരിൽ പ്രായം : 58 ലിംഗം : സ്ത്രീ</p>	<p>ZPX0562991</p> <p>ഹോട്ടോ ലഭ്യമാണ്</p>	<p>699</p> <p>പേര് : ആൽബി അച്ഛന്റെ പേര് : ലൂക്കോസ് വീട്ടു നമ്പർ : 1/77 തമരശ്ശേരിൽ പ്രായം : 34 ലിംഗം : പുരുഷൻ</p>	<p>ZPX0175166</p> <p>ഹോട്ടോ ലഭ്യമാണ്</p>
<p>700</p> <p>പേര് : ആൻസി അച്ഛന്റെ പേര് : ലൂക്കോസ് വീട്ടു നമ്പർ : 1/77 തമരശ്ശേരിൽ പ്രായം : 33 ലിംഗം : സ്ത്രീ</p>	<p>ZPX0176685</p> <p>ഹോട്ടോ ലഭ്യമാണ്</p>	<p>701</p> <p>പേര് : ഗോരേട്ടി ഇസെഡ് ജസ്റ്റിൻ ഭർത്താവിന്റെ പേര് : ജസ്റ്റിൻ പീറ്റർ വീട്ടു നമ്പർ : 12/132 വടക്കേയറ്റത്ത് പ്രായം : 41 ലിംഗം : സ്ത്രീ</p>	<p>ZPX1112499</p> <p>ഹോട്ടോ ലഭ്യമാണ്</p>	<p>702</p> <p>പേര് : ബെൻസി പയസ് ഭർത്താവിന്റെ പേര് : സുധി വീട്ടു നമ്പർ : കടവിൽ വടക്കെതിൽ പ്രായം : 28 ലിംഗം : സ്ത്രീ</p>	<p>ZPX1165398</p> <p>ഹോട്ടോ ലഭ്യമാണ്</p>
<p>703</p> <p>പേര് : ജോൺ ബാപ്റ്റിസ്റ്റ് അച്ഛന്റെ പേര് : ക്രിസ്റ്റോ വീട്ടു നമ്പർ : 66തോമര ശ്ശേരില് പ്രായം : 23 ലിംഗം : പുരുഷൻ</p>	<p>ZPX1166347</p> <p>ഹോട്ടോ ലഭ്യമാണ്</p>	<p>704</p> <p>പേര് : ജോയൽ യു അമ്മയുടെ പേര് : സീന വീട്ടു നമ്പർ : 64തോമരശ്ശേരില് പ്രായം : 23 ലിംഗം : പുരുഷൻ</p>	<p>ZPX1166693</p> <p>ഹോട്ടോ ലഭ്യമാണ്</p>	<p># 705</p> <p>പേര് : ടാനിയ ആൻറണി അച്ഛന്റെ പേര് : ആന്റണി വീട്ടു നമ്പർ : പുത്തനഴികത്ത് പ്രായം : 23 ലിംഗം : സ്ത്രീ</p>	<p>ZPX1167113</p> <p>ഹോട്ടോ ലഭ്യമാണ്</p>
<p>706</p> <p>പേര് : ഷാമ ഫ്രാൻസിസ് അച്ഛന്റെ പേര് : ഫ്രാൻസിസ് വീട്ടു നമ്പർ : ഏദൻ വില്ല പ്രായം : 35 ലിംഗം : പുരുഷൻ</p>	<p>ZPX1167204</p> <p>ഹോട്ടോ ലഭ്യമാണ്</p>	<p>707</p> <p>പേര് : ടെസ്സി എസ് അമ്മയുടെ പേര് : സോജ വീട്ടു നമ്പർ : തേന്സി ഭവനം പ്രായം : 23 ലിംഗം : സ്ത്രീ</p>	<p>ZPX1195700</p> <p>ഹോട്ടോ ലഭ്യമാണ്</p>	<p>708</p> <p>പേര് : ആബിത്ത് എസ് വാലന്റെന് അച്ഛന്റെ പേര് : സെബാസ്റ്റ്യൻ ഫ്രാൻസിസ് വീട്ടു നമ്പർ : ക്രിസ്റ്റഫർ കോട്ടേജ് പ്രായം : 23 ലിംഗം : പുരുഷൻ</p>	<p>ZPX1197383</p> <p>ഹോട്ടോ ലഭ്യമാണ്</p>
<p>709</p> <p>പേര് : നിത്യ ഭർത്താവിന്റെ പേര് : ഗ്യാം വീട്ടു നമ്പർ : ഏദൻ വില്ല പ്രായം : 33 ലിംഗം : സ്ത്രീ</p>	<p>ZPX1197755</p> <p>ഹോട്ടോ ലഭ്യമാണ്</p>	<p>710</p> <p>പേര് : മേരി സിർജ ഭർത്താവിന്റെ പേര് : ഫ്യൂൽട്ടൺ ഷീൻ വീട്ടു നമ്പർ : 864/ഷീൻ കോട്ടേജ് പ്രായം : 54 ലിംഗം : സ്ത്രീ</p>	<p>ZPX1199165</p> <p>ഹോട്ടോ ലഭ്യമാണ്</p>	<p>711</p> <p>പേര് : ആൻ മേരി അച്ഛന്റെ പേര് : റോളഡന് വീട്ടു നമ്പർ : റോസ് കോട്ടേജ് പ്രായം : 23 ലിംഗം : സ്ത്രീ</p>	<p>ZPX1210707</p> <p>ഹോട്ടോ ലഭ്യമാണ്</p>
<p>712</p> <p>പേര് : ഷിബിൻ അച്ഛന്റെ പേര് : സുനിൽകുമാർ വീട്ടു നമ്പർ : കാലത് വാരം പുറമ്പോക്ക് പ്രായം : 23 ലിംഗം : പുരുഷൻ</p>	<p>ZPX1210863</p> <p>ഹോട്ടോ ലഭ്യമാണ്</p>	<p>713</p> <p>പേര് : ക്രിസ്ത്യൻ ബെർണാർഡ് അച്ഛന്റെ പേര് : ബെനഡിക്റ്റ് വീട്ടു നമ്പർ : സുന്ദരശ്ശേരില് പ്രായം : 23 ലിംഗം : പുരുഷൻ</p>	<p>ZPX1210871</p> <p>ഹോട്ടോ ലഭ്യമാണ്</p>	<p>714</p> <p>പേര് : ഷെബിൻ അച്ഛന്റെ പേര് : സറഫിൻ വീട്ടു നമ്പർ : തെങ്ങുംമുട്ടില് പ്രായം : 23 ലിംഗം : പുരുഷൻ</p>	<p>ZPX1210889</p> <p>ഹോട്ടോ ലഭ്യമാണ്</p>
<p>715</p> <p>പേര് : ബെർണാർഡ് വർഗ്ഗീസ് അച്ഛന്റെ പേര് : വർഗ്ഗീസ് വീട്ടു നമ്പർ : വലിയ വീട് പ്രായം : 55 ലിംഗം : പുരുഷൻ</p>	<p>ZPX1219443</p> <p>ഹോട്ടോ ലഭ്യമാണ്</p>	<p>716</p> <p>പേര് : ജ്യോതി വിൽസൺ അച്ഛന്റെ പേര് : വിൽസൺ വീട്ടു നമ്പർ : 461എല് സി മന്ദിരം പ്രായം : 25 ലിംഗം : സ്ത്രീ</p>	<p>ZPX1220219</p> <p>ഹോട്ടോ ലഭ്യമാണ്</p>	<p>717</p> <p>പേര് : റീന എസ് ഭർത്താവിന്റെ പേര് : ഫെലിക്സ് രാജ് വീട്ടു നമ്പർ : തായിൽ വീട് പ്രായം : 37 ലിംഗം : സ്ത്രീ</p>	<p>ZPX1241561</p> <p>ഹോട്ടോ ലഭ്യമാണ്</p>
<p>718</p> <p>പേര് : ആൻസി കെ അമ്മയുടെ പേര് : ഡോളി വീട്ടു നമ്പർ : കോട്ടൂർ വീട് പ്രായം : 31 ലിംഗം : സ്ത്രീ</p>	<p>ZPX1245976</p> <p>ഹോട്ടോ ലഭ്യമാണ്</p>	<p>719</p> <p>പേര് : സ്റ്റാൻലി അച്ഛന്റെ പേര് : ഇഗ്നേഷ്യസ് വീട്ടു നമ്പർ : കോയിക്കലേഴത്ത് വീട് പ്രായം : 23 ലിംഗം : പുരുഷൻ</p>	<p>ZPX1246032</p> <p>ഹോട്ടോ ലഭ്യമാണ്</p>	<p>720</p> <p>പേര് : ജലജ മേരി ഭർത്താവിന്റെ പേര് : ജോയ്സൺ വീട്ടു നമ്പർ : ഇളമ വീട് പ്രായം : 37 ലിംഗം : സ്ത്രീ</p>	<p>ZPX1246917</p> <p>ഹോട്ടോ ലഭ്യമാണ്</p>

<p>721</p> <p>പേര് : മനോജ് ഇ അച്ഛന്റെ പേര് : ഇമ്മാനുവേൽ വീട്ടു നമ്പർ : 736 മനോജ് ഭാവനം പ്രായം : 26 ലിംഗം : പുരുഷൻ</p>	<p>ZPX1622364</p> <p>ഹോട്ടോ ലഭ്യമാണ്</p>	<p>722</p> <p>പേര് : ലിനി ലോറൻസ് അച്ഛന്റെ പേര് : ലോറൻസ് വീട്ടു നമ്പർ : 62 ലിജോ ലാൻഡ് പ്രായം : 22 ലിംഗം : സ്ത്രീ</p>	<p>ZPX1255801</p> <p>ഹോട്ടോ ലഭ്യമാണ്</p>	<p>723</p> <p>പേര് : വിനീഷ് അച്ഛന്റെ പേര് : വർഗീസ് വീട്ടു നമ്പർ : 247 പ്രായം : 27 ലിംഗം : പുരുഷൻ</p>	<p>ZPX1627157</p> <p>ഹോട്ടോ ലഭ്യമാണ്</p>
<p>724</p> <p>പേര് : റോഷ്ണി എസ് ഭർത്താവിന്റെ പേര് : ജാക്ക്സൺ എൽ വീട്ടു നമ്പർ : റോഷ്ണി കോട്ടേജ് പ്രായം : 26 ലിംഗം : സ്ത്രീ</p>	<p>ZPX1625102</p> <p>ഹോട്ടോ ലഭ്യമാണ്</p>	<p>725</p> <p>പേര് : അരുൾ അച്ഛന്റെ പേര് : പത്രോസ് വീട്ടു നമ്പർ : 1/1060 അരുൾ മന്ദിരം പ്രായം : 47 ലിംഗം : പുരുഷൻ</p>	<p>MTS1153105</p> <p>ഹോട്ടോ ലഭ്യമാണ്</p>	<p>726</p> <p>പേര് : ബിബിൻ ടി മറ്റുള്ളവ: ക്ലീൻസി വീട്ടു നമ്പർ : കായൽവാരംപുറംപോക്ക് പ്രായം : 31 ലിംഗം : പുരുഷൻ</p>	<p>ZPX1629039</p> <p>ഹോട്ടോ ലഭ്യമാണ്</p>
<p>727</p> <p>പേര് : ജെൻസി മോൾ ജെ ബി അച്ഛന്റെ പേര് : ജോൺ ബ്രിട്ടോ വീട്ടു നമ്പർ : പുതുവൽ പുരയിടം പ്രായം : 21 ലിംഗം : സ്ത്രീ</p>	<p>ZPX1632421</p> <p>ഹോട്ടോ ലഭ്യമാണ്</p>	<p>728</p> <p>പേര് : ജോബ്സി ജെ അച്ഛന്റെ പേര് : ജോൺസൺ വീട്ടു നമ്പർ : കൊച്ചുവീട് പ്രായം : 22 ലിംഗം : സ്ത്രീ</p>	<p>ZPX1634872</p> <p>ഹോട്ടോ ലഭ്യമാണ്</p>	<p>729</p> <p>പേര് : ജോസ്മിൻ മേരി ജെ അമ്മയുടെ പേര് : ലീല ജോസ് വീട്ടു നമ്പർ : മള്ളൂർ വീട് പ്രായം : 22 ലിംഗം : സ്ത്രീ</p>	<p>ZPX1656834</p> <p>ഹോട്ടോ ലഭ്യമാണ്</p>
<p>730</p> <p>പേര് : ആൻറണി എഫ് മറ്റുള്ളവ: മേബിൾ വീട്ടു നമ്പർ : എൽസി മന്ദിരം പ്രായം : 86 ലിംഗം : പുരുഷൻ</p>	<p>ZPX1664036</p> <p>ഹോട്ടോ ലഭ്യമാണ്</p>	<p>731</p> <p>പേര് : ജെൻസി അച്ഛന്റെ പേര് : ആന്റണി വീട്ടു നമ്പർ : സിൽബി ഭവനം പ്രായം : 34 ലിംഗം : സ്ത്രീ</p>	<p>ZPX0261156</p> <p>ഹോട്ടോ ലഭ്യമാണ്</p>	<p>732</p> <p>പേര് : ജെയ്സൺ ജെ അച്ഛന്റെ പേര് : ജോൺ വീട്ടു നമ്പർ : ജറുസലേം ഭവൻ പ്രായം : 22 ലിംഗം : പുരുഷൻ</p>	<p>ZPX1668953</p> <p>ഹോട്ടോ ലഭ്യമാണ്</p>
<p>733</p> <p>പേര് : നോയൽ ജെ അച്ഛന്റെ പേര് : ബിജു ജോൺ വീട്ടു നമ്പർ : തൈതോപ്പിൽ പ്രായം : 22 ലിംഗം : പുരുഷൻ</p>	<p>ZPX1670629</p> <p>ഹോട്ടോ ലഭ്യമാണ്</p>	<p>734</p> <p>പേര് : സാഗ്ര വൈ അച്ഛന്റെ പേര് : യേശുദാസ് ജെ വീട്ടു നമ്പർ : നന്ദിത്ത് പ്രായം : 25 ലിംഗം : സ്ത്രീ</p>	<p>ZPX1670652</p> <p>ഹോട്ടോ ലഭ്യമാണ്</p>	<p>735</p> <p>പേര് : മനു പ്രിയ പി ഭർത്താവിന്റെ പേര് : അനു ജി വീട്ടു നമ്പർ : അനു ഭവനം പ്രായം : 29 ലിംഗം : സ്ത്രീ</p>	<p>ZPX1688852</p> <p>ഹോട്ടോ ലഭ്യമാണ്</p>
<p>736</p> <p>പേര് : പ്രീതിമോൾ പി എസ് ഭർത്താവിന്റെ പേര് : സൈജൻ വീട്ടു നമ്പർ : കല്ലിശേരിൽ വീട് പ്രായം : 40 ലിംഗം : സ്ത്രീ</p>	<p>ZPX1694900</p> <p>ഹോട്ടോ ലഭ്യമാണ്</p>	<p>737</p> <p>പേര് : ശോശമ്മ ഭർത്താവിന്റെ പേര് : ഹെൻറി വീട്ടു നമ്പർ : ജോൺ കോട്ടേജ് പ്രായം : 61 ലിംഗം : സ്ത്രീ</p>	<p>ZPX1700558</p> <p>ഹോട്ടോ ലഭ്യമാണ്</p>	<p>738</p> <p>പേര് : ലിനിയ് ഡി അച്ഛന്റെ പേര് : ഡോമിനീക് വീട്ടു നമ്പർ : മനത്ത് വീട് പ്രായം : 22 ലിംഗം : സ്ത്രീ</p>	<p>ZPX1704519</p> <p>ഹോട്ടോ ലഭ്യമാണ്</p>
<p># 739</p> <p>പേര് : സീന പി അച്ഛന്റെ പേര് : പിറ്റർ സിസർ വീട്ടു നമ്പർ : കൊച്ചു വീട് പ്രായം : 32 ലിംഗം : സ്ത്രീ</p>	<p>WLS0741801</p> <p>ഹോട്ടോ ലഭ്യമാണ്</p>	<p>740</p> <p>പേര് : എസ്തർ ഫാബിയോ അച്ഛന്റെ പേര് : ഫാബിയോ വീട്ടു നമ്പർ : കന്നിമേല് വീട് പ്രായം : 20 ലിംഗം : സ്ത്രീ</p>	<p>ZPX1719723</p> <p>ഹോട്ടോ ലഭ്യമാണ്</p>	<p>741</p> <p>പേര് : ജെസ്സി സി അച്ഛന്റെ പേര് : ക്രിസ്റ്റോ വീട്ടു നമ്പർ : താമരശ്ശേരിൽ പ്രായം : 22 ലിംഗം : സ്ത്രീ</p>	<p>ZPX1721802</p> <p>ഹോട്ടോ ലഭ്യമാണ്</p>
<p>742</p> <p>പേര് : ഗിവർഗ്ഗീസ് സൈമൺ അച്ഛന്റെ പേര് : സൈമൺ വീട്ടു നമ്പർ : ഫിലോമിന കോട്ടേജ് പ്രായം : 49 ലിംഗം : പുരുഷൻ</p>	<p>ZPX1722255</p> <p>ഹോട്ടോ ലഭ്യമാണ്</p>	<p>743</p> <p>പേര് : നിധിൻ എസ് അമ്മയുടെ പേര് : ഷീബ വീട്ടു നമ്പർ : കായൽവാരം പുറം പോക്കു പ്രായം : 25 ലിംഗം : പുരുഷൻ</p>	<p>ZPX1733096</p> <p>ഹോട്ടോ ലഭ്യമാണ്</p>	<p>744</p> <p>പേര് : ജോവിറ്റു എ ഭർത്താവിന്റെ പേര് : സുരേഷ് അൽഫോൺസ് വീട്ടു നമ്പർ : 01/335 ജോൺ കോട്ടേജ് പ്രായം : 44 ലിംഗം : സ്ത്രീ</p>	<p>ZPX1733963</p> <p>ഹോട്ടോ ലഭ്യമാണ്</p>
<p>745</p> <p>പേര് : ബിബി ആൻറണി അച്ഛന്റെ പേര് : ആൻറണി ജോൺ വീട്ടു നമ്പർ : എബിൻ ഡെയിൽ പ്രായം : 37 ലിംഗം : സ്ത്രീ</p>	<p>ZPX1735703</p> <p>ഹോട്ടോ ലഭ്യമാണ്</p>	<p>746</p> <p>പേര് : ബിൻസി ജെ ബി അച്ഛന്റെ പേര് : ജോൺ ബ്രിട്ടോ വീട്ടു നമ്പർ : പുതുവൽ പുരയിടം പ്രായം : 21 ലിംഗം : സ്ത്രീ</p>	<p>ZPX1735687</p> <p>ഹോട്ടോ ലഭ്യമാണ്</p>		

747	1	ZPX0480921	പേര് : സന്ധ്യ പി അമ്മയുടെ പേര് : പത്മജ വീട്ടു നമ്പർ : 04/526 രാജ്ഭവനം പ്രായം : 30 ലിംഗം : സ്ത്രീ	ഹോട്ടോ ലഭ്യമാണ്
748	1	DQK2327625	പേര് : മിനി അച്ചന്റെ പേര് : ആംബ്രോസ് വീട്ടു നമ്പർ : ചെറുപുഷ്പാലയം പ്രായം : 43 ലിംഗം : സ്ത്രീ	ഹോട്ടോ ലഭ്യമാണ്
749	1	ZPX1786870	പേര് : ക്രിസ്റ്റോ ജെ അച്ചന്റെ പേര് : ജേക്കബ് വീട്ടു നമ്പർ : കനകമന്ദിരം പ്രായം : 52 ലിംഗം : പുരുഷൻ	ഹോട്ടോ ലഭ്യമാണ്
750	1	ZPX1789189	പേര് : സ്റ്റേഫി എക്സ് അച്ചന്റെ പേര് : സേവ്യർ എൽ വീട്ടു നമ്പർ : ലൂർദ്ദ് ഭവനം പ്രായം : 21 ലിംഗം : സ്ത്രീ	ഹോട്ടോ ലഭ്യമാണ്
751	1	ZPX1790922	പേര് : അന്റോണിയോ എഫ് അച്ചന്റെ പേര് : ഫാബിയോ വീട്ടു നമ്പർ : കന്നിമേല് വീട് പ്രായം : 18 ലിംഗം : പുരുഷൻ	ഹോട്ടോ ലഭ്യമാണ്
752	1	ZPX1791854	പേര് : ക്രിസ്റ്റീന എസ് അച്ചന്റെ പേര് : സെബാസ്റ്റ്യൻ വീട്ടു നമ്പർ : തൈപറമ്പ് പ്രായം : 18 ലിംഗം : സ്ത്രീ	ഹോട്ടോ ലഭ്യമാണ്
753	1	ZPX1791953	പേര് : ഫ്രാൻസിസ് എസ് അച്ചന്റെ പേര് : കുമാർ ജെ വീട്ടു നമ്പർ : കന്നിമേല് വീട് പ്രായം : 19 ലിംഗം : പുരുഷൻ	ഹോട്ടോ ലഭ്യമാണ്
754	1	ZPX1792878	പേര് : ജെഫ്രീൻ ജയിംസ് അച്ചന്റെ പേര് : ജയിംസ് വീട്ടു നമ്പർ : റോസി മന്ദിരം പ്രായം : 21 ലിംഗം : പുരുഷൻ	ഹോട്ടോ ലഭ്യമാണ്
755	1	ZPX1805175	പേര് : സ്റ്റേർവിൻ എക്സ് അച്ചന്റെ പേര് : സേവ്യർ വീട്ടു നമ്പർ : ലൂർദ്ദ് ഭവനം പ്രായം : 23 ലിംഗം : പുരുഷൻ	ഹോട്ടോ ലഭ്യമാണ്
756	1	ZPX1805845	പേര് : സ്റ്റാൻസിലാവുസ് ജെ അച്ചന്റെ പേര് : ജോൺസൺ വീട്ടു നമ്പർ : റ്റിസുനാമി ഫ്ളാറ്റ് ഹൗസ് നമ്പർ 5 ബ്ളോക്ക് 1 പ്രായം : 29 ലിംഗം : പുരുഷൻ	ഹോട്ടോ ലഭ്യമാണ്
757	1	ZPX1811462	പേര് : ക്രൂപമറിയ സി അച്ചന്റെ പേര് : ക്രിസ്റ്റോ ജെ വീട്ടു നമ്പർ : കനക മന്ദിരം പ്രായം : 19 ലിംഗം : സ്ത്രീ	ഹോട്ടോ ലഭ്യമാണ്
758	1	ZPX1815331	പേര് : അഞ്ജു മേരി എ ഭർത്താവിന്റെ പേര് : ബൈജു എഫ് വീട്ടു നമ്പർ : കൊച്ചുതോപ്പിൽ പ്രായം : 31 ലിംഗം : സ്ത്രീ	ഹോട്ടോ ലഭ്യമാണ്
759	1	ZPX1816057	പേര് : ആൽഫ്രിൻ പി അച്ചന്റെ പേര് : പീറ്റർ വീട്ടു നമ്പർ : കായൽവാരം പ്രായം : 19 ലിംഗം : പുരുഷൻ	ഹോട്ടോ ലഭ്യമാണ്
760	1	ZPX1816727	പേര് : ജോൺസൺ അച്ചന്റെ പേര് : തോമസ് വീട്ടു നമ്പർ : കൊച്ചു വീട് പ്രായം : 51 ലിംഗം : പുരുഷൻ	ഹോട്ടോ ലഭ്യമാണ്
761	1	ZPX1820893	പേര് : ഇമ്മാനുവൽ ജൂഡ് അമ്മാനുവൽ ജൂഡ് അമ്മയുടെ പേര് : കുഞ്ഞുമോൾ കുഞ്ഞുമോൾ വീട്ടു നമ്പർ : സെന്റ്. തോമസ് കോട്ടേജ് പ്രായം : 29 ലിംഗം : പുരുഷൻ	ഹോട്ടോ ലഭ്യമാണ്
762	1	ZPX1824291	പേര് : ജോസഫ്.എൽ മറ്റുള്ളവർ കുഞ്ഞമ്മ ജോസഫ് വീട്ടു നമ്പർ : റോസ് കോട്ടേജ് പ്രായം : 67 ലിംഗം : പുരുഷൻ	ഹോട്ടോ ലഭ്യമാണ്
763	1	ZPX1824994	പേര് : ജോയൽ ജോസ് അച്ചന്റെ പേര് : ജോസ് ലോറൻസ് വീട്ടു നമ്പർ : മള്ളൂർ വീട് പ്രായം : 18 ലിംഗം : പുരുഷൻ	ഹോട്ടോ ലഭ്യമാണ്
764	1	ZPX1828979	പേര് : അരുൺ. എ അച്ചന്റെ പേര് : ആന്റണി J വീട്ടു നമ്പർ : പുതിയവീട്ടിൽ പടിറ്റതിൽ പ്രായം : 20 ലിംഗം : പുരുഷൻ	ഹോട്ടോ ലഭ്യമാണ്
765	1	ZPX1828995	പേര് : ഹെലേന. എ അമ്മയുടെ പേര് : സോജാ ആന്റണി വീട്ടു നമ്പർ : ഇല്ലിപറമ്പിൽ പ്രായം : 18 ലിംഗം : സ്ത്രീ	ഹോട്ടോ ലഭ്യമാണ്
766	1	ZPX1832815	പേര് : അലീന ഐ അച്ചന്റെ പേര് : ഇഗ്നേഷസ് വീട്ടു നമ്പർ : കോട്ടപ്പുറം പ്രായം : 18 ലിംഗം : സ്ത്രീ	ഹോട്ടോ ലഭ്യമാണ്
767	1	ZPX1832880	പേര് : അലീന ഐ അച്ചന്റെ പേര് : ഇഗ്നേഷസ് വീട്ടു നമ്പർ : കോട്ടപ്പുറം പ്രായം : 19 ലിംഗം : സ്ത്രീ	ഹോട്ടോ ലഭ്യമാണ്
768	1	ZPX1844604	പേര് : അനീന പി അച്ചന്റെ പേര് : പീറ്റർ വീട്ടു നമ്പർ : കായൽവാരം പ്രായം : 21 ലിംഗം : സ്ത്രീ	ഹോട്ടോ ലഭ്യമാണ്
769	1	ZPX1845957	പേര് : അലീന എ അച്ചന്റെ പേര് : ആന്റണി ജോസഫ് വീട്ടു നമ്പർ : ജോൺ കോട്ടേജ് പ്രായം : 18 ലിംഗം : സ്ത്രീ	ഹോട്ടോ ലഭ്യമാണ്
770	1	ZPX1848233	പേര് : പോളസ്റ്റീന ഭർത്താവിന്റെ പേര് : സെബാസ്റ്റ്യൻ.C വീട്ടു നമ്പർ : തൈപ്പറമ്പിൽ പ്രായം : 43 ലിംഗം : സ്ത്രീ	ഹോട്ടോ ലഭ്യമാണ്
771	1	ZPX1850213	പേര് : ആന്റണി ജോസഫ് അമ്മയുടെ പേര് : ജോസഫ് വീട്ടു നമ്പർ : ജോൺ കോട്ടേജ് പ്രായം : 48 ലിംഗം : പുരുഷൻ	ഹോട്ടോ ലഭ്യമാണ്

സമ്മതിദായകരുടെ സംക്ഷിപ്ത വിവരങ്ങൾ							
A) വോട്ടർമാരുടെ എണ്ണം							
		പട്ടികയുടെ തരം	പട്ടികയുടെ തിരിച്ചറിയൽ	വോട്ടർമാരുടെ എണ്ണം			
				പുരുഷൻ	സ്ത്രീ	മുന്നാം ലിംഗം	ആകെ
I	മൂലപട്ടിക	മൂലപട്ടിക	2026 ലെ പ്രത്യേക തീവ്ര പരിഷ്കരണം പ്രകാരമുള്ള കരട് വോട്ടർ പട്ടികയും, കുട്ടിച്ചേർത്തവ, ഒഴിവാക്കിയവ, തിരുത്തപ്പെട്ടവ അടങ്ങിയ അന്തിമ വോട്ടർ പട്ടിക	372	374	0	746
II	കുട്ടി ചേർത്ത പട്ടിക	അനുബന്ധം 1	പ്രത്യേക സംക്ഷിപ്ത പുതുക്കൽ 2026	13	12	0	25
III	ഒഴിവാക്കിയ പട്ടിക	അനുബന്ധം 1	പ്രത്യേക സംക്ഷിപ്ത പുതുക്കൽ 2026	1	2	0	3
IV	ലിംഗ പരിഷ്കാരം മൂലമുണ്ടായ വ്യത്യാസം			0	0	0	0
ഈ പുതുക്കലിന് ശേഷം വോട്ടർ പട്ടികയിലെ ആകെ സമ്മതിദായകർ (I+II-III+IV)				384	384	0	768
B) തിരുത്തലുകളുടെ എണ്ണം							
പട്ടികയുടെ തരം		പട്ടികയുടെ തിരിച്ചറിയൽ		തിരുത്തലുകളുടെ എണ്ണം			
അനുബന്ധം 1		പ്രത്യേക സംക്ഷിപ്ത പുതുക്കൽ 2026		6			

ഇലക്ടറൽ രജിസ്ട്രേഷൻ ഓഫീസറുടെ ഒപ്പ്

E-Expired, S-Shifted, R-Repeated, M-Missing, Q-Disqualified