

**വോട്ടർ പട്ടിക 2026 S11 കേരളം**

നിയമസഭാ നിയോജകമണ്ഡലത്തിന്റെ നമ്പരും പേരും സംവരണ പദവിയും : 124 - കൊല്ലം (ജനറൽ)	ഭാഗം നമ്പർ : 168
---	------------------

നിയമസഭാ നിയോജകമണ്ഡലം സ്ഥിതി ചെയ്യുന്ന ലോകസഭാ മണ്ഡലത്തിന്റെ നമ്പരും പേരും സംവരണ പദവിയും : 18 - കൊല്ലം (ജനറൽ)

**1. പട്ടിക പുതുക്കൽ സംബന്ധിച്ച വിശദ വിവരങ്ങൾ**

പട്ടിക പുതുക്കൽ വർഷം <b>2026</b> യോഗ്യതാ നിർണ്ണയ തീയതി <b>01-01-2026</b> പട്ടികപുതുക്കലിന്റെ സ്വഭാവം <b>പ്രത്യേക തീവ്ര പരിഷ്കരണം 2026</b> പ്രസിദ്ധീകരിച്ച തീയതി <b>21-02-2026</b>	<b>പട്ടികയുടെ തിരിച്ചറിയൽ</b> 2026 ലെ പ്രത്യേക തീവ്ര പരിഷ്കരണം പ്രകാരമുള്ള കരട് വോട്ടർ പട്ടികയും, കുട്ടിച്ചേർത്തവ, ഒഴിവാക്കിയവ, തിരുത്തപ്പെട്ടവ അടങ്ങിയ അന്തിമ വോട്ടർ പട്ടിക
--	---

**2. ഭാഗത്തിന്റെയും വോട്ടെടുപ്പ് പ്രദേശത്തിന്റെയും വിശദവിവരങ്ങൾ**

പാർട്ടിയിൽ ഉൾപ്പെട്ടിട്ടുള്ള സെക്ഷന്റെ നമ്പരും പേരും  1-ഭാഗം-1 2-ഭാഗം-2	<table border="1" style="width:100%; border-collapse: collapse;"> <tr> <td style="width:60%;">പ്രധാന ഔൺ / വില്ലേജ്</td> <td style="width:40%;">: കൊല്ലം</td> </tr> <tr> <td>പോസ്റ്റ് ഓഫീസ്</td> <td>: ചന്ദനത്തോപ്പ്</td> </tr> <tr> <td>പോലീസ് സ്റ്റേഷൻ</td> <td>: കിളിക്കൊല്ലൂർ</td> </tr> <tr> <td>പഞ്ചായത്ത്</td> <td>:</td> </tr> <tr> <td>ബ്ലോക്ക്</td> <td>: അഞ്ചാലംമുട്</td> </tr> <tr> <td>താലൂക്ക്</td> <td>: കൊല്ലം</td> </tr> <tr> <td>ജില്ല</td> <td>: കൊല്ലം</td> </tr> <tr> <td>പിൻകോഡ്</td> <td>: 691014</td> </tr> </table>	പ്രധാന ഔൺ / വില്ലേജ്	: കൊല്ലം	പോസ്റ്റ് ഓഫീസ്	: ചന്ദനത്തോപ്പ്	പോലീസ് സ്റ്റേഷൻ	: കിളിക്കൊല്ലൂർ	പഞ്ചായത്ത്	:	ബ്ലോക്ക്	: അഞ്ചാലംമുട്	താലൂക്ക്	: കൊല്ലം	ജില്ല	: കൊല്ലം	പിൻകോഡ്	: 691014
പ്രധാന ഔൺ / വില്ലേജ്	: കൊല്ലം																
പോസ്റ്റ് ഓഫീസ്	: ചന്ദനത്തോപ്പ്																
പോലീസ് സ്റ്റേഷൻ	: കിളിക്കൊല്ലൂർ																
പഞ്ചായത്ത്	:																
ബ്ലോക്ക്	: അഞ്ചാലംമുട്																
താലൂക്ക്	: കൊല്ലം																
ജില്ല	: കൊല്ലം																
പിൻകോഡ്	: 691014																

**3. വോട്ടെടുപ്പ് കേന്ദ്രത്തിന്റെ വിവരങ്ങൾ**

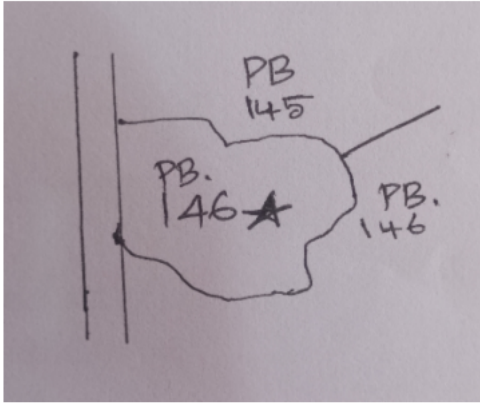
വോട്ടെടുപ്പ് കേന്ദ്രത്തിന്റെ നമ്പരും പേരും : 168 - സെന്റ് ആന്റണീസ് യു പി എസ്, കണ്ടച്ചിറ, (വടക്കേ കെട്ടിടത്തിന്റെ കിഴക്കേ ഭാഗം)	വോട്ടെടുപ്പ് കേന്ദ്രത്തിന്റെ തരം തിരിച്ചിൽ (പുരുഷൻ /സ്ത്രീ/ ജനറൽ )	ജനറൽ
വോട്ടെടുപ്പ് കേന്ദ്രത്തിന്റെ വിലാസം : സെന്റ് ആന്റണീസ് യു പി എസ് കണ്ടച്ചിറ	ഈ പാർട്ടിലെ ഓക്സിഡറി പോളിങ് സ്റ്റേഷനുകളുടെ എണ്ണം :	0

**4. വോട്ടർമാരുടെ എണ്ണം**

ക്രമ നമ്പറിന്റെ തുടക്കം	ക്രമ നമ്പറിന്റെ അവസാനം	ആകെ സമ്മതിദായകർ			
		പുരുഷൻ	സ്ത്രീ	മൂന്നാം ലിംഗം	ആകെ
1	661	315	345	0	660

ഇലക്ടറൽ രജിസ്ട്രേഷൻ ഓഫീസറുടെ ഒപ്പ്

Nazri Naksha



Google Map View



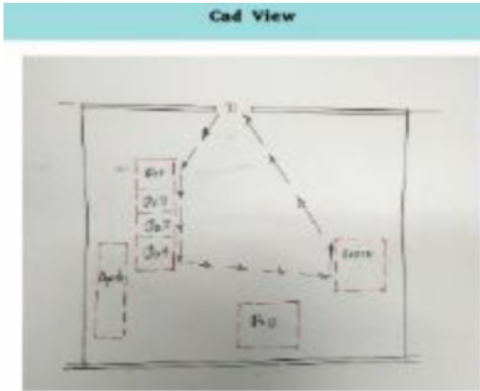
Polling Station Building Front View



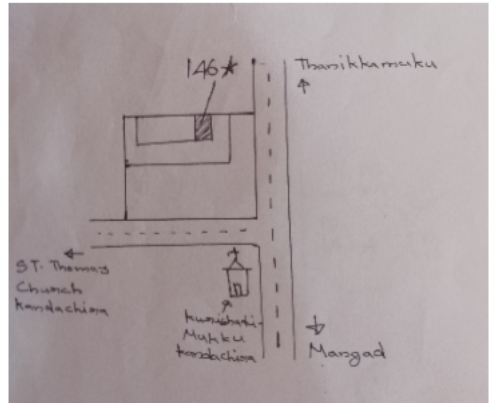
Polling Station Front View



Cad View



Key MAP View



<p>1</p> <p>പേര് : റീത്തമ്മ                  അച്ഛന്റെ പേര് : ചാക്കോ                  വീട്ടു നമ്പർ : 17/149 ആറട്ടിൽതൊഴി                  പ്രായം : 73 ലിംഗം : സ്ത്രീ</p>	<p>YYJ2638344</p> <p>ഹോട്ടോ                  ലഭ്യമാണ്</p>	<p>2</p> <p>പേര് : ഷേർജി                  ഭർത്താവിന്റെ പേര് : ക്രിസ്റ്റഫർ                  വീട്ടു നമ്പർ : 17/145 ഷിബിൻ കോട്ടേജ്                  പ്രായം : 42 ലിംഗം : സ്ത്രീ</p>	<p>DQK0911214</p> <p>ഹോട്ടോ                  ലഭ്യമാണ്</p>	<p>3</p> <p>പേര് : ഷിബിൻ ക്രിസ്റ്റഫർ                  അച്ഛന്റെ പേര് : ക്രിസ്റ്റഫർ                  വീട്ടു നമ്പർ : 17/145 ആറട്ടിൽ തൊടി                  പ്രായം : 31 ലിംഗം : പുരുഷൻ</p>	<p>YYJ0397182</p> <p>ഹോട്ടോ                  ലഭ്യമാണ്</p>
<p>4</p> <p>പേര് : അൽഹോൺസ                  അച്ഛന്റെ പേര് : പോൾസൺ                  വീട്ടു നമ്പർ : 17/455 ആറട്ടിൽതൊടി                  പ്രായം : 62 ലിംഗം : സ്ത്രീ</p>	<p>YYJ0620716</p> <p>ഹോട്ടോ                  ലഭ്യമാണ്</p>	<p>5</p> <p>പേര് : ജോണച്ചൻ                  അച്ഛന്റെ പേര് : കാർലോസ്                  വീട്ടു നമ്പർ : 17/147 ആറട്ടിൽതൊടി                  പ്രായം : 66 ലിംഗം : പുരുഷൻ</p>	<p>DQK1519859</p> <p>ഹോട്ടോ                  ലഭ്യമാണ്</p>	<p>6</p> <p>പേര് : മോളി                  അച്ഛന്റെ പേര് : ജോൺ                  വീട്ടു നമ്പർ : 17/147 ആറട്ടിൽതൊടി                  പ്രായം : 54 ലിംഗം : സ്ത്രീ</p>	<p>YYJ2638302</p> <p>ഹോട്ടോ                  ലഭ്യമാണ്</p>
<p>7</p> <p>പേര് : ജിഷാ ജോൺ                  അച്ഛന്റെ പേര് : ജോൺ                  വീട്ടു നമ്പർ : 17/147 ആറട്ടിൽ തൊടി                  പ്രായം : 32 ലിംഗം : സ്ത്രീ</p>	<p>YYJ0315572</p> <p>ഹോട്ടോ                  ലഭ്യമാണ്</p>	<p>8</p> <p>പേര് : ജൂലിയാന                  അച്ഛന്റെ പേര് : ജെറോം                  വീട്ടു നമ്പർ : 17/453 ആറട്ടിൽതൊടി                  പ്രായം : 55 ലിംഗം : സ്ത്രീ</p>	<p>YYJ0620799</p> <p>ഹോട്ടോ                  ലഭ്യമാണ്</p>	<p>9</p> <p>പേര് : റോയി                  അച്ഛന്റെ പേര് : ജെറോം                  വീട്ടു നമ്പർ : 17/453 ആറട്ടിൽതൊടി                  പ്രായം : 41 ലിംഗം : പുരുഷൻ</p>	<p>DQK2841294</p> <p>ഹോട്ടോ                  ലഭ്യമാണ്</p>
<p>10</p> <p>പേര് : ശാന്ത                  അമ്മയുടെ പേര് : സരസമ്മ                  വീട്ടു നമ്പർ : 17/272 മാധവ സരസ്                  പ്രായം : 56 ലിംഗം : സ്ത്രീ</p>	<p>DQK3066404</p> <p>ഹോട്ടോ                  ലഭ്യമാണ്</p>	<p>11</p> <p>പേര് : ശ്യാം കുമാർ ആർ                  അമ്മയുടെ പേര് : ശാന്ത                  വീട്ടു നമ്പർ : 17/272 മാധവ സരസ്                  പ്രായം : 35 ലിംഗം : പുരുഷൻ</p>	<p>YYJ0545947</p> <p>ഹോട്ടോ                  ലഭ്യമാണ്</p>	<p>12</p> <p>പേര് : മെറ്റിൽഡ                  അമ്മയുടെ പേര് : എൽസബത്ത്                  വീട്ടു നമ്പർ : 17/337                  കിടങ്ങുവിലകിഴക്കിൽ                  പ്രായം : 49 ലിംഗം : സ്ത്രീ</p>	<p>DQK2355527</p> <p>ഹോട്ടോ                  ലഭ്യമാണ്</p>
<p>13</p> <p>പേര് : സാബു സൈമൺ വാൻസ്                  അച്ഛന്റെ പേര് : കെ ആർ തോമസ്                  വീട്ടു നമ്പർ : 18/97 മാതൃ ഭവനം                  പ്രായം : 41 ലിംഗം : പുരുഷൻ</p>	<p>DQK2783462</p> <p>ഹോട്ടോ                  ലഭ്യമാണ്</p>	<p>14</p> <p>പേര് : ബ്രിജിറ്റ് എ                  ഭർത്താവിന്റെ പേര് : രാജു                  വീട്ടു നമ്പർ : 17/336 കിടങ്ങുവില                  തെക്കിൽ                  പ്രായം : 64 ലിംഗം : സ്ത്രീ</p>	<p>YYJ0276667</p> <p>ഹോട്ടോ                  ലഭ്യമാണ്</p>	<p>15</p> <p>പേര് : രാജു                  അച്ഛന്റെ പേര് : ലൂയിസ്                  വീട്ടു നമ്പർ : 17/336                  കിടങ്ങുവിലകിഴക്കിൽ                  പ്രായം : 63 ലിംഗം : പുരുഷൻ</p>	<p>DQK1455666</p> <p>ഹോട്ടോ                  ലഭ്യമാണ്</p>
<p>16</p> <p>പേര് : പ്രിൻസി ബി                  അച്ഛന്റെ പേര് : രാജു                  വീട്ടു നമ്പർ : 17/336                  കിടങ്ങുവിലതെക്കിൽ                  പ്രായം : 30 ലിംഗം : സ്ത്രീ</p>	<p>YYJ0436717</p> <p>ഹോട്ടോ                  ലഭ്യമാണ്</p>	<p>17</p> <p>പേര് : ബേബി ജോസഫ്                  അച്ഛന്റെ പേര് : ജോസഫ്                  വീട്ടു നമ്പർ : 18/24 കിടങ്ങുവില                  തെക്കിൽ                  പ്രായം : 92 ലിംഗം : സ്ത്രീ</p>	<p>YYJ0571810</p> <p>ഹോട്ടോ                  ലഭ്യമാണ്</p>	<p>18</p> <p>പേര് : ഫ്രാൻസിസ്                  അച്ഛന്റെ പേര് : വർഗീസ്                  വീട്ടു നമ്പർ : 17/521                  കിടങ്ങുവിലതെക്കിൽ                  പ്രായം : 72 ലിംഗം : പുരുഷൻ</p>	<p>DQK1521269</p> <p>ഹോട്ടോ                  ലഭ്യമാണ്</p>
<p>19</p> <p>പേര് : യേശുദാസൻ                  അച്ഛന്റെ പേര് : ജോസഫ്                  വീട്ടു നമ്പർ : 17/336എ എയ്ഞ്ചൽസ്                  ഭവൻ                  പ്രായം : 63 ലിംഗം : പുരുഷൻ</p>	<p>YYJ0264051</p> <p>ഹോട്ടോ                  ലഭ്യമാണ്</p>	<p>20</p> <p>പേര് : സുധ                  ഭർത്താവിന്റെ പേര് : യേശുദാസൻ                  വീട്ടു നമ്പർ : 17/336എ എയ്ഞ്ചൽസ്                  ഭവൻ                  പ്രായം : 55 ലിംഗം : സ്ത്രീ</p>	<p>YYJ0264069</p> <p>ഹോട്ടോ                  ലഭ്യമാണ്</p>	<p>21</p> <p>പേര് : അനൂലത                  അച്ഛന്റെ പേര് : ഫ്രാൻസിസ്                  വീട്ടു നമ്പർ : ലത നിവാസ്                  പ്രായം : 39 ലിംഗം : സ്ത്രീ</p>	<p>DQK3066560</p> <p>ഹോട്ടോ                  ലഭ്യമാണ്</p>
<p>22</p> <p>പേര് : അഞ്ചുലത                  അച്ഛന്റെ പേര് : ഫ്രാൻസിസ്                  വീട്ടു നമ്പർ : 17/521                  കിടങ്ങുവിലതെക്കിൽ                  പ്രായം : 37 ലിംഗം : സ്ത്രീ</p>	<p>DQK3066545</p> <p>ഹോട്ടോ                  ലഭ്യമാണ്</p>	<p>23</p> <p>പേര് : എബിൻ വൈ ജോസഫ്                  അച്ഛന്റെ പേര് : യേശുദാസൻ ജെ                  വീട്ടു നമ്പർ : 17/336എ എയ്ഞ്ചൽസ്                  ഭവൻ                  പ്രായം : 30 ലിംഗം : പുരുഷൻ</p>	<p>YYJ0397174</p> <p>ഹോട്ടോ                  ലഭ്യമാണ്</p>	<p>24</p> <p>പേര് : മഹിമ വൈ ജോസഫ്                  അച്ഛന്റെ പേര് : യേശുദാസൻ                  വീട്ടു നമ്പർ : 17/336എ എയ്ഞ്ചൽസ്                  ഭവൻ                  പ്രായം : 29 ലിംഗം : സ്ത്രീ</p>	<p>YYJ0450940</p> <p>ഹോട്ടോ                  ലഭ്യമാണ്</p>
<p>25</p> <p>പേര് : ജോൺസൺ                  അച്ഛന്റെ പേര് : മാത്യു                  വീട്ടു നമ്പർ : 17/314 ഒലിപ്പൻ ചാലിൽ                  പ്രായം : 67 ലിംഗം : പുരുഷൻ</p>	<p>YYJ2639391</p> <p>ഹോട്ടോ                  ലഭ്യമാണ്</p>	<p>26</p> <p>പേര് : അമ്മിണി                  ഭർത്താവിന്റെ പേര് : ജോൺസൺ മാത്യു                  വീട്ടു നമ്പർ : 17/314 ഒലിപ്പൻ ചാലിൽ                  ഹൗസ്                  പ്രായം : 66 ലിംഗം : സ്ത്രീ</p>	<p>DQK1316256</p> <p>ഹോട്ടോ                  ലഭ്യമാണ്</p>	<p>27</p> <p>പേര് : അൽവൻ മാത്യു ജോൺസൺ                  അച്ഛന്റെ പേര് : ജോൺസൺ മാത്യു                  വീട്ടു നമ്പർ : 17/314 ഒലിപ്പൻ ചാലിൽ                  പ്രായം : 38 ലിംഗം : പുരുഷൻ</p>	<p>DQK2701829</p> <p>ഹോട്ടോ                  ലഭ്യമാണ്</p>
<p>28</p> <p>പേര് : തോമസ് ജോൺസൺ                  അച്ഛന്റെ പേര് : ജോൺസൺ മാത്യു                  വീട്ടു നമ്പർ : 17/314 ഒലിപ്പൻ ചാലിൽ                  ഹൗസ്                  പ്രായം : 38 ലിംഗം : പുരുഷൻ</p>	<p>YYJ0166033</p> <p>ഹോട്ടോ                  ലഭ്യമാണ്</p>	<p>29</p> <p>പേര് : മേരിശാന്ത                  ഭർത്താവിന്റെ പേര് : ഇസ്തേവ് തോമസ്                  വീട്ടു നമ്പർ : 17/336                  കിടങ്ങുവിലതെക്കിൽ                  പ്രായം : 80 ലിംഗം : സ്ത്രീ</p>	<p>YYJ2639433</p> <p>ഹോട്ടോ                  ലഭ്യമാണ്</p>	<p>30</p> <p>പേര് : വീല്യം                  അച്ഛന്റെ പേര് : പൗളിൻ                  വീട്ടു നമ്പർ : 18/20 കിടങ്ങുവില                  കിഴക്കിൽ                  പ്രായം : 91 ലിംഗം : പുരുഷൻ</p>	<p>YYJ0576371</p> <p>ഹോട്ടോ                  ലഭ്യമാണ്</p>

<p>31</p> <p>പേര് : റീത്ത അച്ഛന്റെ പേര്: വില്യം വീട്ടു നമ്പർ : 18/20 കിടങ്ങുവില കിഴക്കതിൽ പ്രായം : 61 ലിംഗം : സ്ത്രീ</p> <p>ഹോട്ടോ ലഭ്യമാണ്</p>	<p>32</p> <p>പേര് : ബീന അച്ഛന്റെ പേര്: റീത്ത വീട്ടു നമ്പർ : 18/20 സാഹലയും പ്രായം : 55 ലിംഗം : സ്ത്രീ</p> <p>ഹോട്ടോ ലഭ്യമാണ്</p>	<p>33</p> <p>പേര് : ഹോൾ അച്ഛന്റെ പേര്: വില്യം വീട്ടു നമ്പർ : 18/20 കിടങ്ങുവില കിഴക്കതിൽ പ്രായം : 49 ലിംഗം : പുരുഷൻ</p> <p>ഹോട്ടോ ലഭ്യമാണ്</p>
<p>34</p> <p>പേര് : മേരിശോഭ അച്ഛന്റെ പേര്: വില്യം വീട്ടു നമ്പർ : 18/20 കിടങ്ങുവില പ്രായം : 46 ലിംഗം : സ്ത്രീ</p> <p>ഹോട്ടോ ലഭ്യമാണ്</p>	<p>35</p> <p>പേര് : നിർമ്മല ഭർത്താവിന്റെ പേര്: ഹോൾ വില്യം വീട്ടു നമ്പർ : 18/20 കിടങ്ങുവില വീട് പ്രായം : 41 ലിംഗം : സ്ത്രീ</p> <p>ഹോട്ടോ ലഭ്യമാണ്</p>	<p>36</p> <p>പേര് : മേരി ക്ലീറസ് അച്ഛന്റെ പേര്: ക്ലീറസ് വീട്ടു നമ്പർ : 18/19 കിടങ്ങുവില പ്രായം : 80 ലിംഗം : സ്ത്രീ</p> <p>ഹോട്ടോ ലഭ്യമാണ്</p>
<p>37</p> <p>പേര് : മൈക്കിൾ അച്ഛന്റെ പേര്: ക്ലീറസ് വീട്ടു നമ്പർ : 17/337/എ കിടങ്ങുവില പ്രായം : 56 ലിംഗം : പുരുഷൻ</p> <p>ഹോട്ടോ ലഭ്യമാണ്</p>	<p>38</p> <p>പേര് : പുഷ്പലത ഭർത്താവിന്റെ പേര്: സനോഷ് വീട്ടു നമ്പർ : 18/19 കിടങ്ങുവില കിഴക്കതിൽ പ്രായം : 45 ലിംഗം : സ്ത്രീ</p> <p>ഹോട്ടോ ലഭ്യമാണ്</p>	<p>39</p> <p>പേര് : അലക്സ് അമ്മയുടെ പേര്: മേരി ക്ലീറസ് വീട്ടു നമ്പർ : 19/466 കിടങ്ങുവില തെക്കതിൽ പ്രായം : 40 ലിംഗം : പുരുഷൻ</p> <p>ഹോട്ടോ ലഭ്യമാണ്</p>
<p>40</p> <p>പേര് : റെസ്റ്റോൾഡ് ഹീറ്റർ അച്ഛന്റെ പേര്: റ്റി. എ. ഹീറ്റർ വീട്ടു നമ്പർ : 3/216 റെനി നിവാസ് പ്രായം : 45 ലിംഗം : പുരുഷൻ</p> <p>ഹോട്ടോ ലഭ്യമാണ്</p>	<p># 41</p> <p>പേര് : സിയോണ മേരി അച്ഛന്റെ പേര്: യേശുദാസൻ വീട്ടു നമ്പർ : 17/188 ശാന്തി നിലയം പ്രായം : 41 ലിംഗം : സ്ത്രീ</p> <p>ഹോട്ടോ ലഭ്യമാണ്</p>	<p>42</p> <p>പേര് : സ്റ്റീവ്ദാസ് അച്ഛന്റെ പേര്: യേശുദാസൻ വീട്ടു നമ്പർ : 17/188 ശാന്തി നിലയം പ്രായം : 39 ലിംഗം : പുരുഷൻ</p> <p>ഹോട്ടോ ലഭ്യമാണ്</p>
<p>43</p> <p>പേര് : വിമല ഭർത്താവിന്റെ പേര്: തോമസ്വർഗീസ് വീട്ടു നമ്പർ : 17/315 കിടങ്ങുവിലപടിഞ്ഞാറ്റതിൽ പ്രായം : 70 ലിംഗം : സ്ത്രീ</p> <p>ഹോട്ടോ ലഭ്യമാണ്</p>	<p>44</p> <p>പേര് : നെബു അച്ഛന്റെ പേര്: തോമസ് വർഗീസ് വീട്ടു നമ്പർ : 17/315 കിടങ്ങുവില പടിഞ്ഞാറ്റതിൽ പ്രായം : 41 ലിംഗം : പുരുഷൻ</p> <p>ഹോട്ടോ ലഭ്യമാണ്</p>	<p>45</p> <p>പേര് : സൈമൺ അച്ഛന്റെ പേര്: കസ്തൂർ വീട്ടു നമ്പർ : 17/195 ഒലിപ്പൻചാലിൽ പ്രായം : 63 ലിംഗം : പുരുഷൻ</p> <p>ഹോട്ടോ ലഭ്യമാണ്</p>
<p>46</p> <p>പേര് : നിർമ്മല ഭർത്താവിന്റെ പേര്: സൈമൺ വീട്ടു നമ്പർ : 17/195 ഒലിപ്പൻചാലിൽ പ്രായം : 61 ലിംഗം : സ്ത്രീ</p> <p>ഹോട്ടോ ലഭ്യമാണ്</p>	<p>47</p> <p>പേര് : ഷീബ അച്ഛന്റെ പേര്: സൈമൺ വീട്ടു നമ്പർ : 17/195 ഒലിപ്പൻചാലിൽ പ്രായം : 38 ലിംഗം : സ്ത്രീ</p> <p>ഹോട്ടോ ലഭ്യമാണ്</p>	<p>48</p> <p>പേര് : ജോഷി സൈമൺ അച്ഛന്റെ പേര്: സൈമൺ വീട്ടു നമ്പർ : 595 (17/195) പ്രായം : 37 ലിംഗം : പുരുഷൻ</p> <p>ഹോട്ടോ ലഭ്യമാണ്</p>
<p>49</p> <p>പേര് : ബയ്സിൻ അച്ഛന്റെ പേര്: കെ ആർ സ്വാമി വീട്ടു നമ്പർ : 17/315ബി ആകാശ് ഡെയിൽ പ്രായം : 55 ലിംഗം : പുരുഷൻ</p> <p>ഹോട്ടോ ലഭ്യമാണ്</p>	<p>50</p> <p>പേര് : അകാഷ് ജോസ് ബയ്സിൻ അച്ഛന്റെ പേര്: ബയ്സിൻ എസ് വീട്ടു നമ്പർ : അകാഷ് ദാലേ പ്രായം : 36 ലിംഗം : പുരുഷൻ</p> <p>ഹോട്ടോ ലഭ്യമാണ്</p>	<p>51</p> <p>പേര് : ആര്യ ബയ്സിൻ അച്ഛന്റെ പേര്: ബയ്സിൻ എസ് വീട്ടു നമ്പർ : ആകാശ് ഡെയിൽ പ്രായം : 27 ലിംഗം : സ്ത്രീ</p> <p>ഹോട്ടോ ലഭ്യമാണ്</p>
<p>52</p> <p>പേര് : ഗീതാ ജോസ് ഭർത്താവിന്റെ പേര്: ബെയിസിൽ വീട്ടു നമ്പർ : 17/315ബി ആകാശ് ഡെയിൽ പ്രായം : 54 ലിംഗം : സ്ത്രീ</p> <p>ഹോട്ടോ ലഭ്യമാണ്</p>	<p>53</p> <p>പേര് : നെൽസൺ അച്ഛന്റെ പേര്: ഡേവിഡ് വീട്ടു നമ്പർ : 17/456 കിടങ്ങുവിലവടക്കതിൽ പ്രായം : 69 ലിംഗം : പുരുഷൻ</p> <p>ഹോട്ടോ ലഭ്യമാണ്</p>	<p>54</p> <p>പേര് : ലില്ലിക്വട്ടി ഭർത്താവിന്റെ പേര്: നെൽസൺ വീട്ടു നമ്പർ : 17/456 കിടങ്ങുവിലവടക്കതിൽ പ്രായം : 60 ലിംഗം : സ്ത്രീ</p> <p>ഹോട്ടോ ലഭ്യമാണ്</p>
<p>55</p> <p>പേര് : നൈജു നെൽസൺ അച്ഛന്റെ പേര്: നെൽസൺ വീട്ടു നമ്പർ : 17/306 കിടങ്ങുവിലവടക്കതിൽ പ്രായം : 34 ലിംഗം : പുരുഷൻ</p> <p>ഹോട്ടോ ലഭ്യമാണ്</p>	<p>56</p> <p>പേര് : അദിലാഷ് നെൽസൺ അച്ഛന്റെ പേര്: നെൽസൺ വീട്ടു നമ്പർ : 17/456 കിടങ്ങുവിലവടക്കതിൽ പ്രായം : 31 ലിംഗം : പുരുഷൻ</p> <p>ഹോട്ടോ ലഭ്യമാണ്</p>	<p>57</p> <p>പേര് : ക്രിസ്റ്റ് അച്ഛന്റെ പേര്: അലോഷ്യസ് വീട്ടു നമ്പർ : 17/307 സിതം പ്രായം : 77 ലിംഗം : പുരുഷൻ</p> <p>ഹോട്ടോ ലഭ്യമാണ്</p>
<p>58</p> <p>പേര് : വിജയമ്മ ഭർത്താവിന്റെ പേര്: ക്രിസ്റ്റ് വീട്ടു നമ്പർ : 17/307 സിതം പ്രായം : 70 ലിംഗം : സ്ത്രീ</p> <p>ഹോട്ടോ ലഭ്യമാണ്</p>	<p>59</p> <p>പേര് : ശോശാമ്മ ഭർത്താവിന്റെ പേര്: വിൻസന്റ് വീട്ടു നമ്പർ : 17/307 കിടങ്ങുവിലവടക്കതിൽ പ്രായം : 62 ലിംഗം : സ്ത്രീ</p> <p>ഹോട്ടോ ലഭ്യമാണ്</p>	<p>60</p> <p>പേര് : ഷേർളി ഭർത്താവിന്റെ പേര്: ബോബൻ ജോൺ വീട്ടു നമ്പർ : 17/307 സിതം പ്രായം : 49 ലിംഗം : സ്ത്രീ</p> <p>ഹോട്ടോ ലഭ്യമാണ്</p>

<p>61</p> <p>പേര് : ബൈജു അച്ഛന്റെ പേര്: ക്രിസ്റ്റ് വീട്ടു നമ്പർ : 17/307 സിതം പ്രായം : 48 ലിംഗം : പുരുഷൻ</p> <p>ഹോട്ടോ ലഭ്യമാണ്</p>	<p>62</p> <p>പേര് : ലിസി ഭർത്താവിന്റെ പേര്: ജെറാൾഡ് വീട്ടു നമ്പർ : 17/1754 കിടങ്ങുവിലവടക്കത്തിൽ പ്രായം : 43 ലിംഗം : സ്ത്രീ</p> <p>ഹോട്ടോ ലഭ്യമാണ്</p>	<p>63</p> <p>പേര് : ജെറാൾഡ് അച്ഛന്റെ പേര്: വിൻസന്റ് വീട്ടു നമ്പർ : 17/307 കിടങ്ങുവിലവടക്കത്തിൽ പ്രായം : 43 ലിംഗം : പുരുഷൻ</p> <p>ഹോട്ടോ ലഭ്യമാണ്</p>
<p>64</p> <p>പേര് : വിജയമ്മ ഭർത്താവിന്റെ പേര്: ജോൺസൺ വീട്ടു നമ്പർ : 18/13 കിടങ്ങുവിലവടക്കത്തിൽ പ്രായം : 72 ലിംഗം : സ്ത്രീ</p> <p>ഹോട്ടോ ലഭ്യമാണ്</p>	<p>65</p> <p>പേര് : ജോൺസൺ അച്ഛന്റെ പേര്: ഡാനിയേൽ വീട്ടു നമ്പർ : 18/13 കിടങ്ങുവിലവടക്കത്തിൽ പ്രായം : 71 ലിംഗം : പുരുഷൻ</p> <p>ഹോട്ടോ ലഭ്യമാണ്</p>	<p>66</p> <p>പേര് : ജയിംസ് അച്ഛന്റെ പേര്: തോമസ് വീട്ടു നമ്പർ : 18/2 പുത്തൻവില പ്രായം : 70 ലിംഗം : പുരുഷൻ</p> <p>ഹോട്ടോ ലഭ്യമാണ്</p>
<p>67</p> <p>പേര് : ലിജിക്രൂട്ടി ഭർത്താവിന്റെ പേര്: ജയിംസ് വീട്ടു നമ്പർ : 18/2 പുത്തൻവില വീട് പ്രായം : 61 ലിംഗം : സ്ത്രീ</p> <p>ഹോട്ടോ ലഭ്യമാണ്</p>	<p>68</p> <p>പേര് : അനീഷ് അച്ഛന്റെ പേര്: ജോൺസൺ വീട്ടു നമ്പർ : 17/308 കിടങ്ങുവിലവടക്കത്തിൽ പ്രായം : 40 ലിംഗം : പുരുഷൻ</p> <p>ഹോട്ടോ ലഭ്യമാണ്</p>	<p>69</p> <p>പേര് : മുനീർ ജെ അച്ഛന്റെ പേര്: ജാഹൻകൃട്ടി വീട്ടു നമ്പർ : 15/272 തസ്ലിമി മുൻസിൽ പ്രായം : 40 ലിംഗം : പുരുഷൻ</p> <p>ഹോട്ടോ ലഭ്യമാണ്</p>
<p>70</p> <p>പേര് : അനീത ജോൺസൺ അച്ഛന്റെ പേര്: ജോൺസൺ വീട്ടു നമ്പർ : 18/13 കിടങ്ങുവിലവടക്കത്തിൽ പ്രായം : 39 ലിംഗം : സ്ത്രീ</p> <p>ഹോട്ടോ ലഭ്യമാണ്</p>	<p>71</p> <p>പേര് : അഹ്മദുൾ എസ് അച്ഛന്റെ പേര്: ഇ ഷാനിഹ് ബിവി വീട്ടു നമ്പർ : ചാമവില പ്രായം : 21 ലിംഗം : സ്ത്രീ</p> <p>ഹോട്ടോ ലഭ്യമാണ്</p>	<p>72</p> <p>പേര് : അരുൺ ജെയിംസ് അച്ഛന്റെ പേര്: ജയിംസ് വീട്ടു നമ്പർ : 18/2 പുത്തൻവില വീട് പ്രായം : 30 ലിംഗം : പുരുഷൻ</p> <p>ഹോട്ടോ ലഭ്യമാണ്</p>
<p>73</p> <p>പേര് : വത്സമ്മ നെൽസൺ ഭർത്താവിന്റെ പേര്: നെൽസൻ വീട്ടു നമ്പർ : 17/317/എ നെൽവിൻസ്റ്റോട്ടേജ് പ്രായം : 68 ലിംഗം : സ്ത്രീ</p> <p>ഹോട്ടോ ലഭ്യമാണ്</p>	<p>74</p> <p>പേര് : വരൂൺ നെൽസൺ അച്ഛന്റെ പേര്: നെൽസൺ ഏ ക് ഹാഡർ വീട്ടു നമ്പർ : 17/317/എ നെൽവിൻസ് കോട്ടേജ് പ്രായം : 45 ലിംഗം : പുരുഷൻ</p> <p>ഹോട്ടോ ലഭ്യമാണ്</p>	<p>75</p> <p>പേര് : ചിന്നു ജേക്കബ് ഭർത്താവിന്റെ പേര്: വരൂൺ നെൽസൺ വീട്ടു നമ്പർ : 17/317 നെൽവിൻസ് കോട്ടേജ് പ്രായം : 40 ലിംഗം : സ്ത്രീ</p> <p>ഹോട്ടോ ലഭ്യമാണ്</p>
<p>76</p> <p>പേര് : തോമസ് അച്ഛന്റെ പേര്: പത്രോസ് വീട്ടു നമ്പർ : 18/4 പനവില പ്രായം : 73 ലിംഗം : പുരുഷൻ</p> <p>ഹോട്ടോ ലഭ്യമാണ്</p>	<p>77</p> <p>പേര് : ലിറ്റിൽഫീൽഡർ കെ പി അച്ഛന്റെ പേര്: തോമസ് വീട്ടു നമ്പർ : 18/4 പനവില പ്രായം : 68 ലിംഗം : സ്ത്രീ</p> <p>ഹോട്ടോ ലഭ്യമാണ്</p>	<p>78</p> <p>പേര് : ജിജി തോമസ് അച്ഛന്റെ പേര്: തോമസ് വീട്ടു നമ്പർ : 17/296 പനവില വീട് പ്രായം : 42 ലിംഗം : സ്ത്രീ</p> <p>ഹോട്ടോ ലഭ്യമാണ്</p>
<p>79</p> <p>പേര് : ജോൺസൺ ലോറൻസ് അച്ഛന്റെ പേര്: ലോറൻസ് വീട്ടു നമ്പർ : 18/5 മുതിരവില വീട് പ്രായം : 55 ലിംഗം : പുരുഷൻ</p> <p>ഹോട്ടോ ലഭ്യമാണ്</p>	<p>80</p> <p>പേര് : സിബിൾ ആർ അമ്മയുടെ പേര്: റീത്ത വീട്ടു നമ്പർ : 18/5 റോസ് ഡെയിൽ പ്രായം : 52 ലിംഗം : സ്ത്രീ</p> <p>ഹോട്ടോ ലഭ്യമാണ്</p>	<p>81</p> <p>പേര് : ലൂർദ്ദ് ജിജി ഭർത്താവിന്റെ പേര്: ഹാരിസൺ വീട്ടു നമ്പർ : 17/301 മുതിരവില പ്രായം : 60 ലിംഗം : സ്ത്രീ</p> <p>ഹോട്ടോ ലഭ്യമാണ്</p>
<p>82</p> <p>പേര് : ഷാലി ഹാരിസൺ അമ്മയുടെ പേര്: ഹാരിസൺ വീട്ടു നമ്പർ : 18/6 മുതിരവില പ്രായം : 38 ലിംഗം : സ്ത്രീ</p> <p>ഹോട്ടോ ലഭ്യമാണ്</p>	<p>83</p> <p>പേര് : ഷാരോൺ ഹാരിസൺ അമ്മയുടെ പേര്: ജിജി വീട്ടു നമ്പർ : 18/6 മുതിരവില പ്രായം : 31 ലിംഗം : സ്ത്രീ</p> <p>ഹോട്ടോ ലഭ്യമാണ്</p>	<p>84</p> <p>പേര് : മേരി നിർമ്മല അമ്മയുടെ പേര്: പാട്രിക് മാത്യു വീട്ടു നമ്പർ : 18/17 മുതിരവില പ്രായം : 58 ലിംഗം : സ്ത്രീ</p> <p>ഹോട്ടോ ലഭ്യമാണ്</p>
<p># 85</p> <p>പേര് : സൗമ്യ എൻ ഭർത്താവിന്റെ പേര്: സുരേഷ് വീട്ടു നമ്പർ : തിരുവോണം പ്രായം : 35 ലിംഗം : സ്ത്രീ</p> <p>ഹോട്ടോ ലഭ്യമാണ്</p>	<p>86</p> <p>പേര് : ഡിഡി പാട്രിക് അമ്മയുടെ പേര്: നിർമ്മല പാട്രിക് വീട്ടു നമ്പർ : 17/310 മുതിരവില പ്രായം : 32 ലിംഗം : പുരുഷൻ</p> <p>ഹോട്ടോ ലഭ്യമാണ്</p>	<p>87</p> <p>പേര് : പൗലോസ് അച്ഛന്റെ പേര്: ആന്ണി വീട്ടു നമ്പർ : 17/302 കിടങ്ങുവില വടക്കത്തിൽ പ്രായം : 63 ലിംഗം : പുരുഷൻ</p> <p>ഹോട്ടോ ലഭ്യമാണ്</p>
<p>88</p> <p>പേര് : ജോർജ്ജ് അച്ഛന്റെ പേര്: ചാക്കോ വീട്ടു നമ്പർ : 18/8 കിടങ്ങുവില വടക്കത്തിൽ പ്രായം : 59 ലിംഗം : പുരുഷൻ</p> <p>ഹോട്ടോ ലഭ്യമാണ്</p>	<p>89</p> <p>പേര് : കൊച്ചുത്രേസ്യ ഭർത്താവിന്റെ പേര്: ജോർജ്ജ് വീട്ടു നമ്പർ : 18/302 കിടങ്ങുവില വടക്കത്തിൽ പ്രായം : 56 ലിംഗം : സ്ത്രീ</p> <p>ഹോട്ടോ ലഭ്യമാണ്</p>	<p>90</p> <p>പേര് : ഐറിൻ ജോർജ്ജ് അച്ഛന്റെ പേര്: ജോർജ്ജ് വീട്ടു നമ്പർ : 17/302 കിടങ്ങുവില വടക്കത്തിൽ പ്രായം : 29 ലിംഗം : സ്ത്രീ</p> <p>ഹോട്ടോ ലഭ്യമാണ്</p>

<p>91</p> <p>പേര് : മോണിക്കാ അച്ചന്റെ പേര് : ദാവിദ് വീട്ടു നമ്പർ : 17/168 ഗ്രാമുവിള പ്രായം : 80 ലിംഗം : സ്ത്രീ</p> <p>ഹോട്ടോ ലഭ്യമാണ്</p>	<p>92</p> <p>പേര് : വിജയമ്മ ഭർത്താവിന്റെ പേര് : ജോൺസൺ വീട്ടു നമ്പർ : 17/168 കിരാലുവിള പുത്തൻവീട് പ്രായം : 72 ലിംഗം : സ്ത്രീ</p> <p>ഹോട്ടോ ലഭ്യമാണ്</p>	<p>93</p> <p>പേര് : മേരി ഡോളി ഭർത്താവിന്റെ പേര് : വിക്ടർ വീട്ടു നമ്പർ : 17/168 വിക്ടർ നിവാസ് പ്രായം : 64 ലിംഗം : സ്ത്രീ</p> <p>ഹോട്ടോ ലഭ്യമാണ്</p>
<p>94</p> <p>പേര് : വിക്ടർ അച്ചന്റെ പേര് : ജോസഫ് വീട്ടു നമ്പർ : 17/168 വിക്ടർ നിവാസ് പ്രായം : 64 ലിംഗം : പുരുഷൻ</p> <p>ഹോട്ടോ ലഭ്യമാണ്</p>	<p>95</p> <p>പേര് : ജോസ് അച്ചന്റെ പേര് : ദാവിദ് വീട്ടു നമ്പർ : 624 തട്ടയ്ക്കാട്ട് വീട് പ്രായം : 59 ലിംഗം : പുരുഷൻ</p> <p>ഹോട്ടോ ലഭ്യമാണ്</p>	<p>96</p> <p>പേര് : റോസ്മോളി ഭർത്താവിന്റെ പേര് : വിനാൻസ് വീട്ടു നമ്പർ : 17/168 റോസ്നിവാസ് പ്രായം : 51 ലിംഗം : സ്ത്രീ</p> <p>ഹോട്ടോ ലഭ്യമാണ്</p>
<p>97</p> <p>പേര് : തോമസ് അച്ചന്റെ പേര് : ദാവിദ് വീട്ടു നമ്പർ : 17/168 ഗ്രാമുവിള പ്രായം : 49 ലിംഗം : പുരുഷൻ</p> <p>ഹോട്ടോ ലഭ്യമാണ്</p>	<p>98</p> <p>പേര് : അനിൽ ജോൺ അമ്മയുടെ പേര് : വിജയമ്മ വീട്ടു നമ്പർ : 17/168 കിരാലുവിള പുത്തൻവീട് പ്രായം : 45 ലിംഗം : പുരുഷൻ</p> <p>ഹോട്ടോ ലഭ്യമാണ്</p>	<p>99</p> <p>പേര് : തോമസ് അച്ചന്റെ പേര് : വിക്ടർ വീട്ടു നമ്പർ : 17/168 വിക്ടർ നിവാസ് പ്രായം : 39 ലിംഗം : പുരുഷൻ</p> <p>ഹോട്ടോ ലഭ്യമാണ്</p>
<p>100</p> <p>പേര് : വിജോ അച്ചന്റെ പേര് : വിനാൻസ് വീട്ടു നമ്പർ : 17/168 റോസ് നിവാസ് പ്രായം : 36 ലിംഗം : പുരുഷൻ</p> <p>ഹോട്ടോ ലഭ്യമാണ്</p>	<p>101</p> <p>പേര് : വിൻസി അച്ചന്റെ പേര് : വിക്ടർ വീട്ടു നമ്പർ : 17/168 വിക്ടർ നിവാസ് പ്രായം : 35 ലിംഗം : സ്ത്രീ</p> <p>ഹോട്ടോ ലഭ്യമാണ്</p>	<p>102</p> <p>പേര് : വിജോയ് അച്ചന്റെ പേര് : വിനാൻസ് വീട്ടു നമ്പർ : 17/168 റോസ് നിവാസ് പ്രായം : 35 ലിംഗം : പുരുഷൻ</p> <p>ഹോട്ടോ ലഭ്യമാണ്</p>
<p>103</p> <p>പേര് : ജോൺസൺ അച്ചന്റെ പേര് : വർഗീസ് വീട്ടു നമ്പർ : സിജോ ഭവനം പ്രായം : 65 ലിംഗം : പുരുഷൻ</p> <p>ഹോട്ടോ ലഭ്യമാണ്</p>	<p>104</p> <p>പേര് : ശോശാമ്മ ഭർത്താവിന്റെ പേര് : ജോൺസൺ വീട്ടു നമ്പർ : സിജോ ഭവനം പ്രായം : 62 ലിംഗം : സ്ത്രീ</p> <p>ഹോട്ടോ ലഭ്യമാണ്</p>	<p>105</p> <p>പേര് : സിമി ജോൺ അച്ചന്റെ പേര് : ജോൺസൺ വീട്ടു നമ്പർ : 17/160 സിജോഭവൻ പ്രായം : 40 ലിംഗം : സ്ത്രീ</p> <p>ഹോട്ടോ ലഭ്യമാണ്</p>
<p>106</p> <p>പേര് : സിജോജോൺ അച്ചന്റെ പേര് : ജോൺസൺ വീട്ടു നമ്പർ : 17/160 സിജോഭവനം പ്രായം : 37 ലിംഗം : പുരുഷൻ</p> <p>ഹോട്ടോ ലഭ്യമാണ്</p>	<p>107</p> <p>പേര് : പിറ്റർ അച്ചന്റെ പേര് : ബആന്റണി വീട്ടു നമ്പർ : 17/157 റെനിനിവാസ് പ്രായം : 68 ലിംഗം : പുരുഷൻ</p> <p>ഹോട്ടോ ലഭ്യമാണ്</p>	<p>108</p> <p>പേര് : മേരിശാന്ത ഭർത്താവിന്റെ പേര് : പിറ്റർ വീട്ടു നമ്പർ : 17/157 റെനിനിവാസ് പ്രായം : 60 ലിംഗം : സ്ത്രീ</p> <p>ഹോട്ടോ ലഭ്യമാണ്</p>
<p>109</p> <p>പേര് : റയ്മണ്ട് പത്രോസ് അച്ചന്റെ പേര് : പത്രോസ് വീട്ടു നമ്പർ : 17/462 സ്നേഹസാരം പ്രായം : 47 ലിംഗം : പുരുഷൻ</p> <p>ഹോട്ടോ ലഭ്യമാണ്</p>	<p>110</p> <p>പേര് : റീനാ പിറ്റർ ഭർത്താവിന്റെ പേര് : മൈൽഡ് പത്രോസ് വീട്ടു നമ്പർ : 17/462 സ്നേഹസാരം പ്രായം : 40 ലിംഗം : സ്ത്രീ</p> <p>ഹോട്ടോ ലഭ്യമാണ്</p>	<p>111</p> <p>പേര് : മേരിദാസൻ അച്ചന്റെ പേര് : മാർക്കോസ് വീട്ടു നമ്പർ : 17/465 ആറട്ടുവിള പുത്തൻവീട് പ്രായം : 48 ലിംഗം : പുരുഷൻ</p> <p>ഹോട്ടോ ലഭ്യമാണ്</p>
<p>112</p> <p>പേര് : ഏലിയമ്മ അച്ചന്റെ പേര് : അഡോൾഫ് വീട്ടു നമ്പർ : 17/171 കിരാലുവിളപുത്തൻവീട് പ്രായം : 61 ലിംഗം : സ്ത്രീ</p> <p>ഹോട്ടോ ലഭ്യമാണ്</p>	<p># 113</p> <p>പേര് : പ്രിയ അഡോൾഫ് അച്ചന്റെ പേര് : അഡോൾഫ് വീട്ടു നമ്പർ : കിരാലുവിള പുത്തൻ വീട് പ്രായം : 38 ലിംഗം : സ്ത്രീ</p> <p>ഹോട്ടോ ലഭ്യമാണ്</p>	<p># 114</p> <p>പേര് : പ്രശാന്ത് അഡോൾഫസ് അച്ചന്റെ പേര് : അഡോൾഫസ് വീട്ടു നമ്പർ : 17/171 കിരാലുവിള പുത്തൻ വീട് പ്രായം : 33 ലിംഗം : പുരുഷൻ</p> <p>ഹോട്ടോ ലഭ്യമാണ്</p>
<p>115</p> <p>പേര് : സരസ്വതിഅമ്മ അച്ചന്റെ പേര് : ഗോപാലകൃഷ്ണകുറുപ്പ് വീട്ടു നമ്പർ : 17/482 കല്ലുവിള കിഴക്കതിൽ പ്രായം : 70 ലിംഗം : സ്ത്രീ</p> <p>ഹോട്ടോ ലഭ്യമാണ്</p>	<p>116</p> <p>പേര് : കൃഷ്ണകുട്ടി അമ്മയുടെ പേര് : കാർത്ത്യനി അമ്മ വീട്ടു നമ്പർ : 17/176 കല്ലുവിള കിഴക്കതിൽ പ്രായം : 61 ലിംഗം : പുരുഷൻ</p> <p>ഹോട്ടോ ലഭ്യമാണ്</p>	<p>117</p> <p>പേര് : അജിതകുമാരി ഭർത്താവിന്റെ പേര് : കൃഷ്ണകുട്ടി വീട്ടു നമ്പർ : 17/176 കല്ലുവിള കിഴക്കതിൽ പ്രായം : 50 ലിംഗം : സ്ത്രീ</p> <p>ഹോട്ടോ ലഭ്യമാണ്</p>
<p>118</p> <p>പേര് : നിതിൻ കൃഷ്ണ അച്ചന്റെ പേര് : കൃഷ്ണകുട്ടി വീട്ടു നമ്പർ : 17/176 കല്ലുവിള കിഴക്കതിൽ പ്രായം : 27 ലിംഗം : പുരുഷൻ</p> <p>ഹോട്ടോ ലഭ്യമാണ്</p>	<p>119</p> <p>പേര് : റോമിയ ഗോമസ് അച്ചന്റെ പേര് : ജോസഫ് ഗോമസ് വീട്ടു നമ്പർ : 17/177 കീർത്തി ലാൻറ് പ്രായം : 55 ലിംഗം : പുരുഷൻ</p> <p>ഹോട്ടോ ലഭ്യമാണ്</p>	<p>120</p> <p>പേര് : ക്യാതലീൻ അച്ചന്റെ പേര് : റോമിയോ വീട്ടു നമ്പർ : 17/177 കീർത്തി ലാൻഡ് പ്രായം : 50 ലിംഗം : സ്ത്രീ</p> <p>ഹോട്ടോ ലഭ്യമാണ്</p>

<p>121</p> <p>പേര് : ലിനീ റോമിയോ                      അച്ഛന്റെ പേര്: റോമിയോ                      വീട്ടു നമ്പർ : 17/177 കീർത്തി ലാൻഡ്                      പ്രായം : 37 ലിംഗം : സ്ത്രീ</p>	<p>YYJ0313395</p> <p>ഹോട്ടോ                      ലഭ്യമാണ്</p>	<p>122</p> <p>പേര് : രാജേന്ദ്രൻപിള്ള                      അച്ഛന്റെ പേര്: കുട്ടൻ പിള്ള                      വീട്ടു നമ്പർ : 17/477                      കല്ലുവിളകിഴക്കിൽ                      പ്രായം : 62 ലിംഗം : പുരുഷൻ</p>	<p>YYJ0342600</p> <p>ഹോട്ടോ                      ലഭ്യമാണ്</p>	<p>123</p> <p>പേര് : ലളിതകുമാരി                      അച്ഛന്റെ പേര്: ഗോവിന്ദപിള്ള                      വീട്ടു നമ്പർ : 17/477                      കല്ലുവിളകിഴക്കിൽ                      പ്രായം : 56 ലിംഗം : സ്ത്രീ</p>	<p>YYJ0621045</p> <p>ഹോട്ടോ                      ലഭ്യമാണ്</p>
<p>124</p> <p>പേര് : ഉഷാ                      ഭർത്താവിന്റെ പേര്: അനീൽകുമാർ                      വീട്ടു നമ്പർ : 17/174                      കല്ലുവിളകിഴക്കിൽ                      പ്രായം : 48 ലിംഗം : സ്ത്രീ</p>	<p>YYJ0024836</p> <p>ഹോട്ടോ                      ലഭ്യമാണ്</p>	<p>125</p> <p>പേര് : രാജി ആർ                      അച്ഛന്റെ പേര്: രാജേന്ദ്രൻ പിള്ള                      വീട്ടു നമ്പർ : 17/477 കല്ലുവിള                      കിഴക്കിൽ                      പ്രായം : 35 ലിംഗം : സ്ത്രീ</p>	<p>YYJ0450932</p> <p>ഹോട്ടോ                      ലഭ്യമാണ്</p>	<p>126</p> <p>പേര് : രഞ്ജു ആർ                      അച്ഛന്റെ പേര്: രാജേന്ദ്രൻ പിള്ള                      വീട്ടു നമ്പർ : 17/174 കല്ലുവിള                      കിഴക്കിൽ                      പ്രായം : 30 ലിംഗം : പുരുഷൻ</p>	<p>YYJ0451005</p> <p>ഹോട്ടോ                      ലഭ്യമാണ്</p>
<p>127</p> <p>പേര് : ഫ്രാൻസിസ്                      അച്ഛന്റെ പേര്: തോമസ്                      വീട്ടു നമ്പർ : 17/164 ഷൈജുനിവാസ്                      പ്രായം : 70 ലിംഗം : പുരുഷൻ</p>	<p>YYJ2638435</p> <p>ഹോട്ടോ                      ലഭ്യമാണ്</p>	<p>128</p> <p>പേര് : ഫിലോമിന                      ഭർത്താവിന്റെ പേര്: ഫ്രാൻസിസ്                      വീട്ടു നമ്പർ : 17/164 ഷൈജുനിവാസ്                      പ്രായം : 60 ലിംഗം : സ്ത്രീ</p>	<p>YYJ2638443</p> <p>ഹോട്ടോ                      ലഭ്യമാണ്</p>	<p>129</p> <p>പേര് : ഷൈജു                      അച്ഛന്റെ പേര്: ഫ്രാൻസിസ്                      വീട്ടു നമ്പർ : 17/164 ഷൈജു നിവാസ്                      പ്രായം : 38 ലിംഗം : പുരുഷൻ</p>	<p>DQK2061430</p> <p>ഹോട്ടോ                      ലഭ്യമാണ്</p>
<p>130</p> <p>പേര് : ഷൈജു ഫ്രാൻസിസ്                      അച്ഛന്റെ പേര്: ഫ്രാൻസിസ്                      വീട്ടു നമ്പർ : 17/164 ഷൈജുനിവാസ്                      പ്രായം : 37 ലിംഗം : സ്ത്രീ</p>	<p>DQK2955854</p> <p>ഹോട്ടോ                      ലഭ്യമാണ്</p>	<p>131</p> <p>പേര് : അൽഫോൺസ                      ഭർത്താവിന്റെ പേര്: ജയിംസ്                      വീട്ടു നമ്പർ : 17/166 ഉപാസന                      പ്രായം : 70 ലിംഗം : സ്ത്രീ</p>	<p>YYJ2638450</p> <p>ഹോട്ടോ                      ലഭ്യമാണ്</p>	<p>132</p> <p>പേര് : സോണിയാ ജ്യോതികുമാർ                      ഭർത്താവിന്റെ പേര്: ജ്യോതികുമാർ                      വീട്ടു നമ്പർ : 17/166 ഉപാസന                      പ്രായം : 46 ലിംഗം : സ്ത്രീ</p>	<p>DQK2879377</p> <p>ഹോട്ടോ                      ലഭ്യമാണ്</p>
<p>133</p> <p>പേര് : വിക്ടർ എ കെ                      അച്ഛന്റെ പേര്: ഏലിയാസ്                      വീട്ടു നമ്പർ : 17/1403 കുളത്തൂർ ഹൗസ്                      പ്രായം : 69 ലിംഗം : പുരുഷൻ</p>	<p>YYJ0707307</p> <p>ഹോട്ടോ                      ലഭ്യമാണ്</p>	<p>134</p> <p>പേര് : അനമ്മ സക്കറിയ                      ഭർത്താവിന്റെ പേര്: വിക്ടർ                      വീട്ടു നമ്പർ : 17/461 കുളത്തൂർ ഹൗസ്                      പ്രായം : 64 ലിംഗം : സ്ത്രീ</p>	<p>YYJ0621037</p> <p>ഹോട്ടോ                      ലഭ്യമാണ്</p>	<p>135</p> <p>പേര് : നീതുരാജ്                      അച്ഛന്റെ പേര്: വിക്ടർ                      വീട്ടു നമ്പർ : 17/461 കുളത്തൂർഹൗസ്                      പ്രായം : 38 ലിംഗം : സ്ത്രീ</p>	<p>DQK2955805</p> <p>ഹോട്ടോ                      ലഭ്യമാണ്</p>
<p>136</p> <p>പേര് : നെവിൻ രാജ്                      അച്ഛന്റെ പേര്: വിക്ടർ                      വീട്ടു നമ്പർ : 17/461 കുളത്തൂർഹൗസ്                      പ്രായം : 34 ലിംഗം : പുരുഷൻ</p>	<p>YYJ0171462</p> <p>ഹോട്ടോ                      ലഭ്യമാണ്</p>	<p>137</p> <p>പേര് : ശശിമോഹനൻ പിള്ള                      അച്ഛന്റെ പേര്: മാധവൻ പിള്ള                      വീട്ടു നമ്പർ : 18/215 രാധാകൃഷ്ണ ഭവനം                      പ്രായം : 72 ലിംഗം : പുരുഷൻ</p>	<p>YYJ0375691</p> <p>ഹോട്ടോ                      ലഭ്യമാണ്</p>	<p>138</p> <p>പേര് : ഓമന അമ്മ                      ഭർത്താവിന്റെ പേര്: ശശിമോഹനൻ                      പിള്ള                      വീട്ടു നമ്പർ : 0/ രാധാകൃഷ്ണ ഭവനം                      പ്രായം : 69 ലിംഗം : സ്ത്രീ</p>	<p>YYJ2638070</p> <p>ഹോട്ടോ                      ലഭ്യമാണ്</p>
<p>139</p> <p>പേര് : ശാലിനി                      അച്ഛന്റെ പേര്: ശശിമോഹനൻ പിള്ള                      വീട്ടു നമ്പർ : 17/215 രാധാകൃഷ്ണ ഭവനം                      പ്രായം : 33 ലിംഗം : സ്ത്രീ</p>	<p>YYJ0305524</p> <p>ഹോട്ടോ                      ലഭ്യമാണ്</p>	<p>140</p> <p>പേര് : അപ്പുക്കുട്ടൻപിള്ള                      അച്ഛന്റെ പേര്: രാമൻപിള്ള                      വീട്ടു നമ്പർ : 17/151 സരസ്വതിമന്ദിരം                      പ്രായം : 78 ലിംഗം : പുരുഷൻ</p>	<p>YYJ2638369</p> <p>ഹോട്ടോ                      ലഭ്യമാണ്</p>	<p>141</p> <p>പേര് : കുമാർ ആർ                      അച്ഛന്റെ പേര്: സുബ്ബ റെഡ്ഡിയാർ                      രാമദാസ്                      വീട്ടു നമ്പർ : ശ്രീലക്ഷ്മി                      പ്രായം : 43 ലിംഗം : പുരുഷൻ</p>	<p>YYJ2810935</p> <p>ഹോട്ടോ                      ലഭ്യമാണ്</p>
<p>142</p> <p>പേര് : സരസ്വതിഅമ്മ                      അച്ഛന്റെ പേര്: അപ്പുക്കുട്ടൻപിള്ള                      വീട്ടു നമ്പർ : 17/151 സരസ്വതിമന്ദിരം                      പ്രായം : 71 ലിംഗം : സ്ത്രീ</p>	<p>YYJ2638377</p> <p>ഹോട്ടോ                      ലഭ്യമാണ്</p>	<p>143</p> <p>പേര് : അജി                      അച്ഛന്റെ പേര്: അപ്പുക്കുട്ടൻ                      വീട്ടു നമ്പർ : 0/23 സി കൊയ്ലപ്പള്ളി                      തൊടി                      പ്രായം : 51 ലിംഗം : പുരുഷൻ</p>	<p>DQK1445378</p> <p>ഹോട്ടോ                      ലഭ്യമാണ്</p>	<p>144</p> <p>പേര് : സിബി                      അച്ഛന്റെ പേര്: രാജൻ                      വീട്ടു നമ്പർ : 17/211 ആറട്ടിൽവീട്                      പ്രായം : 45 ലിംഗം : സ്ത്രീ</p>	<p>YYJ0343822</p> <p>ഹോട്ടോ                      ലഭ്യമാണ്</p>
<p>145</p> <p>പേര് : സ്മിത                      ഭർത്താവിന്റെ പേര്: അജി                      വീട്ടു നമ്പർ : 3/23 സി കൊയ്ലപ്പള്ളി                      തൊടി                      പ്രായം : 44 ലിംഗം : സ്ത്രീ</p>	<p>MTS2146421</p> <p>ഹോട്ടോ                      ലഭ്യമാണ്</p>	<p>146</p> <p>പേര് : ഷിബു ബി                      അച്ഛന്റെ പേര്: ബാബു                      വീട്ടു നമ്പർ : 4/69 ആറട്ടിൽ വീട്                      പ്രായം : 42 ലിംഗം : പുരുഷൻ</p>	<p>YYJ0477984</p> <p>ഹോട്ടോ                      ലഭ്യമാണ്</p>	<p>147</p> <p>പേര് : ദീപ്തി മേരി എ                      ഭർത്താവിന്റെ പേര്: ജുഡ്സൺ                      വീട്ടു നമ്പർ : 3/273ഡി മഠത്തിൽ വീട്                      പ്രായം : 40 ലിംഗം : സ്ത്രീ</p>	<p>YYJ2113967</p> <p>ഹോട്ടോ                      ലഭ്യമാണ്</p>
<p>148</p> <p>പേര് : കാര്മൽ എ                      അച്ഛന്റെ പേര്: അലോഷ്യസ്                      വീട്ടു നമ്പർ : മഠത്തിൽ തൊടിയിൽ                      പ്രായം : 26 ലിംഗം : സ്ത്രീ</p>	<p>YYJ2121127</p> <p>ഹോട്ടോ                      ലഭ്യമാണ്</p>	<p>149</p> <p>പേര് : ജോണി പി                      അച്ഛന്റെ പേര്: പൗളിൻ                      വീട്ടു നമ്പർ : ആറട്ടിൽപടിഞ്ഞാറ്റുതിൽ                      പ്രായം : 57 ലിംഗം : പുരുഷൻ</p>	<p>YYJ2190080</p> <p>ഹോട്ടോ                      ലഭ്യമാണ്</p>	<p>150</p> <p>പേര് : യേശുദാസൻ നസറത്ത്                      മറ്റുള്ളവ: ബിനീമോൾ                      വീട്ടു നമ്പർ : ആറട്ടിൽ പടിഞ്ഞാറ്റുതിൽ                      പ്രായം : 52 ലിംഗം : പുരുഷൻ</p>	<p>YYJ2136653</p> <p>ഹോട്ടോ                      ലഭ്യമാണ്</p>

<p>151                      പേര് : ബെൻഹർ                      അച്ഛന്റെ പേര് : നന്ദുത്ത്                      വീട്ടു നമ്പർ : 3/268എ ആരോൺ                      ഡെയിൽ                      പ്രായം : 50 ലിംഗം : പുരുഷൻ</p>	<p>YYJ0450999                      ഹോട്ടോ                      ലഭ്യമാണ്</p>	<p>152                      പേര് : രോയ് വൈ                      അമ്മയുടെ പേര് : ബെൽസിറ്റു                      വീട്ടു നമ്പർ : റുബി ഭവനം                      പ്രായം : 49 ലിംഗം : പുരുഷൻ</p>	<p>YYJ2163483                      ഹോട്ടോ                      ലഭ്യമാണ്</p>	<p>153                      പേര് : വിമല                      അച്ഛന്റെ പേര് : ജോണി                      വീട്ടു നമ്പർ : 17/210                      ആറാട്ടിൻപടിത്താറ്റിൽ                      പ്രായം : 46 ലിംഗം : സ്ത്രീ</p>	<p>YYJ2639060                      ഹോട്ടോ                      ലഭ്യമാണ്</p>
<p>154                      പേര് : സോണിയമേരി വി                      ഭർത്താവിന്റെ പേര് : റോയി                      വീട്ടു നമ്പർ : 17/1999 കായൽ വാരത്ത്                      പ്രായം : 44 ലിംഗം : സ്ത്രീ</p>	<p>KTK2386308                      ഹോട്ടോ                      ലഭ്യമാണ്</p>	<p>155                      പേര് : ബിനിയോൾ എ                      അമ്മയുടെ പേര് : ബാർബറ                      വീട്ടു നമ്പർ : ആറാട്ടിൽ പടിഞ്ഞാറ്റിൽ                      പ്രായം : 44 ലിംഗം : സ്ത്രീ</p>	<p>YYJ2127405                      ഹോട്ടോ                      ലഭ്യമാണ്</p>	<p>156                      പേര് : മേരി ധന്യ                      ഭർത്താവിന്റെ പേര് : ബൻഹർ                      വീട്ടു നമ്പർ : 3/268 എ ആരോൺ                      ഡെയിൽ                      പ്രായം : 40 ലിംഗം : സ്ത്രീ</p>	<p>DQK2843001                      ഹോട്ടോ                      ലഭ്യമാണ്</p>
<p>157                      പേര് : വിനീത ജെ                      അച്ഛന്റെ പേര് : ജോണി പി                      വീട്ടു നമ്പർ : 17/210                      ആറാട്ടിൻപടിഞ്ഞാറ്റിൽ                      പ്രായം : 30 ലിംഗം : സ്ത്രീ</p>	<p>YYJ0415646                      ഹോട്ടോ                      ലഭ്യമാണ്</p>	<p>158                      പേര് : വിനീഷ ജെ                      അച്ഛന്റെ പേര് : ജോണി                      വീട്ടു നമ്പർ : 17/210 ആറാട്ടിൽ                      പടിഞ്ഞാറ്റിൽ                      പ്രായം : 29 ലിംഗം : സ്ത്രീ</p>	<p>YYJ0468942                      ഹോട്ടോ                      ലഭ്യമാണ്</p>	<p>159                      പേര് : വിനു ജോൺ                      അമ്മയുടെ പേര് : വിമല                      വീട്ടു നമ്പർ : ആറാട്ടിൽ                      പ്രായം : 28 ലിംഗം : പുരുഷൻ</p>	<p>YYJ2153955                      ഹോട്ടോ                      ലഭ്യമാണ്</p>
<p>160                      പേര് : രവിമോഹൻ                      അച്ഛന്റെ പേര് : ശങ്കരൻ                      വീട്ടു നമ്പർ : 17/209                      ആറാട്ടിൻപടിഞ്ഞാറ്റിൽ                      പ്രായം : 64 ലിംഗം : പുരുഷൻ</p>	<p>YYJ2639045                      ഹോട്ടോ                      ലഭ്യമാണ്</p>	<p>161                      പേര് : സരള                      ഭർത്താവിന്റെ പേര് : രവിമോഹൻ                      വീട്ടു നമ്പർ : 17/209                      ആറാട്ടിൻപടിഞ്ഞാറ്റിൽ                      പ്രായം : 57 ലിംഗം : സ്ത്രീ</p>	<p>YYJ2639052                      ഹോട്ടോ                      ലഭ്യമാണ്</p>	<p>162                      പേര് : രഞ്ജിനി                      അച്ഛന്റെ പേര് : രവി മോഹൻ                      വീട്ടു നമ്പർ : എസ് ആർ എസ് ഭവൻ                      പ്രായം : 39 ലിംഗം : സ്ത്രീ</p>	<p>DQK2907863                      ഹോട്ടോ                      ലഭ്യമാണ്</p>
<p>163                      പേര് : രതിഷ്                      അച്ഛന്റെ പേര് : രവിമോഹൻ                      വീട്ടു നമ്പർ : 17/209 ആറാട്ടിൻ                      പടിഞ്ഞാറ്റിൽ                      പ്രായം : 39 ലിംഗം : പുരുഷൻ</p>	<p>DQK2955169                      ഹോട്ടോ                      ലഭ്യമാണ്</p>	<p>164                      പേര് : രാഷ്കുമാർ                      അച്ഛന്റെ പേര് : രാജൻ                      വീട്ടു നമ്പർ : 17/272 മാധവസരസ്                      പ്രായം : 38 ലിംഗം : പുരുഷൻ</p>	<p>DQK3065125                      ഹോട്ടോ                      ലഭ്യമാണ്</p>	<p>165                      പേര് : റീത്തമ്മ                      അച്ഛന്റെ പേര് : സൈമൺ                      വീട്ടു നമ്പർ : 17/208 ജോസ്ഭവൻ                      പ്രായം : 70 ലിംഗം : സ്ത്രീ</p>	<p>YYJ2639029                      ഹോട്ടോ                      ലഭ്യമാണ്</p>
<p>166                      പേര് : ഹാംലറ്റ് ലവ് ലി                      അച്ഛന്റെ പേര് : ബോണിഫസ് ലോപ്പസ്                      വീട്ടു നമ്പർ : 17/258ബി ലവ് ഡെയിൽ                      പ്രായം : 65 ലിംഗം : പുരുഷൻ</p>	<p>YYJ0172551                      ഹോട്ടോ                      ലഭ്യമാണ്</p>	<p>167                      പേര് : സുമ                      ഭർത്താവിന്റെ പേര് : ഹാംലറ്റ് ലവ് ലി                      വീട്ടു നമ്പർ : 17/258ബി ലവ് ഡെയിൽ                      പ്രായം : 55 ലിംഗം : സ്ത്രീ</p>	<p>YYJ0172601                      ഹോട്ടോ                      ലഭ്യമാണ്</p>	<p>168                      പേര് : സുജ                      അച്ഛന്റെ പേര് : സൈമൺ                      വീട്ടു നമ്പർ : 17/208 ജോസ്ഭവൻ                      പ്രായം : 47 ലിംഗം : സ്ത്രീ</p>	<p>YYJ2639037                      ഹോട്ടോ                      ലഭ്യമാണ്</p>
<p>169                      പേര് : ഇസ്ബെൽ ഹാംലറ്റ്                      അച്ഛന്റെ പേര് : ഹാംലറ്റ് ലവ് ലി                      വീട്ടു നമ്പർ : 17/208 ലവ് ഡെയിൽ                      പ്രായം : 34 ലിംഗം : സ്ത്രീ</p>	<p>YYJ0223925                      ഹോട്ടോ                      ലഭ്യമാണ്</p>	<p>170                      പേര് : ഷെറിൻ ജോസ്                      അച്ഛന്റെ പേര് : ജോസഫ്                      വീട്ടു നമ്പർ : 17/208 ജോസ് ഭവൻ                      പ്രായം : 29 ലിംഗം : പുരുഷൻ</p>	<p>YYJ0443093                      ഹോട്ടോ                      ലഭ്യമാണ്</p>	<p>171                      പേര് : ബൽഹർ                      അച്ഛന്റെ പേര് : നെൽസൺ                      വീട്ടു നമ്പർ : 17/195 വിളയിൽവീട്                      പ്രായം : 48 ലിംഗം : പുരുഷൻ</p>	<p>YYJ2638922                      ഹോട്ടോ                      ലഭ്യമാണ്</p>
<p>172                      പേര് : ബൻസിൾ                      അച്ഛന്റെ പേര് : നെൽസൺ                      വീട്ടു നമ്പർ : 17/195 വിളയിൽവീട്                      പ്രായം : 45 ലിംഗം : പുരുഷൻ</p>	<p>DQK1489269                      ഹോട്ടോ                      ലഭ്യമാണ്</p>	<p>173                      പേര് : സ്മിതാ സാമുവൽ                      അച്ഛന്റെ പേര് : സാമുവൽ ജോസഫ്                      വീട്ടു നമ്പർ : 17/195 വിളയിൽവീട്                      പ്രായം : 43 ലിംഗം : സ്ത്രീ</p>	<p>YYJ0172296                      ഹോട്ടോ                      ലഭ്യമാണ്</p>	<p>174                      പേര് : നെബിൻ                      അച്ഛന്റെ പേര് : നെൽസൺ                      വീട്ടു നമ്പർ : 17/195 വിളയിൽ                      കിഴക്കിൽ                      പ്രായം : 38 ലിംഗം : പുരുഷൻ</p>	<p>DQK2703395                      ഹോട്ടോ                      ലഭ്യമാണ്</p>
<p>175                      പേര് : കാരൂണ്യ                      ഭർത്താവിന്റെ പേര് : നെബിൻ                      വീട്ടു നമ്പർ : 17/195 വിളയിൽ                      കിഴക്കിൽ                      പ്രായം : 37 ലിംഗം : സ്ത്രീ</p>	<p>NVU0097634                      ഹോട്ടോ                      ലഭ്യമാണ്</p>	<p>176                      പേര് : മേഴ്സി                      അച്ഛന്റെ പേര് : യേശുദാസൻ                      വീട്ടു നമ്പർ : 17/197 കന്നിവിള                      പ്രായം : 59 ലിംഗം : സ്ത്രീ</p>	<p>YYJ2638948                      ഹോട്ടോ                      ലഭ്യമാണ്</p>	<p>177                      പേര് : സോണി അനിൽ                      ഭർത്താവിന്റെ പേര് : അനിൽ                      വീട്ടു നമ്പർ : 17/197 കന്നിവിള                      പ്രായം : 45 ലിംഗം : സ്ത്രീ</p>	<p>DQK2320810                      ഹോട്ടോ                      ലഭ്യമാണ്</p>
<p>178                      പേര് : നിക്സൺ                      അച്ഛന്റെ പേര് : യേശുദാസൻ                      വീട്ടു നമ്പർ : 17/197 കന്നിവിള വീട്                      പ്രായം : 41 ലിംഗം : പുരുഷൻ</p>	<p>DQK1329895                      ഹോട്ടോ                      ലഭ്യമാണ്</p>	<p>179                      പേര് : യേശുദാസൻ                      അച്ഛന്റെ പേര് : സ്റ്റാൻസിലാവോസ്                      വീട്ടു നമ്പർ : 17/194എ കന്നിവിള                      പ്രായം : 59 ലിംഗം : പുരുഷൻ</p>	<p>YYJ2638898                      ഹോട്ടോ                      ലഭ്യമാണ്</p>	<p>180                      പേര് : മരിയാ ഗോരേറ്റി                      ഭർത്താവിന്റെ പേര് : യേശുദാസ്                      വീട്ടു നമ്പർ : 17/194എ കന്നിവിള                      പ്രായം : 51 ലിംഗം : സ്ത്രീ</p>	<p>YYJ2638906                      ഹോട്ടോ                      ലഭ്യമാണ്</p>

<p>181</p> <p>പേര് : ശോഭ                  അച്ഛന്റെ പേര്: മരിയാമ്മണി                  വീട്ടു നമ്പർ : 17/194എ കന്നിവിള                  പ്രായം : 48 ലിംഗം : സ്ത്രീ</p> <p>YYJ2638914</p> <p>ഹോട്ടോ                  ലഭ്യമാണ്</p>	<p>182</p> <p>പേര് : റ്റിജുദാസ്                  അച്ഛന്റെ പേര്: യേശുദാസ്                  വീട്ടു നമ്പർ : 17/1970 കന്നിവിള വീട്                  പ്രായം : 33 ലിംഗം : പുരുഷൻ</p> <p>YYJ0232405</p> <p>ഹോട്ടോ                  ലഭ്യമാണ്</p>	<p>183</p> <p>പേര് : റ്റിന ദാസ്                  അമ്മയുടെ പേര്: മരിയാ ഗോരേറ്റി                  വീട്ടു നമ്പർ : 17/194 കന്നിവിള വീട്                  പ്രായം : 29 ലിംഗം : സ്ത്രീ</p> <p>YYJ0542290</p> <p>ഹോട്ടോ                  ലഭ്യമാണ്</p>
<p>184</p> <p>പേര് : ബിജു                  അച്ഛന്റെ പേര്: ആന്റണിദാസ്                  വീട്ടു നമ്പർ : 17/194എ കന്നിവിള                  പ്രായം : 50 ലിംഗം : പുരുഷൻ</p> <p>DQK3000262</p> <p>ഹോട്ടോ                  ലഭ്യമാണ്</p>	<p>185</p> <p>പേര് : മേരി                  അച്ഛന്റെ പേര്: ലോറൻസ്                  വീട്ടു നമ്പർ : 17/                  വടക്കേവിളപുത്തൻവീട്                  പ്രായം : 78 ലിംഗം : സ്ത്രീ</p> <p>YYJ2638096</p> <p>ഹോട്ടോ                  ലഭ്യമാണ്</p>	<p>186</p> <p>പേര് : ജോൺസൺ ലോറൻസ്                  അച്ഛന്റെ പേര്: ലോറൻസ്                  വീട്ടു നമ്പർ : 18/192 വിളയിൽ പുത്തൻ                  വീട്                  പ്രായം : 59 ലിംഗം : പുരുഷൻ</p> <p>YYJ0170985</p> <p>ഹോട്ടോ                  ലഭ്യമാണ്</p>
<p>187</p> <p>പേര് : തങ്കച്ചൻ                  അച്ഛന്റെ പേര്: തോമസ്                  വീട്ടു നമ്പർ : 17/226എ                  വിളയിൽപുത്തൻവീട്                  പ്രായം : 57 ലിംഗം : പുരുഷൻ</p> <p>YYJ0231365</p> <p>ഹോട്ടോ                  ലഭ്യമാണ്</p>	<p>188</p> <p>പേര് : ആനി                  ഭർത്താവിന്റെ പേര്: തങ്കച്ചൻ                  വീട്ടു നമ്പർ : 17/167                  വടക്കേവിളപുത്തൻവീട്                  പ്രായം : 50 ലിംഗം : സ്ത്രീ</p> <p>YYJ2638468</p> <p>ഹോട്ടോ                  ലഭ്യമാണ്</p>	<p>189</p> <p>പേര് : ലിസമ്മ                  അച്ഛന്റെ പേര്: ജോസഫ്                  വീട്ടു നമ്പർ : 17/                  വടക്കേവിളപുത്തൻവീട്                  പ്രായം : 43 ലിംഗം : സ്ത്രീ</p> <p>YYJ2638104</p> <p>ഹോട്ടോ                  ലഭ്യമാണ്</p>
<p>190</p> <p>പേര് : അബിന് ജോയ്                  അച്ഛന്റെ പേര്: ജോയ്                  വീട്ടു നമ്പർ : വിളയിൽ പുത്തൻ വീട്                  പ്രായം : 21 ലിംഗം : പുരുഷൻ</p> <p>YYJ2807402</p> <p>ഹോട്ടോ                  ലഭ്യമാണ്</p>	<p>191</p> <p>പേര് : ആൻസി തങ്കച്ചൻ                  അച്ഛന്റെ പേര്: തങ്കച്ചൻ                  വീട്ടു നമ്പർ : 17/450 വിളയിൽ പുത്തൻ                  വീട്                  പ്രായം : 26 ലിംഗം : സ്ത്രീ</p> <p>YYJ2113959</p> <p>ഹോട്ടോ                  ലഭ്യമാണ്</p>	<p>192</p> <p>പേര് : പങ്കജാക്ഷിഅമ്മ                  അച്ഛന്റെ പേര്: ഗോപാലകൃഷ്ണപിള്ള                  വീട്ടു നമ്പർ : 17/179                  കല്ലുവിളകിഴക്കിൽ                  പ്രായം : 79 ലിംഗം : സ്ത്രീ</p> <p>YYJ2638567</p> <p>ഹോട്ടോ                  ലഭ്യമാണ്</p>
<p>193</p> <p>പേര് : മോഹനൻപിള്ള                  അച്ഛന്റെ പേര്: ഗോപാലകൃഷ്ണപിള്ള                  വീട്ടു നമ്പർ : 17/479 കല്ലുവിള                  കിഴക്കിൽ                  പ്രായം : 59 ലിംഗം : പുരുഷൻ</p> <p>YYJ0575860</p> <p>ഹോട്ടോ                  ലഭ്യമാണ്</p>	<p>194</p> <p>പേര് : താരാഭായി                  ഭർത്താവിന്റെ പേര്: മോഹനൻപിള്ള                  വീട്ടു നമ്പർ : 17/479                  കല്ലുവിളകിഴക്കിൽ                  പ്രായം : 53 ലിംഗം : സ്ത്രീ</p> <p>YYJ0575852</p> <p>ഹോട്ടോ                  ലഭ്യമാണ്</p>	<p>195</p> <p>പേര് : വിജയകുമാർ                  അച്ഛന്റെ പേര്: ഗോപാലകൃഷ്ണപിള്ള                  വീട്ടു നമ്പർ : 17/179                  കല്ലുവിളകിഴക്കിൽ                  പ്രായം : 50 ലിംഗം : പുരുഷൻ</p> <p>YYJ2638575</p> <p>ഹോട്ടോ                  ലഭ്യമാണ്</p>
<p>196</p> <p>പേര് : ദേവിക വിജയൻ ബി                  അച്ഛന്റെ പേര്: വിജയകുമാർ ജി                  വീട്ടു നമ്പർ : കല്ലുവിള കിഴക്കിൽ                  പ്രായം : 19 ലിംഗം : സ്ത്രീ</p> <p>YYJ2813251</p> <p>ഹോട്ടോ                  ലഭ്യമാണ്</p>	<p>197</p> <p>പേര് : കുരൂൺ മോഹൻ                  അച്ഛന്റെ പേര്: മോഹനൻപിള്ള                  വീട്ടു നമ്പർ : 17/479 കല്ലുവിള                  കിഴക്കിൽ                  പ്രായം : 28 ലിംഗം : പുരുഷൻ</p> <p>YYJ0754945</p> <p>ഹോട്ടോ                  ലഭ്യമാണ്</p>	<p>198</p> <p>പേര് : സൗദാമിനി അമ്മ ജി                  അച്ഛന്റെ പേര്: കൃഷ്ണൻനായർ                  വീട്ടു നമ്പർ : കായിക്കര വിള വീട്                  പ്രായം : 87 ലിംഗം : സ്ത്രീ</p> <p>YYJ2638864</p> <p>ഹോട്ടോ                  ലഭ്യമാണ്</p>
<p>199</p> <p>പേര് : സുനിൽകുമാർ                  അച്ഛന്റെ പേര്: കൃഷ്ണൻനായർ                  വീട്ടു നമ്പർ : 17/1955 രാലവം                  പ്രായം : 60 ലിംഗം : പുരുഷൻ</p> <p>YYJ0022368</p> <p>ഹോട്ടോ                  ലഭ്യമാണ്</p>	<p>200</p> <p>പേര് : ഗ്രീഷ്മ എസ് നായർ                  അച്ഛന്റെ പേര്: സുനിൽ കുമാർ കെ                  എസ്                  വീട്ടു നമ്പർ : രാലവം                  പ്രായം : 19 ലിംഗം : സ്ത്രീ</p> <p>YYJ2816460</p> <p>ഹോട്ടോ                  ലഭ്യമാണ്</p>	<p>201</p> <p>പേര് : ലതാദേവി                  ഭർത്താവിന്റെ പേര്: കൃഷ്ണൻനായർ                  വീട്ടു നമ്പർ : 17/191 കായിക്കരവിളവീട്                  പ്രായം : 54 ലിംഗം : സ്ത്രീ</p> <p>DQK1457738</p> <p>ഹോട്ടോ                  ലഭ്യമാണ്</p>
<p>202</p> <p>പേര് : കെ എസ് അനിൽ കുമാർ                  അച്ഛന്റെ പേര്: കൃഷ്ണൻനായർ                  വീട്ടു നമ്പർ : കായിക്കരവിള വീട്                  പ്രായം : 51 ലിംഗം : പുരുഷൻ</p> <p>YYJ2638872</p> <p>ഹോട്ടോ                  ലഭ്യമാണ്</p>	<p>203</p> <p>പേര് : വർഷ എസ് നായർ                  അച്ഛന്റെ പേര്: സുനിൽകുമാർ                  വീട്ടു നമ്പർ : 3/241 ബി രാലവം                  പ്രായം : 29 ലിംഗം : സ്ത്രീ</p> <p>YYJ0450965</p> <p>ഹോട്ടോ                  ലഭ്യമാണ്</p>	<p>204</p> <p>പേര് : എമിലി                  ഭർത്താവിന്റെ പേര്: പയസ്                  വീട്ടു നമ്പർ : 17/174 പുത്തൻപുരക്കൽ                  പ്രായം : 86 ലിംഗം : സ്ത്രീ</p> <p>YYJ2638526</p> <p>ഹോട്ടോ                  ലഭ്യമാണ്</p>
<p>205</p> <p>പേര് : ടീസമ്മ ആൻഡു                  അമ്മയുടെ പേര്: ക്ളാർ ഫിലിപ്പ്                  ഗോമസ്                  വീട്ടു നമ്പർ : 17/100സി ചിറ്റിലപള്ളി                  പ്രായം : 77 ലിംഗം : സ്ത്രീ</p> <p>YYJ0488841</p> <p>ഹോട്ടോ                  ലഭ്യമാണ്</p>	<p>206</p> <p>പേര് : ജോസ് ടോമി പയസ്                  അച്ഛന്റെ പേര്: പയസ് ജോസഫ്                  വീട്ടു നമ്പർ : 17/ 105 പുത്തൻപുരക്കൽ                  പ്രായം : 63 ലിംഗം : പുരുഷൻ</p> <p>YYJ0224147</p> <p>ഹോട്ടോ                  ലഭ്യമാണ്</p>	<p>207</p> <p>പേര് : പുഷ്പ ടോം                  ഭർത്താവിന്റെ പേര്: ജോസ് ടോമി                  പയസ്                  വീട്ടു നമ്പർ : 17/ 105 പുത്തൻപുരക്കൽ                  പ്രായം : 57 ലിംഗം : സ്ത്രീ</p> <p>YYJ0172486</p> <p>ഹോട്ടോ                  ലഭ്യമാണ്</p>
<p>208</p> <p>പേര് : ഡെയ്സി                  ഭർത്താവിന്റെ പേര്: ഷിബു                  വീട്ടു നമ്പർ : 17/174 പുത്തൻപുരയ്ക്കൽ                  പ്രായം : 54 ലിംഗം : സ്ത്രീ</p> <p>DQK2435436</p> <p>ഹോട്ടോ                  ലഭ്യമാണ്</p>	<p>209</p> <p>പേര് : സാന്താക്രൂസ് റ്റി                  മറ്റുള്ളവ: ലിസ്റ്റി കൂട്ടി                  വീട്ടു നമ്പർ : അമാന്റ് ദവൻ                  പ്രായം : 53 ലിംഗം : പുരുഷൻ</p> <p>YYJ2128064</p> <p>ഹോട്ടോ                  ലഭ്യമാണ്</p>	<p>210</p> <p>പേര് : ലിസ്റ്റി കൂട്ടി ജെ                  ഭർത്താവിന്റെ പേര്: സാന്ത ക്രൂസ്                  വീട്ടു നമ്പർ : 3/237 അമാന്റ് ദവൻ                  പ്രായം : 52 ലിംഗം : സ്ത്രീ</p> <p>YYJ2113512</p> <p>ഹോട്ടോ                  ലഭ്യമാണ്</p>

<p>211</p> <p>പേര് : ഷീബു ആൻഡ്രൂ                      അച്ഛന്റെ പേര് : ആൻഡ്രൂ ചിറ്റിലപള്ളി                      വീട്ടു നമ്പർ : 17/100സി ചിറ്റിലപള്ളി                      പ്രായം : 49 ലിംഗം : പുരുഷൻ</p>	<p>YYJ0488866</p> <p>ഹോട്ടോ                      ലഭ്യമാണ്</p>	<p>212</p> <p>പേര് : സുമി ഷീബു                      ഭർത്താവിന്റെ പേര് : ഷീബു ചിറ്റിലപള്ളി                      വീട്ടു നമ്പർ : 17/100സി ചിറ്റിലപള്ളി                      പ്രായം : 43 ലിംഗം : സ്ത്രീ</p>	<p>YYJ0488858</p> <p>ഹോട്ടോ                      ലഭ്യമാണ്</p>	<p>213</p> <p>പേര് : അർമന പി റോം                      അച്ഛന്റെ പേര് : ജോസ് ടോമി പയസ്                      വീട്ടു നമ്പർ : 17/ 105 പുത്തൻപുരക്കൽ                      പ്രായം : 31 ലിംഗം : സ്ത്രീ</p>	<p>YYJ0430199</p> <p>ഹോട്ടോ                      ലഭ്യമാണ്</p>
<p>214</p> <p>പേര് : എബിൻ എസ്                      അമ്മയുടെ പേര് : ലിസ്സി കുട്ടി                      വീട്ടു നമ്പർ : 3/297 അമാൻ്റ് ഭവൻ                      പ്രായം : 26 ലിംഗം : പുരുഷൻ</p>	<p>YYJ2113520</p> <p>ഹോട്ടോ                      ലഭ്യമാണ്</p>	<p>215</p> <p>പേര് : അബി പി ടോം                      അച്ഛന്റെ പേര് : ജോസ് ടോമി പയസ്                      വീട്ടു നമ്പർ : പുത്തൻ പുരയ്ക്കൽ                      പ്രായം : 25 ലിംഗം : പുരുഷൻ</p>	<p>YYJ2097244</p> <p>ഹോട്ടോ                      ലഭ്യമാണ്</p>	<p>216</p> <p>പേര് : അൽഹോൺസിയ                      അച്ഛന്റെ പേര് : സിറിൾ                      വീട്ടു നമ്പർ : 17/182                      കുരിശടികിഴക്കിൽ                      പ്രായം : 71 ലിംഗം : സ്ത്രീ</p>	<p>YYJ2638583</p> <p>ഹോട്ടോ                      ലഭ്യമാണ്</p>
<p>217</p> <p>പേര് : അജിത                      അച്ഛന്റെ പേര് : സിറിൾ                      വീട്ടു നമ്പർ : 17/182                      കുരിശടികിഴക്കിൽ                      പ്രായം : 51 ലിംഗം : സ്ത്രീ</p>	<p>YYJ2638591</p> <p>ഹോട്ടോ                      ലഭ്യമാണ്</p>	<p>218</p> <p>പേര് : സിന്ധു                      അച്ഛന്റെ പേര് : സിറിൾ                      വീട്ടു നമ്പർ : 17/182                      കുരിശടികിഴക്കിൽ                      പ്രായം : 50 ലിംഗം : സ്ത്രീ</p>	<p>DQK1522606</p> <p>ഹോട്ടോ                      ലഭ്യമാണ്</p>	<p>219</p> <p>പേര് : മാർസിലസ്                      അച്ഛന്റെ പേര് : സിറിൾ                      വീട്ടു നമ്പർ : 17/182                      കുരിശടികിഴക്കിൽ                      പ്രായം : 45 ലിംഗം : പുരുഷൻ</p>	<p>YYJ2638609</p> <p>ഹോട്ടോ                      ലഭ്യമാണ്</p>
<p># 220</p> <p>പേര് : ദയാൻ സി                      അച്ഛന്റെ പേര് : സിറിൽ                      വീട്ടു നമ്പർ : 17/182 കുരിശടികിഴക്കിൽ                      പ്രായം : 49 ലിംഗം : പുരുഷൻ</p>	<p>DQK2041028</p> <p>ഹോട്ടോ                      ലഭ്യമാണ്</p>	<p>221</p> <p>പേര് : വിൻസി                      അച്ഛന്റെ പേര് : സിറിൽ                      വീട്ടു നമ്പർ : 17/182 കുരിശടികിഴക്കിൽ                      പ്രായം : 37 ലിംഗം : സ്ത്രീ</p>	<p>DQK2970820</p> <p>ഹോട്ടോ                      ലഭ്യമാണ്</p>	<p>222</p> <p>പേര് : മാത്യു                      അച്ഛന്റെ പേര് : സാമുവൽ                      വീട്ടു നമ്പർ : 17/163 കല്ലുവീള തുണ്ടിൽ                      പ്രായം : 63 ലിംഗം : പുരുഷൻ</p>	<p>YYJ2638427</p> <p>ഹോട്ടോ                      ലഭ്യമാണ്</p>
<p>223</p> <p>പേര് : മേരിസുശീല എം സി                      ഭർത്താവിന്റെ പേര് : മാത്യു                      വീട്ടു നമ്പർ : 17/163 കല്ലുവീള തുണ്ടിൽ                      പ്രായം : 63 ലിംഗം : സ്ത്രീ</p>	<p>YYJ0397166</p> <p>ഹോട്ടോ                      ലഭ്യമാണ്</p>	<p>224</p> <p>പേര് : സാം മാത്യു                      അച്ഛന്റെ പേര് : മാത്യു                      വീട്ടു നമ്പർ : 17/163 കല്ലുവീള തുണ്ടിൽ                      പ്രായം : 37 ലിംഗം : പുരുഷൻ</p>	<p>DQK3105194</p> <p>ഹോട്ടോ                      ലഭ്യമാണ്</p>	<p>225</p> <p>പേര് : സംഷാ മാത്യു                      അച്ഛന്റെ പേര് : മാത്യു                      വീട്ടു നമ്പർ : 17/163 കല്ലുവീള തുണ്ടിൽ                      പ്രായം : 36 ലിംഗം : സ്ത്രീ</p>	<p>DQK3111051</p> <p>ഹോട്ടോ                      ലഭ്യമാണ്</p>
<p>226</p> <p>പേര് : ജോസഫ്                      അച്ഛന്റെ പേര് : ജസീൻ                      വീട്ടു നമ്പർ : 17/189                      കുരിശടികിഴക്കിൽ                      പ്രായം : 70 ലിംഗം : പുരുഷൻ</p>	<p>YYJ2638815</p> <p>ഹോട്ടോ                      ലഭ്യമാണ്</p>	<p>227</p> <p>പേര് : എലിസബത്ത്                      ഭർത്താവിന്റെ പേര് : ജോസഫ്                      വീട്ടു നമ്പർ : 17/189                      കുരിശടികിഴക്കിൽ                      പ്രായം : 69 ലിംഗം : സ്ത്രീ</p>	<p>DQK1320498</p> <p>ഹോട്ടോ                      ലഭ്യമാണ്</p>	<p>228</p> <p>പേര് : ജാൻസി                      അച്ഛന്റെ പേര് : ജോസഫ്                      വീട്ടു നമ്പർ : 17/189                      കുരിശടികിഴക്കിൽ                      പ്രായം : 40 ലിംഗം : സ്ത്രീ</p>	<p>DQK2811917</p> <p>ഹോട്ടോ                      ലഭ്യമാണ്</p>
<p>229</p> <p>പേര് : പ്രീതി                      അച്ഛന്റെ പേര് : ജോസഫ്                      വീട്ടു നമ്പർ : 17/189                      കുരിശടികിഴക്കിൽ                      പ്രായം : 36 ലിംഗം : സ്ത്രീ</p>	<p>DQK3110582</p> <p>ഹോട്ടോ                      ലഭ്യമാണ്</p>	<p>230</p> <p>പേര് : ജിജി ജോസഫ്                      അച്ഛന്റെ പേര് : ജോസഫ്                      വീട്ടു നമ്പർ : 17/189                      കുരിശടികിഴക്കിൽ                      പ്രായം : 36 ലിംഗം : സ്ത്രീ</p>	<p>DQK3066552</p> <p>ഹോട്ടോ                      ലഭ്യമാണ്</p>	<p>231</p> <p>പേര് : മാർഗരറ്റ്                      ഭർത്താവിന്റെ പേര് : ജറോം                      വീട്ടു നമ്പർ : 17/200                      കുരിശടികിഴക്കിൽ                      പ്രായം : 72 ലിംഗം : സ്ത്രീ</p>	<p>YYJ2638971</p> <p>ഹോട്ടോ                      ലഭ്യമാണ്</p>
<p>232</p> <p>പേര് : ബിജു                      അച്ഛന്റെ പേര് : ജറോം                      വീട്ടു നമ്പർ : 17/200                      കുരിശടികിഴക്കിൽ                      പ്രായം : 52 ലിംഗം : പുരുഷൻ</p>	<p>YYJ0321323</p> <p>ഹോട്ടോ                      ലഭ്യമാണ്</p>	<p>233</p> <p>പേര് : ബൈജു                      അച്ഛന്റെ പേര് : ജറോം                      വീട്ടു നമ്പർ : 17/200                      കുരിശടികിഴക്കിൽ                      പ്രായം : 45 ലിംഗം : പുരുഷൻ</p>	<p>YYJ2638989</p> <p>ഹോട്ടോ                      ലഭ്യമാണ്</p>	<p>234</p> <p>പേര് : യേശുദാസൻ എസ്                      അച്ഛന്റെ പേര് : സുറ്റിഫൻ                      വീട്ടു നമ്പർ : 17/202 ജിജോ നിവാസ്                      പ്രായം : 70 ലിംഗം : പുരുഷൻ</p>	<p>YYJ0620567</p> <p>ഹോട്ടോ                      ലഭ്യമാണ്</p>
<p>235</p> <p>പേര് : ഷേർളി                      ഭർത്താവിന്റെ പേര് : യേശുദാസൻ                      വീട്ടു നമ്പർ : 17/202 ജിജോ നിവാസ്                      പ്രായം : 60 ലിംഗം : സ്ത്രീ</p>	<p>YYJ0620575</p> <p>ഹോട്ടോ                      ലഭ്യമാണ്</p>	<p>236</p> <p>പേര് : ജോസഫ് ദാസ്                      അച്ഛന്റെ പേര് : യേശുദാസൻ                      വീട്ടു നമ്പർ : 17/1979 ജിജോ നിവാസ്                      പ്രായം : 36 ലിംഗം : പുരുഷൻ</p>	<p>DQK3105731</p> <p>ഹോട്ടോ                      ലഭ്യമാണ്</p>	<p>237</p> <p>പേര് : ജലൻദാസ് വൈ                      അച്ഛന്റെ പേര് : യേശുദാസൻ                      വീട്ടു നമ്പർ : 17/202 ജിജോ നിവാസ്                      പ്രായം : 32 ലിംഗം : പുരുഷൻ</p>	<p>YYJ0284612</p> <p>ഹോട്ടോ                      ലഭ്യമാണ്</p>
<p>238</p> <p>പേര് : നിർമ്മല                      ഭർത്താവിന്റെ പേര് : റിഗൽ റോക്കി                      വീട്ടു നമ്പർ : 17/198 കന്നിവിള                      പ്രായം : 70 ലിംഗം : സ്ത്രീ</p>	<p>YYJ0437442</p> <p>ഹോട്ടോ                      ലഭ്യമാണ്</p>	<p>239</p> <p>പേര് : നിഷ എൻ ആർ                      അച്ഛന്റെ പേര് : റിഗൽ റോക്കി                      വീട്ടു നമ്പർ : 17/198 കന്നിവിള                      പ്രായം : 39 ലിംഗം : സ്ത്രീ</p>	<p>DQK2861169</p> <p>ഹോട്ടോ                      ലഭ്യമാണ്</p>	<p>240</p> <p>പേര് : ഷൈനി                      അച്ഛന്റെ പേര് : റിഗൽ റോക്കി                      വീട്ടു നമ്പർ : 17/198 കന്നിവിള                      പ്രായം : 38 ലിംഗം : സ്ത്രീ</p>	<p>DQK2701191</p> <p>ഹോട്ടോ                      ലഭ്യമാണ്</p>

<p>241</p> <p>പേര് : ജാനിസ്                      അച്ഛന്റെ പേര് : റോബർട്ട്                      വീട്ടു നമ്പർ : 17/203 കന്നിവിള                      പ്രായം : 50 ലിംഗം : സ്ത്രീ</p>	<p>YYJ0575720</p> <p>ഹോട്ടോ                      ലഭ്യമാണ്</p>	<p>242</p> <p>പേര് : റോബിൻ റോബർട്ട്                      അച്ഛന്റെ പേര് : റോബർട്ട്                      വീട്ടു നമ്പർ : 18/505 കന്നിവിള വീട്                      പ്രായം : 29 ലിംഗം : പുരുഷൻ</p>	<p>YYJ211847</p> <p>ഹോട്ടോ                      ലഭ്യമാണ്</p>	<p>243</p> <p>പേര് : രേഷ്മ റോബർട്ട്                      അച്ഛന്റെ പേര് : റോബർട്ട്                      വീട്ടു നമ്പർ : 18/505 കന്നിവിള വീട്                      പ്രായം : 27 ലിംഗം : സ്ത്രീ</p>	<p>YYJ211854</p> <p>ഹോട്ടോ                      ലഭ്യമാണ്</p>
<p>244</p> <p>പേര് : ആൽഫ്രഡ് റ്റി                      അച്ഛന്റെ പേര് : തോമസ്                      വീട്ടു നമ്പർ : 17/516                      കുരിശടിവിളവടക്കത്തിൽ                      പ്രായം : 73 ലിംഗം : പുരുഷൻ</p>	<p>YYJ0620583</p> <p>ഹോട്ടോ                      ലഭ്യമാണ്</p>	<p>245</p> <p>പേര് : തങ്കമ്മ                      അച്ഛന്റെ പേര് : ആൽഫ്രഡ്                      വീട്ടു നമ്പർ : 17/516                      കുരിശടിവിളവടക്കത്തിൽ                      പ്രായം : 65 ലിംഗം : സ്ത്രീ</p>	<p>YYJ0620591</p> <p>ഹോട്ടോ                      ലഭ്യമാണ്</p>	<p>246</p> <p>പേര് : അൽഫോൺസ്                      അച്ഛന്റെ പേര് : ആൽഫ്രഡ്                      വീട്ടു നമ്പർ : 17/516                      കുരിശടിവിളവടക്കത്തിൽ                      പ്രായം : 36 ലിംഗം : പുരുഷൻ</p>	<p>DQK3105343</p> <p>ഹോട്ടോ                      ലഭ്യമാണ്</p>
<p>247</p> <p>പേര് : ജോർജ്ജ്                      അച്ഛന്റെ പേര് : ഡോമിനിക്ക                      വീട്ടു നമ്പർ : 17/229 റാണിഭവൻ                      പ്രായം : 60 ലിംഗം : പുരുഷൻ</p>	<p>YYJ2639268</p> <p>ഹോട്ടോ                      ലഭ്യമാണ്</p>	<p>248</p> <p>പേര് : മേരിപോൾ                      അച്ഛന്റെ പേര് : ജോർജ്ജ്                      വീട്ടു നമ്പർ : 17/229 റാണിഭവനം                      പ്രായം : 54 ലിംഗം : സ്ത്രീ</p>	<p>YYJ2639276</p> <p>ഹോട്ടോ                      ലഭ്യമാണ്</p>	<p>249</p> <p>പേര് : സെലീനാണി ജോർജ്ജ്                      അച്ഛന്റെ പേര് : ജോർജ്ജ്                      വീട്ടു നമ്പർ : 17/229 റാണിഭവൻ                      പ്രായം : 37 ലിംഗം : സ്ത്രീ</p>	<p>DQK3107612</p> <p>ഹോട്ടോ                      ലഭ്യമാണ്</p>
<p>250</p> <p>പേര് : ബോണി ജോർജ്ജ്                      അച്ഛന്റെ പേര് : ജോർജ്ജ്                      വീട്ടു നമ്പർ : 17/229 റാണിഭവൻ                      പ്രായം : 34 ലിംഗം : സ്ത്രീ</p>	<p>YYJ0208017</p> <p>ഹോട്ടോ                      ലഭ്യമാണ്</p>	<p>251</p> <p>പേര് : അപ്പുക്കുട്ടൻപിള്ള                      അച്ഛന്റെ പേര് : നീലകണ്ഠപിള്ള                      വീട്ടു നമ്പർ : 17/205                      മുതിരവിളതെക്കത്തിൽ                      പ്രായം : 69 ലിംഗം : പുരുഷൻ</p>	<p>YYJ2638997</p> <p>ഹോട്ടോ                      ലഭ്യമാണ്</p>	<p>252</p> <p>പേര് : വിജയലക്ഷ്മി                      അച്ഛന്റെ പേര് : അപ്പുക്കുട്ടൻപിള്ള                      വീട്ടു നമ്പർ : 17/205                      മുതിരവിളതെക്കത്തിൽ                      പ്രായം : 59 ലിംഗം : സ്ത്രീ</p>	<p>YYJ2639003</p> <p>ഹോട്ടോ                      ലഭ്യമാണ്</p>
<p>253</p> <p>പേര് : അജി                      അച്ഛന്റെ പേര് : അപ്പുക്കുട്ടൻ പിള്ള                      വീട്ടു നമ്പർ : 17/205 മുതിരവിള                      തെക്കത്തിൽ                      പ്രായം : 40 ലിംഗം : പുരുഷൻ</p>	<p>DQK1739861</p> <p>ഹോട്ടോ                      ലഭ്യമാണ്</p>	<p>254</p> <p>പേര് : വിമലമ്മ ആജിലോസ്                      ഭർത്താവിന്റെ പേര് : ആജിലോസ്                      വീട്ടു നമ്പർ : 17/206 തുണ്ടുവിള വീട്,                      പ്രായം : 71 ലിംഗം : സ്ത്രീ</p>	<p>YYJ0494849</p> <p>ഹോട്ടോ                      ലഭ്യമാണ്</p>	<p>255</p> <p>പേര് : മൃത്യുല ആഞ്ചിലോസ്                      ഭർത്താവിന്റെ പേര് : ടോണി ലൂയിസ്                      വീട്ടു നമ്പർ : 17/206 തുണ്ടുവിള വീട്,                      പ്രായം : 47 ലിംഗം : സ്ത്രീ</p>	<p>DQK1317254</p> <p>ഹോട്ടോ                      ലഭ്യമാണ്</p>
<p>256</p> <p>പേര് : പ്രഭല ആഞ്ചിലോസ്                      ഭർത്താവിന്റെ പേര് : പ്രേംലാൽ                      വീട്ടു നമ്പർ : 17/206 തുണ്ടുവിള വീട്                      പ്രായം : 46 ലിംഗം : സ്ത്രീ</p>	<p>YYJ0224428</p> <p>ഹോട്ടോ                      ലഭ്യമാണ്</p>	<p>257</p> <p>പേര് : സുനിതാകുമാരി                      അച്ഛന്റെ പേര് : ഗോപിനാഥൻപിള്ള                      വീട്ടു നമ്പർ : 17/249 പുത്തൻപുരയിൽ                      പ്രായം : 47 ലിംഗം : സ്ത്രീ</p>	<p>YYJ2639326</p> <p>ഹോട്ടോ                      ലഭ്യമാണ്</p>	<p>258</p> <p>പേര് : റൈറ്റസ് ഫെർണാണ്ടസ്                      അച്ഛന്റെ പേര് : യോഹന്നാൻ                      വീട്ടു നമ്പർ : 17/217 റൈറ്റസ് ഭവൻ                      പ്രായം : 64 ലിംഗം : പുരുഷൻ</p>	<p>YYJ0108936</p> <p>ഹോട്ടോ                      ലഭ്യമാണ്</p>
<p>259</p> <p>പേര് : റജീന                      ഭർത്താവിന്റെ പേര് : റൈറ്റസ്                      ഫെർണാണ്ടസ്                      വീട്ടു നമ്പർ : 17/217 റൈറ്റസ് ഭവൻ                      പ്രായം : 61 ലിംഗം : സ്ത്രീ</p>	<p>YYJ0108944</p> <p>ഹോട്ടോ                      ലഭ്യമാണ്</p>	<p>260</p> <p>പേര് : അരുൺ ടൈറ്റസ്                      അച്ഛന്റെ പേര് : ടൈറ്റസ്                      വീട്ടു നമ്പർ : 17/217 ടൈറ്റസ് ഭവൻ                      പ്രായം : 35 ലിംഗം : പുരുഷൻ</p>	<p>YYJ0117861</p> <p>ഹോട്ടോ                      ലഭ്യമാണ്</p>	<p>261</p> <p>പേര് : ഡയാന റൈറ്റസ്                      അമ്മയുടെ പേര് : റജീന                      വീട്ടു നമ്പർ : 17/217 റൈറ്റസ് ഭവൻ                      പ്രായം : 33 ലിംഗം : സ്ത്രീ</p>	<p>YYJ0287185</p> <p>ഹോട്ടോ                      ലഭ്യമാണ്</p>
<p>262</p> <p>പേര് : മേരി                      അച്ഛന്റെ പേര് : സെബാസ്റ്റ്യൻ                      വീട്ടു നമ്പർ : 17/215 മുതിരവിള                      പ്രായം : 73 ലിംഗം : സ്ത്രീ</p>	<p>YYJ2639128</p> <p>ഹോട്ടോ                      ലഭ്യമാണ്</p>	<p>263</p> <p>പേര് : സാറാസ്                      അച്ഛന്റെ പേര് : സെബാസ്റ്റ്യൻ                      വീട്ടു നമ്പർ : 17/215 മുതിരവിള                      പ്രായം : 50 ലിംഗം : പുരുഷൻ</p>	<p>YYJ2639136</p> <p>ഹോട്ടോ                      ലഭ്യമാണ്</p>	<p>264</p> <p>പേര് : ജോസ്                      അച്ഛന്റെ പേര് : സെബാസ്റ്റ്യൻ                      വീട്ടു നമ്പർ : 17/215 മുതിരവിള                      പ്രായം : 49 ലിംഗം : പുരുഷൻ</p>	<p>YYJ2639144</p> <p>ഹോട്ടോ                      ലഭ്യമാണ്</p>
<p>265</p> <p>പേര് : ടൈറ്റസ് എൻ                      അച്ഛന്റെ പേര് : നസറത്ത്                      വീട്ടു നമ്പർ : ആറട്ടിൽ പടിഞ്ഞാറ്റതിൽ                      പ്രായം : 59 ലിംഗം : പുരുഷൻ</p>	<p>YYJ2127363</p> <p>ഹോട്ടോ                      ലഭ്യമാണ്</p>	<p>266</p> <p>പേര് : സുജാത                      ഭർത്താവിന്റെ പേര് : റൈറ്റസ്                      വീട്ടു നമ്പർ : 17/212 ആറട്ടിൽ                      പടിഞ്ഞാറ്റതിൽ                      പ്രായം : 53 ലിംഗം : സ്ത്രീ</p>	<p>DQK2120137</p> <p>ഹോട്ടോ                      ലഭ്യമാണ്</p>	<p>267</p> <p>പേര് : സുമ                      ഭർത്താവിന്റെ പേര് : രവിൻദ്രൻ ആചാരി                      വീട്ടു നമ്പർ : 3/269 മുതിരവിള                      കിഴക്കത്തിൽ                      പ്രായം : 48 ലിംഗം : സ്ത്രീ</p>	<p>YYJ0754911</p> <p>ഹോട്ടോ                      ലഭ്യമാണ്</p>
<p>268</p> <p>പേര് : ജിജി നസ്രത്ത്                      അമ്മയുടെ പേര് : മെറ്റിൽഡ                      വീട്ടു നമ്പർ : 17/268                      ആറട്ടിൽപടിഞ്ഞാറ്റതിൽ                      പ്രായം : 46 ലിംഗം : പുരുഷൻ</p>	<p>YYJ0257261</p> <p>ഹോട്ടോ                      ലഭ്യമാണ്</p>	<p>269</p> <p>പേര് : ടൈറ്റസ് ടൈറ്റസ്                      അച്ഛന്റെ പേര് : ടൈറ്റസ് നസറത്ത്                      വീട്ടു നമ്പർ : ആറട്ടിൽ പടിഞ്ഞാറ്റതിൽ                      പ്രായം : 27 ലിംഗം : പുരുഷൻ</p>	<p>YYJ2127389</p> <p>ഹോട്ടോ                      ലഭ്യമാണ്</p>	<p>270</p> <p>പേര് : റുനീ റ്റി                      അമ്മയുടെ പേര് : സുജാത ടൈറ്റസ്                      വീട്ടു നമ്പർ : ആറട്ടിൽ പടിഞ്ഞാറ്റതിൽ                      പ്രായം : 26 ലിംഗം : പുരുഷൻ</p>	<p>YYJ2127348</p> <p>ഹോട്ടോ                      ലഭ്യമാണ്</p>

<p>271</p> <p>പേര് : ഇന്ദിരാ                      ഭർത്താവിന്റെ പേര് : ദയാനന്ദൻ                      വീട്ടു നമ്പർ : 17/214 മുതിരവില                      കിഴക്കിൽ                      പ്രായം : 60 ലിംഗം : സ്ത്രീ</p>	<p>YYJ0116558</p> <p>ഹോട്ടോ                      ലഭ്യമാണ്</p>	<p>272</p> <p>പേര് : ജോസ് ഡാനിയൽ                      അച്ഛന്റെ പേര് : ഡാനിയൽ                      വീട്ടു നമ്പർ : 17/220 പുത്തൻവീട്                      പ്രായം : 60 ലിംഗം : പുരുഷൻ</p>	<p>DQK2408730</p> <p>ഹോട്ടോ                      ലഭ്യമാണ്</p>	<p>273</p> <p>പേര് : ആന്റണിറ്റ                      അച്ഛന്റെ പേര് : മർസലിൻ                      വീട്ടു നമ്പർ : 17/220 പുത്തൻവീട്                      പ്രായം : 55 ലിംഗം : സ്ത്രീ</p>	<p>YYJ2639151</p> <p>ഹോട്ടോ                      ലഭ്യമാണ്</p>
<p>274</p> <p>പേര് : നിബിൻ നൈൽസൺ                      അച്ഛന്റെ പേര് : നൈൽസൺ                      വീട്ടു നമ്പർ : 17/220 മുതിരവില വീട്                      പ്രായം : 34 ലിംഗം : പുരുഷൻ</p>	<p>YYJ0175760</p> <p>ഹോട്ടോ                      ലഭ്യമാണ്</p>	<p>275</p> <p>പേര് : യേശുദാസൻ                      അച്ഛന്റെ പേര് : അലോഷ്യസ്                      വീട്ടു നമ്പർ : 17/225 അനിതാഭവൻ                      പ്രായം : 56 ലിംഗം : പുരുഷൻ</p>	<p>YYJ2639201</p> <p>ഹോട്ടോ                      ലഭ്യമാണ്</p>	<p>276</p> <p>പേര് : അനിത                      ഭർത്താവിന്റെ പേര് : യേശുദാസൻ                      വീട്ടു നമ്പർ : 17/225 അനിതാഭവൻ                      പ്രായം : 51 ലിംഗം : സ്ത്രീ</p>	<p>YYJ2639219</p> <p>ഹോട്ടോ                      ലഭ്യമാണ്</p>
<p>277</p> <p>പേര് : നീതു ദാസ്                      അച്ഛന്റെ പേര് : യേശുദാസൻ                      വീട്ടു നമ്പർ : 17/225 അനിതാഭവൻ                      പ്രായം : 30 ലിംഗം : സ്ത്രീ</p>	<p>YYJ0404699</p> <p>ഹോട്ടോ                      ലഭ്യമാണ്</p>	<p>278</p> <p>പേര് : തങ്കമണിഅമ്മ                      അച്ഛന്റെ പേര് : കുട്ടൻപിള്ള                      വീട്ടു നമ്പർ : 17/226                      അമ്പനാട്ടുപുത്തൻവീട്                      പ്രായം : 67 ലിംഗം : സ്ത്രീ</p>	<p>YYJ2639227</p> <p>ഹോട്ടോ                      ലഭ്യമാണ്</p>	<p>279</p> <p>പേര് : കർമ്മലി                      ഭർത്താവിന്റെ പേര് : ഇറ്റാലി                      വീട്ടു നമ്പർ : 17/1561 തേമരത്തുതൊടി                      പ്രായം : 74 ലിംഗം : സ്ത്രീ</p>	<p>YYJ0536961</p> <p>ഹോട്ടോ                      ലഭ്യമാണ്</p>
<p>280</p> <p>പേര് : ജോൺസൺ                      അച്ഛന്റെ പേര് : ഇറ്റാലി                      വീട്ടു നമ്പർ : 17/94 തേവരത്തുതൊടി                      പ്രായം : 55 ലിംഗം : പുരുഷൻ</p>	<p>YYJ2640134</p> <p>ഹോട്ടോ                      ലഭ്യമാണ്</p>	<p>281</p> <p>പേര് : ഫ്രാൻസിസ്                      അച്ഛന്റെ പേര് : ജോസഫ്                      വീട്ടു നമ്പർ : 17/95 സെന്റ് ജോൺസ്                      കോട്ടേജ്                      പ്രായം : 63 ലിംഗം : പുരുഷൻ</p>	<p>YYJ0450957</p> <p>ഹോട്ടോ                      ലഭ്യമാണ്</p>	<p>282</p> <p>പേര് : ജെസ്സി                      ഭർത്താവിന്റെ പേര് : ഫ്രാൻസിസ്                      വീട്ടു നമ്പർ : 17/95 സെന്റ് ജോൺസ്                      കോട്ടേജ്                      പ്രായം : 57 ലിംഗം : സ്ത്രീ</p>	<p>YYJ0459545</p> <p>ഹോട്ടോ                      ലഭ്യമാണ്</p>
<p>283</p> <p>പേര് : ഷേർളി എം                      അച്ഛന്റെ പേര് : മർസലിൻ                      വീട്ടു നമ്പർ : സെന്റ് ജോൺസ് കോട്ടേജ്                      പ്രായം : 45 ലിംഗം : സ്ത്രീ</p>	<p>DQK2435394</p> <p>ഹോട്ടോ                      ലഭ്യമാണ്</p>	<p>284</p> <p>പേര് : സുശീല                      അച്ഛന്റെ പേര് : മർസലിൻ                      വീട്ടു നമ്പർ : 17/95 സെന്റ്                      ജോൺസ്കോട്ടേജ്                      പ്രായം : 43 ലിംഗം : സ്ത്രീ</p>	<p>DQK2402998</p> <p>ഹോട്ടോ                      ലഭ്യമാണ്</p>	<p>285</p> <p>പേര് : ഷാന്തു ഫ്രാൻസിസ്                      അച്ഛന്റെ പേര് : ഫ്രാൻസിസ്                      വീട്ടു നമ്പർ : 17/95 സെന്റ്                      ജോൺസ്കോട്ടേജ്                      പ്രായം : 30 ലിംഗം : പുരുഷൻ</p>	<p>YYJ0450916</p> <p>ഹോട്ടോ                      ലഭ്യമാണ്</p>
<p>286</p> <p>പേര് : മനേഷ് എം                      അച്ഛന്റെ പേര് : മണി                      വീട്ടു നമ്പർ : സെന്റ് ജോൺസ് കോട്ടേജ്                      പ്രായം : 24 ലിംഗം : പുരുഷൻ</p>	<p>YYJ2192003</p> <p>ഹോട്ടോ                      ലഭ്യമാണ്</p>	<p>287</p> <p>പേര് : ജോൺസൺ ആന്റണി                      അച്ഛന്റെ പേര് : ആന്റണി                      വീട്ടു നമ്പർ : 17/230 മാത്തിൽ                      തൊടിയിൽ                      പ്രായം : 63 ലിംഗം : പുരുഷൻ</p>	<p>YYJ0105254</p> <p>ഹോട്ടോ                      ലഭ്യമാണ്</p>	<p>288</p> <p>പേര് : ജോമോൻ ജെ                      അച്ഛന്റെ പേര് : ജോൺസൺ                      വീട്ടു നമ്പർ : ജോയൽ ഭവൻ                      പ്രായം : 24 ലിംഗം : പുരുഷൻ</p>	<p>YYJ2829018</p> <p>ഹോട്ടോ                      ലഭ്യമാണ്</p>
<p>289</p> <p>പേര് : ലൈല                      ഭർത്താവിന്റെ പേര് : ജോൺസൺ                      വീട്ടു നമ്പർ : 26/230 മാത്തിൽ                      തൊടിയിൽ                      പ്രായം : 58 ലിംഗം : സ്ത്രീ</p>	<p>KTK1028737</p> <p>ഹോട്ടോ                      ലഭ്യമാണ്</p>	<p>290</p> <p>പേര് : സുമ                      അച്ഛന്റെ പേര് : പൊലികാർപ്പ്                      വീട്ടു നമ്പർ : 17/230                      തേവരത്തുതൊടിയിൽ                      പ്രായം : 47 ലിംഗം : സ്ത്രീ</p>	<p>YYJ2639284</p> <p>ഹോട്ടോ                      ലഭ്യമാണ്</p>	<p>291</p> <p>പേര് : ലിമ അലോഷ്യസ്                      അമ്മയുടെ പേര് : സുമ അലോഷ്യസ്                      വീട്ടു നമ്പർ : തേമരത്ത് തൊടി                      പ്രായം : 27 ലിംഗം : സ്ത്രീ</p>	<p>YYJ2149805</p> <p>ഹോട്ടോ                      ലഭ്യമാണ്</p>
<p>292</p> <p>പേര് : എലിസബത്ത്                      അച്ഛന്റെ പേര് : പൊലികാർപ്പ്                      വീട്ടു നമ്പർ : 17/228/എ തേമരത്തു                      തൊടി                      പ്രായം : 72 ലിംഗം : സ്ത്രീ</p>	<p>YYJ2639250</p> <p>ഹോട്ടോ                      ലഭ്യമാണ്</p>	<p>293</p> <p>പേര് : മേഴ്സി                      ഭർത്താവിന്റെ പേര് : ജോയ് കുമാർ                      വീട്ടു നമ്പർ : 17/275ബി ജോയി                      വിലാസം                      പ്രായം : 57 ലിംഗം : സ്ത്രീ</p>	<p>DQK0921080</p> <p>ഹോട്ടോ                      ലഭ്യമാണ്</p>	<p>294</p> <p>പേര് : ഷീല                      ഭർത്താവിന്റെ പേര് : ജോണി                      വീട്ടു നമ്പർ : 17/228/എ തേമരത്തു                      തൊടി                      പ്രായം : 56 ലിംഗം : സ്ത്രീ</p>	<p>YYJ0326470</p> <p>ഹോട്ടോ                      ലഭ്യമാണ്</p>
<p>295</p> <p>പേര് : ഗീത                      മുറ്റുള്ളവ ഷീല                      വീട്ടു നമ്പർ : 17/864 താമരത്ത്                      തൊടിയിൽ                      പ്രായം : 55 ലിംഗം : സ്ത്രീ</p>	<p>YYJ0737106</p> <p>ഹോട്ടോ                      ലഭ്യമാണ്</p>	<p>296</p> <p>പേര് : ജോയികുമാർ                      അച്ഛന്റെ പേര് : ലിയോൺ                      വീട്ടു നമ്പർ : 17/275ബി ജോയി                      വിലാസം                      പ്രായം : 53 ലിംഗം : പുരുഷൻ</p>	<p>YYJ2639342</p> <p>ഹോട്ടോ                      ലഭ്യമാണ്</p>	<p>297</p> <p>പേര് : ലക്ഷ്മി എസ് ചന്ദ്രൻ                      അച്ഛന്റെ പേര് : ചന്ദ്ര ബാബു                      വീട്ടു നമ്പർ : 17/469 ലക്ഷ്മി നിവാസ്                      പ്രായം : 28 ലിംഗം : സ്ത്രീ</p>	<p>YYJ0737288</p> <p>ഹോട്ടോ                      ലഭ്യമാണ്</p>
<p>298</p> <p>പേര് : ജിനു ജോണി                      അമ്മയുടെ പേര് : ഷീല                      വീട്ടു നമ്പർ : 17/228 തേമരത്തു തൊടി                      പ്രായം : 28 ലിംഗം : പുരുഷൻ</p>	<p>YYJ0698860</p> <p>ഹോട്ടോ                      ലഭ്യമാണ്</p>	<p>299</p> <p>പേര് : ജോൺസൺ                      അച്ഛന്റെ പേര് : കസ്തൂർ                      വീട്ടു നമ്പർ : 17/228 രേഷ്മഭവൻ                      പ്രായം : 67 ലിംഗം : പുരുഷൻ</p>	<p>YYJ2639235</p> <p>ഹോട്ടോ                      ലഭ്യമാണ്</p>	<p>300</p> <p>പേര് : സിറിലാ                      ഭർത്താവിന്റെ പേര് : ജോൺസൺ                      വീട്ടു നമ്പർ : 17/228 രേഷ്മഭവൻ                      പ്രായം : 57 ലിംഗം : സ്ത്രീ</p>	<p>YYJ2639243</p> <p>ഹോട്ടോ                      ലഭ്യമാണ്</p>

301	DQK3104874
പേര് : ജിനുഷാ ജോൺസൺ അച്ഛന്റെ പേര്: ജോൺസൺ വീട്ടു നമ്പർ : 17/228 രേഷ്മദവൻ പ്രായം : 36 ലിംഗം : സ്ത്രീ	ഹോട്ടോ ലഭ്യമാണ്

302	YYJ0170274
പേര് : രാകേഷ് അച്ഛന്റെ പേര്: ജോൺസൺ വീട്ടു നമ്പർ : 17/228 രേഷ്മദവൻ പ്രായം : 34 ലിംഗം : പുരുഷൻ	ഹോട്ടോ ലഭ്യമാണ്

303	YYJ0342097
പേര് : രാഹുൽ ജോൺസൺ അച്ഛന്റെ പേര്: ജോൺസൺ വീട്ടു നമ്പർ : 17/228 രേഷ്മദവൻ പ്രായം : 33 ലിംഗം : പുരുഷൻ	ഹോട്ടോ ലഭ്യമാണ്

304	YYJ2748598
പേര് : ആൻ മറിയ ജെ അച്ഛന്റെ പേര്: ജോയ് കുമാർ വീട്ടു നമ്പർ : ജോയ് വിലാസമ് പ്രായം : 22 ലിംഗം : സ്ത്രീ	ഹോട്ടോ ലഭ്യമാണ്

305	YYJ2753598
പേര് : രവിന്ദ്രൻ ആചാരി മറ്റുള്ളവ: സുമ രവി വീട്ടു നമ്പർ : മുതിരവില കിഴക്കിൽ പ്രായം : 57 ലിംഗം : പുരുഷൻ	ഹോട്ടോ ലഭ്യമാണ്

<p>306</p> <p>പേര് : അനന്ദു എ അമ്മയുടെ പേര് : ശകുന്തള വീട്ടു നമ്പർ : കോയ്ലപ്പള്ളിതൊടിയിൽ പ്രായം : 29 ലിംഗം : പുരുഷൻ</p> <p>ഹോട്ടോ ലഭ്യമാണ്</p>	YYJ2108496	<p>307</p> <p>പേര് : അനൂപ് എസ് അച്ഛന്റെ പേര് : സുദർശനൻ പിള്ള വീട്ടു നമ്പർ : 17/50 മേച്ചേരിൽ വീട് പ്രായം : 26 ലിംഗം : പുരുഷൻ</p> <p>ഹോട്ടോ ലഭ്യമാണ്</p>	YYJ2094480	<p>308</p> <p>പേര് : സവിത്രോ പി അമ്മയുടെ പേര് : ലിജി വീട്ടു നമ്പർ : വാലൂർ താഴ്വരയിൽ പ്രായം : 25 ലിംഗം : പുരുഷൻ</p> <p>ഹോട്ടോ ലഭ്യമാണ്</p>	YYJ2131399
<p>309</p> <p>പേര് : അനിത ദേവി അച്ഛന്റെ പേര് : വിക്രമൻ പിള്ള വീട്ടു നമ്പർ : 16/64 ഞാറക്കൽ താവിട്ട് പ്രായം : 41 ലിംഗം : സ്ത്രീ</p> <p>ഹോട്ടോ ലഭ്യമാണ്</p>	DQK1723493	<p>310</p> <p>പേര് : രാജേന്ദ്രൻ പിള്ള അച്ഛന്റെ പേര് : ചെല്ലപ്പൻ പിള്ള വീട്ടു നമ്പർ : 17/39 മേച്ചേരി തൊടിയിൽ പ്രായം : 77 ലിംഗം : പുരുഷൻ</p> <p>ഹോട്ടോ ലഭ്യമാണ്</p>	DQK2701357	<p>311</p> <p>പേര് : ചന്ദ്രമതി അമ്മ ഭർത്താവിന്റെ പേര് : രാജേന്ദ്രൻ പിള്ള വീട്ടു നമ്പർ : 17/39 മേച്ചേരി തൊടിയിൽ പ്രായം : 69 ലിംഗം : സ്ത്രീ</p> <p>ഹോട്ടോ ലഭ്യമാണ്</p>	DQK2701365
<p>312</p> <p>പേര് : ശാലിനി ഭർത്താവിന്റെ പേര് : അനീൽകുമാർ വീട്ടു നമ്പർ : 17/39 മേച്ചേരി തൊടിയിൽ പ്രായം : 45 ലിംഗം : സ്ത്രീ</p> <p>ഹോട്ടോ ലഭ്യമാണ്</p>	DQK2701373	<p>313</p> <p>പേര് : സന്ധ്യ ആർ അച്ഛന്റെ പേര് : രാജേന്ദ്രൻ പിള്ള വീട്ടു നമ്പർ : മേച്ചേരിൽ തൊടിയിൽ പ്രായം : 39 ലിംഗം : സ്ത്രീ</p> <p>ഹോട്ടോ ലഭ്യമാണ്</p>	DQK2701464	<p>314</p> <p>പേര് : ജോൺസൺ അച്ഛന്റെ പേര് : യോഹന്നാൻ വീട്ടു നമ്പർ : 17/40 സുരജ് ഡെയിൽ പ്രായം : 64 ലിംഗം : പുരുഷൻ</p> <p>ഹോട്ടോ ലഭ്യമാണ്</p>	YYJ2643021
<p>315</p> <p>പേര് : ലിറ്റി അച്ഛന്റെ പേര് : ആൻഡ്രൂ വീട്ടു നമ്പർ : 17/40 സുരജ് ഡെയിൽ പ്രായം : 56 ലിംഗം : സ്ത്രീ</p> <p>ഹോട്ടോ ലഭ്യമാണ്</p>	YYJ2643039	<p>316</p> <p>പേര് : സുരജ് ജോൺസൺ അച്ഛന്റെ പേര് : ജോൺസൺ വീട്ടു നമ്പർ : 18/40 സുരജ് ഡെയിൽ പ്രായം : 32 ലിംഗം : പുരുഷൻ</p> <p>ഹോട്ടോ ലഭ്യമാണ്</p>	YYJ0305862	<p>317</p> <p>പേര് : മേരിക്കൂട്ടി അച്ഛന്റെ പേര് : ഫെർഡിനാന്റ് വീട്ടു നമ്പർ : 16/49 ഫിറോസ്വിഹാർ പ്രായം : 65 ലിംഗം : സ്ത്രീ</p> <p>ഹോട്ടോ ലഭ്യമാണ്</p>	YYJ2642858
<p>318</p> <p>പേര് : ഫിറോസ് ഫെർഡിനാന്റ് അച്ഛന്റെ പേര് : ഫെർഡിനാന്റ് അലക്സാണ്ടർ വീട്ടു നമ്പർ : 16/49 ഫിറോസ്വിഹാർ പ്രായം : 36 ലിംഗം : പുരുഷൻ</p> <p>ഹോട്ടോ ലഭ്യമാണ്</p>	YYJ0114249	<p>319</p> <p>പേര് : ഫെറി ഫെർഡിനാന്റ് അച്ഛന്റെ പേര് : ഫെർഡിനാന്റ് അലക്സാണ്ടർ വീട്ടു നമ്പർ : 16/49 ഫിറോസ് വിഹാർ പ്രായം : 34 ലിംഗം : പുരുഷൻ</p> <p>ഹോട്ടോ ലഭ്യമാണ്</p>	YYJ0309575	<p>320</p> <p>പേര് : ജെറാൾഡ് അച്ഛന്റെ പേര് : പവിയനോസ വീട്ടു നമ്പർ : 16/248 മാത്തിൽ ഹൗസ് പ്രായം : 69 ലിംഗം : പുരുഷൻ</p> <p>ഹോട്ടോ ലഭ്യമാണ്</p>	YYJ0341362
<p>321</p> <p>പേര് : എസ്റ്റേർ ഭർത്താവിന്റെ പേര് : ജെറാൾഡ് വീട്ടു നമ്പർ : 16/248 മാത്തിൽവീട് പ്രായം : 64 ലിംഗം : സ്ത്രീ</p> <p>ഹോട്ടോ ലഭ്യമാണ്</p>	YYJ0342683	<p>322</p> <p>പേര് : സുനിൽ അച്ഛന്റെ പേര് : പീറ്റർ വീട്ടു നമ്പർ : 16/248 മാത്തിൽ പ്രായം : 52 ലിംഗം : പുരുഷൻ</p> <p>ഹോട്ടോ ലഭ്യമാണ്</p>	DQK1487495	<p>323</p> <p>പേര് : സുമ ഭർത്താവിന്റെ പേര് : സുനിൽ വീട്ടു നമ്പർ : 21/ 231എ മാത്തിൽ പ്രായം : 47 ലിംഗം : സ്ത്രീ</p> <p>ഹോട്ടോ ലഭ്യമാണ്</p>	YYJ0677328
<p>324</p> <p>പേര് : ജോസ് പീറ്റർ അച്ഛന്റെ പേര് : പീറ്റർ വീട്ടു നമ്പർ : 16/248 മാത്തിൽ പ്രായം : 42 ലിംഗം : പുരുഷൻ</p> <p>ഹോട്ടോ ലഭ്യമാണ്</p>	DQK2108488	<p>325</p> <p>പേര് : പ്രദീപ് അച്ഛന്റെ പേര് : പീറ്റർ വീട്ടു നമ്പർ : 16/248 മാത്തിൽ പ്രായം : 42 ലിംഗം : പുരുഷൻ</p> <p>ഹോട്ടോ ലഭ്യമാണ്</p>	DQK2402915	<p>326</p> <p>പേര് : ജിൻ എഫ് ജെറാൾഡ് അച്ഛന്റെ പേര് : ജിറാൾഡ് വീട്ടു നമ്പർ : 3/69 മാത്തിൽ വീട് പ്രായം : 37 ലിംഗം : പുരുഷൻ</p> <p>ഹോട്ടോ ലഭ്യമാണ്</p>	YYJ0235515
<p>327</p> <p>പേര് : ജീവൻ എഫ് ജെറാൾഡ് അമ്മയുടെ പേര് : എസ്റ്റേർ വീട്ടു നമ്പർ : 16/248 മാത്തിൽവീട് പ്രായം : 30 ലിംഗം : പുരുഷൻ</p> <p>ഹോട്ടോ ലഭ്യമാണ്</p>	YYJ0424077	<p>328</p> <p>പേര് : സുശീല ഭർത്താവിന്റെ പേര് : തോമസ് വീട്ടു നമ്പർ : 16/250 മാത്തിൽ വീട് പ്രായം : 72 ലിംഗം : സ്ത്രീ</p> <p>ഹോട്ടോ ലഭ്യമാണ്</p>	YYJ0707737	<p>329</p> <p>പേര് : തോമസ് പി അച്ഛന്റെ പേര് : പവിയാനോസ് വീട്ടു നമ്പർ : 16/250 മാത്തിൽ വീട് പ്രായം : 69 ലിംഗം : പുരുഷൻ</p> <p>ഹോട്ടോ ലഭ്യമാണ്</p>	YYJ0778225
<p>330</p> <p>പേര് : ജൂഡ് അച്ഛന്റെ പേര് : പവിയാനോസ് വീട്ടു നമ്പർ : 16/250 മാത്തിൽ പ്രായം : 56 ലിംഗം : പുരുഷൻ</p> <p>ഹോട്ടോ ലഭ്യമാണ്</p>	DQK2109361	<p>331</p> <p>പേര് : ഷൈജു തോമസ് അച്ഛന്റെ പേര് : തോമസ് പി വീട്ടു നമ്പർ : മാത്തിൽ വീട് പ്രായം : 43 ലിംഗം : പുരുഷൻ</p> <p>ഹോട്ടോ ലഭ്യമാണ്</p>	DQK1711506	<p>332</p> <p>പേര് : ഡൾസി ആൻറണി ഭർത്താവിന്റെ പേര് : ഡി ആൻറണി വീട്ടു നമ്പർ : ഡോണി ഡെയിൽ പ്രായം : 59 ലിംഗം : സ്ത്രീ</p> <p>ഹോട്ടോ ലഭ്യമാണ്</p>	YYJ2642189
<p>333</p> <p>പേര് : വിനിത മേരി അച്ഛന്റെ പേര് : ഡൽസി വീട്ടു നമ്പർ : 16/251 ഡോണി ഡെയിൽ പ്രായം : 36 ലിംഗം : സ്ത്രീ</p> <p>ഹോട്ടോ ലഭ്യമാണ്</p>	DQK3107711	<p>334</p> <p>പേര് : ഡോണി ഡൊമനിക്ക് അച്ഛന്റെ പേര് : ആന്റണി വീട്ടു നമ്പർ : 16/251 ഡോണി ഡെയിൽ പ്രായം : 36 ലിംഗം : പുരുഷൻ</p> <p>ഹോട്ടോ ലഭ്യമാണ്</p>	DQK3107364	<p>335</p> <p>പേര് : ഡോമി ജോൺ ആന്റണി അച്ഛന്റെ പേര് : ആന്റണി വീട്ടു നമ്പർ : 3/360 ബി ടോണി ഡെയിൽ പ്രായം : 29 ലിംഗം : പുരുഷൻ</p> <p>ഹോട്ടോ ലഭ്യമാണ്</p>	YYJ0751370

<p>336</p> <p>പേര് : ജോൺസൺ                      അച്ഛന്റെ പേര് : മൈക്കിൾ                      വീട്ടു നമ്പർ : 16/252 മെറിനാലയം                      പ്രായം : 69 ലിംഗം : പുരുഷൻ</p>	<p>YYJ0057448</p> <p>ഹോട്ടോ                      ലഭ്യമാണ്</p>	<p>337</p> <p>പേര് : മേഴ്സി                      ഭർത്താവിന്റെ പേര് : ജോൺസൺ                      വീട്ടു നമ്പർ : 16/252 മെറിനാലയം                      പ്രായം : 54 ലിംഗം : സ്ത്രീ</p>	<p>YYJ2642197</p> <p>ഹോട്ടോ                      ലഭ്യമാണ്</p>	<p>338</p> <p>പേര് : മെറി ജോൺസൺ                      അമ്മയുടെ പേര് : മേഴ്സി                      വീട്ടു നമ്പർ : 16/252 മെറിനാലയം                      പ്രായം : 37 ലിംഗം : സ്ത്രീ</p>	<p>YYJ0020032</p> <p>ഹോട്ടോ                      ലഭ്യമാണ്</p>
<p>339</p> <p>പേര് : ജേക്കബ്ബ് ജോൺസൺ                      അച്ഛന്റെ പേര് : ജോൺസൺ                      വീട്ടു നമ്പർ : 16/252 മെറിനാലയം                      പ്രായം : 36 ലിംഗം : പുരുഷൻ</p>	<p>DQK3108537</p> <p>ഹോട്ടോ                      ലഭ്യമാണ്</p>	<p>340</p> <p>പേര് : ഡാളി                      ഭർത്താവിന്റെ പേര് : ഫിലിപ്പോസ്                      വീട്ടു നമ്പർ : 16/266                      മാത്തിൽതൊടിയിൽ                      പ്രായം : 61 ലിംഗം : സ്ത്രീ</p>	<p>YYJ2642395</p> <p>ഹോട്ടോ                      ലഭ്യമാണ്</p>	<p>341</p> <p>പേര് : സുനിൽ പി                      അച്ഛന്റെ പേര് : ഫിലിപ്പോസ്                      വീട്ടു നമ്പർ : 16/266                      മാത്തിൽതൊടിയിൽ                      പ്രായം : 39 ലിംഗം : പുരുഷൻ</p>	<p>DQK3035797</p> <p>ഹോട്ടോ                      ലഭ്യമാണ്</p>
<p>342</p> <p>പേര് : ശോൺ എസ്                      അച്ഛന്റെ പേര് : സുനിൽ                      വീട്ടു നമ്പർ : മാത്തിൽ മോഡി                      പ്രായം : 19 ലിംഗം : പുരുഷൻ</p>	<p>YYJ2821775</p> <p>ഹോട്ടോ                      ലഭ്യമാണ്</p>	<p>343</p> <p>പേര് : ലില്ലി മൈക്കിൾ                      ഭർത്താവിന്റെ പേര് : സുനിൽ                      വീട്ടു നമ്പർ : 16/266                      മാത്തിൽതൊടിയിൽ                      പ്രായം : 39 ലിംഗം : സ്ത്രീ</p>	<p>DQK3107992</p> <p>ഹോട്ടോ                      ലഭ്യമാണ്</p>	<p>344</p> <p>പേര് : ടെൺസൺ                      അച്ഛന്റെ പേര് : പൊലികാർപ്പ്                      വീട്ടു നമ്പർ : 16/253 മാത്തിൽവീട്                      പ്രായം : 75 ലിംഗം : പുരുഷൻ</p>	<p>YYJ2642205</p> <p>ഹോട്ടോ                      ലഭ്യമാണ്</p>
<p>345</p> <p>പേര് : നിർമ്മല                      ഭർത്താവിന്റെ പേര് : ടൺസൺ                      വീട്ടു നമ്പർ : 16/253 മാത്തിൽവീട്                      പ്രായം : 66 ലിംഗം : സ്ത്രീ</p>	<p>YYJ2642213</p> <p>ഹോട്ടോ                      ലഭ്യമാണ്</p>	<p>346</p> <p>പേര് : ജുഡ്സൺ                      അച്ഛന്റെ പേര് : ടെൺസൺ                      വീട്ടു നമ്പർ : 16/253 മാത്തിൽവീട്                      പ്രായം : 48 ലിംഗം : പുരുഷൻ</p>	<p>DQK3105053</p> <p>ഹോട്ടോ                      ലഭ്യമാണ്</p>	<p>347</p> <p>പേര് : മേരിശോഭ                      അമ്മയുടെ പേര് : ടൺസൺ                      വീട്ടു നമ്പർ : 16/253 മാത്തിൽവീട്                      പ്രായം : 47 ലിംഗം : സ്ത്രീ</p>	<p>YYJ2642221</p> <p>ഹോട്ടോ                      ലഭ്യമാണ്</p>
<p>348</p> <p>പേര് : ഷൈനി ശ്യാം                      അച്ഛന്റെ പേര് : ഡെൻസൺ                      വീട്ടു നമ്പർ : 16/253 മാത്തിൽവീട്                      പ്രായം : 44 ലിംഗം : സ്ത്രീ</p>	<p>DQK2113017</p> <p>ഹോട്ടോ                      ലഭ്യമാണ്</p>	<p>349</p> <p>പേര് : ശ്യാം മാത്യു                      അച്ഛന്റെ പേര് : ജോണി മാത്യു                      വീട്ടു നമ്പർ : മാത്തിൽ വീട്                      പ്രായം : 39 ലിംഗം : പുരുഷൻ</p>	<p>YYJ2197382</p> <p>ഹോട്ടോ                      ലഭ്യമാണ്</p>	<p>350</p> <p>പേര് : സുജിതാ ഡേവിഡ്                      അമ്മയുടെ പേര് : മേരിശോഭ റ്റി                      വീട്ടു നമ്പർ : 17/303 മാത്തിൽ വീട്                      പ്രായം : 29 ലിംഗം : സ്ത്രീ</p>	<p>YYJ0658286</p> <p>ഹോട്ടോ                      ലഭ്യമാണ്</p>
<p>351</p> <p>പേര് : സജിത ഡേവിഡ്                      അമ്മയുടെ പേര് : മേരി ശോഭ                      വീട്ടു നമ്പർ : 17/253 മാത്തിൽ                      കിഴക്കിൽ                      പ്രായം : 28 ലിംഗം : സ്ത്രീ</p>	<p>YYJ0669291</p> <p>ഹോട്ടോ                      ലഭ്യമാണ്</p>	<p>352</p> <p>പേര് : പയസ്                      അച്ഛന്റെ പേര് : കസ്മേൽ                      വീട്ടു നമ്പർ : 16/263 മാത്തിൽ തൊടി                      പ്രായം : 61 ലിംഗം : പുരുഷൻ</p>	<p>YYJ2642379</p> <p>ഹോട്ടോ                      ലഭ്യമാണ്</p>	<p>353</p> <p>പേര് : ജെസി                      ഭർത്താവിന്റെ പേര് : പയസ്                      വീട്ടു നമ്പർ : 16/263 മാത്തിൽ തൊടി                      പ്രായം : 58 ലിംഗം : സ്ത്രീ</p>	<p>YYJ2642387</p> <p>ഹോട്ടോ                      ലഭ്യമാണ്</p>
<p>354</p> <p>പേര് : റോണി പയസ്                      അച്ഛന്റെ പേര് : പയസ്                      വീട്ടു നമ്പർ : 16/263 മാത്തിൽവീട്                      പ്രായം : 31 ലിംഗം : പുരുഷൻ</p>	<p>YYJ0341859</p> <p>ഹോട്ടോ                      ലഭ്യമാണ്</p>	<p>355</p> <p>പേര് : അലോഷ്യസ്                      അച്ഛന്റെ പേര് : ആന്റണി                      വീട്ടു നമ്പർ : 16/254                      മാത്തിൽതൊടിയിൽ                      പ്രായം : 52 ലിംഗം : പുരുഷൻ</p>	<p>DQK2116598</p> <p>ഹോട്ടോ                      ലഭ്യമാണ്</p>	<p>356</p> <p>പേര് : അലക്സാണ്ടർ അലോഷ്യസ്                      അച്ഛന്റെ പേര് : അലോഷ്യസ്                      വീട്ടു നമ്പർ : 16/254                      മാത്തിൽതൊടിയിൽ വീട്                      പ്രായം : 29 ലിംഗം : പുരുഷൻ</p>	<p>YYJ0659664</p> <p>ഹോട്ടോ                      ലഭ്യമാണ്</p>
<p>357</p> <p>പേര് : പത്രോസ് എ                      അച്ഛന്റെ പേര് : അലോഷ്യസ്                      വീട്ടു നമ്പർ : മാത്തിൽ തൊടിയിൽ                      പ്രായം : 26 ലിംഗം : പുരുഷൻ</p>	<p>YYJ2130573</p> <p>ഹോട്ടോ                      ലഭ്യമാണ്</p>	<p>358</p> <p>പേര് : രാജീവ്                      അച്ഛന്റെ പേര് : സഹദേവൻ                      വീട്ടു നമ്പർ : 21/313ബി സരള മന്ദിരം                      പ്രായം : 52 ലിംഗം : പുരുഷൻ</p>	<p>YYJ0741108</p> <p>ഹോട്ടോ                      ലഭ്യമാണ്</p>	<p>359</p> <p>പേര് : ശ്യാമ                      ഭർത്താവിന്റെ പേര് : രാജീവ്                      വീട്ടു നമ്പർ : 23/313ബി സരള മന്ദിരം                      പ്രായം : 38 ലിംഗം : സ്ത്രീ</p>	<p>DQK3110343</p> <p>ഹോട്ടോ                      ലഭ്യമാണ്</p>
<p>360</p> <p>പേര് : സത്യശീലൻ                      അച്ഛന്റെ പേര് : ഗോപി                      വീട്ടു നമ്പർ : 23/311എ ശ്യാമഭവൻ                      പ്രായം : 65 ലിംഗം : പുരുഷൻ</p>	<p>YYJ0677278</p> <p>ഹോട്ടോ                      ലഭ്യമാണ്</p>	<p>361</p> <p>പേര് : ഗിരിജകുമാരി എസ്                      ഭർത്താവിന്റെ പേര് : സത്യശീലൻ                      വീട്ടു നമ്പർ : 23/311എ ശ്യാമ ഭവനം                      പുറങ്ങൾ താഴതിൽ                      പ്രായം : 60 ലിംഗം : സ്ത്രീ</p>	<p>YYJ0668665</p> <p>ഹോട്ടോ                      ലഭ്യമാണ്</p>	<p>362</p> <p>പേര് : രാജൻ വി                      അച്ഛന്റെ പേര് : വേലുചാമി                      വീട്ടു നമ്പർ : 17/2910 മുണ്ടോലിൽ                      താഴതിൽ വീട്                      പ്രായം : 55 ലിംഗം : പുരുഷൻ</p>	<p>YYJ0597294</p> <p>ഹോട്ടോ                      ലഭ്യമാണ്</p>
<p>363</p> <p>പേര് : കന്യാമറിയം                      ഭർത്താവിന്റെ പേര് : രാജൻ                      വീട്ടു നമ്പർ : 17/2910 മുണ്ടോലിൽ                      താഴതിൽ വീട്                      പ്രായം : 51 ലിംഗം : സ്ത്രീ</p>	<p>YYJ0597898</p> <p>ഹോട്ടോ                      ലഭ്യമാണ്</p>	<p>364</p> <p>പേര് : ശ്യാംപ്രശാന്ത് എസ്                      അച്ഛന്റെ പേര് : സത്യശീലൻ                      വീട്ടു നമ്പർ : 23/311എ ശ്യാമഭവൻ                      പ്രായം : 42 ലിംഗം : പുരുഷൻ</p>	<p>DQK2121127</p> <p>ഹോട്ടോ                      ലഭ്യമാണ്</p>	<p>365</p> <p>പേര് : മുർത്തി ആർ                      അച്ഛന്റെ പേര് : രാജൻ വി                      വീട്ടു നമ്പർ : 17/386 മുണ്ടോലിൽ                      താഴതിൽ വീട്                      പ്രായം : 30 ലിംഗം : പുരുഷൻ</p>	<p>YYJ0597286</p> <p>ഹോട്ടോ                      ലഭ്യമാണ്</p>

<p>366</p> <p>പേര് : ഗോപാലകൃഷ്ണൻ                      അച്ഛന്റെ പേര്: മധുരപ്പനാശാരി                      വീട്ടു നമ്പർ : 21/0 നന്ദവനം                      പ്രായം : 77 ലിംഗം : പുരുഷൻ</p>	<p>YYJ0771055</p> <p>ഹോട്ടോ                      ലഭ്യമാണ്</p>	<p>367</p> <p>പേര് : രാജു                      അച്ഛന്റെ പേര്: മാത്യു                      വീട്ടു നമ്പർ : 17/3/311 എ ചിറയിൽ വീട്                      പ്രായം : 76 ലിംഗം : പുരുഷൻ</p>	<p>DQK1450899</p> <p>ഹോട്ടോ                      ലഭ്യമാണ്</p>	<p>368</p> <p>പേര് : കുഞ്ഞുമോൾ                      അച്ഛന്റെ പേര്: ഔസേഫ്                      വീട്ടു നമ്പർ : 17/3/311 എ ചിറയിൽ വീട്                      പ്രായം : 74 ലിംഗം : സ്ത്രീ</p>	<p>DQK1450907</p> <p>ഹോട്ടോ                      ലഭ്യമാണ്</p>
<p>369</p> <p>പേര് : യേശുദാസൻ                      അച്ഛന്റെ പേര്: കസേൽ                      വീട്ടു നമ്പർ : 16/287                      വയലിൽപുത്തൻവീട്                      പ്രായം : 68 ലിംഗം : പുരുഷൻ</p>	<p>YYJ2642569</p> <p>ഹോട്ടോ                      ലഭ്യമാണ്</p>	<p>370</p> <p>പേര് : മുത്തുലക്ഷ്മി                      ഭർത്താവിന്റെ പേര്: ഗോപാലകൃഷ്ണൻ                      വീട്ടു നമ്പർ : 21/0 നന്ദവനം                      പ്രായം : 67 ലിംഗം : സ്ത്രീ</p>	<p>YYJ0771048</p> <p>ഹോട്ടോ                      ലഭ്യമാണ്</p>	<p>371</p> <p>പേര് : ചന്ദ്രിക                      ഭർത്താവിന്റെ പേര്: ശിവപ്രസാദ്                      വീട്ടു നമ്പർ : 16/287 പള്ളുതാഴൈതോടി                      പ്രായം : 67 ലിംഗം : സ്ത്രീ</p>	<p>YYJ0104323</p> <p>ഹോട്ടോ                      ലഭ്യമാണ്</p>
<p>372</p> <p>പേര് : ലളിത                      ഭർത്താവിന്റെ പേര്: യേശുദാസൻ                      വീട്ടു നമ്പർ : 16/287                      വയലിൽപുത്തൻവീട്                      പ്രായം : 65 ലിംഗം : സ്ത്രീ</p>	<p>YYJ2642577</p> <p>ഹോട്ടോ                      ലഭ്യമാണ്</p>	<p>373</p> <p>പേര് : രാമൻ                      അച്ഛന്റെ പേര്: കുറുപ്പയ്യ                      വീട്ടു നമ്പർ : 3/275ഡി വയലിൽ                      പുത്തൻ വീട്                      പ്രായം : 63 ലിംഗം : പുരുഷൻ</p>	<p>DQK2866598</p> <p>ഹോട്ടോ                      ലഭ്യമാണ്</p>	<p>374</p> <p>പേര് : രാജേന്ദ്രൻ സി                      അച്ഛന്റെ പേര്: ചെല്ലയ്യ                      വീട്ടു നമ്പർ : 21/2031 ആർ ജെ ഭവൻ                      പ്രായം : 58 ലിംഗം : പുരുഷൻ</p>	<p>DQK0940866</p> <p>ഹോട്ടോ                      ലഭ്യമാണ്</p>
<p>375</p> <p>പേര് : ഫ്രാൻക്ലിൻ ജി                      അച്ഛന്റെ പേര്: ജോർജ്ജ്                      വീട്ടു നമ്പർ : 17/91 മടത്തിൽ                      തൊടിയിൽ                      പ്രായം : 57 ലിംഗം : പുരുഷൻ</p>	<p>YYJ0752832</p> <p>ഹോട്ടോ                      ലഭ്യമാണ്</p>	<p>376</p> <p>പേര് : തങ്കം                      ഭർത്താവിന്റെ പേര്: രാമൻ                      വീട്ടു നമ്പർ : 3/275ഡി വയലിൽ                      പുത്തൻ വീട്                      പ്രായം : 55 ലിംഗം : സ്ത്രീ</p>	<p>DQK1328517</p> <p>ഹോട്ടോ                      ലഭ്യമാണ്</p>	<p>377</p> <p>പേര് : പി നാഗരാജൻ                      അച്ഛന്റെ പേര്: റ്റി പെരുമാൾ റെഡ്ഡിയാർ                      വീട്ടു നമ്പർ : മഹാരാണി നിവാസ്                      പ്രായം : 71 ലിംഗം : പുരുഷൻ</p>	<p>YYJ2813897</p> <p>ഹോട്ടോ                      ലഭ്യമാണ്</p>
<p>378</p> <p>പേര് : നാഗരാണി എൻ                      ഭർത്താവിന്റെ പേര്: പി നാഗരാജൻ                      വീട്ടു നമ്പർ : മഹാരാണി നിവാസ്                      പ്രായം : 62 ലിംഗം : സ്ത്രീ</p>	<p>YYJ2813889</p> <p>ഹോട്ടോ                      ലഭ്യമാണ്</p>	<p>379</p> <p>പേര് : ജയന്തി                      ഭർത്താവിന്റെ പേര്: രാജേന്ദ്രൻ സി                      വീട്ടു നമ്പർ : 17/2175 രേവതി ഭവനം                      പ്രായം : 55 ലിംഗം : സ്ത്രീ</p>	<p>DQK0940858</p> <p>ഹോട്ടോ                      ലഭ്യമാണ്</p>	<p>380</p> <p>പേര് : ബിയാടിസ് ജെ                      ഭർത്താവിന്റെ പേര്: ഫ്രാങ്ക്ലിൻ                      വീട്ടു നമ്പർ : 17/91 മടത്തിൽ                      തൊടിയിൽ                      പ്രായം : 54 ലിംഗം : സ്ത്രീ</p>	<p>DQK2766541</p> <p>ഹോട്ടോ                      ലഭ്യമാണ്</p>
<p>381</p> <p>പേര് : സുരേഷ് മാത്യു                      അച്ഛന്റെ പേര്: മാത്യു                      വീട്ടു നമ്പർ : 17/3/311 എ ചിറയിൽ വീട്                      പ്രായം : 48 ലിംഗം : പുരുഷൻ</p>	<p>DQK1450881</p> <p>ഹോട്ടോ                      ലഭ്യമാണ്</p>	<p>382</p> <p>പേര് : ബൈജു                      അച്ഛന്റെ പേര്: യേശുദാസൻ                      വീട്ടു നമ്പർ : 17/ 312                      വയലിൽപുത്തൻവീട്                      പ്രായം : 48 ലിംഗം : പുരുഷൻ</p>	<p>ALS0082248</p> <p>ഹോട്ടോ                      ലഭ്യമാണ്</p>	<p>383</p> <p>പേര് : പ്രജേഷ്                      അച്ഛന്റെ പേര്: ശിവപ്രസാദ്                      വീട്ടു നമ്പർ : 16/287 പള്ളുതാഴൈതോടി                      പ്രായം : 45 ലിംഗം : പുരുഷൻ</p>	<p>DQK1314608</p> <p>ഹോട്ടോ                      ലഭ്യമാണ്</p>
<p>384</p> <p>പേര് : സീമ റ്റി                      ഭർത്താവിന്റെ പേര്: സുരേഷ് മാത്യു                      വീട്ടു നമ്പർ : 0/3/311 എ ചിറയിൽ വീട്                      പ്രായം : 43 ലിംഗം : സ്ത്രീ</p>	<p>YYJ0423731</p> <p>ഹോട്ടോ                      ലഭ്യമാണ്</p>	<p>385</p> <p>പേര് : ശരവണൻ ജി                      അച്ഛന്റെ പേര്: ഗോപാലകൃഷ്ണൻ                      വീട്ടു നമ്പർ : നന്ദവനം                      പ്രായം : 43 ലിംഗം : പുരുഷൻ</p>	<p>YYJ2195550</p> <p>ഹോട്ടോ                      ലഭ്യമാണ്</p>	<p>386</p> <p>പേര് : സുമ യേശുദാസൻ                      അച്ഛന്റെ പേര്: യേശുദാസൻ                      വീട്ടു നമ്പർ : 16/287                      വയലിൽപുത്തൻവീട്                      പ്രായം : 42 ലിംഗം : സ്ത്രീ</p>	<p>DQK3034162</p> <p>ഹോട്ടോ                      ലഭ്യമാണ്</p>
<p>387</p> <p>പേര് : ബൈജു                      അമ്മയുടെ പേര്: ലളിത                      വീട്ടു നമ്പർ : 17/87                      വയലിൽപുത്തൻവീട്                      പ്രായം : 42 ലിംഗം : പുരുഷൻ</p>	<p>YYJ0021022</p> <p>ഹോട്ടോ                      ലഭ്യമാണ്</p>	<p>388</p> <p>പേര് : കാരത്തിക്                      അച്ഛന്റെ പേര്: രാമൻ                      വീട്ടു നമ്പർ : 3/275ഡി വയലിൽ                      പുത്തൻ വീട്                      പ്രായം : 38 ലിംഗം : പുരുഷൻ</p>	<p>DQK3056538</p> <p>ഹോട്ടോ                      ലഭ്യമാണ്</p>	<p>389</p> <p>പേര് : അരുൺ                      അച്ഛന്റെ പേര്: രാമൻ                      വീട്ടു നമ്പർ : 3/275ഡി വയലിൽ                      പുത്തൻ വീട്                      പ്രായം : 36 ലിംഗം : പുരുഷൻ</p>	<p>DQK3121803</p> <p>ഹോട്ടോ                      ലഭ്യമാണ്</p>
<p>390</p> <p>പേര് : രേവതി ആർ                      അമ്മയുടെ പേര്: ജയന്തി                      വീട്ടു നമ്പർ : 17/2175 രേവതി ഭവനം                      പ്രായം : 36 ലിംഗം : സ്ത്രീ</p>	<p>WLS0087577</p> <p>ഹോട്ടോ                      ലഭ്യമാണ്</p>	<p>391</p> <p>പേര് : ചിപ്പി വി ദേവ്                      ഭർത്താവിന്റെ പേര്: പ്രജേഷ്                      വീട്ടു നമ്പർ : 16/287 പ്രജേഷ് മന്ദിരം                      പ്രായം : 36 ലിംഗം : സ്ത്രീ</p>	<p>YYJ0167171</p> <p>ഹോട്ടോ                      ലഭ്യമാണ്</p>	<p>392</p> <p>പേര് : ബിനാ ബാബു                      ഭർത്താവിന്റെ പേര്: സുകേഷ്                      വീട്ടു നമ്പർ : 17/87                      ഇളംകുളത്തുകിഴക്കതിൽ                      പ്രായം : 35 ലിംഗം : സ്ത്രീ</p>	<p>YYJ0364307</p> <p>ഹോട്ടോ                      ലഭ്യമാണ്</p>
<p>393</p> <p>പേര് : ഇബാദ്                      അച്ഛന്റെ പേര്: ഉബൈദ്                      വീട്ടു നമ്പർ : 16/287 വള്ളൂർതാഴതിൽ                      വയലിൽ വീട്                      പ്രായം : 34 ലിംഗം : പുരുഷൻ</p>	<p>YYJ0287250</p> <p>ഹോട്ടോ                      ലഭ്യമാണ്</p>	<p>394</p> <p>പേര് : രാജീവ് ആർ                      അച്ഛന്റെ പേര്: രാജേന്ദ്രൻ                      വീട്ടു നമ്പർ : ആർ ജെ ഭവൻ                      പ്രായം : 33 ലിംഗം : പുരുഷൻ</p>	<p>WLS0210252</p> <p>ഹോട്ടോ                      ലഭ്യമാണ്</p>	<p>395</p> <p>പേര് : രാജേഷ് ആർ                      അച്ഛന്റെ പേര്: രാജേന്ദ്രൻ സി                      വീട്ടു നമ്പർ : 17/2175 രേവതിഭവനം                      പ്രായം : 32 ലിംഗം : പുരുഷൻ</p>	<p>YYJ0708982</p> <p>ഹോട്ടോ                      ലഭ്യമാണ്</p>

<p>396</p> <p>പേര് : വിൽസൺ എഫ് അച്ഛന്റെ പേര്: ഫ്രാൻക്ലിൻ വീട്ടു നമ്പർ : 17/91 മടത്തിൽ തൊടിയിൽ പ്രായം : 28 ലിംഗം : പുരുഷൻ</p> <p>YYJ0774398</p> <p>ഹോട്ടോ ലഭ്യമാണ്</p>	<p>397</p> <p>പേര് : അന്നമോൾ എഫ് അമ്മയുടെ പേര്: ബിയാടിസ് വീട്ടു നമ്പർ : മാത്തിൽ തൊടിയിൽ പ്രായം : 25 ലിംഗം : സ്ത്രീ</p> <p>YYJ2139871</p> <p>ഹോട്ടോ ലഭ്യമാണ്</p>	<p>398</p> <p>പേര് : സതീശൻ അമ്മയുടെ പേര്: വിജയമ്മ വീട്ടു നമ്പർ : 16/85 വെള്ളൂർത്തൊടിയിൽ സതീഷ് ഭവൻ പ്രായം : 55 ലിംഗം : പുരുഷൻ</p> <p>DQK0919530</p> <p>ഹോട്ടോ ലഭ്യമാണ്</p>
<p>399</p> <p>പേര് : ബിന്ദു എസ് ഭർത്താവിന്റെ പേര്: സതീശൻ വീട്ടു നമ്പർ : 16/85 വെള്ളൂർത്തൊടിയിൽ സതീഷ് ഭവൻ പ്രായം : 51 ലിംഗം : സ്ത്രീ</p> <p>DQK2342954</p> <p>ഹോട്ടോ ലഭ്യമാണ്</p>	<p>400</p> <p>പേര് : സുരേന്ദ്രൻപിള്ള അച്ഛന്റെ പേര്: ബാലകൃഷ്ണക്കുറുപ്പ് വീട്ടു നമ്പർ : 16/23 വള്ളൂർത്തൊടിയിൽ പ്രായം : 63 ലിംഗം : പുരുഷൻ</p> <p>YYJ2642130</p> <p>ഹോട്ടോ ലഭ്യമാണ്</p>	<p>401</p> <p>പേര് : മരിയൻ സണ്ണി എസ് അച്ഛന്റെ പേര്: സ്റ്റാൻസിലാവസ് വീട്ടു നമ്പർ : മുല്ലവിള വീട് പ്രായം : 57 ലിംഗം : പുരുഷൻ</p> <p>YYJ2190205</p> <p>ഹോട്ടോ ലഭ്യമാണ്</p>
<p>402</p> <p>പേര് : രാമചന്ദ്രൻപിള്ള അച്ഛന്റെ പേര്: ബാലകൃഷ്ണക്കുറുപ്പ് വീട്ടു നമ്പർ : വള്ളൂർത്തൊടിയിൽ തൊടിയിൽ പ്രായം : 56 ലിംഗം : പുരുഷൻ</p> <p>YYJ2642593</p> <p>ഹോട്ടോ ലഭ്യമാണ്</p>	<p>403</p> <p>പേര് : സുധാഭായി അച്ഛന്റെ പേര്: സുരേന്ദ്രൻപിള്ള വീട്ടു നമ്പർ : 16/23 വള്ളൂർത്തൊടിയിൽ പ്രായം : 56 ലിംഗം : സ്ത്രീ</p> <p>YYJ2172757</p> <p>ഹോട്ടോ ലഭ്യമാണ്</p>	<p>404</p> <p>പേര് : മിനി ഭർത്താവിന്റെ പേര്: രാമചന്ദ്രൻ പിള്ള വീട്ടു നമ്പർ : 16/289 വള്ളൂർ താഴതിൽ തൊടിയിൽ പ്രായം : 53 ലിംഗം : സ്ത്രീ</p> <p>KCW1371053</p> <p>ഹോട്ടോ ലഭ്യമാണ്</p>
<p>405</p> <p>പേര് : ഗ്ലാഡിസ് എസ് ഭർത്താവിന്റെ പേര്: മരിയൻ സണ്ണി വീട്ടു നമ്പർ : മുല്ലവിള വീട് പ്രായം : 47 ലിംഗം : സ്ത്രീ</p> <p>YYJ2190213</p> <p>ഹോട്ടോ ലഭ്യമാണ്</p>	<p>406</p> <p>പേര് : സുധീഷ് കുമാർ അച്ഛന്റെ പേര്: സുരേന്ദ്രൻപിള്ള വീട്ടു നമ്പർ : 16/23 സുധീഷ് ഭവൻ പ്രായം : 35 ലിംഗം : പുരുഷൻ</p> <p>YYJ0168591</p> <p>ഹോട്ടോ ലഭ്യമാണ്</p>	<p>407</p> <p>പേര് : സുര്യ സുരേന്ദ്രൻ അച്ഛന്റെ പേര്: സുരേന്ദ്രൻപിള്ള വീട്ടു നമ്പർ : 16/23 സുധീഷ് ഭവൻ പ്രായം : 32 ലിംഗം : സ്ത്രീ</p> <p>YYJ0342592</p> <p>ഹോട്ടോ ലഭ്യമാണ്</p>
<p>408</p> <p>പേര് : വിഷ്ണു ചന്ദ്രൻ അച്ഛന്റെ പേര്: രാമചന്ദ്രൻപിള്ള വീട്ടു നമ്പർ : 16/289 വള്ളൂർ താഴെ തൊടിയിൽ പ്രായം : 27 ലിംഗം : പുരുഷൻ</p> <p>YYJ0777169</p> <p>ഹോട്ടോ ലഭ്യമാണ്</p>	<p>Q 409</p> <p>പേര് : ശോഭന ഭർത്താവിന്റെ പേര്: തുളസി വീട്ടു നമ്പർ : 16/289 കല്ലൂർ വിള വീട് പ്രായം : 62 ലിംഗം : സ്ത്രീ</p> <p>YYJ2643013</p> <p>ഹോട്ടോ ലഭ്യമാണ്</p>	<p>410</p> <p>പേര് : ബാബുരാജേന്ദ്രൻപിള്ള അച്ഛന്റെ പേര്: ബാലകൃഷ്ണപിള്ള വീട്ടു നമ്പർ : 17/335 വള്ളൂർത്തൊടിയിൽ പ്രായം : 64 ലിംഗം : പുരുഷൻ</p> <p>YYJ0523761</p> <p>ഹോട്ടോ ലഭ്യമാണ്</p>
<p>411</p> <p>പേര് : ജോൺ ബ്രിട്ടോ അച്ഛന്റെ പേര്: യോഹന്നാൻ വീട്ടു നമ്പർ : 16/258 വള്ളൂർത്തൊടിയിൽ പ്രായം : 61 ലിംഗം : പുരുഷൻ</p> <p>YYJ2642254</p> <p>ഹോട്ടോ ലഭ്യമാണ്</p>	<p>412</p> <p>പേര് : റീത്തമ്മ ഭർത്താവിന്റെ പേര്: ജോൺ ബ്രിട്ടോ വീട്ടു നമ്പർ : 16/258 വള്ളൂർത്തൊടിയിൽ പ്രായം : 58 ലിംഗം : സ്ത്രീ</p> <p>YYJ2642262</p> <p>ഹോട്ടോ ലഭ്യമാണ്</p>	<p>413</p> <p>പേര് : ജയശ്രീ ഭർത്താവിന്റെ പേര്: ബാബുരാജേന്ദ്രൻപിള്ള വീട്ടു നമ്പർ : 16/288 വള്ളൂർത്തൊടിയിൽ പ്രായം : 55 ലിംഗം : സ്ത്രീ</p> <p>YYJ2642585</p> <p>ഹോട്ടോ ലഭ്യമാണ്</p>
<p>414</p> <p>പേര് : റീന അച്ഛന്റെ പേര്: ജോൺ ബ്രിട്ടോ വീട്ടു നമ്പർ : 16/258 വള്ളൂർത്തൊടിയിൽ തൊടിയിൽ പ്രായം : 35 ലിംഗം : സ്ത്രീ</p> <p>YYJ0076844</p> <p>ഹോട്ടോ ലഭ്യമാണ്</p>	<p>415</p> <p>പേര് : നീതു ജെ അച്ഛന്റെ പേര്: ബാബുരാജേന്ദ്രൻപിള്ള വീട്ടു നമ്പർ : 17/335 വള്ളൂർത്തൊടിയിൽ പ്രായം : 34 ലിംഗം : സ്ത്രീ</p> <p>YYJ0165811</p> <p>ഹോട്ടോ ലഭ്യമാണ്</p>	<p>416</p> <p>പേര് : നിഖിൽ ബി അമ്മയുടെ പേര്: ജയശ്രീ എസ് വീട്ടു നമ്പർ : 17/291 വള്ളൂർ താഴതിൽ പ്രായം : 30 ലിംഗം : പുരുഷൻ</p> <p>YYJ0432450</p> <p>ഹോട്ടോ ലഭ്യമാണ്</p>
<p>417</p> <p>പേര് : ജോൺസൺ അച്ഛന്റെ പേര്: പത്രോസ് വീട്ടു നമ്പർ : 16/261 വള്ളൂർത്തൊടിയിൽ പ്രായം : 62 ലിംഗം : പുരുഷൻ</p> <p>YYJ2642320</p> <p>ഹോട്ടോ ലഭ്യമാണ്</p>	<p>418</p> <p>പേര് : മേരിക്കുട്ടി ഭർത്താവിന്റെ പേര്: ജോൺസൺ വീട്ടു നമ്പർ : 16/261 വള്ളൂർത്തൊടിയിൽ പ്രായം : 59 ലിംഗം : സ്ത്രീ</p> <p>YYJ2642338</p> <p>ഹോട്ടോ ലഭ്യമാണ്</p>	<p>419</p> <p>പേര് : ജാക്സൺ അച്ഛന്റെ പേര്: അലക്സാണ്ടർ വീട്ടു നമ്പർ : 16/260 വള്ളൂർത്തൊടിയിൽ പ്രായം : 48 ലിംഗം : പുരുഷൻ</p> <p>YYJ0367375</p> <p>ഹോട്ടോ ലഭ്യമാണ്</p>
<p>420</p> <p>പേര് : ജോസ് അച്ഛന്റെ പേര്: അലക്സാണ്ടർ വീട്ടു നമ്പർ : 16/260 വള്ളൂർത്തൊടിയിൽ പ്രായം : 46 ലിംഗം : പുരുഷൻ</p> <p>YYJ2642296</p> <p>ഹോട്ടോ ലഭ്യമാണ്</p>	<p>421</p> <p>പേര് : ലിജിമോൾ അച്ഛന്റെ പേര്: അലക്സാണ്ടർ വീട്ടു നമ്പർ : 16/260 വള്ളൂർത്തൊടിയിൽ പ്രായം : 42 ലിംഗം : സ്ത്രീ</p> <p>DQK2112993</p> <p>ഹോട്ടോ ലഭ്യമാണ്</p>	<p>422</p> <p>പേര് : ആബിദ് അച്ഛന്റെ പേര്: ഉമൈബു വീട്ടു നമ്പർ : 16/261 വള്ളൂർത്തൊടിയിൽ വീട് പ്രായം : 36 ലിംഗം : പുരുഷൻ</p> <p>YYJ0204693</p> <p>ഹോട്ടോ ലഭ്യമാണ്</p>
<p>423</p> <p>പേര് : ഷെറിൻ അച്ഛന്റെ പേര്: ജോൺസൺ വീട്ടു നമ്പർ : 16/261 വള്ളൂർത്തൊടിയിൽ തൊടിയിൽ പ്രായം : 34 ലിംഗം : സ്ത്രീ</p> <p>YYJ0206326</p> <p>ഹോട്ടോ ലഭ്യമാണ്</p>	<p>424</p> <p>പേര് : മീനാക്ഷിഅമ്മ അച്ഛന്റെ പേര്: ജനാർദ്ദനൻപിള്ള വീട്ടു നമ്പർ : 16/285 വള്ളൂർത്തൊടിയിൽ പ്രായം : 82 ലിംഗം : സ്ത്രീ</p> <p>YYJ2642528</p> <p>ഹോട്ടോ ലഭ്യമാണ്</p>	<p>425</p> <p>പേര് : ശിവശങ്കരപ്പിള്ള അച്ഛന്റെ പേര്: ജനാർദ്ദനൻപിള്ള വീട്ടു നമ്പർ : 16/285 വള്ളൂർത്തൊടിയിൽ പ്രായം : 70 ലിംഗം : പുരുഷൻ</p> <p>DQK1485564</p> <p>ഹോട്ടോ ലഭ്യമാണ്</p>

<p>426</p> <p>പേര് : മോഹനൻപിള്ള                      അച്ഛന്റെ പേര് : ജനാർദ്ദനൻപിള്ള                      വീട്ടു നമ്പർ : 16/285                      വള്ളൂർതാഴെമേലതിൽ                      പ്രായം : 63 ലിംഗം : പുരുഷൻ</p>	<p>YYJ2642544</p> <p>ഹോട്ടോ                      ലഭ്യമാണ്</p>	<p>427</p> <p>പേര് : രമണിഅമ്മ                      അച്ഛന്റെ പേര് : ജനാർദ്ദനൻപിള്ള                      വീട്ടു നമ്പർ : 16/285                      വള്ളൂർതാഴെമേലതിൽ                      പ്രായം : 60 ലിംഗം : സ്ത്രീ</p>	<p>DQK1486471</p> <p>ഹോട്ടോ                      ലഭ്യമാണ്</p>	<p>428</p> <p>പേര് : ഗിриജ കുമാരി                      ഭർത്താവിന്റെ പേര് : മോഹനൻ പിള്ള                      വീട്ടു നമ്പർ : 17/320 സി മോഹനം,                      ജനനി നഗർ                      പ്രായം : 60 ലിംഗം : സ്ത്രീ</p>	<p>DQK1506666</p> <p>ഹോട്ടോ                      ലഭ്യമാണ്</p>
<p>429</p> <p>പേര് : ലളിത                      അച്ഛന്റെ പേര് : ജനാർദ്ദനൻപിള്ള                      വീട്ടു നമ്പർ : 16/285                      വള്ളൂർതാഴെമേലതിൽ                      പ്രായം : 51 ലിംഗം : സ്ത്രീ</p>	<p>YYJ2642551</p> <p>ഹോട്ടോ                      ലഭ്യമാണ്</p>	<p>430</p> <p>പേര് : സുജിത്ത്                      അച്ഛന്റെ പേര് : സുകുമാരപിള്ള                      വീട്ടു നമ്പർ : 16/285 വള്ളൂർതാഴെ                      മേലതിൽ                      പ്രായം : 44 ലിംഗം : പുരുഷൻ</p>	<p>DQK1509108</p> <p>ഹോട്ടോ                      ലഭ്യമാണ്</p>	<p>431</p> <p>പേര് : അശ്വിൻ രാജ് ആർ                      അമ്മയുടെ പേര് : ഗിриജ കുമാരി                      വീട്ടു നമ്പർ : മോഹനം                      പ്രായം : 25 ലിംഗം : പുരുഷൻ</p>	<p>YYJ2159580</p> <p>ഹോട്ടോ                      ലഭ്യമാണ്</p>
<p>432</p> <p>പേര് : സരസമ്മ                      ഭർത്താവിന്റെ പേര് : മാധവൻപിള്ള                      വീട്ടു നമ്പർ : 16/293                      പനയ്ക്കൽകിഴക്കതിൽ                      പ്രായം : 75 ലിംഗം : സ്ത്രീ</p>	<p>YYJ2642650</p> <p>ഹോട്ടോ                      ലഭ്യമാണ്</p>	<p>433</p> <p>പേര് : പുഷ്പലത എം                      ഭർത്താവിന്റെ പേര് : മധുസൂദനൻ                      നായർ                      വീട്ടു നമ്പർ : 17/1552 പനയ്ക്കൽ                      കിഴക്കതിൽ                      പ്രായം : 64 ലിംഗം : സ്ത്രീ</p>	<p>YYJ0500132</p> <p>ഹോട്ടോ                      ലഭ്യമാണ്</p>	<p>434</p> <p>പേര് : സന്തോഷ്കുമാർ                      അമ്മയുടെ പേര് : മാധവൻപിള്ള                      വീട്ടു നമ്പർ : 16/293                      പനയ്ക്കൽകിഴക്കതിൽ                      പ്രായം : 53 ലിംഗം : പുരുഷൻ</p>	<p>YYJ2642668</p> <p>ഹോട്ടോ                      ലഭ്യമാണ്</p>
<p>435</p> <p>പേര് : അജിതകുമാരി                      ഭർത്താവിന്റെ പേര് : സന്തോഷ്കുമാർ                      വീട്ടു നമ്പർ : 16/293 പനയ്ക്കൽ                      കിഴക്കതിൽ                      പ്രായം : 45 ലിംഗം : സ്ത്രീ</p>	<p>DQK2413367</p> <p>ഹോട്ടോ                      ലഭ്യമാണ്</p>	<p>436</p> <p>പേര് : ആലിസ്                      അച്ഛന്റെ പേര് : അലോഷ്യസ്                      വീട്ടു നമ്പർ : 16/292 പനയ്ക്കൽ                      പ്രായം : 81 ലിംഗം : സ്ത്രീ</p>	<p>YYJ2642627</p> <p>ഹോട്ടോ                      ലഭ്യമാണ്</p>	<p>437</p> <p>പേര് : ആൽഫ്രഡ് സ്റ്റാലിൻ                      അച്ഛന്റെ പേര് : അലോഷ്യസ്                      വീട്ടു നമ്പർ : 3/442സി അലിൻ                      ഡെയിൽ                      പ്രായം : 53 ലിംഗം : പുരുഷൻ</p>	<p>YYJ0741058</p> <p>ഹോട്ടോ                      ലഭ്യമാണ്</p>
<p>438</p> <p>പേര് : സെബാസ്റ്റ്യൻ                      അച്ഛന്റെ പേര് : ആൽഫ്രഡ്                      വീട്ടു നമ്പർ : 16/291 പനയ്ക്കൽ                      പ്രായം : 52 ലിംഗം : പുരുഷൻ</p>	<p>DQK2135358</p> <p>ഹോട്ടോ                      ലഭ്യമാണ്</p>	<p>439</p> <p>പേര് : സുസി                      ഭർത്താവിന്റെ പേര് : സെബാസ്റ്റ്യൻ                      വീട്ടു നമ്പർ : 16/292 പനയ്ക്കൽ                      പ്രായം : 51 ലിംഗം : സ്ത്രീ</p>	<p>YYJ2642635</p> <p>ഹോട്ടോ                      ലഭ്യമാണ്</p>	<p>440</p> <p>പേര് : ഫ്രാങ്ക്ലിൻ എൽ                      അച്ഛന്റെ പേര് : ലോറൻസ്                      വീട്ടു നമ്പർ : 5/291 വടക്കേവീളപ്പുത്തൻ                      വീട്                      പ്രായം : 48 ലിംഗം : പുരുഷൻ</p>	<p>YYJ0452623</p> <p>ഹോട്ടോ                      ലഭ്യമാണ്</p>
<p>441</p> <p>പേര് : ജോൺസൺ                      അച്ഛന്റെ പേര് : അലോഷ്യസ്                      വീട്ടു നമ്പർ : 16/292 പനയ്ക്കൽ                      പ്രായം : 47 ലിംഗം : പുരുഷൻ</p>	<p>YYJ2642643</p> <p>ഹോട്ടോ                      ലഭ്യമാണ്</p>	<p>442</p> <p>പേര് : രേഷ്മ സെബാസ്റ്റ്യൻ                      അമ്മയുടെ പേര് : സുസി                      വീട്ടു നമ്പർ : 16/292 പനയ്ക്കൽ വീട്                      പ്രായം : 29 ലിംഗം : സ്ത്രീ</p>	<p>YYJ0585240</p> <p>ഹോട്ടോ                      ലഭ്യമാണ്</p>	<p>443</p> <p>പേര് : അഖിൽ എസ്                      അമ്മയുടെ പേര് : സുസി                      വീട്ടു നമ്പർ : പനയ്ക്കൽ വീട്                      പ്രായം : 28 ലിംഗം : പുരുഷൻ</p>	<p>YYJ2170884</p> <p>ഹോട്ടോ                      ലഭ്യമാണ്</p>
<p># 444</p> <p>പേര് : നീതു സിറിൾ                      അച്ഛന്റെ പേര് : സിറിൾ                      വീട്ടു നമ്പർ : 22/359എ നീതു ഭവൻ                      പ്രായം : 28 ലിംഗം : സ്ത്രീ</p>	<p>YYJ0720797</p> <p>ഹോട്ടോ                      ലഭ്യമാണ്</p>	<p>445</p> <p>പേര് : ആനന്ദവല്ലിയമ്മ                      ഭർത്താവിന്റെ പേര് : ശശിധരൻപിള്ള                      വീട്ടു നമ്പർ : 16/290 പനയ്ക്കൽ                      പ്രായം : 75 ലിംഗം : സ്ത്രീ</p>	<p>YYJ2642601</p> <p>ഹോട്ടോ                      ലഭ്യമാണ്</p>	<p>446</p> <p>പേര് : വിമനേന്ദ്രൻ പിള്ള ആർ                      അച്ഛന്റെ പേര് : രാഘവൻ പിള്ള                      വീട്ടു നമ്പർ : പനയ്ക്കൽ വീട്                      പ്രായം : 63 ലിംഗം : പുരുഷൻ</p>	<p>YYJ2180628</p> <p>ഹോട്ടോ                      ലഭ്യമാണ്</p>
<p>447</p> <p>പേര് : പ്രസന്ന എ                      ഭർത്താവിന്റെ പേര് : വിമനേന്ദ്രൻ പിള്ള                      വീട്ടു നമ്പർ : 17/323 പനയ്ക്കൽ വീട്                      പ്രായം : 53 ലിംഗം : സ്ത്രീ</p>	<p>YYJ0649806</p> <p>ഹോട്ടോ                      ലഭ്യമാണ്</p>	<p>448</p> <p>പേര് : പ്രമോദ്                      അമ്മയുടെ പേര് : ആനന്ദവല്ലി                      വീട്ടു നമ്പർ : 16/290 പനയ്ക്കൽ വീട്                      പ്രായം : 43 ലിംഗം : പുരുഷൻ</p>	<p>DQK1358290</p> <p>ഹോട്ടോ                      ലഭ്യമാണ്</p>	<p>449</p> <p>പേര് : ജയപ്രകാശ്                      അച്ഛന്റെ പേര് : ശശിധരൻപിള്ള                      വീട്ടു നമ്പർ : 16/290 പനയ്ക്കൽ                      പ്രായം : 42 ലിംഗം : പുരുഷൻ</p>	<p>DQK1486885</p> <p>ഹോട്ടോ                      ലഭ്യമാണ്</p>
<p>450</p> <p>പേര് : ജീവൻ വി ആർ                      അമ്മയുടെ പേര് : പ്രസന്ന                      വീട്ടു നമ്പർ : 19/323 എ പനയ്ക്കൽ വീട്                      പ്രായം : 28 ലിംഗം : പുരുഷൻ</p>	<p>YYJ0706788</p> <p>ഹോട്ടോ                      ലഭ്യമാണ്</p>	<p>451</p> <p>പേര് : മോളി                      അച്ഛന്റെ പേര് : ലൂക്കോസ്                      വീട്ടു നമ്പർ : 16/268 മോളിഭവനം                      പ്രായം : 69 ലിംഗം : സ്ത്രീ</p>	<p>YYJ2642403</p> <p>ഹോട്ടോ                      ലഭ്യമാണ്</p>	<p>452</p> <p>പേര് : വിനീഷ്                      അച്ഛന്റെ പേര് : ലൂക്കോസ്                      വീട്ടു നമ്പർ : 16/268 മോളിഭവനം                      പ്രായം : 48 ലിംഗം : പുരുഷൻ</p>	<p>YYJ2642411</p> <p>ഹോട്ടോ                      ലഭ്യമാണ്</p>
<p>453</p> <p>പേര് : വിബിൻ                      അച്ഛന്റെ പേര് : ലൂക്കോസ്                      വീട്ടു നമ്പർ : 16/268 മോളിഭവനം                      പ്രായം : 48 ലിംഗം : പുരുഷൻ</p>	<p>YYJ2642429</p> <p>ഹോട്ടോ                      ലഭ്യമാണ്</p>	<p>454</p> <p>പേര് : അനീറ്റ ഡബ്ല്യൂ വിൽഫ്രെഡ്                      ഭർത്താവിന്റെ പേര് : വിബിൻ ലൂക്കോസ്                      വീട്ടു നമ്പർ : 18/268 മോളി ഭവൻ                      പ്രായം : 46 ലിംഗം : സ്ത്രീ</p>	<p>YYJ0412882</p> <p>ഹോട്ടോ                      ലഭ്യമാണ്</p>	<p>455</p> <p>പേര് : ബിജ ഫെർണാണ്ടസ്                      ഭർത്താവിന്റെ പേര് : വിനീഷ് ലൂക്കോസ്                      വീട്ടു നമ്പർ : 18/365 മോളി ഭവൻ                      പ്രായം : 44 ലിംഗം : സ്ത്രീ</p>	<p>YYJ0434555</p> <p>ഹോട്ടോ                      ലഭ്യമാണ്</p>

456 പേര് : യേശുദാസൻ അച്ഛന്റെ പേര് : ജോസഫ് വീട്ടു നമ്പർ : 16/269 അനിതാഭവൻ പ്രായം : 67 ലിംഗം : പുരുഷൻ	YYJ2642437 ഹോട്ടോ ലഭ്യമാണ്	457 പേര് : ശ്രേണി അച്ഛന്റെ പേര് : യേശുദാസൻ വീട്ടു നമ്പർ : 16/269 അനിതാഭവൻ പ്രായം : 57 ലിംഗം : സ്ത്രീ	YYJ2642445 ഹോട്ടോ ലഭ്യമാണ്	458 പേര് : സുധ ഭർത്താവിന്റെ പേര് : മോഹനൻപിള്ള വീട്ടു നമ്പർ : 16/253 തേമ്പ്രാൻകിടത്ത് പ്രായം : 50 ലിംഗം : സ്ത്രീ	DQK2117646 ഹോട്ടോ ലഭ്യമാണ്
# 459 പേര് : അനിത മേരി വൈ അച്ഛന്റെ പേര് : യേശുദാസൻ വീട്ടു നമ്പർ : അനിത ഭവൻ പ്രായം : 34 ലിംഗം : സ്ത്രീ	YYJ0172627 ഹോട്ടോ ലഭ്യമാണ്	460 പേര് : അജിത മേരി അച്ഛന്റെ പേര് : യേശുദാസൻ വീട്ടു നമ്പർ : 17/269 അനിതാഭവൻ പ്രായം : 32 ലിംഗം : സ്ത്രീ	YYJ0305466 ഹോട്ടോ ലഭ്യമാണ്	461 പേര് : യേശുദാസൻ അച്ഛന്റെ പേര് : ലാസർ വീട്ടു നമ്പർ : 16/270 ജയ്സ് ഭവൻ പ്രായം : 68 ലിംഗം : പുരുഷൻ	YYJ2642452 ഹോട്ടോ ലഭ്യമാണ്
462 പേര് : സെലീന ഭർത്താവിന്റെ പേര് : യേശുദാസൻ വീട്ടു നമ്പർ : 16/270 ജയ്സ് ഭവൻ പ്രായം : 64 ലിംഗം : സ്ത്രീ	YYJ2642460 ഹോട്ടോ ലഭ്യമാണ്	463 പേര് : ജയ്സ് യേശുദാസൻ അച്ഛന്റെ പേര് : യേശുദാസൻ വീട്ടു നമ്പർ : 16/270 ജയ്സ് ഭവൻ പ്രായം : 39 ലിംഗം : പുരുഷൻ	DQK3078771 ഹോട്ടോ ലഭ്യമാണ്	464 പേര് : ജയിംസ് അച്ഛന്റെ പേര് : അഗസ്റ്റിൻ വീട്ടു നമ്പർ : 16/271 മാത്തിൽപുത്തൻവീട് പ്രായം : 70 ലിംഗം : പുരുഷൻ	DQK1316074 ഹോട്ടോ ലഭ്യമാണ്
465 പേര് : ബെന്നി അച്ഛന്റെ പേര് : ജയിംസ് വീട്ടു നമ്പർ : 16/271 മാത്തിൽപുത്തൻവീട് പ്രായം : 43 ലിംഗം : പുരുഷൻ	DQK2893113 ഹോട്ടോ ലഭ്യമാണ്	466 പേര് : ബിനി അച്ഛന്റെ പേര് : ജയിംസ് വീട്ടു നമ്പർ : 16/271 മാത്തിൽപുത്തൻവീട് പ്രായം : 39 ലിംഗം : സ്ത്രീ	DQK2970937 ഹോട്ടോ ലഭ്യമാണ്	467 പേര് : ജോസ്രാജു അച്ഛന്റെ പേര് : തോമസ് വീട്ടു നമ്പർ : 16/273 ജോസ് ഭവൻ പ്രായം : 58 ലിംഗം : പുരുഷൻ	YYJ2642478 ഹോട്ടോ ലഭ്യമാണ്
468 പേര് : ആനി ജോസ് ഭർത്താവിന്റെ പേര് : ജോസ്രാജ് വീട്ടു നമ്പർ : 16/273 ജോസ് ഭവൻ പ്രായം : 55 ലിംഗം : സ്ത്രീ	DQK0921742 ഹോട്ടോ ലഭ്യമാണ്	469 പേര് : ജിനാ ജോസ് അച്ഛന്റെ പേര് : ജോസ് രാജു വീട്ടു നമ്പർ : 17/273 ജോസ് ഭവൻ പ്രായം : 35 ലിംഗം : സ്ത്രീ	YYJ0206227 ഹോട്ടോ ലഭ്യമാണ്	470 പേര് : ആനന്ദായിഅമ്മ ഭർത്താവിന്റെ പേര് : ശ്രീധരൻപിള്ള വീട്ടു നമ്പർ : 16/280 ഗോപമന്ദിരം പ്രായം : 77 ലിംഗം : സ്ത്രീ	YYJ0430504 ഹോട്ടോ ലഭ്യമാണ്
471 പേര് : ഗോപകുമാർ അച്ഛന്റെ പേര് : ശ്രീധരൻപിള്ള വീട്ടു നമ്പർ : 16/280 ഗോപമന്ദിരം പ്രായം : 57 ലിംഗം : പുരുഷൻ	DQK0900688 ഹോട്ടോ ലഭ്യമാണ്	472 പേര് : മിനിമോൾ ഭർത്താവിന്റെ പേര് : ഗോപകുമാർ വീട്ടു നമ്പർ : 16/280 ഗോപമന്ദിരം പ്രായം : 53 ലിംഗം : സ്ത്രീ	YYJ0477281 ഹോട്ടോ ലഭ്യമാണ്	473 പേര് : ഉണ്ണികൃഷ്ണൻപിള്ള അച്ഛന്റെ പേര് : ശ്രീധരൻപിള്ള വീട്ടു നമ്പർ : 16/280 ഗോപമന്ദിരം പ്രായം : 48 ലിംഗം : പുരുഷൻ	YYJ2642486 ഹോട്ടോ ലഭ്യമാണ്
474 പേര് : സുനിൽകുമാർ അച്ഛന്റെ പേര് : ശ്രീധരൻപിള്ള വീട്ടു നമ്പർ : 16/280 ഗോപമന്ദിരം പ്രായം : 48 ലിംഗം : പുരുഷൻ	YYJ2642494 ഹോട്ടോ ലഭ്യമാണ്	475 പേര് : ഗോപിക അച്ഛന്റെ പേര് : ശ്രീധരൻപിള്ള വീട്ടു നമ്പർ : 16/280 ഗോപമന്ദിരം പ്രായം : 45 ലിംഗം : സ്ത്രീ	DQK0917351 ഹോട്ടോ ലഭ്യമാണ്	476 പേര് : പരമേശ്വരൻപിള്ള അച്ഛന്റെ പേര് : നാരായണപിള്ള വീട്ടു നമ്പർ : 16/283 കൊയ്തള്ളിൽ പ്രായം : 74 ലിംഗം : പുരുഷൻ	YYJ2642502 ഹോട്ടോ ലഭ്യമാണ്
477 പേര് : ലളിതാബിക ഭർത്താവിന്റെ പേര് : പരമേശ്വരൻപിള്ള വീട്ടു നമ്പർ : 16/283 കൊയ്തള്ളിൽ പ്രായം : 70 ലിംഗം : സ്ത്രീ	YYJ2642510 ഹോട്ടോ ലഭ്യമാണ്	478 പേര് : ബിനുജ അച്ഛന്റെ പേര് : പരമേശ്വരൻപിള്ള വീട്ടു നമ്പർ : 16/283 കൊയ്തള്ളിൽ വീട് പ്രായം : 43 ലിംഗം : സ്ത്രീ	DQK1491281 ഹോട്ടോ ലഭ്യമാണ്	479 പേര് : ഹരികൃഷ്ണൻ അച്ഛന്റെ പേര് : പരമേശ്വരൻ പിള്ള വീട്ടു നമ്പർ : 16/283 കൊയ്തള്ളിൽ വീട് പ്രായം : 38 ലിംഗം : പുരുഷൻ	YYJ0111393 ഹോട്ടോ ലഭ്യമാണ്
480 പേര് : ബാലചന്ദ്രൻപിള്ള അച്ഛന്റെ പേര് : ജനാർദ്ദനൻപിള്ള വീട്ടു നമ്പർ : 16/262 പട്ടാണോട്ടത്തിൽ പ്രായം : 65 ലിംഗം : പുരുഷൻ	YYJ2642346 ഹോട്ടോ ലഭ്യമാണ്	481 പേര് : സി എസ് പ്രസന്ന കുമാരി ഭർത്താവിന്റെ പേര് : ബാലചന്ദ്രൻപിള്ള വീട്ടു നമ്പർ : പ്ലാൻഹോട്ടാമിഡ് പ്രായം : 62 ലിംഗം : സ്ത്രീ	YYJ2642353 ഹോട്ടോ ലഭ്യമാണ്	482 പേര് : ജയചന്ദ്രൻ അച്ഛന്റെ പേര് : ജനാർദ്ദനൻപിള്ള വീട്ടു നമ്പർ : 16/261 ദേവിക ഭവൻ പ്രായം : 55 ലിംഗം : പുരുഷൻ	YYJ2642304 ഹോട്ടോ ലഭ്യമാണ്
483 പേര് : വിജയശ്രീ അച്ഛന്റെ പേര് : ജയചന്ദ്രൻ പിള്ള വീട്ടു നമ്പർ : 16/261 ദേവിക ഭവൻ പ്രായം : 49 ലിംഗം : സ്ത്രീ	YYJ2642312 ഹോട്ടോ ലഭ്യമാണ്	484 പേര് : നീരജ അച്ഛന്റെ പേര് : ബാലചന്ദ്രൻപിള്ള വീട്ടു നമ്പർ : 16/262 പട്ടാണോട്ടത്തിൽ പ്രായം : 32 ലിംഗം : സ്ത്രീ	YYJ0341602 ഹോട്ടോ ലഭ്യമാണ്	485 പേര് : ദേവിക ജെ വി അച്ഛന്റെ പേര് : ജയചന്ദ്രൻ വീട്ടു നമ്പർ : 17/61 ദേവികാഭവൻ പ്രായം : 29 ലിംഗം : സ്ത്രീ	YYJ0452748 ഹോട്ടോ ലഭ്യമാണ്

<p>486</p> <p>പേര് : രാധാകൃഷ്ണപിള്ള സി അച്ഛന്റെ പേര്: ചെല്ലപ്പൻപിള്ള വീട്ടു നമ്പർ : 16/60 തേന്ത്രന്ദിഴികത്ത് തെക്കതിൽ പ്രായം : 63 ലിംഗം : പുരുഷൻ</p> <p>YYJ0589390</p> <p>ഹോട്ടോ ലഭ്യമാണ്</p>	<p>487</p> <p>പേര് : ഗീതാകുമാരി പി ഭർത്താവിന്റെ പേര്: രാധാകൃഷ്ണപിള്ള വീട്ടു നമ്പർ : 17/ 2107 തേന്ത്രന്ദിഴികത്ത് തെക്കതിൽ പ്രായം : 56 ലിംഗം : സ്ത്രീ</p> <p>YYJ0521393</p> <p>ഹോട്ടോ ലഭ്യമാണ്</p>	<p>488</p> <p>പേര് : ശ്രീരാജ് ആർ അച്ഛന്റെ പേര്: രാധാകൃഷ്ണ പിള്ള വീട്ടു നമ്പർ : 17/ 2107 തേന്ത്രന്ദിഴികത്ത് തെക്കതിൽ പ്രായം : 27 ലിംഗം : പുരുഷൻ</p> <p>YYJ0759498</p> <p>ഹോട്ടോ ലഭ്യമാണ്</p>
<p>489</p> <p>പേര് : ശാരദ ഭർത്താവിന്റെ പേര്: കരുണാകരൻ വീട്ടു നമ്പർ : 16/59 കൊഴിത്തൊട്ടമേലതിൽ പ്രായം : 63 ലിംഗം : സ്ത്രീ</p> <p>YYJ2642916</p> <p>ഹോട്ടോ ലഭ്യമാണ്</p>	<p>490</p> <p>പേര് : ആമിന ഭർത്താവിന്റെ പേര്: ഷാജഹാൻ വീട്ടു നമ്പർ : 17/2128 ശ്രീ വിലാസം പ്രായം : 58 ലിംഗം : സ്ത്രീ</p> <p>YYJ0727438</p> <p>ഹോട്ടോ ലഭ്യമാണ്</p>	<p>491</p> <p>പേര് : സനിൽ റ്റി അച്ഛന്റെ പേര്: തങ്കപ്പൻ വീട്ടു നമ്പർ : 2192-എ, അൻപാടി പ്രായം : 41 ലിംഗം : പുരുഷൻ</p> <p>YYJ2825495</p> <p>ഹോട്ടോ ലഭ്യമാണ്</p>
<p>492</p> <p>പേര് : കവിത കുമാരി ഭർത്താവിന്റെ പേര്: സനിൽ വീട്ടു നമ്പർ : 2192-എ, അൻപാടി പ്രായം : 39 ലിംഗം : സ്ത്രീ</p> <p>YYJ0025346</p> <p>ഹോട്ടോ ലഭ്യമാണ്</p>	<p>493</p> <p>പേര് : സുനിതകുമാരി അച്ഛന്റെ പേര്: കരുണാകരൻ വീട്ടു നമ്പർ : 16/59 കൊഴിത്തൊട്ടം പ്രായം : 39 ലിംഗം : സ്ത്രീ</p> <p>DQK2109114</p> <p>ഹോട്ടോ ലഭ്യമാണ്</p>	<p>494</p> <p>പേര് : ഷബിൻ ഷാജഹാൻ അമ്മയുടെ പേര്: ആമിനാബിവി വീട്ടു നമ്പർ : 17/2128 ശ്രീവിലാസം ബെംഗളാവിൽ പ്രായം : 28 ലിംഗം : പുരുഷൻ</p> <p>YYJ0727388</p> <p>ഹോട്ടോ ലഭ്യമാണ്</p>
<p>495</p> <p>പേര് : ലീല ഭർത്താവിന്റെ പേര്: ബനാൻസ് വീട്ടു നമ്പർ : 16/60 കൊഴിത്തൊട്ട് മേലതിൽ പ്രായം : 60 ലിംഗം : സ്ത്രീ</p> <p>YYJ2642924</p> <p>ഹോട്ടോ ലഭ്യമാണ്</p>	<p>496</p> <p>പേര് : സോജാ ഭർത്താവിന്റെ പേര്: പ്രസാദ് വീട്ടു നമ്പർ : 3/444 മേലേവള്ളി പ്രായം : 41 ലിംഗം : സ്ത്രീ</p> <p>DQK3104551</p> <p>ഹോട്ടോ ലഭ്യമാണ്</p>	<p>497</p> <p>പേര് : അനിൽകുമാർ അച്ഛന്റെ പേര്: സോളമൻ വീട്ടു നമ്പർ : 16/63 കുളത്തൂർഹൊസ് പ്രായം : 48 ലിംഗം : പുരുഷൻ</p> <p>DQK1520501</p> <p>ഹോട്ടോ ലഭ്യമാണ്</p>
<p>498</p> <p>പേര് : മനോജ് അച്ഛന്റെ പേര്: സോളമൻ വീട്ടു നമ്പർ : 16/63 കുളത്തൂർഹൊസ് പ്രായം : 46 ലിംഗം : പുരുഷൻ</p> <p>YYJ2642940</p> <p>ഹോട്ടോ ലഭ്യമാണ്</p>	<p>499</p> <p>പേര് : വിക്രമൻപിള്ള അച്ഛന്റെ പേര്: പത്മനാഭപിള്ള വീട്ടു നമ്പർ : 16/64 ഞാറയ്ക്കൽതാവട്ട്വീട് പ്രായം : 67 ലിംഗം : പുരുഷൻ</p> <p>DQK1485671</p> <p>ഹോട്ടോ ലഭ്യമാണ്</p>	<p># 500</p> <p>പേര് : ഡെയ്സി സെബാസ്റ്റ്യൻ ഭർത്താവിന്റെ പേര്: സെബാസ്റ്റ്യൻ ജോസഫ് വീട്ടു നമ്പർ : റാണി ഹൗസ് പ്രായം : 63 ലിംഗം : സ്ത്രീ</p> <p>YYJ2642676</p> <p>ഹോട്ടോ ലഭ്യമാണ്</p>
<p>501</p> <p>പേര് : ആനന്ദവല്ലി ഭർത്താവിന്റെ പേര്: വിക്രമൻപിള്ള വീട്ടു നമ്പർ : 16/64 ഞാറയ്ക്കൽമുട് വീട് പ്രായം : 62 ലിംഗം : സ്ത്രീ</p> <p>YYJ2642957</p> <p>ഹോട്ടോ ലഭ്യമാണ്</p>	<p># 502</p> <p>പേര് : സെബാസ്റ്റ്യൻ ജോസഫ് അച്ഛന്റെ പേര്: ജോസഫ് വീട്ടു നമ്പർ : റാണി ഹൗസ് പ്രായം : 70 ലിംഗം : പുരുഷൻ</p> <p>DQK3109477</p> <p>ഹോട്ടോ ലഭ്യമാണ്</p>	<p>503</p> <p>പേര് : രമേഷ് അച്ഛന്റെ പേര്: സെബാസ്റ്റ്യൻ ജോസഫ് വീട്ടു നമ്പർ : 16/ റാണി ഹൗസ് പ്രായം : 39 ലിംഗം : പുരുഷൻ</p> <p>DQK3036506</p> <p>ഹോട്ടോ ലഭ്യമാണ്</p>
<p>504</p> <p>പേര് : അൽഫിയ എ ഭർത്താവിന്റെ പേര്: രമേഷ് വീട്ടു നമ്പർ : 16/ 746 റാണി ഹൗസ് പ്രായം : 36 ലിംഗം : സ്ത്രീ</p> <p>YYJ0438085</p> <p>ഹോട്ടോ ലഭ്യമാണ്</p>	<p>505</p> <p>പേര് : ഭാസ്കരപിള്ള അച്ഛന്റെ പേര്: ബാലകൃഷ്ണപിള്ള വീട്ടു നമ്പർ : 16/65 തെക്കേകൊഴിത്തൊട്ട് വീട് പ്രായം : 77 ലിംഗം : പുരുഷൻ</p> <p>YYJ2642965</p> <p>ഹോട്ടോ ലഭ്യമാണ്</p>	<p>506</p> <p>പേര് : രാജേന്ദ്രൻ അച്ഛന്റെ പേര്: ഭാസ്കരപിള്ള വീട്ടു നമ്പർ : 16/65 തെക്കേകൊഴിത്തൊട്ട് വീട് പ്രായം : 47 ലിംഗം : പുരുഷൻ</p> <p>YYJ2642973</p> <p>ഹോട്ടോ ലഭ്യമാണ്</p>
<p>507</p> <p>പേര് : രാജേഷ്കുമാർ അച്ഛന്റെ പേര്: ഭാസ്കരപിള്ള വീട്ടു നമ്പർ : 16/65 തെക്കേകൊഴിത്തൊട്ട് വീട് പ്രായം : 47 ലിംഗം : പുരുഷൻ</p> <p>YYJ2642981</p> <p>ഹോട്ടോ ലഭ്യമാണ്</p>	<p>508</p> <p>പേര് : ലീല ഭർത്താവിന്റെ പേര്: സ്റ്റീഫൻ വീട്ടു നമ്പർ : 16/67 എസ് എൽ ഹൗസ് പ്രായം : 69 ലിംഗം : സ്ത്രീ</p> <p>YYJ0284901</p> <p>ഹോട്ടോ ലഭ്യമാണ്</p>	<p>509</p> <p>പേര് : ഹെലൻ അച്ഛന്റെ പേര്: മർസിലിൻ വീട്ടു നമ്പർ : 16/66 തിരുഹൃദയഭവനം പ്രായം : 47 ലിംഗം : സ്ത്രീ</p> <p>YYJ2643005</p> <p>ഹോട്ടോ ലഭ്യമാണ്</p>
<p>510</p> <p>പേര് : ഫ്രാൻസിസ് പി ജെ അച്ഛന്റെ പേര്: ജോസഫ് എം പി വീട്ടു നമ്പർ : പിള്ളവീട്ടിൽ പടിഞ്ഞാറുതിൽ പ്രായം : 52 ലിംഗം : പുരുഷൻ</p> <p>YYJ2826022</p> <p>ഹോട്ടോ ലഭ്യമാണ്</p>	<p>511</p> <p>പേര് : മാധുരി എം അച്ഛന്റെ പേര്: മർസിലിൻ വീട്ടു നമ്പർ : പിള്ളവീട്ടിൽ പടിഞ്ഞാറുതിൽ പ്രായം : 43 ലിംഗം : സ്ത്രീ</p> <p>DQK2111045</p> <p>ഹോട്ടോ ലഭ്യമാണ്</p>	<p>512</p> <p>പേര് : സെലിൻ ഭർത്താവിന്റെ പേര്: ജയപ്രകാശ് വീട്ടു നമ്പർ : 16/66 തെക്കേകൊഴിത്തൊട്ട് വീട് പ്രായം : 66 ലിംഗം : സ്ത്രീ</p> <p>YYJ2642999</p> <p>ഹോട്ടോ ലഭ്യമാണ്</p>
<p>513</p> <p>പേര് : ഷാജി അച്ഛന്റെ പേര്: ജയപ്രകാശ് വീട്ടു നമ്പർ : 16/66 തെക്കേകൊഴിത്തൊട്ട് വീട് പ്രായം : 41 ലിംഗം : പുരുഷൻ</p> <p>DQK1330513</p> <p>ഹോട്ടോ ലഭ്യമാണ്</p>	<p>514</p> <p>പേര് : ക്രിസ്റ്റഫർ അച്ഛന്റെ പേര്: ഡാനിയേൽ വീട്ടു നമ്പർ : 16/26 തെക്കേ കൊഴിത്തൊട്ട് വീട് പ്രായം : 60 ലിംഗം : പുരുഷൻ</p> <p>DQK2404333</p> <p>ഹോട്ടോ ലഭ്യമാണ്</p>	<p>515</p> <p>പേര് : സോളമൻ അച്ഛന്റെ പേര്: വർഗ്ഗീസ് വീട്ടു നമ്പർ : 16/26 തെക്കേകൊഴിത്തൊട്ട് വീട് പ്രായം : 57 ലിംഗം : പുരുഷൻ</p> <p>YYJ0321380</p> <p>ഹോട്ടോ ലഭ്യമാണ്</p>

<p>516</p> <p>പേര് : രാജു എസ്                      അച്ഛന്റെ പേര് : ശിവദാസൻ                      വീട്ടു നമ്പർ : 17/29 കൊഴിഞ്ഞോട്                      തൊടി                      പ്രായം : 54 ലിംഗം : പുരുഷൻ</p>	<p>DQK0912493</p> <p>ഹോട്ടോ                      ലഭ്യമാണ്</p>	<p>517</p> <p>പേര് : ആനി                      അച്ഛന്റെ പേര് : വർഗീസ്                      വീട്ടു നമ്പർ : 16/26                      തെക്കേകൊഴിഞ്ഞോട്                      പ്രായം : 53 ലിംഗം : സ്ത്രീ</p>	<p>YYJ2642288</p> <p>ഹോട്ടോ                      ലഭ്യമാണ്</p>	<p>518</p> <p>പേര് : രമാദേവി                      ഭർത്താവിന്റെ പേര് : രാജു എസ്                      വീട്ടു നമ്പർ : 17/29 കൊഴിഞ്ഞോട്                      തൊടി                      പ്രായം : 51 ലിംഗം : സ്ത്രീ</p>	<p>DQK0911586</p> <p>ഹോട്ടോ                      ലഭ്യമാണ്</p>
<p>519</p> <p>പേര് : ബിന്ദു                      അച്ഛന്റെ പേര് : സോമൻ                      വീട്ടു നമ്പർ : 16/26                      തെക്കേകൊഴിഞ്ഞോട്                      പ്രായം : 51 ലിംഗം : സ്ത്രീ</p>	<p>YYJ0204784</p> <p>ഹോട്ടോ                      ലഭ്യമാണ്</p>	<p>520</p> <p>പേര് : ആൻസി സി                      അമ്മയുടെ പേര് : ആനി                      വീട്ടു നമ്പർ : 16/26                      തെക്കേകൊഴിഞ്ഞോട്                      പ്രായം : 30 ലിംഗം : സ്ത്രീ</p>	<p>YYJ0760504</p> <p>ഹോട്ടോ                      ലഭ്യമാണ്</p>	<p>521</p> <p>പേര് : ക്ലൈഡി സി                      അമ്മയുടെ പേര് : ആനി                      വീട്ടു നമ്പർ : 16/26                      തെക്കേകൊഴിഞ്ഞോട്                      പ്രായം : 28 ലിംഗം : പുരുഷൻ</p>	<p>YYJ0760348</p> <p>ഹോട്ടോ                      ലഭ്യമാണ്</p>
<p>522</p> <p>പേര് : മഹിളാമണി                      ഭർത്താവിന്റെ പേര് : വിജയൻപിള്ള                      വീട്ടു നമ്പർ : 16/25                      തെക്കേകൊഴിഞ്ഞോട്                      പ്രായം : 60 ലിംഗം : സ്ത്രീ</p>	<p>DQK0910273</p> <p>ഹോട്ടോ                      ലഭ്യമാണ്</p>	<p>523</p> <p>പേര് : സുനിത                      അമ്മയുടെ പേര് : മഹിളാമണി                      വീട്ടു നമ്പർ : 16/25 തെക്കേ                      കൊഴിഞ്ഞോട്                      പ്രായം : 40 ലിംഗം : സ്ത്രീ</p>	<p>DQK2107514</p> <p>ഹോട്ടോ                      ലഭ്യമാണ്</p>	<p>524</p> <p>പേര് : രാധാകൃഷ്ണപിള്ള                      അച്ഛന്റെ പേര് : രാഘവൻപിള്ള                      വീട്ടു നമ്പർ : 16/57                      തെക്കേകൊഴിഞ്ഞോട്                      പ്രായം : 63 ലിംഗം : പുരുഷൻ</p>	<p>YYJ2642890</p> <p>ഹോട്ടോ                      ലഭ്യമാണ്</p>
<p>525</p> <p>പേര് : ലളിത                      ഭർത്താവിന്റെ പേര് : രാധാകൃഷ്ണപിള്ള                      വീട്ടു നമ്പർ : 16/57                      തെക്കേകൊഴിഞ്ഞോട്                      പ്രായം : 58 ലിംഗം : സ്ത്രീ</p>	<p>YYJ2642908</p> <p>ഹോട്ടോ                      ലഭ്യമാണ്</p>	<p>526</p> <p>പേര് : മാലതി                      ഭർത്താവിന്റെ പേര് : രാജൻ                      വീട്ടു നമ്പർ : 16/57 കാർത്തിക ഭവൻ                      പ്രായം : 57 ലിംഗം : സ്ത്രീ</p>	<p>YYJ0174722</p> <p>ഹോട്ടോ                      ലഭ്യമാണ്</p>	<p>527</p> <p>പേര് : മനോരാജ്                      അച്ഛന്റെ പേര് : രാജൻ                      വീട്ടു നമ്പർ : 16/57 കാർത്തിക ഭവൻ                      പ്രായം : 32 ലിംഗം : പുരുഷൻ</p>	<p>YYJ0287516</p> <p>ഹോട്ടോ                      ലഭ്യമാണ്</p>
<p>528</p> <p>പേര് : ദീപക് എം                      അമ്മയുടെ പേര് : മായ                      വീട്ടു നമ്പർ : ചേരിയില് വീട്                      പ്രായം : 20 ലിംഗം : പുരുഷൻ</p>	<p>YYJ2815546</p> <p>ഹോട്ടോ                      ലഭ്യമാണ്</p>	<p>529</p> <p>പേര് : അനുകൃഷ്ണൻ                      അച്ഛന്റെ പേര് : രാധാകൃഷ്ണപിള്ള                      വീട്ടു നമ്പർ : 16/57 കൃഷ്ണ കൃപ                      പ്രായം : 32 ലിംഗം : സ്ത്രീ</p>	<p>YYJ0342550</p> <p>ഹോട്ടോ                      ലഭ്യമാണ്</p>	<p>530</p> <p>പേര് : അംബിക                      ഭർത്താവിന്റെ പേര് : ഗോപാലകൃഷ്ണപിള്ള                      വീട്ടു നമ്പർ : 16/55 ബിനുഭവൻ                      പ്രായം : 68 ലിംഗം : സ്ത്രീ</p>	<p>YYJ2642874</p> <p>ഹോട്ടോ                      ലഭ്യമാണ്</p>
<p>531</p> <p>പേര് : വിജു                      അച്ഛന്റെ പേര് : ഗോപാലകൃഷ്ണപിള്ള                      വീട്ടു നമ്പർ : 16/55 കൊഴിഞ്ഞോട്ടു                      തൊടിയിൽ                      പ്രായം : 50 ലിംഗം : പുരുഷൻ</p>	<p>YYJ0403865</p> <p>ഹോട്ടോ                      ലഭ്യമാണ്</p>	<p>532</p> <p>പേര് : ബിനുകുമാർ                      അച്ഛന്റെ പേര് : ഗോപാലകൃഷ്ണ പിള്ള                      വീട്ടു നമ്പർ : 16/55 ബിനു ഭവൻ                      പ്രായം : 44 ലിംഗം : പുരുഷൻ</p>	<p>DQK1733187</p> <p>ഹോട്ടോ                      ലഭ്യമാണ്</p>	<p>533</p> <p>പേര് : വിനീത പി                      ഭർത്താവിന്റെ പേര് : വിജു                      വീട്ടു നമ്പർ : 3/354 കൊഴിഞ്ഞോട്ടു                      തൊടിയിൽ                      പ്രായം : 43 ലിംഗം : സ്ത്രീ</p>	<p>DQK2062198</p> <p>ഹോട്ടോ                      ലഭ്യമാണ്</p>
<p>534</p> <p>പേര് : ലക്ഷ്മിക്കുട്ടിഅമ്മ                      ഭർത്താവിന്റെ പേര് : മുരളീധരൻപിള്ള                      വീട്ടു നമ്പർ : 16/24                      കൊഴിഞ്ഞോട്ടുതൊടിയിൽ                      പ്രായം : 67 ലിംഗം : സ്ത്രീ</p>	<p>YYJ2642148</p> <p>ഹോട്ടോ                      ലഭ്യമാണ്</p>	<p>535</p> <p>പേര് : സരസ്വതി അമ്മ                      ഭർത്താവിന്റെ പേര് : സുശീലൻ                      വീട്ടു നമ്പർ : 17/355 കൊഴിഞ്ഞോട്ട്                      താഴ്തിൽ                      പ്രായം : 66 ലിംഗം : സ്ത്രീ</p>	<p>DQK0907717</p> <p>ഹോട്ടോ                      ലഭ്യമാണ്</p>	<p>536</p> <p>പേര് : സുരേഷ്കുമാർ                      അച്ഛന്റെ പേര് : മുരളീധരൻപിള്ള                      വീട്ടു നമ്പർ : 16/24 കൊഴിഞ്ഞോട്ട്                      തൊടിയിൽ സിന്ധുഭവൻ                      പ്രായം : 44 ലിംഗം : പുരുഷൻ</p>	<p>DQK2126258</p> <p>ഹോട്ടോ                      ലഭ്യമാണ്</p>
<p>537</p> <p>പേര് : സനോഷ് കുമാർ                      അമ്മയുടെ പേര് : സരസ്വതിഅമ്മ                      വീട്ടു നമ്പർ : 17/355 കൊഴിഞ്ഞോട്ട്                      തൊടിയിൽ                      പ്രായം : 45 ലിംഗം : പുരുഷൻ</p>	<p>DQK3110046</p> <p>ഹോട്ടോ                      ലഭ്യമാണ്</p>	<p>538</p> <p>പേര് : മോഹനൻപിള്ള                      അച്ഛന്റെ പേര് : ഗോപാലപിള്ള                      വീട്ടു നമ്പർ : 16/20 ശ്യാംഭവൻ                      പ്രായം : 57 ലിംഗം : പുരുഷൻ</p>	<p>YYJ2642114</p> <p>ഹോട്ടോ                      ലഭ്യമാണ്</p>	<p>539</p> <p>പേര് : ഭാഗ്യലക്ഷ്മി                      അച്ഛന്റെ പേര് : മോഹനൻപിള്ള                      വീട്ടു നമ്പർ : 16/20 ശ്യാംഭവൻ                      പ്രായം : 49 ലിംഗം : സ്ത്രീ</p>	<p>YYJ2642122</p> <p>ഹോട്ടോ                      ലഭ്യമാണ്</p>
<p>540</p> <p>പേര് : ശ്യാം കൃഷ്ണൻ                      അച്ഛന്റെ പേര് : മോഹനൻപിള്ള                      വീട്ടു നമ്പർ : 16/20 ശ്യാംഭവൻ                      പ്രായം : 34 ലിംഗം : പുരുഷൻ</p>	<p>YYJ0168690</p> <p>ഹോട്ടോ                      ലഭ്യമാണ്</p>	<p>541</p> <p>പേര് : ശാന്തികൃഷ്ണ                      അച്ഛന്റെ പേര് : മോഹനൻപിള്ള                      വീട്ടു നമ്പർ : 16/20 ശ്യാംഭവൻ                      പ്രായം : 31 ലിംഗം : സ്ത്രീ</p>	<p>YYJ0342782</p> <p>ഹോട്ടോ                      ലഭ്യമാണ്</p>	<p>542</p> <p>പേര് : ജസീന                      ഭർത്താവിന്റെ പേര് : റാഫേൽ                      വീട്ടു നമ്പർ : 17/356 എ ജോഷി ഭവൻ                      പ്രായം : 67 ലിംഗം : സ്ത്രീ</p>	<p>YYJ0332247</p> <p>ഹോട്ടോ                      ലഭ്യമാണ്</p>
<p>543</p> <p>പേര് : രോഷ്നി                      അച്ഛന്റെ പേര് : റാഫേൽ                      വീട്ടു നമ്പർ : 17/356 എ ജോഷി ഭവൻ                      പ്രായം : 38 ലിംഗം : സ്ത്രീ</p>	<p>YYJ0341313</p> <p>ഹോട്ടോ                      ലഭ്യമാണ്</p>	<p>544</p> <p>പേര് : ജോഷി                      അച്ഛന്റെ പേര് : റാഫേൽ                      വീട്ടു നമ്പർ : 17/356 എ ജോഷി ഭവനം                      പ്രായം : 38 ലിംഗം : പുരുഷൻ</p>	<p>DQK2764769</p> <p>ഹോട്ടോ                      ലഭ്യമാണ്</p>	<p>545</p> <p>പേര് : സോഫിയ ജോഷി                      ഭർത്താവിന്റെ പേര് : ജോഷി                      വീട്ടു നമ്പർ : 17/356 ജോഷി ഭവനം                      പ്രായം : 31 ലിംഗം : സ്ത്രീ</p>	<p>YYJ0342543</p> <p>ഹോട്ടോ                      ലഭ്യമാണ്</p>

<p>546</p> <p>YYJ2642882</p> <p>പേര് : തിരുനിലകണ്ഠൻ നായർ                  അച്ഛന്റെ പേര് : സദാശിവൻ നായർ                  വീട്ടു നമ്പർ : 16/56 ലതാഭവൻ                  പ്രായം : 76 ലിംഗം : പുരുഷൻ</p> <p>ഹോട്ടോ                  ലഭ്യമാണ്</p>	<p>547</p> <p>DQK2445682</p> <p>പേര് : അബ്ദുൽ കരീം                  അച്ഛന്റെ പേര് : ഇബ്രാഹിംകുട്ടി                  വീട്ടു നമ്പർ : 17/88 തടത്തിൽ വീട്                  പ്രായം : 67 ലിംഗം : പുരുഷൻ</p> <p>ഹോട്ടോ                  ലഭ്യമാണ്</p>	<p>548</p> <p>YYJ0561712</p> <p>പേര് : ഷെരീഫ് ബിവി                  അച്ഛന്റെ പേര് : മൈദീൻ കുഞ്ഞ്                  വീട്ടു നമ്പർ : 17/88 തടത്തിൽ വീട്                  പ്രായം : 64 ലിംഗം : സ്ത്രീ</p> <p>ഹോട്ടോ                  ലഭ്യമാണ്</p>
<p>549</p> <p>DQK2060903</p> <p>പേര് : റഹീയാനത്ത്                  ഭർത്താവിന്റെ പേര് : അബ്ദുൽ കരീം                  വീട്ടു നമ്പർ : 17/88 തടത്തിൽ വീട്                  പ്രായം : 62 ലിംഗം : സ്ത്രീ</p> <p>ഹോട്ടോ                  ലഭ്യമാണ്</p>	<p>550</p> <p>DQK2445674</p> <p>പേര് : ഷാനവാസ്                  അച്ഛന്റെ പേര് : അബ്ദുൽ കരീം                  വീട്ടു നമ്പർ : 17/88 തടത്തിൽ വീട്                  പ്രായം : 44 ലിംഗം : പുരുഷൻ</p> <p>ഹോട്ടോ                  ലഭ്യമാണ്</p>	<p>551</p> <p>YYJ0343095</p> <p>പേര് : രതീഷ്                  അച്ഛന്റെ പേര് : രാമചന്ദ്രൻ നായർ                  വീട്ടു നമ്പർ : 16/56 ലതാഭവൻ                  പ്രായം : 31 ലിംഗം : പുരുഷൻ</p> <p>ഹോട്ടോ                  ലഭ്യമാണ്</p>
<p>552</p> <p>KCW1863547</p> <p>പേര് : വിലാസിനി                  ഭർത്താവിന്റെ പേര് : നടേശൻ                  വീട്ടു നമ്പർ : 16/378എ കൗസ്തൂഭം                  പ്രായം : 80 ലിംഗം : സ്ത്രീ</p> <p>ഹോട്ടോ                  ലഭ്യമാണ്</p>	<p>553</p> <p>DQK0912519</p> <p>പേര് : ജെസി                  ഭർത്താവിന്റെ പേര് : സാമുവേൽ                  വീട്ടു നമ്പർ : 16/11                  തകരക്കടപടിത്തൊട്ടിൽ                  പ്രായം : 74 ലിംഗം : സ്ത്രീ</p> <p>ഹോട്ടോ                  ലഭ്യമാണ്</p>	<p>554</p> <p>DQK2970549</p> <p>പേര് : ലേഖ                  അമ്മയുടെ പേര് : വിലാസിനി                  വീട്ടു നമ്പർ : 16/378 കൗസ്തൂഭം                  പ്രായം : 51 ലിംഗം : സ്ത്രീ</p> <p>ഹോട്ടോ                  ലഭ്യമാണ്</p>
<p>555</p> <p>YYJ2151074</p> <p>പേര് : ഏഞ്ചൽ മേരി സാമുവൽ                  അച്ഛന്റെ പേര് : സാമുവൽ                  വീട്ടു നമ്പർ : തകര കടയിൽ വീട്                  പ്രായം : 48 ലിംഗം : സ്ത്രീ</p> <p>ഹോട്ടോ                  ലഭ്യമാണ്</p>	<p>556</p> <p>DQK211185</p> <p>പേര് : മേഴ്സി                  അച്ഛന്റെ പേര് : സാമുവൽ                  വീട്ടു നമ്പർ : 16/11 തകരക്കട                  പടിത്തൊട്ടിൽ                  പ്രായം : 42 ലിംഗം : സ്ത്രീ</p> <p>ഹോട്ടോ                  ലഭ്യമാണ്</p>	<p>557</p> <p>DQK2113413</p> <p>പേര് : ആന്റണി സ്റ്റേർവിൻ എസ്                  അച്ഛന്റെ പേര് : സാമുവൽ                  വീട്ടു നമ്പർ : 16/11 തകരക്കട                  പടിത്തൊട്ടിൽ                  പ്രായം : 41 ലിംഗം : പുരുഷൻ</p> <p>ഹോട്ടോ                  ലഭ്യമാണ്</p>
<p>558</p> <p>YYJ0232652</p> <p>പേര് : ശരത്                  അച്ഛന്റെ പേര് : പ്രദീപ്                  വീട്ടു നമ്പർ : 16/2139 കൗസ്തൂഭം                  പ്രായം : 36 ലിംഗം : പുരുഷൻ</p> <p>ഹോട്ടോ                  ലഭ്യമാണ്</p>	<p>559</p> <p>YYJ2642718</p> <p>പേര് : സാവിത്രിയമ്മ                  അച്ഛന്റെ പേര് : സുകുമാരപിള്ള                  വീട്ടു നമ്പർ : 16/37 വിശ്വമന്ദിരം                  പ്രായം : 72 ലിംഗം : സ്ത്രീ</p> <p>ഹോട്ടോ                  ലഭ്യമാണ്</p>	<p>560</p> <p>DQK2033470</p> <p>പേര് : സുധാകുമാരി                  ഭർത്താവിന്റെ പേര് : സുരേഷ്കുമാർ                  വീട്ടു നമ്പർ : 16/37 വിശ്വമന്ദിരം                  പ്രായം : 52 ലിംഗം : സ്ത്രീ</p> <p>ഹോട്ടോ                  ലഭ്യമാണ്</p>
<p>561</p> <p>DQK3126703</p> <p>പേര് : അജയകുമാർ                  അച്ഛന്റെ പേര് : സുരേഷ്കുമാർ                  വീട്ടു നമ്പർ : 17/37 വിശ്വമന്ദിരം                  പ്രായം : 36 ലിംഗം : പുരുഷൻ</p> <p>ഹോട്ടോ                  ലഭ്യമാണ്</p>	<p>562</p> <p>YYJ0638999</p> <p>പേര് : അർച്ചന എസ്                  അച്ഛന്റെ പേര് : സുരേഷ് കുമാർ                  വീട്ടു നമ്പർ : 17/81 വിശ്വമന്ദിരം                  പ്രായം : 29 ലിംഗം : സ്ത്രീ</p> <p>ഹോട്ടോ                  ലഭ്യമാണ്</p>	<p>563</p> <p>YYJ2640233</p> <p>പേര് : ചന്ദ്രമതി                  അച്ഛന്റെ പേര് : രാധാകൃഷ്ണപിള്ള                  വീട്ടു നമ്പർ : 16/ സുരേഷ്സെയിൽ                  പ്രായം : 69 ലിംഗം : സ്ത്രീ</p> <p>ഹോട്ടോ                  ലഭ്യമാണ്</p>
<p>564</p> <p>DQK2125052</p> <p>പേര് : മുരുകൻ                  അച്ഛന്റെ പേര് : ബാബു                  വീട്ടു നമ്പർ : 16/76 മേച്ചേരിതൊടിയിൽ                  പ്രായം : 54 ലിംഗം : പുരുഷൻ</p> <p>ഹോട്ടോ                  ലഭ്യമാണ്</p>	<p>565</p> <p>YYJ0501262</p> <p>പേര് : അനിൽകുമാർ ആർ                  അച്ഛന്റെ പേര് : രാധാകൃഷ്ണപിള്ള                  വീട്ടു നമ്പർ : 16/39 മേച്ചേരിതൊടിയിൽ                  പ്രായം : 51 ലിംഗം : പുരുഷൻ</p> <p>ഹോട്ടോ                  ലഭ്യമാണ്</p>	<p>566</p> <p>DQK2060093</p> <p>പേര് : ബിന്ദു                  ഭർത്താവിന്റെ പേര് : മുരുകൻ                  വീട്ടു നമ്പർ : 16/76 മേച്ചേരിയിൽ                  തൊടിയിൽ                  പ്രായം : 47 ലിംഗം : സ്ത്രീ</p> <p>ഹോട്ടോ                  ലഭ്യമാണ്</p>
<p>567</p> <p>YYJ0325712</p> <p>പേര് : സ്മറാൻലി                  അച്ഛന്റെ പേര് : വേലുപ്പിള്ള                  വീട്ടു നമ്പർ : 16/38 സ്മറാൻലി ഭവനം                  പ്രായം : 61 ലിംഗം : പുരുഷൻ</p> <p>ഹോട്ടോ                  ലഭ്യമാണ്</p>	<p>568</p> <p>YYJ0325720</p> <p>പേര് : ജെസി                  അച്ഛന്റെ പേര് : സ്മറാൻലി                  വീട്ടു നമ്പർ : 16/38 സ്മറാൻലി ഭവനം                  പ്രായം : 53 ലിംഗം : സ്ത്രീ</p> <p>ഹോട്ടോ                  ലഭ്യമാണ്</p>	<p>569</p> <p>YYJ0236315</p> <p>പേര് : നിഷാ സ്മറാൻലി                  അച്ഛന്റെ പേര് : സ്മറാൻലി                  വീട്ടു നമ്പർ : 17/78 എസ് ജെ ഭവൻ                  പ്രായം : 36 ലിംഗം : സ്ത്രീ</p> <p>ഹോട്ടോ                  ലഭ്യമാണ്</p>
<p>570</p> <p>YYJ2642825</p> <p>പേര് : ലളിതമ്മ                  ഭർത്താവിന്റെ പേര് : അപ്പക്കുട്ടൻപിള്ള                  വീട്ടു നമ്പർ : 16/45 മേച്ചേരിതൊടി                  പ്രായം : 67 ലിംഗം : സ്ത്രീ</p> <p>ഹോട്ടോ                  ലഭ്യമാണ്</p>	<p>571</p> <p>DQK2047835</p> <p>പേര് : ഷീല                  അച്ഛന്റെ പേര് : ഷീബിൻ                  വീട്ടു നമ്പർ : 16/45 മേച്ചേരിതൊടി                  പ്രായം : 40 ലിംഗം : സ്ത്രീ</p> <p>ഹോട്ടോ                  ലഭ്യമാണ്</p>	<p>572</p> <p>DQK2860641</p> <p>പേര് : രതീഷ്                  അച്ഛന്റെ പേര് : അപ്പപ്പിള്ള                  വീട്ടു നമ്പർ : 16/45 മേച്ചേരിതൊടി                  പ്രായം : 40 ലിംഗം : പുരുഷൻ</p> <p>ഹോട്ടോ                  ലഭ്യമാണ്</p>
<p>573</p> <p>YYJ2201317</p> <p>പേര് : ഷഹാമ എസ്                  അച്ഛന്റെ പേര് : സക്കീർ ഹുസൈൻ                  വീട്ടു നമ്പർ : എ കെ മൻസിൽ                  പ്രായം : 28 ലിംഗം : സ്ത്രീ</p> <p>ഹോട്ടോ                  ലഭ്യമാണ്</p>	<p>574</p> <p>YYJ2130524</p> <p>പേര് : ഷാലിമ എസ്                  അച്ഛന്റെ പേര് : സക്കീർ ഹുസൈൻ                  വീട്ടു നമ്പർ : എ കെ മൻസിൽ                  പ്രായം : 26 ലിംഗം : സ്ത്രീ</p> <p>ഹോട്ടോ                  ലഭ്യമാണ്</p>	<p>575</p> <p>YYJ0589416</p> <p>പേര് : വിജയമ്മ                  അച്ഛന്റെ പേര് : സുന്ദരേശൻപിള്ള                  വീട്ടു നമ്പർ : 16/44 കുരുവേലിൽ വീട്                  പ്രായം : 72 ലിംഗം : സ്ത്രീ</p> <p>ഹോട്ടോ                  ലഭ്യമാണ്</p>

<p>576</p> <p>പേര് : ഷീലാദേവി                      ഭർത്താവിന്റെ പേര് : രാധാകൃഷ്ണൻ                      വീട്ടു നമ്പർ : 17/2130                      ശ്രീവിലാസംബംഗ്ളാവ്                      പ്രായം : 59 ലിംഗം : സ്ത്രീ</p>	<p>DQK0924654</p> <p>ഹോട്ടോ                      ലഭ്യമാണ്</p>	<p>577</p> <p>പേര് : നന്ദഗോപാൽ                      അമ്മയുടെ പേര് : ഷീലാ ദേവി                      വീട്ടു നമ്പർ : 16/54                      ശ്രീവിലാസംബംഗ്ളാവ്                      പ്രായം : 32 ലിംഗം : പുരുഷൻ</p>	<p>YYJ0284307</p> <p>ഹോട്ടോ                      ലഭ്യമാണ്</p>	<p>578</p> <p>പേര് : പാർവതി എസ്                      അച്ഛന്റെ പേര് : രാധാകൃഷ്ണൻ                      വീട്ടു നമ്പർ : 17/54 ശ്രീവിലാസം                      ബംഗ്ളാവ്                      പ്രായം : 29 ലിംഗം : സ്ത്രീ</p>	<p>YYJ0456806</p> <p>ഹോട്ടോ                      ലഭ്യമാണ്</p>
<p>579</p> <p>പേര് : മോഹനൻപിള്ള                      അച്ഛന്റെ പേര് : ദാമോദരൻപിള്ള                      വീട്ടു നമ്പർ : 16/1 തേന്ത്രാൻകുഴി                      പ്രായം : 63 ലിംഗം : പുരുഷൻ</p>	<p>DQK2117653</p> <p>ഹോട്ടോ                      ലഭ്യമാണ്</p>	<p>580</p> <p>പേര് : അഖില എം                      അച്ഛന്റെ പേര് : മോഹനൻപിള്ള                      വീട്ടു നമ്പർ : 17/ 53 തേന്ത്രാൻകുഴി                      പ്രായം : 30 ലിംഗം : പുരുഷൻ</p>	<p>YYJ0386573</p> <p>ഹോട്ടോ                      ലഭ്യമാണ്</p>	<p>581</p> <p>പേര് : നിഖിൽ എം                      അച്ഛന്റെ പേര് : മോഹനൻ പിള്ള                      വീട്ടു നമ്പർ : 17/53 തേന്ത്രാൻകുഴി                      പ്രായം : 25 ലിംഗം : പുരുഷൻ</p>	<p>YYJ2088680</p> <p>ഹോട്ടോ                      ലഭ്യമാണ്</p>
<p>582</p> <p>പേര് : ശ്രീകുമാരി                      ഭർത്താവിന്റെ പേര് : സുദർശനൻപിള്ള                      വീട്ടു നമ്പർ : 16/50 മേച്ചേരിൽ                      പ്രായം : 45 ലിംഗം : സ്ത്രീ</p>	<p>KTK1009059</p> <p>ഹോട്ടോ                      ലഭ്യമാണ്</p>	<p>583</p> <p>പേര് : സുശീല                      ഭർത്താവിന്റെ പേര് : സുകുമാരപ്പിള്ള                      വീട്ടു നമ്പർ : 16/43 കൊഴിഞ്ഞോട്ട് വീട്                      പ്രായം : 70 ലിംഗം : സ്ത്രീ</p>	<p>YYJ2642791</p> <p>ഹോട്ടോ                      ലഭ്യമാണ്</p>	<p>584</p> <p>പേര് : ചന്ദ്രമോഹനൻ                      അച്ഛന്റെ പേര് : സുകുമാരപ്പിള്ള                      വീട്ടു നമ്പർ : 16/43 കൊഴിഞ്ഞോട്ട് വീട്                      പ്രായം : 47 ലിംഗം : പുരുഷൻ</p>	<p>YYJ2642809</p> <p>ഹോട്ടോ                      ലഭ്യമാണ്</p>
<p>585</p> <p>പേര് : രാജേഷ്വരൻ                      അച്ഛന്റെ പേര് : സുകുമാരപ്പിള്ള                      വീട്ടു നമ്പർ : 16/43 കൊഴിഞ്ഞോട്ടുവീട്                      പ്രായം : 43 ലിംഗം : പുരുഷൻ</p>	<p>DQK2135259</p> <p>ഹോട്ടോ                      ലഭ്യമാണ്</p>	<p>586</p> <p>പേര് : പുഷ്പകുമാരി                      ഭർത്താവിന്റെ പേര് : ശശിമോഹനൻ                      നായർ                      വീട്ടു നമ്പർ : 16/42 മേച്ചേരിൽ                      പ്രായം : 54 ലിംഗം : സ്ത്രീ</p>	<p>YYJ2642783</p> <p>ഹോട്ടോ                      ലഭ്യമാണ്</p>	<p>587</p> <p>പേര് : ശ്രീരഞ്ജിനി                      അച്ഛന്റെ പേര് : ശശിമോഹനൻ നായർ                      വീട്ടു നമ്പർ : 16/42 മേച്ചേരിൽ വീട്                      പ്രായം : 37 ലിംഗം : സ്ത്രീ</p>	<p>DQK2970523</p> <p>ഹോട്ടോ                      ലഭ്യമാണ്</p>
<p>588</p> <p>പേര് : ശ്രീജോതി പി                      അച്ഛന്റെ പേര് : ശശിമോഹനൻ നായർ                      വീട്ടു നമ്പർ : പൊർണമി                      പ്രായം : 36 ലിംഗം : സ്ത്രീ</p>	<p>YYJ0025478</p> <p>ഹോട്ടോ                      ലഭ്യമാണ്</p>	<p>589</p> <p>പേര് : നെപ്പോളിയൻ                      അച്ഛന്റെ പേര് : സെബാസ്റ്റ്യൻ                      വീട്ടു നമ്പർ : 16/40 എ കെ ഹൗസ്                      പ്രായം : 77 ലിംഗം : പുരുഷൻ</p>	<p>YYJ0094045</p> <p>ഹോട്ടോ                      ലഭ്യമാണ്</p>	<p>590</p> <p>പേര് : ഗ്രേസി                      ഭർത്താവിന്റെ പേര് : നെപ്പോളിയൻ                      വീട്ടു നമ്പർ : 16/40 എ കെ ഹൗസ്                      പ്രായം : 73 ലിംഗം : സ്ത്രീ</p>	<p>YYJ0094037</p> <p>ഹോട്ടോ                      ലഭ്യമാണ്</p>
<p>591</p> <p>പേര് : ലിൻഡ                      അച്ഛന്റെ പേര് : നെപ്പോളിയൻ                      വീട്ടു നമ്പർ : 16/40 എ കെ ഹൗസ്                      പ്രായം : 53 ലിംഗം : സ്ത്രീ</p>	<p>YYJ2642742</p> <p>ഹോട്ടോ                      ലഭ്യമാണ്</p>	<p>592</p> <p>പേര് : റോബർട്ട്                      അച്ഛന്റെ പേര് : നെപ്പോളിയൻ                      വീട്ടു നമ്പർ : 16/40 എ കെ ഹൗസ്                      പ്രായം : 48 ലിംഗം : പുരുഷൻ</p>	<p>YYJ2642759</p> <p>ഹോട്ടോ                      ലഭ്യമാണ്</p>	<p>593</p> <p>പേര് : അൽഫോൺസ                      ഭർത്താവിന്റെ പേര് : റോബർട്ട്                      വീട്ടു നമ്പർ : 16/40 എ കെ ഹൗസ്                      പ്രായം : 46 ലിംഗം : സ്ത്രീ</p>	<p>YYJ2642767</p> <p>ഹോട്ടോ                      ലഭ്യമാണ്</p>
<p>594</p> <p>പേര് : അൽഫോൺസ്                      അച്ഛന്റെ പേര് : അലക്സാണ്ടർ                      വീട്ടു നമ്പർ : 16/381 എ ജെ ഭവൻ                      പ്രായം : 80 ലിംഗം : പുരുഷൻ</p>	<p>YYJ2642726</p> <p>ഹോട്ടോ                      ലഭ്യമാണ്</p>	<p>595</p> <p>പേര് : ജസീന്ത പി                      ഭർത്താവിന്റെ പേര് : അൽഫോൺസ്                      വീട്ടു നമ്പർ : 16/381 എ ജെ ഭവൻ                      പ്രായം : 74 ലിംഗം : സ്ത്രീ</p>	<p>YYJ0237131</p> <p>ഹോട്ടോ                      ലഭ്യമാണ്</p>	<p>596</p> <p>പേര് : സുരേന്ദ്രൻ                      അച്ഛന്റെ പേര് : ബാലകൃഷ്ണപ്പിള്ള                      വീട്ടു നമ്പർ : 16/33 സുരേന്ദ്രൻ                      പ്രായം : 65 ലിംഗം : പുരുഷൻ</p>	<p>YYJ2642684</p> <p>ഹോട്ടോ                      ലഭ്യമാണ്</p>
<p>597</p> <p>പേര് : രമയമ്മ ആർ                      ഭർത്താവിന്റെ പേര് : സുരേന്ദ്രൻ                      വീട്ടു നമ്പർ : സുരേ ഭവൻ                      പ്രായം : 64 ലിംഗം : സ്ത്രീ</p>	<p>YYJ2642692</p> <p>ഹോട്ടോ                      ലഭ്യമാണ്</p>	<p>598</p> <p>പേര് : സുര്യ സുരേന്ദ്രൻ                      അച്ഛന്റെ പേര് : സുരേന്ദ്രൻ പിള്ള                      വീട്ടു നമ്പർ : 17/33 സുരേ ഭവൻ                      പ്രായം : 37 ലിംഗം : സ്ത്രീ</p>	<p>YYJ0025221</p> <p>ഹോട്ടോ                      ലഭ്യമാണ്</p>	<p>599</p> <p>പേര് : രമ്യ സുരേന്ദ്രൻ                      അച്ഛന്റെ പേര് : സുരേന്ദ്രൻ പിള്ള                      വീട്ടു നമ്പർ : 17/33 സുരേഭവൻ                      പ്രായം : 36 ലിംഗം : സ്ത്രീ</p>	<p>YYJ0025239</p> <p>ഹോട്ടോ                      ലഭ്യമാണ്</p>
<p>600</p> <p>പേര് : യേശുദാസ്                      അച്ഛന്റെ പേര് : ഫിലിപ്പ്                      വീട്ടു നമ്പർ : 16/382 ലാൽ ഭവനം                      പ്രായം : 74 ലിംഗം : പുരുഷൻ</p>	<p>DQK1519743</p> <p>ഹോട്ടോ                      ലഭ്യമാണ്</p>	<p>601</p> <p>പേര് : ലീന                      ഭർത്താവിന്റെ പേര് : യേശുദാസൻ                      വീട്ടു നമ്പർ : 16/382 ലാൽ ഭവനം                      പ്രായം : 62 ലിംഗം : സ്ത്രീ</p>	<p>YYJ2642734</p> <p>ഹോട്ടോ                      ലഭ്യമാണ്</p>	<p>602</p> <p>പേര് : യുവലാൽ                      അച്ഛന്റെ പേര് : യേശുദാസൻ                      വീട്ടു നമ്പർ : 16/382 ലാൽ ഭവനം                      പ്രായം : 38 ലിംഗം : പുരുഷൻ</p>	<p>DQK2860088</p> <p>ഹോട്ടോ                      ലഭ്യമാണ്</p>
<p>603</p> <p>പേര് : സിന്ധു                      അമ്മയുടെ പേര് : ടെൽമ                      വീട്ടു നമ്പർ : 16/1435 കുള്ളത്തൂർ                      ഹൗസ്                      പ്രായം : 50 ലിംഗം : സ്ത്രീ</p>	<p>YYJ0091124</p> <p>ഹോട്ടോ                      ലഭ്യമാണ്</p>	<p>604</p> <p>പേര് : സുനിത                      അച്ഛന്റെ പേര് : സാംസൺ                      വീട്ടു നമ്പർ : 16/1435 കുള്ളത്തൂർ വീട്                      പ്രായം : 42 ലിംഗം : സ്ത്രീ</p>	<p>YYJ0090266</p> <p>ഹോട്ടോ                      ലഭ്യമാണ്</p>	<p>605</p> <p>പേര് : സവിത ഗ്രേഡ്സ്                      അച്ഛന്റെ പേര് : സാംസൺ                      വീട്ടു നമ്പർ : 17/7 കുള്ളത്തൂർ വീട്                      പ്രായം : 40 ലിംഗം : സ്ത്രീ</p>	<p>YYJ2180446</p> <p>ഹോട്ടോ                      ലഭ്യമാണ്</p>

<p>606</p> <p>പേര് : ഇന്ദിരാകുമാരി                      ഭർത്താവിന്റെ പേര് : പ്രഭാകരൻപിള്ള                      വീട്ടു നമ്പർ : 16/1416 ചേരിയിൽ                      പ്രായം : 60 ലിംഗം : സ്ത്രീ</p>	<p>YYJ2641793</p> <p>ഹോട്ടോ                      ലഭ്യമാണ്</p>	<p>607</p> <p>പേര് : ഓമനയമ്മ                      അച്ഛന്റെ പേര് : മാധവൻപിള്ള                      വീട്ടു നമ്പർ : 16/1412 ചേരിയിൽ                      തെക്കേതിൽ                      പ്രായം : 72 ലിംഗം : സ്ത്രീ</p>	<p>YYJ2641777</p> <p>ഹോട്ടോ                      ലഭ്യമാണ്</p>	<p>608</p> <p>പേര് : ഗിരിജ കുമാരി                      ഭർത്താവിന്റെ പേര് : രാജേന്ദ്രൻ പിള്ള                      വീട്ടു നമ്പർ : 3/345 ചേരിയിൽ                      തെക്കേതിൽ                      പ്രായം : 60 ലിംഗം : സ്ത്രീ</p>	<p>DQK0920082</p> <p>ഹോട്ടോ                      ലഭ്യമാണ്</p>
<p>609</p> <p>പേര് : അനിത                      ഭർത്താവിന്റെ പേര് : രാജേന്ദ്രൻപിള്ള                      വീട്ടു നമ്പർ : 17/345 ബി ചേരിയിൽവിട്                      പ്രായം : 51 ലിംഗം : സ്ത്രീ</p>	<p>YYJ0467159</p> <p>ഹോട്ടോ                      ലഭ്യമാണ്</p>	<p>610</p> <p>പേര് : അരുൺ രാജ് ആർ                      അമ്മയുടെ പേര് : അനിത                      വീട്ടു നമ്പർ : 17/345 ബി ചേരിയിൽവിട്                      പ്രായം : 29 ലിംഗം : പുരുഷൻ</p>	<p>YYJ0741025</p> <p>ഹോട്ടോ                      ലഭ്യമാണ്</p>	<p>611</p> <p>പേര് : അഖിൽ രാജ് ആർ                      അമ്മയുടെ പേര് : അനിത                      വീട്ടു നമ്പർ : 17/185 ചേരിയിൽവിട്                      പ്രായം : 27 ലിംഗം : പുരുഷൻ</p>	<p>YYJ0771030</p> <p>ഹോട്ടോ                      ലഭ്യമാണ്</p>
<p>612</p> <p>പേര് : സുനിൽ കുമാർ കെ                      അച്ഛന്റെ പേര് : കുട്ടൻപിള്ള                      വീട്ടു നമ്പർ : 17/226 അമ്പനാട്ടു പുത്തൻ                      വിട്                      പ്രായം : 51 ലിംഗം : പുരുഷൻ</p>	<p>DQK3123825</p> <p>ഹോട്ടോ                      ലഭ്യമാണ്</p>	<p>613</p> <p>പേര് : ബിന്ദു                      ഭർത്താവിന്റെ പേര് : സുനിൽ കുമാർ                      വീട്ടു നമ്പർ : 16/1411 അമ്പനാട്ടു                      പുത്തൻവിട്                      പ്രായം : 47 ലിംഗം : സ്ത്രീ</p>	<p>DQK0911867</p> <p>ഹോട്ടോ                      ലഭ്യമാണ്</p>	<p>614</p> <p>പേര് : ഭാഗീരഥിയമ്മ                      ഭർത്താവിന്റെ പേര് : തങ്കപ്പൻപിള്ള                      വീട്ടു നമ്പർ : 16/1409 പിള്ളവിട്                      പ്രായം : 85 ലിംഗം : സ്ത്രീ</p>	<p>YYJ0108845</p> <p>ഹോട്ടോ                      ലഭ്യമാണ്</p>
<p>615</p> <p>പേര് : ചന്ദ്രൻ നായർ                      അച്ഛന്റെ പേര് : കരുണാകരൻ നായർ                      വീട്ടു നമ്പർ : 16/1409 പിള്ളവിട്                      പ്രായം : 63 ലിംഗം : പുരുഷൻ</p>	<p>YYJ2641769</p> <p>ഹോട്ടോ                      ലഭ്യമാണ്</p>	<p>616</p> <p>പേര് : സുരേഷ്ബാബു                      അച്ഛന്റെ പേര് : ചന്ദ്രൻ നായർ                      വീട്ടു നമ്പർ : 16/1409 പിള്ളവിട്                      പ്രായം : 34 ലിംഗം : പുരുഷൻ</p>	<p>YYJ0224196</p> <p>ഹോട്ടോ                      ലഭ്യമാണ്</p>	<p>617</p> <p>പേര് : ഉണ്ണികൃഷ്ണൻ                      അച്ഛന്റെ പേര് : ചന്ദ്രൻ നായർ                      വീട്ടു നമ്പർ : 16/1409 പിള്ളവിട്                      പ്രായം : 31 ലിംഗം : പുരുഷൻ</p>	<p>YYJ0341487</p> <p>ഹോട്ടോ                      ലഭ്യമാണ്</p>
<p>618</p> <p>പേര് : ഫോൾസൺ                      അച്ഛന്റെ പേര് : വർഗീസ്                      വീട്ടു നമ്പർ : 16/1406 കുന്നുംപുറത്ത്                      പ്രായം : 49 ലിംഗം : പുരുഷൻ</p>	<p>DQK2117414</p> <p>ഹോട്ടോ                      ലഭ്യമാണ്</p>	<p>619</p> <p>പേര് : നിബിൻ സ്റ്റാൻലി                      അച്ഛന്റെ പേര് : സ്റ്റാൻലി                      വീട്ടു നമ്പർ : 17/2151 എസ് ജെ ഭവൻ                      പ്രായം : 37 ലിംഗം : പുരുഷൻ</p>	<p>DQK3074341</p> <p>ഹോട്ടോ                      ലഭ്യമാണ്</p>	<p>620</p> <p>പേര് : മാളവിക ഷൈൻ                      അച്ഛന്റെ പേര് : ഷൈനി പി വി                      വീട്ടു നമ്പർ : 378                      പ്രായം : 27 ലിംഗം : സ്ത്രീ</p>	<p>YYJ2206712</p> <p>ഹോട്ടോ                      ലഭ്യമാണ്</p>
<p># 621</p> <p>പേര് : ലക്ഷ്മി എം                      അച്ഛന്റെ പേര് : രാമചന്ദ്രൻ പിള്ള ബി                      വീട്ടു നമ്പർ : വള്ളൂർ താഴെ തൊടിയിൽ                      പ്രായം : 25 ലിംഗം : സ്ത്രീ</p>	<p>YYJ2212447</p> <p>ഹോട്ടോ                      ലഭ്യമാണ്</p>	<p>622</p> <p>പേര് : മർസിലിൻ ജോസഫ്                      അച്ഛന്റെ പേര് : മർസിലിൻ                      വീട്ടു നമ്പർ : 17/1202                      പ്രായം : 68 ലിംഗം : പുരുഷൻ</p>	<p>YYJ2225902</p> <p>ഹോട്ടോ                      ലഭ്യമാണ്</p>	<p>623</p> <p>പേര് : അമൽ രാജ് സി ആർ                      അച്ഛന്റെ പേര് : രാജേന്ദ്രൻ പിള്ള                      വീട്ടു നമ്പർ : 185                      പ്രായം : 24 ലിംഗം : പുരുഷൻ</p>	<p>YYJ2230472</p> <p>ഹോട്ടോ                      ലഭ്യമാണ്</p>
<p>624</p> <p>പേര് : തോമസ് സ്റ്റീഫൻ                      അച്ഛന്റെ പേര് : സ്റ്റീഫൻ                      വീട്ടു നമ്പർ : 17/68, എസ് എൽ                      ഹൗസ്                      പ്രായം : 24 ലിംഗം : പുരുഷൻ</p>	<p>YYJ2230761</p> <p>ഹോട്ടോ                      ലഭ്യമാണ്</p>	<p>625</p> <p>പേര് : അരുൺ സന്തോഷ്                      അച്ഛന്റെ പേര് : സന്തോഷ് കുമാർ                      വീട്ടു നമ്പർ : 321                      പ്രായം : 23 ലിംഗം : സ്ത്രീ</p>	<p>YYJ2292407</p> <p>ഹോട്ടോ                      ലഭ്യമാണ്</p>	<p>626</p> <p>പേര് : ജയരാജ് ജെ                      അച്ഛന്റെ പേര് : ജയചന്ദ്രൻ                      വീട്ടു നമ്പർ : 433, ഹരിഗോവിന്ദം                      പ്രായം : 26 ലിംഗം : പുരുഷൻ</p>	<p>YYJ2292613</p> <p>ഹോട്ടോ                      ലഭ്യമാണ്</p>
<p>627</p> <p>പേര് : അനന്ത കൃഷ്ണൻ എസ് ജി                      അച്ഛന്റെ പേര് : ഗോപകുമാർ എൻ എസ്                      വീട്ടു നമ്പർ : 280,ഗോപ മന്ദിരം                      പ്രായം : 24 ലിംഗം : പുരുഷൻ</p>	<p>YYJ2292621</p> <p>ഹോട്ടോ                      ലഭ്യമാണ്</p>	<p>628</p> <p>പേര് : റോഷൻ റോബെർട്ട്                      അച്ഛന്റെ പേര് : റോബെർട്ട് എൻ                      വീട്ടു നമ്പർ : ഏ ആർ ഹൗസ്                      പ്രായം : 25 ലിംഗം : പുരുഷൻ</p>	<p>YYJ2293728</p> <p>ഹോട്ടോ                      ലഭ്യമാണ്</p>	<p>629</p> <p>പേര് : ഷൈനി                      അച്ഛന്റെ പേര് : പരമു വെളുത്തകുഞ്ഞ്                      വീട്ടു നമ്പർ : കാസ്റ്റുടം                      പ്രായം : 62 ലിംഗം : പുരുഷൻ</p>	<p>YYJ2296101</p> <p>ഹോട്ടോ                      ലഭ്യമാണ്</p>
<p>630</p> <p>പേര് : പാർവ്വതി വി                      അച്ഛന്റെ പേര് : വിജു ജി                      വീട്ടു നമ്പർ : 354                      പ്രായം : 22 ലിംഗം : സ്ത്രീ</p>	<p>YYJ2685824</p> <p>ഹോട്ടോ                      ലഭ്യമാണ്</p>	<p>631</p> <p>പേര് : നേഹ മാത്യു                      അച്ഛന്റെ പേര് : സുരേഷ് മാത്യു മാത്യു                      വീട്ടു നമ്പർ : ചിറയിൽ വീടു                      പ്രായം : 21 ലിംഗം : സ്ത്രീ</p>	<p>YYJ2692911</p> <p>ഹോട്ടോ                      ലഭ്യമാണ്</p>	<p>632</p> <p>പേര് : ഷീജ എൽ                      അച്ഛന്റെ പേര് : അപ്പു പിള്ളെ                      വീട്ടു നമ്പർ : വയലിൽ പുത്തൻ വിട്                      പ്രായം : 44 ലിംഗം : സ്ത്രീ</p>	<p>YYJ2693299</p> <p>ഹോട്ടോ                      ലഭ്യമാണ്</p>
<p>633</p> <p>പേര് : മുക്കേഷ് എം                      അച്ഛന്റെ പേര് : മുരുകൻ പി                      വീട്ടു നമ്പർ : 1047 മെച്ചേരി തൊടി                      പ്രായം : 27 ലിംഗം : പുരുഷൻ</p>	<p>YYJ2701720</p> <p>ഹോട്ടോ                      ലഭ്യമാണ്</p>	<p>634</p> <p>പേര് : സുധീഷ് എം                      അച്ഛന്റെ പേര് : മുരുകൻ                      വീട്ടു നമ്പർ : 1047 മേൽച്ചേരി തൊടി                      പ്രായം : 25 ലിംഗം : പുരുഷൻ</p>	<p>YYJ2701738</p> <p>ഹോട്ടോ                      ലഭ്യമാണ്</p>	<p>635</p> <p>പേര് : ഷാനിർഖാൻ എസ്                      അച്ഛന്റെ പേര് : ഷാനവാസ് കെ                      വീട്ടു നമ്പർ : 0                      പ്രായം : 22 ലിംഗം : പുരുഷൻ</p>	<p>YYJ2710051</p> <p>ഹോട്ടോ                      ലഭ്യമാണ്</p>

636 YYJ2819498  
പേര് : ഷഹനാസ് എസ്  
അച്ഛന്റെ പേര് : ഷാനവാസ് ഏ  
വീട്ടു നമ്പർ : ഷാനവാസ് മൻസിൽ  
പ്രായം : 19 ലിംഗം : പുരുഷൻ  
ഹോട്ടോ ലഭ്യമാണ്

637 YYJ2710135  
പേര് : ശ്രീകൃട്ടി എസ്  
അച്ഛന്റെ പേര് : സതീഷ് കുമാർ  
വീട്ടു നമ്പർ : വയലിൽ പുത്തൻവീട്  
പ്രായം : 25 ലിംഗം : സ്ത്രീ  
ഹോട്ടോ ലഭ്യമാണ്

638 YYJ2710549  
പേര് : സഞ്ജു സണ്ണി  
അച്ഛന്റെ പേര് : മരിയൻ സണ്ണി  
വീട്ടു നമ്പർ : 2051  
പ്രായം : 21 ലിംഗം : പുരുഷൻ  
ഹോട്ടോ ലഭ്യമാണ്

639 YYJ2728749  
പേര് : സാന്ദ്ര രാജ്  
അമ്മയുടെ പേര് : ലിജിമോൾ  
വീട്ടു നമ്പർ : വള്ളൂർത്താഴത്തിൽ  
തൊടി  
പ്രായം : 21 ലിംഗം : സ്ത്രീ  
ഹോട്ടോ ലഭ്യമാണ്

640 YYJ2735587  
പേര് : സാജുരാജ്  
അച്ഛന്റെ പേര് : പുഷ്പരാജ്  
വീട്ടു നമ്പർ : വാലൂർ തളമില് ഘോഡി  
പ്രായം : 20 ലിംഗം : പുരുഷൻ  
ഹോട്ടോ ലഭ്യമാണ്

641 YYJ2736312  
പേര് : മഞ്ജു എം  
ഭർത്താവിന്റെ പേര് : ശരവണൻ  
വീട്ടു നമ്പർ : നന്ദൻ ഭാവനമ്  
പ്രായം : 35 ലിംഗം : സ്ത്രീ  
ഹോട്ടോ ലഭ്യമാണ്

642 YYJ2765899  
പേര് : അഭിരാമി ഗോപൻ എം  
അച്ഛന്റെ പേര് : എൻ എസ് ഗോപകുമാർ  
വീട്ടു നമ്പർ : ഗോപ മന്ദിരം  
പ്രായം : 22 ലിംഗം : സ്ത്രീ  
ഹോട്ടോ ലഭ്യമാണ്

643 YYJ2801983  
പേര് : അനന്തു കൃഷ്ണൻ എ  
അച്ഛന്റെ പേര് : അനിൽകുമാർ ആർ  
വീട്ടു നമ്പർ : 0  
പ്രായം : 26 ലിംഗം : പുരുഷൻ  
ഹോട്ടോ ലഭ്യമാണ്

644 YYJ2825511  
പേര് : 9999999 താഹിർ  
ഭർത്താവിന്റെ പേര് : നജുമുദീൻ ഇ  
വീട്ടു നമ്പർ : കുലാലുകുറായില്  
പ്രായം : 46 ലിംഗം : സ്ത്രീ  
ഹോട്ടോ ലഭ്യമാണ്

645 YYJ2801991  
പേര് : അനു കൃഷ്ണൻ എ  
അച്ഛന്റെ പേര് : അനിൽകുമാർ ആർ  
വീട്ടു നമ്പർ : 0  
പ്രായം : 24 ലിംഗം : പുരുഷൻ  
ഹോട്ടോ ലഭ്യമാണ്

<p>646 1 YYJ2841062</p> <p>പേര് : അലീന ടോണി                      അമ്മയുടെ പേര്: മൃത്യുല ആഞ്ജിലോസ്                      വീട്ടു നമ്പർ : കെ.സി 17/206, തൃണ്ടുവീള                      വീട്                      പ്രായം : 22 ലിംഗം : സ്ത്രീ</p> <p>ഹോട്ടോ ലഭ്യമാണ്</p>	<p>647 2 YYJ2846673</p> <p>പേര് : അഖിൽ കുമാർ എസ്                      അച്ഛന്റെ പേര്: സുനിൽ കുമാർ                      വീട്ടു നമ്പർ : അമ്പനാട്ട് പുത്തൻ വീട്                      പ്രായം : 20 ലിംഗം : പുരുഷൻ</p> <p>ഹോട്ടോ ലഭ്യമാണ്</p>	<p>648 1 YYJ2848448</p> <p>പേര് : ജയൻ കുമാർ എൽ                      അച്ഛന്റെ പേര്: ലിയോൺ                      വീട്ടു നമ്പർ : ജോയ് വിലാസം                      പ്രായം : 46 ലിംഗം : പുരുഷൻ</p> <p>ഹോട്ടോ ലഭ്യമാണ്</p>
<p>649 1 YYJ2856599</p> <p>പേര് : സന്ധ്യ എൽ                      ഭർത്താവിന്റെ പേര്: രതീഷ് ബാബു                      വീട്ടു നമ്പർ : പുത്തൻപുരയിൽ വീട്                      പ്രായം : 39 ലിംഗം : സ്ത്രീ</p> <p>ഹോട്ടോ ലഭ്യമാണ്</p>	<p>650 1 YYJ2856953</p> <p>പേര് : രിയ വിനീഷ് ലുകോസ്                      അച്ഛന്റെ പേര്: വിനീഷ് ലുകോസ്                      വീട്ടു നമ്പർ : ഔസന്ത്രിയ                      ഹാളുസ,ജനനി നഗർ                      പ്രായം : 19 ലിംഗം : സ്ത്രീ</p> <p>ഹോട്ടോ ലഭ്യമാണ്</p>	<p>651 2 YYJ2857340</p> <p>പേര് : ഫെബിൻ ഷാജഹാൻ                      അച്ഛന്റെ പേര്: ഷാജഹാൻ എച്ച്                      വീട്ടു നമ്പർ : വടക്കതിൽ വീട്                      പ്രായം : 31 ലിംഗം : പുരുഷൻ</p> <p>ഹോട്ടോ ലഭ്യമാണ്</p>
<p>652 1 GPL1668466</p> <p>പേര് : ജോൺ പോൾ                      അച്ഛന്റെ പേര്: ജോൺ കലാസ്                      വീട്ടു നമ്പർ : സേംട.തോമസ് ചർച്ച്                      പരിശ് ഹാളുസ                      പ്രായം : 53 ലിംഗം : പുരുഷൻ</p> <p>ഹോട്ടോ ലഭ്യമാണ്</p>	<p>653 2 YYJ2866804</p> <p>പേര് : അജലി എ                      ഭർത്താവിന്റെ പേര്: സോനു എസ് യു                      വീട്ടു നമ്പർ : 70                      പ്രായം : 32 ലിംഗം : സ്ത്രീ</p> <p>ഹോട്ടോ ലഭ്യമാണ്</p>	<p>654 1 YYJ2867240</p> <p>പേര് : പ്രേമ ആർ                      ഭർത്താവിന്റെ പേര്: രാമദാസ്                      വീട്ടു നമ്പർ : ശ്രീലകം                      പ്രായം : 74 ലിംഗം : സ്ത്രീ</p> <p>ഹോട്ടോ ലഭ്യമാണ്</p>
<p>655 2 YYJ2878205</p> <p>പേര് : ഷംല എസ്                      അച്ഛന്റെ പേര്: ഷൗക്കത്ത്                      വീട്ടു നമ്പർ : പണിക്കരഴിക്ക് വീട്                      ജനനി നഗർ 15                      പ്രായം : 45 ലിംഗം : സ്ത്രീ</p> <p>ഹോട്ടോ ലഭ്യമാണ്</p>	<p>656 2 YYJ2887776</p> <p>പേര് : അമൽ എസ് പീറ്റർ                      അച്ഛന്റെ പേര്: സുനിൽ പീറ്റർ                      വീട്ടു നമ്പർ : മാത്തിൽ വീടു                      പ്രായം : 19 ലിംഗം : പുരുഷൻ</p> <p>ഹോട്ടോ ലഭ്യമാണ്</p>	<p>657 2 YYJ2887909</p> <p>പേര് : മേരി ശാലന് ഗ്യം                      അച്ഛന്റെ പേര്: ഗ്യം മാത്യു                      വീട്ടു നമ്പർ : മാത്തിൽ വീടു                      പ്രായം : 18 ലിംഗം : സ്ത്രീ</p> <p>ഹോട്ടോ ലഭ്യമാണ്</p>
<p>658 1 YYJ2890523</p> <p>പേര് : മുഹമ്മദ് അലി                      അച്ഛന്റെ പേര്: ഷാഹുൽ ഹമീദ്                      വീട്ടു നമ്പർ : 22/303                      പ്രായം : 33 ലിംഗം : പുരുഷൻ</p> <p>ഹോട്ടോ ലഭ്യമാണ്</p>	<p>659 1 YYJ2890762</p> <p>പേര് : എബിൻ എൻജിനോസ്                      അച്ഛന്റെ പേര്: ഏല്ജിനോസ്                      വീട്ടു നമ്പർ : റോസ് ദാലേ                      പ്രായം : 18 ലിംഗം : പുരുഷൻ</p> <p>ഹോട്ടോ ലഭ്യമാണ്</p>	<p>660 1 YYJ2896041</p> <p>പേര് : ജിതിൻ സാംസൺ                      അച്ഛന്റെ പേര്: സാംസൺ                      വീട്ടു നമ്പർ : മുടിരാവില                      പ്രായം : 21 ലിംഗം : പുരുഷൻ</p> <p>ഹോട്ടോ ലഭ്യമാണ്</p>
<p>661 2 YYJ2897163</p> <p>പേര് : ഹരി കൃഷ്ണൻ എസ്                      അച്ഛന്റെ പേര്: ഷിബു ബി                      വീട്ടു നമ്പർ : ആറട്ടിൽ വീട്                      പ്രായം : 18 ലിംഗം : പുരുഷൻ</p> <p>ഹോട്ടോ ലഭ്യമാണ്</p>		

സമ്മതിദായകരുടെ സംക്ഷിപ്ത വിവരങ്ങൾ							
A) വോട്ടർമാരുടെ എണ്ണം							
		പട്ടികയുടെ തരം	പട്ടികയുടെ തിരിച്ചറിയൽ	വോട്ടർമാരുടെ എണ്ണം			
				പുരുഷൻ	സ്ത്രീ	മൂന്നാം ലിംഗം	ആകെ
I	മൂലപട്ടിക	മൂലപട്ടിക	2026 ലെ പ്രത്യേക തീവ്ര പരിഷ്കരണം പ്രകാരമുള്ള കരട് വോട്ടർ പട്ടികയും, കൂട്ടിച്ചേർത്തവ, ഒഴിവാക്കിയവ, തിരുത്തപ്പെട്ടവ അടങ്ങിയ അന്തിമ വോട്ടർ പട്ടിക	306	339	0	645
II	കൂട്ടി ചേർത്ത പട്ടിക	അനുബന്ധം 1	പ്രത്യേക സംക്ഷിപ്ത പുതുക്കൽ 2026	9	7	0	16
III	ഒഴിവാക്കിയ പട്ടിക	അനുബന്ധം 1	പ്രത്യേക സംക്ഷിപ്ത പുതുക്കൽ 2026	0	1	0	1
IV	ലിംഗ പരിഷ്കാരം മൂലമുണ്ടായ വ്യത്യാസം			0	0	0	0
ഈ പുതുക്കലിന് ശേഷം വോട്ടർ പട്ടികയിലെ ആകെ സമ്മതിദായകർ (I+II-III+IV)				315	345	0	660
B) തിരുത്തലുകളുടെ എണ്ണം							
പട്ടികയുടെ തരം		പട്ടികയുടെ തിരിച്ചറിയൽ		തിരുത്തലുകളുടെ എണ്ണം			
അനുബന്ധം 1		പ്രത്യേക സംക്ഷിപ്ത പുതുക്കൽ 2026		11			

ഇലക്ടറൽ രജിസ്ട്രേഷൻ ഓഫീസറുടെ ഒപ്പ്

E-Expired, S-Shifted, R-Repeated, M-Missing, Q-Disqualified