

വോട്ടർ പട്ടിക 2026 S11 കേരളം

നിയമസഭാ നിയോജകമണ്ഡലത്തിന്റെ നമ്പരും പേരും സംവരണ പദവിയും : 4 - കാഞ്ഞങ്ങാട് (ജനറൽ)	ഭാഗം നമ്പർ : 146
--	------------------

നിയമസഭാ നിയോജകമണ്ഡലം സ്ഥിതി ചെയ്യുന്ന ലോകസഭാ മണ്ഡലത്തിന്റെ നമ്പരും പേരും സംവരണ പദവിയും : 1 - കാസറഗോഡ് (ജനറൽ)
--

1. പട്ടിക പുതുക്കൽ സംബന്ധിച്ച വിശദ വിവരങ്ങൾ

പട്ടിക പുതുക്കൽ വർഷം 2026 യോഗ്യതാ നിർണ്ണയ തീയതി 01-01-2026 പട്ടികപുതുക്കലിന്റെ സ്വഭാവം പ്രത്യേക തീവ്ര പരിഷ്കരണം 2026 പ്രസിദ്ധീകരിച്ച തീയതി 21-02-2026	പട്ടികയുടെ തിരിച്ചറിയൽ 2026 ലെ പ്രത്യേക തീവ്ര പരിഷ്കരണം പ്രകാരമുള്ള കരട് വോട്ടർ പട്ടികയും, കുട്ടിച്ചേർത്തവ, ഒഴിവാക്കിയവ, തിരുത്തപ്പെട്ടവ അടങ്ങിയ അന്തിമ വോട്ടർ പട്ടിക
--	---

2. ഭാഗത്തിന്റെയും വോട്ടെടുപ്പ് പ്രദേശത്തിന്റെയും വിശദവിവരങ്ങൾ

പാർട്ടിൾ ഉൾപ്പെട്ടിട്ടുള്ള സെക്ഷന്റെ നമ്പരും പേരും																	
1-വെള്ളരിക്കുണ്ട് ഭാഗം 1	<table border="1" style="width:100%; border-collapse: collapse;"> <tr> <td>പ്രധാന ഔൺ / വില്ലേജ്</td> <td>: ബളാൽ</td> </tr> <tr> <td>പോസ്റ്റ് ഓഫീസ്</td> <td>: വെള്ളരിക്കുണ്ട് ബി ഒ</td> </tr> <tr> <td>പോലീസ് സ്റ്റേഷൻ</td> <td>: വെള്ളരിക്കുണ്ട്</td> </tr> <tr> <td>പഞ്ചായത്ത്</td> <td>: ബളാൽ</td> </tr> <tr> <td>ബ്ലോക്ക്</td> <td>: പരപ്പ</td> </tr> <tr> <td>താലൂക്ക്</td> <td>: ഹോസ്ദുർഗ്</td> </tr> <tr> <td>ജില്ല</td> <td>: കാസറഗോഡ്</td> </tr> <tr> <td>പിൻകോഡ്</td> <td>: 671533</td> </tr> </table>	പ്രധാന ഔൺ / വില്ലേജ്	: ബളാൽ	പോസ്റ്റ് ഓഫീസ്	: വെള്ളരിക്കുണ്ട് ബി ഒ	പോലീസ് സ്റ്റേഷൻ	: വെള്ളരിക്കുണ്ട്	പഞ്ചായത്ത്	: ബളാൽ	ബ്ലോക്ക്	: പരപ്പ	താലൂക്ക്	: ഹോസ്ദുർഗ്	ജില്ല	: കാസറഗോഡ്	പിൻകോഡ്	: 671533
പ്രധാന ഔൺ / വില്ലേജ്	: ബളാൽ																
പോസ്റ്റ് ഓഫീസ്	: വെള്ളരിക്കുണ്ട് ബി ഒ																
പോലീസ് സ്റ്റേഷൻ	: വെള്ളരിക്കുണ്ട്																
പഞ്ചായത്ത്	: ബളാൽ																
ബ്ലോക്ക്	: പരപ്പ																
താലൂക്ക്	: ഹോസ്ദുർഗ്																
ജില്ല	: കാസറഗോഡ്																
പിൻകോഡ്	: 671533																

3. വോട്ടെടുപ്പ് കേന്ദ്രത്തിന്റെ വിവരങ്ങൾ

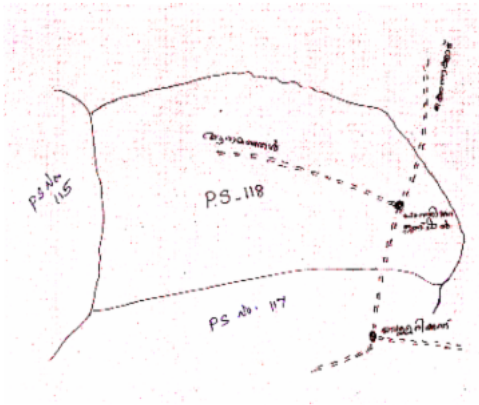
വോട്ടെടുപ്പ് കേന്ദ്രത്തിന്റെ നമ്പരും പേരും : 146 - സെന്റ് ജോസഫ് യു.പി. എസ്. കാരുള്ളടുക്കം (പടിഞ്ഞാറ് ഭാഗം) വോട്ടെടുപ്പ് കേന്ദ്രത്തിന്റെ വിലാസം : സെന്റ് ജോസഫ് യു.പി. എസ്. കാരുള്ളടുക്കം, പി.ഒ.വെള്ളരിക്കുണ്ട്	വോട്ടെടുപ്പ് കേന്ദ്രത്തിന്റെ തരം തിരിച്ചിൽ (പുരുഷൻ /സ്ത്രീ/ ജനറൽ) ഈ പാർട്ടിലെ ഓക്സിലറി പോളിങ് സ്റ്റേഷനുകളുടെ എണ്ണം :	ജനറൽ 0
---	--	-----------

4. വോട്ടർമാരുടെ എണ്ണം

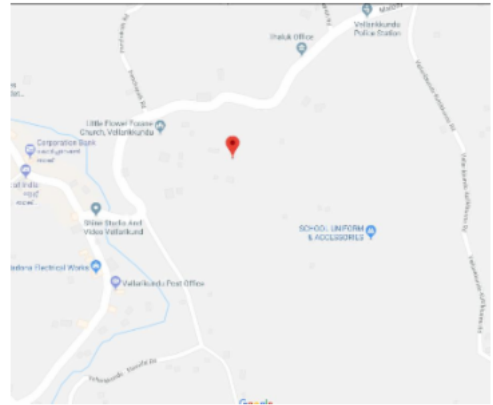
ക്രമ നമ്പറിന്റെ തുടക്കം	ക്രമ നമ്പറിന്റെ അവസാനം	ആകെ സമ്മതിദായകർ			
		പുരുഷൻ	സ്ത്രീ	മൂന്നാം ലിംഗം	ആകെ
1	1145	545	589	0	1134

ഇലക്ടറൽ രജിസ്ട്രേഷൻ ഓഫീസറുടെ ഒപ്പ്

Nazri Naksha



Google Map View



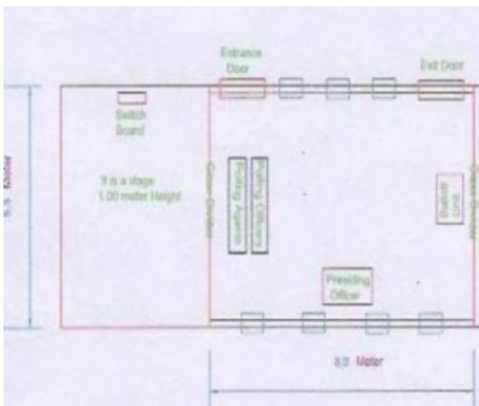
Polling Station Building Front View



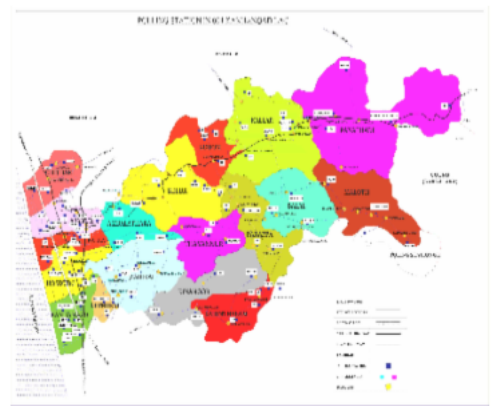
Polling Station Front View



Cad View



Key MAP View



നിയമസഭാ നിയോജകമണ്ഡലത്തിന്റെ നമ്പരും പേരും : 4-കാഞ്ഞങ്ങാട് സെക്ഷന്റെ നമ്പരും പേരും : 1-വെള്ളരിക്കുണ്ട് ഭാഗം 1

1

പേര് : അഞ്ജു മാത്യു അച്ഛന്റെ പേര്: മാത്യു ജോസഫ് വീട്ടു നമ്പർ : മനിയംതോട്ടത്തിൽ പ്രായം : 27 ലിംഗം : സ്ത്രീ

XBI1460427

ഫോട്ടോ ലഭ്യമാണ്

2

പേര് : ജോർജ്ജ് പി എം അച്ഛന്റെ പേര്: പി.എം.മത്തായി വീട്ടു നമ്പർ : 9/17എ പാലമറ്റം പ്രായം : 73 ലിംഗം : പുരുഷൻ

XBI1918564

ഫോട്ടോ ലഭ്യമാണ്

3

പേര് : കെ ജോസഫ് ജോർജ്ജ് അച്ഛന്റെ പേര്: ജോസഫ് വീട്ടു നമ്പർ : / കൊച്ചുഴത്തിൽ ഹൗസ് പ്രായം : 70 ലിംഗം : പുരുഷൻ

XBI0379842

ഫോട്ടോ ലഭ്യമാണ്

4

പേര് : റോസമ്മ ജോർജ്ജ് ഭർത്താവിന്റെ പേര്: ജോസഫ് ജോർജ്ജ് വീട്ടു നമ്പർ : / 14,351പുല , കോച്ചുഴാഥില പ്രായം : 58 ലിംഗം : സ്ത്രീ

KHC2002038

ഫോട്ടോ ലഭ്യമാണ്

5

പേര് : ജിമ്മി ആന്റണി അച്ഛന്റെ പേര്: ആന്റണി വീട്ടു നമ്പർ : / 209 പ്രായം : 49 ലിംഗം : സ്ത്രീ

XBI0183632

ഫോട്ടോ ലഭ്യമാണ്

6

പേര് : ഷീജമോൾ ടി സി തകരപ്പള്ളിയിൽ ചാക്കോ ഭർത്താവിന്റെ പേര്: ഷീജോ ജോസഫ് വീട്ടു നമ്പർ : 14/ 152 പൊടിപ്പാറ പ്രായം : 41 ലിംഗം : സ്ത്രീ

KYG1612480

ഫോട്ടോ ലഭ്യമാണ്

7

പേര് : സുമ്യ കെ ഭർത്താവിന്റെ പേര്: ഉണ്ണി കെ വീട്ടു നമ്പർ : / മരുതോട് ഹൗസ് പ്രായം : 36 ലിംഗം : സ്ത്രീ

XBI0933069

ഫോട്ടോ ലഭ്യമാണ്

8

പേര് : നിഷ ജേക്കബ് ഭർത്താവിന്റെ പേര്: മിഥുൻ ജോർജ്ജ് വീട്ടു നമ്പർ : / മാത്തിക്കാട്ടുകുന്നേൽ പ്രായം : 35 ലിംഗം : സ്ത്രീ

XBI0922633

ഫോട്ടോ ലഭ്യമാണ്

9

പേര് : എബിൻ ജോർജ്ജ് അച്ഛന്റെ പേര്: ജോസഫ് ജോർജ്ജ് വീട്ടു നമ്പർ : / 14 351 എച്ച്, കോച്ചുഴാതിലർ പ്രായം : 35 ലിംഗം : പുരുഷൻ

XBI0935973

ഫോട്ടോ ലഭ്യമാണ്

10

പേര് : ഗീതു പോൾ അച്ഛന്റെ പേര്: പോൾ വീട്ടു നമ്പർ : 13/18 കൊന്നക്കൽ പ്രായം : 32 ലിംഗം : സ്ത്രീ

XBI0321406

ഫോട്ടോ ലഭ്യമാണ്

11

പേര് : കുട്ടിയമ്മ ജോയി ഭർത്താവിന്റെ പേര്: ജോയി കെ ജെ വീട്ടു നമ്പർ : 14/323 കോട്ടയിൽ ഹൗസ് പ്രായം : 68 ലിംഗം : സ്ത്രീ

MBC1594555

ഫോട്ടോ ലഭ്യമാണ്

12

പേര് : ജാക്സ് കെ ജോയി അച്ഛന്റെ പേര്: ജോയി കെ ജെ വീട്ടു നമ്പർ : 14/323 കോട്ടയിൽ ഹൗസ് പ്രായം : 48 ലിംഗം : പുരുഷൻ

MBC1593805

ഫോട്ടോ ലഭ്യമാണ്

13

പേര് : സെബാസ്റ്റ്യൻ കെ എം അച്ഛന്റെ പേര്: മാത്യു വീട്ടു നമ്പർ : 13/536 കാരിത്തടത്തിൽ പ്രായം : 59 ലിംഗം : പുരുഷൻ

XBI0322198

ഫോട്ടോ ലഭ്യമാണ്

14

പേര് : ലാലി ഭർത്താവിന്റെ പേര്: സെബാസ്റ്റ്യൻ കെ എം വീട്ടു നമ്പർ : 13/536 കാരിത്തടത്തിൽ പ്രായം : 58 ലിംഗം : സ്ത്രീ

WPC0172882

ഫോട്ടോ ലഭ്യമാണ്

15

പേര് : എൽസമ്മ ജോസ് ഭർത്താവിന്റെ പേര്: ജോസ് വീട്ടു നമ്പർ : 0/13 ചൊള്ളംപുഴ പ്രായം : 57 ലിംഗം : സ്ത്രീ

XBI0321844

ഫോട്ടോ ലഭ്യമാണ്

16

പേര് : മഞ്ജു മാത്യു ഭർത്താവിന്റെ പേര്: ജാക്ക്സ് കെ ജോയ് വീട്ടു നമ്പർ : കോട്ടയിൽ പ്രായം : 45 ലിംഗം : സ്ത്രീ

XBI1425750

ഫോട്ടോ ലഭ്യമാണ്

17

പേര് : ആഷിഷ് ജോസഫ് അച്ഛന്റെ പേര്: ജോസഫ് വീട്ടു നമ്പർ : 12/248 വടക്കേൽ പ്രായം : 41 ലിംഗം : പുരുഷൻ

DZC1614452

ഫോട്ടോ ലഭ്യമാണ്

18

പേര് : ജോഫിന ഇ സി ഭർത്താവിന്റെ പേര്: മനോജ് ജോസഫ് വീട്ടു നമ്പർ : 9/57 കുന്നേൽ പ്രായം : 39 ലിംഗം : സ്ത്രീ

MBC2132900

ഫോട്ടോ ലഭ്യമാണ്

19

പേര് : സോണിൻ സെബാസ്റ്റ്യൻ അച്ഛന്റെ പേര്: സെബാസ്റ്റ്യൻ കെ എം വീട്ടു നമ്പർ : 13/536 കാരിത്തടത്തിൽ പ്രായം : 29 ലിംഗം : പുരുഷൻ

XBI0523654

ഫോട്ടോ ലഭ്യമാണ്

20

പേര് : സോഫിയ സെബാസ്റ്റ്യൻ അച്ഛന്റെ പേര്: സെബാസ്റ്റ്യൻ കെ എം വീട്ടു നമ്പർ : കാരിത്തടത്തിൽ ഹൗസ് പ്രായം : 26 ലിംഗം : സ്ത്രീ

XBI1384866

ഫോട്ടോ ലഭ്യമാണ്

21

പേര് : ഏലിക്കുട്ടി ഭർത്താവിന്റെ പേര്: ഉലഹന്നാൻ വീട്ടു നമ്പർ : 6/638 പ്രായം : 72 ലിംഗം : സ്ത്രീ

XBI0182840

ഫോട്ടോ ലഭ്യമാണ്

22

പേര് : ഇ സി ചാക്കോ അച്ഛന്റെ പേര്: ചാക്കോ വീട്ടു നമ്പർ : 10/510 പ്രായം : 62 ലിംഗം : പുരുഷൻ

XBI1917285

ഫോട്ടോ ലഭ്യമാണ്

23

പേര് : ത്രേസ്യമ്മ അച്ഛന്റെ പേര്: ചാക്കോ വീട്ടു നമ്പർ : 10/510 ഇരുട്ടാണിയിൽ പ്രായം : 56 ലിംഗം : സ്ത്രീ

XBI1917319

ഫോട്ടോ ലഭ്യമാണ്

24

പേര് : ജേക്കബ് ചാക്കോ അച്ഛന്റെ പേര്: ഇ സി ചാക്കോ വീട്ടു നമ്പർ : 10/510 ഇരുട്ടാണിയിൽ പ്രായം : 43 ലിംഗം : പുരുഷൻ

MBC1731470

ഫോട്ടോ ലഭ്യമാണ്

25

പേര് : വർഗ്ഗീസ് ചാക്കോ അച്ഛന്റെ പേര്: ചാക്കോ വീട്ടു നമ്പർ : 10/510 ഇരുട്ടാണിയിൽ പ്രായം : 40 ലിംഗം : പുരുഷൻ

MBC2008779

ഫോട്ടോ ലഭ്യമാണ്

26

പേര് : ജെയിംസ് ചാക്കോ അച്ഛന്റെ പേര്: ഇ സി ചാക്കോ വീട്ടു നമ്പർ : 10/510 ഇരുട്ടാണിയിൽ പ്രായം : 33 ലിംഗം : പുരുഷൻ

XBI0253013

ഫോട്ടോ ലഭ്യമാണ്

27

പേര് : ജോണി അച്ഛന്റെ പേര്: ജോസഫ് വീട്ടു നമ്പർ : 10/510ബി മാത്തപ്പാറയിൽ പ്രായം : 74 ലിംഗം : പുരുഷൻ

XBI1917368

ഫോട്ടോ ലഭ്യമാണ്

28

പേര് : തോമസ് എബ്രഹാം അച്ഛന്റെ പേര്: അബ്രഹാം വീട്ടു നമ്പർ : 10/510ബി മാടപ്പള്ളിയിൽ പ്രായം : 71 ലിംഗം : പുരുഷൻ

MBC1594837

ഫോട്ടോ ലഭ്യമാണ്

29

പേര് : ഗ്രേസി തോമസ് അച്ഛന്റെ പേര്: തോമസ് വീട്ടു നമ്പർ : 10/510ബി മാടപ്പള്ളിയിൽ പ്രായം : 65 ലിംഗം : സ്ത്രീ

MBC1594829

ഫോട്ടോ ലഭ്യമാണ്

30

പേര് : മേരി ഭർത്താവിന്റെ പേര്: ജോണി വീട്ടു നമ്പർ : 10/510ബി മാത്തപ്പാറയിൽ പ്രായം : 60 ലിംഗം : സ്ത്രീ

XBI1917459

ഫോട്ടോ ലഭ്യമാണ്

<p>31</p> <p>പേര് : ടിജി തോമസ് അച്ഛന്റെ പേര്: തോമസ് വീട്ടു നമ്പർ : 10/510ബി പ്രായം : 43 ലിംഗം : സ്ത്രീ</p>	<p>MBC1594811</p> <p>ഹോട്ടോ ലഭ്യമാണ്</p>	<p>32</p> <p>പേര് : സെബി സെബാസ്റ്റ്യൻ അച്ഛന്റെ പേര്: സെബാസ്റ്റ്യൻ കെ ടി വീട്ടു നമ്പർ : 10/510സി കണിയാംകുന്നേൽ പ്രായം : 61 ലിംഗം : പുരുഷൻ</p>	<p>JWB1536663</p> <p>ഹോട്ടോ ലഭ്യമാണ്</p>	<p>33</p> <p>പേര് : ജിൻസി ജോസഫ് ഭർത്താവിന്റെ പേര്: സെബി സെബാസ്റ്റ്യൻ വീട്ടു നമ്പർ : 10/510സി കണിയാംകുന്നേൽ പ്രായം : 55 ലിംഗം : സ്ത്രീ</p>	<p>MBC1406412</p> <p>ഹോട്ടോ ലഭ്യമാണ്</p>
<p>34</p> <p>പേര് : അമല സെബി അച്ഛന്റെ പേര്: സെബി സെബാസ്റ്റ്യൻ വീട്ടു നമ്പർ : 10/179 കണിയാംകുന്നേൽ പ്രായം : 28 ലിംഗം : സ്ത്രീ</p>	<p>XBI0833293</p> <p>ഹോട്ടോ ലഭ്യമാണ്</p>	<p>35</p> <p>പേര് : ആനി ജോസഫ് ഭർത്താവിന്റെ പേര്: ജോയി വീട്ടു നമ്പർ : 14/511 പൊടിപ്പാറ പ്രായം : 70 ലിംഗം : സ്ത്രീ</p>	<p>XBI0900613</p> <p>ഹോട്ടോ ലഭ്യമാണ്</p>	<p>36</p> <p>പേര് : ജോയി ജോസഫ് അച്ഛന്റെ പേര്: ജോസഫ് വീട്ടു നമ്പർ : 10/511 പൊടിപ്പാറ പ്രായം : 68 ലിംഗം : പുരുഷൻ</p>	<p>XBI1917558</p> <p>ഹോട്ടോ ലഭ്യമാണ്</p>
<p>37</p> <p>പേര് : ഷിർജി ബിജു ഭർത്താവിന്റെ പേര്: ബിജു വീട്ടു നമ്പർ : 14/127 ചിറ്റേട്ടുതടത്തിൽ ഹൗസ് പ്രായം : 49 ലിംഗം : സ്ത്രീ</p>	<p>MBC1502095</p> <p>ഹോട്ടോ ലഭ്യമാണ്</p>	<p>38</p> <p>പേര് : ഷിജോ ജോസഫ് അച്ഛന്റെ പേര്: ജോയി ജോസഫ് വീട്ടു നമ്പർ : 14/152 പൊടിപ്പാറ പ്രായം : 45 ലിംഗം : പുരുഷൻ</p>	<p>MBC1406677</p> <p>ഹോട്ടോ ലഭ്യമാണ്</p>	<p>39</p> <p>പേര് : മാത്യു ജോസഫ് അച്ഛന്റെ പേര്: ജോസഫ് വീട്ടു നമ്പർ : 10/511എ വാഴപ്പാക്കൽ പ്രായം : 61 ലിംഗം : പുരുഷൻ</p>	<p>MBC1594126</p> <p>ഹോട്ടോ ലഭ്യമാണ്</p>
<p>40</p> <p>പേര് : കൊച്ചു റാണി മാത്യു ഭർത്താവിന്റെ പേര്: മാത്യു വീട്ടു നമ്പർ : 10/511എ വാഴപ്പാക്കൽ പ്രായം : 60 ലിംഗം : സ്ത്രീ</p>	<p>MBC1594134</p> <p>ഹോട്ടോ ലഭ്യമാണ്</p>	<p>41</p> <p>പേര് : സോനു മാത്യു അച്ഛന്റെ പേര്: മാത്യു ജോസഫ് വീട്ടു നമ്പർ : 10/511എ വാഴപ്പാക്കൽ പ്രായം : 33 ലിംഗം : പുരുഷൻ</p>	<p>XBI0251264</p> <p>ഹോട്ടോ ലഭ്യമാണ്</p>	<p>42</p> <p>പേര് : അനമ്മ അച്ഛന്റെ പേര്: സേവ്യർ വീട്ടു നമ്പർ : 10/513 വാണിയം പുരയിൽ പ്രായം : 108 ലിംഗം : സ്ത്രീ</p>	<p>XBI1917657</p> <p>ഹോട്ടോ ലഭ്യമാണ്</p>
<p>43</p> <p>പേര് : സാലി അച്ഛന്റെ പേര്: തോമസ് വീട്ടു നമ്പർ : 10/515 മടത്തിക്കാട്ട് കുന്ന് പ്രായം : 60 ലിംഗം : സ്ത്രീ</p>	<p>XBI1917426</p> <p>ഹോട്ടോ ലഭ്യമാണ്</p>	<p>44</p> <p>പേര് : മോല തോമസ് അച്ഛന്റെ പേര്: തോമസ് ഈപ്പൻ വീട്ടു നമ്പർ : 10/515 മടത്തിക്കാട്ട് കുന്നേൽ പ്രായം : 38 ലിംഗം : സ്ത്രീ</p>	<p>MBC2135507</p> <p>ഹോട്ടോ ലഭ്യമാണ്</p>	<p>45</p> <p>പേര് : ജോർജ്ജ് അച്ഛന്റെ പേര്: ഈപ്പൻ വീട്ടു നമ്പർ : 10/526 മടത്തിക്കാട്ട് കുന്ന് പ്രായം : 72 ലിംഗം : പുരുഷൻ</p>	<p>XBI1917384</p> <p>ഹോട്ടോ ലഭ്യമാണ്</p>
<p>46</p> <p>പേര് : മിഥുൻ ജോർജ്ജ് അച്ഛന്റെ പേര്: എം ഇ ജോർജ്ജ് വീട്ടു നമ്പർ : 10/526 മടത്തിക്കാട്ട് കുന്നേൽ പ്രായം : 40 ലിംഗം : പുരുഷൻ</p>	<p>MBC1986223</p> <p>ഹോട്ടോ ലഭ്യമാണ്</p>	<p>47</p> <p>പേര് : നിധിഷ് എം ജോർജ്ജ് അച്ഛന്റെ പേര്: എം ഇ ജോർജ്ജ് വീട്ടു നമ്പർ : 10/526 മടത്തിക്കാട്ട് കുന്ന് പ്രായം : 43 ലിംഗം : പുരുഷൻ</p>	<p>MBC1502046</p> <p>ഹോട്ടോ ലഭ്യമാണ്</p>	<p>48</p> <p>പേര് : ബാബു കെ സി അച്ഛന്റെ പേര്: ചാക്കോ വീട്ടു നമ്പർ : കല്ലറയ്ക്കൽ ഹൗസ് പ്രായം : 46 ലിംഗം : പുരുഷൻ</p>	<p>MBC1520022</p> <p>ഹോട്ടോ ലഭ്യമാണ്</p>
<p>49</p> <p>പേര് : രാധാമണി ടി ജി അച്ഛന്റെ പേര്: മാധവൻ കുട്ടി വീട്ടു നമ്പർ : 10/549എ ചിറയിൽ പ്രായം : 69 ലിംഗം : സ്ത്രീ</p>	<p>MBC1596543</p> <p>ഹോട്ടോ ലഭ്യമാണ്</p>	<p>50</p> <p>പേര് : സതീഷ്കുമാർ അച്ഛന്റെ പേര്: മാധവൻകുട്ടി വീട്ടു നമ്പർ : 10/549എ ചിറയിൽ പ്രായം : 51 ലിംഗം : പുരുഷൻ</p>	<p>MBC1773142</p> <p>ഹോട്ടോ ലഭ്യമാണ്</p>	<p>51</p> <p>പേര് : രാജേഷ്.സി.എം അച്ഛന്റെ പേര്: സി പി മാധവൻകുട്ടി വീട്ടു നമ്പർ : 10/549എ ചിറയിൽ പ്രായം : 47 ലിംഗം : പുരുഷൻ</p>	<p>MBC1773019</p> <p>ഹോട്ടോ ലഭ്യമാണ്</p>
<p>52</p> <p>പേര് : ജോസ് അച്ഛന്റെ പേര്: ജോസഫ് വീട്ടു നമ്പർ : 10/542 വെട്ടിയാനിക്കൽ പ്രായം : 60 ലിംഗം : പുരുഷൻ</p>	<p>XBI0321612</p> <p>ഹോട്ടോ ലഭ്യമാണ്</p>	<p>53</p> <p>പേര് : മേഴ്സി മാത്യു ഭർത്താവിന്റെ പേര്: ജോസ് വീട്ടു നമ്പർ : 10/542 വെട്ടിയാനിക്കൽ പ്രായം : 56 ലിംഗം : സ്ത്രീ</p>	<p>JWB1738301</p> <p>ഹോട്ടോ ലഭ്യമാണ്</p>	<p>54</p> <p>പേര് : ജോർജ്ജ് കെ ജെ അച്ഛന്റെ പേര്: ജോൺ വീട്ടു നമ്പർ : 14/244 ബി കരിപ്പമുറ്റത്തിൽ പ്രായം : 50 ലിംഗം : പുരുഷൻ</p>	<p>JWQ1667559</p> <p>ഹോട്ടോ ലഭ്യമാണ്</p>
<p>55</p> <p>പേര് : ഷിനോ ഭർത്താവിന്റെ പേര്: ജോർജ് കെ ജെ വീട്ടു നമ്പർ : 14/244 ബി കരിപ്പമുറ്റത്തിൽ പ്രായം : 50 ലിംഗം : സ്ത്രീ</p>	<p>XBI0542423</p> <p>ഹോട്ടോ ലഭ്യമാണ്</p>	<p>56</p> <p>പേര് : ജോതിൾ ജോസ് അച്ഛന്റെ പേര്: ജോസ് വി ഒ വീട്ടു നമ്പർ : വെട്ടിയാനിക്കൽ പ്രായം : 25 ലിംഗം : പുരുഷൻ</p>	<p>XBI1461763</p> <p>ഹോട്ടോ ലഭ്യമാണ്</p>	<p>57</p> <p>പേര് : സണ്ണി അച്ഛന്റെ പേര്: സുനിയ വീട്ടു നമ്പർ : 4/354 പുളിക്കക്കുന്നേൽ പ്രായം : 60 ലിംഗം : പുരുഷൻ</p>	<p>XBI0179853</p> <p>ഹോട്ടോ ലഭ്യമാണ്</p>
<p>58</p> <p>പേര് : എലിയാമ്മ സണ്ണി ഭർത്താവിന്റെ പേര്: സണ്ണി വീട്ടു നമ്പർ : 14/353 പുളിക്കക്കുന്നേൽ ഹൗസ് പ്രായം : 54 ലിംഗം : സ്ത്രീ</p>	<p>XBI0792937</p> <p>ഹോട്ടോ ലഭ്യമാണ്</p>	<p>59</p> <p>പേര് : ശ്രീനിവാസ് അച്ഛന്റെ പേര്: സുബ്രമണ്യൻ വീട്ടു നമ്പർ : 14/43 കോട്ടയിൽ പ്രായം : 53 ലിംഗം : പുരുഷൻ</p>	<p>XBI0491209</p> <p>ഹോട്ടോ ലഭ്യമാണ്</p>	<p>60</p> <p>പേര് : ശിവാനി ശ്രീനിവാസ് അച്ഛന്റെ പേര്: ശ്രീനിവാസ് വീട്ടു നമ്പർ : കോട്ടയിൽ ഹൗസ് പ്രായം : 21 ലിംഗം : സ്ത്രീ</p>	<p>XBI2320034</p> <p>ഹോട്ടോ ലഭ്യമാണ്</p>

<p>61</p> <p>പേര് : സുപ്രഭ ആർ വി ഭർത്താവിന്റെ പേര് : ശ്രീനിവാസ് എസ് വീട്ടു നമ്പർ : 4/243 കോട്ടയിൽ പ്രായം : 50 ലിംഗം : സ്ത്രീ</p>	<p>XBI0252148</p> <p>ഹോട്ടോ ലഭ്യമാണ്</p>	<p>62</p> <p>പേര് : റ്റിജു അബ്രഹാം അച്ഛന്റെ പേര് : അബ്രഹാം കുന്ദത്തോട്ടത്തിൽ വീട്ടു നമ്പർ : 10/549 കുന്ദത്തോട്ടത്തിൽ പ്രായം : 40 ലിംഗം : പുരുഷൻ</p>	<p>MBC2066744</p> <p>ഹോട്ടോ ലഭ്യമാണ്</p>	<p>63</p> <p>പേര് : ടിജോ അബ്രഹാം അച്ഛന്റെ പേര് : അബ്രഹാം വീട്ടു നമ്പർ : 10/549 കുന്ദത്തോട്ടത്തിൽ പ്രായം : 37 ലിംഗം : പുരുഷൻ</p>	<p>XBI0009407</p> <p>ഹോട്ടോ ലഭ്യമാണ്</p>
<p>64</p> <p>പേര് : അഞ്ജു സണ്ണി അച്ഛന്റെ പേര് : സണ്ണി വീട്ടു നമ്പർ : 13/406 പുളിക്കക്കുന്നേൽ പ്രായം : 31 ലിംഗം : സ്ത്രീ</p>	<p>XBI0369991</p> <p>ഹോട്ടോ ലഭ്യമാണ്</p>	<p>65</p> <p>പേര് : ദേവ ശ്രീനിവാസ് അച്ഛന്റെ പേര് : ശ്രീനിവാസ് എസ് വീട്ടു നമ്പർ : കോട്ടയിൽ പ്രായം : 26 ലിംഗം : പുരുഷൻ</p>	<p>XBI1430701</p> <p>ഹോട്ടോ ലഭ്യമാണ്</p>	<p>66</p> <p>പേര് : നളിനി ഭർത്താവിന്റെ പേര് : തങ്കപ്പൻ വീട്ടു നമ്പർ : 10/559 കിഴക്കേടത്ത് കരോട്ട് പ്രായം : 65 ലിംഗം : സ്ത്രീ</p>	<p>MBC1408483</p> <p>ഹോട്ടോ ലഭ്യമാണ്</p>
<p>67</p> <p>പേര് : സാജൻ കെ എസ് അച്ഛന്റെ പേര് : ശേഖരൻ വീട്ടു നമ്പർ : 14/354 കീത്തനാരിക്കൽ ഹൗസ് പ്രായം : 56 ലിംഗം : പുരുഷൻ</p>	<p>XBI0708545</p> <p>ഹോട്ടോ ലഭ്യമാണ്</p>	<p>68</p> <p>പേര് : ബീനമോൾ തങ്കപ്പൻ ഭർത്താവിന്റെ പേര് : സാജൻ കെ എസ് വീട്ടു നമ്പർ : 14/354 കീത്തനാരിക്കൽ ഹൗസ് പ്രായം : 44 ലിംഗം : സ്ത്രീ</p>	<p>JWB1698174</p> <p>ഹോട്ടോ ലഭ്യമാണ്</p>	<p>69</p> <p>പേര് : സുധീഷ് കെ ടി അച്ഛന്റെ പേര് : കെ കെ തങ്കപ്പൻ വീട്ടു നമ്പർ : 10/559 കിഴക്കേടത്ത് കരോട്ട് പ്രായം : 41 ലിംഗം : പുരുഷൻ</p>	<p>MBC1986249</p> <p>ഹോട്ടോ ലഭ്യമാണ്</p>
<p>70</p> <p>പേര് : ബാബു സെബാസ്റ്റ്യൻ അച്ഛന്റെ പേര് : സെബാസ്റ്റ്യൻ വീട്ടു നമ്പർ : 4/252ബി വലിയപാമ്പിൽ പ്രായം : 55 ലിംഗം : പുരുഷൻ</p>	<p>XBI0322149</p> <p>ഹോട്ടോ ലഭ്യമാണ്</p>	<p>71</p> <p>പേര് : ഷൈനി തോമസ് ഭർത്താവിന്റെ പേര് : ബാബു വീട്ടു നമ്പർ : 4/559 വലിയപാമ്പിൽ പ്രായം : 49 ലിംഗം : സ്ത്രീ</p>	<p>XBI0321893</p> <p>ഹോട്ടോ ലഭ്യമാണ്</p>	<p>72</p> <p>പേര് : നിമിഷ ബാബു അച്ഛന്റെ പേര് : ബാബു സെബാസ്റ്റ്യൻ വീട്ടു നമ്പർ : 14/356 വലിയപാമ്പിൽ പ്രായം : 28 ലിംഗം : സ്ത്രീ</p>	<p>XBI0803817</p> <p>ഹോട്ടോ ലഭ്യമാണ്</p>
<p>73</p> <p>പേര് : നിത്യ ബാബു അച്ഛന്റെ പേര് : ബാബു സെബാസ്റ്റ്യൻ വീട്ടു നമ്പർ : 262 പ്രായം : 27 ലിംഗം : സ്ത്രീ</p>	<p>XBI1414036</p> <p>ഹോട്ടോ ലഭ്യമാണ്</p>	<p>74</p> <p>പേര് : എൽസമ്മ എം ജെ മറ്റുള്ളവർ : ലൂസി എം വീട്ടു നമ്പർ : 14/343 എഫ് സി കോൺവെന്റ് പ്രായം : 64 ലിംഗം : സ്ത്രീ</p>	<p>AYB0043372</p> <p>ഹോട്ടോ ലഭ്യമാണ്</p>	<p>75</p> <p>പേര് : സി. ആലിസ് മാത്യു മറ്റുള്ളവർ : സിസ്റ്റർ സുപ്പീരിയർ വീട്ടു നമ്പർ : 13/560 എഫ് സി കോൺവെന്റ് പ്രായം : 61 ലിംഗം : സ്ത്രീ</p>	<p>XBI1917749</p> <p>ഹോട്ടോ ലഭ്യമാണ്</p>
<p>76</p> <p>പേര് : ടെസ്സി മറ്റുള്ളവർ : മെറിൻ വീട്ടു നമ്പർ : 13/560 എഫ് സി കോൺവെന്റ് പ്രായം : 57 ലിംഗം : സ്ത്രീ</p>	<p>WPC0134676</p> <p>ഹോട്ടോ ലഭ്യമാണ്</p>	<p>77</p> <p>പേര് : ത്രേസ്യമ്മ ജി എൽ അച്ഛന്റെ പേര് : ലൂക്ക വീട്ടു നമ്പർ : 14/343 എഫ് സി കോൺവെന്റ് പ്രായം : 54 ലിംഗം : സ്ത്രീ</p>	<p>XBI0456350</p> <p>ഹോട്ടോ ലഭ്യമാണ്</p>	<p>78</p> <p>പേര് : ഷീന തോമസ് അച്ഛന്റെ പേര് : തോമസ് വീട്ടു നമ്പർ : 0 പ്രായം : 43 ലിംഗം : സ്ത്രീ</p>	<p>XBI1421759</p> <p>ഹോട്ടോ ലഭ്യമാണ്</p>
<p>79</p> <p>പേര് : ഷീന എ വി അമ്മയുടെ പേര് : തങ്കമ്മ വീട്ടു നമ്പർ : 14/380 ഐനിപ്പിള്ളി പ്രായം : 53 ലിംഗം : സ്ത്രീ</p>	<p>XBI0457655</p> <p>ഹോട്ടോ ലഭ്യമാണ്</p>	<p>80</p> <p>പേര് : ഷീബിൻ എ വി അച്ഛന്റെ പേര് : എ എസ് വാസു വീട്ടു നമ്പർ : 10/566 അയിനിപ്പിള്ളി പ്രായം : 43 ലിംഗം : പുരുഷൻ</p>	<p>MBC1983170</p> <p>ഹോട്ടോ ലഭ്യമാണ്</p>	<p>81</p> <p>പേര് : അനീഷ് കുമാർ പി എ അമ്മയുടെ പേര് : ഷീന എ വി വീട്ടു നമ്പർ : 14/333 അയിനിപ്പിള്ളി പ്രായം : 31 ലിംഗം : പുരുഷൻ</p>	<p>XBI0471706</p> <p>ഹോട്ടോ ലഭ്യമാണ്</p>
<p>82</p> <p>പേര് : അഭിനേഷ് പി എ അമ്മയുടെ പേര് : ഷീന എ വി വീട്ടു നമ്പർ : 14/380 അയിനിപ്പിള്ളി പ്രായം : 29 ലിംഗം : പുരുഷൻ</p>	<p>XBI0612036</p> <p>ഹോട്ടോ ലഭ്യമാണ്</p>	<p>83</p> <p>പേര് : ജോളി അച്ഛന്റെ പേര് : തോമസ് വീട്ടു നമ്പർ : 10/567 മണ്ണൂർ പ്രായം : 71 ലിംഗം : സ്ത്രീ</p>	<p>XBI1917467</p> <p>ഹോട്ടോ ലഭ്യമാണ്</p>	<p>84</p> <p>പേര് : റിനൊ റി മണ്ണൂർ അച്ഛന്റെ പേര് : തോമസ് വീട്ടു നമ്പർ : 10/567 പ്രായം : 44 ലിംഗം : പുരുഷൻ</p>	<p>MBC1502152</p> <p>ഹോട്ടോ ലഭ്യമാണ്</p>
<p>85</p> <p>പേര് : റ്റിന്റോ റ്റി മണ്ണൂർ അച്ഛന്റെ പേര് : തോമസ് സ്റ്റീവ് വീട്ടു നമ്പർ : 10/567 മണ്ണൂർ പ്രായം : 41 ലിംഗം : പുരുഷൻ</p>	<p>MBC1964188</p> <p>ഹോട്ടോ ലഭ്യമാണ്</p>	<p>86</p> <p>പേര് : റോഷ്നി കെ ഇ ഭർത്താവിന്റെ പേര് : ടിന്റോ ടി മണ്ണൂർ വീട്ടു നമ്പർ : 14/331 മണ്ണൂർ പ്രായം : 38 ലിംഗം : സ്ത്രീ</p>	<p>XBI0880138</p> <p>ഹോട്ടോ ലഭ്യമാണ്</p>	<p>87</p> <p>പേര് : രാജമ്മ ഭർത്താവിന്റെ പേര് : തോമസ് വീട്ടു നമ്പർ : 10/568 ചെരിയൻകുന്നേൽ പ്രായം : 66 ലിംഗം : സ്ത്രീ</p>	<p>MBC1846633</p> <p>ഹോട്ടോ ലഭ്യമാണ്</p>
<p>88</p> <p>പേര് : രഞ്ജിത് തോമസ് അമ്മയുടെ പേര് : രാജമ്മ വീട്ടു നമ്പർ : 10/568 കാഞ്ഞിരത്തിങ്കൽ പ്രായം : 43 ലിംഗം : പുരുഷൻ</p>	<p>XBI0180745</p> <p>ഹോട്ടോ ലഭ്യമാണ്</p>	<p>89</p> <p>പേര് : ഉണ്ണിമായ തോമസ് ഭർത്താവിന്റെ പേര് : ജസ്റ്റിൻ മാത്യു വീട്ടു നമ്പർ : 14/301എ കാഞ്ഞിരത്തിങ്കൽ പ്രായം : 37 ലിംഗം : സ്ത്രീ</p>	<p>XBI0900480</p> <p>ഹോട്ടോ ലഭ്യമാണ്</p>	<p>90</p> <p>പേര് : എലിക്കുട്ടി ഭർത്താവിന്റെ പേര് : മാത്യു മത്തായി വീട്ടു നമ്പർ : 10/569 മുതുകത്താനിയിൽ പ്രായം : 74 ലിംഗം : സ്ത്രീ</p>	<p>XBI0344614</p> <p>ഹോട്ടോ ലഭ്യമാണ്</p>

91	MBC1732163	പേര് : ജിതേഷ് മാത്യു അച്ഛന്റെ പേര് : മത്തായി വീട്ടു നമ്പർ : 10/569 മുതുകത്താനിയിൽ പ്രായം : 42 ലിംഗം : പുരുഷൻ	ഹോട്ടോ ലഭ്യമാണ്
----	------------	---	--------------------

92	XBI0887604	പേര് : കുര്യൻ അച്ഛന്റെ പേര് : ലൂക്കാ വീട്ടു നമ്പർ : 14/334 മുതുകത്താനിയിൽ പ്രായം : 81 ലിംഗം : പുരുഷൻ	ഹോട്ടോ ലഭ്യമാണ്
----	------------	---	--------------------

93	XBI1917517	പേര് : ഏലിക്കുട്ടി അച്ഛന്റെ പേര് : കുര്യൻ വീട്ടു നമ്പർ : 10/570 മുതുകത്താനിയിൽ പ്രായം : 70 ലിംഗം : സ്ത്രീ	ഹോട്ടോ ലഭ്യമാണ്
----	------------	--	--------------------

94	MBC1512482	പേര് : ബേബി അച്ഛന്റെ പേര് : കുര്യൻ വീട്ടു നമ്പർ : 10/570 മുതുകത്താനിയിൽ പ്രായം : 54 ലിംഗം : പുരുഷൻ	ഹോട്ടോ ലഭ്യമാണ്
----	------------	---	--------------------

95	JWB1522986	പേര് : സൈനി ബേബി ഭർത്താവിന്റെ പേര് : ബേബി എം കെ വീട്ടു നമ്പർ : 9/570 മുതുകത്താനിയിൽ പ്രായം : 51 ലിംഗം : സ്ത്രീ	ഹോട്ടോ ലഭ്യമാണ്
----	------------	---	--------------------

96	MBC2134021	പേര് : സിമി കുര്യൻ അച്ഛന്റെ പേര് : കുര്യൻ വീട്ടു നമ്പർ : 10/570 മുതുകത്താനിയിൽ പ്രായം : 38 ലിംഗം : സ്ത്രീ	ഹോട്ടോ ലഭ്യമാണ്
----	------------	--	--------------------

97	XBI1417765	പേര് : ദിയ ബേബി അച്ഛന്റെ പേര് : ബേബി എം കെ വീട്ടു നമ്പർ : 263/14 മുതുകത്താനിയിൽ പ്രായം : 25 ലിംഗം : സ്ത്രീ	ഹോട്ടോ ലഭ്യമാണ്
----	------------	--	--------------------

98	XBI1917608	പേര് : തോമസ് അച്ഛന്റെ പേര് : ജോസഫ് വീട്ടു നമ്പർ : 10/572 തക്കിയിൽ പ്രായം : 78 ലിംഗം : പുരുഷൻ	ഹോട്ടോ ലഭ്യമാണ്
----	------------	---	--------------------

99	XBI1917616	പേര് : മറിയക്കുട്ടി തോമസ് അച്ഛന്റെ പേര് : തോമസ് വീട്ടു നമ്പർ : 10/572 തക്കിയിൽ പ്രായം : 75 ലിംഗം : സ്ത്രീ	ഹോട്ടോ ലഭ്യമാണ്
----	------------	--	--------------------

100	XBI1917624	പേര് : ജോയൻ അച്ഛന്റെ പേര് : തോമസ് വീട്ടു നമ്പർ : 10/572 തക്കിയിൽ പ്രായം : 53 ലിംഗം : പുരുഷൻ	ഹോട്ടോ ലഭ്യമാണ്
-----	------------	--	--------------------

101	MBC1730340	പേര് : ജിജിജോയൻ ഭർത്താവിന്റെ പേര് : ജോയൻ വീട്ടു നമ്പർ : 10/572 തക്കിയിൽ പ്രായം : 50 ലിംഗം : സ്ത്രീ	ഹോട്ടോ ലഭ്യമാണ്
-----	------------	---	--------------------

102	XBI0542266	പേര് : ജിന്റോ ജോയൻ അച്ഛന്റെ പേര് : ജോയൻ വീട്ടു നമ്പർ : 14/315 തക്കിയിൽ പ്രായം : 29 ലിംഗം : പുരുഷൻ	ഹോട്ടോ ലഭ്യമാണ്
-----	------------	--	--------------------

103	XBI0587931	പേര് : മാത്യു ലൂക്കോസ് അച്ഛന്റെ പേര് : പി എൽ മാത്യു വീട്ടു നമ്പർ : 14/294 പനച്ചിക്കൽ ഹൗസ് പ്രായം : 89 ലിംഗം : പുരുഷൻ	ഹോട്ടോ ലഭ്യമാണ്
-----	------------	---	--------------------

104	XBI1917541	പേര് : ബാബു അച്ഛന്റെ പേര് : ലൂക്കോസ് വീട്ടു നമ്പർ : 10/573 പനച്ചിക്കൽ പ്രായം : 80 ലിംഗം : പുരുഷൻ	ഹോട്ടോ ലഭ്യമാണ്
-----	------------	---	--------------------

105	MBC1407626	പേര് : ജെസ്സി ലൂക്കോസ് അച്ഛന്റെ പേര് : മാത്യു ലൂക്കോസ് വീട്ടു നമ്പർ : 14/294 പനച്ചിക്കൽ ഹൗസ് പ്രായം : 58 ലിംഗം : സ്ത്രീ	ഹോട്ടോ ലഭ്യമാണ്
-----	------------	--	--------------------

106	XBI0321794	പേര് : ജോസ് ഫ്രാൻസിസ് അച്ഛന്റെ പേര് : ഫ്രാൻസിസ് വീട്ടു നമ്പർ : 13/332 കാഞ്ഞിരത്തിങ്കൽ പ്രായം : 57 ലിംഗം : പുരുഷൻ	ഹോട്ടോ ലഭ്യമാണ്
-----	------------	---	--------------------

107	XBI0321943	പേര് : ബിന്ദു ബി ഭർത്താവിന്റെ പേര് : ജോസ് ഫ്രാൻസിസ് വീട്ടു നമ്പർ : 13/332 കാഞ്ഞിരത്തിങ്കൽ പ്രായം : 49 ലിംഗം : സ്ത്രീ	ഹോട്ടോ ലഭ്യമാണ്
-----	------------	---	--------------------

108	MBC1407600	പേര് : ഡോളി ഭർത്താവിന്റെ പേര് : ബാബു വീട്ടു നമ്പർ : 10/573 പ്രായം : 49 ലിംഗം : സ്ത്രീ	ഹോട്ടോ ലഭ്യമാണ്
-----	------------	--	--------------------

109	XBI1456763	പേര് : ഡയാന ജോസ് അച്ഛന്റെ പേര് : ജോസ് ഫ്രാൻസിസ് വീട്ടു നമ്പർ : കാഞ്ഞിരത്തിങ്കൽ പ്രായം : 27 ലിംഗം : സ്ത്രീ	ഹോട്ടോ ലഭ്യമാണ്
-----	------------	--	--------------------

110	XBI0615583	പേര് : ജാനകി ഭർത്താവിന്റെ പേര് : ശ്രീധരൻ വീട്ടു നമ്പർ : 14/300 എ കോനാട്ട് പ്രായം : 82 ലിംഗം : സ്ത്രീ	ഹോട്ടോ ലഭ്യമാണ്
-----	------------	---	--------------------

111	XBI1917293	പേര് : കുട്ടപ്പൻ അച്ഛന്റെ പേര് : ഐസക്ക് വീട്ടു നമ്പർ : 10/575എ പ്രായം : 62 ലിംഗം : പുരുഷൻ	ഹോട്ടോ ലഭ്യമാണ്
-----	------------	--	--------------------

112	XBI0456327	പേര് : ബിന്ദു പി ഡി ഭർത്താവിന്റെ പേര് : സാബു കെ എസ് വീട്ടു നമ്പർ : 14/300 കോനാട്ട് പ്രായം : 50 ലിംഗം : സ്ത്രീ	ഹോട്ടോ ലഭ്യമാണ്
-----	------------	--	--------------------

113	XBI0436600	പേര് : ഐശ്വര്യ കെ എസ് അച്ഛന്റെ പേര് : സാബു വീട്ടു നമ്പർ : 14/300 കോനാട്ട് പ്രായം : 30 ലിംഗം : സ്ത്രീ	ഹോട്ടോ ലഭ്യമാണ്
-----	------------	---	--------------------

114	XBI0844829	പേര് : ചൈതന്യ കെ എസ് അച്ഛന്റെ പേര് : സാബു കെ എസ് വീട്ടു നമ്പർ : 14/300എ കോനാട്ട് പ്രായം : 28 ലിംഗം : സ്ത്രീ	ഹോട്ടോ ലഭ്യമാണ്
-----	------------	--	--------------------

115	XBI1917566	പേര് : ത്രേസ്യമ്മ അച്ഛന്റെ പേര് : ജോസഫ് വീട്ടു നമ്പർ : 10/576 പുത്തൻപുരയ്ക്കൽ പ്രായം : 77 ലിംഗം : സ്ത്രീ	ഹോട്ടോ ലഭ്യമാണ്
-----	------------	---	--------------------

116	XBI1917574	പേര് : സാബു അച്ഛന്റെ പേര് : ജോസഫ് വീട്ടു നമ്പർ : 10/576 പുത്തൻപുരയ്ക്കൽ പ്രായം : 53 ലിംഗം : പുരുഷൻ	ഹോട്ടോ ലഭ്യമാണ്
-----	------------	---	--------------------

117	XBI2302636	പേര് : ആൽവിൻ സാബു അച്ഛന്റെ പേര് : സാബു ജോസഫ് വീട്ടു നമ്പർ : പുത്തൻപുരയ്ക്കൽ ഹൗസ് പ്രായം : 19 ലിംഗം : പുരുഷൻ	ഹോട്ടോ ലഭ്യമാണ്
-----	------------	--	--------------------

118	XBI1391622	പേര് : സിബിമോൻ ജോസഫ് അച്ഛന്റെ പേര് : ജോസഫ് വീട്ടു നമ്പർ : 10/576 പുത്തൻപുരയ്ക്കൽ പ്രായം : 53 ലിംഗം : പുരുഷൻ	ഹോട്ടോ ലഭ്യമാണ്
-----	------------	--	--------------------

119	MBC1738079	പേര് : ഗ്രേസിക്കുട്ടി സാബു ഭർത്താവിന്റെ പേര് : സാബു വീട്ടു നമ്പർ : 10/576 പുത്തൻപുരയ്ക്കൽ പ്രായം : 53 ലിംഗം : സ്ത്രീ	ഹോട്ടോ ലഭ്യമാണ്
-----	------------	---	--------------------

120	XBI1917582	പേര് : ഷാജി അച്ഛന്റെ പേര് : ജോസഫ് വീട്ടു നമ്പർ : 10/576 പുത്തൻപുരയ്ക്കൽ പ്രായം : 51 ലിംഗം : പുരുഷൻ	ഹോട്ടോ ലഭ്യമാണ്
-----	------------	---	--------------------

<p>121</p> <p>പേര് : റുബി ഷാജി ഭർത്താവിന്റെ പേര് : ഷാജി വീട്ടു നമ്പർ : 10/576 പുത്തൻപുരയ്ക്കൽ പ്രായം : 49 ലിംഗം : സ്ത്രീ</p>	XBI1917590	<p>122</p> <p>പേര് : സിന സിബി ഭർത്താവിന്റെ പേര് : സിബി വീട്ടു നമ്പർ : 10/576 പുത്തൻപുരയ്ക്കൽ പ്രായം : 46 ലിംഗം : സ്ത്രീ</p>	MBC1502533	<p>123</p> <p>പേര് : അനിളി ജോൺ ഭർത്താവിന്റെ പേര് : മനോജ് ജോസഫ് വീട്ടു നമ്പർ : 13/327 പുത്തൻപുരയ്ക്കൽ പ്രായം : 45 ലിംഗം : സ്ത്രീ</p>	MBC1583467
<p>124</p> <p>പേര് : മനോജ് ജോസഫ് അച്ഛന്റെ പേര് : ജോസഫ് വീട്ടു നമ്പർ : പുത്തൻപുരയ്ക്കൽ ഹൗസ് പ്രായം : 46 ലിംഗം : പുരുഷൻ</p>	MBC1501923	<p>125</p> <p>പേര് : അനിറ്റ് ഷാജി അച്ഛന്റെ പേര് : ഷാജി ജോസഫ് വീട്ടു നമ്പർ : 14/269 പുത്തൻപുരയ്ക്കൽ പ്രായം : 27 ലിംഗം : സ്ത്രീ</p>	XBI0903948	<p>126</p> <p>പേര് : കെവിൻ പുത്തൻപുരയ്ക്കൽ അച്ഛന്റെ പേര് : സിബിമോൻ ജോസഫ് വീട്ടു നമ്പർ : 267/14 പ്രായം : 25 ലിംഗം : പുരുഷൻ</p>	XBI1382951
<p>127</p> <p>പേര് : ജോയൻ അച്ഛന്റെ പേര് : സ്റ്റീവ് വീട്ടു നമ്പർ : 10/579 മണ്ണൂർ പ്രായം : 59 ലിംഗം : പുരുഷൻ</p>	XBI1917475	<p>128</p> <p>പേര് : ലാലി അച്ഛന്റെ പേര് : ജോയൻ എസ് മണ്ണൂർ വീട്ടു നമ്പർ : മണ്ണൂർ പ്രായം : 53 ലിംഗം : സ്ത്രീ</p>	XBI1917483	<p>129</p> <p>പേര് : ലിജോ ജോയൻ അച്ഛന്റെ പേര് : ജോയൻ എസ് വീട്ടു നമ്പർ : 10/579 മണ്ണൂർ പ്രായം : 31 ലിംഗം : പുരുഷൻ</p>	XBI0400689
<p>130</p> <p>പേര് : മാണി എം ജെ അച്ഛന്റെ പേര് : ജോസഫ് വീട്ടു നമ്പർ : 10/581 മേടയ്ക്കൽ പ്രായം : 63 ലിംഗം : പുരുഷൻ</p>	XBI1917491	<p>131</p> <p>പേര് : മോളി ജോസ് ഭർത്താവിന്റെ പേര് : ജോസ് വീട്ടു നമ്പർ : 14/262 നിരപ്പേൽ പ്രായം : 61 ലിംഗം : സ്ത്രീ</p>	XBI0673798	<p>132</p> <p>പേര് : ഗ്രേസി മാണി അച്ഛന്റെ പേര് : മാണി വീട്ടു നമ്പർ : 10/581 മേടയ്ക്കൽ പ്രായം : 57 ലിംഗം : സ്ത്രീ</p>	XBI1917509
<p>133</p> <p>പേര് : ജിന്റോ എം എം അച്ഛന്റെ പേര് : മാണി എം ജെ വീട്ടു നമ്പർ : 10/581 മേടയ്ക്കൽ പ്രായം : 39 ലിംഗം : പുരുഷൻ</p>	MBC2066496	<p>134</p> <p>പേര് : രാജി എം എം അച്ഛന്റെ പേര് : മാണി എം ജെ വീട്ടു നമ്പർ : 10/581 മേടയ്ക്കൽ പ്രായം : 38 ലിംഗം : സ്ത്രീ</p>	MBC2066504	<p>135</p> <p>പേര് : നിർമ്മൽ ജോസ് അച്ഛന്റെ പേര് : ജോസ് എൻ എ വീട്ടു നമ്പർ : 14/262 നിരപ്പേൽ ഹൗസ് പ്രായം : 37 ലിംഗം : പുരുഷൻ</p>	XBI0708511
<p>136</p> <p>പേര് : നിത്യ ജോസ് അച്ഛന്റെ പേര് : ജോസ് എൻ എ വീട്ടു നമ്പർ : 14/262 നിരപ്പേൽ ഹൗസ് പ്രായം : 30 ലിംഗം : സ്ത്രീ</p>	XBI0674044	<p>137</p> <p>പേര് : തോമസ് പി എൽ അച്ഛന്റെ പേര് : ലൂയിസ് വീട്ടു നമ്പർ : 14/264 പാലമറ്റം പ്രായം : 80 ലിംഗം : പുരുഷൻ</p>	XBI0587873	<p>138</p> <p>പേര് : ലൂയിസ് അച്ഛന്റെ പേര് : തോമസ് വീട്ടു നമ്പർ : 10/582 പാലമറ്റം പ്രായം : 52 ലിംഗം : പുരുഷൻ</p>	XBI1917525
<p>139</p> <p>പേര് : ഷിജി ഭർത്താവിന്റെ പേര് : ലൂയിസ് വീട്ടു നമ്പർ : 10/582 പാലമറ്റം പ്രായം : 50 ലിംഗം : സ്ത്രീ</p>	XBI1917533	<p>140</p> <p>പേര് : ജോസ്കൂട്ടി തോമസ് അച്ഛന്റെ പേര് : പി എൽ തോമസ് വീട്ടു നമ്പർ : 14/140 പാലമറ്റത്തിൽ പ്രായം : 48 ലിംഗം : പുരുഷൻ</p>	MBC1501840	<p>141</p> <p>പേര് : ജയറാണി ഭർത്താവിന്റെ പേര് : ജോസ്കൂട്ടി തോമസ് വീട്ടു നമ്പർ : 14/140 പാലമറ്റത്തിൽ പ്രായം : 44 ലിംഗം : സ്ത്രീ</p>	MBC1895200
<p>142</p> <p>പേര് : ജോജി തോമസ് അച്ഛന്റെ പേര് : തോമസ് പി എൽ വീട്ടു നമ്പർ : 14/264 പാലമറ്റത്തിൽ പ്രായം : 41 ലിംഗം : പുരുഷൻ</p>	MBC2008829	<p>143</p> <p>പേര് : അഞ്ജലി ജോസഫ് ഭർത്താവിന്റെ പേര് : ജോജി തോമസ് വീട്ടു നമ്പർ : 14/264 പാലമറ്റത്തിൽ ഹൗസ് പ്രായം : 36 ലിംഗം : സ്ത്രീ</p>	XBI0176693	<p>144</p> <p>പേര് : ജോസ് അച്ഛന്റെ പേര് : ഇറപ്പൻ വീട്ടു നമ്പർ : 10/583 മടത്തിക്കാട്ട് കുന്ന് പ്രായം : 66 ലിംഗം : പുരുഷൻ</p>	XBI1917400
<p>145</p> <p>പേര് : ജെയിംസ് അച്ഛന്റെ പേര് : ഇറപ്പൻ വീട്ടു നമ്പർ : 10/583 മടത്തിക്കാട്ട് കുന്ന് പ്രായം : 58 ലിംഗം : പുരുഷൻ</p>	XBI1917434	<p>146</p> <p>പേര് : ജെയിംസ് ഭർത്താവിന്റെ പേര് : ജോസ് വീട്ടു നമ്പർ : 10/583 മടത്തിക്കാട്ടുകുന്നേൽ പ്രായം : 58 ലിംഗം : സ്ത്രീ</p>	XBI0384297	<p>147</p> <p>പേര് : റീന അച്ഛന്റെ പേര് : ജെയിംസ് വീട്ടു നമ്പർ : 10/583 മടത്തിക്കാട്ട് കുന്ന് പ്രായം : 51 ലിംഗം : സ്ത്രീ</p>	XBI1917442
<p>148</p> <p>പേര് : ആൽഫി ജോസ് അച്ഛന്റെ പേര് : ജോസ് ഇറപ്പൻ വീട്ടു നമ്പർ : 14/260 മടത്തിക്കാട്ടുകുന്നേൽ പ്രായം : 30 ലിംഗം : സ്ത്രീ</p>	XBI0497024	<p>149</p> <p>പേര് : പവിത്ര ജയിംസ് അച്ഛന്റെ പേര് : ജെയിംസ് ഇറപ്പൻ വീട്ടു നമ്പർ : മടത്തിക്കാട്ടുകുന്നേൽ പ്രായം : 26 ലിംഗം : സ്ത്രീ</p>	XBI1469618	<p>150</p> <p>പേര് : ലിളി അച്ഛന്റെ പേര് : ജിമ്മി വീട്ടു നമ്പർ : 10/584 വെള്ളരിങ്ങാട്ട് പ്രായം : 64 ലിംഗം : സ്ത്രീ</p>	XBI1917673

<p>151</p> <p>പേര് : വി എസ് മാത്യു അച്ഛന്റെ പേര്: സെബാസ്റ്റ്യൻ വീട്ടു നമ്പർ : 14/259 വളവനാൽ പ്രായം : 60 ലിംഗം : പുരുഷൻ</p> <p>XBI0842930</p> <p>ഹോട്ടോ ലഭ്യമാണ്</p>	<p>152</p> <p>പേര് : ഷേർലി ഭർത്താവിന്റെ പേര്: വി.എസ്.മാത്യു വീട്ടു നമ്പർ : 10/584 വളവനാൽ പ്രായം : 53 ലിംഗം : സ്ത്രീ</p> <p>MBC1732486</p> <p>ഹോട്ടോ ലഭ്യമാണ്</p>	<p>153</p> <p>പേര് : ചിട്ടു ജേക്കബ് അച്ഛന്റെ പേര്: ജേക്കബ് വീട്ടു നമ്പർ : 14/266 വെള്ളരിക്കുണ്ട് ഹൗസ് പ്രായം : 41 ലിംഗം : പുരുഷൻ</p> <p>MBC2066991</p> <p>ഹോട്ടോ ലഭ്യമാണ്</p>
<p>154</p> <p>പേര് : ജിതിൻ ജേക്കബ് അച്ഛന്റെ പേര്: ജിമ്മി ജേക്കബ് വീട്ടു നമ്പർ : 14/266 വെള്ളരിക്കുണ്ട് പ്രായം : 32 ലിംഗം : പുരുഷൻ</p> <p>XBI0420810</p> <p>ഹോട്ടോ ലഭ്യമാണ്</p>	<p>155</p> <p>പേര് : അമല മാത്യു അച്ഛന്റെ പേര്: വി എസ് മാത്യു വീട്ടു നമ്പർ : 14/259 വളവനാൽ പ്രായം : 29 ലിംഗം : സ്ത്രീ</p> <p>XBI0552471</p> <p>ഹോട്ടോ ലഭ്യമാണ്</p>	<p>156</p> <p>പേര് : ബീന ഭർത്താവിന്റെ പേര്: ടിറ്റോ വീട്ടു നമ്പർ : 10/588 വെള്ളരിക്കുണ്ട് പ്രായം : 53 ലിംഗം : സ്ത്രീ</p> <p>MBC1732452</p> <p>ഹോട്ടോ ലഭ്യമാണ്</p>
<p>157</p> <p>പേര് : ടീന ടിറ്റോ അമ്മയുടെ പേര്: ബീന ടിറ്റോ വീട്ടു നമ്പർ : വെള്ളരിക്കുണ്ട് പ്രായം : 27 ലിംഗം : സ്ത്രീ</p> <p>XBI1402833</p> <p>ഹോട്ടോ ലഭ്യമാണ്</p>	<p>158</p> <p>പേര് : ടിനു ടിറ്റോ അമ്മയുടെ പേര്: ബീന ടിറ്റോ വീട്ടു നമ്പർ : 258, വെള്ളരിക്കുണ്ട് പ്രായം : 26 ലിംഗം : സ്ത്രീ</p> <p>XBI1408921</p> <p>ഹോട്ടോ ലഭ്യമാണ്</p>	<p>159</p> <p>പേര് : തോമസ് അച്ഛന്റെ പേര്: ജോസഫ് വീട്ടു നമ്പർ : 10/589 തണ്ണിപ്പാറ പ്രായം : 68 ലിംഗം : പുരുഷൻ</p> <p>XBI1917632</p> <p>ഹോട്ടോ ലഭ്യമാണ്</p>
<p>160</p> <p>പേര് : മേരിക്കുട്ടി ഭർത്താവിന്റെ പേര്: തോമസ് വീട്ടു നമ്പർ : 10/589 തണ്ണിപ്പാറ പ്രായം : 63 ലിംഗം : സ്ത്രീ</p> <p>XBI1917640</p> <p>ഹോട്ടോ ലഭ്യമാണ്</p>	<p>161</p> <p>പേര് : ബിജോ തോമസ് അച്ഛന്റെ പേര്: തോമസ് വീട്ടു നമ്പർ : 10/589 തണ്ണിപ്പാറ പ്രായം : 43 ലിംഗം : പുരുഷൻ</p> <p>MBC1593409</p> <p>ഹോട്ടോ ലഭ്യമാണ്</p>	<p>162</p> <p>പേര് : ബിൻസി മോൾ തോമസ് അച്ഛന്റെ പേര്: തോമസ് വീട്ടു നമ്പർ : 10/589 തണ്ണിപ്പാറ പ്രായം : 41 ലിംഗം : സ്ത്രീ</p> <p>MBC2067700</p> <p>ഹോട്ടോ ലഭ്യമാണ്</p>
<p>163</p> <p>പേര് : മരിയ തോമസ് ഭർത്താവിന്റെ പേര്: ബിജോ തോമസ് വീട്ടു നമ്പർ : 14/257 തണ്ണിപ്പാറ പ്രായം : 40 ലിംഗം : സ്ത്രീ</p> <p>DZC1601673</p> <p>ഹോട്ടോ ലഭ്യമാണ്</p>	<p>164</p> <p>പേര് : ശോശാമ്മ അച്ഛന്റെ പേര്: ചാക്കോ വീട്ടു നമ്പർ : 10/592 കാഞ്ഞിരക്കാട്ട് പ്രായം : 77 ലിംഗം : സ്ത്രീ</p> <p>XBI1917327</p> <p>ഹോട്ടോ ലഭ്യമാണ്</p>	<p>165</p> <p>പേര് : സ്റ്റാലിൻ അച്ഛന്റെ പേര്: കെ സി ചാക്കോ വീട്ടു നമ്പർ : 10/592 കാഞ്ഞിരക്കാട്ട് പ്രായം : 52 ലിംഗം : പുരുഷൻ</p> <p>XBI1917335</p> <p>ഹോട്ടോ ലഭ്യമാണ്</p>
<p>166</p> <p>പേര് : ഷൈനി ഭർത്താവിന്റെ പേര്: സ്റ്റാലിൻ വീട്ടു നമ്പർ : 10/592 കാഞ്ഞിരക്കാട്ട് പ്രായം : 44 ലിംഗം : സ്ത്രീ</p> <p>MBC1845221</p> <p>ഹോട്ടോ ലഭ്യമാണ്</p>	<p>167</p> <p>പേര് : അഖിൽ കെ എസ് അച്ഛന്റെ പേര്: സ്റ്റാലിൻ വീട്ടു നമ്പർ : കഞ്ഞിരകുണ്ട് പ്രായം : 25 ലിംഗം : പുരുഷൻ</p> <p>XBI1459627</p> <p>ഹോട്ടോ ലഭ്യമാണ്</p>	<p>168</p> <p>പേര് : സിബി വർഗീസ് അച്ഛന്റെ പേര്: പി കെ വർഗീസ് വീട്ടു നമ്പർ : / പെരുമ്പിള്ളി പ്രായം : 52 ലിംഗം : പുരുഷൻ</p> <p>XBI0082362</p> <p>ഹോട്ടോ ലഭ്യമാണ്</p>
<p>169</p> <p>പേര് : വിനോദ് കെ വി അച്ഛന്റെ പേര്: പി വി കുഞ്ഞിരാമൻ വീട്ടു നമ്പർ : 12/154ഡി കടവത്തുവീട്ടിൽ പ്രായം : 51 ലിംഗം : പുരുഷൻ</p> <p>XBI0037507</p> <p>ഹോട്ടോ ലഭ്യമാണ്</p>	<p>170</p> <p>പേര് : ബിനു മോൾ പി കെ ഭർത്താവിന്റെ പേര്: വിനോദ് കെ വി വീട്ടു നമ്പർ : 12/154ഡി കടവത്തുവീട്ടിൽ പ്രായം : 46 ലിംഗം : സ്ത്രീ</p> <p>JWB1566066</p> <p>ഹോട്ടോ ലഭ്യമാണ്</p>	<p>171</p> <p>പേര് : ത്രേസ്യമ്മ അച്ഛന്റെ പേര്: ജോസഫ് വീട്ടു നമ്പർ : 9/1 പുവണിക്കുന്നേൽ പ്രായം : 92 ലിംഗം : സ്ത്രീ</p> <p>XBI1920032</p> <p>ഹോട്ടോ ലഭ്യമാണ്</p>
<p>172</p> <p>പേര് : ജോസ് ജോസഫ് അച്ഛന്റെ പേര്: പി ജെ ജോസഫ് വീട്ടു നമ്പർ : പുവണിക്കുന്നേൽ പ്രായം : 56 ലിംഗം : പുരുഷൻ</p> <p>XBI1920065</p> <p>ഹോട്ടോ ലഭ്യമാണ്</p>	<p>173</p> <p>പേര് : ബീന അച്ഛന്റെ പേര്: ജോസഫ് വീട്ടു നമ്പർ : 9/1 പുവണിക്കുന്നേൽ പ്രായം : 55 ലിംഗം : സ്ത്രീ</p> <p>XBI1920073</p> <p>ഹോട്ടോ ലഭ്യമാണ്</p>	<p>174</p> <p>പേര് : ടോണി ജോസ് പി അച്ഛന്റെ പേര്: ജോസ് ജോസഫ് വീട്ടു നമ്പർ : 13/304 പുവണിക്കുന്നേൽ പ്രായം : 35 ലിംഗം : പുരുഷൻ</p> <p>XBI0492926</p> <p>ഹോട്ടോ ലഭ്യമാണ്</p>
<p>175</p> <p>പേര് : സോനു ജോസ് പി അച്ഛന്റെ പേര്: ജോസ് ജോസഫ് വീട്ടു നമ്പർ : 9/1 പുവണിക്കുന്നേൽ പ്രായം : 33 ലിംഗം : പുരുഷൻ</p> <p>XBI0252064</p> <p>ഹോട്ടോ ലഭ്യമാണ്</p>	<p>176</p> <p>പേര് : ജിത്തു ജോസ് അച്ഛന്റെ പേര്: ജോസ് ജോസഫ് വീട്ടു നമ്പർ : 13/304 പുവണിക്കുന്നേൽ പ്രായം : 28 ലിംഗം : പുരുഷൻ</p> <p>XBI0803809</p> <p>ഹോട്ടോ ലഭ്യമാണ്</p>	<p>177</p> <p>പേര് : ജോർജ്ജ് അച്ഛന്റെ പേര്: ജോസഫ് വീട്ടു നമ്പർ : 9/1 പുവണിക്കുന്നേൽ പ്രായം : 57 ലിംഗം : പുരുഷൻ</p> <p>XBI1920057</p> <p>ഹോട്ടോ ലഭ്യമാണ്</p>
<p>178</p> <p>പേര് : ജെസ്സി ജോർജ്ജ് ഭർത്താവിന്റെ പേര്: ജോർജ്ജ് വീട്ടു നമ്പർ : 9/1 പുവണിക്കുന്നേൽ പ്രായം : 53 ലിംഗം : സ്ത്രീ</p> <p>XBI1920099</p> <p>ഹോട്ടോ ലഭ്യമാണ്</p>	<p>179</p> <p>പേര് : മാത്യു ജോസഫ് അച്ഛന്റെ പേര്: ജോസഫ് വീട്ടു നമ്പർ : 9/1 പുവണിക്കുന്നേൽ പ്രായം : 54 ലിംഗം : പുരുഷൻ</p> <p>XBI1920081</p> <p>ഹോട്ടോ ലഭ്യമാണ്</p>	<p>180</p> <p>പേര് : ഷീജ മാത്യു ഭർത്താവിന്റെ പേര്: മാത്യു ജോസഫ് വീട്ടു നമ്പർ : 9/1 പുവണിക്കുന്നേൽ പ്രായം : 48 ലിംഗം : സ്ത്രീ</p> <p>MBC1732494</p> <p>ഹോട്ടോ ലഭ്യമാണ്</p>

<p>181</p> <p>പേര് : ജോസഫ് മാത്യു അച്ഛന്റെ പേര് : മാത്യു ജോസഫ് വീട്ടു നമ്പർ : പുവന്നി കുന്ദേൽ പ്രായം : 25 ലിംഗം : പുരുഷൻ</p>	<p>XBI1422252</p> <p>ഹോട്ടോ ലഭ്യമാണ്</p>	<p>182</p> <p>പേര് : ഫിലിപ്പ് ജോസഫ് അച്ഛന്റെ പേര് : ജോസഫ് വീട്ടു നമ്പർ : 9/2 പ്രായം : 65 ലിംഗം : പുരുഷൻ</p>	<p>XBI1410661</p> <p>ഹോട്ടോ ലഭ്യമാണ്</p>	<p>183</p> <p>പേര് : ജയിനമ്മ അച്ഛന്റെ പേര് : ഫിലിപ്പ് വീട്ടു നമ്പർ : 9/2 പുവന്നിക്കുന്നേൽ പ്രായം : 59 ലിംഗം : സ്ത്രീ</p>	<p>XBI1410653</p> <p>ഹോട്ടോ ലഭ്യമാണ്</p>
<p>184</p> <p>പേര് : ഷൈൻ ഫിലിപ്പ് അച്ഛന്റെ പേര് : ഫിലിപ്പ് ജോസഫ് വീട്ടു നമ്പർ : പുവന്നി കുന്ദേൽ വീട് പ്രായം : 34 ലിംഗം : പുരുഷൻ</p>	<p>XBI0430769</p> <p>ഹോട്ടോ ലഭ്യമാണ്</p>	<p>185</p> <p>പേര് : കുഞ്ഞിക്കണ്ണൻ അച്ഛന്റെ പേര് : കുഞ്ഞിക്കണ്ണൻ വീട്ടു നമ്പർ : 9/4 കൂട്ടക്കളം പ്രായം : 68 ലിംഗം : പുരുഷൻ</p>	<p>XBI1485721</p> <p>ഹോട്ടോ ലഭ്യമാണ്</p>	<p>186</p> <p>പേര് : മുട്ടത്തിച്ചി അച്ഛന്റെ പേര് : കുഞ്ഞിക്കണ്ണൻ വീട്ടു നമ്പർ : 9/4 കൂട്ടക്കളം പ്രായം : 63 ലിംഗം : സ്ത്രീ</p>	<p>XBI1485739</p> <p>ഹോട്ടോ ലഭ്യമാണ്</p>
<p>187</p> <p>പേര് : മാധവി അച്ഛന്റെ പേര് : കുഞ്ഞിക്കണ്ണൻ വീട്ടു നമ്പർ : 9/4 കൂട്ടക്കളം പ്രായം : 58 ലിംഗം : സ്ത്രീ</p>	<p>MBC1772987</p> <p>ഹോട്ടോ ലഭ്യമാണ്</p>	<p>188</p> <p>പേര് : ഉണ്ണി കെ അച്ഛന്റെ പേര് : കുഞ്ഞിക്കണ്ണൻ വീട്ടു നമ്പർ : 0/296 മരുതോട് പ്രായം : 40 ലിംഗം : പുരുഷൻ</p>	<p>MBC2135820</p> <p>ഹോട്ടോ ലഭ്യമാണ്</p>	<p>189</p> <p>പേര് : അനീഷ് കെ അച്ഛന്റെ പേര് : കുഞ്ഞിക്കണ്ണൻ വീട്ടു നമ്പർ : 0/ മരുതോട് പ്രായം : 37 ലിംഗം : പുരുഷൻ</p>	<p>XBI0179622</p> <p>ഹോട്ടോ ലഭ്യമാണ്</p>
<p>190</p> <p>പേര് : ബാലകൃഷ്ണൻ അച്ഛന്റെ പേര് : മാണിക്കൻ വീട്ടു നമ്പർ : 9/5 കൂട്ടക്കളം പ്രായം : 49 ലിംഗം : പുരുഷൻ</p>	<p>MBC1773068</p> <p>ഹോട്ടോ ലഭ്യമാണ്</p>	<p>191</p> <p>പേര് : പുത്തിരിച്ചി അച്ഛന്റെ പേര് : കണ്ണൻ വീട്ടു നമ്പർ : 9/6 കൂട്ടക്കളം പ്രായം : 57 ലിംഗം : സ്ത്രീ</p>	<p>XBI1919349</p> <p>ഹോട്ടോ ലഭ്യമാണ്</p>	<p>192</p> <p>പേര് : രമണി കെ അച്ഛന്റെ പേര് : കണ്ണൻ വീട്ടു നമ്പർ : 9/6 കൂട്ടക്കളം പ്രായം : 40 ലിംഗം : സ്ത്രീ</p>	<p>XBI0184127</p> <p>ഹോട്ടോ ലഭ്യമാണ്</p>
<p>193</p> <p>പേര് : ഉണ്ടച്ചി അപ്പച്ചൻ അച്ഛന്റെ പേര് : പുത്തരിയൻ വീട്ടു നമ്പർ : വെല്ലിയാട്ട് കൂട്ടക്കളം പ്രായം : 61 ലിംഗം : സ്ത്രീ</p>	<p>XBI1919323</p> <p>ഹോട്ടോ ലഭ്യമാണ്</p>	<p>194</p> <p>പേര് : കാർത്ത്യായനി അച്ഛന്റെ പേര് : പുത്തരിയൻ വീട്ടു നമ്പർ : 9/7 കൂട്ടക്കളം പ്രായം : 51 ലിംഗം : സ്ത്രീ</p>	<p>XBI1919364</p> <p>ഹോട്ടോ ലഭ്യമാണ്</p>	<p>195</p> <p>പേര് : അനീഷ് കെ അച്ഛന്റെ പേര് : കുഞ്ഞിക്കണ്ണൻ വീട്ടു നമ്പർ : വില്ലോട്ട് പ്രായം : 31 ലിംഗം : പുരുഷൻ</p>	<p>XBI1485382</p> <p>ഹോട്ടോ ലഭ്യമാണ്</p>
<p>196</p> <p>പേര് : അനിൽ കെ അച്ഛന്റെ പേര് : കൃഷ്ണൻ വീട്ടു നമ്പർ : 13/149 വില്ലോട്ട് പ്രായം : 30 ലിംഗം : പുരുഷൻ</p>	<p>XBI0792945</p> <p>ഹോട്ടോ ലഭ്യമാണ്</p>	<p>197</p> <p>പേര് : അജേഷ് കെ അച്ഛന്റെ പേര് : കൃഷ്ണൻ കെ വീട്ടു നമ്പർ : 13/149 വില്ലോട്ട് പ്രായം : 28 ലിംഗം : പുരുഷൻ</p>	<p>XBI0880179</p> <p>ഹോട്ടോ ലഭ്യമാണ്</p>	<p>198</p> <p>പേര് : കണ്ണൻ അച്ഛന്റെ പേര് : പാല വീട്ടു നമ്പർ : 9/8 കൂട്ടക്കളം പ്രായം : 62 ലിംഗം : പുരുഷൻ</p>	<p>XBI1919315</p> <p>ഹോട്ടോ ലഭ്യമാണ്</p>
<p>199</p> <p>പേര് : വിജയകുമാർ കെ അമ്മയുടെ പേര് : മാധവി വീട്ടു നമ്പർ : 13/146 വില്ലോട്ട് പ്രായം : 30 ലിംഗം : പുരുഷൻ</p>	<p>XBI0792697</p> <p>ഹോട്ടോ ലഭ്യമാണ്</p>	<p>200</p> <p>പേര് : കാർത്ത്യായനി അച്ഛന്റെ പേര് : കുര്യൻ വീട്ടു നമ്പർ : കേരിയോട്ട് ഹൗസ് പ്രായം : 54 ലിംഗം : സ്ത്രീ</p>	<p>XBI1919331</p> <p>ഹോട്ടോ ലഭ്യമാണ്</p>	<p>201</p> <p>പേര് : മേരിക്കുട്ടി ഭർത്താവിന്റെ പേര് : ദേവസ്യ വി ജെ വീട്ടു നമ്പർ : 13/143 വളവനാൽ പ്രായം : 65 ലിംഗം : സ്ത്രീ</p>	<p>XBI0587865</p> <p>ഹോട്ടോ ലഭ്യമാണ്</p>
<p>202</p> <p>പേര് : ജസ്റ്റിൻ വി സെബാസ്റ്റ്യൻ അച്ഛന്റെ പേര് : സെബാസ്റ്റ്യൻ വീട്ടു നമ്പർ : 9/13 പ്രായം : 41 ലിംഗം : പുരുഷൻ</p>	<p>MBC1963321</p> <p>ഹോട്ടോ ലഭ്യമാണ്</p>	<p>203</p> <p>പേര് : രാമു അച്ഛന്റെ പേര് : പൊക്കൻ വീട്ടു നമ്പർ : 9/15 പാലങ്കി പ്രായം : 59 ലിംഗം : പുരുഷൻ</p>	<p>XBI1919927</p> <p>ഹോട്ടോ ലഭ്യമാണ്</p>	<p>204</p> <p>പേര് : തമ്പാൻ അച്ഛന്റെ പേര് : പൊക്കൻ വീട്ടു നമ്പർ : 9/15 പാലങ്കി പ്രായം : 56 ലിംഗം : പുരുഷൻ</p>	<p>MBC1863745</p> <p>ഹോട്ടോ ലഭ്യമാണ്</p>
<p>205</p> <p>പേര് : ഓമന അച്ഛന്റെ പേര് : രാമു വീട്ടു നമ്പർ : 9/15 പാലങ്കി പ്രായം : 53 ലിംഗം : സ്ത്രീ</p>	<p>XBI1919935</p> <p>ഹോട്ടോ ലഭ്യമാണ്</p>	<p>206</p> <p>പേര് : സജിത്ത് കെ അച്ഛന്റെ പേര് : രാമു വീട്ടു നമ്പർ : 13/155 പാലങ്കി പ്രായം : 30 ലിംഗം : പുരുഷൻ</p>	<p>XBI0530345</p> <p>ഹോട്ടോ ലഭ്യമാണ്</p>	<p>207</p> <p>പേര് : സജിനി കെ അച്ഛന്റെ പേര് : രാമു വീട്ടു നമ്പർ : വരക്കോടൻ പ്രായം : 26 ലിംഗം : സ്ത്രീ</p>	<p>XBI1468883</p> <p>ഹോട്ടോ ലഭ്യമാണ്</p>
<p>208</p> <p>പേര് : സെലിൻ അച്ഛന്റെ പേര് : ജോൺ വീട്ടു നമ്പർ : 9/16 കൊച്ചുമുറ്റം പ്രായം : 59 ലിംഗം : സ്ത്രീ</p>	<p>XBI1919216</p> <p>ഹോട്ടോ ലഭ്യമാണ്</p>	<p>209</p> <p>പേര് : ജോബിൻ കെ ജെ അച്ഛന്റെ പേര് : ജോൺ വീട്ടു നമ്പർ : 9/16 കൊച്ചുമുറ്റത്തിൽ പ്രായം : 34 ലിംഗം : പുരുഷൻ</p>	<p>XBI0321521</p> <p>ഹോട്ടോ ലഭ്യമാണ്</p>	<p>210</p> <p>പേര് : മറിയാമ്മ ജോർജ്ജ് ഭർത്താവിന്റെ പേര് : ജോർജ്ജ് വീട്ടു നമ്പർ : 9/17എ പാലമുറ്റം പ്രായം : 66 ലിംഗം : സ്ത്രീ</p>	<p>XBI1919885</p> <p>ഹോട്ടോ ലഭ്യമാണ്</p>

<p>211</p> <p>പേര് : പൊലോസ് അച്ഛന്റെ പേര് : തൊമ്മൻ വീട്ടു നമ്പർ : 9/18എ കൊച്ചുപറമ്പിൽ പ്രായം : 84 ലിംഗം : പുരുഷൻ</p> <p>XBI1919224</p> <p>ഹോട്ടോ ലഭ്യമാണ്</p>	<p>212</p> <p>പേര് : പി എം ഷേർജി ഭർത്താവിന്റെ പേര് : പി സി ജോയി വീട്ടു നമ്പർ : 13/269 പേഴുംകാട്ടിൽ പ്രായം : 61 ലിംഗം : സ്ത്രീ</p> <p>JWB1436039</p> <p>ഹോട്ടോ ലഭ്യമാണ്</p>	<p>213</p> <p>പേര് : കെ പി ജോർജ്ജ് അച്ഛന്റെ പേര് : പൊലോസ് വീട്ടു നമ്പർ : 9/18എ കൊച്ചുപറമ്പിൽ പ്രായം : 52 ലിംഗം : പുരുഷൻ</p> <p>MBC1731140</p> <p>ഹോട്ടോ ലഭ്യമാണ്</p>
<p>214</p> <p>പേര് : ബെറ്റി ഭർത്താവിന്റെ പേര് : കോളിൻസ് വീട്ടു നമ്പർ : 9/18എ കൊച്ചുപറമ്പിൽ പ്രായം : 50 ലിംഗം : സ്ത്രീ</p> <p>MBC1738145</p> <p>ഹോട്ടോ ലഭ്യമാണ്</p>	<p>Q 215</p> <p>പേര് : ലിബിൻ ജോസഫ് അമ്മയുടെ പേര് : ത്രേസ്യാമ്മ ജോസഫ് വീട്ടു നമ്പർ : 9/359ബി പുതുവേലിൽ പ്രായം : 39 ലിംഗം : പുരുഷൻ</p> <p>MBC2135614</p> <p>ഹോട്ടോ ലഭ്യമാണ്</p>	<p>Q 216</p> <p>പേര് : ത്രേസ്യാമ്മ ജോസഫ് ഭർത്താവിന്റെ പേര് : ജോസഫ് വീട്ടു നമ്പർ : 9/ പുതുവേലിൽ പ്രായം : 62 ലിംഗം : സ്ത്രീ</p> <p>HZQ1091370</p> <p>ഹോട്ടോ ലഭ്യമാണ്</p>
<p>217</p> <p>പേര് : പി സി ജോയി അച്ഛന്റെ പേര് : പി വി ചാണ്ടി വീട്ടു നമ്പർ : 13/269 പേഴുംകാട്ടിൽ പ്രായം : 68 ലിംഗം : പുരുഷൻ</p> <p>JWB1435825</p> <p>ഹോട്ടോ ലഭ്യമാണ്</p>	<p>218</p> <p>പേര് : ക്രിസ്റ്റി പി ജെ അച്ഛന്റെ പേര് : പി സി ജോയി വീട്ടു നമ്പർ : 13/269 പേഴുംകാട്ടിൽ പ്രായം : 34 ലിംഗം : പുരുഷൻ</p> <p>XBI0253344</p> <p>ഹോട്ടോ ലഭ്യമാണ്</p>	<p>219</p> <p>പേര് : ജെസ്സിൻ പി ജെ അച്ഛന്റെ പേര് : പി സി ജോയി വീട്ടു നമ്പർ : 13/269 പേഴുംകാട്ടിൽ പ്രായം : 28 ലിംഗം : പുരുഷൻ</p> <p>XBI0801126</p> <p>ഹോട്ടോ ലഭ്യമാണ്</p>
<p>220</p> <p>പേര് : ചിന്നമ്മ അച്ഛന്റെ പേര് : ജോൺ വീട്ടു നമ്പർ : 9/19 താന്നിക്കൽ പ്രായം : 78 ലിംഗം : സ്ത്രീ</p> <p>XBI1920271</p> <p>ഹോട്ടോ ലഭ്യമാണ്</p>	<p>221</p> <p>പേര് : സാബു ടി ജെ അച്ഛന്റെ പേര് : ജോൺ വീട്ടു നമ്പർ : 9/19 താന്നിക്കൽ പ്രായം : 60 ലിംഗം : പുരുഷൻ</p> <p>XBI0356808</p> <p>ഹോട്ടോ ലഭ്യമാണ്</p>	<p>222</p> <p>പേര് : ജെസ്സി ഭർത്താവിന്റെ പേര് : സാബു വീട്ടു നമ്പർ : 9/19 താന്നിക്കൽ പ്രായം : 55 ലിംഗം : സ്ത്രീ</p> <p>MBC1512490</p> <p>ഹോട്ടോ ലഭ്യമാണ്</p>
<p>223</p> <p>പേര് : ഷെറിൻ സാബു അച്ഛന്റെ പേര് : സാബു ടി ജെ വീട്ടു നമ്പർ : 13/130 താന്നിക്കൽ പ്രായം : 31 ലിംഗം : സ്ത്രീ</p> <p>XBI0456434</p> <p>ഹോട്ടോ ലഭ്യമാണ്</p>	<p>224</p> <p>പേര് : ജിതിൻ സാബു അച്ഛന്റെ പേര് : സാബു ടി ജെ വീട്ടു നമ്പർ : 13/130 താന്നിക്കൽ പ്രായം : 27 ലിംഗം : പുരുഷൻ</p> <p>XBI0903930</p> <p>ഹോട്ടോ ലഭ്യമാണ്</p>	<p>225</p> <p>പേര് : സെലിൻ ജോസഫ് അച്ഛന്റെ പേര് : ജോസഫ് വീട്ടു നമ്പർ : 13/160 ചന്ദ്രൻകുന്നേൽ പ്രായം : 77 ലിംഗം : സ്ത്രീ</p> <p>XBI0491175</p> <p>ഹോട്ടോ ലഭ്യമാണ്</p>
<p>226</p> <p>പേര് : തോമസ് അച്ഛന്റെ പേര് : ജോസഫ് വീട്ടു നമ്പർ : 9/20 ചന്ദ്രൻകുന്നേൽ പ്രായം : 66 ലിംഗം : പുരുഷൻ</p> <p>MBC1829423</p> <p>ഹോട്ടോ ലഭ്യമാണ്</p>	<p>227</p> <p>പേര് : മോളി ഭർത്താവിന്റെ പേര് : തോമസ് വീട്ടു നമ്പർ : 9/20 ചന്ദ്രൻകുന്നേൽ പ്രായം : 61 ലിംഗം : സ്ത്രീ</p> <p>MBC1902535</p> <p>ഹോട്ടോ ലഭ്യമാണ്</p>	<p>228</p> <p>പേര് : പി എം ചാക്കോ അച്ഛന്റെ പേര് : മത്തായി വീട്ടു നമ്പർ : 9/21 പാലമറ്റത്തിൽ പ്രായം : 73 ലിംഗം : പുരുഷൻ</p> <p>XBI1919893</p> <p>ഹോട്ടോ ലഭ്യമാണ്</p>
<p>229</p> <p>പേര് : മേരി ചാക്കോ അച്ഛന്റെ പേര് : ചാക്കോ വീട്ടു നമ്പർ : 9/21 പാലമറ്റത്തിൽ പ്രായം : 70 ലിംഗം : സ്ത്രീ</p> <p>XBI1919901</p> <p>ഹോട്ടോ ലഭ്യമാണ്</p>	<p>230</p> <p>പേര് : രാജേഷ് പി ജേക്കബ് അച്ഛന്റെ പേര് : പി എം ചാക്കോ വീട്ടു നമ്പർ : 9/21 പാലമറ്റത്തിൽ പ്രായം : 52 ലിംഗം : പുരുഷൻ</p> <p>MBC1407519</p> <p>ഹോട്ടോ ലഭ്യമാണ്</p>	<p>231</p> <p>പേര് : ഏലിയാമ്മ അച്ഛന്റെ പേര് : കുര്യാക്കോസ് വീട്ടു നമ്പർ : 9/23 പുതുപ്പറമ്പിൽ പ്രായം : 65 ലിംഗം : സ്ത്രീ</p> <p>XBI1920222</p> <p>ഹോട്ടോ ലഭ്യമാണ്</p>
<p>232</p> <p>പേര് : ഷാജി.പി.കെ അച്ഛന്റെ പേര് : കുര്യാക്കോസ് വീട്ടു നമ്പർ : 9/23 പുതുപ്പറമ്പിൽ പ്രായം : 46 ലിംഗം : പുരുഷൻ</p> <p>MBC1738681</p> <p>ഹോട്ടോ ലഭ്യമാണ്</p>	<p>233</p> <p>പേര് : ഏലിക്കുട്ടി അച്ഛന്റെ പേര് : ബേബി വീട്ടു നമ്പർ : 9/24 വരകിപ്പറമ്പിൽ പ്രായം : 76 ലിംഗം : സ്ത്രീ</p> <p>XBI1920479</p> <p>ഹോട്ടോ ലഭ്യമാണ്</p>	<p>234</p> <p>പേര് : ബൈജു അച്ഛന്റെ പേര് : ബോബി വീട്ടു നമ്പർ : 9/24 വരകിപ്പറമ്പിൽ പ്രായം : 55 ലിംഗം : പുരുഷൻ</p> <p>XBI1920487</p> <p>ഹോട്ടോ ലഭ്യമാണ്</p>
<p>235</p> <p>പേര് : ജോൺസൺ ബി അമ്മയുടെ പേര് : ഏലിക്കുട്ടി ബേബി വീട്ടു നമ്പർ : 9/24 വരകിപ്പറമ്പിൽ പ്രായം : 51 ലിംഗം : പുരുഷൻ</p> <p>MBC2087435</p> <p>ഹോട്ടോ ലഭ്യമാണ്</p>	<p>236</p> <p>പേര് : കുഞ്ഞുമോൾ ബൈജു ഭർത്താവിന്റെ പേര് : ബൈജു വീട്ടു നമ്പർ : 9/24 വരകിപ്പറമ്പിൽ പ്രായം : 49 ലിംഗം : സ്ത്രീ</p> <p>XBI1920495</p> <p>ഹോട്ടോ ലഭ്യമാണ്</p>	<p>237</p> <p>പേര് : ബിന്ദുജോൺസൺ ഭർത്താവിന്റെ പേര് : ബിജു വീട്ടു നമ്പർ : 9/24 വരകിപ്പറമ്പിൽ പ്രായം : 48 ലിംഗം : സ്ത്രീ</p> <p>KYG1656107</p> <p>ഹോട്ടോ ലഭ്യമാണ്</p>
<p>238</p> <p>പേര് : ബെറ്റിമോൾ ബി ഭർത്താവിന്റെ പേര് : ജോസഫ് ആൻറണി വീട്ടു നമ്പർ : 13/134 ബി.കാഞ്ഞിരതിങ്കൽ പ്രായം : 40 ലിംഗം : സ്ത്രീ</p> <p>MBC2087468</p> <p>ഹോട്ടോ ലഭ്യമാണ്</p>	<p>239</p> <p>പേര് : സിൽജ ബൈജു അച്ഛന്റെ പേര് : ബൈജു സെബാസ്റ്റ്യൻ വീട്ടു നമ്പർ : 13/327 വരകിപ്പറമ്പിൽ പ്രായം : 29 ലിംഗം : സ്ത്രീ</p> <p>XBI0674069</p> <p>ഹോട്ടോ ലഭ്യമാണ്</p>	<p>240</p> <p>പേര് : ജോയ്സി ഭർത്താവിന്റെ പേര് : ജോഷി വീട്ടു നമ്പർ : 9/25 എടയാട്ട് പ്രായം : 46 ലിംഗം : സ്ത്രീ</p> <p>JWB1473941</p> <p>ഹോട്ടോ ലഭ്യമാണ്</p>

<p>241</p> <p>പേര് : സിജി ഭർത്താവിന്റെ പേര്: ഷാജി വീട്ടു നമ്പർ : 9/25ബി എടയാട്ട് പ്രായം : 50 ലിംഗം : സ്ത്രീ</p>	<p>JWB1525732</p> <p>ഹോട്ടോ ലഭ്യമാണ്</p>	<p>242</p> <p>പേര് : ജോയി അച്ഛന്റെ പേര്: സുനിയ വീട്ടു നമ്പർ : 9/26 കണ്ണംകുളം പ്രായം : 56 ലിംഗം : പുരുഷൻ</p>	<p>XBI0419895</p> <p>ഹോട്ടോ ലഭ്യമാണ്</p>	<p>243</p> <p>പേര് : ജിമ്മി ജോർജ്ജ് അച്ഛന്റെ പേര്: ജോർജ്ജ് കെ എസ് വീട്ടു നമ്പർ : 9/26എ കല്ലക്കുളം പ്രായം : 49 ലിംഗം : പുരുഷൻ</p>	<p>XBI1920727</p> <p>ഹോട്ടോ ലഭ്യമാണ്</p>
<p>244</p> <p>പേര് : മഞ്ജു ഭർത്താവിന്റെ പേര്: ജിമ്മി ജോർജ്ജ് വീട്ടു നമ്പർ : 9/26എ കല്ലക്കുളം പ്രായം : 46 ലിംഗം : സ്ത്രീ</p>	<p>JWB1669597</p> <p>ഹോട്ടോ ലഭ്യമാണ്</p>	<p>245</p> <p>പേര് : മാത്യു അച്ഛന്റെ പേര്: തോമസ് വീട്ടു നമ്പർ : 12/ ഉള്ളാട്ട് പ്രായം : 76 ലിംഗം : പുരുഷൻ</p>	<p>XBI0430728</p> <p>ഹോട്ടോ ലഭ്യമാണ്</p>	<p>246</p> <p>പേര് : കെ ജെ ജോൺ അച്ഛന്റെ പേര്: ഉലഹറന്നാൻ വീട്ടു നമ്പർ : 9/28 കിനാക്കുഴിയിൽ പ്രായം : 70 ലിംഗം : പുരുഷൻ</p>	<p>XBI1919166</p> <p>ഹോട്ടോ ലഭ്യമാണ്</p>
<p>247</p> <p>പേര് : ജാനറ്റ് ഭർത്താവിന്റെ പേര്: മാത്യു വീട്ടു നമ്പർ : 12/ ഉള്ളാട്ട് പ്രായം : 69 ലിംഗം : സ്ത്രീ</p>	<p>XBI0430843</p> <p>ഹോട്ടോ ലഭ്യമാണ്</p>	<p>248</p> <p>പേര് : സെലീന അച്ഛന്റെ പേര്: ജോൺ വീട്ടു നമ്പർ : 9/28 കിനാക്കുഴിയിൽ പ്രായം : 63 ലിംഗം : സ്ത്രീ</p>	<p>XBI1919174</p> <p>ഹോട്ടോ ലഭ്യമാണ്</p>	<p>249</p> <p>പേര് : പ്രതാപ് മാത്യുസ് അച്ഛന്റെ പേര്: മാത്യു ഒ ടി വീട്ടു നമ്പർ : 12/ ഉള്ളാട്ട് പ്രായം : 47 ലിംഗം : പുരുഷൻ</p>	<p>FPV1037621</p> <p>ഹോട്ടോ ലഭ്യമാണ്</p>
<p>250</p> <p>പേര് : പ്രദീപ് മാത്യുസ് അച്ഛന്റെ പേര്: മാത്യു ഒ ടി വീട്ടു നമ്പർ : 12/ ഉള്ളാട്ട് പ്രായം : 46 ലിംഗം : പുരുഷൻ</p>	<p>FPV1036805</p> <p>ഹോട്ടോ ലഭ്യമാണ്</p>	<p>251</p> <p>പേര് : സോളി ടി എ ഭർത്താവിന്റെ പേര്: പ്രദീപ് മാത്യുസ് വീട്ടു നമ്പർ : 12/ ഉള്ളാട്ട് പ്രായം : 42 ലിംഗം : സ്ത്രീ</p>	<p>BLD1733807</p> <p>ഹോട്ടോ ലഭ്യമാണ്</p>	<p>252</p> <p>പേര് : നിമ്മി ജെയിംസ് അച്ഛന്റെ പേര്: ജെയിംസ് പി എ വീട്ടു നമ്പർ : 12/ ഉള്ളാട്ട് പ്രായം : 42 ലിംഗം : സ്ത്രീ</p>	<p>GTT2012664</p> <p>ഹോട്ടോ ലഭ്യമാണ്</p>
<p>253</p> <p>പേര് : സോജൻ കെ ജോൺ അച്ഛന്റെ പേര്: കെ ജെ ജോൺ വീട്ടു നമ്പർ : 12/28 കിനാക്കുഴിയിൽ പ്രായം : 36 ലിംഗം : പുരുഷൻ</p>	<p>XBI0009274</p> <p>ഹോട്ടോ ലഭ്യമാണ്</p>	<p>254</p> <p>പേര് : കെ ജെ ലൂക്കോസ് അച്ഛന്റെ പേര്: ജോസഫ് വീട്ടു നമ്പർ : 9/29 കൊട്ടുകാപ്പള്ളി പ്രായം : 61 ലിംഗം : പുരുഷൻ</p>	<p>XBI1919406</p> <p>ഹോട്ടോ ലഭ്യമാണ്</p>	<p>255</p> <p>പേര് : മേരി ലൂക്കോസ് അച്ഛന്റെ പേര്: ലൂക്കോസ് വീട്ടു നമ്പർ : 9/29 കൊട്ടുകാപ്പള്ളി പ്രായം : 58 ലിംഗം : സ്ത്രീ</p>	<p>XBI1919414</p> <p>ഹോട്ടോ ലഭ്യമാണ്</p>
<p>256</p> <p>പേര് : ബിനോയി ഇ എ അച്ഛന്റെ പേര്: ആന്റണി വീട്ടു നമ്പർ : 13/119 എടയാട്ട് പ്രായം : 46 ലിംഗം : പുരുഷൻ</p>	<p>XBI0673889</p> <p>ഹോട്ടോ ലഭ്യമാണ്</p>	<p>257</p> <p>പേര് : ജോമോൻ ലൂക്കോസ് അച്ഛന്റെ പേര്: കെ ജെ ലൂക്കോസ് വീട്ടു നമ്പർ : 9/321 കൊട്ടുകാപ്പള്ളി പ്രായം : 37 ലിംഗം : പുരുഷൻ</p>	<p>XBI0009175</p> <p>ഹോട്ടോ ലഭ്യമാണ്</p>	<p>258</p> <p>പേര് : വർഗീസ് അച്ഛന്റെ പേര്: കെ എം മത്തായി വീട്ടു നമ്പർ : 9/31 കോണിക്കൽ പ്രായം : 64 ലിംഗം : പുരുഷൻ</p>	<p>XBI1919265</p> <p>ഹോട്ടോ ലഭ്യമാണ്</p>
<p>259</p> <p>പേര് : അനമ്മ അച്ഛന്റെ പേര്: വർഗീസ് വീട്ടു നമ്പർ : 9/31 കോണിക്കൽ പ്രായം : 58 ലിംഗം : സ്ത്രീ</p>	<p>XBI1919273</p> <p>ഹോട്ടോ ലഭ്യമാണ്</p>	<p>260</p> <p>പേര് : വിപിൻ വർഗീസ് അച്ഛന്റെ പേര്: വർഗീസ് കോണിക്കൽ മത്തായി വീട്ടു നമ്പർ : കോണിക്കൽ പ്രായം : 39 ലിംഗം : പുരുഷൻ</p>	<p>XBI0011320</p> <p>ഹോട്ടോ ലഭ്യമാണ്</p>	<p>261</p> <p>പേര് : എബിൻ വർഗീസ് അച്ഛന്റെ പേര്: വർഗീസ് വീട്ടു നമ്പർ : 13/31 കോണിക്കൽ പ്രായം : 34 ലിംഗം : പുരുഷൻ</p>	<p>XBI0180851</p> <p>ഹോട്ടോ ലഭ്യമാണ്</p>
<p>262</p> <p>പേര് : സ്റ്റീഫൻ അച്ഛന്റെ പേര്: വി എം മരുനേശൻ വീട്ടു നമ്പർ : 9/34 വെളാരൂവിലയിൽ പ്രായം : 57 ലിംഗം : പുരുഷൻ</p>	<p>XBI1920644</p> <p>ഹോട്ടോ ലഭ്യമാണ്</p>	<p>263</p> <p>പേര് : എൽസമ്മ അച്ഛന്റെ പേര്: സ്റ്റീഫൻ വീട്ടു നമ്പർ : 9/34 വെളാരൂവിലയിൽ പ്രായം : 55 ലിംഗം : സ്ത്രീ</p>	<p>XBI1920651</p> <p>ഹോട്ടോ ലഭ്യമാണ്</p>	<p>264</p> <p>പേര് : സ്റ്റീബിൻ സ്റ്റീഫൻ അച്ഛന്റെ പേര്: സ്റ്റീഫൻ വീട്ടു നമ്പർ : 12/337 വേളൂവിലയിൽ പ്രായം : 34 ലിംഗം : പുരുഷൻ</p>	<p>XBI0322115</p> <p>ഹോട്ടോ ലഭ്യമാണ്</p>
<p>265</p> <p>പേര് : ജോർജ്ജ് അച്ഛന്റെ പേര്: കെ ജെ കുര്യൻ വീട്ടു നമ്പർ : 9/35 തുമ്പശ്ശേരി പ്രായം : 78 ലിംഗം : പുരുഷൻ</p>	<p>XBI1920347</p> <p>ഹോട്ടോ ലഭ്യമാണ്</p>	<p>266</p> <p>പേര് : അനമ്മ അച്ഛന്റെ പേര്: ജോർജ്ജ് വീട്ടു നമ്പർ : 9/35 തുമ്പശ്ശേരി പ്രായം : 75 ലിംഗം : സ്ത്രീ</p>	<p>XBI1920354</p> <p>ഹോട്ടോ ലഭ്യമാണ്</p>	<p>267</p> <p>പേര് : വിജയൻ കെ ടി അച്ഛന്റെ പേര്: ദാമോദരൻ വീട്ടു നമ്പർ : 13/109 കരിങ്ങോഴിക്കൽ പ്രായം : 73 ലിംഗം : പുരുഷൻ</p>	<p>XBI0587782</p> <p>ഹോട്ടോ ലഭ്യമാണ്</p>
<p>268</p> <p>പേര് : വത്സ വിജയൻ അച്ഛന്റെ പേര്: വിജയൻ വീട്ടു നമ്പർ : 13/109 കരിങ്ങോഴിക്കൽ പ്രായം : 65 ലിംഗം : സ്ത്രീ</p>	<p>XBI0588012</p> <p>ഹോട്ടോ ലഭ്യമാണ്</p>	<p>269</p> <p>പേര് : ദീപാ വിജയൻ അച്ഛന്റെ പേര്: കെ ഡി വിജയൻ വീട്ടു നമ്പർ : 9/37 കരിങ്ങോഴിക്കൽ പ്രായം : 38 ലിംഗം : സ്ത്രീ</p>	<p>MBC2134005</p> <p>ഹോട്ടോ ലഭ്യമാണ്</p>	<p>270</p> <p>പേര് : വിപിൻ വിജയൻ അച്ഛന്റെ പേര്: കെ ഡി വിജയൻ വീട്ടു നമ്പർ : 13/109 കരിങ്ങോഴിക്കൽ പ്രായം : 37 ലിംഗം : പുരുഷൻ</p>	<p>MBC2133999</p> <p>ഹോട്ടോ ലഭ്യമാണ്</p>

<p>271</p> <p>പേര് : ജോർജ്ജ്കുട്ടി വി എ അച്ഛന്റെ പേര്: വി എ അപ്രം വീട്ടു നമ്പർ : 13/100 വടക്കേമുറിയിൽ പ്രായം : 70 ലിംഗം : പുരുഷൻ</p>	<p>XBI0916890</p> <p>ഹോട്ടോ ലഭ്യമാണ്</p>	<p>272</p> <p>പേര് : ലൈസമ്മ അച്ഛന്റെ പേര്: ജോർജ്ജ് വീട്ടു നമ്പർ : 9/38 വടക്കേമുറിയിൽ പ്രായം : 63 ലിംഗം : സ്ത്രീ</p>	<p>XBI1920453</p> <p>ഹോട്ടോ ലഭ്യമാണ്</p>	<p>273</p> <p>പേര് : ബ്രിട്ടോ ജോർജ്ജ് അച്ഛന്റെ പേര്: ജോർജ്ജ് വീട്ടു നമ്പർ : 9/38 വടക്കേമുറി പ്രായം : 42 ലിംഗം : പുരുഷൻ</p>	<p>MBC1593995</p> <p>ഹോട്ടോ ലഭ്യമാണ്</p>
<p>274</p> <p>പേര് : ദർശന ജോർജ്ജ് അച്ഛന്റെ പേര്: ജോർജ്ജ്കുട്ടി വീട്ടു നമ്പർ : 13/100 വടക്കേമുറിയിൽ പ്രായം : 35 ലിംഗം : സ്ത്രീ</p>	<p>XBI0175968</p> <p>ഹോട്ടോ ലഭ്യമാണ്</p>	<p>275</p> <p>പേര് : ജോബ് വി എ അച്ഛന്റെ പേര്: വി എ അപ്രം വീട്ടു നമ്പർ : 13/97 വടക്കേമുറിയിൽ പ്രായം : 71 ലിംഗം : പുരുഷൻ</p>	<p>XBI0587543</p> <p>ഹോട്ടോ ലഭ്യമാണ്</p>	<p>276</p> <p>പേര് : മേരിക്കുട്ടി ഭർത്താവിന്റെ പേര്: ജോബ് വീട്ടു നമ്പർ : 13/97 വടക്കേമുറിയിൽ പ്രായം : 70 ലിംഗം : സ്ത്രീ</p>	<p>XBI0587576</p> <p>ഹോട്ടോ ലഭ്യമാണ്</p>
<p>277</p> <p>പേര് : ജോഷി വി ജെ അച്ഛന്റെ പേര്: ജോബ് വീട്ടു നമ്പർ : 13/97 വടക്കേമുറിയിൽ പ്രായം : 46 ലിംഗം : പുരുഷൻ</p>	<p>MBC1407352</p> <p>ഹോട്ടോ ലഭ്യമാണ്</p>	<p>278</p> <p>പേര് : ഷിന്റോ വി ജെ അച്ഛന്റെ പേര്: വി എ ജോബ് വീട്ടു നമ്പർ : 13/97 വടക്കേമുറിയിൽ പ്രായം : 41 ലിംഗം : പുരുഷൻ</p>	<p>MBC2008787</p> <p>ഹോട്ടോ ലഭ്യമാണ്</p>	<p>279</p> <p>പേര് : മഞ്ജു വർഗീസ് ഭർത്താവിന്റെ പേര്: ജോഷി വി ജെ വീട്ടു നമ്പർ : 13/97 വടക്കേമുറിയിൽ പ്രായം : 36 ലിംഗം : സ്ത്രീ</p>	<p>WPC0051441</p> <p>ഹോട്ടോ ലഭ്യമാണ്</p>
<p>280</p> <p>പേര് : ഫിലോമിന ഭർത്താവിന്റെ പേര്: കെ വി ജോർജ്ജ് വീട്ടു നമ്പർ : 13/342ബി കാഞ്ഞിരത്തിങ്കൽ പ്രായം : 72 ലിംഗം : സ്ത്രീ</p>	<p>XBI0322016</p> <p>ഹോട്ടോ ലഭ്യമാണ്</p>	<p>281</p> <p>പേര് : ദാമോദരൻ കൊടക്കനാൽ അച്ഛന്റെ പേര്: പള്ളത്താൻ വീട്ടു നമ്പർ : 9/40 പ്രായം : 53 ലിംഗം : പുരുഷൻ</p>	<p>XBI1918481</p> <p>ഹോട്ടോ ലഭ്യമാണ്</p>	<p>282</p> <p>പേര് : ശാന്ത ഭർത്താവിന്റെ പേര്: ദാമോദരൻ വീട്ടു നമ്പർ : 9/40 കൊടക്കനാൽ പ്രായം : 49 ലിംഗം : സ്ത്രീ</p>	<p>MBC1799964</p> <p>ഹോട്ടോ ലഭ്യമാണ്</p>
<p>283</p> <p>പേര് : ജോഫ് കെ ജി അച്ഛന്റെ പേര്: കെ വി ജോർജ്ജ് വീട്ടു നമ്പർ : 13/342ബി കാഞ്ഞിരത്തിങ്കൽ പ്രായം : 44 ലിംഗം : പുരുഷൻ</p>	<p>JWB1740653</p> <p>ഹോട്ടോ ലഭ്യമാണ്</p>	<p>284</p> <p>പേര് : ജോബിൻ കെ ജോർജ്ജ് അച്ഛന്റെ പേര്: ജോർജ്ജ് വീട്ടു നമ്പർ : 13/342ബി കാഞ്ഞിരത്തിങ്കൽ പ്രായം : 37 ലിംഗം : പുരുഷൻ</p>	<p>AYB0003236</p> <p>ഹോട്ടോ ലഭ്യമാണ്</p>	<p>285</p> <p>പേര് : അരുൺ കെ പി അച്ഛന്റെ പേര്: ദാമോദരൻ കെ പി വീട്ടു നമ്പർ : 13/83 കൊടക്കൽ പ്രായം : 29 ലിംഗം : പുരുഷൻ</p>	<p>XBI0708602</p> <p>ഹോട്ടോ ലഭ്യമാണ്</p>
<p>286</p> <p>പേര് : കൃഷ്ണൻ കൊടക്കനാൽ അച്ഛന്റെ പേര്: പള്ളത്താൻ വീട്ടു നമ്പർ : 9/40എ കൊടക്കനാൽ പ്രായം : 55 ലിംഗം : പുരുഷൻ</p>	<p>XBI1919232</p> <p>ഹോട്ടോ ലഭ്യമാണ്</p>	<p>287</p> <p>പേര് : മീനാക്ഷി ഭർത്താവിന്റെ പേര്: കൃഷ്ണൻ വീട്ടു നമ്പർ : 9/40എ കൊടക്കനാൽ പ്രായം : 53 ലിംഗം : സ്ത്രീ</p>	<p>MBC1799956</p> <p>ഹോട്ടോ ലഭ്യമാണ്</p>	<p>288</p> <p>പേര് : അനൂപ് കെ പി അച്ഛന്റെ പേര്: കൃഷ്ണൻ കെ പി വീട്ടു നമ്പർ : കൊടക്കൽ പ്രായം : 32 ലിംഗം : പുരുഷൻ</p>	<p>XBI0516112</p> <p>ഹോട്ടോ ലഭ്യമാണ്</p>
<p>289</p> <p>പേര് : തങ്കച്ചൻ അച്ഛന്റെ പേര്: ജോസഫ് വീട്ടു നമ്പർ : 9/40ബി കൊച്ചുകാപ്പിൽ പ്രായം : 55 ലിംഗം : പുരുഷൻ</p>	<p>XBI1919182</p> <p>ഹോട്ടോ ലഭ്യമാണ്</p>	<p>290</p> <p>പേര് : അനമ്മ ഭർത്താവിന്റെ പേര്: തങ്കച്ചൻ വീട്ടു നമ്പർ : 9/40ബി കൊച്ചുകാപ്പിൽ പ്രായം : 51 ലിംഗം : സ്ത്രീ</p>	<p>XBI1919190</p> <p>ഹോട്ടോ ലഭ്യമാണ്</p>	<p>291</p> <p>പേര് : സിനിഷ് കെ ടി അച്ഛന്റെ പേര്: തങ്കച്ചൻ വീട്ടു നമ്പർ : 12/296 കൊച്ചുകാപ്പിൽ പ്രായം : 36 ലിംഗം : പുരുഷൻ</p>	<p>XBI0180083</p> <p>ഹോട്ടോ ലഭ്യമാണ്</p>
<p>292</p> <p>പേര് : ഏലിയാമ്മ വർഗീസ് ഭർത്താവിന്റെ പേര്: വർഗീസ് വീട്ടു നമ്പർ : 9/40സി മാക്കൽ പ്രായം : 79 ലിംഗം : സ്ത്രീ</p>	<p>MBC1502269</p> <p>ഹോട്ടോ ലഭ്യമാണ്</p>	<p>293</p> <p>പേര് : സജി വർഗീസ് അച്ഛന്റെ പേര്: വർഗീസ് വീട്ടു നമ്പർ : 30എ പ്രായം : 51 ലിംഗം : പുരുഷൻ</p>	<p>MBC1595917</p> <p>ഹോട്ടോ ലഭ്യമാണ്</p>	<p>294</p> <p>പേര് : പ്രസാദ് വർഗീസ് അച്ഛന്റെ പേര്: വർഗീസ് വീട്ടു നമ്പർ : 9/40സി മാക്കൽ പ്രായം : 49 ലിംഗം : പുരുഷൻ</p>	<p>MBC1502228</p> <p>ഹോട്ടോ ലഭ്യമാണ്</p>
<p>295</p> <p>പേര് : സിനി സജി ഭർത്താവിന്റെ പേര്: സജി വർഗീസ് വീട്ടു നമ്പർ : 30എ പ്രായം : 46 ലിംഗം : സ്ത്രീ</p>	<p>MBC1919620</p> <p>ഹോട്ടോ ലഭ്യമാണ്</p>	<p>296</p> <p>പേര് : പി ജെ അഗസ്റ്റിൻ അച്ഛന്റെ പേര്: ജോബ് വീട്ടു നമ്പർ : പന്തിരുനാഴികണ്ടത്തിൽ പ്രായം : 75 ലിംഗം : പുരുഷൻ</p>	<p>XBI1920008</p> <p>ഹോട്ടോ ലഭ്യമാണ്</p>	<p>297</p> <p>പേര് : എൽസി അഗസ്റ്റിൻ ഭർത്താവിന്റെ പേര്: പി ജെ അഗസ്റ്റിൻ വീട്ടു നമ്പർ : പന്തിരുനാഴികണ്ടത്തിൽ പ്രായം : 65 ലിംഗം : സ്ത്രീ</p>	<p>XBI0045898</p> <p>ഹോട്ടോ ലഭ്യമാണ്</p>
<p>298</p> <p>പേര് : ഐശ്വര്യ പി എ അച്ഛന്റെ പേര്: പി ജെ അഗസ്റ്റിൻ വീട്ടു നമ്പർ : 9/42 പന്തിരുനാഴി കണ്ടത്തിൽ പ്രായം : 42 ലിംഗം : സ്ത്രീ</p>	<p>MBC1829670</p> <p>ഹോട്ടോ ലഭ്യമാണ്</p>	<p>299</p> <p>പേര് : ജെസ്റ്റാ മോൾ പി എ അച്ഛന്റെ പേര്: പി ജെ അഗസ്റ്റിൻ വീട്ടു നമ്പർ : 9/42 പന്തിരുനാഴി കണ്ടത്തിൽ പ്രായം : 38 ലിംഗം : സ്ത്രീ</p>	<p>XBI0009472</p> <p>ഹോട്ടോ ലഭ്യമാണ്</p>	<p>300</p> <p>പേര് : സിജോ കെ ടി അച്ഛന്റെ പേര്: തങ്കച്ചൻ വീട്ടു നമ്പർ : 13/81 കൊച്ചുകാപ്പിൽ പ്രായം : 32 ലിംഗം : പുരുഷൻ</p>	<p>UZO0362673</p> <p>ഹോട്ടോ ലഭ്യമാണ്</p>

<p>301</p> <p>പേര് : ജോൺ അച്ചന്റെ പേര്: കെ ജെ ജോസഫ് വീട്ടു നമ്പർ : 9/43 കരോട്ടേടത്തിൽ പ്രായം : 76 ലിംഗം : പുരുഷൻ</p> <p>XBI1919125</p> <p>ഹോട്ടോ ലഭ്യമാണ്</p>	<p>302</p> <p>പേര് : ജോസഫ് അച്ചന്റെ പേര്: കെ ജെ ജോൺ വീട്ടു നമ്പർ : 9/43 കരോട്ടേടത്തിൽ പ്രായം : 46 ലിംഗം : പുരുഷൻ</p> <p>XBI1919141</p> <p>ഹോട്ടോ ലഭ്യമാണ്</p>	<p>303</p> <p>പേര് : ജിൻസി ജോസഫ് അച്ചന്റെ പേര്: ജോസഫ് വീട്ടു നമ്പർ : 9/43 കരോട്ടേടത്ത് പ്രായം : 43 ലിംഗം : സ്ത്രീ</p> <p>BXN1654235</p> <p>ഹോട്ടോ ലഭ്യമാണ്</p>
<p>304</p> <p>പേര് : മാത്യു തോമസ് അച്ചന്റെ പേര്: തോമസ് വീട്ടു നമ്പർ : 9/43എ പതിയിൽ പ്രായം : 74 ലിംഗം : പുരുഷൻ</p> <p>XBI0364349</p> <p>ഹോട്ടോ ലഭ്യമാണ്</p>	<p>305</p> <p>പേര് : ലിൻസി മാത്യു അച്ചന്റെ പേര്: മാത്യു തോമസ് വീട്ടു നമ്പർ : 13/102 പതിയിൽ പ്രായം : 45 ലിംഗം : സ്ത്രീ</p> <p>XBI0803791</p> <p>ഹോട്ടോ ലഭ്യമാണ്</p>	<p>306</p> <p>പേര് : അൽഫോൻസ ഭർത്താവിന്റെ പേര്: ആന്റണി വീട്ടു നമ്പർ : 13/92 ഇടിഞ്ഞപ്പുഴ പ്രായം : 73 ലിംഗം : സ്ത്രീ</p> <p>XBI0844886</p> <p>ഹോട്ടോ ലഭ്യമാണ്</p>
<p>307</p> <p>പേര് : ആന്റണി അച്ചന്റെ പേര്: അഗസ്റ്റൻ വീട്ടു നമ്പർ : 9/45 ഇടിഞ്ഞപ്പുഴ പ്രായം : 69 ലിംഗം : പുരുഷൻ</p> <p>XBI1918911</p> <p>ഹോട്ടോ ലഭ്യമാണ്</p>	<p>308</p> <p>പേര് : നെൽസൺ അച്ചന്റെ പേര്: ആന്റണി വീട്ടു നമ്പർ : 9/45 ഇടിഞ്ഞപ്പുഴ പ്രായം : 41 ലിംഗം : പുരുഷൻ</p> <p>MBC1736511</p> <p>ഹോട്ടോ ലഭ്യമാണ്</p>	<p>309</p> <p>പേര് : മേരിക്കൂട്ടി വി വി ഭർത്താവിന്റെ പേര്: നെൽസൺ ഇ എ വീട്ടു നമ്പർ : 9/45 ഇടിഞ്ഞപ്പുഴ പ്രായം : 39 ലിംഗം : സ്ത്രീ</p> <p>MBC2095727</p> <p>ഹോട്ടോ ലഭ്യമാണ്</p>
<p>310</p> <p>പേര് : ഗൗരി ഭർത്താവിന്റെ പേര്: ചെല്ലപ്പൻ വീട്ടു നമ്പർ : 9/45എ വെട്ടിക്കൊമ്പേൽ പ്രായം : 73 ലിംഗം : സ്ത്രീ</p> <p>XBI1920685</p> <p>ഹോട്ടോ ലഭ്യമാണ്</p>	<p>311</p> <p>പേര് : അജിമോൻ അച്ചന്റെ പേര്: ചെല്ലപ്പൻ വീട്ടു നമ്പർ : 9/45എ വെട്ടിക്കൊമ്പേൽ പ്രായം : 44 ലിംഗം : പുരുഷൻ</p> <p>MBC1736537</p> <p>ഹോട്ടോ ലഭ്യമാണ്</p>	<p>312</p> <p>പേര് : കെ എം വർക്കി അച്ചന്റെ പേര്: മത്തായി വീട്ടു നമ്പർ : 9/46 കുവപ്പാറ പ്രായം : 68 ലിംഗം : പുരുഷൻ</p> <p>MBC1407063</p> <p>ഹോട്ടോ ലഭ്യമാണ്</p>
<p>313</p> <p>പേര് : സെലിൻ ഭർത്താവിന്റെ പേര്: വർക്കി വീട്ടു നമ്പർ : 9/46 കുവപ്പാറ പ്രായം : 64 ലിംഗം : സ്ത്രീ</p> <p>MBC1406982</p> <p>ഹോട്ടോ ലഭ്യമാണ്</p>	<p>314</p> <p>പേര് : മാത്യു അച്ചന്റെ പേര്: വർക്കി വീട്ടു നമ്പർ : 13/90 കുവപ്പാറ പ്രായം : 49 ലിംഗം : പുരുഷൻ</p> <p>MBC1730274</p> <p>ഹോട്ടോ ലഭ്യമാണ്</p>	<p>315</p> <p>പേര് : ജോസഫ് കെ ജെ അച്ചന്റെ പേര്: വർക്കി വീട്ടു നമ്പർ : 9/46 കുവപ്പാറ പ്രായം : 46 ലിംഗം : പുരുഷൻ</p> <p>MBC1918606</p> <p>ഹോട്ടോ ലഭ്യമാണ്</p>
<p>316</p> <p>പേര് : ജോസ് അച്ചന്റെ പേര്: ജോസഫ് വീട്ടു നമ്പർ : 9/46എ പ്ലാത്തോട്ടത്തിൽ പ്രായം : 62 ലിംഗം : പുരുഷൻ</p> <p>XBI1920016</p> <p>ഹോട്ടോ ലഭ്യമാണ്</p>	<p>317</p> <p>പേര് : മോളി ഭർത്താവിന്റെ പേര്: ജോസ് വീട്ടു നമ്പർ : 9/46എ പ്ലാത്തോട്ടത്തിൽ പ്രായം : 61 ലിംഗം : സ്ത്രീ</p> <p>XBI1920024</p> <p>ഹോട്ടോ ലഭ്യമാണ്</p>	<p>318</p> <p>പേര് : നിധിൻ ജോസ് അച്ചന്റെ പേര്: ജോസ് വീട്ടു നമ്പർ : 12/312 പ്ലാത്തോട്ടത്തിൽ പ്രായം : 36 ലിംഗം : പുരുഷൻ</p> <p>XBI0009266</p> <p>ഹോട്ടോ ലഭ്യമാണ്</p>
<p>319</p> <p>പേര് : ജോമോൻ അച്ചന്റെ പേര്: ജോസ് വീട്ടു നമ്പർ : 13/414 പ്ലാത്തോട്ടത്തിൽ പ്രായം : 40 ലിംഗം : പുരുഷൻ</p> <p>XBI0251660</p> <p>ഹോട്ടോ ലഭ്യമാണ്</p>	<p>320</p> <p>പേര് : എം ടി തോമസ് അച്ചന്റെ പേര്: തോമസ് വീട്ടു നമ്പർ : 13/535 മണിയൻചിറ പ്രായം : 68 ലിംഗം : പുരുഷൻ</p> <p>XBI0792689</p> <p>ഹോട്ടോ ലഭ്യമാണ്</p>	<p>321</p> <p>പേര് : ജോസഫ് എ ടി അച്ചന്റെ പേര്: തോമസ് വീട്ടു നമ്പർ : 9/49 ആനിക്കാട്ടു വയലിൽ പ്രായം : 66 ലിംഗം : പുരുഷൻ</p> <p>XBI1918598</p> <p>ഹോട്ടോ ലഭ്യമാണ്</p>
<p>322</p> <p>പേര് : ലിസ്സി തോമസ് ഭർത്താവിന്റെ പേര്: എം ടി തോമസ് വീട്ടു നമ്പർ : 13/535 മണിയൻചിറ പ്രായം : 62 ലിംഗം : സ്ത്രീ</p> <p>MBC1739226</p> <p>ഹോട്ടോ ലഭ്യമാണ്</p>	<p>323</p> <p>പേര് : മേരിക്കൂട്ടി അച്ചന്റെ പേര്: ജോസഫ് വീട്ടു നമ്പർ : 9/49 ആനിക്കാട്ടു വയലിൽ പ്രായം : 60 ലിംഗം : സ്ത്രീ</p> <p>XBI1918606</p> <p>ഹോട്ടോ ലഭ്യമാണ്</p>	<p>324</p> <p>പേര് : മീനു ജോസഫ് അച്ചന്റെ പേര്: ജോസഫ് എ ടി വീട്ടു നമ്പർ : 9/49 ആനിക്കാട്ടു വയലിൽ പ്രായം : 38 ലിംഗം : സ്ത്രീ</p> <p>XBI0011338</p> <p>ഹോട്ടോ ലഭ്യമാണ്</p>
<p>325</p> <p>പേര് : അനു ജോസഫ് അച്ചന്റെ പേര്: ജോസഫ് എ ടി വീട്ടു നമ്പർ : 9/49 ആനിക്കാട്ടു വയലിൽ പ്രായം : 36 ലിംഗം : സ്ത്രീ</p> <p>XBI0011346</p> <p>ഹോട്ടോ ലഭ്യമാണ്</p>	<p>326</p> <p>പേര് : അഖില തോമസ് അച്ചന്റെ പേര്: എം ടി തോമസ് വീട്ടു നമ്പർ : 13/535 മണിയൻചിറ പ്രായം : 29 ലിംഗം : സ്ത്രീ</p> <p>XBI0900423</p> <p>ഹോട്ടോ ലഭ്യമാണ്</p>	<p>327</p> <p>പേര് : അമല തോമസ് അച്ചന്റെ പേര്: എം ടി തോമസ് വീട്ടു നമ്പർ : 13/535 മണിയൻചിറ പ്രായം : 28 ലിംഗം : സ്ത്രീ</p> <p>XBI0900464</p> <p>ഹോട്ടോ ലഭ്യമാണ്</p>
<p>328</p> <p>പേര് : ചാക്കോ അച്ചന്റെ പേര്: കെ ജെ ജോസഫ് വീട്ടു നമ്പർ : 9/51 കരോട്ട് പ്രായം : 63 ലിംഗം : പുരുഷൻ</p> <p>XBI1919109</p> <p>ഹോട്ടോ ലഭ്യമാണ്</p>	<p>329</p> <p>പേര് : ഷേർലി അച്ചന്റെ പേര്: ചാക്കോ വീട്ടു നമ്പർ : 9/51 കരോട്ട് പ്രായം : 58 ലിംഗം : സ്ത്രീ</p> <p>XBI1919117</p> <p>ഹോട്ടോ ലഭ്യമാണ്</p>	<p>330</p> <p>പേര് : ജനീഷ് ജെയിംസ് അച്ചന്റെ പേര്: കെ ജെ ചാക്കോ വീട്ടു നമ്പർ : 9/51 കരോട്ട് പ്രായം : 37 ലിംഗം : പുരുഷൻ</p> <p>MBC2133981</p> <p>ഹോട്ടോ ലഭ്യമാണ്</p>

331 പേര് : അജിന്ദ് കെ സി അച്ഛന്റെ പേര് : ചാക്കോ വീട്ടു നമ്പർ : 13/67, കാതോട്ട് പ്രായം : 32 ലിംഗം : പുരുഷൻ	XBI1507441 ഹോട്ടോ ലഭ്യമാണ്	332 പേര് : ത്രേസ്യമ്മ അമ്മയുടെ പേര് : സുസമ്മ വീട്ടു നമ്പർ : 0/52 പ്രായം : 48 ലിംഗം : സ്ത്രീ	MBC1518760 ഹോട്ടോ ലഭ്യമാണ്	333 പേര് : മാത്യു അച്ഛന്റെ പേര് : സെബാസ്റ്റ്യൻ വീട്ടു നമ്പർ : 9/52എ മടുക്കുഴി പ്രായം : 56 ലിംഗം : പുരുഷൻ	MBC1799998 ഹോട്ടോ ലഭ്യമാണ്
334 പേര് : സജിമോൻ വട്ടപ്പറയിൽ അച്ഛന്റെ പേര് : ശിവരാമൻ വീട്ടു നമ്പർ : 13/77 വട്ടപ്പറയിൽ ഹൗസ് പ്രായം : 54 ലിംഗം : പുരുഷൻ	WPC0433011 ഹോട്ടോ ലഭ്യമാണ്	335 പേര് : രമ കെ ആർ ഭർത്താവിന്റെ പേര് : സജിമോൻ വി എസ് വീട്ടു നമ്പർ : 13/77 വട്ടപ്പറയിൽ ഹൗസ് പ്രായം : 52 ലിംഗം : സ്ത്രീ	WPC0432989 ഹോട്ടോ ലഭ്യമാണ്	336 പേര് : ഏലിയാമ്മ ഭർത്താവിന്റെ പേര് : മാത്യു വീട്ടു നമ്പർ : 9/52എ മടുക്കുഴി പ്രായം : 52 ലിംഗം : സ്ത്രീ	MBC1800002 ഹോട്ടോ ലഭ്യമാണ്
Q 337 പേര് : സജിന സജി അച്ഛന്റെ പേര് : സജിമോൻ വി എസ് വീട്ടു നമ്പർ : 13/77 വട്ടപ്പറയിൽ ഹൗസ് പ്രായം : 31 ലിംഗം : സ്ത്രീ	WPC0431759 ഹോട്ടോ ലഭ്യമാണ്	338 പേര് : ത്രേസ്യമ്മ ഭർത്താവിന്റെ പേര് : ജോസ്കൂട്ടി വീട്ടു നമ്പർ : ചക്കാലയിൽ പ്രായം : 58 ലിംഗം : സ്ത്രീ	XBI1461789 ഹോട്ടോ ലഭ്യമാണ്	339 പേര് : ജോസ്കൂട്ടി സി യു അച്ഛന്റെ പേര് : ഉലഹനാൻ വീട്ടു നമ്പർ : ചക്കാലയിൽ പ്രായം : 57 ലിംഗം : പുരുഷൻ	XBI1437649 ഹോട്ടോ ലഭ്യമാണ്
340 പേര് : അലക്സാണ്ടർ അച്ഛന്റെ പേര് : ചാണ്ടി വീട്ടു നമ്പർ : 9/52ബി മുറ്റത്തിൽ പ്രായം : 50 ലിംഗം : പുരുഷൻ	XBI1919778 ഹോട്ടോ ലഭ്യമാണ്	341 പേര് : അനമ്മ ഭർത്താവിന്റെ പേര് : അലക്സാണ്ടർ വീട്ടു നമ്പർ : 9/52ബി മുറ്റത്തിൽ പ്രായം : 47 ലിംഗം : സ്ത്രീ	MBC1518745 ഹോട്ടോ ലഭ്യമാണ്	342 പേര് : റ്റിൻസി തോമസ് ഭർത്താവിന്റെ പേര് : ലൈലോണിച്ചൻ വീട്ടു നമ്പർ : 13/73 ആറുപറയിൽ പ്രായം : 44 ലിംഗം : സ്ത്രീ	MBC1425974 ഹോട്ടോ ലഭ്യമാണ്
343 പേര് : ദിയ ലൈലോണിച്ചൻ അച്ഛന്റെ പേര് : ലൈലോണിച്ചൻ വീട്ടു നമ്പർ : ആറുപറയിൽ പ്രായം : 20 ലിംഗം : സ്ത്രീ	XBI2297067 ഹോട്ടോ ലഭ്യമാണ്	344 പേര് : ജസ്റ്റിൻ സി ജോസ് അച്ഛന്റെ പേര് : ജോസുകൂട്ടി വീട്ടു നമ്പർ : 13/70 ചക്കാലയിൽ പ്രായം : 31 ലിംഗം : പുരുഷൻ	XBI0471714 ഹോട്ടോ ലഭ്യമാണ്	345 പേര് : ജിസ്ക സി ജെ അച്ഛന്റെ പേര് : ജോസ്കൂട്ടി വീട്ടു നമ്പർ : ചക്കാലയിൽ പ്രായം : 29 ലിംഗം : സ്ത്രീ	XBI1437623 ഹോട്ടോ ലഭ്യമാണ്
346 പേര് : വർഗ്ഗീസ് അച്ഛന്റെ പേര് : എ വി വർഗ്ഗീസ് വീട്ടു നമ്പർ : 9/55 ആറുപറ പ്രായം : 87 ലിംഗം : പുരുഷൻ	XBI1918622 ഹോട്ടോ ലഭ്യമാണ്	347 പേര് : ത്രേസ്യമ്മ അച്ഛന്റെ പേര് : വർഗ്ഗീസ് വീട്ടു നമ്പർ : 9/55 ആറുപറ പ്രായം : 74 ലിംഗം : സ്ത്രീ	XBI1918630 ഹോട്ടോ ലഭ്യമാണ്	348 പേര് : ജോർജ്ജ് എം സി അച്ഛന്റെ പേര് : ജോർജ്ജ് സിറിയക്ക് വീട്ടു നമ്പർ : 13/74 മണിമലത്ത് പ്രായം : 66 ലിംഗം : പുരുഷൻ	XBI0542415 ഹോട്ടോ ലഭ്യമാണ്
349 പേര് : എൽസി ഭർത്താവിന്റെ പേര് : ജോർജ്ജ് വീട്ടു നമ്പർ : 13/74 മണിമലത്ത് പ്രായം : 63 ലിംഗം : സ്ത്രീ	XBI0542399 ഹോട്ടോ ലഭ്യമാണ്	350 പേര് : ലൈലോണി എ വി അച്ഛന്റെ പേര് : വർഗ്ഗീസ് വീട്ടു നമ്പർ : 9/55 ആറുപറ പ്രായം : 50 ലിംഗം : പുരുഷൻ	XBI1918648 ഹോട്ടോ ലഭ്യമാണ്	351 പേര് : ലിജോ എ വി അച്ഛന്റെ പേര് : വർഗ്ഗീസ് വീട്ടു നമ്പർ : 9/55 ആറുപറ പ്രായം : 44 ലിംഗം : പുരുഷൻ	XBI1918655 ഹോട്ടോ ലഭ്യമാണ്
352 പേര് : ഷൈമോൾ ജോർജ്ജ് ഭർത്താവിന്റെ പേര് : ലിജോ എ വി വീട്ടു നമ്പർ : 9/63 ആറുപറ പ്രായം : 42 ലിംഗം : സ്ത്രീ	JWB1898741 ഹോട്ടോ ലഭ്യമാണ്	353 പേര് : റിജോ ജോർജ്ജ് അച്ഛന്റെ പേര് : ജോർജ്ജ് എം സി വീട്ടു നമ്പർ : 13/74 മണിമലത്ത് പ്രായം : 31 ലിംഗം : പുരുഷൻ	WPC0341255 ഹോട്ടോ ലഭ്യമാണ്	354 പേര് : മറിയമ്മ അച്ഛന്റെ പേര് : സ്കറിയ വീട്ടു നമ്പർ : 9/56 നമ്പ്യാമം പ്രായം : 78 ലിംഗം : സ്ത്രീ	XBI1919828 ഹോട്ടോ ലഭ്യമാണ്
355 പേര് : സണ്ണി എൻ എസ് അച്ഛന്റെ പേര് : സ്കറിയ വീട്ടു നമ്പർ : 9/56 നമ്പ്യാമം പ്രായം : 50 ലിംഗം : പുരുഷൻ	XBI1919836 ഹോട്ടോ ലഭ്യമാണ്	356 പേര് : ഷൈനി മാത്യു ഭർത്താവിന്റെ പേര് : സണ്ണി.എൻ.എസ് വീട്ടു നമ്പർ : 9/56 നമ്പ്യാമം പ്രായം : 48 ലിംഗം : സ്ത്രീ	XBI1919844 ഹോട്ടോ ലഭ്യമാണ്	357 പേര് : ബിജു എൻ എസ് അച്ഛന്റെ പേര് : സ്കറിയ വീട്ടു നമ്പർ : 9/56 നമ്പ്യാമം പ്രായം : 46 ലിംഗം : പുരുഷൻ	XBI1919851 ഹോട്ടോ ലഭ്യമാണ്
S 358 പേര് : നീതു ജോസ് ഭർത്താവിന്റെ പേര് : ബിജു എൻ എസ് വീട്ടു നമ്പർ : 9/56 നമ്പ്യാമം പ്രായം : 39 ലിംഗം : സ്ത്രീ	XBI0320002 ഹോട്ടോ ലഭ്യമാണ്	359 പേര് : കാർത്യായനി ഭർത്താവിന്റെ പേര് : കുഞ്ഞികണ്ണൻ വീട്ടു നമ്പർ : 13/54 ചോനാടൻ വീട് പ്രായം : 51 ലിംഗം : സ്ത്രീ	JWB1406594 ഹോട്ടോ ലഭ്യമാണ്	360 പേര് : മനോജ് അച്ഛന്റെ പേര് : ജോസഫ് വീട്ടു നമ്പർ : 9/57 പ്രായം : 43 ലിംഗം : പുരുഷൻ	MBC1408400 ഹോട്ടോ ലഭ്യമാണ്

<p>361</p> <p>പേര് : തോമസ് അച്ചന്റെ പേര്: എ കെ അബ്രഹാം വീട്ടു നമ്പർ : 9/58 കുന്തപള്ളി പ്രായം : 62 ലിംഗം : പുരുഷൻ</p> <p>XBI1919463</p> <p>ഹോട്ടോ ലഭ്യമാണ്</p>	<p>362</p> <p>പേര് : മോളി തോമസ് അച്ചന്റെ പേര്: തോമസ് വീട്ടു നമ്പർ : 9/58 കുന്തപള്ളി പ്രായം : 58 ലിംഗം : സ്ത്രീ</p> <p>XBI1919471</p> <p>ഹോട്ടോ ലഭ്യമാണ്</p>	<p>363</p> <p>പേര് : ഉലഹന്നാൻ അച്ചന്റെ പേര്: കെ എൻ വർക്കി വീട്ടു നമ്പർ : 9/59 കുന്തപള്ളി പ്രായം : 68 ലിംഗം : പുരുഷൻ</p> <p>XBI1919448</p> <p>ഹോട്ടോ ലഭ്യമാണ്</p>
<p>364</p> <p>പേര് : ത്രേസ്യമ്മ അച്ചന്റെ പേര്: ഉലഹന്നാൻ വീട്ടു നമ്പർ : 9/59 കുന്തപള്ളി പ്രായം : 65 ലിംഗം : സ്ത്രീ</p> <p>XBI1919455</p> <p>ഹോട്ടോ ലഭ്യമാണ്</p>	<p>365</p> <p>പേര് : ഷാനി സെബാസ്റ്റ്യൻ ഭർത്താവിന്റെ പേര്: ബാബു അഗസ്റ്റൻ വീട്ടു നമ്പർ : 13/349 കൊന്നക്കൽ പ്രായം : 43 ലിംഗം : സ്ത്രീ</p> <p>JWB1900109</p> <p>ഹോട്ടോ ലഭ്യമാണ്</p>	<p>366</p> <p>പേര് : ഷിജോ അച്ചന്റെ പേര്: ഉലഹന്നാൻ വീട്ടു നമ്പർ : 9/59 കുന്തപള്ളി പ്രായം : 42 ലിംഗം : പുരുഷൻ</p> <p>MBC1800242</p> <p>ഹോട്ടോ ലഭ്യമാണ്</p>
<p>367</p> <p>പേര് : റ്റിജിമോൾ കെ യു അച്ചന്റെ പേര്: ഉലഹന്നാൻ വീട്ടു നമ്പർ : 9/59 കുന്തപള്ളി പ്രായം : 39 ലിംഗം : സ്ത്രീ</p> <p>MBC2135226</p> <p>ഹോട്ടോ ലഭ്യമാണ്</p>	<p># 368</p> <p>പേര് : അബ്രാഹം അച്ചന്റെ പേര്: മാത്യു വീട്ടു നമ്പർ : ചെമ്പകത്തുങ്കൽ പ്രായം : 57 ലിംഗം : പുരുഷൻ</p> <p>XBI1917723</p> <p>ഹോട്ടോ ലഭ്യമാണ്</p>	<p>369</p> <p>പേര് : ബിൻസി ജോർജ് ഭർത്താവിന്റെ പേര്: എബ്രഹാം വീട്ടു നമ്പർ : 13/15 ചെമ്പകത്തുങ്കൽ പ്രായം : 44 ലിംഗം : സ്ത്രീ</p> <p>JWB1673177</p> <p>ഹോട്ടോ ലഭ്യമാണ്</p>
<p>370</p> <p>പേര് : സിബി ജോസഫ് അച്ചന്റെ പേര്: ജോസഫ് വീട്ടു നമ്പർ : 9/61 കളപ്പുരയ്ക്കൽ പ്രായം : 55 ലിംഗം : പുരുഷൻ</p> <p>XBI1918945</p> <p>ഹോട്ടോ ലഭ്യമാണ്</p>	<p>371</p> <p>പേര് : റണി സിബി ഭർത്താവിന്റെ പേര്: സിബിജോസഫ് വീട്ടു നമ്പർ : 9/61 കളപ്പുരയ്ക്കൽ പ്രായം : 51 ലിംഗം : സ്ത്രീ</p> <p>XBI1918952</p> <p>ഹോട്ടോ ലഭ്യമാണ്</p>	<p>372</p> <p>പേര് : റോബിൻ ജോൺ അച്ചന്റെ പേര്: ജോൺ ജോസഫ് വീട്ടു നമ്പർ : 13/61 കളപ്പുരയ്ക്കൽ പ്രായം : 30 ലിംഗം : പുരുഷൻ</p> <p>XBI0542290</p> <p>ഹോട്ടോ ലഭ്യമാണ്</p>
<p>373</p> <p>പേര് : അമൽ ജോൺ അച്ചന്റെ പേര്: സിബി കെ ജെ വീട്ടു നമ്പർ : 13/55 കളപ്പുരയ്ക്കൽ പ്രായം : 28 ലിംഗം : പുരുഷൻ</p> <p>XBI0844779</p> <p>ഹോട്ടോ ലഭ്യമാണ്</p>	<p>374</p> <p>പേര് : കണ്ണൻ കെ അച്ചന്റെ പേര്: കുറുവൻ വീട്ടു നമ്പർ : 9/62 കൊടിയംകണ്ട് പ്രായം : 69 ലിംഗം : പുരുഷൻ</p> <p>XBI1919240</p> <p>ഹോട്ടോ ലഭ്യമാണ്</p>	<p>375</p> <p>പേര് : കുന്ദ അച്ചന്റെ പേര്: കണ്ണൻ വീട്ടു നമ്പർ : 9/62 കൊടിയംകണ്ട് പ്രായം : 58 ലിംഗം : സ്ത്രീ</p> <p>XBI1919257</p> <p>ഹോട്ടോ ലഭ്യമാണ്</p>
<p>376</p> <p>പേര് : ഉണ്ണി മാധവൻ അച്ചന്റെ പേര്: മാധവൻ വീട്ടു നമ്പർ : 13/52 കുറ്റാട് ഹൗസ് പ്രായം : 30 ലിംഗം : പുരുഷൻ</p> <p>XBI0844803</p> <p>ഹോട്ടോ ലഭ്യമാണ്</p>	<p>377</p> <p>പേര് : രാഘവൻ.സി അച്ചന്റെ പേര്: നാരായണൻ നായർ വീട്ടു നമ്പർ : 9/62എ ചുരിക്കാടൻ പ്രായം : 59 ലിംഗം : പുരുഷൻ</p> <p>MBC1593862</p> <p>ഹോട്ടോ ലഭ്യമാണ്</p>	<p>378</p> <p>പേര് : നളിനികെ ഭർത്താവിന്റെ പേര്: രാഘവൻ.സി വീട്ടു നമ്പർ : 9/62എ ചുരിക്കാടൻ പ്രായം : 57 ലിംഗം : സ്ത്രീ</p> <p>MBC1593854</p> <p>ഹോട്ടോ ലഭ്യമാണ്</p>
<p>379</p> <p>പേര് : ശ്രീകൃമാർ സി കെ അച്ചന്റെ പേര്: രാഘവൻ സി വീട്ടു നമ്പർ : 12/367ബി ചുരിക്കാട് പ്രായം : 35 ലിംഗം : പുരുഷൻ</p> <p>XBI0073874</p> <p>ഹോട്ടോ ലഭ്യമാണ്</p>	<p>380</p> <p>പേര് : ശ്രീജിത്ത് സി കെ അച്ചന്റെ പേര്: രാഘവൻ സി വീട്ടു നമ്പർ : ചുരിക്കാട് പ്രായം : 34 ലിംഗം : പുരുഷൻ</p> <p>XBI0179143</p> <p>ഹോട്ടോ ലഭ്യമാണ്</p>	<p>381</p> <p>പേര് : റോസമ്മ ജോണി ഭർത്താവിന്റെ പേര്: ജോണി.പി.ജെ വീട്ടു നമ്പർ : 9/62ബി പുനത്താനത്ത് പ്രായം : 62 ലിംഗം : സ്ത്രീ</p> <p>MBC1594860</p> <p>ഹോട്ടോ ലഭ്യമാണ്</p>
<p>382</p> <p>പേര് : റിജോ ജോണി അച്ചന്റെ പേര്: ജോണി പി ടി വീട്ടു നമ്പർ : 5/367ബി പുനത്താനത്ത് പ്രായം : 32 ലിംഗം : പുരുഷൻ</p> <p>XBI0370841</p> <p>ഹോട്ടോ ലഭ്യമാണ്</p>	<p>383</p> <p>പേര് : റിജോയ്സ് ടോം അച്ചന്റെ പേര്: ടോമി സെബാസ്റ്റ്യൻ വീട്ടു നമ്പർ : 13/26 ചുരക്കുളം പ്രായം : 30 ലിംഗം : പുരുഷൻ</p> <p>XBI0799213</p> <p>ഹോട്ടോ ലഭ്യമാണ്</p>	<p>384</p> <p>പേര് : ക്രിസ്റ്റി ടോം അച്ചന്റെ പേര്: ടോമി സെബാസ്റ്റ്യൻ വീട്ടു നമ്പർ : 13/26 ചുരക്കുളം പ്രായം : 29 ലിംഗം : പുരുഷൻ</p> <p>XBI0799205</p> <p>ഹോട്ടോ ലഭ്യമാണ്</p>
<p>385</p> <p>പേര് : പോൾ അച്ചന്റെ പേര്: കെ എ അഗസ്റ്റൻ വീട്ടു നമ്പർ : 9/63 കൊന്നക്കൽ പ്രായം : 61 ലിംഗം : പുരുഷൻ</p> <p>XBI1919281</p> <p>ഹോട്ടോ ലഭ്യമാണ്</p>	<p>386</p> <p>പേര് : ഏലിയമ്മ കെ വി ഭർത്താവിന്റെ പേര്: പോൾ വീട്ടു നമ്പർ : 13/18 കൊന്നയ്ക്കൽ പ്രായം : 60 ലിംഗം : സ്ത്രീ</p> <p>XBI0884676</p> <p>ഹോട്ടോ ലഭ്യമാണ്</p>	<p>387</p> <p>പേര് : മിഥുൻ പോൾ അച്ചന്റെ പേര്: പോൾ വീട്ടു നമ്പർ : 9/18 കൊന്നക്കൽ പ്രായം : 34 ലിംഗം : പുരുഷൻ</p> <p>XBI0456368</p> <p>ഹോട്ടോ ലഭ്യമാണ്</p>
<p>388</p> <p>പേര് : കുര്യൻ പി കെ അച്ചന്റെ പേര്: കുര്യൻ പി കെ വീട്ടു നമ്പർ : 13/8 പനത്താനം പ്രായം : 69 ലിംഗം : പുരുഷൻ</p> <p>XBI0587899</p> <p>ഹോട്ടോ ലഭ്യമാണ്</p>	<p>389</p> <p>പേര് : ലൂസ്സി കുര്യൻ ഭർത്താവിന്റെ പേര്: കുര്യൻ പി കെ വീട്ടു നമ്പർ : 13/8 പനത്താനം പ്രായം : 62 ലിംഗം : സ്ത്രീ</p> <p>XBI0587683</p> <p>ഹോട്ടോ ലഭ്യമാണ്</p>	<p># 390</p> <p>പേര് : മേരി സുമി കുര്യൻ അച്ചന്റെ പേര്: കുര്യൻ പി കെ വീട്ടു നമ്പർ : 13/8 പനത്താനം പ്രായം : 38 ലിംഗം : സ്ത്രീ</p> <p>MBC2134112</p> <p>ഹോട്ടോ ലഭ്യമാണ്</p>

<p>391</p> <p>പേര് : മേരി സെബാസ്റ്റ്യൻ ഭർത്താവിന്റെ പേര് : സെബാസ്റ്റ്യൻ വീട്ടു നമ്പർ : 5/362 ചുരക്കുളം പ്രായം : 85 ലിംഗം : സ്ത്രീ</p>	<p>XBI1918101</p> <p>ഹോട്ടോ ലഭ്യമാണ്</p>	<p>392</p> <p>പേര് : ടോമി സെബാസ്റ്റ്യൻ അച്ഛന്റെ പേര് : സെബാസ്റ്റ്യൻ വീട്ടു നമ്പർ : 5/362 ചുരക്കുളം പ്രായം : 61 ലിംഗം : പുരുഷൻ</p>	<p>XBI1918119</p> <p>ഹോട്ടോ ലഭ്യമാണ്</p>	<p>393</p> <p>പേര് : ഗ്രേസ് മറിയ ടോം അച്ഛന്റെ പേര് : ടോമി സെബാസ്റ്റ്യൻ വീട്ടു നമ്പർ : ചുരക്കുളം പ്രായം : 23 ലിംഗം : സ്ത്രീ</p>	<p>XBI2312361</p> <p>ഹോട്ടോ ലഭ്യമാണ്</p>
<p>394</p> <p>പേര് : ജാനസി ടോമി ഭർത്താവിന്റെ പേര് : ടോമി വീട്ടു നമ്പർ : 5/362 ചുരക്കുളം പ്രായം : 57 ലിംഗം : സ്ത്രീ</p>	<p>XBI1918127</p> <p>ഹോട്ടോ ലഭ്യമാണ്</p>	<p>395</p> <p>പേര് : കുമാരി ഭർത്താവിന്റെ പേര് : മോഹനൻ നായർ വീട്ടു നമ്പർ : 13/23എ കൊച്ചുമാളിയേക്കൽ പ്രായം : 66 ലിംഗം : സ്ത്രീ</p>	<p>XBI0799668</p> <p>ഹോട്ടോ ലഭ്യമാണ്</p>	<p>396</p> <p>പേര് : ബാലകൃഷ്ണൻ അച്ഛന്റെ പേര് : കണ്ണൻ വീട്ടു നമ്പർ : 9/67 ചെമ്മുചേരി പ്രായം : 53 ലിംഗം : പുരുഷൻ</p>	<p>XBI1918747</p> <p>ഹോട്ടോ ലഭ്യമാണ്</p>
<p>397</p> <p>പേര് : തങ്കമണി അച്ഛന്റെ പേര് : കണ്ണൻ വീട്ടു നമ്പർ : 9/67 ചെമ്മുചേരി പ്രായം : 50 ലിംഗം : സ്ത്രീ</p>	<p>XBI1918754</p> <p>ഹോട്ടോ ലഭ്യമാണ്</p>	<p>398</p> <p>പേര് : ശ്രീജിത്ത് കെ എം അച്ഛന്റെ പേര് : മോഹനൻ നായർ വീട്ടു നമ്പർ : 13/23എ കൊച്ചുമാളിയേക്കൽ പ്രായം : 43 ലിംഗം : പുരുഷൻ</p>	<p>JWB1745322</p> <p>ഹോട്ടോ ലഭ്യമാണ്</p>	<p>399</p> <p>പേര് : ജോസഫ് കെ എ അച്ഛന്റെ പേര് : അഗസ്റ്റിൻ കെ പി വീട്ടു നമ്പർ : 13/19 കൊന്നക്കൽ പ്രായം : 61 ലിംഗം : പുരുഷൻ</p>	<p>MBC1502897</p> <p>ഹോട്ടോ ലഭ്യമാണ്</p>
<p>400</p> <p>പേര് : ത്രേസ്യമ്മ അച്ഛന്റെ പേര് : ജോസഫ് വീട്ടു നമ്പർ : 9/70 കൊന്നയ്ക്കൽ പ്രായം : 53 ലിംഗം : സ്ത്രീ</p>	<p>XBI1919299</p> <p>ഹോട്ടോ ലഭ്യമാണ്</p>	<p>401</p> <p>പേര് : ജോസഫ് കെ ജെ അമ്മയുടെ പേര് : ത്രേസ്യമ്മ വീട്ടു നമ്പർ : 9/19 കൊന്നക്കൽ പ്രായം : 31 ലിംഗം : സ്ത്രീ</p>	<p>XBI0456400</p> <p>ഹോട്ടോ ലഭ്യമാണ്</p>	<p>402</p> <p>പേര് : ജിസ്റ്റ കെ ജെ അച്ഛന്റെ പേര് : ജോസഫ് കെ എ വീട്ടു നമ്പർ : കൊന്നക്കൽ ഹൗസ് പ്രായം : 28 ലിംഗം : സ്ത്രീ</p>	<p>XBI1497742</p> <p>ഹോട്ടോ ലഭ്യമാണ്</p>
<p>403</p> <p>പേര് : മാണിക്കുട്ടി അച്ഛന്റെ പേര് : തോമസ് വീട്ടു നമ്പർ : 9/74 പ്രായം : 44 ലിംഗം : പുരുഷൻ</p>	<p>XBI1918556</p> <p>ഹോട്ടോ ലഭ്യമാണ്</p>	<p>404</p> <p>പേര് : നിധിൻ എമ്മാനുവൽ അച്ഛന്റെ പേര് : എമ്മാനുവൽ വീട്ടു നമ്പർ : 9/74 ഉഴുത്തുവാൽ പ്രായം : 37 ലിംഗം : പുരുഷൻ</p>	<p>MBC2134427</p> <p>ഹോട്ടോ ലഭ്യമാണ്</p>	<p>405</p> <p>പേര് : നിത്യ എമ്മാനുവൽ അച്ഛന്റെ പേര് : എമ്മാനുവൽ വീട്ടു നമ്പർ : 12/373എ ഉഴുത്ത് വാൻ പ്രായം : 36 ലിംഗം : സ്ത്രീ</p>	<p>MBC2134104</p> <p>ഹോട്ടോ ലഭ്യമാണ്</p>
<p>406</p> <p>പേര് : നിഖിൽ ഇമ്മാനുവേൽ അച്ഛന്റെ പേര് : മാണിക്കുട്ടി തോമസ് വീട്ടു നമ്പർ : 9/74 ഉഴുത്തുവാൽ പ്രായം : 32 ലിംഗം : പുരുഷൻ</p>	<p>XBI0320416</p> <p>ഹോട്ടോ ലഭ്യമാണ്</p>	<p>407</p> <p>പേര് : ടോമി തോമസ് അച്ഛന്റെ പേര് : തോമസ് വീട്ടു നമ്പർ : 9/75 പ്രായം : 68 ലിംഗം : പുരുഷൻ</p>	<p>XBI1918275</p> <p>ഹോട്ടോ ലഭ്യമാണ്</p>	<p>408</p> <p>പേര് : ഉലഹന്നാൻ അച്ഛന്റെ പേര് : ഐസക് വീട്ടു നമ്പർ : 9/75എ കൊച്ചുമറ്റത്തിൽ പ്രായം : 61 ലിംഗം : പുരുഷൻ</p>	<p>MBC1734706</p> <p>ഹോട്ടോ ലഭ്യമാണ്</p>
<p>409</p> <p>പേര് : തങ്കമ്മ ഭർത്താവിന്റെ പേര് : ഉലഹന്നാൻ വീട്ടു നമ്പർ : 9/75എ കൊച്ചുമറ്റത്തിൽ പ്രായം : 57 ലിംഗം : സ്ത്രീ</p>	<p>MBC1735570</p> <p>ഹോട്ടോ ലഭ്യമാണ്</p>	<p>410</p> <p>പേര് : ജിസ് മോൻ കെ യു അച്ഛന്റെ പേര് : ഉലഹന്നാൻ കെ ഐ വീട്ടു നമ്പർ : 9/ കൊച്ചുമറ്റത്തിൽ പ്രായം : 32 ലിംഗം : പുരുഷൻ</p>	<p>XBI0367052</p> <p>ഹോട്ടോ ലഭ്യമാണ്</p>	<p>411</p> <p>പേര് : ജിസ്റ്റമോൻ കെ യു അച്ഛന്റെ പേര് : ഉലഹന്നാൻ വീട്ടു നമ്പർ : 13/10 പ്രായം : 27 ലിംഗം : സ്ത്രീ</p>	<p>XBI1515741</p> <p>ഹോട്ടോ ലഭ്യമാണ്</p>
<p>412</p> <p>പേര് : ബാലചന്ദ്രൻ അച്ഛന്റെ പേര് : കോമൻ വീട്ടു നമ്പർ : 9/76 മുളനി പ്രായം : 65 ലിംഗം : പുരുഷൻ</p>	<p>XBI1919802</p> <p>ഹോട്ടോ ലഭ്യമാണ്</p>	<p>413</p> <p>പേര് : രാജേശ്വരി അച്ഛന്റെ പേര് : ബാലചന്ദ്രൻ വീട്ടു നമ്പർ : 9/76 മുളനി പ്രായം : 55 ലിംഗം : സ്ത്രീ</p>	<p>XBI1919810</p> <p>ഹോട്ടോ ലഭ്യമാണ്</p>	<p>414</p> <p>പേര് : ശ്രുതി എ അച്ഛന്റെ പേര് : ബാലചന്ദ്രൻ എം വീട്ടു നമ്പർ : 9/76 മുളനി പ്രായം : 38 ലിംഗം : സ്ത്രീ</p>	<p>MBC2095610</p> <p>ഹോട്ടോ ലഭ്യമാണ്</p>
<p>415</p> <p>പേര് : ശ്രീജിത്ത് ചന്ദ്രൻ അച്ഛന്റെ പേര് : ബാലചന്ദ്രൻ എം വീട്ടു നമ്പർ : 12/11 മുളനി പ്രായം : 33 ലിംഗം : പുരുഷൻ</p>	<p>XBI0250407</p> <p>ഹോട്ടോ ലഭ്യമാണ്</p>	<p>416</p> <p>പേര് : ഭാസ്കരൻ അച്ഛന്റെ പേര് : കോമൻ വീട്ടു നമ്പർ : 9/77 മുളനി പ്രായം : 68 ലിംഗം : പുരുഷൻ</p>	<p>XBI0493825</p> <p>ഹോട്ടോ ലഭ്യമാണ്</p>	<p>417</p> <p>പേര് : പി സാവിത്രി ഭർത്താവിന്റെ പേര് : ഭാസ്കരൻ വീട്ടു നമ്പർ : 9/77 മുളനി പ്രായം : 56 ലിംഗം : സ്ത്രീ</p>	<p>XBI0493395</p> <p>ഹോട്ടോ ലഭ്യമാണ്</p>
<p>418</p> <p>പേര് : മധുസൂദനൻ എം അച്ഛന്റെ പേര് : കോമൻ പി വീട്ടു നമ്പർ : 13/366 സി മുളനി പ്രായം : 55 ലിംഗം : പുരുഷൻ</p>	<p>XBI0498055</p> <p>ഹോട്ടോ ലഭ്യമാണ്</p>	<p>419</p> <p>പേര് : വിഷ്ണു എം അച്ഛന്റെ പേര് : തമ്പാൻ എം വീട്ടു നമ്പർ : 9/77 മുളനി പ്രായം : 37 ലിംഗം : പുരുഷൻ</p>	<p>MBC2134344</p> <p>ഹോട്ടോ ലഭ്യമാണ്</p>	<p>420</p> <p>പേര് : സരിത സി കെ ഭർത്താവിന്റെ പേര് : മധുസൂദനൻ എം വീട്ടു നമ്പർ : 6 എ പ്രായം : 47 ലിംഗം : സ്ത്രീ</p>	<p>MBC1424688</p> <p>ഹോട്ടോ ലഭ്യമാണ്</p>

<p>421</p> <p>പേര് : ബാബു അഗസ്റ്റിൻ അച്ഛന്റെ പേര് : അഗസ്റ്റിൻ വീട്ടു നമ്പർ : 13/349 കൊന്നയ്ക്കൽ പ്രായം : 50 ലിംഗം : പുരുഷൻ</p>	<p>XBI0552505</p> <p>ഹോട്ടോ ലഭ്യമാണ്</p>	<p>422</p> <p>പേര് : രാജു അച്ഛന്റെ പേര് : അഗസ്റ്റിൻ വീട്ടു നമ്പർ : 9/78 കൊന്നയ്ക്കൽ പ്രായം : 49 ലിംഗം : പുരുഷൻ</p>	<p>XBI1919307</p> <p>ഹോട്ടോ ലഭ്യമാണ്</p>	<p>423</p> <p>പേര് : മഞ്ജുള ഭർത്താവിന്റെ പേര് : രാജു വീട്ടു നമ്പർ : 9/78 കൊന്നയ്ക്കൽ പ്രായം : 47 ലിംഗം : സ്ത്രീ</p>	<p>MBC1738210</p> <p>ഹോട്ടോ ലഭ്യമാണ്</p>
<p>424</p> <p>പേര് : ത്രേസ്യമ്മ ഭർത്താവിന്റെ പേര് : ജോസഫ് വീട്ടു നമ്പർ : 9/78എ വണ്ടനാനിയ്ക്കൽ പ്രായം : 73 ലിംഗം : സ്ത്രീ</p>	<p>MBC1735562</p> <p>ഹോട്ടോ ലഭ്യമാണ്</p>	<p>425</p> <p>പേര് : ബിജു ജോസഫ് അച്ഛന്റെ പേര് : ജോസഫ് വീട്ടു നമ്പർ : 9/78എ വണ്ടനാനിയ്ക്കൽ പ്രായം : 49 ലിംഗം : പുരുഷൻ</p>	<p>MBC1734649</p> <p>ഹോട്ടോ ലഭ്യമാണ്</p>	<p>426</p> <p>പേര് : മിനി ബിജു ഭർത്താവിന്റെ പേര് : ബിജു ജോസഫ് വീട്ടു നമ്പർ : 9/78 വണ്ടനാനിയ്ക്കൽ പ്രായം : 49 ലിംഗം : സ്ത്രീ</p>	<p>XBI0251983</p> <p>ഹോട്ടോ ലഭ്യമാണ്</p>
<p>427</p> <p>പേര് : ശിവൻ അച്ഛന്റെ പേര് : നാരായണൻ വീട്ടു നമ്പർ : 9/79 കളത്തുകുന്നിൽ പ്രായം : 62 ലിംഗം : പുരുഷൻ</p>	<p>XBI1918994</p> <p>ഹോട്ടോ ലഭ്യമാണ്</p>	<p>428</p> <p>പേര് : പത്മാക്ഷി അച്ഛന്റെ പേര് : ശിവൻ വീട്ടു നമ്പർ : 9/79 കളത്തുകുന്നിൽ പ്രായം : 60 ലിംഗം : സ്ത്രീ</p>	<p>XBI1918986</p> <p>ഹോട്ടോ ലഭ്യമാണ്</p>	<p>429</p> <p>പേര് : പ്രശോദ് കെ എസ് അച്ഛന്റെ പേര് : ശിവൻ കെ എൻ വീട്ടു നമ്പർ : 9/79 കളത്തുകുന്നേൽ പ്രായം : 39 ലിംഗം : പുരുഷൻ</p>	<p>MBC2066892</p> <p>ഹോട്ടോ ലഭ്യമാണ്</p>
<p>430</p> <p>പേര് : കുഞ്ഞമ്പു അച്ഛന്റെ പേര് : കുഞ്ഞമ്പു വീട്ടു നമ്പർ : 9/82 കാഞ്ഞങ്ങാടു മാത്തിൽ പ്രായം : 69 ലിംഗം : പുരുഷൻ</p>	<p>XBI1919042</p> <p>ഹോട്ടോ ലഭ്യമാണ്</p>	<p>431</p> <p>പേര് : ബാലാമണി അച്ഛന്റെ പേര് : കുഞ്ഞമ്പു വീട്ടു നമ്പർ : 9/82 കാഞ്ഞങ്ങാടു മാത്തിൽ പ്രായം : 64 ലിംഗം : സ്ത്രീ</p>	<p>XBI1919059</p> <p>ഹോട്ടോ ലഭ്യമാണ്</p>	<p>432</p> <p>പേര് : സുരേന്ദ്രൻ നായർ അച്ഛന്റെ പേര് : ദാമോദരൻ നായർ വീട്ടു നമ്പർ : 12/30 പ്രായം : 60 ലിംഗം : പുരുഷൻ</p>	<p>XBI0383539</p> <p>ഹോട്ടോ ലഭ്യമാണ്</p>
<p>433</p> <p>പേര് : ഗീത ഭർത്താവിന്റെ പേര് : സുരേന്ദ്രൻ നായർ വീട്ടു നമ്പർ : 12/30 വരാഹം പറമ്പത്ത് പ്രായം : 57 ലിംഗം : സ്ത്രീ</p>	<p>XBI0336404</p> <p>ഹോട്ടോ ലഭ്യമാണ്</p>	<p>434</p> <p>പേര് : രത്നാകരൻ കെ അച്ഛന്റെ പേര് : അപ്പക്കുട്ടൻ നായർ വീട്ടു നമ്പർ : 12/379 പാട്ടത്തിൽ പ്രായം : 55 ലിംഗം : പുരുഷൻ</p>	<p>XBI0174920</p> <p>ഹോട്ടോ ലഭ്യമാണ്</p>	<p>435</p> <p>പേര് : അർജ്ജുൻ കെ അച്ഛന്റെ പേര് : രത്നാകരൻ കെ വീട്ടു നമ്പർ : കടവാങ്കോട്ട് പ്രായം : 26 ലിംഗം : പുരുഷൻ</p>	<p>XBI1425495</p> <p>ഹോട്ടോ ലഭ്യമാണ്</p>
<p>436</p> <p>പേര് : പ്രീതി കെ ഭർത്താവിന്റെ പേര് : രത്നാകരൻ കെ വീട്ടു നമ്പർ : 12/ പാട്ടത്തിൽ പ്രായം : 44 ലിംഗം : സ്ത്രീ</p>	<p>JWB1837780</p> <p>ഹോട്ടോ ലഭ്യമാണ്</p>	<p>437</p> <p>പേര് : ഗിരിഷ് എസ് അച്ഛന്റെ പേര് : ഡി സുരേന്ദ്രൻ വീട്ടു നമ്പർ : 14/30 വരാഹം പറമ്പത്ത് പ്രായം : 34 ലിംഗം : പുരുഷൻ</p>	<p>XBI0321729</p> <p>ഹോട്ടോ ലഭ്യമാണ്</p>	<p>438</p> <p>പേര് : പ്രേം സിങ്ങ് പി എൻ അച്ഛന്റെ പേര് : നടരാജൻ വീട്ടു നമ്പർ : 13/35 പുത്തൻ വീട് പ്രായം : 72 ലിംഗം : പുരുഷൻ</p>	<p>XBI0873141</p> <p>ഹോട്ടോ ലഭ്യമാണ്</p>
<p>439</p> <p>പേര് : ശകുന്തള അച്ഛന്റെ പേര് : പ്രേംസിങ്ങ് വീട്ടു നമ്പർ : 9/84 പുത്തൻ വീട് പ്രായം : 58 ലിംഗം : സ്ത്രീ</p>	<p>XBI1920172</p> <p>ഹോട്ടോ ലഭ്യമാണ്</p>	<p>440</p> <p>പേര് : ബെന്നി അച്ഛന്റെ പേര് : മാത്യു വീട്ടു നമ്പർ : 9/86 വളവനാൽ പ്രായം : 54 ലിംഗം : പുരുഷൻ</p>	<p>XBI0082958</p> <p>ഹോട്ടോ ലഭ്യമാണ്</p>	<p>441</p> <p>പേര് : വത്സമ്മ ഭർത്താവിന്റെ പേര് : ബെന്നി വീട്ടു നമ്പർ : 9/86 വളവനാൽ പ്രായം : 52 ലിംഗം : സ്ത്രീ</p>	<p>XBI0082941</p> <p>ഹോട്ടോ ലഭ്യമാണ്</p>
<p>442</p> <p>പേര് : വിനോദ് അച്ഛന്റെ പേര് : മാത്യു വീട്ടു നമ്പർ : 9/86 വളവനാൽ പ്രായം : 46 ലിംഗം : പുരുഷൻ</p>	<p>MBC1518505</p> <p>ഹോട്ടോ ലഭ്യമാണ്</p>	<p>443</p> <p>പേര് : ജെസി ജോസഫ് ഭർത്താവിന്റെ പേര് : വിനോദ് വീട്ടു നമ്പർ : 12/14 വളവനാൽ പ്രായം : 42 ലിംഗം : സ്ത്രീ</p>	<p>JWB1845478</p> <p>ഹോട്ടോ ലഭ്യമാണ്</p>	<p>444</p> <p>പേര് : മാത്യു ജോസഫ് അച്ഛന്റെ പേര് : ഔസേപ്പ് വീട്ടു നമ്പർ : 9/92എ കുന്നേൽ പ്രായം : 49 ലിംഗം : പുരുഷൻ</p>	<p>XBI1919539</p> <p>ഹോട്ടോ ലഭ്യമാണ്</p>
<p>445</p> <p>പേര് : സിസി ഭർത്താവിന്റെ പേര് : മാത്യു ജോസഫ് വീട്ടു നമ്പർ : 9/92എ കുന്നേൽ പ്രായം : 47 ലിംഗം : സ്ത്രീ</p>	<p>XBI1919547</p> <p>ഹോട്ടോ ലഭ്യമാണ്</p>	<p>446</p> <p>പേര് : സിജിമോൾ മാത്യു അച്ഛന്റെ പേര് : മാത്യു ജോസഫ് വീട്ടു നമ്പർ : 5/388 കുന്നേൽ പ്രായം : 31 ലിംഗം : സ്ത്രീ</p>	<p>XBI0436618</p> <p>ഹോട്ടോ ലഭ്യമാണ്</p>	<p>447</p> <p>പേര് : സിമി മാത്യു അച്ഛന്റെ പേര് : മാത്യു ജോസഫ് വീട്ടു നമ്പർ : 13/49 കുന്നേൽ പ്രായം : 29 ലിംഗം : സ്ത്രീ</p>	<p>XBI0542332</p> <p>ഹോട്ടോ ലഭ്യമാണ്</p>
<p>448</p> <p>പേര് : സിനി മാത്യു അച്ഛന്റെ പേര് : മാത്യു ജോസഫ് വീട്ടു നമ്പർ : കുന്നേൽ പ്രായം : 27 ലിംഗം : സ്ത്രീ</p>	<p>XBI1387190</p> <p>ഹോട്ടോ ലഭ്യമാണ്</p>	<p>449</p> <p>പേര് : സതീഷ് പി ടി അച്ഛന്റെ പേര് : തോമസ് വീട്ടു നമ്പർ : 0/93 പ്രായം : 46 ലിംഗം : പുരുഷൻ</p>	<p>MBC1928597</p> <p>ഹോട്ടോ ലഭ്യമാണ്</p>	<p>450</p> <p>പേര് : കുഞ്ഞിക്കണ്ണൻ അച്ഛന്റെ പേര് : വെളുത്തൻ വീട്ടു നമ്പർ : 9/95 ചാപ്പയിൽ പ്രായം : 61 ലിംഗം : പുരുഷൻ</p>	<p>XBI1918697</p> <p>ഹോട്ടോ ലഭ്യമാണ്</p>

<p>451</p> <p>പേര് : പള്ളിപ്പി അച്ഛന്റെ പേര്: കുഞ്ഞിക്കണ്ണൻ വീട്ടു നമ്പർ : 9/95 ചാപ്പയിൽ പ്രായം : 53 ലിംഗം : സ്ത്രീ</p> <p>XBI1918705</p> <p>ഹോട്ടോ ലഭ്യമാണ്</p>	<p>452</p> <p>പേര് : സുരേന്ദ്രൻ സി വി അമ്മയുടെ പേര്: പള്ളിപ്പി വീട്ടു നമ്പർ : 9/47 ചാപ്പയിൽ പ്രായം : 32 ലിംഗം : പുരുഷൻ</p> <p>XBI0431882</p> <p>ഹോട്ടോ ലഭ്യമാണ്</p>	<p>453</p> <p>പേര് : ജോയി അച്ഛന്റെ പേര്: ജോസഫ് വീട്ടു നമ്പർ : 9/96 കുന്നേൽ പ്രായം : 62 ലിംഗം : പുരുഷൻ</p> <p>XBI1919513</p> <p>ഹോട്ടോ ലഭ്യമാണ്</p>
<p>454</p> <p>പേര് : ആലിസ് അച്ഛന്റെ പേര്: ജോയി വീട്ടു നമ്പർ : 9/96 കുന്നേൽ പ്രായം : 52 ലിംഗം : സ്ത്രീ</p> <p>XBI1919521</p> <p>ഹോട്ടോ ലഭ്യമാണ്</p>	<p>455</p> <p>പേര് : ജോമോൾ ജോയി അച്ഛന്റെ പേര്: ജോയി ജോസഫ് വീട്ടു നമ്പർ : 12/96 കുന്നേൽ പ്രായം : 38 ലിംഗം : സ്ത്രീ</p> <p>XBI0009217</p> <p>ഹോട്ടോ ലഭ്യമാണ്</p>	<p>456</p> <p>പേര് : ജോസ് കെ എസ് അച്ഛന്റെ പേര്: ദേവസ്യ വീട്ടു നമ്പർ : 9/97 കുന്നേൽ പ്രായം : 66 ലിംഗം : പുരുഷൻ</p> <p>XBI1919489</p> <p>ഹോട്ടോ ലഭ്യമാണ്</p>
<p>457</p> <p>പേര് : ആലിസ് അച്ഛന്റെ പേര്: ജോസ് വീട്ടു നമ്പർ : 9/97 കുന്നേൽ പ്രായം : 61 ലിംഗം : സ്ത്രീ</p> <p>XBI1919497</p> <p>ഹോട്ടോ ലഭ്യമാണ്</p>	<p>458</p> <p>പേര് : ഷിജു അച്ഛന്റെ പേര്: ജോസ്.കെ.എസ് വീട്ടു നമ്പർ : 9/97 കുന്നേൽ പ്രായം : 45 ലിംഗം : പുരുഷൻ</p> <p>MBC1829332</p> <p>ഹോട്ടോ ലഭ്യമാണ്</p>	<p>459</p> <p>പേര് : ഷിബു ജോസ് അച്ഛന്റെ പേര്: ജോസ് കെ എസ് വീട്ടു നമ്പർ : 9/97 കുന്നേൽ പ്രായം : 39 ലിംഗം : പുരുഷൻ</p> <p>MBC2068732</p> <p>ഹോട്ടോ ലഭ്യമാണ്</p>
<p>460</p> <p>പേര് : ധന്യ ടി ടി ഭർത്താവിന്റെ പേര്: ഷിബു ജോസ് വീട്ടു നമ്പർ : 4/383 കുന്നേൽ പ്രായം : 34 ലിംഗം : സ്ത്രീ</p> <p>XBI0401968</p> <p>ഹോട്ടോ ലഭ്യമാണ്</p>	<p>461</p> <p>പേര് : ജിൻസി അച്ഛന്റെ പേര്: തോമസ് വീട്ടു നമ്പർ : 9/98 നരിക്കുഴി പ്രായം : 45 ലിംഗം : സ്ത്രീ</p> <p>MBC1907468</p> <p>ഹോട്ടോ ലഭ്യമാണ്</p>	<p>462</p> <p>പേര് : ഏലിയാമ്മ ഭർത്താവിന്റെ പേര്: മാത്യു വീട്ടു നമ്പർ : 13/400 മറ്റത്തിൽ പ്രായം : 76 ലിംഗം : സ്ത്രീ</p> <p>MBC1828581</p> <p>ഹോട്ടോ ലഭ്യമാണ്</p>
<p>463</p> <p>പേര് : മേരി തോമസ് അച്ഛന്റെ പേര്: തോമസ് വീട്ടു നമ്പർ : 9/98 പ്രായം : 73 ലിംഗം : സ്ത്രീ</p> <p>XBI1918226</p> <p>ഹോട്ടോ ലഭ്യമാണ്</p>	<p>464</p> <p>പേര് : ഷിജുമാൻ എം അച്ഛന്റെ പേര്: മാത്യു വീട്ടു നമ്പർ : 13/400 മറ്റത്തിൽ ഹൗസ് പ്രായം : 46 ലിംഗം : പുരുഷൻ</p> <p>MBC1829274</p> <p>ഹോട്ടോ ലഭ്യമാണ്</p>	<p>465</p> <p>പേര് : ഷിനു അമ്മയുടെ പേര്: ഏലിയാമ്മ വീട്ടു നമ്പർ : 9/98ബി മറ്റത്തിൽ പ്രായം : 43 ലിംഗം : പുരുഷൻ</p> <p>MBC1928167</p> <p>ഹോട്ടോ ലഭ്യമാണ്</p>
<p>466</p> <p>പേര് : അഞ്ജു ഷിജു ഭർത്താവിന്റെ പേര്: ഷിജുമാൻ എം വീട്ടു നമ്പർ : 13/400 മറ്റത്തിൽ ഹൗസ് പ്രായം : 36 ലിംഗം : സ്ത്രീ</p> <p>XBI0456566</p> <p>ഹോട്ടോ ലഭ്യമാണ്</p>	<p>467</p> <p>പേര് : മേരി അച്ഛന്റെ പേര്: ആന്റണി വീട്ടു നമ്പർ : 9/98 ദേവസ്യം പൊതി പ്രായം : 62 ലിംഗം : സ്ത്രീ</p> <p>XBI1918861</p> <p>ഹോട്ടോ ലഭ്യമാണ്</p>	<p>468</p> <p>പേര് : മാത്യു അച്ഛന്റെ പേര്: ജോസഫ് വീട്ടു നമ്പർ : 9/98സി പൂവത്തോട്ടത്തിൽ പ്രായം : 58 ലിംഗം : പുരുഷൻ</p> <p>MBC1739762</p> <p>ഹോട്ടോ ലഭ്യമാണ്</p>
<p>469</p> <p>പേര് : സെലിൻ മാത്യു ഭർത്താവിന്റെ പേര്: മാത്യു വീട്ടു നമ്പർ : 9/98സി പൂവത്തോട്ടത്തിൽ പ്രായം : 53 ലിംഗം : സ്ത്രീ</p> <p>MBC1739754</p> <p>ഹോട്ടോ ലഭ്യമാണ്</p>	<p>470</p> <p>പേര് : അനീഷ് ആന്റണി അമ്മയുടെ പേര്: മേരി ആന്റണി വീട്ടു നമ്പർ : 9/98 ദേവസ്യം പൊതിയിൽ പ്രായം : 40 ലിംഗം : പുരുഷൻ</p> <p>XBI0009449</p> <p>ഹോട്ടോ ലഭ്യമാണ്</p>	<p>471</p> <p>പേര് : ബിനീഷ് ആന്റണി അമ്മയുടെ പേര്: മേരി ആന്റണി വീട്ടു നമ്പർ : 12/396 ദേവസ്യം പൊതിയിൽ പ്രായം : 36 ലിംഗം : പുരുഷൻ</p> <p>XBI0009423</p> <p>ഹോട്ടോ ലഭ്യമാണ്</p>
<p>472</p> <p>പേര് : വിശാൽ പി മാത്യു അച്ഛന്റെ പേര്: മാത്യു പി ജെ വീട്ടു നമ്പർ : 13/395 പൂവത്തോട്ടത്തിൽ പ്രായം : 32 ലിംഗം : പുരുഷൻ</p> <p>XBI0457630</p> <p>ഹോട്ടോ ലഭ്യമാണ്</p>	<p>473</p> <p>പേര് : ഷാരോൺ മാത്യു അച്ഛന്റെ പേര്: പി ജെ മാത്യു വീട്ടു നമ്പർ : 395,പൂവത്തോട്ടത്തിൽ പ്രായം : 28 ലിംഗം : സ്ത്രീ</p> <p>XBI1387026</p> <p>ഹോട്ടോ ലഭ്യമാണ്</p>	<p>474</p> <p>പേര് : ഷാരോൺ മാത്യു അച്ഛന്റെ പേര്: മാത്യു പി ജെ വീട്ടു നമ്പർ : 395,പൂവത്തോട്ടത്തിൽ പ്രായം : 25 ലിംഗം : സ്ത്രീ</p> <p>XBI1387083</p> <p>ഹോട്ടോ ലഭ്യമാണ്</p>
<p>475</p> <p>പേര് : ജോസഫ് അച്ഛന്റെ പേര്: എം ജെ ജോസഫ് വീട്ടു നമ്പർ : 9/101 മടവംതോട്ട് പ്രായം : 75 ലിംഗം : പുരുഷൻ</p> <p>XBI1919646</p> <p>ഹോട്ടോ ലഭ്യമാണ്</p>	<p>476</p> <p>പേര് : അനക്കുട്ടി അച്ഛന്റെ പേര്: എം ജെ ജോസഫ് വീട്ടു നമ്പർ : 9/101 പ്രായം : 71 ലിംഗം : സ്ത്രീ</p> <p>XBI1918242</p> <p>ഹോട്ടോ ലഭ്യമാണ്</p>	<p>477</p> <p>പേര് : ജോസ്കൂട്ടി എം ജെ അച്ഛന്റെ പേര്: ജോസഫ് വീട്ടു നമ്പർ : 9/101 പ്രായം : 46 ലിംഗം : പുരുഷൻ</p> <p>MBC1407261</p> <p>ഹോട്ടോ ലഭ്യമാണ്</p>
<p>478</p> <p>പേര് : ആൻ മരിയ ജോസ് അച്ഛന്റെ പേര്: ജോസ്കൂട്ടി എം ജെ വീട്ടു നമ്പർ : മടപ്പാത്തോട്ടുകുന്നേൽ പ്രായം : 19 ലിംഗം : സ്ത്രീ</p> <p>XBI2311728</p> <p>ഹോട്ടോ ലഭ്യമാണ്</p>	<p>479</p> <p>പേര് : അനില തോമസ് ഭർത്താവിന്റെ പേര്: ജോസ്കൂട്ടി എം ജെ മടപ്പാത്തോട്ടുകുന്നേൽ പ്രായം : 42 ലിംഗം : സ്ത്രീ</p> <p>MBC1741024</p> <p>ഹോട്ടോ ലഭ്യമാണ്</p>	<p>480</p> <p>പേര് : ജോൺ ടി ജെ അച്ഛന്റെ പേര്: ഔസേപ്പ് വീട്ടു നമ്പർ : 9/278 തൈക്കടവിൽ പ്രായം : 73 ലിംഗം : പുരുഷൻ</p> <p>XBI1920248</p> <p>ഹോട്ടോ ലഭ്യമാണ്</p>

<p>481</p> <p>പേര് : ശ്രേണി അച്ചന്റെ പേര്: ജോൺ വീട്ടു നമ്പർ : 9/278 തൈക്കടവിൽ പ്രായം : 68 ലിംഗം : സ്ത്രീ</p> <p>XBI1920255</p> <p>ഹോട്ടോ ലഭ്യമാണ്</p>	<p>482</p> <p>പേര് : മേരിക്കുട്ടി അമ്മയുടെ പേര്: മറിയാമ്മ വീട്ടു നമ്പർ : 9/279 വെളിത്താലിൽ പ്രായം : 60 ലിംഗം : സ്ത്രീ</p> <p>MBC1800150</p> <p>ഹോട്ടോ ലഭ്യമാണ്</p>	<p>483</p> <p>പേര് : ജേക്കബ് മാത്യു അച്ചന്റെ പേര്: മാത്യു വീട്ടു നമ്പർ : 9/279 പ്രായം : 54 ലിംഗം : പുരുഷൻ</p> <p>MBC1406602</p> <p>ഹോട്ടോ ലഭ്യമാണ്</p>
<p>484</p> <p>പേര് : കൊച്ചുറാണി ഭർത്താവിന്റെ പേര്: ജേക്കബ്ബ് വീട്ടു നമ്പർ : 9/279 വെളിത്താലിൽ പ്രായം : 52 ലിംഗം : സ്ത്രീ</p> <p>MBC1800168</p> <p>ഹോട്ടോ ലഭ്യമാണ്</p>	<p>485</p> <p>പേര് : മേരിക്കുട്ടി ഭർത്താവിന്റെ പേര്: തോമസ് വീട്ടു നമ്പർ : 9/281 കൊടുവത്ത് പ്രായം : 67 ലിംഗം : സ്ത്രീ</p> <p>MBC1512383</p> <p>ഹോട്ടോ ലഭ്യമാണ്</p>	<p>486</p> <p>പേര് : അനീഷ് തോമസ് അച്ചന്റെ പേര്: ടി.തോമസ് വീട്ടു നമ്പർ : 9/281 കൊടുവത്ത് പ്രായം : 42 ലിംഗം : പുരുഷൻ</p> <p>MBC1772391</p> <p>ഹോട്ടോ ലഭ്യമാണ്</p>
<p>487</p> <p>പേര് : മറിയാമ്മ അച്ചന്റെ പേര്: ജോസഫ് വീട്ടു നമ്പർ : 13/413 പുനപ്പാക്കൽ പ്രായം : 84 ലിംഗം : സ്ത്രീ</p> <p>XBI0588145</p> <p>ഹോട്ടോ ലഭ്യമാണ്</p>	<p>488</p> <p>പേര് : വിൻസ് ജോസഫ് അച്ചന്റെ പേര്: ജോസഫ് വീട്ടു നമ്പർ : 13/413 പുനപ്പാക്കൽ പ്രായം : 48 ലിംഗം : പുരുഷൻ</p> <p>XBI0588160</p> <p>ഹോട്ടോ ലഭ്യമാണ്</p>	<p>489</p> <p>പേര് : ഷിജി ജോർജ്ജ് ഭർത്താവിന്റെ പേര്: വിൻസ് ജോസഫ് വീട്ടു നമ്പർ : 13/413 പുനപ്പാക്കൽ പ്രായം : 46 ലിംഗം : സ്ത്രീ</p> <p>JWB1469584</p> <p>ഹോട്ടോ ലഭ്യമാണ്</p>
<p>490</p> <p>പേര് : മനോജ് ലൂക്കോസ് അച്ചന്റെ പേര്: ലൂക്കോസ് വീട്ടു നമ്പർ : 13/415 പുനപ്പാക്കൽ പ്രായം : 55 ലിംഗം : പുരുഷൻ</p> <p>XBI0588053</p> <p>ഹോട്ടോ ലഭ്യമാണ്</p>	<p>491</p> <p>പേര് : ജിൻസ് ജോസഫ് അച്ചന്റെ പേര്: ജോസഫ് വീട്ടു നമ്പർ : 56 പ്രായം : 27 ലിംഗം : പുരുഷൻ</p> <p>XBI1390673</p> <p>ഹോട്ടോ ലഭ്യമാണ്</p>	<p>492</p> <p>പേര് : പി.ജെ.ജോസഫ് അച്ചന്റെ പേര്: ജോസഫ് വീട്ടു നമ്പർ : 9/290ബി പുവത്തോട്ടത്തിൽ പ്രായം : 60 ലിംഗം : പുരുഷൻ</p> <p>MBC1739614</p> <p>ഹോട്ടോ ലഭ്യമാണ്</p>
<p>493</p> <p>പേര് : ലാലി ജോസഫ് ഭർത്താവിന്റെ പേര്: പി.ജെ.ജോസഫ് വീട്ടു നമ്പർ : 9/290ബി പുവത്തോട്ടത്തിൽ പ്രായം : 53 ലിംഗം : സ്ത്രീ</p> <p>MBC1739606</p> <p>ഹോട്ടോ ലഭ്യമാണ്</p>	<p>494</p> <p>പേര് : സുമിഷ ടി ആർ അമ്മയുടെ പേര്: പുഷ്പ വീട്ടു നമ്പർ : 12/238 മാമ്പള്ളിൽ പ്രായം : 34 ലിംഗം : സ്ത്രീ</p> <p>XBI0179697</p> <p>ഹോട്ടോ ലഭ്യമാണ്</p>	<p>495</p> <p>പേര് : അൽഫോൻസ സെബാസ്റ്റ്യൻ അച്ചന്റെ പേര്: പി സി സെബാസ്റ്റ്യൻ വീട്ടു നമ്പർ : 9/293 പുനപ്പാക്കൽ പ്രായം : 35 ലിംഗം : സ്ത്രീ</p> <p>XBI0073882</p> <p>ഹോട്ടോ ലഭ്യമാണ്</p>
<p>496</p> <p>പേര് : തേസ്യാമ്മ ഭർത്താവിന്റെ പേര്: തോമസ് വീട്ടു നമ്പർ : 5/519 മൂന്നുപിടികയിൽ പ്രായം : 58 ലിംഗം : സ്ത്രീ</p> <p>XBI0827717</p> <p>ഹോട്ടോ ലഭ്യമാണ്</p>	<p>497</p> <p>പേര് : ലിന്റ തോമസ് അച്ചന്റെ പേര്: തോമസ് വീട്ടു നമ്പർ : 9/219 മൂന്നുപിടികയിൽ പ്രായം : 36 ലിംഗം : സ്ത്രീ</p> <p>XBI0180364</p> <p>ഹോട്ടോ ലഭ്യമാണ്</p>	<p>498</p> <p>പേര് : ചന്ദ്രൻ അമ്മയുടെ പേര്: ജാനകി വീട്ടു നമ്പർ : 4/157 മേക്കാട്ട് പ്രായം : 54 ലിംഗം : പുരുഷൻ</p> <p>XBI0587964</p> <p>ഹോട്ടോ ലഭ്യമാണ്</p>
<p>499</p> <p>പേര് : തങ്കമണി ഭർത്താവിന്റെ പേര്: ചന്ദ്രൻ വീട്ടു നമ്പർ : 4/157 മേക്കാട്ട് പ്രായം : 53 ലിംഗം : സ്ത്രീ</p> <p>XBI0401489</p> <p>ഹോട്ടോ ലഭ്യമാണ്</p>	<p>500</p> <p>പേര് : ഭാസ്കരൻ അച്ചന്റെ പേര്: കാരിച്ചി വീട്ടു നമ്പർ : 9/329 പ്രായം : 49 ലിംഗം : പുരുഷൻ</p> <p>XBI1918523</p> <p>ഹോട്ടോ ലഭ്യമാണ്</p>	<p>501</p> <p>പേര് : തങ്കമണി ഭർത്താവിന്റെ പേര്: ഭാസ്കരൻ വീട്ടു നമ്പർ : 9/159 മേക്കാട്ട് പ്രായം : 48 ലിംഗം : സ്ത്രീ</p> <p>MBC1928068</p> <p>ഹോട്ടോ ലഭ്യമാണ്</p>
<p>502</p> <p>പേര് : കാരിച്ചി അച്ചന്റെ പേര്: നാർക്കളൻ വീട്ടു നമ്പർ : 9/330 പ്രായം : 66 ലിംഗം : സ്ത്രീ</p> <p>XBI1918317</p> <p>ഹോട്ടോ ലഭ്യമാണ്</p>	<p>503</p> <p>പേര് : തമ്പാൻ കെ വി മറ്റുള്ളവ: ശാലിനി വീട്ടു നമ്പർ : 9/164 കുറുവാട്ട് പ്രായം : 55 ലിംഗം : പുരുഷൻ</p> <p>XBI0401331</p> <p>ഹോട്ടോ ലഭ്യമാണ്</p>	<p>504</p> <p>പേര് : ജാനകി ഭർത്താവിന്റെ പേര്: ബിരൻ വീട്ടു നമ്പർ : 9/156 ഏഴിലും വീട് പ്രായം : 80 ലിംഗം : സ്ത്രീ</p> <p>XBI0588111</p> <p>ഹോട്ടോ ലഭ്യമാണ്</p>
<p>505</p> <p>പേര് : ശ്രീജ ഭർത്താവിന്റെ പേര്: കുഞ്ഞിരാമൻ എം വീട്ടു നമ്പർ : 4/156 ഏഴിലും വീട് പ്രായം : 49 ലിംഗം : സ്ത്രീ</p> <p>XBI0591040</p> <p>ഹോട്ടോ ലഭ്യമാണ്</p>	<p>506</p> <p>പേര് : മാത്യു അറയ്ക്കൽ അച്ചന്റെ പേര്: മൈക്കിൾ വീട്ടു നമ്പർ : അറയ്ക്കൽ പ്രായം : 80 ലിംഗം : പുരുഷൻ</p> <p>XBI1918614</p> <p>ഹോട്ടോ ലഭ്യമാണ്</p>	<p>507</p> <p>പേര് : ജോസഫ് മാത്യു അച്ചന്റെ പേര്: മാത്യു വീട്ടു നമ്പർ : അറക്കൽ പ്രായം : 54 ലിംഗം : പുരുഷൻ</p> <p>XBI1917970</p> <p>ഹോട്ടോ ലഭ്യമാണ്</p>
<p>508</p> <p>പേര് : എബി ഭർത്താവിന്റെ പേര്: ജോസഫ് വീട്ടു നമ്പർ : 9/332 അറയ്ക്കൽ പ്രായം : 47 ലിംഗം : സ്ത്രീ</p> <p>MBC1845536</p> <p>ഹോട്ടോ ലഭ്യമാണ്</p>	<p>509</p> <p>പേര് : കുന്ദ അച്ചന്റെ പേര്: ഗോവിന്ദൻ വീട്ടു നമ്പർ : 3/6 പ്രായം : 73 ലിംഗം : സ്ത്രീ</p> <p>XBI1917806</p> <p>ഹോട്ടോ ലഭ്യമാണ്</p>	<p>510</p> <p>പേര് : അബ്ദുള്ള അച്ചന്റെ പേര്: ബാവ വീട്ടു നമ്പർ : 3/5എ മൊയ്താക്കിരിയത്ത് പ്രായം : 63 ലിംഗം : പുരുഷൻ</p> <p>XBI1918051</p> <p>ഹോട്ടോ ലഭ്യമാണ്</p>

<p>511</p> <p>പേര് : നാരായണൻ അച്ഛന്റെ പേര് : ഗോവിന്ദൻ വീട്ടു നമ്പർ : 4/169 മേലോത്ത് പ്രായം : 53 ലിംഗം : പുരുഷൻ</p>	<p>MBC1842541</p> <p>ഹോട്ടോ ലഭ്യമാണ്</p>	<p>512</p> <p>പേര് : ജാനകി ഭർത്താവിന്റെ പേര് : നാരായണൻ വീട്ടു നമ്പർ : 4/169 മേലോത്ത് പ്രായം : 46 ലിംഗം : സ്ത്രീ</p>	<p>MBC1842574</p> <p>ഹോട്ടോ ലഭ്യമാണ്</p>	<p>513</p> <p>പേര് : കുഞ്ഞിരാമൻ അച്ഛന്റെ പേര് : ഗോവിന്ദൻ വീട്ടു നമ്പർ : 4/146 താഴത്ത് വീട് പ്രായം : 44 ലിംഗം : പുരുഷൻ</p>	<p>MBC1842566</p> <p>ഹോട്ടോ ലഭ്യമാണ്</p>
<p>514</p> <p>പേര് : ആസ്യ അച്ഛന്റെ പേര് : ഉസ്മാൻ വീട്ടു നമ്പർ : 3/7 പ്രായം : 60 ലിംഗം : സ്ത്രീ</p>	<p>XBI1917830</p> <p>ഹോട്ടോ ലഭ്യമാണ്</p>	<p>515</p> <p>പേര് : അഞ്ജു പി തോട്ടം അച്ഛന്റെ പേര് : സോമി ജോർജ്ജ് വീട്ടു നമ്പർ : 4/144 പരേതതോട്ടം പ്രായം : 31 ലിംഗം : സ്ത്രീ</p>	<p>XBI0456384</p> <p>ഹോട്ടോ ലഭ്യമാണ്</p>	<p>516</p> <p>പേര് : വർക്കിച്ചൻ പി തോട്ടം അച്ഛന്റെ പേര് : സോമി ജോർജ്ജ് വീട്ടു നമ്പർ : 4/144 പരയരുതോട്ടം പ്രായം : 29 ലിംഗം : പുരുഷൻ</p>	<p>XBI0539957</p> <p>ഹോട്ടോ ലഭ്യമാണ്</p>
<p>517</p> <p>പേര് : സിബി അച്ഛന്റെ പേര് : മൈക്കിൾ വീട്ടു നമ്പർ : 3/10എ തയ്യിൽ പ്രായം : 53 ലിംഗം : പുരുഷൻ</p>	<p>XBI1918069</p> <p>ഹോട്ടോ ലഭ്യമാണ്</p>	<p>518</p> <p>പേര് : മജി ഭർത്താവിന്റെ പേര് : സിബി വീട്ടു നമ്പർ : 3/10എ തയ്യിൽ പ്രായം : 51 ലിംഗം : സ്ത്രീ</p>	<p>XBI1918077</p> <p>ഹോട്ടോ ലഭ്യമാണ്</p>	<p>519</p> <p>പേര് : മാർട്ടിൻ അച്ഛന്റെ പേര് : മൈക്കിൾ വീട്ടു നമ്പർ : 3/10ബി തയ്യിൽ പ്രായം : 51 ലിംഗം : പുരുഷൻ</p>	<p>XBI1918085</p> <p>ഹോട്ടോ ലഭ്യമാണ്</p>
<p>520</p> <p>പേര് : റിന്റോ ഭർത്താവിന്റെ പേര് : മാർട്ടിൻ വീട്ടു നമ്പർ : 3/10ബി തയ്യിൽ പ്രായം : 50 ലിംഗം : സ്ത്രീ</p>	<p>XBI1918093</p> <p>ഹോട്ടോ ലഭ്യമാണ്</p>	<p>521</p> <p>പേര് : ക്രിസ്റ്റോ മാർട്ടിൻ അച്ഛന്റെ പേര് : മാർട്ടിൻ ടി എം വീട്ടു നമ്പർ : 454 തയ്യിൽ പ്രായം : 25 ലിംഗം : പുരുഷൻ</p>	<p>XBI1465459</p> <p>ഹോട്ടോ ലഭ്യമാണ്</p>	<p>522</p> <p>പേര് : ഉണ്ടച്ചി അച്ഛന്റെ പേര് : ചാർത്തൻ വീട്ടു നമ്പർ : 3/11 പ്രായം : 74 ലിംഗം : സ്ത്രീ</p>	<p>XBI1917772</p> <p>ഹോട്ടോ ലഭ്യമാണ്</p>
<p>523</p> <p>പേര് : ബാലൻ അച്ഛന്റെ പേര് : ചൗക്കർ വീട്ടു നമ്പർ : / ചാലിൻകര പ്രായം : 54 ലിംഗം : പുരുഷൻ</p>	<p>XBI0943688</p> <p>ഹോട്ടോ ലഭ്യമാണ്</p>	<p>524</p> <p>പേര് : വേണു അച്ഛന്റെ പേര് : ചൗക്കർ വീട്ടു നമ്പർ : 0/ പ്രായം : 47 ലിംഗം : പുരുഷൻ</p>	<p>MBC1408228</p> <p>ഹോട്ടോ ലഭ്യമാണ്</p>	<p>525</p> <p>പേര് : അഖില വർഗ്ഗീസ് അച്ഛന്റെ പേര് : വർഗ്ഗീസ് വി ഡി വീട്ടു നമ്പർ : വട്ടകുന്നേൽ പ്രായം : 28 ലിംഗം : സ്ത്രീ</p>	<p>XBI1463926</p> <p>ഹോട്ടോ ലഭ്യമാണ്</p>
<p>526</p> <p>പേര് : ജോർജ്ജ് അച്ഛന്റെ പേര് : തോമസ് വീട്ടു നമ്പർ : 5/481 ഇലവംപാറയിൽ പ്രായം : 68 ലിംഗം : പുരുഷൻ</p>	<p>XBI0587758</p> <p>ഹോട്ടോ ലഭ്യമാണ്</p>	<p>527</p> <p>പേര് : ജോസ് ജോസഫ് വി ജെ അച്ഛന്റെ പേര് : ജോസഫ് വീട്ടു നമ്പർ : വെള്ളടത്ത് ഹൗസ് പ്രായം : 60 ലിംഗം : പുരുഷൻ</p>	<p>XBI1920669</p> <p>ഹോട്ടോ ലഭ്യമാണ്</p>	<p>528</p> <p>പേര് : മേരി ജോസ് അച്ഛന്റെ പേര് : ജോസഫ് വീട്ടു നമ്പർ : വെള്ളടത്ത് പ്രായം : 54 ലിംഗം : സ്ത്രീ</p>	<p>XBI1920677</p> <p>ഹോട്ടോ ലഭ്യമാണ്</p>
<p>529</p> <p>പേര് : ഹരിപ്രസാദ്. ബി അച്ഛന്റെ പേര് : ഭാസ്കരൻ വീട്ടു നമ്പർ : 5/522 പള്ളിവാതുക്കൽ പ്രായം : 29 ലിംഗം : പുരുഷൻ</p>	<p>XBI0591032</p> <p>ഹോട്ടോ ലഭ്യമാണ്</p>	<p>530</p> <p>പേര് : ഉണ്ണികൃഷ്ണൻ ബി അച്ഛന്റെ പേര് : ഭാസ്കരൻ സി വീട്ടു നമ്പർ : 522 പ്രായം : 25 ലിംഗം : പുരുഷൻ</p>	<p>XBI1391283</p> <p>ഹോട്ടോ ലഭ്യമാണ്</p>	<p>531</p> <p>പേര് : ജിജു ദേവസ്യ അച്ഛന്റെ പേര് : ദേവസ്യ വീട്ടു നമ്പർ : 13/491 എ പുനക്കുഴിയിൽ ഹൗസ് പ്രായം : 45 ലിംഗം : പുരുഷൻ</p>	<p>MBC1890755</p> <p>ഹോട്ടോ ലഭ്യമാണ്</p>
<p>532</p> <p>പേര് : മറിയാമ്മ അച്ഛന്റെ പേര് : ജോസഫ് വീട്ടു നമ്പർ : 9/105 ചിന്താർമണിയിൽ പ്രായം : 67 ലിംഗം : സ്ത്രീ</p>	<p>XBI1918796</p> <p>ഹോട്ടോ ലഭ്യമാണ്</p>	<p>533</p> <p>പേര് : അബ്രാഹം അച്ഛന്റെ പേര് : അബ്രാഹം വീട്ടു നമ്പർ : 9/105 ചിന്താർമണിയിൽ പ്രായം : 61 ലിംഗം : പുരുഷൻ</p>	<p>XBI0577940</p> <p>ഹോട്ടോ ലഭ്യമാണ്</p>	<p>534</p> <p>പേര് : ത്രേസ്യമ്മ അച്ഛന്റെ പേര് : അബ്രാഹം വീട്ടു നമ്പർ : 9/105 ചിന്താർമണിയിൽ പ്രായം : 54 ലിംഗം : സ്ത്രീ</p>	<p>XBI1918804</p> <p>ഹോട്ടോ ലഭ്യമാണ്</p>
<p>535</p> <p>പേര് : ബേബി ജോൺ അച്ഛന്റെ പേര് : ജോൺ വീട്ടു നമ്പർ : 9/103 പ്രായം : 63 ലിംഗം : പുരുഷൻ</p>	<p>XBI1918358</p> <p>ഹോട്ടോ ലഭ്യമാണ്</p>	<p>536</p> <p>പേര് : ഫിലോമിന അച്ഛന്റെ പേര് : ബേബി ജോൺ വീട്ടു നമ്പർ : 9/103 പ്രായം : 58 ലിംഗം : സ്ത്രീ</p>	<p>XBI1918408</p> <p>ഹോട്ടോ ലഭ്യമാണ്</p>	<p>537</p> <p>പേര് : സോബിൻ ലൂക്കോസ് അച്ഛന്റെ പേര് : ലൂക്കോസ് വീട്ടു നമ്പർ : 9/103 ആനിക്ക മറ്റത്തിൽ പ്രായം : 41 ലിംഗം : പുരുഷൻ</p>	<p>MBC2066447</p> <p>ഹോട്ടോ ലഭ്യമാണ്</p>
<p>538</p> <p>പേര് : മഞ്ജു മോൾ ലൂക്കോസ് അച്ഛന്റെ പേര് : ലൂക്കോസ് വീട്ടു നമ്പർ : 12/258 ആനിയ്ക്കാമറ്റം പ്രായം : 35 ലിംഗം : സ്ത്രീ</p>	<p>XBI0178889</p> <p>ഹോട്ടോ ലഭ്യമാണ്</p>	<p>539</p> <p>പേര് : അനമ്മ അച്ഛന്റെ പേര് : ചാക്കോ വീട്ടു നമ്പർ : 9/104 കളിയ്ക്കൽ പ്രായം : 86 ലിംഗം : സ്ത്രീ</p>	<p>XBI1918960</p> <p>ഹോട്ടോ ലഭ്യമാണ്</p>	<p>540</p> <p>പേര് : ജോസ് അച്ഛന്റെ പേര് : ആറ്റിണി വീട്ടു നമ്പർ : 9/104 പുതിയാപാമ്പിൽ പ്രായം : 56 ലിംഗം : പുരുഷൻ</p>	<p>XBI1920206</p> <p>ഹോട്ടോ ലഭ്യമാണ്</p>

<p>541 പേര് : ത്രേസ്യാമ്മ അച്ഛന്റെ പേര് : അന്നമ്മ വീട്ടു നമ്പർ : 9/104 കളരിയ്ക്കൽ പ്രായം : 50 ലിംഗം : സ്ത്രീ</p>	<p>XBI1918978 ഹോട്ടോ ലഭ്യമാണ്</p>	<p>542 പേര് : ജിജോ ജോസ് അച്ഛന്റെ പേര് : ജോസ് വീട്ടു നമ്പർ : 13/391 പുതിയാപറമ്പിൽ പ്രായം : 30 ലിംഗം : പുരുഷൻ</p>	<p>XBI0444992 ഹോട്ടോ ലഭ്യമാണ്</p>	<p>543 പേര് : റോസമ്മ അച്ഛന്റെ പേര് : മാത്യു വീട്ടു നമ്പർ : 9/106 മാടത്താനിയിൽ പ്രായം : 66 ലിംഗം : സ്ത്രീ</p>	<p>XBI1919620 ഹോട്ടോ ലഭ്യമാണ്</p>
<p>544 പേര് : ജോസ് മാത്യു അച്ഛന്റെ പേര് : മാത്യു ജോസഫ് വീട്ടു നമ്പർ : 0/ പ്രായം : 43 ലിംഗം : പുരുഷൻ</p>	<p>MBC1596592 ഹോട്ടോ ലഭ്യമാണ്</p>	<p>545 പേര് : പോൾ മാത്യു അച്ഛന്റെ പേര് : മാത്യു വീട്ടു നമ്പർ : 9/106 മാടത്താനിയിൽ പ്രായം : 41 ലിംഗം : പുരുഷൻ</p>	<p>MBC1732346 ഹോട്ടോ ലഭ്യമാണ്</p>	<p>546 പേര് : സിൻസി മാത്യു അച്ഛന്റെ പേര് : മാത്യു ജോസഫ് വീട്ടു നമ്പർ : 9/106 മാടത്താനിയിൽ പ്രായം : 40 ലിംഗം : സ്ത്രീ</p>	<p>MBC2066579 ഹോട്ടോ ലഭ്യമാണ്</p>
<p>547 പേര് : ഷൈൻമോള ജേക്കബ് ഭർത്താവിന്റെ പേര് : പോൾ മാത്യു വീട്ടു നമ്പർ : മടത്തണിയിൽ ഹൗസ് പ്രായം : 40 ലിംഗം : സ്ത്രീ</p>	<p>JWB1988492 ഹോട്ടോ ലഭ്യമാണ്</p>	<p>548 പേര് : സെബാസ്റ്റ്യൻ അച്ഛന്റെ പേര് : ജോസഫ് വീട്ടു നമ്പർ : 9/107 എളമ്പാശേരിയിൽ പ്രായം : 58 ലിംഗം : പുരുഷൻ</p>	<p>XBI1918895 ഹോട്ടോ ലഭ്യമാണ്</p>	<p>549 പേര് : സോഫിയ അച്ഛന്റെ പേര് : സെബാസ്റ്റ്യൻ വീട്ടു നമ്പർ : 9/107 എളമ്പാശേരിയിൽ പ്രായം : 56 ലിംഗം : സ്ത്രീ</p>	<p>XBI1918903 ഹോട്ടോ ലഭ്യമാണ്</p>
<p>550 പേര് : എമിൽ സെബാസ്റ്റ്യൻ അച്ഛന്റെ പേര് : സെബാസ്റ്റ്യൻ വീട്ടു നമ്പർ : 13/380 എളമ്പാശേരിയിൽ പ്രായം : 33 ലിംഗം : പുരുഷൻ</p>	<p>XBI0253435 ഹോട്ടോ ലഭ്യമാണ്</p>	<p>551 പേര് : മെൽബിൻ സെബാസ്റ്റ്യൻ അച്ഛന്റെ പേര് : സെബാസ്റ്റ്യൻ വീട്ടു നമ്പർ : 13/161 ഇ എളമ്പാശേരിയിൽ പ്രായം : 29 ലിംഗം : പുരുഷൻ</p>	<p>XBI0516146 ഹോട്ടോ ലഭ്യമാണ്</p>	<p>552 പേര് : മറിയാമ്മ തോമസ് മറ്റുള്ളവ: തോമസ് വീട്ടു നമ്പർ : 9/109 പ്രായം : 57 ലിംഗം : സ്ത്രീ</p>	<p>XBI0086629 ഹോട്ടോ ലഭ്യമാണ്</p>
<p>553 പേര് : ഷെറിൻ തോമസ് അമ്മയുടെ പേര് : മറിയാമ്മ തോമസ് വീട്ടു നമ്പർ : 9/378 മടപ്പാത്തോട്ടുകുന്നേൽ പ്രായം : 32 ലിംഗം : സ്ത്രീ</p>	<p>XBI0398461 ഹോട്ടോ ലഭ്യമാണ്</p>	<p>554 പേര് : തോമസ് അച്ഛന്റെ പേര് : അബ്രഹാം വീട്ടു നമ്പർ : 9/110എ ചിന്താർമണിയിൽ പ്രായം : 62 ലിംഗം : പുരുഷൻ</p>	<p>MBC1742774 ഹോട്ടോ ലഭ്യമാണ്</p>	<p>555 പേര് : സാലി ഭർത്താവിന്റെ പേര് : തോമസ് വീട്ടു നമ്പർ : 9/110എ ചിന്താർമണിയിൽ പ്രായം : 57 ലിംഗം : സ്ത്രീ</p>	<p>MBC1742782 ഹോട്ടോ ലഭ്യമാണ്</p>
<p>556 പേര് : ജിസബിൻ തോമസ് അച്ഛന്റെ പേര് : സി എ തോമസി വീട്ടു നമ്പർ : 12/433എ ചിന്താർമണിയിൽ പ്രായം : 34 ലിംഗം : പുരുഷൻ</p>	<p>XBI0181107 ഹോട്ടോ ലഭ്യമാണ്</p>	<p>557 പേര് : ജിന്റോ തോമസ് അച്ഛന്റെ പേര് : തോമസ് സി എ വീട്ടു നമ്പർ : 9/110എ ചിന്താർമണിയിൽ പ്രായം : 33 ലിംഗം : പുരുഷൻ</p>	<p>XBI0401596 ഹോട്ടോ ലഭ്യമാണ്</p>	<p>558 പേര് : ജോസ് ചൊള്ളമ്പുഴ മറ്റുള്ളവ: ഷിന്തു ജോസ് വീട്ടു നമ്പർ : 4/432എ ചൊള്ളമ്പുഴ പ്രായം : 62 ലിംഗം : പുരുഷൻ</p>	<p>XBI0401901 ഹോട്ടോ ലഭ്യമാണ്</p>
<p>559 പേര് : ഫ്രാൻസിസ് അച്ഛന്റെ പേര് : ജോസഫ് വീട്ടു നമ്പർ : 9/110ബി മടപ്പാത്തോട്ടുകുന്നേൽ പ്രായം : 58 ലിംഗം : പുരുഷൻ</p>	<p>XBI1919604 ഹോട്ടോ ലഭ്യമാണ്</p>	<p>560 പേര് : കൊച്ചുരാണി ഭർത്താവിന്റെ പേര് : ഫ്രാൻസിസ് വീട്ടു നമ്പർ : 9/110ബി മടപ്പാത്തോട്ടുകുന്നേൽ പ്രായം : 53 ലിംഗം : സ്ത്രീ</p>	<p>XBI1919612 ഹോട്ടോ ലഭ്യമാണ്</p>	<p>561 പേര് : ഷിന്തു ജോസ് അച്ഛന്റെ പേര് : ജോസ് സി ജെ വീട്ടു നമ്പർ : 9/13 ചൊള്ളമ്പുഴ പ്രായം : 33 ലിംഗം : സ്ത്രീ</p>	<p>XBI0321786 ഹോട്ടോ ലഭ്യമാണ്</p>
<p>562 പേര് : സ്റ്റേഫൻ ഫ്രാൻസിസ് അച്ഛന്റെ പേര് : ഫ്രാൻസിസ് വീട്ടു നമ്പർ : 13/367 മടപ്പാത്തോട്ടുകുന്നേൽ പ്രായം : 31 ലിംഗം : സ്ത്രീ</p>	<p>XBI0792713 ഹോട്ടോ ലഭ്യമാണ്</p>	<p>563 പേര് : സെബാസ്റ്റ്യൻ അച്ഛന്റെ പേര് : മത്തായി വീട്ടു നമ്പർ : 9/111 കരോട്ട് പ്രായം : 66 ലിംഗം : പുരുഷൻ</p>	<p>XBI1919083 ഹോട്ടോ ലഭ്യമാണ്</p>	<p>564 പേര് : ചിന്നമ്മ അച്ഛന്റെ പേര് : സെബാസ്റ്റ്യൻ വീട്ടു നമ്പർ : 9/111 കരോട്ട് പ്രായം : 64 ലിംഗം : സ്ത്രീ</p>	<p>XBI1919091 ഹോട്ടോ ലഭ്യമാണ്</p>
<p>565 പേര് : ബിനു സെബാസ്റ്റ്യൻ അച്ഛന്റെ പേര് : സെബാസ്റ്റ്യൻ വീട്ടു നമ്പർ : 9/111 കരോട്ട് പ്രായം : 38 ലിംഗം : പുരുഷൻ</p>	<p>MBC2095602 ഹോട്ടോ ലഭ്യമാണ്</p>	<p>566 പേര് : ജോർജ്ജ് അച്ഛന്റെ പേര് : വർഗീസ് വീട്ടു നമ്പർ : 9/111എ വേഴാമ്പത്തോട്ടം പ്രായം : 56 ലിംഗം : പുരുഷൻ</p>	<p>XBI1920701 ഹോട്ടോ ലഭ്യമാണ്</p>	<p>567 പേര് : റോസമ്മ ഭർത്താവിന്റെ പേര് : ജോർജ്ജ് വീട്ടു നമ്പർ : 9/111എ വേഴാമ്പത്തോട്ടം പ്രായം : 54 ലിംഗം : സ്ത്രീ</p>	<p>XBI1920719 ഹോട്ടോ ലഭ്യമാണ്</p>
<p>568 പേര് : ജോജോ ജോർജ്ജ് അച്ഛന്റെ പേര് : ജോർജ്ജ് വീട്ടു നമ്പർ : 12/266 വേഴാമ്പത്തോട്ടം പ്രായം : 34 ലിംഗം : പുരുഷൻ</p>	<p>XBI0180711 ഹോട്ടോ ലഭ്യമാണ്</p>	<p>569 പേര് : റോബിൻ ജോർജ്ജ് അച്ഛന്റെ പേര് : ജോർജ്ജ് വീട്ടു നമ്പർ : 9/111എ വേഴാമ്പത്തോട്ടം പ്രായം : 32 ലിംഗം : പുരുഷൻ</p>	<p>XBI0401414 ഹോട്ടോ ലഭ്യമാണ്</p>	<p>570 പേര് : മേരി അച്ഛന്റെ പേര് : അബ്രഹാം വീട്ടു നമ്പർ : 9/116 കാരിയിൽ പ്രായം : 74 ലിംഗം : സ്ത്രീ</p>	<p>XBI1919075 ഹോട്ടോ ലഭ്യമാണ്</p>

<p>571</p> <p>പേര് : ജോസഫ് കാരിയിൽ അമ്മയുടെ പേര് : മേരി വീട്ടു നമ്പർ : 12/233 കാരിയിൽ പ്രായം : 56 ലിംഗം : പുരുഷൻ</p>	<p>XBI0179861</p> <p>ഹോട്ടോ ലഭ്യമാണ്</p>	<p>572</p> <p>പേര് : ഷിജു ജോസഫ് ഭർത്താവിന്റെ പേര് : ജോസഫ് വീട്ടു നമ്പർ : 12/424 കാരിയിൽ പ്രായം : 49 ലിംഗം : സ്ത്രീ</p>	<p>MBC1388214</p> <p>ഹോട്ടോ ലഭ്യമാണ്</p>	<p>573</p> <p>പേര് : സന്ധ്യാ തോമസ് ഭർത്താവിന്റെ പേര് : റെജി അബ്രാഹാം വീട്ടു നമ്പർ : 12/424 കാരിയിൽ പ്രായം : 45 ലിംഗം : സ്ത്രീ</p>	<p>XBI0251652</p> <p>ഹോട്ടോ ലഭ്യമാണ്</p>
<p>574</p> <p>പേര് : ബേബി മാണി അച്ഛന്റെ പേര് : തോമസ് വീട്ടു നമ്പർ : 13/374 വട്ടക്കുളത്തിൽ ഹൗസ് പ്രായം : 61 ലിംഗം : പുരുഷൻ</p>	<p>XBI0789909</p> <p>ഹോട്ടോ ലഭ്യമാണ്</p>	<p>575</p> <p>പേര് : ആലിസ് തോമസ് ഭർത്താവിന്റെ പേര് : തോമസ് മാണി വീട്ടു നമ്പർ : 0/ വട്ടക്കുളത്തിൽ പ്രായം : 60 ലിംഗം : സ്ത്രീ</p>	<p>XBI0086611</p> <p>ഹോട്ടോ ലഭ്യമാണ്</p>	<p>576</p> <p>പേര് : ഷിബിൻ തോമസ് അച്ഛന്റെ പേര് : തോമസ് വീട്ടു നമ്പർ : 13/374 വട്ടക്കുളത്തിൽ പ്രായം : 35 ലിംഗം : പുരുഷൻ</p>	<p>XBI0180505</p> <p>ഹോട്ടോ ലഭ്യമാണ്</p>
<p>577</p> <p>പേര് : ദിവ്യ തോമസ് അച്ഛന്റെ പേര് : തോമസ് വീട്ടു നമ്പർ : 0/ വട്ടക്കുളത്തിൽ പ്രായം : 32 ലിംഗം : സ്ത്രീ</p>	<p>XBI0383117</p> <p>ഹോട്ടോ ലഭ്യമാണ്</p>	<p>578</p> <p>പേര് : ജോർജ്ജ് അച്ഛന്റെ പേര് : ജോസഫ് വീട്ടു നമ്പർ : 9/115 മാടത്താനിയിൽ പ്രായം : 50 ലിംഗം : പുരുഷൻ</p>	<p>XBI1919638</p> <p>ഹോട്ടോ ലഭ്യമാണ്</p>	<p>579</p> <p>പേര് : സിനി ജോസ് എ ജെ ഭർത്താവിന്റെ പേര് : ജോർജ്ജ് ജോസഫ് വീട്ടു നമ്പർ : 9/115 മാടത്താനിയിൽ പ്രായം : 47 ലിംഗം : സ്ത്രീ</p>	<p>JWB1511971</p> <p>ഹോട്ടോ ലഭ്യമാണ്</p>
<p>580</p> <p>പേര് : റോസമ്മ ടി ടി ഭർത്താവിന്റെ പേര് : ജോസ് എം ജെ വീട്ടു നമ്പർ : 13/361 മാടത്താനിയിൽ പ്രായം : 56 ലിംഗം : സ്ത്രീ</p>	<p>XBI0880146</p> <p>ഹോട്ടോ ലഭ്യമാണ്</p>	<p>581</p> <p>പേര് : ജിന്റു ജോസ് അമ്മയുടെ പേര് : റോസമ്മ ടി ടി വീട്ടു നമ്പർ : മാടത്താനിയിൽ പ്രായം : 35 ലിംഗം : സ്ത്രീ</p>	<p>XBI2320729</p> <p>ഹോട്ടോ ലഭ്യമാണ്</p>	<p>582</p> <p>പേര് : ജെസ്സ ജോസ് അച്ഛന്റെ പേര് : ജോസ് വീട്ടു നമ്പർ : മാടത്താനിയിൽ പ്രായം : 37 ലിംഗം : സ്ത്രീ</p>	<p>XBI1463785</p> <p>ഹോട്ടോ ലഭ്യമാണ്</p>
<p>583</p> <p>പേര് : ജീന ജോസ് അച്ഛന്റെ പേര് : ജോസ് എം ജെ വീട്ടു നമ്പർ : മാടത്താനിയിൽ പ്രായം : 35 ലിംഗം : സ്ത്രീ</p>	<p>XBI1463751</p> <p>ഹോട്ടോ ലഭ്യമാണ്</p>	<p>584</p> <p>പേര് : ജെമിനി ജോസ് അച്ഛന്റെ പേര് : ജോസ് വീട്ടു നമ്പർ : 9/116 മാടത്താനി പ്രായം : 33 ലിംഗം : സ്ത്രീ</p>	<p>XBI0250241</p> <p>ഹോട്ടോ ലഭ്യമാണ്</p>	<p>585</p> <p>പേര് : റോസമ്മ അച്ഛന്റെ പേര് : എബ്രാഹാം വീട്ടു നമ്പർ : 9/117 പ്രായം : 70 ലിംഗം : സ്ത്രീ</p>	<p>XBI1918259</p> <p>ഹോട്ടോ ലഭ്യമാണ്</p>
<p>586</p> <p>പേര് : ഷൈജു അച്ഛന്റെ പേര് : അബ്രാഹാം വീട്ടു നമ്പർ : 9/117 പ്രായം : 47 ലിംഗം : പുരുഷൻ</p>	<p>XBI1918549</p> <p>ഹോട്ടോ ലഭ്യമാണ്</p>	<p>587</p> <p>പേര് : സിന്ദു പി വി ഭർത്താവിന്റെ പേര് : ഷൈജു വീട്ടു നമ്പർ : 13/510 വേഴമ്പത്തോട്ടം പ്രായം : 43 ലിംഗം : സ്ത്രീ</p>	<p>XBI0708230</p> <p>ഹോട്ടോ ലഭ്യമാണ്</p>	<p>588</p> <p>പേര് : ഫ്രാൻസിസ് അച്ഛന്റെ പേര് : ജോസഫ് വീട്ടു നമ്പർ : 9/119 ഇളമ്പാശേരിയിൽ പ്രായം : 61 ലിംഗം : പുരുഷൻ</p>	<p>XBI1918929</p> <p>ഹോട്ടോ ലഭ്യമാണ്</p>
<p>589</p> <p>പേര് : ഷൈലജ ജോസഫ് അച്ഛന്റെ പേര് : ഫ്രാൻസിസ് വീട്ടു നമ്പർ : 384 പ്രായം : 60 ലിംഗം : സ്ത്രീ</p>	<p>XBI1918937</p> <p>ഹോട്ടോ ലഭ്യമാണ്</p>	<p>590</p> <p>പേര് : അനു എ ഫ്രാൻസിസ് അച്ഛന്റെ പേര് : ഫ്രാൻസിസ് എ ജെ വീട്ടു നമ്പർ : 9/119 ഇളമ്പാശേരിയിൽ പ്രായം : 38 ലിംഗം : പുരുഷൻ</p>	<p>MBC2066934</p> <p>ഹോട്ടോ ലഭ്യമാണ്</p>	<p>591</p> <p>പേര് : ചാക്കോ അച്ഛന്റെ പേര് : ജോസഫ് വീട്ടു നമ്പർ : 13/366 മടപ്പാൻ തോട്ടുകുന്ന് പ്രായം : 68 ലിംഗം : പുരുഷൻ</p>	<p>XBI0587709</p> <p>ഹോട്ടോ ലഭ്യമാണ്</p>
<p>592</p> <p>പേര് : അച്ചമ്മ ഭർത്താവിന്റെ പേര് : ചാക്കോ വീട്ടു നമ്പർ : 13/366 മടപ്പാൻ തോട്ടുകുന്ന് പ്രായം : 61 ലിംഗം : സ്ത്രീ</p>	<p>XBI0587824</p> <p>ഹോട്ടോ ലഭ്യമാണ്</p>	<p>593</p> <p>പേര് : ജോബിറ്റ് ചാക്കോച്ചൻ അച്ഛന്റെ പേര് : ചാക്കോച്ചൻ വീട്ടു നമ്പർ : 13/366 മടപ്പാൻതോട്ടുകുന്നേൽ ഹൗസ് പ്രായം : 30 ലിംഗം : പുരുഷൻ</p>	<p>XBI0612069</p> <p>ഹോട്ടോ ലഭ്യമാണ്</p>	<p>594</p> <p>പേര് : കുര്യൻ പുളിയൻ മാക്കൽ അച്ഛന്റെ പേര് : ജോസഫ് വീട്ടു നമ്പർ : 9/121 പുളിയൻമാക്കൽ പ്രായം : 79 ലിംഗം : പുരുഷൻ</p>	<p>XBI0352013</p> <p>ഹോട്ടോ ലഭ്യമാണ്</p>
<p>595</p> <p>പേര് : ജോമോൻ വർഗീസ് അച്ഛന്റെ പേര് : സി എ വർഗീസ് വീട്ടു നമ്പർ : 12/251 ചുഴിക്കുന്നേൽ പ്രായം : 49 ലിംഗം : പുരുഷൻ</p>	<p>XBI0179275</p> <p>ഹോട്ടോ ലഭ്യമാണ്</p>	<p>596</p> <p>പേര് : ജോസഫ് അച്ഛന്റെ പേര് : ജോസഫ് വീട്ടു നമ്പർ : 12/248 വടക്കേൽ പ്രായം : 71 ലിംഗം : പുരുഷൻ</p>	<p>XBI0183988</p> <p>ഹോട്ടോ ലഭ്യമാണ്</p>	<p>597</p> <p>പേര് : വത്സമ്മ ഭർത്താവിന്റെ പേര് : ജോസഫ് വീട്ടു നമ്പർ : 13/371 വടക്കേൽ പ്രായം : 66 ലിംഗം : സ്ത്രീ</p>	<p>XBI0674077</p> <p>ഹോട്ടോ ലഭ്യമാണ്</p>
<p>598</p> <p>പേര് : മറിയമ്മ ഭർത്താവിന്റെ പേര് : ജോമോൻ വർഗീസ് വീട്ടു നമ്പർ : 12/251 ചുഴിക്കുന്നേൽ പ്രായം : 44 ലിംഗം : സ്ത്രീ</p>	<p>MLT1165232</p> <p>ഹോട്ടോ ലഭ്യമാണ്</p>	<p>599</p> <p>പേര് : നീഡിൻ തോമസ് അമ്മയുടെ പേര് : മേരി തോമസ് വീട്ടു നമ്പർ : 13/372 കോയിക്കൽ പ്രായം : 36 ലിംഗം : പുരുഷൻ</p>	<p>XBI0401943</p> <p>ഹോട്ടോ ലഭ്യമാണ്</p>	<p>600</p> <p>പേര് : വർഗീസ് അച്ഛന്റെ പേര് : ഉലഹന്നാൻ വീട്ടു നമ്പർ : 9/124 പ്രായം : 64 ലിംഗം : പുരുഷൻ</p>	<p>XBI1918341</p> <p>ഹോട്ടോ ലഭ്യമാണ്</p>

<p>601</p> <p>പേര് : ജോളി അച്ചന്റെ പേര്: വർഗീസ് വീട്ടു നമ്പർ : 9/124 പ്രായം : 55 ലിംഗം : സ്ത്രീ</p> <p>XBI1918465</p> <p>ഹോട്ടോ ലഭ്യമാണ്</p>	<p>602</p> <p>പേര് : സൗമ്യ വർഗീസ് അച്ചന്റെ പേര്: വർഗീസ് വീട്ടു നമ്പർ : 13/373 കുത്തോട്ടിൽ പ്രായം : 35 ലിംഗം : സ്ത്രീ</p> <p>XBI0708578</p> <p>ഹോട്ടോ ലഭ്യമാണ്</p>	<p>603</p> <p>പേര് : ദിവ്യ വർഗീസ് അച്ചന്റെ പേര്: വർഗീസ് വീട്ടു നമ്പർ : 13/373 കുത്തോട്ടിൽ ഹൗസ് പ്രായം : 33 ലിംഗം : സ്ത്രീ</p> <p>XBI0792721</p> <p>ഹോട്ടോ ലഭ്യമാണ്</p>
<p>604</p> <p>പേര് : പെണ്ണമ്മ ഭർത്താവിന്റെ പേര്: മാത്യു വീട്ടു നമ്പർ : 9/125 കിഴക്കേക്കര പ്രായം : 91 ലിംഗം : സ്ത്രീ</p> <p>MBC1916113</p> <p>ഹോട്ടോ ലഭ്യമാണ്</p>	<p>605</p> <p>പേര് : ബിന്ദു ഭർത്താവിന്റെ പേര്: സാജു വീട്ടു നമ്പർ : 9/125 കിഴക്കേക്കര പ്രായം : 52 ലിംഗം : സ്ത്രീ</p> <p>MBC1914423</p> <p>ഹോട്ടോ ലഭ്യമാണ്</p>	<p>606</p> <p>പേര് : ഏലിയാമ്മ അച്ചന്റെ പേര്: ചാക്കോ വീട്ടു നമ്പർ : 9/126 പനത്താനത്ത് പ്രായം : 71 ലിംഗം : സ്ത്രീ</p> <p>XBI1919943</p> <p>ഹോട്ടോ ലഭ്യമാണ്</p>
<p>607</p> <p>പേര് : ടോമി അച്ചന്റെ പേര്: ചാക്കോ വീട്ടു നമ്പർ : 9/126 പനത്താനത്ത് പ്രായം : 46 ലിംഗം : പുരുഷൻ</p> <p>XBI1919984</p> <p>ഹോട്ടോ ലഭ്യമാണ്</p>	<p>608</p> <p>പേര് : റോണി അച്ചന്റെ പേര്: ചാക്കോ വീട്ടു നമ്പർ : 9/126 പനത്താനത്ത് പ്രായം : 45 ലിംഗം : പുരുഷൻ</p> <p>MBC1833755</p> <p>ഹോട്ടോ ലഭ്യമാണ്</p>	<p>S 609</p> <p>പേര് : റോബിൻ പി സ അച്ചന്റെ പേര്: ചാക്കോ പി റ്റി വീട്ടു നമ്പർ : 9/126 പനത്താനത്ത് പ്രായം : 41 ലിംഗം : പുരുഷൻ</p> <p>MBC2066983</p> <p>ഹോട്ടോ ലഭ്യമാണ്</p>
<p>610</p> <p>പേര് : ലൈലാമ്മ ജോസഫ് അച്ചന്റെ പേര്: ബിജു വീട്ടു നമ്പർ : 9/127 നിരപ്പേൽ പ്രായം : 57 ലിംഗം : സ്ത്രീ</p> <p>XBI1410372</p> <p>ഹോട്ടോ ലഭ്യമാണ്</p>	<p>611</p> <p>പേര് : ബിജു അച്ചന്റെ പേര്: പോൾ വീട്ടു നമ്പർ : 9/127 നിരപ്പേൽ പ്രായം : 53 ലിംഗം : പുരുഷൻ</p> <p>MBC1406735</p> <p>ഹോട്ടോ ലഭ്യമാണ്</p>	<p>612</p> <p>പേര് : വിൽസൺ അച്ചന്റെ പേര്: പോൾ വീട്ടു നമ്പർ : 9/127 നിരപ്പേൽ പ്രായം : 51 ലിംഗം : പുരുഷൻ</p> <p>XBI1919869</p> <p>ഹോട്ടോ ലഭ്യമാണ്</p>
<p>613</p> <p>പേര് : ക്ലാരമ്മ ഭർത്താവിന്റെ പേര്: വിൽസൺ വീട്ടു നമ്പർ : 9/127 നിരപ്പേൽ പ്രായം : 49 ലിംഗം : സ്ത്രീ</p> <p>XBI1919877</p> <p>ഹോട്ടോ ലഭ്യമാണ്</p>	<p>614</p> <p>പേര് : പോൾ വിൽസൺ അച്ചന്റെ പേര്: വിൽസൺ വീട്ടു നമ്പർ : 13/353 നിരപ്പേൽ പ്രായം : 28 ലിംഗം : പുരുഷൻ</p> <p>XBI0827691</p> <p>ഹോട്ടോ ലഭ്യമാണ്</p>	<p>615</p> <p>പേര് : അലീന ബിജു അച്ചന്റെ പേര്: ബിജു പോൾ വീട്ടു നമ്പർ : 13/127 നിരപ്പേൽ പ്രായം : 28 ലിംഗം : സ്ത്രീ</p> <p>XBI0833236</p> <p>ഹോട്ടോ ലഭ്യമാണ്</p>
<p>616</p> <p>പേര് : മേരി അച്ചന്റെ പേര്: മാത്യു വീട്ടു നമ്പർ : 9/129 വടക്കേമുറി പ്രായം : 65 ലിംഗം : സ്ത്രീ</p> <p>XBI1920438</p> <p>ഹോട്ടോ ലഭ്യമാണ്</p>	<p>617</p> <p>പേര് : ബെറ്റ്സി അച്ചന്റെ പേര്: മാത്യു വീട്ടു നമ്പർ : 9/129 വടക്കേമുറി പ്രായം : 43 ലിംഗം : സ്ത്രീ</p> <p>MBC1731736</p> <p>ഹോട്ടോ ലഭ്യമാണ്</p>	<p>618</p> <p>പേര് : ഹർഷ മനു ഭർത്താവിന്റെ പേര്: മനു പി എഫ് വീട്ടു നമ്പർ : 10/149 പേഴത്തിങ്കൽ പ്രായം : 31 ലിംഗം : സ്ത്രീ</p> <p>XBI0430777</p> <p>ഹോട്ടോ ലഭ്യമാണ്</p>
<p>619</p> <p>പേര് : ബേബി അച്ചന്റെ പേര്: ലൂക്കോസ് വീട്ടു നമ്പർ : 13/347 മണിയങ്ങാട്ട് പ്രായം : 75 ലിംഗം : പുരുഷൻ</p> <p>XBI0587790</p> <p>ഹോട്ടോ ലഭ്യമാണ്</p>	<p>620</p> <p>പേര് : മേരിയമ്മ ഭർത്താവിന്റെ പേര്: ബേബി ലൂക്കോസ് വീട്ടു നമ്പർ : 13/347 മണിയങ്ങാട്ട് പ്രായം : 74 ലിംഗം : സ്ത്രീ</p> <p>XBI0587832</p> <p>ഹോട്ടോ ലഭ്യമാണ്</p>	<p>621</p> <p>പേര് : ജയമേരി ലൂക്കോസ് അച്ചന്റെ പേര്: ബേബി വീട്ടു നമ്പർ : 9/131 മണിയങ്ങാട്ട് പ്രായം : 43 ലിംഗം : സ്ത്രീ</p> <p>MBC1730571</p> <p>ഹോട്ടോ ലഭ്യമാണ്</p>
<p>622</p> <p>പേര് : ഏലിയാമ്മ അച്ചന്റെ പേര്: എബ്രഹാം വീട്ടു നമ്പർ : 9/132 മണിയങ്ങാട്ട് പ്രായം : 73 ലിംഗം : സ്ത്രീ</p> <p>XBI1919695</p> <p>ഹോട്ടോ ലഭ്യമാണ്</p>	<p>623</p> <p>പേര് : സജി അച്ചന്റെ പേര്: എബ്രഹാം വീട്ടു നമ്പർ : 9/132 പ്രായം : 55 ലിംഗം : പുരുഷൻ</p> <p>XBI1918457</p> <p>ഹോട്ടോ ലഭ്യമാണ്</p>	<p>624</p> <p>പേര് : ജൂലി സജി ഭർത്താവിന്റെ പേര്: സജി എബ്രഹാം വീട്ടു നമ്പർ : 0/ മണിയങ്ങാട്ട് പ്രായം : 48 ലിംഗം : സ്ത്രീ</p> <p>XBI1917277</p> <p>ഹോട്ടോ ലഭ്യമാണ്</p>
<p>625</p> <p>പേര് : സെലിനാമ്മ അച്ചന്റെ പേര്: സെബാസ്റ്റ്യൻ വീട്ടു നമ്പർ : 9/133 പനത്താനത്ത് പ്രായം : 63 ലിംഗം : സ്ത്രീ</p> <p>XBI1919950</p> <p>ഹോട്ടോ ലഭ്യമാണ്</p>	<p>626</p> <p>പേര് : സോബിൻ സെബസ്റ്റ്യൻ അച്ചന്റെ പേര്: സെബാസ്റ്റ്യൻ വീട്ടു നമ്പർ : 12/227 പനത്താനം പ്രായം : 37 ലിംഗം : പുരുഷൻ</p> <p>XBI0179754</p> <p>ഹോട്ടോ ലഭ്യമാണ്</p>	<p>627</p> <p>പേര് : ത്രേസ്യമ്മ ഭർത്താവിന്റെ പേര്: ജോസഫ് വീട്ടു നമ്പർ : 13/342 പനത്താനത്ത് പ്രായം : 84 ലിംഗം : സ്ത്രീ</p> <p>XBI0900449</p> <p>ഹോട്ടോ ലഭ്യമാണ്</p>
<p>628</p> <p>പേര് : മേരിക്കുട്ടി അച്ചന്റെ പേര്: രാജുജോസഫ് വീട്ടു നമ്പർ : 9/134 പനത്താനത്ത് പ്രായം : 56 ലിംഗം : സ്ത്രീ</p> <p>XBI1919968</p> <p>ഹോട്ടോ ലഭ്യമാണ്</p>	<p>629</p> <p>പേര് : രാജു അച്ചന്റെ പേര്: ജോസഫ് വീട്ടു നമ്പർ : 9/134 പനത്താനത്ത് പ്രായം : 55 ലിംഗം : പുരുഷൻ</p> <p>XBI1919976</p> <p>ഹോട്ടോ ലഭ്യമാണ്</p>	<p>630</p> <p>പേര് : സിബി അച്ചന്റെ പേര്: ജോസഫ് വീട്ടു നമ്പർ : 13/342 പനത്താനത്ത് പ്രായം : 54 ലിംഗം : പുരുഷൻ</p> <p>XBI0900431</p> <p>ഹോട്ടോ ലഭ്യമാണ്</p>

<p>631</p> <p>പേര് : സിനി ജോസഫ് ഭർത്താവിന്റെ പേര്: സിബി വീട്ടു നമ്പർ : 13/342 പനത്താനത്ത് പ്രായം : 45 ലിംഗം : സ്ത്രീ</p>	<p>MBC1501311</p> <p>ഹോട്ടോ ലഭ്യമാണ്</p>	<p>632</p> <p>പേര് : തങ്കച്ചൻ അച്ഛന്റെ പേര്: മാണി വീട്ടു നമ്പർ : 9/134എ മുട്ടത്തു കാട്ടേൽ പ്രായം : 55 ലിംഗം : പുരുഷൻ</p>	<p>MBC1733088</p> <p>ഹോട്ടോ ലഭ്യമാണ്</p>	<p>633</p> <p>പേര് : എൽസി തങ്കച്ചൻ ഭർത്താവിന്റെ പേര്: തങ്കച്ചൻ വീട്ടു നമ്പർ : 9/134എ മുട്ടത്തു കാട്ടേൽ പ്രായം : 53 ലിംഗം : സ്ത്രീ</p>	<p>MBC1732601</p> <p>ഹോട്ടോ ലഭ്യമാണ്</p>
<p>634</p> <p>പേര് : റ്റേസിയ എം ടി അമ്മയുടെ പേര്: എൽസി തങ്കച്ചൻ വീട്ടു നമ്പർ : മുട്ടത്തു കാട്ടില ഹാളുസ പ്രായം : 19 ലിംഗം : സ്ത്രീ</p>	<p>XBI2310118</p> <p>ഹോട്ടോ ലഭ്യമാണ്</p>	<p>635</p> <p>പേര് : ജോയി അച്ഛന്റെ പേര്: മാണി വീട്ടു നമ്പർ : 9/134എ മുട്ടത്തു കാട്ടേൽ പ്രായം : 51 ലിംഗം : പുരുഷൻ</p>	<p>MBC1739259</p> <p>ഹോട്ടോ ലഭ്യമാണ്</p>	<p>636</p> <p>പേര് : ജോഷി എം എം അച്ഛന്റെ പേര്: മാണി എം വി വീട്ടു നമ്പർ : 13/338 മുട്ടത്തുകാട്ടിൽ പ്രായം : 50 ലിംഗം : പുരുഷൻ</p>	<p>MBC1739283</p> <p>ഹോട്ടോ ലഭ്യമാണ്</p>
<p>637</p> <p>പേര് : ലിൻസി തോമസ് ഭർത്താവിന്റെ പേര്: ജോയി വീട്ടു നമ്പർ : 12/222 മുട്ടത്തു കാട്ടേൽ പ്രായം : 46 ലിംഗം : സ്ത്രീ</p>	<p>MBC1491794</p> <p>ഹോട്ടോ ലഭ്യമാണ്</p>	<p>638</p> <p>പേര് : കുഞ്ഞുവർക്കി അച്ഛന്റെ പേര്: ജോസഫ് വീട്ടു നമ്പർ : 9/136 കല്ലറക്കൽ പ്രായം : 83 ലിംഗം : പുരുഷൻ</p>	<p>XBI1919000</p> <p>ഹോട്ടോ ലഭ്യമാണ്</p>	<p>639</p> <p>പേര് : ത്രേസ്യമ്മ അച്ഛന്റെ പേര്: കുഞ്ഞുവർക്കി വീട്ടു നമ്പർ : 9/136 കല്ലറക്കൽ പ്രായം : 79 ലിംഗം : സ്ത്രീ</p>	<p>XBI1919018</p> <p>ഹോട്ടോ ലഭ്യമാണ്</p>
<p>640</p> <p>പേര് : ഷൈനി സണ്ണി ഭർത്താവിന്റെ പേര്: സണ്ണി ജോർജ്ജ് വീട്ടു നമ്പർ : 13/530ബി കല്ലറക്കൽ പ്രായം : 56 ലിംഗം : സ്ത്രീ</p>	<p>XBI0884262</p> <p>ഹോട്ടോ ലഭ്യമാണ്</p>	<p>641</p> <p>പേര് : സണ്ണി അച്ഛന്റെ പേര്: കുഞ്ഞുവർക്കി വീട്ടു നമ്പർ : 9/136 കല്ലറക്കൽ പ്രായം : 53 ലിംഗം : പുരുഷൻ</p>	<p>XBI1919026</p> <p>ഹോട്ടോ ലഭ്യമാണ്</p>	<p>642</p> <p>പേര് : ആൽബിൻ സണ്ണി അച്ഛന്റെ പേര്: സണ്ണി ജോർജ്ജ് വീട്ടു നമ്പർ : 13/530 ബി കല്ലറക്കൽ പ്രായം : 28 ലിംഗം : പുരുഷൻ</p>	<p>XBI0887596</p> <p>ഹോട്ടോ ലഭ്യമാണ്</p>
<p>643</p> <p>പേര് : മേരികുട്ടി ഭർത്താവിന്റെ പേര്: തോമസ് വീട്ടു നമ്പർ : 12/219 കോവിലകം പ്രായം : 76 ലിംഗം : സ്ത്രീ</p>	<p>MBC1421353</p> <p>ഹോട്ടോ ലഭ്യമാണ്</p>	<p>644</p> <p>പേര് : റെജി തോമസ് അച്ഛന്റെ പേര്: തോമസ് വീട്ടു നമ്പർ : 12/219 കോവിലകം പ്രായം : 52 ലിംഗം : പുരുഷൻ</p>	<p>MBC1906213</p> <p>ഹോട്ടോ ലഭ്യമാണ്</p>	<p>645</p> <p>പേര് : മിനി മോൾ അച്ഛന്റെ പേര്: ചാക്കോ വീട്ടു നമ്പർ : 12/207 കീരിത്താനത്ത് പ്രായം : 49 ലിംഗം : സ്ത്രീ</p>	<p>XBI0180919</p> <p>ഹോട്ടോ ലഭ്യമാണ്</p>
<p>646</p> <p>പേര് : ജോളി ഭർത്താവിന്റെ പേര്: റെജി വീട്ടു നമ്പർ : 0/ കോവിലകത്ത് പ്രായം : 47 ലിംഗം : സ്ത്രീ</p>	<p>MBC1409150</p> <p>ഹോട്ടോ ലഭ്യമാണ്</p>	<p>647</p> <p>പേര് : ജോസഫ് അച്ഛന്റെ പേര്: തോമസ് വീട്ടു നമ്പർ : 9/137എ തോണക്കര പ്രായം : 49 ലിംഗം : പുരുഷൻ</p>	<p>XBI1920321</p> <p>ഹോട്ടോ ലഭ്യമാണ്</p>	<p>648</p> <p>പേര് : ബിന ഭർത്താവിന്റെ പേര്: ജോസഫ് വീട്ടു നമ്പർ : 9/137എ തോണക്കര പ്രായം : 48 ലിംഗം : സ്ത്രീ</p>	<p>XBI1920339</p> <p>ഹോട്ടോ ലഭ്യമാണ്</p>
<p>649</p> <p>പേര് : തോമസ് അച്ഛന്റെ പേര്: തോമസ് വീട്ടു നമ്പർ : 9/137എ തോണക്കര പ്രായം : 47 ലിംഗം : പുരുഷൻ</p>	<p>MBC1411610</p> <p>ഹോട്ടോ ലഭ്യമാണ്</p>	<p>650</p> <p>പേര് : സോജി ഭർത്താവിന്റെ പേര്: തോമസ് വീട്ടു നമ്പർ : 9/137എ തോണക്കര പ്രായം : 45 ലിംഗം : സ്ത്രീ</p>	<p>LKR1433895</p> <p>ഹോട്ടോ ലഭ്യമാണ്</p>	<p>651</p> <p>പേര് : മാത്യു അച്ഛന്റെ പേര്: തോമസ് വീട്ടു നമ്പർ : 9/137എ തോണക്കര പ്രായം : 42 ലിംഗം : പുരുഷൻ</p>	<p>MBC1731108</p> <p>ഹോട്ടോ ലഭ്യമാണ്</p>
<p>652</p> <p>പേര് : അനു ജോസഫ് അച്ഛന്റെ പേര്: ജോസഫ് വീട്ടു നമ്പർ : 13/333 തോണക്കര പ്രായം : 29 ലിംഗം : സ്ത്രീ</p>	<p>XBI0612028</p> <p>ഹോട്ടോ ലഭ്യമാണ്</p>	<p>653</p> <p>പേര് : കരുണാകരൻ നായർ അച്ഛന്റെ പേര്: നാരായണൻ വീട്ടു നമ്പർ : 9/140 ചുളിത്താനത്ത് പ്രായം : 73 ലിംഗം : പുരുഷൻ</p>	<p>XBI1918812</p> <p>ഹോട്ടോ ലഭ്യമാണ്</p>	<p>654</p> <p>പേര് : സജി അച്ഛന്റെ പേര്: കരുണാകരൻ വീട്ടു നമ്പർ : 9/140 ചുളിത്താനത്ത് പ്രായം : 52 ലിംഗം : പുരുഷൻ</p>	<p>XBI1918838</p> <p>ഹോട്ടോ ലഭ്യമാണ്</p>
<p>655</p> <p>പേര് : ശ്യാമള സജി ഭർത്താവിന്റെ പേര്: സജി കെ പി വീട്ടു നമ്പർ : 12/ പുളിത്താനത്ത് പ്രായം : 51 ലിംഗം : സ്ത്രീ</p>	<p>XBI0179028</p> <p>ഹോട്ടോ ലഭ്യമാണ്</p>	<p>656</p> <p>പേര് : സദാനന്ദൻ അച്ഛന്റെ പേര്: കരുണാകരൻ വീട്ടു നമ്പർ : 9/140 ചുളിത്താനത്ത് പ്രായം : 50 ലിംഗം : പുരുഷൻ</p>	<p>XBI1563170</p> <p>ഹോട്ടോ ലഭ്യമാണ്</p>	<p>657</p> <p>പേര് : അംബിക എൻ ഭർത്താവിന്റെ പേര്: സദാനന്ദൻ വീട്ടു നമ്പർ : 13/312 ചുളിത്താനത്ത് പ്രായം : 44 ലിംഗം : സ്ത്രീ</p>	<p>MBC1587559</p> <p>ഹോട്ടോ ലഭ്യമാണ്</p>
<p>658</p> <p>പേര് : മാത്യു പി സി അച്ഛന്റെ പേര്: ഉമ്മച്ചൻ വീട്ടു നമ്പർ : 13/316 പുത്തൻപുര പ്രായം : 63 ലിംഗം : പുരുഷൻ</p>	<p>XBI0471698</p> <p>ഹോട്ടോ ലഭ്യമാണ്</p>	<p>659</p> <p>പേര് : സാറമ്മ ജോൺ ഭർത്താവിന്റെ പേര്: മാത്യു വീട്ടു നമ്പർ : 13/316 പുത്തൻപുര പ്രായം : 60 ലിംഗം : സ്ത്രീ</p>	<p>XBI0471722</p> <p>ഹോട്ടോ ലഭ്യമാണ്</p>	<p>660</p> <p>പേര് : ഷൈബിൻ മാത്യു അച്ഛന്റെ പേര്: മാത്യു വീട്ടു നമ്പർ : 9/141 പുത്തൻപുരയിൽ പ്രായം : 31 ലിംഗം : പുരുഷൻ</p>	<p>XBI0427112</p> <p>ഹോട്ടോ ലഭ്യമാണ്</p>

<p>661</p> <p>പേര് : ഐസക് അച്ഛന്റെ പേര്: ഔസേപ്പ് വീട്ടു നമ്പർ : 13/314 വേന്ത്രയിൽ ഹൗസ് പ്രായം : 63 ലിംഗം : പുരുഷൻ</p> <p>XBI0587634</p> <p>ഹോട്ടോ ലഭ്യമാണ്</p>	<p>662</p> <p>പേര് : ലിസ്സി ഐസക് ഭർത്താവിന്റെ പേര്: ഐസക് വീട്ടു നമ്പർ : 13/314 വേന്ത്രയിൽ ഹൗസ് പ്രായം : 56 ലിംഗം : സ്ത്രീ</p> <p>XBI0587642</p> <p>ഹോട്ടോ ലഭ്യമാണ്</p>	<p>663</p> <p>പേര് : അനീന ഐസക് അച്ഛന്റെ പേര്: ഐസക് വീട്ടു നമ്പർ : 13/114 വേന്ത്രയിൽ പ്രായം : 31 ലിംഗം : സ്ത്രീ</p> <p>XBI0445007</p> <p>ഹോട്ടോ ലഭ്യമാണ്</p>
<p>664</p> <p>പേര് : സിനി ഭർത്താവിന്റെ പേര്: ജിമ്മി ആന്റണി വീട്ടു നമ്പർ : 12/209 ചുമലപറമ്പിൽ പ്രായം : 46 ലിംഗം : സ്ത്രീ</p> <p>MBC1858703</p> <p>ഹോട്ടോ ലഭ്യമാണ്</p>	<p>665</p> <p>പേര് : ശശി അച്ഛന്റെ പേര്: കാവേരി വീട്ടു നമ്പർ : 9/143 പ്രായം : 66 ലിംഗം : പുരുഷൻ</p> <p>XBI1918291</p> <p>ഹോട്ടോ ലഭ്യമാണ്</p>	<p>666</p> <p>പേര് : കല്ലയാണി അച്ഛന്റെ പേര്: ശശി വീട്ടു നമ്പർ : 9/143 പ്രായം : 60 ലിംഗം : സ്ത്രീ</p> <p>XBI1918390</p> <p>ഹോട്ടോ ലഭ്യമാണ്</p>
<p>667</p> <p>പേര് : സരോജിനി അച്ഛന്റെ പേര്: ശശി വീട്ടു നമ്പർ : 9/143 തളികത്തട്ട് പ്രായം : 45 ലിംഗം : സ്ത്രീ</p> <p>MBC1738012</p> <p>ഹോട്ടോ ലഭ്യമാണ്</p>	<p>668</p> <p>പേര് : സുജിതമോൾ സുകു അച്ഛന്റെ പേര്: സുകു വീട്ടു നമ്പർ : വില്ലയാട്ട് പ്രായം : 22 ലിംഗം : സ്ത്രീ</p> <p>XBI2302883</p> <p>ഹോട്ടോ ലഭ്യമാണ്</p>	<p>669</p> <p>പേര് : ബിന്ദു അച്ഛന്റെ പേര്: ശശി വീട്ടു നമ്പർ : 9/143 തളികത്തട്ട് പ്രായം : 43 ലിംഗം : സ്ത്രീ</p> <p>MBC1773027</p> <p>ഹോട്ടോ ലഭ്യമാണ്</p>
<p>670</p> <p>പേര് : കുഞ്ഞിക്കണ്ണൻ അച്ഛന്റെ പേര്: കാവേരി വീട്ടു നമ്പർ : 9/143എ തളികത്തട്ട് പ്രായം : 57 ലിംഗം : പുരുഷൻ</p> <p>MBC1915685</p> <p>ഹോട്ടോ ലഭ്യമാണ്</p>	<p>671</p> <p>പേര് : കാർത്ത്യായനി ഭർത്താവിന്റെ പേര്: കുഞ്ഞിക്കണ്ണൻ വീട്ടു നമ്പർ : 9/143എ തളികത്തട്ട് പ്രായം : 50 ലിംഗം : സ്ത്രീ</p> <p>MBC1916386</p> <p>ഹോട്ടോ ലഭ്യമാണ്</p>	<p>672</p> <p>പേര് : അനീഷ് കുമാർ കെ അമ്മയുടെ പേര്: കാർത്ത്യായനി വീട്ടു നമ്പർ : 13/319 വില്ലയാട്ട് പ്രായം : 32 ലിംഗം : പുരുഷൻ</p> <p>XBI0552356</p> <p>ഹോട്ടോ ലഭ്യമാണ്</p>
<p>673</p> <p>പേര് : സുരേഷ് ബാബു അച്ഛന്റെ പേര്: കൃഷ്ണൻ വീട്ടു നമ്പർ : 9/144 കുളങ്ങരത്ത് പ്രായം : 53 ലിംഗം : പുരുഷൻ</p> <p>XBI1919422</p> <p>ഹോട്ടോ ലഭ്യമാണ്</p>	<p>674</p> <p>പേര് : മല്ലിക ഭർത്താവിന്റെ പേര്: സുരേഷ് ബാബു വീട്ടു നമ്പർ : 9/144 കുളങ്ങരത്ത് പ്രായം : 50 ലിംഗം : സ്ത്രീ</p> <p>XBI1919430</p> <p>ഹോട്ടോ ലഭ്യമാണ്</p>	<p>675</p> <p>പേര് : വൈശാഖ് കെ എസ് അച്ഛന്റെ പേര്: സുരേഷ് ബാബു വീട്ടു നമ്പർ : 13/328 കുളങ്ങരത്ത് പ്രായം : 29 ലിംഗം : പുരുഷൻ</p> <p>XBI0673863</p> <p>ഹോട്ടോ ലഭ്യമാണ്</p>
<p>676</p> <p>പേര് : മോഹനൻ നായർ അച്ഛന്റെ പേര്: ഗോവിന്ദൻ വീട്ടു നമ്പർ : 9/144എ പുത്തേട്ട് പ്രായം : 69 ലിംഗം : പുരുഷൻ</p> <p>XBI1920180</p> <p>ഹോട്ടോ ലഭ്യമാണ്</p>	<p>677</p> <p>പേര് : ലളിത ഭർത്താവിന്റെ പേര്: മോഹനൻ നായർ വീട്ടു നമ്പർ : 9/144എ പുത്തേട്ട് പ്രായം : 57 ലിംഗം : സ്ത്രീ</p> <p>XBI1920198</p> <p>ഹോട്ടോ ലഭ്യമാണ്</p>	<p>678</p> <p>പേര് : അക്ഷര മോഹനൻ അച്ഛന്റെ പേര്: മോഹനൻ വീട്ടു നമ്പർ : 13/220 പുത്തേട്ട് ഹൗസ് പ്രായം : 30 ലിംഗം : സ്ത്രീ</p> <p>XBI0456392</p> <p>ഹോട്ടോ ലഭ്യമാണ്</p>
<p>679</p> <p>പേര് : സലോമി അച്ഛന്റെ പേര്: ജോർജ്ജ് വീട്ടു നമ്പർ : 9/145 കാഞ്ഞിരംകുഴി പ്രായം : 60 ലിംഗം : സ്ത്രീ</p> <p>XBI1919067</p> <p>ഹോട്ടോ ലഭ്യമാണ്</p>	<p>680</p> <p>പേര് : തോമസ് ജോർജ്ജ് അച്ഛന്റെ പേര്: ജോർജ്ജ് വീട്ടു നമ്പർ : 9/145 കാഞ്ഞിരം കുഴി പ്രായം : 43 ലിംഗം : പുരുഷൻ</p> <p>MBC1595370</p> <p>ഹോട്ടോ ലഭ്യമാണ്</p>	<p>681</p> <p>പേര് : ചിങ്കൻ അച്ഛന്റെ പേര്: കല്ലൂർ വീട്ടു നമ്പർ : 9/147 പ്രായം : 68 ലിംഗം : പുരുഷൻ</p> <p>XBI1918283</p> <p>ഹോട്ടോ ലഭ്യമാണ്</p>
<p>682</p> <p>പേര് : ചിറ്റ അച്ഛന്റെ പേര്: ചിങ്കൻ വീട്ടു നമ്പർ : 9/147 പ്രായം : 60 ലിംഗം : സ്ത്രീ</p> <p>XBI1918382</p> <p>ഹോട്ടോ ലഭ്യമാണ്</p>	<p>683</p> <p>പേര് : ത്രേസ്യമ്മ അച്ഛന്റെ പേര്: ജോസഫ് വീട്ടു നമ്പർ : 9/148 പ്രായം : 75 ലിംഗം : സ്ത്രീ</p> <p>XBI1918192</p> <p>ഹോട്ടോ ലഭ്യമാണ്</p>	<p>684</p> <p>പേര് : സന്തോഷ് അച്ഛന്റെ പേര്: ജോസഫ് വീട്ടു നമ്പർ : 9/148 വാണിയശ്ശേരി പ്രായം : 44 ലിംഗം : പുരുഷൻ</p> <p>MBC1829373</p> <p>ഹോട്ടോ ലഭ്യമാണ്</p>
<p>685</p> <p>പേര് : പ്രിയരോസ് എം വി ഭർത്താവിന്റെ പേര്: സന്തോഷ് ജോസഫ് വീട്ടു നമ്പർ : 9/148 വാണിയശ്ശേരിയിൽ പ്രായം : 43 ലിംഗം : സ്ത്രീ</p> <p>MBC1594472</p> <p>ഹോട്ടോ ലഭ്യമാണ്</p>	<p>686</p> <p>പേര് : രമേശൻ അച്ഛന്റെ പേര്: സുബ്രഹ്മണ്യൻ വീട്ടു നമ്പർ : 9/149 മമ്പള്ളിൽ പ്രായം : 46 ലിംഗം : പുരുഷൻ</p> <p>MBC1596576</p> <p>ഹോട്ടോ ലഭ്യമാണ്</p>	<p>687</p> <p>പേര് : ദിനേശൻ അച്ഛന്റെ പേര്: സുബ്രഹ്മണ്യൻ വീട്ടു നമ്പർ : 9/149 മമ്പള്ളിൽ പ്രായം : 43 ലിംഗം : പുരുഷൻ</p> <p>MBC1596584</p> <p>ഹോട്ടോ ലഭ്യമാണ്</p>
<p>688</p> <p>പേര് : രതീഷ് സുബ്രഹ്മണ്യൻ അച്ഛന്റെ പേര്: സുബ്രഹ്മണ്യൻ വീട്ടു നമ്പർ : 9/149 മമ്പള്ളിൽ പ്രായം : 37 ലിംഗം : പുരുഷൻ</p> <p>MBC2135788</p> <p>ഹോട്ടോ ലഭ്യമാണ്</p>	<p>689</p> <p>പേര് : അനക്കുട്ടി ഭർത്താവിന്റെ പേര്: ജോസഫ് വീട്ടു നമ്പർ : 12/188 മണിയം തോട്ടത്തിൽ പ്രായം : 82 ലിംഗം : സ്ത്രീ</p> <p>XBI0176768</p> <p>ഹോട്ടോ ലഭ്യമാണ്</p>	<p>690</p> <p>പേര് : എൽസമ്മ അച്ഛന്റെ പേര്: തോമസ് വീട്ടു നമ്പർ : 9/151 ചാവറ പ്രായം : 77 ലിംഗം : സ്ത്രീ</p> <p>XBI1918739</p> <p>ഹോട്ടോ ലഭ്യമാണ്</p>

<p>691</p> <p>പേര് : മാത്യു അച്ഛന്റെ പേര് : ജോസഫ് വീട്ടു നമ്പർ : 12/188 മണിയംതോട്ടത്തിൽ പ്രായം : 59 ലിംഗം : പുരുഷൻ</p> <p>XBI0179812</p> <p>ഹോട്ടോ ലഭ്യമാണ്</p>	<p>692</p> <p>പേര് : ആനി മാത്യു ഭർത്താവിന്റെ പേര് : മാത്യു വീട്ടു നമ്പർ : 12/188 മണിയംതോട്ടത്തിൽ പ്രായം : 57 ലിംഗം : സ്ത്രീ</p> <p>XBI0179713</p> <p>ഹോട്ടോ ലഭ്യമാണ്</p>	<p>693</p> <p>പേര് : ടെനി തോമസ് അച്ഛന്റെ പേര് : തോമസ് വീട്ടു നമ്പർ : 12/151 ചാവറ പ്രായം : 57 ലിംഗം : പുരുഷൻ</p> <p>XBI0344606</p> <p>ഹോട്ടോ ലഭ്യമാണ്</p>
<p>694</p> <p>പേര് : മിനി ഭർത്താവിന്റെ പേര് : റുനി തോമസ് വീട്ടു നമ്പർ : 9/151 ചാവറ പ്രായം : 55 ലിംഗം : സ്ത്രീ</p> <p>MBC1734433</p> <p>ഹോട്ടോ ലഭ്യമാണ്</p>	<p>695</p> <p>പേര് : ജോജി മാത്യു അച്ഛന്റെ പേര് : മാത്യു വീട്ടു നമ്പർ : 12/188 മണിയംതോട്ടത്തിൽ പ്രായം : 32 ലിംഗം : പുരുഷൻ</p> <p>XBI0319939</p> <p>ഹോട്ടോ ലഭ്യമാണ്</p>	<p>696</p> <p>പേര് : ജോക്കബ് അച്ഛന്റെ പേര് : ദേവസ്യ വീട്ടു നമ്പർ : 9/152 വടക്കേമുറി പ്രായം : 47 ലിംഗം : പുരുഷൻ</p> <p>XBI1920446</p> <p>ഹോട്ടോ ലഭ്യമാണ്</p>
<p>697</p> <p>പേര് : സജി സെബാസ്റ്റ്യൻ അച്ഛന്റെ പേര് : വി.സി.ദേവസ്യ വീട്ടു നമ്പർ : 9/152 വടക്കേമുറി പ്രായം : 42 ലിംഗം : പുരുഷൻ</p> <p>MBC1829290</p> <p>ഹോട്ടോ ലഭ്യമാണ്</p>	<p>698</p> <p>പേര് : ബിൻസി തോമസ് ഭർത്താവിന്റെ പേര് : സജി സെബാസ്റ്റ്യൻ വീട്ടു നമ്പർ : 9/152 വടക്കേമുറിയിൽ പ്രായം : 34 ലിംഗം : സ്ത്രീ</p> <p>XBI0384289</p> <p>ഹോട്ടോ ലഭ്യമാണ്</p>	<p>699</p> <p>പേര് : മറിയാമ്മ അച്ഛന്റെ പേര് : തോമസ് വീട്ടു നമ്പർ : 9/153 മണിയങ്ങാട്ട് പ്രായം : 76 ലിംഗം : സ്ത്രീ</p> <p>XBI1919687</p> <p>ഹോട്ടോ ലഭ്യമാണ്</p>
<p>700</p> <p>പേര് : സാബു അച്ഛന്റെ പേര് : തോമസ് വീട്ടു നമ്പർ : 9/153 മണിയങ്ങാട്ട് പ്രായം : 52 ലിംഗം : പുരുഷൻ</p> <p>XBI1919729</p> <p>ഹോട്ടോ ലഭ്യമാണ്</p>	<p>701</p> <p>പേര് : ജോഷി അച്ഛന്റെ പേര് : തോമസ് വീട്ടു നമ്പർ : 9/153 മണിയങ്ങാട്ട് പ്രായം : 52 ലിംഗം : പുരുഷൻ</p> <p>XBI1919737</p> <p>ഹോട്ടോ ലഭ്യമാണ്</p>	<p>702</p> <p>പേര് : രുബി ചെറിയാൻ ഭർത്താവിന്റെ പേര് : സാബു വീട്ടു നമ്പർ : 9/153 മണിയങ്ങാട്ട് പ്രായം : 51 ലിംഗം : സ്ത്രീ</p> <p>XBI1919745</p> <p>ഹോട്ടോ ലഭ്യമാണ്</p>
<p>703</p> <p>പേര് : രുബി ജോക്കബ് ഭർത്താവിന്റെ പേര് : ജോഷി വീട്ടു നമ്പർ : 13/297 മണിയങ്ങാട്ട് ഹൗസ് പ്രായം : 48 ലിംഗം : സ്ത്രീ</p> <p>XBI0708198</p> <p>ഹോട്ടോ ലഭ്യമാണ്</p>	<p>704</p> <p>പേര് : അൽബിൻ സാബു അച്ഛന്റെ പേര് : സാബു തോമസ് വീട്ടു നമ്പർ : മണിയന്ഗാട്ടു പ്രായം : 25 ലിംഗം : പുരുഷൻ</p> <p>XBI1440304</p> <p>ഹോട്ടോ ലഭ്യമാണ്</p>	<p>705</p> <p>പേര് : ഏലിയാമ്മ ജോസഫ് അച്ഛന്റെ പേര് : ജോസഫ് വീട്ടു നമ്പർ : 9/156 മഞ്ഞകാലായിൽ പ്രായം : 88 ലിംഗം : സ്ത്രീ</p> <p>XBI1919752</p> <p>ഹോട്ടോ ലഭ്യമാണ്</p>
<p>706</p> <p>പേര് : ഏലിയാമ്മ സിറിയക് ഭർത്താവിന്റെ പേര് : സിറിയക് വീട്ടു നമ്പർ : 9/156 മഞ്ഞകാലായിൽ പ്രായം : 65 ലിംഗം : സ്ത്രീ</p> <p>XBI1919760</p> <p>ഹോട്ടോ ലഭ്യമാണ്</p>	<p>707</p> <p>പേര് : സോണിയ മാത്യു ഭർത്താവിന്റെ പേര് : ജിൻസൺ സിറിയക് വീട്ടു നമ്പർ : 13/295 മഞ്ഞകാലായിൽ പ്രായം : 45 ലിംഗം : സ്ത്രീ</p> <p>JWB1565183</p> <p>ഹോട്ടോ ലഭ്യമാണ്</p>	<p>708</p> <p>പേര് : ജിൻസൺ സിറിയക് അച്ഛന്റെ പേര് : സിറിയക് വീട്ടു നമ്പർ : 9/156 മഞ്ഞകാലായിൽ പ്രായം : 44 ലിംഗം : പുരുഷൻ</p> <p>MBC1737964</p> <p>ഹോട്ടോ ലഭ്യമാണ്</p>
<p>709</p> <p>പേര് : ജിൻസ് സിറിയക് അച്ഛന്റെ പേര് : സിറിയക് വീട്ടു നമ്പർ : 9/156 മഞ്ഞകാലായിൽ പ്രായം : 42 ലിംഗം : പുരുഷൻ</p> <p>MBC1831692</p> <p>ഹോട്ടോ ലഭ്യമാണ്</p>	<p>710</p> <p>പേര് : ജോർജ്ജ് അച്ഛന്റെ പേര് : ഫിലിപ്പോസ് വീട്ടു നമ്പർ : 14/119 കുന്തംപുറത്ത് പ്രായം : 65 ലിംഗം : പുരുഷൻ</p> <p>XBI0903922</p> <p>ഹോട്ടോ ലഭ്യമാണ്</p>	<p>711</p> <p>പേര് : എൽസമ്മ അച്ഛന്റെ പേര് : ജോർജ്ജ് വീട്ടു നമ്പർ : 9/158 കുന്തംപുറത്ത് പ്രായം : 57 ലിംഗം : സ്ത്രീ</p> <p>XBI1919562</p> <p>ഹോട്ടോ ലഭ്യമാണ്</p>
<p>712</p> <p>പേര് : ടിന്റു വർഗ്ഗീസ് അച്ഛന്റെ പേര് : വർഗ്ഗീസ് വീട്ടു നമ്പർ : 9/158 കുന്തംപുറത്ത് പ്രായം : 40 ലിംഗം : സ്ത്രീ</p> <p>MBC2067726</p> <p>ഹോട്ടോ ലഭ്യമാണ്</p>	<p>713</p> <p>പേര് : ജസ്റ്റിൻ വർഗ്ഗീസ് അച്ഛന്റെ പേര് : വർഗ്ഗീസ് വീട്ടു നമ്പർ : 9/468 കുന്തംപുറത്ത് പ്രായം : 36 ലിംഗം : പുരുഷൻ</p> <p>XBI0074328</p> <p>ഹോട്ടോ ലഭ്യമാണ്</p>	<p>714</p> <p>പേര് : ജോസ് അമ്മയുടെ പേര് : കത്രി വീട്ടു നമ്പർ : 9/158എ കുന്തംപുറത്ത് പ്രായം : 53 ലിംഗം : പുരുഷൻ</p> <p>XBI1919570</p> <p>ഹോട്ടോ ലഭ്യമാണ്</p>
<p>715</p> <p>പേര് : മേരി ഭർത്താവിന്റെ പേര് : ജോസ് വീട്ടു നമ്പർ : 9/158എ കുന്തംപുറത്ത് പ്രായം : 52 ലിംഗം : സ്ത്രീ</p> <p>XBI1919588</p> <p>ഹോട്ടോ ലഭ്യമാണ്</p>	<p>716</p> <p>പേര് : ലിജോ ജോസ് അച്ഛന്റെ പേര് : ജോസ് വീട്ടു നമ്പർ : 9/158എ കുന്തംപുറത്ത് പ്രായം : 31 ലിംഗം : പുരുഷൻ</p> <p>XBI0384206</p> <p>ഹോട്ടോ ലഭ്യമാണ്</p>	<p>717</p> <p>പേര് : തോമസ് അമ്മയുടെ പേര് : കത്രി വീട്ടു നമ്പർ : 14/122 കുന്തംപുറത്ത് പ്രായം : 59 ലിംഗം : പുരുഷൻ</p> <p>XBI0588202</p> <p>ഹോട്ടോ ലഭ്യമാണ്</p>
<p>718</p> <p>പേര് : ഏലിയാമ്മ പി വി ഭർത്താവിന്റെ പേര് : തോമസ് വീട്ടു നമ്പർ : 14/122 കുന്തംപുറത്ത് പ്രായം : 57 ലിംഗം : സ്ത്രീ</p> <p>XBI0588210</p> <p>ഹോട്ടോ ലഭ്യമാണ്</p>	<p>719</p> <p>പേര് : അലൻ തോമസ് അച്ഛന്റെ പേര് : തോമസ് വീട്ടു നമ്പർ : 14/122 കുന്തംപുറത്ത് പ്രായം : 32 ലിംഗം : പുരുഷൻ</p> <p>XBI0491217</p> <p>ഹോട്ടോ ലഭ്യമാണ്</p>	<p>720</p> <p>പേര് : അലീഷ തോമസ് അച്ഛന്റെ പേര് : തോമസ് വീട്ടു നമ്പർ : 14/122 കുന്തംപുറത്ത് പ്രായം : 29 ലിംഗം : സ്ത്രീ</p> <p>XBI0884288</p> <p>ഹോട്ടോ ലഭ്യമാണ്</p>

<p>Q 721</p> <p>പേര് : ഭാർഗ്ഗവി കെ പി അച്ഛന്റെ പേര് : കണ്ണൻ നായർ വീട്ടു നമ്പർ : 9/160 കല്ലയാട് പുത്തൻവീട് പ്രായം : 75 ലിംഗം : സ്ത്രീ</p>	<p>XBI0321976</p> <p>ഹോട്ടോ ലഭ്യമാണ്</p>	<p>722</p> <p>പേര് : കുഞ്ഞിക്കണ്ണൻ നായർ അച്ഛന്റെ പേര് : കണ്ണൻ നായർ വീട്ടു നമ്പർ : 13/292 പുഴക്കര പ്രായം : 72 ലിംഗം : പുരുഷൻ</p>	<p>XBI0875286</p> <p>ഹോട്ടോ ലഭ്യമാണ്</p>	<p>723</p> <p>പേര് : സുമതി ഭർത്താവിന്റെ പേര് : കുഞ്ഞിക്കണ്ണൻ നായർ വീട്ടു നമ്പർ : 13/292 പുഴക്കര പ്രായം : 68 ലിംഗം : സ്ത്രീ</p>	<p>XBI0875294</p> <p>ഹോട്ടോ ലഭ്യമാണ്</p>
<p>724</p> <p>പേര് : സജീവ് അച്ഛന്റെ പേര് : കുഞ്ഞിക്കണ്ണൻ വീട്ടു നമ്പർ : 9/160 പുഴക്കര പ്രായം : 50 ലിംഗം : പുരുഷൻ</p>	<p>XBI1920230</p> <p>ഹോട്ടോ ലഭ്യമാണ്</p>	<p>725</p> <p>പേര് : സുഷ്മ സജീവ് ഭർത്താവിന്റെ പേര് : സജീവ് പി വീട്ടു നമ്പർ : 9/160 പുഴക്കര പ്രായം : 42 ലിംഗം : സ്ത്രീ</p>	<p>MBC1776335</p> <p>ഹോട്ടോ ലഭ്യമാണ്</p>	<p>726</p> <p>പേര് : കത്രി അച്ഛന്റെ പേര് : ഫിലിപ്പോസ് വീട്ടു നമ്പർ : 9/161 കുന്തുംപുറത്ത് പ്രായം : 79 ലിംഗം : സ്ത്രീ</p>	<p>XBI1919554</p> <p>ഹോട്ടോ ലഭ്യമാണ്</p>
<p>727</p> <p>പേര് : ജോസഫ് കെ പി അമ്മയുടെ പേര് : കത്രി വീട്ടു നമ്പർ : 13/161 കുന്തുംപുറത്ത് പ്രായം : 54 ലിംഗം : പുരുഷൻ</p>	<p>XBI0342949</p> <p>ഹോട്ടോ ലഭ്യമാണ്</p>	<p>728</p> <p>പേര് : ബെറ്റി ജോസഫ് ഭർത്താവിന്റെ പേര് : ജോസഫ് വീട്ടു നമ്പർ : 13/161 കുന്തുംപുറത്ത് പ്രായം : 51 ലിംഗം : സ്ത്രീ</p>	<p>MBC1485234</p> <p>ഹോട്ടോ ലഭ്യമാണ്</p>	<p>729</p> <p>പേര് : ഷൈബി കെ ജെ ഭർത്താവിന്റെ പേര് : സെബാസ്റ്റ്യൻ വീട്ടു നമ്പർ : 12/161 കുന്തുംപുറത്ത് പ്രായം : 50 ലിംഗം : സ്ത്രീ</p>	<p>XBI0009456</p> <p>ഹോട്ടോ ലഭ്യമാണ്</p>
<p>730</p> <p>പേര് : സോബി അച്ഛന്റെ പേര് : കത്രി വീട്ടു നമ്പർ : 9/161 പ്രായം : 49 ലിംഗം : പുരുഷൻ</p>	<p>MBC1737907</p> <p>ഹോട്ടോ ലഭ്യമാണ്</p>	<p>731</p> <p>പേര് : ഫിലിപ്പ് ജോസഫ് അച്ഛന്റെ പേര് : ജോസഫ് കെ പി വീട്ടു നമ്പർ : 13/161 കുന്തുംപുറത്ത് പ്രായം : 28 ലിംഗം : പുരുഷൻ</p>	<p>XBI0884296</p> <p>ഹോട്ടോ ലഭ്യമാണ്</p>	<p>732</p> <p>പേര് : ലളിത അച്ഛന്റെ പേര് : ചെല്ലപ്പൻ വീട്ടു നമ്പർ : 9/162 ആലപ്പുറത്ത് പ്രായം : 78 ലിംഗം : സ്ത്രീ</p>	<p>XBI1918572</p> <p>ഹോട്ടോ ലഭ്യമാണ്</p>
<p>733</p> <p>പേര് : ഹരിദാസ് അച്ഛന്റെ പേര് : ചെല്ലപ്പൻ വീട്ടു നമ്പർ : 9/162 ആലപ്പുറത്ത് പ്രായം : 53 ലിംഗം : പുരുഷൻ</p>	<p>XBI1918580</p> <p>ഹോട്ടോ ലഭ്യമാണ്</p>	<p>734</p> <p>പേര് : ഷൈലജ എ സി അമ്മയുടെ പേര് : ലളിത വീട്ടു നമ്പർ : 9/162 വയലുങ്കൽ പ്രായം : 51 ലിംഗം : സ്ത്രീ</p>	<p>XBI0251769</p> <p>ഹോട്ടോ ലഭ്യമാണ്</p>	<p>735</p> <p>പേര് : അനിത ഭർത്താവിന്റെ പേര് : ഹരിദാസ് എ വീട്ടു നമ്പർ : 9/162 ആലപ്പുറത്ത് പ്രായം : 44 ലിംഗം : സ്ത്രീ</p>	<p>JWB1762871</p> <p>ഹോട്ടോ ലഭ്യമാണ്</p>
<p>736</p> <p>പേര് : അഭിജിത് വി എസ് അമ്മയുടെ പേര് : ശ്യാമ വീട്ടു നമ്പർ : വയാലമകല പ്രായം : 27 ലിംഗം : പുരുഷൻ</p>	<p>XBI1470582</p> <p>ഹോട്ടോ ലഭ്യമാണ്</p>	<p>737</p> <p>പേര് : കാർത്യായനി ഭർത്താവിന്റെ പേര് : ബാലകൃഷ്ണൻ വീട്ടു നമ്പർ : 9/162എ കൊടയ്ക്കൽ പ്രായം : 65 ലിംഗം : സ്ത്രീ</p>	<p>MBC1772979</p> <p>ഹോട്ടോ ലഭ്യമാണ്</p>	<p>738</p> <p>പേര് : അനീഷ് കെ വി അച്ഛന്റെ പേര് : ബാലകൃഷ്ണൻ കെ വി വീട്ടു നമ്പർ : 9/162എ കൊടയ്ക്കൽ പ്രായം : 40 ലിംഗം : പുരുഷൻ</p>	<p>MBC2066611</p> <p>ഹോട്ടോ ലഭ്യമാണ്</p>
<p>739</p> <p>പേര് : അനമ്മ ഭർത്താവിന്റെ പേര് : ഐസക് വീട്ടു നമ്പർ : 9/166 പ്രായം : 79 ലിംഗം : സ്ത്രീ</p>	<p>MBC1407493</p> <p>ഹോട്ടോ ലഭ്യമാണ്</p>	<p>740</p> <p>പേര് : അബ്രഹാം അച്ഛന്റെ പേര് : ഡൊമനിക്ക വീട്ടു നമ്പർ : 9/166 പ്രായം : 54 ലിംഗം : പുരുഷൻ</p>	<p>MBC1734870</p> <p>ഹോട്ടോ ലഭ്യമാണ്</p>	<p>741</p> <p>പേര് : ഐസക് അച്ഛന്റെ പേര് : ഐസക് വീട്ടു നമ്പർ : 9/166 പ്രായം : 52 ലിംഗം : പുരുഷൻ</p>	<p>MBC1407139</p> <p>ഹോട്ടോ ലഭ്യമാണ്</p>
<p>742</p> <p>പേര് : സോഫി ഭർത്താവിന്റെ പേര് : ഐസക് വീട്ടു നമ്പർ : 9/166 കൊച്ചിമറ്റത്തിൽ പ്രായം : 47 ലിംഗം : സ്ത്രീ</p>	<p>MBC1738087</p> <p>ഹോട്ടോ ലഭ്യമാണ്</p>	<p>743</p> <p>പേര് : അനൂപ് ഏ അച്ഛന്റെ പേര് : അബ്രഹാം വീട്ടു നമ്പർ : ആലപ്പാട് പ്രായം : 26 ലിംഗം : പുരുഷൻ</p>	<p>XBI1447358</p> <p>ഹോട്ടോ ലഭ്യമാണ്</p>	<p>744</p> <p>പേര് : മേഴ്സി ഭർത്താവിന്റെ പേര് : അബ്രഹാം വീട്ടു നമ്പർ : 13/446 ആലപ്പാട് പ്രായം : 50 ലിംഗം : സ്ത്രീ</p>	<p>JWB1535780</p> <p>ഹോട്ടോ ലഭ്യമാണ്</p>
<p>745</p> <p>പേര് : ജോസ്.പി.ജെ അച്ഛന്റെ പേര് : ജോസ് വീട്ടു നമ്പർ : 9/166ബി പുരയിടത്തിൽ പ്രായം : 71 ലിംഗം : പുരുഷൻ</p>	<p>JWB1536838</p> <p>ഹോട്ടോ ലഭ്യമാണ്</p>	<p>746</p> <p>പേര് : മോളി ജോസ് ഭർത്താവിന്റെ പേര് : ജോസ്.പി.ജെ വീട്ടു നമ്പർ : 9/166ബി പുരയിടത്തിൽ പ്രായം : 66 ലിംഗം : സ്ത്രീ</p>	<p>JWB1535798</p> <p>ഹോട്ടോ ലഭ്യമാണ്</p>	<p>747</p> <p>പേര് : ജോൺസൺ പി ജെ അച്ഛന്റെ പേര് : ജോസ് വീട്ടു നമ്പർ : 13/420 പുരയിടത്തിൽ പ്രായം : 35 ലിംഗം : പുരുഷൻ</p>	<p>XBI0321349</p> <p>ഹോട്ടോ ലഭ്യമാണ്</p>
<p>748</p> <p>പേര് : ജ്യോതി ജോൺസൺ ഭർത്താവിന്റെ പേര് : ജോൺസൺ പി ജെ വീട്ടു നമ്പർ : 13/420 പുരയിടത്തിൽ പ്രായം : 33 ലിംഗം : സ്ത്രീ</p>	<p>XBI0884270</p> <p>ഹോട്ടോ ലഭ്യമാണ്</p>	<p>749</p> <p>പേര് : ദാസ് അച്ഛന്റെ പേര് : നാടാർ വീട്ടു നമ്പർ : 9/166സി വട്ടക്കുന്നേൽ പ്രായം : 55 ലിംഗം : പുരുഷൻ</p>	<p>XBI1920578</p> <p>ഹോട്ടോ ലഭ്യമാണ്</p>	<p>750</p> <p>പേര് : മിനി ഭർത്താവിന്റെ പേര് : ദാസ് വീട്ടു നമ്പർ : 9/166സി വട്ടക്കുന്നേൽ പ്രായം : 52 ലിംഗം : സ്ത്രീ</p>	<p>XBI1920594</p> <p>ഹോട്ടോ ലഭ്യമാണ്</p>

<p>751</p> <p>പേര് : അനീഷ് വി ഡി അച്ഛന്റെ പേര് : ദാസ് വി എൻ വീട്ടു നമ്പർ : 12/563 വട്ടക്കുന്നേൽ പ്രായം : 35 ലിംഗം : പുരുഷൻ</p> <p>XBI0096958</p> <p>ഹോട്ടോ ലഭ്യമാണ്</p>	<p>752</p> <p>പേര് : അജിത വി ഡി അച്ഛന്റെ പേര് : ദാസ് വീട്ടു നമ്പർ : 13/278 വട്ടക്കുന്നേൽ പ്രായം : 33 ലിംഗം : സ്ത്രീ</p> <p>XBI0321836</p> <p>ഹോട്ടോ ലഭ്യമാണ്</p>	<p>753</p> <p>പേര് : തങ്കമ്മ അച്ഛന്റെ പേര് : തങ്കപ്പൻ വീട്ടു നമ്പർ : 9/169 വട്ടക്കുന്നേൽ പ്രായം : 69 ലിംഗം : സ്ത്രീ</p> <p>XBI1920552</p> <p>ഹോട്ടോ ലഭ്യമാണ്</p>
<p>754</p> <p>പേര് : സജി അച്ഛന്റെ പേര് : തങ്കപ്പൻ വീട്ടു നമ്പർ : 9/169 വട്ടക്കുന്നേൽ പ്രായം : 57 ലിംഗം : പുരുഷൻ</p> <p>XBI1920560</p> <p>ഹോട്ടോ ലഭ്യമാണ്</p>	<p>755</p> <p>പേര് : ഉഷ അച്ഛന്റെ പേര് : സജി വീട്ടു നമ്പർ : 9/169 വട്ടക്കുന്നേൽ പ്രായം : 54 ലിംഗം : സ്ത്രീ</p> <p>XBI1920586</p> <p>ഹോട്ടോ ലഭ്യമാണ്</p>	<p>756</p> <p>പേര് : സന്ധ്യ കെ കെ ഭർത്താവിന്റെ പേര് : അജീഷ് കുമാർ വി ഏ വീട്ടു നമ്പർ : 261,വടക്കുന്നേൽ പ്രായം : 38 ലിംഗം : സ്ത്രീ</p> <p>XBI1507243</p> <p>ഹോട്ടോ ലഭ്യമാണ്</p>
<p>757</p> <p>പേര് : സനീഷ് വി എസ് അച്ഛന്റെ പേര് : സജി വി ടി വീട്ടു നമ്പർ : 12/96 വട്ടക്കുന്നേൽ പ്രായം : 35 ലിംഗം : പുരുഷൻ</p> <p>XBI0092973</p> <p>ഹോട്ടോ ലഭ്യമാണ്</p>	<p>758</p> <p>പേര് : സെബിൻ അച്ഛന്റെ പേര് : സെബാസ്റ്റ്യൻ വീട്ടു നമ്പർ : 9/171 പുളിക്കൽ പ്രായം : 43 ലിംഗം : പുരുഷൻ</p> <p>MBC1737956</p> <p>ഹോട്ടോ ലഭ്യമാണ്</p>	<p>759</p> <p>പേര് : ജെബിൻ സെബാസ്റ്റ്യൻ അച്ഛന്റെ പേര് : സെബാസ്റ്റ്യൻ വീട്ടു നമ്പർ : 11/97 പുളിക്കൽ പ്രായം : 38 ലിംഗം : പുരുഷൻ</p> <p>MBC2134666</p> <p>ഹോട്ടോ ലഭ്യമാണ്</p>
<p>760</p> <p>പേര് : മേരിക്കുട്ടി അച്ഛന്റെ പേര് : ചാക്കോ വീട്ടു നമ്പർ : 9/172 കോട്ടകുഴിയിൽ പ്രായം : 62 ലിംഗം : സ്ത്രീ</p> <p>XBI1919398</p> <p>ഹോട്ടോ ലഭ്യമാണ്</p>	<p>761</p> <p>പേര് : മനോജ് കെ സി അച്ഛന്റെ പേര് : ചാക്കോ വീട്ടു നമ്പർ : 9/172 പ്രായം : 46 ലിംഗം : പുരുഷൻ</p> <p>MBC1407741</p> <p>ഹോട്ടോ ലഭ്യമാണ്</p>	<p>762</p> <p>പേര് : വിനോജ് കെ സി അച്ഛന്റെ പേര് : ചാക്കോ വീട്ടു നമ്പർ : 9/172 കോട്ടകുഴിയിൽ പ്രായം : 43 ലിംഗം : പുരുഷൻ</p> <p>MBC2009074</p> <p>ഹോട്ടോ ലഭ്യമാണ്</p>
<p>763</p> <p>പേര് : ഷിനോജ് ചാക്കോ അച്ഛന്റെ പേര് : ചാക്കോ വീട്ടു നമ്പർ : 9/172 കോട്ടകുഴിയിൽ പ്രായം : 33 ലിംഗം : പുരുഷൻ</p> <p>XBI0251371</p> <p>ഹോട്ടോ ലഭ്യമാണ്</p>	<p>764</p> <p>പേര് : ജോസഫ് സി ജെ അച്ഛന്റെ പേര് : ജോസഫ് സി എസ് വീട്ടു നമ്പർ : 13/195 ചെറുകരകുന്നേൽ പ്രായം : 59 ലിംഗം : പുരുഷൻ</p> <p>XBI0516120</p> <p>ഹോട്ടോ ലഭ്യമാണ്</p>	<p>765</p> <p>പേര് : രോസമ്മ വർഗ്ഗീസ് അച്ഛന്റെ പേര് : വർഗ്ഗീസ് വീട്ടു നമ്പർ : 13/195 ചെറുകരകുന്നേൽ പ്രായം : 54 ലിംഗം : സ്ത്രീ</p> <p>XBI0516104</p> <p>ഹോട്ടോ ലഭ്യമാണ്</p>
<p>766</p> <p>പേര് : അലക്സ് അച്ഛന്റെ പേര് : ജോസഫ് വീട്ടു നമ്പർ : 9/173 ചെറുകരകുന്നേൽ പ്രായം : 49 ലിംഗം : പുരുഷൻ</p> <p>XBI1918762</p> <p>ഹോട്ടോ ലഭ്യമാണ്</p>	<p>767</p> <p>പേര് : ബിജു അച്ഛന്റെ പേര് : ജോസഫ് വീട്ടു നമ്പർ : 9/173 ചെറുകരകുന്നേൽ പ്രായം : 47 ലിംഗം : പുരുഷൻ</p> <p>XBI1918770</p> <p>ഹോട്ടോ ലഭ്യമാണ്</p>	<p>768</p> <p>പേര് : ഷിജി എം സി ഭർത്താവിന്റെ പേര് : ബിജു ജോസഫ് വീട്ടു നമ്പർ : 13/274 ചെറുകരകുന്നേൽ പ്രായം : 45 ലിംഗം : സ്ത്രീ</p> <p>JWB1674803</p> <p>ഹോട്ടോ ലഭ്യമാണ്</p>
<p>769</p> <p>പേര് : ഷൈനി ഭർത്താവിന്റെ പേര് : അലക്സ് വീട്ടു നമ്പർ : 9/173 ചെറുകരകുന്നേൽ പ്രായം : 43 ലിംഗം : സ്ത്രീ</p> <p>MBC1734466</p> <p>ഹോട്ടോ ലഭ്യമാണ്</p>	<p>770</p> <p>പേര് : ലിഭീസ ജോസഫ് അച്ഛന്റെ പേര് : ജോസഫ് സി ജെ വീട്ടു നമ്പർ : 13/195 ചെറുകരകുന്നേൽ പ്രായം : 30 ലിംഗം : സ്ത്രീ</p> <p>XBI0516138</p> <p>ഹോട്ടോ ലഭ്യമാണ്</p>	<p>771</p> <p>പേര് : ജോസുകുട്ടി ജോസഫ് അച്ഛന്റെ പേര് : ജോസഫ് സി ജെ വീട്ടു നമ്പർ : 195,ചെറുകരകുന്നേൽ പ്രായം : 25 ലിംഗം : പുരുഷൻ</p> <p>XBI1516558</p> <p>ഹോട്ടോ ലഭ്യമാണ്</p>
<p>772</p> <p>പേര് : അൽവിൻ അലക്സ് അച്ഛന്റെ പേര് : അലക്സ് സി ജെ വീട്ടു നമ്പർ : 267,ചെറുകരകുന്നേൽ പ്രായം : 25 ലിംഗം : പുരുഷൻ</p> <p>XBI1516533</p> <p>ഹോട്ടോ ലഭ്യമാണ്</p>	<p>773</p> <p>പേര് : ഡോളി കെ പി ഭർത്താവിന്റെ പേര് : ജോസഫ് വീട്ടു നമ്പർ : 13/273 തടത്തിൽ പ്രായം : 65 ലിംഗം : സ്ത്രീ</p> <p>XBI0587733</p> <p>ഹോട്ടോ ലഭ്യമാണ്</p>	<p>774</p> <p>പേര് : മഞ്ജു ജോസഫ് അമ്മയുടെ പേര് : അനമ്മ ജോസഫ് വീട്ടു നമ്പർ : 9/174 തടത്തിൽ പ്രായം : 41 ലിംഗം : സ്ത്രീ</p> <p>MBC2008795</p> <p>ഹോട്ടോ ലഭ്യമാണ്</p>
<p>775</p> <p>പേര് : മായ ജോസഫ് അമ്മയുടെ പേര് : ഡോളി വീട്ടു നമ്പർ : 12/90 തടത്തിൽ പ്രായം : 38 ലിംഗം : സ്ത്രീ</p> <p>XBI0116020</p> <p>ഹോട്ടോ ലഭ്യമാണ്</p>	<p>776</p> <p>പേര് : മാർട്ടിൻ ജോസഫ് അമ്മയുടെ പേര് : അനമ്മ ജോസഫ് വീട്ടു നമ്പർ : തടത്തിൽ ഹൗസ് പ്രായം : 36 ലിംഗം : പുരുഷൻ</p> <p>MBC2134039</p> <p>ഹോട്ടോ ലഭ്യമാണ്</p>	<p>777</p> <p>പേര് : രീണു ജോൺ ഭർത്താവിന്റെ പേര് : മാർട്ടിൻ ജോസഫ് വീട്ടു നമ്പർ : തടത്തിൽ പ്രായം : 34 ലിംഗം : സ്ത്രീ</p> <p>TIP0095521</p> <p>ഹോട്ടോ ലഭ്യമാണ്</p>
<p>778</p> <p>പേര് : ജോസ് അച്ഛന്റെ പേര് : ലൂക്കോസ് വീട്ടു നമ്പർ : മണിയങ്ങട്ട പ്രായം : 67 ലിംഗം : പുരുഷൻ</p> <p>XBI1919703</p> <p>ഹോട്ടോ ലഭ്യമാണ്</p>	<p>779</p> <p>പേര് : ലൂസി അച്ഛന്റെ പേര് : ജോസ് വീട്ടു നമ്പർ : മണിയങ്ങട്ട പ്രായം : 59 ലിംഗം : സ്ത്രീ</p> <p>XBI1919711</p> <p>ഹോട്ടോ ലഭ്യമാണ്</p>	<p>780</p> <p>പേര് : ജെനിൻ ജോസ് അച്ഛന്റെ പേര് : ജോസ് വീട്ടു നമ്പർ : 9/177 മണിയങ്ങട്ട പ്രായം : 36 ലിംഗം : പുരുഷൻ</p> <p>XBI0116632</p> <p>ഹോട്ടോ ലഭ്യമാണ്</p>

<p>781</p> <p>പേര് : ജെസ്വിൻ ജോസ് അച്ഛന്റെ പേര് : ജോസ് വീട്ടു നമ്പർ : 13/268 മണിയങ്ങാട്ട് ഹൗസ് പ്രായം : 34 ലിംഗം : പുരുഷൻ</p>	<p>XBI0367854</p> <p>ഹോട്ടോ ലഭ്യമാണ്</p>	<p>S 782</p> <p>പേര് : അനില മരിയ ജോസ് അച്ഛന്റെ പേര് : ജോസ് മണിയങ്ങാട്ട് വീട്ടു നമ്പർ : 18/268 മണിയങ്ങാട്ട് പ്രായം : 30 ലിംഗം : സ്ത്രീ</p>	<p>XBI0457580</p> <p>ഹോട്ടോ ലഭ്യമാണ്</p>	<p>783</p> <p>പേര് : എൽസമ്മ മാത്യു ഭർത്താവിന്റെ പേര് : ജോയി കെ യു വീട്ടു നമ്പർ : 4/486 കിഴക്കുംകര പ്രായം : 59 ലിംഗം : സ്ത്രീ</p>	<p>XBI0383968</p> <p>ഹോട്ടോ ലഭ്യമാണ്</p>
<p>784</p> <p>പേര് : രാമൻ അച്ഛന്റെ പേര് : മുത്തൻ വീട്ടു നമ്പർ : 13/227 പാത്തിക്കര കോളനി പ്രായം : 59 ലിംഗം : പുരുഷൻ</p>	<p>XBI0587808</p> <p>ഹോട്ടോ ലഭ്യമാണ്</p>	<p>785</p> <p>പേര് : കാർത്ത്യായനി ഭർത്താവിന്റെ പേര് : രാമൻ വീട്ടു നമ്പർ : 13/227 പാത്തിക്കര കോളനി പ്രായം : 57 ലിംഗം : സ്ത്രീ</p>	<p>XBI0587840</p> <p>ഹോട്ടോ ലഭ്യമാണ്</p>	<p>786</p> <p>പേര് : രാജേഷ് ആർ അച്ഛന്റെ പേര് : രാമൻ വീട്ടു നമ്പർ : 13/227 പാത്തിക്കര കോളനി പ്രായം : 36 ലിംഗം : പുരുഷൻ</p>	<p>XBI0617688</p> <p>ഹോട്ടോ ലഭ്യമാണ്</p>
<p>787</p> <p>പേര് : രമേഷ് ആർ അച്ഛന്റെ പേര് : രാമൻ വീട്ടു നമ്പർ : 13/227 പാത്തിക്കര കോളനി പ്രായം : 33 ലിംഗം : പുരുഷൻ</p>	<p>XBI0591024</p> <p>ഹോട്ടോ ലഭ്യമാണ്</p>	<p>Q 788</p> <p>പേര് : രജനി കെ അച്ഛന്റെ പേര് : രാമൻ വീട്ടു നമ്പർ : 18/227 പാത്തിക്കര കോളനി പ്രായം : 29 ലിംഗം : സ്ത്രീ</p>	<p>XBI0673897</p> <p>ഹോട്ടോ ലഭ്യമാണ്</p>	<p>789</p> <p>പേര് : കാരിച്ചി ഭർത്താവിന്റെ പേര് : മുത്തൻ വീട്ടു നമ്പർ : 13/225 പാത്തിക്കര കോളനി പ്രായം : 76 ലിംഗം : സ്ത്രീ</p>	<p>XBI0587972</p> <p>ഹോട്ടോ ലഭ്യമാണ്</p>
<p>790</p> <p>പേര് : നാരായണൻ അച്ഛന്റെ പേര് : മുത്തൻ വീട്ടു നമ്പർ : 13/226 പാത്തിക്കര കോളനി പ്രായം : 50 ലിംഗം : പുരുഷൻ</p>	<p>XBI0588228</p> <p>ഹോട്ടോ ലഭ്യമാണ്</p>	<p>791</p> <p>പേര് : മോഹനൻ അച്ഛന്റെ പേര് : മുത്തൻ വീട്ടു നമ്പർ : 9/179 പാത്തിക്കര പ്രായം : 48 ലിംഗം : പുരുഷൻ</p>	<p>MBC1928530</p> <p>ഹോട്ടോ ലഭ്യമാണ്</p>	<p>792</p> <p>പേര് : ഉഷ എം ഭർത്താവിന്റെ പേര് : നാരായണൻ വീട്ടു നമ്പർ : 13/226 പാത്തിക്കര പ്രായം : 41 ലിംഗം : സ്ത്രീ</p>	<p>MBC1963347</p> <p>ഹോട്ടോ ലഭ്യമാണ്</p>
<p>793</p> <p>പേര് : രജിത എ ഭർത്താവിന്റെ പേര് : നന്ദു വീട്ടു നമ്പർ : 13/225 പാത്തിക്കര കോളനി പ്രായം : 29 ലിംഗം : സ്ത്രീ</p>	<p>XBI0542241</p> <p>ഹോട്ടോ ലഭ്യമാണ്</p>	<p>794</p> <p>പേര് : മാധവി ഭർത്താവിന്റെ പേര് : കമ്മാടൻ വീട്ടു നമ്പർ : 13/224 പാത്തിക്കര പ്രായം : 62 ലിംഗം : സ്ത്രീ</p>	<p>XBI0588046</p> <p>ഹോട്ടോ ലഭ്യമാണ്</p>	<p>795</p> <p>പേര് : നീതു എം അച്ഛന്റെ പേര് : കമ്മാടൻ വീട്ടു നമ്പർ : 13/224 പാത്തിക്കര പ്രായം : 35 ലിംഗം : സ്ത്രീ</p>	<p>XBI0322180</p> <p>ഹോട്ടോ ലഭ്യമാണ്</p>
<p>796</p> <p>പേര് : ജാനകി അച്ഛന്റെ പേര് : മാരി വീട്ടു നമ്പർ : 9/181 പ്രായം : 50 ലിംഗം : സ്ത്രീ</p>	<p>XBI1918499</p> <p>ഹോട്ടോ ലഭ്യമാണ്</p>	<p>797</p> <p>പേര് : സണ്ണി അച്ഛന്റെ പേര് : തോമസ് വീട്ടു നമ്പർ : 9/182 മണിയങ്ങാട് പ്രായം : 60 ലിംഗം : പുരുഷൻ</p>	<p>XBI1919653</p> <p>ഹോട്ടോ ലഭ്യമാണ്</p>	<p>798</p> <p>പേര് : റോസമ്മ അച്ഛന്റെ പേര് : സണ്ണി വീട്ടു നമ്പർ : 9/182 മണിയങ്ങാട് പ്രായം : 57 ലിംഗം : സ്ത്രീ</p>	<p>XBI1919661</p> <p>ഹോട്ടോ ലഭ്യമാണ്</p>
<p>799</p> <p>പേര് : അഖിൽ സണ്ണി അച്ഛന്റെ പേര് : സണ്ണി വീട്ടു നമ്പർ : 12/392 മണിയങ്ങാട് പ്രായം : 34 ലിംഗം : പുരുഷൻ</p>	<p>XBI0179580</p> <p>ഹോട്ടോ ലഭ്യമാണ്</p>	<p>800</p> <p>പേര് : ആനന്ദ് സണ്ണി അച്ഛന്റെ പേര് : സണ്ണി തോമസ് വീട്ടു നമ്പർ : 13/212 മണിയങ്ങാട് പ്രായം : 28 ലിംഗം : പുരുഷൻ</p>	<p>XBI0844852</p> <p>ഹോട്ടോ ലഭ്യമാണ്</p>	<p>801</p> <p>പേര് : ആകാശ് സണ്ണി അച്ഛന്റെ പേര് : സണ്ണി തോമസ് വീട്ടു നമ്പർ : 13/212 മണിയങ്ങാട് പ്രായം : 28 ലിംഗം : പുരുഷൻ</p>	<p>XBI0844845</p> <p>ഹോട്ടോ ലഭ്യമാണ്</p>
<p>802</p> <p>പേര് : മറിയമ്മ മാത്യു ഭർത്താവിന്റെ പേര് : മാത്യു വീട്ടു നമ്പർ : ചെമ്പകത്തിൻകാൽ പ്രായം : 70 ലിംഗം : സ്ത്രീ</p>	<p>XBI1917715</p> <p>ഹോട്ടോ ലഭ്യമാണ്</p>	<p>803</p> <p>പേര് : തോമസ് മാത്യു അച്ഛന്റെ പേര് : മാത്യു വീട്ടു നമ്പർ : ചെമ്പകത്തിൻകാൽ പ്രായം : 53 ലിംഗം : പുരുഷൻ</p>	<p>XBI1917707</p> <p>ഹോട്ടോ ലഭ്യമാണ്</p>	<p>804</p> <p>പേര് : ഷിജു ടി ജെ അച്ഛന്റെ പേര് : ടി എൽ ജോസഫ് വീട്ടു നമ്പർ : 13/173 തേവരോലിക്കൽ പ്രായം : 47 ലിംഗം : പുരുഷൻ</p>	<p>JWB1401900</p> <p>ഹോട്ടോ ലഭ്യമാണ്</p>
<p>805</p> <p>പേര് : രമ്യമോൾ ജോസഫ് ഭർത്താവിന്റെ പേര് : ഷിജു ടി ജെ വീട്ടു നമ്പർ : 13/173 തേവരോലിക്കൽ പ്രായം : 36 ലിംഗം : സ്ത്രീ</p>	<p>JWB2102820</p> <p>ഹോട്ടോ ലഭ്യമാണ്</p>	<p>806</p> <p>പേര് : അബൂബക്കർ അമ്മയുടെ പേര് : നബീസ്സ വീട്ടു നമ്പർ : 5/ പ്രായം : 53 ലിംഗം : പുരുഷൻ</p>	<p>XBI0108209</p> <p>ഹോട്ടോ ലഭ്യമാണ്</p>	<p>807</p> <p>പേര് : അനുമാലി അച്ഛന്റെ പേര് : അബൂള്ള വീട്ടു നമ്പർ : നാലുപുരപ്പാട്ടിൽ പ്രായം : 71 ലിംഗം : പുരുഷൻ</p>	<p>XBI1422708</p> <p>ഹോട്ടോ ലഭ്യമാണ്</p>
<p>808</p> <p>പേര് : കുഞ്ഞാമി അമ്മയുടെ പേര് : നബീസ വീട്ടു നമ്പർ : 13/174 നാലുപുരപ്പാട്ടിൽ പ്രായം : 62 ലിംഗം : സ്ത്രീ</p>	<p>XBI0497016</p> <p>ഹോട്ടോ ലഭ്യമാണ്</p>	<p>809</p> <p>പേര് : ലൈല അമ്മയുടെ പേര് : കുഞ്ഞാമി വീട്ടു നമ്പർ : 9/186എ നാലുപുരപ്പാട്ടിൽ പ്രായം : 42 ലിംഗം : സ്ത്രീ</p>	<p>MBC1731017</p> <p>ഹോട്ടോ ലഭ്യമാണ്</p>	<p>810</p> <p>പേര് : മുഹമ്മദ് നാസിം എൻ പി അമ്മയുടെ പേര് : ലൈല എൻ പി വീട്ടു നമ്പർ : നാലുപുരപ്പാട്ടിൽ പ്രായം : 21 ലിംഗം : പുരുഷൻ</p>	<p>XBI2297554</p> <p>ഹോട്ടോ ലഭ്യമാണ്</p>

<p>811</p> <p>പേര് : ഓമന എം അമ്മയുടെ പേര് : കാരിച്ചി വീട്ടു നമ്പർ : 9/573 പാത്തിക്കര പ്രായം : 38 ലിംഗം : സ്ത്രീ</p> <p>പേരട്രോ ലഭ്യമാണ്</p>	<p>812</p> <p>പേര് : ഷൈബിന എൻ എ അമ്മയുടെ പേര് : കുഞ്ഞാമി വീട്ടു നമ്പർ : 12/573 നാലുപുരപ്പാട്ടിൽ പ്രായം : 35 ലിംഗം : സ്ത്രീ</p> <p>പേരട്രോ ലഭ്യമാണ്</p>	<p>813</p> <p>പേര് : സൈനബ ദർത്താവിന്റെ പേര് : കുഞ്ഞഹമ്മദ് വീട്ടു നമ്പർ : 13/171 നാലുപുരപ്പാട്ടിൽ പ്രായം : 63 ലിംഗം : സ്ത്രീ</p> <p>പേരട്രോ ലഭ്യമാണ്</p>
<p>814</p> <p>പേര് : ത്രേസ്യമ്മ മാത്യു അച്ചന്റെ പേര് : മാത്യു വീട്ടു നമ്പർ : 13/172 പിണക്കാട്ട് പ്രായം : 59 ലിംഗം : സ്ത്രീ</p> <p>പേരട്രോ ലഭ്യമാണ്</p>	<p>815</p> <p>പേര് : മിസ്രിയ അമ്മയുടെ പേര് : സൈനബ വീട്ടു നമ്പർ : 9/186ബി നാലുപുരപ്പാട്ടിൽ പ്രായം : 44 ലിംഗം : സ്ത്രീ</p> <p>പേരട്രോ ലഭ്യമാണ്</p>	<p>816</p> <p>പേര് : ഷൈബിന എൻ പി ദർത്താവിന്റെ പേര് : അബ്ദുൾ റഹീം വി വീട്ടു നമ്പർ : 13/171 നാലുപുരപ്പാട്ടിൽ പ്രായം : 40 ലിംഗം : സ്ത്രീ</p> <p>പേരട്രോ ലഭ്യമാണ്</p>
<p>817</p> <p>പേര് : ഫസീല എൻ പി ദർത്താവിന്റെ പേര് : ഷൈരിഫ് ടി വീട്ടു നമ്പർ : 12/32 പഴയപാട്ടിലുത്ത് പ്രായം : 37 ലിംഗം : സ്ത്രീ</p> <p>പേരട്രോ ലഭ്യമാണ്</p>	<p>818</p> <p>പേര് : ജസീല എൻ പി അച്ചന്റെ പേര് : കുഞ്ഞഹമ്മദ് വീട്ടു നമ്പർ : 12/32 നാലുപുരപ്പാട്ടിൽ പ്രായം : 37 ലിംഗം : സ്ത്രീ</p> <p>പേരട്രോ ലഭ്യമാണ്</p>	<p>819</p> <p>പേര് : സാദിഖ് എൻ പി അമ്മയുടെ പേര് : സൈനബ എൻ പി വീട്ടു നമ്പർ : 12/186എ നാലുപുരപ്പാട്ടിൽ പ്രായം : 34 ലിംഗം : പുരുഷൻ</p> <p>പേരട്രോ ലഭ്യമാണ്</p>
<p>820</p> <p>പേര് : സൗമ്യ സൈമൻ ദർത്താവിന്റെ പേര് : ജേക്കബ് വീട്ടു നമ്പർ : 10/510 ഇരുട്ടാണിയിൽ പ്രായം : 39 ലിംഗം : സ്ത്രീ</p> <p>പേരട്രോ ലഭ്യമാണ്</p>	<p>821</p> <p>പേര് : രാധിക ദർത്താവിന്റെ പേര് : അനീഷ് വീട്ടു നമ്പർ : 151 കുട്ടിയൻ വീട് പ്രായം : 35 ലിംഗം : സ്ത്രീ</p> <p>പേരട്രോ ലഭ്യമാണ്</p>	<p>822</p> <p>പേര് : അലൻ അലക്സ് അച്ചന്റെ പേര് : അലക്സ് സി ജെ വീട്ടു നമ്പർ : 267 ചെറുകാക്കുന്നേൽ പ്രായം : 23 ലിംഗം : പുരുഷൻ</p> <p>പേരട്രോ ലഭ്യമാണ്</p>
<p>823</p> <p>പേര് : അജന പി അച്ചന്റെ പേര് : സജികുമാർ കെ പി വീട്ടു നമ്പർ : പുളിത്താനത്ത് പ്രായം : 25 ലിംഗം : സ്ത്രീ</p> <p>പേരട്രോ ലഭ്യമാണ്</p>	<p>824</p> <p>പേര് : അനില കെ വി അച്ചന്റെ പേര് : വിനോദ് കെ വി വീട്ടു നമ്പർ : 154 കടവത്തുവീട്ടിൽ പ്രായം : 23 ലിംഗം : സ്ത്രീ</p> <p>പേരട്രോ ലഭ്യമാണ്</p>	<p>825</p> <p>പേര് : അഖില കെ വി അച്ചന്റെ പേര് : വിനോദ് കെ വി വീട്ടു നമ്പർ : 154 കടവത്തുവീട്ടിൽ പ്രായം : 26 ലിംഗം : സ്ത്രീ</p> <p>പേരട്രോ ലഭ്യമാണ്</p>
<p>826</p> <p>പേര് : ആസെറ്റ് മേരി തോമസ് അമ്മയുടെ പേര് : ലിൻസി തോമസ് വീട്ടു നമ്പർ : 155 പ്രായം : 26 ലിംഗം : സ്ത്രീ</p> <p>പേരട്രോ ലഭ്യമാണ്</p>	<p>827</p> <p>പേര് : റിൻസി ജോസ് അച്ചന്റെ പേര് : ജോസ് വീട്ടു നമ്പർ : 200 പെരുമ്പിൽ പ്രായം : 51 ലിംഗം : സ്ത്രീ</p> <p>പേരട്രോ ലഭ്യമാണ്</p>	<p>828</p> <p>പേര് : ബിസ്മയ സെബാസ്റ്റ്യൻ ദർത്താവിന്റെ പേര് : ജെറിൻ ജോസ് വീട്ടു നമ്പർ : മണിയങ്ങാട്ട് പ്രായം : 36 ലിംഗം : സ്ത്രീ</p> <p>പേരട്രോ ലഭ്യമാണ്</p>
<p>829</p> <p>പേര് : മഞ്ജു പി അമ്മയുടെ പേര് : കാർത്തായനി വീട്ടു നമ്പർ : കേരിയോട്ട് ഹൗസ് പ്രായം : 27 ലിംഗം : സ്ത്രീ</p> <p>പേരട്രോ ലഭ്യമാണ്</p>	<p>830</p> <p>പേര് : ജോഷ്ണ തോമസ് അച്ചന്റെ പേര് : ജോഷി ആൻറണി വീട്ടു നമ്പർ : 13/108, ഏദയട്ടു പ്രായം : 23 ലിംഗം : സ്ത്രീ</p> <p>പേരട്രോ ലഭ്യമാണ്</p>	<p>831</p> <p>പേര് : എമിൽ സണ്ണി അച്ചന്റെ പേര് : സണ്ണി ഏ വി വീട്ടു നമ്പർ : 05 / 473 പ്രായം : 23 ലിംഗം : സ്ത്രീ</p> <p>പേരട്രോ ലഭ്യമാണ്</p>
<p>S 832</p> <p>പേര് : സജു തോമസ് അച്ചന്റെ പേര് : തോമസ് വീട്ടു നമ്പർ : 18/34പുത്തോട്ട് പ്രായം : 53 ലിംഗം : പുരുഷൻ</p> <p>പേരട്രോ ലഭ്യമാണ്</p>	<p>833</p> <p>പേര് : സുഷാരമോൾ വി എസ് അച്ചന്റെ പേര് : സുഭാഷ് വി എസ് വീട്ടു നമ്പർ : വയലുകൽ പ്രായം : 24 ലിംഗം : സ്ത്രീ</p> <p>പേരട്രോ ലഭ്യമാണ്</p>	<p>834</p> <p>പേര് : ആൽബർട്ട് കെ തോമസ് അമ്മയുടെ പേര് : ലിൻസി തോമസ് വീട്ടു നമ്പർ : 155 പ്രായം : 25 ലിംഗം : പുരുഷൻ</p> <p>പേരട്രോ ലഭ്യമാണ്</p>
<p>835</p> <p>പേര് : മേരി ജോയ് അച്ചന്റെ പേര് : ജോയ് കെ യു വീട്ടു നമ്പർ : 270 കിഴക്കുംകര പ്രായം : 24 ലിംഗം : സ്ത്രീ</p> <p>പേരട്രോ ലഭ്യമാണ്</p>	<p>836</p> <p>പേര് : വിഷ്ണു കെ എസ് അച്ചന്റെ പേര് : സുരേഷ് ബാബു വീട്ടു നമ്പർ : കുളങ്ങരത്ത് പ്രായം : 24 ലിംഗം : പുരുഷൻ</p> <p>പേരട്രോ ലഭ്യമാണ്</p>	<p>837</p> <p>പേര് : സച്ചിൻ സണ്ണി അച്ചന്റെ പേര് : സണ്ണി പി എസ് വീട്ടു നമ്പർ : 353 പുളിക്കക്കുന്നേൽ പ്രായം : 24 ലിംഗം : പുരുഷൻ</p> <p>പേരട്രോ ലഭ്യമാണ്</p>
<p>838</p> <p>പേര് : ക്രിസ്റ്റോ പുത്തൻപുരയ്ക്കൽ അച്ചന്റെ പേര് : സിബിമോൻ ജോസഫ് വീട്ടു നമ്പർ : 267 പ്രായം : 23 ലിംഗം : പുരുഷൻ</p> <p>പേരട്രോ ലഭ്യമാണ്</p>	<p>839</p> <p>പേര് : ഷാലി ജോർജ്ജ് ദർത്താവിന്റെ പേര് : ബർട്ടോ ജോർജ്ജ് വീട്ടു നമ്പർ : 100 വടക്കേമുറിയിൽ പ്രായം : 37 ലിംഗം : സ്ത്രീ</p> <p>പേരട്രോ ലഭ്യമാണ്</p>	<p>840</p> <p>പേര് : ഷൈബി ജോസഫ് ദർത്താവിന്റെ പേര് : ജസ്റ്റിൻ വർഗീസ് വീട്ടു നമ്പർ : 119 കുന്യാപുറത്ത് പ്രായം : 28 ലിംഗം : സ്ത്രീ</p> <p>പേരട്രോ ലഭ്യമാണ്</p>

841	XBI1582923	പേര് : അഞ്ജിത സെബി അച്ഛന്റെ പേര് : സെബി സെബാസ്റ്റ്യൻ വീട്ടു നമ്പർ : കന്നിയൻകുന്നേൽ പ്രായം : 24 ലിംഗം : സ്ത്രീ	ഹോട്ടോ ലഭ്യമാണ്
-----	------------	--	--------------------

842	XBI1584200	പേര് : ജോതി ലക്ഷ്മി അച്ഛന്റെ പേര് : ബിനിഷ് കെ എൻ വീട്ടു നമ്പർ : 05/409 പ്രായം : 25 ലിംഗം : സ്ത്രീ	ഹോട്ടോ ലഭ്യമാണ്
-----	------------	--	--------------------

843	XBI1584234	പേര് : രേഖ്യ ഭർത്താവിന്റെ പേര് : അനീൽകുമാർ വി വീട്ടു നമ്പർ : വീല്യാട്ട് പ്രായം : 25 ലിംഗം : സ്ത്രീ	ഹോട്ടോ ലഭ്യമാണ്
-----	------------	---	--------------------

844	XBI1584267	പേര് : സിനി എം അച്ഛന്റെ പേര് : കമ്മാടൻ വീട്ടു നമ്പർ : 224 പാത്തിക്കര കോളനി പ്രായം : 38 ലിംഗം : സ്ത്രീ	ഹോട്ടോ ലഭ്യമാണ്
-----	------------	--	--------------------

845	XBI1584465	പേര് : ധന്യ ജോസ് അച്ഛന്റെ പേര് : ജോസ് ആൻറണി വീട്ടു നമ്പർ : 13/394,പുതിയപറമ്പിൽ പ്രായം : 25 ലിംഗം : സ്ത്രീ	ഹോട്ടോ ലഭ്യമാണ്
-----	------------	--	--------------------

846	XBI1585256	പേര് : ആൻമിത ജോസ് അമ്മയുടെ പേര് : ദീപ ജോൺ വീട്ടു നമ്പർ : 05/435 പ്രായം : 24 ലിംഗം : സ്ത്രീ	ഹോട്ടോ ലഭ്യമാണ്
-----	------------	---	--------------------

847	XBI1587013	പേര് : നീതു കെ എൻ ഭർത്താവിന്റെ പേര് : ഷിൻറോ വി ജെ വീട്ടു നമ്പർ : വട കേച്ചുറിയിൽ പ്രായം : 35 ലിംഗം : സ്ത്രീ	ഹോട്ടോ ലഭ്യമാണ്
-----	------------	---	--------------------

848	XBI1587260	പേര് : ഫുസ്തോ അന അഗസ്റ്റിൻ അച്ഛന്റെ പേര് : രാജു അഗസ്റ്റിൻ വീട്ടു നമ്പർ : 13/17,കൊന്നക്കൽ പ്രായം : 23 ലിംഗം : പുരുഷൻ	ഹോട്ടോ ലഭ്യമാണ്
-----	------------	--	--------------------

849	XBI1587666	പേര് : അഭിനന്ദ് കെ അച്ഛന്റെ പേര് : രത്നാകരൻ കെ വീട്ടു നമ്പർ : 13/25,കടവംകോട് പ്രായം : 23 ലിംഗം : പുരുഷൻ	ഹോട്ടോ ലഭ്യമാണ്
-----	------------	--	--------------------

850	XBI1594795	പേര് : ഡെന്നോ ബേബി അച്ഛന്റെ പേര് : ബേബി എം കെ വീട്ടു നമ്പർ : 14/334 പ്രായം : 23 ലിംഗം : പുരുഷൻ	ഹോട്ടോ ലഭ്യമാണ്
-----	------------	---	--------------------

851	XBI1594803	പേര് : ശരത് കുമാർ അച്ഛന്റെ പേര് : സജി കുമാർ വീട്ടു നമ്പർ : 14/161 എ വാഴേപറമ്പിൽ പ്രായം : 26 ലിംഗം : പുരുഷൻ	ഹോട്ടോ ലഭ്യമാണ്
-----	------------	---	--------------------

852	XBI1594845	പേര് : മധു കെ എം അച്ഛന്റെ പേര് : മാധവൻ വീട്ടു നമ്പർ : 52കോട്ടയിൽ പ്രായം : 32 ലിംഗം : പുരുഷൻ	ഹോട്ടോ ലഭ്യമാണ്
-----	------------	--	--------------------

853	XBI1594852	പേര് : മാധവൻ മറ്റുള്ളവർ ശാന്ത വീട്ടു നമ്പർ : 13 52 പ്രായം : 59 ലിംഗം : പുരുഷൻ	ഹോട്ടോ ലഭ്യമാണ്
-----	------------	--	--------------------

854	XBI1594860	പേര് : ശാന്ത മാധവൻ ഭർത്താവിന്റെ പേര് : മാധവൻ വീട്ടു നമ്പർ : 52 കോട്ടയിൽ പ്രായം : 54 ലിംഗം : സ്ത്രീ	ഹോട്ടോ ലഭ്യമാണ്
-----	------------	---	--------------------

855	XBI1595339	പേര് : സജികുമാർ വി സി അച്ഛന്റെ പേര് : പി കെ ചെല്ലപ്പൻ വീട്ടു നമ്പർ : 14/161 എ, വാഴേപറമ്പിൽ പ്രായം : 55 ലിംഗം : പുരുഷൻ	ഹോട്ടോ ലഭ്യമാണ്
-----	------------	--	--------------------

856	XBI1595347	പേര് : അനുമോൾ ബെന്നി അച്ഛന്റെ പേര് : ബെന്നി മാത്യു വീട്ടു നമ്പർ : 13/2,വളവനാൽ പ്രായം : 25 ലിംഗം : സ്ത്രീ	ഹോട്ടോ ലഭ്യമാണ്
-----	------------	---	--------------------

857	XBI1596261	പേര് : ഷൈനി കെ ജോസഫ് ഭർത്താവിന്റെ പേര് : സണ്ണി വീട്ടു നമ്പർ : വനിസേരിയിൽ പ്രായം : 53 ലിംഗം : സ്ത്രീ	ഹോട്ടോ ലഭ്യമാണ്
-----	------------	--	--------------------

858	XBI1596279	പേര് : ആൽബിൻ ജോസഫ് അച്ഛന്റെ പേര് : ജോസഫ് തോമസ് വീട്ടു നമ്പർ : തോനകര പ്രായം : 24 ലിംഗം : പുരുഷൻ	ഹോട്ടോ ലഭ്യമാണ്
-----	------------	---	--------------------

859	XBI1596287	പേര് : ഡോണ തോമസ് അച്ഛന്റെ പേര് : തോമസ് പി ജെ വീട്ടു നമ്പർ : പനംതാനം പ്രായം : 26 ലിംഗം : സ്ത്രീ	ഹോട്ടോ ലഭ്യമാണ്
-----	------------	---	--------------------

860	XBI1596295	പേര് : ഡാനി തോമസ് അച്ഛന്റെ പേര് : തോമസ് പി ജെ വീട്ടു നമ്പർ : 13/344പനംതാനത്ത് പ്രായം : 24 ലിംഗം : പുരുഷൻ	ഹോട്ടോ ലഭ്യമാണ്
-----	------------	---	--------------------

861	XBI1596303	പേര് : അലൻ ജോസഫ് ജോർജ്ജ് അച്ഛന്റെ പേര് : ജോർജ്ജ് ജോസഫ് വീട്ടു നമ്പർ : 13/364,മാടത്തമ്പിയിൽ പ്രായം : 23 ലിംഗം : പുരുഷൻ	ഹോട്ടോ ലഭ്യമാണ്
-----	------------	--	--------------------

862	XBI1596311	പേര് : സോന ഫ്രാൻസിസ് അച്ഛന്റെ പേര് : ഫ്രാൻസിസ് എം ജെ വീട്ടു നമ്പർ : 13/367,മടപ്പംതോട്ടുകുന്നേൽ പ്രായം : 25 ലിംഗം : സ്ത്രീ	ഹോട്ടോ ലഭ്യമാണ്
-----	------------	---	--------------------

863	XBI1596329	പേര് : അബിൻ സണ്ണി അച്ഛന്റെ പേര് : സണ്ണി ജോർജ്ജ് വീട്ടു നമ്പർ : 13/530,കല്ലറക്കൽ പ്രായം : 24 ലിംഗം : പുരുഷൻ	ഹോട്ടോ ലഭ്യമാണ്
-----	------------	---	--------------------

864	XBI1603695	പേര് : ജോസഫ് തയ്യിൽ അച്ഛന്റെ പേര് : ജോസഫ് വീട്ടു നമ്പർ : തയ്യിൽ പ്രായം : 84 ലിംഗം : പുരുഷൻ	ഹോട്ടോ ലഭ്യമാണ്
-----	------------	---	--------------------

865	XBI1608116	പേര് : അബിൻ ഷാജി അച്ഛന്റെ പേര് : ഷാജി ജോസഫ് പി ജെ വീട്ടു നമ്പർ : പുത്തൻപുരക്കൽ പ്രായം : 24 ലിംഗം : പുരുഷൻ	ഹോട്ടോ ലഭ്യമാണ്
-----	------------	--	--------------------

866	XBI1612134	പേര് : അമൽമാത്യു അച്ഛന്റെ പേര് : മാത്യുസെബാസ്റ്റ്യൻ വീട്ടു നമ്പർ : മടക്കാംകുഴി പ്രായം : 24 ലിംഗം : പുരുഷൻ	ഹോട്ടോ ലഭ്യമാണ്
-----	------------	--	--------------------

867	XBI1612340	പേര് : രോഹിത്ത് ജോൺസൻ അച്ഛന്റെ പേര് : ജോൺസൻ വീട്ടു നമ്പർ : വരിക്കപറമ്പിൽ പ്രായം : 23 ലിംഗം : പുരുഷൻ	ഹോട്ടോ ലഭ്യമാണ്
-----	------------	--	--------------------

868	XBI1612878	പേര് : മെബിൻ ലൂക്ക ബാബു അച്ഛന്റെ പേര് : ബാബു ലൂക്കോസ് വീട്ടു നമ്പർ : 294 പ്രായം : 24 ലിംഗം : പുരുഷൻ	ഹോട്ടോ ലഭ്യമാണ്
-----	------------	--	--------------------

869	XBI1614064	പേര് : രോഹിത് ബി അച്ഛന്റെ പേര് : ജാസ്റ്റൻ സി വീട്ടു നമ്പർ : 05/522 പ്രായം : 28 ലിംഗം : സ്ത്രീ	ഹോട്ടോ ലഭ്യമാണ്
-----	------------	--	--------------------

870	MBC1384320	പേര് : സാബു കെ എസ് അച്ഛന്റെ പേര് : ഫ്രീഡൻ കെ കെ വീട്ടു നമ്പർ : 14/300 കോനാട്ട് പ്രായം : 57 ലിംഗം : പുരുഷൻ	ഹോട്ടോ ലഭ്യമാണ്
-----	------------	--	--------------------

<p>871</p> <p>പേര് : അഭിജിത് കെ എസ് അച്ഛന്റെ പേര് : സ്റ്റാലിൻ വീട്ടു നമ്പർ : 14/252,കാഞ്ഞിരക്കാട്ട് പ്രായം : 23 ലിംഗം : പുരുഷൻ</p>	<p>XBI1619337</p> <p>ഹോട്ടോ ലഭ്യമാണ്</p>	<p>872</p> <p>പേര് : ജോജി ജോൺസൻ അച്ഛന്റെ പേര് : ജോൺസൻ ബേബി വീട്ടു നമ്പർ : വരകിപറമ്പിൽ ഹൗസ് പ്രായം : 21 ലിംഗം : പുരുഷൻ</p>	<p>XBI2169506</p> <p>ഹോട്ടോ ലഭ്യമാണ്</p>	<p>873</p> <p>പേര് : അലൻ ജോസഫ് അമ്മയുടെ പേര് : സിനി ജോസഫ് വീട്ടു നമ്പർ : 342 പ്രായം : 22 ലിംഗം : സ്ത്രീ</p>	<p>XBI2171080</p> <p>ഹോട്ടോ ലഭ്യമാണ്</p>
<p>874</p> <p>പേര് : സോമിന തോമസ് അച്ഛന്റെ പേര് : തോമസ് വീട്ടു നമ്പർ : തോന്നക്കര പ്രായം : 24 ലിംഗം : സ്ത്രീ</p>	<p>XBI2174613</p> <p>ഹോട്ടോ ലഭ്യമാണ്</p>	<p>875</p> <p>പേര് : അബിൻ റെജി അച്ഛന്റെ പേര് : രജി തോമസ് ടി വീട്ടു നമ്പർ : കോവിലകത്ത് പ്രായം : 21 ലിംഗം : പുരുഷൻ</p>	<p>XBI2174621</p> <p>ഹോട്ടോ ലഭ്യമാണ്</p>	<p>876</p> <p>പേര് : ശരണ്യ വി എസ് അച്ഛന്റെ പേര് : സജി വീട്ടു നമ്പർ : വട്ടക്കുന്നേൽ ഹൗസ് പ്രായം : 21 ലിംഗം : സ്ത്രീ</p>	<p>XBI2174910</p> <p>ഹോട്ടോ ലഭ്യമാണ്</p>
<p>877</p> <p>പേര് : തോമസ് ചാവറ അച്ഛന്റെ പേര് : തോമസ് വീട്ടു നമ്പർ : ചാവറ പ്രായം : 20 ലിംഗം : പുരുഷൻ</p>	<p>XBI2179521</p> <p>ഹോട്ടോ ലഭ്യമാണ്</p>	<p>878</p> <p>പേര് : അഞ്ജലി ജോസ് അച്ഛന്റെ പേര് : ജോസ് ഈപ്പൻ വീട്ടു നമ്പർ : മടത്തിക്കാട്ടുകുന്നേൽ പ്രായം : 35 ലിംഗം : സ്ത്രീ</p>	<p>XBI2180354</p> <p>ഹോട്ടോ ലഭ്യമാണ്</p>	<p>879</p> <p>പേര് : അനിത അച്ഛന്റെ പേര് : നാരായണൻ എൻ വീട്ടു നമ്പർ : തഴതുവീട് പ്രായം : 33 ലിംഗം : സ്ത്രീ</p>	<p>XBI2307643</p> <p>ഹോട്ടോ ലഭ്യമാണ്</p>
<p>880</p> <p>പേര് : അഷ്വിനി ജോസഫ് അച്ഛന്റെ പേര് : ജോസഫ് മാത്യു വീട്ടു നമ്പർ : അറയ്ക്കല് പ്രായം : 23 ലിംഗം : പുരുഷൻ</p>	<p>XBI2182129</p> <p>ഹോട്ടോ ലഭ്യമാണ്</p>	<p>881</p> <p>പേര് : സാന്ദ്ര ലൂയിസ് അച്ഛന്റെ പേര് : ലൂയിസ് തോമസ് വീട്ടു നമ്പർ : പാലമറ്റം ഹൗസ് പ്രായം : 25 ലിംഗം : സ്ത്രീ</p>	<p>XBI2182210</p> <p>ഹോട്ടോ ലഭ്യമാണ്</p>	<p>882</p> <p>പേര് : അലൻ ജോസഫ് അച്ഛന്റെ പേര് : ജോസഫ് മാത്യു വീട്ടു നമ്പർ : അറക്കൽഹൗസ് പ്രായം : 20 ലിംഗം : പുരുഷൻ</p>	<p>XBI2182657</p> <p>ഹോട്ടോ ലഭ്യമാണ്</p>
<p>883</p> <p>പേര് : ശ്രീലക്ഷ്മി സജീവ് അച്ഛന്റെ പേര് : സജീവ് വീട്ടു നമ്പർ : പൂഴക്കര പ്രായം : 22 ലിംഗം : സ്ത്രീ</p>	<p>XBI2183200</p> <p>ഹോട്ടോ ലഭ്യമാണ്</p>	<p>884</p> <p>പേര് : സെബാസ്റ്റ്യൻ ജോർജ്ജ് അച്ഛന്റെ പേര് : ജോർജ്ജ് ജോസഫ് വീട്ടു നമ്പർ : 361-എ പ്രായം : 21 ലിംഗം : പുരുഷൻ</p>	<p>XBI2183630</p> <p>ഹോട്ടോ ലഭ്യമാണ്</p>	<p>885</p> <p>പേര് : അനിത കെ അച്ഛന്റെ പേര് : കൃഷ്ണൻ വീട്ടു നമ്പർ : വീലിയാട് പ്രായം : 23 ലിംഗം : സ്ത്രീ</p>	<p>XBI2187987</p> <p>ഹോട്ടോ ലഭ്യമാണ്</p>
<p>886</p> <p>പേര് : ജിത്തു ബൈജു അച്ഛന്റെ പേര് : ബൈജു വീട്ടു നമ്പർ : വരകപറമ്പിൽ പ്രായം : 23 ലിംഗം : പുരുഷൻ</p>	<p>XBI2192136</p> <p>ഹോട്ടോ ലഭ്യമാണ്</p>	<p>887</p> <p>പേര് : നിസ ടെനി അച്ഛന്റെ പേര് : ടെനി തോമസ് വീട്ടു നമ്പർ : ചാവറ പ്രായം : 26 ലിംഗം : സ്ത്രീ</p>	<p>XBI2199123</p> <p>ഹോട്ടോ ലഭ്യമാണ്</p>	<p>888</p> <p>പേര് : അമൽ തങ്കച്ചൻ അമ്മയുടെ പേര് : എൽസി തങ്കച്ചൻ വീട്ടു നമ്പർ : മുട്ടത്തുകാറ്റിൽ പ്രായം : 23 ലിംഗം : പുരുഷൻ</p>	<p>XBI2309680</p> <p>ഹോട്ടോ ലഭ്യമാണ്</p>
<p>889</p> <p>പേര് : അലീഷ റോസ് ജിമ്മി അമ്മയുടെ പേര് : മഞ്ജു ജോസഫ് വീട്ടു നമ്പർ : കല്ലുകുളം -111/11എ1 പ്രായം : 21 ലിംഗം : സ്ത്രീ</p>	<p>XBI2199586</p> <p>ഹോട്ടോ ലഭ്യമാണ്</p>	<p>890</p> <p>പേര് : നന്ദന പി എസ് അച്ഛന്റെ പേര് : സജികുമാർ കെ പി വീട്ടു നമ്പർ : പൂളിത്താനത്ത് പ്രായം : 21 ലിംഗം : സ്ത്രീ</p>	<p>XBI2210235</p> <p>ഹോട്ടോ ലഭ്യമാണ്</p>	<p>891</p> <p>പേര് : അലന മരിയ ജിമ്മി അമ്മയുടെ പേര് : മഞ്ജു ജോസഫ് വീട്ടു നമ്പർ : കല്ലുകുളം,111/11എ1 പ്രായം : 20 ലിംഗം : സ്ത്രീ</p>	<p>XBI2205607</p> <p>ഹോട്ടോ ലഭ്യമാണ്</p>
<p>892</p> <p>പേര് : അലീന അലക്സാണ്ടർ അച്ഛന്റെ പേര് : അലക്സാണ്ടർ വീട്ടു നമ്പർ : മറ്റത്തിൽ പ്രായം : 26 ലിംഗം : സ്ത്രീ</p>	<p>XBI2207421</p> <p>ഹോട്ടോ ലഭ്യമാണ്</p>	<p>893</p> <p>പേര് : അനീന അലക്സാണ്ടർ അച്ഛന്റെ പേര് : അലക്സാണ്ടർ വീട്ടു നമ്പർ : മറ്റത്തിൽ പ്രായം : 26 ലിംഗം : സ്ത്രീ</p>	<p>XBI2207454</p> <p>ഹോട്ടോ ലഭ്യമാണ്</p>	<p>894</p> <p>പേര് : ജോമീറ്റ് തോമസ് അച്ഛന്റെ പേര് : തോമസ് ടി ടി വീട്ടു നമ്പർ : തോണക്കര പ്രായം : 20 ലിംഗം : പുരുഷൻ</p>	<p>XBI2208106</p> <p>ഹോട്ടോ ലഭ്യമാണ്</p>
<p>895</p> <p>പേര് : അലീഷ ജോസഫ് അമ്മയുടെ പേര് : സിനി ജോസഫ് വീട്ടു നമ്പർ : പനത്താനം പ്രായം : 21 ലിംഗം : സ്ത്രീ</p>	<p>XBI2208346</p> <p>ഹോട്ടോ ലഭ്യമാണ്</p>	<p>896</p> <p>പേര് : മായ സെബാസ്റ്റ്യൻ അച്ഛന്റെ പേര് : സണ്ണി വീട്ടു നമ്പർ : കനിപറമ്പിൽ പ്രായം : 25 ലിംഗം : സ്ത്രീ</p>	<p>XBI2208478</p> <p>ഹോട്ടോ ലഭ്യമാണ്</p>	<p># 897</p> <p>പേര് : മരിയ അന അഗസ്റ്റിൻ അച്ഛന്റെ പേര് : രാജു അഗസ്റ്റിൻ വീട്ടു നമ്പർ : കൊന്നക്കൽ പ്രായം : 22 ലിംഗം : സ്ത്രീ</p>	<p>XBI2208577</p> <p>ഹോട്ടോ ലഭ്യമാണ്</p>
<p>898</p> <p>പേര് : ലിൻ തോമസ് ഭർത്താവിന്റെ പേര് : സജി ജോസഫ് വീട്ടു നമ്പർ : കൊയ്യയിൽ പ്രായം : 42 ലിംഗം : സ്ത്രീ</p>	<p>XBI2211316</p> <p>ഹോട്ടോ ലഭ്യമാണ്</p>	<p>899</p> <p>പേര് : ശ്രുതിലക്ഷ്മി അച്ഛന്റെ പേര് : ബിനീഷ് കെ എൻ വീട്ടു നമ്പർ : കൊച്ചുകരോട്ട് പ്രായം : 21 ലിംഗം : സ്ത്രീ</p>	<p>XBI2222834</p> <p>ഹോട്ടോ ലഭ്യമാണ്</p>	<p>900</p> <p>പേര് : അഞ്ജന സജി അച്ഛന്റെ പേര് : സജി വീട്ടു നമ്പർ : മണിയങ്ങാട്ട് പ്രായം : 20 ലിംഗം : സ്ത്രീ</p>	<p>XBI2222842</p> <p>ഹോട്ടോ ലഭ്യമാണ്</p>

<p>901 പേര് : പ്രിൻസ് കെ ജെ അച്ഛന്റെ പേര് : ജോൺസൺ കെ എം വിട്ടു നമ്പർ : 486 ബി പ്രായം : 27 ലിംഗം : പുരുഷൻ</p>	<p>XBI2222891 ഹോട്ടോ ലഭ്യമാണ്</p>	<p>902 പേര് : ജോമോൻ എം സി അച്ഛന്റെ പേര് : ചാക്കോഎം ജെ വിട്ടു നമ്പർ : മടപ്പാത്തോട്ടുകുന്നേൽ പ്രായം : 40 ലിംഗം : പുരുഷൻ</p>	<p>XBI2222909 ഹോട്ടോ ലഭ്യമാണ്</p>	<p>903 പേര് : സുജമോൾ സുനിയ ഭർത്താവിന്റെ പേര് : ജോസ് മാത്യു വിട്ടു നമ്പർ : മാടത്താനിൽ ഹൗസ് പ്രായം : 43 ലിംഗം : സ്ത്രീ</p>	<p>XBI2229771 ഹോട്ടോ ലഭ്യമാണ്</p>
<p>904 പേര് : രാജീവ് മാത്യു അച്ഛന്റെ പേര് : ജോമോൻ വർഗീസ് വിട്ടു നമ്പർ : ചുഴികുന്നേൽ പ്രായം : 21 ലിംഗം : സ്ത്രീ</p>	<p>XBI2231900 ഹോട്ടോ ലഭ്യമാണ്</p>	<p>905 പേര് : ഓമന ബാലകൃഷ്ണൻ ഭർത്താവിന്റെ പേര് : ബാലകൃഷ്ണൻ വിട്ടു നമ്പർ : മരുത്തോട്ട് വീട് പ്രായം : 46 ലിംഗം : സ്ത്രീ</p>	<p>XBI2233849 ഹോട്ടോ ലഭ്യമാണ്</p>	<p>906 പേര് : ആതിര ബാലകൃഷ്ണൻ അച്ഛന്റെ പേര് : ബാലകൃഷ്ണൻ വിട്ടു നമ്പർ : മരുത്തോട്ട് പ്രായം : 24 ലിംഗം : സ്ത്രീ</p>	<p>XBI2307817 ഹോട്ടോ ലഭ്യമാണ്</p>
<p>907 പേര് : ജോമോൻ വിൽസൺ അച്ഛന്റെ പേര് : വിൽസൺ പോൾ വിട്ടു നമ്പർ : നീരപേലി പ്രായം : 25 ലിംഗം : പുരുഷൻ</p>	<p>XBI2249332 ഹോട്ടോ ലഭ്യമാണ്</p>	<p>908 പേര് : ആൻറോ വിൽസൺ അച്ഛന്റെ പേര് : വിൽസൺ പോൾ വിട്ടു നമ്പർ : നീരപ്പേൽ പ്രായം : 23 ലിംഗം : പുരുഷൻ</p>	<p>XBI2249357 ഹോട്ടോ ലഭ്യമാണ്</p>	<p>909 പേര് : നമീഷ് കുമാർ അച്ഛന്റെ പേര് : രാഘവൻ വിട്ടു നമ്പർ : കൊടക്കൽ പ്രായം : 22 ലിംഗം : പുരുഷൻ</p>	<p>XBI2249688 ഹോട്ടോ ലഭ്യമാണ്</p>
<p>910 പേര് : അജിത് ബാലകൃഷ്ണൻ അച്ഛന്റെ പേര് : ബാലകൃഷ്ണൻ കെ വിട്ടു നമ്പർ : മരുതഹോഡു വിട്ടു പ്രായം : 29 ലിംഗം : പുരുഷൻ</p>	<p>XBI2279099 ഹോട്ടോ ലഭ്യമാണ്</p>	<p>911 പേര് : മരിയ തോമസ് അച്ഛന്റെ പേര് : തോമസ് ഈപ്പൻ വിട്ടു നമ്പർ : 14/105 മാത്തിക്കാട്ട് പ്രായം : 33 ലിംഗം : സ്ത്രീ</p>	<p>XBI2279172 ഹോട്ടോ ലഭ്യമാണ്</p>	<p>912 പേര് : അമൽ സജി അച്ഛന്റെ പേര് : സജി അബ്രഹാം വിട്ടു നമ്പർ : മണിആംഗട്ടു പ്രായം : 22 ലിംഗം : പുരുഷൻ</p>	<p>XBI2279214 ഹോട്ടോ ലഭ്യമാണ്</p>
<p>913 പേര് : ആന്റണി സെബാസ്റ്റ്യൻ അമ്മയുടെ പേര് : ഷൈബി കെ ജെ വിട്ടു നമ്പർ : കുന്റംപുറത്ത് പ്രായം : 21 ലിംഗം : സ്ത്രീ</p>	<p>XBI2279222 ഹോട്ടോ ലഭ്യമാണ്</p>	<p>914 പേര് : ജെനിൻ ജോസഫ് അച്ഛന്റെ പേര് : ജോസഫ് സി ജെ വിട്ടു നമ്പർ : ചെറുകരക്കുന്നേൽ പ്രായം : 20 ലിംഗം : പുരുഷൻ</p>	<p>XBI2279248 ഹോട്ടോ ലഭ്യമാണ്</p>	<p>915 പേര് : രാഹുൽ ഹരിദാസ് അച്ഛന്റെ പേര് : ഹരിദാസ് ഏ വിട്ടു നമ്പർ : ആലാപപുരത്ത് പ്രായം : 20 ലിംഗം : പുരുഷൻ</p>	<p>XBI2279495 ഹോട്ടോ ലഭ്യമാണ്</p>
<p>916 പേര് : ഫെബിൻ സെബാസ്റ്റ്യൻ അച്ഛന്റെ പേര് : സെബാസ്റ്റ്യൻ കെ എം വിട്ടു നമ്പർ : കാരിതടത്തിൽ പ്രായം : 24 ലിംഗം : പുരുഷൻ</p>	<p>XBI2279768 ഹോട്ടോ ലഭ്യമാണ്</p>	<p>917 പേര് : റോസ്ലി തോമസ് പനയ്ക്കപ്പള്ളിൽ ഭർത്താവിന്റെ പേര് : സിബിൾ ജേക്കബ് പനയ്ക്കപ്പള്ളിൽ വിട്ടു നമ്പർ : പനയ്ക്കപ്പള്ളിൽ , പ്രായം : 36 ലിംഗം : സ്ത്രീ</p>	<p>XBI2279776 ഹോട്ടോ ലഭ്യമാണ്</p>	<p>918 പേര് : അലീന ജോസഫ് അച്ഛന്റെ പേര് : സന്തോഷ് വിട്ടു നമ്പർ : വാണീസ്റ്റേരി പ്രായം : 20 ലിംഗം : സ്ത്രീ</p>	<p>XBI2279859 ഹോട്ടോ ലഭ്യമാണ്</p>
<p>919 പേര് : ആൻ മരിയ ആൻറണി അച്ഛന്റെ പേര് : ബിനോയ് ഇ ഏ വിട്ടു നമ്പർ : ഇടയാട്ട് പ്രായം : 20 ലിംഗം : സ്ത്രീ</p>	<p>XBI2280006 ഹോട്ടോ ലഭ്യമാണ്</p>	<p>920 പേര് : അനൂജോൾ തോമസ് ഭർത്താവിന്റെ പേര് : ജിൻസ് മാത്യു വിട്ടു നമ്പർ : മുതുകത്താനിയിൽ പ്രായം : 37 ലിംഗം : സ്ത്രീ</p>	<p>XBI2280931 ഹോട്ടോ ലഭ്യമാണ്</p>	<p>921 പേര് : നീതു പി ടി അച്ഛന്റെ പേര് : തന്പാൻ പി സി വിട്ടു നമ്പർ : പുതിയവീട്ടിലി പ്രായം : 26 ലിംഗം : സ്ത്രീ</p>	<p>XBI2296663 ഹോട്ടോ ലഭ്യമാണ്</p>
<p>922 പേര് : റോസമ്മ ഭർത്താവിന്റെ പേര് : ലൂക്കോസ് വിട്ടു നമ്പർ : 9/248 പുല്ലാട്ട് പ്രായം : 92 ലിംഗം : സ്ത്രീ</p>	<p>XBI1916659 ഹോട്ടോ ലഭ്യമാണ്</p>	<p>923 പേര് : ജോസഫ് അച്ഛന്റെ പേര് : ലൂക്കോസ് വിട്ടു നമ്പർ : 9/248 പുല്ലാട്ട് പ്രായം : 75 ലിംഗം : പുരുഷൻ</p>	<p>XBI0348797 ഹോട്ടോ ലഭ്യമാണ്</p>	<p>924 പേര് : അനമ്മ ഭർത്താവിന്റെ പേര് : ജോസഫ് വിട്ടു നമ്പർ : 9/248 പുല്ലാട്ട് പ്രായം : 69 ലിംഗം : സ്ത്രീ</p>	<p>XBI1916667 ഹോട്ടോ ലഭ്യമാണ്</p>
<p>925 പേര് : റോയി അച്ഛന്റെ പേര് : ജോസഫ് വിട്ടു നമ്പർ : 9/248 പുല്ലാട്ട് പ്രായം : 48 ലിംഗം : പുരുഷൻ</p>	<p>XBI1916683 ഹോട്ടോ ലഭ്യമാണ്</p>	<p>926 പേര് : ബിജു ലൂക്കോസ് അച്ഛന്റെ പേര് : പി സി ലൂക്കോസ് വിട്ടു നമ്പർ : 13/496 പുനപ്പാക്കൽ ഹൗസ് പ്രായം : 57 ലിംഗം : പുരുഷൻ</p>	<p>XBI0613893 ഹോട്ടോ ലഭ്യമാണ്</p>	<p>927 പേര് : ആഗസ് ബിജു ഭർത്താവിന്റെ പേര് : ബിജു ലൂക്കോസ് വിട്ടു നമ്പർ : 13/496 പുനപ്പാക്കൽ ഹൗസ് പ്രായം : 54 ലിംഗം : സ്ത്രീ</p>	<p>JWB1880715 ഹോട്ടോ ലഭ്യമാണ്</p>
<p>928 പേര് : സെലീനമ്മ ഭർത്താവിന്റെ പേര് : ബെന്നിഐസക്ക് വിട്ടു നമ്പർ : 13/174 കൊച്ചുമുറ്റത്തിൽ പ്രായം : 52 ലിംഗം : സ്ത്രീ</p>	<p>XBI0252783 ഹോട്ടോ ലഭ്യമാണ്</p>	<p>929 പേര് : ബെന്നിഐസക്ക് അച്ഛന്റെ പേര് : ഐസക്ക് വിട്ടു നമ്പർ : 13/174 കൊച്ചുമുറ്റത്തിൽ പ്രായം : 52 ലിംഗം : പുരുഷൻ</p>	<p>XBI0252635 ഹോട്ടോ ലഭ്യമാണ്</p>	<p>930 പേര് : ശീല ബിജു അച്ഛന്റെ പേര് : ബിജു വിട്ടു നമ്പർ : 13/496 പുനപ്പാക്കൽ പ്രായം : 29 ലിംഗം : സ്ത്രീ</p>	<p>XBI0520460 ഹോട്ടോ ലഭ്യമാണ്</p>

931	XBI0510149	പേര് : ജെസ്സിൻ ജോസഫ് അച്ഛന്റെ പേര് : ബെന്നി വീട്ടു നമ്പർ : 13/502 കൊച്ചുമറ്റത്തിൽ പ്രായം : 29 ലിംഗം : പുരുഷൻ	ഹോട്ടോ ലഭ്യമാണ്
-----	------------	---	--------------------

932	XBI1916634	പേര് : ജോസഫ് അച്ഛന്റെ പേര് : അവിന വീട്ടു നമ്പർ : 9/249 പുളിയംകുന്നേൽ പ്രായം : 86 ലിംഗം : പുരുഷൻ	ഹോട്ടോ ലഭ്യമാണ്
-----	------------	--	--------------------

933	XBI1916642	പേര് : റോസമ്മ അച്ഛന്റെ പേര് : ജോസഫ് വീട്ടു നമ്പർ : 9/249 പുളിയംകുന്നേൽ പ്രായം : 84 ലിംഗം : സ്ത്രീ	ഹോട്ടോ ലഭ്യമാണ്
-----	------------	--	--------------------

934	MBC1407899	പേര് : ജോസിലോസഫ് അച്ഛന്റെ പേര് : ജോസഫ് വീട്ടു നമ്പർ : 9/249 പുളിയംകുന്നേൽ പ്രായം : 45 ലിംഗം : പുരുഷൻ	ഹോട്ടോ ലഭ്യമാണ്
-----	------------	---	--------------------

935	XBI0257410	പേര് : മഞ്ജുമാൾ എം വി ഭർത്താവിന്റെ പേര് : ജോസിലോസഫ് വീട്ടു നമ്പർ : 13/448 പുളിയംകുന്നേൽ പ്രായം : 39 ലിംഗം : സ്ത്രീ	ഹോട്ടോ ലഭ്യമാണ്
-----	------------	---	--------------------

936	XBI0588491	പേര് : മറിയാമ്മ ഭർത്താവിന്റെ പേര് : ജോസഫ് വീട്ടു നമ്പർ : 13/489 പുളിയംകുന്നേൽ പ്രായം : 60 ലിംഗം : സ്ത്രീ	ഹോട്ടോ ലഭ്യമാണ്
-----	------------	---	--------------------

937	XBI0175950	പേര് : ജിന്റോമോൻ അബ്രഹാം അച്ഛന്റെ പേര് : എബ്രഹാം വീട്ടു നമ്പർ : 13/489 പുളിയംകുന്നേൽ പ്രായം : 35 ലിംഗം : പുരുഷൻ	ഹോട്ടോ ലഭ്യമാണ്
-----	------------	--	--------------------

938	XBI0488460	പേര് : ജെന്നി എബ്രഹാം അച്ഛന്റെ പേര് : എബ്രഹാം വീട്ടു നമ്പർ : 13/489 പുളിയംകുന്നേൽ പ്രായം : 33 ലിംഗം : സ്ത്രീ	ഹോട്ടോ ലഭ്യമാണ്
-----	------------	---	--------------------

939	XBI1917095	പേര് : സെബാസ്റ്റ്യൻ അച്ഛന്റെ പേര് : ഉലഹന്നാൻ വീട്ടു നമ്പർ : 9/251എ വാലേപ്പുരയിടം പ്രായം : 54 ലിംഗം : പുരുഷൻ	ഹോട്ടോ ലഭ്യമാണ്
-----	------------	--	--------------------

940	XBI1917103	പേര് : ഷൈനി ഭർത്താവിന്റെ പേര് : സെബാസ്റ്റ്യൻ വീട്ടു നമ്പർ : 9/251എ വാലേപ്പുരയിടം പ്രായം : 49 ലിംഗം : സ്ത്രീ	ഹോട്ടോ ലഭ്യമാണ്
-----	------------	--	--------------------

941	XBI0383471	പേര് : ജോൺസൺ സെബാസ്റ്റ്യൻ അച്ഛന്റെ പേര് : സെബാസ്റ്റ്യൻ വി യു വീട്ടു നമ്പർ : 13/97എ വാലേപ്പുരയിടം പ്രായം : 31 ലിംഗം : പുരുഷൻ	ഹോട്ടോ ലഭ്യമാണ്
-----	------------	--	--------------------

942	XBI0520833	പേര് : ജിനു സെബാസ്റ്റ്യൻ അച്ഛന്റെ പേര് : സെബാസ്റ്റ്യൻ വി യു വീട്ടു നമ്പർ : 13/433 വാലേപ്പുരയിടം പ്രായം : 29 ലിംഗം : പുരുഷൻ	ഹോട്ടോ ലഭ്യമാണ്
-----	------------	---	--------------------

943	XBI1490218	പേര് : തോമാച്ചൻ വി യു അച്ഛന്റെ പേര് : ഉലഹന്നാൻ വീട്ടു നമ്പർ : 67എ പ്രായം : 55 ലിംഗം : പുരുഷൻ	ഹോട്ടോ ലഭ്യമാണ്
-----	------------	---	--------------------

944	XBI1917111	പേര് : അച്ചാമ്മ ഭർത്താവിന്റെ പേര് : തോമസ് വീട്ടു നമ്പർ : 9/251ബി വാലേപ്പുരയിടം പ്രായം : 49 ലിംഗം : സ്ത്രീ	ഹോട്ടോ ലഭ്യമാണ്
-----	------------	--	--------------------

945	XBI1487941	പേര് : നിമിഷ തോമസ് അച്ഛന്റെ പേര് : തോമാച്ചൻ വി യു വീട്ടു നമ്പർ : 27 ലിംഗം : സ്ത്രീ	ഹോട്ടോ ലഭ്യമാണ്
-----	------------	--	--------------------

946	XBI1916865	പേര് : വർഗ്ഗീസ് അച്ഛന്റെ പേര് : ഉലഹന്നാൻ വീട്ടു നമ്പർ : 9/251സി വാലേപ്പുരയിടം പ്രായം : 67 ലിംഗം : പുരുഷൻ	ഹോട്ടോ ലഭ്യമാണ്
-----	------------	---	--------------------

947	XBI1917137	പേര് : ഏലിക്കുട്ടി ഭർത്താവിന്റെ പേര് : വർഗ്ഗീസ് വീട്ടു നമ്പർ : 9/251ഡി വാലേപ്പുരയിടം പ്രായം : 63 ലിംഗം : സ്ത്രീ	ഹോട്ടോ ലഭ്യമാണ്
-----	------------	--	--------------------

948	MBC2008464	പേര് : ബിനു വർഗ്ഗീസ് അച്ഛന്റെ പേര് : വർഗ്ഗീസ് വീട്ടു നമ്പർ : വാലേപ്പുരയിടത്തിൽ പ്രായം : 41 ലിംഗം : പുരുഷൻ	ഹോട്ടോ ലഭ്യമാണ്
-----	------------	--	--------------------

949	XBI1917129	പേര് : മത്യു വി യു അച്ഛന്റെ പേര് : ഉലഹന്നാൻ വീട്ടു നമ്പർ : 9/251ഡി വാലേപ്പുരയിടം പ്രായം : 64 ലിംഗം : പുരുഷൻ	ഹോട്ടോ ലഭ്യമാണ്
-----	------------	--	--------------------

950	XBI1916873	പേര് : ഏലിയാമ്മ ഭർത്താവിന്റെ പേര് : മത്തായി വീട്ടു നമ്പർ : 9/251ഡി വാലേപ്പുരയിടം പ്രായം : 62 ലിംഗം : സ്ത്രീ	ഹോട്ടോ ലഭ്യമാണ്
-----	------------	--	--------------------

951	XBI0355750	പേര് : സോനു മാത്യു അച്ഛന്റെ പേര് : മാത്യു വി യു വീട്ടു നമ്പർ : 13/442 വാലേൽ പുരയിടത്തിൽ പ്രായം : 34 ലിംഗം : സ്ത്രീ	ഹോട്ടോ ലഭ്യമാണ്
-----	------------	--	--------------------

952	XBI1490432	പേര് : മീനു വി മാത്യു അച്ഛന്റെ പേര് : മാത്യു വി യു വീട്ടു നമ്പർ : 442 പ്രായം : 29 ലിംഗം : സ്ത്രീ	ഹോട്ടോ ലഭ്യമാണ്
-----	------------	---	--------------------

953	XBI0384131	പേര് : രമ്യ ചന്തു അച്ഛന്റെ പേര് : ചന്തു വീട്ടു നമ്പർ : 9/70എ പ്രായം : 31 ലിംഗം : സ്ത്രീ	ഹോട്ടോ ലഭ്യമാണ്
-----	------------	--	--------------------

954	XBI1916758	പേര് : അരങ്ങത്തി ഭർത്താവിന്റെ പേര് : എരയി വീട്ടു നമ്പർ : 9/249എ താഴത്തുവീട് പ്രായം : 85 ലിംഗം : സ്ത്രീ	ഹോട്ടോ ലഭ്യമാണ്
-----	------------	---	--------------------

955	XBI1916766	പേര് : കാരീച്ചി അച്ഛന്റെ പേര് : എരയി വീട്ടു നമ്പർ : 9/249എ താഴത്തുവീട് പ്രായം : 60 ലിംഗം : സ്ത്രീ	ഹോട്ടോ ലഭ്യമാണ്
-----	------------	--	--------------------

956	MBC1742915	പേര് : ശാന്ത അച്ഛന്റെ പേര് : എരയി വീട്ടു നമ്പർ : 9/270എ താഴത്തുവീട് പ്രായം : 44 ലിംഗം : സ്ത്രീ	ഹോട്ടോ ലഭ്യമാണ്
-----	------------	---	--------------------

957	XBI0180224	പേര് : അഗസ്റ്റി ദേവസ്യ അച്ഛന്റെ പേര് : ദേവസ്യ വീട്ടു നമ്പർ : 12/ ഗ്രാട്ടേൽ പ്രായം : 84 ലിംഗം : പുരുഷൻ	ഹോട്ടോ ലഭ്യമാണ്
-----	------------	--	--------------------

958	MBC1880293	പേര് : ബെന്നി അച്ഛന്റെ പേര് : ആഗസ്റ്റി വീട്ടു നമ്പർ : 12/ പ്രായം : 59 ലിംഗം : പുരുഷൻ	ഹോട്ടോ ലഭ്യമാണ്
-----	------------	---	--------------------

959	XBI1916550	പേര് : ജെയിംസ് അച്ഛന്റെ പേര് : തോമസ് വീട്ടു നമ്പർ : 9/270 നരിക്കുഴിയിൽ പ്രായം : 56 ലിംഗം : പുരുഷൻ	ഹോട്ടോ ലഭ്യമാണ്
-----	------------	--	--------------------

960	XBI1916568	പേര് : ജാൻസി ഭർത്താവിന്റെ പേര് : ജെയിംസ് വീട്ടു നമ്പർ : 9/270 നരിക്കുഴിയിൽ പ്രായം : 54 ലിംഗം : സ്ത്രീ	ഹോട്ടോ ലഭ്യമാണ്
-----	------------	--	--------------------

<p>961</p> <p>പേര് : കാരി അച്ഛന്റെ പേര് : അടൂർ വീട്ടു നമ്പർ : 9/271 കായക്കുന്ന് പ്രായം : 73 ലിംഗം : പുരുഷൻ</p> <p>XBI1917228</p> <p>ഹോട്ടോ ലഭ്യമാണ്</p>	<p>962</p> <p>പേര് : രാജു അച്ഛന്റെ പേര് : കുഞ്ഞികണ്ണൻ വീട്ടു നമ്പർ : 13/00,താഴത്ത് വീട്ടില് പ്രായം : 44 ലിംഗം : പുരുഷൻ</p> <p>XBI2308872</p> <p>ഹോട്ടോ ലഭ്യമാണ്</p>	<p>963</p> <p>പേര് : നാരായണി ഭർത്താവിന്റെ പേര് : കുരി വീട്ടു നമ്പർ : 9/271 കായക്കുന്ന് പ്രായം : 68 ലിംഗം : സ്ത്രീ</p> <p>XBI1917236</p> <p>ഹോട്ടോ ലഭ്യമാണ്</p>
<p>964</p> <p>പേര് : ലക്ഷ്മി അച്ഛന്റെ പേര് : അടൂർ വീട്ടു നമ്പർ : 9/271 കായക്കുന്ന് പ്രായം : 63 ലിംഗം : സ്ത്രീ</p> <p>MBC1740182</p> <p>ഹോട്ടോ ലഭ്യമാണ്</p>	<p>965</p> <p>പേര് : സുജ അച്ഛന്റെ പേര് : കാരി വീട്ടു നമ്പർ : 9/271 കായക്കുന്ന് പ്രായം : 44 ലിംഗം : സ്ത്രീ</p> <p>MBC1743095</p> <p>ഹോട്ടോ ലഭ്യമാണ്</p>	<p>966</p> <p>പേര് : സുനി അച്ഛന്റെ പേര് : കാരി വീട്ടു നമ്പർ : 9/271 കായക്കുന്ന് പ്രായം : 42 ലിംഗം : സ്ത്രീ</p> <p>MBC1897305</p> <p>ഹോട്ടോ ലഭ്യമാണ്</p>
<p>967</p> <p>പേര് : സുനില കെ അച്ഛന്റെ പേര് : കാരി വീട്ടു നമ്പർ : 9/271 കിഴക്കേ വീട്ടിൽ പ്രായം : 41 ലിംഗം : സ്ത്രീ</p> <p>MBC2134674</p> <p>ഹോട്ടോ ലഭ്യമാണ്</p>	<p>968</p> <p>പേര് : രാജി ഭർത്താവിന്റെ പേര് : ബാബു വീട്ടു നമ്പർ : 5/54 മേനോത്തുണ്ടത്തിൽ പ്രായം : 58 ലിംഗം : സ്ത്രീ</p> <p>XBI0111377</p> <p>ഹോട്ടോ ലഭ്യമാണ്</p>	<p>969</p> <p>പേര് : ആതിര ബാബു അച്ഛന്റെ പേര് : ബാബു വീട്ടു നമ്പർ : 13/473 മേനോത്തുണ്ടത്തിൽ പ്രായം : 31 ലിംഗം : സ്ത്രീ</p> <p>XBI0875211</p> <p>ഹോട്ടോ ലഭ്യമാണ്</p>
<p>970</p> <p>പേര് : അരുൺ ബാബു അച്ഛന്റെ പേര് : ബാബു വീട്ടു നമ്പർ : 13/473 മേനോത്തുണ്ടത്തിൽ പ്രായം : 29 ലിംഗം : പുരുഷൻ</p> <p>XBI0875229</p> <p>ഹോട്ടോ ലഭ്യമാണ്</p>	<p>971</p> <p>പേര് : കുറുവീരൻ ഭർത്താവിന്റെ പേര് : വീരൻ വീട്ടു നമ്പർ : താഴത്ത് വീട് പ്രായം : 71 ലിംഗം : സ്ത്രീ</p> <p>XBI1917244</p> <p>ഹോട്ടോ ലഭ്യമാണ്</p>	<p>972</p> <p>പേര് : ചന്ദ്രൻ അച്ഛന്റെ പേര് : വീരൻ വീട്ടു നമ്പർ : 9/272 താഴത്തുവീട്ടിൽ പ്രായം : 60 ലിംഗം : പുരുഷൻ</p> <p>XBI1917251</p> <p>ഹോട്ടോ ലഭ്യമാണ്</p>
<p>973</p> <p>പേര് : തമ്പായി ഭർത്താവിന്റെ പേര് : ചന്ദ്രൻ വീട്ടു നമ്പർ : 9/272 താഴത്തുവീട്ടിൽ പ്രായം : 55 ലിംഗം : സ്ത്രീ</p> <p>XBI1917269</p> <p>ഹോട്ടോ ലഭ്യമാണ്</p>	<p>974</p> <p>പേര് : നോബിൾ ചന്ദ്രൻ അച്ഛന്റെ പേര് : ചന്ദ്രൻ എം വീട്ടു നമ്പർ : 13/72 താഴത്തുവീട്ടിൽ പ്രായം : 35 ലിംഗം : പുരുഷൻ</p> <p>XBI0321711</p> <p>ഹോട്ടോ ലഭ്യമാണ്</p>	<p>975</p> <p>പേര് : വിനീത് ചന്ദ്രൻ അച്ഛന്റെ പേര് : ചന്ദ്രൻ വീട്ടു നമ്പർ : 12/114 താഴത്തുവീട്ടിൽ പ്രായം : 33 ലിംഗം : പുരുഷൻ</p> <p>XBI0321554</p> <p>ഹോട്ടോ ലഭ്യമാണ്</p>
<p>976</p> <p>പേര് : കുഞ്ഞിരാമൻ അച്ഛന്റെ പേര് : മുരൂണ വീട്ടു നമ്പർ : 9/272എ പ്രായം : 55 ലിംഗം : പുരുഷൻ</p> <p>MBC1740356</p> <p>ഹോട്ടോ ലഭ്യമാണ്</p>	<p>977</p> <p>പേര് : സജന കെ സി ഭർത്താവിന്റെ പേര് : അനിൽകുമാർ എൻ വീട്ടു നമ്പർ : 10/352 നിരപ്പേൽ പ്രായം : 42 ലിംഗം : സ്ത്രീ</p> <p>LKR1811280</p> <p>ഹോട്ടോ ലഭ്യമാണ്</p>	<p>978</p> <p>പേര് : അനിൽകുമാർ എൻ അച്ഛന്റെ പേര് : ബേബി വീട്ടു നമ്പർ : 10/352 നിരപ്പേൽ പ്രായം : 40 ലിംഗം : പുരുഷൻ</p> <p>MBC2008613</p> <p>ഹോട്ടോ ലഭ്യമാണ്</p>
<p>979</p> <p>പേര് : മാത്യു അച്ഛന്റെ പേര് : ആന്റണി വീട്ടു നമ്പർ : 9/273 വെക്കത്താനത്ത് പ്രായം : 56 ലിംഗം : പുരുഷൻ</p> <p>MBC1406974</p> <p>ഹോട്ടോ ലഭ്യമാണ്</p>	<p>980</p> <p>പേര് : വത്സമ്മ ഭർത്താവിന്റെ പേര് : മാത്യു വീട്ടു നമ്പർ : 9/273 വെക്കത്താനം പ്രായം : 55 ലിംഗം : സ്ത്രീ</p> <p>XBI1916956</p> <p>ഹോട്ടോ ലഭ്യമാണ്</p>	<p>981</p> <p>പേര് : ബിനു മാത്യു അച്ഛന്റെ പേര് : മാത്യു ആന്റണി വീട്ടു നമ്പർ : 13/482 വെക്കത്താനം ഹൗസ് പ്രായം : 28 ലിംഗം : പുരുഷൻ</p> <p>XBI0875245</p> <p>ഹോട്ടോ ലഭ്യമാണ്</p>
<p>982</p> <p>പേര് : ആന്റണി അച്ഛന്റെ പേര് : ദേവസ്യ വീട്ടു നമ്പർ : 9/274 പ്രായം : 51 ലിംഗം : പുരുഷൻ</p> <p>XBI1916345</p> <p>ഹോട്ടോ ലഭ്യമാണ്</p>	<p>983</p> <p>പേര് : മേരി ഭർത്താവിന്റെ പേര് : മാത്യു വീട്ടു നമ്പർ : 14/78 പരിയാത്ത് മറ്റത്തിൽ ഹൗസ് പ്രായം : 75 ലിംഗം : സ്ത്രീ</p> <p>XBI0650457</p> <p>ഹോട്ടോ ലഭ്യമാണ്</p>	<p>984</p> <p>പേര് : ശാരദ അച്ഛന്റെ പേര് : ചാർത്താൻ വീട്ടു നമ്പർ : 9/275 പ്രായം : 44 ലിംഗം : സ്ത്രീ</p> <p>MBC1908888</p> <p>ഹോട്ടോ ലഭ്യമാണ്</p>
<p>985</p> <p>പേര് : രാധാമണി അച്ഛന്റെ പേര് : ചാർത്താൻ വീട്ടു നമ്പർ : 9/275 പ്രായം : 41 ലിംഗം : സ്ത്രീ</p> <p>MBC1928159</p> <p>ഹോട്ടോ ലഭ്യമാണ്</p>	<p>986</p> <p>പേര് : കേളു അച്ഛന്റെ പേര് : മുന്തൻ വീട്ടു നമ്പർ : 9/272എ പ്രായം : 58 ലിംഗം : പുരുഷൻ</p> <p>MBC1839653</p> <p>ഹോട്ടോ ലഭ്യമാണ്</p>	<p>987</p> <p>പേര് : ചെന്തു ഭർത്താവിന്റെ പേര് : കേളു വീട്ടു നമ്പർ : 9/272എ പ്രായം : 52 ലിംഗം : സ്ത്രീ</p> <p>MBC1741271</p> <p>ഹോട്ടോ ലഭ്യമാണ്</p>
<p>988</p> <p>പേര് : കൃഷ്ണൻ കെ അച്ഛന്റെ പേര് : കേളു വീട്ടു നമ്പർ : 13/123 താഴത്തുവീട്ടിൽ പ്രായം : 36 ലിംഗം : പുരുഷൻ</p> <p>XBI0322065</p> <p>ഹോട്ടോ ലഭ്യമാണ്</p>	<p>989</p> <p>പേര് : രജിഷ് കെ അച്ഛന്റെ പേര് : കേളു വീട്ടു നമ്പർ : 13/480 താഴത്തു വീട്ടിൽ പ്രായം : 31 ലിംഗം : പുരുഷൻ</p> <p>XBI0412346</p> <p>ഹോട്ടോ ലഭ്യമാണ്</p>	<p>990</p> <p>പേര് : സുധീഷ് കെ അച്ഛന്റെ പേര് : കേളു വീട്ടു നമ്പർ : 13/480 താഴത്തു വീട്ടിൽ പ്രായം : 27 ലിംഗം : പുരുഷൻ</p> <p>XBI0916841</p> <p>ഹോട്ടോ ലഭ്യമാണ്</p>

<p>991</p> <p>പേര് : ജാനകി അച്ചന്റെ പേര്: കിന്നി വീട്ടു നമ്പർ : കായക്കുന്ന് പ്രായം : 53 ലിംഗം : സ്ത്രീ</p>	<p>XBI1917210</p> <p>ഹോട്ടോ ലഭ്യമാണ്</p>	<p>992</p> <p>പേര് : കൃഷ്ണൻ അച്ചന്റെ പേര്: കിന്നി വീട്ടു നമ്പർ : താഴത്ത് വീടു പ്രായം : 46 ലിംഗം : പുരുഷൻ</p>	<p>MBC1502871</p> <p>ഹോട്ടോ ലഭ്യമാണ്</p>	<p>993</p> <p>പേര് : രാമചന്ദ്രൻ അച്ചന്റെ പേര്: കിന്നി വീട്ടു നമ്പർ : 9/259എ പ്രായം : 51 ലിംഗം : പുരുഷൻ</p>	<p>XBI1917145</p> <p>ഹോട്ടോ ലഭ്യമാണ്</p>
<p>994</p> <p>പേര് : സരോജിനി ഭർത്താവിന്റെ പേര്: രാമചന്ദ്രൻ വീട്ടു നമ്പർ : 9/268എ പ്രായം : 46 ലിംഗം : സ്ത്രീ</p>	<p>MBC1502657</p> <p>ഹോട്ടോ ലഭ്യമാണ്</p>	<p>995</p> <p>പേര് : ബിനു രാമചന്ദ്രൻ അച്ചന്റെ പേര്: രാമചന്ദ്രൻ വീട്ടു നമ്പർ : 13/268എ താഴത്തു വീട് പ്രായം : 27 ലിംഗം : പുരുഷൻ</p>	<p>XBI0916908</p> <p>ഹോട്ടോ ലഭ്യമാണ്</p>	<p>996</p> <p>പേര് : കുഞ്ഞിക്കണ്ണൻ അച്ചന്റെ പേര്: മുളിയോർ വീട്ടു നമ്പർ : 9/260 താഴത്തുവീട്ടിൽ പ്രായം : 71 ലിംഗം : പുരുഷൻ</p>	<p>XBI1916782</p> <p>ഹോട്ടോ ലഭ്യമാണ്</p>
<p>997</p> <p>പേര് : കാരിച്ചി ഭർത്താവിന്റെ പേര്: കുഞ്ഞിക്കണ്ണൻ വീട്ടു നമ്പർ : 9/260 താഴത്തുവീട്ടിൽ പ്രായം : 65 ലിംഗം : സ്ത്രീ</p>	<p>XBI1916790</p> <p>ഹോട്ടോ ലഭ്യമാണ്</p>	<p>998</p> <p>പേര് : വെള്ളച്ചി അച്ചന്റെ പേര്: മുളിയോർ വീട്ടു നമ്പർ : 9/260 താഴത്തുവീട്ടിൽ പ്രായം : 63 ലിംഗം : സ്ത്രീ</p>	<p>XBI1916808</p> <p>ഹോട്ടോ ലഭ്യമാണ്</p>	<p>999</p> <p>പേര് : ബാലൻ കെ അച്ചന്റെ പേര്: കുഞ്ഞിക്കണ്ണൻ വീട്ടു നമ്പർ : 9/260 താഴത്തുവീട്ടിൽ പ്രായം : 51 ലിംഗം : പുരുഷൻ</p>	<p>MBC1406867</p> <p>ഹോട്ടോ ലഭ്യമാണ്</p>
<p>1000</p> <p>പേര് : അംബിക പി എച്ച് ഭർത്താവിന്റെ പേര്: ബാലൻ വീട്ടു നമ്പർ : 9/260 താഴത്തുവീട് പ്രായം : 42 ലിംഗം : സ്ത്രീ</p>	<p>MBC1743012</p> <p>ഹോട്ടോ ലഭ്യമാണ്</p>	<p>1001</p> <p>പേര് : അടിയന പി ക് അച്ചന്റെ പേര്: ക് ബാലൻ വീട്ടു നമ്പർ : തഴത്ത് വീട് പ്രായം : 20 ലിംഗം : സ്ത്രീ</p>	<p>XBI2308690</p> <p>ഹോട്ടോ ലഭ്യമാണ്</p>	<p>1002</p> <p>പേര് : രാജു അച്ചന്റെ പേര്: കുഞ്ഞിക്കണ്ണൻ വീട്ടു നമ്പർ : 9/260 താഴത്തുവീട് പ്രായം : 42 ലിംഗം : പുരുഷൻ</p>	<p>MBC1741131</p> <p>ഹോട്ടോ ലഭ്യമാണ്</p>
<p>1003</p> <p>പേര് : മടിയ ഭർത്താവിന്റെ പേര്: തേര് വീട്ടു നമ്പർ : 9/261 പ്രായം : 78 ലിംഗം : സ്ത്രീ</p>	<p>XBI1916188</p> <p>ഹോട്ടോ ലഭ്യമാണ്</p>	<p>1004</p> <p>പേര് : ഓമന അച്ചന്റെ പേര്: തേര് വീട്ടു നമ്പർ : 9/261 താഴത്തുവീട് പ്രായം : 55 ലിംഗം : സ്ത്രീ</p>	<p>MBC1740554</p> <p>ഹോട്ടോ ലഭ്യമാണ്</p>	<p>1005</p> <p>പേര് : രേഷ്മ രമേഷ് അമ്മയുടെ പേര്: ഓമന വീട്ടു നമ്പർ : താഴത്തെ വീട് പ്രായം : 21 ലിംഗം : സ്ത്രീ</p>	<p>XBI2308740</p> <p>ഹോട്ടോ ലഭ്യമാണ്</p>
<p>1006</p> <p>പേര് : ലിസി ഭർത്താവിന്റെ പേര്: രാജു വീട്ടു നമ്പർ : കായക്കുന്ന് ഹൗസ് പ്രായം : 50 ലിംഗം : സ്ത്രീ</p>	<p>XBI1917152</p> <p>ഹോട്ടോ ലഭ്യമാണ്</p>	<p>1007</p> <p>പേര് : രാജു അച്ചന്റെ പേര്: തേർ വീട്ടു നമ്പർ : താഴത്ത് വീട് പ്രായം : 43 ലിംഗം : പുരുഷൻ</p>	<p>XBI2311314</p> <p>ഹോട്ടോ ലഭ്യമാണ്</p>	<p>1008</p> <p>പേര് : കുറുപ്പ് ഭർത്താവിന്റെ പേര്: പള്ളത്താൻ വീട്ടു നമ്പർ : 9/262 കിളിയറയിൽ പ്രായം : 93 ലിംഗം : സ്ത്രീ</p>	<p>XBI1917160</p> <p>ഹോട്ടോ ലഭ്യമാണ്</p>
<p>1009</p> <p>പേര് : ബേബി പി അച്ചന്റെ പേര്: പള്ളത്താൻ വീട്ടു നമ്പർ : 9/262 കിളിയറയിൽ പ്രായം : 38 ലിംഗം : പുരുഷൻ</p>	<p>XBI0008821</p> <p>ഹോട്ടോ ലഭ്യമാണ്</p>	<p>1010</p> <p>പേര് : ബൈജു പി അച്ചന്റെ പേര്: ബാലകൃഷ്ണൻ വീട്ടു നമ്പർ : 13/456 കിളിയറയിൽ പ്രായം : 37 ലിംഗം : പുരുഷൻ</p>	<p>JDT1818137</p> <p>ഹോട്ടോ ലഭ്യമാണ്</p>	<p>1011</p> <p>പേര് : ബാലൻ അച്ചന്റെ പേര്: കണ്ണൻ വീട്ടു നമ്പർ : 9/262എ കിളിയറ പ്രായം : 68 ലിംഗം : പുരുഷൻ</p>	<p>MBC1738202</p> <p>ഹോട്ടോ ലഭ്യമാണ്</p>
<p>1012</p> <p>പേര് : ജാനകി ഭർത്താവിന്റെ പേര്: ബാലൻ വീട്ടു നമ്പർ : 9/262എ കിളിയറ പ്രായം : 53 ലിംഗം : സ്ത്രീ</p>	<p>XBI1917178</p> <p>ഹോട്ടോ ലഭ്യമാണ്</p>	<p>1013</p> <p>പേര് : ദിവ്യ ബാലൻ അച്ചന്റെ പേര്: ബാലൻ കെ വീട്ടു നമ്പർ : 9/262എ കിളിയറ പ്രായം : 31 ലിംഗം : സ്ത്രീ</p>	<p>XBI0384123</p> <p>ഹോട്ടോ ലഭ്യമാണ്</p>	<p>1014</p> <p>പേര് : വിദ്യ ബാലൻ അച്ചന്റെ പേര്: ബാലൻ വീട്ടു നമ്പർ : 13/457 കിളിയറ പ്രായം : 28 ലിംഗം : സ്ത്രീ</p>	<p>XBI0856468</p> <p>ഹോട്ടോ ലഭ്യമാണ്</p>
<p>1015</p> <p>പേര് : മാണിക്യം ഭർത്താവിന്റെ പേര്: ആണ്ടി വീട്ടു നമ്പർ : 9/263 പ്രായം : 66 ലിംഗം : സ്ത്രീ</p>	<p>XBI1917194</p> <p>ഹോട്ടോ ലഭ്യമാണ്</p>	<p>1016</p> <p>പേര് : തമ്പായി അച്ചന്റെ പേര്: ആണ്ടി വീട്ടു നമ്പർ : 9/263 പ്രായം : 45 ലിംഗം : സ്ത്രീ</p>	<p>XBI1916428</p> <p>ഹോട്ടോ ലഭ്യമാണ്</p>	<p>1017</p> <p>പേര് : മിനി അച്ചന്റെ പേര്: ആണ്ടി വീട്ടു നമ്പർ : 9/263 പ്രായം : 42 ലിംഗം : സ്ത്രീ</p>	<p>MBC1743004</p> <p>ഹോട്ടോ ലഭ്യമാണ്</p>
<p>1018</p> <p>പേര് : രാധ അച്ചന്റെ പേര്: തേര് വീട്ടു നമ്പർ : 9/264 പ്രായം : 43 ലിംഗം : സ്ത്രീ</p>	<p>MBC1741222</p> <p>ഹോട്ടോ ലഭ്യമാണ്</p>	<p>1019</p> <p>പേര് : നാരായണി ഭർത്താവിന്റെ പേര്: തേര് വീട്ടു നമ്പർ : 9/266 പ്രായം : 63 ലിംഗം : സ്ത്രീ</p>	<p>XBI1916279</p> <p>ഹോട്ടോ ലഭ്യമാണ്</p>	<p>1020</p> <p>പേര് : അനീഷ് കെ അച്ചന്റെ പേര്: തേർ പി കെ വീട്ടു നമ്പർ : 13/97 താഴത്തുവീട്ടിൽ പ്രായം : 34 ലിംഗം : പുരുഷൻ</p>	<p>XBI0321265</p> <p>ഹോട്ടോ ലഭ്യമാണ്</p>

<p>1021</p> <p>പേര് : വിനീഷ് കെ അച്ഛന്റെ പേര്: തേരു വീട്ടു നമ്പർ : 13/459 താഴത്ത് വീട്ടിൽ പ്രായം : 30 ലിംഗം : പുരുഷൻ</p>	<p>XBI0467159</p> <p>ഹോട്ടോ ലഭ്യമാണ്</p>	<p>1022</p> <p>പേര് : ബിന ടി അച്ഛന്റെ പേര്: തേർ വീട്ടു നമ്പർ : 13/459 താഴത്തുവീട്ടിൽ പ്രായം : 28 ലിംഗം : സ്ത്രീ</p>	<p>XBI0880195</p> <p>ഹോട്ടോ ലഭ്യമാണ്</p>	<p>1023</p> <p>പേര് : മുരൂണ അച്ഛന്റെ പേര്: ബോളൻ വീട്ടു നമ്പർ : 9/267 പ്രായം : 68 ലിംഗം : പുരുഷൻ</p>	<p>XBI1916212</p> <p>ഹോട്ടോ ലഭ്യമാണ്</p>
<p>1024</p> <p>പേര് : ഉണ്ടച്ചി ഭർത്താവിന്റെ പേര്: മുരൂണ വീട്ടു നമ്പർ : 9/267 പ്രായം : 58 ലിംഗം : സ്ത്രീ</p>	<p>XBI0084004</p> <p>ഹോട്ടോ ലഭ്യമാണ്</p>	<p>1025</p> <p>പേര് : ത്രേസ്യമ്മ മാത്യു ഭർത്താവിന്റെ പേര്: മാത്യു വീട്ടു നമ്പർ : 13/440 പൂല്ലാട്ട് ഹൗസ് പ്രായം : 71 ലിംഗം : സ്ത്രീ</p>	<p>XBI0613927</p> <p>ഹോട്ടോ ലഭ്യമാണ്</p>	<p>1026</p> <p>പേര് : രാജേഷ് അച്ഛന്റെ പേര്: മാത്യു വീട്ടു നമ്പർ : 9/240 പൂല്ലാട്ട് പ്രായം : 42 ലിംഗം : പുരുഷൻ</p>	<p>MBC1829357</p> <p>ഹോട്ടോ ലഭ്യമാണ്</p>
<p>1027</p> <p>പേര് : അനമ്മ ഭർത്താവിന്റെ പേര്: ജോർജ്ജ് വീട്ടു നമ്പർ : 9/240 എഴുത്താണി പ്രായം : 76 ലിംഗം : സ്ത്രീ</p>	<p>XBI0346049</p> <p>ഹോട്ടോ ലഭ്യമാണ്</p>	<p>1028</p> <p>പേര് : ജെയിംസ് അച്ഛന്റെ പേര്: ജോർജ്ജ് വീട്ടു നമ്പർ : 9/240 എഴുത്താണിതൊട്ടിയിൽ പ്രായം : 49 ലിംഗം : പുരുഷൻ</p>	<p>XBI1916436</p> <p>ഹോട്ടോ ലഭ്യമാണ്</p>	<p>1029</p> <p>പേര് : ഗ്രേസി ഭർത്താവിന്റെ പേര്: ജെയിംസ് വീട്ടു നമ്പർ : 9/240 എഴുത്താണി തൊട്ടിയിൽ പ്രായം : 48 ലിംഗം : സ്ത്രീ</p>	<p>XBI0073031</p> <p>ഹോട്ടോ ലഭ്യമാണ്</p>
<p>1030</p> <p>പേര് : ഷിജു അച്ഛന്റെ പേര്: ജോർജ്ജ് വീട്ടു നമ്പർ : 9/240 എഴുത്താണിതൊട്ടിയിൽ പ്രായം : 47 ലിംഗം : പുരുഷൻ</p>	<p>XBI1916444</p> <p>ഹോട്ടോ ലഭ്യമാണ്</p>	<p>1031</p> <p>പേര് : ബിജു അച്ഛന്റെ പേര്: ജോർജ്ജ് വീട്ടു നമ്പർ : 9/240 എഴുത്താണിതൊട്ടി പ്രായം : 44 ലിംഗം : പുരുഷൻ</p>	<p>MBC1829399</p> <p>ഹോട്ടോ ലഭ്യമാണ്</p>	<p>1032</p> <p>പേര് : ജോമി ജോർജ്ജ് അച്ഛന്റെ പേര്: ജോർജ്ജ് വീട്ടു നമ്പർ : 9/240 എഴുത്താണിതൊട്ടിയിൽ പ്രായം : 40 ലിംഗം : പുരുഷൻ</p>	<p>MBC2008639</p> <p>ഹോട്ടോ ലഭ്യമാണ്</p>
<p>1033</p> <p>പേര് : നീതു സെബാസ്റ്റ്യൻ ഭർത്താവിന്റെ പേര്: ബിജു വീട്ടു നമ്പർ : 13/240 എഴുത്താണിതൊട്ടി പ്രായം : 34 ലിംഗം : സ്ത്രീ</p>	<p>XBI0790378</p> <p>ഹോട്ടോ ലഭ്യമാണ്</p>	<p>1034</p> <p>പേര് : ജോസ് അച്ഛന്റെ പേര്: മാത്യു വീട്ടു നമ്പർ : 9/236 കിഴക്കേക്കര പ്രായം : 61 ലിംഗം : പുരുഷൻ</p>	<p>XBI1916485</p> <p>ഹോട്ടോ ലഭ്യമാണ്</p>	<p>1035</p> <p>പേര് : ടിനു ജോസ് അച്ഛന്റെ പേര്: ജോസ് വീട്ടു നമ്പർ : 9/26 കിഴക്കേക്കര പ്രായം : 39 ലിംഗം : പുരുഷൻ</p>	<p>MBC2068815</p> <p>ഹോട്ടോ ലഭ്യമാണ്</p>
<p>1036</p> <p>പേര് : കെ യു മത്തായി അച്ഛന്റെ പേര്: ഉലഹനാൻ വീട്ടു നമ്പർ : 9/236എ കുത്തോട്ടിൽ പ്രായം : 58 ലിംഗം : പുരുഷൻ</p>	<p>XBI1916501</p> <p>ഹോട്ടോ ലഭ്യമാണ്</p>	<p>1037</p> <p>പേര് : റോസമ്മ ഭർത്താവിന്റെ പേര്: മത്തായി വീട്ടു നമ്പർ : 9/236എ കുത്തോട്ടിൽ പ്രായം : 56 ലിംഗം : സ്ത്രീ</p>	<p>XBI1916519</p> <p>ഹോട്ടോ ലഭ്യമാണ്</p>	<p>1038</p> <p>പേര് : റെജി മാത്യു അച്ഛന്റെ പേര്: മാത്യു വീട്ടു നമ്പർ : 13/444 കളരിയ്ക്കൽ പ്രായം : 50 ലിംഗം : പുരുഷൻ</p>	<p>MBC1407014</p> <p>ഹോട്ടോ ലഭ്യമാണ്</p>
<p>1039</p> <p>പേര് : ഷീബ റെജി ഭർത്താവിന്റെ പേര്: റെജി വീട്ടു നമ്പർ : 13/444 കളരിക്കൽ ഹൗസ് പ്രായം : 46 ലിംഗം : സ്ത്രീ</p>	<p>CSC1561869</p> <p>ഹോട്ടോ ലഭ്യമാണ്</p>	<p>1040</p> <p>പേര് : റോസ്മി കെ എം അച്ഛന്റെ പേര്: മത്തായി കെ യു വീട്ടു നമ്പർ : 13/423 കുത്തോട്ടിൽ ഹൗസ് പ്രായം : 29 ലിംഗം : സ്ത്രീ</p>	<p>XBI0779553</p> <p>ഹോട്ടോ ലഭ്യമാണ്</p>	<p>1041</p> <p>പേര് : ജിസ്മി കെ എം അച്ഛന്റെ പേര്: മത്തായി വീട്ടു നമ്പർ : കുത്തോട്ടിൽ പ്രായം : 27 ലിംഗം : സ്ത്രീ</p>	<p>XBI1452424</p> <p>ഹോട്ടോ ലഭ്യമാണ്</p>
<p>1042</p> <p>പേര് : ഏലിയമ്മ ഭർത്താവിന്റെ പേര്: ആന്റണി വീട്ടു നമ്പർ : 9/235 വലിയപറമ്പിൽ പ്രായം : 80 ലിംഗം : സ്ത്രീ</p>	<p>XBI1916899</p> <p>ഹോട്ടോ ലഭ്യമാണ്</p>	<p>1043</p> <p>പേര് : ആന്റണി അച്ഛന്റെ പേര്: ആന്റണി വീട്ടു നമ്പർ : 9/235 വലിയപറമ്പിൽ പ്രായം : 52 ലിംഗം : പുരുഷൻ</p>	<p>XBI1916923</p> <p>ഹോട്ടോ ലഭ്യമാണ്</p>	<p>1044</p> <p>പേര് : മിനി ഭർത്താവിന്റെ പേര്: ആന്റണി വീട്ടു നമ്പർ : 9/235 വലിയപറമ്പിൽ പ്രായം : 49 ലിംഗം : സ്ത്രീ</p>	<p>MBC1832633</p> <p>ഹോട്ടോ ലഭ്യമാണ്</p>
<p>1045</p> <p>പേര് : ജോസഫ് അച്ഛന്റെ പേര്: ആന്റണി വീട്ടു നമ്പർ : 9/235എ വലിയപറമ്പിൽ പ്രായം : 56 ലിംഗം : പുരുഷൻ</p>	<p>XBI1916907</p> <p>ഹോട്ടോ ലഭ്യമാണ്</p>	<p>1046</p> <p>പേര് : ഷാൻ്റി ഭർത്താവിന്റെ പേര്: ജോസഫ് വീട്ടു നമ്പർ : 9/235എ വലിയപറമ്പിൽ പ്രായം : 52 ലിംഗം : സ്ത്രീ</p>	<p>MBC1841006</p> <p>ഹോട്ടോ ലഭ്യമാണ്</p>	<p>1047</p> <p>പേര് : അജിത് വി എസ് അമ്മയുടെ പേര്: ഷാൻ്റി വീട്ടു നമ്പർ : വലിയപറമ്പിൽ ഹൗസ് പ്രായം : 25 ലിംഗം : പുരുഷൻ</p>	<p>XBI1442540</p> <p>ഹോട്ടോ ലഭ്യമാണ്</p>
<p>1048</p> <p>പേര് : സിബി ജോർജ്ജ് അച്ഛന്റെ പേര്: ആന്റണി വീട്ടു നമ്പർ : 12/96എ വട്ടപറമ്പിൽ പ്രായം : 63 ലിംഗം : പുരുഷൻ</p>	<p>XBI1916089</p> <p>ഹോട്ടോ ലഭ്യമാണ്</p>	<p>1049</p> <p>പേര് : ജോസ് ജോർജ്ജ് അച്ഛന്റെ പേര്: ജോർജ്ജ് വി എ വീട്ടു നമ്പർ : 12/96എ വട്ടപറമ്പിൽ പ്രായം : 33 ലിംഗം : പുരുഷൻ</p>	<p>XBI0252825</p> <p>ഹോട്ടോ ലഭ്യമാണ്</p>	<p>1050</p> <p>പേര് : ജോബിൻ ജോർജ്ജ് അച്ഛന്റെ പേര്: ജോർജ്ജ് വീട്ടു നമ്പർ : 1213/428 വട്ടപറമ്പിൽ പ്രായം : 29 ലിംഗം : പുരുഷൻ</p>	<p>XBI0510131</p> <p>ഹോട്ടോ ലഭ്യമാണ്</p>

നിയമസഭാ നിയോജകമണ്ഡലത്തിന്റെ നമ്പരും പേരും : 4-കാണങ്ങളാൽ
സെക്ഷന്റെ നമ്പരും പേരും : 1-വെള്ളരിക്കുണ്ട് ഭാഗം 1

<p>1051</p> <p>പേര് : ജെയിംസ് അച്ഛന്റെ പേര് : ജോസഫ് വീട്ടു നമ്പർ : 9/234 പുതുമന പ്രായം : 75 ലിംഗം : പുരുഷൻ</p> <p>XBI1916717</p> <p>ഹോട്ടോ ലഭ്യമാണ്</p>	<p>1052</p> <p>പേര് : മേരിക്കുട്ടി ഭർത്താവിന്റെ പേര് : ജെയിംസ് വീട്ടു നമ്പർ : 9/234 പുതുമന പ്രായം : 67 ലിംഗം : സ്ത്രീ</p> <p>XBI1916725</p> <p>ഹോട്ടോ ലഭ്യമാണ്</p>	<p>1053</p> <p>പേര് : ബേബി അച്ഛന്റെ പേര് : ജോസഫ് വീട്ടു നമ്പർ : 9/233 പുതുമന പ്രായം : 63 ലിംഗം : പുരുഷൻ</p> <p>XBI1916733</p> <p>ഹോട്ടോ ലഭ്യമാണ്</p>
<p>1054</p> <p>പേര് : ലിസമ്മ അച്ഛന്റെ പേര് : ബേബി വീട്ടു നമ്പർ : 9/233 പുതുമന പ്രായം : 61 ലിംഗം : സ്ത്രീ</p> <p>XBI1916741</p> <p>ഹോട്ടോ ലഭ്യമാണ്</p>	<p>1055</p> <p>പേര് : പയസ് ബേബി അച്ഛന്റെ പേര് : ബേബി ജോസഫ് വീട്ടു നമ്പർ : 9/233 പുതുമന പ്രായം : 36 ലിംഗം : പുരുഷൻ</p> <p>XBI0008854</p> <p>ഹോട്ടോ ലഭ്യമാണ്</p>	<p>S 1056</p> <p>പേര് : അൽഹോൻസ് ബേബി അച്ഛന്റെ പേര് : ബേബി ജോസഫ് വീട്ടു നമ്പർ : 9/233 പുതുമന പ്രായം : 31 ലിംഗം : സ്ത്രീ</p> <p>XBI0402933</p> <p>ഹോട്ടോ ലഭ്യമാണ്</p>
<p>1057</p> <p>പേര് : ചിന്നമ്മ ഭർത്താവിന്റെ പേര് : ജോയി വീട്ടു നമ്പർ : 9/231 വടക്കേമുറിയിൽ പ്രായം : 53 ലിംഗം : സ്ത്രീ</p> <p>XBI1916857</p> <p>ഹോട്ടോ ലഭ്യമാണ്</p>	<p>1058</p> <p>പേര് : ജെസ്സിൻ ജോയ് അമ്മയുടെ പേര് : ചിന്നമ്മ ജോയ് വീട്ടു നമ്പർ : 300, വടക്കെ മുറിയിൽ പ്രായം : 29 ലിംഗം : പുരുഷൻ</p> <p>WYU0600270</p> <p>ഹോട്ടോ ലഭ്യമാണ്</p>	<p>1059</p> <p>പേര് : ഏലിയാമ്മ ഭർത്താവിന്റെ പേര് : ദേവസ്യ വീട്ടു നമ്പർ : 14/144 മുന്നുമുലപ്പറമ്പിൽ പ്രായം : 63 ലിംഗം : സ്ത്രീ</p> <p>XBI0588335</p> <p>ഹോട്ടോ ലഭ്യമാണ്</p>
<p>1060</p> <p>പേര് : ജീന ദേവസ്യ അച്ഛന്റെ പേര് : ദേവസ്യ ജോസഫ് വീട്ടു നമ്പർ : 14/144 മുന്നുമുലപ്പറമ്പിൽ പ്രായം : 37 ലിംഗം : സ്ത്രീ</p> <p>MBC2134955</p> <p>ഹോട്ടോ ലഭ്യമാണ്</p>	<p>1061</p> <p>പേര് : ജോസഫ് ദേവസ്യ അമ്മയുടെ പേര് : ഏലിയാമ്മ ദേവസ്യ വീട്ടു നമ്പർ : 14/144 മുന്നുമുലപ്പറമ്പിൽ പ്രായം : 35 ലിംഗം : പുരുഷൻ</p> <p>XBI0175224</p> <p>ഹോട്ടോ ലഭ്യമാണ്</p>	<p>1062</p> <p>പേര് : യു ഡി മാണി അച്ഛന്റെ പേര് : ദേവസ്യ വീട്ടു നമ്പർ : 0/ നരിക്കുഴി പ്രായം : 73 ലിംഗം : പുരുഷൻ</p> <p>XBI0175083</p> <p>ഹോട്ടോ ലഭ്യമാണ്</p>
<p>1063</p> <p>പേര് : സലോമി ജോൺസൺ ഭർത്താവിന്റെ പേര് : ജോൺസൺ വീട്ടു നമ്പർ : 13/286 കാരീയിൽ പ്രായം : 54 ലിംഗം : സ്ത്രീ</p> <p>MBC1406321</p> <p>ഹോട്ടോ ലഭ്യമാണ്</p>	<p>Q 1064</p> <p>പേര് : ശോശാമ്മ ജോസഫ് അച്ഛന്റെ പേര് : ജോസഫ് വീട്ടു നമ്പർ : 9/229എ ഉട്ടിക്കുളം പ്രായം : 85 ലിംഗം : സ്ത്രീ</p> <p>MBC1536283</p> <p>ഹോട്ടോ ലഭ്യമാണ്</p>	<p>1065</p> <p>പേര് : വർഗ്ഗീസ് അച്ഛന്റെ പേര് : മാത്യു വീട്ടു നമ്പർ : 9/229എ നമ്പ്യാർകുളത്ത് പ്രായം : 73 ലിംഗം : പുരുഷൻ</p> <p>XBI1916535</p> <p>ഹോട്ടോ ലഭ്യമാണ്</p>
<p>1066</p> <p>പേര് : അനമ്മ ഭർത്താവിന്റെ പേര് : വർഗ്ഗീസ് വീട്ടു നമ്പർ : 9/229എ നമ്പ്യാർകുളത്ത് പ്രായം : 71 ലിംഗം : സ്ത്രീ</p> <p>XBI1916543</p> <p>ഹോട്ടോ ലഭ്യമാണ്</p>	<p>1067</p> <p>പേര് : മറിയാമ്മ ഭർത്താവിന്റെ പേര് : മത്തായി വീട്ടു നമ്പർ : 9/228 മണിയം മാക്കൽ പ്രായം : 81 ലിംഗം : സ്ത്രീ</p> <p>XBI1916527</p> <p>ഹോട്ടോ ലഭ്യമാണ്</p>	<p>1068</p> <p>പേര് : ബിനുമാൻ മാത്യു അച്ഛന്റെ പേര് : മാത്യു വീട്ടു നമ്പർ : 13/282 മണിയം മാക്കൽ പ്രായം : 50 ലിംഗം : പുരുഷൻ</p> <p>XBI0108241</p> <p>ഹോട്ടോ ലഭ്യമാണ്</p>
<p>1069</p> <p>പേര് : സിജി ഭർത്താവിന്റെ പേര് : ബിനുമാൻ മാത്യു വീട്ടു നമ്പർ : 13/282 മണിയം മാക്കൽ ഹൗസ് പ്രായം : 46 ലിംഗം : സ്ത്രീ</p> <p>MBC1404854</p> <p>ഹോട്ടോ ലഭ്യമാണ്</p>	<p>1070</p> <p>പേര് : കമ്മാടത്തി അച്ഛന്റെ പേര് : കുഞ്ഞിരാമൻ വീട്ടു നമ്പർ : 9/227 പ്രായം : 63 ലിംഗം : സ്ത്രീ</p> <p>XBI1916261</p> <p>ഹോട്ടോ ലഭ്യമാണ്</p>	<p>1071</p> <p>പേര് : ദാമോദരൻ അച്ഛന്റെ പേര് : കുഞ്ഞിരാമൻ വീട്ടു നമ്പർ : 9/227 പാറയിൽ പ്രായം : 43 ലിംഗം : പുരുഷൻ</p> <p>MBC1928589</p> <p>ഹോട്ടോ ലഭ്യമാണ്</p>
<p>1072</p> <p>പേര് : മോഹനൻ അച്ഛന്റെ പേര് : മാധവൻ വീട്ടു നമ്പർ : 9/226 പുഞ്ചവള്ളിയിൽ പ്രായം : 68 ലിംഗം : പുരുഷൻ</p> <p>XBI1917053</p> <p>ഹോട്ടോ ലഭ്യമാണ്</p>	<p>1073</p> <p>പേര് : ജിതിൻ മോഹനൻ അച്ഛന്റെ പേര് : മോഹനൻ വീട്ടു നമ്പർ : 9/226 പുഞ്ചവള്ളിയിൽ പ്രായം : 38 ലിംഗം : പുരുഷൻ</p> <p>XBI0011189</p> <p>ഹോട്ടോ ലഭ്യമാണ്</p>	<p>1074</p> <p>പേര് : ബാബു അച്ഛന്റെ പേര് : ശ്രീധരൻ വീട്ടു നമ്പർ : 12/102സി പാറയിൽ പ്രായം : 50 ലിംഗം : പുരുഷൻ</p> <p>XBI1916071</p> <p>ഹോട്ടോ ലഭ്യമാണ്</p>
<p>1075</p> <p>പേര് : നിധീഷ് ബാബു അച്ഛന്റെ പേര് : പി എസ് ബാബു വീട്ടു നമ്പർ : പാറയിൽ പ്രായം : 35 ലിംഗം : പുരുഷൻ</p> <p>XBI0095307</p> <p>ഹോട്ടോ ലഭ്യമാണ്</p>	<p>1076</p> <p>പേര് : ഓമന ഭർത്താവിന്റെ പേര് : ഭാസ്കരൻ വീട്ടു നമ്പർ : 9/225 വട്ടക്കുന്നേൽ പ്രായം : 72 ലിംഗം : സ്ത്രീ</p> <p>XBI1916931</p> <p>ഹോട്ടോ ലഭ്യമാണ്</p>	<p>1077</p> <p>പേര് : ലക്ഷ്മി എം ഭർത്താവിന്റെ പേര് : നാരായണൻ വീട്ടു നമ്പർ : 9/224എ പ്രായം : 53 ലിംഗം : സ്ത്രീ</p> <p>MBC1596485</p> <p>ഹോട്ടോ ലഭ്യമാണ്</p>
<p>1078</p> <p>പേര് : രജിത റ്റി അമ്മയുടെ പേര് : ലക്ഷ്മി എം വീട്ടു നമ്പർ : 13/254 വില്ലാട്ട് പ്രായം : 29 ലിംഗം : സ്ത്രീ</p> <p>XBI0576777</p> <p>ഹോട്ടോ ലഭ്യമാണ്</p>	<p>1079</p> <p>പേര് : പാല അച്ഛന്റെ പേര് : മാണിക്കൻ വീട്ടു നമ്പർ : 9/223 പ്രായം : 63 ലിംഗം : പുരുഷൻ</p> <p>XBI1916253</p> <p>ഹോട്ടോ ലഭ്യമാണ്</p>	<p>1080</p> <p>പേര് : ബാബു പി അച്ഛന്റെ പേര് : പാല വീട്ടു നമ്പർ : 13/223 വില്ലാട്ട് പ്രായം : 34 ലിംഗം : പുരുഷൻ</p> <p>XBI0322313</p> <p>ഹോട്ടോ ലഭ്യമാണ്</p>

<p>1081</p> <p>പേര് : കുഞ്ഞിരാമൻ അച്ഛന്റെ പേര്: കണ്ണൻ വീട്ടു നമ്പർ : 9/222 പ്രായം : 62 ലിംഗം : പുരുഷൻ</p> <p>XBI1916287</p> <p>ഹോട്ടോ ലഭ്യമാണ്</p>	<p>1082</p> <p>പേര് : കണ്ണൻ അച്ഛന്റെ പേര്: കുഞ്ഞിണ്ണൻ വീട്ടു നമ്പർ : 9/221 പ്രായം : 65 ലിംഗം : പുരുഷൻ</p> <p>XBI1916246</p> <p>ഹോട്ടോ ലഭ്യമാണ്</p>	<p>1083</p> <p>പേര് : നാരായണൻ സി അച്ഛന്റെ പേര്: ചിങ്കൻ വീട്ടു നമ്പർ : 13/228 പാത്തിക്കര കോളനി പ്രായം : 69 ലിംഗം : പുരുഷൻ</p> <p>XBI0613216</p> <p>ഹോട്ടോ ലഭ്യമാണ്</p>
<p>1084</p> <p>പേര് : ബേബി കുമാരി ഭർത്താവിന്റെ പേര്: മധു വീട്ടു നമ്പർ : 9/219 പ്രായം : 43 ലിംഗം : സ്ത്രീ</p> <p>MBC1849769</p> <p>ഹോട്ടോ ലഭ്യമാണ്</p>	<p>1085</p> <p>പേര് : കുട്ടൻ അച്ഛന്റെ പേര്: ചിങ്കൻ വീട്ടു നമ്പർ : 9/219എ പ്രായം : 48 ലിംഗം : പുരുഷൻ</p> <p>XBI1916378</p> <p>ഹോട്ടോ ലഭ്യമാണ്</p>	<p>1086</p> <p>പേര് : ലക്ഷ്മി ഭർത്താവിന്റെ പേര്: ദാമോദരൻ വീട്ടു നമ്പർ : 9/219ബി പ്രായം : 48 ലിംഗം : സ്ത്രീ</p> <p>XBI1916386</p> <p>ഹോട്ടോ ലഭ്യമാണ്</p>
<p>1087</p> <p>പേര് : നന്ദു ഡി അച്ഛന്റെ പേര്: ദാമോദരൻ വീട്ടു നമ്പർ : 13/219 ബി പാത്തിക്കര കോളനി പ്രായം : 31 ലിംഗം : പുരുഷൻ</p> <p>XBI0576801</p> <p>ഹോട്ടോ ലഭ്യമാണ്</p>	<p>1088</p> <p>പേര് : നീതു ഡി അമ്മയുടെ പേര്: ലക്ഷ്മി വീട്ടു നമ്പർ : 14/231 കുറുവാട്ട് പ്രായം : 30 ലിംഗം : സ്ത്രീ</p> <p>XBI0848341</p> <p>ഹോട്ടോ ലഭ്യമാണ്</p>	<p>1089</p> <p>പേര് : അനാടി അച്ഛന്റെ പേര്: കുഞ്ഞണ്ണൻ വീട്ടു നമ്പർ : 9/218 പാത്തികം പ്രായം : 70 ലിംഗം : പുരുഷൻ</p> <p>XBI1916576</p> <p>ഹോട്ടോ ലഭ്യമാണ്</p>
<p>1090</p> <p>പേര് : രുക്മിണി അച്ഛന്റെ പേര്: അനാടി വീട്ടു നമ്പർ : 9/218 പാത്തിക്കര പ്രായം : 44 ലിംഗം : സ്ത്രീ</p> <p>MBC1904226</p> <p>ഹോട്ടോ ലഭ്യമാണ്</p>	<p>1091</p> <p>പേര് : കേശവൻ അച്ഛന്റെ പേര്: വെളുത്തൻ വീട്ടു നമ്പർ : 10/217എ പ്രായം : 48 ലിംഗം : പുരുഷൻ</p> <p>XBI1915644</p> <p>ഹോട്ടോ ലഭ്യമാണ്</p>	<p>1092</p> <p>പേര് : ഉഷ അച്ഛന്റെ പേര്: ബാലൻ വീട്ടു നമ്പർ : 9/216 പ്രായം : 47 ലിംഗം : സ്ത്രീ</p> <p>XBI1916394</p> <p>ഹോട്ടോ ലഭ്യമാണ്</p>
<p>1093</p> <p>പേര് : ചന്ദ്രൻ അച്ഛന്റെ പേര്: മാണി വീട്ടു നമ്പർ : 9/216 പ്രായം : 47 ലിംഗം : പുരുഷൻ</p> <p>XBI1916402</p> <p>ഹോട്ടോ ലഭ്യമാണ്</p>	<p>1094</p> <p>പേര് : ബാലകൃഷ്ണൻ ടി അച്ഛന്റെ പേര്: തേര് വീട്ടു നമ്പർ : 9/216എ താഴത്തു വീട് പ്രായം : 46 ലിംഗം : പുരുഷൻ</p> <p>MBC1651231</p> <p>ഹോട്ടോ ലഭ്യമാണ്</p>	<p>1095</p> <p>പേര് : സിന്ധു അച്ഛന്റെ പേര്: മാണി വീട്ടു നമ്പർ : 9/216 പ്രായം : 41 ലിംഗം : സ്ത്രീ</p> <p>MBC1832625</p> <p>ഹോട്ടോ ലഭ്യമാണ്</p>
<p>1096</p> <p>പേര് : രമണി ബാലകൃഷ്ണൻ അച്ഛന്റെ പേര്: നാർക്കളൻ വീട്ടു നമ്പർ : 9/216എ താഴത്തു വീട് പ്രായം : 40 ലിംഗം : സ്ത്രീ</p> <p>MBC2033462</p> <p>ഹോട്ടോ ലഭ്യമാണ്</p>	<p>1097</p> <p>പേര് : ഭരതകുമാർ ബി അച്ഛന്റെ പേര്: ബാലകൃഷ്ണൻ വീട്ടു നമ്പർ : താഴത്ത് വീട്ടില് പ്രായം : 23 ലിംഗം : പുരുഷൻ</p> <p>XBI2302859</p> <p>ഹോട്ടോ ലഭ്യമാണ്</p>	<p>1098</p> <p>പേര് : വിസ്മയ ബാലൻ അമ്മയുടെ പേര്: ഉഷ വീട്ടു നമ്പർ : 4/481 പ്രായം : 26 ലിംഗം : സ്ത്രീ</p> <p>XBI1395474</p> <p>ഹോട്ടോ ലഭ്യമാണ്</p>
<p>1099</p> <p>പേര് : മണി അച്ഛന്റെ പേര്: മാണി വീട്ടു നമ്പർ : 9/215 പ്രായം : 60 ലിംഗം : പുരുഷൻ</p> <p>XBI1916295</p> <p>ഹോട്ടോ ലഭ്യമാണ്</p>	<p>1100</p> <p>പേര് : ശാരദ ഭർത്താവിന്റെ പേര്: മണി വീട്ടു നമ്പർ : 9/215 പ്രായം : 59 ലിംഗം : സ്ത്രീ</p> <p>XBI1916311</p> <p>ഹോട്ടോ ലഭ്യമാണ്</p>	<p>1101</p> <p>പേര് : അനിത എം അച്ഛന്റെ പേര്: മണി വീട്ടു നമ്പർ : 13/215 പാത്തിക്കര കോളനി പ്രായം : 34 ലിംഗം : സ്ത്രീ</p> <p>XBI0320291</p> <p>ഹോട്ടോ ലഭ്യമാണ്</p>
<p>1102</p> <p>പേര് : നാരായണൻ അമ്മയുടെ പേര്: ചിറ്റു വീട്ടു നമ്പർ : 9/214എ പ്രായം : 48 ലിംഗം : പുരുഷൻ</p> <p>XBI1916360</p> <p>ഹോട്ടോ ലഭ്യമാണ്</p>	<p>1103</p> <p>പേര് : നാർക്കളൻ അച്ഛന്റെ പേര്: രാമൻ വീട്ടു നമ്പർ : 9/212 പാത്തിക്കര പ്രായം : 83 ലിംഗം : പുരുഷൻ</p> <p>XBI1916592</p> <p>ഹോട്ടോ ലഭ്യമാണ്</p>	<p>1104</p> <p>പേര് : കാരിച്ചി ഭർത്താവിന്റെ പേര്: നാർക്കളൻ വീട്ടു നമ്പർ : 9/212 പാത്തിക്കര പ്രായം : 73 ലിംഗം : സ്ത്രീ</p> <p>XBI1916600</p> <p>ഹോട്ടോ ലഭ്യമാണ്</p>
<p>1105</p> <p>പേര് : കുഞ്ഞമ്പു അച്ഛന്റെ പേര്: നാർക്കളൻ വീട്ടു നമ്പർ : 9/212 പാത്തിക്കര പ്രായം : 50 ലിംഗം : പുരുഷൻ</p> <p>XBI1916618</p> <p>ഹോട്ടോ ലഭ്യമാണ്</p>	<p>1106</p> <p>പേര് : ശാരദ അച്ഛന്റെ പേര്: നാർക്കളൻ വീട്ടു നമ്പർ : 9/212 പാത്തിക്കര പ്രായം : 47 ലിംഗം : സ്ത്രീ</p> <p>XBI1916626</p> <p>ഹോട്ടോ ലഭ്യമാണ്</p>	<p>1107</p> <p>പേര് : അമ്മിണി ഭർത്താവിന്റെ പേര്: കുഞ്ഞമ്പു വീട്ടു നമ്പർ : 0/ പ്രായം : 47 ലിംഗം : സ്ത്രീ</p> <p>XBI1914282</p> <p>ഹോട്ടോ ലഭ്യമാണ്</p>
<p>1108</p> <p>പേര് : വിഷ്ണു കെ അച്ഛന്റെ പേര്: കുഞ്ഞമ്പു എൻ വീട്ടു നമ്പർ : 13/249 താഴത്ത് വീട് പ്രായം : 29 ലിംഗം : പുരുഷൻ</p> <p>XBI0520825</p> <p>ഹോട്ടോ ലഭ്യമാണ്</p>		

1109	1	XBI2321396	പേര് : നാബില ഷരീൻ അച്ഛന്റെ പേര് : നൗഷാദ് പി സി വീട്ടു നമ്പർ : 174 നാലുപുരപ്പാട്ടില പ്രായം : 24 ലിംഗം : സ്ത്രീ	പേര് : റെല്ലു സാറ വർഗീസ് അച്ഛന്റെ പേര് : റെജി മാത്യു വീട്ടു നമ്പർ : കളരിക്കൽ പ്രായം : 20 ലിംഗം : സ്ത്രീ	1111	1	XBI2323707	പേര് : ആഷ്ലിയ ജോസഫ് അച്ഛന്റെ പേര് : ജോസഫ് മാത്യു വീട്ടു നമ്പർ : അറയ്ക്കൽ പ്രായം : 24 ലിംഗം : സ്ത്രീ			
1112	1	XBI2334118	പേര് : ഏബ്രഹാം ടോം സാജു അച്ഛന്റെ പേര് : സാജു തോമസ് വീട്ടു നമ്പർ : പുത്തൂർ ഹൗസ് പ്രായം : 18 ലിംഗം : പുരുഷൻ	1113	1	XBI2334290	പേര് : ബീന ജോസഫ് ഭർത്താവിന്റെ പേര് : സാജു തോമസ് വീട്ടു നമ്പർ : പുത്തൂർ ഹൗസ് പ്രായം : 48 ലിംഗം : സ്ത്രീ	1114	1	XBI2340115	പേര് : അമല ഐസക് അച്ഛന്റെ പേര് : ഐസക് വി ജെ വീട്ടു നമ്പർ : വേന്തയിൽ ഹൗസ് പ്രായം : 25 ലിംഗം : സ്ത്രീ
1115	1	XBI2345254	പേര് : ജോസിൻ ജോ വിൻസെന്റ് അച്ഛന്റെ പേര് : വിൻസെന്റ് ജോസഫ് വീട്ടു നമ്പർ : പുനപ്പാക്കൽ പ്രായം : 18 ലിംഗം : പുരുഷൻ	1116	1	XBI2346724	പേര് : അൽഫോൻസ ജയിംസ് അച്ഛന്റെ പേര് : ജെയിംസ് ജോർജ്ജ് വീട്ടു നമ്പർ : ഏഴുത്താണിതൊട്ടിയിൽ പ്രായം : 19 ലിംഗം : സ്ത്രീ	1117	1	XBI2347995	പേര് : ജിബി ടെസ്റ്റി ജോൺ ഭർത്താവിന്റെ പേര് : ഷിജോ കെ യു വീട്ടു നമ്പർ : കുന്തപള്ളി ഹൗസ് പ്രായം : 35 ലിംഗം : സ്ത്രീ
1118	1	XBI2348183	പേര് : സി ജെ സിന്ധു ഭർത്താവിന്റെ പേര് : ഷിജു വീട്ടു നമ്പർ : കുന്നത്ത് പ്രായം : 47 ലിംഗം : സ്ത്രീ	1119	1	XBI2348936	പേര് : സോമി മാത്യു അച്ഛന്റെ പേര് : മാത്യു വീട്ടു നമ്പർ : വടക്കേമുറിയിൽ പ്രായം : 47 ലിംഗം : പുരുഷൻ	1120	1	XBI2349892	പേര് : ഡെന്നീസ് തോമസ് അച്ഛന്റെ പേര് : തോമസ് പി ജെ വീട്ടു നമ്പർ : പനത്താത്ത് പ്രായം : 19 ലിംഗം : പുരുഷൻ
1121	1	XBI2355592	പേര് : ക്രിസ്റ്റീന സണ്ണി ഭർത്താവിന്റെ പേര് : മിഥുൻ പോൾ വീട്ടു നമ്പർ : കൊന്നക്കൽ ഹൗസ് പ്രായം : 32 ലിംഗം : സ്ത്രീ	1122	1	XBI2372704	പേര് : സോന ജോസ് അച്ഛന്റെ പേര് : ജോസ് ഫ്രാൻസിസ് വീട്ടു നമ്പർ : കാഞ്ഞിരത്തിങ്കൽ പ്രായം : 24 ലിംഗം : സ്ത്രീ	1123	1	XBI2374056	പേര് : ഏയിഞ്ചൽ ബെന്നി അച്ഛന്റെ പേര് : ബെന്നി മാത്യു വീട്ടു നമ്പർ : വളവനാൽ പ്രായം : 23 ലിംഗം : സ്ത്രീ
1124	1	XBI2374643	പേര് : മേരി ലിറ്റി എം അച്ഛന്റെ പേര് : മരിയനേഗൻ വീട്ടു നമ്പർ : ചുരക്കുന്നേൽ, വേളാർ വീള പ്രായം : 51 ലിംഗം : സ്ത്രീ	1125	1	XBI2375343	പേര് : ആതിര ബെന്നി ഭർത്താവിന്റെ പേര് : ടിൻറു ജോസ് വീട്ടു നമ്പർ : കിഴക്കേക്കര പ്രായം : 29 ലിംഗം : സ്ത്രീ	1126	1	XBI2375434	പേര് : സോമി മാത്യു അച്ഛന്റെ പേര് : മാത്യു വീട്ടു നമ്പർ : വടക്കേമുറിയിൽ പ്രായം : 47 ലിംഗം : പുരുഷൻ
1127	1	XBI2375731	പേര് : ജോമ ഭർത്താവിന്റെ പേര് : പ്രസാദ് വർഗീസ് വീട്ടു നമ്പർ : മാക്കൽ പ്രായം : 53 ലിംഗം : സ്ത്രീ	1128	1	XBI2377851	പേര് : സജിനി എം ടി ഭർത്താവിന്റെ പേര് : അനീഷ് ആന്റണി വീട്ടു നമ്പർ : ദേവനംപൊതിയിൽ പ്രായം : 38 ലിംഗം : സ്ത്രീ	1129	1	XBI2383784	പേര് : അനുമാൾ ബെന്നി അച്ഛന്റെ പേര് : ബെന്നി മാത്യു വീട്ടു നമ്പർ : വളവനാൽ പ്രായം : 25 ലിംഗം : സ്ത്രീ
1130	1	XBI2384683	പേര് : സബിൻ സാജൻ അച്ഛന്റെ പേര് : സാജൻ കെ എസ് വീട്ടു നമ്പർ : കീത്തനാതിക്കൽ പ്രായം : 27 ലിംഗം : പുരുഷൻ	1131	1	XBI2384774	പേര് : ടെസ്റ്റി മരിയ അച്ഛന്റെ പേര് : മനോജ് ജോസഫ് വീട്ടു നമ്പർ : പുത്തൻപുരയ്ക്കൽ ഹൗസ് പ്രായം : 19 ലിംഗം : സ്ത്രീ	1132	1	XBI2385433	പേര് : സോണിയ ഭർത്താവിന്റെ പേര് : വർഗീസ് ചാക്കോ വീട്ടു നമ്പർ : ഇരട്ടാണിയിൽ പ്രായം : 31 ലിംഗം : സ്ത്രീ
1133	1	XBI2386415	പേര് : ബിബിൻ സാജൻ അച്ഛന്റെ പേര് : സാജൻ കെ എസ് വീട്ടു നമ്പർ : കീത്തനാതിക്കൽ പ്രായം : 22 ലിംഗം : പുരുഷൻ	1134	1	XBI2390862	പേര് : മാർലിൻ പി തോമസ് ഭർത്താവിന്റെ പേര് : നിഷിഷ് എം. ജോർജ്ജ് വീട്ടു നമ്പർ : മാത്തിക്കാട്ടുകുന്നേൽ പ്രായം : 39 ലിംഗം : സ്ത്രീ	1135	1	XBI2391852	പേര് : ആല്ലി മാത്യു അച്ഛന്റെ പേര് : മാത്യു ജോൺ വീട്ടു നമ്പർ : 14/609 എഫ്, കുവപ്പാറയിൽ പ്രായം : 18 ലിംഗം : പുരുഷൻ
1136	1	XBI2392702	പേര് : അലൻ മാത്യു അച്ഛന്റെ പേര് : മാത്യു വീട്ടു നമ്പർ : മടക്കക്കാക്കുഴി പ്രായം : 21 ലിംഗം : പുരുഷൻ	1137	1	XBI2399111	പേര് : മേരി എം ടി അച്ഛന്റെ പേര് : തോമസ് വീട്ടു നമ്പർ : സെന്റ് തോമസ് എഫ് സി കോൺവെന്റ് പ്രായം : 51 ലിംഗം : സ്ത്രീ	1138	1	XBI2421600	പേര് : ജെസ് വിൻ സിബി അച്ഛന്റെ പേര് : സിബിച്ചൻ മാത്യു വീട്ടു നമ്പർ : വളവനാൽ ഹൗസ് പ്രായം : 20 ലിംഗം : പുരുഷൻ

1139	999	XBI2430213
പേര് : സോണിയ മാത്യു ഭർത്താവിന്റെ പേര്: മനു ജോർജ്ജ് വീട്ടു നമ്പർ : വാഴപ്പാക്കൽ ഹൗസ് പ്രായം : 38 ലിംഗം : സ്ത്രീ		ഹോട്ടോ ലഭ്യമാണ്

1140	999	XBI2431492
പേര് : മനു ജോർജ്ജ് അച്ഛന്റെ പേര്: ജോർജ്ജ് പി എം വീട്ടു നമ്പർ : പാലമറ്റം ഹൗസ് പ്രായം : 38 ലിംഗം : പുരുഷൻ		ഹോട്ടോ ലഭ്യമാണ്

1141	1	XBI1456102
പേര് : രജനി കെ എസ് അച്ഛന്റെ പേര്: കൃഷ്ണൻ വീട്ടു നമ്പർ : മണിയറ വീട് പ്രായം : 26 ലിംഗം : സ്ത്രീ		ഹോട്ടോ ലഭ്യമാണ്

1142	1	XBI1604453
പേര് : ബിജു കെ അച്ഛന്റെ പേര്: മണിയപ്പൻ വീട്ടു നമ്പർ : മണിയറ പ്രായം : 28 ലിംഗം : പുരുഷൻ		ഹോട്ടോ ലഭ്യമാണ്

1143	1	TIP0206516
പേര് : സ്റ്റേറ ജോസ് അച്ഛന്റെ പേര്: ജോസ് വീട്ടു നമ്പർ : പുതുമന ഹൗസ് പ്രായം : 34 ലിംഗം : സ്ത്രീ		ഹോട്ടോ ലഭ്യമാണ്

1144	1	XBI2436467
പേര് : അഞ്ജലി മാത്യു ഭർത്താവിന്റെ പേര്: ജോമോൻ എം സി വീട്ടു നമ്പർ : മടപ്പാത്തൊട്ടുകുന്നേൽ ഹൗസ് പ്രായം : 32 ലിംഗം : സ്ത്രീ		ഹോട്ടോ ലഭ്യമാണ്

1145	1	XBI2438489
പേര് : ജോമി ജോസ് ഭർത്താവിന്റെ പേര്: ജോബിൻ കെ ജെ വീട്ടു നമ്പർ : കൊച്ചുമറ്റത്തിൽ പ്രായം : 36 ലിംഗം : സ്ത്രീ		ഹോട്ടോ ലഭ്യമാണ്

സമ്മതിദായകരുടെ സംക്ഷിപ്ത വിവരങ്ങൾ							
A) വോട്ടർമാരുടെ എണ്ണം							
		പട്ടികയുടെ തരം	പട്ടികയുടെ തിരിച്ചറിയൽ	വോട്ടർമാരുടെ എണ്ണം			
				പുരുഷൻ	സ്ത്രീ	മൂന്നാം ലിംഗം	ആകെ
I	മൂലപട്ടിക	മൂലപട്ടിക	2026 ലെ പ്രത്യേക തീവ്ര പരിഷ്കരണം പ്രകാരമുള്ള കരട് വോട്ടർ പട്ടികയും, കുട്ടിച്ചേർത്തവ, ഒഴിവാക്കിയവ, തിരുത്തപ്പെട്ടവ അടങ്ങിയ അന്തിമ വോട്ടർ പട്ടിക	536	572	0	1108
II	കുട്ടി ചേർത്ത പട്ടിക	അനുബന്ധം 1	പ്രത്യേക സംക്ഷിപ്ത പുതുക്കൽ 2026	12	25	0	37
III	ഒഴിവാക്കിയ പട്ടിക	അനുബന്ധം 1	പ്രത്യേക സംക്ഷിപ്ത പുതുക്കൽ 2026	3	8	0	11
IV	ലിംഗ പരിഷ്കാരം മൂലമുണ്ടായ വ്യത്യാസം			0	0	0	0
ഈ പുതുക്കലിന് ശേഷം വോട്ടർ പട്ടികയിലെ ആകെ സമ്മതിദായകർ (I+II+III+IV)				545	589	0	1134
B) തിരുത്തലുകളുടെ എണ്ണം							
പട്ടികയുടെ തരം		പട്ടികയുടെ തിരിച്ചറിയൽ		തിരുത്തലുകളുടെ എണ്ണം			
അനുബന്ധം 1		പ്രത്യേക സംക്ഷിപ്ത പുതുക്കൽ 2026		3			

ഇലക്ടറൽ രജിസ്ട്രേഷൻ ഓഫീസറുടെ ഒപ്പ്

E-Expired, S-Shifted, R-Repeated, M-Missing, Q-Disqualified