

വോട്ടർ പട്ടിക 2026 S11 കേരളം

നിയമസഭാ നിയോജകമണ്ഡലത്തിന്റെ നമ്പരും പേരും സംവരണ പദവിയും : 66 - ഒല്ലൂർ (ജനറൽ)	ഭാഗം നമ്പർ : 204
--	------------------

നിയമസഭാ നിയോജകമണ്ഡലം സ്ഥിതി ചെയ്യുന്ന ലോകസഭാ മണ്ഡലത്തിന്റെ നമ്പരും പേരും സംവരണ പദവിയും : 10 - തൃശൂർ (ജനറൽ)

1. പട്ടിക പുതുക്കൽ സംബന്ധിച്ച വിശദ വിവരങ്ങൾ

<p>പട്ടിക പുതുക്കൽ വർഷം 2026</p> <p>യോഗ്യതാ നിർണ്ണയ തീയതി 01-01-2026</p> <p>പട്ടികപുതുക്കലിന്റെ സ്വഭാവം പ്രത്യേക തീവ്ര പരിഷ്കരണം 2026</p> <p>പ്രസിദ്ധീകരിച്ച തീയതി 21-02-2026</p>	<p>പട്ടികയുടെ തിരിച്ചറിയൽ</p> <p>2026 ലെ പ്രത്യേക തീവ്ര പരിഷ്കരണം പ്രകാരമുള്ള കരട് വോട്ടർ പട്ടികയും, കുട്ടിച്ചേർത്തവ, ഒഴിവാക്കിയവ, തിരുത്തപ്പെട്ടവ അടങ്ങിയ അന്തിമ വോട്ടർ പട്ടിക</p>
---	--

2. ഭാഗത്തിന്റെയും വോട്ടെടുപ്പ് പ്രദേശത്തിന്റെയും വിശദവിവരങ്ങൾ

<p>പാർട്ടിയിൽ ഉൾപ്പെട്ടിട്ടുള്ള സെക്ഷന്റെ നമ്പരും പേരും</p> <p>1-മരത്താക്കര ഭാഗം 1</p> <p>2-മരത്താക്കര സെക്ഷൻ 2</p> <p>999-പ്രവാസി വോട്ടർമാർ</p>	<table border="1" style="width:100%; border-collapse: collapse;"> <tr> <td>പ്രധാന ടൗൺ / വില്ലേജ്</td> <td>: മരത്താക്കര</td> </tr> <tr> <td>പോസ്റ്റ് ഓഫീസ്</td> <td>: മരത്താക്കര</td> </tr> <tr> <td>പോലീസ് സ്റ്റേഷൻ</td> <td>: ഒല്ലൂർ പോലീസ് സ്റ്റേഷൻ</td> </tr> <tr> <td>പഞ്ചായത്ത്</td> <td>: പുത്തൂർ</td> </tr> <tr> <td>ബ്ലോക്ക്</td> <td>: ഒുകര</td> </tr> <tr> <td>താലൂക്ക്</td> <td>: തൃശൂർ</td> </tr> <tr> <td>ജില്ല</td> <td>: തൃശ്ശൂർ</td> </tr> <tr> <td>പിൻകോഡ്</td> <td>: 680306</td> </tr> </table>	പ്രധാന ടൗൺ / വില്ലേജ്	: മരത്താക്കര	പോസ്റ്റ് ഓഫീസ്	: മരത്താക്കര	പോലീസ് സ്റ്റേഷൻ	: ഒല്ലൂർ പോലീസ് സ്റ്റേഷൻ	പഞ്ചായത്ത്	: പുത്തൂർ	ബ്ലോക്ക്	: ഒുകര	താലൂക്ക്	: തൃശൂർ	ജില്ല	: തൃശ്ശൂർ	പിൻകോഡ്	: 680306
പ്രധാന ടൗൺ / വില്ലേജ്	: മരത്താക്കര																
പോസ്റ്റ് ഓഫീസ്	: മരത്താക്കര																
പോലീസ് സ്റ്റേഷൻ	: ഒല്ലൂർ പോലീസ് സ്റ്റേഷൻ																
പഞ്ചായത്ത്	: പുത്തൂർ																
ബ്ലോക്ക്	: ഒുകര																
താലൂക്ക്	: തൃശൂർ																
ജില്ല	: തൃശ്ശൂർ																
പിൻകോഡ്	: 680306																

3. വോട്ടെടുപ്പ് കേന്ദ്രത്തിന്റെ വിവരങ്ങൾ

<p>വോട്ടെടുപ്പ് കേന്ദ്രത്തിന്റെ നമ്പരും പേരും :</p> <p>204 - സെൻറ് ജോസ് എൽ പി എസ് മരത്താക്കര സി ബ്ലോക്ക്</p> <p>വോട്ടെടുപ്പ് കേന്ദ്രത്തിന്റെ വിലാസം :</p> <p>സെൻറ് ജോസ് എൽ പി എസ് മരത്താക്കര</p>	<p>വോട്ടെടുപ്പ് കേന്ദ്രത്തിന്റെ തരം തിരിച്ചിൽ (പുരുഷൻ /സ്ത്രീ/ ജനറൽ)</p>	<p>ജനറൽ</p>
	<p>ഈ പാർട്ടിലെ ഓക്സിലറി പോളിങ് സ്റ്റേഷനുകളുടെ എണ്ണം :</p>	<p>0</p>

4. വോട്ടർമാരുടെ എണ്ണം

ക്രമ നമ്പറിന്റെ തുടക്കം	ക്രമ നമ്പറിന്റെ അവസാനം	ആകെ സമ്മതിദായകർ			
		പുരുഷൻ	സ്ത്രീ	മുന്നാം ലിംഗം	ആകെ
1	1040	523	513	0	1036

ഇലക്ടറൽ രജിസ്ട്രേഷൻ ഓഫീസറുടെ ഒപ്പ്

Nazri Naksha



Google Map View



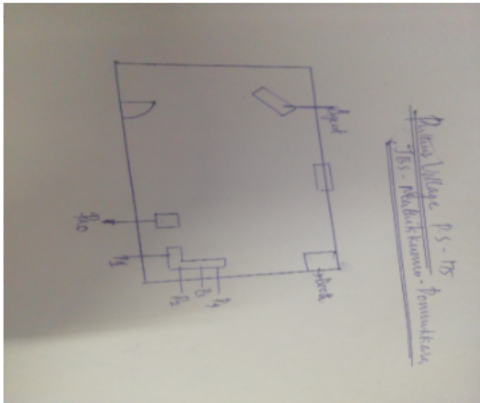
Polling Station Building Front View



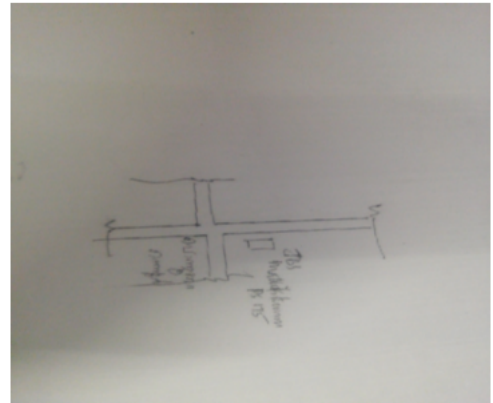
Polling Station Front View



Cad View



Key MAP View



<p>1</p> <p>പേര് : സിസിലി പീറ്റർ മറ്റുള്ളവ: മദർ സൂപ്പിരിയർ വീട്ടു നമ്പർ : 19/726 അസിസി നിലയം പ്രായം : 81 ലിംഗം : സ്ത്രീ</p> <p>XKE6673735</p> <p>ഹോട്ടോ ലഭ്യമാണ്</p>	<p>Q 2</p> <p>പേര് : ആനി വർഗീസ് മറ്റുള്ളവ: മദർ സൂപ്പിരിയർ വീട്ടു നമ്പർ : 19/726 അസിസി നിലയം പ്രായം : 74 ലിംഗം : സ്ത്രീ</p> <p>XKE6673768</p> <p>ഹോട്ടോ ലഭ്യമാണ്</p>	<p>3</p> <p>പേര് : നിഷ വി സി ഭർത്താവിന്റെ പേര്: കൃഷ്ണൻ കെ എം വീട്ടു നമ്പർ : 21 പ്രായം : 51 ലിംഗം : സ്ത്രീ</p> <p>XKE6648182</p> <p>ഹോട്ടോ ലഭ്യമാണ്</p>
<p>4</p> <p>പേര് : അക്ഷയ് ക ആർ അച്ഛന്റെ പേര്: രമേശൻ വി വി വീട്ടു നമ്പർ : 263 പ്രായം : 27 ലിംഗം : പുരുഷൻ</p> <p>XKE6643142</p> <p>ഹോട്ടോ ലഭ്യമാണ്</p>	<p>5</p> <p>പേര് : സാഹു ഡേവിസ് അച്ഛന്റെ പേര്: ഡേവിസ് ഏ പി വീട്ടു നമ്പർ : 223 പ്രായം : 26 ലിംഗം : സ്ത്രീ</p> <p>XKE6652994</p> <p>ഹോട്ടോ ലഭ്യമാണ്</p>	<p>6</p> <p>പേര് : ബ്രിൻസൻ ബി അമ്മയുടെ പേര്: ഓമന ബെന്നി വീട്ടു നമ്പർ : 20/70 പ്രായം : 26 ലിംഗം : സ്ത്രീ</p> <p>XKE6687560</p> <p>ഹോട്ടോ ലഭ്യമാണ്</p>
<p>7</p> <p>പേര് : മാളവിക കൃഷ്ണൻ അച്ഛന്റെ പേര്: കൃഷ്ണൻ കെ എം വീട്ടു നമ്പർ : 21 പ്രായം : 26 ലിംഗം : സ്ത്രീ</p> <p>XKE6648224</p> <p>ഹോട്ടോ ലഭ്യമാണ്</p>	<p>8</p> <p>പേര് : മീറ്റൻ കെ കെ അച്ഛന്റെ പേര്: കരുണൻ കെ കെ വീട്ടു നമ്പർ : 415, കുളങ്ങരപ്പുറമ്പിൽ പ്രായം : 26 ലിംഗം : പുരുഷൻ</p> <p>XKE6636732</p> <p>ഹോട്ടോ ലഭ്യമാണ്</p>	<p>9</p> <p>പേര് : മൻപ്രീത് മോഹൻ അച്ഛന്റെ പേര്: മോഹനൻ വി കെ വീട്ടു നമ്പർ : 380/20 വിയ്യത്ത് പ്രായം : 25 ലിംഗം : പുരുഷൻ</p> <p>XKE6685457</p> <p>ഹോട്ടോ ലഭ്യമാണ്</p>
<p>10</p> <p>പേര് : എൽസി അച്ഛന്റെ പേര്: ലോനപ്പൻ വീട്ടു നമ്പർ : / 18/336 പ്രായം : 71 ലിംഗം : സ്ത്രീ</p> <p>XKE7448244</p> <p>ഹോട്ടോ ലഭ്യമാണ്</p>	<p>11</p> <p>പേര് : സുനിൽ പി എം അച്ഛന്റെ പേര്: മാധവൻ വീട്ടു നമ്പർ : 18/488 പുത്തൻവീട്ടിൽ പ്രായം : 54 ലിംഗം : പുരുഷൻ</p> <p>XKE0784611</p> <p>ഹോട്ടോ ലഭ്യമാണ്</p>	<p>12</p> <p>പേര് : സരിത കെ ആർ ഭർത്താവിന്റെ പേര്: രാജൻ പി എസ് വീട്ടു നമ്പർ : 18/487 പോന്നാമ്പാ ഹൗസ് പ്രായം : 47 ലിംഗം : സ്ത്രീ</p> <p>XKE0784827</p> <p>ഹോട്ടോ ലഭ്യമാണ്</p>
<p>13</p> <p>പേര് : സിന്ധു സുനിൽ അച്ഛന്റെ പേര്: കുട്ടൻ വീട്ടു നമ്പർ : 18/488 പുത്തൻവീട്ടിൽ പ്രായം : 48 ലിംഗം : സ്ത്രീ</p> <p>XKE7452204</p> <p>ഹോട്ടോ ലഭ്യമാണ്</p>	<p>14</p> <p>പേര് : ഐശ്വര്യ ഏ എസ് അച്ഛന്റെ പേര്: ശശി ഏ ദ് ഫാധർ വീട്ടു നമ്പർ : / അരിമ്പുരുവളപ്പിൽ പ്രായം : 32 ലിംഗം : സ്ത്രീ</p> <p>XKE0786442</p> <p>ഹോട്ടോ ലഭ്യമാണ്</p>	<p>15</p> <p>പേര് : വിദ്യ എം സി ഭർത്താവിന്റെ പേര്: പ്രജിത് വീട്ടു നമ്പർ : / മടപ്പാട്ടിൽ പ്രായം : 30 ലിംഗം : സ്ത്രീ</p> <p>YXT0403766</p> <p>ഹോട്ടോ ലഭ്യമാണ്</p>
<p>16</p> <p>പേര് : നിനു ഡേവിസ് ഇ അച്ഛന്റെ പേര്: ഡേവിസ് ഇ ടി വീട്ടു നമ്പർ : 18/72 ഇളംത്തുള്ളി ഹൗസ് പ്രായം : 29 ലിംഗം : സ്ത്രീ</p> <p>XKE0795591</p> <p>ഹോട്ടോ ലഭ്യമാണ്</p>	<p>17</p> <p>പേര് : സുജിത്ത് പി എസ് അച്ഛന്റെ പേര്: സുനിൽ പി എം വീട്ടു നമ്പർ : 18/488 പുത്തൻവീട്ടിൽ പ്രായം : 29 ലിംഗം : പുരുഷൻ</p> <p>XKE0784348</p> <p>ഹോട്ടോ ലഭ്യമാണ്</p>	<p>S 18</p> <p>പേര് : ഷാരോൺ എം ബോബസ് അച്ഛന്റെ പേര്: ബോബസ് എം ജി വീട്ടു നമ്പർ : 314 പ്രായം : 28 ലിംഗം : പുരുഷൻ</p> <p>XKE0781120</p> <p>ഹോട്ടോ ലഭ്യമാണ്</p>
<p>19</p> <p>പേര് : അനീന മാത്യു അച്ഛന്റെ പേര്: മാത്യു വീട്ടു നമ്പർ : 20/593ബി പുളിമുട്ടിൽ പ്രായം : 28 ലിംഗം : സ്ത്രീ</p> <p>XKE0799486</p> <p>ഹോട്ടോ ലഭ്യമാണ്</p>	<p>20</p> <p>പേര് : സ്നേഹ കെ എസ് അച്ഛന്റെ പേര്: സജു കെ ജെ വീട്ടു നമ്പർ : 18/464 കൊമ്പൻ ഹൗസ് പ്രായം : 28 ലിംഗം : സ്ത്രീ</p> <p>XKE0792671</p> <p>ഹോട്ടോ ലഭ്യമാണ്</p>	<p>21</p> <p>പേര് : അനുശ്രീ എ അച്ഛന്റെ പേര്: അശോക്കുമാർ ബി വീട്ടു നമ്പർ : 19/765 ശ്രീനിലയം പ്രായം : 27 ലിംഗം : സ്ത്രീ</p> <p>XKE0789990</p> <p>ഹോട്ടോ ലഭ്യമാണ്</p>
<p>22</p> <p>പേര് : നവനീത മോഹൻ അച്ഛന്റെ പേര്: മോഹനൻ വി കെ വീട്ടു നമ്പർ : / വിയ്യത്ത് ഹൗസ് പ്രായം : 27 ലിംഗം : സ്ത്രീ</p> <p>XKE0780452</p> <p>ഹോട്ടോ ലഭ്യമാണ്</p>	<p>23</p> <p>പേര് : അക്ഷയ് സത്യൻ അച്ഛന്റെ പേര്: വി കെ സത്യൻ വീട്ടു നമ്പർ : 20/378 വിയ്യത്ത് ഹൗസ് പ്രായം : 26 ലിംഗം : പുരുഷൻ</p> <p>XKE0792010</p> <p>ഹോട്ടോ ലഭ്യമാണ്</p>	<p>24</p> <p>പേര് : കാതറിൻ ജോഷി അച്ഛന്റെ പേര്: ജോഷി ജോസഫ് വീട്ടു നമ്പർ : 18/416 ചിറയത്ത് കോനിക്കര പ്രായം : 28 ലിംഗം : സ്ത്രീ</p> <p>XKE6632921</p> <p>ഹോട്ടോ ലഭ്യമാണ്</p>
<p>25</p> <p>പേര് : തങ്കമ്മ ഭർത്താവിന്റെ പേര്: ഡൊമിനിക് വീട്ടു നമ്പർ : 18/5 ചിറയത്ത് കോനിക്കര പ്രായം : 73 ലിംഗം : സ്ത്രീ</p> <p>XKE0407221</p> <p>ഹോട്ടോ ലഭ്യമാണ്</p>	<p>26</p> <p>പേര് : ആനി ഭർത്താവിന്റെ പേര്: അന്തോണി വീട്ടു നമ്പർ : 14/556 വാഴപ്പുറമ്പൻ പ്രായം : 67 ലിംഗം : സ്ത്രീ</p> <p>XKE7452097</p> <p>ഹോട്ടോ ലഭ്യമാണ്</p>	<p>27</p> <p>പേര് : ഫിക്സൺ അച്ഛന്റെ പേര്: ഡോമിനിക് വീട്ടു നമ്പർ : 0/ ചിറയത്ത്കോനിക്കര പ്രായം : 42 ലിംഗം : പുരുഷൻ</p> <p>LCY1719756</p> <p>ഹോട്ടോ ലഭ്യമാണ്</p>
<p>28</p> <p>പേര് : അരുൺ അച്ഛന്റെ പേര്: അന്തോണി വീട്ടു നമ്പർ : 0/ വാഴപ്പുറമ്പൻ പ്രായം : 36 ലിംഗം : പുരുഷൻ</p> <p>LCY2032621</p> <p>ഹോട്ടോ ലഭ്യമാണ്</p>	<p>29</p> <p>പേര് : ആൽവിൻ ആന്റണി അച്ഛന്റെ പേര്: അന്തോണി വീട്ടു നമ്പർ : 18/2 വാഴപ്പുറമ്പൻ പ്രായം : 35 ലിംഗം : പുരുഷൻ</p> <p>XKE0206185</p> <p>ഹോട്ടോ ലഭ്യമാണ്</p>	<p>30</p> <p>പേര് : തോമസ് മൈക്കിൾ അച്ഛന്റെ പേര്: മൈക്കിൾ വീട്ടു നമ്പർ : 13/2എ ശബരിമാങ്കൽ പ്രായം : 77 ലിംഗം : പുരുഷൻ</p> <p>XKE0103267</p> <p>ഹോട്ടോ ലഭ്യമാണ്</p>

<p>31</p> <p>പേര് : ചെല്ലമ്മ ഭർത്താവിന്റെ പേര് : തോമസ് മൈക്കിൾ വീട്ടു നമ്പർ : 13/2എ ശബരിമാങ്കൽ പ്രായം : 75 ലിംഗം : സ്ത്രീ</p> <p>XKE0103275</p> <p>ഹോട്ടോ ലഭ്യമാണ്</p>	<p>32</p> <p>പേര് : റിജോയ് തോമാസ് അച്ഛന്റെ പേര് : തോമാസ് മൈക്കിൾ വീട്ടു നമ്പർ : 13/2എ ശബരിമാങ്കൽ പ്രായം : 45 ലിംഗം : പുരുഷൻ</p> <p>XKE0104521</p> <p>ഹോട്ടോ ലഭ്യമാണ്</p>	<p>33</p> <p>പേര് : റോബർട്ട് അച്ഛന്റെ പേര് : തോമസ് മൈക്കിൾ വീട്ടു നമ്പർ : 13/2എ ശബരിമാങ്കൽ പ്രായം : 40 ലിംഗം : പുരുഷൻ</p> <p>XKE0201640</p> <p>ഹോട്ടോ ലഭ്യമാണ്</p>
<p>34</p> <p>പേര് : വർഗീസ് അച്ഛന്റെ പേര് : കുരിയൻ വീട്ടു നമ്പർ : 0/ കുണ്ടുകുളങ്ങര പ്രായം : 76 ലിംഗം : പുരുഷൻ</p> <p>XKE7449747</p> <p>ഹോട്ടോ ലഭ്യമാണ്</p>	<p>35</p> <p>പേര് : ആലിസ് അച്ഛന്റെ പേര് : വർഗീസ് വീട്ടു നമ്പർ : 0/ കുണ്ടുകുളങ്ങര പ്രായം : 66 ലിംഗം : സ്ത്രീ</p> <p>XKE7449754</p> <p>ഹോട്ടോ ലഭ്യമാണ്</p>	<p>36</p> <p>പേര് : സന്തോഷ് കെ വി അച്ഛന്റെ പേര് : വർഗീസ് വീട്ടു നമ്പർ : 0/ കുണ്ടുകുളങ്ങര പ്രായം : 49 ലിംഗം : പുരുഷൻ</p> <p>LCY1322783</p> <p>ഹോട്ടോ ലഭ്യമാണ്</p>
<p>37</p> <p>പേര് : റിനി ഭർത്താവിന്റെ പേര് : സന്തോഷ് വീട്ടു നമ്പർ : 17/6 കുണ്ടുകുളങ്ങര പ്രായം : 38 ലിംഗം : സ്ത്രീ</p> <p>LCY2032795</p> <p>ഹോട്ടോ ലഭ്യമാണ്</p>	<p>38</p> <p>പേര് : ലോനപ്പൻ അച്ഛന്റെ പേര് : കുഞ്ഞിവാറു വീട്ടു നമ്പർ : 0/ കല്ലുകാരൻ പ്രായം : 62 ലിംഗം : പുരുഷൻ</p> <p>XKE7449432</p> <p>ഹോട്ടോ ലഭ്യമാണ്</p>	<p>39</p> <p>പേര് : ഔസേപ്പ് അച്ഛന്റെ പേര് : കുഞ്ഞിവാറു വീട്ടു നമ്പർ : 0/ കല്ലുകാരൻ പ്രായം : 58 ലിംഗം : പുരുഷൻ</p> <p>XKE7449440</p> <p>ഹോട്ടോ ലഭ്യമാണ്</p>
<p>40</p> <p>പേര് : ജൂലി അച്ഛന്റെ പേര് : ലോനപ്പൻ വീട്ടു നമ്പർ : 0/ കല്ലുകാരൻ പ്രായം : 57 ലിംഗം : സ്ത്രീ</p> <p>XKE7449457</p> <p>ഹോട്ടോ ലഭ്യമാണ്</p>	<p>41</p> <p>പേര് : ഷീജ ഭർത്താവിന്റെ പേര് : ഔസേഫ് വീട്ടു നമ്പർ : 0/ കല്ലുകാരൻ പ്രായം : 44 ലിംഗം : സ്ത്രീ</p> <p>LCY1990555</p> <p>ഹോട്ടോ ലഭ്യമാണ്</p>	<p>42</p> <p>പേര് : ജെനിൻ ലോനപ്പൻ അച്ഛന്റെ പേര് : ലോനപ്പൻ വീട്ടു നമ്പർ : 18/7 കല്ലുകാരൻ പ്രായം : 36 ലിംഗം : പുരുഷൻ</p> <p>XKE0020115</p> <p>ഹോട്ടോ ലഭ്യമാണ്</p>
<p>43</p> <p>പേര് : ലൂയിസ് അച്ഛന്റെ പേര് : പൈലോത് വീട്ടു നമ്പർ : 0/ ചിറയത്ത് കോനികര പ്രായം : 62 ലിംഗം : പുരുഷൻ</p> <p>XKE7448889</p> <p>ഹോട്ടോ ലഭ്യമാണ്</p>	<p>44</p> <p>പേര് : പോൾ അച്ഛന്റെ പേര് : പൈലോത് വീട്ടു നമ്പർ : 17/8 ചിറയത്ത് കോനികര പ്രായം : 59 ലിംഗം : പുരുഷൻ</p> <p>XKE7452188</p> <p>ഹോട്ടോ ലഭ്യമാണ്</p>	<p>45</p> <p>പേര് : സോഫി ഭർത്താവിന്റെ പേര് : ലൂയിസ് വീട്ടു നമ്പർ : 18/677 ചിറയത്ത് കോനികര പ്രായം : 56 ലിംഗം : സ്ത്രീ</p> <p>XKE7452329</p> <p>ഹോട്ടോ ലഭ്യമാണ്</p>
<p>46</p> <p>പേര് : ലിസി അച്ഛന്റെ പേര് : പോൾ വീട്ടു നമ്പർ : 17/8 ചിറയത്ത് കോനികര പ്രായം : 49 ലിംഗം : സ്ത്രീ</p> <p>XKE7452196</p> <p>ഹോട്ടോ ലഭ്യമാണ്</p>	<p>47</p> <p>പേര് : പൊറിഞ്ചു അച്ഛന്റെ പേര് : ലൂയിസ് വീട്ടു നമ്പർ : 17/ ചിറയത്ത് കോനികര പ്രായം : 39 ലിംഗം : പുരുഷൻ</p> <p>XKE0019976</p> <p>ഹോട്ടോ ലഭ്യമാണ്</p>	<p>48</p> <p>പേര് : ബിബിൻ സി എൽ അച്ഛന്റെ പേര് : ലൂവിസ് വീട്ടു നമ്പർ : 18/4എ ചിറയത്ത് കോനികര പ്രായം : 35 ലിംഗം : പുരുഷൻ</p> <p>XKE0311308</p> <p>ഹോട്ടോ ലഭ്യമാണ്</p>
<p>49</p> <p>പേര് : വിജിത കെ വി ഭർത്താവിന്റെ പേര് : പൊറിഞ്ചു വീട്ടു നമ്പർ : 18/677 പ്രായം : 36 ലിംഗം : സ്ത്രീ</p> <p>XKE0315572</p> <p>ഹോട്ടോ ലഭ്യമാണ്</p>	<p>50</p> <p>പേര് : അരുൺ പോൾ അച്ഛന്റെ പേര് : പോൾ കെ പി വീട്ടു നമ്പർ : 18/8 കോനിക്കര പ്രായം : 32 ലിംഗം : പുരുഷൻ</p> <p>XKE0314484</p> <p>ഹോട്ടോ ലഭ്യമാണ്</p>	<p>51</p> <p>പേര് : കൃപ പോൾ അച്ഛന്റെ പേര് : പോൾ വീട്ടു നമ്പർ : 18/690 കോനിക്കര പ്രായം : 30 ലിംഗം : സ്ത്രീ</p> <p>XKE0393009</p> <p>ഹോട്ടോ ലഭ്യമാണ്</p>
<p>52</p> <p>പേര് : ജോൺസൺ അച്ഛന്റെ പേര് : റപ്പായി വീട്ടു നമ്പർ : 17/ കൊടവരക്കാരൻ പ്രായം : 66 ലിംഗം : പുരുഷൻ</p> <p>XKE0272633</p> <p>ഹോട്ടോ ലഭ്യമാണ്</p>	<p>53</p> <p>പേര് : മേരി ഭർത്താവിന്റെ പേര് : ജോൺസൺ വീട്ടു നമ്പർ : 17/ കൊടവരക്കാരൻ പ്രായം : 60 ലിംഗം : സ്ത്രീ</p> <p>XKE0272476</p> <p>ഹോട്ടോ ലഭ്യമാണ്</p>	<p>54</p> <p>പേര് : ടിന്റോ അച്ഛന്റെ പേര് : ജോൺസൺ വീട്ടു നമ്പർ : 18/ കൊടവരക്കാരൻ പ്രായം : 39 ലിംഗം : പുരുഷൻ</p> <p>XKE0272443</p> <p>ഹോട്ടോ ലഭ്യമാണ്</p>
<p>55</p> <p>പേര് : ടിൻസൻ അച്ഛന്റെ പേര് : ജോൺസൻ വീട്ടു നമ്പർ : 17/ കൊടവരക്കാരൻ പ്രായം : 37 ലിംഗം : പുരുഷൻ</p> <p>LCY1991702</p> <p>ഹോട്ടോ ലഭ്യമാണ്</p>	<p>56</p> <p>പേര് : ജിനി ടിൻസൻ ഭർത്താവിന്റെ പേര് : ടിൻസൻ വീട്ടു നമ്പർ : 18 / 689 പ്രായം : 33 ലിംഗം : സ്ത്രീ</p> <p>XKE6633937</p> <p>ഹോട്ടോ ലഭ്യമാണ്</p>	<p>57</p> <p>പേര് : വിൽസി ടിന്റോ ഭർത്താവിന്റെ പേര് : ടിന്റോ വീട്ടു നമ്പർ : 18 / 689 പ്രായം : 31 ലിംഗം : സ്ത്രീ</p> <p>XKE6633945</p> <p>ഹോട്ടോ ലഭ്യമാണ്</p>
<p>58</p> <p>പേര് : മേരി ഭർത്താവിന്റെ പേര് : ചാക്കുണ്ണി വീട്ടു നമ്പർ : 0/ ചിറയത്ത് കോനികര പ്രായം : 74 ലിംഗം : സ്ത്രീ</p> <p>XKE7448863</p> <p>ഹോട്ടോ ലഭ്യമാണ്</p>	<p>59</p> <p>പേര് : പോൾ അച്ഛന്റെ പേര് : ചാക്കുണ്ണി വീട്ടു നമ്പർ : 0/ ചിറയത്ത് കോനികര പ്രായം : 52 ലിംഗം : പുരുഷൻ</p> <p>XKE7448913</p> <p>ഹോട്ടോ ലഭ്യമാണ്</p>	<p>60</p> <p>പേര് : ഷാജൻ അച്ഛന്റെ പേര് : ചാക്കുണ്ണി വീട്ടു നമ്പർ : 0/ ചിറയത്ത് കോനികര പ്രായം : 48 ലിംഗം : പുരുഷൻ</p> <p>XKE7448921</p> <p>ഹോട്ടോ ലഭ്യമാണ്</p>

<p>61</p> <p>പേര് : തങ്കമ്മ ഭർത്താവിന്റെ പേര്: ജോസ് വീട്ടു നമ്പർ : 18/686 ചിറയത്ത് കോനികര പ്രായം : 72 ലിംഗം : സ്ത്രീ</p>	<p>XKE7452345</p> <p>ഹോട്ടോ ലഭ്യമാണ്</p>	<p>62</p> <p>പേര് : വിനി ഭർത്താവിന്റെ പേര്: പോൾ വീട്ടു നമ്പർ : 18/687 മാമ്പിള്ളി ഹൗസ് പ്രായം : 49 ലിംഗം : സ്ത്രീ</p>	<p>XKE0437582</p> <p>ഹോട്ടോ ലഭ്യമാണ്</p>	<p>63</p> <p>പേര് : പോൾ അച്ഛന്റെ പേര്: മാത്യു വീട്ടു നമ്പർ : 18/687 മാമ്പിള്ളി ഹൗസ് പ്രായം : 58 ലിംഗം : പുരുഷൻ</p>	<p>XKE0421552</p> <p>ഹോട്ടോ ലഭ്യമാണ്</p>
<p>64</p> <p>പേര് : അജിത് ആന്റണി സി അച്ഛന്റെ പേര്: ആന്റണി വീട്ടു നമ്പർ : 18/685 ചിറയത്ത് കോനിക്കര ഹൗസ് പ്രായം : 52 ലിംഗം : പുരുഷൻ</p>	<p>XKE0511899</p> <p>ഹോട്ടോ ലഭ്യമാണ്</p>	<p>65</p> <p>പേര് : ബിനിമോൾ ഭർത്താവിന്റെ പേര്: അജിത് ആന്റണി സി വീട്ടു നമ്പർ : 18/685 ചിറയത്ത് കോനിക്കര ഹൗസ് പ്രായം : 49 ലിംഗം : സ്ത്രീ</p>	<p>XKE0211953</p> <p>ഹോട്ടോ ലഭ്യമാണ്</p>	<p>66</p> <p>പേര് : ജോയ് അച്ഛന്റെ പേര്: ജോസ് വീട്ടു നമ്പർ : 14/546 മുതുകൻ പ്രായം : 64 ലിംഗം : പുരുഷൻ</p>	<p>LCY1871656</p> <p>ഹോട്ടോ ലഭ്യമാണ്</p>
<p>67</p> <p>പേര് : ആലിസ് ഭർത്താവിന്റെ പേര്: ജോയ് വീട്ടു നമ്പർ : 14/546 മുതുകൻ പ്രായം : 48 ലിംഗം : സ്ത്രീ</p>	<p>XKE7452055</p> <p>ഹോട്ടോ ലഭ്യമാണ്</p>	<p>68</p> <p>പേര് : അനോണി വി ജെ അമ്മയുടെ പേര്: ജോസ് വീട്ടു നമ്പർ : വേലുക്കാടൻ ഹൗസ് പ്രായം : 62 ലിംഗം : പുരുഷൻ</p>	<p>XKE6737787</p> <p>ഹോട്ടോ ലഭ്യമാണ്</p>	<p>69</p> <p>പേര് : എൽസി ഭർത്താവിന്റെ പേര്: അനോണി വീട്ടു നമ്പർ : 18/680ഡി വേലുക്കാടൻ ഹൗസ് പ്രായം : 60 ലിംഗം : സ്ത്രീ</p>	<p>TAB0044289</p> <p>ഹോട്ടോ ലഭ്യമാണ്</p>
<p>70</p> <p>പേര് : സെബാസ്റ്റ്യൻ അച്ഛന്റെ പേര്: കൊച്ചപ്പൻ വീട്ടു നമ്പർ : 0/ ചിറയത്ത് കോനികര പ്രായം : 54 ലിംഗം : പുരുഷൻ</p>	<p>XKE7448905</p> <p>ഹോട്ടോ ലഭ്യമാണ്</p>	<p>71</p> <p>പേര് : മേരി ഭർത്താവിന്റെ പേര്: സെബാസ്റ്റ്യൻ വീട്ടു നമ്പർ : 17/ ചിറയത്ത് കോനികര പ്രായം : 52 ലിംഗം : സ്ത്രീ</p>	<p>LCY1989524</p> <p>ഹോട്ടോ ലഭ്യമാണ്</p>	<p>72</p> <p>പേര് : സിൻറോ ആൻറണി അച്ഛന്റെ പേര്: അനോണി വീട്ടു നമ്പർ : 18/680ഡി വേലുക്കാടൻ ഹൗസ് പ്രായം : 35 ലിംഗം : പുരുഷൻ</p>	<p>SOF0424143</p> <p>ഹോട്ടോ ലഭ്യമാണ്</p>
<p>73</p> <p>പേര് : മെബിൻ സെബാസ്റ്റ്യൻ അമ്മയുടെ പേര്: മേരിസ് വീട്ടു നമ്പർ : 18/681 ചിറയത്ത് പ്രായം : 28 ലിംഗം : പുരുഷൻ</p>	<p>XKE0767723</p> <p>ഹോട്ടോ ലഭ്യമാണ്</p>	<p>74</p> <p>പേര് : ജാസ്മിൻ സെബാസ്റ്റ്യൻ അച്ഛന്റെ പേര്: സെബാസ്റ്റ്യൻ സി കെ വീട്ടു നമ്പർ : ചിറയത്ത് പ്രായം : 26 ലിംഗം : സ്ത്രീ</p>	<p>XKE6721238</p> <p>ഹോട്ടോ ലഭ്യമാണ്</p>	<p>75</p> <p>പേര് : മെൽബിൻ സെബാസ്റ്റ്യൻ അച്ഛന്റെ പേര്: സെബാസ്റ്റ്യൻ സി കെ വീട്ടു നമ്പർ : ചിറയത്ത് പ്രായം : 25 ലിംഗം : പുരുഷൻ</p>	<p>XKE6721237</p> <p>ഹോട്ടോ ലഭ്യമാണ്</p>
<p>76</p> <p>പേര് : ഫ്രാൻസിസ് അച്ഛന്റെ പേര്: കൊച്ചപ്പൻ വീട്ടു നമ്പർ : 0/ ചിറയത്ത് കോനികര പ്രായം : 64 ലിംഗം : പുരുഷൻ</p>	<p>XKE7448871</p> <p>ഹോട്ടോ ലഭ്യമാണ്</p>	<p>77</p> <p>പേര് : എൽസ ഭർത്താവിന്റെ പേര്: ഫ്രാൻസിസ് വീട്ടു നമ്പർ : 18/ ചിറയത്ത് പ്രായം : 59 ലിംഗം : സ്ത്രീ</p>	<p>XKE0211128</p> <p>ഹോട്ടോ ലഭ്യമാണ്</p>	<p>78</p> <p>പേര് : ഡെനിഷ് സി എഫ് അച്ഛന്റെ പേര്: ഫ്രാൻസിസ് വീട്ടു നമ്പർ : 18/16 ചിറയത്ത് പ്രായം : 31 ലിംഗം : പുരുഷൻ</p>	<p>XKE0350801</p> <p>ഹോട്ടോ ലഭ്യമാണ്</p>
<p>79</p> <p>പേര് : ഫിലോമിന ഭർത്താവിന്റെ പേര്: അവാറാച്ചൻ വീട്ടു നമ്പർ : 18/ ചിറയത്ത് പ്രായം : 59 ലിംഗം : സ്ത്രീ</p>	<p>XKE0212514</p> <p>ഹോട്ടോ ലഭ്യമാണ്</p>	<p>80</p> <p>പേര് : ആൻസിലി ഭർത്താവിന്റെ പേര്: പൌലോസ് വീട്ടു നമ്പർ : 0/ മാറോക്കി പ്രായം : 69 ലിംഗം : സ്ത്രീ</p>	<p>LCY1322874</p> <p>ഹോട്ടോ ലഭ്യമാണ്</p>	<p>81</p> <p>പേര് : സാജൻ അച്ഛന്റെ പേര്: പൌലോസ് വീട്ടു നമ്പർ : 0/ മാറോക്കി പ്രായം : 41 ലിംഗം : പുരുഷൻ</p>	<p>LCY1771773</p> <p>ഹോട്ടോ ലഭ്യമാണ്</p>
<p>82</p> <p>പേര് : ലിയ ജേക്കബ് ഭർത്താവിന്റെ പേര്: സാജൻ പി മാറോക്കി വീട്ടു നമ്പർ : 18/ മാറോക്കി പ്രായം : 37 ലിംഗം : സ്ത്രീ</p>	<p>XKE0311506</p> <p>ഹോട്ടോ ലഭ്യമാണ്</p>	<p>83</p> <p>പേര് : വിജയൻ അച്ഛന്റെ പേര്: കുമാരൻ വീട്ടു നമ്പർ : കുഴിച്ചാമാത്തിൽ ഹൗസ് പ്രായം : 70 ലിംഗം : പുരുഷൻ</p>	<p>XKE7449853</p> <p>ഹോട്ടോ ലഭ്യമാണ്</p>	<p>84</p> <p>പേര് : കോമളം അച്ഛന്റെ പേര്: വിജയൻ വീട്ടു നമ്പർ : 0/ കുഴിച്ചാമാത്തിൽ പ്രായം : 64 ലിംഗം : സ്ത്രീ</p>	<p>XKE7449887</p> <p>ഹോട്ടോ ലഭ്യമാണ്</p>
<p>85</p> <p>പേര് : ജിമിൽ അച്ഛന്റെ പേര്: വിജയൻ വീട്ടു നമ്പർ : 0/ കുഴിച്ചാമാത്തിൽ പ്രായം : 39 ലിംഗം : പുരുഷൻ</p>	<p>LCY1716620</p> <p>ഹോട്ടോ ലഭ്യമാണ്</p>	<p>86</p> <p>പേര് : ശേഖരൻ അച്ഛന്റെ പേര്: അയ്യപ്പൻ വീട്ടു നമ്പർ : 0/ കുഴിച്ചാമാത്തിൽ പ്രായം : 72 ലിംഗം : പുരുഷൻ</p>	<p>XKE7449820</p> <p>ഹോട്ടോ ലഭ്യമാണ്</p>	<p>87</p> <p>പേര് : കൌസല്യ അച്ഛന്റെ പേര്: ശേഖരൻ വീട്ടു നമ്പർ : 0/ കുഴിച്ചാമാത്തിൽ പ്രായം : 67 ലിംഗം : സ്ത്രീ</p>	<p>XKE7449861</p> <p>ഹോട്ടോ ലഭ്യമാണ്</p>
<p>88</p> <p>പേര് : സുനിൽകുമാർ അച്ഛന്റെ പേര്: ശേഖരൻ വീട്ടു നമ്പർ : 1/ കുഴിച്ചാമാത്തിൽ പ്രായം : 48 ലിംഗം : പുരുഷൻ</p>	<p>LCY1407451</p> <p>ഹോട്ടോ ലഭ്യമാണ്</p>	<p>89</p> <p>പേര് : രമ്യ സി ഏ ഭർത്താവിന്റെ പേര്: സുനിൽകുമാർ വീട്ടു നമ്പർ : 1/ കുഴിച്ചാമാത്തിൽ പ്രായം : 39 ലിംഗം : സ്ത്രീ</p>	<p>XKE0140988</p> <p>ഹോട്ടോ ലഭ്യമാണ്</p>	<p>90</p> <p>പേര് : പുഷ്പാർജിനി അച്ഛന്റെ പേര്: ശങ്കരൻ വീട്ടു നമ്പർ : 0/ കുഴിച്ചാമാത്തിൽ പ്രായം : 65 ലിംഗം : സ്ത്രീ</p>	<p>XKE7449879</p> <p>ഹോട്ടോ ലഭ്യമാണ്</p>

<p>91 പേര് : തിലകൻ കെ എസ് അച്ഛന്റെ പേര് : ശങ്കരൻ വീട്ടു നമ്പർ : 0/ കുഴിച്ചാമാത്തിൽ പ്രായം : 61 ലിംഗം : പുരുഷൻ</p>	<p>XKE7449895 ഹോട്ടോ ലഭ്യമാണ്</p>	<p>92 പേര് : ഉഷ ഭർത്താവിന്റെ പേര് : തിലകൻ വീട്ടു നമ്പർ : 0/ കുഴിച്ചാമാത്തിൽ പ്രായം : 53 ലിംഗം : സ്ത്രീ</p>	<p>LCY1405877 ഹോട്ടോ ലഭ്യമാണ്</p>	<p>93 പേര് : സന്ദീപ് അച്ഛന്റെ പേര് : സൽഗുണൻ വീട്ടു നമ്പർ : 0/ കുഴിച്ചാമാത്തിൽ പ്രായം : 46 ലിംഗം : പുരുഷൻ</p>	<p>LCY1319391 ഹോട്ടോ ലഭ്യമാണ്</p>
<p>94 പേര് : ഹിമ ഭർത്താവിന്റെ പേര് : സന്ദീപ് വീട്ടു നമ്പർ : 17/63 കണ്ണോളി പ്രായം : 37 ലിംഗം : സ്ത്രീ</p>	<p>LCY2080844 ഹോട്ടോ ലഭ്യമാണ്</p>	<p>95 പേര് : വിഷ്ണു കെ തിലക് അച്ഛന്റെ പേര് : തിലകൻ വീട്ടു നമ്പർ : 17/62 കുഴിച്ചാമാത്തിൽ പ്രായം : 33 ലിംഗം : പുരുഷൻ</p>	<p>XKE0311498 ഹോട്ടോ ലഭ്യമാണ്</p>	<p>96 പേര് : യദു കെ തിലക് അച്ഛന്റെ പേര് : തിലകൻ കെ എസ് വീട്ടു നമ്പർ : 19/13/18 കുഴിച്ചാമാത്തിൽ പ്രായം : 30 ലിംഗം : പുരുഷൻ</p>	<p>XKE0392993 ഹോട്ടോ ലഭ്യമാണ്</p>
<p>97 പേര് : ചന്ദ്രിക ഭർത്താവിന്റെ പേര് : രാമകൃഷ്ണൻ വീട്ടു നമ്പർ : 18/649 കുഴിച്ചാമാത്തിൽ പ്രായം : 80 ലിംഗം : സ്ത്രീ</p>	<p>XKE7452295 ഹോട്ടോ ലഭ്യമാണ്</p>	<p>98 പേര് : സത്യൻ അച്ഛന്റെ പേര് : രാമകൃഷ്ണൻ വീട്ടു നമ്പർ : 0/ കുഴിച്ചാമാത്തിൽ പ്രായം : 60 ലിംഗം : പുരുഷൻ</p>	<p>XKE7449903 ഹോട്ടോ ലഭ്യമാണ്</p>	<p>99 പേര് : സദാനന്ദൻ അച്ഛന്റെ പേര് : രാമകൃഷ്ണൻ വീട്ടു നമ്പർ : കുഴിച്ചാമാത്തിൽ പ്രായം : 65 ലിംഗം : പുരുഷൻ</p>	<p>XKE7449911 ഹോട്ടോ ലഭ്യമാണ്</p>
<p>100 പേര് : ദമയന്തി ഭർത്താവിന്റെ പേര് : സദാനന്ദൻ വീട്ടു നമ്പർ : 0/ കുഴിച്ചാമാത്തിൽ പ്രായം : 53 ലിംഗം : സ്ത്രീ</p>	<p>LCY1321793 ഹോട്ടോ ലഭ്യമാണ്</p>	<p>101 പേര് : സുനിൽ അച്ഛന്റെ പേര് : രാമകൃഷ്ണൻ വീട്ടു നമ്പർ : 0/ കുഴിച്ചാമാത്തിൽ പ്രായം : 53 ലിംഗം : പുരുഷൻ</p>	<p>LCY1716612 ഹോട്ടോ ലഭ്യമാണ്</p>	<p>102 പേര് : സജീവൻ അച്ഛന്റെ പേര് : രാമകൃഷ്ണൻ വീട്ടു നമ്പർ : 0/ കുഴിച്ചാമാത്തിൽ പ്രായം : 51 ലിംഗം : പുരുഷൻ</p>	<p>XKE7449937 ഹോട്ടോ ലഭ്യമാണ്</p>
<p>103 പേര് : രേഖ അച്ഛന്റെ പേര് : സത്യൻ വീട്ടു നമ്പർ : 0/ കുഴിച്ചാമാത്തിൽ പ്രായം : 48 ലിംഗം : സ്ത്രീ</p>	<p>XKE7449952 ഹോട്ടോ ലഭ്യമാണ്</p>	<p>104 പേര് : ബിന്ദു ഭർത്താവിന്റെ പേര് : സുനിൽ വീട്ടു നമ്പർ : 0/ കുഴിച്ചാമാത്തിൽ പ്രായം : 43 ലിംഗം : സ്ത്രീ</p>	<p>XKE7449978 ഹോട്ടോ ലഭ്യമാണ്</p>	<p>105 പേര് : സജിത കെ എസ് അച്ഛന്റെ പേര് : സത്യൻ കെ ആർ വീട്ടു നമ്പർ : 18/29 കുഴിച്ചാമാത്തിൽ പ്രായം : 33 ലിംഗം : സ്ത്രീ</p>	<p>XKE0309930 ഹോട്ടോ ലഭ്യമാണ്</p>
<p>106 പേര് : അഖിൽ അച്ഛന്റെ പേര് : സദാനന്ദൻ വീട്ടു നമ്പർ : 18/649 കുഴിച്ചാമാത്തിൽ പ്രായം : 30 ലിംഗം : പുരുഷൻ</p>	<p>XKE0393082 ഹോട്ടോ ലഭ്യമാണ്</p>	<p>107 പേര് : സജനി ഭർത്താവിന്റെ പേര് : സജീവൻ വീട്ടു നമ്പർ : 18/649 കുഴിച്ചാമാത്തിൽ പ്രായം : 52 ലിംഗം : സ്ത്രീ</p>	<p>XKE0393090 ഹോട്ടോ ലഭ്യമാണ്</p>	<p>108 പേര് : ജോസ് അച്ഛന്റെ പേര് : പൊറിഞ്ചു വീട്ടു നമ്പർ : 0/ വാഴപറമ്പൻ പ്രായം : 60 ലിംഗം : പുരുഷൻ</p>	<p>XKE7451800 ഹോട്ടോ ലഭ്യമാണ്</p>
<p>109 പേര് : ലിസി ഭർത്താവിന്റെ പേര് : ജോസ് വീട്ടു നമ്പർ : 18/644 വാഴപറമ്പൻ പ്രായം : 56 ലിംഗം : സ്ത്രീ</p>	<p>XKE7452287 ഹോട്ടോ ലഭ്യമാണ്</p>	<p>110 പേര് : റിജോ റാഫേൽ അച്ഛന്റെ പേര് : റപ്പായി വീട്ടു നമ്പർ : 0/ വാഴപറമ്പൻ പ്രായം : 37 ലിംഗം : പുരുഷൻ</p>	<p>LCY1964881 ഹോട്ടോ ലഭ്യമാണ്</p>	<p>111 പേര് : ഫ്രാൻസി അച്ഛന്റെ പേര് : ജോസ് വീട്ടു നമ്പർ : 17/ വാഴപറമ്പൻ പ്രായം : 37 ലിംഗം : പുരുഷൻ</p>	<p>LCY1966084 ഹോട്ടോ ലഭ്യമാണ്</p>
<p>112 പേര് : റപ്പായി അച്ഛന്റെ പേര് : പൊറിഞ്ചു വീട്ടു നമ്പർ : 0/ വാഴപറമ്പൻ പ്രായം : 65 ലിംഗം : പുരുഷൻ</p>	<p>LCY1321280 ഹോട്ടോ ലഭ്യമാണ്</p>	<p>113 പേര് : ജോളി ഭർത്താവിന്റെ പേര് : റപ്പായി വീട്ടു നമ്പർ : 0/ വാഴപറമ്പൻ പ്രായം : 57 ലിംഗം : സ്ത്രീ</p>	<p>LCY1322791 ഹോട്ടോ ലഭ്യമാണ്</p>	<p>114 പേര് : ആൻറണി വി പി അച്ഛന്റെ പേര് : പൊറിഞ്ചു വീട്ടു നമ്പർ : 0/ വാഴപറമ്പൻ പ്രായം : 75 ലിംഗം : പുരുഷൻ</p>	<p>XKE7451768 ഹോട്ടോ ലഭ്യമാണ്</p>
<p>115 പേര് : ആലിസ് അച്ഛന്റെ പേര് : ആന്റണി വീട്ടു നമ്പർ : 0/ വാഴപറമ്പൻ പ്രായം : 61 ലിംഗം : സ്ത്രീ</p>	<p>XKE7451792 ഹോട്ടോ ലഭ്യമാണ്</p>	<p>116 പേര് : നോബിൾ അച്ഛന്റെ പേര് : ആന്റണി വീട്ടു നമ്പർ : 18/33 വാഴപറമ്പൻ പ്രായം : 34 ലിംഗം : പുരുഷൻ</p>	<p>XKE0213322 ഹോട്ടോ ലഭ്യമാണ്</p>	<p>117 പേര് : തങ്കമ്മ ഭർത്താവിന്റെ പേര് : ചാക്കുണ്ണി വീട്ടു നമ്പർ : 18/668 വാഴപറമ്പൻ പ്രായം : 67 ലിംഗം : സ്ത്രീ</p>	<p>XKE6653711 ഹോട്ടോ ലഭ്യമാണ്</p>
<p>118 പേര് : ചാക്കുണ്ണി അച്ഛന്റെ പേര് : ദേവസി വീട്ടു നമ്പർ : 18/668 പ്രായം : 66 ലിംഗം : പുരുഷൻ</p>	<p>XKE7451784 ഹോട്ടോ ലഭ്യമാണ്</p>	<p>119 പേര് : ആന്റണി അച്ഛന്റെ പേര് : ചാക്കുണ്ണി വീട്ടു നമ്പർ : 18/35 വാഴപറമ്പൻ പ്രായം : 34 ലിംഗം : പുരുഷൻ</p>	<p>XKE0213272 ഹോട്ടോ ലഭ്യമാണ്</p>	<p>120 പേര് : എം ഒ ജോൺസൺ അച്ഛന്റെ പേര് : ഔസേപ്പ് വീട്ടു നമ്പർ : 18/667 പ്രായം : 66 ലിംഗം : പുരുഷൻ</p>	<p>XKE7450422 ഹോട്ടോ ലഭ്യമാണ്</p>

<p>121</p> <p>പേര് : തങ്കമ്മ ടി എൽ ഭർത്താവിന്റെ പേര് : ജോൺസൺ വീട്ടു നമ്പർ : 18/667 പ്രായം : 58 ലിംഗം : സ്ത്രീ</p>	<p>XKE7452311</p> <p>ഹോട്ടോ ലഭ്യമാണ്</p>	<p>122</p> <p>പേര് : രോസക്കുട്ടി എം ഒ അച്ഛന്റെ പേര് : ഔസേപ്പ് വീട്ടു നമ്പർ : 0/ മാറോക്കി പ്രായം : 67 ലിംഗം : സ്ത്രീ</p>	<p>XKE7450455</p> <p>ഹോട്ടോ ലഭ്യമാണ്</p>	<p>123</p> <p>പേര് : മെവിൻ അച്ഛന്റെ പേര് : ജോൺസൺ വീട്ടു നമ്പർ : 17/ മാറോക്കി പ്രായം : 36 ലിംഗം : പുരുഷൻ</p>	<p>LCY2031417</p> <p>ഹോട്ടോ ലഭ്യമാണ്</p>
<p>124</p> <p>പേര് : മിനു അച്ഛന്റെ പേര് : ജോൺസൺ വീട്ടു നമ്പർ : 18/36 മാറോക്കി പ്രായം : 33 ലിംഗം : സ്ത്രീ</p>	<p>XKE0204701</p> <p>ഹോട്ടോ ലഭ്യമാണ്</p>	<p>125</p> <p>പേര് : ലാസർ അച്ഛന്റെ പേര് : കുഞ്ഞിപാലു വീട്ടു നമ്പർ : 0/ വാഴപറമ്പൻ പ്രായം : 72 ലിംഗം : പുരുഷൻ</p>	<p>XKE7451776</p> <p>ഹോട്ടോ ലഭ്യമാണ്</p>	<p>126</p> <p>പേര് : അൽഫോൻസ ഭർത്താവിന്റെ പേര് : ലാസർ വീട്ടു നമ്പർ : 0/18 വാഴപറമ്പൻ പ്രായം : 64 ലിംഗം : സ്ത്രീ</p>	<p>XKE7452014</p> <p>ഹോട്ടോ ലഭ്യമാണ്</p>
<p>127</p> <p>പേര് : നിജോ അച്ഛന്റെ പേര് : ലാസർ വീട്ടു നമ്പർ : 0/ വാഴപറമ്പൻ പ്രായം : 42 ലിംഗം : പുരുഷൻ</p>	<p>LCY1717743</p> <p>ഹോട്ടോ ലഭ്യമാണ്</p>	<p>128</p> <p>പേര് : റപ്പായി അച്ഛന്റെ പേര് : ഔസേപ്പ് വീട്ടു നമ്പർ : 0/ ചെരുട്ടി പ്രായം : 65 ലിംഗം : പുരുഷൻ</p>	<p>XKE7450802</p> <p>ഹോട്ടോ ലഭ്യമാണ്</p>	<p>129</p> <p>പേര് : മേരി അച്ഛന്റെ പേര് : റപ്പായി വീട്ടു നമ്പർ : 0/ ചെരുട്ടി പ്രായം : 61 ലിംഗം : സ്ത്രീ</p>	<p>XKE7450810</p> <p>ഹോട്ടോ ലഭ്യമാണ്</p>
<p>130</p> <p>പേര് : ജോമി റപ്പായി അച്ഛന്റെ പേര് : റപ്പായി വീട്ടു നമ്പർ : 17/665 ചെരുട്ടി ഹൗസ് പ്രായം : 43 ലിംഗം : പുരുഷൻ</p>	<p>XKE0751198</p> <p>ഹോട്ടോ ലഭ്യമാണ്</p>	<p>131</p> <p>പേര് : അനോണി അച്ഛന്റെ പേര് : ഇനാസു വീട്ടു നമ്പർ : 0/ ആറ്റുപുറം പ്രായം : 86 ലിംഗം : പുരുഷൻ</p>	<p>XKE7448400</p> <p>ഹോട്ടോ ലഭ്യമാണ്</p>	<p>132</p> <p>പേര് : ജോളിസൻ അച്ഛന്റെ പേര് : ആന്റണി വീട്ടു നമ്പർ : 0/ ആറ്റുപുറം പ്രായം : 50 ലിംഗം : പുരുഷൻ</p>	<p>LCY1747542</p> <p>ഹോട്ടോ ലഭ്യമാണ്</p>
<p>133</p> <p>പേര് : ദീപ ഭർത്താവിന്റെ പേര് : ജോളിസൺ ആന്റണി വീട്ടു നമ്പർ : 18/664 ആറ്റുപുറം ഹൗസ് പ്രായം : 42 ലിംഗം : സ്ത്രീ</p>	<p>XKE0020131</p> <p>ഹോട്ടോ ലഭ്യമാണ്</p>	<p>134</p> <p>പേര് : രാജൻ അച്ഛന്റെ പേര് : അപ്പു വീട്ടു നമ്പർ : 0/ എടക്കുന്നി പ്രായം : 56 ലിംഗം : പുരുഷൻ</p>	<p>XKE7449168</p> <p>ഹോട്ടോ ലഭ്യമാണ്</p>	<p>135</p> <p>പേര് : സിമിജ ഭർത്താവിന്റെ പേര് : വിജയൻ വീട്ടു നമ്പർ : 18/33 എടക്കുന്നി കരുവാൻ ഹൗസ് പ്രായം : 53 ലിംഗം : സ്ത്രീ</p>	<p>XKE0654145</p> <p>ഹോട്ടോ ലഭ്യമാണ്</p>
<p>136</p> <p>പേര് : ബിന്ദു ഭർത്താവിന്റെ പേര് : രാജൻ വീട്ടു നമ്പർ : 0/ എടക്കുന്നി പ്രായം : 49 ലിംഗം : സ്ത്രീ</p>	<p>LCY1821396</p> <p>ഹോട്ടോ ലഭ്യമാണ്</p>	<p>137</p> <p>പേര് : അചിൽ എം ആർ അച്ഛന്റെ പേര് : രാജൻ വീട്ടു നമ്പർ : 18/661 എടക്കുന്നി പ്രായം : 29 ലിംഗം : പുരുഷൻ</p>	<p>XKE0448431</p> <p>ഹോട്ടോ ലഭ്യമാണ്</p>	<p>138</p> <p>പേര് : അർച്ചന എം ആർ അച്ഛന്റെ പേര് : രാജൻ എം എ വീട്ടു നമ്പർ : 18/661 എടക്കുന്നി വീട്ടിൽ പ്രായം : 26 ലിംഗം : സ്ത്രീ</p>	<p>XKE6623854</p> <p>ഹോട്ടോ ലഭ്യമാണ്</p>
<p>139</p> <p>പേര് : അശ്വതി എം ആർ അച്ഛന്റെ പേര് : രാജൻ എം എ വീട്ടു നമ്പർ : 18/661 എടക്കുന്നി വീട്ടിൽ പ്രായം : 26 ലിംഗം : സ്ത്രീ</p>	<p>XKE6623847</p> <p>ഹോട്ടോ ലഭ്യമാണ്</p>	<p>140</p> <p>പേര് : ആന്റണി അച്ഛന്റെ പേര് : കൊച്ചാപ്പു വീട്ടു നമ്പർ : 0/ മാറോക്കി പ്രായം : 83 ലിംഗം : പുരുഷൻ</p>	<p>XKE7450380</p> <p>ഹോട്ടോ ലഭ്യമാണ്</p>	<p>141</p> <p>പേര് : മറിയം ഭർത്താവിന്റെ പേര് : ആന്റണി വീട്ടു നമ്പർ : 0/659 മാറോക്കി പ്രായം : 77 ലിംഗം : സ്ത്രീ</p>	<p>XKE7452006</p> <p>ഹോട്ടോ ലഭ്യമാണ്</p>
<p>142</p> <p>പേര് : ഡേവിസ് അച്ഛന്റെ പേര് : പൊറിഞ്ചു വീട്ടു നമ്പർ : 0/ വാഴപറമ്പൻ പ്രായം : 57 ലിംഗം : പുരുഷൻ</p>	<p>LCY1319912</p> <p>ഹോട്ടോ ലഭ്യമാണ്</p>	<p>143</p> <p>പേര് : പോൾ അച്ഛന്റെ പേര് : ഔസേപ്പ് വീട്ടു നമ്പർ : 14/34എ തൈക്കുടൻ പ്രായം : 75 ലിംഗം : പുരുഷൻ</p>	<p>XKE7452071</p> <p>ഹോട്ടോ ലഭ്യമാണ്</p>	<p>144</p> <p>പേര് : സിസിലി ഭർത്താവിന്റെ പേര് : പോൾ വീട്ടു നമ്പർ : 14/34എ തൈക്കുടൻ പ്രായം : 70 ലിംഗം : സ്ത്രീ</p>	<p>XKE7452089</p> <p>ഹോട്ടോ ലഭ്യമാണ്</p>
<p>145</p> <p>പേര് : പ്രബിൻ അച്ഛന്റെ പേര് : പോൾ വീട്ടു നമ്പർ : 14/ ചിറയത്ത് തൈക്കുടൻ പ്രായം : 44 ലിംഗം : പുരുഷൻ</p>	<p>XKE0021535</p> <p>ഹോട്ടോ ലഭ്യമാണ്</p>	<p>146</p> <p>പേര് : മഞ്ജു ഫ്രാൻസിസ് എം ഭർത്താവിന്റെ പേര് : പ്രബിൻ ടി പോൾ വീട്ടു നമ്പർ : 18/657 ചിറയത്ത് തൈക്കുടൻ ഹൗസ് പ്രായം : 38 ലിംഗം : സ്ത്രീ</p>	<p>DBD1578202</p> <p>ഹോട്ടോ ലഭ്യമാണ്</p>	<p>147</p> <p>പേര് : പ്രസ്സിൻ അച്ഛന്റെ പേര് : പോൾ വീട്ടു നമ്പർ : 18/49 തൈക്കുടൻ പ്രായം : 35 ലിംഗം : പുരുഷൻ</p>	<p>XKE0245639</p> <p>ഹോട്ടോ ലഭ്യമാണ്</p>
<p>148</p> <p>പേര് : പ്രംകേഷ് അച്ഛന്റെ പേര് : മാധവൻ വീട്ടു നമ്പർ : 0/ കുഴിച്ചാമാത്തിൽ പ്രായം : 71 ലിംഗം : പുരുഷൻ</p>	<p>XKE7449838</p> <p>ഹോട്ടോ ലഭ്യമാണ്</p>	<p>149</p> <p>പേര് : സതീദേവി ഭർത്താവിന്റെ പേര് : പ്രംകേഷ് വീട്ടു നമ്പർ : 0/ കുഴിച്ചാമാത്തിൽ പ്രായം : 64 ലിംഗം : സ്ത്രീ</p>	<p>LCY1532670</p> <p>ഹോട്ടോ ലഭ്യമാണ്</p>	<p>150</p> <p>പേര് : ഷാജു അച്ഛന്റെ പേര് : പൗലോസ് വീട്ടു നമ്പർ : 18/640 താഴേക്കാടൻ പ്രായം : 55 ലിംഗം : പുരുഷൻ</p>	<p>XKE0532085</p> <p>ഹോട്ടോ ലഭ്യമാണ്</p>

<p>151</p> <p>പേര് : ദീപ ജോസ് ഭർത്താവിന്റെ പേര് : ഷാജു വീട്ടു നമ്പർ : 18/640 താഴേക്കാടൻ പ്രായം : 44 ലിംഗം : സ്ത്രീ</p> <p>LCY1596790</p> <p>ഹോട്ടോ ലഭ്യമാണ്</p>	<p>152</p> <p>പേര് : ശരത്കുമാർ അച്ഛന്റെ പേര് : പ്രേംകുമാർ വീട്ടു നമ്പർ : 0/ കുഴിച്ചാമത്തിൽ പ്രായം : 40 ലിംഗം : പുരുഷൻ</p> <p>LCY1989557</p> <p>ഹോട്ടോ ലഭ്യമാണ്</p>	<p>153</p> <p>പേര് : ഭാനുമതി സി ആർ ഭർത്താവിന്റെ പേര് : ചന്ദ്രൻ വീട്ടു നമ്പർ : 18/642 കുഴിച്ചാമത്തിൽ ഹൗസ്, പ്രായം : 73 ലിംഗം : സ്ത്രീ</p> <p>XKE0751115</p> <p>ഹോട്ടോ ലഭ്യമാണ്</p>
<p>154</p> <p>പേര് : നിതു ജോണി ഭർത്താവിന്റെ പേര് : ഹ്രാൻസി ജോസ് വീട്ടു നമ്പർ : 18/644 വാഴപറമ്പൻ ഹൗസ് പ്രായം : 32 ലിംഗം : സ്ത്രീ</p> <p>TAB0390831</p> <p>ഹോട്ടോ ലഭ്യമാണ്</p>	<p>155</p> <p>പേര് : ജോസ് അച്ഛന്റെ പേര് : ലോനപ്പൻ വീട്ടു നമ്പർ : 0/ കളപ്പുരയ്ക്കൽ പ്രായം : 59 ലിംഗം : പുരുഷൻ</p> <p>LCY2080463</p> <p>ഹോട്ടോ ലഭ്യമാണ്</p>	<p>156</p> <p>പേര് : പുഷ്പാവതി അച്ഛന്റെ പേര് : വാസു വീട്ടു നമ്പർ : / 0/ കുഴിച്ചാമത്തിൽ പ്രായം : 72 ലിംഗം : സ്ത്രീ</p> <p>XKE0796813</p> <p>ഹോട്ടോ ലഭ്യമാണ്</p>
<p>157</p> <p>പേര് : വാസു അച്ഛന്റെ പേര് : കൃഷ്ണൻ വീട്ടു നമ്പർ : 18/637 പ്രായം : 70 ലിംഗം : പുരുഷൻ</p> <p>XKE7449846</p> <p>ഹോട്ടോ ലഭ്യമാണ്</p>	<p>158</p> <p>പേര് : അനിൽകുമാർ അച്ഛന്റെ പേര് : വാസു വീട്ടു നമ്പർ : 0/ കുഴിച്ചാമത്തിൽ പ്രായം : 47 ലിംഗം : പുരുഷൻ</p> <p>XKE7449960</p> <p>ഹോട്ടോ ലഭ്യമാണ്</p>	<p>159</p> <p>പേര് : അജിത്കുമാർ അച്ഛന്റെ പേര് : വാസു വീട്ടു നമ്പർ : 0/ കുഴിച്ചാമത്തിൽ പ്രായം : 43 ലിംഗം : പുരുഷൻ</p> <p>LCY1319433</p> <p>ഹോട്ടോ ലഭ്യമാണ്</p>
<p>160</p> <p>പേര് : ഗീത ഭർത്താവിന്റെ പേര് : അനിൽകുമാർ വീട്ടു നമ്പർ : 18/699 കുഴിച്ചാമത്തിൽ പ്രായം : 41 ലിംഗം : സ്ത്രീ</p> <p>LJL1413350</p> <p>ഹോട്ടോ ലഭ്യമാണ്</p>	<p>161</p> <p>പേര് : അമൃത ഭർത്താവിന്റെ പേര് : അജിത്കുമാർ വീട്ടു നമ്പർ : 17/54 കുഴിച്ചാമത്തിൽ പ്രായം : 37 ലിംഗം : സ്ത്രീ</p> <p>LCY2080828</p> <p>ഹോട്ടോ ലഭ്യമാണ്</p>	<p>162</p> <p>പേര് : പൊറിഞ്ചു അച്ഛന്റെ പേര് : മാത്യു വീട്ടു നമ്പർ : 0/ കല്ലേരി പ്രായം : 79 ലിംഗം : പുരുഷൻ</p> <p>XKE7449416</p> <p>ഹോട്ടോ ലഭ്യമാണ്</p>
<p>163</p> <p>പേര് : ശശി അച്ഛന്റെ പേര് : കേശവൻ വീട്ടു നമ്പർ : 0/ കുഴിച്ചാമത്തിൽ പ്രായം : 53 ലിംഗം : പുരുഷൻ</p> <p>XKE7449929</p> <p>ഹോട്ടോ ലഭ്യമാണ്</p>	<p>164</p> <p>പേര് : അനിത അച്ഛന്റെ പേര് : കേശവൻ വീട്ടു നമ്പർ : 0/ കുഴിച്ചാമത്തിൽ പ്രായം : 50 ലിംഗം : സ്ത്രീ</p> <p>XKE7449945</p> <p>ഹോട്ടോ ലഭ്യമാണ്</p>	<p>165</p> <p>പേര് : വിജിത ഭർത്താവിന്റെ പേര് : ശശി വീട്ടു നമ്പർ : 0/ കുഴിച്ചാമത്തിൽ പ്രായം : 42 ലിംഗം : സ്ത്രീ</p> <p>LCY1395680</p> <p>ഹോട്ടോ ലഭ്യമാണ്</p>
<p>166</p> <p>പേര് : ബൈജു അച്ഛന്റെ പേര് : തോമാസ് വീട്ടു നമ്പർ : 18/639 ചക്കാലക്കൽ ഹൗസ് പ്രായം : 61 ലിംഗം : പുരുഷൻ</p> <p>XKE0536433</p> <p>ഹോട്ടോ ലഭ്യമാണ്</p>	<p>167</p> <p>പേര് : റീന ഭർത്താവിന്റെ പേര് : ബൈജു വീട്ടു നമ്പർ : 18/639 ചക്കാലക്കൽ ഹൗസ് പ്രായം : 56 ലിംഗം : സ്ത്രീ</p> <p>XKE0532101</p> <p>ഹോട്ടോ ലഭ്യമാണ്</p>	<p>168</p> <p>പേര് : സജു അച്ഛന്റെ പേര് : ജോസ് വീട്ടു നമ്പർ : 0/ കൊമ്പൻ പ്രായം : 51 ലിംഗം : പുരുഷൻ</p> <p>XKE7449598</p> <p>ഹോട്ടോ ലഭ്യമാണ്</p>
<p>169</p> <p>പേര് : ജോജു അച്ഛന്റെ പേര് : ജോസ് വീട്ടു നമ്പർ : 0/ കൊമ്പൻ പ്രായം : 47 ലിംഗം : പുരുഷൻ</p> <p>XKE7449606</p> <p>ഹോട്ടോ ലഭ്യമാണ്</p>	<p>170</p> <p>പേര് : ബൈജു അച്ഛന്റെ പേര് : ജോസ് വീട്ടു നമ്പർ : 0/ കൊമ്പൻ പ്രായം : 45 ലിംഗം : പുരുഷൻ</p> <p>XKE7449614</p> <p>ഹോട്ടോ ലഭ്യമാണ്</p>	<p>171</p> <p>പേര് : ഹിമ ഭർത്താവിന്റെ പേര് : ബൈജു വീട്ടു നമ്പർ : 17/40 കൊമ്പൻ പ്രായം : 38 ലിംഗം : സ്ത്രീ</p> <p>XKE0031104</p> <p>ഹോട്ടോ ലഭ്യമാണ്</p>
<p>172</p> <p>പേര് : ആൻ റീബ ബൈജു അച്ഛന്റെ പേര് : ബൈജു വീട്ടു നമ്പർ : 18/639 ചക്കാലക്കൽ ഹൗസ് പ്രായം : 31 ലിംഗം : സ്ത്രീ</p> <p>XKE0532127</p> <p>ഹോട്ടോ ലഭ്യമാണ്</p>	<p>173</p> <p>പേര് : അനീന അച്ഛന്റെ പേര് : ബൈജു തോമസ് വീട്ടു നമ്പർ : 18/639 പ്രായം : 27 ലിംഗം : സ്ത്രീ</p> <p>XKE6684153</p> <p>ഹോട്ടോ ലഭ്യമാണ്</p>	<p>174</p> <p>പേര് : അനീറ ബൈജു അച്ഛന്റെ പേര് : ബൈജു തോമസ് വീട്ടു നമ്പർ : 18/639 ചക്കാലക്കൽ ഹൗസ് പ്രായം : 27 ലിംഗം : സ്ത്രീ</p> <p>XKE6725212</p> <p>ഹോട്ടോ ലഭ്യമാണ്</p>
<p>175</p> <p>പേര് : ഷെർളി ഭർത്താവിന്റെ പേര് : പോൾ വീട്ടു നമ്പർ : 18/638 വാഴപറമ്പൻ പ്രായം : 51 ലിംഗം : സ്ത്രീ</p> <p>XKE7452261</p> <p>ഹോട്ടോ ലഭ്യമാണ്</p>	<p>176</p> <p>പേര് : മെറിന അച്ഛന്റെ പേര് : ഔസേപ്പ് വീട്ടു നമ്പർ : 0/ വാഴപറമ്പൻ പ്രായം : 47 ലിംഗം : സ്ത്രീ</p> <p>LCY1383462</p> <p>ഹോട്ടോ ലഭ്യമാണ്</p>	<p>177</p> <p>പേര് : രശ്മി എം.എസ് ഭർത്താവിന്റെ പേര് : ശ്രീജിത്ത് വീട്ടു നമ്പർ : 18/632 കൊളത്തേൽകാട്ടിൽ പ്രായം : 32 ലിംഗം : സ്ത്രീ</p> <p>XKE0393124</p> <p>ഹോട്ടോ ലഭ്യമാണ്</p>
<p>178</p> <p>പേര് : ഔസേപ്പ് അച്ഛന്റെ പേര് : മാത്തുണ്ണി വീട്ടു നമ്പർ : 0/ വാഴപറമ്പൻ പ്രായം : 77 ലിംഗം : പുരുഷൻ</p> <p>XKE7451750</p> <p>ഹോട്ടോ ലഭ്യമാണ്</p>	<p>179</p> <p>പേര് : മേരി ഭർത്താവിന്റെ പേര് : ഔസേപ്പ് വീട്ടു നമ്പർ : 18/631 മേനാച്ചേരി പ്രായം : 73 ലിംഗം : സ്ത്രീ</p> <p>XKE0755561</p> <p>ഹോട്ടോ ലഭ്യമാണ്</p>	<p>180</p> <p>പേര് : ക്ലീൻസ് അച്ഛന്റെ പേര് : ഔസേഫ് വീട്ടു നമ്പർ : 0/ വാഴപറമ്പൻ പ്രായം : 41 ലിംഗം : പുരുഷൻ</p> <p>LCY1407469</p> <p>ഹോട്ടോ ലഭ്യമാണ്</p>

<p>181</p> <p>പേര് : ജോക്സി ഭർത്താവിന്റെ പേര് : ക്ലീറ്റ് വീട്ടു നമ്പർ : 17/60 വാഴപറമ്പൻ പ്രായം : 41 ലിംഗം : സ്ത്രീ</p> <p>XKE0021295</p> <p>ഹോട്ടോ ലഭ്യമാണ്</p>	<p>182</p> <p>പേര് : സുരേന്ദ്രൻ അച്ഛന്റെ പേര് : ഗോവിന്ദൻ വീട്ടു നമ്പർ : 18/632 കൊളുത്തേകാട്ടിൽ പ്രായം : 70 ലിംഗം : പുരുഷൻ</p> <p>XKE0394866</p> <p>ഹോട്ടോ ലഭ്യമാണ്</p>	<p>183</p> <p>പേര് : കോമളം ഭർത്താവിന്റെ പേര് : സുരേന്ദ്രൻ വീട്ടു നമ്പർ : 18/632 കൊളുത്തേകാട്ടിൽ പ്രായം : 65 ലിംഗം : സ്ത്രീ</p> <p>XKE0393108</p> <p>ഹോട്ടോ ലഭ്യമാണ്</p>
<p>184</p> <p>പേര് : ശ്രീജിത്ത് അച്ഛന്റെ പേര് : സുരേന്ദ്രൻ വീട്ടു നമ്പർ : 18/632 കൊളുത്തേകാട്ടിൽ പ്രായം : 43 ലിംഗം : പുരുഷൻ</p> <p>XKE0393116</p> <p>ഹോട്ടോ ലഭ്യമാണ്</p>	<p>185</p> <p>പേര് : റാഫേൽ അച്ഛന്റെ പേര് : ലാസർ വീട്ടു നമ്പർ : 17/65 കാപ്പാനി പ്രായം : 53 ലിംഗം : പുരുഷൻ</p> <p>XKE0020057</p> <p>ഹോട്ടോ ലഭ്യമാണ്</p>	<p>186</p> <p>പേര് : വിനി കെ ടി ഭർത്താവിന്റെ പേര് : റാഫേൽ വീട്ടു നമ്പർ : 18/627 പ്രായം : 40 ലിംഗം : സ്ത്രീ</p> <p>LCY1916550</p> <p>ഹോട്ടോ ലഭ്യമാണ്</p>
<p>187</p> <p>പേര് : ആലീസ് ഭർത്താവിന്റെ പേര് : ജോർജ്ജ് വീട്ടു നമ്പർ : 0/ മാടാനി പ്രായം : 61 ലിംഗം : സ്ത്രീ</p> <p>XKE7449986</p> <p>ഹോട്ടോ ലഭ്യമാണ്</p>	<p>188</p> <p>പേര് : ലിജോൺസ് മാടാനി അച്ഛന്റെ പേര് : ജോർജ്ജ് വീട്ടു നമ്പർ : 0/ മാടാനി പ്രായം : 38 ലിംഗം : പുരുഷൻ</p> <p>LCY1930478</p> <p>ഹോട്ടോ ലഭ്യമാണ്</p>	<p>189</p> <p>പേര് : ഡീൻ ജോൺസ് മാടാനി അച്ഛന്റെ പേര് : ജോർജ്ജ് മാടാനി വീട്ടു നമ്പർ : 17/66 മാടാനി പ്രായം : 35 ലിംഗം : പുരുഷൻ</p> <p>XKE0069682</p> <p>ഹോട്ടോ ലഭ്യമാണ്</p>
<p>190</p> <p>പേര് : മേരി ഭർത്താവിന്റെ പേര് : ആഗസ്തി വീട്ടു നമ്പർ : 18/68 ചാക്കാലമുറ്റത്ത് ചുള്ളിപറമ്പൻ പ്രായം : 69 ലിംഗം : സ്ത്രീ</p> <p>XKE0392985</p> <p>ഹോട്ടോ ലഭ്യമാണ്</p>	<p>191</p> <p>പേര് : ജെയിംസ് ടി ഐ അച്ഛന്റെ പേര് : ഇട്രേച്ചൻ വീട്ടു നമ്പർ : 18/614, തെക്കൂടൻ ഹൗസ് പ്രായം : 58 ലിംഗം : പുരുഷൻ</p> <p>XKE7451412</p> <p>ഹോട്ടോ ലഭ്യമാണ്</p>	<p>192</p> <p>പേര് : ലോറൻസ് അച്ഛന്റെ പേര് : ഇട്രേച്ചൻ വീട്ടു നമ്പർ : 0/ തെക്കൂടൻ പ്രായം : 52 ലിംഗം : പുരുഷൻ</p> <p>XKE7451420</p> <p>ഹോട്ടോ ലഭ്യമാണ്</p>
<p>193</p> <p>പേര് : ബെക്സി ജെയിംസ് ഭർത്താവിന്റെ പേര് : ജയിംസ് വീട്ടു നമ്പർ : 18/614, തെക്കൂടൻ ഹൗസ് പ്രായം : 50 ലിംഗം : സ്ത്രീ</p> <p>XKE7452253</p> <p>ഹോട്ടോ ലഭ്യമാണ്</p>	<p>194</p> <p>പേര് : മോളി ഭർത്താവിന്റെ പേര് : സജു വീട്ടു നമ്പർ : 0/ കൊമ്പൻ പ്രായം : 48 ലിംഗം : സ്ത്രീ</p> <p>LCY1791110</p> <p>ഹോട്ടോ ലഭ്യമാണ്</p>	<p>195</p> <p>പേര് : ബിനി ഭർത്താവിന്റെ പേര് : ലോറൻസ് വീട്ടു നമ്പർ : 0/ തെക്കൂടൻ പ്രായം : 47 ലിംഗം : സ്ത്രീ</p> <p>XKE7451446</p> <p>ഹോട്ടോ ലഭ്യമാണ്</p>
<p>196</p> <p>പേര് : റിജി ഭർത്താവിന്റെ പേര് : ജോജു വീട്ടു നമ്പർ : 0/ കൊമ്പൻ പ്രായം : 43 ലിംഗം : സ്ത്രീ</p> <p>LCY1791102</p> <p>ഹോട്ടോ ലഭ്യമാണ്</p>	<p>197</p> <p>പേര് : ഏനറ്റ് ജെയിംസ് അച്ഛന്റെ പേര് : ജെയിംസ് വീട്ടു നമ്പർ : 17/74 തെക്കൂടൻ പ്രായം : 31 ലിംഗം : സ്ത്രീ</p> <p>XKE0423160</p> <p>ഹോട്ടോ ലഭ്യമാണ്</p>	<p>198</p> <p>പേര് : ആഗസ്തി അച്ഛന്റെ പേര് : ലോറൻസ് വീട്ടു നമ്പർ : 18/68 ചാക്കാലമുറ്റത്ത് ചുള്ളിപറമ്പൻ പ്രായം : 79 ലിംഗം : പുരുഷൻ</p> <p>XKE0393397</p> <p>ഹോട്ടോ ലഭ്യമാണ്</p>
<p>199</p> <p>പേര് : റോസിലി ജോസഫ് ഭർത്താവിന്റെ പേര് : ഔസേപ്പ് വീട്ടു നമ്പർ : 18/612എ പ്രായം : 77 ലിംഗം : സ്ത്രീ</p> <p>XKE7452246</p> <p>ഹോട്ടോ ലഭ്യമാണ്</p>	<p>200</p> <p>പേര് : ജോൺ അച്ഛന്റെ പേര് : ഔസേപ്പ് വീട്ടു നമ്പർ : 0/ കുറ്റിച്ചാക്കു പ്രായം : 50 ലിംഗം : പുരുഷൻ</p> <p>XKE7449770</p> <p>ഹോട്ടോ ലഭ്യമാണ്</p>	<p>201</p> <p>പേര് : ജോഷി അച്ഛന്റെ പേര് : ഔസേപ്പ് വീട്ടു നമ്പർ : 0/ കുറ്റിച്ചാക്കു പ്രായം : 45 ലിംഗം : പുരുഷൻ</p> <p>XKE7449788</p> <p>ഹോട്ടോ ലഭ്യമാണ്</p>
<p>202</p> <p>പേര് : ബാബു അച്ഛന്റെ പേര് : വേലായുധൻ വീട്ടു നമ്പർ : 0/ മിഥില പ്രായം : 61 ലിംഗം : പുരുഷൻ</p> <p>LCY1322940</p> <p>ഹോട്ടോ ലഭ്യമാണ്</p>	<p>203</p> <p>പേര് : രത്ന ഭർത്താവിന്റെ പേര് : ബാബു വീട്ടു നമ്പർ : 0/ മിഥില പ്രായം : 54 ലിംഗം : സ്ത്രീ</p> <p>LCY1322932</p> <p>ഹോട്ടോ ലഭ്യമാണ്</p>	<p>204</p> <p>പേര് : കൃഷ്ണലാൽ എം ബാബു അച്ഛന്റെ പേര് : എം വി ബാബു വീട്ടു നമ്പർ : 18/610 മിഥില ഹൗസ് പ്രായം : 27 ലിംഗം : പുരുഷൻ</p> <p>XKE6635569</p> <p>ഹോട്ടോ ലഭ്യമാണ്</p>
<p>205</p> <p>പേര് : റപ്പായി അച്ഛന്റെ പേര് : മാത്യു വീട്ടു നമ്പർ : 0/ കല്ലേരി പ്രായം : 68 ലിംഗം : പുരുഷൻ</p> <p>XKE7449424</p> <p>ഹോട്ടോ ലഭ്യമാണ്</p>	<p>206</p> <p>പേര് : ജിൻസി അച്ഛന്റെ പേര് : റപ്പായി വീട്ടു നമ്പർ : 0/ കല്ലേരി പ്രായം : 41 ലിംഗം : സ്ത്രീ</p> <p>LCY1406677</p> <p>ഹോട്ടോ ലഭ്യമാണ്</p>	<p>207</p> <p>പേര് : ടി ഒ ദേവസ്തി അച്ഛന്റെ പേര് : ഔസേഫ് വീട്ടു നമ്പർ : 18/608 പ്രായം : 80 ലിംഗം : പുരുഷൻ</p> <p>LCY1505080</p> <p>ഹോട്ടോ ലഭ്യമാണ്</p>
<p>208</p> <p>പേര് : എം ജെ റോസിലി ഭർത്താവിന്റെ പേര് : ദേവസ്തി വീട്ടു നമ്പർ : 18/608 പ്രായം : 76 ലിംഗം : സ്ത്രീ</p> <p>LCY1504794</p> <p>ഹോട്ടോ ലഭ്യമാണ്</p>	<p>209</p> <p>പേര് : സിജോ സെബാസ്റ്റ്യൻ അച്ഛന്റെ പേര് : ദേവസ്തി വീട്ടു നമ്പർ : 0/ തെക്കൂടൽ പ്രായം : 46 ലിംഗം : പുരുഷൻ</p> <p>LCY1502376</p> <p>ഹോട്ടോ ലഭ്യമാണ്</p>	<p># 210</p> <p>പേര് : ആൽബി സി അവറാച്ചൻ ഭർത്താവിന്റെ പേര് : സിജോ വീട്ടു നമ്പർ : തെക്കൂടൽ ഹൗസ് പ്രായം : 43 ലിംഗം : സ്ത്രീ</p> <p>GJK1459072</p> <p>ഹോട്ടോ ലഭ്യമാണ്</p>

<p>211</p> <p>പേര് : ത്രേസ്യ അച്ചന്റെ പേര്: കൊച്ചുപ്പൻ വീട്ടു നമ്പർ : 0/ വാഴപറമ്പൻ പ്രായം : 80 ലിംഗം : സ്ത്രീ</p> <p>XKE7451743</p> <p>ഹോട്ടോ ലഭ്യമാണ്</p>	<p>212</p> <p>പേര് : ജോഷി അച്ചന്റെ പേര്: കൊച്ചുപ്പൻ വീട്ടു നമ്പർ : 0/ വാഴപറമ്പൻ പ്രായം : 52 ലിംഗം : പുരുഷൻ</p> <p>XKE7451826</p> <p>ഹോട്ടോ ലഭ്യമാണ്</p>	<p>213</p> <p>പേര് : ജിൻസി ഭർത്താവിന്റെ പേര്: ജോയ് വീട്ടു നമ്പർ : 0/ വാഴപ്പുറമ്പൻ പ്രായം : 47 ലിംഗം : സ്ത്രീ</p> <p>XKE7451875</p> <p>ഹോട്ടോ ലഭ്യമാണ്</p>
<p>214</p> <p>പേര് : റോസിലി ഭർത്താവിന്റെ പേര്: ജോസ് വീട്ടു നമ്പർ : 13/73എ മാപ്രാണത്തുകാരൻ പ്രായം : 58 ലിംഗം : സ്ത്രീ</p> <p>LCY1511898</p> <p>ഹോട്ടോ ലഭ്യമാണ്</p>	<p>215</p> <p>പേര് : ശാന്ത സി എസ് ഭർത്താവിന്റെ പേര്: കുട്ടൻ വീട്ടു നമ്പർ : 17/86 കൊടകര പ്രായം : 70 ലിംഗം : സ്ത്രീ</p> <p>XKE0316034</p> <p>ഹോട്ടോ ലഭ്യമാണ്</p>	<p>216</p> <p>പേര് : സുരേഷ് കെ കെ അച്ചന്റെ പേര്: കുട്ടപ്പൻ വീട്ടു നമ്പർ : 17/86 കൊടകര പ്രായം : 49 ലിംഗം : പുരുഷൻ</p> <p>XKE0315978</p> <p>ഹോട്ടോ ലഭ്യമാണ്</p>
<p>217</p> <p>പേര് : ലില്ലി അച്ചന്റെ പേര്: പോൾ വീട്ടു നമ്പർ : 0/ ചിറയത്ത് പ്രായം : 60 ലിംഗം : സ്ത്രീ</p> <p>XKE7448681</p> <p>ഹോട്ടോ ലഭ്യമാണ്</p>	<p>218</p> <p>പേര് : റിൻസി ഭർത്താവിന്റെ പേര്: ജോയ് വീട്ടു നമ്പർ : 18/59എ പൊൻമാണി പ്രായം : 45 ലിംഗം : സ്ത്രീ</p> <p>XKE0212332</p> <p>ഹോട്ടോ ലഭ്യമാണ്</p>	<p>219</p> <p>പേര് : ലിബിഷ് അച്ചന്റെ പേര്: പോൾ വീട്ടു നമ്പർ : 0/ ചിറയത്ത് പ്രായം : 43 ലിംഗം : പുരുഷൻ</p> <p>LCY1574599</p> <p>ഹോട്ടോ ലഭ്യമാണ്</p>
<p>220</p> <p>പേര് : ലിപ്സൺ ചിറയത്ത് അമ്മയുടെ പേര്: ലില്ലി വീട്ടു നമ്പർ : 18/597 ചിറയത്ത് പ്രായം : 42 ലിംഗം : പുരുഷൻ</p> <p>XKE0393157</p> <p>ഹോട്ടോ ലഭ്യമാണ്</p>	<p>221</p> <p>പേര് : മെറിൻ ഭർത്താവിന്റെ പേര്: ലിബിഷ് വീട്ടു നമ്പർ : 18/597 ചിറയത്ത് പ്രായം : 34 ലിംഗം : സ്ത്രീ</p> <p>XKE0392894</p> <p>ഹോട്ടോ ലഭ്യമാണ്</p>	<p>222</p> <p>പേര് : പ്രാങ്കോ ചിറയത്ത് അമ്മയുടെ പേര്: ലില്ലി വീട്ടു നമ്പർ : 18/597 ചിറയത്ത് പ്രായം : 32 ലിംഗം : പുരുഷൻ</p> <p>XKE0393140</p> <p>ഹോട്ടോ ലഭ്യമാണ്</p>
<p>223</p> <p>പേര് : ജോയ് അച്ചന്റെ പേര്: ജോണി വീട്ടു നമ്പർ : 18/59എ പൊൻമാണി പ്രായം : 51 ലിംഗം : പുരുഷൻ</p> <p>XKE0212308</p> <p>ഹോട്ടോ ലഭ്യമാണ്</p>	<p>224</p> <p>പേര് : റോജോ അച്ചന്റെ പേര്: ജോണി വീട്ടു നമ്പർ : 0/ വാഴപ്പുറമ്പൻ പ്രായം : 42 ലിംഗം : പുരുഷൻ</p> <p>LCY1719178</p> <p>ഹോട്ടോ ലഭ്യമാണ്</p>	<p>225</p> <p>പേര് : ദേവരാജൻ അച്ചന്റെ പേര്: ഇറ്റാമൻ വീട്ടു നമ്പർ : 0/ താഴത്ത് പ്രായം : 68 ലിംഗം : പുരുഷൻ</p> <p>XKE7451313</p> <p>ഹോട്ടോ ലഭ്യമാണ്</p>
<p>226</p> <p>പേര് : സുലേഖ അച്ചന്റെ പേര്: ദേവരാജൻ വീട്ടു നമ്പർ : 0/ താഴത്ത് പ്രായം : 61 ലിംഗം : സ്ത്രീ</p> <p>XKE7451339</p> <p>ഹോട്ടോ ലഭ്യമാണ്</p>	<p>227</p> <p>പേര് : രാജീവ് അച്ചന്റെ പേര്: പ്രേംകുമാർ വീട്ടു നമ്പർ : 0/ താഴത്ത് പ്രായം : 43 ലിംഗം : പുരുഷൻ</p> <p>LCY1766310</p> <p>ഹോട്ടോ ലഭ്യമാണ്</p>	<p>228</p> <p>പേര് : ദീപക് അച്ചന്റെ പേര്: ദേവരാജൻ വീട്ടു നമ്പർ : 14/487 താഴത്ത് പ്രായം : 39 ലിംഗം : പുരുഷൻ</p> <p>LCY1868173</p> <p>ഹോട്ടോ ലഭ്യമാണ്</p>
<p>229</p> <p>പേര് : ദിലീപ് അച്ചന്റെ പേര്: ദേവരാജൻ വീട്ടു നമ്പർ : 0/ താഴത്ത് പ്രായം : 37 ലിംഗം : പുരുഷൻ</p> <p>LCY1965052</p> <p>ഹോട്ടോ ലഭ്യമാണ്</p>	<p>230</p> <p>പേര് : പ്രംകുമാർ അച്ചന്റെ പേര്: ഇറ്റാമൻ വീട്ടു നമ്പർ : 0/ താഴത്ത് പ്രായം : 69 ലിംഗം : പുരുഷൻ</p> <p>XKE7451305</p> <p>ഹോട്ടോ ലഭ്യമാണ്</p>	<p>231</p> <p>പേര് : രാധാമണി അച്ചന്റെ പേര്: പ്രംകുമാർ വീട്ടു നമ്പർ : 0/ താഴത്ത് പ്രായം : 66 ലിംഗം : സ്ത്രീ</p> <p>XKE7451321</p> <p>ഹോട്ടോ ലഭ്യമാണ്</p>
<p>232</p> <p>പേര് : രാജേഷ് അച്ചന്റെ പേര്: പ്രംകുമാർ വീട്ടു നമ്പർ : 0/ താഴത്ത് പ്രായം : 45 ലിംഗം : പുരുഷൻ</p> <p>XKE7451362</p> <p>ഹോട്ടോ ലഭ്യമാണ്</p>	<p>233</p> <p>പേര് : മോനിഷ മോഹനൻ ഭർത്താവിന്റെ പേര്: രാജേഷ് വീട്ടു നമ്പർ : 18/102 താഴത്ത് പ്രായം : 39 ലിംഗം : സ്ത്രീ</p> <p>XKE0393066</p> <p>ഹോട്ടോ ലഭ്യമാണ്</p>	<p>234</p> <p>പേര് : തങ്കമണി അച്ചന്റെ പേര്: ജനാർദ്ദനൻ വീട്ടു നമ്പർ : 0/ താഴത്ത് പ്രായം : 76 ലിംഗം : സ്ത്രീ</p> <p>XKE7451297</p> <p>ഹോട്ടോ ലഭ്യമാണ്</p>
<p>235</p> <p>പേര് : ജയപ്രസാദ് അച്ചന്റെ പേര്: ജനാർദ്ദനൻ വീട്ടു നമ്പർ : 0/ താഴത്ത് പ്രായം : 55 ലിംഗം : പുരുഷൻ</p> <p>XKE7451354</p> <p>ഹോട്ടോ ലഭ്യമാണ്</p>	<p>236</p> <p>പേര് : റിനി ഭർത്താവിന്റെ പേര്: ജയപ്രസാദ് വീട്ടു നമ്പർ : 0/ താഴത്ത് പ്രായം : 49 ലിംഗം : സ്ത്രീ</p> <p>LCY1718162</p> <p>ഹോട്ടോ ലഭ്യമാണ്</p>	<p>237</p> <p>പേര് : പ്രവദ പ്രസാദ് അച്ചന്റെ പേര്: പ്രസാദ് ടി ജെ വീട്ടു നമ്പർ : 18/583 താഴത്ത് ഹൗസ് പ്രായം : 28 ലിംഗം : സ്ത്രീ</p> <p>XKE0644708</p> <p>ഹോട്ടോ ലഭ്യമാണ്</p>
<p>238</p> <p>പേര് : വേലായുധൻ അച്ചന്റെ പേര്: കൊച്ചു വീട്ടു നമ്പർ : 0/ മരത്താക്കര പ്രായം : 76 ലിംഗം : പുരുഷൻ</p> <p>XKE7450315</p> <p>ഹോട്ടോ ലഭ്യമാണ്</p>	<p>239</p> <p>പേര് : തങ്ക അച്ചന്റെ പേര്: വേലായുധൻ വീട്ടു നമ്പർ : 0/ മരത്താക്കര പ്രായം : 72 ലിംഗം : സ്ത്രീ</p> <p>XKE7450323</p> <p>ഹോട്ടോ ലഭ്യമാണ്</p>	<p>240</p> <p>പേര് : ശ്രീകാന്തൻ അച്ചന്റെ പേര്: വേലായുധൻ വീട്ടു നമ്പർ : 0/ മരത്താക്കര പ്രായം : 45 ലിംഗം : പുരുഷൻ</p> <p>XKE7450356</p> <p>ഹോട്ടോ ലഭ്യമാണ്</p>

<p>241</p> <p>പേര് : രാധ അച്ഛന്റെ പേര് : ശിവരാമൻ വീട്ടു നമ്പർ : 0/ മരത്താക്കര പ്രായം : 62 ലിംഗം : സ്ത്രീ</p>	<p>XKE7450331</p> <p>ഹോട്ടോ ലഭ്യമാണ്</p>	<p>242</p> <p>പേര് : അമ്മിണി അച്ഛന്റെ പേര് : ബാലകൃഷ്ണൻ വീട്ടു നമ്പർ : 0/ മരത്താക്കര പ്രായം : 82 ലിംഗം : സ്ത്രീ</p>	<p>XKE7450265</p> <p>ഹോട്ടോ ലഭ്യമാണ്</p>	<p>243</p> <p>പേര് : വേണുഗോപാലൻ ക് ബി അച്ഛന്റെ പേര് : ബാലകൃഷ്ണൻ വീട്ടു നമ്പർ : 0/ മരത്താക്കര പ്രായം : 59 ലിംഗം : പുരുഷൻ</p>	<p>XKE7450281</p> <p>ഹോട്ടോ ലഭ്യമാണ്</p>
<p>244</p> <p>പേര് : സുരേഷ് അച്ഛന്റെ പേര് : ബാലകൃഷ്ണൻ വീട്ടു നമ്പർ : 0/ മരത്താക്കര പ്രായം : 55 ലിംഗം : പുരുഷൻ</p>	<p>XKE7450299</p> <p>ഹോട്ടോ ലഭ്യമാണ്</p>	<p>245</p> <p>പേര് : ഷീന ക് വി ഭർത്താവിന്റെ പേര് : വേണുഗോപാലൻ വീട്ടു നമ്പർ : 14/482 മരത്താക്കര വീട് പ്രായം : 54 ലിംഗം : സ്ത്രീ</p>	<p>XKE7452048</p> <p>ഹോട്ടോ ലഭ്യമാണ്</p>	<p>246</p> <p>പേര് : ഹേമലത അച്ഛന്റെ പേര് : ബാലകൃഷ്ണൻ വീട്ടു നമ്പർ : 0/ മരത്താക്കര പ്രായം : 51 ലിംഗം : സ്ത്രീ</p>	<p>XKE7450349</p> <p>ഹോട്ടോ ലഭ്യമാണ്</p>
<p>247</p> <p>പേര് : പ്രദീപ് അച്ഛന്റെ പേര് : ബാലകൃഷ്ണൻ വീട്ടു നമ്പർ : 0/ മരത്താക്കര പ്രായം : 48 ലിംഗം : പുരുഷൻ</p>	<p>XKE7450307</p> <p>ഹോട്ടോ ലഭ്യമാണ്</p>	<p>248</p> <p>പേര് : അനഘ എം വി അച്ഛന്റെ പേര് : വേണുഗോപാലൻ ക ബി വീട്ടു നമ്പർ : മരത്താക്കര ഹൗസ് പ്രായം : 25 ലിംഗം : സ്ത്രീ</p>	<p>XKE6639819</p> <p>ഹോട്ടോ ലഭ്യമാണ്</p>	<p>249</p> <p>പേര് : ഡേവിസ് അച്ഛന്റെ പേര് : തോമസ് വീട്ടു നമ്പർ : 18/578 എളംത്തുള്ളി പ്രായം : 58 ലിംഗം : പുരുഷൻ</p>	<p>XKE7452212</p> <p>ഹോട്ടോ ലഭ്യമാണ്</p>
<p>250</p> <p>പേര് : ബേബി ഭർത്താവിന്റെ പേര് : ഡേവിസ് വീട്ടു നമ്പർ : 18/578 എളംത്തുള്ളി പ്രായം : 56 ലിംഗം : സ്ത്രീ</p>	<p>XKE7452220</p> <p>ഹോട്ടോ ലഭ്യമാണ്</p>	<p>251</p> <p>പേര് : നിത്യ ഡേവിസ് അച്ഛന്റെ പേര് : ഡേവിസ് വീട്ടു നമ്പർ : 0/ എളംത്തുള്ളി പ്രായം : 35 ലിംഗം : സ്ത്രീ</p>	<p>XKE0074948</p> <p>ഹോട്ടോ ലഭ്യമാണ്</p>	<p>252</p> <p>പേര് : ജോസ് ആന്റണി അച്ഛന്റെ പേര് : അനോണി വീട്ടു നമ്പർ : 17/85 മാപ്രാണത്തുകാരൻ പ്രായം : 63 ലിംഗം : പുരുഷൻ</p>	<p>XKE0273342</p> <p>ഹോട്ടോ ലഭ്യമാണ്</p>
<p>253</p> <p>പേര് : അമ്മിണി അച്ഛന്റെ പേര് : രാമൻ വീട്ടു നമ്പർ : 0/ മടപ്പാട്ടിൽ പ്രായം : 75 ലിംഗം : സ്ത്രീ</p>	<p>XKE7450042</p> <p>ഹോട്ടോ ലഭ്യമാണ്</p>	<p>254</p> <p>പേര് : അശോകൻ അച്ഛന്റെ പേര് : രാമൻ വീട്ടു നമ്പർ : 0/ മടപ്പാട്ടിൽ പ്രായം : 53 ലിംഗം : പുരുഷൻ</p>	<p>XKE7450059</p> <p>ഹോട്ടോ ലഭ്യമാണ്</p>	<p>255</p> <p>പേര് : സുകുമാരൻ അച്ഛന്റെ പേര് : രാമൻ വീട്ടു നമ്പർ : 0/ മടപ്പാട്ടിൽ പ്രായം : 52 ലിംഗം : പുരുഷൻ</p>	<p>LCY1472737</p> <p>ഹോട്ടോ ലഭ്യമാണ്</p>
<p>256</p> <p>പേര് : ചന്ദ്രശേഖരൻ അച്ഛന്റെ പേര് : രാമൻ വീട്ടു നമ്പർ : 0/ മടപ്പാട്ടിൽ പ്രായം : 50 ലിംഗം : പുരുഷൻ</p>	<p>LCY1472745</p> <p>ഹോട്ടോ ലഭ്യമാണ്</p>	<p>257</p> <p>പേര് : അനീത അച്ഛന്റെ പേര് : രാമൻ വീട്ടു നമ്പർ : 0/ മടപ്പാട്ടിൽ പ്രായം : 43 ലിംഗം : സ്ത്രീ</p>	<p>LCY1747435</p> <p>ഹോട്ടോ ലഭ്യമാണ്</p>	<p>258</p> <p>പേര് : പ്രിയ ഭർത്താവിന്റെ പേര് : ചന്ദ്രശേഖരൻ വീട്ടു നമ്പർ : 14/74 മടപ്പാട്ടിൽ പ്രായം : 41 ലിംഗം : സ്ത്രീ</p>	<p>LCY2015089</p> <p>ഹോട്ടോ ലഭ്യമാണ്</p>
<p>259</p> <p>പേര് : നിന ഭർത്താവിന്റെ പേര് : സുകുമാരൻ വീട്ടു നമ്പർ : 14/74 മടപ്പാട്ടിൽ പ്രായം : 39 ലിംഗം : സ്ത്രീ</p>	<p>LCY2015071</p> <p>ഹോട്ടോ ലഭ്യമാണ്</p>	<p>260</p> <p>പേര് : ആദിത്യ അശോകൻ അച്ഛന്റെ പേര് : അശോകൻ എം ആർ വീട്ടു നമ്പർ : മടപ്പാട്ടിൽ ഹൗസ് പ്രായം : 27 ലിംഗം : സ്ത്രീ</p>	<p>XKE6639363</p> <p>ഹോട്ടോ ലഭ്യമാണ്</p>	<p>261</p> <p>പേര് : ഷീബ ഭർത്താവിന്റെ പേര് : വർഗ്ഗീസ് വീട്ടു നമ്പർ : 0/ വാഴപ്പാമ്പൻ പ്രായം : 56 ലിംഗം : സ്ത്രീ</p>	<p>LCY1722156</p> <p>ഹോട്ടോ ലഭ്യമാണ്</p>
<p>262</p> <p>പേര് : ജോൺ അച്ഛന്റെ പേര് : ജോസഫ് വീട്ടു നമ്പർ : 0/ വാഴപ്പാമ്പൻ പ്രായം : 54 ലിംഗം : പുരുഷൻ</p>	<p>XKE7451818</p> <p>ഹോട്ടോ ലഭ്യമാണ്</p>	<p>263</p> <p>പേര് : റോസ് ഭർത്താവിന്റെ പേര് : ജോൺ വീട്ടു നമ്പർ : 18/ വാഴപ്പാമ്പൻ പ്രായം : 54 ലിംഗം : സ്ത്രീ</p>	<p>XKE0311514</p> <p>ഹോട്ടോ ലഭ്യമാണ്</p>	<p>264</p> <p>പേര് : വർഷ വർഗ്ഗീസ് അമ്മയുടെ പേര് : ഷീബ പി എഫ് വീട്ടു നമ്പർ : 20/148 വാഴപ്പാമ്പൻ ഹൗസ് പ്രായം : 29 ലിംഗം : സ്ത്രീ</p>	<p>XKE0653675</p> <p>ഹോട്ടോ ലഭ്യമാണ്</p>
<p>265</p> <p>പേര് : വിൽസൻ അച്ഛന്റെ പേര് : അനോണി വീട്ടു നമ്പർ : 0/ പൊന്തെക്കൻ പ്രായം : 67 ലിംഗം : പുരുഷൻ</p>	<p>LCY1495035</p> <p>ഹോട്ടോ ലഭ്യമാണ്</p>	<p>266</p> <p>പേര് : മാർഗരറ്റ് ഭർത്താവിന്റെ പേര് : വിൽസൻ വീട്ടു നമ്പർ : 0/ പൊന്തെക്കൻഹൗസ് പ്രായം : 59 ലിംഗം : സ്ത്രീ</p>	<p>LCY1495043</p> <p>ഹോട്ടോ ലഭ്യമാണ്</p>	<p>267</p> <p>പേര് : സുബ്രഹ്മണ്യൻ അച്ഛന്റെ പേര് : കുമാരൻ വീട്ടു നമ്പർ : 0/ പടയാട്ടിൽ പ്രായം : 58 ലിംഗം : പുരുഷൻ</p>	<p>XKE7450562</p> <p>ഹോട്ടോ ലഭ്യമാണ്</p>
<p>268</p> <p>പേര് : വിഷ്ണു പി എസ് അച്ഛന്റെ പേര് : സുബ്രഹ്മണ്യൻ വീട്ടു നമ്പർ : 18/569 പടയാട്ടി ഹൗസ് പ്രായം : 31 ലിംഗം : പുരുഷൻ</p>	<p>XKE0428219</p> <p>ഹോട്ടോ ലഭ്യമാണ്</p>	<p>269</p> <p>പേര് : അവറാച്ചൻ അച്ഛന്റെ പേര് : ജോസ് വീട്ടു നമ്പർ : 0/ മാറോക്കി പ്രായം : 57 ലിംഗം : പുരുഷൻ</p>	<p>XKE7450448</p> <p>ഹോട്ടോ ലഭ്യമാണ്</p>	<p>270</p> <p>പേര് : ഷീന അച്ഛന്റെ പേര് : അവറാച്ചൻ വീട്ടു നമ്പർ : 0/ മാറോക്കി പ്രായം : 50 ലിംഗം : സ്ത്രീ</p>	<p>XKE7450471</p> <p>ഹോട്ടോ ലഭ്യമാണ്</p>

<p>271</p> <p>പേര് : എബി അമ്മയുടെ പേര്: എൽസി വിട്ടു നമ്പർ : 15/94 ചെന്നൈശ്ശേരി കുനാമാവ് പ്രായം : 38 ലിംഗം : പുരുഷൻ</p> <p>LCY1891001</p> <p>ഹോട്ടോ ലഭ്യമാണ്</p>	<p>272</p> <p>പേര് : ജോഷ്യാ അവറാച്ചൻ അച്ഛന്റെ പേര്: അവറാച്ചൻ എം ജെ വിട്ടു നമ്പർ : 18/567 മരോക്കി ഹൗസ് പ്രായം : 30 ലിംഗം : പുരുഷൻ</p> <p>XKE6632889</p> <p>ഹോട്ടോ ലഭ്യമാണ്</p>	<p>273</p> <p>പേര് : ക്രിസ്റ്റോ അവറാച്ചൻ അച്ഛന്റെ പേര്: അവറാച്ചൻ എം ജെ വിട്ടു നമ്പർ : 18/567 മരോക്കി ഹൗസ് പ്രായം : 26 ലിംഗം : പുരുഷൻ</p> <p>XKE6632863</p> <p>ഹോട്ടോ ലഭ്യമാണ്</p>
<p>274</p> <p>പേര് : ചാക്കോച്ചൻ അച്ഛന്റെ പേര്: ജോസ് വിട്ടു നമ്പർ : 0/ മാറോക്കി പ്രായം : 59 ലിംഗം : പുരുഷൻ</p> <p>XKE7450430</p> <p>ഹോട്ടോ ലഭ്യമാണ്</p>	<p>275</p> <p>പേര് : ലിസ അച്ഛന്റെ പേര്: ചാക്കോച്ചൻ വിട്ടു നമ്പർ : 0/ മാറോക്കി പ്രായം : 54 ലിംഗം : സ്ത്രീ</p> <p>XKE7450463</p> <p>ഹോട്ടോ ലഭ്യമാണ്</p>	<p>276</p> <p>പേര് : ജോസഫ് ചാക്കോ അച്ഛന്റെ പേര്: ചാക്കോച്ചൻ വിട്ടു നമ്പർ : 18/122 മാറോക്കി പ്രായം : 33 ലിംഗം : പുരുഷൻ</p> <p>XKE0241117</p> <p>ഹോട്ടോ ലഭ്യമാണ്</p>
<p>277</p> <p>പേര് : സോനു ചാക്കോ അച്ഛന്റെ പേര്: ചാക്കോച്ചൻ വിട്ടു നമ്പർ : 18/566 മാറോക്കി ഹൗസ് പ്രായം : 28 ലിംഗം : സ്ത്രീ</p> <p>XKE0653220</p> <p>ഹോട്ടോ ലഭ്യമാണ്</p>	<p>278</p> <p>പേര് : ജോൺ ചാക്കോ അച്ഛന്റെ പേര്: ചാക്കോച്ചൻ എം ജെ വിട്ടു നമ്പർ : 18/566 മരോക്കി ഹൗസ് പ്രായം : 25 ലിംഗം : പുരുഷൻ</p> <p>XKE6632871</p> <p>ഹോട്ടോ ലഭ്യമാണ്</p>	<p>279</p> <p>പേര് : മേരി അച്ഛന്റെ പേര്: സെബാസ്റ്റ്യൻ വിട്ടു നമ്പർ : 0/ ചിറയത്ത് പ്രായം : 71 ലിംഗം : സ്ത്രീ</p> <p>XKE7448624</p> <p>ഹോട്ടോ ലഭ്യമാണ്</p>
<p>280</p> <p>പേര് : സിജോ അച്ഛന്റെ പേര്: സെബാസ്റ്റ്യൻ വിട്ടു നമ്പർ : 0/ ചിറയത്ത് പ്രായം : 49 ലിംഗം : പുരുഷൻ</p> <p>XKE7448764</p> <p>ഹോട്ടോ ലഭ്യമാണ്</p>	<p>281</p> <p>പേര് : ജൂലി ഭർത്താവിന്റെ പേര്: സിജോ വിട്ടു നമ്പർ : 0/ ചിറയത്ത് പ്രായം : 46 ലിംഗം : സ്ത്രീ</p> <p>LCY1405869</p> <p>ഹോട്ടോ ലഭ്യമാണ്</p>	<p>282</p> <p>പേര് : ബ്ലേസി ആൻറണി ഭർത്താവിന്റെ പേര്: ആൻറണി കെ ജി വിട്ടു നമ്പർ : 537 പ്രായം : 28 ലിംഗം : സ്ത്രീ</p> <p>XKE6647473</p> <p>ഹോട്ടോ ലഭ്യമാണ്</p>
<p>283</p> <p>പേര് : ഷെർളി ജോണി ഭർത്താവിന്റെ പേര്: ജോണി സി സി വിട്ടു നമ്പർ : 20/465 പ്രായം : 71 ലിംഗം : സ്ത്രീ</p> <p>BNT1410216</p> <p>ഹോട്ടോ ലഭ്യമാണ്</p>	<p>284</p> <p>പേര് : വർഗ്ഗീസ് അച്ഛന്റെ പേര്: പൈലോത്ത് വിട്ടു നമ്പർ : 0/ തെക്കൂടൻ പ്രായം : 61 ലിംഗം : പുരുഷൻ</p> <p>LCY1888015</p> <p>ഹോട്ടോ ലഭ്യമാണ്</p>	<p>285</p> <p>പേര് : വിത്സൻ അച്ഛന്റെ പേര്: പൈലോത്ത് വിട്ടു നമ്പർ : 0/ തെക്കൂടൻ പ്രായം : 54 ലിംഗം : പുരുഷൻ</p> <p>XKE7451479</p> <p>ഹോട്ടോ ലഭ്യമാണ്</p>
<p>286</p> <p>പേര് : ഡോളി ഭർത്താവിന്റെ പേര്: വിത്സൻ വിട്ടു നമ്പർ : 0/ തെക്കൂടൻ പ്രായം : 51 ലിംഗം : സ്ത്രീ</p> <p>XKE7451438</p> <p>ഹോട്ടോ ലഭ്യമാണ്</p>	<p>287</p> <p>പേര് : ബിന അച്ഛന്റെ പേര്: വർഗ്ഗീസ് വിട്ടു നമ്പർ : 0/ തെക്കൂടൻ പ്രായം : 50 ലിംഗം : സ്ത്രീ</p> <p>XKE7451487</p> <p>ഹോട്ടോ ലഭ്യമാണ്</p>	<p>288</p> <p>പേര് : ഗിൽ റോയ് അച്ഛന്റെ പേര്: ജോണി വിട്ടു നമ്പർ : 20/465 പ്രായം : 47 ലിംഗം : പുരുഷൻ</p> <p>BNT1474352</p> <p>ഹോട്ടോ ലഭ്യമാണ്</p>
<p>289</p> <p>പേര് : ജിസ്മി ഗിൽ റോയ് ഭർത്താവിന്റെ പേര്: ഗിൽ റോയ് വിട്ടു നമ്പർ : 20/465 പ്രായം : 41 ലിംഗം : സ്ത്രീ</p> <p>LJL1703305</p> <p>ഹോട്ടോ ലഭ്യമാണ്</p>	<p>290</p> <p>പേര് : അമൽ വിത്സൻ അച്ഛന്റെ പേര്: വിത്സൻ വിട്ടു നമ്പർ : 18/563 തെക്കൂടൻ പ്രായം : 28 ലിംഗം : പുരുഷൻ</p> <p>XKE0693812</p> <p>ഹോട്ടോ ലഭ്യമാണ്</p>	<p>291</p> <p>പേര് : സഹദേവൻ അച്ഛന്റെ പേര്: രാമൻ വിട്ടു നമ്പർ : 14/ മടപ്പാട്ടിൽ പ്രായം : 64 ലിംഗം : പുരുഷൻ</p> <p>LCY1320548</p> <p>ഹോട്ടോ ലഭ്യമാണ്</p>
<p>292</p> <p>പേര് : ശോഭന അച്ഛന്റെ പേര്: സഹദേവൻ വിട്ടു നമ്പർ : 0/ മടപ്പാട്ടിൽ പ്രായം : 48 ലിംഗം : സ്ത്രീ</p> <p>XKE7450067</p> <p>ഹോട്ടോ ലഭ്യമാണ്</p>	<p>293</p> <p>പേര് : ശ്രീജിത്ത് എം എസ് അച്ഛന്റെ പേര്: സഹദേവൻ വിട്ടു നമ്പർ : 13/83 എ മടപ്പാട്ടിൽ ഹൗസ് പ്രായം : 35 ലിംഗം : പുരുഷൻ</p> <p>XEE0144501</p> <p>ഹോട്ടോ ലഭ്യമാണ്</p>	<p>294</p> <p>പേര് : പ്രജിത്ത് അച്ഛന്റെ പേര്: സഹദേവൻ വിട്ടു നമ്പർ : 0/ മടപ്പാട്ടിൽ പ്രായം : 33 ലിംഗം : പുരുഷൻ</p> <p>XKE0206557</p> <p>ഹോട്ടോ ലഭ്യമാണ്</p>
<p>295</p> <p>പേര് : സുധ ഭർത്താവിന്റെ പേര്: ബാലൻ വിട്ടു നമ്പർ : 0/ മടപ്പാട്ടിൽ പ്രായം : 46 ലിംഗം : സ്ത്രീ</p> <p>LCY1384890</p> <p>ഹോട്ടോ ലഭ്യമാണ്</p>	<p>296</p> <p>പേര് : വിന്നി ബാലൻ അച്ഛന്റെ പേര്: ബാലൻ എം ആർ വിട്ടു നമ്പർ : 18/128 മടപ്പാട്ടിൽ ഹൗസ് പ്രായം : 27 ലിംഗം : സ്ത്രീ</p> <p>XKE0762617</p> <p>ഹോട്ടോ ലഭ്യമാണ്</p>	<p>297</p> <p>പേര് : വമീഷ് അച്ഛന്റെ പേര്: വാസു വിട്ടു നമ്പർ : 0/ മണ്ണാർക്കുളം പ്രായം : 40 ലിംഗം : പുരുഷൻ</p> <p>LCY1668912</p> <p>ഹോട്ടോ ലഭ്യമാണ്</p>
<p>298</p> <p>പേര് : വിജിത അമ്മയുടെ പേര്: സുരേഷ് എൻ വി വിട്ടു നമ്പർ : നത്തിക്കര ഹൗസ് പ്രായം : 41 ലിംഗം : സ്ത്രീ</p> <p>LCY1988443</p> <p>ഹോട്ടോ ലഭ്യമാണ്</p>	<p>299</p> <p>പേര് : വിബിത ഭർത്താവിന്റെ പേര്: വമീഷ് വിട്ടു നമ്പർ : 13/84 മണ്ണാർക്കുളം ഹൗസ് പ്രായം : 34 ലിംഗം : സ്ത്രീ</p> <p>XKE0728105</p> <p>ഹോട്ടോ ലഭ്യമാണ്</p>	<p>300</p> <p>പേര് : പുഷ്പ അച്ഛന്റെ പേര്: ചാത്തൻ വിട്ടു നമ്പർ : 0/ മണ്ണാർക്കുളം പ്രായം : 48 ലിംഗം : സ്ത്രീ</p> <p>XKE7450257</p> <p>ഹോട്ടോ ലഭ്യമാണ്</p>

<p>301</p> <p>പേര് : രമ്യ ഭർത്താവിന്റെ പേര് : സുരേഷ് വീട്ടു നമ്പർ : 17/86 കൊടകര പ്രായം : 43 ലിംഗം : സ്ത്രീ</p> <p>XKE0316042</p> <p>ഹോട്ടോ ലഭ്യമാണ്</p>	<p>302</p> <p>പേര് : ഫിലോമിന അച്ഛന്റെ പേര് : ആന്റണി വീട്ടു നമ്പർ : 0/ തോട്ടിൽ പ്രായം : 54 ലിംഗം : സ്ത്രീ</p> <p>XKE7451560</p> <p>ഹോട്ടോ ലഭ്യമാണ്</p>	<p>303</p> <p>പേര് : അനൂപ് ആന്റണി അച്ഛന്റെ പേര് : ആന്റണി വീട്ടു നമ്പർ : 14/ തോട്ടിൽ പ്രായം : 36 ലിംഗം : പുരുഷൻ</p> <p>LCY2031847</p> <p>ഹോട്ടോ ലഭ്യമാണ്</p>
<p>304</p> <p>പേര് : വിത്സൺ അച്ഛന്റെ പേര് : ഔസേഫ് വീട്ടു നമ്പർ : 0/ കുത്തിലി പ്രായം : 70 ലിംഗം : പുരുഷൻ</p> <p>XKE7449630</p> <p>ഹോട്ടോ ലഭ്യമാണ്</p>	<p>305</p> <p>പേര് : വിജോ വിൻസെന്റ് അച്ഛന്റെ പേര് : വിൻസെന്റ് വീട്ടു നമ്പർ : 18/143 കുത്തിലി ഹൗസ് പ്രായം : 45 ലിംഗം : പുരുഷൻ</p> <p>LCY1719087</p> <p>ഹോട്ടോ ലഭ്യമാണ്</p>	<p>306</p> <p>പേര് : ടെൽമ ഭർത്താവിന്റെ പേര് : വിജോ വിൻസെന്റ് വീട്ടു നമ്പർ : 17/88ബി കുത്തിലി പ്രായം : 35 ലിംഗം : സ്ത്രീ</p> <p>XKE0084038</p> <p>ഹോട്ടോ ലഭ്യമാണ്</p>
<p>307</p> <p>പേര് : ബെജിൻ പ്രിൻസ് അച്ഛന്റെ പേര് : ഫ്രാൻസിസ് വീട്ടു നമ്പർ : 18/558 മേലിട്ട് പ്രായം : 50 ലിംഗം : പുരുഷൻ</p> <p>XKE0511964</p> <p>ഹോട്ടോ ലഭ്യമാണ്</p>	<p>308</p> <p>പേര് : യൂജിൻ പ്രിൻസ് അച്ഛന്റെ പേര് : ഫ്രാൻസിസ് വീട്ടു നമ്പർ : 18/600 മേലിട്ട് പ്രായം : 48 ലിംഗം : പുരുഷൻ</p> <p>XKE7452238</p> <p>ഹോട്ടോ ലഭ്യമാണ്</p>	<p>309</p> <p>പേര് : രശ്മി കെ എൽ ഭർത്താവിന്റെ പേര് : യൂജിൻ പ്രിൻസ് എം വീട്ടു നമ്പർ : 18/600 മേലിട്ട് ഹൗസ് പ്രായം : 47 ലിംഗം : സ്ത്രീ</p> <p>LCY1884097</p> <p>ഹോട്ടോ ലഭ്യമാണ്</p>
<p>310</p> <p>പേര് : ജോർജ്ജ് അച്ഛന്റെ പേര് : പത്രോസ് വീട്ടു നമ്പർ : 0/ ചേർപ്പുകാരൻ പ്രായം : 74 ലിംഗം : പുരുഷൻ</p> <p>XKE7448525</p> <p>ഹോട്ടോ ലഭ്യമാണ്</p>	<p>311</p> <p>പേര് : ആന്റണി അച്ഛന്റെ പേര് : ജോർജ്ജ് വീട്ടു നമ്പർ : 14/92 ചേർപ്പുകാരൻ പ്രായം : 39 ലിംഗം : പുരുഷൻ</p> <p>LCY1988039</p> <p>ഹോട്ടോ ലഭ്യമാണ്</p>	<p>312</p> <p>പേര് : വർക്കി അച്ഛന്റെ പേര് : ഔസേഫ് വീട്ടു നമ്പർ : 0/ പൂലിക്കോട്ടിൽ പ്രായം : 75 ലിംഗം : പുരുഷൻ</p> <p>XKE7450968</p> <p>ഹോട്ടോ ലഭ്യമാണ്</p>
<p>313</p> <p>പേര് : ത്രേസ്യ അച്ഛന്റെ പേര് : വർക്കി വീട്ടു നമ്പർ : 0/ പൂലിക്കോട്ടിൽ പ്രായം : 69 ലിംഗം : സ്ത്രീ</p> <p>XKE7450976</p> <p>ഹോട്ടോ ലഭ്യമാണ്</p>	<p>314</p> <p>പേര് : റോഷൻ അച്ഛന്റെ പേര് : വർക്കി വീട്ടു നമ്പർ : 0/ പൂലിക്കോട്ടിൽ പ്രായം : 43 ലിംഗം : പുരുഷൻ</p> <p>LCY1321132</p> <p>ഹോട്ടോ ലഭ്യമാണ്</p>	<p>315</p> <p>പേര് : ലീല ഭർത്താവിന്റെ പേര് : ബാഹുലേയൻ വീട്ടു നമ്പർ : 0/ ചൊന്നേമ്പാലൻ പ്രായം : 74 ലിംഗം : സ്ത്രീ</p> <p>XKE7450877</p> <p>ഹോട്ടോ ലഭ്യമാണ്</p>
<p>316</p> <p>പേര് : ആനന്ദ് അച്ഛന്റെ പേര് : ബാഹുലേയൻ വീട്ടു നമ്പർ : 0/ ചൊന്നേമ്പാലൻ പ്രായം : 46 ലിംഗം : പുരുഷൻ</p> <p>LCY1521244</p> <p>ഹോട്ടോ ലഭ്യമാണ്</p>	<p>317</p> <p>പേര് : നിത്യ ഭർത്താവിന്റെ പേര് : ആനന്ദ് വീട്ടു നമ്പർ : 18/332 ചൊന്നേമ്പാലൻ ഹൗസ് പ്രായം : 38 ലിംഗം : സ്ത്രീ</p> <p>LCY1979574</p> <p>ഹോട്ടോ ലഭ്യമാണ്</p>	<p>318</p> <p>പേര് : വിജയ ഭർത്താവിന്റെ പേര് : ഉണ്ണിമോൻ വീട്ടു നമ്പർ : 0/ ചൊന്നേമ്പാലൻ പ്രായം : 61 ലിംഗം : സ്ത്രീ</p> <p>XKE7450851</p> <p>ഹോട്ടോ ലഭ്യമാണ്</p>
<p>319</p> <p>പേര് : സന്ദീപ് അച്ഛന്റെ പേര് : ഉണ്ണിമോൻ വീട്ടു നമ്പർ : 0/ ചൊന്നേമ്പാലൻ പ്രായം : 40 ലിംഗം : പുരുഷൻ</p> <p>LCY1836295</p> <p>ഹോട്ടോ ലഭ്യമാണ്</p>	<p>320</p> <p>പേര് : ശാരദ അച്ഛന്റെ പേര് : വേലായുധൻ വീട്ടു നമ്പർ : 0/ ചൊന്നേമ്പാലൻ പ്രായം : 67 ലിംഗം : സ്ത്രീ</p> <p>XKE7450885</p> <p>ഹോട്ടോ ലഭ്യമാണ്</p>	<p>321</p> <p>പേര് : ശ്രീമതി ഭർത്താവിന്റെ പേര് : ചന്ദ്രൻ വീട്ടു നമ്പർ : 0/ ചെരപ്പറമ്പിൽ പ്രായം : 60 ലിംഗം : സ്ത്രീ</p> <p>XKE7448491</p> <p>ഹോട്ടോ ലഭ്യമാണ്</p>
<p>322</p> <p>പേര് : അനീഷ് അച്ഛന്റെ പേര് : ചന്ദ്രൻ വീട്ടു നമ്പർ : 0/ ചെരപ്പറമ്പിൽ പ്രായം : 39 ലിംഗം : പുരുഷൻ</p> <p>LCY1868371</p> <p>ഹോട്ടോ ലഭ്യമാണ്</p>	<p>323</p> <p>പേര് : ശ്രീജിഷ് അച്ഛന്റെ പേര് : ചന്ദ്രൻ വീട്ടു നമ്പർ : 0/ ചെരപ്പറമ്പിൽ പ്രായം : 37 ലിംഗം : പുരുഷൻ</p> <p>LCY1966118</p> <p>ഹോട്ടോ ലഭ്യമാണ്</p>	<p>324</p> <p>പേര് : അമ്മിണി ഭർത്താവിന്റെ പേര് : കുമാരൻ വീട്ടു നമ്പർ : 0/ അത്താണിക്കുഴി പ്രായം : 83 ലിംഗം : സ്ത്രീ</p> <p>XKE7448376</p> <p>ഹോട്ടോ ലഭ്യമാണ്</p>
<p>325</p> <p>പേര് : രജിന്ദ്രൻ അച്ഛന്റെ പേര് : കുമാരൻ വീട്ടു നമ്പർ : 0/ അത്താണിക്കുഴി പ്രായം : 55 ലിംഗം : പുരുഷൻ</p> <p>XKE7448384</p> <p>ഹോട്ടോ ലഭ്യമാണ്</p>	<p>326</p> <p>പേര് : മീനാക്ഷി ഭർത്താവിന്റെ പേര് : ഷാജി വീട്ടു നമ്പർ : 18/328 അത്താണിക്കുഴി ഹൗസ് പ്രായം : 55 ലിംഗം : സ്ത്രീ</p> <p>XKE0532150</p> <p>ഹോട്ടോ ലഭ്യമാണ്</p>	<p>327</p> <p>പേര് : ഷാജി അച്ഛന്റെ പേര് : കുമാരൻ വീട്ടു നമ്പർ : 0/ അത്താണിക്കുഴി പ്രായം : 50 ലിംഗം : പുരുഷൻ</p> <p>XKE7448392</p> <p>ഹോട്ടോ ലഭ്യമാണ്</p>
<p>328</p> <p>പേര് : രാഹുൽ എ ആർ അച്ഛന്റെ പേര് : രജിന്ദ്രൻ വീട്ടു നമ്പർ : 18/327 അത്താണിക്കുഴി ഹൗസ് പ്രായം : 30 ലിംഗം : പുരുഷൻ</p> <p>XKE0423210</p> <p>ഹോട്ടോ ലഭ്യമാണ്</p>	<p>329</p> <p>പേര് : രിഹിൽ എ ആർ അച്ഛന്റെ പേര് : രജിന്ദ്രൻ എ കെ വീട്ടു നമ്പർ : 327 അത്താണിക്കുഴി പ്രായം : 25 ലിംഗം : പുരുഷൻ</p> <p>XKE6709778</p> <p>ഹോട്ടോ ലഭ്യമാണ്</p>	<p>330</p> <p>പേര് : മണി അച്ഛന്റെ പേര് : വേലായുധൻ വീട്ടു നമ്പർ : 0/ വല്ലാത്തടം പ്രായം : 76 ലിംഗം : പുരുഷൻ</p> <p>LCY1740224</p> <p>ഹോട്ടോ ലഭ്യമാണ്</p>

<p>331</p> <p>പേര് : ഓമന ഭർത്താവിന്റെ പേര്: മണി വീട്ടു നമ്പർ : 0/ വല്ലാത്തടം പ്രായം : 64 ലിംഗം : സ്ത്രീ</p>	<p>XKE7451693</p> <p>ഹോട്ടോ ലഭ്യമാണ്</p>	<p>332</p> <p>പേര് : രാധാകൃഷ്ണൻ എം ബി അച്ഛന്റെ പേര്: ബാലൻ വീട്ടു നമ്പർ : മുളങ്ങാട്ടുകര ഹൗസ് പ്രായം : 60 ലിംഗം : പുരുഷൻ</p>	<p>XKE7450521</p> <p>ഹോട്ടോ ലഭ്യമാണ്</p>	<p>333</p> <p>പേര് : സ്വപ്ന രാധാകൃഷ്ണൻ ഭർത്താവിന്റെ പേര്: രാധാകൃഷ്ണൻ വീട്ടു നമ്പർ : 18/319 മുളങ്ങാട്ടുകര ഹൗസ് പ്രായം : 50 ലിംഗം : സ്ത്രീ</p>	<p>XKE0511865</p> <p>ഹോട്ടോ ലഭ്യമാണ്</p>
<p>334</p> <p>പേര് : ജോൺ അച്ഛന്റെ പേര്: ഔസേഫ് വീട്ടു നമ്പർ : 13/ ചിറയത്ത് തെക്കുടൻ പ്രായം : 68 ലിംഗം : പുരുഷൻ</p>	<p>GVM1403203</p> <p>ഹോട്ടോ ലഭ്യമാണ്</p>	<p>335</p> <p>പേര് : ലിസ്സി ഭർത്താവിന്റെ പേര്: ജോൺ വീട്ടു നമ്പർ : 0/ ചിറയത്ത് തെക്കുടൻ പ്രായം : 61 ലിംഗം : സ്ത്രീ</p>	<p>GVM1403211</p> <p>ഹോട്ടോ ലഭ്യമാണ്</p>	<p>336</p> <p>പേര് : ഡേവിഡ് പി എ അച്ഛന്റെ പേര്: അഗസ്റ്റിൻ പി എൽ വീട്ടു നമ്പർ : 18/317 പുതുശ്ശേരി പടി ഹൗസ് പ്രായം : 58 ലിംഗം : പുരുഷൻ</p>	<p>XKE0638619</p> <p>ഹോട്ടോ ലഭ്യമാണ്</p>
<p>337</p> <p>പേര് : വിൽസി പി ജെ ഭർത്താവിന്റെ പേര്: ഡേവിഡ് പി എ വീട്ടു നമ്പർ : 18/317 പുതുശ്ശേരി പടി ഹൗസ് പ്രായം : 53 ലിംഗം : സ്ത്രീ</p>	<p>BSY1389568</p> <p>ഹോട്ടോ ലഭ്യമാണ്</p>	<p>338</p> <p>പേര് : ജോൾവിൻ ജോൺ അച്ഛന്റെ പേര്: ജോൺ വീട്ടു നമ്പർ : 0/ തെക്കുടൻ പ്രായം : 37 ലിംഗം : പുരുഷൻ</p>	<p>XKE0042705</p> <p>ഹോട്ടോ ലഭ്യമാണ്</p>	<p>339</p> <p>പേര് : ടോസെസ് ടി ജെ അച്ഛന്റെ പേര്: ജോൺ വീട്ടു നമ്പർ : 18/509 തെക്കുടൻ പ്രായം : 33 ലിംഗം : പുരുഷൻ</p>	<p>XKE0213470</p> <p>ഹോട്ടോ ലഭ്യമാണ്</p>
<p>340</p> <p>പേര് : ജിജോ പി ഡി അച്ഛന്റെ പേര്: ഡേവിഡ് പി എ വീട്ടു നമ്പർ : 18/317 പുതുശ്ശേരി പടി ഹൗസ് പ്രായം : 32 ലിംഗം : പുരുഷൻ</p>	<p>XKE0638601</p> <p>ഹോട്ടോ ലഭ്യമാണ്</p>	<p>341</p> <p>പേര് : ലിജി ഡേവിഡ് അച്ഛന്റെ പേര്: ഡേവിഡ് പി എ വീട്ടു നമ്പർ : 18/317 പുതുശ്ശേരി പടി ഹൗസ് പ്രായം : 29 ലിംഗം : സ്ത്രീ</p>	<p>XKE0638593</p> <p>ഹോട്ടോ ലഭ്യമാണ്</p>	<p>342</p> <p>പേര് : സേവ്യർ അച്ഛന്റെ പേര്: ആന്റണി വീട്ടു നമ്പർ : 0/ കൊമ്പൻ പ്രായം : 77 ലിംഗം : പുരുഷൻ</p>	<p>LCY1469899</p> <p>ഹോട്ടോ ലഭ്യമാണ്</p>
<p>343</p> <p>പേര് : നിനിയ സേവ്യർ അച്ഛന്റെ പേര്: സേവ്യർ വീട്ടു നമ്പർ : 17/346 കൊമ്പൻ പ്രായം : 36 ലിംഗം : സ്ത്രീ</p>	<p>LCY2076495</p> <p>ഹോട്ടോ ലഭ്യമാണ്</p>	<p>344</p> <p>പേര് : സോജി അച്ഛന്റെ പേര്: കുരിയൻ വീട്ടു നമ്പർ : 0/ എരിഞ്ഞേരി പ്രായം : 49 ലിംഗം : പുരുഷൻ</p>	<p>XKE7449366</p> <p>ഹോട്ടോ ലഭ്യമാണ്</p>	<p>345</p> <p>പേര് : ആനി ഭർത്താവിന്റെ പേര്: ജോർജ്ജ് വീട്ടു നമ്പർ : 0/ എടപ്പിള്ളി പ്രായം : 71 ലിംഗം : സ്ത്രീ</p>	<p>XKE7449192</p> <p>ഹോട്ടോ ലഭ്യമാണ്</p>
<p>346</p> <p>പേര് : റെനീൻ ജോർജ്ജ് അച്ഛന്റെ പേര്: ജോർജ്ജ് വീട്ടു നമ്പർ : 0/ ഇടപ്പിള്ളി പ്രായം : 44 ലിംഗം : പുരുഷൻ</p>	<p>LCY1383793</p> <p>ഹോട്ടോ ലഭ്യമാണ്</p>	<p>347</p> <p>പേര് : ബേബി ഭർത്താവിന്റെ പേര്: തോമസ് വീട്ടു നമ്പർ : 0/ അറക്കൽ പ്രായം : 70 ലിംഗം : സ്ത്രീ</p>	<p>XKE7448327</p> <p>ഹോട്ടോ ലഭ്യമാണ്</p>	<p>348</p> <p>പേര് : മെൽവിൻ അച്ഛന്റെ പേര്: തോമസ് വീട്ടു നമ്പർ : 0/ അറക്കൽ പ്രായം : 42 ലിംഗം : പുരുഷൻ</p>	<p>LCY1516996</p> <p>ഹോട്ടോ ലഭ്യമാണ്</p>
<p>349</p> <p>പേര് : ജിൻസൻ ജോൺസൻ അച്ഛന്റെ പേര്: ജോൺസൻ വീട്ടു നമ്പർ : 18/429 കുന്തിലി പ്രായം : 30 ലിംഗം : പുരുഷൻ</p>	<p>XKE0393314</p> <p>ഹോട്ടോ ലഭ്യമാണ്</p>	<p>350</p> <p>പേര് : അനോണി അച്ഛന്റെ പേര്: റ്റപ്പായി വീട്ടു നമ്പർ : 0/ മാടാനി പ്രായം : 61 ലിംഗം : പുരുഷൻ</p>	<p>XKE7449994</p> <p>ഹോട്ടോ ലഭ്യമാണ്</p>	<p>351</p> <p>പേര് : എൽസി അച്ഛന്റെ പേര്: അനോണി വീട്ടു നമ്പർ : 0/ മാടാനി പ്രായം : 59 ലിംഗം : സ്ത്രീ</p>	<p>XKE7450000</p> <p>ഹോട്ടോ ലഭ്യമാണ്</p>
<p>352</p> <p>പേര് : ലീജ പി ജെ ഭർത്താവിന്റെ പേര്: രാജൻ വീട്ടു നമ്പർ : 18/438 മുട്ടത്ത് ഹൗസ് പ്രായം : 48 ലിംഗം : സ്ത്രീ</p>	<p>XKE0026906</p> <p>ഹോട്ടോ ലഭ്യമാണ്</p>	<p>353</p> <p>പേര് : സോണി അച്ഛന്റെ പേര്: അനോണി വീട്ടു നമ്പർ : 0/ മാടാനി പ്രായം : 42 ലിംഗം : പുരുഷൻ</p>	<p>LCY1822451</p> <p>ഹോട്ടോ ലഭ്യമാണ്</p>	<p>354</p> <p>പേര് : ടോണി അച്ഛന്റെ പേര്: അനോണി വീട്ടു നമ്പർ : 0/ മാടാനി പ്രായം : 40 ലിംഗം : പുരുഷൻ</p>	<p>LCY1988138</p> <p>ഹോട്ടോ ലഭ്യമാണ്</p>
<p>355</p> <p>പേര് : സിമി ജോസഫ് ഭർത്താവിന്റെ പേര്: സോണി എം എ വീട്ടു നമ്പർ : 18/433 മാടാനി ഹൗസ് പ്രായം : 32 ലിംഗം : സ്ത്രീ</p>	<p>XKE6742647</p> <p>ഹോട്ടോ ലഭ്യമാണ്</p>	<p>356</p> <p>പേര് : സെൽമ ജോസഫ് ഭർത്താവിന്റെ പേര്: ടോണി വീട്ടു നമ്പർ : 18/433 മാടാനി ഹൗസ് പ്രായം : 30 ലിംഗം : സ്ത്രീ</p>	<p>XKE0491928</p> <p>ഹോട്ടോ ലഭ്യമാണ്</p>	<p>357</p> <p>പേര് : ബേബി ഭർത്താവിന്റെ പേര്: ജോൺസൻ വീട്ടു നമ്പർ : 0/ ചെമ്മണ്ണൂർ പ്രായം : 61 ലിംഗം : സ്ത്രീ</p>	<p>LCY1745538</p> <p>ഹോട്ടോ ലഭ്യമാണ്</p>
<p>358</p> <p>പേര് : ഷിജി ഭർത്താവിന്റെ പേര്: യേശുദാസ് വീട്ടു നമ്പർ : 18/439 പല്ലിശ്ശേരി ഹൗസ് പ്രായം : 45 ലിംഗം : സ്ത്രീ</p>	<p>XKE0653618</p> <p>ഹോട്ടോ ലഭ്യമാണ്</p>	<p>359</p> <p>പേര് : ബിജോ അച്ഛന്റെ പേര്: ജോൺസൻ വീട്ടു നമ്പർ : 0/ ചെമ്മണ്ണൂർ പ്രായം : 44 ലിംഗം : പുരുഷൻ</p>	<p>LCY1745546</p> <p>ഹോട്ടോ ലഭ്യമാണ്</p>	<p>360</p> <p>പേര് : മീന അച്ഛന്റെ പേര്: സണ്ണി വീട്ടു നമ്പർ : 0/ തൊകലത്ത് പ്രായം : 50 ലിംഗം : സ്ത്രീ</p>	<p>XKE7451651</p> <p>ഹോട്ടോ ലഭ്യമാണ്</p>

<p>361</p> <p>പേര് : സന സണ്ണി അച്ഛന്റെ പേര്: സണ്ണി വീട്ടു നമ്പർ : 0/ തൊകലത്ത് പ്രായം : 34 ലിംഗം : സ്ത്രീ</p> <p>XKE0146605</p> <p>ഹോട്ടോ ലഭ്യമാണ്</p>	<p>362</p> <p>പേര് : എബിൻ സണ്ണി അമ്മയുടെ പേര്: മിന സണ്ണി വീട്ടു നമ്പർ : 18/284 തൊകലത്ത് പ്രായം : 30 ലിംഗം : പുരുഷൻ</p> <p>XKE0393330</p> <p>ഹോട്ടോ ലഭ്യമാണ്</p>	<p>363</p> <p>പേര് : റ്റപ്പായി സി വി അച്ഛന്റെ പേര്: റ്റാറുണ്ണി വീട്ടു നമ്പർ : 18/431 ചിറയത്ത് ഹൗസ് പ്രായം : 74 ലിംഗം : പുരുഷൻ</p> <p>XKE0548438</p> <p>ഹോട്ടോ ലഭ്യമാണ്</p>
<p>364</p> <p>പേര് : ഫിലോമിന അച്ഛന്റെ പേര്: റ്റപ്പായി വീട്ടു നമ്പർ : 0/ ചിറയത്ത് പ്രായം : 58 ലിംഗം : സ്ത്രീ</p> <p>XKE7448699</p> <p>ഹോട്ടോ ലഭ്യമാണ്</p>	<p>365</p> <p>പേര് : ഫിലോമിന അച്ഛന്റെ പേര്: റ്റപ്പായി വീട്ടു നമ്പർ : 16/573 ചിറയത്ത് പ്രായം : 36 ലിംഗം : പുരുഷൻ</p> <p>XKE0082693</p> <p>ഹോട്ടോ ലഭ്യമാണ്</p>	<p>366</p> <p>പേര് : മേരി അച്ഛന്റെ പേര്: പോൾ വീട്ടു നമ്പർ : 0/ ചിറയത്ത് പ്രായം : 76 ലിംഗം : സ്ത്രീ</p> <p>XKE7448608</p> <p>ഹോട്ടോ ലഭ്യമാണ്</p>
<p>367</p> <p>പേര് : ആന്റോ അച്ഛന്റെ പേര്: ലോനപ്പൻ വീട്ടു നമ്പർ : 0/ ചിറയത്ത് കോനിക്കര പ്രായം : 71 ലിംഗം : പുരുഷൻ</p> <p>XKE0173690</p> <p>ഹോട്ടോ ലഭ്യമാണ്</p>	<p>368</p> <p>പേര് : ആശ അച്ഛന്റെ പേര്: ആന്റോ വീട്ടു നമ്പർ : 0/ ചിറയത്ത് കോനിക്കര പ്രായം : 59 ലിംഗം : സ്ത്രീ</p> <p>XKE7448962</p> <p>ഹോട്ടോ ലഭ്യമാണ്</p>	<p>369</p> <p>പേര് : ജോഷി ചിറയത്ത് ജോസഫ് അച്ഛന്റെ പേര്: ജോസഫ് വീട്ടു നമ്പർ : 14/ ചിറയത്ത് കോനിക്കര പ്രായം : 62 ലിംഗം : പുരുഷൻ</p> <p>LCY1990720</p> <p>ഹോട്ടോ ലഭ്യമാണ്</p>
<p>370</p> <p>പേര് : ലില്ലി അച്ഛന്റെ പേര്: ജോസ് വീട്ടു നമ്പർ : 0/ ചിറയത്ത് പ്രായം : 62 ലിംഗം : സ്ത്രീ</p> <p>XKE7448665</p> <p>ഹോട്ടോ ലഭ്യമാണ്</p>	<p>371</p> <p>പേര് : തോമസ് അച്ഛന്റെ പേര്: ജോസഫ് വീട്ടു നമ്പർ : 0/ ചിറയത്ത് പ്രായം : 56 ലിംഗം : പുരുഷൻ</p> <p>XKE7448715</p> <p>ഹോട്ടോ ലഭ്യമാണ്</p>	<p>372</p> <p>പേര് : സിജോ അച്ഛന്റെ പേര്: ജോസഫ് വീട്ടു നമ്പർ : 0/ ചിറയത്ത് പ്രായം : 52 ലിംഗം : പുരുഷൻ</p> <p>XKE7448723</p> <p>ഹോട്ടോ ലഭ്യമാണ്</p>
<p>373</p> <p>പേര് : സിനോ അച്ഛന്റെ പേര്: ജോസഫ് വീട്ടു നമ്പർ : 0/ ചിറയത്ത് പ്രായം : 50 ലിംഗം : പുരുഷൻ</p> <p>XKE7448749</p> <p>ഹോട്ടോ ലഭ്യമാണ്</p>	<p>374</p> <p>പേര് : ലിജോ സി ജെ അച്ഛന്റെ പേര്: ജോസ് സി എൽ കോനിക്കര ഹൗസ് പ്രായം : 47 ലിംഗം : പുരുഷൻ</p> <p>LCY1321892</p> <p>ഹോട്ടോ ലഭ്യമാണ്</p>	<p>375</p> <p>പേര് : ജിനു സിനോ ഭർത്താവിന്റെ പേര്: സിനോ ജോസഫ് വീട്ടു നമ്പർ : 0/ ചിറയത്ത് കോനിക്കര പ്രായം : 46 ലിംഗം : സ്ത്രീ</p> <p>LCY1407238</p> <p>ഹോട്ടോ ലഭ്യമാണ്</p>
<p>376</p> <p>പേര് : രോസിലിന്റെ ഭർത്താവിന്റെ പേര്: തോമസ് വീട്ടു നമ്പർ : 14/ ചിറയത്ത് കോനിക്കര പ്രായം : 45 ലിംഗം : സ്ത്രീ</p> <p>LCY1993187</p> <p>ഹോട്ടോ ലഭ്യമാണ്</p>	<p>377</p> <p>പേര് : സ്മിത അച്ഛന്റെ പേര്: കൊച്ചുമോൻ വീട്ടു നമ്പർ : കുന്ദമത്തുപറമ്പിൽ പ്രായം : 45 ലിംഗം : സ്ത്രീ</p> <p>LCY1339746</p> <p>ഹോട്ടോ ലഭ്യമാണ്</p>	<p>378</p> <p>പേര് : ബിൻസി ഭർത്താവിന്റെ പേര്: ലിജോ വീട്ടു നമ്പർ : 16/163 ചിറയത്ത് പ്രായം : 38 ലിംഗം : സ്ത്രീ</p> <p>XKE0083329</p> <p>ഹോട്ടോ ലഭ്യമാണ്</p>
<p>379</p> <p>പേര് : ടെറിൻ തോമസ് അച്ഛന്റെ പേര്: തോമസ് സി ജെ വീട്ടു നമ്പർ : 18/418 ചിറയത്ത് കോനിക്കര പ്രായം : 27 ലിംഗം : പുരുഷൻ</p> <p>XKE6635940</p> <p>ഹോട്ടോ ലഭ്യമാണ്</p>	<p>380</p> <p>പേര് : സിംല അച്ഛന്റെ പേര്: ഡേവിസ് വീട്ടു നമ്പർ : 0/ മേലേത്ത് പ്രായം : 56 ലിംഗം : സ്ത്രീ</p> <p>XKE7450489</p> <p>ഹോട്ടോ ലഭ്യമാണ്</p>	<p>381</p> <p>പേര് : നിഖിൽ ഡേവിസ് അച്ഛന്റെ പേര്: ഡേവിസ് വീട്ടു നമ്പർ : 0/ മേലേത്ത് പ്രായം : 36 ലിംഗം : പുരുഷൻ</p> <p>XKE0021279</p> <p>ഹോട്ടോ ലഭ്യമാണ്</p>
<p>382</p> <p>പേര് : നിർമ്മൽ ഡേവിസ് അച്ഛന്റെ പേര്: ഡേവിസ് വീട്ടു നമ്പർ : 14/421 മേലേത്ത് പ്രായം : 34 ലിംഗം : പുരുഷൻ</p> <p>XKE0140954</p> <p>ഹോട്ടോ ലഭ്യമാണ്</p>	<p>383</p> <p>പേര് : നിധിൻ ഡേവിസ് അച്ഛന്റെ പേര്: ഡേവിസ് വീട്ടു നമ്പർ : 18/163എ മേലേത്ത് പ്രായം : 32 ലിംഗം : പുരുഷൻ</p> <p>XKE0351742</p> <p>ഹോട്ടോ ലഭ്യമാണ്</p>	<p>384</p> <p>പേര് : സ്മിത ഭർത്താവിന്റെ പേര്: സിജോ വീട്ടു നമ്പർ : 0/ ചിറയത്ത് കോനിക്കര പ്രായം : 46 ലിംഗം : സ്ത്രീ</p> <p>LCY1407543</p> <p>ഹോട്ടോ ലഭ്യമാണ്</p>
<p>385</p> <p>പേര് : അലിഷ മാർഗ്ഗ് സൈമൺ അച്ഛന്റെ പേര്: സിജോ സി ജെ വീട്ടു നമ്പർ : 18/420 ചിറയത്ത് ഹൗസ് പ്രായം : 26 ലിംഗം : സ്ത്രീ</p> <p>XKE6633358</p> <p>ഹോട്ടോ ലഭ്യമാണ്</p>	<p>386</p> <p>പേര് : ഐറിൻ സി സൈമൺ അച്ഛന്റെ പേര്: സിജോ സി ജെ വീട്ടു നമ്പർ : 18/420 ചിറയത്ത് ഹൗസ് പ്രായം : 25 ലിംഗം : സ്ത്രീ</p> <p>XKE6633341</p> <p>ഹോട്ടോ ലഭ്യമാണ്</p>	<p>387</p> <p>പേര് : ഡേവിസ് അച്ഛന്റെ പേര്: ജോസഫ് വീട്ടു നമ്പർ : 0/ ചിറയത്ത് കോനിക്കര പ്രായം : 61 ലിംഗം : പുരുഷൻ</p> <p>XKE7449028</p> <p>ഹോട്ടോ ലഭ്യമാണ്</p>
<p>388</p> <p>പേര് : ലീന ഭർത്താവിന്റെ പേര്: ഡേവിസ് വീട്ടു നമ്പർ : 0/ ചിറയത്ത് കോനിക്കര പ്രായം : 54 ലിംഗം : സ്ത്രീ</p> <p>XKE7449036</p> <p>ഹോട്ടോ ലഭ്യമാണ്</p>	<p>389</p> <p>പേര് : മെറിൻ ഡേവിസ് അച്ഛന്റെ പേര്: ഡേവിസ് വീട്ടു നമ്പർ : 18/417 ചിറയത്ത് പ്രായം : 30 ലിംഗം : സ്ത്രീ</p> <p>XKE0387985</p> <p>ഹോട്ടോ ലഭ്യമാണ്</p>	<p>390</p> <p>പേര് : ജോ ഡേവിസ് അച്ഛന്റെ പേര്: ഡേവിസ് സി ജെ വീട്ടു നമ്പർ : 18/417 ചിറയത്ത് കോനിക്കര പ്രായം : 27 ലിംഗം : പുരുഷൻ</p> <p>XKE6635957</p> <p>ഹോട്ടോ ലഭ്യമാണ്</p>

<p>391</p> <p>പേര് : ജേക്കബ്ബ് അച്ഛന്റെ പേര്: ഔസേപ്പ് വീട്ടു നമ്പർ : 0/ ചിരിയൻകണ്ടത്തുലാപറമ്പിൽ പ്രായം : 50 ലിംഗം : പുരുഷൻ</p> <p>LCY1555366</p> <p>ഹോട്ടോ ലഭ്യമാണ്</p>	<p>392</p> <p>പേര് : ലിജി ജോഷി ഭർത്താവിന്റെ പേര്: ജോഷി വീട്ടു നമ്പർ : 0/ ചിരയത്ത്കോനിക്കര പ്രായം : 54 ലിംഗം : സ്ത്രീ</p> <p>XKE7449044</p> <p>ഹോട്ടോ ലഭ്യമാണ്</p>	<p>393</p> <p>പേര് : ലിജോ ജേയ്ബ്ബ് അച്ഛന്റെ പേര്: ജേയ്ബ്ബ് വീട്ടു നമ്പർ : 0/ തുലാപറമ്പിൽ പ്രായം : 37 ലിംഗം : പുരുഷൻ</p> <p>XKE0021162</p> <p>ഹോട്ടോ ലഭ്യമാണ്</p>
<p>394</p> <p>പേര് : റീന ഡേവിസ് അച്ഛന്റെ പേര്: ഡേവിസ് വീട്ടു നമ്പർ : 0/ പാലേയ്ക്കര പ്രായം : 60 ലിംഗം : സ്ത്രീ</p> <p>XKE7450620</p> <p>ഹോട്ടോ ലഭ്യമാണ്</p>	<p>395</p> <p>പേര് : ഡെൽവിൻ ഡേവിസ് അച്ഛന്റെ പേര്: ഡേവിസ് പി ആർ വീട്ടു നമ്പർ : 18/411,പാലേയ്ക്കര ഹൗസ് പ്രായം : 33 ലിംഗം : പുരുഷൻ</p> <p>XKE0311944</p> <p>ഹോട്ടോ ലഭ്യമാണ്</p>	<p>396</p> <p>പേര് : ഡെൽജോ ഡേവിസ് അച്ഛന്റെ പേര്: ഡേവിസ് പി ആർ വീട്ടു നമ്പർ : 18/411 പാലേയ്ക്കര ഹൗസ് പ്രായം : 30 ലിംഗം : പുരുഷൻ</p> <p>XKE0452854</p> <p>ഹോട്ടോ ലഭ്യമാണ്</p>
<p>397</p> <p>പേര് : മേരി ഭർത്താവിന്റെ പേര്: തോമസ് വീട്ടു നമ്പർ : 18/413 തോട്ടുങ്ങൽ ഹൗസ് പ്രായം : 76 ലിംഗം : സ്ത്രീ</p> <p>XKE0208249</p> <p>ഹോട്ടോ ലഭ്യമാണ്</p>	<p>398</p> <p>പേര് : ഫ്രാൻസിസ് അച്ഛന്റെ പേര്: അനോണി വീട്ടു നമ്പർ : 0/ ചിരയത്ത് വലപ്പാട്ടുകാരൻ പ്രായം : 64 ലിംഗം : പുരുഷൻ</p> <p>LCY1695873</p> <p>ഹോട്ടോ ലഭ്യമാണ്</p>	<p>399</p> <p>പേര് : പൗളി ഭർത്താവിന്റെ പേര്: ഫ്രാൻസിസ് വീട്ടു നമ്പർ : 0/ ചിരയത്ത് വലപ്പാട്ടുകാരൻ പ്രായം : 62 ലിംഗം : സ്ത്രീ</p> <p>LCY1696376</p> <p>ഹോട്ടോ ലഭ്യമാണ്</p>
<p>400</p> <p>പേര് : കരുണൻ കെ കെ അച്ഛന്റെ പേര്: കുഞ്ഞുണ്ണി വീട്ടു നമ്പർ : 18/415 കൊളങ്ങരപറമ്പിൽ ഹൗസ്, പ്രായം : 55 ലിംഗം : പുരുഷൻ</p> <p>XKE0251413</p> <p>ഹോട്ടോ ലഭ്യമാണ്</p>	<p>401</p> <p>പേര് : ഷാജു അച്ഛന്റെ പേര്: തോമസ് വീട്ടു നമ്പർ : 18/413 തോട്ടുങ്ങൽ ഹൗസ് പ്രായം : 54 ലിംഗം : പുരുഷൻ</p> <p>XKE0208058</p> <p>ഹോട്ടോ ലഭ്യമാണ്</p>	<p>402</p> <p>പേര് : ജോയ്സി ഭർത്താവിന്റെ പേര്: ഷാജു വീട്ടു നമ്പർ : 18/413 തോട്ടുങ്ങൽ ഹൗസ് പ്രായം : 49 ലിംഗം : സ്ത്രീ</p> <p>XKE0208165</p> <p>ഹോട്ടോ ലഭ്യമാണ്</p>
<p>403</p> <p>പേര് : ഷിജി ഭർത്താവിന്റെ പേര്: കരുണൻ വീട്ടു നമ്പർ : 18/415 കൊളങ്ങരപറമ്പിൽ ഹൗസ് പ്രായം : 49 ലിംഗം : സ്ത്രീ</p> <p>LCY1405950</p> <p>ഹോട്ടോ ലഭ്യമാണ്</p>	<p>404</p> <p>പേര് : ജ്യോതിഷ് കരുണൻ അച്ഛന്റെ പേര്: കരുണൻ കെ കെ വീട്ടു നമ്പർ : 18/415 കൊളങ്ങരപറമ്പിൽ ഹൗസ് പ്രായം : 28 ലിംഗം : പുരുഷൻ</p> <p>XKE0654160</p> <p>ഹോട്ടോ ലഭ്യമാണ്</p>	<p>405</p> <p>പേര് : ജോൺസൺ അച്ഛന്റെ പേര്: ദേവസി വീട്ടു നമ്പർ : 0/ പൊറത്തുക്കാരൻ പ്രായം : 55 ലിംഗം : പുരുഷൻ</p> <p>XKE7450943</p> <p>ഹോട്ടോ ലഭ്യമാണ്</p>
<p>406</p> <p>പേര് : ലിജി വി ജോർജ്ജ് ഭർത്താവിന്റെ പേര്: ജോൺസൺ വീട്ടു നമ്പർ : 18/615 പൊറത്തുക്കാരൻ പ്രായം : 47 ലിംഗം : സ്ത്രീ</p> <p>LCY1319581</p> <p>ഹോട്ടോ ലഭ്യമാണ്</p>	<p>407</p> <p>പേര് : ജോയൽ അച്ഛന്റെ പേര്: ജോൺസൺ വീട്ടു നമ്പർ : 18/408 പൊറത്തുക്കാരൻ പ്രായം : 27 ലിംഗം : പുരുഷൻ</p> <p>XKE6690010</p> <p>ഹോട്ടോ ലഭ്യമാണ്</p>	<p>408</p> <p>പേര് : കൊച്ചുത്രേസ്യ ഭർത്താവിന്റെ പേര്: അഗസ്റ്റിൻ വീട്ടു നമ്പർ : 0/ മംഗലം പ്രായം : 82 ലിംഗം : സ്ത്രീ</p> <p>LCY1753805</p> <p>ഹോട്ടോ ലഭ്യമാണ്</p>
<p>409</p> <p>പേര് : ജോൺ അഗസ്റ്റിൻ അച്ഛന്റെ പേര്: അഗസ്റ്റിൻ വീട്ടു നമ്പർ : 13/170 മംഗലം പ്രായം : 55 ലിംഗം : പുരുഷൻ</p> <p>XKE0032573</p> <p>ഹോട്ടോ ലഭ്യമാണ്</p>	<p>410</p> <p>പേര് : ബെന്നി അച്ഛന്റെ പേര്: ലോനപ്പൻ വീട്ടു നമ്പർ : 0/ ചിരയത്ത് പ്രായം : 51 ലിംഗം : പുരുഷൻ</p> <p>XKE7448731</p> <p>ഹോട്ടോ ലഭ്യമാണ്</p>	<p>411</p> <p>പേര് : സെബി അച്ഛന്റെ പേര്: ലോനപ്പൻ വീട്ടു നമ്പർ : 0/ ചിരയത്ത് പ്രായം : 49 ലിംഗം : പുരുഷൻ</p> <p>XKE7448756</p> <p>ഹോട്ടോ ലഭ്യമാണ്</p>
<p>412</p> <p>പേര് : ബൈജു അച്ഛന്റെ പേര്: ലോനപ്പൻ വീട്ടു നമ്പർ : 0/ ചിരയത്ത് പ്രായം : 46 ലിംഗം : പുരുഷൻ</p> <p>XKE7448798</p> <p>ഹോട്ടോ ലഭ്യമാണ്</p>	<p>413</p> <p>പേര് : വിന്നി ഭർത്താവിന്റെ പേര്: ബെന്നി വീട്ടു നമ്പർ : 0/ ചിരയത്ത് പ്രായം : 46 ലിംഗം : സ്ത്രീ</p> <p>LCY1762251</p> <p>ഹോട്ടോ ലഭ്യമാണ്</p>	<p>414</p> <p>പേര് : ബൈജു ഭർത്താവിന്റെ പേര്: സെബി വീട്ടു നമ്പർ : 0/ ചിരയത്ത് പ്രായം : 41 ലിംഗം : സ്ത്രീ</p> <p>LCY1992387</p> <p>ഹോട്ടോ ലഭ്യമാണ്</p>
<p>415</p> <p>പേര് : ആഗി സി ബി അച്ഛന്റെ പേര്: ബെന്നി സി എൽ വീട്ടു നമ്പർ : 18/400 ചിരയത്ത് ഹൗസ് പ്രായം : 25 ലിംഗം : സ്ത്രീ</p> <p>XKE6635932</p> <p>ഹോട്ടോ ലഭ്യമാണ്</p>	<p>416</p> <p>പേര് : റപ്പായി അച്ഛന്റെ പേര്: വാറു വീട്ടു നമ്പർ : 0/ ചിരയത്ത് പ്രായം : 80 ലിംഗം : പുരുഷൻ</p> <p>XKE7448582</p> <p>ഹോട്ടോ ലഭ്യമാണ്</p>	<p>417</p> <p>പേര് : ഷാജു അച്ഛന്റെ പേര്: റപ്പായി വീട്ടു നമ്പർ : 0/ ചിരയത്ത് പ്രായം : 48 ലിംഗം : പുരുഷൻ</p> <p>XKE7448780</p> <p>ഹോട്ടോ ലഭ്യമാണ്</p>
<p>418</p> <p>പേര് : ജിഷ ഭർത്താവിന്റെ പേര്: ഷാജു വീട്ടു നമ്പർ : 0/ ചിരയത്ത് പ്രായം : 40 ലിംഗം : സ്ത്രീ</p> <p>LCY1992650</p> <p>ഹോട്ടോ ലഭ്യമാണ്</p>	<p>419</p> <p>പേര് : സെബാസ്റ്റ്യൻ അച്ഛന്റെ പേര്: അബ്രഹാം വീട്ടു നമ്പർ : 18/398 കാര്യങ്കൽ ഹൗസ്, പ്രായം : 79 ലിംഗം : പുരുഷൻ</p> <p>XKE0512384</p> <p>ഹോട്ടോ ലഭ്യമാണ്</p>	<p>420</p> <p>പേര് : സാറമ്മ അച്ഛന്റെ പേര്: സെബാസ്റ്റ്യൻ വീട്ടു നമ്പർ : 18/398 കാര്യങ്കൽ ഹൗസ് പ്രായം : 76 ലിംഗം : സ്ത്രീ</p> <p>XKE0512376</p> <p>ഹോട്ടോ ലഭ്യമാണ്</p>

<p>421</p> <p>പേര് : റോബർട്ട് അച്യുന്റെ പേര്: സെബാസ്റ്റ്യൻ വീട്ടു നമ്പർ : 0/ കാര്യാങ്കൽ പ്രായം : 43 ലിംഗം : പുരുഷൻ</p> <p>പേരട്രോ ലഭ്യമാണ്</p>	<p>422</p> <p>പേര് : ജോൺസൺ അച്യുന്റെ പേര്: അനോണി വീട്ടു നമ്പർ : 0/ ചിറയത്ത്ആഴ്ചക്കാടൻ പ്രായം : 55 ലിംഗം : പുരുഷൻ</p> <p>പേരട്രോ ലഭ്യമാണ്</p>	<p>423</p> <p>പേര് : ബിൻസി ഭർത്താവിന്റെ പേര്: ജോൺസൺ വീട്ടു നമ്പർ : 0/ ചിറയത്ത്ആഴ്ചക്കാടൻ പ്രായം : 52 ലിംഗം : സ്ത്രീ</p> <p>പേരട്രോ ലഭ്യമാണ്</p>
<p>424</p> <p>പേര് : എബിൻ ജോൺസൺ അച്യുന്റെ പേര്: ജോൺസൺ സി എ വീട്ടു നമ്പർ : 18/397 ചിറയത്ത് ഹൗസ് പ്രായം : 29 ലിംഗം : പുരുഷൻ</p> <p>പേരട്രോ ലഭ്യമാണ്</p>	<p>425</p> <p>പേര് : ജോണി അച്യുന്റെ പേര്: അനപ്പൻ വീട്ടു നമ്പർ : 0/ പുലിക്കോട്ടിൽ പ്രായം : 67 ലിംഗം : പുരുഷൻ</p> <p>പേരട്രോ ലഭ്യമാണ്</p>	<p>426</p> <p>പേര് : മേരി ഭർത്താവിന്റെ പേര്: ജോണി വീട്ടു നമ്പർ : 0/ പുലിക്കോട്ടിൽ പ്രായം : 59 ലിംഗം : സ്ത്രീ</p> <p>പേരട്രോ ലഭ്യമാണ്</p>
<p>427</p> <p>പേര് : ജോസഫ് ജോൺ അച്യുന്റെ പേര്: ജോണി പി എ വീട്ടു നമ്പർ : 18/626 പുലിക്കോട്ടിൽ പ്രായം : 32 ലിംഗം : പുരുഷൻ</p> <p>പേരട്രോ ലഭ്യമാണ്</p>	<p>428</p> <p>പേര് : ജെസീന ജോണി അച്യുന്റെ പേര്: ജോണി പി എ വീട്ടു നമ്പർ : 18/395 പുലിക്കോട്ടിൽ ഹൗസ് പ്രായം : 26 ലിംഗം : സ്ത്രീ</p> <p>പേരട്രോ ലഭ്യമാണ്</p>	<p>429</p> <p>പേര് : ബാലൻ അച്യുന്റെ പേര്: രാമൻ വീട്ടു നമ്പർ : 0/ മടപ്പാട്ടിൽ പ്രായം : 58 ലിംഗം : പുരുഷൻ</p> <p>പേരട്രോ ലഭ്യമാണ്</p>
<p>430</p> <p>പേര് : ഗിണ്ണി ബാലൻ അച്യുന്റെ പേര്: ബാലൻ വീട്ടു നമ്പർ : 18/128 മടപ്പാട്ടിൽ പ്രായം : 29 ലിംഗം : സ്ത്രീ</p> <p>പേരട്രോ ലഭ്യമാണ്</p>	<p>431</p> <p>പേര് : ജോബി ടി എസ് അച്യുന്റെ പേര്: ഷാജു ടി ടി വീട്ടു നമ്പർ : 18/413, തോട്ടുകൽ ഹൗസ് പ്രായം : 26 ലിംഗം : പുരുഷൻ</p> <p>പേരട്രോ ലഭ്യമാണ്</p>	<p>432</p> <p>പേര് : ഗ്ലിസ്സൺ ജോണി അച്യുന്റെ പേര്: ജോണി സി സി വീട്ടു നമ്പർ : ചിനപ്പള്ളി പ്രായം : 45 ലിംഗം : പുരുഷൻ</p> <p>പേരട്രോ ലഭ്യമാണ്</p>
<p>433</p> <p>പേര് : സിന ജെസ്സി ആർ ഭർത്താവിന്റെ പേര്: ഷിനോജ് റാഫേൽ വീട്ടു നമ്പർ : 691എ, അടാട്ടുകാരൻ പ്രായം : 36 ലിംഗം : സ്ത്രീ</p> <p>പേരട്രോ ലഭ്യമാണ്</p>	<p>434</p> <p>പേര് : എഡ്വിൻ പി ബി അച്യുന്റെ പേര്: ബിജു പി ജെ വീട്ടു നമ്പർ : പുല്ലോക്കാരൻ പ്രായം : 24 ലിംഗം : പുരുഷൻ</p> <p>പേരട്രോ ലഭ്യമാണ്</p>	<p>435</p> <p>പേര് : സ്റ്റാൽവിൻ ജോജു അച്യുന്റെ പേര്: ജോജു വീട്ടു നമ്പർ : കൊമ്പൻ പ്രായം : 23 ലിംഗം : പുരുഷൻ</p> <p>പേരട്രോ ലഭ്യമാണ്</p>
<p>436</p> <p>പേര് : വർഗീസ് തോട്ടാൻ ആന്റണി അച്യുന്റെ പേര്: ആന്റണി വീട്ടു നമ്പർ : 18/315 തോട്ടാൻ പ്രായം : 57 ലിംഗം : പുരുഷൻ</p> <p>പേരട്രോ ലഭ്യമാണ്</p>	<p>437</p> <p>പേര് : അലിന ടി ബി അച്യുന്റെ പേര്: ബിജു ടി ഡി വീട്ടു നമ്പർ : 20/403 തൊകലത്ത് പ്രായം : 23 ലിംഗം : സ്ത്രീ</p> <p>പേരട്രോ ലഭ്യമാണ്</p>	<p>438</p> <p>പേര് : മരിയ പോൾ അച്യുന്റെ പേര്: പോൾ സി ജെ വീട്ടു നമ്പർ : ചിറയത്ത് കോനിക്കര പ്രായം : 23 ലിംഗം : സ്ത്രീ</p> <p>പേരട്രോ ലഭ്യമാണ്</p>
<p>439</p> <p>പേര് : ശ്രുതി രാജു അച്യുന്റെ പേര്: രാജു പി കെ വീട്ടു നമ്പർ : 19/436 കണക്കശ്ശേരി പ്രായം : 26 ലിംഗം : സ്ത്രീ</p> <p>പേരട്രോ ലഭ്യമാണ്</p>	<p>440</p> <p>പേര് : പുഷ്പ രാജു മറ്റുള്ളവർ: പി ക രാജു വീട്ടു നമ്പർ : 19/436 കണക്കശ്ശേരി പ്രായം : 51 ലിംഗം : സ്ത്രീ</p> <p>പേരട്രോ ലഭ്യമാണ്</p>	<p>441</p> <p>പേര് : അൻജിത വി എ അച്യുന്റെ പേര്: അനിഷ് വി എസ് വീട്ടു നമ്പർ : വെട്ടിയാട്ടിൽ ഹൗസ് പ്രായം : 23 ലിംഗം : സ്ത്രീ</p> <p>പേരട്രോ ലഭ്യമാണ്</p>
<p>442</p> <p>പേര് : ജോമോൻ ടി എസ് അച്യുന്റെ പേര്: ഷാജു ടി ടി വീട്ടു നമ്പർ : തോട്ടുകൽ പ്രായം : 24 ലിംഗം : പുരുഷൻ</p> <p>പേരട്രോ ലഭ്യമാണ്</p>	<p>443</p> <p>പേര് : ജോഹ്നീ ഷാജു അച്യുന്റെ പേര്: ഷാജു ടി ടി വീട്ടു നമ്പർ : തോട്ടുകൽ പ്രായം : 23 ലിംഗം : പുരുഷൻ</p> <p>പേരട്രോ ലഭ്യമാണ്</p>	<p>444</p> <p>പേര് : ജോൺ ഷാജു അച്യുന്റെ പേര്: ഷാജു വീട്ടു നമ്പർ : തൊമ്മന പ്രായം : 27 ലിംഗം : പുരുഷൻ</p> <p>പേരട്രോ ലഭ്യമാണ്</p>
<p>445</p> <p>പേര് : മേല വർഗീസ് അമ്മയുടെ പേര്: ഷിബ വീട്ടു നമ്പർ : വാഴപറമ്പൻ പ്രായം : 26 ലിംഗം : സ്ത്രീ</p> <p>പേരട്രോ ലഭ്യമാണ്</p>	<p>446</p> <p>പേര് : സുജാത ഭർത്താവിന്റെ പേര്: വിനോദ് വീട്ടു നമ്പർ : വിയത്ത് പ്രായം : 51 ലിംഗം : സ്ത്രീ</p> <p>പേരട്രോ ലഭ്യമാണ്</p>	<p>447</p> <p>പേര് : ജിഹിൻ കെ ജോയ് അച്യുന്റെ പേര്: ജോയ് കെ ഒ വീട്ടു നമ്പർ : കളരിക്കൽ പ്രായം : 28 ലിംഗം : പുരുഷൻ</p> <p>പേരട്രോ ലഭ്യമാണ്</p>
<p>448</p> <p>പേര് : ഹൈൽ ടി എസ് അച്യുന്റെ പേര്: ഷാജു ടി പി വീട്ടു നമ്പർ : 18/640 താഴേക്കാടൻ ഹൗസ് പ്രായം : 23 ലിംഗം : പുരുഷൻ</p> <p>പേരട്രോ ലഭ്യമാണ്</p>	<p>449</p> <p>പേര് : ജോർജ് തോമസ് അച്യുന്റെ പേര്: തോമസ് എ വി വീട്ടു നമ്പർ : ഐനിക്കൽ പ്രായം : 23 ലിംഗം : പുരുഷൻ</p> <p>പേരട്രോ ലഭ്യമാണ്</p>	<p>450</p> <p>പേര് : സ്റ്റീവോ സോജൻ അച്യുന്റെ പേര്: സോജൻ വീട്ടു നമ്പർ : 18/323 പുഴക്കൽ പ്രായം : 25 ലിംഗം : പുരുഷൻ</p> <p>പേരട്രോ ലഭ്യമാണ്</p>

<p>451 പേര് : അഖില പി കെ അച്ഛന്റെ പേര് : കുമാരൻ വീട്ടു നമ്പർ : 499 പുലിയാടൻ പ്രായം : 24 ലിംഗം : പുരുഷൻ</p>	<p>XKE6844823 ഹോട്ടോ ലഭ്യമാണ്</p>	<p>452 പേര് : പിറ്റർ ജെ ചെറയത്ത് അച്ഛന്റെ പേര് : ജോസ്സ് പൊൾ ചെറയത്ത് വീട്ടു നമ്പർ : 365 പ്രായം : 23 ലിംഗം : പുരുഷൻ</p>	<p>XKE6844963 ഹോട്ടോ ലഭ്യമാണ്</p>	<p>453 പേര് : അതേന ആൻറണി ഭർത്താവിന്റെ പേര് : ഗ്രീസൺ ജോണി വീട്ടു നമ്പർ : 465 പ്രായം : 37 ലിംഗം : സ്ത്രീ</p>	<p>XKE6845259 ഹോട്ടോ ലഭ്യമാണ്</p>
<p>454 പേര് : ക്രിസ്റ്റി വർഗീസ് തോട്ടാൻ മറ്റുള്ളവ: മിനി ഫ്രാൻസിസ് മിനി വീട്ടു നമ്പർ : 18/315 പ്രായം : 23 ലിംഗം : പുരുഷൻ</p>	<p>XKE6845614 ഹോട്ടോ ലഭ്യമാണ്</p>	<p>455 പേര് : ഷാജു ടി വൈ അച്ഛന്റെ പേര് : യോഹന്നൻ വീട്ടു നമ്പർ : 464 പ്രായം : 55 ലിംഗം : പുരുഷൻ</p>	<p>XKE6846356 ഹോട്ടോ ലഭ്യമാണ്</p>	<p>456 പേര് : ടാനിയ അന്ന തോമസ് അച്ഛന്റെ പേര് : തോമസ് സി ജെ വീട്ടു നമ്പർ : 418 പ്രായം : 23 ലിംഗം : സ്ത്രീ</p>	<p>XKE6846364 ഹോട്ടോ ലഭ്യമാണ്</p>
<p>457 പേര് : അഞ്ജു രാഹുൽ ഭർത്താവിന്റെ പേര് : രാഹുൽ സി പി വീട്ടു നമ്പർ : 308 പ്രായം : 31 ലിംഗം : സ്ത്രീ</p>	<p>XKE6846448 ഹോട്ടോ ലഭ്യമാണ്</p>	<p>458 പേര് : സോലിയാ പോൾ സി ഭർത്താവിന്റെ പേര് : ലോയ്ഡ് ലാസർ വീട്ടു നമ്പർ : കൊടിയത്ത് ഹൗസ് പ്രായം : 30 ലിംഗം : സ്ത്രീ</p>	<p>XKE6846455 ഹോട്ടോ ലഭ്യമാണ്</p>	<p>459 പേര് : നിവ റുബി ഭർത്താവിന്റെ പേര് : റുബി പി ആർ വീട്ടു നമ്പർ : 379 പുത്തൂർ പ്രായം : 30 ലിംഗം : സ്ത്രീ</p>	<p>XKE6848410 ഹോട്ടോ ലഭ്യമാണ്</p>
<p>460 പേര് : സരോജിനി ശശിധരൻ ഭർത്താവിന്റെ പേര് : ശശിധരൻ വീട്ടു നമ്പർ : 479 പ്രായം : 48 ലിംഗം : സ്ത്രീ</p>	<p>XKE6848535 ഹോട്ടോ ലഭ്യമാണ്</p>	<p>461 പേര് : സുബിത പി കെ ഭർത്താവിന്റെ പേര് : കുമാരൻ പി വി വീട്ടു നമ്പർ : 499 പ്രായം : 27 ലിംഗം : സ്ത്രീ</p>	<p>XKE6848709 ഹോട്ടോ ലഭ്യമാണ്</p>	<p>462 പേര് : സജികുമാർ ടി എൻ അച്ഛന്റെ പേര് : നാരായണൻ വീട്ടു നമ്പർ : മുരിയാക്കൽ പ്രായം : 44 ലിംഗം : പുരുഷൻ</p>	<p>XKE6849053 ഹോട്ടോ ലഭ്യമാണ്</p>
<p>463 പേര് : ഷാജു സി പി അച്ഛന്റെ പേര് : ചൈലോത്ത് വീട്ടു നമ്പർ : ചിറമ്മൽ പ്രായം : 54 ലിംഗം : പുരുഷൻ</p>	<p>XKE6849103 ഹോട്ടോ ലഭ്യമാണ്</p>	<p>464 പേര് : അക്ഷയ് വി എസ് അച്ഛന്റെ പേര് : സുഭാഷ് വീട്ടു നമ്പർ : വിയ്യത്ത് പ്രായം : 25 ലിംഗം : പുരുഷൻ</p>	<p>XKE6849111 ഹോട്ടോ ലഭ്യമാണ്</p>	<p>465 പേര് : ഗ്രീറ്റി ജെയ്സൺ അച്ഛന്റെ പേര് : ജെയ്സൺ കെ കെ വീട്ടു നമ്പർ : കുതിലി പ്രായം : 26 ലിംഗം : സ്ത്രീ</p>	<p>XKE6849475 ഹോട്ടോ ലഭ്യമാണ്</p>
<p>466 പേര് : സുറ്റി ജെയ്സൺ അച്ഛന്റെ പേര് : ജെയ്സൺ കെ കെ വീട്ടു നമ്പർ : കുതിലി പ്രായം : 26 ലിംഗം : സ്ത്രീ</p>	<p>XKE6849517 ഹോട്ടോ ലഭ്യമാണ്</p>	<p>467 പേര് : ഡെവിൻ ഡേവിസ് അച്ഛന്റെ പേര് : ഡേവിസ് പി ആർ വീട്ടു നമ്പർ : 411 പ്രായം : 36 ലിംഗം : പുരുഷൻ</p>	<p>XKE6849830 ഹോട്ടോ ലഭ്യമാണ്</p>	<p>468 പേര് : ജുവിൻ കുര്യൻ അച്ഛന്റെ പേര് : പി പി കുരിയാകോസ് വീട്ടു നമ്പർ : 18/378 പുത്തൂർ വീട് പ്രായം : 26 ലിംഗം : പുരുഷൻ</p>	<p>XKE6849962 ഹോട്ടോ ലഭ്യമാണ്</p>
<p>469 പേര് : ജോഹ്നി ജോമോൻ ഭർത്താവിന്റെ പേര് : ജോമോൻ എം കെ വീട്ടു നമ്പർ : 439 പ്രായം : 37 ലിംഗം : സ്ത്രീ</p>	<p>XKE6850499 ഹോട്ടോ ലഭ്യമാണ്</p>	<p>470 പേര് : സ്വാതി മറ്റുള്ളവ: ശിവരാമൻ വീട്ടു നമ്പർ : ചെമ്പാറ പ്രായം : 23 ലിംഗം : സ്ത്രീ</p>	<p>XKE6850531 ഹോട്ടോ ലഭ്യമാണ്</p>	<p>471 പേര് : ലിൻസി ജോൺസൻ ഭർത്താവിന്റെ പേര് : ജോൺസൻ വീട്ടു നമ്പർ : 351 പ്രായം : 41 ലിംഗം : സ്ത്രീ</p>	<p>XKE6850655 ഹോട്ടോ ലഭ്യമാണ്</p>
<p>472 പേര് : അലീന ജോൺ അച്ഛന്റെ പേര് : ജോൺ തോമസ് വീട്ടു നമ്പർ : 599 പ്രായം : 24 ലിംഗം : സ്ത്രീ</p>	<p>XKE6850663 ഹോട്ടോ ലഭ്യമാണ്</p>	<p>473 പേര് : അശ്വതി ജോസഫ് ഭർത്താവിന്റെ പേര് : രേനീൻ ജോർജ്ജ് വീട്ടു നമ്പർ : 350ബി പ്രായം : 38 ലിംഗം : സ്ത്രീ</p>	<p>XKE6850671 ഹോട്ടോ ലഭ്യമാണ്</p>	<p>474 പേര് : ഗില്സോ ഭർത്താവിന്റെ പേര് : വിൽസൺ വീട്ടു നമ്പർ : 504 പ്രായം : 47 ലിംഗം : സ്ത്രീ</p>	<p>XKE6850945 ഹോട്ടോ ലഭ്യമാണ്</p>
<p>475 പേര് : വിൽസൺ അച്ഛന്റെ പേര് : റ്റോയി വീട്ടു നമ്പർ : 504 പ്രായം : 46 ലിംഗം : പുരുഷൻ</p>	<p>XKE6850960 ഹോട്ടോ ലഭ്യമാണ്</p>	<p>476 പേര് : ത്രേസ്യാമ്മ ജോസ്സ് ഭർത്താവിന്റെ പേര് : ജോസ്സ് വീട്ടു നമ്പർ : 320 ഏ പ്രായം : 59 ലിംഗം : സ്ത്രീ</p>	<p>XKE6850978 ഹോട്ടോ ലഭ്യമാണ്</p>	<p>477 പേര് : അലൻസോ ജോസ്സ് അച്ഛന്റെ പേര് : ജോസ്സ് വീട്ടു നമ്പർ : 689 പ്രായം : 28 ലിംഗം : പുരുഷൻ</p>	<p>XKE6851018 ഹോട്ടോ ലഭ്യമാണ്</p>
<p>478 പേര് : സിജോ ജോസ്സ് അച്ഛന്റെ പേര് : ജോസ്സ് ഏ ജി വീട്ടു നമ്പർ : 482 പ്രായം : 40 ലിംഗം : പുരുഷൻ</p>	<p>XKE6851034 ഹോട്ടോ ലഭ്യമാണ്</p>	<p>479 പേര് : വിവേക് പി എസ് അച്ഛന്റെ പേര് : സുബ്രഹ്മണ്യൻ പി കെ വീട്ടു നമ്പർ : 18/569, പടയാടി ഹൗസ് പ്രായം : 26 ലിംഗം : പുരുഷൻ</p>	<p>XKE6851067 ഹോട്ടോ ലഭ്യമാണ്</p>	<p>480 പേര് : മേരി എ ജി ഭർത്താവിന്റെ പേര് : ജോസ്സ് ഏ ജി വീട്ടു നമ്പർ : 18/482, അക്കാപ്പുറം പ്രായം : 64 ലിംഗം : സ്ത്രീ</p>	<p>XKE6851083 ഹോട്ടോ ലഭ്യമാണ്</p>

<p>481</p> <p>പേര് : മിലൻ പി മോഹനൻ അച്ഛന്റെ പേര് : മോഹനൻ വീട്ടു നമ്പർ : 18/480, പുളിയാടൻ ഹൗസ് പ്രായം : 25 ലിംഗം : പുരുഷൻ</p>	<p>XKE6851109</p> <p>ഹോട്ടോ ലഭ്യമാണ്</p>	<p>482</p> <p>പേര് : രാജീവ് കെ എസ് അച്ഛന്റെ പേര് : ശങ്കരൻകുട്ടി വീട്ടു നമ്പർ : 458 സി കുണ്ടുവള്ളി പ്രായം : 39 ലിംഗം : പുരുഷൻ</p>	<p>XKE6851125</p> <p>ഹോട്ടോ ലഭ്യമാണ്</p>	<p>483</p> <p>പേര് : ഷൈജു മാത്യു അച്ഛന്റെ പേര് : മാത്യു പി ഡി വീട്ടു നമ്പർ : പെരിഞ്ചേരി ഹൗസ് പ്രായം : 49 ലിംഗം : പുരുഷൻ</p>	<p>XKE6851133</p> <p>ഹോട്ടോ ലഭ്യമാണ്</p>
<p>484</p> <p>പേര് : ജോസ് ഏ ജി അച്ഛന്റെ പേര് : ജോർജ്ജ് വീട്ടു നമ്പർ : 482 പ്രായം : 75 ലിംഗം : പുരുഷൻ</p>	<p>XKE6851265</p> <p>ഹോട്ടോ ലഭ്യമാണ്</p>	<p>485</p> <p>പേര് : അനഘ സി ഒ ഭർത്താവിന്റെ പേര് : സിജോ എ വീട്ടു നമ്പർ : 482 പ്രായം : 27 ലിംഗം : സ്ത്രീ</p>	<p>XKE6851299</p> <p>ഹോട്ടോ ലഭ്യമാണ്</p>	<p>486</p> <p>പേര് : മേരി മാത്യു ഭർത്താവിന്റെ പേര് : മാത്യു വീട്ടു നമ്പർ : 476 പ്രായം : 76 ലിംഗം : സ്ത്രീ</p>	<p>XKE6851380</p> <p>ഹോട്ടോ ലഭ്യമാണ്</p>
<p>487</p> <p>പേര് : ജെനിന ഷൈജു ഭർത്താവിന്റെ പേര് : ഷൈജു മാത്യു വീട്ടു നമ്പർ : 476 പ്രായം : 40 ലിംഗം : സ്ത്രീ</p>	<p>XKE6851398</p> <p>ഹോട്ടോ ലഭ്യമാണ്</p>	<p>488</p> <p>പേര് : ജിജോ പോൾ ചിറയത്ത് അച്ഛന്റെ പേര് : പോൾ ഡേവിഡ് കെ വീട്ടു നമ്പർ : ആലപ്പാടൻ പ്രായം : 56 ലിംഗം : പുരുഷൻ</p>	<p>XKE6851414</p> <p>ഹോട്ടോ ലഭ്യമാണ്</p>	<p>489</p> <p>പേര് : എല്ലോറ റോസ് അച്ഛന്റെ പേര് : ജിജോ പോൾ വീട്ടു നമ്പർ : ചിറയത്ത് പ്രായം : 27 ലിംഗം : സ്ത്രീ</p>	<p>XKE6851455</p> <p>ഹോട്ടോ ലഭ്യമാണ്</p>
<p>490</p> <p>പേര് : ആൻലറ്റ് പോൾ ഭർത്താവിന്റെ പേര് : ജിജോ പോൾ വീട്ടു നമ്പർ : ചിറയത്ത് പ്രായം : 50 ലിംഗം : സ്ത്രീ</p>	<p>XKE6851471</p> <p>ഹോട്ടോ ലഭ്യമാണ്</p>	<p>491</p> <p>പേര് : റാഫേല ജോയ്സി അച്ഛന്റെ പേര് : ജിജോ പോൾ വീട്ടു നമ്പർ : ചിറയത്ത് പ്രായം : 26 ലിംഗം : സ്ത്രീ</p>	<p>XKE6851489</p> <p>ഹോട്ടോ ലഭ്യമാണ്</p>	<p>492</p> <p>പേര് : ഡോറോത്തി ലിസ്റ്റ് അച്ഛന്റെ പേര് : ജിജോ പോൾ വീട്ടു നമ്പർ : ചിറയത്ത് പ്രായം : 27 ലിംഗം : സ്ത്രീ</p>	<p>XKE6851505</p> <p>ഹോട്ടോ ലഭ്യമാണ്</p>
<p>493</p> <p>പേര് : വിജയലക്ഷ്മി ഭർത്താവിന്റെ പേര് : ശങ്കരൻകുട്ടി വീട്ടു നമ്പർ : 458 സി കുണ്ടുവള്ളി പ്രായം : 66 ലിംഗം : സ്ത്രീ</p>	<p>XKE6851786</p> <p>ഹോട്ടോ ലഭ്യമാണ്</p>	<p>494</p> <p>പേര് : അലീന ജോണി അച്ഛന്റെ പേര് : ജോണി സി ഒ വീട്ടു നമ്പർ : 513 പ്രായം : 24 ലിംഗം : സ്ത്രീ</p>	<p>XKE6853246</p> <p>ഹോട്ടോ ലഭ്യമാണ്</p>	<p>495</p> <p>പേര് : ലോവിൻ കുര്യൻ അച്ഛന്റെ പേര് : പി പി കുരിയാകോസ് വീട്ടു നമ്പർ : പുത്തൂർ വീട് പ്രായം : 24 ലിംഗം : പുരുഷൻ</p>	<p>XKE6853535</p> <p>ഹോട്ടോ ലഭ്യമാണ്</p>
<p>496</p> <p>പേര് : സെഫീന ഗിയോ ഭർത്താവിന്റെ പേര് : ജിയോ പോൾ വീട്ടു നമ്പർ : 325 പ്രായം : 30 ലിംഗം : സ്ത്രീ</p>	<p>XKE6853642</p> <p>ഹോട്ടോ ലഭ്യമാണ്</p>	<p>497</p> <p>പേര് : ബെയ്മിൻ കെ ജെ അച്ഛന്റെ പേര് : ജെയ്സൺ കെ പി വീട്ടു നമ്പർ : 434 പ്രായം : 23 ലിംഗം : സ്ത്രീ</p>	<p>XKE6853949</p> <p>ഹോട്ടോ ലഭ്യമാണ്</p>	<p>498</p> <p>പേര് : ജോവിയ പോൾസൺ അച്ഛന്റെ പേര് : പോൾസൺ ഡേവിഡ് വീട്ടു നമ്പർ : 470 പ്രായം : 24 ലിംഗം : സ്ത്രീ</p>	<p>XKE6854004</p> <p>ഹോട്ടോ ലഭ്യമാണ്</p>
<p>499</p> <p>പേര് : നാൻസി ജോണി ഭർത്താവിന്റെ പേര് : ജോണി കെ ഒ വീട്ടു നമ്പർ : 513 പ്രായം : 37 ലിംഗം : സ്ത്രീ</p>	<p>XKE6854137</p> <p>ഹോട്ടോ ലഭ്യമാണ്</p>	<p>500</p> <p>പേര് : ജിസ്റ്റ കെ ജെ അച്ഛന്റെ പേര് : ജോയ് ക ഒ വീട്ടു നമ്പർ : 414 പ്രായം : 25 ലിംഗം : സ്ത്രീ</p>	<p>XKE6854277</p> <p>ഹോട്ടോ ലഭ്യമാണ്</p>	<p>501</p> <p>പേര് : ഷിജി ജോയ് ഭർത്താവിന്റെ പേര് : ജോയ് ഡേവിഡ് വീട്ടു നമ്പർ : 458 പ്രായം : 51 ലിംഗം : സ്ത്രീ</p>	<p>XKE6854327</p> <p>ഹോട്ടോ ലഭ്യമാണ്</p>
<p>502</p> <p>പേര് : ജോയ് ഡേവിഡ് അച്ഛന്റെ പേര് : ദേവസ്സി വി പി വീട്ടു നമ്പർ : 458 പ്രായം : 54 ലിംഗം : പുരുഷൻ</p>	<p>XKE6854475</p> <p>ഹോട്ടോ ലഭ്യമാണ്</p>	<p>503</p> <p>പേര് : കെവിൻ കുര്യൻ അച്ഛന്റെ പേര് : പി പി കുരിയാകോസ് വീട്ടു നമ്പർ : പുത്തൂർ വീട് പ്രായം : 27 ലിംഗം : പുരുഷൻ</p>	<p>XKE6854947</p> <p>ഹോട്ടോ ലഭ്യമാണ്</p>	<p>504</p> <p>പേര് : സീന ഭർത്താവിന്റെ പേര് : ഷാജു വീട്ടു നമ്പർ : ചിറമ്മൽ പ്രായം : 44 ലിംഗം : സ്ത്രീ</p>	<p>XKE6855076</p> <p>ഹോട്ടോ ലഭ്യമാണ്</p>
<p>505</p> <p>പേര് : ജോൺസ് ബ്രിട്ടോ അച്ഛന്റെ പേര് : ബെന്നി എ ഒ വീട്ടു നമ്പർ : 357, അയിനിക്കൽ പ്രായം : 24 ലിംഗം : പുരുഷൻ</p>	<p>XKE6855381</p> <p>ഹോട്ടോ ലഭ്യമാണ്</p>	<p>506</p> <p>പേര് : ബുസ്താ റിസോൺ അച്ഛന്റെ പേര് : ബെന്നി എ ഒ വീട്ടു നമ്പർ : ഐനിക്കൽ പ്രായം : 26 ലിംഗം : പുരുഷൻ</p>	<p>XKE6855407</p> <p>ഹോട്ടോ ലഭ്യമാണ്</p>	<p>507</p> <p>പേര് : മോഹിനി എസ് അമ്മയുടെ പേര് : സരോജിനി വീട്ടു നമ്പർ : അറക്കൽ പ്രായം : 23 ലിംഗം : സ്ത്രീ</p>	<p>XKE6855621</p> <p>ഹോട്ടോ ലഭ്യമാണ്</p>
<p>508</p> <p>പേര് : നീതു ആന്റോ ഭർത്താവിന്റെ പേര് : ഷിന്റോ റാഫേൽ വീട്ടു നമ്പർ : 324 പ്രായം : 32 ലിംഗം : സ്ത്രീ</p>	<p>XKE6855951</p> <p>ഹോട്ടോ ലഭ്യമാണ്</p>	<p>509</p> <p>പേര് : ജോജു എം ഡി അച്ഛന്റെ പേര് : ദേവസ്സി ഏ ഒ വീട്ടു നമ്പർ : മാളിയേക്കൽ പ്രായം : 53 ലിംഗം : പുരുഷൻ</p>	<p>XKE6856215</p> <p>ഹോട്ടോ ലഭ്യമാണ്</p>	<p>510</p> <p>പേര് : ജോൺസൺ എം എം അച്ഛന്റെ പേര് : മാത്യുവൽ വീട്ടു നമ്പർ : 351 പ്രായം : 44 ലിംഗം : പുരുഷൻ</p>	<p>XKE6856256</p> <p>ഹോട്ടോ ലഭ്യമാണ്</p>

<p>511</p> <p>പേര് : തിയ വർഗീസ് തോട്ടാൻ മറ്റുള്ളവ: മിനി ഫ്രാൻസിസ് മിനി വീട്ടു നമ്പർ : 18/315 പ്രായം : 27 ലിംഗം : സ്ത്രീ</p> <p>XKE6857379</p> <p>ഹോട്ടോ ലഭ്യമാണ്</p>	<p>512</p> <p>പേര് : സേരീൻ ജോഷി അച്ഛന്റെ പേര്: ജോഷി ജോസഫ് വീട്ടു നമ്പർ : 416 പ്രായം : 23 ലിംഗം : സ്ത്രീ</p> <p>XKE6857494</p> <p>ഹോട്ടോ ലഭ്യമാണ്</p>	<p>513</p> <p>പേര് : യേശുദാസ് പി ആർ അച്ഛന്റെ പേര്: റപ്പായി വീട്ടു നമ്പർ : 438 പ്രായം : 52 ലിംഗം : പുരുഷൻ</p> <p>XKE6857528</p> <p>ഹോട്ടോ ലഭ്യമാണ്</p>
<p>514</p> <p>പേര് : സാമുവേൽ എ ജി അച്ഛന്റെ പേര്: ജോർജ്ജ് വീട്ടു നമ്പർ : 361 പ്രായം : 67 ലിംഗം : പുരുഷൻ</p> <p>XKE6857544</p> <p>ഹോട്ടോ ലഭ്യമാണ്</p>	<p>515</p> <p>പേര് : ജോയൽ സജി അച്ഛന്റെ പേര്: സിനോ സി ജോസഫ് വീട്ടു നമ്പർ : ചിറയത്ത് പ്രായം : 24 ലിംഗം : പുരുഷൻ</p> <p>XKE6857957</p> <p>ഹോട്ടോ ലഭ്യമാണ്</p>	<p>516</p> <p>പേര് : നിമിത ടി എസ് അച്ഛന്റെ പേര്: സിജു ടി ജെ വീട്ടു നമ്പർ : തട്ടിൽ വീട് പ്രായം : 23 ലിംഗം : സ്ത്രീ</p> <p>XKE6857973</p> <p>ഹോട്ടോ ലഭ്യമാണ്</p>
<p>517</p> <p>പേര് : മരിയ എൻ ജെ അച്ഛന്റെ പേര്: ജെയിംസ് വീട്ടു നമ്പർ : തോട്ടിൽ നിലയാറ്റിക്കൽ പ്രായം : 24 ലിംഗം : സ്ത്രീ</p> <p>XKE6858997</p> <p>ഹോട്ടോ ലഭ്യമാണ്</p>	<p>518</p> <p>പേര് : സ്നേഹ ഷെനി അച്ഛന്റെ പേര്: ഷെനി ഏ ഒ വീട്ടു നമ്പർ : 357 പ്രായം : 23 ലിംഗം : സ്ത്രീ</p> <p>XKE6859359</p> <p>ഹോട്ടോ ലഭ്യമാണ്</p>	<p>519</p> <p>പേര് : ലിനറ്റ് മരിയ പോൾ അച്ഛന്റെ പേര്: പി എൽ പോൾസൺ വീട്ടു നമ്പർ : പൂഴക്കൽ പ്രായം : 24 ലിംഗം : സ്ത്രീ</p> <p>XKE6860027</p> <p>ഹോട്ടോ ലഭ്യമാണ്</p>
<p>520</p> <p>പേര് : സാനു എ ബി അച്ഛന്റെ പേര്: ഭാസി എ കെ വീട്ടു നമ്പർ : എറണേഴത്ത് ഹൗസ് പ്രായം : 24 ലിംഗം : സ്ത്രീ</p> <p>XKE6863302</p> <p>ഹോട്ടോ ലഭ്യമാണ്</p>	<p>521</p> <p>പേര് : രാജൻ പി എസ് അച്ഛന്റെ പേര്: ശകരന വീട്ടു നമ്പർ : 487 പ്രായം : 52 ലിംഗം : പുരുഷൻ</p> <p>XKE6863567</p> <p>ഹോട്ടോ ലഭ്യമാണ്</p>	<p>522</p> <p>പേര് : സോണി തോമസ് ഭർത്താവിന്റെ പേര്: അബി റപ്പായി വീട്ടു നമ്പർ : 406 പ്രായം : 30 ലിംഗം : സ്ത്രീ</p> <p>XKE6863591</p> <p>ഹോട്ടോ ലഭ്യമാണ്</p>
<p>523</p> <p>പേര് : രോസി ഭർത്താവിന്റെ പേര്: സൈമൺ പി കെ വീട്ടു നമ്പർ : 326സി പ്രായം : 55 ലിംഗം : സ്ത്രീ</p> <p>XKE6867097</p> <p>ഹോട്ടോ ലഭ്യമാണ്</p>	<p>524</p> <p>പേര് : രോലി എം പി ഭർത്താവിന്റെ പേര്: ജോയ് ഡി അയിനിക്കൽ വീട്ടു നമ്പർ : 353 അയിനിക്കൽ പ്രായം : 31 ലിംഗം : സ്ത്രീ</p> <p>XKE6870208</p> <p>ഹോട്ടോ ലഭ്യമാണ്</p>	<p>525</p> <p>പേര് : വിലാസിനി കുട്ടൻ ഭർത്താവിന്റെ പേര്: കുട്ടൻ വീട്ടു നമ്പർ : 488 പ്രായം : 66 ലിംഗം : സ്ത്രീ</p> <p>XKE6870224</p> <p>ഹോട്ടോ ലഭ്യമാണ്</p>
<p>526</p> <p>പേര് : ബെന്സി ജോസഫ് വി ഭർത്താവിന്റെ പേര്: അരുൺ ആന്റണി വീട്ടു നമ്പർ : 18/698, വാഴപ്പറമ്പ് പ്രായം : 34 ലിംഗം : സ്ത്രീ</p> <p>XKE6870265</p> <p>ഹോട്ടോ ലഭ്യമാണ്</p>	<p>527</p> <p>പേര് : ഇന്ദു സന്ദീപ് ഭർത്താവിന്റെ പേര്: സന്ദീപ് വീട്ടു നമ്പർ : 352,വൈലോപ്പിള്ളി പ്രായം : 34 ലിംഗം : സ്ത്രീ</p> <p>XKE6883698</p> <p>ഹോട്ടോ ലഭ്യമാണ്</p>	<p>528</p> <p>പേര് : ജോയൽ ജോൺസൻ അച്ഛന്റെ പേര്: ജോൺസൻ കെ കെ വീട്ടു നമ്പർ : 429 പ്രായം : 26 ലിംഗം : പുരുഷൻ</p> <p>XKE6883920</p> <p>ഹോട്ടോ ലഭ്യമാണ്</p>
<p>529</p> <p>പേര് : ആനന്ദു കൃഷ്ണൻ അമ്മയുടെ പേര്: സൗമ്യ വീട്ടു നമ്പർ : നടൂർ പ്രായം : 24 ലിംഗം : പുരുഷൻ</p> <p>XKE6884068</p> <p>ഹോട്ടോ ലഭ്യമാണ്</p>	<p>530</p> <p>പേര് : ഷെരീൻ എ എസ് അച്ഛന്റെ പേര്: ഷെനി എ ഒ വീട്ടു നമ്പർ : 357 പ്രായം : 28 ലിംഗം : പുരുഷൻ</p> <p>XKE6884506</p> <p>ഹോട്ടോ ലഭ്യമാണ്</p>	<p>531</p> <p>പേര് : ബാബുരാജ് അച്ഛന്റെ പേര്: സുകുമാരൻ വീട്ടു നമ്പർ : KELASSERY HOUSE പ്രായം : 48 ലിംഗം : പുരുഷൻ</p> <p>XKE7433329</p> <p>ഹോട്ടോ ലഭ്യമാണ്</p>
<p>532</p> <p>പേര് : ബിന്ദു സന്തോഷ് ഭർത്താവിന്റെ പേര്: സന്തോഷ് പി ബി വീട്ടു നമ്പർ : പൂളിക്കപറമ്പിൽ വീട് പ്രായം : 50 ലിംഗം : സ്ത്രീ</p> <p>XKE6905855</p> <p>ഹോട്ടോ ലഭ്യമാണ്</p>	<p>533</p> <p>പേര് : കവിത ഭർത്താവിന്റെ പേര്: ബാബുരാജ് വീട്ടു നമ്പർ : KELASSERY HOUSE പ്രായം : 48 ലിംഗം : സ്ത്രീ</p> <p>XKE7433311</p> <p>ഹോട്ടോ ലഭ്യമാണ്</p>	<p>534</p> <p>പേര് : നീരജ് രാമസുമി അച്ഛന്റെ പേര്: രാജു എം എ വീട്ടു നമ്പർ : 18/545 പ്രായം : 21 ലിംഗം : പുരുഷൻ</p> <p>XKE7503063</p> <p>ഹോട്ടോ ലഭ്യമാണ്</p>
<p>535</p> <p>പേര് : അനീറ്റ അജിത് അച്ഛന്റെ പേര്: അജിത് ആന്റണി സി വീട്ടു നമ്പർ : 18/685 പ്രായം : 22 ലിംഗം : സ്ത്രീ</p> <p>XKE7505894</p> <p>ഹോട്ടോ ലഭ്യമാണ്</p>	<p>536</p> <p>പേര് : മിന്നു അച്ഛന്റെ പേര്: ഷോജി തോമസ് വീട്ടു നമ്പർ : ചെറയത്ത് കൊനിക്കര പ്രായം : 22 ലിംഗം : സ്ത്രീ</p> <p>XKE7510621</p> <p>ഹോട്ടോ ലഭ്യമാണ്</p>	<p>537</p> <p>പേര് : ആഷ്വിൻ ജോൺ അച്ഛന്റെ പേര്: ജോൺ വീട്ടു നമ്പർ : താഴത്തുകുന്നേൽഹൗസ് പ്രായം : 21 ലിംഗം : സ്ത്രീ</p> <p>XKE7510688</p> <p>ഹോട്ടോ ലഭ്യമാണ്</p>
<p>538</p> <p>പേര് : അനയ വിൽസൺ അച്ഛന്റെ പേര്: വിൽസൺ വീട്ടു നമ്പർ : തെക്കൂടൻ ഹൗസ് പ്രായം : 21 ലിംഗം : സ്ത്രീ</p> <p>XKE7510746</p> <p>ഹോട്ടോ ലഭ്യമാണ്</p>	<p>539</p> <p>പേര് : സ്റ്റീൽജോ സോജൻ അച്ഛന്റെ പേര്: സോജൻ വീട്ടു നമ്പർ : പൂഴക്കൽ ഹൗസ് പ്രായം : 21 ലിംഗം : പുരുഷൻ</p> <p>XKE7510761</p> <p>ഹോട്ടോ ലഭ്യമാണ്</p>	<p>540</p> <p>പേര് : ജോവിയൽ ജോസ് അച്ഛന്റെ പേര്: ജോസ് ആന്റണി എം വീട്ടു നമ്പർ : മാപ്രാണത്തുകാരൻ പ്രായം : 24 ലിംഗം : പുരുഷൻ</p> <p>XKE7510787</p> <p>ഹോട്ടോ ലഭ്യമാണ്</p>

<p>541</p> <p>പേര് : നോയൽ സജി അച്ഛന്റെ പേര് : സിനോ വീട്ടു നമ്പർ : ചിറയത്കോനിക്കരഹൗസ് പ്രായം : 21 ലിംഗം : പുരുഷൻ</p>	<p>XKE7510803</p> <p>ഹോട്ടോ ലഭ്യമാണ്</p>	<p>542</p> <p>പേര് : പോൾ എൻ ജെ അച്ഛന്റെ പേര് : ജെയ്സൺ ടി തോമസ് വീട്ടു നമ്പർ : 401 പ്രായം : 21 ലിംഗം : പുരുഷൻ</p>	<p>XKE7512015</p> <p>ഹോട്ടോ ലഭ്യമാണ്</p>	<p>543</p> <p>പേര് : സാവിയോ ഷൈജു പി അച്ഛന്റെ പേര് : ഷൈജു പി വീട്ടു നമ്പർ : പെരിഞ്ചേരി ഹൗസ് പ്രായം : 20 ലിംഗം : പുരുഷൻ</p>	<p>XKE7516867</p> <p>ഹോട്ടോ ലഭ്യമാണ്</p>
<p>544</p> <p>പേര് : ആര്യ കെ എ അച്ഛന്റെ പേര് : അനീൽകുമാർ വീട്ടു നമ്പർ : കുഴിച്ചാമാത്തിൽ ഹൗസ് പ്രായം : 20 ലിംഗം : സ്ത്രീ</p>	<p>XKE7517246</p> <p>ഹോട്ടോ ലഭ്യമാണ്</p>	<p>545</p> <p>പേര് : ശ്രീരാജ് കെ ബി അമ്മയുടെ പേര് : കവിത വി കെ വീട്ടു നമ്പർ : 628 പ്രായം : 22 ലിംഗം : പുരുഷൻ</p>	<p>XKE7525132</p> <p>ഹോട്ടോ ലഭ്യമാണ്</p>	<p>546</p> <p>പേര് : കിരൺ രാജ് പോന്നമണാര ഹാളാസ അമ്മയുടെ പേര് : സരിത ക് ആർ പൊന്നൻപരഹൗസ് വീട്ടു നമ്പർ : പോന്നമ്ബര ഹാളാസ പ്രായം : 20 ലിംഗം : പുരുഷൻ</p>	<p>XKE7525561</p> <p>ഹോട്ടോ ലഭ്യമാണ്</p>
<p>547</p> <p>പേര് : അനീത സൈമൺ അച്ഛന്റെ പേര് : സൈമൺ വീട്ടു നമ്പർ : പുഴക്കൽ ഹാളാസ പ്രായം : 21 ലിംഗം : സ്ത്രീ</p>	<p>XKE7525579</p> <p>ഹോട്ടോ ലഭ്യമാണ്</p>	<p>548</p> <p>പേര് : ഹ്രീഡ മെറിൻ അച്ഛന്റെ പേര് : സിജോ സെബാസ്റ്റ്യൻ വീട്ടു നമ്പർ : ചിറയത് കോനിക്കര പ്രായം : 20 ലിംഗം : സ്ത്രീ</p>	<p>XKE7526767</p> <p>ഹോട്ടോ ലഭ്യമാണ്</p>	<p>549</p> <p>പേര് : അജുൻ ലിജൻ അച്ഛന്റെ പേര് : ലിജൻ ചന്ദ്രൻ വീട്ടു നമ്പർ : പാറയില് മരത്താക്കര പ്രായം : 20 ലിംഗം : പുരുഷൻ</p>	<p>XKE7534498</p> <p>ഹോട്ടോ ലഭ്യമാണ്</p>
<p>550</p> <p>പേര് : സന്തോഷ് പി ബി മറ്റുള്ളവ: ബിന്ദു സന്തോഷ് വീട്ടു നമ്പർ : പുളിക്കാപരമ്പിൽ പ്രായം : 50 ലിംഗം : പുരുഷൻ</p>	<p>XKE7537707</p> <p>ഹോട്ടോ ലഭ്യമാണ്</p>	<p>551</p> <p>പേര് : സൗമ്യ പി എസ് മറ്റുള്ളവ: സത്യൻ വീട്ടു നമ്പർ : പുളിക്കത്തറ പ്രായം : 37 ലിംഗം : സ്ത്രീ</p>	<p>XKE7537749</p> <p>ഹോട്ടോ ലഭ്യമാണ്</p>	<p>552</p> <p>പേര് : ലോഹിതാക്ഷൻ മറ്റുള്ളവ: സത്യൻ വീട്ടു നമ്പർ : പുളിക്കത്തറ ഹൗസ് പ്രായം : 74 ലിംഗം : പുരുഷൻ</p>	<p>XKE7537772</p> <p>ഹോട്ടോ ലഭ്യമാണ്</p>
<p>553</p> <p>പേര് : ജെസ്സി ജോയ് മറ്റുള്ളവ: ജയ്ജു സെബാസ്റ്റ്യൻ വീട്ടു നമ്പർ : പഴുന്കാരൻ ഹൗസ് പ്രായം : 56 ലിംഗം : സ്ത്രീ</p>	<p>XKE7537814</p> <p>ഹോട്ടോ ലഭ്യമാണ്</p>	<p>554</p> <p>പേര് : രാധ മറ്റുള്ളവ: സത്യൻ വീട്ടു നമ്പർ : പുളിക്കത്തറ പ്രായം : 69 ലിംഗം : സ്ത്രീ</p>	<p>XKE7537855</p> <p>ഹോട്ടോ ലഭ്യമാണ്</p>	<p>555</p> <p>പേര് : ഉദയ കുമാർ മറ്റുള്ളവ: സത്യൻ വീട്ടു നമ്പർ : പുളിക്കത്തറ ഹൗസ് പ്രായം : 46 ലിംഗം : പുരുഷൻ</p>	<p>XKE7537871</p> <p>ഹോട്ടോ ലഭ്യമാണ്</p>
<p>556</p> <p>പേര് : അരുൗൺ ടി എസ് അച്ഛന്റെ പേര് : സന്തോഷ് കുമാർ വീട്ടു നമ്പർ : തേക്കേത്തറ ഹൗസ് പ്രായം : 23 ലിംഗം : പുരുഷൻ</p>	<p>XKE7538754</p> <p>ഹോട്ടോ ലഭ്യമാണ്</p>	<p>557</p> <p>പേര് : അരുൗൺ ടി എസ് അച്ഛന്റെ പേര് : സന്തോഷ് കുമാർ വീട്ടു നമ്പർ : തേക്കേത്തറ ഹൗസ് പ്രായം : 21 ലിംഗം : പുരുഷൻ</p>	<p>XKE7538762</p> <p>ഹോട്ടോ ലഭ്യമാണ്</p>	<p>558</p> <p>പേര് : കിരൺ സന്തോഷ് അച്ഛന്റെ പേര് : സന്തോഷ് പി ബി വീട്ടു നമ്പർ : പുളിക്കപറമ്പിൽ ഹൗസ് പ്രായം : 28 ലിംഗം : പുരുഷൻ</p>	<p>XKE7540826</p> <p>ഹോട്ടോ ലഭ്യമാണ്</p>
<p>559</p> <p>പേര് : ആര്യ ചന്ദ്രൻ ഭർത്താവിന്റെ പേര് : രഞ്ജിത്ത് രാജൻ ടി വീട്ടു നമ്പർ : തെയില ഹൗസ് പ്രായം : 27 ലിംഗം : സ്ത്രീ</p>	<p>XKE7542426</p> <p>ഹോട്ടോ ലഭ്യമാണ്</p>	<p>560</p> <p>പേര് : രാജൻ ടി കെ അച്ഛന്റെ പേര് : കുഞ്ഞ്ജാതു വീട്ടു നമ്പർ : തെയില ഹൗസ് പ്രായം : 63 ലിംഗം : പുരുഷൻ</p>	<p>XKE7542509</p> <p>ഹോട്ടോ ലഭ്യമാണ്</p>	<p>561</p> <p>പേര് : ഡയോണ മെറിൻ അച്ഛന്റെ പേര് : സിജോ സെബാസ്റ്റ്യൻ വീട്ടു നമ്പർ : ചിറയത് കോനിക്കര പ്രായം : 24 ലിംഗം : സ്ത്രീ</p>	<p>XKE7561723</p> <p>ഹോട്ടോ ലഭ്യമാണ്</p>
<p>562</p> <p>പേര് : ആതിര ക് എം അച്ഛന്റെ പേര് : മനോഹരൻ ക് ഏ വീട്ടു നമ്പർ : കൈമാവലാപ്പിള് ഹാളാസ പ്രായം : 21 ലിംഗം : സ്ത്രീ</p>	<p>XKE7562200</p> <p>ഹോട്ടോ ലഭ്യമാണ്</p>	<p>563</p> <p>പേര് : ഡോൺ വി ദ് അച്ഛന്റെ പേര് : ഡേവിസ് വർഗീസ് വീട്ടു നമ്പർ : വലലരംബന് ഹാളാസ പ്രായം : 20 ലിംഗം : പുരുഷൻ</p>	<p>XKE7562267</p> <p>ഹോട്ടോ ലഭ്യമാണ്</p>	<p>564</p> <p>പേര് : അഭിഷേക് ക് എസ് അച്ഛന്റെ പേര് : ശശി കേശവൻ വീട്ടു നമ്പർ : കുലീചമഡാലില് ഹാളാസ പ്രായം : 23 ലിംഗം : പുരുഷൻ</p>	<p>XKE7566292</p> <p>ഹോട്ടോ ലഭ്യമാണ്</p>
<p>565</p> <p>പേര് : സ്റ്റേസി ജോജു അച്ഛന്റെ പേര് : ജോജു കെ ജെ വീട്ടു നമ്പർ : 629 പ്രായം : 21 ലിംഗം : സ്ത്രീ</p>	<p>XKE7569676</p> <p>ഹോട്ടോ ലഭ്യമാണ്</p>	<p>566</p> <p>പേര് : ആൻ മരിയ ടി ജെ അച്ഛന്റെ പേര് : ജാക്ക്സൺ വീട്ടു നമ്പർ : താഴത്ത് ഹൗസ് പ്രായം : 21 ലിംഗം : സ്ത്രീ</p>	<p>XKE7574353</p> <p>ഹോട്ടോ ലഭ്യമാണ്</p>	<p>567</p> <p>പേര് : മോല ടി എം അച്ഛന്റെ പേര് : മേജർ ജോർജ്ജ് വീട്ടു നമ്പർ : തെക്കുടൻ ഹൗസ് പ്രായം : 22 ലിംഗം : സ്ത്രീ</p>	<p>XKE7574361</p> <p>ഹോട്ടോ ലഭ്യമാണ്</p>
<p>568</p> <p>പേര് : ജിതിൻ ജോൺസൺ മറ്റുള്ളവ: എബിൻ ജോൺസൺ വീട്ടു നമ്പർ : ചിറയത്ത് പ്രായം : 27 ലിംഗം : പുരുഷൻ</p>	<p>XKE7591613</p> <p>ഹോട്ടോ ലഭ്യമാണ്</p>	<p>569</p> <p>പേര് : അജയ് സുനിൽ സുനിൽ അമ്മയുടെ പേര് : മഞ്ചു സുനിൽ സുനിൽ വീട്ടു നമ്പർ : 18/458 പ്രായം : 21 ലിംഗം : പുരുഷൻ</p>	<p>XKE7592678</p> <p>ഹോട്ടോ ലഭ്യമാണ്</p>	<p>570</p> <p>പേര് : സ്വിറ്റി ജോൺസൺ ഭർത്താവിന്റെ പേര് : നിതിൻ പോൾ വീട്ടു നമ്പർ : വാഴപറമ്പൻ പ്രായം : 32 ലിംഗം : സ്ത്രീ</p>	<p>XKE7593197</p> <p>ഹോട്ടോ ലഭ്യമാണ്</p>

<p>571</p> <p>പേര് : നന്ദന സുനിൽ അച്ഛന്റെ പേര് : സുനിൽ കെ ആർ വീട്ടു നമ്പർ : കുഴിച്ചാമാത്തിൽ ഹൗസ് പ്രായം : 21 ലിംഗം : സ്ത്രീ</p> <p>XKE7593205</p> <p>ഹോട്ടോ ലഭ്യമാണ്</p>	<p>572</p> <p>പേര് : കൃഷ്ണ കെ വി ഭർത്താവിന്റെ പേര് : ശരത് കുമാർ വീട്ടു നമ്പർ : കുഴിച്ചാമാത്തിൽ പ്രായം : 31 ലിംഗം : സ്ത്രീ</p> <p>XKE7593486</p> <p>ഹോട്ടോ ലഭ്യമാണ്</p>	<p>573</p> <p>പേര് : റിൻസി സി റാഫേൽ അച്ഛന്റെ പേര് : റാഫേൽ സി എ വീട്ടു നമ്പർ : ചിരിയങ്കണ്ടത്ത് ഹൗസ് പ്രായം : 26 ലിംഗം : സ്ത്രീ</p> <p>XKE7597164</p> <p>ഹോട്ടോ ലഭ്യമാണ്</p>
<p>574</p> <p>പേര് : ഷാജി ഡേവിസ് ഭർത്താവിന്റെ പേര് : ഡേവിസ് വീട്ടു നമ്പർ : വഴപറമ്പൻ പ്രായം : 49 ലിംഗം : സ്ത്രീ</p> <p>XKE7597800</p> <p>ഹോട്ടോ ലഭ്യമാണ്</p>	<p>575</p> <p>പേര് : റോസ് മരിയ കെ വൈ ഭർത്താവിന്റെ പേര് : ക്ലിൻസ് വീട്ടു നമ്പർ : വാഴപറമ്പൻ ഹൗസ് പ്രായം : 34 ലിംഗം : സ്ത്രീ</p> <p>XKE7601396</p> <p>ഹോട്ടോ ലഭ്യമാണ്</p>	<p>S 576</p> <p>പേര് : രുഗ്മിണി മറ്റുള്ളവ : സിനി വീട്ടു നമ്പർ : പോന്നനേനബാലൻ പ്രായം : 86 ലിംഗം : സ്ത്രീ</p> <p>XKE7603343</p> <p>ഹോട്ടോ ലഭ്യമാണ്</p>
<p>577</p> <p>പേര് : വിഭൂൽ ആന്റോ അച്ഛന്റെ പേര് : ആൻറോ തോമസ് വീട്ടു നമ്പർ : വിതയത്തിൽ പ്രായം : 20 ലിംഗം : പുരുഷൻ</p> <p>XKE7603350</p> <p>ഹോട്ടോ ലഭ്യമാണ്</p>	<p>578</p> <p>പേര് : അഭിജിത്ത് വി അനിഷ് അച്ഛന്റെ പേര് : അനിഷ് വി എസ് വീട്ടു നമ്പർ : വെട്ടിയാട്ടിലെ ഹൗസ് പ്രായം : 20 ലിംഗം : പുരുഷൻ</p> <p>XKE7609860</p> <p>ഹോട്ടോ ലഭ്യമാണ്</p>	<p>579</p> <p>പേര് : ജിജ്ഞു ഭർത്താവിന്റെ പേര് : ലിജോ വീട്ടു നമ്പർ : തുലാപറമ്പിൽ പ്രായം : 35 ലിംഗം : സ്ത്രീ</p> <p>XKE6817217</p> <p>ഹോട്ടോ ലഭ്യമാണ്</p>
<p>580</p> <p>പേര് : രാഹുൽ രാധാകൃഷ്ണൻ അച്ഛന്റെ പേര് : രാധാകൃഷ്ണൻ വീട്ടു നമ്പർ : 18/319 പ്രായം : 29 ലിംഗം : പുരുഷൻ</p> <p>XKE7618317</p> <p>ഹോട്ടോ ലഭ്യമാണ്</p>	<p>581</p> <p>പേര് : അമർജിത്ത് ഏ എസ് അച്ഛന്റെ പേര് : ഷാജി വീട്ടു നമ്പർ : 18/328 പ്രായം : 22 ലിംഗം : പുരുഷൻ</p> <p>XKE7629215</p> <p>ഹോട്ടോ ലഭ്യമാണ്</p>	<p>582</p> <p>പേര് : ഗ്രീഷ്മ ടി ജി ഭർത്താവിന്റെ പേര് : സുജിത് വീട്ടു നമ്പർ : പുത്തൻവീട്ടിൽ പ്രായം : 26 ലിംഗം : സ്ത്രീ</p> <p>XKE7629249</p> <p>ഹോട്ടോ ലഭ്യമാണ്</p>
<p>583</p> <p>പേര് : ലിജ പി ആർ ഭർത്താവിന്റെ പേര് : പ്രസിദ്ധൻ കെ കെ വീട്ടു നമ്പർ : 18/474 പ്രായം : 47 ലിംഗം : സ്ത്രീ</p> <p>XKE7629454</p> <p>ഹോട്ടോ ലഭ്യമാണ്</p>	<p>584</p> <p>പേര് : ആദിത്യ കെ സുരേഷ് അച്ഛന്റെ പേര് : സുരേഷ് വീട്ടു നമ്പർ : 18/603 പ്രായം : 20 ലിംഗം : സ്ത്രീ</p> <p>XKE7630056</p> <p>ഹോട്ടോ ലഭ്യമാണ്</p>	<p>585</p> <p>പേര് : അമ്മിണി ഭർത്താവിന്റെ പേര് : കുട്ടൻ വീട്ടു നമ്പർ : പുറനാട്ടുകര പ്രായം : 60 ലിംഗം : സ്ത്രീ</p> <p>XKE7630346</p> <p>ഹോട്ടോ ലഭ്യമാണ്</p>
<p>586</p> <p>പേര് : കുട്ടൻ അച്ഛന്റെ പേര് : കോരൻ വീട്ടു നമ്പർ : പുറനാട്ടുകര പ്രായം : 67 ലിംഗം : പുരുഷൻ</p> <p>XKE7630841</p> <p>ഹോട്ടോ ലഭ്യമാണ്</p>	<p>587</p> <p>പേര് : മീര എം ബാബു അച്ഛന്റെ പേര് : എം വി ബാബു വീട്ടു നമ്പർ : 18/610 പ്രായം : 34 ലിംഗം : സ്ത്രീ</p> <p>XKE7632946</p> <p>ഹോട്ടോ ലഭ്യമാണ്</p>	<p>588</p> <p>പേര് : ഡാനിയേൽ യേശുദാസ് അച്ഛന്റെ പേര് : യേശുദാസ് വീട്ടു നമ്പർ : പല്ലിസ്റ്റേരി പ്രായം : 22 ലിംഗം : പുരുഷൻ</p> <p>XKE7636939</p> <p>ഹോട്ടോ ലഭ്യമാണ്</p>
<p>589</p> <p>പേര് : ആധർശ് രാജൻ അമ്മയുടെ പേര് : സ്മിത പി കെ വീട്ടു നമ്പർ : 18/425 പ്രായം : 20 ലിംഗം : പുരുഷൻ</p> <p>XKE7638372</p> <p>ഹോട്ടോ ലഭ്യമാണ്</p>	<p>590</p> <p>പേര് : ആഷിക് രാജൻ അമ്മയുടെ പേര് : സ്മിത പി കെ വീട്ടു നമ്പർ : 18/425 പ്രായം : 22 ലിംഗം : പുരുഷൻ</p> <p>XKE7638604</p> <p>ഹോട്ടോ ലഭ്യമാണ്</p>	<p>591</p> <p>പേര് : അനൂ പി ബി അച്ഛന്റെ പേര് : ഭാസ്കരൻ വീട്ടു നമ്പർ : 18/574,പുഴക്കൽ പ്രായം : 42 ലിംഗം : സ്ത്രീ</p> <p>XKE7639826</p> <p>ഹോട്ടോ ലഭ്യമാണ്</p>
<p>592</p> <p>പേര് : ശ്രീജിത്ത് കെ എസ് അമ്മയുടെ പേര് : വിജയലക്ഷ്മി വീട്ടു നമ്പർ : കുണ്ടുവള്ളി പ്രായം : 46 ലിംഗം : പുരുഷൻ</p> <p>XKE7639917</p> <p>ഹോട്ടോ ലഭ്യമാണ്</p>	<p>593</p> <p>പേര് : അംബിക ഭർത്താവിന്റെ പേര് : ഭാസ്കരൻ വീട്ടു നമ്പർ : 18/574,പുഴക്കൽ പ്രായം : 58 ലിംഗം : സ്ത്രീ</p> <p>XKE7639974</p> <p>ഹോട്ടോ ലഭ്യമാണ്</p>	<p>594</p> <p>പേര് : ആതിര രവി ഭർത്താവിന്റെ പേര് : ജിമിദ് വീട്ടു നമ്പർ : കുഴിച്ചാമാത്തിൽ പ്രായം : 32 ലിംഗം : സ്ത്രീ</p> <p>XKE7640352</p> <p>ഹോട്ടോ ലഭ്യമാണ്</p>
<p>595</p> <p>പേര് : ബ്ലീസ് വിൻ ബിജു അച്ഛന്റെ പേര് : ബിജു വീട്ടു നമ്പർ : 18/43ബി ചിറ്റിലപ്പള്ളി പ്രായം : 20 ലിംഗം : പുരുഷൻ</p> <p>XKE7640816</p> <p>ഹോട്ടോ ലഭ്യമാണ്</p>	<p>596</p> <p>പേര് : ഷൈൻ ബിജു ഭർത്താവിന്റെ പേര് : ബിജു വീട്ടു നമ്പർ : 18/43ബി ചിറ്റിലപ്പള്ളി പ്രായം : 46 ലിംഗം : സ്ത്രീ</p> <p>XKE7640865</p> <p>ഹോട്ടോ ലഭ്യമാണ്</p>	<p>597</p> <p>പേര് : ബിജു ചിറ്റിലപ്പള്ളി കുനത്ത് ചാക്കോ അച്ഛന്റെ പേര് : ചാക്കോ വീട്ടു നമ്പർ : 18/43ബി ചിറ്റിലപ്പള്ളി പ്രായം : 50 ലിംഗം : പുരുഷൻ</p> <p>XKE7640980</p> <p>ഹോട്ടോ ലഭ്യമാണ്</p>
<p>598</p> <p>പേര് : റോസിലി ഭർത്താവിന്റെ പേര് : യോഹന്നൻ വീട്ടു നമ്പർ : തോമ്മാന പ്രായം : 80 ലിംഗം : സ്ത്രീ</p> <p>XKE7641657</p> <p>ഹോട്ടോ ലഭ്യമാണ്</p>	<p>599</p> <p>പേര് : നോയൽ ജയ്ജു അച്ഛന്റെ പേര് : ജയ്ജു വീട്ടു നമ്പർ : 18/519 കുന്തിലി പ്രായം : 22 ലിംഗം : പുരുഷൻ</p> <p>XKE7641715</p> <p>ഹോട്ടോ ലഭ്യമാണ്</p>	<p>600</p> <p>പേര് : ഷാരോൺ കെ എസ് അച്ഛന്റെ പേര് : ഷൈബു കെ വി വീട്ടു നമ്പർ : കങ്കപ്പാടൻ പ്രായം : 21 ലിംഗം : പുരുഷൻ</p> <p>XKE7649833</p> <p>ഹോട്ടോ ലഭ്യമാണ്</p>

<p>601 പേര് : ഷീൽന കെ എസ് അച്ഛന്റെ പേര് : ഷൈബു കെ വി വീട്ടു നമ്പർ : കങ്കപ്പാടൻ ഹൗസ് പ്രായം : 23 ലിംഗം : സ്ത്രീ</p>	<p>XKE7649874 ഹോട്ടോ ലഭ്യമാണ്</p>	<p>602 പേര് : അഡ്വിൻ ടി വി അച്ഛന്റെ പേര് : വർഗീസ് വീട്ടു നമ്പർ : മേക്കളാദന പ്രായം : 20 ലിംഗം : പുരുഷൻ</p>	<p>XKE7655764 ഹോട്ടോ ലഭ്യമാണ്</p>	<p>603 പേര് : റിജി ജോർജ്ജ് എം ഭർത്താവിന്റെ പേര് : ഗ്രീന്റോ വീട്ടു നമ്പർ : ചീനപിള്ളി പ്രായം : 38 ലിംഗം : സ്ത്രീ</p>	<p>XKE7656440 ഹോട്ടോ ലഭ്യമാണ്</p>
<p>604 പേര് : ഗ്രീന്റോ അച്ഛന്റെ പേര് : ജോണി വീട്ടു നമ്പർ : ചീനപിള്ളി പ്രായം : 45 ലിംഗം : പുരുഷൻ</p>	<p>XKE7656531 ഹോട്ടോ ലഭ്യമാണ്</p>	<p>605 പേര് : ജിസാന്റോ ജോയ് അച്ഛന്റെ പേര് : ജോയ് വീട്ടു നമ്പർ : ചാണ്ടി പ്രായം : 22 ലിംഗം : പുരുഷൻ</p>	<p>XKE7656580 ഹോട്ടോ ലഭ്യമാണ്</p>	<p>606 പേര് : റെഹാൻ റോസ് അച്ഛന്റെ പേര് : സിജോ വീട്ടു നമ്പർ : തൈക്കാട്ടിൽ പ്രായം : 20 ലിംഗം : സ്ത്രീ</p>	<p>XKE7657042 ഹോട്ടോ ലഭ്യമാണ്</p>
<p>607 പേര് : താനിയ ജോയ് ജയ്ജു അമ്മയുടെ പേര് : ജെസ്മിൻ വീട്ടു നമ്പർ : കൃത്തിലി പ്രായം : 20 ലിംഗം : സ്ത്രീ</p>	<p>XKE7657166 ഹോട്ടോ ലഭ്യമാണ്</p>	<p>608 പേര് : ഏയ്ഞ്ചൽ ബെജിൻ മേലിട്ട് അച്ഛന്റെ പേര് : ബെജിൻ പ്രിൻസ് വീട്ടു നമ്പർ : മേലിട്ട് ഹൗസ് 18/558 പ്രായം : 20 ലിംഗം : സ്ത്രീ</p>	<p>XKE7657695 ഹോട്ടോ ലഭ്യമാണ്</p>	<p>609 പേര് : ഏയ്സൽ ബെജിൻ മേലിട്ട് അച്ഛന്റെ പേര് : ബെജിൻ പ്രിൻസ് വീട്ടു നമ്പർ : മേലിട്ട് ഹൗസ്, 18/558 പ്രായം : 20 ലിംഗം : പുരുഷൻ</p>	<p>XKE7657703 ഹോട്ടോ ലഭ്യമാണ്</p>
<p>610 പേര് : സ്റ്റേഹ വി ജെ അച്ഛന്റെ പേര് : ജോഷി വി കെ വീട്ടു നമ്പർ : വാഴപാമ്പൻ പ്രായം : 22 ലിംഗം : സ്ത്രീ</p>	<p>XKE7657869 ഹോട്ടോ ലഭ്യമാണ്</p>	<p>611 പേര് : സ്റ്റാനിയ പോൾ അച്ഛന്റെ പേര് : പോൾ സി ജെ വീട്ടു നമ്പർ : ചിറയത്ത് കോനിക്കര പ്രായം : 20 ലിംഗം : സ്ത്രീ</p>	<p>XKE7658081 ഹോട്ടോ ലഭ്യമാണ്</p>	<p>612 പേര് : ജെസ്സി ജോസ് ഭർത്താവിന്റെ പേര് : ജോസ് വീട്ടു നമ്പർ : ചിറയത്ത് കോനിക്കര പ്രായം : 70 ലിംഗം : സ്ത്രീ</p>	<p>XKE7658669 ഹോട്ടോ ലഭ്യമാണ്</p>
<p>613 പേര് : ഐശ്വര്യ ഇ എസ് അച്ഛന്റെ പേര് : ഇ കെ സുധാകരൻ വീട്ടു നമ്പർ : ഏടകുന്തി പ്രായം : 20 ലിംഗം : സ്ത്രീ</p>	<p>XKE7658750 ഹോട്ടോ ലഭ്യമാണ്</p>	<p>614 പേര് : നവീന പോൾ ഭർത്താവിന്റെ പേര് : പോൾ എം ജെ വീട്ടു നമ്പർ : മുണ്ടാടൻ ഹൗസ് പ്രായം : 51 ലിംഗം : സ്ത്രീ</p>	<p>XKE7659170 ഹോട്ടോ ലഭ്യമാണ്</p>	<p>615 പേര് : മേജോ ജോസ് അച്ഛന്റെ പേര് : ജോസ് വീട്ടു നമ്പർ : മുണ്ടാടൻ ഹൗസ് പ്രായം : 52 ലിംഗം : പുരുഷൻ</p>	<p>XKE7659469 ഹോട്ടോ ലഭ്യമാണ്</p>
<p>616 പേര് : ഗിരിജ ഭർത്താവിന്റെ പേര് : അനിലൻ വീട്ടു നമ്പർ : വിയ്യത്ത് പ്രായം : 55 ലിംഗം : സ്ത്രീ</p>	<p>XKE7660855 ഹോട്ടോ ലഭ്യമാണ്</p>	<p>617 പേര് : സാന്ദ്ര മരിയ പി ഡി അച്ഛന്റെ പേര് : ഡേവിസ് വീട്ടു നമ്പർ : പയ്യപ്പിള്ളി പ്രായം : 20 ലിംഗം : സ്ത്രീ</p>	<p>XKE7660889 ഹോട്ടോ ലഭ്യമാണ്</p>	<p>618 പേര് : പോൾ എം ജെ മറ്റുള്ളവ: നവീന പോൾ വീട്ടു നമ്പർ : മുണ്ടാടൻ ഹൗസ് പ്രായം : 64 ലിംഗം : പുരുഷൻ</p>	<p>XKE7661317 ഹോട്ടോ ലഭ്യമാണ്</p>
<p>619 പേര് : അലക്സ് ബെന്നി അച്ഛന്റെ പേര് : ബെന്നി വീട്ടു നമ്പർ : 400/18 ചിറയത്ത് പ്രായം : 20 ലിംഗം : പുരുഷൻ</p>	<p>XKE7661416 ഹോട്ടോ ലഭ്യമാണ്</p>	<p>620 പേര് : അഖില അനിലൻ മറ്റുള്ളവ: അഖില വി ഏ വീട്ടു നമ്പർ : വിയ്യത്ത് പ്രായം : 32 ലിംഗം : പുരുഷൻ</p>	<p>XKE7662349 ഹോട്ടോ ലഭ്യമാണ്</p>	<p>621 പേര് : ആൻ മരിയ അച്ഛന്റെ പേര് : ഡേവിസ് വീട്ടു നമ്പർ : പയ്യപ്പിള്ളി പ്രായം : 22 ലിംഗം : സ്ത്രീ</p>	<p>XKE7662356 ഹോട്ടോ ലഭ്യമാണ്</p>
<p>622 പേര് : അഖില വി ഏ ഭർത്താവിന്റെ പേര് : പ്രദീപ് വീട്ടു നമ്പർ : വിയ്യത്ത് പ്രായം : 35 ലിംഗം : സ്ത്രീ</p>	<p>XKE7662364 ഹോട്ടോ ലഭ്യമാണ്</p>	<p>623 പേര് : അദർഷ് ഇ എസ് അച്ഛന്റെ പേര് : ഇ കെ സുധാകരൻ വീട്ടു നമ്പർ : 18/466 പ്രായം : 25 ലിംഗം : പുരുഷൻ</p>	<p>XKE7662380 ഹോട്ടോ ലഭ്യമാണ്</p>	<p>624 പേര് : ഡേവിസ് പി ഡി അച്ഛന്റെ പേര് : ദേവസ്സി വീട്ടു നമ്പർ : പയ്യപ്പിള്ളി പ്രായം : 56 ലിംഗം : പുരുഷൻ</p>	<p>XKE7662406 ഹോട്ടോ ലഭ്യമാണ്</p>
<p>625 പേര് : ജിത്തു പോൾ അച്ഛന്റെ പേര് : പോൾ എം ജെ വീട്ടു നമ്പർ : മുണ്ടാടൻ ഹൗസ് പ്രായം : 27 ലിംഗം : പുരുഷൻ</p>	<p>XKE7662505 ഹോട്ടോ ലഭ്യമാണ്</p>	<p>626 പേര് : എമിൽഡ പി ബി അച്ഛന്റെ പേര് : ബിജു വീട്ടു നമ്പർ : പുള്ളിക്കാരൻ പ്രായം : 22 ലിംഗം : സ്ത്രീ</p>	<p>XKE7667330 ഹോട്ടോ ലഭ്യമാണ്</p>	<p>627 പേര് : ജുവിന് ജോഷി അച്ഛന്റെ പേര് : ജോഷി വി കെ വീട്ടു നമ്പർ : വാഴപാമ്പിള് പ്രായം : 26 ലിംഗം : പുരുഷൻ</p>	<p>XKE7667884 ഹോട്ടോ ലഭ്യമാണ്</p>
<p>628 പേര് : അനിലൻ മറ്റുള്ളവ: ഗിരിജ വീട്ടു നമ്പർ : വിയ്യത്ത് പ്രായം : 58 ലിംഗം : പുരുഷൻ</p>	<p>XKE7667926 ഹോട്ടോ ലഭ്യമാണ്</p>	<p>629 പേര് : ഷീബ രാജേന്ദ്രൻ ഭർത്താവിന്റെ പേര് : രാജേന്ദ്രൻ വീട്ടു നമ്പർ : അത്താണിക്യൂഴി പ്രായം : 54 ലിംഗം : സ്ത്രീ</p>	<p>XKE7663941 ഹോട്ടോ ലഭ്യമാണ്</p>	<p>630 പേര് : കേരള് എം എസ് അച്ഛന്റെ പേര് : സുകുമാരൻ വീട്ടു നമ്പർ : മലപ്പാട്ടിൽ പ്രായം : 23 ലിംഗം : സ്ത്രീ</p>	<p>XKE7663958 ഹോട്ടോ ലഭ്യമാണ്</p>

നിയമസഭാ നിയോജകമണ്ഡലത്തിന്റെ നമ്പരും പേരും : 66-ഐക്യർ
സെക്ഷന്റെ നമ്പരും പേരും : 1-മരത്താക്കര ഭാഗം 1

S	631	XKE7684541
പേര് : ആര്യക ഭാസി ഭാസി അച്ഛന്റെ പേര് : ഭാസി വിട്ടു നമ്പർ : പുല്ലേരി പ്രായം : 21 ലിംഗം : സ്ത്രീ		ഹോട്ടോ ലഭ്യമാണ്

	632	XKE7684491
പേര് : അനീറ്റ ബൈജു അച്ഛന്റെ പേര് : ബൈജു വിട്ടു നമ്പർ : കുതിലി പ്രായം : 22 ലിംഗം : സ്ത്രീ		ഹോട്ടോ ലഭ്യമാണ്

	633	XKE7704158
പേര് : റോഷൻ പി ജെ അച്ഛന്റെ പേര് : ജോസഫ് പുല്ലാടി വിട്ടു നമ്പർ : പുല്ലാടി ഹൗസ് പ്രായം : 56 ലിംഗം : പുരുഷൻ		ഹോട്ടോ ലഭ്യമാണ്

<p>634</p> <p>പേര് : മിനി അച്ചന്റെ പേര്: ഡേവിസ് വീട്ടു നമ്പർ : 0/ വാഴപറമ്പൻ പ്രായം : 54 ലിംഗം : സ്ത്രീ</p> <p>പേരോട്ടോ ലഭ്യമാണ്</p>	<p>635</p> <p>പേര് : ഡേവിസ് അച്ചന്റെ പേര്: ഡേവിസ് വീട്ടു നമ്പർ : 0/ വാഴപറമ്പൻ പ്രായം : 38 ലിംഗം : പുരുഷൻ</p> <p>പേരോട്ടോ ലഭ്യമാണ്</p>	<p>636</p> <p>പേര് : ഡേവിസ് അച്ചന്റെ പേര്: ഡേവിസ് വീട്ടു നമ്പർ : 0/ വാഴപറമ്പൻ പ്രായം : 36 ലിംഗം : പുരുഷൻ</p> <p>പേരോട്ടോ ലഭ്യമാണ്</p>
<p>637</p> <p>പേര് : ജാനു അച്ചന്റെ പേര്: ചാത്തൻ വീട്ടു നമ്പർ : 0/ വാഴവളപ്പിൽ പ്രായം : 63 ലിംഗം : സ്ത്രീ</p> <p>പേരോട്ടോ ലഭ്യമാണ്</p>	<p>638</p> <p>പേര് : ദിവാകരൻ അച്ചന്റെ പേര്: വേലായുധൻ വീട്ടു നമ്പർ : 0/ വാഴവളപ്പിൽ പ്രായം : 61 ലിംഗം : പുരുഷൻ</p> <p>പേരോട്ടോ ലഭ്യമാണ്</p>	<p>639</p> <p>പേര് : ഉഷ അച്ചന്റെ പേര്: ദിവാകരൻ വീട്ടു നമ്പർ : 0/ വാഴവളപ്പിൽ പ്രായം : 53 ലിംഗം : സ്ത്രീ</p> <p>പേരോട്ടോ ലഭ്യമാണ്</p>
<p>640</p> <p>പേര് : ലോനപ്പൻ അച്ചന്റെ പേര്: അനോണി വീട്ടു നമ്പർ : 0/ കണ്ണമ്പുഴ പ്രായം : 79 ലിംഗം : പുരുഷൻ</p> <p>പേരോട്ടോ ലഭ്യമാണ്</p>	<p>641</p> <p>പേര് : മാത്തിരി ഭർത്താവിന്റെ പേര്: ലോനപ്പൻ വീട്ടു നമ്പർ : 0/ കണ്ണമ്പുഴ പ്രായം : 73 ലിംഗം : സ്ത്രീ</p> <p>പേരോട്ടോ ലഭ്യമാണ്</p>	<p>642</p> <p>പേര് : ജോസ് അച്ചന്റെ പേര്: ലോനപ്പൻ വീട്ടു നമ്പർ : 0/ കണ്ണമ്പുഴ പ്രായം : 48 ലിംഗം : പുരുഷൻ</p> <p>പേരോട്ടോ ലഭ്യമാണ്</p>
<p>643</p> <p>പേര് : ജീന ഭർത്താവിന്റെ പേര്: ജോസ് വീട്ടു നമ്പർ : 19/ 271 കണ്ണമ്പുഴ ഹൗസ് പ്രായം : 41 ലിംഗം : സ്ത്രീ</p> <p>പേരോട്ടോ ലഭ്യമാണ്</p>	<p>644</p> <p>പേര് : പുഷ്പം അച്ചന്റെ പേര്: വിൻസെന്റ് വീട്ടു നമ്പർ : 0/ തൈക്കാടത്ത് പ്രായം : 52 ലിംഗം : സ്ത്രീ</p> <p>പേരോട്ടോ ലഭ്യമാണ്</p>	<p>645</p> <p>പേര് : ഹിമ വിൻസെന്റ് അച്ചന്റെ പേര്: വിൻസെന്റ് വീട്ടു നമ്പർ : 19/735 തൈക്കാടത്ത് പ്രായം : 32 ലിംഗം : സ്ത്രീ</p> <p>പേരോട്ടോ ലഭ്യമാണ്</p>
<p>646</p> <p>പേര് : ജോയി അച്ചന്റെ പേര്: സേവിയർ വീട്ടു നമ്പർ : 0/ ചിറ്റിലപ്പിള്ളി പ്രായം : 75 ലിംഗം : പുരുഷൻ</p> <p>പേരോട്ടോ ലഭ്യമാണ്</p>	<p>647</p> <p>പേര് : ലില്ലി അച്ചന്റെ പേര്: ജോയി വീട്ടു നമ്പർ : 0/ ചിറ്റിലപ്പിള്ളി പ്രായം : 66 ലിംഗം : സ്ത്രീ</p> <p>പേരോട്ടോ ലഭ്യമാണ്</p>	<p>648</p> <p>പേര് : സെലീന ഭർത്താവിന്റെ പേര്: ദേവസ്സി വീട്ടു നമ്പർ : 0/ കണ്ണമ്പുഴ പ്രായം : 73 ലിംഗം : സ്ത്രീ</p> <p>പേരോട്ടോ ലഭ്യമാണ്</p>
<p>649</p> <p>പേര് : റോസിലി അച്ചന്റെ പേര്: വറീത് വീട്ടു നമ്പർ : 0/ കണ്ണമ്പുഴ പ്രായം : 64 ലിംഗം : സ്ത്രീ</p> <p>പേരോട്ടോ ലഭ്യമാണ്</p>	<p>650</p> <p>പേര് : ജോസ്മണി അച്ചന്റെ പേര്: വറീത് വീട്ടു നമ്പർ : 0/ കണ്ണമ്പുഴ പ്രായം : 51 ലിംഗം : പുരുഷൻ</p> <p>പേരോട്ടോ ലഭ്യമാണ്</p>	<p>651</p> <p>പേര് : ഷീജ ഭർത്താവിന്റെ പേര്: ജോസ്മണി വീട്ടു നമ്പർ : 0/ ചിറയത്ത് പ്രായം : 47 ലിംഗം : സ്ത്രീ</p> <p>പേരോട്ടോ ലഭ്യമാണ്</p>
<p>652</p> <p>പേര് : പ്രിൻസി ഫ്രാൻസിസ് അച്ചന്റെ പേര്: ഫ്രാൻസിസ് വീട്ടു നമ്പർ : 20/159-ബി പ്രായം : 32 ലിംഗം : സ്ത്രീ</p> <p>പേരോട്ടോ ലഭ്യമാണ്</p>	<p>653</p> <p>പേര് : സുമേഷ് കുമാർ അച്ചന്റെ പേര്: രാഘവൻ നായർ വീട്ടു നമ്പർ : 17/374 എലത്തിക്കൽ പ്രായം : 55 ലിംഗം : പുരുഷൻ</p> <p>പേരോട്ടോ ലഭ്യമാണ്</p>	<p>654</p> <p>പേര് : ശ്രീവിദ്യ ഭർത്താവിന്റെ പേര്: സുമേഷ് കുമാർ വീട്ടു നമ്പർ : 0/ എലത്തിക്കൽ പ്രായം : 48 ലിംഗം : സ്ത്രീ</p> <p>പേരോട്ടോ ലഭ്യമാണ്</p>
<p>655</p> <p>പേര് : സുഭാഷ് അച്ചന്റെ പേര്: തങ്കപ്പൻ വീട്ടു നമ്പർ : 0/ തൈക്കോവീട്ടിൽ പ്രായം : 44 ലിംഗം : പുരുഷൻ</p> <p>പേരോട്ടോ ലഭ്യമാണ്</p>	<p>656</p> <p>പേര് : മഞ്ജു ഭർത്താവിന്റെ പേര്: സുഭാഷ് വീട്ടു നമ്പർ : 0/ തൈക്കോവീട്ടിൽ പ്രായം : 43 ലിംഗം : സ്ത്രീ</p> <p>പേരോട്ടോ ലഭ്യമാണ്</p>	<p>657</p> <p>പേര് : ദിർഷാ ഭർത്താവിന്റെ പേര്: ഡേവിസ് വീട്ടു നമ്പർ : 14/493എ അറക്കൽ മാറോക്കി പ്രായം : 61 ലിംഗം : സ്ത്രീ</p> <p>പേരോട്ടോ ലഭ്യമാണ്</p>
<p>658</p> <p>പേര് : ഡേവിസ് അച്ചന്റെ പേര്: ലൂവിസ് വീട്ടു നമ്പർ : 0/ അറക്കൽ മാറോക്കി പ്രായം : 58 ലിംഗം : പുരുഷൻ</p> <p>പേരോട്ടോ ലഭ്യമാണ്</p>	<p>659</p> <p>പേര് : ക്ലിന്റൺ ഡേവിസ് അച്ചന്റെ പേര്: ഡേവിസ് എം എൽ വീട്ടു നമ്പർ : 14/493എ മാറോക്കി ഹൗസ് പ്രായം : 32 ലിംഗം : പുരുഷൻ</p> <p>പേരോട്ടോ ലഭ്യമാണ്</p>	<p>660</p> <p>പേര് : സുരേഷ് അച്ചന്റെ പേര്: മുത്തു വീട്ടു നമ്പർ : 0/ കോതോളം കുടാരത്തിൽ പ്രായം : 49 ലിംഗം : പുരുഷൻ</p> <p>പേരോട്ടോ ലഭ്യമാണ്</p>
<p>661</p> <p>പേര് : പ്രിയ ഭർത്താവിന്റെ പേര്: സുരേഷ് വീട്ടു നമ്പർ : 0/ കോതോളം കുടാരത്തിൽ പ്രായം : 45 ലിംഗം : സ്ത്രീ</p> <p>പേരോട്ടോ ലഭ്യമാണ്</p>	<p>662</p> <p>പേര് : മണികുട്ടൻ അച്ചന്റെ പേര്: ഭദ്രൻ വീട്ടു നമ്പർ : 0/ കോതോളം കുടാരത്തിൽ പ്രായം : 62 ലിംഗം : പുരുഷൻ</p> <p>പേരോട്ടോ ലഭ്യമാണ്</p>	<p>663</p> <p>പേര് : ബാലൻ അച്ചന്റെ പേര്: ഭദ്രൻ വീട്ടു നമ്പർ : 0/ കോതോളം കുടാരത്തിൽ പ്രായം : 62 ലിംഗം : പുരുഷൻ</p> <p>പേരോട്ടോ ലഭ്യമാണ്</p>

<p># 664</p> <p>പേര് : തങ്ക ഭർത്താവിന്റെ പേര്: മോഹനൻ വീട്ടു നമ്പർ : 0/ കോതോരു കുടാരത്തിൽ പ്രായം : 63 ലിംഗം : സ്ത്രീ</p>	<p>XKE7469810</p> <p>ഹോട്ടോ ലഭ്യമാണ്</p>	<p>665</p> <p>പേര് : ബിന്ധു അച്ഛന്റെ പേര്: ജയരാമൻ വീട്ടു നമ്പർ : 15/555 താഴത്ത് പ്രായം : 40 ലിംഗം : സ്ത്രീ</p>	<p>LCY1927052</p> <p>ഹോട്ടോ ലഭ്യമാണ്</p>	<p>666</p> <p>പേര് : രഞ്ജിത്ത് കെ എം അച്ഛന്റെ പേര്: മോഹനൻ വീട്ടു നമ്പർ : 18/515 കോതൂർ കുടാരം വീട് പ്രായം : 36 ലിംഗം : പുരുഷൻ</p>	<p>XKE0769695</p> <p>ഹോട്ടോ ലഭ്യമാണ്</p>
<p>667</p> <p>പേര് : ലക്ഷ്മി അച്ഛന്റെ പേര്: കുട്ടപ്പൻ വീട്ടു നമ്പർ : 17/350 കോതോർ കുടാരത്തിൽ പ്രായം : 46 ലിംഗം : സ്ത്രീ</p>	<p>XKE0097659</p> <p>ഹോട്ടോ ലഭ്യമാണ്</p>	<p>668</p> <p>പേര് : രഞ്ജിത്ത് കെ സി അമ്മയുടെ പേര്: ലക്ഷ്മി വീട്ടു നമ്പർ : 18/67 കോതോർ കുടാരത്തിൽ പ്രായം : 29 ലിംഗം : പുരുഷൻ</p>	<p>XKE0651984</p> <p>ഹോട്ടോ ലഭ്യമാണ്</p>	<p>669</p> <p>പേര് : അമ്മു ഭർത്താവിന്റെ പേര്: മണി വീട്ടു നമ്പർ : 15/521 കോതൂർ കുടാരം പ്രായം : 64 ലിംഗം : സ്ത്രീ</p>	<p>XKE7472327</p> <p>ഹോട്ടോ ലഭ്യമാണ്</p>
<p>670</p> <p>പേര് : രതീഷ് അച്ഛന്റെ പേര്: മണി വീട്ടു നമ്പർ : 0/ കോതോർ കുടാരം പ്രായം : 41 ലിംഗം : പുരുഷൻ</p>	<p>LCY1405190</p> <p>ഹോട്ടോ ലഭ്യമാണ്</p>	<p>671</p> <p>പേര് : മണി അച്ഛന്റെ പേര്: കുട്ടപ്പൻ വീട്ടു നമ്പർ : 0/ കോതോരു കുടാരത്തിൽ പ്രായം : 45 ലിംഗം : പുരുഷൻ</p>	<p>XKE7469935</p> <p>ഹോട്ടോ ലഭ്യമാണ്</p>	<p>672</p> <p>പേര് : ശരവണൻ അച്ഛന്റെ പേര്: കുട്ടപ്പൻ വീട്ടു നമ്പർ : 0/ കോതോരുകുടാരത്തിൽ പ്രായം : 41 ലിംഗം : പുരുഷൻ</p>	<p>LCY1721299</p> <p>ഹോട്ടോ ലഭ്യമാണ്</p>
<p>673</p> <p>പേര് : സുവർണ്ണൻ അച്ഛന്റെ പേര്: കുട്ടപ്പൻ വീട്ടു നമ്പർ : 15/425 കോതോരുകുടാരത്തിൽ പ്രായം : 39 ലിംഗം : പുരുഷൻ</p>	<p>LCY2031292</p> <p>ഹോട്ടോ ലഭ്യമാണ്</p>	<p>674</p> <p>പേര് : വിനീത കെ ആർ ഭർത്താവിന്റെ പേര്: ശരവണൻ വീട്ടു നമ്പർ : 18/63 കോതോരുകുടാരം ഹൗസ് പ്രായം : 36 ലിംഗം : സ്ത്രീ</p>	<p>TQL0008631</p> <p>ഹോട്ടോ ലഭ്യമാണ്</p>	<p>675</p> <p>പേര് : ലക്ഷ്മി അച്ഛന്റെ പേര്: ലക്ഷ്മണൻ വീട്ടു നമ്പർ : 18/47 കോതോർ കുടാരം ഹൗസ് പ്രായം : 75 ലിംഗം : സ്ത്രീ</p>	<p>XKE0516872</p> <p>ഹോട്ടോ ലഭ്യമാണ്</p>
<p>676</p> <p>പേര് : പ്രകാശൻ അച്ഛന്റെ പേര്: രാമൻ വീട്ടു നമ്പർ : 0/ കോതോരു കുടാരത്തിൽ പ്രായം : 45 ലിംഗം : പുരുഷൻ</p>	<p>XKE7469927</p> <p>ഹോട്ടോ ലഭ്യമാണ്</p>	<p>677</p> <p>പേര് : സുചിത്ര ഭർത്താവിന്റെ പേര്: പ്രകാശൻ വീട്ടു നമ്പർ : 0/ കോതോരുകുടാരത്തിൽ പ്രായം : 43 ലിംഗം : സ്ത്രീ</p>	<p>LCY1814755</p> <p>ഹോട്ടോ ലഭ്യമാണ്</p>	<p>678</p> <p>പേര് : വൈശാഖ് കെ പി അച്ഛന്റെ പേര്: പ്രകാശൻ കെ ആർ വീട്ടു നമ്പർ : 18/426 കോതൂർകുടാരം പ്രായം : 24 ലിംഗം : പുരുഷൻ</p>	<p>XKE6746606</p> <p>ഹോട്ടോ ലഭ്യമാണ്</p>
<p>679</p> <p>പേര് : മോഹനൻ അച്ഛന്റെ പേര്: ശിവരാമൻ വീട്ടു നമ്പർ : 0/ കോതോരു കുടാരത്തിൽ പ്രായം : 60 ലിംഗം : പുരുഷൻ</p>	<p>LCY1471531</p> <p>ഹോട്ടോ ലഭ്യമാണ്</p>	<p>680</p> <p>പേര് : ശിവകുമാർ മോഹനൻ കെ അച്ഛന്റെ പേര്: മോഹനൻ വീട്ടു നമ്പർ : 18/74 കോതോർ കുടാരത്തിൽ ഹൗസ് പ്രായം : 30 ലിംഗം : പുരുഷൻ</p>	<p>XKE0428797</p> <p>ഹോട്ടോ ലഭ്യമാണ്</p>	<p>681</p> <p>പേര് : വിഷ്ണു കെ എം അച്ഛന്റെ പേര്: മോഹനൻ വീട്ടു നമ്പർ : 18/74 കോതോരു കുടാരം ഹൗസ് പ്രായം : 29 ലിംഗം : പുരുഷൻ</p>	<p>XKE0552703</p> <p>ഹോട്ടോ ലഭ്യമാണ്</p>
<p>682</p> <p>പേര് : സുകുമാരൻ അച്ഛന്റെ പേര്: രാമൻ വീട്ടു നമ്പർ : 0/ കോതോരു കുടാരത്തിൽ പ്രായം : 58 ലിംഗം : പുരുഷൻ</p>	<p>XKE7469802</p> <p>ഹോട്ടോ ലഭ്യമാണ്</p>	<p>683</p> <p>പേര് : ശിവദാസൻ അച്ഛന്റെ പേര്: രാമൻ വീട്ടു നമ്പർ : 0/ കോതോരു കുടാരത്തിൽ പ്രായം : 51 ലിംഗം : പുരുഷൻ</p>	<p>LCY1471556</p> <p>ഹോട്ടോ ലഭ്യമാണ്</p>	<p>684</p> <p>പേര് : ശ്യാമള അച്ഛന്റെ പേര്: സുകുമാരൻ വീട്ടു നമ്പർ : 0/ കോതോരു കുടാരത്തിൽ പ്രായം : 50 ലിംഗം : സ്ത്രീ</p>	<p>XKE7469869</p> <p>ഹോട്ടോ ലഭ്യമാണ്</p>
<p>685</p> <p>പേര് : മീനാക്ഷി അച്ഛന്റെ പേര്: സുരേഷ് വീട്ടു നമ്പർ : 0/ കോതോരു കുടാരത്തിൽ പ്രായം : 47 ലിംഗം : സ്ത്രീ</p>	<p>XKE7469885</p> <p>ഹോട്ടോ ലഭ്യമാണ്</p>	<p>686</p> <p>പേര് : ആശ കൃഷ്ണൻ ഭർത്താവിന്റെ പേര്: ശിവദാസൻ വീട്ടു നമ്പർ : 0/ കോതോരുകുടാരത്തിൽ പ്രായം : 44 ലിംഗം : സ്ത്രീ</p>	<p>LCY1745066</p> <p>ഹോട്ടോ ലഭ്യമാണ്</p>	<p>687</p> <p>പേര് : മീറുൻ സുകുമാരൻ കെ അച്ഛന്റെ പേര്: സുകുമാരൻ വീട്ടു നമ്പർ : 14/529 കോതോർ കുടാരം ഹൗസ് പ്രായം : 30 ലിംഗം : പുരുഷൻ</p>	<p>XKE0428961</p> <p>ഹോട്ടോ ലഭ്യമാണ്</p>
<p>688</p> <p>പേര് : സുമേഷ് കെ എസ് അമ്മയുടെ പേര്: മീനാക്ഷി വീട്ടു നമ്പർ : 18/59 കോതോരു കുടാരത്തിൽ പ്രായം : 29 ലിംഗം : പുരുഷൻ</p>	<p>XKE0677377</p> <p>ഹോട്ടോ ലഭ്യമാണ്</p>	<p>689</p> <p>പേര് : ശ്രീജിത്ത് കെ എസ് അച്ഛന്റെ പേര്: ശിവദാസൻ കെ ആർ വീട്ടു നമ്പർ : 18/60 കോതൂർകുടാരം പ്രായം : 26 ലിംഗം : പുരുഷൻ</p>	<p>XKE6746614</p> <p>ഹോട്ടോ ലഭ്യമാണ്</p>	<p>690</p> <p>പേര് : മോഹനൻ അച്ഛന്റെ പേര്: കുട്ടപ്പൻ വീട്ടു നമ്പർ : 0/ കോതൂർ കുടാരം പ്രായം : 61 ലിംഗം : പുരുഷൻ</p>	<p>XKE7469422</p> <p>ഹോട്ടോ ലഭ്യമാണ്</p>
<p>691</p> <p>പേര് : വാസന്തി അച്ഛന്റെ പേര്: ലക്ഷ്മണൻ വീട്ടു നമ്പർ : 0/ കോതോരു കുടാരത്തിൽ പ്രായം : 51 ലിംഗം : സ്ത്രീ</p>	<p>XKE7469844</p> <p>ഹോട്ടോ ലഭ്യമാണ്</p>	<p>692</p> <p>പേര് : വിഷ്ണു കെ എം അച്ഛന്റെ പേര്: മോഹനൻ പി കെ വീട്ടു നമ്പർ : 18/57 പതിയാരം ഹൗസ് പ്രായം : 30 ലിംഗം : പുരുഷൻ</p>	<p>XKE0509489</p> <p>ഹോട്ടോ ലഭ്യമാണ്</p>	<p>693</p> <p>പേര് : ചിന്നമണി അച്ഛന്റെ പേര്: ഗോവിന്ദൻ വീട്ടു നമ്പർ : 0/ കോതോരു കുടാരത്തിൽ പ്രായം : 68 ലിംഗം : സ്ത്രീ</p>	<p>XKE7469729</p> <p>ഹോട്ടോ ലഭ്യമാണ്</p>

<p>694</p> <p>പേര് : ശോഭ ഭർത്താവിന്റെ പേര്: ഉദയൻ വീട്ടു നമ്പർ : 18/55 പ്രായം : 48 ലിംഗം : സ്ത്രീ</p> <p>LCY1523117</p> <p>ഹോട്ടോ ലഭ്യമാണ്</p>	<p>695</p> <p>പേര് : ഉദയൻ അച്ഛന്റെ പേര്: കുട്ടപ്പൻ വീട്ടു നമ്പർ : 18/55 പ്രായം : 46 ലിംഗം : പുരുഷൻ</p> <p>XKE7469901</p> <p>ഹോട്ടോ ലഭ്യമാണ്</p>	<p>696</p> <p>പേര് : വൈശാഖ് കെ യു അച്ഛന്റെ പേര്: ഉദയൻ കെ കെ വീട്ടു നമ്പർ : 18/55 കോതോരുകുടാരം പ്രായം : 27 ലിംഗം : പുരുഷൻ</p> <p>XKE6746648</p> <p>ഹോട്ടോ ലഭ്യമാണ്</p>
<p>697</p> <p>പേര് : ദിവ്യ ഉദയൻ അച്ഛന്റെ പേര്: ഉദയൻ കെ കെ വീട്ടു നമ്പർ : 18/55 കോതോരുകുടാരത്തിൽ പ്രായം : 25 ലിംഗം : സ്ത്രീ</p> <p>XKE6746622</p> <p>ഹോട്ടോ ലഭ്യമാണ്</p>	<p>698</p> <p>പേര് : അമ്മിണി അച്ഛന്റെ പേര്: മണലൻ വീട്ടു നമ്പർ : 0/ കോതോരുകുടാരത്തിൽ പ്രായം : 79 ലിംഗം : സ്ത്രീ</p> <p>XKE7469620</p> <p>ഹോട്ടോ ലഭ്യമാണ്</p>	<p>699</p> <p>പേര് : പൊന്നമ്മ അച്ഛന്റെ പേര്: മണി വീട്ടു നമ്പർ : 0/ കോതോരുകുടാരത്തിൽ പ്രായം : 80 ലിംഗം : സ്ത്രീ</p> <p>XKE7469612</p> <p>ഹോട്ടോ ലഭ്യമാണ്</p>
<p>700</p> <p>പേര് : തങ്ക അച്ഛന്റെ പേര്: കുട്ടപ്പൻ വീട്ടു നമ്പർ : 0/ കോതോരുകുടാരത്തിൽ പ്രായം : 65 ലിംഗം : സ്ത്രീ</p> <p>XKE7469737</p> <p>ഹോട്ടോ ലഭ്യമാണ്</p>	<p>701</p> <p>പേര് : മണികണ്ഠൻ അച്ഛന്റെ പേര്: കുട്ടപ്പൻ വീട്ടു നമ്പർ : 0/ കോതോരുകുടാരത്തിൽ പ്രായം : 45 ലിംഗം : പുരുഷൻ</p> <p>LCY1732825</p> <p>ഹോട്ടോ ലഭ്യമാണ്</p>	<p>702</p> <p>പേര് : സുബ്രമണ്യൻ അച്ഛന്റെ പേര്: കുട്ടപ്പൻ വീട്ടു നമ്പർ : 0/ കോതോരുകുടാരത്തിൽ പ്രായം : 45 ലിംഗം : പുരുഷൻ</p> <p>LCY1743533</p> <p>ഹോട്ടോ ലഭ്യമാണ്</p>
<p>703</p> <p>പേര് : ശാന്തി ഭർത്താവിന്റെ പേര്: മണികണ്ഠൻ വീട്ടു നമ്പർ : 0/ കോതോരുകുടാരത്തിൽ പ്രായം : 42 ലിംഗം : സ്ത്രീ</p> <p>LCY1732817</p> <p>ഹോട്ടോ ലഭ്യമാണ്</p>	<p>704</p> <p>പേര് : വിനീത അച്ഛന്റെ പേര്: സുബ്രഹ്മണ്യൻ വീട്ടു നമ്പർ : 17/ കോതോരുകുടാരം പ്രായം : 37 ലിംഗം : സ്ത്രീ</p> <p>XKE0070458</p> <p>ഹോട്ടോ ലഭ്യമാണ്</p>	<p>705</p> <p>പേര് : ഭരതൻ ടി കെ അച്ഛന്റെ പേര്: കുട്ടപ്പൻ വീട്ടു നമ്പർ : 18/49 തൃശൂർക്കാടൻ ഹൗസ് പ്രായം : 57 ലിംഗം : പുരുഷൻ</p> <p>XKE0509539</p> <p>ഹോട്ടോ ലഭ്യമാണ്</p>
<p>706</p> <p>പേര് : സന്തോഷ് അച്ഛന്റെ പേര്: കുട്ടപ്പൻ വീട്ടു നമ്പർ : 0/ കോതോരുകുടാരത്തിൽ പ്രായം : 55 ലിംഗം : പുരുഷൻ</p> <p>XKE7469828</p> <p>ഹോട്ടോ ലഭ്യമാണ്</p>	<p>707</p> <p>പേര് : മാലിനി ജി ഭർത്താവിന്റെ പേര്: ഭരതൻ ടി കെ വീട്ടു നമ്പർ : 18/49 തൃശൂർക്കാടൻ ഹൗസ് പ്രായം : 50 ലിംഗം : സ്ത്രീ</p> <p>XKE0070169</p> <p>ഹോട്ടോ ലഭ്യമാണ്</p>	<p>708</p> <p>പേര് : സുരേന്ദ്രൻ കെ സി അച്ഛന്റെ പേര്: ചാത്തുകുട്ടി കെ കെ വീട്ടു നമ്പർ : കണ്ണൻതറവാട്ടിൽ പ്രായം : 48 ലിംഗം : പുരുഷൻ</p> <p>XKE6672893</p> <p>ഹോട്ടോ ലഭ്യമാണ്</p>
<p>709</p> <p>പേര് : പ്രമീള അച്ഛന്റെ പേര്: കുട്ടപ്പൻ വീട്ടു നമ്പർ : 0/ കോതോരുകുടാരത്തിൽ പ്രായം : 46 ലിംഗം : സ്ത്രീ</p> <p>LCY1320514</p> <p>ഹോട്ടോ ലഭ്യമാണ്</p>	<p>710</p> <p>പേര് : ധന്യ സുരേന്ദ്രൻ ഭർത്താവിന്റെ പേര്: സുരേന്ദ്രൻ കെ കെ വീട്ടു നമ്പർ : കണ്ണൻതറവാട്ടിൽ പ്രായം : 40 ലിംഗം : സ്ത്രീ</p> <p>XKE6672554</p> <p>ഹോട്ടോ ലഭ്യമാണ്</p>	<p>711</p> <p>പേര് : ജിൻസൻ പോൾ അച്ഛന്റെ പേര്: പോൾ വീട്ടു നമ്പർ : 17/584സി കുരുതുകുളങ്ങര പ്രായം : 37 ലിംഗം : പുരുഷൻ</p> <p>XKE0031161</p> <p>ഹോട്ടോ ലഭ്യമാണ്</p>
<p>712</p> <p>പേര് : രാഖി സിബി ഭർത്താവിന്റെ പേര്: ജിൻസൻ പോൾ വീട്ടു നമ്പർ : കുരുതുകുളങ്ങര പ്രായം : 31 ലിംഗം : സ്ത്രീ</p> <p>XKE6672315</p> <p>ഹോട്ടോ ലഭ്യമാണ്</p>	<p>713</p> <p>പേര് : ലക്ഷ്മണൻ അച്ഛന്റെ പേര്: ഗോവിന്ദൻ വീട്ടു നമ്പർ : 0/ കോതോരുകുടാരത്തിൽ പ്രായം : 71 ലിംഗം : പുരുഷൻ</p> <p>XKE7469695</p> <p>ഹോട്ടോ ലഭ്യമാണ്</p>	<p>714</p> <p>പേര് : ചിന്നമ്മ അച്ഛന്റെ പേര്: ലക്ഷ്മണൻ വീട്ടു നമ്പർ : 0/ കോതോരുകുടാരത്തിൽ പ്രായം : 68 ലിംഗം : സ്ത്രീ</p> <p>XKE7469711</p> <p>ഹോട്ടോ ലഭ്യമാണ്</p>
<p>715</p> <p>പേര് : മനോജ് അച്ഛന്റെ പേര്: ലക്ഷ്മണൻ വീട്ടു നമ്പർ : 0/ കോതോരുകുടാരത്തിൽ പ്രായം : 41 ലിംഗം : പുരുഷൻ</p> <p>LCY1721281</p> <p>ഹോട്ടോ ലഭ്യമാണ്</p>	<p>716</p> <p>പേര് : സുധീഷ് അച്ഛന്റെ പേര്: ലക്ഷ്മണൻ വീട്ടു നമ്പർ : 0/ കോതോരുകുടാരത്തിൽ പ്രായം : 40 ലിംഗം : പുരുഷൻ</p> <p>LCY1725845</p> <p>ഹോട്ടോ ലഭ്യമാണ്</p>	<p>717</p> <p>പേര് : ബീന ഭർത്താവിന്റെ പേര്: മനോജ് വീട്ടു നമ്പർ : 0/ കോതോരുകുടാരം പ്രായം : 36 ലിംഗം : സ്ത്രീ</p> <p>XKE0068734</p> <p>ഹോട്ടോ ലഭ്യമാണ്</p>
<p>718</p> <p>പേര് : ഗീതു പി എസ് ഭർത്താവിന്റെ പേര്: സുധീഷ് വീട്ടു നമ്പർ : 18/46 കോതോരുകുടാരത്തിൽ പ്രായം : 32 ലിംഗം : സ്ത്രീ</p> <p>XKE0414367</p> <p>ഹോട്ടോ ലഭ്യമാണ്</p>	<p>719</p> <p>പേര് : മേരി അച്ഛന്റെ പേര്: ഡേവിസ് വീട്ടു നമ്പർ : 0/ എടക്കുളത്തൂർ പ്രായം : 61 ലിംഗം : പുരുഷൻ</p> <p>XKE7468721</p> <p>ഹോട്ടോ ലഭ്യമാണ്</p>	<p>720</p> <p>പേര് : തങ്കമ്മ ഭർത്താവിന്റെ പേര്: തോമസ് വീട്ടു നമ്പർ : 15/486 എടക്കുളത്തൂർ പ്രായം : 65 ലിംഗം : സ്ത്രീ</p> <p>LCY1931013</p> <p>ഹോട്ടോ ലഭ്യമാണ്</p>
<p>721</p> <p>പേര് : അനമ്മ ഭർത്താവിന്റെ പേര്: പോൾ വീട്ടു നമ്പർ : 0/ എടക്കുളത്തൂർ പ്രായം : 51 ലിംഗം : സ്ത്രീ</p> <p>XKE7468663</p> <p>ഹോട്ടോ ലഭ്യമാണ്</p>	<p>722</p> <p>പേര് : മോളി അച്ഛന്റെ പേര്: വിൻസെന്റ് വീട്ടു നമ്പർ : 0/ ചുങ്കത്ത് പ്രായം : 75 ലിംഗം : സ്ത്രീ</p> <p>XKE7468598</p> <p>ഹോട്ടോ ലഭ്യമാണ്</p>	<p>723</p> <p>പേര് : ജോയ് വിൻസെന്റ് അച്ഛന്റെ പേര്: വിൻസെന്റ് വീട്ടു നമ്പർ : 0/ ചുങ്കത്ത് പ്രായം : 50 ലിംഗം : പുരുഷൻ</p> <p>XKE0331108</p> <p>ഹോട്ടോ ലഭ്യമാണ്</p>

724 പേര് : രാജി അച്ഛന്റെ പേര്: പോൾ വീട്ടു നമ്പർ : 0/ ചുങ്കത്ത് പ്രായം : 50 ലിംഗം : സ്ത്രീ	XKE7468614 ഹോട്ടോ ലഭ്യമാണ്	725 പേര് : വിൻസെന്റ് അച്ഛന്റെ പേര്: പോൾ വീട്ടു നമ്പർ : 0/ ചുങ്കത്ത് പ്രായം : 48 ലിംഗം : പുരുഷൻ	XKE7468622 ഹോട്ടോ ലഭ്യമാണ്	726 പേര് : ജോണി അച്ഛന്റെ പേര്: ജോസഫ് വീട്ടു നമ്പർ : 0/ പുല്ലോക്കാരൻ പ്രായം : 78 ലിംഗം : പുരുഷൻ	XKE7471261 ഹോട്ടോ ലഭ്യമാണ്
727 പേര് : മേരി അച്ഛന്റെ പേര്: ജോണി വീട്ടു നമ്പർ : 0/ പുല്ലോക്കാരൻ പ്രായം : 66 ലിംഗം : സ്ത്രീ	XKE7471295 ഹോട്ടോ ലഭ്യമാണ്	728 പേര് : ജോമോൻ അച്ഛന്റെ പേര്: ജോണി വീട്ടു നമ്പർ : 0/ പുല്ലോക്കാരൻ പ്രായം : 42 ലിംഗം : പുരുഷൻ	LCY1408723 ഹോട്ടോ ലഭ്യമാണ്	729 പേര് : മേജോ അച്ഛന്റെ പേര്: ജോണി വീട്ടു നമ്പർ : 0/ പുല്ലോക്കാരൻ പ്രായം : 42 ലിംഗം : പുരുഷൻ	LCY1405174 ഹോട്ടോ ലഭ്യമാണ്
730 പേര് : സുബ്രഹ്മണ്യൻ അച്ഛന്റെ പേര്: ചൊടലമാടൻ വീട്ടു നമ്പർ : 17/318 സുര്യനെല്ലി പ്രായം : 62 ലിംഗം : പുരുഷൻ	GLD1395649 ഹോട്ടോ ലഭ്യമാണ്	731 പേര് : ജയമേരി ഭർത്താവിന്റെ പേര്: സുബ്രഹ്മണ്യൻ വീട്ടു നമ്പർ : 17/318 സുര്യനെല്ലി പ്രായം : 55 ലിംഗം : സ്ത്രീ	XKE0256776 ഹോട്ടോ ലഭ്യമാണ്	732 പേര് : ഡേവിഡ് അച്ഛന്റെ പേര്: ചൊല്ലോലാത്ത് വീട്ടു നമ്പർ : 0/ മുഞ്ഞേലി പ്രായം : 65 ലിംഗം : പുരുഷൻ	XKE7470693 ഹോട്ടോ ലഭ്യമാണ്
733 പേര് : മേരി അച്ഛന്റെ പേര്: ഡേവിഡ് വീട്ടു നമ്പർ : 0/ മുഞ്ഞേലി പ്രായം : 58 ലിംഗം : സ്ത്രീ	XKE7470701 ഹോട്ടോ ലഭ്യമാണ്	734 പേര് : ഷൈബു കെ വി അച്ഛന്റെ പേര്: വാറുണി വീട്ടു നമ്പർ : 18/163 കാങ്കപ്പാടൻ പ്രായം : 53 ലിംഗം : പുരുഷൻ	XKE6743884 ഹോട്ടോ ലഭ്യമാണ്	735 പേര് : ഡേവിഡ് കെ പി ഭർത്താവിന്റെ പേര്: ഷൈബു കെ വി വീട്ടു നമ്പർ : 18/163 കാങ്കപ്പാടൻ ഹൗസ് പ്രായം : 46 ലിംഗം : സ്ത്രീ	XKE6743876 ഹോട്ടോ ലഭ്യമാണ്
736 പേര് : രിസി എം ഡി അച്ഛന്റെ പേര്: ഡേവിഡ് വീട്ടു നമ്പർ : 18/159 മുഞ്ഞേലി ഹൗസ് പ്രായം : 44 ലിംഗം : സ്ത്രീ	LCY1707108 ഹോട്ടോ ലഭ്യമാണ്	737 പേര് : സിന്റോ അമ്മയുടെ പേര്: മേരി വീട്ടു നമ്പർ : 15/550 മുഞ്ഞേലി പ്രായം : 40 ലിംഗം : പുരുഷൻ	LCY1926583 ഹോട്ടോ ലഭ്യമാണ്	738 പേര് : തങ്ക അച്ഛന്റെ പേര്: ഭദ്രൻ വീട്ടു നമ്പർ : 0/ കോതോരു കൂടാരത്തിൽ പ്രായം : 64 ലിംഗം : സ്ത്രീ	XKE7469745 ഹോട്ടോ ലഭ്യമാണ്
739 പേര് : അരുൺ അച്ഛന്റെ പേര്: ഭദ്രൻ വീട്ടു നമ്പർ : 0/ കോതോർ കൂടാരം പ്രായം : 41 ലിംഗം : പുരുഷൻ	LCY1405216 ഹോട്ടോ ലഭ്യമാണ്	740 പേര് : ശ്രീകല ഭർത്താവിന്റെ പേര്: അരുൺ വീട്ടു നമ്പർ : 17/509 കോതോർ കൂടാരം പ്രായം : 39 ലിംഗം : സ്ത്രീ	XKE0071100 ഹോട്ടോ ലഭ്യമാണ്	741 പേര് : താര അച്ഛന്റെ പേര്: വാസു വീട്ടു നമ്പർ : 0/ മേലികാടൻ പ്രായം : 51 ലിംഗം : സ്ത്രീ	LCY1466705 ഹോട്ടോ ലഭ്യമാണ്
742 പേര് : വിജയ ഭർത്താവിന്റെ പേര്: കുമാരൻ വീട്ടു നമ്പർ : 0/ ചക്കാലപറമ്പിൽ പ്രായം : 67 ലിംഗം : സ്ത്രീ	XKE7468200 ഹോട്ടോ ലഭ്യമാണ്	743 പേര് : ഷോണി അച്ഛന്റെ പേര്: കുമാരൻ വീട്ടു നമ്പർ : 0/ ചക്കാലപറമ്പിൽ പ്രായം : 43 ലിംഗം : പുരുഷൻ	LCY1465939 ഹോട്ടോ ലഭ്യമാണ്	744 പേര് : ജിനി വി ജി ഭർത്താവിന്റെ പേര്: ഷോണി സി കെ വീട്ടു നമ്പർ : 18/156 ചക്കാലപറമ്പിൽ ഹൗസ് പ്രായം : 38 ലിംഗം : സ്ത്രീ	BSY1677558 ഹോട്ടോ ലഭ്യമാണ്
# 745 പേര് : ടി. പി. തുലോക് ചന്ദർ അച്ഛന്റെ പേര്: പ്രഭാകരൻ വീട്ടു നമ്പർ : 0/ താഴത്ത് പ്രായം : 49 ലിംഗം : പുരുഷൻ	XKE7471600 ഹോട്ടോ ലഭ്യമാണ്	746 പേര് : ശ്രീ ഭർത്താവിന്റെ പേര്: തുലോക് ചന്ദർ വീട്ടു നമ്പർ : 0/ താഴത്ത് ഹൗസ് പ്രായം : 44 ലിംഗം : സ്ത്രീ	KQS0989400 ഹോട്ടോ ലഭ്യമാണ്	747 പേര് : ജയരാമൻ അച്ഛന്റെ പേര്: ഇറാമൻ വീട്ടു നമ്പർ : 0/ താഴത്ത് പ്രായം : 63 ലിംഗം : പുരുഷൻ	XKE7471576 ഹോട്ടോ ലഭ്യമാണ്
748 പേര് : കൊസലയ്യ അച്ഛന്റെ പേര്: ജയരാമൻ വീട്ടു നമ്പർ : 0/ താഴത്ത് പ്രായം : 58 ലിംഗം : സ്ത്രീ	XKE7471584 ഹോട്ടോ ലഭ്യമാണ്	749 പേര് : ബാലൻ അച്ഛന്റെ പേര്: വേലായുധൻ വീട്ടു നമ്പർ : 0/ തച്ചനാടൻ ഹൗസ് പ്രായം : 61 ലിംഗം : പുരുഷൻ	XKE7471469 ഹോട്ടോ ലഭ്യമാണ്	750 പേര് : രാധ അച്ഛന്റെ പേര്: ബാലൻ വീട്ടു നമ്പർ : 0/ തച്ചനാടൻ ഹൗസ് പ്രായം : 56 ലിംഗം : സ്ത്രീ	XKE7471477 ഹോട്ടോ ലഭ്യമാണ്
751 പേര് : ദിവ്യ അച്ഛന്റെ പേര്: ബാലൻ വീട്ടു നമ്പർ : 14/556 തച്ചനാടൻ പ്രായം : 36 ലിംഗം : സ്ത്രീ	XKE0152181 ഹോട്ടോ ലഭ്യമാണ്	752 പേര് : ദീപക് അച്ഛന്റെ പേര്: ബാലൻ വീട്ടു നമ്പർ : 14/556 തച്ചനാടൻ പ്രായം : 34 ലിംഗം : പുരുഷൻ	XKE0151894 ഹോട്ടോ ലഭ്യമാണ്	753 പേര് : തങ്കമണി അച്ഛന്റെ പേര്: വേലപ്പൻ വീട്ടു നമ്പർ : 0/ വിയ്യത്ത് പ്രായം : 70 ലിംഗം : സ്ത്രീ	XKE7472228 ഹോട്ടോ ലഭ്യമാണ്

<p>754</p> <p>പേര് : ജയരാജ് വി വി അച്ഛന്റെ പേര്: വേലപ്പുകുട്ടി വി കെ വീട്ടു നമ്പർ : 0/ വിയത്ത് പ്രായം : 55 ലിംഗം : പുരുഷൻ</p> <p>XKE6752414</p> <p>ഹോട്ടോ ലഭ്യമാണ്</p>	<p>755</p> <p>പേര് : ഷാജി അച്ഛന്റെ പേര്: വേലപ്പൻ വീട്ടു നമ്പർ : 0/ വിയത്ത് പ്രായം : 48 ലിംഗം : പുരുഷൻ</p> <p>XKE7472251</p> <p>ഹോട്ടോ ലഭ്യമാണ്</p>	<p>756</p> <p>പേര് : പ്രിയ ഭർത്താവിന്റെ പേര്: ബാബുരാജ് വീട്ടു നമ്പർ : 0/ വിയത്ത് പ്രായം : 45 ലിംഗം : സ്ത്രീ</p> <p>MVP1123850</p> <p>ഹോട്ടോ ലഭ്യമാണ്</p>
<p>757</p> <p>പേര് : പ്രിതി സി ബി ഭർത്താവിന്റെ പേര്: ഷാജി വീട്ടു നമ്പർ : വിയത്ത് ഹൗസ് പ്രായം : 43 ലിംഗം : സ്ത്രീ</p> <p>BSY1156595</p> <p>ഹോട്ടോ ലഭ്യമാണ്</p>	<p># 758</p> <p>പേര് : പ്രിയ കെ എം ഭർത്താവിന്റെ പേര്: ജയരാജ് വീട്ടു നമ്പർ : 18/151 പ്രായം : 43 ലിംഗം : സ്ത്രീ</p> <p>LCY1384965</p> <p>ഹോട്ടോ ലഭ്യമാണ്</p>	<p>759</p> <p>പേര് : ആഷിക് ബാബുരാജ് അച്ഛന്റെ പേര്: ബാബുരാജ് വീട്ടു നമ്പർ : വിയത്ത് ഹൗസ് പ്രായം : 26 ലിംഗം : പുരുഷൻ</p> <p>XKE6744999</p> <p>ഹോട്ടോ ലഭ്യമാണ്</p>
<p>760</p> <p>പേര് : അശ്വിൻ ബാബുരാജ് വി അമ്മയുടെ പേര്: പ്രിയ ബാബുരാജ് വീട്ടു നമ്പർ : വിയത്ത് ഹൗസ് പ്രായം : 25 ലിംഗം : പുരുഷൻ</p> <p>XKE6679062</p> <p>ഹോട്ടോ ലഭ്യമാണ്</p>	<p>761</p> <p>പേര് : മാധവി അച്ഛന്റെ പേര്: ഗോപാലൻ വീട്ടു നമ്പർ : 0/ പടയാടി പ്രായം : 88 ലിംഗം : സ്ത്രീ</p> <p>XKE7470768</p> <p>ഹോട്ടോ ലഭ്യമാണ്</p>	<p>762</p> <p>പേര് : വിലാസിനി ഭർത്താവിന്റെ പേര്: മോഹനൻ വീട്ടു നമ്പർ : 15/561 പടയാടി പ്രായം : 61 ലിംഗം : സ്ത്രീ</p> <p>LCY1879899</p> <p>ഹോട്ടോ ലഭ്യമാണ്</p>
<p>763</p> <p>പേര് : സുനിഷ് അച്ഛന്റെ പേര്: സുരേഷ് വീട്ടു നമ്പർ : 0/ പടയാടി പ്രായം : 37 ലിംഗം : പുരുഷൻ</p> <p>LCY1988070</p> <p>ഹോട്ടോ ലഭ്യമാണ്</p>	<p>764</p> <p>പേര് : അഞ്ജു പി തോപ്പിൽ ഭർത്താവിന്റെ പേര്: സുനിഷ് വീട്ടു നമ്പർ : 18/146 പടയാടി പ്രായം : 31 ലിംഗം : സ്ത്രീ</p> <p>IDZ0350702</p> <p>ഹോട്ടോ ലഭ്യമാണ്</p>	<p>765</p> <p>പേര് : ജോസ് അച്ഛന്റെ പേര്: പൊറിഞ്ചു വീട്ടു നമ്പർ : 0/ വള്ളുകുളം പ്രായം : 57 ലിംഗം : പുരുഷൻ</p> <p>LCY1513365</p> <p>ഹോട്ടോ ലഭ്യമാണ്</p>
<p>766</p> <p>പേര് : സോണിയ ഐ എൽ ഭർത്താവിന്റെ പേര്: ജോസ് വീട്ടു നമ്പർ : 18/145 പ്രായം : 49 ലിംഗം : സ്ത്രീ</p> <p>XKE7471964</p> <p>ഹോട്ടോ ലഭ്യമാണ്</p>	<p>767</p> <p>പേര് : ജിക്സൻ അച്ഛന്റെ പേര്: ജോസ് വീട്ടു നമ്പർ : 18/100 വള്ളുകുളം ഹൗസ് പ്രായം : 28 ലിംഗം : പുരുഷൻ</p> <p>XKE0677021</p> <p>ഹോട്ടോ ലഭ്യമാണ്</p>	<p>768</p> <p>പേര് : ആനി ഭർത്താവിന്റെ പേര്: ഔസേഫ് വീട്ടു നമ്പർ : 18/144 പ്രായം : 63 ലിംഗം : സ്ത്രീ</p> <p>XKE0077255</p> <p>ഹോട്ടോ ലഭ്യമാണ്</p>
<p>769</p> <p>പേര് : ഔസേഫ് അച്ഛന്റെ പേര്: ഈനാശു വീട്ടു നമ്പർ : 0/ ചിറയത്ത് പ്രായം : 62 ലിംഗം : പുരുഷൻ</p> <p>XKE7468366</p> <p>ഹോട്ടോ ലഭ്യമാണ്</p>	<p>770</p> <p>പേര് : സിജോയ് അച്ഛന്റെ പേര്: ഔസേഫ് വീട്ടു നമ്പർ : 0/ ചിറയത്ത് പ്രായം : 39 ലിംഗം : പുരുഷൻ</p> <p>LCY1723238</p> <p>ഹോട്ടോ ലഭ്യമാണ്</p>	<p>771</p> <p>പേര് : നിനിഷ ഉണ്ണികൃഷ്ണൻ അച്ഛന്റെ പേര്: ഉണ്ണികൃഷ്ണൻ വീട്ടു നമ്പർ : 18/143 പാണ്ടിവളപ്പിൽ ഹൗസ് പ്രായം : 29 ലിംഗം : സ്ത്രീ</p> <p>XKE0491191</p> <p>ഹോട്ടോ ലഭ്യമാണ്</p>
<p>772</p> <p>പേര് : റോസി അച്ഛന്റെ പേര്: ജോസ് വീട്ടു നമ്പർ : 0/ കണ്ണമ്പുഴ പ്രായം : 70 ലിംഗം : സ്ത്രീ</p> <p>XKE7468986</p> <p>ഹോട്ടോ ലഭ്യമാണ്</p>	<p>773</p> <p>പേര് : ജോയ്സി അച്ഛന്റെ പേര്: ജോസ് വീട്ടു നമ്പർ : 0/ കണ്ണമ്പുഴ പ്രായം : 46 ലിംഗം : സ്ത്രീ</p> <p>XKE7469026</p> <p>ഹോട്ടോ ലഭ്യമാണ്</p>	<p>774</p> <p>പേര് : ജോബി അച്ഛന്റെ പേര്: ജോസ് വീട്ടു നമ്പർ : 0/ കണ്ണമ്പുഴ പ്രായം : 45 ലിംഗം : പുരുഷൻ</p> <p>LCY1323112</p> <p>ഹോട്ടോ ലഭ്യമാണ്</p>
<p>775</p> <p>പേര് : സിജോ അമ്മയുടെ പേര്: ജോസ് വീട്ടു നമ്പർ : 15/ കണ്ണമ്പുഴ പ്രായം : 39 ലിംഗം : പുരുഷൻ</p> <p>LCY1871151</p> <p>ഹോട്ടോ ലഭ്യമാണ്</p>	<p>776</p> <p>പേര് : സോജൻ ജോയ് അമ്മയുടെ പേര്: ജോയ്സി വീട്ടു നമ്പർ : 18/141 കുറുംപുറവിൽ ഹൗസ് പ്രായം : 29 ലിംഗം : പുരുഷൻ</p> <p>XKE0516864</p> <p>ഹോട്ടോ ലഭ്യമാണ്</p>	<p>777</p> <p>പേര് : ഫിലോമിന അച്ഛന്റെ പേര്: പൊറിഞ്ചു വീട്ടു നമ്പർ : 0/ ചിറയത്ത് കോനിക്കര പ്രായം : 65 ലിംഗം : സ്ത്രീ</p> <p>XKE7468499</p> <p>ഹോട്ടോ ലഭ്യമാണ്</p>
<p>778</p> <p>പേര് : ഫിജോ അച്ഛന്റെ പേര്: പൊറിഞ്ചു വീട്ടു നമ്പർ : 0/ ചിറയത്ത്കോനിക്കര പ്രായം : 40 ലിംഗം : സ്ത്രീ</p> <p>LCY1722065</p> <p>ഹോട്ടോ ലഭ്യമാണ്</p>	<p>779</p> <p>പേര് : ബിജു അച്ഛന്റെ പേര്: പൊലോസ് വീട്ടു നമ്പർ : 15/503 വള്ളുകുളം പ്രായം : 56 ലിംഗം : പുരുഷൻ</p> <p>LCY1868272</p> <p>ഹോട്ടോ ലഭ്യമാണ്</p>	<p>780</p> <p>പേര് : സോഫിയ ഭർത്താവിന്റെ പേര്: ബിജു വീട്ടു നമ്പർ : 15/503 വള്ളുകുളം പ്രായം : 46 ലിംഗം : സ്ത്രീ</p> <p>BSY1161108</p> <p>ഹോട്ടോ ലഭ്യമാണ്</p>
<p>781</p> <p>പേര് : റാഹേൽ ഭർത്താവിന്റെ പേര്: ജോസ് വീട്ടു നമ്പർ : 0/ ചിറയത്ത് പ്രായം : 62 ലിംഗം : സ്ത്രീ</p> <p>LCY1502350</p> <p>ഹോട്ടോ ലഭ്യമാണ്</p>	<p>782</p> <p>പേര് : ജോസ് അച്ഛന്റെ പേര്: ലോനപ്പൻ വീട്ടു നമ്പർ : 0/ ചിറയത്ത് പ്രായം : 57 ലിംഗം : പുരുഷൻ</p> <p>XKE7468382</p> <p>ഹോട്ടോ ലഭ്യമാണ്</p>	<p>783</p> <p>പേര് : ടീസ ജോസ് ഭർത്താവിന്റെ പേര്: ജോസ് വീട്ടു നമ്പർ : 18/299-135 പ്രായം : 57 ലിംഗം : സ്ത്രീ</p> <p>XKE0103457</p> <p>ഹോട്ടോ ലഭ്യമാണ്</p>

<p>784</p> <p>പേര് : ഡേവിഡ് അച്ഛന്റെ പേര് : ലോനപ്പൻ വീട്ടു നമ്പർ : 0/ ചിറയത്ത് പ്രായം : 54 ലിംഗം : പുരുഷൻ</p> <p>XKE7468416</p> <p>ഹോട്ടോ ലഭ്യമാണ്</p>	<p>785</p> <p>പേര് : പോൾ അച്ഛന്റെ പേര് : ലോനപ്പൻ വീട്ടു നമ്പർ : 0/ ചിറയത്ത് പ്രായം : 52 ലിംഗം : പുരുഷൻ</p> <p>XKE7468424</p> <p>ഹോട്ടോ ലഭ്യമാണ്</p>	<p>786</p> <p>പേര് : ജെയ്സൺ അച്ഛന്റെ പേര് : ലോനപ്പൻ വീട്ടു നമ്പർ : 0/ ചിറയത്ത് പ്രായം : 49 ലിംഗം : പുരുഷൻ</p> <p>XKE7468432</p> <p>ഹോട്ടോ ലഭ്യമാണ്</p>
<p>787</p> <p>പേര് : ജിജി ഭർത്താവിന്റെ പേര് : പോൾ വീട്ടു നമ്പർ : 18/386 പ്രായം : 46 ലിംഗം : സ്ത്രീ</p> <p>LCY1804400</p> <p>ഹോട്ടോ ലഭ്യമാണ്</p>	<p>788</p> <p>പേര് : ക്ലിന്റൻ ജോസ് അച്ഛന്റെ പേര് : ജോസ് സി എം വീട്ടു നമ്പർ : 17/299 എ ചെറുവത്തൂർ പ്രായം : 30 ലിംഗം : പുരുഷൻ</p> <p>XKE0390849</p> <p>ഹോട്ടോ ലഭ്യമാണ്</p>	<p>789</p> <p>പേര് : ക്ലിറസ് ജോസ് അച്ഛന്റെ പേര് : ജോസ് സി എം വീട്ടു നമ്പർ : 18/135എ ചെറുവത്തൂർ ഹൗസ്, പ്രായം : 28 ലിംഗം : പുരുഷൻ</p> <p>XKE0642744</p> <p>ഹോട്ടോ ലഭ്യമാണ്</p>
<p>790</p> <p>പേര് : ജോസഫ് ജോസ് അച്ഛന്റെ പേര് : ജോസ് സി എൽ വീട്ടു നമ്പർ : 18/136 ചിറയത്ത് ഹൗസ്, പ്രായം : 28 ലിംഗം : പുരുഷൻ</p> <p>XKE0642736</p> <p>ഹോട്ടോ ലഭ്യമാണ്</p>	<p>791</p> <p>പേര് : ജോസഫ് അച്ഛന്റെ പേര് : ഇടച്ചാൻ വീട്ടു നമ്പർ : 0/ ചിറയത്ത് പ്രായം : 67 ലിംഗം : പുരുഷൻ</p> <p>XKE7468358</p> <p>ഹോട്ടോ ലഭ്യമാണ്</p>	<p>792</p> <p>പേര് : റോസിലി അച്ഛന്റെ പേര് : ജോസഫ് വീട്ടു നമ്പർ : 0/ ചിറയത്ത് പ്രായം : 56 ലിംഗം : സ്ത്രീ</p> <p>XKE7468390</p> <p>ഹോട്ടോ ലഭ്യമാണ്</p>
<p>793</p> <p>പേര് : അനീഷ് അച്ഛന്റെ പേര് : ലോനപ്പൻ വീട്ടു നമ്പർ : 17/630ബി ചിറമ്മൽ പ്രായം : 37 ലിംഗം : പുരുഷൻ</p> <p>LCY2032647</p> <p>ഹോട്ടോ ലഭ്യമാണ്</p>	<p>794</p> <p>പേര് : ലോനപ്പൻ അച്ഛന്റെ പേര് : യാക്കോബ് വീട്ടു നമ്പർ : 0/ ചിറമ്മൽ പ്രായം : 57 ലിംഗം : പുരുഷൻ</p> <p>LCY1322627</p> <p>ഹോട്ടോ ലഭ്യമാണ്</p>	<p>795</p> <p>പേര് : അൽഹോൻസു ഭർത്താവിന്റെ പേര് : ലോനപ്പൻ വീട്ടു നമ്പർ : 0/ ചിറമ്മൽ പ്രായം : 56 ലിംഗം : സ്ത്രീ</p> <p>LCY1323443</p> <p>ഹോട്ടോ ലഭ്യമാണ്</p>
<p>796</p> <p>പേര് : ജാക്സൺ അച്ഛന്റെ പേര് : ജോസ് ടി എ വീട്ടു നമ്പർ : 18/14 താഴത്ത് ഹൗസ് പ്രായം : 49 ലിംഗം : പുരുഷൻ</p> <p>XKE0139485</p> <p>ഹോട്ടോ ലഭ്യമാണ്</p>	<p>797</p> <p>പേര് : അജീഷ് അച്ഛന്റെ പേര് : ലോനപ്പൻ വീട്ടു നമ്പർ : 0/ ചിറമ്മൽ പ്രായം : 36 ലിംഗം : പുരുഷൻ</p> <p>XKE0032128</p> <p>ഹോട്ടോ ലഭ്യമാണ്</p>	<p>798</p> <p>പേര് : ജൂലി ഭർത്താവിന്റെ പേര് : ജാക്സൺ വീട്ടു നമ്പർ : 18/14 താഴത്ത് പ്രായം : 45 ലിംഗം : സ്ത്രീ</p> <p>GYD1072081</p> <p>ഹോട്ടോ ലഭ്യമാണ്</p>
<p>799</p> <p>പേര് : ജോസ് അച്ഛന്റെ പേര് : ദേവസി വീട്ടു നമ്പർ : 0/ കൊമ്പൻ പ്രായം : 56 ലിംഗം : പുരുഷൻ</p> <p>XKE7469315</p> <p>ഹോട്ടോ ലഭ്യമാണ്</p>	<p>800</p> <p>പേര് : ആൽജോ വർഗ്ഗീസ് അച്ഛന്റെ പേര് : വർഗ്ഗീസ് വീട്ടു നമ്പർ : 17/468 കൊമ്പൻ പ്രായം : 34 ലിംഗം : പുരുഷൻ</p> <p>XKE0140822</p> <p>ഹോട്ടോ ലഭ്യമാണ്</p>	<p>801</p> <p>പേര് : റപ്പായി അച്ഛന്റെ പേര് : അനോണി വീട്ടു നമ്പർ : 0/ മഞ്ഞാങ്ങ പ്രായം : 72 ലിംഗം : പുരുഷൻ</p> <p>XKE7470347</p> <p>ഹോട്ടോ ലഭ്യമാണ്</p>
<p>802</p> <p>പേര് : മേരി അച്ഛന്റെ പേര് : റപ്പായി വീട്ടു നമ്പർ : 0/ മഞ്ഞാങ്ങ പ്രായം : 68 ലിംഗം : സ്ത്രീ</p> <p>XKE7470354</p> <p>ഹോട്ടോ ലഭ്യമാണ്</p>	<p>803</p> <p>പേര് : ഷിബു അച്ഛന്റെ പേര് : റപ്പായി വീട്ടു നമ്പർ : 17/291എ മഞ്ഞാങ്ങ പ്രായം : 53 ലിംഗം : പുരുഷൻ</p> <p>XKE0747279</p> <p>ഹോട്ടോ ലഭ്യമാണ്</p>	<p>804</p> <p>പേര് : ഷാജൻ അച്ഛന്റെ പേര് : റപ്പായി വീട്ടു നമ്പർ : 0/ മഞ്ഞാങ്ങ പ്രായം : 50 ലിംഗം : പുരുഷൻ</p> <p>XKE7470362</p> <p>ഹോട്ടോ ലഭ്യമാണ്</p>
<p>805</p> <p>പേര് : ഷീബു ഭർത്താവിന്റെ പേര് : ഷാജൻ വീട്ടു നമ്പർ : 0/ മഞ്ഞാങ്ങ പ്രായം : 49 ലിംഗം : സ്ത്രീ</p> <p>LCY1323450</p> <p>ഹോട്ടോ ലഭ്യമാണ്</p>	<p>806</p> <p>പേര് : ബിജു അച്ഛന്റെ പേര് : റപ്പായി വീട്ടു നമ്പർ : 0/ മഞ്ഞാങ്ങ പ്രായം : 44 ലിംഗം : പുരുഷൻ</p> <p>XKE7470370</p> <p>ഹോട്ടോ ലഭ്യമാണ്</p>	<p>807</p> <p>പേര് : ആൻസി ഭർത്താവിന്റെ പേര് : ഷിബു വീട്ടു നമ്പർ : 15/498 മഞ്ഞാങ്ങ പ്രായം : 40 ലിംഗം : സ്ത്രീ</p> <p>LCY1806983</p> <p>ഹോട്ടോ ലഭ്യമാണ്</p>
<p>808</p> <p>പേര് : ഷെൽബിൻ ഷാജൻ അമ്മയുടെ പേര് : ഷീബു വീട്ടു നമ്പർ : 18/134 മഞ്ഞാങ്ങ പ്രായം : 28 ലിംഗം : പുരുഷൻ</p> <p>XKE0773622</p> <p>ഹോട്ടോ ലഭ്യമാണ്</p>	<p>809</p> <p>പേര് : മേരി അച്ഛന്റെ പേര് : ദേവസി വീട്ടു നമ്പർ : 0/ വള്ളുകുളം പ്രായം : 80 ലിംഗം : സ്ത്രീ</p> <p>XKE7471956</p> <p>ഹോട്ടോ ലഭ്യമാണ്</p>	<p>810</p> <p>പേര് : ബാബു അച്ഛന്റെ പേര് : ദേവസി വീട്ടു നമ്പർ : 0/ വള്ളുകുളം പ്രായം : 46 ലിംഗം : പുരുഷൻ</p> <p>XKE7471980</p> <p>ഹോട്ടോ ലഭ്യമാണ്</p>
<p>811</p> <p>പേര് : സരിത ഭർത്താവിന്റെ പേര് : ബാബു വീട്ടു നമ്പർ : 0/ വള്ളുകുളം പ്രായം : 45 ലിംഗം : സ്ത്രീ</p> <p>LCY1590447</p> <p>ഹോട്ടോ ലഭ്യമാണ്</p>	<p>812</p> <p>പേര് : ഡേവിഡ് അച്ഛന്റെ പേര് : ദേവസ്സി വീട്ടു നമ്പർ : 0/ തോട്ടിൽ പ്രായം : 60 ലിംഗം : പുരുഷൻ</p> <p>XKE7471782</p> <p>ഹോട്ടോ ലഭ്യമാണ്</p>	<p>813</p> <p>പേര് : ജോയ്സി ഭർത്താവിന്റെ പേര് : ദേവസി വീട്ടു നമ്പർ : 0/ തോട്ടിൽ പ്രായം : 52 ലിംഗം : സ്ത്രീ</p> <p>LCY1318989</p> <p>ഹോട്ടോ ലഭ്യമാണ്</p>

<p>814</p> <p>പേര് : ജെയ്സൻ അച്ഛന്റെ പേര്: ദേവസി വീട്ടു നമ്പർ : 0/ തോട്ടിൽ പ്രായം : 50 ലിംഗം : പുരുഷൻ</p> <p>XKE7471808</p> <p>ഹോട്ടോ ലഭ്യമാണ്</p>	<p>815</p> <p>പേര് : മമതിന ഭർത്താവിന്റെ പേര്: ജെയ്സൻ വീട്ടു നമ്പർ : 15/496 തോട്ടിൽ പ്രായം : 43 ലിംഗം : സ്ത്രീ</p> <p>LCY1322718</p> <p>ഹോട്ടോ ലഭ്യമാണ്</p>	<p>816</p> <p>പേര് : ഡിജോ ഡേവിസ് അച്ഛന്റെ പേര്: ഡേവിസ് വീട്ടു നമ്പർ : 17/578ബി തോട്ടിൽ പ്രായം : 33 ലിംഗം : പുരുഷൻ</p> <p>XKE0270629</p> <p>ഹോട്ടോ ലഭ്യമാണ്</p>
<p>817</p> <p>പേര് : റോസി ഭർത്താവിന്റെ പേര്: പൊറിഞ്ചു വീട്ടു നമ്പർ : 18/181 കണ്ണനായ്ക്കൽ ഹൗസ് പ്രായം : 89 ലിംഗം : സ്ത്രീ</p> <p>XKE0455113</p> <p>ഹോട്ടോ ലഭ്യമാണ്</p>	<p>818</p> <p>പേര് : ജോയ് അച്ഛന്റെ പേര്: അനോണി വീട്ടു നമ്പർ : 17/573ബി പ്ലാക്കൽ പ്രായം : 63 ലിംഗം : പുരുഷൻ</p> <p>XKE0021741</p> <p>ഹോട്ടോ ലഭ്യമാണ്</p>	<p>819</p> <p>പേര് : ഷൈല ഭർത്താവിന്റെ പേര്: ജോയി വീട്ടു നമ്പർ : 17/573ബി പ്ലാക്കൽ പ്രായം : 58 ലിംഗം : സ്ത്രീ</p> <p>XKE0021733</p> <p>ഹോട്ടോ ലഭ്യമാണ്</p>
<p>820</p> <p>പേര് : ഓമന ഭർത്താവിന്റെ പേര്: ജോസ് കെ പി വീട്ടു നമ്പർ : 18/181 കണ്ണനായ്ക്കൽ ഹൗസ് പ്രായം : 53 ലിംഗം : സ്ത്രീ</p> <p>XKE0455105</p> <p>ഹോട്ടോ ലഭ്യമാണ്</p>	<p>821</p> <p>പേര് : അനൂപ് അച്ഛന്റെ പേര്: ജോയ് വീട്ടു നമ്പർ : 17/573ബി പ്ലാക്കൽ പ്രായം : 35 ലിംഗം : പുരുഷൻ</p> <p>XKE0153783</p> <p>ഹോട്ടോ ലഭ്യമാണ്</p>	<p>822</p> <p>പേര് : അയന ജോയ് അച്ഛന്റെ പേര്: ജോയ് വീട്ടു നമ്പർ : 17/573ബി പ്ലാക്കൽ പ്രായം : 34 ലിംഗം : സ്ത്രീ</p> <p>XKE0153932</p> <p>ഹോട്ടോ ലഭ്യമാണ്</p>
<p>823</p> <p>പേര് : മേജോ ജോസ് അച്ഛന്റെ പേര്: ജോസ് വീട്ടു നമ്പർ : 18/181 കണ്ണനായ്ക്കൽ ഹൗസ് പ്രായം : 31 ലിംഗം : പുരുഷൻ</p> <p>XKE0406322</p> <p>ഹോട്ടോ ലഭ്യമാണ്</p>	<p>824</p> <p>പേര് : അരുൺ ജോയ് അച്ഛന്റെ പേര്: ജോയ് വീട്ടു നമ്പർ : 18/182 പ്ലാക്കൽ പ്രായം : 31 ലിംഗം : പുരുഷൻ</p> <p>XKE0379768</p> <p>ഹോട്ടോ ലഭ്യമാണ്</p>	<p>825</p> <p>പേര് : ജോസ് അച്ഛന്റെ പേര്: പൊറിഞ്ചു വീട്ടു നമ്പർ : 18/181 കണ്ണനായ്ക്കൽ ഹൗസ് പ്രായം : 56 ലിംഗം : പുരുഷൻ</p> <p>XKE0455139</p> <p>ഹോട്ടോ ലഭ്യമാണ്</p>
<p>826</p> <p>പേര് : മിജ കെ ജോസ് അച്ഛന്റെ പേര്: കെ പി ജോസ് വീട്ടു നമ്പർ : 18/181 കണ്ണനായ്ക്കൽ ഹൗസ് പ്രായം : 29 ലിംഗം : സ്ത്രീ</p> <p>XKE0455121</p> <p>ഹോട്ടോ ലഭ്യമാണ്</p>	<p>827</p> <p>പേര് : എൽസി അച്ഛന്റെ പേര്: റപ്പായി വീട്ടു നമ്പർ : 0/ മാത്ര പ്രായം : 66 ലിംഗം : സ്ത്രീ</p> <p>XKE7470271</p> <p>ഹോട്ടോ ലഭ്യമാണ്</p>	<p>828</p> <p>പേര് : ബൈജു അച്ഛന്റെ പേര്: റപ്പായി വീട്ടു നമ്പർ : 0/ മാത്ര പ്രായം : 43 ലിംഗം : പുരുഷൻ</p> <p>LCY1323104</p> <p>ഹോട്ടോ ലഭ്യമാണ്</p>
<p>829</p> <p>പേര് : ഹേൾ അച്ഛന്റെ പേര്: അനോണി വീട്ടു നമ്പർ : 0/ പുല്ലോക്കാരൻ പ്രായം : 66 ലിംഗം : പുരുഷൻ</p> <p>XKE7471303</p> <p>ഹോട്ടോ ലഭ്യമാണ്</p>	<p>830</p> <p>പേര് : ജോസ് പി ജെ അച്ഛന്റെ പേര്: ജോസഫ് വീട്ടു നമ്പർ : 18/172 പ്രായം : 64 ലിംഗം : പുരുഷൻ</p> <p>XKE0308874</p> <p>ഹോട്ടോ ലഭ്യമാണ്</p>	<p>831</p> <p>പേര് : ലിസി അച്ഛന്റെ പേര്: ജോസ് വീട്ടു നമ്പർ : 0/ പുല്ലോക്കാരൻ പ്രായം : 55 ലിംഗം : സ്ത്രീ</p> <p>XKE7471253</p> <p>ഹോട്ടോ ലഭ്യമാണ്</p>
<p>832</p> <p>പേര് : റിച്ചാർഡ് ജോസ് അച്ഛന്റെ പേര്: ജോസ് പി ജെ വീട്ടു നമ്പർ : 0/490 പുല്ലോക്കാരൻ പ്രായം : 33 ലിംഗം : പുരുഷൻ</p> <p>XKE0308890</p> <p>ഹോട്ടോ ലഭ്യമാണ്</p>	<p>833</p> <p>പേര് : ദാമോദരൻ അച്ഛന്റെ പേര്: വേലായുധൻ വീട്ടു നമ്പർ : 18/171 പ്രായം : 74 ലിംഗം : പുരുഷൻ</p> <p>XKE7469521</p> <p>ഹോട്ടോ ലഭ്യമാണ്</p>	<p>834</p> <p>പേര് : സരസ്വതി അച്ഛന്റെ പേര്: ദാമോദരൻ വീട്ടു നമ്പർ : 0/ കോതോർ മരാശാരി പ്രായം : 69 ലിംഗം : സ്ത്രീ</p> <p>XKE7469539</p> <p>ഹോട്ടോ ലഭ്യമാണ്</p>
<p>835</p> <p>പേര് : മണികണ്ഠൻ അച്ഛന്റെ പേര്: ദാമോദരൻ വീട്ടു നമ്പർ : 14/576 കോതോർ മരാശാരി പ്രായം : 51 ലിംഗം : പുരുഷൻ</p> <p>LCY1826957</p> <p>ഹോട്ടോ ലഭ്യമാണ്</p>	<p>836</p> <p>പേര് : നിമിഷ ഫ്രാൻസിസ് ഭർത്താവിന്റെ പേര്: സന്ദീപ് ബേബി വീട്ടു നമ്പർ : 18/170 പ്രായം : 33 ലിംഗം : സ്ത്രീ</p> <p>UAZ0222992</p> <p>ഹോട്ടോ ലഭ്യമാണ്</p>	<p>837</p> <p>പേര് : ബേബി അച്ഛന്റെ പേര്: അനോണി വീട്ടു നമ്പർ : 0/ ആലപ്പാടൻ പ്രായം : 72 ലിംഗം : പുരുഷൻ</p> <p>LCY1868926</p> <p>ഹോട്ടോ ലഭ്യമാണ്</p>
<p>838</p> <p>പേര് : ആനി എൻ സി ഭർത്താവിന്റെ പേര്: ബേബി എ എ വീട്ടു നമ്പർ : 18/170 ആലപ്പാടൻ ഹൗസ് പ്രായം : 65 ലിംഗം : സ്ത്രീ</p> <p>LCY1868900</p> <p>ഹോട്ടോ ലഭ്യമാണ്</p>	<p>839</p> <p>പേര് : ബിനു ബേബി അച്ഛന്റെ പേര്: ബേബി വീട്ടു നമ്പർ : 18/170 പ്രായം : 46 ലിംഗം : പുരുഷൻ</p> <p>LCY1868843</p> <p>ഹോട്ടോ ലഭ്യമാണ്</p>	<p>840</p> <p>പേര് : സന്ദീപ് ബേബി അച്ഛന്റെ പേര്: ബേബി വീട്ടു നമ്പർ : 18/170 ആലപ്പാടൻ പ്രായം : 43 ലിംഗം : പുരുഷൻ</p> <p>LCY1868876</p> <p>ഹോട്ടോ ലഭ്യമാണ്</p>
<p>841</p> <p>പേര് : ജോവിറ്റ വിൻസന്റ് എം ഭർത്താവിന്റെ പേര്: ബിനു ബേബി വീട്ടു നമ്പർ : 19/170 ആലപ്പാടൻ പ്രായം : 32 ലിംഗം : സ്ത്രീ</p> <p>TQL0333880</p> <p>ഹോട്ടോ ലഭ്യമാണ്</p>	<p>842</p> <p>പേര് : പുഷ്പ ഭർത്താവിന്റെ പേര്: വിശ്വദരൻ വീട്ടു നമ്പർ : 153/489 കോതോർ പ്രായം : 69 ലിംഗം : സ്ത്രീ</p> <p>LCY1868942</p> <p>ഹോട്ടോ ലഭ്യമാണ്</p>	<p>843</p> <p>പേര് : ഭാനുമതി അച്ഛന്റെ പേര്: ഗോപാലൻ വീട്ടു നമ്പർ : 0/ കൈപറമ്പിൽ പ്രായം : 54 ലിംഗം : സ്ത്രീ</p> <p>XKE7468812</p> <p>ഹോട്ടോ ലഭ്യമാണ്</p>

<p>844</p> <p>പേര് : ചന്ദ്രശേഖരൻ അച്ഛന്റെ പേര്: ഗോപാലൻ വീട്ടു നമ്പർ : 0/ കൈപറമ്പിൽ പ്രായം : 52 ലിംഗം : പുരുഷൻ</p> <p>XKE7468820</p> <p>ഹോട്ടോ ലഭ്യമാണ്</p>	<p>845</p> <p>പേര് : രാധാകൃഷ്ണൻ അച്ഛന്റെ പേര്: ഗോപാലൻ വീട്ടു നമ്പർ : 0/ കൈപറമ്പിൽ പ്രായം : 50 ലിംഗം : പുരുഷൻ</p> <p>XKE7468853</p> <p>ഹോട്ടോ ലഭ്യമാണ്</p>	<p>846</p> <p>പേര് : ഓമന ഭർത്താവിന്റെ പേര്: രാധാകൃഷ്ണൻ വീട്ടു നമ്പർ : 0/ കൈപറമ്പിൽ പ്രായം : 45 ലിംഗം : സ്ത്രീ</p> <p>XKE7468861</p> <p>ഹോട്ടോ ലഭ്യമാണ്</p>
<p>847</p> <p>പേര് : ഗീത ഭർത്താവിന്റെ പേര്: ചന്ദ്രശേഖരൻ വീട്ടു നമ്പർ : 15/582 കൈപറമ്പിൽ പ്രായം : 45 ലിംഗം : സ്ത്രീ</p> <p>LCY1801505</p> <p>ഹോട്ടോ ലഭ്യമാണ്</p>	<p>848</p> <p>പേര് : ഷൈലി ഭർത്താവിന്റെ പേര്: ദിവാകരൻ കെ എസ് വീട്ടു നമ്പർ : 18/129 കൈപ്പറമ്പിൽ ഹൗസ് പ്രായം : 57 ലിംഗം : സ്ത്രീ</p> <p>XKE0676999</p> <p>ഹോട്ടോ ലഭ്യമാണ്</p>	<p>849</p> <p>പേര് : ശ്രീധരൻ അച്ഛന്റെ പേര്: ശങ്കരൻപ്പെട്ടി വീട്ടു നമ്പർ : 0/ കൈപറമ്പിൽ പ്രായം : 55 ലിംഗം : പുരുഷൻ</p> <p>XKE7468804</p> <p>ഹോട്ടോ ലഭ്യമാണ്</p>
<p>850</p> <p>പേര് : രാജി ഭർത്താവിന്റെ പേര്: ശ്രീധരൻ വീട്ടു നമ്പർ : 0/ കൈപറമ്പിൽ പ്രായം : 50 ലിംഗം : സ്ത്രീ</p> <p>LCY1384916</p> <p>ഹോട്ടോ ലഭ്യമാണ്</p>	<p>851</p> <p>പേര് : സ്മിത ഭർത്താവിന്റെ പേര്: ഉണ്ണികൃഷ്ണൻ വീട്ടു നമ്പർ : 15/ കൈപറമ്പിൽ പ്രായം : 45 ലിംഗം : സ്ത്രീ</p> <p>LCY1869379</p> <p>ഹോട്ടോ ലഭ്യമാണ്</p>	<p>852</p> <p>പേര് : ശ്യാംലാൽ ദിവാകരൻ അച്ഛന്റെ പേര്: ദിവാകരൻ വീട്ടു നമ്പർ : കൈപറമ്പിൽ ഹൗസ് പ്രായം : 35 ലിംഗം : പുരുഷൻ</p> <p>XKE0140624</p> <p>ഹോട്ടോ ലഭ്യമാണ്</p>
<p>853</p> <p>പേര് : സുരജ് കെ ദിവാകരൻ അച്ഛന്റെ പേര്: ദിവാകരൻ വീട്ടു നമ്പർ : 18/129 പ്രായം : 31 ലിംഗം : പുരുഷൻ</p> <p>XKE0370064</p> <p>ഹോട്ടോ ലഭ്യമാണ്</p>	<p>854</p> <p>പേര് : അമൽദേവ് ശ്രീധരൻ അച്ഛന്റെ പേര്: ശ്രീധരൻ കെ എസ് വീട്ടു നമ്പർ : 18/130 കൈപറമ്പിൽ ഹൗസ് പ്രായം : 29 ലിംഗം : പുരുഷൻ</p> <p>XKE0463513</p> <p>ഹോട്ടോ ലഭ്യമാണ്</p>	<p>855</p> <p>പേര് : രോസിലി ഭർത്താവിന്റെ പേര്: പോൾ വീട്ടു നമ്പർ : 0/ കുരുതുകുളങ്ങര പ്രായം : 66 ലിംഗം : സ്ത്രീ</p> <p>XKE0094987</p> <p>ഹോട്ടോ ലഭ്യമാണ്</p>
<p>856</p> <p>പേര് : ആഗസ്റ്റിൻ ഷാജി വി അച്ഛന്റെ പേര്: വർഗ്ഗീസ് വീട്ടു നമ്പർ : 18/128 മാളിയേക്കൽ ഹൗസ് പ്രായം : 55 ലിംഗം : പുരുഷൻ</p> <p>XKE0769711</p> <p>ഹോട്ടോ ലഭ്യമാണ്</p>	<p>857</p> <p>പേര് : ജെസി സി ഡി ഭർത്താവിന്റെ പേര്: ആഗസ്റ്റിൻ ഷാജി വി വീട്ടു നമ്പർ : 18/128 മാളിയേക്കൽ ഹൗസ് പ്രായം : 54 ലിംഗം : സ്ത്രീ</p> <p>XKE0769703</p> <p>ഹോട്ടോ ലഭ്യമാണ്</p>	<p>858</p> <p>പേര് : സിൽവി ഭർത്താവിന്റെ പേര്: റോയ് വീട്ടു നമ്പർ : 0/ പോട്ടോക്കാരൻ പ്രായം : 48 ലിംഗം : സ്ത്രീ</p> <p>XKE7471204</p> <p>ഹോട്ടോ ലഭ്യമാണ്</p>
<p>859</p> <p>പേര് : ജിന്റോ പോൾ അച്ഛന്റെ പേര്: പോൾ വീട്ടു നമ്പർ : 15/541 കുരുതുകുളങ്ങര പ്രായം : 41 ലിംഗം : പുരുഷൻ</p> <p>LCY1890797</p> <p>ഹോട്ടോ ലഭ്യമാണ്</p>	<p>860</p> <p>പേര് : ലിജി ഭർത്താവിന്റെ പേര്: ജിന്റോ പോൾ വീട്ടു നമ്പർ : 15/541 കുരുതുകുളങ്ങര ഹൗസ് പ്രായം : 38 ലിംഗം : സ്ത്രീ</p> <p>TQL0051672</p> <p>ഹോട്ടോ ലഭ്യമാണ്</p>	<p>861</p> <p>പേര് : ഓമന ഭർത്താവിന്റെ പേര്: അയ്യപ്പൻ വീട്ടു നമ്പർ : 17/438 കോട്ടപ്പുറത്ത് ഹൗസ് പ്രായം : 60 ലിംഗം : സ്ത്രീ</p> <p>XKE0332841</p> <p>ഹോട്ടോ ലഭ്യമാണ്</p>
<p>862</p> <p>പേര് : സന്ദീപ് അമ്മയുടെ പേര്: ഓമന വീട്ടു നമ്പർ : 17/ കോട്ടപ്പുറത്ത് പ്രായം : 38 ലിംഗം : പുരുഷൻ</p> <p>LCY1961770</p> <p>ഹോട്ടോ ലഭ്യമാണ്</p>	<p>863</p> <p>പേര് : ശ്രീജിത സി എസ് ഭർത്താവിന്റെ പേര്: സന്ദീപ് കെ എസ് വീട്ടു നമ്പർ : 18/128എ കോട്ടപ്പുറത്ത് പ്രായം : 31 ലിംഗം : സ്ത്രീ</p> <p>ZAG0339721</p> <p>ഹോട്ടോ ലഭ്യമാണ്</p>	<p>864</p> <p>പേര് : ഫ്രാൻസിസ് അച്ഛന്റെ പേര്: യാക്കോബ് വീട്ടു നമ്പർ : 0/ പുല്ലോക്കാരൻ പ്രായം : 66 ലിംഗം : പുരുഷൻ</p> <p>XKE7471246</p> <p>ഹോട്ടോ ലഭ്യമാണ്</p>
<p>865</p> <p>പേര് : ലയോണി ഭർത്താവിന്റെ പേര്: ഫ്രാൻസിസ് വീട്ടു നമ്പർ : 0/ പുല്ലോക്കാരൻ പ്രായം : 64 ലിംഗം : സ്ത്രീ</p> <p>LCY1509587</p> <p>ഹോട്ടോ ലഭ്യമാണ്</p>	<p>866</p> <p>പേര് : മേരി ഭർത്താവിന്റെ പേര്: ജോസ് വീട്ടു നമ്പർ : 0/ പോട്ടോക്കാരൻ പ്രായം : 74 ലിംഗം : സ്ത്രീ</p> <p>XKE0105312</p> <p>ഹോട്ടോ ലഭ്യമാണ്</p>	<p>867</p> <p>പേര് : ഷൈജ ഭർത്താവിന്റെ പേര്: റാഫി വീട്ടു നമ്പർ : 15/587 പോട്ടോക്കാരൻ പ്രായം : 49 ലിംഗം : സ്ത്രീ</p> <p>LCY1925064</p> <p>ഹോട്ടോ ലഭ്യമാണ്</p>
<p>868</p> <p>പേര് : റോയ് അച്ഛന്റെ പേര്: ജോസ് വീട്ടു നമ്പർ : 0/ പോട്ടോക്കാരൻ പ്രായം : 49 ലിംഗം : പുരുഷൻ</p> <p>XKE7471162</p> <p>ഹോട്ടോ ലഭ്യമാണ്</p>	<p>869</p> <p>പേര് : റാഫി അച്ഛന്റെ പേര്: ജോസ് വീട്ടു നമ്പർ : 0/ പോട്ടോക്കാരൻ പ്രായം : 46 ലിംഗം : പുരുഷൻ</p> <p>XKE7471170</p> <p>ഹോട്ടോ ലഭ്യമാണ്</p>	<p>870</p> <p>പേര് : സോണി അച്ഛന്റെ പേര്: ജോസ് വീട്ടു നമ്പർ : 0/ പാണാട്ടിൽ പ്രായം : 48 ലിംഗം : പുരുഷൻ</p> <p>LCY1384239</p> <p>ഹോട്ടോ ലഭ്യമാണ്</p>
<p>871</p> <p>പേര് : സ്നേഹ ഭർത്താവിന്റെ പേര്: സോണി പി ജോസ് വീട്ടു നമ്പർ : 0/ പാണാട്ടിൽ പ്രായം : 41 ലിംഗം : സ്ത്രീ</p> <p>LCY2042976</p> <p>ഹോട്ടോ ലഭ്യമാണ്</p>	<p>872</p> <p>പേര് : ഷാജു അച്ഛന്റെ പേര്: ലോന വീട്ടു നമ്പർ : 0/ വാഴപറമ്പിൽ പ്രായം : 52 ലിംഗം : പുരുഷൻ</p> <p>XKE7472145</p> <p>ഹോട്ടോ ലഭ്യമാണ്</p>	<p>873</p> <p>പേര് : സ്മിത ഭർത്താവിന്റെ പേര്: ഷാജു വീട്ടു നമ്പർ : 18/ വാഴപറമ്പിൽ പ്രായം : 45 ലിംഗം : സ്ത്രീ</p> <p>GVD1076736</p> <p>ഹോട്ടോ ലഭ്യമാണ്</p>

<p>874</p> <p>പേര് : ജോസ് അച്ഛന്റെ പേര്: ചെറിയ വീട്ടു നമ്പർ : 0/ മഞ്ഞളി പ്രായം : 67 ലിംഗം : പുരുഷൻ</p> <p>XKE7470321</p> <p>ഹോട്ടോ ലഭ്യമാണ്</p>	<p>875</p> <p>പേര് : മേരി അച്ഛന്റെ പേര്: ജോസ് വീട്ടു നമ്പർ : 0/ മഞ്ഞളി പ്രായം : 65 ലിംഗം : സ്ത്രീ</p> <p>XKE7470339</p> <p>ഹോട്ടോ ലഭ്യമാണ്</p>	<p>876</p> <p>പേര് : ഡിന്റോ അച്ഛന്റെ പേര്: ജോസ് വീട്ടു നമ്പർ : 0/ മഞ്ഞളി ഹൗസ് പ്രായം : 43 ലിംഗം : പുരുഷൻ</p> <p>LCY1321546</p> <p>ഹോട്ടോ ലഭ്യമാണ്</p>
<p>877</p> <p>പേര് : ഡിൻഷോ അച്ഛന്റെ പേര്: ജോൺ വീട്ടു നമ്പർ : 0/ മഞ്ഞളി പ്രായം : 40 ലിംഗം : പുരുഷൻ</p> <p>LCY1384361</p> <p>ഹോട്ടോ ലഭ്യമാണ്</p>	<p>878</p> <p>പേര് : ജോൺസൻ അച്ഛന്റെ പേര്: ലോനപ്പൻ വീട്ടു നമ്പർ : 18/204 നടക്കാവിൽ ഹൗസ് പ്രായം : 63 ലിംഗം : പുരുഷൻ</p> <p>XKE0509547</p> <p>ഹോട്ടോ ലഭ്യമാണ്</p>	<p>879</p> <p>പേര് : ബിജി ഭർത്താവിന്റെ പേര്: ജോൺസൻ വീട്ടു നമ്പർ : 18/204 നടക്കാവിൽ ഹൗസ് പ്രായം : 51 ലിംഗം : സ്ത്രീ</p> <p>BSY1332535</p> <p>ഹോട്ടോ ലഭ്യമാണ്</p>
<p>880</p> <p>പേര് : സുഗീത് നടക്കാവിൽ അച്ഛന്റെ പേര്: ജോൺസൻ വീട്ടു നമ്പർ : നടക്കാവിൽ പ്രായം : 27 ലിംഗം : പുരുഷൻ</p> <p>XKE6656896</p> <p>ഹോട്ടോ ലഭ്യമാണ്</p>	<p>881</p> <p>പേര് : ലത അച്ഛന്റെ പേര്: ഗിരിജൻ വീട്ടു നമ്പർ : 0/ മരത്താക്കര കുരുവാൻ പ്രായം : 58 ലിംഗം : സ്ത്രീ</p> <p>XKE7470438</p> <p>ഹോട്ടോ ലഭ്യമാണ്</p>	<p>882</p> <p>പേര് : രജിത് അമ്മയുടെ പേര്: ലത വീട്ടു നമ്പർ : 15/531 മിഥില പ്രായം : 39 ലിംഗം : പുരുഷൻ</p> <p>LCY1892181</p> <p>ഹോട്ടോ ലഭ്യമാണ്</p>
<p>883</p> <p>പേര് : അഭിജിത് എം ജി അമ്മയുടെ പേര്: ലത ഗിരിജൻ വീട്ടു നമ്പർ : 17/250 മിഥില പ്രായം : 32 ലിംഗം : പുരുഷൻ</p> <p>XKE0319269</p> <p>ഹോട്ടോ ലഭ്യമാണ്</p>	<p>884</p> <p>പേര് : സലോമി ഭർത്താവിന്റെ പേര്: ജോർജ്ജ് വീട്ടു നമ്പർ : 0/ തെക്കൂടൻ പ്രായം : 69 ലിംഗം : സ്ത്രീ</p> <p>LCY1749365</p> <p>ഹോട്ടോ ലഭ്യമാണ്</p>	<p>885</p> <p>പേര് : മെസ്ജർ ജിയോ അച്ഛന്റെ പേര്: ജോർജ്ജ്സി എൽ വീട്ടു നമ്പർ : 18/200 തെക്കൂടൻ ഹൗസ് പ്രായം : 45 ലിംഗം : പുരുഷൻ</p> <p>LCY1319276</p> <p>ഹോട്ടോ ലഭ്യമാണ്</p>
<p>886</p> <p>പേര് : ബെറ്റി സി ജെ ഭർത്താവിന്റെ പേര്: മെസ്ജർ ജിയോ വീട്ടു നമ്പർ : 18/200 തെക്കൂടൻ ഹൗസ് പ്രായം : 38 ലിംഗം : സ്ത്രീ</p> <p>BNT1733559</p> <p>ഹോട്ടോ ലഭ്യമാണ്</p>	<p>887</p> <p>പേര് : റാഫേൽ അച്ഛന്റെ പേര്: പൊറിഞ്ചു വീട്ടു നമ്പർ : 13/46ഡി വാഴപ്പറമ്പൻ പ്രായം : 71 ലിംഗം : പുരുഷൻ</p> <p>XKE7472285</p> <p>ഹോട്ടോ ലഭ്യമാണ്</p>	<p>888</p> <p>പേര് : വർഗ്ഗീസ് വി പി അച്ഛന്റെ പേര്: പൊറിഞ്ചു വീട്ടു നമ്പർ : 18/199 വാഴപ്പറമ്പൻ പ്രായം : 68 ലിംഗം : പുരുഷൻ</p> <p>XKE6750715</p> <p>ഹോട്ടോ ലഭ്യമാണ്</p>
<p>889</p> <p>പേര് : ഫോൾ അച്ഛന്റെ പേര്: പൊറിഞ്ചു വീട്ടു നമ്പർ : 0/ വാഴപ്പറമ്പൻ പ്രായം : 65 ലിംഗം : പുരുഷൻ</p> <p>XKE7472152</p> <p>ഹോട്ടോ ലഭ്യമാണ്</p>	<p>890</p> <p>പേര് : ആനി ഭർത്താവിന്റെ പേര്: റാഫേൽ വീട്ടു നമ്പർ : 13/46ഡി വാഴപ്പറമ്പൻ പ്രായം : 61 ലിംഗം : സ്ത്രീ</p> <p>XKE7472293</p> <p>ഹോട്ടോ ലഭ്യമാണ്</p>	<p>891</p> <p>പേര് : സെലീന ഭർത്താവിന്റെ പേര്: ഫോൾ വീട്ടു നമ്പർ : 0/ വാഴപ്പറമ്പൻ പ്രായം : 60 ലിംഗം : സ്ത്രീ</p> <p>XKE7472160</p> <p>ഹോട്ടോ ലഭ്യമാണ്</p>
<p>892</p> <p>പേര് : ജോഹി പി എൽ ഭർത്താവിന്റെ പേര്: വർഗ്ഗീസ് വി പി വീട്ടു നമ്പർ : 18/199 വാഴപ്പറമ്പൻ ഹൗസ് പ്രായം : 51 ലിംഗം : സ്ത്രീ</p> <p>XKE6750723</p> <p>ഹോട്ടോ ലഭ്യമാണ്</p>	<p>893</p> <p>പേര് : നിധിൻ ഫോൾ അച്ഛന്റെ പേര്: ഫോൾ വീട്ടു നമ്പർ : 0/ വാഴപ്പറമ്പൻ പ്രായം : 37 ലിംഗം : പുരുഷൻ</p> <p>LCY1964741</p> <p>ഹോട്ടോ ലഭ്യമാണ്</p>	<p>894</p> <p>പേര് : ടിന്റു അച്ഛന്റെ പേര്: റാഫേൽ വീട്ടു നമ്പർ : 17/67 വാഴപ്പറമ്പൻ പ്രായം : 38 ലിംഗം : പുരുഷൻ</p> <p>LCY2031888</p> <p>ഹോട്ടോ ലഭ്യമാണ്</p>
<p>895</p> <p>പേര് : അനോണി അച്ഛന്റെ പേര്: ലോനപ്പൻ വീട്ടു നമ്പർ : 15/535 ചുള്ളിക്കാടൻ പ്രായം : 75 ലിംഗം : പുരുഷൻ</p> <p>LCY1813401</p> <p>ഹോട്ടോ ലഭ്യമാണ്</p>	<p>896</p> <p>പേര് : റോസി അച്ഛന്റെ പേര്: അനോണി വീട്ടു നമ്പർ : 0/ ചുള്ളിക്കാടൻ പ്രായം : 73 ലിംഗം : സ്ത്രീ</p> <p>XKE7468564</p> <p>ഹോട്ടോ ലഭ്യമാണ്</p>	<p>897</p> <p>പേര് : ജോബി അച്ഛന്റെ പേര്: അനോണി വീട്ടു നമ്പർ : 0/ ചുള്ളിക്കാടൻ പ്രായം : 46 ലിംഗം : പുരുഷൻ</p> <p>LCY1799352</p> <p>ഹോട്ടോ ലഭ്യമാണ്</p>
<p>898</p> <p>പേര് : ജോജു സി എ അച്ഛന്റെ പേര്: അനോണി വീട്ടു നമ്പർ : 18/535 പ്രായം : 45 ലിംഗം : പുരുഷൻ</p> <p>XKE7468572</p> <p>ഹോട്ടോ ലഭ്യമാണ്</p>	<p>899</p> <p>പേര് : റപ്പായി അച്ഛന്റെ പേര്: ചാക്കു വീട്ടു നമ്പർ : 0/ വാഴപ്പറമ്പൻ പ്രായം : 60 ലിംഗം : പുരുഷൻ</p> <p>XKE7472046</p> <p>ഹോട്ടോ ലഭ്യമാണ്</p>	<p>900</p> <p>പേര് : മോളി അച്ഛന്റെ പേര്: റപ്പായി വീട്ടു നമ്പർ : 0/ വാഴപ്പറമ്പൻ പ്രായം : 54 ലിംഗം : സ്ത്രീ</p> <p>XKE7472095</p> <p>ഹോട്ടോ ലഭ്യമാണ്</p>
<p>901</p> <p>പേര് : ജോസ് അച്ഛന്റെ പേര്: ചാക്കു വീട്ടു നമ്പർ : 17/613എ വാഴപ്പറമ്പൻ പ്രായം : 50 ലിംഗം : പുരുഷൻ</p> <p>XKE0031112</p> <p>ഹോട്ടോ ലഭ്യമാണ്</p>	<p>902</p> <p>പേര് : വിജി ഭർത്താവിന്റെ പേര്: ജോസ് വീട്ടു നമ്പർ : 18/194 വാഴപ്പറമ്പൻ പ്രായം : 42 ലിംഗം : സ്ത്രീ</p> <p>XKE6756431</p> <p>ഹോട്ടോ ലഭ്യമാണ്</p>	<p>903</p> <p>പേര് : റിക്സൻ റപ്പായി അച്ഛന്റെ പേര്: റപ്പായി വീട്ടു നമ്പർ : 18/193 വാഴപ്പറമ്പൻ പ്രായം : 30 ലിംഗം : പുരുഷൻ</p> <p>XKE0390831</p> <p>ഹോട്ടോ ലഭ്യമാണ്</p>

<p>904</p> <p>പേര് : സെലിന അച്ചന്റെ പേര്: ചാക്കുണ്ണി വീട്ടു നമ്പർ : 0/ എലുവത്തിങ്കൽ പല്ലിശേരി പ്രായം : 85 ലിംഗം : സ്ത്രീ</p> <p>XKE7468739</p> <p>ഹോട്ടോ ലഭ്യമാണ്</p>	<p>905</p> <p>പേര് : വിൻസെന്റ് അച്ചന്റെ പേര്: ചാക്കുണ്ണി വീട്ടു നമ്പർ : 0/ എലുവത്തിങ്കൽ പല്ലിശേരി പ്രായം : 56 ലിംഗം : പുരുഷൻ</p> <p>XKE7468754</p> <p>ഹോട്ടോ ലഭ്യമാണ്</p>	<p>906</p> <p>പേര് : ലിൻസി ഭർത്താവിന്റെ പേര്: വിൻസെന്റ് വീട്ടു നമ്പർ : 0/ പല്ലിശേരി പ്രായം : 48 ലിംഗം : സ്ത്രീ</p> <p>LCY1557925</p> <p>ഹോട്ടോ ലഭ്യമാണ്</p>
<p>907</p> <p>പേര് : ഷിജോ വിൻസെന്റ് അച്ചന്റെ പേര്: വിൻസെന്റ് വീട്ടു നമ്പർ : 18/36 പല്ലിശേരി പ്രായം : 27 ലിംഗം : പുരുഷൻ</p> <p>XKE0780221</p> <p>ഹോട്ടോ ലഭ്യമാണ്</p>	<p>908</p> <p>പേര് : റാഫേൽ അച്ചന്റെ പേര്: കൊച്ചാപ്പു വീട്ടു നമ്പർ : 0/ മാറോക്കി പ്രായം : 71 ലിംഗം : പുരുഷൻ</p> <p>LCY1472893</p> <p>ഹോട്ടോ ലഭ്യമാണ്</p>	<p>909</p> <p>പേര് : വിക്ടോറിയ ഭർത്താവിന്റെ പേര്: റാഫേൽ വീട്ടു നമ്പർ : 0/ മാറോക്കി പ്രായം : 65 ലിംഗം : സ്ത്രീ</p> <p>LCY1472182</p> <p>ഹോട്ടോ ലഭ്യമാണ്</p>
<p>910</p> <p>പേര് : ജോർജ്ജ് അച്ചന്റെ പേര്: ലോനപ്പൻ വീട്ടു നമ്പർ : 15/619എ തെക്കുടൻ പ്രായം : 62 ലിംഗം : പുരുഷൻ</p> <p>XKE7472368</p> <p>ഹോട്ടോ ലഭ്യമാണ്</p>	<p>911</p> <p>പേര് : റുബി ഭർത്താവിന്റെ പേര്: ജോർജ്ജ് വീട്ടു നമ്പർ : 15/619എ തെക്കുടൻ പ്രായം : 52 ലിംഗം : സ്ത്രീ</p> <p>XKE7472376</p> <p>ഹോട്ടോ ലഭ്യമാണ്</p>	<p>912</p> <p>പേര് : റിജോ ജോർജ്ജ് അച്ചന്റെ പേര്: ജോർജ്ജ് വീട്ടു നമ്പർ : 17/619 തെക്കുടൻ പ്രായം : 30 ലിംഗം : പുരുഷൻ</p> <p>XKE0390823</p> <p>ഹോട്ടോ ലഭ്യമാണ്</p>
<p>913</p> <p>പേര് : റിയ റാഫേൽ അച്ചന്റെ പേര്: റാഫേൽ വീട്ടു നമ്പർ : 18/383 മാറോക്കി ഹൗസ് പ്രായം : 29 ലിംഗം : സ്ത്രീ</p> <p>XKE0455782</p> <p>ഹോട്ടോ ലഭ്യമാണ്</p>	<p>914</p> <p>പേര് : സജു അച്ചന്റെ പേര്: ലൂവിസ് വീട്ടു നമ്പർ : 18/35 മാറോക്കി പ്രായം : 51 ലിംഗം : പുരുഷൻ</p> <p>XKE0522250</p> <p>ഹോട്ടോ ലഭ്യമാണ്</p>	<p>915</p> <p>പേര് : ഡാരസ് ജെ മൊരിയാടൻ ഭർത്താവിന്റെ പേര്: സജു ലൂവിസ് വീട്ടു നമ്പർ : 18/35 മാറോക്കി പ്രായം : 46 ലിംഗം : സ്ത്രീ</p> <p>BNT1563212</p> <p>ഹോട്ടോ ലഭ്യമാണ്</p>
<p>916</p> <p>പേര് : സാലോമി ഡേവിസ് ഭർത്താവിന്റെ പേര്: ഡേവിസ് വീട്ടു നമ്പർ : 18/36 എ പ്രായം : 65 ലിംഗം : സ്ത്രീ</p> <p>LCY1471036</p> <p>ഹോട്ടോ ലഭ്യമാണ്</p>	<p>917</p> <p>പേര് : ഡേവിസ് ഡേവിസ് അച്ചന്റെ പേര്: ഡേവിസ് വീട്ടു നമ്പർ : 14/ പുല്ലോക്കാർ പ്രായം : 35 ലിംഗം : പുരുഷൻ</p> <p>XKE0069674</p> <p>ഹോട്ടോ ലഭ്യമാണ്</p>	<p>918</p> <p>പേര് : ലില്ലി ഭർത്താവിന്റെ പേര്: ഡേവിസ് വീട്ടു നമ്പർ : 17/235 പുഴയ്ക്കൽ പ്രായം : 62 ലിംഗം : സ്ത്രീ</p> <p>XKE0261404</p> <p>ഹോട്ടോ ലഭ്യമാണ്</p>
<p>919</p> <p>പേര് : ഡേവിസ് അച്ചന്റെ പേര്: ലോനപ്പൻ വീട്ടു നമ്പർ : 17/235 പുഴയ്ക്കൽ പ്രായം : 62 ലിംഗം : പുരുഷൻ</p> <p>XKE0261388</p> <p>ഹോട്ടോ ലഭ്യമാണ്</p>	<p>920</p> <p>പേര് : ഡിന ഡേവിസ് അച്ചന്റെ പേര്: ലില്ലി വീട്ടു നമ്പർ : 18/39 പുഴയ്ക്കൽ ഹൗസ് പ്രായം : 29 ലിംഗം : സ്ത്രീ</p> <p>XKE0455329</p> <p>ഹോട്ടോ ലഭ്യമാണ്</p>	<p>921</p> <p>പേര് : വിജയൻ അച്ചന്റെ പേര്: ശങ്കരൻ വീട്ടു നമ്പർ : 0/ എടക്കുന്നികരുവാൻ പ്രായം : 66 ലിംഗം : പുരുഷൻ</p> <p>XKE7468689</p> <p>ഹോട്ടോ ലഭ്യമാണ്</p>
<p>922</p> <p>പേര് : മോഹനൻ അച്ചന്റെ പേര്: ശങ്കരൻ വീട്ടു നമ്പർ : 0/ എടക്കുന്നികരുവാൻ പ്രായം : 56 ലിംഗം : പുരുഷൻ</p> <p>XKE7468697</p> <p>ഹോട്ടോ ലഭ്യമാണ്</p>	<p>923</p> <p>പേര് : സുലോചന അച്ചന്റെ പേര്: വിജയൻ വീട്ടു നമ്പർ : 0/ എടക്കുന്നികരുവാൻ പ്രായം : 56 ലിംഗം : സ്ത്രീ</p> <p>XKE7468705</p> <p>ഹോട്ടോ ലഭ്യമാണ്</p>	<p>924</p> <p>പേര് : സന്ദീപ് അച്ചന്റെ പേര്: വിജയൻ വീട്ടു നമ്പർ : 14/621എ എടക്കുന്നികരുവാൻ പ്രായം : 39 ലിംഗം : പുരുഷൻ</p> <p>LCY1908680</p> <p>ഹോട്ടോ ലഭ്യമാണ്</p>
<p>925</p> <p>പേര് : നിമിത ഭർത്താവിന്റെ പേര്: സന്ദീപ് വീട്ടു നമ്പർ : 18/34 എടക്കുന്നികരുവാൻ പ്രായം : 34 ലിംഗം : സ്ത്രീ</p> <p>ZOZ0136093</p> <p>ഹോട്ടോ ലഭ്യമാണ്</p>	<p>926</p> <p>പേര് : വിമോദ് ഇ വി അച്ചന്റെ പേര്: വിജയൻ ഇ എ വീട്ടു നമ്പർ : 18/43 ഇടക്കുന്നി ഹൗസ് പ്രായം : 31 ലിംഗം : പുരുഷൻ</p> <p>XKE0428839</p> <p>ഹോട്ടോ ലഭ്യമാണ്</p>	<p>927</p> <p>പേര് : അമൃത ഇ എം അമ്മയുടെ പേര്: ശ്രീകല വീട്ടു നമ്പർ : 18/34 എടക്കുന്നി പ്രായം : 29 ലിംഗം : സ്ത്രീ</p> <p>XKE0651950</p> <p>ഹോട്ടോ ലഭ്യമാണ്</p>
<p>928</p> <p>പേര് : ജോസഫ് അച്ചന്റെ പേര്: കൊച്ചാപ്പു വീട്ടു നമ്പർ : 0/ വാഴപറമ്പൻ പ്രായം : 56 ലിംഗം : പുരുഷൻ</p> <p>XKE7472061</p> <p>ഹോട്ടോ ലഭ്യമാണ്</p>	<p>929</p> <p>പേര് : ലിസി അച്ചന്റെ പേര്: ജോസഫ് വീട്ടു നമ്പർ : 0/ വാഴപറമ്പൻ പ്രായം : 54 ലിംഗം : സ്ത്രീ</p> <p>XKE7472079</p> <p>ഹോട്ടോ ലഭ്യമാണ്</p>	<p>930</p> <p>പേര് : സജി അച്ചന്റെ പേര്: റപ്പായി വീട്ടു നമ്പർ : 5/561 തേക്കാനത്ത പ്രായം : 40 ലിംഗം : പുരുഷൻ</p> <p>LCY1908672</p> <p>ഹോട്ടോ ലഭ്യമാണ്</p>
<p>931</p> <p>പേര് : വർക്കി അച്ചന്റെ പേര്: ഇനാസു വീട്ടു നമ്പർ : 0/ വാഴപറമ്പൻ പ്രായം : 69 ലിംഗം : പുരുഷൻ</p> <p>LCY1319359</p> <p>ഹോട്ടോ ലഭ്യമാണ്</p>	<p>932</p> <p>പേര് : എൽസി ഭർത്താവിന്റെ പേര്: വർക്കി വീട്ടു നമ്പർ : 18/30 വാഴപറമ്പൻ ഹൗസ് പ്രായം : 62 ലിംഗം : സ്ത്രീ</p> <p>XKE0718999</p> <p>ഹോട്ടോ ലഭ്യമാണ്</p>	<p>933</p> <p>പേര് : റോയി അച്ചന്റെ പേര്: വർക്കി വീട്ടു നമ്പർ : 0/ വാഴപറമ്പൽ പ്രായം : 42 ലിംഗം : പുരുഷൻ</p> <p>LCY1406073</p> <p>ഹോട്ടോ ലഭ്യമാണ്</p>

<p>934</p> <p>പേര് : അനോണി അച്ചന്റെ പേര്: ഇനാശു വീട്ടു നമ്പർ : 0/ വാഴപറമ്പൻ പ്രായം : 58 ലിംഗം : പുരുഷൻ</p> <p>XKE7472053</p> <p>ഹോട്ടോ ലഭ്യമാണ്</p>	<p>935</p> <p>പേര് : വിത്സി അച്ചന്റെ പേര്: അനോണി വീട്ടു നമ്പർ : 0/ വാഴപറമ്പൻ പ്രായം : 54 ലിംഗം : സ്ത്രീ</p> <p>XKE7472087</p> <p>ഹോട്ടോ ലഭ്യമാണ്</p>	<p>936</p> <p>പേര് : എക്സി ആന്ണി അച്ചന്റെ പേര്: ആന്ണി വി ഐ വീട്ടു നമ്പർ : 18/ വാഴപറമ്പൻ പ്രായം : 32 ലിംഗം : സ്ത്രീ</p> <p>XKE0313387</p> <p>ഹോട്ടോ ലഭ്യമാണ്</p>
<p>937</p> <p>പേര് : പോൾ അച്ചന്റെ പേര്: കൊച്ചാപ്പു വീട്ടു നമ്പർ : 0/ തേക്കാനത്ത് പ്രായം : 58 ലിംഗം : പുരുഷൻ</p> <p>XKE7471667</p> <p>ഹോട്ടോ ലഭ്യമാണ്</p>	<p>938</p> <p>പേര് : ലീലാമ്മ അച്ചന്റെ പേര്: പോൾ വീട്ടു നമ്പർ : 0/ തേക്കാനത്ത് പ്രായം : 53 ലിംഗം : സ്ത്രീ</p> <p>XKE7471683</p> <p>ഹോട്ടോ ലഭ്യമാണ്</p>	<p>939</p> <p>പേര് : വിപിൻ അച്ചന്റെ പേര്: പോൾ വീട്ടു നമ്പർ : 0/ തേക്കാനത്ത് പ്രായം : 35 ലിംഗം : പുരുഷൻ</p> <p>XKE0081844</p> <p>ഹോട്ടോ ലഭ്യമാണ്</p>
<p>940</p> <p>പേര് : വിനീഷ് ടി പി അച്ചന്റെ പേര്: പോൾ ടി കെ വീട്ടു നമ്പർ : 18/29 തേക്കാനത്ത് ഹൗസ് പ്രായം : 32 ലിംഗം : പുരുഷൻ</p> <p>XKE0455162</p> <p>ഹോട്ടോ ലഭ്യമാണ്</p>	<p>941</p> <p>പേര് : വിജോ ടി പി അച്ചന്റെ പേര്: പോൾ തേക്കാനത്ത് വീട്ടു നമ്പർ : 18/29 തേക്കാനത്ത് ഹൗസ് പ്രായം : 30 ലിംഗം : പുരുഷൻ</p> <p>XKE0455170</p> <p>ഹോട്ടോ ലഭ്യമാണ്</p>	<p>942</p> <p>പേര് : എൽസി അച്ചന്റെ പേര്: കൊച്ചാപ്പു വീട്ടു നമ്പർ : 0/ തേക്കാനത്ത് പ്രായം : 54 ലിംഗം : സ്ത്രീ</p> <p>XKE7471675</p> <p>ഹോട്ടോ ലഭ്യമാണ്</p>
<p>943</p> <p>പേര് : പൊളി അച്ചന്റെ പേര്: റപ്പായി വീട്ടു നമ്പർ : 0/ തേക്കാനത്ത് പ്രായം : 59 ലിംഗം : സ്ത്രീ</p> <p>XKE7471659</p> <p>ഹോട്ടോ ലഭ്യമാണ്</p>	<p>944</p> <p>പേര് : അജിമോൻ ടി ആര് അച്ചന്റെ പേര്: റപ്പായി വീട്ടു നമ്പർ : 0/ തേക്കാനത്ത് പ്രായം : 41 ലിംഗം : പുരുഷൻ</p> <p>LCY1719764</p> <p>ഹോട്ടോ ലഭ്യമാണ്</p>	<p>945</p> <p>പേര് : റെജി അച്ചന്റെ പേര്: റപ്പായി വീട്ടു നമ്പർ : 17/ തേക്കാനത്ത് പ്രായം : 39 ലിംഗം : പുരുഷൻ</p> <p>LCY2031425</p> <p>ഹോട്ടോ ലഭ്യമാണ്</p>
<p>946</p> <p>പേര് : പോൾ അച്ചന്റെ പേര്: ലുവീസ് വീട്ടു നമ്പർ : 0/ ചിറയത്ത് കോനിക്കര പ്രായം : 64 ലിംഗം : പുരുഷൻ</p> <p>XKE7468507</p> <p>ഹോട്ടോ ലഭ്യമാണ്</p>	<p>947</p> <p>പേര് : രാജു സി വി അച്ചന്റെ പേര്: വേലായുധൻ വീട്ടു നമ്പർ : 18/18 ചക്കാലക്കൽ ഹൗസ് പ്രായം : 59 ലിംഗം : പുരുഷൻ</p> <p>LJL1240019</p> <p>ഹോട്ടോ ലഭ്യമാണ്</p>	<p>948</p> <p>പേര് : വിനയ ഭർത്താവിന്റെ പേര്: രാജു സി വി വീട്ടു നമ്പർ : 18/18 ചക്കാലക്കൽ ഹൗസ് പ്രായം : 53 ലിംഗം : സ്ത്രീ</p> <p>LJL1199579</p> <p>ഹോട്ടോ ലഭ്യമാണ്</p>
<p>949</p> <p>പേര് : സോണിയ ഭർത്താവിന്റെ പേര്: ബാബു സി എൽ വീട്ടു നമ്പർ : 0/ ചിറയത്ത് കോനിക്കര പ്രായം : 52 ലിംഗം : സ്ത്രീ</p> <p>XKE6797757</p> <p>ഹോട്ടോ ലഭ്യമാണ്</p>	<p>950</p> <p>പേര് : ഗ്രേസി അച്ചന്റെ പേര്: പോൾ വീട്ടു നമ്പർ : 0/ ചിറയത്ത് കോനിക്കര പ്രായം : 52 ലിംഗം : സ്ത്രീ</p> <p>XKE7468523</p> <p>ഹോട്ടോ ലഭ്യമാണ്</p>	<p>951</p> <p>പേര് : ജെനിൻ ജോയ് അമ്മയുടെ പേര്: മേരി വീട്ടു നമ്പർ : ചേർപ്പുകാരൻ ഹൗസ് പ്രായം : 40 ലിംഗം : പുരുഷൻ</p> <p>LCY1908698</p> <p>ഹോട്ടോ ലഭ്യമാണ്</p>
<p>952</p> <p>പേര് : ഷെറിൻ ജോയ് അച്ചന്റെ പേര്: ജോയ് വീട്ടു നമ്പർ : ചെറുപുക്കാരൻ ഹൗസ് പ്രായം : 32 ലിംഗം : സ്ത്രീ</p> <p>XKE0316877</p> <p>ഹോട്ടോ ലഭ്യമാണ്</p>	<p>953</p> <p>പേര് : അരുൺ സി രാജുനാഥൻ അച്ചന്റെ പേര്: രാജുനാഥൻ സി വി വീട്ടു നമ്പർ : 18/18 ചക്കാലക്കൽ ഹൗസ് പ്രായം : 32 ലിംഗം : പുരുഷൻ</p> <p>XKE0552455</p> <p>ഹോട്ടോ ലഭ്യമാണ്</p>	<p>954</p> <p>പേര് : ആൽവിൻ പോൾ സി അച്ചന്റെ പേര്: സി എൽ പോൾ വീട്ടു നമ്പർ : 18/16 ചിറയത്ത് കോനിക്കര ഹൗസ് പ്രായം : 30 ലിംഗം : പുരുഷൻ</p> <p>XKE0463521</p> <p>ഹോട്ടോ ലഭ്യമാണ്</p>
<p>955</p> <p>പേര് : ആതിര സി രാജുനാഥൻ അച്ചന്റെ പേര്: രാജുനാഥൻ സി വി വീട്ടു നമ്പർ : 18/18 ചക്കാലക്കൽ ഹൗസ് പ്രായം : 28 ലിംഗം : സ്ത്രീ</p> <p>XKE0676148</p> <p>ഹോട്ടോ ലഭ്യമാണ്</p>	<p>956</p> <p>പേര് : അനോണി ഇ ഡി അച്ചന്റെ പേര്: ദേവസ്സി വീട്ടു നമ്പർ : 18/3 ഏറ്റുമാനൂക്കാരൻ ഹൗസ് പ്രായം : 68 ലിംഗം : പുരുഷൻ</p> <p>XKE0680850</p> <p>ഹോട്ടോ ലഭ്യമാണ്</p>	<p>957</p> <p>പേര് : പൊലോസ് സി ടി അച്ചന്റെ പേര്: തൊമ്മുണ്ണി വീട്ടു നമ്പർ : ചുങ്കത്ത് പ്രായം : 63 ലിംഗം : പുരുഷൻ</p> <p>XKE6635312</p> <p>ഹോട്ടോ ലഭ്യമാണ്</p>
<p>958</p> <p>പേര് : ലൈല ആൻറണി ഭർത്താവിന്റെ പേര്: ആന്ണി വീട്ടു നമ്പർ : ഏറ്റുമാനൂക്കാരൻ ഹൗസ് പ്രായം : 63 ലിംഗം : സ്ത്രീ</p> <p>XKE0104810</p> <p>ഹോട്ടോ ലഭ്യമാണ്</p>	<p>959</p> <p>പേര് : രാജി കെ ജോസഫ് ഭർത്താവിന്റെ പേര്: പാലോസ് സി ടി വീട്ടു നമ്പർ : 18/15 ചുങ്കത്ത് പ്രായം : 54 ലിംഗം : സ്ത്രീ</p> <p>XKE0209759</p> <p>ഹോട്ടോ ലഭ്യമാണ്</p>	<p>960</p> <p>പേര് : ക്ലിറോ ആന്ണി അച്ചന്റെ പേര്: ആന്ണി വീട്ടു നമ്പർ : ഏറ്റുമാനൂക്കാരൻ ഹൗസ് പ്രായം : 33 ലിംഗം : പുരുഷൻ</p> <p>XKE0349951</p> <p>ഹോട്ടോ ലഭ്യമാണ്</p>
<p>961</p> <p>പേര് : ക്ലിറിയ ആന്ണി അച്ചന്റെ പേര്: ആന്ണി വീട്ടു നമ്പർ : 17/203 ഏറ്റുമാനൂക്കാരൻ പ്രായം : 31 ലിംഗം : സ്ത്രീ</p> <p>XKE0349969</p> <p>ഹോട്ടോ ലഭ്യമാണ്</p>	<p>962</p> <p>പേര് : അഞ്ജു പാലോസ് അമ്മയുടെ പേര്: രാജി വീട്ടു നമ്പർ : 14/210 ചുങ്കത്ത് പ്രായം : 29 ലിംഗം : സ്ത്രീ</p> <p>XKE0484972</p> <p>ഹോട്ടോ ലഭ്യമാണ്</p>	<p>963</p> <p>പേര് : ഐറിൻ പൊലോസ് അച്ചന്റെ പേര്: പൊലോസ് വീട്ടു നമ്പർ : 18/15 ചുങ്കത്ത് പ്രായം : 25 ലിംഗം : സ്ത്രീ</p> <p>XKE6636104</p> <p>ഹോട്ടോ ലഭ്യമാണ്</p>

<p>964</p> <p>പേര് : റാഫി അച്ഛന്റെ പേര് : ലോനപ്പൻ വീട്ടു നമ്പർ : 0/ ചിറ്റിലപ്പള്ളി പ്രായം : 59 ലിംഗം : പുരുഷൻ</p> <p>ഹോട്ടോ ലഭ്യമാണ്</p>	<p>965</p> <p>പേര് : ബീന ഭർത്താവിന്റെ പേര് : റാഫി വീട്ടു നമ്പർ : 0/ ചിറ്റിലപ്പള്ളി പ്രായം : 51 ലിംഗം : സ്ത്രീ</p> <p>ഹോട്ടോ ലഭ്യമാണ്</p>	<p>966</p> <p>പേര് : നോയൽ റാഫേൽ അച്ഛന്റെ പേര് : റാഫേൽ വീട്ടു നമ്പർ : 18/8 ചിറ്റിലപ്പള്ളി ഹൗസ് പ്രായം : 32 ലിംഗം : പുരുഷൻ</p> <p>ഹോട്ടോ ലഭ്യമാണ്</p>
<p>967</p> <p>പേര് : നെൽഫി റാഫേൽ അച്ഛന്റെ പേര് : റാഫേൽ സി എൽ വീട്ടു നമ്പർ : 18/8 ചിറ്റിലപ്പള്ളി ഹൗസ് പ്രായം : 27 ലിംഗം : സ്ത്രീ</p> <p>ഹോട്ടോ ലഭ്യമാണ്</p>	<p>968</p> <p>പേര് : സൈമൺ അച്ഛന്റെ പേര് : പൊറീഞ്ചു വീട്ടു നമ്പർ : പുരാട്ടുകര ഹൗസ് പ്രായം : 60 ലിംഗം : പുരുഷൻ</p> <p>ഹോട്ടോ ലഭ്യമാണ്</p>	<p>969</p> <p>പേര് : ജെയ്സി അച്ഛന്റെ പേര് : സൈമൺ വീട്ടു നമ്പർ : പുരാട്ടുകര ഹൗസ് പ്രായം : 50 ലിംഗം : സ്ത്രീ</p> <p>ഹോട്ടോ ലഭ്യമാണ്</p>
<p>970</p> <p>പേര് : ബിന്ദു ഭർത്താവിന്റെ പേര് : രാജു വീട്ടു നമ്പർ : 18/20 പണ്ടാരത്ത് പറമ്പിൽ ഹൗസ് പ്രായം : 46 ലിംഗം : സ്ത്രീ</p> <p>ഹോട്ടോ ലഭ്യമാണ്</p>	<p>971</p> <p>പേര് : ലേയസ് പി സൈമൺ അച്ഛന്റെ പേര് : സൈമൺ വീട്ടു നമ്പർ : 18/368 പുരാട്ടുകര പ്രായം : 30 ലിംഗം : സ്ത്രീ</p> <p>ഹോട്ടോ ലഭ്യമാണ്</p>	<p>972</p> <p>പേര് : എസ് വിൻ ഫ്രാൻസിസ് അച്ഛന്റെ പേര് : ഫ്രാൻസിസ് പി എ വീട്ടു നമ്പർ : 14/630 തട്ടിൽ പെരിക്കൻ പ്രായം : 28 ലിംഗം : പുരുഷൻ</p> <p>ഹോട്ടോ ലഭ്യമാണ്</p>
<p>973</p> <p>പേര് : റോയ് പോൾ അച്ഛന്റെ പേര് : പോൾ വീട്ടു നമ്പർ : 18/11 വടക്കേത്തല പ്രായം : 59 ലിംഗം : പുരുഷൻ</p> <p>ഹോട്ടോ ലഭ്യമാണ്</p>	<p>974</p> <p>പേര് : റിജി റോയ് ഭർത്താവിന്റെ പേര് : റോയ് പോൾ വീട്ടു നമ്പർ : 18/11 വടക്കേത്തല പ്രായം : 51 ലിംഗം : സ്ത്രീ</p> <p>ഹോട്ടോ ലഭ്യമാണ്</p>	<p>975</p> <p>പേര് : ഷീന കെ എ മറ്റുള്ളവ: റോജി വീട്ടു നമ്പർ : 14/630 വടക്കേത്തല പ്രായം : 47 ലിംഗം : സ്ത്രീ</p> <p>ഹോട്ടോ ലഭ്യമാണ്</p>
<p>976</p> <p>പേര് : റിക്സൻ റോയ് അച്ഛന്റെ പേര് : റോയ് പോൾ വീട്ടു നമ്പർ : 18/11 വടക്കേത്തല പ്രായം : 28 ലിംഗം : പുരുഷൻ</p> <p>ഹോട്ടോ ലഭ്യമാണ്</p>	<p>977</p> <p>പേര് : റിൻഷ റോയ് അച്ഛന്റെ പേര് : റോയ് പോൾ വീട്ടു നമ്പർ : വടക്കേത്തല പ്രായം : 26 ലിംഗം : സ്ത്രീ</p> <p>ഹോട്ടോ ലഭ്യമാണ്</p>	<p>978</p> <p>പേര് : സാഗ്ര റോജി അച്ഛന്റെ പേര് : റോജി വി പി വീട്ടു നമ്പർ : 18/12 വടക്കേത്തല ഹൗസ് പ്രായം : 25 ലിംഗം : സ്ത്രീ</p> <p>ഹോട്ടോ ലഭ്യമാണ്</p>
<p>979</p> <p>പേര് : ആന്റണി അച്ഛന്റെ പേര് : തോമസ് വീട്ടു നമ്പർ : 0/ മാളിയേക്കൽ പ്രായം : 50 ലിംഗം : പുരുഷൻ</p> <p>ഹോട്ടോ ലഭ്യമാണ്</p>		

നിയമസഭാ നിയോജകമണ്ഡലത്തിന്റെ നമ്പരും പേരും : 66-ഐക്യർ
സെക്ഷന്റെ നമ്പരും പേരും : 999-പ്രവാസി വോട്ടർമാർ

980	XKE7702376
<p>പേര് : ലിജോ ലാസർ അമ്മയുടെ പേര്: റോസില്ലി ലാസർ വീട്ടു നമ്പർ : SANADI FOUNTAINS പ്രായം : 39 ലിംഗം : പുരുഷൻ</p>	<div style="border: 1px solid black; padding: 5px; width: 60px; margin: 0 auto;"> <p>ഹോട്ടോ ലഭ്യമാണ്</p> </div>

981	LCY1383017
<p>പേര് : സോജി റാഫേൽ പി അച്ഛന്റെ പേര്: റപ്പായി വീട്ടു നമ്പർ : 18/379 പ്രായം : 43 ലിംഗം : പുരുഷൻ</p>	<div style="border: 1px solid black; padding: 5px; width: 60px; margin: 0 auto;"> <p>ഹോട്ടോ ലഭ്യമാണ്</p> </div>

<p>982 2 XKKE7705734</p> <p>പേര് : തോബിയായ് ജോസഫ് വി അമ്മയുടെ പേര്: ലിസ്സി വീട്ടു നമ്പർ : വാഴപ്പാമ്പൻ വീട് പ്രായം : 28 ലിംഗം : പുരുഷൻ</p> <p>ഹോട്ടോ ലഭ്യമാണ്</p>	<p>983 1 LCY1818392</p> <p>പേര് : സുപ്ത റോഷൻ ഭർത്താവിന്റെ പേര്: റോഷൻ ജോസഫ് പൂപ്പാടി വീട്ടു നമ്പർ : പൂപ്പാടി പ്രായം : 46 ലിംഗം : സ്ത്രീ</p> <p>ഹോട്ടോ ലഭ്യമാണ്</p>	<p>984 1 XKKE0419606</p> <p>പേര് : കിരൺ ജോണി അച്ഛന്റെ പേര്: ജോണി വീട്ടു നമ്പർ : കുറ്റിക്കാടൻ പ്രായം : 31 ലിംഗം : പുരുഷൻ</p> <p>ഹോട്ടോ ലഭ്യമാണ്</p>
<p>985 1 XKKE7449242</p> <p>പേര് : റപ്പായി അച്ഛന്റെ പേര്: ഔസേപ്പ് വീട്ടു നമ്പർ : ഐനിക്കൽ പ്രായം : 61 ലിംഗം : പുരുഷൻ</p> <p>ഹോട്ടോ ലഭ്യമാണ്</p>	<p>986 1 XKKE7449515</p> <p>പേര് : റോസി ഭർത്താവിന്റെ പേര്: മിഖായേൽ വീട്ടു നമ്പർ : കാട്ടുക്കാരൻ പ്രായം : 76 ലിംഗം : സ്ത്രീ</p> <p>ഹോട്ടോ ലഭ്യമാണ്</p>	<p>987 1 LCY1320340</p> <p>പേര് : ഷിജു അച്ഛന്റെ പേര്: മെക്കിൾ വീട്ടു നമ്പർ : കാട്ടുക്കാരൻ പ്രായം : 43 ലിംഗം : പുരുഷൻ</p> <p>ഹോട്ടോ ലഭ്യമാണ്</p>
<p>988 1 XKKE7449291</p> <p>പേര് : ബെന്നി അച്ഛന്റെ പേര്: ഔസേപ്പ് വീട്ടു നമ്പർ : ഐനിക്കൽ പ്രായം : 54 ലിംഗം : പുരുഷൻ</p> <p>ഹോട്ടോ ലഭ്യമാണ്</p>	<p>989 1 XKKE7449309</p> <p>പേര് : ബെൻസി ഭർത്താവിന്റെ പേര്: ബെന്നി വീട്ടു നമ്പർ : ഐനിക്കൽ പ്രായം : 45 ലിംഗം : സ്ത്രീ</p> <p>ഹോട്ടോ ലഭ്യമാണ്</p>	<p>990 1 XKKE7449234</p> <p>പേര് : ഡേവിസ് അച്ഛന്റെ പേര്: ഔസേപ്പ് വീട്ടു നമ്പർ : ഐനിക്കൽ പ്രായം : 61 ലിംഗം : പുരുഷൻ</p> <p>ഹോട്ടോ ലഭ്യമാണ്</p>
<p>991 1 XKKE7449267</p> <p>പേര് : ഷേണി അച്ഛന്റെ പേര്: ഔസേപ്പ് വീട്ടു നമ്പർ : ഐനിക്കൽ പ്രായം : 58 ലിംഗം : പുരുഷൻ</p> <p>ഹോട്ടോ ലഭ്യമാണ്</p>	<p>992 1 LCY1797489</p> <p>പേര് : റിന ഷേണി ഭർത്താവിന്റെ പേര്: ഷേണി വീട്ടു നമ്പർ : ഐനിക്കൽ പ്രായം : 48 ലിംഗം : സ്ത്രീ</p> <p>ഹോട്ടോ ലഭ്യമാണ്</p>	<p>993 1 XKKE0248989</p> <p>പേര് : ജോയ് ഡി അമ്മയുടെ പേര്: ഡെയ്സി വീട്ടു നമ്പർ : ഐനിക്കൽ പ്രായം : 35 ലിംഗം : പുരുഷൻ</p> <p>ഹോട്ടോ ലഭ്യമാണ്</p>
<p>994 1 XKKE7449259</p> <p>പേര് : മരിയറ്റ ഭർത്താവിന്റെ പേര്: റപ്പായി വീട്ടു നമ്പർ : ഐനിക്കൽ പ്രായം : 60 ലിംഗം : സ്ത്രീ</p> <p>ഹോട്ടോ ലഭ്യമാണ്</p>	<p>995 1 XKKE0202267</p> <p>പേര് : ഗോഡ്ഫ്രി റാഫേൽ അച്ഛന്റെ പേര്: റാഫേൽ വീട്ടു നമ്പർ : ഐനിക്കൽ പ്രായം : 33 ലിംഗം : പുരുഷൻ</p> <p>ഹോട്ടോ ലഭ്യമാണ്</p>	<p>996 1 XKKE7449283</p> <p>പേര് : ഡെയ്സി ഭർത്താവിന്റെ പേര്: ഡേവിസ് വീട്ടു നമ്പർ : ഐനിക്കൽ പ്രായം : 54 ലിംഗം : സ്ത്രീ</p> <p>ഹോട്ടോ ലഭ്യമാണ്</p>
<p>997 1 XKKE0653642</p> <p>പേര് : ഡെല്ല ഡേവിസ് അച്ഛന്റെ പേര്: ഡേവിസ് വീട്ടു നമ്പർ : ഐനിക്കൽ പ്രായം : 30 ലിംഗം : സ്ത്രീ</p> <p>ഹോട്ടോ ലഭ്യമാണ്</p>	<p>998 1 XKKE7449218</p> <p>പേര് : ലോനപ്പൻ അച്ഛന്റെ പേര്: ഔസേപ്പ് വീട്ടു നമ്പർ : ഐനിക്കൽ പ്രായം : 63 ലിംഗം : പുരുഷൻ</p> <p>ഹോട്ടോ ലഭ്യമാണ്</p>	<p>999 1 XKKE7449226</p> <p>പേര് : ആലിസ് ഭർത്താവിന്റെ പേര്: ലോനപ്പൻ വീട്ടു നമ്പർ : ഐനിക്കൽ പ്രായം : 63 ലിംഗം : സ്ത്രീ</p> <p>ഹോട്ടോ ലഭ്യമാണ്</p>
<p>1000 1 XKKE7452352</p> <p>പേര് : റെജി ഭർത്താവിന്റെ പേര്: പോൾസൺ വീട്ടു നമ്പർ : കുറ്റിക്കാട്ട് പ്രായം : 52 ലിംഗം : സ്ത്രീ</p> <p>ഹോട്ടോ ലഭ്യമാണ്</p>	<p>1001 1 XKKE0031666</p> <p>പേര് : കിരൺ തോമസ് അച്ഛന്റെ പേര്: ബേണി തോമസ് വീട്ടു നമ്പർ : താഴത്ത്കുന്നേൽ പ്രായം : 39 ലിംഗം : പുരുഷൻ</p> <p>ഹോട്ടോ ലഭ്യമാണ്</p>	<p>1002 1 XKKE7449523</p> <p>പേര് : ജോയ് അച്ഛന്റെ പേര്: ജോസഫ് വീട്ടു നമ്പർ : കാട്ടുക്കാരൻ പ്രായം : 61 ലിംഗം : പുരുഷൻ</p> <p>ഹോട്ടോ ലഭ്യമാണ്</p>
<p>1003 1 XKKE7449549</p> <p>പേര് : വിൻസി അച്ഛന്റെ പേര്: ജോയ് വീട്ടു നമ്പർ : കാട്ടുക്കാരൻ പ്രായം : 56 ലിംഗം : പുരുഷൻ</p> <p>ഹോട്ടോ ലഭ്യമാണ്</p>	<p>1004 1 XKKE0023333</p> <p>പേര് : ജോഷി അച്ഛന്റെ പേര്: ജോയ് വീട്ടു നമ്പർ : കാട്ടുക്കാരൻ പ്രായം : 36 ലിംഗം : പുരുഷൻ</p> <p>ഹോട്ടോ ലഭ്യമാണ്</p>	<p>1005 1 XKKE0084392</p> <p>പേര് : ലിസ ഭർത്താവിന്റെ പേര്: ജോജി വീട്ടു നമ്പർ : മാളിയേക്കൽ പ്രായം : 39 ലിംഗം : സ്ത്രീ</p> <p>ഹോട്ടോ ലഭ്യമാണ്</p>
<p>1006 1 XKKE0370072</p> <p>പേര് : റിൻസൺ ട്രി അച്ഛന്റെ പേര്: റാഫേൽ വീട്ടു നമ്പർ : തേറാട്ടിൽ പ്രായം : 35 ലിംഗം : പുരുഷൻ</p> <p>ഹോട്ടോ ലഭ്യമാണ്</p>	<p>1007 1 XKKE0452847</p> <p>പേര് : ജോസിൻ പോൽസൺ അച്ഛന്റെ പേര്: പോൾസൺ വീട്ടു നമ്പർ : കുറ്റിക്കാട്ട് പ്രായം : 30 ലിംഗം : പുരുഷൻ</p> <p>ഹോട്ടോ ലഭ്യമാണ്</p>	<p>1008 1 XKKE7449796</p> <p>പേര് : പോൾസൺ അച്ഛന്റെ പേര്: ഡേവിസ് വീട്ടു നമ്പർ : കുറ്റിക്കാട്ട് പ്രായം : 59 ലിംഗം : പുരുഷൻ</p> <p>ഹോട്ടോ ലഭ്യമാണ്</p>
<p>1009 1 XKKE0393033</p> <p>പേര് : റിയ ടി അച്ഛന്റെ പേര്: റാഫേൽ വീട്ടു നമ്പർ : തേറാട്ടിൽ പ്രായം : 30 ലിംഗം : സ്ത്രീ</p> <p>ഹോട്ടോ ലഭ്യമാണ്</p>	<p>1010 1 XKKE7451552</p> <p>പേര് : സിസിലി ഭർത്താവിന്റെ പേര്: റാഫേൽ വീട്ടു നമ്പർ : തേറാട്ടിൽ പ്രായം : 56 ലിംഗം : സ്ത്രീ</p> <p>ഹോട്ടോ ലഭ്യമാണ്</p>	<p>1011 1 XKKE6757033</p> <p>പേര് : റാഫേൽ ടി അച്ഛന്റെ പേര്: കൊച്ചാപ്പു വീട്ടു നമ്പർ : തേറാട്ടിൽ പ്രായം : 68 ലിംഗം : പുരുഷൻ</p> <p>ഹോട്ടോ ലഭ്യമാണ്</p>

1012	1	XKE7451396	പേര് : വത്സമ്മ ഭർത്താവിന്റെ പേര് : ബേബി വീട്ടു നമ്പർ : താഴത്ത്കുന്നേൽ പ്രായം : 59 ലിംഗം : സ്ത്രീ	പേര് : ജോൺ അച്ഛന്റെ പേര് : തോമസ് വീട്ടു നമ്പർ : താഴത്ത്കുന്നേൽ പ്രായം : 56 ലിംഗം : പുരുഷൻ	1014	1	LCY1768415	പേര് : ഫെബി ഭർത്താവിന്റെ പേര് : ജോൺ വീട്ടു നമ്പർ : താഴത്ത്കുന്നേൽ പ്രായം : 47 ലിംഗം : സ്ത്രീ			
1015	1	XKE0378158	പേര് : സ്നേഹ തോമസ് അച്ഛന്റെ പേര് : ബേബി തോമസ് വീട്ടു നമ്പർ : താഴത്ത്കുന്നേൽ പ്രായം : 32 ലിംഗം : സ്ത്രീ	1016	1	XKE7712367	പേര് : മേഗി ഭർത്താവിന്റെ പേര് : ജോണി വീട്ടു നമ്പർ : 18/622 പ്രായം : 62 ലിംഗം : സ്ത്രീ	1017	1	XKE6857577	പേര് : അൻലിറ്റ് ജയിംസ് അച്ഛന്റെ പേര് : ജയിംസ് വീട്ടു നമ്പർ : തെക്കുടൻ ഹൗസ് പ്രായം : 24 ലിംഗം : സ്ത്രീ
1018	2	XKE7719909	പേര് : ദിനേശ് കുമാർ വി ബി അമ്മയുടെ പേര് : തങ്കം വില്ലുമംഗലത്ത് വീട്ടു നമ്പർ : 164/എ വില്ലുമംഗലത്ത് പ്രായം : 48 ലിംഗം : പുരുഷൻ	1019	1	XKE7720063	പേര് : ബിന്ദു എ എൻ അമ്മയുടെ പേര് : ശാന്ത എ കെ വീട്ടു നമ്പർ : 164/എ വില്ലുമംഗലത്ത് പ്രായം : 45 ലിംഗം : സ്ത്രീ	1020	1	XKE6857585	പേര് : അന്ന ജയിംസ് അച്ഛന്റെ പേര് : ജയിംസ് വീട്ടു നമ്പർ : തെക്കുടൻ ഹൗസ് പ്രായം : 23 ലിംഗം : സ്ത്രീ
1021	2	XKE7724834	പേര് : ജോസഫ് ജെ ചെറയത്ത് അച്ഛന്റെ പേര് : ജെയിംസ് ചെറയത്ത് വീട്ടു നമ്പർ : 18/44 പ്രായം : 61 ലിംഗം : പുരുഷൻ	1022	2	XKE7724958	പേര് : നീന ജോസഫ് ഭർത്താവിന്റെ പേര് : ജോസഫ് ചെറയത്ത് വീട്ടു നമ്പർ : 18/44 പ്രായം : 57 ലിംഗം : സ്ത്രീ	1023	2	XKE7726250	പേര് : ജെയിംസ് ജോസഫ് ചിറയത്ത് അച്ഛന്റെ പേര് : ജോസഫ് ജെ ചിറയത്ത് വീട്ടു നമ്പർ : 18/44 പ്രായം : 24 ലിംഗം : പുരുഷൻ
1024	2	XKE7736093	പേര് : അഭിജിത് ഭരതൻ അച്ഛന്റെ പേര് : ഭരതൻ ടി കെ വീട്ടു നമ്പർ : തൃശ്ശൂർക്കരൻ ഹൗസ് പ്രായം : 19 ലിംഗം : പുരുഷൻ	1025	1	XKE6777437	പേര് : ജിഷ ക് സി അച്ഛന്റെ പേര് : ചന്ദ്രശേഖരൻ കെ ജി വീട്ടു നമ്പർ : 18/173 പ്രായം : 23 ലിംഗം : സ്ത്രീ	1026	1	XKE7739105	പേര് : ജോസഫ് സി ജെ അച്ഛന്റെ പേര് : ജോസ് വീട്ടു നമ്പർ : 18/620 പ്രായം : 52 ലിംഗം : പുരുഷൻ
1027	1	XKE7740145	പേര് : പുഷ്പ ടി സി ഭർത്താവിന്റെ പേര് : ജോസഫ് വീട്ടു നമ്പർ : 18/620 പ്രായം : 43 ലിംഗം : സ്ത്രീ	1028	1	XKE7741846	പേര് : അലൻ സി ജെ അച്ഛന്റെ പേര് : സി ജെ ജോസഫ് വീട്ടു നമ്പർ : 18/620 പ്രായം : 19 ലിംഗം : പുരുഷൻ	1029	2	XKE7743859	പേര് : സീമ മേജർ ഭർത്താവിന്റെ പേര് : മേജർ ജോർജ്ജ് വീട്ടു നമ്പർ : 18/201 പ്രായം : 43 ലിംഗം : സ്ത്രീ
1030	1	XKE7747116	പേര് : ജിസ്റ്റ ജോൺസൺ അച്ഛന്റെ പേര് : ജോൺസൺ എം എം വീട്ടു നമ്പർ : മാപ്രാണി ഹൗസ് പ്രായം : 18 ലിംഗം : സ്ത്രീ	1031	1	LCY1743426	പേര് : ബിന്ദു അച്ഛന്റെ പേര് : ഫ്രാൻസിസ് വീട്ടു നമ്പർ : ചിറയത്ത് കോനിക്കര പ്രായം : 39 ലിംഗം : പുരുഷൻ	1032	1	XKE7750375	പേര് : ഫ്ലോറി ജോജു അമ്മയുടെ പേര് : ലില്ലി ജോജു വീട്ടു നമ്പർ : പുഴിക്കൽ പ്രായം : 30 ലിംഗം : സ്ത്രീ
1033	2	XKE7751399	പേര് : വൽസൻ എം എസ് അച്ഛന്റെ പേര് : ശങ്കരൻകുട്ടി വീട്ടു നമ്പർ : 18/6 , മലയാറ്റിൽ ഹൗസ് പ്രായം : 56 ലിംഗം : പുരുഷൻ	1034	2	XKE7751373	പേര് : പ്രസീദ് വൽസൻ ഭർത്താവിന്റെ പേര് : വൽസൻ എം എസ് വീട്ടു നമ്പർ : 18/6 , മലയാറ്റിൽ ഹൗസ് പ്രായം : 45 ലിംഗം : സ്ത്രീ	1035	2	XKE7751514	പേര് : അശ്വിൻ കെ എസ് അച്ഛന്റെ പേര് : ശശി കെ കെ വീട്ടു നമ്പർ : കുഴിച്ചാമാത്തിൽ പ്രായം : 19 ലിംഗം : പുരുഷൻ
1036	2	XKE7751654	പേര് : മേജർ ജോർജ്ജ് മറ്റുള്ളവർ സീമ മേജർ വീട്ടു നമ്പർ : 18/201 പ്രായം : 48 ലിംഗം : പുരുഷൻ	1037	2	XKE7752355	പേര് : വർഷ വർഗ്ഗീസ് അച്ഛന്റെ പേര് : വർഗ്ഗീസ് വി പി വീട്ടു നമ്പർ : വാഴപ്പാറൻ ഹൗസ് പ്രായം : 31 ലിംഗം : സ്ത്രീ	1038	2	XKE7752223	പേര് : സ്നേഹ എം വി അച്ഛന്റെ പേര് : വൽസൻ എം എസ് വീട്ടു നമ്പർ : 18/6 , മലയാറ്റിൽ ഹൗസ് പ്രായം : 21 ലിംഗം : സ്ത്രീ
1039	2	ZUO0147660	പേര് : രാഹുൽ ആർ അച്ഛന്റെ പേര് : രാഘവൻ കെ പി വീട്ടു നമ്പർ : വൈദവ് പ്രായം : 34 ലിംഗം : പുരുഷൻ	1040	1	XKE7755291	പേര് : രോസ്മരിയ കെ. വൈ ഭർത്താവിന്റെ പേര് : ക്ലീസ് വി ജെ വീട്ടു നമ്പർ : വാഴപ്പാറൻ പന് പ്രായം : 34 ലിംഗം : സ്ത്രീ				

സമ്മതിദായകരുടെ സംക്ഷിപ്ത വിവരങ്ങൾ							
A) വോട്ടർമാരുടെ എണ്ണം							
		പട്ടികയുടെ തരം	പട്ടികയുടെ തിരിച്ചറിയൽ	വോട്ടർമാരുടെ എണ്ണം			
				പുരുഷൻ	സ്ത്രീ	മൂന്നാം ലിംഗം	ആകെ
I	മൂലപട്ടിക	മൂലപട്ടിക	2026 ലെ പ്രത്യേക തീവ്ര പരിഷ്കരണം പ്രകാരമുള്ള കരട് വോട്ടർ പട്ടികയും, കൂട്ടിച്ചേർത്തവ, ഒഴിവാക്കിയവ, തിരുത്തപ്പെട്ടവ അടങ്ങിയ അന്തിമ വോട്ടർ പട്ടിക	494	487	0	981
II	കൂട്ടി ചേർത്ത പട്ടിക	അനുബന്ധം 1	പ്രത്യേക സംക്ഷിപ്ത പുതുക്കൽ 2026	30	29	0	59
III	ഒഴിവാക്കിയ പട്ടിക	അനുബന്ധം 1	പ്രത്യേക സംക്ഷിപ്ത പുതുക്കൽ 2026	1	3	0	4
IV	ലിംഗ പരിഷ്കാരം മൂലമുണ്ടായ വ്യത്യാസം			0	0	0	0
ഈ പുതുക്കലിന് ശേഷം വോട്ടർ പട്ടികയിലെ ആകെ സമ്മതിദായകർ (I+II-III+IV)				523	513	0	1036
B) തിരുത്തലുകളുടെ എണ്ണം							
പട്ടികയുടെ തരം		പട്ടികയുടെ തിരിച്ചറിയൽ		തിരുത്തലുകളുടെ എണ്ണം			
അനുബന്ധം 1		പ്രത്യേക സംക്ഷിപ്ത പുതുക്കൽ 2026		4			

ഇലക്ടറൽ രജിസ്ട്രേഷൻ ഓഫീസറുടെ ഒപ്പ്

E-Expired, S-Shifted, R-Repeated, M-Missing, Q-Disqualified