

**വോട്ടർ പട്ടിക 2026 S11 കേരളം**

നിയമസഭാ നിയോജകമണ്ഡലത്തിന്റെ നമ്പരും പേരും സംവരണ പദവിയും : 69 - കൈപ്പമംഗലം (ജനറൽ)	ഭാഗം നമ്പർ : 178
--	------------------

നിയമസഭാ നിയോജകമണ്ഡലം സ്ഥിതി ചെയ്യുന്ന ലോകസഭാ മണ്ഡലത്തിന്റെ നമ്പരും പേരും സംവരണ പദവിയും : 11 - ചാലക്കുടി (ജനറൽ)

**1. പട്ടിക പുതുക്കൽ സംബന്ധിച്ച വിശദ വിവരങ്ങൾ**

പട്ടിക പുതുക്കൽ വർഷം <b>2026</b> യോഗ്യതാ നിർണ്ണയ തീയതി <b>01-01-2026</b> പട്ടികപുതുക്കലിന്റെ സ്വഭാവം <b>പ്രത്യേക തീവ്ര പരിഷ്കരണം 2026</b> പ്രസിദ്ധീകരിച്ച തീയതി <b>21-02-2026</b>	<b>പട്ടികയുടെ തിരിച്ചറിയൽ</b> 2026 ലെ പ്രത്യേക തീവ്ര പരിഷ്കരണം പ്രകാരമുള്ള കരട് വോട്ടർ പട്ടികയും, കുട്ടിച്ചേർത്തവ, ഒഴിവാക്കിയവ, തിരുത്തപ്പെട്ടവ അടങ്ങിയ അന്തിമ വോട്ടർ പട്ടിക
--	---

**2. ഭാഗത്തിന്റെയും വോട്ടെടുപ്പ് പ്രദേശത്തിന്റെയും വിശദവിവരങ്ങൾ**

പാർട്ടിയിൽ ഉൾപ്പെട്ടിട്ടുള്ള സെക്ഷന്റെ നമ്പരും പേരും  1-അഴീക്കോട് ഭാഗം 1 2-അഴീക്കോട് സെക്ഷൻ 3	<table border="1" style="width:100%; border-collapse: collapse;"> <tr> <td style="width:60%;">                             പ്രധാന ടൗൺ / വില്ലേജ്                              പോസ്റ്റ് ഓഫീസ്                              പോലീസ് സ്റ്റേഷൻ                              പഞ്ചായത്ത്                              ബ്ലോക്ക്                              താലൂക്ക്                              ജില്ല                              പിൻകോഡ്                         </td> <td style="width:40%;">                             : അഴീക്കോട്                              : അഴീക്കോട്                              : മതിലകം പോലീസ് സ്റ്റേഷൻ                              : എറിയോട്                              : മതിലകം                              : കൊടുങ്ങല്ലൂർ                              : തൃശ്ശൂർ                              : 680673                         </td> </tr> </table>	പ്രധാന ടൗൺ / വില്ലേജ് പോസ്റ്റ് ഓഫീസ് പോലീസ് സ്റ്റേഷൻ പഞ്ചായത്ത് ബ്ലോക്ക് താലൂക്ക് ജില്ല പിൻകോഡ്	: അഴീക്കോട് : അഴീക്കോട് : മതിലകം പോലീസ് സ്റ്റേഷൻ : എറിയോട് : മതിലകം : കൊടുങ്ങല്ലൂർ : തൃശ്ശൂർ : 680673
പ്രധാന ടൗൺ / വില്ലേജ് പോസ്റ്റ് ഓഫീസ് പോലീസ് സ്റ്റേഷൻ പഞ്ചായത്ത് ബ്ലോക്ക് താലൂക്ക് ജില്ല പിൻകോഡ്	: അഴീക്കോട് : അഴീക്കോട് : മതിലകം പോലീസ് സ്റ്റേഷൻ : എറിയോട് : മതിലകം : കൊടുങ്ങല്ലൂർ : തൃശ്ശൂർ : 680673		

**3. വോട്ടെടുപ്പ് കേന്ദ്രത്തിന്റെ വിവരങ്ങൾ**

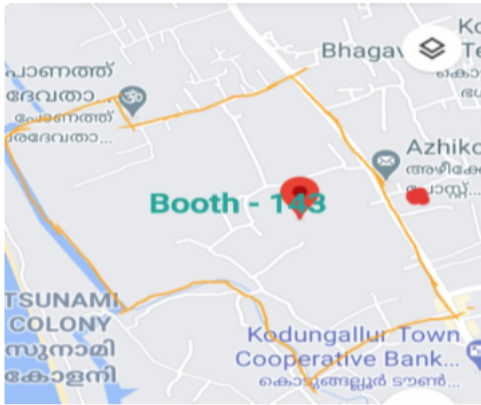
വോട്ടെടുപ്പ് കേന്ദ്രത്തിന്റെ നമ്പരും പേരും : 178 - ഡിസാസ്റ്റർ ഷെൽട്ടർ തെക്ക്ഭാഗം, ജി.യു. പി. എസ് കോമ്പൗണ്ട്	വോട്ടെടുപ്പ് കേന്ദ്രത്തിന്റെ തരം തിരിച്ചിൽ (പുരുഷൻ /സ്ത്രീ/ ജനറൽ )	ജനറൽ
വോട്ടെടുപ്പ് കേന്ദ്രത്തിന്റെ വിലാസം : ഡിസാസ്റ്റർ ഷെൽട്ടർ വടക്ക്ഭാഗം, ജി.യു. പി. എസ് കോമ്പൗണ്ട്	ഈ പാർട്ടിലെ ഓക്സിലറി പോളിങ് സ്റ്റേഷനുകളുടെ എണ്ണം :	0

**4. വോട്ടർമാരുടെ എണ്ണം**

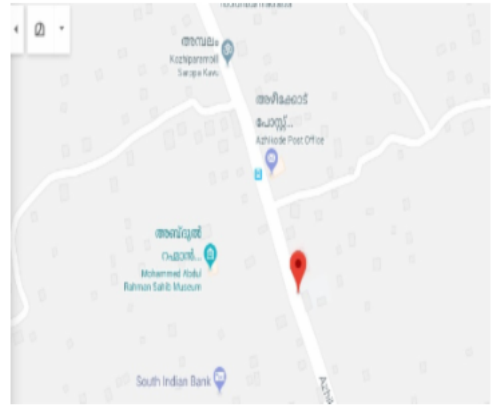
ക്രമ നമ്പറിന്റെ തുടക്കം	ക്രമ നമ്പറിന്റെ അവസാനം	ആകെ സമ്മതിദായകർ			
		പുരുഷൻ	സ്ത്രീ	മുന്നാം ലിംഗം	ആകെ
1	1189	593	593	0	1186

ഇലക്ടറൽ രജിസ്ട്രേഷൻ ഓഫീസറുടെ ഒപ്പ്

Nazri Naksha



Google Map View



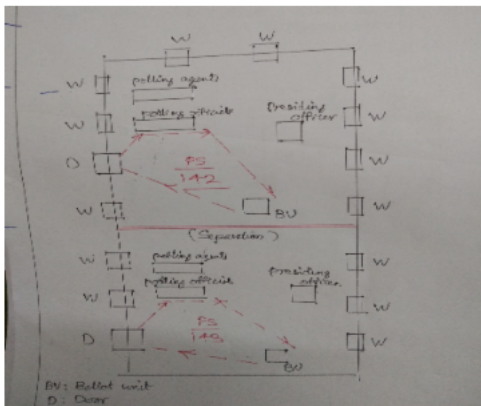
Polling Station Building Front View



Polling Station Front View



Cad View



Key MAP View



1  
 പേര് : നബീസ  
 ഭർത്താവിന്റെ പേര് : മുഹമ്മദ്  
 വീട്ടു നമ്പർ : 19/93 വലിയവിട്ടിൽ  
 പ്രായം : 76 ലിംഗം : സ്ത്രീ

ZOZ1837517

ഹോട്ടോ  
 ലഭ്യമാണ്

2  
 പേര് : ഫാത്തിമാബി  
 അച്ഛന്റെ പേര് : മുഹമ്മദ്  
 വീട്ടു നമ്പർ : 19/93 വലിയവിട്ടിൽ  
 പ്രായം : 62 ലിംഗം : സ്ത്രീ

ZOZ1837418

ഹോട്ടോ  
 ലഭ്യമാണ്

3  
 പേര് : അസ്മാബിവി സി എ  
 ഭർത്താവിന്റെ പേര് : അബ്ദുൾസമദ് കെ  
 എൽ  
 വീട്ടു നമ്പർ : 19/94 കല്ലുങ്ങൽ  
 പ്രായം : 46 ലിംഗം : സ്ത്രീ

LJG1407881

ഹോട്ടോ  
 ലഭ്യമാണ്

4  
 പേര് : നിമ്മിമോൾ  
 അച്ഛന്റെ പേര് : മുഹമ്മദ്  
 വീട്ടു നമ്പർ : 0/ വലിയവിട്ടിൽ  
 പ്രായം : 39 ലിംഗം : സ്ത്രീ

ZOZ0000042

ഹോട്ടോ  
 ലഭ്യമാണ്

5  
 പേര് : ഹയാത്ത് അമൻ കെ എ  
 അച്ഛന്റെ പേര് : അബ്ദുൽ സമദ് കെ  
 എൽ  
 വീട്ടു നമ്പർ : കല്ലുങ്ങൽ ഹൗസ്  
 പ്രായം : 20 ലിംഗം : പുരുഷൻ

ZOZ2634251

ഹോട്ടോ  
 ലഭ്യമാണ്

6  
 പേര് : സഫിയ  
 ഭർത്താവിന്റെ പേര് : ബിരു  
 വീട്ടു നമ്പർ : 19/81 പള്ളിപറമ്പിൽ  
 പ്രായം : 51 ലിംഗം : സ്ത്രീ

ZOZ0138438

ഹോട്ടോ  
 ലഭ്യമാണ്

7  
 പേര് : നദീറ  
 ഭർത്താവിന്റെ പേര് : സഹുവാൻ  
 വീട്ടു നമ്പർ : 19/95 കൊട്ടിക്കൽ  
 പ്രായം : 57 ലിംഗം : സ്ത്രീ

ZOZ1837426

ഹോട്ടോ  
 ലഭ്യമാണ്

8  
 പേര് : ഉമൈബ  
 ഭർത്താവിന്റെ പേര് : ഷംസു  
 വീട്ടു നമ്പർ : 19/101 മുത്തേടത്ത്  
 പ്രായം : 60 ലിംഗം : സ്ത്രീ

ZOZ0134130

ഹോട്ടോ  
 ലഭ്യമാണ്

9  
 പേര് : റംല  
 ഭർത്താവിന്റെ പേര് : റഷീദ്  
 വീട്ടു നമ്പർ : 0/ പോണത്ത്  
 പ്രായം : 50 ലിംഗം : സ്ത്രീ

ZOZ2432698

ഹോട്ടോ  
 ലഭ്യമാണ്

10  
 പേര് : റജീന വി എ  
 ഭർത്താവിന്റെ പേര് : അബ്ദുൽ സലാം  
 വീട്ടു നമ്പർ : 19/102 നടുവിലകത്ത്  
 പ്രായം : 51 ലിംഗം : സ്ത്രീ

ZOZ1843184

ഹോട്ടോ  
 ലഭ്യമാണ്

11  
 പേര് : വർദ എൻ എ  
 അമ്മയുടെ പേര് : റജീന വി എ  
 വീട്ടു നമ്പർ : 104 നടുവിലകത്ത്  
 പ്രായം : 24 ലിംഗം : സ്ത്രീ

ZOZ1969617

ഹോട്ടോ  
 ലഭ്യമാണ്

12  
 പേര് : റഹീമ ബിവി പി കെ  
 ഭർത്താവിന്റെ പേര് : അബ്ദുള്ള  
 വീട്ടു നമ്പർ : 19/105 അയ്യാരിൽ  
 പ്രായം : 78 ലിംഗം : സ്ത്രീ

ZOZ0370817

ഹോട്ടോ  
 ലഭ്യമാണ്

13  
 പേര് : ഷക്കീല ലത്തീഫ്  
 ഭർത്താവിന്റെ പേര് : ലത്തീഫ് പി എ  
 വീട്ടു നമ്പർ : 19/107 പള്ളിപറമ്പിൽ  
 പ്രായം : 53 ലിംഗം : സ്ത്രീ

ZOZ1777903

ഹോട്ടോ  
 ലഭ്യമാണ്

14  
 പേര് : ഷാജിദ  
 ഭർത്താവിന്റെ പേര് : അബ്ദുൾറസാക്ക്  
 വീട്ടു നമ്പർ : 0/110 വെളിയിലകത്ത്  
 പ്രായം : 50 ലിംഗം : സ്ത്രീ

ZOZ2433290

ഹോട്ടോ  
 ലഭ്യമാണ്

15  
 പേര് : റഹ്സഫ ഫർസാന വി എ  
 അച്ഛന്റെ പേര് : അബ്ദുൽ റസാക്ക് വി എം  
 വീട്ടു നമ്പർ : 19/20 വലിയകത്ത്  
 പ്രായം : 27 ലിംഗം : സ്ത്രീ

ZOZ0682138

ഹോട്ടോ  
 ലഭ്യമാണ്

16  
 പേര് : കുദീജാബി  
 ഭർത്താവിന്റെ പേര് : ഷുക്രൂർ  
 വീട്ടു നമ്പർ : 0/ വെളിയിലകത്ത്  
 പ്രായം : 58 ലിംഗം : സ്ത്രീ

ZOZ2433282

ഹോട്ടോ  
 ലഭ്യമാണ്

17  
 പേര് : ഹബീബ  
 ഭർത്താവിന്റെ പേര് : സിദ്ദീഖ്  
 വീട്ടു നമ്പർ : 0/ മാടത്തിങ്കൽ  
 പ്രായം : 43 ലിംഗം : സ്ത്രീ

LJG1409721

ഹോട്ടോ  
 ലഭ്യമാണ്

18  
 പേര് : സന സാദിഫ എം എസ്  
 അച്ഛന്റെ പേര് : സിദ്ദീഖ് എം ഷ  
 വീട്ടു നമ്പർ : 19/25, മാടത്തിങ്കൽ  
 പ്രായം : 22 ലിംഗം : സ്ത്രീ

ZOZ2473130

ഹോട്ടോ  
 ലഭ്യമാണ്

19  
 പേര് : സബീത  
 ഭർത്താവിന്റെ പേര് : അബ്ദുൾ മനാഫ്  
 വീട്ടു നമ്പർ : 19/9സി മുനക്കൽ  
 പ്രായം : 41 ലിംഗം : സ്ത്രീ

LJG1438431

ഹോട്ടോ  
 ലഭ്യമാണ്

20  
 പേര് : സഫി എം ഷ  
 അച്ഛന്റെ പേര് : അബ്ദുൾമനാഫ്  
 വീട്ടു നമ്പർ : 19/9സി, മുനക്കൽ  
 പ്രായം : 22 ലിംഗം : സ്ത്രീ

ZOZ2476596

ഹോട്ടോ  
 ലഭ്യമാണ്

21  
 പേര് : ആരിഫ  
 ഭർത്താവിന്റെ പേര് : ബാവുക്കുട്ടി  
 വീട്ടു നമ്പർ : 0/53 അയ്യാരിൽ  
 തൈച്ചാലിൽ  
 പ്രായം : 58 ലിംഗം : സ്ത്രീ

ZOZ2430296

ഹോട്ടോ  
 ലഭ്യമാണ്

22  
 പേര് : അനിതാസുബി  
 ഭർത്താവിന്റെ പേര് : സക്കറിയ  
 വീട്ടു നമ്പർ : 0/53 അയ്യാരിൽ  
 തൈച്ചാലിൽ  
 പ്രായം : 50 ലിംഗം : സ്ത്രീ

ZOZ2430312

ഹോട്ടോ  
 ലഭ്യമാണ്

23  
 പേര് : ഫാത്തിമ  
 അച്ഛന്റെ പേര് : സക്കറിയ  
 വീട്ടു നമ്പർ : 18/311 അയ്യാരിൽ  
 തൈച്ചാലിൽ  
 പ്രായം : 36 ലിംഗം : സ്ത്രീ

ZOZ0075838

ഹോട്ടോ  
 ലഭ്യമാണ്

# 24  
 പേര് : ഷെജീന ബഷീർ  
 ഭർത്താവിന്റെ പേര് : ബഷീർ  
 വീട്ടു നമ്പർ : 0/ തോട്ടുങ്ങൽ  
 പ്രായം : 50 ലിംഗം : സ്ത്രീ

LJG1640606

ഹോട്ടോ  
 ലഭ്യമാണ്

25  
 പേര് : നബീസ  
 ഭർത്താവിന്റെ പേര് : കോയ  
 വീട്ടു നമ്പർ : 0/113 നെടുപറമ്പിൽ  
 പ്രായം : 64 ലിംഗം : സ്ത്രീ

ZOZ2431898

ഹോട്ടോ  
 ലഭ്യമാണ്

26  
 പേര് : ആരിഫ  
 ഭർത്താവിന്റെ പേര് : ബാബു  
 വീട്ടു നമ്പർ : 0/ നെടുപറമ്പിൽ  
 പ്രായം : 46 ലിംഗം : സ്ത്രീ

LJG1563675

ഹോട്ടോ  
 ലഭ്യമാണ്

27  
 പേര് : ഷെമീല  
 ഭർത്താവിന്റെ പേര് : മുഹമ്മദ് റഹീ  
 വീട്ടു നമ്പർ : 0/ കുഞ്ഞുമാക്കൊലിൽ  
 പ്രായം : 45 ലിംഗം : സ്ത്രീ

LJG1509173

ഹോട്ടോ  
 ലഭ്യമാണ്

28  
 പേര് : ഷെഹീന  
 ഭർത്താവിന്റെ പേര് : നൗഷാദ്  
 വീട്ടു നമ്പർ : 19/320 നടുമുറി  
 പ്രായം : 43 ലിംഗം : സ്ത്രീ

LJG1404391

ഹോട്ടോ  
 ലഭ്യമാണ്

29  
 പേര് : നഫീസ  
 ഭർത്താവിന്റെ പേര് : സിദ്ദീഖ്  
 വീട്ടു നമ്പർ : 0/ നടുവിലകത്ത്  
 പ്രായം : 49 ലിംഗം : സ്ത്രീ

ZOZ2431831

ഹോട്ടോ  
 ലഭ്യമാണ്

30  
 പേര് : ഷഹീദ  
 അച്ഛന്റെ പേര് : മൊയ്തീൻ  
 വീട്ടു നമ്പർ : 0/51 നമ്പൂരിമാത്തിൽ  
 പ്രായം : 64 ലിംഗം : സ്ത്രീ

ZOZ2431849

ഹോട്ടോ  
 ലഭ്യമാണ്

<p>31                  പേര് : ജി.ജി.വി.എ                  ഭർത്താവിന്റെ പേര് : മുഹമ്മദ് സബീർ.എൻ.എം                  വീട്ടു നമ്പർ : 19/312 നമ്പൂരിമാത്തിൽ                  പ്രായം : 42 ലിംഗം : സ്ത്രീ</p>	<p>LJG1489483</p> <p>ഹോട്ടോ                  ലഭ്യമാണ്</p>	<p># 32                  പേര് : കുമാരമണി കെ എ                  ഭർത്താവിന്റെ പേര് : മുഹമ്മദ് ഫൈസൽ                  വീട്ടു നമ്പർ : 11/ നമ്പൂരിമാത്തിൽ                  പ്രായം : 41 ലിംഗം : സ്ത്രീ</p>	<p>LJG1579101</p> <p>ഹോട്ടോ                  ലഭ്യമാണ്</p>	<p>33                  പേര് : ഹാജറ                  ഭർത്താവിന്റെ പേര് : ജബ്ബാർ                  വീട്ടു നമ്പർ : 0/52 പഴുപറമ്പിൽ                  പ്രായം : 54 ലിംഗം : സ്ത്രീ</p>	<p>ZOZ2432383</p> <p>ഹോട്ടോ                  ലഭ്യമാണ്</p>
<p>34                  പേര് : സജീന എം കെ                  ഭർത്താവിന്റെ പേര് : അക്ബർ കെ ബി                  വീട്ടു നമ്പർ : കൊല്ലത്ത് വീട്ടിൽ                  പ്രായം : 46 ലിംഗം : സ്ത്രീ</p>	<p>ZOZ2646461</p> <p>ഹോട്ടോ                  ലഭ്യമാണ്</p>	<p>35                  പേര് : ബീവി                  ഭർത്താവിന്റെ പേര് : റഷീദ്                  വീട്ടു നമ്പർ : 19/336                  ,പത്തായപുരയക്കൽ                  പ്രായം : 55 ലിംഗം : സ്ത്രീ</p>	<p>ZOZ2473387</p> <p>ഹോട്ടോ                  ലഭ്യമാണ്</p>	<p>36                  പേര് : റംലത്ത്                  ഭർത്താവിന്റെ പേര് : കൊച്ചുമുഹമ്മദ്                  വീട്ടു നമ്പർ : 0/50 പത്തായപുരയക്കൽ                  പ്രായം : 50 ലിംഗം : സ്ത്രീ</p>	<p>LJG1361252</p> <p>ഹോട്ടോ                  ലഭ്യമാണ്</p>
<p>37                  പേര് : സീനത്ത്                  ഭർത്താവിന്റെ പേര് : അബ്ദുൾകരീം                  വീട്ടു നമ്പർ : 0/39 ചക്കാലക്കൽ                  പ്രായം : 61 ലിംഗം : സ്ത്രീ</p>	<p>LJG1265198</p> <p>ഹോട്ടോ                  ലഭ്യമാണ്</p>	<p>38                  പേര് : കുഞ്ഞിബാത്തു                  ഭർത്താവിന്റെ പേര് : മുഹമ്മദ്ദുസ്സീ                  വീട്ടു നമ്പർ : 19/413 ഇളയേടത്ത്                  പ്രായം : 98 ലിംഗം : സ്ത്രീ</p>	<p>ZOZ0451617</p> <p>ഹോട്ടോ                  ലഭ്യമാണ്</p>	<p>39                  പേര് : സീന എം എം                  ഭർത്താവിന്റെ പേര് : അബ്ദുൾ സലാം                  വീട്ടു നമ്പർ : 19/413 ഇളയേടത്ത്                  പ്രായം : 41 ലിംഗം : സ്ത്രീ</p>	<p>ZOZ0455253</p> <p>ഹോട്ടോ                  ലഭ്യമാണ്</p>
<p>40                  പേര് : സത്യ                  ഭർത്താവിന്റെ പേര് : ശശി                  വീട്ടു നമ്പർ : 0/45 പാലക്കാലപ്പാലിൽ                  പ്രായം : 55 ലിംഗം : സ്ത്രീ</p>	<p>ZOZ2432078</p> <p>ഹോട്ടോ                  ലഭ്യമാണ്</p>	<p>41                  പേര് : നസീമ                  ഭർത്താവിന്റെ പേര് : അമ്മുസ്സീ                  വീട്ടു നമ്പർ : 2/20എ താണിപിടികയിൽ                  പ്രായം : 54 ലിംഗം : സ്ത്രീ</p>	<p>ZOZ2433472</p> <p>ഹോട്ടോ                  ലഭ്യമാണ്</p>	<p>42                  പേര് : സുമതി                  ഭർത്താവിന്റെ പേര് : കുഞ്ഞപ്പൻ                  വീട്ടു നമ്പർ : 2/30 കോഴിപ്പള്ളി                  പ്രായം : 68 ലിംഗം : സ്ത്രീ</p>	<p>ZOZ0451674</p> <p>ഹോട്ടോ                  ലഭ്യമാണ്</p>
<p>43                  പേര് : മജ്ജ                  അച്ഛന്റെ പേര് : കുഞ്ഞപ്പൻ                  വീട്ടു നമ്പർ : 2/30 കോഴിപ്പള്ളി                  പ്രായം : 35 ലിംഗം : സ്ത്രീ</p>	<p>ZOZ0088112</p> <p>ഹോട്ടോ                  ലഭ്യമാണ്</p>	<p>44                  പേര് : ഉമൈബ                  ഭർത്താവിന്റെ പേര് : സിദ്ധിക്                  വീട്ടു നമ്പർ : 19/408 കല്ലങ്ങൽ                  പ്രായം : 55 ലിംഗം : സ്ത്രീ</p>	<p>ZOZ0451682</p> <p>ഹോട്ടോ                  ലഭ്യമാണ്</p>	<p>45                  പേര് : ആരിഫ                  ഭർത്താവിന്റെ പേര് : കുഞ്ഞുമൊയ്തീൻ                  വീട്ടു നമ്പർ : 19/408ബി കല്ലങ്ങൽ                  പ്രായം : 51 ലിംഗം : സ്ത്രീ</p>	<p>LJG1409820</p> <p>ഹോട്ടോ                  ലഭ്യമാണ്</p>
<p>46                  പേര് : ആരിഫ                  ഭർത്താവിന്റെ പേര് : ജലീൽ                  വീട്ടു നമ്പർ : 19/401 മാങ്ങാപറമ്പിൽ                  പ്രായം : 53 ലിംഗം : സ്ത്രീ</p>	<p>ZOZ0675728</p> <p>ഹോട്ടോ                  ലഭ്യമാണ്</p>	<p>47                  പേര് : സൈനാബി പി കെ                  ഭർത്താവിന്റെ പേര് : ജാഫർ                  വീട്ടു നമ്പർ : 19/401 മാങ്ങാപറമ്പിൽ                  പ്രായം : 51 ലിംഗം : സ്ത്രീ</p>	<p>ZOZ2433423</p> <p>ഹോട്ടോ                  ലഭ്യമാണ്</p>	<p>48                  പേര് : ഹാജറ                  ഭർത്താവിന്റെ പേര് : ഷംസുദ്ദീൻ                  വീട്ടു നമ്പർ : 0/ പുനക്കൽ                  പ്രായം : 53 ലിംഗം : സ്ത്രീ</p>	<p>LJG1409432</p> <p>ഹോട്ടോ                  ലഭ്യമാണ്</p>
<p>49                  പേര് : ഉഷ                  ഭർത്താവിന്റെ പേര് : മുരളി                  വീട്ടു നമ്പർ : 0/ കോഴിപ്പള്ളി                  പ്രായം : 58 ലിംഗം : സ്ത്രീ</p>	<p>ZOZ2431385</p> <p>ഹോട്ടോ                  ലഭ്യമാണ്</p>	<p>50                  പേര് : ഹാത്തമി                  ഭർത്താവിന്റെ പേര് : അബ്ദുൾ റസാക്                  വീട്ടു നമ്പർ : 18/33 മാങ്ങാപറമ്പിൽ                  പ്രായം : 49 ലിംഗം : സ്ത്രീ</p>	<p>ZOZ0295550</p> <p>ഹോട്ടോ                  ലഭ്യമാണ്</p>	<p>51                  പേര് : ജമീല                  ഭർത്താവിന്റെ പേര് : ഇബ്രാഹിംകുട്ടി                  വീട്ടു നമ്പർ : 18/350 മാങ്ങാപറമ്പിൽ                  പ്രായം : 57 ലിംഗം : സ്ത്രീ</p>	<p>ZOZ0053744</p> <p>ഹോട്ടോ                  ലഭ്യമാണ്</p>
<p>52                  പേര് : ജിംസിന എം എ                  അച്ഛന്റെ പേര് : അബ് ദുൾ റഹ് മാൻ                  വീട്ടു നമ്പർ : 19/367 മാങ്ങാപറമ്പിൽ                  പ്രായം : 33 ലിംഗം : സ്ത്രീ</p>	<p>ZOZ0255356</p> <p>ഹോട്ടോ                  ലഭ്യമാണ്</p>	<p>53                  പേര് : ജമീല                  അച്ഛന്റെ പേര് : അടികക്കുഞ്ഞ്                  വീട്ടു നമ്പർ : 0/32 പള്ളിപറമ്പിൽ                  പ്രായം : 61 ലിംഗം : സ്ത്രീ</p>	<p>ZOZ2432128</p> <p>ഹോട്ടോ                  ലഭ്യമാണ്</p>	<p>54                  പേര് : ഹൈദറുനീസ വി പി                  ഭർത്താവിന്റെ പേര് : അനീസ് പി എ                  വീട്ടു നമ്പർ : 18/270 പള്ളിപറമ്പിൽ                  പ്രായം : 43 ലിംഗം : സ്ത്രീ</p>	<p>MVP1247030</p> <p>ഹോട്ടോ                  ലഭ്യമാണ്</p>
<p>55                  പേര് : ബിന്ദു                  ഭർത്താവിന്റെ പേര് : ആനന്ദൻ                  വീട്ടു നമ്പർ : 0/44 എടമുട്ടത്ത്                  പ്രായം : 52 ലിംഗം : സ്ത്രീ</p>	<p>ZOZ2430676</p> <p>ഹോട്ടോ                  ലഭ്യമാണ്</p>	<p>56                  പേര് : കുഞ്ഞുബീവാത്തു                  ഭർത്താവിന്റെ പേര് : മുഹമ്മദ്                  വീട്ടു നമ്പർ : 19/410 മടത്തിപറമ്പിൽ                  പ്രായം : 54 ലിംഗം : സ്ത്രീ</p>	<p>ZOZ0451831</p> <p>ഹോട്ടോ                  ലഭ്യമാണ്</p>	<p>57                  പേര് : നാസില എം എം                  അച്ഛന്റെ പേര് : മുഹമ്മദ് എം എ                  വീട്ടു നമ്പർ : 410 മാങ്ങാപറമ്പിൽ                  പ്രായം : 38 ലിംഗം : സ്ത്രീ</p>	<p>ZOZ2469856</p> <p>ഹോട്ടോ                  ലഭ്യമാണ്</p>
<p>58                  പേര് : റസീയ                  ഭർത്താവിന്റെ പേര് : അബ്ദുൾ ജബ്ബാർ                  വീട്ടു നമ്പർ : 0/ കുഞ്ഞുമാക്കാലിൽ                  പ്രായം : 49 ലിംഗം : സ്ത്രീ</p>	<p>ZOZ2431427</p> <p>ഹോട്ടോ                  ലഭ്യമാണ്</p>	<p>59                  പേര് : ജസീല കെ എ                  അച്ഛന്റെ പേര് : അബ്ദുൾ ജബ്ബാർ                  വീട്ടു നമ്പർ : കുഞ്ഞുമാക്കാലിൽ                  പ്രായം : 24 ലിംഗം : സ്ത്രീ</p>	<p>ZOZ1931518</p> <p>ഹോട്ടോ                  ലഭ്യമാണ്</p>	<p>60                  പേര് : ആരിഫ                  ഭർത്താവിന്റെ പേര് : നസീർ                  വീട്ടു നമ്പർ : 18/42എ പഴുപറമ്പിൽ                  പ്രായം : 53 ലിംഗം : സ്ത്രീ</p>	<p>LJG1488949</p> <p>ഹോട്ടോ                  ലഭ്യമാണ്</p>

<p>61</p> <p>പേര് : നാസില                      ഭർത്താവിന്റെ പേര്: നാഹൽ പി എൻ                      വീട്ടു നമ്പർ : പഴുപറമ്പിൽ                      പ്രായം : 29 ലിംഗം : സ്ത്രീ</p>	<p>ZLK0653154</p> <p>ഹോട്ടോ                      ലഭ്യമാണ്</p>	<p>62</p> <p>പേര് : ജെസിില                      അച്ഛന്റെ പേര്: ഫാത്തിമ                      വീട്ടു നമ്പർ : 18/19 പുവ്വത്തുപറമ്പിൽ                      പ്രായം : 39 ലിംഗം : സ്ത്രീ</p>	<p>ZOZ0017814</p> <p>ഹോട്ടോ                      ലഭ്യമാണ്</p>	<p>63</p> <p>പേര് : ആരിഫ                      ഭർത്താവിന്റെ പേര്: അബ്ദുൾ റഹ്മാൻ                      വീട്ടു നമ്പർ : 2/19എ ഇളയേടത്ത്                      പ്രായം : 54 ലിംഗം : സ്ത്രീ</p>	<p>ZOZ2433464</p> <p>ഹോട്ടോ                      ലഭ്യമാണ്</p>
<p>64</p> <p>പേര് : മുഹ്സിന.എം.യു                      ഭർത്താവിന്റെ പേര്: മുഹമ്മദ് റാഫി                      വീട്ടു നമ്പർ : 19/346 ഇളയിടത്ത്                      പ്രായം : 30 ലിംഗം : സ്ത്രീ</p>	<p>ZOZ0673483</p> <p>ഹോട്ടോ                      ലഭ്യമാണ്</p>	<p>65</p> <p>പേര് : ഹനന്ത് എൻ എൻ                      അച്ഛന്റെ പേര്: നാസർ                      വീട്ടു നമ്പർ : 19/42 നെടുപറമ്പിൽ                      പ്രായം : 28 ലിംഗം : സ്ത്രീ</p>	<p>ZOZ0624908</p> <p>ഹോട്ടോ                      ലഭ്യമാണ്</p>	<p>66</p> <p>പേര് : സജിത                      ഭർത്താവിന്റെ പേര്: മുഹമ്മദ്                      വീട്ടു നമ്പർ : 19/41 പുറക്കുളത്ത്                      പ്രായം : 49 ലിംഗം : സ്ത്രീ</p>	<p>ZOZ0626580</p> <p>ഹോട്ടോ                      ലഭ്യമാണ്</p>
<p>67</p> <p>പേര് : നസ്സി                      ഭർത്താവിന്റെ പേര്: മുഹമ്മദാലി                      വീട്ടു നമ്പർ : 19/41 കുഞ്ഞുമാക്കചാലിൽ                      പ്രായം : 57 ലിംഗം : സ്ത്രീ</p>	<p>ZFN0071910</p> <p>ഹോട്ടോ                      ലഭ്യമാണ്</p>	<p>68</p> <p>പേര് : നസ്രത്ത് മോൾ                      അച്ഛന്റെ പേര്: മുഹമ്മദ് അലി                      വീട്ടു നമ്പർ : 0/41 കുഞ്ഞുമാക്ക ചാലിൽ                      പ്രായം : 29 ലിംഗം : സ്ത്രീ</p>	<p>ZOZ0625368</p> <p>ഹോട്ടോ                      ലഭ്യമാണ്</p>	<p>69</p> <p>പേര് : നെജ്മു                      ഭർത്താവിന്റെ പേര്: ഷംസുദ്ദീൻ                      വീട്ടു നമ്പർ : 0/ വലിയപറമ്പിൽ                      പ്രായം : 55 ലിംഗം : സ്ത്രീ</p>	<p>ZOZ2433167</p> <p>ഹോട്ടോ                      ലഭ്യമാണ്</p>
<p>70</p> <p>പേര് : സുമയ്യ                      അച്ഛന്റെ പേര്: ഷംസുദ്ദീൻ                      വീട്ടു നമ്പർ : 18/334 വലിയപറമ്പിൽ                      പ്രായം : 35 ലിംഗം : സ്ത്രീ</p>	<p>ZOZ0052316</p> <p>ഹോട്ടോ                      ലഭ്യമാണ്</p>	<p>71</p> <p>പേര് : ശാരദ                      അച്ഛന്റെ പേര്: കുമാരൻ                      വീട്ടു നമ്പർ : 0/43 തേവാലിൽ                      പ്രായം : 70 ലിംഗം : സ്ത്രീ</p>	<p>ZOZ2433050</p> <p>ഹോട്ടോ                      ലഭ്യമാണ്</p>	<p>72</p> <p>പേര് : സിന്ധു                      ഭർത്താവിന്റെ പേര്: സുനിൽ                      വീട്ടു നമ്പർ : 0/ തേവാലിൽ                      പ്രായം : 49 ലിംഗം : സ്ത്രീ</p>	<p>LJG1552660</p> <p>ഹോട്ടോ                      ലഭ്യമാണ്</p>
<p>73</p> <p>പേര് : ശുഭാവതി                      ഭർത്താവിന്റെ പേര്: ജോഷി                      വീട്ടു നമ്പർ : 2/331 കാതികുളത്ത്                      പ്രായം : 60 ലിംഗം : സ്ത്രീ</p>	<p>ZOZ0088195</p> <p>ഹോട്ടോ                      ലഭ്യമാണ്</p>	<p>74</p> <p>പേര് : സുഹറ                      ഭർത്താവിന്റെ പേര്: അബ്ദുൾകരീം                      വീട്ടു നമ്പർ : 0/28 നെടുപറമ്പിൽ                      പ്രായം : 64 ലിംഗം : സ്ത്രീ</p>	<p>ZOZ2431880</p> <p>ഹോട്ടോ                      ലഭ്യമാണ്</p>	<p>75</p> <p>പേര് : പത്മിനി                      ഭർത്താവിന്റെ പേര്: പങ്കജാക്ഷൻ                      വീട്ടു നമ്പർ : 0/29 ചേറ്റേകര                      പ്രായം : 58 ലിംഗം : സ്ത്രീ</p>	<p>ZOZ2430601</p> <p>ഹോട്ടോ                      ലഭ്യമാണ്</p>
<p>76</p> <p>പേര് : ഫസീല                      ഭർത്താവിന്റെ പേര്: ഷാജിമോൻ എൻ                      എ                      വീട്ടു നമ്പർ : 19/358 നെടുപറമ്പിൽ                      പ്രായം : 42 ലിംഗം : സ്ത്രീ</p>	<p>ZOZ1839703</p> <p>ഹോട്ടോ                      ലഭ്യമാണ്</p>	<p>77</p> <p>പേര് : ഷമീന                      ഭർത്താവിന്റെ പേര്: അസീസ്                      വീട്ടു നമ്പർ : 19/45 വലിയപറമ്പിൽ                      പ്രായം : 38 ലിംഗം : സ്ത്രീ</p>	<p>ZOZ0052308</p> <p>ഹോട്ടോ                      ലഭ്യമാണ്</p>	<p>78</p> <p>പേര് : ഷെഷീല                      ഭർത്താവിന്റെ പേര്: അബു                      വീട്ടു നമ്പർ : 19/360 പഴുപറമ്പിൽ                      പ്രായം : 44 ലിംഗം : സ്ത്രീ</p>	<p>LJG1188200</p> <p>ഹോട്ടോ                      ലഭ്യമാണ്</p>
<p>79</p> <p>പേര് : ഹസീന ജമാൽ                      ഭർത്താവിന്റെ പേര്: ജമാൽ                      വീട്ടു നമ്പർ : 19/9സി കല്ലുകൽ                      പ്രായം : 31 ലിംഗം : സ്ത്രീ</p>	<p>ZOZ0625442</p> <p>ഹോട്ടോ                      ലഭ്യമാണ്</p>	<p>80</p> <p>പേര് : ഫസീല                      ഭർത്താവിന്റെ പേര്: സിയാദ്                      വീട്ടു നമ്പർ : 18/319                      കുഞ്ഞുമാക്കചാലിൽ                      പ്രായം : 41 ലിംഗം : സ്ത്രീ</p>	<p>ZOZ0132720</p> <p>ഹോട്ടോ                      ലഭ്യമാണ്</p>	<p>81</p> <p>പേര് : നബീസ                      അച്ഛന്റെ പേര്: അലി                      വീട്ടു നമ്പർ : 0/31 ചെമ്മത്ത്പറമ്പിൽ                      പ്രായം : 75 ലിംഗം : സ്ത്രീ</p>	<p>ZOZ2430510</p> <p>ഹോട്ടോ                      ലഭ്യമാണ്</p>
<p>82</p> <p>പേര് : സെക്കീന                      ഭർത്താവിന്റെ പേര്: മുഹമ്മദ്                      വീട്ടു നമ്പർ : 0/31 ചെമ്മത്ത്പറമ്പിൽ                      പ്രായം : 50 ലിംഗം : സ്ത്രീ</p>	<p>LJG1267335</p> <p>ഹോട്ടോ                      ലഭ്യമാണ്</p>	<p>83</p> <p>പേര് : ആരിഫ                      ഭർത്താവിന്റെ പേര്: നൗഷാദ്                      വീട്ടു നമ്പർ : 0/31 ചെമ്മത്ത്പറമ്പിൽ                      പ്രായം : 44 ലിംഗം : സ്ത്രീ</p>	<p>LJG1267343</p> <p>ഹോട്ടോ                      ലഭ്യമാണ്</p>	<p>84</p> <p>പേര് : ജമീല                      ഭർത്താവിന്റെ പേര്: ഹൈദ്രോസ്                      വീട്ടു നമ്പർ : 0/ എളയേടത്ത്                      പ്രായം : 68 ലിംഗം : സ്ത്രീ</p>	<p>ZOZ2430692</p> <p>ഹോട്ടോ                      ലഭ്യമാണ്</p>
<p>85</p> <p>പേര് : ഷമീന എൻ എ                      ഭർത്താവിന്റെ പേര്: മുഹമ്മദ് നാസ്സർ                      വീട്ടു നമ്പർ : 19/393 ഇളയേടത്ത്                      പ്രായം : 36 ലിംഗം : സ്ത്രീ</p>	<p>LJG1432327</p> <p>ഹോട്ടോ                      ലഭ്യമാണ്</p>	<p>86</p> <p>പേര് : ദീൽന ഐ എസ്                      ഭർത്താവിന്റെ പേര്: സിദ്ദീഖ്                      വീട്ടു നമ്പർ : 19/393 എളയേടത്ത്                      പ്രായം : 30 ലിംഗം : സ്ത്രീ</p>	<p>ZOZ0490532</p> <p>ഹോട്ടോ                      ലഭ്യമാണ്</p>	<p>87</p> <p>പേര് : താഹിറ                      ഭർത്താവിന്റെ പേര്: കെബീർ                      വീട്ടു നമ്പർ : 0/5 നെടുപറമ്പിൽ                      പ്രായം : 49 ലിംഗം : സ്ത്രീ</p>	<p>ZOZ2431914</p> <p>ഹോട്ടോ                      ലഭ്യമാണ്</p>
<p>88</p> <p>പേര് : രുശ്മിണി                      ഭർത്താവിന്റെ പേര്: രവി                      വീട്ടു നമ്പർ : 19/392 കുര്യപറമ്പിൽ                      പ്രായം : 66 ലിംഗം : സ്ത്രീ</p>	<p>ZOZ0017947</p> <p>ഹോട്ടോ                      ലഭ്യമാണ്</p>	<p>89</p> <p>പേര് : റഹീന ഇ എസ്                      ഭർത്താവിന്റെ പേര്: ഷഫീക്ക്                      വീട്ടു നമ്പർ : 19/391 അറക്കൽ ഹൗസ്                      പ്രായം : 41 ലിംഗം : സ്ത്രീ</p>	<p>ZOZ0426627</p> <p>ഹോട്ടോ                      ലഭ്യമാണ്</p>	<p>90</p> <p>പേര് : മൻസിത                      ഭർത്താവിന്റെ പേര്: ഷാജഹാൻ                      വീട്ടു നമ്പർ : 0/ നമ്പൂരിമാത്തിൽ                      പ്രായം : 47 ലിംഗം : സ്ത്രീ</p>	<p>BKL1168517</p> <p>ഹോട്ടോ                      ലഭ്യമാണ്</p>

<p>91                  പേര് : സന ഹിറ എൻ എസ്                  അച്ഛന്റെ പേര് : ഷാജഹാൻ എൻ എം                  വീട്ടു നമ്പർ : നമ്പൂരി മഠത്തിൽ ഹൗസ്                  പ്രായം : 22 ലിംഗം : സ്ത്രീ</p>	<p>ZOZ2473031                  ഹോട്ടോ                  ലഭ്യമാണ്</p>	<p>92                  പേര് : മുഹമ്മദ് സിയാൻ എൻ എസ്                  അച്ഛന്റെ പേര് : ഷാജഹാൻ എൻ എം                  വീട്ടു നമ്പർ : നമ്പൂരിമഠത്തിൽ ഹൗസ്                  പ്രായം : 19 ലിംഗം : പുരുഷൻ</p>	<p>ZOZ2649150                  ഹോട്ടോ                  ലഭ്യമാണ്</p>	<p>93                  പേര് : ഫാത്തിമ                  അച്ഛന്റെ പേര് : മുഹമ്മദാലി                  വീട്ടു നമ്പർ : 0/ കല്ലൂങ്കൽ                  പ്രായം : 64 ലിംഗം : സ്ത്രീ</p>	<p>ZOZ2430940                  ഹോട്ടോ                  ലഭ്യമാണ്</p>
<p>S 94                  പേര് : ഹസീന                  ഭർത്താവിന്റെ പേര് : സിറാജ്                  വീട്ടു നമ്പർ : 19/375 കല്ലൂങ്ങൽ                  പ്രായം : 39 ലിംഗം : സ്ത്രീ</p>	<p>HVK1708262                  ഹോട്ടോ                  ലഭ്യമാണ്</p>	<p>95                  പേര് : ഫാത്തിമ                  ഭർത്താവിന്റെ പേര് : സെയ്യിമുഹമ്മദ്                  വീട്ടു നമ്പർ : 0/11 നെടുപറമ്പിൽ                  പ്രായം : 56 ലിംഗം : സ്ത്രീ</p>	<p>ZOZ2431922                  ഹോട്ടോ                  ലഭ്യമാണ്</p>	<p>96                  പേര് : സുലോചന                  ഭർത്താവിന്റെ പേര് : രവീന്ദ്രൻ                  വീട്ടു നമ്പർ : 0/24 ചേറ്റുക്കര                  പ്രായം : 58 ലിംഗം : സ്ത്രീ</p>	<p>ZOZ2430619                  ഹോട്ടോ                  ലഭ്യമാണ്</p>
<p>97                  പേര് : ദിദി സി ആർ                  അച്ഛന്റെ പേര് : രവി                  വീട്ടു നമ്പർ : 19/377 ചേറ്റുക്കര                  പ്രായം : 30 ലിംഗം : സ്ത്രീ</p>	<p>ZOZ0425579                  ഹോട്ടോ                  ലഭ്യമാണ്</p>	<p>98                  പേര് : അസ്മ                  ഭർത്താവിന്റെ പേര് : സെയ്യി                  വീട്ടു നമ്പർ : 0/ വലിയപറമ്പിൽ                  പ്രായം : 51 ലിംഗം : സ്ത്രീ</p>	<p>ZOZ2433217                  ഹോട്ടോ                  ലഭ്യമാണ്</p>	<p>99                  പേര് : നെസീമ                  ഭർത്താവിന്റെ പേര് : അബ്ദുൾസമദ്                  വീട്ടു നമ്പർ : 0/55 അയ്യാരിൽ                  തൈച്ചാലിൽ                  പ്രായം : 53 ലിംഗം : സ്ത്രീ</p>	<p>ZOZ2430304                  ഹോട്ടോ                  ലഭ്യമാണ്</p>
<p>100                  പേര് : ഫാത്തിമ എ എ                  അച്ഛന്റെ പേര് : അബ്ദുൽ സമദ്                  വീട്ടു നമ്പർ : 2/55 അയ്യാരിൽ                  തൈച്ചാലിൽ                  പ്രായം : 32 ലിംഗം : സ്ത്രീ</p>	<p>ZOZ0281998                  ഹോട്ടോ                  ലഭ്യമാണ്</p>	<p>101                  പേര് : ആബിദ                  ഭർത്താവിന്റെ പേര് : ബിരു                  വീട്ടു നമ്പർ : 0/123 പഴുപറമ്പിൽ                  പ്രായം : 54 ലിംഗം : സ്ത്രീ</p>	<p>ZOZ2432391                  ഹോട്ടോ                  ലഭ്യമാണ്</p>	<p>102                  പേര് : കാളി                  ഭർത്താവിന്റെ പേര് : കുട്ടൻ                  വീട്ടു നമ്പർ : 0/120 ചേലക്കാട്ടിൽ                  പ്രായം : 74 ലിംഗം : സ്ത്രീ</p>	<p>ZOZ2430494                  ഹോട്ടോ                  ലഭ്യമാണ്</p>
<p>103                  പേര് : നീന                  ഭർത്താവിന്റെ പേര് : ഉണ്ണികൃഷ്ണൻ                  വീട്ടു നമ്പർ : 8/63 ചേലക്കാട്ട്                  പ്രായം : 53 ലിംഗം : സ്ത്രീ</p>	<p>ZOZ0018572                  ഹോട്ടോ                  ലഭ്യമാണ്</p>	<p>104                  പേര് : രതി                  ഭർത്താവിന്റെ പേര് : സത്യൻ                  വീട്ടു നമ്പർ : 0/115 വാവക്കാട്ട്                  പ്രായം : 55 ലിംഗം : സ്ത്രീ</p>	<p>LJG1353853                  ഹോട്ടോ                  ലഭ്യമാണ്</p>	<p>105                  പേര് : അംബിക                  ഭർത്താവിന്റെ പേര് : ബാലൻ                  വീട്ടു നമ്പർ : 0/116 വലിയപറമ്പിൽ                  പ്രായം : 54 ലിംഗം : സ്ത്രീ</p>	<p>LJG1331594                  ഹോട്ടോ                  ലഭ്യമാണ്</p>
<p>106                  പേര് : അഭിരാമി വി ബി                  അച്ഛന്റെ പേര് : ബാലൻ വി പി                  വീട്ടു നമ്പർ : 19/45 വലിയപറമ്പിൽ                  പ്രായം : 30 ലിംഗം : സ്ത്രീ</p>	<p>ZOZ0381285                  ഹോട്ടോ                  ലഭ്യമാണ്</p>	<p>107                  പേര് : അനീത                  ഭർത്താവിന്റെ പേര് : ജയൻ                  വീട്ടു നമ്പർ : 0/ അറയ്ക്കുപറമ്പിൽ                  പ്രായം : 56 ലിംഗം : സ്ത്രീ</p>	<p>ZOZ2430262                  ഹോട്ടോ                  ലഭ്യമാണ്</p>	<p>108                  പേര് : സിന്ധുമോൾ                  ഭർത്താവിന്റെ പേര് : സജീവൻ                  വീട്ടു നമ്പർ : 0/ മണത്തല                  പ്രായം : 51 ലിംഗം : സ്ത്രീ</p>	<p>ZOZ2431518                  ഹോട്ടോ                  ലഭ്യമാണ്</p>
<p>109                  പേര് : സുബൈദ                  ഭർത്താവിന്റെ പേര് : സുബൈമാൻ                  വീട്ടു നമ്പർ : 0/ മുനക്കൽ                  പ്രായം : 56 ലിംഗം : സ്ത്രീ</p>	<p>ZOZ2431773                  ഹോട്ടോ                  ലഭ്യമാണ്</p>	<p>110                  പേര് : മിസിരിയ കെ എസ്                  ഭർത്താവിന്റെ പേര് : സുധീർ ഏ                  വീട്ടു നമ്പർ : 19/48,കാരിയേഴുത്ത്                  പ്രായം : 27 ലിംഗം : സ്ത്രീ</p>	<p>ZOZ2473338                  ഹോട്ടോ                  ലഭ്യമാണ്</p>	<p>111                  പേര് : താഹിറ                  ഭർത്താവിന്റെ പേര് : മുഹമ്മദ്                  വീട്ടു നമ്പർ : 0/119 പഴുപ്പറമ്പിൽ                  പ്രായം : 62 ലിംഗം : സ്ത്രീ</p>	<p>ZOZ2432409                  ഹോട്ടോ                  ലഭ്യമാണ്</p>
<p>112                  പേര് : അസീബ പി എ                  ഭർത്താവിന്റെ പേര് : സിറാജ്                  വീട്ടു നമ്പർ : 0/ പഴുപ്പറമ്പിൽ                  പ്രായം : 38 ലിംഗം : സ്ത്രീ</p>	<p>ZOZ0255984                  ഹോട്ടോ                  ലഭ്യമാണ്</p>	<p>113                  പേര് : ജാസ്മിൻ ടി എസ്                  ഭർത്താവിന്റെ പേര് : ഷഹീർ                  വീട്ടു നമ്പർ : 19/55,പഴുപ്പറമ്പിൽ ഹൗസ്                  പ്രായം : 34 ലിംഗം : സ്ത്രീ</p>	<p>ZOZ0160390                  ഹോട്ടോ                  ലഭ്യമാണ്</p>	<p>114                  പേര് : വിജയലക്ഷ്മി                  ഭർത്താവിന്റെ പേര് : സുബ്രഹ്മണ്യൻ                  വീട്ടു നമ്പർ : 19/56 പാലക്കാപ്പറമ്പിൽ                  പ്രായം : 65 ലിംഗം : സ്ത്രീ</p>	<p>ZOZ2433456                  ഹോട്ടോ                  ലഭ്യമാണ്</p>
<p>115                  പേര് : സുരഭി എം വി                  ഭർത്താവിന്റെ പേര് : സുജിത്ത്                  വീട്ടു നമ്പർ : 0/ പാലക്കാപ്പറമ്പിൽ                  പ്രായം : 43 ലിംഗം : സ്ത്രീ</p>	<p>LJG1233311                  ഹോട്ടോ                  ലഭ്യമാണ്</p>	<p>116                  പേര് : ബദ്രുനീസ                  ഭർത്താവിന്റെ പേര് : നാസർ                  വീട്ടു നമ്പർ : 0/61 പോണത്ത്                  പ്രായം : 55 ലിംഗം : സ്ത്രീ</p>	<p>ZOZ2432664                  ഹോട്ടോ                  ലഭ്യമാണ്</p>	<p>117                  പേര് : ഫാത്തിമ                  ഭർത്താവിന്റെ പേര് : അബ്ദുൾസലാം                  വീട്ടു നമ്പർ : 0/114 പനപ്പറമ്പിൽ                  പ്രായം : 56 ലിംഗം : സ്ത്രീ</p>	<p>ZOZ2432177                  ഹോട്ടോ                  ലഭ്യമാണ്</p>
<p>118                  പേര് : സീനത്ത്                  ഭർത്താവിന്റെ പേര് : അബ്ദുൾ ഖാദർ                  വീട്ടു നമ്പർ : 0/ പനപ്പറമ്പിൽ                  പ്രായം : 47 ലിംഗം : സ്ത്രീ</p>	<p>ZOZ2432151                  ഹോട്ടോ                  ലഭ്യമാണ്</p>	<p>119                  പേര് : ഫർസാന പി എ                  അച്ഛന്റെ പേര് : അബ്ദുൽ സലാം                  വീട്ടു നമ്പർ : / പനപ്പറമ്പിൽ                  പ്രായം : 29 ലിംഗം : സ്ത്രീ</p>	<p>ZOZ0680306                  ഹോട്ടോ                  ലഭ്യമാണ്</p>	<p>120                  പേര് : മറിയമ്മ                  ഭർത്താവിന്റെ പേര് : അടികുഞ്ഞ്                  വീട്ടു നമ്പർ : 0/120 മാങ്ങാപ്പറമ്പിൽ                  പ്രായം : 62 ലിംഗം : സ്ത്രീ</p>	<p>ZOZ2431559                  ഹോട്ടോ                  ലഭ്യമാണ്</p>

121  
 പേര് : റമത്ത് പി ബി  
 ഭർത്താവിന്റെ പേര് : മുഹമ്മദ് റഹ്മി  
 വീട്ടു നമ്പർ : 19/53 മാങ്ങാപറമ്പിൽ  
 പ്രായം : 45 ലിംഗം : സ്ത്രീ

LJG1125970  
 ഹോട്ടോ  
 ലഭ്യമാണ്

122  
 പേര് : ഷെറീന എം ഏ  
 അച്ഛന്റെ പേര് : അടിമകുഞ്ഞി എം എം  
 വീട്ടു നമ്പർ : മാങ്ങാപറമ്പിൽ  
 പ്രായം : 40 ലിംഗം : സ്ത്രീ

ZOZ2474229  
 ഹോട്ടോ  
 ലഭ്യമാണ്

123  
 പേര് : സബിത  
 അച്ഛന്റെ പേര് : നാസ്സർ  
 വീട്ടു നമ്പർ : കണ്ടൻകോളിപറമ്പിൽ  
 പ്രായം : 38 ലിംഗം : സ്ത്രീ

ZOZ1966423  
 ഹോട്ടോ  
 ലഭ്യമാണ്

124  
 പേര് : ഷെറീന  
 ഭർത്താവിന്റെ പേര് : ഷാഹുൽറമീദ്  
 വീട്ടു നമ്പർ : 19/52 മാപ്പിളകുളത്ത്  
 പ്രായം : 46 ലിംഗം : സ്ത്രീ

LJG1556075  
 ഹോട്ടോ  
 ലഭ്യമാണ്

125  
 പേര് : റബീയ  
 ഭർത്താവിന്റെ പേര് : മുഹമ്മദാലി  
 വീട്ടു നമ്പർ : 0/ മാപ്പിളകുളത്ത്  
 പ്രായം : 72 ലിംഗം : സ്ത്രീ

ZOZ2431625  
 ഹോട്ടോ  
 ലഭ്യമാണ്

126  
 പേര് : ഷഹന സി എ  
 ഭർത്താവിന്റെ പേര് : ഷീഹാബ് എം എം  
 വീട്ടു നമ്പർ : 19/43 മാപ്പിള കുളത്ത്  
 പ്രായം : 43 ലിംഗം : സ്ത്രീ

ZOZ2473353  
 ഹോട്ടോ  
 ലഭ്യമാണ്

127  
 പേര് : ആരിഫ  
 ഭർത്താവിന്റെ പേര് : അബ്ദുള്ള  
 വീട്ടു നമ്പർ : 0/122 കൈമാപറമ്പിൽ  
 പ്രായം : 63 ലിംഗം : സ്ത്രീ

ZOZ2430726  
 ഹോട്ടോ  
 ലഭ്യമാണ്

128  
 പേര് : റഈത്ത്  
 അച്ഛന്റെ പേര് : അബ്ദുല്ല  
 വീട്ടു നമ്പർ : 0/122 കൈമാപറമ്പിൽ  
 പ്രായം : 43 ലിംഗം : സ്ത്രീ

LJG1345669  
 ഹോട്ടോ  
 ലഭ്യമാണ്

129  
 പേര് : ഐശ്വര്യ  
 ഭർത്താവിന്റെ പേര് : സുലൈമാൻ  
 വീട്ടു നമ്പർ : 0/65 വെളിയിലകത്ത്  
 പ്രായം : 78 ലിംഗം : സ്ത്രീ

ZOZ2433274  
 ഹോട്ടോ  
 ലഭ്യമാണ്

130  
 പേര് : റഈ  
 ഭർത്താവിന്റെ പേര് : റഷീദ്  
 വീട്ടു നമ്പർ : 0/ കൊച്ചാപറമ്പിൽ  
 പ്രായം : 53 ലിംഗം : സ്ത്രീ

ZOZ2431260  
 ഹോട്ടോ  
 ലഭ്യമാണ്

131  
 പേര് : ഹാജറ  
 ഭർത്താവിന്റെ പേര് : അബ്ദുൾകരീം  
 വീട്ടു നമ്പർ : 0/63 അറക്കൽ  
 പ്രായം : 69 ലിംഗം : സ്ത്രീ

ZOZ2430155  
 ഹോട്ടോ  
 ലഭ്യമാണ്

132  
 പേര് : നദീറ  
 ഭർത്താവിന്റെ പേര് : ബക്കർ  
 വീട്ടു നമ്പർ : 0/66 വലിയപറമ്പിൽ  
 പ്രായം : 54 ലിംഗം : സ്ത്രീ

ZOZ2433183  
 ഹോട്ടോ  
 ലഭ്യമാണ്

133  
 പേര് : റെജിനാബി വി എ  
 അച്ഛന്റെ പേര് : അബ്ദുബക്കർ  
 വീട്ടു നമ്പർ : 0/ വലിയപറമ്പിൽ  
 പ്രായം : 36 ലിംഗം : സ്ത്രീ

ZOZ0255521  
 ഹോട്ടോ  
 ലഭ്യമാണ്

134  
 പേര് : അൻസില എം എച്ച്  
 ഭർത്താവിന്റെ പേര് : ഷിജാസ്  
 വീട്ടു നമ്പർ : 19/62 വലിയപറമ്പിൽ  
 പ്രായം : 32 ലിംഗം : സ്ത്രീ

ZOZ0624916  
 ഹോട്ടോ  
 ലഭ്യമാണ്

135  
 പേര് : സൈനബ  
 ഭർത്താവിന്റെ പേര് : മജീദ്  
 വീട്ടു നമ്പർ : 0/67 പരുത്തിയേഴത്ത്  
 പ്രായം : 60 ലിംഗം : സ്ത്രീ

ZOZ2432300  
 ഹോട്ടോ  
 ലഭ്യമാണ്

136  
 പേര് : ഷാഹിദ  
 ഭർത്താവിന്റെ പേര് : റഫീക്ക്  
 വീട്ടു നമ്പർ : 19/351 മാങ്ങാപറമ്പിൽ  
 പ്രായം : 50 ലിംഗം : സ്ത്രീ

ZOZ0254474  
 ഹോട്ടോ  
 ലഭ്യമാണ്

137  
 പേര് : ഹൗസിയ  
 ഭർത്താവിന്റെ പേര് : ഷെബീർ  
 വീട്ടു നമ്പർ : 11/78 പരുത്തിയേഴത്ത്  
 പ്രായം : 37 ലിംഗം : സ്ത്രീ

ZOZ0299040  
 ഹോട്ടോ  
 ലഭ്യമാണ്

138  
 പേര് : ഹാത്തമ  
 ഭർത്താവിന്റെ പേര് : അലിക്കുഞ്ഞി  
 വീട്ടു നമ്പർ : 0/59 പോയിലുങ്ങൽ  
 പ്രായം : 80 ലിംഗം : സ്ത്രീ

ZOZ2432862  
 ഹോട്ടോ  
 ലഭ്യമാണ്

139  
 പേര് : സാജിത  
 അച്ഛന്റെ പേര് : അലിക്കുഞ്ഞി  
 വീട്ടു നമ്പർ : 0/ പൊയ്ക്കുങ്ങൽ  
 പ്രായം : 46 ലിംഗം : സ്ത്രീ

LJG1407808  
 ഹോട്ടോ  
 ലഭ്യമാണ്

140  
 പേര് : ഷഹീന എ ജെ  
 ഭർത്താവിന്റെ പേര് : മുഹമ്മദ് ഹാഷിക്ക്  
 വീട്ടു നമ്പർ : 19/66 പൊയിലുങ്ങൽ  
 പ്രായം : 34 ലിംഗം : സ്ത്രീ

ZOZ0254011  
 ഹോട്ടോ  
 ലഭ്യമാണ്

141  
 പേര് : ഫെമിന  
 ഭർത്താവിന്റെ പേര് : മുസ്തഫ  
 വീട്ടു നമ്പർ : 19/65 വലിയപറമ്പിൽ  
 പ്രായം : 45 ലിംഗം : സ്ത്രീ

ZOZ2476588  
 ഹോട്ടോ  
 ലഭ്യമാണ്

142  
 പേര് : നിഹലനസരിൻ  
 അച്ഛന്റെ പേര് : മുസ്തഫ  
 വീട്ടു നമ്പർ : 65 വലിയപറമ്പിൽ  
 പ്രായം : 23 ലിംഗം : സ്ത്രീ

ZOZ1973635  
 ഹോട്ടോ  
 ലഭ്യമാണ്

143  
 പേര് : ഗിരിജ  
 ഭർത്താവിന്റെ പേര് : ബാബു  
 വീട്ടു നമ്പർ : 0/72 ചെപ്പുളളി  
 പ്രായം : 53 ലിംഗം : സ്ത്രീ

ZOZ2430569  
 ഹോട്ടോ  
 ലഭ്യമാണ്

144  
 പേര് : ഹിമ പി എം  
 ഭർത്താവിന്റെ പേര് : സിബിൻ  
 വീട്ടു നമ്പർ :  
 പ്രായം : 28 ലിംഗം : സ്ത്രീ

ZOZ1920297  
 ഹോട്ടോ  
 ലഭ്യമാണ്

145  
 പേര് : റസിയ  
 ഭർത്താവിന്റെ പേര് : അഷറഫ്  
 വീട്ടു നമ്പർ : 0/ പഴുപറമ്പിൽ  
 പ്രായം : 52 ലിംഗം : സ്ത്രീ

ZOZ2432425  
 ഹോട്ടോ  
 ലഭ്യമാണ്

146  
 പേര് : ഷെമീത  
 ഭർത്താവിന്റെ പേര് : ഹാരിസ്  
 വീട്ടു നമ്പർ : 0/75 കൈതവളപ്പിൽ  
 പ്രായം : 36 ലിംഗം : സ്ത്രീ

ZOZ0625426  
 ഹോട്ടോ  
 ലഭ്യമാണ്

147  
 പേര് : റാഹില ടി എ  
 ഭർത്താവിന്റെ പേര് : ഷഹീക്ക് കെ എ  
 വീട്ടു നമ്പർ : / കൈതവളപ്പിൽ  
 പ്രായം : 29 ലിംഗം : സ്ത്രീ

ZOZ0693192  
 ഹോട്ടോ  
 ലഭ്യമാണ്

148  
 പേര് : താഹിറ  
 ഭർത്താവിന്റെ പേര് : ബക്കർ  
 വീട്ടു നമ്പർ : 0/76 വലിയപറമ്പിൽ  
 പ്രായം : 51 ലിംഗം : സ്ത്രീ

ZOZ2433209  
 ഹോട്ടോ  
 ലഭ്യമാണ്

149  
 പേര് : റഈ  
 അമ്മയുടെ പേര് : കുഞ്ഞിബിവാത്തു  
 വീട്ടു നമ്പർ : 0/77  
 അയ്യാരിൽകളപ്പുക്കൽ  
 പ്രായം : 63 ലിംഗം : സ്ത്രീ

LJG1128693  
 ഹോട്ടോ  
 ലഭ്യമാണ്

150  
 പേര് : റുക്മിയ  
 ഭർത്താവിന്റെ പേര് : ഷെഹീഫ്  
 വീട്ടു നമ്പർ : 0/84 കണ്ടകത്ത്  
 പ്രായം : 54 ലിംഗം : സ്ത്രീ

ZOZ2431096  
 ഹോട്ടോ  
 ലഭ്യമാണ്

151	ZOZ2663920	പേര് : അമൽ രാജീവ് അച്ഛന്റെ പേര് : രാജീവ് ഏ ഏ വീട്ടു നമ്പർ : അയ്യായിൽതൈച്ചാലിൽ പ്രായം : 30 ലിംഗം : പുരുഷൻ	ഹോട്ടോ ലഭ്യമാണ്
-----	------------	---	--------------------

152	ZOZ2662708	പേര് : എ ആർ അമിന സൈനബ് അച്ഛന്റെ പേര് : ഏ ഏ രാജീവ് വീട്ടു നമ്പർ : ഐയ്യാരിൽതൈച്ചാലിൽ ഹൗസ് പ്രായം : 26 ലിംഗം : സ്ത്രീ	ഹോട്ടോ ലഭ്യമാണ്
-----	------------	--	--------------------

153	LJG1127257	പേര് : സഫിയ ഭർത്താവിന്റെ പേര് : ഫൈസൽ വീട്ടു നമ്പർ : 19/74 നെടുംപറമ്പിൽ പ്രായം : 50 ലിംഗം : സ്ത്രീ	ഹോട്ടോ ലഭ്യമാണ്
-----	------------	--	--------------------

154	LJG1407782	പേര് : സെബു ഭർത്താവിന്റെ പേര് : ഷാഹുൽറാമിദ് വീട്ടു നമ്പർ : പൊയ്യിങ്ങൽ പ്രായം : 46 ലിംഗം : സ്ത്രീ	ഹോട്ടോ ലഭ്യമാണ്
-----	------------	---	--------------------

155	ZOZ2473767	പേര് : സുരീമ ഭർത്താവിന്റെ പേര് : അഷറഫ് വീട്ടു നമ്പർ : 19/35, വെളിയത്തുപറമ്പ് (H) പ്രായം : 47 ലിംഗം : സ്ത്രീ	ഹോട്ടോ ലഭ്യമാണ്
-----	------------	---	--------------------

156	ZOZ2473775	പേര് : അസ്സ ഫി ജെ ഭർത്താവിന്റെ പേര് : മുഹമ്മദ് അഹ്രാൻ വി എ വീട്ടു നമ്പർ : 1 9/35 വെളിയത്തുപറമ്പ് പ്രായം : 23 ലിംഗം : സ്ത്രീ	ഹോട്ടോ ലഭ്യമാണ്
-----	------------	---	--------------------

# 157	ZOZ0693119	പേര് : ഐഷാബി മുഹമ്മദ് ഭർത്താവിന്റെ പേര് : മുഹമ്മദ് വീട്ടു നമ്പർ : 2/95എ കൊച്ചിക്കാരൻവടക്കേവീട്ടിൽ പ്രായം : 69 ലിംഗം : സ്ത്രീ	ഹോട്ടോ ലഭ്യമാണ്
-------	------------	--	--------------------

158	ZOZ0289553	പേര് : സൈദ ഭർത്താവിന്റെ പേര് : അബ്ദുൾഖയ്യൂം വീട്ടു നമ്പർ : 19/103 അയ്യാരിൽ തൈച്ചാലിൽ പ്രായം : 62 ലിംഗം : സ്ത്രീ	ഹോട്ടോ ലഭ്യമാണ്
-----	------------	---	--------------------

159	ZOZ0142281	പേര് : ജുഹൈറ അച്ഛന്റെ പേര് : അബ്ദുൾ ഖയ്യൂം വീട്ടു നമ്പർ : 18/103 അയ്യാരിൽ തൈച്ചാലിൽ പ്രായം : 37 ലിംഗം : സ്ത്രീ	ഹോട്ടോ ലഭ്യമാണ്
-----	------------	--	--------------------

160	ZOZ0603662	പേര് : ഷഹ്റ ഭർത്താവിന്റെ പേര് : നൗഷാദ് വീട്ടു നമ്പർ : 19/88 മതിലകത്ത്വീട്ടിൽ പ്രായം : 50 ലിംഗം : സ്ത്രീ	ഹോട്ടോ ലഭ്യമാണ്
-----	------------	--	--------------------

161	ZOZ2431534	പേര് : കുദീജാബി ഭർത്താവിന്റെ പേര് : അബ്ദുള്ള വീട്ടു നമ്പർ : 0/120 മാങ്ങാപറമ്പിൽ പ്രായം : 72 ലിംഗം : സ്ത്രീ	ഹോട്ടോ ലഭ്യമാണ്
-----	------------	---	--------------------

162	ZOZ1837459	പേര് : ബുഷറ ഭർത്താവിന്റെ പേര് : നജീബ് വീട്ടു നമ്പർ : 19/87 മതിലകത്ത്വീട്ടിൽ പ്രായം : 53 ലിംഗം : സ്ത്രീ	ഹോട്ടോ ലഭ്യമാണ്
-----	------------	---	--------------------

163	ZOZ1837467	പേര് : ഷാബി അച്ഛന്റെ പേര് : മുഹമ്മദാലി വീട്ടു നമ്പർ : 19/89 മതിലകത്ത്വീട്ടിൽ പ്രായം : 51 ലിംഗം : സ്ത്രീ	ഹോട്ടോ ലഭ്യമാണ്
-----	------------	--	--------------------

164	ZOZ2430288	പേര് : ഫാത്തിമ ഭർത്താവിന്റെ പേര് : നയന വീട്ടു നമ്പർ : 0/ അയ്യാരിൽ തൈച്ചാലിൽ പ്രായം : 80 ലിംഗം : സ്ത്രീ	ഹോട്ടോ ലഭ്യമാണ്
-----	------------	--	--------------------

165	ZOZ1837442	പേര് : ഷഹറന ഭർത്താവിന്റെ പേര് : അൻവർ ഹുസൈൻ വീട്ടു നമ്പർ : അയ്യാരിൽ തൈച്ചാലിൽ പ്രായം : 54 ലിംഗം : സ്ത്രീ	ഹോട്ടോ ലഭ്യമാണ്
-----	------------	---	--------------------

166	ZOZ0056465	പേര് : സൈദ അച്ഛന്റെ പേര് : അൻവർ ഹുസൈൻ വീട്ടു നമ്പർ : 18/94 അയ്യാരിൽ തൈച്ചാലിൽ പ്രായം : 37 ലിംഗം : സ്ത്രീ	ഹോട്ടോ ലഭ്യമാണ്
-----	------------	--	--------------------

167	ZOZ0255737	പേര് : സഹല എ എ അച്ഛന്റെ പേര് : അൻവർ ഹുസൈൻ വീട്ടു നമ്പർ : 18/94 അയ്യാരിൽ തൈച്ചാലിൽ പ്രായം : 32 ലിംഗം : സ്ത്രീ	ഹോട്ടോ ലഭ്യമാണ്
-----	------------	--	--------------------

168	ZOZ2662773	പേര് : കെ എ അബ്ദുൽ നാസർ അച്ഛന്റെ പേര് : കെ പി അബ്ദുൽ നാസർ വീട്ടു നമ്പർ : കനത്ത പടിക്ക് പ്രായം : 71 ലിംഗം : പുരുഷൻ	ഹോട്ടോ ലഭ്യമാണ്
-----	------------	--	--------------------

169	LJG1301837	പേര് : ആശ ഭർത്താവിന്റെ പേര് : അബ്ദുൾനാസർ വീട്ടു നമ്പർ : 0/ കനത്തപടിക്ക് പ്രായം : 58 ലിംഗം : സ്ത്രീ	ഹോട്ടോ ലഭ്യമാണ്
-----	------------	---	--------------------

170	LJG1495456	പേര് : ആമി ഭർത്താവിന്റെ പേര് : അബ്ദുൾ റഹ്മാൻ വീട്ടു നമ്പർ : 0/ പടിത്താരകൂട്ട് പ്രായം : 65 ലിംഗം : സ്ത്രീ	ഹോട്ടോ ലഭ്യമാണ്
-----	------------	---	--------------------

171	LJG1410018	പേര് : ഹസീന അച്ഛന്റെ പേര് : അലിക്വത്തി വീട്ടു നമ്പർ : 19/108 പോണത്ത് പ്രായം : 43 ലിംഗം : സ്ത്രീ	ഹോട്ടോ ലഭ്യമാണ്
-----	------------	--	--------------------

172	ZOZ0548438	പേര് : താര ഭർത്താവിന്റെ പേര് : വിശ്വനാഥൻ വീട്ടു നമ്പർ : 19/133 പടിയാത്ത് പ്രായം : 50 ലിംഗം : സ്ത്രീ	ഹോട്ടോ ലഭ്യമാണ്
-----	------------	--	--------------------

173	ZOZ1837608	പേര് : ശ്രീദേവി ഭർത്താവിന്റെ പേര് : ബാലകൃഷ്ണൻ വീട്ടു നമ്പർ : 19/134 പടിയാത്ത് പ്രായം : 57 ലിംഗം : സ്ത്രീ	ഹോട്ടോ ലഭ്യമാണ്
-----	------------	---	--------------------

174	ZOZ1920883	പേര് : കൃഷ്ണപ്രിയ അച്ഛന്റെ പേര് : ഗോപിനാഥൻ വീട്ടു നമ്പർ : പടിയാത്ത് ഹൗസ് പ്രായം : 23 ലിംഗം : സ്ത്രീ	ഹോട്ടോ ലഭ്യമാണ്
-----	------------	--	--------------------

175	ZOZ0254755	പേര് : ശ്രീദേവി ഭർത്താവിന്റെ പേര് : ഗോപിനാഥൻ വീട്ടു നമ്പർ : 19/116 പടിയാത്ത് പ്രായം : 42 ലിംഗം : സ്ത്രീ	ഹോട്ടോ ലഭ്യമാണ്
-----	------------	--	--------------------

176	ZOZ1837624	പേര് : ശോഭന ഭർത്താവിന്റെ പേര് : ദാസൻ വീട്ടു നമ്പർ : 19/140 പണിക്കശ്ശേരി പ്രായം : 64 ലിംഗം : സ്ത്രീ	ഹോട്ടോ ലഭ്യമാണ്
-----	------------	---	--------------------

177	ZLK0142695	പേര് : ഗ്രീഷ്മ സി എസ് ഭർത്താവിന്റെ പേര് : യയാതി വീട്ടു നമ്പർ : 19/140 പണിക്കശ്ശേരി പ്രായം : 35 ലിംഗം : സ്ത്രീ	ഹോട്ടോ ലഭ്യമാണ്
-----	------------	--	--------------------

178	ZOZ2431187	പേര് : ഷൈമി ഭർത്താവിന്റെ പേര് : ഇബ്രാഹിം വീട്ടു നമ്പർ : 0/ കുറുപ്പാടത്ത് പ്രായം : 47 ലിംഗം : സ്ത്രീ	ഹോട്ടോ ലഭ്യമാണ്
-----	------------	--	--------------------

179	ZOZ2477073	പേര് : ശ്രീമോൾ കെ എസ് ഭർത്താവിന്റെ പേര് : രഞ്ജിത്ത് കെ ആർ വീട്ടു നമ്പർ : കോവിൽ തൈച്ചാലിൽ പ്രായം : 31 ലിംഗം : സ്ത്രീ	ഹോട്ടോ ലഭ്യമാണ്
-----	------------	--	--------------------

180	ZOZ2477065	പേര് : ആതിര വി പി ഭർത്താവിന്റെ പേര് : ശരത്ത് കെ ആർ വീട്ടു നമ്പർ : കോവിൽ തൈച്ചാലിൽ വളപ്പിൽ പ്രായം : 29 ലിംഗം : സ്ത്രീ	ഹോട്ടോ ലഭ്യമാണ്
-----	------------	--	--------------------

<p>181</p> <p>പേര് : വനജ                  ഭർത്താവിന്റെ പേര് : അരവിന്ദാക്ഷൻ                  വീട്ടു നമ്പർ : 0/ കളപ്പുരക്കൽ                  പ്രായം : 68 ലിംഗം : സ്ത്രീ</p>	<p>ZOZ2430817</p> <p>ഹോട്ടോ                  ലഭ്യമാണ്</p>	<p>182</p> <p>പേര് : ശരണ്യ ഐ ജി                  ഭർത്താവിന്റെ പേര് : മഹീന്ദ്രൻ                  വീട്ടു നമ്പർ : 19/143 കളപ്പുരക്കൽ                  പ്രായം : 39 ലിംഗം : സ്ത്രീ</p>	<p>ZOZ0046623</p> <p>ഹോട്ടോ                  ലഭ്യമാണ്</p>	<p>183</p> <p>പേര് : വത്സല                  ഭർത്താവിന്റെ പേര് : ദാസൻ                  വീട്ടു നമ്പർ : 0/81 ചെപ്പുളളി                  പ്രായം : 67 ലിംഗം : സ്ത്രീ</p>	<p>ZOZ0403071</p> <p>ഹോട്ടോ                  ലഭ്യമാണ്</p>
<p>184</p> <p>പേര് : റംലത്ത്                  ഭർത്താവിന്റെ പേര് : റസാക്ക്                  വീട്ടു നമ്പർ : 0/82 മുത്തേടത്ത്                  പ്രായം : 60 ലിംഗം : സ്ത്രീ</p>	<p>ZOZ2431799</p> <p>ഹോട്ടോ                  ലഭ്യമാണ്</p>	<p>185</p> <p>പേര് : സുഹറാബി                  ഭർത്താവിന്റെ പേര് : അസീസ്                  വീട്ടു നമ്പർ : 0/82 മുത്തേടത്ത്                  പ്രായം : 53 ലിംഗം : സ്ത്രീ</p>	<p>ZOZ2431807</p> <p>ഹോട്ടോ                  ലഭ്യമാണ്</p>	<p>186</p> <p>പേര് : റംലത്ത്                  ഭർത്താവിന്റെ പേര് : മുഹമ്മദ്                  വീട്ടു നമ്പർ : 0/ മാങ്ങാപറമ്പിൽ                  പ്രായം : 56 ലിംഗം : സ്ത്രീ</p>	<p>LJG1354372</p> <p>ഹോട്ടോ                  ലഭ്യമാണ്</p>
<p>187</p> <p>പേര് : റുക്കിയ                  ഭർത്താവിന്റെ പേര് : കുഞ്ഞുമുഹമ്മദ്                  വീട്ടു നമ്പർ : 0/ മാങ്ങാപറമ്പിൽ                  പ്രായം : 64 ലിംഗം : സ്ത്രീ</p>	<p>ZOZ2431542</p> <p>ഹോട്ടോ                  ലഭ്യമാണ്</p>	<p>188</p> <p>പേര് : സജി കെ എ                  ഭർത്താവിന്റെ പേര് : ഷിഹാബ് എം കെ                  വീട്ടു നമ്പർ : 19/69എ മാങ്ങാപറമ്പിൽ                  പ്രായം : 30 ലിംഗം : സ്ത്രീ</p>	<p>ZOZ0676288</p> <p>ഹോട്ടോ                  ലഭ്യമാണ്</p>	<p>189</p> <p>പേര് : സുലേഖ                  ഭർത്താവിന്റെ പേര് : മനാഫ്                  വീട്ടു നമ്പർ : 0/ പണ്ടാപറമ്പിൽ                  പ്രായം : 53 ലിംഗം : സ്ത്രീ</p>	<p>ZOZ2432219</p> <p>ഹോട്ടോ                  ലഭ്യമാണ്</p>
<p>190</p> <p>പേര് : പത്മിനി                  ഭർത്താവിന്റെ പേര് : രാജൻ                  വീട്ടു നമ്പർ : 0/ പോണത്ത്                  പ്രായം : 58 ലിംഗം : സ്ത്രീ</p>	<p>ZOZ2432623</p> <p>ഹോട്ടോ                  ലഭ്യമാണ്</p>	<p>191</p> <p>പേര് : മരിയമ്മ                  ഭർത്താവിന്റെ പേര് : കുഞ്ഞുമുഹമ്മദ്                  വീട്ടു നമ്പർ : 19/84 പഴുപമ്പിൽ                  പ്രായം : 70 ലിംഗം : സ്ത്രീ</p>	<p>ZOZ0137810</p> <p>ഹോട്ടോ                  ലഭ്യമാണ്</p>	<p>192</p> <p>പേര് : ജിഷ                  ഭർത്താവിന്റെ പേര് : സതോഷ്                  വീട്ടു നമ്പർ : 19/169 പോണത്ത്                  പ്രായം : 47 ലിംഗം : സ്ത്രീ</p>	<p>LJG1308642</p> <p>ഹോട്ടോ                  ലഭ്യമാണ്</p>
<p>193</p> <p>പേര് : സീത                  ഭർത്താവിന്റെ പേര് : ദാസൻ                  വീട്ടു നമ്പർ : 2/82 പാമ്പാത്തറ                  പ്രായം : 67 ലിംഗം : സ്ത്രീ</p>	<p>ZOZ0425546</p> <p>ഹോട്ടോ                  ലഭ്യമാണ്</p>	<p>194</p> <p>പേര് : ഐശ്വര്യ                  ഭർത്താവിന്റെ പേര് : സിറാജുദ്ദീൻ                  വീട്ടു നമ്പർ : 0/ വട്ടപ്പറമ്പിൽ                  പ്രായം : 55 ലിംഗം : സ്ത്രീ</p>	<p>ZOZ2433258</p> <p>ഹോട്ടോ                  ലഭ്യമാണ്</p>	<p>195</p> <p>പേര് : റാഹത്ത് വി എസ്                  അച്ഛന്റെ പേര് : സിറാജുദ്ദീൻ                  വീട്ടു നമ്പർ : 19/187 വട്ടപ്പറമ്പിൽ                  പ്രായം : 33 ലിംഗം : സ്ത്രീ</p>	<p>ZOZ0379438</p> <p>ഹോട്ടോ                  ലഭ്യമാണ്</p>
<p>196</p> <p>പേര് : മുത്തസ് വി എസ്                  അച്ഛന്റെ പേര് : സിറാജുദ്ദീൻ                  വീട്ടു നമ്പർ : 19/187 വട്ടപ്പറമ്പിൽ                  പ്രായം : 30 ലിംഗം : സ്ത്രീ</p>	<p>ZOZ0379420</p> <p>ഹോട്ടോ                  ലഭ്യമാണ്</p>	<p>197</p> <p>പേര് : രമ                  ഭർത്താവിന്റെ പേര് : ഉല്ലാസ്                  വീട്ടു നമ്പർ : 0/ നെടുംപറമ്പിൽ                  പ്രായം : 52 ലിംഗം : സ്ത്രീ</p>	<p>ZOZ2431906</p> <p>ഹോട്ടോ                  ലഭ്യമാണ്</p>	<p>198</p> <p>പേര് : അനു                  ഭർത്താവിന്റെ പേര് : ധനീഷ്                  വീട്ടു നമ്പർ : 19/70 പാമ്പാത്തറ                  പ്രായം : 42 ലിംഗം : സ്ത്രീ</p>	<p>MST1736040</p> <p>ഹോട്ടോ                  ലഭ്യമാണ്</p>
<p>199</p> <p>പേര് : സൈനബ                  അച്ഛന്റെ പേര് : അബ്ദുൾറഹിമാൻ                  വീട്ടു നമ്പർ : 0/ ചക്കാലക്കൽ                  പ്രായം : 74 ലിംഗം : സ്ത്രീ</p>	<p>ZOZ2430387</p> <p>ഹോട്ടോ                  ലഭ്യമാണ്</p>	<p>200</p> <p>പേര് : ബീന                  ഭർത്താവിന്റെ പേര് : നസീർ                  വീട്ടു നമ്പർ : 0/ ചക്കാലക്കൽ                  പ്രായം : 54 ലിംഗം : സ്ത്രീ</p>	<p>BKL1189927</p> <p>ഹോട്ടോ                  ലഭ്യമാണ്</p>	<p>201</p> <p>പേര് : ഷെമി ടി എസ്                  ഭർത്താവിന്റെ പേര് : മുഹമ്മദ് സിയാദ്                  വീട്ടു നമ്പർ : 19/73 പരത്തിയെഴുത്ത്                  പ്രായം : 39 ലിംഗം : സ്ത്രീ</p>	<p>ZOZ0647800</p> <p>ഹോട്ടോ                  ലഭ്യമാണ്</p>
<p>202</p> <p>പേര് : റമത്ത് സി എൻ                  അമ്മയുടെ പേര് : ബീന                  വീട്ടു നമ്പർ : 367 ചക്കാലക്കൽ                  പ്രായം : 24 ലിംഗം : സ്ത്രീ</p>	<p>ZOZ1970235</p> <p>ഹോട്ടോ                  ലഭ്യമാണ്</p>	<p>203</p> <p>പേര് : ഐഷാബി എം. എം                  ഭർത്താവിന്റെ പേര് : നൗഷാദ്                  വീട്ടു നമ്പർ : 29/177 ചക്കാലക്കൽ                  പ്രായം : 47 ലിംഗം : സ്ത്രീ</p>	<p>ZOZ0224808</p> <p>ഹോട്ടോ                  ലഭ്യമാണ്</p>	<p>204</p> <p>പേര് : തസ്മീമ                  അച്ഛന്റെ പേര് : നൗഷാദ്                  വീട്ടു നമ്പർ : 29/177 ചക്കാലക്കൽ                  പ്രായം : 28 ലിംഗം : സ്ത്രീ</p>	<p>ZOZ0625350</p> <p>ഹോട്ടോ                  ലഭ്യമാണ്</p>
<p>205</p> <p>പേര് : ഫെമിന സി എൻ                  അച്ഛന്റെ പേര് : നൗഷാദ് സി എ                  വീട്ടു നമ്പർ : ചക്കാലക്കൽ                  പ്രായം : 25 ലിംഗം : സ്ത്രീ</p>	<p>ZOZ1793538</p> <p>ഹോട്ടോ                  ലഭ്യമാണ്</p>	<p>206</p> <p>പേര് : സുബൈദ                  ഭർത്താവിന്റെ പേര് : അബ്ദുൾകരീം                  വീട്ടു നമ്പർ : 0/ മാങ്ങാപറമ്പിൽ                  പ്രായം : 59 ലിംഗം : സ്ത്രീ</p>	<p>ZOZ2431567</p> <p>ഹോട്ടോ                  ലഭ്യമാണ്</p>	<p>207</p> <p>പേര് : നസീറ                  അച്ഛന്റെ പേര് : അബ്ദുൾകരീം                  വീട്ടു നമ്പർ : 14/11 മാങ്ങാപറമ്പിൽ                  പ്രായം : 40 ലിംഗം : സ്ത്രീ</p>	<p>LJG1579564</p> <p>ഹോട്ടോ                  ലഭ്യമാണ്</p>
<p>208</p> <p>പേര് : റിത്സ പി എസ്                  ഭർത്താവിന്റെ പേര് : നവാസ്                  വീട്ടു നമ്പർ : മാങ്ങാപറമ്പിൽ                  പ്രായം : 35 ലിംഗം : സ്ത്രീ</p>	<p>ZOZ0254748</p> <p>ഹോട്ടോ                  ലഭ്യമാണ്</p>	<p>209</p> <p>പേര് : ആലിയത്ത് സുമയ്യ ടി എ                  അച്ഛന്റെ പേര് : അഷ്കർ ടി എ                  വീട്ടു നമ്പർ : തരുപിടികയിൽ ഹൗസ്                  പ്രായം : 19 ലിംഗം : സ്ത്രീ</p>	<p>ZOZ2649465</p> <p>ഹോട്ടോ                  ലഭ്യമാണ്</p>	<p>210</p> <p>പേര് : റെസിയബി                  അമ്മയുടെ പേര് : മരിയമ്മ                  വീട്ടു നമ്പർ : 14/ കാര്യാട്ടത്ത്                  പ്രായം : 49 ലിംഗം : സ്ത്രീ</p>	<p>LJG1579796</p> <p>ഹോട്ടോ                  ലഭ്യമാണ്</p>

211	ZOZ2431872	പേരോട്ടോ ലഭ്യമാണ്
പേര് : സാവിത്രി ഭർത്താവിന്റെ പേര് : വിജയൻ വീട്ടു നമ്പർ : 0/ നെടുംപറമ്പിൽ പ്രായം : 66 ലിംഗം : സ്ത്രീ		

212	LJG1121615	പേരോട്ടോ ലഭ്യമാണ്
പേര് : വിഹിത ഭർത്താവിന്റെ പേര് : സലീഷ് വീട്ടു നമ്പർ : 0/ നെടുംപറമ്പിൽ പ്രായം : 44 ലിംഗം : സ്ത്രീ		

213	LJG1512144	പേരോട്ടോ ലഭ്യമാണ്
പേര് : സീനത്ത് ഭർത്താവിന്റെ പേര് : അയൂബ് വീട്ടു നമ്പർ : 0/ അയ്യാരിൽ കളപ്പുരക്കൽ പ്രായം : 57 ലിംഗം : സ്ത്രീ		

214	ZOZ0628149	പേരോട്ടോ ലഭ്യമാണ്
പേര് : രാധ കെ ജി ഭർത്താവിന്റെ പേര് : ധർമ്മപാലൻ വീട്ടു നമ്പർ : 19/213 കോവിൽതേക്കുവളപ്പിൽ പ്രായം : 60 ലിംഗം : സ്ത്രീ		

215	ZOZ2431278	പേരോട്ടോ ലഭ്യമാണ്
പേര് : ഉഷ ഭർത്താവിന്റെ പേര് : സുദർശനൻ വീട്ടു നമ്പർ : 0/ കോലാട്ട് പ്രായം : 48 ലിംഗം : സ്ത്രീ		

216	LJG1715945	പേരോട്ടോ ലഭ്യമാണ്
പേര് : ശാലിനി ഭർത്താവിന്റെ പേര് : സുരാജ് വീട്ടു നമ്പർ : 18/137 കോലാട്ട് പ്രായം : 40 ലിംഗം : സ്ത്രീ		

217	ZOZ0333880	പേരോട്ടോ ലഭ്യമാണ്
പേര് : സുജാത എ . എൻ ഭർത്താവിന്റെ പേര് : അനീൽകുമാർ വീട്ടു നമ്പർ : 19/242 വെങ്കിടങ്ങിൽ പ്രായം : 53 ലിംഗം : സ്ത്രീ		

218	ZOZ0333906	പേരോട്ടോ ലഭ്യമാണ്
പേര് : അശ്വതി വി.വി ഭർത്താവിന്റെ പേര് : വസന്തൻ വീട്ടു നമ്പർ : 19/242 വെങ്കിടങ്ങിൽ പ്രായം : 31 ലിംഗം : സ്ത്രീ		

219	ZOZ2433225	പേരോട്ടോ ലഭ്യമാണ്
പേര് : വള്ളിയമ്മ ഭർത്താവിന്റെ പേര് : വാസു വീട്ടു നമ്പർ : 0/ വട്ടപ്പറമ്പിൽ പ്രായം : 76 ലിംഗം : സ്ത്രീ		

220	ZOZ0295139	പേരോട്ടോ ലഭ്യമാണ്
പേര് : മുദ്ദുല എം എ ഭർത്താവിന്റെ പേര് : മുരളീധരൻ വീട്ടു നമ്പർ : 19/125 വട്ടപ്പറമ്പിൽ പ്രായം : 38 ലിംഗം : സ്ത്രീ		

221	ZOZ2430130	പേരോട്ടോ ലഭ്യമാണ്
പേര് : ലീല ഭർത്താവിന്റെ പേര് : നാരായണൻ വീട്ടു നമ്പർ : 0/ അന്തിക്കാട്ടിൽ പ്രായം : 75 ലിംഗം : സ്ത്രീ		

222	ZOZ2430148	പേരോട്ടോ ലഭ്യമാണ്
പേര് : മിനി ഭർത്താവിന്റെ പേര് : നാരായണൻ വീട്ടു നമ്പർ : 0/ അന്തിക്കാട്ടിൽ പ്രായം : 45 ലിംഗം : സ്ത്രീ		

223	LJG1128347	പേരോട്ടോ ലഭ്യമാണ്
പേര് : സുധ ഭർത്താവിന്റെ പേര് : ഗോപി വീട്ടു നമ്പർ : 19/226 കാട്ടുങ്ങൽ പ്രായം : 59 ലിംഗം : സ്ത്രീ		

224	LJG1361682	പേരോട്ടോ ലഭ്യമാണ്
പേര് : റാഹിലത്ത് പി കെ ഭർത്താവിന്റെ പേര് : അബ്ദുൾ റസാഖ് വീട്ടു നമ്പർ : 18/361 ബടാടത്ത് പ്രായം : 49 ലിംഗം : സ്ത്രീ		

225	ZOZ1875780	പേരോട്ടോ ലഭ്യമാണ്
പേര് : റബീഹ ബി എ ഭർത്താവിന്റെ പേര് : അബ്ദുൽ റസാഖ് വീട്ടു നമ്പർ : 25 ലിംഗം : സ്ത്രീ		

226	BKL1350842	പേരോട്ടോ ലഭ്യമാണ്
പേര് : നൂർജഹാൻ ഭർത്താവിന്റെ പേര് : സലാം വീട്ടു നമ്പർ : 18/116എ എട്ടുവീട്ടിൽ പ്രായം : 48 ലിംഗം : സ്ത്രീ		

227	DBD1082155	പേരോട്ടോ ലഭ്യമാണ്
പേര് : ബുഷറ ഭർത്താവിന്റെ പേര് : ഷമീർ വീട്ടു നമ്പർ : 18/116സി എട്ടുവീട്ടിൽ പ്രായം : 45 ലിംഗം : സ്ത്രീ		

228	ZOZ1920891	പേരോട്ടോ ലഭ്യമാണ്
പേര് : അസിയ ഭർത്താവിന്റെ പേര് : ഷമീർ വീട്ടു നമ്പർ : എട്ടുവീട്ടിൽ ഹൗസ് പ്രായം : 23 ലിംഗം : സ്ത്രീ		

229	LJG1409275	പേരോട്ടോ ലഭ്യമാണ്
പേര് : സീനത്ത് ഭർത്താവിന്റെ പേര് : അലു വീട്ടു നമ്പർ : 0/ പരുത്തിയെഴുത്ത് പ്രായം : 51 ലിംഗം : സ്ത്രീ		

230	ZOZ0625434	പേരോട്ടോ ലഭ്യമാണ്
പേര് : ജലജ ഭർത്താവിന്റെ പേര് : സുബ്രമുണ്യൻ വീട്ടു നമ്പർ : 19/388 ചക്കാണ്ടി പ്രായം : 54 ലിംഗം : സ്ത്രീ		

231	ZOZ0327585	പേരോട്ടോ ലഭ്യമാണ്
പേര് : സാദിയ ഭർത്താവിന്റെ പേര് : ഫൈസൽ വീട്ടു നമ്പർ : 19/219 പൊക്കാവിട്ടിൽ പ്രായം : 31 ലിംഗം : സ്ത്രീ		

232	LJG1579556	പേരോട്ടോ ലഭ്യമാണ്
പേര് : ദിവ്യ ഭർത്താവിന്റെ പേര് : വേലായുധൻ വീട്ടു നമ്പർ : 14/ മാത്തിപ്പറമ്പിൽ പ്രായം : 41 ലിംഗം : സ്ത്രീ		

233	ZOZ0052779	പേരോട്ടോ ലഭ്യമാണ്
പേര് : റസിയ ഭർത്താവിന്റെ പേര് : മുഹമ്മദ് റാഫി വീട്ടു നമ്പർ : 18/196 ചിറയത്ത് വീട്ടിൽ പ്രായം : 56 ലിംഗം : സ്ത്രീ		

234	ZOZ0625558	പേരോട്ടോ ലഭ്യമാണ്
പേര് : ഹാരിസ ഭർത്താവിന്റെ പേര് : മുഹമ്മദ് റാഫി വീട്ടു നമ്പർ : 18/196 ചിറയത്ത് പ്രായം : 29 ലിംഗം : സ്ത്രീ		

235	LJG1277250	പേരോട്ടോ ലഭ്യമാണ്
പേര് : സുനിത ഭർത്താവിന്റെ പേര് : സുഭാഷ് വീട്ടു നമ്പർ : 19/365 ചേപ്പള്ളി പ്രായം : 48 ലിംഗം : സ്ത്രീ		

236	ZOZ0688739	പേരോട്ടോ ലഭ്യമാണ്
പേര് : സംജിത സി എസ് ഭർത്താവിന്റെ പേര് : സുനിത വീട്ടു നമ്പർ : / ചേപ്പള്ളി പ്രായം : 26 ലിംഗം : സ്ത്രീ		

237	ZOZ2433027	പേരോട്ടോ ലഭ്യമാണ്
പേര് : പങ്കജം ഭർത്താവിന്റെ പേര് : ഹരിദാസൻ വീട്ടു നമ്പർ : 0/ തെക്കുംതോട്ടത്തിൽ പ്രായം : 64 ലിംഗം : സ്ത്രീ		

238	ZOZ2430528	പേരോട്ടോ ലഭ്യമാണ്
പേര് : വസന്ത ഭർത്താവിന്റെ പേര് : വിജയൻ വീട്ടു നമ്പർ : 0/ ചേപ്പള്ളി പ്രായം : 74 ലിംഗം : സ്ത്രീ		

239	LJG1129618	പേരോട്ടോ ലഭ്യമാണ്
പേര് : ശശികല ഭർത്താവിന്റെ പേര് : വിനോദ് വീട്ടു നമ്പർ : 0/ ചേപ്പള്ളി പ്രായം : 47 ലിംഗം : സ്ത്രീ		

240	ZOZ0082990	പേരോട്ടോ ലഭ്യമാണ്
പേര് : നിത ടി വി ഭർത്താവിന്റെ പേര് : അനീഷ് വീട്ടു നമ്പർ : 19/221 തൊടാത്ര പ്രായം : 38 ലിംഗം : സ്ത്രീ		



<p>271</p> <p>പേര് : അജിത                  ഭർത്താവിന്റെ പേര്: സനീൽ                  വീട്ടു നമ്പർ : 19/215 തൃയിൽ                  പ്രായം : 43 ലിംഗം : സ്ത്രീ</p>	<p>LJG1235902</p> <p>ഹോട്ടോ                  ലഭ്യമാണ്</p>	<p>272</p> <p>പേര് : രമണി                  ഭർത്താവിന്റെ പേര്: സുരേഷ്                  വീട്ടു നമ്പർ : 0/ കാട്ടുങ്ങൽ                  പ്രായം : 54 ലിംഗം : സ്ത്രീ</p>	<p>ZOZ2431229</p> <p>ഹോട്ടോ                  ലഭ്യമാണ്</p>	<p>273</p> <p>പേര് : ഷൈല                  ഭർത്താവിന്റെ പേര്: ഷാജി                  വീട്ടു നമ്പർ : 19/217                  തൈക്കുംതോട്ടത്തിൽ                  പ്രായം : 49 ലിംഗം : സ്ത്രീ</p>	<p>ZOZ0138644</p> <p>ഹോട്ടോ                  ലഭ്യമാണ്</p>
<p>274</p> <p>പേര് : റംല                  അച്ഛന്റെ പേര്: മുഹമ്മദ്                  വീട്ടു നമ്പർ : 0/ ചീരേപറമ്പിൽ                  പ്രായം : 48 ലിംഗം : സ്ത്രീ</p>	<p>ZOZ2430486</p> <p>ഹോട്ടോ                  ലഭ്യമാണ്</p>	<p>275</p> <p>പേര് : മെഹറാബി                  അച്ഛന്റെ പേര്: മുഹമ്മദ്                  വീട്ടു നമ്പർ : 19/208 ചീരേപറമ്പിൽ                  പ്രായം : 39 ലിംഗം : സ്ത്രീ</p>	<p>ZOZ0253880</p> <p>ഹോട്ടോ                  ലഭ്യമാണ്</p>	<p>276</p> <p>പേര് : സുഹറ                  ഭർത്താവിന്റെ പേര്: ബിരാവു                  വീട്ടു നമ്പർ : 0/ നെല്ലൂപറമ്പിൽ                  പ്രായം : 71 ലിംഗം : സ്ത്രീ</p>	<p>ZOZ2431930</p> <p>ഹോട്ടോ                  ലഭ്യമാണ്</p>
<p># 277</p> <p>പേര് : രഹനാബി                  ഭർത്താവിന്റെ പേര്: മുഹമ്മദാലി                  വീട്ടു നമ്പർ : 18/174 നെല്ലൂപറമ്പിൽ                  പ്രായം : 38 ലിംഗം : സ്ത്രീ</p>	<p>ZOZ0017459</p> <p>ഹോട്ടോ                  ലഭ്യമാണ്</p>	<p>278</p> <p>പേര് : ഷഹനാബി                  ഭർത്താവിന്റെ പേര്: ഇബ്രാഹിംകുട്ടി                  വീട്ടു നമ്പർ : 18/174 നെല്ലൂപറമ്പിൽ                  പ്രായം : 38 ലിംഗം : സ്ത്രീ</p>	<p>MVP1691765</p> <p>ഹോട്ടോ                  ലഭ്യമാണ്</p>	<p>279</p> <p>പേര് : ഐഷാബി                  ഭർത്താവിന്റെ പേര്: കുഞ്ഞുമുഹമ്മദ്                  വീട്ടു നമ്പർ : 0/32 പള്ളിപറമ്പിൽ                  പ്രായം : 73 ലിംഗം : സ്ത്രീ</p>	<p>LJG1303791</p> <p>ഹോട്ടോ                  ലഭ്യമാണ്</p>
<p>280</p> <p>പേര് : പാത്തുട്ടി                  അച്ഛന്റെ പേര്: ബിരാവു                  വീട്ടു നമ്പർ : 0/32 പള്ളിപറമ്പിൽ                  പ്രായം : 65 ലിംഗം : സ്ത്രീ</p>	<p>ZOZ2432110</p> <p>ഹോട്ടോ                  ലഭ്യമാണ്</p>	<p># 281</p> <p>പേര് : ഫാത്തമ                  ഭർത്താവിന്റെ പേര്: മജീദ്                  വീട്ടു നമ്പർ : 19/201 അറക്കപറമ്പിൽ                  പ്രായം : 63 ലിംഗം : സ്ത്രീ</p>	<p>ZOZ0625301</p> <p>ഹോട്ടോ                  ലഭ്യമാണ്</p>	<p>282</p> <p>പേര് : റാബു                  അച്ഛന്റെ പേര്: അബൂള്ള                  വീട്ടു നമ്പർ : 0/ എടച്ചാലിൽ                  പ്രായം : 53 ലിംഗം : സ്ത്രീ</p>	<p>ZOZ2430668</p> <p>ഹോട്ടോ                  ലഭ്യമാണ്</p>
<p>283</p> <p>പേര് : കുദിജാബി                  ഭർത്താവിന്റെ പേര്: മുഹമ്മദാലി                  വീട്ടു നമ്പർ : 0/ വലിയപറമ്പിൽ                  പ്രായം : 64 ലിംഗം : സ്ത്രീ</p>	<p>LJG1128636</p> <p>ഹോട്ടോ                  ലഭ്യമാണ്</p>	<p>284</p> <p>പേര് : മുബീന                  അച്ഛന്റെ പേര്: മുഹമ്മദാലി                  വീട്ടു നമ്പർ : 18/179 വലിയപറമ്പിൽ                  പ്രായം : 35 ലിംഗം : സ്ത്രീ</p>	<p>ZOZ0133371</p> <p>ഹോട്ടോ                  ലഭ്യമാണ്</p>	<p>285</p> <p>പേര് : സുബീന വി എം                  അച്ഛന്റെ പേര്: മുഹമ്മദാലി                  വീട്ടു നമ്പർ : 19/198 വലിയപറമ്പിൽ                  പ്രായം : 33 ലിംഗം : സ്ത്രീ</p>	<p>ZOZ0379404</p> <p>ഹോട്ടോ                  ലഭ്യമാണ്</p>
<p>286</p> <p>പേര് : സുമതു വിഎം                  അമ്മയുടെ പേര്: കുദിജാബി                  വീട്ടു നമ്പർ : 19/198 വലിയപറമ്പിൽ                  പ്രായം : 28 ലിംഗം : സ്ത്രീ</p>	<p>ZOZ0676270</p> <p>ഹോട്ടോ                  ലഭ്യമാണ്</p>	<p>287</p> <p>പേര് : സുമൈദ                  ഭർത്താവിന്റെ പേര്: റഷീദ്                  വീട്ടു നമ്പർ : 0/ അറപറമ്പിൽ                  പ്രായം : 62 ലിംഗം : സ്ത്രീ</p>	<p>ZOZ2430205</p> <p>ഹോട്ടോ                  ലഭ്യമാണ്</p>	<p>288</p> <p>പേര് : റമത്ത്                  ഭർത്താവിന്റെ പേര്: അബൂൾറഹ്മാൻ                  വീട്ടു നമ്പർ : 0/ അറപ്പറമ്പിൽ                  പ്രായം : 46 ലിംഗം : സ്ത്രീ</p>	<p>LJG1410356</p> <p>ഹോട്ടോ                  ലഭ്യമാണ്</p>
<p>289</p> <p>പേര് : റസിയ ബിവി                  ഭർത്താവിന്റെ പേര്: സുധീർ                  വീട്ടു നമ്പർ : 18/205 അറപ്പറമ്പിൽ                  പ്രായം : 36 ലിംഗം : സ്ത്രീ</p>	<p>ZOZ0130302</p> <p>ഹോട്ടോ                  ലഭ്യമാണ്</p>	<p>290</p> <p>പേര് : റംലത്ത്                  ഭർത്താവിന്റെ പേര്: ഹംസ                  വീട്ടു നമ്പർ : 0/ വലിയപറമ്പിൽ                  പ്രായം : 54 ലിംഗം : സ്ത്രീ</p>	<p>ZOZ2433175</p> <p>ഹോട്ടോ                  ലഭ്യമാണ്</p>	<p>291</p> <p>പേര് : സജ്ന വി എച്ച്                  അച്ഛന്റെ പേര്: ഹംസ                  വീട്ടു നമ്പർ : 19/233 വലിയപറമ്പിൽ                  പ്രായം : 31 ലിംഗം : സ്ത്രീ</p>	<p>ZOZ0323998</p> <p>ഹോട്ടോ                  ലഭ്യമാണ്</p>
<p>292</p> <p>പേര് : ജമീല സി കെ                  ഭർത്താവിന്റെ പേര്: അഹമ്മദ്                  വീട്ടു നമ്പർ : 19/205 പള്ളത്ത്                  പ്രായം : 52 ലിംഗം : സ്ത്രീ</p>	<p>ZOZ0232108</p> <p>ഹോട്ടോ                  ലഭ്യമാണ്</p>	<p>293</p> <p>പേര് : സുലേഖ                  ഭർത്താവിന്റെ പേര്: ലെത്തിഫ്                  വീട്ടു നമ്പർ : 19/190 കടവിൽ                  പ്രായം : 55 ലിംഗം : സ്ത്രീ</p>	<p>LJG1423375</p> <p>ഹോട്ടോ                  ലഭ്യമാണ്</p>	<p>294</p> <p>പേര് : സബീത പി എ                  ഭർത്താവിന്റെ പേര്: റജുസ്                  വീട്ടു നമ്പർ : 19/190 കടവിൽ                  പ്രായം : 34 ലിംഗം : സ്ത്രീ</p>	<p>ZOZ0088799</p> <p>ഹോട്ടോ                  ലഭ്യമാണ്</p>
<p>295</p> <p>പേര് : ഉമൈബ                  ഭർത്താവിന്റെ പേര്: അലിയാഷ്                  വീട്ടു നമ്പർ : 19/204 മാത്തിൽ                  പ്രായം : 48 ലിംഗം : സ്ത്രീ</p>	<p>ZOZ0625384</p> <p>ഹോട്ടോ                  ലഭ്യമാണ്</p>	<p>296</p> <p>പേര് : പാത്തോമ                  ഭർത്താവിന്റെ പേര്: അലിക്വത്താ                  വീട്ടു നമ്പർ : 0/ പണ്ടാരപറമ്പിൽ                  പ്രായം : 72 ലിംഗം : സ്ത്രീ</p>	<p>ZOZ2432201</p> <p>ഹോട്ടോ                  ലഭ്യമാണ്</p>	<p>297</p> <p>പേര് : ഷഹീന                  അച്ഛന്റെ പേര്: അലിക്വത്താ                  വീട്ടു നമ്പർ : 0/ പണ്ടാരപ്പറമ്പിൽ                  പ്രായം : 43 ലിംഗം : സ്ത്രീ</p>	<p>LJG1504554</p> <p>ഹോട്ടോ                  ലഭ്യമാണ്</p>
<p>298</p> <p>പേര് : നൗസിയ                  ഭർത്താവിന്റെ പേര്: സിനീർ                  വീട്ടു നമ്പർ : വലിയകത്ത്                  പ്രായം : 33 ലിംഗം : സ്ത്രീ</p>	<p>ZOZ0629725</p> <p>ഹോട്ടോ                  ലഭ്യമാണ്</p>	<p>299</p> <p>പേര് : രത്ന കെ പി                  ഭർത്താവിന്റെ പേര്: ഗിരീഷ്                  വീട്ടു നമ്പർ : 0/ കളച്ചിറ                  പ്രായം : 53 ലിംഗം : സ്ത്രീ</p>	<p>ZOZ1825678</p> <p>ഹോട്ടോ                  ലഭ്യമാണ്</p>	<p>300</p> <p>പേര് : ബിന്ദു                  ഭർത്താവിന്റെ പേര്: രാജു                  വീട്ടു നമ്പർ : 0/ കളച്ചിറ                  പ്രായം : 50 ലിംഗം : സ്ത്രീ</p>	<p>LJG1300680</p> <p>ഹോട്ടോ                  ലഭ്യമാണ്</p>

<p>301</p> <p>പേര് : ശ്രീമതി കെ ജി അച്ഛന്റെ പേര് : ഗിരിഷ് കെ പി വീട്ടു നമ്പർ : 19/195 കളച്ചിറ പ്രായം : 25 ലിംഗം : സ്ത്രീ</p> <p>ഹോട്ടോ ലഭ്യമാണ്</p>	<p>302</p> <p>പേര് : കുഞ്ഞാച്ചുമ്മ ഭർത്താവിന്റെ പേര് : അലിക്യുഞ്ഞി വീട്ടു നമ്പർ : 0/ ചക്കാലക്കൽ പ്രായം : 67 ലിംഗം : സ്ത്രീ</p> <p>ഹോട്ടോ ലഭ്യമാണ്</p>	<p>303</p> <p>പേര് : സിന്ധു അച്ഛന്റെ പേര് : ധർമ്മരാജ് വീട്ടു നമ്പർ : 0/ വലിയ പറമ്പിൽ പ്രായം : 45 ലിംഗം : സ്ത്രീ</p> <p>ഹോട്ടോ ലഭ്യമാണ്</p>
<p>304</p> <p>പേര് : സജിത ഭർത്താവിന്റെ പേര് : ഫൽഗുണൻ വീട്ടു നമ്പർ : 19/435 പോണത്ത് പ്രായം : 51 ലിംഗം : സ്ത്രീ</p> <p>ഹോട്ടോ ലഭ്യമാണ്</p>	<p>305</p> <p>പേര് : ഷീന അച്ഛന്റെ പേര് : വേലായി വീട്ടു നമ്പർ : 0/ പോണത്ത് പ്രായം : 44 ലിംഗം : സ്ത്രീ</p> <p>ഹോട്ടോ ലഭ്യമാണ്</p>	<p>306</p> <p>പേര് : ഷാജി ഭർത്താവിന്റെ പേര് : അബ്ദുൾ സമദ് വീട്ടു നമ്പർ : 19/272 മതിലകത്ത് വീട്ടിൽ പ്രായം : 55 ലിംഗം : സ്ത്രീ</p> <p>ഹോട്ടോ ലഭ്യമാണ്</p>
<p>307</p> <p>പേര് : സാവിത്രി കെ.പി ഭർത്താവിന്റെ പേര് : രാജേഷ് വീട്ടു നമ്പർ : 18/400 കൊച്ചുറ പ്രായം : 42 ലിംഗം : സ്ത്രീ</p> <p>ഹോട്ടോ ലഭ്യമാണ്</p>	<p>308</p> <p>പേര് : വിനീത ഭർത്താവിന്റെ പേര് : അനാടി വീട്ടു നമ്പർ : കൊച്ചുറ പ്രായം : 39 ലിംഗം : സ്ത്രീ</p> <p>ഹോട്ടോ ലഭ്യമാണ്</p>	<p>309</p> <p>പേര് : ഭാനുമതി ഭർത്താവിന്റെ പേര് : രാഘവൻ വീട്ടു നമ്പർ : 0/ പള്ളത്ത് പ്രായം : 78 ലിംഗം : സ്ത്രീ</p> <p>ഹോട്ടോ ലഭ്യമാണ്</p>
<p>310</p> <p>പേര് : സുജാത ഭർത്താവിന്റെ പേര് : തിലകൻ വീട്ടു നമ്പർ : 0/ അഞ്ചലശ്ശേരി പ്രായം : 54 ലിംഗം : സ്ത്രീ</p> <p>ഹോട്ടോ ലഭ്യമാണ്</p>	<p>311</p> <p>പേര് : സുമിത ഭർത്താവിന്റെ പേര് : രാജ് കിഷോർ വീട്ടു നമ്പർ : 2/194 പൊന്മാണി പ്രായം : 43 ലിംഗം : സ്ത്രീ</p> <p>ഹോട്ടോ ലഭ്യമാണ്</p>	<p>312</p> <p>പേര് : സുനീത ഭർത്താവിന്റെ പേര് : ശശീന്ദ്രൻ വീട്ടു നമ്പർ : 0/203 കളച്ചിറ പ്രായം : 51 ലിംഗം : സ്ത്രീ</p> <p>ഹോട്ടോ ലഭ്യമാണ്</p>
<p>313</p> <p>പേര് : ശ്രീദേവി ഭർത്താവിന്റെ പേര് : സുരേഷ് വീട്ടു നമ്പർ : 0/ കായിപറമ്പിൽ പ്രായം : 57 ലിംഗം : സ്ത്രീ</p> <p>ഹോട്ടോ ലഭ്യമാണ്</p>	<p>314</p> <p>പേര് : നളിനി ഭർത്താവിന്റെ പേര് : സുബ്രഹ്മണ്യൻ വീട്ടു നമ്പർ : 0/ പരാശ്ശേരി പ്രായം : 76 ലിംഗം : സ്ത്രീ</p> <p>ഹോട്ടോ ലഭ്യമാണ്</p>	<p>315</p> <p>പേര് : ഷീനി ഭർത്താവിന്റെ പേര് : ബിജു വീട്ടു നമ്പർ : 2/199 പരാശ്ശേരി പ്രായം : 43 ലിംഗം : സ്ത്രീ</p> <p>ഹോട്ടോ ലഭ്യമാണ്</p>
<p>316</p> <p>പേര് : ലളിത ഭർത്താവിന്റെ പേര് : നാരായണൻ വീട്ടു നമ്പർ : 0/ വലിയപറമ്പിൽ പ്രായം : 58 ലിംഗം : സ്ത്രീ</p> <p>ഹോട്ടോ ലഭ്യമാണ്</p>	<p>317</p> <p>പേര് : റഫത്ത് ഭർത്താവിന്റെ പേര് : റസാക്ക് വീട്ടു നമ്പർ : 0/ വലിയപറമ്പിൽ പ്രായം : 56 ലിംഗം : സ്ത്രീ</p> <p>ഹോട്ടോ ലഭ്യമാണ്</p>	<p>318</p> <p>പേര് : ഫാത്തിമ ഭർത്താവിന്റെ പേര് : കൊച്ചുമുഹമ്മദ് വീട്ടു നമ്പർ : 0/ കൈതവളപ്പിൽ പ്രായം : 66 ലിംഗം : സ്ത്രീ</p> <p>ഹോട്ടോ ലഭ്യമാണ്</p>
<p>319</p> <p>പേര് : സക്കീന ഭർത്താവിന്റെ പേര് : ഇബ്രാഹിം വീട്ടു നമ്പർ : 0/ കൈതവളപ്പിൽ പ്രായം : 58 ലിംഗം : സ്ത്രീ</p> <p>ഹോട്ടോ ലഭ്യമാണ്</p>	<p>320</p> <p>പേര് : നസി ഭർത്താവിന്റെ പേര് : ഷമീർ വീട്ടു നമ്പർ : 19/162എ കൈതവളപ്പിൽ പ്രായം : 44 ലിംഗം : സ്ത്രീ</p> <p>ഹോട്ടോ ലഭ്യമാണ്</p>	<p>321</p> <p>പേര് : ആമിനാബി ഭർത്താവിന്റെ പേര് : മുഹമ്മദ് ബഷീർ വീട്ടു നമ്പർ : 0/ മതിലകത്തുവീട്ടിൽ പ്രായം : 60 ലിംഗം : സ്ത്രീ</p> <p>ഹോട്ടോ ലഭ്യമാണ്</p>
<p>322</p> <p>പേര് : റംലത്ത് കെ എം ഭർത്താവിന്റെ പേര് : അബ്ദുൾ കലാം വീട്ടു നമ്പർ : 18/201 തകിടിപറമ്പിൽ പ്രായം : 60 ലിംഗം : സ്ത്രീ</p> <p>ഹോട്ടോ ലഭ്യമാണ്</p>	<p>323</p> <p>പേര് : മുസ്മിറ ടി എ ഭർത്താവിന്റെ പേര് : റമീസ് ടി എ വീട്ടു നമ്പർ : 19/275 തകിടിപറമ്പിൽ പ്രായം : 31 ലിംഗം : സ്ത്രീ</p> <p>ഹോട്ടോ ലഭ്യമാണ്</p>	<p>324</p> <p>പേര് : പ്രഭ ഭർത്താവിന്റെ പേര് : അരവിന്ദാക്ഷൻ വീട്ടു നമ്പർ : 0/ തൊടാത്ര പ്രായം : 66 ലിംഗം : സ്ത്രീ</p> <p>ഹോട്ടോ ലഭ്യമാണ്</p>
<p>325</p> <p>പേര് : ബിന്ദു ടി എ ഭർത്താവിന്റെ പേര് : മധു വീട്ടു നമ്പർ : 19/255 തൊടാത്ര പ്രായം : 50 ലിംഗം : സ്ത്രീ</p> <p>ഹോട്ടോ ലഭ്യമാണ്</p>	<p>326</p> <p>പേര് : പങ്കജം ഭർത്താവിന്റെ പേര് : ശ്രീധരൻ വീട്ടു നമ്പർ : 0/ ഊർകോലിൽ പ്രായം : 69 ലിംഗം : സ്ത്രീ</p> <p>ഹോട്ടോ ലഭ്യമാണ്</p>	<p>327</p> <p>പേര് : ബിജി എം എൻ ഭർത്താവിന്റെ പേര് : ശ്രീജിത്ത് വീട്ടു നമ്പർ : 19/277 ഊർകോലിൽ പ്രായം : 47 ലിംഗം : സ്ത്രീ</p> <p>ഹോട്ടോ ലഭ്യമാണ്</p>
<p>328</p> <p>പേര് : സുഹ്റ ഭർത്താവിന്റെ പേര് : ഇബ്രാഹിം വീട്ടു നമ്പർ : 0/ അറയ്ക്കൽ പ്രായം : 51 ലിംഗം : സ്ത്രീ</p> <p>ഹോട്ടോ ലഭ്യമാണ്</p>	<p>329</p> <p>പേര് : ഫാത്തിമ ഭർത്താവിന്റെ പേര് : നാസർ വീട്ടു നമ്പർ : 18/208ബി മുനക്കൽ പ്രായം : 52 ലിംഗം : സ്ത്രീ</p> <p>ഹോട്ടോ ലഭ്യമാണ്</p>	<p>330</p> <p>പേര് : ഷംസുനീസ ഭർത്താവിന്റെ പേര് : മുഹമ്മദ് വീട്ടു നമ്പർ : 19/265 നമ്പൂരിമാത്തിൽ പ്രായം : 59 ലിംഗം : സ്ത്രീ</p> <p>ഹോട്ടോ ലഭ്യമാണ്</p>

<p>331</p> <p>പേര് : മുബീന എൻ.എം                      അച്ഛന്റെ പേര് : മുഹമ്മദ് എൻ.എ                      വീട്ടു നമ്പർ : 19/265 നമ്പൂരിമാത്തിൽ                      പ്രായം : 30 ലിംഗം : സ്ത്രീ</p>	ZOZ0349936	<p>പേര് : ലീല                      ഭർത്താവിന്റെ പേര് : സുബ്രഹ്മണ്യൻ                      വീട്ടു നമ്പർ : 19/295 അഞ്ചലശ്ശേരി                      പ്രായം : 69 ലിംഗം : സ്ത്രീ</p>	ZOZ0663880	<p>333</p> <p>പേര് : നമിത പി.ബി                      ഭർത്താവിന്റെ പേര് : സതീഷ്                      വീട്ടു നമ്പർ : 19/266 അഞ്ചലശ്ശേരി                      പ്രായം : 34 ലിംഗം : സ്ത്രീ</p>	ZOZ0356519
<p>334</p> <p>പേര് : ജമീലാബിവി                      ഭർത്താവിന്റെ പേര് : അബ്ദുൾ റസാക്ക്                      വീട്ടു നമ്പർ : 0/ രായംമരക്കാർ വീട്                      പ്രായം : 46 ലിംഗം : സ്ത്രീ</p>	LJG1421635	<p>335</p> <p>പേര് : സുലേഖ                      ഭർത്താവിന്റെ പേര് : മുഹമ്മദ്                      വീട്ടു നമ്പർ : 0/ കാട്ടിശ്ശേരി                      പ്രായം : 62 ലിംഗം : സ്ത്രീ</p>	ZOZ2431203	<p># 336</p> <p>പേര് : ഷിരിൻ റിസ്മിൻ                      ഭർത്താവിന്റെ പേര് : റസ്മിൻ                      വീട്ടു നമ്പർ : ,കാട്ടി ശ്ശേരി                      പ്രായം : 39 ലിംഗം : സ്ത്രീ</p>	NUX0623793
<p>337</p> <p>പേര് : ബേബി                      ഭർത്താവിന്റെ പേര് : പത്മനാഭൻ                      വീട്ടു നമ്പർ : 0/ പൂതംവീട്ടിൽ                      പ്രായം : 74 ലിംഗം : സ്ത്രീ</p>	ZOZ2432755	<p>338</p> <p>പേര് : സുഹ്റ                      ഭർത്താവിന്റെ പേര് : മുഹമ്മദാലി                      വീട്ടു നമ്പർ : 0/ മുളയംപറമ്പിൽ                      പ്രായം : 64 ലിംഗം : സ്ത്രീ</p>	ZOZ2431708	<p>339</p> <p>പേര് : സുബൈദ                      ഭർത്താവിന്റെ പേര് : മുഹമ്മദ്                      വീട്ടു നമ്പർ : 19/299 മുളയംപറമ്പിൽ                      പ്രായം : 49 ലിംഗം : സ്ത്രീ</p>	ZOZ1837350
<p>340</p> <p>പേര് : ബേബി                      ഭർത്താവിന്റെ പേര് : വത്സൻ                      വീട്ടു നമ്പർ : 0/ പൂതംവീട്ടിൽ                      പ്രായം : 56 ലിംഗം : സ്ത്രീ</p>	ZOZ2432805	<p>341</p> <p>പേര് : ബിന                      ഭർത്താവിന്റെ പേര് : വത്സൻ                      വീട്ടു നമ്പർ : 0/ പൂതംവീട്ടിൽ                      പ്രായം : 51 ലിംഗം : സ്ത്രീ</p>	ZOZ2432821	<p>342</p> <p>പേര് : ശാന്ത                      ഭർത്താവിന്റെ പേര് : ലക്ഷ്മണൻ                      വീട്ടു നമ്പർ : 0/ പനക്കൽ                      പ്രായം : 62 ലിംഗം : സ്ത്രീ</p>	ZOZ2432144
<p>343</p> <p>പേര് : കൊച്ചുബിവാത്തു                      ഭർത്താവിന്റെ പേര് : അബ്ദുള്ള                      വീട്ടു നമ്പർ : 0/ പത്താഴപ്പുരക്കൽ                      പ്രായം : 88 ലിംഗം : സ്ത്രീ</p>	LJG1409770	<p>344</p> <p>പേര് : ബിന                      അച്ഛന്റെ പേര് : ര                      വീട്ടു നമ്പർ : 0/ പത്താഴപ്പുരക്കൽ                      പ്രായം : 48 ലിംഗം : സ്ത്രീ</p>	LJG1409788	<p>345</p> <p>പേര് : ഐശ്വര്യ                      ഭർത്താവിന്റെ പേര് : അലിക്കുഞ്ഞി                      വീട്ടു നമ്പർ : 0/ മാടത്തിങ്കൽ                      പ്രായം : 70 ലിംഗം : സ്ത്രീ</p>	ZOZ2431443
<p>346</p> <p>പേര് : ഐശ്വര്യബി                      ഭർത്താവിന്റെ പേര് : അലി                      വീട്ടു നമ്പർ : 18/211എ കരിപ്പാക്കുളം                      പ്രായം : 60 ലിംഗം : സ്ത്രീ</p>	ZOZ2433365	<p>347</p> <p>പേര് : അൻസൽന                      ഭർത്താവിന്റെ പേര് : ഹാരിസ്                      വീട്ടു നമ്പർ : 19/257 കരിപ്പാക്കുളം                      പ്രായം : 28 ലിംഗം : സ്ത്രീ</p>	ZOZ0625210	<p>348</p> <p>പേര് : ഷഹർഷാബി പി എസ്                      ഭർത്താവിന്റെ പേര് : ഹക്കീം                      വീട്ടു നമ്പർ : 19/257 കരിപ്പാക്കുളം                      പ്രായം : 28 ലിംഗം : സ്ത്രീ</p>	ZOZ1798768
<p>349</p> <p>പേര് : ആമി                      ഭർത്താവിന്റെ പേര് : അബ്ദുറഹിമാൻ                      വീട്ടു നമ്പർ : 19/251 കല്ലുങ്ങൽ                      പ്രായം : 71 ലിംഗം : സ്ത്രീ</p>	ZOZ0052712	<p>350</p> <p>പേര് : റാബിയ                      ഭർത്താവിന്റെ പേര് : അടിയക്കുഞ്ഞി                      വീട്ടു നമ്പർ : 0/ പോണത്ത്                      പ്രായം : 62 ലിംഗം : സ്ത്രീ</p>	LJG1299957	<p>351</p> <p>പേര് : നെസീമ                      ഭർത്താവിന്റെ പേര് : ഹക്കീം                      വീട്ടു നമ്പർ : 19/ പള്ളിപറമ്പിൽ                      പ്രായം : 52 ലിംഗം : സ്ത്രീ</p>	ZOZ0254672
<p>352</p> <p>പേര് : കാഞ്ചന                      ഭർത്താവിന്റെ പേര് : പുഷ്പൻ                      വീട്ടു നമ്പർ : 0/ പൂതംവീട്ടിൽ                      പ്രായം : 67 ലിംഗം : സ്ത്രീ</p>	ZOZ2432763	<p>353</p> <p>പേര് : സബിന സി ഐ                      ഭർത്താവിന്റെ പേര് : ഷിജുമാൻ                      വീട്ടു നമ്പർ : 19/243 പള്ളിപറമ്പിൽ                      പ്രായം : 42 ലിംഗം : സ്ത്രീ</p>	LJG1382027	<p>354</p> <p>പേര് : ചൈരുന്നിസ സി എ                      ഭർത്താവിന്റെ പേര് : അബ്ദുൽ ലത്തീഫ്                      വീട്ടു നമ്പർ : 19/244 അറപ്പുറമ്പിൽ                      പ്രായം : 39 ലിംഗം : സ്ത്രീ</p>	LJG1750009
<p>355</p> <p>പേര് : സുഹറാബി                      ഭർത്താവിന്റെ പേര് : അബ്ദുൾകരീം                      വീട്ടു നമ്പർ : 19/244 അറപ്പുറമ്പിൽ                      പ്രായം : 66 ലിംഗം : സ്ത്രീ</p>	ZOZ0411777	<p>356</p> <p>പേര് : സബിന                      ഭർത്താവിന്റെ പേര് : മുഹമ്മദ് ഷഹീദ്                      വീട്ടു നമ്പർ : 19/244 അറപ്പുറമ്പിൽ                      പ്രായം : 36 ലിംഗം : സ്ത്രീ</p>	ZLK0151639	<p>357</p> <p>പേര് : ഷിൻസി                      ഭർത്താവിന്റെ പേര് : ഷമീർ                      വീട്ടു നമ്പർ : 19/245 മാത്തിപറമ്പിൽ                      പ്രായം : 40 ലിംഗം : സ്ത്രീ</p>	LJG1265271
<p>358</p> <p>പേര് : ആമി                      ഭർത്താവിന്റെ പേര് : മുഹമ്മദ് ജമാൽ                      വീട്ടു നമ്പർ : 0/ അയ്യാലിൽ                      കളപ്പുരക്കൽ                      പ്രായം : 67 ലിംഗം : സ്ത്രീ</p>	ZOZ2430270	<p>359</p> <p>പേര് : സബിന                      ഭർത്താവിന്റെ പേര് : മുഹമ്മദ് റാഫി                      വീട്ടു നമ്പർ : 0/ അയ്യാലിൽ                      കളപ്പുരക്കൽ                      പ്രായം : 35 ലിംഗം : സ്ത്രീ</p>	ZOZ0129593	<p>360</p> <p>പേര് : ഐശ്വര്യബി                      ഭർത്താവിന്റെ പേര് : അബ്ദുൽ റഹിമാൻ                      വീട്ടു നമ്പർ : 19/178 പരുത്തിയേഴത്ത്                      പ്രായം : 63 ലിംഗം : സ്ത്രീ</p>	ZOZ0625418

<p>361</p> <p>പേര് : നൗഫിദ                      ഭർത്താവിന്റെ പേര് : ഷാനവാസ്                      വീട്ടു നമ്പർ : 19/178 പരുത്തിയേഴത്ത്                      പ്രായം : 37 ലിംഗം : സ്ത്രീ</p>	<p>DBD1524685</p> <p>ഹോട്ടോ                      ലഭ്യമാണ്</p>	<p>362</p> <p>പേര് : ഐഷാബിവി                      ഭർത്താവിന്റെ പേര് : മൊയ്തീൻകുട്ടി                      വീട്ടു നമ്പർ : 0/ പത്താഴപുരക്കൽ                      പ്രായം : 57 ലിംഗം : സ്ത്രീ</p>	<p>BXD1329713</p> <p>ഹോട്ടോ                      ലഭ്യമാണ്</p>	<p>363</p> <p>പേര് : ഫാത്തമ                      ഭർത്താവിന്റെ പേര് : സുനിൽ                      വീട്ടു നമ്പർ : 0/ ചക്കാലക്കൽ                      പ്രായം : 46 ലിംഗം : സ്ത്രീ</p>	<p>LJG1310440</p> <p>ഹോട്ടോ                      ലഭ്യമാണ്</p>
<p>364</p> <p>പേര് : സീനത്ത് അസീസ്                      ഭർത്താവിന്റെ പേര് : അസീസ്                      വീട്ടു നമ്പർ : 13/121 പുഞ്ചപ്പാടത്ത്                      പ്രായം : 50 ലിംഗം : സ്ത്രീ</p>	<p>ZOZ1833458</p> <p>ഹോട്ടോ                      ലഭ്യമാണ്</p>	<p>365</p> <p>പേര് : കമറുനീസ                      ഭർത്താവിന്റെ പേര് : നാസർ                      വീട്ടു നമ്പർ : 18/157 പുഞ്ചപ്പാടത്ത്                      പ്രായം : 48 ലിംഗം : സ്ത്രീ</p>	<p>ZOZ0255695</p> <p>ഹോട്ടോ                      ലഭ്യമാണ്</p>	<p>366</p> <p>പേര് : സൗദാമിനി                      ഭർത്താവിന്റെ പേര് : ചന്ദ്രൻ                      വീട്ടു നമ്പർ : 0/ പാമ്പാത്തറ                      പ്രായം : 56 ലിംഗം : സ്ത്രീ</p>	<p>ZOZ2432136</p> <p>ഹോട്ടോ                      ലഭ്യമാണ്</p>
<p>367</p> <p>പേര് : സിനി                      അച്ഛന്റെ പേര് : ചന്ദ്രൻ                      വീട്ടു നമ്പർ : 18/ പാമ്പാത്തറ                      പ്രായം : 40 ലിംഗം : സ്ത്രീ</p>	<p>LJG1676352</p> <p>ഹോട്ടോ                      ലഭ്യമാണ്</p>	<p>368</p> <p>പേര് : ബീന                      ഭർത്താവിന്റെ പേര് : ദിലീപ്                      വീട്ടു നമ്പർ : 18/222ബി കുനത്ത്                      പ്രായം : 59 ലിംഗം : സ്ത്രീ</p>	<p>ZOZ2433373</p> <p>ഹോട്ടോ                      ലഭ്യമാണ്</p>	<p>369</p> <p>പേര് : അമീന കെ ഡി                      അച്ഛന്റെ പേര് : ദിലീപ്                      വീട്ടു നമ്പർ : 18/146 കുനത്ത്                      പ്രായം : 32 ലിംഗം : സ്ത്രീ</p>	<p>ZOZ0254771</p> <p>ഹോട്ടോ                      ലഭ്യമാണ്</p>
<p>370</p> <p>പേര് : ആതിര കെ.ഡി                      അച്ഛന്റെ പേര് : ദിലീപ് കെ.എ                      വീട്ടു നമ്പർ : 19/171 കുനത്ത് ഹൗസ്                      പ്രായം : 31 ലിംഗം : സ്ത്രീ</p>	<p>ZOZ0411744</p> <p>ഹോട്ടോ                      ലഭ്യമാണ്</p>	<p>371</p> <p>പേര് : രജനി                      ഭർത്താവിന്റെ പേര് : ഭാഗ്യൻ                      വീട്ടു നമ്പർ : 0/ പെട്ടിക്കാട്ടിൽ                      പ്രായം : 60 ലിംഗം : സ്ത്രീ</p>	<p>ZOZ2432433</p> <p>ഹോട്ടോ                      ലഭ്യമാണ്</p>	<p>372</p> <p>പേര് : മയൂഖ                      അച്ഛന്റെ പേര് : ഭാഗ്യൻ                      വീട്ടു നമ്പർ : 19/143 വെട്ടിക്കാട്ട്                      പ്രായം : 34 ലിംഗം : സ്ത്രീ</p>	<p>ZOZ0234914</p> <p>ഹോട്ടോ                      ലഭ്യമാണ്</p>
<p>373</p> <p>പേര് : സുഹറ                      ഭർത്താവിന്റെ പേര് : അലി                      വീട്ടു നമ്പർ : 19/175 കൊച്ചുതൊടിയിൽ                      പ്രായം : 52 ലിംഗം : സ്ത്രീ</p>	<p>LJG1579010</p> <p>ഹോട്ടോ                      ലഭ്യമാണ്</p>	<p>374</p> <p>പേര് : സഫിയ                      ഭർത്താവിന്റെ പേര് : അബൂ                      വീട്ടു നമ്പർ : 0/ കളപ്പുരക്കൽ                      പ്രായം : 73 ലിംഗം : സ്ത്രീ</p>	<p>ZOZ2430809</p> <p>ഹോട്ടോ                      ലഭ്യമാണ്</p>	<p>375</p> <p>പേര് : പ്രസന്ന                      ഭർത്താവിന്റെ പേര് : അനീൽകുമാർ                      വീട്ടു നമ്പർ : 0/ പൊന്നംപുള്ളി                      പ്രായം : 59 ലിംഗം : സ്ത്രീ</p>	<p>ZOZ1752757</p> <p>ഹോട്ടോ                      ലഭ്യമാണ്</p>
<p>376</p> <p>പേര് : ഷീല                      ഭർത്താവിന്റെ പേര് : പ്രതാപൻ                      വീട്ടു നമ്പർ : 0/ ഊർക്കോലിൽ                      പ്രായം : 54 ലിംഗം : സ്ത്രീ</p>	<p>ZOZ2431963</p> <p>ഹോട്ടോ                      ലഭ്യമാണ്</p>	<p>377</p> <p>പേര് : പ്രജില                      അച്ഛന്റെ പേര് : പ്രതാപൻ                      വീട്ടു നമ്പർ : 18/275 ഊർക്കോലിൽ                      പ്രായം : 35 ലിംഗം : സ്ത്രീ</p>	<p>ZOZ0245811</p> <p>ഹോട്ടോ                      ലഭ്യമാണ്</p>	<p>378</p> <p>പേര് : പ്രിയങ്ക ഒ.പി                      അച്ഛന്റെ പേര് : പ്രതാപൻ ഒ.എൻ                      വീട്ടു നമ്പർ : 18/237 ഊർക്കോലിൽ                      പ്രായം : 31 ലിംഗം : സ്ത്രീ</p>	<p>ZOZ0349928</p> <p>ഹോട്ടോ                      ലഭ്യമാണ്</p>
<p>379</p> <p>പേര് : റെജീന പി.എം                      ഭർത്താവിന്റെ പേര് : കമറുദീൻ                      വീട്ടു നമ്പർ : 20/167 കടമ്പോട്ട്                      പ്രായം : 43 ലിംഗം : സ്ത്രീ</p>	<p>LJG1235084</p> <p>ഹോട്ടോ                      ലഭ്യമാണ്</p>	<p>380</p> <p>പേര് : ജാസ്മിൻ                      ഭർത്താവിന്റെ പേര് : നൗഷാദ്                      വീട്ടു നമ്പർ : 19/289 കറപ്പംവീട്ടിൽ                      പ്രായം : 45 ലിംഗം : സ്ത്രീ</p>	<p>LJG1235092</p> <p>ഹോട്ടോ                      ലഭ്യമാണ്</p>	<p>381</p> <p>പേര് : സുഹറാബി                      ഭർത്താവിന്റെ പേര് : റഷീദ്                      വീട്ടു നമ്പർ : 2/141 മുളയംപിള്ളി                      പ്രായം : 59 ലിംഗം : സ്ത്രീ</p>	<p>ZOZ0246405</p> <p>ഹോട്ടോ                      ലഭ്യമാണ്</p>
<p>382</p> <p>പേര് : ഐഷാബി                      ഭർത്താവിന്റെ പേര് : കാദർ                      വീട്ടു നമ്പർ : 0/ അറപ്പുപുറത്ത്                      പ്രായം : 68 ലിംഗം : സ്ത്രീ</p>	<p>ZOZ2430221</p> <p>ഹോട്ടോ                      ലഭ്യമാണ്</p>	<p>383</p> <p>പേര് : സുധീന                      ഭർത്താവിന്റെ പേര് : നിസാർ                      വീട്ടു നമ്പർ : 0/ അറപ്പുപുറത്ത്                      പ്രായം : 44 ലിംഗം : സ്ത്രീ</p>	<p>LJG1431436</p> <p>ഹോട്ടോ                      ലഭ്യമാണ്</p>	<p>384</p> <p>പേര് : നസ്രിൻ എ ന്                      അച്ഛന്റെ പേര് : നിസാർ എ കെ                      വീട്ടു നമ്പർ : അറപ്പുപുറത്ത്                      പ്രായം : 23 ലിംഗം : സ്ത്രീ</p>	<p>ZOZ1875756</p> <p>ഹോട്ടോ                      ലഭ്യമാണ്</p>
<p>385</p> <p>പേര് : സ്മിത                      ഭർത്താവിന്റെ പേര് : സുരേഷ്                      വീട്ടു നമ്പർ : 0/ പനയ്ക്കൽ പാണ്ടികുശാല                      പ്രായം : 49 ലിംഗം : സ്ത്രീ</p>	<p>ZOZ2432185</p> <p>ഹോട്ടോ                      ലഭ്യമാണ്</p>	<p>386</p> <p>പേര് : സമീര                      ഭർത്താവിന്റെ പേര് : ഫാസിൽ                      വീട്ടു നമ്പർ : 19/161 അടമപ്പറമ്പിൽ                      പ്രായം : 33 ലിംഗം : സ്ത്രീ</p>	<p>ZLK0189506</p> <p>ഹോട്ടോ                      ലഭ്യമാണ്</p>	<p>387</p> <p>പേര് : ശ്രീദേവി                      ഭർത്താവിന്റെ പേര് : ബാബു                      വീട്ടു നമ്പർ : 19/160 കിളിക്കോട്ട് ഹൗസ്                      പ്രായം : 49 ലിംഗം : സ്ത്രീ</p>	<p>ZOZ0426841</p> <p>ഹോട്ടോ                      ലഭ്യമാണ്</p>
<p>388</p> <p>പേര് : സീന ബീവി                      ഭർത്താവിന്റെ പേര് : ജമാലുദ്ദീൻ                      വീട്ടു നമ്പർ : എട്ടുവീട്ടിൽ                      പ്രായം : 46 ലിംഗം : സ്ത്രീ</p>	<p>ZOZ1820778</p> <p>ഹോട്ടോ                      ലഭ്യമാണ്</p>	<p>389</p> <p>പേര് : ഐഷാബി                      ഭർത്താവിന്റെ പേര് : മുഹമ്മദാലി                      വീട്ടു നമ്പർ : 0/ മുത്തേടത്ത്                      പ്രായം : 63 ലിംഗം : സ്ത്രീ</p>	<p>ZOZ2431674</p> <p>ഹോട്ടോ                      ലഭ്യമാണ്</p>	<p>390</p> <p>പേര് : സിറാജുനീസ സി എ                      ഭർത്താവിന്റെ പേര് : സിയാദ് എം എം                      വീട്ടു നമ്പർ : 19/151 മുത്തേടത്ത്                      പ്രായം : 33 ലിംഗം : സ്ത്രീ</p>	<p>WHL0214429</p> <p>ഹോട്ടോ                      ലഭ്യമാണ്</p>

<p>391                  പേര് : ഷാർമ്മിലി പി യു                  ഭർത്താവിന്റെ പേര് : ദിവാകര ബാബു                  വീട്ടു നമ്പർ : 19/152 കക്കാട്ട്                  പ്രായം : 51 ലിംഗം : സ്ത്രീ</p>	<p>HVK1106822                  ഹോട്ടോ                  ലഭ്യമാണ്</p>	<p>392                  പേര് : സുലോചന                  ഭർത്താവിന്റെ പേര് : ഉണ്ണികൃഷ്ണൻ                  വീട്ടു നമ്പർ : 0/ റാവൻതുരുത്ത്                  പ്രായം : 58 ലിംഗം : സ്ത്രീ</p>	<p>ZOZ2431971                  ഹോട്ടോ                  ലഭ്യമാണ്</p>	<p>393                  പേര് : ഷീല                  ഭർത്താവിന്റെ പേര് : സത്യൻ                  വീട്ടു നമ്പർ : 0/ പോണത്ത്                  പ്രായം : 58 ലിംഗം : സ്ത്രീ</p>	<p>ZOZ2432631                  ഹോട്ടോ                  ലഭ്യമാണ്</p>
<p>394                  പേര് : ദീപ്തി                  ഭർത്താവിന്റെ പേര് : പ്രദീപ്                  വീട്ടു നമ്പർ : 143/ഏ                  പ്രായം : 38 ലിംഗം : സ്ത്രീ</p>	<p>ZOZ1920719                  ഹോട്ടോ                  ലഭ്യമാണ്</p>	<p>395                  പേര് : സുശീല                  അച്ഛന്റെ പേര് : കൃഷ്ണൻകുട്ടി                  വീട്ടു നമ്പർ : 0/ വലിയപറമ്പിൽ                  പ്രായം : 62 ലിംഗം : സ്ത്രീ</p>	<p>ZOZ2433126                  ഹോട്ടോ                  ലഭ്യമാണ്</p>	<p>396                  പേര് : നബീസ                  ഭർത്താവിന്റെ പേര് : അബ്ദുൾജബ്ബാർ                  വീട്ടു നമ്പർ : 0/ കണ്ടകത്ത്                  പ്രായം : 60 ലിംഗം : സ്ത്രീ</p>	<p>ZOZ2431070                  ഹോട്ടോ                  ലഭ്യമാണ്</p>
<p>397                  പേര് : റഹീമ                  അച്ഛന്റെ പേര് : കുഞ്ഞബ്ദുള്ള                  വീട്ടു നമ്പർ : 0/83 കണ്ടകത്ത്                  പ്രായം : 59 ലിംഗം : സ്ത്രീ</p>	<p>ZOZ2431088                  ഹോട്ടോ                  ലഭ്യമാണ്</p>	<p>398                  പേര് : റാഷിദ ടി ആർ                  ഭർത്താവിന്റെ പേര് : ഷമീർ കെ എ                  വീട്ടു നമ്പർ : കണ്ടകത്ത്                  പ്രായം : 27 ലിംഗം : സ്ത്രീ</p>	<p>ZOZ1855063                  ഹോട്ടോ                  ലഭ്യമാണ്</p>	<p>399                  പേര് : സുമിത്ര സി വി                  ഭർത്താവിന്റെ പേര് : തമ്പി                  വീട്ടു നമ്പർ : 18/214 വടക്കേടത്ത്                  പ്രായം : 51 ലിംഗം : സ്ത്രീ</p>	<p>ZOZ0338038                  ഹോട്ടോ                  ലഭ്യമാണ്</p>
<p>400                  പേര് : സുബൈദ                  ഭർത്താവിന്റെ പേര് : അബ്ദുൾറഹീമാൻ                  വീട്ടു നമ്പർ : 0/ അറപ്പാമ്പിൽ                  പ്രായം : 57 ലിംഗം : സ്ത്രീ</p>	<p>ZOZ2430247                  ഹോട്ടോ                  ലഭ്യമാണ്</p>	<p>401                  പേര് : ഷൈന കെ എ                  ഭർത്താവിന്റെ പേര് : മുജീബ് റഹ്മാൻ                  വീട്ടു നമ്പർ : 0/163ബി അറപ്പാമ്പിൽ                  പ്രായം : 37 ലിംഗം : സ്ത്രീ</p>	<p>LJG1725654                  ഹോട്ടോ                  ലഭ്യമാണ്</p>	<p>402                  പേര് : ഷക്കീല                  ഭർത്താവിന്റെ പേര് : നാസർ                  വീട്ടു നമ്പർ : 0/ മുരിപ്പാമ്പിൽ                  പ്രായം : 51 ലിംഗം : സ്ത്രീ</p>	<p>ZOZ2431666                  ഹോട്ടോ                  ലഭ്യമാണ്</p>
<p>403                  പേര് : വസല                  ഭർത്താവിന്റെ പേര് : ലക്ഷ്മണൻ                  വീട്ടു നമ്പർ : 0/ തെക്കുംതോട്ടത്തിൽ                  പ്രായം : 59 ലിംഗം : സ്ത്രീ</p>	<p>ZOZ1837541                  ഹോട്ടോ                  ലഭ്യമാണ്</p>	<p>404                  പേര് : വിധുബാല                  ഭർത്താവിന്റെ പേര് : ബാബുരാജ്                  വീട്ടു നമ്പർ : 0/ തെക്കുംതോട്ടത്തിൽ                  പ്രായം : 49 ലിംഗം : സ്ത്രീ</p>	<p>LJG1440213                  ഹോട്ടോ                  ലഭ്യമാണ്</p>	<p>405                  പേര് : ഷീജ                  ഭർത്താവിന്റെ പേര് : സുനിൽ                  വീട്ടു നമ്പർ : 19/307 ആളപ്പാമ്പിൽ                  പ്രായം : 54 ലിംഗം : സ്ത്രീ</p>	<p>ZOZ1837533                  ഹോട്ടോ                  ലഭ്യമാണ്</p>
<p>406                  പേര് : സംഗീത                  അച്ഛന്റെ പേര് : സുനിൽകുമാർ                  വീട്ടു നമ്പർ : ആലുപറമ്പിൽഹൗസ്                  പ്രായം : 25 ലിംഗം : സ്ത്രീ</p>	<p>ZOZ1925643                  ഹോട്ടോ                  ലഭ്യമാണ്</p>	<p>407                  പേര് : പ്രസന്ന                  ഭർത്താവിന്റെ പേര് : ബാഹുലേയൻ                  വീട്ടു നമ്പർ : 0/ ആളുപറമ്പിൽ                  പ്രായം : 68 ലിംഗം : സ്ത്രീ</p>	<p>ZOZ2430072                  ഹോട്ടോ                  ലഭ്യമാണ്</p>	<p>408                  പേര് : നന്ദിനി                  ഭർത്താവിന്റെ പേര് : സുകുമാരൻ                  വീട്ടു നമ്പർ : 0/ ആളുപറമ്പിൽ                  പ്രായം : 72 ലിംഗം : സ്ത്രീ</p>	<p>ZOZ2430106                  ഹോട്ടോ                  ലഭ്യമാണ്</p>
<p>409                  പേര് : ഹരീന്ദ്ര                  ഭർത്താവിന്റെ പേര് : അബ്ദുൾകരീം                  വീട്ടു നമ്പർ : 19/243 മാങ്ങാറപറമ്പിൽ                  പ്രായം : 64 ലിംഗം : സ്ത്രീ</p>	<p>ZOZ0490599                  ഹോട്ടോ                  ലഭ്യമാണ്</p>	<p>410                  പേര് : സുഹ്റാബി                  ഭർത്താവിന്റെ പേര് : മുഹമ്മദാലി                  വീട്ടു നമ്പർ : 0/ അറപ്പാമ്പിൽ                  പ്രായം : 73 ലിംഗം : സ്ത്രീ</p>	<p>ZOZ2430239                  ഹോട്ടോ                  ലഭ്യമാണ്</p>	<p>411                  പേര് : സുബീറ                  ഭർത്താവിന്റെ പേര് : അബ്ദുറഷീദ്                  വീട്ടു നമ്പർ : 18/253 അറപ്പാമ്പിൽ                  പ്രായം : 50 ലിംഗം : സ്ത്രീ</p>	<p>ZOZ2433399                  ഹോട്ടോ                  ലഭ്യമാണ്</p>
<p>412                  പേര് : സുഹറ                  ഭർത്താവിന്റെ പേര് : അബ്ദുബക്കർ                  വീട്ടു നമ്പർ : 0/ മാത്തിപറമ്പിൽ                  പ്രായം : 67 ലിംഗം : സ്ത്രീ</p>	<p>LJG1226901                  ഹോട്ടോ                  ലഭ്യമാണ്</p>	<p>413                  പേര് : കുദീജാബി                  ഭർത്താവിന്റെ പേര് : അലിയാദ്                  വീട്ടു നമ്പർ : 0/ മാത്തിപറമ്പിൽ                  പ്രായം : 54 ലിംഗം : സ്ത്രീ</p>	<p>ZOZ2431468                  ഹോട്ടോ                  ലഭ്യമാണ്</p>	<p>414                  പേര് : സൈനബ                  ഭർത്താവിന്റെ പേര് : മുഹമ്മദ്                  വീട്ടു നമ്പർ : 0/ കാരക്കാട്ട്                  പ്രായം : 61 ലിംഗം : സ്ത്രീ</p>	<p>ZOZ2431153                  ഹോട്ടോ                  ലഭ്യമാണ്</p>
<p>415                  പേര് : ലൈല                  ഭർത്താവിന്റെ പേര് : സുലൈമാൻ                  വീട്ടു നമ്പർ : 18/248എ അടിമപ്പറമ്പിൽ                  പ്രായം : 84 ലിംഗം : സ്ത്രീ</p>	<p>ZOZ2433381                  ഹോട്ടോ                  ലഭ്യമാണ്</p>	<p>416                  പേര് : ഷീജ                  ഭർത്താവിന്റെ പേര് : മുഹമ്മദ്                  വീട്ടു നമ്പർ : 19/149 അടിമപ്പറമ്പിൽ                  പ്രായം : 51 ലിംഗം : സ്ത്രീ</p>	<p>LJG1302660                  ഹോട്ടോ                  ലഭ്യമാണ്</p>	<p>417                  പേര് : സമീറ പി.എസ്                  ഭർത്താവിന്റെ പേര് : ഫൈസൽ                  വീട്ടു നമ്പർ : 19/147 വടശ്ശേരി                  പ്രായം : 37 ലിംഗം : സ്ത്രീ</p>	<p>ZOZ0412064                  ഹോട്ടോ                  ലഭ്യമാണ്</p>
<p>418                  പേര് : റഹ്മത്ത് വി എച്ച്                  ഭർത്താവിന്റെ പേര് : ഹാരിസ് ഇ എച്ച്                  വീട്ടു നമ്പർ : എട്ടുതെങ്ങുംപറമ്പിൽ                  ഹൗസ്                  പ്രായം : 26 ലിംഗം : സ്ത്രീ</p>	<p>ZOZ1795731                  ഹോട്ടോ                  ലഭ്യമാണ്</p>	<p>419                  പേര് : ഫാത്തിമ                  ഭർത്താവിന്റെ പേര് : മുഹമ്മദ്                  വീട്ടു നമ്പർ : 19/249 പുനക്കൽ                  പ്രായം : 72 ലിംഗം : സ്ത്രീ</p>	<p>LJG1417492                  ഹോട്ടോ                  ലഭ്യമാണ്</p>	<p>420                  പേര് : ഹസീന                  അച്ഛന്റെ പേര് : മുഹമ്മദ്                  വീട്ടു നമ്പർ : 19/249 പുനക്കൽ                  പ്രായം : 46 ലിംഗം : സ്ത്രീ</p>	<p>LJG1543313                  ഹോട്ടോ                  ലഭ്യമാണ്</p>

421  
 പേര് : ഉഷ  
 ഭർത്താവിന്റെ പേര്: ബാഹുലേയൻ  
 വീട്ടു നമ്പർ : 0/ കംബുളിക്കൽ  
 പ്രായം : 56 ലിംഗം : സ്ത്രീ

ZOZ2430999  
 ഹോട്ടോ  
 ലഭ്യമാണ്

422  
 പേര് : ബിന്ദു ടി. എസ്  
 അച്ഛന്റെ പേര്: സുബ്രഹ്മണ്യൻ  
 വീട്ടു നമ്പർ : 20/159  
 തെക്കുംതോട്ടത്തിൽ  
 പ്രായം : 51 ലിംഗം : സ്ത്രീ

LJG1129220  
 ഹോട്ടോ  
 ലഭ്യമാണ്

423  
 പേര് : സുനന്ദ  
 ഭർത്താവിന്റെ പേര്: സുകുമാരൻ  
 വീട്ടു നമ്പർ : 0/ അക്കൻ വീട്ടിൽ  
 പ്രായം : 57 ലിംഗം : സ്ത്രീ

LJG1301191  
 ഹോട്ടോ  
 ലഭ്യമാണ്

424  
 പേര് : ആമിന  
 ഭർത്താവിന്റെ പേര്: ജബ്ബാർ  
 വീട്ടു നമ്പർ : 0/ പണിക്കരവീട്ടിൽ  
 പ്രായം : 58 ലിംഗം : സ്ത്രീ

LJG1372440  
 ഹോട്ടോ  
 ലഭ്യമാണ്

425  
 പേര് : നസീറ പി എ  
 അച്ഛന്റെ പേര്: അബ്ദുൽ ജബ്ബാർ പി  
 കൈ  
 വീട്ടു നമ്പർ : 19/513 പണിക്കരവീട്ടിൽ  
 പ്രായം : 33 ലിംഗം : സ്ത്രീ

ZOZ0338178  
 ഹോട്ടോ  
 ലഭ്യമാണ്

426  
 പേര് : ഫസീല പി എ  
 അച്ഛന്റെ പേര്: അബ്ദുൽ ജബ്ബാർ  
 വീട്ടു നമ്പർ : 19/513 പണിക്കരവീട്ടിൽ  
 പ്രായം : 32 ലിംഗം : സ്ത്രീ

ZOZ0338160  
 ഹോട്ടോ  
 ലഭ്യമാണ്

427  
 പേര് : റാബിയ  
 ഭർത്താവിന്റെ പേര്: മുഹമ്മദുണ്ണി  
 വീട്ടു നമ്പർ : 0/ മനപറമ്പിൽ  
 പ്രായം : 61 ലിംഗം : സ്ത്രീ

ZOZ2431500  
 ഹോട്ടോ  
 ലഭ്യമാണ്

428  
 പേര് : മറിയമ്മ  
 അച്ഛന്റെ പേര്: കുഞ്ഞുമരക്കാർ  
 വീട്ടു നമ്പർ : 0/ പണ്ടാരപറമ്പിൽ  
 പ്രായം : 79 ലിംഗം : സ്ത്രീ

ZOZ2432193  
 ഹോട്ടോ  
 ലഭ്യമാണ്

429  
 പേര് : രജില  
 മുറ്റുള്ളവ: മുഹമ്മദ് അലി  
 വീട്ടു നമ്പർ : 370 കൊച്ചുങ്ങാടി  
 പ്രായം : 41 ലിംഗം : സ്ത്രീ

ZOZ1931625  
 ഹോട്ടോ  
 ലഭ്യമാണ്

430  
 പേര് : തസ്നീ പി എം  
 ഭർത്താവിന്റെ പേര്: ഷെഹി  
 വീട്ടു നമ്പർ : 348  
 പ്രായം : 27 ലിംഗം : സ്ത്രീ

ZOZ1931633  
 ഹോട്ടോ  
 ലഭ്യമാണ്

431  
 പേര് : സുമയ്യ വി എ  
 ഭർത്താവിന്റെ പേര്: അൻസാർ കെ എ  
 വീട്ടു നമ്പർ : 7/387  
 പ്രായം : 44 ലിംഗം : സ്ത്രീ

ZOZ1970367  
 ഹോട്ടോ  
 ലഭ്യമാണ്

432  
 പേര് : സൈഹുനീസ എം കെ  
 ഭർത്താവിന്റെ പേര്: നവാസ് കെ എ  
 വീട്ടു നമ്പർ : 345/ബി  
 പ്രായം : 48 ലിംഗം : സ്ത്രീ

ZOZ2472900  
 ഹോട്ടോ  
 ലഭ്യമാണ്

433  
 പേര് : ഫാത്തിമ  
 ഭർത്താവിന്റെ പേര്: അബ്ദുൾ ജമാൽ  
 വീട്ടു നമ്പർ : 4/ ചുള്ളിപ്പറമ്പിൽ  
 പ്രായം : 50 ലിംഗം : സ്ത്രീ

ZOZ2433662  
 ഹോട്ടോ  
 ലഭ്യമാണ്

434  
 പേര് : റഷീദലി  
 അച്ഛന്റെ പേര്: അബ്ദുൾ ജബ്ബാർ  
 വീട്ടു നമ്പർ : അയ്യായിൽതൈച്ചാലിൽ  
 ഹൗസ്  
 പ്രായം : 62 ലിംഗം : പുരുഷൻ

ZOZ0459610  
 ഹോട്ടോ  
 ലഭ്യമാണ്

435  
 പേര് : നെസിയ പി എൻ  
 ഭർത്താവിന്റെ പേര്: റിസ് വാൻ കെ  
 ആർ  
 വീട്ടു നമ്പർ : കറുപ്പുവീട്ടിൽ  
 പ്രായം : 29 ലിംഗം : സ്ത്രീ

ZOZ1855055  
 ഹോട്ടോ  
 ലഭ്യമാണ്

436  
 പേര് : റജുസ പി എഐ  
 അച്ഛന്റെ പേര്: മുഹമ്മദ് പി എ  
 വീട്ടു നമ്പർ : പള്ളപ്പറമ്പിൽ  
 പ്രായം : 23 ലിംഗം : സ്ത്രീ

ZOZ1920966  
 ഹോട്ടോ  
 ലഭ്യമാണ്

437  
 പേര് : അമില കെ പി  
 അച്ഛന്റെ പേര്: പ്രദീപ് കെ വി  
 വീട്ടു നമ്പർ : 19/525 ഏ ,കളത്തിൽ  
 എസ്  
 പ്രായം : 26 ലിംഗം : സ്ത്രീ

ZOZ2480796  
 ഹോട്ടോ  
 ലഭ്യമാണ്

438  
 പേര് : ഫാത്തിമ യാസ്മിൻ  
 അമ്മയുടെ പേര്: ആസിയ റഫീക്  
 വീട്ടു നമ്പർ : കൈതവള്ളിപ്പിൽ ഹൗസ്  
 പ്രായം : 21 ലിംഗം : സ്ത്രീ

ZOZ2481901  
 ഹോട്ടോ  
 ലഭ്യമാണ്

439  
 പേര് : വിനീഷ പി വി  
 ഭർത്താവിന്റെ പേര്: ശരത് കെ ബി  
 വീട്ടു നമ്പർ : 1 9/160, കിളിക്കോട്ട്  
 പ്രായം : 36 ലിംഗം : സ്ത്രീ

ZOZ2482362  
 ഹോട്ടോ  
 ലഭ്യമാണ്

440  
 പേര് : സന്ദ ക എസ്  
 അച്ഛന്റെ പേര്: സിയാദ്  
 വീട്ടു നമ്പർ : കുന്ദമുക്കച്ചാലിൽ  
 പ്രായം : 21 ലിംഗം : സ്ത്രീ

ZOZ2482404  
 ഹോട്ടോ  
 ലഭ്യമാണ്

# 441  
 പേര് : ജെസ്ന കെ എ  
 അച്ഛന്റെ പേര്: അബ്ദുൽജബ്ബാർ കെ ബി  
 വീട്ടു നമ്പർ : കുഞ്ഞുമാക്ക ചാലിൽ  
 പ്രായം : 21 ലിംഗം : സ്ത്രീ

ZOZ2482412  
 ഹോട്ടോ  
 ലഭ്യമാണ്

442  
 പേര് : ഫൗസിയ  
 ഭർത്താവിന്റെ പേര്: റഫീഖ്  
 വീട്ടു നമ്പർ : കൈതക്ക പരമ്പിൽ  
 പ്രായം : 33 ലിംഗം : സ്ത്രീ

ZOZ0444794  
 ഹോട്ടോ  
 ലഭ്യമാണ്

# 443  
 പേര് : ഹസീന ഏ ജെ  
 ഭർത്താവിന്റെ പേര്: റഹീം  
 വീട്ടു നമ്പർ : കുഞ്ഞുമാക്കച്ചാലിൽ  
 പ്രായം : 44 ലിംഗം : സ്ത്രീ

ZOZ2482594  
 ഹോട്ടോ  
 ലഭ്യമാണ്

444  
 പേര് : ഷഹറുബാൻ എൻ എൻ  
 അച്ഛന്റെ പേര്: നസീർ  
 വീട്ടു നമ്പർ : 19/42, നെടുംപറമ്പിൽ  
 പ്രായം : 31 ലിംഗം : സ്ത്രീ

ZOZ2483097  
 ഹോട്ടോ  
 ലഭ്യമാണ്

445  
 പേര് : സക്കീന  
 ഭർത്താവിന്റെ പേര്: നാസർ  
 വീട്ടു നമ്പർ : 19/42 നെടുംപറമ്പിൽ  
 പ്രായം : 51 ലിംഗം : സ്ത്രീ

ZOZ2483105  
 ഹോട്ടോ  
 ലഭ്യമാണ്

446  
 പേര് : പ്രിയ പി എം  
 ഭർത്താവിന്റെ പേര്: ജിബീഷ്  
 വീട്ടു നമ്പർ : കണ്ണിക്കൽ  
 പ്രായം : 38 ലിംഗം : സ്ത്രീ

ZOZ2484764  
 ഹോട്ടോ  
 ലഭ്യമാണ്

447  
 പേര് : അഹ്മദ് കബീർ കെ എൻ  
 അച്ഛന്റെ പേര്: നവാസ്  
 വീട്ടു നമ്പർ : കറുപ്പു വീട്ടിൽ  
 പ്രായം : 23 ലിംഗം : പുരുഷൻ

ZOZ2487601  
 ഹോട്ടോ  
 ലഭ്യമാണ്

448  
 പേര് : നൗനൻ എ എം  
 അച്ഛന്റെ പേര്: മുഹമ്മദ് ഏ എസ്  
 വീട്ടു നമ്പർ : 19/149,അടമപറമ്പിൽ  
 പ്രായം : 24 ലിംഗം : സ്ത്രീ

ZOZ2489037  
 ഹോട്ടോ  
 ലഭ്യമാണ്

449  
 പേര് : സിദ്ദീഖ് എം എ  
 അച്ഛന്റെ പേര്: അലിക്കുഞ്ഞി  
 വീട്ടു നമ്പർ : / മാടത്തിൻകൽ ഹൗസ്  
 പ്രായം : 56 ലിംഗം : പുരുഷൻ

ZOZ0688374  
 ഹോട്ടോ  
 ലഭ്യമാണ്

450  
 പേര് : ദീപേഷ് വി.വി  
 അച്ഛന്റെ പേര്: വസന്തൻ  
 വീട്ടു നമ്പർ : / വെങ്കിടങ്ങിൽ  
 പ്രായം : 35 ലിംഗം : പുരുഷൻ

ZOZ0333898  
 ഹോട്ടോ  
 ലഭ്യമാണ്

<p>451</p> <p>പേര് : തബ്സീർറഹമാൻ സി എൻ                  അച്ഛന്റെ പേര്: നസീർ സി എ                  വീട്ടു നമ്പർ : / ചക്കാലക്കൽ                  പ്രായം : 27 ലിംഗം : പുരുഷൻ</p>	<p>ZOZ0680553</p> <p>ഹോട്ടോ                  ലഭ്യമാണ്</p>	<p>452</p> <p>പേര് : കുഞ്ഞുമുഹമ്മദ്                  അച്ഛന്റെ പേര്: അബൂബക്കർ                  വീട്ടു നമ്പർ : 0/ പള്ളിപറമ്പിൽ                  പ്രായം : 75 ലിംഗം : പുരുഷൻ</p>	<p>LJG1508035</p> <p>ഹോട്ടോ                  ലഭ്യമാണ്</p>	<p>453</p> <p>പേര് : അബ്ദുൾ സമദ്                  അച്ഛന്റെ പേര്: ലത്തീഫ്                  വീട്ടു നമ്പർ : കല്ലങ്ങൽ                  പ്രായം : 54 ലിംഗം : പുരുഷൻ</p>	<p>ZOZ2429298</p> <p>ഹോട്ടോ                  ലഭ്യമാണ്</p>
<p>454</p> <p>പേര് : സുഹുവാൻ                  അച്ഛന്റെ പേര്: മുഹമ്മദ്ഇബ്ബി                  വീട്ടു നമ്പർ : 0/ കൊട്ടിക്കൽ                  പ്രായം : 60 ലിംഗം : പുരുഷൻ</p>	<p>ZOZ2427334</p> <p>ഹോട്ടോ                  ലഭ്യമാണ്</p>	<p>455</p> <p>പേര് : ഷംസു                  അച്ഛന്റെ പേര്: പരീത്                  വീട്ടു നമ്പർ : 0/ മുത്തേടത്ത്                  പ്രായം : 70 ലിംഗം : പുരുഷൻ</p>	<p>LJG1128016</p> <p>ഹോട്ടോ                  ലഭ്യമാണ്</p>	<p>456</p> <p>പേര് : അബ്ദുൾ സലാം എൻ എം                  അച്ഛന്റെ പേര്: മുഹമ്മദ്കുട്ടി                  വീട്ടു നമ്പർ : നടവിലകത്ത്                  പ്രായം : 56 ലിംഗം : പുരുഷൻ</p>	<p>ZOZ1843192</p> <p>ഹോട്ടോ                  ലഭ്യമാണ്</p>
<p>457</p> <p>പേര് : സിദ്ദിക്                  അച്ഛന്റെ പേര്: അലിക്കുഞ്ഞി                  വീട്ടു നമ്പർ : 0/ പോണത്ത്                  പ്രായം : 53 ലിംഗം : പുരുഷൻ</p>	<p>ZOZ2428605</p> <p>ഹോട്ടോ                  ലഭ്യമാണ്</p>	<p>458</p> <p>പേര് : അബ്ദുള്ള                  അച്ഛന്റെ പേര്: കുഞ്ഞുമുഹമ്മദ്                  വീട്ടു നമ്പർ : 0/ അയ്യാരിൽ                  പ്രായം : 87 ലിംഗം : പുരുഷൻ</p>	<p>ZOZ2426336</p> <p>ഹോട്ടോ                  ലഭ്യമാണ്</p>	<p>459</p> <p>പേര് : അദീബ് എൻ എ                  അച്ഛന്റെ പേര്: അബ്ദുൾ സലാം എൻ                  എം                  വീട്ടു നമ്പർ : നടവിലകത്ത്                  പ്രായം : 28 ലിംഗം : പുരുഷൻ</p>	<p>ZOZ1794395</p> <p>ഹോട്ടോ                  ലഭ്യമാണ്</p>
<p>460</p> <p>പേര് : അമീൻ എൻ എ                  അച്ഛന്റെ പേര്: അബ്ദുൾ സലാം                  വീട്ടു നമ്പർ : നടവിലകത്ത്                  പ്രായം : 27 ലിംഗം : പുരുഷൻ</p>	<p>ZOZ1795871</p> <p>ഹോട്ടോ                  ലഭ്യമാണ്</p>	<p>461</p> <p>പേര് : അബ്ദുൾ റസാക്                  അച്ഛന്റെ പേര്: മുഹമ്മദാലി                  വീട്ടു നമ്പർ : 0/110 വെളിയീലകത്ത്                  പ്രായം : 55 ലിംഗം : പുരുഷൻ</p>	<p>ZOZ2429397</p> <p>ഹോട്ടോ                  ലഭ്യമാണ്</p>	<p>462</p> <p>പേര് : മുഹമ്മദ് ഷാഹിർ വി എ                  അച്ഛന്റെ പേര്: അബ്ദുൾ റസാക്                  വീട്ടു നമ്പർ : 19/20 വെളിയീലകത്ത്                  പ്രായം : 31 ലിംഗം : പുരുഷൻ</p>	<p>ZOZ0317990</p> <p>ഹോട്ടോ                  ലഭ്യമാണ്</p>
<p>463</p> <p>പേര് : മുഹമ്മദ്                  അച്ഛന്റെ പേര്: അബ്ദുറഹിമാൻ                  വീട്ടു നമ്പർ : 19/ പള്ളിപ്പറമ്പിൽ                  പ്രായം : 68 ലിംഗം : പുരുഷൻ</p>	<p>ZOZ0236521</p> <p>ഹോട്ടോ                  ലഭ്യമാണ്</p>	<p>464</p> <p>പേര് : ഷുക്കൂർ                  അച്ഛന്റെ പേര്: മുഹമ്മദാലി                  വീട്ടു നമ്പർ : 0/ വെളിയീലകത്ത്                  പ്രായം : 55 ലിംഗം : പുരുഷൻ</p>	<p>ZOZ2429389</p> <p>ഹോട്ടോ                  ലഭ്യമാണ്</p>	<p>465</p> <p>പേര് : മുഹിദ്                  അച്ഛന്റെ പേര്: മുഹമ്മദ്                  വീട്ടു നമ്പർ : 19/22 പള്ളിപ്പറമ്പിൽ                  പ്രായം : 33 ലിംഗം : പുരുഷൻ</p>	<p>ZOZ0203000</p> <p>ഹോട്ടോ                  ലഭ്യമാണ്</p>
<p>466</p> <p>പേര് : സമീം വി എസ്                  അച്ഛന്റെ പേര്: ഷുക്കൂർ വി എം                  വീട്ടു നമ്പർ : വെളിയീലകത്ത്                  പ്രായം : 27 ലിംഗം : പുരുഷൻ</p>	<p>ZOZ1797208</p> <p>ഹോട്ടോ                  ലഭ്യമാണ്</p>	<p>467</p> <p>പേര് : കോയ                  അച്ഛന്റെ പേര്: അബ്ദു                  വീട്ടു നമ്പർ : 0/ നെടുംപറമ്പിൽ                  പ്രായം : 71 ലിംഗം : പുരുഷൻ</p>	<p>ZOZ2427862</p> <p>ഹോട്ടോ                  ലഭ്യമാണ്</p>	<p>468</p> <p>പേര് : ബാബു                  അച്ഛന്റെ പേര്: കോയ                  വീട്ടു നമ്പർ : 0/ നെടുംപറമ്പിൽ                  പ്രായം : 50 ലിംഗം : പുരുഷൻ</p>	<p>ZOZ2427912</p> <p>ഹോട്ടോ                  ലഭ്യമാണ്</p>
<p>469</p> <p>പേര് : ബാവു                  അച്ഛന്റെ പേര്: കുഞ്ഞിമുഹമ്മദ്                  വീട്ടു നമ്പർ : 0/ നടമുറി                  പ്രായം : 75 ലിംഗം : പുരുഷൻ</p>	<p>ZOZ2427789</p> <p>ഹോട്ടോ                  ലഭ്യമാണ്</p>	<p>470</p> <p>പേര് : നൗഷാദ്                  അച്ഛന്റെ പേര്: ബാവു                  വീട്ടു നമ്പർ : 0/ നടമുറി                  പ്രായം : 49 ലിംഗം : പുരുഷൻ</p>	<p>ZOZ2427797</p> <p>ഹോട്ടോ                  ലഭ്യമാണ്</p>	<p>471</p> <p>പേര് : സിദ്ദിഖ്                  അച്ഛന്റെ പേര്: ബാവു                  വീട്ടു നമ്പർ : 0/ നടമുറി                  പ്രായം : 47 ലിംഗം : പുരുഷൻ</p>	<p>ZOZ2427805</p> <p>ഹോട്ടോ                  ലഭ്യമാണ്</p>
<p>472</p> <p>പേര് : സക്കീയ                  അച്ഛന്റെ പേര്: മുഹമ്മദുബ്ബി                  വീട്ടു നമ്പർ : 0/ അയ്യാരിൽ                  തൈച്ചാലിൽ                  പ്രായം : 65 ലിംഗം : പുരുഷൻ</p>	<p>ZOZ2426351</p> <p>ഹോട്ടോ                  ലഭ്യമാണ്</p>	<p>473</p> <p>പേര് : ബാവുക്കുട്ടി                  അച്ഛന്റെ പേര്: മുഹമ്മദുബ്ബി                  വീട്ടു നമ്പർ : 0/ അയ്യാരിൽ                  തൈച്ചാലിൽ                  പ്രായം : 64 ലിംഗം : പുരുഷൻ</p>	<p>ZOZ2426369</p> <p>ഹോട്ടോ                  ലഭ്യമാണ്</p>	<p>474</p> <p>പേര് : മുഹമ്മദ് ആദിൽ എ ബി                  അച്ഛന്റെ പേര്: ബാവുക്കുട്ടി                  വീട്ടു നമ്പർ : 19/36 അയ്യാരിൽ                  തൈച്ചാലിൽ                  പ്രായം : 31 ലിംഗം : പുരുഷൻ</p>	<p>ZOZ0382408</p> <p>ഹോട്ടോ                  ലഭ്യമാണ്</p>
<p>475</p> <p>പേര് : ബാവുഷ എ ഇസ്രേയ്                  അച്ഛന്റെ പേര്: എ എം സക്കീയ                  വീട്ടു നമ്പർ : പുത്തൻപള്ളി                  പ്രായം : 29 ലിംഗം : പുരുഷൻ</p>	<p>ZOZ1844844</p> <p>ഹോട്ടോ                  ലഭ്യമാണ്</p>	<p>476</p> <p>പേര് : അബ്ദുൾ മനാഫ്                  അച്ഛന്റെ പേര്: മുഹമ്മദ്                  വീട്ടു നമ്പർ : 19/28 മുനക്കൽ                  പ്രായം : 51 ലിംഗം : പുരുഷൻ</p>	<p>ZOZ0641829</p> <p>ഹോട്ടോ                  ലഭ്യമാണ്</p>	<p>477</p> <p>പേര് : മുഹമ്മദ് ഫൈസൽ എൻ എം                  അച്ഛന്റെ പേര്: മൊയ്ദീൻ                  വീട്ടു നമ്പർ : 17/15 നമ്പൂരിമംത്തിൽ                  പ്രായം : 48 ലിംഗം : പുരുഷൻ</p>	<p>ZOZ0344291</p> <p>ഹോട്ടോ                  ലഭ്യമാണ്</p>
<p>478</p> <p>പേര് : മുഹമ്മദ് സബീർ എൻ എം                  അച്ഛന്റെ പേര്: മൊയ്ദീൻ                  വീട്ടു നമ്പർ : 19/312 നമ്പൂരിമംത്തിൽ                  പ്രായം : 46 ലിംഗം : പുരുഷൻ</p>	<p>ZOZ0451815</p> <p>ഹോട്ടോ                  ലഭ്യമാണ്</p>	<p>479</p> <p>പേര് : ഷിജിൽ                  അച്ഛന്റെ പേര്: മുഹമ്മദ്                  വീട്ടു നമ്പർ : 19/249 പുനക്കൽ                  പ്രായം : 38 ലിംഗം : പുരുഷൻ</p>	<p>LJG1697184</p> <p>ഹോട്ടോ                  ലഭ്യമാണ്</p>	<p>480</p> <p>പേര് : അബ്ദുൾ കരീം                  അച്ഛന്റെ പേര്: മുഹമ്മദ്                  വീട്ടു നമ്പർ : 19/337 ചക്കാലക്കൽ                  പ്രായം : 76 ലിംഗം : പുരുഷൻ</p>	<p>LJG1345974</p> <p>ഹോട്ടോ                  ലഭ്യമാണ്</p>

<p>481</p> <p>പേര് : റഷീദ്                  അച്ഛന്റെ പേര് : കൊച്ചു മുഹമ്മദ്                  വീട്ടു നമ്പർ : 0/ പത്താഴ്വരക്കൽ                  പ്രായം : 46 ലിംഗം : പുരുഷൻ</p>	<p>LJG1316728</p> <p>ഹോട്ടോ                  ലഭ്യമാണ്</p>	<p>482</p> <p>പേര് : സനുപ് ജബ്ബാർ                  അച്ഛന്റെ പേര് : അബ്ദുൾ ജബ്ബാർ                  വീട്ടു നമ്പർ : 18/314 കടപ്പുറത്ത്                  പ്രായം : 36 ലിംഗം : പുരുഷൻ</p>	<p>ZOZ0059725</p> <p>ഹോട്ടോ                  ലഭ്യമാണ്</p>	<p>483</p> <p>പേര് : അബ്ദുൾ കരീം                  അച്ഛന്റെ പേര് : മുഹമ്മദുബ്ബി                  വീട്ടു നമ്പർ : 0/ ഇളയേടത്ത്                  പ്രായം : 67 ലിംഗം : പുരുഷൻ</p>	<p>LJG1295799</p> <p>ഹോട്ടോ                  ലഭ്യമാണ്</p>
<p>484</p> <p>പേര് : അബ്ദുറഹിമാൻ                  അച്ഛന്റെ പേര് : മുഹമ്മദുബ്ബി                  വീട്ടു നമ്പർ : 0/ ഇളയേടത്ത്                  പ്രായം : 56 ലിംഗം : പുരുഷൻ</p>	<p>ZOZ2426849</p> <p>ഹോട്ടോ                  ലഭ്യമാണ്</p>	<p>485</p> <p>പേര് : അബ്ദുൾ സലാം                  അച്ഛന്റെ പേര് : മുഹമ്മദുബ്ബി                  വീട്ടു നമ്പർ : 19/413 ഇളയേടത്ത്                  പ്രായം : 54 ലിംഗം : പുരുഷൻ</p>	<p>ZOZ0451807</p> <p>ഹോട്ടോ                  ലഭ്യമാണ്</p>	<p>486</p> <p>പേര് : മുഹമ്മദ് റാഫി                  അച്ഛന്റെ പേര് : അബ്ദുൾ റഹീമാൻ                  വീട്ടു നമ്പർ : 18/46സി ഇളയേടത്ത്                  പ്രായം : 38 ലിംഗം : പുരുഷൻ</p>	<p>LJG1718287</p> <p>ഹോട്ടോ                  ലഭ്യമാണ്</p>
<p>487</p> <p>പേര് : മുഹമ്മദ് അസറുദ്ദീൻ ഇ എ                  അച്ഛന്റെ പേര് : അബ്ദുൾകരീം                  വീട്ടു നമ്പർ : 19/412 ഇളയേടത്ത്                  പ്രായം : 28 ലിംഗം : പുരുഷൻ</p>	<p>ZOZ0614057</p> <p>ഹോട്ടോ                  ലഭ്യമാണ്</p>	<p>488</p> <p>പേര് : ശശി                  അച്ഛന്റെ പേര് : കൃഷ്ണൻകുഞ്ഞി                  വീട്ടു നമ്പർ : 0/ പാലക്കപ്പുറമ്പിൽ                  പ്രായം : 60 ലിംഗം : പുരുഷൻ</p>	<p>ZOZ2428118</p> <p>ഹോട്ടോ                  ലഭ്യമാണ്</p>	<p>489</p> <p>പേര് : സനിൽ                  അച്ഛന്റെ പേര് : ശശി                  വീട്ടു നമ്പർ : 0/ പാലക്കപ്പുറമ്പിൽ                  പ്രായം : 41 ലിംഗം : പുരുഷൻ</p>	<p>LJG1622372</p> <p>ഹോട്ടോ                  ലഭ്യമാണ്</p>
<p>490</p> <p>പേര് : സനിത്ത്                  അച്ഛന്റെ പേര് : ശശി                  വീട്ടു നമ്പർ : 0/ പാലക്കപ്പുറമ്പിൽ                  പ്രായം : 40 ലിംഗം : പുരുഷൻ</p>	<p>LJG1622414</p> <p>ഹോട്ടോ                  ലഭ്യമാണ്</p>	<p>491</p> <p>പേര് : കുഞ്ഞപ്പൻ                  അച്ഛന്റെ പേര് : ശങ്കരൻ                  വീട്ടു നമ്പർ : 19/414 കോഴിപ്പിള്ളി                  പ്രായം : 73 ലിംഗം : പുരുഷൻ</p>	<p>ZOZ0459750</p> <p>ഹോട്ടോ                  ലഭ്യമാണ്</p>	<p>492</p> <p>പേര് : വിനു                  അച്ഛന്റെ പേര് : കുഞ്ഞപ്പൻ                  വീട്ടു നമ്പർ : 19/414 കോഴിപ്പിള്ളി                  പ്രായം : 45 ലിംഗം : പുരുഷൻ</p>	<p>LJG1294792</p> <p>ഹോട്ടോ                  ലഭ്യമാണ്</p>
<p>493</p> <p>പേര് : ധനീഷ് സി പി                  അച്ഛന്റെ പേര് : പങ്കജാക്ഷൻ                  വീട്ടു നമ്പർ : 18/22 ചേറ്റിയേക്കര                  പ്രായം : 35 ലിംഗം : പുരുഷൻ</p>	<p>ZOZ0067538</p> <p>ഹോട്ടോ                  ലഭ്യമാണ്</p>	<p>494</p> <p>പേര് : മജീദ്                  അച്ഛന്റെ പേര് : കൊച്ചു മുഹമ്മദ്                  വീട്ടു നമ്പർ : 0/ കല്ലങ്ങൽ                  പ്രായം : 69 ലിംഗം : പുരുഷൻ</p>	<p>ZOZ2427078</p> <p>ഹോട്ടോ                  ലഭ്യമാണ്</p>	<p>495</p> <p>പേര് : സിദ്ദിഖ്                  അച്ഛന്റെ പേര് : കൊച്ചു മുഹമ്മദ്                  വീട്ടു നമ്പർ : 19/408 കല്ലങ്ങൽ ഹൗസ്                  പ്രായം : 58 ലിംഗം : പുരുഷൻ</p>	<p>ZOZ0459339</p> <p>ഹോട്ടോ                  ലഭ്യമാണ്</p>
<p>496</p> <p>പേര് : കുഞ്ഞുമൊയ്തീൻ                  അച്ഛന്റെ പേര് : കൊച്ചു മുഹമ്മദ്                  വീട്ടു നമ്പർ : 0/ കല്ലങ്ങൽ                  പ്രായം : 57 ലിംഗം : പുരുഷൻ</p>	<p>ZOZ2427086</p> <p>ഹോട്ടോ                  ലഭ്യമാണ്</p>	<p>497</p> <p>പേര് : ഷാജഹാൻ                  അച്ഛന്റെ പേര് : സിദ്ദിഖ്                  വീട്ടു നമ്പർ : 0/ കല്ലങ്ങൽ                  പ്രായം : 35 ലിംഗം : പുരുഷൻ</p>	<p>ZOZ0079541</p> <p>ഹോട്ടോ                  ലഭ്യമാണ്</p>	<p>498</p> <p>പേര് : ജലീൽ എം കെ                  അച്ഛന്റെ പേര് : കുഞ്ഞുമൊയ്തീൻ                  വീട്ടു നമ്പർ : 19/401 മാങ്ങാപറമ്പിൽ                  പ്രായം : 57 ലിംഗം : പുരുഷൻ</p>	<p>LJG1296870</p> <p>ഹോട്ടോ                  ലഭ്യമാണ്</p>
<p>499</p> <p>പേര് : നൗഫൽ എം ജെ                  അച്ഛന്റെ പേര് : ജലീൽ എം കെ                  വീട്ടു നമ്പർ : മാങ്ങാപറമ്പിൽ                  പ്രായം : 30 ലിംഗം : പുരുഷൻ</p>	<p>ZOZ1840669</p> <p>ഹോട്ടോ                  ലഭ്യമാണ്</p>	<p>500</p> <p>പേര് : അജ്ജൽ എം ജെ                  അച്ഛന്റെ പേര് : ജലീൽ എം കെ                  വീട്ടു നമ്പർ : മാങ്ങാപറമ്പിൽ                  പ്രായം : 24 ലിംഗം : പുരുഷൻ</p>	<p>ZOZ1840651</p> <p>ഹോട്ടോ                  ലഭ്യമാണ്</p>	<p>501</p> <p>പേര് : ഷംസുദ്ദീൻ                  അച്ഛന്റെ പേര് : അടമകുഞ്ഞി                  വീട്ടു നമ്പർ : 0/ പുനയ്ക്കൽ                  പ്രായം : 56 ലിംഗം : പുരുഷൻ</p>	<p>ZOZ0290577</p> <p>ഹോട്ടോ                  ലഭ്യമാണ്</p>
<p>502</p> <p>പേര് : മുരളി                  അച്ഛന്റെ പേര് : കൃന്ദൻ                  വീട്ടു നമ്പർ : 0/ കോഴിപ്പിള്ളി                  പ്രായം : 52 ലിംഗം : പുരുഷൻ</p>	<p>ZOZ2427391</p> <p>ഹോട്ടോ                  ലഭ്യമാണ്</p>	<p>503</p> <p>പേര് : അബ്ദുൽസാഖ് എം എ                  അച്ഛന്റെ പേര് : അബ്ദു                  വീട്ടു നമ്പർ : 0/ മാങ്ങാപറമ്പിൽ                  പ്രായം : 53 ലിംഗം : പുരുഷൻ</p>	<p>ZOZ2427532</p> <p>ഹോട്ടോ                  ലഭ്യമാണ്</p>	<p>504</p> <p>പേര് : ഇബ്രാഹിംകുട്ടി എം എ                  അച്ഛന്റെ പേര് : അബ്ദു                  വീട്ടു നമ്പർ : 19/394 മാങ്ങാപറമ്പിൽ                  വീട്                  പ്രായം : 66 ലിംഗം : പുരുഷൻ</p>	<p>ZOZ0411421</p> <p>ഹോട്ടോ                  ലഭ്യമാണ്</p>
<p>505</p> <p>പേര് : മുഹമ്മദ്                  അച്ഛന്റെ പേര് : അബ്ദുൾ റഹീമാൻ                  വീട്ടു നമ്പർ : 19/410 മടത്തിപറമ്പിൽ                  പ്രായം : 72 ലിംഗം : പുരുഷൻ</p>	<p>ZOZ0459495</p> <p>ഹോട്ടോ                  ലഭ്യമാണ്</p>	<p>506</p> <p>പേര് : വിഷ്ണു                  അച്ഛന്റെ പേര് : ആനന്ദൻ                  വീട്ടു നമ്പർ : 18/377 എടമുട്ടത്ത്                  പ്രായം : 35 ലിംഗം : പുരുഷൻ</p>	<p>ZOZ0088427</p> <p>ഹോട്ടോ                  ലഭ്യമാണ്</p>	<p>507</p> <p>പേര് : ദേവൻ                  അച്ഛന്റെ പേര് : ആനന്ദൻ                  വീട്ടു നമ്പർ : 18/377 ഇടമുട്ടത്ത്                  പ്രായം : 34 ലിംഗം : പുരുഷൻ</p>	<p>ZOZ0088419</p> <p>ഹോട്ടോ                  ലഭ്യമാണ്</p>
<p>508</p> <p>പേര് : ദത്തൻ ഇ എ                  അച്ഛന്റെ പേര് : ആനന്ദൻ ഇ കെ                  വീട്ടു നമ്പർ : 19/411 എടമുട്ടത്ത്                  പ്രായം : 31 ലിംഗം : പുരുഷൻ</p>	<p>ZOZ0340893</p> <p>ഹോട്ടോ                  ലഭ്യമാണ്</p>	<p>509</p> <p>പേര് : നൗഷാദ് പി എ                  അച്ഛന്റെ പേര് : അബ്ദു                  വീട്ടു നമ്പർ : 19/338                  പള്ളിക്കവലിയവീട്ടിൽ                  പ്രായം : 50 ലിംഗം : പുരുഷൻ</p>	<p>ZOZ0662924</p> <p>ഹോട്ടോ                  ലഭ്യമാണ്</p>	<p>510</p> <p>പേര് : മുഹമ്മദ് ഷഫീഖ്                  അച്ഛന്റെ പേര് : അബ്ദുൾ കരീം                  വീട്ടു നമ്പർ : 0/ ചക്കാലക്കൽ                  പ്രായം : 45 ലിംഗം : പുരുഷൻ</p>	<p>LJG1340884</p> <p>ഹോട്ടോ                  ലഭ്യമാണ്</p>

<p>511</p> <p>പേര് : ഷമീം                  അച്ഛന്റെ പേര്: അബ്ദുൾ കരീം                  വീട്ടു നമ്പർ : 18/316 ചക്കാലക്കൽ                  പ്രായം : 41 ലിംഗം : പുരുഷൻ</p>	<p>ZOZ0134163</p> <p>ഹോട്ടോ                  ലഭ്യമാണ്</p>	<p>512</p> <p>പേര് : മുഹമ്മദ് നസീർ                  അച്ഛന്റെ പേര്: മുഹമ്മദ് ഹംസ                  വീട്ടു നമ്പർ : 19/343 പഴുപറമ്പിൽ                  പ്രായം : 59 ലിംഗം : പുരുഷൻ</p>	<p>ZOZ0530519</p> <p>ഹോട്ടോ                  ലഭ്യമാണ്</p>	<p>513</p> <p>പേര് : മുഹമ്മദാലി                  അച്ഛന്റെ പേര്: ബീരാൻകുഞ്ഞി                  വീട്ടു നമ്പർ : 0/ കുഞ്ഞുമാക്കാലിൽ                  പ്രായം : 55 ലിംഗം : പുരുഷൻ</p>	<p>ZOZ2427425</p> <p>ഹോട്ടോ                  ലഭ്യമാണ്</p>
<p>514</p> <p>പേര് : റാഫി                  അച്ഛന്റെ പേര്: ബീരാൻകുഞ്ഞി                  വീട്ടു നമ്പർ : 0/18 കുഞ്ഞുമാക്കാലിൽ                  പ്രായം : 51 ലിംഗം : പുരുഷൻ</p>	<p>ZOZ0078741</p> <p>ഹോട്ടോ                  ലഭ്യമാണ്</p>	<p>515</p> <p>പേര് : മുഹമ്മദ്                  അച്ഛന്റെ പേര്: കുഞ്ഞിമരയ്ക്കാർ                  വീട്ടു നമ്പർ : 19/42ബി പുറക്കുളത്ത്                  പ്രായം : 50 ലിംഗം : പുരുഷൻ</p>	<p>ZOZ0137323</p> <p>ഹോട്ടോ                  ലഭ്യമാണ്</p>	<p>516</p> <p>പേര് : അബ്ദുൾ ജബ്ബാർ                  അച്ഛന്റെ പേര്: ബീരാൻകുഞ്ഞി                  വീട്ടു നമ്പർ : 0/ കുഞ്ഞുമാക്കാലിൽ                  പ്രായം : 49 ലിംഗം : പുരുഷൻ</p>	<p>ZOZ2427433</p> <p>ഹോട്ടോ                  ലഭ്യമാണ്</p>
<p>517</p> <p>പേര് : സിയാദ്                  അച്ഛന്റെ പേര്: ബീരാൻകുഞ്ഞി                  വീട്ടു നമ്പർ : 0/ കുഞ്ഞുമാക്കാലിൽ                  പ്രായം : 47 ലിംഗം : പുരുഷൻ</p>	<p>LJG1405901</p> <p>ഹോട്ടോ                  ലഭ്യമാണ്</p>	<p>518</p> <p>പേര് : റഹീം                  അച്ഛന്റെ പേര്: ബീരാൻകുഞ്ഞി                  വീട്ടു നമ്പർ : 0/ കുഞ്ഞുമാക്കാലിൽ                  പ്രായം : 47 ലിംഗം : പുരുഷൻ</p>	<p>ZOZ2427441</p> <p>ഹോട്ടോ                  ലഭ്യമാണ്</p>	<p>519</p> <p>പേര് : ഹാരിസ് കെ എം                  അച്ഛന്റെ പേര്: മുഹമ്മദാലി                  വീട്ടു നമ്പർ : 19/41 കുഞ്ഞുമാക്കാലിൽ                  പ്രായം : 34 ലിംഗം : പുരുഷൻ</p>	<p>ZOZ0621433</p> <p>ഹോട്ടോ                  ലഭ്യമാണ്</p>
<p>520</p> <p>പേര് : നൗഫൽ                  അച്ഛന്റെ പേര്: നസീർ                  വീട്ടു നമ്പർ : 19/41ഡി പഴുപറമ്പിൽ                  പ്രായം : 33 ലിംഗം : പുരുഷൻ</p>	<p>ZOZ0139949</p> <p>ഹോട്ടോ                  ലഭ്യമാണ്</p>	<p>521</p> <p>പേര് : നാസർ                  അച്ഛന്റെ പേര്: പരീത്                  വീട്ടു നമ്പർ : 0/ തെട്ടുപറമ്പിൽ                  പ്രായം : 54 ലിംഗം : പുരുഷൻ</p>	<p>ZOZ2427904</p> <p>ഹോട്ടോ                  ലഭ്യമാണ്</p>	<p>522</p> <p>പേര് : സന്തോഷ്                  അച്ഛന്റെ പേര്: കുമാരൻ                  വീട്ടു നമ്പർ : 0/ തേവിലിൽ                  പ്രായം : 56 ലിംഗം : പുരുഷൻ</p>	<p>LJG1563451</p> <p>ഹോട്ടോ                  ലഭ്യമാണ്</p>
<p>523</p> <p>പേര് : സുനിൽ                  അച്ഛന്റെ പേര്: കുമാരൻ                  വീട്ടു നമ്പർ : 0/ തേവിലിൽ                  പ്രായം : 50 ലിംഗം : പുരുഷൻ</p>	<p>ZOZ2429116</p> <p>ഹോട്ടോ                  ലഭ്യമാണ്</p>	<p>524</p> <p>പേര് : ഗിരീഷ്                  അച്ഛന്റെ പേര്: കുമാരൻ                  വീട്ടു നമ്പർ : 0/ തേവിലിൽ                  പ്രായം : 48 ലിംഗം : പുരുഷൻ</p>	<p>ZOZ2429124</p> <p>ഹോട്ടോ                  ലഭ്യമാണ്</p>	<p>525</p> <p>പേര് : ഷംസു                  അച്ഛന്റെ പേര്: കൊച്ചുബാവ                  വീട്ടു നമ്പർ : 0/ വലിയപറമ്പിൽ                  പ്രായം : 58 ലിംഗം : പുരുഷൻ</p>	<p>ZOZ2429207</p> <p>ഹോട്ടോ                  ലഭ്യമാണ്</p>
<p>526</p> <p>പേര് : ജ്യോതിഷ് കെ.ജെ                  അച്ഛന്റെ പേര്: ജോഷി കെ.കെ                  വീട്ടു നമ്പർ : 19/354 കാതികുളത്ത്                  പ്രായം : 38 ലിംഗം : പുരുഷൻ</p>	<p>BKL1500339</p> <p>ഹോട്ടോ                  ലഭ്യമാണ്</p>	<p>527</p> <p>പേര് : അബ്ദുൾ കരീം                  അച്ഛന്റെ പേര്: പരീത്                  വീട്ടു നമ്പർ : 0/ തെട്ടുപറമ്പിൽ                  പ്രായം : 64 ലിംഗം : പുരുഷൻ</p>	<p>ZOZ2427946</p> <p>ഹോട്ടോ                  ലഭ്യമാണ്</p>	<p>528</p> <p>പേര് : ഷാജിമോൻ                  അച്ഛന്റെ പേര്: അബ്ദുൾ കരീം                  വീട്ടു നമ്പർ : 0/42 തെട്ടുപറമ്പിൽ                  പ്രായം : 46 ലിംഗം : പുരുഷൻ</p>	<p>LJG1547959</p> <p>ഹോട്ടോ                  ലഭ്യമാണ്</p>
<p>529</p> <p>പേര് : മുഹമ്മദ്                  അച്ഛന്റെ പേര്: അലി                  വീട്ടു നമ്പർ : 0/ ചെമ്മത്ത് പറമ്പിൽ                  പ്രായം : 51 ലിംഗം : പുരുഷൻ</p>	<p>ZOZ2426575</p> <p>ഹോട്ടോ                  ലഭ്യമാണ്</p>	<p>530</p> <p>പേര് : മുഹമ്മദ് നാസ്സർ                  അമ്മയുടെ പേര്: ജമീല ഹൈദ്രോസ്                  വീട്ടു നമ്പർ : 19/393 എലേടത്ത്                  പ്രായം : 49 ലിംഗം : പുരുഷൻ</p>	<p>ZOZ0465161</p> <p>ഹോട്ടോ                  ലഭ്യമാണ്</p>	<p>531</p> <p>പേര് : സിദ്ധിക്ക്                  അച്ഛന്റെ പേര്: ഹൈദ്രോസ്സ്                  വീട്ടു നമ്പർ : 0/ ഇളയിടത്ത്                  പ്രായം : 42 ലിംഗം : പുരുഷൻ</p>	<p>LJG1227388</p> <p>ഹോട്ടോ                  ലഭ്യമാണ്</p>
<p>532</p> <p>പേര് : കബീർ                  അച്ഛന്റെ പേര്: കുഞ്ഞുമുഹമ്മദ്                  വീട്ടു നമ്പർ : 0/ തെട്ടുപറമ്പിൽ                  പ്രായം : 50 ലിംഗം : പുരുഷൻ</p>	<p>ZOZ2427953</p> <p>ഹോട്ടോ                  ലഭ്യമാണ്</p>	<p>533</p> <p>പേര് : രവി                  അച്ഛന്റെ പേര്: കുഞ്ഞാപ്പു                  വീട്ടു നമ്പർ : 0/ കുരിയപ്പുറമ്പ്                  പ്രായം : 68 ലിംഗം : പുരുഷൻ</p>	<p>ZOZ2427458</p> <p>ഹോട്ടോ                  ലഭ്യമാണ്</p>	<p>534</p> <p>പേര് : സുധീഷ്                  അച്ഛന്റെ പേര്: രവി                  വീട്ടു നമ്പർ : 0/ കുരിയപ്പുറമ്പിൽ                  പ്രായം : 45 ലിംഗം : പുരുഷൻ</p>	<p>LJG1406875</p> <p>ഹോട്ടോ                  ലഭ്യമാണ്</p>
<p>535</p> <p>പേര് : സുജിത്ത്                  അച്ഛന്റെ പേര്: രവി                  വീട്ടു നമ്പർ : 11/52എ കുരിയപ്പുറമ്പിൽ                  പ്രായം : 42 ലിംഗം : പുരുഷൻ</p>	<p>LJG1750751</p> <p>ഹോട്ടോ                  ലഭ്യമാണ്</p>	<p>536</p> <p>പേര് : ഷാജഹാൻ                  അച്ഛന്റെ പേര്: മുഹമ്മദ്                  വീട്ടു നമ്പർ : 0/ നമ്പൂരിമഠത്തിൽ                  പ്രായം : 50 ലിംഗം : പുരുഷൻ</p>	<p>LJG1129444</p> <p>ഹോട്ടോ                  ലഭ്യമാണ്</p>	<p>S 537</p> <p>പേര് : സിറാജ്                  അച്ഛന്റെ പേര്: മുഹമ്മദാലി                  വീട്ടു നമ്പർ : 18/56 കല്ലിങ്ങൽ                  പ്രായം : 41 ലിംഗം : പുരുഷൻ</p>	<p>ZOZ0017277</p> <p>ഹോട്ടോ                  ലഭ്യമാണ്</p>
<p>538</p> <p>പേര് : സഗീർ                  അച്ഛന്റെ പേര്: മുഹമ്മദാലി                  വീട്ടു നമ്പർ : 0/ കല്ലിങ്ങൽ                  പ്രായം : 39 ലിംഗം : പുരുഷൻ</p>	<p>LJG1676659</p> <p>ഹോട്ടോ                  ലഭ്യമാണ്</p>	<p>539</p> <p>പേര് : തൻസീർ                  അച്ഛന്റെ പേര്: സെയ്തു മുഹമ്മദ്                  വീട്ടു നമ്പർ : 0/ തെട്ടുപറമ്പിൽ                  പ്രായം : 39 ലിംഗം : പുരുഷൻ</p>	<p>ZOZ0075663</p> <p>ഹോട്ടോ                  ലഭ്യമാണ്</p>	<p>540</p> <p>പേര് : മുഹമ്മദ് റാഫി                  അച്ഛന്റെ പേര്: സെയ്തുമുഹമ്മദ്                  വീട്ടു നമ്പർ : 18/346 തെട്ടുപറമ്പിൽ                  പ്രായം : 37 ലിംഗം : പുരുഷൻ</p>	<p>ZOZ0131698</p> <p>ഹോട്ടോ                  ലഭ്യമാണ്</p>

541	ZOZ0075705	പേരും ലഭ്യമാണ്
പേര് : അബ്ദുൾ സലാം അച്ഛന്റെ പേര് : സെയ്തുമുഹമ്മദ് വീട്ടു നമ്പർ : 0/ നെടുംപറമ്പിൽ പ്രായം : 35 ലിംഗം : പുരുഷൻ		

542	ZOZ2426377	പേരും ലഭ്യമാണ്
പേര് : അബ്ദുൾ സമദ് അച്ഛന്റെ പേര് : അബ്ദുൾ കാദർ വീട്ടു നമ്പർ : 0/ അയ്യാരിൽ തൈച്ചാരിൽ പ്രായം : 64 ലിംഗം : പുരുഷൻ		

543	LJG1709781	പേരും ലഭ്യമാണ്
പേര് : മൊഹമ്മദ് റിസ്മിൻ അച്ഛന്റെ പേര് : അബ്ദുൾ സമദ് വീട്ടു നമ്പർ : 11/60 അയ്യാരിൽ തൈച്ചാരിൽ പ്രായം : 37 ലിംഗം : പുരുഷൻ		

544	ZOZ0247189	പേരും ലഭ്യമാണ്
പേര് : അബ്ദു താഹിർ അച്ഛന്റെ പേര് : ബീരു വീട്ടു നമ്പർ : 0/ പഴുപ്പറമ്പിൽ പ്രായം : 34 ലിംഗം : പുരുഷൻ		

# 545	LJG1511427	പേരും ലഭ്യമാണ്
പേര് : ഉണ്ണികൃഷ്ണൻ അച്ഛന്റെ പേര് : കുട്ടൻ വീട്ടു നമ്പർ : ചേലക്കാട്ട് പ്രായം : 56 ലിംഗം : പുരുഷൻ		

546	LJG1539261	പേരും ലഭ്യമാണ്
പേര് : സജയൻ അച്ഛന്റെ പേര് : കുട്ടൻ വീട്ടു നമ്പർ : 0/ ചേലക്കാട്ടിൽ പ്രായം : 42 ലിംഗം : പുരുഷൻ		

547	ZOZ2429363	പേരും ലഭ്യമാണ്
പേര് : സത്യൻ അച്ഛന്റെ പേര് : ചക്കപ്പൻ വീട്ടു നമ്പർ : 0/ വാവക്കാട്ട് പ്രായം : 56 ലിംഗം : പുരുഷൻ		

548	LJG1705516	പേരും ലഭ്യമാണ്
പേര് : സരിൻകുമാർ അച്ഛന്റെ പേര് : സത്യൻ വീട്ടു നമ്പർ : 0/ വാവക്കാട്ട് പ്രായം : 39 ലിംഗം : പുരുഷൻ		

549	ZOZ2426278	പേരും ലഭ്യമാണ്
പേര് : ജയൻ അച്ഛന്റെ പേര് : മാമു വീട്ടു നമ്പർ : 0/ അറക്കപ്പറമ്പിൽ പ്രായം : 63 ലിംഗം : പുരുഷൻ		

550	ZOZ0381194	പേരും ലഭ്യമാണ്
പേര് : ജിണ്ണ എം സി അച്ഛന്റെ പേര് : സജീവൻ വീട്ടു നമ്പർ : 19/36 മണത്തല പ്രായം : 32 ലിംഗം : പുരുഷൻ		

551	ZOZ0621359	പേരും ലഭ്യമാണ്
പേര് : ജിത്തു സജീവൻ എം അച്ഛന്റെ പേര് : സജീവ് വീട്ടു നമ്പർ : 19/46 മണത്തല പ്രായം : 29 ലിംഗം : പുരുഷൻ		

552	LJG1547702	പേരും ലഭ്യമാണ്
പേര് : ബാലൻ അച്ഛന്റെ പേര് : പേങ്ങൻ വീട്ടു നമ്പർ : 2/64ബി വലിയപറമ്പ് പ്രായം : 55 ലിംഗം : പുരുഷൻ		

553	ZOZ2428167	പേരും ലഭ്യമാണ്
പേര് : അബ്ദുൾ സലാം അച്ഛന്റെ പേര് : കുഞ്ഞുമുഹമ്മദ് വീട്ടു നമ്പർ : 0/ പനപ്പറമ്പിൽ പ്രായം : 60 ലിംഗം : പുരുഷൻ		

554	LJG1336510	പേരും ലഭ്യമാണ്
പേര് : നജീബ് പി കെ അച്ഛന്റെ പേര് : കുഞ്ഞുമുഹമ്മദ് വീട്ടു നമ്പർ : 0/ പനപ്പറമ്പിൽ പ്രായം : 45 ലിംഗം : പുരുഷൻ		

555	LJG1676774	പേരും ലഭ്യമാണ്
പേര് : മുഹമ്മദ് ഷാനവാസ് അമ്മയുടെ പേര് : ഫാത്തിമ വീട്ടു നമ്പർ : 18/330 പനപ്പറമ്പിൽ പ്രായം : 39 ലിംഗം : പുരുഷൻ		

556	LJG1414580	പേരും ലഭ്യമാണ്
പേര് : സിയാദ് അച്ഛന്റെ പേര് : മുഹമ്മദ് വീട്ടു നമ്പർ : 0/ പഴുപ്പറമ്പിൽ പ്രായം : 48 ലിംഗം : പുരുഷൻ		

557	LJG1440361	പേരും ലഭ്യമാണ്
പേര് : സിറാജ് അച്ഛന്റെ പേര് : മുഹമ്മദ് വീട്ടു നമ്പർ : 0/ പഴുപ്പറമ്പിൽ പ്രായം : 42 ലിംഗം : പുരുഷൻ		

558	LJG1719020	പേരും ലഭ്യമാണ്
പേര് : ഷഹീർ പി എം അച്ഛന്റെ പേര് : മുഹമ്മദ് വീട്ടു നമ്പർ : 18/66 പഴുപ്പറമ്പിൽ പ്രായം : 41 ലിംഗം : പുരുഷൻ		

559	ZOZ0141762	പേരും ലഭ്യമാണ്
പേര് : ബീരു അച്ഛന്റെ പേര് : അബ്ദു വീട്ടു നമ്പർ : 18/55 പഴുപ്പറമ്പിൽ പ്രായം : 64 ലിംഗം : പുരുഷൻ		

560	ZOZ0621367	പേരും ലഭ്യമാണ്
പേര് : ആഷിക്ക് ഹബീബ് അച്ഛന്റെ പേര് : ബീരു വീട്ടു നമ്പർ : 18/55 പഴുപ്പറമ്പിൽ പ്രായം : 31 ലിംഗം : പുരുഷൻ		

561	ZOZ2428530	പേരും ലഭ്യമാണ്
പേര് : നാസർ അച്ഛന്റെ പേര് : അലി വീട്ടു നമ്പർ : 0/ പോണത്ത് പ്രായം : 59 ലിംഗം : പുരുഷൻ		

562	ZOZ2428100	പേരും ലഭ്യമാണ്
പേര് : സുബ്രമണ്യൻ അച്ഛന്റെ പേര് : കൃഷ്ണൻകുഞ്ഞി വീട്ടു നമ്പർ : 0/ പാലക്കാപ്പറമ്പിൽ പ്രായം : 67 ലിംഗം : പുരുഷൻ		

563	LJG1125723	പേരും ലഭ്യമാണ്
പേര് : വിജേഷ് അച്ഛന്റെ പേര് : സുബ്രമണ്യൻ വീട്ടു നമ്പർ : 0/ പാലക്കാപ്പറമ്പിൽ പ്രായം : 41 ലിംഗം : പുരുഷൻ		

564	LJG1658376	പേരും ലഭ്യമാണ്
പേര് : സുവിഷ് അച്ഛന്റെ പേര് : സുബ്രമണ്യൻ വീട്ടു നമ്പർ : 18/ പാലക്കാപ്പറമ്പിൽ പ്രായം : 38 ലിംഗം : പുരുഷൻ		

565	LJG1658285	പേരും ലഭ്യമാണ്
പേര് : മുഹമ്മദ് റഹി അച്ഛന്റെ പേര് : അടിമക്കുഞ്ഞി വീട്ടു നമ്പർ : 18/66എ മാങ്ങാപറമ്പിൽ പ്രായം : 48 ലിംഗം : പുരുഷൻ		

566	LJG1267707	പേരും ലഭ്യമാണ്
പേര് : ഷിഹാബ് അച്ഛന്റെ പേര് : മുഹമ്മദാലി വീട്ടു നമ്പർ : 19/40 മാപ്പിളകുളത്ത് പ്രായം : 48 ലിംഗം : പുരുഷൻ		

567	ZOZ2427557	പേരും ലഭ്യമാണ്
പേര് : മുഹമ്മദാലി അച്ഛന്റെ പേര് : അബ്ദു വീട്ടു നമ്പർ : 0/ മാപ്പിളകുളത്ത് പ്രായം : 76 ലിംഗം : പുരുഷൻ		

568	ZOZ2427565	പേരും ലഭ്യമാണ്
പേര് : ഷാഹുൽ ഹമീദ് അച്ഛന്റെ പേര് : മുഹമ്മദാലി വീട്ടു നമ്പർ : 0/ മാപ്പിളകുളത്ത് പ്രായം : 51 ലിംഗം : പുരുഷൻ		

569	ZOZ1794536	പേരും ലഭ്യമാണ്
പേര് : അജ്മൽ എം എസ് അച്ഛന്റെ പേര് : ഷാഹുൽ ഹമീദ് വീട്ടു നമ്പർ : 19/52 മാപ്പിളകുളത്ത് പ്രായം : 25 ലിംഗം : പുരുഷൻ		

570	ZOZ0558320	പേരും ലഭ്യമാണ്
പേര് : അബ്ദുൾ കരീം അച്ഛന്റെ പേര് : ബിരാൻ മൊയ്തീൻ വീട്ടു നമ്പർ : 19/59 അറക്കൽ പ്രായം : 71 ലിംഗം : പുരുഷൻ		

<p>571</p> <p>പേര് : ഹാദി                  അച്ഛന്റെ പേര്: അബ്ദുൾകരീം                  വീട്ടു നമ്പർ : 0/ അറക്കൽ                  പ്രായം : 43 ലിംഗം : പുരുഷൻ</p>	<p>LJG1338623</p> <p>ഹോട്ടോ                  ലഭ്യമാണ്</p>	<p>572</p> <p>പേര് : മുഹമ്മദ് ഹാഷിഖ്                  അമ്മയുടെ പേര്: ഫാത്തിമ                  വീട്ടു നമ്പർ : 0/ പൊയ്ക്കണ്ടൽ                  പ്രായം : 42 ലിംഗം : പുരുഷൻ</p>	<p>LJG1338292</p> <p>ഹോട്ടോ                  ലഭ്യമാണ്</p>	<p>573</p> <p>പേര് : ഷിജാദ് വി എ                  അച്ഛന്റെ പേര്: അബൂബക്കർ                  വീട്ടു നമ്പർ : 0/ വലിയപറമ്പിൽ                  പ്രായം : 35 ലിംഗം : പുരുഷൻ</p>	<p>ZOZ0254425</p> <p>ഹോട്ടോ                  ലഭ്യമാണ്</p>
<p>574</p> <p>പേര് : മജീദ്                  അച്ഛന്റെ പേര്: ബിരാൻ കുഞ്ഞി                  വീട്ടു നമ്പർ : 19/64 പരുത്തിയേശത്ത്                  പ്രായം : 65 ലിംഗം : പുരുഷൻ</p>	<p>ZOZ0530469</p> <p>ഹോട്ടോ                  ലഭ്യമാണ്</p>	<p>575</p> <p>പേര് : ഷബീർ                  അച്ഛന്റെ പേര്: മജീദ്                  വീട്ടു നമ്പർ : 0/ പരുത്തിയേശത്ത്                  പ്രായം : 42 ലിംഗം : പുരുഷൻ</p>	<p>LJG1537976</p> <p>ഹോട്ടോ                  ലഭ്യമാണ്</p>	<p>576</p> <p>പേര് : റസാക്ക്                  അച്ഛന്റെ പേര്: അബ്ദുൾ ഖാദർ                  വീട്ടു നമ്പർ : 19/180 മാങ്ങാപറമ്പിൽ                  പ്രായം : 51 ലിംഗം : പുരുഷൻ</p>	<p>ZOZ0496083</p> <p>ഹോട്ടോ                  ലഭ്യമാണ്</p>
<p>577</p> <p>പേര് : റഫീഖ്                  അച്ഛന്റെ പേര്: അബ്ദുൾ ഖാദർ                  വീട്ടു നമ്പർ : 0/ മാങ്ങാപറമ്പിൽ                  പ്രായം : 43 ലിംഗം : പുരുഷൻ</p>	<p>LJG1406842</p> <p>ഹോട്ടോ                  ലഭ്യമാണ്</p>	<p>578</p> <p>പേര് : അനീഷ്                  അച്ഛന്റെ പേര്: കൊച്ചുമോൻ                  വീട്ടു നമ്പർ : 18/ മാങ്ങാപറമ്പിൽ                  പ്രായം : 40 ലിംഗം : പുരുഷൻ</p>	<p>LJG1657519</p> <p>ഹോട്ടോ                  ലഭ്യമാണ്</p>	<p>579</p> <p>പേര് : നാസർ                  അച്ഛന്റെ പേര്: മുസ്സ                  വീട്ടു നമ്പർ : 0/ പഴുപ്പറമ്പിൽ                  പ്രായം : 49 ലിംഗം : പുരുഷൻ</p>	<p>ZOZ2428332</p> <p>ഹോട്ടോ                  ലഭ്യമാണ്</p>
<p>580</p> <p>പേര് : കുഞ്ഞുമുഹമ്മദ്                  അച്ഛന്റെ പേര്: അബൂ                  വീട്ടു നമ്പർ : 19/58 മാങ്ങാപറമ്പിൽ                  പ്രായം : 65 ലിംഗം : പുരുഷൻ</p>	<p>ZOZ0138982</p> <p>ഹോട്ടോ                  ലഭ്യമാണ്</p>	<p>581</p> <p>പേര് : ഷിഹാബ്                  അച്ഛന്റെ പേര്: കുഞ്ഞുമുഹമ്മദ്                  വീട്ടു നമ്പർ : 0/ മാങ്ങാപറമ്പിൽ                  പ്രായം : 38 ലിംഗം : പുരുഷൻ</p>	<p>LJG1658921</p> <p>ഹോട്ടോ                  ലഭ്യമാണ്</p>	<p>582</p> <p>പേര് : ദാസൻ                  അച്ഛന്റെ പേര്: കുട്ടപ്പൻ                  വീട്ടു നമ്പർ : 19/70 പമ്പാത്തറ                  പ്രായം : 73 ലിംഗം : പുരുഷൻ</p>	<p>LJG1371954</p> <p>ഹോട്ടോ                  ലഭ്യമാണ്</p>
<p>583</p> <p>പേര് : ധനീഷ്                  അച്ഛന്റെ പേര്: ദാസൻ                  വീട്ടു നമ്പർ : 19/70 പമ്പാത്തറ                  പ്രായം : 44 ലിംഗം : പുരുഷൻ</p>	<p>LJG1374651</p> <p>ഹോട്ടോ                  ലഭ്യമാണ്</p>	<p>584</p> <p>പേര് : അരുൺകുമാർ                  അച്ഛന്റെ പേര്: ദാസൻ                  വീട്ടു നമ്പർ : 19/70 പമ്പാത്തറ                  പ്രായം : 40 ലിംഗം : പുരുഷൻ</p>	<p>ZOZ0621417</p> <p>ഹോട്ടോ                  ലഭ്യമാണ്</p>	<p>585</p> <p>പേര് : ഷഫാദ് പി എ                  അച്ഛന്റെ പേര്: അഷ്റഫ്                  വീട്ടു നമ്പർ : 19/178 പൂപ്പറമ്പിൽ                  പ്രായം : 27 ലിംഗം : പുരുഷൻ</p>	<p>ZOZ1793967</p> <p>ഹോട്ടോ                  ലഭ്യമാണ്</p>
<p>586</p> <p>പേര് : സിബിൻ സി ബി                  അച്ഛന്റെ പേര്: ബാബു                  വീട്ടു നമ്പർ : 19/72 ചേപ്പള്ളി                  പ്രായം : 30 ലിംഗം : പുരുഷൻ</p>	<p>ZOZ0490524</p> <p>ഹോട്ടോ                  ലഭ്യമാണ്</p>	<p>587</p> <p>പേര് : കുഞ്ഞുമുഹമ്മദ്                  അച്ഛന്റെ പേര്: മുസ്സ                  വീട്ടു നമ്പർ : 0/ പഴുപ്പറമ്പിൽ                  പ്രായം : 51 ലിംഗം : പുരുഷൻ</p>	<p>ZOZ2428324</p> <p>ഹോട്ടോ                  ലഭ്യമാണ്</p>	<p>588</p> <p>പേര് : അബ്ദുൾസാഖ് പി എ                  അച്ഛന്റെ പേര്: അബ്ദുൽറഹ്മാൻ                  വീട്ടു നമ്പർ : 19/86 പരുപനക്കൽ                  പ്രായം : 38 ലിംഗം : പുരുഷൻ</p>	<p>ZOZ0621441</p> <p>ഹോട്ടോ                  ലഭ്യമാണ്</p>
<p>589</p> <p>പേര് : മുഹമ്മദ് സിയാദ് പി എ                  അച്ഛന്റെ പേര്: അബ്ദുൾ റഹീമാൻ                  വീട്ടു നമ്പർ : 19/73 പരുത്തിയേശത്ത്                  പ്രായം : 47 ലിംഗം : പുരുഷൻ</p>	<p>ZOZ0642041</p> <p>ഹോട്ടോ                  ലഭ്യമാണ്</p>	<p>590</p> <p>പേര് : ഹാരിസ്                  അച്ഛന്റെ പേര്: അബ്ദുൾ സലാം                  വീട്ടു നമ്പർ : 0/75 കൈതവള്ളിയിൽ                  പ്രായം : 42 ലിംഗം : പുരുഷൻ</p>	<p>LJG1657675</p> <p>ഹോട്ടോ                  ലഭ്യമാണ്</p>	<p>591</p> <p>പേര് : ബക്കർ                  അച്ഛന്റെ പേര്: അബ്ദു                  വീട്ടു നമ്പർ : 0/ വലിയപറമ്പിൽ                  പ്രായം : 54 ലിംഗം : പുരുഷൻ</p>	<p>ZOZ2429231</p> <p>ഹോട്ടോ                  ലഭ്യമാണ്</p>
<p>592</p> <p>പേര് : ഷമീർ                  അച്ഛന്റെ പേര്: ബക്കർ                  വീട്ടു നമ്പർ : 18/87എ വലിയപറമ്പിൽ                  പ്രായം : 36 ലിംഗം : പുരുഷൻ</p>	<p>LJG1753086</p> <p>ഹോട്ടോ                  ലഭ്യമാണ്</p>	<p>593</p> <p>പേര് : അയൂബ്                  അച്ഛന്റെ പേര്: മൊയ്തീൻ കുട്ടി                  വീട്ടു നമ്പർ : 18/88 അയൂരിൽ                  കളപ്പുരക്കൽ                  പ്രായം : 61 ലിംഗം : പുരുഷൻ</p>	<p>ZOZ2429447</p> <p>ഹോട്ടോ                  ലഭ്യമാണ്</p>	<p>594</p> <p>പേര് : ഷൈരീഫ്                  അച്ഛന്റെ പേര്: ഉമ്മർ                  വീട്ടു നമ്പർ : 19/83 കണ്ടകത്ത്                  പ്രായം : 61 ലിംഗം : പുരുഷൻ</p>	<p>ZOZ0530527</p> <p>ഹോട്ടോ                  ലഭ്യമാണ്</p>
<p>595</p> <p>പേര് : ഫൈസൽ എൻ എ                  അച്ഛന്റെ പേര്: അബ്ദുൾ ഖാദർ                  വീട്ടു നമ്പർ : 19/74 നെട്ടൂപ്പറമ്പിൽ                  പ്രായം : 49 ലിംഗം : പുരുഷൻ</p>	<p>LJG1302751</p> <p>ഹോട്ടോ                  ലഭ്യമാണ്</p>	<p># 596</p> <p>പേര് : അബ്ദുറഹ്മാൻ ഏ കെ                  അച്ഛന്റെ പേര്: കൊച്ചുമുഹമ്മദ്                  വീട്ടു നമ്പർ : 0/ അറപ്പറമ്പിൽ                  പ്രായം : 52 ലിംഗം : പുരുഷൻ</p>	<p>ZOZ2426328</p> <p>ഹോട്ടോ                  ലഭ്യമാണ്</p>	<p>597</p> <p>പേര് : സുൽഫിക്കർ                  അച്ഛന്റെ പേര്: അബ്ദു റഹീമാൻ                  വീട്ടു നമ്പർ : 19/109 പടിഞ്ഞാറെക്കുറ്റിൽ                  പ്രായം : 32 ലിംഗം : പുരുഷൻ</p>	<p>ZOZ0328625</p> <p>ഹോട്ടോ                  ലഭ്യമാണ്</p>
<p>598</p> <p>പേര് : സുഹൈൽ പി എ                  അച്ഛന്റെ പേര്: അബ്ദു റഹീമാൻ                  വീട്ടു നമ്പർ : 19/109 പടിഞ്ഞാറെക്കുറ്റിൽ                  പ്രായം : 29 ലിംഗം : പുരുഷൻ</p>	<p>ZOZ0642058</p> <p>ഹോട്ടോ                  ലഭ്യമാണ്</p>	<p>599</p> <p>പേര് : നൗഷാദ് എം എം                  അച്ഛന്റെ പേര്: മുഹമ്മദാലി                  വീട്ടു നമ്പർ : മതിലകത്ത് വീട്ടില്                  പ്രായം : 57 ലിംഗം : പുരുഷൻ</p>	<p>ZOZ2427599</p> <p>ഹോട്ടോ                  ലഭ്യമാണ്</p>	<p>600</p> <p>പേര് : നബിൾ                  അച്ഛന്റെ പേര്: നജീബ്                  വീട്ടു നമ്പർ : 19/87 മതിലകത്ത് വീട്ടിൽ                  പ്രായം : 30 ലിംഗം : പുരുഷൻ</p>	<p>ZOZ0609990</p> <p>ഹോട്ടോ                  ലഭ്യമാണ്</p>

<p>601</p> <p>പേര് : സന്ദീപി പി എസ്                  അച്ഛന്റെ പേര് : സിറാജ് പി എസ്                  വീട്ടു നമ്പർ : 19/89 പനപറമ്പിൽ                  പ്രായം : 29 ലിംഗം : പുരുഷൻ</p>	<p>ZOZ0560078</p> <p>ഹോട്ടോ                  ലഭ്യമാണ്</p>	<p>602</p> <p>പേര് : ഇജാസ് എം എൻ                  അച്ഛന്റെ പേര് : നൗഷാദ് എം എം                  വീട്ടു നമ്പർ : 19/88 മതിലകത്ത് വീട്                  പ്രായം : 28 ലിംഗം : പുരുഷൻ</p>	<p>ZOZ0560581</p> <p>ഹോട്ടോ                  ലഭ്യമാണ്</p>	<p>603</p> <p>പേര് : അബ്ദുൾ ലത്തീഫ്                  അച്ഛന്റെ പേര് : സെയ്യാലി                  വീട്ടു നമ്പർ : 0/ വൈപ്പിൻകാട്ടിൽ                  പ്രായം : 65 ലിംഗം : പുരുഷൻ</p>	<p>ZOZ2429165</p> <p>ഹോട്ടോ                  ലഭ്യമാണ്</p>
<p>604</p> <p>പേര് : അഹ്മദ്                  അച്ഛന്റെ പേര് : അബ്ദുൾ ലത്തീഫ്                  വീട്ടു നമ്പർ : 2/ വൈപ്പിൻകാട്ടിൽ                  പ്രായം : 40 ലിംഗം : പുരുഷൻ</p>	<p>LJG1640002</p> <p>ഹോട്ടോ                  ലഭ്യമാണ്</p>	<p>605</p> <p>പേര് : അബ്ദുൾകയ്യൂം                  അച്ഛന്റെ പേര് : അബ്ദുൾ ഖാദർ                  വീട്ടു നമ്പർ : 0/ അയ്യാരിൽ                  തൈച്ചാലിൽ                  പ്രായം : 70 ലിംഗം : പുരുഷൻ</p>	<p>ZOZ2426344</p> <p>ഹോട്ടോ                  ലഭ്യമാണ്</p>	<p>606</p> <p>പേര് : മുഹമ്മദ് അബ്ദുൾ റഹ്മാൻ                  അച്ഛന്റെ പേര് : മുഹമ്മദ് ഇബ്രാഹിം                  വീട്ടു നമ്പർ : 19/149എ കറുകപ്പാടത്ത്                  പ്രായം : 31 ലിംഗം : പുരുഷൻ</p>	<p>ZOZ0560433</p> <p>ഹോട്ടോ                  ലഭ്യമാണ്</p>
<p>607</p> <p>പേര് : ഉമർ ഫാറൂഖ് കെ. എസ്                  അച്ഛന്റെ പേര് : ഷെറീഫ്                  വീട്ടു നമ്പർ : 0/84 കണ്ടകത്ത്                  പ്രായം : 31 ലിംഗം : പുരുഷൻ</p>	<p>ZOZ0328450</p> <p>ഹോട്ടോ                  ലഭ്യമാണ്</p>	<p>608</p> <p>പേര് : ദാസൻ                  അച്ഛന്റെ പേര് : നാരായണൻ                  വീട്ടു നമ്പർ : 0/ ചേപ്പള്ളി                  പ്രായം : 77 ലിംഗം : പുരുഷൻ</p>	<p>ZOZ0403089</p> <p>ഹോട്ടോ                  ലഭ്യമാണ്</p>	<p>609</p> <p>പേര് : ഷാഹുൽ ഹമീദ്                  അച്ഛന്റെ പേര് : മുഹമ്മദ്                  വീട്ടു നമ്പർ : 18/68 പൊയ്ലുങ്ങൽ                  പ്രായം : 61 ലിംഗം : പുരുഷൻ</p>	<p>ZOZ0331199</p> <p>ഹോട്ടോ                  ലഭ്യമാണ്</p>
<p>610</p> <p>പേര് : അടിലാഷ് ദാസ് സി ഡി                  അച്ഛന്റെ പേര് : ദാസൻ                  വീട്ടു നമ്പർ : 19/81 ചേപ്പള്ളി                  പ്രായം : 36 ലിംഗം : പുരുഷൻ</p>	<p>ZOZ0255679</p> <p>ഹോട്ടോ                  ലഭ്യമാണ്</p>	<p>611</p> <p>പേര് : റസാക്ക്                  അച്ഛന്റെ പേര് : പരീത്                  വീട്ടു നമ്പർ : 0/ മുത്തേടത്ത്                  പ്രായം : 64 ലിംഗം : പുരുഷൻ</p>	<p>ZOZ2427623</p> <p>ഹോട്ടോ                  ലഭ്യമാണ്</p>	<p>612</p> <p>പേര് : അസീസ്                  അച്ഛന്റെ പേര് : പരീത്                  വീട്ടു നമ്പർ : 19/144എ മുത്തേടത്ത്                  പ്രായം : 63 ലിംഗം : പുരുഷൻ</p>	<p>ZOZ0670802</p> <p>ഹോട്ടോ                  ലഭ്യമാണ്</p>
<p>613</p> <p>പേര് : അഷറഫ്                  അച്ഛന്റെ പേര് : മുസ                  വീട്ടു നമ്പർ : 0/ പഴുപറമ്പിൽ                  പ്രായം : 59 ലിംഗം : പുരുഷൻ</p>	<p>ZOZ2428316</p> <p>ഹോട്ടോ                  ലഭ്യമാണ്</p>	<p>614</p> <p>പേര് : സാക്കിബ് എം എം                  അച്ഛന്റെ പേര് : മാമദു                  വീട്ടു നമ്പർ : 19/181 മാങ്ങാപറമ്പിൽ                  പ്രായം : 28 ലിംഗം : പുരുഷൻ</p>	<p>ZOZ0621466</p> <p>ഹോട്ടോ                  ലഭ്യമാണ്</p>	<p>615</p> <p>പേര് : മുഹമ്മദ് ഫാസിൽ പി എ                  അച്ഛന്റെ പേര് : അഷറഫ്                  വീട്ടു നമ്പർ : 19/182 പഴുപറമ്പിൽ                  പ്രായം : 28 ലിംഗം : പുരുഷൻ</p>	<p>ZOZ0621458</p> <p>ഹോട്ടോ                  ലഭ്യമാണ്</p>
<p>616</p> <p>പേര് : രാജൻ                  അച്ഛന്റെ പേര് : ചിരാൻ                  വീട്ടു നമ്പർ : 0/ പോണത്ത്                  പ്രായം : 66 ലിംഗം : പുരുഷൻ</p>	<p>ZOZ2428480</p> <p>ഹോട്ടോ                  ലഭ്യമാണ്</p>	<p>617</p> <p>പേര് : രതാകരൻ                  അച്ഛന്റെ പേര് : ചിരാൻ                  വീട്ടു നമ്പർ : 0/ പോണത്ത്                  പ്രായം : 58 ലിംഗം : പുരുഷൻ</p>	<p>ZOZ2428563</p> <p>ഹോട്ടോ                  ലഭ്യമാണ്</p>	<p>618</p> <p>പേര് : സനോഷ്                  അച്ഛന്റെ പേര് : ചിരാൻ                  വീട്ടു നമ്പർ : 0/ പോണത്ത്                  പ്രായം : 52 ലിംഗം : പുരുഷൻ</p>	<p>ZOZ2428621</p> <p>ഹോട്ടോ                  ലഭ്യമാണ്</p>
<p>619</p> <p>പേര് : മുഹമ്മദ് സനൂപ് പി എസ്                  അച്ഛന്റെ പേര് : ഷാഹുൽ ഹമീദ്                  വീട്ടു നമ്പർ : പൊയ് ലിങ്ങൽ                  പ്രായം : 19 ലിംഗം : പുരുഷൻ</p>	<p>ZOZ2643690</p> <p>ഹോട്ടോ                  ലഭ്യമാണ്</p>	<p>620</p> <p>പേര് : സിറാജുദ്ദീൻ                  അച്ഛന്റെ പേര് : പരീത്                  വീട്ടു നമ്പർ : 0/ വട്ടപ്പറമ്പിൽ                  പ്രായം : 62 ലിംഗം : പുരുഷൻ</p>	<p>ZOZ2429330</p> <p>ഹോട്ടോ                  ലഭ്യമാണ്</p>	<p>621</p> <p>പേര് : ഉല്ലാസ്                  അച്ഛന്റെ പേര് : സുബ്രമണ്യൻ                  വീട്ടു നമ്പർ : 0/ നെടുംപറമ്പിൽ                  പ്രായം : 57 ലിംഗം : പുരുഷൻ</p>	<p>ZOZ2427896</p> <p>ഹോട്ടോ                  ലഭ്യമാണ്</p>
<p>622</p> <p>പേര് : അനാടി എൻ യു                  അച്ഛന്റെ പേര് : ഉല്ലാസ്                  വീട്ടു നമ്പർ : 19/189 നെടുംപറമ്പിൽ                  പ്രായം : 31 ലിംഗം : പുരുഷൻ</p>	<p>ZOZ0381228</p> <p>ഹോട്ടോ                  ലഭ്യമാണ്</p>	<p>623</p> <p>പേര് : അടിലാഷ് എൻ യു                  അച്ഛന്റെ പേര് : ഉല്ലാസ്                  വീട്ടു നമ്പർ : 19/110ബി നെടുംപറമ്പിൽ                  പ്രായം : 28 ലിംഗം : പുരുഷൻ</p>	<p>ZOZ0621409</p> <p>ഹോട്ടോ                  ലഭ്യമാണ്</p>	<p>624</p> <p>പേര് : അബ്ദുൾ നാസർ                  അച്ഛന്റെ പേര് : അബ്ദുൾ ലത്തീഫ്                  വീട്ടു നമ്പർ : 18/180 കടവിൽ                  പ്രായം : 34 ലിംഗം : പുരുഷൻ</p>	<p>ZOZ0088286</p> <p>ഹോട്ടോ                  ലഭ്യമാണ്</p>
<p>625</p> <p>പേര് : മുഹമ്മദ് റഹി ചിറയത്ത്                  അടിമക്കുഞ്ഞി                  അച്ഛന്റെ പേര് : അടിമക്കുഞ്ഞി                  വീട്ടു നമ്പർ : 18/196 ചിറയത്ത്                  പ്രായം : 56 ലിംഗം : പുരുഷൻ</p>	<p>LJG1227792</p> <p>ഹോട്ടോ                  ലഭ്യമാണ്</p>	<p>626</p> <p>പേര് : അബ്ദുൾ റസാക്ക്                  അച്ഛന്റെ പേര് : ഹിംസ                  വീട്ടു നമ്പർ : 19/386 ബടാടത്ത്                  പ്രായം : 47 ലിംഗം : പുരുഷൻ</p>	<p>ZOZ1794130</p> <p>ഹോട്ടോ                  ലഭ്യമാണ്</p>	<p>627</p> <p>പേര് : ഫൈസൽ പി എൻ                  അച്ഛന്റെ പേര് : നാസർ                  വീട്ടു നമ്പർ : 19/219 പൊക്കാവിട്ടിൽ                  പ്രായം : 42 ലിംഗം : പുരുഷൻ</p>	<p>ZOZ0621490</p> <p>ഹോട്ടോ                  ലഭ്യമാണ്</p>
<p>628</p> <p>പേര് : മുഹമ്മദ് മൻഷാദ്                  അച്ഛന്റെ പേര് : മുഹമ്മദ് റഹി                  വീട്ടു നമ്പർ : 19/196 ചിറയത്ത്                  പ്രായം : 33 ലിംഗം : പുരുഷൻ</p>	<p>ZOZ0202838</p> <p>ഹോട്ടോ                  ലഭ്യമാണ്</p>	<p>629</p> <p>പേര് : മുഹമ്മദ് ഷാനിൽ സി എം                  അച്ഛന്റെ പേര് : മുഹമ്മദ് റഹി                  വീട്ടു നമ്പർ : 19/196 ചിറയത്ത്                  പ്രായം : 32 ലിംഗം : പുരുഷൻ</p>	<p>ZOZ0381202</p> <p>ഹോട്ടോ                  ലഭ്യമാണ്</p>	<p>630</p> <p>പേര് : ജിഷ്ണു സി എസ്                  അച്ഛന്റെ പേര് : സുബ്രമണ്യൻ സി ഡി                  വീട്ടു നമ്പർ : 19/388 ചക്കാണ്ടി                  പ്രായം : 28 ലിംഗം : പുരുഷൻ</p>	<p>ZOZ0621508</p> <p>ഹോട്ടോ                  ലഭ്യമാണ്</p>

<p>631                  പേര് : പുരുഷൻ                  അച്ഛന്റെ പേര് : വേലായുധൻ                  വീട്ടു നമ്പർ : 0/ ചേപ്പള്ളി                  പ്രായം : 75 ലിംഗം : പുരുഷൻ</p>	<p>ZOZ2426617                  ഹോട്ടോ                  ലഭ്യമാണ്</p>	<p>632                  പേര് : സുഭാഷ് സി പി                  അച്ഛന്റെ പേര് : പുരുഷൻ                  വീട്ടു നമ്പർ : ചേപ്പള്ളി ഹൗസ്                  പ്രായം : 47 ലിംഗം : പുരുഷൻ</p>	<p>ZOZ2426682                  ഹോട്ടോ                  ലഭ്യമാണ്</p>	<p>633                  പേര് : സംജിത്ത് സി എസ്                  അച്ഛന്റെ പേര് : സുഭാഷ്                  വീട്ടു നമ്പർ : 19/198, ചേപ്പള്ളി                  പ്രായം : 28 ലിംഗം : പുരുഷൻ</p>	<p>ZOZ0662957                  ഹോട്ടോ                  ലഭ്യമാണ്</p>
<p>634                  പേര് : കുഞ്ഞുമൊയ്തീൻ                  അച്ഛന്റെ പേര് : ബിരാവു                  വീട്ടു നമ്പർ : 0/ പള്ളിപ്പറമ്പിൽ                  പ്രായം : 62 ലിംഗം : പുരുഷൻ</p>	<p>ZOZ2428159                  ഹോട്ടോ                  ലഭ്യമാണ്</p>	<p>635                  പേര് : ദാസൻ                  അച്ഛന്റെ പേര് : കേശവൻ                  വീട്ടു നമ്പർ : 0/ തെക്കുംതോട്ടത്തിൽ                  പ്രായം : 68 ലിംഗം : പുരുഷൻ</p>	<p>ZOZ2429033                  ഹോട്ടോ                  ലഭ്യമാണ്</p>	<p>636                  പേര് : മുക്തൻ                  അച്ഛന്റെ പേര് : കേശവൻ                  വീട്ടു നമ്പർ : 0/ തെക്കുംതോട്ടത്തിൽ                  പ്രായം : 58 ലിംഗം : പുരുഷൻ</p>	<p>ZOZ2429066                  ഹോട്ടോ                  ലഭ്യമാണ്</p>
<p>637                  പേര് : അനാടി                  അച്ഛന്റെ പേര് : ഹരിദാസൻ                  വീട്ടു നമ്പർ : 0/ തെക്കുംതോട്ടത്തിൽ                  പ്രായം : 44 ലിംഗം : പുരുഷൻ</p>	<p>LJG1371467                  ഹോട്ടോ                  ലഭ്യമാണ്</p>	<p>638                  പേര് : വിജയൻ                  അച്ഛന്റെ പേര് : പാറൻ                  വീട്ടു നമ്പർ : 0/ ചേപ്പള്ളി                  പ്രായം : 77 ലിംഗം : പുരുഷൻ</p>	<p>ZOZ2426609                  ഹോട്ടോ                  ലഭ്യമാണ്</p>	<p>639                  പേര് : വിനോദ്                  അച്ഛന്റെ പേര് : വിജയൻ                  വീട്ടു നമ്പർ : 0/ ചേപ്പള്ളി                  പ്രായം : 49 ലിംഗം : പുരുഷൻ</p>	<p>ZOZ2426674                  ഹോട്ടോ                  ലഭ്യമാണ്</p>
<p>640                  പേര് : അനീഷ് ടി എസ്                  അച്ഛന്റെ പേര് : ശശിധരൻ                  വീട്ടു നമ്പർ : 19/221 തൊടാത്ര                  പ്രായം : 49 ലിംഗം : പുരുഷൻ</p>	<p>ZOZ0465146                  ഹോട്ടോ                  ലഭ്യമാണ്</p>	<p>641                  പേര് : അരവിന്ദാക്ഷൻ                  അച്ഛന്റെ പേര് : ഗോവിന്ദൻ                  വീട്ടു നമ്പർ : 0/255 തൊടാത്ര                  പ്രായം : 78 ലിംഗം : പുരുഷൻ</p>	<p>LJG1341395                  ഹോട്ടോ                  ലഭ്യമാണ്</p>	<p>642                  പേര് : മിഥുൻ ഒ എം                  അച്ഛന്റെ പേര് : മധു ഒ എൻ                  വീട്ടു നമ്പർ : 19/255 ഒറവൻതുരുത്തി                  പ്രായം : 33 ലിംഗം : പുരുഷൻ</p>	<p>ZOZ0287797                  ഹോട്ടോ                  ലഭ്യമാണ്</p>
<p>643                  പേര് : മുരളീധരൻ                  അച്ഛന്റെ പേര് : വാസു                  വീട്ടു നമ്പർ : 0/ വട്ടപ്പറമ്പിൽ                  പ്രായം : 49 ലിംഗം : പുരുഷൻ</p>	<p>ZOZ2429348                  ഹോട്ടോ                  ലഭ്യമാണ്</p>	<p>644                  പേര് : സുനി എ. എൻ                  അച്ഛന്റെ പേര് : നാരായണൻ                  വീട്ടു നമ്പർ : 19/1 അത്തിക്കാട്ട്                  പ്രായം : 50 ലിംഗം : പുരുഷൻ</p>	<p>ZOZ0368704                  ഹോട്ടോ                  ലഭ്യമാണ്</p>	<p>645                  പേര് : ഗോപി                  അച്ഛന്റെ പേര് : കുഞ്ഞിവേലു                  വീട്ടു നമ്പർ : 19/219 കാട്ടുങ്ങൽ                  പ്രായം : 68 ലിംഗം : പുരുഷൻ</p>	<p>ZOZ0459412                  ഹോട്ടോ                  ലഭ്യമാണ്</p>
<p>646                  പേര് : സൗബിഷ് കെ ജി                  അച്ഛന്റെ പേര് : ഗോപി                  വീട്ടു നമ്പർ : 19/219 കാട്ടുങ്ങൽ                  പ്രായം : 39 ലിംഗം : പുരുഷൻ</p>	<p>LJG1640200                  ഹോട്ടോ                  ലഭ്യമാണ്</p>	<p>647                  പേര് : സുധീഷ് കെ ജി                  അച്ഛന്റെ പേര് : ഗോപി കെ.കെ                  വീട്ടു നമ്പർ : 19/226 കാട്ടുങ്ങൽ                  പ്രായം : 31 ലിംഗം : പുരുഷൻ</p>	<p>ZOZ0370643                  ഹോട്ടോ                  ലഭ്യമാണ്</p>	<p>648                  പേര് : സുബിഷ് കെ.ജി                  അച്ഛന്റെ പേര് : ഗോപി കെ.കെ                  വീട്ടു നമ്പർ : 19/226 കാട്ടുങ്ങൽ                  പ്രായം : 31 ലിംഗം : പുരുഷൻ</p>	<p>ZOZ0370650                  ഹോട്ടോ                  ലഭ്യമാണ്</p>
<p># 649                  പേര് : അൻവർ ഇ എ                  അച്ഛന്റെ പേര് : അലവി                  വീട്ടു നമ്പർ : എട്ടു വീട്ടിൽ                  പ്രായം : 32 ലിംഗം : പുരുഷൻ</p>	<p>ZOZ0255893                  ഹോട്ടോ                  ലഭ്യമാണ്</p>	<p>650                  പേര് : വിജയൻ                  അച്ഛന്റെ പേര് : രാമൻ                  വീട്ടു നമ്പർ : 0/ നെടുംപറമ്പിൽ                  പ്രായം : 77 ലിംഗം : പുരുഷൻ</p>	<p>ZOZ2427854                  ഹോട്ടോ                  ലഭ്യമാണ്</p>	<p>651                  പേര് : സലീഷ്                  അച്ഛന്റെ പേര് : വിജയൻ                  വീട്ടു നമ്പർ : 0/ നെടുംപറമ്പിൽ                  പ്രായം : 47 ലിംഗം : പുരുഷൻ</p>	<p>ZOZ2427920                  ഹോട്ടോ                  ലഭ്യമാണ്</p>
<p>652                  പേര് : ശിവൻ                  അച്ഛന്റെ പേര് : കൃഷ്ണൻ                  വീട്ടു നമ്പർ : 0/ മുരിങ്ങത്തറ                  പ്രായം : 60 ലിംഗം : പുരുഷൻ</p>	<p>ZOZ2427763                  ഹോട്ടോ                  ലഭ്യമാണ്</p>	<p>653                  പേര് : അപ്പു എം എസ്                  അച്ഛന്റെ പേര് : ശിവൻ എം കെ                  വീട്ടു നമ്പർ : 19/211 മുരിങ്ങത്തറ                  പ്രായം : 34 ലിംഗം : പുരുഷൻ</p>	<p>ZOZ0339499                  ഹോട്ടോ                  ലഭ്യമാണ്</p>	<p>654                  പേര് : വിഷ്ണു കെ.ജി                  അച്ഛന്റെ പേര് : ഗിരീഷ് കെ.പി                  വീട്ടു നമ്പർ : 19/195 കളച്ചിറ                  പ്രായം : 29 ലിംഗം : പുരുഷൻ</p>	<p>ZOZ0411413                  ഹോട്ടോ                  ലഭ്യമാണ്</p>
<p>655                  പേര് : അബ്ദുൾ കരീം                  അച്ഛന്റെ പേര് : അബു                  വീട്ടു നമ്പർ : 0/ മാങ്ങാപറമ്പിൽ                  പ്രായം : 68 ലിംഗം : പുരുഷൻ</p>	<p>ZOZ2427540                  ഹോട്ടോ                  ലഭ്യമാണ്</p>	<p># 656                  പേര് : യൂസഫ്                  അച്ഛന്റെ പേര് : ബാവ                  വീട്ടു നമ്പർ : 19/514 പുനക്കൽ                  പ്രായം : 65 ലിംഗം : പുരുഷൻ</p>	<p>ZOZ1842780                  ഹോട്ടോ                  ലഭ്യമാണ്</p>	<p>657                  പേര് : നവാസ്                  അച്ഛന്റെ പേര് : അബ്ദുൾ കരീം                  വീട്ടു നമ്പർ : 0/ മാങ്ങാപറമ്പിൽ                  പ്രായം : 44 ലിംഗം : പുരുഷൻ</p>	<p>LJG1410216                  ഹോട്ടോ                  ലഭ്യമാണ്</p>
<p>658                  പേര് : മുഹമ്മദ്                  അച്ഛന്റെ പേര് : അബ്ദുൾറഹിമാൻകുട്ടി                  വീട്ടു നമ്പർ : 18/ കാര്യേഴുത്ത്                  പ്രായം : 43 ലിംഗം : പുരുഷൻ</p>	<p>LJG1658905                  ഹോട്ടോ                  ലഭ്യമാണ്</p>	<p>659                  പേര് : സുദർശനൻ                  അച്ഛന്റെ പേര് : തുപ്രൻ                  വീട്ടു നമ്പർ : 0/ കോലാട്ട്                  പ്രായം : 50 ലിംഗം : പുരുഷൻ</p>	<p>ZOZ2427300                  ഹോട്ടോ                  ലഭ്യമാണ്</p>	<p>660                  പേര് : സുരാജ്                  അച്ഛന്റെ പേര് : സുബ്രഹ്മണ്യൻ                  വീട്ടു നമ്പർ : 0/ കോലാട്ട്                  പ്രായം : 48 ലിംഗം : പുരുഷൻ</p>	<p>LJG1407634                  ഹോട്ടോ                  ലഭ്യമാണ്</p>

<p>661</p> <p>പേര് : ഫസൽ                  അച്ഛന്റെ പേര്: അഹമ്മദ്                  വീട്ടു നമ്പർ : 0/ പള്ളത്ത്                  പ്രായം : 46 ലിംഗം : പുരുഷൻ</p>	<p>ZOZ2428134</p> <p>ഹോട്ടോ                  ലഭ്യമാണ്</p>	<p>662</p> <p>പേര് : ഉമ്മർ എം എം                  അച്ഛന്റെ പേര്: മുഹമ്മദ്                  വീട്ടു നമ്പർ : 19/361 മുനക്കൽ                  പ്രായം : 57 ലിംഗം : പുരുഷൻ</p>	<p>ZOZ0336917</p> <p>ഹോട്ടോ                  ലഭ്യമാണ്</p>	<p>663</p> <p>പേര് : സെയ്തു                  അച്ഛന്റെ പേര്: ബീരാവു                  വീട്ടു നമ്പർ : 0/ വലിയപറമ്പിൽ                  പ്രായം : 49 ലിംഗം : പുരുഷൻ</p>	<p>ZOZ2429256</p> <p>ഹോട്ടോ                  ലഭ്യമാണ്</p>
<p>664</p> <p>പേര് : ശ്രീധരൻ                  അച്ഛന്റെ പേര്: കുമാരൻ                  വീട്ടു നമ്പർ : 0/ കൈമാംപറമ്പിൽ                  പ്രായം : 66 ലിംഗം : പുരുഷൻ</p>	<p>ZOZ2426880</p> <p>ഹോട്ടോ                  ലഭ്യമാണ്</p>	<p>665</p> <p>പേര് : അബു                  അച്ഛന്റെ പേര്: കുഞ്ഞുമൊയ്തീൻ                  വീട്ടു നമ്പർ : 19/430 പള്ളിപ്പാടത്ത്                  പ്രായം : 58 ലിംഗം : പുരുഷൻ</p>	<p>ZOZ0459321</p> <p>ഹോട്ടോ                  ലഭ്യമാണ്</p>	<p>666</p> <p>പേര് : രതീഷ്                  അച്ഛന്റെ പേര്: ശ്രീധരൻ                  വീട്ടു നമ്പർ : 0/ കൈമാംപറമ്പിൽ                  പ്രായം : 43 ലിംഗം : പുരുഷൻ</p>	<p>LJG1129352</p> <p>ഹോട്ടോ                  ലഭ്യമാണ്</p>
<p>667</p> <p>പേര് : മൊയ്തീൻ                  അച്ഛന്റെ പേര്: മുഹമ്മദ്                  വീട്ടു നമ്പർ : 0/ കുഴിക്കണ്ടത്തിൽ                  പ്രായം : 63 ലിംഗം : പുരുഷൻ</p>	<p>ZOZ2427466</p> <p>ഹോട്ടോ                  ലഭ്യമാണ്</p>	<p>668</p> <p>പേര് : ഷൈരീഫ്                  അച്ഛന്റെ പേര്: അബ്ദുക്വട്ടി                  വീട്ടു നമ്പർ : 19/232 കൈതക്കപ്പറമ്പിൽ                  പ്രായം : 53 ലിംഗം : പുരുഷൻ</p>	<p>ZOZ0344861</p> <p>ഹോട്ടോ                  ലഭ്യമാണ്</p>	<p>669</p> <p>പേര് : ദാസൻ                  അച്ഛന്റെ പേര്: കുഞ്ഞയ്യപ്പൻ                  വീട്ടു നമ്പർ : 0/ ചക്കാണ്ടി                  പ്രായം : 82 ലിംഗം : പുരുഷൻ</p>	<p>ZOZ2426468</p> <p>ഹോട്ടോ                  ലഭ്യമാണ്</p>
<p>670</p> <p>പേര് : വിജയൻ                  അച്ഛന്റെ പേര്: ദാസൻ                  വീട്ടു നമ്പർ : 0/ ചക്കാണ്ടി                  പ്രായം : 54 ലിംഗം : പുരുഷൻ</p>	<p>ZOZ2426476</p> <p>ഹോട്ടോ                  ലഭ്യമാണ്</p>	<p>671</p> <p>പേര് : റാഫി കെ എ                  അച്ഛന്റെ പേര്: അബൂബക്കർ                  വീട്ടു നമ്പർ : 14/33 കാര്യാടത്ത്                  പ്രായം : 40 ലിംഗം : പുരുഷൻ</p>	<p>ZOZ0255505</p> <p>ഹോട്ടോ                  ലഭ്യമാണ്</p>	<p>672</p> <p>പേര് : ഷാഫി കെ എ                  അച്ഛന്റെ പേര്: അബൂബക്കർ                  വീട്ടു നമ്പർ : 14/33 കാര്യാടത്ത്                  പ്രായം : 36 ലിംഗം : പുരുഷൻ</p>	<p>ZOZ0254904</p> <p>ഹോട്ടോ                  ലഭ്യമാണ്</p>
<p>673</p> <p>പേര് : വിഷ്ണു                  അച്ഛന്റെ പേര്: വിജയൻ                  വീട്ടു നമ്പർ : 19/200 ചക്കാൻണ്ടി                  പ്രായം : 26 ലിംഗം : പുരുഷൻ</p>	<p>ZOZ1739689</p> <p>ഹോട്ടോ                  ലഭ്യമാണ്</p>	<p>674</p> <p>പേര് : കാദർ                  അച്ഛന്റെ പേര്: അടിമക്കുഞ്ഞി                  വീട്ടു നമ്പർ : 0/ അറപ്പുപുരത്ത്                  പ്രായം : 74 ലിംഗം : പുരുഷൻ</p>	<p>ZOZ2426302</p> <p>ഹോട്ടോ                  ലഭ്യമാണ്</p>	<p>675</p> <p>പേര് : നിസാർ                  അച്ഛന്റെ പേര്: കാദർ                  വീട്ടു നമ്പർ : 0/ അറപ്പുപുരത്ത്                  പ്രായം : 48 ലിംഗം : പുരുഷൻ</p>	<p>LJG1128586</p> <p>ഹോട്ടോ                  ലഭ്യമാണ്</p>
<p>676</p> <p>പേര് : ഷഫീക്ക്                  അച്ഛന്റെ പേര്: മുഹമ്മദ്                  വീട്ടു നമ്പർ : 19/210 അറക്കൽ                  പ്രായം : 45 ലിംഗം : പുരുഷൻ</p>	<p>ZOZ0218891</p> <p>ഹോട്ടോ                  ലഭ്യമാണ്</p>	<p>677</p> <p>പേര് : ഹംസ                  അച്ഛന്റെ പേര്: അബു                  വീട്ടു നമ്പർ : 0/ വലിയപറമ്പിൽ                  പ്രായം : 52 ലിംഗം : പുരുഷൻ</p>	<p>ZOZ2429249</p> <p>ഹോട്ടോ                  ലഭ്യമാണ്</p>	<p>678</p> <p>പേര് : നൗഷാദ്                  അച്ഛന്റെ പേര്: അബൂൾ കെരീം                  വീട്ടു നമ്പർ : 0/ പഴുതുരുത്തി                  പ്രായം : 50 ലിംഗം : പുരുഷൻ</p>	<p>ZOZ2428340</p> <p>ഹോട്ടോ                  ലഭ്യമാണ്</p>
<p>679</p> <p>പേര് : മൊയ്തീൻ                  അച്ഛന്റെ പേര്: കുഞ്ഞുമുഹമ്മദ്                  വീട്ടു നമ്പർ : 0/ കല്ലങ്ങൽ                  പ്രായം : 49 ലിംഗം : പുരുഷൻ</p>	<p>ZOZ2427094</p> <p>ഹോട്ടോ                  ലഭ്യമാണ്</p>	<p>680</p> <p>പേര് : അബ്ദുൽ സലീം                  അമ്മയുടെ പേര്: റഫീദ                  വീട്ടു നമ്പർ : 18/162 മണ്ണാറപ്പറമ്പിൽ                  പ്രായം : 50 ലിംഗം : പുരുഷൻ</p>	<p>ZOZ0231845</p> <p>ഹോട്ടോ                  ലഭ്യമാണ്</p>	<p>681</p> <p>പേര് : അബ്ദുൾ കരീം                  അച്ഛന്റെ പേര്: അബു                  വീട്ടു നമ്പർ : 18/154എ കളപ്പറമ്പിൽ                  പ്രായം : 47 ലിംഗം : പുരുഷൻ</p>	<p>LJG1465210</p> <p>ഹോട്ടോ                  ലഭ്യമാണ്</p>
<p>682</p> <p>പേര് : ജനകൻ സി പി                  മറ്റുള്ളവ: സരള                  വീട്ടു നമ്പർ : ചേപ്പള്ളി                  പ്രായം : 56 ലിംഗം : പുരുഷൻ</p>	<p>ZOZ1820695</p> <p>ഹോട്ടോ                  ലഭ്യമാണ്</p>	<p>683</p> <p>പേര് : രാജേഷ് വി ആർ                  അച്ഛന്റെ പേര്: രാഘവൻ                  വീട്ടു നമ്പർ : 19/475 വാവക്കാട്ട്                  പ്രായം : 41 ലിംഗം : പുരുഷൻ</p>	<p>LJG1409002</p> <p>ഹോട്ടോ                  ലഭ്യമാണ്</p>	<p>684</p> <p>പേര് : അബ്ദുൽ കലാം                  അച്ഛന്റെ പേര്: അബ്ദുൾ കരീം                  വീട്ടു നമ്പർ : 19/275 തക്കിപ്പറമ്പിൽ                  പ്രായം : 74 ലിംഗം : പുരുഷൻ</p>	<p>ZOZ0034934</p> <p>ഹോട്ടോ                  ലഭ്യമാണ്</p>
<p>685</p> <p>പേര് : മുഹമ്മദ് റസീക്                  അച്ഛന്റെ പേര്: അബ്ദുൾ ഖലാം                  വീട്ടു നമ്പർ : 18/201 തക്കിപ്പറമ്പിൽ                  പ്രായം : 39 ലിംഗം : പുരുഷൻ</p>	<p>LJG1635168</p> <p>ഹോട്ടോ                  ലഭ്യമാണ്</p>	<p>686</p> <p>പേര് : രവി                  അച്ഛന്റെ പേര്: വേലായുധൻ                  വീട്ടു നമ്പർ : 19/260 തൃമാടൻ                  പ്രായം : 59 ലിംഗം : പുരുഷൻ</p>	<p>ZOZ0457861</p> <p>ഹോട്ടോ                  ലഭ്യമാണ്</p>	<p>687</p> <p>പേര് : ധർമ്മരാജൻ                  അച്ഛന്റെ പേര്: വേലായുധൻ                  വീട്ടു നമ്പർ : 0/ വലിയപറമ്പിൽ                  പ്രായം : 73 ലിംഗം : പുരുഷൻ</p>	<p>ZOZ2429173</p> <p>ഹോട്ടോ                  ലഭ്യമാണ്</p>
<p>688</p> <p>പേര് : സുനി വി.ഡി                  അച്ഛന്റെ പേര്: ധർമ്മരാജൻ                  വീട്ടു നമ്പർ : 19/161 വലിയപറമ്പിൽ                  വീട്                  പ്രായം : 49 ലിംഗം : പുരുഷൻ</p>	<p>ZOZ0404723</p> <p>ഹോട്ടോ                  ലഭ്യമാണ്</p>	<p>689</p> <p>പേര് : അബ്ദുസ് സലീം                  അച്ഛന്റെ പേര്: കുഞ്ഞുമൊയ്തീൻ                  വീട്ടു നമ്പർ : പള്ളിപ്പാടത്ത്                  പ്രായം : 54 ലിംഗം : പുരുഷൻ</p>	<p>ZOZ1831288</p> <p>ഹോട്ടോ                  ലഭ്യമാണ്</p>	<p>690</p> <p>പേര് : ഗോപി                  അച്ഛന്റെ പേര്: കൃഷ്ണൻ                  വീട്ടു നമ്പർ : 19/429 പുല്ലാർക്കാട്ട്                  പ്രായം : 71 ലിംഗം : പുരുഷൻ</p>	<p>ZOZ0459313</p> <p>ഹോട്ടോ                  ലഭ്യമാണ്</p>

<p>691</p> <p>പേര് : സരിഷ് പി ജി                  അച്ഛന്റെ പേര് : ഗോപി                  വീട്ടു നമ്പർ : 19/429 പുല്ലാർക്കാട്ട്                  പ്രായം : 43 ലിംഗം : പുരുഷൻ</p>	<p>LJG1408889</p> <p>ഹോട്ടോ                  ലഭ്യമാണ്</p>	<p>692</p> <p>പേര് : ഉണ്ണികൃഷ്ണൻ ടി എസ്                  അച്ഛന്റെ പേര് : സുബ്രഹ്മണ്യൻ                  വീട്ടു നമ്പർ : 0/ തൈക്കുട്ട്                  പ്രായം : 78 ലിംഗം : പുരുഷൻ</p>	<p>ZOZ2429025</p> <p>ഹോട്ടോ                  ലഭ്യമാണ്</p>	<p>693</p> <p>പേര് : സജിഷ് ടി കെ                  അച്ഛന്റെ പേര് : കൃഷ്ണൻ                  വീട്ടു നമ്പർ : 0/ തയ്യിൽ                  പ്രായം : 48 ലിംഗം : പുരുഷൻ</p>	<p>ZOZ2429009</p> <p>ഹോട്ടോ                  ലഭ്യമാണ്</p>
<p>694</p> <p>പേര് : സനീൽ                  അച്ഛന്റെ പേര് : കൃഷ്ണൻ                  വീട്ടു നമ്പർ : 0/ തയ്യിൽ                  പ്രായം : 46 ലിംഗം : പുരുഷൻ</p>	<p>ZOZ2429017</p> <p>ഹോട്ടോ                  ലഭ്യമാണ്</p>	<p>695</p> <p>പേര് : ഷാജി                  അച്ഛന്റെ പേര് : സുബ്രഹ്മണ്യൻ                  വീട്ടു നമ്പർ : 18/170എ                  തൈക്കുംതോട്ടത്തിൽ                  പ്രായം : 53 ലിംഗം : പുരുഷൻ</p>	<p>ZOZ0018747</p> <p>ഹോട്ടോ                  ലഭ്യമാണ്</p>	<p>696</p> <p>പേര് : തമ്പി                  അച്ഛന്റെ പേര് : രാജപ്പൻ                  വീട്ടു നമ്പർ : 18/244 വടക്കേടത്ത്                  പ്രായം : 53 ലിംഗം : പുരുഷൻ</p>	<p>ZOZ0052340</p> <p>ഹോട്ടോ                  ലഭ്യമാണ്</p>
<p>697</p> <p>പേര് : കണ്ണൻ                  അച്ഛന്റെ പേര് : ബാലൻ                  വീട്ടു നമ്പർ : 0/ നാലുമോക്കൽ                  പ്രായം : 50 ലിംഗം : പുരുഷൻ</p>	<p>LJG1128115</p> <p>ഹോട്ടോ                  ലഭ്യമാണ്</p>	<p>698</p> <p>പേര് : സുരേഷ് കെ കെ                  അച്ഛന്റെ പേര് : കുഞ്ഞിവേലു                  വീട്ടു നമ്പർ : 0/ കാട്ടുങ്ങൽ                  പ്രായം : 55 ലിംഗം : പുരുഷൻ</p>	<p>ZOZ2427276</p> <p>ഹോട്ടോ                  ലഭ്യമാണ്</p>	<p>699</p> <p>പേര് : ബീരാവു                  അച്ഛന്റെ പേര് : കൊച്ചുഹമ്മദ്                  വീട്ടു നമ്പർ : 0/ നെല്ലുപറമ്പിൽ                  പ്രായം : 84 ലിംഗം : പുരുഷൻ</p>	<p>ZOZ2427979</p> <p>ഹോട്ടോ                  ലഭ്യമാണ്</p>
<p>700</p> <p>പേര് : മുഹമ്മദാലി എൻ ബി                  അച്ഛന്റെ പേര് : ബീരാവു                  വീട്ടു നമ്പർ : 19/197 നെല്ലുപറമ്പിൽ                  പ്രായം : 46 ലിംഗം : പുരുഷൻ</p>	<p>LJG1128099</p> <p>ഹോട്ടോ                  ലഭ്യമാണ്</p>	<p>701</p> <p>പേര് : ഇബ്രാഹിംകുട്ടി                  അച്ഛന്റെ പേര് : ബീരാവു                  വീട്ടു നമ്പർ : 0/ നെല്ലുപറമ്പിൽ                  പ്രായം : 44 ലിംഗം : പുരുഷൻ</p>	<p>ZOZ2427961</p> <p>ഹോട്ടോ                  ലഭ്യമാണ്</p>	<p>702</p> <p>പേര് : ഷംസുദ്ദീൻ                  അച്ഛന്റെ പേര് : അബ്ദുല്ല                  വീട്ടു നമ്പർ : എടച്ചാലിൽ                  പ്രായം : 66 ലിംഗം : പുരുഷൻ</p>	<p>ZOZ2426781</p> <p>ഹോട്ടോ                  ലഭ്യമാണ്</p>
<p>703</p> <p>പേര് : സുധീർ                  അച്ഛന്റെ പേര് : റഷീദ്                  വീട്ടു നമ്പർ : 0/ അറപറമ്പിൽ                  പ്രായം : 44 ലിംഗം : പുരുഷൻ</p>	<p>LJG1127976</p> <p>ഹോട്ടോ                  ലഭ്യമാണ്</p>	<p>704</p> <p>പേര് : അടിലാഷ്                  അച്ഛന്റെ പേര് : മജീദ്                  വീട്ടു നമ്പർ : 19/204 മാത്തിൽ                  പ്രായം : 51 ലിംഗം : പുരുഷൻ</p>	<p>LJG1440387</p> <p>ഹോട്ടോ                  ലഭ്യമാണ്</p>	<p>705</p> <p>പേര് : മുഹമ്മദ് അമ്മാർ എം ഏ                  അച്ഛന്റെ പേര് : അടിലാഷ് എം എം                  വീട്ടു നമ്പർ : മാത്തിൽ                  പ്രായം : 23 ലിംഗം : പുരുഷൻ</p>	<p>ZOZ2663912</p> <p>ഹോട്ടോ                  ലഭ്യമാണ്</p>
<p>706</p> <p>പേര് : ലെത്തിഫ്                  അച്ഛന്റെ പേര് : മമ്മു                  വീട്ടു നമ്പർ : 19/190 കടവിൽ                  പ്രായം : 65 ലിംഗം : പുരുഷൻ</p>	<p>LJG1423540</p> <p>ഹോട്ടോ                  ലഭ്യമാണ്</p>	<p>707</p> <p>പേര് : മുഹമ്മദാലി വി കെ                  അച്ഛന്റെ പേര് : കൊച്ചുബ്ബു                  വീട്ടു നമ്പർ : 0/ വലിയപറമ്പിൽ                  പ്രായം : 60 ലിംഗം : പുരുഷൻ</p>	<p>LJG1128933</p> <p>ഹോട്ടോ                  ലഭ്യമാണ്</p>	<p>708</p> <p>പേര് : മനാഫ്                  അച്ഛന്റെ പേര് : അലിക്കുഞ്ഞി                  വീട്ടു നമ്പർ : 0/ പണ്ടാരപറമ്പിൽ                  പ്രായം : 51 ലിംഗം : പുരുഷൻ</p>	<p>ZOZ2428217</p> <p>ഹോട്ടോ                  ലഭ്യമാണ്</p>
<p>709</p> <p>പേര് : ഷൈജീർ എ എം                  അച്ഛന്റെ പേര് : മുഹമ്മദ്                  വീട്ടു നമ്പർ : 18/183 അറക്കൽ                  പ്രായം : 47 ലിംഗം : പുരുഷൻ</p>	<p>ZOZ0255851</p> <p>ഹോട്ടോ                  ലഭ്യമാണ്</p>	<p>710</p> <p>പേര് : അബ്ദുൾ റമാൻ                  അച്ഛന്റെ പേര് : അലിക്കുഞ്ഞി                  വീട്ടു നമ്പർ : 0/ പണ്ടാരപറമ്പിൽ                  പ്രായം : 42 ലിംഗം : പുരുഷൻ</p>	<p>LJG1372135</p> <p>ഹോട്ടോ                  ലഭ്യമാണ്</p>	<p>711</p> <p>പേര് : മുഹമ്മദ് യാസീർ പി എ                  അച്ഛന്റെ പേര് : അബ്ദുൽ മനാഫ് പി എ                  വീട്ടു നമ്പർ : 19/183 പണ്ടാരപറമ്പിൽ                  പ്രായം : 28 ലിംഗം : പുരുഷൻ</p>	<p>ZOZ0621482</p> <p>ഹോട്ടോ                  ലഭ്യമാണ്</p>
<p>712</p> <p>പേര് : നസീർ                  അച്ഛന്റെ പേര് : അബ്ദുൾ റഹീമാൻ                  വീട്ടു നമ്പർ : 0/ ചക്കാലക്കൽ                  പ്രായം : 55 ലിംഗം : പുരുഷൻ</p>	<p>LJG1267210</p> <p>ഹോട്ടോ                  ലഭ്യമാണ്</p>	<p>713</p> <p>പേര് : ഷമീർ                  അച്ഛന്റെ പേര് : കൊച്ചുമുഹമ്മദ്                  വീട്ടു നമ്പർ : 0/ കൈതവളപ്പിൽ                  പ്രായം : 46 ലിംഗം : പുരുഷൻ</p>	<p>LJG1229392</p> <p>ഹോട്ടോ                  ലഭ്യമാണ്</p>	<p>714</p> <p>പേര് : ഷഫീക്ക്                  അച്ഛന്റെ പേര് : ഇബ്രാബിം                  വീട്ടു നമ്പർ : 0/ കൈതക്കൽ                  പ്രായം : 43 ലിംഗം : പുരുഷൻ</p>	<p>LJG1407774</p> <p>ഹോട്ടോ                  ലഭ്യമാണ്</p>
<p>715</p> <p>പേര് : ഫൽഗുനൻ പി കെ                  അച്ഛന്റെ പേര് : വേലായി                  വീട്ടു നമ്പർ : 0/ പോണത്ത്                  പ്രായം : 57 ലിംഗം : പുരുഷൻ</p>	<p>LJG1129519</p> <p>ഹോട്ടോ                  ലഭ്യമാണ്</p>	<p>716</p> <p>പേര് : പ്രശാന്ത്                  അച്ഛന്റെ പേര് : സോമൻ                  വീട്ടു നമ്പർ : 18/190എ പോണത്ത്                  പ്രായം : 37 ലിംഗം : പുരുഷൻ</p>	<p>ZOZ0018119</p> <p>ഹോട്ടോ                  ലഭ്യമാണ്</p>	<p>717</p> <p>പേര് : രാജേഷ്                  അച്ഛന്റെ പേര് : സിദ്ധാർത്ഥൻ                  വീട്ടു നമ്പർ : 0/ കൊച്ചാറ ഹൗസ്                  പ്രായം : 46 ലിംഗം : പുരുഷൻ</p>	<p>ZOZ2427292</p> <p>ഹോട്ടോ                  ലഭ്യമാണ്</p>
<p>718</p> <p>പേര് : ബൈജു                  അച്ഛന്റെ പേര് : രാഘവൻ                  വീട്ടു നമ്പർ : 0/ പള്ളത്ത്                  പ്രായം : 45 ലിംഗം : പുരുഷൻ</p>	<p>LJG1129501</p> <p>ഹോട്ടോ                  ലഭ്യമാണ്</p>	<p>719</p> <p>പേര് : തിലകൻ                  അച്ഛന്റെ പേര് : വേലായുധൻ                  വീട്ടു നമ്പർ : 14/367 അഞ്ചലശ്ശേരി                  പ്രായം : 71 ലിംഗം : പുരുഷൻ</p>	<p>LJG1607910</p> <p>ഹോട്ടോ                  ലഭ്യമാണ്</p>	<p>720</p> <p>പേര് : നീയിൻകുമാർ                  അച്ഛന്റെ പേര് : തിലകൻ                  വീട്ടു നമ്പർ : 18/195 അഞ്ചലശ്ശേരി                  പ്രായം : 37 ലിംഗം : പുരുഷൻ</p>	<p>ZOZ0018101</p> <p>ഹോട്ടോ                  ലഭ്യമാണ്</p>

721 ZOZ2428381  
 പേര് : സുബ്രഹ്മണ്യൻ  
 അച്ഛന്റെ പേര് : അപ്പു  
 വീട്ടു നമ്പർ : 0/ ചൊന്മാണി  
 പ്രായം : 74 ലിംഗം : പുരുഷൻ

722 ZOZ2428399  
 പേര് : രാജ്കിഷോർ  
 അച്ഛന്റെ പേര് : സുബ്രഹ്മണ്യൻ  
 വീട്ടു നമ്പർ : 0/ ചൊന്മാണി  
 പ്രായം : 46 ലിംഗം : പുരുഷൻ

723 ZOZ2427177  
 പേര് : ബാഹുലേയൻ  
 അച്ഛന്റെ പേര് : കുഞ്ഞയ്യപ്പൻ  
 വീട്ടു നമ്പർ : 0/ കമ്പിളിക്കൽ  
 പ്രായം : 61 ലിംഗം : പുരുഷൻ

724 LJG1718873  
 പേര് : ബിനിൽഷ്  
 അച്ഛന്റെ പേര് : ബാഹുലേയൻ  
 വീട്ടു നമ്പർ : 14/362 കംബ്ലിക്കൽ  
 പ്രായം : 37 ലിംഗം : പുരുഷൻ

725 ZOZ2429181  
 പേര് : നാരായണൻ  
 അച്ഛന്റെ പേര് : കൊച്ചുവേലായുധൻ  
 വീട്ടു നമ്പർ : 0/ വലിയപറമ്പിൽ  
 പ്രായം : 71 ലിംഗം : പുരുഷൻ

726 LJG1547389  
 പേര് : നിഷാന്ത്  
 അച്ഛന്റെ പേര് : നാരായണൻ  
 വീട്ടു നമ്പർ : 0/370 വലിയപറമ്പിൽ  
 പ്രായം : 41 ലിംഗം : പുരുഷൻ

727 ZOZ0137737  
 പേര് : സുരേഷ്ബാബു  
 അച്ഛന്റെ പേര് : ഗംഗാധരൻ  
 വീട്ടു നമ്പർ : 18/407 കായിപറമ്പിൽ  
 പ്രായം : 61 ലിംഗം : പുരുഷൻ

728 ZOZ0660506  
 പേര് : ഉദയകുമാർ  
 അച്ഛന്റെ പേര് : സിദ്ധാർത്ഥൻ  
 വീട്ടു നമ്പർ : 19/191 കോച്ചാറ  
 പ്രായം : 53 ലിംഗം : പുരുഷൻ

729 ZOZ2428258  
 പേര് : ബിജു  
 അച്ഛന്റെ പേര് : സുബ്രഹ്മണ്യൻ  
 വീട്ടു നമ്പർ : 0/ പരാശ്ശേരി  
 പ്രായം : 48 ലിംഗം : പുരുഷൻ

730 LJG1695725  
 പേര് : സൈഹുദ്ദീൻ  
 അച്ഛന്റെ പേര് : മുഹമ്മദ് ബഷീർ  
 വീട്ടു നമ്പർ : 18/373 മതിലകത്ത് വീട്ടിൽ  
 പ്രായം : 38 ലിംഗം : പുരുഷൻ

731 ZOZ2427987  
 പേര് : ശ്രീധരൻ  
 അച്ഛന്റെ പേര് : ശങ്കരൻ  
 വീട്ടു നമ്പർ : 0/ ഊർക്കോലിൽ  
 പ്രായം : 73 ലിംഗം : പുരുഷൻ

732 ZOZ2428019  
 പേര് : ശ്രീജിത്ത്  
 അച്ഛന്റെ പേര് : ശ്രീധരൻ  
 വീട്ടു നമ്പർ : 0/ ഊർക്കോലിൽ  
 പ്രായം : 48 ലിംഗം : പുരുഷൻ

733 LJG1454081  
 പേര് : ഇബ്രാഹിം  
 അച്ഛന്റെ പേര് : ഖാലിദ്  
 വീട്ടു നമ്പർ : 0/ അറയ്ക്കൽ  
 പ്രായം : 65 ലിംഗം : പുരുഷൻ

734 LJG1125152  
 പേര് : അബ്ദുൽ നാസ്സർ  
 അച്ഛന്റെ പേര് : അബ്ദു റഹിമാൻകുട്ടി  
 വീട്ടു നമ്പർ : 19/270 മുനക്കൽ  
 പ്രായം : 62 ലിംഗം : പുരുഷൻ

735 ZOZ2428175  
 പേര് : ലക്ഷ്മണൻ  
 അച്ഛന്റെ പേര് : ബാവു  
 വീട്ടു നമ്പർ : 0/ പനയ്ക്കൽ  
 പ്രായം : 72 ലിംഗം : പുരുഷൻ

736 LJG1599901  
 പേര് : ഹരിലാൽ  
 അച്ഛന്റെ പേര് : ലക്ഷ്മണൻ  
 വീട്ടു നമ്പർ : 14/209എ പനക്കൽ  
 പ്രായം : 40 ലിംഗം : പുരുഷൻ

737 ZOZ2427474  
 പേര് : അലിക്കുഞ്ഞി  
 അച്ഛന്റെ പേര് : പരീത്  
 വീട്ടു നമ്പർ : 0/ മാടത്തിങ്കൽ  
 പ്രായം : 79 ലിംഗം : പുരുഷൻ

738 LJG1129238  
 പേര് : നൗഷാദ്  
 അച്ഛന്റെ പേര് : അലിക്കുഞ്ഞ്  
 വീട്ടു നമ്പർ : 0/ മാടത്തിങ്കൽ  
 പ്രായം : 46 ലിംഗം : പുരുഷൻ

739 LJG1749639  
 പേര് : ഹാരിസ്  
 അച്ഛന്റെ പേര് : അലി  
 വീട്ടു നമ്പർ : 1/201എ കരിപ്പാക്കുളം  
 പ്രായം : 39 ലിംഗം : പുരുഷൻ

740 ZOZ0621391  
 പേര് : ഹക്കീം കെ എ  
 അച്ഛന്റെ പേര് : അലി  
 വീട്ടു നമ്പർ : 19/257 കരിപ്പാക്കുളം  
 പ്രായം : 38 ലിംഗം : പുരുഷൻ

741 LJG1601368  
 പേര് : അടികുഞ്ഞി  
 അച്ഛന്റെ പേര് : ഹൈദ്രോസ്  
 വീട്ടു നമ്പർ : 14/453 പോണത്ത്  
 പ്രായം : 70 ലിംഗം : പുരുഷൻ

742 ZOZ2426948  
 പേര് : ഗിരീഷ്  
 അച്ഛന്റെ പേര് : പത്മനാഭൻ  
 വീട്ടു നമ്പർ : 0/ കളച്ചിറ  
 പ്രായം : 55 ലിംഗം : പുരുഷൻ

743 ZOZ2426955  
 പേര് : സജീവൻ  
 അച്ഛന്റെ പേര് : പത്മനാഭൻ  
 വീട്ടു നമ്പർ : 0/ കളച്ചിറ  
 പ്രായം : 51 ലിംഗം : പുരുഷൻ

744 ZOZ1829282  
 പേര് : ഹരീദർശ് കെ എസ്  
 അച്ഛന്റെ പേര് : ശശീന്ദ്രൻ കെ പി  
 വീട്ടു നമ്പർ : കളച്ചിറ  
 പ്രായം : 26 ലിംഗം : പുരുഷൻ

745 ZOZ0254631  
 പേര് : ഹക്കീം  
 അച്ഛന്റെ പേര് : അബ്ദു  
 വീട്ടു നമ്പർ : 0/ പള്ളിപറമ്പിൽ  
 പ്രായം : 56 ലിംഗം : പുരുഷൻ

746 LJG1196518  
 പേര് : സലീം  
 അച്ഛന്റെ പേര് : ജഹാൻഗീർ  
 വീട്ടു നമ്പർ : 0/ കൊല്ലത്ത് വീട്ടിൽ  
 പ്രായം : 51 ലിംഗം : പുരുഷൻ

747 LJG1333921  
 പേര് : ഷിജുമാൻ പി ആർ  
 അച്ഛന്റെ പേര് : റഷീദ്  
 വീട്ടു നമ്പർ : 19/243 പള്ളിപറമ്പിൽ  
 പ്രായം : 47 ലിംഗം : പുരുഷൻ

748 LJG1128982  
 പേര് : അബ്ദുൽ ലത്തീഫ്  
 അച്ഛന്റെ പേര് : അബ്ദുൽ കരീം  
 വീട്ടു നമ്പർ : 19/244 അറപ്പറമ്പിൽ വീട്  
 പ്രായം : 44 ലിംഗം : പുരുഷൻ

749 ZOZ0230565  
 പേര് : സജിത്  
 അച്ഛന്റെ പേര് : സലീം  
 വീട്ടു നമ്പർ : 19/227 കൊല്ലത്ത് വീട്ടിൽ  
 പ്രായം : 35 ലിംഗം : പുരുഷൻ

750 ZOZ1840560  
 പേര് : അജുൽ  
 അച്ഛന്റെ പേര് : അബ്ദുൽ മജീദ്  
 വീട്ടു നമ്പർ : കല്ലുങ്ങൽ  
 പ്രായം : 24 ലിംഗം : പുരുഷൻ

<p>751</p> <p>പേര് : മുഹമ്മദ് ഷഹീദ്                  അച്ഛന്റെ പേര് : അബ്ദുൽകരീം                  വീട്ടു നമ്പർ : 19/244 അറഹബിൽ വീട്                  പ്രായം : 41 ലിംഗം : പുരുഷൻ</p> <p>LJG1532662</p> <p>ഹോട്ടോ                  ലഭ്യമാണ്</p>	<p>752</p> <p>പേര് : ഉമേഷ്                  അച്ഛന്റെ പേര് : രാജുവരൻ                  വീട്ടു നമ്പർ : 0/ കാര്യാടത്ത്                  പ്രായം : 49 ലിംഗം : പുരുഷൻ</p> <p>LJG1190776</p> <p>ഹോട്ടോ                  ലഭ്യമാണ്</p>	<p>753</p> <p>പേര് : രാജേഷ്                  അച്ഛന്റെ പേര് : വേലായുധൻ                  വീട്ടു നമ്പർ : 0/ കാര്യാടത്ത്                  പ്രായം : 45 ലിംഗം : പുരുഷൻ</p> <p>ZOZ2427227</p> <p>ഹോട്ടോ                  ലഭ്യമാണ്</p>
<p>754</p> <p>പേര് : അഭിനേഷ്                  അച്ഛന്റെ പേര് : വേലായുധൻ                  വീട്ടു നമ്പർ : 0/ കാര്യാടത്ത്                  പ്രായം : 41 ലിംഗം : പുരുഷൻ</p> <p>LJG1229384</p> <p>ഹോട്ടോ                  ലഭ്യമാണ്</p>	<p>755</p> <p>പേര് : മുഹമ്മദ്കുട്ടി എം എ                  അച്ഛന്റെ പേര് : അബ്ദുൽ ഖാദർ                  വീട്ടു നമ്പർ : 19/251 മാത്തിപറമ്പിൽ                  പ്രായം : 65 ലിംഗം : പുരുഷൻ</p> <p>DBD1293232</p> <p>ഹോട്ടോ                  ലഭ്യമാണ്</p>	<p>756</p> <p>പേര് : ജമാൽ                  അച്ഛന്റെ പേര് : അബ്ദു                  വീട്ടു നമ്പർ : 0/ ചള്ളിപ്പറമ്പിൽ                  പ്രായം : 52 ലിംഗം : പുരുഷൻ</p> <p>ZOZ2426542</p> <p>ഹോട്ടോ                  ലഭ്യമാണ്</p>
<p>757</p> <p>പേര് : ഷറഫുദ്ദീൻ                  അച്ഛന്റെ പേര് : അബ്ദുൾ ജമാൽ                  വീട്ടു നമ്പർ : 18/224 ചള്ളിപ്പറമ്പിൽ                  പ്രായം : 37 ലിംഗം : പുരുഷൻ</p> <p>ZOZ0132183</p> <p>ഹോട്ടോ                  ലഭ്യമാണ്</p>	<p>758</p> <p>പേര് : സജ്ജൽ സജ്ജാദ് കെ എ                  അച്ഛന്റെ പേര് : അബ്ദുൾ സലാം                  വീട്ടു നമ്പർ : 20/275 കൈതവള്ളിയിൽ                  പ്രായം : 33 ലിംഗം : പുരുഷൻ</p> <p>ZOZ0139451</p> <p>ഹോട്ടോ                  ലഭ്യമാണ്</p>	<p># 759</p> <p>പേര് : മുഹമ്മദ് റഹീം                  അച്ഛന്റെ പേര് : മുഹമ്മദ് ജമാൽ                  വീട്ടു നമ്പർ : 0/ അയ്യരിൽ കളപ്പുരക്കൽ                  പ്രായം : 44 ലിംഗം : പുരുഷൻ</p> <p>LJG1408582</p> <p>ഹോട്ടോ                  ലഭ്യമാണ്</p>
<p>760</p> <p>പേര് : അബ്ദുൾ റഹീമാൻ                  അച്ഛന്റെ പേര് : അലിക്വത്താ                  വീട്ടു നമ്പർ : 19/178 പരത്തിയേഴത്ത്                  പ്രായം : 72 ലിംഗം : പുരുഷൻ</p> <p>ZOZ0621383</p> <p>ഹോട്ടോ                  ലഭ്യമാണ്</p>	<p>761</p> <p>പേര് : ഷമീർ എം എം                  അച്ഛന്റെ പേര് : മുഹമ്മദ്                  വീട്ടു നമ്പർ : 0/245 മാത്തിപറമ്പിൽ                  പ്രായം : 45 ലിംഗം : പുരുഷൻ</p> <p>LJG1401959</p> <p>ഹോട്ടോ                  ലഭ്യമാണ്</p>	<p>762</p> <p>പേര് : ഷാനവാസ്                  അച്ഛന്റെ പേര് : അബ്ദുൽ റഹീമാൻ                  വീട്ടു നമ്പർ : 19/178 പരത്തിയേഴത്ത്                  പ്രായം : 43 ലിംഗം : പുരുഷൻ</p> <p>LJG1342443</p> <p>ഹോട്ടോ                  ലഭ്യമാണ്</p>
<p># 763</p> <p>പേര് : സുനിൽ സി എ                  അച്ഛന്റെ പേര് : അബ്ദുൾ കരീം                  വീട്ടു നമ്പർ : 0/ ചക്കാലക്കൽ                  പ്രായം : 55 ലിംഗം : പുരുഷൻ</p> <p>ZOZ2426443</p> <p>ഹോട്ടോ                  ലഭ്യമാണ്</p>	<p>764</p> <p>പേര് : റഹീഖ്                  അച്ഛന്റെ പേര് : അബ്ദുൽ കരീം                  വീട്ടു നമ്പർ : ചക്കാലക്കൽ                  പ്രായം : 50 ലിംഗം : പുരുഷൻ</p> <p>ZOZ1820752</p> <p>ഹോട്ടോ                  ലഭ്യമാണ്</p>	<p>765</p> <p>പേര് : അസീസ് പി കെ                  അച്ഛന്റെ പേര് : കൊച്ചു                  വീട്ടു നമ്പർ : 0/ പുഞ്ചപ്പാടത്ത്                  പ്രായം : 54 ലിംഗം : പുരുഷൻ</p> <p>LJG1129121</p> <p>ഹോട്ടോ                  ലഭ്യമാണ്</p>
<p>766</p> <p>പേര് : നാസർ പി കെ                  അച്ഛന്റെ പേര് : കൊച്ചു                  വീട്ടു നമ്പർ : 18/157 പുഞ്ചപ്പാടത്ത്                  പ്രായം : 50 ലിംഗം : പുരുഷൻ</p> <p>LJG1298256</p> <p>ഹോട്ടോ                  ലഭ്യമാണ്</p>	<p>767</p> <p>പേര് : സുകുമാരൻ                  അച്ഛന്റെ പേര് : ശ്രീധരൻ                  വീട്ടു നമ്പർ : 0/ അക്കൻവീട്                  പ്രായം : 60 ലിംഗം : പുരുഷൻ</p> <p>LJG1129782</p> <p>ഹോട്ടോ                  ലഭ്യമാണ്</p>	<p>768</p> <p>പേര് : സുജിത്ത്                  അച്ഛന്റെ പേര് : സുകുമാരൻ                  വീട്ടു നമ്പർ : 19/144 അക്കൻ വീട്ടിൽ                  പ്രായം : 35 ലിംഗം : പുരുഷൻ</p> <p>ZOZ0234401</p> <p>ഹോട്ടോ                  ലഭ്യമാണ്</p>
<p>769</p> <p>പേര് : സനീഷ്                  അച്ഛന്റെ പേര് : ചന്ദ്രൻ                  വീട്ടു നമ്പർ : 18/ പാമ്പാത്തറ                  പ്രായം : 40 ലിംഗം : പുരുഷൻ</p> <p>LJG1676493</p> <p>ഹോട്ടോ                  ലഭ്യമാണ്</p>	<p>770</p> <p>പേര് : ഭാഗ്യൻ                  അച്ഛന്റെ പേര് : കുഞ്ഞിപേങ്ങൻ                  വീട്ടു നമ്പർ : 0/ വെട്ടിക്കാട്ട്                  പ്രായം : 63 ലിംഗം : പുരുഷൻ</p> <p>ZOZ2429405</p> <p>ഹോട്ടോ                  ലഭ്യമാണ്</p>	<p>771</p> <p>പേര് : ദിലീപ്                  അച്ഛന്റെ പേര് : അയ്യപ്പൻ                  വീട്ടു നമ്പർ : 19/222ബി കുന്നത്ത്                  പ്രായം : 63 ലിംഗം : പുരുഷൻ</p> <p>ZOZ0143990</p> <p>ഹോട്ടോ                  ലഭ്യമാണ്</p>
<p>772</p> <p>പേര് : പ്രവീൺ വി ബി                  അച്ഛന്റെ പേര് : ഭാഗ്യൻ വി.പി                  വീട്ടു നമ്പർ : 19/174 വെട്ടിക്കാട്ട് ഹൗസ്                  പ്രായം : 31 ലിംഗം : പുരുഷൻ</p> <p>ZOZ0370627</p> <p>ഹോട്ടോ                  ലഭ്യമാണ്</p>	<p>773</p> <p>പേര് : അതുൽ ദിലീപ് കെ ഡി                  അച്ഛന്റെ പേര് : ദിലീപ്                  വീട്ടു നമ്പർ : 0/ കുന്നത്ത്                  പ്രായം : 30 ലിംഗം : പുരുഷൻ</p> <p>ZOZ0420752</p> <p>ഹോട്ടോ                  ലഭ്യമാണ്</p>	<p>774</p> <p>പേര് : അലി                  അച്ഛന്റെ പേര് : സുലൈമാൻ                  വീട്ടു നമ്പർ : 0/ കൊച്ചുതുടിയിൽ                  പ്രായം : 54 ലിംഗം : പുരുഷൻ</p> <p>LJG1545441</p> <p>ഹോട്ടോ                  ലഭ്യമാണ്</p>
<p>775</p> <p>പേര് : അരവിന്ദാക്ഷൻ കെ കെ                  അച്ഛന്റെ പേര് : കൃഷ്ണൻ                  വീട്ടു നമ്പർ : 0/ കളപ്പുരക്കൽ                  പ്രായം : 73 ലിംഗം : പുരുഷൻ</p> <p>ZOZ2426963</p> <p>ഹോട്ടോ                  ലഭ്യമാണ്</p>	<p>776</p> <p>പേര് : മധു                  അച്ഛന്റെ പേര് : അരവിന്ദാക്ഷൻ                  വീട്ടു നമ്പർ : 0/ കളപ്പുരക്കൽ                  പ്രായം : 47 ലിംഗം : പുരുഷൻ</p> <p>ZOZ2426971</p> <p>ഹോട്ടോ                  ലഭ്യമാണ്</p>	<p>777</p> <p>പേര് : മഹീന്ദ്രൻ                  അച്ഛന്റെ പേര് : അരവിന്ദാക്ഷൻ                  വീട്ടു നമ്പർ : 0/ കളപ്പുരക്കൽ                  പ്രായം : 47 ലിംഗം : പുരുഷൻ</p> <p>LJG1127778</p> <p>ഹോട്ടോ                  ലഭ്യമാണ്</p>
<p>778</p> <p>പേര് : ശിവജി പി എസ്                  അച്ഛന്റെ പേര് : സത്യൻ                  വീട്ടു നമ്പർ : 14/474 പോണത്ത്                  പ്രായം : 40 ലിംഗം : പുരുഷൻ</p> <p>LJG1649797</p> <p>ഹോട്ടോ                  ലഭ്യമാണ്</p>	<p>779</p> <p>പേര് : ഉണ്ണികൃഷ്ണൻ                  അച്ഛന്റെ പേര് : കുഞ്ഞയപ്പൻ                  വീട്ടു നമ്പർ : 0/ റാവൻതുരുത്തി                  പ്രായം : 61 ലിംഗം : പുരുഷൻ</p> <p>ZOZ2428035</p> <p>ഹോട്ടോ                  ലഭ്യമാണ്</p>	<p>780</p> <p>പേര് : കണ്ണൻ                  അച്ഛന്റെ പേര് : ഉണ്ണികൃഷ്ണൻ                  വീട്ടു നമ്പർ : 14/53 റാവൻതുരുത്തി                  പ്രായം : 42 ലിംഗം : പുരുഷൻ</p> <p>LJG1639798</p> <p>ഹോട്ടോ                  ലഭ്യമാണ്</p>

781	LJG1650233
പേര് : പ്രിജിത്ത് അച്ഛന്റെ പേര്: ഉണ്ണികൃഷ്ണൻ വീട്ടു നമ്പർ : 14/298 ഒറവൻതുരുത്തി പ്രായം : 39 ലിംഗം : പുരുഷൻ	ഹോട്ടോ ലഭ്യമാണ്

782	ZOZ2428183
പേര് : സുരേഷ് പി കെ അച്ഛന്റെ പേര്: കൂട്ടൻ വീട്ടു നമ്പർ : 0/ പനയ്ക്കൽ പാണ്ടികുറുപ്പൻ പ്രായം : 52 ലിംഗം : പുരുഷൻ	ഹോട്ടോ ലഭ്യമാണ്

783	ZOZ0624742
പേര് : അമിത് കുമാർ പി എ അച്ഛന്റെ പേര്: അനിൽ കുമാർ പി ബി വീട്ടു നമ്പർ : 19/165 പൊന്നംപുളി പ്രായം : 28 ലിംഗം : പുരുഷൻ	ഹോട്ടോ ലഭ്യമാണ്

784	ZOZ1844059
പേര് : അബ്ദുൾ കലാം അച്ഛന്റെ പേര്: ഉമ്മർ വീട്ടു നമ്പർ : 0/ കണ്ടകത്ത് പ്രായം : 69 ലിംഗം : പുരുഷൻ	ഹോട്ടോ ലഭ്യമാണ്

785	ZOZ2426203
പേര് : കുഞ്ഞുമരക്കാർ അച്ഛന്റെ പേര്: കൊച്ചുമുഹമ്മദ് വീട്ടു നമ്പർ : 0/ അടിമപറമ്പിൽ പ്രായം : 59 ലിംഗം : പുരുഷൻ	ഹോട്ടോ ലഭ്യമാണ്

786	ZOZ0423293
പേര് : ശരത്ത് കെ ബി അച്ഛന്റെ പേര്: ബാബു വീട്ടു നമ്പർ : 19/160 കിളിക്കോട്ട് ഹൗസ് പ്രായം : 35 ലിംഗം : പുരുഷൻ	ഹോട്ടോ ലഭ്യമാണ്

787	ZOZ2429462
പേര് : സലാം അച്ഛന്റെ പേര്: മുഹമ്മദ് വീട്ടു നമ്പർ : 2/230സി ഈരേഴത്ത് പ്രായം : 44 ലിംഗം : പുരുഷൻ	ഹോട്ടോ ലഭ്യമാണ്

788	ZOZ2428092
പേര് : വിശ്വനാഥൻ അച്ഛന്റെ പേര്: അടിമ വീട്ടു നമ്പർ : 0/ പടിഞ്ഞാറ് പ്രായം : 56 ലിംഗം : പുരുഷൻ	ഹോട്ടോ ലഭ്യമാണ്

789	ZOZ0235069
പേര് : അമൽ കൃഷ്ണ അച്ഛന്റെ പേര്: ബാലകൃഷ്ണൻ വീട്ടു നമ്പർ : 18/117 പടിഞ്ഞാറ് പ്രായം : 34 ലിംഗം : പുരുഷൻ	ഹോട്ടോ ലഭ്യമാണ്

790	ZOZ2428225
പേര് : ദാസൻ അച്ഛന്റെ പേര്: ഇറ്റിക്കുഞ്ഞി വീട്ടു നമ്പർ : 0/ പണിക്കശ്ശേരി പ്രായം : 70 ലിംഗം : പുരുഷൻ	ഹോട്ടോ ലഭ്യമാണ്

791	LJG1227222
പേര് : യയാതി അച്ഛന്റെ പേര്: ദാസൻ വീട്ടു നമ്പർ : 0/ പണിക്കശ്ശേരി പ്രായം : 43 ലിംഗം : പുരുഷൻ	ഹോട്ടോ ലഭ്യമാണ്

792	ZOZ2426245
പേര് : സുകുമാരൻ എ എ അച്ഛന്റെ പേര്: അബ്ദുൽ വീട്ടു നമ്പർ : 0/ ആളുപറമ്പിൽ പ്രായം : 79 ലിംഗം : പുരുഷൻ	ഹോട്ടോ ലഭ്യമാണ്

793	ZOZ0141556
പേര് : തസിൽ അച്ഛന്റെ പേര്: അബൂബക്കർ വീട്ടു നമ്പർ : 19/131 മാത്തിപറമ്പിൽ പ്രായം : 33 ലിംഗം : പുരുഷൻ	ഹോട്ടോ ലഭ്യമാണ്

794	LJG1302165
പേര് : മുഹമ്മദ് അച്ഛന്റെ പേര്: സുലൈമാൻ വീട്ടു നമ്പർ : 0/ അടിമപറമ്പിൽ പ്രായം : 61 ലിംഗം : പുരുഷൻ	ഹോട്ടോ ലഭ്യമാണ്

795	ZOZ0465203
പേര് : ഷാരൂഖ് എ എം അച്ഛന്റെ പേര്: മുഹമ്മദ് എ എസ് വീട്ടു നമ്പർ : 19/149 അടിമപറമ്പിൽ പ്രായം : 29 ലിംഗം : പുരുഷൻ	ഹോട്ടോ ലഭ്യമാണ്

796	LJG1748318
പേര് : മുഹമ്മദ് സ്വാലിഹ് അച്ഛന്റെ പേര്: മുഹമ്മദ് വീട്ടു നമ്പർ : 18/249 വടശ്ശേരി പ്രായം : 37 ലിംഗം : പുരുഷൻ	ഹോട്ടോ ലഭ്യമാണ്

797	ZOZ2429041
പേര് : ലക്ഷ്മണൻ അച്ഛന്റെ പേര്: നാരായണൻ വീട്ടു നമ്പർ : 0/ തൈക്കുത്തോട്ടത്തിൽ പ്രായം : 63 ലിംഗം : പുരുഷൻ	ഹോട്ടോ ലഭ്യമാണ്

798	ZOZ2429074
പേര് : ബാബുരാജൻ അച്ഛന്റെ പേര്: നാരായണൻ വീട്ടു നമ്പർ : 0/ തൈക്കുത്തോട്ടത്തിൽ പ്രായം : 52 ലിംഗം : പുരുഷൻ	ഹോട്ടോ ലഭ്യമാണ്

799	ZOZ0088013
പേര് : അനൂരാഗ് ടി.എൽ അച്ഛന്റെ പേര്: ലക്ഷ്മണൻ ടി.എൻ വീട്ടു നമ്പർ : 19/306 തൈക്കുത്തോട്ടത്തിൽ പ്രായം : 34 ലിംഗം : പുരുഷൻ	ഹോട്ടോ ലഭ്യമാണ്

800	ZOZ0573360
പേര് : അമൽരാജ് ടി ത് അച്ഛന്റെ പേര്: ലക്ഷ്മണൻ ടി എൻ വീട്ടു നമ്പർ : 19/306 തൈക്കുത്തോട്ടത്തിൽ പ്രായം : 32 ലിംഗം : പുരുഷൻ	ഹോട്ടോ ലഭ്യമാണ്

801	ZOZ0137604
പേര് : ജാസി എം നാസ്സർ അച്ഛന്റെ പേര്: മുഹമ്മദ് നാസ്സർ വീട്ടു നമ്പർ : 20/285 മുഹമ്മദാസർ പ്രായം : 37 ലിംഗം : പുരുഷൻ	ഹോട്ടോ ലഭ്യമാണ്

802	ZOZ2426310
പേര് : മുഹമ്മദാലി അച്ഛന്റെ പേര്: കുഞ്ഞുമരക്കാർ വീട്ടു നമ്പർ : 0/ അറപ്പറമ്പിൽ പ്രായം : 80 ലിംഗം : പുരുഷൻ	ഹോട്ടോ ലഭ്യമാണ്

803	ZOZ2427185
പേര് : അബ്ദുൾ ജബ്ബാർ അച്ഛന്റെ പേര്: കുഞ്ഞുമരക്കാർ വീട്ടു നമ്പർ : 0/ കണ്ടകത്ത് പ്രായം : 66 ലിംഗം : പുരുഷൻ	ഹോട്ടോ ലഭ്യമാണ്

804	ZOZ0140293
പേര് : ഷൈമീർ അച്ഛന്റെ പേര്: അബ്ദുൾ ജബ്ബാർ വീട്ടു നമ്പർ : 18/256 കണ്ടകത്ത് പ്രായം : 36 ലിംഗം : പുരുഷൻ	ഹോട്ടോ ലഭ്യമാണ്

805	ZOZ0490573
പേര് : സാബിർ കെ എ അച്ഛന്റെ പേര്: അബ്ദുൾ ജബ്ബാർ വീട്ടു നമ്പർ : 19/153 കണ്ടകത്ത് പ്രായം : 34 ലിംഗം : പുരുഷൻ	ഹോട്ടോ ലഭ്യമാണ്

806	LJG1128479
പേര് : സിദ്ദിക് അച്ഛന്റെ പേര്: മുഹമ്മദാലി വീട്ടു നമ്പർ : 0/ മുത്തേടത്ത് പ്രായം : 48 ലിംഗം : പുരുഷൻ	ഹോട്ടോ ലഭ്യമാണ്

807	LJG1227248
പേര് : സിയാദ് അച്ഛന്റെ പേര്: മുഹമ്മദാലി വീട്ടു നമ്പർ : 0/ മുത്തേടത്ത് പ്രായം : 43 ലിംഗം : പുരുഷൻ	ഹോട്ടോ ലഭ്യമാണ്

808	ZOZ0233551
പേര് : ബാബു കെ എസ് അച്ഛന്റെ പേര്: ശംങ്കുരു വീട്ടു നമ്പർ : 19/160 കിളിക്കോട്ട് ഹൗസ് പ്രായം : 64 ലിംഗം : പുരുഷൻ	ഹോട്ടോ ലഭ്യമാണ്

809	LJG1419191
പേര് : മുഹമ്മദ് അച്ഛന്റെ പേര്: ഹൈദ്രാസ് വീട്ടു നമ്പർ : 0/ മുളയംപിള്ളിൽ പ്രായം : 56 ലിംഗം : പുരുഷൻ	ഹോട്ടോ ലഭ്യമാണ്

810	ZOZ1831486
പേര് : മുഹമ്മദ് അൽ ഫഹദ് അച്ഛന്റെ പേര്: മുഹമ്മദ് വീട്ടു നമ്പർ : 0/ മുളയംപിള്ളിൽ പ്രായം : 26 ലിംഗം : പുരുഷൻ	ഹോട്ടോ ലഭ്യമാണ്

811	ZOZ2427680	പേരും പേര്	812	ZOZ2429439	പേരും പേര്
പേര് : മുഹമ്മദ്ദാലി അച്ഛന്റെ പേര് : ഹൈദ്രോസ് വീട്ടു നമ്പർ : 0/ മുളയംപിള്ളി പ്രായം : 70 ലിംഗം : പുരുഷൻ	പേരും പേര്	പേര് : പത്മനാഭൻ അച്ഛന്റെ പേര് : സുബ്രഹ്മണ്യൻ വീട്ടു നമ്പർ : 14/260ബി പുതംവീട്ടിൽ പ്രായം : 77 ലിംഗം : പുരുഷൻ	പേരും പേര്	പേര് : ശിവദാസൻ അച്ഛന്റെ പേര് : പത്മനാഭൻ വീട്ടു നമ്പർ : 14/253ബി പുതംവീട്ടിൽ പ്രായം : 54 ലിംഗം : പുരുഷൻ	പേരും പേര്

813	LJG1622349	പേരും പേര്
പേര് : ശിവദാസൻ അച്ഛന്റെ പേര് : പത്മനാഭൻ വീട്ടു നമ്പർ : 14/253ബി പുതംവീട്ടിൽ പ്രായം : 54 ലിംഗം : പുരുഷൻ	പേരും പേര്	

814	LJG1569888	പേരും പേര്
പേര് : നെജിഷ് അച്ഛന്റെ പേര് : പത്മനാഭൻ വീട്ടു നമ്പർ : 14/260ബി പുതംവീട്ടിൽ പ്രായം : 50 ലിംഗം : പുരുഷൻ	പേരും പേര്	

815	LJG1266709	പേരും പേര്
പേര് : മുഹമ്മദ് അച്ഛന്റെ പേര് : യൂസഫ് വീട്ടു നമ്പർ : 0/ കാട്ടിശ്ശേരി പ്രായം : 70 ലിംഗം : പുരുഷൻ	പേരും പേര്	

# 816	LJG1532886	പേരും പേര്
പേര് : റിസ്മിൻ കെ എം അച്ഛന്റെ പേര് : മുഹമ്മദ് വീട്ടു നമ്പർ : 002/160ഏ.കാട്ടി ശ്ശേരി പ്രായം : 42 ലിംഗം : പുരുഷൻ	പേരും പേര്	

817	ZOZ0017343	പേരും പേര്
പേര് : റെഷിൻ അച്ഛന്റെ പേര് : മുഹമ്മദ് വീട്ടു നമ്പർ : 18/262 കാട്ടിശ്ശേരി പ്രായം : 40 ലിംഗം : പുരുഷൻ	പേരും പേര്	

818	ZOZ0255398	പേരും പേര്
പേര് : മുഹമ്മദ് എൻ എ അച്ഛന്റെ പേര് : അബ്ദുൽ മജീദ് വീട്ടു നമ്പർ : 19/277 നമ്പൂരിമാത്തിൽ പ്രായം : 72 ലിംഗം : പുരുഷൻ	പേരും പേര്	

819	LJG1748219	പേരും പേര്
പേര് : മുഹസിൻ അച്ഛന്റെ പേര് : മുഹമ്മദ് വീട്ടു നമ്പർ : 18/265 നമ്പൂരിമാത്തിൽ പ്രായം : 36 ലിംഗം : പുരുഷൻ	പേരും പേര്	

820	ZOZ0254441	പേരും പേര്
പേര് : മുബാറക്ക് എൻ എം അച്ഛന്റെ പേര് : മുഹമ്മദ് വീട്ടു നമ്പർ : 19/277 നമ്പൂരിമാത്തിൽ പ്രായം : 33 ലിംഗം : പുരുഷൻ	പേരും പേര്	

821	LJG1128438	പേരും പേര്
പേര് : സതീഷ് അച്ഛന്റെ പേര് : സുബ്രഹ്മണ്യൻ വീട്ടു നമ്പർ : 0/ അഞ്ചലശ്ശേരി പ്രായം : 46 ലിംഗം : പുരുഷൻ	പേരും പേര്	

822	LJG1532654	പേരും പേര്
പേര് : സലീഷ് അച്ഛന്റെ പേര് : സുബ്രഹ്മണ്യൻ വീട്ടു നമ്പർ : 0/ അഞ്ചലശ്ശേരി പ്രായം : 42 ലിംഗം : പുരുഷൻ	പേരും പേര്	

823	ZOZ2428761	പേരും പേര്
പേര് : വൽസൻ അച്ഛന്റെ പേര് : ബാവ വീട്ടു നമ്പർ : 0/ പുതംവീട്ടിൽ പ്രായം : 65 ലിംഗം : പുരുഷൻ	പേരും പേര്	

824	ZOZ1833052	പേരും പേര്
പേര് : അഖിലേഷ് പി വി അച്ഛന്റെ പേര് : വൽസൻ പി ബി വീട്ടു നമ്പർ : പുതംവീട്ടിൽ പ്രായം : 31 ലിംഗം : പുരുഷൻ	പേരും പേര്	

825	ZOZ2428001	പേരും പേര്
പേര് : പ്രതാപൻ അച്ഛന്റെ പേര് : കൊച്ചുനാരായണൻ വീട്ടു നമ്പർ : 0/ ഊർക്കോലിൽ പ്രായം : 60 ലിംഗം : പുരുഷൻ	പേരും പേര്	

826	LJG1210350	പേരും പേര്
പേര് : ബിജു ഒ. ബി അച്ഛന്റെ പേര് : ഭരതൻ വീട്ടു നമ്പർ : 19/163 ഒല്ലാശ്ശേരി പ്രായം : 46 ലിംഗം : പുരുഷൻ	പേരും പേര്	

827	ZOZ2427698	പേരും പേര്
പേര് : റഷീദ് അച്ഛന്റെ പേര് : ഹൈദ്രോസ് വീട്ടു നമ്പർ : 0/ മുളയംപിള്ളി പ്രായം : 60 ലിംഗം : പുരുഷൻ	പേരും പേര്	

828	ZOZ1876655	പേരും പേര്
പേര് : മുഹമ്മദ് സുഹൈൽ ഒ എ അച്ഛന്റെ പേര് : അബ്ദുൽ മജീദ് ഒ എം വീട്ടു നമ്പർ : ഒറ്റത്തെക്കൽ പ്രായം : 28 ലിംഗം : സ്ത്രീ	പേരും പേര്	

829	ZOZ1876713	പേരും പേര്
പേര് : നാസിമുദ്ദീൻ പി എൻ അച്ഛന്റെ പേര് : നാസർ പി എം വീട്ടു നമ്പർ : പഴുപ്പറമ്പിൽ ഹൗസ് പ്രായം : 32 ലിംഗം : പുരുഷൻ	പേരും പേര്	

830	ZOZ1876762	പേരും പേര്
പേര് : സലാം ഇ എം അച്ഛന്റെ പേര് : മുഹമ്മദ് വീട്ടു നമ്പർ : എട്ടുവീട്ടിൽ പ്രായം : 51 ലിംഗം : പുരുഷൻ	പേരും പേര്	

831	ZOZ1876796	പേരും പേര്
പേര് : ഉസൈദ് പി കെ അച്ഛന്റെ പേര് : കുഞ്ഞുമൊയ്ദീൻ പി ബി വീട്ടു നമ്പർ : പള്ളിപ്പറമ്പിൽ പ്രായം : 23 ലിംഗം : പുരുഷൻ	പേരും പേര്	

832	ZOZ1876838	പേരും പേര്
പേര് : അബ്ദുൽ സമദ് പി എൻ അച്ഛന്റെ പേര് : നൗഷാദ് വീട്ടു നമ്പർ : പഴുത്തുരുത്തി പ്രായം : 23 ലിംഗം : പുരുഷൻ	പേരും പേര്	

833	ZOZ1876879	പേരും പേര്
പേര് : മുഹമ്മദ് നസ്രത്ത് ഇ ഷെ അച്ഛന്റെ പേര് : ജമാലുദ്ദീൻ വീട്ടു നമ്പർ : എട്ടുവീട്ടിൽ പ്രായം : 23 ലിംഗം : പുരുഷൻ	പേരും പേര്	

834	ZOZ1876895	പേരും പേര്
പേര് : അൽത്താഫ് മുഹമ്മദ് അച്ഛന്റെ പേര് : അബ്ദുസലാം വീട്ടു നമ്പർ : മതിലകത്തുവീട്ടിൽ പ്രായം : 25 ലിംഗം : പുരുഷൻ	പേരും പേര്	

835	ZOZ1876903	പേരും പേര്
പേര് : അമ്പാടി അച്ഛന്റെ പേര് : സിദ്ദാർത്ഥൻ വീട്ടു നമ്പർ : കൊച്ചുറ പ്രായം : 48 ലിംഗം : പുരുഷൻ	പേരും പേര്	

836	ZOZ1919471	പേരും പേര്
പേര് : ലത്തീഫ് അച്ഛന്റെ പേര് : അബ്ദു വീട്ടു നമ്പർ : 107 പള്ളിപറമ്പിൽ പ്രായം : 58 ലിംഗം : പുരുഷൻ	പേരും പേര്	

837	ZOZ1920727	പേരും പേര്
പേര് : പ്രസാദ് അച്ഛന്റെ പേര് : പ്രതാപൻ വീട്ടു നമ്പർ : മണത്തല പ്രായം : 43 ലിംഗം : പുരുഷൻ	പേരും പേര്	

838	ZOZ1920735	പേരും പേര്
പേര് : പ്രദീപ് അച്ഛന്റെ പേര് : പ്രതാപൻ വീട്ടു നമ്പർ : മണത്തല പ്രായം : 45 ലിംഗം : പുരുഷൻ	പേരും പേര്	

839	ZOZ1920875	പേരും പേര്
പേര് : ഷഹാബ് വി എസ് അച്ഛന്റെ പേര് : സെയ്ദു വീട്ടു നമ്പർ : വലിയപറമ്പിൽ പ്രായം : 27 ലിംഗം : പുരുഷൻ	പേരും പേര്	

840	ZOZ1924562	പേരും പേര്
പേര് : അബ്ദുൾ കരീം അച്ഛന്റെ പേര് : ബാവ വീട്ടു നമ്പർ : പള്ളിപറമ്പിൽ പ്രായം : 59 ലിംഗം : പുരുഷൻ	പേരും പേര്	

841  
 പേര് : അൽ അമീൻ  
 അച്ഛന്റെ പേര് : അബ്ദുൾ കരീം  
 വീട്ടു നമ്പർ : പള്ളിപറമ്പിൽ  
 പ്രായം : 30 ലിംഗം : പുരുഷൻ

ZOZ1924570  
 ഹോട്ടോ  
 ലഭ്യമാണ്

842  
 പേര് : അൽ മുബാരക്  
 അച്ഛന്റെ പേര് : അബ്ദുൾ കരീം  
 വീട്ടു നമ്പർ : പള്ളിപറമ്പിൽ  
 പ്രായം : 27 ലിംഗം : പുരുഷൻ

ZOZ1925049  
 ഹോട്ടോ  
 ലഭ്യമാണ്

843  
 പേര് : മുസ്തഫ്  
 അച്ഛന്റെ പേര് : സലാം  
 വീട്ടു നമ്പർ : എട്ടുവീട്ടിൽ ഹൗസ്  
 പ്രായം : 25 ലിംഗം : പുരുഷൻ

ZOZ1925056  
 ഹോട്ടോ  
 ലഭ്യമാണ്

844  
 പേര് : ഹദീൽ റഹ്മാൻ എം എം  
 അച്ഛന്റെ പേര് : മുസ്തഫാ  
 വീട്ടു നമ്പർ : മന്ത്രിയ്ക്ക് ഹൗസ്  
 പ്രായം : 24 ലിംഗം : പുരുഷൻ

ZOZ1925080  
 ഹോട്ടോ  
 ലഭ്യമാണ്

845  
 പേര് : ഫാരിദ് കെ എ  
 അമ്മയുടെ പേര് : റംല  
 വീട്ടു നമ്പർ : കോച്ചംപറമ്പിൽ  
 പ്രായം : 23 ലിംഗം : പുരുഷൻ

ZOZ1959881  
 ഹോട്ടോ  
 ലഭ്യമാണ്

846  
 പേര് : ഇസ്മയിൽ എൻ എഫ്  
 അച്ഛന്റെ പേര് : ഫൈസൽ എൻ എ  
 വീട്ടു നമ്പർ : 19/74 നെടുംപറമ്പിൽ  
 പ്രായം : 23 ലിംഗം : പുരുഷൻ

ZOZ1959915  
 ഹോട്ടോ  
 ലഭ്യമാണ്

847  
 പേര് : മുഹമ്മദ് അസംലം എം എസ്  
 അച്ഛന്റെ പേര് : മാപ്പിളക്കുന്നത്  
 പ്രായം : 23 ലിംഗം : പുരുഷൻ

ZOZ1959964  
 ഹോട്ടോ  
 ലഭ്യമാണ്

848  
 പേര് : മുഹമ്മദ് സഹബിൻ പി എ  
 അമ്മയുടെ പേര് : സിനത്ത്  
 വീട്ടു നമ്പർ : പരുത്തിയേഴത്ത്  
 പ്രായം : 24 ലിംഗം : പുരുഷൻ

ZOZ1960012  
 ഹോട്ടോ  
 ലഭ്യമാണ്

849  
 പേര് : മുഹമ്മദ് നാസിദ് എൻ എസ്  
 അച്ഛന്റെ പേര് : സിദ്ദീഖ്  
 വീട്ടു നമ്പർ : നടുമുറി  
 പ്രായം : 24 ലിംഗം : പുരുഷൻ

ZOZ1960046  
 ഹോട്ടോ  
 ലഭ്യമാണ്

850  
 പേര് : ജിബിൻ സജീവൻ  
 മുറ്റത്തു ജിഷ്ണു എം എസ്  
 വീട്ടു നമ്പർ : മണത്തല  
 പ്രായം : 26 ലിംഗം : പുരുഷൻ

ZOZ1960103  
 ഹോട്ടോ  
 ലഭ്യമാണ്

851  
 പേര് : അൻവർ സാദത്ത് കെ എ  
 അമ്മയുടെ പേര് : റംല  
 വീട്ടു നമ്പർ : കൊച്ചംപറമ്പിൽ  
 പ്രായം : 26 ലിംഗം : പുരുഷൻ

ZOZ1960152  
 ഹോട്ടോ  
 ലഭ്യമാണ്

852  
 പേര് : മുഹമ്മദ് റാഫി സി എ  
 അച്ഛന്റെ പേര് : ജമാൽ  
 വീട്ടു നമ്പർ : ചുള്ളിപറമ്പിൽ  
 പ്രായം : 29 ലിംഗം : പുരുഷൻ

ZOZ1960236  
 ഹോട്ടോ  
 ലഭ്യമാണ്

853  
 പേര് : റഫീക്  
 അച്ഛന്റെ പേര് : അബ്ദുൾ റഹീമാൻ  
 വീട്ടു നമ്പർ : അറപ്പറമ്പിൽ  
 പ്രായം : 26 ലിംഗം : പുരുഷൻ

ZOZ1966654  
 ഹോട്ടോ  
 ലഭ്യമാണ്

854  
 പേര് : മുഹമ്മദ് റാഫ്  
 അച്ഛന്റെ പേര് : അബ്ദുൾ റഹീമാൻ  
 വീട്ടു നമ്പർ : അറപ്പറമ്പിൽ  
 പ്രായം : 23 ലിംഗം : പുരുഷൻ

ZOZ1966662  
 ഹോട്ടോ  
 ലഭ്യമാണ്

855  
 പേര് : ജമാലുദ്ദീൻ ഇ എ  
 അച്ഛന്റെ പേര് : അടമകുഞ്ഞി  
 വീട്ടു നമ്പർ : എട്ടുവീട്ടിൽ വീട്  
 പ്രായം : 49 ലിംഗം : പുരുഷൻ

BKL1186410  
 ഹോട്ടോ  
 ലഭ്യമാണ്

856  
 പേര് : റമീസ്  
 അച്ഛന്റെ പേര് : റഷീദ്  
 വീട്ടു നമ്പർ : മുളയിൻപള്ളി ഹൗസ്  
 പ്രായം : 37 ലിംഗം : പുരുഷൻ

ZOZ2471514  
 ഹോട്ടോ  
 ലഭ്യമാണ്

857  
 പേര് : അനീൽ കുമാർ പി ബി  
 അച്ഛന്റെ പേര് : ബാഹുലേയൻ പി വി  
 വീട്ടു നമ്പർ : പൊന്നംപുളി ഹൗസ്  
 പ്രായം : 60 ലിംഗം : പുരുഷൻ

ZOZ2470763  
 ഹോട്ടോ  
 ലഭ്യമാണ്

858  
 പേര് : ബഷീർ  
 അച്ഛന്റെ പേര് : ബാവകുട്ടി  
 വീട്ടു നമ്പർ : തോട്ടുങ്ങൽ  
 പ്രായം : 60 ലിംഗം : പുരുഷൻ

ZOZ1919422  
 ഹോട്ടോ  
 ലഭ്യമാണ്

859  
 പേര് : ഷാനവാസ് വി എസ്  
 അച്ഛന്റെ പേര് : സൈദു  
 വീട്ടു നമ്പർ : വലിയപറമ്പിൽ  
 പ്രായം : 26 ലിംഗം : പുരുഷൻ

ZOZ1920586  
 ഹോട്ടോ  
 ലഭ്യമാണ്

860  
 പേര് : ഷരഫുദ്ദീൻ  
 അച്ഛന്റെ പേര് : അബ്ദുൽ ജബ്ബാർ  
 വീട്ടു നമ്പർ : 41 കുഞ്ഞുമാക്കച്ചാലിൽ  
 പ്രായം : 26 ലിംഗം : പുരുഷൻ

ZOZ1931708  
 ഹോട്ടോ  
 ലഭ്യമാണ്

861  
 പേര് : മുഹമ്മദ് യാസീർ എം യു  
 മുറ്റത്തു മുഹമ്മദാലി  
 വീട്ടു നമ്പർ : മുനക്കൽ  
 പ്രായം : 27 ലിംഗം : പുരുഷൻ

ZOZ1931716  
 ഹോട്ടോ  
 ലഭ്യമാണ്

862  
 പേര് : മുഹമ്മദ് സഹദ് എ എച്ച്  
 അച്ഛന്റെ പേര് : ഹനീഫ  
 വീട്ടു നമ്പർ : ആലുക്കപ്പീടികയിൽ  
 പ്രായം : 25 ലിംഗം : പുരുഷൻ

ZOZ1931773  
 ഹോട്ടോ  
 ലഭ്യമാണ്

863  
 പേര് : മുഹമ്മദ് റിഷാദ് പി എ  
 അച്ഛന്റെ പേര് : അബ്ദുൾരഷീദ്  
 വീട്ടു നമ്പർ : പൂവൂത്തുംകടവിൽ  
 പ്രായം : 23 ലിംഗം : പുരുഷൻ

ZOZ1959949  
 ഹോട്ടോ  
 ലഭ്യമാണ്

864  
 പേര് : കൃഷ്ണകൃഷ്ണ കെ എസ്  
 അച്ഛന്റെ പേര് : സുദർശനൻ  
 വീട്ടു നമ്പർ : കോലാട്ട്  
 പ്രായം : 24 ലിംഗം : പുരുഷൻ

ZOZ1960178  
 ഹോട്ടോ  
 ലഭ്യമാണ്

865  
 പേര് : നൗഷാദ് കെ എസ്  
 അച്ഛന്റെ പേര് : സൈദു  
 വീട്ടു നമ്പർ : കറപ്പംവീട്ടിൽ  
 പ്രായം : 46 ലിംഗം : പുരുഷൻ

ZOZ1960186  
 ഹോട്ടോ  
 ലഭ്യമാണ്

866  
 പേര് : നിരഞ്ജൻ ബാബു ടി ബി  
 അച്ഛന്റെ പേര് : ബാബുരാജ്  
 വീട്ടു നമ്പർ : തെക്കുംതോട്ടത്തിൽ  
 ഹൗസ്  
 പ്രായം : 26 ലിംഗം : പുരുഷൻ

ZOZ2496537  
 ഹോട്ടോ  
 ലഭ്യമാണ്

867  
 പേര് : സഞ്ജയ് കൃഷ്ണ എൻ എസ്  
 അച്ഛന്റെ പേര് : സലീഷ് എൻ വി  
 വീട്ടു നമ്പർ : 19/217, നെടുംപറമ്പിൽ  
 പ്രായം : 20 ലിംഗം : പുരുഷൻ

ZOZ2501146  
 ഹോട്ടോ  
 ലഭ്യമാണ്

868  
 പേര് : വിജയ് കൃഷ്ണ എൻ എസ്  
 അച്ഛന്റെ പേര് : സലീഷ് എൻ എസ്  
 വീട്ടു നമ്പർ : 19/217, നെടുംപറമ്പിൽ  
 പ്രായം : 22 ലിംഗം : പുരുഷൻ

ZOZ2501237  
 ഹോട്ടോ  
 ലഭ്യമാണ്

869  
 പേര് : സിമിയ കെ എ  
 ഭർത്താവിന്റെ പേര് : ഷനൂപ്പ് എൻ കെ  
 വീട്ടു നമ്പർ : നെടുംപറമ്പിൽ ഹൗസ്  
 പ്രായം : 36 ലിംഗം : സ്ത്രീ

ZOZ2502730  
 ഹോട്ടോ  
 ലഭ്യമാണ്

870  
 പേര് : റഹീമ എം എം  
 ഭർത്താവിന്റെ പേര് : അൻസാർ  
 വീട്ടു നമ്പർ : പുതിയവീട്ടിൽ ഹൗസ്  
 പ്രായം : 41 ലിംഗം : സ്ത്രീ

ZOZ2506061  
 ഹോട്ടോ  
 ലഭ്യമാണ്

871 ZOZ2508935  
 പേര് : ജിംഷിയ എ എ  
 ഭർത്താവിന്റെ പേര് : സജിത് കെ എസ്  
 വീട്ടു നമ്പർ : കൊല്ലത്ത് വീട്ടിൽ ഹൗസ്  
 പ്രായം : 31 ലിംഗം : സ്ത്രീ  
 ഹോട്ടോ ലഭ്യമാണ്

872 ZOZ2512663  
 പേര് : ഫാബില എം ബി  
 ഭർത്താവിന്റെ പേര് : അനൂപ്  
 വീട്ടു നമ്പർ : തരുപിടികയൽ ഹൗസ്  
 പ്രായം : 27 ലിംഗം : സ്ത്രീ  
 ഹോട്ടോ ലഭ്യമാണ്

873 ZOZ2513125  
 പേര് : ഷാഫിയ എം ബി  
 ഭർത്താവിന്റെ പേര് : അബൂതാഹിർ പി ബി  
 വീട്ടു നമ്പർ : പഴുപറമ്പിൽ  
 പ്രായം : 27 ലിംഗം : സ്ത്രീ  
 ഹോട്ടോ ലഭ്യമാണ്

874 ZOZ2516094  
 പേര് : അനുപ്രിയ പി എസ്  
 അച്ഛന്റെ പേര് : സുജിത് പി എസ്  
 വീട്ടു നമ്പർ : പാലക്കാട് ഹൗസ്  
 പ്രായം : 21 ലിംഗം : സ്ത്രീ  
 ഹോട്ടോ ലഭ്യമാണ്

875 ZOZ2516169  
 പേര് : സഹാല ഇ എസ്  
 അച്ഛന്റെ പേര് : സലാം  
 വീട്ടു നമ്പർ : ഈരേഴുത്ത്  
 പ്രായം : 21 ലിംഗം : സ്ത്രീ  
 ഹോട്ടോ ലഭ്യമാണ്

876 ZOZ2516201  
 പേര് : നിഷാന് എൻ എൻ  
 അച്ഛന്റെ പേര് : നൗഷാദ്  
 വീട്ടു നമ്പർ : നടുമുറി  
 പ്രായം : 21 ലിംഗം : സ്ത്രീ  
 ഹോട്ടോ ലഭ്യമാണ്

877 ZOZ2516920  
 പേര് : മുഹമ്മദ് റിഹാസ് സി കെ  
 അച്ഛന്റെ പേര് : ഖാലിദ് സി ഐ  
 വീട്ടു നമ്പർ : ചെമ്മനാട്ട് ഹൗസ്  
 പ്രായം : 20 ലിംഗം : പുരുഷൻ  
 ഹോട്ടോ ലഭ്യമാണ്

878 ZOZ2516979  
 പേര് : ഫർഹാൻ കെ എൻ  
 അച്ഛന്റെ പേര് : നിസാർ  
 വീട്ടു നമ്പർ : കാരകോട്ട് ഹൗസ്  
 പ്രായം : 23 ലിംഗം : പുരുഷൻ  
 ഹോട്ടോ ലഭ്യമാണ്

879 ZOZ2516995  
 പേര് : മുഹമ്മദ് ഉഖൈസ് എം എം  
 അച്ഛന്റെ പേര് : മുഹമ്മദ് റാഫി  
 വീട്ടു നമ്പർ : മാങ്ങാപറമ്പിൽ ഹൗസ്  
 പ്രായം : 22 ലിംഗം : പുരുഷൻ  
 ഹോട്ടോ ലഭ്യമാണ്

880 ZOZ2517043  
 പേര് : മുഹമ്മദ് നിഹാൽ ഇ ജെ  
 അച്ഛന്റെ പേര് : ജമാലുദ്ദീൻ ഇ ഏ  
 വീട്ടു നമ്പർ : എട്ടു വീട്ടിൽ ഹൗസ്  
 പ്രായം : 21 ലിംഗം : പുരുഷൻ  
 ഹോട്ടോ ലഭ്യമാണ്

881 ZOZ2517472  
 പേര് : ഫസ്ത ഷെനിൻ ഏ എൻ  
 അച്ഛന്റെ പേര് : നിസാർ ഏ കെ  
 വീട്ടു നമ്പർ : അറപ്പുപുറത്ത് ഹൗസ്  
 പ്രായം : 20 ലിംഗം : സ്ത്രീ  
 ഹോട്ടോ ലഭ്യമാണ്

882 ZOZ2517639  
 പേര് : അനസ് ഇ എസ്  
 അച്ഛന്റെ പേര് : ഷമീർ ഇ എം  
 വീട്ടു നമ്പർ : എട്ടുവീട്ടിൽ ഹൗസ്  
 പ്രായം : 21 ലിംഗം : പുരുഷൻ  
 ഹോട്ടോ ലഭ്യമാണ്

883 ZOZ2519312  
 പേര് : റഹ്മത്ത് സി കെ  
 അച്ഛന്റെ പേര് : കബീർ  
 വീട്ടു നമ്പർ : ചള്ളി പറമ്പിൽ  
 പ്രായം : 22 ലിംഗം : സ്ത്രീ  
 ഹോട്ടോ ലഭ്യമാണ്

884 ZOZ2519361  
 പേര് : അൻസിൽ റമാൻ പി എൻ  
 അച്ഛന്റെ പേര് : നൗഷാദ് പി എ  
 വീട്ടു നമ്പർ : പഴുതുരുത്തി ഹൗസ്  
 പ്രായം : 21 ലിംഗം : പുരുഷൻ  
 ഹോട്ടോ ലഭ്യമാണ്

885 ZOZ2519452  
 പേര് : തസ്നീം പി ഏ  
 അച്ഛന്റെ പേര് : അബൂ പി കെ  
 വീട്ടു നമ്പർ : പള്ളിപ്പാടത്ത് ഹൗസ്  
 പ്രായം : 21 ലിംഗം : സ്ത്രീ  
 ഹോട്ടോ ലഭ്യമാണ്

886 ZOZ2519684  
 പേര് : ഷഹബാസ് മുഹമ്മദ് എം എം  
 അച്ഛന്റെ പേര് : എം എച്ച് മുഹമ്മദ്  
 വീട്ടു നമ്പർ : മുളയം പിള്ളി ഹൗസ്  
 പ്രായം : 24 ലിംഗം : പുരുഷൻ  
 ഹോട്ടോ ലഭ്യമാണ്

887 ZOZ2520955  
 പേര് : വിശ്വനാഥൻ സി വി  
 അച്ഛന്റെ പേര് : വിജയൻ സി ഡി  
 വീട്ടു നമ്പർ : ചക്കാണ്ടി ഹൗസ്  
 പ്രായം : 20 ലിംഗം : പുരുഷൻ  
 ഹോട്ടോ ലഭ്യമാണ്

888 ZOZ2525913  
 പേര് : നസീബ എ എ  
 അച്ഛന്റെ പേര് : അയൂബ്  
 വീട്ടു നമ്പർ : അയ്യാരിൽ കളപ്പുരക്കൽ  
 പ്രായം : 22 ലിംഗം : സ്ത്രീ  
 ഹോട്ടോ ലഭ്യമാണ്

889 ZOZ2526697  
 പേര് : അസീൻ താജ്  
 അച്ഛന്റെ പേര് : അബ്ദുൽ അസീസ്  
 വീട്ടു നമ്പർ : പുഞ്ചപ്പാടത്ത് ഹൗസ്  
 പ്രായം : 20 ലിംഗം : സ്ത്രീ  
 ഹോട്ടോ ലഭ്യമാണ്

890 ZOZ2527273  
 പേര് : നാസീന ഇ എൻ  
 ഭർത്താവിന്റെ പേര് : നാസർ ഇ എം  
 വീട്ടു നമ്പർ : പള്ളിപറമ്പിൽ  
 പ്രായം : 24 ലിംഗം : സ്ത്രീ  
 ഹോട്ടോ ലഭ്യമാണ്

891 ZOZ2529824  
 പേര് : ഹക്കീം കമറുദ്ദീൻ  
 അച്ഛന്റെ പേര് : കമറുദ്ദീൻ  
 വീട്ടു നമ്പർ : കടമ്പോട്ട്  
 പ്രായം : 21 ലിംഗം : പുരുഷൻ  
 ഹോട്ടോ ലഭ്യമാണ്

892 ZOZ2531085  
 പേര് : ഹുസ്സു ഷിറിൻ പി എ  
 അച്ഛന്റെ പേര് : അബ്ദാസ് പി കെ  
 വീട്ടു നമ്പർ : പള്ളിപ്പാടത്ത് ഹൗസ്  
 പ്രായം : 20 ലിംഗം : സ്ത്രീ  
 ഹോട്ടോ ലഭ്യമാണ്

893 ZOZ2531515  
 പേര് : ഷൈനാബി പി ചു്  
 അച്ഛന്റെ പേര് : ഹൈദ്രാസ്  
 വീട്ടു നമ്പർ : പെട്ടി കാട്ടിൽ  
 പ്രായം : 47 ലിംഗം : സ്ത്രീ  
 ഹോട്ടോ ലഭ്യമാണ്

894 ZOZ2537173  
 പേര് : നാജിയ ഷിറിൻ ടി ബി  
 അച്ഛന്റെ പേര് : ബഷീർ  
 വീട്ടു നമ്പർ : തോട്ടുങ്ങൽ ഹൗസ്  
 പ്രായം : 20 ലിംഗം : സ്ത്രീ  
 ഹോട്ടോ ലഭ്യമാണ്

895 LUG1374263  
 പേര് : ഷംല  
 അച്ഛന്റെ പേര് : അബ്ദു  
 വീട്ടു നമ്പർ : ചെമ്മനാട്ട് ഹൗസ്  
 പ്രായം : 44 ലിംഗം : സ്ത്രീ  
 ഹോട്ടോ ലഭ്യമാണ്

896 NGR1304807  
 പേര് : ഖാലിദ്  
 അച്ഛന്റെ പേര് : ഇസ്മായിൽ  
 വീട്ടു നമ്പർ : ചെമ്മനാട്ട് ഹൗസ്  
 പ്രായം : 48 ലിംഗം : പുരുഷൻ  
 ഹോട്ടോ ലഭ്യമാണ്

897 ZOZ2482008  
 പേര് : മുഹമ്മദ് ഇബ്രാഹിം  
 അച്ഛന്റെ പേര് : മുഹമ്മദ്  
 വീട്ടു നമ്പർ : കറുകപാടത്ത് പനക്കല  
 പറമ്പിൽ  
 പ്രായം : 63 ലിംഗം : പുരുഷൻ  
 ഹോട്ടോ ലഭ്യമാണ്

898 ZOZ2550861  
 പേര് : ഷുഹൈബ് ജമാൽ  
 അച്ഛന്റെ പേര് : ജമാൽ  
 വീട്ടു നമ്പർ : 201ഏ  
 പ്രായം : 45 ലിംഗം : പുരുഷൻ  
 ഹോട്ടോ ലഭ്യമാണ്

899 ZOZ2663458  
 പേര് : ജമീലുനിസ്സ എം എസ്  
 അച്ഛന്റെ പേര് : ഷുഹൈബ് ജമാൽ  
 വീട്ടു നമ്പർ : മതിലകത്തുവീട്ടിൽ  
 ഹൗസ്  
 പ്രായം : 19 ലിംഗം : സ്ത്രീ  
 ഹോട്ടോ ലഭ്യമാണ്

900 ZOZ2551729  
 പേര് : ഫാത്തിമ ലത്തീഫ്  
 അച്ഛന്റെ പേര് : ലത്തീഫ് പി എ  
 വീട്ടു നമ്പർ : പള്ളിപറമ്പിൽ  
 പ്രായം : 20 ലിംഗം : സ്ത്രീ  
 ഹോട്ടോ ലഭ്യമാണ്

<p>901</p> <p>പേര് : അബ്ദുൽജബ്ബാർ കെ ബി                  മറ്റുള്ളവ: ഹാജറ                  വീട്ടു നമ്പർ : കടപ്പുറത്ത് ഹൗസ്                  പ്രായം : 69 ലിംഗം : പുരുഷൻ</p>	<p>ZOZ2552685</p> <p>ഹോട്ടോ                  ലഭ്യമാണ്</p>	<p>902</p> <p>പേര് : അക്ബർ കെ ബി                  അച്ഛന്റെ പേര് : ബക്കർ കെ ഇ                  വീട്ടു നമ്പർ : കൊല്ലത്ത് വീട്ടിൽ                  പ്രായം : 49 ലിംഗം : പുരുഷൻ</p>	<p>ZOZ2646529</p> <p>ഹോട്ടോ                  ലഭ്യമാണ്</p>	<p>903</p> <p>പേര് : സോമൻ ടി കെ                  അച്ഛന്റെ പേര് : കൃഷ്ണൻ                  വീട്ടു നമ്പർ : തെക്കുംതോട്ടത്തിൽ                  ഹൗസ്                  പ്രായം : 77 ലിംഗം : പുരുഷൻ</p>	<p>ZOZ2555381</p> <p>ഹോട്ടോ                  ലഭ്യമാണ്</p>
<p>904</p> <p>പേര് : മണി കെ എൻ                  ഭർത്താവിന്റെ പേര് : സോമൻ ടി കെ                  വീട്ടു നമ്പർ : തെക്കുംതോട്ടത്തിൽ                  ഹൗസ്                  പ്രായം : 71 ലിംഗം : സ്ത്രീ</p>	<p>ZOZ2555399</p> <p>ഹോട്ടോ                  ലഭ്യമാണ്</p>	<p>905</p> <p>പേര് : ഫാത്തിമ റസ്സീൻ                  അച്ഛന്റെ പേര് : മുഹമ്മദ് ഫൈസൽ                  എൻ എം                  വീട്ടു നമ്പർ : നമ്പൂരിമാത്തിൽ                  പ്രായം : 20 ലിംഗം : സ്ത്രീ</p>	<p>ZOZ2559425</p> <p>ഹോട്ടോ                  ലഭ്യമാണ്</p>	<p>906</p> <p>പേര് : ആദിൽ പി ബി                  അച്ഛന്റെ പേര് : ബിരു പി എ                  വീട്ടു നമ്പർ : പഴുപറമ്പിൽ ഹൗസ്                  പ്രായം : 22 ലിംഗം : പുരുഷൻ</p>	<p>ZOZ2560829</p> <p>ഹോട്ടോ                  ലഭ്യമാണ്</p>
<p>907</p> <p>പേര് : രിഹാബ് ആർ എ                  അച്ഛന്റെ പേര് : അബ്ദുൽറസാഖ്                  വീട്ടു നമ്പർ : രായംമരക്കാർ വീട്                  പ്രായം : 25 ലിംഗം : സ്ത്രീ</p>	<p>ZOZ2578656</p> <p>ഹോട്ടോ                  ലഭ്യമാണ്</p>	<p>908</p> <p>പേര് : നന്ദന ഉണ്ണികൃഷ്ണൻ                  അച്ഛന്റെ പേര് : ഉണ്ണികൃഷ്ണൻ                  വീട്ടു നമ്പർ : ചേലക്കാട്ട്                  പ്രായം : 23 ലിംഗം : സ്ത്രീ</p>	<p>ZOZ2589265</p> <p>ഹോട്ടോ                  ലഭ്യമാണ്</p>	<p>909</p> <p>പേര് : സിജിന കെ എസ് പരുപനക്കൽ                  ഹൗസ്                  ഭർത്താവിന്റെ പേര് : അബ്ദുൽ റസാഖ്                  പി എ                  വീട്ടു നമ്പർ : 19/86                  പ്രായം : 33 ലിംഗം : സ്ത്രീ</p>	<p>ZOZ2591733</p> <p>ഹോട്ടോ                  ലഭ്യമാണ്</p>
<p>910</p> <p>പേര് : ഇംതിയാസ് എം എൻ                  അച്ഛന്റെ പേര് : നൗഷാദ് എം എം                  വീട്ടു നമ്പർ : മതിലകത്ത് വീട്ടില്                  പ്രായം : 25 ലിംഗം : പുരുഷൻ</p>	<p>ZOZ2593713</p> <p>ഹോട്ടോ                  ലഭ്യമാണ്</p>	<p>911</p> <p>പേര് : മിസ്ബ പി എ                  അച്ഛന്റെ പേര് : അൻസാർ                  വീട്ടു നമ്പർ : 19/267, പുതിയവീട്ടിൽ                  ഹൗസ്                  പ്രായം : 20 ലിംഗം : സ്ത്രീ</p>	<p>ZOZ2599603</p> <p>ഹോട്ടോ                  ലഭ്യമാണ്</p>	<p>912</p> <p>പേര് : നവാസ്                  അച്ഛന്റെ പേര് : കുഞ്ഞുമുഹമ്മദ്                  വീട്ടു നമ്പർ : കരുപ്പംവീട്ടിൽ ഹൗസ്                  പ്രായം : 49 ലിംഗം : പുരുഷൻ</p>	<p>ZOZ2599660</p> <p>ഹോട്ടോ                  ലഭ്യമാണ്</p>
<p>913</p> <p>പേര് : തഹസീന ഫാത്തിമ എം എസ്                  അച്ഛന്റെ പേര് : സിദ്ദീഖ്                  വീട്ടു നമ്പർ : 258 മുത്തേടത്ത്                  പ്രായം : 20 ലിംഗം : പുരുഷൻ</p>	<p>ZOZ2604601</p> <p>ഹോട്ടോ                  ലഭ്യമാണ്</p>	<p>914</p> <p>പേര് : അജയ് ബാബു ടി ബി                  അച്ഛന്റെ പേര് : ബാബുരാജ്                  വീട്ടു നമ്പർ : തെക്കും തോട്ടത്തിൽ                  പ്രായം : 23 ലിംഗം : പുരുഷൻ</p>	<p>ZOZ2615698</p> <p>ഹോട്ടോ                  ലഭ്യമാണ്</p>	<p>915</p> <p>പേര് : രുക്സാന സി എസ്                  ഭർത്താവിന്റെ പേര് : അജുൽ                  വീട്ടു നമ്പർ : കൊച്ചുതൊടിയിൽ ഹൗസ്                  പ്രായം : 29 ലിംഗം : സ്ത്രീ</p>	<p>ZOZ2635795</p> <p>ഹോട്ടോ                  ലഭ്യമാണ്</p>
<p>916</p> <p>പേര് : ഷിഹാബ് കെ കെ                  അച്ഛന്റെ പേര് : കുഞ്ഞുമുഹമ്മദ് കെ എ                  വീട്ടു നമ്പർ : 203, കറപ്പം വീട്ടിൽ                  പ്രായം : 46 ലിംഗം : പുരുഷൻ</p>	<p>ZOZ2640118</p> <p>ഹോട്ടോ                  ലഭ്യമാണ്</p>	<p>917</p> <p>പേര് : റൈഹാനത്ത് ഷിഹാബ്                  ഭർത്താവിന്റെ പേര് : ഷിഹാബ് കെ കെ                  വീട്ടു നമ്പർ : 203 കറപ്പം വീട്ടിൽ                  പ്രായം : 42 ലിംഗം : സ്ത്രീ</p>	<p>ZOZ2640100</p> <p>ഹോട്ടോ                  ലഭ്യമാണ്</p>	<p>918</p> <p>പേര് : ജസീല പി എ                  ഭർത്താവിന്റെ പേര് : നിധീഷ്                  വീട്ടു നമ്പർ : പടിഞ്ഞാറെവീട്ടിൽ                  പ്രായം : 28 ലിംഗം : സ്ത്രീ</p>	<p>ZOZ2641116</p> <p>ഹോട്ടോ                  ലഭ്യമാണ്</p>
<p>919</p> <p>പേര് : മുഹമ്മദ് നബ്ഹാൻ                  അച്ഛന്റെ പേര് : അബ്ദുൽ നാസർ                  വീട്ടു നമ്പർ : പള്ളിപറമ്പിൽ                  പ്രായം : 21 ലിംഗം : പുരുഷൻ</p>	<p>ZOZ2642817</p> <p>ഹോട്ടോ                  ലഭ്യമാണ്</p>	<p>S 920</p> <p>പേര് : നാദിദ് പി നൗഷാദ്                  അച്ഛന്റെ പേര് : നൗഷാദ് പി കെ                  വീട്ടു നമ്പർ : പുതിയവീട്ടില് ഹൗസ്                  പ്രായം : 24 ലിംഗം : പുരുഷൻ</p>	<p>ZOZ2648962</p> <p>ഹോട്ടോ                  ലഭ്യമാണ്</p>	<p>921</p> <p>പേര് : നിഷ                  അച്ഛന്റെ പേര് : അഹമ്മദ്                  വീട്ടു നമ്പർ : അയ്യാരിൽ തൈച്ചാലിൽ                  ഹൗസ്                  പ്രായം : 50 ലിംഗം : സ്ത്രീ</p>	<p>SFQ7038953</p> <p>ഹോട്ടോ                  ലഭ്യമാണ്</p>

<p>922</p> <p>പേര് : വിനീഷ് അച്ഛന്റെ പേര് : ശിവാനന്ദൻ വീട്ടു നമ്പർ : 18/ ബ്ലാഗയിൽ പ്രായം : 36 ലിംഗം : പുരുഷൻ</p> <p>ZOZ0088617</p> <p>ഹോട്ടോ ലഭ്യമാണ്</p>	<p>923</p> <p>പേര് : അസ്മി എം.കെ അച്ഛന്റെ പേര് : കെ.രീം എം.കെ വീട്ടു നമ്പർ : 19/461 മുക്രിയകത്ത് പ്രായം : 30 ലിംഗം : പുരുഷൻ</p> <p>ZOZ0403923</p> <p>ഹോട്ടോ ലഭ്യമാണ്</p>	<p>924</p> <p>പേര് : ഹനീഷ് അച്ഛന്റെ പേര് : ശശിധരൻ വീട്ടു നമ്പർ : 0/ ഊർക്കോലിൽ പ്രായം : 44 ലിംഗം : പുരുഷൻ</p> <p>LJG1375294</p> <p>ഹോട്ടോ ലഭ്യമാണ്</p>
<p>925</p> <p>പേര് : ഷംസുദ്ദീൻ അച്ഛന്റെ പേര് : കുഞ്ഞുമുഹമ്മദ് വീട്ടു നമ്പർ : 0/ ഇല്ലത്തുവിട്ടിൽ പ്രായം : 65 ലിംഗം : പുരുഷൻ</p> <p>ZOZ2426856</p> <p>ഹോട്ടോ ലഭ്യമാണ്</p>	<p>926</p> <p>പേര് : റെഹിഖ് അച്ഛന്റെ പേര് : ഷംസുദ്ദീൻ വീട്ടു നമ്പർ : 19/472എ ഇല്ലത്തുവിട്ടിൽ പ്രായം : 35 ലിംഗം : പുരുഷൻ</p> <p>ZOZ0138941</p> <p>ഹോട്ടോ ലഭ്യമാണ്</p>	<p>927</p> <p>പേര് : അഷറഫ് അച്ഛന്റെ പേര് : കൊച്ചുമുഹമ്മദ് വീട്ടു നമ്പർ : 0/ കൈതവളപ്പിൽ പ്രായം : 55 ലിംഗം : പുരുഷൻ</p> <p>ZOZ2426914</p> <p>ഹോട്ടോ ലഭ്യമാണ്</p>
<p>928</p> <p>പേര് : പുഷ്പൻ അച്ഛന്റെ പേര് : കുട്ടി വീട്ടു നമ്പർ : 0/ കണ്ണിക്കൽ പ്രായം : 71 ലിംഗം : പുരുഷൻ</p> <p>LJG1297589</p> <p>ഹോട്ടോ ലഭ്യമാണ്</p>	<p># 929</p> <p>പേര് : മഹേഷ് കെ പി അച്ഛന്റെ പേര് : പുഷ്പൻ വീട്ടു നമ്പർ : 19/428 കംബ്ലിക്കൽ പ്രായം : 36 ലിംഗം : പുരുഷൻ</p> <p>ZOZ0255760</p> <p>ഹോട്ടോ ലഭ്യമാണ്</p>	<p>930</p> <p>പേര് : സത്യൻ അച്ഛന്റെ പേര് : അഞ്ചക്കളവൻ വീട്ടു നമ്പർ : 0/ പുതംവിട്ടിൽ പ്രായം : 66 ലിംഗം : പുരുഷൻ</p> <p>ZOZ2428753</p> <p>ഹോട്ടോ ലഭ്യമാണ്</p>
<p>931</p> <p>പേര് : രാജീവ് അച്ഛന്റെ പേര് : ചാത്തൻ വീട്ടു നമ്പർ : 0/ ഇളത്തുരുത്തി പ്രായം : 43 ലിംഗം : പുരുഷൻ</p> <p>LJG1228956</p> <p>ഹോട്ടോ ലഭ്യമാണ്</p>	<p>932</p> <p>പേര് : രജനീഷ് അച്ഛന്റെ പേര് : രവി വീട്ടു നമ്പർ : 19/477 കോഴിപറമ്പിൽ പ്രായം : 41 ലിംഗം : പുരുഷൻ</p> <p>LJG1421460</p> <p>ഹോട്ടോ ലഭ്യമാണ്</p>	<p>933</p> <p>പേര് : സുനീൽകുമാർ അച്ഛന്റെ പേര് : സുബ്രഹ്മണ്യൻ വീട്ടു നമ്പർ : 0/ പോണത്ത് പ്രായം : 50 ലിംഗം : പുരുഷൻ</p> <p>ZOZ2428654</p> <p>ഹോട്ടോ ലഭ്യമാണ്</p>
<p>934</p> <p>പേര് : നാസർ അച്ഛന്റെ പേര് : അബ്ദുൾ കരീം വീട്ടു നമ്പർ : 0/ മാങ്ങാപറമ്പിൽ പ്രായം : 55 ലിംഗം : പുരുഷൻ</p> <p>ZOZ2427524</p> <p>ഹോട്ടോ ലഭ്യമാണ്</p>	<p>935</p> <p>പേര് : സനുപ് എം എൻ അച്ഛന്റെ പേര് : നാസർ വീട്ടു നമ്പർ : 19/304 എ മാങ്ങാപറമ്പിൽ പ്രായം : 29 ലിംഗം : പുരുഷൻ</p> <p>ZOZ0642017</p> <p>ഹോട്ടോ ലഭ്യമാണ്</p>	<p>936</p> <p>പേര് : സുരേഷ് അച്ഛന്റെ പേര് : രാമകൃഷ്ണൻ വീട്ടു നമ്പർ : 0/ പരുത്തിയേശത്ത് പ്രായം : 53 ലിംഗം : പുരുഷൻ</p> <p>LJG1463330</p> <p>ഹോട്ടോ ലഭ്യമാണ്</p>
<p>937</p> <p>പേര് : സത്യവ്രതൻ അച്ഛന്റെ പേര് : ശങ്കരൻ വീട്ടു നമ്പർ : 0/ ഊർക്കോലിൽ പ്രായം : 70 ലിംഗം : പുരുഷൻ</p> <p>ZOZ2427995</p> <p>ഹോട്ടോ ലഭ്യമാണ്</p>	<p>938</p> <p>പേര് : കണ്ണൻ അച്ഛന്റെ പേര് : സത്യവ്രതൻ വീട്ടു നമ്പർ : 14/ ഊർക്കോലിൽ പ്രായം : 41 ലിംഗം : പുരുഷൻ</p> <p>LJG1622216</p> <p>ഹോട്ടോ ലഭ്യമാണ്</p>	<p>939</p> <p>പേര് : സഹദേവൻ അച്ഛന്റെ പേര് : കുമാരൻ വീട്ടു നമ്പർ : 0/ വലിയപറമ്പിൽ പ്രായം : 58 ലിംഗം : പുരുഷൻ</p> <p>ZOZ2429215</p> <p>ഹോട്ടോ ലഭ്യമാണ്</p>
<p>940</p> <p>പേര് : ദീപക്.വി.എസ് അച്ഛന്റെ പേര് : സഹദേവൻ വീട്ടു നമ്പർ : 20/205 വലിയപറമ്പിൽ പ്രായം : 33 ലിംഗം : പുരുഷൻ</p> <p>ZOZ0350116</p> <p>ഹോട്ടോ ലഭ്യമാണ്</p>	<p>941</p> <p>പേര് : കണ്ണൻ..വി.എസ് അച്ഛന്റെ പേര് : സഹദേവൻ വി.കെ വീട്ടു നമ്പർ : 20/205 വലിയപറമ്പിൽ പ്രായം : 30 ലിംഗം : പുരുഷൻ</p> <p>ZOZ0349977</p> <p>ഹോട്ടോ ലഭ്യമാണ്</p>	<p>942</p> <p>പേര് : സുമേഷ് എം വി അച്ഛന്റെ പേര് : വേലായുധൻ വീട്ടു നമ്പർ : 20/259 മാത്തിപ്പറമ്പിൽ പ്രായം : 49 ലിംഗം : പുരുഷൻ</p> <p>LJG1417666</p> <p>ഹോട്ടോ ലഭ്യമാണ്</p>
<p>943</p> <p>പേര് : ചന്ദ്രൻ അമ്മയുടെ പേര് : ലക്ഷ്മി വീട്ടു നമ്പർ : 0/ ബ്ലാഗയിൽ പ്രായം : 60 ലിംഗം : പുരുഷൻ</p> <p>ZOZ2426393</p> <p>ഹോട്ടോ ലഭ്യമാണ്</p>	<p>944</p> <p>പേര് : ശിവപ്രിയൻ അച്ഛന്റെ പേര് : ലക്ഷ്മി വീട്ടു നമ്പർ : 14/186 ബ്ലാഗയിൽ പ്രായം : 76 ലിംഗം : പുരുഷൻ</p> <p>ZOZ2429421</p> <p>ഹോട്ടോ ലഭ്യമാണ്</p>	<p>945</p> <p>പേര് : സുബ്രഹ്മണ്യൻ അച്ഛന്റെ പേര് : കുമാരൻ വീട്ടു നമ്പർ : 19/306 വലിയപറമ്പിൽ പ്രായം : 60 ലിംഗം : പുരുഷൻ</p> <p>ZOZ0641985</p> <p>ഹോട്ടോ ലഭ്യമാണ്</p>
<p>946</p> <p>പേര് : ആശിക് അച്ഛന്റെ പേര് : ശിവപ്രിയൻ വീട്ടു നമ്പർ : 14/186 ബ്ലാഗയിൽ പ്രായം : 41 ലിംഗം : പുരുഷൻ</p> <p>LJG1608199</p> <p>ഹോട്ടോ ലഭ്യമാണ്</p>	<p>947</p> <p>പേര് : അടിലാഷ് അച്ഛന്റെ പേര് : ശിവപ്രിയൻ വീട്ടു നമ്പർ : 19/294എ ബ്ലാഗയിൽ പ്രായം : 38 ലിംഗം : പുരുഷൻ</p> <p>ZOZ0137059</p> <p>ഹോട്ടോ ലഭ്യമാണ്</p>	<p>948</p> <p>പേര് : രമേഷ് അച്ഛന്റെ പേര് : തങ്കപ്പൻ വീട്ടു നമ്പർ : 19/307 എ എരണ്ടത്തറ പ്രായം : 46 ലിംഗം : പുരുഷൻ</p> <p>ZOZ0642009</p> <p>ഹോട്ടോ ലഭ്യമാണ്</p>
<p>949</p> <p>പേര് : സുധീഷ് അച്ഛന്റെ പേര് : ദാസൻ വീട്ടു നമ്പർ : 0/ ബ്ലാഗയിൽ പ്രായം : 54 ലിംഗം : പുരുഷൻ</p> <p>ZOZ2426401</p> <p>ഹോട്ടോ ലഭ്യമാണ്</p>	<p>950</p> <p>പേര് : രാജു അച്ഛന്റെ പേര് : പത്മനാഭൻ വീട്ടു നമ്പർ : 0/ കളപ്പുരയ്ക്കൽ പ്രായം : 56 ലിംഗം : പുരുഷൻ</p> <p>ZOZ2426989</p> <p>ഹോട്ടോ ലഭ്യമാണ്</p>	<p>951</p> <p>പേര് : അപ്പുകുട്ടൻ വി ആർ അച്ഛന്റെ പേര് : രാഘവൻ വീട്ടു നമ്പർ : 19/451എ വെമ്പുളളി പ്രായം : 58 ലിംഗം : പുരുഷൻ</p> <p>LJG1368000</p> <p>ഹോട്ടോ ലഭ്യമാണ്</p>

952  
 പേര് : അജിത്ത്ലാൽ വി എ  
 അച്ഛന്റെ പേര് : അപ്പുകുട്ടൻ  
 വീട്ടു നമ്പർ : 2/451എ വെമ്പള്ളി  
 പ്രായം : 31 ലിംഗം : പുരുഷൻ

ZOZ0325688  
 ഹോട്ടോ  
 ലഭ്യമാണ്

953  
 പേര് : ബാബു  
 അച്ഛന്റെ പേര് : ശങ്കരൻ  
 വീട്ടു നമ്പർ : 0/ ചേപ്പള്ളി  
 പ്രായം : 46 ലിംഗം : പുരുഷൻ

ZOZ2426690  
 ഹോട്ടോ  
 ലഭ്യമാണ്

954  
 പേര് : ദിലീപ്  
 അച്ഛന്റെ പേര് : ശങ്കരൻ  
 വീട്ടു നമ്പർ : 19/462 ചേപ്പള്ളി  
 പ്രായം : 45 ലിംഗം : പുരുഷൻ

LJG1128131  
 ഹോട്ടോ  
 ലഭ്യമാണ്

955  
 പേര് : നിഥിൻ സി ജെ  
 അച്ഛന്റെ പേര് : ജനകൻ  
 വീട്ടു നമ്പർ : 19/463 ചേപ്പള്ളി  
 പ്രായം : 30 ലിംഗം : പുരുഷൻ

ZOZ0403931  
 ഹോട്ടോ  
 ലഭ്യമാണ്

956  
 പേര് : സുനിൽകുമാർ  
 അച്ഛന്റെ പേര് : പരമേശ്വരൻ  
 വീട്ടു നമ്പർ : 19/466 നെടുംപറമ്പിൽ  
 പ്രായം : 54 ലിംഗം : പുരുഷൻ

LJG1295930  
 ഹോട്ടോ  
 ലഭ്യമാണ്

957  
 പേര് : സന്ദീപ് എസ് എസ്  
 അച്ഛന്റെ പേര് : സുനിൽകുമാർ എൻ പി  
 വീട്ടു നമ്പർ : 19/466 നെടുംപറമ്പിൽ  
 പ്രായം : 31 ലിംഗം : പുരുഷൻ

ZOZ0409060  
 ഹോട്ടോ  
 ലഭ്യമാണ്

958  
 പേര് : സംഗീത് എൻ എസ്  
 അച്ഛന്റെ പേര് : സുനിൽകുമാർ  
 വീട്ടു നമ്പർ : നെടുംപറമ്പിൽ  
 പ്രായം : 26 ലിംഗം : പുരുഷൻ

ZOZ1840784  
 ഹോട്ടോ  
 ലഭ്യമാണ്

959  
 പേര് : അനീഷ് ഒ എച്ച്  
 അച്ഛന്റെ പേര് : ഹാരിഷ്  
 വീട്ടു നമ്പർ : ഒറവൻതുരുത്തി  
 പ്രായം : 44 ലിംഗം : പുരുഷൻ

LJG1228337  
 ഹോട്ടോ  
 ലഭ്യമാണ്

960  
 പേര് : പ്രതീഷ്  
 അച്ഛന്റെ പേര് : ഹാരിഷ്  
 വീട്ടു നമ്പർ : 19/455 ഒറവൻതുരുത്തി  
 പ്രായം : 43 ലിംഗം : പുരുഷൻ

LJG1470020  
 ഹോട്ടോ  
 ലഭ്യമാണ്

961  
 പേര് : ശരത്ത്  
 അച്ഛന്റെ പേര് : ഗോപി  
 വീട്ടു നമ്പർ : 19/342 ഒറവൻതുരുത്തി  
 പ്രായം : 33 ലിംഗം : പുരുഷൻ

ZOZ0138651  
 ഹോട്ടോ  
 ലഭ്യമാണ്

962  
 പേര് : ബിജു  
 അച്ഛന്റെ പേര് : സോമൻ  
 വീട്ടു നമ്പർ : 0/ വലിയപറമ്പിൽ  
 പ്രായം : 46 ലിംഗം : പുരുഷൻ

LJG1128180  
 ഹോട്ടോ  
 ലഭ്യമാണ്

963  
 പേര് : ഷരീഫ്  
 അച്ഛന്റെ പേര് : കുഞ്ഞുമുഹമ്മദ്  
 വീട്ടു നമ്പർ : 0/ മുക്രിയത്ത്  
 പ്രായം : 60 ലിംഗം : പുരുഷൻ

ZOZ2427656  
 ഹോട്ടോ  
 ലഭ്യമാണ്

964  
 പേര് : കരീം  
 അച്ഛന്റെ പേര് : കുഞ്ഞുമുഹമ്മദ്  
 വീട്ടു നമ്പർ : 0/ മുക്രിയത്ത്  
 പ്രായം : 53 ലിംഗം : പുരുഷൻ

ZOZ2427664  
 ഹോട്ടോ  
 ലഭ്യമാണ്

965  
 പേര് : സജീവ് ബി ആർ  
 അച്ഛന്റെ പേര് : രാമദേവൻ  
 വീട്ടു നമ്പർ : 19/323 ബ്ലാഗയിൽ  
 പ്രായം : 55 ലിംഗം : പുരുഷൻ

ZOZ0641837  
 ഹോട്ടോ  
 ലഭ്യമാണ്

966  
 പേര് : വിനോദ്  
 അച്ഛന്റെ പേര് : ഷൺമുഖൻ  
 വീട്ടു നമ്പർ : 19/ വളർകോടി  
 പ്രായം : 55 ലിംഗം : പുരുഷൻ

ZOZ0254128  
 ഹോട്ടോ  
 ലഭ്യമാണ്

967  
 പേര് : രാജീവ്  
 അച്ഛന്റെ പേര് : രാമദേവൻ  
 വീട്ടു നമ്പർ : 0/ ബ്ലാക്കയിൽ  
 പ്രായം : 49 ലിംഗം : പുരുഷൻ

ZOZ2426435  
 ഹോട്ടോ  
 ലഭ്യമാണ്

968  
 പേര് : പ്രദീപ്  
 അച്ഛന്റെ പേര് : രാമദേവൻ  
 വീട്ടു നമ്പർ : 0/ ബ്ലാകയിൽ  
 പ്രായം : 62 ലിംഗം : പുരുഷൻ

ZOZ2426427  
 ഹോട്ടോ  
 ലഭ്യമാണ്

969  
 പേര് : സുബ്രഹ്മണ്യൻ  
 അച്ഛന്റെ പേര് : അയ്യപ്പൻ  
 വീട്ടു നമ്പർ : 0/ ചേപ്പള്ളി  
 പ്രായം : 72 ലിംഗം : പുരുഷൻ

ZOZ2426625  
 ഹോട്ടോ  
 ലഭ്യമാണ്

970  
 പേര് : അജേഷ്  
 അച്ഛന്റെ പേര് : സുബ്രഹ്മണ്യൻ  
 വീട്ടു നമ്പർ : 0/ ചേപ്പള്ളി  
 പ്രായം : 47 ലിംഗം : പുരുഷൻ

ZOZ2426591  
 ഹോട്ടോ  
 ലഭ്യമാണ്

971  
 പേര് : ബാബു  
 അച്ഛന്റെ പേര് : അയ്യപ്പൻ  
 വീട്ടു നമ്പർ : 0/ ചേപ്പള്ളി  
 പ്രായം : 59 ലിംഗം : പുരുഷൻ

ZOZ2426658  
 ഹോട്ടോ  
 ലഭ്യമാണ്

972  
 പേര് : ബബിഷ് സി ബി  
 അച്ഛന്റെ പേര് : ബാബു  
 വീട്ടു നമ്പർ : 19/492 ചേപ്പള്ളി  
 പ്രായം : 37 ലിംഗം : പുരുഷൻ

ZOZ0254730  
 ഹോട്ടോ  
 ലഭ്യമാണ്

973  
 പേര് : ചന്ദ്രിക  
 ഒർത്താവിന്റെ പേര് : ഷൺമുഖൻ  
 വീട്ടു നമ്പർ : 19/45 ചെട്ടിപറമ്പിൽ  
 പ്രായം : 66 ലിംഗം : സ്ത്രീ

ZOZ0531715  
 ഹോട്ടോ  
 ലഭ്യമാണ്

974  
 പേര് : ഫാത്തമ  
 ഒർത്താവിന്റെ പേര് : മുഹമ്മദ്  
 വീട്ടു നമ്പർ : 0/ കൈതവള്ളിയിൽ  
 പ്രായം : 74 ലിംഗം : സ്ത്രീ

ZOZ2430767  
 ഹോട്ടോ  
 ലഭ്യമാണ്

975  
 പേര് : ആബിദ  
 ഒർത്താവിന്റെ പേര് : യൂസഫ്  
 വീട്ടു നമ്പർ : 19/421എ കൈതവള്ളിയിൽ  
 പ്രായം : 44 ലിംഗം : സ്ത്രീ

ZOZ0255364  
 ഹോട്ടോ  
 ലഭ്യമാണ്

976  
 പേര് : സിനത്  
 ഒർത്താവിന്റെ പേര് : ഹുസൈൻ  
 വീട്ടു നമ്പർ : 19/458 കൈതവള്ളിയിൽ  
 പ്രായം : 45 ലിംഗം : സ്ത്രീ

LJG1360544  
 ഹോട്ടോ  
 ലഭ്യമാണ്

977  
 പേര് : ലൈല  
 ഒർത്താവിന്റെ പേര് : സുന്ദരൻ  
 വീട്ടു നമ്പർ : 0/ കുംബ്ലിക്കൽ  
 പ്രായം : 66 ലിംഗം : സ്ത്രീ

ZOZ2430957  
 ഹോട്ടോ  
 ലഭ്യമാണ്

978  
 പേര് : ബേബി  
 ഒർത്താവിന്റെ പേര് : ശശിധരൻ  
 വീട്ടു നമ്പർ : 0/ ഊർക്കോലിൽ  
 പ്രായം : 64 ലിംഗം : സ്ത്രീ

ZOZ2431948  
 ഹോട്ടോ  
 ലഭ്യമാണ്

979  
 പേര് : രജിത കെ യു  
 ഒർത്താവിന്റെ പേര് : ഹനീഷ്  
 വീട്ടു നമ്പർ : 19/296 ഊർക്കോലിൽ  
 പ്രായം : 34 ലിംഗം : സ്ത്രീ

WHL0354910  
 ഹോട്ടോ  
 ലഭ്യമാണ്

980  
 പേര് : ഉഷ  
 ഒർത്താവിന്റെ പേര് : ശിവാനന്ദൻ  
 വീട്ടു നമ്പർ : 0/ ബ്ലാകയിൽ  
 പ്രായം : 55 ലിംഗം : സ്ത്രീ

ZOZ2430361  
 ഹോട്ടോ  
 ലഭ്യമാണ്

981  
 പേര് : തങ്ക  
 ഒർത്താവിന്റെ പേര് : പുഷ്പൻ  
 വീട്ടു നമ്പർ : 0/ കമ്പിളിക്കൽ  
 പ്രായം : 62 ലിംഗം : സ്ത്രീ

LJG1297449  
 ഹോട്ടോ  
 ലഭ്യമാണ്

982  
 പേര് : ഗിരിജ  
 ഭർത്താവിന്റെ പേര്: സത്യൻ  
 വീട്ടു നമ്പർ : 0/ പുതംവീട്ടിൽ  
 പ്രായം : 61 ലിംഗം : സ്ത്രീ

ZOZ2432797  
 ഹോട്ടോ  
 ലഭ്യമാണ്

983  
 പേര് : ഷൈല  
 ഭർത്താവിന്റെ പേര്: രവി  
 വീട്ടു നമ്പർ : 0/ കോഴിപറമ്പിൽ  
 പ്രായം : 61 ലിംഗം : സ്ത്രീ

ZOZ2431344  
 ഹോട്ടോ  
 ലഭ്യമാണ്

984  
 പേര് : അനില എം എ  
 ഭർത്താവിന്റെ പേര്: രജനീഷ്  
 വീട്ടു നമ്പർ : 18/441 കോഴിപറമ്പിൽ  
 പ്രായം : 39 ലിംഗം : സ്ത്രീ

ZOZ0027839  
 ഹോട്ടോ  
 ലഭ്യമാണ്

985  
 പേര് : സിനിത  
 ഭർത്താവിന്റെ പേര്: സുനിൽകുമാർ  
 വീട്ടു നമ്പർ : 18/18 ഹോണത്ത്  
 പ്രായം : 47 ലിംഗം : സ്ത്രീ

LJG1210517  
 ഹോട്ടോ  
 ലഭ്യമാണ്

986  
 പേര് : നസീമ  
 ഭർത്താവിന്റെ പേര്: നാസർ  
 വീട്ടു നമ്പർ : 0/ പാറാശ്ശേരി  
 പ്രായം : 58 ലിംഗം : സ്ത്രീ

ZOZ2432292  
 ഹോട്ടോ  
 ലഭ്യമാണ്

987  
 പേര് : നജു  
 ഭർത്താവിന്റെ പേര്: മുജീബ് കെ പി  
 വീട്ടു നമ്പർ : കുറ്റിക്കാട്ട്  
 പ്രായം : 33 ലിംഗം : സ്ത്രീ

ZOZ2642742  
 ഹോട്ടോ  
 ലഭ്യമാണ്

988  
 പേര് : ഐഷ്യാബി  
 ഭർത്താവിന്റെ പേര്: നാസർ  
 വീട്ടു നമ്പർ : 0/ മാങ്ങാപറമ്പിൽ  
 പ്രായം : 54 ലിംഗം : സ്ത്രീ

ZOZ2431575  
 ഹോട്ടോ  
 ലഭ്യമാണ്

989  
 പേര് : ജാൻസി  
 ഭർത്താവിന്റെ പേര്: സത്യവ്രതൻ  
 വീട്ടു നമ്പർ : 0/ ഊർക്കോലിൽ  
 പ്രായം : 63 ലിംഗം : സ്ത്രീ

ZOZ2431955  
 ഹോട്ടോ  
 ലഭ്യമാണ്

990  
 പേര് : അംബിക  
 ഭർത്താവിന്റെ പേര്: സഹദേവൻ  
 വീട്ടു നമ്പർ : 0/ വലിയപറമ്പിൽ  
 പ്രായം : 53 ലിംഗം : സ്ത്രീ

ZOZ2433191  
 ഹോട്ടോ  
 ലഭ്യമാണ്

991  
 പേര് : സീമ  
 ഭർത്താവിന്റെ പേര്: സുബ്രഹ്മണ്യൻ  
 വീട്ടു നമ്പർ : 0/ വലിയപറമ്പിൽ  
 പ്രായം : 44 ലിംഗം : സ്ത്രീ

LJG1330620  
 ഹോട്ടോ  
 ലഭ്യമാണ്

992  
 പേര് : ഷൈല  
 ഭർത്താവിന്റെ പേര്: സുരേഷ്  
 വീട്ടു നമ്പർ : 0/ പരുത്തിയെഴുത്ത്  
 പ്രായം : 52 ലിംഗം : സ്ത്രീ

ZOZ2432334  
 ഹോട്ടോ  
 ലഭ്യമാണ്

993  
 പേര് : ഉഷ കെ എസ്  
 ഭർത്താവിന്റെ പേര്: മുരളി  
 വീട്ടു നമ്പർ : 19/329 മുല്ലപറമ്പത്ത്  
 പ്രായം : 46 ലിംഗം : സ്ത്രീ

DBD0959049  
 ഹോട്ടോ  
 ലഭ്യമാണ്

994  
 പേര് : മിനി  
 ഭർത്താവിന്റെ പേര്: സുമേഷ്  
 വീട്ടു നമ്പർ : 20/259 മാത്തിപ്പറമ്പിൽ  
 പ്രായം : 43 ലിംഗം : സ്ത്രീ

ZOZ0224220  
 ഹോട്ടോ  
 ലഭ്യമാണ്

995  
 പേര് : വിമല  
 ഭർത്താവിന്റെ പേര്: ചന്ദ്രൻ  
 വീട്ടു നമ്പർ : 0/ ബ്ലാക്കയിൽ  
 പ്രായം : 57 ലിംഗം : സ്ത്രീ

ZOZ2430346  
 ഹോട്ടോ  
 ലഭ്യമാണ്

996  
 പേര് : അംബികാദേവി  
 ഭർത്താവിന്റെ പേര്: ശിവപ്രിയൻ  
 വീട്ടു നമ്പർ : 0/ ബ്ലാക്കയിൽ  
 പ്രായം : 65 ലിംഗം : സ്ത്രീ

ZOZ2430338  
 ഹോട്ടോ  
 ലഭ്യമാണ്

997  
 പേര് : ഷൈനി പി സി  
 ഭർത്താവിന്റെ പേര്: രമേശൻ  
 വീട്ടു നമ്പർ : 2/307ബി എരഞ്ഞോര  
 പ്രായം : 46 ലിംഗം : സ്ത്രീ

LJG1430495  
 ഹോട്ടോ  
 ലഭ്യമാണ്

998  
 പേര് : ഗ്രീഷ്മ ടി എ  
 ഭർത്താവിന്റെ പേര്: ആഷിക്  
 വീട്ടു നമ്പർ : 2/294എ ബ്ലാക്കയിൽ  
 പ്രായം : 32 ലിംഗം : സ്ത്രീ

ZOZ0378752  
 ഹോട്ടോ  
 ലഭ്യമാണ്

999  
 പേര് : ബിജു  
 ഭർത്താവിന്റെ പേര്: ദാസൻ  
 വീട്ടു നമ്പർ : 0/ ബ്ലാക്കയിൽ  
 പ്രായം : 43 ലിംഗം : സ്ത്രീ

LJG1420090  
 ഹോട്ടോ  
 ലഭ്യമാണ്

1000  
 പേര് : ബിന്ദു  
 ഭർത്താവിന്റെ പേര്: രാജു  
 വീട്ടു നമ്പർ : 0/ കളപ്പുരക്കൽ  
 പ്രായം : 47 ലിംഗം : സ്ത്രീ

ZOZ2430825  
 ഹോട്ടോ  
 ലഭ്യമാണ്

1001  
 പേര് : ബിനി  
 ഭർത്താവിന്റെ പേര്: ബാബു  
 വീട്ടു നമ്പർ : 18/166 ചേപ്പള്ളി  
 പ്രായം : 43 ലിംഗം : സ്ത്രീ

DBD1080134  
 ഹോട്ടോ  
 ലഭ്യമാണ്

1002  
 പേര് : വിജിത വി വി  
 ഭർത്താവിന്റെ പേര്: ദിലീപ്  
 വീട്ടു നമ്പർ : 18/166 ചേപ്പള്ളി  
 പ്രായം : 36 ലിംഗം : സ്ത്രീ

LJG1731678  
 ഹോട്ടോ  
 ലഭ്യമാണ്

1003  
 പേര് : സുശീല  
 ഭർത്താവിന്റെ പേര്: സുനിൽകുമാർ  
 വീട്ടു നമ്പർ : 19/466 നെടുംപറമ്പിൽ  
 പ്രായം : 53 ലിംഗം : സ്ത്രീ

ZOZ0464941  
 ഹോട്ടോ  
 ലഭ്യമാണ്

1004  
 പേര് : ലൈല  
 ഭർത്താവിന്റെ പേര്: ഷൈരീഫ്  
 വീട്ടു നമ്പർ : 2/318 മുക്രിയകത്ത്  
 പ്രായം : 57 ലിംഗം : സ്ത്രീ

ZOZ2433514  
 ഹോട്ടോ  
 ലഭ്യമാണ്

1005  
 പേര് : അസ്മാബി  
 ഭർത്താവിന്റെ പേര്: കരീം  
 വീട്ടു നമ്പർ : 19/461 മുക്രിയകത്ത്  
 പ്രായം : 50 ലിംഗം : സ്ത്രീ

ZOZ0338301  
 ഹോട്ടോ  
 ലഭ്യമാണ്

1006  
 പേര് : തസ്നിയ എം കെ  
 ഭർത്താവിന്റെ പേര്: കരീം  
 വീട്ടു നമ്പർ : 19/461 മുക്രിയകത്ത്  
 പ്രായം : 28 ലിംഗം : സ്ത്രീ

ZOZ0653592  
 ഹോട്ടോ  
 ലഭ്യമാണ്

1007  
 പേര് : മാലതി  
 ഭർത്താവിന്റെ പേര്: രാമദേവൻ  
 വീട്ടു നമ്പർ : 0/ ബ്ലാക്കയിൽ  
 പ്രായം : 72 ലിംഗം : സ്ത്രീ

ZOZ2430320  
 ഹോട്ടോ  
 ലഭ്യമാണ്

1008  
 പേര് : നിഷ  
 ഭർത്താവിന്റെ പേര്: സജീവ്  
 വീട്ടു നമ്പർ : 0/ ബ്ലാക്കയിൽ  
 പ്രായം : 46 ലിംഗം : സ്ത്രീ

LJG1535798  
 ഹോട്ടോ  
 ലഭ്യമാണ്

1009  
 പേര് : പ്രവീണ  
 ഭർത്താവിന്റെ പേര്: രാജീവ്  
 വീട്ടു നമ്പർ : 19/497 ബ്ലാക്കയിൽ  
 പ്രായം : 41 ലിംഗം : സ്ത്രീ

LJG1700335  
 ഹോട്ടോ  
 ലഭ്യമാണ്

1010  
 പേര് : ഉഷ  
 ഭർത്താവിന്റെ പേര്: പ്രദീപ്  
 വീട്ടു നമ്പർ : 0/ ബ്ലാക്കയിൽ  
 പ്രായം : 57 ലിംഗം : സ്ത്രീ

ZOZ2430353  
 ഹോട്ടോ  
 ലഭ്യമാണ്

1011  
 പേര് : ബിന്ദു  
 ഭർത്താവിന്റെ പേര്: വിനോദ്  
 വീട്ടു നമ്പർ : 19/453 വളർകോടി  
 പ്രായം : 50 ലിംഗം : സ്ത്രീ

ZOZ0254136  
 ഹോട്ടോ  
 ലഭ്യമാണ്

<p>1012</p> <p>പേര് : ആർദ്ര ബി പി അച്ഛന്റെ പേര്: പ്രദീപ് വീട്ടു നമ്പർ : 2/323എ ബ്ലാകയിൽ പ്രായം : 33 ലിംഗം : സ്ത്രീ</p> <p>ZOZ0588301</p> <p>ഹോട്ടോ ലഭ്യമാണ്</p>	<p>1013</p> <p>പേര് : സതി ഭർത്താവിന്റെ പേര്: സുബ്രഹ്മണ്യൻ വീട്ടു നമ്പർ : 0/ ചേപ്പുള്ളി പ്രായം : 69 ലിംഗം : സ്ത്രീ</p> <p>ZOZ2430536</p> <p>ഹോട്ടോ ലഭ്യമാണ്</p>	<p>1014</p> <p>പേര് : ആശ അച്ഛന്റെ പേര്: സുബ്രഹ്മണ്യൻ വീട്ടു നമ്പർ : 0/ ചേപ്പുള്ളി പ്രായം : 46 ലിംഗം : സ്ത്രീ</p> <p>ZOZ2430593</p> <p>ഹോട്ടോ ലഭ്യമാണ്</p>
<p>1015</p> <p>പേര് : സവിത ഭർത്താവിന്റെ പേര്: അജീഷ് വീട്ടു നമ്പർ : 19/493 ചേപ്പുള്ളി പ്രായം : 42 ലിംഗം : സ്ത്രീ</p> <p>LJG1533611</p> <p>ഹോട്ടോ ലഭ്യമാണ്</p>	<p>1016</p> <p>പേര് : ശോഭന ഭർത്താവിന്റെ പേര്: ബാബു വീട്ടു നമ്പർ : 0/ ചേപ്പുള്ളി പ്രായം : 52 ലിംഗം : സ്ത്രീ</p> <p>ZOZ2430577</p> <p>ഹോട്ടോ ലഭ്യമാണ്</p>	<p>1017</p> <p>പേര് : നമീത സി ബി അച്ഛന്റെ പേര്: ബാബു വീട്ടു നമ്പർ : 19/324എ ചേപ്പുള്ളി പ്രായം : 32 ലിംഗം : സ്ത്രീ</p> <p>ZOZ0255422</p> <p>ഹോട്ടോ ലഭ്യമാണ്</p>
<p>1018</p> <p>പേര് : ഓമന ഭർത്താവിന്റെ പേര്: വേലായുധൻ വീട്ടു നമ്പർ : 0/ കമ്പിളിക്കൽ പ്രായം : 69 ലിംഗം : സ്ത്രീ</p> <p>ZOZ2431021</p> <p>ഹോട്ടോ ലഭ്യമാണ്</p>	<p>1019</p> <p>പേര് : ബിജു ഭർത്താവിന്റെ പേര്: റെജിമോൻ വീട്ടു നമ്പർ : 19/494 കംബ്ലിക്കൽ പ്രായം : 45 ലിംഗം : സ്ത്രീ</p> <p>ZOZ0560425</p> <p>ഹോട്ടോ ലഭ്യമാണ്</p>	<p>1020</p> <p>പേര് : കൈരളി ഭർത്താവിന്റെ പേര്: കറപ്പൻ വീട്ടു നമ്പർ : 0/ കമ്പിളിക്കൽ പ്രായം : 74 ലിംഗം : സ്ത്രീ</p> <p>ZOZ2431013</p> <p>ഹോട്ടോ ലഭ്യമാണ്</p>
<p>1021</p> <p>പേര് : പ്രവീണ ഭർത്താവിന്റെ പേര്: മുരളീധരൻ വീട്ടു നമ്പർ : 18/326 കംബ്ലിക്കൽ പ്രായം : 42 ലിംഗം : സ്ത്രീ</p> <p>LJG1676337</p> <p>ഹോട്ടോ ലഭ്യമാണ്</p>	<p>1022</p> <p>പേര് : ലാൽസി ഭർത്താവിന്റെ പേര്: ഷാനീഷ് വീട്ടു നമ്പർ : 18/456 കംബ്ലിക്കൽ പ്രായം : 39 ലിംഗം : സ്ത്രീ</p> <p>ZOZ0052951</p> <p>ഹോട്ടോ ലഭ്യമാണ്</p>	<p>1023</p> <p>പേര് : സജിനി ഭർത്താവിന്റെ പേര്: രാജേഷ് വീട്ടു നമ്പർ : 0/ ബ്ലാകയിൽ പ്രായം : 48 ലിംഗം : സ്ത്രീ</p> <p>ZOZ2430379</p> <p>ഹോട്ടോ ലഭ്യമാണ്</p>
<p>1024</p> <p>പേര് : ഷീല ഭർത്താവിന്റെ പേര്: രാജു വീട്ടു നമ്പർ : 0/ താണിക്കപറമ്പിൽ പ്രായം : 52 ലിംഗം : സ്ത്രീ</p> <p>LJG1298140</p> <p>ഹോട്ടോ ലഭ്യമാണ്</p>	<p>1025</p> <p>പേര് : ഷീല ഭർത്താവിന്റെ പേര്: മുരളി വീട്ടു നമ്പർ : 0/ പുതംവീട്ടിൽ പ്രായം : 58 ലിംഗം : സ്ത്രീ</p> <p>LJG1297555</p> <p>ഹോട്ടോ ലഭ്യമാണ്</p>	

1026 1 ZOZ2664704  
പേര് : നന്ദിനി പി എം  
ഭർത്താവിന്റെ പേര്: നിഷാന്ത് വി എൻ  
വീട്ടു നമ്പർ : വലിയപറമ്പിൽഹൗസ്  
പ്രായം : 28 ലിംഗം : സ്ത്രീ  
ഫോട്ടോ ലഭ്യമാണ്

1027 1 ZOZ2666410  
പേര് : അനൂഷ നാസർ  
അച്ഛന്റെ പേര്: അബ്ദുൽ നാസർ  
വീട്ടു നമ്പർ : കന്നത്തുപടിക്ക് ഹൗസ്  
പ്രായം : 33 ലിംഗം : സ്ത്രീ  
ഫോട്ടോ ലഭ്യമാണ്

1028 1 ZOZ2666642  
പേര് : റഷ്മി പി ആർ  
അച്ഛന്റെ പേര്: റഷീദ്  
വീട്ടു നമ്പർ : പോണത്ത് ഹൗസ്  
പ്രായം : 28 ലിംഗം : പുരുഷൻ  
ഫോട്ടോ ലഭ്യമാണ്

1029 1 ZOZ2666691  
പേര് : മുഹ്സിന പി ആർ  
അച്ഛന്റെ പേര്: റഷീദ്  
വീട്ടു നമ്പർ : പോണത്ത് ഹൗസ്  
പ്രായം : 23 ലിംഗം : സ്ത്രീ  
ഫോട്ടോ ലഭ്യമാണ്

1030 1 ZOZ2666717  
പേര് : ഷൈറൻസാദ്  
അച്ഛന്റെ പേര്: മുസ്തഫ  
വീട്ടു നമ്പർ : വലിയപറമ്പിൽ  
പ്രായം : 19 ലിംഗം : പുരുഷൻ  
ഫോട്ടോ ലഭ്യമാണ്

1031 1 ZOZ2667103  
പേര് : തസ്നീൻ പി കെ  
ഭർത്താവിന്റെ പേര്: മുഹമ്മദ് ഷഹീദ്  
വീട്ടു നമ്പർ : ചക്കാലക്കൽഹൗസ്  
പ്രായം : 39 ലിംഗം : സ്ത്രീ  
ഫോട്ടോ ലഭ്യമാണ്

1032 1 ZOZ2667319  
പേര് : സുലേഖ കെ എച്ച്  
ഭർത്താവിന്റെ പേര്: സിദ്ദീഖ്  
വീട്ടു നമ്പർ : മുത്തേടത്ത് ഹൗസ്  
പ്രായം : 46 ലിംഗം : സ്ത്രീ  
ഫോട്ടോ ലഭ്യമാണ്

1033 1 ZOZ2667269  
പേര് : മുഹസിന ടി എം  
ഭർത്താവിന്റെ പേര്: അബ്ദുൽ നാസർ  
വീട്ടു നമ്പർ : കടവിൽ ഹൗസ്  
പ്രായം : 32 ലിംഗം : സ്ത്രീ  
ഫോട്ടോ ലഭ്യമാണ്

1034 1 ZOZ2669679  
പേര് : രജി  
ഭർത്താവിന്റെ പേര്: ഉമൈദ്  
വീട്ടു നമ്പർ : കാര്യശ്ശത്ത് ഹൗസ്  
പ്രായം : 43 ലിംഗം : സ്ത്രീ  
ഫോട്ടോ ലഭ്യമാണ്

1035 1 ZOZ2669737  
പേര് : അനുപ്രിയ പി എസ്  
അമ്മയുടെ പേര്: സുരഭി  
വീട്ടു നമ്പർ : പാലക്കുന്ന്പിൽ  
പ്രായം : 21 ലിംഗം : സ്ത്രീ  
ഫോട്ടോ ലഭ്യമാണ്

1036 1 ZOZ2669752  
പേര് : റിൻസീന പി എം  
ഭർത്താവിന്റെ പേര്: നൗഷാദ്  
വീട്ടു നമ്പർ : മാടത്തിങ്കൽ ഹൗസ്  
പ്രായം : 32 ലിംഗം : സ്ത്രീ  
ഫോട്ടോ ലഭ്യമാണ്

1037 1 ZOZ2670248  
പേര് : റസാക്ക്  
അച്ഛന്റെ പേര്: അബ്ദുൾഹമീദ്  
വീട്ടു നമ്പർ : പുവത്തും പറമ്പിൽ  
പ്രായം : 57 ലിംഗം : പുരുഷൻ  
ഫോട്ടോ ലഭ്യമാണ്

1038 1 ZOZ2670313  
പേര് : അബ്ദുൽറഹ്മാൻ കൂട്ടി എം എ  
അച്ഛന്റെ പേര്: അബ്ദു  
വീട്ടു നമ്പർ : മാങ്ങാപറമ്പിൽ ഹൗസ്  
പ്രായം : 57 ലിംഗം : പുരുഷൻ  
ഫോട്ടോ ലഭ്യമാണ്

1039 1 ZOZ2670800  
പേര് : റുബൈല പി ഏ  
അച്ഛന്റെ പേര്: അബ്ദുൽ റഷീദ്  
വീട്ടു നമ്പർ : പുവത്തുംകടവിൽ  
പ്രായം : 19 ലിംഗം : സ്ത്രീ  
ഫോട്ടോ ലഭ്യമാണ്

1040 1 ZOZ2670818  
പേര് : സബ്ബറ  
ഭർത്താവിന്റെ പേര്: ഉബൈദ്  
വീട്ടു നമ്പർ : കുഴിക്കണ്ടത്തിൽ  
പ്രായം : 51 ലിംഗം : സ്ത്രീ  
ഫോട്ടോ ലഭ്യമാണ്

1041 1 ZOZ2670867  
പേര് : മുഹമ്മദ് ഫയാസ് കെ ആർ  
അച്ഛന്റെ പേര്: റാഫി  
വീട്ടു നമ്പർ : കുഞ്ഞുമാക്കാലിൽ  
ഹൗസ്  
പ്രായം : 21 ലിംഗം : പുരുഷൻ  
ഫോട്ടോ ലഭ്യമാണ്

1042 1 ZOZ2671501  
പേര് : അനീഷ കെ ആർ  
ഭർത്താവിന്റെ പേര്: മുഹമ്മദ്  
ഷാനവാസ്  
വീട്ടു നമ്പർ : 20/253 പനപറമ്പിൽ  
ഹൗസ്  
പ്രായം : 31 ലിംഗം : സ്ത്രീ  
ഫോട്ടോ ലഭ്യമാണ്

1043 1 ZOZ2671535  
പേര് : മുഹമ്മദ് റാഫ്  
അച്ഛന്റെ പേര്: ലത്തീഫ്  
വീട്ടു നമ്പർ : കടവിൽ ഹൗസ്  
പ്രായം : 39 ലിംഗം : പുരുഷൻ  
ഫോട്ടോ ലഭ്യമാണ്

1044 2 ZOZ2671766  
പേര് : അബ്ബാടി സി എസ്  
അച്ഛന്റെ പേര്: സത്യൻ  
വീട്ടു നമ്പർ : ചേപ്പള്ളി  
പ്രായം : 34 ലിംഗം : പുരുഷൻ  
ഫോട്ടോ ലഭ്യമാണ്

1045 1 ZOZ2671758  
പേര് : വാഹിദ  
അച്ഛന്റെ പേര്: കൊച്ചു മുഹമ്മദ്  
വീട്ടു നമ്പർ : പത്താഴപുരക്ക് ഹൗസ്  
പ്രായം : 59 ലിംഗം : സ്ത്രീ  
ഫോട്ടോ ലഭ്യമാണ്

1046 2 ZOZ2671899  
പേര് : കണ്ണൻ സി എസ്  
അച്ഛന്റെ പേര്: സത്യൻ  
വീട്ടു നമ്പർ : ചേപ്പള്ളി  
പ്രായം : 36 ലിംഗം : പുരുഷൻ  
ഫോട്ടോ ലഭ്യമാണ്

1047 1 ZOZ2674281  
പേര് : അബ്ദുള്ള റൈഹാൻ പി എ  
അച്ഛന്റെ പേര്: അബ്ദുസ് പി കെ  
വീട്ടു നമ്പർ : പള്ളിപ്പാടത്ത്  
പ്രായം : 19 ലിംഗം : പുരുഷൻ  
ഫോട്ടോ ലഭ്യമാണ്

1048 2 ZOZ2674307  
പേര് : പ്രീതി  
ഭർത്താവിന്റെ പേര്: സത്യൻ  
വീട്ടു നമ്പർ : ചേപ്പള്ളി  
പ്രായം : 55 ലിംഗം : സ്ത്രീ  
ഫോട്ടോ ലഭ്യമാണ്

1049 2 ZOZ2675205  
പേര് : സത്യൻ സി എസ്  
അച്ഛന്റെ പേര്: ശങ്കരൻ  
വീട്ടു നമ്പർ : ചേപ്പള്ളി  
പ്രായം : 59 ലിംഗം : പുരുഷൻ  
ഫോട്ടോ ലഭ്യമാണ്

1050 1 ZOZ2676575  
പേര് : സുബ്ബിന  
ഭർത്താവിന്റെ പേര്: നജീബ് പി കെ  
വീട്ടു നമ്പർ : പനപറമ്പ്ഹൗസ്  
പ്രായം : 36 ലിംഗം : സ്ത്രീ  
ഫോട്ടോ ലഭ്യമാണ്

1051 1 ZOZ2678357  
പേര് : ഇബ്രാഹിം എൻ  
അച്ഛന്റെ പേര്: നൗഷാദ് എം എം  
വീട്ടു നമ്പർ : കാര്യശ്ശത്ത്  
പ്രായം : 18 ലിംഗം : പുരുഷൻ  
ഫോട്ടോ ലഭ്യമാണ്

1052 1 ZOZ2678449  
പേര് : റഷീദ് പി എച്ച്  
അച്ഛന്റെ പേര്: ഹൈദ്രാസ്  
വീട്ടു നമ്പർ : പോണത്ത്  
പ്രായം : 57 ലിംഗം : പുരുഷൻ  
ഫോട്ടോ ലഭ്യമാണ്

1053 1 ZOZ2678472  
പേര് : ഹമീഷ  
അച്ഛന്റെ പേര്: കമറുദ്ദീൻ  
വീട്ടു നമ്പർ : കടമ്പോട്ട്  
പ്രായം : 18 ലിംഗം : സ്ത്രീ  
ഫോട്ടോ ലഭ്യമാണ്

1054 1 ZOZ2680296  
പേര് : ഫർഹാൻ എൻ ബി  
അച്ഛന്റെ പേര്: ബാബു  
വീട്ടു നമ്പർ : നെടുംപറമ്പിൽ ഹൗസ്  
പ്രായം : 18 ലിംഗം : പുരുഷൻ  
ഫോട്ടോ ലഭ്യമാണ്

1055 1 ZOZ2681450  
പേര് : നൗഫൽ കെ യു  
അച്ഛന്റെ പേര്: ഉബൈദ് ബി  
വീട്ടു നമ്പർ : കുഴിക്കണ്ടത്തിൽ  
പ്രായം : 27 ലിംഗം : പുരുഷൻ  
ഫോട്ടോ ലഭ്യമാണ്

1056	1	ZOZ2686202	പേര് : ഫിഫി ഫൊത്തിമ പി എം അച്ഛന്റെ പേര്: മുഹമ്മദ് പി കെ വീട്ടു നമ്പർ : പുറകുളത്ത് പ്രായം : 18 ലിംഗം : സ്ത്രീ	ഹോട്ടോ ലഭ്യമാണ്	1057	1	ZOZ2686442	പേര് : മുസ്തഫാ പി എം അച്ഛന്റെ പേര്: മുഹമ്മദ് പി കെ വീട്ടു നമ്പർ : പുറകുളത്ത് പ്രായം : 19 ലിംഗം : പുരുഷൻ	ഹോട്ടോ ലഭ്യമാണ്	1058	1	ZOZ2687218	പേര് : കുഞ്ഞിമൊയ്ദീൻ പി ഏ അച്ഛന്റെ പേര്: അബ്ദുള്ള വീട്ടു നമ്പർ : പത്തായ പുരക്കൽ പ്രായം : 66 ലിംഗം : പുരുഷൻ	ഹോട്ടോ ലഭ്യമാണ്
1059	1	ZOZ2687390	പേര് : മൻസൂർ എം എ അച്ഛന്റെ പേര്: അബ്ദുൽ മനാഫ് വീട്ടു നമ്പർ : മുനക്കൽ ഹൗസ് പ്രായം : 20 ലിംഗം : പുരുഷൻ	ഹോട്ടോ ലഭ്യമാണ്	1060	1	ZOZ2687564	പേര് : മുഹമ്മദ് അഹ്മദ് പി എ അച്ഛന്റെ പേര്: അബ്ദു വീട്ടു നമ്പർ : പഴുപറമ്പിൽ ഹൗസ് പ്രായം : 19 ലിംഗം : പുരുഷൻ	ഹോട്ടോ ലഭ്യമാണ്	1061	1	ZOZ2687622	പേര് : അബ്ദു അച്ഛന്റെ പേര്: അയ്യൂ വീട്ടു നമ്പർ : പഴുപറമ്പിൽ ഹൗസ് പ്രായം : 52 ലിംഗം : പുരുഷൻ	ഹോട്ടോ ലഭ്യമാണ്
1062	1	ZOZ2687903	പേര് : മുഹമ്മദ് ഫായിസ് എൻ ബി അച്ഛന്റെ പേര്: ബാബു വീട്ടു നമ്പർ : നെടുപറമ്പിൽ ഹൗസ് പ്രായം : 23 ലിംഗം : പുരുഷൻ	ഹോട്ടോ ലഭ്യമാണ്	1063	2	ZOZ2688331	പേര് : നെസറി പി എൻ ഭർത്താവിന്റെ പേര്: അൻസാർ വീട്ടു നമ്പർ : മേപറമ്പിൽ പ്രായം : 29 ലിംഗം : സ്ത്രീ	ഹോട്ടോ ലഭ്യമാണ്	1064	1	ZOZ2689610	പേര് : മുസ്തഫാ വി ഇ മറ്റുള്ളവ: ഫെമിന വീട്ടു നമ്പർ : വലിയപറമ്പിൽ ഹൗസ് പ്രായം : 54 ലിംഗം : പുരുഷൻ	ഹോട്ടോ ലഭ്യമാണ്
1065	1	ZOZ2689701	പേര് : അബ്ദുസ്സലാം എം എം അച്ഛന്റെ പേര്: മൊഹിയുദ്ദീൻ വീട്ടു നമ്പർ : മതിലകത്ത് വീട്ടിൽ പ്രായം : 57 ലിംഗം : പുരുഷൻ	ഹോട്ടോ ലഭ്യമാണ്	1066	1	ZOZ2690055	പേര് : മുഹമ്മദ് ഫസൽ എൻ ബി അച്ഛന്റെ പേര്: ബാബു വീട്ടു നമ്പർ : നെടുപറമ്പിൽ ഹൗസ് പ്രായം : 21 ലിംഗം : പുരുഷൻ	ഹോട്ടോ ലഭ്യമാണ്	1067	1	ZOZ2692531	പേര് : ഫൊത്തിമ ഫസ്തൂ കെ എസ് അച്ഛന്റെ പേര്: സിയാദ് കെ ബി വീട്ടു നമ്പർ : കുഞ്ഞുമാക്കച്ചാലിൽ പ്രായം : 19 ലിംഗം : സ്ത്രീ	ഹോട്ടോ ലഭ്യമാണ്
1068	1	ZOZ2693240	പേര് : റുഖിയ പി ഏ അച്ഛന്റെ പേര്: അമ്മുകുഞ്ഞി വീട്ടു നമ്പർ : പള്ളിപറമ്പിൽ പ്രായം : 71 ലിംഗം : സ്ത്രീ	ഹോട്ടോ ലഭ്യമാണ്	1069	1	ZOZ2696797	പേര് : അസ്സാഫ പി എ അച്ഛന്റെ പേര്: അബ്ദു വീട്ടു നമ്പർ : പള്ളിപ്പുടത്ത് പ്രായം : 18 ലിംഗം : സ്ത്രീ	ഹോട്ടോ ലഭ്യമാണ്	1070	1	ZOZ2697969	പേര് : ജാസ്മി സിഎം അച്ഛന്റെ പേര്: മുഹമ്മദ് വീട്ടു നമ്പർ : ചീരേ പറമ്പിൽ പ്രായം : 43 ലിംഗം : സ്ത്രീ	ഹോട്ടോ ലഭ്യമാണ്
1071	1	ZOZ2700177	പേര് : ഫൊത്തിമ ഭർത്താവിന്റെ പേര്: ഹസ്സൻ കുഞ്ഞു വീട്ടു നമ്പർ : പുളിക്കപറമ്പിൽ ഹൗസ് പ്രായം : 67 ലിംഗം : സ്ത്രീ	ഹോട്ടോ ലഭ്യമാണ്	1072	1	ZOZ2700755	പേര് : ആബിദാബിവി അച്ഛന്റെ പേര്: മുഹമ്മദ് കുഞ്ഞു വീട്ടു നമ്പർ : തൊടുപുഴ പ്രായം : 78 ലിംഗം : സ്ത്രീ	ഹോട്ടോ ലഭ്യമാണ്	1073	1	ZOZ2701803	പേര് : റൗഫാനത്ത് കെ ആർ അച്ഛന്റെ പേര്: റഹീം വീട്ടു നമ്പർ : കുഞ്ഞിമാക്കച്ചാലിൽ പ്രായം : 18 ലിംഗം : സ്ത്രീ	ഹോട്ടോ ലഭ്യമാണ്
1074	1	ZOZ2703643	പേര് : അബ്ദുൾറഹ്മാൻ ഒ ആർ അച്ഛന്റെ പേര്: റഹീം വീട്ടു നമ്പർ : ഉള്ളക്കൽ പ്രായം : 20 ലിംഗം : പുരുഷൻ	ഹോട്ടോ ലഭ്യമാണ്	1075	1	ZOZ2703783	പേര് : മധു ഒ എൻ അച്ഛന്റെ പേര്: നാരായണൻ വീട്ടു നമ്പർ : ഒരവൻതുരുത്തി പ്രായം : 59 ലിംഗം : പുരുഷൻ	ഹോട്ടോ ലഭ്യമാണ്	1076	1	ZOZ2704088	പേര് : അബ്ദുൽ റഷീദ് അച്ഛന്റെ പേര്: അബ്ദുൽ അസീസ് വീട്ടു നമ്പർ : പുറത്തും കടവിൽ പ്രായം : 50 ലിംഗം : പുരുഷൻ	ഹോട്ടോ ലഭ്യമാണ്
1077	1	ZOZ2705267	പേര് : അമീർ എം എം അച്ഛന്റെ പേര്: മുഹമ്മദ് റസാഖ് എം കെ വീട്ടു നമ്പർ : മാങ്ങാപറമ്പിൽ പ്രായം : 21 ലിംഗം : പുരുഷൻ	ഹോട്ടോ ലഭ്യമാണ്	1078	1	ZOZ2705986	പേര് : സലീമാൻ ഫരിസ് എം യു അച്ഛന്റെ പേര്: ഉമ്മർ വീട്ടു നമ്പർ : മുനക്കൽ പ്രായം : 19 ലിംഗം : പുരുഷൻ	ഹോട്ടോ ലഭ്യമാണ്	1079	1	ZOZ2706455	പേര് : രഹ്ന എം എ ഭർത്താവിന്റെ പേര്: മുഹമ്മദ് അനീസ് പി കെ വീട്ടു നമ്പർ : പള്ളിപറമ്പിൽ പ്രായം : 36 ലിംഗം : സ്ത്രീ	ഹോട്ടോ ലഭ്യമാണ്
1080	1	ZOZ2706935	പേര് : ഇസ്മായിൽ എം യു അച്ഛന്റെ പേര്: ഉമ്മർ വീട്ടു നമ്പർ : മുനക്കൽ പ്രായം : 23 ലിംഗം : പുരുഷൻ	ഹോട്ടോ ലഭ്യമാണ്	1081	1	ZOZ2708436	പേര് : ആയിഷസാലിഹത്ത് സി എസ് അച്ഛന്റെ പേര്: സുനിൽ വീട്ടു നമ്പർ : ചക്കാലക്കൽ ഹൗസ് പ്രായം : 19 ലിംഗം : സ്ത്രീ	ഹോട്ടോ ലഭ്യമാണ്	1082	1	ZOZ2709137	പേര് : അഹമ്മദ് സാബിത്ത് എൻ എസ് അച്ഛന്റെ പേര്: സിദ്ദീഖ് വീട്ടു നമ്പർ : നടുമുറി പ്രായം : 19 ലിംഗം : പുരുഷൻ	ഹോട്ടോ ലഭ്യമാണ്
1083	1	ZOZ2709160	പേര് : കുമ്മാരി ഭർത്താവിന്റെ പേര്: രഘുവരൻ വീട്ടു നമ്പർ : കരിയെഴുത്ത് പ്രായം : 70 ലിംഗം : സ്ത്രീ	ഹോട്ടോ ലഭ്യമാണ്	1084	1	ZOZ2712743	പേര് : അൻസാർ പി വൈ അച്ഛന്റെ പേര്: യൂസൂഫ് പി ഏ വീട്ടു നമ്പർ : പുതിയവീട്ടിൽ ഹൗസ് പ്രായം : 46 ലിംഗം : പുരുഷൻ	ഹോട്ടോ ലഭ്യമാണ്	1085	1	ZOZ2714210	പേര് : ഫൊത്തിമ നസീൻ പി എം അച്ഛന്റെ പേര്: മുഹമ്മദ് സിയാദ് പി ഏ വീട്ടു നമ്പർ : പാത്തിയേഴുത്ത് പ്രായം : 20 ലിംഗം : സ്ത്രീ	ഹോട്ടോ ലഭ്യമാണ്

1086 1 ZOZ2715290  
പേര് : ഷഹീദ്  
അച്ഛന്റെ പേര് : അബ്ദുൾ സലാം  
വീട്ടു നമ്പർ : കൈതവള്ളിപ്പിൽ  
പ്രായം : 40 ലിംഗം : പുരുഷൻ  
ഹോട്ടോ ലഭ്യമാണ്

1087 1 ZOZ2716082  
പേര് : ഷമീല ഏ എസ്  
ഭർത്താവിന്റെ പേര് : അബ്ദുൾസലാം  
വീട്ടു നമ്പർ : രായംമരക്കാർ വീട്  
പ്രായം : 38 ലിംഗം : സ്ത്രീ  
ഹോട്ടോ ലഭ്യമാണ്

1088 1 ZOZ2716322  
പേര് : മുഹമ്മദ് സാബിത്ത് പി എസ്  
അച്ഛന്റെ പേര് : മുഹമ്മദ് സിയാദ് പി എ  
വീട്ടു നമ്പർ : പരത്തിയേഴുത്ത്  
പ്രായം : 18 ലിംഗം : പുരുഷൻ  
ഹോട്ടോ ലഭ്യമാണ്

1089 1 ZOZ2716819  
പേര് : ജമാലു  
അച്ഛന്റെ പേര് : കുഞ്ചൻ അബ്ദുള്ള  
വീട്ടു നമ്പർ : 20/404,കാരക്കാട്  
പ്രായം : 69 ലിംഗം : പുരുഷൻ  
ഹോട്ടോ ലഭ്യമാണ്

1090 1 ZOZ2722114  
പേര് : ഷിയാസ് എം കെ  
അച്ഛന്റെ പേര് : കുഞ്ഞു മുഹമ്മദ്  
വീട്ടു നമ്പർ : മങ്ങാപറമ്പിൽ  
പ്രായം : 36 ലിംഗം : പുരുഷൻ  
ഹോട്ടോ ലഭ്യമാണ്

1091 1 ZOZ2725950  
പേര് : സിജിത സി ആർ  
അച്ഛന്റെ പേര് : രവീന്ദ്രൻ  
വീട്ടു നമ്പർ : ചേറ്റു കര  
പ്രായം : 37 ലിംഗം : സ്ത്രീ  
ഹോട്ടോ ലഭ്യമാണ്

1092 1 ZOZ2727758  
പേര് : സുഹറ  
ഭർത്താവിന്റെ പേര് : അബ്ദുൾകരീം  
വീട്ടു നമ്പർ : പള്ളിപറമ്പിൽ  
പ്രായം : 53 ലിംഗം : സ്ത്രീ  
ഹോട്ടോ ലഭ്യമാണ്

1093 1 ZOZ2730125  
പേര് : ആഷിക്ക് കെ എ  
അച്ഛന്റെ പേര് : മജീദ് കെ കെ  
വീട്ടു നമ്പർ : കല്ലങ്ങൽ  
പ്രായം : 19 ലിംഗം : പുരുഷൻ  
ഹോട്ടോ ലഭ്യമാണ്

1094 1 ZOZ2732188  
പേര് : ആമിനത്ത് നിസ കെ എൻ  
അച്ഛന്റെ പേര് : നവാസ് കെ കെ  
വീട്ടു നമ്പർ : കറുപ്പം വീട്ടിൽ  
പ്രായം : 19 ലിംഗം : സ്ത്രീ  
ഹോട്ടോ ലഭ്യമാണ്

1095 1 ZOZ2732196  
പേര് : ഐഷ നസ്റീൻ കെ എൻ  
അച്ഛന്റെ പേര് : നവാസ് കെ എ  
വീട്ടു നമ്പർ : കുഴികണ്ടത്തിൽ ഹൗസ്  
പ്രായം : 19 ലിംഗം : സ്ത്രീ  
ഹോട്ടോ ലഭ്യമാണ്

1096 1 ZOZ2732345  
പേര് : മുഹമ്മദ് ഇസ്‌മായിൽ  
അച്ഛന്റെ പേര് : സലാം  
വീട്ടു നമ്പർ : എട്ടുവീട്ടിൽ  
പ്രായം : 20 ലിംഗം : പുരുഷൻ  
ഹോട്ടോ ലഭ്യമാണ്

1097 1 ZOZ2732410  
പേര് : സൈഫിന കെ എം  
അച്ഛന്റെ പേര് : മൊയ്തീൻ കെ എം  
വീട്ടു നമ്പർ : കുഴികണ്ടത്തിൽ ഹൗസ്  
പ്രായം : 32 ലിംഗം : സ്ത്രീ  
ഹോട്ടോ ലഭ്യമാണ്

1098 1 ZOZ2732428  
പേര് : മുഹമ്മദ് അഹ്‌മാദ് വി എ  
അച്ഛന്റെ പേര് : അഷറഫ്  
വീട്ടു നമ്പർ : വെളിയത്തുപറമ്പ് ഹൗസ്  
പ്രായം : 28 ലിംഗം : പുരുഷൻ  
ഹോട്ടോ ലഭ്യമാണ്

1099 1 ZOZ2734077  
പേര് : അബ്ദുസ് പി ഏ  
ഭർത്താവിന്റെ പേര് : മുഹമ്മദ് റാഫി  
എൻ എസ്  
വീട്ടു നമ്പർ : നെടുംപറമ്പിൽ.  
പ്രായം : 27 ലിംഗം : സ്ത്രീ  
ഹോട്ടോ ലഭ്യമാണ്

1100 1 ZOZ2734135  
പേര് : റിഹാന റസാഖ്  
അച്ഛന്റെ പേര് : അബ്ദുൽ റസാഖ് എം  
എ  
വീട്ടു നമ്പർ : മാങ്ങാപറമ്പിൽ ഹൗസ്  
പ്രായം : 21 ലിംഗം : സ്ത്രീ  
ഹോട്ടോ ലഭ്യമാണ്

1101 1 ZOZ2734390  
പേര് : മാമ്മതു  
അച്ഛന്റെ പേര് : കാദർ  
വീട്ടു നമ്പർ : മാങ്ങാപറമ്പിൽ  
പ്രായം : 55 ലിംഗം : പുരുഷൻ  
ഹോട്ടോ ലഭ്യമാണ്

1102 1 ZOZ2734432  
പേര് : മുഹമ്മദ് താഹിർ ടി ഏ  
അച്ഛന്റെ പേര് : അമ്മൂണ്ണി  
വീട്ടു നമ്പർ : താണിപീടികയിൽ  
പ്രായം : 20 ലിംഗം : പുരുഷൻ  
ഹോട്ടോ ലഭ്യമാണ്

1103 1 ZOZ2734440  
പേര് : മുസാജിൻ ടി ഏ  
അച്ഛന്റെ പേര് : അമ്മൂണ്ണി ടി ഏ  
വീട്ടു നമ്പർ : താണിപീടികയിൽ  
പ്രായം : 25 ലിംഗം : പുരുഷൻ  
ഹോട്ടോ ലഭ്യമാണ്

1104 1 ZOZ2734457  
പേര് : മുഹമ്മദ് ഹനീഫ  
അച്ഛന്റെ പേര് : അമ്മൂണി ടി ഏ  
വീട്ടു നമ്പർ : താണിപീടികയിൽ  
പ്രായം : 31 ലിംഗം : പുരുഷൻ  
ഹോട്ടോ ലഭ്യമാണ്

1105 2 ZOZ2734481  
പേര് : നവിൻ വി എസ്  
അച്ഛന്റെ പേര് : സുബ്ബു വി കെ  
വീട്ടു നമ്പർ : വലിയപറമ്പിൽ ഹൗസ്  
പ്രായം : 20 ലിംഗം : പുരുഷൻ  
ഹോട്ടോ ലഭ്യമാണ്

1106 1 ZOZ2734614  
പേര് : മുഹമ്മദ് ഇർഫാൻ എം ഏ  
അച്ഛന്റെ പേര് : അബ്ദുൽ റസാഖ് എം  
എ  
വീട്ടു നമ്പർ : മങ്ങാപറമ്പിൽ  
പ്രായം : 18 ലിംഗം : പുരുഷൻ  
ഹോട്ടോ ലഭ്യമാണ്

1107 1 ZOZ2735256  
പേര് : അഹ്‌മദ് ഖാത്തൂൻ എം ആർ  
അച്ഛന്റെ പേര് : റഫീക്ക് എം കെ  
വീട്ടു നമ്പർ : മരക്കാപറമ്പിൽ ഹൗസ്  
പ്രായം : 18 ലിംഗം : സ്ത്രീ  
ഹോട്ടോ ലഭ്യമാണ്

1108 1 ZOZ2735264  
പേര് : സജ്വാ  
ഭർത്താവിന്റെ പേര് : മുഹമ്മദ് നമീൽ  
വീട്ടു നമ്പർ : മുനക്കൽ വീട്  
പ്രായം : 24 ലിംഗം : സ്ത്രീ  
ഹോട്ടോ ലഭ്യമാണ്

1109 1 ZOZ2735272  
പേര് : മുഹമ്മദ് അൻസൽ കെ എസ്  
അച്ഛന്റെ പേര് : സിറാജ്  
വീട്ടു നമ്പർ : കല്ലങ്ങൽ  
പ്രായം : 18 ലിംഗം : പുരുഷൻ  
ഹോട്ടോ ലഭ്യമാണ്

1110 1 ZOZ2736387  
പേര് : നബീൽ പി കെ  
അച്ഛന്റെ പേര് : കുഞ്ഞുമൊയ്ദീൻ  
വീട്ടു നമ്പർ : പത്താഴപുരക്കൽ  
പ്രായം : 20 ലിംഗം : പുരുഷൻ  
ഹോട്ടോ ലഭ്യമാണ്

1111 1 ZOZ2736494  
പേര് : നഫീസ  
ഭർത്താവിന്റെ പേര് : സിദ്ദീഖ്  
വീട്ടു നമ്പർ : പോണത്ത്  
പ്രായം : 50 ലിംഗം : സ്ത്രീ  
ഹോട്ടോ ലഭ്യമാണ്

1112 1 ZOZ2736965  
പേര് : മുദുൽ ദിവാകരബാബു  
അച്ഛന്റെ പേര് : ദിവാകരബാബു  
വീട്ടു നമ്പർ : കക്കാട്  
പ്രായം : 21 ലിംഗം : പുരുഷൻ  
ഹോട്ടോ ലഭ്യമാണ്

1113 1 ZOZ2737153  
പേര് : മുഹമ്മദ് ഇർഫാൻ എം ആർ  
അച്ഛന്റെ പേര് : റഫീഖ് എം കെ  
വീട്ടു നമ്പർ : മാങ്ങാപറമ്പിൽ  
പ്രായം : 18 ലിംഗം : പുരുഷൻ  
ഹോട്ടോ ലഭ്യമാണ്

1114 1 ZOZ2740108  
പേര് : ദിയ നാസർ  
അച്ഛന്റെ പേര് : നാസർ പി കെ  
വീട്ടു നമ്പർ : പുഞ്ചപ്പാടത്ത്  
പ്രായം : 19 ലിംഗം : സ്ത്രീ  
ഹോട്ടോ ലഭ്യമാണ്

1115 1 ZOZ2741155  
പേര് : നിയ നാസർ  
അച്ഛന്റെ പേര് : നാസർ പി കെ  
വീട്ടു നമ്പർ : പുഞ്ചപ്പാടത്ത് ഹൗസ്  
പ്രായം : 21 ലിംഗം : സ്ത്രീ  
ഹോട്ടോ ലഭ്യമാണ്

1116 1 പേര് : മുസ്തഫ സവാദ് പി എസ് അച്ഛന്റെ പേര് : സിയാദ് വീട്ടു നമ്പർ : പഴുപറമ്പിൽ പ്രായം : 19 ലിംഗം : പുരുഷൻ	ZOZ2741577	1117 1 പേര് : സഹ്യ കെ എ ഭർത്താവിന്റെ പേര് : സുബിൻ എ ഐ വീട്ടു നമ്പർ : അറക്കൽ പ്രായം : 25 ലിംഗം : സ്ത്രീ	ZOZ2741692	1118 1 പേര് : സനം ഭർത്താവിന്റെ പേര് : സൈഫുദ്ദീൻ റഷീദ് വീട്ടു നമ്പർ : മാങ്ങാപറമ്പിൽ പ്രായം : 44 ലിംഗം : സ്ത്രീ	ZOZ2742666
1119 1 പേര് : സുബിൻ എ ഐ അച്ഛന്റെ പേര് : ബ്രഹ്മാനന്ദൻ വീട്ടു നമ്പർ : ,അറക്കൽ പ്രായം : 31 ലിംഗം : പുരുഷൻ	ZOZ2743433	1120 1 പേര് : മിലിൻ ദിവാകരബാബു അച്ഛന്റെ പേര് : ദിവാകരബാബു വീട്ടു നമ്പർ : കക്കാട്ട് പ്രായം : 26 ലിംഗം : പുരുഷൻ	ZOZ2743896	1121 2 പേര് : കിരൺ വി എസ് അച്ഛന്റെ പേര് : സുബ്രഹ്മണ്യ വീട്ടു നമ്പർ : വലിയപറമ്പിൽ പ്രായം : 25 ലിംഗം : പുരുഷൻ	ZOZ2747053
1122 1 പേര് : ഷിയാസ് പി എസ് അച്ഛന്റെ പേര് : സിദ്ദീഖ് വീട്ടു നമ്പർ : പോണത്ത പ്രായം : 26 ലിംഗം : പുരുഷൻ	ZOZ2747624	1123 1 പേര് : റിൻസി എം ആർ അച്ഛന്റെ പേര് : റഷീദ് വീട്ടു നമ്പർ : മുളയംപിള്ളി പ്രായം : 35 ലിംഗം : സ്ത്രീ	ZOZ2747855	1124 1 പേര് : അനൂപമ പി വി അച്ഛന്റെ പേര് : വിശ്വനാഥൻ പി ഏ വീട്ടു നമ്പർ : പടിയത്ത് പ്രായം : 19 ലിംഗം : സ്ത്രീ	ZOZ2748481
1125 1 പേര് : ജൈത അച്ഛന്റെ പേര് : ഇബ്രാഹിംകുട്ടി വീട്ടു നമ്പർ : മാങ്ങാപറമ്പിൽ ഹൗസ് പ്രായം : 33 ലിംഗം : സ്ത്രീ	ZOZ2748655	1126 1 പേര് : നസീമ ഭർത്താവിന്റെ പേര് : ഉമ്മർ വീട്ടു നമ്പർ : 19/361 മുനക്കൽ വീട് പ്രായം : 47 ലിംഗം : സ്ത്രീ	ZOZ2749026	1127 1 പേര് : അമിനാബി മോഹിയദ്ദീൻ ഭർത്താവിന്റെ പേര് : മോഹിയദ്ദീൻ ഏ എം വീട്ടു നമ്പർ : അയ്യാരിൽ തൈച്ചാലിൽ പ്രായം : 57 ലിംഗം : സ്ത്രീ	ZOZ2749224
1128 1 പേര് : മുഹമ്മദ് അബൂബകർ അച്ഛന്റെ പേര് : മോഹിയദ്ദീൻ ഏ എം വീട്ടു നമ്പർ : അയ്യാരിൽ തൈച്ചാലിൽ പ്രായം : 33 ലിംഗം : പുരുഷൻ	ZOZ2749299	1129 1 പേര് : ഏ എം അയിഷ നഹാൻ അച്ഛന്റെ പേര് : മോഹിയദ്ദീൻ ഏ എം വീട്ടു നമ്പർ : അയ്യാരിൽ തൈച്ചാലിൽ പ്രായം : 37 ലിംഗം : സ്ത്രീ	ZOZ2757185	1130 1 പേര് : മുഹമ്മദ് ഉനൈസ് എം എം അച്ഛന്റെ പേര് : മുഹമ്മദ് റാഫി എം ഏ വീട്ടു നമ്പർ : മാങ്ങാപറമ്പിൽ പ്രായം : 18 ലിംഗം : പുരുഷൻ	ZOZ2758936
1131 999 പേര് : ബാദ്ഷാ ജമാൽ അമ്മയുടെ പേര് : ഹസീന ജമാൽ വീട്ടു നമ്പർ : കല്ലുനഗർ ഹാജൂസ പ്രായം : 33 ലിംഗം : പുരുഷൻ	ZOZ2764421	1132 999 പേര് : അനീസ് മുഹമ്മദ് അയ്യാരിൽ തൈച്ചാലിൽ ദാവൂദ് അച്ഛന്റെ പേര് : ദാവൂദ് അയ്യാരിൽ തൈച്ചാലിൽ അബ്ദുൽ ജബ്ബാർ വീട്ടു നമ്പർ : അയ്യാരിൽ തൈച്ചാലിൽ	ZOZ2764561	1133 999 പേര് : മുഹമ്മദ് അനീസ് പള്ളിപറമ്പിൽ കുഞ്ഞുമുഹമ്മദ് അച്ഛന്റെ പേര് : കുഞ്ഞു മുഹമ്മദ് പി എ വീട്ടു നമ്പർ : പള്ളിപറമ്പിൽ ഹൗസ് പ്രായം : 41 ലിംഗം : പുരുഷൻ	ZOZ2764488
1134 999 പേര് : അൻസിയ ഹബീബ് ഭർത്താവിന്റെ പേര് : ഷഹാബാസ് പി കെ വീട്ടു നമ്പർ : പള്ളിപറമ്പിൽ ഹൗസ് പ്രായം : 29 ലിംഗം : സ്ത്രീ	ZOZ2764470	1135 999 പേര് : മുഹമ്മദ് എബിൻ മുസ്തഫാ ഐഷ ജാഫർ വീട്ടു നമ്പർ : ഐയരിൽ താലൂഖിലിൽ പ്രായം : 39 ലിംഗം : പുരുഷൻ	ZOZ2764769	1136 999 പേര് : അനീഷ് അറപ്പറമ്പിൽ അബ്ദു അച്ഛന്റെ പേര് : അബ്ദു വീട്ടു നമ്പർ : 14/216,അറപ്പറമ്പിൽ ഹൗസ് പ്രായം : 39 ലിംഗം : പുരുഷൻ	ZOZ2765121
1137 999 പേര് : അനീഷ് അച്ഛന്റെ പേര് : അടമ കുഞ്ഞ് വീട്ടു നമ്പർ : പള്ളിപറമ്പിൽ ഹൗസ് പ്രായം : 44 ലിംഗം : പുരുഷൻ	ZOZ2765246	1138 999 പേര് : ആഷിക്ക് കല്ലുങ്ങൽ ഹംസ അച്ഛന്റെ പേര് : ഹംസ വീട്ടു നമ്പർ : 265 കല്ലുങ്ങൽ ഹൗസ് പ്രായം : 35 ലിംഗം : പുരുഷൻ	ZOZ2772325	1139 999 പേര് : അബ്ദുള്ള സാലിം മുഹമ്മദ് നാസ്സീർ അച്ഛന്റെ പേര് : മുഹമ്മദ് നാസ്സീർ വീട്ടു നമ്പർ : മുറിപറമ്പിൽ പ്രായം : 34 ലിംഗം : പുരുഷൻ	ZOZ2772663
1140 999 പേര് : ഷുക്കൂർ എൻ കെ അമ്മയുടെ പേര് : മുംതാസ് വീട്ടു നമ്പർ : തെങ്ങാപറമ്പിൽ പ്രായം : 54 ലിംഗം : പുരുഷൻ	ZOZ2773570	1141 999 പേര് : ഷഹാബാസ് പള്ളിപറമ്പിൽ കുഞ്ഞുമുഹമ്മദ് അച്ഛന്റെ പേര് : കുഞ്ഞുമുഹമ്മദ് വീട്ടു നമ്പർ : പള്ളിപറമ്പിൽ ഹൗസ് പ്രായം : 34 ലിംഗം : പുരുഷൻ	ZOZ2773711	1142 999 പേര് : ഹൈമി എം എം ഭർത്താവിന്റെ പേര് : അസീദ് ഏ ഏ വീട്ടു നമ്പർ : മുളയൻപള്ളി പ്രായം : 35 ലിംഗം : സ്ത്രീ	ZOZ2777068
1143 999 പേര് : ഫൈസൽ വടശ്ശേരി മുഹമ്മദ് അച്ഛന്റെ പേര് : മുഹമ്മദ് പി എ വീട്ടു നമ്പർ : വടശ്ശേരി ഹൗസ് പ്രായം : 45 ലിംഗം : പുരുഷൻ	ZOZ277738	1144 999 പേര് : റജുസ് പി കെ അച്ഛന്റെ പേര് : കുഞ്ഞു മുഹമ്മദ് പള്ളിപറമ്പിൽ അബൂബക്കർ വീട്ടു നമ്പർ : പള്ളിപറമ്പിൽ ഹൗസ് പ്രായം : 37 ലിംഗം : പുരുഷൻ	ZOZ2780617	1145 1 പേര് : ഷൈന സി ഏ അച്ഛന്റെ പേര് : അബ്ദുൾ ഓമർ സി എം വീട്ടു നമ്പർ : 20/95-എ, കൊട്ടിക്കൽ ഹൗസ് പ്രായം : 29 ലിംഗം : സ്ത്രീ	NGR0704684

1146	999	ZOZ2783157	പേര് : മുഹമ്മദ് നമീദ് അച്ഛന്റെ പേര് : അബ്ദുൽ നാസർ വീട്ടു നമ്പർ : മുനക്കൽ വീട് പ്രായം : 30 ലിംഗം : പുരുഷൻ	ഹോട്ടോ ലഭ്യമാണ്	1147	999	ZOZ2783074	പേര് : മുഹമ്മദ് റിസ്വാൻ എം എ അച്ഛന്റെ പേര് : അസീസ് വീട്ടു നമ്പർ : മുരോത്തു പ്രായം : 32 ലിംഗം : പുരുഷൻ	ഹോട്ടോ ലഭ്യമാണ്	1148	999	ZOZ2783454	പേര് : ഐഷ ജാഹർ പുതിയവീട്ടിൽ ഭർത്താവിന്റെ പേര് : മുഹമ്മദ് എബിൻ വീട്ടു നമ്പർ : ഐയരില് താലൂചലില് പ്രായം : 33 ലിംഗം : സ്ത്രീ	ഹോട്ടോ ലഭ്യമാണ്
1149	999	ZOZ2783926	പേര് : സിദ്ദീഖ് കെ യു മറ്റുള്ളവ: സക്കീന വീട്ടു നമ്പർ : കളത്തില് ഹൗസ് പ്രായം : 56 ലിംഗം : പുരുഷൻ	ഹോട്ടോ ലഭ്യമാണ്	1150	999	ZOZ2783736	പേര് : ഷാനവാസ് പി എച്ച് അച്ഛന്റെ പേര് : ഹസ്സൻ കുഞ്ഞു വീട്ടു നമ്പർ : പള്ളിക്കരമ്പിത് പ്രായം : 46 ലിംഗം : പുരുഷൻ	ഹോട്ടോ ലഭ്യമാണ്	1151	999	ZOZ2784171	പേര് : മുഹമ്മദ് അലി നജീബ് മറ്റുള്ളവ: നൗഷാദ് മുഹമ്മദ് അലി വീട്ടു നമ്പർ : 87 പ്രായം : 60 ലിംഗം : പുരുഷൻ	ഹോട്ടോ ലഭ്യമാണ്
1152	999	ZOZ2785608	പേര് : ഷഹനാസ് എൻ കെ അച്ഛന്റെ പേര് : കബീർ വീട്ടു നമ്പർ : നെടുംപറമ്പിൽ ഹൗസ് പ്രായം : 32 ലിംഗം : പുരുഷൻ	ഹോട്ടോ ലഭ്യമാണ്	1153	1	ZOZ1919745	പേര് : മുഹമ്മദ് ഫാസിൽ മറ്റുള്ളവ: മുഹമ്മദാലി വീട്ടു നമ്പർ : കുഞ്ഞുമാക്കച്ചാലിൽ പ്രായം : 23 ലിംഗം : പുരുഷൻ	ഹോട്ടോ ലഭ്യമാണ്	1154	1	ZOZ2492346	പേര് : മുഹമ്മദ് നാസർ അച്ഛന്റെ പേര് : അബ്ദുള്ള വീട്ടു നമ്പർ : മുറി പറമ്പിൽ പ്രായം : 67 ലിംഗം : പുരുഷൻ	ഹോട്ടോ ലഭ്യമാണ്
1155	999	ZOZ2786440	പേര് : ബാസിം അഖ്തർ കെ എ അച്ഛന്റെ പേര് : അബ്ദുൽ സമദ് വീട്ടു നമ്പർ : കല്ലുങ്ങൾ ഹൗസ് പ്രായം : 24 ലിംഗം : പുരുഷൻ	ഹോട്ടോ ലഭ്യമാണ്	1156	1	ZOZ2792596	പേര് : ഷൈന എ എ ഭർത്താവിന്റെ പേര് : ഹാരിസ് വീട്ടു നമ്പർ : മാരാത്ത് ഹൗസ് പ്രായം : 38 ലിംഗം : സ്ത്രീ	ഹോട്ടോ ലഭ്യമാണ്	1157	1	ZOZ2795102	പേര് : സുനൈന കെ എ സ് അമ്മയുടെ പേര് : സബ്ബറ വീട്ടു നമ്പർ : കുഞ്ഞുമാക്കച്ചാലിൽ പ്രായം : 22 ലിംഗം : സ്ത്രീ	ഹോട്ടോ ലഭ്യമാണ്
1158	1	ZOZ2796670	പേര് : സുഹാന പി എ അച്ഛന്റെ പേര് : അബ്ദുൽ നാസർ വീട്ടു നമ്പർ : പള്ളിപറമ്പിൽ പ്രായം : 25 ലിംഗം : സ്ത്രീ	ഹോട്ടോ ലഭ്യമാണ്	1159	1	ZOZ1962331	പേര് : ജിഷാദ് കെ അമ്മയുടെ പേര് : ജാസ്മിൻ വീട്ടു നമ്പർ : കറപ്പം വീട്ടിൽ പ്രായം : 25 ലിംഗം : പുരുഷൻ	ഹോട്ടോ ലഭ്യമാണ്	1160	999	ZOZ2801488	പേര് : സിറാജ് കെ എ അച്ഛന്റെ പേര് : അബ്ദുള്ള വീട്ടു നമ്പർ : കുന്തുമകച്ചാലിൽ ഹൗസ് പ്രായം : 48 ലിംഗം : പുരുഷൻ	ഹോട്ടോ ലഭ്യമാണ്
1161	1	ZOZ2801959	പേര് : മുഹമ്മദ് ഷാനവാസ് കെ എ അച്ഛന്റെ പേര് : അബ്ദുൽറഹീമാൻ വീട്ടു നമ്പർ : കളത്തിൽ ഹൗസ് പ്രായം : 50 ലിംഗം : പുരുഷൻ	ഹോട്ടോ ലഭ്യമാണ്	1162	1	ZOZ2802031	പേര് : ഫാത്തിമ മിസീരിയ ടി എൻ അച്ഛന്റെ പേര് : നസീർ വീട്ടു നമ്പർ : താനത്തു പറമ്പിൽ പ്രായം : 20 ലിംഗം : സ്ത്രീ	ഹോട്ടോ ലഭ്യമാണ്	1163	1	ZOZ2802163	പേര് : നിയാസ് എം ജെ അച്ഛന്റെ പേര് : ജമാൽ എം എ വീട്ടു നമ്പർ : 395/മുടവൻകാട്ടിൽ ഹൗസ് പ്രായം : 40 ലിംഗം : പുരുഷൻ	ഹോട്ടോ ലഭ്യമാണ്
1164	1	ZOZ2804011	പേര് : സീന ഭർത്താവിന്റെ പേര് : പി എം അഷറഫ് വീട്ടു നമ്പർ : പുന്നക്കൽ ഹൗസ് പ്രായം : 47 ലിംഗം : സ്ത്രീ	ഹോട്ടോ ലഭ്യമാണ്	1165	999	ZOZ2804284	പേര് : നസീർ ടി എം അച്ഛന്റെ പേര് : മുഹമ്മദ് കുഞ്ഞി വീട്ടു നമ്പർ : താനത്തുപറമ്പിൽ പ്രായം : 60 ലിംഗം : പുരുഷൻ	ഹോട്ടോ ലഭ്യമാണ്	1166	1	ZOZ2809267	പേര് : മുഹമ്മദ് ഇഷാൻ ഫ്ലൂ എം അച്ഛന്റെ പേര് : മുഹമ്മദ് ഷിഹാബ് വീട്ടു നമ്പർ : അയ്യാരിൽ പ്രായം : 21 ലിംഗം : പുരുഷൻ	ഹോട്ടോ ലഭ്യമാണ്
1167	999	ZOZ2809796	പേര് : മുഹമ്മദ് മലയൻപിള്ളി മുഹമ്മദാലി അച്ഛന്റെ പേര് : മുഹമ്മദാലി വീട്ടു നമ്പർ : മലയൻപിള്ളി ഹൗസ് പ്രായം : 38 ലിംഗം : പുരുഷൻ	ഹോട്ടോ ലഭ്യമാണ്	1168	1	ZOZ2813962	പേര് : മുഹമ്മദ് സാലിദ് കെ എസ് അച്ഛന്റെ പേര് : സിറാജ് വീട്ടു നമ്പർ : കുഞ്ഞുമാക്കച്ചാലിൽ പ്രായം : 18 ലിംഗം : പുരുഷൻ	ഹോട്ടോ ലഭ്യമാണ്	1169	999	ZOZ2820306	പേര് : മുഹമ്മദ് സാദത് അയാരില് അബ്ദുബക്കർ അച്ഛന്റെ പേര് : അബ്ദുബക്കർ ഇസ്മായിൽ അയാരില് വീട്ടു നമ്പർ : അയാരില് ഹൗസ് പ്രായം : 55 ലിംഗം : പുരുഷൻ	ഹോട്ടോ ലഭ്യമാണ്
1170	1	ZOZ2821270	പേര് : ഫാത്തിമ ഭർത്താവിന്റെ പേര് : ജമാൽ വീട്ടു നമ്പർ : പള്ളിപറമ്പിൽ പ്രായം : 56 ലിംഗം : സ്ത്രീ	ഹോട്ടോ ലഭ്യമാണ്	1171	1	ZOZ2823961	പേര് : സഫീർ കെ എ അച്ഛന്റെ പേര് : അഷ്റഫ് കെ എം വീട്ടു നമ്പർ : കണ്ടകോലി പറമ്പ് പ്രായം : 38 ലിംഗം : പുരുഷൻ	ഹോട്ടോ ലഭ്യമാണ്	1172	1	ZOZ2824365	പേര് : മുനീർ ഹുസൈൻ സി എം അച്ഛന്റെ പേര് : മുഹമ്മദ് വീട്ടു നമ്പർ : ചെമ്മത്ത് പറമ്പിൽ പ്രായം : 24 ലിംഗം : പുരുഷൻ	ഹോട്ടോ ലഭ്യമാണ്
1173	1	ZOZ2824951	പേര് : അനീഷ് അച്ഛന്റെ പേര് : അടമ കുഞ്ഞു വീട്ടു നമ്പർ : പള്ളിപറമ്പിൽ പ്രായം : 45 ലിംഗം : പുരുഷൻ	ഹോട്ടോ ലഭ്യമാണ്	1174	1	ZOZ2825610	പേര് : മുഹമ്മദ് ഹസ്സൻ സി എൻ അച്ഛന്റെ പേര് : നൗഷാദ് വീട്ടു നമ്പർ : കേമമാംപരംബീല് പ്രായം : 22 ലിംഗം : പുരുഷൻ	ഹോട്ടോ ലഭ്യമാണ്	1175	1	ZOZ2826469	പേര് : ഷാഹിന കെ എ ഭർത്താവിന്റെ പേര് : റാഫി വീട്ടു നമ്പർ : എടമുറ്റത്ത് പ്രായം : 44 ലിംഗം : സ്ത്രീ	ഹോട്ടോ ലഭ്യമാണ്

<p>1176 1 ZOZ2828879</p> <p>പേര് : ഷിബിന വി എസ്                      അച്ഛന്റെ പേര്: സിദ്ദിഖ്                      വീട്ടു നമ്പർ : മരപറമ്പ്                      പ്രായം : 38 ലിംഗം : സ്ത്രീ</p> <p>ഹോട്ടോ ലഭ്യമാണ്</p>	<p>1177 1 ZOZ0271627</p> <p>പേര് : ജെഷിദ പി ബി                      അച്ഛന്റെ പേര്: ബാവ                      വീട്ടു നമ്പർ : വലിയകുത്ത് ഹൗസ്                      പ്രായം : 36 ലിംഗം : സ്ത്രീ</p> <p>ഹോട്ടോ ലഭ്യമാണ്</p>	<p>1178 1 ZOZ2828994</p> <p>പേര് : റിഷദ് എം ബി                      അച്ഛന്റെ പേര്: ബഷീർ                      വീട്ടു നമ്പർ : മരപറമ്പ്                      പ്രായം : 41 ലിംഗം : പുരുഷൻ</p> <p>ഹോട്ടോ ലഭ്യമാണ്</p>
<p>1179 1 ZOZ2829596</p> <p>പേര് : ഷമ്മാസ് ഏ എസ്                      അച്ഛന്റെ പേര്: ഷഹീദ്                      വീട്ടു നമ്പർ : അരക്കൽ                      പ്രായം : 19 ലിംഗം : പുരുഷൻ</p> <p>ഹോട്ടോ ലഭ്യമാണ്</p>	<p>1180 1 ZOZ2829778</p> <p>പേര് : സലീം ബാവ                      അച്ഛന്റെ പേര്: അബ്ദുൽ ജബ്ബാർ                      വീട്ടു നമ്പർ : കടപ്പുറത്ത്                      പ്രായം : 28 ലിംഗം : പുരുഷൻ</p> <p>ഹോട്ടോ ലഭ്യമാണ്</p>	<p>1181 1 ZOZ2830263</p> <p>പേര് : ഷഹ്റാസ് കെ എ                      അച്ഛന്റെ പേര്: അഷറഫ് കെ എ                      വീട്ടു നമ്പർ : കുറുമ്പടി                      പ്രായം : 29 ലിംഗം : പുരുഷൻ</p> <p>ഹോട്ടോ ലഭ്യമാണ്</p>
<p>1182 1 ZOZ2835965</p> <p>പേര് : മുഹമ്മദ് യാസീർ                      അച്ഛന്റെ പേര്: ഷഹറൂൽ ഹമീദ്                      വീട്ടു നമ്പർ : മൂപ്പിള്ളിത്തുറ                      പ്രായം : 21 ലിംഗം : പുരുഷൻ</p> <p>ഹോട്ടോ ലഭ്യമാണ്</p>	<p>1183 2 ZOZ2837540</p> <p>പേര് : ദേവിക പി എസ്                      അമ്മയുടെ പേര്: ജിഷ                      വീട്ടു നമ്പർ : പോണത്ത്                      പ്രായം : 20 ലിംഗം : സ്ത്രീ</p> <p>ഹോട്ടോ ലഭ്യമാണ്</p>	<p>1184 1 ZOZ2838100</p> <p>പേര് : മൊഹിയുദ്ദീൻ എ എം                      അച്ഛന്റെ പേര്: മുഹമ്മദ് അബൂബക്കർ                      വീട്ടു നമ്പർ : അയ്യാരിൽ തൈച്ചാലിൽ                      ഹൗസ്                      പ്രായം : 67 ലിംഗം : പുരുഷൻ</p> <p>ഹോട്ടോ ലഭ്യമാണ്</p>
<p>1185 1 ZOZ2838589</p> <p>പേര് : ഷൈന                      ഭർത്താവിന്റെ പേര്: മുജീബ് റഹ്മാൻ                      വീട്ടു നമ്പർ : അറപറമ്പില്                      പ്രായം : 37 ലിംഗം : സ്ത്രീ</p> <p>ഹോട്ടോ ലഭ്യമാണ്</p>	<p>1186 1 ZOZ2839017</p> <p>പേര് : നാസില കെ യു                      അച്ഛന്റെ പേര്: ഉബൈദ്                      വീട്ടു നമ്പർ : കുഴിക്കണ്ടത്തിൽ                      പ്രായം : 26 ലിംഗം : സ്ത്രീ</p> <p>ഹോട്ടോ ലഭ്യമാണ്</p>	<p>1187 1 ZOZ2839314</p> <p>പേര് : സഫിയ                      ഭർത്താവിന്റെ പേര്: ബക്കർ                      വീട്ടു നമ്പർ : കൊല്ലത്തുവീട്ടില്                      പ്രായം : 73 ലിംഗം : സ്ത്രീ</p> <p>ഹോട്ടോ ലഭ്യമാണ്</p>
<p>1188 1 ZOZ2840007</p> <p>പേര് : ഫസീല                      ഭർത്താവിന്റെ പേര്: സാഗീർ                      വീട്ടു നമ്പർ : കല്ലൂങ്ങൽ                      പ്രായം : 33 ലിംഗം : സ്ത്രീ</p> <p>ഹോട്ടോ ലഭ്യമാണ്</p>	<p>1189 1 ZOZ2839975</p> <p>പേര് : ഉബൈദ്                      മറ്റുള്ളവ: സബ്ബൂറ                      വീട്ടു നമ്പർ : കുഴിക്കണ്ടത്തിൽ                      പ്രായം : 55 ലിംഗം : പുരുഷൻ</p> <p>ഹോട്ടോ ലഭ്യമാണ്</p>	

സമ്മതിദായകരുടെ സംക്ഷിപ്ത വിവരങ്ങൾ							
A) വോട്ടർമാരുടെ എണ്ണം							
		പട്ടികയുടെ തരം	പട്ടികയുടെ തിരിച്ചറിയൽ	വോട്ടർമാരുടെ എണ്ണം			
				പുരുഷൻ	സ്ത്രീ	മൂന്നാം ലിംഗം	ആകെ
I	മൂലപട്ടിക	മൂലപട്ടിക	2026 ലെ പ്രത്യേക തീവ്ര പരിഷ്കരണം പ്രകാരമുള്ള കരട് വോട്ടർ പട്ടികയും, കൂട്ടിച്ചേർത്തവ, ഒഴിവാക്കിയവ, തിരുത്തപ്പെട്ടവ അടങ്ങിയ അന്തിമ വോട്ടർ പട്ടിക	499	526	0	1025
II	കൂട്ടി ചേർത്ത പട്ടിക	അനുബന്ധം 1	പ്രത്യേക സംക്ഷിപ്ത പുതുക്കൽ 2026	96	68	0	164
III	ഒഴിവാക്കിയ പട്ടിക	അനുബന്ധം 1	പ്രത്യേക സംക്ഷിപ്ത പുതുക്കൽ 2026	2	1	0	3
IV	ലിംഗ പരിഷ്കാരം മൂലമുണ്ടായ വ്യത്യാസം			0	0	0	0
ഈ പുതുക്കലിന് ശേഷം വോട്ടർ പട്ടികയിലെ ആകെ സമ്മതിദായകർ (I+II-III+IV)				593	593	0	1186
B) തിരുത്തലുകളുടെ എണ്ണം							
പട്ടികയുടെ തരം		പട്ടികയുടെ തിരിച്ചറിയൽ		തിരുത്തലുകളുടെ എണ്ണം			
അനുബന്ധം 1		പ്രത്യേക സംക്ഷിപ്ത പുതുക്കൽ 2026		18			

ഇലക്ടറൽ രജിസ്ട്രേഷൻ ഓഫീസറുടെ ഒപ്പ്

E-Expired, S-Shifted, R-Repeated, M-Missing, Q-Disqualified