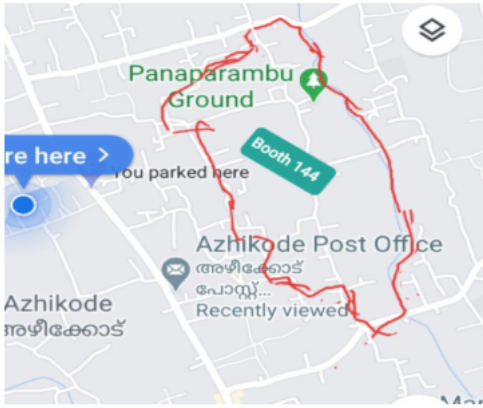


**വോട്ടർ പട്ടിക 2026 S11 കേരളം**

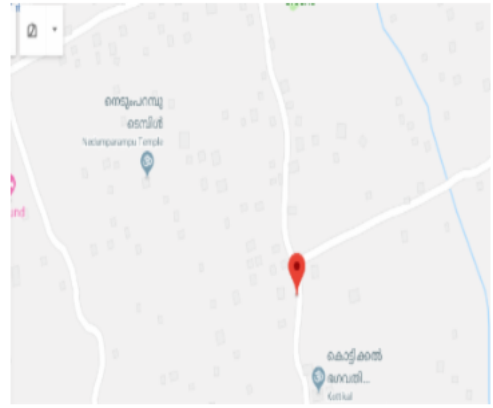
നിയമസഭാ നിയോജകമണ്ഡലത്തിന്റെ നമ്പരും പേരും സംവരണ പദവിയും : 69 - കൈപ്പമംഗലം (ജനറൽ)		ഭാഗം നമ്പർ : 179			
നിയമസഭാ നിയോജകമണ്ഡലം സ്ഥിതി ചെയ്യുന്ന ലോകസഭാ മണ്ഡലത്തിന്റെ നമ്പരും പേരും സംവരണ പദവിയും : 11 - ചാലക്കുടി (ജനറൽ)					
<b>1. പട്ടിക പുതുക്കൽ സംബന്ധിച്ച വിശദ വിവരങ്ങൾ</b>					
പട്ടിക പുതുക്കൽ വർഷം <b>2026</b> യോഗ്യതാ നിർണ്ണയ തീയതി <b>01-01-2026</b> പട്ടികപുതുക്കലിന്റെ സ്വഭാവം <b>പ്രത്യേക തീവ്ര പരിഷ്കരണം 2026</b> പ്രസിദ്ധീകരിച്ച തീയതി <b>21-02-2026</b>	<b>പട്ടികയുടെ തിരിച്ചറിയൽ</b>				
2026 ലെ പ്രത്യേക തീവ്ര പരിഷ്കരണം പ്രകാരമുള്ള കരട് വോട്ടർ പട്ടികയും, കുട്ടിച്ചേർത്തവ, ഒഴിവാക്കിയവ, തിരുത്തപ്പെട്ടവ അടങ്ങിയ അന്തിമ വോട്ടർ പട്ടിക					
<b>2. ഭാഗത്തിന്റെയും വോട്ടെടുപ്പ് പ്രദേശത്തിന്റെയും വിശദവിവരങ്ങൾ</b>					
പാർട്ടിൾ ഉൾപ്പെട്ടിട്ടുള്ള സെക്ഷന്റെ നമ്പരും പേരും					
1-കൊട്ടിക്കൽ ഭാഗം 1 999-പ്രവാസി വോട്ടർമാർ	പ്രധാന ടൗൺ /വില്ലേജ് : അഴീക്കോട് പോസ്റ്റ് ഓഫീസ് : അഴീക്കോട് പോലീസ് സ്റ്റേഷൻ : മതിലകം പോലീസ് സ്റ്റേഷൻ പഞ്ചായത്ത് : എറിയോട് ബ്ലോക്ക് : മതിലകം താലൂക്ക് : കൊടുങ്ങല്ലൂർ ജില്ല : തൃശ്ശൂർ പിൻകോഡ് : 680673				
<b>3. വോട്ടെടുപ്പ് കേന്ദ്രത്തിന്റെ വിവരങ്ങൾ</b>					
വോട്ടെടുപ്പ് കേന്ദ്രത്തിന്റെ നമ്പരും പേരും : 179 - കൊട്ടിക്കൽ ഭഗവതി ടെമ്പിൾ ഊട്ടുപുര,കൊട്ടിക്കൽ,അഴീക്കോട്(മെയിൻ ഹാൾ പടിഞ്ഞാറ് ഭാഗം)	വോട്ടെടുപ്പ് കേന്ദ്രത്തിന്റെ തരം തിരിക്കൽ (പുരുഷൻ /സ്ത്രീ/ ജനറൽ )	ജനറൽ			
വോട്ടെടുപ്പ് കേന്ദ്രത്തിന്റെ വിലാസം : കൊട്ടിക്കൽ ഭഗവതി ടെമ്പിൾ ഊട്ടുപുര,കൊട്ടിക്കൽ,അഴീക്കോട്(മെയിൻ ഹാൾ )	ഈ പാർട്ടിലെ ഓക്സിഡറി പോളിങ് സ്റ്റേഷനുകളുടെ എണ്ണം :	0			
<b>4. വോട്ടർമാരുടെ എണ്ണം</b>					
ക്രമ നമ്പറിന്റെ തുടക്കം	ക്രമ നമ്പറിന്റെ അവസാനം	ആകെ സമ്മതിദായകർ			
		പുരുഷൻ	സ്ത്രീ	മൂന്നാം ലിംഗം	ആകെ
1	1160	617	542	0	1159

ഇലക്ടറൽ രജിസ്ട്രേഷൻ ഓഫീസറുടെ ഒപ്പ്

Nazri Naksha



Google Map View



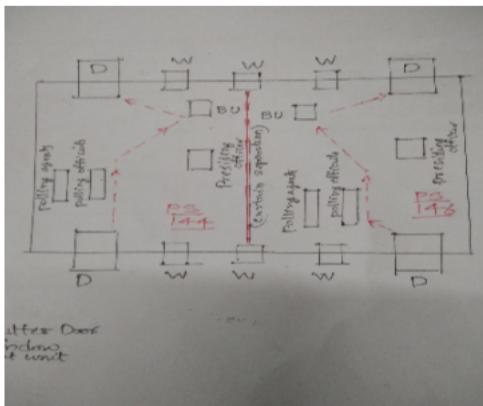
Polling Station Building Front View



Polling Station Front View



Cad View



Key MAP View



<p>1 പേര് : ജമാലുദ്ദീൻ അച്ഛന്റെ പേര് : സൈനുദ്ദീൻ വീട്ടു നമ്പർ : പുറക്കുളത്ത് പ്രായം : 62 ലിംഗം : പുരുഷൻ</p>	<p>ZOZ1823822</p> <p>ഹോട്ടോ ലഭ്യമാണ്</p>	<p>2 പേര് : അനീഷ് പി പി അച്ഛന്റെ പേര് : പുഷ്കരൻ വീട്ടു നമ്പർ : പണിക്കശ്ശേരി പ്രായം : 45 ലിംഗം : പുരുഷൻ</p>	<p>ZOZ1791748</p> <p>ഹോട്ടോ ലഭ്യമാണ്</p>	<p>3 പേര് : സുരേന്ദ്ര ബാബു അച്ഛന്റെ പേര് : തങ്കപ്പൻ വീട്ടു നമ്പർ : / ചാണിവേലിയിൽ പ്രായം : 66 ലിംഗം : പുരുഷൻ</p>	<p>ZOZ0682906</p> <p>ഹോട്ടോ ലഭ്യമാണ്</p>
<p>4 പേര് : മുഹമ്മദ് അച്ഛന്റെ പേര് : ബാലൻ സി എം വീട്ടു നമ്പർ : / കണ്ടകത്ത് പ്രായം : 64 ലിംഗം : പുരുഷൻ</p>	<p>ZOZ0686972</p> <p>ഹോട്ടോ ലഭ്യമാണ്</p>	<p>5 പേര് : ശിവാനന്ദ് അച്ഛന്റെ പേര് : സുബ്രമണി വീട്ടു നമ്പർ : / റെട്ടിക്കാട്ടിൽ പ്രായം : 63 ലിംഗം : പുരുഷൻ</p>	<p>ZOZ0682948</p> <p>ഹോട്ടോ ലഭ്യമാണ്</p>	<p>6 പേര് : ബാലചന്ദ്രൻ കെ അച്ഛന്റെ പേര് : ഭാസ്കരൻകുട്ടി മോനോൻ വീട്ടു നമ്പർ : / നാസ്സാട്ടിൽ പ്രായം : 63 ലിംഗം : പുരുഷൻ</p>	<p>ZOZ0694620</p> <p>ഹോട്ടോ ലഭ്യമാണ്</p>
<p>7 പേര് : പ്രേമാനന്ദൻ സി ബി അച്ഛന്റെ പേര് : ബാലൻ സി എം വീട്ടു നമ്പർ : / ചക്കാമാട്ടിൽ പ്രായം : 60 ലിംഗം : പുരുഷൻ</p>	<p>ZOZ0688390</p> <p>ഹോട്ടോ ലഭ്യമാണ്</p>	<p>8 പേര് : അബ്ദുൽ ജബ്ബാർ അച്ഛന്റെ പേര് : കൊച്ചുമുഹമ്മദ് വീട്ടു നമ്പർ : / പത്താഴപ്പുരക്കൽ പ്രായം : 54 ലിംഗം : പുരുഷൻ</p>	<p>ZOZ0682880</p> <p>ഹോട്ടോ ലഭ്യമാണ്</p>	<p>9 പേര് : സുബ്രമണ്യൻ എം വി മറ്റുള്ളവ: സുനന്ദ വീട്ടു നമ്പർ : / മടത്തിപറമ്പിൽ പ്രായം : 54 ലിംഗം : പുരുഷൻ</p>	<p>ZOZ0687004</p> <p>ഹോട്ടോ ലഭ്യമാണ്</p>
<p>10 പേര് : ഡെന്നി അച്ഛന്റെ പേര് : മൈക്കിൾ വീട്ടു നമ്പർ : / മഞ്ഞളി പ്രായം : 52 ലിംഗം : പുരുഷൻ</p>	<p>ZOZ0681601</p> <p>ഹോട്ടോ ലഭ്യമാണ്</p>	<p>11 പേര് : മുഹമ്മദ് റാഫി അച്ഛന്റെ പേര് : നസീർ വീട്ടു നമ്പർ : 12/444 പനപ്പുറമ്പിൽ പ്രായം : 48 ലിംഗം : പുരുഷൻ</p>	<p>ZOZ0535906</p> <p>ഹോട്ടോ ലഭ്യമാണ്</p>	<p>12 പേര് : റിയാസ് സിഎ അച്ഛന്റെ പേര് : അബൂബക്കർ വീട്ടു നമ്പർ : 13/ 109 ചിറക്കൽ പ്രായം : 34 ലിംഗം : പുരുഷൻ</p>	<p>ZOZ0242818</p> <p>ഹോട്ടോ ലഭ്യമാണ്</p>
<p>13 പേര് : ജിതിൻകുമാർ കെ കെ അച്ഛന്റെ പേര് : കുമാരൻ കെ കെ വീട്ടു നമ്പർ : / കളത്തിത്തറ പ്രായം : 30 ലിംഗം : പുരുഷൻ</p>	<p>ZOZ0687186</p> <p>ഹോട്ടോ ലഭ്യമാണ്</p>	<p>14 പേര് : ഹഷീം കെ എം അച്ഛന്റെ പേര് : മുഹമ്മദ് കെ കെ വീട്ടു നമ്പർ : / കണ്ടകത്ത് പ്രായം : 29 ലിംഗം : പുരുഷൻ</p>	<p>ZOZ0687178</p> <p>ഹോട്ടോ ലഭ്യമാണ്</p>	<p>15 പേര് : ഹസ്സീൻ വി എസ് അച്ഛന്റെ പേര് : വി എസ് ഷാനവാസ് വീട്ടു നമ്പർ : / വട്ടപിള്ളി പ്രായം : 29 ലിംഗം : പുരുഷൻ</p>	<p>ZOZ0679381</p> <p>ഹോട്ടോ ലഭ്യമാണ്</p>
<p>16 പേര് : മുഹമ്മദ് സൽമാൻ പി എ അച്ഛന്റെ പേര് : അബ്ദുൽ ജബ്ബാർ വീട്ടു നമ്പർ : / 456, പടമാട്ടുമ്പല പ്രായം : 29 ലിംഗം : പുരുഷൻ</p>	<p>ZOZ0688168</p> <p>ഹോട്ടോ ലഭ്യമാണ്</p>	<p>17 പേര് : റാഷിദ് ഒ ആർ അച്ഛന്റെ പേര് : റാഫി ഒ എം വീട്ടു നമ്പർ : / ഉളക്കൽ ഹൗസ് പ്രായം : 27 ലിംഗം : പുരുഷൻ</p>	<p>ZOZ0688119</p> <p>ഹോട്ടോ ലഭ്യമാണ്</p>	<p>18 പേര് : ഹഫീസ് കെ എം അച്ഛന്റെ പേര് : മുഹമ്മദ് കെ കെ വീട്ടു നമ്പർ : / കണ്ടകത്ത് പ്രായം : 27 ലിംഗം : പുരുഷൻ</p>	<p>ZOZ0686964</p> <p>ഹോട്ടോ ലഭ്യമാണ്</p>
<p>19 പേര് : അൻസിൽ കെ ജെ അച്ഛന്റെ പേര് : ജലീൽ കെ എം വീട്ടു നമ്പർ : / കൈതവള്ളിയിൽ പ്രായം : 26 ലിംഗം : പുരുഷൻ</p>	<p>ZOZ0683045</p> <p>ഹോട്ടോ ലഭ്യമാണ്</p>	<p>20 പേര് : മുഹമ്മദ് നബീൽ എ എ അച്ഛന്റെ പേര് : അബ്ദുൽ സത്താർ വീട്ടു നമ്പർ : / അയ്യാരിൽ പ്രായം : 26 ലിംഗം : പുരുഷൻ</p>	<p>ZOZ0682872</p> <p>ഹോട്ടോ ലഭ്യമാണ്</p>	<p>21 പേര് : മുഹമ്മദ് മിദ് ലാജ് പി എ അച്ഛന്റെ പേര് : അബ്ദുൽ കരീം വീട്ടു നമ്പർ : / പനപറമ്പിൽ പ്രായം : 26 ലിംഗം : പുരുഷൻ</p>	<p>ZOZ0682898</p> <p>ഹോട്ടോ ലഭ്യമാണ്</p>
<p>22 പേര് : സിംഷാദ് കെ എ അച്ഛന്റെ പേര് : അബ്ദുൾ സലാം കെ എം വീട്ടു നമ്പർ : / കല്ലുങ്ങൽ പ്രായം : 26 ലിംഗം : പുരുഷൻ</p>	<p>ZOZ0687913</p> <p>ഹോട്ടോ ലഭ്യമാണ്</p>	<p>23 പേര് : ഷബ്ബാഖൻ അച്ഛന്റെ പേര് : സുബ്രഹ്മണ്യൻ വീട്ടു നമ്പർ : 0/ വലിയപറമ്പിൽ പ്രായം : 75 ലിംഗം : പുരുഷൻ</p>	<p>ZOZ2435626</p> <p>ഹോട്ടോ ലഭ്യമാണ്</p>	<p>24 പേര് : ഷിബിൻ അച്ഛന്റെ പേര് : അബ്ദുൾ കാദർ വീട്ടു നമ്പർ : 11/7 അയ്യാരിൽ പ്രായം : 35 ലിംഗം : പുരുഷൻ</p>	<p>ZOZ0088443</p> <p>ഹോട്ടോ ലഭ്യമാണ്</p>
<p>25 പേര് : ജേക്കബ് അച്ഛന്റെ പേര് : വർദുകുട്ടി വീട്ടു നമ്പർ : 11/ പാറയിൽ പ്രായം : 72 ലിംഗം : പുരുഷൻ</p>	<p>LJG1676501</p> <p>ഹോട്ടോ ലഭ്യമാണ്</p>	<p>26 പേര് : പോൾ അച്ഛന്റെ പേര് : വിൻസന്റ് വീട്ടു നമ്പർ : 0/ കോട്ടപ്പുറമ്പിൽ പ്രായം : 74 ലിംഗം : പുരുഷൻ</p>	<p>ZOZ2434371</p> <p>ഹോട്ടോ ലഭ്യമാണ്</p>	<p>27 പേര് : ജിൻസബ് അച്ഛന്റെ പേര് : പോൾ വീട്ടു നമ്പർ : 11/627 കോട്ടപ്പുറമ്പിൽ പ്രായം : 47 ലിംഗം : പുരുഷൻ</p>	<p>LJG1414218</p> <p>ഹോട്ടോ ലഭ്യമാണ്</p>
<p>28 പേര് : ആന്റണി അച്ഛന്റെ പേര് : വറുതുകുട്ടി വീട്ടു നമ്പർ : 0/ മഞ്ഞളി പ്രായം : 66 ലിംഗം : പുരുഷൻ</p>	<p>ZOZ2434637</p> <p>ഹോട്ടോ ലഭ്യമാണ്</p>	<p>29 പേര് : ജിതിൻ അച്ഛന്റെ പേര് : ജോൺ വീട്ടു നമ്പർ : 11/ മഞ്ഞളി പ്രായം : 33 ലിംഗം : പുരുഷൻ</p>	<p>ZOZ0141929</p> <p>ഹോട്ടോ ലഭ്യമാണ്</p>	<p>30 പേര് : ബാബു അച്ഛന്റെ പേര് : തൊമ്മൻ വീട്ടു നമ്പർ : 11/33 മഞ്ഞളി പ്രായം : 70 ലിംഗം : പുരുഷൻ</p>	<p>ZOZ0228205</p> <p>ഹോട്ടോ ലഭ്യമാണ്</p>

<p>31</p> <p>പേര് : വിൽസൺ അച്ഛന്റെ പേര് : തോമസ് വീട്ടു നമ്പർ : 11/616 വാളൂർ പ്രായം : 63 ലിംഗം : പുരുഷൻ</p> <p>ഹോട്ടോ ലഭ്യമാണ്</p>	<p>32</p> <p>പേര് : ആന്റണി സിനോജ് അച്ഛന്റെ പേര് : ബാബു വീട്ടു നമ്പർ : 0/33 മഞ്ഞളി പ്രായം : 35 ലിംഗം : പുരുഷൻ</p> <p>ഹോട്ടോ ലഭ്യമാണ്</p>	<p>33</p> <p>പേര് : വിബിൻ വിൽസൺ അമ്മയുടെ പേര് : ബീന കെ ജി വീട്ടു നമ്പർ : 11/616 വാളൂർ പ്രായം : 29 ലിംഗം : പുരുഷൻ</p> <p>ഹോട്ടോ ലഭ്യമാണ്</p>
<p>34</p> <p>പേര് : മാക്സിൻ എ ജെ അച്ഛന്റെ പേര് : ജോസഫ് വീട്ടു നമ്പർ : 11/617 അമേപ്പറമ്പിൽ പ്രായം : 62 ലിംഗം : പുരുഷൻ</p> <p>ഹോട്ടോ ലഭ്യമാണ്</p>	<p>35</p> <p>പേര് : ഡിനു മാക്സിൻ അമ്മയുടെ പേര് : ബീന മാക്സിൻ വീട്ടു നമ്പർ : 11/617 അമേപ്പറമ്പിൽ പ്രായം : 28 ലിംഗം : പുരുഷൻ</p> <p>ഹോട്ടോ ലഭ്യമാണ്</p>	<p>36</p> <p>പേര് : ബെൻ മാക്സിൻ അച്ഛന്റെ പേര് : മാക്സിൻ ജോസഫ് വീട്ടു നമ്പർ : 11/617 അമേപ്പറമ്പിൽ പ്രായം : 25 ലിംഗം : പുരുഷൻ</p> <p>ഹോട്ടോ ലഭ്യമാണ്</p>
<p>37</p> <p>പേര് : തമ്പി അച്ഛന്റെ പേര് : ആണ്ടി വീട്ടു നമ്പർ : തേവലിൽ ഹൗസ് പ്രായം : 76 ലിംഗം : പുരുഷൻ</p> <p>ഹോട്ടോ ലഭ്യമാണ്</p>	<p>38</p> <p>പേര് : ശ്രുതി അച്ഛന്റെ പേര് : തമ്പി വീട്ടു നമ്പർ : 11/621 തേവലിൽ പ്രായം : 49 ലിംഗം : പുരുഷൻ</p> <p>ഹോട്ടോ ലഭ്യമാണ്</p>	<p>39</p> <p>പേര് : വിജയൻ അച്ഛന്റെ പേര് : തമ്പി വീട്ടു നമ്പർ : 0/ തേവലിൽ പ്രായം : 74 ലിംഗം : പുരുഷൻ</p> <p>ഹോട്ടോ ലഭ്യമാണ്</p>
<p>40</p> <p>പേര് : അനൂപ് അച്ഛന്റെ പേര് : വിജയൻ വീട്ടു നമ്പർ : 12/ തേവലിൽ പ്രായം : 34 ലിംഗം : പുരുഷൻ</p> <p>ഹോട്ടോ ലഭ്യമാണ്</p>	<p>41</p> <p>പേര് : ബാലകൃഷ്ണൻ അച്ഛന്റെ പേര് : തമ്പി വീട്ടു നമ്പർ : 0/ തേവലിൽ പ്രായം : 65 ലിംഗം : പുരുഷൻ</p> <p>ഹോട്ടോ ലഭ്യമാണ്</p>	<p>42</p> <p>പേര് : മുഹമ്മദ് അലി അച്ഛന്റെ പേര് : അബ്ദുൽകാദർ വീട്ടു നമ്പർ : 11/619 കല്ലങ്ങൽ പ്രായം : 50 ലിംഗം : പുരുഷൻ</p> <p>ഹോട്ടോ ലഭ്യമാണ്</p>
<p>43</p> <p>പേര് : അബ്ദുൾ ഗഫൂർ അച്ഛന്റെ പേര് : അടിമു വീട്ടു നമ്പർ : 0/ പുള്ളിക്കശ്ശേരി പ്രായം : 60 ലിംഗം : പുരുഷൻ</p> <p>ഹോട്ടോ ലഭ്യമാണ്</p>	<p>44</p> <p>പേര് : ബഷീർ അമ്മയുടെ പേര് : ഐശ്വര്യ വീട്ടു നമ്പർ : 0/ കല്ലങ്ങൽ പ്രായം : 53 ലിംഗം : പുരുഷൻ</p> <p>ഹോട്ടോ ലഭ്യമാണ്</p>	<p>45</p> <p>പേര് : ജംഷീർ പി ബി അച്ഛന്റെ പേര് : ബഷീർ പി കെ വീട്ടു നമ്പർ : 11/590 പുനിലത്ത് പ്രായം : 34 ലിംഗം : പുരുഷൻ</p> <p>ഹോട്ടോ ലഭ്യമാണ്</p>
<p>46</p> <p>പേര് : കൂട്ടി അച്ഛന്റെ പേര് : പാറൻ വീട്ടു നമ്പർ : 0/ തൈക്കുട്ടത്തിൽ പ്രായം : 75 ലിംഗം : പുരുഷൻ</p> <p>ഹോട്ടോ ലഭ്യമാണ്</p>	<p>47</p> <p>പേര് : സതീശൻ അച്ഛന്റെ പേര് : കൂട്ടി വീട്ടു നമ്പർ : 0/ തൈക്കുട്ടത്തിൽ പ്രായം : 49 ലിംഗം : പുരുഷൻ</p> <p>ഹോട്ടോ ലഭ്യമാണ്</p>	<p>48</p> <p>പേര് : കുഞ്ഞുമോൻ അച്ഛന്റെ പേര് : അലി വീട്ടു നമ്പർ : 11/597 കാട്ടുപറമ്പിൽ പ്രായം : 49 ലിംഗം : പുരുഷൻ</p> <p>ഹോട്ടോ ലഭ്യമാണ്</p>
<p>49</p> <p>പേര് : സുൽഫിക്കർ അച്ഛന്റെ പേര് : റഹീം വീട്ടു നമ്പർ : 11/580 അറക്കൽ പ്രായം : 31 ലിംഗം : പുരുഷൻ</p> <p>ഹോട്ടോ ലഭ്യമാണ്</p>	<p>50</p> <p>പേര് : മിസ്രിയൻ അച്ഛന്റെ പേര് : അബ്ദുൾ റഹീം വീട്ടു നമ്പർ : 11/580 അറക്കൽ പ്രായം : 29 ലിംഗം : പുരുഷൻ</p> <p>ഹോട്ടോ ലഭ്യമാണ്</p>	<p>51</p> <p>പേര് : അലി അച്ഛന്റെ പേര് : അബ്ദു വീട്ടു നമ്പർ : 0/ കനത്തുപടി പ്രായം : 69 ലിംഗം : പുരുഷൻ</p> <p>ഹോട്ടോ ലഭ്യമാണ്</p>
<p>52</p> <p>പേര് : അബ്ദുൾ റഹീം എ ബി അച്ഛന്റെ പേര് : ബീരാൻ വീട്ടു നമ്പർ : 11/586 അറയ്ക്കൽ പ്രായം : 55 ലിംഗം : പുരുഷൻ</p> <p>ഹോട്ടോ ലഭ്യമാണ്</p>	<p>53</p> <p>പേര് : നാസർ അച്ഛന്റെ പേര് : അബ്ദു വീട്ടു നമ്പർ : 0/ ഞായരേലിപറമ്പിൽ പ്രായം : 58 ലിംഗം : പുരുഷൻ</p> <p>ഹോട്ടോ ലഭ്യമാണ്</p>	<p>54</p> <p>പേര് : ദാസൻ അച്ഛന്റെ പേര് : കൂട്ടപ്പൻ വീട്ടു നമ്പർ : 0/ രക്കുണൻപറമ്പിൽ പ്രായം : 58 ലിംഗം : പുരുഷൻ</p> <p>ഹോട്ടോ ലഭ്യമാണ്</p>
<p>55</p> <p>പേര് : വിവേക് അച്ഛന്റെ പേര് : ദാസൻ വീട്ടു നമ്പർ : 11/601 രക്കുണൻപറമ്പിൽ പ്രായം : 32 ലിംഗം : പുരുഷൻ</p> <p>ഹോട്ടോ ലഭ്യമാണ്</p>	<p>56</p> <p>പേര് : വിഷ്ണുദാസ് ആർ ഡി അച്ഛന്റെ പേര് : ദാസൻ ആർ.കെ വീട്ടു നമ്പർ : 11/601 രക്കുണൻപറമ്പിൽ പ്രായം : 30 ലിംഗം : പുരുഷൻ</p> <p>ഹോട്ടോ ലഭ്യമാണ്</p>	<p>57</p> <p>പേര് : വിജിത്ത് ആർ ഡി അച്ഛന്റെ പേര് : ദാസൻ വീട്ടു നമ്പർ : 11/601 രക്കുണൻ പറമ്പിൽ പ്രായം : 29 ലിംഗം : പുരുഷൻ</p> <p>ഹോട്ടോ ലഭ്യമാണ്</p>
<p>58</p> <p>പേര് : അബ്ദുൽ മനാഫ് മറ്റുള്ളവർ : സാദത്ത് വീട്ടു നമ്പർ : കൊട്ടിക്കാട്ടിൽ പ്രായം : 48 ലിംഗം : പുരുഷൻ</p> <p>ഹോട്ടോ ലഭ്യമാണ്</p>	<p>59</p> <p>പേര് : സാദത്ത് അച്ഛന്റെ പേര് : കാദർ വീട്ടു നമ്പർ : 11/628 പഴങ്ങാട്ട് പ്രായം : 43 ലിംഗം : പുരുഷൻ</p> <p>ഹോട്ടോ ലഭ്യമാണ്</p>	<p>60</p> <p>പേര് : അനീഷ് അച്ഛന്റെ പേര് : പീതാബരൻ വീട്ടു നമ്പർ : 11/29 കുറ്റിലക്കാട്ടിൽ പ്രായം : 39 ലിംഗം : പുരുഷൻ</p> <p>ഹോട്ടോ ലഭ്യമാണ്</p>

<p>61</p> <p>പേര് : അൽത്താഫ് സി എ                  അച്ഛന്റെ പേര് : അബ്ദുൾ ഖാദർ                  വീട്ടു നമ്പർ : 11/585 ചെട്ടുകുടി                  പ്രായം : 25 ലിംഗം : പുരുഷൻ</p>	<p>ZOZ1775915</p> <p>ഹോട്ടോ                  ലഭ്യമാണ്</p>	<p>62</p> <p>പേര് : സുനിൽ                  അച്ഛന്റെ പേര് : സുധാകരൻ                  വീട്ടു നമ്പർ : 11/601/എ കൊണ്ടുറ്റാ                  പ്രായം : 50 ലിംഗം : പുരുഷൻ</p>	<p>ZOZ0563338</p> <p>ഹോട്ടോ                  ലഭ്യമാണ്</p>	<p>63</p> <p>പേര് : മുഹമ്മദ്                  അച്ഛന്റെ പേര് : അബ്ദു                  വീട്ടു നമ്പർ : 0/ പുവൂത്തുംപറമ്പിൽ                  പ്രായം : 57 ലിംഗം : പുരുഷൻ</p>	<p>LJG1540525</p> <p>ഹോട്ടോ                  ലഭ്യമാണ്</p>
<p>64</p> <p>പേര് : സരീശൻ                  അച്ഛന്റെ പേര് : നാരായണൻ                  വീട്ടു നമ്പർ : 8/604 മണത്തല                  പ്രായം : 40 ലിംഗം : പുരുഷൻ</p>	<p>LJG1640408</p> <p>ഹോട്ടോ                  ലഭ്യമാണ്</p>	<p>65</p> <p>പേര് : അബ്ദുല്ലക്കുട്ടി                  അച്ഛന്റെ പേര് : കുഞ്ഞുമരയ്ക്കാർ                  വീട്ടു നമ്പർ : 11/574 ഇളയേടത്ത്                  പ്രായം : 72 ലിംഗം : പുരുഷൻ</p>	<p>ZOZ0520296</p> <p>ഹോട്ടോ                  ലഭ്യമാണ്</p>	<p>66</p> <p>പേര് : അഹമ്മദ് ആദിഫ് കെ ആർ                  അച്ഛന്റെ പേര് : റഷീദ്                  വീട്ടു നമ്പർ : കുറിയിക്കാട്                  പ്രായം : 19 ലിംഗം : പുരുഷൻ</p>	<p>ZOZ2639763</p> <p>ഹോട്ടോ                  ലഭ്യമാണ്</p>
<p>67</p> <p>പേര് : അബ്ദുൾ കരീം                  അച്ഛന്റെ പേര് : അബ്ദുൾറഹിമാൻ                  വീട്ടു നമ്പർ : 10/315 കന്നത്തുപടി                  പ്രായം : 63 ലിംഗം : പുരുഷൻ</p>	<p>ZOZ2435790</p> <p>ഹോട്ടോ                  ലഭ്യമാണ്</p>	<p>68</p> <p>പേര് : സലാം പി കെ                  അച്ഛന്റെ പേര് : കാദർ കെ കെ                  വീട്ടു നമ്പർ : 11/575 പുത്തൻചിറ                  പ്രായം : 41 ലിംഗം : പുരുഷൻ</p>	<p>ZOZ0344671</p> <p>ഹോട്ടോ                  ലഭ്യമാണ്</p>	<p>69</p> <p>പേര് : ജിഷ്ണാദ്                  അച്ഛന്റെ പേര് : അബ്ദുൾ കരീം                  വീട്ടു നമ്പർ : 11/475 കന്നത്തുപടിക്കൽ                  പ്രായം : 41 ലിംഗം : പുരുഷൻ</p>	<p>LJG1578988</p> <p>ഹോട്ടോ                  ലഭ്യമാണ്</p>
<p>70</p> <p>പേര് : ഷംനാദ്                  അച്ഛന്റെ പേര് : അബ്ദുൾ കരീം                  വീട്ടു നമ്പർ : 11/475 കന്നത്തുപടിക്കൽ                  പ്രായം : 38 ലിംഗം : പുരുഷൻ</p>	<p>LJG1676543</p> <p>ഹോട്ടോ                  ലഭ്യമാണ്</p>	<p>71</p> <p>പേര് : സദാനന്ദൻ                  അച്ഛന്റെ പേര് : രാമൻ                  വീട്ടു നമ്പർ : 0/ അടിപറമ്പിൽ                  പ്രായം : 67 ലിംഗം : പുരുഷൻ</p>	<p>ZOZ2433670</p> <p>ഹോട്ടോ                  ലഭ്യമാണ്</p>	<p>72</p> <p>പേര് : രാജേഷ് കെ. എസ്                  അച്ഛന്റെ പേര് : സുരേന്ദ്രൻ                  വീട്ടു നമ്പർ : 11/16 കൈതവള്ളിപ്പിൽ                  പ്രായം : 41 ലിംഗം : പുരുഷൻ</p>	<p>ZOZ0342725</p> <p>ഹോട്ടോ                  ലഭ്യമാണ്</p>
<p>73</p> <p>പേര് : ഹാരിസ് പി ആർ                  അച്ഛന്റെ പേര് : റഷീദ്                  വീട്ടു നമ്പർ : 0/570എ പള്ളിപ്പറമ്പിൽ                  പ്രായം : 42 ലിംഗം : പുരുഷൻ</p>	<p>ZOZ0327445</p> <p>ഹോട്ടോ                  ലഭ്യമാണ്</p>	<p>74</p> <p>പേര് : അജിത്ത് പി ജി                  അച്ഛന്റെ പേര് : ഗോപി                  വീട്ടു നമ്പർ : 11/572 പോത്തേഴത്ത്                  പ്രായം : 38 ലിംഗം : പുരുഷൻ</p>	<p>ZOZ0604801</p> <p>ഹോട്ടോ                  ലഭ്യമാണ്</p>	<p>75</p> <p>പേര് : അലക്സാണ്ടർ                  അച്ഛന്റെ പേര് : അഗസ്റ്റിൻ                  വീട്ടു നമ്പർ : 11/452 കൈപ്പാശ്ശേരി                  ഹൗസ്                  പ്രായം : 59 ലിംഗം : പുരുഷൻ</p>	<p>LJG1297092</p> <p>ഹോട്ടോ                  ലഭ്യമാണ്</p>
<p>76</p> <p>പേര് : അലൻ                  അച്ഛന്റെ പേര് : അലക്സാണ്ടർ കെ എ                  വീട്ടു നമ്പർ : 11/452 കൈപ്പാശ്ശേരി                  പ്രായം : 25 ലിംഗം : പുരുഷൻ</p>	<p>ZOZ1734870</p> <p>ഹോട്ടോ                  ലഭ്യമാണ്</p>	<p>77</p> <p>പേര് : ശശിധരൻ                  അച്ഛന്റെ പേര് : അരുമുഖൻ                  വീട്ടു നമ്പർ : 11/89 കല്ലയിൽ                  പ്രായം : 62 ലിംഗം : പുരുഷൻ</p>	<p>ZOZ0052720</p> <p>ഹോട്ടോ                  ലഭ്യമാണ്</p>	<p>78</p> <p>പേര് : ഡാനി                  അച്ഛന്റെ പേര് : ജേക്കബ്                  വീട്ടു നമ്പർ : 11/ പാറയിൽ                  പ്രായം : 43 ലിംഗം : പുരുഷൻ</p>	<p>LJG1676576</p> <p>ഹോട്ടോ                  ലഭ്യമാണ്</p>
<p>79</p> <p>പേര് : ഷൈജൻ                  അച്ഛന്റെ പേര് : ലോനക്കുട്ടി                  വീട്ടു നമ്പർ : 11/626 വാളൂർ                  പ്രായം : 54 ലിംഗം : പുരുഷൻ</p>	<p>ZOZ0640177</p> <p>ഹോട്ടോ                  ലഭ്യമാണ്</p>	<p>80</p> <p>പേര് : ബാബു കെ കെ                  അച്ഛന്റെ പേര് : കൃഷ്ണൻ കുഞ്ഞി                  വീട്ടു നമ്പർ : 11/764 കല്ലയിൽ                  പ്രായം : 64 ലിംഗം : പുരുഷൻ</p>	<p>ZOZ1775840</p> <p>ഹോട്ടോ                  ലഭ്യമാണ്</p>	<p>81</p> <p>പേര് : പുരുഷൻ                  അച്ഛന്റെ പേര് : സുബ്രഹ്മണ്യൻ                  വീട്ടു നമ്പർ : 11/559 പനപ്പാറമ്പിൽ                  പ്രായം : 56 ലിംഗം : പുരുഷൻ</p>	<p>ZOZ0535781</p> <p>ഹോട്ടോ                  ലഭ്യമാണ്</p>
<p>82</p> <p>പേര് : മിഥുൻ പി പി                  അച്ഛന്റെ പേര് : പുരുഷൻ                  വീട്ടു നമ്പർ : 11/559 പനപ്പാറമ്പിൽ                  പ്രായം : 33 ലിംഗം : പുരുഷൻ</p>	<p>ZOZ0321588</p> <p>ഹോട്ടോ                  ലഭ്യമാണ്</p>	<p>83</p> <p>പേര് : അശോകൻ                  അച്ഛന്റെ പേര് : ഗോവിന്ദൻ                  വീട്ടു നമ്പർ : 0/ മുരുകുന്തറ                  പ്രായം : 75 ലിംഗം : പുരുഷൻ</p>	<p>ZOZ1833425</p> <p>ഹോട്ടോ                  ലഭ്യമാണ്</p>	<p>84</p> <p>പേര് : ശിവദാസൻ                  അച്ഛന്റെ പേര് : പുഷ്പക്കരൻ                  വീട്ടു നമ്പർ : 11/91 തേവാലിൽ                  പ്രായം : 54 ലിംഗം : പുരുഷൻ</p>	<p>ZOZ0340604</p> <p>ഹോട്ടോ                  ലഭ്യമാണ്</p>
<p>85</p> <p>പേര് : സുനിൽകുമാർ കെ എസ്                  അച്ഛന്റെ പേര് : സാമിനാഥൻ                  വീട്ടു നമ്പർ : 11/555 കണ്ണുംപറമ്പിൽ                  പ്രായം : 50 ലിംഗം : പുരുഷൻ</p>	<p>ZOZ0339275</p> <p>ഹോട്ടോ                  ലഭ്യമാണ്</p>	<p>86</p> <p>പേര് : സുനിൽകുമാർ                  അച്ഛന്റെ പേര് : നാരായണൻ                  വീട്ടു നമ്പർ : 11/550 കോട്ടാലിക്കൽ                  പ്രായം : 50 ലിംഗം : പുരുഷൻ</p>	<p>ZOZ0651604</p> <p>ഹോട്ടോ                  ലഭ്യമാണ്</p>	<p>87</p> <p>പേര് : ബാബു                  അച്ഛന്റെ പേര് : സുബ്രഹ്മണ്യൻ                  വീട്ടു നമ്പർ : 01/530 തേവാലിൽ                  പ്രായം : 39 ലിംഗം : പുരുഷൻ</p>	<p>ZOZ0126912</p> <p>ഹോട്ടോ                  ലഭ്യമാണ്</p>
<p>88</p> <p>പേര് : ഇബ്രാഹിംകുട്ടി                  അച്ഛന്റെ പേര് : മക്കാർ                  വീട്ടു നമ്പർ : 11/552 എളയേടത്ത്                  പ്രായം : 68 ലിംഗം : പുരുഷൻ</p>	<p>ZOZ0520270</p> <p>ഹോട്ടോ                  ലഭ്യമാണ്</p>	<p>89</p> <p>പേര് : സഗീർ                  അച്ഛന്റെ പേര് : ഇബ്രാഹിംകുട്ടി                  വീട്ടു നമ്പർ : 0/ ഇളയേടത്ത്                  പ്രായം : 44 ലിംഗം : പുരുഷൻ</p>	<p>LJG1187129</p> <p>ഹോട്ടോ                  ലഭ്യമാണ്</p>	<p>90</p> <p>പേര് : അബ്ദുൾ ഖാദർ                  അച്ഛന്റെ പേര് : വിരാൻ                  വീട്ടു നമ്പർ : 11/551 കൈപ്പാശ്ശേരി ഹൗസ്                  പ്രായം : 75 ലിംഗം : പുരുഷൻ</p>	<p>ZOZ0374082</p> <p>ഹോട്ടോ                  ലഭ്യമാണ്</p>

<p>91</p> <p>പേര് : നിഷാജ്                      അച്ഛന്റെ പേര്: അബ്ദുൾ കാദർ                      വീട്ടു നമ്പർ : 11/551 കാക്കശ്ശേരി                      പ്രായം : 44 ലിംഗം : പുരുഷൻ</p>	<p>LJG1402684</p> <p>ഹോട്ടോ                      ലഭ്യമാണ്</p>	<p>92</p> <p>പേര് : തോമസ്                      അച്ഛന്റെ പേര്: ഔസോ                      വീട്ടു നമ്പർ : 11/548 പള്ളിയിൽ                      പ്രായം : 66 ലിംഗം : പുരുഷൻ</p>	<p>ZOZ0520304</p> <p>ഹോട്ടോ                      ലഭ്യമാണ്</p>	<p>93</p> <p>പേര് : ഉണ്ണികൃഷ്ണൻ                      അച്ഛന്റെ പേര്: സുബ്രഹ്മണ്യൻ                      വീട്ടു നമ്പർ : 11/547 മുരുകുന്തറ                      പ്രായം : 65 ലിംഗം : പുരുഷൻ</p>	<p>ZOZ0607234</p> <p>ഹോട്ടോ                      ലഭ്യമാണ്</p>
<p>94</p> <p>പേര് : ശരത്കുമാർ                      അച്ഛന്റെ പേര്: ഉണ്ണികൃഷ്ണൻ                      വീട്ടു നമ്പർ : 11/547 മുരുകുന്തറ                      പ്രായം : 33 ലിംഗം : പുരുഷൻ</p>	<p>ZOZ0607226</p> <p>ഹോട്ടോ                      ലഭ്യമാണ്</p>	<p>95</p> <p>പേര് : അശോകൻ                      അച്ഛന്റെ പേര്: പരമു                      വീട്ടു നമ്പർ : 0/ നീലിമത്തറ                      പ്രായം : 66 ലിംഗം : പുരുഷൻ</p>	<p>LJG1517838</p> <p>ഹോട്ടോ                      ലഭ്യമാണ്</p>	<p>96</p> <p>പേര് : ശ്രീചന്ദ് എൻ എ                      അച്ഛന്റെ പേര്: അശോകൻ                      വീട്ടു നമ്പർ : 11/541 നീലിമത്തറ                      പ്രായം : 30 ലിംഗം : പുരുഷൻ</p>	<p>ZOZ0344689</p> <p>ഹോട്ടോ                      ലഭ്യമാണ്</p>
<p>97</p> <p>പേര് : അബ്ദുൾ ഖാദർ                      അച്ഛന്റെ പേര്: അമ്മു                      വീട്ടു നമ്പർ : 11/476 കുഴികണ്ടത്തിൽ                      പ്രായം : 74 ലിംഗം : പുരുഷൻ</p>	<p>ZOZ0493932</p> <p>ഹോട്ടോ                      ലഭ്യമാണ്</p>	<p>98</p> <p>പേര് : സന്തോഷ്കുമാർ                      അച്ഛന്റെ പേര്: പരമു                      വീട്ടു നമ്പർ : 0/78 നീലിമത്തറ                      പ്രായം : 64 ലിംഗം : പുരുഷൻ</p>	<p>ZOZ0463240</p> <p>ഹോട്ടോ                      ലഭ്യമാണ്</p>	<p>99</p> <p>പേര് : സുരേഷ്                      അച്ഛന്റെ പേര്: കൃഷ്ണൻകുട്ടി                      വീട്ടു നമ്പർ : കണ്ണൻങ്ങേരി                      പ്രായം : 55 ലിംഗം : പുരുഷൻ</p>	<p>ZOZ1845957</p> <p>ഹോട്ടോ                      ലഭ്യമാണ്</p>
<p># 100</p> <p>പേര് : അബ്ദുൽ കരീം കെ എ                      അച്ഛന്റെ പേര്: അബ്ദുൾ ഖാദർ                      വീട്ടു നമ്പർ : 11/476 കുഴികണ്ടത്തിൽ                      പ്രായം : 50 ലിംഗം : പുരുഷൻ</p>	<p>ZOZ0493155</p> <p>ഹോട്ടോ                      ലഭ്യമാണ്</p>	<p>101</p> <p>പേര് : അബ്ദുൾ റഹീം കെ എ                      അച്ഛന്റെ പേര്: അബ്ദുൾ ഖാദർ                      വീട്ടു നമ്പർ : 11/476 കുഴികണ്ടത്തിൽ                      പ്രായം : 46 ലിംഗം : പുരുഷൻ</p>	<p>LJG1228857</p> <p>ഹോട്ടോ                      ലഭ്യമാണ്</p>	<p>102</p> <p>പേര് : മിഥുൻ കുമാർ എൻ എസ്                      അച്ഛന്റെ പേര്: സന്തോഷ് കുമാർ                      വീട്ടു നമ്പർ : 11/78 നീലിമത്തറ                      പ്രായം : 35 ലിംഗം : പുരുഷൻ</p>	<p>ZOZ0438010</p> <p>ഹോട്ടോ                      ലഭ്യമാണ്</p>
<p>103</p> <p>പേര് : ബിബിഷ് എൻ ബി                      അച്ഛന്റെ പേര്: ബാബു                      വീട്ടു നമ്പർ : 13/261 നെടുംപറമ്പിൽ                      പ്രായം : 34 ലിംഗം : പുരുഷൻ</p>	<p>ZOZ0493239</p> <p>ഹോട്ടോ                      ലഭ്യമാണ്</p>	<p>104</p> <p>പേര് : ദേവേഷ് കുമാർ                      അച്ഛന്റെ പേര്: സന്തോഷ് കുമാർ                      വീട്ടു നമ്പർ : 11/78 നീലിമത്തറ                      പ്രായം : 29 ലിംഗം : പുരുഷൻ</p>	<p>ZOZ0438051</p> <p>ഹോട്ടോ                      ലഭ്യമാണ്</p>	<p>105</p> <p>പേര് : സുബ്രഹ്മണ്യൻ                      അച്ഛന്റെ പേര്: കൊച്ചക്കൻ                      വീട്ടു നമ്പർ : 11/537 തേവാലിൽ                      പ്രായം : 75 ലിംഗം : പുരുഷൻ</p>	<p>ZOZ0606921</p> <p>ഹോട്ടോ                      ലഭ്യമാണ്</p>
<p>106</p> <p>പേര് : ജയൻ                      അച്ഛന്റെ പേര്: കൊച്ചുരാമൻ                      വീട്ടു നമ്പർ : 11/539 മനപ്പിള്ളി                      പ്രായം : 63 ലിംഗം : പുരുഷൻ</p>	<p>ZOZ0535682</p> <p>ഹോട്ടോ                      ലഭ്യമാണ്</p>	<p>107</p> <p>പേര് : സജി                      അച്ഛന്റെ പേര്: സുബ്രഹ്മണ്യൻ                      വീട്ടു നമ്പർ : 11/537 തേവാലിൽ                      പ്രായം : 44 ലിംഗം : പുരുഷൻ</p>	<p>LJG1458942</p> <p>ഹോട്ടോ                      ലഭ്യമാണ്</p>	<p>108</p> <p>പേര് : അരുൺ എം.ജെ                      അച്ഛന്റെ പേര്: ജയൻ                      വീട്ടു നമ്പർ : 11/539 മനപ്പിള്ളി                      പ്രായം : 32 ലിംഗം : പുരുഷൻ</p>	<p>ZOZ0282855</p> <p>ഹോട്ടോ                      ലഭ്യമാണ്</p>
<p>109</p> <p>പേര് : അപ്പു ഒ ജി                      അച്ഛന്റെ പേര്: ഗോപി ഒ എ                      വീട്ടു നമ്പർ : 9/81 ഊർക്കോലിൽ                      പ്രായം : 31 ലിംഗം : പുരുഷൻ</p>	<p>ZOZ0346502</p> <p>ഹോട്ടോ                      ലഭ്യമാണ്</p>	<p>110</p> <p>പേര് : സിബിൻ എം കെ                      അച്ഛന്റെ പേര്: കുഞ്ഞപ്പൻ എം ഒ                      വീട്ടു നമ്പർ : 11/469 മഞ്ഞളി                      പ്രായം : 41 ലിംഗം : പുരുഷൻ</p>	<p>ZOZ0341032</p> <p>ഹോട്ടോ                      ലഭ്യമാണ്</p>	<p>111</p> <p>പേര് : സുബിഷ്                      അച്ഛന്റെ പേര്: വിജയൻ                      വീട്ടു നമ്പർ : 0/ നമ്പിയത്ത്                      പ്രായം : 41 ലിംഗം : പുരുഷൻ</p>	<p>LJG1375104</p> <p>ഹോട്ടോ                      ലഭ്യമാണ്</p>
<p>112</p> <p>പേര് : ദിനേശൻ                      അച്ഛന്റെ പേര്: ഗോപാലൻ                      വീട്ടു നമ്പർ : 0/ ഊർക്കോലിൽ                      പ്രായം : 66 ലിംഗം : പുരുഷൻ</p>	<p>ZOZ2434850</p> <p>ഹോട്ടോ                      ലഭ്യമാണ്</p>	<p>113</p> <p>പേര് : ഗോപി                      അച്ഛന്റെ പേര്: ആനന്ദൻ                      വീട്ടു നമ്പർ : 11/112 ഊർക്കോലിൽ                      പ്രായം : 62 ലിംഗം : പുരുഷൻ</p>	<p>ZOZ0088732</p> <p>ഹോട്ടോ                      ലഭ്യമാണ്</p>	<p>114</p> <p>പേര് : ആഘോഷ്                      അച്ഛന്റെ പേര്: ഗോപി                      വീട്ടു നമ്പർ : 11/112 ഊർക്കോലിൽ                      പ്രായം : 29 ലിംഗം : പുരുഷൻ</p>	<p>ZOZ0607119</p> <p>ഹോട്ടോ                      ലഭ്യമാണ്</p>
<p>115</p> <p>പേര് : കണ്ണൻ                      അച്ഛന്റെ പേര്: സുബ്രഹ്മണ്യൻ                      വീട്ടു നമ്പർ : 0/ മുരുകുന്തറ                      പ്രായം : 50 ലിംഗം : പുരുഷൻ</p>	<p>ZOZ1839000</p> <p>ഹോട്ടോ                      ലഭ്യമാണ്</p>	<p>116</p> <p>പേര് : കാവ്യ എം ക്                      അച്ഛന്റെ പേര്: കണ്ണൻ എം എസ്                      വീട്ടു നമ്പർ : 533                      പ്രായം : 24 ലിംഗം : സ്ത്രീ</p>	<p>ZOZ2638187</p> <p>ഹോട്ടോ                      ലഭ്യമാണ്</p>	<p>117</p> <p>പേര് : ഗോപി                      അച്ഛന്റെ പേര്: തുപ്രൻ                      വീട്ടു നമ്പർ : 1/ കല്ലയിൽ                      പ്രായം : 85 ലിംഗം : പുരുഷൻ</p>	<p>ZOZ0402057</p> <p>ഹോട്ടോ                      ലഭ്യമാണ്</p>
<p>118</p> <p>പേര് : ബിജു                      അച്ഛന്റെ പേര്: ഗോപി                      വീട്ടു നമ്പർ : 1/ കല്ലയിൽ                      പ്രായം : 51 ലിംഗം : പുരുഷൻ</p>	<p>ZOZ0402131</p> <p>ഹോട്ടോ                      ലഭ്യമാണ്</p>	<p>119</p> <p>പേര് : ബാബു പി കെ                      അച്ഛന്റെ പേര്: കുഞ്ഞിമാമൻ                      വീട്ടു നമ്പർ : 11/527 പുത്തൂർ                      പ്രായം : 64 ലിംഗം : പുരുഷൻ</p>	<p>ZOZ0344622</p> <p>ഹോട്ടോ                      ലഭ്യമാണ്</p>	<p>120</p> <p>പേര് : നൗഷാദ്                      അച്ഛന്റെ പേര്: അബ്ദുൾ റഹീമാൻ                      വീട്ടു നമ്പർ : 11/528/എ കല്ലങ്ങൽ                      പ്രായം : 53 ലിംഗം : പുരുഷൻ</p>	<p>ZLK0156711</p> <p>ഹോട്ടോ                      ലഭ്യമാണ്</p>

<p>121</p> <p>പേര് : സത്യൻ                  അച്ഛന്റെ പേര് : രാമൻ                  വീട്ടു നമ്പർ : 0/ വാക്കാട്ട്                  പ്രായം : 53 ലിംഗം : പുരുഷൻ</p>	<p>ZOZ2435600</p> <p>ഹോട്ടോ                  ലഭ്യമാണ്</p>	<p>122</p> <p>പേര് : ബാലകൃഷ്ണൻ                  അച്ഛന്റെ പേര് : തുപ്രൻ                  വീട്ടു നമ്പർ : 0/ കല്ലയിൽ                  പ്രായം : 65 ലിംഗം : പുരുഷൻ</p>	<p>ZOZ2434140</p> <p>ഹോട്ടോ                  ലഭ്യമാണ്</p>	<p>123</p> <p>പേര് : ഷിജുമോൻ                  അച്ഛന്റെ പേര് : കുമാരൻ                  വീട്ടു നമ്പർ : 11/492ബി മാത്തിപറമ്പിൽ                  പ്രായം : 40 ലിംഗം : പുരുഷൻ</p>	<p>ZOZ0071407</p> <p>ഹോട്ടോ                  ലഭ്യമാണ്</p>
<p>124</p> <p>പേര് : ശശി                  അച്ഛന്റെ പേര് : വേലായുധൻ                  വീട്ടു നമ്പർ : 11/522 പൊയ്യാറ                  പ്രായം : 71 ലിംഗം : പുരുഷൻ</p>	<p>ZOZ0482992</p> <p>ഹോട്ടോ                  ലഭ്യമാണ്</p>	<p>125</p> <p>പേര് : ഇസ്മായിൽ                  അച്ഛന്റെ പേര് : മൊയ്തൂ                  വീട്ടു നമ്പർ : 0/ വാട്ടപ്പിള്ളി                  പ്രായം : 77 ലിംഗം : പുരുഷൻ</p>	<p>ZOZ2435659</p> <p>ഹോട്ടോ                  ലഭ്യമാണ്</p>	<p>126</p> <p>പേര് : റഹീം                  അച്ഛന്റെ പേര് : കൊച്ചുമുഹമ്മദ്                  വീട്ടു നമ്പർ : 12/126എ ചിററുരക്കാട്ടിൽ                  പ്രായം : 47 ലിംഗം : പുരുഷൻ</p>	<p>LJG1227875</p> <p>ഹോട്ടോ                  ലഭ്യമാണ്</p>
<p>127</p> <p>പേര് : അരുണൻ                  അച്ഛന്റെ പേര് : ആണ്ടി                  വീട്ടു നമ്പർ : 0/ മാങ്ങാപറമ്പിൽ                  പ്രായം : 53 ലിംഗം : പുരുഷൻ</p>	<p>ZOZ2434587</p> <p>ഹോട്ടോ                  ലഭ്യമാണ്</p>	<p>128</p> <p>പേര് : മോഹൻദാസ്                  അച്ഛന്റെ പേര് : വസന്ത്                  വീട്ടു നമ്പർ : 12/88 പൊയ്യാറ                  പ്രായം : 48 ലിംഗം : പുരുഷൻ</p>	<p>ZOZ2436087</p> <p>ഹോട്ടോ                  ലഭ്യമാണ്</p>	<p>129</p> <p>പേര് : മൺസൂർ                  അച്ഛന്റെ പേര് : മജീദ്                  വീട്ടു നമ്പർ : 11/487 കാവ്യാങ്ങൽ                  പ്രായം : 38 ലിംഗം : പുരുഷൻ</p>	<p>ZOZ0558312</p> <p>ഹോട്ടോ                  ലഭ്യമാണ്</p>
<p>130</p> <p>പേര് : മജീദ്                  അച്ഛന്റെ പേര് : അബ്ദു                  വീട്ടു നമ്പർ : 11/487 കാവ്യാങ്ങൽ                  പ്രായം : 62 ലിംഗം : പുരുഷൻ</p>	<p>ZOZ0534123</p> <p>ഹോട്ടോ                  ലഭ്യമാണ്</p>	<p>131</p> <p>പേര് : ജോജി                  അച്ഛന്റെ പേര് : ജോസഫ്                  വീട്ടു നമ്പർ : 11/149 കേനാട്ട്                  പ്രായം : 44 ലിംഗം : പുരുഷൻ</p>	<p>BKL1239227</p> <p>ഹോട്ടോ                  ലഭ്യമാണ്</p>	<p>132</p> <p>പേര് : ഗോപാലൻ                  അച്ഛന്റെ പേര് : സുബ്രഹ്മണ്യൻ                  വീട്ടു നമ്പർ : 0/ മുരുകുന്തറ                  പ്രായം : 70 ലിംഗം : പുരുഷൻ</p>	<p>ZOZ2434769</p> <p>ഹോട്ടോ                  ലഭ്യമാണ്</p>
<p>133</p> <p>പേര് : രഞ്ജിത്ത്                  അച്ഛന്റെ പേര് : ഗോപാലകൃഷ്ണൻ                  വീട്ടു നമ്പർ : 8/ മുരുകുന്തറ                  പ്രായം : 41 ലിംഗം : പുരുഷൻ</p>	<p>LJG1578806</p> <p>ഹോട്ടോ                  ലഭ്യമാണ്</p>	<p>134</p> <p>പേര് : ബാലകൃഷ്ണൻ                  അച്ഛന്റെ പേര് : തുപ്രൻ                  വീട്ടു നമ്പർ : 11/519 കാര്യേഴത്ത്                  പ്രായം : 52 ലിംഗം : പുരുഷൻ</p>	<p>ZOZ0558288</p> <p>ഹോട്ടോ                  ലഭ്യമാണ്</p>	<p>135</p> <p>പേര് : ബാബു                  അച്ഛന്റെ പേര് : ഔസോ                  വീട്ടു നമ്പർ : 0/ മഞ്ഞളി                  പ്രായം : 73 ലിംഗം : പുരുഷൻ</p>	<p>ZOZ2434611</p> <p>ഹോട്ടോ                  ലഭ്യമാണ്</p>
<p>136</p> <p>പേര് : ബിനിൽ                  അച്ഛന്റെ പേര് : പുഷ്പൻ                  വീട്ടു നമ്പർ : 0/ മണലിക്കാട്ടിൽ                  പ്രായം : 43 ലിംഗം : പുരുഷൻ</p>	<p>LJG1342880</p> <p>ഹോട്ടോ                  ലഭ്യമാണ്</p>	<p>137</p> <p>പേര് : പ്രതാപൻ                  അച്ഛന്റെ പേര് : ചന്ദ്രൻ                  വീട്ടു നമ്പർ : 11/520 ഈശ്വരമംഗലത്ത്                  പ്രായം : 50 ലിംഗം : പുരുഷൻ</p>	<p>ZOZ0563262</p> <p>ഹോട്ടോ                  ലഭ്യമാണ്</p>	<p>138</p> <p>പേര് : ഗിരീഷ്                  അച്ഛന്റെ പേര് : കുമാരൻ                  വീട്ടു നമ്പർ : 11/493 നടുമുറി                  പ്രായം : 49 ലിംഗം : പുരുഷൻ</p>	<p>LJG1374206</p> <p>ഹോട്ടോ                  ലഭ്യമാണ്</p>
<p>139</p> <p>പേര് : സുരേഷ്                  അച്ഛന്റെ പേര് : ഇറ്റിക്കുഞ്ഞി                  വീട്ടു നമ്പർ : 0/ മാങ്ങോളി                  പ്രായം : 69 ലിംഗം : പുരുഷൻ</p>	<p>ZOZ2434660</p> <p>ഹോട്ടോ                  ലഭ്യമാണ്</p>	<p>140</p> <p>പേര് : സുബ്രഹ്മണ്യൻ                  അച്ഛന്റെ പേര് : ഇക്കോരൻ                  വീട്ടു നമ്പർ : 11/501 ഓട്ടറാട്ട്                  പ്രായം : 76 ലിംഗം : പുരുഷൻ</p>	<p>ZOZ2435949</p> <p>ഹോട്ടോ                  ലഭ്യമാണ്</p>	<p>141</p> <p>പേര് : ലാലു വി കെ                  അച്ഛന്റെ പേര് : കാർത്തികേയൻ                  വീട്ടു നമ്പർ : വാലത്തറ                  പ്രായം : 51 ലിംഗം : പുരുഷൻ</p>	<p>ZOZ1845585</p> <p>ഹോട്ടോ                  ലഭ്യമാണ്</p>
<p>142</p> <p>പേര് : കരീം കെ കെ                  അച്ഛന്റെ പേര് : കൊച്ചുമുഹമ്മദ്                  വീട്ടു നമ്പർ : 11/506 കാഞ്ഞിരപറമ്പിൽ                  പ്രായം : 54 ലിംഗം : പുരുഷൻ</p>	<p>ZOZ0330456</p> <p>ഹോട്ടോ                  ലഭ്യമാണ്</p>	<p>143</p> <p>പേര് : അഷറഫ്                  അച്ഛന്റെ പേര് : ഇബ്രാഹിം                  വീട്ടു നമ്പർ : 0/ വാട്ടപ്പിള്ളി                  പ്രായം : 59 ലിംഗം : പുരുഷൻ</p>	<p>ZOZ2435725</p> <p>ഹോട്ടോ                  ലഭ്യമാണ്</p>	<p>144</p> <p>പേര് : അദ്നാൻ വി എ                  അച്ഛന്റെ പേര് : അഷ്റഫ്                  വീട്ടു നമ്പർ : 12/479 വാട്ടപ്പിള്ളി                  പ്രായം : 31 ലിംഗം : പുരുഷൻ</p>	<p>ZOZ0328633</p> <p>ഹോട്ടോ                  ലഭ്യമാണ്</p>
<p>145</p> <p>പേര് : നാസർ                  അച്ഛന്റെ പേര് : വീരാൻകുഞ്ഞി                  വീട്ടു നമ്പർ : 0/ കോലോത്തുംപറമ്പിൽ                  പ്രായം : 62 ലിംഗം : പുരുഷൻ</p>	<p>ZOZ0395418</p> <p>ഹോട്ടോ                  ലഭ്യമാണ്</p>	<p>146</p> <p>പേര് : സുരേഷ്                  അച്ഛന്റെ പേര് : വേലായുധൻ                  വീട്ടു നമ്പർ : 11/170 വാലിപ്പറമ്പിൽ                  പ്രായം : 60 ലിംഗം : പുരുഷൻ</p>	<p>ZOZ0483016</p> <p>ഹോട്ടോ                  ലഭ്യമാണ്</p>	<p>147</p> <p>പേര് : വൈഷ്ണവ് സുരേഷ്                  അച്ഛന്റെ പേര് : സുരേഷ്                  വീട്ടു നമ്പർ : 11/170 വാലിപ്പറമ്പിൽ                  പ്രായം : 31 ലിംഗം : പുരുഷൻ</p>	<p>ZOZ0321745</p> <p>ഹോട്ടോ                  ലഭ്യമാണ്</p>
<p>148</p> <p>പേര് : നവനീത് സുരേഷ്                  അച്ഛന്റെ പേര് : സുരേഷ് വി വി                  വീട്ടു നമ്പർ : 11/170 വാലിപ്പറമ്പിൽ                  പ്രായം : 28 ലിംഗം : പുരുഷൻ</p>	<p>ZOZ0582957</p> <p>ഹോട്ടോ                  ലഭ്യമാണ്</p>	<p>149</p> <p>പേര് : ദിലീപ്                  അച്ഛന്റെ പേര് : വേണു                  വീട്ടു നമ്പർ : 0/ പടിയത്ത്                  പ്രായം : 53 ലിംഗം : പുരുഷൻ</p>	<p>ZOZ2435006</p> <p>ഹോട്ടോ                  ലഭ്യമാണ്</p>	<p>150</p> <p>പേര് : ജ്യോതിഷ് കുമാർ പി ടി                  അച്ഛന്റെ പേര് : ദിലീപ് പി വി                  വീട്ടു നമ്പർ : 11/102 പടിയത്ത്                  പ്രായം : 30 ലിംഗം : പുരുഷൻ</p>	<p>ZOZ0617183</p> <p>ഹോട്ടോ                  ലഭ്യമാണ്</p>

<p>151</p> <p>പേര് : ഷൈജൻ എം ഒ                  അച്ഛന്റെ പേര് : ഔസേഫ്                  വീട്ടു നമ്പർ : 11/369 മഞ്ഞളി                  പ്രായം : 55 ലിംഗം : പുരുഷൻ</p> <p>ഹോട്ടോ                  ലഭ്യമാണ്</p>	<p>152</p> <p>പേര് : സുധീരൻ                  അച്ഛന്റെ പേര് : സുധാകരൻ                  വീട്ടു നമ്പർ : 0/ മണകാട്ടുപടി                  പ്രായം : 44 ലിംഗം : പുരുഷൻ</p> <p>ഹോട്ടോ                  ലഭ്യമാണ്</p>	<p>153</p> <p>പേര് : സുജീഷ്                  അച്ഛന്റെ പേര് : അശോകൻ                  വീട്ടു നമ്പർ : 11/104സി അറക്കപറമ്പിൽ                  പ്രായം : 47 ലിംഗം : പുരുഷൻ</p> <p>ഹോട്ടോ                  ലഭ്യമാണ്</p>
<p>154</p> <p>പേര് : സിദ്ധിഖ്യാ                  അച്ഛന്റെ പേര് : അബ്ദുല്ല                  വീട്ടു നമ്പർ : 12/92 വാട്ടപ്പിള്ളി                  പ്രായം : 67 ലിംഗം : പുരുഷൻ</p> <p>ഹോട്ടോ                  ലഭ്യമാണ്</p>	<p>155</p> <p>പേര് : ജഗദീഷ് എ എ                  അച്ഛന്റെ പേര് : അശോകൻ                  വീട്ടു നമ്പർ : 11/152 അറക്കപറമ്പിൽ                  പ്രായം : 46 ലിംഗം : പുരുഷൻ</p> <p>ഹോട്ടോ                  ലഭ്യമാണ്</p>	<p>156</p> <p>പേര് : അസീബ്                  അച്ഛന്റെ പേര് : സിദ്ദീഖ്                  വീട്ടു നമ്പർ : 8/105എ വാട്ടപ്പിള്ളി                  പ്രായം : 39 ലിംഗം : പുരുഷൻ</p> <p>ഹോട്ടോ                  ലഭ്യമാണ്</p>
<p>157</p> <p>പേര് : അജിതൻ                  അച്ഛന്റെ പേര് : കരുണാകരൻ                  വീട്ടു നമ്പർ : 0/ മനപ്പിള്ളി                  പ്രായം : 60 ലിംഗം : പുരുഷൻ</p> <p>ഹോട്ടോ                  ലഭ്യമാണ്</p>	<p>158</p> <p>പേര് : സജീവൻ                  അച്ഛന്റെ പേര് : രാഘവൻ                  വീട്ടു നമ്പർ : 0/ കണിച്ചായ്                  പ്രായം : 53 ലിംഗം : പുരുഷൻ</p> <p>ഹോട്ടോ                  ലഭ്യമാണ്</p>	<p>159</p> <p>പേര് : രാജു                  അച്ഛന്റെ പേര് : ബാഹുലേയൻ                  വീട്ടു നമ്പർ : 0/ പൊയ്യാറ                  പ്രായം : 55 ലിംഗം : പുരുഷൻ</p> <p>ഹോട്ടോ                  ലഭ്യമാണ്</p>
<p>160</p> <p>പേര് : ജോഷി                  അച്ഛന്റെ പേര് : ബാഹുലേയൻ                  വീട്ടു നമ്പർ : 0/ പൊയ്യാറ                  പ്രായം : 53 ലിംഗം : പുരുഷൻ</p> <p>ഹോട്ടോ                  ലഭ്യമാണ്</p>	<p>161</p> <p>പേര് : ഷക്കീർ                  അച്ഛന്റെ പേര് : മറിയു                  വീട്ടു നമ്പർ : 11/111എ കൊച്ചിക്കാരൻ                  വടക്കേവീട്ടിൽ                  പ്രായം : 36 ലിംഗം : പുരുഷൻ</p> <p>ഹോട്ടോ                  ലഭ്യമാണ്</p>	<p>162</p> <p>പേര് : ബാബു                  അച്ഛന്റെ പേര് : മാധവൻ                  വീട്ടു നമ്പർ : 12/40 കാരിക്കുറ്റി                  പ്രായം : 64 ലിംഗം : പുരുഷൻ</p> <p>ഹോട്ടോ                  ലഭ്യമാണ്</p>
<p>163</p> <p>പേര് : രാജു                  അച്ഛന്റെ പേര് : ബാബു                  വീട്ടു നമ്പർ : 0/ ചള്ളിയിൽ                  പ്രായം : 42 ലിംഗം : പുരുഷൻ</p> <p>ഹോട്ടോ                  ലഭ്യമാണ്</p>	<p>164</p> <p>പേര് : ഷിജു കെ.പി                  അച്ഛന്റെ പേര് : പുഷ്കരൻ                  വീട്ടു നമ്പർ : 12/195                  കോലോത്ത്പറമ്പിൽ                  പ്രായം : 52 ലിംഗം : പുരുഷൻ</p> <p>ഹോട്ടോ                  ലഭ്യമാണ്</p>	<p>165</p> <p>പേര് : സജീവൻ                  അച്ഛന്റെ പേര് : സുബ്രഹ്മണ്യൻ                  വീട്ടു നമ്പർ : 0/ മണകാട്ടുപടി                  പ്രായം : 55 ലിംഗം : പുരുഷൻ</p> <p>ഹോട്ടോ                  ലഭ്യമാണ്</p>
<p>166</p> <p>പേര് : യെദു കൃഷ്ണൻ എം എസ്                  അച്ഛന്റെ പേര് : സജീവൻ എം എസ്                  വീട്ടു നമ്പർ : 12/36 മണകാട്ടുപടി                  പ്രായം : 29 ലിംഗം : പുരുഷൻ</p> <p>ഹോട്ടോ                  ലഭ്യമാണ്</p>	<p>167</p> <p>പേര് : ബാബു                  അച്ഛന്റെ പേര് : മണിയൻ                  വീട്ടു നമ്പർ : 12/35 കുട്ടോത്ത്                  പ്രായം : 45 ലിംഗം : പുരുഷൻ</p> <p>ഹോട്ടോ                  ലഭ്യമാണ്</p>	<p>168</p> <p>പേര് : ബൈജു                  അച്ഛന്റെ പേര് : മണിയൻ                  വീട്ടു നമ്പർ : 12/34 കുട്ടോത്ത്                  പ്രായം : 43 ലിംഗം : പുരുഷൻ</p> <p>ഹോട്ടോ                  ലഭ്യമാണ്</p>
<p>169</p> <p>പേര് : ബിജു                  അച്ഛന്റെ പേര് : മണിയൻ                  വീട്ടു നമ്പർ : 8/ കുട്ടോത്ത്                  പ്രായം : 41 ലിംഗം : പുരുഷൻ</p> <p>ഹോട്ടോ                  ലഭ്യമാണ്</p>	<p>170</p> <p>പേര് : രതീഷ്                  അച്ഛന്റെ പേര് : രാമകൃഷ്ണൻ                  വീട്ടു നമ്പർ : 0/ വാലിപ്പറമ്പിൽ                  പ്രായം : 44 ലിംഗം : പുരുഷൻ</p> <p>ഹോട്ടോ                  ലഭ്യമാണ്</p>	<p>171</p> <p>പേര് : ബാബു                  അച്ഛന്റെ പേര് : കരുണാകരൻ                  വീട്ടു നമ്പർ : 0/ മനപ്പിള്ളി                  പ്രായം : 66 ലിംഗം : പുരുഷൻ</p> <p>ഹോട്ടോ                  ലഭ്യമാണ്</p>
<p>172</p> <p>പേര് : ഗിരീഷ്                  അച്ഛന്റെ പേര് : ശ്രീധരൻ                  വീട്ടു നമ്പർ : 0/ കൈതക്കാട്ട്                  പ്രായം : 49 ലിംഗം : പുരുഷൻ</p> <p>ഹോട്ടോ                  ലഭ്യമാണ്</p>	<p>173</p> <p>പേര് : സുനിൽ കുമാർ സി സി                  അച്ഛന്റെ പേര് : ചിദംബരൻ                  വീട്ടു നമ്പർ : ചെറുപുളളിത്തറ                  പ്രായം : 48 ലിംഗം : പുരുഷൻ</p> <p>ഹോട്ടോ                  ലഭ്യമാണ്</p>	<p>174</p> <p>പേര് : ബാബു                  അച്ഛന്റെ പേര് : ചിദംബരൻ                  വീട്ടു നമ്പർ : 6/118 ചെറുപുളളിത്തറ                  പ്രായം : 44 ലിംഗം : പുരുഷൻ</p> <p>ഹോട്ടോ                  ലഭ്യമാണ്</p>
<p>175</p> <p>പേര് : ലാലു                  അച്ഛന്റെ പേര് : തുപ്രൻ                  വീട്ടു നമ്പർ : 0/ കുന്തിപ്പറമ്പിൽ                  പ്രായം : 58 ലിംഗം : പുരുഷൻ</p> <p>ഹോട്ടോ                  ലഭ്യമാണ്</p>	<p>176</p> <p>പേര് : നടേശൻ                  അച്ഛന്റെ പേര് : ഗോപാലൻ                  വീട്ടു നമ്പർ : 0/ കളസ്യംപറമ്പ്                  പ്രായം : 61 ലിംഗം : പുരുഷൻ</p> <p>ഹോട്ടോ                  ലഭ്യമാണ്</p>	<p>177</p> <p>പേര് : വിഷ്ണു കെ.എൻ                  അച്ഛന്റെ പേര് : നടേശൻ                  വീട്ടു നമ്പർ : 12/12 കൾസ്യൻപറമ്പിൽ                  പ്രായം : 31 ലിംഗം : പുരുഷൻ</p> <p>ഹോട്ടോ                  ലഭ്യമാണ്</p>
<p>178</p> <p>പേര് : വിഷ്ണു കെ.എസ്                  അച്ഛന്റെ പേര് : സജീവൻ കെ.ആർ                  വീട്ടു നമ്പർ : 12/29 കണിച്ചായ്                  പ്രായം : 29 ലിംഗം : പുരുഷൻ</p> <p>ഹോട്ടോ                  ലഭ്യമാണ്</p>	<p>179</p> <p>പേര് : പ്രകാശൻ                  അച്ഛന്റെ പേര് : ആണ്ടു                  വീട്ടു നമ്പർ : 6/126 കൈമാപറമ്പിൽ                  പ്രായം : 72 ലിംഗം : പുരുഷൻ</p> <p>ഹോട്ടോ                  ലഭ്യമാണ്</p>	<p>180</p> <p>പേര് : റെനീസ്                  അച്ഛന്റെ പേര് : രഞ്ജൻ                  വീട്ടു നമ്പർ : 0/ വടശ്ശേരി                  പ്രായം : 40 ലിംഗം : പുരുഷൻ</p> <p>ഹോട്ടോ                  ലഭ്യമാണ്</p>

<p>181                      പേര് : രാമകൃഷ്ണൻ                      അച്ഛന്റെ പേര് : ര                      വീട്ടു നമ്പർ : 11/441 ഊർക്കോലിൽ                      പ്രായം : 59 ലിംഗം : പുരുഷൻ</p>	<p>ZOZ2435899</p> <p>ഹോട്ടോ                      ലഭ്യമാണ്</p>	<p>182                      പേര് : രാഹുൽ ഒ ആർ                      അച്ഛന്റെ പേര് : രാമകൃഷ്ണൻ                      വീട്ടു നമ്പർ : 11/441 ഊർക്കോലിൽ                      പ്രായം : 32 ലിംഗം : പുരുഷൻ</p>	<p>ZOZ0255570</p> <p>ഹോട്ടോ                      ലഭ്യമാണ്</p>	<p>183                      പേര് : സജീവൻ                      അച്ഛന്റെ പേര് : സത്യൻ                      വീട്ടു നമ്പർ : 12/46 പണിക്കശ്ശേരി                      പ്രായം : 62 ലിംഗം : പുരുഷൻ</p>	<p>ZOZ0520288</p> <p>ഹോട്ടോ                      ലഭ്യമാണ്</p>
<p>184                      പേര് : സനിൽ പി എസ്                      അച്ഛന്റെ പേര് : സജീവൻ                      വീട്ടു നമ്പർ : 11/46 പണിക്കശ്ശേരി                      പ്രായം : 34 ലിംഗം : പുരുഷൻ</p>	<p>ZOZ0126953</p> <p>ഹോട്ടോ                      ലഭ്യമാണ്</p>	<p>185                      പേര് : രവിന്ദ്രൻ വി വി                      അച്ഛന്റെ പേര് : വേലായുധൻ                      വീട്ടു നമ്പർ : 12/231 വാലിപ്പറമ്പിൽ                      പ്രായം : 64 ലിംഗം : പുരുഷൻ</p>	<p>ZOZ0256032</p> <p>ഹോട്ടോ                      ലഭ്യമാണ്</p>	<p>186                      പേര് : സുജിത്ത്                      അച്ഛന്റെ പേര് : രവിന്ദ്രൻ                      വീട്ടു നമ്പർ : 11/231 വാലിപ്പറമ്പിൽ                      പ്രായം : 42 ലിംഗം : പുരുഷൻ</p>	<p>LJG1676378</p> <p>ഹോട്ടോ                      ലഭ്യമാണ്</p>
<p>187                      പേര് : സുമേഷ്                      അമ്മയുടെ പേര് : വിമല                      വീട്ടു നമ്പർ : 0/ മേത്തശ്ശേരി                      പ്രായം : 43 ലിംഗം : പുരുഷൻ</p>	<p>LJG1697382</p> <p>ഹോട്ടോ                      ലഭ്യമാണ്</p>	<p>188                      പേര് : മൻസൂർ                      അച്ഛന്റെ പേര് : അബ്ദുൾ ജബ്ബാർ                      വീട്ടു നമ്പർ : 12/51 കൊല്ലിയിൽ                      പ്രായം : 48 ലിംഗം : പുരുഷൻ</p>	<p>LJG1226968</p> <p>ഹോട്ടോ                      ലഭ്യമാണ്</p>	<p>189                      പേര് : സുധീരൻ                      അച്ഛന്റെ പേര് : സുബ്രഹ്മണ്യൻ                      വീട്ടു നമ്പർ : 12/8 കൊക്കുവായിൽ                      പ്രായം : 49 ലിംഗം : പുരുഷൻ</p>	<p>ZOZ2436079</p> <p>ഹോട്ടോ                      ലഭ്യമാണ്</p>
<p>190                      പേര് : അപർണ്ണ വ് കെ എസ്                      അച്ഛന്റെ പേര് : സുധീരൻ                      വീട്ടു നമ്പർ : കൊക്കുവായിൽ ഹൗസ്                      പ്രായം : 20 ലിംഗം : പുരുഷൻ</p>	<p>ZOZ2640779</p> <p>ഹോട്ടോ                      ലഭ്യമാണ്</p>	<p>191                      പേര് : സനൽ കുമാർ പി എസ്                      അച്ഛന്റെ പേര് : സുരേഷ്                      വീട്ടു നമ്പർ : 12/7 പഴുപ്പറമ്പിൽ                      പ്രായം : 32 ലിംഗം : പുരുഷൻ</p>	<p>ZOZ0321794</p> <p>ഹോട്ടോ                      ലഭ്യമാണ്</p>	<p>192                      പേര് : മുഹമ്മദ് റാഫി ഇ.എസ്                      അച്ഛന്റെ പേര് : സലീം                      വീട്ടു നമ്പർ : 12/52 ഈഴപ്പെട്ടത്ത്                      പ്രായം : 43 ലിംഗം : പുരുഷൻ</p>	<p>LJG1419860</p> <p>ഹോട്ടോ                      ലഭ്യമാണ്</p>
<p>193                      പേര് : പ്രദീപ്കുമാർ                      അച്ഛന്റെ പേര് : ശങ്കരൻ                      വീട്ടു നമ്പർ : 12/12 മുല്ലശ്ശേരി                      പ്രായം : 58 ലിംഗം : പുരുഷൻ</p>	<p>LJG1296185</p> <p>ഹോട്ടോ                      ലഭ്യമാണ്</p>	<p>194                      പേര് : രവി സി എസ്                      അച്ഛന്റെ പേര് : സുബ്രഹ്മണ്യൻ                      വീട്ടു നമ്പർ : 40/127 ചെട്ടിയറ                      പ്രായം : 58 ലിംഗം : പുരുഷൻ</p>	<p>ZOZ0692772</p> <p>ഹോട്ടോ                      ലഭ്യമാണ്</p>	<p>195                      പേര് : ബൈജു                      അച്ഛന്റെ പേര് : ദാസൻ                      വീട്ടു നമ്പർ : 12/12 കൊയ്യാറ                      പ്രായം : 51 ലിംഗം : പുരുഷൻ</p>	<p>ZOZ0640573</p> <p>ഹോട്ടോ                      ലഭ്യമാണ്</p>
<p>196                      പേര് : ശ്രീജിത്ത് എം എസ്                      അച്ഛന്റെ പേര് : സജീവൻ                      വീട്ടു നമ്പർ : 12/310 മുല്ലശ്ശേരി                      പ്രായം : 31 ലിംഗം : പുരുഷൻ</p>	<p>ZOZ0322081</p> <p>ഹോട്ടോ                      ലഭ്യമാണ്</p>	<p>197                      പേര് : സുദർശനൻ                      അച്ഛന്റെ പേര് : സുകുമാരൻ                      വീട്ടു നമ്പർ : 12/65എ ഊർക്കോലിൽ                      പ്രായം : 55 ലിംഗം : പുരുഷൻ</p>	<p>LJG1348283</p> <p>ഹോട്ടോ                      ലഭ്യമാണ്</p>	<p>198                      പേര് : ആദിത്യൻ ഒ എസ്                      അച്ഛന്റെ പേര് : സുദർശനൻ ഒ എസ്                      വീട്ടു നമ്പർ : 12/65എ ഊർക്കോലിൽ                      പ്രായം : 28 ലിംഗം : പുരുഷൻ</p>	<p>ZOZ0616151</p> <p>ഹോട്ടോ                      ലഭ്യമാണ്</p>
<p>199                      പേര് : ചന്ദ്രൻ                      അച്ഛന്റെ പേര് : വാസു                      വീട്ടു നമ്പർ : 12/211 ഊർക്കോലിൽ                      പ്രായം : 48 ലിംഗം : പുരുഷൻ</p>	<p>ZOZ0202705</p> <p>ഹോട്ടോ                      ലഭ്യമാണ്</p>	<p>200                      പേര് : ബിബിൻ                      അച്ഛന്റെ പേര് : ഫ്രാൻസിസ്                      വീട്ടു നമ്പർ : 12/14 പടമാട്ടുമ്മൽ                      പ്രായം : 48 ലിംഗം : പുരുഷൻ</p>	<p>MVP1230333</p> <p>ഹോട്ടോ                      ലഭ്യമാണ്</p>	<p>201                      പേര് : എബിഷ്                      അച്ഛന്റെ പേര് : ഫ്രാൻസിസ്                      വീട്ടു നമ്പർ : 0/ പടമാട്ടുമ്മൽ                      പ്രായം : 45 ലിംഗം : പുരുഷൻ</p>	<p>MVP1230010</p> <p>ഹോട്ടോ                      ലഭ്യമാണ്</p>
<p>202                      പേര് : ഹനീഫ                      അച്ഛന്റെ പേര് : അലിയാർ                      വീട്ടു നമ്പർ : 12/12 കിഴക്കനാടി തുണ്ടി                      പ്രായം : 55 ലിംഗം : പുരുഷൻ</p>	<p>ZOZ0296764</p> <p>ഹോട്ടോ                      ലഭ്യമാണ്</p>	<p>203                      പേര് : സുബ്രഹ്മണ്യൻ                      അച്ഛന്റെ പേര് : കുഞ്ഞാണ്ടി                      വീട്ടു നമ്പർ : 0/ കാര്യേഴുത്ത്                      പ്രായം : 81 ലിംഗം : പുരുഷൻ</p>	<p>ZOZ2434264</p> <p>ഹോട്ടോ                      ലഭ്യമാണ്</p>	<p>204                      പേര് : മുഹമ്മദ് സിദ്ദീഖ് ഓലക്കോട്ട്                      അബ്ദു                      അച്ഛന്റെ പേര് : അബ്ദു                      വീട്ടു നമ്പർ : 12/62 ഓലക്കോട്ട്                      പ്രായം : 70 ലിംഗം : പുരുഷൻ</p>	<p>ZOZ0621698</p> <p>ഹോട്ടോ                      ലഭ്യമാണ്</p>
<p>205                      പേര് : നാസർ                      അച്ഛന്റെ പേര് : അബ്ദു                      വീട്ടു നമ്പർ : 0/ ഓലക്കോട്ട്                      പ്രായം : 63 ലിംഗം : പുരുഷൻ</p>	<p>ZOZ2434827</p> <p>ഹോട്ടോ                      ലഭ്യമാണ്</p>	<p>206                      പേര് : മുഹസിൻ                      അച്ഛന്റെ പേര് : നാസർ                      വീട്ടു നമ്പർ : 11/218 ഓലക്കോട്ട്                      പ്രായം : 37 ലിംഗം : പുരുഷൻ</p>	<p>ZOZ0128470</p> <p>ഹോട്ടോ                      ലഭ്യമാണ്</p>	<p>207                      പേര് : മുഹമ്മദ് സാദിഖ് ഒ എം                      അച്ഛന്റെ പേര് : മുഹമ്മദ് സിദ്ദീഖ്                      വീട്ടു നമ്പർ : 12/62 ഓലക്കോട്ട്                      പ്രായം : 30 ലിംഗം : പുരുഷൻ</p>	<p>ZOZ0621474</p> <p>ഹോട്ടോ                      ലഭ്യമാണ്</p>
<p>208                      പേര് : അബ്ദു സി എ                      അച്ഛന്റെ പേര് : അബ്ദുൾ റഹീമാൻ                      വീട്ടു നമ്പർ : 12/22 ചെമ്പിട്ടവിട്ടിൽ                      പ്രായം : 76 ലിംഗം : പുരുഷൻ</p>	<p>ZOZ1776350</p> <p>ഹോട്ടോ                      ലഭ്യമാണ്</p>	<p>209                      പേര് : അസ്ലം സാഹിർ                      അച്ഛന്റെ പേര് : അബ്ദു                      വീട്ടു നമ്പർ : 12/220എ ചെമ്പിട്ടവിട്ടിൽ                      പ്രായം : 36 ലിംഗം : പുരുഷൻ</p>	<p>LJG1752435</p> <p>ഹോട്ടോ                      ലഭ്യമാണ്</p>	<p>210                      പേര് : മുഹമ്മദ് സജ്ജാദ്                      അച്ഛന്റെ പേര് : മുഹമ്മദ് സിദ്ദീഖ്                      വീട്ടു നമ്പർ : 11/219 ഓലക്കോട്ട്                      പ്രായം : 35 ലിംഗം : പുരുഷൻ</p>	<p>ZOZ0245522</p> <p>ഹോട്ടോ                      ലഭ്യമാണ്</p>

<p>211</p> <p>പേര് : റഹിമാൻ അച്ഛന്റെ പേര് : അടികുഞ്ഞ് വീട്ടു നമ്പർ : 0/ കുറക്കൻകാട്ടിൽ പ്രായം : 58 ലിംഗം : പുരുഷൻ</p> <p>LJG1725936</p> <p>ഹോട്ടോ ലഭ്യമാണ്</p>	<p>212</p> <p>പേര് : ഹാഷിം അച്ഛന്റെ പേര് : അടികുഞ്ഞ് വീട്ടു നമ്പർ : 0/ കുറക്കൻകാട്ടിൽ പ്രായം : 53 ലിംഗം : പുരുഷൻ</p> <p>LJG1563279</p> <p>ഹോട്ടോ ലഭ്യമാണ്</p>	<p>213</p> <p>പേര് : ചെല്ലപ്പൻ കെ എ അച്ഛന്റെ പേര് : അപ്പുക്കുട്ടി വീട്ടു നമ്പർ : 12/87 കുറ്റിക്കാട്ടിൽ പ്രായം : 80 ലിംഗം : പുരുഷൻ</p> <p>ZOZ0640581</p> <p>ഹോട്ടോ ലഭ്യമാണ്</p>
<p>214</p> <p>പേര് : സന്തോഷ് അച്ഛന്റെ പേര് : സുബ്രഹ്മണ്യൻ വീട്ടു നമ്പർ : 11/225 തേവാലിൽ പ്രായം : 56 ലിംഗം : പുരുഷൻ</p> <p>ZOZ0640631</p> <p>ഹോട്ടോ ലഭ്യമാണ്</p>	<p>215</p> <p>പേര് : രമേഷ് അച്ഛന്റെ പേര് : കുമാരൻ വീട്ടു നമ്പർ : 11/225 തേവാലിൽ പ്രായം : 55 ലിംഗം : പുരുഷൻ</p> <p>ZOZ0053538</p> <p>ഹോട്ടോ ലഭ്യമാണ്</p>	<p>216</p> <p>പേര് : മധു അച്ഛന്റെ പേര് : കൃഷ്ണൻ വീട്ടു നമ്പർ : 12/76 തൃത്തൻകാവിൽ പ്രായം : 53 ലിംഗം : പുരുഷൻ</p> <p>ZOZ0129486</p> <p>ഹോട്ടോ ലഭ്യമാണ്</p>
<p>217</p> <p>പേര് : ശ്രീജിത്ത് അച്ഛന്റെ പേര് : രമേഷ് വീട്ടു നമ്പർ : 11/225 തേവാലിൽ പ്രായം : 28 ലിംഗം : പുരുഷൻ</p> <p>ZOZ0640565</p> <p>ഹോട്ടോ ലഭ്യമാണ്</p>	<p>218</p> <p>പേര് : ഉല്ലാസ് അച്ഛന്റെ പേര് : അശോകൻ വീട്ടു നമ്പർ : 12/6 ഓട്ടറാട്ട് പ്രായം : 45 ലിംഗം : പുരുഷൻ</p> <p>LJG1128834</p> <p>ഹോട്ടോ ലഭ്യമാണ്</p>	<p>219</p> <p>പേര് : വിനോദൻ പി എൻ അച്ഛന്റെ പേര് : നാരായണൻ വീട്ടു നമ്പർ : 11/80 പടിയത്ത് പ്രായം : 65 ലിംഗം : പുരുഷൻ</p> <p>ZOZ0322073</p> <p>ഹോട്ടോ ലഭ്യമാണ്</p>
<p>220</p> <p>പേര് : ബാബു അച്ഛന്റെ പേര് : തുപ്രൻ വീട്ടു നമ്പർ : 11/225 വടശ്ശേരി പ്രായം : 63 ലിംഗം : പുരുഷൻ</p> <p>ZOZ2435816</p> <p>ഹോട്ടോ ലഭ്യമാണ്</p>	<p>221</p> <p>പേര് : ബൈജു അച്ഛന്റെ പേര് : ബാബു വീട്ടു നമ്പർ : 11/225 വടശ്ശേരി പ്രായം : 41 ലിംഗം : പുരുഷൻ</p> <p>LJG1532860</p> <p>ഹോട്ടോ ലഭ്യമാണ്</p>	<p>222</p> <p>പേര് : ലൈജു അച്ഛന്റെ പേര് : ബാബു വീട്ടു നമ്പർ : 11/225 വടശ്ശേരി പ്രായം : 38 ലിംഗം : പുരുഷൻ</p> <p>LJG1657527</p> <p>ഹോട്ടോ ലഭ്യമാണ്</p>
<p>223</p> <p>പേര് : ജയാനന്ദൻ അച്ഛന്റെ പേര് : കുമാരൻ വീട്ടു നമ്പർ : 6/147എ കൈമാപറമ്പിൽ പ്രായം : 75 ലിംഗം : പുരുഷൻ</p> <p>ZOZ0333054</p> <p>ഹോട്ടോ ലഭ്യമാണ്</p>	<p>224</p> <p>പേര് : വാസു അച്ഛന്റെ പേര് : ഗോവിന്ദൻ വീട്ടു നമ്പർ : 0/ പുത്തൻകാട്ടിൽ പ്രായം : 80 ലിംഗം : പുരുഷൻ</p> <p>ZOZ2435261</p> <p>ഹോട്ടോ ലഭ്യമാണ്</p>	<p>225</p> <p>പേര് : മുരളി അച്ഛന്റെ പേര് : വാസു വീട്ടു നമ്പർ : 0/ പുത്തൻകാട്ടിൽ പ്രായം : 53 ലിംഗം : പുരുഷൻ</p> <p>ZOZ2435279</p> <p>ഹോട്ടോ ലഭ്യമാണ്</p>
<p>226</p> <p>പേര് : സുനിൽകുമാർ അച്ഛന്റെ പേര് : വാസു വീട്ടു നമ്പർ : 0/ പുത്തൻകാട്ടിൽ പ്രായം : 50 ലിംഗം : പുരുഷൻ</p> <p>ZOZ2435287</p> <p>ഹോട്ടോ ലഭ്യമാണ്</p>	<p>227</p> <p>പേര് : അനീൽകുമാർ അച്ഛന്റെ പേര് : സുരേന്ദ്രൻ വീട്ടു നമ്പർ : 12/78 കാര്യേത്ത് പ്രായം : 49 ലിംഗം : പുരുഷൻ</p> <p>ZOZ0493296</p> <p>ഹോട്ടോ ലഭ്യമാണ്</p>	<p>228</p> <p>പേര് : സുധി അച്ഛന്റെ പേര് : വാസു വീട്ടു നമ്പർ : 0/ പുത്തൻകാട്ടിൽ പ്രായം : 46 ലിംഗം : പുരുഷൻ</p> <p>ZOZ2435295</p> <p>ഹോട്ടോ ലഭ്യമാണ്</p>
<p>229</p> <p>പേര് : മിഥുൻ പി എം അച്ഛന്റെ പേര് : മുരളി പി വി വീട്ടു നമ്പർ : 12/116 പുത്തൻകാട്ടിൽ പ്രായം : 29 ലിംഗം : പുരുഷൻ</p> <p>ZOZ0633370</p> <p>ഹോട്ടോ ലഭ്യമാണ്</p>	<p>230</p> <p>പേര് : സുനിൽ കുമാർ അച്ഛന്റെ പേര് : സുരേന്ദ്രൻ വീട്ടു നമ്പർ : 12/78 കാര്യേത്ത് പ്രായം : 51 ലിംഗം : പുരുഷൻ</p> <p>LJG1266097</p> <p>ഹോട്ടോ ലഭ്യമാണ്</p>	<p>231</p> <p>പേര് : രാധാകൃഷ്ണൻ അച്ഛന്റെ പേര് : രാജൻ വീട്ടു നമ്പർ : 0/ പടിയത്ത് പ്രായം : 47 ലിംഗം : പുരുഷൻ</p> <p>LJG1606987</p> <p>ഹോട്ടോ ലഭ്യമാണ്</p>
<p>232</p> <p>പേര് : യയാതി അച്ഛന്റെ പേര് : ജയരാജൻ വീട്ടു നമ്പർ : 12/150 ഓട്ടറാട്ട് പ്രായം : 40 ലിംഗം : പുരുഷൻ</p> <p>LJG1700855</p> <p>ഹോട്ടോ ലഭ്യമാണ്</p>	<p>233</p> <p>പേര് : യതിൻ അച്ഛന്റെ പേര് : ജയരാജൻ വീട്ടു നമ്പർ : 12/150 ഓട്ടറാട്ട് പ്രായം : 38 ലിംഗം : പുരുഷൻ</p> <p>LJG1700822</p> <p>ഹോട്ടോ ലഭ്യമാണ്</p>	<p>234</p> <p>പേര് : സുനിൽ കുമാർ അച്ഛന്റെ പേര് : സുബ്രഹ്മണ്യൻ വീട്ടു നമ്പർ : 12/9 കൊക്കുവായിൽ ഹൗസ് പ്രായം : 56 ലിംഗം : പുരുഷൻ</p> <p>ZOZ0582981</p> <p>ഹോട്ടോ ലഭ്യമാണ്</p>
<p>235</p> <p>പേര് : സിനോജ് അച്ഛന്റെ പേര് : പൂപ്പാകരൻ വീട്ടു നമ്പർ : 12/1241 വാൽത്തറ പ്രായം : 36 ലിംഗം : പുരുഷൻ</p> <p>ZOZ0570051</p> <p>ഹോട്ടോ ലഭ്യമാണ്</p>	<p>236</p> <p>പേര് : വേണുഗോപാലൻ അച്ഛന്റെ പേര് : കുഞ്ഞയിപ്പുണ്ണി വീട്ടു നമ്പർ : 0/ ചെമ്മങ്ങുപറമ്പിൽ പ്രായം : 65 ലിംഗം : പുരുഷൻ</p> <p>ZOZ2433803</p> <p>ഹോട്ടോ ലഭ്യമാണ്</p>	<p>237</p> <p>പേര് : വിപിൻ അച്ഛന്റെ പേര് : വേണുഗോപാലൻ വീട്ടു നമ്പർ : 11/151 ചെമ്മങ്ങുപറമ്പിൽ പ്രായം : 39 ലിംഗം : പുരുഷൻ</p> <p>LJG1746718</p> <p>ഹോട്ടോ ലഭ്യമാണ്</p>
<p>238</p> <p>പേര് : ജിബിൻ അച്ഛന്റെ പേര് : വേണുഗോപാലൻ വീട്ടു നമ്പർ : 11/151 ചെമ്മങ്ങുപറമ്പിൽ പ്രായം : 37 ലിംഗം : പുരുഷൻ</p> <p>LJG1746734</p> <p>ഹോട്ടോ ലഭ്യമാണ്</p>	<p>239</p> <p>പേര് : അനീൽ അച്ഛന്റെ പേര് : കൃഷ്ണൻ വീട്ടു നമ്പർ : 0/ പെട്ടിക്കാട്ടിൽ പ്രായം : 53 ലിംഗം : പുരുഷൻ</p> <p>LJG1522127</p> <p>ഹോട്ടോ ലഭ്യമാണ്</p>	<p>240</p> <p>പേര് : ജമാലുദ്ദീൻ സി കെ അച്ഛന്റെ പേര് : കുട്ടി വീട്ടു നമ്പർ : 11/538 എ ചുള്ളുകുടവിൽ പ്രായം : 72 ലിംഗം : പുരുഷൻ</p> <p>LJG1257872</p> <p>ഹോട്ടോ ലഭ്യമാണ്</p>

241	ZOZ2434959	ഹോട്ടോ ലഭ്യമാണ്
പേര് : ജോജോ അച്ഛന്റെ പേര് : ജോൺ വീട്ടു നമ്പർ : 0/ പടമാട്ടുമാൽ പ്രായം : 47 ലിംഗം : പുരുഷൻ		

242	ZOZ2434470	ഹോട്ടോ ലഭ്യമാണ്
പേര് : ദാസൻ അച്ഛന്റെ പേര് : ഉഷ്ണൻകുട്ടി വീട്ടു നമ്പർ : 0/ മണക്കാട്ടുപടി പ്രായം : 73 ലിംഗം : പുരുഷൻ		

243	LJG1418797	ഹോട്ടോ ലഭ്യമാണ്
പേര് : ഷിനു അച്ഛന്റെ പേര് : ഗോപി വീട്ടു നമ്പർ : 12/53 ഒറവൻതുരുത്തി പ്രായം : 44 ലിംഗം : പുരുഷൻ		

244	LJG1227560	ഹോട്ടോ ലഭ്യമാണ്
പേര് : പുഷ്പാകരൻ അച്ഛന്റെ പേര് : കണ്ണുഞ്ഞി വീട്ടു നമ്പർ : 0/ വാൽത്തറ പ്രായം : 65 ലിംഗം : പുരുഷൻ		

245	ZOZ0356485	ഹോട്ടോ ലഭ്യമാണ്
പേര് : ഷിബിൻ ഒ.ജി അച്ഛന്റെ പേര് : ഗോപി വീട്ടു നമ്പർ : 12/145 ഒറവൻതുരുത്തി പ്രായം : 35 ലിംഗം : പുരുഷൻ		

246	ZOZ0482554	ഹോട്ടോ ലഭ്യമാണ്
പേര് : രവി അച്ഛന്റെ പേര് : ശങ്കുണ്ണി വീട്ടു നമ്പർ : 12/121 കൊക്കുവായിൽ പ്രായം : 63 ലിംഗം : പുരുഷൻ		

247	LJG1260116	ഹോട്ടോ ലഭ്യമാണ്
പേര് : രതീഷ് അച്ഛന്റെ പേര് : രവി വീട്ടു നമ്പർ : 11/156 കൊക്കുവായിൽ പ്രായം : 44 ലിംഗം : പുരുഷൻ		

248	ZOZ1776111	ഹോട്ടോ ലഭ്യമാണ്
പേര് : സുരേഷ് വി കെ അച്ഛന്റെ പേര് : കുമാരൻ വീട്ടു നമ്പർ : 12/125 വടശ്ശേരി പ്രായം : 55 ലിംഗം : പുരുഷൻ		

249	ZOZ0018861	ഹോട്ടോ ലഭ്യമാണ്
പേര് : ഷിജോയ് അച്ഛന്റെ പേര് : ഗോപി വീട്ടു നമ്പർ : 12/125 കൊക്കുവായിൽ പ്രായം : 49 ലിംഗം : പുരുഷൻ		

250	LJG1227511	ഹോട്ടോ ലഭ്യമാണ്
പേര് : മനോജ് അച്ഛന്റെ പേര് : ഗോപി വീട്ടു നമ്പർ : 12/140 കൊക്കുവായിൽ പ്രായം : 46 ലിംഗം : പുരുഷൻ		

251	LJG1537828	ഹോട്ടോ ലഭ്യമാണ്
പേര് : ബേബി അച്ഛന്റെ പേര് : ഗോപി വീട്ടു നമ്പർ : 12/125 കൊക്കുവായിൽ പ്രായം : 44 ലിംഗം : പുരുഷൻ		

252	ZOZ0335992	ഹോട്ടോ ലഭ്യമാണ്
പേര് : അഭിരാജിത്ത് എം യു അച്ഛന്റെ പേര് : ഉണ്ണികൃഷ്ണൻ വീട്ടു നമ്പർ : 12/118 മാഞ്ഞോളിൽ പ്രായം : 31 ലിംഗം : പുരുഷൻ		

253	ZOZ0463356	ഹോട്ടോ ലഭ്യമാണ്
പേര് : പ്രദീപ് അച്ഛന്റെ പേര് : സുബ്രഹ്മണ്യൻ വീട്ടു നമ്പർ : 11/394 അണ്ടുരുത്തി പ്രായം : 56 ലിംഗം : പുരുഷൻ		

254	LJG1699198	ഹോട്ടോ ലഭ്യമാണ്
പേര് : ജോബി അച്ഛന്റെ പേര് : ബാബു വീട്ടു നമ്പർ : 11/764 കല്ലയിൽ പ്രായം : 41 ലിംഗം : പുരുഷൻ		

255	ZOZ0662908	ഹോട്ടോ ലഭ്യമാണ്
പേര് : ജ്യോതിഷ് കെ ബി അച്ഛന്റെ പേര് : ബാബു വീട്ടു നമ്പർ : 11/465 കല്ലയിൽ പ്രായം : 35 ലിംഗം : പുരുഷൻ		

256	ZOZ0483487	ഹോട്ടോ ലഭ്യമാണ്
പേര് : സിദ്ദീഖ് അച്ഛന്റെ പേര് : അബ്ദു വീട്ടു നമ്പർ : 4/398 അയ്യാരിൽ തെറ്റാലിപ്പറമ്പിൽ പ്രായം : 56 ലിംഗം : പുരുഷൻ		

257	ZOZ1741131	ഹോട്ടോ ലഭ്യമാണ്
പേര് : രോഷി പി വി അച്ഛന്റെ പേര് : വറുതുട്ടി വീട്ടു നമ്പർ : 11/400 പടപ്പുരക്കൽ പ്രായം : 67 ലിംഗം : പുരുഷൻ		

258	ZOZ0067611	ഹോട്ടോ ലഭ്യമാണ്
പേര് : റിച്ചാർഡ് അച്ഛന്റെ പേര് : രോഷി വീട്ടു നമ്പർ : 11/400എ പടപ്പുരക്കൽ പ്രായം : 35 ലിംഗം : പുരുഷൻ		

259	ZOZ2436111	ഹോട്ടോ ലഭ്യമാണ്
പേര് : ജോർജ്ജ് അച്ഛന്റെ പേര് : കാരൽ വീട്ടു നമ്പർ : 8/752 ചിറയത്ത് പ്രായം : 67 ലിംഗം : പുരുഷൻ		

260	ZOZ2433902	ഹോട്ടോ ലഭ്യമാണ്
പേര് : ആന്റണി അച്ഛന്റെ പേര് : കാരൽ വീട്ടു നമ്പർ : 0/ ചിറയത്ത് പ്രായം : 56 ലിംഗം : പുരുഷൻ		

261	ZOZ0137943	ഹോട്ടോ ലഭ്യമാണ്
പേര് : ആൻറണി അച്ഛന്റെ പേര് : ജോർജ്ജ് വീട്ടു നമ്പർ : 11/752 ചിറയത്ത് പ്രായം : 38 ലിംഗം : പുരുഷൻ		

262	ZOZ2433696	ഹോട്ടോ ലഭ്യമാണ്
പേര് : പങ്കജാക്ഷൻ അച്ഛന്റെ പേര് : രാമൻ വീട്ടു നമ്പർ : 0/ അണ്ടുരുത്തി പ്രായം : 69 ലിംഗം : പുരുഷൻ		

263	ZOZ2434652	ഹോട്ടോ ലഭ്യമാണ്
പേര് : ജോഷി അച്ഛന്റെ പേര് : ജോസഫ് വീട്ടു നമ്പർ : 0/ മഞ്ഞളി പ്രായം : 49 ലിംഗം : പുരുഷൻ		

264	ZOZ0535880	ഹോട്ടോ ലഭ്യമാണ്
പേര് : ഉദയൻ അച്ഛന്റെ പേര് : വാസുദേവൻ വീട്ടു നമ്പർ : 11/224 അണക്കത്തിൽ പ്രായം : 64 ലിംഗം : പുരുഷൻ		

265	LJG1507730	ഹോട്ടോ ലഭ്യമാണ്
പേര് : മൈക്കിൾ അച്ഛന്റെ പേര് : വറച്ചൻ വീട്ടു നമ്പർ : 0/ മഞ്ഞളി പ്രായം : 78 ലിംഗം : പുരുഷൻ		

266	LJG1720028	ഹോട്ടോ ലഭ്യമാണ്
പേര് : മൈക്കിൾ അച്ഛന്റെ പേര് : മൈക്കിൾ വീട്ടു നമ്പർ : 11/638 മഞ്ഞളി പ്രായം : 45 ലിംഗം : പുരുഷൻ		

267	LJG1543685	ഹോട്ടോ ലഭ്യമാണ്
പേര് : ഷാജൻ അച്ഛന്റെ പേര് : മൈക്കിൾ വീട്ടു നമ്പർ : 11/210എ മഞ്ഞളി പ്രായം : 44 ലിംഗം : പുരുഷൻ		

268	ZOZ1820810	ഹോട്ടോ ലഭ്യമാണ്
പേര് : ഫ്രാൻസിസ് അച്ഛന്റെ പേര് : തൊമ്മൻ വീട്ടു നമ്പർ : മഞ്ഞളി പ്രായം : 68 ലിംഗം : പുരുഷൻ		

269	ZOZ0234013	ഹോട്ടോ ലഭ്യമാണ്
പേര് : മൈക്കിൾ അമ്മയുടെ പേര് : പ്ലമേന വീട്ടു നമ്പർ : 11/449 മഞ്ഞളി പ്രായം : 64 ലിംഗം : പുരുഷൻ		

270	ZOZ0238691	ഹോട്ടോ ലഭ്യമാണ്
പേര് : എഡ് വിൻ ഫ്രാൻസിസ് അമ്മയുടെ പേര് : മേരി വീട്ടു നമ്പർ : 11/475 മഞ്ഞളി പ്രായം : 34 ലിംഗം : പുരുഷൻ		

<p>271</p> <p>പേര് : മീറ്റുൻ എം എം അച്ഛന്റെ പേര് : മൈക്കിൾ വീട്ടു നമ്പർ : 11/211 പ്രായം : 31 ലിംഗം : പുരുഷൻ</p> <p>ഹോട്ടോ ലഭ്യമാണ്</p>	<p>272</p> <p>പേര് : ഷൺമുഖൻ അച്ഛന്റെ പേര് : നാരായണൻ വീട്ടു നമ്പർ : 0/ കൈമപ്പറമ്പിൽ പ്രായം : 60 ലിംഗം : പുരുഷൻ</p> <p>ഹോട്ടോ ലഭ്യമാണ്</p>	<p>273</p> <p>പേര് : വിനയ് അച്ഛന്റെ പേര് : ഷൺമുഖൻ വീട്ടു നമ്പർ : 210/ബീ പ്രായം : 26 ലിംഗം : പുരുഷൻ</p> <p>ഹോട്ടോ ലഭ്യമാണ്</p>
<p>274</p> <p>പേര് : ഫ്രാൻസിസ് അച്ഛന്റെ പേര് : ലോനൻകുഞ്ഞി വീട്ടു നമ്പർ : 11/706 വാളൂർ പ്രായം : 62 ലിംഗം : പുരുഷൻ</p> <p>ഹോട്ടോ ലഭ്യമാണ്</p>	<p>275</p> <p>പേര് : ഹരികൃഷ്ണൻ കെ ബി അച്ഛന്റെ പേര് : ബിജു വീട്ടു നമ്പർ : 11/406 കല്ലയിൽ പ്രായം : 27 ലിംഗം : പുരുഷൻ</p> <p>ഹോട്ടോ ലഭ്യമാണ്</p>	<p>276</p> <p>പേര് : ഡിൻസൻ അച്ഛന്റെ പേര് : ഫ്രാൻസിസ് വീട്ടു നമ്പർ : 12/216 വാളൂർ പ്രായം : 40 ലിംഗം : പുരുഷൻ</p> <p>ഹോട്ടോ ലഭ്യമാണ്</p>
<p>277</p> <p>പേര് : നാരായണൻകുട്ടി അച്ഛന്റെ പേര് : വേലായുധൻ വീട്ടു നമ്പർ : 11/447 നടുമുറി പ്രായം : 60 ലിംഗം : പുരുഷൻ</p> <p>ഹോട്ടോ ലഭ്യമാണ്</p>	<p>278</p> <p>പേര് : അക്ഷയ് എൻ എൻ അച്ഛന്റെ പേര് : നാരായണൻകുട്ടി വീട്ടു നമ്പർ : 11/447 നടുമുറി പ്രായം : 32 ലിംഗം : പുരുഷൻ</p> <p>ഹോട്ടോ ലഭ്യമാണ്</p>	<p>279</p> <p>പേര് : അഖിൽ എൻ എൻ അച്ഛന്റെ പേര് : നാരായണൻകുട്ടി വീട്ടു നമ്പർ : 11/447 നടുമുറി പ്രായം : 29 ലിംഗം : പുരുഷൻ</p> <p>ഹോട്ടോ ലഭ്യമാണ്</p>
<p>280</p> <p>പേര് : നിദിൻഷ അച്ഛന്റെ പേര് : മുഹമ്മദാലി വീട്ടു നമ്പർ : 11/403ബി തരുപിടികയിൽ പ്രായം : 29 ലിംഗം : പുരുഷൻ</p> <p>ഹോട്ടോ ലഭ്യമാണ്</p>	<p>281</p> <p>പേര് : ജോസഫ് അച്ഛന്റെ പേര് : ജാക്കോ വീട്ടു നമ്പർ : 0/ മഞ്ഞളി പ്രായം : 80 ലിംഗം : പുരുഷൻ</p> <p>ഹോട്ടോ ലഭ്യമാണ്</p>	<p>282</p> <p>പേര് : ബെന്നി അച്ഛന്റെ പേര് : ജാക്കോ ജോസഫ് വീട്ടു നമ്പർ : 8/ മഞ്ഞളി പ്രായം : 54 ലിംഗം : പുരുഷൻ</p> <p>ഹോട്ടോ ലഭ്യമാണ്</p>
<p>283</p> <p>പേര് : നിക്സൺ അച്ഛന്റെ പേര് : ജോസഫ് വീട്ടു നമ്പർ : 0/ മഞ്ഞളി പ്രായം : 51 ലിംഗം : പുരുഷൻ</p> <p>ഹോട്ടോ ലഭ്യമാണ്</p>	<p>284</p> <p>പേര് : അശോകൻ അച്ഛന്റെ പേര് : ശങ്കരൻകുട്ടി വീട്ടു നമ്പർ : 11/464 തണ്ടാപറമ്പിൽ പ്രായം : 64 ലിംഗം : പുരുഷൻ</p> <p>ഹോട്ടോ ലഭ്യമാണ്</p>	<p>285</p> <p>പേര് : ഉണ്ണികൃഷ്ണൻ അച്ഛന്റെ പേര് : കുഞ്ഞഴകൻ വീട്ടു നമ്പർ : 11/206 ഏപ്പിള്ളി പ്രായം : 60 ലിംഗം : പുരുഷൻ</p> <p>ഹോട്ടോ ലഭ്യമാണ്</p>
<p>286</p> <p>പേര് : ഗിരിഷ് അച്ഛന്റെ പേര് : വേലായുധൻ വീട്ടു നമ്പർ : 0/ തണ്ടാപറമ്പിൽ പ്രായം : 48 ലിംഗം : പുരുഷൻ</p> <p>ഹോട്ടോ ലഭ്യമാണ്</p>	<p>287</p> <p>പേര് : അഖിൽ അച്ഛന്റെ പേര് : അശോകൻ വീട്ടു നമ്പർ : 11/464 തണ്ടാപറമ്പിൽ പ്രായം : 33 ലിംഗം : പുരുഷൻ</p> <p>ഹോട്ടോ ലഭ്യമാണ്</p>	<p>288</p> <p>പേര് : റിയാസ് എ ആർ അച്ഛന്റെ പേര് : റഷീദ് എ എ വീട്ടു നമ്പർ : 11/461 അരിപറമ്പിൽ പ്രായം : 27 ലിംഗം : പുരുഷൻ</p> <p>ഹോട്ടോ ലഭ്യമാണ്</p>
<p>289</p> <p>പേര് : അബ്ദുൾ കാദർ അച്ഛന്റെ പേര് : മുഹമ്മദുണ്ണി വീട്ടു നമ്പർ : 11/463 വെട്ടത്തിപ്പറമ്പിൽ പ്രായം : 57 ലിംഗം : പുരുഷൻ</p> <p>ഹോട്ടോ ലഭ്യമാണ്</p>	<p>290</p> <p>പേര് : ഇബ്രാഹിംകുട്ടി അച്ഛന്റെ പേര് : മുഹമ്മദ് വീട്ടു നമ്പർ : 0/ ചീരപ്പറമ്പിൽ പ്രായം : 56 ലിംഗം : പുരുഷൻ</p> <p>ഹോട്ടോ ലഭ്യമാണ്</p>	<p>291</p> <p>പേര് : ഷഹീദ് അച്ഛന്റെ പേര് : ഇബ്രാഹിംകുട്ടി വീട്ടു നമ്പർ : 11/204 ചീരപ്പറമ്പിൽ പ്രായം : 36 ലിംഗം : പുരുഷൻ</p> <p>ഹോട്ടോ ലഭ്യമാണ്</p>
<p>292</p> <p>പേര് : ബാലൻ അച്ഛന്റെ പേര് : അച്ഛന്മാർ വീട്ടു നമ്പർ : 0/ കണിച്ചായി പ്രായം : 73 ലിംഗം : പുരുഷൻ</p> <p>ഹോട്ടോ ലഭ്യമാണ്</p>	<p>293</p> <p>പേര് : കെൻ കെ വി അച്ഛന്റെ പേര് : വീരൂ വീട്ടു നമ്പർ : 11/308 കുരിയാപ്പിള്ളി പ്രായം : 58 ലിംഗം : പുരുഷൻ</p> <p>ഹോട്ടോ ലഭ്യമാണ്</p>	<p>294</p> <p>പേര് : ശ്രീനിവാസൻ അച്ഛന്റെ പേര് : ബാലൻ വീട്ടു നമ്പർ : 0/ കണിച്ചായി പ്രായം : 48 ലിംഗം : പുരുഷൻ</p> <p>ഹോട്ടോ ലഭ്യമാണ്</p>
<p>295</p> <p>പേര് : സുധീഷ് അച്ഛന്റെ പേര് : ബാലൻ വീട്ടു നമ്പർ : 0/ കണിച്ചായിൽ പ്രായം : 43 ലിംഗം : പുരുഷൻ</p> <p>ഹോട്ടോ ലഭ്യമാണ്</p>	<p>296</p> <p>പേര് : സുബ്രഹ്മണ്യൻ അച്ഛന്റെ പേര് : വേലായുധൻ വീട്ടു നമ്പർ : 0/ പൊന്നാച്ചേരി പ്രായം : 69 ലിംഗം : പുരുഷൻ</p> <p>ഹോട്ടോ ലഭ്യമാണ്</p>	<p>297</p> <p>പേര് : ലിജു അച്ഛന്റെ പേര് : സുബ്രഹ്മണ്യൻ വീട്ടു നമ്പർ : 0/ പൊന്നാച്ചേരി പ്രായം : 43 ലിംഗം : പുരുഷൻ</p> <p>ഹോട്ടോ ലഭ്യമാണ്</p>
<p>298</p> <p>പേര് : അബ്ദുൾ സലാം അച്ഛന്റെ പേര് : സെയ്തു വീട്ടു നമ്പർ : 0/ വലിയകത്ത് പ്രായം : 48 ലിംഗം : പുരുഷൻ</p> <p>ഹോട്ടോ ലഭ്യമാണ്</p>	<p>299</p> <p>പേര് : നെസിബ് അച്ഛന്റെ പേര് : അബ്ദുൾ റഹ്മാൻ വീട്ടു നമ്പർ : 11/306 ആളംപറമ്പിൽ പ്രായം : 40 ലിംഗം : പുരുഷൻ</p> <p>ഹോട്ടോ ലഭ്യമാണ്</p>	<p>300</p> <p>പേര് : കണ്ണൻ അച്ഛന്റെ പേര് : സുബ്രഹ്മണ്യൻ വീട്ടു നമ്പർ : 8/788 പൊന്നാച്ചേരി പ്രായം : 40 ലിംഗം : പുരുഷൻ</p> <p>ഹോട്ടോ ലഭ്യമാണ്</p>

<p>301</p> <p>പേര് : അജിൻ.വി.എസ്                  അച്ഛന്റെ പേര് : സജീഷ്                  വീട്ടു നമ്പർ : 11/231 വാലത്തറ                  പ്രായം : 28 ലിംഗം : പുരുഷൻ</p> <p>ഹോട്ടോ                  ലഭ്യമാണ്</p>	<p>302</p> <p>പേര് : രാജൻ                  അച്ഛന്റെ പേര് : കൃഷ്ണൻ                  വീട്ടു നമ്പർ : 0/ തയ്യിൽ                  പ്രായം : 83 ലിംഗം : പുരുഷൻ</p> <p>ഹോട്ടോ                  ലഭ്യമാണ്</p>	<p>303</p> <p>പേര് : അനീഷ്                  അച്ഛന്റെ പേര് : രാജൻ                  വീട്ടു നമ്പർ : 0/ തയ്യിൽ                  പ്രായം : 50 ലിംഗം : പുരുഷൻ</p> <p>ഹോട്ടോ                  ലഭ്യമാണ്</p>
<p>304</p> <p>പേര് : രാഗിൻ രാജീവ് കെ                  അച്ഛന്റെ പേര് : സുബൈർ                  വീട്ടു നമ്പർ : കുന്നങ്ങുപുറമ്പിൽ                  പ്രായം : 28 ലിംഗം : പുരുഷൻ</p> <p>ഹോട്ടോ                  ലഭ്യമാണ്</p>	<p>305</p> <p>പേര് : സുബൈർ                  അച്ഛന്റെ പേര് : കുഞ്ഞുമുഹമ്മദ്                  വീട്ടു നമ്പർ : 11/789എ പന്നിലത്ത്                  പ്രായം : 80 ലിംഗം : പുരുഷൻ</p> <p>ഹോട്ടോ                  ലഭ്യമാണ്</p>	<p>306</p> <p>പേര് : മുഹമ്മദ് ഷെരീഫ് പി എസ്                  അച്ഛന്റെ പേര് : സുബൈർ                  വീട്ടു നമ്പർ : പുന്നിലത്ത്                  പ്രായം : 48 ലിംഗം : പുരുഷൻ</p> <p>ഹോട്ടോ                  ലഭ്യമാണ്</p>
<p># 307</p> <p>പേര് : സലീം പി എസ്                  അച്ഛന്റെ പേര് : സുബൈർ                  വീട്ടു നമ്പർ : 11/94 പുന്നിലത്ത്                  പ്രായം : 47 ലിംഗം : പുരുഷൻ</p> <p>ഹോട്ടോ                  ലഭ്യമാണ്</p>	<p>308</p> <p>പേര് : അരവിന്ദാക്ഷൻ                  അച്ഛന്റെ പേര് : കുമാരൻ                  വീട്ടു നമ്പർ : 11/302 വട്ടപ്പുറമ്പിൽ                  പ്രായം : 79 ലിംഗം : പുരുഷൻ</p> <p>ഹോട്ടോ                  ലഭ്യമാണ്</p>	<p>309</p> <p>പേര് : ബിബിഷ്                  അച്ഛന്റെ പേര് : അരവിന്ദാക്ഷൻ                  വീട്ടു നമ്പർ : 11/302 വട്ടപ്പുറമ്പിൽ                  പ്രായം : 44 ലിംഗം : പുരുഷൻ</p> <p>ഹോട്ടോ                  ലഭ്യമാണ്</p>
<p>310</p> <p>പേര് : മുഹമ്മദ് ഷാഹി                  അച്ഛന്റെ പേര് : അബു                  വീട്ടു നമ്പർ : 11/303 ഐനിക്കൽ                  പ്രായം : 60 ലിംഗം : പുരുഷൻ</p> <p>ഹോട്ടോ                  ലഭ്യമാണ്</p>	<p>311</p> <p>പേര് : അബ്ദുൾബഷീർ എ എ                  അച്ഛന്റെ പേര് : അബു                  വീട്ടു നമ്പർ : 11/591 ഐനിക്കൽ                  പ്രായം : 51 ലിംഗം : പുരുഷൻ</p> <p>ഹോട്ടോ                  ലഭ്യമാണ്</p>	<p>312</p> <p>പേര് : നാസർ                  അച്ഛന്റെ പേര് : അലിക്കുഞ്ഞി                  വീട്ടു നമ്പർ : 11/462 ഉഴുവത്ത്                  പ്രായം : 56 ലിംഗം : പുരുഷൻ</p> <p>ഹോട്ടോ                  ലഭ്യമാണ്</p>
<p>313</p> <p>പേര് : അഹമ്മദ് അൽത്താഫ്                  അച്ഛന്റെ പേര് : നാസർ യു എ                  വീട്ടു നമ്പർ : 11/462 ഉഴുവത്ത്                  പ്രായം : 28 ലിംഗം : പുരുഷൻ</p> <p>ഹോട്ടോ                  ലഭ്യമാണ്</p>	<p>314</p> <p>പേര് : പ്രദീപൻ                  അമ്മയുടെ പേര് : കവുസലയ                  വീട്ടു നമ്പർ : 12/463 നെടുംപറമ്പിൽ                  പ്രായം : 59 ലിംഗം : പുരുഷൻ</p> <p>ഹോട്ടോ                  ലഭ്യമാണ്</p>	<p>315</p> <p>പേര് : പുരുഷോത്തമൻ ടി കെ                  അച്ഛന്റെ പേര് : കൊച്ചുരാമൻ                  വീട്ടു നമ്പർ : 11/334എ തയ്യിൽ                  പ്രായം : 64 ലിംഗം : പുരുഷൻ</p> <p>ഹോട്ടോ                  ലഭ്യമാണ്</p>
<p>316</p> <p>പേര് : ആകാശ്                  അച്ഛന്റെ പേര് : പ്രസാദ്                  വീട്ടു നമ്പർ : പണിക്കശ്ശേരി                  പ്രായം : 26 ലിംഗം : പുരുഷൻ</p> <p>ഹോട്ടോ                  ലഭ്യമാണ്</p>	<p>317</p> <p>പേര് : മുഹമ്മദ് റിയാസ്                  അച്ഛന്റെ പേര് : ഹമീദ്                  വീട്ടു നമ്പർ : 0/ താണിക്കപ്പള്ളി                  പ്രായം : 51 ലിംഗം : പുരുഷൻ</p> <p>ഹോട്ടോ                  ലഭ്യമാണ്</p>	<p>318</p> <p>പേര് : സുധീർ                  അച്ഛന്റെ പേര് : ഹമീദ്                  വീട്ടു നമ്പർ : 11/334 താണിക്കപ്പള്ളി                  പ്രായം : 47 ലിംഗം : പുരുഷൻ</p> <p>ഹോട്ടോ                  ലഭ്യമാണ്</p>
<p>319</p> <p>പേര് : സൈമൺ                  അച്ഛന്റെ പേര് : കുഞ്ഞുണ്ണി                  വീട്ടു നമ്പർ : 0/ ഇലഞ്ഞിക്കൽ                  പ്രായം : 72 ലിംഗം : പുരുഷൻ</p> <p>ഹോട്ടോ                  ലഭ്യമാണ്</p>	<p>320</p> <p>പേര് : ഷെറിൻ ഫ്രാൻസിസ്                  അച്ഛന്റെ പേര് : സൈമൺ                  വീട്ടു നമ്പർ : 11/313 ഇലഞ്ഞിക്കൽ                  പ്രായം : 38 ലിംഗം : പുരുഷൻ</p> <p>ഹോട്ടോ                  ലഭ്യമാണ്</p>	<p>321</p> <p>പേര് : ഷിജിത്ത്                  അച്ഛന്റെ പേര് : സൈമൺ                  വീട്ടു നമ്പർ : 11/313 ഇലഞ്ഞിക്കൽ                  പ്രായം : 31 ലിംഗം : പുരുഷൻ</p> <p>ഹോട്ടോ                  ലഭ്യമാണ്</p>
<p>322</p> <p>പേര് : അബ്ദുല്ല                  അച്ഛന്റെ പേര് : സെയ്യാമുഹമ്മദ്                  വീട്ടു നമ്പർ : 0/ വേണാട്                  പ്രായം : 46 ലിംഗം : പുരുഷൻ</p> <p>ഹോട്ടോ                  ലഭ്യമാണ്</p>	<p>323</p> <p>പേര് : സലാഹുദ്ദീൻ                  അച്ഛന്റെ പേര് : കൊച്ചുജ്ജ                  വീട്ടു നമ്പർ : 0/ കൊള്ളിക്കത്തറ                  പ്രായം : 76 ലിംഗം : പുരുഷൻ</p> <p>ഹോട്ടോ                  ലഭ്യമാണ്</p>	<p>324</p> <p>പേര് : അബ്ദുൾ മജീദ്                  അച്ഛന്റെ പേര് : സലാഹുദ്ദീൻ                  വീട്ടു നമ്പർ : 11/310 കൊള്ളിക്കത്തറ                  പ്രായം : 47 ലിംഗം : പുരുഷൻ</p> <p>ഹോട്ടോ                  ലഭ്യമാണ്</p>
<p>325</p> <p>പേര് : സജീവൻ                  അച്ഛന്റെ പേര് : ആണ്ടിക്കുഞ്ഞി                  വീട്ടു നമ്പർ : 0/ മണ്ടത്തറ                  പ്രായം : 58 ലിംഗം : പുരുഷൻ</p> <p>ഹോട്ടോ                  ലഭ്യമാണ്</p>	<p>326</p> <p>പേര് : സുനീൽ കുമാർ                  അച്ഛന്റെ പേര് : ഗോപി                  വീട്ടു നമ്പർ : 11/309 ഓട്ടറാട്ട്                  പ്രായം : 50 ലിംഗം : പുരുഷൻ</p> <p>ഹോട്ടോ                  ലഭ്യമാണ്</p>	<p>327</p> <p>പേര് : കാർത്തികേയൻ                  അച്ഛന്റെ പേര് : സുബ്രഹ്മണ്യൻ                  വീട്ടു നമ്പർ : 11/449 വലിയപറമ്പിൽ                  പ്രായം : 70 ലിംഗം : പുരുഷൻ</p> <p>ഹോട്ടോ                  ലഭ്യമാണ്</p>
<p>328</p> <p>പേര് : രാജീവ്കുമാർ                  അച്ഛന്റെ പേര് : സുബ്രഹ്മണ്യൻ                  വീട്ടു നമ്പർ : 11/343 വലിയപറമ്പിൽ                  പ്രായം : 56 ലിംഗം : പുരുഷൻ</p> <p>ഹോട്ടോ                  ലഭ്യമാണ്</p>	<p>329</p> <p>പേര് : മണിലാൽ വി കെ                  അച്ഛന്റെ പേര് : കാർത്തികേയൻ                  വീട്ടു നമ്പർ : 11/449 വലിയപറമ്പിൽ                  പ്രായം : 37 ലിംഗം : പുരുഷൻ</p> <p>ഹോട്ടോ                  ലഭ്യമാണ്</p>	<p>330</p> <p>പേര് : സുരേന്ദ്രൻ                  അച്ഛന്റെ പേര് : കൃഷ്ണൻ                  വീട്ടു നമ്പർ : 0/ അങ്ങുരുത്തി                  പ്രായം : 69 ലിംഗം : പുരുഷൻ</p> <p>ഹോട്ടോ                  ലഭ്യമാണ്</p>

<p>331</p> <p>പേര് : പ്രിയദർശൻ അച്ഛന്റെ പേര് : സുരേന്ദ്രൻ വീട്ടു നമ്പർ : 11/226 അണ്ടുരുത്തിൽ പ്രായം : 35 ലിംഗം : പുരുഷൻ</p> <p>ഹോട്ടോ ലഭ്യമാണ്</p>	<p>332</p> <p>പേര് : ഉണ്ണികൃഷ്ണൻ എ കെ അച്ഛന്റെ പേര് : കൊച്ചുരാമൻ വീട്ടു നമ്പർ : 11/473 അണ്ടുരുത്തി പ്രായം : 59 ലിംഗം : പുരുഷൻ</p> <p>ഹോട്ടോ ലഭ്യമാണ്</p>	<p>333</p> <p>പേര് : രാജീവൻ അച്ഛന്റെ പേര് : കൊച്ചുരാമൻ വീട്ടു നമ്പർ : 0/ അണ്ടുരുത്തി പ്രായം : 55 ലിംഗം : പുരുഷൻ</p> <p>ഹോട്ടോ ലഭ്യമാണ്</p>
<p>334</p> <p>പേര് : ജിണ്ണ അച്ഛന്റെ പേര് : ഉണ്ണികൃഷ്ണൻ വീട്ടു നമ്പർ : അണ്ടുരുത്തിൽ പ്രായം : 25 ലിംഗം : പുരുഷൻ</p> <p>ഹോട്ടോ ലഭ്യമാണ്</p>	<p>335</p> <p>പേര് : വിശ്വംഭരൻ അച്ഛന്റെ പേര് : കുഞ്ഞുവേലു വീട്ടു നമ്പർ : 0/ പടിഞ്ഞാട്ടുപറമ്പിൽ പ്രായം : 63 ലിംഗം : പുരുഷൻ</p> <p>ഹോട്ടോ ലഭ്യമാണ്</p>	<p>336</p> <p>പേര് : ആന്റണി അച്ഛന്റെ പേര് : അല്ലേശു വീട്ടു നമ്പർ : 13/311 പടപ്പുരക്കൽ പ്രായം : 57 ലിംഗം : പുരുഷൻ</p> <p>ഹോട്ടോ ലഭ്യമാണ്</p>
<p>337</p> <p>പേര് : കണ്ണൻ അച്ഛന്റെ പേര് : വിശ്വംഭരൻ വീട്ടു നമ്പർ : 12/807 പടിഞ്ഞാട്ടുപറമ്പിൽ പ്രായം : 38 ലിംഗം : പുരുഷൻ</p> <p>ഹോട്ടോ ലഭ്യമാണ്</p>	<p>338</p> <p>പേര് : ബാബു അച്ഛന്റെ പേര് : മോഹനൻ വീട്ടു നമ്പർ : 0/ പഴയാറ്റിൽ പ്രായം : 57 ലിംഗം : പുരുഷൻ</p> <p>ഹോട്ടോ ലഭ്യമാണ്</p>	<p>339</p> <p>പേര് : വികാസ് പി.ബി അച്ഛന്റെ പേര് : ബാബു പി.എം വീട്ടു നമ്പർ : 11/385 പഴയാറ്റിൽ പ്രായം : 32 ലിംഗം : പുരുഷൻ</p> <p>ഹോട്ടോ ലഭ്യമാണ്</p>
<p>340</p> <p>പേര് : വിണ്ണുബാബു പി ബി അച്ഛന്റെ പേര് : ബാബു പി എം വീട്ടു നമ്പർ : 11/385 പഴയാറ്റിൽ പ്രായം : 29 ലിംഗം : പുരുഷൻ</p> <p>ഹോട്ടോ ലഭ്യമാണ്</p>	<p>341</p> <p>പേര് : അഷറഫ് അച്ഛന്റെ പേര് : സുലൈമാൻ വീട്ടു നമ്പർ : 11/510 കല്ലങ്ങൽ പ്രായം : 63 ലിംഗം : പുരുഷൻ</p> <p>ഹോട്ടോ ലഭ്യമാണ്</p>	<p>342</p> <p>പേര് : ഫർഹാൻ റാഷിദ് അച്ഛന്റെ പേര് : റാഷിദ് വീട്ടു നമ്പർ : 11/435 തരുപിടികയിൽ പ്രായം : 25 ലിംഗം : പുരുഷൻ</p> <p>ഹോട്ടോ ലഭ്യമാണ്</p>
<p>343</p> <p>പേര് : സതീഷ് ബാബു അച്ഛന്റെ പേര് : ഉണ്ണികൃഷ്ണൻ വീട്ടു നമ്പർ : 11/388 നടമുറി പ്രായം : 53 ലിംഗം : പുരുഷൻ</p> <p>ഹോട്ടോ ലഭ്യമാണ്</p>	<p>344</p> <p>പേര് : നിവേദ് എസ് എസ് അച്ഛന്റെ പേര് : സതീഷ് ബാബു വീട്ടു നമ്പർ : 11/808 നടമുറി പ്രായം : 32 ലിംഗം : പുരുഷൻ</p> <p>ഹോട്ടോ ലഭ്യമാണ്</p>	<p>345</p> <p>പേര് : സൈബസ്തൻ അച്ഛന്റെ പേര് : പോൾ വീട്ടു നമ്പർ : 0/ ചിറയത്ത് പ്രായം : 57 ലിംഗം : പുരുഷൻ</p> <p>ഹോട്ടോ ലഭ്യമാണ്</p>
<p>346</p> <p>പേര് : സിബിൻ അച്ഛന്റെ പേര് : സൈബസ്തൻ വീട്ടു നമ്പർ : 13/285 ചിറയത്ത് പ്രായം : 35 ലിംഗം : പുരുഷൻ</p> <p>ഹോട്ടോ ലഭ്യമാണ്</p>	<p>347</p> <p>പേര് : ഉണ്ണികൃഷ്ണൻ അച്ഛന്റെ പേര് : പപ്പു വീട്ടു നമ്പർ : 13/293 തയ്യിൽ പ്രായം : 56 ലിംഗം : പുരുഷൻ</p> <p>ഹോട്ടോ ലഭ്യമാണ്</p>	<p>348</p> <p>പേര് : ആസിഫ് അച്ഛന്റെ പേര് : അബൂബക്കർ വീട്ടു നമ്പർ : 13/289 ചുളക്കടവിൽ പ്രായം : 41 ലിംഗം : പുരുഷൻ</p> <p>ഹോട്ടോ ലഭ്യമാണ്</p>
<p>349</p> <p>പേര് : സാലു അച്ഛന്റെ പേര് : ഗോപാലൻ വീട്ടു നമ്പർ : 0/ പുതുനിലത്ത് പ്രായം : 45 ലിംഗം : പുരുഷൻ</p> <p>ഹോട്ടോ ലഭ്യമാണ്</p>	<p>350</p> <p>പേര് : മുഹമ്മദാലി അച്ഛന്റെ പേര് : അബൂൾറഹിമാൻ വീട്ടു നമ്പർ : 0/ പഴുപറമ്പിൽ പ്രായം : 77 ലിംഗം : പുരുഷൻ</p> <p>ഹോട്ടോ ലഭ്യമാണ്</p>	<p>351</p> <p>പേര് : അബ്ദുല്ല അച്ഛന്റെ പേര് : ബിരാൻ വീട്ടു നമ്പർ : 11/393 അയ്യാരിൽ പ്രായം : 66 ലിംഗം : പുരുഷൻ</p> <p>ഹോട്ടോ ലഭ്യമാണ്</p>
<p>352</p> <p>പേര് : അജിതകുമാർ അച്ഛന്റെ പേര് : സുബ്രഹ്മണ്യൻ വീട്ടു നമ്പർ : 11/447 തേവാലിൽ പ്രായം : 54 ലിംഗം : പുരുഷൻ</p> <p>ഹോട്ടോ ലഭ്യമാണ്</p>	<p>353</p> <p>പേര് : ബേബി അച്ഛന്റെ പേര് : കൊച്ചുരാമൻ വീട്ടു നമ്പർ : 0/ കൈമാപറമ്പിൽ പ്രായം : 69 ലിംഗം : പുരുഷൻ</p> <p>ഹോട്ടോ ലഭ്യമാണ്</p>	<p>354</p> <p>പേര് : വിബിഷ് അച്ഛന്റെ പേര് : ബേബി വീട്ടു നമ്പർ : 11/377 കൈമാപറമ്പിൽ പ്രായം : 38 ലിംഗം : പുരുഷൻ</p> <p>ഹോട്ടോ ലഭ്യമാണ്</p>
<p>355</p> <p>പേര് : മുഹമ്മദ് റഹി അച്ഛന്റെ പേര് : അലി വീട്ടു നമ്പർ : 11/374 വലിയാറ പ്രായം : 58 ലിംഗം : പുരുഷൻ</p> <p>ഹോട്ടോ ലഭ്യമാണ്</p>	<p>356</p> <p>പേര് : സുരേഷ് അച്ഛന്റെ പേര് : മാധവൻ വീട്ടു നമ്പർ : 11/362 പനപ്പറമ്പിൽ പ്രായം : 67 ലിംഗം : പുരുഷൻ</p> <p>ഹോട്ടോ ലഭ്യമാണ്</p>	<p>357</p> <p>പേര് : സത്യൻ അച്ഛന്റെ പേര് : കൊച്ചുരാമൻ വീട്ടു നമ്പർ : 13/357 മനപ്പിള്ളി പ്രായം : 69 ലിംഗം : പുരുഷൻ</p> <p>ഹോട്ടോ ലഭ്യമാണ്</p>
<p>358</p> <p>പേര് : ആശ്രിത് അച്ഛന്റെ പേര് : സത്യൻ വീട്ടു നമ്പർ : 0/ മനപ്പിള്ളി പ്രായം : 36 ലിംഗം : പുരുഷൻ</p> <p>ഹോട്ടോ ലഭ്യമാണ്</p>	<p>359</p> <p>പേര് : രഘുവരൻ അച്ഛന്റെ പേര് : കൊച്ചുരാമൻ വീട്ടു നമ്പർ : 0/ മനപ്പിള്ളി പ്രായം : 66 ലിംഗം : പുരുഷൻ</p> <p>ഹോട്ടോ ലഭ്യമാണ്</p>	<p>360</p> <p>പേര് : സുനീൽകുമാർ അച്ഛന്റെ പേര് : കൊച്ചുരാമൻ വീട്ടു നമ്പർ : 0/ മനപ്പിള്ളി പ്രായം : 50 ലിംഗം : പുരുഷൻ</p> <p>ഹോട്ടോ ലഭ്യമാണ്</p>

<p>361</p> <p>പേര് : സായത്ത് എം എസ് അച്ഛന്റെ പേര് : സുനിൽകുമാർ വീട്ടു നമ്പർ : മനപ്പിള്ളി ഹൗസ് പ്രായം : 23 ലിംഗം : പുരുഷൻ</p> <p>ZOZ2644565</p> <p>ഹോട്ടോ ലഭ്യമാണ്</p>	<p>362</p> <p>പേര് : രതീഷ്.എം.ആർ അച്ഛന്റെ പേര് : രാഘവൻ വീട്ടു നമ്പർ : 11/6/830 മനപ്പിള്ളി പ്രായം : 44 ലിംഗം : പുരുഷൻ</p> <p>ZOZ0383927</p> <p>ഹോട്ടോ ലഭ്യമാണ്</p>	<p>363</p> <p>പേര് : അബ്ദുൾ ലത്തീഫ് അച്ഛന്റെ പേര് : മുഹമ്മദുണ്ണി വീട്ടു നമ്പർ : 11/775 കൊച്ചിക്കാരൻ വടക്കേവീട്ടിൽ പ്രായം : 65 ലിംഗം : പുരുഷൻ</p> <p>ZOZ0340596</p> <p>ഹോട്ടോ ലഭ്യമാണ്</p>
<p>364</p> <p>പേര് : ഫൈസൽ അച്ഛന്റെ പേര് : ലത്തീഫ് വീട്ടു നമ്പർ : 0/ കൊച്ചിക്കാരൻ വടക്കേവീട്ടിൽ പ്രായം : 36 ലിംഗം : പുരുഷൻ</p> <p>LJG1726009</p> <p>ഹോട്ടോ ലഭ്യമാണ്</p>	<p>365</p> <p>പേര് : കാർത്തികേയൻ അച്ഛന്റെ പേര് : പങ്കജാക്ഷൻ വീട്ടു നമ്പർ : 11/515 ഇടുമ്മൽ പ്രായം : 70 ലിംഗം : പുരുഷൻ</p> <p>ZOZ2435964</p> <p>ഹോട്ടോ ലഭ്യമാണ്</p>	<p>366</p> <p>പേര് : ശ്യാം അച്ഛന്റെ പേര് : കാർത്തികേയൻ വീട്ടു നമ്പർ : 8/73 ഇടുമ്മൽ പ്രായം : 43 ലിംഗം : പുരുഷൻ</p> <p>LJG1603505</p> <p>ഹോട്ടോ ലഭ്യമാണ്</p>
<p>367</p> <p>പേര് : കൃഷ്ണകുട്ടി അച്ഛന്റെ പേര് : മാധവൻ വീട്ടു നമ്പർ : 12/24 ഊർക്കോലിൽ പ്രായം : 75 ലിംഗം : പുരുഷൻ</p> <p>ZOZ0373563</p> <p>ഹോട്ടോ ലഭ്യമാണ്</p>	<p>368</p> <p>പേര് : ഉണ്ണികൃഷ്ണൻ അച്ഛന്റെ പേര് : വസൻ വീട്ടു നമ്പർ : 0/ ഓട്ടറാട്ട് പ്രായം : 48 ലിംഗം : പുരുഷൻ</p> <p>ZOZ2434884</p> <p>ഹോട്ടോ ലഭ്യമാണ്</p>	<p>369</p> <p>പേര് : ബിജു അച്ഛന്റെ പേര് : സുരേന്ദ്രൻ വീട്ടു നമ്പർ : 11/322 ചാത്തൻകുളത്ത് പ്രായം : 47 ലിംഗം : പുരുഷൻ</p> <p>LJG1300698</p> <p>ഹോട്ടോ ലഭ്യമാണ്</p>
<p>370</p> <p>പേര് : അഭിഷ് എം ജി അച്ഛന്റെ പേര് : ഗോപി വീട്ടു നമ്പർ : 0/ മനപ്പിള്ളി പ്രായം : 42 ലിംഗം : പുരുഷൻ</p> <p>LJG1375674</p> <p>ഹോട്ടോ ലഭ്യമാണ്</p>	<p>371</p> <p>പേര് : ഫ്രാൻസിസ് അച്ഛന്റെ പേര് : വനിൽകുട്ടി വീട്ടു നമ്പർ : 11/541എ വാളൂർ പ്രായം : 68 ലിംഗം : പുരുഷൻ</p> <p>ZOZ0141689</p> <p>ഹോട്ടോ ലഭ്യമാണ്</p>	<p>372</p> <p>പേര് : റഷീദ് അച്ഛന്റെ പേര് : അലിമുഹമ്മദ് വീട്ടു നമ്പർ : 11/359 വാട്ടപ്പിള്ളി പ്രായം : 63 ലിംഗം : പുരുഷൻ</p> <p>ZOZ0146241</p> <p>ഹോട്ടോ ലഭ്യമാണ്</p>
<p>373</p> <p>പേര് : ഉണ്ണി സി എസ് അച്ഛന്റെ പേര് : ശൈഖൻ വീട്ടു നമ്പർ : 11/326 ചാണാടിക്കൽ പ്രായം : 52 ലിംഗം : പുരുഷൻ</p> <p>ZOZ0286187</p> <p>ഹോട്ടോ ലഭ്യമാണ്</p>	<p>374</p> <p>പേര് : മുഹമ്മദ് റസൽ അച്ഛന്റെ പേര് : റഷീദ് വീട്ടു നമ്പർ : വാട്ടപ്പിള്ളി പ്രായം : 25 ലിംഗം : പുരുഷൻ</p> <p>ZOZ1820828</p> <p>ഹോട്ടോ ലഭ്യമാണ്</p>	<p>375</p> <p>പേര് : ഫോൾസൺ അച്ഛന്റെ പേര് : ഔസോ വീട്ടു നമ്പർ : 11/624 തറേപറമ്പിൽ പ്രായം : 67 ലിംഗം : പുരുഷൻ</p> <p>ZOZ0483545</p> <p>ഹോട്ടോ ലഭ്യമാണ്</p>
<p>376</p> <p>പേര് : സിജീഷ് ടി എസ് അച്ഛന്റെ പേര് : സദാനന്ദൻ വീട്ടു നമ്പർ : 0/ തൊട്ടിപ്പള്ളി പ്രായം : 44 ലിംഗം : പുരുഷൻ</p> <p>LJG1334382</p> <p>ഹോട്ടോ ലഭ്യമാണ്</p>	<p>377</p> <p>പേര് : മനുരാജ് ഇ ജെ അച്ഛന്റെ പേര് : ജോയ് ഇ.ജെ വീട്ടു നമ്പർ : 11/500 ഇലഞ്ഞിക്കൽ പ്രായം : 31 ലിംഗം : പുരുഷൻ</p> <p>ZOZ0376426</p> <p>ഹോട്ടോ ലഭ്യമാണ്</p>	<p>378</p> <p>പേര് : പ്രകാശൻ അച്ഛന്റെ പേര് : സുബ്രഹ്മണ്യൻ വീട്ടു നമ്പർ : 11/365 മാറത്തിങ്കൽ പ്രായം : 56 ലിംഗം : പുരുഷൻ</p> <p>LJG1511211</p> <p>ഹോട്ടോ ലഭ്യമാണ്</p>
<p>379</p> <p>പേര് : ആകാശ് അച്ഛന്റെ പേര് : പ്രകാശൻ വീട്ടു നമ്പർ : മാടത്തിങ്കൽ പ്രായം : 25 ലിംഗം : പുരുഷൻ</p> <p>ZOZ1820836</p> <p>ഹോട്ടോ ലഭ്യമാണ്</p>	<p>380</p> <p>പേര് : സദാനന്ദൻ അച്ഛന്റെ പേര് : വേലു വീട്ടു നമ്പർ : 0/ തൊട്ടിപ്പള്ളി പ്രായം : 73 ലിംഗം : പുരുഷൻ</p> <p>ZOZ2435535</p> <p>ഹോട്ടോ ലഭ്യമാണ്</p>	<p>381</p> <p>പേര് : ഗോകുൽ വി ജി അച്ഛന്റെ പേര് : ഗോപിനാഥൻ വി എസ് വീട്ടു നമ്പർ : 11/345 വലിയപറമ്പിൽ പ്രായം : 30 ലിംഗം : പുരുഷൻ</p> <p>ZOZ0346569</p> <p>ഹോട്ടോ ലഭ്യമാണ്</p>
<p>382</p> <p>പേര് : ശിവദാസൻ അച്ഛന്റെ പേര് : സുബ്രഹ്മണ്യൻ വീട്ടു നമ്പർ : 11/344 വലിയപറമ്പിൽ പ്രായം : 78 ലിംഗം : പുരുഷൻ</p> <p>LJG1339456</p> <p>ഹോട്ടോ ലഭ്യമാണ്</p>	<p>383</p> <p>പേര് : ബിജു അച്ഛന്റെ പേര് : ശിവദാസൻ വീട്ടു നമ്പർ : 11/344 വലിയപറമ്പിൽ പ്രായം : 41 ലിംഗം : പുരുഷൻ</p> <p>LJG1375682</p> <p>ഹോട്ടോ ലഭ്യമാണ്</p>	<p>384</p> <p>പേര് : സിന്ദിൽ അച്ഛന്റെ പേര് : ജനാർദ്ദനൻ വീട്ടു നമ്പർ : 11/ കൈമപറമ്പിൽ പ്രായം : 43 ലിംഗം : പുരുഷൻ</p> <p>ZOZ0131292</p> <p>ഹോട്ടോ ലഭ്യമാണ്</p>
<p>385</p> <p>പേര് : ഷൺമുഖൻ അച്ഛന്റെ പേര് : കൊച്ചുരാമൻ വീട്ടു നമ്പർ : 13/ തയ്യിൽ പ്രായം : 67 ലിംഗം : പുരുഷൻ</p> <p>ZOZ0483453</p> <p>ഹോട്ടോ ലഭ്യമാണ്</p>	<p>386</p> <p>പേര് : നിജീഷ് ടി എൻ അച്ഛന്റെ പേര് : നന്ദൻ വീട്ടു നമ്പർ : 11/342 തേക്കിലക്കാട്ടിൽ പ്രായം : 46 ലിംഗം : പുരുഷൻ</p> <p>LJG1203363</p> <p>ഹോട്ടോ ലഭ്യമാണ്</p>	<p>387</p> <p>പേര് : അനീഷ് അച്ഛന്റെ പേര് : ഷൺമുഖൻ വീട്ടു നമ്പർ : 11/34 തയ്യിൽ പ്രായം : 39 ലിംഗം : പുരുഷൻ</p> <p>LJG1676824</p> <p>ഹോട്ടോ ലഭ്യമാണ്</p>
<p>388</p> <p>പേര് : സത്താർ അച്ഛന്റെ പേര് : ഹംസ വീട്ടു നമ്പർ : 11/341 വൈപ്പിപാടത്ത് പ്രായം : 42 ലിംഗം : പുരുഷൻ</p> <p>LJG1548486</p> <p>ഹോട്ടോ ലഭ്യമാണ്</p>	<p>389</p> <p>പേര് : ഉണ്ണികൃഷ്ണൻ അച്ഛന്റെ പേര് : ഭാസ്കരൻ വീട്ടു നമ്പർ : 11/332 തൈക്കുംതോട്ടത്തിൽ പ്രായം : 68 ലിംഗം : പുരുഷൻ</p> <p>ZOZ0479766</p> <p>ഹോട്ടോ ലഭ്യമാണ്</p>	<p>390</p> <p>പേര് : രഞ്ജിത്ത് അച്ഛന്റെ പേര് : ഉണ്ണികൃഷ്ണൻ വീട്ടു നമ്പർ : 11/332 തൈക്കുംതോട്ടത്തിൽ പ്രായം : 40 ലിംഗം : പുരുഷൻ</p> <p>LJG1602846</p> <p>ഹോട്ടോ ലഭ്യമാണ്</p>

<p>391</p> <p>പേര് : സുകുമാരൻ                  അച്ഛന്റെ പേര് : ആനന്ദൻ                  വീട്ടു നമ്പർ : 11/301 മുല്ലശത്ത്                  പ്രായം : 51 ലിംഗം : പുരുഷൻ</p>	<p>ZOZ2435824</p> <p>ഹോട്ടോ                  ലഭ്യമാണ്</p>	<p>392</p> <p>പേര് : ദിനേശൻ                  അച്ഛന്റെ പേര് : ആനന്ദൻ                  വീട്ടു നമ്പർ : 11/21എ മുല്ലശത്ത്                  പ്രായം : 49 ലിംഗം : പുരുഷൻ</p>	<p>ZOZ2435808</p> <p>ഹോട്ടോ                  ലഭ്യമാണ്</p>	<p>393</p> <p>പേര് : സിദ്ധാർത്ഥൻ                  അച്ഛന്റെ പേര് : കൊച്ചുരാമൻ                  വീട്ടു നമ്പർ : 0/ കൈമപറമ്പിൽ                  പ്രായം : 78 ലിംഗം : പുരുഷൻ</p>	<p>ZOZ2434058</p> <p>ഹോട്ടോ                  ലഭ്യമാണ്</p>
<p>394</p> <p>പേര് : സിജി                  അച്ഛന്റെ പേര് : സിദ്ധാർത്ഥൻ                  വീട്ടു നമ്പർ : 0/ കൈമപറമ്പിൽ                  പ്രായം : 43 ലിംഗം : പുരുഷൻ</p>	<p>ZOZ2434090</p> <p>ഹോട്ടോ                  ലഭ്യമാണ്</p>	<p>395</p> <p>പേര് : ജോൺ                  അച്ഛന്റെ പേര് : ഔസേഫ്                  വീട്ടു നമ്പർ : 11/31 മഞ്ഞളി                  പ്രായം : 72 ലിംഗം : പുരുഷൻ</p>	<p>LJG1298587</p> <p>ഹോട്ടോ                  ലഭ്യമാണ്</p>	<p>396</p> <p>പേര് : അബ്ദുൽ മജീദ്                  അച്ഛന്റെ പേര് : അലിയാർ                  വീട്ടു നമ്പർ : 12/642 നാലടിതുണ്ടിൽ                  പ്രായം : 54 ലിംഗം : പുരുഷൻ</p>	<p>ZOZ1820844</p> <p>ഹോട്ടോ                  ലഭ്യമാണ്</p>
<p>397</p> <p>പേര് : സലീം                  അച്ഛന്റെ പേര് : മുഹമ്മദ്                  വീട്ടു നമ്പർ : 11/339 മാച്ചാംപുറത്ത്                  പ്രായം : 65 ലിംഗം : പുരുഷൻ</p>	<p>ZOZ0493940</p> <p>ഹോട്ടോ                  ലഭ്യമാണ്</p>	<p>398</p> <p>പേര് : മുഹമ്മദ് ഫൈസൽ ഒ എ                  അച്ഛന്റെ പേര് : അബ്ദുൾ റഹീമാൻ                  വീട്ടു നമ്പർ : 11/38 ഒറ്റത്തെക്കൽ                  പ്രായം : 50 ലിംഗം : പുരുഷൻ</p>	<p>ZOZ0061358</p> <p>ഹോട്ടോ                  ലഭ്യമാണ്</p>	<p>399</p> <p>പേര് : അമൽറോഷൻ ടി എം                  അച്ഛന്റെ പേര് : മുഹമ്മദ് റാബി                  വീട്ടു നമ്പർ : തടംപറമ്പിൽ                  പ്രായം : 27 ലിംഗം : പുരുഷൻ</p>	<p>ZOZ0688358</p> <p>ഹോട്ടോ                  ലഭ്യമാണ്</p>
<p>400</p> <p>പേര് : മുഹമ്മദ് ഫർഹൻ പി എസ്                  അച്ഛന്റെ പേര് : സുലൈമാൻ പി എസ്                  വീട്ടു നമ്പർ : 13/289 പുത്തൻ പുരക്കൽ                  പ്രായം : 24 ലിംഗം : പുരുഷൻ</p>	<p>ZOZ1852276</p> <p>ഹോട്ടോ                  ലഭ്യമാണ്</p>	<p>401</p> <p>പേര് : ഷിഹാബുദീൻ                  അച്ഛന്റെ പേര് : ജാഫർ                  വീട്ടു നമ്പർ : തട്ടാരത്ത്പറമ്പിൽ                  പ്രായം : 47 ലിംഗം : പുരുഷൻ</p>	<p>ZOZ1852359</p> <p>ഹോട്ടോ                  ലഭ്യമാണ്</p>	<p>402</p> <p>പേര് : മുഹമ്മദ് അബ്ദു ഏ എ                  അച്ഛന്റെ പേര് : അബ്ദുൽ ഷുക്കൂർ                  വീട്ടു നമ്പർ : മുറിപറമ്പിൽ                  പ്രായം : 23 ലിംഗം : പുരുഷൻ</p>	<p>ZOZ1852367</p> <p>ഹോട്ടോ                  ലഭ്യമാണ്</p>
<p>403</p> <p>പേര് : ഹാഷിമുദ്ദീൻ കെ എ                  അച്ഛന്റെ പേര് : അബ്ദു                  വീട്ടു നമ്പർ : കുഴികണ്ടത്തിൽ                  പ്രായം : 42 ലിംഗം : പുരുഷൻ</p>	<p>ZOZ1852508</p> <p>ഹോട്ടോ                  ലഭ്യമാണ്</p>	<p>404</p> <p>പേര് : ജോജൻ എം ബി                  അച്ഛന്റെ പേര് : ബാബു                  വീട്ടു നമ്പർ : മഞ്ഞളി                  പ്രായം : 43 ലിംഗം : പുരുഷൻ</p>	<p>ZOZ1852573</p> <p>ഹോട്ടോ                  ലഭ്യമാണ്</p>	<p>405</p> <p>പേര് : അബ്ദുൽ നാസ്സർ എ എ                  അച്ഛന്റെ പേര് : അബ്ദുള്ള എ കെ                  വീട്ടു നമ്പർ : അയ്യാരിൽ കളപ്പുരക്കൽ                  പ്രായം : 58 ലിംഗം : പുരുഷൻ</p>	<p>ZOZ1854991</p> <p>ഹോട്ടോ                  ലഭ്യമാണ്</p>
<p>406</p> <p>പേര് : മുഹമ്മദ് ഇസ്മായിൽ                  അച്ഛന്റെ പേര് : മൊയ്ദിൻനൈന                  വീട്ടു നമ്പർ : കറുകപ്പാടത്ത്                  പ്രായം : 66 ലിംഗം : പുരുഷൻ</p>	<p>ZOZ1855006</p> <p>ഹോട്ടോ                  ലഭ്യമാണ്</p>	<p>407</p> <p>പേര് : നൗഫൽ ടി എൻ                  അച്ഛന്റെ പേര് : നവാസ് ടി കെ                  വീട്ടു നമ്പർ : 570                  പ്രായം : 23 ലിംഗം : പുരുഷൻ</p>	<p>ZOZ1855014</p> <p>ഹോട്ടോ                  ലഭ്യമാണ്</p>	<p>408</p> <p>പേര് : അർജുൻ കെ എസ്                  അച്ഛന്റെ പേര് : സജീവൻ കെ എൻ                  വീട്ടു നമ്പർ : 11/240 കൈമപറമ്പിൽ                  പ്രായം : 23 ലിംഗം : പുരുഷൻ</p>	<p>ZOZ1855022</p> <p>ഹോട്ടോ                  ലഭ്യമാണ്</p>
<p>409</p> <p>പേര് : റിഷാദ്                  അച്ഛന്റെ പേര് : റാഷിദ്                  വീട്ടു നമ്പർ : കളത്തിങ്കൽ                  പ്രായം : 23 ലിംഗം : പുരുഷൻ</p>	<p>ZOZ1855030</p> <p>ഹോട്ടോ                  ലഭ്യമാണ്</p>	<p>410</p> <p>പേര് : റഷീദ്                  അച്ഛന്റെ പേര് : സുലൈമാൻ                  വീട്ടു നമ്പർ : കളത്തിങ്കൽ                  പ്രായം : 54 ലിംഗം : പുരുഷൻ</p>	<p>ZOZ1855048</p> <p>ഹോട്ടോ                  ലഭ്യമാണ്</p>	<p>411</p> <p>പേര് : കാദർ                  അച്ഛന്റെ പേര് : മുർജാൻ                  വീട്ടു നമ്പർ : 318                  പ്രായം : 66 ലിംഗം : പുരുഷൻ</p>	<p>ZOZ1875442</p> <p>ഹോട്ടോ                  ലഭ്യമാണ്</p>
<p>412</p> <p>പേര് : ഇബ്രാഹിം കുട്ടി                  അച്ഛന്റെ പേര് : അബ്ദുൽ കാദർ                  വീട്ടു നമ്പർ : തെക്കുംതോട്ടത്തിൽ                  ഹൗസ്                  പ്രായം : 59 ലിംഗം : പുരുഷൻ</p>	<p>ZOZ1920180</p> <p>ഹോട്ടോ                  ലഭ്യമാണ്</p>	<p>413</p> <p>പേര് : നിവിൻ വിൽസൻ                  അച്ഛന്റെ പേര് : വിൽസൻ                  വീട്ടു നമ്പർ : വാളൂർ ഹൗസ്                  പ്രായം : 32 ലിംഗം : പുരുഷൻ</p>	<p>ZOZ1920198</p> <p>ഹോട്ടോ                  ലഭ്യമാണ്</p>	<p>414</p> <p>പേര് : രാഹുൽ അഷ്റത്                  അച്ഛന്റെ പേര് : സുരേന്ദ്രൻ                  വീട്ടു നമ്പർ : അണ്ടുരുത്തിൽ                  പ്രായം : 27 ലിംഗം : പുരുഷൻ</p>	<p>ZOZ1776160</p> <p>ഹോട്ടോ                  ലഭ്യമാണ്</p>
<p>415</p> <p>പേര് : ഫൻസീർ                  അച്ഛന്റെ പേര് : അഷറഫ്                  വീട്ടു നമ്പർ : 375 പുതുകുളത്ത്                  ഹൗസ്                  പ്രായം : 23 ലിംഗം : പുരുഷൻ</p>	<p>ZOZ1920248</p> <p>ഹോട്ടോ                  ലഭ്യമാണ്</p>	<p>416</p> <p>പേര് : റാഫി പി എ                  അച്ഛന്റെ പേര് : അഹമ്മദ്                  വീട്ടു നമ്പർ : 11/645 പഴങ്ങാട്                  പ്രായം : 55 ലിംഗം : പുരുഷൻ</p>	<p>ZOZ1920339</p> <p>ഹോട്ടോ                  ലഭ്യമാണ്</p>	<p>417</p> <p>പേര് : സിക്കന്തർ                  അച്ഛന്റെ പേര് : ബഷീർ                  വീട്ടു നമ്പർ : 11-512 എ പുതോട്ട്                  പ്രായം : 45 ലിംഗം : പുരുഷൻ</p>	<p>ZOZ1920347</p> <p>ഹോട്ടോ                  ലഭ്യമാണ്</p>
<p>418</p> <p>പേര് : സജുമാൻ                  അച്ഛന്റെ പേര് : സാബു                  വീട്ടു നമ്പർ : 11/584 വസ്തംപറമ്പിൽ                  പ്രായം : 23 ലിംഗം : പുരുഷൻ</p>	<p>ZOZ1920354</p> <p>ഹോട്ടോ                  ലഭ്യമാണ്</p>	<p>419</p> <p>പേര് : ഷിഹാബ്                  അച്ഛന്റെ പേര് : അബൂബക്കർ                  വീട്ടു നമ്പർ : 11/601 നൊച്ചിക്കാട്ടിൽ                  പ്രായം : 42 ലിംഗം : പുരുഷൻ</p>	<p>LJG1449511</p> <p>ഹോട്ടോ                  ലഭ്യമാണ്</p>	<p>420</p> <p>പേര് : റസാക്ക് വി എ                  അച്ഛന്റെ പേര് : അബ്ദുൽ ഖാദർ                  വീട്ടു നമ്പർ : 11/580 വെളുത്തേരി                  പ്രായം : 48 ലിംഗം : പുരുഷൻ</p>	<p>LJG1465087</p> <p>ഹോട്ടോ                  ലഭ്യമാണ്</p>

<p>421</p> <p>പേര് : ഷഹാബുസ് അഹമ്മദ് അച്ഛന്റെ പേര്: ബഷീർ സി ബി വീട്ടു നമ്പർ : ചള്ളിപറമ്പിൽ പ്രായം : 35 ലിംഗം : പുരുഷൻ</p>	<p>ZOZ1920479</p> <p>ഹോട്ടോ ലഭ്യമാണ്</p>	<p>422</p> <p>പേര് : ഇജാസ് അഹമ്മദ് അച്ഛന്റെ പേര്: ബഷീർ സി ബി വീട്ടു നമ്പർ : ചള്ളിപറമ്പിൽ പ്രായം : 37 ലിംഗം : പുരുഷൻ</p>	<p>ZOZ1920487</p> <p>ഹോട്ടോ ലഭ്യമാണ്</p>	<p>423</p> <p>പേര് : ബഷീർ സി ബി അച്ഛന്റെ പേര്: ബാവു വീട്ടു നമ്പർ : ചള്ളിപറമ്പിൽ പ്രായം : 63 ലിംഗം : പുരുഷൻ</p>	<p>ZOZ1920495</p> <p>ഹോട്ടോ ലഭ്യമാണ്</p>
<p>424</p> <p>പേര് : ഹരീഹർ അച്ഛന്റെ പേര്: ഖാലിദ് വീട്ടു നമ്പർ : പുവത്തുപറമ്പിൽ പ്രായം : 49 ലിംഗം : പുരുഷൻ</p>	<p>ZOZ1920503</p> <p>ഹോട്ടോ ലഭ്യമാണ്</p>	<p>425</p> <p>പേര് : നവാസ് കെ എം അച്ഛന്റെ പേര്: മൊയ്ദിൻകുട്ടി വീട്ടു നമ്പർ : കറപ്പംവീട്ടിൽ പ്രായം : 46 ലിംഗം : പുരുഷൻ</p>	<p>ZOZ1920529</p> <p>ഹോട്ടോ ലഭ്യമാണ്</p>	<p>426</p> <p>പേര് : അബിൻ ആൻറണി അച്ഛന്റെ പേര്: ആൻറണി ടി ടി വീട്ടു നമ്പർ : തൈരപറമ്പിൽ പ്രായം : 27 ലിംഗം : പുരുഷൻ</p>	<p>ZOZ1920602</p> <p>ഹോട്ടോ ലഭ്യമാണ്</p>
<p>427</p> <p>പേര് : നാസറുദ്ദീൻ അച്ഛന്റെ പേര്: അബ്ദുൽ ഖാദർ വീട്ടു നമ്പർ : വട്ടപ്പിള്ളി പ്രായം : 44 ലിംഗം : പുരുഷൻ</p>	<p>ZOZ1920644</p> <p>ഹോട്ടോ ലഭ്യമാണ്</p>	<p>428</p> <p>പേര് : അബ്ദുൾ സലാം അച്ഛന്റെ പേര്: അടിമകുഞ്ഞി വീട്ടു നമ്പർ : മുത്തേടത്ത് പ്രായം : 59 ലിംഗം : പുരുഷൻ</p>	<p>ZOZ1920669</p> <p>ഹോട്ടോ ലഭ്യമാണ്</p>	<p>429</p> <p>പേര് : ജിബീഷ് മാധവൻ അച്ഛന്റെ പേര്: മാധവൻ വീട്ടു നമ്പർ : 11/432 ചക്കാമാട്ടിൽ പ്രായം : 39 ലിംഗം : പുരുഷൻ</p>	<p>ZOZ1920750</p> <p>ഹോട്ടോ ലഭ്യമാണ്</p>
<p>430</p> <p>പേര് : അശ്വിൻ കെ എസ് അച്ഛന്റെ പേര്: സുനിൽകുമാർ വീട്ടു നമ്പർ : 11/555 കണ്ണംപറമ്പിൽ പ്രായം : 24 ലിംഗം : പുരുഷൻ</p>	<p>ZOZ1920776</p> <p>ഹോട്ടോ ലഭ്യമാണ്</p>	<p>431</p> <p>പേര് : ജോൺ ഇ ഒ അച്ഛന്റെ പേര്: ഔസേപ്പ് വീട്ടു നമ്പർ : 11/655എ ഇളംതുരുത്തി പ്രായം : 64 ലിംഗം : പുരുഷൻ</p>	<p>ZOZ1920784</p> <p>ഹോട്ടോ ലഭ്യമാണ്</p>	<p>432</p> <p>പേര് : വിശേഷ് പ്രദീപൻ അച്ഛന്റെ പേര്: പ്രദീപൻ വീട്ടു നമ്പർ : 11/451 കൊല്ലംകുഴിയിൽ പ്രായം : 23 ലിംഗം : പുരുഷൻ</p>	<p>ZOZ1920792</p> <p>ഹോട്ടോ ലഭ്യമാണ്</p>
<p>433</p> <p>പേര് : അശ്വതി പി പി അമ്മയുടെ പേര്: ഷീല എം വി വീട്ടു നമ്പർ : 11/331 പണിക്കശ്ശേരി പ്രായം : 24 ലിംഗം : പുരുഷൻ</p>	<p>ZOZ1920800</p> <p>ഹോട്ടോ ലഭ്യമാണ്</p>	<p>434</p> <p>പേര് : സാഗർ അച്ഛന്റെ പേര്: സന്തോഷ് വീട്ടു നമ്പർ : 11/43എ കോട്ടാമടത്തിൽ പ്രായം : 26 ലിംഗം : പുരുഷൻ</p>	<p>ZOZ1920826</p> <p>ഹോട്ടോ ലഭ്യമാണ്</p>	<p>435</p> <p>പേര് : പ്രണവ് അച്ഛന്റെ പേര്: പ്രദീപൻ വീട്ടു നമ്പർ : 11/451 കൊല്ലംകുഴിയിൽ പ്രായം : 31 ലിംഗം : പുരുഷൻ</p>	<p>ZOZ1920842</p> <p>ഹോട്ടോ ലഭ്യമാണ്</p>
<p>436</p> <p>പേര് : യാദുക്രഷ്ണൻ പി യു അച്ഛന്റെ പേര്: ഉണ്ണികൃഷ്ണൻ പി എസ് വീട്ടു നമ്പർ : പാലക്കപ്പറമ്പിൽ പ്രായം : 27 ലിംഗം : പുരുഷൻ</p>	<p>ZOZ1920859</p> <p>ഹോട്ടോ ലഭ്യമാണ്</p>	<p>437</p> <p>പേര് : ലബിബ് അച്ഛന്റെ പേര്: ബഷീർ വീട്ടു നമ്പർ : പത്തായപുരക്കൽ പ്രായം : 24 ലിംഗം : പുരുഷൻ</p>	<p>ZOZ1920917</p> <p>ഹോട്ടോ ലഭ്യമാണ്</p>	<p>438</p> <p>പേര് : സാബു വി എ മറ്റുള്ളവ: ജുമൈല വീട്ടു നമ്പർ : 11/515 വാസ്കംപറമ്പിൽ പ്രായം : 48 ലിംഗം : പുരുഷൻ</p>	<p>ZOZ1920933</p> <p>ഹോട്ടോ ലഭ്യമാണ്</p>
<p>439</p> <p>പേര് : പ്രദീപ് കുമാർ മറ്റുള്ളവ: സുബ്രമണ്യൻ വീട്ടു നമ്പർ : 11/457 വടശ്ശേരി പ്രായം : 57 ലിംഗം : പുരുഷൻ</p>	<p>ZOZ1920941</p> <p>ഹോട്ടോ ലഭ്യമാണ്</p>	<p>440</p> <p>പേര് : സാൾഡിൻ അച്ഛന്റെ പേര്: സഹജൻ വീട്ടു നമ്പർ : എപ്പിള്ളി പ്രായം : 38 ലിംഗം : പുരുഷൻ</p>	<p>ZOZ1921014</p> <p>ഹോട്ടോ ലഭ്യമാണ്</p>	<p>441</p> <p>പേര് : സഹജൻ അച്ഛന്റെ പേര്: ചാത്തുട്ടി വീട്ടു നമ്പർ : ഏപ്പിള്ളി പ്രായം : 65 ലിംഗം : പുരുഷൻ</p>	<p>ZOZ1921022</p> <p>ഹോട്ടോ ലഭ്യമാണ്</p>
<p>442</p> <p>പേര് : ആന്റണി രാജു മറ്റുള്ളവ: ലില്ലി ആന്റണി വീട്ടു നമ്പർ : 11/623 തൈരപറമ്പിൽ പ്രായം : 57 ലിംഗം : പുരുഷൻ</p>	<p>ZOZ1921048</p> <p>ഹോട്ടോ ലഭ്യമാണ്</p>	<p>443</p> <p>പേര് : മുഹമ്മദ് സാഹിൽ അച്ഛന്റെ പേര്: അഭിലാഷ് എം എച്ച് വീട്ടു നമ്പർ : 12/188 മാടത്തിങ്കൽ പ്രായം : 23 ലിംഗം : പുരുഷൻ</p>	<p>ZOZ1921113</p> <p>ഹോട്ടോ ലഭ്യമാണ്</p>	<p>444</p> <p>പേര് : അജയ് എ ഡി അച്ഛന്റെ പേര്: ദിനേശൻ എ കെ വീട്ടു നമ്പർ : പ്രായം : 23 ലിംഗം : പുരുഷൻ</p>	<p>ZOZ1921246</p> <p>ഹോട്ടോ ലഭ്യമാണ്</p>
<p>445</p> <p>പേര് : പ്രവീൺ അച്ഛന്റെ പേര്: പ്രകാശൻ വീട്ടു നമ്പർ : കൈമപറമ്പിൽ പ്രായം : 44 ലിംഗം : പുരുഷൻ</p>	<p>ZOZ1922160</p> <p>ഹോട്ടോ ലഭ്യമാണ്</p>	<p>446</p> <p>പേര് : പ്രജിത് അച്ഛന്റെ പേര്: പ്രകാശൻ വീട്ടു നമ്പർ : കൈമപറമ്പിൽ പ്രായം : 40 ലിംഗം : പുരുഷൻ</p>	<p>ZOZ1922178</p> <p>ഹോട്ടോ ലഭ്യമാണ്</p>	<p>447</p> <p>പേര് : ബിജുമോൻ എം ഡി അച്ഛന്റെ പേര്: ദാസൻ വീട്ടു നമ്പർ : 11/626എ മാടത്തിങ്കൽ പ്രായം : 51 ലിംഗം : പുരുഷൻ</p>	<p>ZOZ0292193</p> <p>ഹോട്ടോ ലഭ്യമാണ്</p>
<p>448</p> <p>പേര് : അനഘ എം ബി അച്ഛന്റെ പേര്: ബിജുമോൻ എം ഡി വീട്ടു നമ്പർ : മാടത്തിങ്കൽ ഹൗസ് പ്രായം : 19 ലിംഗം : സ്ത്രീ</p>	<p>ZOZ2638609</p> <p>ഹോട്ടോ ലഭ്യമാണ്</p>	<p>449</p> <p>പേര് : അജയൻ എം ജി അച്ഛന്റെ പേര്: ശംഗധരൻ വീട്ടു നമ്പർ : പ്രായം : 75 ലിംഗം : പുരുഷൻ</p>	<p>ZOZ1924059</p> <p>ഹോട്ടോ ലഭ്യമാണ്</p>	<p>450</p> <p>പേര് : അജിമൻ അച്ഛന്റെ പേര്: ഉമ്മർ വീട്ടു നമ്പർ : കുരിയാപിലി പ്രായം : 24 ലിംഗം : പുരുഷൻ</p>	<p>ZOZ1927805</p> <p>ഹോട്ടോ ലഭ്യമാണ്</p>

451	ZOZ1927961	പേരും പേര് : സരിൽ രാജീവ് അമ്മയുടെ പേര് : അംബിക വീട്ടു നമ്പർ : 11/കുന്നങ്ങുപറമ്പിൽ പ്രായം : 34 ലിംഗം : പുരുഷൻ	പേരും പേര് : സിദ്ധിഖ് വി എം മറ്റുള്ളവ: സീനത്ത് വീട്ടു നമ്പർ : വില്ലേടത്ത് പ്രായം : 64 ലിംഗം : പുരുഷൻ	452	ZOZ1931351	പേരും പേര് : മോഹനൻ അച്ഛന്റെ പേര് : പരമൻ വീട്ടു നമ്പർ : 12/20 വട്ടപറമ്പത്ത് പ്രായം : 56 ലിംഗം : പുരുഷൻ	453	ZOZ1931393
-----	------------	---	---	-----	------------	--	-----	------------

454	ZOZ1931419	പേരും പേര് : പ്രവീൺ അച്ഛന്റെ പേര് : ബേബികുട്ടൻ വീട്ടു നമ്പർ : 11/404 കാങ്കപുരക്കൽ പ്രായം : 25 ലിംഗം : പുരുഷൻ	പേരും പേര് : സന്തോഷ് അച്ഛന്റെ പേര് : സുബ്രമണ്യൻ വീട്ടു നമ്പർ : പോണത്ത് വീട് പ്രായം : 55 ലിംഗം : പുരുഷൻ	455	ZOZ1931427	പേരും പേര് : അക്ഷയ് എം എ അച്ഛന്റെ പേര് : അരുണൻ വീട്ടു നമ്പർ : മാങ്ങാപറമ്പിൽ പ്രായം : 27 ലിംഗം : പുരുഷൻ	456	ZOZ1931443
-----	------------	---	---	-----	------------	---	-----	------------

457	ZOZ1931468	പേരും പേര് : നിർമ്മൽ പി എസ് അച്ഛന്റെ പേര് : സന്തോഷ് വീട്ടു നമ്പർ : പോണത്ത് ഹൗസ് പ്രായം : 26 ലിംഗം : പുരുഷൻ	പേരും പേര് : ഒ എം സുരേഷ്ബാബു അച്ഛന്റെ പേര് : ഒ ആർ മുക്തദൻ വീട്ടു നമ്പർ : ഒറവൻതുരുത്തി ഹൗസ് പ്രായം : 47 ലിംഗം : പുരുഷൻ	458	ZOZ1931476	പേരും പേര് : അമൽ പി എസ് അച്ഛന്റെ പേര് : സന്തോഷ് വീട്ടു നമ്പർ : പോണത്ത് ഹൗസ് പ്രായം : 25 ലിംഗം : പുരുഷൻ	459	ZOZ1931492
-----	------------	---	--	-----	------------	---	-----	------------

460	ZOZ1951490	പേരും പേര് : നൗഫൽ അച്ഛന്റെ പേര് : അബ്ദുൽ സലാം വീട്ടു നമ്പർ : 12/464 കുന്നത്തുപടി പ്രായം : 35 ലിംഗം : പുരുഷൻ	പേരും പേര് : ഷിനോജ് അച്ഛന്റെ പേര് : പരമൻ വീട്ടു നമ്പർ : 12/81എ തേവാലിൽ പ്രായം : 46 ലിംഗം : പുരുഷൻ	461	ZOZ1951516	പേരും പേര് : പരമൻ മറ്റുള്ളവ: കുഞ്ഞാണ്ടി വീട്ടു നമ്പർ : 81/12 തേവാലിൽ പ്രായം : 74 ലിംഗം : പുരുഷൻ	462	ZOZ1951540
-----	------------	--	--	-----	------------	--	-----	------------

463	ZOZ1951599	പേരും പേര് : മുഹമ്മദ് സലീഫ് അച്ഛന്റെ പേര് : അബ്ദൊബകർ വീട്ടു നമ്പർ : വൈപ്പിൻകാട്ടിൽ പ്രായം : 24 ലിംഗം : പുരുഷൻ	പേരും പേര് : അഭിനവ് അച്ഛന്റെ പേര് : അശോകൻ വീട്ടു നമ്പർ : തോട്ടാരത്ത് പ്രായം : 23 ലിംഗം : പുരുഷൻ	464	ZOZ1951615	പേരും പേര് : നിഷാബ് അച്ഛന്റെ പേര് : അബ്ദുൾ റഹീം വീട്ടു നമ്പർ : 350 പ്രായം : 40 ലിംഗം : പുരുഷൻ	465	ZOZ1951649
-----	------------	--	--	-----	------------	--	-----	------------

466	ZOZ1951664	പേരും പേര് : നിഹാസ് അച്ഛന്റെ പേര് : അബ്ദുൾ റഹീം വീട്ടു നമ്പർ : കൊട്ടിക്കാട്ടിൽ പ്രായം : 43 ലിംഗം : പുരുഷൻ	പേരും പേര് : അനൈ കൃഷ്ണ അച്ഛന്റെ പേര് : രമേഷ് ടി ആർ വീട്ടു നമ്പർ : തേവാലിൽ പ്രായം : 23 ലിംഗം : പുരുഷൻ	467	ZOZ1951698	പേരും പേര് : അജിത്ത് കെ തങ്കച്ചൻ അച്ഛന്റെ പേര് : തങ്കച്ചൻ വീട്ടു നമ്പർ : 13/393 കാമ്പപ്പിള്ളി പ്രായം : 37 ലിംഗം : പുരുഷൻ	468	ZOZ1951722
-----	------------	--	---	-----	------------	---	-----	------------

469	ZOZ1951763	പേരും പേര് : സുരേഷ് അച്ഛന്റെ പേര് : സുബ്രമണ്യൻ വീട്ടു നമ്പർ : വടശ്ശേരി പ്രായം : 64 ലിംഗം : പുരുഷൻ	പേരും പേര് : അഭിജിത് അച്ഛന്റെ പേര് : പ്രദീപ് വീട്ടു നമ്പർ : വടശ്ശേരി പ്രായം : 23 ലിംഗം : പുരുഷൻ	470	ZOZ1951797	പേരും പേര് : ഉണ്ണികൃഷ്ണൻ പി എൻ അച്ഛന്റെ പേര് : നാണപ്പൻ വീട്ടു നമ്പർ : 12/പറമ്പത്തേരി പ്രായം : 46 ലിംഗം : പുരുഷൻ	471	ZOZ1951839
-----	------------	--	--	-----	------------	--	-----	------------

472	ZOZ1951862	പേരും പേര് : ഗോകുൽ കൃഷ്ണ പി എം അച്ഛന്റെ പേര് : മധു വീട്ടു നമ്പർ : 12/363 പാലക്കാപറമ്പിൽ പ്രായം : 23 ലിംഗം : പുരുഷൻ	പേരും പേര് : ധനസ് അച്ഛന്റെ പേര് : ഷാജി വീട്ടു നമ്പർ : 11/207 വെട്ടിക്കാട്ടിൽ പ്രായം : 26 ലിംഗം : പുരുഷൻ	473	ZOZ1951888	പേരും പേര് : ഹരികൃഷ്ണൻ പി എം അച്ഛന്റെ പേര് : മധു വീട്ടു നമ്പർ : 12/363 പാലക്കാപറമ്പിൽ പ്രായം : 25 ലിംഗം : പുരുഷൻ	474	ZOZ1951912
-----	------------	---	--	-----	------------	---	-----	------------

475	ZOZ1951946	പേരും പേര് : അജുൽ കെ ആർ അച്ഛന്റെ പേര് : റമൗൻ വീട്ടു നമ്പർ : കുറുക്കൻ കാട്ടിൽ പ്രായം : 25 ലിംഗം : പുരുഷൻ	പേരും പേര് : ജോയ് അച്ഛന്റെ പേര് : ദേവസ്സി വീട്ടു നമ്പർ : മാവുങ്ങൽ പ്രായം : 72 ലിംഗം : പുരുഷൻ	476	ZOZ1951979	പേരും പേര് : മാമദു അച്ഛന്റെ പേര് : പോക്കർ വീട്ടു നമ്പർ : ഒറ്റത്തെക്കൽ പ്രായം : 58 ലിംഗം : പുരുഷൻ	477	ZOZ1951995
-----	------------	--	---	-----	------------	---	-----	------------

478	ZOZ1952100	പേരും പേര് : ഭാസ്കരൻ അച്ഛന്റെ പേര് : നാരായണൻ വീട്ടു നമ്പർ : 11/553 തൈക്കുംതോടതിൽ പ്രായം : 89 ലിംഗം : പുരുഷൻ	പേരും പേര് : ഷെഹീർ കെ എസ് അച്ഛന്റെ പേര് : സലീം വീട്ടു നമ്പർ : 13/96 കളപ്പുരക്കൽ പ്രായം : 48 ലിംഗം : പുരുഷൻ	479	ZOZ1952159	പേരും പേര് : സനീഷ് അമ്മയുടെ പേര് : ഉഷ വീട്ടു നമ്പർ : 12/46 പണിക്കശ്ശേരി പ്രായം : 36 ലിംഗം : പുരുഷൻ	480	ZOZ1952183
-----	------------	--	---	-----	------------	---	-----	------------

475	ZOZ1951946	പേരും പേര് : അജുൽ കെ ആർ അച്ഛന്റെ പേര് : റമൗൻ വീട്ടു നമ്പർ : കുറുക്കൻ കാട്ടിൽ പ്രായം : 25 ലിംഗം : പുരുഷൻ	പേരും പേര് : ജോയ് അച്ഛന്റെ പേര് : ദേവസ്സി വീട്ടു നമ്പർ : മാവുങ്ങൽ പ്രായം : 72 ലിംഗം : പുരുഷൻ	476	ZOZ1951979	പേരും പേര് : മാമദു അച്ഛന്റെ പേര് : പോക്കർ വീട്ടു നമ്പർ : ഒറ്റത്തെക്കൽ പ്രായം : 58 ലിംഗം : പുരുഷൻ	477	ZOZ1951995
-----	------------	--	---	-----	------------	---	-----	------------

478	ZOZ1952100	പേരും പേര് : ഭാസ്കരൻ അച്ഛന്റെ പേര് : നാരായണൻ വീട്ടു നമ്പർ : 11/553 തൈക്കുംതോടതിൽ പ്രായം : 89 ലിംഗം : പുരുഷൻ	പേരും പേര് : ഷെഹീർ കെ എസ് അച്ഛന്റെ പേര് : സലീം വീട്ടു നമ്പർ : 13/96 കളപ്പുരക്കൽ പ്രായം : 48 ലിംഗം : പുരുഷൻ	479	ZOZ1952159	പേരും പേര് : സനീഷ് അമ്മയുടെ പേര് : ഉഷ വീട്ടു നമ്പർ : 12/46 പണിക്കശ്ശേരി പ്രായം : 36 ലിംഗം : പുരുഷൻ	480	ZOZ1952183
-----	------------	--	---	-----	------------	---	-----	------------

<p>481</p> <p>പേര് : അനൂപ് അമ്മയുടെ പേര്: മിനി വീട്ടു നമ്പർ : 12/84 കൈമാപറമ്പിൽ പ്രായം : 27 ലിംഗം : പുരുഷൻ</p> <p>ഹോട്ടോ ലഭ്യമാണ്</p>	<p>482</p> <p>പേര് : അഭിലാഷ് കെ ആര് അച്ഛന്റെ പേര്: രമേഷ് കെ കെ വീട്ടു നമ്പർ : 12/84 കൈമാപറമ്പിൽ പ്രായം : 32 ലിംഗം : പുരുഷൻ</p> <p>ഹോട്ടോ ലഭ്യമാണ്</p>	<p>483</p> <p>പേര് : രവി അച്ഛന്റെ പേര്: നാരായണൻ വീട്ടു നമ്പർ : 12/338 മനയത്ത് പ്രായം : 75 ലിംഗം : പുരുഷൻ</p> <p>ഹോട്ടോ ലഭ്യമാണ്</p>
<p>484</p> <p>പേര് : രഞ്ജിത്തുകുട്ടൻ അച്ഛന്റെ പേര്: കുട്ടൻ വീട്ടു നമ്പർ : മനയത്ത് പ്രായം : 38 ലിംഗം : പുരുഷൻ</p> <p>ഹോട്ടോ ലഭ്യമാണ്</p>	<p>485</p> <p>പേര് : ഷാഹി അമ്മയുടെ പേര്: രബിയ വീട്ടു നമ്പർ : തൈരുവിൽ പ്രായം : 46 ലിംഗം : പുരുഷൻ</p> <p>ഹോട്ടോ ലഭ്യമാണ്</p>	<p>486</p> <p>പേര് : ആഷിക്.കെ.എ മറ്റുള്ളവ: അറുൺജിത്ത് വീട്ടു നമ്പർ : കൈതവളപ്പില് പ്രായം : 43 ലിംഗം : പുരുഷൻ</p> <p>ഹോട്ടോ ലഭ്യമാണ്</p>
<p>487</p> <p>പേര് : അതുൽ കൃഷ്ണ പി എസ് മറ്റുള്ളവ: ഗൈലേഷ് വീട്ടു നമ്പർ : പഴുപറമ്പിൽ പ്രായം : 24 ലിംഗം : പുരുഷൻ</p> <p>ഹോട്ടോ ലഭ്യമാണ്</p>	<p>488</p> <p>പേര് : മുഹ്സിൻ റോഷൻ എൻ എം അച്ഛന്റെ പേര്: എൻ ക മുഹമ്മദ് വീട്ടു നമ്പർ : 12/453 നമ്പൂരി മാം പ്രായം : 26 ലിംഗം : പുരുഷൻ</p> <p>ഹോട്ടോ ലഭ്യമാണ്</p>	<p>489</p> <p>പേര് : സൽമാൻ അൽഹാരിസ് എൻ എം അച്ഛന്റെ പേര്: മുഹമ്മദ് വീട്ടു നമ്പർ : നമ്പൂരിമാം പ്രായം : 24 ലിംഗം : പുരുഷൻ</p> <p>ഹോട്ടോ ലഭ്യമാണ്</p>
<p>490</p> <p>പേര് : ഷാജി വി പി അച്ഛന്റെ പേര്: പേങ്ങൻ വീട്ടു നമ്പർ : വെട്ടികാട്ടിൽ പ്രായം : 65 ലിംഗം : പുരുഷൻ</p> <p>ഹോട്ടോ ലഭ്യമാണ്</p>	<p>491</p> <p>പേര് : ഷൈബി വി എ മറ്റുള്ളവ: മുഹമ്മദ് വീട്ടു നമ്പർ : വലിയകത്ത് പ്രായം : 45 ലിംഗം : പുരുഷൻ</p> <p>ഹോട്ടോ ലഭ്യമാണ്</p>	<p>492</p> <p>പേര് : മുഹമ്മദ് റാഹി അമ്മയുടെ പേര്: ബീവാത്തു വീട്ടു നമ്പർ : പഴുപറമ്പിൽ പ്രായം : 48 ലിംഗം : പുരുഷൻ</p> <p>ഹോട്ടോ ലഭ്യമാണ്</p>
<p>493</p> <p>പേര് : വിഷ്ണു കെ പി അച്ഛന്റെ പേര്: പ്രദീപ് വീട്ടു നമ്പർ : കൊണ്ടിയാറ പ്രായം : 27 ലിംഗം : പുരുഷൻ</p> <p>ഹോട്ടോ ലഭ്യമാണ്</p>	<p>494</p> <p>പേര് : ഷുഹൈബ് അൻസിയ് അച്ഛന്റെ പേര്: സലീം വീട്ടു നമ്പർ : 11/319 വേണാട് പ്രായം : 25 ലിംഗം : പുരുഷൻ</p> <p>ഹോട്ടോ ലഭ്യമാണ്</p>	<p>495</p> <p>പേര് : അൽസമേഷ് അച്ഛന്റെ പേര്: ജാസ്മി അബ്ദുൽ റഹീം വീട്ടു നമ്പർ : മുറിപറമ്പിൽ പ്രായം : 25 ലിംഗം : പുരുഷൻ</p> <p>ഹോട്ടോ ലഭ്യമാണ്</p>
<p>496</p> <p>പേര് : ഉദയൻ അച്ഛന്റെ പേര്: അശോകൻ വീട്ടു നമ്പർ : ഒട്ടറാട്ട് പ്രായം : 49 ലിംഗം : പുരുഷൻ</p> <p>ഹോട്ടോ ലഭ്യമാണ്</p>	<p>497</p> <p>പേര് : പ്രദീപ് അച്ഛന്റെ പേര്: ഷൺമുഖൻ വീട്ടു നമ്പർ : കൊണ്ടിയാറ പ്രായം : 59 ലിംഗം : പുരുഷൻ</p> <p>ഹോട്ടോ ലഭ്യമാണ്</p>	<p>498</p> <p>പേര് : അജ്നാസ് അച്ഛന്റെ പേര്: നാസർ വീട്ടു നമ്പർ : ഉഴുവത്ത് പ്രായം : 26 ലിംഗം : പുരുഷൻ</p> <p>ഹോട്ടോ ലഭ്യമാണ്</p>
<p>499</p> <p>പേര് : ഷൈബീർ അച്ഛന്റെ പേര്: അലിയാർ വീട്ടു നമ്പർ : വാട്ടപ്പിള്ളി പ്രായം : 42 ലിംഗം : പുരുഷൻ</p> <p>ഹോട്ടോ ലഭ്യമാണ്</p>	<p>500</p> <p>പേര് : രാഹുൽ അച്ഛന്റെ പേര്: രാജീവൻ വീട്ടു നമ്പർ : 11/553 പ്രായം : 29 ലിംഗം : പുരുഷൻ</p> <p>ഹോട്ടോ ലഭ്യമാണ്</p>	<p>501</p> <p>പേര് : രാജീവൻ ടി ബി അച്ഛന്റെ പേര്: ഭാസ്കരൻ വീട്ടു നമ്പർ : തെക്കുംതോട്ടത്തിൽ പ്രായം : 58 ലിംഗം : പുരുഷൻ</p> <p>ഹോട്ടോ ലഭ്യമാണ്</p>
<p>502</p> <p>പേര് : ജിതിൻ കൃഷ്ണൻ അച്ഛന്റെ പേര്: ഉണ്ണികൃഷ്ണൻ വീട്ടു നമ്പർ : 12/368പാലക്കുന്ന് വീട്ടിൽ പ്രായം : 26 ലിംഗം : പുരുഷൻ</p> <p>ഹോട്ടോ ലഭ്യമാണ്</p>	<p>503</p> <p>പേര് : സത്യൻ കെ ബി അച്ഛന്റെ പേര്: ബാലകൃഷ്ണൻ വീട്ടു നമ്പർ : 95 പ്രായം : 60 ലിംഗം : പുരുഷൻ</p> <p>ഹോട്ടോ ലഭ്യമാണ്</p>	<p>504</p> <p>പേര് : അവിനാഷ് അച്ഛന്റെ പേര്: സത്യൻ വീട്ടു നമ്പർ : 95 പ്രായം : 26 ലിംഗം : പുരുഷൻ</p> <p>ഹോട്ടോ ലഭ്യമാണ്</p>
<p>505</p> <p>പേര് : സുരേന്ദ്രൻ അച്ഛന്റെ പേര്: ആണ്ടി വീട്ടു നമ്പർ : പ്രായം : 69 ലിംഗം : പുരുഷൻ</p> <p>ഹോട്ടോ ലഭ്യമാണ്</p>	<p>506</p> <p>പേര് : സാബിർ സി എ അച്ഛന്റെ പേര്: അബ്ദുള്ള ചലില വീട്ടു നമ്പർ : 206 ചാലിൽ പ്രായം : 35 ലിംഗം : പുരുഷൻ</p> <p>ഹോട്ടോ ലഭ്യമാണ്</p>	<p>507</p> <p>പേര് : ദീൽഷാദ് കെ എൻ അച്ഛന്റെ പേര്: നാഷാദ് കെ എ വീട്ടു നമ്പർ : 11/56 കല്ലുങ്ങൽ പ്രായം : 26 ലിംഗം : പുരുഷൻ</p> <p>ഹോട്ടോ ലഭ്യമാണ്</p>
<p>508</p> <p>പേര് : ഷിയാദ് ഉമ്മർ അച്ഛന്റെ പേര്: ഉമ്മർ വീട്ടു നമ്പർ : മാരാത്ത് പ്രായം : 46 ലിംഗം : പുരുഷൻ</p> <p>ഹോട്ടോ ലഭ്യമാണ്</p>	<p>509</p> <p>പേര് : ഫൈസൽ അച്ഛന്റെ പേര്: മൊയ്തൂഹാജി വീട്ടു നമ്പർ : പുള്ളിക്കുന്നത്ത് ഹൗസ് പ്രായം : 50 ലിംഗം : പുരുഷൻ</p> <p>ഹോട്ടോ ലഭ്യമാണ്</p>	<p>510</p> <p>പേര് : ഷരീഫ് അച്ഛന്റെ പേര്: അലിയാർ വീട്ടു നമ്പർ : കാക്കിൽ ഹൗസ് പ്രായം : 46 ലിംഗം : പുരുഷൻ</p> <p>ഹോട്ടോ ലഭ്യമാണ്</p>

511  
 പേര് : ഷെറിൻ  
 അച്ഛന്റെ പേര് : സദാനന്ദൻ  
 വീട്ടു നമ്പർ : ഊർക്കോലിൽ ഹൗസ്  
 പ്രായം : 35 ലിംഗം : പുരുഷൻ

ZOZ0056168  
 ഹോട്ടോ  
 ലഭ്യമാണ്

512  
 പേര് : കുര്യൻ എൻ എം  
 അച്ഛന്റെ പേര് : മുഹമ്മദ്  
 വീട്ടു നമ്പർ : 546 നമ്പൂരി മാത്തിൽ  
 പ്രായം : 63 ലിംഗം : പുരുഷൻ

LJG1725001  
 ഹോട്ടോ  
 ലഭ്യമാണ്

513  
 പേര് : പ്രണവ് എ പി  
 അച്ഛന്റെ പേര് : പ്രദീപ് എ എസ്  
 വീട്ടു നമ്പർ : അങ്ങുരുത്തിൽ ഹൗസ്  
 പ്രായം : 22 ലിംഗം : പുരുഷൻ

ZOZ2475929  
 ഹോട്ടോ  
 ലഭ്യമാണ്

514  
 പേര് : ജീവൻദാസ് എം ബി  
 മാടത്തിങ്കൽ ബിജുമാൻ  
 അച്ഛന്റെ പേര് : ബിജുമാൻ  
 വീട്ടു നമ്പർ : 62669/11  
 പ്രായം : 22 ലിംഗം : പുരുഷൻ

ZOZ2479467  
 ഹോട്ടോ  
 ലഭ്യമാണ്

515  
 പേര് : ഫൈസൽ ആർ എ  
 അച്ഛന്റെ പേര് : അബ്ദുൾറഹ്മാൻകുട്ടി  
 വീട്ടു നമ്പർ : രായംമരക്കാർ ഹൗസ്  
 പ്രായം : 51 ലിംഗം : പുരുഷൻ

ZOZ2486249  
 ഹോട്ടോ  
 ലഭ്യമാണ്

516  
 പേര് : ശശികല  
 ഭർത്താവിന്റെ പേര് : പരമൻ  
 വീട്ടു നമ്പർ : 12/81A തേവലിൽ  
 പ്രായം : 75 ലിംഗം : സ്ത്രീ

ZOZ1773795  
 ഹോട്ടോ  
 ലഭ്യമാണ്

517  
 പേര് : സുലോചന  
 അച്ഛന്റെ പേര് : സുബ്രഹ്മണ്യൻ  
 വീട്ടു നമ്പർ : 11/575 പഴക്കുന്നത്ത  
 പ്രായം : 62 ലിംഗം : സ്ത്രീ

ZOZ1773837  
 ഹോട്ടോ  
 ലഭ്യമാണ്

518  
 പേര് : ആതിര എം എം  
 അച്ഛന്റെ പേര് : മധു  
 വീട്ടു നമ്പർ : 11/264 മാത്തിപറമ്പിൽ  
 പ്രായം : 27 ലിംഗം : സ്ത്രീ

ZOZ1820950  
 ഹോട്ടോ  
 ലഭ്യമാണ്

519  
 പേര് : തസ്നി സി എ  
 അച്ഛന്റെ പേര് : അബ്ദുള്ളകുട്ടി  
 വീട്ടു നമ്പർ : ചള്ളിപറമ്പിൽ  
 പ്രായം : 26 ലിംഗം : സ്ത്രീ

ZOZ1820943  
 ഹോട്ടോ  
 ലഭ്യമാണ്

520  
 പേര് : സുനിത കെ  
 ഭർത്താവിന്റെ പേര് : ബാലചന്ദ്രൻ  
 വീട്ടു നമ്പർ : / നാപ്പാട്ടിൽ  
 പ്രായം : 56 ലിംഗം : സ്ത്രീ

ZLK0249201  
 ഹോട്ടോ  
 ലഭ്യമാണ്

521  
 പേര് : അശ്വതി ബാലമുരളി  
 ഭർത്താവിന്റെ പേര് : ബാലമുരളി  
 വീട്ടു നമ്പർ : / കാര്യേഴ്ശത്ത്  
 പ്രായം : 36 ലിംഗം : സ്ത്രീ

ZOZ0686402  
 ഹോട്ടോ  
 ലഭ്യമാണ്

522  
 പേര് : ആര്യ കെ ബാലചന്ദ്രൻ  
 അച്ഛന്റെ പേര് : ബാലചന്ദ്രൻ കെ  
 വീട്ടു നമ്പർ : / നാപ്പാട്ടിൽ  
 പ്രായം : 32 ലിംഗം : സ്ത്രീ

ZLK0249227  
 ഹോട്ടോ  
 ലഭ്യമാണ്

523  
 പേര് : ഐഷ ഒ.ആർ  
 ഭർത്താവിന്റെ പേര് : ഷബ്ബാഖ്  
 വീട്ടു നമ്പർ : 0/ വലിയപറമ്പിൽ  
 പ്രായം : 68 ലിംഗം : സ്ത്രീ

ZOZ0366252  
 ഹോട്ടോ  
 ലഭ്യമാണ്

524  
 പേര് : മേഖിൾ  
 ഭർത്താവിന്റെ പേര് : യാക്കോബ്  
 വീട്ടു നമ്പർ : 0/ പാറയിൽ  
 പ്രായം : 65 ലിംഗം : സ്ത്രീ

ZOZ2437937  
 ഹോട്ടോ  
 ലഭ്യമാണ്

525  
 പേര് : ലിജി  
 ഭർത്താവിന്റെ പേര് : ഡാനി  
 വീട്ടു നമ്പർ : 11/ പാറയിൽ  
 പ്രായം : 35 ലിംഗം : സ്ത്രീ

ZOZ0088500  
 ഹോട്ടോ  
 ലഭ്യമാണ്

526  
 പേര് : റീത്ത  
 ഭർത്താവിന്റെ പേര് : പോൾ  
 വീട്ടു നമ്പർ : 0/ കോട്ടപ്പറമ്പിൽ  
 പ്രായം : 69 ലിംഗം : സ്ത്രീ

ZOZ2436988  
 ഹോട്ടോ  
 ലഭ്യമാണ്

527  
 പേര് : വൽസല കുമാരി  
 ഭർത്താവിന്റെ പേര് : തമ്പി  
 വീട്ടു നമ്പർ : തേവലിൽ  
 പ്രായം : 71 ലിംഗം : സ്ത്രീ

ZOZ2438299  
 ഹോട്ടോ  
 ലഭ്യമാണ്

528  
 പേര് : സ്വപ്ന  
 ഭർത്താവിന്റെ പേര് : ശ്രീതി  
 വീട്ടു നമ്പർ : 11/621 തേവലിൽ  
 പ്രായം : 44 ലിംഗം : സ്ത്രീ

LJG1227701  
 ഹോട്ടോ  
 ലഭ്യമാണ്

529  
 പേര് : കൊച്ചുതേസ്യ  
 അച്ഛന്റെ പേര് : ആന്റണി  
 വീട്ടു നമ്പർ : 0/ മഞ്ഞളി  
 പ്രായം : 54 ലിംഗം : സ്ത്രീ

ZOZ2437309  
 ഹോട്ടോ  
 ലഭ്യമാണ്

530  
 പേര് : ഷീബ  
 ഭർത്താവിന്റെ പേര് : ജോസഫ്  
 വീട്ടു നമ്പർ : 0/ മഞ്ഞളി  
 പ്രായം : 50 ലിംഗം : സ്ത്രീ

ZOZ2437317  
 ഹോട്ടോ  
 ലഭ്യമാണ്

531  
 പേര് : ലീല  
 ഭർത്താവിന്റെ പേര് : ബാബു  
 വീട്ടു നമ്പർ : 5/33 മഞ്ഞളി  
 പ്രായം : 58 ലിംഗം : സ്ത്രീ

ZOZ0228569  
 ഹോട്ടോ  
 ലഭ്യമാണ്

532  
 പേര് : ബീന  
 ഭർത്താവിന്റെ പേര് : വിൽസൻ  
 വീട്ടു നമ്പർ : 0/ വാളൂർ  
 പ്രായം : 55 ലിംഗം : സ്ത്രീ

ZOZ2438448  
 ഹോട്ടോ  
 ലഭ്യമാണ്

533  
 പേര് : മേരി മിനു എം.ബി  
 അച്ഛന്റെ പേര് : ബാബു എം.ടി  
 വീട്ടു നമ്പർ : 11/33 മഞ്ഞളി  
 പ്രായം : 30 ലിംഗം : സ്ത്രീ

ZOZ0362095  
 ഹോട്ടോ  
 ലഭ്യമാണ്

534  
 പേര് : സീന  
 ഭർത്താവിന്റെ പേര് : അബ്ദുൾ ഖാദർ  
 വീട്ടു നമ്പർ : 0/ അയ്യാരിൽ  
 പ്രായം : 51 ലിംഗം : സ്ത്രീ

LJG1192202  
 ഹോട്ടോ  
 ലഭ്യമാണ്

535  
 പേര് : ബീന മാക്സിൻ  
 ഭർത്താവിന്റെ പേര് : മാക്സിൻ  
 ജോസഫ്  
 വീട്ടു നമ്പർ : 8/ബെി അപേറമ്പിൽ  
 പ്രായം : 56 ലിംഗം : സ്ത്രീ

LJG1640481  
 ഹോട്ടോ  
 ലഭ്യമാണ്

536  
 പേര് : സുധ  
 ഭർത്താവിന്റെ പേര് : വിജയൻ  
 വീട്ടു നമ്പർ : 11/19 തേവലിൽ  
 പ്രായം : 67 ലിംഗം : സ്ത്രീ

LJG1296219  
 ഹോട്ടോ  
 ലഭ്യമാണ്

537  
 പേര് : അനിലാവതി  
 ഭർത്താവിന്റെ പേര് : ബാലകൃഷ്ണൻ  
 വീട്ടു നമ്പർ : 11/17 തേവലിൽ  
 പ്രായം : 61 ലിംഗം : സ്ത്രീ

ZOZ0300632  
 ഹോട്ടോ  
 ലഭ്യമാണ്

538  
 പേര് : ഷീല  
 ഭർത്താവിന്റെ പേര് : അനിലൻ  
 വീട്ടു നമ്പർ : 11/620 കൈതവളപ്പിൽ  
 പ്രായം : 53 ലിംഗം : സ്ത്രീ

ZOZ0598557  
 ഹോട്ടോ  
 ലഭ്യമാണ്

539  
 പേര് : അഖില ടി ബി  
 അച്ഛന്റെ പേര് : ബാലകൃഷ്ണൻ  
 വീട്ടു നമ്പർ : 11/10 തേവലിൽ  
 പ്രായം : 33 ലിംഗം : സ്ത്രീ

ZOZ0289660  
 ഹോട്ടോ  
 ലഭ്യമാണ്

540  
 പേര് : ലിദ്ദി  
 ഭർത്താവിന്റെ പേര് : ആന്റണി  
 വീട്ടു നമ്പർ : 11/449 വാടയിൽ  
 പ്രായം : 52 ലിംഗം : സ്ത്രീ

LJG1303718  
 ഹോട്ടോ  
 ലഭ്യമാണ്

<p>541</p> <p>പേര് : ഷെരിഫ് അച്ഛന്റെ പേര്: അബ്ദുൾ ഗഫൂർ വീട്ടു നമ്പർ : 0/ പുളിക്കശ്ശേരി പ്രായം : 61 ലിംഗം : സ്ത്രീ</p> <p>ZOZ2438109</p> <p>ഹോട്ടോ ലഭ്യമാണ്</p>	<p>542</p> <p>പേര് : ജുമൈല അച്ഛന്റെ പേര്: ബഷീർ വീട്ടു നമ്പർ : 0/ കല്ലങ്ങൽ പ്രായം : 51 ലിംഗം : സ്ത്രീ</p> <p>ZOZ2436798</p> <p>ഹോട്ടോ ലഭ്യമാണ്</p>	<p>543</p> <p>പേര് : ജാസ്മിൻ അമ്മയുടെ പേര്: മറിയമ്മ വീട്ടു നമ്പർ : മുളക്കപറമ്പിൽ പ്രായം : 48 ലിംഗം : സ്ത്രീ</p> <p>LJG1336536</p> <p>ഹോട്ടോ ലഭ്യമാണ്</p>
<p>544</p> <p>പേര് : പ്രീതി ഭർത്താവിന്റെ പേര്: സിജിഷ് വീട്ടു നമ്പർ : 11/593 തോട്ടപ്പള്ളി പ്രായം : 41 ലിംഗം : സ്ത്രീ</p> <p>LJG1431857</p> <p>ഹോട്ടോ ലഭ്യമാണ്</p>	<p>545</p> <p>പേര് : സുഹറ ഭർത്താവിന്റെ പേര്: ഹുസൈൻ വീട്ടു നമ്പർ : 11/59 തോട്ടപ്പള്ളി പ്രായം : 79 ലിംഗം : സ്ത്രീ</p> <p>ZOZ0123216</p> <p>ഹോട്ടോ ലഭ്യമാണ്</p>	<p>546</p> <p>പേര് : റുബി അച്ഛന്റെ പേര്: ഹുസൈൻ വീട്ടു നമ്പർ : 11/59 തോട്ടപ്പള്ളി പ്രായം : 54 ലിംഗം : സ്ത്രീ</p> <p>ZOZ0123208</p> <p>ഹോട്ടോ ലഭ്യമാണ്</p>
<p>547</p> <p>പേര് : സിജിടി.എ ഭർത്താവിന്റെ പേര്: അബ്ദുൽബഷീർ വീട്ടു നമ്പർ : 11/591 തേപ്പറമ്പിൽ പ്രായം : 43 ലിംഗം : സ്ത്രീ</p> <p>LJG1479518</p> <p>ഹോട്ടോ ലഭ്യമാണ്</p>	<p>548</p> <p>പേര് : ബീവി ഭർത്താവിന്റെ പേര്: അബ്ദുല്ലക്കുഞ്ഞു വീട്ടു നമ്പർ : 11/585 കല്ലിക്കാട്ട് പ്രായം : 72 ലിംഗം : സ്ത്രീ</p> <p>LJG1190842</p> <p>ഹോട്ടോ ലഭ്യമാണ്</p>	<p>549</p> <p>പേര് : സുബൈദ ഭർത്താവിന്റെ പേര്: അലി വീട്ടു നമ്പർ : 11/588 പൈനാട്ട് പ്രായം : 70 ലിംഗം : സ്ത്രീ</p> <p>LJG1658228</p> <p>ഹോട്ടോ ലഭ്യമാണ്</p>
<p>550</p> <p>പേര് : ബേബി ഭർത്താവിന്റെ പേര്: വേണു വീട്ടു നമ്പർ : 11/495 പെട്ടിക്കാട്ടിൽ പ്രായം : 78 ലിംഗം : സ്ത്രീ</p> <p>ZOZ0598706</p> <p>ഹോട്ടോ ലഭ്യമാണ്</p>	<p>551</p> <p>പേര് : സരസ്യ അച്ഛന്റെ പേര്: കുട്ടി വീട്ടു നമ്പർ : 0/ തൈക്കുട്ടത്തിൽ പ്രായം : 69 ലിംഗം : സ്ത്രീ</p> <p>ZOZ2438190</p> <p>ഹോട്ടോ ലഭ്യമാണ്</p>	<p>552</p> <p>പേര് : സീനത്ത് ഭർത്താവിന്റെ പേര്: റഹീം വീട്ടു നമ്പർ : 11/586 അറയ്ക്കൽ പ്രായം : 54 ലിംഗം : സ്ത്രീ</p> <p>ZOZ0664524</p> <p>ഹോട്ടോ ലഭ്യമാണ്</p>
<p>553</p> <p>പേര് : റസിയ വി എം അച്ഛന്റെ പേര്: മുഹമ്മദ് വീട്ടു നമ്പർ : 11/45 വിയ്യത്ത് പ്രായം : 66 ലിംഗം : സ്ത്രീ</p> <p>ZOZ0331025</p> <p>ഹോട്ടോ ലഭ്യമാണ്</p>	<p>554</p> <p>പേര് : ഹസീന ഭർത്താവിന്റെ പേര്: സാദത്ത് വീട്ടു നമ്പർ : 11/45 പഴങ്ങാട്ട് പ്രായം : 37 ലിംഗം : സ്ത്രീ</p> <p>ZOZ0128827</p> <p>ഹോട്ടോ ലഭ്യമാണ്</p>	<p>555</p> <p>പേര് : നൈഷ നാസർ കെ.എൻ ഭർത്താവിന്റെ പേര്: നൗഷാദ് വീട്ടു നമ്പർ : 21/38എ ചാലിൽ പ്രായം : 43 ലിംഗം : സ്ത്രീ</p> <p>BKL1302041</p> <p>ഹോട്ടോ ലഭ്യമാണ്</p>
<p>556</p> <p>പേര് : ആബിത ഭർത്താവിന്റെ പേര്: കുഞ്ഞുമൊയ്തീൻ വീട്ടു നമ്പർ : 21/34എ മുക്കത്ത് പ്രായം : 60 ലിംഗം : സ്ത്രീ</p> <p>ZOZ0512491</p> <p>ഹോട്ടോ ലഭ്യമാണ്</p>	<p>557</p> <p>പേര് : ഷിജിന ടി എം ഭർത്താവിന്റെ പേര്: അലിസാബിർ വീട്ടു നമ്പർ : 21/34എ മുക്കത്ത് പ്രായം : 31 ലിംഗം : സ്ത്രീ</p> <p>ZOZ0512517</p> <p>ഹോട്ടോ ലഭ്യമാണ്</p>	<p>558</p> <p>പേര് : ഉഷ അമ്മയുടെ പേര്: രുഗ്മണി വീട്ടു നമ്പർ : 0/ കടലായി പ്രായം : 56 ലിംഗം : സ്ത്രീ</p> <p>LJG1332402</p> <p>ഹോട്ടോ ലഭ്യമാണ്</p>
<p>559</p> <p>പേര് : ഐശ്വര്യ അച്ഛന്റെ പേര്: അബ്ദുൾകരീം വീട്ടു നമ്പർ : 0/ പെട്ടിക്കാട്ടിൽ പ്രായം : 70 ലിംഗം : സ്ത്രീ</p> <p>ZOZ2437994</p> <p>ഹോട്ടോ ലഭ്യമാണ്</p>	<p>560</p> <p>പേര് : നൂർജഹാൻ അച്ഛന്റെ പേര്: അബ്ദുൾ കരീം വീട്ടു നമ്പർ : 0/ പെട്ടിക്കാട്ടിൽ പ്രായം : 56 ലിംഗം : സ്ത്രീ</p> <p>LJG1402437</p> <p>ഹോട്ടോ ലഭ്യമാണ്</p>	<p>561</p> <p>പേര് : സീനത്ത് അച്ഛന്റെ പേര്: അബ്ദുൾകരീം വീട്ടു നമ്പർ : 0/ പെട്ടിക്കാട്ടിൽ പ്രായം : 48 ലിംഗം : സ്ത്രീ</p> <p>ZOZ2438000</p> <p>ഹോട്ടോ ലഭ്യമാണ്</p>
<p>562</p> <p>പേര് : ഫാത്തിമ അച്ഛന്റെ പേര്: അടിമ വീട്ടു നമ്പർ : 0/ പുളിക്കശ്ശേരി പ്രായം : 61 ലിംഗം : സ്ത്രീ</p> <p>ZOZ2438091</p> <p>ഹോട്ടോ ലഭ്യമാണ്</p>	<p>563</p> <p>പേര് : ചന്ദ്രിക അച്ഛന്റെ പേര്: സുധാകരൻ വീട്ടു നമ്പർ : 0/ കൊണ്ടിയാറ പ്രായം : 68 ലിംഗം : സ്ത്രീ</p> <p>ZOZ2436947</p> <p>ഹോട്ടോ ലഭ്യമാണ്</p>	<p>564</p> <p>പേര് : ശാലിനി ഭർത്താവിന്റെ പേര്: സുനിൽ വീട്ടു നമ്പർ : 0/ കൊണ്ടിയാറ പ്രായം : 42 ലിംഗം : സ്ത്രീ</p> <p>LJG1402288</p> <p>ഹോട്ടോ ലഭ്യമാണ്</p>
<p>565</p> <p>പേര് : റംല ഭർത്താവിന്റെ പേര്: ഷാനവാസ് വീട്ടു നമ്പർ : 0/ കുനത്തുപറമ്പിൽ പ്രായം : 47 ലിംഗം : സ്ത്രീ</p> <p>MVP1174366</p> <p>ഹോട്ടോ ലഭ്യമാണ്</p>	<p>566</p> <p>പേര് : ഷഹന കെ എസ് അച്ഛന്റെ പേര്: ഷാനവാസ് കെ ബി വീട്ടു നമ്പർ : കുനത്തുപറമ്പിൽ ഹൗസ് പ്രായം : 19 ലിംഗം : സ്ത്രീ</p> <p>ZOZ2643112</p> <p>ഹോട്ടോ ലഭ്യമാണ്</p>	<p>567</p> <p>പേര് : റാബിയ അച്ഛന്റെ പേര്: അലിക്കുഞ്ഞി വീട്ടു നമ്പർ : 0/ ഇളയേടത്ത് പ്രായം : 65 ലിംഗം : സ്ത്രീ</p> <p>ZOZ2436566</p> <p>ഹോട്ടോ ലഭ്യമാണ്</p>
<p>568</p> <p>പേര് : ഉമൈറ ഭർത്താവിന്റെ പേര്: അബ്ദുൾ കരീം വീട്ടു നമ്പർ : 8/ കനത്തുപടി പ്രായം : 56 ലിംഗം : സ്ത്രീ</p> <p>ZOZ2438745</p> <p>ഹോട്ടോ ലഭ്യമാണ്</p>	<p>569</p> <p>പേര് : റഹീല വി എ അമ്മയുടെ പേര്: റാബിയ വീട്ടു നമ്പർ : 11/574 വലിയകത്ത് പ്രായം : 44 ലിംഗം : സ്ത്രീ</p> <p>HVK1889351</p> <p>ഹോട്ടോ ലഭ്യമാണ്</p>	<p>570</p> <p>പേര് : ഹസ്സ ഭർത്താവിന്റെ പേര്: സുബൈർ വീട്ടു നമ്പർ : 11/577 താനത്തുപറമ്പിൽ പ്രായം : 59 ലിംഗം : സ്ത്രീ</p> <p>MVP1297514</p> <p>ഹോട്ടോ ലഭ്യമാണ്</p>

<p>571</p> <p>പേര് : കുമാരി                  അച്ഛന്റെ പേര് : കാർത്തികേയൻ                  വീട്ടു നമ്പർ : 0/ അടിപറമ്പിൽ                  പ്രായം : 72 ലിംഗം : സ്ത്രീ</p> <p>ZOZ2436152</p> <p>ഹോട്ടോ                  ലഭ്യമാണ്</p>	<p>572</p> <p>പേര് : വള്ളിയമ്മ                  അച്ഛന്റെ പേര് : കൃഷ്ണൻ                  വീട്ടു നമ്പർ : 0/ വാരിശ്ശേരി                  പ്രായം : 75 ലിംഗം : സ്ത്രീ</p> <p>ZOZ2438463</p> <p>ഹോട്ടോ                  ലഭ്യമാണ്</p>	<p>573</p> <p>പേര് : പുഷ്പാവതി                  അച്ഛന്റെ പേര് : രവി                  വീട്ടു നമ്പർ : 0/ മാടത്തിങ്കൽ                  പ്രായം : 62 ലിംഗം : സ്ത്രീ</p> <p>ZOZ2437127</p> <p>ഹോട്ടോ                  ലഭ്യമാണ്</p>
<p>574</p> <p>പേര് : ഓമന                  അച്ഛന്റെ പേര് : ഗോപി                  വീട്ടു നമ്പർ : 0/ വാരിശ്ശേരി                  പ്രായം : 60 ലിംഗം : സ്ത്രീ</p> <p>ZOZ2438471</p> <p>ഹോട്ടോ                  ലഭ്യമാണ്</p>	<p>575</p> <p>പേര് : മല്ലിക                  അച്ഛന്റെ പേര് : ആനന്ദൻ                  വീട്ടു നമ്പർ : 0/ തേവാലിൽ                  പ്രായം : 73 ലിംഗം : സ്ത്രീ</p> <p>ZOZ2438281</p> <p>ഹോട്ടോ                  ലഭ്യമാണ്</p>	<p>576</p> <p>പേര് : നസീമ                  ഭർത്താവിന്റെ പേര് : ഉമ്മർ                  വീട്ടു നമ്പർ : 6/842എ മുരുകുപിള്ളി                  പ്രായം : 56 ലിംഗം : സ്ത്രീ</p> <p>LJG1260330</p> <p>ഹോട്ടോ                  ലഭ്യമാണ്</p>
<p>577</p> <p>പേര് : തുളസി                  അച്ഛന്റെ പേര് : അനൂമുഖൻ                  വീട്ടു നമ്പർ : 0/ കല്ലയിൽ                  പ്രായം : 51 ലിംഗം : സ്ത്രീ</p> <p>ZOZ2436756</p> <p>ഹോട്ടോ                  ലഭ്യമാണ്</p>	<p>578</p> <p>പേര് : സരിത                  അച്ഛന്റെ പേര് : പുരുഷൻ                  വീട്ടു നമ്പർ : 0/ പനപറമ്പിൽ                  പ്രായം : 50 ലിംഗം : സ്ത്രീ</p> <p>ZOZ2437861</p> <p>ഹോട്ടോ                  ലഭ്യമാണ്</p>	<p>579</p> <p>പേര് : ബേബി                  അച്ഛന്റെ പേര് : അശോകൻ                  വീട്ടു നമ്പർ : 0/ മുരുകുപിള്ളി                  പ്രായം : 64 ലിംഗം : സ്ത്രീ</p> <p>ZOZ2437416</p> <p>ഹോട്ടോ                  ലഭ്യമാണ്</p>
<p>580</p> <p>പേര് : നിസരി കെ എൻ                  ഭർത്താവിന്റെ പേര് : ശിവദാസൻ                  വീട്ടു നമ്പർ : 11/91 തേവാലിൽ                  പ്രായം : 47 ലിംഗം : സ്ത്രീ</p> <p>ZOZ0338418</p> <p>ഹോട്ടോ                  ലഭ്യമാണ്</p>	<p>581</p> <p>പേര് : ഷിജി എം എ                  ഭർത്താവിന്റെ പേര് : സുനിൽകുമാർ                  വീട്ടു നമ്പർ : 11/555 കണ്ണംപറമ്പിൽ                  പ്രായം : 43 ലിംഗം : സ്ത്രീ</p> <p>LJG1541937</p> <p>ഹോട്ടോ                  ലഭ്യമാണ്</p>	<p>582</p> <p>പേര് : സിൽജ                  ഭർത്താവിന്റെ പേര് : ഷൈജൻ എം എ                  വീട്ടു നമ്പർ : 11/549എ മുരുകുപിള്ളി                  പ്രായം : 38 ലിംഗം : സ്ത്രീ</p> <p>ZOZ0603704</p> <p>ഹോട്ടോ                  ലഭ്യമാണ്</p>
<p>583</p> <p>പേര് : ഷൈല                  അച്ഛന്റെ പേര് : പ്രേമചന്ദ്രൻ                  വീട്ടു നമ്പർ : 0/ കോട്ടാലിക്കൽ                  പ്രായം : 60 ലിംഗം : സ്ത്രീ</p> <p>ZOZ2436970</p> <p>ഹോട്ടോ                  ലഭ്യമാണ്</p>	<p>584</p> <p>പേര് : ഷിജിമോൾ എം. എം.                  ഭർത്താവിന്റെ പേര് : സുനിൽകുമാർ                  വീട്ടു നമ്പർ : 11/94ബി കോട്ടാലിക്കൽ                  വീട്                  പ്രായം : 40 ലിംഗം : സ്ത്രീ</p> <p>LJG1624576</p> <p>ഹോട്ടോ                  ലഭ്യമാണ്</p>	<p>585</p> <p>പേര് : ഫാത്തിമ                  അച്ഛന്റെ പേര് : ഇബ്രാഹിംകുട്ടി                  വീട്ടു നമ്പർ : 0/ എളയേടത്ത്                  പ്രായം : 62 ലിംഗം : സ്ത്രീ</p> <p>ZOZ2436533</p> <p>ഹോട്ടോ                  ലഭ്യമാണ്</p>
<p>586</p> <p>പേര് : ഷജിന                  അച്ഛന്റെ പേര് : ഇബ്രാഹിംകുട്ടി                  വീട്ടു നമ്പർ : 0/ ഇളയേടത്ത്                  പ്രായം : 41 ലിംഗം : സ്ത്രീ</p> <p>LJG1427335</p> <p>ഹോട്ടോ                  ലഭ്യമാണ്</p>	<p>587</p> <p>പേര് : റസിയ അബ്ദുൾ ഖാദർ                  അച്ഛന്റെ പേര് : അബ്ദുൾ കാദർ                  വീട്ടു നമ്പർ : 0/ കാക്കശ്ശേരി                  പ്രായം : 63 ലിംഗം : സ്ത്രീ</p> <p>ZOZ2436707</p> <p>ഹോട്ടോ                  ലഭ്യമാണ്</p>	<p>588</p> <p>പേര് : ഷീജ കെ എ                  അച്ഛന്റെ പേര് : അബ്ദുൾ കാദർ                  വീട്ടു നമ്പർ : 11/551 കാക്കശ്ശേരി                  പ്രായം : 41 ലിംഗം : സ്ത്രീ</p> <p>ZOZ1773894</p> <p>ഹോട്ടോ                  ലഭ്യമാണ്</p>
<p>589</p> <p>പേര് : റിസ്മാനത്ത് പി ബി                  ഭർത്താവിന്റെ പേര് : നിഷാദ്                  വീട്ടു നമ്പർ : 11/72 കാക്കശ്ശേരി                  പ്രായം : 32 ലിംഗം : സ്ത്രീ</p> <p>ZOZ0321752</p> <p>ഹോട്ടോ                  ലഭ്യമാണ്</p>	<p>590</p> <p>പേര് : ബേബി                  അച്ഛന്റെ പേര് : തോമസ്                  വീട്ടു നമ്പർ : 0/ പള്ളിയിൽ                  പ്രായം : 62 ലിംഗം : സ്ത്രീ</p> <p>ZOZ2437846</p> <p>ഹോട്ടോ                  ലഭ്യമാണ്</p>	<p>591</p> <p>പേര് : പ്രീതി                  ഭർത്താവിന്റെ പേര് : ഇബ്നികൃഷ്ണൻ                  വീട്ടു നമ്പർ : 11/547 മുരുകുപിള്ളി                  പ്രായം : 52 ലിംഗം : സ്ത്രീ</p> <p>ZOZ0604058</p> <p>ഹോട്ടോ                  ലഭ്യമാണ്</p>
<p>592</p> <p>പേര് : ബീന                  ഭർത്താവിന്റെ പേര് : കരീം                  വീട്ടു നമ്പർ : 0/ നമ്പൂരിമാത്തിൽ                  പ്രായം : 54 ലിംഗം : സ്ത്രീ</p> <p>LJG1296193</p> <p>ഹോട്ടോ                  ലഭ്യമാണ്</p>	<p>593</p> <p>പേര് : സൗമതി                  അച്ഛന്റെ പേര് : ഗംഗാധരൻ                  വീട്ടു നമ്പർ : 0/ ചള്ളിയിൽ                  പ്രായം : 73 ലിംഗം : സ്ത്രീ</p> <p>ZOZ2436343</p> <p>ഹോട്ടോ                  ലഭ്യമാണ്</p>	<p>594</p> <p>പേര് : ബിന്ദു                  അച്ഛന്റെ പേര് : അശോകൻ                  വീട്ടു നമ്പർ : 0/ നീലിമത്തറ                  പ്രായം : 56 ലിംഗം : സ്ത്രീ</p> <p>ZOZ2437507</p> <p>ഹോട്ടോ                  ലഭ്യമാണ്</p>
<p># 595</p> <p>പേര് : സുമ കെ പി                  ഭർത്താവിന്റെ പേര് : സുരേഷ്                  വീട്ടു നമ്പർ : 11/136എ കണ്ണങ്ങേരി                  പ്രായം : 44 ലിംഗം : സ്ത്രീ</p> <p>MVP1357359</p> <p>ഹോട്ടോ                  ലഭ്യമാണ്</p>	<p>596</p> <p>പേര് : പ്രീതി                  ഭർത്താവിന്റെ പേര് : സന്തോഷ്കുമാർ                  വീട്ടു നമ്പർ : 0/78 നീലിമത്തറ                  പ്രായം : 56 ലിംഗം : സ്ത്രീ</p> <p>ZOZ0452730</p> <p>ഹോട്ടോ                  ലഭ്യമാണ്</p>	<p>597</p> <p>പേര് : ശ്രീലക്ഷ്മി ഉദയൻ എൻ                  ഭർത്താവിന്റെ പേര് : മിഥുൻ കുമാർ എൻ                  എസ്                  വീട്ടു നമ്പർ : നീലിമത്തറ                  പ്രായം : 33 ലിംഗം : സ്ത്രീ</p> <p>ZOZ1827062</p> <p>ഹോട്ടോ                  ലഭ്യമാണ്</p>
<p>598</p> <p>പേര് : ഡെയ്സി                  അച്ഛന്റെ പേര് : കുഞ്ഞപ്പൻ                  വീട്ടു നമ്പർ : 0/ മത്തളി                  പ്രായം : 63 ലിംഗം : സ്ത്രീ</p> <p>ZOZ2437291</p> <p>ഹോട്ടോ                  ലഭ്യമാണ്</p>	<p>599</p> <p>പേര് : ഷൈല                  ഭർത്താവിന്റെ പേര് : വിജയൻ                  വീട്ടു നമ്പർ : 11/114 ഊർക്കോലിൽ                  പ്രായം : 62 ലിംഗം : സ്ത്രീ</p> <p>ZOZ0125682</p> <p>ഹോട്ടോ                  ലഭ്യമാണ്</p>	<p>600</p> <p>പേര് : സുശീല                  അച്ഛന്റെ പേര് : വിജയൻ                  വീട്ടു നമ്പർ : 0/ നവിയത്ത്                  പ്രായം : 61 ലിംഗം : സ്ത്രീ</p> <p>ZOZ2437465</p> <p>ഹോട്ടോ                  ലഭ്യമാണ്</p>

<p>601</p> <p>പേര് : രമ                  ഭർത്താവിന്റെ പേര്: ദിനേശൻ                  വീട്ടു നമ്പർ : / ഊർക്കോലിൽ                  പ്രായം : 64 ലിംഗം : സ്ത്രീ</p>	<p>ZOZ0689422</p> <p>ഹോട്ടോ                  ലഭ്യമാണ്</p>	<p>602</p> <p>പേര് : ശ്രുതി                  ഭർത്താവിന്റെ പേര്: സജി                  വീട്ടു നമ്പർ : 11/537 തോവാലിൽ                  പ്രായം : 31 ലിംഗം : സ്ത്രീ</p>	<p>ZOZ0669218</p> <p>ഹോട്ടോ                  ലഭ്യമാണ്</p>	<p>603</p> <p>പേര് : ഷൈജ                  ഭർത്താവിന്റെ പേര്: ഗോപു                  വീട്ടു നമ്പർ : 11/112 ഊർക്കോലിൽ                  പ്രായം : 54 ലിംഗം : സ്ത്രീ</p>	<p>ZOZ0087999</p> <p>ഹോട്ടോ                  ലഭ്യമാണ്</p>
<p>604</p> <p>പേര് : നിഷ 3 എ                  ഭർത്താവിന്റെ പേര്: ബാബു                  വീട്ടു നമ്പർ : 11/530 തോവാലിൽ                  പ്രായം : 32 ലിംഗം : സ്ത്രീ</p>	<p>ZOZ0255877</p> <p>ഹോട്ടോ                  ലഭ്യമാണ്</p>	<p>605</p> <p>പേര് : വിമല                  അച്ഛന്റെ പേര്: സുബ്രഹ്മണ്യൻ                  വീട്ടു നമ്പർ : 0/ മുരുകുന്തറ                  പ്രായം : 71 ലിംഗം : സ്ത്രീ</p>	<p>ZOZ2437408</p> <p>ഹോട്ടോ                  ലഭ്യമാണ്</p>	<p>606</p> <p>പേര് : പ്രീതി                  ഭർത്താവിന്റെ പേര്: കണ്ണൻ                  വീട്ടു നമ്പർ : 0/ മുരുകുന്തറ                  പ്രായം : 42 ലിംഗം : സ്ത്രീ</p>	<p>ZOZ2437390</p> <p>ഹോട്ടോ                  ലഭ്യമാണ്</p>
<p>607</p> <p>പേര് : അഖില                  ഭർത്താവിന്റെ പേര്: ബിജു                  വീട്ടു നമ്പർ : 0/ കല്ലയിൽ                  പ്രായം : 47 ലിംഗം : സ്ത്രീ</p>	<p>LJG1374990</p> <p>ഹോട്ടോ                  ലഭ്യമാണ്</p>	<p>608</p> <p>പേര് : നിർമ്മല                  അച്ഛന്റെ പേര്: വിശ്വഭരൻ                  വീട്ടു നമ്പർ : 0/ പാലക്കുറമ്പിൽ                  പ്രായം : 62 ലിംഗം : സ്ത്രീ</p>	<p>ZOZ2437812</p> <p>ഹോട്ടോ                  ലഭ്യമാണ്</p>	<p>609</p> <p>പേര് : സാവിത്രി                  ഭർത്താവിന്റെ പേര്: ബാലകൃഷ്ണൻ                  വീട്ടു നമ്പർ : 0/ കല്ലയിൽ                  പ്രായം : 55 ലിംഗം : സ്ത്രീ</p>	<p>LJG1375005</p> <p>ഹോട്ടോ                  ലഭ്യമാണ്</p>
<p>610</p> <p>പേര് : കനക                  ഭർത്താവിന്റെ പേര്: കുമാരു                  വീട്ടു നമ്പർ : 11/492 മാത്താപറമ്പിൽ                  പ്രായം : 74 ലിംഗം : സ്ത്രീ</p>	<p>ZOZ0490193</p> <p>ഹോട്ടോ                  ലഭ്യമാണ്</p>	<p>611</p> <p>പേര് : സാവിത്രി                  അച്ഛന്റെ പേര്: ശശി                  വീട്ടു നമ്പർ : 0/ പൊയ്യാറ                  പ്രായം : 61 ലിംഗം : സ്ത്രീ</p>	<p>ZOZ2438067</p> <p>ഹോട്ടോ                  ലഭ്യമാണ്</p>	<p>612</p> <p>പേര് : സുലഭ                  ഭർത്താവിന്റെ പേര്: സുബ്രഹ്മണ്യൻ                  വീട്ടു നമ്പർ : 11/524 അക്കൻവീട്ടിൽ                  പ്രായം : 48 ലിംഗം : സ്ത്രീ</p>	<p>LJG1334044</p> <p>ഹോട്ടോ                  ലഭ്യമാണ്</p>
<p>613</p> <p>പേര് : സുര്യ എ എസ്                  അച്ഛന്റെ പേര്: സുബ്രഹ്മണ്യൻ എ എം                  വീട്ടു നമ്പർ : അക്കൻവീട്ടിൽ                  പ്രായം : 26 ലിംഗം : സ്ത്രീ</p>	<p>ZOZ1838549</p> <p>ഹോട്ടോ                  ലഭ്യമാണ്</p>	<p>614</p> <p>പേര് : അസ്മാബി                  ഭർത്താവിന്റെ പേര്: ഇസ്മയിൽ                  വീട്ടു നമ്പർ : 0/ വാട്ടപ്പള്ളി                  പ്രായം : 66 ലിംഗം : സ്ത്രീ</p>	<p>ZOZ2438505</p> <p>ഹോട്ടോ                  ലഭ്യമാണ്</p>	<p>615</p> <p>പേര് : അജാഥ നിഷ പി എസ്                  ഭർത്താവിന്റെ പേര്: സിദ്ധന്തർ                  വീട്ടു നമ്പർ : 11/512A പുത്തോട്                  പ്രായം : 40 ലിംഗം : സ്ത്രീ</p>	<p>ZOZ1773399</p> <p>ഹോട്ടോ                  ലഭ്യമാണ്</p>
<p>616</p> <p>പേര് : ശ്രീദേവി                  ഭർത്താവിന്റെ പേര്: അരുൺ                  വീട്ടു നമ്പർ : 0/ മാങ്ങാപറമ്പിൽ                  പ്രായം : 49 ലിംഗം : സ്ത്രീ</p>	<p>LJG1297381</p> <p>ഹോട്ടോ                  ലഭ്യമാണ്</p>	<p>617</p> <p>പേര് : സാവിത്രി                  അച്ഛന്റെ പേര്: വത്സൻ                  വീട്ടു നമ്പർ : 0/ പൊയ്യാറ                  പ്രായം : 66 ലിംഗം : സ്ത്രീ</p>	<p>ZOZ2438059</p> <p>ഹോട്ടോ                  ലഭ്യമാണ്</p>	<p>618</p> <p>പേര് : കലമോൾ എ കെ                  ഭർത്താവിന്റെ പേര്: മോഹൻദാസ്                  വീട്ടു നമ്പർ : 11/488 പൊയ്യാറ                  പ്രായം : 50 ലിംഗം : സ്ത്രീ</p>	<p>MVP1574946</p> <p>ഹോട്ടോ                  ലഭ്യമാണ്</p>
<p>619</p> <p>പേര് : ലിബിന മേരി                  ഭർത്താവിന്റെ പേര്: ജോജി                  വീട്ടു നമ്പർ : 11/489 കേനാട്ട്                  പ്രായം : 29 ലിംഗം : സ്ത്രീ</p>	<p>ZOZ0560623</p> <p>ഹോട്ടോ                  ലഭ്യമാണ്</p>	<p>620</p> <p>പേര് : ഹൈറുന്നീസ                  ഭർത്താവിന്റെ പേര്: മജീദ്                  വീട്ടു നമ്പർ : 11/487 കാവ്യാങ്ങൽ                  പ്രായം : 49 ലിംഗം : സ്ത്രീ</p>	<p>ZOZ0512525</p> <p>ഹോട്ടോ                  ലഭ്യമാണ്</p>	<p>621</p> <p>പേര് : സരള                  അച്ഛന്റെ പേര്: ഗോപാലൻ                  വീട്ടു നമ്പർ : 0/ മുരുകുന്തറ                  പ്രായം : 61 ലിംഗം : സ്ത്രീ</p>	<p>ZOZ2437424</p> <p>ഹോട്ടോ                  ലഭ്യമാണ്</p>
<p>622</p> <p>പേര് : മേരി                  അച്ഛന്റെ പേര്: ബാബു                  വീട്ടു നമ്പർ : 0/ മഞ്ഞളി                  പ്രായം : 63 ലിംഗം : സ്ത്രീ</p>	<p>ZOZ2437283</p> <p>ഹോട്ടോ                  ലഭ്യമാണ്</p>	<p>623</p> <p>പേര് : തുളസി                  അച്ഛന്റെ പേര്: പൂപ്പൻ                  വീട്ടു നമ്പർ : 0/ മണലിക്കാട്ടിൽ                  പ്രായം : 73 ലിംഗം : സ്ത്രീ</p>	<p>ZOZ2437192</p> <p>ഹോട്ടോ                  ലഭ്യമാണ്</p>	<p>624</p> <p>പേര് : ഗാർഗി കെ എസ്                  അച്ഛന്റെ പേര്: സുധാകരൻ                  വീട്ടു നമ്പർ : 11/514 മണലിക്കാട്ടിൽ                  പ്രായം : 36 ലിംഗം : സ്ത്രീ</p>	<p>ZOZ0677492</p> <p>ഹോട്ടോ                  ലഭ്യമാണ്</p>
<p>625</p> <p>പേര് : അനിത                  ഭർത്താവിന്റെ പേര്: അനിൽ                  വീട്ടു നമ്പർ : 0/ മാങ്ങാപറമ്പിൽ                  പ്രായം : 55 ലിംഗം : സ്ത്രീ</p>	<p>ZOZ2437275</p> <p>ഹോട്ടോ                  ലഭ്യമാണ്</p>	<p>626</p> <p>പേര് : അനുഷ എം എ                  അച്ഛന്റെ പേര്: അനിൽ എം എ                  വീട്ടു നമ്പർ : 11/515 എ മാങ്ങാപറമ്പിൽ                  പ്രായം : 28 ലിംഗം : സ്ത്രീ</p>	<p>ZOZ0653667</p> <p>ഹോട്ടോ                  ലഭ്യമാണ്</p>	<p>627</p> <p>പേര് : സുമതി                  അച്ഛന്റെ പേര്: സുരേഷ്                  വീട്ടു നമ്പർ : 0/ മഞ്ഞളി                  പ്രായം : 63 ലിംഗം : സ്ത്രീ</p>	<p>ZOZ2437325</p> <p>ഹോട്ടോ                  ലഭ്യമാണ്</p>
<p>628</p> <p>പേര് : നിഷ                  അച്ഛന്റെ പേര്: സുരേഷ്                  വീട്ടു നമ്പർ : 0/ മഞ്ഞളിൽ                  പ്രായം : 36 ലിംഗം : സ്ത്രീ</p>	<p>LJG1725712</p> <p>ഹോട്ടോ                  ലഭ്യമാണ്</p>	<p>629</p> <p>പേര് : ദേവ്യ                  ഭർത്താവിന്റെ പേര്: കുമാരൻ                  വീട്ടു നമ്പർ : 0/ നടുമുറി                  പ്രായം : 77 ലിംഗം : സ്ത്രീ</p>	<p>ZOZ2437432</p> <p>ഹോട്ടോ                  ലഭ്യമാണ്</p>	<p>630</p> <p>പേര് : സരിത                  ഭർത്താവിന്റെ പേര്: ഗിരീഷ്                  വീട്ടു നമ്പർ : 0/ നടുമുറി                  പ്രായം : 45 ലിംഗം : സ്ത്രീ</p>	<p>LJG1374214</p> <p>ഹോട്ടോ                  ലഭ്യമാണ്</p>

<p>631</p> <p>പേര് : ദേവകി                      അച്ഛന്റെ പേര് : സുബ്രഹ്മണ്യൻ                      വീട്ടു നമ്പർ : 11/94 ഓട്ടറാട്ട്                      പ്രായം : 73 ലിംഗം : സ്ത്രീ</p>	ZOZ0448126	<p>632</p> <p>പേര് : ബീന                      ഭർത്താവിന്റെ പേര് : പ്രസാദ്                      വീട്ടു നമ്പർ : 0/ ഓട്ടറാട്ട്                      പ്രായം : 48 ലിംഗം : സ്ത്രീ</p>	ZOZ2437648	<p>633</p> <p>പേര് : രേഖിനി                      അച്ഛന്റെ പേര് : സുബ്രഹ്മണ്യൻ                      വീട്ടു നമ്പർ : ഓട്ടറാട്ട്                      പ്രായം : 50 ലിംഗം : പുരുഷൻ</p>	ZOZ2648699
<p>634</p> <p>പേര് : പ്രസന്ന                      അച്ഛന്റെ പേര് : സുബ്രഹ്മണ്യൻ                      വീട്ടു നമ്പർ : 0/ ഓട്ടറാട്ട്                      പ്രായം : 47 ലിംഗം : സ്ത്രീ</p>	ZOZ2437655	<p>635</p> <p>പേര് : അമിതപ്രദീപ്                      അച്ഛന്റെ പേര് : പ്രദീപ്                      വീട്ടു നമ്പർ : ഓട്ടറാട്ട്                      പ്രായം : 19 ലിംഗം : പുരുഷൻ</p>	ZOZ2643674	<p>636</p> <p>പേര് : ഐശ്വര്യ സി എസ്                      മുറ്റത്തുവെ: അശോകൻ                      വീട്ടു നമ്പർ : 11/512 മാങ്ങാപറമ്പിൽ                      പ്രായം : 64 ലിംഗം : സ്ത്രീ</p>	ZOZ2437267
<p>637</p> <p>പേര് : സുഭാഷിണി                      അച്ഛന്റെ പേര് : ദേവദാസ്                      വീട്ടു നമ്പർ : 0/ ചെമ്മുണ്ടപറമ്പിൽ                      പ്രായം : 62 ലിംഗം : സ്ത്രീ</p>	ZOZ2436376	<p>638</p> <p>പേര് : കൊച്ചുകുട്ടിജ                      ഭർത്താവിന്റെ പേര് : കൊച്ചുമുഹമ്മദ്                      വീട്ടു നമ്പർ : 0/ കാഞ്ഞിരപ്പറമ്പിൽ                      പ്രായം : 77 ലിംഗം : സ്ത്രീ</p>	ZOZ2436814	<p>639</p> <p>പേര് : ജാസ്മിൻ                      അച്ഛന്റെ പേര് : കൊച്ചുമുഹമ്മദ്                      വീട്ടു നമ്പർ : 0/ കാഞ്ഞിരപ്പറമ്പിൽ                      പ്രായം : 49 ലിംഗം : സ്ത്രീ</p>	ZOZ2436822
<p>640</p> <p>പേര് : നാസിറാബിവി                      അച്ഛന്റെ പേര് : അഷറഫ്                      വീട്ടു നമ്പർ : 0/ വാട്ടപ്പള്ളി                      പ്രായം : 54 ലിംഗം : സ്ത്രീ</p>	ZOZ2438539	<p>641</p> <p>പേര് : രോഷിനി                      ഭർത്താവിന്റെ പേര് : ഹമീദ്                      വീട്ടു നമ്പർ : 0/ വാട്ടപ്പള്ളി                      പ്രായം : 53 ലിംഗം : സ്ത്രീ</p>	LJG1522234	<p>642</p> <p>പേര് : സൗദ                      ഭർത്താവിന്റെ പേര് : ഗഹ്വർ                      വീട്ടു നമ്പർ : 11/169 വാട്ടപ്പള്ളി                      പ്രായം : 45 ലിംഗം : സ്ത്രീ</p>	LJV1481712
<p>643</p> <p>പേര് : അർസുമാൾ വി എച്ച്                      അച്ഛന്റെ പേര് : ഹമീദ് വി ഐ                      വീട്ടു നമ്പർ : 12/480 വാട്ടപ്പള്ളി                      പ്രായം : 28 ലിംഗം : സ്ത്രീ</p>	ZOZ0598672	<p>644</p> <p>പേര് : സീത                      ഭർത്താവിന്റെ പേര് : സുരേഷ്                      വീട്ടു നമ്പർ : 0/ വാലിപ്പറമ്പിൽ                      പ്രായം : 57 ലിംഗം : സ്ത്രീ</p>	ZOZ0403238	<p>645</p> <p>പേര് : ജമീല                      ഭർത്താവിന്റെ പേര് : ഹസ്സൻ                      വീട്ടു നമ്പർ : 11/184 പുതുവീട്ടിൽ                      പ്രായം : 51 ലിംഗം : സ്ത്രീ</p>	ZOZ0053728
<p>646</p> <p>പേര് : സുരൂമി പി എച്ച്                      അച്ഛന്റെ പേര് : ഹസൻ                      വീട്ടു നമ്പർ : 12/184 പുതുവീട്ടിൽ                      പ്രായം : 32 ലിംഗം : സ്ത്രീ</p>	ZOZ0294223	<p>647</p> <p>പേര് : പുഷ്പാവതി                      അച്ഛന്റെ പേര് : വേണു                      വീട്ടു നമ്പർ : 0/ പടിയത്ത്                      പ്രായം : 75 ലിംഗം : സ്ത്രീ</p>	ZOZ2437770	<p>648</p> <p>പേര് : സജിത ടി വി                      ഭർത്താവിന്റെ പേര് : രമേഷ്                      വീട്ടു നമ്പർ : 12/158 മനപ്പിള്ളി                      പ്രായം : 54 ലിംഗം : സ്ത്രീ</p>	ZOZ0288613
<p>649</p> <p>പേര് : സോന എം ആർ                      അച്ഛന്റെ പേര് : രമേശ് എം കെ                      വീട്ടു നമ്പർ : 12/27A മനപ്പിള്ളി                      പ്രായം : 26 ലിംഗം : സ്ത്രീ</p>	ZOZ1773811	<p>650</p> <p>പേര് : സുജാത                      ഭർത്താവിന്റെ പേര് : അശോകൻ                      വീട്ടു നമ്പർ : 0/ അറക്കപ്പറമ്പിൽ                      പ്രായം : 67 ലിംഗം : സ്ത്രീ</p>	ZOZ0299974	<p>651</p> <p>പേര് : ജിജിത                      ഭർത്താവിന്റെ പേര് : ജഗദീഷ്                      വീട്ടു നമ്പർ : 11/104സി അറക്കപ്പറമ്പിൽ                      പ്രായം : 38 ലിംഗം : സ്ത്രീ</p>	LJG1709021
<p>652</p> <p>പേര് : അനിത                      ഭർത്താവിന്റെ പേര് : അശോകൻ                      വീട്ടു നമ്പർ : 12/169 തോട്ടാരത്ത്                      പ്രായം : 45 ലിംഗം : സ്ത്രീ</p>	LJG1574714	<p>653</p> <p>പേര് : സബീന                      ഭർത്താവിന്റെ പേര് : മുഹമ്മദ് ആഷിക്ക്                      വീട്ടു നമ്പർ : 12/93 കൈതവള്ളിൽ                      പ്രായം : 43 ലിംഗം : സ്ത്രീ</p>	ZOZ0448001	<p>654</p> <p>പേര് : സന്ധ്യ                      ഭർത്താവിന്റെ പേര് : കണ്ണൻ                      വീട്ടു നമ്പർ : 12/98 മുരിയക്കാട്                      പ്രായം : 37 ലിംഗം : സ്ത്രീ</p>	LJG1723782
<p>655</p> <p>പേര് : ഷൈജി                      അച്ഛന്റെ പേര് : വിജയൻ                      വീട്ടു നമ്പർ : 11/114 ഊർക്കോലിൽ                      പ്രായം : 39 ലിംഗം : സ്ത്രീ</p>	LJG1692383	<p>656</p> <p>പേര് : വാസന്തി സി. എസ്                      ഭർത്താവിന്റെ പേര് : സജീവൻ                      വീട്ടു നമ്പർ : 12/157 കണിച്ചായി                      പ്രായം : 53 ലിംഗം : സ്ത്രീ</p>	ZOZ0288043	<p>657</p> <p>പേര് : അംബുജ                      ഭർത്താവിന്റെ പേര് : രാജു                      വീട്ടു നമ്പർ : 0/ പൊയ്യാറ                      പ്രായം : 50 ലിംഗം : സ്ത്രീ</p>	ZOZ2438083
<p>658</p> <p>പേര് : സീത                      അച്ഛന്റെ പേര് : രഘു                      വീട്ടു നമ്പർ : 0/ പൊയ്യാറ                      പ്രായം : 55 ലിംഗം : സ്ത്രീ</p>	ZOZ2438075	<p>659</p> <p>പേര് : ജയന്തി                      ഭർത്താവിന്റെ പേര് : ഷിജു                      വീട്ടു നമ്പർ : 12/195 കോലോട്ട് പറമ്പിൽ                      പ്രായം : 43 ലിംഗം : സ്ത്രീ</p>	ZOZ0617522	<p>660</p> <p>പേര് : ഷീബ                      ഭർത്താവിന്റെ പേര് : ബാബു                      വീട്ടു നമ്പർ : 12/40 കാരിക്കുറ്റി                      പ്രായം : 60 ലിംഗം : സ്ത്രീ</p>	ZLK0304261

<p>661</p> <p>പേര് : തുഷാര                  ഭർത്താവിന്റെ പേര്: രാജു                  വീട്ടു നമ്പർ : 12/43 ചള്ളിയിൽ                  പ്രായം : 40 ലിംഗം : സ്ത്രീ</p>	<p>BKL1448646</p> <p>ഹോട്ടോ                  ലഭ്യമാണ്</p>	<p>662</p> <p>പേര് : സജിനി                  ഭർത്താവിന്റെ പേര്: സജീവൻ                  വീട്ടു നമ്പർ : 0/ മണക്കാട്ടുപടി                  പ്രായം : 49 ലിംഗം : സ്ത്രീ</p>	<p>LJG1302439</p> <p>ഹോട്ടോ                  ലഭ്യമാണ്</p>	<p>663</p> <p>പേര് : സാതികൃഷ്ണ എം എസ്                  അച്ഛന്റെ പേര്: സജീവൻ എം എസ്                  വീട്ടു നമ്പർ : മണക്കാട്ടുപടി                  പ്രായം : 27 ലിംഗം : സ്ത്രീ</p>	<p>ZOZ1753193</p> <p>ഹോട്ടോ                  ലഭ്യമാണ്</p>
<p>664</p> <p>പേര് : അമ്മിണി                  അച്ഛന്റെ പേര്: മണിയൻ                  വീട്ടു നമ്പർ : 0/ കുട്ടോത്ത്                  പ്രായം : 61 ലിംഗം : സ്ത്രീ</p>	<p>ZOZ2437044</p> <p>ഹോട്ടോ                  ലഭ്യമാണ്</p>	<p>665</p> <p>പേര് : മുഹ്സിന സി എം                  ഭർത്താവിന്റെ പേര്: ഷൈക്കീർ കെ കെ                  വീട്ടു നമ്പർ : 12/33 കൊച്ചിക്കാരൻ                  പ്രായം : 25 ലിംഗം : സ്ത്രീ</p>	<p>ZOZ1773787</p> <p>ഹോട്ടോ                  ലഭ്യമാണ്</p>	<p>666</p> <p>പേര് : റീത്ത                  ഭർത്താവിന്റെ പേര്: ബാബു                  വീട്ടു നമ്പർ : 12/190എ കുട്ടോത്ത്                  പ്രായം : 43 ലിംഗം : സ്ത്രീ</p>	<p>ZOZ0289959</p> <p>ഹോട്ടോ                  ലഭ്യമാണ്</p>
<p>667</p> <p>പേര് : പുഷ്പ                  അച്ഛന്റെ പേര്: രാമകൃഷ്ണൻ                  വീട്ടു നമ്പർ : 0/ വാലിപ്പാമ്പിൽ                  പ്രായം : 61 ലിംഗം : സ്ത്രീ</p>	<p>ZOZ2438356</p> <p>ഹോട്ടോ                  ലഭ്യമാണ്</p>	<p>668</p> <p>പേര് : വിലാസിനി                  ഭർത്താവിന്റെ പേര്: ചിദംബരൻ                  വീട്ടു നമ്പർ : 12/118 ചെറുപ്പള്ളിത്തറ                  പ്രായം : 65 ലിംഗം : സ്ത്രീ</p>	<p>ZOZ0204115</p> <p>ഹോട്ടോ                  ലഭ്യമാണ്</p>	<p>669</p> <p>പേര് : മോഹിനി                  ഭർത്താവിന്റെ പേര്: ബാബു                  വീട്ടു നമ്പർ : 0/ മനപ്പിള്ളി                  പ്രായം : 60 ലിംഗം : സ്ത്രീ</p>	<p>ZOZ2437242</p> <p>ഹോട്ടോ                  ലഭ്യമാണ്</p>
<p>670</p> <p>പേര് : മണി                  അച്ഛന്റെ പേര്: ശ്രീധരൻ                  വീട്ടു നമ്പർ : 0/ കൈതക്കാട്ട്                  പ്രായം : 67 ലിംഗം : സ്ത്രീ</p>	<p>ZOZ2436665</p> <p>ഹോട്ടോ                  ലഭ്യമാണ്</p>	<p>671</p> <p>പേര് : ബേബി                  ഭർത്താവിന്റെ പേര്: അജിതൻ                  വീട്ടു നമ്പർ : 12/25 മനപ്പിള്ളി ഹൗസ്,                  പ്രായം : 58 ലിംഗം : സ്ത്രീ</p>	<p>ZOZ0629253</p> <p>ഹോട്ടോ                  ലഭ്യമാണ്</p>	<p>672</p> <p>പേര് : പ്രമീള                  ഭർത്താവിന്റെ പേര്: ഗിരീഷ്                  വീട്ടു നമ്പർ : 12/159 കൈതക്കാട്ടിൽ                  പ്രായം : 43 ലിംഗം : സ്ത്രീ</p>	<p>ZOZ0205161</p> <p>ഹോട്ടോ                  ലഭ്യമാണ്</p>
<p>673</p> <p>പേര് : സരിത എ.പി                  ഭർത്താവിന്റെ പേര്: സുനിൽകുമാർ                  വീട്ടു നമ്പർ : 12/22 ചെറുപ്പള്ളിത്തറ                  പ്രായം : 43 ലിംഗം : സ്ത്രീ</p>	<p>HVK1312750</p> <p>ഹോട്ടോ                  ലഭ്യമാണ്</p>	<p>674</p> <p>പേര് : ശ്രീമോൾ എ ആർ                  ഭർത്താവിന്റെ പേര്: ബിജിത്                  വീട്ടു നമ്പർ : മനപ്പിള്ളി                  പ്രായം : 28 ലിംഗം : സ്ത്രീ</p>	<p>ZOZ1831916</p> <p>ഹോട്ടോ                  ലഭ്യമാണ്</p>	<p>675</p> <p>പേര് : നിഷ                  ഭർത്താവിന്റെ പേര്: ബാബു                  വീട്ടു നമ്പർ : 12/100 ചെറുവേലിത്തറ                  പ്രായം : 42 ലിംഗം : സ്ത്രീ</p>	<p>DBD1426691</p> <p>ഹോട്ടോ                  ലഭ്യമാണ്</p>
<p>676</p> <p>പേര് : ബിന്ദു                  ഭർത്താവിന്റെ പേര്: ശശി                  വീട്ടു നമ്പർ : 0/197എ മണക്കാട്ടുപടി                  പ്രായം : 43 ലിംഗം : സ്ത്രീ</p>	<p>ZOZ0289678</p> <p>ഹോട്ടോ                  ലഭ്യമാണ്</p>	<p>677</p> <p>പേര് : സജിനി                  ഭർത്താവിന്റെ പേര്: നടേശൻ                  വീട്ടു നമ്പർ : 0/ കർസിൻപറമ്പിൽ                  പ്രായം : 54 ലിംഗം : സ്ത്രീ</p>	<p>LJG1296730</p> <p>ഹോട്ടോ                  ലഭ്യമാണ്</p>	<p>678</p> <p>പേര് : വിണ മോൾ                  അച്ഛന്റെ പേര്: നടേശൻ                  വീട്ടു നമ്പർ : 12/45 കർസിൻപറമ്പിൽ                  പ്രായം : 29 ലിംഗം : സ്ത്രീ</p>	<p>ZOZ0549410</p> <p>ഹോട്ടോ                  ലഭ്യമാണ്</p>
<p>679</p> <p>പേര് : ഭാമിനി                  ഭർത്താവിന്റെ പേര്: പ്രകാശൻ                  വീട്ടു നമ്പർ : 12/83 കൈമാപറമ്പിൽ                  പ്രായം : 69 ലിംഗം : സ്ത്രീ</p>	<p>LJG1390046</p> <p>ഹോട്ടോ                  ലഭ്യമാണ്</p>	<p>680</p> <p>പേര് : സതി                  ഭർത്താവിന്റെ പേര്: ദയാനന്ദൻ                  വീട്ടു നമ്പർ : 12/146 കൈമാപറമ്പിൽ                  പ്രായം : 67 ലിംഗം : സ്ത്രീ</p>	<p>ZOZ0615880</p> <p>ഹോട്ടോ                  ലഭ്യമാണ്</p>	<p>681</p> <p>പേര് : ലിജി                  ഭർത്താവിന്റെ പേര്: ധർമ്മൻ                  വീട്ടു നമ്പർ : 11/201 കൊണ്ടിയാറ                  പ്രായം : 63 ലിംഗം : സ്ത്രീ</p>	<p>ZOZ0226951</p> <p>ഹോട്ടോ                  ലഭ്യമാണ്</p>
<p>682</p> <p>പേര് : കാഞ്ചന                  അച്ഛന്റെ പേര്: രഞ്ജൻ                  വീട്ടു നമ്പർ : 0/ വടശ്ശേരി                  പ്രായം : 60 ലിംഗം : സ്ത്രീ</p>	<p>ZOZ2438331</p> <p>ഹോട്ടോ                  ലഭ്യമാണ്</p>	<p>683</p> <p>പേര് : ഉഷ                  അച്ഛന്റെ പേര്: സജീവൻ                  വീട്ടു നമ്പർ : 0/ പണിക്കശ്ശേരി                  പ്രായം : 54 ലിംഗം : സ്ത്രീ</p>	<p>ZOZ2437911</p> <p>ഹോട്ടോ                  ലഭ്യമാണ്</p>	<p>684</p> <p>പേര് : വിനിഷ                  ഭർത്താവിന്റെ പേര്: സുധീരൻ                  വീട്ടു നമ്പർ : 12/125 മണക്കാട്ടുപടി                  പ്രായം : 39 ലിംഗം : സ്ത്രീ</p>	<p>LJG1623867</p> <p>ഹോട്ടോ                  ലഭ്യമാണ്</p>
<p>685</p> <p>പേര് : വിമല                  അച്ഛന്റെ പേര്: പത്മനാഭൻ                  വീട്ടു നമ്പർ : 0/ മേത്തശ്ശേരി                  പ്രായം : 64 ലിംഗം : സ്ത്രീ</p>	<p>ZOZ2437366</p> <p>ഹോട്ടോ                  ലഭ്യമാണ്</p>	<p>686</p> <p>പേര് : സിമി                  അച്ഛന്റെ പേര്: പത്മനാഭൻ                  വീട്ടു നമ്പർ : 11/131 മേത്തശ്ശേരി                  പ്രായം : 41 ലിംഗം : സ്ത്രീ</p>	<p>LJG1677426</p> <p>ഹോട്ടോ                  ലഭ്യമാണ്</p>	<p>687</p> <p>പേര് : സുലോചന                  ഭർത്താവിന്റെ പേര്: രവിന്ദ്രൻ                  വീട്ടു നമ്പർ : 12/231 വാലിപ്പാമ്പിൽ                  പ്രായം : 61 ലിംഗം : സ്ത്രീ</p>	<p>ZOZ0255976</p> <p>ഹോട്ടോ                  ലഭ്യമാണ്</p>
<p>688</p> <p>പേര് : സുബൈദ                  ഭർത്താവിന്റെ പേര്: അബ്ദുൽ ജബ്ബാർ                  വീട്ടു നമ്പർ : 12/51 കൊല്ലിയിൽ                  പ്രായം : 66 ലിംഗം : സ്ത്രീ</p>	<p>ZOZ0490672</p> <p>ഹോട്ടോ                  ലഭ്യമാണ്</p>	<p>689</p> <p>പേര് : നൂസൈബത്ത്                  ഭർത്താവിന്റെ പേര്: മൻസൂർ                  വീട്ടു നമ്പർ : 12/51 കൊല്ലിയിൽ                  പ്രായം : 46 ലിംഗം : സ്ത്രീ</p>	<p>ZOZ0490664</p> <p>ഹോട്ടോ                  ലഭ്യമാണ്</p>	<p>690</p> <p>പേര് : ആത്തിക്ക                  ഭർത്താവിന്റെ പേര്: സലീം                  വീട്ടു നമ്പർ : 0/ ഇറാശ്ശേരി                  പ്രായം : 63 ലിംഗം : സ്ത്രീ</p>	<p>ZOZ0402867</p> <p>ഹോട്ടോ                  ലഭ്യമാണ്</p>

<p>691</p> <p>പേര് : ശശികല അച്ഛന്റെ പേര് : സുനിൽകുമാർ വീട്ടു നമ്പർ : 0/ കൊക്കുവായിൽ പ്രായം : 51 ലിംഗം : സ്ത്രീ</p>	<p>ZOZ2436921</p> <p>ഹോട്ടോ ലഭ്യമാണ്</p>	<p>692</p> <p>പേര് : ബബിത പി ബി ഭർത്താവിന്റെ പേര് : മുഹമ്മദ് റാഫി വീട്ടു നമ്പർ : 12/57 ഈരേഴുത്ത് പ്രായം : 40 ലിംഗം : സ്ത്രീ</p>	<p>ZOZ0322297</p> <p>ഹോട്ടോ ലഭ്യമാണ്</p>	<p>693</p> <p>പേര് : ഏൽസി അച്ഛന്റെ പേര് : തോമസ് വീട്ടു നമ്പർ : 0/ പടമാട്ടുമ്മൽ പ്രായം : 56 ലിംഗം : സ്ത്രീ</p>	<p>ZOZ2437721</p> <p>ഹോട്ടോ ലഭ്യമാണ്</p>
<p>694</p> <p>പേര് : സരിത എം എച്ച് ഭർത്താവിന്റെ പേര് : സുധീരൻ വീട്ടു നമ്പർ : 12/8 കൊക്കുവായിൽ പ്രായം : 48 ലിംഗം : സ്ത്രീ</p>	<p>LJG1232602</p> <p>ഹോട്ടോ ലഭ്യമാണ്</p>	<p>695</p> <p>പേര് : റോസ്മി പി ടി അമ്മയുടെ പേര് : എൽസി വീട്ടു നമ്പർ : 12/10 പടമാട്ടുമ്മൽ പ്രായം : 31 ലിംഗം : സ്ത്രീ</p>	<p>ZOZ0615906</p> <p>ഹോട്ടോ ലഭ്യമാണ്</p>	<p>696</p> <p>പേര് : ലില്ലിമേരി ഭർത്താവിന്റെ പേര് : ജോൺപിറ്റർ വീട്ടു നമ്പർ : 12/132 മുത്തുചെട്ടിയാറിൽ പ്രായം : 62 ലിംഗം : സ്ത്രീ</p>	<p>ZOZ0405332</p> <p>ഹോട്ടോ ലഭ്യമാണ്</p>
<p>697</p> <p>പേര് : സിജില കെ എസ് അച്ഛന്റെ പേര് : സുനിൽകുമാർ കെ എസ് വീട്ടു നമ്പർ : കൊക്കുവായിൽ പ്രായം : 27 ലിംഗം : സ്ത്രീ</p>	<p>ZOZ1835420</p> <p>ഹോട്ടോ ലഭ്യമാണ്</p>	<p>698</p> <p>പേര് : അഞ്ജലി കെ എസ് അച്ഛന്റെ പേര് : സുനിൽകുമാർ വീട്ടു നമ്പർ : 12/9 കൊക്കുവായിൽ ഹൗസ് പ്രായം : 29 ലിംഗം : സ്ത്രീ</p>	<p>ZOZ0583005</p> <p>ഹോട്ടോ ലഭ്യമാണ്</p>	<p>699</p> <p>പേര് : കൈരളി രവി ഭർത്താവിന്റെ പേര് : രവി വീട്ടു നമ്പർ : 40/127 ചെട്ടിയാറ പ്രായം : 57 ലിംഗം : സ്ത്രീ</p>	<p>ZOZ0692673</p> <p>ഹോട്ടോ ലഭ്യമാണ്</p>
<p>700</p> <p>പേര് : പ്രമീള അച്ഛന്റെ പേര് : സജീവൻ വീട്ടു നമ്പർ : 0/ മുല്ലശ്ശേരി പ്രായം : 47 ലിംഗം : സ്ത്രീ</p>	<p>ZOZ2437382</p> <p>ഹോട്ടോ ലഭ്യമാണ്</p>	<p>701</p> <p>പേര് : ബിന്ദു ഭർത്താവിന്റെ പേര് : പ്രദീപ് വീട്ടു നമ്പർ : 0/ മുല്ലശ്ശേരി പ്രായം : 43 ലിംഗം : സ്ത്രീ</p>	<p>LJG1504398</p> <p>ഹോട്ടോ ലഭ്യമാണ്</p>	<p>702</p> <p>പേര് : ഷീബ ഭർത്താവിന്റെ പേര് : സുദർശനൻ വീട്ടു നമ്പർ : 0/ ഊർക്കോലിൽ പ്രായം : 50 ലിംഗം : സ്ത്രീ</p>	<p>LJG1348630</p> <p>ഹോട്ടോ ലഭ്യമാണ്</p>
<p>703</p> <p>പേര് : ആതിര ഒ എസ് അച്ഛന്റെ പേര് : സുദർശനൻ ഒ എസ് വീട്ടു നമ്പർ : 12/65 ഊർക്കോലിൽ പ്രായം : 26 ലിംഗം : സ്ത്രീ</p>	<p>ZOZ1773357</p> <p>ഹോട്ടോ ലഭ്യമാണ്</p>	<p>704</p> <p>പേര് : സുമ ഭർത്താവിന്റെ പേര് : ഫ്രാൻസിസ് വീട്ടു നമ്പർ : 0/ പടമാട്ടുമ്മൽ പ്രായം : 79 ലിംഗം : സ്ത്രീ</p>	<p>MVP1599166</p> <p>ഹോട്ടോ ലഭ്യമാണ്</p>	<p>705</p> <p>പേര് : ബിന്ദു ഭർത്താവിന്റെ പേര് : എബിഷ് വീട്ടു നമ്പർ : 0/ പടമാട്ടുമ്മൽ പ്രായം : 47 ലിംഗം : സ്ത്രീ</p>	<p>ZOZ0053975</p> <p>ഹോട്ടോ ലഭ്യമാണ്</p>
<p>706</p> <p>പേര് : സന്ധ്യ ഭർത്താവിന്റെ പേര് : ചന്ദ്രൻ വീട്ടു നമ്പർ : 12/211 ഊർക്കോലിൽ പ്രായം : 45 ലിംഗം : സ്ത്രീ</p>	<p>ZOZ0204800</p> <p>ഹോട്ടോ ലഭ്യമാണ്</p>	<p>707</p> <p>പേര് : സാമ്ര ചന്ദ്രൻ അച്ഛന്റെ പേര് : ചന്ദ്രൻ വീട്ടു നമ്പർ : ഊർക്കോലിൽ പ്രായം : 25 ലിംഗം : സ്ത്രീ</p>	<p>ZOZ1739226</p> <p>ഹോട്ടോ ലഭ്യമാണ്</p>	<p>708</p> <p>പേര് : അമ്മിണി ഭർത്താവിന്റെ പേര് : ഗോപി വീട്ടു നമ്പർ : 12/212 ഒറവൻതുരുത്തി പ്രായം : 72 ലിംഗം : സ്ത്രീ</p>	<p>ZOZ0289819</p> <p>ഹോട്ടോ ലഭ്യമാണ്</p>
<p>709</p> <p>പേര് : നസീമ ഭർത്താവിന്റെ പേര് : ഹനീഫ വീട്ടു നമ്പർ : 12/12 കിഴക്കനൊടി തുണ്ടി പ്രായം : 48 ലിംഗം : സ്ത്രീ</p>	<p>BLD2129047</p> <p>ഹോട്ടോ ലഭ്യമാണ്</p>	<p>710</p> <p>പേര് : സാവിത്രി മറ്റുള്ളവ: സരസ്വതി വീട്ടു നമ്പർ : 12/4 പൊയ്യാറ പ്രായം : 84 ലിംഗം : സ്ത്രീ</p>	<p>ZOZ0373589</p> <p>ഹോട്ടോ ലഭ്യമാണ്</p>	<p>711</p> <p>പേര് : സരസ്വതി അച്ഛന്റെ പേര് : ശങ്കരൻ വീട്ടു നമ്പർ : 0/ പൊയ്യാറ പ്രായം : 79 ലിംഗം : സ്ത്രീ</p>	<p>ZOZ2438034</p> <p>ഹോട്ടോ ലഭ്യമാണ്</p>
<p>712</p> <p>പേര് : ലീല അച്ഛന്റെ പേര് : സുബ്രഹ്മണ്യൻ വീട്ടു നമ്പർ : 0/ കാര്യേഴത്ത് പ്രായം : 76 ലിംഗം : സ്ത്രീ</p>	<p>ZOZ2436855</p> <p>ഹോട്ടോ ലഭ്യമാണ്</p>	<p>713</p> <p>പേര് : സുഹറ അച്ഛന്റെ പേര് : നാസർ വീട്ടു നമ്പർ : 0/ ഓലക്കോട്ട് പ്രായം : 53 ലിംഗം : സ്ത്രീ</p>	<p>ZOZ2437523</p> <p>ഹോട്ടോ ലഭ്യമാണ്</p>	<p>714</p> <p>പേര് : നസീം ഭർത്താവിന്റെ പേര് : മുഹമ്മദ് സിദ്ധീക്ക് വീട്ടു നമ്പർ : 11/138എ ഓലക്കോട്ട് പ്രായം : 58 ലിംഗം : സ്ത്രീ</p>	<p>ZOZ2438588</p> <p>ഹോട്ടോ ലഭ്യമാണ്</p>
<p>715</p> <p>പേര് : ഷാഹിദ ഭർത്താവിന്റെ പേര് : അബു വീട്ടു നമ്പർ : 12/220എ ചെമ്പിട്ടവിട്ടിൽ പ്രായം : 58 ലിംഗം : സ്ത്രീ</p>	<p>ZOZ0298646</p> <p>ഹോട്ടോ ലഭ്യമാണ്</p>	<p>716</p> <p>പേര് : ഫെസീന അച്ഛന്റെ പേര് : മുഹമ്മദ് സിദ്ധീക്ക് വീട്ടു നമ്പർ : 11/138എ ഓലക്കോട്ട് പ്രായം : 36 ലിംഗം : സ്ത്രീ</p>	<p>ZOZ0017335</p> <p>ഹോട്ടോ ലഭ്യമാണ്</p>	<p>717</p> <p>പേര് : ബിന ഭർത്താവിന്റെ പേര് : റഹീം വീട്ടു നമ്പർ : 0/ കുറുക്കൻകാട്ടിൽ പ്രായം : 46 ലിംഗം : സ്ത്രീ</p>	<p>LJG1458181</p> <p>ഹോട്ടോ ലഭ്യമാണ്</p>
<p>718</p> <p>പേര് : സാജിത ഭർത്താവിന്റെ പേര് : ഷെരീഫ് വീട്ടു നമ്പർ : 0/ വാട്ടപ്പിള്ളി പ്രായം : 49 ലിംഗം : സ്ത്രീ</p>	<p>ZOZ2438489</p> <p>ഹോട്ടോ ലഭ്യമാണ്</p>	<p>719</p> <p>പേര് : സഹല വി എസ് അച്ഛന്റെ പേര് : ഷെരീഫ് വി എ വീട്ടു നമ്പർ : 0/ വാട്ടപ്പിള്ളി ഹൗസ് പ്രായം : 25 ലിംഗം : സ്ത്രീ</p>	<p>ZOZ2662542</p> <p>ഹോട്ടോ ലഭ്യമാണ്</p>	<p>720</p> <p>പേര് : ഹസീന ഭർത്താവിന്റെ പേര് : അയ്യൂബ് വീട്ടു നമ്പർ : 8/141 വാട്ടപ്പിള്ളി പ്രായം : 44 ലിംഗം : സ്ത്രീ</p>	<p>LJG1752997</p> <p>ഹോട്ടോ ലഭ്യമാണ്</p>

<p>721</p> <p>പേര് : സുഭദ്ര                  അച്ഛന്റെ പേര് : ദാസൻ                  വീട്ടു നമ്പർ : 0/ പൊയ്യാറ                  പ്രായം : 74 ലിംഗം : സ്ത്രീ</p>	<p>ZOZ2438042</p> <p>ഹോട്ടോ                  ലഭ്യമാണ്</p>	<p>722</p> <p>പേര് : സന്ധ്യ എ വി                  അച്ഛന്റെ പേര് : വേലായുധൻ                  വീട്ടു നമ്പർ : പൊയ്യാറ                  പ്രായം : 42 ലിംഗം : സ്ത്രീ</p>	<p>ZOZ0641423</p> <p>ഹോട്ടോ                  ലഭ്യമാണ്</p>	<p>723</p> <p>പേര് : പുഷ്പാവതി പി എ                  ഭർത്താവിന്റെ പേര് : ചെല്ലപ്പൻ                  വീട്ടു നമ്പർ : 12/87 കുറിക്കാട്ടിൽ                  പ്രായം : 64 ലിംഗം : സ്ത്രീ</p>	<p>ZOZ0598656</p> <p>ഹോട്ടോ                  ലഭ്യമാണ്</p>
<p>724</p> <p>പേര് : ഷൈനി                  ഭർത്താവിന്റെ പേര് : രമേഷ്                  വീട്ടു നമ്പർ : 11/225 തേവാലിൽ                  പ്രായം : 49 ലിംഗം : സ്ത്രീ</p>	<p>ZOZ0053546</p> <p>ഹോട്ടോ                  ലഭ്യമാണ്</p>	<p>725</p> <p>പേര് : ജലജ                  ഭർത്താവിന്റെ പേര് : ബാബു                  വീട്ടു നമ്പർ : 11/225 വടശ്ശേരി                  പ്രായം : 63 ലിംഗം : സ്ത്രീ</p>	<p>ZOZ2438604</p> <p>ഹോട്ടോ                  ലഭ്യമാണ്</p>	<p>726</p> <p>പേര് : സജിത                  ഭർത്താവിന്റെ പേര് : മധു                  വീട്ടു നമ്പർ : 11/229 തൃത്തൻകാവിൽ                  പ്രായം : 53 ലിംഗം : സ്ത്രീ</p>	<p>ZOZ0123232</p> <p>ഹോട്ടോ                  ലഭ്യമാണ്</p>
<p>727</p> <p>പേര് : ശാന്ത                  ഭർത്താവിന്റെ പേര് : അശോകൻ                  വീട്ടു നമ്പർ : 11/ ഓട്ടറാട്ട്                  പ്രായം : 73 ലിംഗം : സ്ത്രീ</p>	<p>ZOZ0335489</p> <p>ഹോട്ടോ                  ലഭ്യമാണ്</p>	<p># 728</p> <p>പേര് : ശാരി എം എസ്സ്                  ഭർത്താവിന്റെ പേര് : ഉല്ലാസ്                  വീട്ടു നമ്പർ : 12/215എ ഓട്ടറാട്ട്                  പ്രായം : 38 ലിംഗം : സ്ത്രീ</p>	<p>ZOZ0326892</p> <p>ഹോട്ടോ                  ലഭ്യമാണ്</p>	<p>729</p> <p>പേര് : കാർത്തിക പി . എസ്                  ഭർത്താവിന്റെ പേര് : ഉദയൻ                  വീട്ടു നമ്പർ : 11/258 ഓട്ടറാട്ട്                  പ്രായം : 34 ലിംഗം : സ്ത്രീ</p>	<p>ZOZ0335877</p> <p>ഹോട്ടോ                  ലഭ്യമാണ്</p>
<p>730</p> <p>പേര് : രേഖ വി ആർ                  ഭർത്താവിന്റെ പേര് : സുനി എം എസ്                  വീട്ടു നമ്പർ : 11/103 മുല്ലശ്ശേരി                  പ്രായം : 46 ലിംഗം : സ്ത്രീ</p>	<p>LJG1105626</p> <p>ഹോട്ടോ                  ലഭ്യമാണ്</p>	<p>731</p> <p>പേര് : തങ്ക                  അച്ഛന്റെ പേര് : വാസു                  വീട്ടു നമ്പർ : 0/ പുത്തൻകാട്ടിൽ                  പ്രായം : 72 ലിംഗം : സ്ത്രീ</p>	<p>ZOZ2438141</p> <p>ഹോട്ടോ                  ലഭ്യമാണ്</p>	<p>732</p> <p>പേര് : വനജ                  ഭർത്താവിന്റെ പേര് : മുരളി                  വീട്ടു നമ്പർ : 0/ പുത്തൻകാട്ടിൽ                  പ്രായം : 48 ലിംഗം : സ്ത്രീ</p>	<p>LJG1295732</p> <p>ഹോട്ടോ                  ലഭ്യമാണ്</p>
<p>733</p> <p>പേര് : ആഷിദ                  ഭർത്താവിന്റെ പേര് : സുനിൽകുമാർ                  വീട്ടു നമ്പർ : 0/ പുത്തൻകാട്ടിൽ                  പ്രായം : 44 ലിംഗം : സ്ത്രീ</p>	<p>LJG1418466</p> <p>ഹോട്ടോ                  ലഭ്യമാണ്</p>	<p>734</p> <p>പേര് : ലിജു                  ഭർത്താവിന്റെ പേര് : സുധി                  വീട്ടു നമ്പർ : 11/230 പുത്തൻകാട്ടിൽ                  പ്രായം : 44 ലിംഗം : സ്ത്രീ</p>	<p>LJG1232867</p> <p>ഹോട്ടോ                  ലഭ്യമാണ്</p>	<p>735</p> <p>പേര് : ചന്ദ്രമതി                  ഭർത്താവിന്റെ പേര് : സുരേന്ദ്രൻ                  വീട്ടു നമ്പർ : 12/78 കാര്യേഴത്ത്                  പ്രായം : 75 ലിംഗം : സ്ത്രീ</p>	<p>ZOZ0490755</p> <p>ഹോട്ടോ                  ലഭ്യമാണ്</p>
<p>736</p> <p>പേര് : സജിത                  ഭർത്താവിന്റെ പേര് : രാധാകൃഷ്ണൻ                  വീട്ടു നമ്പർ : 12/82 പടിയത്ത്                  പ്രായം : 43 ലിംഗം : സ്ത്രീ</p>	<p>LJG1335355</p> <p>ഹോട്ടോ                  ലഭ്യമാണ്</p>	<p>737</p> <p>പേര് : ശ്യാമ സി ബി                  അച്ഛന്റെ പേര് : ബാബു                  വീട്ടു നമ്പർ : 12/78 ചള്ളിയിൽ                  പ്രായം : 37 ലിംഗം : സ്ത്രീ</p>	<p>ZLK0068213</p> <p>ഹോട്ടോ                  ലഭ്യമാണ്</p>	<p>738</p> <p>പേര് : ശരണു                  അച്ഛന്റെ പേര് : ബാബു                  വീട്ടു നമ്പർ : 12/78 ചള്ളിയിൽ                  പ്രായം : 34 ലിംഗം : സ്ത്രീ</p>	<p>ZLK0164301</p> <p>ഹോട്ടോ                  ലഭ്യമാണ്</p>
<p>739</p> <p>പേര് : വിശാഖ                  ഭർത്താവിന്റെ പേര് : വിനോദ്                  വീട്ടു നമ്പർ : 0/ പടിയത്ത്                  പ്രായം : 50 ലിംഗം : സ്ത്രീ</p>	<p>ZOZ2437804</p> <p>ഹോട്ടോ                  ലഭ്യമാണ്</p>	<p>740</p> <p>പേര് : ശാന്ത                  അച്ഛന്റെ പേര് : രാജൻ                  വീട്ടു നമ്പർ : 0/ പടിയത്ത്                  പ്രായം : 72 ലിംഗം : സ്ത്രീ</p>	<p>ZOZ2437796</p> <p>ഹോട്ടോ                  ലഭ്യമാണ്</p>	<p>741</p> <p>പേര് : സുവർണ്ണ കെ ആർ                  ഭർത്താവിന്റെ പേര് : രഞ്ജിത്ത്                  വീട്ടു നമ്പർ : പടിയത്ത്                  പ്രായം : 28 ലിംഗം : സ്ത്രീ</p>	<p>ZOZ1831890</p> <p>ഹോട്ടോ                  ലഭ്യമാണ്</p>
<p>742</p> <p>പേര് : രാജലക്ഷ്മി പി ആർ                  അച്ഛന്റെ പേര് : രാധാകൃഷ്ണൻ                  വീട്ടു നമ്പർ : 12/82 പടിയത്ത് ഹൗസ്                  പ്രായം : 23 ലിംഗം : സ്ത്രീ</p>	<p>ZOZ2662351</p> <p>ഹോട്ടോ                  ലഭ്യമാണ്</p>	<p>743</p> <p>പേര് : രമ                  അച്ഛന്റെ പേര് : കാർത്തികേയൻ                  വീട്ടു നമ്പർ : 0/ ഓട്ടറാട്ട്                  പ്രായം : 69 ലിംഗം : സ്ത്രീ</p>	<p>ZOZ2437622</p> <p>ഹോട്ടോ                  ലഭ്യമാണ്</p>	<p>744</p> <p>പേര് : വനജ                  അച്ഛന്റെ പേര് : ജയരാജൻ                  വീട്ടു നമ്പർ : 0/ ഓട്ടറാട്ട്                  പ്രായം : 59 ലിംഗം : സ്ത്രീ</p>	<p>ZOZ2437630</p> <p>ഹോട്ടോ                  ലഭ്യമാണ്</p>
<p>745</p> <p>പേര് : ആർദ്ര വിനോദ്                  ഭർത്താവിന്റെ പേര് : യയാതി                  വീട്ടു നമ്പർ : 12/131 ഓട്ടറാട്ട്                  പ്രായം : 36 ലിംഗം : സ്ത്രീ</p>	<p>ZAG0053892</p> <p>ഹോട്ടോ                  ലഭ്യമാണ്</p>	<p>746</p> <p>പേര് : പ്രീന കെ ജി                  ഭർത്താവിന്റെ പേര് : ബൈജു                  വീട്ടു നമ്പർ : 12/74 വടശ്ശേരി                  പ്രായം : 36 ലിംഗം : സ്ത്രീ</p>	<p>ZLK0029173</p> <p>ഹോട്ടോ                  ലഭ്യമാണ്</p>	<p>747</p> <p>പേര് : അപർണ                  ഭർത്താവിന്റെ പേര് : ലൈജു                  വീട്ടു നമ്പർ : 12/74 വടശ്ശേരി                  പ്രായം : 32 ലിംഗം : സ്ത്രീ</p>	<p>WHL0326371</p> <p>ഹോട്ടോ                  ലഭ്യമാണ്</p>
<p>748</p> <p>പേര് : വത്സല                  അച്ഛന്റെ പേര് : വേണുഗോപാലൻ                  വീട്ടു നമ്പർ : 0/ ചെമ്മുണ്ടപറമ്പിൽ                  പ്രായം : 61 ലിംഗം : സ്ത്രീ</p>	<p>ZOZ2436384</p> <p>ഹോട്ടോ                  ലഭ്യമാണ്</p>	<p>749</p> <p>പേര് : ലളിത പി ജി                  ഭർത്താവിന്റെ പേര് : സദാനന്ദൻ                  വീട്ടു നമ്പർ : 7/139 തോട്ടാരത്ത്                  പ്രായം : 69 ലിംഗം : സ്ത്രീ</p>	<p>ZOZ2438711</p> <p>ഹോട്ടോ                  ലഭ്യമാണ്</p>	<p>750</p> <p>പേര് : മാധ                  ഭർത്താവിന്റെ പേര് : ഗിരീഷ്                  വീട്ടു നമ്പർ : 12/139 തോട്ടാരത്ത്                  പ്രായം : 40 ലിംഗം : സ്ത്രീ</p>	<p>LJG1624196</p> <p>ഹോട്ടോ                  ലഭ്യമാണ്</p>

<p>751                  പേര് : സീമത്തിനി                  ഭർത്താവിന്റെ പേര് : കൃഷ്ണൻ                  വീട്ടു നമ്പർ : 0/ പെട്ടിക്കാട്ടിൽ                  പ്രായം : 79 ലിംഗം : സ്ത്രീ</p>	<p>LJG1418557                  ഹോട്ടോ                  ലഭ്യമാണ്</p>	<p>752                  പേര് : സുപ്ല                  ഭർത്താവിന്റെ പേര് : സുനിൽകുമാർ                  വീട്ടു നമ്പർ : 0/ പെട്ടിക്കാട്ടിൽ                  പ്രായം : 53 ലിംഗം : സ്ത്രീ</p>	<p>LJG1418573                  ഹോട്ടോ                  ലഭ്യമാണ്</p>	<p>753                  പേര് : ഷീത                  ഭർത്താവിന്റെ പേര് : അനീൽകുമാർ                  വീട്ടു നമ്പർ : 11/152 പെട്ടിക്കാട്ടിൽ                  പ്രായം : 46 ലിംഗം : സ്ത്രീ</p>	<p>HVK1023050                  ഹോട്ടോ                  ലഭ്യമാണ്</p>
<p>754                  പേര് : അൽഹോൺസ                  അച്ഛന്റെ പേര് : സേവ്യർ                  വീട്ടു നമ്പർ : 0/ പടമാട്ടുയ്ക്കൽ                  പ്രായം : 54 ലിംഗം : സ്ത്രീ</p>	<p>ZOZ2437739                  ഹോട്ടോ                  ലഭ്യമാണ്</p>	<p>755                  പേര് : സിൽഫ ജോണി                  ഭർത്താവിന്റെ പേര് : സ്റ്റേവിൻ                  വീട്ടു നമ്പർ : 153                  പ്രായം : 33 ലിംഗം : സ്ത്രീ</p>	<p>ZOZ1738194                  ഹോട്ടോ                  ലഭ്യമാണ്</p>	<p>756                  പേര് : ഫാത്തിമ                  ഭർത്താവിന്റെ പേര് : ഉമ്മർ                  വീട്ടു നമ്പർ : 135/12 മാരാത്ത്                  പ്രായം : 65 ലിംഗം : സ്ത്രീ</p>	<p>ZOZ0294090                  ഹോട്ടോ                  ലഭ്യമാണ്</p>
<p>757                  പേര് : റസിയ                  ഭർത്താവിന്റെ പേര് : ഇസ്മയിൽ                  വീട്ടു നമ്പർ : 12/90 കുറുകപ്പാടത്ത്                  പ്രായം : 55 ലിംഗം : സ്ത്രീ</p>	<p>ZOZ0254045                  ഹോട്ടോ                  ലഭ്യമാണ്</p>	<p>758                  പേര് : സിന്ധു                  അച്ഛന്റെ പേര് : ജോയ്                  വീട്ടു നമ്പർ : 0/ പടമാട്ടുയ്ക്കൽ                  പ്രായം : 48 ലിംഗം : സ്ത്രീ</p>	<p>ZOZ2437747                  ഹോട്ടോ                  ലഭ്യമാണ്</p>	<p>759                  പേര് : റുബി                  ഭർത്താവിന്റെ പേര് : ജോജോ                  വീട്ടു നമ്പർ : 12/154 പടമാട്ടുയ്ക്കൽ                  പ്രായം : 40 ലിംഗം : സ്ത്രീ</p>	<p>ZOZ0598631                  ഹോട്ടോ                  ലഭ്യമാണ്</p>
<p>760                  പേര് : നിസ്മ കെ ഐ                  അച്ഛന്റെ പേര് : ഇസ്മായിൽ കെ കെ                  വീട്ടു നമ്പർ : 12/90 കുറുകപ്പാടത്ത്                  പ്രായം : 32 ലിംഗം : സ്ത്രീ</p>	<p>ZOZ0283978                  ഹോട്ടോ                  ലഭ്യമാണ്</p>	<p>761                  പേര് : നസീൻ കെ ഐ                  അമ്മയുടെ പേര് : റസിയ വി എം                  വീട്ടു നമ്പർ : കുറുകപ്പാടത്ത്                  പ്രായം : 27 ലിംഗം : സ്ത്രീ</p>	<p>ZOZ1835602                  ഹോട്ടോ                  ലഭ്യമാണ്</p>	<p>762                  പേര് : ഷൈല                  അച്ഛന്റെ പേര് : ദാസൻ                  വീട്ടു നമ്പർ : 0/ മണക്കാട്ടുപടി                  പ്രായം : 62 ലിംഗം : സ്ത്രീ</p>	<p>ZOZ2437150                  ഹോട്ടോ                  ലഭ്യമാണ്</p>
<p>763                  പേര് : ഷജിത                  അച്ഛന്റെ പേര് : ദാസൻ                  വീട്ടു നമ്പർ : 0/ മണക്കാട്ടുപടി                  പ്രായം : 43 ലിംഗം : സ്ത്രീ</p>	<p>LJG1349323                  ഹോട്ടോ                  ലഭ്യമാണ്</p>	<p>764                  പേര് : വിലാസിനി                  ഭർത്താവിന്റെ പേര് : പരമു                  വീട്ടു നമ്പർ : 12/260 ചേപ്പള്ളി                  പ്രായം : 78 ലിംഗം : സ്ത്രീ</p>	<p>ZOZ0322305                  ഹോട്ടോ                  ലഭ്യമാണ്</p>	<p>765                  പേര് : പത്മിനി                  അച്ഛന്റെ പേര് : ഗോപി                  വീട്ടു നമ്പർ : 0/ റാവൻതുരുത്തി                  പ്രായം : 64 ലിംഗം : സ്ത്രീ</p>	<p>ZOZ2437606                  ഹോട്ടോ                  ലഭ്യമാണ്</p>
<p>766                  പേര് : ഇന്ദിര                  ഭർത്താവിന്റെ പേര് : പുഷ്പകരൻ                  വീട്ടു നമ്പർ : 0/ വാൽത്തറ                  പ്രായം : 62 ലിംഗം : സ്ത്രീ</p>	<p>LJG1130012                  ഹോട്ടോ                  ലഭ്യമാണ്</p>	<p>767                  പേര് : സിനി                  അച്ഛന്റെ പേര് : പുഷ്പകരൻ                  വീട്ടു നമ്പർ : 0/ വാൽത്തറ                  പ്രായം : 43 ലിംഗം : സ്ത്രീ</p>	<p>LJG1696269                  ഹോട്ടോ                  ലഭ്യമാണ്</p>	<p>768                  പേര് : അശ്വതി പി യു                  അച്ഛന്റെ പേര് : ഉണ്ണികൃഷ്ണൻ                  വീട്ടു നമ്പർ : പറമ്പത്തേരി                  പ്രായം : 22 ലിംഗം : സ്ത്രീ</p>	<p>ZOZ2662963                  ഹോട്ടോ                  ലഭ്യമാണ്</p>
<p>769                  പേര് : ഐഷ്വരി                  ഭർത്താവിന്റെ പേര് : അണ്ണുൾ കരീം                  വീട്ടു നമ്പർ : 0/ മണലിപറമ്പിൽ                  പ്രായം : 63 ലിംഗം : സ്ത്രീ</p>	<p>ZOZ2437218                  ഹോട്ടോ                  ലഭ്യമാണ്</p>	<p>770                  പേര് : ബേബി                  ഭർത്താവിന്റെ പേര് : രവി                  വീട്ടു നമ്പർ : 11/156 എ കൊക്കുവായിൽ                  പ്രായം : 56 ലിംഗം : സ്ത്രീ</p>	<p>ZOZ2438596                  ഹോട്ടോ                  ലഭ്യമാണ്</p>	<p>771                  പേര് : മണി                  അച്ഛന്റെ പേര് : ഗോപി                  വീട്ടു നമ്പർ : 0/ കൊക്കുവായിൽ                  പ്രായം : 69 ലിംഗം : സ്ത്രീ</p>	<p>ZOZ2436913                  ഹോട്ടോ                  ലഭ്യമാണ്</p>
<p>772                  പേര് : സഫറുനീസ                  ഭർത്താവിന്റെ പേര് : മുഹമ്മദ് ഹനീഫ                  വീട്ടു നമ്പർ : നമ്പിപുനിലത്ത്                  പ്രായം : 61 ലിംഗം : സ്ത്രീ</p>	<p>ZOZ1796705                  ഹോട്ടോ                  ലഭ്യമാണ്</p>	<p>773                  പേര് : ലൈത                  അച്ഛന്റെ പേര് : ഗോപി                  വീട്ടു നമ്പർ : 0/ കൊക്കുവായിൽ                  പ്രായം : 49 ലിംഗം : സ്ത്രീ</p>	<p>ZOZ2436939                  ഹോട്ടോ                  ലഭ്യമാണ്</p>	<p>774                  പേര് : സുമ                  ഭർത്താവിന്റെ പേര് : ഷിജോയ്                  വീട്ടു നമ്പർ : 0/ കൊക്കുവായിൽ                  പ്രായം : 47 ലിംഗം : സ്ത്രീ</p>	<p>LJG1416270                  ഹോട്ടോ                  ലഭ്യമാണ്</p>
<p>775                  പേര് : അനിത                  ഭർത്താവിന്റെ പേര് : പ്രദീപ്                  വീട്ടു നമ്പർ : 12/123 കൊണ്ടിയാറ                  പ്രായം : 54 ലിംഗം : സ്ത്രീ</p>	<p>ZOZ2438638                  ഹോട്ടോ                  ലഭ്യമാണ്</p>	<p>776                  പേര് : പ്രിയ                  ഭർത്താവിന്റെ പേര് : രതീഷ്                  വീട്ടു നമ്പർ : 0/ കൊക്കുവായിൽ                  പ്രായം : 39 ലിംഗം : സ്ത്രീ</p>	<p>ZOZ0017749                  ഹോട്ടോ                  ലഭ്യമാണ്</p>	<p>777                  പേര് : ഗീത                  അച്ഛന്റെ പേര് : സത്യൻ                  വീട്ടു നമ്പർ : 0/ മാത്തിപറമ്പിൽ                  പ്രായം : 51 ലിംഗം : സ്ത്രീ</p>	<p>ZOZ2437143                  ഹോട്ടോ                  ലഭ്യമാണ്</p>
<p>778                  പേര് : മീര                  ഭർത്താവിന്റെ പേര് : അഷറഫ്                  വീട്ടു നമ്പർ : 12/141 ചേന്ദമംഗലത്ത്                  പ്രായം : 60 ലിംഗം : സ്ത്രീ</p>	<p>ZOZ0615864                  ഹോട്ടോ                  ലഭ്യമാണ്</p>	<p>779                  പേര് : വിനീത                  ഭർത്താവിന്റെ പേര് : പ്രദീപ്                  വീട്ടു നമ്പർ : 11/394 അണ്ടുരുത്തി                  പ്രായം : 51 ലിംഗം : സ്ത്രീ</p>	<p>LJG1327899                  ഹോട്ടോ                  ലഭ്യമാണ്</p>	<p>780                  പേര് : പ്രവീണ എ പി                  അച്ഛന്റെ പേര് : പ്രദീപ് എ എസ്                  വീട്ടു നമ്പർ : 11/104 അണ്ടുരുത്തിൽ                  പ്രായം : 26 ലിംഗം : സ്ത്രീ</p>	<p>ZOZ1740323                  ഹോട്ടോ                  ലഭ്യമാണ്</p>

<p>781</p> <p>പേര് : വത്സ ഭർത്താവിന്റെ പേര്: റോക്കി വീട്ടു നമ്പർ : 11/400 എ പടവുരയ്ക്കൽ പ്രായം : 66 ലിംഗം : സ്ത്രീ</p> <p>ഹോട്ടോ ലഭ്യമാണ്</p>	<p>782</p> <p>പേര് : മേരി ഭർത്താവിന്റെ പേര്: ജോയി വീട്ടു നമ്പർ : 11/229 പടമാട്ടുമ്മൽ പ്രായം : 63 ലിംഗം : സ്ത്രീ</p> <p>ഹോട്ടോ ലഭ്യമാണ്</p>	<p>783</p> <p>പേര് : കുർബ്ബിലി അച്ഛന്റെ പേര്: കാരൽ വീട്ടു നമ്പർ : 11/481 ചിറയത്ത് പ്രായം : 56 ലിംഗം : സ്ത്രീ</p> <p>ഹോട്ടോ ലഭ്യമാണ്</p>
<p>784</p> <p>പേര് : സ്റ്റേല്ല ഭർത്താവിന്റെ പേര്: ആന്റണി വീട്ടു നമ്പർ : 11/481 ചിറയത്ത് പ്രായം : 56 ലിംഗം : സ്ത്രീ</p> <p>ഹോട്ടോ ലഭ്യമാണ്</p>	<p>785</p> <p>പേര് : എൽസി അച്ഛന്റെ പേര്: കാരൽ വീട്ടു നമ്പർ : 0/ ചിറയത്ത് പ്രായം : 52 ലിംഗം : സ്ത്രീ</p> <p>ഹോട്ടോ ലഭ്യമാണ്</p>	<p>786</p> <p>പേര് : അനിത ഭർത്താവിന്റെ പേര്: പങ്കജാക്ഷൻ വീട്ടു നമ്പർ : 11/228 അണ്ടുരുത്തി പ്രായം : 59 ലിംഗം : സ്ത്രീ</p> <p>ഹോട്ടോ ലഭ്യമാണ്</p>
<p>787</p> <p>പേര് : ത്രേസ്യ അച്ഛന്റെ പേര്: ജോസഫ് വീട്ടു നമ്പർ : 0/ മഞ്ഞളി പ്രായം : 66 ലിംഗം : സ്ത്രീ</p> <p>ഹോട്ടോ ലഭ്യമാണ്</p>	<p>788</p> <p>പേര് : ബീന അച്ഛന്റെ പേര്: ഉദയൻ വീട്ടു നമ്പർ : 0/ അണക്കത്തി പ്രായം : 53 ലിംഗം : സ്ത്രീ</p> <p>ഹോട്ടോ ലഭ്യമാണ്</p>	<p>789</p> <p>പേര് : വിഷ്ണുവിനയ്ക്കൽ ഭർത്താവിന്റെ പേര്: മൈക്കിൾ വീട്ടു നമ്പർ : 11/210 എ മഞ്ഞളി പ്രായം : 72 ലിംഗം : സ്ത്രീ</p> <p>ഹോട്ടോ ലഭ്യമാണ്</p>
<p>790</p> <p>പേര് : ജിൻസി വി എസ് ഭർത്താവിന്റെ പേര്: ഷൈൻ വീട്ടു നമ്പർ : 11/210എ മഞ്ഞളി പ്രായം : 33 ലിംഗം : സ്ത്രീ</p> <p>ഹോട്ടോ ലഭ്യമാണ്</p>	<p>791</p> <p>പേര് : മേരി അച്ഛന്റെ പേര്: ഫ്രാൻസിസ് വീട്ടു നമ്പർ : 11/230 മഞ്ഞളി പ്രായം : 60 ലിംഗം : സ്ത്രീ</p> <p>ഹോട്ടോ ലഭ്യമാണ്</p>	<p>792</p> <p>പേര് : ഷേർളി അച്ഛന്റെ പേര്: മൈക്കിൾ വീട്ടു നമ്പർ : 0/ മഞ്ഞളി പ്രായം : 52 ലിംഗം : സ്ത്രീ</p> <p>ഹോട്ടോ ലഭ്യമാണ്</p>
<p>793</p> <p>പേര് : അംബിക ഭർത്താവിന്റെ പേര്: ഷബ്ദമുഖൻ വീട്ടു നമ്പർ : 11/210 ബി കൈമാപറമ്പിൽ പ്രായം : 54 ലിംഗം : സ്ത്രീ</p> <p>ഹോട്ടോ ലഭ്യമാണ്</p>	<p>794</p> <p>പേര് : സിനത്ത് വി എ ഭർത്താവിന്റെ പേര്: സിദ്ദീക്ക് വീട്ടു നമ്പർ : 11/212 വില്ലേടത്ത് പ്രായം : 44 ലിംഗം : സ്ത്രീ</p> <p>ഹോട്ടോ ലഭ്യമാണ്</p>	<p>795</p> <p>പേര് : ആരിഫ എം കെ ഭർത്താവിന്റെ പേര്: അബ്ദുൾ ജബ്ബാർ വീട്ടു നമ്പർ : 11/212 വലിയപറമ്പിൽ പ്രായം : 68 ലിംഗം : സ്ത്രീ</p> <p>ഹോട്ടോ ലഭ്യമാണ്</p>
<p>796</p> <p>പേര് : ബേബി അച്ഛന്റെ പേര്: വിൻസെന്റ് വീട്ടു നമ്പർ : 11/217 മഞ്ഞളി പ്രായം : 66 ലിംഗം : സ്ത്രീ</p> <p>ഹോട്ടോ ലഭ്യമാണ്</p>	<p>797</p> <p>പേര് : റോസി ഭർത്താവിന്റെ പേര്: ഫ്രാൻസിസ് വീട്ടു നമ്പർ : 11/216 വാളൂർ പ്രായം : 61 ലിംഗം : സ്ത്രീ</p> <p>ഹോട്ടോ ലഭ്യമാണ്</p>	<p>798</p> <p>പേര് : രാധ ഭർത്താവിന്റെ പേര്: ദുഷ്യന്തൻ വീട്ടു നമ്പർ : 13/290 എ ഓട്ടറാട്ട് പ്രായം : 62 ലിംഗം : സ്ത്രീ</p> <p>ഹോട്ടോ ലഭ്യമാണ്</p>
<p>799</p> <p>പേര് : ഗോപിക പി ജി ഭർത്താവിന്റെ പേര്: ഉദയൻ ഒ ഡി വീട്ടു നമ്പർ : 13/290 ഓട്ടറാട്ട് പ്രായം : 34 ലിംഗം : സ്ത്രീ</p> <p>ഹോട്ടോ ലഭ്യമാണ്</p>	<p>800</p> <p>പേര് : പ്രഭ ഭർത്താവിന്റെ പേര്: നാരായണൻ കുട്ടി വീട്ടു നമ്പർ : 11/447 നടമുറി പ്രായം : 55 ലിംഗം : സ്ത്രീ</p> <p>ഹോട്ടോ ലഭ്യമാണ്</p>	<p>801</p> <p>പേര് : ഹൈറുനിസ ഭർത്താവിന്റെ പേര്: സുലൈമാൻ വീട്ടു നമ്പർ : 13/289സി പുത്തൻപുരക്കൽ പ്രായം : 55 ലിംഗം : സ്ത്രീ</p> <p>ഹോട്ടോ ലഭ്യമാണ്</p>
<p>802</p> <p>പേര് : ശ്രീകുട്ടി ടി ബി ഭർത്താവിന്റെ പേര്: അക്ഷയ് വീട്ടു നമ്പർ : 11/221 നടമുറി പ്രായം : 32 ലിംഗം : സ്ത്രീ</p> <p>ഹോട്ടോ ലഭ്യമാണ്</p>	<p>803</p> <p>പേര് : സുഹറ ഭർത്താവിന്റെ പേര്: ഇബ്രാഹിംകുട്ടി വീട്ടു നമ്പർ : 11/403 പുറക്കുളത്ത് പ്രായം : 63 ലിംഗം : സ്ത്രീ</p> <p>ഹോട്ടോ ലഭ്യമാണ്</p>	<p>804</p> <p>പേര് : ലിഷ ഭർത്താവിന്റെ പേര്: തോമസ് വീട്ടു നമ്പർ : 11/222 പടമാട്ടുമ്മൽ പ്രായം : 54 ലിംഗം : സ്ത്രീ</p> <p>ഹോട്ടോ ലഭ്യമാണ്</p>
<p>805</p> <p>പേര് : മിസ്സി തോമസ് അച്ഛന്റെ പേര്: തോമസ് വീട്ടു നമ്പർ : 11/222 പടമാട്ടുമ്മൽ പ്രായം : 29 ലിംഗം : സ്ത്രീ</p> <p>ഹോട്ടോ ലഭ്യമാണ്</p>	<p>806</p> <p>പേര് : അസീല നാസർ അച്ഛന്റെ പേര്: നാസർ വീട്ടു നമ്പർ : നമ്പിപുനിലത്ത് പ്രായം : 25 ലിംഗം : സ്ത്രീ</p> <p>ഹോട്ടോ ലഭ്യമാണ്</p>	<p>807</p> <p>പേര് : ലില്ലി അച്ഛന്റെ പേര്: ജോസഫ് വീട്ടു നമ്പർ : 0/ മഞ്ഞളി പ്രായം : 71 ലിംഗം : സ്ത്രീ</p> <p>ഹോട്ടോ ലഭ്യമാണ്</p>
<p>808</p> <p>പേര് : സൗമ്യ ഭർത്താവിന്റെ പേര്: നിക്സൻ വീട്ടു നമ്പർ : 11/778 എ മഞ്ഞളി പ്രായം : 41 ലിംഗം : സ്ത്രീ</p> <p>ഹോട്ടോ ലഭ്യമാണ്</p>	<p>809</p> <p>പേര് : ലക്ഷ്മി ഭർത്താവിന്റെ പേര്: വേലായുധൻ വീട്ടു നമ്പർ : 0/ തണ്ടംപറമ്പിൽ പ്രായം : 81 ലിംഗം : സ്ത്രീ</p> <p>ഹോട്ടോ ലഭ്യമാണ്</p>	<p>810</p> <p>പേര് : ഷാലി പി വി ഭർത്താവിന്റെ പേര്: ഷാജി വീട്ടു നമ്പർ : 11/307/എ പെട്ടിക്കാട്ടിൽ പ്രായം : 52 ലിംഗം : സ്ത്രീ</p> <p>ഹോട്ടോ ലഭ്യമാണ്</p>

<p>811</p> <p>പേര് : രമണി                  ഭർത്താവിന്റെ പേര് : കുമാരൻ                  വീട്ടു നമ്പർ : 11/203 തണ്ടാംപറമ്പിൽ                  പ്രായം : 79 ലിംഗം : സ്ത്രീ</p>	<p>ZOZ0435040</p> <p>ഹോട്ടോ                  ലഭ്യമാണ്</p>	<p>812</p> <p>പേര് : ശാലിനി സി എസ്                  ഭർത്താവിന്റെ പേര് : അനീൽകുമാർ                  വീട്ടു നമ്പർ : 11/203 തണ്ടാംപറമ്പിൽ                  പ്രായം : 38 ലിംഗം : സ്ത്രീ</p>	<p>MST1749993</p> <p>ഹോട്ടോ                  ലഭ്യമാണ്</p>	<p>813</p> <p>പേര് : ബുഷറ                  അച്ഛന്റെ പേര് : അബ്ദുൾഖാദർ                  വീട്ടു നമ്പർ : 11/463 വെട്ടത്തിപറമ്പിൽ                  പ്രായം : 50 ലിംഗം : സ്ത്രീ</p>	<p>LJG1546761</p> <p>ഹോട്ടോ                  ലഭ്യമാണ്</p>
<p>814</p> <p>പേര് : തൻസിയ                  അച്ഛന്റെ പേര് : അബ്ദുൾ ഖാദർ                  വീട്ടു നമ്പർ : 11/463 വെട്ടത്തിപറമ്പിൽ                  പ്രായം : 29 ലിംഗം : സ്ത്രീ</p>	<p>ZOZ0435065</p> <p>ഹോട്ടോ                  ലഭ്യമാണ്</p>	<p>815</p> <p>പേര് : തങ്ക                  ഭർത്താവിന്റെ പേര് : സുകു                  വീട്ടു നമ്പർ : 11/11/236എ തേവിലിൽ                  പ്രായം : 81 ലിംഗം : സ്ത്രീ</p>	<p>ZOZ0439802</p> <p>ഹോട്ടോ                  ലഭ്യമാണ്</p>	<p>816</p> <p>പേര് : വിലാസിനി                  ഭർത്താവിന്റെ പേര് : ബാലൻ                  വീട്ടു നമ്പർ : 11/235 കണിച്ചായി                  പ്രായം : 72 ലിംഗം : സ്ത്രീ</p>	<p>ZOZ0473959</p> <p>ഹോട്ടോ                  ലഭ്യമാണ്</p>
<p>817</p> <p>പേര് : അജിത പി വി                  ഭർത്താവിന്റെ പേര് : അശോകൻ                  വീട്ടു നമ്പർ : 11/233 തണ്ടാംപറമ്പിൽ                  പ്രായം : 60 ലിംഗം : സ്ത്രീ</p>	<p>ZOZ0387829</p> <p>ഹോട്ടോ                  ലഭ്യമാണ്</p>	<p>818</p> <p>പേര് : ഷരീഫ                  അച്ഛന്റെ പേര് : ഇബ്രാഹിംകുട്ടി                  വീട്ടു നമ്പർ : 11/204 ചീരേപറമ്പിൽ                  പ്രായം : 54 ലിംഗം : സ്ത്രീ</p>	<p>ZOZ0473918</p> <p>ഹോട്ടോ                  ലഭ്യമാണ്</p>	<p>819</p> <p>പേര് : ഇന്ദിര                  ഭർത്താവിന്റെ പേര് : സുബ്രമണ്യൻ                  വീട്ടു നമ്പർ : 0/ പൊന്നാഞ്ചേരി                  പ്രായം : 64 ലിംഗം : സ്ത്രീ</p>	<p>ZOZ2440030</p> <p>ഹോട്ടോ                  ലഭ്യമാണ്</p>
<p>820</p> <p>പേര് : ഷീല                  ഭർത്താവിന്റെ പേര് : സജീഷ്                  വീട്ടു നമ്പർ : 11/231 വാലത്തറ                  പ്രായം : 56 ലിംഗം : സ്ത്രീ</p>	<p>ZOZ0616243</p> <p>ഹോട്ടോ                  ലഭ്യമാണ്</p>	<p>821</p> <p>പേര് : സുഹറ                  അച്ഛന്റെ പേര് : സെയ്തു                  വീട്ടു നമ്പർ : 11/ വലിയകത്ത്                  പ്രായം : 72 ലിംഗം : സ്ത്രീ</p>	<p>ZOZ0473967</p> <p>ഹോട്ടോ                  ലഭ്യമാണ്</p>	<p>822</p> <p>പേര് : കല്യാണി                  അച്ഛന്റെ പേര് : ശരണൻകുഞ്ഞി                  വീട്ടു നമ്പർ : 0/ മാത്തിപറമ്പിൽ                  പ്രായം : 71 ലിംഗം : സ്ത്രീ</p>	<p>ZOZ2439552</p> <p>ഹോട്ടോ                  ലഭ്യമാണ്</p>
<p>823</p> <p>പേര് : ഷീന                  ഭർത്താവിന്റെ പേര് : മധു                  വീട്ടു നമ്പർ : 8/787 മാത്തിപ്പറമ്പിൽ                  പ്രായം : 49 ലിംഗം : സ്ത്രീ</p>	<p>LJG1556604</p> <p>ഹോട്ടോ                  ലഭ്യമാണ്</p>	<p>824</p> <p>പേര് : ശാരദ                  അച്ഛന്റെ പേര് : കാർത്തികേയൻ                  വീട്ടു നമ്പർ : 11/495 വാൽത്തറ                  പ്രായം : 75 ലിംഗം : സ്ത്രീ</p>	<p>ZOZ0474221</p> <p>ഹോട്ടോ                  ലഭ്യമാണ്</p>	<p>825</p> <p>പേര് : ടിന്റു പി പി                  ഭർത്താവിന്റെ പേര് : ലാലു                  വീട്ടു നമ്പർ : 11/495 വാലത്തറ                  പ്രായം : 39 ലിംഗം : സ്ത്രീ</p>	<p>ZOZ0256271</p> <p>ഹോട്ടോ                  ലഭ്യമാണ്</p>
<p>826</p> <p>പേര് : വസുമതി                  അച്ഛന്റെ പേര് : രാജൻ                  വീട്ടു നമ്പർ : 0/ തയ്യിൽ                  പ്രായം : 74 ലിംഗം : സ്ത്രീ</p>	<p>ZOZ2440204</p> <p>ഹോട്ടോ                  ലഭ്യമാണ്</p>	<p>827</p> <p>പേര് : അംബിക രാജീവ്                  ഭർത്താവിന്റെ പേര് : രാജീവ്                  വീട്ടു നമ്പർ : കുന്ദുങ്ങപ്പറമ്പിൽ                  പ്രായം : 58 ലിംഗം : സ്ത്രീ</p>	<p>ZOZ1825686</p> <p>ഹോട്ടോ                  ലഭ്യമാണ്</p>	<p>828</p> <p>പേര് : പ്രിയ                  ഭർത്താവിന്റെ പേര് : അനീഷ്                  വീട്ടു നമ്പർ : 11/469 തയ്യിൽ                  പ്രായം : 52 ലിംഗം : സ്ത്രീ</p>	<p>ZOZ0124107</p> <p>ഹോട്ടോ                  ലഭ്യമാണ്</p>
<p>829</p> <p>പേര് : ഷബ്ബ                  ഭർത്താവിന്റെ പേര് : നസീബ് എ എ                  വീട്ടു നമ്പർ : 11/306 ആളംപറമ്പിൽ                  പ്രായം : 35 ലിംഗം : സ്ത്രീ</p>	<p>ZOZ0091868</p> <p>ഹോട്ടോ                  ലഭ്യമാണ്</p>	<p>830</p> <p>പേര് : സിന്റി                  ഭർത്താവിന്റെ പേര് : മേക്സിൻ                  വീട്ടു നമ്പർ : 11/789 മഞ്ഞളി                  പ്രായം : 41 ലിംഗം : സ്ത്രീ</p>	<p>LJG1705060</p> <p>ഹോട്ടോ                  ലഭ്യമാണ്</p>	<p>831</p> <p>പേര് : ശാന്ത                  ഭർത്താവിന്റെ പേര് : അരവിന്ദാക്ഷൻ                  വീട്ടു നമ്പർ : 0/ വട്ടപ്പറമ്പിൽ                  പ്രായം : 59 ലിംഗം : സ്ത്രീ</p>	<p>ZOZ2440543</p> <p>ഹോട്ടോ                  ലഭ്യമാണ്</p>
<p>832</p> <p>പേര് : റുക്കിയ                  അച്ഛന്റെ പേര് : അബു                  വീട്ടു നമ്പർ : 0/ ഐനിക്കൽ                  പ്രായം : 69 ലിംഗം : സ്ത്രീ</p>	<p>ZOZ2439065</p> <p>ഹോട്ടോ                  ലഭ്യമാണ്</p>	<p>833</p> <p>പേര് : ആമിന                  ഭർത്താവിന്റെ പേര് : മുഹമ്മദ് ഷാഹി                  വീട്ടു നമ്പർ : 11/303 ഐനിക്കൽ                  പ്രായം : 44 ലിംഗം : സ്ത്രീ</p>	<p>LJG1442870</p> <p>ഹോട്ടോ                  ലഭ്യമാണ്</p>	<p>834</p> <p>പേര് : ഇന്ദിര                  ഭർത്താവിന്റെ പേര് : പുഷ്പൻ                  വീട്ടു നമ്പർ : 0/ തയ്യിൽ                  പ്രായം : 50 ലിംഗം : സ്ത്രീ</p>	<p>ZOZ2440238</p> <p>ഹോട്ടോ                  ലഭ്യമാണ്</p>
<p>835</p> <p>പേര് : ഐഷാബി                  ഭർത്താവിന്റെ പേര് : സലീം                  വീട്ടു നമ്പർ : 11/338 മച്ചാൻപുറത്ത്                  പ്രായം : 59 ലിംഗം : സ്ത്രീ</p>	<p>ZOZ1792464</p> <p>ഹോട്ടോ                  ലഭ്യമാണ്</p>	<p>836</p> <p>പേര് : റംലത്ത്                  ഭർത്താവിന്റെ പേര് : ഷാനവാസ്                  വീട്ടു നമ്പർ : മച്ചാൻപുറത്ത്                  പ്രായം : 37 ലിംഗം : സ്ത്രീ</p>	<p>ZOZ1792555</p> <p>ഹോട്ടോ                  ലഭ്യമാണ്</p>	<p>837</p> <p>പേര് : സുഹൈല                  ഭർത്താവിന്റെ പേര് : ഷജീൻ                  വീട്ടു നമ്പർ : 11/339 മച്ചാൻപുറത്ത്                  പ്രായം : 34 ലിംഗം : സ്ത്രീ</p>	<p>ZOZ0234682</p> <p>ഹോട്ടോ                  ലഭ്യമാണ്</p>
<p>838</p> <p>പേര് : നസീം                  അച്ഛന്റെ പേര് : ഹമീദ്                  വീട്ടു നമ്പർ : 0/ താണിക്കപ്പള്ളി                  പ്രായം : 64 ലിംഗം : സ്ത്രീ</p>	<p>ZOZ2440147</p> <p>ഹോട്ടോ                  ലഭ്യമാണ്</p>	<p>839</p> <p>പേര് : ഷിബിത                  ഭർത്താവിന്റെ പേര് : മുഹമ്മദ് റിയാസ്                  വീട്ടു നമ്പർ : 11/558 താണിക്കപ്പള്ളി                  പ്രായം : 42 ലിംഗം : സ്ത്രീ</p>	<p>ZOZ0088021</p> <p>ഹോട്ടോ                  ലഭ്യമാണ്</p>	<p>840</p> <p>പേര് : മുഹമ്മദ് യാസീൻ ടി എം                  അച്ഛന്റെ പേര് : മുഹമ്മദ് റിയാസ്                  വീട്ടു നമ്പർ : താണിക്കപ്പള്ളി ഹൗസ്                  പ്രായം : 21 ലിംഗം : പുരുഷൻ</p>	<p>ZOZ2641793</p> <p>ഹോട്ടോ                  ലഭ്യമാണ്</p>

<p>841                  പേര് : സിമില                  ഭർത്താവിന്റെ പേര് : സുധീർ                  വീട്ടു നമ്പർ : 11/558 താണിക്കപ്പിള്ളി                  പ്രായം : 35 ലിംഗം : സ്ത്രീ</p>	<p>AVI0102293                  ഹോട്ടോ                  ലഭ്യമാണ്</p>	<p>842                  പേര് : ഷീല                  അച്ഛന്റെ പേര് : സൈമൺ                  വീട്ടു നമ്പർ : 11/313 ഇലഞ്ഞിക്കൽ                  പ്രായം : 59 ലിംഗം : സ്ത്രീ</p>	<p>ZOZ0473728                  ഹോട്ടോ                  ലഭ്യമാണ്</p>	<p>843                  പേര് : കുടീജ                  ഭർത്താവിന്റെ പേര് : സെയ്തുമുഹമ്മദ്                  വീട്ടു നമ്പർ : 0/ വേണാട്                  പ്രായം : 62 ലിംഗം : സ്ത്രീ</p>	<p>ZOZ2440675                  ഹോട്ടോ                  ലഭ്യമാണ്</p>
<p>844                  പേര് : ഐഷ്വര്യ                  ഭർത്താവിന്റെ പേര് : സലീം                  വീട്ടു നമ്പർ : 1/305 വേണാട്                  പ്രായം : 57 ലിംഗം : സ്ത്രീ</p>	<p>ZOZ0244731                  ഹോട്ടോ                  ലഭ്യമാണ്</p>	<p>845                  പേര് : കുഞ്ഞിമോൾ വി എസ്                  അച്ഛന്റെ പേര് : സെയ്തുമുഹമ്മദ്                  വീട്ടു നമ്പർ : 0/ വേണാട്                  പ്രായം : 46 ലിംഗം : സ്ത്രീ</p>	<p>LJG1434851                  ഹോട്ടോ                  ലഭ്യമാണ്</p>	<p>846                  പേര് : സിന്ധു കെ എസ്                  ഭർത്താവിന്റെ പേര് : ഗുരുപ്രസാദ്                  വീട്ടു നമ്പർ : 11/318 ഓട്ടറാട്ട്                  പ്രായം : 38 ലിംഗം : സ്ത്രീ</p>	<p>LJG1665256                  ഹോട്ടോ                  ലഭ്യമാണ്</p>
<p>847                  പേര് : ഫാത്തിമ                  അച്ഛന്റെ പേര് : സലാഹുദ്ദീൻ                  വീട്ടു നമ്പർ : 11/310 കൊള്ളിക്കത്തറ                  പ്രായം : 44 ലിംഗം : സ്ത്രീ</p>	<p>LJG1608504                  ഹോട്ടോ                  ലഭ്യമാണ്</p>	<p>848                  പേര് : ഷഹന കെ യു                  ഭർത്താവിന്റെ പേര് : അബ്ദുൽ മജീദ് കെ എസ്                  വീട്ടു നമ്പർ : 11/310 കൊള്ളിക്കത്തറ                  പ്രായം : 43 ലിംഗം : സ്ത്രീ</p>	<p>LJG1209527                  ഹോട്ടോ                  ലഭ്യമാണ്</p>	<p>849                  പേര് : അജിത                  ഭർത്താവിന്റെ പേര് : സജീവൻ                  വീട്ടു നമ്പർ : 0/ മണ്ടര                  പ്രായം : 53 ലിംഗം : സ്ത്രീ</p>	<p>ZOZ2439693                  ഹോട്ടോ                  ലഭ്യമാണ്</p>
<p>850                  പേര് : നബീസ                  ഭർത്താവിന്റെ പേര് : സുബൈർ                  വീട്ടു നമ്പർ : 11/789 എ പുനിലത്ത്                  പ്രായം : 73 ലിംഗം : സ്ത്രീ</p>	<p>ZOZ2440709                  ഹോട്ടോ                  ലഭ്യമാണ്</p>	<p>851                  പേര് : ഫസീല                  ഭർത്താവിന്റെ പേര് : മുഹമ്മദ് ഷെരീഫ്                  വീട്ടു നമ്പർ : 11/519 പുനിലത്ത്                  പ്രായം : 44 ലിംഗം : സ്ത്രീ</p>	<p>LJG1155258                  ഹോട്ടോ                  ലഭ്യമാണ്</p>	<p>S 852                  പേര് : പ്രിൻസിയ                  ഭർത്താവിന്റെ പേര് : സലീം                  വീട്ടു നമ്പർ : 11/519 പുനിലത്ത്                  പ്രായം : 42 ലിംഗം : സ്ത്രീ</p>	<p>ZOZ0000265                  ഹോട്ടോ                  ലഭ്യമാണ്</p>
<p>853                  പേര് : ദാരിയ                  ഭർത്താവിന്റെ പേര് : കരീം                  വീട്ടു നമ്പർ : 11/308 കുര്യാപ്പിള്ളി                  പ്രായം : 52 ലിംഗം : സ്ത്രീ</p>	<p>LJG1349711                  ഹോട്ടോ                  ലഭ്യമാണ്</p>	<p>854                  പേര് : ഷീജ                  ഭർത്താവിന്റെ പേര് : സുനിൽകുമാർ                  വീട്ടു നമ്പർ : 11/309 ഓട്ടറാട്ട്                  പ്രായം : 46 ലിംഗം : സ്ത്രീ</p>	<p>LJG1320753                  ഹോട്ടോ                  ലഭ്യമാണ്</p>	<p>855                  പേര് : ജയപ്രകാശിനി                  അച്ഛന്റെ പേര് : ഗോപാൽ                  വീട്ടു നമ്പർ : 11/318 ഓട്ടറാട്ട്                  പ്രായം : 52 ലിംഗം : സ്ത്രീ</p>	<p>LJG1232297                  ഹോട്ടോ                  ലഭ്യമാണ്</p>
<p>856                  പേര് : വിജയലക്ഷ്മി                  അച്ഛന്റെ പേര് : കാർത്തികേയൻ                  വീട്ടു നമ്പർ : 0/ വലിയപറമ്പിൽ                  പ്രായം : 57 ലിംഗം : സ്ത്രീ</p>	<p>ZOZ2440519                  ഹോട്ടോ                  ലഭ്യമാണ്</p>	<p>857                  പേര് : രാജി                  ഭർത്താവിന്റെ പേര് : രാജീവ്കുമാർ                  വീട്ടു നമ്പർ : 11/551 വലിയപറമ്പിൽ                  പ്രായം : 52 ലിംഗം : സ്ത്രീ</p>	<p>ZOZ0474270                  ഹോട്ടോ                  ലഭ്യമാണ്</p>	<p>858                  പേര് : അഖില വി കെ                  അച്ഛന്റെ പേര് : കാർത്തികേയൻ                  വീട്ടു നമ്പർ : 0/ വലിയപറമ്പിൽ                  പ്രായം : 31 ലിംഗം : സ്ത്രീ</p>	<p>ZOZ0328690                  ഹോട്ടോ                  ലഭ്യമാണ്</p>
<p>859                  പേര് : ഇന്ദിര                  അച്ഛന്റെ പേര് : സുരേന്ദ്രൻ                  വീട്ടു നമ്പർ : 11/226 അങ്ങുരുത്തി                  പ്രായം : 59 ലിംഗം : സ്ത്രീ</p>	<p>ZOZ0473751                  ഹോട്ടോ                  ലഭ്യമാണ്</p>	<p>860                  പേര് : ദീപ്തി വി സി                  ഭർത്താവിന്റെ പേര് : ഉണ്ണികൃഷ്ണൻ                  വീട്ടു നമ്പർ : അങ്ങുരുത്തിൽ                  പ്രായം : 48 ലിംഗം : സ്ത്രീ</p>	<p>LJG1436245                  ഹോട്ടോ                  ലഭ്യമാണ്</p>	<p>861                  പേര് : നിത്യ                  ഭർത്താവിന്റെ പേര് : രാജീവൻ                  വീട്ടു നമ്പർ : 11/804 അങ്ങുരുത്തിയിൽ                  പ്രായം : 43 ലിംഗം : സ്ത്രീ</p>	<p>LJG1725316                  ഹോട്ടോ                  ലഭ്യമാണ്</p>
<p>862                  പേര് : ലക്ഷ്മി                  അച്ഛന്റെ പേര് : കൃഷ്ണൻ                  വീട്ടു നമ്പർ : 11/389 കൈമപ്പറമ്പിൽ                  പ്രായം : 82 ലിംഗം : സ്ത്രീ</p>	<p>ZOZ0474015                  ഹോട്ടോ                  ലഭ്യമാണ്</p>	<p>863                  പേര് : സുമതി                  ഭർത്താവിന്റെ പേര് : ഉണ്ണികൃഷ്ണൻ                  വീട്ടു നമ്പർ : 11/381 നടമുറി                  പ്രായം : 76 ലിംഗം : സ്ത്രീ</p>	<p>ZOZ1776814                  ഹോട്ടോ                  ലഭ്യമാണ്</p>	<p>864                  പേര് : കോമള                  ഭർത്താവിന്റെ പേര് : സതീഷ് ബാബു                  വീട്ടു നമ്പർ : 11/491 നടമുറി                  പ്രായം : 56 ലിംഗം : സ്ത്രീ</p>	<p>ZOZ0298976                  ഹോട്ടോ                  ലഭ്യമാണ്</p>
<p># 865                  പേര് : ഫാത്തിമ                  ഭർത്താവിന്റെ പേര് : അബ്ദുൽ റഹീം                  വീട്ടു നമ്പർ : 13/308 ബി ഒറ്റക്കൈക്കൽ                  പ്രായം : 51 ലിംഗം : സ്ത്രീ</p>	<p>ZOZ0507475                  ഹോട്ടോ                  ലഭ്യമാണ്</p>	<p>866                  പേര് : ഷീല                  അച്ഛന്റെ പേര് : വിശ്വംഭരൻ                  വീട്ടു നമ്പർ : 0/ പടിഞ്ഞാറ്റുപറമ്പിൽ                  പ്രായം : 49 ലിംഗം : സ്ത്രീ</p>	<p>ZOZ2439883                  ഹോട്ടോ                  ലഭ്യമാണ്</p>	<p>867                  പേര് : ശ്രീലക്ഷ്മി ടി എസ്                  ഭർത്താവിന്റെ പേര് : കണ്ണൻ പി വി                  വീട്ടു നമ്പർ : പടിഞ്ഞാറ്റുപറമ്പിൽ                  പ്രായം : 27 ലിംഗം : സ്ത്രീ</p>	<p>ZOZ1782093                  ഹോട്ടോ                  ലഭ്യമാണ്</p>
<p>868                  പേര് : മേഴ്സി                  ഭർത്താവിന്റെ പേര് : ആന്റണി                  വീട്ടു നമ്പർ : 13/311 പടപ്പുരക്കൽ                  പ്രായം : 56 ലിംഗം : സ്ത്രീ</p>	<p>MVP1751098                  ഹോട്ടോ                  ലഭ്യമാണ്</p>	<p>869                  പേര് : രമണി                  അച്ഛന്റെ പേര് : പവിത്രൻ                  വീട്ടു നമ്പർ : 0/ മനപ്പിള്ളി                  പ്രായം : 72 ലിംഗം : സ്ത്രീ</p>	<p>ZOZ2439628                  ഹോട്ടോ                  ലഭ്യമാണ്</p>	<p>870                  പേര് : സജിത                  അച്ഛന്റെ പേര് : ബാബു                  വീട്ടു നമ്പർ : 0/ മനപ്പിള്ളി                  പ്രായം : 45 ലിംഗം : സ്ത്രീ</p>	<p>ZOZ2439669                  ഹോട്ടോ                  ലഭ്യമാണ്</p>

<p>871</p> <p>പേര് : ഫിലോമിന അച്ഛന്റെ പേര്: ലോനൻകുട്ടി വീട്ടു നമ്പർ : 11/390 വാളൂർ പ്രായം : 66 ലിംഗം : സ്ത്രീ</p> <p>ZOZ0473157</p> <p>ഹോട്ടോ ലഭ്യമാണ്</p>	<p>872</p> <p>പേര് : ജിനി ഭർത്താവിന്റെ പേര്: ഷൈജൻ വീട്ടു നമ്പർ : 0/ വാളൂർ പ്രായം : 45 ലിംഗം : സ്ത്രീ</p> <p>LJG1131226</p> <p>ഹോട്ടോ ലഭ്യമാണ്</p>	<p>873</p> <p>പേര് : ശരണു ഭർത്താവിന്റെ പേര്: ആൻറണി വീട്ടു നമ്പർ : 11/390 വാളൂർ പ്രായം : 37 ലിംഗം : സ്ത്രീ</p> <p>ZOZ1830413</p> <p>ഹോട്ടോ ലഭ്യമാണ്</p>
<p>874</p> <p>പേര് : രമ അച്ഛന്റെ പേര്: സെബാസ്റ്റ്യൻ വീട്ടു നമ്പർ : 0/ ചിയയത്ത് പ്രായം : 49 ലിംഗം : സ്ത്രീ</p> <p>ZOZ2439016</p> <p>ഹോട്ടോ ലഭ്യമാണ്</p>	<p>875</p> <p>പേര് : വത്സല അച്ഛന്റെ പേര്: ഗോപാലൻ വീട്ടു നമ്പർ : 11/391 പുതുനിലത്ത് പ്രായം : 68 ലിംഗം : സ്ത്രീ</p> <p>ZOZ0473132</p> <p>ഹോട്ടോ ലഭ്യമാണ്</p>	<p>876</p> <p>പേര് : സരിത ഭർത്താവിന്റെ പേര്: സാലു വീട്ടു നമ്പർ : 11/391 പുതുനിലത്ത് പ്രായം : 41 ലിംഗം : സ്ത്രീ</p> <p>LJG1569714</p> <p>ഹോട്ടോ ലഭ്യമാണ്</p>
<p>877</p> <p>പേര് : റുബി പി എ ഭർത്താവിന്റെ പേര്: അബ്ദുല്ല വീട്ടു നമ്പർ : 11/814 അയ്യാരിൽ പ്രായം : 51 ലിംഗം : സ്ത്രീ</p> <p>ZOZ0332908</p> <p>ഹോട്ടോ ലഭ്യമാണ്</p>	<p>878</p> <p>പേര് : സൽവ പി എ ഭർത്താവിന്റെ പേര്: മുഹമ്മദ് നസീഫ് വീട്ടു നമ്പർ : പത്താഴപുരക്കൽ പ്രായം : 31 ലിംഗം : സ്ത്രീ</p> <p>ZOZ1821024</p> <p>ഹോട്ടോ ലഭ്യമാണ്</p>	<p>879</p> <p>പേര് : കുഞ്ഞിബിവാത്തു ഭർത്താവിന്റെ പേര്: മുഹമ്മദാലി വീട്ടു നമ്പർ : 11/392 പഴുപ്പറമ്പിൽ പ്രായം : 73 ലിംഗം : സ്ത്രീ</p> <p>ZOZ0474262</p> <p>ഹോട്ടോ ലഭ്യമാണ്</p>
<p>880</p> <p>പേര് : ബുഷറ അച്ഛന്റെ പേര്: മുഹമ്മദാലി വീട്ടു നമ്പർ : 11/392 പഴുപ്പറമ്പിൽ പ്രായം : 42 ലിംഗം : സ്ത്രീ</p> <p>LJG1746171</p> <p>ഹോട്ടോ ലഭ്യമാണ്</p>	<p>881</p> <p>പേര് : അസ്മാബി ഭർത്താവിന്റെ പേര്: അഷ്റഫ് വീട്ടു നമ്പർ : 11/386 കല്ലുങ്ങൽ പ്രായം : 59 ലിംഗം : സ്ത്രീ</p> <p>ZOZ0645416</p> <p>ഹോട്ടോ ലഭ്യമാണ്</p>	<p>882</p> <p>പേര് : ലൈല അച്ഛന്റെ പേര്: ഇസ്മായിൽ വീട്ടു നമ്പർ : 11/380 കല്ലുങ്ങൽ പ്രായം : 56 ലിംഗം : സ്ത്രീ</p> <p>ZOZ0473470</p> <p>ഹോട്ടോ ലഭ്യമാണ്</p>
<p>883</p> <p>പേര് : കാർത്ത്യായനി അച്ഛന്റെ പേര്: സുബ്രഹ്മണ്യൻ വീട്ടു നമ്പർ : 11/447 തേവാലിൽ പ്രായം : 85 ലിംഗം : സ്ത്രീ</p> <p>ZOZ0474007</p> <p>ഹോട്ടോ ലഭ്യമാണ്</p>	<p>884</p> <p>പേര് : ഷാജിത ഭർത്താവിന്റെ പേര്: അബ്ദുൾ ജബ്ബാർ വീട്ടു നമ്പർ : 0/ പടമാട്ടുഞ്ചൽ പ്രായം : 56 ലിംഗം : സ്ത്രീ</p> <p>LJG1296201</p> <p>ഹോട്ടോ ലഭ്യമാണ്</p>	<p>885</p> <p>പേര് : സുലേഖ അച്ഛന്റെ പേര്: അലിക്കുഞ്ഞി വീട്ടു നമ്പർ : 0/ പടമാട്ടുഞ്ചൽ പ്രായം : 84 ലിംഗം : സ്ത്രീ</p> <p>ZOZ2439842</p> <p>ഹോട്ടോ ലഭ്യമാണ്</p>
<p>886</p> <p>പേര് : വനജ അച്ഛന്റെ പേര്: ബേബി വീട്ടു നമ്പർ : 0/ കൈമപറമ്പിൽ പ്രായം : 56 ലിംഗം : സ്ത്രീ</p> <p>ZOZ2439156</p> <p>ഹോട്ടോ ലഭ്യമാണ്</p>	<p>887</p> <p>പേര് : ഐഷാബാനു ഭർത്താവിന്റെ പേര്: മുഹമ്മദ്റാഫി വീട്ടു നമ്പർ : 11/374 വലിയറ പ്രായം : 50 ലിംഗം : സ്ത്രീ</p> <p>ZOZ0645424</p> <p>ഹോട്ടോ ലഭ്യമാണ്</p>	<p>888</p> <p>പേര് : ശാന്ത അച്ഛന്റെ പേര്: സുരേഷ് വീട്ടു നമ്പർ : 0/ മറ്റപ്പിള്ളി പ്രായം : 56 ലിംഗം : സ്ത്രീ</p> <p>ZOZ2439776</p> <p>ഹോട്ടോ ലഭ്യമാണ്</p>
<p>889</p> <p>പേര് : സുബിന അച്ഛന്റെ പേര്: സുരേഷ് വീട്ടു നമ്പർ : 11/828 മറ്റപ്പിള്ളി പ്രായം : 39 ലിംഗം : സ്ത്രീ</p> <p>LJG1699586</p> <p>ഹോട്ടോ ലഭ്യമാണ്</p>	<p>890</p> <p>പേര് : വിനോദിനി അച്ഛന്റെ പേര്: സത്യൻ വീട്ടു നമ്പർ : 0/ മനപ്പിള്ളി പ്രായം : 56 ലിംഗം : സ്ത്രീ</p> <p>ZOZ2439644</p> <p>ഹോട്ടോ ലഭ്യമാണ്</p>	<p>891</p> <p>പേര് : ലിഷ ഭർത്താവിന്റെ പേര്: സുനിൽകുമാർ വീട്ടു നമ്പർ : 11/357 മനപ്പിള്ളി പ്രായം : 43 ലിംഗം : സ്ത്രീ</p> <p>LJG1444520</p> <p>ഹോട്ടോ ലഭ്യമാണ്</p>
<p>892</p> <p>പേര് : തസ്നി ഭർത്താവിന്റെ പേര്: റഷീദ് വീട്ടു നമ്പർ : 11/359 വാട്ടപ്പിള്ളി പ്രായം : 54 ലിംഗം : സ്ത്രീ</p> <p>ZOZ0402941</p> <p>ഹോട്ടോ ലഭ്യമാണ്</p>	<p>893</p> <p>പേര് : മൂഡാനി അച്ഛന്റെ പേര്: രഘു വീട്ടു നമ്പർ : 0/ മനപ്പിള്ളി പ്രായം : 63 ലിംഗം : സ്ത്രീ</p> <p>ZOZ2439636</p> <p>ഹോട്ടോ ലഭ്യമാണ്</p>	<p>894</p> <p>പേര് : ഷൈലജ അച്ഛന്റെ പേര്: ജയൻ വീട്ടു നമ്പർ : 0/ മനപ്പിള്ളി പ്രായം : 53 ലിംഗം : സ്ത്രീ</p> <p>ZOZ2439651</p> <p>ഹോട്ടോ ലഭ്യമാണ്</p>
<p>895</p> <p>പേര് : ഷജിന ഭർത്താവിന്റെ പേര്: റിയാസ് വി ഐ വീട്ടു നമ്പർ : 11/537 എ വാട്ടപ്പിള്ളി പ്രായം : 43 ലിംഗം : സ്ത്രീ</p> <p>LJG1428051</p> <p>ഹോട്ടോ ലഭ്യമാണ്</p>	<p>896</p> <p>പേര് : സൈനബ അച്ഛന്റെ പേര്: ലത്തീഫ് വീട്ടു നമ്പർ : 11/351 കൊച്ചിക്കാരൻ വടക്കേവിട്ടിൽ പ്രായം : 63 ലിംഗം : സ്ത്രീ</p> <p>ZOZ0475764</p> <p>ഹോട്ടോ ലഭ്യമാണ്</p>	<p>897</p> <p>പേര് : മിൻസിയ പി എസ് ഭർത്താവിന്റെ പേര്: അബ്ദുൾ മനാഫ് വീട്ടു നമ്പർ : 11/351 കൊച്ചിക്കാരൻ വടക്കേവിട്ടിൽ പ്രായം : 36 ലിംഗം : സ്ത്രീ</p> <p>ZOZ0321828</p> <p>ഹോട്ടോ ലഭ്യമാണ്</p>
<p>898</p> <p>പേര് : സുരൂമി ഭർത്താവിന്റെ പേര്: ഫൈസൽ വീട്ടു നമ്പർ : 11/351 കൊച്ചിക്കാരൻ വടക്കേവിട്ടിൽ പ്രായം : 33 ലിംഗം : സ്ത്രീ</p> <p>ZOZ0437780</p> <p>ഹോട്ടോ ലഭ്യമാണ്</p>	<p>899</p> <p>പേര് : സുഝാനി ഭർത്താവിന്റെ പേര്: കാർത്തികേയൻ വീട്ടു നമ്പർ : 11/515 ഇട്ടുഞ്ചൽ പ്രായം : 64 ലിംഗം : സ്ത്രീ</p> <p>ZOZ0500496</p> <p>ഹോട്ടോ ലഭ്യമാണ്</p>	<p>900</p> <p>പേര് : അശ്വതി ഭർത്താവിന്റെ പേര്: ശ്യാം വീട്ടു നമ്പർ : 11/515 ഇട്ടുഞ്ചൽ പ്രായം : 33 ലിംഗം : സ്ത്രീ</p> <p>ZOZ0231654</p> <p>ഹോട്ടോ ലഭ്യമാണ്</p>

<p>901</p> <p>പേര് : ജയ                  ഭർത്താവിന്റെ പേര്: സുരേന്ദ്രൻ                  വീട്ടു നമ്പർ : 11/322 ചാത്തൻകുളത്ത്                  പ്രായം : 71 ലിംഗം : സ്ത്രീ</p> <p>ഹോട്ടോ                  ലഭ്യമാണ്</p>	<p>902</p> <p>പേര് : സബിത                  ഭർത്താവിന്റെ പേര്: ഉണ്ണികൃഷ്ണൻ                  വീട്ടു നമ്പർ : 11/317 ഓട്ടറാട്ട്                  പ്രായം : 39 ലിംഗം : സ്ത്രീ</p> <p>ഹോട്ടോ                  ലഭ്യമാണ്</p>	<p>903</p> <p>പേര് : സംഗീത എം എസ്                  ഭർത്താവിന്റെ പേര്: പാർത്ഥൻ                  വീട്ടു നമ്പർ : 11/317 ഓട്ടറാട്ട്                  പ്രായം : 36 ലിംഗം : സ്ത്രീ</p> <p>ഹോട്ടോ                  ലഭ്യമാണ്</p>
<p>904</p> <p>പേര് : രജനി കെ                  ഭർത്താവിന്റെ പേര്: ബിജു                  വീട്ടു നമ്പർ : 11/322 ചാത്തൻകുളത്ത്                  പ്രായം : 38 ലിംഗം : സ്ത്രീ</p> <p>ഹോട്ടോ                  ലഭ്യമാണ്</p>	<p>905</p> <p>പേര് : അംബുജം                  അച്ഛന്റെ പേര്: ഗോപി                  വീട്ടു നമ്പർ : 11/356 മനപ്പിള്ളി                  പ്രായം : 62 ലിംഗം : സ്ത്രീ</p> <p>ഹോട്ടോ                  ലഭ്യമാണ്</p>	<p>906</p> <p>പേര് : ഷിത എം പി                  അമ്മയുടെ പേര്: അംബുജം                  വീട്ടു നമ്പർ : 11/834 മനപ്പിള്ളി                  പ്രായം : 33 ലിംഗം : സ്ത്രീ</p> <p>ഹോട്ടോ                  ലഭ്യമാണ്</p>
<p>907</p> <p>പേര് : ഫിലോമിന                  അച്ഛന്റെ പേര്: പോൾസൺ                  വീട്ടു നമ്പർ : 0/ തറൈപറമ്പിൽ                  പ്രായം : 58 ലിംഗം : സ്ത്രീ</p> <p>ഹോട്ടോ                  ലഭ്യമാണ്</p>	<p>908</p> <p>പേര് : ദാക്ഷായനി                  അച്ഛന്റെ പേര്: സുബ്രഹ്മണ്യൻ                  വീട്ടു നമ്പർ : 11/354 മാടത്തിങ്കൽ                  പ്രായം : 80 ലിംഗം : സ്ത്രീ</p> <p>ഹോട്ടോ                  ലഭ്യമാണ്</p>	<p>909</p> <p>പേര് : ഐഷ്വര്യ                  ഭർത്താവിന്റെ പേര്: അബ്ദുൾറഹിം                  വീട്ടു നമ്പർ : 11/541 മതിലകത്ത് വീട്ടിൽ                  പ്രായം : 57 ലിംഗം : സ്ത്രീ</p> <p>ഹോട്ടോ                  ലഭ്യമാണ്</p>
<p>910</p> <p>പേര് : പ്രഭു.എം.എസ്                  അമ്മയുടെ പേര്: ദാക്ഷായനി                  വീട്ടു നമ്പർ : 11/354 മാടത്തിങ്കൽ                  പ്രായം : 50 ലിംഗം : സ്ത്രീ</p> <p>ഹോട്ടോ                  ലഭ്യമാണ്</p>	<p>911</p> <p>പേര് : ഷൈനി                  ഭർത്താവിന്റെ പേര്: പ്രകാശൻ                  വീട്ടു നമ്പർ : 0/ മാടത്തിങ്കൽ                  പ്രായം : 45 ലിംഗം : സ്ത്രീ</p> <p>ഹോട്ടോ                  ലഭ്യമാണ്</p>	<p>912</p> <p>പേര് : ധന്യ എം വി                  ഭർത്താവിന്റെ പേര്: സുനീഷ് എം എസ്                  വീട്ടു നമ്പർ : 11/354 മാടത്തിങ്കൽ                  പ്രായം : 41 ലിംഗം : സ്ത്രീ</p> <p>ഹോട്ടോ                  ലഭ്യമാണ്</p>
<p>913</p> <p>പേര് : സബി അബ്ബാസക്കർ                  ഭർത്താവിന്റെ പേര്: മുഹമ്മദ് സാലിഹ്                  വീട്ടു നമ്പർ : 11/363 മതിലകത്ത് വീട്ടിൽ                  പ്രായം : 36 ലിംഗം : സ്ത്രീ</p> <p>ഹോട്ടോ                  ലഭ്യമാണ്</p>	<p>914</p> <p>പേര് : ഗിരിജ                  ഭർത്താവിന്റെ പേര്: ഫ്രാൻസിസ്                  വീട്ടു നമ്പർ : 11/541 വാളൂർ                  പ്രായം : 64 ലിംഗം : സ്ത്രീ</p> <p>ഹോട്ടോ                  ലഭ്യമാണ്</p>	<p>915</p> <p>പേര് : രമണി                  അച്ഛന്റെ പേര്: സദാനന്ദൻ                  വീട്ടു നമ്പർ : 11/835 തൊട്ടിപ്പള്ളി                  പ്രായം : 66 ലിംഗം : സ്ത്രീ</p> <p>ഹോട്ടോ                  ലഭ്യമാണ്</p>
<p>916</p> <p>പേര് : ആനി                  അച്ഛന്റെ പേര്: മൈക്കിൾ                  വീട്ടു നമ്പർ : 11/347 മഞ്ഞളി                  പ്രായം : 75 ലിംഗം : സ്ത്രീ</p> <p>ഹോട്ടോ                  ലഭ്യമാണ്</p>	<p>917</p> <p>പേര് : രമാദേവി                  ഭർത്താവിന്റെ പേര്: ഗോപിനാഥൻ                  വീട്ടു നമ്പർ : 11/549 വലിയപറമ്പിൽ                  പ്രായം : 66 ലിംഗം : സ്ത്രീ</p> <p>ഹോട്ടോ                  ലഭ്യമാണ്</p>	<p>918</p> <p>പേര് : ബേബി കൊസല്ല                  ഭർത്താവിന്റെ പേര്: ശിവദാസൻ                  വീട്ടു നമ്പർ : 0/ വലിയപറമ്പിൽ                  പ്രായം : 63 ലിംഗം : സ്ത്രീ</p> <p>ഹോട്ടോ                  ലഭ്യമാണ്</p>
<p>919</p> <p>പേര് : സൗദാമിനി                  ഭർത്താവിന്റെ പേര്: ശേഖരൻ                  വീട്ടു നമ്പർ : 11/326 ചാണാടിക്കൽ                  പ്രായം : 76 ലിംഗം : സ്ത്രീ</p> <p>ഹോട്ടോ                  ലഭ്യമാണ്</p>	<p>920</p> <p>പേര് : സിനി കെ പി                  ഭർത്താവിന്റെ പേര്: ഉണ്ണി                  വീട്ടു നമ്പർ : 11/326 ചാണാടിക്കൽ                  പ്രായം : 40 ലിംഗം : സ്ത്രീ</p> <p>ഹോട്ടോ                  ലഭ്യമാണ്</p>	<p>921</p> <p>പേര് : നസീറ                  ഭർത്താവിന്റെ പേര്: ഫൈസൽ                  വീട്ടു നമ്പർ : 0/ രായം മരയ്ക്കാർ വീട്ടിൽ                  പ്രായം : 46 ലിംഗം : സ്ത്രീ</p> <p>ഹോട്ടോ                  ലഭ്യമാണ്</p>
<p>922</p> <p>പേര് : സ്മിത                  ഭർത്താവിന്റെ പേര്: ഫിറോസ്                  വീട്ടു നമ്പർ : 11/535 രായം മരയ്ക്കാർ                  വീട്ടിൽ                  പ്രായം : 42 ലിംഗം : സ്ത്രീ</p> <p>ഹോട്ടോ                  ലഭ്യമാണ്</p>	<p>923</p> <p>പേര് : അമ്മ                  അച്ഛന്റെ പേര്: ശിവരാമൻ                  വീട്ടു നമ്പർ : 0/ കല്ലയിൽ                  പ്രായം : 67 ലിംഗം : സ്ത്രീ</p> <p>ഹോട്ടോ                  ലഭ്യമാണ്</p>	<p>924</p> <p>പേര് : ബ്രഹ്മ                  മറ്റുള്ളവ: പ്രദീപൻ                  വീട്ടു നമ്പർ : 1/25 ഓട്ടറാട്ട്                  പ്രായം : 49 ലിംഗം : സ്ത്രീ</p> <p>ഹോട്ടോ                  ലഭ്യമാണ്</p>
<p>925</p> <p>പേര് : സതി                  അച്ഛന്റെ പേര്: ഗോപി                  വീട്ടു നമ്പർ : 0/ അണ്ടൂരുത്തി                  പ്രായം : 64 ലിംഗം : സ്ത്രീ</p> <p>ഹോട്ടോ                  ലഭ്യമാണ്</p>	<p>926</p> <p>പേര് : അമ്പിളി എ.ജി                  ഭർത്താവിന്റെ പേര്: രാജേഷ്                  വീട്ടു നമ്പർ : 11/848 അണ്ടൂരുത്തി                  പ്രായം : 47 ലിംഗം : സ്ത്രീ</p> <p>ഹോട്ടോ                  ലഭ്യമാണ്</p>	<p>927</p> <p>പേര് : സ്വപ്ന എം സി                  ഭർത്താവിന്റെ പേര്: പ്രതാപൻ                  വീട്ടു നമ്പർ : 11/520 ഈശ്വരംഗലത്ത്                  പ്രായം : 43 ലിംഗം : സ്ത്രീ</p> <p>ഹോട്ടോ                  ലഭ്യമാണ്</p>
<p>928</p> <p>പേര് : മേരി                  ഭർത്താവിന്റെ പേര്: മൈക്കിൾ                  വീട്ടു നമ്പർ : 11/365എ മഞ്ഞളി                  പ്രായം : 68 ലിംഗം : സ്ത്രീ</p> <p>ഹോട്ടോ                  ലഭ്യമാണ്</p>	<p>929</p> <p>പേര് : ലിജി                  ഭർത്താവിന്റെ പേര്: ഡെന്നി                  വീട്ടു നമ്പർ : 11/365 എ മഞ്ഞളി                  പ്രായം : 42 ലിംഗം : സ്ത്രീ</p> <p>ഹോട്ടോ                  ലഭ്യമാണ്</p>	<p>930</p> <p>പേര് : ഓമന                  അച്ഛന്റെ പേര്: ജനാർദ്ദനൻ                  വീട്ടു നമ്പർ : 0/ കൈമപറമ്പിൽ                  പ്രായം : 62 ലിംഗം : സ്ത്രീ</p> <p>ഹോട്ടോ                  ലഭ്യമാണ്</p>

<p>931</p> <p>പേര് : ഹിനീത                  ഭർത്താവിന്റെ പേര്: സിന്ദിൽ                  വീട്ടു നമ്പർ : 11/850 കൈമപറമ്പിൽ                  പ്രായം : 40 ലിംഗം : സ്ത്രീ</p>	<p>ZOZ0129916</p> <p>ഹോട്ടോ                  ലഭ്യമാണ്</p>	<p>932</p> <p>പേര് : ലതിക                  അച്ഛന്റെ പേര്: ഷൺമുഖൻ                  വീട്ടു നമ്പർ : 0/ തയ്യിൽ                  പ്രായം : 59 ലിംഗം : സ്ത്രീ</p>	<p>ZOZ2440212</p> <p>ഹോട്ടോ                  ലഭ്യമാണ്</p>	<p>933</p> <p>പേര് : ഷീല                  ഭർത്താവിന്റെ പേര്: നിജീഷ്                  വീട്ടു നമ്പർ : 11/342 തേക്കിലകാട്ടിൽ                  പ്രായം : 50 ലിംഗം : സ്ത്രീ</p>	<p>ZOZ0439505</p> <p>ഹോട്ടോ                  ലഭ്യമാണ്</p>
<p>934</p> <p>പേര് : ദിൽമ ദാസ്                  ഭർത്താവിന്റെ പേര്: ധനീഷ്                  വീട്ടു നമ്പർ : 11/559 തയ്യിൽ                  പ്രായം : 33 ലിംഗം : സ്ത്രീ</p>	<p>ZOZ0384008</p> <p>ഹോട്ടോ                  ലഭ്യമാണ്</p>	<p>935</p> <p>പേര് : സുമതി                  ഭർത്താവിന്റെ പേര്: ആനന്ദൻ                  വീട്ടു നമ്പർ : 8/ മുല്ലേഴത്ത്                  പ്രായം : 69 ലിംഗം : സ്ത്രീ</p>	<p>ZOZ2440774</p> <p>ഹോട്ടോ                  ലഭ്യമാണ്</p>	<p>936</p> <p>പേര് : സതി                  അച്ഛന്റെ പേര്: കൃഷ്ണൻ                  വീട്ടു നമ്പർ : 0/ തെക്കുംതോട്ടത്തിൽ                  പ്രായം : 63 ലിംഗം : സ്ത്രീ</p>	<p>ZOZ2440311</p> <p>ഹോട്ടോ                  ലഭ്യമാണ്</p>
<p>937</p> <p>പേര് : കുദീജാബി                  ഭർത്താവിന്റെ പേര്: ഹൈദ്രോസ്                  വീട്ടു നമ്പർ : 11/559 കുന്നത്തുപറമ്പിൽ                  പ്രായം : 64 ലിംഗം : സ്ത്രീ</p>	<p>ZOZ0128520</p> <p>ഹോട്ടോ                  ലഭ്യമാണ്</p>	<p>938</p> <p>പേര് : ഷീല                  ഭർത്താവിന്റെ പേര്: പ്രസാദ്                  വീട്ടു നമ്പർ : 11/331 പണിക്കശ്ശേരി                  പ്രായം : 54 ലിംഗം : സ്ത്രീ</p>	<p>ZOZ0135798</p> <p>ഹോട്ടോ                  ലഭ്യമാണ്</p>	<p>939</p> <p>പേര് : ഇന്ദിര                  അച്ഛന്റെ പേര്: സിദ്ധാർത്ഥൻ                  വീട്ടു നമ്പർ : 11/340 കൈമപറമ്പിൽ                  പ്രായം : 69 ലിംഗം : സ്ത്രീ</p>	<p>ZOZ0474239</p> <p>ഹോട്ടോ                  ലഭ്യമാണ്</p>
<p>940</p> <p>പേര് : ലില്പി                  ഭർത്താവിന്റെ പേര്: ജോൺ                  വീട്ടു നമ്പർ : 11/31 മഞ്ഞളി                  പ്രായം : 62 ലിംഗം : സ്ത്രീ</p>	<p>ZOZ0052290</p> <p>ഹോട്ടോ                  ലഭ്യമാണ്</p>	<p>941</p> <p>പേര് : ജനസീന പി ഏ                  ഭർത്താവിന്റെ പേര്: ഷംനാദ് കെ ഏ                  വീട്ടു നമ്പർ : 379 ഏ, കുന്നത്ത് പടിക്കൽ                  പ്രായം : 27 ലിംഗം : സ്ത്രീ</p>	<p>ZOZ1919570</p> <p>ഹോട്ടോ                  ലഭ്യമാണ്</p>	<p>942</p> <p>പേര് : സജ്ന കെ എസ്                  ഭർത്താവിന്റെ പേര്: അമീർ കെ എച്ച്                  വീട്ടു നമ്പർ : 11/333 കുന്നത്തുപറമ്പിൽ                  പ്രായം : 26 ലിംഗം : സ്ത്രീ</p>	<p>ZOZ1919638</p> <p>ഹോട്ടോ                  ലഭ്യമാണ്</p>
<p>943</p> <p>പേര് : ആതിര കൃഷ്ണ                  അച്ഛന്റെ പേര്: രാധാകൃഷ്ണൻ                  വീട്ടു നമ്പർ : കാണിച്ചായിൽ                  പ്രായം : 32 ലിംഗം : സ്ത്രീ</p>	<p>ZOZ0360917</p> <p>ഹോട്ടോ                  ലഭ്യമാണ്</p>	<p>944</p> <p>പേര് : മുബിന                  അച്ഛന്റെ പേര്: അബ്ദുൽ മജീദ്                  വീട്ടു നമ്പർ : വിളക്കുപറമ്പിൽ                  പ്രായം : 23 ലിംഗം : സ്ത്രീ</p>	<p>ZOZ1951078</p> <p>ഹോട്ടോ                  ലഭ്യമാണ്</p>	<p>945</p> <p>പേര് : മൈമൂന എ എസ്                  അച്ഛന്റെ പേര്: ഷാഹുൽ ഹമീദ്                  വീട്ടു നമ്പർ : വേണാട്                  പ്രായം : 44 ലിംഗം : സ്ത്രീ</p>	<p>ZOZ1951086</p> <p>ഹോട്ടോ                  ലഭ്യമാണ്</p>
<p>946</p> <p>പേര് : ബിന്ദു                  ഭർത്താവിന്റെ പേര്: സന്തോഷ്                  വീട്ടു നമ്പർ : പോണത്ത് വീട്                  പ്രായം : 50 ലിംഗം : സ്ത്രീ</p>	<p>ZOZ1964519</p> <p>ഹോട്ടോ                  ലഭ്യമാണ്</p>	<p>947</p> <p>പേര് : ധനജ                  ഭർത്താവിന്റെ പേര്: സത്യൻ                  വീട്ടു നമ്പർ : 311                  പ്രായം : 55 ലിംഗം : സ്ത്രീ</p>	<p>ZOZ1972504</p> <p>ഹോട്ടോ                  ലഭ്യമാണ്</p>	<p>948</p> <p>പേര് : കുദീജ                  ഭർത്താവിന്റെ പേര്: മുഹമ്മദ് സിദ്ദീഖ്                  വീട്ടു നമ്പർ : അയ്യാരിൽ                  തെറ്റാലിപറമ്പിൽ ഹൗസ്                  പ്രായം : 44 ലിംഗം : സ്ത്രീ</p>	<p>FTR1327279</p> <p>ഹോട്ടോ                  ലഭ്യമാണ്</p>
<p>949</p> <p>പേര് : മുഹമ്മദ് ഇക്ബാൽ അയ്യാരിൽ                  അച്ഛന്റെ പേര്: അബ്ദുക്വയ്യിം                  വീട്ടു നമ്പർ : അയ്യാരിൽ വീട്                  പ്രായം : 61 ലിംഗം : പുരുഷൻ</p>	<p>ZOZ2493724</p> <p>ഹോട്ടോ                  ലഭ്യമാണ്</p>	<p>950</p> <p>പേര് : തസ്നീ കെ എസ്                  ഭർത്താവിന്റെ പേര്: നിസാമുദ്ദീൻ ടി                  ഐ                  വീട്ടു നമ്പർ : താണിക്കാപ്പള്ളി                  പ്രായം : 24 ലിംഗം : സ്ത്രീ</p>	<p>ZOZ2501484</p> <p>ഹോട്ടോ                  ലഭ്യമാണ്</p>	<p>951</p> <p>പേര് : അശ്വതി ബെബിൻ                  ഭർത്താവിന്റെ പേര്: മൈബിൻ                  വീട്ടു നമ്പർ : മനപ്പിള്ളി ഹൗസ്                  പ്രായം : 27 ലിംഗം : സ്ത്രീ</p>	<p>ZOZ2509669</p> <p>ഹോട്ടോ                  ലഭ്യമാണ്</p>
<p>952</p> <p>പേര് : നവ്യ                  ഭർത്താവിന്റെ പേര്: സുമേഷ്                  വീട്ടു നമ്പർ : മേത്തശ്ശേരി                  പ്രായം : 40 ലിംഗം : സ്ത്രീ</p>	<p>ZOZ2510089</p> <p>ഹോട്ടോ                  ലഭ്യമാണ്</p>	<p>953</p> <p>പേര് : സൽമ അബ്ദുള്ള                  ഭർത്താവിന്റെ പേര്: അബ്ദുള്ള                  വീട്ടു നമ്പർ : പടിഞ്ഞാറെ വീട്ടിൽ                  പ്രായം : 59 ലിംഗം : സ്ത്രീ</p>	<p>ZOZ2510477</p> <p>ഹോട്ടോ                  ലഭ്യമാണ്</p>	<p>954</p> <p>പേര് : അതുൽ വി പി                  അച്ഛന്റെ പേര്: പ്രദീപ്കുമാർ                  വീട്ടു നമ്പർ : വടശ്ശേരി                  പ്രായം : 20 ലിംഗം : പുരുഷൻ</p>	<p>ZOZ2517803</p> <p>ഹോട്ടോ                  ലഭ്യമാണ്</p>
<p>955</p> <p>പേര് : ബിജി വി വി                  ഭർത്താവിന്റെ പേര്: പ്രതീപൻ                  വീട്ടു നമ്പർ : 501 ഓട്ടോട്ട്                  പ്രായം : 48 ലിംഗം : സ്ത്രീ</p>	<p>ZOZ2517902</p> <p>ഹോട്ടോ                  ലഭ്യമാണ്</p>	<p>956</p> <p>പേര് : രാഖി കെ ആർ                  ഭർത്താവിന്റെ പേര്: മിഥുൻ                  വീട്ടു നമ്പർ : തറേ പറമ്പിൽ                  പ്രായം : 35 ലിംഗം : സ്ത്രീ</p>	<p>ZOZ2519569</p> <p>ഹോട്ടോ                  ലഭ്യമാണ്</p>	<p>957</p> <p>പേര് : ഷാനിബ വി കെ                  ഭർത്താവിന്റെ പേര്: സിദ്ദീഖ് പി ഏ                  വീട്ടു നമ്പർ : പടിയത്ത് ഹൗസ്                  പ്രായം : 45 ലിംഗം : സ്ത്രീ</p>	<p>ZOZ2521185</p> <p>ഹോട്ടോ                  ലഭ്യമാണ്</p>
<p>958</p> <p>പേര് : അജീഷ എം ഏ                  അമ്മയുടെ പേര്: അംബിക കെ എൻ                  വീട്ടു നമ്പർ : മാടത്തിങ്കൽ                  പ്രായം : 21 ലിംഗം : സ്ത്രീ</p>	<p>ZOZ2522373</p> <p>ഹോട്ടോ                  ലഭ്യമാണ്</p>	<p>959</p> <p>പേര് : സുജിത് കെ എസ്                  അച്ഛന്റെ പേര്: സുനീൽ കെ എസ്                  വീട്ടു നമ്പർ : കൊണ്ടിയറ                  പ്രായം : 23 ലിംഗം : പുരുഷൻ</p>	<p>ZOZ2522621</p> <p>ഹോട്ടോ                  ലഭ്യമാണ്</p>	<p>960</p> <p>പേര് : സജിത്ത് കെ എസ്                  അച്ഛന്റെ പേര്: സുനീൽ കെ എസ്                  വീട്ടു നമ്പർ : കൊണ്ടിയറ                  പ്രായം : 21 ലിംഗം : പുരുഷൻ</p>	<p>ZOZ2522738</p> <p>ഹോട്ടോ                  ലഭ്യമാണ്</p>

<p>961</p> <p>പേര് : ലക്ഷ്മിദേവി പി എൻ നാരായണൻ പി എൻ അച്ഛന്റെ പേര് : നാരായണൻ പി എൻ വീട്ടു നമ്പർ : പരത്തിയേഴത്ത് ഹൗസ് പ്രായം : 20 ലിംഗം : സ്ത്രീ</p> <p>ഹോട്ടോ ലഭ്യമാണ്</p>	<p>962</p> <p>പേര് : ഹസ്സൻ പി എ അച്ഛന്റെ പേര് : അബ്ദുൾറഹിമാൻ വീട്ടു നമ്പർ : പുതിയ വീട്ടിൽ പ്രായം : 55 ലിംഗം : പുരുഷൻ</p> <p>ഹോട്ടോ ലഭ്യമാണ്</p>	<p>963</p> <p>പേര് : അബ്ദുള്ളകുട്ടി അച്ഛന്റെ പേര് : അലികുഞ്ഞി വീട്ടു നമ്പർ : 12/172എഫ്, കിഴക്കേവീട്ടിൽ പ്രായം : 55 ലിംഗം : പുരുഷൻ</p> <p>ഹോട്ടോ ലഭ്യമാണ്</p>
<p>964</p> <p>പേര് : റസിയ അബ്ദുള്ളകുട്ടി ഭർത്താവിന്റെ പേര് : അബ്ദുള്ളകുട്ടി വീട്ടു നമ്പർ : 12/172എഫ്, കിഴക്കേവീട്ടിൽ പ്രായം : 44 ലിംഗം : സ്ത്രീ</p> <p>ഹോട്ടോ ലഭ്യമാണ്</p>	<p>965</p> <p>പേര് : മുഹമ്മദ്സലീം അച്ഛന്റെ പേര് : അലികുഞ്ഞി വീട്ടു നമ്പർ : 12/192,കിഴക്കേവീട്ടിൽ പ്രായം : 53 ലിംഗം : പുരുഷൻ</p> <p>ഹോട്ടോ ലഭ്യമാണ്</p>	<p>966</p> <p>പേര് : ശരണ്യ എൻ.ജി അമ്മയുടെ പേര് : സരിത ഗിരിഷ് വീട്ടു നമ്പർ : നടുമുറി...493 പ്രായം : 21 ലിംഗം : സ്ത്രീ</p> <p>ഹോട്ടോ ലഭ്യമാണ്</p>
<p>967</p> <p>പേര് : ശിവദാസൻ ടി കെ അച്ഛന്റെ പേര് : കുഞ്ഞാണ്ടി വീട്ടു നമ്പർ : തേവാലിൽ പ്രായം : 64 ലിംഗം : പുരുഷൻ</p> <p>ഹോട്ടോ ലഭ്യമാണ്</p>	<p>968</p> <p>പേര് : സഹ്ല പി എ അച്ഛന്റെ പേര് : അസീസ് വീട്ടു നമ്പർ : പനച്ചിക്കപറമ്പിൽ പ്രായം : 20 ലിംഗം : സ്ത്രീ</p> <p>ഹോട്ടോ ലഭ്യമാണ്</p>	<p>969</p> <p>പേര് : റിൻസി റാഫി ഭർത്താവിന്റെ പേര് : റാഫി വീട്ടു നമ്പർ : കരുപ്പം വീട്ടിൽ പ്രായം : 23 ലിംഗം : സ്ത്രീ</p> <p>ഹോട്ടോ ലഭ്യമാണ്</p>
<p>970</p> <p>പേര് : ഷീല കെ എ അമ്മയുടെ പേര് : സീനത്ത് ബീവി വീട്ടു നമ്പർ : 12/153, കല്ലുങ്ങൽ ഹൗസ് പ്രായം : 21 ലിംഗം : സ്ത്രീ</p> <p>ഹോട്ടോ ലഭ്യമാണ്</p>	<p>971</p> <p>പേര് : ഷാജി കെ കെ അച്ഛന്റെ പേര് : കുമാരൻ വീട്ടു നമ്പർ : കൈമപറമ്പിൽ ഹൗസ് പ്രായം : 56 ലിംഗം : പുരുഷൻ</p> <p>ഹോട്ടോ ലഭ്യമാണ്</p>	<p>972</p> <p>പേര് : അസ്മി വി എ അയ്യപ്പന്റെ പേര് : അയ്യപ്പൻ വീട്ടു നമ്പർ : വാട്ടപ്പിള്ളി ഹൗസ് പ്രായം : 20 ലിംഗം : സ്ത്രീ</p> <p>ഹോട്ടോ ലഭ്യമാണ്</p>
<p>973</p> <p>പേര് : ഫാത്തിമ മഹ്ജാബിൻ പി എസ് റൈഷിത്ത് ഭർത്താവിന്റെ പേര് : റൈശീല വീട്ടു നമ്പർ : പഴുപറമ്പിൽ ഹൗസ് പ്രായം : 24 ലിംഗം : സ്ത്രീ</p> <p>ഹോട്ടോ ലഭ്യമാണ്</p>	<p>974</p> <p>പേര് : അസ്തർ അയ്യപ്പന്റെ പേര് : അയ്യപ്പൻ വീട്ടു നമ്പർ : വാട്ടപ്പിള്ളി ഹൗസ് പ്രായം : 23 ലിംഗം : പുരുഷൻ</p> <p>ഹോട്ടോ ലഭ്യമാണ്</p>	<p>975</p> <p>പേര് : സഫിയ സുബൈർ ഭർത്താവിന്റെ പേര് : സുബൈർ വീട്ടു നമ്പർ : വാഴക്കാലയിൽ പ്രായം : 49 ലിംഗം : സ്ത്രീ</p> <p>ഹോട്ടോ ലഭ്യമാണ്</p>
<p>976</p> <p>പേര് : ആലിയത്ത് സുമയ്യ എൻ എസ് ഭർത്താവിന്റെ പേര് : നിഷാദ് ഇ എൻ വീട്ടു നമ്പർ : 118എ പ്രായം : 24 ലിംഗം : സ്ത്രീ</p> <p>ഹോട്ടോ ലഭ്യമാണ്</p>	<p>977</p> <p>പേര് : ഫഹദ് കെ എൻ അച്ഛന്റെ പേര് : നാസർ വീട്ടു നമ്പർ : കോലോത്തും പറമ്പിൽ പ്രായം : 21 ലിംഗം : പുരുഷൻ</p> <p>ഹോട്ടോ ലഭ്യമാണ്</p>	<p>978</p> <p>പേര് : അഭിഷേക് ടി എസ് അച്ഛന്റെ പേര് : ശിവദാസൻ വീട്ടു നമ്പർ : തേവാലിൽ പ്രായം : 24 ലിംഗം : പുരുഷൻ</p> <p>ഹോട്ടോ ലഭ്യമാണ്</p>
<p>979</p> <p>പേര് : റിസ്മാൻ കെ എം അച്ഛന്റെ പേര് : മുഹമ്മദ് ആഷിക്ക് വീട്ടു നമ്പർ : കൈതവളപ്പിൽ പ്രായം : 20 ലിംഗം : പുരുഷൻ</p> <p>ഹോട്ടോ ലഭ്യമാണ്</p>	<p>980</p> <p>പേര് : അമീന പി ജെ അച്ഛന്റെ പേര് : ജലീൽ വീട്ടു നമ്പർ : പള്ളി പറമ്പിൽ പ്രായം : 21 ലിംഗം : സ്ത്രീ</p> <p>ഹോട്ടോ ലഭ്യമാണ്</p>	<p>981</p> <p>പേര് : അനൂശ്രീ ഇ യു അച്ഛന്റെ പേര് : ഉണ്ണികൃഷ്ണൻ വീട്ടു നമ്പർ : ഇരയെഴുത്ത് പ്രായം : 20 ലിംഗം : സ്ത്രീ</p> <p>ഹോട്ടോ ലഭ്യമാണ്</p>
<p>982</p> <p>പേര് : മുഹമ്മദ് ഷനവ് പി എം അമ്മയുടെ പേര് : ഫസീല വീട്ടു നമ്പർ : പുനിലത്ത് പ്രായം : 22 ലിംഗം : പുരുഷൻ</p> <p>ഹോട്ടോ ലഭ്യമാണ്</p>	<p>983</p> <p>പേര് : സുവിതാ മോൾ രാജീവൻ ഭർത്താവിന്റെ പേര് : രാജീവൻ എം എസ് വീട്ടു നമ്പർ : മാടത്തിങ്കൽ ഹൗസ് പ്രായം : 42 ലിംഗം : സ്ത്രീ</p> <p>ഹോട്ടോ ലഭ്യമാണ്</p>	<p>984</p> <p>പേര് : അഹല്യ എം ആർ രാജീവൻ എം എസ് അച്ഛന്റെ പേര് : രാജീവൻ എം എസ് വീട്ടു നമ്പർ : മാടത്തിങ്കൽ ഹൗസ് പ്രായം : 21 ലിംഗം : സ്ത്രീ</p> <p>ഹോട്ടോ ലഭ്യമാണ്</p>
<p>985</p> <p>പേര് : രാഗേഷ് കെ ജി ഗിരിഷ് അച്ഛന്റെ പേര് : ഗിരിഷ് വീട്ടു നമ്പർ : കൈതകാട്ടിൽ ഹൗസ് പ്രായം : 22 ലിംഗം : പുരുഷൻ</p> <p>ഹോട്ടോ ലഭ്യമാണ്</p>	<p>986</p> <p>പേര് : എയ്ഞ്ചൽ റോസ് അച്ഛന്റെ പേര് : പി ജെ വർഗ്ഗീസ് വീട്ടു നമ്പർ : പടമാട്ടുഞ്ചൽ ഹൗസ് പ്രായം : 23 ലിംഗം : സ്ത്രീ</p> <p>ഹോട്ടോ ലഭ്യമാണ്</p>	<p>987</p> <p>പേര് : ഫസീല വി വൈ ഭർത്താവിന്റെ പേര് : മുബീർ വീട്ടു നമ്പർ : പോക്കാക്കില്ലത്ത് പ്രായം : 37 ലിംഗം : സ്ത്രീ</p> <p>ഹോട്ടോ ലഭ്യമാണ്</p>
<p>988</p> <p>പേര് : അംജിത് റഹ്മാൻ അച്ഛന്റെ പേര് : റഹ്മാൻ വീട്ടു നമ്പർ : കുറുക്കൻ കാട്ടിൽ ഹൗസ് പ്രായം : 21 ലിംഗം : പുരുഷൻ</p> <p>ഹോട്ടോ ലഭ്യമാണ്</p>	<p>989</p> <p>പേര് : അഖില ടി എ അമ്മയുടെ പേര് : സുബാശനി ചേമ്മാൻപാ പറമ്പിൽ വീട്ടു നമ്പർ : ചെമ്മണ്ട പറമ്പിൽ പ്രായം : 21 ലിംഗം : സ്ത്രീ</p> <p>ഹോട്ടോ ലഭ്യമാണ്</p>	<p>990</p> <p>പേര് : ആദിത്യൻ എ ആർ അച്ഛന്റെ പേര് : രമേഷ് എ ആർ വീട്ടു നമ്പർ : ആനമ്പലത്ത് പ്രായം : 20 ലിംഗം : പുരുഷൻ</p> <p>ഹോട്ടോ ലഭ്യമാണ്</p>

<p>991                  പേര് : വർഷ കെ പി                  അച്ഛന്റെ പേര് : പുഷ്പൻ കെ ജി                  വീട്ടു നമ്പർ : പഴുപറമ്പിൽ                  പ്രായം : 28 ലിംഗം : സ്ത്രീ</p>	<p>NWK0674812                  ഹോട്ടോ                  ലഭ്യമാണ്</p>	<p>992                  പേര് : സാജിത പി എം                  ഭർത്താവിന്റെ പേര് : സാദിക്ക്                  വീട്ടു നമ്പർ : കല്ലങ്ങൽ                  പ്രായം : 40 ലിംഗം : സ്ത്രീ</p>	<p>LJG1375492                  ഹോട്ടോ                  ലഭ്യമാണ്</p>	<p>993                  പേര് : മുഹമ്മദ്                  അച്ഛന്റെ പേര് : അവറാൻ                  വീട്ടു നമ്പർ : കറുപ്പം വീട്ടിൽ                  പ്രായം : 67 ലിംഗം : പുരുഷൻ</p>	<p>ZOZ2336733                  ഹോട്ടോ                  ലഭ്യമാണ്</p>
<p>994                  പേര് : കാദർ                  അച്ഛന്റെ പേര് : ബീര                  വീട്ടു നമ്പർ : പുത്തൻ കാട്ടിൽ                  പ്രായം : 69 ലിംഗം : പുരുഷൻ</p>	<p>ZOZ0609602                  ഹോട്ടോ                  ലഭ്യമാണ്</p>	<p>995                  പേര് : നാരായണൻ                  അച്ഛന്റെ പേര് : ശങ്കരൻ                  വീട്ടു നമ്പർ : പരുത്തിയേഴത്ത്                  പ്രായം : 54 ലിംഗം : പുരുഷൻ</p>	<p>ZOZ0579821                  ഹോട്ടോ                  ലഭ്യമാണ്</p>	<p>996                  പേര് : സുഷമ                  ഭർത്താവിന്റെ പേര് : ശിവൻ                  വീട്ടു നമ്പർ : പീച്ചാപുളളി                  പ്രായം : 52 ലിംഗം : സ്ത്രീ</p>	<p>LJG1403526                  ഹോട്ടോ                  ലഭ്യമാണ്</p>
<p>997                  പേര് : ശകുന്തള                  ഭർത്താവിന്റെ പേര് : കൃഷ്ണൻ                  വീട്ടു നമ്പർ : എടച്ചാലിലി                  പ്രായം : 63 ലിംഗം : സ്ത്രീ</p>	<p>UAZ2054252                  ഹോട്ടോ                  ലഭ്യമാണ്</p>	<p>998                  പേര് : മിനി                  ഭർത്താവിന്റെ പേര് : നാരായണൻ                  വീട്ടു നമ്പർ : പരുത്തിയേഴത്ത്                  പ്രായം : 54 ലിംഗം : സ്ത്രീ</p>	<p>LJG1410877                  ഹോട്ടോ                  ലഭ്യമാണ്</p>	<p>999                  പേര് : മനു പി എൻ                  അച്ഛന്റെ പേര് : നാരായണൻ പി എസ്                  വീട്ടു നമ്പർ : പരുത്തിയേഴത്ത്                  പ്രായം : 26 ലിംഗം : പുരുഷൻ</p>	<p>ZOZ1747831                  ഹോട്ടോ                  ലഭ്യമാണ്</p>
<p>1000                  പേര് : നിഷ കെ എസ്                  അച്ഛന്റെ പേര് : ശങ്കരൻ കെ എസ്                  വീട്ടു നമ്പർ : എമ്മാട്ട്                  പ്രായം : 36 ലിംഗം : സ്ത്രീ</p>	<p>BNT1780816                  ഹോട്ടോ                  ലഭ്യമാണ്</p>	<p>1001                  പേര് : റസിയ                  ഭർത്താവിന്റെ പേര് : അലി                  വീട്ടു നമ്പർ : പഴുപറമ്പിൽ                  പ്രായം : 54 ലിംഗം : സ്ത്രീ</p>	<p>ZOZ2454130                  ഹോട്ടോ                  ലഭ്യമാണ്</p>	<p>1002                  പേര് : ലൈല                  ഭർത്താവിന്റെ പേര് : മുഹമ്മദ്                  വീട്ടു നമ്പർ : കറുപ്പം വീട്ടിൽ                  പ്രായം : 60 ലിംഗം : സ്ത്രീ</p>	<p>ZOZ2336766                  ഹോട്ടോ                  ലഭ്യമാണ്</p>
<p>1003                  പേര് : പ്രശാന്ത്                  അച്ഛന്റെ പേര് : ചന്ദ്രൻ                  വീട്ടു നമ്പർ : അർത്തിക്കൽ                  പ്രായം : 48 ലിംഗം : പുരുഷൻ</p>	<p>LJG1267327                  ഹോട്ടോ                  ലഭ്യമാണ്</p>	<p>1004                  പേര് : നിഖില                  ഭർത്താവിന്റെ പേര് : പ്രശാന്ത്                  വീട്ടു നമ്പർ : അർത്തിക്കൽ                  പ്രായം : 40 ലിംഗം : സ്ത്രീ</p>	<p>LJG1640911                  ഹോട്ടോ                  ലഭ്യമാണ്</p>	<p>1005                  പേര് : ശിവൻ                  അച്ഛന്റെ പേര് : വാസു                  വീട്ടു നമ്പർ : പീച്ചാപുളളി                  പ്രായം : 56 ലിംഗം : പുരുഷൻ</p>	<p>ZLK2530475                  ഹോട്ടോ                  ലഭ്യമാണ്</p>
<p># 1006                  പേര് : ഹാജറ പി കെ                  ഭർത്താവിന്റെ പേര് : കാദർ പി ബി                  വീട്ടു നമ്പർ : പുത്തൻ കാട്ടിൽ                  പ്രായം : 54 ലിംഗം : സ്ത്രീ</p>	<p>ZOZ2407054                  ഹോട്ടോ                  ലഭ്യമാണ്</p>	<p>1007                  പേര് : മുഹമ്മദ് ഷജാസ്                  അച്ഛന്റെ പേര് : നവാസ്                  വീട്ടു നമ്പർ : വലിയകുത്ത്                  പ്രായം : 22 ലിംഗം : പുരുഷൻ</p>	<p>ZOZ2547891                  ഹോട്ടോ                  ലഭ്യമാണ്</p>	<p>1008                  പേര് : റൈഷിത്                  അച്ഛന്റെ പേര് : അലി                  വീട്ടു നമ്പർ : പഴുപറമ്പിൽ                  പ്രായം : 33 ലിംഗം : പുരുഷൻ</p>	<p>ZOZ0204933                  ഹോട്ടോ                  ലഭ്യമാണ്</p>
<p>1009                  പേര് : റസിയ                  അച്ഛന്റെ പേര് : ഇബ്രാഹിം                  വീട്ടു നമ്പർ : വാഴക്കാലയിൽ                  പ്രായം : 29 ലിംഗം : സ്ത്രീ</p>	<p>ZOZ0647917                  ഹോട്ടോ                  ലഭ്യമാണ്</p>	<p>1010                  പേര് : ലൈലു എസ് ആർ                  ഭർത്താവിന്റെ പേര് : അജീത്കുമാർ                  വീട്ടു നമ്പർ : 447                  പ്രായം : 45 ലിംഗം : സ്ത്രീ</p>	<p>ZOZ2551075                  ഹോട്ടോ                  ലഭ്യമാണ്</p>	<p>1011                  പേര് : അംജദ് വി എസ്                  അച്ഛന്റെ പേര് : സാബു വി ഏ                  വീട്ടു നമ്പർ : വസന്ദാപറമ്പിൽ                  പ്രായം : 21 ലിംഗം : പുരുഷൻ</p>	<p>ZOZ2551000                  ഹോട്ടോ                  ലഭ്യമാണ്</p>
<p>1012                  പേര് : അതുട ടി എ                  അമ്മയുടെ പേര് : ലൈലു എസ് ആർ                  വീട്ടു നമ്പർ : 447                  പ്രായം : 20 ലിംഗം : സ്ത്രീ</p>	<p>ZOZ2551091                  ഹോട്ടോ                  ലഭ്യമാണ്</p>	<p>1013                  പേര് : അലൻ കെ എസ്                  അച്ഛന്റെ പേര് : സുനിൽകുമാർ കെ                  എസ്                  വീട്ടു നമ്പർ : കണ്ണം പറമ്പിൽ                  പ്രായം : 21 ലിംഗം : പുരുഷൻ</p>	<p>ZOZ2551281                  ഹോട്ടോ                  ലഭ്യമാണ്</p>	<p>1014                  പേര് : അർജുൻ കെ എസ്                  അച്ഛന്റെ പേര് : സുനിൽകുമാർ കെ                  എസ്                  വീട്ടു നമ്പർ : കണ്ണംപറമ്പിൽ                  പ്രായം : 21 ലിംഗം : പുരുഷൻ</p>	<p>ZOZ2551521                  ഹോട്ടോ                  ലഭ്യമാണ്</p>
<p>1015                  പേര് : സംഗീത                  ഭർത്താവിന്റെ പേര് : ഷൈജൻ എം ഒ                  വീട്ടു നമ്പർ : 369ബി                  പ്രായം : 45 ലിംഗം : സ്ത്രീ</p>	<p>ZOZ2551794                  ഹോട്ടോ                  ലഭ്യമാണ്</p>	<p>1016                  പേര് : സരോൺ                  അച്ഛന്റെ പേര് : ജോൺ                  വീട്ടു നമ്പർ : ഇളംതുരുത്തി                  പ്രായം : 27 ലിംഗം : പുരുഷൻ</p>	<p>ZOZ2552040                  ഹോട്ടോ                  ലഭ്യമാണ്</p>	<p>1017                  പേര് : മിനി                  ഭർത്താവിന്റെ പേര് : ജോൺ                  വീട്ടു നമ്പർ : ഇളംതുരുത്തി.. 11/655                  പ്രായം : 52 ലിംഗം : സ്ത്രീ</p>	<p>ZOZ2552057                  ഹോട്ടോ                  ലഭ്യമാണ്</p>
<p>1018                  പേര് : ജോസഫ് ജോമോൻ                  അച്ഛന്റെ പേര് : ആന്റണി                  വീട്ടു നമ്പർ : ചിറയത്ത്                  പ്രായം : 24 ലിംഗം : പുരുഷൻ</p>	<p>ZOZ2552388                  ഹോട്ടോ                  ലഭ്യമാണ്</p>	<p>1019                  പേര് : ആര്യ                  അമ്മയുടെ പേര് : സ്റ്റേല്ല                  വീട്ടു നമ്പർ : ചിറയത്ത്                  പ്രായം : 21 ലിംഗം : സ്ത്രീ</p>	<p>ZOZ2552859                  ഹോട്ടോ                  ലഭ്യമാണ്</p>	<p>1020                  പേര് : ശ്രീജിത്ത് പി ആർ                  അച്ഛന്റെ പേര് : രഘു                  വീട്ടു നമ്പർ : 30                  പ്രായം : 31 ലിംഗം : പുരുഷൻ</p>	<p>ZOZ2552867                  ഹോട്ടോ                  ലഭ്യമാണ്</p>

<p>1021</p> <p>പേര് : അമൃത എംഎം                      അമ്മയുടെ പേര് : ഷീന                      വീട്ടു നമ്പർ : മറത്തപ്പറമ്പിൽ                      പ്രായം : 22 ലിംഗം : സ്ത്രീ</p>	<p>ZOZ2552974</p> <p>ഹോട്ടോ                      ലഭ്യമാണ്</p>	<p>1022</p> <p>പേര് : ലക്ഷ്മി എം എം                      അമ്മയുടെ പേര് : ഷീന                      വീട്ടു നമ്പർ : മറത്തപ്പറമ്പിൽ                      പ്രായം : 25 ലിംഗം : സ്ത്രീ</p>	<p>ZOZ2553071</p> <p>ഹോട്ടോ                      ലഭ്യമാണ്</p>	<p>1023</p> <p>പേര് : സിറാജ് റഷീദ് പി എ                      അച്ഛന്റെ പേര് : റഷീദ്                      വീട്ടു നമ്പർ : പുത്തൻ വീട്ടിൽ                      പ്രായം : 28 ലിംഗം : പുരുഷൻ</p>	<p>ZOZ2553485</p> <p>ഹോട്ടോ                      ലഭ്യമാണ്</p>
<p>1024</p> <p>പേര് : മുഹമ്മദ് റിഷാദ് പി ആർ                      അച്ഛന്റെ പേര് : റഷീദ്                      വീട്ടു നമ്പർ : പുത്തൻ വീട്ടിൽ                      പ്രായം : 29 ലിംഗം : പുരുഷൻ</p>	<p>ZOZ2553493</p> <p>ഹോട്ടോ                      ലഭ്യമാണ്</p>	<p>1025</p> <p>പേര് : മുഹമ്മദ് റാഫി                      അച്ഛന്റെ പേര് : ദുൽഹിക്ക്അലി                      വീട്ടു നമ്പർ : പുതുകുളത്ത് 593                      പ്രായം : 48 ലിംഗം : പുരുഷൻ</p>	<p>ZOZ2553501</p> <p>ഹോട്ടോ                      ലഭ്യമാണ്</p>	<p>1026</p> <p>പേര് : അശ്വതി ഏ എസ്                      അച്ഛന്റെ പേര് : സുബാഷ്                      വീട്ടു നമ്പർ : അർത്തിക്കൽ                      പ്രായം : 25 ലിംഗം : സ്ത്രീ</p>	<p>ZOZ2554095</p> <p>ഹോട്ടോ                      ലഭ്യമാണ്</p>
<p>1027</p> <p>പേര് : ഷാനിബ എം എം                      അച്ഛന്റെ പേര് : മുഹമ്മദ് എം ഏ                      വീട്ടു നമ്പർ : മതിലകത്ത് വീട്ടിൽ                      പ്രായം : 41 ലിംഗം : സ്ത്രീ</p>	<p>ZOZ2554129</p> <p>ഹോട്ടോ                      ലഭ്യമാണ്</p>	<p>1028</p> <p>പേര് : നേഖ പി എസ്                      അച്ഛന്റെ പേര് : സബാസ്സുൻ                      വീട്ടു നമ്പർ : പാടമാട്ടുത്തൽ                      പ്രായം : 20 ലിംഗം : സ്ത്രീ</p>	<p>ZOZ2554178</p> <p>ഹോട്ടോ                      ലഭ്യമാണ്</p>	<p>1029</p> <p>പേര് : ശബരീനാഥ് കെ ബി                      അച്ഛന്റെ പേര് : ബിജു കെ ജി                      വീട്ടു നമ്പർ : കല്ലയിൽ                      പ്രായം : 21 ലിംഗം : പുരുഷൻ</p>	<p>ZOZ2554210</p> <p>ഹോട്ടോ                      ലഭ്യമാണ്</p>
<p>1030</p> <p>പേര് : റിസ്മാന പി എസ്                      ഭർത്താവിന്റെ പേര് : അനീഷ്                      വീട്ടു നമ്പർ : ഞാവേലിപ്പറമ്പിൽ                      പ്രായം : 23 ലിംഗം : സ്ത്രീ</p>	<p>ZOZ2554459</p> <p>ഹോട്ടോ                      ലഭ്യമാണ്</p>	<p>1031</p> <p>പേര് : ദിവ്യ ടി സി                      ഭർത്താവിന്റെ പേര് : രഞ്ജിത്ത് ഒ ഡി                      വീട്ടു നമ്പർ : ഉൾക്കോലിൽ                      പ്രായം : 35 ലിംഗം : സ്ത്രീ</p>	<p>ZOZ2554939</p> <p>ഹോട്ടോ                      ലഭ്യമാണ്</p>	<p>1032</p> <p>പേര് : കാവ്യ കെ എസ്                      അച്ഛന്റെ പേര് : സുനിൽകുമാർ കെ                      എസ്                      വീട്ടു നമ്പർ : കൈമാതുരുത്തി                      പ്രായം : 26 ലിംഗം : സ്ത്രീ</p>	<p>ZOZ0694323</p> <p>ഹോട്ടോ                      ലഭ്യമാണ്</p>
<p>1033</p> <p>പേര് : ഷബ്ബിഖ                      അച്ഛന്റെ പേര് : തുലൻ                      വീട്ടു നമ്പർ : കൈമാതുരുത്തി                      പ്രായം : 87 ലിംഗം : പുരുഷൻ</p>	<p>ZOZ2455772</p> <p>ഹോട്ടോ                      ലഭ്യമാണ്</p>	<p>1034</p> <p>പേര് : മോളി                      അച്ഛന്റെ പേര് : ജോയി                      വീട്ടു നമ്പർ : മാവുങ്കൽ ഹൗസ് 517A                      പ്രായം : 64 ലിംഗം : സ്ത്രീ</p>	<p>NGR0534115</p> <p>ഹോട്ടോ                      ലഭ്യമാണ്</p>	<p>1035</p> <p>പേര് : ബിന                      ഭർത്താവിന്റെ പേര് : സുനിൽകുമാർ                      വീട്ടു നമ്പർ : കൈമാതുരുത്തി                      പ്രായം : 48 ലിംഗം : സ്ത്രീ</p>	<p>ZOZ2452829</p> <p>ഹോട്ടോ                      ലഭ്യമാണ്</p>
<p>1036</p> <p>പേര് : ആതിര കെ ആർ                      അച്ഛന്റെ പേര് : രാജു                      വീട്ടു നമ്പർ : പൊയ്യാറ ഹൗസ്                      പ്രായം : 31 ലിംഗം : സ്ത്രീ</p>	<p>ZLK0328922</p> <p>ഹോട്ടോ                      ലഭ്യമാണ്</p>	<p>1037</p> <p>പേര് : ആൻറണി വിഎൽ                      മറ്റുള്ളവ: ശരണ്യ                      വീട്ടു നമ്പർ : വാളൂർ വീട്                      പ്രായം : 50 ലിംഗം : പുരുഷൻ</p>	<p>ZOZ2556538</p> <p>ഹോട്ടോ                      ലഭ്യമാണ്</p>	<p>1038</p> <p>പേര് : സിദ്ധിഖ് പി എ                      അച്ഛന്റെ പേര് : അടമ                      വീട്ടു നമ്പർ : പടിയത്ത്                      പ്രായം : 50 ലിംഗം : പുരുഷൻ</p>	<p>ZOZ2559623</p> <p>ഹോട്ടോ                      ലഭ്യമാണ്</p>
<p>1039</p> <p>പേര് : റുബീന                      അച്ഛന്റെ പേര് : സലീം                      വീട്ടു നമ്പർ : ഇളയടത്ത്                      പ്രായം : 35 ലിംഗം : സ്ത്രീ</p>	<p>ZOZ0137729</p> <p>ഹോട്ടോ                      ലഭ്യമാണ്</p>	<p>1040</p> <p>പേര് : ജയന്തി ടി ഏ                      അമ്മയുടെ പേര് : മല്ലിക                      വീട്ടു നമ്പർ : നാലുമാക്കൽ                      പ്രായം : 54 ലിംഗം : സ്ത്രീ</p>	<p>ZOZ2576411</p> <p>ഹോട്ടോ                      ലഭ്യമാണ്</p>	<p>1041</p> <p>പേര് : ആരോമൽ ടി എസ്                      അച്ഛന്റെ പേര് : ശിവദാസൻ                      വീട്ടു നമ്പർ : തേവലിൽ                      പ്രായം : 21 ലിംഗം : പുരുഷൻ</p>	<p>ZOZ2576494</p> <p>ഹോട്ടോ                      ലഭ്യമാണ്</p>
<p>1042</p> <p>പേര് : നജ ചന്ദ്രൻ                      അച്ഛന്റെ പേര് : മിനാ കെ ബി                      വീട്ടു നമ്പർ : മാങ്ങാപ്പറമ്പിൽ                      പ്രായം : 23 ലിംഗം : സ്ത്രീ</p>	<p>ZOZ2576890</p> <p>ഹോട്ടോ                      ലഭ്യമാണ്</p>	<p>1043</p> <p>പേര് : നയ ചന്ദ്രൻ                      അച്ഛന്റെ പേര് : മിനാ കെ ബി                      വീട്ടു നമ്പർ : മാങ്ങാപ്പറമ്പിൽ                      പ്രായം : 22 ലിംഗം : സ്ത്രീ</p>	<p>ZOZ2576916</p> <p>ഹോട്ടോ                      ലഭ്യമാണ്</p>	<p>1044</p> <p>പേര് : മിനാ കെ ബി                      അമ്മയുടെ പേര് : വിലാസിനാ                      വീട്ടു നമ്പർ : കാണിച്ചായി                      പ്രായം : 51 ലിംഗം : സ്ത്രീ</p>	<p>ZOZ2577021</p> <p>ഹോട്ടോ                      ലഭ്യമാണ്</p>
<p>1045</p> <p>പേര് : മുഹമ്മദ് ഫാറീഖ് കെ ഏ                      അച്ഛന്റെ പേര് : അബ്ദുൾ കരീം                      വീട്ടു നമ്പർ : കുഴിക്കണ്ടത്തിൽ വീട്                      പ്രായം : 20 ലിംഗം : പുരുഷൻ</p>	<p>ZOZ2578227</p> <p>ഹോട്ടോ                      ലഭ്യമാണ്</p>	<p>1046</p> <p>പേര് : സുബ്രമണ്യൻ                      മറ്റുള്ളവ: ബാബു                      വീട്ടു നമ്പർ : അക്കൻവീട്ടിൽ                      പ്രായം : 53 ലിംഗം : പുരുഷൻ</p>	<p>ZOZ2584472</p> <p>ഹോട്ടോ                      ലഭ്യമാണ്</p>	<p>1047</p> <p>പേര് : ഗോപിക ടി ഏ                      അച്ഛന്റെ പേര് : അനീഷ്                      വീട്ടു നമ്പർ : തൃയിൽ വീട്                      പ്രായം : 22 ലിംഗം : പുരുഷൻ</p>	<p>ZOZ2588531</p> <p>ഹോട്ടോ                      ലഭ്യമാണ്</p>
<p>1048</p> <p>പേര് : സ്വാതിക ടി ഏ                      അച്ഛന്റെ പേര് : അനീഷ്                      വീട്ടു നമ്പർ : തൃയിൽ വീട്                      പ്രായം : 24 ലിംഗം : സ്ത്രീ</p>	<p>ZOZ2588566</p> <p>ഹോട്ടോ                      ലഭ്യമാണ്</p>	<p>1049</p> <p>പേര് : ഹാദിയ ടി എസ്                      അച്ഛന്റെ പേര് : ഷിറാബുദ്ദീൻ                      വീട്ടു നമ്പർ : 12/186/തട്ടാരത്ത് പറമ്പിൽ                      പ്രായം : 20 ലിംഗം : സ്ത്രീ</p>	<p>ZOZ2588937</p> <p>ഹോട്ടോ                      ലഭ്യമാണ്</p>	<p>1050</p> <p>പേര് : ജോയൽ എംജെ                      അമ്മയുടെ പേര് : ഷീബ                      വീട്ടു നമ്പർ : മഞ്ഞളി                      പ്രായം : 25 ലിംഗം : പുരുഷൻ</p>	<p>ZOZ2589190</p> <p>ഹോട്ടോ                      ലഭ്യമാണ്</p>

<p>1051</p> <p>പേര് : അനുശോഭ പി വി                  അമ്മയുടെ പേര് : ഐഷ                  വീട്ടു നമ്പർ : പൊയ്യാറ                  പ്രായം : 32 ലിംഗം : സ്ത്രീ</p>	<p>NGR0242180</p> <p>ഹോട്ടോ                  ലഭ്യമാണ്</p>	<p>1052</p> <p>പേര് : അമീർ കെ എച്ച്                  അമ്മയുടെ പേര് : കദ്ദീജാബി                  വീട്ടു നമ്പർ : കുന്നത്തുപറമ്പിൽ                  പ്രായം : 38 ലിംഗം : പുരുഷൻ</p>	<p>ZOZ2589877</p> <p>ഹോട്ടോ                  ലഭ്യമാണ്</p>	<p>1053</p> <p>പേര് : മർസിന                  അമ്മയുടെ പേര് : സൈഹുനീസ                  വീട്ടു നമ്പർ : അയ്യാരിൽ                  പ്രായം : 33 ലിംഗം : സ്ത്രീ</p>	<p>ZOZ2589885</p> <p>ഹോട്ടോ                  ലഭ്യമാണ്</p>
<p>1054</p> <p>പേര് : കൃഷ്ണേന്ദു                  അച്ഛന്റെ പേര് : അനിൽ                  വീട്ടു നമ്പർ : പെട്ടിക്കാട്ടിൽ                  പ്രായം : 21 ലിംഗം : സ്ത്രീ</p>	<p>ZOZ2589414</p> <p>ഹോട്ടോ                  ലഭ്യമാണ്</p>	<p>1055</p> <p>പേര് : മുഹമ്മദ് ടി എം                  അച്ഛന്റെ പേര് : മുഹമ്മദ് അയൂബ്                  വീട്ടു നമ്പർ : തേപ്പറമ്പിൽ                  പ്രായം : 20 ലിംഗം : പുരുഷൻ</p>	<p>ZOZ2604205</p> <p>ഹോട്ടോ                  ലഭ്യമാണ്</p>	<p>1056</p> <p>പേര് : വിഷ്ണു ഒ പി                  അച്ഛന്റെ പേര് : പ്രദീപ്                  വീട്ടു നമ്പർ : ഓട്ടൊട്ട് ഹൗസ്                  പ്രായം : 22 ലിംഗം : പുരുഷൻ</p>	<p>ZOZ2606465</p> <p>ഹോട്ടോ                  ലഭ്യമാണ്</p>
<p>1057</p> <p>പേര് : മുഹമ്മദ് ഷാലിക്ക്                  അച്ഛന്റെ പേര് : നാദിർഷ കെ എ                  വീട്ടു നമ്പർ : കരുത്താന്റെപറമ്പിൽ                  പ്രായം : 25 ലിംഗം : പുരുഷൻ</p>	<p>ZOZ2611713</p> <p>ഹോട്ടോ                  ലഭ്യമാണ്</p>	<p>1058</p> <p>പേര് : സജയ് എൻ എസ്                  അമ്മയുടെ പേര് : ജയന്തി                  വീട്ടു നമ്പർ : നാലുമാക്കൽ                  പ്രായം : 33 ലിംഗം : പുരുഷൻ</p>	<p>ZOZ2613271</p> <p>ഹോട്ടോ                  ലഭ്യമാണ്</p>	<p>1059</p> <p>പേര് : അനിൽ കുമാർ ടി കെ                  അച്ഛന്റെ പേര് : കുമാരൻ                  വീട്ടു നമ്പർ : തണ്ടാപറമ്പിൽ                  പ്രായം : 49 ലിംഗം : പുരുഷൻ</p>	<p>ZOZ2616910</p> <p>ഹോട്ടോ                  ലഭ്യമാണ്</p>
<p>1060</p> <p>പേര് : ചന്ദ്രശേഖരൻ                  അച്ഛന്റെ പേര് : വേലായുധൻ                  വീട്ടു നമ്പർ : കൈപ്പോത്ത്                  പ്രായം : 52 ലിംഗം : പുരുഷൻ</p>	<p>ZOZ2622926</p> <p>ഹോട്ടോ                  ലഭ്യമാണ്</p>	<p>1061</p> <p>പേര് : ഫരീദ് ജമാലുദ്ദീൻ                  ഭർത്താവിന്റെ പേര് : ജമാലുദ്ദീൻ                  വീട്ടു നമ്പർ : ചുള്ളകടവിൽ ഹൗസ്                  പ്രായം : 57 ലിംഗം : സ്ത്രീ</p>	<p>ZOZ2627529</p> <p>ഹോട്ടോ                  ലഭ്യമാണ്</p>	<p>1062</p> <p>പേര് : നൗറ നിസാർ                  അച്ഛന്റെ പേര് : നിസാർ                  വീട്ടു നമ്പർ : അയ്യാരിൽ ഹൗസ്                  പ്രായം : 21 ലിംഗം : സ്ത്രീ</p>	<p>ZOZ2631000</p> <p>ഹോട്ടോ                  ലഭ്യമാണ്</p>
<p>1063</p> <p>പേര് : കിസോറി ബാനു                  ഭർത്താവിന്റെ പേര് : മുഹമ്മദ് ഇക്ബാൽ                  വീട്ടു നമ്പർ : 11/418 അയ്യാരിൽ ഹൗസ്                  പ്രായം : 54 ലിംഗം : സ്ത്രീ</p>	<p>ZOZ2632180</p> <p>ഹോട്ടോ                  ലഭ്യമാണ്</p>	<p>1064</p> <p>പേര് : ഇസ്മായിൽ                  അച്ഛന്റെ പേര് : ഇസ്മായിൽ                  വീട്ടു നമ്പർ : മാങ്ങാപറമ്പിൽ                  പ്രായം : 46 ലിംഗം : പുരുഷൻ</p>	<p>ZOZ2634202</p> <p>ഹോട്ടോ                  ലഭ്യമാണ്</p>	<p>1065</p> <p>പേര് : സുഖൈദ ബാബു                  ഭർത്താവിന്റെ പേര് : ബാബു                  വീട്ടു നമ്പർ : കുനികുളത്ത്                  പ്രായം : 63 ലിംഗം : സ്ത്രീ</p>	<p>ZOZ2644821</p> <p>ഹോട്ടോ                  ലഭ്യമാണ്</p>
<p>1066</p> <p>പേര് : ബാബു                  അച്ഛന്റെ പേര് : കൊച്ചുഇബ്രാഹിം                  വീട്ടു നമ്പർ : കുനികുളത്ത്                  പ്രായം : 69 ലിംഗം : പുരുഷൻ</p>	<p>ZOZ2645042</p> <p>ഹോട്ടോ                  ലഭ്യമാണ്</p>	<p>1067</p> <p>പേര് : ആയിഷ കുട്ടി ഐ                  ഭർത്താവിന്റെ പേര് : ഷിഹാബ്                  വീട്ടു നമ്പർ : കുനികുളത്ത്                  പ്രായം : 32 ലിംഗം : സ്ത്രീ</p>	<p>ZOZ2645224</p> <p>ഹോട്ടോ                  ലഭ്യമാണ്</p>	<p>1068</p> <p>പേര് : ഷിഹാബ്                  അച്ഛന്റെ പേര് : ബാബു                  വീട്ടു നമ്പർ : കുനികുളത്ത്                  പ്രായം : 43 ലിംഗം : പുരുഷൻ</p>	<p>ZOZ2645901</p> <p>ഹോട്ടോ                  ലഭ്യമാണ്</p>
<p>1069</p> <p>പേര് : രമ                  ഭർത്താവിന്റെ പേര് : ആനന്ദൻ                  വീട്ടു നമ്പർ : പിണ്ടിയത്തുപടി                  പ്രായം : 60 ലിംഗം : സ്ത്രീ</p>	<p>ZOZ2662252</p> <p>ഹോട്ടോ                  ലഭ്യമാണ്</p>	<p>1070</p> <p>പേര് : അശ്വനി പി യു                  അച്ഛന്റെ പേര് : ഉണ്ണികൃഷ്ണൻ                  വീട്ടു നമ്പർ : പറമ്പത്തേരി                  പ്രായം : 19 ലിംഗം : സ്ത്രീ</p>	<p>ZOZ2662955</p> <p>ഹോട്ടോ                  ലഭ്യമാണ്</p>		

<p>1071</p> <p>പേര് : പടമാട്ടുമൽകൊച്ചു മുഹമ്മദ്ജബ്ബാർ</p> <p>മറ്റുള്ളവ: സീനത്ത് ജബ്ബാർ</p> <p>വീട്ടു നമ്പർ : 8235</p> <p>പ്രായം : 59 ലിംഗം : പുരുഷൻ</p>	<p>ZOZ2655272</p> <p>ഹോട്ടോ ലഭ്യമാണ്</p>	<p>1072</p> <p>പേര് : ബിജു വി ഫ വാഴൂർ ഫ്രാൻസിസ്</p> <p>അച്ഛന്റെ പേര്: ഫ്രാൻസിസ് വി വി ഫ്രാൻസിസ്</p> <p>വീട്ടു നമ്പർ : വാഴൂർ ഹാളാസ</p> <p>പ്രായം : 43 ലിംഗം : പുരുഷൻ</p>	<p>ZOZ2657781</p> <p>ഹോട്ടോ ലഭ്യമാണ്</p>	<p>1073</p> <p>പേര് : ജിൻതാസ് വി ഏ അമ്മയുടെ പേര്: കൊച്ചുചാമിനുമ്മ</p> <p>വീട്ടു നമ്പർ : വേലേളമേദമു പറമ്പിൽ</p> <p>പ്രായം : 42 ലിംഗം : പുരുഷൻ</p>	<p>ZOZ2658300</p> <p>ഹോട്ടോ ലഭ്യമാണ്</p>
<p>1074</p> <p>പേര് : അബ്ദുൾമനാഫ് അമ്മയുടെ പേര്: സൈനബ</p> <p>വീട്ടു നമ്പർ : കോചികകരന വഡക്കേവീട്ടില</p> <p>പ്രായം : 26 ലിംഗം : പുരുഷൻ</p>	<p>ZOZ2659217</p> <p>ഹോട്ടോ ലഭ്യമാണ്</p>	<p>1075</p> <p>പേര് : കലേഷ് അച്ഛന്റെ പേര്: ഭാസ്കരൻ</p> <p>വീട്ടു നമ്പർ : അണ്ടുരുത്തി</p> <p>പ്രായം : 49 ലിംഗം : പുരുഷൻ</p>	<p>ZOZ2661114</p> <p>ഹോട്ടോ ലഭ്യമാണ്</p>	<p>1076</p> <p>പേര് : സിനിലാൽ കൈമാപറമ്പിൽ</p> <p>അച്ഛന്റെ പേര്: സിദ്ദാർത്ഥൻ</p> <p>കൊച്ചുരാമൻ</p> <p>വീട്ടു നമ്പർ : 11-304 കൈമാപറമ്പിൽ</p> <p>പ്രായം : 42 ലിംഗം : പുരുഷൻ</p>	<p>ZOZ2661155</p> <p>ഹോട്ടോ ലഭ്യമാണ്</p>

<p>1077 1 ZOZ2665974</p> <p>പേര് : ഫാത്തിമ കെ എറാ അച്ഛന്റെ പേര്: മുഹമ്മദ് അലി വീട്ടു നമ്പർ : 62-ഏ കല്ലുങ്ങൽ ഹൗസ് പ്രായം : 20 ലിംഗം : സ്ത്രീ</p> <p>ഹോട്ടോ ലഭ്യമാണ്</p>	<p>1078 1 ZOZ2666352</p> <p>പേര് : അഹമ്മദ് മിഷാൽ അച്ഛന്റെ പേര്: ഇബ്രാഹിം കൂട്ടി വീട്ടു നമ്പർ : 350,കാവുങ്ങൽ ഹൗസ് പ്രായം : 22 ലിംഗം : പുരുഷൻ</p> <p>ഹോട്ടോ ലഭ്യമാണ്</p>	<p>1079 1 ZOZ2666535</p> <p>പേര് : സബീയ എം എ ഭർത്താവിന്റെ പേര്: സലീം വീട്ടു നമ്പർ : കൊല്ലിയിൽ പ്രായം : 67 ലിംഗം : സ്ത്രീ</p> <p>ഹോട്ടോ ലഭ്യമാണ്</p>
<p>1080 1 ZOZ2668614</p> <p>പേര് : ഷജീന ഭർത്താവിന്റെ പേര്: ഇബ്രാഹിം വീട്ടു നമ്പർ : 350,കാവുങ്ങൽ പ്രായം : 52 ലിംഗം : സ്ത്രീ</p> <p>ഹോട്ടോ ലഭ്യമാണ്</p>	<p>1081 1 ZOZ2670156</p> <p>പേര് : ആമിർ അദ്നാൻ പി എ അച്ഛന്റെ പേര്: അബ്ദുൽ ജബ്ബാർ വീട്ടു നമ്പർ : പത്തായപ്പുരക്കൽ പ്രായം : 21 ലിംഗം : പുരുഷൻ</p> <p>ഹോട്ടോ ലഭ്യമാണ്</p>	<p>1082 1 ZOZ2670701</p> <p>പേര് : നൂറ വി എസ് അച്ഛന്റെ പേര്: സിദ്ദിഖ് വി എം വീട്ടു നമ്പർ : വില്ലേഞ്ച് പ്രായം : 18 ലിംഗം : സ്ത്രീ</p> <p>ഹോട്ടോ ലഭ്യമാണ്</p>
<p>1083 1 ZOZ2671634</p> <p>പേര് : പാർത്ഥൻ ഒ വി അച്ഛന്റെ പേര്: വസന്ത് വീട്ടു നമ്പർ : ഓട്ടറാട്ട് പ്രായം : 48 ലിംഗം : പുരുഷൻ</p> <p>ഹോട്ടോ ലഭ്യമാണ്</p>	<p>1084 1 ZOZ2672178</p> <p>പേര് : ഫയാസ് റഷീദ് അച്ഛന്റെ പേര്: മുഹമ്മദ് റഷീദ് വീട്ടു നമ്പർ : തരുപിടികയിൽ പ്രായം : 22 ലിംഗം : പുരുഷൻ</p> <p>ഹോട്ടോ ലഭ്യമാണ്</p>	<p>1085 1 ZOZ2672541</p> <p>പേര് : മുഹമ്മദ് റാഫി അച്ഛന്റെ പേര്: ഇബ്രാഹിംകൂട്ടി വീട്ടു നമ്പർ : തെക്കുംതോട്ടത്തിൽ പ്രായം : 35 ലിംഗം : പുരുഷൻ</p> <p>ഹോട്ടോ ലഭ്യമാണ്</p>
<p>1086 1 ZOZ2674182</p> <p>പേര് : ഷംസു അച്ഛന്റെ പേര്: ആമി വീട്ടു നമ്പർ : തെക്കുംതോട്ടത്തിൽ പ്രായം : 49 ലിംഗം : പുരുഷൻ</p> <p>ഹോട്ടോ ലഭ്യമാണ്</p>	<p>1087 1 ZOZ2676799</p> <p>പേര് : മേരി ഷിനു ഒ എസ് ഭർത്താവിന്റെ പേര്: ബിജു വി എഫ് വീട്ടു നമ്പർ : വാളൂർ ഹൗസ് പ്രായം : 35 ലിംഗം : സ്ത്രീ</p> <p>ഹോട്ടോ ലഭ്യമാണ്</p>	<p>1088 1 ZOZ2676880</p> <p>പേര് : ഷംസു അമ്മയുടെ പേര്: ആമി വീട്ടു നമ്പർ : തെക്കുംതോട്ടത്തിൽ പ്രായം : 49 ലിംഗം : പുരുഷൻ</p> <p>ഹോട്ടോ ലഭ്യമാണ്</p>
<p>1089 1 ZOZ2678225</p> <p>പേര് : ഷൈത ഭർത്താവിന്റെ പേര്: മുഹമ്മദ് സാദത്ത് വീട്ടു നമ്പർ : അയ്യാരിൽ ഹൗസ് പ്രായം : 41 ലിംഗം : സ്ത്രീ</p> <p>ഹോട്ടോ ലഭ്യമാണ്</p>	<p>1090 1 ZOZ2678555</p> <p>പേര് : അഷ്ഫാക് വി എച്ച് അച്ഛന്റെ പേര്: ഹമീദ് വീട്ടു നമ്പർ : വാട്ടപ്പിള്ളി ഹൗസ് പ്രായം : 24 ലിംഗം : പുരുഷൻ</p> <p>ഹോട്ടോ ലഭ്യമാണ്</p>	<p>1091 1 ZOZ2679371</p> <p>പേര് : ഷജിൻ എം എസ് അച്ഛന്റെ പേര്: സലീം വീട്ടു നമ്പർ : മാച്ചംപുറത്ത് ഹൗസ് പ്രായം : 43 ലിംഗം : പുരുഷൻ</p> <p>ഹോട്ടോ ലഭ്യമാണ്</p>
<p>1092 1 ZOZ2679678</p> <p>പേര് : രാഹുൽ കെ സുരേഷ് അച്ഛന്റെ പേര്: സുരേഷ് വീട്ടു നമ്പർ : കണ്ണഞ്ചേരി പ്രായം : 19 ലിംഗം : പുരുഷൻ</p> <p>ഹോട്ടോ ലഭ്യമാണ്</p>	<p>1093 1 ZOZ2681484</p> <p>പേര് : അഷർ അമ്മയുടെ പേര്: ബിന വീട്ടു നമ്പർ : നമ്പൂരിമത്തിൽ പ്രായം : 31 ലിംഗം : പുരുഷൻ</p> <p>ഹോട്ടോ ലഭ്യമാണ്</p>	<p>1094 1 ZOZ2684199</p> <p>പേര് : അനാസ് കെ ആർ അച്ഛന്റെ പേര്: റമാൻ വീട്ടു നമ്പർ : കുറുക്കൻ കാട്ടിൽ ഹൗസ് പ്രായം : 18 ലിംഗം : പുരുഷൻ</p> <p>ഹോട്ടോ ലഭ്യമാണ്</p>
<p>1095 1 ZOZ2686178</p> <p>പേര് : റിൻഷാദ് വി ആർ അച്ഛന്റെ പേര്: റഷീദ് വീട്ടു നമ്പർ : 359,വട്ടാപ്പിള്ളി പ്രായം : 19 ലിംഗം : പുരുഷൻ</p> <p>ഹോട്ടോ ലഭ്യമാണ്</p>	<p>1096 1 ZOZ2692663</p> <p>പേര് : ഫാത്തിമ കിഴക്കേവിട്ടിൽ അച്ഛന്റെ പേര്: കിഴക്കേവിട്ടിൽ അലിക്വത്താ അബ്ദുള്ളകൂട്ടി വീട്ടു നമ്പർ : 172 എഫ്/കിഴക്കേ വിട്ടിൽ ഹൗസ്</p> <p>ഹോട്ടോ ലഭ്യമാണ്</p>	<p>1097 1 ZOZ2694156</p> <p>പേര് : അൻവർ പി എച്ച് അച്ഛന്റെ പേര്: ഹസ്സൻ വീട്ടു നമ്പർ : 14/273,ചൊന്നാപടി ഹൗസ് പ്രായം : 39 ലിംഗം : പുരുഷൻ</p> <p>ഹോട്ടോ ലഭ്യമാണ്</p>
<p>1098 999 ZOZ2694057</p> <p>പേര് : സൽമാൻ അലി അഹമ്മദ് കിഴക്കേ വിട്ടിൽ മുഹമ്മദ് അച്ഛന്റെ പേര്: മുഹമ്മദ് സലീം കിഴക്കേവിട്ടിൽ അലിക്വത്താ വീട്ടു നമ്പർ : കിഴക്കേവിട്ടിൽ ഹൗസ് പ്രായം : 24 ലിംഗം : പുരുഷൻ</p> <p>ഹോട്ടോ ലഭ്യമാണ്</p>	<p>1099 1 ZOZ2695757</p> <p>പേര് : അമൻ മുഹമ്മദ് ടി എസ് അമ്മയുടെ പേര്: ഷൈന വീട്ടു നമ്പർ : തെരുവിൽ പ്രായം : 21 ലിംഗം : പുരുഷൻ</p> <p>ഹോട്ടോ ലഭ്യമാണ്</p>	<p>1100 1 ZOZ2707966</p> <p>പേര് : നഷീത ഹാഫ്സാ എ എം അച്ഛന്റെ പേര്: എ എ മുഹമ്മദ് ഷാഫി വീട്ടു നമ്പർ : ഐനിക്കൽ ഹൗസ് പ്രായം : 19 ലിംഗം : സ്ത്രീ</p> <p>ഹോട്ടോ ലഭ്യമാണ്</p>
<p>1101 1 ZOZ2708980</p> <p>പേര് : അബിക ഭർത്താവിന്റെ പേര്: രാഘവൻ വീട്ടു നമ്പർ : 42 A അഞ്ചു തെക്കൽ പ്രായം : 64 ലിംഗം : സ്ത്രീ</p> <p>ഹോട്ടോ ലഭ്യമാണ്</p>	<p>1102 1 ZOZ2709004</p> <p>പേര് : രജിത്ത് അമ്മയുടെ പേര്: അബിക വീട്ടു നമ്പർ : അഞ്ചുതെക്കൽ ഹൗസ് പ്രായം : 36 ലിംഗം : പുരുഷൻ</p> <p>ഹോട്ടോ ലഭ്യമാണ്</p>	<p>1103 1 ZOZ2709327</p> <p>പേര് : സാജിത ഭർത്താവിന്റെ പേര്: ഷഹീർ വീട്ടു നമ്പർ : ബംഗ്ലാവ് പറമ്പിൽ പ്രായം : 47 ലിംഗം : സ്ത്രീ</p> <p>ഹോട്ടോ ലഭ്യമാണ്</p>
<p>1104 1 ZOZ2712594</p> <p>പേര് : സക്കീന ഭർത്താവിന്റെ പേര്: അബ്ദുൽ അസീസ് വീട്ടു നമ്പർ : 619,എള്ളും പറമ്പിൽ പ്രായം : 64 ലിംഗം : സ്ത്രീ</p> <p>ഹോട്ടോ ലഭ്യമാണ്</p>	<p>1105 1 ZOZ2713030</p> <p>പേര് : സെഹീന എ വി ഭർത്താവിന്റെ പേര്: ഹാരിസ് കെ ആർ വീട്ടു നമ്പർ : 21/139 കല്ലുങ്ങൽ ഹൗസ് പ്രായം : 32 ലിംഗം : സ്ത്രീ</p> <p>ഹോട്ടോ ലഭ്യമാണ്</p>	<p>1106 1 ZOZ2713469</p> <p>പേര് : ഫർഹാന എ എ അച്ഛന്റെ പേര്: അബ്ദുൽ ബഷീർ എ എ വീട്ടു നമ്പർ : ഐനിക്കൽ പ്രായം : 19 ലിംഗം : സ്ത്രീ</p> <p>ഹോട്ടോ ലഭ്യമാണ്</p>

<p>1107 1 ZOZ2714541</p> <p>പേര് : നാദിയ എ എ അമ്മയുടെ പേര്: രുബി വീട്ടു നമ്പർ : അയ്യാരിൽ പ്രായം : 21 ലിംഗം : സ്ത്രീ</p> <p>ഹോട്ടോ ലഭ്യമാണ്</p>	<p>1108 1 ZOZ2715043</p> <p>പേര് : മുഹമ്മദ് നദീദ് എ എ അമ്മയുടെ പേര്: രുബി പി എ വീട്ടു നമ്പർ : അയ്യാരിൽ പ്രായം : 21 ലിംഗം : പുരുഷൻ</p> <p>ഹോട്ടോ ലഭ്യമാണ്</p>	<p>1109 1 ZOZ2719086</p> <p>പേര് : ഷിഹാന പി എം അച്ഛന്റെ പേര്: മുഹമ്മദ് ഷെരീഫ് പി എസ് വീട്ടു നമ്പർ : പുനിലത്ത് ഹൗസ് പ്രായം : 18 ലിംഗം : സ്ത്രീ</p> <p>ഹോട്ടോ ലഭ്യമാണ്</p>
<p>1110 1 ZOZ2721165</p> <p>പേര് : ഷിയ നൗറിൻ എ . എ അച്ഛന്റെ പേര്: അബ്ദുൾ ഖാദർ എ ബി വീട്ടു നമ്പർ : അയ്യാരിൽ പ്രായം : 23 ലിംഗം : സ്ത്രീ</p> <p>ഹോട്ടോ ലഭ്യമാണ്</p>	<p>1111 1 ZOZ2721397</p> <p>പേര് : ഫദിദ ഫാത്തിമ സി എൻ അച്ഛന്റെ പേര്: നൗഷാദ് സി എ വീട്ടു നമ്പർ : ചാലിലി പ്രായം : 18 ലിംഗം : സ്ത്രീ</p> <p>ഹോട്ടോ ലഭ്യമാണ്</p>	<p>1112 1 ZOZ2722122</p> <p>പേര് : ഐഷ ഭർത്താവിന്റെ പേര്: ബഷീർ വീട്ടു നമ്പർ : വടക്കേവീട്ടിൽ ഹൗസ് പ്രായം : 53 ലിംഗം : സ്ത്രീ</p> <p>ഹോട്ടോ ലഭ്യമാണ്</p>
<p>1113 1 ZOZ2739043</p> <p>പേര് : ജൈലുദ്ദീൻ വട്ടപറമ്പിൽ അബ്ദുൽ റഹീം അച്ഛന്റെ പേര്: അബ്ദുൽ റഹീമാൻ വീട്ടു നമ്പർ : വട്ടപറമ്പിൽ ഹൗസ് പ്രായം : 61 ലിംഗം : പുരുഷൻ</p> <p>ഹോട്ടോ ലഭ്യമാണ്</p>	<p>1114 1 ZOZ2739415</p> <p>പേര് : നദീം നജ്മുദ്ദീൻ എം അച്ഛന്റെ പേര്: നജ്മുദ്ദീൻ എം എ വീട്ടു നമ്പർ : 11/30 എ, മമ്മസ്രായില്ലത്ത് ചാമക്കാലയിൽ പ്രായം : 20 ലിംഗം : പുരുഷൻ</p> <p>ഹോട്ടോ ലഭ്യമാണ്</p>	<p>1115 1 ZOZ2741890</p> <p>പേര് : സഫീന സി ബി ഭർത്താവിന്റെ പേര്: കരീം കെ കെ വീട്ടു നമ്പർ : കാഞ്ഞിരപറമ്പിൽ ഹൗസ് പ്രായം : 46 ലിംഗം : സ്ത്രീ</p> <p>ഹോട്ടോ ലഭ്യമാണ്</p>
<p>1116 1 ZOZ2742054</p> <p>പേര് : വിഷ്ണു പി വി അച്ഛന്റെ പേര്: വിനോദ് പി എൻ വീട്ടു നമ്പർ : 13/80 എ പടിയത്ത് ഹൗസ് പ്രായം : 25 ലിംഗം : പുരുഷൻ</p> <p>ഹോട്ടോ ലഭ്യമാണ്</p>	<p>1117 1 ZOZ2744035</p> <p>പേര് : ഖൈയ്ദുന്നസ ടി ഭർത്താവിന്റെ പേര്: അബ്ദുൽ നാസ്സർ എ എ വീട്ടു നമ്പർ : അയ്യാരിൽ കളപ്പുരക്കൽ പ്രായം : 49 ലിംഗം : സ്ത്രീ</p> <p>ഹോട്ടോ ലഭ്യമാണ്</p>	<p>1118 1 ZOZ2745149</p> <p>പേര് : ചിന്നു എം ടി ഭർത്താവിന്റെ പേര്: രജിത്ത് ടി യു വീട്ടു നമ്പർ : തെക്കുംതോട്ടത്തിൽ പ്രായം : 31 ലിംഗം : സ്ത്രീ</p> <p>ഹോട്ടോ ലഭ്യമാണ്</p>
<p>1119 1 ZOZ2745214</p> <p>പേര് : ശരത്ത് എൻ ജി അച്ഛന്റെ പേര്: ഗിരീഷ് എൻ കെ വീട്ടു നമ്പർ : നടുമുറി ഹൗസ് പ്രായം : 24 ലിംഗം : പുരുഷൻ</p> <p>ഹോട്ടോ ലഭ്യമാണ്</p>	<p>1120 1 ZOZ2745222</p> <p>പേര് : ഫദീഹാന പി എം അച്ഛന്റെ പേര്: മുഹമ്മദ് റാഫി വീട്ടു നമ്പർ : 212- എ , പഴുപറമ്പിൽ ഹൗസ് പ്രായം : 22 ലിംഗം : സ്ത്രീ</p> <p>ഹോട്ടോ ലഭ്യമാണ്</p>	<p>1121 1 ZOZ2745362</p> <p>പേര് : ആൻസൻ ആൻറു എം എ അച്ഛന്റെ പേര്: ആൻറണി വീട്ടു നമ്പർ : 11/612 മത്തളി പ്രായം : 38 ലിംഗം : പുരുഷൻ</p> <p>ഹോട്ടോ ലഭ്യമാണ്</p>
<p>1122 1 ZOZ2746089</p> <p>പേര് : മിജിത ജോർജ് ഭർത്താവിന്റെ പേര്: ആൻസൻ ആൻറു എം എ വീട്ടു നമ്പർ : മത്തളി പ്രായം : 29 ലിംഗം : സ്ത്രീ</p> <p>ഹോട്ടോ ലഭ്യമാണ്</p>	<p>1123 1 ZOZ2746733</p> <p>പേര് : അൽ റയാൻ പി എ അമ്മയുടെ പേര്: ഷാജിത വീട്ടു നമ്പർ : പടമാട്ടുത്ത് ഹൗസ് പ്രായം : 22 ലിംഗം : പുരുഷൻ</p> <p>ഹോട്ടോ ലഭ്യമാണ്</p>	<p>1124 1 ZOZ2747293</p> <p>പേര് : അഖില ടി എ അച്ഛന്റെ പേര്: അശോകൻ ടി എൻ വീട്ടു നമ്പർ : തോട്ടാരത്ത് ഹൗസ് പ്രായം : 25 ലിംഗം : സ്ത്രീ</p> <p>ഹോട്ടോ ലഭ്യമാണ്</p>
<p>1125 1 ZOZ2748572</p> <p>പേര് : രമേഷ് എ ആർ അച്ഛന്റെ പേര്: രാമകൃഷ്ണൻ വീട്ടു നമ്പർ : 13/117 ആനാമ്പലത്ത് പ്രായം : 50 ലിംഗം : പുരുഷൻ</p> <p>ഹോട്ടോ ലഭ്യമാണ്</p>	<p>1126 1 ZOZ2749075</p> <p>പേര് : അനന്തകൃഷ്ണ എം എസ് അച്ഛന്റെ പേര്: സുകുമാരൻ എം എ വീട്ടു നമ്പർ : മുല്ലേഴത്ത് ഹൗസ് പ്രായം : 19 ലിംഗം : പുരുഷൻ</p> <p>ഹോട്ടോ ലഭ്യമാണ്</p>	<p>1127 1 ZOZ2752640</p> <p>പേര് : ഫാത്തിമ റിസ്യ അച്ഛന്റെ പേര്: മുഹമ്മദ് സാദത്ത് വീട്ടു നമ്പർ : അയ്യാരിൽ പ്രായം : 20 ലിംഗം : സ്ത്രീ</p> <p>ഹോട്ടോ ലഭ്യമാണ്</p>
<p>1128 1 ZOZ2752657</p> <p>പേര് : നസീമ ഉമ്മർ ഭർത്താവിന്റെ പേര്: ഉമ്മർ വീട്ടു നമ്പർ : വൈപ്പിൻകാട്ടിൽ ഹൗസ് പ്രായം : 52 ലിംഗം : സ്ത്രീ</p> <p>ഹോട്ടോ ലഭ്യമാണ്</p>	<p>1129 1 ZOZ2752707</p> <p>പേര് : നിസ്സാഹർ വി യു അച്ഛന്റെ പേര്: ഉമ്മർ വി എസ് വീട്ടു നമ്പർ : വൈപ്പിൻകാട്ടിൽ ഹൗസ് പ്രായം : 32 ലിംഗം : പുരുഷൻ</p> <p>ഹോട്ടോ ലഭ്യമാണ്</p>	<p>1130 1 ZOZ2752798</p> <p>പേര് : വി എസ് ഉമ്മർ അച്ഛന്റെ പേര്: സെയ്തു മുഹമ്മദ് വീട്ടു നമ്പർ : വൈപ്പിൻകാട്ടിൽ ഹൗസ് പ്രായം : 60 ലിംഗം : പുരുഷൻ</p> <p>ഹോട്ടോ ലഭ്യമാണ്</p>
<p>1131 1 ZOZ2752905</p> <p>പേര് : മരി യ പിറ്റർ എം പി ഭർത്താവിന്റെ പേര്: മനുരാജ് ഇ ജെ വീട്ടു നമ്പർ : മാളിയേക്കൽ പ്രായം : 24 ലിംഗം : സ്ത്രീ</p> <p>ഹോട്ടോ ലഭ്യമാണ്</p>	<p>1132 1 ZOZ2753366</p> <p>പേര് : അഖിൽ എം എ അച്ഛന്റെ പേര്: അഴീകോട് വീട്ടു നമ്പർ : മാടത്തിങ്കൽ പ്രായം : 28 ലിംഗം : പുരുഷൻ</p> <p>ഹോട്ടോ ലഭ്യമാണ്</p>	<p>1133 1 ZOZ2753754</p> <p>പേര് : വിനീത പ്രസാദ് ഭർത്താവിന്റെ പേര്: പ്രസാദ് വീട്ടു നമ്പർ : 13/468 കൊളപ്പാടത്ത് പ്രായം : 43 ലിംഗം : സ്ത്രീ</p> <p>ഹോട്ടോ ലഭ്യമാണ്</p>
<p>1134 1 ZOZ2753762</p> <p>പേര് : വിഷ്ണു ഒ പി അച്ഛന്റെ പേര്: പ്രദീപ് വീട്ടു നമ്പർ : ഓട്ടറാട്ട് പ്രായം : 22 ലിംഗം : പുരുഷൻ</p> <p>ഹോട്ടോ ലഭ്യമാണ്</p>	<p>1135 999 ZOZ2762649</p> <p>പേര് : പ്രദീപ് ഓട്ടറാട്ട് കാർത്തികേയൻ അച്ഛന്റെ പേര്: കാർത്തികേയൻ ഓട്ടറാട്ട് കൃഷ്ണൻ വീട്ടു നമ്പർ : 13/130 ഓട്ടറാട്ട് ഹൗസ് പ്രായം : 52 ലിംഗം : പുരുഷൻ</p> <p>ഹോട്ടോ ലഭ്യമാണ്</p>	<p>1136 999 ZOZ2762599</p> <p>പേര് : മി സ്ക അമ്മയുടെ പേര്: ഷെമിന ഷിഹാബ് വീട്ടു നമ്പർ : തെരുവിൽ ഹൗസ് പ്രായം : 24 ലിംഗം : സ്ത്രീ</p> <p>ഹോട്ടോ ലഭ്യമാണ്</p>

1137 999 ZOZ2763316  
പേര് : റുബീന  
അമ്മയുടെ പേര് : സൈറാനു പി എം  
വീട്ടു നമ്പർ : 464  
പ്രായം : 27 ലിംഗം : സ്ത്രീ  
ഹോട്ടോ ലഭ്യമാണ്

1138 999 ZOZ2764181  
പേര് : ഫാത്തിമ ഷൈമി കൊല്ലയിൽ  
സലീം  
അച്ഛന്റെ പേര് : കൊല്ലയിൽ  
അബൂബക്കർഹാജി സലീം  
വീട്ടു നമ്പർ : കൊല്ലയിൽ  
പ്രായം : 44 ലിംഗം : സ്ത്രീ  
ഹോട്ടോ ലഭ്യമാണ്

1139 999 ZOZ2766103  
പേര് : ഇബ്രാഹിം കുട്ടി കാവുങ്ങൽ  
കാദർ  
മറ്റുള്ളവ: ഷൈജിന  
വീട്ടു നമ്പർ : കാവുങ്ങൽ ഹൗസ്  
പ്രായം : 62 ലിംഗം : പുരുഷൻ  
ഹോട്ടോ ലഭ്യമാണ്

1140 999 ZOZ2766186  
പേര് : ആലിയ നമ്പൂരിമാത്തിൽ കരീം  
അച്ഛന്റെ പേര് : കരീം നമ്പൂരിമാത്തിൽ  
മുഹമ്മദ്  
വീട്ടു നമ്പർ : നമ്പൂരിമാത്തിൽ ഹൗസ്  
പ്രായം : 27 ലിംഗം : പുരുഷൻ  
ഹോട്ടോ ലഭ്യമാണ്

1141 999 ZOZ2766244  
പേര് : അശോകൻ തൊട്ടാരത്ത് ഹൗസ്  
അച്ഛന്റെ പേര് : നടരാജൻ  
വീട്ടു നമ്പർ : തൊട്ടാരത്ത് ഹൗസ്  
പ്രായം : 50 ലിംഗം : പുരുഷൻ  
ഹോട്ടോ ലഭ്യമാണ്

1142 999 ZOZ2772473  
പേര് : സാദിക് കല്ലങ്ങൽ ഖാലിദ്  
അച്ഛന്റെ പേര് : ഖാലിദ്  
വീട്ടു നമ്പർ : കല്ലങ്ങൽ ഹൗസ്  
പ്രായം : 42 ലിംഗം : പുരുഷൻ  
ഹോട്ടോ ലഭ്യമാണ്

1143 999 ZOZ2774990  
പേര് : മുഹമ്മദ് അലി മുജീബ്  
തിരുവിതാംകോട്ട്  
അച്ഛന്റെ പേര് : മുഹമ്മദ് അലി  
തിരുവിതാംകോട്ട് കുഞ്ഞുമുഹമ്മദ്  
വീട്ടു നമ്പർ : തിരുവിതാംകോട്ട് ഹൗസ്  
പ്രായം : 61 ലിംഗം : പുരുഷൻ  
ഹോട്ടോ ലഭ്യമാണ്

1144 999 ZOZ2775757  
പേര് : വാട്ടപ്പിള്ളി ഇബ്രാഹിം നസീർ  
അച്ഛന്റെ പേര് : ഇബ്രാഹിം  
വീട്ടു നമ്പർ : വാട്ടപ്പിള്ളി ഹൗസ്  
പ്രായം : 56 ലിംഗം : പുരുഷൻ  
ഹോട്ടോ ലഭ്യമാണ്

1145 999 ZOZ2784635  
പേര് : നജ്മുദ്ദീൻ എം എ  
അച്ഛന്റെ പേര് : അമ്മു  
വീട്ടു നമ്പർ : മമാജരായഇലാഫ് ചാമ  
പ്രായം : 51 ലിംഗം : പുരുഷൻ  
ഹോട്ടോ ലഭ്യമാണ്

1146 999 ZOZ2784643  
പേര് : സജ്ന നജ്മുദ്ദീൻ  
ഭർത്താവിന്റെ പേര് : നജ്മുദ്ദീൻ എം എ  
വീട്ടു നമ്പർ : മമാജരായഇലാഫ് ചാമ്  
പ്രായം : 42 ലിംഗം : സ്ത്രീ  
ഹോട്ടോ ലഭ്യമാണ്

1147 999 ZOZ2785095  
പേര് : ലിയ മുഹമ്മദ് സൈദ്  
ഭർത്താവിന്റെ പേര് : മുഹമ്മദ് സൈദ്  
വീട്ടു നമ്പർ : 62 ഓലക്കോട്ട്  
പ്രായം : 28 ലിംഗം : സ്ത്രീ  
ഹോട്ടോ ലഭ്യമാണ്

1148 1 ZOZ2795912  
പേര് : ഫൗസിയ എം കെ  
അച്ഛന്റെ പേര് : കരീം എം എ  
വീട്ടു നമ്പർ : മണലിപറമ്പിൽ  
പ്രായം : 39 ലിംഗം : സ്ത്രീ  
ഹോട്ടോ ലഭ്യമാണ്

1149 1 ZOZ2800100  
പേര് : ബീന പി എ  
ഭർത്താവിന്റെ പേര് : പ്രദീപ്  
വീട്ടു നമ്പർ : 13/130 ഓട്ടറാട്ട്  
പ്രായം : 47 ലിംഗം : സ്ത്രീ  
ഹോട്ടോ ലഭ്യമാണ്

1150 1 ZOZ2800134  
പേര് : കൃഷ്ണദാസ് ഒ പി  
അച്ഛന്റെ പേര് : പ്രദീപ്  
വീട്ടു നമ്പർ : 13/130 ഓട്ടറാട്ട്  
പ്രായം : 22 ലിംഗം : പുരുഷൻ  
ഹോട്ടോ ലഭ്യമാണ്

1151 1 ZOZ2803609  
പേര് : റംല  
അച്ഛന്റെ പേര് : അബൂൾറഹിമാൻ  
വീട്ടു നമ്പർ : ബംഗ്ലാവ് പറമ്പിൽ  
പ്രായം : 44 ലിംഗം : സ്ത്രീ  
ഹോട്ടോ ലഭ്യമാണ്

1152 1 ZOZ2804490  
പേര് : റിൻസി കെ എ  
ഭർത്താവിന്റെ പേര് : ഷിഹാബ്  
വീട്ടു നമ്പർ : നൊച്ചികാട്ടിൽ  
പ്രായം : 34 ലിംഗം : സ്ത്രീ  
ഹോട്ടോ ലഭ്യമാണ്

1153 1 ZOZ2805208  
പേര് : മുഹമ്മദ് നിസാർ  
അമ്മയുടെ പേര് : ഫാത്തിമ  
വീട്ടു നമ്പർ : കാട്ടുപറമ്പിൽ ഹൗസ്  
പ്രായം : 40 ലിംഗം : പുരുഷൻ  
ഹോട്ടോ ലഭ്യമാണ്

1154 1 ZOZ2805794  
പേര് : സ്വാലിഹ കെ എൻ  
അച്ഛന്റെ പേര് : നൗഷാദ് കെ എ  
വീട്ടു നമ്പർ : 11/528 എ.കല്ലങ്ങൽ  
ഹൗസ്  
പ്രായം : 23 ലിംഗം : സ്ത്രീ  
ഹോട്ടോ ലഭ്യമാണ്

1155 1 ZOZ2806388  
പേര് : സന ഫാത്തിമ കെ എസ്  
അച്ഛന്റെ പേര് : സാദിഖ് കെ കെ  
വീട്ടു നമ്പർ : കല്ലങ്ങൽ ഹൗസ്  
പ്രായം : 19 ലിംഗം : സ്ത്രീ  
ഹോട്ടോ ലഭ്യമാണ്

1156 1 ZOZ2812394  
പേര് : നിമ്മി  
ഭർത്താവിന്റെ പേര് : റഹീം  
വീട്ടു നമ്പർ : 212-എ  
പ്രായം : 47 ലിംഗം : സ്ത്രീ  
ഹോട്ടോ ലഭ്യമാണ്

1157 1 ZOZ2813996  
പേര് : ജോസഫ് ഹാരി എം ബി  
അച്ഛന്റെ പേര് : ബെന്നി എം ജെ  
വീട്ടു നമ്പർ : മഞ്ഞളിഹൗസ്  
പ്രായം : 20 ലിംഗം : പുരുഷൻ  
ഹോട്ടോ ലഭ്യമാണ്

1158 1 ZOZ2827764  
പേര് : കൃഷ്ണേഷു ഏ ഉ  
അമ്മയുടെ പേര് : ദീപ്തി വി സി  
വീട്ടു നമ്പർ : അംദുരൂമിൾ  
(എച്ച്),അഴികോട് പോ,കൊടുങ്ങല്ലൂർ  
പ്രായം : 19 ലിംഗം : സ്ത്രീ  
ഹോട്ടോ ലഭ്യമാണ്

1159 999 ZOZ2835320  
പേര് : ഫിറോസ്ഖാൻ  
അച്ഛന്റെ പേര് : കുഞ്ഞുഅബൂജൂജ  
മുഹമ്മദ്  
വീട്ടു നമ്പർ : താനത്തുപറമ്പിൽ  
പ്രായം : 42 ലിംഗം : പുരുഷൻ  
ഹോട്ടോ ലഭ്യമാണ്

1160 1 ZOZ2836088  
പേര് : ഷാഹിദ കെ എ  
ഭർത്താവിന്റെ പേര് : ഫൈസൽ  
വീട്ടു നമ്പർ : വിളക്കുപറമ്പിൽ ഹൗസ്  
പ്രായം : 38 ലിംഗം : സ്ത്രീ  
ഹോട്ടോ ലഭ്യമാണ്

സമ്മതിദായകരുടെ സംക്ഷിപ്ത വിവരങ്ങൾ							
A) വോട്ടർമാരുടെ എണ്ണം							
		പട്ടികയുടെ തരം	പട്ടികയുടെ തിരിച്ചറിയൽ	വോട്ടർമാരുടെ എണ്ണം			
				പുരുഷൻ	സ്ത്രീ	മൂന്നാം ലിംഗം	ആകെ
I	മൂലപട്ടിക	മൂലപട്ടിക	2026 ലെ പ്രത്യേക തീവ്ര പരിഷ്കരണം പ്രകാരമുള്ള കരട് വോട്ടർ പട്ടികയും, കൂട്ടിച്ചേർത്തവ, ഒഴിവാക്കിയവ, തിരുത്തപ്പെട്ടവ അടങ്ങിയ അന്തിമ വോട്ടർ പട്ടിക	575	501	0	1076
II	കൂട്ടി ചേർത്ത പട്ടിക	അനുബന്ധം 1	പ്രത്യേക സംക്ഷിപ്ത പുതുക്കൽ 2026	42	42	0	84
III	ഒഴിവാക്കിയ പട്ടിക	അനുബന്ധം 1	പ്രത്യേക സംക്ഷിപ്ത പുതുക്കൽ 2026	0	1	0	1
IV	ലിംഗ പരിഷ്കാരം മൂലമുണ്ടായ വ്യത്യാസം			0	0	0	0
ഈ പുതുക്കലിന് ശേഷം വോട്ടർ പട്ടികയിലെ ആകെ സമ്മതിദായകർ (I+II-III+IV)				617	542	0	1159
B) തിരുത്തലുകളുടെ എണ്ണം							
പട്ടികയുടെ തരം		പട്ടികയുടെ തിരിച്ചറിയൽ		തിരുത്തലുകളുടെ എണ്ണം			
അനുബന്ധം 1		പ്രത്യേക സംക്ഷിപ്ത പുതുക്കൽ 2026		6			

ഇലക്ടറൽ രജിസ്ട്രേഷൻ ഓഫീസറുടെ ഒപ്പ്

E-Expired, S-Shifted, R-Repeated, M-Missing, Q-Disqualified