

**വോട്ടർ പട്ടിക 2026 S11 കേരളം**

നിയമസഭാ നിയോജകമണ്ഡലത്തിന്റെ നമ്പരും പേരും സംവരണ പദവിയും : 69 - കൈപ്പമംഗലം (ജനറൽ)	ഭാഗം നമ്പർ : 181
--	------------------

നിയമസഭാ നിയോജകമണ്ഡലം സ്ഥിതി ചെയ്യുന്ന ലോകസഭാ മണ്ഡലത്തിന്റെ നമ്പരും പേരും സംവരണ പദവിയും : 11 - ചാലക്കുടി (ജനറൽ)

**1. പട്ടിക പുതുക്കൽ സംബന്ധിച്ച വിശദ വിവരങ്ങൾ**

പട്ടിക പുതുക്കൽ വർഷം <b>2026</b> യോഗ്യതാ നിർണ്ണയ തീയതി <b>01-01-2026</b> പട്ടികപുതുക്കലിന്റെ സ്വഭാവം <b>പ്രത്യേക തീവ്ര പരിഷ്കരണം 2026</b> പ്രസിദ്ധീകരിച്ച തീയതി <b>21-02-2026</b>	<b>പട്ടികയുടെ തിരിച്ചറിയൽ</b> 2026 ലെ പ്രത്യേക തീവ്ര പരിഷ്കരണം പ്രകാരമുള്ള കരട് വോട്ടർ പട്ടികയും, കുട്ടിച്ചേർത്തവ, ഒഴിവാക്കിയവ, തിരുത്തപ്പെട്ടവ അടങ്ങിയ അന്തിമ വോട്ടർ പട്ടിക
--	---

**2. ഭാഗത്തിന്റെയും വോട്ടെടുപ്പ് പ്രദേശത്തിന്റെയും വിശദവിവരങ്ങൾ**

പാർട്ടിയിൽ ഉൾപ്പെട്ടിട്ടുള്ള സെക്ഷന്റെ നമ്പരും പേരും  1-കൊട്ടിക്കൽ ഭാഗം 1 999-പ്രവാസി വോട്ടർമാർ	<table border="1" style="width:100%; border-collapse: collapse;"> <tr> <td style="width:60%;">                             പ്രധാന ടൗൺ /വില്ലേജ്                              പോസ്റ്റ് ഓഫീസ്                              പോലീസ് സ്റ്റേഷൻ                              പഞ്ചായത്ത്                              ബ്ലോക്ക്                              താലൂക്ക്                              ജില്ല                              പിൻകോഡ്                         </td> <td style="width:40%;">                             : അഴീക്കോട്                              : അഴീക്കോട്                              : മതിലകം പോലീസ് സ്റ്റേഷൻ                              : എറിയട്                              : മതിലകം                              : കൊടുങ്ങല്ലൂർ                              : തൃശ്ശൂർ                              : 680673                         </td> </tr> </table>	പ്രധാന ടൗൺ /വില്ലേജ് പോസ്റ്റ് ഓഫീസ് പോലീസ് സ്റ്റേഷൻ പഞ്ചായത്ത് ബ്ലോക്ക് താലൂക്ക് ജില്ല പിൻകോഡ്	: അഴീക്കോട് : അഴീക്കോട് : മതിലകം പോലീസ് സ്റ്റേഷൻ : എറിയട് : മതിലകം : കൊടുങ്ങല്ലൂർ : തൃശ്ശൂർ : 680673
പ്രധാന ടൗൺ /വില്ലേജ് പോസ്റ്റ് ഓഫീസ് പോലീസ് സ്റ്റേഷൻ പഞ്ചായത്ത് ബ്ലോക്ക് താലൂക്ക് ജില്ല പിൻകോഡ്	: അഴീക്കോട് : അഴീക്കോട് : മതിലകം പോലീസ് സ്റ്റേഷൻ : എറിയട് : മതിലകം : കൊടുങ്ങല്ലൂർ : തൃശ്ശൂർ : 680673		

**3. വോട്ടെടുപ്പ് കേന്ദ്രത്തിന്റെ വിവരങ്ങൾ**

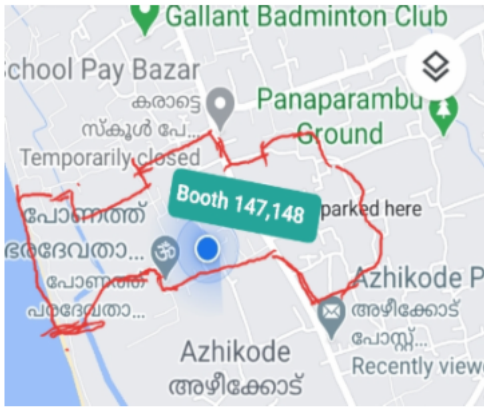
വോട്ടെടുപ്പ് കേന്ദ്രത്തിന്റെ നമ്പരും പേരും : 181 - കൊട്ടിക്കൽഭഗവതിടെമ്പിൾഹാൾ,കൊട്ടിക്കൽ,അഴീക്കോട്	വോട്ടെടുപ്പ് കേന്ദ്രത്തിന്റെ തരം തിരിക്കൽ (പുരുഷൻ /സ്ത്രീ/ ജനറൽ )	ജനറൽ
വോട്ടെടുപ്പ് കേന്ദ്രത്തിന്റെ വിലാസം : കൊട്ടിക്കൽ ഭഗവതി ടെമ്പിൾ ഊട്ടുപുര,കൊട്ടിക്കൽ,അഴീക്കോട്(മെയിൻ ഹാൾ )	ഈ പാർട്ടിലെ ഓക്സിഡറി പോളിങ് സ്റ്റേഷനുകളുടെ എണ്ണം :	0

**4. വോട്ടർമാരുടെ എണ്ണം**

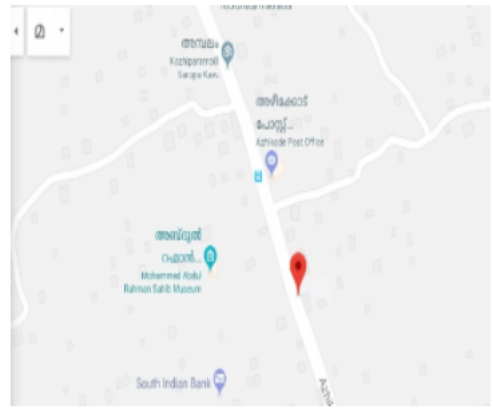
ക്രമ നമ്പറിന്റെ തുടക്കം	ക്രമ നമ്പറിന്റെ അവസാനം	ആകെ സമ്മതിദായകർ			
		പുരുഷൻ	സ്ത്രീ	മുന്നാം ലിംഗം	ആകെ
1	1121	476	644	0	1120

ഇലക്ടറൽ രജിസ്ട്രേഷൻ ഓഫീസറുടെ ഒപ്പ്

Nazri Naksha



Google Map View



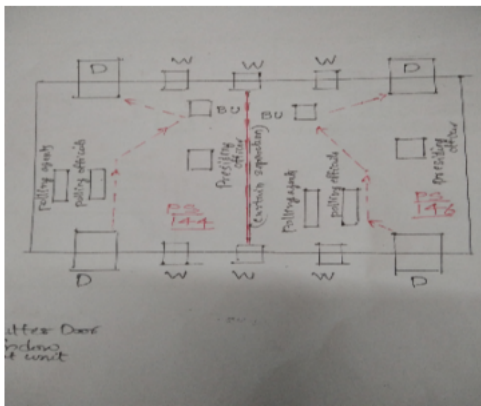
Polling Station Building Front View



Polling Station Front View



Cad View



Key MAP View



<p>1</p> <p>പേര് : മറിയു ഭർത്താവിന്റെ പേര് : ജലാലുദ്ദീൻ വീട്ടു നമ്പർ : പുറക്കുളത്ത് പ്രായം : 55 ലിംഗം : സ്ത്രീ</p> <p>ഹോട്ടോ ലഭ്യമാണ്</p>	<p>2</p> <p>പേര് : ശ്രീജ ഒ ജി ഭർത്താവിന്റെ പേര് : സുമിഷ്യാൽ വീട്ടു നമ്പർ : 12/371 പണിക്കശ്ശേരി പ്രായം : 37 ലിംഗം : സ്ത്രീ</p> <p>ഹോട്ടോ ലഭ്യമാണ്</p>	<p>3</p> <p>പേര് : മുജീന വി എസ് ഭർത്താവിന്റെ പേര് : അസ്മം വീട്ടു നമ്പർ : 13/594 തെക്കും തോട്ടത്തിൽ പ്രായം : 25 ലിംഗം : സ്ത്രീ</p> <p>ഹോട്ടോ ലഭ്യമാണ്</p>
<p>4</p> <p>പേര് : രജീന ഭർത്താവിന്റെ പേര് : മുഹമ്മദ് നിസാർ വീട്ടു നമ്പർ : / അയ്യാരിൽ പ്രായം : 47 ലിംഗം : സ്ത്രീ</p> <p>ഹോട്ടോ ലഭ്യമാണ്</p>	<p>5</p> <p>പേര് : ഷൈമി പി എ അച്ഛന്റെ പേര് : അബ്ദുൾ റഹ്മാൻ വീട്ടു നമ്പർ : 12/ 378 പടമാട്ടുമാൽ പ്രായം : 47 ലിംഗം : സ്ത്രീ</p> <p>ഹോട്ടോ ലഭ്യമാണ്</p>	<p>6</p> <p>പേര് : ഷമീറ ഭർത്താവിന്റെ പേര് : അബ്ദുൽ ജബ്ബാർ വീട്ടു നമ്പർ : / പത്താഴപ്പുരക്കൽ പ്രായം : 47 ലിംഗം : സ്ത്രീ</p> <p>ഹോട്ടോ ലഭ്യമാണ്</p>
<p>7</p> <p>പേര് : ശ്രീത ടി എസ് ഭർത്താവിന്റെ പേര് : ബിബിഷ് പി ആർ വീട്ടു നമ്പർ : / പരാമത്ത് പ്രായം : 31 ലിംഗം : സ്ത്രീ</p> <p>ഹോട്ടോ ലഭ്യമാണ്</p>	<p>8</p> <p>പേര് : റോസ്ലിഫി പി എ ഭർത്താവിന്റെ പേര് : ഷാജൻ വീട്ടു നമ്പർ : / മത്തളി പ്രായം : 31 ലിംഗം : സ്ത്രീ</p> <p>ഹോട്ടോ ലഭ്യമാണ്</p>	<p>9</p> <p>പേര് : അല്ലിയ കെ ബി അച്ഛന്റെ പേര് : ബദറുദ്ദീൻ കെ എം വീട്ടു നമ്പർ : / കൊട്ടിക്കൽ ഹൌസ് പ്രായം : 27 ലിംഗം : സ്ത്രീ</p> <p>ഹോട്ടോ ലഭ്യമാണ്</p>
<p>10</p> <p>പേര് : നജ് ല നിസാർ അച്ഛന്റെ പേര് : മുഹമ്മദ് നിസാർ വീട്ടു നമ്പർ : / അയ്യാരിൽ പ്രായം : 26 ലിംഗം : സ്ത്രീ</p> <p>ഹോട്ടോ ലഭ്യമാണ്</p>	<p>11</p> <p>പേര് : റോജ പി ജെ ഭർത്താവിന്റെ പേര് : ജിൻസൻ കെ പി വീട്ടു നമ്പർ : 06/627 കോട്ടപറമ്പിൽ പ്രായം : 51 ലിംഗം : സ്ത്രീ</p> <p>ഹോട്ടോ ലഭ്യമാണ്</p>	<p>12</p> <p>പേര് : സബ്ബറ ഭർത്താവിന്റെ പേര് : നാസർ വീട്ടു നമ്പർ : ഞാവേലിപറമ്പിൽ പ്രായം : 56 ലിംഗം : സ്ത്രീ</p> <p>ഹോട്ടോ ലഭ്യമാണ്</p>
<p>13</p> <p>പേര് : സുനന്ദ ഭർത്താവിന്റെ പേര് : രമേഷ് വീട്ടു നമ്പർ : 12/466 ഓട്ടറാട്ട് പ്രായം : 46 ലിംഗം : സ്ത്രീ</p> <p>ഹോട്ടോ ലഭ്യമാണ്</p>	<p>14</p> <p>പേര് : സ്മിത ഭർത്താവിന്റെ പേര് : ബാബു വീട്ടു നമ്പർ : 12/467 കോഴിപ്പള്ളി പ്രായം : 44 ലിംഗം : സ്ത്രീ</p> <p>ഹോട്ടോ ലഭ്യമാണ്</p>	<p>15</p> <p>പേര് : ദേവിക ഒ ആർ അച്ഛന്റെ പേര് : രമേഷ് ഒ വി വീട്ടു നമ്പർ : ഓട്ടറാട്ട് പ്രായം : 24 ലിംഗം : സ്ത്രീ</p> <p>ഹോട്ടോ ലഭ്യമാണ്</p>
<p>16</p> <p>പേര് : ഐശ്വര്യ ഭർത്താവിന്റെ പേര് : അസീസ് വീട്ടു നമ്പർ : 13/191എ പുവ്വത്തുംപറമ്പിൽ പ്രായം : 54 ലിംഗം : സ്ത്രീ</p> <p>ഹോട്ടോ ലഭ്യമാണ്</p>	<p>17</p> <p>പേര് : പാർവ്വതി ഭർത്താവിന്റെ പേര് : രാജു എം വി വീട്ടു നമ്പർ : 13/413 മണത്തല പ്രായം : 57 ലിംഗം : സ്ത്രീ</p> <p>ഹോട്ടോ ലഭ്യമാണ്</p>	<p>18</p> <p>പേര് : ആഷിന ഭർത്താവിന്റെ പേര് : മുഹമ്മദ് വീട്ടു നമ്പർ : 0/ വാട്ടപ്പള്ളി പ്രായം : 39 ലിംഗം : സ്ത്രീ</p> <p>ഹോട്ടോ ലഭ്യമാണ്</p>
<p>19</p> <p>പേര് : ദേവകി ഭർത്താവിന്റെ പേര് : ജയൻ വീട്ടു നമ്പർ : 13/ തേർപുരയ്ക്കൽ പ്രായം : 56 ലിംഗം : സ്ത്രീ</p> <p>ഹോട്ടോ ലഭ്യമാണ്</p>	<p>20</p> <p>പേര് : ജമീല ഭർത്താവിന്റെ പേര് : മുഹമ്മദ് വീട്ടു നമ്പർ : 0/ തെക്കുംതോട്ടത്തിൽ പ്രായം : 65 ലിംഗം : സ്ത്രീ</p> <p>ഹോട്ടോ ലഭ്യമാണ്</p>	<p>21</p> <p>പേര് : ഷമീറ ഭർത്താവിന്റെ പേര് : ഷമീർ വീട്ടു നമ്പർ : 13/178 തെക്കുംതോട്ടത്തിൽ പ്രായം : 41 ലിംഗം : സ്ത്രീ</p> <p>ഹോട്ടോ ലഭ്യമാണ്</p>
<p>22</p> <p>പേര് : സുജാത ഭർത്താവിന്റെ പേര് : രാജു വീട്ടു നമ്പർ : 0/ കോട്ടുമാടത്തിൽ പ്രായം : 56 ലിംഗം : സ്ത്രീ</p> <p>ഹോട്ടോ ലഭ്യമാണ്</p>	<p>23</p> <p>പേര് : അൽഗ സാംബശിവൻ ഭർത്താവിന്റെ പേര് : രണ്ടിത്ത് കെ ആർ വീട്ടു നമ്പർ : 12/308 കോട്ടുമാടത്തിൽ പ്രായം : 34 ലിംഗം : സ്ത്രീ</p> <p>ഹോട്ടോ ലഭ്യമാണ്</p>	<p>24</p> <p>പേര് : രശ്മികെ.ആർ അച്ഛന്റെ പേര് : രാജു വീട്ടു നമ്പർ : 12/308 കോട്ടുമാടത്തിൽ പ്രായം : 32 ലിംഗം : സ്ത്രീ</p> <p>ഹോട്ടോ ലഭ്യമാണ്</p>
<p>25</p> <p>പേര് : ശോഭന ഭർത്താവിന്റെ പേര് : ശിവാനന്ദൻ വീട്ടു നമ്പർ : 0/ കോട്ടുമാടത്തിൽ പ്രായം : 53 ലിംഗം : സ്ത്രീ</p> <p>ഹോട്ടോ ലഭ്യമാണ്</p>	<p>26</p> <p>പേര് : രതി ഭർത്താവിന്റെ പേര് : ദിനേശൻ വീട്ടു നമ്പർ : 0/ കോട്ടുമാടത്തിൽ പ്രായം : 50 ലിംഗം : സ്ത്രീ</p> <p>ഹോട്ടോ ലഭ്യമാണ്</p>	<p>27</p> <p>പേര് : സനിത ഭർത്താവിന്റെ പേര് : സുനിൽ വീട്ടു നമ്പർ : 0/ കോട്ടുമാടത്തിൽ പ്രായം : 45 ലിംഗം : സ്ത്രീ</p> <p>ഹോട്ടോ ലഭ്യമാണ്</p>
<p>28</p> <p>പേര് : ഹണി ഭർത്താവിന്റെ പേര് : സന്തോഷ് വീട്ടു നമ്പർ : 0/ കോട്ടുമാടത്തിൽ പ്രായം : 44 ലിംഗം : സ്ത്രീ</p> <p>ഹോട്ടോ ലഭ്യമാണ്</p>	<p>29</p> <p>പേര് : കൃഷ്ണമു ടി യു അച്ഛന്റെ പേര് : തണ്ണികൃഷ്ണൻ ടി എം വീട്ടു നമ്പർ : താണിക്കുപറമ്പിൽ പ്രായം : 26 ലിംഗം : സ്ത്രീ</p> <p>ഹോട്ടോ ലഭ്യമാണ്</p>	<p>30</p> <p>പേര് : സുഷമ ഭർത്താവിന്റെ പേര് : ഗോപാലകൃഷ്ണൻ വീട്ടു നമ്പർ : 0/ വേടിയൽ പ്രായം : 56 ലിംഗം : സ്ത്രീ</p> <p>ഹോട്ടോ ലഭ്യമാണ്</p>

31  
പേര് : റസിയ  
ഭർത്താവിന്റെ പേര് : ഷാജഹാൻ  
വീട്ടു നമ്പർ : 12/312 രാമൻകുളത്ത്  
പ്രായം : 49 ലിംഗം : സ്ത്രീ

LJG1511781

ഹോട്ടോ  
ലഭ്യമാണ്

32  
പേര് : ശ്രീദേവി  
ഭർത്താവിന്റെ പേര് : സുധാകരൻ  
വീട്ടു നമ്പർ : 0/ തെക്കുംതോട്ടത്തിൽ  
പ്രായം : 66 ലിംഗം : സ്ത്രീ

ZOZ2440287

ഹോട്ടോ  
ലഭ്യമാണ്

33  
പേര് : ജാനകി  
ഭർത്താവിന്റെ പേര് : സൽഗുണൻ  
വീട്ടു നമ്പർ : 0/ കാതികുളത്ത്  
പ്രായം : 79 ലിംഗം : സ്ത്രീ

ZOZ2439321

ഹോട്ടോ  
ലഭ്യമാണ്

34  
പേര് : ഷീജ  
ഭർത്താവിന്റെ പേര് : മധു  
വീട്ടു നമ്പർ : 0/ കാതികുളത്ത്  
പ്രായം : 53 ലിംഗം : സ്ത്രീ

LJG1117118

ഹോട്ടോ  
ലഭ്യമാണ്

35  
പേര് : സഫിയ  
ഭർത്താവിന്റെ പേര് : ബഷീർ  
വീട്ടു നമ്പർ : 8/276 പുത്തൻവീട്ടിൽ  
പ്രായം : 59 ലിംഗം : സ്ത്രീ

LJG1554443

ഹോട്ടോ  
ലഭ്യമാണ്

36  
പേര് : ഷിബിനി എം എസ്  
ഭർത്താവിന്റെ പേര് : നിസാർ കെ എ  
വീട്ടു നമ്പർ : 12/350 കൊട്ടിക്കൽ  
പ്രായം : 39 ലിംഗം : സ്ത്രീ

ZOZ0615930

ഹോട്ടോ  
ലഭ്യമാണ്

37  
പേര് : അമൽ നിഹാഷ് കെ എ  
ഭർത്താവിന്റെ പേര് : നിഹാഷ്  
വീട്ടു നമ്പർ : 12/350 കൊട്ടിക്കൽ  
പ്രായം : 33 ലിംഗം : സ്ത്രീ

ZOZ0244475

ഹോട്ടോ  
ലഭ്യമാണ്

38  
പേര് : മമനാസ് കെ എം  
ഭർത്താവിന്റെ പേര് : നിഷാബ്  
വീട്ടു നമ്പർ : 12/350 കൊട്ടിക്കൽ  
പ്രായം : 31 ലിംഗം : സ്ത്രീ

ZOZ0615914

ഹോട്ടോ  
ലഭ്യമാണ്

39  
പേര് : ജെമീല  
ഭർത്താവിന്റെ പേര് : അബ്ദുൾ റഹിം  
വീട്ടു നമ്പർ : 12/350 കൊട്ടിക്കൽ  
പ്രായം : 69 ലിംഗം : സ്ത്രീ

ZOZ0615922

ഹോട്ടോ  
ലഭ്യമാണ്

40  
പേര് : റുക്മിയ  
ഭർത്താവിന്റെ പേര് : മൊയ്തീൻകുട്ടി  
വീട്ടു നമ്പർ : 12/374 പുഴക്കരയില്ലത്ത്  
പ്രായം : 56 ലിംഗം : സ്ത്രീ

ZOZ0256248

ഹോട്ടോ  
ലഭ്യമാണ്

41  
പേര് : ബുഷ്റ  
ഭർത്താവിന്റെ പേര് : ഷാജഹാൻ  
വീട്ടു നമ്പർ : 0/ പണ്ടാരപറമ്പിൽ  
പ്രായം : 37 ലിംഗം : സ്ത്രീ

ZOZ0035576

ഹോട്ടോ  
ലഭ്യമാണ്

42  
പേര് : ആമിനാബി  
ഭർത്താവിന്റെ പേര് : ബഷീർ  
വീട്ടു നമ്പർ : 0/ കൊട്ടിക്കൽ  
പ്രായം : 56 ലിംഗം : സ്ത്രീ

ZOZ2439511

ഹോട്ടോ  
ലഭ്യമാണ്

43  
പേര് : താഹിറ  
ഭർത്താവിന്റെ പേര് : ബദറുദ്ദീൻ  
വീട്ടു നമ്പർ : 0/ കൊട്ടിക്കൽ  
പ്രായം : 46 ലിംഗം : സ്ത്രീ

ZOZ2439529

ഹോട്ടോ  
ലഭ്യമാണ്

44  
പേര് : ഷിജി  
ഭർത്താവിന്റെ പേര് : ഷിജു  
വീട്ടു നമ്പർ : 12/484 ഐനിക്കൽ  
പ്രായം : 41 ലിംഗം : സ്ത്രീ

LJG1680248

ഹോട്ടോ  
ലഭ്യമാണ്

45  
പേര് : സിമി  
ഭർത്താവിന്റെ പേര് : അനീൽകുമാർ  
വീട്ടു നമ്പർ : 0/376 പാലയ്ക്കുപറമ്പിൽ  
പ്രായം : 41 ലിംഗം : സ്ത്രീ

LJG1663947

ഹോട്ടോ  
ലഭ്യമാണ്

46  
പേര് : അമ്മിണി  
ഭർത്താവിന്റെ പേര് : പുഷ്പൻ  
വീട്ടു നമ്പർ : 0/ ഐനിക്കൽ  
പ്രായം : 66 ലിംഗം : സ്ത്രീ

ZOZ2439073

ഹോട്ടോ  
ലഭ്യമാണ്

47  
പേര് : ബീന  
ഭർത്താവിന്റെ പേര് : മോഹൻദാസ്  
വീട്ടു നമ്പർ : 12/12 മഞ്ഞോളിൽ  
പ്രായം : 50 ലിംഗം : സ്ത്രീ

ZOZ0624833

ഹോട്ടോ  
ലഭ്യമാണ്

48  
പേര് : ഐശ്വര്യ  
ഭർത്താവിന്റെ പേര് : അബ്ദുൽ സലാം  
വീട്ടു നമ്പർ : 13/340 പുവ്വത്തുംപറമ്പിൽ  
പ്രായം : 53 ലിംഗം : സ്ത്രീ

ZOZ2440741

ഹോട്ടോ  
ലഭ്യമാണ്

49  
പേര് : ഉമൈബ  
ഭർത്താവിന്റെ പേര് : അബ്ദുൾറസാക്ക്  
വീട്ടു നമ്പർ : 0/ കാര്യൂത്ത്  
പ്രായം : 55 ലിംഗം : സ്ത്രീ

ZOZ2439313

ഹോട്ടോ  
ലഭ്യമാണ്

50  
പേര് : അംബിക  
ഭർത്താവിന്റെ പേര് : പ്രകാശൻ  
വീട്ടു നമ്പർ : 0/ തയ്യിൽ  
പ്രായം : 57 ലിംഗം : സ്ത്രീ

ZOZ2440220

ഹോട്ടോ  
ലഭ്യമാണ്

51  
പേര് : ഷീജ  
ഭർത്താവിന്റെ പേര് : പ്രദീപ്  
വീട്ടു നമ്പർ : 12/341 തയ്യിൽ  
പ്രായം : 52 ലിംഗം : സ്ത്രീ

ZOZ0473876

ഹോട്ടോ  
ലഭ്യമാണ്

52  
പേര് : സമീത  
ഭർത്താവിന്റെ പേര് : വിനോദ്  
വീട്ടു നമ്പർ : 0/ തയ്യിൽ  
പ്രായം : 46 ലിംഗം : സ്ത്രീ

LJG1130301

ഹോട്ടോ  
ലഭ്യമാണ്

53  
പേര് : റുക്മിയ  
ഭർത്താവിന്റെ പേര് : മുഹമ്മദാലി  
വീട്ടു നമ്പർ : 11/505 പറക്കോട്ട്  
പ്രായം : 73 ലിംഗം : സ്ത്രീ

ZOZ0473652

ഹോട്ടോ  
ലഭ്യമാണ്

54  
പേര് : ഫസീല  
ഭർത്താവിന്റെ പേര് : സുൽഫിക്കർ  
വീട്ടു നമ്പർ : 11/505 പറക്കോട്ട്  
പ്രായം : 35 ലിംഗം : സ്ത്രീ

ZOZ0449355

ഹോട്ടോ  
ലഭ്യമാണ്

55  
പേര് : ഷെഹീന  
ഭർത്താവിന്റെ പേര് : ഷെഹീർ  
വീട്ടു നമ്പർ : 11/505 പറക്കോട്ട്  
പ്രായം : 45 ലിംഗം : സ്ത്രീ

ZOZ0507517

ഹോട്ടോ  
ലഭ്യമാണ്

56  
പേര് : കുഞ്ഞിബീവാത്തു  
ഭർത്താവിന്റെ പേര് : കുട്ടിക്കമ്മദ്  
വീട്ടു നമ്പർ : 0/ കറുകപ്പാടത്ത്  
പ്രായം : 64 ലിംഗം : സ്ത്രീ

ZOZ2439289

ഹോട്ടോ  
ലഭ്യമാണ്

57  
പേര് : ജാസ്മിൻ എം.കെ  
ഭർത്താവിന്റെ പേര് : ഷഹാദത്ത്  
വീട്ടു നമ്പർ : 11/390എ കറുകപ്പാടത്ത്  
പ്രായം : 47 ലിംഗം : സ്ത്രീ

BKL1380252

ഹോട്ടോ  
ലഭ്യമാണ്

58  
പേര് : ഷഹജമോൾ  
ഭർത്താവിന്റെ പേര് : അബ്ദുൾ മാലിക്  
വീട്ടു നമ്പർ : 0/ കറുകപ്പാടത്ത്  
പ്രായം : 46 ലിംഗം : സ്ത്രീ

LJG1130160

ഹോട്ടോ  
ലഭ്യമാണ്

59  
പേര് : അൻസിയ മാലിക്ക്  
അച്ഛന്റെ പേര് : അബ്ദുൾ മാലിക്ക്  
വീട്ടു നമ്പർ : 13/181 കറുകപ്പാടത്ത്  
പ്രായം : 25 ലിംഗം : സ്ത്രീ

ZOZ1776392

ഹോട്ടോ  
ലഭ്യമാണ്

60  
പേര് : മണി  
ഭർത്താവിന്റെ പേര് : കൃഷ്ണൻകുട്ടി  
വീട്ടു നമ്പർ : 8/332എ മുരുകുത്തോര  
പ്രായം : 67 ലിംഗം : സ്ത്രീ

ZOZ0473884

ഹോട്ടോ  
ലഭ്യമാണ്

<p>61</p> <p>പേര് : സുനിത                  ഭർത്താവിന്റെ പേര്: ധനീഷ്                  വീട്ടു നമ്പർ : 13/328 മുരുകുന്തറ                  പ്രായം : 42 ലിംഗം : സ്ത്രീ</p>	<p>ZOZ0546572</p> <p>ഹോട്ടോ                  ലഭ്യമാണ്</p>	<p>62</p> <p>പേര് : ചന്ദ്രിക                  ഭർത്താവിന്റെ പേര്: ബാബു                  വീട്ടു നമ്പർ : 12/137 കൈമാപറമ്പിൽ                  പ്രായം : 62 ലിംഗം : സ്ത്രീ</p>	<p>ZOZ0218172</p> <p>ഹോട്ടോ                  ലഭ്യമാണ്</p>	<p>63</p> <p>പേര് : നിത്യ സി.ഡി                  ഭർത്താവിന്റെ പേര്: ബിജിൻ ശങ്കർ                  കെ.ബി                  വീട്ടു നമ്പർ : 12/137 കൈമാപറമ്പിൽ                  പ്രായം : 34 ലിംഗം : സ്ത്രീ</p>	<p>ZLK0161653</p> <p>ഹോട്ടോ                  ലഭ്യമാണ്</p>
<p>64</p> <p>പേര് : സിന്ധു                  ഭർത്താവിന്റെ പേര്: ഗിരീഷ്                  വീട്ടു നമ്പർ : 12/330                  തെക്കുംതോട്ടത്തിൽ                  പ്രായം : 47 ലിംഗം : സ്ത്രീ</p>	<p>LJG1460500</p> <p>ഹോട്ടോ                  ലഭ്യമാണ്</p>	<p>65</p> <p>പേര് : ഷിനി                  ഭർത്താവിന്റെ പേര്: സനിൽകുമാർ                  വീട്ടു നമ്പർ : 12/492 വലിയപറമ്പിൽ                  പ്രായം : 36 ലിംഗം : സ്ത്രീ</p>	<p>ZOZ0029256</p> <p>ഹോട്ടോ                  ലഭ്യമാണ്</p>	<p>66</p> <p>പേര് : ഓമന                  ഭർത്താവിന്റെ പേര്: സുബ്രഹ്മണ്യൻ                  വീട്ടു നമ്പർ : 12/337 വലിയപറമ്പിൽ                  പ്രായം : 63 ലിംഗം : സ്ത്രീ</p>	<p>LJG1234814</p> <p>ഹോട്ടോ                  ലഭ്യമാണ്</p>
<p>67</p> <p>പേര് : റസിയ                  അച്ഛന്റെ പേര്: അബ്ദുറഹിമാൻ                  വീട്ടു നമ്പർ : 0/ വലിയപറമ്പിൽ                  പ്രായം : 46 ലിംഗം : സ്ത്രീ</p>	<p>ZOZ0077693</p> <p>ഹോട്ടോ                  ലഭ്യമാണ്</p>	<p>68</p> <p>പേര് : പ്രേമലത                  ഭർത്താവിന്റെ പേര്: മോഹനൻ                  വീട്ടു നമ്പർ : 0/ കണിച്ചായി                  പ്രായം : 54 ലിംഗം : സ്ത്രീ</p>	<p>ZOZ2439248</p> <p>ഹോട്ടോ                  ലഭ്യമാണ്</p>	<p>69</p> <p>പേര് : മല്ലിക                  ഭർത്താവിന്റെ പേര്: ഷാജി                  വീട്ടു നമ്പർ : 12/329                  തെക്കുംതോട്ടത്തിൽ                  പ്രായം : 56 ലിംഗം : സ്ത്രീ</p>	<p>ZOZ0473223</p> <p>ഹോട്ടോ                  ലഭ്യമാണ്</p>
<p>70</p> <p>പേര് : ഗിരിജ                  അച്ഛന്റെ പേര്: നാരായണൻ                  വീട്ടു നമ്പർ : 0/ തെക്കുംതോട്ടത്തിൽ                  പ്രായം : 53 ലിംഗം : സ്ത്രീ</p>	<p>ZOZ2440345</p> <p>ഹോട്ടോ                  ലഭ്യമാണ്</p>	<p>71</p> <p>പേര് : ബിന്ദു                  ഭർത്താവിന്റെ പേര്: ഉണ്ണികൃഷ്ണൻ                  വീട്ടു നമ്പർ : 0/ തെക്കുംതോട്ടത്തിൽ                  പ്രായം : 50 ലിംഗം : സ്ത്രീ</p>	<p>ZOZ2440352</p> <p>ഹോട്ടോ                  ലഭ്യമാണ്</p>	<p>72</p> <p>പേര് : നസീമ ഇ.എ                  ഭർത്താവിന്റെ പേര്: സുബൈർ                  വീട്ടു നമ്പർ : 12/332 കല്ലുങ്ങൽ                  പ്രായം : 48 ലിംഗം : സ്ത്രീ</p>	<p>LJG1431303</p> <p>ഹോട്ടോ                  ലഭ്യമാണ്</p>
<p>73</p> <p>പേര് : ഗിനിമോൾ എൻ ജി                  ഭർത്താവിന്റെ പേര്: സതിശൻ                  വീട്ടു നമ്പർ : 12/336                  തെക്കുംതോട്ടത്തിൽ                  പ്രായം : 46 ലിംഗം : സ്ത്രീ</p>	<p>LJG1262302</p> <p>ഹോട്ടോ                  ലഭ്യമാണ്</p>	<p>74</p> <p>പേര് : ശാന്ത                  ഭർത്താവിന്റെ പേര്: മോഹനൻ                  വീട്ടു നമ്പർ : 0/ ചെട്ടിയറ                  പ്രായം : 62 ലിംഗം : സ്ത്രീ</p>	<p>ZOZ2438984</p> <p>ഹോട്ടോ                  ലഭ്യമാണ്</p>	<p>75</p> <p>പേര് : ഷൈരീഫ                  ഭർത്താവിന്റെ പേര്: മുഹമ്മദലി                  വീട്ടു നമ്പർ : 12/335 പുഞ്ചപ്പാടത്ത്                  പ്രായം : 61 ലിംഗം : സ്ത്രീ</p>	<p>ZOZ2440717</p> <p>ഹോട്ടോ                  ലഭ്യമാണ്</p>
<p>76</p> <p>പേര് : ഷഫീന                  ഭർത്താവിന്റെ പേര്: സിയാദ്                  വീട്ടു നമ്പർ : 12/321എ മുല്ലശ്ശേരി                  പ്രായം : 40 ലിംഗം : സ്ത്രീ</p>	<p>LNL1910827</p> <p>ഹോട്ടോ                  ലഭ്യമാണ്</p>	<p># 77</p> <p>പേര് : ഐഷാബി                  ഭർത്താവിന്റെ പേര്: സെയ്തു                  വീട്ടു നമ്പർ : 0/ വൈപ്പിപാടത്ത്                  പ്രായം : 65 ലിംഗം : സ്ത്രീ</p>	<p>ZOZ2440469</p> <p>ഹോട്ടോ                  ലഭ്യമാണ്</p>	<p>78</p> <p>പേര് : റംല                  ഭർത്താവിന്റെ പേര്: നാസർ                  വീട്ടു നമ്പർ : 21/42 കല്ലുങ്ങൽ                  പ്രായം : 56 ലിംഗം : സ്ത്രീ</p>	<p>ZOZ0474155</p> <p>ഹോട്ടോ                  ലഭ്യമാണ്</p>
<p>79</p> <p>പേര് : രജിത                  ഭർത്താവിന്റെ പേര്: അനിൽകുമാർ                  വീട്ടു നമ്പർ : 12/ ചക്കാമാട്ടിൽ                  പ്രായം : 43 ലിംഗം : സ്ത്രീ</p>	<p>LJG1421981</p> <p>ഹോട്ടോ                  ലഭ്യമാണ്</p>	<p>80</p> <p>പേര് : ഫാത്തമ                  ഭർത്താവിന്റെ പേര്: അബ്ദുൾ അസീസ്                  വീട്ടു നമ്പർ : 0/ ചുളക്കടവിൽ                  പ്രായം : 64 ലിംഗം : സ്ത്രീ</p>	<p>ZOZ2439024</p> <p>ഹോട്ടോ                  ലഭ്യമാണ്</p>	<p>81</p> <p>പേര് : ഷമീല                  ഭർത്താവിന്റെ പേര്: സാദിക്                  വീട്ടു നമ്പർ : 12/414എ കറുക്കപ്പാടത്ത്                  പ്രായം : 45 ലിംഗം : സ്ത്രീ</p>	<p>ZOZ0600981</p> <p>ഹോട്ടോ                  ലഭ്യമാണ്</p>
<p>82</p> <p>പേര് : സനിത                  ഭർത്താവിന്റെ പേര്: ഷിഹാസ്                  വീട്ടു നമ്പർ : 12/507 ചുളക്കടവിൽ                  പ്രായം : 41 ലിംഗം : സ്ത്രീ</p>	<p>LJG1533736</p> <p>ഹോട്ടോ                  ലഭ്യമാണ്</p>	<p>83</p> <p>പേര് : ഷംന                  ഭർത്താവിന്റെ പേര്: മുഹമ്മദ് ആഷിക്ക്                  വീട്ടു നമ്പർ : 12/507 ചുളക്കടവിൽ                  പ്രായം : 40 ലിംഗം : സ്ത്രീ</p>	<p>ZOZ0088575</p> <p>ഹോട്ടോ                  ലഭ്യമാണ്</p>	<p>84</p> <p>പേര് : സുഹറ                  ഭർത്താവിന്റെ പേര്: സുബൈമാൻ                  വീട്ടു നമ്പർ : 12/319 മാളിയേക്കൽ                  കുളത്തിൽ                  പ്രായം : 58 ലിംഗം : സ്ത്രീ</p>	<p>ZOZ0472845</p> <p>ഹോട്ടോ                  ലഭ്യമാണ്</p>
<p>85</p> <p>പേര് : അമ്പിളി പി ജി                  ഭർത്താവിന്റെ പേര്: സജീവൻ                  വീട്ടു നമ്പർ : 11/240 കൈമാപറമ്പിൽ                  പ്രായം : 54 ലിംഗം : സ്ത്രീ</p>	<p>ZOZ0402990</p> <p>ഹോട്ടോ                  ലഭ്യമാണ്</p>	<p>86</p> <p>പേര് : ലതിക                  ഭർത്താവിന്റെ പേര്: സുരേഷ്                  വീട്ടു നമ്പർ : 12/7 പഴുപ്പറമ്പിൽ                  പ്രായം : 48 ലിംഗം : സ്ത്രീ</p>	<p>ZOZ0473322</p> <p>ഹോട്ടോ                  ലഭ്യമാണ്</p>	<p>87</p> <p>പേര് : അജിത                  ഭർത്താവിന്റെ പേര്: രമേഷ്                  വീട്ടു നമ്പർ : 0/ പഴുപ്പറമ്പിൽ                  പ്രായം : 45 ലിംഗം : സ്ത്രീ</p>	<p>LJG1209568</p> <p>ഹോട്ടോ                  ലഭ്യമാണ്</p>
<p>88</p> <p>പേര് : പ്രസീദ                  ഭർത്താവിന്റെ പേര്: ഷൈലേഷ്                  വീട്ടു നമ്പർ : 0/ പഴുപ്പറമ്പിൽ                  പ്രായം : 43 ലിംഗം : സ്ത്രീ</p>	<p>LJG1512870</p> <p>ഹോട്ടോ                  ലഭ്യമാണ്</p>	<p>89</p> <p>പേര് : ഷെഹീന                  ഭർത്താവിന്റെ പേര്: റഷീദ്                  വീട്ടു നമ്പർ : 0/ കല്ലുങ്ങൽ                  പ്രായം : 54 ലിംഗം : സ്ത്രീ</p>	<p>ZOZ2439214</p> <p>ഹോട്ടോ                  ലഭ്യമാണ്</p>	<p>90</p> <p>പേര് : രാജമ്മ                  ഭർത്താവിന്റെ പേര്: മാമൻ                  വീട്ടു നമ്പർ : 0/ തെക്കുംതോട്ടത്തിൽ                  പ്രായം : 73 ലിംഗം : സ്ത്രീ</p>	<p>ZOZ2440261</p> <p>ഹോട്ടോ                  ലഭ്യമാണ്</p>

<p>91</p> <p>പേര് : ഷീന ഭർത്താവിന്റെ പേര് : സജീഷ് ടി എം വീട്ടു നമ്പർ : 13/408 തെക്കും തോട്ടത്തിൽ പ്രായം : 44 ലിംഗം : സ്ത്രീ</p> <p>LJG1198621</p> <p>ഹോട്ടോ ലഭ്യമാണ്</p>	<p>92</p> <p>പേര് : ഷാഹിദി പി കെ ഭർത്താവിന്റെ പേര് : നാസർ വീട്ടു നമ്പർ : 13/255 എ പൊക്കാവിട്ടിൽ പ്രായം : 63 ലിംഗം : സ്ത്രീ</p> <p>LJG1609338</p> <p>ഹോട്ടോ ലഭ്യമാണ്</p>	<p>93</p> <p>പേര് : സുമൈദ ഭർത്താവിന്റെ പേര് : സക്കരിയ വീട്ടു നമ്പർ : 0/ തലയോലപറമ്പിൽ പ്രായം : 52 ലിംഗം : സ്ത്രീ</p> <p>ZOZ2440113</p> <p>ഹോട്ടോ ലഭ്യമാണ്</p>
<p>94</p> <p>പേര് : തനുജ കെ കെ ഭർത്താവിന്റെ പേര് : സൻവർ വീട്ടു നമ്പർ : 13/255 എ പൊക്കാവിട്ടിൽ പ്രായം : 44 ലിംഗം : സ്ത്രീ</p> <p>LJG1514785</p> <p>ഹോട്ടോ ലഭ്യമാണ്</p>	<p>Q 95</p> <p>പേര് : ശാന്ത ഭർത്താവിന്റെ പേര് : ദുരന്തമുഖൻ വീട്ടു നമ്പർ : 12/125 മേലപ്പള്ളി പ്രായം : 77 ലിംഗം : സ്ത്രീ</p> <p>ZOZ0291245</p> <p>ഹോട്ടോ ലഭ്യമാണ്</p>	<p>96</p> <p>പേര് : ഫാത്തിമ ഭർത്താവിന്റെ പേര് : ഹനീഫ വീട്ടു നമ്പർ : 0/ അറപ്പാമ്പിൽ പ്രായം : 53 ലിംഗം : സ്ത്രീ</p> <p>ZOZ2438828</p> <p>ഹോട്ടോ ലഭ്യമാണ്</p>
<p>97</p> <p>പേര് : ഫാരിഷ അച്ഛന്റെ പേര് : ഹനീഫ വീട്ടു നമ്പർ : 13/198 അറപ്പാമ്പിൽ പ്രായം : 33 ലിംഗം : സ്ത്രീ</p> <p>ZOZ0139188</p> <p>ഹോട്ടോ ലഭ്യമാണ്</p>	<p>98</p> <p>പേര് : നഫീസ ഭർത്താവിന്റെ പേര് : മുഹമ്മദലി വീട്ടു നമ്പർ : 13/190 ചേപ്പള്ളി പ്രായം : 57 ലിംഗം : സ്ത്രീ</p> <p>ZOZ0143636</p> <p>ഹോട്ടോ ലഭ്യമാണ്</p>	<p>99</p> <p>പേര് : സുഹറ ഭർത്താവിന്റെ പേര് : അബ്ദുൾ നാസർ വീട്ടു നമ്പർ : 0/ കോട്ടത്തറ പ്രായം : 56 ലിംഗം : സ്ത്രീ</p> <p>ZOZ2439487</p> <p>ഹോട്ടോ ലഭ്യമാണ്</p>
<p>100</p> <p>പേര് : നസീമ ഇ. കെ അച്ഛന്റെ പേര് : കുഞ്ഞുമൊയ്തീൻ വീട്ടു നമ്പർ : 13/401 എടവഴിക്കൽ പ്രായം : 50 ലിംഗം : സ്ത്രീ</p> <p>LJG1435239</p> <p>ഹോട്ടോ ലഭ്യമാണ്</p>	<p>101</p> <p>പേര് : റാഹിന ഭർത്താവിന്റെ പേര് : കുഞ്ഞുമോൻ വീട്ടു നമ്പർ : 0/199 പുതുവൻപറമ്പ് പ്രായം : 42 ലിംഗം : സ്ത്രീ</p> <p>ZOZ0140418</p> <p>ഹോട്ടോ ലഭ്യമാണ്</p>	<p>102</p> <p>പേര് : നൂറുനീസ പി എസ് ഭർത്താവിന്റെ പേര് : മുഹമ്മദ് ഷഫീക് വീട്ടു നമ്പർ : 13/407 കോട്ടത്തറ പ്രായം : 32 ലിംഗം : സ്ത്രീ</p> <p>ZOZ0490490</p> <p>ഹോട്ടോ ലഭ്യമാണ്</p>
<p>103</p> <p>പേര് : ജിസ്മി സി.എം അച്ഛന്റെ പേര് : മുഹമ്മദ് അലി സി.എം വീട്ടു നമ്പർ : 13/190 ചേപ്പള്ളി പ്രായം : 30 ലിംഗം : സ്ത്രീ</p> <p>ZOZ0407627</p> <p>ഹോട്ടോ ലഭ്യമാണ്</p>	<p>104</p> <p>പേര് : നൂർജഹാൻ സി എസ് ഭർത്താവിന്റെ പേര് : റഫീഖ് കെ ബി വീട്ടു നമ്പർ : 13/228 കല്ലങ്ങൽ പ്രായം : 47 ലിംഗം : സ്ത്രീ</p> <p>BKL1384999</p> <p>ഹോട്ടോ ലഭ്യമാണ്</p>	<p>105</p> <p>പേര് : സുമതി അച്ഛന്റെ പേര് : കുറുപ്പക്കുട്ടി വീട്ടു നമ്പർ : 0/ പണിക്കശ്ശേരി പ്രായം : 59 ലിംഗം : സ്ത്രീ</p> <p>ZOZ2439917</p> <p>ഹോട്ടോ ലഭ്യമാണ്</p>
<p>106</p> <p>പേര് : വിനോദിനി ഭർത്താവിന്റെ പേര് : രാമകൃഷ്ണൻ വീട്ടു നമ്പർ : 12/409 തെക്കുംതോട്ടത്തിൽ പ്രായം : 65 ലിംഗം : സ്ത്രീ</p> <p>ZOZ0254854</p> <p>ഹോട്ടോ ലഭ്യമാണ്</p>	<p>107</p> <p>പേര് : സിമി അച്ഛന്റെ പേര് : വിശ്വേശ്വരൻ വീട്ടു നമ്പർ : 0/ തെക്കുംതോട്ടത്തിൽ പ്രായം : 42 ലിംഗം : സ്ത്രീ</p> <p>LJG1425461</p> <p>ഹോട്ടോ ലഭ്യമാണ്</p>	<p>108</p> <p>പേര് : ശാന്ത ഭർത്താവിന്റെ പേര് : രാമകൃഷ്ണൻ വീട്ടു നമ്പർ : 0/ പെട്ടിക്കാട്ടിൽ പ്രായം : 71 ലിംഗം : സ്ത്രീ</p> <p>ZOZ2440022</p> <p>ഹോട്ടോ ലഭ്യമാണ്</p>
<p>109</p> <p>പേര് : ബിന്ദു ഭർത്താവിന്റെ പേര് : സന്തോഷ് വീട്ടു നമ്പർ : 13/395 പെട്ടിക്കാട്ടിൽ പ്രായം : 49 ലിംഗം : സ്ത്രീ</p> <p>ZOZ0490508</p> <p>ഹോട്ടോ ലഭ്യമാണ്</p>	<p>110</p> <p>പേര് : ഷീജി ഭർത്താവിന്റെ പേര് : സതീഷ് വീട്ടു നമ്പർ : 13/395 പെട്ടിക്കാട്ടിൽ പ്രായം : 38 ലിംഗം : സ്ത്രീ</p> <p>LJG1679000</p> <p>ഹോട്ടോ ലഭ്യമാണ്</p>	<p>111</p> <p>പേര് : വിമല ഭർത്താവിന്റെ പേര് : സുന്ദരേശൻ വീട്ടു നമ്പർ : 13/396 അക്കൻവീട്ടിൽ പ്രായം : 53 ലിംഗം : സ്ത്രീ</p> <p>ZOZ0473843</p> <p>ഹോട്ടോ ലഭ്യമാണ്</p>
<p>112</p> <p>പേര് : സൗമ്യ ഭർത്താവിന്റെ പേര് : പ്രവീൺകുമാർ കെ എൻ വീട്ടു നമ്പർ : 13/392 കൈമപറമ്പിൽ പ്രായം : 40 ലിംഗം : സ്ത്രീ</p> <p>LJG1657865</p> <p>ഹോട്ടോ ലഭ്യമാണ്</p>	<p>113</p> <p>പേര് : ആമി ഭർത്താവിന്റെ പേര് : അഷറഫ് വീട്ടു നമ്പർ : 13/231 പനപറമ്പിൽ പ്രായം : 56 ലിംഗം : സ്ത്രീ</p> <p>ZOZ0507467</p> <p>ഹോട്ടോ ലഭ്യമാണ്</p>	<p>114</p> <p>പേര് : സജിനി ഭർത്താവിന്റെ പേര് : രാജേഷ് വീട്ടു നമ്പർ : 13/232 കോന്നത്ത് പ്രായം : 50 ലിംഗം : സ്ത്രീ</p> <p>LJG1640465</p> <p>ഹോട്ടോ ലഭ്യമാണ്</p>
<p>115</p> <p>പേര് : ഗീത ഭർത്താവിന്റെ പേര് : വിദ്യാനന്ദൻ വീട്ടു നമ്പർ : 12/164എ ചേപ്പള്ളി പ്രായം : 55 ലിംഗം : സ്ത്രീ</p> <p>ZOZ0241422</p> <p>ഹോട്ടോ ലഭ്യമാണ്</p>	<p>116</p> <p>പേര് : പത്മാക്ഷി ഭർത്താവിന്റെ പേര് : ശേഖരൻ വീട്ടു നമ്പർ : 13/393 തെക്കുംതോട്ടത്തിൽ പ്രായം : 85 ലിംഗം : സ്ത്രീ</p> <p>ZOZ0473819</p> <p>ഹോട്ടോ ലഭ്യമാണ്</p>	<p>117</p> <p>പേര് : സുധ അച്ഛന്റെ പേര് : ശേഖരൻ വീട്ടു നമ്പർ : 13/393 തെക്കുംതോട്ടത്തിൽ പ്രായം : 56 ലിംഗം : സ്ത്രീ</p> <p>ZOZ0475806</p> <p>ഹോട്ടോ ലഭ്യമാണ്</p>
<p>118</p> <p>പേര് : റഹീമത്ത് ഭർത്താവിന്റെ പേര് : ഹനീഫ വീട്ടു നമ്പർ : 0/ ചേപ്പള്ളി പ്രായം : 56 ലിംഗം : സ്ത്രീ</p> <p>ZOZ2438935</p> <p>ഹോട്ടോ ലഭ്യമാണ്</p>	<p>119</p> <p>പേര് : മിനി ഭർത്താവിന്റെ പേര് : മുരളി വീട്ടു നമ്പർ : 13/398 അറവിന്ദശ്ശേരി പ്രായം : 56 ലിംഗം : സ്ത്രീ</p> <p>ZOZ0473207</p> <p>ഹോട്ടോ ലഭ്യമാണ്</p>	<p>120</p> <p>പേര് : സുധ ഭർത്താവിന്റെ പേര് : സാലു വീട്ടു നമ്പർ : 13/355ഡി ചെട്ടിപറമ്പിൽ പ്രായം : 52 ലിംഗം : സ്ത്രീ</p> <p>BKL1425008</p> <p>ഹോട്ടോ ലഭ്യമാണ്</p>

<p>121</p> <p>പേര് : ധന്യ ഏ എം                  ഭർത്താവിന്റെ പേര്: മനേഷ്                  വീട്ടു നമ്പർ : 13/391എ                  ഇരിങ്ങത്തുരുത്തി                  പ്രായം : 34 ലിംഗം : സ്ത്രീ</p>	<p>ZOZ0255034</p> <p>ഹോട്ടോ                  ലഭ്യമാണ്</p>	<p>122</p> <p>പേര് : മൈന                  അച്ഛന്റെ പേര്: കുട്ടി                  വീട്ടു നമ്പർ : ഇരിങ്ങത്തുരുത്തി                  പ്രായം : 62 ലിംഗം : സ്ത്രീ</p>	<p>ZOZ2439230</p> <p>ഹോട്ടോ                  ലഭ്യമാണ്</p>	<p>123</p> <p>പേര് : മണി കെ ബി                  ഭർത്താവിന്റെ പേര്: ഷിജു                  വീട്ടു നമ്പർ : 13/391 കണ്ണിക്കൽ                  പ്രായം : 54 ലിംഗം : സ്ത്രീ</p>	<p>ZOZ0202291</p> <p>ഹോട്ടോ                  ലഭ്യമാണ്</p>
<p>124</p> <p>പേര് : ബീന                  ഭർത്താവിന്റെ പേര്: രഘു                  വീട്ടു നമ്പർ : 0/ പരാമത്ത്                  പ്രായം : 58 ലിംഗം : സ്ത്രീ</p>	<p>LJG1341700</p> <p>ഹോട്ടോ                  ലഭ്യമാണ്</p>	<p>125</p> <p>പേര് : റാബിയ                  അച്ഛന്റെ പേര്: അബ്ദു                  വീട്ടു നമ്പർ : 0/ പുളിക്കലകത്ത്                  പ്രായം : 72 ലിംഗം : സ്ത്രീ</p>	<p>ZOZ2440063</p> <p>ഹോട്ടോ                  ലഭ്യമാണ്</p>	<p>126</p> <p>പേര് : താഹിറ                  ഭർത്താവിന്റെ പേര്: ഇബ്രാഹിംകുട്ടി                  വീട്ടു നമ്പർ : 12/586 പുളിക്കലകത്ത്                  പ്രായം : 42 ലിംഗം : സ്ത്രീ</p>	<p>ZOZ0017897</p> <p>ഹോട്ടോ                  ലഭ്യമാണ്</p>
<p>127</p> <p>പേര് : ജലജ                  ഭർത്താവിന്റെ പേര്: സുകുമാരൻ                  വീട്ടു നമ്പർ : 0/ മണക്കാട്ടുപടി                  പ്രായം : 67 ലിംഗം : സ്ത്രീ</p>	<p>ZOZ2439586</p> <p>ഹോട്ടോ                  ലഭ്യമാണ്</p>	<p>128</p> <p>പേര് : മിനി                  ഭർത്താവിന്റെ പേര്: ഉണ്ണികൃഷ്ണൻ                  വീട്ടു നമ്പർ : 13/ താണിക്കപ്പറമ്പിൽ                  പ്രായം : 52 ലിംഗം : സ്ത്രീ</p>	<p>ZOZ0143354</p> <p>ഹോട്ടോ                  ലഭ്യമാണ്</p>	<p>129</p> <p>പേര് : ഉഷ                  ഭർത്താവിന്റെ പേര്: ശശി                  വീട്ടു നമ്പർ : 0/ മണക്കാട്ടുപടി                  പ്രായം : 56 ലിംഗം : സ്ത്രീ</p>	<p>ZOZ2439594</p> <p>ഹോട്ടോ                  ലഭ്യമാണ്</p>
<p>130</p> <p>പേര് : ഷീല                  ഭർത്താവിന്റെ പേര്: ശിവദാസൻ                  വീട്ടു നമ്പർ : 0/ മണക്കാട്ടുപടി                  പ്രായം : 55 ലിംഗം : സ്ത്രീ</p>	<p>ZOZ2439602</p> <p>ഹോട്ടോ                  ലഭ്യമാണ്</p>	<p>131</p> <p>പേര് : സുഭദ്ര                  ഭർത്താവിന്റെ പേര്: ശശിധരൻ                  വീട്ടു നമ്പർ : 0/ തെക്കുംതോട്ടത്തിൽ                  പ്രായം : 62 ലിംഗം : സ്ത്രീ</p>	<p>ZOZ2440329</p> <p>ഹോട്ടോ                  ലഭ്യമാണ്</p>	<p>132</p> <p>പേര് : കുദീജ                  അച്ഛന്റെ പേര്: മുഹമ്മദുണ്ണി                  വീട്ടു നമ്പർ : 13/354 കൊച്ചിക്കാരൻ                  വടക്കേവീട്ടിൽ                  പ്രായം : 75 ലിംഗം : സ്ത്രീ</p>	<p>ZOZ0474411</p> <p>ഹോട്ടോ                  ലഭ്യമാണ്</p>
<p>133</p> <p>പേര് : മറിയം                  ഭർത്താവിന്റെ പേര്: അബ്ദുൾ കരീം                  വീട്ടു നമ്പർ : 0/ കൊച്ചിക്കാരൻ                  വടക്കേവീട്ടിൽ                  പ്രായം : 54 ലിംഗം : സ്ത്രീ</p>	<p>LJG1298108</p> <p>ഹോട്ടോ                  ലഭ്യമാണ്</p>	<p>134</p> <p>പേര് : റംലത്ത്                  ഭർത്താവിന്റെ പേര്: നൗഷാദ്ദലി                  വീട്ടു നമ്പർ : 0/ കൊച്ചിക്കാരൻ                  വടക്കേവീട്ടിൽ                  പ്രായം : 53 ലിംഗം : സ്ത്രീ</p>	<p>LJG1299122</p> <p>ഹോട്ടോ                  ലഭ്യമാണ്</p>	<p>135</p> <p>പേര് : സാജിത                  ഭർത്താവിന്റെ പേര്: ഇബ്രാഹിംകുട്ടി                  വീട്ടു നമ്പർ : 13/354 കൊച്ചിക്കാരൻ                  വടക്കേവീട്ടിൽ                  പ്രായം : 48 ലിംഗം : സ്ത്രീ</p>	<p>LJG1446715</p> <p>ഹോട്ടോ                  ലഭ്യമാണ്</p>
<p>136</p> <p>പേര് : സാബിറ                  ഭർത്താവിന്റെ പേര്: ഫൈസൽ                  വീട്ടു നമ്പർ : 13/156 കൊച്ചിക്കാരൻ                  വടക്കേവീട്ടിൽ                  പ്രായം : 44 ലിംഗം : സ്ത്രീ</p>	<p>BLD1818699</p> <p>ഹോട്ടോ                  ലഭ്യമാണ്</p>	<p>137</p> <p>പേര് : ലക്ഷ്മിക്കുട്ടി                  അച്ഛന്റെ പേര്: ചന്ദ്രൻ                  വീട്ടു നമ്പർ : 0/ തെക്കുംതോട്ടത്തിൽ                  പ്രായം : 74 ലിംഗം : സ്ത്രീ</p>	<p>ZOZ2440246</p> <p>ഹോട്ടോ                  ലഭ്യമാണ്</p>	<p>138</p> <p>പേര് : ഷൈല                  അച്ഛന്റെ പേര്: ചന്ദ്രൻ                  വീട്ടു നമ്പർ : 0/ തെക്കുംതോട്ടത്തിൽ                  പ്രായം : 55 ലിംഗം : സ്ത്രീ</p>	<p>LJG1296953</p> <p>ഹോട്ടോ                  ലഭ്യമാണ്</p>
<p>139</p> <p>പേര് : രേവതി വി എസ്                  അച്ഛന്റെ പേര്: സന്തോഷ്                  വീട്ടു നമ്പർ : കല്ലയില് ഹൗസ്                  പ്രായം : 32 ലിംഗം : സ്ത്രീ</p>	<p>ZOZ0333997</p> <p>ഹോട്ടോ                  ലഭ്യമാണ്</p>	<p>140</p> <p>പേര് : ഷീജ പി ടി                  ഭർത്താവിന്റെ പേര്: സന്തോഷ്                  വീട്ടു നമ്പർ : 0/ ചേപ്പള്ളി                  പ്രായം : 58 ലിംഗം : സ്ത്രീ</p>	<p>ZOZ2438950</p> <p>ഹോട്ടോ                  ലഭ്യമാണ്</p>	<p>141</p> <p>പേര് : സിന്ധു കെ                  ഭർത്താവിന്റെ പേര്: സാബു കെ കെ                  വീട്ടു നമ്പർ : 13/344 കുട്ടാട്ട്                  പ്രായം : 49 ലിംഗം : സ്ത്രീ</p>	<p>LJG1227743</p> <p>ഹോട്ടോ                  ലഭ്യമാണ്</p>
<p>142</p> <p>പേര് : കുദീജാബി                  അച്ഛന്റെ പേര്: കരീം                  വീട്ടു നമ്പർ : 13/336 പള്ളത്ത്                  പ്രായം : 59 ലിംഗം : സ്ത്രീ</p>	<p>ZOZ2440733</p> <p>ഹോട്ടോ                  ലഭ്യമാണ്</p>	<p>143</p> <p>പേര് : ഹൈദറാത്ത                  ഭർത്താവിന്റെ പേര്: അബ്ദുൾകാദർ                  വീട്ടു നമ്പർ : 13/142 മതിലകത്ത് വീട്ടിൽ                  പ്രായം : 42 ലിംഗം : സ്ത്രീ</p>	<p>ZOZ0205146</p> <p>ഹോട്ടോ                  ലഭ്യമാണ്</p>	<p>144</p> <p>പേര് : ഐഷ                  ഭർത്താവിന്റെ പേര്: സുകുമാരൻ                  വീട്ടു നമ്പർ : 0/ പണിക്കശ്ശേരി                  പ്രായം : 57 ലിംഗം : സ്ത്രീ</p>	<p>ZOZ2439925</p> <p>ഹോട്ടോ                  ലഭ്യമാണ്</p>
<p>145</p> <p>പേര് : അത് ജലീകുഞ്ഞ് ണ കെ എ                  ഭർത്താവിന്റെ പേര്: സുജീഷ്                  വീട്ടു നമ്പർ : 12/368 പണിക്കശ്ശേരി                  പ്രായം : 33 ലിംഗം : സ്ത്രീ</p>	<p>ZOZ0256255</p> <p>ഹോട്ടോ                  ലഭ്യമാണ്</p>	<p>146</p> <p>പേര് : കുദീജ                  ഭർത്താവിന്റെ പേര്: മജീദ്                  വീട്ടു നമ്പർ : 12/136 കാവുങ്ങൽ                  പ്രായം : 60 ലിംഗം : സ്ത്രീ</p>	<p>ZOZ0234344</p> <p>ഹോട്ടോ                  ലഭ്യമാണ്</p>	<p>147</p> <p>പേര് : നൗഷാദ്ദലി പി കെ                  അച്ഛന്റെ പേര്: കൊച്ചുമ്മായ്ദിൻ                  വീട്ടു നമ്പർ : പത്താഴപുരക്കൽ                  പ്രായം : 48 ലിംഗം : പുരുഷൻ</p>	<p>ZOZ2639706</p> <p>ഹോട്ടോ                  ലഭ്യമാണ്</p>
<p>148</p> <p>പേര് : സീന                  ഭർത്താവിന്റെ പേര്: ഹാരിസ്                  വീട്ടു നമ്പർ : 12/136 കാവുങ്ങൽ                  പ്രായം : 36 ലിംഗം : സ്ത്രീ</p>	<p>ZOZ0050989</p> <p>ഹോട്ടോ                  ലഭ്യമാണ്</p>	<p>149</p> <p>പേര് : സുഹറ                  അച്ഛന്റെ പേര്: ജവഹർ                  വീട്ടു നമ്പർ : 13/348 എളേടത്ത്                  പ്രായം : 63 ലിംഗം : സ്ത്രീ</p>	<p>ZOZ0475871</p> <p>ഹോട്ടോ                  ലഭ്യമാണ്</p>	<p>150</p> <p>പേര് : ഷബീത സി എം                  ഭർത്താവിന്റെ പേര്: റിയാസ് ഇ ജെ                  വീട്ടു നമ്പർ : 13/348 ഇളയേടത്ത്                  പ്രായം : 40 ലിംഗം : സ്ത്രീ</p>	<p>LJG1579036</p> <p>ഹോട്ടോ                  ലഭ്യമാണ്</p>

151  
 പേര് : മിനി  
 ഭർത്താവിന്റെ പേര് : രാജു  
 വീട്ടു നമ്പർ : 13/350 പനപ്പുറമ്പിൽ  
 പ്രായം : 55 ലിംഗം : സ്ത്രീ

ZOZ0475954

ഹോട്ടോ  
 ലഭ്യമാണ്

152  
 പേര് : സിനത്ത്  
 അച്ഛന്റെ പേര് : കുഞ്ഞുമുഹമ്മദ്  
 വീട്ടു നമ്പർ : / 0/ വൈപ്പിൻകാട്ടിൽ  
 പ്രായം : 55 ലിംഗം : സ്ത്രീ

LJG1427384

ഹോട്ടോ  
 ലഭ്യമാണ്

153  
 പേര് : ജിഷ  
 ഭർത്താവിന്റെ പേര് : ഷൈൻ  
 വീട്ടു നമ്പർ : 13/351എ പനപ്പുറമ്പിൽ  
 പ്രായം : 45 ലിംഗം : സ്ത്രീ

LJG1426238

ഹോട്ടോ  
 ലഭ്യമാണ്

154  
 പേര് : സാജിത  
 ഭർത്താവിന്റെ പേര് : ജലീൽ  
 വീട്ടു നമ്പർ : 0/ കൈതവളപ്പിൽ  
 പ്രായം : 46 ലിംഗം : സ്ത്രീ

ZOZ2439172

ഹോട്ടോ  
 ലഭ്യമാണ്

155  
 പേര് : ദേവകി  
 അച്ഛന്റെ പേര് : ബാലൻ  
 വീട്ടു നമ്പർ : 0/ മണക്കാട്ടുപടി  
 പ്രായം : 72 ലിംഗം : സ്ത്രീ

ZOZ2439578

ഹോട്ടോ  
 ലഭ്യമാണ്

156  
 പേര് : മിനില  
 ഭർത്താവിന്റെ പേര് : സുജിത്ത്  
 വീട്ടു നമ്പർ : 0/ മണക്കാട്ടുപടി  
 പ്രായം : 43 ലിംഗം : സ്ത്രീ

LJG1426170

ഹോട്ടോ  
 ലഭ്യമാണ്

157  
 പേര് : ഫസീല പി എൽ  
 ഭർത്താവിന്റെ പേര് : റാഫി  
 വീട്ടു നമ്പർ : 13/210 ചേപ്പള്ളി  
 പ്രായം : 34 ലിംഗം : സ്ത്രീ

ZOZ0254227

ഹോട്ടോ  
 ലഭ്യമാണ്

158  
 പേര് : ഐഷാബി  
 അച്ഛന്റെ പേര് : അബ്ദുൾ സലാം  
 വീട്ടു നമ്പർ : 0/ തെക്കുംതോട്ടത്തിൽ  
 പ്രായം : 61 ലിംഗം : സ്ത്രീ

ZOZ2440337

ഹോട്ടോ  
 ലഭ്യമാണ്

159  
 പേര് : ജാസ്മിൻ ഇ.ജെ  
 ഭർത്താവിന്റെ പേര് : സൈഹുദ്ദീൻ  
 പി.കെ.  
 വീട്ടു നമ്പർ : 13/358 പുത്തൻകടപ്പുറത്ത്  
 പ്രായം : 39 ലിംഗം : സ്ത്രീ

ZOZ0370957

ഹോട്ടോ  
 ലഭ്യമാണ്

160  
 പേര് : ഷൈല  
 ഭർത്താവിന്റെ പേര് : സദാശിവൻ  
 വീട്ടു നമ്പർ : 8/ കോഴിപ്പുറമ്പിൽ  
 പ്രായം : 59 ലിംഗം : സ്ത്രീ

ZOZ2440766

ഹോട്ടോ  
 ലഭ്യമാണ്

161  
 പേര് : ഗീത  
 ഭർത്താവിന്റെ പേര് : മുരളീധരൻ  
 വീട്ടു നമ്പർ : 12/367 തേവിലിൽ  
 പ്രായം : 59 ലിംഗം : സ്ത്രീ

ZOZ0472951

ഹോട്ടോ  
 ലഭ്യമാണ്

162  
 പേര് : ബിന വി എസ്  
 ഭർത്താവിന്റെ പേര് : ഉണ്ണികൃഷ്ണൻ  
 വീട്ടു നമ്പർ : 12/412 പാലക്കുഴിയിൽ  
 പ്രായം : 54 ലിംഗം : സ്ത്രീ

ZOZ0255968

ഹോട്ടോ  
 ലഭ്യമാണ്

163  
 പേര് : മിനി  
 ഭർത്താവിന്റെ പേര് : മധു  
 വീട്ടു നമ്പർ : 0/ പാലയുപുറമ്പിൽ  
 പ്രായം : 47 ലിംഗം : സ്ത്രീ

LJG1343060

ഹോട്ടോ  
 ലഭ്യമാണ്

164  
 പേര് : താഹിറ  
 അച്ഛന്റെ പേര് : കുഞ്ഞുമുഹമ്മദ്  
 വീട്ടു നമ്പർ : 0/ അയ്യാരിൽ കളപ്പുരയ്ക്കൽ  
 പ്രായം : 60 ലിംഗം : സ്ത്രീ

ZOZ2438851

ഹോട്ടോ  
 ലഭ്യമാണ്

165  
 പേര് : വിനോദിനി  
 അച്ഛന്റെ പേര് : ഷാജി  
 വീട്ടു നമ്പർ : 0/ മുല്ലശ്ശേരി  
 പ്രായം : 52 ലിംഗം : സ്ത്രീ

ZOZ2439792

ഹോട്ടോ  
 ലഭ്യമാണ്

166  
 പേര് : നിമ്മി എം എസ്സ്  
 അച്ഛന്റെ പേര് : ഷാജി  
 വീട്ടു നമ്പർ : 13/218 മുല്ലശ്ശേരി  
 പ്രായം : 32 ലിംഗം : സ്ത്രീ

ZOZ0253757

ഹോട്ടോ  
 ലഭ്യമാണ്

167  
 പേര് : അസ്മാബി  
 ഭർത്താവിന്റെ പേര് : മുഹമ്മദ് ബഷീർ  
 വീട്ടു നമ്പർ : 13/379 കൊങ്കാരശ്ശേരി  
 പ്രായം : 43 ലിംഗം : സ്ത്രീ

LJG1424910

ഹോട്ടോ  
 ലഭ്യമാണ്

168  
 പേര് : പത്മാക്ഷി  
 അച്ഛന്റെ പേര് : വാസു  
 വീട്ടു നമ്പർ : 0/ തേവിലിൽ  
 പ്രായം : 71 ലിംഗം : സ്ത്രീ

ZOZ0562165

ഹോട്ടോ  
 ലഭ്യമാണ്

169  
 പേര് : ശാന്ത  
 അച്ഛന്റെ പേര് : രാധാകൃഷ്ണൻ  
 വീട്ടു നമ്പർ : 0/ പടവാരം  
 പ്രായം : 53 ലിംഗം : സ്ത്രീ

ZOZ2439867

ഹോട്ടോ  
 ലഭ്യമാണ്

170  
 പേര് : വിവിന വിജയകുമാർ  
 അച്ഛന്റെ പേര് : വിജയകുമാർ  
 വീട്ടു നമ്പർ : 12/221 പടവാരം  
 പ്രായം : 36 ലിംഗം : സ്ത്രീ

ZOZ0131276

ഹോട്ടോ  
 ലഭ്യമാണ്

171  
 പേര് : റഹ്മത്ത്  
 ഭർത്താവിന്റെ പേര് : മുഹമ്മദ് സഗീർ  
 വീട്ടു നമ്പർ : 12/222 പുത്തൻ വീട്ടിൽ  
 പ്രായം : 39 ലിംഗം : സ്ത്രീ

ZOZ0234559

ഹോട്ടോ  
 ലഭ്യമാണ്

172  
 പേര് : ഷംസാബി  
 ഭർത്താവിന്റെ പേര് : മുഹമ്മദ് അഷറഫ്  
 വീട്ടു നമ്പർ : 13/382 താണിക്കുപ്പിള്ളി  
 പ്രായം : 59 ലിംഗം : സ്ത്രീ

ZOZ0326736

ഹോട്ടോ  
 ലഭ്യമാണ്

173  
 പേര് : കുഞ്ഞാച്ചു  
 അച്ഛന്റെ പേര് : അബ്ദുറഹിമാൻ  
 വീട്ടു നമ്പർ : 0/ പുനക്കൽ  
 പ്രായം : 54 ലിംഗം : സ്ത്രീ

ZOZ2440071

ഹോട്ടോ  
 ലഭ്യമാണ്

174  
 പേര് : നാഷിദ വി എൻ  
 ഭർത്താവിന്റെ പേര് : സൽമാനൂൽ  
 ഫാരിസ്  
 വീട്ടു നമ്പർ : 13/382 താണിക്കുപ്പിള്ളി  
 പ്രായം : 32 ലിംഗം : സ്ത്രീ

ZOZ1776483

ഹോട്ടോ  
 ലഭ്യമാണ്

175  
 പേര് : യശോദ  
 ഭർത്താവിന്റെ പേര് : ബാലകൃഷ്ണൻ  
 വീട്ടു നമ്പർ : 8/403 മൈവീളയിൽ  
 പ്രായം : 63 ലിംഗം : സ്ത്രീ

LJG1323286

ഹോട്ടോ  
 ലഭ്യമാണ്

176  
 പേര് : നീതു  
 ഭർത്താവിന്റെ പേര് : കൃഷ്ണകുമാർ  
 വീട്ടു നമ്പർ : 13/370 മൈവീളയിൽ  
 പ്രായം : 29 ലിംഗം : സ്ത്രീ

ZOZ0664318

ഹോട്ടോ  
 ലഭ്യമാണ്

177  
 പേര് : ഗീത  
 ഭർത്താവിന്റെ പേര് : ദാസൻ  
 വീട്ടു നമ്പർ : 13/561 ചെട്ടിയാറ  
 പ്രായം : 58 ലിംഗം : സ്ത്രീ

ZOZ0614503

ഹോട്ടോ  
 ലഭ്യമാണ്

178  
 പേര് : സിന്ധു  
 ഭർത്താവിന്റെ പേര് : വിനോദ്  
 വീട്ടു നമ്പർ : 13/347 പണിക്കശ്ശേരി  
 പ്രായം : 49 ലിംഗം : സ്ത്രീ

LJG1440825

ഹോട്ടോ  
 ലഭ്യമാണ്

179  
 പേര് : ഫസീല  
 ഭർത്താവിന്റെ പേര് : അബ്ദുൽ റഹീം  
 വീട്ടു നമ്പർ : 0/ പുത്തൻവീട്ടിൽ  
 പ്രായം : 49 ലിംഗം : സ്ത്രീ

ZOZ2440089

ഹോട്ടോ  
 ലഭ്യമാണ്

180  
 പേര് : അല്ലി  
 ഭർത്താവിന്റെ പേര് : അശോകൻ  
 വീട്ടു നമ്പർ : 13/223എ ചെട്ടിയാറ  
 പ്രായം : 47 ലിംഗം : സ്ത്രീ

ZOZ0202747

ഹോട്ടോ  
 ലഭ്യമാണ്

181  
 പേര് : ജിന ഒ ജെ  
 ഭർത്താവിന്റെ പേര്: സുനി സി എ  
 വീട്ടു നമ്പർ : 13/349 ചെട്ടിയാറ  
 പ്രായം : 33 ലിംഗം : സ്ത്രീ

ZLK0302356

ഹോട്ടോ  
 ലഭ്യമാണ്

182  
 പേര് : റംസിന പി ആർ  
 അമ്മയുടെ പേര്: ഫസില  
 വീട്ടു നമ്പർ : 12/297 പുത്തൻവീട്ടിൽ  
 പ്രായം : 25 ലിംഗം : സ്ത്രീ

ZOZ1745983

ഹോട്ടോ  
 ലഭ്യമാണ്

183  
 പേര് : ഉഷ കെ എസ്  
 ഭർത്താവിന്റെ പേര്: ബിജു  
 വീട്ടു നമ്പർ : 13/306 ഊർക്കോലിൽ  
 പ്രായം : 53 ലിംഗം : സ്ത്രീ

ZOZ0605188

ഹോട്ടോ  
 ലഭ്യമാണ്

184  
 പേര് : കുദിജാബി  
 അച്ഛന്റെ പേര്: അബ്ദുള്ള  
 വീട്ടു നമ്പർ : 13/368 ഇളയേടത്ത്  
 പ്രായം : 70 ലിംഗം : സ്ത്രീ

ZOZ0474395

ഹോട്ടോ  
 ലഭ്യമാണ്

185  
 പേര് : ജമീല ഇ.എ  
 ഭർത്താവിന്റെ പേര്: മജീദ്  
 വീട്ടു നമ്പർ : 13/268 കാട്ടുപുറമ്പിൽ  
 പ്രായം : 51 ലിംഗം : സ്ത്രീ

BKL1305325

ഹോട്ടോ  
 ലഭ്യമാണ്

186  
 പേര് : മല്ലിക  
 അച്ഛന്റെ പേര്: ലക്ഷ്മണൻ  
 വീട്ടു നമ്പർ : 13/367 വാടപ്പുറത്ത്  
 പ്രായം : 78 ലിംഗം : സ്ത്രീ

LJG1131200

ഹോട്ടോ  
 ലഭ്യമാണ്

187  
 പേര് : ധന്യ  
 ഭർത്താവിന്റെ പേര്: അനാടി  
 വീട്ടു നമ്പർ : 13/367 വാടപ്പുറത്ത്  
 പ്രായം : 41 ലിംഗം : സ്ത്രീ

LJG1563345

ഹോട്ടോ  
 ലഭ്യമാണ്

188  
 പേര് : കുദിജാബി  
 ഭർത്താവിന്റെ പേര്: ഹനീഫ  
 വീട്ടു നമ്പർ : 0/ പുവത്തുപറമ്പിൽ  
 പ്രായം : 48 ലിംഗം : സ്ത്രീ

LJG1135144

ഹോട്ടോ  
 ലഭ്യമാണ്

189  
 പേര് : നദീറ  
 ഭർത്താവിന്റെ പേര്: മുഹമ്മദ് അലി  
 വീട്ടു നമ്പർ : അഹമ്മദ് കാമ്പത്ത്  
 പ്രായം : 54 ലിംഗം : സ്ത്രീ

ZOZ0474098

ഹോട്ടോ  
 ലഭ്യമാണ്

190  
 പേര് : രുക്മി  
 അച്ഛന്റെ പേര്: അബ്ദുൾ റഹീമാൻ  
 വീട്ടു നമ്പർ : 0/ കൊട്ടേക്കാട്ടിൽ  
 പ്രായം : 73 ലിംഗം : സ്ത്രീ

ZOZ2439495

ഹോട്ടോ  
 ലഭ്യമാണ്

191  
 പേര് : സൈനാബി  
 ഭർത്താവിന്റെ പേര്: ബഷീർ  
 വീട്ടു നമ്പർ : കൊച്ചിക്കാടൻ  
 പ്രായം : 57 ലിംഗം : സ്ത്രീ

ZOZ1777119

ഹോട്ടോ  
 ലഭ്യമാണ്

192  
 പേര് : ഹാജറ  
 ഭർത്താവിന്റെ പേര്: പക്കായി  
 വീട്ടു നമ്പർ : 13/390എ അമ്പലത്ത്  
 വീട്ടിൽ  
 പ്രായം : 63 ലിംഗം : സ്ത്രീ

LJG1235548

ഹോട്ടോ  
 ലഭ്യമാണ്

193  
 പേര് : ഹസന വി കെ  
 ഭർത്താവിന്റെ പേര്: നവാസ്  
 വീട്ടു നമ്പർ : 0/ തരുപിടികയിൽ  
 പ്രായം : 44 ലിംഗം : സ്ത്രീ

LJG1130970

ഹോട്ടോ  
 ലഭ്യമാണ്

194  
 പേര് : രുബിന  
 അച്ഛന്റെ പേര്: കരീം  
 വീട്ടു നമ്പർ : 12/570സി തരുപിടികയിൽ  
 പ്രായം : 41 ലിംഗം : സ്ത്രീ

ZOZ0017699

ഹോട്ടോ  
 ലഭ്യമാണ്

195  
 പേര് : റാഹിന കെ ആർ  
 ഭർത്താവിന്റെ പേര്: കബീർ  
 വീട്ടു നമ്പർ : 13/319 നെല്ലിശ്ശേരി  
 പ്രായം : 36 ലിംഗം : സ്ത്രീ

ZOZ0243501

ഹോട്ടോ  
 ലഭ്യമാണ്

196  
 പേര് : കുദിജ  
 ഭർത്താവിന്റെ പേര്: മുഹമ്മദ്  
 വീട്ടു നമ്പർ : 12/568 കുന്നിക്കുളത്ത്  
 പ്രായം : 74 ലിംഗം : സ്ത്രീ

ZOZ0202234

ഹോട്ടോ  
 ലഭ്യമാണ്

197  
 പേര് : സുഹറാബി  
 ഭർത്താവിന്റെ പേര്: മുഹമ്മദ്ദുണ്ണി  
 വീട്ടു നമ്പർ : 13/326 പുഴക്കരയില്ലത്ത്  
 പ്രായം : 59 ലിംഗം : സ്ത്രീ

ZOZ1745405

ഹോട്ടോ  
 ലഭ്യമാണ്

198  
 പേര് : റാബിയ  
 ഭർത്താവിന്റെ പേര്: സിദ്ദീഖ്  
 വീട്ടു നമ്പർ : പട്ടാണിത്തറ  
 പ്രായം : 52 ലിംഗം : സ്ത്രീ

ZOZ1742246

ഹോട്ടോ  
 ലഭ്യമാണ്

199  
 പേര് : ഹസീന  
 ഭർത്താവിന്റെ പേര്: ഷഹീദ്  
 വീട്ടു നമ്പർ : 13/324 കുന്നിക്കുളത്ത്  
 പ്രായം : 39 ലിംഗം : സ്ത്രീ

LJG1440346

ഹോട്ടോ  
 ലഭ്യമാണ്

200  
 പേര് : കുഞ്ഞുമറിയമ്മ  
 ഭർത്താവിന്റെ പേര്: കൊച്ചു ഇ കെ  
 വീട്ടു നമ്പർ : 13/128 ഈരേഴത്ത്  
 പ്രായം : 70 ലിംഗം : സ്ത്രീ

ZOZ0355495

ഹോട്ടോ  
 ലഭ്യമാണ്

201  
 പേര് : അനിത  
 അച്ഛന്റെ പേര്: ശിവദാസൻ  
 വീട്ടു നമ്പർ : 13/362 കൊക്കുവായിൽ  
 പ്രായം : 64 ലിംഗം : സ്ത്രീ

ZOZ0474403

ഹോട്ടോ  
 ലഭ്യമാണ്

202  
 പേര് : ഓമന  
 അച്ഛന്റെ പേര്: ശങ്കരൻ  
 വീട്ടു നമ്പർ : 0/ കൊക്കുവായിൽ  
 പ്രായം : 63 ലിംഗം : സ്ത്രീ

ZOZ2439396

ഹോട്ടോ  
 ലഭ്യമാണ്

203  
 പേര് : ഐഷാബി  
 അച്ഛന്റെ പേര്: ഇബ്രാഹിംകുട്ടി  
 വീട്ടു നമ്പർ : 12/370 പടിഞ്ഞാറേവീട്ടിൽ  
 പ്രായം : 58 ലിംഗം : സ്ത്രീ

ZOZ0472878

ഹോട്ടോ  
 ലഭ്യമാണ്

204  
 പേര് : സുഫ്ന സി എ  
 ഭർത്താവിന്റെ പേര്: നിസാർ പി ഐ  
 വീട്ടു നമ്പർ : 12/372 പടിഞ്ഞാറേവീട്ടിൽ  
 പ്രായം : 28 ലിംഗം : സ്ത്രീ

ZOZ1776327

ഹോട്ടോ  
 ലഭ്യമാണ്

205  
 പേര് : ഓമന  
 ഭർത്താവിന്റെ പേര്: ജയൻ  
 വീട്ടു നമ്പർ : 0/ ചേപ്പള്ളി  
 പ്രായം : 58 ലിംഗം : സ്ത്രീ

ZOZ2438901

ഹോട്ടോ  
 ലഭ്യമാണ്

206  
 പേര് : ചന്ദ്രിക  
 ഭർത്താവിന്റെ പേര്: സുബ്രഹ്മണ്യൻ  
 വീട്ടു നമ്പർ : 12/369 ചെട്ടിയാറ  
 പ്രായം : 63 ലിംഗം : സ്ത്രീ

ZOZ0288282

ഹോട്ടോ  
 ലഭ്യമാണ്

207  
 പേര് : സുര്യ സി എസ്  
 ഭർത്താവിന്റെ പേര്: പ്രകാശൻ സി  
 എസ്  
 വീട്ടു നമ്പർ : 12/372 ചെട്ടിയാറ  
 പ്രായം : 32 ലിംഗം : സ്ത്രീ

ZLK0247387

ഹോട്ടോ  
 ലഭ്യമാണ്

208  
 പേര് : റമത്ത്  
 ഭർത്താവിന്റെ പേര്: ജലീൽ  
 വീട്ടു നമ്പർ : 0/ പടമാട്ടുഞ്ചൽ  
 പ്രായം : 51 ലിംഗം : സ്ത്രീ

LJG1130046

ഹോട്ടോ  
 ലഭ്യമാണ്

209  
 പേര് : ഷെറീന പി  
 ഭർത്താവിന്റെ പേര്: മുഹമ്മദ് അഷ്റഫ്  
 വീട്ടു നമ്പർ : 12/372 പുതുക്കുളത്ത്  
 പ്രായം : 44 ലിംഗം : സ്ത്രീ

CSK1425099

ഹോട്ടോ  
 ലഭ്യമാണ്

210  
 പേര് : ബേബി  
 ഭർത്താവിന്റെ പേര്: ആണ്ടികുഞ്ഞി  
 വീട്ടു നമ്പർ : 12/357 ഒറവൻതുരുത്തി  
 പ്രായം : 81 ലിംഗം : സ്ത്രീ

ZOZ0475798

ഹോട്ടോ  
 ലഭ്യമാണ്

<p>211</p> <p>പേര് : മിനി                  ഭർത്താവിന്റെ പേര്: ഉണ്ണികൃഷ്ണൻ                  വീട്ടു നമ്പർ : 12/370 കൊയ്ത്ത്പാമടത്തിൽ                  പ്രായം : 54 ലിംഗം : സ്ത്രീ</p>	<p>ZOZ0124537</p> <p>ഹോട്ടോ                  ലഭ്യമാണ്</p>	<p># 212</p> <p>പേര് : മുത്താസ്                  ഭർത്താവിന്റെ പേര്: സിദ്ദീക്ക്                  വീട്ടു നമ്പർ : 12/425 പുത്തൻവീട്ടിൽ                  പ്രായം : 51 ലിംഗം : സ്ത്രീ</p>	<p>ZOZ0203224</p> <p>ഹോട്ടോ                  ലഭ്യമാണ്</p>	<p>213</p> <p>പേര് : ഷീല                  ഭർത്താവിന്റെ പേര്: ജയൻ                  വീട്ടു നമ്പർ : 13/597എ കായിപ്പുറമ്പിൽ                  പ്രായം : 54 ലിംഗം : സ്ത്രീ</p>	<p>LJG1709732</p> <p>ഹോട്ടോ                  ലഭ്യമാണ്</p>
<p>214</p> <p>പേര് : സുചിത്ര                  ഭർത്താവിന്റെ പേര്: അജയൻ                  വീട്ടു നമ്പർ : 12/371 കൊയ്ത്ത്പാമടത്തിൽ                  പ്രായം : 49 ലിംഗം : സ്ത്രീ</p>	<p>ZOZ0124511</p> <p>ഹോട്ടോ                  ലഭ്യമാണ്</p>	<p>215</p> <p>പേര് : സുഗന്ധി                  ഭർത്താവിന്റെ പേര്: രാജീവൻ                  വീട്ടു നമ്പർ : 12/507                  തെക്കുംതോട്ടത്തിൽ                  പ്രായം : 47 ലിംഗം : സ്ത്രീ</p>	<p>LJG1432913</p> <p>ഹോട്ടോ                  ലഭ്യമാണ്</p>	<p>216</p> <p>പേര് : അശ്വതി കെ ജെ                  അച്ഛന്റെ പേര്: ജയൻ                  വീട്ടു നമ്പർ : 12/372,കായിപ്പുറമ്പിൽ                  പ്രായം : 33 ലിംഗം : സ്ത്രീ</p>	<p>ZOZ0324384</p> <p>ഹോട്ടോ                  ലഭ്യമാണ്</p>
<p>217</p> <p>പേര് : റഹീല പി.ബി                  ഭർത്താവിന്റെ പേര്: ഷഹീദ്                  വീട്ടു നമ്പർ : 12/305 മാളിയംവീട്ടിൽ                  പ്രായം : 36 ലിംഗം : സ്ത്രീ</p>	<p>ZOZ0350058</p> <p>ഹോട്ടോ                  ലഭ്യമാണ്</p>	<p>218</p> <p>പേര് : സുകുമാരി                  അച്ഛന്റെ പേര്: ചന്ദ്രൻ                  വീട്ടു നമ്പർ : 0/ മാടത്തിങ്കൽ                  പ്രായം : 55 ലിംഗം : സ്ത്രീ</p>	<p>ZOZ2439545</p> <p>ഹോട്ടോ                  ലഭ്യമാണ്</p>	<p>219</p> <p>പേര് : റുക്മിത                  അച്ഛന്റെ പേര്: മുഹമ്മദ്                  വീട്ടു നമ്പർ : 0/ വാട്ടപ്പിള്ളി                  പ്രായം : 66 ലിംഗം : സ്ത്രീ</p>	<p>ZOZ2440584</p> <p>ഹോട്ടോ                  ലഭ്യമാണ്</p>
<p>220</p> <p>പേര് : സുഹിറ വി ആർ                  ഭർത്താവിന്റെ പേര്: സുൽഫിക്കർ                  വീട്ടു നമ്പർ : 12/360 വാട്ടപ്പിള്ളി                  പ്രായം : 37 ലിംഗം : സ്ത്രീ</p>	<p>ZOZ0255539</p> <p>ഹോട്ടോ                  ലഭ്യമാണ്</p>	<p>221</p> <p>പേര് : സുജ                  ഭർത്താവിന്റെ പേര്: വിശ്വംഭരൻ                  വീട്ടു നമ്പർ : 0/ കറുകശ്ശേരി                  പ്രായം : 45 ലിംഗം : സ്ത്രീ</p>	<p>ZOZ2439305</p> <p>ഹോട്ടോ                  ലഭ്യമാണ്</p>	<p>222</p> <p>പേര് : ജയശ്രീ                  ഭർത്താവിന്റെ പേര്: ശിവദാസൻ                  വീട്ടു നമ്പർ : 12/354 കണ്ണൻകാട്ടിൽ                  പ്രായം : 54 ലിംഗം : സ്ത്രീ</p>	<p>ZOZ0087585</p> <p>ഹോട്ടോ                  ലഭ്യമാണ്</p>
<p>223</p> <p>പേര് : ആശാലത                  ഭർത്താവിന്റെ പേര്: അബ്ദുജൻ                  വീട്ടു നമ്പർ : 0/ ഊർക്കോലിൽ                  പ്രായം : 53 ലിംഗം : സ്ത്രീ</p>	<p>ZOZ0290148</p> <p>ഹോട്ടോ                  ലഭ്യമാണ്</p>	<p>224</p> <p>പേര് : പ്രീതി                  ഭർത്താവിന്റെ പേര്: ബാബു                  വീട്ടു നമ്പർ : 12/511 ഈരൈത്തത്ത്                  പ്രായം : 50 ലിംഗം : സ്ത്രീ</p>	<p>ZOZ0087692</p> <p>ഹോട്ടോ                  ലഭ്യമാണ്</p>	<p>225</p> <p>പേര് : സരിത                  ഭർത്താവിന്റെ പേര്: മധു                  വീട്ടു നമ്പർ : 6/593 പണിക്കശ്ശേരി                  പ്രായം : 50 ലിംഗം : സ്ത്രീ</p>	<p>LJG1651934</p> <p>ഹോട്ടോ                  ലഭ്യമാണ്</p>
<p>226</p> <p>പേര് : ജിജ                  ഭർത്താവിന്റെ പേര്: മണിലാൽ                  വീട്ടു നമ്പർ : 0/ പണിക്കശ്ശേരി                  പ്രായം : 50 ലിംഗം : സ്ത്രീ</p>	<p>LJG1428226</p> <p>ഹോട്ടോ                  ലഭ്യമാണ്</p>	<p>227</p> <p>പേര് : നമിത മണിലാൽ                  അച്ഛന്റെ പേര്: മണിലാൽ                  വീട്ടു നമ്പർ : 12/593 പണിക്കശ്ശേരിൽ                  പ്രായം : 31 ലിംഗം : സ്ത്രീ</p>	<p>ZOZ0365403</p> <p>ഹോട്ടോ                  ലഭ്യമാണ്</p>	<p>228</p> <p>പേര് : ആദില വി എ                  അച്ഛന്റെ പേര്: അഷ്റഫ് വി ഐ                  വീട്ടു നമ്പർ : 12/479 വാട്ടപ്പിള്ളി                  പ്രായം : 26 ലിംഗം : സ്ത്രീ</p>	<p>ZOZ1776947</p> <p>ഹോട്ടോ                  ലഭ്യമാണ്</p>
<p>229</p> <p>പേര് : കുദീജ                  അച്ഛന്റെ പേര്: കൊച്ചുമുഹമ്മദ്                  വീട്ടു നമ്പർ : 0/ മാറായിൽ                  പ്രായം : 69 ലിംഗം : സ്ത്രീ</p>	<p>ZOZ2439743</p> <p>ഹോട്ടോ                  ലഭ്യമാണ്</p>	<p>230</p> <p>പേര് : ജമീല                  അച്ഛന്റെ പേര്: അബ്ദു                  വീട്ടു നമ്പർ : 0/ മാറായിൽ                  പ്രായം : 61 ലിംഗം : സ്ത്രീ</p>	<p>ZOZ2439750</p> <p>ഹോട്ടോ                  ലഭ്യമാണ്</p>	<p>231</p> <p>പേര് : റസീന                  ഭർത്താവിന്റെ പേര്: ഷാജി                  വീട്ടു നമ്പർ : 0/ മാറായിൽ                  പ്രായം : 46 ലിംഗം : സ്ത്രീ</p>	<p>LJG1474287</p> <p>ഹോട്ടോ                  ലഭ്യമാണ്</p>
<p>232</p> <p>പേര് : സുഹറ                  ഭർത്താവിന്റെ പേര്: അബ്ദുബക്കർ                  വീട്ടു നമ്പർ : 12/476 തേങ്ങാക്കുട്ടിൽ                  പ്രായം : 63 ലിംഗം : സ്ത്രീ</p>	<p>ZOZ0418152</p> <p>ഹോട്ടോ                  ലഭ്യമാണ്</p>	<p>233</p> <p>പേര് : ഖദീജ                  ഭർത്താവിന്റെ പേര്: നൗഷാദ്                  വീട്ടു നമ്പർ : 12/477 മാറായിൽ                  പ്രായം : 53 ലിംഗം : സ്ത്രീ</p>	<p>ZOZ0590141</p> <p>ഹോട്ടോ                  ലഭ്യമാണ്</p>	<p>234</p> <p>പേര് : സുലോചന                  അച്ഛന്റെ പേര്: കാർത്തികേയൻ                  വീട്ടു നമ്പർ : 0/ കമ്പിളിക്കൽ                  പ്രായം : 70 ലിംഗം : സ്ത്രീ</p>	<p>ZOZ2439222</p> <p>ഹോട്ടോ                  ലഭ്യമാണ്</p>
<p>235</p> <p>പേര് : സീന                  ഭർത്താവിന്റെ പേര്: റെനീ                  വീട്ടു നമ്പർ : 12/ കുംബ്ലിക്കൽ                  പ്രായം : 46 ലിംഗം : സ്ത്രീ</p>	<p>LJG1157981</p> <p>ഹോട്ടോ                  ലഭ്യമാണ്</p>	<p>236</p> <p>പേര് : വിലാസിനി                  അച്ഛന്റെ പേര്: നാരായണൻ                  വീട്ടു നമ്പർ : 0/ കൊടുമാടത്തിൽ                  പ്രായം : 71 ലിംഗം : സ്ത്രീ</p>	<p>ZOZ2439354</p> <p>ഹോട്ടോ                  ലഭ്യമാണ്</p>	<p>237</p> <p>പേര് : അംബിക                  ഭർത്താവിന്റെ പേര്: ജയാനന്ദൻ                  വീട്ടു നമ്പർ : 0/ കോട്ടുമാടത്തിൽ                  പ്രായം : 43 ലിംഗം : സ്ത്രീ</p>	<p>LJG1431832</p> <p>ഹോട്ടോ                  ലഭ്യമാണ്</p>
<p>238</p> <p>പേര് : ജാസ്മിൻ                  ഭർത്താവിന്റെ പേര്: നാസർ                  വീട്ടു നമ്പർ : 0/ ഈരൈത്തത്ത്                  പ്രായം : 57 ലിംഗം : സ്ത്രീ</p>	<p>ZOZ2439032</p> <p>ഹോട്ടോ                  ലഭ്യമാണ്</p>	<p>239</p> <p>പേര് : ഗീത                  ഭർത്താവിന്റെ പേര്: സുരേഷ്                  വീട്ടു നമ്പർ : 0/ ചേപ്പുളി                  പ്രായം : 57 ലിംഗം : സ്ത്രീ</p>	<p>ZOZ2438927</p> <p>ഹോട്ടോ                  ലഭ്യമാണ്</p>	<p>240</p> <p>പേര് : മോഹിനി                  അച്ഛന്റെ പേര്: സിദ്ധാർത്ഥൻ                  വീട്ടു നമ്പർ : 0/ വടശ്ശേരി                  പ്രായം : 64 ലിംഗം : സ്ത്രീ</p>	<p>ZOZ2440436</p> <p>ഹോട്ടോ                  ലഭ്യമാണ്</p>

<p># 241</p> <p>പേര് : ഷെമീന ഭർത്താവിന്റെ പേര് : അസ്മർ അലി വീട്ടു നമ്പർ : അയ്യായിൽ കരിക്കുളം പ്രായം : 55 ലിംഗം : സ്ത്രീ</p> <p>ZOZ0494765</p> <p>ഹോട്ടോ ലഭ്യമാണ്</p>	<p>242</p> <p>പേര് : കവിത ഭർത്താവിന്റെ പേര് : സിഗി വീട്ടു നമ്പർ : 12/342 വടശ്ശേരി പ്രായം : 44 ലിംഗം : സ്ത്രീ</p> <p>BKL1250315</p> <p>ഹോട്ടോ ലഭ്യമാണ്</p>	<p>243</p> <p>പേര് : ടിൻറു ആർ സി മറ്റുള്ളവ: സിനി വീട്ടു നമ്പർ : വടശ്ശേരി പ്രായം : 41 ലിംഗം : സ്ത്രീ</p> <p>LJG1529619</p> <p>ഹോട്ടോ ലഭ്യമാണ്</p>
<p>244</p> <p>പേര് : വനജ അച്ഛന്റെ പേര് : മനോഹരൻ വീട്ടു നമ്പർ : 0/ കൊണ്ടുറ്റം പ്രായം : 61 ലിംഗം : സ്ത്രീ</p> <p>ZOZ2439420</p> <p>ഹോട്ടോ ലഭ്യമാണ്</p>	<p>245</p> <p>പേര് : ഷബീബ ഭർത്താവിന്റെ പേര് : മുഹമ്മദ് റാബി വീട്ടു നമ്പർ : 6/602 തട്ടംപറമ്പിൽ പ്രായം : 47 ലിംഗം : സ്ത്രീ</p> <p>LJG1548858</p> <p>ഹോട്ടോ ലഭ്യമാണ്</p>	<p>246</p> <p>പേര് : ആബിദ അച്ഛന്റെ പേര് : അലി വീട്ടു നമ്പർ : 0/ തെക്കുംതോട്ടത്തിൽ പ്രായം : 64 ലിംഗം : സ്ത്രീ</p> <p>ZOZ2440303</p> <p>ഹോട്ടോ ലഭ്യമാണ്</p>
<p>247</p> <p>പേര് : റസിയ ഭർത്താവിന്റെ പേര് : ഫൈസൽ വീട്ടു നമ്പർ : 0/ തെക്കുംതോട്ടത്തിൽ പ്രായം : 44 ലിംഗം : സ്ത്രീ</p> <p>LJG1431535</p> <p>ഹോട്ടോ ലഭ്യമാണ്</p>	<p>248</p> <p>പേര് : സൈദാബി ഭർത്താവിന്റെ പേര് : ഇബ്രാഹിംകുട്ടി വീട്ടു നമ്പർ : 0/ തെക്കുംതോട്ടത്തിൽ പ്രായം : 53 ലിംഗം : സ്ത്രീ</p> <p>LJG1431550</p> <p>ഹോട്ടോ ലഭ്യമാണ്</p>	<p>249</p> <p>പേര് : റുക്കിയ അച്ഛന്റെ പേര് : അബ്ദുൾ നാസർ വീട്ടു നമ്പർ : 12/ തരികപിടികയിൽ പ്രായം : 58 ലിംഗം : സ്ത്രീ</p> <p>ZOZ0474072</p> <p>ഹോട്ടോ ലഭ്യമാണ്</p>
<p>250</p> <p>പേര് : ഷെമീജ ടി എസ് ഭർത്താവിന്റെ പേര് : നിസാർ വീട്ടു നമ്പർ : 12/606 തരുപിടികയിൽ പ്രായം : 34 ലിംഗം : സ്ത്രീ</p> <p>XOV0192732</p> <p>ഹോട്ടോ ലഭ്യമാണ്</p>	<p>251</p> <p>പേര് : കൊച്ചുലു ഭർത്താവിന്റെ പേര് : അബൂബക്കർ വീട്ടു നമ്പർ : 0/ വൈപ്പിൻകോട്ടിൽ പ്രായം : 54 ലിംഗം : സ്ത്രീ</p> <p>ZOZ2440451</p> <p>ഹോട്ടോ ലഭ്യമാണ്</p>	<p>252</p> <p>പേര് : ബുഷറ ഭർത്താവിന്റെ പേര് : മുഹമ്മദ് ഹസ്സൻ വീട്ടു നമ്പർ : 12/304 മുത്തടത്ത് പ്രായം : 41 ലിംഗം : സ്ത്രീ</p> <p>LJG1612464</p> <p>ഹോട്ടോ ലഭ്യമാണ്</p>
<p>253</p> <p>പേര് : റാബിയ ഭർത്താവിന്റെ പേര് : അബൂബക്കർ വീട്ടു നമ്പർ : 0/ ഈരൈശ്ശേരി പ്രായം : 53 ലിംഗം : സ്ത്രീ</p> <p>ZOZ2439040</p> <p>ഹോട്ടോ ലഭ്യമാണ്</p>	<p>254</p> <p>പേര് : മുഹ്സിന ഇ ബി അച്ഛന്റെ പേര് : ബക്കർ വീട്ടു നമ്പർ : 0/ ഈരൈശ്ശേരി പ്രായം : 29 ലിംഗം : സ്ത്രീ</p> <p>ZOZ0420877</p> <p>ഹോട്ടോ ലഭ്യമാണ്</p>	<p>255</p> <p>പേര് : ഫാത്തിമ അച്ഛന്റെ പേര് : ഫൈദ്രാസ് വീട്ടു നമ്പർ : 0/ വാട്ടപ്പിള്ളി പ്രായം : 59 ലിംഗം : സ്ത്രീ</p> <p>ZOZ2440618</p> <p>ഹോട്ടോ ലഭ്യമാണ്</p>
<p>256</p> <p>പേര് : ഷാനില ഭർത്താവിന്റെ പേര് : സിദ്ദീക്ക് വീട്ടു നമ്പർ : 18/136 കൊല്ലത്തുവീട്ടിൽ പ്രായം : 43 ലിംഗം : സ്ത്രീ</p> <p>ZOZ1774967</p> <p>ഹോട്ടോ ലഭ്യമാണ്</p>	<p>257</p> <p>പേര് : ഷാഹിനത്ത് ടി എ ഭർത്താവിന്റെ പേര് : ഷൈനീഷ് വി എച്ച് വീട്ടു നമ്പർ : 12/474 വാട്ടപ്പിള്ളി പ്രായം : 33 ലിംഗം : സ്ത്രീ</p> <p>ZLK0220277</p> <p>ഹോട്ടോ ലഭ്യമാണ്</p>	<p>258</p> <p>പേര് : ഷബാനു റിസ്മിൻ കെ എ ഭർത്താവിന്റെ പേര് : ഷൈബിൻ വി എച്ച് വീട്ടു നമ്പർ : 12/474 വാട്ടപ്പിള്ളി പ്രായം : 29 ലിംഗം : സ്ത്രീ</p> <p>ZOZ1776780</p> <p>ഹോട്ടോ ലഭ്യമാണ്</p>
<p>259</p> <p>പേര് : നിഷ ഭർത്താവിന്റെ പേര് : ഷുക്കൂർ വീട്ടു നമ്പർ : 0/ മുറിപ്പറമ്പിൽ പ്രായം : 47 ലിംഗം : സ്ത്രീ</p> <p>LJG1130152</p> <p>ഹോട്ടോ ലഭ്യമാണ്</p>	<p>260</p> <p>പേര് : ഷീബ ഭർത്താവിന്റെ പേര് : പ്രസാദ് വീട്ടു നമ്പർ : 0/ പരുത്തിയെഴുത്ത് പ്രായം : 55 ലിംഗം : സ്ത്രീ</p> <p>LJG1431451</p> <p>ഹോട്ടോ ലഭ്യമാണ്</p>	<p>261</p> <p>പേര് : അഞ്ജന ഭർത്താവിന്റെ പേര് : സന്തോഷ് വീട്ടു നമ്പർ : 12/470 കണ്ണൻചേരിൽ പ്രായം : 52 ലിംഗം : സ്ത്രീ</p> <p>LJG1525518</p> <p>ഹോട്ടോ ലഭ്യമാണ്</p>
<p>262</p> <p>പേര് : സിനി ഭർത്താവിന്റെ പേര് : രമേഷ് വീട്ടു നമ്പർ : 12/471 കണ്ണൻചേരിൽ പ്രായം : 47 ലിംഗം : സ്ത്രീ</p> <p>LJG1549740</p> <p>ഹോട്ടോ ലഭ്യമാണ്</p>	<p>263</p> <p>പേര് : നിത എം യു ഭർത്താവിന്റെ പേര് : രാജേഷ് വീട്ടു നമ്പർ : 12/286 കണ്ണഞ്ചേരി പ്രായം : 39 ലിംഗം : സ്ത്രീ</p> <p>BSY1613538</p> <p>ഹോട്ടോ ലഭ്യമാണ്</p>	<p>264</p> <p>പേര് : കുഞ്ഞാബിവാത്തു അച്ഛന്റെ പേര് : പരീത് വീട്ടു നമ്പർ : 0/ വാട്ടപ്പറമ്പിൽ പ്രായം : 85 ലിംഗം : സ്ത്രീ</p> <p>ZOZ2440535</p> <p>ഹോട്ടോ ലഭ്യമാണ്</p>
<p>265</p> <p>പേര് : നഫീസ ഭർത്താവിന്റെ പേര് : അലിമുഹമ്മദ് വീട്ടു നമ്പർ : 0/ വാട്ടപ്പറമ്പിൽ പ്രായം : 52 ലിംഗം : സ്ത്രീ</p> <p>LJG1432566</p> <p>ഹോട്ടോ ലഭ്യമാണ്</p>	<p>266</p> <p>പേര് : പ്രമീള അച്ഛന്റെ പേര് : ഉണ്ണികൃഷ്ണൻ വീട്ടു നമ്പർ : 0/ ചേപ്പുളി പ്രായം : 58 ലിംഗം : സ്ത്രീ</p> <p>ZOZ2438919</p> <p>ഹോട്ടോ ലഭ്യമാണ്</p>	<p>267</p> <p>പേര് : മിസ്രിയ ഭർത്താവിന്റെ പേര് : അലു വീട്ടു നമ്പർ : 13/305 പുത്തൻവീട്ടിൽ പ്രായം : 50 ലിംഗം : സ്ത്രീ</p> <p>LJG1538560</p> <p>ഹോട്ടോ ലഭ്യമാണ്</p>
<p>268</p> <p>പേര് : നസിയ എം എൻ അമ്മയുടെ പേര് : മിസ്രിയ വീട്ടു നമ്പർ : 13/305 പുത്തൻവീട്ടിൽ പ്രായം : 28 ലിംഗം : സ്ത്രീ</p> <p>ZOZ0662759</p> <p>ഹോട്ടോ ലഭ്യമാണ്</p>	<p>269</p> <p>പേര് : ഫാത്തിമ ഭർത്താവിന്റെ പേര് : ഷംസു വീട്ടു നമ്പർ : 13/304 കിളിപ്പറമ്പിൽ പ്രായം : 59 ലിംഗം : സ്ത്രീ</p> <p>ZOZ0589846</p> <p>ഹോട്ടോ ലഭ്യമാണ്</p>	<p>270</p> <p>പേര് : ഹൈദറുനീസ ഭർത്താവിന്റെ പേര് : ഹനീഫ വീട്ടു നമ്പർ : 0/ മുക്രിയത്ത് വീട്ടിൽ പ്രായം : 52 ലിംഗം : സ്ത്രീ</p> <p>ZOZ2439784</p> <p>ഹോട്ടോ ലഭ്യമാണ്</p>

<p>271</p> <p>പേര് : ഷെമീറ അച്ഛന്റെ പേര് : കൊച്ചുമുഹമ്മദ് വീട്ടു നമ്പർ : 0/ തേങ്ങാകുട്ടിൽ പ്രായം : 49 ലിംഗം : സ്ത്രീ</p> <p>ZOZ2440386</p> <p>ഹോട്ടോ ലഭ്യമാണ്</p>	<p>272</p> <p>പേര് : ഷെഹീദി3 മറ്റുള്ളവ: ഷെമീറ വീട്ടു നമ്പർ : 0/ കുഴിക്കണ്ടത്തിൽ പ്രായം : 30 ലിംഗം : സ്ത്രീ</p> <p>ZOZ0386672</p> <p>ഹോട്ടോ ലഭ്യമാണ്</p>	<p>273</p> <p>പേര് : തുളസി ഭർത്താവിന്റെ പേര് : മനോഹരൻ വീട്ടു നമ്പർ : 0/ ചെട്ടിയാറ പ്രായം : 53 ലിംഗം : സ്ത്രീ</p> <p>ZOZ2438992</p> <p>ഹോട്ടോ ലഭ്യമാണ്</p>
<p>274</p> <p>പേര് : മല്ലിക അച്ഛന്റെ പേര് : വേലായുധൻ വീട്ടു നമ്പർ : 6/630 ചാലാന പ്രായം : 71 ലിംഗം : സ്ത്രീ</p> <p>ZOZ0670000</p> <p>ഹോട്ടോ ലഭ്യമാണ്</p>	<p>275</p> <p>പേര് : സിജി ഭർത്താവിന്റെ പേര് : ഉണ്ണികൃഷ്ണൻ വീട്ടു നമ്പർ : 0/ ചാലാന പ്രായം : 47 ലിംഗം : സ്ത്രീ</p> <p>ZOZ2438869</p> <p>ഹോട്ടോ ലഭ്യമാണ്</p>	<p>276</p> <p>പേര് : ഗീത ഭർത്താവിന്റെ പേര് : നാരായണൻ വീട്ടു നമ്പർ : 0/ മൈവിലി പ്രായം : 57 ലിംഗം : സ്ത്രീ</p> <p>LJG1130830</p> <p>ഹോട്ടോ ലഭ്യമാണ്</p>
<p>277</p> <p>പേര് : ഗീത ഭർത്താവിന്റെ പേര് : നന്ദനൻ വീട്ടു നമ്പർ : 12/559 കൈമപറമ്പിൽ പ്രായം : 58 ലിംഗം : സ്ത്രീ</p> <p>MVP1323096</p> <p>ഹോട്ടോ ലഭ്യമാണ്</p>	<p>278</p> <p>പേര് : അപർണ്ണ കെ എസ് ഭർത്താവിന്റെ പേര് : ഷാനി വീട്ടു നമ്പർ : 12/333 കൈപ്പോൻ പ്രായം : 39 ലിംഗം : സ്ത്രീ</p> <p>NGR0295246</p> <p>ഹോട്ടോ ലഭ്യമാണ്</p>	<p>279</p> <p>പേര് : ശ്യാമിലി ഭർത്താവിന്റെ പേര് : അജേഷ് വീട്ടു നമ്പർ : 12/559 കൈമപറമ്പിൽ പ്രായം : 34 ലിംഗം : സ്ത്രീ</p> <p>ZOZ0386664</p> <p>ഹോട്ടോ ലഭ്യമാണ്</p>
<p>280</p> <p>പേര് : നസീമ അച്ഛന്റെ പേര് : മുഹമ്മദബ്ദു വീട്ടു നമ്പർ : 12/279 ഈരൈപ്പുത്ത പ്രായം : 64 ലിംഗം : സ്ത്രീ</p> <p>ZOZ0474171</p> <p>ഹോട്ടോ ലഭ്യമാണ്</p>	<p>281</p> <p>പേര് : ഷിബി കെ കെ ഭർത്താവിന്റെ പേര് : നിസ്സാർ വീട്ടു നമ്പർ : 12/279 ഈരൈപ്പുത്ത പ്രായം : 37 ലിംഗം : സ്ത്രീ</p> <p>ZOZ0387795</p> <p>ഹോട്ടോ ലഭ്യമാണ്</p>	<p>282</p> <p>പേര് : നസീമ അച്ഛന്റെ പേര് : നൗഷാദ് വീട്ടു നമ്പർ : 0/ പുത്തൻവീട്ടിൽ പ്രായം : 48 ലിംഗം : സ്ത്രീ</p> <p>ZOZ2440097</p> <p>ഹോട്ടോ ലഭ്യമാണ്</p>
<p>283</p> <p>പേര് : നൗഫിയ അച്ഛന്റെ പേര് : നൗഷാദ് പി എൻ വീട്ടു നമ്പർ : പുതം വീട്ടിൽ പ്രായം : 31 ലിംഗം : സ്ത്രീ</p> <p>ZOZ1838259</p> <p>ഹോട്ടോ ലഭ്യമാണ്</p>	<p>284</p> <p>പേര് : നൗമിയ പി എൻ അച്ഛന്റെ പേര് : നൗഷാദ് വീട്ടു നമ്പർ : പുതം വീട്ടിൽ പ്രായം : 28 ലിംഗം : സ്ത്രീ</p> <p>ZOZ1833516</p> <p>ഹോട്ടോ ലഭ്യമാണ്</p>	<p>285</p> <p>പേര് : ജാസ്മിൻ ഭർത്താവിന്റെ പേര് : അബ്ദുൾ നാസർ വീട്ടു നമ്പർ : 12/417 മതിലകത്ത് വീട്ടിൽ പ്രായം : 44 ലിംഗം : സ്ത്രീ</p> <p>LJG1545409</p> <p>ഹോട്ടോ ലഭ്യമാണ്</p>
<p>286</p> <p>പേര് : ലുബീന അച്ഛന്റെ പേര് : ബഷീർ വീട്ടു നമ്പർ : 0/ തേങ്ങാകുട്ടിൽ പ്രായം : 51 ലിംഗം : സ്ത്രീ</p> <p>ZOZ2440378</p> <p>ഹോട്ടോ ലഭ്യമാണ്</p>	<p>287</p> <p>പേര് : വസന്ത അച്ഛന്റെ പേര് : വിജയൻ വീട്ടു നമ്പർ : 12/423 ഓട്ടറാട്ട് പ്രായം : 57 ലിംഗം : സ്ത്രീ</p> <p>ZOZ0475822</p> <p>ഹോട്ടോ ലഭ്യമാണ്</p>	<p>288</p> <p>പേര് : രമണി ഭർത്താവിന്റെ പേര് : തങ്കപ്പൻ വീട്ടു നമ്പർ : 12/420 വാക്കാട്ട് പ്രായം : 56 ലിംഗം : സ്ത്രീ</p> <p>ZOZ0490300</p> <p>ഹോട്ടോ ലഭ്യമാണ്</p>
<p>289</p> <p>പേര് : മണി അച്ഛന്റെ പേര് : തങ്കപ്പൻ വീട്ടു നമ്പർ : 0/ മണത്തല പ്രായം : 60 ലിംഗം : സ്ത്രീ</p> <p>ZOZ2439677</p> <p>ഹോട്ടോ ലഭ്യമാണ്</p>	<p>290</p> <p>പേര് : വിമല അച്ഛന്റെ പേര് : കായി വീട്ടു നമ്പർ : 12/427 വാക്കാട്ട് പ്രായം : 58 ലിംഗം : സ്ത്രീ</p> <p>ZOZ0473413</p> <p>ഹോട്ടോ ലഭ്യമാണ്</p>	<p>291</p> <p>പേര് : ലക്ഷ്മി ഭർത്താവിന്റെ പേര് : സിദ്ധാർത്ഥൻ വീട്ടു നമ്പർ : 12/172 കളത്തിപറമ്പിൽ പ്രായം : 65 ലിംഗം : സ്ത്രീ</p> <p>ZOZ0142562</p> <p>ഹോട്ടോ ലഭ്യമാണ്</p>
<p>292</p> <p>പേര് : ബേബി ഭർത്താവിന്റെ പേര് : ചന്ദ്രൻ വീട്ടു നമ്പർ : മണക്കാട്ടുപടി പ്രായം : 55 ലിംഗം : സ്ത്രീ</p> <p>ZOZ2440477</p> <p>ഹോട്ടോ ലഭ്യമാണ്</p>	<p>293</p> <p>പേര് : ഗിരിജ ഭർത്താവിന്റെ പേര് : ബിജു വീട്ടു നമ്പർ : 12/429 കളത്തിപറമ്പിൽ പ്രായം : 46 ലിംഗം : സ്ത്രീ</p> <p>LJG1488048</p> <p>ഹോട്ടോ ലഭ്യമാണ്</p>	<p>294</p> <p>പേര് : വിരജ അച്ഛന്റെ പേര് : ഹരിദാസൻ വീട്ടു നമ്പർ : 0/ ചെട്ടിക്കൊട്ടിൽ പ്രായം : 53 ലിംഗം : സ്ത്രീ</p> <p>ZOZ1845304</p> <p>ഹോട്ടോ ലഭ്യമാണ്</p>
<p>295</p> <p>പേര് : സൈനബ അച്ഛന്റെ പേര് : കുഞ്ഞിമൊയ്തീൻ വീട്ടു നമ്പർ : 0/ അയ്യാരിൽ പ്രായം : 63 ലിംഗം : സ്ത്രീ</p> <p>ZOZ2438836</p> <p>ഹോട്ടോ ലഭ്യമാണ്</p>	<p>296</p> <p>പേര് : ഷാജിത ഭർത്താവിന്റെ പേര് : അലി വീട്ടു നമ്പർ : 12/433 ആയത്ത് വീട് പ്രായം : 57 ലിംഗം : സ്ത്രീ</p> <p>LJG1349240</p> <p>ഹോട്ടോ ലഭ്യമാണ്</p>	<p>297</p> <p>പേര് : ഷെഹീന ഭർത്താവിന്റെ പേര് : നൗഷാദ് വീട്ടു നമ്പർ : 1/266 എടക്കര വീട് പ്രായം : 44 ലിംഗം : സ്ത്രീ</p> <p>LJG1430396</p> <p>ഹോട്ടോ ലഭ്യമാണ്</p>
<p>298</p> <p>പേര് : ഷഹറന അച്ഛന്റെ പേര് : അലി വീട്ടു നമ്പർ : 12/433 ആയത്ത് വീട് പ്രായം : 35 ലിംഗം : സ്ത്രീ</p> <p>ZOZ0143933</p> <p>ഹോട്ടോ ലഭ്യമാണ്</p>	<p>299</p> <p>പേര് : സജീന എ എ അച്ഛന്റെ പേര് : അലി വീട്ടു നമ്പർ : 12/433 ആയത്ത് പ്രായം : 27 ലിംഗം : സ്ത്രീ</p> <p>ZOZ0673434</p> <p>ഹോട്ടോ ലഭ്യമാണ്</p>	<p>300</p> <p>പേര് : സൈറാബാനു പി എം അച്ഛന്റെ പേര് : സിദ്ദീഖ് വീട്ടു നമ്പർ : അയ്യാരിൽ അഞ്ചക്കപറമ്പിൽ ഹൗസ് പ്രായം : 57 ലിംഗം : സ്ത്രീ</p> <p>ZOZ2438844</p> <p>ഹോട്ടോ ലഭ്യമാണ്</p>

<p>301</p> <p>പേര് : രാധ                  അച്ഛന്റെ പേര് : തങ്കപ്പൻ                  വീട്ടു നമ്പർ : 11/472 കൊല്ലംകുഴി                  പ്രായം : 81 ലിംഗം : സ്ത്രീ</p> <p>ഹോട്ടോ                  ലഭ്യമാണ്</p>	<p>302</p> <p>പേര് : ജിജു                  ഭർത്താവിന്റെ പേര് : സുനിൽകുമാർ                  വീട്ടു നമ്പർ : 11/472 കൊല്ലംകുഴി                  പ്രായം : 46 ലിംഗം : സ്ത്രീ</p> <p>ഹോട്ടോ                  ലഭ്യമാണ്</p>	<p>303</p> <p>പേര് : മഹിദ                  ഭർത്താവിന്റെ പേര് : നാസർ                  വീട്ടു നമ്പർ : 8/ വാട്ടപ്പിള്ളിയിൽ                  പ്രായം : 44 ലിംഗം : സ്ത്രീ</p> <p>ഹോട്ടോ                  ലഭ്യമാണ്</p>
<p>304</p> <p>പേര് : സുലോചന                  ഭർത്താവിന്റെ പേര് : സിദ്ധാർത്ഥൻ                  വീട്ടു നമ്പർ : 11/365 പൊയ്യാറ                  പ്രായം : 71 ലിംഗം : സ്ത്രീ</p> <p>ഹോട്ടോ                  ലഭ്യമാണ്</p>	<p>305</p> <p>പേര് : ഷഹനാസ്                  ഭർത്താവിന്റെ പേര് : നാദർഷ                  വീട്ടു നമ്പർ : 11/544                  കാര്യത്താന്റെപറമ്പിൽ                  പ്രായം : 48 ലിംഗം : സ്ത്രീ</p> <p>ഹോട്ടോ                  ലഭ്യമാണ്</p>	<p>306</p> <p>പേര് : നിതു                  ഭർത്താവിന്റെ പേര് : ശ്യാം കുമാർ                  വീട്ടു നമ്പർ : പൊയ്യാറ                  പ്രായം : 30 ലിംഗം : സ്ത്രീ</p> <p>ഹോട്ടോ                  ലഭ്യമാണ്</p>
<p>307</p> <p>പേര് : കുസുമം                  അച്ഛന്റെ പേര് : വാസുദേവൻ                  വീട്ടു നമ്പർ : 0/ ചെമ്പനേഴത്ത്                  പ്രായം : 61 ലിംഗം : സ്ത്രീ</p> <p>ഹോട്ടോ                  ലഭ്യമാണ്</p>	<p>308</p> <p>പേര് : കുഞ്ഞിബിവാത്തു                  ഭർത്താവിന്റെ പേര് : മുഹമ്മദ്                  വീട്ടു നമ്പർ : 11/371 വലിയകുത്ത്                  പ്രായം : 67 ലിംഗം : സ്ത്രീ</p> <p>ഹോട്ടോ                  ലഭ്യമാണ്</p>	<p>309</p> <p>പേര് : ഷഹന                  ഭർത്താവിന്റെ പേര് : നവാസ്                  വീട്ടു നമ്പർ : 11/371 വലിയകുത്ത്                  പ്രായം : 45 ലിംഗം : സ്ത്രീ</p> <p>ഹോട്ടോ                  ലഭ്യമാണ്</p>
<p>310</p> <p>പേര് : ഷിഹാന നസ്രിൻ വി എൻ                  അച്ഛന്റെ പേര് : നവാസ്                  വീട്ടു നമ്പർ : 361,വലിയകുത്ത്                  പ്രായം : 19 ലിംഗം : സ്ത്രീ</p> <p>ഹോട്ടോ                  ലഭ്യമാണ്</p>	<p>311</p> <p>പേര് : ഷൈനി                  ഭർത്താവിന്റെ പേര് : ജയൻ പി ജി                  വീട്ടു നമ്പർ : 11/478 പൊയ്യാറ                  പ്രായം : 57 ലിംഗം : സ്ത്രീ</p> <p>ഹോട്ടോ                  ലഭ്യമാണ്</p>	<p>312</p> <p>പേര് : റിജ                  അച്ഛന്റെ പേര് : ലാൽജി                  വീട്ടു നമ്പർ : 0/ പൊയ്യാറ                  പ്രായം : 53 ലിംഗം : സ്ത്രീ</p> <p>ഹോട്ടോ                  ലഭ്യമാണ്</p>
<p>313</p> <p>പേര് : ഫാത്തിമ                  ഭർത്താവിന്റെ പേര് : അബ്ദുൾ കാദർ                  വീട്ടു നമ്പർ : 11/476 കുഴികണ്ടത്തിൽ                  പ്രായം : 70 ലിംഗം : സ്ത്രീ</p> <p>ഹോട്ടോ                  ലഭ്യമാണ്</p>	<p>314</p> <p>പേര് : ഷൈനീറ                  ഭർത്താവിന്റെ പേര് : കരീം                  വീട്ടു നമ്പർ : 11/476 കുഴികണ്ടത്തിൽ                  പ്രായം : 44 ലിംഗം : സ്ത്രീ</p> <p>ഹോട്ടോ                  ലഭ്യമാണ്</p>	<p>315</p> <p>പേര് : സഫ്തമാൾ                  ഭർത്താവിന്റെ പേര് : റഹീം                  വീട്ടു നമ്പർ : 11/476 കുഴികണ്ടത്തിൽ                  പ്രായം : 33 ലിംഗം : സ്ത്രീ</p> <p>ഹോട്ടോ                  ലഭ്യമാണ്</p>
<p>316</p> <p>പേര് : കൊച്ചാമിനുമ്മ                  അച്ഛന്റെ പേര് : അബ്ദുല്ല                  വീട്ടു നമ്പർ : 11/480 വെളുത്തേടത്ത്                  പ്രായം : 65 ലിംഗം : സ്ത്രീ</p> <p>ഹോട്ടോ                  ലഭ്യമാണ്</p>	<p>317</p> <p>പേര് : ഷഹ് ന പി വൈ                  ഭർത്താവിന്റെ പേര് : ബാദുഷ                  വീട്ടു നമ്പർ : 1/375 വെളുത്തേടത്ത്                  പ്രായം : 42 ലിംഗം : സ്ത്രീ</p> <p>ഹോട്ടോ                  ലഭ്യമാണ്</p>	<p>318</p> <p>പേര് : റഹീല                  ഭർത്താവിന്റെ പേര് : ഷാനവാസ്                  വീട്ടു നമ്പർ : 11/375 വെളുത്തേടത്ത്                  പ്രായം : 40 ലിംഗം : സ്ത്രീ</p> <p>ഹോട്ടോ                  ലഭ്യമാണ്</p>
<p>319</p> <p>പേര് : ഹൗസിയ സി.എം                  ഭർത്താവിന്റെ പേര് : ജിൻതാസ്                  വീട്ടു നമ്പർ : 3/375 വെളുത്തേടത്ത്                  പറമ്പിൽ                  പ്രായം : 38 ലിംഗം : സ്ത്രീ</p> <p>ഹോട്ടോ                  ലഭ്യമാണ്</p>	<p>320</p> <p>പേര് : സുമതി                  അച്ഛന്റെ പേര് : പൂരൂഷൻ                  വീട്ടു നമ്പർ : 0/ തേവാലിൽ                  പ്രായം : 60 ലിംഗം : സ്ത്രീ</p> <p>ഹോട്ടോ                  ലഭ്യമാണ്</p>	<p>321</p> <p>പേര് : രേണുക                  ഭർത്താവിന്റെ പേര് : പ്രദീപ്                  വീട്ടു നമ്പർ : 11/451 കൊല്ലംകുഴി                  പ്രായം : 55 ലിംഗം : സ്ത്രീ</p> <p>ഹോട്ടോ                  ലഭ്യമാണ്</p>
<p>322</p> <p>പേര് : കവിത                  അച്ഛന്റെ പേര് : പൂരൂഷൻ                  വീട്ടു നമ്പർ : 11/483 തേവാലിൽ                  പ്രായം : 46 ലിംഗം : സ്ത്രീ</p> <p>ഹോട്ടോ                  ലഭ്യമാണ്</p>	<p>323</p> <p>പേര് : ഐശ്വര്യ                  അച്ഛന്റെ പേര് : ആന്റണി                  വീട്ടു നമ്പർ : 0/ ഇലഞ്ഞിക്കൽ                  പ്രായം : 65 ലിംഗം : സ്ത്രീ</p> <p>ഹോട്ടോ                  ലഭ്യമാണ്</p>	<p>324</p> <p>പേര് : ലത                  ഭർത്താവിന്റെ പേര് : ഷംസി                  വീട്ടു നമ്പർ : 0/ വലിയതറ                  പ്രായം : 63 ലിംഗം : സ്ത്രീ</p> <p>ഹോട്ടോ                  ലഭ്യമാണ്</p>
<p>325</p> <p>പേര് : ഐഷാബി                  അച്ഛന്റെ പേര് : അബ്ദുൾ ജബ്ബാർ                  വീട്ടു നമ്പർ : 0/ കാട്ടുപറമ്പിൽ                  പ്രായം : 58 ലിംഗം : സ്ത്രീ</p> <p>ഹോട്ടോ                  ലഭ്യമാണ്</p>	<p>326</p> <p>പേര് : സജ്ന ഇ എസ്                  ഭർത്താവിന്റെ പേര് : ഹനീഫ                  വീട്ടു നമ്പർ : 11/460 കാട്ടുപറമ്പിൽ                  പ്രായം : 36 ലിംഗം : സ്ത്രീ</p> <p>ഹോട്ടോ                  ലഭ്യമാണ്</p>	<p>327</p> <p>പേര് : ഐഷ                  അച്ഛന്റെ പേര് : അലിക്കുഞ്ഞി                  വീട്ടു നമ്പർ : 0/ ഉഴവത്ത്                  പ്രായം : 74 ലിംഗം : സ്ത്രീ</p> <p>ഹോട്ടോ                  ലഭ്യമാണ്</p>
<p>328</p> <p>പേര് : നസീമ                  അച്ഛന്റെ പേര് : റഷീദ്                  വീട്ടു നമ്പർ : 0/ ഉഴവത്ത്                  പ്രായം : 49 ലിംഗം : സ്ത്രീ</p> <p>ഹോട്ടോ                  ലഭ്യമാണ്</p>	<p>329</p> <p>പേര് : ഷമീന                  ഭർത്താവിന്റെ പേര് : നാസർ                  വീട്ടു നമ്പർ : 11/387 ഉഴവത്ത്                  പ്രായം : 49 ലിംഗം : സ്ത്രീ</p> <p>ഹോട്ടോ                  ലഭ്യമാണ്</p>	<p>330</p> <p>പേര് : ബിന്ദു                  ഭർത്താവിന്റെ പേര് : പ്രദീപൻ                  വീട്ടു നമ്പർ : 6/372 നേട്ടുംപറമ്പിൽ                  പ്രായം : 48 ലിംഗം : സ്ത്രീ</p> <p>ഹോട്ടോ                  ലഭ്യമാണ്</p>

<p># 331</p> <p>പേര് : വിനിത                      ഭർത്താവിന്റെ പേര് : പുരുഷോത്തമൻ                      വീട്ടു നമ്പർ : കോഴിപ്പുറമ്പിൽ                      പ്രായം : 41 ലിംഗം : സ്ത്രീ</p>	<p>LJG1443027</p> <p>ഹോട്ടോ                      ലഭ്യമാണ്</p>	<p>332</p> <p>പേര് : ജലജ                      അച്ഛന്റെ പേര് : ഉമേഷ്                      വീട്ടു നമ്പർ : 11/444 കല്ലയിൽ                      പ്രായം : 56 ലിംഗം : സ്ത്രീ</p>	<p>ZOZ0473546</p> <p>ഹോട്ടോ                      ലഭ്യമാണ്</p>	<p>333</p> <p>പേര് : അജില                      അച്ഛന്റെ പേര് : ഷാജി                      വീട്ടു നമ്പർ : 12/363 വട്ടത്തറ                      പ്രായം : 35 ലിംഗം : സ്ത്രീ</p>	<p>ZOZ0142521</p> <p>ഹോട്ടോ                      ലഭ്യമാണ്</p>
<p>334</p> <p>പേര് : നഹീസ                      അച്ഛന്റെ പേര് : അമ്മു                      വീട്ടു നമ്പർ : 12/460 കൈതവള്ളിയിൽ                      പ്രായം : 69 ലിംഗം : സ്ത്രീ</p>	<p>ZOZ0473892</p> <p>ഹോട്ടോ                      ലഭ്യമാണ്</p>	<p>335</p> <p>പേര് : ആമി                      ഭർത്താവിന്റെ പേര് : അലിക്കുഞ്ഞി                      വീട്ടു നമ്പർ : 0/ ഇളയേടത്ത്                      പ്രായം : 75 ലിംഗം : സ്ത്രീ</p>	<p>LJG1295906</p> <p>ഹോട്ടോ                      ലഭ്യമാണ്</p>	<p>336</p> <p>പേര് : റംലത്ത്                      ഭർത്താവിന്റെ പേര് : അബ്ദുൾ മജീദ്                      വീട്ടു നമ്പർ : 11/642എ നാലടിതുണ്ടിൽ                      പ്രായം : 52 ലിംഗം : സ്ത്രീ</p>	<p>BXD1132083</p> <p>ഹോട്ടോ                      ലഭ്യമാണ്</p>
<p>337</p> <p>പേര് : ഫാത്തിമത്ത് റിൻസ എൻ.എ                      അച്ഛന്റെ പേര് : അബ്ദുൽ മജീദ്                      വീട്ടു നമ്പർ : 12/642 നാലടിതുണ്ടിൽ                      പ്രായം : 30 ലിംഗം : സ്ത്രീ</p>	<p>ZOZ0355446</p> <p>ഹോട്ടോ                      ലഭ്യമാണ്</p>	<p>338</p> <p>പേര് : സുഭദ്ര                      ഭർത്താവിന്റെ പേര് : സൽസു                      വീട്ടു നമ്പർ : 12/437 കല്ലയിൽ                      പ്രായം : 73 ലിംഗം : സ്ത്രീ</p>	<p>ZOZ0473504</p> <p>ഹോട്ടോ                      ലഭ്യമാണ്</p>	<p>339</p> <p>പേര് : ജ്യോതിലക്ഷ്മി                      ഭർത്താവിന്റെ പേര് : സുനിൽ                      വീട്ടു നമ്പർ : 12/437 കല്ലയിൽ                      പ്രായം : 45 ലിംഗം : സ്ത്രീ</p>	<p>LJG1409176</p> <p>ഹോട്ടോ                      ലഭ്യമാണ്</p>
<p>340</p> <p>പേര് : സനില കെ ആർ                      ഭർത്താവിന്റെ പേര് : ജ്യോതിഷ്                      വീട്ടു നമ്പർ : 12/764 കല്ലയിൽ                      പ്രായം : 35 ലിംഗം : സ്ത്രീ</p>	<p>ZOZ0654012</p> <p>ഹോട്ടോ                      ലഭ്യമാണ്</p>	<p>341</p> <p>പേര് : ഫാത്തിമ                      ഭർത്താവിന്റെ പേര് : മുഹമ്മദ്                      വീട്ടു നമ്പർ : 0/ ഒറ്റത്തെക്കൽ                      പ്രായം : 53 ലിംഗം : സ്ത്രീ</p>	<p>ZOZ2439826</p> <p>ഹോട്ടോ                      ലഭ്യമാണ്</p>	<p>342</p> <p>പേര് : സുബൈദ എം വൈ                      അച്ഛന്റെ പേര് : സാൽമി                      വീട്ടു നമ്പർ : 0/ ഒറ്റത്തെക്കൽ                      പ്രായം : 59 ലിംഗം : സ്ത്രീ</p>	<p>ZOZ2439834</p> <p>ഹോട്ടോ                      ലഭ്യമാണ്</p>
<p>343</p> <p>പേര് : ഷഹീന                      ഭർത്താവിന്റെ പേര് : ഷാജി                      വീട്ടു നമ്പർ : 12/241 ഒറ്റത്തെക്കൽ                      പ്രായം : 42 ലിംഗം : സ്ത്രീ</p>	<p>ZOZ0292615</p> <p>ഹോട്ടോ                      ലഭ്യമാണ്</p>	<p>344</p> <p>പേര് : ഖദീജു                      അച്ഛന്റെ പേര് : കൊച്ചുഹമ്മദ്                      വീട്ടു നമ്പർ : 12/440 ഇളയേടത്ത്                      പ്രായം : 64 ലിംഗം : സ്ത്രീ</p>	<p>ZOZ0473827</p> <p>ഹോട്ടോ                      ലഭ്യമാണ്</p>	<p>345</p> <p>പേര് : ഹസീന                      അച്ഛന്റെ പേര് : കൊച്ചു മുഹമ്മദ്                      വീട്ടു നമ്പർ : 2/440 ഇളയേടത്ത്                      പ്രായം : 46 ലിംഗം : സ്ത്രീ</p>	<p>LJG1130962</p> <p>ഹോട്ടോ                      ലഭ്യമാണ്</p>
<p>346</p> <p>പേര് : ഹാജിബിവി                      ഭർത്താവിന്റെ പേര് : സിദ്ധിഖ്                      വീട്ടു നമ്പർ : 12/440 ഇളയേടത്ത്                      പ്രായം : 40 ലിംഗം : സ്ത്രീ</p>	<p>MVP1693779</p> <p>ഹോട്ടോ                      ലഭ്യമാണ്</p>	<p>347</p> <p>പേര് : തജമ്മ                      അച്ഛന്റെ പേര് : കൊച്ചുകോരട്ടി                      വീട്ടു നമ്പർ : 12/450 കാഞ്ഞിരപ്പുറമ്പിൽ                      പ്രായം : 88 ലിംഗം : സ്ത്രീ</p>	<p>ZOZ0474247</p> <p>ഹോട്ടോ                      ലഭ്യമാണ്</p>	<p>348</p> <p>പേര് : രാജി                      ഭർത്താവിന്റെ പേര് : മനോജ്                      വീട്ടു നമ്പർ : 12/450 കുന്നപ്പിള്ളി                      പ്രായം : 45 ലിംഗം : സ്ത്രീ</p>	<p>LJG1131036</p> <p>ഹോട്ടോ                      ലഭ്യമാണ്</p>
<p>349</p> <p>പേര് : ഐഷാബി                      അച്ഛന്റെ പേര് : അബ്ദുൾ റഹീമാൻ                      വീട്ടു നമ്പർ : 11/532 പനപ്പുറമ്പിൽ                      പ്രായം : 64 ലിംഗം : സ്ത്രീ</p>	<p>ZOZ0473280</p> <p>ഹോട്ടോ                      ലഭ്യമാണ്</p>	<p>350</p> <p>പേര് : ജമീല                      അച്ഛന്റെ പേര് : അബ്ദുൾ റഹീമാൻ                      വീട്ടു നമ്പർ : 0/ പനപ്പുറമ്പിൽ                      പ്രായം : 60 ലിംഗം : സ്ത്രീ</p>	<p>LJG1302850</p> <p>ഹോട്ടോ                      ലഭ്യമാണ്</p>	<p>351</p> <p>പേര് : മുജീറ                      ഭർത്താവിന്റെ പേര് : മുഹമ്മദ് റഹീമി                      വീട്ടു നമ്പർ : 11/93 പുതുകുളത്ത്                      പ്രായം : 41 ലിംഗം : സ്ത്രീ</p>	<p>ZOZ1845726</p> <p>ഹോട്ടോ                      ലഭ്യമാണ്</p>
<p>352</p> <p>പേര് : ഐഷാബി                      അച്ഛന്റെ പേര് : ജലീൽ                      വീട്ടു നമ്പർ : 12/442 തരുപിടികയിൽ                      പ്രായം : 63 ലിംഗം : സ്ത്രീ</p>	<p>ZOZ0473512</p> <p>ഹോട്ടോ                      ലഭ്യമാണ്</p>	<p>353</p> <p>പേര് : റെജീന                      അച്ഛന്റെ പേര് : ജലീൽ                      വീട്ടു നമ്പർ : 12/442 തരുപിടികയിൽ                      പ്രായം : 45 ലിംഗം : സ്ത്രീ</p>	<p>LJG1332790</p> <p>ഹോട്ടോ                      ലഭ്യമാണ്</p>	<p>354</p> <p>പേര് : റീന                      ഭർത്താവിന്റെ പേര് : രാജേഷ്                      വീട്ടു നമ്പർ : 12/443 വാക്കാട്ട്                      പ്രായം : 39 ലിംഗം : സ്ത്രീ</p>	<p>ZOZ0204594</p> <p>ഹോട്ടോ                      ലഭ്യമാണ്</p>
<p>355</p> <p>പേര് : ഐശ്വര്യ                      അച്ഛന്റെ പേര് : കുഞ്ഞിമൊയ്തീൻ                      വീട്ടു നമ്പർ : 0/ പനപ്പുറമ്പിൽ                      പ്രായം : 62 ലിംഗം : സ്ത്രീ</p>	<p>ZOZ0473306</p> <p>ഹോട്ടോ                      ലഭ്യമാണ്</p>	<p>356</p> <p>പേര് : ഷൈബ                      ഭർത്താവിന്റെ പേര് : മുജീബ്                      വീട്ടു നമ്പർ : 0/ പനപ്പുറമ്പിൽ                      പ്രായം : 42 ലിംഗം : സ്ത്രീ</p>	<p>LJG1460146</p> <p>ഹോട്ടോ                      ലഭ്യമാണ്</p>	<p>357</p> <p>പേര് : സുമതി                      അച്ഛന്റെ പേര് : ഇരിക്കുഞ്ഞി                      വീട്ടു നമ്പർ : 12/445 ചെന്നറ                      പ്രായം : 71 ലിംഗം : സ്ത്രീ</p>	<p>ZOZ0076042</p> <p>ഹോട്ടോ                      ലഭ്യമാണ്</p>
<p>358</p> <p>പേര് : രായ                      അച്ഛന്റെ പേര് : ബാബു                      വീട്ടു നമ്പർ : 12/685 കുട്ടോത്ത്                      പ്രായം : 52 ലിംഗം : സ്ത്രീ</p>	<p>ZOZ0474130</p> <p>ഹോട്ടോ                      ലഭ്യമാണ്</p>	<p>359</p> <p>പേര് : ശ്രീജ കെ.കെ                      അമ്മയുടെ പേര് : സുമതി                      വീട്ടു നമ്പർ : ചെന്നറ ഹൗസ്                      പ്രായം : 48 ലിംഗം : സ്ത്രീ</p>	<p>ZOZ0370940</p> <p>ഹോട്ടോ                      ലഭ്യമാണ്</p>	<p>360</p> <p>പേര് : രേഷ്മ കെ ബി                      അച്ഛന്റെ പേര് : ബാബു                      വീട്ടു നമ്പർ : 12/459 കുട്ടോത്ത്                      പ്രായം : 28 ലിംഗം : സ്ത്രീ</p>	<p>ZOZ0576314</p> <p>ഹോട്ടോ                      ലഭ്യമാണ്</p>

<p>361</p> <p>പേര് : മാളുട്ടി കെ ബി അച്ഛന്റെ പേര് : ബാബു വീട്ടു നമ്പർ : കുട്ടോത്ത് പ്രായം : 26 ലിംഗം : സ്ത്രീ</p> <p>ZOZ1835404</p> <p>ഹോട്ടോ ലഭ്യമാണ്</p>	<p>362</p> <p>പേര് : റംലത്ത് ഭർത്താവിന്റെ പേര് : നാസർ വീട്ടു നമ്പർ : 456/456 കല്ലുങ്ങൽ പ്രായം : 51 ലിംഗം : സ്ത്രീ</p> <p>ZOZ0344846</p> <p>ഹോട്ടോ ലഭ്യമാണ്</p>	<p>363</p> <p>പേര് : കുടീജ അച്ഛന്റെ പേര് : നസീർ വീട്ടു നമ്പർ : 0/ പനപ്പുറമ്പിൽ പ്രായം : 71 ലിംഗം : സ്ത്രീ</p> <p>ZOZ2439891</p> <p>ഹോട്ടോ ലഭ്യമാണ്</p>
<p>364</p> <p>പേര് : ഗീത ഭർത്താവിന്റെ പേര് : അയ്യപ്പൻ വീട്ടു നമ്പർ : 12/447 കാക്കനാട്ട് പ്രായം : 58 ലിംഗം : സ്ത്രീ</p> <p>ZOZ1776566</p> <p>ഹോട്ടോ ലഭ്യമാണ്</p>	<p>365</p> <p>പേര് : മിനി ഭർത്താവിന്റെ പേര് : മുഹമ്മദ് റാഫി വീട്ടു നമ്പർ : 12/444 പനപ്പുറമ്പിൽ പ്രായം : 46 ലിംഗം : സ്ത്രീ</p> <p>LJG1130673</p> <p>ഹോട്ടോ ലഭ്യമാണ്</p>	<p>366</p> <p>പേര് : ജുബിന കെ ജെ ഭർത്താവിന്റെ പേര് : മുഹമ്മദ് റാഫിഖ് പി എൻ വീട്ടു നമ്പർ : 12/448 പനപ്പുറമ്പിൽ പ്രായം : 32 ലിംഗം : സ്ത്രീ</p> <p>ZOZ1776855</p> <p>ഹോട്ടോ ലഭ്യമാണ്</p>
<p>367</p> <p>പേര് : അഹ് സാന വി എ ഭർത്താവിന്റെ പേര് : സത്താർ പി എസ് വീട്ടു നമ്പർ : 12/457 പറക്കോട്ട് പ്രായം : 27 ലിംഗം : സ്ത്രീ</p> <p>ZOZ1845635</p> <p>ഹോട്ടോ ലഭ്യമാണ്</p>	<p>368</p> <p>പേര് : നിഹിത പി എം അച്ഛന്റെ പേര് : മുഹമ്മദ് റാഫി വീട്ടു നമ്പർ : 12/444 പനപ്പുറമ്പിൽ പ്രായം : 26 ലിംഗം : സ്ത്രീ</p> <p>ZOZ1776988</p> <p>ഹോട്ടോ ലഭ്യമാണ്</p>	<p>369</p> <p>പേര് : മുജീറ ഭർത്താവിന്റെ പേര് : സത്താർ വീട്ടു നമ്പർ : 0/ വൈപ്പിപ്പാടത്ത് പ്രായം : 38 ലിംഗം : സ്ത്രീ</p> <p>LJG1726132</p> <p>ഹോട്ടോ ലഭ്യമാണ്</p>
<p>370</p> <p>പേര് : ബീവാത്തുമ്മ അച്ഛന്റെ പേര് : കൊച്ചുമുഹമ്മദ് വീട്ടു നമ്പർ : 12/451 കൈതക്കുപറമ്പിൽ പ്രായം : 72 ലിംഗം : സ്ത്രീ</p> <p>ZOZ0473462</p> <p>ഹോട്ടോ ലഭ്യമാണ്</p>	<p>371</p> <p>പേര് : ഷെമീറ കെ കെ അമ്മയുടെ പേര് : ബീവാത്തുമ്മ പി കെ വീട്ടു നമ്പർ : വലിയകുത്ത് പ്രായം : 42 ലിംഗം : സ്ത്രീ</p> <p>LJG1432798</p> <p>ഹോട്ടോ ലഭ്യമാണ്</p>	<p>372</p> <p>പേര് : കുറുമ്പുട്ടി അച്ഛന്റെ പേര് : കുഞ്ഞുഴകൻ വീട്ടു നമ്പർ : 12/454 ഏപ്പിള്ളി പ്രായം : 84 ലിംഗം : സ്ത്രീ</p> <p>ZOZ0474189</p> <p>ഹോട്ടോ ലഭ്യമാണ്</p>
<p>373</p> <p>പേര് : അജിത ഭർത്താവിന്റെ പേര് : ജയൻ വീട്ടു നമ്പർ : 0/ ഏപ്പിള്ളി പ്രായം : 53 ലിംഗം : സ്ത്രീ</p> <p>LJG1428895</p> <p>ഹോട്ടോ ലഭ്യമാണ്</p>	<p>374</p> <p>പേര് : അസ്മ അച്ഛന്റെ പേര് : മാമ്മതു വീട്ടു നമ്പർ : 0/ തണ്ടാശ്ശേരി പ്രായം : 66 ലിംഗം : സ്ത്രീ</p> <p>ZOZ2440121</p> <p>ഹോട്ടോ ലഭ്യമാണ്</p>	<p>375</p> <p>പേര് : ബുഷ്റ ഭർത്താവിന്റെ പേര് : മുഹമ്മദ് വീട്ടു നമ്പർ : 0/ തണ്ടാശ്ശേരി പ്രായം : 47 ലിംഗം : സ്ത്രീ</p> <p>ZOZ2440139</p> <p>ഹോട്ടോ ലഭ്യമാണ്</p>
<p>376</p> <p>പേര് : സരോജിനി അച്ഛന്റെ പേര് : പ്രഭാകരൻ വീട്ടു നമ്പർ : 0/ പരത്തിയെഴുത്ത് പ്രായം : 72 ലിംഗം : സ്ത്രീ</p> <p>ZOZ2439958</p> <p>ഹോട്ടോ ലഭ്യമാണ്</p>	<p>377</p> <p>പേര് : കവിത ഭർത്താവിന്റെ പേര് : സുധി വീട്ടു നമ്പർ : 13/303 പരത്തിയെഴുത്ത് പ്രായം : 49 ലിംഗം : സ്ത്രീ</p> <p>ZOZ0473900</p> <p>ഹോട്ടോ ലഭ്യമാണ്</p>	<p>378</p> <p>പേര് : പ്രിയ ഭർത്താവിന്റെ പേര് : സനീഷ് വീട്ടു നമ്പർ : 13/311എ പരത്തിയെഴുത്ത് പ്രായം : 47 ലിംഗം : സ്ത്രീ</p> <p>LJG1374511</p> <p>ഹോട്ടോ ലഭ്യമാണ്</p>
<p>379</p> <p>പേര് : സുഹറ കെ കെ ഭർത്താവിന്റെ പേര് : കുഞ്ഞുമരക്കാർ വീട്ടു നമ്പർ : 13/312 മാരാത്ത് പ്രായം : 64 ലിംഗം : സ്ത്രീ</p> <p>ZOZ0418178</p> <p>ഹോട്ടോ ലഭ്യമാണ്</p>	<p>380</p> <p>പേര് : ഫാത്തിമ ഭർത്താവിന്റെ പേര് : മുഹമ്മദ് വീട്ടു നമ്പർ : 13/328 പരത്തിയെഴുത്ത് പ്രായം : 60 ലിംഗം : സ്ത്രീ</p> <p>ZOZ0507434</p> <p>ഹോട്ടോ ലഭ്യമാണ്</p>	<p>381</p> <p>പേര് : ഷാജിത എം.കെ അച്ഛന്റെ പേര് : കുഞ്ഞുമരക്കാർ വീട്ടു നമ്പർ : 13/312 മാരാത്ത് പ്രായം : 43 ലിംഗം : സ്ത്രീ</p> <p>LJG1236405</p> <p>ഹോട്ടോ ലഭ്യമാണ്</p>
<p>382</p> <p>പേര് : ഫസീല ഭർത്താവിന്റെ പേര് : നാഷാദ് വീട്ടു നമ്പർ : 13/330 കൈതക്കൽ പ്രായം : 40 ലിംഗം : സ്ത്രീ</p> <p>ZOZ0600999</p> <p>ഹോട്ടോ ലഭ്യമാണ്</p>	<p>383</p> <p>പേര് : ഷമീറ ഭർത്താവിന്റെ പേര് : ഷാനവാസ് വീട്ടു നമ്പർ : 13/312 മാരാത്ത് പ്രായം : 35 ലിംഗം : സ്ത്രീ</p> <p>TAB0068312</p> <p>ഹോട്ടോ ലഭ്യമാണ്</p>	<p>384</p> <p>പേര് : സീനത്ത് ഭർത്താവിന്റെ പേര് : അബ്ദുൾകരീം വീട്ടു നമ്പർ : 13/290 ബി പനപ്പുറമ്പിൽ പ്രായം : 57 ലിംഗം : സ്ത്രീ</p> <p>ZOZ0077792</p> <p>ഹോട്ടോ ലഭ്യമാണ്</p>
<p>385</p> <p>പേര് : ഫാസീല ഇ ജെ ഭർത്താവിന്റെ പേര് : അസീബ് പി എ വീട്ടു നമ്പർ : പനപ്പുറമ്പിൽ ഹാസ് പ്രായം : 26 ലിംഗം : സ്ത്രീ</p> <p>ZOZ1777077</p> <p>ഹോട്ടോ ലഭ്യമാണ്</p>	<p>386</p> <p>പേര് : മണി അച്ഛന്റെ പേര് : വിശ്വംഭരൻ വീട്ടു നമ്പർ : 0/ മണത്തല പ്രായം : 58 ലിംഗം : സ്ത്രീ</p> <p>ZOZ2439685</p> <p>ഹോട്ടോ ലഭ്യമാണ്</p>	<p>387</p> <p>പേര് : സൽമ ഭർത്താവിന്റെ പേര് : നാഷാദ് വീട്ടു നമ്പർ : 11/528/എ കല്ലുങ്ങൽ പ്രായം : 48 ലിംഗം : സ്ത്രീ</p> <p>ZLK0157388</p> <p>ഹോട്ടോ ലഭ്യമാണ്</p>
<p>388</p> <p>പേര് : ഷിബി അച്ഛന്റെ പേര് : വിശ്വംഭരൻ വീട്ടു നമ്പർ : 0/ മണത്തല പ്രായം : 43 ലിംഗം : സ്ത്രീ</p> <p>LJG1131051</p> <p>ഹോട്ടോ ലഭ്യമാണ്</p>	<p>389</p> <p>പേര് : ഇന്ദിര കെ വി ഭർത്താവിന്റെ പേര് : വിദ്യാധരൻ വീട്ടു നമ്പർ : 0/ തയ്യിൽ പ്രായം : 62 ലിംഗം : സ്ത്രീ</p> <p>ZOZ0647677</p> <p>ഹോട്ടോ ലഭ്യമാണ്</p>	<p>390</p> <p>പേര് : ബിന്ദു ഭർത്താവിന്റെ പേര് : സുരേന്ദ്രബാബു വീട്ടു നമ്പർ : 11/439എ ചാണിവെളിയിൽ പ്രായം : 52 ലിംഗം : സ്ത്രീ</p> <p>ZOZ0589879</p> <p>ഹോട്ടോ ലഭ്യമാണ്</p>

<p>391</p> <p>പേര് : അംബിക                  അച്ഛന്റെ പേര് : രാജൻ                  വീട്ടു നമ്പർ : 0/ കുറുകശ്ശേരി                  പ്രായം : 62 ലിംഗം : സ്ത്രീ</p>	<p>ZOZ2439297</p> <p>ഹോട്ടോ                  ലഭ്യമാണ്</p>	<p>392</p> <p>പേര് : റോസി                  അച്ഛന്റെ പേര് : സെബാസ്റ്റ്യൻ                  വീട്ടു നമ്പർ : 0/ ഇലഞ്ഞിക്കൽ                  പ്രായം : 58 ലിംഗം : സ്ത്രീ</p>	<p>ZOZ2439099</p> <p>ഹോട്ടോ                  ലഭ്യമാണ്</p>	<p>393</p> <p>പേര് : സിനി                  ഭർത്താവിന്റെ പേര് : റോക്കി                  വീട്ടു നമ്പർ : 12/268 പടപ്പുരക്കൽ                  പ്രായം : 41 ലിംഗം : സ്ത്രീ</p>	<p>GVM1670140</p> <p>ഹോട്ടോ                  ലഭ്യമാണ്</p>
<p>394</p> <p>പേര് : നിർമ്മല                  അച്ഛന്റെ പേര് : സുരേഷ്                  വീട്ടു നമ്പർ : 11/455 വടശ്ശേരി                  പ്രായം : 56 ലിംഗം : സ്ത്രീ</p>	<p>ZOZ0473173</p> <p>ഹോട്ടോ                  ലഭ്യമാണ്</p>	<p>395</p> <p>പേര് : ലത                  അച്ഛന്റെ പേര് : ബാബു                  വീട്ടു നമ്പർ : 0/ വടശ്ശേരി                  പ്രായം : 48 ലിംഗം : സ്ത്രീ</p>	<p>ZOZ2440444</p> <p>ഹോട്ടോ                  ലഭ്യമാണ്</p>	<p>396</p> <p>പേര് : സജില                  ഭർത്താവിന്റെ പേര് : പ്രദീപ്                  വീട്ടു നമ്പർ : 11/457 വടശ്ശേരി                  പ്രായം : 46 ലിംഗം : സ്ത്രീ</p>	<p>ZOZ0473215</p> <p>ഹോട്ടോ                  ലഭ്യമാണ്</p>
<p>397</p> <p>പേര് : ബിൻഷാബി                  ഭർത്താവിന്റെ പേര് : കുഞ്ഞുമോൻ                  വീട്ടു നമ്പർ : കാട്ടുപറമ്പിൽ                  പ്രായം : 44 ലിംഗം : സ്ത്രീ</p>	<p>ZOZ1821008</p> <p>ഹോട്ടോ                  ലഭ്യമാണ്</p>	<p>398</p> <p>പേര് : സെൽമ                  ഭർത്താവിന്റെ പേര് : ഗിരീഷൻ                  വീട്ടു നമ്പർ : 11/454 വടശ്ശേരി                  പ്രായം : 40 ലിംഗം : സ്ത്രീ</p>	<p>LJG1726124</p> <p>ഹോട്ടോ                  ലഭ്യമാണ്</p>	<p>399</p> <p>പേര് : സരിത                  ഭർത്താവിന്റെ പേര് : ജോഷി                  വീട്ടു നമ്പർ : 11/453 വടശ്ശേരി                  പ്രായം : 48 ലിംഗം : സ്ത്രീ</p>	<p>LJG1525047</p> <p>ഹോട്ടോ                  ലഭ്യമാണ്</p>
<p>400</p> <p>പേര് : ഷീല                  ഭർത്താവിന്റെ പേര് : ഫൈസൽ                  വീട്ടു നമ്പർ : മുരിയാക്കാട് ഹൗസ്                  പ്രായം : 54 ലിംഗം : സ്ത്രീ</p>	<p>ZOZ2439800</p> <p>ഹോട്ടോ                  ലഭ്യമാണ്</p>	<p>401</p> <p>പേര് : പൂഷ്യാവതി                  അച്ഛന്റെ പേര് : അശോകൻ                  വീട്ടു നമ്പർ : 11/436 വടശ്ശേരി                  പ്രായം : 71 ലിംഗം : സ്ത്രീ</p>	<p>ZOZ0472860</p> <p>ഹോട്ടോ                  ലഭ്യമാണ്</p>	<p>402</p> <p>പേര് : സുമയ്യ                  ഭർത്താവിന്റെ പേര് : മുഹമ്മദ് റാഷിദ്                  വീട്ടു നമ്പർ : 11/435 തരുപിടികയിൽ                  പ്രായം : 53 ലിംഗം : സ്ത്രീ</p>	<p>ZOZ0384040</p> <p>ഹോട്ടോ                  ലഭ്യമാണ്</p>
<p>403</p> <p>പേര് : ഫായിസ റാഷിദ്                  അച്ഛന്റെ പേര് : മുഹമ്മദ് റാഷിദ്                  വീട്ടു നമ്പർ : 11/435 തരുപിടികയിൽ                  പ്രായം : 29 ലിംഗം : സ്ത്രീ</p>	<p>ZOZ0418301</p> <p>ഹോട്ടോ                  ലഭ്യമാണ്</p>	<p>404</p> <p>പേര് : ഹസീന                  ഭർത്താവിന്റെ പേര് : നാസർ                  വീട്ടു നമ്പർ : 11/381എ കല്ലുങ്ങൽ                  പ്രായം : 45 ലിംഗം : സ്ത്രീ</p>	<p>HVK1869866</p> <p>ഹോട്ടോ                  ലഭ്യമാണ്</p>	<p>405</p> <p>പേര് : ഫാത്തിമ                  അച്ഛന്റെ പേര് : മൊയ്തീൻകുട്ടി                  വീട്ടു നമ്പർ : 0/ പത്തായപുരയ്ക്കൽ                  പ്രായം : 54 ലിംഗം : സ്ത്രീ</p>	<p>ZOZ2439990</p> <p>ഹോട്ടോ                  ലഭ്യമാണ്</p>
<p>406</p> <p>പേര് : നൂർജഹാൻ                  അച്ഛന്റെ പേര് : അലി                  വീട്ടു നമ്പർ : 0/ പത്തായപുരയ്ക്കൽ                  പ്രായം : 59 ലിംഗം : സ്ത്രീ</p>	<p>ZOZ2439982</p> <p>ഹോട്ടോ                  ലഭ്യമാണ്</p>	<p>407</p> <p>പേര് : റാബിയ                  ഭർത്താവിന്റെ പേര് : യൂസഫ്                  വീട്ടു നമ്പർ : 0/ വലിയവീട്ടിൽ                  പ്രായം : 59 ലിംഗം : സ്ത്രീ</p>	<p>ZOZ2440527</p> <p>ഹോട്ടോ                  ലഭ്യമാണ്</p>	<p>408</p> <p>പേര് : ജുബൈരിയ എ എ                  ഭർത്താവിന്റെ പേര് : അൻവർ                  വീട്ടു നമ്പർ : 11/437 വലിയവീട്ടിൽ                  പ്രായം : 33 ലിംഗം : സ്ത്രീ</p>	<p>ZOZ1829662</p> <p>ഹോട്ടോ                  ലഭ്യമാണ്</p>
<p>409</p> <p>പേര് : ആത്തു                  ഭർത്താവിന്റെ പേര് : ഉമ്മർ                  വീട്ടു നമ്പർ : 0/ എടവഴിക്കൽ                  പ്രായം : 61 ലിംഗം : സ്ത്രീ</p>	<p>ZOZ0474114</p> <p>ഹോട്ടോ                  ലഭ്യമാണ്</p>	<p>410</p> <p>പേര് : സതി                  അച്ഛന്റെ പേര് : അജയലോഷ്                  വീട്ടു നമ്പർ : 11/438 കല്ലയിൽ                  പ്രായം : 67 ലിംഗം : സ്ത്രീ</p>	<p>ZOZ0472902</p> <p>ഹോട്ടോ                  ലഭ്യമാണ്</p>	<p>411</p> <p>പേര് : ആമി                  അച്ഛന്റെ പേര് : മുഹമ്മദ്                  വീട്ടു നമ്പർ : 11/493 വിളക്ക്പറമ്പിൽ                  പ്രായം : 74 ലിംഗം : സ്ത്രീ</p>	<p>ZOZ0475756</p> <p>ഹോട്ടോ                  ലഭ്യമാണ്</p>
<p>412</p> <p>പേര് : നദീന                  ഭർത്താവിന്റെ പേര് : മജീദ്                  വീട്ടു നമ്പർ : 11/493 വിളക്ക്പറമ്പിൽ                  പ്രായം : 53 ലിംഗം : സ്ത്രീ</p>	<p>ZOZ0291880</p> <p>ഹോട്ടോ                  ലഭ്യമാണ്</p>	<p>413</p> <p>പേര് : ഫാത്തിമ                  അച്ഛന്റെ പേര് : മുഹമ്മദ്                  വീട്ടു നമ്പർ : 11/493 വിളക്ക്പറമ്പിൽ                  പ്രായം : 42 ലിംഗം : സ്ത്രീ</p>	<p>ZOZ0405498</p> <p>ഹോട്ടോ                  ലഭ്യമാണ്</p>	<p>414</p> <p>പേര് : സൈനബ കെ എ                  അച്ഛന്റെ പേര് : അബ് ദുൾ ജമാൽ                  വീട്ടു നമ്പർ : 11/765ബി കക്കാട്ട്                  പ്രായം : 53 ലിംഗം : സ്ത്രീ</p>	<p>ZOZ0255711</p> <p>ഹോട്ടോ                  ലഭ്യമാണ്</p>
<p>415</p> <p>പേര് : അപ്പോൻ കെ എ                  അച്ഛന്റെ പേര് : അബ്ദുൾ ജമാൽ കെ എ                  വീട്ടു നമ്പർ : കക്കാട്ട്                  പ്രായം : 26 ലിംഗം : സ്ത്രീ</p>	<p>ZOZ1739747</p> <p>ഹോട്ടോ                  ലഭ്യമാണ്</p>	<p>416</p> <p>പേര് : ആസ്സു ഉമ്മ കെ                  അച്ഛന്റെ പേര് : കുഞ്ഞുമുഹമ്മദ്                  വീട്ടു നമ്പർ : 0/ അയ്യാരിൽ                  പ്രായം : 81 ലിംഗം : സ്ത്രീ</p>	<p>ZOZ1845387</p> <p>ഹോട്ടോ                  ലഭ്യമാണ്</p>	<p>417</p> <p>പേര് : വാഹിദ ടെ എ                  അച്ഛന്റെ പേര് : അബ്ദുൾ സത്താർ                  വീട്ടു നമ്പർ : 0/ അയ്യാരിൽ                  പ്രായം : 53 ലിംഗം : സ്ത്രീ</p>	<p>ZOZ1845379</p> <p>ഹോട്ടോ                  ലഭ്യമാണ്</p>
<p>418</p> <p>പേര് : റസിയ                  ഭർത്താവിന്റെ പേര് : താജുദ്ദീൻ                  വീട്ടു നമ്പർ : 0/ പുതിയവീട്ടിൽ                  പ്രായം : 48 ലിംഗം : സ്ത്രീ</p>	<p>ZOZ2440105</p> <p>ഹോട്ടോ                  ലഭ്യമാണ്</p>	<p>419</p> <p>പേര് : ബിവാത്തു                  ഭർത്താവിന്റെ പേര് : അബ്ദുൾ റസാക്ക്                  വീട്ടു നമ്പർ : 11/ താണിക്കപ്പിള്ളി                  പ്രായം : 60 ലിംഗം : സ്ത്രീ</p>	<p>ZOZ0473603</p> <p>ഹോട്ടോ                  ലഭ്യമാണ്</p>	<p>420</p> <p>പേര് : അസറാബി                  ഭർത്താവിന്റെ പേര് : സിറാജ്                  വീട്ടു നമ്പർ : 13/309 മാളികപ്പുരയ്ക്കൽ                  പ്രായം : 47 ലിംഗം : സ്ത്രീ</p>	<p>LJG1415967</p> <p>ഹോട്ടോ                  ലഭ്യമാണ്</p>

<p>421</p> <p>പേര് : ഷെറിന                  ഭർത്താവിന്റെ പേര് : ഷിഹാബ്                  വീട്ടു നമ്പർ : 0/ താണിക്കുപിള്ളി                  പ്രായം : 44 ലിംഗം : സ്ത്രീ</p>	<p>LJG1408715</p> <p>ഹോട്ടോ                  ലഭ്യമാണ്</p>	<p>422</p> <p>പേര് : വിനയകുമാരി                  ഭർത്താവിന്റെ പേര് : വേണു                  വീട്ടു നമ്പർ : 11/420 ചക്കാമാട്ടിൽ                  പ്രായം : 62 ലിംഗം : സ്ത്രീ</p>	<p>ZOZ0473405</p> <p>ഹോട്ടോ                  ലഭ്യമാണ്</p>	<p>423</p> <p>പേര് : രഹിത പി ആർ                  ഭർത്താവിന്റെ പേര് : പ്രവിദ് സി വി                  വീട്ടു നമ്പർ : 11/29 ചക്കാമാട്ടിൽ                  പ്രായം : 31 ലിംഗം : സ്ത്രീ</p>	<p>ZOZ1776277</p> <p>ഹോട്ടോ                  ലഭ്യമാണ്</p>
<p>424</p> <p>പേര് : ഷനി                  ഭർത്താവിന്റെ പേര് : സുധീഷ്                  വീട്ടു നമ്പർ : 11/428 അണ്ടുരുത്തിൽ                  പ്രായം : 43 ലിംഗം : സ്ത്രീ</p>	<p>LJG1415926</p> <p>ഹോട്ടോ                  ലഭ്യമാണ്</p>	<p>425</p> <p>പേര് : യശോദ                  അച്ഛന്റെ പേര് : ഭാസ്കരൻ                  വീട്ടു നമ്പർ : 0/ അണ്ടുരുത്തി                  പ്രായം : 75 ലിംഗം : സ്ത്രീ</p>	<p>ZOZ2438786</p> <p>ഹോട്ടോ                  ലഭ്യമാണ്</p>	<p>426</p> <p>പേര് : ഉഷ                  ഭർത്താവിന്റെ പേര് : ബാബു                  വീട്ടു നമ്പർ : 13/281 നെടുംപറമ്പിൽ                  പ്രായം : 56 ലിംഗം : സ്ത്രീ</p>	<p>ZOZ0485631</p> <p>ഹോട്ടോ                  ലഭ്യമാണ്</p>
<p>427</p> <p>പേര് : സൈനബ ഒ.എ                  ഭർത്താവിന്റെ പേര് : അബൂബക്കർ                  വീട്ടു നമ്പർ : 0/727 ചിറക്കൽ                  പ്രായം : 73 ലിംഗം : സ്ത്രീ</p>	<p>ZOZ0407684</p> <p>ഹോട്ടോ                  ലഭ്യമാണ്</p>	<p>428</p> <p>പേര് : ആമിനു                  അച്ഛന്റെ പേര് : സലാം                  വീട്ടു നമ്പർ : 0/ കല്ലുങ്ങൽ                  പ്രായം : 60 ലിംഗം : സ്ത്രീ</p>	<p>ZOZ2439198</p> <p>ഹോട്ടോ                  ലഭ്യമാണ്</p>	<p>429</p> <p>പേര് : ഷമീറ പി എം                  ഭർത്താവിന്റെ പേര് : മുഹമ്മദ് സഗീർ                  വീട്ടു നമ്പർ : 13/308 വല്ലത്തുപടി                  പ്രായം : 48 ലിംഗം : സ്ത്രീ</p>	<p>LJG1418342</p> <p>ഹോട്ടോ                  ലഭ്യമാണ്</p>
<p>430</p> <p>പേര് : നിസ നിൻസി                  ഭർത്താവിന്റെ പേര് : നൗഷാദ്                  വീട്ടു നമ്പർ : 11/525 തണ്ടാശ്ശേരി                  പ്രായം : 39 ലിംഗം : സ്ത്രീ</p>	<p>ZOZ0298760</p> <p>ഹോട്ടോ                  ലഭ്യമാണ്</p>	<p>431</p> <p>പേര് : ബിന്ദു                  ഭർത്താവിന്റെ പേര് : ഉണ്ണികൃഷ്ണൻ                  വീട്ടു നമ്പർ : 13/293 തയ്യിൽ                  പ്രായം : 53 ലിംഗം : സ്ത്രീ</p>	<p>ZOZ0473595</p> <p>ഹോട്ടോ                  ലഭ്യമാണ്</p>	<p>432</p> <p>പേര് : റസിയ                  ഭർത്താവിന്റെ പേര് : കരീം                  വീട്ടു നമ്പർ : 0/ കല്ലുങ്ങൽ                  പ്രായം : 57 ലിംഗം : സ്ത്രീ</p>	<p>ZOZ2439206</p> <p>ഹോട്ടോ                  ലഭ്യമാണ്</p>
<p>433</p> <p>പേര് : ഫാത്തിമ പി എം                  ഭർത്താവിന്റെ പേര് : സൈഫുദ്ദീൻ കെ                  എ                  വീട്ടു നമ്പർ : 13/329 കല്ലുങ്ങൽ                  പ്രായം : 31 ലിംഗം : സ്ത്രീ</p>	<p>ZOZ0446609</p> <p>ഹോട്ടോ                  ലഭ്യമാണ്</p>	<p>434</p> <p>പേര് : റസിയ കെ സ്മ                  ഭർത്താവിന്റെ പേര് : അനീഷ്                  വീട്ടു നമ്പർ : 13/333 കാവുങ്ങൽ                  പ്രായം : 32 ലിംഗം : സ്ത്രീ</p>	<p>ZOZ0507483</p> <p>ഹോട്ടോ                  ലഭ്യമാണ്</p>	<p>435</p> <p>പേര് : സത്യ                  അച്ഛന്റെ പേര് : ഉണ്ണികൃഷ്ണൻ                  വീട്ടു നമ്പർ : 13/339 കോഴിപ്പറമ്പിൽ                  പ്രായം : 57 ലിംഗം : സ്ത്രീ</p>	<p>ZOZ0473769</p> <p>ഹോട്ടോ                  ലഭ്യമാണ്</p>
<p>436</p> <p>പേര് : സുഹറാബി                  അച്ഛന്റെ പേര് : കുഞ്ഞബ്ദുദീൻ                  വീട്ടു നമ്പർ : 0/ മാത്തിപറമ്പിൽ                  പ്രായം : 57 ലിംഗം : സ്ത്രീ</p>	<p>ZOZ2439560</p> <p>ഹോട്ടോ                  ലഭ്യമാണ്</p>	<p>437</p> <p>പേര് : നാഷ്യ കെ ബി                  ഭർത്താവിന്റെ പേര് : സുബീർ എം കെ                  വീട്ടു നമ്പർ : 13/133 മാത്തിപറമ്പിൽ                  പ്രായം : 37 ലിംഗം : സ്ത്രീ</p>	<p>ZOZ0288340</p> <p>ഹോട്ടോ                  ലഭ്യമാണ്</p>	<p># 438</p> <p>പേര് : കുദീജാബി                  അച്ഛന്റെ പേര് : കൊച്ചുമൊയ്തീൻ                  വീട്ടു നമ്പർ : 13/272 പനപ്പറമ്പിൽ                  പ്രായം : 62 ലിംഗം : സ്ത്രീ</p>	<p>ZOZ0473041</p> <p>ഹോട്ടോ                  ലഭ്യമാണ്</p>
<p>439</p> <p>പേര് : നിഷ                  അച്ഛന്റെ പേര് : കരീം                  വീട്ടു നമ്പർ : 13/271 രാമൻകുളത്ത്                  പ്രായം : 42 ലിംഗം : സ്ത്രീ</p>	<p>LJG1481761</p> <p>ഹോട്ടോ                  ലഭ്യമാണ്</p>	<p># 440</p> <p>പേര് : സുബീറ സമീർ                  ഭർത്താവിന്റെ പേര് : സമീർ                  വീട്ടു നമ്പർ : 12/85 പനപ്പറമ്പിൽ                  പ്രായം : 38 ലിംഗം : സ്ത്രീ</p>	<p>ZOZ0081174</p> <p>ഹോട്ടോ                  ലഭ്യമാണ്</p>	<p>441</p> <p>പേര് : ആസിയ                  ഭർത്താവിന്റെ പേര് : സെയ്യാമുഹമ്മദ്                  വീട്ടു നമ്പർ : 13/271 രാമൻകുളത്ത്                  പ്രായം : 86 ലിംഗം : സ്ത്രീ</p>	<p>ZOZ0590117</p> <p>ഹോട്ടോ                  ലഭ്യമാണ്</p>
<p>442</p> <p>പേര് : ആമി                  അച്ഛന്റെ പേര് : മുഹമ്മദാലി                  വീട്ടു നമ്പർ : 0/ പടിഞ്ഞാറെവീട്ടിൽ                  പ്രായം : 60 ലിംഗം : സ്ത്രീ</p>	<p>ZOZ2439875</p> <p>ഹോട്ടോ                  ലഭ്യമാണ്</p>	<p>443</p> <p>പേര് : സുജാത                  ഭർത്താവിന്റെ പേര് : അനന്ദകൃഷ്ണൻ                  വീട്ടു നമ്പർ : 13/277 ഓട്ടുറാട്ട്                  പ്രായം : 62 ലിംഗം : സ്ത്രീ</p>	<p>ZOZ0475848</p> <p>ഹോട്ടോ                  ലഭ്യമാണ്</p>	<p>444</p> <p>പേര് : താഹിറ                  അച്ഛന്റെ പേര് : ഉമ്മർ                  വീട്ടു നമ്പർ : 0/ കുരിക്കാട്ടിൽ                  പ്രായം : 54 ലിംഗം : സ്ത്രീ</p>	<p>ZOZ2439453</p> <p>ഹോട്ടോ                  ലഭ്യമാണ്</p>
<p>445</p> <p>പേര് : തസ്നിക കെ യു                  അച്ഛന്റെ പേര് : ഉമ്മർ                  വീട്ടു നമ്പർ : 8/735 കുരിക്കാട്ടിൽ                  പ്രായം : 34 ലിംഗം : സ്ത്രീ</p>	<p>ZOZ0335620</p> <p>ഹോട്ടോ                  ലഭ്യമാണ്</p>	<p>446</p> <p>പേര് : ശാന്തിനി                  ഭർത്താവിന്റെ പേര് : സനീൽകുമാർ                  വീട്ടു നമ്പർ : 13/222 പുത്തേഴത്ത്                  പ്രായം : 55 ലിംഗം : സ്ത്രീ</p>	<p>ZOZ0018325</p> <p>ഹോട്ടോ                  ലഭ്യമാണ്</p>	<p>447</p> <p>പേര് : ലതിക                  അച്ഛന്റെ പേര് : രമേഷ്                  വീട്ടു നമ്പർ : 0/ കൊക്കുവായിൽ                  പ്രായം : 50 ലിംഗം : സ്ത്രീ</p>	<p>ZOZ2439404</p> <p>ഹോട്ടോ                  ലഭ്യമാണ്</p>
<p>448</p> <p>പേര് : ബേബി                  ഭർത്താവിന്റെ പേര് : ജോസഫ്                  വീട്ടു നമ്പർ : 13/287 നെടുംബുള്ളി                  പ്രായം : 75 ലിംഗം : സ്ത്രീ</p>	<p>ZOZ0590000</p> <p>ഹോട്ടോ                  ലഭ്യമാണ്</p>	<p>449</p> <p>പേര് : സരോജിനി                  ഭർത്താവിന്റെ പേര് : അപ്പു                  വീട്ടു നമ്പർ : 13/292 തോട്ടുങ്ങത്തറ                  പ്രായം : 66 ലിംഗം : സ്ത്രീ</p>	<p>ZOZ1829159</p> <p>ഹോട്ടോ                  ലഭ്യമാണ്</p>	<p>450</p> <p>പേര് : ഉമൈറ പി എം                  ഭർത്താവിന്റെ പേര് : റഷീദ്                  വീട്ടു നമ്പർ : 12/97 കുരിയാപ്പിള്ളി                  പ്രായം : 49 ലിംഗം : സ്ത്രീ</p>	<p>MVP1506070</p> <p>ഹോട്ടോ                  ലഭ്യമാണ്</p>

<p>451</p> <p>പേര് : സുമിത കെ എസ്                  അച്ഛന്റെ പേര് : സുബ്രഹ്മണ്യൻ                  വീട്ടു നമ്പർ : 13/286 കൈമാപ്പറമ്പിൽ                  പ്രായം : 38 ലിംഗം : സ്ത്രീ</p>	<p>ZOZ0335653</p> <p>ഹോട്ടോ                  ലഭ്യമാണ്</p>	<p>452</p> <p>പേര് : റിസ്മാന കെ ആർ                  അച്ഛന്റെ പേര് : റഷീദ് കെ എസ്                  വീട്ടു നമ്പർ : കുരിയാപ്പള്ളി                  പ്രായം : 26 ലിംഗം : സ്ത്രീ</p>	<p>ZOZ1784347</p> <p>ഹോട്ടോ                  ലഭ്യമാണ്</p>	<p>453</p> <p>പേര് : സബീത                  ഭർത്താവിന്റെ പേര് : ആഷിഫ്                  വീട്ടു നമ്പർ : 8/289 ചുളക്കടവിൽ                  പ്രായം : 42 ലിംഗം : സ്ത്രീ</p>	<p>ZOZ0562470</p> <p>ഹോട്ടോ                  ലഭ്യമാണ്</p>
<p>454</p> <p>പേര് : സരള                  അച്ഛന്റെ പേര് : കരുണാകരൻ                  വീട്ടു നമ്പർ : 13/291 കാര്യേഴത്ത്                  പ്രായം : 59 ലിംഗം : സ്ത്രീ</p>	<p>ZOZ0661306</p> <p>ഹോട്ടോ                  ലഭ്യമാണ്</p>	<p>455</p> <p>പേര് : അസ്സ                  അച്ഛന്റെ പേര് : ബക്കർ                  വീട്ടു നമ്പർ : 0/ ഇളയേടത്ത്                  പ്രായം : 55 ലിംഗം : സ്ത്രീ</p>	<p>ZOZ2439107</p> <p>ഹോട്ടോ                  ലഭ്യമാണ്</p>	<p>456</p> <p>പേര് : സഫീന                  അച്ഛന്റെ പേര് : ബക്കർ                  വീട്ടു നമ്പർ : 8/ ഇളയേടത്ത്                  പ്രായം : 41 ലിംഗം : സ്ത്രീ</p>	<p>LJG1621846</p> <p>ഹോട്ടോ                  ലഭ്യമാണ്</p>
<p>457</p> <p>പേര് : ബുഷറ                  ഭർത്താവിന്റെ പേര് : അബ്ദുൾ നാസർ                  വീട്ടു നമ്പർ : 0/ മതിലകത്തുവീട്ടിൽ                  പ്രായം : 48 ലിംഗം : സ്ത്രീ</p>	<p>ZOZ2439768</p> <p>ഹോട്ടോ                  ലഭ്യമാണ്</p>	<p>458</p> <p>പേര് : അബിക                  അച്ഛന്റെ പേര് : ഗോപി                  വീട്ടു നമ്പർ : 12/718 നെടുംപറമ്പിൽ                  പ്രായം : 65 ലിംഗം : സ്ത്രീ</p>	<p>ZOZ0474080</p> <p>ഹോട്ടോ                  ലഭ്യമാണ്</p>	<p>459</p> <p>പേര് : മഞ്ജു                  അച്ഛന്റെ പേര് : ഗോപി                  വീട്ടു നമ്പർ : 2/718 നെടുംപറമ്പിൽ                  പ്രായം : 43 ലിംഗം : സ്ത്രീ</p>	<p>LJG1433150</p> <p>ഹോട്ടോ                  ലഭ്യമാണ്</p>
<p>460</p> <p>പേര് : റാബിയ                  ഭർത്താവിന്റെ പേര് : ബാവകുട്ടി                  വീട്ടു നമ്പർ : 11/421എ മുക്കത്ത്                  പ്രായം : 56 ലിംഗം : സ്ത്രീ</p>	<p>LJG1228477</p> <p>ഹോട്ടോ                  ലഭ്യമാണ്</p>	<p>461</p> <p>പേര് : ഐഷാബി                  ഭർത്താവിന്റെ പേര് : ഹംസ                  വീട്ടു നമ്പർ : 0/ താണിക്കപ്പള്ളി                  പ്രായം : 53 ലിംഗം : സ്ത്രീ</p>	<p>ZOZ0335224</p> <p>ഹോട്ടോ                  ലഭ്യമാണ്</p>	<p>462</p> <p>പേര് : സുഹറ                  ഭർത്താവിന്റെ പേര് : മുഹമ്മദ് അലി                  വീട്ടു നമ്പർ : 13/503 തരുപിടികയിൽ                  പ്രായം : 52 ലിംഗം : സ്ത്രീ</p>	<p>ZOZ1825264</p> <p>ഹോട്ടോ                  ലഭ്യമാണ്</p>
<p>463</p> <p>പേര് : ഹഫ്സിയ ടി എച്ച്                  അച്ഛന്റെ പേര് : ഹംസ ടി.എ                  വീട്ടു നമ്പർ : 11/433 താണിക്കപ്പള്ളി                  ഹൗസ്                  പ്രായം : 29 ലിംഗം : സ്ത്രീ</p>	<p>ZOZ0418160</p> <p>ഹോട്ടോ                  ലഭ്യമാണ്</p>	<p>464</p> <p>പേര് : അൻസില ടി എച്ച്                  അച്ഛന്റെ പേര് : ഹംസ                  വീട്ടു നമ്പർ : 11/412 ബി താണിക്കപ്പള്ളി                  പ്രായം : 28 ലിംഗം : സ്ത്രീ</p>	<p>ZOZ0568683</p> <p>ഹോട്ടോ                  ലഭ്യമാണ്</p>	<p>465</p> <p>പേര് : റാബിയ                  അച്ഛന്റെ പേര് : ഹനീഫ                  വീട്ടു നമ്പർ : 0/ താണിക്കപ്പള്ളി                  പ്രായം : 61 ലിംഗം : സ്ത്രീ</p>	<p>ZOZ2440154</p> <p>ഹോട്ടോ                  ലഭ്യമാണ്</p>
<p>466</p> <p>പേര് : പ്രമീള                  ഭർത്താവിന്റെ പേര് : ലാലു                  വീട്ടു നമ്പർ : 11/435 കുനിപറമ്പിൽ                  പ്രായം : 58 ലിംഗം : സ്ത്രീ</p>	<p>ZOZ0435057</p> <p>ഹോട്ടോ                  ലഭ്യമാണ്</p>	<p>467</p> <p>പേര് : അബിയ ടി എച്ച്                  അച്ഛന്റെ പേര് : ഹനീഫ                  വീട്ടു നമ്പർ : 11/401 താണിക്കപ്പള്ളി                  പ്രായം : 36 ലിംഗം : സ്ത്രീ</p>	<p>ZOZ0330753</p> <p>ഹോട്ടോ                  ലഭ്യമാണ്</p>	<p>468</p> <p>പേര് : ഐഷാബി                  ഭർത്താവിന്റെ പേര് : ഹബീബ്                  വീട്ടു നമ്പർ : 11/430 തണ്ടാശ്ശേരി                  പ്രായം : 61 ലിംഗം : സ്ത്രീ</p>	<p>ZOZ0500504</p> <p>ഹോട്ടോ                  ലഭ്യമാണ്</p>
<p>469</p> <p>പേര് : റാബിയ                  അച്ഛന്റെ പേര് : മുഹമ്മദ്                  വീട്ടു നമ്പർ : 0/ തെരുവിൽ                  പ്രായം : 66 ലിംഗം : സ്ത്രീ</p>	<p>ZOZ2440394</p> <p>ഹോട്ടോ                  ലഭ്യമാണ്</p>	<p>470</p> <p>പേര് : സുഹറ                  ഭർത്താവിന്റെ പേര് : നാസർ                  വീട്ടു നമ്പർ : 11/396 ഞാവേലിപറമ്പിൽ                  പ്രായം : 48 ലിംഗം : സ്ത്രീ</p>	<p>ZOZ1780998</p> <p>ഹോട്ടോ                  ലഭ്യമാണ്</p>	<p>471</p> <p>പേര് : ഷൈന                  ഭർത്താവിന്റെ പേര് : ഷീഹാബ്                  വീട്ടു നമ്പർ : 11/414എ തെരുവിൽ                  പ്രായം : 47 ലിംഗം : സ്ത്രീ</p>	<p>LJG1430917</p> <p>ഹോട്ടോ                  ലഭ്യമാണ്</p>
<p>472</p> <p>പേര് : നൗഫിത                  ഭർത്താവിന്റെ പേര് : ഷാജഹാൻ                  വീട്ടു നമ്പർ : 11/ തെരുവിൽ                  പ്രായം : 38 ലിംഗം : സ്ത്രീ</p>	<p>ZOZ0204008</p> <p>ഹോട്ടോ                  ലഭ്യമാണ്</p>	<p>473</p> <p>പേര് : നിഹില പി എ                  ഭർത്താവിന്റെ പേര് : ഷാഫി ടി എം                  വീട്ടു നമ്പർ : 11/414 തെരുവിൽ                  പ്രായം : 37 ലിംഗം : സ്ത്രീ</p>	<p>ZOZ0645465</p> <p>ഹോട്ടോ                  ലഭ്യമാണ്</p>	<p>474</p> <p>പേര് : റുക്കിയ                  ഭർത്താവിന്റെ പേര് : അബൂബക്കർ                  വീട്ടു നമ്പർ : 0/ പടിഞ്ഞാറെവീട്ടിൽ                  പ്രായം : 67 ലിംഗം : സ്ത്രീ</p>	<p>LJG1551258</p> <p>ഹോട്ടോ                  ലഭ്യമാണ്</p>
<p>475</p> <p>പേര് : ഷൈല                  അമ്മയുടെ പേര് : സബേത്ത്                  വീട്ടു നമ്പർ : 11/445 പടമാട്ടുമ്മൽ                  പ്രായം : 56 ലിംഗം : സ്ത്രീ</p>	<p>LJG1332097</p> <p>ഹോട്ടോ                  ലഭ്യമാണ്</p>	<p>476</p> <p>പേര് : ജീന                  ഭർത്താവിന്റെ പേര് : സെബാസ്റ്റ്യൻ                  വീട്ടു നമ്പർ : 11/21 ബി പടമാട്ടുമ്മൽ                  പ്രായം : 52 ലിംഗം : സ്ത്രീ</p>	<p>ZOZ0473256</p> <p>ഹോട്ടോ                  ലഭ്യമാണ്</p>	<p>477</p> <p>പേര് : ഷൈനി                  ഭർത്താവിന്റെ പേര് : ആന്റണി                  വീട്ടു നമ്പർ : 11/346 പടമാട്ടുമ്മൽ                  പ്രായം : 52 ലിംഗം : സ്ത്രീ</p>	<p>LJG1445550</p> <p>ഹോട്ടോ                  ലഭ്യമാണ്</p>
<p>478</p> <p>പേര് : അൽഫിയ                  അച്ഛന്റെ പേര് : ആന്റണി                  വീട്ടു നമ്പർ : 11/346 പടമാട്ടുമ്മൽ                  പ്രായം : 27 ലിംഗം : സ്ത്രീ</p>	<p>ZOZ1794569</p> <p>ഹോട്ടോ                  ലഭ്യമാണ്</p>	<p>479</p> <p>പേര് : ആസിയ                  ഭർത്താവിന്റെ പേര് : അലി                  വീട്ടു നമ്പർ : 11/546 കുരുപ്പിള്ളി                  പ്രായം : 80 ലിംഗം : സ്ത്രീ</p>	<p>LJG1260322</p> <p>ഹോട്ടോ                  ലഭ്യമാണ്</p>	<p>480</p> <p>പേര് : ബീവി                  ഭർത്താവിന്റെ പേര് : സിദ്ദീഖ്                  വീട്ടു നമ്പർ : ഡട്ടപ്പിള്ളി                  പ്രായം : 58 ലിംഗം : സ്ത്രീ</p>	<p>ZOZ2440626</p> <p>ഹോട്ടോ                  ലഭ്യമാണ്</p>

<p>481                  പേര് : സഫിയ                  അച്ഛന്റെ പേര് : സുലൈമാൻ                  വീട്ടു നമ്പർ : 11/423 മതിലകത്ത് വീട്ടിൽ                  പ്രായം : 64 ലിംഗം : സ്ത്രീ</p>	<p>ZOZ0475905                  ഹോട്ടോ                  ലഭ്യമാണ്</p>	<p>482                  പേര് : പുഷ്പ                  അച്ഛന്റെ പേര് : ശിവൻ                  വീട്ടു നമ്പർ : 0/ കാഞ്ഞിരപ്പറമ്പിൽ                  പ്രായം : 61 ലിംഗം : സ്ത്രീ</p>	<p>ZOZ2439263                  ഹോട്ടോ                  ലഭ്യമാണ്</p>	<p>483                  പേര് : ശാലിനി                  അച്ഛന്റെ പേര് : ശിവൻ                  വീട്ടു നമ്പർ : 0/ കാഞ്ഞിരപ്പറമ്പിൽ                  പ്രായം : 44 ലിംഗം : സ്ത്രീ</p>	<p>LUG1332683                  ഹോട്ടോ                  ലഭ്യമാണ്</p>
<p># 484                  പേര് : ഗീത                  ഭർത്താവിന്റെ പേര് : സേതുലാൽ                  വീട്ടു നമ്പർ : കാഞ്ഞിരപ്പറമ്പിൽ                  പ്രായം : 47 ലിംഗം : സ്ത്രീ</p>	<p>ZOZ2439255                  ഹോട്ടോ                  ലഭ്യമാണ്</p>	<p>485                  പേര് : അമ്മിണി                  അച്ഛന്റെ പേര് : കൊച്ചാണ്ടി                  വീട്ടു നമ്പർ : 0/416 പനപ്പുറമ്പിൽ                  പ്രായം : 74 ലിംഗം : സ്ത്രീ</p>	<p>ZOZ0473389                  ഹോട്ടോ                  ലഭ്യമാണ്</p>	<p>486                  പേര് : ഉഷ                  അച്ഛന്റെ പേര് : ഉണ്ണികൃഷ്ണൻ                  വീട്ടു നമ്പർ : 0/416 പനപ്പുറമ്പിൽ                  പ്രായം : 58 ലിംഗം : സ്ത്രീ</p>	<p>ZOZ0473371                  ഹോട്ടോ                  ലഭ്യമാണ്</p>
<p>487                  പേര് : ഭവാനി                  അച്ഛന്റെ പേര് : സുബ്രഹ്മണ്യൻ                  വീട്ടു നമ്പർ : 0/ അണ്ടൂരുത്തി                  പ്രായം : 66 ലിംഗം : സ്ത്രീ</p>	<p>ZOZ2438794                  ഹോട്ടോ                  ലഭ്യമാണ്</p>	<p>488                  പേര് : റുക്സാന പി എം                  അമ്മയുടെ പേര് : റുക്മി വി എ                  വീട്ടു നമ്പർ : 12/356 പൂഴങ്കരയില്ലത്ത്                  പ്രായം : 25 ലിംഗം : സ്ത്രീ</p>	<p>ZOZ1852516                  ഹോട്ടോ                  ലഭ്യമാണ്</p>	<p>489                  പേര് : ജസീന പി എം                  അച്ഛന്റെ പേര് : പി എ മുഹമ്മദ്                  വീട്ടു നമ്പർ : പത്താഴപ്പുരക്കൽ                  പ്രായം : 23 ലിംഗം : സ്ത്രീ</p>	<p>ZOZ1854934                  ഹോട്ടോ                  ലഭ്യമാണ്</p>
<p>490                  പേര് : നീതു യു ജെ                  ഭർത്താവിന്റെ പേര് : സിബിൻ                  വീട്ടു നമ്പർ : മത്തളി                  പ്രായം : 32 ലിംഗം : സ്ത്രീ</p>	<p>ZOZ1909811                  ഹോട്ടോ                  ലഭ്യമാണ്</p>	<p>491                  പേര് : സരസ്വതി                  ഭർത്താവിന്റെ പേര് : ചന്ദ്രൻ                  വീട്ടു നമ്പർ : മുല്ലേഴത്ത് ഹൗസ്                  പ്രായം : 48 ലിംഗം : സ്ത്രീ</p>	<p>ZOZ1919497                  ഹോട്ടോ                  ലഭ്യമാണ്</p>	<p>492                  പേര് : അംബിക കെ എൻ                  ഭർത്താവിന്റെ പേര് : അജയൻ എം ജി                  വീട്ടു നമ്പർ : മാടത്തിങ്കൽ                  പ്രായം : 59 ലിംഗം : സ്ത്രീ</p>	<p>ZOZ1919505                  ഹോട്ടോ                  ലഭ്യമാണ്</p>
<p>493                  പേര് : സൽമ                  ഭർത്താവിന്റെ പേര് : ഷഹീദ്                  വീട്ടു നമ്പർ : വാട്ടപ്പിള്ളി                  പ്രായം : 25 ലിംഗം : സ്ത്രീ</p>	<p>ZOZ1919513                  ഹോട്ടോ                  ലഭ്യമാണ്</p>	<p>494                  പേര് : കോമള കെ ആർ                  ഭർത്താവിന്റെ പേര് : ആനന്ദൻ                  വീട്ടു നമ്പർ : 22/284 കൈമപറമ്പിൽ                  പ്രായം : 59 ലിംഗം : സ്ത്രീ</p>	<p>ZOZ1919521                  ഹോട്ടോ                  ലഭ്യമാണ്</p>	<p>495                  പേര് : അശ്വതി കെ എസ്                  അച്ഛന്റെ പേര് : സേതുലാൽ                  വീട്ടു നമ്പർ : കാഞ്ഞിരപ്പറമ്പില്                  പ്രായം : 23 ലിംഗം : സ്ത്രീ</p>	<p>ZOZ1919539                  ഹോട്ടോ                  ലഭ്യമാണ്</p>
<p>496                  പേര് : അഫീത വി എസ്                  അച്ഛന്റെ പേര് : സിദ്ദീഖ്                  വീട്ടു നമ്പർ : 11/424 വാട്ടപ്പിള്ളി                  പ്രായം : 25 ലിംഗം : സ്ത്രീ</p>	<p>ZOZ1919547                  ഹോട്ടോ                  ലഭ്യമാണ്</p>	<p>497                  പേര് : സുഹറ എം എ                  ഭർത്താവിന്റെ പേര് : ബഷീർ സി ബി                  വീട്ടു നമ്പർ : 11/446 ബി ചള്ളിപ്പുറമ്പിൽ                  പ്രായം : 60 ലിംഗം : സ്ത്രീ</p>	<p>ZOZ1919554                  ഹോട്ടോ                  ലഭ്യമാണ്</p>	<p>498                  പേര് : സാലിന എം എം                  ഭർത്താവിന്റെ പേര് : ഇജാസ് അഹമ്മദ്                  വീട്ടു നമ്പർ : 11/446 ബി ചള്ളിപ്പുറമ്പിൽ                  പ്രായം : 31 ലിംഗം : സ്ത്രീ</p>	<p>ZOZ1919562                  ഹോട്ടോ                  ലഭ്യമാണ്</p>
<p>499                  പേര് : ഷാമില                  ഭർത്താവിന്റെ പേര് : നവാസ്                  വീട്ടു നമ്പർ : കുറുപ്പുവീട്ടിൽ                  പ്രായം : 44 ലിംഗം : സ്ത്രീ</p>	<p>ZOZ1919596                  ഹോട്ടോ                  ലഭ്യമാണ്</p>	<p>500                  പേര് : ധന്യമോൾ കെ എ                  ഭർത്താവിന്റെ പേര് : രാജു കെ എസ്                  വീട്ടു നമ്പർ : 11/443 കുഴിക്കാട്ട്                  പ്രായം : 41 ലിംഗം : സ്ത്രീ</p>	<p>ZOZ1919604                  ഹോട്ടോ                  ലഭ്യമാണ്</p>	<p>501                  പേര് : ഹൗസിയ ടി എ                  ഭർത്താവിന്റെ പേര് : അസൈനാർ                  വീട്ടു നമ്പർ : 11/412എ പഴുപറമ്പിൽ                  പ്രായം : 46 ലിംഗം : സ്ത്രീ</p>	<p>ZOZ1919620                  ഹോട്ടോ                  ലഭ്യമാണ്</p>
<p>502                  പേര് : നാസിദ വി എൻ                  അച്ഛന്റെ പേര് : നാസർ                  വീട്ടു നമ്പർ : വാട്ടപ്പിള്ളി                  പ്രായം : 23 ലിംഗം : സ്ത്രീ</p>	<p>ZOZ1919646                  ഹോട്ടോ                  ലഭ്യമാണ്</p>	<p>503                  പേര് : അസ്മാബി                  ഭർത്താവിന്റെ പേര് : നാസർ                  വീട്ടു നമ്പർ : 11/433 നമ്പി പുനിലത്ത്                  പ്രായം : 51 ലിംഗം : സ്ത്രീ</p>	<p>ZOZ0462911                  ഹോട്ടോ                  ലഭ്യമാണ്</p>	<p>504                  പേര് : മീനാഹ് പി എച്ച്                  അച്ഛന്റെ പേര് : ഹനീഫ                  വീട്ടു നമ്പർ : പൂവത്തൂപ്പറമ്പിൽ                  പ്രായം : 24 ലിംഗം : സ്ത്രീ</p>	<p>ZOZ1924380                  ഹോട്ടോ                  ലഭ്യമാണ്</p>
<p>505                  പേര് : ഉഷ                  മുുള്ളവ: രാമകൃഷ്ണൻ                  വീട്ടു നമ്പർ : 11/441 ഊർക്കോലിൽ                  പ്രായം : 55 ലിംഗം : സ്ത്രീ</p>	<p>ZOZ1928514                  ഹോട്ടോ                  ലഭ്യമാണ്</p>	<p># 506                  പേര് : ഹിസാന വി എസ്                  അച്ഛന്റെ പേര് : ഷാനവാസ്                  വീട്ടു നമ്പർ : 303വാട്ടപ്പിള്ളി                  പ്രായം : 23 ലിംഗം : സ്ത്രീ</p>	<p>ZOZ1931229                  ഹോട്ടോ                  ലഭ്യമാണ്</p>	<p>507                  പേര് : ഹിദ്ര കെ ബി                  അച്ഛന്റെ പേര് : ബാബു കെ ടി                  വീട്ടു നമ്പർ : 12/467 കോഴിപ്പുളി                  പ്രായം : 24 ലിംഗം : സ്ത്രീ</p>	<p>ZOZ1931237                  ഹോട്ടോ                  ലഭ്യമാണ്</p>
<p>508                  പേര് : ലക്ഷ്മി പി യു                  ഭർത്താവിന്റെ പേര് : ജിതേഷ്                  വീട്ടു നമ്പർ : 11/432 ചക്കമാട്ടിൽ                  പ്രായം : 33 ലിംഗം : സ്ത്രീ</p>	<p>ZOZ1950948                  ഹോട്ടോ                  ലഭ്യമാണ്</p>	<p>509                  പേര് : അപർണ                  അച്ഛന്റെ പേര് : സുനിൽ                  വീട്ടു നമ്പർ : കല്ലായിൽ                  പ്രായം : 24 ലിംഗം : സ്ത്രീ</p>	<p>ZOZ1950989                  ഹോട്ടോ                  ലഭ്യമാണ്</p>	<p>510                  പേര് : ഗ്രീഷ്മ കെ എസ്                  ഭർത്താവിന്റെ പേര് : നിതിൻ                  വീട്ടു നമ്പർ : കുന്തിപ്പുറമ്പിൽ                  പ്രായം : 27 ലിംഗം : സ്ത്രീ</p>	<p>ZOZ1951052                  ഹോട്ടോ                  ലഭ്യമാണ്</p>

<p>511</p> <p>പേര് : ഫെമിന എം എ അൻവർ അമ്മയുടെ പേര്: സുഹറ വീട്ടു നമ്പർ : തേങ്ങാക്കുട്ടിൽ പ്രായം : 26 ലിംഗം : സ്ത്രീ</p> <p>ഹോട്ടോ ലഭ്യമാണ്</p>	<p>512</p> <p>പേര് : മുബിന തസ്നീ പി ജെ ജലീൽ അമ്മയുടെ പേര്: റഹ്മത്ത് വീട്ടു നമ്പർ : പടമാട്ടുമ്മൽ പ്രായം : 26 ലിംഗം : സ്ത്രീ</p> <p>ഹോട്ടോ ലഭ്യമാണ്</p>	<p>513</p> <p>പേര് : അനഘ അച്ഛന്റെ പേര്: മനോജ് വീട്ടു നമ്പർ : കുന്തപ്പള്ളി പ്രായം : 23 ലിംഗം : സ്ത്രീ</p> <p>ഹോട്ടോ ലഭ്യമാണ്</p>
<p>514</p> <p>പേര് : സാന്തന കെ സന്തോഷ് അമ്മയുടെ പേര്: അഞ്ജന വീട്ടു നമ്പർ : കണ്ണംചേരി പ്രായം : 25 ലിംഗം : സ്ത്രീ</p> <p>ഹോട്ടോ ലഭ്യമാണ്</p>	<p># 515</p> <p>പേര് : ശാരദ ഭർത്താവിന്റെ പേര്: രവി വീട്ടു നമ്പർ : 338 പ്രായം : 68 ലിംഗം : സ്ത്രീ</p> <p>ഹോട്ടോ ലഭ്യമാണ്</p>	<p>516</p> <p>പേര് : സോഫി ഭർത്താവിന്റെ പേര്: ബേബികുട്ടൻ വീട്ടു നമ്പർ : കാങ്കപുരക്കൽ പ്രായം : 53 ലിംഗം : സ്ത്രീ</p> <p>ഹോട്ടോ ലഭ്യമാണ്</p>
<p>517</p> <p>പേര് : നിമിഷ ടി യു ഭർത്താവിന്റെ പേര്: സുജിത്ത് വീട്ടു നമ്പർ : 11/455 വടശ്ശേരി പ്രായം : 29 ലിംഗം : സ്ത്രീ</p> <p>ഹോട്ടോ ലഭ്യമാണ്</p>	<p>518</p> <p>പേര് : മുന്താസ് കെ എച്ച് അമ്മയുടെ പേര്: നസീമ വീട്ടു നമ്പർ : ഈരേഴുത്ത് പ്രായം : 40 ലിംഗം : സ്ത്രീ</p> <p>ഹോട്ടോ ലഭ്യമാണ്</p>	<p>519</p> <p>പേര് : ആതിര ബിജു അമ്മയുടെ പേര്: ഗിരിജ വീട്ടു നമ്പർ : കളത്തിപറമ്പിൽ പ്രായം : 24 ലിംഗം : സ്ത്രീ</p> <p>ഹോട്ടോ ലഭ്യമാണ്</p>
<p>520</p> <p>പേര് : സ്മിത അച്ഛന്റെ പേര്: ചന്ദൻ വീട്ടു നമ്പർ : 613 പാമ്പാത്തറ പ്രായം : 43 ലിംഗം : സ്ത്രീ</p> <p>ഹോട്ടോ ലഭ്യമാണ്</p>	<p>521</p> <p>പേര് : ഉപസ്യ പി യു ഭർത്താവിന്റെ പേര്: പ്രിയേഷ് വീട്ടു നമ്പർ : 372 മണ്ണാത്തറ പ്രായം : 38 ലിംഗം : സ്ത്രീ</p> <p>ഹോട്ടോ ലഭ്യമാണ്</p>	<p>522</p> <p>പേര് : സിന ഇ എസ് അച്ഛന്റെ പേര്: സുരേഷ് വീട്ടു നമ്പർ : 300 ഈശ്വരംഗലത്ത് പ്രായം : 25 ലിംഗം : സ്ത്രീ</p> <p>ഹോട്ടോ ലഭ്യമാണ്</p>
<p>523</p> <p>പേര് : ഷീഫ മോൾ കെ എസ് ഭർത്താവിന്റെ പേര്: അർഷാദ് വീട്ടു നമ്പർ : 351, മുടവൻകാട്ടിൽ ഹൗസ് പ്രായം : 27 ലിംഗം : സ്ത്രീ</p> <p>ഹോട്ടോ ലഭ്യമാണ്</p>	<p>524</p> <p>പേര് : രവീണ എം എസ് ഭർത്താവിന്റെ പേര്: ആശ്രിത് വീട്ടു നമ്പർ : മനപ്പിള്ളി ഹൗസ് പ്രായം : 27 ലിംഗം : സ്ത്രീ</p> <p>ഹോട്ടോ ലഭ്യമാണ്</p>	<p>525</p> <p>പേര് : ഇൻഷാമോൾ കെ എസ് ഭർത്താവിന്റെ പേര്: അർഷാദ് വീട്ടു നമ്പർ : 351, മുടവൻകാട്ടിൽ ഹൗസ് പ്രായം : 27 ലിംഗം : സ്ത്രീ</p> <p>ഹോട്ടോ ലഭ്യമാണ്</p>
<p>526</p> <p>പേര് : ബയാൻ കെ എ അച്ഛന്റെ പേര്: അബ്ദുൽ ജമാൽ കെ എ വീട്ടു നമ്പർ : കക്കാട്ട് പ്രായം : 22 ലിംഗം : സ്ത്രീ</p> <p>ഹോട്ടോ ലഭ്യമാണ്</p>	<p>527</p> <p>പേര് : മാലിനി വി എസ് ഭർത്താവിന്റെ പേര്: പ്രവീൺ ദാസ് കെ എസ് വീട്ടു നമ്പർ : കൊക്കുവായിൽ ഹൗസ് പ്രായം : 33 ലിംഗം : സ്ത്രീ</p> <p>ഹോട്ടോ ലഭ്യമാണ്</p>	<p>528</p> <p>പേര് : സോഫ് ന പി എം അച്ഛന്റെ പേര്: മധു പി എസ് വീട്ടു നമ്പർ : 498 പണിക്കശേരി പ്രായം : 22 ലിംഗം : സ്ത്രീ</p> <p>ഹോട്ടോ ലഭ്യമാണ്</p>
<p>529</p> <p>പേര് : സാന്ദ്ര പി എസ് അച്ഛന്റെ പേര്: ഷൈന കുമ്മാർ പി എസ് വീട്ടു നമ്പർ : പനപരാമ്ബില പ്രായം : 22 ലിംഗം : സ്ത്രീ</p> <p>ഹോട്ടോ ലഭ്യമാണ്</p>	<p>530</p> <p>പേര് : സബിദ ഇ കെ ഭർത്താവിന്റെ പേര്: സ്മിത വീട്ടു നമ്പർ : ഈരേഴുത്ത് പ്രായം : 50 ലിംഗം : സ്ത്രീ</p> <p>ഹോട്ടോ ലഭ്യമാണ്</p>	<p>531</p> <p>പേര് : കൃഷ്ണ പ്രിയ ടിവി അച്ഛന്റെ പേര്: വിനോദ് ടി എസ് വീട്ടു നമ്പർ : തയ്യിൽ ഹൗസ് പ്രായം : 21 ലിംഗം : സ്ത്രീ</p> <p>ഹോട്ടോ ലഭ്യമാണ്</p>
<p>532</p> <p>പേര് : നിഷ എൻ എൻ അച്ഛന്റെ പേര്: നാസർ വീട്ടു നമ്പർ : ഞാവേലിപറമ്പിൽ ഹൗസ് പ്രായം : 38 ലിംഗം : സ്ത്രീ</p> <p>ഹോട്ടോ ലഭ്യമാണ്</p>	<p>533</p> <p>പേര് : നിമ്മി മണിലാൽ അച്ഛന്റെ പേര്: മണിലാൽ പി എസ് വീട്ടു നമ്പർ : പണിക്കശ്ശേരില് ഹൗസ് പ്രായം : 24 ലിംഗം : സ്ത്രീ</p> <p>ഹോട്ടോ ലഭ്യമാണ്</p>	<p>534</p> <p>പേര് : ഫസ്തൂ ഷഹാദത്ത് അച്ഛന്റെ പേര്: ഷഹാദത്ത് കെ കെ വീട്ടു നമ്പർ : കുറുകുപാടത്ത് ഹൗസ് പ്രായം : 21 ലിംഗം : സ്ത്രീ</p> <p>ഹോട്ടോ ലഭ്യമാണ്</p>
<p>535</p> <p>പേര് : ഷഹന സി ഐ ഭർത്താവിന്റെ പേര്: സുബൈർ ഇ യു വീട്ടു നമ്പർ : എടവഴിക്കൽ ഹൗസ് പ്രായം : 37 ലിംഗം : സ്ത്രീ</p> <p>ഹോട്ടോ ലഭ്യമാണ്</p>	<p>536</p> <p>പേര് : പ്രകാശൻ സി എസ് അച്ഛന്റെ പേര്: സുബ്രഹ്മണ്യൻ വീട്ടു നമ്പർ : 12/372 ചെട്ടിയാറ പ്രായം : 43 ലിംഗം : പുരുഷൻ</p> <p>ഹോട്ടോ ലഭ്യമാണ്</p>	<p>537</p> <p>പേര് : ദിനേശൻ അച്ഛന്റെ പേര്: കുമാരൻ വീട്ടു നമ്പർ : കോട്ടുമാടത്തിൽ പ്രായം : 58 ലിംഗം : പുരുഷൻ</p> <p>ഹോട്ടോ ലഭ്യമാണ്</p>
<p>538</p> <p>പേര് : ദിബിത്ത് കെ.ഡി അച്ഛന്റെ പേര്: ദിനേശൻ കെ.കെ വീട്ടു നമ്പർ : 12/473 കോട്ടുമാടത്തിൽ പ്രായം : 31 ലിംഗം : പുരുഷൻ</p> <p>ഹോട്ടോ ലഭ്യമാണ്</p>	<p>539</p> <p>പേര് : ബഷീർ അച്ഛന്റെ പേര്: മുഹമ്മദ്ദുണ്ണി വീട്ടു നമ്പർ : 12/475 കൊട്ടിക്കൽ പ്രായം : 68 ലിംഗം : പുരുഷൻ</p> <p>ഹോട്ടോ ലഭ്യമാണ്</p>	<p>540</p> <p>പേര് : അജുൽ കെ ബി അച്ഛന്റെ പേര്: ബദറുദ്ദീൻ വീട്ടു നമ്പർ : 12/350എ കൊട്ടിക്കൽ പ്രായം : 31 ലിംഗം : പുരുഷൻ</p> <p>ഹോട്ടോ ലഭ്യമാണ്</p>

<p>541</p> <p>പേര് : മധു അച്ഛന്റെ പേര്: സൽഗുണൻ വീട്ടു നമ്പർ : 0/ കാതികുളത്ത് പ്രായം : 55 ലിംഗം : പുരുഷൻ</p>	<p>ZOZ2434306</p> <p>ഹോട്ടോ ലഭ്യമാണ്</p>	<p>542</p> <p>പേര് : അബ്ദുറഹിം അച്ഛന്റെ പേര്: മുഹമ്മദുണ്ണി വീട്ടു നമ്പർ : 12/350 കൊട്ടിക്കൽ ഹൗസ് പ്രായം : 73 ലിംഗം : പുരുഷൻ</p>	<p>LJG1184506</p> <p>ഹോട്ടോ ലഭ്യമാണ്</p>	<p>543</p> <p>പേര് : ബഷീർ അച്ഛന്റെ പേര്: ബാവ വീട്ടു നമ്പർ : 12/354 പുത്തൻവീട്ടിൽ പ്രായം : 60 ലിംഗം : പുരുഷൻ</p>	<p>ZOZ0480889</p> <p>ഹോട്ടോ ലഭ്യമാണ്</p>
<p>544</p> <p>പേര് : നിസാർ അച്ഛന്റെ പേര്: അബ്ദുറഹിം വീട്ടു നമ്പർ : 12/350 കൊട്ടിക്കൽ പ്രായം : 46 ലിംഗം : പുരുഷൻ</p>	<p>LJG1481043</p> <p>ഹോട്ടോ ലഭ്യമാണ്</p>	<p>545</p> <p>പേര് : മുഹമ്മദ് ഫാസിൽ അച്ഛന്റെ പേര്: ബഷീർ വീട്ടു നമ്പർ : 12/354 പുത്തൻവീട്ടിൽ പ്രായം : 35 ലിംഗം : പുരുഷൻ</p>	<p>ZOZ0137281</p> <p>ഹോട്ടോ ലഭ്യമാണ്</p>	<p>546</p> <p>പേര് : മുഹമ്മദ് സബീർ പി ബി അച്ഛന്റെ പേര്: ബഷീർ വീട്ടു നമ്പർ : 12/358 പുത്തൻവീട്ടിൽ പ്രായം : 31 ലിംഗം : പുരുഷൻ</p>	<p>ZOZ0336768</p> <p>ഹോട്ടോ ലഭ്യമാണ്</p>
<p>547</p> <p>പേര് : പുഷ്പൻ അച്ഛന്റെ പേര്: കുമാരൻ വീട്ടു നമ്പർ : 0/ ഐനിക്കൽ പ്രായം : 75 ലിംഗം : പുരുഷൻ</p>	<p>ZOZ2433993</p> <p>ഹോട്ടോ ലഭ്യമാണ്</p>	<p>548</p> <p>പേര് : സിദ്ദീഖ് അച്ഛന്റെ പേര്: അബ്ദുള്ളകുട്ടി വീട്ടു നമ്പർ : 12/403 തൈപറമ്പിൽ പ്രായം : 57 ലിംഗം : പുരുഷൻ</p>	<p>ZOZ0606889</p> <p>ഹോട്ടോ ലഭ്യമാണ്</p>	<p>549</p> <p>പേര് : ഷിജു അച്ഛന്റെ പേര്: പുഷ്പൻ വീട്ടു നമ്പർ : 12/402 ഐനിക്കൽ പ്രായം : 49 ലിംഗം : പുരുഷൻ</p>	<p>LJG1263516</p> <p>ഹോട്ടോ ലഭ്യമാണ്</p>
<p>550</p> <p>പേര് : അബ്ദുറസാഖ് അച്ഛന്റെ പേര്: കൊച്ചുമുഹമ്മദ് വീട്ടു നമ്പർ : 12/345 കര്യേഴുത്ത് പ്രായം : 61 ലിംഗം : പുരുഷൻ</p>	<p>ZOZ0482075</p> <p>ഹോട്ടോ ലഭ്യമാണ്</p>	<p>551</p> <p>പേര് : സാജിർ അച്ഛന്റെ പേര്: അബ്ദുൾ റസാഖ് വീട്ടു നമ്പർ : 12/345 കാര്യേഴുത്ത് പ്രായം : 34 ലിംഗം : പുരുഷൻ</p>	<p>ZOZ0083089</p> <p>ഹോട്ടോ ലഭ്യമാണ്</p>	<p>552</p> <p>പേര് : പ്രകാശൻ അച്ഛന്റെ പേര്: സുബ്രഹ്മണ്യൻ വീട്ടു നമ്പർ : 0/ തയ്യിൽ പ്രായം : 61 ലിംഗം : പുരുഷൻ</p>	<p>ZOZ2435444</p> <p>ഹോട്ടോ ലഭ്യമാണ്</p>
<p>553</p> <p>പേര് : പ്രദീപ് ടി എസ് അച്ഛന്റെ പേര്: സുബ്രഹ്മണ്യൻ വീട്ടു നമ്പർ : 0/397 തയ്യിൽ പ്രായം : 58 ലിംഗം : പുരുഷൻ</p>	<p>ZOZ0292532</p> <p>ഹോട്ടോ ലഭ്യമാണ്</p>	<p>554</p> <p>പേര് : വിനോദ് അച്ഛന്റെ പേര്: സുബ്രഹ്മണ്യൻ വീട്ടു നമ്പർ : 12/384 തയ്യിൽ പ്രായം : 53 ലിംഗം : പുരുഷൻ</p>	<p>ZOZ0535898</p> <p>ഹോട്ടോ ലഭ്യമാണ്</p>	<p>555</p> <p>പേര് : സുശീലിക്കർ അച്ഛന്റെ പേര്: മുഹമ്മദാലി വീട്ടു നമ്പർ : 0/ പറക്കോട്ട് പ്രായം : 43 ലിംഗം : പുരുഷൻ</p>	<p>LJG1322361</p> <p>ഹോട്ടോ ലഭ്യമാണ്</p>
<p>556</p> <p>പേര് : കൃഷ്ണൻകുട്ടി അച്ഛന്റെ പേര്: ശങ്കരൻ വീട്ടു നമ്പർ : 0/ മുരുകുന്തറ പ്രായം : 75 ലിംഗം : പുരുഷൻ</p>	<p>ZOZ2434751</p> <p>ഹോട്ടോ ലഭ്യമാണ്</p>	<p>557</p> <p>പേര് : ധനിഷ് അച്ഛന്റെ പേര്: കൃഷ്ണൻകുട്ടി വീട്ടു നമ്പർ : 8/532എ മുരുകുന്തറ പ്രായം : 42 ലിംഗം : പുരുഷൻ</p>	<p>LJG1579069</p> <p>ഹോട്ടോ ലഭ്യമാണ്</p>	<p>558</p> <p>പേര് : റിനീഷ് അച്ഛന്റെ പേര്: കൃഷ്ണൻകുട്ടി വീട്ടു നമ്പർ : 12/532 മുരുകുന്തറ പ്രായം : 39 ലിംഗം : പുരുഷൻ</p>	<p>ZOZ0018077</p> <p>ഹോട്ടോ ലഭ്യമാണ്</p>
<p>559</p> <p>പേര് : കുട്ടിക്കമ്മർ അച്ഛന്റെ പേര്: മുഹമ്മദ്കുട്ടി വീട്ടു നമ്പർ : 12/339 കറുകുപ്പാടത്ത് പ്രായം : 83 ലിംഗം : പുരുഷൻ</p>	<p>ZOZ0481390</p> <p>ഹോട്ടോ ലഭ്യമാണ്</p>	<p>560</p> <p>പേര് : അബ്ദുൾ മാലിക് അച്ഛന്റെ പേര്: കുട്ടിക്കമ്മർ വീട്ടു നമ്പർ : 13/424 കറുകുപ്പാടത്ത് പ്രായം : 53 ലിംഗം : പുരുഷൻ</p>	<p>ZOZ0481341</p> <p>ഹോട്ടോ ലഭ്യമാണ്</p>	<p>561</p> <p>പേര് : ഷഹാദത്ത് കെ.കെ അച്ഛന്റെ പേര്: കുട്ടിക്കമ്മർ വീട്ടു നമ്പർ : 11/390എ കറുകുപ്പാടത്ത് പ്രായം : 50 ലിംഗം : പുരുഷൻ</p>	<p>ZOZ0410670</p> <p>ഹോട്ടോ ലഭ്യമാണ്</p>
<p>562</p> <p>പേര് : സനീൽ കുമാർ അച്ഛന്റെ പേര്: സുബ്രഹ്മണ്യൻ വീട്ടു നമ്പർ : 0/ വലിയപരമ്പിൽ പ്രായം : 47 ലിംഗം : പുരുഷൻ</p>	<p>LJG1421577</p> <p>ഹോട്ടോ ലഭ്യമാണ്</p>	<p>563</p> <p>പേര് : നാസർ അച്ഛന്റെ പേര്: കൊച്ചു വീട്ടു നമ്പർ : 12/494 കുഴിക്കോട്ട് പ്രായം : 62 ലിംഗം : പുരുഷൻ</p>	<p>ZOZ0481531</p> <p>ഹോട്ടോ ലഭ്യമാണ്</p>	<p>564</p> <p>പേര് : അൻസാർ അച്ഛന്റെ പേര്: നാസർ വീട്ടു നമ്പർ : 13/235 കുഴിക്കോട്ട് പ്രായം : 36 ലിംഗം : പുരുഷൻ</p>	<p>LJG1725233</p> <p>ഹോട്ടോ ലഭ്യമാണ്</p>
<p>565</p> <p>പേര് : മോഹനൻ അച്ഛന്റെ പേര്: രാഘവൻ വീട്ടു നമ്പർ : 0/ കണിച്ചായി പ്രായം : 58 ലിംഗം : പുരുഷൻ</p>	<p>ZOZ2434223</p> <p>ഹോട്ടോ ലഭ്യമാണ്</p>	<p>566</p> <p>പേര് : ഗിരീഷ് ടി എൻ അച്ഛന്റെ പേര്: നാരായണൻ വീട്ടു നമ്പർ : തെക്കുംതോട്ടത്തിൽ ഹൗസ് പ്രായം : 51 ലിംഗം : പുരുഷൻ</p>	<p>ZOZ2435493</p> <p>ഹോട്ടോ ലഭ്യമാണ്</p>	<p>567</p> <p>പേര് : ഷാജി അച്ഛന്റെ പേര്: നാരായണൻ വീട്ടു നമ്പർ : 0/ തെക്കുംതോട്ടത്തിൽ പ്രായം : 62 ലിംഗം : പുരുഷൻ</p>	<p>ZOZ2435477</p> <p>ഹോട്ടോ ലഭ്യമാണ്</p>
<p>568</p> <p>പേര് : സതീശൻ ടി കെ അച്ഛന്റെ പേര്: കുമാരൻ വീട്ടു നമ്പർ : 0/ തെക്കുംതോട്ടത്തിൽ പ്രായം : 53 ലിംഗം : പുരുഷൻ</p>	<p>ZOZ2435485</p> <p>ഹോട്ടോ ലഭ്യമാണ്</p>	<p>569</p> <p>പേര് : മുഹമ്മദാലി അച്ഛന്റെ പേര്: കൊച്ചു വീട്ടു നമ്പർ : 0/ പുണ്യപ്പാടത്ത് പ്രായം : 67 ലിംഗം : പുരുഷൻ</p>	<p>ZOZ2435253</p> <p>ഹോട്ടോ ലഭ്യമാണ്</p>	<p>570</p> <p>പേര് : അനീൽകുമാർ അച്ഛന്റെ പേര്: തങ്കപ്പൻ വീട്ടു നമ്പർ : 0/ ചക്കാമാട്ടിൽ പ്രായം : 53 ലിംഗം : പുരുഷൻ</p>	<p>ZOZ0479659</p> <p>ഹോട്ടോ ലഭ്യമാണ്</p>

<p>571</p> <p>പേര് : സിയാദ്                  അച്ഛന്റെ പേര് : കൊച്ചു മുഹമ്മദ്                  വീട്ടു നമ്പർ : 12/321എ മുല്ലശ്ശേരി                  പ്രായം : 47 ലിംഗം : പുരുഷൻ</p>	<p>ZOZ0440040</p> <p>ഹോട്ടോ                  ലഭ്യമാണ്</p>	<p>572</p> <p>പേര് : മഹേഷ്                  അച്ഛന്റെ പേര് : മോഹനൻ                  വീട്ടു നമ്പർ : 12/334 ചെട്ടിയറ                  പ്രായം : 37 ലിംഗം : പുരുഷൻ</p>	<p>LJG1748979</p> <p>ഹോട്ടോ                  ലഭ്യമാണ്</p>	<p>573</p> <p>പേര് : മുഹമ്മദ് ആഷിക്ക് സി എ                  അച്ഛന്റെ പേര് : അബ്ദുൽ അസീസ്                  വീട്ടു നമ്പർ : 13/415 ചുള്ളക്കടവിൽ                  പ്രായം : 48 ലിംഗം : പുരുഷൻ</p>	<p>ZOZ0655084</p> <p>ഹോട്ടോ                  ലഭ്യമാണ്</p>
<p>574</p> <p>പേര് : സാദിക് കെ കെ                  അച്ഛന്റെ പേര് : കുഞ്ഞുമുഹമ്മദ്                  വീട്ടു നമ്പർ : 13/414എ കറുകുപ്പാടത്ത്                  പ്രായം : 48 ലിംഗം : പുരുഷൻ</p>	<p>ZOZ0641696</p> <p>ഹോട്ടോ                  ലഭ്യമാണ്</p>	<p>575</p> <p>പേര് : ഷിഹാസ്                  അമ്മയുടെ പേര് : ഫാത്തിമ                  വീട്ടു നമ്പർ : 13/415 ചുള്ളക്കടവിൽ                  പ്രായം : 47 ലിംഗം : പുരുഷൻ</p>	<p>ZOZ0068775</p> <p>ഹോട്ടോ                  ലഭ്യമാണ്</p>	<p>576</p> <p>പേര് : കുഞ്ഞുമൊയ്തീൻ                  അച്ഛന്റെ പേര് : കൊച്ചുമുഹമ്മദ്                  വീട്ടു നമ്പർ : 0/ അറപ്പറമ്പിൽ                  പ്രായം : 67 ലിംഗം : പുരുഷൻ</p>	<p>ZOZ2433720</p> <p>ഹോട്ടോ                  ലഭ്യമാണ്</p>
<p>577</p> <p>പേര് : നിസാർ                  അച്ഛന്റെ പേര് : കുഞ്ഞുമൊയ്തീൻ                  വീട്ടു നമ്പർ : 0/ അറപ്പറമ്പിൽ                  പ്രായം : 41 ലിംഗം : പുരുഷൻ</p>	<p>LJG1532688</p> <p>ഹോട്ടോ                  ലഭ്യമാണ്</p>	<p>578</p> <p>പേര് : സുലൈമാൻ                  അച്ഛന്റെ പേര് : കുഞ്ഞുമരക്കാർ                  വീട്ടു നമ്പർ : 0/ മാളിയേക്കൽ                  കളത്തിൽ                  പ്രായം : 68 ലിംഗം : പുരുഷൻ</p>	<p>LJG1424324</p> <p>ഹോട്ടോ                  ലഭ്യമാണ്</p>	<p>579</p> <p>പേര് : പ്രസാദ് വി വി                  അച്ഛന്റെ പേര് : വാസു                  വീട്ടു നമ്പർ : 13/189 വരിക്കശ്ശേരി                  പ്രായം : 55 ലിംഗം : പുരുഷൻ</p>	<p>ZOZ0287540</p> <p>ഹോട്ടോ                  ലഭ്യമാണ്</p>
<p>580</p> <p>പേര് : സുരേഷ്                  അച്ഛന്റെ പേര് : ചന്ദ്രൻ                  വീട്ടു നമ്പർ : 0/ പഴുപ്പറമ്പിൽ                  പ്രായം : 58 ലിംഗം : പുരുഷൻ</p>	<p>ZOZ2435105</p> <p>ഹോട്ടോ                  ലഭ്യമാണ്</p>	<p>581</p> <p>പേര് : രമേഷ്                  അച്ഛന്റെ പേര് : ചന്ദ്രൻ                  വീട്ടു നമ്പർ : 0/ പഴുപ്പറമ്പിൽ                  പ്രായം : 49 ലിംഗം : പുരുഷൻ</p>	<p>ZOZ2435113</p> <p>ഹോട്ടോ                  ലഭ്യമാണ്</p>	<p>582</p> <p>പേര് : സലീഷ്കുമാർ പി എസ്                  അച്ഛന്റെ പേര് : സുരേഷ് പി സി                  വീട്ടു നമ്പർ : 12/7 പഴുപ്പറമ്പിൽ                  പ്രായം : 29 ലിംഗം : പുരുഷൻ</p>	<p>ZOZ1752559</p> <p>ഹോട്ടോ                  ലഭ്യമാണ്</p>
<p>583</p> <p>പേര് : ഹനീഫ                  അച്ഛന്റെ പേര് : മുഹമ്മദുണ്ണി                  വീട്ടു നമ്പർ : 0/ ചേപ്പള്ളി                  പ്രായം : 59 ലിംഗം : പുരുഷൻ</p>	<p>ZOZ2433845</p> <p>ഹോട്ടോ                  ലഭ്യമാണ്</p>	<p>584</p> <p>പേര് : മൻസൂർ സി.എച്ച്                  അച്ഛന്റെ പേര് : ഹനീഫ സി.എം                  വീട്ടു നമ്പർ : 13/400 ചേപ്പള്ളി                  പ്രായം : 32 ലിംഗം : പുരുഷൻ</p>	<p>ZOZ0361956</p> <p>ഹോട്ടോ                  ലഭ്യമാണ്</p>	<p>585</p> <p>പേര് : സന്തോഷ്                  അച്ഛന്റെ പേര് : രാമകൃഷ്ണൻ                  വീട്ടു നമ്പർ : 0/ ചെട്ടിക്കാട്ടിൽ                  പ്രായം : 50 ലിംഗം : പുരുഷൻ</p>	<p>ZOZ2435139</p> <p>ഹോട്ടോ                  ലഭ്യമാണ്</p>
<p>586</p> <p>പേര് : സതീഷ്                  അച്ഛന്റെ പേര് : ര                  വീട്ടു നമ്പർ : 0/ ചെട്ടിക്കാട്ടിൽ                  പ്രായം : 47 ലിംഗം : പുരുഷൻ</p>	<p>LJG1294842</p> <p>ഹോട്ടോ                  ലഭ്യമാണ്</p>	<p>587</p> <p>പേര് : സുന്ദരേശൻ                  അച്ഛന്റെ പേര് : മാമു                  വീട്ടു നമ്പർ : 0/ അക്കൻവിട്ടിൽ                  പ്രായം : 64 ലിംഗം : പുരുഷൻ</p>	<p>LJG1296813</p> <p>ഹോട്ടോ                  ലഭ്യമാണ്</p>	<p>588</p> <p>പേര് : വിജിഷ്                  അച്ഛന്റെ പേര് : സുന്ദരേശൻ                  വീട്ടു നമ്പർ : 0/ അക്കൻവിട്ടിൽ                  പ്രായം : 42 ലിംഗം : പുരുഷൻ</p>	<p>LJG1228444</p> <p>ഹോട്ടോ                  ലഭ്യമാണ്</p>
<p>589</p> <p>പേര് : സുജീഷ്                  അച്ഛന്റെ പേര് : സുന്ദരേശൻ                  വീട്ടു നമ്പർ : 12/523എ അക്കൻവിട്ടിൽ                  പ്രായം : 40 ലിംഗം : പുരുഷൻ</p>	<p>LJG1677038</p> <p>ഹോട്ടോ                  ലഭ്യമാണ്</p>	<p>590</p> <p>പേര് : പരമേശ്വരൻ                  അച്ഛന്റെ പേര് : കൊച്ചുക്കൻ                  വീട്ടു നമ്പർ : 13/161എ നെടുംപറമ്പിൽ                  പ്രായം : 85 ലിംഗം : പുരുഷൻ</p>	<p>ZOZ0256321</p> <p>ഹോട്ടോ                  ലഭ്യമാണ്</p>	<p>591</p> <p>പേര് : അഷറഫ്                  അച്ഛന്റെ പേര് : അയറു                  വീട്ടു നമ്പർ : 13/231 പനപറമ്പിൽ                  പ്രായം : 60 ലിംഗം : പുരുഷൻ</p>	<p>ZOZ0135954</p> <p>ഹോട്ടോ                  ലഭ്യമാണ്</p>
<p>592</p> <p>പേര് : രാജേഷ്                  അച്ഛന്റെ പേര് : ചേന്നൻ                  വീട്ടു നമ്പർ : 13/232 കോന്നത്ത്                  പ്രായം : 49 ലിംഗം : പുരുഷൻ</p>	<p>LJG1640473</p> <p>ഹോട്ടോ                  ലഭ്യമാണ്</p>	<p>593</p> <p>പേര് : റഫീക്ക് കെ.എം                  അച്ഛന്റെ പേര് : മുഹമ്മദ്                  വീട്ടു നമ്പർ : 13/543                  കുഞ്ഞുമാക്കച്ചാലിൽ                  പ്രായം : 33 ലിംഗം : പുരുഷൻ</p>	<p>ZOZ0362087</p> <p>ഹോട്ടോ                  ലഭ്യമാണ്</p>	<p>594</p> <p>പേര് : അമൽ കെ ആർ                  അച്ഛന്റെ പേര് : രാജേഷ് കെ സി                  വീട്ടു നമ്പർ : 13/232 കോന്നത്ത്                  പ്രായം : 28 ലിംഗം : പുരുഷൻ</p>	<p>ZOZ0657114</p> <p>ഹോട്ടോ                  ലഭ്യമാണ്</p>
<p>595</p> <p>പേര് : വിദ്യാനന്ദൻ                  അച്ഛന്റെ പേര് : പാറൻ                  വീട്ടു നമ്പർ : 12/164എ ചേപ്പള്ളി                  പ്രായം : 72 ലിംഗം : പുരുഷൻ</p>	<p>ZOZ0241463</p> <p>ഹോട്ടോ                  ലഭ്യമാണ്</p>	<p>596</p> <p>പേര് : ഷാജി                  അച്ഛന്റെ പേര് : പരമു                  വീട്ടു നമ്പർ : 12/261 ചേപ്പള്ളി                  പ്രായം : 51 ലിംഗം : പുരുഷൻ</p>	<p>ZOZ1839463</p> <p>ഹോട്ടോ                  ലഭ്യമാണ്</p>	<p>597</p> <p>പേര് : ഉണ്ണികൃഷ്ണൻ                  അച്ഛന്റെ പേര് : പരമു                  വീട്ടു നമ്പർ : 12/260 ചേപ്പള്ളി                  പ്രായം : 46 ലിംഗം : പുരുഷൻ</p>	<p>LJG1296102</p> <p>ഹോട്ടോ                  ലഭ്യമാണ്</p>
<p>598</p> <p>പേര് : രഘു പി ജെ                  അച്ഛന്റെ പേര് : ജയദ്രഥൻ                  വീട്ടു നമ്പർ : 0/ പരാമത്ത്                  പ്രായം : 65 ലിംഗം : പുരുഷൻ</p>	<p>LJG1294834</p> <p>ഹോട്ടോ                  ലഭ്യമാണ്</p>	<p>599</p> <p>പേര് : അബ്ദുൾ ഗഫൂർ                  അച്ഛന്റെ പേര് : പക്കായി                  വീട്ടു നമ്പർ : 13/390 അമ്പലത്ത് വിട്ടിൽ                  പ്രായം : 41 ലിംഗം : പുരുഷൻ</p>	<p>LJG1642198</p> <p>ഹോട്ടോ                  ലഭ്യമാണ്</p>	<p>600</p> <p>പേര് : ബിബേഷ് പി ആർ                  അച്ഛന്റെ പേര് : രഘു                  വീട്ടു നമ്പർ : പരാമത്ത്                  പ്രായം : 38 ലിംഗം : പുരുഷൻ</p>	<p>ZOZ1845874</p> <p>ഹോട്ടോ                  ലഭ്യമാണ്</p>

<p>601                  പേര് : സാലു സി സി                  അച്ഛന്റെ പേര് : ചന്ദ്രൻ                  വീട്ടു നമ്പർ : 13/355ഡി ചെട്ടിപറമ്പിൽ                  പ്രായം : 61 ലിംഗം : പുരുഷൻ</p>	<p>NGR0119164</p> <p>ഹോട്ടോ                  ലഭ്യമാണ്</p>	<p>602                  പേര് : മനേഷ്                  അച്ഛന്റെ പേര് : കുട്ടൻ                  വീട്ടു നമ്പർ : 0/ ഇരിങ്ങത്തുരുത്തി                  പ്രായം : 37 ലിംഗം : പുരുഷൻ</p>	<p>ZOZ0028019</p> <p>ഹോട്ടോ                  ലഭ്യമാണ്</p>	<p>603                  പേര് : പ്രവീൺകുമാർ കെ എൻ                  അച്ഛന്റെ പേര് : നാരായണൻ                  വീട്ടു നമ്പർ : 13/392 കൈമാപറമ്പിൽ                  പ്രായം : 45 ലിംഗം : പുരുഷൻ</p>	<p>LJG1317999</p> <p>ഹോട്ടോ                  ലഭ്യമാണ്</p>
<p>604                  പേര് : ഇബ്രാഹിംകുട്ടി                  അച്ഛന്റെ പേര് : അബ്ദു                  വീട്ടു നമ്പർ : 12/586 പൂളിക്കലകത്ത്                  പ്രായം : 55 ലിംഗം : പുരുഷൻ</p>	<p>ZOZ0019141</p> <p>ഹോട്ടോ                  ലഭ്യമാണ്</p>	<p>605                  പേര് : ശശിധരൻ എം കെ                  അച്ഛന്റെ പേര് : കൊച്ചുട്ടി                  വീട്ടു നമ്പർ : 13/386 മണക്കാട്ടുപടി                  പ്രായം : 71 ലിംഗം : പുരുഷൻ</p>	<p>ZOZ0483404</p> <p>ഹോട്ടോ                  ലഭ്യമാണ്</p>	<p>606                  പേര് : ശിവദാസൻ                  അച്ഛന്റെ പേര് : കൊച്ചുട്ടി                  വീട്ടു നമ്പർ : 0/ മണക്കാട്ടുപടി                  പ്രായം : 62 ലിംഗം : പുരുഷൻ</p>	<p>ZOZ2434488</p> <p>ഹോട്ടോ                  ലഭ്യമാണ്</p>
<p>607                  പേര് : അരുൺദാസ്                  അച്ഛന്റെ പേര് : ശിവദാസൻ                  വീട്ടു നമ്പർ : 12/592എ മണക്കാട്ടുപടി                  പ്രായം : 37 ലിംഗം : പുരുഷൻ</p>	<p>ZOZ0029462</p> <p>ഹോട്ടോ                  ലഭ്യമാണ്</p>	<p>608                  പേര് : രാഹുൽ കെ എസ്                  അച്ഛന്റെ പേര് : ശിവനന്ദൻ                  വീട്ടു നമ്പർ : 13/387 കോട്ടുമാടത്തിൽ                  പ്രായം : 31 ലിംഗം : പുരുഷൻ</p>	<p>ZOZ0321976</p> <p>ഹോട്ടോ                  ലഭ്യമാണ്</p>	<p>609                  പേര് : ഉണ്ണികൃഷ്ണൻ                  അച്ഛന്റെ പേര് : മാധവൻ                  വീട്ടു നമ്പർ : 13/388 താണിക്കപറമ്പിൽ                  പ്രായം : 58 ലിംഗം : പുരുഷൻ</p>	<p>LJG1265768</p> <p>ഹോട്ടോ                  ലഭ്യമാണ്</p>
<p>610                  പേര് : നൗഷാദ് അലി                  അച്ഛന്റെ പേര് : മുഹമ്മദുണ്ണി                  വീട്ടു നമ്പർ : 13/355 കൊച്ചിക്കാരൻ                  വടക്കേവീട്ടിൽ                  പ്രായം : 56 ലിംഗം : പുരുഷൻ</p>	<p>ZOZ0137802</p> <p>ഹോട്ടോ                  ലഭ്യമാണ്</p>	<p>611                  പേര് : ഇബ്രാഹിംകുട്ടി                  അച്ഛന്റെ പേര് : മുഹമ്മദുണ്ണി                  വീട്ടു നമ്പർ : 13/354 കൊച്ചിക്കാരൻ                  വടക്കേവീട്ടിൽ                  പ്രായം : 52 ലിംഗം : പുരുഷൻ</p>	<p>ZOZ0597229</p> <p>ഹോട്ടോ                  ലഭ്യമാണ്</p>	<p>612                  പേര് : ഇസ്മായീൽ                  അച്ഛന്റെ പേര് : ഇബ്രാഹിം കുട്ടി                  വീട്ടു നമ്പർ : 13/354 കൊച്ചിക്കാരൻ                  വടക്കേവീട്ടിൽ                  പ്രായം : 29 ലിംഗം : പുരുഷൻ</p>	<p>ZOZ0418350</p> <p>ഹോട്ടോ                  ലഭ്യമാണ്</p>
<p>613                  പേര് : സന്തോഷ്                  അച്ഛന്റെ പേര് : ഗോപാലൻ                  വീട്ടു നമ്പർ : 13/144 ചേപ്പള്ളി                  പ്രായം : 59 ലിംഗം : പുരുഷൻ</p>	<p>ZOZ0238907</p> <p>ഹോട്ടോ                  ലഭ്യമാണ്</p>	<p>614                  പേര് : സബീഷ്                  അച്ഛന്റെ പേര് : സന്തോഷ്                  വീട്ടു നമ്പർ : 13/353 വാലത്ത്                  പ്രായം : 35 ലിംഗം : പുരുഷൻ</p>	<p>ZOZ0088351</p> <p>ഹോട്ടോ                  ലഭ്യമാണ്</p>	<p>615                  പേര് : സായുഷ്                  അച്ഛന്റെ പേര് : സന്തോഷ്                  വീട്ടു നമ്പർ : 13/144 ചേപ്പള്ളി                  പ്രായം : 35 ലിംഗം : പുരുഷൻ</p>	<p>ZOZ0238550</p> <p>ഹോട്ടോ                  ലഭ്യമാണ്</p>
<p>616                  പേര് : സജിത്ത് സി.എസ്                  അച്ഛന്റെ പേര് : സന്തോഷ് സി.ജി                  വീട്ടു നമ്പർ : 13/144 ചേപ്പള്ളി                  പ്രായം : 30 ലിംഗം : പുരുഷൻ</p>	<p>ZOZ0405779</p> <p>ഹോട്ടോ                  ലഭ്യമാണ്</p>	<p>617                  പേര് : സാബു കെ കെ                  അച്ഛന്റെ പേര് : കുട്ടപ്പൻ                  വീട്ടു നമ്പർ : 13/344 കുട്ടാട്ട്                  പ്രായം : 49 ലിംഗം : പുരുഷൻ</p>	<p>ZOZ0597187</p> <p>ഹോട്ടോ                  ലഭ്യമാണ്</p>	<p>618                  പേര് : ജിതിൻ കെ എസ്                  അച്ഛന്റെ പേര് : സാബു കെ കെ                  വീട്ടു നമ്പർ : കുട്ടാട്ട്                  പ്രായം : 25 ലിംഗം : പുരുഷൻ</p>	<p>ZOZ1826304</p> <p>ഹോട്ടോ                  ലഭ്യമാണ്</p>
<p>619                  പേര് : എം എം അബ്ദുൾ കാദർ                  അച്ഛന്റെ പേര് : അബ്ദുൾമജീദ്                  വീട്ടു നമ്പർ : മതിലകത്ത് വീട്ടിൽ                  പ്രായം : 57 ലിംഗം : പുരുഷൻ</p>	<p>ZOZ0205179</p> <p>ഹോട്ടോ                  ലഭ്യമാണ്</p>	<p>620                  പേര് : സുകുമാരൻ                  അച്ഛന്റെ പേര് : ആണ്ടികുഞ്ഞി                  വീട്ടു നമ്പർ : 12/371 പണിക്കശ്ശേരി                  പ്രായം : 65 ലിംഗം : പുരുഷൻ</p>	<p>ZOZ0482109</p> <p>ഹോട്ടോ                  ലഭ്യമാണ്</p>	<p>621                  പേര് : സുജീഷ്                  അച്ഛന്റെ പേര് : സുകുമാരൻ                  വീട്ടു നമ്പർ : 12/368 പണിക്കശ്ശേരി                  പ്രായം : 43 ലിംഗം : പുരുഷൻ</p>	<p>LJG1322395</p> <p>ഹോട്ടോ                  ലഭ്യമാണ്</p>
<p>622                  പേര് : ബാബു                  അച്ഛന്റെ പേര് : ശങ്കുരു                  വീട്ടു നമ്പർ : 13/334 കൈമാപറമ്പിൽ                  പ്രായം : 68 ലിംഗം : പുരുഷൻ</p>	<p>ZOZ0218198</p> <p>ഹോട്ടോ                  ലഭ്യമാണ്</p>	<p>623                  പേര് : മജീദ്                  അച്ഛന്റെ പേര് : ഐറു                  വീട്ടു നമ്പർ : 13/333 കാവുങ്ങൽ                  പ്രായം : 65 ലിംഗം : പുരുഷൻ</p>	<p>ZOZ0234377</p> <p>ഹോട്ടോ                  ലഭ്യമാണ്</p>	<p>624                  പേര് : അനീഷ്                  അച്ഛന്റെ പേര് : മജീദ്                  വീട്ടു നമ്പർ : 13/333 കാവുങ്ങൽ                  പ്രായം : 41 ലിംഗം : പുരുഷൻ</p>	<p>LJG1601582</p> <p>ഹോട്ടോ                  ലഭ്യമാണ്</p>
<p>625                  പേര് : ബിജിൻ ശങ്കർ                  അച്ഛന്റെ പേര് : ബാബു                  വീട്ടു നമ്പർ : 13/334 കൈമാപറമ്പിൽ                  പ്രായം : 37 ലിംഗം : പുരുഷൻ</p>	<p>ZOZ0426569</p> <p>ഹോട്ടോ                  ലഭ്യമാണ്</p>	<p>626                  പേര് : ബിനോയ് ശങ്കർ                  അച്ഛന്റെ പേര് : ബാബു                  വീട്ടു നമ്പർ : 13/334 കൈമാപറമ്പിൽ                  പ്രായം : 34 ലിംഗം : പുരുഷൻ</p>	<p>ZOZ0088518</p> <p>ഹോട്ടോ                  ലഭ്യമാണ്</p>	<p>627                  പേര് : ബിബിൻ ശങ്കർ കെ.ബി                  അച്ഛന്റെ പേര് : ബാബു കെ.എസ്                  വീട്ടു നമ്പർ : 12/139 കൈമാപറമ്പിൽ                  പ്രായം : 32 ലിംഗം : പുരുഷൻ</p>	<p>ZOZ0439364</p> <p>ഹോട്ടോ                  ലഭ്യമാണ്</p>
<p>628                  പേര് : സിദ്ധിഖ്                  അച്ഛന്റെ പേര് : ബാവ                  വീട്ടു നമ്പർ : 0/ പുത്തൻവീട്ടിൽ                  പ്രായം : 58 ലിംഗം : പുരുഷൻ</p>	<p>LJG1372952</p> <p>ഹോട്ടോ                  ലഭ്യമാണ്</p>	<p>629                  പേര് : മുഹമ്മദ് അസ്കർ പി എസ്                  അച്ഛന്റെ പേര് : സിദ്ധിഖ്                  വീട്ടു നമ്പർ : 12/425 പുത്തൻവീട്ടിൽ                  പ്രായം : 28 ലിംഗം : പുരുഷൻ</p>	<p>ZOZ0570077</p> <p>ഹോട്ടോ                  ലഭ്യമാണ്</p>	<p>630                  പേര് : ജോഹർ                  അച്ഛന്റെ പേര് : ബിരാൻ                  വീട്ടു നമ്പർ : 0/ എളേട്ടത്ത്                  പ്രായം : 65 ലിംഗം : പുരുഷൻ</p>	<p>LJG1426485</p> <p>ഹോട്ടോ                  ലഭ്യമാണ്</p>

631  
 പേര് : അശോകൻ  
 അച്ഛന്റെ പേര് : സുബ്രഹ്മണ്യൻ  
 വീട്ടു നമ്പർ : 13/349 ചെട്ടിയാറ  
 പ്രായം : 71 ലിംഗം : പുരുഷൻ

ZOZ0481366  
 ഹോട്ടോ  
 ലഭ്യമാണ്

632  
 പേര് : സുനി  
 അച്ഛന്റെ പേര് : അശോകൻ  
 വീട്ടു നമ്പർ : 13/349 ചെട്ടിയാറ  
 പ്രായം : 42 ലിംഗം : പുരുഷൻ

LJG1424308  
 ഹോട്ടോ  
 ലഭ്യമാണ്

633  
 പേര് : രാജു പി ആർ  
 അച്ഛന്റെ പേര് : രാമകൃഷ്ണൻ  
 വീട്ടു നമ്പർ : 13/538 പനപറമ്പിൽ  
 പ്രായം : 58 ലിംഗം : പുരുഷൻ

ZOZ0557546  
 ഹോട്ടോ  
 ലഭ്യമാണ്

634  
 പേര് : അഷറഫ്  
 അച്ഛന്റെ പേര് : അബ്ദുല്ലകുട്ടി  
 വീട്ടു നമ്പർ : 13/351 മുടവൻകാട്ടിൽ  
 പ്രായം : 60 ലിംഗം : പുരുഷൻ

LJG1557461  
 ഹോട്ടോ  
 ലഭ്യമാണ്

635  
 പേര് : ജലീൽ  
 അച്ഛന്റെ പേര് : മുസ  
 വീട്ടു നമ്പർ : 0/ കൈതവളപ്പിൽ  
 പ്രായം : 52 ലിംഗം : പുരുഷൻ

ZOZ2434124  
 ഹോട്ടോ  
 ലഭ്യമാണ്

636  
 പേര് : ആഷിക്ക് കെ ജെ  
 അച്ഛന്റെ പേര് : ജലീൽ  
 വീട്ടു നമ്പർ : 13/352 കൈതവളപ്പിൽ  
 പ്രായം : 29 ലിംഗം : പുരുഷൻ

ZOZ0425736  
 ഹോട്ടോ  
 ലഭ്യമാണ്

637  
 പേര് : മുഹമ്മദ് ഷിഹാസ് ടി എസ്  
 അച്ഛന്റെ പേര് : ഷംസു  
 വീട്ടു നമ്പർ : 13/351  
 തെക്കുംതോട്ടത്തിൽ  
 പ്രായം : 28 ലിംഗം : പുരുഷൻ

ZOZ0674085  
 ഹോട്ടോ  
 ലഭ്യമാണ്

638  
 പേര് : മുഹമ്മദ് ഷുഹൈബ് ടി എസ്  
 അച്ഛന്റെ പേര് : ഷംസു  
 വീട്ടു നമ്പർ : തെക്കുംതോട്ടത്തിൽ  
 പ്രായം : 25 ലിംഗം : പുരുഷൻ

ZOZ1784826  
 ഹോട്ടോ  
 ലഭ്യമാണ്

639  
 പേര് : സുജിത്ത്  
 അച്ഛന്റെ പേര് : ബാലൻ  
 വീട്ടു നമ്പർ : 0/ മണക്കാട്ടുപടി  
 പ്രായം : 45 ലിംഗം : പുരുഷൻ

LJG1227925  
 ഹോട്ടോ  
 ലഭ്യമാണ്

640  
 പേര് : സജിത്ത് എം എസ്  
 അച്ഛന്റെ പേര് : സുജിത്ത് എം ബി  
 വീട്ടു നമ്പർ : 58,മണക്കാട്ടുപടി  
 പ്രായം : 23 ലിംഗം : പുരുഷൻ

ZOZ2639649  
 ഹോട്ടോ  
 ലഭ്യമാണ്

641  
 പേര് : ശശി  
 അച്ഛന്റെ പേര് : ബാലൻ  
 വീട്ടു നമ്പർ : 12/197എ മണക്കാട്ടുപടി  
 പ്രായം : 43 ലിംഗം : പുരുഷൻ

LJG1651355  
 ഹോട്ടോ  
 ലഭ്യമാണ്

642  
 പേര് : അബ്ദുൾ സലാം  
 അച്ഛന്റെ പേര് : അബ്ദുൾ ഖാദർ  
 വീട്ടു നമ്പർ : 13/357  
 തെക്കുംതോട്ടത്തിൽ  
 പ്രായം : 66 ലിംഗം : പുരുഷൻ

ZOZ0481168  
 ഹോട്ടോ  
 ലഭ്യമാണ്

643  
 പേര് : അയ്യൂബ്  
 അച്ഛന്റെ പേര് : അബ്ദുൾ സലാം  
 വീട്ടു നമ്പർ : 13/357  
 തെക്കുംതോട്ടത്തിൽ  
 പ്രായം : 40 ലിംഗം : പുരുഷൻ

LJG1639772  
 ഹോട്ടോ  
 ലഭ്യമാണ്

644  
 പേര് : സദാശിവൻ  
 അച്ഛന്റെ പേര് : രാമൻ  
 വീട്ടു നമ്പർ : 0/ കോവിപറമ്പിൽ  
 പ്രായം : 61 ലിംഗം : പുരുഷൻ

ZOZ2434397  
 ഹോട്ടോ  
 ലഭ്യമാണ്

645  
 പേര് : വൈശാഖ്  
 അച്ഛന്റെ പേര് : സദാശിവൻ  
 വീട്ടു നമ്പർ : 12/548എ കോഴിപറമ്പിൽ  
 പ്രായം : 36 ലിംഗം : പുരുഷൻ

ZOZ0017244  
 ഹോട്ടോ  
 ലഭ്യമാണ്

646  
 പേര് : വിവേക് കെ എസ്സ്  
 അച്ഛന്റെ പേര് : സദാശിവൻ  
 വീട്ടു നമ്പർ : 13/209 കോഴിപറമ്പിൽ  
 പ്രായം : 33 ലിംഗം : പുരുഷൻ

ZOZ0254433  
 ഹോട്ടോ  
 ലഭ്യമാണ്

647  
 പേര് : രാമകൃഷ്ണൻ  
 അച്ഛന്റെ പേര് : സുബ്രഹ്മണ്യൻ  
 വീട്ടു നമ്പർ : 12/362  
 തെക്കുംതോട്ടത്തിൽ  
 പ്രായം : 72 ലിംഗം : പുരുഷൻ

ZOZ0481036  
 ഹോട്ടോ  
 ലഭ്യമാണ്

648  
 പേര് : ഷാജി  
 അച്ഛന്റെ പേര് : കുമാരൻ  
 വീട്ടു നമ്പർ : 13/380 മുല്ലശ്ശേരി  
 പ്രായം : 56 ലിംഗം : പുരുഷൻ

ZOZ0482190  
 ഹോട്ടോ  
 ലഭ്യമാണ്

649  
 പേര് : രാധാകൃഷ്ണൻ  
 അച്ഛന്റെ പേര് : വള്ളോൻ  
 വീട്ടു നമ്പർ : 0/ പടവാറ  
 പ്രായം : 71 ലിംഗം : പുരുഷൻ

ZOZ2434975  
 ഹോട്ടോ  
 ലഭ്യമാണ്

650  
 പേര് : കിഷോർകുമാർ  
 അച്ഛന്റെ പേര് : രാധാകൃഷ്ണൻ  
 വീട്ടു നമ്പർ : 0/ പടവാറ  
 പ്രായം : 44 ലിംഗം : പുരുഷൻ

LJG1129832  
 ഹോട്ടോ  
 ലഭ്യമാണ്

651  
 പേര് : മുഹമ്മദ് അഷറഫ്  
 അച്ഛന്റെ പേര് : കുഞ്ഞുമുഹമ്മദ്  
 വീട്ടു നമ്പർ : 13/382 താണിക്കപ്പിള്ളി  
 പ്രായം : 66 ലിംഗം : പുരുഷൻ

LJG1360700  
 ഹോട്ടോ  
 ലഭ്യമാണ്

652  
 പേര് : അബ്ദുറഹിമാൻ  
 അച്ഛന്റെ പേര് : മുഹമ്മദ്  
 വീട്ടു നമ്പർ : 13/374 പുനയ്ക്കൽ  
 പ്രായം : 66 ലിംഗം : പുരുഷൻ

LJG1191097  
 ഹോട്ടോ  
 ലഭ്യമാണ്

653  
 പേര് : അൻസാർ  
 അച്ഛന്റെ പേര് : അബ്ദുറഹിമാൻ  
 വീട്ടു നമ്പർ : 13/374 പുനയ്ക്കൽ  
 പ്രായം : 39 ലിംഗം : പുരുഷൻ

LJG1725787  
 ഹോട്ടോ  
 ലഭ്യമാണ്

654  
 പേര് : അനീസ്  
 അച്ഛന്റെ പേര് : അബ്ദുറഹിമാൻ  
 വീട്ടു നമ്പർ : 12/559 പുനയ്ക്കൽ  
 പ്രായം : 37 ലിംഗം : പുരുഷൻ

LJG1724939  
 ഹോട്ടോ  
 ലഭ്യമാണ്

655  
 പേര് : സൽമാനുള്ള ഫാരിസ് ബ്നു  
 മുഹമ്മദ് അഷ്റഫ് ടി എം  
 അച്ഛന്റെ പേര് : മുഹമ്മദ് അഷ്റഫ്  
 വീട്ടു നമ്പർ : 13/382 താണിക്കപ്പിള്ളി  
 പ്രായം : 34 ലിംഗം : പുരുഷൻ

ZOZ0326785  
 ഹോട്ടോ  
 ലഭ്യമാണ്

656  
 പേര് : ഗോപിദാസ്  
 അച്ഛന്റെ പേര് : സുബ്രഹ്മണ്യൻ  
 വീട്ടു നമ്പർ : 0/ ചെട്ടയാറ  
 പ്രായം : 59 ലിംഗം : പുരുഷൻ

ZOZ2433878  
 ഹോട്ടോ  
 ലഭ്യമാണ്

657  
 പേര് : സുകുമാരൻ സി എസ്  
 അച്ഛന്റെ പേര് : സുബ്രഹ്മണ്യൻ  
 വീട്ടു നമ്പർ : 13/562 ചെട്ടിയാറ  
 പ്രായം : 80 ലിംഗം : പുരുഷൻ

ZOZ0322172  
 ഹോട്ടോ  
 ലഭ്യമാണ്

658  
 പേര് : റഹീം  
 അച്ഛന്റെ പേര് : ബാവ  
 വീട്ടു നമ്പർ : 0/ പുത്തൻവീട്ടിൽ  
 പ്രായം : 51 ലിംഗം : പുരുഷൻ

ZOZ2435311  
 ഹോട്ടോ  
 ലഭ്യമാണ്

659  
 പേര് : മുഹമ്മദ്സലീർ  
 അച്ഛന്റെ പേര് : ബാവ  
 വീട്ടു നമ്പർ : 0/ പുത്തൻവീട്ടിൽ  
 പ്രായം : 47 ലിംഗം : പുരുഷൻ

ZOZ2435329  
 ഹോട്ടോ  
 ലഭ്യമാണ്

660  
 പേര് : ബാലകൃഷ്ണൻ  
 അച്ഛന്റെ പേര് : കൃഷ്ണമൂർത്തി  
 വീട്ടു നമ്പർ : 13/370 മൈവിളിയിൽ  
 പ്രായം : 70 ലിംഗം : പുരുഷൻ

LJG1423722  
 ഹോട്ടോ  
 ലഭ്യമാണ്

<p>661</p> <p>പേര് : കൃഷ്ണകുമാർ അച്ഛന്റെ പേര് : ബാലകൃഷ്ണൻ വീട്ടു നമ്പർ : 13/370 മൈവിലയിൽ പ്രായം : 41 ലിംഗം : പുരുഷൻ</p> <p>LJG1639764</p> <p>ഹോട്ടോ ലഭ്യമാണ്</p>	<p>662</p> <p>പേര് : മണികണ്ഠൻ അച്ഛന്റെ പേര് : ബാലകൃഷ്ണൻ വീട്ടു നമ്പർ : 13/370 മൈവിലയിൽ പ്രായം : 38 ലിംഗം : പുരുഷൻ</p> <p>ZOZ0662437</p> <p>ഹോട്ടോ ലഭ്യമാണ്</p>	<p>663</p> <p>പേര് : ഉദയകുമാർ അച്ഛന്റെ പേര് : ബാലകൃഷ്ണൻ വീട്ടു നമ്പർ : 13/370 മൈവിലയിൽ പ്രായം : 36 ലിംഗം : പുരുഷൻ</p> <p>LJG1748953</p> <p>ഹോട്ടോ ലഭ്യമാണ്</p>
<p>664</p> <p>പേര് : അബ്ദുൾ ഖാദർ അച്ഛന്റെ പേര് : മുഹമ്മദ് വീട്ടു നമ്പർ : 0/ പനപ്പറമ്പിൽ പ്രായം : 77 ലിംഗം : പുരുഷൻ</p> <p>ZOZ2435014</p> <p>ഹോട്ടോ ലഭ്യമാണ്</p>	<p>665</p> <p>പേര് : അബ്ദുല്ല അച്ഛന്റെ പേര് : മക്കാർ വീട്ടു നമ്പർ : 0/ ഇളയേടത്ത് പ്രായം : 72 ലിംഗം : പുരുഷൻ</p> <p>ZOZ2434017</p> <p>ഹോട്ടോ ലഭ്യമാണ്</p>	<p>666</p> <p>പേര് : അസ്മം ടി ബി അച്ഛന്റെ പേര് : ബക്കർ ടി എ വീട്ടു നമ്പർ : 13/298 തെക്കുംതോട്ടത്തിൽ പ്രായം : 30 ലിംഗം : പുരുഷൻ</p> <p>ZOZ0597179</p> <p>ഹോട്ടോ ലഭ്യമാണ്</p>
<p>667</p> <p>പേര് : അബ്ദുൾകരീം അച്ഛന്റെ പേര് : ഇബ്രാഹിം വീട്ടു നമ്പർ : 13/290 ബി പനപ്പറമ്പിൽ പ്രായം : 57 ലിംഗം : പുരുഷൻ</p> <p>ZOZ0570614</p> <p>ഹോട്ടോ ലഭ്യമാണ്</p>	<p>668</p> <p>പേര് : അനാടി അച്ഛന്റെ പേര് : ലക്ഷ്മണൻ വീട്ടു നമ്പർ : 0/ വാടപ്പുരത്ത് പ്രായം : 50 ലിംഗം : പുരുഷൻ</p> <p>ZOZ2435543</p> <p>ഹോട്ടോ ലഭ്യമാണ്</p>	<p>669</p> <p>പേര് : സിദ്ദിഖ് അച്ഛന്റെ പേര് : മമ്മു വീട്ടു നമ്പർ : 13/322 പട്ടാണിത്തറ പ്രായം : 60 ലിംഗം : പുരുഷൻ</p> <p>ZOZ0625855</p> <p>ഹോട്ടോ ലഭ്യമാണ്</p>
<p>670</p> <p>പേര് : മുഹമ്മദ് അലി അച്ഛന്റെ പേര് : മൊയ്തീൻകുട്ടി വീട്ടു നമ്പർ : 13/359 അഹമ്മദ് കാനകത്ത് പ്രായം : 57 ലിംഗം : പുരുഷൻ</p> <p>LJG1725662</p> <p>ഹോട്ടോ ലഭ്യമാണ്</p>	<p>671</p> <p>പേര് : നിയായ് കെ എം അച്ഛന്റെ പേര് : മൊയ്തീൻകുട്ടി വീട്ടു നമ്പർ : 13/320 കുറുപ്പുവീട്ടിൽ പ്രായം : 43 ലിംഗം : പുരുഷൻ</p> <p>LJG1202357</p> <p>ഹോട്ടോ ലഭ്യമാണ്</p>	<p>672</p> <p>പേര് : മുഹമ്മദ് ഫയാസ് പി എസ് അച്ഛന്റെ പേര് : സിദ്ദിഖ് വീട്ടു നമ്പർ : 13/322 പട്ടാണിത്തറ പ്രായം : 28 ലിംഗം : പുരുഷൻ</p> <p>ZOZ1776145</p> <p>ഹോട്ടോ ലഭ്യമാണ്</p>
<p>673</p> <p>പേര് : മുഹമ്മദ് അമ്മർ അബ്ദുൾ വാജിദ് അച്ഛന്റെ പേര് : മുഹമ്മദ് അലി വീട്ടു നമ്പർ : അഹമ്മദ് കാനകത്ത് പ്രായം : 27 ലിംഗം : പുരുഷൻ</p> <p>ZOZ1775881</p> <p>ഹോട്ടോ ലഭ്യമാണ്</p>	<p>674</p> <p>പേര് : മുഹമ്മദ് ഇസ്ലാം ബോളി അച്ഛന്റെ പേര് : മുഹമ്മദ്ദാലി വീട്ടു നമ്പർ : 13/359 അഹമ്മദ്കാനത്ത് പ്രായം : 26 ലിംഗം : പുരുഷൻ</p> <p>ZOZ1752542</p> <p>ഹോട്ടോ ലഭ്യമാണ്</p>	<p>675</p> <p>പേര് : ഷൈഹിക്ക് അച്ഛന്റെ പേര് : മുഹമ്മദ് വീട്ടു നമ്പർ : 8/568 കുനിക്കുളത്ത് പ്രായം : 41 ലിംഗം : പുരുഷൻ</p> <p>LJG1640523</p> <p>ഹോട്ടോ ലഭ്യമാണ്</p>
<p>676</p> <p>പേര് : തൗസീഫ് പി എം അച്ഛന്റെ പേര് : മുഹമ്മദ്ദുബ്ബി വീട്ടു നമ്പർ : പുഴങ്കരയില്ലത്ത് പ്രായം : 28 ലിംഗം : പുരുഷൻ</p> <p>ZOZ1736305</p> <p>ഹോട്ടോ ലഭ്യമാണ്</p>	<p>677</p> <p>പേര് : പക്കായി അച്ഛന്റെ പേര് : മൊയ്തൂ വീട്ടു നമ്പർ : 13/390എ അമ്പലത്ത് വീട്ടിൽ പ്രായം : 67 ലിംഗം : പുരുഷൻ</p> <p>LJG1233428</p> <p>ഹോട്ടോ ലഭ്യമാണ്</p>	<p>678</p> <p>പേര് : ഇബ്രാഹിംകുട്ടി അച്ഛന്റെ പേര് : അബ്ദുൾറഹിമാൻ വീട്ടു നമ്പർ : 0/ പടിഞ്ഞാറെവീട്ടിൽ പ്രായം : 66 ലിംഗം : പുരുഷൻ</p> <p>ZOZ2434983</p> <p>ഹോട്ടോ ലഭ്യമാണ്</p>
<p>679</p> <p>പേര് : നിസാർ അച്ഛന്റെ പേര് : ഇബ്രാഹിംകുട്ടി വീട്ടു നമ്പർ : 0/ പടിഞ്ഞാറെവീട്ടിൽ പ്രായം : 40 ലിംഗം : പുരുഷൻ</p> <p>LJG1725647</p> <p>ഹോട്ടോ ലഭ്യമാണ്</p>	<p>680</p> <p>പേര് : അൻസാർ അച്ഛന്റെ പേര് : ഇബ്രാഹിംകുട്ടി വീട്ടു നമ്പർ : 12/575 പടിഞ്ഞാറെവീട്ടിൽ പ്രായം : 37 ലിംഗം : പുരുഷൻ</p> <p>ZOZ0017723</p> <p>ഹോട്ടോ ലഭ്യമാണ്</p>	<p>681</p> <p>പേര് : ജലീൽ അച്ഛന്റെ പേര് : അബ്ദുറഹിമാൻ വീട്ടു നമ്പർ : 12/383 പടമാടൂമ്മൽ പ്രായം : 57 ലിംഗം : പുരുഷൻ</p> <p>LJG1333889</p> <p>ഹോട്ടോ ലഭ്യമാണ്</p>
<p>682</p> <p>പേര് : അജയൻ അച്ഛന്റെ പേര് : സുബ്രഹ്മണ്യൻ വീട്ടു നമ്പർ : 12/371 കൊയ്ലിപാമാത്തിൽ പ്രായം : 58 ലിംഗം : പുരുഷൻ</p> <p>LJG1121771</p> <p>ഹോട്ടോ ലഭ്യമാണ്</p>	<p>683</p> <p>പേര് : ഉണ്ണികൃഷ്ണൻ അച്ഛന്റെ പേര് : സുബ്രഹ്മണ്യൻ വീട്ടു നമ്പർ : 12/370 കൊയ്ലിപാമാത്തിൽ പ്രായം : 55 ലിംഗം : പുരുഷൻ</p> <p>ZOZ0124578</p> <p>ഹോട്ടോ ലഭ്യമാണ്</p>	<p>684</p> <p>പേര് : ജ്യോതിഷ് കെ ജെ അച്ഛന്റെ പേര് : ജയൻ വീട്ടു നമ്പർ : 12/377 കായിപ്പറമ്പിൽ പ്രായം : 31 ലിംഗം : പുരുഷൻ</p> <p>ZOZ0322065</p> <p>ഹോട്ടോ ലഭ്യമാണ്</p>
<p>685</p> <p>പേര് : ചന്ദ്രൻ അച്ഛന്റെ പേര് : അച്ഛു വീട്ടു നമ്പർ : 12/507 തെക്കുംതോട്ടത്തിൽ പ്രായം : 86 ലിംഗം : പുരുഷൻ</p> <p>ZOZ2436038</p> <p>ഹോട്ടോ ലഭ്യമാണ്</p>	<p>686</p> <p>പേര് : രാജീവൻ അച്ഛന്റെ പേര് : ചന്ദ്രൻ വീട്ടു നമ്പർ : 12/507 തെക്കുംതോട്ടത്തിൽ പ്രായം : 56 ലിംഗം : പുരുഷൻ</p> <p>ZOZ0138198</p> <p>ഹോട്ടോ ലഭ്യമാണ്</p>	<p>687</p> <p>പേര് : ജയൻ കെ വി അച്ഛന്റെ പേര് : വാസു വീട്ടു നമ്പർ : 12/377 കായിപ്പറമ്പിൽ പ്രായം : 58 ലിംഗം : പുരുഷൻ</p> <p>ZOZ0322040</p> <p>ഹോട്ടോ ലഭ്യമാണ്</p>
<p>688</p> <p>പേര് : സുൽഫിക്കർ അച്ഛന്റെ പേര് : മുഹമ്മദ് വീട്ടു നമ്പർ : 12/355 വാടപ്പുളി പ്രായം : 45 ലിംഗം : പുരുഷൻ</p> <p>LJG1128826</p> <p>ഹോട്ടോ ലഭ്യമാണ്</p>	<p>689</p> <p>പേര് : നവിൻ കൃഷ്ണൻ അച്ഛന്റെ പേര് : വിശ്വംഭരൻ വീട്ടു നമ്പർ : കുറുകശ്ശേരി പ്രായം : 25 ലിംഗം : പുരുഷൻ</p> <p>ZOZ1824721</p> <p>ഹോട്ടോ ലഭ്യമാണ്</p>	<p>690</p> <p>പേര് : പവിൻ കൃഷ്ണൻ അച്ഛന്റെ പേര് : വിശ്വംഭരൻ വീട്ടു നമ്പർ : 12/583 പഴുക്കുന്നത്ത് പ്രായം : 28 ലിംഗം : പുരുഷൻ</p> <p>ZOZ0649301</p> <p>ഹോട്ടോ ലഭ്യമാണ്</p>

<p>691                  പേര് : അബ്ദുജൻ                  അച്ഛന്റെ പേര് : ആനന്ദൻ                  വീട്ടു നമ്പർ : 12/512 ഊർക്കോലിൽ                  പ്രായം : 64 ലിംഗം : പുരുഷൻ</p>	<p>ZOZ0087593                  ഹോട്ടോ                  ലഭ്യമാണ്</p>	<p>692                  പേര് : മധു                  അച്ഛന്റെ പേര് : സോമനാഥൻ                  വീട്ടു നമ്പർ : 12/499 പണിക്കശ്ശേരി                  പ്രായം : 55 ലിംഗം : പുരുഷൻ</p>	<p>LJG1651918                  ഹോട്ടോ                  ലഭ്യമാണ്</p>	<p>693                  പേര് : മണിലാൽ                  അമ്മയുടെ പേര് : ലീന                  വീട്ടു നമ്പർ : 12/498 പണിക്കശ്ശേരി                  പ്രായം : 52 ലിംഗം : പുരുഷൻ</p>	<p>ZOZ0383091                  ഹോട്ടോ                  ലഭ്യമാണ്</p>
<p>694                  പേര് : സോഗൻ പി എം                  അച്ഛന്റെ പേര് : മധു                  വീട്ടു നമ്പർ : 12/499 പണിക്കശ്ശേരി                  പ്രായം : 29 ലിംഗം : പുരുഷൻ</p>	<p>ZOZ0418327                  ഹോട്ടോ                  ലഭ്യമാണ്</p>	<p>695                  പേര് : നാസർ                  അച്ഛന്റെ പേര് : അബ്ദുൾ കാദർ                  വീട്ടു നമ്പർ : 12/424 വാട്ടപ്പിള്ളി                  പ്രായം : 54 ലിംഗം : പുരുഷൻ</p>	<p>ZOZ0481051                  ഹോട്ടോ                  ലഭ്യമാണ്</p>	<p>696                  പേര് : ബഷീർ                  അച്ഛന്റെ പേര് : കൊച്ചുമുഹമ്മദ്                  വീട്ടു നമ്പർ : 0/ മാരായിൽ                  പ്രായം : 52 ലിംഗം : പുരുഷൻ</p>	<p>ZOZ2434678                  ഹോട്ടോ                  ലഭ്യമാണ്</p>
<p>697                  പേര് : പ്രസാദ്                  അച്ഛന്റെ പേര് : സുബ്ബുചമണ്യൻ                  വീട്ടു നമ്പർ : 11/141 എ ഓട്ടറാട്ട്                  പ്രായം : 51 ലിംഗം : പുരുഷൻ</p>	<p>ZOZ0386169                  ഹോട്ടോ                  ലഭ്യമാണ്</p>	<p>698                  പേര് : നൗഷാദ്                  അച്ഛന്റെ പേര് : കൊച്ചുമുഹമ്മദ്                  വീട്ടു നമ്പർ : 0/ മാരായിൽ                  പ്രായം : 50 ലിംഗം : പുരുഷൻ</p>	<p>ZOZ2434686                  ഹോട്ടോ                  ലഭ്യമാണ്</p>	<p>699                  പേര് : അമൽ ദേവ് എം.എസ്                  അച്ഛന്റെ പേര് : ശിവദാസൻ                  വീട്ടു നമ്പർ : 12/478 മനക്കാട്ടുപടി                  പ്രായം : 30 ലിംഗം : പുരുഷൻ</p>	<p>ZOZ0356451                  ഹോട്ടോ                  ലഭ്യമാണ്</p>
<p>700                  പേര് : മുഹമ്മദ്                  അച്ഛന്റെ പേര് : കുഞ്ഞിമരക്കാർ                  വീട്ടു നമ്പർ : 12/559 ഈരൈത്തൂർ                  പ്രായം : 78 ലിംഗം : പുരുഷൻ</p>	<p>ZOZ2436046                  ഹോട്ടോ                  ലഭ്യമാണ്</p>	<p>701                  പേര് : ഷൈരീഫ്                  അച്ഛന്റെ പേര് : അലിമുഹമ്മദ്                  വീട്ടു നമ്പർ : 12/ വാട്ടപ്പിള്ളി                  പ്രായം : 60 ലിംഗം : പുരുഷൻ</p>	<p>ZOZ0204156                  ഹോട്ടോ                  ലഭ്യമാണ്</p>	<p>702                  പേര് : മുഹമ്മദ് അയൂബ്                  അച്ഛന്റെ പേര് : അലി മുഹമ്മദ്                  വീട്ടു നമ്പർ : വട്ടപ്പിള്ളി                  പ്രായം : 56 ലിംഗം : പുരുഷൻ</p>	<p>ZOZ1827427                  ഹോട്ടോ                  ലഭ്യമാണ്</p>
<p>703                  പേര് : ഷാജി                  അച്ഛന്റെ പേര് : മുഹമ്മദ്                  വീട്ടു നമ്പർ : 12/559 ഈരൈത്തൂർ                  പ്രായം : 51 ലിംഗം : പുരുഷൻ</p>	<p>ZOZ2436053                  ഹോട്ടോ                  ലഭ്യമാണ്</p>	<p>704                  പേര് : മുനീർ                  അമ്മയുടെ പേര് : സുഹറ                  വീട്ടു നമ്പർ : 12/585 തേങ്ങാക്കുട്ടിൽ                  പ്രായം : 45 ലിംഗം : പുരുഷൻ</p>	<p>LJG1709633                  ഹോട്ടോ                  ലഭ്യമാണ്</p>	<p>705                  പേര് : അൻവർ ആർ എച്ച്                  അച്ഛന്റെ പേര് : ഹനീഫ                  വീട്ടു നമ്പർ : 12/585 രായംമരക്കാർ                  പ്രായം : 34 ലിംഗം : പുരുഷൻ</p>	<p>ZOZ0141838                  ഹോട്ടോ                  ലഭ്യമാണ്</p>
<p>706                  പേര് : ഷിഹാബ് വി എസ്                  അച്ഛന്റെ പേര് : ഷൈരീഫ്                  വീട്ടു നമ്പർ : 12/310 വാട്ടപ്പിള്ളി                  പ്രായം : 28 ലിംഗം : പുരുഷൻ</p>	<p>ZOZ0616136                  ഹോട്ടോ                  ലഭ്യമാണ്</p>	<p>707                  പേര് : ശരൺ കെ സന്തോഷ്                  അച്ഛന്റെ പേര് : സന്തോഷ്                  വീട്ടു നമ്പർ : 12/470 കണ്ണങ്ങേരി                  പ്രായം : 26 ലിംഗം : പുരുഷൻ</p>	<p>ZOZ1776475                  ഹോട്ടോ                  ലഭ്യമാണ്</p>	<p>708                  പേര് : ശിവദാസൻ                  അച്ഛന്റെ പേര് : സുബ്ബുചമണ്യൻ                  വീട്ടു നമ്പർ : 6/584 കണ്ണൻക്കാട്ടിൽ                  പ്രായം : 64 ലിംഗം : പുരുഷൻ</p>	<p>ZOZ0087528                  ഹോട്ടോ                  ലഭ്യമാണ്</p>
<p>709                  പേര് : ബാബു                  അച്ഛന്റെ പേര് : ഗംഗാധരൻ                  വീട്ടു നമ്പർ : 12/355 ഈരൈത്തൂർ                  പ്രായം : 61 ലിംഗം : പുരുഷൻ</p>	<p>ZOZ0087775                  ഹോട്ടോ                  ലഭ്യമാണ്</p>	<p>710                  പേര് : ആകാശ് ഒ എ                  അച്ഛന്റെ പേര് : അബ്ദുജൻ                  വീട്ടു നമ്പർ : 12/512 ഊർക്കോലിൽ                  പ്രായം : 29 ലിംഗം : പുരുഷൻ</p>	<p>ZOZ1776012                  ഹോട്ടോ                  ലഭ്യമാണ്</p>	<p>711                  പേര് : റെനീ                  അച്ഛന്റെ പേര് : കാർത്തികേയൻ                  വീട്ടു നമ്പർ : 12/362 കമ്പിളിക്കൽ                  പ്രായം : 51 ലിംഗം : പുരുഷൻ</p>	<p>ZOZ0230755                  ഹോട്ടോ                  ലഭ്യമാണ്</p>
<p>712                  പേര് : വിബി എം സി                  അച്ഛന്റെ പേര് : ചന്ദ്രൻ                  വീട്ടു നമ്പർ : 12/362 മാടത്തിങ്കൽ                  പ്രായം : 38 ലിംഗം : പുരുഷൻ</p>	<p>ZOZ0640664                  ഹോട്ടോ                  ലഭ്യമാണ്</p>	<p>713                  പേര് : സിദ്ധാർത്ഥൻ                  അച്ഛന്റെ പേര് : വാസു                  വീട്ടു നമ്പർ : 0/ വടശ്ശേരി                  പ്രായം : 75 ലിംഗം : പുരുഷൻ</p>	<p>ZOZ2435568                  ഹോട്ടോ                  ലഭ്യമാണ്</p>	<p>714                  പേര് : സിഗി                  അച്ഛന്റെ പേര് : സിദ്ധാർത്ഥൻ                  വീട്ടു നമ്പർ : 0/ വടശ്ശേരി                  പ്രായം : 47 ലിംഗം : പുരുഷൻ</p>	<p>ZOZ2435576                  ഹോട്ടോ                  ലഭ്യമാണ്</p>
<p>715                  പേര് : സിജി                  അച്ഛന്റെ പേര് : സിദ്ധാർത്ഥൻ                  വീട്ടു നമ്പർ : 12/508 വടശ്ശേരി                  പ്രായം : 47 ലിംഗം : പുരുഷൻ</p>	<p>ZOZ0618801                  ഹോട്ടോ                  ലഭ്യമാണ്</p>	<p>716                  പേര് : സിനി                  അച്ഛന്റെ പേര് : സിദ്ധാർത്ഥൻ                  വീട്ടു നമ്പർ : 0/ വടശ്ശേരി                  പ്രായം : 45 ലിംഗം : പുരുഷൻ</p>	<p>ZOZ2435584                  ഹോട്ടോ                  ലഭ്യമാണ്</p>	<p>717                  പേര് : മുഹമ്മദ് റിസ് വാൻ                  അച്ഛന്റെ പേര് : അസൂർ അലി                  വീട്ടു നമ്പർ : അയ്യാരിൽ കരിക്കുളം                  പ്രായം : 24 ലിംഗം : പുരുഷൻ</p>	<p>ZOZ1842699                  ഹോട്ടോ                  ലഭ്യമാണ്</p>
<p>718                  പേര് : നാസർ ഇ എ                  അച്ഛന്റെ പേര് : അബ്ദുള്ളക്കുട്ടി                  വീട്ടു നമ്പർ : 12/393 ഈരൈത്തൂർ                  പ്രായം : 62 ലിംഗം : പുരുഷൻ</p>	<p>ZOZ0617910                  ഹോട്ടോ                  ലഭ്യമാണ്</p>	<p>719                  പേര് : സുരേഷ് സി പി                  അച്ഛന്റെ പേര് : പാറൻ                  വീട്ടു നമ്പർ : 12/509 ചേപ്പള്ളി                  പ്രായം : 60 ലിംഗം : പുരുഷൻ</p>	<p>ZOZ0327205                  ഹോട്ടോ                  ലഭ്യമാണ്</p>	<p>720                  പേര് : മുരുകൻ സി എസ്                  അച്ഛന്റെ പേര് : സുരേഷ്                  വീട്ടു നമ്പർ : 12/509 ചേപ്പള്ളി                  പ്രായം : 29 ലിംഗം : പുരുഷൻ</p>	<p>ZOZ0677658                  ഹോട്ടോ                  ലഭ്യമാണ്</p>

<p>721</p> <p>പേര് : പ്രബീൻ അച്ഛന്റെ പേര്: സുബ്രഹ്മണ്യൻ വീട്ടു നമ്പർ : 12/443 ചെട്ടിയാറ പ്രായം : 40 ലിംഗം : പുരുഷൻ</p> <p>LJG1579523</p> <p>ഹോട്ടോ ലഭ്യമാണ്</p>	<p># 722</p> <p>പേര് : നാസർ അച്ഛന്റെ പേര്: അബ്ദുൾ റഹീമാൻ വീട്ടു നമ്പർ : 0/ കല്ലങ്ങൽ പ്രായം : 48 ലിംഗം : പുരുഷൻ</p> <p>ZOZ2434181</p> <p>ഹോട്ടോ ലഭ്യമാണ്</p>	<p>723</p> <p>പേര് : സിദ്ദിക് അച്ഛന്റെ പേര്: അബ്ദുൾ റഹീമാൻകുട്ടി വീട്ടു നമ്പർ : 0/ കല്ലങ്ങൽ പ്രായം : 47 ലിംഗം : പുരുഷൻ</p> <p>LJG1296383</p> <p>ഹോട്ടോ ലഭ്യമാണ്</p>
<p>724</p> <p>പേര് : അബ്ദുൾ നാസർ അച്ഛന്റെ പേര്: ബുഹാരി വീട്ടു നമ്പർ : 6/606 തരുപിടികയിൽ പ്രായം : 64 ലിംഗം : പുരുഷൻ</p> <p>ZOZ0496901</p> <p>ഹോട്ടോ ലഭ്യമാണ്</p>	<p>725</p> <p>പേര് : അനീലൻ അച്ഛന്റെ പേര്: കേശവൻ വീട്ടു നമ്പർ : 11/620 കൈതവളപ്പിൽ പ്രായം : 56 ലിംഗം : പുരുഷൻ</p> <p>ZOZ0562322</p> <p>ഹോട്ടോ ലഭ്യമാണ്</p>	<p>726</p> <p>പേര് : മനോഹരൻ അച്ഛന്റെ പേര്: കൊച്ചുകുത്ത വീട്ടു നമ്പർ : 12/293 കൊണ്ടിയാറ പ്രായം : 67 ലിംഗം : പുരുഷൻ</p> <p>ZOZ0138255</p> <p>ഹോട്ടോ ലഭ്യമാണ്</p>
<p>727</p> <p>പേര് : ഹൈദ്രോസ് അച്ഛന്റെ പേര്: അബ്ദുള്ള വീട്ടു നമ്പർ : 12/474 വാട്ടപ്പിള്ളി പ്രായം : 76 ലിംഗം : പുരുഷൻ</p> <p>ZOZ0481184</p> <p>ഹോട്ടോ ലഭ്യമാണ്</p>	<p>728</p> <p>പേര് : ഷൈബിൻ അച്ഛന്റെ പേര്: ഹൈദ്രോസ് വീട്ടു നമ്പർ : 12/474 വാട്ടപ്പിള്ളി പ്രായം : 41 ലിംഗം : പുരുഷൻ</p> <p>LJG1579655</p> <p>ഹോട്ടോ ലഭ്യമാണ്</p>	<p>729</p> <p>പേര് : ഷഹീദ് വി എച് അച്ഛന്റെ പേര്: ഹൈദ്രോസ് വീട്ടു നമ്പർ : 12/474 കൊട്ടിക്കൽ പ്രായം : 39 ലിംഗം : പുരുഷൻ</p> <p>ZOZ1775303</p> <p>ഹോട്ടോ ലഭ്യമാണ്</p>
<p>730</p> <p>പേര് : അജീഷ് അച്ഛന്റെ പേര്: നന്ദൻ വീട്ടു നമ്പർ : 8/559 കൈമാപറമ്പിൽ പ്രായം : 39 ലിംഗം : പുരുഷൻ</p> <p>LJG1649789</p> <p>ഹോട്ടോ ലഭ്യമാണ്</p>	<p>731</p> <p>പേര് : റിയാസ് ടി.ഐ അച്ഛന്റെ പേര്: ഇബ്രാഹിംകുട്ടി വീട്ടു നമ്പർ : 12/397 തെക്കുംതോട്ടത്തിൽ പ്രായം : 30 ലിംഗം : പുരുഷൻ</p> <p>ZOZ0418343</p> <p>ഹോട്ടോ ലഭ്യമാണ്</p>	<p>732</p> <p>പേര് : അബ്ദുൾ ഷുക്കൂർ അച്ഛന്റെ പേര്: മുഹമ്മദ് വീട്ടു നമ്പർ : 0/ മുറിപ്പറമ്പിൽ പ്രായം : 57 ലിംഗം : പുരുഷൻ</p> <p>ZOZ2434736</p> <p>ഹോട്ടോ ലഭ്യമാണ്</p>
<p>733</p> <p>പേര് : മുഹമ്മദ് ഷാ എം എ അച്ഛന്റെ പേര്: അബ്ദുൽ ഷുക്കൂർ എം എം വീട്ടു നമ്പർ : 414 പ്രായം : 27 ലിംഗം : പുരുഷൻ</p> <p>ZOZ1738574</p> <p>ഹോട്ടോ ലഭ്യമാണ്</p>	<p>734</p> <p>പേര് : രാജേഷ് അച്ഛന്റെ പേര്: കൃഷ്ണൻകുട്ടി വീട്ടു നമ്പർ : 0/ കണ്ണൻചേരിൽ പ്രായം : 50 ലിംഗം : പുരുഷൻ</p> <p>LJG1296862</p> <p>ഹോട്ടോ ലഭ്യമാണ്</p>	<p>735</p> <p>പേര് : അലിമുഹമ്മദ് അച്ഛന്റെ പേര്: പരീത് വീട്ടു നമ്പർ : 12/405 വട്ടപറമ്പിൽ പ്രായം : 54 ലിംഗം : പുരുഷൻ</p> <p>ZOZ0535849</p> <p>ഹോട്ടോ ലഭ്യമാണ്</p>
<p>736</p> <p>പേര് : ഷാഹുൽ ഹമീദ് വി എ അച്ഛന്റെ പേര്: അലിമുഹമ്മദ് വീട്ടു നമ്പർ : 12/405 വട്ടപറമ്പിൽ പ്രായം : 29 ലിംഗം : പുരുഷൻ</p> <p>ZOZ0570176</p> <p>ഹോട്ടോ ലഭ്യമാണ്</p>	<p>737</p> <p>പേര് : അബ്ദുൾ റഹീം വി എ അച്ഛന്റെ പേര്: അലി മുഹമ്മദ് വീട്ടു നമ്പർ : 12/405 വട്ടപറമ്പിൽ പ്രായം : 28 ലിംഗം : പുരുഷൻ</p> <p>ZOZ0614065</p> <p>ഹോട്ടോ ലഭ്യമാണ്</p>	<p>738</p> <p>പേര് : സെലി അച്ഛന്റെ പേര്: ആമിനു വീട്ടു നമ്പർ : 11/ കല്ലങ്ങൽ പ്രായം : 37 ലിംഗം : പുരുഷൻ</p> <p>LJG1725860</p> <p>ഹോട്ടോ ലഭ്യമാണ്</p>
<p>739</p> <p>പേര് : ഉണ്ണികൃഷ്ണൻ അച്ഛന്റെ പേര്: പാറൻ വീട്ടു നമ്പർ : 0/ ചേപ്പള്ളി പ്രായം : 60 ലിംഗം : പുരുഷൻ</p> <p>ZOZ2433837</p> <p>ഹോട്ടോ ലഭ്യമാണ്</p>	<p>740</p> <p>പേര് : അലി അച്ഛന്റെ പേര്: ബാവ വീട്ടു നമ്പർ : 0/ പുത്തൻവീട്ടിൽ പ്രായം : 61 ലിംഗം : പുരുഷൻ</p> <p>ZOZ2435303</p> <p>ഹോട്ടോ ലഭ്യമാണ്</p>	<p>741</p> <p>പേര് : അസീബ് അച്ഛന്റെ പേര്: അലു വീട്ടു നമ്പർ : 8/624 പുത്തൻവീട്ടിൽ പ്രായം : 39 ലിംഗം : പുരുഷൻ</p> <p>LJG1639483</p> <p>ഹോട്ടോ ലഭ്യമാണ്</p>
<p>742</p> <p>പേര് : ഹനീഫ എം എം അച്ഛന്റെ പേര്: മുഹമ്മദ് വീട്ടു നമ്പർ : 0/ മുക്രിയത്ത് പ്രായം : 54 ലിംഗം : പുരുഷൻ</p> <p>ZOZ2434728</p> <p>ഹോട്ടോ ലഭ്യമാണ്</p>	<p>743</p> <p>പേര് : കൊച്ചുമുഹമ്മദ് അച്ഛന്റെ പേര്: സുലൈമാൻ വീട്ടു നമ്പർ : 0/ തേങ്ങാകുട്ടിൽ പ്രായം : 74 ലിംഗം : പുരുഷൻ</p> <p>ZOZ2435501</p> <p>ഹോട്ടോ ലഭ്യമാണ്</p>	<p>744</p> <p>പേര് : ഷഹീർ കെ .ബി അച്ഛന്റെ പേര്: ബിരാൻ വീട്ടു നമ്പർ : 12/412 കുഴിക്കണ്ടത്തിൽ പ്രായം : 52 ലിംഗം : പുരുഷൻ</p> <p>ZOZ0386466</p> <p>ഹോട്ടോ ലഭ്യമാണ്</p>
<p>745</p> <p>പേര് : മനോഹരൻ അച്ഛന്റെ പേര്: പ്രഭാകരൻ വീട്ടു നമ്പർ : 0/ ചെട്ടിയാറ പ്രായം : 66 ലിംഗം : പുരുഷൻ</p> <p>ZOZ2433860</p> <p>ഹോട്ടോ ലഭ്യമാണ്</p>	<p>746</p> <p>പേര് : ഉണ്ണികൃഷ്ണൻ അച്ഛന്റെ പേര്: വേലായുധൻ വീട്ടു നമ്പർ : 0/ ചാലാന പ്രായം : 50 ലിംഗം : പുരുഷൻ</p> <p>ZOZ2433761</p> <p>ഹോട്ടോ ലഭ്യമാണ്</p>	<p>747</p> <p>പേര് : ഷാനി കെ എസ് അച്ഛന്റെ പേര്: സുപ്രൻ വീട്ടു നമ്പർ : 12/394 കൈപ്പുരം പ്രായം : 48 ലിംഗം : പുരുഷൻ</p> <p>BKL1159698</p> <p>ഹോട്ടോ ലഭ്യമാണ്</p>
<p>748</p> <p>പേര് : നിസാർ അച്ഛന്റെ പേര്: മുഹമ്മദ് അബു വീട്ടു നമ്പർ : 12/632 ഈരൈച്ചേത്ത് പ്രായം : 40 ലിംഗം : പുരുഷൻ</p> <p>LJG1705227</p> <p>ഹോട്ടോ ലഭ്യമാണ്</p>	<p>749</p> <p>പേര് : മനാഹ് അച്ഛന്റെ പേര്: മുഹമ്മദ് അബു വീട്ടു നമ്പർ : 0/ ഈരൈച്ചേത്ത് പ്രായം : 37 ലിംഗം : പുരുഷൻ</p> <p>LJG1705300</p> <p>ഹോട്ടോ ലഭ്യമാണ്</p>	<p>750</p> <p>പേര് : വികാസ് അച്ഛന്റെ പേര്: ഹരിദാസൻ വീട്ടു നമ്പർ : 12/428 ചെട്ടിക്കാട്ടിൽ പ്രായം : 49 ലിംഗം : പുരുഷൻ</p> <p>LJG1129105</p> <p>ഹോട്ടോ ലഭ്യമാണ്</p>

<p>751                  പേര് : നൗഷാദ്                  അച്ഛന്റെ പേര് : അബ്ദുൾ റഹീമാൻകുട്ടി                  വീട്ടു നമ്പർ : 0/ പുതംവീട്ടിൽ                  പ്രായം : 52 ലിംഗം : പുരുഷൻ</p>	<p>ZOZ2435162                  ഹോട്ടോ                  ലഭ്യമാണ്</p>	<p>752                  പേര് : ബഷീർ                  അച്ഛന്റെ പേര് : സുലൈമാൻ                  വീട്ടു നമ്പർ : 12/635 തേങ്ങാകുട്ടിൽ                  പ്രായം : 58 ലിംഗം : പുരുഷൻ</p>	<p>ZOZ2436061                  ഹോട്ടോ                  ലഭ്യമാണ്</p>	<p>753                  പേര് : മാഹിൻ                  അച്ഛന്റെ പേര് : ബഷീർ                  വീട്ടു നമ്പർ : 12/635 തേങ്ങാകുട്ടിൽ                  പ്രായം : 36 ലിംഗം : പുരുഷൻ</p>	<p>LJG1724889                  ഹോട്ടോ                  ലഭ്യമാണ്</p>
<p>754                  പേര് : നാരായണൻ                  അച്ഛന്റെ പേര് : കണ്ണപ്പൻ                  വീട്ടു നമ്പർ : 12/423 ഓട്ടറാട്ട്                  പ്രായം : 91 ലിംഗം : പുരുഷൻ</p>	<p>ZOZ2436012                  ഹോട്ടോ                  ലഭ്യമാണ്</p>	<p>755                  പേര് : വിജയൻ                  അച്ഛന്റെ പേര് : വേലായുധൻ                  വീട്ടു നമ്പർ : 12/423 ഓട്ടറാട്ട്                  പ്രായം : 63 ലിംഗം : പുരുഷൻ</p>	<p>ZOZ2436020                  ഹോട്ടോ                  ലഭ്യമാണ്</p>	<p>756                  പേര് : വിജീഷ്                  അച്ഛന്റെ പേര് : വിജയൻ                  വീട്ടു നമ്പർ : 12/423 കുട്ടോത്ത്                  പ്രായം : 35 ലിംഗം : പുരുഷൻ</p>	<p>ZOZ0138743                  ഹോട്ടോ                  ലഭ്യമാണ്</p>
<p>757                  പേര് : ബാബു                  അച്ഛന്റെ പേര് : തങ്കപ്പൻ                  വീട്ടു നമ്പർ : 12/467 കോഴിപ്പുളി                  പ്രായം : 53 ലിംഗം : പുരുഷൻ</p>	<p>LJG1354976                  ഹോട്ടോ                  ലഭ്യമാണ്</p>	<p>758                  പേര് : രമേഷ്                  അച്ഛന്റെ പേര് : വാസു                  വീട്ടു നമ്പർ : 12/466 ഓട്ടറാട്ട്                  പ്രായം : 49 ലിംഗം : പുരുഷൻ</p>	<p>ZOZ0658534                  ഹോട്ടോ                  ലഭ്യമാണ്</p>	<p>759                  പേര് : തങ്കപ്പൻ വി ആർ                  അച്ഛന്റെ പേര് : രാമൻ                  വീട്ടു നമ്പർ : 12/420 വാക്കാട്ട്                  പ്രായം : 57 ലിംഗം : പുരുഷൻ</p>	<p>ZOZ0321570                  ഹോട്ടോ                  ലഭ്യമാണ്</p>
<p>760                  പേര് : രഞ്ജിത്ത്                  അച്ഛന്റെ പേര് : തങ്കപ്പൻ                  വീട്ടു നമ്പർ : 12/659 വാക്കാട്ട്                  പ്രായം : 35 ലിംഗം : പുരുഷൻ</p>	<p>ZOZ0143248                  ഹോട്ടോ                  ലഭ്യമാണ്</p>	<p>761                  പേര് : സുജിത്ത്                  അച്ഛന്റെ പേര് : തങ്കപ്പൻ                  വീട്ടു നമ്പർ : 12/659 വാക്കാട്ട്                  പ്രായം : 33 ലിംഗം : പുരുഷൻ</p>	<p>ZOZ0140038                  ഹോട്ടോ                  ലഭ്യമാണ്</p>	<p>762                  പേര് : ബിജു                  അച്ഛന്റെ പേര് : സിദ്ധാർത്ഥൻ                  വീട്ടു നമ്പർ : 12/429 കളത്തിപ്പുറമ്പിൽ                  പ്രായം : 45 ലിംഗം : പുരുഷൻ</p>	<p>ZOZ0138347                  ഹോട്ടോ                  ലഭ്യമാണ്</p>
<p>763                  പേര് : ഹർഷാദ്                  അച്ഛന്റെ പേര് : സിദ്ദീഖ്                  വീട്ടു നമ്പർ : 12/644 കൈതവളപ്പിൽ                  പ്രായം : 39 ലിംഗം : പുരുഷൻ</p>	<p>LJG1701713                  ഹോട്ടോ                  ലഭ്യമാണ്</p>	<p>764                  പേര് : നൗഷാദ് ഇ എം                  അച്ഛന്റെ പേര് : മജീദ്                  വീട്ടു നമ്പർ : എടക്കര                  പ്രായം : 50 ലിംഗം : പുരുഷൻ</p>	<p>ZOZ1839471                  ഹോട്ടോ                  ലഭ്യമാണ്</p>	<p>765                  പേര് : ഷൈഹിദ് എ എസ്                  അച്ഛന്റെ പേര് : സിദ്ധിക്ക്                  വീട്ടു നമ്പർ : 12/464 അയ്യാരിൽ                  പ്രായം : 33 ലിംഗം : പുരുഷൻ</p>	<p>ZOZ0255323                  ഹോട്ടോ                  ലഭ്യമാണ്</p>
<p>766                  പേര് : മുഹമ്മദ് മീസ്                  അച്ഛന്റെ പേര് : അബ്ദുൾ മജീദ്                  വീട്ടു നമ്പർ : 11/642എ നാലടിതണ്ടിൽ                  പ്രായം : 31 ലിംഗം : പുരുഷൻ</p>	<p>ZOZ0322032                  ഹോട്ടോ                  ലഭ്യമാണ്</p>	<p>767                  പേര് : സുനിൽകുമാർ                  അച്ഛന്റെ പേര് : തങ്കപ്പൻ                  വീട്ടു നമ്പർ : 0/ കൊല്ലംകുഴി                  പ്രായം : 55 ലിംഗം : പുരുഷൻ</p>	<p>ZOZ0133561                  ഹോട്ടോ                  ലഭ്യമാണ്</p>	<p>768                  പേര് : നാദിർഷ കെ എ                  അച്ഛന്റെ പേര് : അബൂബക്കർ                  വീട്ടു നമ്പർ : 11/544 കാട്ടുപറമ്പിൽ                  പ്രായം : 54 ലിംഗം : പുരുഷൻ</p>	<p>ZOZ0648212                  ഹോട്ടോ                  ലഭ്യമാണ്</p>
<p>769                  പേര് : ശ്യാം കുമാർ                  അച്ഛന്റെ പേര് : സിദ്ധാർത്ഥൻ                  വീട്ടു നമ്പർ : 11/473 പൊയ്യാറ                  പ്രായം : 41 ലിംഗം : പുരുഷൻ</p>	<p>LJG1564137                  ഹോട്ടോ                  ലഭ്യമാണ്</p>	<p>770                  പേര് : വാസുദേവൻ                  അച്ഛന്റെ പേര് : രാമകൃഷ്ണൻ                  വീട്ടു നമ്പർ : 11/474 ചെമ്പനേഴത്ത്                  പ്രായം : 71 ലിംഗം : പുരുഷൻ</p>	<p>ZOZ0481887                  ഹോട്ടോ                  ലഭ്യമാണ്</p>	<p>771                  പേര് : ഷാജി                  അച്ഛന്റെ പേര് : പരമു                  വീട്ടു നമ്പർ : 11/468 വട്ടത്തറ                  പ്രായം : 66 ലിംഗം : പുരുഷൻ</p>	<p>ZOZ0402578                  ഹോട്ടോ                  ലഭ്യമാണ്</p>
<p>772                  പേര് : നവാസ് വി.എം                  അച്ഛന്റെ പേര് : മുഹമ്മദ് വി.എസ്                  വീട്ടു നമ്പർ : 11/361 വലിയകത്ത്                  പ്രായം : 50 ലിംഗം : പുരുഷൻ</p>	<p>ZOZ0356816                  ഹോട്ടോ                  ലഭ്യമാണ്</p>	<p>773                  പേര് : അയ്യൂബ്                  അച്ഛന്റെ പേര് : അബ്ദു                  വീട്ടു നമ്പർ : 0/                  അയ്യാരിൽതൊറ്റാലിപ്പറമ്പിൽ                  പ്രായം : 62 ലിംഗം : പുരുഷൻ</p>	<p>ZOZ2433738                  ഹോട്ടോ                  ലഭ്യമാണ്</p>	<p>774                  പേര് : ജയൻ പി ജി                  അച്ഛന്റെ പേര് : ഗോപാലൻ                  വീട്ടു നമ്പർ : 11/478 പൊയ്യാറ                  പ്രായം : 65 ലിംഗം : പുരുഷൻ</p>	<p>ZOZ0321927                  ഹോട്ടോ                  ലഭ്യമാണ്</p>
<p>775                  പേര് : റിജിൻലാൽ                  അച്ഛന്റെ പേര് : ലാൽജി                  വീട്ടു നമ്പർ : 11/655 പൊയ്യാറ                  പ്രായം : 37 ലിംഗം : പുരുഷൻ</p>	<p>ZOZ0143511                  ഹോട്ടോ                  ലഭ്യമാണ്</p>	<p>776                  പേര് : സഞ്ജയ് കൃഷ്ണ                  അച്ഛന്റെ പേര് : ജയൻ പി ജി                  വീട്ടു നമ്പർ : 11/478 പൊയ്യാറ                  പ്രായം : 29 ലിംഗം : പുരുഷൻ</p>	<p>ZOZ0557488                  ഹോട്ടോ                  ലഭ്യമാണ്</p>	<p>777                  പേര് : ലാൽജി                  അച്ഛന്റെ പേര് : ഗോപാലൻ                  വീട്ടു നമ്പർ : 11/477 പൊയ്യാറ                  പ്രായം : 69 ലിംഗം : പുരുഷൻ</p>	<p>LJG1129733                  ഹോട്ടോ                  ലഭ്യമാണ്</p>
<p>778                  പേര് : ബാബുഷ വി എ                  അച്ഛന്റെ പേര് : അബ്ദുല്ല                  വീട്ടു നമ്പർ : 11/479                  വെളുത്തേടത്ത്പറമ്പിൽ                  പ്രായം : 48 ലിംഗം : പുരുഷൻ</p>	<p>ZOZ0621680                  ഹോട്ടോ                  ലഭ്യമാണ്</p>	<p>779                  പേര് : പുരുഷൻ                  അച്ഛന്റെ പേര് : ചാത്തു                  വീട്ടു നമ്പർ : 11/483 തേവാലിൽ                  പ്രായം : 76 ലിംഗം : പുരുഷൻ</p>	<p>ZOZ0479550                  ഹോട്ടോ                  ലഭ്യമാണ്</p>	<p>780                  പേര് : പ്രദീപൻ കെ ടി                  അച്ഛന്റെ പേര് : തങ്കപ്പൻ                  വീട്ടു നമ്പർ : 11/451 കൊല്ലംകുഴി                  പ്രായം : 60 ലിംഗം : പുരുഷൻ</p>	<p>ZOZ0640201                  ഹോട്ടോ                  ലഭ്യമാണ്</p>

<p>781</p> <p>പേര് : അബ്ദുൾ ജബ്ബാർ                      അച്ഛന്റെ പേര്: മുഹമ്മദ്                      വീട്ടു നമ്പർ : 11/460 കാട്ടുപറമ്പിൽ                      പ്രായം : 64 ലിംഗം : പുരുഷൻ</p>	<p>ZOZ2435915</p> <p>ഹോട്ടോ                      ലഭ്യമാണ്</p>	<p>782</p> <p>പേര് : ഹനീഫ                      അച്ഛന്റെ പേര്: അബ്ദുൾ ജബ്ബാർ                      വീട്ടു നമ്പർ : 11/460 കാട്ടുപറമ്പിൽ                      പ്രായം : 41 ലിംഗം : പുരുഷൻ</p>	<p>ZOZ0227223</p> <p>ഹോട്ടോ                      ലഭ്യമാണ്</p>	<p>783</p> <p>പേര് : റഷീദ്                      അച്ഛന്റെ പേര്: അലിക്കുഞ്ഞി                      വീട്ടു നമ്പർ : 11/461 ഉഴുവത്ത്                      പ്രായം : 56 ലിംഗം : പുരുഷൻ</p>	<p>ZOZ2435923</p> <p>ഹോട്ടോ                      ലഭ്യമാണ്</p>
<p>784</p> <p>പേര് : അജുൽ യു ആർ                      അച്ഛന്റെ പേര്: റഷീദ് യു എ                      വീട്ടു നമ്പർ : 11/386 ഉഴുവത്ത്                      പ്രായം : 31 ലിംഗം : പുരുഷൻ</p>	<p>ZOZ0328807</p> <p>ഹോട്ടോ                      ലഭ്യമാണ്</p>	<p>785</p> <p>പേര് : അൻസാർ അലി                      അച്ഛന്റെ പേര്: നാസർ                      വീട്ടു നമ്പർ : ഉഴുവത്ത്                      പ്രായം : 25 ലിംഗം : പുരുഷൻ</p>	<p>ZOZ1820885</p> <p>ഹോട്ടോ                      ലഭ്യമാണ്</p>	<p>786</p> <p>പേര് : സജാദ് അലി                      അച്ഛന്റെ പേര്: അബ്ദുൽ ജബ്ബാർ                      വീട്ടു നമ്പർ : 8/821 പടമാട്ടുമ്മൽ                      പ്രായം : 31 ലിംഗം : പുരുഷൻ</p>	<p>ZOZ0336784</p> <p>ഹോട്ടോ                      ലഭ്യമാണ്</p>
<p>787</p> <p>പേര് : അഹമദ് അസ്സം യു ആർ                      അച്ഛന്റെ പേര്: റഷീദ് യു എ                      വീട്ടു നമ്പർ : ഉഴുവത്ത്                      പ്രായം : 29 ലിംഗം : പുരുഷൻ</p>	<p>ZOZ1832427</p> <p>ഹോട്ടോ                      ലഭ്യമാണ്</p>	<p>788</p> <p>പേര് : ആന്റണി ഇ എസ്                      അച്ഛന്റെ പേര്: സെബാസ്റ്റ്യൻ ഇ കെ                      വീട്ടു നമ്പർ : 7/462 ഇലഞ്ഞിക്കൽ                      പ്രായം : 29 ലിംഗം : പുരുഷൻ</p>	<p>ZOZ0620765</p> <p>ഹോട്ടോ                      ലഭ്യമാണ്</p>	<p>789</p> <p>പേര് : മോഹൻദാസ്                      അച്ഛന്റെ പേര്: ഇറുകുഞ്ഞി                      വീട്ടു നമ്പർ : 12/346 മാങ്ങത്താളി                      പ്രായം : 61 ലിംഗം : പുരുഷൻ</p>	<p>ZOZ0481754</p> <p>ഹോട്ടോ                      ലഭ്യമാണ്</p>
<p>790</p> <p>പേര് : ഉമേഷ്                      അമ്മയുടെ പേര്: ലീല                      വീട്ടു നമ്പർ : 11/444 കല്ലയിൽ                      പ്രായം : 59 ലിംഗം : പുരുഷൻ</p>	<p>LJG1127943</p> <p>ഹോട്ടോ                      ലഭ്യമാണ്</p>	<p>791</p> <p>പേര് : രാജേഷ്                      അച്ഛന്റെ പേര്: ഉമേഷ്                      വീട്ടു നമ്പർ : 11/444 കല്ലയിൽ                      പ്രായം : 33 ലിംഗം : പുരുഷൻ</p>	<p>ZOZ0229203</p> <p>ഹോട്ടോ                      ലഭ്യമാണ്</p>	<p>792</p> <p>പേര് : അമ്മു                      അച്ഛന്റെ പേര്: അലി മുഹമ്മദ്                      വീട്ടു നമ്പർ : 12/460 കൈതവളപ്പിൽ                      പ്രായം : 70 ലിംഗം : പുരുഷൻ</p>	<p>ZOZ0402164</p> <p>ഹോട്ടോ                      ലഭ്യമാണ്</p>
<p>793</p> <p>പേര് : റോഷി                      അച്ഛന്റെ പേര്: അല്ലേഷ്                      വീട്ടു നമ്പർ : 0/ പടപുരയ്ക്കൽ                      പ്രായം : 53 ലിംഗം : പുരുഷൻ</p>	<p>ZOZ2434967</p> <p>ഹോട്ടോ                      ലഭ്യമാണ്</p>	<p>794</p> <p>പേര് : അലിക്കുഞ്ഞി                      അച്ഛന്റെ പേര്: മക്കാർ                      വീട്ടു നമ്പർ : 12/ ഇളയേടത്ത്                      പ്രായം : 85 ലിംഗം : പുരുഷൻ</p>	<p>ZOZ0481895</p> <p>ഹോട്ടോ                      ലഭ്യമാണ്</p>	<p>795</p> <p>പേര് : മുഹമ്മദ് ഹസ്സൻ                      അച്ഛന്റെ പേര്: അടിക്കുഞ്ഞി                      വീട്ടു നമ്പർ : 12/336 മുത്തേടത്ത്                      പ്രായം : 58 ലിംഗം : പുരുഷൻ</p>	<p>ZOZ2435998</p> <p>ഹോട്ടോ                      ലഭ്യമാണ്</p>
<p>796</p> <p>പേര് : മുഹമ്മദ്                      അച്ഛന്റെ പേര്: അലി                      വീട്ടു നമ്പർ : 0/ മതിലകത്തുവീട്ടിൽ                      പ്രായം : 80 ലിംഗം : പുരുഷൻ</p>	<p>ZOZ2434694</p> <p>ഹോട്ടോ                      ലഭ്യമാണ്</p>	<p>797</p> <p>പേര് : അജയൻ                      അച്ഛന്റെ പേര്: വേലായുധൻ                      വീട്ടു നമ്പർ : 12/436 കുട്ടോത്ത്                      പ്രായം : 47 ലിംഗം : പുരുഷൻ</p>	<p>LJG1129147</p> <p>ഹോട്ടോ                      ലഭ്യമാണ്</p>	<p>798</p> <p>പേര് : സുനിൽ കെ എസ്                      അമ്മയുടെ പേര്: സുഭദ്ര                      വീട്ടു നമ്പർ : 0/ കല്ലയിൽ                      പ്രായം : 50 ലിംഗം : പുരുഷൻ</p>	<p>ZOZ0290759</p> <p>ഹോട്ടോ                      ലഭ്യമാണ്</p>
<p>799</p> <p>പേര് : മുഹമ്മദ്                      അച്ഛന്റെ പേര്: സാൽമി                      വീട്ടു നമ്പർ : 0/ ഒറ്റത്തെക്കൽ                      പ്രായം : 58 ലിംഗം : പുരുഷൻ</p>	<p>ZOZ2434900</p> <p>ഹോട്ടോ                      ലഭ്യമാണ്</p>	<p>800</p> <p>പേര് : അബ്ദുൽകാദർ ഒ എസ്                      അച്ഛന്റെ പേര്: സാൽമി                      വീട്ടു നമ്പർ : 0/ ഒറ്റത്തെക്കൽ                      പ്രായം : 60 ലിംഗം : പുരുഷൻ</p>	<p>ZOZ2434892</p> <p>ഹോട്ടോ                      ലഭ്യമാണ്</p>	<p>801</p> <p>പേര് : ഷാജി                      അച്ഛന്റെ പേര്: സാൽമി                      വീട്ടു നമ്പർ : 0/ ഒറ്റത്തെക്കൽ                      പ്രായം : 50 ലിംഗം : പുരുഷൻ</p>	<p>ZOZ2434918</p> <p>ഹോട്ടോ                      ലഭ്യമാണ്</p>
<p>802</p> <p>പേര് : സിദ്ദീഖ്                      അച്ഛന്റെ പേര്: കൊച്ചു മുഹമ്മദ്                      വീട്ടു നമ്പർ : 12/440 ഇളയേടത്ത്                      പ്രായം : 43 ലിംഗം : പുരുഷൻ</p>	<p>LJG1128610</p> <p>ഹോട്ടോ                      ലഭ്യമാണ്</p>	<p>803</p> <p>പേര് : രാജേഷ്                      അച്ഛന്റെ പേര്: സുബ്രഹ്മണ്യൻ                      വീട്ടു നമ്പർ : 0/ വാക്കാട്ട്                      പ്രായം : 44 ലിംഗം : പുരുഷൻ</p>	<p>LJG1229418</p> <p>ഹോട്ടോ                      ലഭ്യമാണ്</p>	<p>804</p> <p>പേര് : ഷൈഹിക്ക്                      അച്ഛന്റെ പേര്: ജമീല                      വീട്ടു നമ്പർ : 0/680 മാളിയംവീട്ടിൽ                      പ്രായം : 41 ലിംഗം : പുരുഷൻ</p>	<p>LJG1610765</p> <p>ഹോട്ടോ                      ലഭ്യമാണ്</p>
<p>805</p> <p>പേര് : ഷംസു                      അച്ഛന്റെ പേര്: യാഹൂ                      വീട്ടു നമ്പർ : 13/304 കിളിപ്പുറമ്പിൽ                      പ്രായം : 64 ലിംഗം : പുരുഷൻ</p>	<p>ZOZ0606939</p> <p>ഹോട്ടോ                      ലഭ്യമാണ്</p>	<p>806</p> <p>പേര് : ബിജുകുട്ടൻ                      അച്ഛന്റെ പേര്: അരവിന്ദാക്ഷൻ                      വീട്ടു നമ്പർ : 13/306 ഊർക്കോലിൽ                      പ്രായം : 51 ലിംഗം : പുരുഷൻ</p>	<p>LJG1362946</p> <p>ഹോട്ടോ                      ലഭ്യമാണ്</p>	<p>807</p> <p>പേര് : മുജീബ്                      അച്ഛന്റെ പേര്: കുഞ്ഞുമൊയ്തീൻ                      വീട്ടു നമ്പർ : 0/ പനപ്പുറമ്പിൽ                      പ്രായം : 46 ലിംഗം : പുരുഷൻ</p>	<p>LJG1432053</p> <p>ഹോട്ടോ                      ലഭ്യമാണ്</p>
<p>808</p> <p>പേര് : ജലീൽ ടി കെ                      അച്ഛന്റെ പേര്: കുഞ്ഞുമൊയ്തീൻ                      വീട്ടു നമ്പർ : 13/442 തരുപിടികയിൽ                      പ്രായം : 71 ലിംഗം : പുരുഷൻ</p>	<p>ZOZ0547604</p> <p>ഹോട്ടോ                      ലഭ്യമാണ്</p>	<p>809</p> <p>പേര് : അബ്ദുൾ സലാം                      അച്ഛന്റെ പേര്: അമ്മക്കുഞ്ഞി                      വീട്ടു നമ്പർ : 0/ കോരുകുളത്തിങ്ങൽ                      പ്രായം : 73 ലിംഗം : പുരുഷൻ</p>	<p>ZOZ2434355</p> <p>ഹോട്ടോ                      ലഭ്യമാണ്</p>	<p>810</p> <p>പേര് : നസീർ                      അച്ഛന്റെ പേര്: മുഹമ്മദ്                      വീട്ടു നമ്പർ : 0/ പനപ്പുറമ്പിൽ                      പ്രായം : 73 ലിംഗം : പുരുഷൻ</p>	<p>ZOZ2435022</p> <p>ഹോട്ടോ                      ലഭ്യമാണ്</p>

<p>811</p> <p>പേര് : മുഹമ്മദ്റഹീഖ് അച്ഛന്റെ പേര് : നസീർ വീട്ടു നമ്പർ : 0/ പനപ്പറമ്പിൽ പ്രായം : 44 ലിംഗം : പുരുഷൻ</p> <p>LJG1128594</p> <p>ഹോട്ടോ ലഭ്യമാണ്</p>	<p>812</p> <p>പേര് : സത്താർ പി എസ് അച്ഛന്റെ പേര് : സെയ്തു വീട്ടു നമ്പർ : പറക്കോട്ട് പ്രായം : 38 ലിംഗം : പുരുഷൻ</p> <p>ZOZ1845643</p> <p>ഹോട്ടോ ലഭ്യമാണ്</p>	<p># 813</p> <p>പേര് : ജയൻ അച്ഛന്റെ പേര് : കുഞ്ഞുഴകൻ വീട്ടു നമ്പർ : ഏപ്പിള്ളി പ്രായം : 54 ലിംഗം : പുരുഷൻ</p> <p>ZOZ2433910</p> <p>ഹോട്ടോ ലഭ്യമാണ്</p>
<p>814</p> <p>പേര് : അഷയ് ഇ ജെ അച്ഛന്റെ പേര് : ജയൻ എ എ വീട്ടു നമ്പർ : എപ്പിള്ളി പ്രായം : 26 ലിംഗം : പുരുഷൻ</p> <p>ZOZ1835412</p> <p>ഹോട്ടോ ലഭ്യമാണ്</p>	<p>815</p> <p>പേര് : മുഹമ്മദ് എൻ കെ അച്ഛന്റെ പേര് : മാമദ് വീട്ടു നമ്പർ : നമ്പൂരിമം പ്രായം : 51 ലിംഗം : പുരുഷൻ</p> <p>ZOZ2435378</p> <p>ഹോട്ടോ ലഭ്യമാണ്</p>	<p>816</p> <p>പേര് : അലി അച്ഛന്റെ പേര് : പരീത് വീട്ടു നമ്പർ : 11/433 ആയത്ത് പ്രായം : 71 ലിംഗം : പുരുഷൻ</p> <p>ZOZ0632950</p> <p>ഹോട്ടോ ലഭ്യമാണ്</p>
<p>817</p> <p>പേര് : സുധി അച്ഛന്റെ പേര് : പ്രഭാകരൻ വീട്ടു നമ്പർ : 13/303 പരത്തിയേഴത്ത് പ്രായം : 56 ലിംഗം : പുരുഷൻ</p> <p>ZOZ0535963</p> <p>ഹോട്ടോ ലഭ്യമാണ്</p>	<p>818</p> <p>പേര് : ഷാനി അച്ഛന്റെ പേര് : പ്രഭാകരൻ വീട്ടു നമ്പർ : 0/ പരത്തിയേഴത്ത് പ്രായം : 49 ലിംഗം : പുരുഷൻ</p> <p>ZOZ2435055</p> <p>ഹോട്ടോ ലഭ്യമാണ്</p>	<p>819</p> <p>പേര് : മനോജ് കെ എസ് അച്ഛന്റെ പേര് : സുകുമാരൻ വീട്ടു നമ്പർ : 12/679 കുന്നപ്പിള്ളി പ്രായം : 48 ലിംഗം : പുരുഷൻ</p> <p>ZOZ0341289</p> <p>ഹോട്ടോ ലഭ്യമാണ്</p>
<p>820</p> <p>പേര് : സച്ചിൻ പി എസ് അച്ഛന്റെ പേര് : ഷാനി പി പി വീട്ടു നമ്പർ : 13/311എ പരത്തിയെഴുത്ത് പ്രായം : 28 ലിംഗം : പുരുഷൻ</p> <p>ZOZ0603068</p> <p>ഹോട്ടോ ലഭ്യമാണ്</p>	<p>821</p> <p>പേര് : വിശ്വരേൻ അച്ഛന്റെ പേര് : കുഞ്ഞുപ്പൻ വീട്ടു നമ്പർ : 0/ മണത്തല പ്രായം : 62 ലിംഗം : പുരുഷൻ</p> <p>ZOZ2434553</p> <p>ഹോട്ടോ ലഭ്യമാണ്</p>	<p>822</p> <p>പേര് : വിദ്യാധരൻ അച്ഛന്റെ പേര് : കുമാരൻ വീട്ടു നമ്പർ : 0/ തയ്യിൽ പ്രായം : 65 ലിംഗം : പുരുഷൻ</p> <p>ZOZ2435436</p> <p>ഹോട്ടോ ലഭ്യമാണ്</p>
<p>823</p> <p>പേര് : രാജീവൻ അച്ഛന്റെ പേര് : വേലായുധൻ വീട്ടു നമ്പർ : 0/ കറുകശ്ശേരി പ്രായം : 66 ലിംഗം : പുരുഷൻ</p> <p>ZOZ2434298</p> <p>ഹോട്ടോ ലഭ്യമാണ്</p>	<p>824</p> <p>പേര് : ഷിജിഷ് അച്ഛന്റെ പേര് : രാജീവൻ വീട്ടു നമ്പർ : 8/699 കറുകശ്ശേരി പ്രായം : 41 ലിംഗം : പുരുഷൻ</p> <p>LJG1639103</p> <p>ഹോട്ടോ ലഭ്യമാണ്</p>	<p>825</p> <p>പേര് : ദിനീത് സി ബി അച്ഛന്റെ പേര് : സുരേന്ദ്ര ബാബു വീട്ടു നമ്പർ : 11/439എ ചാണിവെളിയിൽ പ്രായം : 32 ലിംഗം : പുരുഷൻ</p> <p>ZOZ0327213</p> <p>ഹോട്ടോ ലഭ്യമാണ്</p>
<p>826</p> <p>പേര് : അൻവർ അച്ഛന്റെ പേര് : യൂസഫ് വീട്ടു നമ്പർ : 11/437 വലിയവീട്ടിൽ പ്രായം : 36 ലിംഗം : പുരുഷൻ</p> <p>ZOZ0226910</p> <p>ഹോട്ടോ ലഭ്യമാണ്</p>	<p>827</p> <p>പേര് : ബാബു അച്ഛന്റെ പേര് : സുബ്രഹ്മണ്യൻ വീട്ടു നമ്പർ : 11/223 വടശ്ശേരി പ്രായം : 66 ലിംഗം : പുരുഷൻ</p> <p>ZOZ0547612</p> <p>ഹോട്ടോ ലഭ്യമാണ്</p>	<p>828</p> <p>പേര് : ഗിരീഷൻ വി എസ്സ് അച്ഛന്റെ പേര് : സുബ്രഹ്മണ്യൻ വീട്ടു നമ്പർ : 0/ വടശ്ശേരി പ്രായം : 51 ലിംഗം : പുരുഷൻ</p> <p>ZOZ0076893</p> <p>ഹോട്ടോ ലഭ്യമാണ്</p>
<p>829</p> <p>പേര് : ഇസ്താക്ക് അച്ഛന്റെ പേര് : ഇസ്തായിൽ വീട്ടു നമ്പർ : 11/816 കല്ലങ്ങൽ പ്രായം : 37 ലിംഗം : പുരുഷൻ</p> <p>ZOZ0052654</p> <p>ഹോട്ടോ ലഭ്യമാണ്</p>	<p>830</p> <p>പേര് : ശ്രീജിത്ത് അച്ഛന്റെ പേര് : ബാബു വീട്ടു നമ്പർ : 0/ വടശ്ശേരി പ്രായം : 37 ലിംഗം : പുരുഷൻ</p> <p>ZOZ0053090</p> <p>ഹോട്ടോ ലഭ്യമാണ്</p>	<p>831</p> <p>പേര് : സുജിത്ത് അച്ഛന്റെ പേര് : സുരേഷ് വീട്ടു നമ്പർ : 0/ വടശ്ശേരി പ്രായം : 35 ലിംഗം : പുരുഷൻ</p> <p>ZOZ0053157</p> <p>ഹോട്ടോ ലഭ്യമാണ്</p>
<p>832</p> <p>പേര് : ദിലീപ് അച്ഛന്റെ പേര് : ചന്ദൻ വീട്ടു നമ്പർ : 0/ വടശ്ശേരി പ്രായം : 54 ലിംഗം : പുരുഷൻ</p> <p>LJG1362466</p> <p>ഹോട്ടോ ലഭ്യമാണ്</p>	<p>833</p> <p>പേര് : അശോകൻ വി വി അച്ഛന്റെ പേര് : വാസു വീട്ടു നമ്പർ : 11/436 വടശ്ശേരി പ്രായം : 75 ലിംഗം : പുരുഷൻ</p> <p>ZOZ0362103</p> <p>ഹോട്ടോ ലഭ്യമാണ്</p>	<p>834</p> <p>പേര് : നിധിൻ അച്ഛന്റെ പേര് : സുരേഷ് വീട്ടു നമ്പർ : 11/455 വടശ്ശേരി പ്രായം : 32 ലിംഗം : പുരുഷൻ</p> <p>ZOZ0427112</p> <p>ഹോട്ടോ ലഭ്യമാണ്</p>
<p>835</p> <p>പേര് : ഷെറിൻ കെ.എസ് അച്ഛന്റെ പേര് : ഷെൽവൻ വീട്ടു നമ്പർ : 11/445 കുരിയാപ്പിള്ളി പ്രായം : 30 ലിംഗം : പുരുഷൻ</p> <p>ZOZ0360511</p> <p>ഹോട്ടോ ലഭ്യമാണ്</p>	<p>836</p> <p>പേര് : ഫൈസൽ അച്ഛന്റെ പേര് : സുഗുണൻ വീട്ടു നമ്പർ : 0/ മുരിയക്കാട്ട് പ്രായം : 67 ലിംഗം : പുരുഷൻ</p> <p>ZOZ2434744</p> <p>ഹോട്ടോ ലഭ്യമാണ്</p>	<p>837</p> <p>പേര് : സിനോജ് അച്ഛന്റെ പേര് : ഫൈസൽ വീട്ടു നമ്പർ : 12/164സി മുരിയക്കാട് പ്രായം : 36 ലിംഗം : പുരുഷൻ</p> <p>ZOZ0203687</p> <p>ഹോട്ടോ ലഭ്യമാണ്</p>
<p>838</p> <p>പേര് : മൊഹിയിദ്ദീൻകുട്ടി അച്ഛന്റെ പേര് : കൊച്ചുമുഹമ്മദ് വീട്ടു നമ്പർ : 11/434 പത്താഴപ്പുരയ്ക്കൽ പ്രായം : 68 ലിംഗം : പുരുഷൻ</p> <p>ZOZ0244608</p> <p>ഹോട്ടോ ലഭ്യമാണ്</p>	<p>839</p> <p>പേര് : അലി അച്ഛന്റെ പേര് : കൊച്ചുമുഹമ്മദ് വീട്ടു നമ്പർ : 0/ പത്താഴപ്പുരയ്ക്കൽ പ്രായം : 68 ലിംഗം : പുരുഷൻ</p> <p>ZOZ2435071</p> <p>ഹോട്ടോ ലഭ്യമാണ്</p>	<p># 840</p> <p>പേര് : താജുദ്ദീൻ പുറിയവിട്ടില് മുഹമ്മദ് അച്ഛന്റെ പേര് : മുഹമ്മദ് വീട്ടു നമ്പർ : 11/432 പുതിയവീട്ടിൽ പ്രായം : 65 ലിംഗം : പുരുഷൻ</p> <p>ZOZ1776517</p> <p>ഹോട്ടോ ലഭ്യമാണ്</p>

<p>841</p> <p>പേര് : ഷെമീർ                      അച്ഛന്റെ പേര് : ഉമ്മർ                      വീട്ടു നമ്പർ : 11/553 എടവഴിക്കൽ                      പ്രായം : 46 ലിംഗം : പുരുഷൻ</p>	<p>ZOZ0226977</p> <p>ഹോട്ടോ                      ലഭ്യമാണ്</p>	<p>842</p> <p>പേര് : മുഹമ്മദ് സൈദ് ഇ എസ്                      അച്ഛന്റെ പേര് : ഷമീർ ഇ യു                      വീട്ടു നമ്പർ : ഇടവഴിക്കൽ ഹൗസ്                      പ്രായം : 19 ലിംഗം : പുരുഷൻ</p>	<p>ZOZ2643054</p> <p>ഹോട്ടോ                      ലഭ്യമാണ്</p>	<p>843</p> <p>പേര് : സുബൈർ                      അച്ഛന്റെ പേര് : ഉമ്മർ                      വീട്ടു നമ്പർ : 8/ ഇടവഴിക്കൽ                      പ്രായം : 42 ലിംഗം : പുരുഷൻ</p>	<p>LJG1579846</p> <p>ഹോട്ടോ                      ലഭ്യമാണ്</p>
<p>844</p> <p>പേര് : അഷീർ                      അച്ഛന്റെ പേര് : ഉമ്മർ                      വീട്ടു നമ്പർ : 11/94എ എടവഴിക്കൽ                      പ്രായം : 38 ലിംഗം : പുരുഷൻ</p>	<p>ZOZ0233965</p> <p>ഹോട്ടോ                      ലഭ്യമാണ്</p>	<p>845</p> <p>പേര് : ഇസ്മയിൽ കെ എസ്                      അച്ഛന്റെ പേര് : സുബൈമാൻ                      വീട്ടു നമ്പർ : 11/498 കല്ലങ്ങൽ                      പ്രായം : 69 ലിംഗം : പുരുഷൻ</p>	<p>ZOZ1776558</p> <p>ഹോട്ടോ                      ലഭ്യമാണ്</p>	<p>846</p> <p>പേര് : നാസർ കെ എസ്                      അച്ഛന്റെ പേര് : സുബൈമാൻ                      വീട്ടു നമ്പർ : 11/381എ കല്ലങ്ങൽ                      പ്രായം : 65 ലിംഗം : പുരുഷൻ</p>	<p>ZOZ0334490</p> <p>ഹോട്ടോ                      ലഭ്യമാണ്</p>
<p>847</p> <p>പേര് : ഫൈസൽ വി.എം                      അച്ഛന്റെ പേര് : മുഹമ്മദ്                      വീട്ടു നമ്പർ : 11/493 വിളക്കുപറമ്പിൽ                      പ്രായം : 47 ലിംഗം : പുരുഷൻ</p>	<p>LJG1129139</p> <p>ഹോട്ടോ                      ലഭ്യമാണ്</p>	<p>848</p> <p>പേര് : മുഹമ്മദ് ഫഹാസ് എ എ                      അച്ഛന്റെ പേര് : അബ്ദുൾ സത്താർ                      വീട്ടു നമ്പർ : 111/430 അയ്യാരിൽ                      പ്രായം : 30 ലിംഗം : പുരുഷൻ</p>	<p>ZOZ0371195</p> <p>ഹോട്ടോ                      ലഭ്യമാണ്</p>	<p>849</p> <p>പേര് : ഷിഹാബ് ടി എ                      അച്ഛന്റെ പേര് : അബ്ദുൾ റസാഖ്                      വീട്ടു നമ്പർ : 13/307 താണിക്കപ്പിള്ളി                      പ്രായം : 54 ലിംഗം : പുരുഷൻ</p>	<p>ZOZ0327197</p> <p>ഹോട്ടോ                      ലഭ്യമാണ്</p>
<p>850</p> <p>പേര് : ഷെഹിദ്                      അച്ഛന്റെ പേര് : അബ്ദുൾ റസാഖ്                      വീട്ടു നമ്പർ : 8/717 താണിക്കപ്പിള്ളി                      പ്രായം : 40 ലിംഗം : പുരുഷൻ</p>	<p>LJG1613967</p> <p>ഹോട്ടോ                      ലഭ്യമാണ്</p>	<p>851</p> <p>പേര് : പ്രസീദ് സി വി                      അച്ഛന്റെ പേര് : വേണു                      വീട്ടു നമ്പർ : 11/429 ചക്കാമാട്ടിൽ                      പ്രായം : 43 ലിംഗം : പുരുഷൻ</p>	<p>ZOZ0655076</p> <p>ഹോട്ടോ                      ലഭ്യമാണ്</p>	<p>852</p> <p>പേര് : പ്രവീദ്                      അമ്മയുടെ പേര് : വിനയ                      വീട്ടു നമ്പർ : 8/720 ചക്കാമാട്ടിൽ                      പ്രായം : 40 ലിംഗം : പുരുഷൻ</p>	<p>LJG1603174</p> <p>ഹോട്ടോ                      ലഭ്യമാണ്</p>
<p>853</p> <p>പേര് : ജിദേഷ്                      അച്ഛന്റെ പേര് : മാധവൻ                      വീട്ടു നമ്പർ : 11/43എ ചക്കാമാട്ടിൽ                      പ്രായം : 45 ലിംഗം : പുരുഷൻ</p>	<p>LJG1432855</p> <p>ഹോട്ടോ                      ലഭ്യമാണ്</p>	<p>854</p> <p>പേര് : സുധീഷ്                      അച്ഛന്റെ പേര് : ഭാസ്കരൻ                      വീട്ടു നമ്പർ : 0/ അണ്ടുരുത്തി                      പ്രായം : 51 ലിംഗം : പുരുഷൻ</p>	<p>LJG1432152</p> <p>ഹോട്ടോ                      ലഭ്യമാണ്</p>	<p>855</p> <p>പേര് : ബാബു                      അച്ഛന്റെ പേര് : കുമാരൻ                      വീട്ടു നമ്പർ : 0/ നെടുംപറമ്പിൽ                      പ്രായം : 56 ലിംഗം : പുരുഷൻ</p>	<p>ZOZ2434819</p> <p>ഹോട്ടോ                      ലഭ്യമാണ്</p>
<p>856</p> <p>പേര് : കരീം                      അച്ഛന്റെ പേര് : കുഞ്ഞുമാരക്കാർ                      വീട്ടു നമ്പർ : 0/ കല്ലങ്ങൽ                      പ്രായം : 63 ലിംഗം : പുരുഷൻ</p>	<p>ZOZ2434165</p> <p>ഹോട്ടോ                      ലഭ്യമാണ്</p>	<p>857</p> <p>പേര് : സൈഹുദ്ദീൻ കെ എ                      അച്ഛന്റെ പേര് : അബ്ദുൾകരീം                      വീട്ടു നമ്പർ : 13/131 കല്ലങ്ങൽ                      പ്രായം : 40 ലിംഗം : പുരുഷൻ</p>	<p>ZOZ0288324</p> <p>ഹോട്ടോ                      ലഭ്യമാണ്</p>	<p>858</p> <p>പേര് : ആനന്ദകൃഷ്ണൻ                      അച്ഛന്റെ പേര് : വാസു                      വീട്ടു നമ്പർ : 13/277 ഓട്ടറാട്ട്                      പ്രായം : 67 ലിംഗം : പുരുഷൻ</p>	<p>ZOZ0067207</p> <p>ഹോട്ടോ                      ലഭ്യമാണ്</p>
<p>859</p> <p>പേര് : മുഹമ്മദ്                      അച്ഛന്റെ പേര് : ബീരു                      വീട്ടു നമ്പർ : 13/328 പരത്തിയേഴുത്ത്                      പ്രായം : 63 ലിംഗം : പുരുഷൻ</p>	<p>LJG1607621</p> <p>ഹോട്ടോ                      ലഭ്യമാണ്</p>	<p>860</p> <p>പേര് : അസീബ് പി എ                      അച്ഛന്റെ പേര് : അബ്ദുൾ കരീം                      വീട്ടു നമ്പർ : 13/290 ബി പനപ്പറമ്പിൽ                      പ്രായം : 33 ലിംഗം : പുരുഷൻ</p>	<p>ZOZ0137505</p> <p>ഹോട്ടോ                      ലഭ്യമാണ്</p>	<p>861</p> <p>പേര് : അൽത്താഹ് പി എ                      അച്ഛന്റെ പേര് : അബ്ദുൾകരീം                      വീട്ടു നമ്പർ : 13/290 ബി പനപ്പറമ്പിൽ                      പ്രായം : 32 ലിംഗം : പുരുഷൻ</p>	<p>ZOZ0295758</p> <p>ഹോട്ടോ                      ലഭ്യമാണ്</p>
<p>862</p> <p>പേര് : സുബൈമാൻ                      അച്ഛന്റെ പേര് : സെയ്തുമുഹമ്മദ്                      വീട്ടു നമ്പർ : 13/289 സി                      പുത്തൻപുരക്കൽ                      പ്രായം : 57 ലിംഗം : പുരുഷൻ</p>	<p>LJG1338268</p> <p>ഹോട്ടോ                      ലഭ്യമാണ്</p>	<p>863</p> <p>പേര് : ഉണ്ണികൃഷ്ണൻ                      അച്ഛന്റെ പേര് : ശങ്കരൻ                      വീട്ടു നമ്പർ : 0/ കോഴിപറമ്പിൽ                      പ്രായം : 63 ലിംഗം : പുരുഷൻ</p>	<p>ZOZ2434405</p> <p>ഹോട്ടോ                      ലഭ്യമാണ്</p>	<p>864</p> <p>പേര് : സനൽ കെ യു                      അച്ഛന്റെ പേര് : ഉണ്ണികൃഷ്ണൻ                      വീട്ടു നമ്പർ : 13/339 കോഴിപറമ്പിൽ                      പ്രായം : 32 ലിംഗം : പുരുഷൻ</p>	<p>ZOZ0562330</p> <p>ഹോട്ടോ                      ലഭ്യമാണ്</p>
<p>865</p> <p>പേര് : കുത്തബ്ദീൻ                      അച്ഛന്റെ പേര് : ഉമാത്തു                      വീട്ടു നമ്പർ : 0/ മാത്തിപ്പറമ്പിൽ                      പ്രായം : 68 ലിംഗം : പുരുഷൻ</p>	<p>ZOZ2434447</p> <p>ഹോട്ടോ                      ലഭ്യമാണ്</p>	<p>866</p> <p>പേര് : നൗഷാദ് കെ എ                      അച്ഛന്റെ പേര് : അബ്ദുൾ റഹീമാൻ                      വീട്ടു നമ്പർ : 13/330 കൈതക്കൽ                      പ്രായം : 46 ലിംഗം : പുരുഷൻ</p>	<p>ZOZ1820794</p> <p>ഹോട്ടോ                      ലഭ്യമാണ്</p>	<p>867</p> <p>പേര് : മുഹമ്മദ്                      അച്ഛന്റെ പേര് : അബ്ദുൾഖാദർ                      വീട്ടു നമ്പർ : 12/360എ വാട്ടപ്പിള്ളി                      പ്രായം : 45 ലിംഗം : പുരുഷൻ</p>	<p>LJG1121748</p> <p>ഹോട്ടോ                      ലഭ്യമാണ്</p>
<p>868</p> <p>പേര് : സുബീർ                      അച്ഛന്റെ പേര് : കുത്തബ്ദീൻ                      വീട്ടു നമ്പർ : 13/332 മാത്തിപ്പറമ്പിൽ                      പ്രായം : 42 ലിംഗം : പുരുഷൻ</p>	<p>LJG1652064</p> <p>ഹോട്ടോ                      ലഭ്യമാണ്</p>	<p>869</p> <p>പേര് : കൊച്ചുമൊയ്തീൻ                      അച്ഛന്റെ പേര് : സെയ്തുമുഹമ്മദ്                      വീട്ടു നമ്പർ : 13/272 പനപ്പറമ്പിൽ                      പ്രായം : 71 ലിംഗം : പുരുഷൻ</p>	<p>LJG1563493</p> <p>ഹോട്ടോ                      ലഭ്യമാണ്</p>	<p>870</p> <p>പേര് : മുഹമ്മദാലി പി കെ                      അച്ഛന്റെ പേര് : കുഞ്ഞിമൊയ്തീൻ                      വീട്ടു നമ്പർ : 13/276 പടിഞ്ഞാറേവീട്ടിൽ                      പ്രായം : 72 ലിംഗം : പുരുഷൻ</p>	<p>ZOZ0668897</p> <p>ഹോട്ടോ                      ലഭ്യമാണ്</p>

<p>871</p> <p>പേര് : ഷിഹാബ് അച്ഛന്റെ പേര്: മുഹമ്മദാലി വീട്ടു നമ്പർ : 0/ പടിഞ്ഞാറേവീട്ടിൽ പ്രായം : 46 ലിംഗം : പുരുഷൻ</p> <p>LJG1448612</p> <p>ഹോട്ടോ ലഭ്യമാണ്</p>	<p>872</p> <p>പേര് : അജിൻലാൽ അച്ഛന്റെ പേര്: അനന്തകൃഷ്ണൻ വീട്ടു നമ്പർ : 13/738എ ഓട്ടറാട്ട് പ്രായം : 39 ലിംഗം : പുരുഷൻ</p> <p>LJG1640143</p> <p>ഹോട്ടോ ലഭ്യമാണ്</p>	<p>873</p> <p>പേര് : രമേഷ് അച്ഛന്റെ പേര്: ശങ്കുണ്ണി വീട്ടു നമ്പർ : 12/42 കൊക്കുവായിൽ പ്രായം : 55 ലിംഗം : പുരുഷൻ</p> <p>ZOZ2436004</p> <p>ഹോട്ടോ ലഭ്യമാണ്</p>
<p>874</p> <p>പേര് : വിജിത്ത് കെ ആർ അച്ഛന്റെ പേര്: രമേഷ് വീട്ടു നമ്പർ : കൊക്കുവായിൽ പ്രായം : 35 ലിംഗം : പുരുഷൻ</p> <p>ZOZ1780717</p> <p>ഹോട്ടോ ലഭ്യമാണ്</p>	<p>875</p> <p>പേര് : ബക്കർ അച്ഛന്റെ പേര്: കുഞ്ഞുമുഹമ്മദ് വീട്ടു നമ്പർ : 0/ ഇളയേടത്ത് പ്രായം : 68 ലിംഗം : പുരുഷൻ</p> <p>ZOZ2434025</p> <p>ഹോട്ടോ ലഭ്യമാണ്</p>	<p>876</p> <p>പേര് : ഹമീദ് അച്ഛന്റെ പേര്: അലി വീട്ടു നമ്പർ : 0/ മതിലകത്തുവീട്ടിൽ പ്രായം : 78 ലിംഗം : പുരുഷൻ</p> <p>ZOZ2434702</p> <p>ഹോട്ടോ ലഭ്യമാണ്</p>
<p>877</p> <p>പേര് : ഗോപി അച്ഛന്റെ പേര്: കുമാരൻ വീട്ടു നമ്പർ : 0/ നെടുംപറമ്പിൽ പ്രായം : 71 ലിംഗം : പുരുഷൻ</p> <p>ZOZ2434793</p> <p>ഹോട്ടോ ലഭ്യമാണ്</p>	<p>878</p> <p>പേര് : ബാവകുട്ടി എം എം അച്ഛന്റെ പേര്: മുഹമ്മദ് വീട്ടു നമ്പർ : മുക്കത്ത് പ്രായം : 62 ലിംഗം : പുരുഷൻ</p> <p>ZOZ1827534</p> <p>ഹോട്ടോ ലഭ്യമാണ്</p>	<p>879</p> <p>പേര് : രാധാകൃഷ്ണൻ അച്ഛന്റെ പേര്: വൽസൻ വീട്ടു നമ്പർ : 0/ കുനത്ത് പ്രായം : 44 ലിംഗം : പുരുഷൻ</p> <p>LJG1127927</p> <p>ഹോട്ടോ ലഭ്യമാണ്</p>
<p>880</p> <p>പേര് : ഷൈർ അച്ഛന്റെ പേര്: ബാവക്കുട്ടി വീട്ടു നമ്പർ : 11/ മുക്കത്ത് പ്രായം : 33 ലിംഗം : പുരുഷൻ</p> <p>ZOZ0203513</p> <p>ഹോട്ടോ ലഭ്യമാണ്</p>	<p>881</p> <p>പേര് : ഇബ്രാഹിം കുട്ടി അച്ഛന്റെ പേര്: മുഹമ്മദ് വീട്ടു നമ്പർ : 11/403 പുറക്കുളത്ത് പ്രായം : 69 ലിംഗം : പുരുഷൻ</p> <p>ZOZ0517862</p> <p>ഹോട്ടോ ലഭ്യമാണ്</p>	<p>882</p> <p>പേര് : മുഹമ്മദാലി അച്ഛന്റെ പേര്: ഹൈദ്രോസ് വീട്ടു നമ്പർ : തരുപിടികയിൽ പ്രായം : 57 ലിംഗം : പുരുഷൻ</p> <p>ZOZ1820869</p> <p>ഹോട്ടോ ലഭ്യമാണ്</p>
<p>883</p> <p>പേര് : ഫൈസൽ അച്ഛന്റെ പേര്: അബൂബക്കർ വീട്ടു നമ്പർ : 0/ പടിഞ്ഞാറേവീട്ടിൽ പ്രായം : 45 ലിംഗം : പുരുഷൻ</p> <p>LJG1447812</p> <p>ഹോട്ടോ ലഭ്യമാണ്</p>	<p>884</p> <p>പേര് : ഹബീബ് അച്ഛന്റെ പേര്: മുഹമ്മദാലി വീട്ടു നമ്പർ : 11/412സി തണ്ടാശ്ശേരി പ്രായം : 63 ലിംഗം : പുരുഷൻ</p> <p>ZOZ0488635</p> <p>ഹോട്ടോ ലഭ്യമാണ്</p>	<p>885</p> <p>പേര് : മുഹമ്മദ് സവിൻ അച്ഛന്റെ പേര്: ഹബീബ് വീട്ടു നമ്പർ : 11/412സി തണ്ടാശ്ശേരി പ്രായം : 34 ലിംഗം : പുരുഷൻ</p> <p>ZOZ0122390</p> <p>ഹോട്ടോ ലഭ്യമാണ്</p>
<p>886</p> <p>പേര് : തോമസ് പി.ഇ അച്ഛന്റെ പേര്: ഈശ്വരി വീട്ടു നമ്പർ : 6/63ബി പടമാട്ടുച്ചൽ പ്രായം : 63 ലിംഗം : പുരുഷൻ</p> <p>ZOZ0371070</p> <p>ഹോട്ടോ ലഭ്യമാണ്</p>	<p>887</p> <p>പേര് : ആന്റണി അച്ഛന്റെ പേര്: മൈക്കിൾ വീട്ടു നമ്പർ : 11/346 പടമാട്ടുച്ചൽ പ്രായം : 61 ലിംഗം : പുരുഷൻ</p> <p>ZOZ2435873</p> <p>ഹോട്ടോ ലഭ്യമാണ്</p>	<p>888</p> <p>പേര് : സുലൈമാൻ അച്ഛന്റെ പേര്: അലി വീട്ടു നമ്പർ : 0/ മതിലകത്തുവീട്ടിൽ പ്രായം : 70 ലിംഗം : പുരുഷൻ</p> <p>ZOZ2434710</p> <p>ഹോട്ടോ ലഭ്യമാണ്</p>
<p># 889</p> <p>പേര് : മനാഹ് വി എസ് അച്ഛന്റെ പേര്: സിദ്ദീഖ് വീട്ടു നമ്പർ : 11/424 വാട്ടപ്പിള്ളി പ്രായം : 36 ലിംഗം : പുരുഷൻ</p> <p>ZOZ0204636</p> <p>ഹോട്ടോ ലഭ്യമാണ്</p>	<p>890</p> <p>പേര് : ശിവൻ അച്ഛന്റെ പേര്: കുഞ്ഞുമായി വീട്ടു നമ്പർ : 11/426 കാഞ്ഞിരപ്പുറമ്പിൽ പ്രായം : 71 ലിംഗം : പുരുഷൻ</p> <p>ZOZ0535872</p> <p>ഹോട്ടോ ലഭ്യമാണ്</p>	<p>891</p> <p>പേര് : സേതുലാൽ അച്ഛന്റെ പേര്: ബാലൻ വീട്ടു നമ്പർ : 11/425 കാഞ്ഞിരപ്പുറമ്പിൽ പ്രായം : 52 ലിംഗം : പുരുഷൻ</p> <p>LJG1336452</p> <p>ഹോട്ടോ ലഭ്യമാണ്</p>
<p>892</p> <p>പേര് : ഉണ്ണികൃഷ്ണൻ അച്ഛന്റെ പേര്: കൊച്ചാണ്ടി വീട്ടു നമ്പർ : 0/ പനപ്പറമ്പിൽ പ്രായം : 63 ലിംഗം : പുരുഷൻ</p> <p>ZOZ2435030</p> <p>ഹോട്ടോ ലഭ്യമാണ്</p>	<p>893</p> <p>പേര് : പ്രണവ് പി യു അച്ഛന്റെ പേര്: ഉണ്ണികൃഷ്ണൻ വീട്ടു നമ്പർ : 11/762 പനപ്പറമ്പിൽ പ്രായം : 34 ലിംഗം : പുരുഷൻ</p> <p>ZOZ0328088</p> <p>ഹോട്ടോ ലഭ്യമാണ്</p>	<p>894</p> <p>പേര് : നിസാം ടി എൻ അച്ഛന്റെ പേര്: നവാസ് ടി കെ വീട്ടു നമ്പർ : തരുപിടികയിൽ ഹൗസ് പ്രായം : 20 ലിംഗം : പുരുഷൻ</p> <p>ZOZ2495000</p> <p>ഹോട്ടോ ലഭ്യമാണ്</p>
<p>895</p> <p>പേര് : മുഹമ്മദ് ഷിഹാസ് പി എസ് അച്ഛന്റെ പേര്: സിദ്ദീഖ് വീട്ടു നമ്പർ : 425/12 പുത്തൻവീട്ടിൽ പ്രായം : 20 ലിംഗം : പുരുഷൻ</p> <p>ZOZ2502953</p> <p>ഹോട്ടോ ലഭ്യമാണ്</p>	<p>896</p> <p>പേര് : മുഹമ്മദ് മീദാജ് പി ജെ അച്ഛന്റെ പേര്: ജലീൽ പി എ വീട്ടു നമ്പർ : പടമാട്ടുച്ചൽ പ്രായം : 21 ലിംഗം : പുരുഷൻ</p> <p>ZOZ2509842</p> <p>ഹോട്ടോ ലഭ്യമാണ്</p>	<p>897</p> <p>പേര് : രമേഷ് ടി എം അച്ഛന്റെ പേര്: മാമൻ ടി ആർ വീട്ടു നമ്പർ : 407 എ പ്രായം : 57 ലിംഗം : പുരുഷൻ</p> <p>ZOZ2515724</p> <p>ഹോട്ടോ ലഭ്യമാണ്</p>
<p>898</p> <p>പേര് : മൊയ്തീൻകുട്ടി അച്ഛന്റെ പേര്: ഹസ്സൻ കുറുപ്പൻ വീട്ടിൽ വീട്ടു നമ്പർ : 320 പ്രായം : 71 ലിംഗം : പുരുഷൻ</p> <p>ZOZ2517878</p> <p>ഹോട്ടോ ലഭ്യമാണ്</p>	<p>899</p> <p>പേര് : ബിറ്റോ ബേബി പി അച്ഛന്റെ പേര്: ബേബി പി ഇ പടമാട്ടുച്ചൽ വീട്ടു നമ്പർ : 439 പ്രായം : 20 ലിംഗം : പുരുഷൻ</p> <p>ZOZ2517969</p> <p>ഹോട്ടോ ലഭ്യമാണ്</p>	<p>900</p> <p>പേര് : ഗോപിക ടി എസ് അമ്മയുടെ പേര്: ലത വീട്ടു നമ്പർ : തൈക്കുട്ട് പ്രായം : 20 ലിംഗം : സ്ത്രീ</p> <p>ZOZ2519049</p> <p>ഹോട്ടോ ലഭ്യമാണ്</p>

<p>901</p> <p>പേര് : സുമി മോൾ ടി എസ് ഭർത്താവിന്റെ പേര്: അബ്ദുൾ ഗഫൂർ വീട്ടു നമ്പർ : അമ്പലത്തുവീട്ടിൽ പ്രായം : 37 ലിംഗം : സ്ത്രീ</p> <p>ഹോട്ടോ ലഭ്യമാണ്</p>	<p>ZOZ2519221</p>	<p>902</p> <p>പേര് : നിയായകൃഷ്ണ ടി യു അച്ഛന്റെ പേര്: ഉണ്ണികൃഷ്ണൻ വീട്ടു നമ്പർ : തെക്കുംതോട്ടത്തിൽ പ്രായം : 21 ലിംഗം : സ്ത്രീ</p> <p>ഹോട്ടോ ലഭ്യമാണ്</p>	<p>ZOZ2519239</p>	<p>903</p> <p>പേര് : അജയ് ഗോഗുല് കെ എം അച്ഛന്റെ പേര്: മധു വീട്ടു നമ്പർ : കാതികുളത്ത് ഹൗസ് പ്രായം : 26 ലിംഗം : പുരുഷൻ</p> <p>ഹോട്ടോ ലഭ്യമാണ്</p>	<p>ZOZ2520195</p>
<p>904</p> <p>പേര് : ഷാമില കെ എ അച്ഛന്റെ പേര്: അബ്ദുൽ മാലിക് വീട്ടു നമ്പർ : കറുകപ്പാടത്ത് 424 പ്രായം : 20 ലിംഗം : സ്ത്രീ</p> <p>ഹോട്ടോ ലഭ്യമാണ്</p>	<p>ZOZ2522456</p>	<p>905</p> <p>പേര് : ദിവ്യ ഭർത്താവിന്റെ പേര്: ബേബി വീട്ടു നമ്പർ : പാമാട്ടുമ്മൽ പ്രായം : 45 ലിംഗം : സ്ത്രീ</p> <p>ഹോട്ടോ ലഭ്യമാണ്</p>	<p>ZOZ2522464</p>	<p>906</p> <p>പേര് : അമൽ വിപി അച്ഛന്റെ പേര്: പ്രദീപ്കുമാർ വീട്ടു നമ്പർ : വടശ്ശേരി പ്രായം : 20 ലിംഗം : പുരുഷൻ</p> <p>ഹോട്ടോ ലഭ്യമാണ്</p>	<p>ZOZ2523017</p>
<p>907</p> <p>പേര് : അസ്സം എം എ അച്ഛന്റെ പേര്: അബ്ദുൽ ഖാദർ വീട്ടു നമ്പർ : മതിലകത്തുവീട്ടിൽ പ്രായം : 22 ലിംഗം : പുരുഷൻ</p> <p>ഹോട്ടോ ലഭ്യമാണ്</p>	<p>ZOZ2524114</p>	<p>908</p> <p>പേര് : നിഹിയ മുഹമ്മദ് റാഫി അച്ഛന്റെ പേര്: മുഹമ്മദ് റാഫി വീട്ടു നമ്പർ : പനപറമ്പിൽ പ്രായം : 22 ലിംഗം : സ്ത്രീ</p> <p>ഹോട്ടോ ലഭ്യമാണ്</p>	<p>ZOZ2524304</p>	<p>909</p> <p>പേര് : ഷെജീർ ഇ ജെ അച്ഛന്റെ പേര്: ജബ്ബാർ വീട്ടു നമ്പർ : ഇരയെഴുത്തു ഹൗസ് പ്രായം : 32 ലിംഗം : പുരുഷൻ</p> <p>ഹോട്ടോ ലഭ്യമാണ്</p>	<p>ZOZ2525137</p>
<p>910</p> <p>പേര് : ജസ്ന പി ഐ അച്ഛന്റെ പേര്: ഇബ്രാഹിംകുട്ടി വീട്ടു നമ്പർ : 12/310, പുളിക്കലകത്ത് ഹൗസ് പ്രായം : 21 ലിംഗം : സ്ത്രീ</p> <p>ഹോട്ടോ ലഭ്യമാണ്</p>	<p>ZOZ2526408</p>	<p>911</p> <p>പേര് : ഗോപിക രമേഷ് അച്ഛന്റെ പേര്: രമേഷ് വീട്ടു നമ്പർ : ഓട്ടറാട്ട് പ്രായം : 21 ലിംഗം : സ്ത്രീ</p> <p>ഹോട്ടോ ലഭ്യമാണ്</p>	<p>ZOZ2527448</p>	<p>912</p> <p>പേര് : മുഹമ്മദ് ഷാഹിദ് വി എസ് അച്ഛന്റെ പേര്: ഷെബി വീട്ടു നമ്പർ : വലിയകത്ത് പ്രായം : 20 ലിംഗം : പുരുഷൻ</p> <p>ഹോട്ടോ ലഭ്യമാണ്</p>	<p>ZOZ2528230</p>
<p>913</p> <p>പേര് : മുഹമ്മദ് ഇർഫാൻ ടി എഫ് അച്ഛന്റെ പേര്: ഫൈസൽ വീട്ടു നമ്പർ : തെക്കുംതോട്ടത്തിൽ പ്രായം : 21 ലിംഗം : പുരുഷൻ</p> <p>ഹോട്ടോ ലഭ്യമാണ്</p>	<p>ZOZ2528412</p>	<p>914</p> <p>പേര് : മുഹ്സിന പർവ്വീൻ അച്ഛന്റെ പേര്: മുഹമ്മദ് വീട്ടു നമ്പർ : ഇല്ലത്ത് പറമ്പിൽ പ്രായം : 22 ലിംഗം : സ്ത്രീ</p> <p>ഹോട്ടോ ലഭ്യമാണ്</p>	<p>ZOZ2528685</p>	<p>915</p> <p>പേര് : റിയാസ് പി വൈ അച്ഛന്റെ പേര്: യൂസഫലി വീട്ടു നമ്പർ : പയ്യപ്പിള്ളി പ്രായം : 20 ലിംഗം : പുരുഷൻ</p> <p>ഹോട്ടോ ലഭ്യമാണ്</p>	<p>ZOZ2529501</p>
<p>916</p> <p>പേര് : മുഹമ്മദ് റാഫി അച്ഛന്റെ പേര്: അബ്ദുക്വത്തീ വീട്ടു നമ്പർ : അയ്യാരിൽ പ്രായം : 53 ലിംഗം : പുരുഷൻ</p> <p>ഹോട്ടോ ലഭ്യമാണ്</p>	<p>ZOZ2529998</p>	<p>917</p> <p>പേര് : അജന കെ എ അജയൻ അച്ഛന്റെ പേര്: അജയൻ വീട്ടു നമ്പർ : കൊയ്പ്പാമടത്തിൽ പ്രായം : 25 ലിംഗം : സ്ത്രീ</p> <p>ഹോട്ടോ ലഭ്യമാണ്</p>	<p>ZOZ2530772</p>	<p>918</p> <p>പേര് : അമൽ മൻഷാദ് വി അച്ഛന്റെ പേര്: മൻഷാദ് വീട്ടു നമ്പർ : വലിയവീട്ടിൽ പ്രായം : 22 ലിംഗം : പുരുഷൻ</p> <p>ഹോട്ടോ ലഭ്യമാണ്</p>	<p>ZOZ2531614</p>
<p>919</p> <p>പേര് : സന ഇ എസ് അച്ഛന്റെ പേര്: സുരേഷ് ഇ ഡി വീട്ടു നമ്പർ : 12/300, ഇരുശ്ശേരിമംഗലത്ത് ഹൗസ് പ്രായം : 20 ലിംഗം : സ്ത്രീ</p> <p>ഹോട്ടോ ലഭ്യമാണ്</p>	<p>ZOZ2532687</p>	<p>920</p> <p>പേര് : ബേബി പി ഇ അച്ഛന്റെ പേര്: ഇരുശ്ശേരി വീട്ടു നമ്പർ : പടമാട്ടുമ്മൽ ,439 പ്രായം : 60 ലിംഗം : പുരുഷൻ</p> <p>ഹോട്ടോ ലഭ്യമാണ്</p>	<p>ZOZ2533578</p>	<p>921</p> <p>പേര് : നേഹല കെ കെ അച്ഛന്റെ പേര്: കുഞ്ഞുമോൻ വീട്ടു നമ്പർ : കാട്ടുപറമ്പിൽ പ്രായം : 20 ലിംഗം : സ്ത്രീ</p> <p>ഹോട്ടോ ലഭ്യമാണ്</p>	<p>ZOZ2534824</p>
<p>922</p> <p>പേര് : ആൽറയാൻ പി ഏ അമ്മയുടെ പേര്: സജിത വീട്ടു നമ്പർ : പാമാട്ടുമ്മൽ പ്രായം : 22 ലിംഗം : പുരുഷൻ</p> <p>ഹോട്ടോ ലഭ്യമാണ്</p>	<p>ZOZ2534832</p>	<p>923</p> <p>പേര് : മഹാബീൻ കെ കെ അച്ഛന്റെ പേര്: കുഞ്ഞുമോൻ കെ ഏ വീട്ടു നമ്പർ : കട്ടുപറമ്പിൽ പ്രായം : 23 ലിംഗം : പുരുഷൻ</p> <p>ഹോട്ടോ ലഭ്യമാണ്</p>	<p>ZOZ2534865</p>	<p>924</p> <p>പേര് : നഫീസത്തുൽ മിസ്റിയ ഭർത്താവിന്റെ പേര്: ഷക്കീർ എം എസ് വീട്ടു നമ്പർ : മതിലകത്ത് ഹൗസ് പ്രായം : 32 ലിംഗം : സ്ത്രീ</p> <p>ഹോട്ടോ ലഭ്യമാണ്</p>	<p>ZOZ2535086</p>
<p>925</p> <p>പേര് : റിസ്ന ഫാത്തിമ ഇ ആർ അച്ഛന്റെ പേര്: റാഫി വീട്ടു നമ്പർ : ഇരുശ്ശേരി ഹൗസ് പ്രായം : 20 ലിംഗം : സ്ത്രീ</p> <p>ഹോട്ടോ ലഭ്യമാണ്</p>	<p>ZOZ2535193</p>	<p>926</p> <p>പേര് : അജലി സി എ അച്ഛന്റെ പേര്: അനീൽ കുമാർ വീട്ടു നമ്പർ : ചക്കാമാട്ടിൽ പ്രായം : 20 ലിംഗം : സ്ത്രീ</p> <p>ഹോട്ടോ ലഭ്യമാണ്</p>	<p>ZOZ2535961</p>	<p>927</p> <p>പേര് : ഫാത്തിമ ഭർത്താവിന്റെ പേര്: മൊയ്ദീൻകുട്ടി വീട്ടു നമ്പർ : കറുപ്പം വീട്ടിൽ 320 പ്രായം : 67 ലിംഗം : സ്ത്രീ</p> <p>ഹോട്ടോ ലഭ്യമാണ്</p>	<p>ZOZ2536779</p>
<p>928</p> <p>പേര് : ഷറഫാറ പി എ അച്ഛന്റെ പേര്: അബ്ദുൽ റഹീമാൻ വീട്ടു നമ്പർ : 13/426, പുത്തൻപറമ്പിൽ ഹൗസ് പ്രായം : 23 ലിംഗം : പുരുഷൻ</p> <p>ഹോട്ടോ ലഭ്യമാണ്</p>	<p>ZOZ2536787</p>	<p>929</p> <p>പേര് : അജലി എ കെ അച്ഛന്റെ പേര്: കലേഷ് വീട്ടു നമ്പർ : അങ്ങുരുത്തിൽ പ്രായം : 21 ലിംഗം : സ്ത്രീ</p> <p>ഹോട്ടോ ലഭ്യമാണ്</p>	<p>ZOZ2537249</p>	<p>930</p> <p>പേര് : ഷക്കീല ഭർത്താവിന്റെ പേര്: ജബ്ബാർ വീട്ടു നമ്പർ : ഇരുശ്ശേരി പ്രായം : 53 ലിംഗം : സ്ത്രീ</p> <p>ഹോട്ടോ ലഭ്യമാണ്</p>	<p>ZOZ2537561</p>

<p>931</p> <p>പേര് : ഫൈസൽ അച്ഛന്റെ പേര്: മുഹമ്മദുണ്ണി വീട്ടു നമ്പർ : കൊച്ചിക്കാരൻവടക്കെവിട്ടിൽ പ്രായം : 49 ലിംഗം : പുരുഷൻ</p> <p>ZOZ2538809</p> <p>ഹോട്ടോ ലഭ്യമാണ്</p>	<p>932</p> <p>പേര് : നിസാർ ടി എൻ അച്ഛന്റെ പേര്: അബ്ദുൽ നാസർ വീട്ടു നമ്പർ : തരിപിടികയൽ പ്രായം : 39 ലിംഗം : പുരുഷൻ</p> <p>ZOZ2540466</p> <p>ഹോട്ടോ ലഭ്യമാണ്</p>	<p>933</p> <p>പേര് : അക്ഷയ് പി ആർ അച്ഛന്റെ പേര്: രമേഷ് വീട്ടു നമ്പർ : പഴു പ്ലാനിൽ പ്രായം : 21 ലിംഗം : പുരുഷൻ</p> <p>ZOZ2540953</p> <p>ഹോട്ടോ ലഭ്യമാണ്</p>
<p>934</p> <p>പേര് : മുഹമ്മദ് സാബിക്ക് പി എം അച്ഛന്റെ പേര്: മുജീബ് റമാൻ വീട്ടു നമ്പർ : പനപറമ്പിൽ പ്രായം : 22 ലിംഗം : പുരുഷൻ</p> <p>ZOZ2541167</p> <p>ഹോട്ടോ ലഭ്യമാണ്</p>	<p>935</p> <p>പേര് : അൻഷാദ് എം ഏ അച്ഛന്റെ പേര്: അഷറഫ് വീട്ടു നമ്പർ : മുടവൻ കോട്ടിൽ പ്രായം : 32 ലിംഗം : പുരുഷൻ</p> <p>ZOZ2542728</p> <p>ഹോട്ടോ ലഭ്യമാണ്</p>	<p>936</p> <p>പേര് : സൈദ്ദത്തുന്നീസ പി എസ് അമ്മയുടെ പേര്: ഷഹീദ് വീട്ടു നമ്പർ : പാക്കോട്ട് പ്രായം : 20 ലിംഗം : സ്ത്രീ</p> <p>ZOZ2543221</p> <p>ഹോട്ടോ ലഭ്യമാണ്</p>
<p>937</p> <p>പേര് : രോഹിത കെ ആർ അച്ഛന്റെ പേര്: രാജു വീട്ടു നമ്പർ : കുട്ടോത്ത് പ്രായം : 28 ലിംഗം : സ്ത്രീ</p> <p>AFJ0770073</p> <p>ഹോട്ടോ ലഭ്യമാണ്</p>	<p>938</p> <p>പേര് : രമ്യ എം എൻ അച്ഛന്റെ പേര്: നന്ദനൻ വീട്ടു നമ്പർ : കായിപ്പറമ്പിൽ പ്രായം : 28 ലിംഗം : സ്ത്രീ</p> <p>UAZ0674937</p> <p>ഹോട്ടോ ലഭ്യമാണ്</p>	<p>939</p> <p>പേര് : ശ്രീലക്ഷ്മി ഹരി അച്ഛന്റെ പേര്: ഹരി വീട്ടു നമ്പർ : മാടത്തിങ്കൽ പ്രായം : 23 ലിംഗം : സ്ത്രീ</p> <p>ZOZ2551141</p> <p>ഹോട്ടോ ലഭ്യമാണ്</p>
<p>940</p> <p>പേര് : ഫാത്തിമത്തു സൽന ഭർത്താവിന്റെ പേര്: ആഷിക്ക് കെ ജെ വീട്ടു നമ്പർ : പട്ടാണിത്തറ ഹൗസ് പ്രായം : 23 ലിംഗം : സ്ത്രീ</p> <p>ZOZ2552206</p> <p>ഹോട്ടോ ലഭ്യമാണ്</p>	<p>941</p> <p>പേര് : സുര്യ കൃഷ്ണ ടി യു അച്ഛന്റെ പേര്: ഉണ്ണികൃഷ്ണൻ വീട്ടു നമ്പർ : താണിക്കപ്പറമ്പിൽ പ്രായം : 23 ലിംഗം : സ്ത്രീ</p> <p>ZOZ2552552</p> <p>ഹോട്ടോ ലഭ്യമാണ്</p>	<p>942</p> <p>പേര് : ഗോഗുൽദാസ് എം എം അച്ഛന്റെ പേര്: മോഹൻദാസ് വീട്ടു നമ്പർ : മാങ്ങോളിൽ പ്രായം : 22 ലിംഗം : പുരുഷൻ</p> <p>ZOZ2552925</p> <p>ഹോട്ടോ ലഭ്യമാണ്</p>
<p>943</p> <p>പേര് : അനൂപമ ടി ബി ഭർത്താവിന്റെ പേര്: സായുജ് സി എസ് വീട്ടു നമ്പർ : ചേപ്പുള്ളി പ്രായം : 25 ലിംഗം : സ്ത്രീ</p> <p>ZOZ2552958</p> <p>ഹോട്ടോ ലഭ്യമാണ്</p>	<p>944</p> <p>പേര് : ജമീല ഭർത്താവിന്റെ പേര്: ഹംസ വീട്ടു നമ്പർ : തൈക്കിനികത്ത് പ്രായം : 64 ലിംഗം : സ്ത്രീ</p> <p>ZOZ2553626</p> <p>ഹോട്ടോ ലഭ്യമാണ്</p>	<p>945</p> <p>പേര് : ഹജീബ് ടി എച്ച് അച്ഛന്റെ പേര്: ഹംസ വീട്ടു നമ്പർ : തൈക്കിനികത്ത് പ്രായം : 41 ലിംഗം : പുരുഷൻ</p> <p>ZOZ2553634</p> <p>ഹോട്ടോ ലഭ്യമാണ്</p>
<p>946</p> <p>പേര് : നജുമാ ഭർത്താവിന്റെ പേര്: ഹജീബ് വീട്ടു നമ്പർ : തൈക്കിനികത്ത് പ്രായം : 36 ലിംഗം : സ്ത്രീ</p> <p>ZOZ2553642</p> <p>ഹോട്ടോ ലഭ്യമാണ്</p>	<p>947</p> <p>പേര് : ഹസീന ഭർത്താവിന്റെ പേര്: ഫൈസൽ വീട്ടു നമ്പർ : പടഞ്ഞാറെവിട്ടിൽ പ്രായം : 43 ലിംഗം : സ്ത്രീ</p> <p>ZOZ2554897</p> <p>ഹോട്ടോ ലഭ്യമാണ്</p>	<p>948</p> <p>പേര് : ദിനു സി ബി അച്ഛന്റെ പേര്: സുരേന്ദ്രബാബു വീട്ടു നമ്പർ : ചാണിപെളിയിൽ പ്രായം : 22 ലിംഗം : പുരുഷൻ</p> <p>ZOZ2554574</p> <p>ഹോട്ടോ ലഭ്യമാണ്</p>
<p>949</p> <p>പേര് : ഹരി എം കെ അച്ഛന്റെ പേര്: കൃഷ്ണൻ കുട്ടി വീട്ടു നമ്പർ : മാടത്തിങ്കൽ പ്രായം : 57 ലിംഗം : പുരുഷൻ</p> <p>ZOZ0449074</p> <p>ഹോട്ടോ ലഭ്യമാണ്</p>	<p>950</p> <p>പേര് : അജിത ഭർത്താവിന്റെ പേര്: ഹരി വീട്ടു നമ്പർ : മാടത്തിങ്കൽ പ്രായം : 52 ലിംഗം : സ്ത്രീ</p> <p>LJG1413418</p> <p>ഹോട്ടോ ലഭ്യമാണ്</p>	<p>951</p> <p>പേര് : ജിത്ത് രാജ് കെ എസ് അമ്മയുടെ പേര്: സിന്ധു സാബു വീട്ടു നമ്പർ : 344 വാർഡ് 13 പ്രായം : 23 ലിംഗം : പുരുഷൻ</p> <p>ZOZ2555142</p> <p>ഹോട്ടോ ലഭ്യമാണ്</p>
<p>952</p> <p>പേര് : സിദ്ദീഖ് അച്ഛന്റെ പേര്: അബ്ദുക്വണ്ണി വീട്ടു നമ്പർ : വാട്ടപ്പിള്ളി പ്രായം : 64 ലിംഗം : പുരുഷൻ</p> <p>ZOZ2555761</p> <p>ഹോട്ടോ ലഭ്യമാണ്</p>	<p>953</p> <p>പേര് : ബദരീയ പി ഏ ഭർത്താവിന്റെ പേര്: മുഹമ്മദ് റിബാസ് വീട്ടു നമ്പർ : കരിപ്പാക്കുളം പ്രായം : 34 ലിംഗം : സ്ത്രീ</p> <p>ZOZ2556611</p> <p>ഹോട്ടോ ലഭ്യമാണ്</p>	<p>954</p> <p>പേര് : ഫാത്തിമ ഭർത്താവിന്റെ പേര്: അബ്ദുൾ കരീം വീട്ടു നമ്പർ : ചേപ്പുള്ളി പ്രായം : 66 ലിംഗം : സ്ത്രീ</p> <p>ZOZ2556660</p> <p>ഹോട്ടോ ലഭ്യമാണ്</p>
<p>955</p> <p>പേര് : സീനത്ത് അച്ഛന്റെ പേര്: അബ്ദുൾ കരീം വീട്ടു നമ്പർ : ചേപ്പുള്ളി പ്രായം : 40 ലിംഗം : സ്ത്രീ</p> <p>ZOZ2556793</p> <p>ഹോട്ടോ ലഭ്യമാണ്</p>	<p>956</p> <p>പേര് : രേഖതി സി എസ് അച്ഛന്റെ പേര്: സുരേഷ് സി പി വീട്ടു നമ്പർ : ചേപ്പുള്ളി പ്രായം : 27 ലിംഗം : സ്ത്രീ</p> <p>ZOZ2562460</p> <p>ഹോട്ടോ ലഭ്യമാണ്</p>	<p>957</p> <p>പേര് : ഉണ്ണികൃഷ്ണൻ പി ജി അച്ഛന്റെ പേര്: ഗോപാലൻ പി ആർ വീട്ടു നമ്പർ : പോയ്യാര ഹാളാസ പ്രായം : 58 ലിംഗം : പുരുഷൻ</p> <p>ZOZ2570836</p> <p>ഹോട്ടോ ലഭ്യമാണ്</p>
<p>958</p> <p>പേര് : സ്മിര ക് എസ് ഭർത്താവിന്റെ പേര്: ഉണ്ണികൃഷ്ണൻ പി ജി വീട്ടു നമ്പർ : പോയ്യാര ഹാളാസ പ്രായം : 51 ലിംഗം : സ്ത്രീ</p> <p>ZOZ2570844</p> <p>ഹോട്ടോ ലഭ്യമാണ്</p>	<p>959</p> <p>പേര് : ഇർഫാന ഉമ്മർ പി കെ ഭർത്താവിന്റെ പേര്: നൗഷാദ് കെ എസ് വീട്ടു നമ്പർ : കാശപറമ്പിൽ പ്രായം : 32 ലിംഗം : സ്ത്രീ</p> <p>ZOZ2571321</p> <p>ഹോട്ടോ ലഭ്യമാണ്</p>	<p>960</p> <p>പേര് : അബ്ദുൾ കരീം അച്ഛന്റെ പേര്: മുഹമ്മദ് വീട്ടു നമ്പർ : ചേപ്പുള്ളി പ്രായം : 67 ലിംഗം : പുരുഷൻ</p> <p>ZOZ2571917</p> <p>ഹോട്ടോ ലഭ്യമാണ്</p>

<p>961 പേര് : മൃദുലാമണി ഭർത്താവിന്റെ പേര് : സുന്ദരൻ വീട്ടു നമ്പർ : കലാവംപര പ്രായം : 71 ലിംഗം : സ്ത്രീ</p>	<p>WHL1789353 ഹോട്ടോ ലഭ്യമാണ്</p>	<p>962 പേര് : ഷംലി ഭർത്താവിന്റെ പേര് : റഫീഖ് വീട്ടു നമ്പർ : കുഴിക്കണ്ടത്തിൽ ഹൗസ് പ്രായം : 47 ലിംഗം : സ്ത്രീ</p>	<p>DBD1330117 ഹോട്ടോ ലഭ്യമാണ്</p>	<p>963 പേര് : അബ്ദുൽ റഹീം ടി എം അച്ഛന്റെ പേര് : മുഹമ്മദാലി വീട്ടു നമ്പർ : തരുപിടികയില് പ്രായം : 21 ലിംഗം : പുരുഷൻ</p>	<p>ZOZ2573806 ഹോട്ടോ ലഭ്യമാണ്</p>
<p>964 പേര് : ഫാത്തിമ വലിയപറമ്പിൽ ഭർത്താവിന്റെ പേര് : ഷിഹാബ് വീട്ടു നമ്പർ : 256 പ്രായം : 49 ലിംഗം : സ്ത്രീ</p>	<p>ZOZ2580041 ഹോട്ടോ ലഭ്യമാണ്</p>	<p>965 പേര് : നിസ്റിയ കെ എൻ അച്ഛന്റെ പേര് : നിസാർ കെ യു വീട്ടു നമ്പർ : കൊച്ചാലത്ത് വീട് പ്രായം : 27 ലിംഗം : സ്ത്രീ</p>	<p>ZOZ2582419 ഹോട്ടോ ലഭ്യമാണ്</p>	<p>966 പേര് : അബ്ദുൽ അനീസ് പി എ അച്ഛന്റെ പേര് : അബ്ദുൽ അസീസ് വീട്ടു നമ്പർ : പൂവൃത്തും പറമ്പിൽ പ്രായം : 36 ലിംഗം : പുരുഷൻ</p>	<p>ZOZ2582526 ഹോട്ടോ ലഭ്യമാണ്</p>
<p>967 പേര് : അനീഷു പിജെ അച്ഛന്റെ പേര് : ജയൻ വീട്ടു നമ്പർ : പൊയ്യാറ പ്രായം : 22 ലിംഗം : സ്ത്രീ</p>	<p>ZOZ2584449 ഹോട്ടോ ലഭ്യമാണ്</p>	<p>968 പേര് : സൈറാനു ടി എം ഭർത്താവിന്റെ പേര് : മുഹമ്മദ് റാഫി വീട്ടു നമ്പർ : അയ്യാരിൽ പ്രായം : 48 ലിംഗം : സ്ത്രീ</p>	<p>ZOZ2585917 ഹോട്ടോ ലഭ്യമാണ്</p>	<p>969 പേര് : അയ്യപ്പൻ കെ കെ അച്ഛന്റെ പേര് : കേശവൻ വീട്ടു നമ്പർ : കാക്കനാട്ട് പ്രായം : 61 ലിംഗം : പുരുഷൻ</p>	<p>ZOZ2588028 ഹോട്ടോ ലഭ്യമാണ്</p>
<p>970 പേര് : ഫസീല എം ഏ ഭർത്താവിന്റെ പേര് : അൻസാർ പി ഐ വീട്ടു നമ്പർ : പടിഞ്ഞാറേ വീട്ടിൽ പ്രായം : 29 ലിംഗം : സ്ത്രീ</p>	<p>ZOZ2588713 ഹോട്ടോ ലഭ്യമാണ്</p>	<p>971 പേര് : ഷംന കെ എച്ച് ഭർത്താവിന്റെ പേര് : അബ്ദുൽ അനീസ് വീട്ടു നമ്പർ : 412,പൂവൃത്തും പറമ്പിൽ പ്രായം : 29 ലിംഗം : സ്ത്രീ</p>	<p>ZOZ2590388 ഹോട്ടോ ലഭ്യമാണ്</p>	<p>972 പേര് : അബ്ദുൽ അസീസ് മുളളവ: അയിഷാബി വീട്ടു നമ്പർ : 412,പൂവൃത്തും പറമ്പിൽ പ്രായം : 63 ലിംഗം : പുരുഷൻ</p>	<p>ZOZ2590685 ഹോട്ടോ ലഭ്യമാണ്</p>
<p>973 പേര് : നൈസിയത്ത് എം കെ അച്ഛന്റെ പേര് : കബീർ എം കെ വീട്ടു നമ്പർ : 279/ഏ പ്രായം : 26 ലിംഗം : സ്ത്രീ</p>	<p>ZOZ1806181 ഹോട്ടോ ലഭ്യമാണ്</p>	<p>974 പേര് : സജന പി എസ് ഭർത്താവിന്റെ പേര് : മുജീബ് പി ജെ വീട്ടു നമ്പർ : 13/313,പുറക്കുളത്ത് പ്രായം : 27 ലിംഗം : സ്ത്രീ</p>	<p>ZOZ2592574 ഹോട്ടോ ലഭ്യമാണ്</p>	<p>975 പേര് : സെയ്തു അച്ഛന്റെ പേര് : സത്താർ വീട്ടു നമ്പർ : പാക്കോട്ട് പ്രായം : 70 ലിംഗം : പുരുഷൻ</p>	<p>ZOZ2593259 ഹോട്ടോ ലഭ്യമാണ്</p>
<p>976 പേര് : മുഹമ്മദ് സ്വാലിഹ് പി എച്ച് അച്ഛന്റെ പേര് : ഹനീഫ പി കെ വീട്ടു നമ്പർ : പൂവൃത്തും പറമ്പിൽ (എച്ച്) പ്രായം : 22 ലിംഗം : പുരുഷൻ</p>	<p>ZOZ2599439 ഹോട്ടോ ലഭ്യമാണ്</p>	<p>977 പേര് : ഷാനവാസ് അച്ഛന്റെ പേര് : കുഞ്ഞുമരക്കാർ വീട്ടു നമ്പർ : മാരാത്ത് ഹൗസ് പ്രായം : 44 ലിംഗം : പുരുഷൻ</p>	<p>ZOZ2602100 ഹോട്ടോ ലഭ്യമാണ്</p>	<p>978 പേര് : ആമിന വി എച്ച് ഭർത്താവിന്റെ പേര് : മുഹമ്മദ് വീട്ടു നമ്പർ : വല്ലത്തുപടി പ്രായം : 71 ലിംഗം : സ്ത്രീ</p>	<p>ZOZ2603587 ഹോട്ടോ ലഭ്യമാണ്</p>
<p>979 പേര് : എ എം മെഹറീൻ അച്ഛന്റെ പേര് : മുഹമ്മദ് റാഫി വീട്ടു നമ്പർ : അയ്യാരിൽ പ്രായം : 20 ലിംഗം : സ്ത്രീ</p>	<p>ZOZ2603801 ഹോട്ടോ ലഭ്യമാണ്</p>	<p>980 പേര് : ജയാനന്ദൻ മുരുകുന്ദം അച്ഛന്റെ പേര് : പരമു വീട്ടു നമ്പർ : 12/380 പ്രായം : 50 ലിംഗം : പുരുഷൻ</p>	<p>ZOZ2605459 ഹോട്ടോ ലഭ്യമാണ്</p>	<p>981 പേര് : അബ്ദുൽ വഹാബ് ടി എം അച്ഛന്റെ പേര് : മുഹമ്മദാലി വീട്ടു നമ്പർ : തരുപിടികയില് പ്രായം : 21 ലിംഗം : പുരുഷൻ</p>	<p>ZOZ2609071 ഹോട്ടോ ലഭ്യമാണ്</p>
<p>982 പേര് : അമീനഷ എം എസ് അച്ഛന്റെ പേര് : ഷാജി വീട്ടു നമ്പർ : മണലിപ്പറമ്പിൽ (എച്ച്) പ്രായം : 20 ലിംഗം : പുരുഷൻ</p>	<p>ZOZ2609303 ഹോട്ടോ ലഭ്യമാണ്</p>	<p>983 പേര് : ഫാറൂഖ് കെ ആർ അച്ഛന്റെ പേര് : റഫീഖ് കെ ബി വീട്ടു നമ്പർ : 13/228,കല്ലൂങ്ങൽ പ്രായം : 21 ലിംഗം : പുരുഷൻ</p>	<p>ZOZ2609493 ഹോട്ടോ ലഭ്യമാണ്</p>	<p>984 പേര് : മുഹമ്മദ് ഇർഫാൻ വി എസ് അച്ഛന്റെ പേര് : ഷിഹാബ് വീട്ടു നമ്പർ : 12/256 പ്രായം : 21 ലിംഗം : പുരുഷൻ</p>	<p>ZOZ2613453 ഹോട്ടോ ലഭ്യമാണ്</p>
<p>985 പേര് : ആർദ്ര പി എം ഭർത്താവിന്റെ പേര് : ഉമേഷ് വീട്ടു നമ്പർ : 13/329, ചേപ്പുളളി ഹൗസ് പ്രായം : 31 ലിംഗം : സ്ത്രീ</p>	<p>ZOZ2619898 ഹോട്ടോ ലഭ്യമാണ്</p>	<p>986 പേര് : റിഷാന കെ ആർ അച്ഛന്റെ പേര് : റഷീദ് കെ കെ വീട്ടു നമ്പർ : 13/411, കല്ലൂങ്ങൽ വീട് പ്രായം : 25 ലിംഗം : സ്ത്രീ</p>	<p>ZOZ2624609 ഹോട്ടോ ലഭ്യമാണ്</p>	<p>987 പേര് : ഫെമിന ടി എസ് അച്ഛന്റെ പേര് : ഷമീർ വീട്ടു നമ്പർ : തെക്കും തോട്ടത്തിൽ പ്രായം : 21 ലിംഗം : സ്ത്രീ</p>	<p>ZOZ2624625 ഹോട്ടോ ലഭ്യമാണ്</p>
<p>988 പേര് : ഷമീർ ഇ കെ അച്ഛന്റെ പേര് : കൊച്ചു വീട്ടു നമ്പർ : 13/323, ഇരരേഴത്ത് പ്രായം : 47 ലിംഗം : പുരുഷൻ</p>	<p>ZOZ2625028 ഹോട്ടോ ലഭ്യമാണ്</p>	<p>989 പേര് : നിഖിത വി വി ഭർത്താവിന്റെ പേര് : സുധീർകുമാർ വീട്ടു നമ്പർ : കുന്നത്ത് പ്രായം : 41 ലിംഗം : സ്ത്രീ</p>	<p>ZOZ2625432 ഹോട്ടോ ലഭ്യമാണ്</p>	<p>990 പേര് : ലുഷികേൾ കെ എസ് അച്ഛന്റെ പേര് : സുനിൽ കുമാർ വീട്ടു നമ്പർ : 361 കൊല്ലംകുഴി പ്രായം : 22 ലിംഗം : പുരുഷൻ</p>	<p>ZOZ2625465 ഹോട്ടോ ലഭ്യമാണ്</p>

991 ZOZ2631968  
 പേര് : സതി  
 ഭർത്താവിന്റെ പേര്: അനീൽകുമാർ  
 വീട്ടു നമ്പർ : ഉൾക്കോലിൽ ഹൗസ്  
 പ്രായം : 54 ലിംഗം : സ്ത്രീ

ഹോട്ടോ ലഭ്യമാണ്

992 ZOZ2632297  
 പേര് : ഷഹ്ന ഷിയാസ്  
 ഭർത്താവിന്റെ പേര്: ഷിയാസ്  
 വീട്ടു നമ്പർ : 328,പരുത്തിയെഴത്ത്  
 പ്രായം : 36 ലിംഗം : സ്ത്രീ

ഹോട്ടോ ലഭ്യമാണ്

993 ZOZ2632289  
 പേര് : സുഹീയ എം എസ്  
 അമ്മയുടെ പേര്: അസറാബി  
 വീട്ടു നമ്പർ : 309,മാളികപുരക്കൽ  
 പ്രായം : 21 ലിംഗം : സ്ത്രീ

ഹോട്ടോ ലഭ്യമാണ്

994 ZOZ2632305  
 പേര് : മുഹമ്മദ് സബിത്ത് എം ഏ  
 അച്ഛന്റെ പേര്: അബ്ദുൽ നാസർ  
 വീട്ടു നമ്പർ : മതിലകത്തുവീട്ടിൽ  
 പ്രായം : 23 ലിംഗം : പുരുഷൻ

ഹോട്ടോ ലഭ്യമാണ്

995 ZOZ2632834  
 പേര് : നവാസ് എം എസ് മാളിയെക്കൽ  
 കളത്തിൽ  
 അച്ഛന്റെ പേര്: സുലൈമാൻ  
 വീട്ടു നമ്പർ : 12/0  
 പ്രായം : 37 ലിംഗം : പുരുഷൻ

ഹോട്ടോ ലഭ്യമാണ്

996 ZOZ2635225  
 പേര് : സഗീർ വി എം വല്ലത്തപ്പടി  
 അച്ഛന്റെ പേര്: മുഹമ്മദ്  
 വീട്ടു നമ്പർ : 13/308  
 പ്രായം : 54 ലിംഗം : പുരുഷൻ

ഹോട്ടോ ലഭ്യമാണ്

997 ZOZ2635027  
 പേര് : ജയലക്ഷ്മി വി എ  
 അച്ഛന്റെ പേര്: അബാടി വി എൽ  
 വീട്ടു നമ്പർ : 13/367 വാടപ്പുറത്ത്  
 ഹൗസ്  
 പ്രായം : 23 ലിംഗം : സ്ത്രീ

ഹോട്ടോ ലഭ്യമാണ്

998 ZOZ2635928  
 പേര് : ഷഹാന പി വൈ ഷാനു  
 ഭർത്താവിന്റെ പേര്: മുഹമ്മദ് സനൽ  
 സനൽ  
 വീട്ടു നമ്പർ : തണ്ടാശ്ശേരി  
 പ്രായം : 27 ലിംഗം : സ്ത്രീ

ഹോട്ടോ ലഭ്യമാണ്

നിയമസഭാ നിയോജകമണ്ഡലത്തിന്റെ നമ്പരും പേരും : 69-കൈപ്പമംഗലം സെക്ഷന്റെ നമ്പരും പേരും 999-പ്രവാസി വോട്ടർമാർ

999	ZOZ2661221
<p>പേര് : സുമീഷ് ലാൽ പണിക്കശ്ശേരി  സുകുമാരൻ  അച്ഛന്റെ പേര്: സുകുമാരൻ  വിട്ടു നമ്പർ : 371,പണിക്കശ്ശേരി ഹൗസ്  പ്രായം : 44 ലിംഗം : പുരുഷൻ</p>	<div style="border: 1px solid black; padding: 5px;"> <p>ഹോട്ടോ  ലഭ്യമാണ്</p> </div>

<p>1000 1 ZOZ2665073</p> <p>പേര് : ഹർസാന ഹുസൈൻ പി എച്ച് ഭർത്താവിന്റെ പേര്: അൻസാർ കെ എൻ വീട്ടു നമ്പർ : 13/235 കുഴിക്കാട്ട് പ്രായം : 28 ലിംഗം : സ്ത്രീ</p> <p>ഹോട്ടോ ലഭ്യമാണ്</p>	<p>1001 1 ZOZ2666022</p> <p>പേര് : തനുജ ഭർത്താവിന്റെ പേര്: ഹാഷി മുദീൻ കെ എ വീട്ടു നമ്പർ : കുഴിക്കണ്ടത്തിൽ പ്രായം : 33 ലിംഗം : സ്ത്രീ</p> <p>ഹോട്ടോ ലഭ്യമാണ്</p>	<p>1002 1 ZOZ2666568</p> <p>പേര് : സിദ്ദീഖ് മറ്റുള്ളവ: സൈറജാനു പി എം വീട്ടു നമ്പർ : 464 പ്രായം : 65 ലിംഗം : പുരുഷൻ</p> <p>ഹോട്ടോ ലഭ്യമാണ്</p>
<p>1003 1 ZOZ2666972</p> <p>പേര് : ദീപ റിയാസ് ഭർത്താവിന്റെ പേര്: റിയാസ് വീട്ടു നമ്പർ : കൈതവള്ളിയിൽ ഹൗസ് പ്രായം : 39 ലിംഗം : സ്ത്രീ</p> <p>ഹോട്ടോ ലഭ്യമാണ്</p>	<p>1004 1 ZOZ2667186</p> <p>പേര് : ഷാജഹാൻ മറ്റുള്ളവ: ബുഷ്റ വീട്ടു നമ്പർ : പണ്ടാരപ്പനമ്പിൽ പ്രായം : 58 ലിംഗം : പുരുഷൻ</p> <p>ഹോട്ടോ ലഭ്യമാണ്</p>	<p>1005 1 ZOZ2667301</p> <p>പേര് : മുഹമ്മദ് സബിത്ത് ക് എസ് അമ്മയുടെ പേര്: ഷാനില വീട്ടു നമ്പർ : കൊല്ലിയിൽ ഹൗസ് പ്രായം : 18 ലിംഗം : പുരുഷൻ</p> <p>ഹോട്ടോ ലഭ്യമാണ്</p>
<p>1006 1 ZOZ2667541</p> <p>പേര് : ആനന്ദ് രമേഷ് അച്ഛന്റെ പേര്: രമേഷ് കെ കെ വീട്ടു നമ്പർ : കണ്ണൻചേരി പ്രായം : 23 ലിംഗം : പുരുഷൻ</p> <p>ഹോട്ടോ ലഭ്യമാണ്</p>	<p>1007 1 ZOZ2668747</p> <p>പേര് : സബ്ബു ഏ ഏ അച്ഛന്റെ പേര്: അലി വീട്ടു നമ്പർ : ആയത്ത് വീട് പ്രായം : 39 ലിംഗം : സ്ത്രീ</p> <p>ഹോട്ടോ ലഭ്യമാണ്</p>	<p>1008 1 ZOZ2669315</p> <p>പേര് : മെഹറൂഫ് എം.എം അച്ഛന്റെ പേര്: മുഹമ്മദ് ഹസ്സൻ വീട്ടു നമ്പർ : മുത്തേടത്തു പ്രായം : 19 ലിംഗം : പുരുഷൻ</p> <p>ഹോട്ടോ ലഭ്യമാണ്</p>
<p>1009 1 ZOZ2669281</p> <p>പേര് : ഷമീറ ഷുക്കൂർ അമ്മയുടെ പേര്: സുഹറാബി വീട്ടു നമ്പർ : തട്ടാപറമ്പിൽ പ്രായം : 41 ലിംഗം : സ്ത്രീ</p> <p>ഹോട്ടോ ലഭ്യമാണ്</p>	<p>1010 1 ZOZ2671295</p> <p>പേര് : അബ്ദുൽഗഫൂർ അച്ഛന്റെ പേര്: ഇബ്രാഹിം വീട്ടു നമ്പർ : വാട്ടപ്പള്ളി പ്രായം : 55 ലിംഗം : പുരുഷൻ</p> <p>ഹോട്ടോ ലഭ്യമാണ്</p>	<p>1011 1 ZOZ2671329</p> <p>പേര് : ശഹാന ടി എസ് അച്ഛന്റെ പേര്: ഷിഹാബ് ടി എ വീട്ടു നമ്പർ : താണിക്കപ്പിള്ളി പ്രായം : 22 ലിംഗം : സ്ത്രീ</p> <p>ഹോട്ടോ ലഭ്യമാണ്</p>
<p>1012 1 ZOZ2671337</p> <p>പേര് : മുഹമ്മദ് ടി എസ് അച്ഛന്റെ പേര്: ഷിഹാബ് ടി ഏ വീട്ടു നമ്പർ : താണിക്കപ്പിള്ളി പ്രായം : 20 ലിംഗം : സ്ത്രീ</p> <p>ഹോട്ടോ ലഭ്യമാണ്</p>	<p>1013 1 ZOZ2671444</p> <p>പേര് : മുഹമ്മദ് യാസീൻ എൻ ഏ അച്ഛന്റെ പേര്: അബ്ദുൾവഹാബ് വീട്ടു നമ്പർ : നമ്പൂരിമാത്തിൽ പ്രായം : 21 ലിംഗം : പുരുഷൻ</p> <p>ഹോട്ടോ ലഭ്യമാണ്</p>	<p>1014 1 ZOZ2672087</p> <p>പേര് : ഋതിക കെ രാജേഷ് അച്ഛന്റെ പേര്: രാജേഷ് കെ കെ വീട്ടു നമ്പർ : 13/402/കണ്ണൻചേരി പ്രായം : 19 ലിംഗം : സ്ത്രീ</p> <p>ഹോട്ടോ ലഭ്യമാണ്</p>
<p>1015 999 ZOZ2673028</p> <p>പേര് : മുഹമ്മദ് അൻവർ കുറുക്കപ്പാടത്ത് ഇസ്തായിൽ അച്ഛന്റെ പേര്: ഇസ്തായിൽ വീട്ടു നമ്പർ : കുറുക്കപ്പാടത്ത് ഹൗസ് പ്രായം : 51 ലിംഗം : പുരുഷൻ</p> <p>ഹോട്ടോ ലഭ്യമാണ്</p>	<p>1016 1 ZOZ2673986</p> <p>പേര് : സുഫി കെ എസ് ഭർത്താവിന്റെ പേര്: ഹർഷാദ് കെ എസ് വീട്ടു നമ്പർ : കിളിപറമ്പിൽ പ്രായം : 34 ലിംഗം : സ്ത്രീ</p> <p>ഹോട്ടോ ലഭ്യമാണ്</p>	<p>1017 1 ZOZ2674232</p> <p>പേര് : നിഷാദ് കെ എൻ അച്ഛന്റെ പേര്: നൗഷാദലി വീട്ടു നമ്പർ : കൊച്ചിക്കാരൻ വടക്കേവീട്ടിൽ പ്രായം : 34 ലിംഗം : പുരുഷൻ</p> <p>ഹോട്ടോ ലഭ്യമാണ്</p>
<p>1018 1 ZOZ2675775</p> <p>പേര് : ആത്തു ഭർത്താവിന്റെ പേര്: മുഹമ്മദ് വീട്ടു നമ്പർ : ഈരേഴുത്ത് പ്രായം : 73 ലിംഗം : സ്ത്രീ</p> <p>ഹോട്ടോ ലഭ്യമാണ്</p>	<p>1019 1 ZOZ2676047</p> <p>പേര് : അർഷാദ് അച്ഛന്റെ പേര്: അഴീകോട് വീട്ടു നമ്പർ : മുടവനകാട്ടില് പ്രായം : 35 ലിംഗം : പുരുഷൻ</p> <p>ഹോട്ടോ ലഭ്യമാണ്</p>	<p>1020 1 ZOZ2676633</p> <p>പേര് : നൈസ് ല ടി എൻ അച്ഛന്റെ പേര്: നവാസ് വീട്ടു നമ്പർ : 289 എഫ് ,തരുപിടികയിൽ ഹൗസ് പ്രായം : 19 ലിംഗം : സ്ത്രീ</p> <p>ഹോട്ടോ ലഭ്യമാണ്</p>
<p>1021 1 ZOZ2677979</p> <p>പേര് : ഉമ്മർ അമ്മയുടെ പേര്: അസിയ വീട്ടു നമ്പർ : കുരിയപ്പിള്ളി പ്രായം : 60 ലിംഗം : പുരുഷൻ</p> <p>ഹോട്ടോ ലഭ്യമാണ്</p>	<p>1022 1 ZOZ2678860</p> <p>പേര് : റിയ നസ്റീൻ പി ടി അച്ഛന്റെ പേര്: താജുബീൻ പി എം വീട്ടു നമ്പർ : പുതിയവീട്ടിൽ ഹൗസ് പ്രായം : 18 ലിംഗം : സ്ത്രീ</p> <p>ഹോട്ടോ ലഭ്യമാണ്</p>	<p>1023 1 ZOZ2680007</p> <p>പേര് : അഫീത ടി എച്ച് ഭർത്താവിന്റെ പേര്: ഷഹാബ് ഇ എം വീട്ടു നമ്പർ : താണിക്കപ്പിള്ളി ഹൗസ് പ്രായം : 25 ലിംഗം : സ്ത്രീ</p> <p>ഹോട്ടോ ലഭ്യമാണ്</p>
<p>1024 1 ZOZ2681633</p> <p>പേര് : ഷിഹാസ് വി എസ് അച്ഛന്റെ പേര്: ഷെഹീദ് വി എ വീട്ടു നമ്പർ : വാട്ടപ്പള്ളി പ്രായം : 18 ലിംഗം : പുരുഷൻ</p> <p>ഹോട്ടോ ലഭ്യമാണ്</p>	<p>1025 1 ZOZ2682250</p> <p>പേര് : നസീമ അച്ഛന്റെ പേര്: അമ്മൂമ്മതി വീട്ടു നമ്പർ : കല്ലുങ്ങൽ ഹൗസ് പ്രായം : 57 ലിംഗം : സ്ത്രീ</p> <p>ഹോട്ടോ ലഭ്യമാണ്</p>	<p>1026 1 ZOZ2683308</p> <p>പേര് : മുഹമ്മദ് നൗഫൽ കെ എൻ അച്ഛന്റെ പേര്: നിസാർ കെ യു വീട്ടു നമ്പർ : കോച്ചാലത്ത് പ്രായം : 25 ലിംഗം : പുരുഷൻ</p> <p>ഹോട്ടോ ലഭ്യമാണ്</p>
<p>1027 1 ZOZ2683712</p> <p>പേര് : ഹൈദ്രാസ് അമ്മയുടെ പേര്: നബീസ വീട്ടു നമ്പർ : കുറുക്കപ്പാടത്ത് പ്രായം : 76 ലിംഗം : പുരുഷൻ</p> <p>ഹോട്ടോ ലഭ്യമാണ്</p>	<p>1028 1 ZOZ2691483</p> <p>പേര് : ഹാദി അമീൻ വി എസ് അച്ഛന്റെ പേര്: ഷാനവാസ് വി എ വീട്ടു നമ്പർ : 375 ബി/ഖെല്ലത്തേടത്തു പറമ്പിൽ പ്രായം : 18 ലിംഗം : പുരുഷൻ</p> <p>ഹോട്ടോ ലഭ്യമാണ്</p>	<p>1029 1 ZOZ2691913</p> <p>പേര് : ഷഹീർ പി എം അച്ഛന്റെ പേര്: മുഹമ്മദ്ദാലി വീട്ടു നമ്പർ : പാറക്കോട്ട് പ്രായം : 48 ലിംഗം : പുരുഷൻ</p> <p>ഹോട്ടോ ലഭ്യമാണ്</p>

<p>1030 1 ZOZ2692762</p> <p>പേര് : റിൻസ ടി എച്ച്                  ഭർത്താവിന്റെ പേര് : ആഷിക്                  വീട്ടു നമ്പർ : 11/270 മുട്ടങ്ങൽ ഹൗസ്                  പ്രായം : 30 ലിംഗം : സ്ത്രീ</p> <p>ഹോട്ടോ                  ലഭ്യമാണ്</p>	<p>1031 999 ZOZ2695229</p> <p>പേര് : ഷാനവാസ് വി എ                  അച്ഛന്റെ പേര് : അബ്ദുള്ള                  വീട്ടു നമ്പർ : വെളുത്തേടത്ത് പറമ്പിൽ                  ഹൗസ്                  പ്രായം : 47 ലിംഗം : പുരുഷൻ</p> <p>ഹോട്ടോ                  ലഭ്യമാണ്</p>	<p>1032 1 ZOZ2696763</p> <p>പേര് : മറിയു                  ഭർത്താവിന്റെ പേര് : സെയ്തു                  വീട്ടു നമ്പർ : പറക്കോട്ട്                  പ്രായം : 64 ലിംഗം : സ്ത്രീ</p> <p>ഹോട്ടോ                  ലഭ്യമാണ്</p>
<p>1033 1 ZOZ2696987</p> <p>പേര് : ജാസ്മി അബ്ദുൾറഹീം                  ഭർത്താവിന്റെ പേര് : അബ്ദുൽ റഹീം                  വീട്ടു നമ്പർ : മുറിപറമ്പിൽ                  പ്രായം : 49 ലിംഗം : സ്ത്രീ</p> <p>ഹോട്ടോ                  ലഭ്യമാണ്</p>	<p>1034 1 ZOZ2701696</p> <p>പേര് : ഫാമി ഫാത്തിമ വി ബി                  അച്ഛന്റെ പേര് : ബാദുഷ വി എ                  വീട്ടു നമ്പർ : വെളുത്തേടത്ത് പറമ്പിൽ                  പ്രായം : 18 ലിംഗം : സ്ത്രീ</p> <p>ഹോട്ടോ                  ലഭ്യമാണ്</p>	<p>1035 999 ZOZ2702496</p> <p>പേര് : അബ്ദുൾ ഷുക്കൂർ തട്ടംപറമ്പിൽ                  അബ്ദു                  അച്ഛന്റെ പേര് : അബ്ദു തട്ടംപറമ്പിൽ                  വീട്ടു നമ്പർ : 14/289-ഇ തട്ടംപറമ്പിൽ                  ഹൗസ്                  പ്രായം : 51 ലിംഗം : പുരുഷൻ</p> <p>ഹോട്ടോ                  ലഭ്യമാണ്</p>
<p>1036 1 ZOZ2707834</p> <p>പേര് : ഹയ ഫാത്തിമ                  അച്ഛന്റെ പേര് : മുഹമ്മദ് ആഷിക്                  വീട്ടു നമ്പർ : 415/എ                  പ്രായം : 18 ലിംഗം : സ്ത്രീ</p> <p>ഹോട്ടോ                  ലഭ്യമാണ്</p>	<p>1037 1 ZOZ2716876</p> <p>പേര് : ഷീബ എ കെ                  ഭർത്താവിന്റെ പേര് : ബക്കർ                  വീട്ടു നമ്പർ : തെക്കുംതോട്ടത്തിൽ                  പ്രായം : 51 ലിംഗം : സ്ത്രീ</p> <p>ഹോട്ടോ                  ലഭ്യമാണ്</p>	<p>1038 1 ZOZ2717700</p> <p>പേര് : സൈദു മുഹമ്മദ് വി എ                  അച്ഛന്റെ പേര് : അബ്ദു                  വീട്ടു നമ്പർ : വൈന്ദരപ്പിള്ളി ഹൗസ്                  പ്രായം : 66 ലിംഗം : പുരുഷൻ</p> <p>ഹോട്ടോ                  ലഭ്യമാണ്</p>
<p>1039 1 ZOZ2721975</p> <p>പേര് : അബ്ദുൽ റഹീം                  അച്ഛന്റെ പേര് : എം എ അലിക്വത്താ                  വീട്ടു നമ്പർ : മുറിപറമ്പിൽ ഹൗസ്                  പ്രായം : 59 ലിംഗം : പുരുഷൻ</p> <p>ഹോട്ടോ                  ലഭ്യമാണ്</p>	<p>1040 1 ZOZ2723120</p> <p>പേര് : അർഷാദ് ടി എം                  അച്ഛന്റെ പേര് : മുഹമ്മദ് അലി                  വീട്ടു നമ്പർ : 230 എ തരുപ്പിടികയയിൽ                  പ്രായം : 24 ലിംഗം : പുരുഷൻ</p> <p>ഹോട്ടോ                  ലഭ്യമാണ്</p>	<p>1041 1 ZOZ2724904</p> <p>പേര് : സൈഫുദ്ദീൻ പി കെ                  അച്ഛന്റെ പേര് : കൊച്ചുമൊയ്ദീൻ പി                  എം                  വീട്ടു നമ്പർ : പുത്തൻകടപ്പുറത്ത്                  ഹൗസ്                  പ്രായം : 45 ലിംഗം : പുരുഷൻ</p> <p>ഹോട്ടോ                  ലഭ്യമാണ്</p>
<p>1042 1 ZOZ2725430</p> <p>പേര് : നാഷിദ പി എൻ                  അച്ഛന്റെ പേര് : നസറുബീൻ                  വീട്ടു നമ്പർ : പുല്ലാനി ഹൗസ്                  പ്രായം : 21 ലിംഗം : സ്ത്രീ</p> <p>ഹോട്ടോ                  ലഭ്യമാണ്</p>	<p>1043 1 ZOZ2725505</p> <p>പേര് : നിഹാല പി എച്ച്                  അച്ഛന്റെ പേര് : ഹുസൈൻ പി എ                  വീട്ടു നമ്പർ : പണ്ടാര പറമ്പിൽ ഹൗസ്                  പ്രായം : 19 ലിംഗം : സ്ത്രീ</p> <p>ഹോട്ടോ                  ലഭ്യമാണ്</p>	<p>1044 1 ZOZ2725687</p> <p>പേര് : സുദർശനൻ                  അച്ഛന്റെ പേര് : ഗോപാലകൃഷ്ണൻ                  വീട്ടു നമ്പർ : വാക്കാട്ട്                  പ്രായം : 66 ലിംഗം : പുരുഷൻ</p> <p>ഹോട്ടോ                  ലഭ്യമാണ്</p>
<p>1045 1 ZOZ2725646</p> <p>പേര് : തദ്ബീറ ഫർഹത്ത് വിഎസ്                  അച്ഛന്റെ പേര് : സഗീർ വിഎം                  വീട്ടു നമ്പർ : വല്ലത്തപ്പടി ഹൗസ്                  പ്രായം : 19 ലിംഗം : സ്ത്രീ</p> <p>ഹോട്ടോ                  ലഭ്യമാണ്</p>	<p>1046 1 ZOZ2725711</p> <p>പേര് : ബദറുദ്ദീൻ                  അച്ഛന്റെ പേര് : മുഹമ്മദുസ്സീ                  വീട്ടു നമ്പർ : കൊട്ടിക്കൽ ഹൗസ്                  പ്രായം : 56 ലിംഗം : പുരുഷൻ</p> <p>ഹോട്ടോ                  ലഭ്യമാണ്</p>	<p>1047 1 ZOZ2726461</p> <p>പേര് : നസിറിൻ കെ എസ്                  അച്ഛന്റെ പേര് : സുബൈർ                  വീട്ടു നമ്പർ : കല്ലങ്ങൽ                  പ്രായം : 22 ലിംഗം : സ്ത്രീ</p> <p>ഹോട്ടോ                  ലഭ്യമാണ്</p>
<p>1048 1 ZOZ2726230</p> <p>പേര് : സാജിത അൻസിൽ                  ഭർത്താവിന്റെ പേര് : അൻസിൽ                  വീട്ടു നമ്പർ : കാരിയെഴുത്ത്                  പ്രായം : 40 ലിംഗം : സ്ത്രീ</p> <p>ഹോട്ടോ                  ലഭ്യമാണ്</p>	<p>1049 1 ZOZ2726065</p> <p>പേര് : സനിത ടി സി                  ഭർത്താവിന്റെ പേര് : സദാശിവൻ ടി സി                  വീട്ടു നമ്പർ : തെക്കുംതോട്ടത്തിൽ                  ഹൗസ്                  പ്രായം : 45 ലിംഗം : സ്ത്രീ</p> <p>ഹോട്ടോ                  ലഭ്യമാണ്</p>	<p>1050 999 ZOZ2736072</p> <p>പേര് : അബ്ദുൽ സത്താർ                  അച്ഛന്റെ പേര് : കുഞ്ഞുമുഹമ്മദ്                  വീട്ടു നമ്പർ : ഐയർലീ                  പ്രായം : 57 ലിംഗം : പുരുഷൻ</p> <p>ഹോട്ടോ                  ലഭ്യമാണ്</p>
<p>1051 1 ZOZ2745180</p> <p>പേര് : അമൃത കെ ടി                  ഭർത്താവിന്റെ പേര് : അറൗബ്ദാസ്                  വീട്ടു നമ്പർ : മണക്കാട്ടുപടി ഹൗസ്                  പ്രായം : 30 ലിംഗം : സ്ത്രീ</p> <p>ഹോട്ടോ                  ലഭ്യമാണ്</p>	<p>1052 1 ZOZ2745453</p> <p>പേര് : മുഹമ്മദ് നിഹാൽ എം എസ്                  അച്ഛന്റെ പേര് : സിയാദ്                  വീട്ടു നമ്പർ : മുല്ലശ്ശേരി                  പ്രായം : 18 ലിംഗം : പുരുഷൻ</p> <p>ഹോട്ടോ                  ലഭ്യമാണ്</p>	<p>1053 1 ZOZ2746501</p> <p>പേര് : തസ്നീം കെ എൻ                  അച്ഛന്റെ പേര് : നാസർ                  വീട്ടു നമ്പർ : കല്ലങ്ങൽ                  പ്രായം : 26 ലിംഗം : സ്ത്രീ</p> <p>ഹോട്ടോ                  ലഭ്യമാണ്</p>
<p>1054 1 ZOZ2746600</p> <p>പേര് : അടിരാമി ടി ആർ                  അച്ഛന്റെ പേര് : രമേഷ് ടി എം                  വീട്ടു നമ്പർ : തെക്കും തോട്ടത്തിൽ                  ഹൗസ്                  പ്രായം : 20 ലിംഗം : സ്ത്രീ</p> <p>ഹോട്ടോ                  ലഭ്യമാണ്</p>	<p>1055 1 ZOZ2746766</p> <p>പേര് : ഷബ്ബ ഇ എസ്                  അമ്മയുടെ പേര് : സബീദ് ഇ കെ                  വീട്ടു നമ്പർ : ഇഴുഴുത്ത് ഹൗസ്                  പ്രായം : 21 ലിംഗം : സ്ത്രീ</p> <p>ഹോട്ടോ                  ലഭ്യമാണ്</p>	<p>1056 1 ZOZ2747764</p> <p>പേര് : മനു ഷാനി                  അച്ഛന്റെ പേര് : ഷാനി കെ എസ്                  വീട്ടു നമ്പർ : കയ്പ്പോൻ ഹൗസ്                  പ്രായം : 19 ലിംഗം : പുരുഷൻ</p> <p>ഹോട്ടോ                  ലഭ്യമാണ്</p>
<p>1057 1 ZOZ2752459</p> <p>പേര് : ശ്രീലേഖ ടി വി                  ഭർത്താവിന്റെ പേര് : രമേഷ് ടി ആർ                  വീട്ടു നമ്പർ : തെക്കും തോട്ടത്തിൽ                  ഹൗസ്                  പ്രായം : 49 ലിംഗം : സ്ത്രീ</p> <p>ഹോട്ടോ                  ലഭ്യമാണ്</p>	<p>1058 1 ZOZ2759926</p> <p>പേര് : ഫർസാന കെ ആർ                  അച്ഛന്റെ പേര് : റഷീദ്                  വീട്ടു നമ്പർ : കുരിയാപ്പിള്ളി ഹൗസ്                  പ്രായം : 23 ലിംഗം : സ്ത്രീ</p> <p>ഹോട്ടോ                  ലഭ്യമാണ്</p>	<p>1059 999 ZOZ2760239</p> <p>പേര് : റെജ്സൽ                  അച്ഛന്റെ പേര് : ബഷീർ                  വീട്ടു നമ്പർ : കെട്ടിക്കൽ ഹൗസ്                  പ്രായം : 40 ലിംഗം : പുരുഷൻ</p> <p>ഹോട്ടോ                  ലഭ്യമാണ്</p>

1060 999 ZOZ2760551 പേര് : ശഫീഖ് ഷാജഹാൻ അച്ഛന്റെ പേര് : ഷാജഹാൻ വീട്ടു നമ്പർ : രാമൻകുളത്ത് ഹൗസ് പ്രായം : 24 ലിംഗം : പുരുഷൻ	1061 999 ZOZ2760734 പേര് : രുബീന ഭർത്താവിന്റെ പേര് : റെജ്സൽ വീട്ടു നമ്പർ : കെട്ടിക്കൽ പ്രായം : 37 ലിംഗം : സ്ത്രീ	1062 1 ZOZ2762433 പേര് : സാബിറ ടി എസ് ഭർത്താവിന്റെ പേര് : ദിൽഷാദ് വീട്ടു നമ്പർ : 14/414 ചേപ്പള്ളി ഹൗസ് പ്രായം : 27 ലിംഗം : സ്ത്രീ
1063 1 ZOZ2762441 പേര് : മുഹമ്മദ് ഹാഷിം ഇ എസ് അച്ഛന്റെ പേര് : ഷാജി ഇ എം വീട്ടു നമ്പർ : 389,ഇരരേഴത്തു ഹൗസ് പ്രായം : 18 ലിംഗം : പുരുഷൻ	1064 999 ZOZ2764090 പേര് : നവാസ് കെ എ അച്ഛന്റെ പേര് : അമ്മു വീട്ടു നമ്പർ : കൈതവള്ളിപ്പിൽ ഹൗസ് പ്രായം : 44 ലിംഗം : പുരുഷൻ	1065 999 ZOZ2764736 പേര് : റിയാസ് കെ എ അച്ഛന്റെ പേര് : അമ്മു കെ എ വീട്ടു നമ്പർ : കൈതവള്ളിപ്പിൽ പ്രായം : 40 ലിംഗം : പുരുഷൻ
1066 999 ZOZ2765691 പേര് : പ്രസാദ് കൊളപ്പാടത്ത് വിശ്വംഭരൻ അച്ഛന്റെ പേര് : കൊളപ്പാടത്ത് വേലായുധൻ വിശ്വംഭരൻ വീട്ടു നമ്പർ : 13/468 കൊളപ്പാടത്ത് പ്രായം : 53 ലിംഗം : പുരുഷൻ	1067 999 ZOZ2767036 പേര് : ഷാജഹാൻ തെരുവിലെ മുഹമ്മദ് അമ്മയുടെ പേര് : റാബിയ മുഹമ്മദ് വീട്ടു നമ്പർ : തെരുവിൽ ഹൗസ് പ്രായം : 47 ലിംഗം : പുരുഷൻ	1068 1 ZOZ2768539 പേര് : ഫസലുദ്ദീൻ മുഹമ്മദ് സനുജ ടി ഏ വീട്ടു നമ്പർ : മുറിപ്പറമ്പിൽ ഹൗസ് പ്രായം : 54 ലിംഗം : പുരുഷൻ
1069 1 ZOZ2769388 പേര് : ഫാത്തിമ ദുൽഹിബ ഇ എസ് അച്ഛന്റെ പേര് : സിദ്ദീഖ് ഇ എ വീട്ടു നമ്പർ : 14/368 ഇളയേടത്ത് ഹൗസ് പ്രായം : 20 ലിംഗം : സ്ത്രീ	1070 1 ZOZ2770212 പേര് : സന കെ സുബൈർ ഭർത്താവിന്റെ പേര് : മുഹമ്മദ് സബീൽ പി ബി വീട്ടു നമ്പർ : പുത്തൻ വീട്ടിലെ പ്രായം : 24 ലിംഗം : സ്ത്രീ	1071 1 ZOZ2770352 പേര് : ഫാത്തിമത്തുൽ ഷഹാന ഭർത്താവിന്റെ പേര് : ഇസാഖ് കെ ഐ വീട്ടു നമ്പർ : 12/412 കൊച്ചിക്കാരൻ വടക്കേവീട്ടിൽ ഹൗസ് പ്രായം : 23 ലിംഗം : സ്ത്രീ
1072 1 ZOZ2770527 പേര് : ഷൈന ഭർത്താവിന്റെ പേര് : നിഷാദ് വീട്ടു നമ്പർ : പടിഞ്ഞാറേക്കത്ത് പ്രായം : 39 ലിംഗം : സ്ത്രീ	1073 1 ZOZ2770543 പേര് : നിമിത കെ എസ് ഭർത്താവിന്റെ പേര് : കണ്ണൻ സി എസ് വീട്ടു നമ്പർ : ചാത്തൻകുളത്ത് പ്രായം : 31 ലിംഗം : സ്ത്രീ	1074 1 ZOZ2770600 പേര് : സിദ്ദീഖ് ഇ എ അച്ഛന്റെ പേര് : അബ്ദുള്ള വീട്ടു നമ്പർ : 14/368 ഇളയേടത്ത് പ്രായം : 49 ലിംഗം : പുരുഷൻ
1075 1 ZOZ2770865 പേര് : ഹനത്ത് മോൾ ഭർത്താവിന്റെ പേര് : അനീസ് പി എ വീട്ടു നമ്പർ : പുനക്കൽ ഹൗസ് പ്രായം : 28 ലിംഗം : സ്ത്രീ	1076 1 ZOZ2771418 പേര് : വൈഷ്ണവ് കെ പി അച്ഛന്റെ പേര് : പ്രസാദ് വീട്ടു നമ്പർ : 13/468 കൊളപ്പാടത്ത് പ്രായം : 23 ലിംഗം : പുരുഷൻ	1077 999 ZOZ2772978 പേര് : സിദ്ദീഖ് ക എ മുഹമ്മദ് ഷാനില വീട്ടു നമ്പർ : കൊല്ലത്തുവീട്ടിൽ പ്രായം : 50 ലിംഗം : പുരുഷൻ
1078 999 ZOZ2774230 പേര് : രുബീന അമ്മയുടെ പേര് : സൈറാത്തു പി എം വീട്ടു നമ്പർ : അയ്യാരിൽ അഞ്ചക്കപ്പറമ്പിൽ പ്രായം : 27 ലിംഗം : സ്ത്രീ	1079 999 ZOZ2774719 പേര് : സദാശിവൻ ടി സി അച്ഛന്റെ പേര് : ചന്ദ്രൻ വീട്ടു നമ്പർ : തേക്കുമതോട്ടയിലെ പ്രായം : 58 ലിംഗം : പുരുഷൻ	1080 999 ZOZ2776482 പേര് : ഹുസൈൻ അമ്മയുടെ പേര് : സുലേഖ വീട്ടു നമ്പർ : പണ്ടാരപറമ്പിൽ പ്രായം : 54 ലിംഗം : പുരുഷൻ
1081 999 ZOZ2776193 പേര് : നിഷാദ് പി എ അച്ഛന്റെ പേര് : അബ്ദുബക്കർ വീട്ടു നമ്പർ : പടിഞ്ഞാറേക്കത്ത് പ്രായം : 48 ലിംഗം : പുരുഷൻ	1082 999 ZOZ2776581 പേര് : സുഹൈഫന കെ എസ് ഭർത്താവിന്റെ പേര് : ഷഫീഖ് ഷാജഹാൻ വീട്ടു നമ്പർ : കല്ലങ്ങൽ ഹൗസ് പ്രായം : 24 ലിംഗം : സ്ത്രീ	1083 999 ZOZ2776607 പേര് : ഷാജഹാൻ മുഹമ്മദ് റസീയ വീട്ടു നമ്പർ : രമനകുലാലു പ്രായം : 60 ലിംഗം : പുരുഷൻ
1084 999 ZOZ2778660 പേര് : അസീന നവാസ് ഭർത്താവിന്റെ പേര് : നവാസ് കെ എ വീട്ടു നമ്പർ : കൈതവള്ളിപ്പിൽ ഹൗസ് പ്രായം : 37 ലിംഗം : സ്ത്രീ	1085 999 ZOZ2779007 പേര് : മുഹമ്മദ് ഷിഹാബ് മുഹമ്മദ് ഷൈന വീട്ടു നമ്പർ : തെരുവിൽ ഹൗസ് പ്രായം : 52 ലിംഗം : പുരുഷൻ	1086 999 ZOZ2780112 പേര് : ഖലീദ മുഹമ്മദ് ഷിഹാബ് ഭർത്താവിന്റെ പേര് : മുഹമ്മദ് ഷിഹാബ് കൊല്ലയിൽ സലീം വീട്ടു നമ്പർ : കൊല്ലയിൽ ഹൗസ് പ്രായം : 40 ലിംഗം : സ്ത്രീ
1087 999 ZOZ2780153 പേര് : മുഹമ്മദ് ഷിഹാബ് കൊല്ലയിൽ സലീം അച്ഛന്റെ പേര് : സലീം വീട്ടു നമ്പർ : കൊല്ലയിൽ ഹൗസ് പ്രായം : 47 ലിംഗം : പുരുഷൻ	1088 999 ZOZ2780674 പേര് : മുഹമ്മദ് റൗസ് പി ടി അച്ഛന്റെ പേര് : താജുദ്ദീൻ വീട്ടു നമ്പർ : പുതിയവീട്ടിൽ ഹൗസ് പ്രായം : 31 ലിംഗം : പുരുഷൻ	1089 999 ZOZ2780963 പേര് : നവാസ് കെ എ അച്ഛന്റെ പേര് : അമ്മു വീട്ടു നമ്പർ : കൈതവള്ളിപ്പിൽ ഹൗസ് പ്രായം : 44 ലിംഗം : പുരുഷൻ

1090 999 ZOZ2781276  
പേര് : മുഹമ്മദ് നിസാർ എ കെ അച്ഛന്റെ പേര് : കുഞ്ഞിമുഹമ്മദ് വീട്ടു നമ്പർ : 11/431,അയ്യാരിൽ ഹൗസ് പ്രായം : 56 ലിംഗം : പുരുഷൻ  
ഹോട്ടോ ലഭ്യമാണ്

1091 999 ZOZ2784445  
പേര് : ഫൈസൽ തേക്കും തോട്ടത്തിൽ അലി അച്ഛന്റെ പേര് : അലി വീട്ടു നമ്പർ : തെക്കുംതോട്ടത്തിൽ ഹൗസ് പ്രായം : 48 ലിംഗം : പുരുഷൻ  
ഹോട്ടോ ലഭ്യമാണ്

1092 999 ZOZ2785699  
പേര് : സമീർ പനപറമ്പിൽ മൊയ്തീൻ അച്ഛന്റെ പേര് : കൊച്ചുമൊയ്തീൻ പനപറമ്പിൽ വീട്ടു നമ്പർ : 14/272, പനപറമ്പിൽ പ്രായം : 46 ലിംഗം : പുരുഷൻ  
ഹോട്ടോ ലഭ്യമാണ്

1093 1 ZOZ2436228  
പേര് : ഹസീന അച്ഛന്റെ പേര് : കൊച്ചുമുഹമ്മദ് വീട്ടു നമ്പർ : 13/322,പണ്ടാരപറമ്പിൽ പ്രായം : 47 ലിംഗം : സ്ത്രീ  
ഹോട്ടോ ലഭ്യമാണ്

1094 1 ZOZ2788685  
പേര് : ഷൈമിമോൾ പി കെ അച്ഛന്റെ പേര് : കാദർ വീട്ടു നമ്പർ : പഴങ്ങാട് പ്രായം : 22 ലിംഗം : സ്ത്രീ  
ഹോട്ടോ ലഭ്യമാണ്

1095 1 ZOZ2791739  
പേര് : നിഹാല പി എച്ച് അമ്മയുടെ പേര് : ഹസീന വീട്ടു നമ്പർ : പണ്ടാരപ്പറമ്പിൽ പ്രായം : 19 ലിംഗം : സ്ത്രീ  
ഹോട്ടോ ലഭ്യമാണ്

1096 1 ZOZ2794980  
പേര് : കുഞ്ഞുമൊയ്തീൻ അച്ഛന്റെ പേര് : കുഞ്ഞിപോക്കർ വീട്ടു നമ്പർ : ഇടവഴിക്കൽ പ്രായം : 82 ലിംഗം : പുരുഷൻ  
ഹോട്ടോ ലഭ്യമാണ്

1097 999 ZOZ2802601  
പേര് : ഷാജി എം എം അച്ഛന്റെ പേര് : മാമതു വീട്ടു നമ്പർ : മണലിപറമ്പിൽ ഹൗസ് പ്രായം : 49 ലിംഗം : പുരുഷൻ  
ഹോട്ടോ ലഭ്യമാണ്

1098 1 ZOZ2805240  
പേര് : കൃഷ്ണ പ്രിയ പി ജെ അച്ഛന്റെ പേര് : ജോഷി വീട്ടു നമ്പർ : പൂലൂർക്കാട്ട് പ്രായം : 24 ലിംഗം : സ്ത്രീ  
ഹോട്ടോ ലഭ്യമാണ്

1099 1 ZOZ2806271  
പേര് : ഷൈനീഷ് വി എച്ച് അച്ഛന്റെ പേര് : ഹൈദ്രോസ് വീട്ടു നമ്പർ : വാട്ടപ്പിള്ളി ഹൗസ് പ്രായം : 42 ലിംഗം : പുരുഷൻ  
ഹോട്ടോ ലഭ്യമാണ്

1100 1 ZOZ2809333  
പേര് : മുഹമ്മദ് അഹ്സാബ് പി എം അച്ഛന്റെ പേര് : മൊഹിയദ്ദീൻകുട്ടി വീട്ടു നമ്പർ : 11/434,പത്താഴപ്പുരക്കൽ പ്രായം : 28 ലിംഗം : പുരുഷൻ  
ഹോട്ടോ ലഭ്യമാണ്

1101 999 ZOZ2812618  
പേര് : റിയാസ് കെ എ അച്ഛന്റെ പേര് : അമ്മു കെ എ വീട്ടു നമ്പർ : കൈതവള്ളിൽ പ്രായം : 40 ലിംഗം : പുരുഷൻ  
ഹോട്ടോ ലഭ്യമാണ്

1102 999 ZOZ2813210  
പേര് : കബീർ നെല്ലിശേരി മൊയ്ദീൻകുട്ടി അച്ഛന്റെ പേര് : നെല്ലിശേരി അയ്മുട്ടി മൊയ്ദീൻകുട്ടി വീട്ടു നമ്പർ : 319 നെല്ലിശേരി പ്രായം : 41 ലിംഗം : പുരുഷൻ  
ഹോട്ടോ ലഭ്യമാണ്

1103 999 ZOZ2813335  
പേര് : മൻസിബ് താണിക്കപ്പിള്ളി സലാം അച്ഛന്റെ പേര് : അബ്ദുൾ സലാം വീട്ടു നമ്പർ : താണിക്കപ്പിള്ളി ഹൗസ് പ്രായം : 36 ലിംഗം : പുരുഷൻ  
ഹോട്ടോ ലഭ്യമാണ്

1104 999 ZOZ2814515  
പേര് : മൊയ്തീൻകുട്ടി അയ്യാരിൽ കളപ്പുരക്കൽ കുഞ്ഞുമുഹമ്മദ് അച്ഛന്റെ പേര് : കുഞ്ഞുമുഹമ്മദ് അയ്യാരിൽ കളപ്പുരക്കൽ വീട്ടു നമ്പർ : അയ്യാരിൽ കളപ്പുരക്കൽ ഹൗസ്  
ഹോട്ടോ ലഭ്യമാണ്

1105 1 ZOZ2814960  
പേര് : സാറ സലാം ഭർത്താവിന്റെ പേര് : ഷൈജിർ വീട്ടു നമ്പർ : മുക്കത്ത് പ്രായം : 26 ലിംഗം : സ്ത്രീ  
ഹോട്ടോ ലഭ്യമാണ്

1106 1 ZOZ2814986  
പേര് : നഹ്റീൻ ക് എൻ അച്ഛന്റെ പേര് : നാദിർഷ വീട്ടു നമ്പർ : കറുത്താ ന്റ് പറമ്പിൽ പ്രായം : 19 ലിംഗം : സ്ത്രീ  
ഹോട്ടോ ലഭ്യമാണ്

1107 1 ZOZ2815165  
പേര് : അലി അക്ബർ പി ആര് അച്ഛന്റെ പേര് : റഹീമാന് വീട്ടു നമ്പർ : പഴുപറമ്പിൽ പ്രായം : 22 ലിംഗം : പുരുഷൻ  
ഹോട്ടോ ലഭ്യമാണ്

1108 1 ZOZ2816130  
പേര് : അലിമ ഇ കെ ഭർത്താവിന്റെ പേര് : മനാഫ് പി കെ വീട്ടു നമ്പർ : പുന്നക്കൽ ഹൗസ് പ്രായം : 61 ലിംഗം : സ്ത്രീ  
ഹോട്ടോ ലഭ്യമാണ്

1109 1 ZOZ2816338  
പേര് : ടി എ മുരളീധരൻ അച്ഛന്റെ പേര് : അയ്യപ്പൻ വീട്ടു നമ്പർ : തേവാലിൽ പ്രായം : 62 ലിംഗം : പുരുഷൻ  
ഹോട്ടോ ലഭ്യമാണ്

1110 1 ZOZ2818466  
പേര് : അനാമിക വി ആര് അച്ഛന്റെ പേര് : രാജേഷ് വി എസ് വീട്ടു നമ്പർ : വാക്കാട്ട് പ്രായം : 18 ലിംഗം : സ്ത്രീ  
ഹോട്ടോ ലഭ്യമാണ്

1111 1 ZOZ2822856  
പേര് : സൽമ കെ എസ്സ് ഭർത്താവിന്റെ പേര് : സജീർ ടി എസ് വീട്ടു നമ്പർ : തലോലപ്പറമ്പിൽ ഹൗസ് പ്രായം : 31 ലിംഗം : സ്ത്രീ  
ഹോട്ടോ ലഭ്യമാണ്

1112 1 ZOZ2825941  
പേര് : ബഷീർ കെ എം മറ്റുള്ളവ: സൈന വീട്ടു നമ്പർ : കൊച്ചിക്കരൻ വടക്കേവീട്ടിൽ പ്രായം : 65 ലിംഗം : പുരുഷൻ  
ഹോട്ടോ ലഭ്യമാണ്

1113 1 ZOZ2826196  
പേര് : അരുൺ ദേവ് ടി യു അച്ഛന്റെ പേര് : ഉണ്ണികൃഷ്ണൻ വീട്ടു നമ്പർ : തയ്യിൽ പ്രായം : 28 ലിംഗം : പുരുഷൻ  
ഹോട്ടോ ലഭ്യമാണ്

1114 999 ZOZ2827632  
പേര് : സമീർ അച്ഛന്റെ പേര് : കൊച്ചുമൊയ്ദീൻ വീട്ടു നമ്പർ : പനപറമ്പിൽ പ്രായം : 46 ലിംഗം : പുരുഷൻ  
ഹോട്ടോ ലഭ്യമാണ്

1115 999 ZOZ2828101  
പേര് : ഷക്കീർ സുലൈമാൻ അച്ഛന്റെ പേര് : സുലൈമാൻ മതലകത്തു അലി വീട്ടു നമ്പർ : 423 പ്രായം : 44 ലിംഗം : പുരുഷൻ  
ഹോട്ടോ ലഭ്യമാണ്

1116 1 ZOZ2833010  
പേര് : സജിത അൻസിൽ അച്ഛന്റെ പേര് : നാസർ വീട്ടു നമ്പർ : കാരിയെഴുത്തു പ്രായം : 40 ലിംഗം : സ്ത്രീ  
ഹോട്ടോ ലഭ്യമാണ്

1117 999 ZOZ2833606  
പേര് : നിഷാൻ ഞാറക്കാട്ടിൽ അച്ഛന്റെ പേര് : അലി വീട്ടു നമ്പർ : 574 പ്രായം : 46 ലിംഗം : പുരുഷൻ  
ഹോട്ടോ ലഭ്യമാണ്

1118 999 ZOZ2835635  
പേര് : വസീര് സുൽത്താൻ കെ എ അച്ഛന്റെ പേര് : ഹൈദ്രോസ് അലി വീട്ടു നമ്പർ : കൊല്ലയിൽ ഹൗസ് പ്രായം : 54 ലിംഗം : പുരുഷൻ  
ഹോട്ടോ ലഭ്യമാണ്

1119 1 ZOZ2837185  
പേര് : ഹസ്സ പി ഐ അച്ഛന്റെ പേര് : ഇബ്രാഹിംകുട്ടി വീട്ടു നമ്പർ : പൂളിക്കലകത്ത് പ്രായം : 18 ലിംഗം : സ്ത്രീ  
ഹോട്ടോ ലഭ്യമാണ്

1120	1	ZOZ2837425
പേര് : മുഹമ്മദ് അൻസാർ ഒ എസ് അച്ഛന്റെ പേര്: സലീം വീട്ടു നമ്പർ : 20/137,ലേവക്കോട് പ്രായം : 40 ലിംഗം : പുരുഷൻ		ഫോട്ടോ ലഭ്യമാണ്

1121	1	ZOZ2838340
പേര് : സുരേഷ് പി ആര് അച്ഛന്റെ പേര്: രാഘവൻ വീട്ടു നമ്പർ : പള്ളത്ത് ഹൗസ് പ്രായം : 49 ലിംഗം : പുരുഷൻ		ഫോട്ടോ ലഭ്യമാണ്

സമ്മതിദായകരുടെ സംക്ഷിപ്ത വിവരങ്ങൾ							
A) വോട്ടർമാരുടെ എണ്ണം							
		പട്ടികയുടെ തരം	പട്ടികയുടെ തിരിച്ചറിയൽ	വോട്ടർമാരുടെ എണ്ണം			
				പുരുഷൻ	സ്ത്രീ	മൂന്നാം ലിംഗം	ആകെ
I	മൂലപട്ടിക	മൂലപട്ടിക	2026 ലെ പ്രത്യേക തീവ്ര പരിഷ്കരണം പ്രകാരമുള്ള കരട് വോട്ടർ പട്ടികയും, കുട്ടിച്ചേർത്തവ, ഒഴിവാക്കിയവ, തിരുത്തപ്പെട്ടവ അടങ്ങിയ അന്തിമ വോട്ടർ പട്ടിക	409	590	0	999
II	കുട്ടി ചേർത്ത പട്ടിക	അനുബന്ധം 1	പ്രത്യേക സംക്ഷിപ്ത പുതുക്കൽ 2026	67	55	0	122
III	ഒഴിവാക്കിയ പട്ടിക	അനുബന്ധം 1	പ്രത്യേക സംക്ഷിപ്ത പുതുക്കൽ 2026	0	1	0	1
IV	ലിംഗ പരിഷ്കാരം മൂലമുണ്ടായ വ്യത്യാസം			0	0	0	0
ഈ പുതുക്കലിന് ശേഷം വോട്ടർ പട്ടികയിലെ ആകെ സമ്മതിദായകർ (I+II-III+IV)				476	644	0	1120
B) തിരുത്തലുകളുടെ എണ്ണം							
പട്ടികയുടെ തരം		പട്ടികയുടെ തിരിച്ചറിയൽ		തിരുത്തലുകളുടെ എണ്ണം			
അനുബന്ധം 1		പ്രത്യേക സംക്ഷിപ്ത പുതുക്കൽ 2026		13			

ഇലക്ടറൽ രജിസ്ട്രേഷൻ ഓഫീസറുടെ ഒപ്പ്

E-Expired, S-Shifted, R-Repeated, M-Missing, Q-Disqualified