

വോട്ടർ പട്ടിക 2026 S11 കേരളം

നിയമസഭാ നിയോജകമണ്ഡലത്തിന്റെ നമ്പരും പേരും സംവരണ പദവിയും : 75 - അങ്കമാലി (ജനറൽ)	ഭാഗം നമ്പർ : 140
--	------------------

നിയമസഭാ നിയോജകമണ്ഡലം സ്ഥിതി ചെയ്യുന്ന ലോകസഭാ മണ്ഡലത്തിന്റെ നമ്പരും പേരും സംവരണ പദവിയും : 11 - ചാലക്കുടി (ജനറൽ)

1. പട്ടിക പുതുക്കൽ സംബന്ധിച്ച വിശദ വിവരങ്ങൾ

<p>പട്ടിക പുതുക്കൽ വർഷം 2026</p> <p>യോഗ്യതാ നിർണ്ണയ തീയതി 01-01-2026</p> <p>പട്ടികപുതുക്കലിന്റെ സ്വഭാവം പ്രത്യേക തീവ്ര പരിഷ്കരണം 2026</p> <p>പ്രസിദ്ധീകരിച്ച തീയതി 21-02-2026</p>	<p>പട്ടികയുടെ തിരിച്ചറിയൽ</p> <p>2026 ലെ പ്രത്യേക തീവ്ര പരിഷ്കരണം പ്രകാരമുള്ള കരട് വോട്ടർ പട്ടികയും, കുട്ടിച്ചേർത്തവ, ഒഴിവാക്കിയവ, തിരുത്തപ്പെട്ടവ അടങ്ങിയ അന്തിമ വോട്ടർ പട്ടിക</p>
---	--

2. ഭാഗത്തിന്റെയും വോട്ടെടുപ്പ് പ്രദേശത്തിന്റെയും വിശദവിവരങ്ങൾ

<p>പാർട്ടിൾ ഉൾപ്പെട്ടിട്ടുള്ള സെക്ഷന്റെ നമ്പരും പേരും</p> <p>1-കവരപ്പാമ്പ് ഭാഗം 1</p> <p>999-പ്രവാസി വോട്ടർമാർ</p>	<table border="1" style="width:100%; border-collapse: collapse;"> <tr> <td style="width:60%;">പ്രധാന ഔൺ /വില്ലേജ്</td> <td style="width:40%;">: അങ്കമാലി</td> </tr> <tr> <td>പോസ്റ്റ് ഓഫീസ്</td> <td>: നയ്യതോട്</td> </tr> <tr> <td>പോലീസ് സ്റ്റേഷൻ</td> <td>: അങ്കമാലി</td> </tr> <tr> <td>പഞ്ചായത്ത്</td> <td>:</td> </tr> <tr> <td>ബ്ലോക്ക്</td> <td>: അങ്കമാലി</td> </tr> <tr> <td>താലൂക്ക്</td> <td>: ആലുവ</td> </tr> <tr> <td>ജില്ല</td> <td>: എറണാകുളം</td> </tr> <tr> <td>പിൻകോഡ്</td> <td>: 683572</td> </tr> </table>	പ്രധാന ഔൺ /വില്ലേജ്	: അങ്കമാലി	പോസ്റ്റ് ഓഫീസ്	: നയ്യതോട്	പോലീസ് സ്റ്റേഷൻ	: അങ്കമാലി	പഞ്ചായത്ത്	:	ബ്ലോക്ക്	: അങ്കമാലി	താലൂക്ക്	: ആലുവ	ജില്ല	: എറണാകുളം	പിൻകോഡ്	: 683572
പ്രധാന ഔൺ /വില്ലേജ്	: അങ്കമാലി																
പോസ്റ്റ് ഓഫീസ്	: നയ്യതോട്																
പോലീസ് സ്റ്റേഷൻ	: അങ്കമാലി																
പഞ്ചായത്ത്	:																
ബ്ലോക്ക്	: അങ്കമാലി																
താലൂക്ക്	: ആലുവ																
ജില്ല	: എറണാകുളം																
പിൻകോഡ്	: 683572																

3. വോട്ടെടുപ്പ് കേന്ദ്രത്തിന്റെ വിവരങ്ങൾ

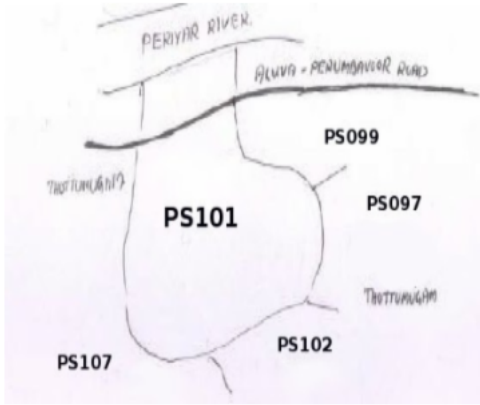
<p>വോട്ടെടുപ്പ് കേന്ദ്രത്തിന്റെ നമ്പരും പേരും :</p> <p>140 - അംഗൻവാടി നമ്പർ 152, കവരപാമ്പ്</p>	<p>വോട്ടെടുപ്പ് കേന്ദ്രത്തിന്റെ തരം തിരിച്ചിൽ (പുരുഷൻ /സ്ത്രീ/ ജനറൽ)</p>	<p>ജനറൽ</p>
<p>വോട്ടെടുപ്പ് കേന്ദ്രത്തിന്റെ വിലാസം :</p> <p>അംഗൻവാടി നമ്പർ 152 കവരപാമ്പ്, അംഗൻവാടിനമ്പർ 152 കവരപാമ്പ്</p>	<p>ഈ പാർട്ടിലെ ഓക്സിഡറി പോളിങ് സ്റ്റേഷനുകളുടെ എണ്ണം :</p>	<p>0</p>

4. വോട്ടർമാരുടെ എണ്ണം

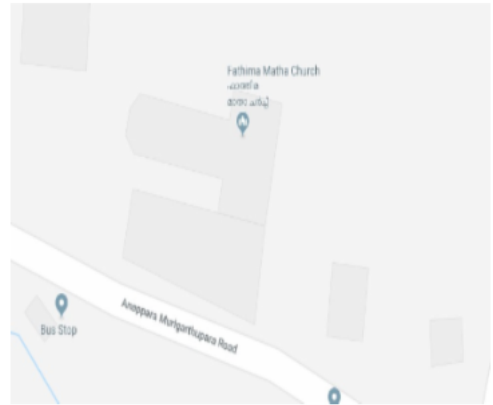
ക്രമ നമ്പറിന്റെ തുടക്കം	ക്രമ നമ്പറിന്റെ അവസാനം	ആകെ സമ്മതിദായകർ			
		പുരുഷൻ	സ്ത്രീ	മൂന്നാം ലിംഗം	ആകെ
1	728	345	378	0	723

ഇലക്ടറൽ രജിസ്ട്രേഷൻ ഓഫീസറുടെ ഒപ്പ്

Nazri Naksha



Google Map View



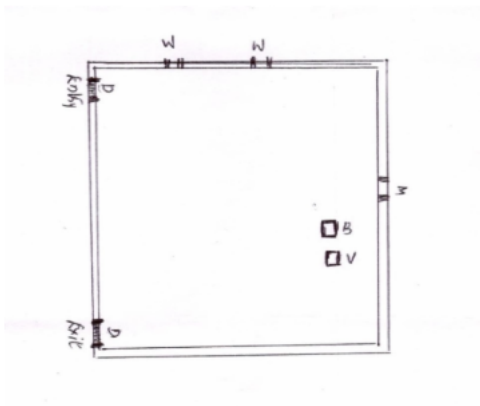
Polling Station Building Front View



Polling Station Front View



Cad View



Key MAP View



<p>1 പേര് : രാജപ്പൻ അച്ഛന്റെ പേര് : അയ്യപ്പൻ വീട്ടു നമ്പർ : 10/167 വാഴേത്തുപറമ്പിൽ പ്രായം : 60 ലിംഗം : പുരുഷൻ</p>	<p>RZM2335446 ഹോട്ടോ ലഭ്യമാണ്</p>	<p>2 പേര് : ജിസ്റ്റു ജോയ് അച്ഛന്റെ പേര് : ജോയ് ജോർജ്ജ് വീട്ടു നമ്പർ : കണിയാമ്പുറം പ്രായം : 22 ലിംഗം : സ്ത്രീ</p>	<p>RZM2654838 ഹോട്ടോ ലഭ്യമാണ്</p>	<p>3 പേര് : രവി അച്ഛന്റെ പേര് : അയ്യപ്പൻ വീട്ടു നമ്പർ : 10/137 വാഴേത്തുപറമ്പിൽ പ്രായം : 59 ലിംഗം : പുരുഷൻ</p>	<p>GVM1303890 ഹോട്ടോ ലഭ്യമാണ്</p>
<p>4 പേര് : തങ്കപ്പൻ അച്ഛന്റെ പേര് : അയ്യപ്പൻ വീട്ടു നമ്പർ : 10/137 വാഴേത്തുപറമ്പിൽ പ്രായം : 54 ലിംഗം : പുരുഷൻ</p>	<p>GVM1310689 ഹോട്ടോ ലഭ്യമാണ്</p>	<p>5 പേര് : ഹരി എം എൻ അച്ഛന്റെ പേര് : നാരായണൻ വീട്ടു നമ്പർ : 12/ മാരായിപറമ്പിൽ പ്രായം : 50 ലിംഗം : പുരുഷൻ</p>	<p>RZM0292748 ഹോട്ടോ ലഭ്യമാണ്</p>	<p>6 പേര് : ഷീജ ഭർത്താവിന്റെ പേര് : ഹരി വീട്ടു നമ്പർ : 12/235 മാരായിപറമ്പിൽ പ്രായം : 49 ലിംഗം : സ്ത്രീ</p>	<p>GVM1603026 ഹോട്ടോ ലഭ്യമാണ്</p>
<p>7 പേര് : ഷീജി ഭർത്താവിന്റെ പേര് : രവി വീട്ടു നമ്പർ : 10/137 വാഴേത്തുപറമ്പിൽ പ്രായം : 48 ലിംഗം : സ്ത്രീ</p>	<p>RZM2335529 ഹോട്ടോ ലഭ്യമാണ്</p>	<p>8 പേര് : സിനി ഭർത്താവിന്റെ പേര് : തങ്കപ്പൻ വീട്ടു നമ്പർ : 10/137 വാഴേത്തുപറമ്പിൽ പ്രായം : 45 ലിംഗം : സ്ത്രീ</p>	<p>LNL1209154 ഹോട്ടോ ലഭ്യമാണ്</p>	<p>9 പേര് : ഡെന്നീസ് ദേവസ്സിക്കുട്ടി അച്ഛന്റെ പേര് : ദേവസ്സിക്കുട്ടി ടി ആർ വീട്ടു നമ്പർ : തച്ചിൽ പ്രായം : 27 ലിംഗം : പുരുഷൻ</p>	<p>RZM1782515 ഹോട്ടോ ലഭ്യമാണ്</p>
<p>10 പേര് : അച്ചു ഹരി അച്ഛന്റെ പേര് : ഹരി നാരായണൻ വീട്ടു നമ്പർ : മാരായി പറമ്പിൽ പ്രായം : 26 ലിംഗം : പുരുഷൻ</p>	<p>RZM1777119 ഹോട്ടോ ലഭ്യമാണ്</p>	<p>11 പേര് : ആതിര ഹരി അച്ഛന്റെ പേര് : ഹരി ഹരി വീട്ടു നമ്പർ : മാരായി പറമ്പിൽ പ്രായം : 25 ലിംഗം : സ്ത്രീ</p>	<p>RZM1777093 ഹോട്ടോ ലഭ്യമാണ്</p>	<p>12 പേര് : ഡെലിന ഭർത്താവിന്റെ പേര് : പോൾ വീട്ടു നമ്പർ : 10/133 പരോക്കാരൻ പ്രായം : 59 ലിംഗം : സ്ത്രീ</p>	<p>GVM1570266 ഹോട്ടോ ലഭ്യമാണ്</p>
<p>13 പേര് : ബിൻസി.കെ.സ്കറിയ ഭർത്താവിന്റെ പേര് : ഡിൻസ് വർഗ്ഗീസ് വീട്ടു നമ്പർ : 12/204 പടയാട്ടിൽ പ്രായം : 45 ലിംഗം : സ്ത്രീ</p>	<p>HYB1311984 ഹോട്ടോ ലഭ്യമാണ്</p>	<p>14 പേര് : ചന്ദ്രൻ അച്ഛന്റെ പേര് : നാരായണൻ വീട്ടു നമ്പർ : 10/164 വാഴേത്തുപറമ്പിൽ പ്രായം : 61 ലിംഗം : പുരുഷൻ</p>	<p>RZM2335420 ഹോട്ടോ ലഭ്യമാണ്</p>	<p>15 പേര് : വാസു അച്ഛന്റെ പേര് : നാരായണൻ വീട്ടു നമ്പർ : 10/139 വാഴേത്തുപറമ്പിൽ പ്രായം : 60 ലിംഗം : പുരുഷൻ</p>	<p>GVM1302645 ഹോട്ടോ ലഭ്യമാണ്</p>
<p>16 പേര് : ബാലൻ അച്ഛന്റെ പേര് : നാരായണൻ വീട്ടു നമ്പർ : 10/168 വാഴേത്തുപറമ്പിൽ പ്രായം : 57 ലിംഗം : പുരുഷൻ</p>	<p>RZM2335453 ഹോട്ടോ ലഭ്യമാണ്</p>	<p>17 പേര് : ഉഷ ഭർത്താവിന്റെ പേര് : ചന്ദ്രൻ വീട്ടു നമ്പർ : 10/164 വാഴേത്തുപറമ്പിൽ പ്രായം : 53 ലിംഗം : സ്ത്രീ</p>	<p>RZM2335461 ഹോട്ടോ ലഭ്യമാണ്</p>	<p>18 പേര് : കൃഷ്ണൻകുട്ടി വി എൻ അച്ഛന്റെ പേര് : നാരായണൻ വീട്ടു നമ്പർ : വാഴേത്തുപറമ്പിൽ ഹൗസ് പ്രായം : 50 ലിംഗം : പുരുഷൻ</p>	<p>RZM2335495 ഹോട്ടോ ലഭ്യമാണ്</p>
<p>19 പേര് : സിന്ധു ഭർത്താവിന്റെ പേര് : ബാലൻ വീട്ടു നമ്പർ : 10/168 വാഴേത്തുപറമ്പിൽ പ്രായം : 50 ലിംഗം : സ്ത്രീ</p>	<p>GVM1302546 ഹോട്ടോ ലഭ്യമാണ്</p>	<p>20 പേര് : രാജു അച്ഛന്റെ പേര് : നാരായണൻ വീട്ടു നമ്പർ : 10/139 വാഴേത്തുപറമ്പിൽ പ്രായം : 48 ലിംഗം : പുരുഷൻ</p>	<p>RZM2335511 ഹോട്ടോ ലഭ്യമാണ്</p>	<p>21 പേര് : ബിനി വേലായുധൻ ഭർത്താവിന്റെ പേര് : കൃഷ്ണൻകുട്ടി വീട്ടു നമ്പർ : വാഴേത്തുപറമ്പിൽ ഹൗസ് പ്രായം : 42 ലിംഗം : സ്ത്രീ</p>	<p>GVM1521442 ഹോട്ടോ ലഭ്യമാണ്</p>
<p>22 പേര് : ദിവ്യ ഭർത്താവിന്റെ പേര് : രാജു വീട്ടു നമ്പർ : 12/260 വാഴേത്തുപറമ്പിൽ പ്രായം : 39 ലിംഗം : സ്ത്രീ</p>	<p>GVM1738400 ഹോട്ടോ ലഭ്യമാണ്</p>	<p>23 പേര് : വിദ്യ ശിവൻ അച്ഛന്റെ പേര് : ശിവൻ വീട്ടു നമ്പർ : 12/166 വാഴേത്തുപറമ്പിൽ പ്രായം : 33 ലിംഗം : സ്ത്രീ</p>	<p>RZM0212779 ഹോട്ടോ ലഭ്യമാണ്</p>	<p>24 പേര് : അരുൺ അച്ഛന്റെ പേര് : ചന്ദ്രൻ വീട്ടു നമ്പർ : 12/297 വാഴേത്തുപറമ്പിൽ പ്രായം : 32 ലിംഗം : പുരുഷൻ</p>	<p>RZM0213272 ഹോട്ടോ ലഭ്യമാണ്</p>
<p>25 പേര് : സിബിൻ വി ബി അമ്മയുടെ പേര് : സിന്ധു വീട്ടു നമ്പർ : 10/168 വാഴേത്തുപറമ്പിൽ പ്രായം : 29 ലിംഗം : പുരുഷൻ</p>	<p>RZM0368290 ഹോട്ടോ ലഭ്യമാണ്</p>	<p>26 പേര് : സിമി വി ബി അച്ഛന്റെ പേര് : വി എൻ ബാലകൃഷ്ണൻ വീട്ടു നമ്പർ : 12/189 വാഴേത്തുപറമ്പിൽ പ്രായം : 28 ലിംഗം : സ്ത്രീ</p>	<p>RZM0530568 ഹോട്ടോ ലഭ്യമാണ്</p>	<p>27 പേര് : ഗിരിഷ് വി വി അച്ഛന്റെ പേര് : വാസു വി എൻ വീട്ടു നമ്പർ : വഴേത്തുപറമ്പിൽ പ്രായം : 25 ലിംഗം : പുരുഷൻ</p>	<p>RZM1847169 ഹോട്ടോ ലഭ്യമാണ്</p>
<p>28 പേര് : സജീവ് അച്ഛന്റെ പേര് : മാധവൻ വീട്ടു നമ്പർ : 10/138 വാഴേത്തുപറമ്പിൽ പ്രായം : 53 ലിംഗം : പുരുഷൻ</p>	<p>GVM1309301 ഹോട്ടോ ലഭ്യമാണ്</p>	<p>29 പേര് : രശ്മി സജീവ് ഭർത്താവിന്റെ പേര് : സജീവ് വി.എം വീട്ടു നമ്പർ : 12/148 വാഴേത്തുപറമ്പിൽ പ്രായം : 43 ലിംഗം : സ്ത്രീ</p>	<p>MZL1474055 ഹോട്ടോ ലഭ്യമാണ്</p>	<p>30 പേര് : രാജീവ് അച്ഛന്റെ പേര് : മാധവൻ വീട്ടു നമ്പർ : 12/148 വാഴേത്തുപറമ്പിൽ പ്രായം : 38 ലിംഗം : പുരുഷൻ</p>	<p>GVM1758085 ഹോട്ടോ ലഭ്യമാണ്</p>

<p>31</p> <p>പേര് : രാമകൃഷ്ണൻ അച്ഛന്റെ പേര് : പരമേശ്വരൻ വീട്ടു നമ്പർ : 10/178/1 വാഴേത്തുപറമ്പിൽ പ്രായം : 52 ലിംഗം : പുരുഷൻ</p> <p>GVM1302637</p> <p>ഹോട്ടോ ലഭ്യമാണ്</p>	<p>32</p> <p>പേര് : മിനി ഭർത്താവിന്റെ പേര് : രാമകൃഷ്ണൻ വീട്ടു നമ്പർ : 10/140 വാഴേത്തുപറമ്പിൽ പ്രായം : 46 ലിംഗം : സ്ത്രീ</p> <p>LNL1166230</p> <p>ഹോട്ടോ ലഭ്യമാണ്</p>	<p>33</p> <p>പേര് : ശാന്ത ഭർത്താവിന്റെ പേര് : നാരായണൻ വീട്ടു നമ്പർ : 10/141 വാഴേത്തുപറമ്പിൽ പ്രായം : 66 ലിംഗം : സ്ത്രീ</p> <p>RZM2335412</p> <p>ഹോട്ടോ ലഭ്യമാണ്</p>
<p>34</p> <p>പേര് : സുനി വി എൻ അച്ഛന്റെ പേര് : നാരായണൻ വീട്ടു നമ്പർ : വാഴേത്തുപറമ്പിൽ ഹൗസ് പ്രായം : 49 ലിംഗം : പുരുഷൻ</p> <p>RZM2335503</p> <p>ഹോട്ടോ ലഭ്യമാണ്</p>	<p>35</p> <p>പേര് : അഞ്ജു ഭർത്താവിന്റെ പേര് : സുനി വീട്ടു നമ്പർ : 12/149 വാഴേത്തുപറമ്പിൽ പ്രായം : 41 ലിംഗം : സ്ത്രീ</p> <p>GVM1733005</p> <p>ഹോട്ടോ ലഭ്യമാണ്</p>	<p>36</p> <p>പേര് : ബേബി അച്ഛന്റെ പേര് : ഉരുമീസ് വീട്ടു നമ്പർ : 10/143 മേനാച്ചേരി പ്രായം : 64 ലിംഗം : പുരുഷൻ</p> <p>RZM2334506</p> <p>ഹോട്ടോ ലഭ്യമാണ്</p>
<p>37</p> <p>പേര് : പോളച്ചൻ അച്ഛന്റെ പേര് : ഉരുമീസ് വീട്ടു നമ്പർ : 10/142 മേനാച്ചേരി പ്രായം : 58 ലിംഗം : പുരുഷൻ</p> <p>RZM2334647</p> <p>ഹോട്ടോ ലഭ്യമാണ്</p>	<p>38</p> <p>പേര് : ലീലാമ്മ ഭർത്താവിന്റെ പേര് : ബേബി വീട്ടു നമ്പർ : 10/143 മേനാച്ചേരി പ്രായം : 56 ലിംഗം : സ്ത്രീ</p> <p>RZM2334670</p> <p>ഹോട്ടോ ലഭ്യമാണ്</p>	<p>39</p> <p>പേര് : ഷിജി ഭർത്താവിന്റെ പേര് : പോളച്ചൻ വീട്ടു നമ്പർ : 10/142 മേനാച്ചേരി പ്രായം : 53 ലിംഗം : സ്ത്രീ</p> <p>GVM1591148</p> <p>ഹോട്ടോ ലഭ്യമാണ്</p>
<p>40</p> <p>പേര് : ആഷിത ബേബി അമ്മയുടെ പേര് : ലീലാമ്മ വീട്ടു നമ്പർ : 10/143 മേനാച്ചേരി പ്രായം : 30 ലിംഗം : സ്ത്രീ</p> <p>RZM0366328</p> <p>ഹോട്ടോ ലഭ്യമാണ്</p>	<p>41</p> <p>പേര് : ആഷിൻ പോൾ അച്ഛന്റെ പേര് : പോളച്ചൻ എം യു വീട്ടു നമ്പർ : 12/215 മേനാച്ചേരി പ്രായം : 29 ലിംഗം : പുരുഷൻ</p> <p>RZM0580704</p> <p>ഹോട്ടോ ലഭ്യമാണ്</p>	<p>42</p> <p>പേര് : അനം ഭർത്താവിന്റെ പേര് : ദേവസി വീട്ടു നമ്പർ : 10/144 മേനാച്ചേരി പ്രായം : 88 ലിംഗം : സ്ത്രീ</p> <p>RZM2334290</p> <p>ഹോട്ടോ ലഭ്യമാണ്</p>
<p>43</p> <p>പേര് : ജോയി അച്ഛന്റെ പേര് : ദേവസി വീട്ടു നമ്പർ : 10/144 മേനാച്ചേരി പ്രായം : 51 ലിംഗം : പുരുഷൻ</p> <p>RZM2334795</p> <p>ഹോട്ടോ ലഭ്യമാണ്</p>	<p>44</p> <p>പേര് : ഷൈനി ഭർത്താവിന്റെ പേര് : ജോയി വീട്ടു നമ്പർ : 10/144 മേനാച്ചേരി പ്രായം : 47 ലിംഗം : സ്ത്രീ</p> <p>RZM2334845</p> <p>ഹോട്ടോ ലഭ്യമാണ്</p>	<p>45</p> <p>പേര് : ടോണി ജോയ് അച്ഛന്റെ പേര് : ജോയ് എം ദ വീട്ടു നമ്പർ : മേനാച്ചേരി പ്രായം : 27 ലിംഗം : പുരുഷൻ</p> <p>RZM1780279</p> <p>ഹോട്ടോ ലഭ്യമാണ്</p>
<p>46</p> <p>പേര് : അനം ഭർത്താവിന്റെ പേര് : ചാക്കു വീട്ടു നമ്പർ : 10/146 മേനാച്ചേരി പ്രായം : 86 ലിംഗം : സ്ത്രീ</p> <p>RZM2334308</p> <p>ഹോട്ടോ ലഭ്യമാണ്</p>	<p>47</p> <p>പേര് : ഫിലോമിന ഭർത്താവിന്റെ പേര് : ജോണി വീട്ടു നമ്പർ : 12/215 മേനാച്ചേരി പ്രായം : 67 ലിംഗം : സ്ത്രീ</p> <p>RZM0428664</p> <p>ഹോട്ടോ ലഭ്യമാണ്</p>	<p>48</p> <p>പേര് : സിജോ അച്ഛന്റെ പേര് : ജോണി വീട്ടു നമ്പർ : 12/215 മേനാച്ചേരി പ്രായം : 44 ലിംഗം : പുരുഷൻ</p> <p>GVM1624329</p> <p>ഹോട്ടോ ലഭ്യമാണ്</p>
<p>49</p> <p>പേര് : സിൻറോ ജോണി അച്ഛന്റെ പേര് : ജോണി വീട്ടു നമ്പർ : 12/215 മേനാച്ചേരി പ്രായം : 43 ലിംഗം : പുരുഷൻ</p> <p>GVM1788520</p> <p>ഹോട്ടോ ലഭ്യമാണ്</p>	<p>50</p> <p>പേര് : ജോസ് അച്ഛന്റെ പേര് : ചാക്കു വീട്ടു നമ്പർ : 10/147/1 മേനാച്ചേരി പ്രായം : 64 ലിംഗം : പുരുഷൻ</p> <p>RZM2334514</p> <p>ഹോട്ടോ ലഭ്യമാണ്</p>	<p>51</p> <p>പേര് : ആനി ഭർത്താവിന്റെ പേര് : ജോസ് വീട്ടു നമ്പർ : 10/147/1 മേനാച്ചേരി പ്രായം : 61 ലിംഗം : സ്ത്രീ</p> <p>RZM2334563</p> <p>ഹോട്ടോ ലഭ്യമാണ്</p>
<p>52</p> <p>പേര് : സ്റ്റീനിൽ എം. ജോസ് അച്ഛന്റെ പേര് : ജോസ് വീട്ടു നമ്പർ : 10/147/1 മേനാച്ചേരി പ്രായം : 36 ലിംഗം : പുരുഷൻ</p> <p>RZM0161752</p> <p>ഹോട്ടോ ലഭ്യമാണ്</p>	<p>53</p> <p>പേര് : ജെസ്സിൻ എം. ജോസ് അച്ഛന്റെ പേര് : ജോസ് വീട്ടു നമ്പർ : 10/147/1 മേനാച്ചേരി പ്രായം : 34 ലിംഗം : പുരുഷൻ</p> <p>RZM0161786</p> <p>ഹോട്ടോ ലഭ്യമാണ്</p>	<p>54</p> <p>പേര് : മെൽബിൻ എം ജോസ് അച്ഛന്റെ പേര് : ജോസ് വീട്ടു നമ്പർ : 10/208 മേനാച്ചേരി പ്രായം : 32 ലിംഗം : പുരുഷൻ</p> <p>RZM0280867</p> <p>ഹോട്ടോ ലഭ്യമാണ്</p>
<p>55</p> <p>പേര് : ഔസേഫ് അച്ഛന്റെ പേര് : വനിത് വീട്ടു നമ്പർ : 10/147 മേനാച്ചേരി പ്രായം : 82 ലിംഗം : പുരുഷൻ</p> <p>RZM2334316</p> <p>ഹോട്ടോ ലഭ്യമാണ്</p>	<p>56</p> <p>പേര് : മേരി ഭർത്താവിന്റെ പേര് : ഔസേഫ് വീട്ടു നമ്പർ : 10/147 മേനാച്ചേരി പ്രായം : 75 ലിംഗം : സ്ത്രീ</p> <p>RZM2334399</p> <p>ഹോട്ടോ ലഭ്യമാണ്</p>	<p>57</p> <p>പേര് : തോമസ് അച്ഛന്റെ പേര് : ആന്ണി വീട്ടു നമ്പർ : 10/148 മേനാച്ചേരി പ്രായം : 67 ലിംഗം : പുരുഷൻ</p> <p>GVM1512334</p> <p>ഹോട്ടോ ലഭ്യമാണ്</p>
<p>58</p> <p>പേര് : ഫിലോ ഭർത്താവിന്റെ പേര് : തോമസ് വീട്ടു നമ്പർ : 10/148 മേനാച്ചേരി പ്രായം : 51 ലിംഗം : സ്ത്രീ</p> <p>RZM2334787</p> <p>ഹോട്ടോ ലഭ്യമാണ്</p>	<p>59</p> <p>പേര് : അരുൺ തോമസ് അച്ഛന്റെ പേര് : തോമസ് വീട്ടു നമ്പർ : 10/148 മേനാച്ചേരി പ്രായം : 36 ലിംഗം : പുരുഷൻ</p> <p>GVM1790245</p> <p>ഹോട്ടോ ലഭ്യമാണ്</p>	<p>60</p> <p>പേര് : ജോസഫ് അച്ഛന്റെ പേര് : ചെറിയ വീട്ടു നമ്പർ : 10/149 പടയാട്ടിൽ പ്രായം : 63 ലിംഗം : പുരുഷൻ</p> <p>RZM2334985</p> <p>ഹോട്ടോ ലഭ്യമാണ്</p>

<p>61 പേര് : ചൊളി ഭർത്താവിന്റെ പേര് : ജോസഫ് വീട്ടു നമ്പർ : 10/149 പടയാട്ടിൽ പ്രായം : 53 ലിംഗം : സ്ത്രീ</p>	<p>RZM2335032</p> <p>ഹോട്ടോ ലഭ്യമാണ്</p>	<p>62 പേര് : വിനോദ് അച്ഛന്റെ പേര് : ഉണ്ണിനായർ വീട്ടു നമ്പർ : 10/118 പോത്തനാലി പ്രായം : 47 ലിംഗം : പുരുഷൻ</p>	<p>GVM1311828</p> <p>ഹോട്ടോ ലഭ്യമാണ്</p>	<p>63 പേര് : രമ്യ ഭർത്താവിന്റെ പേര് : വിനോദ് വീട്ടു നമ്പർ : 10/118 പോത്തനാലി പ്രായം : 40 ലിംഗം : സ്ത്രീ</p>	<p>GVM1681212</p> <p>ഹോട്ടോ ലഭ്യമാണ്</p>
<p>64 പേര് : ആദർശ് ജോസഫ് അച്ഛന്റെ പേര് : ജോസഫ് വീട്ടു നമ്പർ : 10/206 പടയാട്ടിൽ പ്രായം : 30 ലിംഗം : പുരുഷൻ</p>	<p>RZM0279638</p> <p>ഹോട്ടോ ലഭ്യമാണ്</p>	<p>65 പേര് : അമല ജോസഫ് അച്ഛന്റെ പേര് : പി സി ജോസഫ് വീട്ടു നമ്പർ : 12/206 പടയാട്ടിൽ പ്രായം : 27 ലിംഗം : സ്ത്രീ</p>	<p>RZM0621870</p> <p>ഹോട്ടോ ലഭ്യമാണ്</p>	<p>66 പേര് : റാണി ഭർത്താവിന്റെ പേര് : ജോസഫ് വീട്ടു നമ്പർ : 10/150/1 പടയാട്ടിൽ പ്രായം : 50 ലിംഗം : സ്ത്രീ</p>	<p>RZM2335073</p> <p>ഹോട്ടോ ലഭ്യമാണ്</p>
<p>67 പേര് : ഡിൻസ് വർഗീസ് അച്ഛന്റെ പേര് : വർഗീസ് വീട്ടു നമ്പർ : 10/150 പടയാട്ടിൽ പ്രായം : 52 ലിംഗം : പുരുഷൻ</p>	<p>RZM2335099</p> <p>ഹോട്ടോ ലഭ്യമാണ്</p>	<p>68 പേര് : ബേബി അച്ഛന്റെ പേര് : ചെറിയ വീട്ടു നമ്പർ : 10/151 പടയാട്ടിൽ പ്രായം : 62 ലിംഗം : പുരുഷൻ</p>	<p>RZM2334993</p> <p>ഹോട്ടോ ലഭ്യമാണ്</p>	<p>69 പേര് : ലീന ഭർത്താവിന്റെ പേര് : ബേബി വീട്ടു നമ്പർ : 10/151 പടയാട്ടിൽ പ്രായം : 52 ലിംഗം : സ്ത്രീ</p>	<p>RZM2335040</p> <p>ഹോട്ടോ ലഭ്യമാണ്</p>
<p>70 പേര് : സാബു അച്ഛന്റെ പേര് : ഔസേപ്പ് വീട്ടു നമ്പർ : 10/120 മേനാച്ചേരി പ്രായം : 45 ലിംഗം : പുരുഷൻ</p>	<p>GVM1311836</p> <p>ഹോട്ടോ ലഭ്യമാണ്</p>	<p>71 പേര് : ലിബി സാബു ഭർത്താവിന്റെ പേര് : സാബു വീട്ടു നമ്പർ : മേനാച്ചേരി പ്രായം : 40 ലിംഗം : സ്ത്രീ</p>	<p>RZM1819598</p> <p>ഹോട്ടോ ലഭ്യമാണ്</p>	<p>72 പേര് : ബിനീറ്റു ബേബി അച്ഛന്റെ പേര് : ബേബി വീട്ടു നമ്പർ : 10/151എ പടയാട്ടിൽ പ്രായം : 34 ലിംഗം : സ്ത്രീ</p>	<p>RZM0256016</p> <p>ഹോട്ടോ ലഭ്യമാണ്</p>
<p>73 പേര് : ആൽബ തേരേസേ ബേബി അച്ഛന്റെ പേര് : ബേബി പി ക വീട്ടു നമ്പർ : പദയാട്ടില പ്രായം : 27 ലിംഗം : സ്ത്രീ</p>	<p>RZM1785591</p> <p>ഹോട്ടോ ലഭ്യമാണ്</p>	<p>74 പേര് : പി എ തോമസ് അച്ഛന്റെ പേര് : അത്തോണി വീട്ടു നമ്പർ : 18/118 പടയാട്ടിൽ പ്രായം : 73 ലിംഗം : പുരുഷൻ</p>	<p>GVM1410257</p> <p>ഹോട്ടോ ലഭ്യമാണ്</p>	<p>75 പേര് : ജോയി ചെറിയൻ അച്ഛന്റെ പേര് : ചെറിയൻ വീട്ടു നമ്പർ : 12/152 പടയാട്ടിൽ പ്രായം : 68 ലിംഗം : പുരുഷൻ</p>	<p>RZM0426791</p> <p>ഹോട്ടോ ലഭ്യമാണ്</p>
<p>76 പേര് : ജ്യോതിസ് പി ജോയ് അച്ഛന്റെ പേര് : ജോയി വീട്ടു നമ്പർ : 12/152 പടയാട്ടിൽ പ്രായം : 39 ലിംഗം : പുരുഷൻ</p>	<p>GVM1754183</p> <p>ഹോട്ടോ ലഭ്യമാണ്</p>	<p>77 പേര് : റോസ്മോൾ ജോയ് അച്ഛന്റെ പേര് : ജോയ് ചെറിയൻ വീട്ടു നമ്പർ : 12/152 പടയാട്ടിൽ പ്രായം : 32 ലിംഗം : സ്ത്രീ</p>	<p>RZM0212829</p> <p>ഹോട്ടോ ലഭ്യമാണ്</p>	<p>78 പേര് : ഡൊമിനിക് ജോസഫ് ജോൺ അച്ഛന്റെ പേര് : ജോണി പി കെ വീട്ടു നമ്പർ : പടയാട്ടിൽ വീട് പ്രായം : 25 ലിംഗം : പുരുഷൻ</p>	<p>RZM177291</p> <p>ഹോട്ടോ ലഭ്യമാണ്</p>
<p>79 പേര് : എൽസി ഭർത്താവിന്റെ പേര് : മാത്യു വീട്ടു നമ്പർ : 12/284 കോട്ടയ്ക്കൽ പ്രായം : 87 ലിംഗം : സ്ത്രീ</p>	<p>RZM0139006</p> <p>ഹോട്ടോ ലഭ്യമാണ്</p>	<p>80 പേര് : ജോസഫ് അച്ഛന്റെ പേര് : ഉറുമിസ് വീട്ടു നമ്പർ : 10/153 മേനാച്ചേരി പ്രായം : 73 ലിംഗം : പുരുഷൻ</p>	<p>RZM2334407</p> <p>ഹോട്ടോ ലഭ്യമാണ്</p>	<p>81 പേര് : റോസി ഭർത്താവിന്റെ പേര് : ജോസഫ് വീട്ടു നമ്പർ : 10/153 മേനാച്ചേരി പ്രായം : 59 ലിംഗം : സ്ത്രീ</p>	<p>GVM1568492</p> <p>ഹോട്ടോ ലഭ്യമാണ്</p>
<p>82 പേര് : സേവി അച്ഛന്റെ പേര് : മാത്യു വീട്ടു നമ്പർ : 12/198 കോട്ടയ്ക്കൽ പ്രായം : 56 ലിംഗം : പുരുഷൻ</p>	<p>RZM0428169</p> <p>ഹോട്ടോ ലഭ്യമാണ്</p>	<p>83 പേര് : ജോജോ അച്ഛന്റെ പേര് : മാത്യു വീട്ടു നമ്പർ : 10/156 കോട്ടയ്ക്കൽ പ്രായം : 54 ലിംഗം : പുരുഷൻ</p>	<p>RZM2334134</p> <p>ഹോട്ടോ ലഭ്യമാണ്</p>	<p>84 പേര് : രാജു അച്ഛന്റെ പേര് : മാത്യു വീട്ടു നമ്പർ : 12/284 കോട്ടയ്ക്കൽ പ്രായം : 51 ലിംഗം : പുരുഷൻ</p>	<p>RZM0139014</p> <p>ഹോട്ടോ ലഭ്യമാണ്</p>
<p>85 പേര് : തങ്കച്ചൻ അച്ഛന്റെ പേര് : മാത്യു വീട്ടു നമ്പർ : 10/156 കോട്ടയ്ക്കൽ പ്രായം : 49 ലിംഗം : പുരുഷൻ</p>	<p>RZM2334159</p> <p>ഹോട്ടോ ലഭ്യമാണ്</p>	<p>86 പേര് : നിഷ ഭർത്താവിന്റെ പേര് : സേവി വീട്ടു നമ്പർ : 12/198 കോട്ടയ്ക്കൽ പ്രായം : 47 ലിംഗം : സ്ത്രീ</p>	<p>GVM1633353</p> <p>ഹോട്ടോ ലഭ്യമാണ്</p>	<p>87 പേര് : സോഫി ഭർത്താവിന്റെ പേര് : തങ്കച്ചൻ വീട്ടു നമ്പർ : 10/156 കോട്ടയ്ക്കൽ പ്രായം : 46 ലിംഗം : സ്ത്രീ</p>	<p>GVM1627736</p> <p>ഹോട്ടോ ലഭ്യമാണ്</p>
<p>88 പേര് : ലിസ ഭർത്താവിന്റെ പേര് : ജോജോ വീട്ടു നമ്പർ : 10/156 കോട്ടയ്ക്കൽ പ്രായം : 46 ലിംഗം : സ്ത്രീ</p>	<p>GVM1627215</p> <p>ഹോട്ടോ ലഭ്യമാണ്</p>	<p>89 പേര് : ലിജോൺ അച്ഛന്റെ പേര് : ജോസഫ് വീട്ടു നമ്പർ : 10/153 മേനാച്ചേരി പ്രായം : 43 ലിംഗം : പുരുഷൻ</p>	<p>GVM1308881</p> <p>ഹോട്ടോ ലഭ്യമാണ്</p>	<p>90 പേര് : ജോമോൻ അച്ഛന്റെ പേര് : ജോസഫ് വീട്ടു നമ്പർ : 10/153 മേനാച്ചേരി പ്രായം : 39 ലിംഗം : പുരുഷൻ</p>	<p>GVM1708510</p> <p>ഹോട്ടോ ലഭ്യമാണ്</p>

<p>91</p> <p>പേര് : ദിവ്യ ഭർത്താവിന്റെ പേര്: ലിജോൺ വീട്ടു നമ്പർ : 10/153 മേനാച്ചേരി പ്രായം : 39 ലിംഗം : സ്ത്രീ</p>	<p>RZM0235093</p> <p>ഹോട്ടോ ലഭ്യമാണ്</p>	<p>92</p> <p>പേര് : രമ്യ രാജു അച്ഛന്റെ പേര്: രാജു വീട്ടു നമ്പർ : 12/284 കോട്ടയ്ക്കൽ പ്രായം : 39 ലിംഗം : സ്ത്രീ</p>	<p>RZM0152587</p> <p>ഹോട്ടോ ലഭ്യമാണ്</p>	<p>93</p> <p>പേര് : മോല ജോജോ അച്ഛന്റെ പേര്: ജോജോ മാത്യു വീട്ടു നമ്പർ : കോട്ടയ്ക്കൽ വീട് പ്രായം : 26 ലിംഗം : സ്ത്രീ</p>	<p>RZM1831502</p> <p>ഹോട്ടോ ലഭ്യമാണ്</p>
<p>94</p> <p>പേര് : നികോൾ സേവി അച്ഛന്റെ പേര്: സേവി കെ എം വീട്ടു നമ്പർ : കോട്ടക്കൽ പ്രായം : 25 ലിംഗം : സ്ത്രീ</p>	<p>RZM1815604</p> <p>ഹോട്ടോ ലഭ്യമാണ്</p>	<p>95</p> <p>പേര് : റോസി ഭർത്താവിന്റെ പേര്: വർഗീസ് വീട്ടു നമ്പർ : 10/154 മേനാച്ചേരി പ്രായം : 63 ലിംഗം : സ്ത്രീ</p>	<p>RZM2334522</p> <p>ഹോട്ടോ ലഭ്യമാണ്</p>	<p>96</p> <p>പേര് : ജോൺസൺ അച്ഛന്റെ പേര്: മാത്യു വീട്ടു നമ്പർ : 10/154 കോട്ടയ്ക്കൽ പ്രായം : 57 ലിംഗം : പുരുഷൻ</p>	<p>RZM2334100</p> <p>ഹോട്ടോ ലഭ്യമാണ്</p>
<p>97</p> <p>പേര് : ജിജു അച്ഛന്റെ പേര്: ചാക്കോ വീട്ടു നമ്പർ : 12/200എ വട്ടപ്പുറമ്പൻ പ്രായം : 48 ലിംഗം : പുരുഷൻ</p>	<p>LNL1091891</p> <p>ഹോട്ടോ ലഭ്യമാണ്</p>	<p>98</p> <p>പേര് : ഷൈനി ഭർത്താവിന്റെ പേര്: ജോൺസൺ വീട്ടു നമ്പർ : 10/154 കോട്ടയ്ക്കൽ പ്രായം : 47 ലിംഗം : സ്ത്രീ</p>	<p>RZM2334167</p> <p>ഹോട്ടോ ലഭ്യമാണ്</p>	<p>99</p> <p>പേര് : ബീന ഭർത്താവിന്റെ പേര്: ജിജു വീട്ടു നമ്പർ : 12/200എ വട്ടപ്പുറമ്പൻ പ്രായം : 45 ലിംഗം : സ്ത്രീ</p>	<p>LNL1936475</p> <p>ഹോട്ടോ ലഭ്യമാണ്</p>
<p>100</p> <p>പേര് : സുസ്മിത ജോൺ അച്ഛന്റെ പേര്: ജോൺസൺ വീട്ടു നമ്പർ : 12/199 കോട്ടയ്ക്കൽ പ്രായം : 31 ലിംഗം : സ്ത്രീ</p>	<p>RZM0286435</p> <p>ഹോട്ടോ ലഭ്യമാണ്</p>	<p>101</p> <p>പേര് : സ്നേഹ ജോൺ അച്ഛന്റെ പേര്: ജോൺസൺ കെ എം വീട്ടു നമ്പർ : കോട്ടയ്ക്കൽ വീട് പ്രായം : 26 ലിംഗം : സ്ത്രീ</p>	<p>RZM1831569</p> <p>ഹോട്ടോ ലഭ്യമാണ്</p>	<p>102</p> <p>പേര് : റോസി ഭർത്താവിന്റെ പേര്: പാപ്പച്ചൻ വീട്ടു നമ്പർ : 12/191 പാക്കാടൻ പ്രായം : 74 ലിംഗം : സ്ത്രീ</p>	<p>RZM0427484</p> <p>ഹോട്ടോ ലഭ്യമാണ്</p>
<p>103</p> <p>പേര് : പാപ്പച്ചൻ അച്ഛന്റെ പേര്: പത്രോസ് വീട്ടു നമ്പർ : 12/191 പാക്കാടൻ പ്രായം : 70 ലിംഗം : പുരുഷൻ</p>	<p>RZM0427526</p> <p>ഹോട്ടോ ലഭ്യമാണ്</p>	<p>104</p> <p>പേര് : സിൻറോ അച്ഛന്റെ പേര്: പാപ്പച്ചൻ വീട്ടു നമ്പർ : 12/159/1 പാക്കാടൻ പ്രായം : 47 ലിംഗം : പുരുഷൻ</p>	<p>GVM1478015</p> <p>ഹോട്ടോ ലഭ്യമാണ്</p>	<p>105</p> <p>പേര് : സബിത ജോസ് ഭർത്താവിന്റെ പേര്: സിൻറോ പാപ്പച്ചൻ വീട്ടു നമ്പർ : 12/15911 പാക്കാടൻ പ്രായം : 46 ലിംഗം : സ്ത്രീ</p>	<p>RZM0268235</p> <p>ഹോട്ടോ ലഭ്യമാണ്</p>
<p>106</p> <p>പേര് : മാർട്ടിൻ അച്ഛന്റെ പേര്: പാപ്പച്ചൻ വീട്ടു നമ്പർ : 10/159 പാക്കാടൻ പ്രായം : 40 ലിംഗം : പുരുഷൻ</p>	<p>GVM1482975</p> <p>ഹോട്ടോ ലഭ്യമാണ്</p>	<p>107</p> <p>പേര് : ആഷ വർഗീസ് ഭർത്താവിന്റെ പേര്: മാർട്ടിൻ വീട്ടു നമ്പർ : 12/191 പാക്കാടൻ പ്രായം : 38 ലിംഗം : സ്ത്രീ</p>	<p>GVM1756782</p> <p>ഹോട്ടോ ലഭ്യമാണ്</p>	<p>108</p> <p>പേര് : വർഗ്ഗീസ് അച്ഛന്റെ പേര്: ഉറുമിസ് വീട്ടു നമ്പർ : 10/163 ഉപ്പൻ പ്രായം : 63 ലിംഗം : പുരുഷൻ</p>	<p>RZM2335388</p> <p>ഹോട്ടോ ലഭ്യമാണ്</p>
<p>109</p> <p>പേര് : ജാൻസി എം ടി ഭർത്താവിന്റെ പേര്: യു യു വർഗ്ഗീസ് വീട്ടു നമ്പർ : 12/184 ഉപ്പൻ പ്രായം : 58 ലിംഗം : സ്ത്രീ</p>	<p>RZM0570887</p> <p>ഹോട്ടോ ലഭ്യമാണ്</p>	<p>110</p> <p>പേര് : ടോം വർഗ്ഗീസ് അച്ഛന്റെ പേര്: വർഗ്ഗീസ് യു യു വീട്ടു നമ്പർ : 12/184 ഉപ്പൻ പ്രായം : 28 ലിംഗം : പുരുഷൻ</p>	<p>RZM0529958</p> <p>ഹോട്ടോ ലഭ്യമാണ്</p>	<p>111</p> <p>പേര് : ലില്ലി ഭർത്താവിന്റെ പേര്: പൊലോസ് വീട്ടു നമ്പർ : 10/222 കോട്ടയ്ക്കൽ പ്രായം : 66 ലിംഗം : സ്ത്രീ</p>	<p>RZM0074104</p> <p>ഹോട്ടോ ലഭ്യമാണ്</p>
<p>112</p> <p>പേര് : പൊലോസ് അച്ഛന്റെ പേര്: മാത്യു വീട്ടു നമ്പർ : 10/161 കോട്ടയ്ക്കൽ പ്രായം : 64 ലിംഗം : പുരുഷൻ</p>	<p>RZM2334068</p> <p>ഹോട്ടോ ലഭ്യമാണ്</p>	<p>113</p> <p>പേര് : നീനു പോൾ അച്ഛന്റെ പേര്: പൊലോസ് വീട്ടു നമ്പർ : 10/161 കോട്ടയ്ക്കൽ പ്രായം : 36 ലിംഗം : സ്ത്രീ</p>	<p>GVM1788900</p> <p>ഹോട്ടോ ലഭ്യമാണ്</p>	<p>114</p> <p>പേര് : ലില്ലി ഭർത്താവിന്റെ പേര്: ദേവസിക്കുട്ടി വീട്ടു നമ്പർ : 10/162 പടയാട്ടിൽ പ്രായം : 69 ലിംഗം : സ്ത്രീ</p>	<p>RZM2334977</p> <p>ഹോട്ടോ ലഭ്യമാണ്</p>
<p>115</p> <p>പേര് : ഡിൻസ് ദേവസ്സി അച്ഛന്റെ പേര്: ദേവസ്സി വീട്ടു നമ്പർ : പടയാട്ടിൽ പ്രായം : 54 ലിംഗം : പുരുഷൻ</p>	<p>RZM0242974</p> <p>ഹോട്ടോ ലഭ്യമാണ്</p>	<p>116</p> <p>പേര് : മേച്ച വർഗീസ് ഭർത്താവിന്റെ പേര്: ഡിൻസ് വീട്ടു നമ്പർ : പടയാട്ടിൽ പ്രായം : 43 ലിംഗം : സ്ത്രീ</p>	<p>GVM1638691</p> <p>ഹോട്ടോ ലഭ്യമാണ്</p>	<p>117</p> <p>പേര് : വർഗ്ഗീസ് അച്ഛന്റെ പേര്: ഔസേപ്പ് വീട്ടു നമ്പർ : 10/221 തെക്കിനേത്ത് പ്രായം : 78 ലിംഗം : പുരുഷൻ</p>	<p>RZM2335339</p> <p>ഹോട്ടോ ലഭ്യമാണ്</p>
<p>118</p> <p>പേര് : ജോസ് അച്ഛന്റെ പേര്: പൊലോസ് വീട്ടു നമ്പർ : 10/166 കോട്ടയ്ക്കൽ പ്രായം : 57 ലിംഗം : പുരുഷൻ</p>	<p>RZM2334118</p> <p>ഹോട്ടോ ലഭ്യമാണ്</p>	<p>119</p> <p>പേര് : സോഫി ഭർത്താവിന്റെ പേര്: ജോസ് വീട്ടു നമ്പർ : 10/166 കോട്ടയ്ക്കൽ പ്രായം : 55 ലിംഗം : സ്ത്രീ</p>	<p>RZM2334126</p> <p>ഹോട്ടോ ലഭ്യമാണ്</p>	<p>120</p> <p>പേര് : വിപിൻ അച്ഛന്റെ പേര്: വർഗ്ഗീസ് വീട്ടു നമ്പർ : 10/221 തെക്കിനേത്ത് പ്രായം : 46 ലിംഗം : പുരുഷൻ</p>	<p>GVM1308733</p> <p>ഹോട്ടോ ലഭ്യമാണ്</p>

121
 പേര് : പ്രഭ
 ഭർത്താവിന്റെ പേര്: സുധീഷ്
 വീട്ടു നമ്പർ : 10/169 കോവയ്ക്കൽ
 പ്രായം : 45 ലിംഗം : സ്ത്രീ

LNL1096148

ഹോട്ടോ
 ലഭ്യമാണ്

122
 പേര് : സുധീഷ്
 അച്ഛന്റെ പേര്: പ്രഭാകരൻ
 വീട്ടു നമ്പർ : 10/169 കോവയ്ക്കൽ
 പ്രായം : 44 ലിംഗം : പുരുഷൻ

RZM2334209

ഹോട്ടോ
 ലഭ്യമാണ്

123
 പേര് : ജിനോ
 അച്ഛന്റെ പേര്: വർഗ്ഗീസ്
 വീട്ടു നമ്പർ : 10/221 തെക്കിനേത്ത്
 പ്രായം : 43 ലിംഗം : പുരുഷൻ

GVM1411537

ഹോട്ടോ
 ലഭ്യമാണ്

124
 പേര് : മെർലി ലൂയിസ്
 ഭർത്താവിന്റെ പേര്: ജിനോ
 വീട്ടു നമ്പർ : 10/221 തെക്കിനേത്ത്
 പ്രായം : 41 ലിംഗം : സ്ത്രീ

MST1731173

ഹോട്ടോ
 ലഭ്യമാണ്

125
 പേര് : റെജിന
 ഭർത്താവിന്റെ പേര്: വർഗ്ഗീസ്
 വീട്ടു നമ്പർ : 10/221 തെക്കിനേത്ത്
 പ്രായം : 40 ലിംഗം : സ്ത്രീ

RZM2335347

ഹോട്ടോ
 ലഭ്യമാണ്

126
 പേര് : സിഫിൻ ജോസ്
 അച്ഛന്റെ പേര്: ജോസ്
 വീട്ടു നമ്പർ : 12/ കോട്ടയ്ക്കൽ
 പ്രായം : 35 ലിംഗം : പുരുഷൻ

RZM0189456

ഹോട്ടോ
 ലഭ്യമാണ്

127
 പേര് : ചഞ്ചു വിപിൻ
 ഭർത്താവിന്റെ പേര്: വിപിൻ
 വീട്ടു നമ്പർ : 12/199ബി തെക്കിനേത്ത്
 പ്രായം : 44 ലിംഗം : സ്ത്രീ

GVM1532928

ഹോട്ടോ
 ലഭ്യമാണ്

128
 പേര് : പ്രഭാകരൻ
 അച്ഛന്റെ പേര്: അയ്യപ്പൻ
 വീട്ടു നമ്പർ : 10/169 കോവക്കൽ
 പ്രായം : 74 ലിംഗം : പുരുഷൻ

RZM2334175

ഹോട്ടോ
 ലഭ്യമാണ്

129
 പേര് : പാറുക്കുട്ടി
 ഭർത്താവിന്റെ പേര്: പ്രഭാകരൻ
 വീട്ടു നമ്പർ : 10/169 കോവക്കൽ
 പ്രായം : 69 ലിംഗം : സ്ത്രീ

RZM2334183

ഹോട്ടോ
 ലഭ്യമാണ്

130
 പേര് : അന ലത
 ഭർത്താവിന്റെ പേര്: ഫെർണ്ണാണ്ടസ്
 വീട്ടു നമ്പർ : കൈതാരത്ത്
 പ്രായം : 58 ലിംഗം : സ്ത്രീ

RZM1852920

ഹോട്ടോ
 ലഭ്യമാണ്

131
 പേര് : സുനിൽകുമാർ
 അച്ഛന്റെ പേര്: പ്രഭാകരൻ
 വീട്ടു നമ്പർ : 10/169 കോവക്കൽ
 പ്രായം : 48 ലിംഗം : പുരുഷൻ

RZM2334191

ഹോട്ടോ
 ലഭ്യമാണ്

132
 പേര് : ധന്യ
 ഭർത്താവിന്റെ പേര്: സുനിൽകുമാർ
 വീട്ടു നമ്പർ : 12/19 കോവയ്ക്കൽ
 പ്രായം : 45 ലിംഗം : സ്ത്രീ

LNH2028033

ഹോട്ടോ
 ലഭ്യമാണ്

133
 പേര് : ത്രേസ്യമ്മ
 ഭർത്താവിന്റെ പേര്: ദേവസിക്കുട്ടി
 വീട്ടു നമ്പർ : 10/170 മേനാച്ചേരി
 പ്രായം : 67 ലിംഗം : സ്ത്രീ

RZM2334456

ഹോട്ടോ
 ലഭ്യമാണ്

134
 പേര് : ദേവസിക്കുട്ടി
 അച്ഛന്റെ പേര്: ദേവസി
 വീട്ടു നമ്പർ : 10/170 മേനാച്ചേരി
 പ്രായം : 67 ലിംഗം : പുരുഷൻ

RZM2334464

ഹോട്ടോ
 ലഭ്യമാണ്

135
 പേര് : ഏല്യാസ് പി വൈ
 അച്ഛന്റെ പേര്: യാക്കോബ്
 വീട്ടു നമ്പർ : 228/158 പൈനാടത്ത്
 പ്രായം : 49 ലിംഗം : പുരുഷൻ

RZM0633461

ഹോട്ടോ
 ലഭ്യമാണ്

136
 പേര് : ബിന്ദു മാത്യു
 ഭർത്താവിന്റെ പേര്: ഏല്യാസ് പി വൈ
 വീട്ടു നമ്പർ : 12/228 പൈനാടത്ത്
 പ്രായം : 48 ലിംഗം : സ്ത്രീ

RZM0632992

ഹോട്ടോ
 ലഭ്യമാണ്

137
 പേര് : സനിൽ എ എസ്
 അച്ഛന്റെ പേര്: സുകുമാരൻ
 വീട്ടു നമ്പർ : 12/157 നന്ദനം
 പ്രായം : 45 ലിംഗം : പുരുഷൻ

RZM0285379

ഹോട്ടോ
 ലഭ്യമാണ്

138
 പേര് : ദിവ്യ ആർ
 ഭർത്താവിന്റെ പേര്: സനിൽ എ എസ്
 വീട്ടു നമ്പർ : 12/157 നന്ദനം
 പ്രായം : 42 ലിംഗം : സ്ത്രീ

JMP3033933

ഹോട്ടോ
 ലഭ്യമാണ്

139
 പേര് : വിനോദ്
 അച്ഛന്റെ പേര്: ദേവസ്സിക്കുട്ടി
 വീട്ടു നമ്പർ : 10/170 മേനാച്ചേരി
 പ്രായം : 42 ലിംഗം : പുരുഷൻ

GVM1575752

ഹോട്ടോ
 ലഭ്യമാണ്

140
 പേര് : സുനിൽ
 അച്ഛന്റെ പേര്: ദേവസ്സിക്കുട്ടി
 വീട്ടു നമ്പർ : 10/170 മേനാച്ചേരി
 പ്രായം : 39 ലിംഗം : പുരുഷൻ

GVM1708643

ഹോട്ടോ
 ലഭ്യമാണ്

141
 പേര് : അനിൽ ദേവസ്സി
 അച്ഛന്റെ പേര്: ദേവസ്സിക്കുട്ടി
 വീട്ടു നമ്പർ : 12/173 മേനാച്ചേരി
 പ്രായം : 39 ലിംഗം : പുരുഷൻ

GVM1721406

ഹോട്ടോ
 ലഭ്യമാണ്

142
 പേര് : സിനോജ്
 അച്ഛന്റെ പേര്: ദേവസ്സിക്കുട്ടി
 വീട്ടു നമ്പർ : 10/228 മേനാച്ചേരി
 പ്രായം : 36 ലിംഗം : പുരുഷൻ

GVM1765098

ഹോട്ടോ
 ലഭ്യമാണ്

143
 പേര് : ലിജി
 ഭർത്താവിന്റെ പേര്: വിനോദ്
 വീട്ടു നമ്പർ : 12/228എ മേനാച്ചേരി
 പ്രായം : 36 ലിംഗം : സ്ത്രീ

RZM0215335

ഹോട്ടോ
 ലഭ്യമാണ്

144
 പേര് : അമല
 ഭർത്താവിന്റെ പേര്: അനിൽ ദേവസ്സി
 വീട്ടു നമ്പർ : 12/173 മേനാച്ചേരി
 പ്രായം : 32 ലിംഗം : സ്ത്രീ

IDZ0309187

ഹോട്ടോ
 ലഭ്യമാണ്

145
 പേര് : ടി ഡി ആന്റണി
 അച്ഛന്റെ പേര്: ദേവസ്സി
 വീട്ടു നമ്പർ : 12/171 തെറ്റയിൽ
 പ്രായം : 68 ലിംഗം : പുരുഷൻ

RZM0367466

ഹോട്ടോ
 ലഭ്യമാണ്

146
 പേര് : ദേവസ്സിക്കുട്ടി
 അച്ഛന്റെ പേര്: ഔസേഫ്
 വീട്ടു നമ്പർ : 10/171 കോട്ടയ്ക്കൽ
 പ്രായം : 65 ലിംഗം : പുരുഷൻ

RZM2334050

ഹോട്ടോ
 ലഭ്യമാണ്

147
 പേര് : ആനി കെ ജെ
 ഭർത്താവിന്റെ പേര്: ആന്റണി ടി ഡി
 വീട്ടു നമ്പർ : 12/175 തെറ്റയിൽ
 പ്രായം : 62 ലിംഗം : സ്ത്രീ

RZM0346502

ഹോട്ടോ
 ലഭ്യമാണ്

148
 പേര് : ആനീസ്
 ഭർത്താവിന്റെ പേര്: ദേവസ്സിക്കുട്ടി
 വീട്ടു നമ്പർ : 10/171 കോട്ടയ്ക്കൽ
 പ്രായം : 60 ലിംഗം : സ്ത്രീ

RZM2334084

ഹോട്ടോ
 ലഭ്യമാണ്

149
 പേര് : ഡിറ്റോ
 അച്ഛന്റെ പേര്: ദേവസ്സിക്കുട്ടി
 വീട്ടു നമ്പർ : 10/171 കോട്ടയ്ക്കൽ
 പ്രായം : 41 ലിംഗം : പുരുഷൻ

GVM1554419

ഹോട്ടോ
 ലഭ്യമാണ്

150
 പേര് : ഡിനോ ആന്റണി
 അച്ഛന്റെ പേര്: ആന്റണി ടി ഡി
 വീട്ടു നമ്പർ : 12/175 തെറ്റയിൽ
 പ്രായം : 35 ലിംഗം : പുരുഷൻ

RZM0349910

ഹോട്ടോ
 ലഭ്യമാണ്

151 RZM0214031
 പേര് : ഡിറ്റോ ആന്റണി
 അച്ഛന്റെ പേര്: ആന്റണി
 വീട്ടു നമ്പർ : 12/171 തോറ്റയിൽ
 പ്രായം : 34 ലിംഗം : പുരുഷൻ
 ഹോട്ടോ ലഭ്യമാണ്

152 RZM0096248
 പേര് : ശരണ്യ നടരാജൻ
 ഭർത്താവിന്റെ പേര്: ഡിറ്റോ
 വീട്ടു നമ്പർ : തെറ്റയിൽ
 പ്രായം : 34 ലിംഗം : സ്ത്രീ
 ഹോട്ടോ ലഭ്യമാണ്

153 RZM2335354
 പേര് : എൽദോ
 അച്ഛന്റെ പേര്: ഉറുമിസ്
 വീട്ടു നമ്പർ : 10/181/1 തേയ്ക്കാനത്ത്
 പ്രായം : 54 ലിംഗം : പുരുഷൻ
 ഹോട്ടോ ലഭ്യമാണ്

154 RZM0351742
 പേര് : തോമസ് ടി യു
 അച്ഛന്റെ പേര്: ഉറുമിസ്
 വീട്ടു നമ്പർ : 12/75 തേയ്ക്കാനത്ത്
 പ്രായം : 53 ലിംഗം : പുരുഷൻ
 ഹോട്ടോ ലഭ്യമാണ്

155 GVM1537638
 പേര് : അനു പി വർഗ്ഗീസ്
 ഭർത്താവിന്റെ പേര്: എൽദോ
 വീട്ടു നമ്പർ : 12/89 തേയ്ക്കാനത്ത്
 പ്രായം : 44 ലിംഗം : സ്ത്രീ
 ഹോട്ടോ ലഭ്യമാണ്

156 LNL1906650
 പേര് : ലിപ്പി വർഗ്ഗീസ്
 ഭർത്താവിന്റെ പേര്: തോമസ് ടി യു
 വീട്ടു നമ്പർ : 12/75 തേയ്ക്കാനത്ത്
 പ്രായം : 39 ലിംഗം : സ്ത്രീ
 ഹോട്ടോ ലഭ്യമാണ്

157 GVM1537620
 പേര് : ജിനിമോൾ
 ഭർത്താവിന്റെ പേര്: സജി
 വീട്ടു നമ്പർ : 12/73 അരിയ്ക്കൽ
 പ്രായം : 48 ലിംഗം : സ്ത്രീ
 ഹോട്ടോ ലഭ്യമാണ്

158 RZM1778497
 പേര് : ബിൽഹ സാറാഹ് സജി
 അച്ഛന്റെ പേര്: സജി കുര്യാക്കോസ്
 വീട്ടു നമ്പർ : ആരിയ്ക്കൽ
 പ്രായം : 26 ലിംഗം : സ്ത്രീ
 ഹോട്ടോ ലഭ്യമാണ്

159 RZM2333847
 പേര് : ആനീസ്
 ഭർത്താവിന്റെ പേര്: ജോസ്
 വീട്ടു നമ്പർ : 10/172 അമ്പുപ്പാടൻ
 പ്രായം : 61 ലിംഗം : സ്ത്രീ
 ഹോട്ടോ ലഭ്യമാണ്

160 GVM1409150
 പേര് : ബിന്ദു വാസു
 ഭർത്താവിന്റെ പേര്: വാസു
 വീട്ടു നമ്പർ : 178/139 വാഴേത്തുപറമ്പിൽ
 പ്രായം : 49 ലിംഗം : സ്ത്രീ
 ഹോട്ടോ ലഭ്യമാണ്

161 GVM1518901
 പേര് : അനീഷ്
 അച്ഛന്റെ പേര്: ജോസ്
 വീട്ടു നമ്പർ : 10/172 ഔപ്പാടൻ
 പ്രായം : 40 ലിംഗം : പുരുഷൻ
 ഹോട്ടോ ലഭ്യമാണ്

162 URJ0214742
 പേര് : അഞ്ജു ദേവസ്സി
 ഭർത്താവിന്റെ പേര്: അനീഷ്
 വീട്ടു നമ്പർ : ഔപ്പാടൻ
 പ്രായം : 26 ലിംഗം : സ്ത്രീ
 ഹോട്ടോ ലഭ്യമാണ്

163 RZM0292730
 പേര് : ചന്ദ്രൻ സി
 അച്ഛന്റെ പേര്: ചെല്ലൻ നടാർ
 വീട്ടു നമ്പർ : 12/ പുതുശ്ശേരി
 പ്രായം : 64 ലിംഗം : പുരുഷൻ
 ഹോട്ടോ ലഭ്യമാണ്

164 GVM1302553
 പേര് : വത്സല
 ഭർത്താവിന്റെ പേര്: അപ്പുകുട്ടൻ
 വീട്ടു നമ്പർ : 10/227 മാളിയേക്കൽ
 പ്രായം : 62 ലിംഗം : സ്ത്രീ
 ഹോട്ടോ ലഭ്യമാണ്

165 RZM0292722
 പേര് : ശാന്തി ടി
 ഭർത്താവിന്റെ പേര്: ചന്ദ്രൻ
 വീട്ടു നമ്പർ : 12/364 പുതുശ്ശേരി
 പ്രായം : 53 ലിംഗം : സ്ത്രീ
 ഹോട്ടോ ലഭ്യമാണ്

166 GVM1554427
 പേര് : അരുൺ
 അച്ഛന്റെ പേര്: അപ്പുകുട്ടൻ
 വീട്ടു നമ്പർ : 10/227 മാളിയേക്കൽ
 പ്രായം : 42 ലിംഗം : പുരുഷൻ
 ഹോട്ടോ ലഭ്യമാണ്

167 RZM0292649
 പേര് : കിരൺ ചന്ദ്രൻ
 അച്ഛന്റെ പേര്: ചന്ദ്രൻ സി
 വീട്ടു നമ്പർ : 12/164 പുതുശ്ശേരി
 പ്രായം : 36 ലിംഗം : പുരുഷൻ
 ഹോട്ടോ ലഭ്യമാണ്

168 RZM0292706
 പേര് : അരുൺ ചന്ദ്രൻ
 അച്ഛന്റെ പേര്: ചന്ദ്രൻ സി
 വീട്ടു നമ്പർ : 12/364 പുതുശ്ശേരി
 പ്രായം : 32 ലിംഗം : പുരുഷൻ
 ഹോട്ടോ ലഭ്യമാണ്

169 RZM2334035
 പേര് : ജോർജ്ജ്
 അച്ഛന്റെ പേര്: ഔസേഫ്
 വീട്ടു നമ്പർ : 10/175 കോട്ടയ്ക്കൽ
 പ്രായം : 72 ലിംഗം : പുരുഷൻ
 ഹോട്ടോ ലഭ്യമാണ്

170 RZM2334043
 പേര് : മറിയാമ്മ
 ഭർത്താവിന്റെ പേര്: ജോർജ്ജ്
 വീട്ടു നമ്പർ : 10/175 കോട്ടയ്ക്കൽ
 പ്രായം : 69 ലിംഗം : സ്ത്രീ
 ഹോട്ടോ ലഭ്യമാണ്

171 GVM1403849
 പേര് : സനു
 അച്ഛന്റെ പേര്: ജോർജ്ജ്
 വീട്ടു നമ്പർ : 10/175 കോട്ടയ്ക്കൽ
 പ്രായം : 42 ലിംഗം : പുരുഷൻ
 ഹോട്ടോ ലഭ്യമാണ്

172 LNL1507288
 പേര് : എബി ഇട്ടപ്പ്
 ഭർത്താവിന്റെ പേര്: സനു ജോർജ്ജ്
 വീട്ടു നമ്പർ : കോട്ടയ്ക്കൽ
 പ്രായം : 39 ലിംഗം : സ്ത്രീ
 ഹോട്ടോ ലഭ്യമാണ്

173 GVM1682871
 പേര് : ദേവസ്സി
 അമ്മയുടെ പേര്: അന്നം
 വീട്ടു നമ്പർ : 12/30 കോട്ടയ്ക്കൽ
 പ്രായം : 58 ലിംഗം : പുരുഷൻ
 ഹോട്ടോ ലഭ്യമാണ്

174 GVM1428481
 പേര് : റിൻസി
 ഭർത്താവിന്റെ പേര്: ദേവസി
 വീട്ടു നമ്പർ : 10/170 കോട്ടയ്ക്കൽ
 പ്രായം : 54 ലിംഗം : സ്ത്രീ
 ഹോട്ടോ ലഭ്യമാണ്

175 RZM0275198
 പേര് : ആൻമരിയ ദേവസി
 അച്ഛന്റെ പേര്: ദേവസ്സി
 വീട്ടു നമ്പർ : 12/170 കോട്ടയ്ക്കൽ
 പ്രായം : 31 ലിംഗം : സ്ത്രീ
 ഹോട്ടോ ലഭ്യമാണ്

176 RZM1815620
 പേര് : അസ്സിസ് ദേവസ്സി
 അച്ഛന്റെ പേര്: കെ വി ദേവസി
 വീട്ടു നമ്പർ : കോട്ടയ്ക്കൽ
 പ്രായം : 25 ലിംഗം : പുരുഷൻ
 ഹോട്ടോ ലഭ്യമാണ്

177 RZM0454249
 പേര് : മേഴ്സി തോമസ്
 ഭർത്താവിന്റെ പേര്: ജോസ് കെ വി
 വീട്ടു നമ്പർ : 12/21 കോട്ടയ്ക്കൽ
 പ്രായം : 63 ലിംഗം : സ്ത്രീ
 ഹോട്ടോ ലഭ്യമാണ്

178 GVM1774058
 പേര് : ജോസ്
 അച്ഛന്റെ പേര്: വർക്കി
 വീട്ടു നമ്പർ : 11/195എ കോട്ടയ്ക്കൽ
 പ്രായം : 60 ലിംഗം : പുരുഷൻ
 ഹോട്ടോ ലഭ്യമാണ്

179 RZM0531285
 പേര് : എഡ്വിൻ ജോസ്
 അച്ഛന്റെ പേര്: ജോസ് വർക്കി
 വീട്ടു നമ്പർ : 12/21 കോട്ടയ്ക്കൽ
 പ്രായം : 28 ലിംഗം : പുരുഷൻ
 ഹോട്ടോ ലഭ്യമാണ്

180 RZM0609032
 പേര് : മെൽബിൻ ജോസ്
 അച്ഛന്റെ പേര്: ജോസ് വർക്കി
 വീട്ടു നമ്പർ : 12/22 കോട്ടയ്ക്കൽ
 പ്രായം : 27 ലിംഗം : പുരുഷൻ
 ഹോട്ടോ ലഭ്യമാണ്

181
 പേര് : ലക്ഷ്മി
 ഭർത്താവിന്റെ പേര്: കുമാരൻ
 വീട്ടു നമ്പർ : 10/177 പാലിമറ്റം
 പ്രായം : 69 ലിംഗം : സ്ത്രീ

RZM2335156

ഹോട്ടോ
 ലഭ്യമാണ്

182
 പേര് : അജയൻ
 അച്ഛന്റെ പേര്: കുമാരൻ
 വീട്ടു നമ്പർ : 10/177 പാലിമറ്റം
 പ്രായം : 50 ലിംഗം : പുരുഷൻ

RZM2335172

ഹോട്ടോ
 ലഭ്യമാണ്

183
 പേര് : രാജേഷ്
 അച്ഛന്റെ പേര്: ജോൺ
 വീട്ടു നമ്പർ : 10/247 പള്ളിത്താലിയിൽ
 പ്രായം : 48 ലിംഗം : പുരുഷൻ

BLD1704980

ഹോട്ടോ
 ലഭ്യമാണ്

184
 പേര് : അനീൽകുമാർ
 അച്ഛന്റെ പേര്: കുമാരൻ
 വീട്ടു നമ്പർ : 10/248 പാലിമറ്റം
 പ്രായം : 47 ലിംഗം : പുരുഷൻ

RZM2335180

ഹോട്ടോ
 ലഭ്യമാണ്

185
 പേര് : ഷീജ
 ഭർത്താവിന്റെ പേര്: അജയൻ
 വീട്ടു നമ്പർ : 10/177 പാലിമറ്റം
 പ്രായം : 45 ലിംഗം : സ്ത്രീ

GVM1409176

ഹോട്ടോ
 ലഭ്യമാണ്

186
 പേര് : സരിത
 ഭർത്താവിന്റെ പേര്: അനീൽകുമാർ
 വീട്ടു നമ്പർ : 10/248 പാലിമറ്റം
 പ്രായം : 43 ലിംഗം : സ്ത്രീ

GVM1409168

ഹോട്ടോ
 ലഭ്യമാണ്

187
 പേര് : മാന്സ പി എ
 അച്ഛന്റെ പേര്: പി കെ അനീൽകുമാർ
 വീട്ടു നമ്പർ : 12/134 പാലിമറ്റം
 പ്രായം : 28 ലിംഗം : സ്ത്രീ

RZM0540278

ഹോട്ടോ
 ലഭ്യമാണ്

188
 പേര് : രാഹുൽ പി ഏ
 അച്ഛന്റെ പേര്: അജയൻ പി കെ
 വീട്ടു നമ്പർ : പാലിമറ്റം
 പ്രായം : 26 ലിംഗം : പുരുഷൻ

RZM1758630

ഹോട്ടോ
 ലഭ്യമാണ്

189
 പേര് : മാധുര്യ പി എ
 അച്ഛന്റെ പേര്: പി കെ അനീൽകുമാർ
 വീട്ടു നമ്പർ : / പാലിമറ്റം
 പ്രായം : 26 ലിംഗം : സ്ത്രീ

RZM0635144

ഹോട്ടോ
 ലഭ്യമാണ്

190
 പേര് : അനം
 ഭർത്താവിന്റെ പേര്: സ്റ്റീഫൻ
 വീട്ടു നമ്പർ : 10/193 കൊല്ലംകുടി
 പ്രായം : 81 ലിംഗം : സ്ത്രീ

RZM2333979

ഹോട്ടോ
 ലഭ്യമാണ്

191
 പേര് : ഷാജു
 അച്ഛന്റെ പേര്: സ്റ്റീഫൻ
 വീട്ടു നമ്പർ : 10/193 കൊല്ലംകുടി
 പ്രായം : 49 ലിംഗം : പുരുഷൻ

RZM2333987

ഹോട്ടോ
 ലഭ്യമാണ്

192
 പേര് : സിനി
 ഭർത്താവിന്റെ പേര്: ഷാജു
 വീട്ടു നമ്പർ : 10/329 കൊല്ലംകുടി
 പ്രായം : 45 ലിംഗം : സ്ത്രീ

GVM1721802

ഹോട്ടോ
 ലഭ്യമാണ്

193
 പേര് : നിവൃ ഷാജു
 അച്ഛന്റെ പേര്: ഷാജു കെ എസ്
 വീട്ടു നമ്പർ : കൊല്ലംകുടി ഹൗസ്
 പ്രായം : 26 ലിംഗം : സ്ത്രീ

RZM1778398

ഹോട്ടോ
 ലഭ്യമാണ്

194
 പേര് : ജോൺ
 അച്ഛന്റെ പേര്: തോമസ്
 വീട്ടു നമ്പർ : 10/181 പാണാട്ടുപറമ്പിൽ
 പ്രായം : 84 ലിംഗം : പുരുഷൻ

RZM2335214

ഹോട്ടോ
 ലഭ്യമാണ്

195
 പേര് : ജെയ്സൺ
 അച്ഛന്റെ പേര്: ജോൺ
 വീട്ടു നമ്പർ : 10/181 പാണാട്ടുപറമ്പിൽ
 പ്രായം : 58 ലിംഗം : പുരുഷൻ

RZM2335230

ഹോട്ടോ
 ലഭ്യമാണ്

196
 പേര് : ഷാലി
 ഭർത്താവിന്റെ പേര്: ജയ്സൺ
 വീട്ടു നമ്പർ : 10/181 പാണാട്ടുപറമ്പിൽ
 പ്രായം : 54 ലിംഗം : സ്ത്രീ

RZM2335248

ഹോട്ടോ
 ലഭ്യമാണ്

197
 പേര് : ജോണി
 അച്ഛന്റെ പേര്: ജോൺ
 വീട്ടു നമ്പർ : 10/180 പാണാട്ടുപറമ്പിൽ
 പ്രായം : 54 ലിംഗം : പുരുഷൻ

RZM2335255

ഹോട്ടോ
 ലഭ്യമാണ്

198
 പേര് : ഷൈബി
 ഭർത്താവിന്റെ പേര്: ജോണി
 വീട്ടു നമ്പർ : 10/180 പാണാട്ടുപറമ്പിൽ
 പ്രായം : 48 ലിംഗം : സ്ത്രീ

RZM2335206

ഹോട്ടോ
 ലഭ്യമാണ്

199
 പേര് : അനില ജെയ്സൺ
 അച്ഛന്റെ പേര്: ജെയ്സൺ
 വീട്ടു നമ്പർ : 12/168 പാണാട്ടുപറമ്പിൽ
 പ്രായം : 30 ലിംഗം : സ്ത്രീ

RZM0285361

ഹോട്ടോ
 ലഭ്യമാണ്

200
 പേര് : ഗ്ലാഡിസ് ജോണി
 അച്ഛന്റെ പേര്: ജോണി.പി.ജെ
 വീട്ടു നമ്പർ : 12/168 പാണാട്ടുപറമ്പിൽ
 പ്രായം : 29 ലിംഗം : സ്ത്രീ

RZM0361774

ഹോട്ടോ
 ലഭ്യമാണ്

201
 പേര് : അഖിൽ ജെയ്സൺ
 അച്ഛന്റെ പേര്: ജെയ്സൺ
 വീട്ടു നമ്പർ : 12/168 പാണാട്ടുപറമ്പിൽ
 പ്രായം : 29 ലിംഗം : പുരുഷൻ

RZM0365080

ഹോട്ടോ
 ലഭ്യമാണ്

202
 പേര് : കെ രാജേഷ്കുമാർ
 അച്ഛന്റെ പേര്: ഗംഗാധരൻ
 വീട്ടു നമ്പർ : 12/211എ നമ്പിയത്ത്
 പ്രായം : 49 ലിംഗം : പുരുഷൻ

GVQ1902733

ഹോട്ടോ
 ലഭ്യമാണ്

203
 പേര് : രമ്യ രവീന്ദ്രൻ
 ഭർത്താവിന്റെ പേര്: രാജേഷ്കുമാർ
 വീട്ടു നമ്പർ : 12/211എ നമ്പിയത്ത്
 പ്രായം : 41 ലിംഗം : സ്ത്രീ

GVM1709252

ഹോട്ടോ
 ലഭ്യമാണ്

204
 പേര് : സാറാമ്മ
 ഭർത്താവിന്റെ പേര്: കുര്യാക്കോസ്
 വീട്ടു നമ്പർ : 12/72 അരിയക്കൻ
 പ്രായം : 78 ലിംഗം : സ്ത്രീ

RZM0427773

ഹോട്ടോ
 ലഭ്യമാണ്

205
 പേര് : സജി
 അച്ഛന്റെ പേര്: കുര്യാക്കോസ്
 വീട്ടു നമ്പർ : 12/73 അരിയത്ത്
 പ്രായം : 54 ലിംഗം : പുരുഷൻ

RZM0428375

ഹോട്ടോ
 ലഭ്യമാണ്

206
 പേര് : ഏൽദോ
 അച്ഛന്റെ പേര്: കുര്യാക്കോസ്
 വീട്ടു നമ്പർ : 12/72 അരിയത്ത്
 പ്രായം : 45 ലിംഗം : പുരുഷൻ

RZM0427781

ഹോട്ടോ
 ലഭ്യമാണ്

207
 പേര് : ദേവസിക്കുട്ടി
 അച്ഛന്റെ പേര്: ഇട്ടിര
 വീട്ടു നമ്പർ : 10/187 പടയാട്ടിൽ
 പ്രായം : 74 ലിംഗം : പുരുഷൻ

RZM2334936

ഹോട്ടോ
 ലഭ്യമാണ്

208
 പേര് : രോസി
 ഭർത്താവിന്റെ പേര്: ദേവസിക്കുട്ടി
 വീട്ടു നമ്പർ : 10/187 പടയാട്ടിൽ
 പ്രായം : 72 ലിംഗം : സ്ത്രീ

RZM2334944

ഹോട്ടോ
 ലഭ്യമാണ്

209
 പേര് : സാന്റീ സെബാസ്റ്റ്യൻ
 അച്ഛന്റെ പേര്: ദേവസിക്കുട്ടി
 വീട്ടു നമ്പർ : 10/187എ പടയാട്ടിൽ
 പ്രായം : 52 ലിംഗം : പുരുഷൻ

GVM1307370

ഹോട്ടോ
 ലഭ്യമാണ്

210
 പേര് : സുഫിൽ
 അച്ഛന്റെ പേര്: സെബാസ്റ്റ്യൻ
 വീട്ടു നമ്പർ : 10/187 പടയാട്ടിൽ
 പ്രായം : 51 ലിംഗം : പുരുഷൻ

GVM1307172

ഹോട്ടോ
 ലഭ്യമാണ്

<p>211</p> <p>പേര് : ബെറ്റ്സി ബഞ്ചമിൻ ഭർത്താവിന്റെ പേര് : പി ജെ ബഞ്ചമിൻ വീട്ടു നമ്പർ : 12/39 പടയാട്ടിൽ പ്രായം : 50 ലിംഗം : സ്ത്രീ</p> <p>RZM0540310</p> <p>ഹോട്ടോ ലഭ്യമാണ്</p>	<p>212</p> <p>പേര് : സുജു ഭർത്താവിന്റെ പേര് : സുഹിൽ വീട്ടു നമ്പർ : 10/187 പടയാട്ടിൽ പ്രായം : 48 ലിംഗം : സ്ത്രീ</p> <p>GVM1517754</p> <p>ഹോട്ടോ ലഭ്യമാണ്</p>	<p>213</p> <p>പേര് : മരിയ സാന്റി അച്ഛന്റെ പേര് : സാന്റി സെബാസ്റ്റ്യൻ വീട്ടു നമ്പർ : പടയാട്ടിൽ പ്രായം : 28 ലിംഗം : സ്ത്രീ</p> <p>RZM1760552</p> <p>ഹോട്ടോ ലഭ്യമാണ്</p>
<p>214</p> <p>പേര് : ആനി ഭർത്താവിന്റെ പേര് : പോളച്ചൻ വീട്ടു നമ്പർ : 10/301 മേനാച്ചേരി പ്രായം : 60 ലിംഗം : സ്ത്രീ</p> <p>RZM2334613</p> <p>ഹോട്ടോ ലഭ്യമാണ്</p>	<p>215</p> <p>പേര് : സജി പി ഒ തോമസ് അച്ഛന്റെ പേര് : തോമസ് വീട്ടു നമ്പർ : 12/37 കുറ്റിപ്പാക്കൽ പ്രായം : 59 ലിംഗം : പുരുഷൻ</p> <p>JTS0934422</p> <p>ഹോട്ടോ ലഭ്യമാണ്</p>	<p>216</p> <p>പേര് : ബീന ഭർത്താവിന്റെ പേര് : ഷാജി വീട്ടു നമ്പർ : 12/77 പോട്ടേപറമ്പിൽ പ്രായം : 57 ലിംഗം : സ്ത്രീ</p> <p>GVM1453174</p> <p>ഹോട്ടോ ലഭ്യമാണ്</p>
<p>217</p> <p>പേര് : മിനി സജി തോമസ് ഭർത്താവിന്റെ പേര് : സജി തോമസ് വീട്ടു നമ്പർ : 12/37 കുറ്റിപ്പാക്കൽ പ്രായം : 56 ലിംഗം : സ്ത്രീ</p> <p>JTS0934414</p> <p>ഹോട്ടോ ലഭ്യമാണ്</p>	<p>218</p> <p>പേര് : പി ജെ ബഞ്ചമിൻ മറ്റുള്ളവ: ബെറ്റ്സി വീട്ടു നമ്പർ : 12/39 പടയാട്ടിൽ പ്രായം : 53 ലിംഗം : പുരുഷൻ</p> <p>RZM0540302</p> <p>ഹോട്ടോ ലഭ്യമാണ്</p>	<p>219</p> <p>പേര് : നിമ്മി പോൾ അച്ഛന്റെ പേര് : പോളച്ചൻ വീട്ടു നമ്പർ : 12/57 മേനാച്ചേരി പ്രായം : 34 ലിംഗം : സ്ത്രീ</p> <p>RZM0215541</p> <p>ഹോട്ടോ ലഭ്യമാണ്</p>
<p>220</p> <p>പേര് : ഷീബി പി എസ് ഭർത്താവിന്റെ പേര് : ഷീജോ പി കെ വീട്ടു നമ്പർ : 12/77 പോട്ടയിൽപറമ്പിൽ പ്രായം : 31 ലിംഗം : സ്ത്രീ</p> <p>RZM0454256</p> <p>ഹോട്ടോ ലഭ്യമാണ്</p>	<p>221</p> <p>പേര് : ഷീബി പി എസ് ഭർത്താവിന്റെ പേര് : സിൻസൺ വീട്ടു നമ്പർ : 12/77 പോട്ടേപറമ്പിൽ പ്രായം : 30 ലിംഗം : സ്ത്രീ</p> <p>RZM0454272</p> <p>ഹോട്ടോ ലഭ്യമാണ്</p>	<p>222</p> <p>പേര് : സുസമ്മ ഭർത്താവിന്റെ പേര് : വർഗ്ഗീസ് വീട്ടു നമ്പർ : 10/186 പൈനാടത്ത് പ്രായം : 73 ലിംഗം : സ്ത്രീ</p> <p>RZM2335115</p> <p>ഹോട്ടോ ലഭ്യമാണ്</p>
<p>223</p> <p>പേര് : യോഹന്നാൻ അച്ഛന്റെ പേര് : പൊലോസ് വീട്ടു നമ്പർ : 10/186/1 കുറുപ്പൻ പ്രായം : 74 ലിംഗം : പുരുഷൻ</p> <p>RZM2334225</p> <p>ഹോട്ടോ ലഭ്യമാണ്</p>	<p>224</p> <p>പേര് : മരിയാമ്മ ഭർത്താവിന്റെ പേര് : യോഹന്നാൻ വീട്ടു നമ്പർ : 10/186/1 കുറുപ്പൻ പ്രായം : 70 ലിംഗം : സ്ത്രീ</p> <p>RZM2334233</p> <p>ഹോട്ടോ ലഭ്യമാണ്</p>	<p>225</p> <p>പേര് : ഏല്യാമ്മ ഭർത്താവിന്റെ പേര് : മാത്തുക്കുട്ടി വീട്ടു നമ്പർ : 10/300 അത്തിക്കാക്കുഴി പ്രായം : 69 ലിംഗം : സ്ത്രീ</p> <p>RZM2333839</p> <p>ഹോട്ടോ ലഭ്യമാണ്</p>
<p>226</p> <p>പേര് : ത്രേസ്യാമ്മ ഭർത്താവിന്റെ പേര് : പൊലോസ് വീട്ടു നമ്പർ : 10/189/1 പടയാട്ടിൽ പ്രായം : 77 ലിംഗം : സ്ത്രീ</p> <p>RZM2334910</p> <p>ഹോട്ടോ ലഭ്യമാണ്</p>	<p>227</p> <p>പേര് : ഫ്രാൻസിസ് അച്ഛന്റെ പേര് : പൊലോസ് വീട്ടു നമ്പർ : 10/189/1 പടയാട്ടിൽ പ്രായം : 52 ലിംഗം : പുരുഷൻ</p> <p>RZM2335057</p> <p>ഹോട്ടോ ലഭ്യമാണ്</p>	<p>228</p> <p>പേര് : റിൻസി ഭർത്താവിന്റെ പേര് : ഫ്രാൻസിസ് വീട്ടു നമ്പർ : 10/189/1 പടയാട്ടിൽ പ്രായം : 44 ലിംഗം : സ്ത്രീ</p> <p>GVM1258102</p> <p>ഹോട്ടോ ലഭ്യമാണ്</p>
<p>229</p> <p>പേര് : ജോൺസൺ അച്ഛന്റെ പേര് : വർഗീസ് വീട്ടു നമ്പർ : 10/188 പുളിയൂൽ പ്രായം : 65 ലിംഗം : പുരുഷൻ</p> <p>RZM2335263</p> <p>ഹോട്ടോ ലഭ്യമാണ്</p>	<p>230</p> <p>പേര് : ടോജോ അച്ഛന്റെ പേര് : ജോൺസൺ വീട്ടു നമ്പർ : 10/188 പുളിയൂൽ പ്രായം : 42 ലിംഗം : പുരുഷൻ</p> <p>GVM1408905</p> <p>ഹോട്ടോ ലഭ്യമാണ്</p>	<p>231</p> <p>പേര് : ഡിജോ അച്ഛന്റെ പേര് : ജോൺസൺ വീട്ടു നമ്പർ : 10/188 പുളിയൂൽ പ്രായം : 38 ലിംഗം : പുരുഷൻ</p> <p>GVM1708486</p> <p>ഹോട്ടോ ലഭ്യമാണ്</p>
<p>232</p> <p>പേര് : ഫിലോ മറ്റുള്ളവ: സെബാസ്റ്റ്യൻ വീട്ടു നമ്പർ : 19/307 അറയ്ക്കൽ പ്രായം : 78 ലിംഗം : സ്ത്രീ</p> <p>RZM0366997</p> <p>ഹോട്ടോ ലഭ്യമാണ്</p>	<p>233</p> <p>പേര് : ബേബി അച്ഛന്റെ പേര് : പൊലോ വീട്ടു നമ്പർ : 10/97 മേനാച്ചേരി പ്രായം : 58 ലിംഗം : പുരുഷൻ</p> <p>RZM2334654</p> <p>ഹോട്ടോ ലഭ്യമാണ്</p>	<p>234</p> <p>പേര് : മോനിക്ക ഭർത്താവിന്റെ പേര് : ബേബി വീട്ടു നമ്പർ : 10/97 മേനാച്ചേരി പ്രായം : 53 ലിംഗം : സ്ത്രീ</p> <p>RZM2334720</p> <p>ഹോട്ടോ ലഭ്യമാണ്</p>
<p>235</p> <p>പേര് : ജോസ് എം പി അച്ഛന്റെ പേര് : പൊലോ വീട്ടു നമ്പർ : 10/430 മേനാച്ചേരി പ്രായം : 55 ലിംഗം : പുരുഷൻ</p> <p>RZM2334761</p> <p>ഹോട്ടോ ലഭ്യമാണ്</p>	<p>236</p> <p>പേര് : ജോയിസി ഭർത്താവിന്റെ പേര് : ജോസ് വീട്ടു നമ്പർ : 10/430 മേനാച്ചേരി പ്രായം : 50 ലിംഗം : സ്ത്രീ</p> <p>GVM1304294</p> <p>ഹോട്ടോ ലഭ്യമാണ്</p>	<p>237</p> <p>പേര് : ബിജു അച്ഛന്റെ പേര് : പൊലോ വീട്ടു നമ്പർ : 10/189 മേനാച്ചേരി പ്രായം : 50 ലിംഗം : പുരുഷൻ</p> <p>RZM2334837</p> <p>ഹോട്ടോ ലഭ്യമാണ്</p>
<p>238</p> <p>പേര് : അജിത് ബേബി അച്ഛന്റെ പേര് : ബേബി വീട്ടു നമ്പർ : 10/97 മേനാച്ചേരി പ്രായം : 32 ലിംഗം : പുരുഷൻ</p> <p>RZM0317099</p> <p>ഹോട്ടോ ലഭ്യമാണ്</p>	<p>239</p> <p>പേര് : അഞ്ജലി ജോസ് അച്ഛന്റെ പേര് : ജോസ് എം.പി വീട്ടു നമ്പർ : 19/249 മേനാച്ചേരി പ്രായം : 29 ലിംഗം : സ്ത്രീ</p> <p>RZM0361808</p> <p>ഹോട്ടോ ലഭ്യമാണ്</p>	<p>240</p> <p>പേര് : അലീന എം ജെ അച്ഛന്റെ പേര് : എം പി ജോസ് വീട്ടു നമ്പർ : മേനാച്ചേരി പ്രായം : 26 ലിംഗം : സ്ത്രീ</p> <p>RZM1757251</p> <p>ഹോട്ടോ ലഭ്യമാണ്</p>

<p>241</p> <p>പേര് : അജന ബേബി അച്ഛന്റെ പേര്: എം പി ബേബി വീട്ടു നമ്പർ : മേനാച്ചേരി വിട് പ്രായം : 26 ലിംഗം : സ്ത്രീ</p>	<p>RZM1772540</p> <p>ഹോട്ടോ ലഭ്യമാണ്</p>	<p>242</p> <p>പേര് : നെഹിൻ ജെയ്തി അച്ഛന്റെ പേര്: ജയിംസ് എം പി വീട്ടു നമ്പർ : മേനാച്ചേരി വിട് പ്രായം : 25 ലിംഗം : പുരുഷൻ</p>	<p>RZM1773134</p> <p>ഹോട്ടോ ലഭ്യമാണ്</p>	<p>243</p> <p>പേര് : ലക്ഷ്മി ഭർത്താവിന്റെ പേര്: തങ്കപ്പൻ വീട്ടു നമ്പർ : 12/196 പാലിമറ്റം പ്രായം : 91 ലിംഗം : സ്ത്രീ</p>	<p>RZM0428094</p> <p>ഹോട്ടോ ലഭ്യമാണ്</p>
<p>244</p> <p>പേര് : രാമകൃഷ്ണൻ അച്ഛന്റെ പേര്: നീലകണ്ഠൻ വീട്ടു നമ്പർ : 12/19 പാലിമറ്റം പ്രായം : 71 ലിംഗം : പുരുഷൻ</p>	<p>RZM0428086</p> <p>ഹോട്ടോ ലഭ്യമാണ്</p>	<p>245</p> <p>പേര് : വാസന്തി ഭർത്താവിന്റെ പേര്: രാമകൃഷ്ണൻ വീട്ടു നമ്പർ : 12/19 പാലിമറ്റം പ്രായം : 61 ലിംഗം : സ്ത്രീ</p>	<p>RZM0428110</p> <p>ഹോട്ടോ ലഭ്യമാണ്</p>	<p>246</p> <p>പേര് : വിമൽ അച്ഛന്റെ പേര്: രാമകൃഷ്ണൻ വീട്ടു നമ്പർ : 12/19 പാലിമറ്റം പ്രായം : 39 ലിംഗം : പുരുഷൻ</p>	<p>GVM1708452</p> <p>ഹോട്ടോ ലഭ്യമാണ്</p>
<p>247</p> <p>പേര് : അമൽ അച്ഛന്റെ പേര്: രാമകൃഷ്ണൻ വീട്ടു നമ്പർ : 12/19 പാലിമറ്റം പ്രായം : 35 ലിംഗം : പുരുഷൻ</p>	<p>RZM0044354</p> <p>ഹോട്ടോ ലഭ്യമാണ്</p>	<p>248</p> <p>പേര് : ഗീതു എൻ എസ് ഭർത്താവിന്റെ പേര്: വിമൽ വീട്ടു നമ്പർ : 10/196 പാലിമറ്റം പ്രായം : 31 ലിംഗം : സ്ത്രീ</p>	<p>RZM0256545</p> <p>ഹോട്ടോ ലഭ്യമാണ്</p>	<p>249</p> <p>പേര് : മേരി ഭർത്താവിന്റെ പേര്: പോൾ വീട്ടു നമ്പർ : 10/192 മേനാച്ചേരി പ്രായം : 69 ലിംഗം : സ്ത്രീ</p>	<p>RZM2334431</p> <p>ഹോട്ടോ ലഭ്യമാണ്</p>
<p>250</p> <p>പേര് : ജോണി അച്ഛന്റെ പേര്: യാക്കോബ് വീട്ടു നമ്പർ : 10/196/1 മേനാച്ചേരി പ്രായം : 66 ലിംഗം : പുരുഷൻ</p>	<p>RZM2334498</p> <p>ഹോട്ടോ ലഭ്യമാണ്</p>	<p>251</p> <p>പേര് : റോസിലി ഭർത്താവിന്റെ പേര്: ജോണി വീട്ടു നമ്പർ : 10/196/1 മേനാച്ചേരി പ്രായം : 59 ലിംഗം : സ്ത്രീ</p>	<p>RZM2334639</p> <p>ഹോട്ടോ ലഭ്യമാണ്</p>	<p>252</p> <p>പേര് : ടോണി ജോണി അച്ഛന്റെ പേര്: ജോണി വീട്ടു നമ്പർ : 12/10/96/1 മേനാച്ചേരി പ്രായം : 33 ലിംഗം : പുരുഷൻ</p>	<p>RZM0149815</p> <p>ഹോട്ടോ ലഭ്യമാണ്</p>
<p>253</p> <p>പേര് : അനംകുട്ടി ഭർത്താവിന്റെ പേര്: ജോസഫ് വീട്ടു നമ്പർ : 12/4 മേനാച്ചേരി പ്രായം : 80 ലിംഗം : സ്ത്രീ</p>	<p>RZM0427674</p> <p>ഹോട്ടോ ലഭ്യമാണ്</p>	<p>254</p> <p>പേര് : ബേബി എം.ജെ അച്ഛന്റെ പേര്: ജോസഫ് വീട്ടു നമ്പർ : 12/186 മേനാച്ചേരി പ്രായം : 56 ലിംഗം : പുരുഷൻ</p>	<p>RZM0428342</p> <p>ഹോട്ടോ ലഭ്യമാണ്</p>	<p>255</p> <p>പേര് : ബിജു എം ജോസഫ് അച്ഛന്റെ പേര്: ജോസഫ് വീട്ടു നമ്പർ : 12/18 മേനാച്ചേരി പ്രായം : 52 ലിംഗം : പുരുഷൻ</p>	<p>RZM0198556</p> <p>ഹോട്ടോ ലഭ്യമാണ്</p>
<p>256</p> <p>പേര് : ഷൈലി എം ബിജു ഭർത്താവിന്റെ പേര്: ബിജു എം ജോസഫ് വീട്ടു നമ്പർ : 12/18 മേനാച്ചേരി പ്രായം : 51 ലിംഗം : സ്ത്രീ</p>	<p>RZM0150367</p> <p>ഹോട്ടോ ലഭ്യമാണ്</p>	<p>257</p> <p>പേര് : സിനി ഭർത്താവിന്റെ പേര്: ബേബി വീട്ടു നമ്പർ : 12/186 മേനാച്ചേരി പ്രായം : 48 ലിംഗം : സ്ത്രീ</p>	<p>GVM1663715</p> <p>ഹോട്ടോ ലഭ്യമാണ്</p>	<p>258</p> <p>പേര് : ശ്യാം ബേബി അച്ഛന്റെ പേര്: എം ജെ ബേബി വീട്ടു നമ്പർ : മേനാച്ചേരി പ്രായം : 25 ലിംഗം : പുരുഷൻ</p>	<p>RZM1781962</p> <p>ഹോട്ടോ ലഭ്യമാണ്</p>
<p>259</p> <p>പേര് : മാർട്ടിൻ അച്ഛന്റെ പേര്: ചെറിയാച്ചൻ വീട്ടു നമ്പർ : 10/198 മേനാച്ചേരി പ്രായം : 44 ലിംഗം : പുരുഷൻ</p>	<p>GVM1406529</p> <p>ഹോട്ടോ ലഭ്യമാണ്</p>	<p>260</p> <p>പേര് : ജോൺസൺ അച്ഛന്റെ പേര്: വർഗീസ് വീട്ടു നമ്പർ : 12/17 മേനാച്ചേരി പ്രായം : 58 ലിംഗം : പുരുഷൻ</p>	<p>RZM0428326</p> <p>ഹോട്ടോ ലഭ്യമാണ്</p>	<p>261</p> <p>പേര് : റോസിലി ഭർത്താവിന്റെ പേര്: ജോൺസൺ വീട്ടു നമ്പർ : 12/17 മേനാച്ചേരി പ്രായം : 55 ലിംഗം : സ്ത്രീ</p>	<p>LNL1237031</p> <p>ഹോട്ടോ ലഭ്യമാണ്</p>
<p>262</p> <p>പേര് : ബിജു എം.വി അച്ഛന്റെ പേര്: വർഗീസ് വീട്ടു നമ്പർ : 12/16 മേനാച്ചേരി പ്രായം : 51 ലിംഗം : പുരുഷൻ</p>	<p>RZM0427914</p> <p>ഹോട്ടോ ലഭ്യമാണ്</p>	<p>263</p> <p>പേര് : ഡിക്സി ജോയ് ഭർത്താവിന്റെ പേര്: ബിജു വീട്ടു നമ്പർ : 12/16 മേനാച്ചേരി പ്രായം : 41 ലിംഗം : സ്ത്രീ</p>	<p>MZL1563840</p> <p>ഹോട്ടോ ലഭ്യമാണ്</p>	<p>264</p> <p>പേര് : നിജിത ജോൺസൺ അച്ഛന്റെ പേര്: എം വി ജോൺസൺ വീട്ടു നമ്പർ : 12/17 മേനാച്ചേരി പ്രായം : 28 ലിംഗം : സ്ത്രീ</p>	<p>RZM0540260</p> <p>ഹോട്ടോ ലഭ്യമാണ്</p>
<p>265</p> <p>പേര് : ലീല ഭർത്താവിന്റെ പേര്: വേലപ്പൻ വീട്ടു നമ്പർ : 10/235 പാലിമറ്റം പ്രായം : 69 ലിംഗം : സ്ത്രീ</p>	<p>RZM2335164</p> <p>ഹോട്ടോ ലഭ്യമാണ്</p>	<p>266</p> <p>പേര് : ജോതിഷ് അച്ഛന്റെ പേര്: വേലപ്പൻ വീട്ടു നമ്പർ : 10/235 പാലിമറ്റം പ്രായം : 44 ലിംഗം : പുരുഷൻ</p>	<p>RZM2335198</p> <p>ഹോട്ടോ ലഭ്യമാണ്</p>	<p>267</p> <p>പേര് : ശരണു ശിവൻ ഭർത്താവിന്റെ പേര്: ജോതിഷ് പി വി വീട്ടു നമ്പർ : പാലിമറ്റം ഹൗസ് പ്രായം : 35 ലിംഗം : സ്ത്രീ</p>	<p>RZM0111054</p> <p>ഹോട്ടോ ലഭ്യമാണ്</p>
<p>268</p> <p>പേര് : ദേവസി അച്ഛന്റെ പേര്: ചാക്കു വീട്ടു നമ്പർ : 12/203 ചക്കിച്ചേരി പ്രായം : 60 ലിംഗം : പുരുഷൻ</p>	<p>RZM0428755</p> <p>ഹോട്ടോ ലഭ്യമാണ്</p>	<p>269</p> <p>പേര് : ത്രേസ്യാമ്മ ഭർത്താവിന്റെ പേര്: ദേവസി വീട്ടു നമ്പർ : 12/203 ചക്കിച്ചേരി പ്രായം : 57 ലിംഗം : സ്ത്രീ</p>	<p>RZM0428730</p> <p>ഹോട്ടോ ലഭ്യമാണ്</p>	<p>270</p> <p>പേര് : ജിൻസി ദേവസ്സി അച്ഛന്റെ പേര്: ദേവസി വീട്ടു നമ്പർ : 12/203 ചക്കിച്ചേരി പ്രായം : 28 ലിംഗം : സ്ത്രീ</p>	<p>RZM0540286</p> <p>ഹോട്ടോ ലഭ്യമാണ്</p>

271
 പേര് : ജിബിൻ ദേവസ്സി
 അച്ഛന്റെ പേര് : സി സി ദേവസ്സി
 വീട്ടു നമ്പർ : ചക്കിചേരി ഹൗസ്
 പ്രായം : 27 ലിംഗം : പുരുഷൻ

RZM1772284

ഹോട്ടോ
 ലഭ്യമാണ്

272
 പേര് : കുഞ്ഞല്ലോ
 ഭർത്താവിന്റെ പേര് : എസ്കുപ്പൻ
 വീട്ടു നമ്പർ : 10/203 മേനാച്ചേരി
 പ്രായം : 81 ലിംഗം : സ്ത്രീ

RZM2334357

ഹോട്ടോ
 ലഭ്യമാണ്

273
 പേര് : ജോയി
 അച്ഛന്റെ പേര് : എസ്കുപ്പൻ
 വീട്ടു നമ്പർ : 10/203 മേനാച്ചേരി
 പ്രായം : 52 ലിംഗം : പുരുഷൻ

GVM1563550

ഹോട്ടോ
 ലഭ്യമാണ്

274
 പേര് : വർഗീസ്
 അച്ഛന്റെ പേര് : പൊലോ
 വീട്ടു നമ്പർ : 10/204 ചക്കിചേരി
 പ്രായം : 79 ലിംഗം : പുരുഷൻ

RZM2333862

ഹോട്ടോ
 ലഭ്യമാണ്

275
 പേര് : അനംകുട്ടി
 ഭർത്താവിന്റെ പേര് : വർഗീസ്
 വീട്ടു നമ്പർ : 10/204 ചക്കിചേരി
 പ്രായം : 73 ലിംഗം : സ്ത്രീ

RZM2333870

ഹോട്ടോ
 ലഭ്യമാണ്

276
 പേര് : മാർട്ടിൻ
 അച്ഛന്റെ പേര് : വർഗീസ്
 വീട്ടു നമ്പർ : 10/204 ചക്കിചേരി
 പ്രായം : 47 ലിംഗം : പുരുഷൻ

GVM1563543

ഹോട്ടോ
 ലഭ്യമാണ്

277
 പേര് : അഞ്ജു പി ജെ
 ഭർത്താവിന്റെ പേര് : മാർട്ടിൻ
 വീട്ടു നമ്പർ : 12/284 ചക്കിചേരി
 പ്രായം : 35 ലിംഗം : സ്ത്രീ

RZM0304584

ഹോട്ടോ
 ലഭ്യമാണ്

278
 പേര് : ജോസ്
 അച്ഛന്റെ പേര് : ഇടുപ്പ്
 വീട്ടു നമ്പർ : 10/205 കോട്ടയ്ക്കൽ
 പ്രായം : 61 ലിംഗം : പുരുഷൻ

GVM1444009

ഹോട്ടോ
 ലഭ്യമാണ്

279
 പേര് : ജിൻമോൾ
 ഭർത്താവിന്റെ പേര് : ജോസ്
 വീട്ടു നമ്പർ : 10/205 കോട്ടയ്ക്കൽ
 പ്രായം : 52 ലിംഗം : സ്ത്രീ

GVM1444066

ഹോട്ടോ
 ലഭ്യമാണ്

280
 പേര് : ജെഫ്ന ജോസ്
 അച്ഛന്റെ പേര് : കെ ഐ ജോസ്
 വീട്ടു നമ്പർ : 12/11 കോട്ടയ്ക്കൽ
 പ്രായം : 28 ലിംഗം : സ്ത്രീ

RZM0529891

ഹോട്ടോ
 ലഭ്യമാണ്

281
 പേര് : ജെഫി ജോസ്
 അച്ഛന്റെ പേര് : കെ ഐ ജോസ്
 വീട്ടു നമ്പർ : 12/11 കോട്ടയ്ക്കൽ
 പ്രായം : 28 ലിംഗം : പുരുഷൻ

RZM0529966

ഹോട്ടോ
 ലഭ്യമാണ്

282
 പേര് : റോസി
 അമ്മയുടെ പേര് : റോസി
 വീട്ടു നമ്പർ : 12/319 ചാലക്കുടിക്കാരൻ
 പ്രായം : 74 ലിംഗം : സ്ത്രീ

RZM2335628

ഹോട്ടോ
 ലഭ്യമാണ്

283
 പേര് : ഗ്രേസി
 ഭർത്താവിന്റെ പേര് : ജോണി
 വീട്ടു നമ്പർ : 10/206/1 മേനാച്ചേരി
 പ്രായം : 52 ലിംഗം : സ്ത്രീ

RZM2334738

ഹോട്ടോ
 ലഭ്യമാണ്

284
 പേര് : ജോണി
 അച്ഛന്റെ പേര് : ഐപ്പ്
 വീട്ടു നമ്പർ : 10/206/1 മേനാച്ചേരി
 പ്രായം : 51 ലിംഗം : പുരുഷൻ

RZM2334779

ഹോട്ടോ
 ലഭ്യമാണ്

285
 പേര് : വർഗീസ്
 അച്ഛന്റെ പേര് : ഐപ്പ്
 വീട്ടു നമ്പർ : 10/206 മേനാച്ചേരി
 പ്രായം : 50 ലിംഗം : പുരുഷൻ

RZM2334811

ഹോട്ടോ
 ലഭ്യമാണ്

286
 പേര് : മിനി
 ഭർത്താവിന്റെ പേര് : വർഗീസ്
 വീട്ടു നമ്പർ : 10/206 മേനാച്ചേരി
 പ്രായം : 50 ലിംഗം : സ്ത്രീ

RZM2334829

ഹോട്ടോ
 ലഭ്യമാണ്

287
 പേര് : അനോണി പത്രോസ്
 അമ്മയുടെ പേര് : റോസി
 വീട്ടു നമ്പർ : 12/319 ചാലക്കുടിക്കാരൻ
 പ്രായം : 48 ലിംഗം : പുരുഷൻ

GJL1348341

ഹോട്ടോ
 ലഭ്യമാണ്

288
 പേര് : നിസിന വർഗീസ്
 അമ്മയുടെ പേര് : മിനി
 വീട്ടു നമ്പർ : 10/206 മേനാച്ചേരി
 പ്രായം : 30 ലിംഗം : സ്ത്രീ

RZM0367664

ഹോട്ടോ
 ലഭ്യമാണ്

289
 പേര് : സൈമൺ
 അച്ഛന്റെ പേര് : പാപ്പച്ചൻ
 വീട്ടു നമ്പർ : 10/207 മേനാച്ചേരി
 പ്രായം : 60 ലിംഗം : പുരുഷൻ

RZM2334605

ഹോട്ടോ
 ലഭ്യമാണ്

290
 പേര് : സുബി സൈമൺ
 അച്ഛന്റെ പേര് : എം.സി സൈമൺ
 വീട്ടു നമ്പർ : 12/96 മേനാച്ചേരി
 പ്രായം : 30 ലിംഗം : സ്ത്രീ

RZM0367730

ഹോട്ടോ
 ലഭ്യമാണ്

291
 പേര് : വിനീത് വർഗീസ്
 അച്ഛന്റെ പേര് : വർഗീസ്
 വീട്ടു നമ്പർ : മേനാച്ചേരി ഹൗസ്
 പ്രായം : 27 ലിംഗം : പുരുഷൻ

RZM1771591

ഹോട്ടോ
 ലഭ്യമാണ്

292
 പേര് : എൽസി
 ഭർത്താവിന്റെ പേര് : ബേബി
 വീട്ടു നമ്പർ : 10/209 മേനാച്ചേരി
 പ്രായം : 57 ലിംഗം : സ്ത്രീ

RZM0255687

ഹോട്ടോ
 ലഭ്യമാണ്

293
 പേര് : വിവിൻ
 അച്ഛന്റെ പേര് : ഉറുമിസ്
 വീട്ടു നമ്പർ : 4/211 മേനാഞ്ചേരി
 പ്രായം : 39 ലിംഗം : പുരുഷൻ

GVM1685965

ഹോട്ടോ
 ലഭ്യമാണ്

294
 പേര് : സച്ചിൻ എം ബേബി
 അച്ഛന്റെ പേര് : ബേബി
 വീട്ടു നമ്പർ : 10/95 യുഎൻ മേനാച്ചേരി
 പ്രായം : 28 ലിംഗം : പുരുഷൻ

RZM0546648

ഹോട്ടോ
 ലഭ്യമാണ്

295
 പേര് : സോണൽ എം ബേബി
 അച്ഛന്റെ പേര് : ബേബി എം ഒ
 വീട്ടു നമ്പർ : മേനാച്ചേരി
 പ്രായം : 26 ലിംഗം : പുരുഷൻ

RZM1780733

ഹോട്ടോ
 ലഭ്യമാണ്

296
 പേര് : നിത റോസ് എം ബേബി
 അച്ഛന്റെ പേര് : എം ഒ ബേബി
 വീട്ടു നമ്പർ : മേനാച്ചേരി
 പ്രായം : 25 ലിംഗം : സ്ത്രീ

RZM1783091

ഹോട്ടോ
 ലഭ്യമാണ്

297
 പേര് : ത്രേസ്യമ്മ
 ഭർത്താവിന്റെ പേര് : ജോർജ്ജ്
 വീട്ടു നമ്പർ : 10/210 മേനാച്ചേരി
 പ്രായം : 61 ലിംഗം : സ്ത്രീ

RZM2334555

ഹോട്ടോ
 ലഭ്യമാണ്

298
 പേര് : റോം ജോസഫ്
 അച്ഛന്റെ പേര് : ജോസഫ്
 വീട്ടു നമ്പർ : 4/209എ കുരമറ്റത്തിൽ
 പ്രായം : 60 ലിംഗം : പുരുഷൻ

GVM1790039

ഹോട്ടോ
 ലഭ്യമാണ്

299
 പേര് : സുജ ജോസ്
 ഭർത്താവിന്റെ പേര് : ടോം ജോസഫ്
 വീട്ടു നമ്പർ : 4/209എ കുരമറ്റത്തിൽ
 പ്രായം : 60 ലിംഗം : സ്ത്രീ

GVM1790047

ഹോട്ടോ
 ലഭ്യമാണ്

300
 പേര് : ജിംഗോ ജോർജ്ജ്
 അച്ഛന്റെ പേര് : ജോർജ്ജ്
 വീട്ടു നമ്പർ : 12/210 മേനാച്ചേരി
 പ്രായം : 38 ലിംഗം : പുരുഷൻ

GVM1720382

ഹോട്ടോ
 ലഭ്യമാണ്

301	RZM1763267	പേരും ഏറ്റവും കുറഞ്ഞ
പേര് : മോല ടോം അച്ഛന്റെ പേര് : ടോം ജോസഫ് വീട്ടു നമ്പർ : കുരമറ്റത്തിൽ പ്രായം : 25 ലിംഗം : സ്ത്രീ		

302	RZM2334571	പേരും ഏറ്റവും കുറഞ്ഞ
പേര് : ഉറുമിസ് അച്ഛന്റെ പേര് : ഔസേഫ് വീട്ടു നമ്പർ : 10/211/1 മേനാച്ചേരി പ്രായം : 61 ലിംഗം : പുരുഷൻ		

303	RZM2334597	പേരും ഏറ്റവും കുറഞ്ഞ
പേര് : മേരി ഭർത്താവിന്റെ പേര് : ഉറുമിസ് വീട്ടു നമ്പർ : 10/211/1 മേനാച്ചേരി പ്രായം : 60 ലിംഗം : സ്ത്രീ		

304	GVM1786961	പേരും ഏറ്റവും കുറഞ്ഞ
പേര് : ജോയ്മോൻ അച്ഛന്റെ പേര് : ഹീറ്റർ വീട്ടു നമ്പർ : 12/228ബി പുനത്തൽ പ്രായം : 37 ലിംഗം : പുരുഷൻ		

305	RZM0279646	പേരും ഏറ്റവും കുറഞ്ഞ
പേര് : ജിമോൾ ഹീറ്റർ അച്ഛന്റെ പേര് : ഹീറ്റർ വീട്ടു നമ്പർ : 12/215 പുനത്തൽ പ്രായം : 30 ലിംഗം : സ്ത്രീ		

306	RZM1775147	പേരും ഏറ്റവും കുറഞ്ഞ
പേര് : ആതിര ഹോർമിസ് അച്ഛന്റെ പേര് : ഹോർമിസ് എം ഡി വീട്ടു നമ്പർ : മേനാച്ചേരി പ്രായം : 27 ലിംഗം : സ്ത്രീ		

307	RZM1775998	പേരും ഏറ്റവും കുറഞ്ഞ
പേര് : അതുല്യ ഹോർമിസ് അച്ഛന്റെ പേര് : എം ഡി ഹോർമിസ് വീട്ടു നമ്പർ : മേനാച്ചേരി പ്രായം : 25 ലിംഗം : സ്ത്രീ		

308	GVM1762269	പേരും ഏറ്റവും കുറഞ്ഞ
പേര് : ലൂയിസ് അച്ഛന്റെ പേര് : പൗലോ വീട്ടു നമ്പർ : 12/318 മേനാച്ചേരി പ്രായം : 58 ലിംഗം : പുരുഷൻ		

309	GVM1569995	പേരും ഏറ്റവും കുറഞ്ഞ
പേര് : ഷീജ ഭർത്താവിന്റെ പേര് : ലൂയിസ് വീട്ടു നമ്പർ : 10/216 മേനാച്ചേരി പ്രായം : 49 ലിംഗം : സ്ത്രീ		

310	RZM1767268	പേരും ഏറ്റവും കുറഞ്ഞ
പേര് : ലനക്സ് ലൂയിസ് അച്ഛന്റെ പേര് : ലൂയിസ് എം പി വീട്ടു നമ്പർ : മേനാച്ചേരി പ്രായം : 25 ലിംഗം : പുരുഷൻ		

311	RZM0616706	പേരും ഏറ്റവും കുറഞ്ഞ
പേര് : ജോയി എം ആർ അച്ഛന്റെ പേര് : റോക്കി വീട്ടു നമ്പർ : 12/85 മേനാച്ചേരി പ്രായം : 61 ലിംഗം : പുരുഷൻ		

312	RZM0616698	പേരും ഏറ്റവും കുറഞ്ഞ
പേര് : ലിസി ജോയി ഭർത്താവിന്റെ പേര് : ജോയി എം ആർ വീട്ടു നമ്പർ : 12/85 മേനാച്ചേരി പ്രായം : 57 ലിംഗം : സ്ത്രീ		

313	RZM0151852	പേരും ഏറ്റവും കുറഞ്ഞ
പേര് : മിനി സൈമൺ ഭർത്താവിന്റെ പേര് : എം.സി സൈമൺ വീട്ടു നമ്പർ : 12/96 മേനാച്ചേരി പ്രായം : 56 ലിംഗം : സ്ത്രീ		

314	RZM0213868	പേരും ഏറ്റവും കുറഞ്ഞ
പേര് : ജിമിമോൾ ജോയ് അച്ഛന്റെ പേര് : എം ആർ ജോയ് വീട്ടു നമ്പർ : 12/177 മേനാച്ചേരി പ്രായം : 33 ലിംഗം : സ്ത്രീ		

315	RZM0317057	പേരും ഏറ്റവും കുറഞ്ഞ
പേര് : ജിസ്റ്റിമോൾ ജോയി അച്ഛന്റെ പേര് : ജോയി വീട്ടു നമ്പർ : 10/218 മേനാച്ചേരി പ്രായം : 30 ലിംഗം : സ്ത്രീ		

316	RZM1763275	പേരും ഏറ്റവും കുറഞ്ഞ
പേര് : ബിഗ്ബിത ഫ്രാൻസിസ് അച്ഛന്റെ പേര് : ഫ്രാൻസിസ് കെ ആർ വീട്ടു നമ്പർ : കൈതാരത്ത് പ്രായം : 29 ലിംഗം : സ്ത്രീ		

317	GVM1316397	പേരും ഏറ്റവും കുറഞ്ഞ
പേര് : മോഹനദാസൻ അച്ഛന്റെ പേര് : കാശു വീട്ടു നമ്പർ : 10/212 കുനത്ത പ്രായം : 63 ലിംഗം : പുരുഷൻ		

318	GVM1318492	പേരും ഏറ്റവും കുറഞ്ഞ
പേര് : ദേവജാനകി ഭർത്താവിന്റെ പേര് : മോഹൻദാസൻ വീട്ടു നമ്പർ : 10/212 കുനത്തുവീട് പ്രായം : 61 ലിംഗം : സ്ത്രീ		

319	GVM1686591	പേരും ഏറ്റവും കുറഞ്ഞ
പേര് : മിമുൻ മോഹൻ അച്ഛന്റെ പേര് : മോഹൻദാസൻ വീട്ടു നമ്പർ : 16/167 കുനത്ത പ്രായം : 40 ലിംഗം : പുരുഷൻ		

320	RZM0159491	പേരും ഏറ്റവും കുറഞ്ഞ
പേര് : ജ്യോ മോഹൻ അച്ഛന്റെ പേര് : മോഹൻദാസൻ വീട്ടു നമ്പർ : 18/192 കുനത്ത പ്രായം : 35 ലിംഗം : സ്ത്രീ		

321	RZM1831585	പേരും ഏറ്റവും കുറഞ്ഞ
പേര് : ഗോപിക മോഹൻ അച്ഛന്റെ പേര് : കെ മോഹൻദാസൻ വീട്ടു നമ്പർ : കുനത്ത ഹൗസ് പ്രായം : 26 ലിംഗം : സ്ത്രീ		

322	RZM2334803	പേരും ഏറ്റവും കുറഞ്ഞ
പേര് : റോസി ഭർത്താവിന്റെ പേര് : പൗലോസ് വീട്ടു നമ്പർ : 10/213 മേനാച്ചേരി പ്രായം : 50 ലിംഗം : സ്ത്രീ		

323	RZM0214486	പേരും ഏറ്റവും കുറഞ്ഞ
പേര് : റിജോ അച്ഛന്റെ പേര് : പൗലോസ് വീട്ടു നമ്പർ : 12/181 മേനാച്ചേരി പ്രായം : 33 ലിംഗം : പുരുഷൻ		

324	RZM0392969	പേരും ഏറ്റവും കുറഞ്ഞ
പേര് : ജിസ്മി പൗലോസ് അച്ഛന്റെ പേര് : പൗലോസ് വീട്ടു നമ്പർ : 12/88 മേനാച്ചേരി പ്രായം : 32 ലിംഗം : സ്ത്രീ		

325	RZM2334472	പേരും ഏറ്റവും കുറഞ്ഞ
പേര് : മേരി ഭർത്താവിന്റെ പേര് : പത്രോസ് വീട്ടു നമ്പർ : 10/217/1 മേനാച്ചേരി പ്രായം : 67 ലിംഗം : സ്ത്രീ		

326	GVM1307511	പേരും ഏറ്റവും കുറഞ്ഞ
പേര് : ബൈജു അച്ഛന്റെ പേര് : പത്രോസ് വീട്ടു നമ്പർ : 10/217/1 മേനാച്ചേരി പ്രായം : 50 ലിംഗം : പുരുഷൻ		

327	RZM0070870	പേരും ഏറ്റവും കുറഞ്ഞ
പേര് : ബിന ഭർത്താവിന്റെ പേര് : ബൈജു വീട്ടു നമ്പർ : 10/172എ മേനാച്ചേരി പ്രായം : 44 ലിംഗം : സ്ത്രീ		

328	RZM2334266	പേരും ഏറ്റവും കുറഞ്ഞ
പേര് : അനംകുട്ടി ഭർത്താവിന്റെ പേര് : ആന്റണി വീട്ടു നമ്പർ : 10/221 മരയ്ക്കപ്പറമ്പിൽ പ്രായം : 70 ലിംഗം : സ്ത്രീ		

329	GVM1304781	പേരും ഏറ്റവും കുറഞ്ഞ
പേര് : ബിജു അച്ഛന്റെ പേര് : ആന്റണി വീട്ടു നമ്പർ : 10/221 മരയ്ക്കപ്പറമ്പിൽ പ്രായം : 50 ലിംഗം : പുരുഷൻ		

330	RZM2334274	പേരും ഏറ്റവും കുറഞ്ഞ
പേര് : ഷീജു അച്ഛന്റെ പേര് : ആന്റണി വീട്ടു നമ്പർ : 10/221 മരയ്ക്കപ്പറമ്പിൽ പ്രായം : 47 ലിംഗം : പുരുഷൻ		

331 RZM2334282
 പേര് : ഷീജ
 ഭർത്താവിന്റെ പേര്: ബിജു
 വീട്ടു നമ്പർ : 10/221 മരയ്ക്കപ്പുറമ്പിൽ
 പ്രായം : 47 ലിംഗം : സ്ത്രീ
 ഹോട്ടോ ലഭ്യമാണ്

332 GVM1578772
 പേര് : ബൈജു
 അച്ഛന്റെ പേര്: ആന്റണി
 വീട്ടു നമ്പർ : 10/221 മരയ്ക്കപ്പുറമ്പിൽ
 പ്രായം : 43 ലിംഗം : പുരുഷൻ
 ഹോട്ടോ ലഭ്യമാണ്

333 RZM0369041
 പേര് : ശലഭ എ ജെ
 ഭർത്താവിന്റെ പേര്: ബൈജു
 വീട്ടു നമ്പർ : 10/221 മരയ്ക്കപ്പുറമ്പിൽ
 പ്രായം : 33 ലിംഗം : സ്ത്രീ
 ഹോട്ടോ ലഭ്യമാണ്

334 RZM0256107
 പേര് : സജു സൈമൺ
 അച്ഛന്റെ പേര്: സൈമൺ
 വീട്ടു നമ്പർ : 12/96 മാളിയേക്കൽ
 മുളകൻ
 പ്രായം : 50 ലിംഗം : പുരുഷൻ
 ഹോട്ടോ ലഭ്യമാണ്

335 LJV1128883
 പേര് : ടിൻസി
 ഭർത്താവിന്റെ പേര്: സജു സൈമൺ
 വീട്ടു നമ്പർ : 12/96 മാളിയേക്കൽ
 മുളകൻ
 പ്രായം : 43 ലിംഗം : സ്ത്രീ
 ഹോട്ടോ ലഭ്യമാണ്

336 RZM0616284
 പേര് : ലാലി ജോസഫ്
 അച്ഛന്റെ പേര്: പി സി ജോസഫ്
 വീട്ടു നമ്പർ : 12/79 പടയാട്ടിൽ
 പ്രായം : 51 ലിംഗം : സ്ത്രീ
 ഹോട്ടോ ലഭ്യമാണ്

337 RZM0633479
 പേര് : മരിയ വർഗീസ്
 അച്ഛന്റെ പേര്: വർഗീസ് പി വി
 വീട്ടു നമ്പർ : 12/79 പാനികുളങ്ങര
 പ്രായം : 26 ലിംഗം : സ്ത്രീ
 ഹോട്ടോ ലഭ്യമാണ്

338 RZM2334480
 പേര് : ജോസ്
 അച്ഛന്റെ പേര്: ഉറുമിസ്
 വീട്ടു നമ്പർ : 10/236 മേനാച്ചേരി
 പ്രായം : 66 ലിംഗം : പുരുഷൻ
 ഹോട്ടോ ലഭ്യമാണ്

339 CCZ1429471
 പേര് : സുരേഷ്
 അച്ഛന്റെ പേര്: പത്മനാഭൻ നായർ
 വീട്ടു നമ്പർ : 12/151 ശിവശക്തി
 പ്രായം : 59 ലിംഗം : പുരുഷൻ
 ഹോട്ടോ ലഭ്യമാണ്

340 RZM2334688
 പേര് : റാണി
 ഭർത്താവിന്റെ പേര്: ജോസ്
 വീട്ടു നമ്പർ : 10/236 മേനാച്ചേരി
 പ്രായം : 55 ലിംഗം : സ്ത്രീ
 ഹോട്ടോ ലഭ്യമാണ്

341 RZM0135087
 പേര് : സിന്ധു സുരേഷ്
 ഭർത്താവിന്റെ പേര്: സുരേഷ്
 വീട്ടു നമ്പർ : 12/151 ശിവശക്തി
 പ്രായം : 48 ലിംഗം : സ്ത്രീ
 ഹോട്ടോ ലഭ്യമാണ്

342 RZM0159160
 പേര് : ജിതിൻ ജോസ്
 അച്ഛന്റെ പേര്: ജോസ്
 വീട്ടു നമ്പർ : 12/263 മേനാച്ചേരി
 പ്രായം : 34 ലിംഗം : പുരുഷൻ
 ഹോട്ടോ ലഭ്യമാണ്

343 RZM1783380
 പേര് : അകാശ് എസ്
 അച്ഛന്റെ പേര്: സുരേഷ് സി പി
 വീട്ടു നമ്പർ : ശിവശക്തി
 പ്രായം : 25 ലിംഗം : പുരുഷൻ
 ഹോട്ടോ ലഭ്യമാണ്

344 RZM2334902
 പേര് : വർഗീസ്
 അച്ഛന്റെ പേര്: ചെറിയ
 വീട്ടു നമ്പർ : 10/224 പടയാട്ടിൽ
 പ്രായം : 82 ലിംഗം : പുരുഷൻ
 ഹോട്ടോ ലഭ്യമാണ്

345 GVM1776392
 പേര് : ജോയി
 അമ്മയുടെ പേര്: മേരി
 വീട്ടു നമ്പർ : 12/163 പടയാട്ടിൽ
 പ്രായം : 61 ലിംഗം : പുരുഷൻ
 ഹോട്ടോ ലഭ്യമാണ്

346 GVM1345404
 പേര് : ജിനി ജോസഫ്
 ഭർത്താവിന്റെ പേര്: ജോയി
 വീട്ടു നമ്പർ : 12/163 പടയാട്ടിൽ
 പ്രായം : 48 ലിംഗം : സ്ത്രീ
 ഹോട്ടോ ലഭ്യമാണ്

347 RZM2335487
 പേര് : സുരേഷ്
 അച്ഛന്റെ പേര്: നാരായണൻ
 വീട്ടു നമ്പർ : 10/225/1
 വാഴേത്തുപറമ്പിൽ
 പ്രായം : 52 ലിംഗം : പുരുഷൻ
 ഹോട്ടോ ലഭ്യമാണ്

348 GVM1316785
 പേര് : സുരേഷ്
 അച്ഛന്റെ പേര്: നാരായണൻ
 വീട്ടു നമ്പർ : 10/225/1 വാഴേത്ത്
 പറമ്പിൽ
 പ്രായം : 45 ലിംഗം : പുരുഷൻ
 ഹോട്ടോ ലഭ്യമാണ്

349 MVP1228048
 പേര് : സീമ സുരേഷ്
 ഭർത്താവിന്റെ പേര്: സുരേഷ് വി എൻ
 വീട്ടു നമ്പർ : 12/162 വാഴേത്തുപറമ്പിൽ
 പ്രായം : 43 ലിംഗം : സ്ത്രീ
 ഹോട്ടോ ലഭ്യമാണ്

350 NGR0051045
 പേര് : രമ്യ സുബാഷ്
 ഭർത്താവിന്റെ പേര്: സുബാഷ്
 വീട്ടു നമ്പർ : 12/162 വാഴേത്തുപറമ്പിൽ
 പ്രായം : 38 ലിംഗം : സ്ത്രീ
 ഹോട്ടോ ലഭ്യമാണ്

351 RZM2335438
 പേര് : ശിവൻ
 അച്ഛന്റെ പേര്: നാരായണൻ
 വീട്ടു നമ്പർ : 10/228 വാഴേത്തുപറമ്പിൽ
 പ്രായം : 60 ലിംഗം : പുരുഷൻ
 ഹോട്ടോ ലഭ്യമാണ്

352 KTZ1517598
 പേര് : വി.കെ.അനിൽകുമാർ
 അച്ഛന്റെ പേര്: ടി പി കരുണാകര
 മേനോൻ
 വീട്ടു നമ്പർ : 12/ ഹരിനന്ദനം
 പ്രായം : 53 ലിംഗം : പുരുഷൻ
 ഹോട്ടോ ലഭ്യമാണ്

353 KTZ1495589
 പേര് : വൃന്ദമോൾ എം
 ഭർത്താവിന്റെ പേര്: അനിൽകുമാർ വി
 കെ
 വീട്ടു നമ്പർ : 12/ ഹരിനന്ദനം
 പ്രായം : 43 ലിംഗം : സ്ത്രീ
 ഹോട്ടോ ലഭ്യമാണ്

354 GVM1765064
 പേര് : വിഷ്ണു ശിവൻ
 അച്ഛന്റെ പേര്: ശിവൻ
 വീട്ടു നമ്പർ : 10/228 വാഴേത്തുപറമ്പിൽ
 പ്രായം : 36 ലിംഗം : പുരുഷൻ
 ഹോട്ടോ ലഭ്യമാണ്

355 RZM2335479
 പേര് : സരോജം
 അച്ഛന്റെ പേര്: ശിവൻ
 വീട്ടു നമ്പർ : 10/228 വാഴേത്തുപറമ്പിൽ
 പ്രായം : 52 ലിംഗം : സ്ത്രീ
 ഹോട്ടോ ലഭ്യമാണ്

356 WHN0300020
 പേര് : ദിവ്യ കെ കെ
 ഭർത്താവിന്റെ പേര്: അരുൺ
 വീട്ടു നമ്പർ : 10/228 മാളിയേക്കൽ
 പ്രായം : 37 ലിംഗം : സ്ത്രീ
 ഹോട്ടോ ലഭ്യമാണ്

357 GVM1516905
 പേര് : സജി
 അച്ഛന്റെ പേര്: വർഗ്ഗീസ്
 വീട്ടു നമ്പർ : 10/229 മേനാച്ചേരി
 പ്രായം : 45 ലിംഗം : പുരുഷൻ
 ഹോട്ടോ ലഭ്യമാണ്

358 GVM1404565
 പേര് : ബാബു
 അച്ഛന്റെ പേര്: വർഗ്ഗീസ്
 വീട്ടു നമ്പർ : 10/229 മേനാച്ചേരി
 പ്രായം : 42 ലിംഗം : പുരുഷൻ
 ഹോട്ടോ ലഭ്യമാണ്

359 URJ0037432
 പേര് : റോസ്മോൾ ജോർജ്ജ്
 ഭർത്താവിന്റെ പേര്: ബാബു
 വീട്ടു നമ്പർ : 12/156 മേനാച്ചേരി
 പ്രായം : 37 ലിംഗം : സ്ത്രീ
 ഹോട്ടോ ലഭ്യമാണ്

360 GVM1814862
 പേര് : റോഷ്ണി ഡേവിസ്
 ഭർത്താവിന്റെ പേര്: സജി
 വീട്ടു നമ്പർ : 12/156 മേനാച്ചേരി
 പ്രായം : 36 ലിംഗം : സ്ത്രീ
 ഹോട്ടോ ലഭ്യമാണ്

<p>361 പേര് : മേരി പി ടി ഭർത്താവിന്റെ പേര് : വർഗ്ഗീസ് വീട്ടു നമ്പർ : 12/95 പള്ളിപ്പാട്ട് പ്രായം : 67 ലിംഗം : സ്ത്രീ</p>	<p>RZM0379099 ഹോട്ടോ ലഭ്യമാണ്</p>	<p>362 പേര് : വർഗ്ഗീസ് അച്ഛന്റെ പേര് : അനോണി വീട്ടു നമ്പർ : 12/95 പള്ളിപ്പാട്ട് പ്രായം : 64 ലിംഗം : പുരുഷൻ</p>	<p>RZM0428151 ഹോട്ടോ ലഭ്യമാണ്</p>	<p>363 പേര് : ആൽവിൻ വർഗ്ഗീസ് അച്ഛന്റെ പേര് : വർഗ്ഗീസ് വീട്ടു നമ്പർ : 12/95 പള്ളിപ്പാട്ട് പ്രായം : 39 ലിംഗം : പുരുഷൻ</p>	<p>GVM1708429 ഹോട്ടോ ലഭ്യമാണ്</p>
<p>364 പേര് : അഖിൽ വർഗ്ഗീസ് അച്ഛന്റെ പേര് : വർഗ്ഗീസ് വീട്ടു നമ്പർ : 12/95 പള്ളിപ്പാട്ട് പ്രായം : 35 ലിംഗം : പുരുഷൻ</p>	<p>RZM0097626 ഹോട്ടോ ലഭ്യമാണ്</p>	<p>365 പേര് : അനൂ ആൽവിൻ ഭർത്താവിന്റെ പേര് : ആൽവിൻ വീട്ടു നമ്പർ : 12/95 പള്ളിപ്പാട്ട് പ്രായം : 35 ലിംഗം : സ്ത്രീ</p>	<p>UOD0086207 ഹോട്ടോ ലഭ്യമാണ്</p>	<p>366 പേര് : ശ്രീദേവി അച്ഛന്റെ പേര് : വേണുഗോപാൽ വീട്ടു നമ്പർ : 10/230 അമ്പാട്ട് പ്രായം : 57 ലിംഗം : സ്ത്രീ</p>	<p>GVM1303320 ഹോട്ടോ ലഭ്യമാണ്</p>
<p>367 പേര് : മിഥുൻ വേണുഗോപാൽ അമ്മയുടെ പേര് : ശ്രീദേവി വീട്ടു നമ്പർ : 12/159 അമ്പാട്ട് പ്രായം : 32 ലിംഗം : പുരുഷൻ</p>	<p>RZM0213355 ഹോട്ടോ ലഭ്യമാണ്</p>	<p>368 പേര് : പ്രദീപ് അച്ഛന്റെ പേര് : സുകുമാരക്കുറുപ്പ് വീട്ടു നമ്പർ : 12/230എ അമ്പാട്ട് പ്രായം : 64 ലിംഗം : പുരുഷൻ</p>	<p>GVM1709419 ഹോട്ടോ ലഭ്യമാണ്</p>	<p>369 പേര് : മിനി ഭർത്താവിന്റെ പേര് : പ്രദീപ് വീട്ടു നമ്പർ : 12/230എ അമ്പാട്ട് പ്രായം : 61 ലിംഗം : സ്ത്രീ</p>	<p>GVM1303312 ഹോട്ടോ ലഭ്യമാണ്</p>
<p># 370 പേര് : പ്രണവ് വി പ്രദീപ് അച്ഛന്റെ പേര് : പ്രദീപ് വീട്ടു നമ്പർ : വൃന്ദാവൻ പ്രായം : 33 ലിംഗം : പുരുഷൻ</p>	<p>RZM0148577 ഹോട്ടോ ലഭ്യമാണ്</p>	<p>371 പേര് : ശാന്ത ഭർത്താവിന്റെ പേര് : തങ്കപ്പൻ നായർ വീട്ടു നമ്പർ : 10/232 അമ്പാട്ട് പ്രായം : 68 ലിംഗം : സ്ത്രീ</p>	<p>RZM2333680 ഹോട്ടോ ലഭ്യമാണ്</p>	<p>372 പേര് : മണി അച്ഛന്റെ പേര് : കൃഷ്ണൻകുട്ടി വീട്ടു നമ്പർ : 10/231 പടിയത്ത് പ്രായം : 62 ലിംഗം : പുരുഷൻ</p>	<p>GVM1686310 ഹോട്ടോ ലഭ്യമാണ്</p>
<p>373 പേര് : നിർമ്മല ഭർത്താവിന്റെ പേര് : മണി വീട്ടു നമ്പർ : 10/231 പടിയത്ത് പ്രായം : 54 ലിംഗം : സ്ത്രീ</p>	<p>GVM1676246 ഹോട്ടോ ലഭ്യമാണ്</p>	<p># 374 പേര് : സുനിൽകുമാർ ഏ ടി അച്ഛന്റെ പേര് : തങ്കപ്പൻ വീട്ടു നമ്പർ : 10/232 അമ്പാട്ട് പ്രായം : 50 ലിംഗം : പുരുഷൻ</p>	<p>RZM2333797 ഹോട്ടോ ലഭ്യമാണ്</p>	<p>375 പേര് : അമ്പിളി ഭർത്താവിന്റെ പേര് : സുനിൽ വീട്ടു നമ്പർ : 10/232 അമ്പാട്ട് പ്രായം : 41 ലിംഗം : സ്ത്രീ</p>	<p>GVM1788918 ഹോട്ടോ ലഭ്യമാണ്</p>
<p>376 പേര് : നിത്യ അച്ഛന്റെ പേര് : മണി വീട്ടു നമ്പർ : 12/157 പടിയത്ത് പ്രായം : 32 ലിംഗം : സ്ത്രീ</p>	<p>RZM0214551 ഹോട്ടോ ലഭ്യമാണ്</p>	<p>377 പേര് : ഡോൺ വർഗ്ഗീസ് അച്ഛന്റെ പേര് : യു യു വർഗ്ഗീസ് വീട്ടു നമ്പർ : 12/184 ഉപ്പൻ പ്രായം : 31 ലിംഗം : പുരുഷൻ</p>	<p>RZM0317529 ഹോട്ടോ ലഭ്യമാണ്</p>	<p>378 പേര് : മാത്യു എം അച്ഛന്റെ പേര് : മാത്യു വീട്ടു നമ്പർ : 9/16 ആളൂർ പുത്തൻപുരയിൽ പ്രായം : 63 ലിംഗം : പുരുഷൻ</p>	<p>RZM0212795 ഹോട്ടോ ലഭ്യമാണ്</p>
<p>379 പേര് : റേയ്ച്ചൽ ഭർത്താവിന്റെ പേര് : മാത്യു വീട്ടു നമ്പർ : 9/16 ആളൂർ പുത്തൻപുരയിൽ പ്രായം : 62 ലിംഗം : സ്ത്രീ</p>	<p>RZM0212803 ഹോട്ടോ ലഭ്യമാണ്</p>	<p>380 പേര് : ജെസ്സി ഹിലിപ്പോസ് ഭർത്താവിന്റെ പേര് : ഹിലിപ്പോസ് വീട്ടു നമ്പർ : 10/245 വെള്ളൂർ പ്രായം : 59 ലിംഗം : സ്ത്രീ</p>	<p>GVM1687631 ഹോട്ടോ ലഭ്യമാണ്</p>	<p>381 പേര് : ഉണ്ണി അച്ഛന്റെ പേര് : ശങ്കുണ്ണിപ്പിള്ള വീട്ടു നമ്പർ : 10/233 അമ്പാട്ട് പ്രായം : 72 ലിംഗം : പുരുഷൻ</p>	<p>GVM1303676 ഹോട്ടോ ലഭ്യമാണ്</p>
<p>382 പേര് : രത്നമ്മ ഭർത്താവിന്റെ പേര് : ഉണ്ണി വീട്ടു നമ്പർ : 10/233 അമ്പാട്ട് പ്രായം : 70 ലിംഗം : സ്ത്രീ</p>	<p>RZM2333664 ഹോട്ടോ ലഭ്യമാണ്</p>	<p>383 പേര് : പ്രദീപ് അച്ഛന്റെ പേര് : ഉണ്ണി വീട്ടു നമ്പർ : 10/233 അമ്പാട്ട് പ്രായം : 39 ലിംഗം : പുരുഷൻ</p>	<p>GVM1655463 ഹോട്ടോ ലഭ്യമാണ്</p>	<p>384 പേര് : ഗോപി അച്ഛന്റെ പേര് : രാമൻ നായർ വീട്ടു നമ്പർ : 10/238 അമ്പാട്ട് പ്രായം : 55 ലിംഗം : പുരുഷൻ</p>	<p>GVM1593367 ഹോട്ടോ ലഭ്യമാണ്</p>
<p>385 പേര് : ജലജ ഭർത്താവിന്റെ പേര് : ഗോപി വീട്ടു നമ്പർ : 10/238 അമ്പാട്ട് പ്രായം : 49 ലിംഗം : സ്ത്രീ</p>	<p>RZM2333771 ഹോട്ടോ ലഭ്യമാണ്</p>	<p>386 പേര് : അനൂപ് അച്ഛന്റെ പേര് : രാമചന്ദ്രൻ വീട്ടു നമ്പർ : 10/240 അമ്പാട്ട് പ്രായം : 39 ലിംഗം : പുരുഷൻ</p>	<p>GVM1663657 ഹോട്ടോ ലഭ്യമാണ്</p>	<p>387 പേര് : വിപിൻ ഗോപി അച്ഛന്റെ പേര് : ഗോപി വീട്ടു നമ്പർ : 12/145 അമ്പാട്ട് പ്രായം : 31 ലിംഗം : പുരുഷൻ</p>	<p>RZM0279695 ഹോട്ടോ ലഭ്യമാണ്</p>
<p>388 പേര് : വിമൽ ഗോപി അമ്മയുടെ പേര് : ജലജ വീട്ടു നമ്പർ : 4/248 അമ്പാട്ട് പ്രായം : 28 ലിംഗം : പുരുഷൻ</p>	<p>RZM0530659 ഹോട്ടോ ലഭ്യമാണ്</p>	<p>389 പേര് : രാജലക്ഷ്മി ഭർത്താവിന്റെ പേര് : ചന്ദ്രൻ വീട്ടു നമ്പർ : 10/240 അമ്പാട്ട് പ്രായം : 60 ലിംഗം : സ്ത്രീ</p>	<p>RZM2333714 ഹോട്ടോ ലഭ്യമാണ്</p>	<p>390 പേര് : അമ്മാളു ഭർത്താവിന്റെ പേര് : രാധാകൃഷ്ണൻ വീട്ടു നമ്പർ : 10/241 അമ്പാട്ട് പ്രായം : 68 ലിംഗം : സ്ത്രീ</p>	<p>RZM2333698 ഹോട്ടോ ലഭ്യമാണ്</p>

391 RZM0192385
 പേര് : സജീവ് എ ആർ
 അച്ഛന്റെ പേര് : രാധാകൃഷ്ണൻ
 വീട്ടു നമ്പർ : അമ്പാട്ട് വീട്
 പ്രായം : 49 ലിംഗം : പുരുഷൻ

392 BXD1218205
 പേര് : ബിന്ദു
 ഭർത്താവിന്റെ പേര് : സജീവ്
 വീട്ടു നമ്പർ : 12/240ബി അമ്പാട്ട്
 പ്രായം : 46 ലിംഗം : സ്ത്രീ

393 RZM0306878
 പേര് : ജോസ് പി വൈ
 അച്ഛന്റെ പേര് : യോഹന്നാൻ
 വീട്ടു നമ്പർ : 12/140 പാലമറ്റം
 പ്രായം : 70 ലിംഗം : പുരുഷൻ

394 RZM2335131
 പേര് : ഫിലോമിന
 ഭർത്താവിന്റെ പേര് : ജോസ്
 വീട്ടു നമ്പർ : 10/242 പാലമറ്റം
 പ്രായം : 58 ലിംഗം : സ്ത്രീ

395 GVM1776574
 പേര് : ആഷ്വിൻ ജോസ്
 അച്ഛന്റെ പേര് : ജോസ്
 വീട്ടു നമ്പർ : 10/269 പാലമറ്റം
 പ്രായം : 40 ലിംഗം : പുരുഷൻ

396 GVM1776582
 പേര് : സ്റ്റാൻലിൻ ജോസ്
 അച്ഛന്റെ പേര് : ജോസ്
 വീട്ടു നമ്പർ : 10/269 പാലമറ്റം
 പ്രായം : 37 ലിംഗം : പുരുഷൻ

397 RZM0227603
 പേര് : ബാലകൃഷ്ണൻ നായർ
 അച്ഛന്റെ പേര് : കുട്ടപ്പൻ നായർ
 വീട്ടു നമ്പർ : 12/243 അമ്പാട്ട്
 പ്രായം : 72 ലിംഗം : പുരുഷൻ

398 RZM0270967
 പേര് : ജഗദമ്മ
 ഭർത്താവിന്റെ പേര് : ബാലകൃഷ്ണൻ നായർ
 വീട്ടു നമ്പർ : 12/243 അമ്പാട്ട്
 പ്രായം : 69 ലിംഗം : സ്ത്രീ

399 RZM0230961
 പേര് : ജയകുമാർ
 അച്ഛന്റെ പേര് : ബാലൻ നായർ
 വീട്ടു നമ്പർ : 12/144 അമ്പാട്ട്
 പ്രായം : 49 ലിംഗം : പുരുഷൻ

400 GVM1303221
 പേര് : രാജീവ്
 അച്ഛന്റെ പേര് : ബാലൻ നായർ
 വീട്ടു നമ്പർ : 10/243 അമ്പാട്ട്
 പ്രായം : 45 ലിംഗം : പുരുഷൻ

401 GVM1406347
 പേര് : ദീപ
 ഭർത്താവിന്റെ പേര് : ജയകുമാർ
 വീട്ടു നമ്പർ : 12/144 അമ്പാട്ട്
 പ്രായം : 43 ലിംഗം : സ്ത്രീ

402 IAD0026823
 പേര് : രേഷ്മ
 ഭർത്താവിന്റെ പേര് : രാജീവ്
 വീട്ടു നമ്പർ : 12/243 അമ്പാട്ട്
 പ്രായം : 37 ലിംഗം : സ്ത്രീ

403 KSH2097939
 പേര് : ഷിഹാബ്
 അച്ഛന്റെ പേര് : അബൂബക്കർ
 വീട്ടു നമ്പർ : 12/240എ മാവുങ്ങൽ
 പ്രായം : 48 ലിംഗം : പുരുഷൻ

404 KSH2320141
 പേര് : സഹനമോൾ
 ഭർത്താവിന്റെ പേര് : ഷിഹാബ്
 വീട്ടു നമ്പർ : 12/240എ മാവുങ്ങൽ
 പ്രായം : 38 ലിംഗം : സ്ത്രീ

405 GVM1592260
 പേര് : ഗിരിജ എം പി
 ഭർത്താവിന്റെ പേര് : ദുഷ്യന്തൻ
 വീട്ടു നമ്പർ : 10/246 അമ്പാട്ട്
 പ്രായം : 53 ലിംഗം : സ്ത്രീ

406 RZM2333763
 പേര് : ഭുവനത്രയൻ
 അച്ഛന്റെ പേര് : പത്മനാഭൻ
 വീട്ടു നമ്പർ : 10/245 അമ്പാട്ട്
 പ്രായം : 49 ലിംഗം : പുരുഷൻ

407 RZM0529941
 പേര് : ദിലീഷ് എ ഡി
 അച്ഛന്റെ പേര് : ദുഷ്യന്തൻ എ പി
 വീട്ടു നമ്പർ : 12/136 അമ്പാട്ട്
 പ്രായം : 28 ലിംഗം : പുരുഷൻ

408 RZM2333730
 പേര് : രവി
 അച്ഛന്റെ പേര് : കുട്ടപ്പൻ നായർ
 വീട്ടു നമ്പർ : 10/249 അമ്പാട്ട്
 പ്രായം : 57 ലിംഗം : പുരുഷൻ

409 RZM2333789
 പേര് : ഷീല
 ഭർത്താവിന്റെ പേര് : രവി
 വീട്ടു നമ്പർ : 10/249 അമ്പാട്ട്
 പ്രായം : 48 ലിംഗം : സ്ത്രീ

410 RZM0269878
 പേര് : രേഷ്മ രവി
 അച്ഛന്റെ പേര് : രവി
 വീട്ടു നമ്പർ : 12/133 അമ്പാട്ട്
 പ്രായം : 32 ലിംഗം : സ്ത്രീ

411 RZM2333706
 പേര് : ഗോപി
 അച്ഛന്റെ പേര് : കുട്ടപ്പൻ
 വീട്ടു നമ്പർ : 10/250 അമ്പാട്ട്
 പ്രായം : 62 ലിംഗം : പുരുഷൻ

412 RZM2333755
 പേര് : മായാദേവി ടി എൻ
 ഭർത്താവിന്റെ പേര് : ഗോപി
 വീട്ടു നമ്പർ : അമ്പാട്ട് വീട്
 പ്രായം : 57 ലിംഗം : സ്ത്രീ

413 GVM1787480
 പേര് : സനൽ ഗോപി
 അച്ഛന്റെ പേര് : ഗോപി
 വീട്ടു നമ്പർ : 12/250 അമ്പാട്ട്
 പ്രായം : 36 ലിംഗം : പുരുഷൻ

414 RZM2335610
 പേര് : ജോസ്
 അച്ഛന്റെ പേര് : ഉറുമിസ്
 വീട്ടു നമ്പർ : 12/252 മേനാച്ചേരി
 പ്രായം : 56 ലിംഗം : പുരുഷൻ

415 RZM2334852
 പേര് : ലാജി
 ഭർത്താവിന്റെ പേര് : ജോസ്
 വീട്ടു നമ്പർ : 10/252 മേനാച്ചേരി
 പ്രായം : 46 ലിംഗം : സ്ത്രീ

416 RZM0240150
 പേര് : ജോസഫ്
 അച്ഛന്റെ പേര് : ഔസേഫ്
 വീട്ടു നമ്പർ : 10/253 തറപ്പറമ്പിൽ
 പ്രായം : 81 ലിംഗം : പുരുഷൻ

417 RZM2335321
 പേര് : റോസിലി
 ഭർത്താവിന്റെ പേര് : ജോസഫ്
 വീട്ടു നമ്പർ : 10/253 തറപ്പറമ്പിൽ
 പ്രായം : 65 ലിംഗം : സ്ത്രീ

418 GVM1570258
 പേര് : സിബിൾ ജോസഫ്
 അച്ഛന്റെ പേര് : ജോസഫ്
 വീട്ടു നമ്പർ : 10/253 തറപ്പറമ്പിൽ
 പ്രായം : 43 ലിംഗം : പുരുഷൻ

419 RZM0368134
 പേര് : ഷിനിമോൾ മാത്യു
 ഭർത്താവിന്റെ പേര് : സിബിൾ ജോസഫ്
 വീട്ടു നമ്പർ : 10/253 തറപ്പറമ്പിൽ
 പ്രായം : 36 ലിംഗം : സ്ത്രീ

420 RZM2334241
 പേര് : ത്രേസ്യമ്മ
 ഭർത്താവിന്റെ പേര് : ചെറിയാച്ചൻ
 വീട്ടു നമ്പർ : 10/254 മാളിയേക്കൽ
 പ്രായം : 67 ലിംഗം : സ്ത്രീ

<p>421</p> <p>പേര് : ജിജോ ചെറിയാച്ചൻ അച്ഛന്റെ പേര് : ചെറിയാച്ചൻ വീട്ടു നമ്പർ : 10/254 മാളിയേക്കൽ പ്രായം : 42 ലിംഗം : പുരുഷൻ</p> <p>GVM1789171</p> <p>ഹോട്ടോ ലഭ്യമാണ്</p>	<p>422</p> <p>പേര് : മേരി ഭർത്താവിന്റെ പേര് : ജോർജ്ജ് വീട്ടു നമ്പർ : 10/256 മേനാച്ചേരി പ്രായം : 54 ലിംഗം : സ്ത്രീ</p> <p>RZM2334704</p> <p>ഹോട്ടോ ലഭ്യമാണ്</p>	<p>423</p> <p>പേര് : ദേവസിക്കുട്ടി സി യു അച്ഛന്റെ പേര് : ഉറുമിസ് വീട്ടു നമ്പർ : 12/257എ മേനാച്ചേരി പ്രായം : 70 ലിംഗം : പുരുഷൻ</p> <p>RZM0428698</p> <p>ഹോട്ടോ ലഭ്യമാണ്</p>
<p>424</p> <p>പേര് : അനം പി എ ഭർത്താവിന്റെ പേര് : ദേവസിക്കുട്ടി വീട്ടു നമ്പർ : 12/257എ മേനാച്ചേരി പ്രായം : 69 ലിംഗം : സ്ത്രീ</p> <p>RZM0428672</p> <p>ഹോട്ടോ ലഭ്യമാണ്</p>	<p>425</p> <p>പേര് : എൽസി ഭർത്താവിന്റെ പേര് : പാപ്പച്ചൻ വീട്ടു നമ്പർ : 10/258 മേനാച്ചേരി പ്രായം : 60 ലിംഗം : സ്ത്രീ</p> <p>RZM2334621</p> <p>ഹോട്ടോ ലഭ്യമാണ്</p>	<p>426</p> <p>പേര് : മർഹിൻ അച്ഛന്റെ പേര് : പാപ്പച്ചൻ വീട്ടു നമ്പർ : 10/257 മേനാച്ചേരി പ്രായം : 39 ലിംഗം : പുരുഷൻ</p> <p>GVM1708981</p> <p>ഹോട്ടോ ലഭ്യമാണ്</p>
<p>427</p> <p>പേര് : സെബാസ്റ്റ്യൻ ലിൻസി ഭർത്താവിന്റെ പേര് : മർഹിൻ വീട്ടു നമ്പർ : 10/257 മേനാച്ചേരി പ്രായം : 38 ലിംഗം : സ്ത്രീ</p> <p>RZM0077834</p> <p>ഹോട്ടോ ലഭ്യമാണ്</p>	<p>428</p> <p>പേര് : ജോയി ജോർജ്ജ് അച്ഛന്റെ പേര് : ജോർജ്ജ് വീട്ടു നമ്പർ : 12/121 കണിയാമ്പുറം പ്രായം : 63 ലിംഗം : പുരുഷൻ</p> <p>RZM0062158</p> <p>ഹോട്ടോ ലഭ്യമാണ്</p>	<p>429</p> <p>പേര് : ഗ്രേസ്സി ഭർത്താവിന്റെ പേര് : ജോയി ജോർജ്ജ് വീട്ടു നമ്പർ : 12/121 കണിയാമ്പുറം പ്രായം : 59 ലിംഗം : സ്ത്രീ</p> <p>RZM0062166</p> <p>ഹോട്ടോ ലഭ്യമാണ്</p>
<p>430</p> <p>പേര് : ജിസ് ജോയി അച്ഛന്റെ പേര് : ജോയി ജോർജ്ജ് വീട്ടു നമ്പർ : 12/121 കണിയാമ്പുറം പ്രായം : 30 ലിംഗം : പുരുഷൻ</p> <p>RZM0279430</p> <p>ഹോട്ടോ ലഭ്യമാണ്</p>	<p>431</p> <p>പേര് : ആന്റണി അച്ഛന്റെ പേര് : വർഗ്ഗീസ് വീട്ടു നമ്പർ : 12/125 മേനാച്ചേരി പ്രായം : 70 ലിംഗം : പുരുഷൻ</p> <p>RZM0199851</p> <p>ഹോട്ടോ ലഭ്യമാണ്</p>	<p>432</p> <p>പേര് : മേരി ഭർത്താവിന്റെ പേര് : ആന്റണി വീട്ടു നമ്പർ : 10/260 മേനാച്ചേരി പ്രായം : 55 ലിംഗം : സ്ത്രീ</p> <p>RZM2334696</p> <p>ഹോട്ടോ ലഭ്യമാണ്</p>
<p>433</p> <p>പേര് : അഖിൽ ആന്റണി അച്ഛന്റെ പേര് : ആന്റണി വീട്ടു നമ്പർ : 12/125 മേനാച്ചേരി പ്രായം : 35 ലിംഗം : പുരുഷൻ</p> <p>RZM0108316</p> <p>ഹോട്ടോ ലഭ്യമാണ്</p>	<p>434</p> <p>പേര് : അഞ്ജു ആന്റണി അച്ഛന്റെ പേര് : ആന്റണി വീട്ടു നമ്പർ : 12/120 മേനാച്ചേരി പ്രായം : 32 ലിംഗം : സ്ത്രീ</p> <p>RZM0279463</p> <p>ഹോട്ടോ ലഭ്യമാണ്</p>	<p>435</p> <p>പേര് : ജോയി അച്ഛന്റെ പേര് : ആൻറണി വീട്ടു നമ്പർ : 12/100 മേനാച്ചേരി പ്രായം : 65 ലിംഗം : പുരുഷൻ</p> <p>GVM1763952</p> <p>ഹോട്ടോ ലഭ്യമാണ്</p>
<p>436</p> <p>പേര് : സബീന ഭർത്താവിന്റെ പേര് : ജോയ് വീട്ടു നമ്പർ : 12/100 മേനാച്ചേരി പ്രായം : 56 ലിംഗം : സ്ത്രീ</p> <p>RZM0428268</p> <p>ഹോട്ടോ ലഭ്യമാണ്</p>	<p>437</p> <p>പേര് : ജോഷി അച്ഛന്റെ പേര് : അനോണി വീട്ടു നമ്പർ : 12/119 മേനാച്ചേരി പ്രായം : 54 ലിംഗം : പുരുഷൻ</p> <p>RZM0429126</p> <p>ഹോട്ടോ ലഭ്യമാണ്</p>	<p>438</p> <p>പേര് : ഷീല ഭർത്താവിന്റെ പേര് : ജോഷി വീട്ടു നമ്പർ : 12/119 മേനാച്ചേരി പ്രായം : 52 ലിംഗം : സ്ത്രീ</p> <p>GVM1410802</p> <p>ഹോട്ടോ ലഭ്യമാണ്</p>
<p>439</p> <p>പേര് : നിവിയ ജോയ് അച്ഛന്റെ പേര് : ജോയ് വീട്ടു നമ്പർ : 12/100 മേനാച്ചേരി പ്രായം : 33 ലിംഗം : സ്ത്രീ</p> <p>RZM0195982</p> <p>ഹോട്ടോ ലഭ്യമാണ്</p>	<p>440</p> <p>പേര് : തോമസ് ആന്റണി അച്ഛന്റെ പേര് : ആന്റണി വീട്ടു നമ്പർ : 12/123 മേനാച്ചേരി പ്രായം : 72 ലിംഗം : പുരുഷൻ</p> <p>RZM0151878</p> <p>ഹോട്ടോ ലഭ്യമാണ്</p>	<p>441</p> <p>പേര് : ജാൻസി ഭർത്താവിന്റെ പേര് : തോമസ് ആന്റണി വീട്ടു നമ്പർ : 10/212 മേനാച്ചേരി പ്രായം : 58 ലിംഗം : സ്ത്രീ</p> <p>GVM1680248</p> <p>ഹോട്ടോ ലഭ്യമാണ്</p>
<p>442</p> <p>പേര് : പോളി അച്ഛന്റെ പേര് : ആൻറണി വീട്ടു നമ്പർ : 12/290 മേനാച്ചേരി പ്രായം : 57 ലിംഗം : പുരുഷൻ</p> <p>GVM1763960</p> <p>ഹോട്ടോ ലഭ്യമാണ്</p>	<p>443</p> <p>പേര് : ഷിജി ഭർത്താവിന്റെ പേര് : പോളി വീട്ടു നമ്പർ : 12/290 മേനാച്ചേരി പ്രായം : 51 ലിംഗം : സ്ത്രീ</p> <p>RZM0427641</p> <p>ഹോട്ടോ ലഭ്യമാണ്</p>	<p>444</p> <p>പേര് : സോന പോളി അച്ഛന്റെ പേര് : പോളി വീട്ടു നമ്പർ : 12/117 മേനാച്ചേരി പ്രായം : 28 ലിംഗം : സ്ത്രീ</p> <p>RZM0530402</p> <p>ഹോട്ടോ ലഭ്യമാണ്</p>
<p>445</p> <p>പേര് : ത്രേസ്യ ഭർത്താവിന്റെ പേര് : വാറുണ്ണി വീട്ടു നമ്പർ : 10/263 ചക്കിച്ചേരി പ്രായം : 80 ലിംഗം : സ്ത്രീ</p> <p>RZM2333854</p> <p>ഹോട്ടോ ലഭ്യമാണ്</p>	<p>446</p> <p>പേര് : ഷാജൻ അച്ഛന്റെ പേര് : വാറുണ്ണി വീട്ടു നമ്പർ : 10/263 ചക്കിച്ചേരി പ്രായം : 54 ലിംഗം : പുരുഷൻ</p> <p>GVM1317593</p> <p>ഹോട്ടോ ലഭ്യമാണ്</p>	<p>447</p> <p>പേര് : ആനി ഭർത്താവിന്റെ പേര് : ഷാജൻ വീട്ടു നമ്പർ : 10/263 ചക്കിച്ചേരി പ്രായം : 46 ലിംഗം : സ്ത്രീ</p> <p>GVM1483122</p> <p>ഹോട്ടോ ലഭ്യമാണ്</p>
<p>448</p> <p>പേര് : ടോം ക്രിസ്റ്റോ ഷാജൻ അച്ഛന്റെ പേര് : ഷാജൻ ഷാജൻ വീട്ടു നമ്പർ : മിനച്ചേരി പ്രായം : 25 ലിംഗം : പുരുഷൻ</p> <p>RZM1777887</p> <p>ഹോട്ടോ ലഭ്യമാണ്</p>	<p>449</p> <p>പേര് : മേരി ഭർത്താവിന്റെ പേര് : ഉറുമിസ് വീട്ടു നമ്പർ : 10/265 മേനാച്ചേരി പ്രായം : 77 ലിംഗം : സ്ത്രീ</p> <p>RZM2334365</p> <p>ഹോട്ടോ ലഭ്യമാണ്</p>	<p>450</p> <p>പേര് : ജോയ്സ് പോൾ അച്ഛന്റെ പേര് : ദേവസ്സി വീട്ടു നമ്പർ : പയ്യപ്പിള്ളി പ്രായം : 65 ലിംഗം : പുരുഷൻ</p> <p>RZM1862622</p> <p>ഹോട്ടോ ലഭ്യമാണ്</p>

<p>451 പേര് : മേരി ഷീബ ടി പി ഭർത്താവിന്റെ പേര്: ജോയ്സ് പോൾ വീട്ടു നമ്പർ : പയ്യപ്പിള്ളി പ്രായം : 62 ലിംഗം : സ്ത്രീ</p>	<p>RZM1862630</p> <p>ഹോട്ടോ ലഭ്യമാണ്</p>	<p>452 പേര് : ലാലു അച്ഛന്റെ പേര്: ഉറുമിസ് വീട്ടു നമ്പർ : 10/265 മേനാച്ചേരി പ്രായം : 52 ലിംഗം : പുരുഷൻ</p>	<p>RZM2334746</p> <p>ഹോട്ടോ ലഭ്യമാണ്</p>	<p>453 പേര് : ഷീബു അച്ഛന്റെ പേര്: ഉറുമിസ് വീട്ടു നമ്പർ : 10/265 മേനാച്ചേരി പ്രായം : 51 ലിംഗം : പുരുഷൻ</p>	<p>RZM2334753</p> <p>ഹോട്ടോ ലഭ്യമാണ്</p>
<p>454 പേര് : ബിജി ഭർത്താവിന്റെ പേര്: ലാലു വീട്ടു നമ്പർ : 10/265 മേനാച്ചേരി പ്രായം : 46 ലിംഗം : സ്ത്രീ</p>	<p>GVM1400340</p> <p>ഹോട്ടോ ലഭ്യമാണ്</p>	<p>455 പേര് : റോസ്മി ജോയ്സ് അച്ഛന്റെ പേര്: ജോയ്സ് പോൾ വീട്ടു നമ്പർ : പയ്യപ്പിള്ളി പ്രായം : 26 ലിംഗം : സ്ത്രീ</p>	<p>RZM1862648</p> <p>ഹോട്ടോ ലഭ്യമാണ്</p>	<p>456 പേര് : ഉറുമിസ് അച്ഛന്റെ പേര്: ദേവസ്സി വീട്ടു നമ്പർ : 12/114 തോട്ടുങ്ങൽ പ്രായം : 91 ലിംഗം : പുരുഷൻ</p>	<p>RZM2335594</p> <p>ഹോട്ടോ ലഭ്യമാണ്</p>
<p>457 പേര് : എൽസി ഭർത്താവിന്റെ പേര്: ഉറുമിസ് വീട്ടു നമ്പർ : 12/114 തോട്ടുങ്ങൽ പ്രായം : 84 ലിംഗം : സ്ത്രീ</p>	<p>RZM2335602</p> <p>ഹോട്ടോ ലഭ്യമാണ്</p>	<p>458 പേര് : ജോസ് അച്ഛന്റെ പേര്: കൊച്ചാപ്പു വീട്ടു നമ്പർ : 10/267 മാനച്ചേരി പ്രായം : 58 ലിംഗം : പുരുഷൻ</p>	<p>RZM2334258</p> <p>ഹോട്ടോ ലഭ്യമാണ്</p>	<p>459 പേര് : ആനി ഭർത്താവിന്റെ പേര്: ജോസ് വീട്ടു നമ്പർ : 10/267 മേനാച്ചേരി പ്രായം : 54 ലിംഗം : സ്ത്രീ</p>	<p>GVM1313568</p> <p>ഹോട്ടോ ലഭ്യമാണ്</p>
<p>460 പേര് : ജിനൊ അച്ഛന്റെ പേര്: ഉറുമിസ് വീട്ടു നമ്പർ : 12/114 തോട്ടുങ്ങൽ പ്രായം : 49 ലിംഗം : പുരുഷൻ</p>	<p>RZM0231704</p> <p>ഹോട്ടോ ലഭ്യമാണ്</p>	<p>461 പേര് : സോമി ജിനൊ ഭർത്താവിന്റെ പേര്: ജിനൊ വീട്ടു നമ്പർ : 12/114 തോട്ടുങ്ങൽ പ്രായം : 41 ലിംഗം : സ്ത്രീ</p>	<p>GVM1640994</p> <p>ഹോട്ടോ ലഭ്യമാണ്</p>	<p>462 പേര് : ഉറുമിസ് അച്ഛന്റെ പേര്: കൊച്ചാപ്പു വീട്ടു നമ്പർ : 10/266 മേനാച്ചേരി പ്രായം : 63 ലിംഗം : പുരുഷൻ</p>	<p>RZM2334530</p> <p>ഹോട്ടോ ലഭ്യമാണ്</p>
<p>463 പേര് : മെറ്റി ഭർത്താവിന്റെ പേര്: ഉറുമിസ് വീട്ടു നമ്പർ : 10/266 മേനാച്ചേരി പ്രായം : 61 ലിംഗം : സ്ത്രീ</p>	<p>RZM2334548</p> <p>ഹോട്ടോ ലഭ്യമാണ്</p>	<p>464 പേര് : ലിജേഷ് അച്ഛന്റെ പേര്: ഉറുമിസ് വീട്ടു നമ്പർ : 10/266 മേനാച്ചേരി പ്രായം : 40 ലിംഗം : പുരുഷൻ</p>	<p>GVM1588318</p> <p>ഹോട്ടോ ലഭ്യമാണ്</p>	<p>465 പേര് : ലിനേഷ് അച്ഛന്റെ പേര്: ഉറുമിസ് വീട്ടു നമ്പർ : 10/266 മേനാച്ചേരി പ്രായം : 40 ലിംഗം : പുരുഷൻ</p>	<p>GVM1576966</p> <p>ഹോട്ടോ ലഭ്യമാണ്</p>
<p>466 പേര് : അൽഫിൻ വിൽസൻ അച്ഛന്റെ പേര്: വിൽസൻ പി സി വീട്ടു നമ്പർ : പാറേക്കാട്ട് വീട് പ്രായം : 25 ലിംഗം : പുരുഷൻ</p>	<p>RZM1815646</p> <p>ഹോട്ടോ ലഭ്യമാണ്</p>	<p>467 പേര് : ജോസ് അച്ഛന്റെ പേര്: അനോണി വീട്ടു നമ്പർ : 10/269 മാനച്ചേരി പ്രായം : 65 ലിംഗം : പുരുഷൻ</p>	<p>RZM2335537</p> <p>ഹോട്ടോ ലഭ്യമാണ്</p>	<p>468 പേര് : മേഴ്സി ഭർത്താവിന്റെ പേര്: ജോസ് വീട്ടു നമ്പർ : 10/269 മേനാച്ചേരി പ്രായം : 58 ലിംഗം : സ്ത്രീ</p>	<p>RZM2335545</p> <p>ഹോട്ടോ ലഭ്യമാണ്</p>
<p>469 പേര് : വിൽസൻ പി സി അച്ഛന്റെ പേര്: ചുമ്മാർ പി വി വീട്ടു നമ്പർ : 12/101 പാറേക്കാട്ട് പ്രായം : 56 ലിംഗം : പുരുഷൻ</p>	<p>RZM0596445</p> <p>ഹോട്ടോ ലഭ്യമാണ്</p>	<p>470 പേര് : പി സി ജോസ് അച്ഛന്റെ പേര്: ചാക്കുണ്ണി വീട്ടു നമ്പർ : 12/44 പടയാട്ടിൽ പ്രായം : 75 ലിംഗം : പുരുഷൻ</p>	<p>RZM0386375</p> <p>ഹോട്ടോ ലഭ്യമാണ്</p>	<p>471 പേര് : എൽസി ഭർത്താവിന്റെ പേര്: പി സി ജോസ് വീട്ടു നമ്പർ : 12/44 പടയാട്ടിൽ പ്രായം : 73 ലിംഗം : സ്ത്രീ</p>	<p>RZM0386383</p> <p>ഹോട്ടോ ലഭ്യമാണ്</p>
<p>472 പേര് : ജോയി അച്ഛന്റെ പേര്: ചാക്കുണ്ണി വീട്ടു നമ്പർ : 10/288 പടയാട്ടിൽ പ്രായം : 70 ലിംഗം : പുരുഷൻ</p>	<p>RZM2334951</p> <p>ഹോട്ടോ ലഭ്യമാണ്</p>	<p>473 പേര് : ജോണി പി സി അച്ഛന്റെ പേര്: ചാക്കുണ്ണി വീട്ടു നമ്പർ : 12/46 പടയാട്ടിൽ പ്രായം : 65 ലിംഗം : പുരുഷൻ</p>	<p>RZM0386318</p> <p>ഹോട്ടോ ലഭ്യമാണ്</p>	<p>474 പേര് : ജോൺസൺ അച്ഛന്റെ പേര്: ചാക്കുണ്ണി വീട്ടു നമ്പർ : 12/302 പടയാട്ടിൽ പ്രായം : 61 ലിംഗം : പുരുഷൻ</p>	<p>RZM0386359</p> <p>ഹോട്ടോ ലഭ്യമാണ്</p>
<p>475 പേര് : ക്ലാര ഭർത്താവിന്റെ പേര്: ജോണി പി സി വീട്ടു നമ്പർ : 12/46 പടയാട്ടിൽ പ്രായം : 60 ലിംഗം : സ്ത്രീ</p>	<p>GVM1314343</p> <p>ഹോട്ടോ ലഭ്യമാണ്</p>	<p>476 പേര് : എൽസി അച്ഛന്റെ പേര്: ചാക്കുണ്ണി വീട്ടു നമ്പർ : 10/288 പടയാട്ടിൽ പ്രായം : 59 ലിംഗം : സ്ത്രീ</p>	<p>RZM2335008</p> <p>ഹോട്ടോ ലഭ്യമാണ്</p>	<p>477 പേര് : ജോർജ്ജ് അച്ഛന്റെ പേര്: ചാക്കുണ്ണി വീട്ടു നമ്പർ : 10/288 പടയാട്ടിൽ പ്രായം : 57 ലിംഗം : പുരുഷൻ</p>	<p>RZM2335016</p> <p>ഹോട്ടോ ലഭ്യമാണ്</p>
<p>478 പേര് : ഷൈല ഭർത്താവിന്റെ പേര്: ജോർജ്ജ് വീട്ടു നമ്പർ : 10/288 പടയാട്ടിൽ പ്രായം : 52 ലിംഗം : സ്ത്രീ</p>	<p>GVM1313832</p> <p>ഹോട്ടോ ലഭ്യമാണ്</p>	<p>479 പേര് : മിനി ഭർത്താവിന്റെ പേര്: ജോൺസൺ വീട്ടു നമ്പർ : 12/302 പടയാട്ടിൽ പ്രായം : 51 ലിംഗം : സ്ത്രീ</p>	<p>RZM0386334</p> <p>ഹോട്ടോ ലഭ്യമാണ്</p>	<p>480 പേര് : ജോബി അച്ഛന്റെ പേര്: ചാക്കുണ്ണി വീട്ടു നമ്പർ : 10/288 പടയാട്ടിൽ പ്രായം : 50 ലിംഗം : പുരുഷൻ</p>	<p>RZM2335081</p> <p>ഹോട്ടോ ലഭ്യമാണ്</p>

<p>481</p> <p>പേര് : ബോബി ഭർത്താവിന്റെ പേര്: ജോബി വീട്ടു നമ്പർ : 10/288 പടയാട്ടി പ്രായം : 47 ലിംഗം : സ്ത്രീ</p>	<p>RZM2334878</p> <p>ഹോട്ടോ ലഭ്യമാണ്</p>	<p>482</p> <p>പേര് : ജെഫിൻ അച്ഛന്റെ പേര്: ജോസ് വീട്ടു നമ്പർ : 10/289 പടയാട്ടിൽ പ്രായം : 37 ലിംഗം : സ്ത്രീ</p>	<p>RZM0009050</p> <p>ഹോട്ടോ ലഭ്യമാണ്</p>	<p>483</p> <p>പേര് : ഫിജോ ജോർജ്ജ് അച്ഛന്റെ പേര്: പി സി ജോർജ്ജ് വീട്ടു നമ്പർ : 12/42 പടയാട്ടിൽ പ്രായം : 28 ലിംഗം : പുരുഷൻ</p>	<p>RZM0540237</p> <p>ഹോട്ടോ ലഭ്യമാണ്</p>
<p>484</p> <p>പേര് : ഡോൺ മരിയ ജോൺ അച്ഛന്റെ പേര്: ജോണി പി സി വീട്ടു നമ്പർ : 12/46 പടയാട്ടിൽ പ്രായം : 28 ലിംഗം : സ്ത്രീ</p>	<p>RZM0540294</p> <p>ഹോട്ടോ ലഭ്യമാണ്</p>	<p>485</p> <p>പേര് : അനഘ ജോൺസൻ അച്ഛന്റെ പേര്: ജോൺസൻ പി സി വീട്ടു നമ്പർ : / പടയാട്ടിൽ പ്രായം : 26 ലിംഗം : സ്ത്രീ</p>	<p>RZM0630715</p> <p>ഹോട്ടോ ലഭ്യമാണ്</p>	<p>486</p> <p>പേര് : സ്യോറാൻ ജോബി അച്ഛന്റെ പേര്: ജോബി പി കെ വീട്ടു നമ്പർ : പടയാട്ടിൽ വീട് പ്രായം : 25 ലിംഗം : സ്ത്രീ</p>	<p>RZM1777861</p> <p>ഹോട്ടോ ലഭ്യമാണ്</p>
<p>487</p> <p>പേര് : ഫിയ ജോർജ്ജ് അച്ഛന്റെ പേര്: പി സി ജോർജ്ജ് വീട്ടു നമ്പർ : പടയാട്ടിൽ വീട് പ്രായം : 25 ലിംഗം : സ്ത്രീ</p>	<p>RZM1782184</p> <p>ഹോട്ടോ ലഭ്യമാണ്</p>	<p>488</p> <p>പേര് : ഷാനറി അച്ഛന്റെ പേര്: തോമക്കുട്ടി വീട്ടു നമ്പർ : 12/75 ഇടപ്പള്ളവൻ പ്രായം : 55 ലിംഗം : പുരുഷൻ</p>	<p>RZM0428615</p> <p>ഹോട്ടോ ലഭ്യമാണ്</p>	<p>489</p> <p>പേര് : രാജേഷ് സാമുവൽ അമ്മയുടെ പേര്: സ്റ്റേല്ല വീട്ടു നമ്പർ : 12/87 തേങ്ങാപുരയ്ക്കൽ പ്രായം : 55 ലിംഗം : പുരുഷൻ</p>	<p>GVM1312347</p> <p>ഹോട്ടോ ലഭ്യമാണ്</p>
<p>490</p> <p>പേര് : തോമസ് അച്ഛന്റെ പേര്: ശെൽവരാജ് വീട്ടു നമ്പർ : 10/220 പുത്തൻപടയാട്ടിൽ പ്രായം : 53 ലിംഗം : പുരുഷൻ</p>	<p>RZM2335271</p> <p>ഹോട്ടോ ലഭ്യമാണ്</p>	<p>491</p> <p>പേര് : എൽസി ഭർത്താവിന്റെ പേര്: തോമസ് വീട്ടു നമ്പർ : 10/220 പുത്തൻപടയാട്ടിൽ പ്രായം : 51 ലിംഗം : സ്ത്രീ</p>	<p>RZM2335289</p> <p>ഹോട്ടോ ലഭ്യമാണ്</p>	<p>492</p> <p>പേര് : ബിന്ദു ഭർത്താവിന്റെ പേര്: ഷാനറി വീട്ടു നമ്പർ : 12/75 ഇടപ്പള്ളവൻ പ്രായം : 50 ലിംഗം : സ്ത്രീ</p>	<p>GVM1310259</p> <p>ഹോട്ടോ ലഭ്യമാണ്</p>
<p>493</p> <p>പേര് : മനു തമ്പി അച്ഛന്റെ പേര്: തമ്പി വീട്ടു നമ്പർ : 12/69 തേയ്യാനത്ത് പ്രായം : 40 ലിംഗം : പുരുഷൻ</p>	<p>GVM1655216</p> <p>ഹോട്ടോ ലഭ്യമാണ്</p>	<p>494</p> <p>പേര് : ഷീൻ പോൾ ഭർത്താവിന്റെ പേര്: മനു തമ്പി വീട്ടു നമ്പർ : 12/69 തേയ്യാനത്ത് പ്രായം : 39 ലിംഗം : സ്ത്രീ</p>	<p>RZM0108498</p> <p>ഹോട്ടോ ലഭ്യമാണ്</p>	<p>495</p> <p>പേര് : ടിൻസി തോമസ് അച്ഛന്റെ പേര്: തോമസ് വീട്ടു നമ്പർ : 12/185 പുത്തൻപടയാട്ടി പ്രായം : 32 ലിംഗം : സ്ത്രീ</p>	<p>RZM0213827</p> <p>ഹോട്ടോ ലഭ്യമാണ്</p>
<p>496</p> <p>പേര് : ജിൻസി തോമസ് അച്ഛന്റെ പേര്: തോമസ് വീട്ടു നമ്പർ : 10/220 പുത്തൻപടയാട്ടിൽ പ്രായം : 31 ലിംഗം : സ്ത്രീ</p>	<p>RZM0280768</p> <p>ഹോട്ടോ ലഭ്യമാണ്</p>	<p>497</p> <p>പേര് : അതുല്യ ഷാനറി അച്ഛന്റെ പേര്: ഷാനറി വീട്ടു നമ്പർ : / ഇടപ്പള്ളവൻ പ്രായം : 26 ലിംഗം : സ്ത്രീ</p>	<p>RZM0630558</p> <p>ഹോട്ടോ ലഭ്യമാണ്</p>	<p>498</p> <p>പേര് : ജോയി അച്ഛന്റെ പേര്: പാപ്പച്ചൻ വീട്ടു നമ്പർ : 10/277അ തോട്ടുകൽ പ്രായം : 56 ലിംഗം : പുരുഷൻ</p>	<p>RZM2335362</p> <p>ഹോട്ടോ ലഭ്യമാണ്</p>
<p>499</p> <p>പേര് : റാണി ഭർത്താവിന്റെ പേര്: ജോയി വീട്ടു നമ്പർ : 10/277/1 തോട്ടുകൽ പ്രായം : 54 ലിംഗം : സ്ത്രീ</p>	<p>RZM2335370</p> <p>ഹോട്ടോ ലഭ്യമാണ്</p>	<p>500</p> <p>പേര് : ജെനിൻ ജോയ് അച്ഛന്റെ പേര്: ജോയി വീട്ടു നമ്പർ : 12/312 തോട്ടുകൽ പ്രായം : 31 ലിംഗം : പുരുഷൻ</p>	<p>RZM0279679</p> <p>ഹോട്ടോ ലഭ്യമാണ്</p>	<p>501</p> <p>പേര് : ജിതിൻ ജോയ് അച്ഛന്റെ പേര്: ജോയി വീട്ടു നമ്പർ : 12/277 തോട്ടുകൽ പ്രായം : 29 ലിംഗം : പുരുഷൻ</p>	<p>RZM0575639</p> <p>ഹോട്ടോ ലഭ്യമാണ്</p>
<p>502</p> <p>പേര് : കുഞ്ഞുമോൻ അച്ഛന്റെ പേര്: പൊലോസ് വീട്ടു നമ്പർ : 10/289സി അറയ്ക്കൽ പ്രായം : 62 ലിംഗം : പുരുഷൻ</p>	<p>RZM2333805</p> <p>ഹോട്ടോ ലഭ്യമാണ്</p>	<p>503</p> <p>പേര് : അഞ്ജു കെ അറയ്ക്കൽ അച്ഛന്റെ പേര്: കുഞ്ഞുമോൻ വീട്ടു നമ്പർ : 12/43 അറയ്ക്കൽ പ്രായം : 31 ലിംഗം : സ്ത്രീ</p>	<p>RZM0279455</p> <p>ഹോട്ടോ ലഭ്യമാണ്</p>	<p>504</p> <p>പേര് : ബേസിൽ കുഞ്ഞുമോൻ അച്ഛന്റെ പേര്: കുഞ്ഞുമോൻ പൊലോസ് വീട്ടു നമ്പർ : അറയ്ക്കൽ പ്രായം : 27 ലിംഗം : പുരുഷൻ</p>	<p>RZM1768860</p> <p>ഹോട്ടോ ലഭ്യമാണ്</p>
<p>505</p> <p>പേര് : നിഷ വിൽസൻ ഭർത്താവിന്റെ പേര്: വിൽസൻ പി സി വീട്ടു നമ്പർ : പാറേക്കാട്ട് പ്രായം : 51 ലിംഗം : സ്ത്രീ</p>	<p>RZM1857044</p> <p>ഹോട്ടോ ലഭ്യമാണ്</p>	<p>506</p> <p>പേര് : ഏലുകുട്ടി തോമസ് ഭർത്താവിന്റെ പേര്: തോമസ് വീട്ടു നമ്പർ : 12/104 മേനാച്ചേരി പ്രായം : 75 ലിംഗം : സ്ത്രീ</p>	<p>RZM0428508</p> <p>ഹോട്ടോ ലഭ്യമാണ്</p>	<p>507</p> <p>പേര് : മാർട്ടിൻ എം.റ്റി അച്ഛന്റെ പേര്: തോമസ് എം.ഒ വീട്ടു നമ്പർ : 12/104 മേനാച്ചേരി പ്രായം : 48 ലിംഗം : പുരുഷൻ</p>	<p>GVM1409572</p> <p>ഹോട്ടോ ലഭ്യമാണ്</p>
<p>508</p> <p>പേര് : ബേബി അച്ഛന്റെ പേര്: ദേവസിക്കുട്ടി വീട്ടു നമ്പർ : 10/8 പടയാട്ടിൽ പ്രായം : 70 ലിംഗം : സ്ത്രീ</p>	<p>RZM2334969</p> <p>ഹോട്ടോ ലഭ്യമാണ്</p>	<p>509</p> <p>പേര് : ജസ്റ്റി സെബാസ്റ്റ്യൻ അച്ഛന്റെ പേര്: ദേവസ്തി വീട്ടു നമ്പർ : 12/8 പടയാട്ടിൽ പ്രായം : 49 ലിംഗം : പുരുഷൻ</p>	<p>RZM0267799</p> <p>ഹോട്ടോ ലഭ്യമാണ്</p>	<p>510</p> <p>പേര് : തോമസ് കെ.ഒ അച്ഛന്റെ പേര്: ഔസേഫ് വീട്ടു നമ്പർ : 12/5ബി കണ്ണേത്ത് പ്രായം : 71 ലിംഗം : പുരുഷൻ</p>	<p>RZM0426569</p> <p>ഹോട്ടോ ലഭ്യമാണ്</p>

511 RZM2335636
 പേര് : എൽസി
 ഭർത്താവിന്റെ പേര്: തോമസ്
 വീട്ടു നമ്പർ : 12/5ബി കണ്ണേത്ത്
 പ്രായം : 70 ലിംഗം : സ്ത്രീ

512 GVM1405828
 പേര് : ജോയിഷ്
 അമ്മയുടെ പേര്: എൽസി
 വീട്ടു നമ്പർ : 12/5ബി കണ്ണേത്ത്
 പ്രായം : 43 ലിംഗം : പുരുഷൻ

513 RZM0330555
 പേര് : നിതുമോൾ വർഗ്ഗീസ്
 ഭർത്താവിന്റെ പേര്: ജോയിഷ്
 വീട്ടു നമ്പർ : 12/5ബി കണ്ണേത്ത്
 പ്രായം : 35 ലിംഗം : സ്ത്രീ

514 RZM0367334
 പേര് : വൈശാഖ് വർഗ്ഗീസ്
 അച്ഛന്റെ പേര്: വർഗ്ഗീസ്
 വീട്ടു നമ്പർ : 10/276 കോട്ടയ്ക്കൽ
 പ്രായം : 31 ലിംഗം : പുരുഷൻ

515 RZM0367326
 പേര് : രാധ
 ഭർത്താവിന്റെ പേര്: വർഗ്ഗീസ്
 വീട്ടു നമ്പർ : 10/276 കോട്ടയ്ക്കൽ
 പ്രായം : 62 ലിംഗം : സ്ത്രീ

516 RZM2333946
 പേര് : ജോസ്
 അച്ഛന്റെ പേര്: ദേവസി
 വീട്ടു നമ്പർ : 10/278 കണ്ണേത്ത്
 പ്രായം : 64 ലിംഗം : പുരുഷൻ

517 RZM2333953
 പേര് : സെലിൻ
 ഭർത്താവിന്റെ പേര്: ജോസ്
 വീട്ടു നമ്പർ : 10/278 കണ്ണേത്ത്
 പ്രായം : 54 ലിംഗം : സ്ത്രീ

518 RZM0070458
 പേര് : സെബിൻ ജോസ്
 അച്ഛന്റെ പേര്: ജോസ്
 വീട്ടു നമ്പർ : 12/99 കണ്ണേത്ത്
 പ്രായം : 36 ലിംഗം : പുരുഷൻ

519 RZM2333938
 പേര് : ത്രേസ്യമ്മ
 ഭർത്താവിന്റെ പേര്: വർഗ്ഗീസ്
 വീട്ടു നമ്പർ : 10/5 കണ്ണേത്ത്
 പ്രായം : 66 ലിംഗം : സ്ത്രീ

520 GVM1448844
 പേര് : ജോബി
 അച്ഛന്റെ പേര്: വർഗ്ഗീസ്
 വീട്ടു നമ്പർ : 10/5 കണ്ണേത്ത്
 പ്രായം : 45 ലിംഗം : പുരുഷൻ

521 GVM1625722
 പേര് : ജോയിസൺ
 അച്ഛന്റെ പേര്: വർഗ്ഗീസ്
 വീട്ടു നമ്പർ : 10/5 കണ്ണേത്ത്
 പ്രായം : 43 ലിംഗം : പുരുഷൻ

522 RZM0213611
 പേര് : നിമ്മി
 ഭർത്താവിന്റെ പേര്: ജോബി
 വീട്ടു നമ്പർ : 12/5 കണ്ണേത്ത്
 പ്രായം : 41 ലിംഗം : സ്ത്രീ

523 RZM2335651
 പേര് : സാറ
 ഭർത്താവിന്റെ പേര്: വർഗ്ഗീസ്
 വീട്ടു നമ്പർ : 16/414/1 ചുങ്കത്ത്
 പ്രായം : 75 ലിംഗം : സ്ത്രീ

524 RZM2335669
 പേര് : തോമസ്
 അച്ഛന്റെ പേര്: വർഗ്ഗീസ്
 വീട്ടു നമ്പർ : 16/414/1 ചുങ്കത്ത്
 പ്രായം : 50 ലിംഗം : പുരുഷൻ

525 RZM2335677
 പേര് : ഷൈനി
 ഭർത്താവിന്റെ പേര്: തോമസ്
 വീട്ടു നമ്പർ : 16/414/1 ചുങ്കത്ത്
 പ്രായം : 50 ലിംഗം : സ്ത്രീ

526 RZM0530113
 പേര് : അബി തോമസ്
 അച്ഛന്റെ പേര്: തോമസ്
 വീട്ടു നമ്പർ : 19/226 ചുങ്കത്ത്
 പ്രായം : 28 ലിംഗം : പുരുഷൻ

527 RZM2335685
 പേര് : ജോസ്
 അച്ഛന്റെ പേര്: തോമസ്
 വീട്ടു നമ്പർ : 16/413 മുനേപ്പിള്ളി
 പ്രായം : 71 ലിംഗം : പുരുഷൻ

528 RZM2335693
 പേര് : മോളി
 ഭർത്താവിന്റെ പേര്: ജോസ്
 വീട്ടു നമ്പർ : 16/413 മുനേപ്പിള്ളി
 പ്രായം : 56 ലിംഗം : സ്ത്രീ

529 RZM0150011
 പേര് : അഖിൽ ജോസ്
 അച്ഛന്റെ പേര്: ജോസ്
 വീട്ടു നമ്പർ : 19/413/16 മുനേപ്പിള്ളി
 പ്രായം : 33 ലിംഗം : പുരുഷൻ

530 GVM1548825
 പേര് : വാസുദേവൻ
 അച്ഛന്റെ പേര്: ശങ്കരൻ
 വീട്ടു നമ്പർ : 16/412/അ കാവുകൽ
 പ്രായം : 57 ലിംഗം : പുരുഷൻ

531 GVM1548833
 പേര് : ഷീജ
 ഭർത്താവിന്റെ പേര്: വാസുദേവൻ
 വീട്ടു നമ്പർ : 16/412/അ കാവുകൽ
 പ്രായം : 46 ലിംഗം : സ്ത്രീ

532 RZM0363044
 പേര് : വിജിഷ് കെ വി
 അച്ഛന്റെ പേര്: വാസുദേവൻ കെ എസ്
 വീട്ടു നമ്പർ : 16/291 കാവുകൽ
 പ്രായം : 29 ലിംഗം : പുരുഷൻ

533 GVM1303684
 പേര് : പോൾ
 അച്ഛന്റെ പേര്: തോമസ്
 വീട്ടു നമ്പർ : 10/283 പാണാട്ടുപറമ്പിൽ
 പ്രായം : 79 ലിംഗം : പുരുഷൻ

534 RZM2335222
 പേര് : ടീസ
 ഭർത്താവിന്റെ പേര്: പോൾ
 വീട്ടു നമ്പർ : 10/283 പാണാട്ടുപറമ്പിൽ
 പ്രായം : 75 ലിംഗം : സ്ത്രീ

535 GVM1304708
 പേര് : ഡോണി പോൾ
 അച്ഛന്റെ പേര്: പോൾ
 വീട്ടു നമ്പർ : 12/305, പാണാട്ടുപറമ്പിൽ
 ഹൗസ്
 പ്രായം : 49 ലിംഗം : പുരുഷൻ

536 GVM1774181
 പേര് : സിമി ഡോണി
 ഭർത്താവിന്റെ പേര്: ഡോണി പോൾ
 വീട്ടു നമ്പർ : 12/292 പാണാട്ടുപറമ്പിൽ
 പ്രായം : 47 ലിംഗം : സ്ത്രീ

537 GVM1481589
 പേര് : ഡാനി പോൾ
 അച്ഛന്റെ പേര്: പോൾ
 വീട്ടു നമ്പർ : 10/283 പാണാട്ടുപറമ്പിൽ
 പ്രായം : 43 ലിംഗം : പുരുഷൻ

538 GVM1764661
 പേര് : ജൂലി ജോർജ്ജ് പി
 ഭർത്താവിന്റെ പേര്: ഡാനി
 വീട്ടു നമ്പർ : 12/289 പാണാട്ടുപറമ്പിൽ
 പ്രായം : 41 ലിംഗം : സ്ത്രീ

539 GVM1570290
 പേര് : പൗളി തോമസ്
 ഭർത്താവിന്റെ പേര്: തോമസ്
 വീട്ടു നമ്പർ : കീർത്തി നഗർ 4
 മലേപറമ്പിൽ
 പ്രായം : 61 ലിംഗം : സ്ത്രീ

540 RZM0366278
 പേര് : റ്റിജോ തോമസ്
 അച്ഛന്റെ പേര്: തോമസ് മാത്യു
 വീട്ടു നമ്പർ : കീർത്തി നഗർ 4
 മലേപറമ്പിൽ
 പ്രായം : 29 ലിംഗം : പുരുഷൻ

541 RZM0107607
 പേര് : അഖിൽ വർഗ്ഗീസ്
 അച്ഛന്റെ പേര് : വർഗ്ഗീസ്
 വീട്ടു നമ്പർ : 12/291 കാക്കശേരി
 പ്രായം : 36 ലിംഗം : പുരുഷൻ

542 RZM0426924
 പേര് : തമ്പി
 അച്ഛന്റെ പേര് : വർഗ്ഗീസ്
 വീട്ടു നമ്പർ : 12/69 തേയക്കാനത്ത്
 പ്രായം : 83 ലിംഗം : പുരുഷൻ

543 RZM0426973
 പേര് : അമ്മിണി
 ഭർത്താവിന്റെ പേര് : തമ്പി
 വീട്ടു നമ്പർ : 12/69 തേയക്കാനത്ത്
 പ്രായം : 71 ലിംഗം : സ്ത്രീ

544 RZM0035865
 പേര് : ജോർജ്ജ് എഡിസൺ
 അച്ഛന്റെ പേര് : സെബാസ്റ്റ്യൻ
 വീട്ടു നമ്പർ : 12/50 പനക്കൽ
 പ്രായം : 70 ലിംഗം : പുരുഷൻ

545 RZM0316240
 പേര് : പി പി ബേബി
 അച്ഛന്റെ പേര് : പാപ്പച്ചൻ
 വീട്ടു നമ്പർ : 12/186എ പള്ളിപ്പാടൻ വീട്
 പ്രായം : 66 ലിംഗം : പുരുഷൻ

546 RZM0035873
 പേര് : ഷാർലറ്റ്
 ഭർത്താവിന്റെ പേര് : ജോർജ്ജ്
 എഡിസൺ
 വീട്ടു നമ്പർ : 12/50 പനക്കൽ
 പ്രായം : 61 ലിംഗം : സ്ത്രീ

547 RZM2335644
 പേര് : എൽദോ
 അച്ഛന്റെ പേര് : വറിയത്
 വീട്ടു നമ്പർ : 12/61 കൈപ്രമ്പാടൻ
 പ്രായം : 53 ലിംഗം : പുരുഷൻ

548 LNL1444512
 പേര് : ജിനി
 ഭർത്താവിന്റെ പേര് : എൽദോ
 വീട്ടു നമ്പർ : 12/61 കൈപ്രമ്പാടൻ
 പ്രായം : 42 ലിംഗം : സ്ത്രീ

549 GQT1450238
 പേര് : അനീഷ് ജേക്കബ്
 അച്ഛന്റെ പേര് : ജേക്കബ്
 വീട്ടു നമ്പർ : 12/296എ പാറപ്പുറത്ത്
 പ്രായം : 42 ലിംഗം : പുരുഷൻ

550 URJ0009126
 പേര് : ഷിജി
 ഭർത്താവിന്റെ പേര് : അനീഷ് ജേക്കബ്
 വീട്ടു നമ്പർ : 12/296എ പാറപ്പുറത്ത്
 പ്രായം : 37 ലിംഗം : സ്ത്രീ

551 RZM2335297
 പേര് : എൽസി
 ഭർത്താവിന്റെ പേര് : ചാക്കുണ്ണി
 വീട്ടു നമ്പർ : 10/299 തളിയപ്പുറം
 പ്രായം : 72 ലിംഗം : സ്ത്രീ

552 RZM2335578
 പേര് : ആന്റണി
 അച്ഛന്റെ പേര് : ദേവസി
 വീട്ടു നമ്പർ : 10/298 പുതുശേരി
 പ്രായം : 69 ലിംഗം : പുരുഷൻ

553 RZM2335586
 പേര് : മറിയംകുട്ടി
 ഭർത്താവിന്റെ പേര് : ആന്റണി
 വീട്ടു നമ്പർ : 10/298 പുതുശേരി
 പ്രായം : 57 ലിംഗം : സ്ത്രീ

554 RZM2335305
 പേര് : നിർമ്മല
 അച്ഛന്റെ പേര് : ചാക്കുണ്ണി
 വീട്ടു നമ്പർ : 10/299 തളിയപ്പുറം
 പ്രായം : 46 ലിംഗം : സ്ത്രീ

555 GVM1410356
 പേര് : അനീഷ്
 അച്ഛന്റെ പേര് : ആന്റണി
 വീട്ടു നമ്പർ : 10/298 പുതുശേരി
 പ്രായം : 41 ലിംഗം : പുരുഷൻ

556 GVM1664481
 പേര് : അജീഷ് പി എ
 അച്ഛന്റെ പേര് : ആന്റണി
 വീട്ടു നമ്പർ : 10/298 പുതുശേരി
 പ്രായം : 42 ലിംഗം : പുരുഷൻ

557 RZM0134882
 പേര് : ഫിലോമിന
 ഭർത്താവിന്റെ പേര് : ജോസ്
 വീട്ടു നമ്പർ : 12/304 കോച്ചാക്കുടി
 പ്രായം : 65 ലിംഗം : സ്ത്രീ

558 RZM2333961
 പേര് : ജോസ്
 അച്ഛന്റെ പേര് : പാപ്പച്ചൻ
 വീട്ടു നമ്പർ : 10/304 കോച്ചാക്കുടി
 പ്രായം : 64 ലിംഗം : പുരുഷൻ

559 RZM2335560
 പേര് : വർഗ്ഗീസ്
 അച്ഛന്റെ പേര് : വറിയത്
 വീട്ടു നമ്പർ : 10/291 കാക്കശേരി
 പ്രായം : 63 ലിംഗം : പുരുഷൻ

560 RZM2335552
 പേര് : സാറക്കുട്ടി
 ഭർത്താവിന്റെ പേര് : വർഗ്ഗീസ്
 വീട്ടു നമ്പർ : 10/291 കാക്കശേരി
 പ്രായം : 63 ലിംഗം : സ്ത്രീ

561 RZM0256198
 പേര് : ആഗി വർഗ്ഗീസ്
 അച്ഛന്റെ പേര് : വർഗ്ഗീസ്
 വീട്ടു നമ്പർ : 12/48 കാക്കശേരി
 പ്രായം : 32 ലിംഗം : സ്ത്രീ

562 RZM0194456
 പേര് : പൗലോസ്
 അച്ഛന്റെ പേര് : വറിയത്
 വീട്ടു നമ്പർ : 12/252 കാക്കശേരി
 പ്രായം : 64 ലിംഗം : പുരുഷൻ

563 RZM2333904
 പേര് : മിനി
 ഭർത്താവിന്റെ പേര് : പൗലോസ്
 വീട്ടു നമ്പർ : 10/292 കാക്കശേരി
 പ്രായം : 51 ലിംഗം : സ്ത്രീ

564 RZM0111435
 പേര് : അരുൺ പൗലോസ്
 അച്ഛന്റെ പേര് : പൗലോസ്
 വീട്ടു നമ്പർ : 12/79 കാക്കശേരി
 പ്രായം : 34 ലിംഗം : പുരുഷൻ

565 RZM0367029
 പേര് : അക്സ കെ പി
 അച്ഛന്റെ പേര് : പൗലോസ്
 വീട്ടു നമ്പർ : 12/252 കാക്കശേരി
 പ്രായം : 29 ലിംഗം : സ്ത്രീ

566 GVM1319250
 പേര് : അനംകുട്ടി
 ഭർത്താവിന്റെ പേര് : ഉറുമിസ്
 വീട്ടു നമ്പർ : 12/291ആ മേനാച്ചേരി
 പ്രായം : 69 ലിംഗം : സ്ത്രീ

567 GVM1762947
 പേര് : ഷാലോ ഉറുമിസ്
 അച്ഛന്റെ പേര് : ഉറുമിസ്
 വീട്ടു നമ്പർ : 12/291ആ മേനാച്ചേരി
 പ്രായം : 38 ലിംഗം : പുരുഷൻ

568 GVM1687656
 പേര് : തോമസ്
 അച്ഛന്റെ പേര് : മത്തായി
 വീട്ടു നമ്പർ : 16/360 കോട്ടയ്ക്കൽ
 പ്രായം : 77 ലിംഗം : പുരുഷൻ

569 GVM1753607
 പേര് : സാലി
 അച്ഛന്റെ പേര് : ബേബി
 വീട്ടു നമ്പർ : 10/187അ അമ്പാട്ട്
 പ്രായം : 73 ലിംഗം : സ്ത്രീ

570 GVM1753599
 പേര് : ബേബി
 അച്ഛന്റെ പേര് : വർഗ്ഗീസ്
 വീട്ടു നമ്പർ : 10/187അ അമ്പാട്ട്
 പ്രായം : 73 ലിംഗം : പുരുഷൻ

<p>571</p> <p>പേര് : ഓൾഗാ തോമസ് ഭർത്താവിന്റെ പേര് : തോമസ് വീട്ടു നമ്പർ : 16/447എ കോട്ടയ്ക്കൽ പ്രായം : 66 ലിംഗം : സ്ത്രീ</p>	<p>GVM1687599</p> <p>ഹോട്ടോ ലഭ്യമാണ്</p>	<p>572</p> <p>പേര് : രമ ഭർത്താവിന്റെ പേര് : വിജയൻ വീട്ടു നമ്പർ : 10/299/1 കോലാത്തുംകുടി പ്രായം : 57 ലിംഗം : സ്ത്രീ</p>	<p>RZM2333995</p> <p>ഹോട്ടോ ലഭ്യമാണ്</p>	<p>573</p> <p>പേര് : ഉഷ ഭർത്താവിന്റെ പേര് : സുബ്രഹ്മണ്യൻ വീട്ടു നമ്പർ : 10/304/1 അറയ്ക്കൽ പ്രായം : 54 ലിംഗം : സ്ത്രീ</p>	<p>RZM2333813</p> <p>ഹോട്ടോ ലഭ്യമാണ്</p>
<p>574</p> <p>പേര് : പ്രദീപ് അച്ഛന്റെ പേര് : സുബ്രഹ്മണ്യൻ വീട്ടു നമ്പർ : 12/206 മാത്തുംപടി പ്രായം : 52 ലിംഗം : പുരുഷൻ</p>	<p>GVM1752252</p> <p>ഹോട്ടോ ലഭ്യമാണ്</p>	<p>575</p> <p>പേര് : ബിന്ദു ഭർത്താവിന്റെ പേര് : സാന്റി വീട്ടു നമ്പർ : 10/187എ പടയാട്ടിൽ പ്രായം : 51 ലിംഗം : സ്ത്രീ</p>	<p>RZM2335065</p> <p>ഹോട്ടോ ലഭ്യമാണ്</p>	<p>576</p> <p>പേര് : ഷൈനി ഭർത്താവിന്റെ പേര് : ജേക്കബ് വീട്ടു നമ്പർ : 10/130 മേനാച്ചേരി പ്രായം : 49 ലിംഗം : സ്ത്രീ</p>	<p>GVM1406768</p> <p>ഹോട്ടോ ലഭ്യമാണ്</p>
<p>577</p> <p>പേര് : സുപ്ലേഷ് ബി അനാട്ട് അച്ഛന്റെ പേര് : ബേബി വീട്ടു നമ്പർ : 12/36 അനാട്ട് പ്രായം : 43 ലിംഗം : പുരുഷൻ</p>	<p>RZM0159467</p> <p>ഹോട്ടോ ലഭ്യമാണ്</p>	<p>578</p> <p>പേര് : ജോമോൻ ജോസ് അച്ഛന്റെ പേര് : ജോസ് വീട്ടു നമ്പർ : 10/304 കോച്ചാക്കുടി പ്രായം : 39 ലിംഗം : പുരുഷൻ</p>	<p>GVM1664531</p> <p>ഹോട്ടോ ലഭ്യമാണ്</p>	<p>579</p> <p>പേര് : സുര്യ എ എസ് ഭർത്താവിന്റെ പേര് : വിബിൻ ഉറുമിസ് വീട്ടു നമ്പർ : മേനാച്ചേരി ഹൗസ് പ്രായം : 36 ലിംഗം : സ്ത്രീ</p>	<p>GVM1787399</p> <p>ഹോട്ടോ ലഭ്യമാണ്</p>
<p>580</p> <p>പേര് : ജിന ഭർത്താവിന്റെ പേര് : സാജു വീട്ടു നമ്പർ : 12/301എ താഴത്തേപ്പുറം പ്രായം : 43 ലിംഗം : സ്ത്രീ</p>	<p>GVM1400167</p> <p>ഹോട്ടോ ലഭ്യമാണ്</p>	<p>581</p> <p>പേര് : രാമമണി ഭർത്താവിന്റെ പേര് : വേലായുധൻ വീട്ടു നമ്പർ : 10/304/1 കുരിയപറമ്പിൽ പ്രായം : 58 ലിംഗം : സ്ത്രീ</p>	<p>RZM2334217</p> <p>ഹോട്ടോ ലഭ്യമാണ്</p>	<p># 582</p> <p>പേര് : അനന്തൻ കെ വി അച്ഛന്റെ പേര് : വേലായുധൻ വീട്ടു നമ്പർ : കുരിയാപറമ്പിൽ ഹൗസ് പ്രായം : 37 ലിംഗം : പുരുഷൻ</p>	<p>GVM1788801</p> <p>ഹോട്ടോ ലഭ്യമാണ്</p>
<p>583</p> <p>പേര് : മേരി അച്ഛന്റെ പേര് : പൌലോസ് വീട്ടു നമ്പർ : 10/297 പൈനാടത്ത് പ്രായം : 58 ലിംഗം : സ്ത്രീ</p>	<p>RZM2335123</p> <p>ഹോട്ടോ ലഭ്യമാണ്</p>	<p>584</p> <p>പേര് : പോൾസൺ അച്ഛന്റെ പേര് : വർഗ്ഗീസ് വീട്ടു നമ്പർ : 10/305 കുരൻതാഴത്തുപറമ്പിൽ പ്രായം : 56 ലിംഗം : പുരുഷൻ</p>	<p>GVM1604925</p> <p>ഹോട്ടോ ലഭ്യമാണ്</p>	<p>585</p> <p>പേര് : പ്രിജി ഭർത്താവിന്റെ പേര് : പോൾസൺ വീട്ടു നമ്പർ : 10/305 കുരൻതാഴത്തുപറമ്പിൽ പ്രായം : 52 ലിംഗം : സ്ത്രീ</p>	<p>GVM1604834</p> <p>ഹോട്ടോ ലഭ്യമാണ്</p>
<p>586</p> <p>പേര് : സിനോജ് അച്ഛന്റെ പേര് : ജോസഫ് വീട്ടു നമ്പർ : 16/404 മേനാച്ചേരി പ്രായം : 42 ലിംഗം : പുരുഷൻ</p>	<p>GVM1403765</p> <p>ഹോട്ടോ ലഭ്യമാണ്</p>	<p>587</p> <p>പേര് : ലിഗി കെ ജെ ഭർത്താവിന്റെ പേര് : എൽദോ പൌലോസ് വീട്ടു നമ്പർ : പൈനാടത്ത് പ്രായം : 42 ലിംഗം : സ്ത്രീ</p>	<p>BXD1594241</p> <p>ഹോട്ടോ ലഭ്യമാണ്</p>	<p>588</p> <p>പേര് : എൽദോ പൌലോസ് അച്ഛന്റെ പേര് : പൌലോസ് വീട്ടു നമ്പർ : 10/297 പൈനാടത്ത് പ്രായം : 41 ലിംഗം : പുരുഷൻ</p>	<p>GVM1708445</p> <p>ഹോട്ടോ ലഭ്യമാണ്</p>
<p>589</p> <p>പേര് : പ്രിയങ്ക ഭർത്താവിന്റെ പേര് : സിനോജ് വീട്ടു നമ്പർ : 16/404 മേനാച്ചേരി പ്രായം : 40 ലിംഗം : സ്ത്രീ</p>	<p>RZM0005918</p> <p>ഹോട്ടോ ലഭ്യമാണ്</p>	<p>590</p> <p>പേര് : അക്ഷയ് പോൾസൺ അച്ഛന്റെ പേര് : പോൾസൺ വീട്ടു നമ്പർ : 10/288 കുരൻതാഴത്തുപറമ്പിൽ പ്രായം : 29 ലിംഗം : പുരുഷൻ</p>	<p>RZM0531434</p> <p>ഹോട്ടോ ലഭ്യമാണ്</p>	<p>591</p> <p>പേര് : ചെറിയാൻ അച്ഛന്റെ പേര് : മാത്യു വീട്ടു നമ്പർ : 10/186/3 കോട്ടയ്ക്കൽ പ്രായം : 62 ലിംഗം : പുരുഷൻ</p>	<p>RZM2334076</p> <p>ഹോട്ടോ ലഭ്യമാണ്</p>
<p>592</p> <p>പേര് : ഷീജ ഭർത്താവിന്റെ പേര് : ചെറിയാൻ വീട്ടു നമ്പർ : 10/186/3 കോട്ടയ്ക്കൽ പ്രായം : 50 ലിംഗം : സ്ത്രീ</p>	<p>RZM2334142</p> <p>ഹോട്ടോ ലഭ്യമാണ്</p>	<p>593</p> <p>പേര് : വിജേഷ് അച്ഛന്റെ പേര് : വിജയൻ വീട്ടു നമ്പർ : 10/299/1 കോലാത്തുംകുടി പ്രായം : 38 ലിംഗം : പുരുഷൻ</p>	<p>GVM1708460</p> <p>ഹോട്ടോ ലഭ്യമാണ്</p>	<p>594</p> <p>പേര് : ശ്യാമ ഭർത്താവിന്റെ പേര് : വിജേഷ് വീട്ടു നമ്പർ : 10/299/1 കോലാത്തുംകുടി പ്രായം : 34 ലിംഗം : സ്ത്രീ</p>	<p>UZO0185181</p> <p>ഹോട്ടോ ലഭ്യമാണ്</p>
<p>595</p> <p>പേര് : മാത്യുസ് ചെറിയാൻ അമ്മയുടെ പേര് : ഷീജ വീട്ടു നമ്പർ : 10/186/3 കോട്ടയ്ക്കൽ പ്രായം : 29 ലിംഗം : പുരുഷൻ</p>	<p>RZM0600122</p> <p>ഹോട്ടോ ലഭ്യമാണ്</p>	<p>596</p> <p>പേര് : ലിദിയ പി ടി ഭർത്താവിന്റെ പേര് : ജോമോൻ ജോസ് വീട്ടു നമ്പർ : കോച്ചാക്കുടി പ്രായം : 30 ലിംഗം : സ്ത്രീ</p>	<p>RZM1770239</p> <p>ഹോട്ടോ ലഭ്യമാണ്</p>	<p>597</p> <p>പേര് : ഡത്ത മേരി റോസ് ഭർത്താവിന്റെ പേര് : ജോജു ഡദക വീട്ടു നമ്പർ : 102 മേനാച്ചേരി പ്രായം : 54 ലിംഗം : സ്ത്രീ</p>	<p>RZM1815695</p> <p>ഹോട്ടോ ലഭ്യമാണ്</p>
<p>598</p> <p>പേര് : ബിസ്മിത ഫ്രാൻസിസ് അച്ഛന്റെ പേര് : ഫ്രാൻസിസ് കെ ആർ വീട്ടു നമ്പർ : കൈതരത്ത് പ്രായം : 25 ലിംഗം : സ്ത്രീ</p>	<p>RZM1848472</p> <p>ഹോട്ടോ ലഭ്യമാണ്</p>	<p>599</p> <p>പേര് : ഗോപിക ഗോപകുമാർ അച്ഛന്റെ പേര് : എം ഡി ഗോപകുമാർ വീട്ടു നമ്പർ : കിഴക്കേ മുത്താട്ട് വീട് പ്രായം : 23 ലിംഗം : സ്ത്രീ</p>	<p>RZM1871417</p> <p>ഹോട്ടോ ലഭ്യമാണ്</p>	<p>600</p> <p>പേര് : ആപ്പി ജോബി അച്ഛന്റെ പേര് : ജോബി വർഗീസ് വീട്ടു നമ്പർ : മേനാച്ചേരി വീട് പ്രായം : 24 ലിംഗം : സ്ത്രീ</p>	<p>RZM1873314</p> <p>ഹോട്ടോ ലഭ്യമാണ്</p>

601	RZM1874080	പേര് : അർജുൻ മോഹനൻ അമ്മയുടെ പേര്: രാജേശ്വരി മോഹനൻ വീട്ടു നമ്പർ : വൈപ്പിൽ പ്രായം : 24 ലിംഗം : പുരുഷൻ	ഹോട്ടോ ലഭ്യമാണ്
-----	------------	--	--------------------

602	RZM1876085	പേര് : അജിത് പോൾ അച്ഛന്റെ പേര്: പോളച്ചൻ എം യു വീട്ടു നമ്പർ : മേനാച്ചേരി വീട് പ്രായം : 25 ലിംഗം : പുരുഷൻ	ഹോട്ടോ ലഭ്യമാണ്
-----	------------	--	--------------------

603	RZM1876317	പേര് : അപർണ ബേബി അച്ഛന്റെ പേര്: ബേബി എം യു വീട്ടു നമ്പർ : മേനാച്ചേരി വീട് പ്രായം : 26 ലിംഗം : സ്ത്രീ	ഹോട്ടോ ലഭ്യമാണ്
-----	------------	---	--------------------

604	RZM1876408	പേര് : സുമൽ വി ആർ അച്ഛന്റെ പേര്: രവി വി എ വീട്ടു നമ്പർ : വഴേത്തുപറമ്പിൽ ഹൗസ് പ്രായം : 24 ലിംഗം : പുരുഷൻ	ഹോട്ടോ ലഭ്യമാണ്
-----	------------	---	--------------------

605	RZM1876622	പേര് : അന മരിയ മാർട്ടിൻ അച്ഛന്റെ പേര്: മാർട്ടിൻ പി ആർ വീട്ടു നമ്പർ : പള്ളിപ്പാട്ട് വീട് പ്രായം : 23 ലിംഗം : സ്ത്രീ	ഹോട്ടോ ലഭ്യമാണ്
-----	------------	---	--------------------

606	RZM1877489	പേര് : അഞ്ജിത ബേബി അച്ഛന്റെ പേര്: ബേബി എം പി വീട്ടു നമ്പർ : മേനാച്ചേരി വീട് പ്രായം : 23 ലിംഗം : സ്ത്രീ	ഹോട്ടോ ലഭ്യമാണ്
-----	------------	---	--------------------

607	RZM1877539	പേര് : ഡേവിസ് ദേവസ്സി അച്ഛന്റെ പേര്: ദേവസ്സി കുട്ടി ടി ആർ വീട്ടു നമ്പർ : തച്ചിൽ വട് പ്രായം : 24 ലിംഗം : പുരുഷൻ	ഹോട്ടോ ലഭ്യമാണ്
-----	------------	---	--------------------

608	RZM1877729	പേര് : ജെസ്ത ജോസ് അച്ഛന്റെ പേര്: കെ ഐ ജോസ് വീട്ടു നമ്പർ : 10/11 കോട്ടക്കൽ ഹൗസ് പ്രായം : 23 ലിംഗം : സ്ത്രീ	ഹോട്ടോ ലഭ്യമാണ്
-----	------------	--	--------------------

609	RZM1877737	പേര് : മരിയ ഷാജു അച്ഛന്റെ പേര്: ഷാജു ക എസ് വീട്ടു നമ്പർ : കോല്ലംകുടി വീട് പ്രായം : 23 ലിംഗം : സ്ത്രീ	ഹോട്ടോ ലഭ്യമാണ്
-----	------------	---	--------------------

610	RZM1877794	പേര് : രതീഷ് അച്ഛന്റെ പേര്: കൃഷ്ണൻ വീട്ടു നമ്പർ : തളിയപ്പുറം വീട് പ്രായം : 42 ലിംഗം : പുരുഷൻ	ഹോട്ടോ ലഭ്യമാണ്
-----	------------	---	--------------------

611	RZM1885284	പേര് : ശോശാമ്മ മത്തായി ഭർത്താവിന്റെ പേര്: മത്തായി തോമസ് വീട്ടു നമ്പർ : മോടിപറമ്പിൽ പ്രായം : 85 ലിംഗം : സ്ത്രീ	ഹോട്ടോ ലഭ്യമാണ്
-----	------------	--	--------------------

612	RZM1885508	പേര് : സാജു ജോൺ അച്ഛന്റെ പേര്: തോമസ് ജോൺ വീട്ടു നമ്പർ : 10/205, തടത്തിൽ പുത്തൻ വീട് പ്രായം : 46 ലിംഗം : പുരുഷൻ	ഹോട്ടോ ലഭ്യമാണ്
-----	------------	--	--------------------

613	RZM1885532	പേര് : പ്രസന്ന സോമൻ ഭർത്താവിന്റെ പേര്: സോമൻ വീട്ടു നമ്പർ : 12/243 കൊച്ചുവീട് പ്രായം : 66 ലിംഗം : സ്ത്രീ	ഹോട്ടോ ലഭ്യമാണ്
-----	------------	--	--------------------

614	RZM1886159	പേര് : ജോഹൻ എബ്രഹാം പുനൂസ് അച്ഛന്റെ പേര്: പുനൂസ് വീട്ടു നമ്പർ : 11/414 കുന്ദളത്തിൽ പ്രായം : 24 ലിംഗം : പുരുഷൻ	ഹോട്ടോ ലഭ്യമാണ്
-----	------------	--	--------------------

615	RZM1886324	പേര് : അഞ്ജു ജോജോ അച്ഛന്റെ പേര്: ജോജോ ജോസ് വീട്ടു നമ്പർ : 12/10 മുണ്ടാടൻ ഹൗസ് പ്രായം : 24 ലിംഗം : സ്ത്രീ	ഹോട്ടോ ലഭ്യമാണ്
-----	------------	---	--------------------

616	RZM1886993	പേര് : സനൽ തങ്കപ്പൻ അച്ഛന്റെ പേര്: തങ്കപ്പൻ വി എ വീട്ടു നമ്പർ : 12/223 വാഴേത്തുപറമ്പിൽ പ്രായം : 23 ലിംഗം : പുരുഷൻ	ഹോട്ടോ ലഭ്യമാണ്
-----	------------	--	--------------------

617	RZM1887884	പേര് : റോസ് പി സുഫിത് അച്ഛന്റെ പേര്: സുഫിത് സെബാസ്റ്റ്യൻ വീട്ടു നമ്പർ : 10/187 പടയാട്ടിൽ പ്രായം : 24 ലിംഗം : സ്ത്രീ	ഹോട്ടോ ലഭ്യമാണ്
-----	------------	--	--------------------

618	RZM1888015	പേര് : ഡെസ്സ കെ ദേവസ്യ ഭർത്താവിന്റെ പേര്: സജു ജോൺ വീട്ടു നമ്പർ : 10/205 തടത്തിൽ പുത്തൻ വീട് പ്രായം : 41 ലിംഗം : സ്ത്രീ	ഹോട്ടോ ലഭ്യമാണ്
-----	------------	--	--------------------

619	ZAG0391193	പേര് : സിജി എം ജെ ഭർത്താവിന്റെ പേര്: അജീഷ് പി എ വീട്ടു നമ്പർ : 10/296, പുതുശ്ശേരി പ്രായം : 31 ലിംഗം : സ്ത്രീ	ഹോട്ടോ ലഭ്യമാണ്
-----	------------	---	--------------------

620	RZM1888270	പേര് : അരുൺ സെബാസ്റ്റ്യൻ അച്ഛന്റെ പേര്: സെബാസ്റ്റ്യൻ വീട്ടു നമ്പർ : 19/274 ചക്കിച്ചേരി പ്രായം : 45 ലിംഗം : പുരുഷൻ	ഹോട്ടോ ലഭ്യമാണ്
-----	------------	--	--------------------

621	RZM1888403	പേര് : ടീന ഭർത്താവിന്റെ പേര്: അരുൺ സെബാസ്റ്റ്യൻ വീട്ടു നമ്പർ : 19/274 ചക്കിച്ചേരി പ്രായം : 36 ലിംഗം : സ്ത്രീ	ഹോട്ടോ ലഭ്യമാണ്
-----	------------	--	--------------------

622	RZM1888445	പേര് : സനീത കെജി ഭർത്താവിന്റെ പേര്: ജോബിൻ ജോസ് വീട്ടു നമ്പർ : മേനാച്ചേരി ഹൗസ് പ്രായം : 33 ലിംഗം : സ്ത്രീ	ഹോട്ടോ ലഭ്യമാണ്
-----	------------	---	--------------------

623	RZM1888668	പേര് : പ്രിയങ്ക എഡിസൺ പനക്കൽ അച്ഛന്റെ പേര്: ജോർജ്ജ് എഡിസൺ വീട്ടു നമ്പർ : 12/45 പനക്കൽ ഹൗസ് പ്രായം : 25 ലിംഗം : സ്ത്രീ	ഹോട്ടോ ലഭ്യമാണ്
-----	------------	--	--------------------

624	RZM1888775	പേര് : ആതിര എം ഡി ഭർത്താവിന്റെ പേര്: അമൽ രാമകൃഷ്ണൻ വീട്ടു നമ്പർ : 12/19 പാലിമറ്റം പ്രായം : 30 ലിംഗം : സ്ത്രീ	ഹോട്ടോ ലഭ്യമാണ്
-----	------------	---	--------------------

625	RZM1889070	പേര് : പി എം മഹാസ് അച്ഛന്റെ പേര്: പി ടി മനോജ്കുമാർ വീട്ടു നമ്പർ : പാലമറ്റം വീട് പ്രായം : 24 ലിംഗം : പുരുഷൻ	ഹോട്ടോ ലഭ്യമാണ്
-----	------------	---	--------------------

626	RZM1889195	പേര് : സച്ചിൻ തോമസ് അച്ഛന്റെ പേര്: തോമസ് വീട്ടു നമ്പർ : മേനാച്ചേരി പ്രായം : 23 ലിംഗം : പുരുഷൻ	ഹോട്ടോ ലഭ്യമാണ്
-----	------------	--	--------------------

627	RZM1889690	പേര് : അലക്സാണ്ടർ എം വി മറ്റുള്ളവ: ഏല്യാമ്മ തോമസ് വീട്ടു നമ്പർ : 12/30 മോഡിപറമ്പിൽ ഹൗസ് പ്രായം : 62 ലിംഗം : പുരുഷൻ	ഹോട്ടോ ലഭ്യമാണ്
-----	------------	--	--------------------

628	RZM1889880	പേര് : ഏല്യാമ്മ തോമസ് ഭർത്താവിന്റെ പേര്: അലക്സാണ്ടർ എം വി വീട്ടു നമ്പർ : 12/30 മോഡിപറമ്പിൽ ഹൗസ് പ്രായം : 63 ലിംഗം : സ്ത്രീ	ഹോട്ടോ ലഭ്യമാണ്
-----	------------	---	--------------------

629	RZM1891258	പേര് : ശിവ പ്രസാദ് സുരേഷ് അച്ഛന്റെ പേര്: സുരേഷ് വീട്ടു നമ്പർ : 12/247 പ്രായം : 23 ലിംഗം : പുരുഷൻ	ഹോട്ടോ ലഭ്യമാണ്
-----	------------	---	--------------------

630	RZM1903020	പേര് : അരുൺ കെ ആർ അച്ഛന്റെ പേര്: രാജു വീട്ടു നമ്പർ : 98,കിഴക്കേതന്നിക്കവയ്യിൽ പ്രായം : 30 ലിംഗം : പുരുഷൻ	ഹോട്ടോ ലഭ്യമാണ്
-----	------------	--	--------------------

<p>631</p> <p>RZM1904234</p> <p>പേര് : മാത്യു മറ്റുള്ളവ: ലിസ്സി വീട്ടു നമ്പർ : 339,കോല്ലാലയിൽ പ്രായം : 61 ലിംഗം : പുരുഷൻ</p> <p>ഹോട്ടോ ലഭ്യമാണ്</p>	<p>632</p> <p>RZM1904275</p> <p>പേര് : നിതൂ മോഹനൻ ഭർത്താവിന്റെ പേര്: ലിജു വീട്ടു നമ്പർ : 339,കോല്ലാലയിൽ പ്രായം : 33 ലിംഗം : സ്ത്രീ</p> <p>ഹോട്ടോ ലഭ്യമാണ്</p>	<p>633</p> <p>RZM1904291</p> <p>പേര് : ഷൺമുഖൻ സി കെ അമ്മയുടെ പേര്: കുറുമ്പക്കുട്ടി വീട്ടു നമ്പർ : 224,ചിറമ്മത പ്രായം : 54 ലിംഗം : പുരുഷൻ</p> <p>ഹോട്ടോ ലഭ്യമാണ്</p>
<p>634</p> <p>RZM1905157</p> <p>പേര് : വിൻസി വാസുദേവൻ അച്ഛന്റെ പേര്: കെ എസ് വാസുദേവൻ വീട്ടു നമ്പർ : 223 കാവുങ്കൽ പ്രായം : 27 ലിംഗം : സ്ത്രീ</p> <p>ഹോട്ടോ ലഭ്യമാണ്</p>	<p>635</p> <p>RZM1905165</p> <p>പേര് : മായ ഏ എസ് അച്ഛന്റെ പേര്: സുബ്രമണ്യൻ വീട്ടു നമ്പർ : ഏരിക്കിൻപുറത്ത് പ്രായം : 54 ലിംഗം : സ്ത്രീ</p> <p>ഹോട്ടോ ലഭ്യമാണ്</p>	<p>636</p> <p>RZM1905181</p> <p>പേര് : ഗീതു മരിയ ജോസ് അച്ഛന്റെ പേര്: പി ജെ ജോസ് യാക്കോബ് വീട്ടു നമ്പർ : 12 പടയാട്ടി പ്രായം : 30 ലിംഗം : സ്ത്രീ</p> <p>ഹോട്ടോ ലഭ്യമാണ്</p>
<p>637</p> <p>RZM1905215</p> <p>പേര് : സിബിയ ബേബി അച്ഛന്റെ പേര്: ബേബി എം വി വീട്ടു നമ്പർ : 316 മേനാചേരി പ്രായം : 23 ലിംഗം : സ്ത്രീ</p> <p>ഹോട്ടോ ലഭ്യമാണ്</p>	<p>638</p> <p>RZM1905405</p> <p>പേര് : അനഘ മാർട്ടിൻ അച്ഛന്റെ പേര്: മാർട്ടിൻ എം ടി വീട്ടു നമ്പർ : 279 മേനാചേരി പ്രായം : 23 ലിംഗം : സ്ത്രീ</p> <p>ഹോട്ടോ ലഭ്യമാണ്</p>	<p>639</p> <p>RZM1907898</p> <p>പേര് : വർഗീസ് വി എൽ അച്ഛന്റെ പേര്: ലോനപ്പൻ വീട്ടു നമ്പർ : വെള്ളാനി പ്രായം : 56 ലിംഗം : പുരുഷൻ</p> <p>ഹോട്ടോ ലഭ്യമാണ്</p>
<p>640</p> <p>RZM1909936</p> <p>പേര് : അയന സി ബെൻ അച്ഛന്റെ പേര്: ബെന്നി ജയിംസ് വീട്ടു നമ്പർ : 216 ചിറയത്ത് പ്രായം : 24 ലിംഗം : സ്ത്രീ</p> <p>ഹോട്ടോ ലഭ്യമാണ്</p>	<p>641</p> <p>RZM1911924</p> <p>പേര് : ഐസക് ഫിലിപ്പോസ് അച്ഛന്റെ പേര്: ഫിലിപ്പോസ് വി പി വീട്ടു നമ്പർ : വെള്ളൂർ ഹൗസ് പ്രായം : 27 ലിംഗം : പുരുഷൻ</p> <p>ഹോട്ടോ ലഭ്യമാണ്</p>	<p>642</p> <p>RZM1913367</p> <p>പേര് : ഗായത്രി കെ ആർ ഭർത്താവിന്റെ പേര്: രാജീവ് വീട്ടു നമ്പർ : 98, കിഴക്കേത്താനിക്കൊയ്യയിൽ പ്രായം : 33 ലിംഗം : സ്ത്രീ</p> <p>ഹോട്ടോ ലഭ്യമാണ്</p>
<p>643</p> <p>RZM1913417</p> <p>പേര് : സുമ എ കെ ഭർത്താവിന്റെ പേര്: രാജു പിള്ള വീട്ടു നമ്പർ : 98,കിഴക്കേത്താനിക്കൊയ്യയിൽ പ്രായം : 54 ലിംഗം : സ്ത്രീ</p> <p>ഹോട്ടോ ലഭ്യമാണ്</p>	<p>644</p> <p>RZM1915263</p> <p>പേര് : ജിസ്മോൻ ജോസ് അച്ഛന്റെ പേര്: ജോസ് വീട്ടു നമ്പർ : 278, മേനാച്ചേരി പ്രായം : 24 ലിംഗം : പുരുഷൻ</p> <p>ഹോട്ടോ ലഭ്യമാണ്</p>	<p>645</p> <p>RZM1915271</p> <p>പേര് : മേരി എൻ ഭർത്താവിന്റെ പേര്: പൊലോ വീട്ടു നമ്പർ : 112ഏ പയ്യപ്പിള്ളി പ്രായം : 95 ലിംഗം : സ്ത്രീ</p> <p>ഹോട്ടോ ലഭ്യമാണ്</p>
<p>646</p> <p>RZM1915289</p> <p>പേര് : ജിജോ ടി യു അച്ഛന്റെ പേര്: ഉറുമിസ് വീട്ടു നമ്പർ : തോട്ടുങ്ങൽ പ്രായം : 47 ലിംഗം : പുരുഷൻ</p> <p>ഹോട്ടോ ലഭ്യമാണ്</p>	<p>647</p> <p>UZO0512533</p> <p>പേര് : ഷൈബി മാത്യു ഭർത്താവിന്റെ പേര്: മാത്യു ജോസഫ് വീട്ടു നമ്പർ : മുണ്ടയ്ക്കൽ വിട് പ്രായം : 50 ലിംഗം : സ്ത്രീ</p> <p>ഹോട്ടോ ലഭ്യമാണ്</p>	<p>648</p> <p>RZM1921030</p> <p>പേര് : ഷിജി വർഗീസ് ഭർത്താവിന്റെ പേര്: വർഗീസ് വീട്ടു നമ്പർ : 162 വെള്ളാനി പ്രായം : 46 ലിംഗം : സ്ത്രീ</p> <p>ഹോട്ടോ ലഭ്യമാണ്</p>
<p>649</p> <p>RZM1921139</p> <p>പേര് : നോയൽ ഷിബു അച്ഛന്റെ പേര്: ഷിബു പീറ്റർ വീട്ടു നമ്പർ : 334 കുറുമ്പക്കുട്ടി പ്രായം : 23 ലിംഗം : പുരുഷൻ</p> <p>ഹോട്ടോ ലഭ്യമാണ്</p>	<p>650</p> <p>RZM1921154</p> <p>പേര് : ഷിബു കെ പീറ്റർ അച്ഛന്റെ പേര്: കെ പി പീറ്റർ വീട്ടു നമ്പർ : 334 കുറുമ്പക്കുട്ടി പ്രായം : 57 ലിംഗം : പുരുഷൻ</p> <p>ഹോട്ടോ ലഭ്യമാണ്</p>	<p>651</p> <p>RZM1921410</p> <p>പേര് : ജോയൽ ഷിബു അച്ഛന്റെ പേര്: ഷിബുപീറ്റർ വീട്ടു നമ്പർ : കുറുമ്പക്കുട്ടി ഹൗസ് പ്രായം : 26 ലിംഗം : പുരുഷൻ</p> <p>ഹോട്ടോ ലഭ്യമാണ്</p>
<p>652</p> <p>RZM1922061</p> <p>പേര് : നെൽസൺ ചെറിയാൻ അച്ഛന്റെ പേര്: ചെറിയാൻ വീട്ടു നമ്പർ : മീനച്ചേരി പ്രായം : 48 ലിംഗം : പുരുഷൻ</p> <p>ഹോട്ടോ ലഭ്യമാണ്</p>	<p>653</p> <p>RZM2672053</p> <p>പേര് : മരിയ നെൽസൺ അച്ഛന്റെ പേര്: നെൽസൺ ചെറിയാൻ വീട്ടു നമ്പർ : മേനാച്ചേരി പ്രായം : 20 ലിംഗം : സ്ത്രീ</p> <p>ഹോട്ടോ ലഭ്യമാണ്</p>	<p>654</p> <p>RZM1922095</p> <p>പേര് : സിബി നെൽസൺ ഭർത്താവിന്റെ പേര്: നെൽസൺ വീട്ടു നമ്പർ : 435 മേനാച്ചേരി പ്രായം : 45 ലിംഗം : സ്ത്രീ</p> <p>ഹോട്ടോ ലഭ്യമാണ്</p>
<p>Q 655</p> <p>RZM1925585</p> <p>പേര് : റോസ വർക്കി മറ്റുള്ളവ: സുപരിയർ വീട്ടു നമ്പർ : മരിയ ഭവൻ കോൺവെന്റ് പ്രായം : 78 ലിംഗം : സ്ത്രീ</p> <p>ഹോട്ടോ ലഭ്യമാണ്</p>	<p>656</p> <p>RZM1925692</p> <p>പേര് : മിനി അലക്സാണ്ടർ മറ്റുള്ളവ: മദർ സുപരിയർ വീട്ടു നമ്പർ : മരിയ ഭവൻ കോൺവെന്റ് പ്രായം : 51 ലിംഗം : സ്ത്രീ</p> <p>ഹോട്ടോ ലഭ്യമാണ്</p>	<p>657</p> <p>RZM1925718</p> <p>പേര് : കാതറി സുശീല മറ്റുള്ളവ: സുപരിയർ വീട്ടു നമ്പർ : മരിയ ഭവൻ കോൺവെന്റ് പ്രായം : 36 ലിംഗം : സ്ത്രീ</p> <p>ഹോട്ടോ ലഭ്യമാണ്</p>
<p>658</p> <p>RZM1927102</p> <p>പേര് : പോൾവിൻ വർഗീസ് അച്ഛന്റെ പേര്: വർഗീസ് വി എൽ വീട്ടു നമ്പർ : വെള്ളാങ്ങി പ്രായം : 24 ലിംഗം : പുരുഷൻ</p> <p>ഹോട്ടോ ലഭ്യമാണ്</p>	<p>659</p> <p>RZM1928811</p> <p>പേര് : ലിഷ ജോസഫ് ഭർത്താവിന്റെ പേര്: ജിജോ ടി യു വീട്ടു നമ്പർ : തോട്ടുങ്ങൽ പ്രായം : 45 ലിംഗം : സ്ത്രീ</p> <p>ഹോട്ടോ ലഭ്യമാണ്</p>	<p>660</p> <p>RZM1929322</p> <p>പേര് : അജിതാ പോൾസൺ അച്ഛന്റെ പേര്: പോൾസൺ വർഗീസ് വീട്ടു നമ്പർ : കോരൻ താഴത്തുപറമ്പിൽ പ്രായം : 24 ലിംഗം : സ്ത്രീ</p> <p>ഹോട്ടോ ലഭ്യമാണ്</p>

<p>Q 661</p> <p>പേര് : അനകുട്ടി ഏ. ജെ. മറ്റുള്ളവ: മദർ സൂപ്പിരിയർ വിദ്യാ നമ്പർ : മാരിയാഭവൻ കോൺവെന്റ് പ്രായം : 75 ലിംഗം : സ്ത്രീ</p> <p>RZM1930197</p> <p>ഹോട്ടോ ലഭ്യമാണ്</p>	<p>662</p> <p>പേര് : അബി ജോയ്സ് അച്ഛന്റെ പേര്: ജോയ്സ് പോൾ വിദ്യാ നമ്പർ : 112 എ പയ്യപ്പിള്ളി പ്രായം : 35 ലിംഗം : സ്ത്രീ</p> <p>RZM1930957</p> <p>ഹോട്ടോ ലഭ്യമാണ്</p>	<p>663</p> <p>പേര് : പോൾ ജോയ്സ് അച്ഛന്റെ പേര്: ജോയ്സ് പോൾ വിദ്യാ നമ്പർ : 112 എ പയ്യപ്പിള്ളി പ്രായം : 33 ലിംഗം : പുരുഷൻ</p> <p>RZM1930973</p> <p>ഹോട്ടോ ലഭ്യമാണ്</p>
<p>664</p> <p>പേര് : അമ്മിണി അയ്യപ്പൻ ഭർത്താവിന്റെ പേര്: അയ്യപ്പൻ വിദ്യാ നമ്പർ : കാണിയാർകോട്ടായി പ്രായം : 62 ലിംഗം : സ്ത്രീ</p> <p>RZM1933621</p> <p>ഹോട്ടോ ലഭ്യമാണ്</p>	<p>665</p> <p>പേര് : ജോബി പോൾ അച്ഛന്റെ പേര്: പോൾ വിദ്യാ നമ്പർ : മേനാചേരി പ്രായം : 51 ലിംഗം : പുരുഷൻ</p> <p>RZM1933639</p> <p>ഹോട്ടോ ലഭ്യമാണ്</p>	<p>666</p> <p>പേര് : സബിത ഭർത്താവിന്റെ പേര്: നോബിൾ വിദ്യാ നമ്പർ : 9-3 , മേനാച്ചേരി വീട് പ്രായം : 28 ലിംഗം : സ്ത്രീ</p> <p>RZM1935253</p> <p>ഹോട്ടോ ലഭ്യമാണ്</p>
<p>667</p> <p>പേര് : ജിപ്പ്സി ജോസ് ഭർത്താവിന്റെ പേര്: ലിബിൻ ബേബി വിദ്യാ നമ്പർ : 9-12, മേനാച്ചേരി വീട് പ്രായം : 33 ലിംഗം : സ്ത്രീ</p> <p>RZM1935287</p> <p>ഹോട്ടോ ലഭ്യമാണ്</p>	<p>668</p> <p>പേര് : റോജിന് സ്കറിയ അച്ഛന്റെ പേര്: സ്കറിയ പി കെ വിദ്യാ നമ്പർ : പടിഞ്ഞാറ്റേമുറിയില് പ്രായം : 35 ലിംഗം : പുരുഷൻ</p> <p>RZM1937564</p> <p>ഹോട്ടോ ലഭ്യമാണ്</p>	<p>669</p> <p>പേര് : രമ്യ ചെറിയാൻ ഭർത്താവിന്റെ പേര്: റോജിന് സ്കറിയ വിദ്യാ നമ്പർ : പടിഞ്ഞാറ്റേമുറിയില് പ്രായം : 33 ലിംഗം : സ്ത്രീ</p> <p>RZM1937572</p> <p>ഹോട്ടോ ലഭ്യമാണ്</p>
<p>670</p> <p>പേര് : ജെസ് വിൻ ജോസഫ് മാത്യു അച്ഛന്റെ പേര്: മാത്യു ജോസഫ് വിദ്യാ നമ്പർ : ചക്കട്ടിൽ വീട് പ്രായം : 23 ലിംഗം : പുരുഷൻ</p> <p>RZM1940311</p> <p>ഹോട്ടോ ലഭ്യമാണ്</p>	<p>671</p> <p>പേര് : നവീൻ സജീവ് അച്ഛന്റെ പേര്: സജീവ് എം ഉ വിദ്യാ നമ്പർ : മേപ്പിരിയാടത്ത് പ്രായം : 24 ലിംഗം : പുരുഷൻ</p> <p>RZM1941046</p> <p>ഹോട്ടോ ലഭ്യമാണ്</p>	<p>Q 672</p> <p>പേര് : പ്രിൻസി ഹൊലൈസ് മറ്റുള്ളവ: സുപരിശാര വിദ്യാ നമ്പർ : മറിയം ഭവൻ കോൺവെന്റ് പ്രായം : 41 ലിംഗം : സ്ത്രീ</p> <p>RZM1941061</p> <p>ഹോട്ടോ ലഭ്യമാണ്</p>
<p>673</p> <p>പേര് : ലൈജ കെ എം അച്ഛന്റെ പേര്: മാത്യു കെ സി വിദ്യാ നമ്പർ : കോലലായില് പ്രായം : 36 ലിംഗം : പുരുഷൻ</p> <p>RZM1943000</p> <p>ഹോട്ടോ ലഭ്യമാണ്</p>	<p>674</p> <p>പേര് : സാത്ര ജോഷി അച്ഛന്റെ പേര്: ജോഷി വിദ്യാ നമ്പർ : മേനാച്ചേരി പ്രായം : 25 ലിംഗം : സ്ത്രീ</p> <p>RZM1945070</p> <p>ഹോട്ടോ ലഭ്യമാണ്</p>	<p>675</p> <p>പേര് : അതുൽ ജോർജ്ജ് അച്ഛന്റെ പേര്: ജോർജ്ജ് വിദ്യാ നമ്പർ : മേനാചേരി പ്രായം : 27 ലിംഗം : പുരുഷൻ</p> <p>RZM1945351</p> <p>ഹോട്ടോ ലഭ്യമാണ്</p>
<p>S 676</p> <p>പേര് : അഗ്യാതി പി കെ. ഭർത്താവിന്റെ പേര്: ഷംജീർ വിദ്യാ നമ്പർ : 19/308 പ്രായം : 28 ലിംഗം : സ്ത്രീ</p> <p>RZM1946763</p> <p>ഹോട്ടോ ലഭ്യമാണ്</p>	<p>S 677</p> <p>പേര് : ഷംജീർ എസ് അമ്മയുടെ പേര്: ഷംജീർ എം എ വിദ്യാ നമ്പർ : 19/308 മുലേത്ത് പ്രായം : 41 ലിംഗം : പുരുഷൻ</p> <p>YUC9424169</p> <p>ഹോട്ടോ ലഭ്യമാണ്</p>	<p>678</p> <p>പേര് : മിനി ഭർത്താവിന്റെ പേര്: ഷാജി മാത്യു വിദ്യാ നമ്പർ : 19/308, പുളിക്കലില് പ്രായം : 55 ലിംഗം : സ്ത്രീ</p> <p>RZM1959972</p> <p>ഹോട്ടോ ലഭ്യമാണ്</p>
<p>679</p> <p>പേര് : കെസിന് എസ് മാത്യു അച്ഛന്റെ പേര്: ഷാജി മാത്യു വിദ്യാ നമ്പർ : പുളിക്കലില് പ്രായം : 25 ലിംഗം : സ്ത്രീ</p> <p>RZM1960046</p> <p>ഹോട്ടോ ലഭ്യമാണ്</p>	<p>680</p> <p>പേര് : നീതു പി എം ഭർത്താവിന്റെ പേര്: അനൂപ് പി ആർ വിദ്യാ നമ്പർ : അന്പാട്ട് ഹൗസ് പ്രായം : 29 ലിംഗം : സ്ത്രീ</p> <p>RZM2558328</p> <p>ഹോട്ടോ ലഭ്യമാണ്</p>	<p>681</p> <p>പേര് : ആൻറോസ് തങ്കച്ചൻ അച്ഛന്റെ പേര്: തങ്കച്ചൻ കെ എം വിദ്യാ നമ്പർ : കോട്ടക്കൽ ഹൗസ് പ്രായം : 24 ലിംഗം : സ്ത്രീ</p> <p>RZM2560449</p> <p>ഹോട്ടോ ലഭ്യമാണ്</p>
<p>682</p> <p>പേര് : ജെസ്ലിൻ മറിയം പുനൂസ് അച്ഛന്റെ പേര്: പുനൂസ് അബ്രഹാം വിദ്യാ നമ്പർ : കുന്ദളത്തിൽ പ്രായം : 22 ലിംഗം : സ്ത്രീ</p> <p>RZM2558401</p> <p>ഹോട്ടോ ലഭ്യമാണ്</p>	<p>683</p> <p>പേര് : അജന ജോയ് അച്ഛന്റെ പേര്: എം സി ജോയ് വിദ്യാ നമ്പർ : മേനാച്ചേരി ഹൗസ് പ്രായം : 25 ലിംഗം : സ്ത്രീ</p> <p>RZM2559201</p> <p>ഹോട്ടോ ലഭ്യമാണ്</p>	<p>684</p> <p>പേര് : തോമസ് മാത്യു അച്ഛന്റെ പേര്: മാത്യു വിദ്യാ നമ്പർ : കിർ്വനഗരമാലേപരാമ്ബില പ്രായം : 61 ലിംഗം : പുരുഷൻ</p> <p>GVM1570274</p> <p>ഹോട്ടോ ലഭ്യമാണ്</p>
<p>685</p> <p>പേര് : അക്ഷയ് ജോൺസൻ അച്ഛന്റെ പേര്: ജോൺസൻ പി സി വിദ്യാ നമ്പർ : പടയാട്ടിൽ ഹൗസ് പ്രായം : 22 ലിംഗം : പുരുഷൻ</p> <p>RZM2561280</p> <p>ഹോട്ടോ ലഭ്യമാണ്</p>	<p>686</p> <p>പേര് : ലിനി രാജേഷ് ഭർത്താവിന്റെ പേര്: രാജേഷ് വിദ്യാ നമ്പർ : 10/247 പള്ളിത്താലിൽ പ്രായം : 40 ലിംഗം : സ്ത്രീ</p> <p>RZM0036699</p> <p>ഹോട്ടോ ലഭ്യമാണ്</p>	<p>687</p> <p>പേര് : ലെന പോളി അച്ഛന്റെ പേര്: എം എ പോളി വിദ്യാ നമ്പർ : മേനാച്ചേരി പ്രായം : 22 ലിംഗം : സ്ത്രീ</p> <p>RZM2561926</p> <p>ഹോട്ടോ ലഭ്യമാണ്</p>
<p>688</p> <p>പേര് : പി എ ചന്ദ്രിക അച്ഛന്റെ പേര്: കുഞ്ഞൻ നായർ വിദ്യാ നമ്പർ : 12/245,പോത്തനാലി വീട് പ്രായം : 68 ലിംഗം : സ്ത്രീ</p> <p>RZM2573731</p> <p>ഹോട്ടോ ലഭ്യമാണ്</p>	<p>689</p> <p>പേര് : ഷേർളി ആന്റണി ഭർത്താവിന്റെ പേര്: കൊച്ചുതറ ജോസഫ് സെബാസ്റ്റ്യൻ വിദ്യാ നമ്പർ : 12/89എ കൊച്ചുതറ ഹൗസ് പ്രായം : 54 ലിംഗം : സ്ത്രീ</p> <p>RZM2574341</p> <p>ഹോട്ടോ ലഭ്യമാണ്</p>	<p>690</p> <p>പേര് : റ്റാനിയാ പോൾ അച്ഛന്റെ പേര്: ജോയി തോമസ് വിദ്യാ നമ്പർ : 178/എ,മേനാച്ചേരി വീട് പ്രായം : 37 ലിംഗം : സ്ത്രീ</p> <p>NVU0084806</p> <p>ഹോട്ടോ ലഭ്യമാണ്</p>

<p>691</p> <p>പേര് : അഖില അച്ഛന്റെ പേര്: ഫിലിപ്പ് വീട്ടു നമ്പർ : മേനാച്ചേരി ഹൗസ് പ്രായം : 32 ലിംഗം : സ്ത്രീ</p> <p>YXT0401703</p> <p>ഹോട്ടോ ലഭ്യമാണ്</p>	<p>692</p> <p>പേര് : റിക്സി പോൾ ഭർത്താവിന്റെ പേര്: ജസ്റ്റി സെബാസ്റ്റ്യൻ വീട്ടു നമ്പർ : പടയാട്ടിൽ പ്രായം : 44 ലിംഗം : സ്ത്രീ</p> <p>RZM2599835</p> <p>ഹോട്ടോ ലഭ്യമാണ്</p>	<p>693</p> <p>പേര് : ലിജു മാത്യു അച്ഛന്റെ പേര്: മാത്യു വീട്ടു നമ്പർ : കൊല്ലാലയിൽ ഹൗസ് പ്രായം : 38 ലിംഗം : പുരുഷൻ</p> <p>RZM2607802</p> <p>ഹോട്ടോ ലഭ്യമാണ്</p>
<p>694</p> <p>പേര് : ഏബൽ ഡിൻസ് അച്ഛന്റെ പേര്: ഡിൻസ് വർഗ്ഗീസ് വീട്ടു നമ്പർ : 12/204,പടയാട്ടിൽ വീട് പ്രായം : 20 ലിംഗം : പുരുഷൻ</p> <p>RZM2610749</p> <p>ഹോട്ടോ ലഭ്യമാണ്</p>	<p>695</p> <p>പേര് : അനഘ ജോബി അച്ഛന്റെ പേര്: ജോബി വർഗീസ് വീട്ടു നമ്പർ : മേനാച്ചേരി വീട് പ്രായം : 20 ലിംഗം : സ്ത്രീ</p> <p>RZM2625028</p> <p>ഹോട്ടോ ലഭ്യമാണ്</p>	<p>696</p> <p>പേര് : നേഹ ഡോണി അച്ഛന്റെ പേര്: ഡോണി പോൾ വീട്ടു നമ്പർ : പാണാട്ടുപറമ്പിൽ വീട് പ്രായം : 22 ലിംഗം : സ്ത്രീ</p> <p>RZM2637015</p> <p>ഹോട്ടോ ലഭ്യമാണ്</p>
<p>697</p> <p>പേര് : ക്രിസ്റ്റോ ഡാനി അച്ഛന്റെ പേര്: ഡാനി പോൾ വീട്ടു നമ്പർ : പാണാട്ടുപറമ്പിൽ പ്രായം : 19 ലിംഗം : പുരുഷൻ</p> <p>RZM2667921</p> <p>ഹോട്ടോ ലഭ്യമാണ്</p>	<p>698</p> <p>പേര് : ആൻപ്രിയ ബിജു മേനാച്ചേരി അച്ഛന്റെ പേര്: ബിജു എം ജോസഫ് വീട്ടു നമ്പർ : മേനാച്ചേരി പ്രായം : 20 ലിംഗം : സ്ത്രീ</p> <p>RZM2637817</p> <p>ഹോട്ടോ ലഭ്യമാണ്</p>	<p>699</p> <p>പേര് : വിനു ഉരുമീസ് അച്ഛന്റെ പേര്: ഉരുമീസ് എം ഒ വീട്ടു നമ്പർ : മേനാച്ചേരി പ്രായം : 36 ലിംഗം : പുരുഷൻ</p> <p>RZM2649564</p> <p>ഹോട്ടോ ലഭ്യമാണ്</p>
<p>700</p> <p>പേര് : അതുൽകൃഷ്ണ എ എസ് അച്ഛന്റെ പേര്: സുനിൽകുമാർ എ ടി വീട്ടു നമ്പർ : അമ്പാട്ട് പ്രായം : 19 ലിംഗം : പുരുഷൻ</p> <p>RZM2676815</p> <p>ഹോട്ടോ ലഭ്യമാണ്</p>	<p>701</p> <p>പേര് : രാഗേന്ദ്ര പി എ അച്ഛന്റെ പേര്: അജയൻ പി കെ വീട്ടു നമ്പർ : പാലമറ്റം പ്രായം : 21 ലിംഗം : സ്ത്രീ</p> <p>RZM2639227</p> <p>ഹോട്ടോ ലഭ്യമാണ്</p>	<p>702</p> <p>പേര് : ജെസ്സി ജസ്റ്റി അച്ഛന്റെ പേര്: ജസ്റ്റി സെബാസ്റ്റ്യൻ വീട്ടു നമ്പർ : പടയാട്ടിൽ ഹൗസ് പ്രായം : 20 ലിംഗം : സ്ത്രീ</p> <p>RZM2639961</p> <p>ഹോട്ടോ ലഭ്യമാണ്</p>
<p>703</p> <p>പേര് : അലീവിയ വിൽസൺ അച്ഛന്റെ പേര്: വിൽസൺ പി സി വീട്ടു നമ്പർ : പാറേക്കാട്ട് ഹൗസ് പ്രായം : 20 ലിംഗം : സ്ത്രീ</p> <p>RZM2640159</p> <p>ഹോട്ടോ ലഭ്യമാണ്</p>	<p>704</p> <p>പേര് : അശ്വതി വി ആർ അച്ഛന്റെ പേര്: രാമകൃഷ്ണൻ പരമേശ്വരൻ വീട്ടു നമ്പർ : വാഴേത്തുപറമ്പിൽ പ്രായം : 23 ലിംഗം : സ്ത്രീ</p> <p>RZM2641389</p> <p>ഹോട്ടോ ലഭ്യമാണ്</p>	<p>705</p> <p>പേര് : രാഹുൽ തങ്കപ്പൻ അച്ഛന്റെ പേര്: തങ്കപ്പൻ വി എ വീട്ടു നമ്പർ : വാഴേത്തുപറമ്പിൽ പ്രായം : 20 ലിംഗം : പുരുഷൻ</p> <p>RZM2641777</p> <p>ഹോട്ടോ ലഭ്യമാണ്</p>
<p>706</p> <p>പേര് : ഷെറിൽ സജി തോമസ് അച്ഛന്റെ പേര്: സജി പി ഒ തോമസ് വീട്ടു നമ്പർ : കുറ്റിപ്പാക്കൽ പ്രായം : 31 ലിംഗം : സ്ത്രീ</p> <p>RZM2652477</p> <p>ഹോട്ടോ ലഭ്യമാണ്</p>	<p>707</p> <p>പേര് : യദുക്രഷ്ണൻ എ എസ് അച്ഛന്റെ പേര്: സജീവ് എ ആർ വീട്ടു നമ്പർ : അമ്പാട്ട് ഹൗസ് പ്രായം : 21 ലിംഗം : പുരുഷൻ</p> <p>RZM2657385</p> <p>ഹോട്ടോ ലഭ്യമാണ്</p>	<p># 708</p> <p>പേര് : ഡെനി പോൾ അച്ഛന്റെ പേര്: പോൾ തോമസ് വീട്ടു നമ്പർ : പാണാട്ടുപറമ്പിൽ പ്രായം : 45 ലിംഗം : പുരുഷൻ</p> <p>RZM2659100</p> <p>ഹോട്ടോ ലഭ്യമാണ്</p>

നിയമസഭാ നിയോജകമണ്ഡലത്തിന്റെ നമ്പരും പേരും : 75-അങ്കമാലി
സെക്ഷന്റെ നമ്പരും പേരും : 999-പ്രവാസി വോട്ടർമാർ

709	RZM2676104
പേര് : പടയാട്ടിൽ ജേക്കബ് ജോൺസൺ മറ്റുള്ളവ: സോജൻ പടയാട്ടിൽ വീട്ടു നമ്പർ : പടയാട്ടിൽ പ്രായം : 53 ലിംഗം : പുരുഷൻ	ഹോട്ടോ ലഭ്യമാണ്

710	RZM0335208
പേര് : പോൾസൺ അച്ഛന്റെ പേര്: ആന്റണി വീട്ടു നമ്പർ : 12/25 പടയാട്ടിൽ പ്രായം : 66 ലിംഗം : പുരുഷൻ	ഹോട്ടോ ലഭ്യമാണ്

<p>711 1 RZM2680106</p> <p>പേര് : നന്ദന ഡി ഭർത്താവിന്റെ പേര്: അരുൺ കെ ആർ വീട്ടു നമ്പർ : കിഴക്കേതാനിക്കൊഴിയയിൽ ഹൗസ് പ്രായം : 19 ലിംഗം : സ്ത്രീ</p> <p>ഹോട്ടോ ലഭ്യമാണ്</p>	<p>712 1 RZM2686699</p> <p>പേര് : സെബാസ്റ്റ്യൻ സാബിൻ അച്ഛന്റെ പേര്: സാബിൻ ജോസ് വീട്ടു നമ്പർ : പയ്യപ്പിള്ളി ഹൗസ് പ്രായം : 27 ലിംഗം : പുരുഷൻ</p> <p>ഹോട്ടോ ലഭ്യമാണ്</p>	<p>713 1 RZM2686855</p> <p>പേര് : സാബിൻ ജോസ് അച്ഛന്റെ പേര്: പി ഡി ജോസ് വീട്ടു നമ്പർ : പയ്യപ്പിള്ളി ഹൗസ് പ്രായം : 58 ലിംഗം : പുരുഷൻ</p> <p>ഹോട്ടോ ലഭ്യമാണ്</p>
<p>714 1 RZM2686897</p> <p>പേര് : സോബി സാബിൻ ഭർത്താവിന്റെ പേര്: സാബിൻ ജോസ് വീട്ടു നമ്പർ : പയ്യപ്പിള്ളി ഹൗസ് പ്രായം : 56 ലിംഗം : സ്ത്രീ</p> <p>ഹോട്ടോ ലഭ്യമാണ്</p>	<p>715 1 RZM2688372</p> <p>പേര് : സ്വാതി വി റ്റി അച്ഛന്റെ പേര്: തങ്കപ്പൻ വീട്ടു നമ്പർ : വാഴേത്തുപറമ്പിൾ ഹൗസ് പ്രായം : 19 ലിംഗം : സ്ത്രീ</p> <p>ഹോട്ടോ ലഭ്യമാണ്</p>	<p>716 1 RZM2688844</p> <p>പേര് : അഗേൽ ബിജു അച്ഛന്റെ പേര്: ബിജു എം വി വീട്ടു നമ്പർ : ശാന്തി നഗർ 08 പ്രായം : 18 ലിംഗം : പുരുഷൻ</p> <p>ഹോട്ടോ ലഭ്യമാണ്</p>
<p>717 1 RZM2701894</p> <p>പേര് : ജാൻസി ബെന്നി ഭർത്താവിന്റെ പേര്: എം ഐ ബെന്നി വീട്ടു നമ്പർ : സിഎൻ 129, മൽപ്പാൻ ഹൗസ് പ്രായം : 53 ലിംഗം : സ്ത്രീ</p> <p>ഹോട്ടോ ലഭ്യമാണ്</p>	<p>718 1 RZM2701936</p> <p>പേര് : ബിജിൻ ബെന്നി അച്ഛന്റെ പേര്: എം ഐ ബെന്നി വീട്ടു നമ്പർ : സിഎൻ 129, മൽപ്പാൻ ഹൗസ് പ്രായം : 24 ലിംഗം : പുരുഷൻ</p> <p>ഹോട്ടോ ലഭ്യമാണ്</p>	<p>719 1 RZM2701852</p> <p>പേര് : എം ഐ ബെന്നി അച്ഛന്റെ പേര്: എം വി ഇട്രീര വീട്ടു നമ്പർ : സിഎൻ 129, മൽപ്പാൻ ഹൗസ് പ്രായം : 54 ലിംഗം : പുരുഷൻ</p> <p>ഹോട്ടോ ലഭ്യമാണ്</p>
<p>720 1 RZM2701969</p> <p>പേര് : ബിനിയമോൾ ബെന്നി അച്ഛന്റെ പേര്: എം ഐ ബെന്നി വീട്ടു നമ്പർ : സിഎൻ 129, മൽപ്പാൻ ഹൗസ് പ്രായം : 20 ലിംഗം : സ്ത്രീ</p> <p>ഹോട്ടോ ലഭ്യമാണ്</p>	<p>721 1 RZM2719730</p> <p>പേര് : ജോഷ്യാവ ബഞ്ചമിൻ അച്ഛന്റെ പേര്: ബഞ്ചമിൻ വീട്ടു നമ്പർ : പടയാട്ടിൽ പ്രായം : 22 ലിംഗം : പുരുഷൻ</p> <p>ഹോട്ടോ ലഭ്യമാണ്</p>	<p>722 1 RZM2733574</p> <p>പേര് : ഗീവർഗീസ് എൽദോ അച്ഛന്റെ പേര്: എൽദോ വീട്ടു നമ്പർ : കൈവ്രമ്പടാൻ പ്രായം : 20 ലിംഗം : പുരുഷൻ</p> <p>ഹോട്ടോ ലഭ്യമാണ്</p>
<p>723 1 RZM2734192</p> <p>പേര് : എലിസബത്ത് എൽദോ അച്ഛന്റെ പേര്: എൽദോ വീട്ടു നമ്പർ : കൈവ്രമ്പടാൻ പ്രായം : 19 ലിംഗം : സ്ത്രീ</p> <p>ഹോട്ടോ ലഭ്യമാണ്</p>	<p>724 1 RZM2734887</p> <p>പേര് : ജിഷു ജോർജ്ജ് അമ്മയുടെ പേര്: മേരി ജോർജ്ജ് വീട്ടു നമ്പർ : മേനാച്ചേരി പ്രായം : 35 ലിംഗം : സ്ത്രീ</p> <p>ഹോട്ടോ ലഭ്യമാണ്</p>	<p>725 1 RZM2735223</p> <p>പേര് : ഫയ്യ ഫാത്തമ എം അച്ഛന്റെ പേര്: ഷിഹാബ് വീട്ടു നമ്പർ : മാവുകൽ പ്രായം : 18 ലിംഗം : സ്ത്രീ</p> <p>ഹോട്ടോ ലഭ്യമാണ്</p>
<p>726 1 RZM2736031</p> <p>പേര് : ജീന വർഗീസ് അമ്മയുടെ പേര്: റോസി വീട്ടു നമ്പർ : വിതയ ത്തിൽ പ്രായം : 40 ലിംഗം : സ്ത്രീ</p> <p>ഹോട്ടോ ലഭ്യമാണ്</p>	<p>727 1 RZM2736072</p> <p>പേര് : അൽഫ്രിൻ ഷാൻറി അച്ഛന്റെ പേര്: ഷാൻറി തോമസ് വീട്ടു നമ്പർ : എടപ്പള്ളവൻ പ്രായം : 21 ലിംഗം : പുരുഷൻ</p> <p>ഹോട്ടോ ലഭ്യമാണ്</p>	<p>728 1 RZM2737799</p> <p>പേര് : ജ്യോതിസ് ബഞ്ചമിൻ അച്ഛന്റെ പേര്: ബഞ്ചമിൻ പിജെ വീട്ടു നമ്പർ : പടയാട്ടിൽ പ്രായം : 21 ലിംഗം : സ്ത്രീ</p> <p>ഹോട്ടോ ലഭ്യമാണ്</p>

സമ്മതിദായകരുടെ സംക്ഷിപ്ത വിവരങ്ങൾ							
A) വോട്ടർമാരുടെ എണ്ണം							
		പട്ടികയുടെ തരം	പട്ടികയുടെ തിരിച്ചറിയൽ	വോട്ടർമാരുടെ എണ്ണം			
				പുരുഷൻ	സ്ത്രീ	മൂന്നാം ലിംഗം	ആകെ
I	മൂലപട്ടിക	മൂലപട്ടിക	2026 ലെ പ്രത്യേക തീവ്ര പരിഷ്കരണം പ്രകാരമുള്ള കരട് വോട്ടർ പട്ടികയും, കൂട്ടിച്ചേർത്തവ, ഒഴിവാക്കിയവ, തിരുത്തപ്പെട്ടവ അടങ്ങിയ അന്തിമ വോട്ടർ പട്ടിക	338	372	0	710
II	കൂട്ടി ചേർത്ത പട്ടിക	അനുബന്ധം 1	പ്രത്യേക സംക്ഷിപ്ത പുതുക്കൽ 2026	8	10	0	18
III	ഒഴിവാക്കിയ പട്ടിക	അനുബന്ധം 1	പ്രത്യേക സംക്ഷിപ്ത പുതുക്കൽ 2026	1	4	0	5
IV	ലിംഗ പരിഷ്കാരം മൂലമുണ്ടായ വ്യത്യാസം			0	0	0	0
ഈ പുതുക്കലിന് ശേഷം വോട്ടർ പട്ടികയിലെ ആകെ സമ്മതിദായകർ (I+II+III+IV)				345	378	0	723
B) തിരുത്തലുകളുടെ എണ്ണം							
പട്ടികയുടെ തരം		പട്ടികയുടെ തിരിച്ചറിയൽ		തിരുത്തലുകളുടെ എണ്ണം			
അനുബന്ധം 1		പ്രത്യേക സംക്ഷിപ്ത പുതുക്കൽ 2026		4			

ഇലക്ടറൽ രജിസ്ട്രേഷൻ ഓഫീസറുടെ ഒപ്പ്

E-Expired, S-Shifted, R-Repeated, M-Missing, Q-Disqualified