

വോട്ടർ പട്ടിക 2026 S11 കേരളം

നിയമസഭാ നിയോജകമണ്ഡലത്തിന്റെ നമ്പരും പേരും സംവരണ പദവിയും : 75 - അങ്കമാലി (ജനറൽ)	ഭാഗം നമ്പർ : 94
--	-----------------

നിയമസഭാ നിയോജകമണ്ഡലം സ്ഥിതി ചെയ്യുന്ന ലോകസഭാ മണ്ഡലത്തിന്റെ നമ്പരും പേരും സംവരണ പദവിയും : 11 - ചാലക്കുടി (ജനറൽ)

1. പട്ടിക പുതുക്കൽ സംബന്ധിച്ച വിശദ വിവരങ്ങൾ

പട്ടിക പുതുക്കൽ വർഷം 2026 യോഗ്യതാ നിർണ്ണയ തീയതി 01-01-2026 പട്ടികപുതുക്കലിന്റെ സ്വഭാവം പ്രത്യേക തീവ്ര പരിഷ്കരണം 2026 പ്രസിദ്ധീകരിച്ച തീയതി 21-02-2026	പട്ടികയുടെ തിരിച്ചറിയൽ 2026 ലെ പ്രത്യേക തീവ്ര പരിഷ്കരണം പ്രകാരമുള്ള കരട് വോട്ടർ പട്ടികയും, കുട്ടിച്ചേർത്തവ, ഒഴിവാക്കിയവ, തിരുത്തപ്പെട്ടവ അടങ്ങിയ അന്തിമ വോട്ടർ പട്ടിക
--	---

2. ഭാഗത്തിന്റെയും വോട്ടെടുപ്പ് പ്രദേശത്തിന്റെയും വിശദവിവരങ്ങൾ

പാർട്ടിയിൽ ഉൾപ്പെട്ടിട്ടുള്ള സെക്ഷന്റെ നമ്പരും പേരും 1-പുളിയനം (വടക്ക്) ഭാഗം 1 999-പ്രവാസി വോട്ടർമാർ	<table border="1" style="width:100%; border-collapse: collapse;"> <tr> <td style="width:60%;">പ്രധാന ഔൺ / വില്ലേജ്</td> <td style="width:40%;">: പാറക്കടവ്</td> </tr> <tr> <td>പോസ്റ്റ് ഓഫീസ്</td> <td>: പുളിയനം</td> </tr> <tr> <td>പോലീസ് സ്റ്റേഷൻ</td> <td>: അങ്കമാലി</td> </tr> <tr> <td>പഞ്ചായത്ത്</td> <td>: പാറക്കടവ്</td> </tr> <tr> <td>ബ്ലോക്ക്</td> <td>: പാറക്കടവ്</td> </tr> <tr> <td>താലൂക്ക്</td> <td>: ആലുവ</td> </tr> <tr> <td>ജില്ല</td> <td>: എറണാകുളം</td> </tr> <tr> <td>പിൻകോഡ്</td> <td>: 683572</td> </tr> </table>	പ്രധാന ഔൺ / വില്ലേജ്	: പാറക്കടവ്	പോസ്റ്റ് ഓഫീസ്	: പുളിയനം	പോലീസ് സ്റ്റേഷൻ	: അങ്കമാലി	പഞ്ചായത്ത്	: പാറക്കടവ്	ബ്ലോക്ക്	: പാറക്കടവ്	താലൂക്ക്	: ആലുവ	ജില്ല	: എറണാകുളം	പിൻകോഡ്	: 683572
പ്രധാന ഔൺ / വില്ലേജ്	: പാറക്കടവ്																
പോസ്റ്റ് ഓഫീസ്	: പുളിയനം																
പോലീസ് സ്റ്റേഷൻ	: അങ്കമാലി																
പഞ്ചായത്ത്	: പാറക്കടവ്																
ബ്ലോക്ക്	: പാറക്കടവ്																
താലൂക്ക്	: ആലുവ																
ജില്ല	: എറണാകുളം																
പിൻകോഡ്	: 683572																

3. വോട്ടെടുപ്പ് കേന്ദ്രത്തിന്റെ വിവരങ്ങൾ

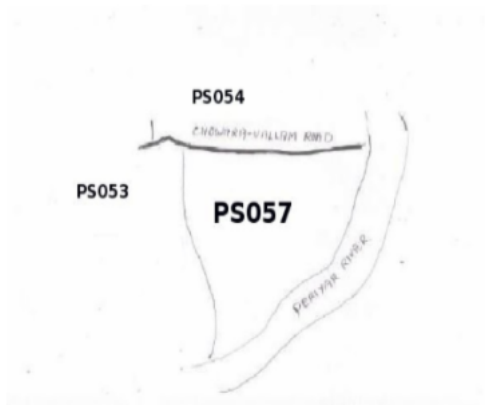
വോട്ടെടുപ്പ് കേന്ദ്രത്തിന്റെ നമ്പരും പേരും : 94 - സേംട്.ഹ്രാൻസിസ് ലോവർ രചമറി ഹാൾ, വടക്ക് ഭാഗം, പുളിയനം	വോട്ടെടുപ്പ് കേന്ദ്രത്തിന്റെ തരം തിരിച്ചിൽ (പുരുഷൻ / സ്ത്രീ/ ജനറൽ)	ജനറൽ
വോട്ടെടുപ്പ് കേന്ദ്രത്തിന്റെ വിലാസം : സെ.ഹ്രാൻസിസ് എൽ.പി. സ്കൂൾ പുളിയനം	ഈ പാർട്ടിലെ ഓക്സിലറി പോളിങ് സ്റ്റേഷനുകളുടെ എണ്ണം :	0

4. വോട്ടർമാരുടെ എണ്ണം

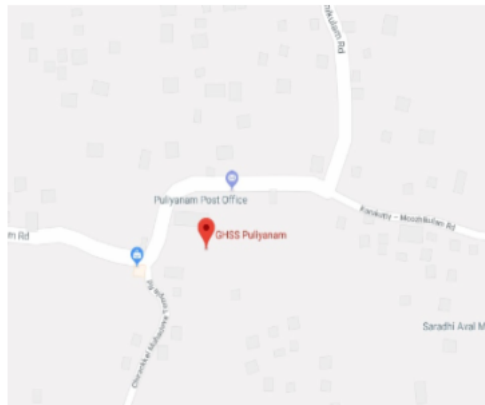
ക്രമ നമ്പറിന്റെ തുടക്കം	ക്രമ നമ്പറിന്റെ അവസാനം	ആകെ സമ്മതിദായകർ			
		പുരുഷൻ	സ്ത്രീ	മുന്നാം ലിംഗം	ആകെ
1	540	251	288	0	539

ഇലക്ടറൽ രജിസ്ട്രേഷൻ ഓഫീസറുടെ ഒപ്പ്

Nazri Naksha



Google Map View



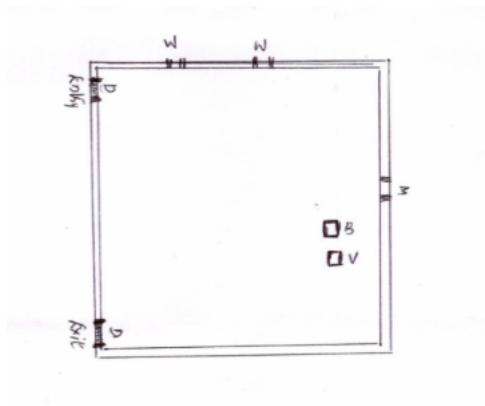
Polling Station Building Front View



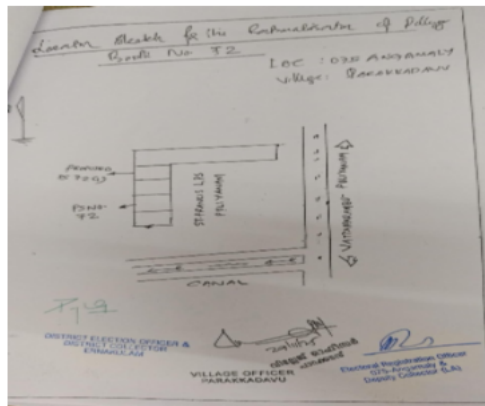
Polling Station Front View



Cad View



Key MAP View



<p>1</p> <p>പേര് : കുമാരൻ അച്ഛന്റെ പേര് : തേവൻ വീട്ടു നമ്പർ : 0/ ചക്കാലക്കൽ പ്രായം : 79 ലിംഗം : പുരുഷൻ</p>	<p>RZM2217297</p> <p>ഹോട്ടോ ലഭ്യമാണ്</p>	<p>2</p> <p>പേര് : കാർത്തു ഭർത്താവിന്റെ പേര് : കുമാരൻ വീട്ടു നമ്പർ : 0/ ചക്കാലക്കൽ പ്രായം : 75 ലിംഗം : സ്ത്രീ</p>	<p>RZM2217313</p> <p>ഹോട്ടോ ലഭ്യമാണ്</p>	<p>3</p> <p>പേര് : ബാബു അച്ഛന്റെ പേര് : കുമാരൻ വീട്ടു നമ്പർ : 0/ ചക്കാലക്കൽ പ്രായം : 55 ലിംഗം : പുരുഷൻ</p>	<p>RZM2217362</p> <p>ഹോട്ടോ ലഭ്യമാണ്</p>
<p>4</p> <p>പേര് : ശശി അച്ഛന്റെ പേര് : കുമാരൻ വീട്ടു നമ്പർ : 0/ ചക്കാലക്കൽ പ്രായം : 53 ലിംഗം : പുരുഷൻ</p>	<p>RZM2217370</p> <p>ഹോട്ടോ ലഭ്യമാണ്</p>	<p>5</p> <p>പേര് : സുനിത ഭർത്താവിന്റെ പേര് : ബാബു വീട്ടു നമ്പർ : 0/ ചക്കാലക്കൽ പ്രായം : 49 ലിംഗം : സ്ത്രീ</p>	<p>LNL1602697</p> <p>ഹോട്ടോ ലഭ്യമാണ്</p>	<p>6</p> <p>പേര് : ഉഷ ഭർത്താവിന്റെ പേര് : ഷൈജു വീട്ടു നമ്പർ : 3/56 ചക്കാലക്കൽ പ്രായം : 49 ലിംഗം : സ്ത്രീ</p>	<p>RZM0276857</p> <p>ഹോട്ടോ ലഭ്യമാണ്</p>
<p>7</p> <p>പേര് : ഇന്ദിര ഭർത്താവിന്റെ പേര് : ശശി വീട്ടു നമ്പർ : 0/ ചക്കാലക്കൽ പ്രായം : 47 ലിംഗം : സ്ത്രീ</p>	<p>LNL1602770</p> <p>ഹോട്ടോ ലഭ്യമാണ്</p>	<p>8</p> <p>പേര് : ഷൈജു അച്ഛന്റെ പേര് : കുമാരൻ വീട്ടു നമ്പർ : 0/ ചക്കാലക്കൽ പ്രായം : 46 ലിംഗം : പുരുഷൻ</p>	<p>RZM2217404</p> <p>ഹോട്ടോ ലഭ്യമാണ്</p>	<p>9</p> <p>പേര് : മനോജ് കെ കെ അച്ഛന്റെ പേര് : കുട്ടപ്പൻ വീട്ടു നമ്പർ : 3/253 കുഴപ്പിള്ളി പ്രായം : 36 ലിംഗം : പുരുഷൻ</p>	<p>LNL2050045</p> <p>ഹോട്ടോ ലഭ്യമാണ്</p>
<p>10</p> <p>പേര് : രാഹുൽ രാജു അച്ഛന്റെ പേര് : എ സി രാജു വീട്ടു നമ്പർ : പണ്ടാരകുളം പ്രായം : 32 ലിംഗം : പുരുഷൻ</p>	<p>RZM0345801</p> <p>ഹോട്ടോ ലഭ്യമാണ്</p>	<p>11</p> <p>പേര് : സൗരവ് കെ എം അച്ഛന്റെ പേര് : മണി കെ വീട്ടു നമ്പർ : 3/229എ പണ്ഡാരകുളം പ്രായം : 29 ലിംഗം : പുരുഷൻ</p>	<p>RZM0345785</p> <p>ഹോട്ടോ ലഭ്യമാണ്</p>	<p>12</p> <p>പേര് : സലീംകുമാർ ബാബു അച്ഛന്റെ പേര് : ബാബു കെ കെ വീട്ടു നമ്പർ : 3/53 ചക്കാലക്കൽ പ്രായം : 29 ലിംഗം : പുരുഷൻ</p>	<p>RZM0345793</p> <p>ഹോട്ടോ ലഭ്യമാണ്</p>
<p>13</p> <p>പേര് : ജിതിൽകുമാർ ബാബു അച്ഛന്റെ പേര് : ബാബു വീട്ടു നമ്പർ : 3/255 ചക്കാലക്കൽ പ്രായം : 27 ലിംഗം : പുരുഷൻ</p>	<p>RZM0616425</p> <p>ഹോട്ടോ ലഭ്യമാണ്</p>	<p>14</p> <p>പേര് : കിരൺ ശശി അച്ഛന്റെ പേര് : ശശി വീട്ടു നമ്പർ : ചക്കാലക്കൽ പ്രായം : 26 ലിംഗം : പുരുഷൻ</p>	<p>RZM1778703</p> <p>ഹോട്ടോ ലഭ്യമാണ്</p>	<p>15</p> <p>പേര് : ഉണ്ണി അമ്മയുടെ പേര് : അമ്മിണി വീട്ടു നമ്പർ : 0/ പോപ്പിള്ളി പ്രായം : 44 ലിംഗം : പുരുഷൻ</p>	<p>LNL1602655</p> <p>ഹോട്ടോ ലഭ്യമാണ്</p>
<p>16</p> <p>പേര് : കുമാരൻ അച്ഛന്റെ പേര് : കണ്ണൻ വീട്ടു നമ്പർ : 0/ അത്തിക്കാപ്പനയിൽ പ്രായം : 74 ലിംഗം : പുരുഷൻ</p>	<p>RZM2217164</p> <p>ഹോട്ടോ ലഭ്യമാണ്</p>	<p>17</p> <p>പേര് : മീനാക്ഷി ഭർത്താവിന്റെ പേര് : കണ്ണപ്പൻ വീട്ടു നമ്പർ : 0/ അത്തിക്കാപ്പനയിൽ പ്രായം : 48 ലിംഗം : സ്ത്രീ</p>	<p>RZM2217180</p> <p>ഹോട്ടോ ലഭ്യമാണ്</p>	<p>18</p> <p>പേര് : വിൻസന്റ് അച്ഛന്റെ പേര് : ആഗസ്റ്റി വീട്ടു നമ്പർ : പാറക്കല് പ്രായം : 69 ലിംഗം : പുരുഷൻ</p>	<p>RZM2219400</p> <p>ഹോട്ടോ ലഭ്യമാണ്</p>
<p>19</p> <p>പേര് : ത്രേസ്യമ്മ ഭർത്താവിന്റെ പേര് : വിൻസന്റ് വീട്ടു നമ്പർ : 0/ പാറയ്ക്കൽ പ്രായം : 65 ലിംഗം : സ്ത്രീ</p>	<p>RZM2219426</p> <p>ഹോട്ടോ ലഭ്യമാണ്</p>	<p>20</p> <p>പേര് : ഷിജു അച്ഛന്റെ പേര് : വിൻസന്റ് വീട്ടു നമ്പർ : 0/ പാറയ്ക്കൽ പ്രായം : 48 ലിംഗം : പുരുഷൻ</p>	<p>RZM2219483</p> <p>ഹോട്ടോ ലഭ്യമാണ്</p>	<p>21</p> <p>പേര് : ബിന്ദു ഭർത്താവിന്റെ പേര് : ഷിജു വീട്ടു നമ്പർ : 0/ പാറയ്ക്കൽ പ്രായം : 46 ലിംഗം : സ്ത്രീ</p>	<p>LNL1394170</p> <p>ഹോട്ടോ ലഭ്യമാണ്</p>
<p>22</p> <p>പേര് : ഷിബു അച്ഛന്റെ പേര് : വിൻസെന്റ് വീട്ടു നമ്പർ : 0/ പാറക്കൽ പ്രായം : 45 ലിംഗം : പുരുഷൻ</p>	<p>LNL1356096</p> <p>ഹോട്ടോ ലഭ്യമാണ്</p>	<p>23</p> <p>പേര് : അലീന മോൾ പി എസ് അച്ഛന്റെ പേര് : ഷിജു പി വി വീട്ടു നമ്പർ : പാറയ്ക്കൽ പ്രായം : 24 ലിംഗം : സ്ത്രീ</p>	<p>RZM1860139</p> <p>ഹോട്ടോ ലഭ്യമാണ്</p>	<p>24</p> <p>പേര് : പാറക്കുട്ടി ഭർത്താവിന്റെ പേര് : സുബ്രഹ്മണ്യൻ വീട്ടു നമ്പർ : 0/ തെറ്റിപ്പറമ്പിൽ പ്രായം : 71 ലിംഗം : സ്ത്രീ</p>	<p>RZM2221315</p> <p>ഹോട്ടോ ലഭ്യമാണ്</p>
<p>25</p> <p>പേര് : സുരേഷ് അച്ഛന്റെ പേര് : സുബ്രഹ്മണ്യൻ വീട്ടു നമ്പർ : 0/ തെറ്റിപ്പറമ്പിൽ പ്രായം : 50 ലിംഗം : പുരുഷൻ</p>	<p>RZM2221323</p> <p>ഹോട്ടോ ലഭ്യമാണ്</p>	<p>26</p> <p>പേര് : പ്രിയ ഭർത്താവിന്റെ പേര് : സുരേഷ് വീട്ടു നമ്പർ : 0/ തെറ്റിപ്പറമ്പിൽ പ്രായം : 46 ലിംഗം : സ്ത്രീ</p>	<p>LNL1394089</p> <p>ഹോട്ടോ ലഭ്യമാണ്</p>	<p>27</p> <p>പേര് : ഉണ്ണി അച്ഛന്റെ പേര് : സുബ്രഹ്മണ്യൻ വീട്ടു നമ്പർ : 0/ തെറ്റിപ്പറമ്പിൽ പ്രായം : 45 ലിംഗം : പുരുഷൻ</p>	<p>LNL1178268</p> <p>ഹോട്ടോ ലഭ്യമാണ്</p>
<p>28</p> <p>പേര് : അഞ്ചു ഭർത്താവിന്റെ പേര് : ഉണ്ണികൃഷ്ണൻ വീട്ടു നമ്പർ : 3/259 തെറ്റിപ്പറമ്പിൽ പ്രായം : 42 ലിംഗം : സ്ത്രീ</p>	<p>LNL2021566</p> <p>ഹോട്ടോ ലഭ്യമാണ്</p>	<p>29</p> <p>പേര് : ഓമന ഭർത്താവിന്റെ പേര് : ഗോപാലൻ വീട്ടു നമ്പർ : 0/ മാമ്പ്രക്കാടൻ പ്രായം : 61 ലിംഗം : സ്ത്രീ</p>	<p>LNL1284876</p> <p>ഹോട്ടോ ലഭ്യമാണ്</p>	<p>30</p> <p>പേര് : ബിജു അച്ഛന്റെ പേര് : ഗോപാലൻ വീട്ടു നമ്പർ : 0/ മാമ്പ്രക്കാടൻ പ്രായം : 45 ലിംഗം : പുരുഷൻ</p>	<p>LNL1284991</p> <p>ഹോട്ടോ ലഭ്യമാണ്</p>

<p>31</p> <p>പേര് : ശ്യാമ ശിവൻ ഭർത്താവിന്റെ പേര്: ബിജു എം ജി വീട്ടു നമ്പർ : 3/46 മാന്യക്കാടൻ പ്രായം : 34 ലിംഗം : സ്ത്രീ</p> <p>RZM0455907</p> <p>ഹോട്ടോ ലഭ്യമാണ്</p>	<p>32</p> <p>പേര് : അൽഫോൺസ ഭർത്താവിന്റെ പേര്: തോമസ് വീട്ടു നമ്പർ : 0/ പരിയാടൻ പ്രായം : 63 ലിംഗം : സ്ത്രീ</p> <p>RZM2219855</p> <p>ഹോട്ടോ ലഭ്യമാണ്</p>	<p>33</p> <p>പേര് : ജോഷി അച്ഛന്റെ പേര്: തോമസ് വീട്ടു നമ്പർ : 0/ പരിയാടൻ പ്രായം : 44 ലിംഗം : പുരുഷൻ</p> <p>LNL1209972</p> <p>ഹോട്ടോ ലഭ്യമാണ്</p>
<p>34</p> <p>പേര് : ജോബി അച്ഛന്റെ പേര്: തോമസ് വീട്ടു നമ്പർ : 0/ പരിയാടൻ പ്രായം : 43 ലിംഗം : പുരുഷൻ</p> <p>LNL1284967</p> <p>ഹോട്ടോ ലഭ്യമാണ്</p>	<p>35</p> <p>പേര് : പാപ്പുണ്ണി അച്ഛന്റെ പേര്: കുറുമ്പൻ വീട്ടു നമ്പർ : 0/ മംഗലശ്ശേരി പ്രായം : 68 ലിംഗം : പുരുഷൻ</p> <p>LNL1605112</p> <p>ഹോട്ടോ ലഭ്യമാണ്</p>	<p>36</p> <p>പേര് : ജാനു ഭർത്താവിന്റെ പേര്: പാപ്പുണ്ണി വീട്ടു നമ്പർ : 0/ മംഗലശ്ശേരി പ്രായം : 57 ലിംഗം : സ്ത്രീ</p> <p>RZM2218220</p> <p>ഹോട്ടോ ലഭ്യമാണ്</p>
<p>37</p> <p>പേര് : ലീല ഭർത്താവിന്റെ പേര്: മോഹനൻ വീട്ടു നമ്പർ : 3/50 മംഗലശ്ശേരി പ്രായം : 58 ലിംഗം : സ്ത്രീ</p> <p>RZM0589150</p> <p>ഹോട്ടോ ലഭ്യമാണ്</p>	<p>38</p> <p>പേര് : മോഹനൻ അച്ഛന്റെ പേര്: തങ്കപ്പൻ വീട്ടു നമ്പർ : 3/50 മംഗലശ്ശേരി പ്രായം : 58 ലിംഗം : പുരുഷൻ</p> <p>RZM0589143</p> <p>ഹോട്ടോ ലഭ്യമാണ്</p>	<p>39</p> <p>പേര് : വിഷ്ണു മോഹനൻ അച്ഛന്റെ പേര്: മോഹനൻ എം റ്റി വീട്ടു നമ്പർ : മംഗലശ്ശേരി പ്രായം : 27 ലിംഗം : പുരുഷൻ</p> <p>RZM1778323</p> <p>ഹോട്ടോ ലഭ്യമാണ്</p>
<p>40</p> <p>പേര് : ബെന്നി അച്ഛന്റെ പേര്: ആഗസ്തി വീട്ടു നമ്പർ : 0/ ചക്കോത്ത് പ്രായം : 45 ലിംഗം : പുരുഷൻ</p> <p>LNL1611441</p> <p>ഹോട്ടോ ലഭ്യമാണ്</p>	<p>41</p> <p>പേര് : സൗമ്യമോൾ അച്ഛന്റെ പേര്: കുമാരൻ വീട്ടു നമ്പർ : 1/ മംഗലശ്ശേരി പ്രായം : 35 ലിംഗം : സ്ത്രീ</p> <p>RZM0091496</p> <p>ഹോട്ടോ ലഭ്യമാണ്</p>	<p>42</p> <p>പേര് : ശ്യാംകുമാർ എം കെ അച്ഛന്റെ പേര്: കുമാരൻ വീട്ടു നമ്പർ : 3/69 മംഗലശ്ശേരി പ്രായം : 31 ലിംഗം : പുരുഷൻ</p> <p>RZM0355131</p> <p>ഹോട്ടോ ലഭ്യമാണ്</p>
<p>43</p> <p>പേര് : ആൻസി അഗസ്തിൻ ഭർത്താവിന്റെ പേര്: ശ്യാംകുമാർ എം കെ വീട്ടു നമ്പർ : 3/69,മംഗലശ്ശേരി പ്രായം : 30 ലിംഗം : സ്ത്രീ</p> <p>RZM2663557</p> <p>ഹോട്ടോ ലഭ്യമാണ്</p>	<p>44</p> <p>പേര് : ദേവസി അച്ഛന്റെ പേര്: വറീത് വീട്ടു നമ്പർ : പൈനാടത്ത് പ്രായം : 67 ലിംഗം : പുരുഷൻ</p> <p>RZM2219152</p> <p>ഹോട്ടോ ലഭ്യമാണ്</p>	<p>45</p> <p>പേര് : മേരി ഭർത്താവിന്റെ പേര്: ദേവസി വീട്ടു നമ്പർ : 0/ പൈനാടത്ത് പ്രായം : 64 ലിംഗം : സ്ത്രീ</p> <p>RZM2219160</p> <p>ഹോട്ടോ ലഭ്യമാണ്</p>
<p>46</p> <p>പേര് : ജെസ്സിൻ അച്ഛന്റെ പേര്: ദേവസി വീട്ടു നമ്പർ : 0/ പൈനാടത്ത് പ്രായം : 42 ലിംഗം : പുരുഷൻ</p> <p>LNL1931385</p> <p>ഹോട്ടോ ലഭ്യമാണ്</p>	<p>47</p> <p>പേര് : ജെയ്സൺ അച്ഛന്റെ പേര്: ദേവസി വീട്ടു നമ്പർ : 3/33 പൈനാടത്ത് പ്രായം : 39 ലിംഗം : പുരുഷൻ</p> <p>LNL1931260</p> <p>ഹോട്ടോ ലഭ്യമാണ്</p>	<p>48</p> <p>പേര് : ജോസ് അച്ഛന്റെ പേര്: പത്രോസ് വീട്ടു നമ്പർ : 0/ പരിയാടൻ പ്രായം : 52 ലിംഗം : പുരുഷൻ</p> <p>RZM2219905</p> <p>ഹോട്ടോ ലഭ്യമാണ്</p>
<p>49</p> <p>പേര് : സോജ ഭർത്താവിന്റെ പേര്: ആന്റണി വീട്ടു നമ്പർ : 3/84 പരിയാടൻ പ്രായം : 46 ലിംഗം : സ്ത്രീ</p> <p>GVM1360585</p> <p>ഹോട്ടോ ലഭ്യമാണ്</p>	<p>50</p> <p>പേര് : ആന്റണി അച്ഛന്റെ പേര്: പത്രോസ് വീട്ടു നമ്പർ : 0/ പരിയാടൻ പ്രായം : 44 ലിംഗം : പുരുഷൻ</p> <p>LNL1284983</p> <p>ഹോട്ടോ ലഭ്യമാണ്</p>	<p>51</p> <p>പേര് : മേരി ഭർത്താവിന്റെ പേര്: തോമസ് വീട്ടു നമ്പർ : 0/ പരയാടൻ പ്രായം : 62 ലിംഗം : സ്ത്രീ</p> <p>RZM2220036</p> <p>ഹോട്ടോ ലഭ്യമാണ്</p>
<p>52</p> <p>പേര് : അടിലാഷ് ഡേവിസ് അമ്മയുടെ പേര്: റോസിലി വീട്ടു നമ്പർ : 3/73 പരിയാടൻ പ്രായം : 28 ലിംഗം : പുരുഷൻ</p> <p>RZM0582312</p> <p>ഹോട്ടോ ലഭ്യമാണ്</p>	<p>53</p> <p>പേര് : ആൻ മരിയ പി ഡി അച്ഛന്റെ പേര്: ഡേവിസ് പി എ വീട്ടു നമ്പർ : പരിയാടൻ പ്രായം : 26 ലിംഗം : സ്ത്രീ</p> <p>RZM1751742</p> <p>ഹോട്ടോ ലഭ്യമാണ്</p>	<p>54</p> <p>പേര് : തോമസ് അച്ഛന്റെ പേര്: ഔസേപ്പ് വീട്ടു നമ്പർ : 0/ പരയാടൻ പ്രായം : 71 ലിംഗം : പുരുഷൻ</p> <p>RZM2219988</p> <p>ഹോട്ടോ ലഭ്യമാണ്</p>
<p>55</p> <p>പേര് : അനം ഭർത്താവിന്റെ പേര്: തോമസ് വീട്ടു നമ്പർ : 0/ പരയാടൻ പ്രായം : 65 ലിംഗം : സ്ത്രീ</p> <p>RZM2220002</p> <p>ഹോട്ടോ ലഭ്യമാണ്</p>	<p>56</p> <p>പേര് : ജെയ്സൺ അച്ഛന്റെ പേര്: തോമസ് വീട്ടു നമ്പർ : 0/ പരയാടൻ പ്രായം : 47 ലിംഗം : പുരുഷൻ</p> <p>RZM2220192</p> <p>ഹോട്ടോ ലഭ്യമാണ്</p>	<p>57</p> <p>പേര് : മാർട്ടിൻ തോമസ് അച്ഛന്റെ പേര്: തോമസ് കുട്ടി വീട്ടു നമ്പർ : 0/ പരിയാടൻ പ്രായം : 45 ലിംഗം : പുരുഷൻ</p> <p>LNL1211002</p> <p>ഹോട്ടോ ലഭ്യമാണ്</p>
<p>58</p> <p>പേര് : മേരി ഭർത്താവിന്റെ പേര്: ജോസ് വീട്ടു നമ്പർ : 0/ പരിയാടൻ പ്രായം : 54 ലിംഗം : സ്ത്രീ</p> <p>LNL1354745</p> <p>ഹോട്ടോ ലഭ്യമാണ്</p>	<p>59</p> <p>പേര് : ജോസ് അച്ഛന്റെ പേര്: ഔസേപ്പ് വീട്ടു നമ്പർ : 0/ പരയാടൻ പ്രായം : 50 ലിംഗം : പുരുഷൻ</p> <p>RZM2220176</p> <p>ഹോട്ടോ ലഭ്യമാണ്</p>	<p>60</p> <p>പേര് : മെർലിൻ ജോസ് അച്ഛന്റെ പേര്: ജോസ് വീട്ടു നമ്പർ : 3/76 പരിയാടൻ പ്രായം : 29 ലിംഗം : സ്ത്രീ</p> <p>RZM0576884</p> <p>ഹോട്ടോ ലഭ്യമാണ്</p>

<p>61 പേര് : ദേവസിക്കുട്ടി അച്ഛന്റെ പേര് : ഔസേപ്പ് വീട്ടു നമ്പർ : 0/ പര്യടൻ പ്രായം : 62 ലിംഗം : പുരുഷൻ</p>	<p>RZM2220028 ഹോട്ടോ ലഭ്യമാണ്</p>	<p>62 പേര് : മോളി ഭർത്താവിന്റെ പേര് : ദേവസിക്കുട്ടി വീട്ടു നമ്പർ : 0/ പര്യടൻ പ്രായം : 51 ലിംഗം : സ്ത്രീ</p>	<p>RZM2220150 ഹോട്ടോ ലഭ്യമാണ്</p>	<p>63 പേര് : അരുൺ സെബാസ്റ്റ്യൻ അച്ഛന്റെ പേര് : ദേവസി വീട്ടു നമ്പർ : 3/90 പരിയാടൻ പ്രായം : 33 ലിംഗം : പുരുഷൻ</p>	<p>RZM0146795 ഹോട്ടോ ലഭ്യമാണ്</p>
<p>64 പേര് : അമൽ സെബാസ്റ്റ്യൻ അച്ഛന്റെ പേര് : ദേവസിക്കുട്ടി വീട്ടു നമ്പർ : 3/78 പര്യടൻ പ്രായം : 31 ലിംഗം : പുരുഷൻ</p>	<p>RZM0318857 ഹോട്ടോ ലഭ്യമാണ്</p>	<p>65 പേര് : വിനോദ് അച്ഛന്റെ പേര് : കുമാരൻ വീട്ടു നമ്പർ : 0/ ചക്കാലയ്ക്കൽ പ്രായം : 43 ലിംഗം : പുരുഷൻ</p>	<p>LNL1384700 ഹോട്ടോ ലഭ്യമാണ്</p>	<p>66 പേര് : രമ്യ അച്ഛന്റെ പേര് : വിനോദ് വീട്ടു നമ്പർ : 3/ ചക്കാലയ്ക്കൽ പ്രായം : 37 ലിംഗം : സ്ത്രീ</p>	<p>HVK2159143 ഹോട്ടോ ലഭ്യമാണ്</p>
<p>67 പേര് : ബാബു അച്ഛന്റെ പേര് : ഇട്ടിര വീട്ടു നമ്പർ : 0/ മേലാപ്പിള്ളി പ്രായം : 57 ലിംഗം : പുരുഷൻ</p>	<p>RZM2218675 ഹോട്ടോ ലഭ്യമാണ്</p>	<p>68 പേര് : ബെന്നി അച്ഛന്റെ പേര് : ഇട്ടിര വീട്ടു നമ്പർ : 3/87 മേലാപ്പിള്ളി പ്രായം : 55 ലിംഗം : പുരുഷൻ</p>	<p>RZM0395632 ഹോട്ടോ ലഭ്യമാണ്</p>	<p>69 പേര് : ഡെയ്സി ഭർത്താവിന്റെ പേര് : ബാബു വീട്ടു നമ്പർ : 0/ മേലാപ്പിള്ളി പ്രായം : 51 ലിംഗം : സ്ത്രീ</p>	<p>RZM2218808 ഹോട്ടോ ലഭ്യമാണ്</p>
<p>70 പേര് : ഷീജ ബെന്നി ഭർത്താവിന്റെ പേര് : ബെന്നി വീട്ടു നമ്പർ : 3/87 മേലാപ്പിള്ളി പ്രായം : 50 ലിംഗം : സ്ത്രീ</p>	<p>LNL1362342 ഹോട്ടോ ലഭ്യമാണ്</p>	<p>71 പേര് : സെബിൻ ബാബു അച്ഛന്റെ പേര് : ബാബു എം ഐ വീട്ടു നമ്പർ : 3/86 മേലാപ്പിള്ളി പ്രായം : 31 ലിംഗം : പുരുഷൻ</p>	<p>RZM0440271 ഹോട്ടോ ലഭ്യമാണ്</p>	<p>72 പേര് : ആൽബിൻ ബാബു അച്ഛന്റെ പേര് : ബാബു എം ഐ വീട്ടു നമ്പർ : മേലാപ്പിള്ളി പ്രായം : 24 ലിംഗം : പുരുഷൻ</p>	<p>RZM1866912 ഹോട്ടോ ലഭ്യമാണ്</p>
<p>73 പേര് : ജിൻസൻ മാത്യു അച്ഛന്റെ പേര് : മാത്യു വീട്ടു നമ്പർ : 0/ മേലാപ്പിള്ളി പ്രായം : 40 ലിംഗം : പുരുഷൻ</p>	<p>LNL2006948 ഹോട്ടോ ലഭ്യമാണ്</p>	<p>74 പേര് : വർഗീസ് അച്ഛന്റെ പേര് : ചാക്കു വീട്ടു നമ്പർ : 0/ മേലാപ്പിള്ളി പ്രായം : 56 ലിംഗം : പുരുഷൻ</p>	<p>RZM2218691 ഹോട്ടോ ലഭ്യമാണ്</p>	<p>75 പേര് : ആനിസ് ഭർത്താവിന്റെ പേര് : വർഗീസ് വീട്ടു നമ്പർ : 0/ മേലാപ്പിള്ളി പ്രായം : 55 ലിംഗം : സ്ത്രീ</p>	<p>LNL1480847 ഹോട്ടോ ലഭ്യമാണ്</p>
<p>76 പേര് : വിന്നി വർഗീസ് അച്ഛന്റെ പേര് : വർഗീസ് എം സി വീട്ടു നമ്പർ : 3/85 മേലാപ്പിള്ളി പ്രായം : 27 ലിംഗം : സ്ത്രീ</p>	<p>RZM0620799 ഹോട്ടോ ലഭ്യമാണ്</p>	<p>77 പേര് : റെജി എ വി അച്ഛന്റെ പേര് : വേലായുധൻ വീട്ടു നമ്പർ : 3/216, അത്തിക്കാപറമ്പിൾ പ്രായം : 54 ലിംഗം : പുരുഷൻ</p>	<p>RZM1757772 ഹോട്ടോ ലഭ്യമാണ്</p>	<p>78 പേര് : ആന്റോ വർഗീസ് അച്ഛന്റെ പേര് : വർഗീസ് എം സി വീട്ടു നമ്പർ : മേലാപ്പിള്ളി പ്രായം : 25 ലിംഗം : പുരുഷൻ</p>	<p>RZM1801976 ഹോട്ടോ ലഭ്യമാണ്</p>
<p>79 പേര് : ഐഡിൻ ബെന്നി അച്ഛന്റെ പേര് : ബെന്നി എം ഐ വീട്ടു നമ്പർ : മേലാപ്പിള്ളി പ്രായം : 25 ലിംഗം : പുരുഷൻ</p>	<p>RZM1801992 ഹോട്ടോ ലഭ്യമാണ്</p>	<p>80 പേര് : ഷീജ റെജി അച്ഛന്റെ പേര് : എം വി തങ്കപ്പൻ വീട്ടു നമ്പർ : 3/216, അത്തിക്കാപറമ്പിൾ പ്രായം : 51 ലിംഗം : സ്ത്രീ</p>	<p>RZM1756972 ഹോട്ടോ ലഭ്യമാണ്</p>	<p>81 പേര് : മേരി ഭർത്താവിന്റെ പേര് : പൊലോസ് വീട്ടു നമ്പർ : 0/ മേലാപ്പിള്ളി പ്രായം : 57 ലിംഗം : സ്ത്രീ</p>	<p>RZM2218667 ഹോട്ടോ ലഭ്യമാണ്</p>
<p>82 പേര് : മരിയ പാലോസ് അച്ഛന്റെ പേര് : പാലോസ് എം എം വീട്ടു നമ്പർ : 3/83 മേലാപ്പിള്ളി പ്രായം : 30 ലിംഗം : സ്ത്രീ</p>	<p>RZM0605253 ഹോട്ടോ ലഭ്യമാണ്</p>	<p>83 പേര് : ഗ്രേസി ഭർത്താവിന്റെ പേര് : ജോസ് വീട്ടു നമ്പർ : 0/ മേലാപ്പിള്ളി പ്രായം : 52 ലിംഗം : സ്ത്രീ</p>	<p>RZM2218790 ഹോട്ടോ ലഭ്യമാണ്</p>	<p>84 പേര് : നിതിൻ ജോസ് അച്ഛന്റെ പേര് : ജോസ് എം എം വീട്ടു നമ്പർ : 3/82 മേലാപ്പിള്ളി പ്രായം : 32 ലിംഗം : പുരുഷൻ</p>	<p>RZM0355172 ഹോട്ടോ ലഭ്യമാണ്</p>
<p>85 പേര് : അംബിക ചന്ദ്രൻ ഭർത്താവിന്റെ പേര് : ചന്ദ്രൻ വീട്ടു നമ്പർ : മനയത്ത് പ്രായം : 62 ലിംഗം : സ്ത്രീ</p>	<p>RZM2218246 ഹോട്ടോ ലഭ്യമാണ്</p>	<p>86 പേര് : ദിൽരാജ് എം സി അച്ഛന്റെ പേര് : ചന്ദ്രൻ വീട്ടു നമ്പർ : മനയത്ത് പ്രായം : 41 ലിംഗം : പുരുഷൻ</p>	<p>LNL1719822 ഹോട്ടോ ലഭ്യമാണ്</p>	<p>87 പേര് : ദിളീൽരാജ് എം സി അച്ഛന്റെ പേര് : എം കെ ചന്ദ്രൻ വീട്ടു നമ്പർ : 16/141 മനയത്ത് പ്രായം : 39 ലിംഗം : പുരുഷൻ</p>	<p>LNL1931252 ഹോട്ടോ ലഭ്യമാണ്</p>
<p>88 പേര് : രാഗി ടി ആർ ഭർത്താവിന്റെ പേര് : ദിൽരാജ് എം സി വീട്ടു നമ്പർ : 18/141 മനയത്ത് പ്രായം : 38 ലിംഗം : സ്ത്രീ</p>	<p>MZL1574516 ഹോട്ടോ ലഭ്യമാണ്</p>	<p>89 പേര് : ആഗസ്റ്റി അച്ഛന്റെ പേര് : ഔസേപ്പ് വീട്ടു നമ്പർ : 0/ മേലാപ്പിള്ളി പ്രായം : 77 ലിംഗം : പുരുഷൻ</p>	<p>RZM2218469 ഹോട്ടോ ലഭ്യമാണ്</p>	<p>90 പേര് : റോസിലി ഭർത്താവിന്റെ പേര് : ആഗസ്റ്റി വീട്ടു നമ്പർ : 0/ മേലാപ്പിള്ളി പ്രായം : 71 ലിംഗം : സ്ത്രീ</p>	<p>LNL1236025 ഹോട്ടോ ലഭ്യമാണ്</p>

<p>91</p> <p>പേര് : പി ജെ ജോൺസൺ അച്ഛന്റെ പേര്: പി പി ജോസഫ് വീട്ടു നമ്പർ : 18/137 പാലാട്ടി പ്രായം : 58 ലിംഗം : പുരുഷൻ</p>	<p>LNL1108539</p> <p>ഹോട്ടോ ലഭ്യമാണ്</p>	<p>92</p> <p>പേര് : ബിന്ദു ഇ ജെ ഭർത്താവിന്റെ പേര്: പി ജെ ജോൺസൺ വീട്ടു നമ്പർ : 18/137 പാലാട്ടി പ്രായം : 46 ലിംഗം : സ്ത്രീ</p>	<p>MZL1264266</p> <p>ഹോട്ടോ ലഭ്യമാണ്</p>	<p>93</p> <p>പേര് : ഏലിക്കുട്ടി ഭർത്താവിന്റെ പേര്: ചാക്കുണ്ണി വീട്ടു നമ്പർ : 0/ പേരപ്പാടൻ പ്രായം : 81 ലിംഗം : സ്ത്രീ</p>	<p>RZM2220440</p> <p>ഹോട്ടോ ലഭ്യമാണ്</p>
<p>94</p> <p>പേര് : ആന്റണി അച്ഛന്റെ പേര്: പൊലോ വീട്ടു നമ്പർ : 0/ പരിയാടൻ പ്രായം : 69 ലിംഗം : പുരുഷൻ</p>	<p>RZM2219814</p> <p>ഹോട്ടോ ലഭ്യമാണ്</p>	<p>95</p> <p>പേര് : ത്രേസ്യ ഭർത്താവിന്റെ പേര്: ആന്റണി വീട്ടു നമ്പർ : 0/ പരിയാടൻ പ്രായം : 62 ലിംഗം : സ്ത്രീ</p>	<p>RZM2219863</p> <p>ഹോട്ടോ ലഭ്യമാണ്</p>	<p>96</p> <p>പേര് : പ്രാൻകോ ആന്റണി അച്ഛന്റെ പേര്: ആന്റണി വീട്ടു നമ്പർ : 0/ പരിയാടൻ പ്രായം : 39 ലിംഗം : പുരുഷൻ</p>	<p>RZM0091694</p> <p>ഹോട്ടോ ലഭ്യമാണ്</p>
<p>97</p> <p>പേര് : ഹൈന്ദി ആന്റണി അച്ഛന്റെ പേര്: ആന്റണി വീട്ടു നമ്പർ : 0/ പരിയാടൻ പ്രായം : 36 ലിംഗം : പുരുഷൻ</p>	<p>RZM0091702</p> <p>ഹോട്ടോ ലഭ്യമാണ്</p>	<p>98</p> <p>പേര് : വി. ഒ.മറിയം ഭർത്താവിന്റെ പേര്: വർഗീസ് വീട്ടു നമ്പർ : 18/146 പെരപ്പാടൻ പ്രായം : 84 ലിംഗം : സ്ത്രീ</p>	<p>RZM0395624</p> <p>ഹോട്ടോ ലഭ്യമാണ്</p>	<p>99</p> <p>പേര് : വർഗീസ് അച്ഛന്റെ പേര്: പൊലോ വീട്ടു നമ്പർ : 0/ പേരപ്പാടൻ പ്രായം : 78 ലിംഗം : പുരുഷൻ</p>	<p>RZM2220457</p> <p>ഹോട്ടോ ലഭ്യമാണ്</p>
<p>100</p> <p>പേര് : സാബു അച്ഛന്റെ പേര്: വർഗീസ് വീട്ടു നമ്പർ : പെരപ്പാടൻ പ്രായം : 53 ലിംഗം : പുരുഷൻ</p>	<p>RZM2220507</p> <p>ഹോട്ടോ ലഭ്യമാണ്</p>	<p>101</p> <p>പേര് : ഫദ്ദുവനി പി ജെ ഭർത്താവിന്റെ പേര്: സാബു വർഗീസ് വീട്ടു നമ്പർ : 0/0 പെരപ്പാടൻ പ്രായം : 52 ലിംഗം : സ്ത്രീ</p>	<p>RZM0569343</p> <p>ഹോട്ടോ ലഭ്യമാണ്</p>	<p>102</p> <p>പേര് : സാജി അച്ഛന്റെ പേര്: വർഗീസ് വീട്ടു നമ്പർ : 0/ പേരപ്പാടൻ പ്രായം : 51 ലിംഗം : പുരുഷൻ</p>	<p>RZM2220515</p> <p>ഹോട്ടോ ലഭ്യമാണ്</p>
<p>103</p> <p>പേര് : ജിൻസി മണി ഭർത്താവിന്റെ പേര്: സജി വർഗീസ് വീട്ടു നമ്പർ : 18/260 പേരപ്പാടൻ പ്രായം : 49 ലിംഗം : സ്ത്രീ</p>	<p>LNL1284918</p> <p>ഹോട്ടോ ലഭ്യമാണ്</p>	<p>104</p> <p>പേര് : സന്തോഷ് അച്ഛന്റെ പേര്: വർഗീസ് വീട്ടു നമ്പർ : 0/ പെരപ്പാടൻ പ്രായം : 45 ലിംഗം : പുരുഷൻ</p>	<p>LNL1107291</p> <p>ഹോട്ടോ ലഭ്യമാണ്</p>	<p>105</p> <p>പേര് : ജിനി ഭർത്താവിന്റെ പേര്: സന്തോഷ് വീട്ടു നമ്പർ : 18/461 പെരപ്പാടൻ പ്രായം : 42 ലിംഗം : സ്ത്രീ</p>	<p>GQT1475292</p> <p>ഹോട്ടോ ലഭ്യമാണ്</p>
<p>106</p> <p>പേര് : ദിവ്യ സാബു അച്ഛന്റെ പേര്: സാബു വർഗീസ് വീട്ടു നമ്പർ : പേരപ്പാടൻ പ്രായം : 26 ലിംഗം : സ്ത്രീ</p>	<p>RZM1766419</p> <p>ഹോട്ടോ ലഭ്യമാണ്</p>	<p>107</p> <p>പേര് : ജോസ് അച്ഛന്റെ പേര്: ഔസേപ്പ് വീട്ടു നമ്പർ : 0/ പരയാടൻ പ്രായം : 67 ലിംഗം : പുരുഷൻ</p>	<p>RZM2219996</p> <p>ഹോട്ടോ ലഭ്യമാണ്</p>	<p>108</p> <p>പേര് : ആനിസ് ഭർത്താവിന്റെ പേര്: ജോസ് വീട്ടു നമ്പർ : 0/ പരയാടൻ പ്രായം : 62 ലിംഗം : സ്ത്രീ</p>	<p>RZM2220044</p> <p>ഹോട്ടോ ലഭ്യമാണ്</p>
<p>109</p> <p>പേര് : ബിജു പോൾ അച്ഛന്റെ പേര്: പാലോസ് വീട്ടു നമ്പർ : 18/147 പരിയാടൻ പ്രായം : 55 ലിംഗം : പുരുഷൻ</p>	<p>RZM0266882</p> <p>ഹോട്ടോ ലഭ്യമാണ്</p>	<p>110</p> <p>പേര് : ഷൈബി ജോസ് ഭർത്താവിന്റെ പേര്: ബിജു പോൾ വീട്ടു നമ്പർ : 18/147 പരിയാടൻ പ്രായം : 52 ലിംഗം : സ്ത്രീ</p>	<p>RZM0266890</p> <p>ഹോട്ടോ ലഭ്യമാണ്</p>	<p>111</p> <p>പേര് : ജിതിൻ ജോസ് അച്ഛന്റെ പേര്: ജോസ് വീട്ടു നമ്പർ : 16/288എ പരിയാടൻ പ്രായം : 38 ലിംഗം : പുരുഷൻ</p>	<p>RZM0043323</p> <p>ഹോട്ടോ ലഭ്യമാണ്</p>
<p>112</p> <p>പേര് : ഏലിക്കുട്ടി ഭർത്താവിന്റെ പേര്: പൊലോസ് വീട്ടു നമ്പർ : 0/ പരിയാടൻ പ്രായം : 72 ലിംഗം : സ്ത്രീ</p>	<p>RZM2219798</p> <p>ഹോട്ടോ ലഭ്യമാണ്</p>	<p>113</p> <p>പേര് : ബെന്നോ അച്ഛന്റെ പേര്: പൊലോസ് വീട്ടു നമ്പർ : 0/ പരിയാടൻ പ്രായം : 49 ലിംഗം : പുരുഷൻ</p>	<p>RZM2219939</p> <p>ഹോട്ടോ ലഭ്യമാണ്</p>	<p>114</p> <p>പേര് : വിൻസി ഭർത്താവിന്റെ പേര്: ബെന്നോ വീട്ടു നമ്പർ : 0/ പരയാടൻ പ്രായം : 44 ലിംഗം : സ്ത്രീ</p>	<p>LNL1427913</p> <p>ഹോട്ടോ ലഭ്യമാണ്</p>
<p>115</p> <p>പേര് : ബേബി അച്ഛന്റെ പേര്: അനോണി വീട്ടു നമ്പർ : 0/ കോലഞ്ചേരി പ്രായം : 60 ലിംഗം : പുരുഷൻ</p>	<p>RZM2217743</p> <p>ഹോട്ടോ ലഭ്യമാണ്</p>	<p>116</p> <p>പേര് : ജെസ്സി ബേബി ഭർത്താവിന്റെ പേര്: ബേബി വീട്ടു നമ്പർ : 18/272 കോലഞ്ചേരി പ്രായം : 54 ലിംഗം : സ്ത്രീ</p>	<p>RZM0589465</p> <p>ഹോട്ടോ ലഭ്യമാണ്</p>	<p>117</p> <p>പേര് : പോളി അച്ഛന്റെ പേര്: പൊലോസ് വീട്ടു നമ്പർ : 0/ പേരപ്പാടൻ പ്രായം : 57 ലിംഗം : പുരുഷൻ</p>	<p>LNL1184001</p> <p>ഹോട്ടോ ലഭ്യമാണ്</p>
<p>118</p> <p>പേര് : ആൻസി ഭർത്താവിന്റെ പേര്: പോളി വീട്ടു നമ്പർ : 0/ പേരപ്പാടൻ പ്രായം : 55 ലിംഗം : സ്ത്രീ</p>	<p>LNL1605625</p> <p>ഹോട്ടോ ലഭ്യമാണ്</p>	<p>119</p> <p>പേര് : ക്ലോര ഭർത്താവിന്റെ പേര്: ഔസേപ്പ് വീട്ടു നമ്പർ : 0/ പരിയാടൻ പ്രായം : 74 ലിംഗം : സ്ത്രീ</p>	<p>RZM2219772</p> <p>ഹോട്ടോ ലഭ്യമാണ്</p>	<p>120</p> <p>പേര് : ത്രേസ്യമ്മ ഭർത്താവിന്റെ പേര്: ജോസ് വീട്ടു നമ്പർ : 18/468 കളപ്പുരക്കൽ പ്രായം : 71 ലിംഗം : സ്ത്രീ</p>	<p>RZM0141929</p> <p>ഹോട്ടോ ലഭ്യമാണ്</p>

<p>121</p> <p>പേര് : ടെസ്റ്റി ഭർത്താവിന്റെ പേര്: ജിജോ പോൾ വീട്ടു നമ്പർ : 0/ പരിയാടൻ പ്രായം : 52 ലിംഗം : സ്ത്രീ</p>	<p>RZM2219921</p> <p>ഹോട്ടോ ലഭ്യമാണ്</p>	<p>122</p> <p>പേര് : അജോ ജോസ് അച്ഛന്റെ പേര്: ജോസ് വീട്ടു നമ്പർ : 18/468 കളപ്പുരയ്ക്കൽ പ്രായം : 45 ലിംഗം : പുരുഷൻ</p>	<p>LNL1232214</p> <p>ഹോട്ടോ ലഭ്യമാണ്</p>	<p>123</p> <p>പേര് : സുമി സെബാസ്റ്റ്യൻ ഭർത്താവിന്റെ പേര്: അജോ ജോസ് വീട്ടു നമ്പർ : 18/468 കളപ്പുരയ്ക്കൽ പ്രായം : 42 ലിംഗം : സ്ത്രീ</p>	<p>RZM0141747</p> <p>ഹോട്ടോ ലഭ്യമാണ്</p>
<p>124</p> <p>പേര് : പൊലോസ് അച്ഛന്റെ പേര്: അനോണി വീട്ടു നമ്പർ : 0/ കോലാഞ്ചേരി പ്രായം : 63 ലിംഗം : പുരുഷൻ</p>	<p>RZM2217727</p> <p>ഹോട്ടോ ലഭ്യമാണ്</p>	<p>125</p> <p>പേര് : മേരി ഭർത്താവിന്റെ പേര്: പൊലോസ് വീട്ടു നമ്പർ : 0/ കോലാഞ്ചേരി പ്രായം : 60 ലിംഗം : സ്ത്രീ</p>	<p>RZM2217735</p> <p>ഹോട്ടോ ലഭ്യമാണ്</p>	<p>126</p> <p>പേര് : ബെന്നി അച്ഛന്റെ പേര്: പൊലോസ് വീട്ടു നമ്പർ : 0/ കോലാഞ്ചേരി പ്രായം : 42 ലിംഗം : പുരുഷൻ</p>	<p>LNL1284892</p> <p>ഹോട്ടോ ലഭ്യമാണ്</p>
<p>127</p> <p>പേര് : ബെന്നി അച്ഛന്റെ പേര്: പാപ്പച്ചൻ വീട്ടു നമ്പർ : 18/274 പാത്താടൻ പ്രായം : 55 ലിംഗം : പുരുഷൻ</p>	<p>RZM0613901</p> <p>ഹോട്ടോ ലഭ്യമാണ്</p>	<p>128</p> <p>പേര് : മാർട്ടിൻ അച്ഛന്റെ പേര്: പാപ്പച്ചൻ വീട്ടു നമ്പർ : 0/ പാത്താടൻ പ്രായം : 51 ലിംഗം : പുരുഷൻ</p>	<p>LNL1227396</p> <p>ഹോട്ടോ ലഭ്യമാണ്</p>	<p>129</p> <p>പേര് : ജിജി ചാക്കോ ഭർത്താവിന്റെ പേര്: മാർട്ടിൻ പി പി വീട്ടു നമ്പർ : 18/274 പാത്താടൻ പ്രായം : 46 ലിംഗം : സ്ത്രീ</p>	<p>LJV1488147</p> <p>ഹോട്ടോ ലഭ്യമാണ്</p>
<p>130</p> <p>പേര് : രോണി ബെന്നി ഭർത്താവിന്റെ പേര്: ബെന്നി വീട്ടു നമ്പർ : 18/291 പാത്താടൻ പ്രായം : 41 ലിംഗം : സ്ത്രീ</p>	<p>RZM0581348</p> <p>ഹോട്ടോ ലഭ്യമാണ്</p>	<p>131</p> <p>പേര് : രോസി ഭർത്താവിന്റെ പേര്: അനോണി വീട്ടു നമ്പർ : 0/ പാത്താടൻ പ്രായം : 82 ലിംഗം : സ്ത്രീ</p>	<p>RZM2220309</p> <p>ഹോട്ടോ ലഭ്യമാണ്</p>	<p>132</p> <p>പേര് : കാവേരി മറ്റുള്ളവ: മുരുകൻ വീട്ടു നമ്പർ : 18/162എ മേട്ടയിൽ പ്രായം : 74 ലിംഗം : സ്ത്രീ</p>	<p>KHC2250231</p> <p>ഹോട്ടോ ലഭ്യമാണ്</p>
<p>133</p> <p>പേര് : പോളി അച്ഛന്റെ പേര്: അനോണി വീട്ടു നമ്പർ : 0/ പാത്താടൻ പ്രായം : 55 ലിംഗം : പുരുഷൻ</p>	<p>RZM2220333</p> <p>ഹോട്ടോ ലഭ്യമാണ്</p>	<p>134</p> <p>പേര് : ബിന ഭർത്താവിന്റെ പേര്: പോളി വീട്ടു നമ്പർ : 0/ പാത്താടൻ പ്രായം : 55 ലിംഗം : സ്ത്രീ</p>	<p>LNL1220003</p> <p>ഹോട്ടോ ലഭ്യമാണ്</p>	<p>135</p> <p>പേര് : മുരുകൻ അമ്മയുടെ പേര്: കാവേരി വീട്ടു നമ്പർ : 18/162എ മേട്ടയിൽ പ്രായം : 49 ലിംഗം : പുരുഷൻ</p>	<p>RZM0193268</p> <p>ഹോട്ടോ ലഭ്യമാണ്</p>
<p>136</p> <p>പേര് : പി ശോമതി ഭർത്താവിന്റെ പേര്: മുരുകൻ വീട്ടു നമ്പർ : 18/162എ മേട്ടയിൽ പ്രായം : 47 ലിംഗം : സ്ത്രീ</p>	<p>RZM0193250</p> <p>ഹോട്ടോ ലഭ്യമാണ്</p>	<p>137</p> <p>പേര് : അനീന പോൾ അച്ഛന്റെ പേര്: പി എ പോളി വീട്ടു നമ്പർ : 18/276 പാത്താടൻ പ്രായം : 29 ലിംഗം : സ്ത്രീ</p>	<p>RZM0440255</p> <p>ഹോട്ടോ ലഭ്യമാണ്</p>	<p>138</p> <p>പേര് : അഞ്ജന പോൾ അച്ഛന്റെ പേര്: പോളി പി എ വീട്ടു നമ്പർ : 18/276 പാത്താടൻ പ്രായം : 28 ലിംഗം : സ്ത്രീ</p>	<p>RZM0529362</p> <p>ഹോട്ടോ ലഭ്യമാണ്</p>
<p>139</p> <p>പേര് : ബേബി അച്ഛന്റെ പേര്: അനോണി വീട്ടു നമ്പർ : 0/ പാത്താടൻ പ്രായം : 60 ലിംഗം : പുരുഷൻ</p>	<p>RZM2220325</p> <p>ഹോട്ടോ ലഭ്യമാണ്</p>	<p>140</p> <p>പേര് : അൽഹോൺസ ബേബി ഭർത്താവിന്റെ പേര്: പി എ ബേബി വീട്ടു നമ്പർ : 18/277,പാത്താടൻ പ്രായം : 58 ലിംഗം : സ്ത്രീ</p>	<p>RZM1781921</p> <p>ഹോട്ടോ ലഭ്യമാണ്</p>	<p>141</p> <p>പേര് : ബിബിൻ ബേബി അച്ഛന്റെ പേര്: ബേബി വീട്ടു നമ്പർ : 0/ പാത്താടൻ പ്രായം : 37 ലിംഗം : പുരുഷൻ</p>	<p>RZM0034512</p> <p>ഹോട്ടോ ലഭ്യമാണ്</p>
<p>142</p> <p>പേര് : ദേവസി അച്ഛന്റെ പേര്: പൊലോ വീട്ടു നമ്പർ : 0/ പൂല്ലൻ പ്രായം : 73 ലിംഗം : പുരുഷൻ</p>	<p>LNL1220268</p> <p>ഹോട്ടോ ലഭ്യമാണ്</p>	<p>143</p> <p>പേര് : രോസിലി ഭർത്താവിന്റെ പേര്: ദേവസി വീട്ടു നമ്പർ : 0/ പൂല്ലൻ പ്രായം : 65 ലിംഗം : സ്ത്രീ</p>	<p>RZM2220622</p> <p>ഹോട്ടോ ലഭ്യമാണ്</p>	<p>144</p> <p>പേര് : ജയ്സൺ അച്ഛന്റെ പേര്: ദേവസി വീട്ടു നമ്പർ : 0/ പൂല്ലൻ പ്രായം : 44 ലിംഗം : പുരുഷൻ</p>	<p>LNL1499698</p> <p>ഹോട്ടോ ലഭ്യമാണ്</p>
<p>145</p> <p>പേര് : ടി ടി തോമസ് അച്ഛന്റെ പേര്: തോമസ് വീട്ടു നമ്പർ : 0/ തൊടുവ പ്രായം : 69 ലിംഗം : പുരുഷൻ</p>	<p>RZM2221356</p> <p>ഹോട്ടോ ലഭ്യമാണ്</p>	<p>146</p> <p>പേര് : ഏലമ്മ തോമസ് ഭർത്താവിന്റെ പേര്: തോമസ് വീട്ടു നമ്പർ : 0/ തൊടുവ പ്രായം : 59 ലിംഗം : സ്ത്രീ</p>	<p>RZM2221364</p> <p>ഹോട്ടോ ലഭ്യമാണ്</p>	<p>147</p> <p>പേര് : ടോജി തൊടുവ അച്ഛന്റെ പേര്: തോമസ് വീട്ടു നമ്പർ : 3/340 തൊടുവ പ്രായം : 39 ലിംഗം : പുരുഷൻ</p>	<p>LNL1718519</p> <p>ഹോട്ടോ ലഭ്യമാണ്</p>
<p>148</p> <p>പേര് : ജോർജ്ജ് അച്ഛന്റെ പേര്: കുര്യാക്കോസ് വീട്ടു നമ്പർ : 0/ അരക്കിലാൽ പ്രായം : 69 ലിംഗം : പുരുഷൻ</p>	<p>RZM2217008</p> <p>ഹോട്ടോ ലഭ്യമാണ്</p>	<p>149</p> <p>പേര് : ഡെയ്സി ഭർത്താവിന്റെ പേര്: ജോർജ്ജ് വീട്ടു നമ്പർ : 0/ അരക്കിലാൽ പ്രായം : 63 ലിംഗം : സ്ത്രീ</p>	<p>RZM2217032</p> <p>ഹോട്ടോ ലഭ്യമാണ്</p>	<p>150</p> <p>പേര് : ജോസഫ് ജോർജ്ജ് അച്ഛന്റെ പേര്: എ കെ ജോർജ്ജ് വീട്ടു നമ്പർ : 18/289 അറയ്ക്കലാൻ പ്രായം : 33 ലിംഗം : പുരുഷൻ</p>	<p>RZM0320598</p> <p>ഹോട്ടോ ലഭ്യമാണ്</p>

151 RZM0620260
 പേര് : പോളി കെ എ
 അച്ഛന്റെ പേര്: അനോണി
 വീട്ടു നമ്പർ : 9/290എ കുവേലി
 പ്രായം : 55 ലിംഗം : പുരുഷൻ



152 LNL1427392
 പേര് : മിനി
 ഭർത്താവിന്റെ പേര്: പോൾ
 വീട്ടു നമ്പർ : 0/ കുവേലി
 പ്രായം : 49 ലിംഗം : സ്ത്രീ



153 RZM0529370
 പേര് : ഡെൽനി പോൾ
 അമ്മയുടെ പേര്: മിനി
 വീട്ടു നമ്പർ : 18/290 കുവേലി
 പ്രായം : 28 ലിംഗം : സ്ത്രീ



154 RZM2221331
 പേര് : ത്രേസ്യമ്മ
 ഭർത്താവിന്റെ പേര്: ദേവസി
 വീട്ടു നമ്പർ : 0/ തൊടുവ
 പ്രായം : 75 ലിംഗം : സ്ത്രീ



155 LNL1185750
 പേര് : ജോഷി
 അച്ഛന്റെ പേര്: ദേവസി
 വീട്ടു നമ്പർ : 0/ തൊടുവ
 പ്രായം : 49 ലിംഗം : പുരുഷൻ



156 LNL1488394
 പേര് : റൈബി
 ഭർത്താവിന്റെ പേര്: തോമസ്
 വീട്ടു നമ്പർ : 0/ തൊടുവ
 പ്രായം : 47 ലിംഗം : സ്ത്രീ



157 URJ0007286
 പേര് : ജെസ്സി തോമസ്
 ഭർത്താവിന്റെ പേര്: ജോഷി
 സെബാസ്റ്റ്യൻ
 വീട്ടു നമ്പർ : 18/286 തൊടുവ
 പ്രായം : 36 ലിംഗം : സ്ത്രീ



158 RZM2221349
 പേര് : ജോസ്
 അച്ഛന്റെ പേര്: ദേവസി
 വീട്ടു നമ്പർ : 0/ തൊടുവ
 പ്രായം : 64 ലിംഗം : പുരുഷൻ



159 RZM2221372
 പേര് : മേരി
 ഭർത്താവിന്റെ പേര്: ജോസ്
 വീട്ടു നമ്പർ : 0/ തൊടുവ
 പ്രായം : 57 ലിംഗം : സ്ത്രീ



160 RZM0147736
 പേര് : ജെയിൻ ജോസ്
 അച്ഛന്റെ പേര്: ജോസ്
 വീട്ടു നമ്പർ : 16/497 തൊടുവ
 പ്രായം : 35 ലിംഗം : സ്ത്രീ



161 RZM2217040
 പേര് : മാർഗരറ്റ്
 ഭർത്താവിന്റെ പേര്: ജോസ്
 വീട്ടു നമ്പർ : 0/ അരക്കിലാൽ
 പ്രായം : 62 ലിംഗം : സ്ത്രീ



162 RZM0042846
 പേര് : ജോസഫ് ജോസ്
 അച്ഛന്റെ പേര്: ജോസ്
 വീട്ടു നമ്പർ : 0/ പാലമുത്ത്
 പ്രായം : 36 ലിംഗം : പുരുഷൻ



163 LNL1395714
 പേര് : ലിന
 ഭർത്താവിന്റെ പേര്: ആന്റണി
 വീട്ടു നമ്പർ : 0/ മാളിയേക്കൽ
 പ്രായം : 59 ലിംഗം : സ്ത്രീ



164 RZM1851542
 പേര് : ഷൈനി മാത്യു
 ഭർത്താവിന്റെ പേര്: മാത്യു
 വീട്ടു നമ്പർ : 0/ പരിയാടൻ
 പ്രായം : 57 ലിംഗം : സ്ത്രീ



165 RZM0042481
 പേര് : അലൻ മാത്യു
 അച്ഛന്റെ പേര്: മാത്യു
 വീട്ടു നമ്പർ : 1/249 പരിയാടൻ
 പ്രായം : 38 ലിംഗം : പുരുഷൻ



166 RZM1777341
 പേര് : ലിനോ വർഗീസ്
 ഭർത്താവിന്റെ പേര്: അലൻ മാത്യു
 വീട്ടു നമ്പർ : പരിയാടൻ
 പ്രായം : 38 ലിംഗം : സ്ത്രീ



167 RZM0190470
 പേര് : അലക്സ് മാത്യു
 അച്ഛന്റെ പേര്: മാത്യു
 വീട്ടു നമ്പർ : പരിയാടൻ വിട്
 പ്രായം : 33 ലിംഗം : പുരുഷൻ



168 LNL1728351
 പേര് : ആന്റണി
 അച്ഛന്റെ പേര്: ജോസഫ്
 വീട്ടു നമ്പർ : 0/ മാളിയേക്കൽ
 പ്രായം : 69 ലിംഗം : പുരുഷൻ



169 RZM2219368
 പേര് : ടോണി
 അച്ഛന്റെ പേര്: ഫ്രാൻസിസ്
 വീട്ടു നമ്പർ : 0/ പാനികുളം
 പ്രായം : 65 ലിംഗം : പുരുഷൻ



170 RZM2219376
 പേര് : ഡെയ്സി
 ഭർത്താവിന്റെ പേര്: ടോണി
 വീട്ടു നമ്പർ : 0/ പാനികുളം
 പ്രായം : 59 ലിംഗം : സ്ത്രീ



171 RZM0355180
 പേര് : ഡിനോ ടോണി
 അച്ഛന്റെ പേര്: ടോണി പി എഫ്
 വീട്ടു നമ്പർ : 18/351 പാനികുളം
 പ്രായം : 32 ലിംഗം : പുരുഷൻ



172 RZM1802032
 പേര് : അന്ന റോസ് ആൻറണി
 അച്ഛന്റെ പേര്: ആൻറണി
 വീട്ടു നമ്പർ : മാളിയേക്കൽ
 പ്രായം : 25 ലിംഗം : സ്ത്രീ



173 LNL1719848
 പേര് : വിൽസൻ
 അച്ഛന്റെ പേര്: ദേവസ്സി
 വീട്ടു നമ്പർ : 0/ അരക്കിലാൻ
 പ്രായം : 57 ലിംഗം : പുരുഷൻ



174 RZM2217065
 പേര് : സോഫിയ
 ഭർത്താവിന്റെ പേര്: വിൽസൻ
 വീട്ടു നമ്പർ : 0/ അരക്കിലാൻ
 പ്രായം : 53 ലിംഗം : സ്ത്രീ



175 RZM1785005
 പേര് : ആൻ വിൽസൻ
 അച്ഛന്റെ പേര്: വിൽസൻ
 വീട്ടു നമ്പർ : അറയ്ക്കാൻ
 പ്രായം : 25 ലിംഗം : സ്ത്രീ



176 RZM0335851
 പേര് : അമ്മിണി
 ഭർത്താവിന്റെ പേര്: പാലോസ്
 വീട്ടു നമ്പർ : 1/240 പുറത്തേക്കാട്ട്
 പ്രായം : 61 ലിംഗം : സ്ത്രീ



177 RZM2217677
 പേര് : തങ്കമ്മ
 ഭർത്താവിന്റെ പേര്: കണ്ടൻ
 വീട്ടു നമ്പർ : 0/ കല്ലൂരാൻ
 പ്രായം : 60 ലിംഗം : സ്ത്രീ



178 RZM0604009
 പേര് : സുമതി കെ പി
 ഭർത്താവിന്റെ പേര്: സുബ്രഹ്മണ്യൻ കെ സി
 വീട്ടു നമ്പർ : 18/301 കല്ലൂരാൻ
 പ്രായം : 68 ലിംഗം : സ്ത്രീ



179 LNL1718899
 പേര് : സുര്യ
 അച്ഛന്റെ പേര്: സുബ്രഹ്മണ്യൻ
 വീട്ടു നമ്പർ : 1/309 കല്ലൂരാൻ
 പ്രായം : 39 ലിംഗം : സ്ത്രീ



180 LNL1150036
 പേര് : മണി
 ഭർത്താവിന്റെ പേര്: കൃഷ്ണൻ
 വീട്ടു നമ്പർ : 0/ വാഴയില പാവ്
 പ്രായം : 44 ലിംഗം : സ്ത്രീ



<p>181</p> <p>പേര് : കൃഷ്ണൻ കുമാർ അച്ഛന്റെ പേര് : കൃഷ്ണൻ കുമാർ എം വീട്ടു നമ്പർ : 18/302 കല്ലൂരാൻ പ്രായം : 28 ലിംഗം : സ്ത്രീ</p>	<p>RZM0581355</p> <p>ഹോട്ടോ ലഭ്യമാണ്</p>	<p>182</p> <p>പേര് : ആനന്ദ് കുമാർ അച്ഛന്റെ പേര് : കൃഷ്ണൻ വീട്ടു നമ്പർ : / കല്ലൂരാൻ പ്രായം : 26 ലിംഗം : പുരുഷൻ</p>	<p>RZM0631846</p> <p>ഹോട്ടോ ലഭ്യമാണ്</p>	<p>183</p> <p>പേര് : ജോസഫ് അച്ഛന്റെ പേര് : മാത്തു വീട്ടു നമ്പർ : 0/ പരിയാടൻ പ്രായം : 77 ലിംഗം : പുരുഷൻ</p>	<p>RZM2219756</p> <p>ഹോട്ടോ ലഭ്യമാണ്</p>
<p>184</p> <p>പേര് : ഡേൽസി ഭർത്താവിന്റെ പേര് : ജോസഫ് വീട്ടു നമ്പർ : 0/ പരിയാടൻ പ്രായം : 69 ലിംഗം : സ്ത്രീ</p>	<p>RZM2219806</p> <p>ഹോട്ടോ ലഭ്യമാണ്</p>	<p>185</p> <p>പേര് : ദേവസി അച്ഛന്റെ പേര് : ദേവസി വീട്ടു നമ്പർ : 0/ അരക്കിലാൻ പ്രായം : 82 ലിംഗം : പുരുഷൻ</p>	<p>RZM2216968</p> <p>ഹോട്ടോ ലഭ്യമാണ്</p>	<p>186</p> <p>പേര് : ആന്റണി അച്ഛന്റെ പേര് : ദേവസി വീട്ടു നമ്പർ : 15/ അരക്കിലാൻ പ്രായം : 43 ലിംഗം : പുരുഷൻ</p>	<p>LNL1284827</p> <p>ഹോട്ടോ ലഭ്യമാണ്</p>
<p>187</p> <p>പേര് : ഫിലിപ്പ് ഭർത്താവിന്റെ പേര് : പൊലോ വീട്ടു നമ്പർ : 0/ അരക്കിലാൻ പ്രായം : 80 ലിംഗം : സ്ത്രീ</p>	<p>RZM2216976</p> <p>ഹോട്ടോ ലഭ്യമാണ്</p>	<p>188</p> <p>പേര് : ഡേവിഡ് അച്ഛന്റെ പേര് : പാലോസ് വീട്ടു നമ്പർ : 18/339 പാലമറ്റത്ത് അറയ്ക്കലാൻ പ്രായം : 52 ലിംഗം : പുരുഷൻ</p>	<p>LNL1161421</p> <p>ഹോട്ടോ ലഭ്യമാണ്</p>	<p>189</p> <p>പേര് : ജിനാ ഡേവിഡ് ഭർത്താവിന്റെ പേര് : ഡേവിഡ് വീട്ടു നമ്പർ : 18/509 അറയ്ക്കലാൻ പ്രായം : 47 ലിംഗം : സ്ത്രീ</p>	<p>BXD1271428</p> <p>ഹോട്ടോ ലഭ്യമാണ്</p>
<p>190</p> <p>പേര് : ഗ്രേസി ഭർത്താവിന്റെ പേര് : റ്റപ്പായി വീട്ടു നമ്പർ : 0/ പാത്താടൻ പ്രായം : 62 ലിംഗം : സ്ത്രീ</p>	<p>RZM1863661</p> <p>ഹോട്ടോ ലഭ്യമാണ്</p>	<p>191</p> <p>പേര് : റെമ്മിസ് റാഫേൽ അച്ഛന്റെ പേര് : റാഫേൽ വീട്ടു നമ്പർ : 2/314 കല്ലൂരാൻ പാത്താടൻ പ്രായം : 34 ലിംഗം : സ്ത്രീ</p>	<p>RZM0091942</p> <p>ഹോട്ടോ ലഭ്യമാണ്</p>	<p>192</p> <p>പേര് : ജോസ് അച്ഛന്റെ പേര് : പൊലോ വീട്ടു നമ്പർ : 0/ കല്ലൂരയ്ക്കൽ പ്രായം : 70 ലിംഗം : പുരുഷൻ</p>	<p>RZM2217602</p> <p>ഹോട്ടോ ലഭ്യമാണ്</p>
<p>193</p> <p>പേര് : ത്രേസയാമ്മ ഭർത്താവിന്റെ പേര് : ജോസ് വീട്ടു നമ്പർ : 0/ കല്ലൂരയ്ക്കൽ പ്രായം : 67 ലിംഗം : സ്ത്രീ</p>	<p>RZM2217610</p> <p>ഹോട്ടോ ലഭ്യമാണ്</p>	<p>194</p> <p>പേര് : സിബിഷ് ജെ കല്ലൂരക്കൽ അച്ഛന്റെ പേര് : ജോസ് കുമാർ പി വീട്ടു നമ്പർ : 18/310 കല്ലൂരക്കൽ പ്രായം : 43 ലിംഗം : പുരുഷൻ</p>	<p>LNL1428283</p> <p>ഹോട്ടോ ലഭ്യമാണ്</p>	<p>195</p> <p>പേര് : ആൻസി ഫിലിപ്പ് ഭർത്താവിന്റെ പേര് : സിബിഷ് ജെ കല്ലൂരയ്ക്കൽ വീട്ടു നമ്പർ : 18/310 കല്ലൂരക്കൽ പ്രായം : 38 ലിംഗം : സ്ത്രീ</p>	<p>GLD2466589</p> <p>ഹോട്ടോ ലഭ്യമാണ്</p>
<p>196</p> <p>പേര് : കുട്ടി ഭർത്താവിന്റെ പേര് : തോമസ് വീട്ടു നമ്പർ : 18/336 പെരുമ്പടത്തിൽ പ്രായം : 78 ലിംഗം : സ്ത്രീ</p>	<p>RZM0352179</p> <p>ഹോട്ടോ ലഭ്യമാണ്</p>	<p>197</p> <p>പേര് : റീത്ത പി റ്റി അച്ഛന്റെ പേര് : തോമസ് വീട്ടു നമ്പർ : 18/336 പെരുമ്പടത്തിൽ പ്രായം : 55 ലിംഗം : സ്ത്രീ</p>	<p>LNL1221514</p> <p>ഹോട്ടോ ലഭ്യമാണ്</p>	<p>198</p> <p>പേര് : സെബാസ്റ്റ്യൻ പി ടി അച്ഛന്റെ പേര് : തോമസ് വീട്ടു നമ്പർ : 18/336 പെരുമ്പടത്തിൽ പ്രായം : 53 ലിംഗം : പുരുഷൻ</p>	<p>LNL1227370</p> <p>ഹോട്ടോ ലഭ്യമാണ്</p>
<p>199</p> <p>പേര് : ജിനി ഭർത്താവിന്റെ പേര് : സെബാസ്റ്റ്യൻ വീട്ടു നമ്പർ : 18/336 പെരുമ്പടത്തിൽ പ്രായം : 46 ലിംഗം : സ്ത്രീ</p>	<p>GVM1429786</p> <p>ഹോട്ടോ ലഭ്യമാണ്</p>	<p>200</p> <p>പേര് : ജോസ് അച്ഛന്റെ പേര് : അന്തോണി വീട്ടു നമ്പർ : 0/ അരക്കിലാൻ പ്രായം : 67 ലിംഗം : പുരുഷൻ</p>	<p>RZM2217024</p> <p>ഹോട്ടോ ലഭ്യമാണ്</p>	<p>201</p> <p>പേര് : കൊച്ചുറാണി ഭർത്താവിന്റെ പേര് : ജോസ് വീട്ടു നമ്പർ : 0/ അരക്കിലാൻ പ്രായം : 60 ലിംഗം : സ്ത്രീ</p>	<p>RZM2217057</p> <p>ഹോട്ടോ ലഭ്യമാണ്</p>
<p>202</p> <p>പേര് : ജിന്റോ ജോസ് അച്ഛന്റെ പേര് : ജോസ് വീട്ടു നമ്പർ : 0/ അറയ്ക്കലാൻ പ്രായം : 39 ലിംഗം : പുരുഷൻ</p>	<p>LNL2050797</p> <p>ഹോട്ടോ ലഭ്യമാണ്</p>	<p>203</p> <p>പേര് : ജോൺ ജോസ് അച്ഛന്റെ പേര് : ജോസ് വീട്ടു നമ്പർ : അറയ്ക്കലാൻ വീട് പ്രായം : 37 ലിംഗം : പുരുഷൻ</p>	<p>LNL2050821</p> <p>ഹോട്ടോ ലഭ്യമാണ്</p>	<p>204</p> <p>പേര് : പൊലോസ് അച്ഛന്റെ പേര് : ഇട്ടി വീട്ടു നമ്പർ : 0/ അരക്കിലാൻ പ്രായം : 74 ലിംഗം : പുരുഷൻ</p>	<p>RZM2216992</p> <p>ഹോട്ടോ ലഭ്യമാണ്</p>
<p>205</p> <p>പേര് : എൽസി ഭർത്താവിന്റെ പേര് : പൊലോസ് വീട്ടു നമ്പർ : 0/ അരക്കിലാൻ പ്രായം : 67 ലിംഗം : സ്ത്രീ</p>	<p>RZM2217016</p> <p>ഹോട്ടോ ലഭ്യമാണ്</p>	<p>206</p> <p>പേര് : ആന്റണി അച്ഛന്റെ പേര് : പൊലോസ് വീട്ടു നമ്പർ : 0/ കല്ലൂരയ്ക്കൽ പ്രായം : 57 ലിംഗം : പുരുഷൻ</p>	<p>RZM2217628</p> <p>ഹോട്ടോ ലഭ്യമാണ്</p>	<p>207</p> <p>പേര് : ആനി ഭർത്താവിന്റെ പേര് : ആന്റണി വീട്ടു നമ്പർ : 0/ കല്ലൂരയ്ക്കൽ പ്രായം : 54 ലിംഗം : സ്ത്രീ</p>	<p>RZM2217636</p> <p>ഹോട്ടോ ലഭ്യമാണ്</p>
<p>208</p> <p>പേര് : അജീഷ് ആന്റണി അച്ഛന്റെ പേര് : ആന്റണി വീട്ടു നമ്പർ : 18/340 കല്ലൂരയ്ക്കൽ പ്രായം : 35 ലിംഗം : പുരുഷൻ</p>	<p>RZM0042531</p> <p>ഹോട്ടോ ലഭ്യമാണ്</p>	<p>209</p> <p>പേര് : സ്റ്റേഫൻ ജോൺസൺ ഭർത്താവിന്റെ പേര് : അജീഷ് ആന്റണി വീട്ടു നമ്പർ : 18/340 കല്ലൂരയ്ക്കൽ പ്രായം : 29 ലിംഗം : സ്ത്രീ</p>	<p>RZM0379628</p> <p>ഹോട്ടോ ലഭ്യമാണ്</p>	<p>210</p> <p>പേര് : ജോസ് അച്ഛന്റെ പേര് : കൊച്ചു വറീത് വീട്ടു നമ്പർ : 0/ പരിയാടൻ പ്രായം : 66 ലിംഗം : പുരുഷൻ</p>	<p>RZM2219830</p> <p>ഹോട്ടോ ലഭ്യമാണ്</p>

211
 പേര് : സിസിലി
 ഭർത്താവിന്റെ പേര്: ജോസ്
 വീട്ടു നമ്പർ : 0/ പരിയാടൻ
 പ്രായം : 65 ലിംഗം : സ്ത്രീ

RZM2219848
 ഹോട്ടോ
 ലഭ്യമാണ്

212
 പേര് : സിജോ
 അച്ഛന്റെ പേര്: ജോസ്
 വീട്ടു നമ്പർ : 0/ പരിയാടൻ
 പ്രായം : 42 ലിംഗം : പുരുഷൻ

LNL1424985
 ഹോട്ടോ
 ലഭ്യമാണ്

213
 പേര് : ലിജോ
 അച്ഛന്റെ പേര്: ജോസ്
 വീട്ടു നമ്പർ : 16/323 പരിയാടൻ
 പ്രായം : 42 ലിംഗം : പുരുഷൻ

LNL1427079
 ഹോട്ടോ
 ലഭ്യമാണ്

214
 പേര് : ജോർജ്ജ്
 അച്ഛന്റെ പേര്: പൊലോസ്
 വീട്ടു നമ്പർ : 0/ പരിയാടൻ
 പ്രായം : 46 ലിംഗം : പുരുഷൻ

LNL1340520
 ഹോട്ടോ
 ലഭ്യമാണ്

215
 പേര് : ജിഷ ജോസ്
 ഭർത്താവിന്റെ പേര്: പി പി ജോർജ്ജ്
 വീട്ടു നമ്പർ : 18/342 പരിയാടൻ
 പ്രായം : 42 ലിംഗം : സ്ത്രീ

GVM1582121
 ഹോട്ടോ
 ലഭ്യമാണ്

216
 പേര് : മിനി
 ഭർത്താവിന്റെ പേര്: ടോമി
 വീട്ടു നമ്പർ : 0/ പയ്യപ്പിള്ളി
 പ്രായം : 45 ലിംഗം : സ്ത്രീ

LNL1288356
 ഹോട്ടോ
 ലഭ്യമാണ്

217
 പേര് : മാത്യു
 അച്ഛന്റെ പേര്: ഇട്രി
 വീട്ടു നമ്പർ : 0/ അറയ്ക്കലാൻ
 പ്രായം : 63 ലിംഗം : പുരുഷൻ

RZM2217073
 ഹോട്ടോ
 ലഭ്യമാണ്

218
 പേര് : ഷൈബി
 ഭർത്താവിന്റെ പേര്: മാത്യു
 വീട്ടു നമ്പർ : 0/ അറയ്ക്കലാൻ
 പ്രായം : 56 ലിംഗം : സ്ത്രീ

RZM2217081
 ഹോട്ടോ
 ലഭ്യമാണ്

219
 പേര് : ഷൈബിൻ മാത്യു
 അച്ഛന്റെ പേര്: മാത്യു
 വീട്ടു നമ്പർ : 18/513 പാലമറ്റത്ത്
 പ്രായം : 34 ലിംഗം : പുരുഷൻ

RZM0206300
 ഹോട്ടോ
 ലഭ്യമാണ്

220
 പേര് : ജേഫി മാത്യു
 അച്ഛന്റെ പേര്: മാത്യു
 വീട്ടു നമ്പർ : പാലമറ്റത്ത്
 പ്രായം : 27 ലിംഗം : സ്ത്രീ

RZM1777713
 ഹോട്ടോ
 ലഭ്യമാണ്

221
 പേര് : ജോസ്
 അച്ഛന്റെ പേര്: ദേവസി
 വീട്ടു നമ്പർ : 16/325/1 പയ്യപ്പിള്ളി
 പ്രായം : 66 ലിംഗം : പുരുഷൻ

RZM0198440
 ഹോട്ടോ
 ലഭ്യമാണ്

222
 പേര് : അമ്മിണി
 ഭർത്താവിന്റെ പേര്: ജോസ്
 വീട്ടു നമ്പർ : 16/325/1 പയ്യപ്പിള്ളി
 പ്രായം : 56 ലിംഗം : സ്ത്രീ

RZM0198432
 ഹോട്ടോ
 ലഭ്യമാണ്

223
 പേര് : പ്രിൻസി ജോസ്
 അച്ഛന്റെ പേര്: ജോസ് പി ഡി
 വീട്ടു നമ്പർ : പയ്യപ്പിള്ളി
 പ്രായം : 32 ലിംഗം : സ്ത്രീ

RZM1781418
 ഹോട്ടോ
 ലഭ്യമാണ്

224
 പേര് : കത്രിന
 ഭർത്താവിന്റെ പേര്: വനിയത്
 വീട്ടു നമ്പർ : 0/ പരിയാടൻ
 പ്രായം : 74 ലിംഗം : സ്ത്രീ

RZM2219780
 ഹോട്ടോ
 ലഭ്യമാണ്

225
 പേര് : സാജു വർഗീസ്
 അച്ഛന്റെ പേര്: വനിയത് പി എം
 വീട്ടു നമ്പർ : പരിയാടൻ വീട്
 പ്രായം : 48 ലിംഗം : പുരുഷൻ

RZM2219947
 ഹോട്ടോ
 ലഭ്യമാണ്

226
 പേര് : ബിനി ജോൺ
 ഭർത്താവിന്റെ പേര്: സജു വർഗീസ്
 വീട്ടു നമ്പർ : പരിയാടൻ
 പ്രായം : 47 ലിംഗം : സ്ത്രീ

RZM1780899
 ഹോട്ടോ
 ലഭ്യമാണ്

227
 പേര് : അനോണി
 അച്ഛന്റെ പേര്: വർഗീസ്
 വീട്ടു നമ്പർ : 0/ പാനികുളം
 പ്രായം : 70 ലിംഗം : പുരുഷൻ

RZM2219343
 ഹോട്ടോ
 ലഭ്യമാണ്

228
 പേര് : ആനി
 ഭർത്താവിന്റെ പേര്: അനോണി
 വീട്ടു നമ്പർ : 0/ പാനികുളം
 പ്രായം : 67 ലിംഗം : സ്ത്രീ

RZM2219350
 ഹോട്ടോ
 ലഭ്യമാണ്

229
 പേര് : ലോനപ്പൻ
 അച്ഛന്റെ പേര്: ഔസേഫ്
 വീട്ടു നമ്പർ : പരിയാടൻ
 പ്രായം : 65 ലിംഗം : പുരുഷൻ

RZM1865377
 ഹോട്ടോ
 ലഭ്യമാണ്

230
 പേര് : ടീസ
 ഭർത്താവിന്റെ പേര്: ലോനപ്പൻ
 വീട്ടു നമ്പർ : 16/269 പര്യാത്തകത്തുട്ട്
 പ്രായം : 59 ലിംഗം : സ്ത്രീ

RZM0183426
 ഹോട്ടോ
 ലഭ്യമാണ്

231
 പേര് : ചിഞ്ചോഷ് ലോനപ്പൻ
 അച്ഛന്റെ പേര്: പി ഒ ലോനപ്പൻ
 വീട്ടു നമ്പർ : 16/381 പര്യാത്തകത്തുട്ട്
 പ്രായം : 32 ലിംഗം : പുരുഷൻ

RZM0355164
 ഹോട്ടോ
 ലഭ്യമാണ്

232
 പേര് : ആനീസ്
 ഭർത്താവിന്റെ പേര്: പൈലി
 വീട്ടു നമ്പർ : 0/ പര്യാത്തകത്തുട്ട്
 പ്രായം : 73 ലിംഗം : സ്ത്രീ

RZM2220267
 ഹോട്ടോ
 ലഭ്യമാണ്

233
 പേര് : വർഗീസ്
 അച്ഛന്റെ പേര്: ലോനപ്പൻ
 വീട്ടു നമ്പർ : 0/ പര്യാത്തകത്തുട്ട്
 പ്രായം : 82 ലിംഗം : പുരുഷൻ

RZM2220218
 ഹോട്ടോ
 ലഭ്യമാണ്

234
 പേര് : ലില്ലി
 ഭർത്താവിന്റെ പേര്: വർഗീസ്
 വീട്ടു നമ്പർ : 0/ പര്യാത്തകത്തുട്ട്
 പ്രായം : 75 ലിംഗം : സ്ത്രീ

RZM2220242
 ഹോട്ടോ
 ലഭ്യമാണ്

235
 പേര് : സജി
 അച്ഛന്റെ പേര്: വർഗ്ഗീസ്
 വീട്ടു നമ്പർ : 8/ പരിയാത്തകത്തുട്ട്
 പ്രായം : 47 ലിംഗം : പുരുഷൻ

LNL1426188
 ഹോട്ടോ
 ലഭ്യമാണ്

236
 പേര് : സിമ്മി തോമസ്
 ഭർത്താവിന്റെ പേര്: സജി
 വീട്ടു നമ്പർ : 16/ പരിയാത്തകത്തുട്ട്
 പ്രായം : 41 ലിംഗം : സ്ത്രീ

RZM0190090
 ഹോട്ടോ
 ലഭ്യമാണ്

237
 പേര് : മേരി
 ഭർത്താവിന്റെ പേര്: പൊലോസ്
 വീട്ടു നമ്പർ : 0/ പര്യാത്തകത്തുട്ട്
 പ്രായം : 73 ലിംഗം : സ്ത്രീ

RZM2220259
 ഹോട്ടോ
 ലഭ്യമാണ്

238
 പേര് : സുകുമാരൻ
 അച്ഛന്റെ പേര്: പത്മനാഭൻ
 വീട്ടു നമ്പർ : 8/ ഇലമ്പിലാശ്ശേരി
 പ്രായം : 68 ലിംഗം : പുരുഷൻ

RZM2221505
 ഹോട്ടോ
 ലഭ്യമാണ്

239
 പേര് : വത്സല
 ഭർത്താവിന്റെ പേര്: സുകുമാരൻ
 വീട്ടു നമ്പർ : 8/ ഇലമ്പിലാശ്ശേരി
 പ്രായം : 64 ലിംഗം : സ്ത്രീ

LNL1472505
 ഹോട്ടോ
 ലഭ്യമാണ്

240
 പേര് : സോമശേഖരൻ നായർ
 അച്ഛന്റെ പേര്: അയ്യപ്പൻ നായർ
 വീട്ടു നമ്പർ : 16/440എ ഇലമ്പിലാശ്ശേരി
 പ്രായം : 57 ലിംഗം : പുരുഷൻ

LNL2047959
 ഹോട്ടോ
 ലഭ്യമാണ്

<p>241</p> <p>പേര് : അജിത്കുമാർ അമ്മയുടെ പേര് : ചെല്ലമ്മ വീട്ടു നമ്പർ : 16/440 ഇലമ്പിലാശ്ശേരി പ്രായം : 54 ലിംഗം : പുരുഷൻ</p>	<p>LNL2001964</p> <p>ഹോട്ടോ ലഭ്യമാണ്</p>	<p>242</p> <p>പേര് : മജ്ജു ഭർത്താവിന്റെ പേര് : സോമശേഖരൻ നായർ വീട്ടു നമ്പർ : 16/440എ ഇലമ്പിലാശ്ശേരി പ്രായം : 47 ലിംഗം : സ്ത്രീ</p>	<p>LNL2047967</p> <p>ഹോട്ടോ ലഭ്യമാണ്</p>	<p>243</p> <p>പേര് : സുധീഷ് സുകുമാരൻ അച്ഛന്റെ പേര് : സുകുമാരൻ വീട്ടു നമ്പർ : 0/ ഇലംതുരുത്തിൽ പ്രായം : 40 ലിംഗം : പുരുഷൻ</p>	<p>LNL2048031</p> <p>ഹോട്ടോ ലഭ്യമാണ്</p>
<p>244</p> <p>പേര് : സുബീഷ് അച്ഛന്റെ പേര് : സുകുമാരൻ വീട്ടു നമ്പർ : 0/ ഇലംതുരുത്തിൽ പ്രായം : 37 ലിംഗം : പുരുഷൻ</p>	<p>LNL2048064</p> <p>ഹോട്ടോ ലഭ്യമാണ്</p>	<p>245</p> <p>പേര് : രാമകൃഷ്ണൻ അച്ഛന്റെ പേര് : അയ്യപ്പൻ വീട്ടു നമ്പർ : 0/ ഇലമ്പിലാശ്ശേരി പ്രായം : 71 ലിംഗം : പുരുഷൻ</p>	<p>RZM2217503</p> <p>ഹോട്ടോ ലഭ്യമാണ്</p>	<p>246</p> <p>പേര് : പത്മിനി ഭർത്താവിന്റെ പേര് : രാമകൃഷ്ണൻ വീട്ടു നമ്പർ : 0/ ഇലമ്പിലാശ്ശേരി പ്രായം : 71 ലിംഗം : സ്ത്രീ</p>	<p>LNL1604321</p> <p>ഹോട്ടോ ലഭ്യമാണ്</p>
<p>247</p> <p>പേര് : ശ്രീജേഷ് അച്ഛന്റെ പേര് : രാമകൃഷ്ണൻ വീട്ടു നമ്പർ : 0/ ഇലമ്പിലാശ്ശേരി പ്രായം : 39 ലിംഗം : പുരുഷൻ</p>	<p>LNL2048049</p> <p>ഹോട്ടോ ലഭ്യമാണ്</p>	<p>248</p> <p>പേര് : ഏലമ്മ ഭർത്താവിന്റെ പേര് : വർഗീസ് വീട്ടു നമ്പർ : 0/ തേലപ്പിള്ളി പ്രായം : 72 ലിംഗം : സ്ത്രീ</p>	<p>RZM2220911</p> <p>ഹോട്ടോ ലഭ്യമാണ്</p>	<p>249</p> <p>പേര് : ഏലിയാസ് ടി വി അച്ഛന്റെ പേര് : വർഗീസ് വീട്ടു നമ്പർ : തേലപ്പിള്ളി പ്രായം : 53 ലിംഗം : പുരുഷൻ</p>	<p>RZM2221257</p> <p>ഹോട്ടോ ലഭ്യമാണ്</p>
<p>250</p> <p>പേര് : ആനി ഭർത്താവിന്റെ പേര് : ഏലയാസ് വീട്ടു നമ്പർ : 8/ തേലപ്പിള്ളി പ്രായം : 52 ലിംഗം : സ്ത്രീ</p>	<p>LNL1382498</p> <p>ഹോട്ടോ ലഭ്യമാണ്</p>	<p>251</p> <p>പേര് : എൽദോ ഏലിയാസ് അച്ഛന്റെ പേര് : ഏലിയാസ് ടി വി വീട്ടു നമ്പർ : 16/383 തേലപ്പിള്ളി പ്രായം : 29 ലിംഗം : പുരുഷൻ</p>	<p>RZM0437376</p> <p>ഹോട്ടോ ലഭ്യമാണ്</p>	<p>252</p> <p>പേര് : അന്നം ഭർത്താവിന്റെ പേര് : പൊലോസ് വീട്ടു നമ്പർ : 0/ പര്യാത്തകത്തുട്ട് പ്രായം : 80 ലിംഗം : സ്ത്രീ</p>	<p>RZM2220226</p> <p>ഹോട്ടോ ലഭ്യമാണ്</p>
<p>253</p> <p>പേര് : ജിയോ പോൾ അച്ഛന്റെ പേര് : പൊലോസ് വീട്ടു നമ്പർ : 16/443എ പരിയാടൻ പ്രായം : 53 ലിംഗം : പുരുഷൻ</p>	<p>LNL1931963</p> <p>ഹോട്ടോ ലഭ്യമാണ്</p>	<p>254</p> <p>പേര് : നൈസി ഭർത്താവിന്റെ പേര് : ജിയോ പോൾ വീട്ടു നമ്പർ : 16/443എ പരിയാടൻ പ്രായം : 43 ലിംഗം : സ്ത്രീ</p>	<p>LNL1931971</p> <p>ഹോട്ടോ ലഭ്യമാണ്</p>	<p>255</p> <p>പേര് : അനമ്മ ഭർത്താവിന്റെ പേര് : ആഗസ്തി വീട്ടു നമ്പർ : 0/ മേലാപ്പിള്ളി പ്രായം : 92 ലിംഗം : സ്ത്രീ</p>	<p>RZM2218378</p> <p>ഹോട്ടോ ലഭ്യമാണ്</p>
<p>256</p> <p>പേര് : വർഗ്ഗീസ് ആഗസ്തി അച്ഛന്റെ പേര് : ആഗസ്തി വീട്ടു നമ്പർ : മേലാപ്പിള്ളി ഹൗസ് പ്രായം : 63 ലിംഗം : പുരുഷൻ</p>	<p>RZM1934025</p> <p>ഹോട്ടോ ലഭ്യമാണ്</p>	<p>257</p> <p>പേര് : ഷിജി അച്ഛന്റെ പേര് : വർഗ്ഗീസ് വീട്ടു നമ്പർ : മേലാപ്പിള്ളി ഹൗസ് പ്രായം : 48 ലിംഗം : സ്ത്രീ</p>	<p>RZM1934033</p> <p>ഹോട്ടോ ലഭ്യമാണ്</p>	<p>258</p> <p>പേര് : ആഗ്നൽ വർഗീസ് അച്ഛന്റെ പേര് : വർഗ്ഗീസ് വീട്ടു നമ്പർ : 16/312 മേലാപ്പിള്ളി പ്രായം : 31 ലിംഗം : പുരുഷൻ</p>	<p>RZM0265496</p> <p>ഹോട്ടോ ലഭ്യമാണ്</p>
<p>259</p> <p>പേര് : കോമളം ഭർത്താവിന്റെ പേര് : വേണു വീട്ടു നമ്പർ : 16/445 പടപറമ്പത്ത് പ്രായം : 76 ലിംഗം : സ്ത്രീ</p>	<p>RZM0422410</p> <p>ഹോട്ടോ ലഭ്യമാണ്</p>	<p>260</p> <p>പേര് : വേണു അച്ഛന്റെ പേര് : നാരായണൻ വീട്ടു നമ്പർ : 16/445 പടപറമ്പത്ത് പ്രായം : 72 ലിംഗം : പുരുഷൻ</p>	<p>RZM0422402</p> <p>ഹോട്ടോ ലഭ്യമാണ്</p>	<p>261</p> <p>പേര് : വിജിൽ പി വി അച്ഛന്റെ പേര് : വേണു വീട്ടു നമ്പർ : 16/337 പടപറമ്പത്ത് പ്രായം : 47 ലിംഗം : പുരുഷൻ</p>	<p>LNL1171651</p> <p>ഹോട്ടോ ലഭ്യമാണ്</p>
<p>262</p> <p>പേര് : വിവിൻ അച്ഛന്റെ പേര് : വേണു വീട്ടു നമ്പർ : 0/ പടപറമ്പത്ത് പ്രായം : 41 ലിംഗം : പുരുഷൻ</p>	<p>LNL1285311</p> <p>ഹോട്ടോ ലഭ്യമാണ്</p>	<p>263</p> <p>പേര് : വിനിൽ അച്ഛന്റെ പേര് : വേണു വീട്ടു നമ്പർ : 16/445 പടപറമ്പത്ത് പ്രായം : 39 ലിംഗം : പുരുഷൻ</p>	<p>LNL1931161</p> <p>ഹോട്ടോ ലഭ്യമാണ്</p>	<p>264</p> <p>പേര് : ആനി ഭർത്താവിന്റെ പേര് : തോമസ് വീട്ടു നമ്പർ : 0/ മേലാപ്പിള്ളി പ്രായം : 70 ലിംഗം : സ്ത്രീ</p>	<p>RZM2218527</p> <p>ഹോട്ടോ ലഭ്യമാണ്</p>
<p>265</p> <p>പേര് : ഷിബു അച്ഛന്റെ പേര് : തോമസ് വീട്ടു നമ്പർ : 0/ മേലാപ്പിള്ളി പ്രായം : 48 ലിംഗം : പുരുഷൻ</p>	<p>RZM2218857</p> <p>ഹോട്ടോ ലഭ്യമാണ്</p>	<p>266</p> <p>പേര് : ഷിജോ എം ടി അച്ഛന്റെ പേര് : തോമസ് വീട്ടു നമ്പർ : 0/ മേലാപ്പിള്ളി പ്രായം : 47 ലിംഗം : പുരുഷൻ</p>	<p>LNL1171669</p> <p>ഹോട്ടോ ലഭ്യമാണ്</p>	<p>267</p> <p>പേര് : ഡെൻസി മാത്യു ഭർത്താവിന്റെ പേര് : ഷിബു വീട്ടു നമ്പർ : 16/446 മേലാപ്പിള്ളി പ്രായം : 44 ലിംഗം : സ്ത്രീ</p>	<p>KHC2362275</p> <p>ഹോട്ടോ ലഭ്യമാണ്</p>
<p>268</p> <p>പേര് : രോണി ഫിലിപ്പ് ഭർത്താവിന്റെ പേര് : ഷിജോ വീട്ടു നമ്പർ : 16/338 മേലാപ്പിള്ളി പ്രായം : 41 ലിംഗം : സ്ത്രീ</p>	<p>RZM0251892</p> <p>ഹോട്ടോ ലഭ്യമാണ്</p>	<p>269</p> <p>പേര് : പ്രിൻസി ഇ ടി ഭർത്താവിന്റെ പേര് : സെബി സെബാസ്റ്റ്യൻ വീട്ടു നമ്പർ : 16/201 പേരേപ്പാടൻ പ്രായം : 41 ലിംഗം : സ്ത്രീ</p>	<p>MVP1659481</p> <p>ഹോട്ടോ ലഭ്യമാണ്</p>	<p>270</p> <p>പേര് : വർഗ്ഗീസ് പി എൽ അച്ഛന്റെ പേര് : ലോനപ്പൻ പി റ്റി വീട്ടു നമ്പർ : 16/486എ പൈനാടത്ത് പ്രായം : 62 ലിംഗം : പുരുഷൻ</p>	<p>RZM0394155</p> <p>ഹോട്ടോ ലഭ്യമാണ്</p>

<p>271</p> <p>പേര് : ഷീജ ഭർത്താവിന്റെ പേര്: വർഗ്ഗീസ് വീടു നമ്പർ : 16/48എ പൈനാടത്ത് പ്രായം : 58 ലിംഗം : സ്ത്രീ</p>	<p>RZM0394163</p> <p>ഹോട്ടോ ലഭ്യമാണ്</p>	<p>272</p> <p>പേര് : എലിസബത്ത് പി വി അച്ഛന്റെ പേര്: വർഗ്ഗീസ് പി എൽ വീടു നമ്പർ : 16/48എ പൈനാടത്ത് പ്രായം : 28 ലിംഗം : സ്ത്രീ</p>	<p>RZM0529164</p> <p>ഹോട്ടോ ലഭ്യമാണ്</p>	<p>273</p> <p>പേര് : ആനി ഭർത്താവിന്റെ പേര്: വർഗ്ഗീസ് വീടു നമ്പർ : 8/ മേലാപ്പിള്ളി പ്രായം : 70 ലിംഗം : സ്ത്രീ</p>	<p>RZM2221513</p> <p>ഹോട്ടോ ലഭ്യമാണ്</p>
<p>274</p> <p>പേര് : സിജോ അച്ഛന്റെ പേര്: വർഗ്ഗീസ് വീടു നമ്പർ : 8/ മേലാപ്പിള്ളി പ്രായം : 40 ലിംഗം : പുരുഷൻ</p>	<p>LNL1480854</p> <p>ഹോട്ടോ ലഭ്യമാണ്</p>	<p>275</p> <p>പേര് : ചിനമ്മ ഭർത്താവിന്റെ പേര്: പൊലോസ് വീടു നമ്പർ : 0/ മേലാപ്പിള്ളി പ്രായം : 71 ലിംഗം : സ്ത്രീ</p>	<p>RZM2218519</p> <p>ഹോട്ടോ ലഭ്യമാണ്</p>	<p>276</p> <p>പേര് : റോസിലി ഭർത്താവിന്റെ പേര്: തോമസ് വീടു നമ്പർ : 16/367 മേലാപ്പിള്ളി പ്രായം : 65 ലിംഗം : സ്ത്രീ</p>	<p>RZM0083634</p> <p>ഹോട്ടോ ലഭ്യമാണ്</p>
<p>277</p> <p>പേര് : അനോണി എം പി മറ്റുള്ളവ: ഔസേപ്പ് വീടു നമ്പർ : മേലാപ്പിള്ളി പ്രായം : 62 ലിംഗം : പുരുഷൻ</p>	<p>RZM1829019</p> <p>ഹോട്ടോ ലഭ്യമാണ്</p>	<p>278</p> <p>പേര് : ഔസേപ്പ് അച്ഛന്റെ പേര്: പൊലോ വീടു നമ്പർ : 0/ മേലാപ്പിള്ളി പ്രായം : 59 ലിംഗം : പുരുഷൻ</p>	<p>RZM2218634</p> <p>ഹോട്ടോ ലഭ്യമാണ്</p>	<p>279</p> <p>പേര് : ആനിസ് ഭർത്താവിന്റെ പേര്: ഔസേപ്പ് വീടു നമ്പർ : 16/452 മേലാപ്പിള്ളി പ്രായം : 58 ലിംഗം : സ്ത്രീ</p>	<p>RZM0267385</p> <p>ഹോട്ടോ ലഭ്യമാണ്</p>
<p>280</p> <p>പേര് : ആഷ്വി അച്ഛന്റെ പേര്: ഔസേപ്പ് വീടു നമ്പർ : 0/ മേലാപ്പിള്ളി പ്രായം : 31 ലിംഗം : സ്ത്രീ</p>	<p>RZM0245449</p> <p>ഹോട്ടോ ലഭ്യമാണ്</p>	<p>281</p> <p>പേര് : മോളി മറ്റുള്ളവ: അലീന വീടു നമ്പർ : മേലാപ്പിള്ളി പ്രായം : 60 ലിംഗം : സ്ത്രീ</p>	<p>RZM1829043</p> <p>ഹോട്ടോ ലഭ്യമാണ്</p>	<p>282</p> <p>പേര് : മാർട്ടിൻ അച്ഛന്റെ പേര്: തോമസ്കുട്ടി വീടു നമ്പർ : 16/447 കൈതാരത്ത് പ്രായം : 58 ലിംഗം : പുരുഷൻ</p>	<p>RZM0183137</p> <p>ഹോട്ടോ ലഭ്യമാണ്</p>
<p>283</p> <p>പേര് : ആനിസ് ഭർത്താവിന്റെ പേര്: മാർട്ടിൻ വീടു നമ്പർ : 16/447 കൈതാരത്ത് പ്രായം : 55 ലിംഗം : സ്ത്രീ</p>	<p>RZM0183145</p> <p>ഹോട്ടോ ലഭ്യമാണ്</p>	<p>284</p> <p>പേര് : അനീറ്റ ആൻറണി അച്ഛന്റെ പേര്: ആൻറണി എം പി വീടു നമ്പർ : 16/447 മേലാപ്പിള്ളി പ്രായം : 33 ലിംഗം : സ്ത്രീ</p>	<p>RZM0269894</p> <p>ഹോട്ടോ ലഭ്യമാണ്</p>	<p>285</p> <p>പേര് : അലീന ആൻറണി അച്ഛന്റെ പേര്: ആൻറണി എം പി വീടു നമ്പർ : 16/365എ മേലാപ്പിള്ളി പ്രായം : 31 ലിംഗം : സ്ത്രീ</p>	<p>RZM0437277</p> <p>ഹോട്ടോ ലഭ്യമാണ്</p>
<p>286</p> <p>പേര് : അമൽ കൈമാർട്ടിൻ അച്ഛന്റെ പേര്: മാർട്ടിൻ വീടു നമ്പർ : 16/399 കൈതാരത്ത് പ്രായം : 31 ലിംഗം : പുരുഷൻ</p>	<p>RZM0250456</p> <p>ഹോട്ടോ ലഭ്യമാണ്</p>	<p>287</p> <p>പേര് : അനൽ കെ മാർട്ടിൻ അച്ഛന്റെ പേര്: മാർട്ടിൻ വീടു നമ്പർ : 16/399 കൈതാരത്ത് പ്രായം : 29 ലിംഗം : പുരുഷൻ</p>	<p>RZM0437350</p> <p>ഹോട്ടോ ലഭ്യമാണ്</p>	<p>288</p> <p>പേര് : റോസ അച്ഛന്റെ പേര്: ഔസേപ്പ് വീടു നമ്പർ : 0/ മേലാപ്പിള്ളി പ്രായം : 87 ലിംഗം : സ്ത്രീ</p>	<p>RZM2218402</p> <p>ഹോട്ടോ ലഭ്യമാണ്</p>
<p>289</p> <p>പേര് : ഏലയാമ്മ ഭർത്താവിന്റെ പേര്: റപ്പായി വീടു നമ്പർ : 0/ മേലാപ്പിള്ളി പ്രായം : 77 ലിംഗം : സ്ത്രീ</p>	<p>RZM2218485</p> <p>ഹോട്ടോ ലഭ്യമാണ്</p>	<p>290</p> <p>പേര് : എം ആർ ജോയ് മറ്റുള്ളവ: മേലാപ്പിള്ളി ഷൈനി വീടു നമ്പർ : മേലാപ്പിള്ളി പ്രായം : 60 ലിംഗം : പുരുഷൻ</p>	<p>RZM1829076</p> <p>ഹോട്ടോ ലഭ്യമാണ്</p>	<p>291</p> <p>പേര് : ഷൈനി ഭർത്താവിന്റെ പേര്: ജോയി വീടു നമ്പർ : 0/ മേലാപ്പിള്ളി പ്രായം : 47 ലിംഗം : സ്ത്രീ</p>	<p>LNL1738798</p> <p>ഹോട്ടോ ലഭ്യമാണ്</p>
<p>292</p> <p>പേര് : ആന്റണി അച്ഛന്റെ പേര്: റപ്പായി വീടു നമ്പർ : 0/ മേലാപ്പിള്ളി പ്രായം : 45 ലിംഗം : പുരുഷൻ</p>	<p>RZM2218873</p> <p>ഹോട്ടോ ലഭ്യമാണ്</p>	<p>293</p> <p>പേര് : ലിൻസി എം ഡി ഭർത്താവിന്റെ പേര്: പോൾ വീടു നമ്പർ : 16/402 മേലാപ്പിള്ളി പ്രായം : 43 ലിംഗം : സ്ത്രീ</p>	<p>MVP1253905</p> <p>ഹോട്ടോ ലഭ്യമാണ്</p>	<p>294</p> <p>പേര് : ഷിൻസിദേവസ്സി ഭർത്താവിന്റെ പേര്: ആന്റണി വീടു നമ്പർ : 16/401 മേലാപ്പിള്ളി പ്രായം : 37 ലിംഗം : സ്ത്രീ</p>	<p>RZM0007195</p> <p>ഹോട്ടോ ലഭ്യമാണ്</p>
<p>295</p> <p>പേര് : ക്ലീറ്റസ് അച്ഛന്റെ പേര്: ഔസേപ്പ് വീടു നമ്പർ : 0/ പര്യാത്തകത്തുട്ട് പ്രായം : 68 ലിംഗം : പുരുഷൻ</p>	<p>LNL1197474</p> <p>ഹോട്ടോ ലഭ്യമാണ്</p>	<p>296</p> <p>പേര് : ബേബി ഭർത്താവിന്റെ പേര്: ക്ലീറ്റസ് വീടു നമ്പർ : 0/ പര്യാത്തകത്തുട്ട് പ്രായം : 58 ലിംഗം : സ്ത്രീ</p>	<p>RZM2220275</p> <p>ഹോട്ടോ ലഭ്യമാണ്</p>	<p>297</p> <p>പേര് : ചാൾസ് ക്ലീറ്റസ് അച്ഛന്റെ പേര്: ക്ലീറ്റസ് വീടു നമ്പർ : 15/456 പര്യാത്തകത്തുട്ട് പ്രായം : 35 ലിംഗം : പുരുഷൻ</p>	<p>RZM0081174</p> <p>ഹോട്ടോ ലഭ്യമാണ്</p>
<p>298</p> <p>പേര് : രോഷിത ക്ലീറ്റസ് അച്ഛന്റെ പേര്: ക്ലീറ്റസ് വീടു നമ്പർ : 16/485 പര്യാത്തകത്തുട്ട് പ്രായം : 31 ലിംഗം : സ്ത്രീ</p>	<p>RZM0250308</p> <p>ഹോട്ടോ ലഭ്യമാണ്</p>	<p>299</p> <p>പേര് : എബനേസർ പി വി അച്ഛന്റെ പേര്: പി എൽ വർഗ്ഗീസ് വീടു നമ്പർ : 16/486 എ പൈനാടത്ത് പ്രായം : 30 ലിംഗം : പുരുഷൻ</p>	<p>RZM0319095</p> <p>ഹോട്ടോ ലഭ്യമാണ്</p>	<p>300</p> <p>പേര് : ഫ്രാൻസീസ് അച്ഛന്റെ പേര്: തോമസ്കുട്ടി വീടു നമ്പർ : 16/487 എ വിതയത്തിൽ പ്രായം : 48 ലിംഗം : പുരുഷൻ</p>	<p>LNL1609601</p> <p>ഹോട്ടോ ലഭ്യമാണ്</p>

<p>301</p> <p>പേര് : വർഗീസ് അച്ഛന്റെ പേര്: കുര്യപ്പൻ വീട്ടു നമ്പർ : 0/ മേലാപ്പിള്ളി പ്രായം : 72 ലിംഗം : പുരുഷൻ</p> <p>LNL1191006</p> <p>ഹോട്ടോ ലഭ്യമാണ്</p>	<p>302</p> <p>പേര് : മേരി ഭർത്താവിന്റെ പേര്: വർഗീസ് വീട്ടു നമ്പർ : 0/ മേലാപ്പിള്ളി പ്രായം : 62 ലിംഗം : സ്ത്രീ</p> <p>RZM2218600</p> <p>ഹോട്ടോ ലഭ്യമാണ്</p>	<p>303</p> <p>പേര് : ഷിനു വർഗ്ഗീസ് അച്ഛന്റെ പേര്: വർഗീസ് വീട്ടു നമ്പർ : 16/487 മേലാപ്പിള്ളി പ്രായം : 38 ലിംഗം : പുരുഷൻ</p> <p>ZFN0200089</p> <p>ഹോട്ടോ ലഭ്യമാണ്</p>
<p>304</p> <p>പേര് : ഷിജു വർഗീസ് അച്ഛന്റെ പേര്: വർഗീസ് വീട്ടു നമ്പർ : 216/362 മേലാപ്പിള്ളി പ്രായം : 34 ലിംഗം : പുരുഷൻ</p> <p>RZM0092429</p> <p>ഹോട്ടോ ലഭ്യമാണ്</p>	<p>305</p> <p>പേര് : ഷിജി വർഗ്ഗീസ് അച്ഛന്റെ പേര്: വർഗീസ് വീട്ടു നമ്പർ : 16/487 മേലാപ്പിള്ളി പ്രായം : 32 ലിംഗം : സ്ത്രീ</p> <p>RZM0519819</p> <p>ഹോട്ടോ ലഭ്യമാണ്</p>	<p>306</p> <p>പേര് : മാർട്ടിൻ അച്ഛന്റെ പേര്: ഔസേപ്പുണ്ണി വീട്ടു നമ്പർ : 0/ മേലാപ്പിള്ളി പ്രായം : 57 ലിംഗം : പുരുഷൻ</p> <p>LNL1198621</p> <p>ഹോട്ടോ ലഭ്യമാണ്</p>
<p>307</p> <p>പേര് : ജോണി അച്ഛന്റെ പേര്: ഔസേപ്പ് വീട്ടു നമ്പർ : 0/ മേലാപ്പിള്ളി പ്രായം : 53 ലിംഗം : പുരുഷൻ</p> <p>LNL1105592</p> <p>ഹോട്ടോ ലഭ്യമാണ്</p>	<p>308</p> <p>പേര് : ഷൈനി ഭർത്താവിന്റെ പേര്: മാർട്ടിൻ വീട്ടു നമ്പർ : 8/ മേലാപ്പിള്ളി പ്രായം : 48 ലിംഗം : സ്ത്രീ</p> <p>LNL1608439</p> <p>ഹോട്ടോ ലഭ്യമാണ്</p>	<p>309</p> <p>പേര് : സിബി ജോണി ഭർത്താവിന്റെ പേര്: ജോണി എം ഒ വീട്ടു നമ്പർ : 18/253 മേലാപ്പിള്ളി പ്രായം : 45 ലിംഗം : സ്ത്രീ</p> <p>ZLK0036509</p> <p>ഹോട്ടോ ലഭ്യമാണ്</p>
<p>310</p> <p>പേര് : ബോണി മാർട്ടിൻ അമ്മയുടെ പേര്: ഷൈനി മാർട്ടിൻ വീട്ടു നമ്പർ : മേലാപ്പിള്ളി പ്രായം : 26 ലിംഗം : പുരുഷൻ</p> <p>RZM1849918</p> <p>ഹോട്ടോ ലഭ്യമാണ്</p>	<p>311</p> <p>പേര് : ടോണി മാർട്ടിൻ അച്ഛന്റെ പേര്: മാർട്ടിൻ എം ഒ വീട്ടു നമ്പർ : മേലാപ്പിള്ളി പ്രായം : 25 ലിംഗം : പുരുഷൻ</p> <p>RZM1864552</p> <p>ഹോട്ടോ ലഭ്യമാണ്</p>	<p>312</p> <p>പേര് : പൊലോസ് അച്ഛന്റെ പേര്: പൈലി വീട്ടു നമ്പർ : 0/ മേലാപ്പിള്ളി പ്രായം : 65 ലിംഗം : പുരുഷൻ</p> <p>RZM2218576</p> <p>ഹോട്ടോ ലഭ്യമാണ്</p>
<p>313</p> <p>പേര് : ജെസി ഭർത്താവിന്റെ പേര്: പൊലോസ് വീട്ടു നമ്പർ : 0/ മേലാപ്പിള്ളി പ്രായം : 56 ലിംഗം : സ്ത്രീ</p> <p>RZM2218709</p> <p>ഹോട്ടോ ലഭ്യമാണ്</p>	<p>314</p> <p>പേര് : റോസി ഭർത്താവിന്റെ പേര്: ജോസ് വീട്ടു നമ്പർ : 0/ മേലാപ്പിള്ളി പ്രായം : 58 ലിംഗം : സ്ത്രീ</p> <p>LNL1190636</p> <p>ഹോട്ടോ ലഭ്യമാണ്</p>	<p>315</p> <p>പേര് : ജോസ് അച്ഛന്റെ പേര്: മത്തായി വീട്ടു നമ്പർ : 0/ മേലാപ്പിള്ളി പ്രായം : 57 ലിംഗം : പുരുഷൻ</p> <p>RZM2218659</p> <p>ഹോട്ടോ ലഭ്യമാണ്</p>
<p>316</p> <p>പേര് : ഓൾബിൻ ജോസ് അച്ഛന്റെ പേര്: ജോസ് വീട്ടു നമ്പർ : 16/392 മേലാപ്പിള്ളി പ്രായം : 35 ലിംഗം : പുരുഷൻ</p> <p>RZM0076257</p> <p>ഹോട്ടോ ലഭ്യമാണ്</p>	<p>317</p> <p>പേര് : ജെസ്സിൻ ജോസ് അച്ഛന്റെ പേര്: ജോസ് വീട്ടു നമ്പർ : 16/491 മേലാപ്പിള്ളി പ്രായം : 29 ലിംഗം : പുരുഷൻ</p> <p>RZM0591339</p> <p>ഹോട്ടോ ലഭ്യമാണ്</p>	<p>318</p> <p>പേര് : ജെയ്മോൾ ജോസ് അച്ഛന്റെ പേര്: ജോസ് വീട്ടു നമ്പർ : 16/491 മേലാപ്പിള്ളി പ്രായം : 28 ലിംഗം : സ്ത്രീ</p> <p>RZM0581082</p> <p>ഹോട്ടോ ലഭ്യമാണ്</p>
<p>319</p> <p>പേര് : വർഗീസ് അച്ഛന്റെ പേര്: പാലോ വീട്ടു നമ്പർ : 16/345 മേലാപ്പിള്ളി പ്രായം : 61 ലിംഗം : പുരുഷൻ</p> <p>LNL1393479</p> <p>ഹോട്ടോ ലഭ്യമാണ്</p>	<p>320</p> <p>പേര് : ഏലമ്മ ഭർത്താവിന്റെ പേര്: ആന്റു വീട്ടു നമ്പർ : 0/ മേനാച്ചേരി പ്രായം : 56 ലിംഗം : സ്ത്രീ</p> <p>LNL2050680</p> <p>ഹോട്ടോ ലഭ്യമാണ്</p>	<p>321</p> <p>പേര് : ഡെന്നോമിയ ആന്റണി അമ്മയുടെ പേര്: ഏലമ്മ ആന്റണി വീട്ടു നമ്പർ : 16/399 മേനാച്ചേരി പ്രായം : 33 ലിംഗം : സ്ത്രീ</p> <p>RZM0196949</p> <p>ഹോട്ടോ ലഭ്യമാണ്</p>
<p>322</p> <p>പേര് : ഡിനിയ ആന്റണി അമ്മയുടെ പേര്: ഏലമ്മ ആന്റണി വീട്ടു നമ്പർ : 16/492 മേനാച്ചേരി പ്രായം : 31 ലിംഗം : സ്ത്രീ</p> <p>RZM0437186</p> <p>ഹോട്ടോ ലഭ്യമാണ്</p>	<p>323</p> <p>പേര് : ജിനോ അച്ഛന്റെ പേര്: വർഗ്ഗീസ് വീട്ടു നമ്പർ : 0/ പറമ്പി പ്രായം : 44 ലിംഗം : പുരുഷൻ</p> <p>LNL1732569</p> <p>ഹോട്ടോ ലഭ്യമാണ്</p>	<p>324</p> <p>പേര് : ജിനോ അച്ഛന്റെ പേര്: വർഗ്ഗീസ് വീട്ടു നമ്പർ : 0/ പറമ്പി പ്രായം : 41 ലിംഗം : പുരുഷൻ</p> <p>LNL1285287</p> <p>ഹോട്ടോ ലഭ്യമാണ്</p>
<p>325</p> <p>പേര് : മരിയ ഭർത്താവിന്റെ പേര്: ജിനോ വീട്ടു നമ്പർ : 18/463ഡി പറമ്പി പ്രായം : 36 ലിംഗം : സ്ത്രീ</p> <p>RZM0269605</p> <p>ഹോട്ടോ ലഭ്യമാണ്</p>	<p>326</p> <p>പേര് : നീനു വി രാജൻ ഭർത്താവിന്റെ പേര്: ജിൻറോ വീട്ടു നമ്പർ : 16/463 വേലംപറമ്പിൽ പ്രായം : 36 ലിംഗം : സ്ത്രീ</p> <p>RZM0142539</p> <p>ഹോട്ടോ ലഭ്യമാണ്</p>	<p>327</p> <p>പേര് : റോസിലി ജോസ് ഭർത്താവിന്റെ പേര്: ജോസ് വീട്ടു നമ്പർ : മേലാപ്പിള്ളി വീട് പ്രായം : 55 ലിംഗം : സ്ത്രീ</p> <p>RZM2221547</p> <p>ഹോട്ടോ ലഭ്യമാണ്</p>
<p>328</p> <p>പേര് : ജോസ് അച്ഛന്റെ പേര്: ഔസേപ്പുണ്ണി വീട്ടു നമ്പർ : 8/ മേലാപ്പിള്ളി പ്രായം : 45 ലിംഗം : പുരുഷൻ</p> <p>RZM2221554</p> <p>ഹോട്ടോ ലഭ്യമാണ്</p>	<p>329</p> <p>പേര് : പ്രിയ ജോസ് അച്ഛന്റെ പേര്: എം ഒ ജോസ് വീട്ടു നമ്പർ : 18/254 മേലാപ്പിള്ളി പ്രായം : 31 ലിംഗം : സ്ത്രീ</p> <p>RZM0303495</p> <p>ഹോട്ടോ ലഭ്യമാണ്</p>	<p>330</p> <p>പേര് : റോസി ഭർത്താവിന്റെ പേര്: വറിത് വീട്ടു നമ്പർ : 0/ പെരോപ്പാടൻ പ്രായം : 85 ലിംഗം : സ്ത്രീ</p> <p>RZM2220432</p> <p>ഹോട്ടോ ലഭ്യമാണ്</p>

<p>331</p> <p>പേര് : ബെന്നി അച്ഛന്റെ പേര്: വറീത് വീട്ടു നമ്പർ : 0/ ചെരപ്പൊടൻ പ്രായം : 54 ലിംഗം : പുരുഷൻ</p> <p>RZM2220499</p> <p>ഹോട്ടോ ലഭ്യമാണ്</p>	<p>332</p> <p>പേര് : ആൻസി ഭർത്താവിന്റെ പേര്: ബെന്നി വീട്ടു നമ്പർ : 16/464 ചെരപ്പൊടൻ പ്രായം : 49 ലിംഗം : സ്ത്രീ</p> <p>RZM0181792</p> <p>ഹോട്ടോ ലഭ്യമാണ്</p>	<p>333</p> <p>പേര് : പോളി പി വി അച്ഛന്റെ പേര്: വറീത് വീട്ടു നമ്പർ : 0/ ചെരപ്പൊടൻ പ്രായം : 48 ലിംഗം : പുരുഷൻ</p> <p>RZM2220523</p> <p>ഹോട്ടോ ലഭ്യമാണ്</p>
<p>334</p> <p>പേര് : ഡോണ പി ബി അച്ഛന്റെ പേര്: ബെന്നി പി വി വീട്ടു നമ്പർ : 16/335 ചെരപ്പൊടൻ പ്രായം : 25 ലിംഗം : സ്ത്രീ</p> <p>RZM1844521</p> <p>ഹോട്ടോ ലഭ്യമാണ്</p>	<p>335</p> <p>പേര് : ഷെർളി ഭർത്താവിന്റെ പേര്: ഡേവിഡ് വീട്ടു നമ്പർ : 8/ ചെരപ്പൊടൻ പ്രായം : 55 ലിംഗം : സ്ത്രീ</p> <p>RZM2221562</p> <p>ഹോട്ടോ ലഭ്യമാണ്</p>	<p>336</p> <p>പേര് : രെഞ്ചു പി ഡി അമ്മയുടെ പേര്: ഷെർളി വീട്ടു നമ്പർ : 16/493 ചെരപ്പൊടൻ പ്രായം : 29 ലിംഗം : സ്ത്രീ</p> <p>RZM0581090</p> <p>ഹോട്ടോ ലഭ്യമാണ്</p>
<p>337</p> <p>പേര് : ഡിഞ്ചു പി ഡി അമ്മയുടെ പേര്: ഷെർളി ദേവി വീട്ടു നമ്പർ : ചെരപ്പൊടൻ പ്രായം : 27 ലിംഗം : സ്ത്രീ</p> <p>RZM1850866</p> <p>ഹോട്ടോ ലഭ്യമാണ്</p>	<p>338</p> <p>പേര് : ആനി ഭർത്താവിന്റെ പേര്: മത്തായി വീട്ടു നമ്പർ : 0/ മേലാപ്പിള്ളി പ്രായം : 55 ലിംഗം : സ്ത്രീ</p> <p>RZM2218725</p> <p>ഹോട്ടോ ലഭ്യമാണ്</p>	<p>339</p> <p>പേര് : ജോയി അച്ഛന്റെ പേര്: പൊലോ വീട്ടു നമ്പർ : 0/ മേലാപ്പിള്ളി പ്രായം : 52 ലിംഗം : പുരുഷൻ</p> <p>RZM2218766</p> <p>ഹോട്ടോ ലഭ്യമാണ്</p>
<p>340</p> <p>പേര് : ഷിജി ഭർത്താവിന്റെ പേര്: ജോയി വീട്ടു നമ്പർ : 0/ മേലാപ്പിള്ളി പ്രായം : 46 ലിംഗം : സ്ത്രീ</p> <p>GVM1412766</p> <p>ഹോട്ടോ ലഭ്യമാണ്</p>	<p>341</p> <p>പേര് : ജിനി ഭർത്താവിന്റെ പേര്: വർഗ്ഗീസ് വീട്ടു നമ്പർ : 0/ മേലാപ്പിള്ളി പ്രായം : 43 ലിംഗം : സ്ത്രീ</p> <p>LNL1362219</p> <p>ഹോട്ടോ ലഭ്യമാണ്</p>	<p>342</p> <p>പേര് : ലിറ്റു മാത്യു അച്ഛന്റെ പേര്: എം പി മത്തായി വീട്ടു നമ്പർ : 16/305 മേലാപ്പിള്ളി പ്രായം : 32 ലിംഗം : സ്ത്രീ</p> <p>RZM0275487</p> <p>ഹോട്ടോ ലഭ്യമാണ്</p>
<p>343</p> <p>പേര് : കൊച്ചുത്രേസ്യ ഭർത്താവിന്റെ പേര്: ജോസ് വീട്ടു നമ്പർ : 0/ മേലാപ്പിള്ളി പ്രായം : 55 ലിംഗം : സ്ത്രീ</p> <p>RZM2218717</p> <p>ഹോട്ടോ ലഭ്യമാണ്</p>	<p>344</p> <p>പേര് : അനു ജോസ് അച്ഛന്റെ പേര്: ജോസ് വീട്ടു നമ്പർ : 16/348 മേലാപ്പിള്ളി പ്രായം : 33 ലിംഗം : സ്ത്രീ</p> <p>RZM0275479</p> <p>ഹോട്ടോ ലഭ്യമാണ്</p>	<p>345</p> <p>പേര് : പൊലോസ് അച്ഛന്റെ പേര്: കുഞ്ഞുവറീത് വീട്ടു നമ്പർ : 0/ പരിയാടൻ പ്രായം : 76 ലിംഗം : പുരുഷൻ</p> <p>RZM2219764</p> <p>ഹോട്ടോ ലഭ്യമാണ്</p>
<p>346</p> <p>പേര് : സിസിലി ഭർത്താവിന്റെ പേര്: പൊലോസ് വീട്ടു നമ്പർ : 0/ പരിയാടൻ പ്രായം : 67 ലിംഗം : സ്ത്രീ</p> <p>RZM2219822</p> <p>ഹോട്ടോ ലഭ്യമാണ്</p>	<p>347</p> <p>പേര് : ആന്റോപോൾ അച്ഛന്റെ പേര്: പൊലോസ് വീട്ടു നമ്പർ : 0/ പരിയാടൻ പ്രായം : 42 ലിംഗം : പുരുഷൻ</p> <p>LNL1105451</p> <p>ഹോട്ടോ ലഭ്യമാണ്</p>	<p>348</p> <p>പേര് : ഷാജു അച്ഛന്റെ പേര്: പൈലി വീട്ടു നമ്പർ : 0/ കാച്ചപ്പിള്ളി പ്രായം : 48 ലിംഗം : പുരുഷൻ</p> <p>RZM2217552</p> <p>ഹോട്ടോ ലഭ്യമാണ്</p>
<p>349</p> <p>പേര് : അനമ്മ ഭർത്താവിന്റെ പേര്: ഷാജു വീട്ടു നമ്പർ : 16/346 കാച്ചപ്പിള്ളി പ്രായം : 44 ലിംഗം : സ്ത്രീ</p> <p>KMJ1048818</p> <p>ഹോട്ടോ ലഭ്യമാണ്</p>	<p>350</p> <p>പേര് : സോവി ഭർത്താവിന്റെ പേര്: തോമസ് വീട്ടു നമ്പർ : 0/ ചേനത്തുപറമ്പിൽ പ്രായം : 77 ലിംഗം : സ്ത്രീ</p> <p>RZM2217461</p> <p>ഹോട്ടോ ലഭ്യമാണ്</p>	<p>351</p> <p>പേര് : വിനോജ് അച്ഛന്റെ പേര്: തോമസ് വീട്ടു നമ്പർ : 0/ ചേനത്തുപറമ്പിൽ പ്രായം : 49 ലിംഗം : പുരുഷൻ</p> <p>LNL1179704</p> <p>ഹോട്ടോ ലഭ്യമാണ്</p>
<p>352</p> <p>പേര് : ജോസ് അച്ഛന്റെ പേര്: പൊലോ വീട്ടു നമ്പർ : 16/471 കാച്ചപ്പിള്ളി പ്രായം : 69 ലിംഗം : പുരുഷൻ</p> <p>LNL2051118</p> <p>ഹോട്ടോ ലഭ്യമാണ്</p>	<p>353</p> <p>പേര് : ഫിലോമിന ഭർത്താവിന്റെ പേര്: ജോസ് വീട്ടു നമ്പർ : 0/ കാച്ചപ്പിള്ളി പ്രായം : 62 ലിംഗം : സ്ത്രീ</p> <p>RZM2217537</p> <p>ഹോട്ടോ ലഭ്യമാണ്</p>	<p>354</p> <p>പേര് : ജിന്റോ ജോസ് അച്ഛന്റെ പേര്: ജോസ് വീട്ടു നമ്പർ : 15/471എ കാച്ചപ്പിള്ളി പ്രായം : 40 ലിംഗം : പുരുഷൻ</p> <p>LNL1739028</p> <p>ഹോട്ടോ ലഭ്യമാണ്</p>
<p>355</p> <p>പേര് : ജോസ് അച്ഛന്റെ പേര്: ദേവസി വീട്ടു നമ്പർ : 16/342 മേലാപ്പിള്ളി പ്രായം : 58 ലിംഗം : പുരുഷൻ</p> <p>RZM0278507</p> <p>ഹോട്ടോ ലഭ്യമാണ്</p>	<p>356</p> <p>പേര് : ജോയി അച്ഛന്റെ പേര്: ദേവസി വീട്ടു നമ്പർ : 0/ മേലാപ്പിള്ളി പ്രായം : 53 ലിംഗം : പുരുഷൻ</p> <p>RZM2218741</p> <p>ഹോട്ടോ ലഭ്യമാണ്</p>	<p>357</p> <p>പേര് : ലിസി ഭർത്താവിന്റെ പേര്: ജോസ് വീട്ടു നമ്പർ : 2/472 മേലാപ്പിള്ളി പ്രായം : 52 ലിംഗം : സ്ത്രീ</p> <p>RZM0621482</p> <p>ഹോട്ടോ ലഭ്യമാണ്</p>
<p>358</p> <p>പേര് : വർഗ്ഗീസ് അച്ഛന്റെ പേര്: ദേവസി വീട്ടു നമ്പർ : 0/ മേലാപ്പിള്ളി പ്രായം : 49 ലിംഗം : പുരുഷൻ</p> <p>RZM2218832</p> <p>ഹോട്ടോ ലഭ്യമാണ്</p>	<p>359</p> <p>പേര് : ബിന്ദു ഭർത്താവിന്റെ പേര്: ജോയി വീട്ടു നമ്പർ : 8/ മേലാപ്പിള്ളി പ്രായം : 44 ലിംഗം : സ്ത്രീ</p> <p>GVM1413533</p> <p>ഹോട്ടോ ലഭ്യമാണ്</p>	<p>360</p> <p>പേര് : ജിസ്റ്റ ജോസ് അച്ഛന്റെ പേര്: ജോസ് എം ഡി വീട്ടു നമ്പർ : 16/342 മേലാപ്പിള്ളി പ്രായം : 29 ലിംഗം : സ്ത്രീ</p> <p>RZM0529248</p> <p>ഹോട്ടോ ലഭ്യമാണ്</p>

<p>361</p> <p>പേര് : മേരി ഭർത്താവിന്റെ പേര്: ഔസേപ്പ് വീട്ടു നമ്പർ : 0/ മേലാപ്പിള്ളി പ്രായം : 85 ലിംഗം : സ്ത്രീ</p>	<p>RZM2218410</p> <p>ഹോട്ടോ ലഭ്യമാണ്</p>	<p>362</p> <p>പേര് : ബാബു അച്ഛന്റെ പേര്: ഔസേപ്പ് വീട്ടു നമ്പർ : 16/255 മേലാപ്പിള്ളി പ്രായം : 51 ലിംഗം : പുരുഷൻ</p>	<p>RZM2221422</p> <p>ഹോട്ടോ ലഭ്യമാണ്</p>	<p>363</p> <p>പേര് : ഫ്രാൻസിസ് അച്ഛന്റെ പേര്: ജോസഫ് വീട്ടു നമ്പർ : 30/384ബി പടയാട്ടി ഹൗസ് പ്രായം : 68 ലിംഗം : പുരുഷൻ</p>	<p>RZM0570739</p> <p>ഹോട്ടോ ലഭ്യമാണ്</p>
<p>364</p> <p>പേര് : ബൈജു അച്ഛന്റെ പേര്: ബാബു എം ഒ വീട്ടു നമ്പർ : 0/ മേലാപ്പിള്ളി പ്രായം : 47 ലിംഗം : പുരുഷൻ</p>	<p>RZM2218865</p> <p>ഹോട്ടോ ലഭ്യമാണ്</p>	<p>365</p> <p>പേര് : ഷിജി ഭർത്താവിന്റെ പേര്: ബാബു വീട്ടു നമ്പർ : 0/ മേലാപ്പിള്ളി പ്രായം : 47 ലിംഗം : സ്ത്രീ</p>	<p>LNL1362276</p> <p>ഹോട്ടോ ലഭ്യമാണ്</p>	<p>366</p> <p>പേര് : ഷിജി ഭർത്താവിന്റെ പേര്: ബൈജു വീട്ടു നമ്പർ : 0/ മേലാപ്പിള്ളി പ്രായം : 46 ലിംഗം : സ്ത്രീ</p>	<p>LNL1930734</p> <p>ഹോട്ടോ ലഭ്യമാണ്</p>
<p>367</p> <p>പേര് : ആഷിക് ബാബു മേലാപ്പിള്ളി അച്ഛന്റെ പേര്: ബാബു എം ഒ വീട്ടു നമ്പർ : 16/255 മേലാപ്പിള്ളി പ്രായം : 26 ലിംഗം : പുരുഷൻ</p>	<p>RZM1801984</p> <p>ഹോട്ടോ ലഭ്യമാണ്</p>	<p>368</p> <p>പേര് : ജോസ് ഭർത്താവിന്റെ പേര്: മത്തായി വീട്ടു നമ്പർ : 16/473എ മേലാപ്പിള്ളി പ്രായം : 65 ലിംഗം : പുരുഷൻ</p>	<p>LNL1931120</p> <p>ഹോട്ടോ ലഭ്യമാണ്</p>	<p>369</p> <p>പേര് : എൽസി ടി ജി ഭർത്താവിന്റെ പേര്: ജോസ് വീട്ടു നമ്പർ : 8/ മേലാപ്പിള്ളി പ്രായം : 62 ലിംഗം : സ്ത്രീ</p>	<p>RZM1851633</p> <p>ഹോട്ടോ ലഭ്യമാണ്</p>
<p>370</p> <p>പേര് : മോളി എം ഒ അച്ഛന്റെ പേര്: ഔസേപ്പ് വീട്ടു നമ്പർ : മേലാപപിള്ളി പ്രായം : 56 ലിംഗം : സ്ത്രീ</p>	<p>RZM2221539</p> <p>ഹോട്ടോ ലഭ്യമാണ്</p>	<p>371</p> <p>പേര് : ബിബിൻ അച്ഛന്റെ പേര്: ഔസേപ്പച്ചൻ വീട്ടു നമ്പർ : 15/473 കളപ്പുരയ്ക്കൽ പ്രായം : 36 ലിംഗം : പുരുഷൻ</p>	<p>RZM0096685</p> <p>ഹോട്ടോ ലഭ്യമാണ്</p>	<p>372</p> <p>പേര് : അനം ഭർത്താവിന്റെ പേര്: മത്തായി വീട്ടു നമ്പർ : 0/ മേലാപ്പിള്ളി പ്രായം : 79 ലിംഗം : സ്ത്രീ</p>	<p>RZM2218444</p> <p>ഹോട്ടോ ലഭ്യമാണ്</p>
<p>373</p> <p>പേര് : സോജൻ അച്ഛന്റെ പേര്: മത്തായി വീട്ടു നമ്പർ : 0/ മേലാപ്പിള്ളി പ്രായം : 50 ലിംഗം : പുരുഷൻ</p>	<p>LNL1234517</p> <p>ഹോട്ടോ ലഭ്യമാണ്</p>	<p>374</p> <p>പേര് : ദീപ ജോസ് ഭർത്താവിന്റെ പേര്: സോജൻ എം മത്തായി വീട്ടു നമ്പർ : 16/268എ മേലാപ്പിള്ളി പ്രായം : 39 ലിംഗം : സ്ത്രീ</p>	<p>ZLK0078360</p> <p>ഹോട്ടോ ലഭ്യമാണ്</p>	<p>375</p> <p>പേര് : ജോയി അച്ഛന്റെ പേര്: മത്തായി വീട്ടു നമ്പർ : 8/ മേലാപ്പിള്ളി പ്രായം : 60 ലിംഗം : പുരുഷൻ</p>	<p>RZM2221521</p> <p>ഹോട്ടോ ലഭ്യമാണ്</p>
<p>376</p> <p>പേര് : മീന ഭർത്താവിന്റെ പേര്: ജോയി വീട്ടു നമ്പർ : 16/268 മേലാപ്പിള്ളി പ്രായം : 52 ലിംഗം : സ്ത്രീ</p>	<p>RZM0240978</p> <p>ഹോട്ടോ ലഭ്യമാണ്</p>	<p>377</p> <p>പേര് : ഹോളച്ചൻ അച്ഛന്റെ പേര്: മത്തായി വീട്ടു നമ്പർ : 0/ മേലാപ്പിള്ളി പ്രായം : 53 ലിംഗം : പുരുഷൻ</p>	<p>RZM2218758</p> <p>ഹോട്ടോ ലഭ്യമാണ്</p>	<p>378</p> <p>പേര് : ആന്റു അച്ഛന്റെ പേര്: മത്തായി വീട്ടു നമ്പർ : 0/ മേലാപ്പിള്ളി പ്രായം : 50 ലിംഗം : പുരുഷൻ</p>	<p>RZM2218824</p> <p>ഹോട്ടോ ലഭ്യമാണ്</p>
<p>379</p> <p>പേര് : ബിനു എം എം അച്ഛന്റെ പേര്: മത്തായി വീട്ടു നമ്പർ : 16/220 മേലാപ്പിള്ളി പ്രായം : 44 ലിംഗം : പുരുഷൻ</p>	<p>LNL1486059</p> <p>ഹോട്ടോ ലഭ്യമാണ്</p>	<p>380</p> <p>പേര് : പ്രീതി ജോയ് അച്ഛന്റെ പേര്: ജോയ് വീട്ടു നമ്പർ : 16/252 മേലാപ്പിള്ളി പ്രായം : 31 ലിംഗം : സ്ത്രീ</p>	<p>RZM0347369</p> <p>ഹോട്ടോ ലഭ്യമാണ്</p>	<p>381</p> <p>പേര് : സനജ ചന്ദ്രൻ റീപ ഭർത്താവിന്റെ പേര്: സുധീഷ് ്സി വീട്ടു നമ്പർ : 9/250 താവടത്തുപറമ്പിൽ പ്രായം : 40 ലിംഗം : സ്ത്രീ</p>	<p>RZM1802081</p> <p>ഹോട്ടോ ലഭ്യമാണ്</p>
<p>382</p> <p>പേര് : ടോണി വർഗീസ് അച്ഛന്റെ പേര്: വർഗീസ് എം സി വീട്ടു നമ്പർ : മേലാപ്പിള്ളി ഹൗസ് പ്രായം : 23 ലിംഗം : പുരുഷൻ</p>	<p>RZM1868892</p> <p>ഹോട്ടോ ലഭ്യമാണ്</p>	<p>383</p> <p>പേര് : അലൻ ജോൺസൺ അച്ഛന്റെ പേര്: പി ജെ ജോൺസൺ വീട്ടു നമ്പർ : 137 പ്രായം : 24 ലിംഗം : പുരുഷൻ</p>	<p>RZM1868900</p> <p>ഹോട്ടോ ലഭ്യമാണ്</p>	<p>384</p> <p>പേര് : ഗോഡ്ഫ്രെ പോൾ അച്ഛന്റെ പേര്: ജോസഫ് പോൾ വീട്ടു നമ്പർ : മണവാളൻ ഹൗസ് പ്രായം : 27 ലിംഗം : പുരുഷൻ</p>	<p>RZM1872282</p> <p>ഹോട്ടോ ലഭ്യമാണ്</p>
<p>385</p> <p>പേര് : ഗ്ലോറിയ ജോസഫ് അച്ഛന്റെ പേര്: ജോസഫ് പോൾ വീട്ടു നമ്പർ : മണവാളൻ ഹൗസ് പ്രായം : 26 ലിംഗം : സ്ത്രീ</p>	<p>RZM1872290</p> <p>ഹോട്ടോ ലഭ്യമാണ്</p>	<p>386</p> <p>പേര് : ജോൺ പി വി അച്ഛന്റെ പേര്: വർഗീസ് പി എൽ വീട്ടു നമ്പർ : ചൈനാടത്ത് ഹൗസ് പ്രായം : 23 ലിംഗം : പുരുഷൻ</p>	<p>RZM1873645</p> <p>ഹോട്ടോ ലഭ്യമാണ്</p>	<p>387</p> <p>പേര് : ഇന്ദ്രജ ജയപ്രകാശ് കെ ഭർത്താവിന്റെ പേര്: കൃഷ്ണൻ കെ ആര് വീട്ടു നമ്പർ : 3/274, കുഴുപ്പിള്ളി ഹൗസ് പ്രായം : 25 ലിംഗം : സ്ത്രീ</p>	<p>RZM1875111</p> <p>ഹോട്ടോ ലഭ്യമാണ്</p>
<p>388</p> <p>പേര് : അമൽ മോഹനൻ അച്ഛന്റെ പേര്: മോഹനൻ കെ സി വീട്ടു നമ്പർ : കുഴുപ്പിള്ളി ഹൗസ് പ്രായം : 25 ലിംഗം : പുരുഷൻ</p>	<p>RZM1875160</p> <p>ഹോട്ടോ ലഭ്യമാണ്</p>	<p>389</p> <p>പേര് : അശ്വതി മോഹനൻ അച്ഛന്റെ പേര്: മോഹനൻ കെ സി വീട്ടു നമ്പർ : കുഴുപ്പിള്ളി ഹൗസ് പ്രായം : 25 ലിംഗം : സ്ത്രീ</p>	<p>RZM1875178</p> <p>ഹോട്ടോ ലഭ്യമാണ്</p>	<p>390</p> <p>പേര് : ദേവിക എ ബി അമ്മയുടെ പേര്: രജനി വീട്ടു നമ്പർ : ആട്ടശ്ശേരി പ്രായം : 24 ലിംഗം : സ്ത്രീ</p>	<p>RZM1875574</p> <p>ഹോട്ടോ ലഭ്യമാണ്</p>

<p>391</p> <p>പേര് : ഷീജ കെ.ആര് ഭർത്താവിന്റെ പേര്: ജിജി വീട്ടു നമ്പർ : 3/412 എ, മുലംകുടി പ്രായം : 51 ലിംഗം : സ്ത്രീ</p>	<p>RZM1876127</p> <p>ഹോട്ടോ ലഭ്യമാണ്</p>	<p>392</p> <p>പേര് : അനില തിലകൻ അച്ഛന്റെ പേര്: തിലകൻ കെ കെ വീട്ടു നമ്പർ : 3/214, കുഴുപ്പിള്ളി പ്രായം : 23 ലിംഗം : സ്ത്രീ</p>	<p>RZM1876382</p> <p>ഹോട്ടോ ലഭ്യമാണ്</p>	<p>393</p> <p>പേര് : ജിസ്റ്റ സി സുനിൽ അച്ഛന്റെ പേര്: സുനിൽകുമാർ കെ കെ വീട്ടു നമ്പർ : 3/134, ചക്കാലക്കല് പ്രായം : 23 ലിംഗം : സ്ത്രീ</p>	<p>RZM1876788</p> <p>ഹോട്ടോ ലഭ്യമാണ്</p>
<p>394</p> <p>പേര് : ദിവ്യ ഉണ്ണി ഭർത്താവിന്റെ പേര്: വില്ലിന് ഡേവിസ് വീട്ടു നമ്പർ : 3/245, പരിയാടൻ പ്രായം : 30 ലിംഗം : സ്ത്രീ</p>	<p>RZM1877661</p> <p>ഹോട്ടോ ലഭ്യമാണ്</p>	<p>395</p> <p>പേര് : ആനന്തു മോഹനൻ അച്ഛന്റെ പേര്: മോഹനൻ എം ടി വീട്ടു നമ്പർ : 3/50, മംഗലശ്ശേരി പ്രായം : 24 ലിംഗം : പുരുഷൻ</p>	<p>RZM1877828</p> <p>ഹോട്ടോ ലഭ്യമാണ്</p>	<p>396</p> <p>പേര് : പ്രണവ് പി എസ് അച്ഛന്റെ പേര്: ഷൈജു വീട്ടു നമ്പർ : 3/244, പരിയാടൻ പ്രായം : 23 ലിംഗം : പുരുഷൻ</p>	<p>RZM1881911</p> <p>ഹോട്ടോ ലഭ്യമാണ്</p>
<p>397</p> <p>പേര് : ധന്യ എം ഡി ഭർത്താവിന്റെ പേര്: എം എം ജോഷി വീട്ടു നമ്പർ : 485, മുലന്കുടി പ്രായം : 44 ലിംഗം : സ്ത്രീ</p>	<p>RZM1883636</p> <p>ഹോട്ടോ ലഭ്യമാണ്</p>	<p>398</p> <p>പേര് : വർഗീസ് എ ബാബു അച്ഛന്റെ പേര്: എ വി ബാബു വീട്ടു നമ്പർ : 03/321 ആളുക്കാരൻ ഹൗസ് പ്രായം : 23 ലിംഗം : പുരുഷൻ</p>	<p>RZM1885151</p> <p>ഹോട്ടോ ലഭ്യമാണ്</p>	<p>399</p> <p>പേര് : ശാന്ത കെ വി ഭർത്താവിന്റെ പേര്: ശശി ഒ സി വീട്ടു നമ്പർ : ഓരിക്കുറുപ്പുറം പ്രായം : 49 ലിംഗം : സ്ത്രീ</p>	<p>RZM1886357</p> <p>ഹോട്ടോ ലഭ്യമാണ്</p>
<p>400</p> <p>പേര് : ശ്യാമൽ ഒ എസ് അച്ഛന്റെ പേര്: ശശി ഒ സി വീട്ടു നമ്പർ : ഒരിക്കുറുപ്പുറം പ്രായം : 34 ലിംഗം : പുരുഷൻ</p>	<p>RZM1887041</p> <p>ഹോട്ടോ ലഭ്യമാണ്</p>	<p>401</p> <p>പേര് : ജിത വി വി ഭർത്താവിന്റെ പേര്: ജിനു രാജു വീട്ടു നമ്പർ : അത്തിയ്ക്കാട് പ്രായം : 32 ലിംഗം : സ്ത്രീ</p>	<p>RZM1889385</p> <p>ഹോട്ടോ ലഭ്യമാണ്</p>	<p>S 402</p> <p>പേര് : ശരത് മുരളി അച്ഛന്റെ പേര്: മുരളി വീട്ടു നമ്പർ : വടശ്ശേരി വീട് പ്രായം : 24 ലിംഗം : പുരുഷൻ</p>	<p>RZM1891084</p> <p>ഹോട്ടോ ലഭ്യമാണ്</p>
<p>403</p> <p>പേര് : അലീന അജി അച്ഛന്റെ പേര്: അജി എം പി വീട്ടു നമ്പർ : 03/439 മുലൻ വീട് പ്രായം : 24 ലിംഗം : സ്ത്രീ</p>	<p>RZM1892538</p> <p>ഹോട്ടോ ലഭ്യമാണ്</p>	<p>404</p> <p>പേര് : ഗിബ്സൻ ടി ബേബി അച്ഛന്റെ പേര്: ബേബി ടി പി വീട്ടു നമ്പർ : തേലപ്പിള്ളി ഹൗസ് പ്രായം : 30 ലിംഗം : പുരുഷൻ</p>	<p>RZM1893502</p> <p>ഹോട്ടോ ലഭ്യമാണ്</p>	<p>405</p> <p>പേര് : രുഗ്മണി എം എം ഭർത്താവിന്റെ പേര്: ജയൻ വീട്ടു നമ്പർ : ഓടശ്ശേരി പ്രായം : 61 ലിംഗം : സ്ത്രീ</p>	<p>RZM1894765</p> <p>ഹോട്ടോ ലഭ്യമാണ്</p>
<p>406</p> <p>പേര് : വൽസ ബാബു ഭർത്താവിന്റെ പേര്: ബാബു വീട്ടു നമ്പർ : 03/321 ആളുക്കാരൻ ഹൗസ് പ്രായം : 52 ലിംഗം : സ്ത്രീ</p>	<p>RZM1895382</p> <p>ഹോട്ടോ ലഭ്യമാണ്</p>	<p>407</p> <p>പേര് : മനോരഞ്ജൻ പി ജെ അച്ഛന്റെ പേര്: ജോസഫ് വീട്ടു നമ്പർ : പരിയാടൻ പ്രായം : 39 ലിംഗം : പുരുഷൻ</p>	<p>RZM0001636</p> <p>ഹോട്ടോ ലഭ്യമാണ്</p>	<p>408</p> <p>പേര് : ഫിലോമിന ജോസ് ഭർത്താവിന്റെ പേര്: ജോസ് എം എ വീട്ടു നമ്പർ : മേലപ്പിള്ളി പ്രായം : 57 ലിംഗം : സ്ത്രീ</p>	<p>RZM1913300</p> <p>ഹോട്ടോ ലഭ്യമാണ്</p>
<p>409</p> <p>പേര് : പി വി കുര്യാക്കോസ് അച്ഛന്റെ പേര്: പി വി വറീന് വീട്ടു നമ്പർ : പാറേക്കാട്ടിൽ പ്രായം : 72 ലിംഗം : പുരുഷൻ</p>	<p>RZM1930346</p> <p>ഹോട്ടോ ലഭ്യമാണ്</p>	<p>410</p> <p>പേര് : ബേസിൽ കുര്യാക്കോസ് അച്ഛന്റെ പേര്: കുര്യാക്കോസ് പി വി വീട്ടു നമ്പർ : പാറേക്കാട്ടിൽ പ്രായം : 39 ലിംഗം : പുരുഷൻ</p>	<p>TWH0118703</p> <p>ഹോട്ടോ ലഭ്യമാണ്</p>	<p>411</p> <p>പേര് : ഷീന ഭർത്താവിന്റെ പേര്: ഷൈജു വീട്ടു നമ്പർ : പ്ലാക്കൽ പ്രായം : 44 ലിംഗം : സ്ത്രീ</p>	<p>RZM1940758</p> <p>ഹോട്ടോ ലഭ്യമാണ്</p>
<p>412</p> <p>പേര് : ഷൈജു പോൾ അച്ഛന്റെ പേര്: പൗലോസ് വീട്ടു നമ്പർ : പ്ലാക്കൽ പ്രായം : 48 ലിംഗം : പുരുഷൻ</p>	<p>RZM1940766</p> <p>ഹോട്ടോ ലഭ്യമാണ്</p>	<p>413</p> <p>പേര് : അമ്മിണി എം ഐ ഭർത്താവിന്റെ പേര്: പി വി കുര്യാക്കോസ് വീട്ടു നമ്പർ : പാറേക്കാട്ടിൽ പ്രായം : 70 ലിംഗം : സ്ത്രീ</p>	<p>RZM1943091</p> <p>ഹോട്ടോ ലഭ്യമാണ്</p>	<p>414</p> <p>പേര് : ജീവൻ കുര്യാക്കോസ് അച്ഛന്റെ പേര്: പി വി കുര്യാക്കോസ് വീട്ടു നമ്പർ : പാറേക്കാട്ടിൽ പ്രായം : 37 ലിംഗം : പുരുഷൻ</p>	<p>TWH0118695</p> <p>ഹോട്ടോ ലഭ്യമാണ്</p>
<p>415</p> <p>പേര് : ശ്യാമ ശശി അച്ഛന്റെ പേര്: ശശി ഒ സി വീട്ടു നമ്പർ : ഓരിക്കുറുപ്പുറം പ്രായം : 35 ലിംഗം : സ്ത്രീ</p>	<p>RZM1944792</p> <p>ഹോട്ടോ ലഭ്യമാണ്</p>	<p>416</p> <p>പേര് : ഏഞ്ചൽ എൽദോ ഏഞ്ചൽ അച്ഛന്റെ പേര്: എൽദോ എൽദോ പി ഹോർമിസേ വീട്ടു നമ്പർ : പാലായില് എച്ച് പിചാനിക്കുഡു പി പ്രായം : 21 ലിംഗം : സ്ത്രീ</p>	<p>RZM2666659</p> <p>ഹോട്ടോ ലഭ്യമാണ്</p>	<p>417</p> <p>പേര് : നിമിത ഭർത്താവിന്റെ പേര്: മണികണ്ഠൻ വീട്ടു നമ്പർ : 180/3 കളത്തിൽ പ്രായം : 35 ലിംഗം : സ്ത്രീ</p>	<p>RZM1957166</p> <p>ഹോട്ടോ ലഭ്യമാണ്</p>
<p>418</p> <p>പേര് : നീതു പി കെ അച്ഛന്റെ പേര്: കണ്ണപ്പൻ വീട്ടു നമ്പർ : 43/3 പോപ്പള്ളി പ്രായം : 31 ലിംഗം : സ്ത്രീ</p>	<p>RZM1957281</p> <p>ഹോട്ടോ ലഭ്യമാണ്</p>	<p>419</p> <p>പേര് : രാഹുല് രാജ് സി ആര് അച്ഛന്റെ പേര്: രാജപ്പൻ വീട്ടു നമ്പർ : 171/3 ചക്കാലക്കൽ പ്രായം : 28 ലിംഗം : പുരുഷൻ</p>	<p>RZM1957976</p> <p>ഹോട്ടോ ലഭ്യമാണ്</p>	<p>420</p> <p>പേര് : രസിക രാജ് സി ആര് അച്ഛന്റെ പേര്: രാജപ്പൻ വീട്ടു നമ്പർ : 171/3 ചക്കാലക്കൽ പ്രായം : 24 ലിംഗം : സ്ത്രീ</p>	<p>RZM1958081</p> <p>ഹോട്ടോ ലഭ്യമാണ്</p>

<p>421</p> <p>RZM1961606</p> <p>പേര് : ജോസ് എം എ അച്ഛന്റെ പേര്: ആഗസ്തി വീട്ടു നമ്പർ : 336 പ്രായം : 61 ലിംഗം : പുരുഷൻ</p> <p>ഹോട്ടോ ലഭ്യമാണ്</p>	<p>422</p> <p>RZM1966464</p> <p>പേര് : ജോമോൾ ജോണി അച്ഛന്റെ പേര്: ജോണി പി എസ് വീട്ടു നമ്പർ : പാറയ്ക്കു ഹൗസ് പ്രായം : 29 ലിംഗം : സ്ത്രീ</p> <p>ഹോട്ടോ ലഭ്യമാണ്</p>	<p>423</p> <p>RZM2668325</p> <p>പേര് : അശ്വിൻ വി പി അച്ഛന്റെ പേര്: പ്രദീപ്കുമാർ വി കെ വീട്ടു നമ്പർ : വടക്കത്ത് ഹൗസ് പ്രായം : 19 ലിംഗം : പുരുഷൻ</p> <p>ഹോട്ടോ ലഭ്യമാണ്</p>
<p>424</p> <p>RZM1966795</p> <p>പേര് : മിനി കെ കെ അച്ഛന്റെ പേര്: കുഞ്ഞൻ വീട്ടു നമ്പർ : കോയിക്കൽത്തറ വീട് പ്രായം : 51 ലിംഗം : സ്ത്രീ</p> <p>ഹോട്ടോ ലഭ്യമാണ്</p>	<p>425</p> <p>RZM2672194</p> <p>പേര് : അഞ്ജു ചന്ദ്രൻ അച്ഛന്റെ പേര്: എം ഏ ചന്ദ്രൻ വീട്ടു നമ്പർ : മാം രത്നത്പറംബീലി പ്രായം : 25 ലിംഗം : സ്ത്രീ</p> <p>ഹോട്ടോ ലഭ്യമാണ്</p>	<p>426</p> <p>RZM1968205</p> <p>പേര് : എഡ്വിൻ വർഗീസ് അച്ഛന്റെ പേര്: വർഗീസ് വീട്ടു നമ്പർ : മേലപ്പിള്ളി പ്രായം : 24 ലിംഗം : പുരുഷൻ</p> <p>ഹോട്ടോ ലഭ്യമാണ്</p>
<p>427</p> <p>RZM1968213</p> <p>പേര് : ഡിവിന് ബെന്നി അച്ഛന്റെ പേര്: ബെന്നി വീട്ടു നമ്പർ : പെരേപ്പാടൻ പ്രായം : 24 ലിംഗം : പുരുഷൻ</p> <p>ഹോട്ടോ ലഭ്യമാണ്</p>	<p>428</p> <p>RZM1968239</p> <p>പേര് : മെൽവിൻ ജോസ് അച്ഛന്റെ പേര്: ജോസ് വീട്ടു നമ്പർ : മേലപ്പിള്ളി പ്രായം : 24 ലിംഗം : പുരുഷൻ</p> <p>ഹോട്ടോ ലഭ്യമാണ്</p>	<p>429</p> <p>RZM1968429</p> <p>പേര് : ശ്രുതി ക ജെ ഭർത്താവിന്റെ പേര്: നിഖിൽ കെ ആർ വീട്ടു നമ്പർ : 270 പ്രായം : 25 ലിംഗം : സ്ത്രീ</p> <p>ഹോട്ടോ ലഭ്യമാണ്</p>
<p>430</p> <p>RZM1969526</p> <p>പേര് : ഉഷ മറ്റുള്ളവ: ബിന്ദു വീട്ടു നമ്പർ : 383 പ്രായം : 56 ലിംഗം : സ്ത്രീ</p> <p>ഹോട്ടോ ലഭ്യമാണ്</p>	<p>431</p> <p>RZM1970854</p> <p>പേര് : അലിന ബാബു അച്ഛന്റെ പേര്: ബാബു എം ഒ വീട്ടു നമ്പർ : 16/255 മേലപ്പിള്ളി പ്രായം : 24 ലിംഗം : സ്ത്രീ</p> <p>ഹോട്ടോ ലഭ്യമാണ്</p>	<p>432</p> <p>RZM1969872</p> <p>പേര് : ജാസ്മിൻ ജോയ് അച്ഛന്റെ പേര്: ജോയ് എം ഡി വീട്ടു നമ്പർ : മേലപ്പിള്ളി വീട് പ്രായം : 24 ലിംഗം : സ്ത്രീ</p> <p>ഹോട്ടോ ലഭ്യമാണ്</p>
<p>433</p> <p>RZM1969880</p> <p>പേര് : ജിസ്മി ജോസ് അച്ഛന്റെ പേര്: ജോസ് എം ഡി വീട്ടു നമ്പർ : മേലപ്പിള്ളി വീട് പ്രായം : 24 ലിംഗം : സ്ത്രീ</p> <p>ഹോട്ടോ ലഭ്യമാണ്</p>	<p>434</p> <p>RZM2560316</p> <p>പേര് : ഫിലോമിന ബെബി ഭർത്താവിന്റെ പേര്: ബെബി വീട്ടു നമ്പർ : 16/339, ചക്കാട്ടി പ്രായം : 70 ലിംഗം : സ്ത്രീ</p> <p>ഹോട്ടോ ലഭ്യമാണ്</p>	<p>435</p> <p>LNL1400704</p> <p>പേര് : രോസിലി ഡേവിസ് ഭർത്താവിന്റെ പേര്: ഡേവിസ് പി എ വീട്ടു നമ്പർ : 0/ പരിയാടൻ പ്രായം : 57 ലിംഗം : സ്ത്രീ</p> <p>ഹോട്ടോ ലഭ്യമാണ്</p>
<p>436</p> <p>RZM1968197</p> <p>പേര് : അഷ്ബിൻ എം ഒ അച്ഛന്റെ പേര്: ഔസേഫ് എം പി വീട്ടു നമ്പർ : 393, മേലപ്പിള്ളി പ്രായം : 25 ലിംഗം : പുരുഷൻ</p> <p>ഹോട്ടോ ലഭ്യമാണ്</p>	<p>437</p> <p>RZM2561728</p> <p>പേര് : അജന അനീഷ്കുമാർ ഭർത്താവിന്റെ പേര്: അഭിലാഷ് കെ എ വീട്ടു നമ്പർ : 192,കരിയാട്ടുപറമ്പിൽ പ്രായം : 26 ലിംഗം : സ്ത്രീ</p> <p>ഹോട്ടോ ലഭ്യമാണ്</p>	<p>438</p> <p>LNL1480359</p> <p>പേര് : ഷീജ ഭർത്താവിന്റെ പേര്: രാജു വീട്ടു നമ്പർ : 0/ കുഴുപ്പിള്ളി പ്രായം : 47 ലിംഗം : സ്ത്രീ</p> <p>ഹോട്ടോ ലഭ്യമാണ്</p>
<p>439</p> <p>RZM2563880</p> <p>പേര് : ലിജി ഒ വി ഭർത്താവിന്റെ പേര്: വിജിൽ പി വി വീട്ടു നമ്പർ : 16/337ബി, പടപറമ്പത്ത് പ്രായം : 41 ലിംഗം : സ്ത്രീ</p> <p>ഹോട്ടോ ലഭ്യമാണ്</p>	<p>440</p> <p>RZM2563930</p> <p>പേര് : അലിന മെറിൻ ജോൺസ് ജോൺസ് അച്ഛന്റെ പേര്: പി ജെ ജോൺസൻ വീട്ടു നമ്പർ : 18/137 പാലാട്ടി പ്രായം : 22 ലിംഗം : സ്ത്രീ</p> <p>ഹോട്ടോ ലഭ്യമാണ്</p>	<p>441</p> <p>RZM2564193</p> <p>പേര് : റപ്പായി കെ കെ അച്ഛന്റെ പേര്: പി സി ചാക്കോ വീട്ടു നമ്പർ : കളപറമ്പത്ത് പത്താടൻ പ്രായം : 72 ലിംഗം : പുരുഷൻ</p> <p>ഹോട്ടോ ലഭ്യമാണ്</p>
<p>442</p> <p>JHF1363944</p> <p>പേര് : പൗലോസ് പി പി അച്ഛന്റെ പേര്: പത്രോസ് വീട്ടു നമ്പർ : പുത്തൻകുടിയിൽ വീട് പ്രായം : 62 ലിംഗം : പുരുഷൻ</p> <p>ഹോട്ടോ ലഭ്യമാണ്</p>	<p>443</p> <p>UBT0366898</p> <p>പേര് : ലവീണ കുര്യൻ ഭർത്താവിന്റെ പേര്: എബിൻ എലിയാസ് വീട്ടു നമ്പർ : പൈനാടത്ത് അയ്യമ്പിള്ളി പ്രായം : 30 ലിംഗം : സ്ത്രീ</p> <p>ഹോട്ടോ ലഭ്യമാണ്</p>	<p>444</p> <p>SOF0400655</p> <p>പേര് : ബേസിൽ പൗലോസ് അച്ഛന്റെ പേര്: പൗലോസ് വീട്ടു നമ്പർ : പുത്തൻകുടിയിൽ വീട് പ്രായം : 31 ലിംഗം : പുരുഷൻ</p> <p>ഹോട്ടോ ലഭ്യമാണ്</p>
<p>445</p> <p>JHF1363951</p> <p>പേര് : സാരാമ്മ ഭർത്താവിന്റെ പേര്: പൗലോസ് വീട്ടു നമ്പർ : പുത്തൻകുടിയിൽ വീട് പ്രായം : 60 ലിംഗം : സ്ത്രീ</p> <p>ഹോട്ടോ ലഭ്യമാണ്</p>	<p>446</p> <p>ZAG0207894</p> <p>പേര് : നാരായണി ഭർത്താവിന്റെ പേര്: കുഞ്ഞിരാമൻ വീട്ടു നമ്പർ : 69/എ പ്രായം : 76 ലിംഗം : സ്ത്രീ</p> <p>ഹോട്ടോ ലഭ്യമാണ്</p>	<p>447</p> <p>ZAG0207886</p> <p>പേര് : ബിന ഭർത്താവിന്റെ പേര്: സജീവൻ വീട്ടു നമ്പർ : പാലപ്പിള്ളിൽ വീട് പ്രായം : 50 ലിംഗം : സ്ത്രീ</p> <p>ഹോട്ടോ ലഭ്യമാണ്</p>
<p>448</p> <p>RZM2570943</p> <p>പേര് : നയന ഉണ്ണികൃഷ്ണൻ അച്ഛന്റെ പേര്: ഉണ്ണികൃഷ്ണൻ ടി ആർ വീട്ടു നമ്പർ : പഴവൂർ ഹാളാസ പ്രായം : 22 ലിംഗം : സ്ത്രീ</p> <p>ഹോട്ടോ ലഭ്യമാണ്</p>	<p>449</p> <p>RZM2571321</p> <p>പേര് : ഐറിൻ വർഗീസ് അച്ഛന്റെ പേര്: വർഗീസ് എം പി വീട്ടു നമ്പർ : മേലപ്പിള്ളി ഹൗസ് പ്രായം : 21 ലിംഗം : സ്ത്രീ</p> <p>ഹോട്ടോ ലഭ്യമാണ്</p>	<p>450</p> <p>RZM2572188</p> <p>പേര് : അർച്ചന പി എം ഭർത്താവിന്റെ പേര്: വിഷ്ണുപ്രസാദ് വീട്ടു നമ്പർ : 410,മുലംകുടി വീട് പ്രായം : 23 ലിംഗം : സ്ത്രീ</p> <p>ഹോട്ടോ ലഭ്യമാണ്</p>

451 RZM2582658
 പേര് : ബേസിൽ എൽദോ
 അച്ഛന്റെ പേര് : എൽദോ എ വി
 വീട്ടു നമ്പർ : ആളുക്കാൻ
 പ്രായം : 23 ലിംഗം : പുരുഷൻ



452 RZM2584613
 പേര് : അനബെൽ വിലസൻ
 അച്ഛന്റെ പേര് : വിലസൻ
 വീട്ടു നമ്പർ : അറയ്ക്കാൻ
 പ്രായം : 21 ലിംഗം : സ്ത്രീ



453 RZM2584621
 പേര് : ജോൺ വിലസൻ
 അച്ഛന്റെ പേര് : വിലസൻ
 വീട്ടു നമ്പർ : അറയ്ക്കാൻ
 പ്രായം : 23 ലിംഗം : പുരുഷൻ



454 RZM2584639
 പേര് : ജോഹിൻ ജോണി
 അച്ഛന്റെ പേര് : ജോണി
 വീട്ടു നമ്പർ : പാറയ്ക്ക
 പ്രായം : 21 ലിംഗം : പുരുഷൻ



455 RZM2584647
 പേര് : നിയ ജോയ്
 അച്ഛന്റെ പേര് : ജോയ്
 വീട്ടു നമ്പർ : നെടുങ്ങാൻ
 പ്രായം : 23 ലിംഗം : സ്ത്രീ



456 RZM2584654
 പേര് : പരിയാടൻ പൊലോസ്
 ജോസഫ്
 മുളളൂർ ബിന്ദു ജോസ് വട്ടക്കുന്നേൽ
 വീട്ടു നമ്പർ : പരിയാടൻ
 പ്രായം : 62 ലിംഗം : പുരുഷൻ



457 RZM2589406
 പേര് : അനശ്വര രാജൻ
 അച്ഛന്റെ പേര് : രാജൻ
 വീട്ടു നമ്പർ : കളരിക്കൽ
 പ്രായം : 20 ലിംഗം : സ്ത്രീ



458 RZM2589414
 പേര് : അഭിജിത്ത് രാജ്
 അമ്മയുടെ പേര് : സജിനി രാജൻ
 വീട്ടു നമ്പർ : അകത്തുപ്പള്ളം
 പ്രായം : 22 ലിംഗം : പുരുഷൻ



459 RZM2595338
 പേര് : സിന്ധു കെ എസ്
 ഭർത്താവിന്റെ പേര് : രാജൻ
 വീട്ടു നമ്പർ : കളരിക്കൽ
 പ്രായം : 47 ലിംഗം : സ്ത്രീ



460 RZM2595882
 പേര് : അലൻ എൽദോ
 അച്ഛന്റെ പേര് : എൽദോ പോൾ
 വീട്ടു നമ്പർ : തേലപ്പിള്ളിഹൗസ്
 പ്രായം : 20 ലിംഗം : പുരുഷൻ



461 RZM2599629
 പേര് : ആകാശ് ഇ എ
 അച്ഛന്റെ പേര് : അജിത്ത്
 വീട്ടു നമ്പർ : എലിമ്പലശ്ശേരി
 പ്രായം : 20 ലിംഗം : പുരുഷൻ



462 RZM2608537
 പേര് : ദിവ്യ ഡേവിസ് ഡേവിസ്
 പൊലോസ്
 അച്ഛന്റെ പേര് : ഡേവിസ് പൊലോസ്
 ജിന
 വീട്ടു നമ്പർ : പാലമറ്റത്ത്.അറയ്ക്കാൻ
 പ്രായം : 21 ലിംഗം : സ്ത്രീ



463 RZM2611036
 പേര് : അക്ഷയ ജിജി
 അച്ഛന്റെ പേര് : ജിജി എം എ
 വീട്ടു നമ്പർ : മുലംകുടി ഹൗസ്
 പ്രായം : 21 ലിംഗം : സ്ത്രീ



464 RZM2614774
 പേര് : റിൻസി ദേവസ്സി
 അച്ഛന്റെ പേര് : ദേവസ്സി കെഎ
 വീട്ടു നമ്പർ : 03/268,കാച്ചപ്പിള്ളി
 പ്രായം : 28 ലിംഗം : സ്ത്രീ



465 RZM2616480
 പേര് : വിജി വിജയൻ
 അച്ഛന്റെ പേര് : വിജയൻ
 വീട്ടു നമ്പർ : മട്ടപ്പുറം വീട്
 പ്രായം : 41 ലിംഗം : സ്ത്രീ



466 RZM2620086
 പേര് : ലീല വിജയൻ
 ഭർത്താവിന്റെ പേര് : വിജയൻ
 വീട്ടു നമ്പർ : 243/3 മട്ടപ്പുറം
 പ്രായം : 58 ലിംഗം : സ്ത്രീ



467 RZM2620169
 പേര് : ജ്യോതി സി
 ഭർത്താവിന്റെ പേര് : വിജോ വിജയൻ
 വീട്ടു നമ്പർ : 243/3 മട്ടപ്പുറം
 പ്രായം : 43 ലിംഗം : സ്ത്രീ



468 RZM2620177
 പേര് : വിജോ വിജയൻ
 അച്ഛന്റെ പേര് : വിജയൻ
 വീട്ടു നമ്പർ : 243/3 മട്ടപ്പുറം
 പ്രായം : 37 ലിംഗം : പുരുഷൻ



469 RZM2622488
 പേര് : ടീസ
 ഭർത്താവിന്റെ പേര് : ജോസ്
 വീട്ടു നമ്പർ : 333/3 പാറേക്കാട്ടിൽ
 പ്രായം : 54 ലിംഗം : സ്ത്രീ



470 NWK0384545
 പേര് : ആഷ ചൗഹാൻ
 ഭർത്താവിന്റെ പേര് : എസ് എസ്
 ചൗഹാൻ
 വീട്ടു നമ്പർ : 3/108സി, കുർപയിൽ
 പ്രായം : 58 ലിംഗം : സ്ത്രീ



471 NWK0593210
 പേര് : രോച്ചൽ റിങ്കിൾ
 അച്ഛന്റെ പേര് : എസ് എസ് ചൗഹാൻ
 വീട്ടു നമ്പർ : 3/108സി,കുർപയിൽ
 പ്രായം : 28 ലിംഗം : സ്ത്രീ



472 TNL0737775
 പേര് : ആൻബി എലിസബത്ത് ഫിലിപ്പ്
 അച്ഛന്റെ പേര് : ഫിലിപ്പ് എം പി
 വീട്ടു നമ്പർ : തൊടുവ ഹൗസ്
 പ്രായം : 29 ലിംഗം : സ്ത്രീ



473 RZM2627339
 പേര് : ശ്രീജ കെ പി
 അച്ഛന്റെ പേര് : ശ്രീനിത്ത്
 വീട്ടു നമ്പർ : കുഴപ്പിള്ളി ഹൗസ്
 പ്രായം : 33 ലിംഗം : സ്ത്രീ



474 ZFN1334820
 പേര് : അഞ്ചിത ഭാസ്കരൻ
 അച്ഛന്റെ പേര് : ഭാസ്കരൻ
 വീട്ടു നമ്പർ : കുഴപ്പിള്ളി
 പ്രായം : 29 ലിംഗം : സ്ത്രീ



475 RZM2628212
 പേര് : അലിജോ പി ഷൈജു
 അച്ഛന്റെ പേര് : ഷൈജു പോൾ
 വീട്ടു നമ്പർ : പ്ലാക്കൽ
 പ്രായം : 22 ലിംഗം : പുരുഷൻ



476 RZM2634632
 പേര് : നിത്യ ജോയ്
 അമ്മയുടെ പേര് : ജിജ ജാക്കോബ്
 വീട്ടു നമ്പർ : മിലപിള്ളെ
 പ്രായം : 22 ലിംഗം : സ്ത്രീ



477 RZM2635712
 പേര് : എൽദോ പി പി
 അച്ഛന്റെ പേര് : പൊലോസ് പി ഐ
 വീട്ടു നമ്പർ : 03/311എ, പന്തപ്പാക്കൽ
 വീട്
 പ്രായം : 44 ലിംഗം : പുരുഷൻ



478 RZM2636090
 പേര് : എലയാമ്മ പൊലോസ്
 ഭർത്താവിന്റെ പേര് : പൊലോസ്
 വീട്ടു നമ്പർ : 03/311എ, പന്തപ്പാക്ക
 പ്രായം : 73 ലിംഗം : സ്ത്രീ



479 RZM2636991
 പേര് : സുനിൽ
 അച്ഛന്റെ പേര് : കുമാരൻ
 വീട്ടു നമ്പർ : 515
 പ്രായം : 54 ലിംഗം : പുരുഷൻ



480 RZM2637809
 പേര് : രിയ ബേബി
 അച്ഛന്റെ പേര് : ബേബി പൈലി
 വീട്ടു നമ്പർ : മേലാപപിള്ളി ഹാളൗസ്
 പ്രായം : 24 ലിംഗം : സ്ത്രീ



481 RZM2638948
 പേര് : അടിക്കേക്ക് മോഹനൻ മോഹനൻ
 അച്ഛന്റെ പേര് : മോഹനൻ
 വീട്ടു നമ്പർ : കീനത്ത് ഹൗസ്
 പ്രായം : 21 ലിംഗം : പുരുഷൻ

482 RZM2646925
 പേര് : രിമി ബേബി
 അച്ഛന്റെ പേര് : ബേബി
 വീട്ടു നമ്പർ : മേലാപപിള്ളി ഹാളാസ
 പ്രായം : 23 ലിംഗം : സ്ത്രീ

483 RZM2647584
 പേര് : ജെനിന് ജോയ്
 അച്ഛന്റെ പേര് : എം ആർ ജോയ്
 വീട്ടു നമ്പർ : 16/404,മേലാപ്പിള്ളി
 പ്രായം : 22 ലിംഗം : പുരുഷൻ

484 RZM2649184
 പേര് : ജോൽ ഡേവിസ്
 അച്ഛന്റെ പേര് : ഡേവിസ് പൊലോസ്
 വീട്ടു നമ്പർ : 339
 പ്രായം : 20 ലിംഗം : പുരുഷൻ

485 RZM2643559
 പേര് : അദ്വൈത് എം യു
 അച്ഛന്റെ പേര് : ഉണ്ണിമോൻ
 വീട്ടു നമ്പർ : മരങ്ങാടൻ
 പ്രായം : 21 ലിംഗം : പുരുഷൻ

486 RZM2644185
 പേര് : അനഘ അനൂപ്
 അച്ഛന്റെ പേര് : അനൂപ് രാജപ്പൻ
 വീട്ടു നമ്പർ : 259/ ചിരകല്
 പ്രായം : 22 ലിംഗം : സ്ത്രീ

487 RZM2644417
 പേര് : അനു ഡേവിസ്
 അച്ഛന്റെ പേര് : ഡേവിസ് പി പി
 വീട്ടു നമ്പർ : പരിയാടൻ
 പ്രായം : 22 ലിംഗം : സ്ത്രീ

488 RZM2641256
 പേര് : സജീവ് ഏ ബി അനമ്മാസ്സേരി
 മറ്റുള്ളവ: ലൈലിസജീവ്
 വീട്ടു നമ്പർ : 291
 പ്രായം : 52 ലിംഗം : പുരുഷൻ

489 RZM2642460
 പേര് : ബിനീറ്റു വില്സൺ
 അച്ഛന്റെ പേര് : വില്സൺ പത്രോസ്
 വീട്ടു നമ്പർ : പരിയാടൻ ഹൗസ്
 പ്രായം : 21 ലിംഗം : സ്ത്രീ

490 URJ0184101
 പേര് : ലീന പീറ്റർ
 ഭർത്താവിന്റെ പേര് : എൽദോ പി പി
 വീട്ടു നമ്പർ : 03/311എ, പന്തപ്പാക്കൽ
 വീട്
 പ്രായം : 43 ലിംഗം : സ്ത്രീ

491 RZM2656585
 പേര് : ഗോകുൽകൃഷ്ണ ഉണ്ണികൃഷ്ണൻ ടി
 എസ്
 അച്ഛന്റെ പേര് : ഉണ്ണികൃഷ്ണൻ ടി എസ്
 വീട്ടു നമ്പർ : തെറ്റിപ്പറമ്പിൽ.
 പ്രായം : 22 ലിംഗം : പുരുഷൻ

492 RZM2656411
 പേര് : അരുൺ ഷിജു ഷിജു പി വി
 അച്ഛന്റെ പേര് : ഷിജു പി വി ഷിജു പി വി
 വീട്ടു നമ്പർ : പാറയ്ക്കൽ.വീട്
 പ്രായം : 22 ലിംഗം : പുരുഷൻ

493 RZM2657286
 പേര് : അല്ല മരിയ ടി ടി
 അമ്മയുടെ പേര് : റൈബി കെ സി
 വീട്ടു നമ്പർ : തൊടുവ ഹൗസ്
 പ്രായം : 23 ലിംഗം : സ്ത്രീ

494 RZM2657526
 പേര് : കാർത്തിക് കെ ലാലു
 അച്ഛന്റെ പേര് : ലാലു കെ കെ
 വീട്ടു നമ്പർ : 3/447,കുഴപ്പിള്ളി
 പ്രായം : 21 ലിംഗം : പുരുഷൻ

495 RZM2659159
 പേര് : എബിന് സാബു
 അച്ഛന്റെ പേര് : സാബു വർഗീസ്
 വീട്ടു നമ്പർ : പെരപ്പാടൻ
 പ്രായം : 23 ലിംഗം : പുരുഷൻ

496 WMB0579169
 പേര് : തോമസ് പി ജെ
 അച്ഛന്റെ പേര് : ജോസഫ്
 വീട്ടു നമ്പർ : പറയക്കാട്ടിൽ
 പ്രായം : 70 ലിംഗം : പുരുഷൻ

497 WMB0579151
 പേര് : ലിസ്സി
 ഭർത്താവിന്റെ പേര് : തോമസ്
 വീട്ടു നമ്പർ : പറയക്കാട്ടിൽ
 പ്രായം : 65 ലിംഗം : സ്ത്രീ

498 RZM2659761
 പേര് : നിതു മനോജ്
 അച്ഛന്റെ പേര് : മനോജ്
 വീട്ടു നമ്പർ : ചേരംപിള്ളി
 പ്രായം : 20 ലിംഗം : സ്ത്രീ

499 RZM2661049
 പേര് : ആൽബർട്ട് പത്രോസ്
 അച്ഛന്റെ പേര് : ആന്റു പി പി
 വീട്ടു നമ്പർ : പയ്യപ്പിള്ളി
 പ്രായം : 23 ലിംഗം : പുരുഷൻ

500 NWK0384537
 പേര് : എസ് എസ് ചൗഹാൻ
 അച്ഛന്റെ പേര് : എ എസ് ചൗഹാൻ
 വീട്ടു നമ്പർ : 3/108സി,കൂർപയില്
 പ്രായം : 59 ലിംഗം : പുരുഷൻ

501	RZM2675817
<p>പേര് : സിബി ജോസ് അമ്മയുടെ പേര്: ലിസ്സി ജോസ് വിട്ടു നമ്പർ : പരിയാദന ഹാജൂസ പ്രായം : 54 ലിംഗം : പുരുഷൻ</p>	<p>ഹോട്ടോ ലഭ്യമാണ്</p>

502	RZM2656387
<p>പേര് : ഗായത്രി കൃഷ്ണ ഉണ്ണികൃഷ്ണൻ ടി എസ് അച്ഛന്റെ പേര്: ഉണ്ണികൃഷ്ണൻ ടി എസ് വിട്ടു നമ്പർ : തെറ്റിപ്പറന്നപിൻ. വീട പ്രായം : 21 ലിംഗം : സ്ത്രീ</p>	<p>ഹോട്ടോ ലഭ്യമാണ്</p>

503	1	RZM2689073
പേര് : ബിന്ദു കെ എസ് ഭർത്താവിന്റെ പേര് : അജിത്കുമാർ ഇ എ വീട്ടു നമ്പർ : ഇലമ്പിലാശ്ശേരി വീട് പ്രായം : 42 ലിംഗം : സ്ത്രീ		
ഹോട്ടോ ലഭ്യമാണ്		

504	1	RZM2689099
പേര് : അർജ്ജുൻ സുരേഷ് അച്ഛന്റെ പേര് : ടി എസ് സുരേഷ് വീട്ടു നമ്പർ : 3/54ബി, തെറ്റിപ്പറമ്പിള് പ്രായം : 19 ലിംഗം : പുരുഷൻ		
ഹോട്ടോ ലഭ്യമാണ്		

505	1	RZM2689149
പേര് : ലിജുമാള് ടി ടി ഭർത്താവിന്റെ പേര് : സെബിൻ ബാബു വീട്ടു നമ്പർ : 3/86,മേലാപ്പിള്ളി പ്രായം : 30 ലിംഗം : സ്ത്രീ		
ഹോട്ടോ ലഭ്യമാണ്		

506	1	RZM2689156
പേര് : ചിപ്പി സുരേഷ് അച്ഛന്റെ പേര് : സുരേഷ് ടി എസ് വീട്ടു നമ്പർ : 3/54ബി, തെറ്റിപ്പറമ്പിള് പ്രായം : 22 ലിംഗം : സ്ത്രീ		
ഹോട്ടോ ലഭ്യമാണ്		

507	1	RZM2689164
പേര് : ദീപ ദേവസ്സി ഭർത്താവിന്റെ പേര് : ആന്റണി എ ഡി വീട്ടു നമ്പർ : അയ്ക്കലാൻ വീട് പ്രായം : 39 ലിംഗം : സ്ത്രീ		
ഹോട്ടോ ലഭ്യമാണ്		

508	1	RZM2690956
പേര് : ഡോളി ആഗസ്തി ഭർത്താവിന്റെ പേര് : ആഗസ്തി വീട്ടു നമ്പർ : 47 ചക്കോത്ത് വീട് പ്രായം : 66 ലിംഗം : സ്ത്രീ		
ഹോട്ടോ ലഭ്യമാണ്		

509	1	RZM2695252
പേര് : എം ആർ ജോയ് അച്ഛന്റെ പേര് : റപ്പായി വീട്ടു നമ്പർ : 18/404 മേലാപ്പിള്ളി ഹൗസ് പ്രായം : 59 ലിംഗം : പുരുഷൻ		
ഹോട്ടോ ലഭ്യമാണ്		

510	1	RZM2695203
പേര് : എം ആർ പോൾ അച്ഛന്റെ പേര് : റപ്പായി വീട്ടു നമ്പർ : 18/402 മേലാപ്പിള്ളി പ്രായം : 56 ലിംഗം : പുരുഷൻ		
ഹോട്ടോ ലഭ്യമാണ്		

511	1	RZM2695997
പേര് : രഞ്ജൻ ജോസഫ് അച്ഛന്റെ പേര് : ജോസഫ് പി എം വീട്ടു നമ്പർ : പരിയാടൻ ഹൗസ് പ്രായം : 44 ലിംഗം : പുരുഷൻ		
ഹോട്ടോ ലഭ്യമാണ്		

512	1	RZM2695955
പേര് : ആർദ്ര പി എസ് അമ്മയുടെ പേര് : ബിന സജി വീട്ടു നമ്പർ : പാലപിലിള് പ്രായം : 22 ലിംഗം : സ്ത്രീ		
ഹോട്ടോ ലഭ്യമാണ്		

513	999	RZM2696185
പേര് : ഷൈബി ബേബി ഭർത്താവിന്റെ പേര് : ബേബി കുരൻ പൈലി വീട്ടു നമ്പർ : 04/367,കുരൻ പ്രായം : 52 ലിംഗം : സ്ത്രീ		
ഹോട്ടോ ലഭ്യമാണ്		

514	1	RZM2698462
പേര് : നൈസി ഫ്രാൻസിസ് ഭർത്താവിന്റെ പേര് : ഫ്രാൻസിസ് ജോസഫ് വീട്ടു നമ്പർ : 31/384ബി,പടയാട്ടി ഹൗസ് പ്രായം : 61 ലിംഗം : സ്ത്രീ		
ഹോട്ടോ ലഭ്യമാണ്		

515	1	RZM2698983
പേര് : വിജോ വർഗീസ് പരിയത്തകത്തുട്ട് അച്ഛന്റെ പേര് : വർഗീസ് പി എൽ വീട്ടു നമ്പർ : പരിയത്തകത്തുട്ട് പ്രായം : 52 ലിംഗം : പുരുഷൻ		
ഹോട്ടോ ലഭ്യമാണ്		

516	1	RZM2699031
പേര് : ഈവലിൻ ജോർജ്ജ് മലാഡൻ ഭർത്താവിന്റെ പേര് : വിജോ വർഗീസ് വീട്ടു നമ്പർ : പരിയത്തകത്തുട്ട് പ്രായം : 50 ലിംഗം : സ്ത്രീ		
ഹോട്ടോ ലഭ്യമാണ്		

517	1	RZM2705259
പേര് : ജിസ്റ്റിമാള് ജോസ് അച്ഛന്റെ പേര് : പി ഒ ജോസ് വീട്ടു നമ്പർ : 3/159 പരിയാടൻ ഹൗസ് പ്രായം : 34 ലിംഗം : സ്ത്രീ		
ഹോട്ടോ ലഭ്യമാണ്		

518	1	RZM2709822
പേര് : ആന്റണി എം പി അച്ഛന്റെ പേര് : പൗലോ എം കെ വീട്ടു നമ്പർ : മേലാപ്പിള്ളി പ്രായം : 58 ലിംഗം : പുരുഷൻ		
ഹോട്ടോ ലഭ്യമാണ്		

519	1	RZM2709889
പേര് : ഷേർളി ഭർത്താവിന്റെ പേര് : ആന്റണി എം പി വീട്ടു നമ്പർ : മേലാപ്പിള്ളി പ്രായം : 52 ലിംഗം : സ്ത്രീ		
ഹോട്ടോ ലഭ്യമാണ്		

520	1	RZM2713964
പേര് : പി കെ ബാലകൃഷ്ണൻ നായർ മറ്റുള്ളവ: സിബിൻ ജേക്കബ് വീട്ടു നമ്പർ : അഴക് പ്രായം : 76 ലിംഗം : പുരുഷൻ		
ഹോട്ടോ ലഭ്യമാണ്		

521	1	RZM2713998
പേര് : വിനീത ബാലകൃഷ്ണൻ അച്ഛന്റെ പേര് : പി കെ ബാലകൃഷ്ണൻ നായർ വീട്ടു നമ്പർ : അഴക് പ്രായം : 44 ലിംഗം : സ്ത്രീ		
ഹോട്ടോ ലഭ്യമാണ്		

522	1	RZM2716090
പേര് : ജോയൽ വിജോ പാരിയാതകത്തുട്ട് അച്ഛന്റെ പേര് : വിജോ വർഗീസ് പാരിയാതകത്തുട്ട് വീട്ടു നമ്പർ : പാരിയാതകത്തുട്ട് പ്രായം : 22 ലിംഗം : പുരുഷൻ		
ഹോട്ടോ ലഭ്യമാണ്		

523	1	RZM2716363
പേര് : ജെറോം വിജോ പാരിയാതകത്തുട്ട് അച്ഛന്റെ പേര് : വിജോ വീട്ടു നമ്പർ : പാരിയാതകത്തുട്ട് പ്രായം : 20 ലിംഗം : പുരുഷൻ		
ഹോട്ടോ ലഭ്യമാണ്		

524	1	RZM2716413
പേര് : ലിജി തോംസൺ ഭർത്താവിന്റെ പേര് : തോംസൺ വീട്ടു നമ്പർ : ഏരാണിയില് പ്രായം : 48 ലിംഗം : സ്ത്രീ		
ഹോട്ടോ ലഭ്യമാണ്		

525	1	RZM2717007
പേര് : അനീജ ആൻറണി അച്ഛന്റെ പേര് : ആൻറണി വീട്ടു നമ്പർ : പരിയാഡൻ പ്രായം : 18 ലിംഗം : സ്ത്രീ		
ഹോട്ടോ ലഭ്യമാണ്		

526	1	TWH0224519
പേര് : ജോണ്ണി ജോർജ്ജ് അച്ഛന്റെ പേര് : ജോർജ്ജ് വീട്ടു നമ്പർ : 20/341 എ, പരിയാടൻ പ്രായം : 35 ലിംഗം : സ്ത്രീ		
ഹോട്ടോ ലഭ്യമാണ്		

527	1	RZM2720811
പേര് : സാത്ര പി എസ് അമ്മയുടെ പേര് : ബിന കെ വീട്ടു നമ്പർ : പാലപ്പിള്ളിൽ പ്രായം : 24 ലിംഗം : സ്ത്രീ		
ഹോട്ടോ ലഭ്യമാണ്		

528	1	RZM2721447
പേര് : ശരണ്യ ശശി അച്ഛന്റെ പേര് : ശശി വീട്ടു നമ്പർ : ചക്കാലക്കൽ പ്രായം : 21 ലിംഗം : സ്ത്രീ		
ഹോട്ടോ ലഭ്യമാണ്		

529	1	RZM2723955
പേര് : ആർദ്ര പി എസ് അമ്മയുടെ പേര് : ബിന കെ വീട്ടു നമ്പർ : പാലപ്പിള്ളിൽ പ്രായം : 22 ലിംഗം : സ്ത്രീ		
ഹോട്ടോ ലഭ്യമാണ്		

530	1	RZM2725786
പേര് : ഐസക്ക് തോംസൺ അച്ഛന്റെ പേര് : ജോർജ്ജ് വീട്ടു നമ്പർ : ഇരണിയിൽ പ്രായം : 60 ലിംഗം : പുരുഷൻ		
ഹോട്ടോ ലഭ്യമാണ്		

531	1	RZM2726669
പേര് : ഏഞ്ചൽ ജോൺസൺ അച്ഛന്റെ പേര് : ജോൺസൺ വീട്ടു നമ്പർ : കൂവേലി പ്രായം : 25 ലിംഗം : സ്ത്രീ		
ഹോട്ടോ ലഭ്യമാണ്		

532	1	RZM2728640
പേര് : അഷ്ന മറിയ സജി അച്ഛന്റെ പേര് : സജി വീട്ടു നമ്പർ : പേരെ പാടാൻ പ്രായം : 18 ലിംഗം : പുരുഷൻ		
ഹോട്ടോ ലഭ്യമാണ്		

533	1	RZM2728772
പേര് : അക്ഷരപ്രിയ ഉണ്ണി അച്ഛന്റെ പേര്: ഉണ്ണി പി സി വീട്ടു നമ്പർ : പോപ്പിള്ളി പ്രായം : 19 ലിംഗം : സ്ത്രീ		
ഹോട്ടോ ലഭ്യമാണ്		

534	1	RZM2728798
പേര് : ജസ്ലിൻ തോംസൺ അച്ഛന്റെ പേര്: തോംസൺ വീട്ടു നമ്പർ : ഇരാനിയിൽ പ്രായം : 26 ലിംഗം : സ്ത്രീ		
ഹോട്ടോ ലഭ്യമാണ്		

535	1	RZM2728814
പേര് : ജോൺ പോൾ എം ഏ അച്ഛന്റെ പേര്: ആൻടു എം പി വീട്ടു നമ്പർ : 16/148ബി മേലാപ്പിള്ളി പ്രായം : 22 ലിംഗം : പുരുഷൻ		
ഹോട്ടോ ലഭ്യമാണ്		

536	1	RZM2728830
പേര് : ആൽവിൻസ് ജോൺസൺ അച്ഛന്റെ പേര്: ജോൺസൺ വീട്ടു നമ്പർ : കുവേലി പ്രായം : 18 ലിംഗം : പുരുഷൻ		
ഹോട്ടോ ലഭ്യമാണ്		

537	1	RZM2728855
പേര് : അനുപ്രിയ ജോർജ്ജ് അച്ഛന്റെ പേര്: ജോർജ്ജ് വീട്ടു നമ്പർ : പരിയാടൻ പ്രായം : 18 ലിംഗം : സ്ത്രീ		
ഹോട്ടോ ലഭ്യമാണ്		

538	1	RZM2735157
പേര് : നിയ ത്രീസ പി എസ് ഭർത്താവിന്റെ പേര്: ചീൻജോഷ് ലോനപ്പൻ വീട്ടു നമ്പർ : പരുടൻ പരിയാരതകത്തോട്ട് പ്രായം : 25 ലിംഗം : സ്ത്രീ		
ഹോട്ടോ ലഭ്യമാണ്		

539	1	RZM2738896
പേര് : പൊലോസ് കെ ഒ അച്ഛന്റെ പേര്: ഔസേഫ് വീട്ടു നമ്പർ : കുവേലി പ്രായം : 62 ലിംഗം : പുരുഷൻ		
ഹോട്ടോ ലഭ്യമാണ്		

540	1	RZM2738961
പേര് : ജിൻസൺ തോംസൺ അച്ഛന്റെ പേര്: തോംസൺ വീട്ടു നമ്പർ : എരണിയിൽ പ്രായം : 28 ലിംഗം : പുരുഷൻ		
ഹോട്ടോ ലഭ്യമാണ്		

സമ്മതിദായകരുടെ സംക്ഷിപ്ത വിവരങ്ങൾ							
A) വോട്ടർമാരുടെ എണ്ണം							
		പട്ടികയുടെ തരം	പട്ടികയുടെ തിരിച്ചറിയൽ	വോട്ടർമാരുടെ എണ്ണം			
				പുരുഷൻ	സ്ത്രീ	മൂന്നാം ലിംഗം	ആകെ
I	മൂലപട്ടിക	മൂലപട്ടിക	2026 ലെ പ്രത്യേക തീവ്ര പരിഷ്കരണം പ്രകാരമുള്ള കരട് വോട്ടർ പട്ടികയും, കുട്ടിച്ചേർത്തവ, ഒഴിവാക്കിയവ, തിരുത്തപ്പെട്ടവ അടങ്ങിയ അന്തിമ വോട്ടർ പട്ടിക	237	265	0	502
II	കുട്ടി ചേർത്ത പട്ടിക	അനുബന്ധം 1	പ്രത്യേക സംക്ഷിപ്ത പുതുക്കൽ 2026	15	23	0	38
III	ഒഴിവാക്കിയ പട്ടിക	അനുബന്ധം 1	പ്രത്യേക സംക്ഷിപ്ത പുതുക്കൽ 2026	1	0	0	1
IV	ലിംഗ പരിഷ്കാരം മൂലമുണ്ടായ വ്യത്യാസം			0	0	0	0
ഈ പുതുക്കലിന് ശേഷം വോട്ടർ പട്ടികയിലെ ആകെ സമ്മതിദായകർ (I+II-III+IV)				251	288	0	539
B) തിരുത്തലുകളുടെ എണ്ണം							
പട്ടികയുടെ തരം		പട്ടികയുടെ തിരിച്ചറിയൽ		തിരുത്തലുകളുടെ എണ്ണം			
അനുബന്ധം 1		പ്രത്യേക സംക്ഷിപ്ത പുതുക്കൽ 2026		0			

ഇലക്ടറൽ രജിസ്ട്രേഷൻ ഓഫീസറുടെ ഒപ്പ്

E-Expired, S-Shifted, R-Repeated, M-Missing, Q-Disqualified