

വോട്ടർ പട്ടിക 2026 S11 കേരളം

നിയമസഭാ നിയോജകമണ്ഡലത്തിന്റെ നമ്പരും പേരും സംവരണ പദവിയും : 75 - അങ്കമാലി (ജനറൽ)	ഭാഗം നമ്പർ : 99
--------------------------------------------------------------------------------	-----------------

നിയമസഭാ നിയോജകമണ്ഡലം സ്ഥിതി ചെയ്യുന്ന ലോകസഭാ മണ്ഡലത്തിന്റെ നമ്പരും പേരും സംവരണ പദവിയും : 11 - ചാലക്കുടി (ജനറൽ)

1. പട്ടിക പുതുക്കൽ സംബന്ധിച്ച വിശദ വിവരങ്ങൾ

പട്ടിക പുതുക്കൽ വർഷം 2026 യോഗ്യതാ നിർണ്ണയ തീയതി 01-01-2026 പട്ടികപുതുക്കലിന്റെ സ്വഭാവം പ്രത്യേക തീവ്ര പരിഷ്കരണം 2026 പ്രസിദ്ധീകരിച്ച തീയതി 21-02-2026	പട്ടികയുടെ തിരിച്ചറിയൽ 2026 ലെ പ്രത്യേക തീവ്ര പരിഷ്കരണം പ്രകാരമുള്ള കരട് വോട്ടർ പട്ടികയും, കുട്ടിച്ചേർത്തവ, ഒഴിവാക്കിയവ, തിരുത്തപ്പെട്ടവ അടങ്ങിയ അന്തിമ വോട്ടർ പട്ടിക
--------------------------------------------------------------------------------------------------------------------------------------------------------------------------------------------------------------------	---------------------------------------------------------------------------------------------------------------------------------------------------------------------------------

2. ഭാഗത്തിന്റെയും വോട്ടെടുപ്പ് പ്രദേശത്തിന്റെയും വിശദവിവരങ്ങൾ

പാർട്ടിയിൽ ഉൾപ്പെട്ടിട്ടുള്ള സെക്ഷന്റെ നമ്പരും പേരും 1-പാർട്ടിയിൽ ഭാഗം 1 999-പ്രവാസി വോട്ടർമാർ	<table border="1" style="width:100%; border-collapse: collapse;"> <tr> <td style="width:60%;"> പ്രധാന ട്രൗൺ / വില്ലേജ് പോസ്റ്റ് ഓഫീസ് പോലീസ് സ്റ്റേഷൻ പഞ്ചായത്ത് ബ്ലോക്ക് താലൂക്ക് ജില്ല പിൻകോഡ് </td> <td style="width:40%;"> : പാർട്ടിയിൽ : പാർട്ടിയിൽ ബി ഒ : ചെമ്മനാട് : പാർട്ടിയിൽ : പാർട്ടിയിൽ : ആലുവ : എറണാകുളം : 683579 </td> </tr> </table>	പ്രധാന ട്രൗൺ / വില്ലേജ് പോസ്റ്റ് ഓഫീസ് പോലീസ് സ്റ്റേഷൻ പഞ്ചായത്ത് ബ്ലോക്ക് താലൂക്ക് ജില്ല പിൻകോഡ്	: പാർട്ടിയിൽ : പാർട്ടിയിൽ ബി ഒ : ചെമ്മനാട് : പാർട്ടിയിൽ : പാർട്ടിയിൽ : ആലുവ : എറണാകുളം : 683579
പ്രധാന ട്രൗൺ / വില്ലേജ് പോസ്റ്റ് ഓഫീസ് പോലീസ് സ്റ്റേഷൻ പഞ്ചായത്ത് ബ്ലോക്ക് താലൂക്ക് ജില്ല പിൻകോഡ്	: പാർട്ടിയിൽ : പാർട്ടിയിൽ ബി ഒ : ചെമ്മനാട് : പാർട്ടിയിൽ : പാർട്ടിയിൽ : ആലുവ : എറണാകുളം : 683579		

3. വോട്ടെടുപ്പ് കേന്ദ്രത്തിന്റെ വിവരങ്ങൾ

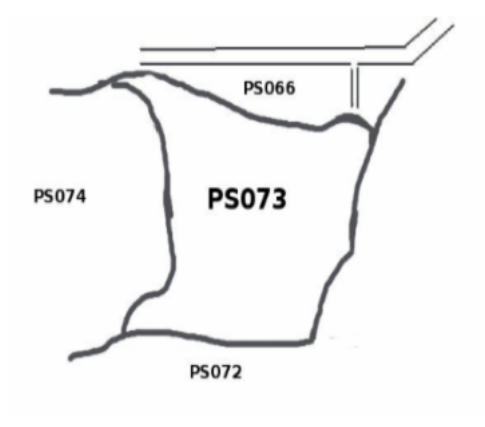
വോട്ടെടുപ്പ് കേന്ദ്രത്തിന്റെ നമ്പരും പേരും : 99 - ഗവ ലോവർ പ്രൈമറി സ്കൂൾ പാർട്ടിയിൽ ന്യൂ പോർഷൻ	വോട്ടെടുപ്പ് കേന്ദ്രത്തിന്റെ തരം തിരിച്ചിൽ (പുരുഷൻ / സ്ത്രീ/ ജനറൽ)	ജനറൽ
വോട്ടെടുപ്പ് കേന്ദ്രത്തിന്റെ വിലാസം : ഗവ.എൽ.പി.എസ്. പാർട്ടിയിൽ	ഈ പാർട്ടിയിലെ ഓക്സിലറി പോളിങ് സ്റ്റേഷനുകളുടെ എണ്ണം :	0

4. വോട്ടർമാരുടെ എണ്ണം

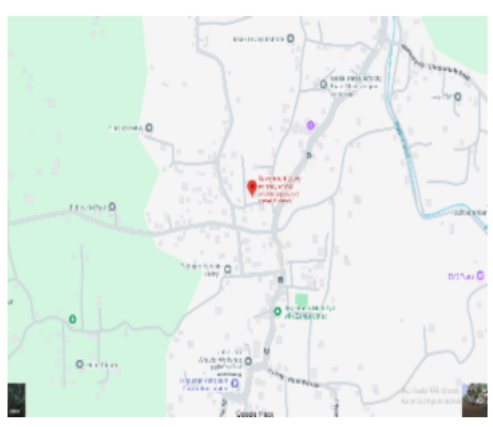
ക്രമ നമ്പറിന്റെ തുടക്കം	ക്രമ നമ്പറിന്റെ അവസാനം	ആകെ സമ്മതിദായകർ			
		പുരുഷൻ	സ്ത്രീ	മുന്നാം ലിംഗം	ആകെ
1	715	342	372	0	714

ഇലക്ടറൽ രജിസ്ട്രേഷൻ ഓഫീസറുടെ ഒപ്പ്

Nazri Naksha



Google Map View



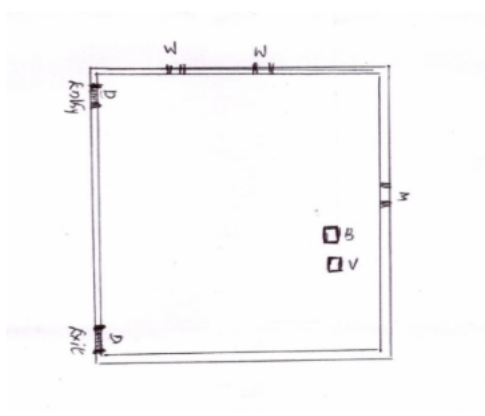
Polling Station Building Front View



Polling Station Front View



Cad View



Key MAP View



<p>1 പേര് : പൊലോസ് അച്ഛന്റെ പേര് : ഈനാശു വീട്ടു നമ്പർ : 11/486 തൈപറമ്പിൽ പ്രായം : 66 ലിംഗം : പുരുഷൻ</p>	<p>RZM2235612 ഹോട്ടോ ലഭ്യമാണ്</p>	<p>2 പേര് : മേരി ഭർത്താവിന്റെ പേര് : പൊലോസ് വീട്ടു നമ്പർ : 11/486 തൈപറമ്പിൽ പ്രായം : 64 ലിംഗം : സ്ത്രീ</p>	<p>RZM2235620 ഹോട്ടോ ലഭ്യമാണ്</p>	<p>3 പേര് : ഗായത്രി ഭർത്താവിന്റെ പേര് : നാരായണൻ നമ്പൂതിരി വീട്ടു നമ്പർ : 11/487 കാളിത്തി മേയ്ക്കാട് പ്രായം : 60 ലിംഗം : സ്ത്രീ</p>	<p>RZM2233591 ഹോട്ടോ ലഭ്യമാണ്</p>
<p>4 പേര് : ദീപക് അച്ഛന്റെ പേര് : നാരായണൻ നമ്പൂതിരി വീട്ടു നമ്പർ : 11/487 കാളിത്തി മേയ്ക്കാട് മന പ്രായം : 38 ലിംഗം : പുരുഷൻ</p>	<p>LNL2050227 ഹോട്ടോ ലഭ്യമാണ്</p>	<p>5 പേര് : സച്ചിത് അച്ഛന്റെ പേര് : നാരായണൻ നമ്പൂതിരി വീട്ടു നമ്പർ : 11/334 കാളത്തി മേയ്ക്കാട്ടു മന പ്രായം : 35 ലിംഗം : പുരുഷൻ</p>	<p>RZM0146266 ഹോട്ടോ ലഭ്യമാണ്</p>	<p>6 പേര് : നിള കെ ടി ഭർത്താവിന്റെ പേര് : ദീപക് വീട്ടു നമ്പർ : കാലത്തിമേക്കാട് മന പ്രായം : 31 ലിംഗം : സ്ത്രീ</p>	<p>RZM1803378 ഹോട്ടോ ലഭ്യമാണ്</p>
<p>7 പേര് : പരമേശ്വരൻ നമ്പൂതിരി അച്ഛന്റെ പേര് : നാരായണൻ നമ്പൂതിരി വീട്ടു നമ്പർ : 11/489 കളത്തിമന പ്രായം : 74 ലിംഗം : പുരുഷൻ</p>	<p>RZM2233567 ഹോട്ടോ ലഭ്യമാണ്</p>	<p>8 പേര് : വിഷ്ണു നമ്പൂതിരി കെ എൻ അച്ഛന്റെ പേര് : നാരായണൻ നമ്പൂതിരി വീട്ടു നമ്പർ : 11/424ബി കാളത്തിമേക്കാട് പ്രായം : 69 ലിംഗം : പുരുഷൻ</p>	<p>LNL2048825 ഹോട്ടോ ലഭ്യമാണ്</p>	<p>9 പേര് : സാവിത്രി അന്തർജനം ഭർത്താവിന്റെ പേര് : പരമേശ്വരൻ നമ്പൂതിരി വീട്ടു നമ്പർ : 11/489 കാളത്തി മന പ്രായം : 64 ലിംഗം : സ്ത്രീ</p>	<p>RZM2233559 ഹോട്ടോ ലഭ്യമാണ്</p>
<p>10 പേര് : ദേവി ഭർത്താവിന്റെ പേര് : വിഷ്ണു നമ്പൂതിരി വീട്ടു നമ്പർ : 11/424ബി കാളത്തിമേക്കാട് പ്രായം : 59 ലിംഗം : സ്ത്രീ</p>	<p>LNL2048833 ഹോട്ടോ ലഭ്യമാണ്</p>	<p>11 പേര് : മണിലാൽ അച്ഛന്റെ പേര് : രാമചന്ദ്രൻ നമ്പൂതിരി വീട്ടു നമ്പർ : 11/489 കാളത്തിമേക്കാട് മന പ്രായം : 57 ലിംഗം : പുരുഷൻ</p>	<p>LNL2046118 ഹോട്ടോ ലഭ്യമാണ്</p>	<p>12 പേര് : പ്രസീജ അച്ഛന്റെ പേര് : പരമേശ്വരൻ നമ്പൂതിരി വീട്ടു നമ്പർ : 11/489 കാളത്തിമന പ്രായം : 48 ലിംഗം : സ്ത്രീ</p>	<p>RZM2233575 ഹോട്ടോ ലഭ്യമാണ്</p>
<p>13 പേര് : ആര്യ കെ അച്ഛന്റെ പേര് : വിഷ്ണു നമ്പൂതിരി വീട്ടു നമ്പർ : 11/424ബി കളത്തിമേക്കാട് പ്രായം : 31 ലിംഗം : സ്ത്രീ</p>	<p>RZM0354894 ഹോട്ടോ ലഭ്യമാണ്</p>	<p>14 പേര് : കുമാരസ്വാമി ശർമ്മ അച്ഛന്റെ പേര് : നാരായണൻ നമ്പൂതിരി വീട്ടു നമ്പർ : 0/ കാളത്തി മേക്കാട് പ്രായം : 75 ലിംഗം : പുരുഷൻ</p>	<p>LNL2047256 ഹോട്ടോ ലഭ്യമാണ്</p>	<p>15 പേര് : സാവിത്രി ഭർത്താവിന്റെ പേര് : കുമാരസ്വാമി ശർമ്മ വീട്ടു നമ്പർ : 0/ കാളത്തി മേക്കാട് പ്രായം : 65 ലിംഗം : സ്ത്രീ</p>	<p>LNL2047264 ഹോട്ടോ ലഭ്യമാണ്</p>
<p>16 പേര് : അഞ്ചു ആൻറണി അച്ഛന്റെ പേര് : ടി ഡി ആൻറണി വീട്ടു നമ്പർ : ചക്കോത്ത് വീട് പ്രായം : 30 ലിംഗം : സ്ത്രീ</p>	<p>RZM0372847 ഹോട്ടോ ലഭ്യമാണ്</p>	<p>17 പേര് : സുഹാസ് കെ അച്ഛന്റെ പേര് : കുമാരസ്വാമി ശർമ്മ വീട്ടു നമ്പർ : 11/339 കാളത്തി മേക്കാട് പ്രായം : 37 ലിംഗം : പുരുഷൻ</p>	<p>RZM0094342 ഹോട്ടോ ലഭ്യമാണ്</p>	<p>18 പേര് : ദിനേശൻ അച്ഛന്റെ പേര് : രാഘവൻ നായർ വീട്ടു നമ്പർ : 11/340 തുപ്പേലിൽ പ്രായം : 57 ലിംഗം : പുരുഷൻ</p>	<p>RZM2236602 ഹോട്ടോ ലഭ്യമാണ്</p>
<p>19 പേര് : ശ്രീകല എസ് ഭർത്താവിന്റെ പേര് : ദിനേശൻ വീട്ടു നമ്പർ : 11/340 തുപ്പേലിൽ പ്രായം : 48 ലിംഗം : സ്ത്രീ</p>	<p>RZM2236610 ഹോട്ടോ ലഭ്യമാണ്</p>	<p>20 പേര് : റ്റി ഡി ശരത്കുമാർ അച്ഛന്റെ പേര് : റ്റി ആർ ദിനേശൻ വീട്ടു നമ്പർ : 11/357 തുപ്പേലിൽ പ്രായം : 25 ലിംഗം : പുരുഷൻ</p>	<p>RZM1802966 ഹോട്ടോ ലഭ്യമാണ്</p>	<p>21 പേര് : സുധ രാജേഷ് ഭർത്താവിന്റെ പേര് : രാജേഷ് വീട്ടു നമ്പർ : 11/491 കളത്താംപറമ്പിൽ പ്രായം : 56 ലിംഗം : സ്ത്രീ</p>	<p>LNL1216027 ഹോട്ടോ ലഭ്യമാണ്</p>
<p>22 പേര് : ശശിധരൻ പി കെ അച്ഛന്റെ പേര് : കുഞ്ഞ് ഞാണ്ടി വീട്ടു നമ്പർ : 11/362 എ പുനക്കപറമ്പിൽ പ്രായം : 51 ലിംഗം : പുരുഷൻ</p>	<p>RZM0609610 ഹോട്ടോ ലഭ്യമാണ്</p>	<p>23 പേര് : രഷിത ഭർത്താവിന്റെ പേര് : ശശിധരൻ വീട്ടു നമ്പർ : 11/362 എ പുനക്കപറമ്പിൽ പ്രായം : 51 ലിംഗം : സ്ത്രീ</p>	<p>RZM0420422 ഹോട്ടോ ലഭ്യമാണ്</p>	<p>24 പേര് : ആദർശ് കെ ആർ അച്ഛന്റെ പേര് : രാജേഷ് കെ എ വീട്ടു നമ്പർ : 11/362 കളത്താംപറമ്പിൽ പ്രായം : 28 ലിംഗം : പുരുഷൻ</p>	<p>RZM0545244 ഹോട്ടോ ലഭ്യമാണ്</p>
<p>25 പേര് : സരോജിനി ഭർത്താവിന്റെ പേര് : സുന്ദരൻ വീട്ടു നമ്പർ : 11/492 കളത്താംപറമ്പിൽ പ്രായം : 69 ലിംഗം : സ്ത്രീ</p>	<p>RZM2233518 ഹോട്ടോ ലഭ്യമാണ്</p>	<p>26 പേര് : ബിബി കുമാർ കെ എസ് അമ്മയുടെ പേര് : സരോജിനി വീട്ടു നമ്പർ : 09/417, കളത്താംപറമ്പിൽ പ്രായം : 48 ലിംഗം : പുരുഷൻ</p>	<p>RZM1803311 ഹോട്ടോ ലഭ്യമാണ്</p>	<p>27 പേര് : ബിബിനിഷ് അച്ഛന്റെ പേര് : സുന്ദരൻ വീട്ടു നമ്പർ : 11/492 കളത്താംപറമ്പിൽ പ്രായം : 42 ലിംഗം : പുരുഷൻ</p>	<p>LNL1476530 ഹോട്ടോ ലഭ്യമാണ്</p>
<p>28 പേര് : മോഹിനി ഭർത്താവിന്റെ പേര് : ബിബിനിഷ് വീട്ടു നമ്പർ : 11/492 കളത്താംപറമ്പിൽ പ്രായം : 40 ലിംഗം : സ്ത്രീ</p>	<p>RZM2236693 ഹോട്ടോ ലഭ്യമാണ്</p>	<p>29 പേര് : ബേബി ഭർത്താവിന്റെ പേര് : നാരായണൻ വീട്ടു നമ്പർ : 11/493 കളത്താംപറമ്പിൽ പ്രായം : 77 ലിംഗം : സ്ത്രീ</p>	<p>RZM2233500 ഹോട്ടോ ലഭ്യമാണ്</p>	<p>30 പേര് : രാധാകൃഷ്ണൻ അച്ഛന്റെ പേര് : ഗോപാലൻ നായർ വീട്ടു നമ്പർ : 11/494 ചിറ്റേത്ത് പ്രായം : 65 ലിംഗം : പുരുഷൻ</p>	<p>RZM2233070 ഹോട്ടോ ലഭ്യമാണ്</p>

<p>31</p> <p>പേര് : ശാന്താ കുമാരി ഭർത്താവിന്റെ പേര്: രാധാകൃഷ്ണൻ വീട്ടു നമ്പർ : 11/494 ചിറ്റേത്ത് പ്രായം : 62 ലിംഗം : സ്ത്രീ</p> <p>RZM2233096</p> <p>ഹോട്ടോ ലഭ്യമാണ്</p>	<p>32</p> <p>പേര് : രതീഷ് അച്ഛന്റെ പേര്: രാധാകൃഷ്ണൻ വീട്ടു നമ്പർ : 11/366 ചിറ്റേത്ത് പ്രായം : 44 ലിംഗം : പുരുഷൻ</p> <p>LNL1291269</p> <p>ഹോട്ടോ ലഭ്യമാണ്</p>	<p>33</p> <p>പേര് : രാജൻ അച്ഛന്റെ പേര്: ദിവാകരൻ വീട്ടു നമ്പർ : 11/365 അമ്പാടത്ത് പ്രായം : 56 ലിംഗം : പുരുഷൻ</p> <p>RZM0207654</p> <p>ഹോട്ടോ ലഭ്യമാണ്</p>
<p>34</p> <p>പേര് : സുധീഷ് കുമാർ അച്ഛന്റെ പേര്: ദിവാകരൻ നായർ വീട്ടു നമ്പർ : 11/495 അമ്പാടത്ത് പ്രായം : 49 ലിംഗം : പുരുഷൻ</p> <p>RZM2232890</p> <p>ഹോട്ടോ ലഭ്യമാണ്</p>	<p>35</p> <p>പേര് : സജീവ് കുമാർ ടി ജി അമ്മയുടെ പേര്: തങ്കമണി വീട്ടു നമ്പർ : 360,തളിയപറമ്പിൽ പ്രായം : 51 ലിംഗം : പുരുഷൻ</p> <p>RZM1803188</p> <p>ഹോട്ടോ ലഭ്യമാണ്</p>	<p>36</p> <p>പേര് : രാഗിണി അച്ഛന്റെ പേര്: കൃഷ്ണൻ നായർ വീട്ടു നമ്പർ : 11/318 തളിയപറമ്പിൽ പ്രായം : 42 ലിംഗം : സ്ത്രീ</p> <p>MVP1642610</p> <p>ഹോട്ടോ ലഭ്യമാണ്</p>
<p>37</p> <p>പേര് : രവീന്ദ്രൻ നായർ അച്ഛന്റെ പേര്: രാമൻ നായർ വീട്ടു നമ്പർ : 11/498 ചിറ്റേത്ത് പ്രായം : 67 ലിംഗം : പുരുഷൻ</p> <p>LNL1111830</p> <p>ഹോട്ടോ ലഭ്യമാണ്</p>	<p>38</p> <p>പേര് : രാധാകൃഷ്ണൻ അച്ഛന്റെ പേര്: രാമൻ നായർ വീട്ടു നമ്പർ : 11/432 ചിറ്റേത്ത് പ്രായം : 66 ലിംഗം : പുരുഷൻ</p> <p>RZM0208678</p> <p>ഹോട്ടോ ലഭ്യമാണ്</p>	<p>39</p> <p>പേര് : സുമതി വി കെ ഭർത്താവിന്റെ പേര്: രാധാകൃഷ്ണൻ വീട്ടു നമ്പർ : 11/501 ചിറ്റേത്ത് പ്രായം : 67 ലിംഗം : സ്ത്രീ</p> <p>RZM2236701</p> <p>ഹോട്ടോ ലഭ്യമാണ്</p>
<p>40</p> <p>പേര് : ലതാകുമാരി ഭർത്താവിന്റെ പേര്: രവീന്ദ്രൻ നായർ വീട്ടു നമ്പർ : 11/498 ചിറ്റേത്ത് പ്രായം : 58 ലിംഗം : സ്ത്രീ</p> <p>LNL1216043</p> <p>ഹോട്ടോ ലഭ്യമാണ്</p>	<p>41</p> <p>പേര് : ജയകൃഷ്ണൻ ടി ആർ അച്ഛന്റെ പേര്: രവീന്ദ്രൻ നായർ വീട്ടു നമ്പർ : 11/498 തോട്ടപ്പാട്ട് പ്രായം : 38 ലിംഗം : പുരുഷൻ</p> <p>LNL2046225</p> <p>ഹോട്ടോ ലഭ്യമാണ്</p>	<p>42</p> <p>പേര് : സരിത സി ആർ ഭർത്താവിന്റെ പേര്: ഹരീഷ്കുമാർ എൻ പി വീട്ടു നമ്പർ : 11/361 നാളിയാത്തുകുന്നേൽ പ്രായം : 37 ലിംഗം : സ്ത്രീ</p> <p>RZM0071068</p> <p>ഹോട്ടോ ലഭ്യമാണ്</p>
<p>43</p> <p>പേര് : സി വി ഉണ്ണികൃഷ്ണൻ അച്ഛന്റെ പേര്: വേലായുധൻ നായർ വീട്ടു നമ്പർ : 11/434 ചിറ്റേത്ത് പ്രായം : 59 ലിംഗം : പുരുഷൻ</p> <p>RZM0392274</p> <p>ഹോട്ടോ ലഭ്യമാണ്</p>	<p>44</p> <p>പേര് : സിന്ധു ഭർത്താവിന്റെ പേര്: ഉണ്ണികൃഷ്ണൻ വീട്ടു നമ്പർ : 0/434 ചിറ്റേത്ത് പ്രായം : 51 ലിംഗം : സ്ത്രീ</p> <p>LNL1291343</p> <p>ഹോട്ടോ ലഭ്യമാണ്</p>	<p>45</p> <p>പേര് : കൃഷ്ണപ്രഭ സി യു അച്ഛന്റെ പേര്: ഉണ്ണികൃഷ്ണൻ വീട്ടു നമ്പർ : 11/397 ചിറ്റേത്ത് പ്രായം : 30 ലിംഗം : സ്ത്രീ</p> <p>RZM0278390</p> <p>ഹോട്ടോ ലഭ്യമാണ്</p>
<p>46</p> <p>പേര് : കൃഷ്ണപ്രിയ സി യു അച്ഛന്റെ പേര്: ഉണ്ണികൃഷ്ണൻ വീട്ടു നമ്പർ : 11/397 ചിറ്റേത്ത് പ്രായം : 30 ലിംഗം : സ്ത്രീ</p> <p>RZM0278382</p> <p>ഹോട്ടോ ലഭ്യമാണ്</p>	<p>47</p> <p>പേര് : രാജേന്ദ്രൻ അച്ഛന്റെ പേര്: ഗോവിന്ദൻ നായർ വീട്ടു നമ്പർ : 11/501 ചിറ്റേത്ത് പ്രായം : 63 ലിംഗം : പുരുഷൻ</p> <p>RZM2233088</p> <p>ഹോട്ടോ ലഭ്യമാണ്</p>	<p>48</p> <p>പേര് : ഗിരിജ ഭർത്താവിന്റെ പേര്: രാജേന്ദ്രൻ വീട്ടു നമ്പർ : 11/501 ചിറ്റേത്ത് പ്രായം : 57 ലിംഗം : സ്ത്രീ</p> <p>RZM2233104</p> <p>ഹോട്ടോ ലഭ്യമാണ്</p>
<p>49</p> <p>പേര് : ഗിരീഷ് അച്ഛന്റെ പേര്: രാജേന്ദ്രൻ വീട്ടു നമ്പർ : 11/501 ചിറ്റേത്ത് പ്രായം : 37 ലിംഗം : പുരുഷൻ</p> <p>LNL2050367</p> <p>ഹോട്ടോ ലഭ്യമാണ്</p>	<p>50</p> <p>പേര് : രജീഷ് അച്ഛന്റെ പേര്: രാജേന്ദ്രൻ വീട്ടു നമ്പർ : 11/501 ചിറ്റേത്ത് പ്രായം : 35 ലിംഗം : പുരുഷൻ</p> <p>RZM0094771</p> <p>ഹോട്ടോ ലഭ്യമാണ്</p>	<p>51</p> <p>പേര് : ജനാർദ്ദനൻ എം വി അച്ഛന്റെ പേര്: വാസു വീട്ടു നമ്പർ : 11/396 മാരാതിൽ പ്രായം : 72 ലിംഗം : പുരുഷൻ</p> <p>LNL1110402</p> <p>ഹോട്ടോ ലഭ്യമാണ്</p>
<p>52</p> <p>പേര് : ശോഭന ഭർത്താവിന്റെ പേര്: ജനാർദ്ദനൻ വീട്ടു നമ്പർ : 11/502 മാരാതിൽ പ്രായം : 62 ലിംഗം : സ്ത്രീ</p> <p>RZM2234565</p> <p>ഹോട്ടോ ലഭ്യമാണ്</p>	<p>53</p> <p>പേര് : നിതിൻ അച്ഛന്റെ പേര്: ജനാർദ്ദനൻ വീട്ടു നമ്പർ : 0/ മാരാതിൽ പ്രായം : 41 ലിംഗം : പുരുഷൻ</p> <p>LNL1719483</p> <p>ഹോട്ടോ ലഭ്യമാണ്</p>	<p>54</p> <p>പേര് : വനജാദേവി ഭർത്താവിന്റെ പേര്: മോഹനൻ വീട്ടു നമ്പർ : 11/ ചിറ്റേത്തുവീട് പ്രായം : 58 ലിംഗം : സ്ത്രീ</p> <p>LNL1216092</p> <p>ഹോട്ടോ ലഭ്യമാണ്</p>
<p>55</p> <p>പേര് : ശബരീഷ് അച്ഛന്റെ പേര്: മോഹനൻ വീട്ടു നമ്പർ : 11/355 ചിറ്റേത്ത് പ്രായം : 34 ലിംഗം : പുരുഷൻ</p> <p>RZM0141689</p> <p>ഹോട്ടോ ലഭ്യമാണ്</p>	<p>56</p> <p>പേര് : മുരളി പി പി അച്ഛന്റെ പേര്: പ്ര ഭാകരൻ പണിക്കർ വീട്ടു നമ്പർ : 11/367 നെല്ലിക്കായിൽ പ്രായം : 58 ലിംഗം : പുരുഷൻ</p> <p>MVP1170554</p> <p>ഹോട്ടോ ലഭ്യമാണ്</p>	<p>57</p> <p>പേര് : സുമ ഭർത്താവിന്റെ പേര്: മുരളി പി പി വീട്ടു നമ്പർ : 11/367 നെല്ലിക്കായിലിൽ പ്രായം : 51 ലിംഗം : സ്ത്രീ</p> <p>RZM0380451</p> <p>ഹോട്ടോ ലഭ്യമാണ്</p>
<p>58</p> <p>പേര് : രമാദേവി പി ആർ ഭർത്താവിന്റെ പേര്: പ്രമോദ് വീട്ടു നമ്പർ : 11/388 എ നെല്ലിക്കായിൽ പ്രായം : 39 ലിംഗം : സ്ത്രീ</p> <p>MVP1766492</p> <p>ഹോട്ടോ ലഭ്യമാണ്</p>	<p>59</p> <p>പേര് : സുജിത്ത് മുരളി അച്ഛന്റെ പേര്: മുരളി വീട്ടു നമ്പർ : 11/367 നെല്ലിക്കായിൽ പ്രായം : 29 ലിംഗം : പുരുഷൻ</p> <p>RZM0344440</p> <p>ഹോട്ടോ ലഭ്യമാണ്</p>	<p>60</p> <p>പേര് : സുഭദ്ര ഭർത്താവിന്റെ പേര്: സുകുമാരൻ വീട്ടു നമ്പർ : 11/505 കോഴിപ്പിള്ളിൽ പ്രായം : 70 ലിംഗം : സ്ത്രീ</p> <p>RZM2234045</p> <p>ഹോട്ടോ ലഭ്യമാണ്</p>

<p>61 പേര് : പ്രസാദ് അച്ഛന്റെ പേര് : സുകുമാരൻ വീട്ടു നമ്പർ : 11/505 കോഴിപ്പിള്ളിൽ പ്രായം : 45 ലിംഗം : പുരുഷൻ</p>	<p>LNL1110923</p> <p>ഹോട്ടോ ലഭ്യമാണ്</p>	<p>62 പേര് : പ്രശാന്ത് അച്ഛന്റെ പേര് : സുകുമാരൻ വീട്ടു നമ്പർ : 0/ കോഴിപ്പിള്ളിൽ പ്രായം : 39 ലിംഗം : പുരുഷൻ</p>	<p>LNL1719673</p> <p>ഹോട്ടോ ലഭ്യമാണ്</p>	<p>63 പേര് : സ്വപ്ന ഭർത്താവിന്റെ പേര് : പ്രസാദ് വീട്ടു നമ്പർ : 11/361 കോഴിപ്പിള്ളിൽ പ്രായം : 38 ലിംഗം : സ്ത്രീ</p>	<p>MVP1769736</p> <p>ഹോട്ടോ ലഭ്യമാണ്</p>
<p>64 പേര് : അശ്വതി ആർ നായർ ഭർത്താവിന്റെ പേര് : പ്രശാന്ത് കെ എസ് വീട്ടു നമ്പർ : 11/438 കോഴിപ്പിള്ളിൽ പ്രായം : 34 ലിംഗം : സ്ത്രീ</p>	<p>RZM0347393</p> <p>ഹോട്ടോ ലഭ്യമാണ്</p>	<p>65 പേര് : നാരായണൻ നായർ അച്ഛന്റെ പേര് : കൃഷ്ണൻ നായർ വീട്ടു നമ്പർ : 11/394 നെല്ലിക്കായിൽ പ്രായം : 77 ലിംഗം : പുരുഷൻ</p>	<p>RZM0395640</p> <p>ഹോട്ടോ ലഭ്യമാണ്</p>	<p>66 പേര് : വിമല ഭർത്താവിന്റെ പേര് : നാരായണൻ നായർ വീട്ടു നമ്പർ : 11/509 നെല്ലിക്കായിൽ പ്രായം : 66 ലിംഗം : സ്ത്രീ</p>	<p>RZM0380105</p> <p>ഹോട്ടോ ലഭ്യമാണ്</p>
<p>67 പേര് : രാജു എൻ എൻ അച്ഛന്റെ പേര് : നാരായണൻ നായർ വീട്ടു നമ്പർ : 11/394 നെല്ലിക്കായിൽ പ്രായം : 50 ലിംഗം : പുരുഷൻ</p>	<p>RZM0392282</p> <p>ഹോട്ടോ ലഭ്യമാണ്</p>	<p>68 പേര് : സുമതി ഭർത്താവിന്റെ പേര് : രവിദ്രൻ വീട്ടു നമ്പർ : 11/507 നെല്ലിക്കായിൽ പ്രായം : 65 ലിംഗം : സ്ത്രീ</p>	<p>RZM2234854</p> <p>ഹോട്ടോ ലഭ്യമാണ്</p>	<p>69 പേര് : രതീഷ് കെ ആർ അച്ഛന്റെ പേര് : രവിദ്രൻ വീട്ടു നമ്പർ : കോഴിപ്പിള്ളി വീട് പ്രായം : 47 ലിംഗം : പുരുഷൻ</p>	<p>LNL1109966</p> <p>ഹോട്ടോ ലഭ്യമാണ്</p>
<p>70 പേര് : ശ്രീജിത ഭർത്താവിന്റെ പേര് : രതീഷ് വീട്ടു നമ്പർ : 11/393 കോഴിപ്പിള്ളി പ്രായം : 40 ലിംഗം : സ്ത്രീ</p>	<p>CCZ1740125</p> <p>ഹോട്ടോ ലഭ്യമാണ്</p>	<p>71 പേര് : സോമ സുന്ദരൻ അച്ഛന്റെ പേര് : ഭാസ്കരൻ നായർ വീട്ടു നമ്പർ : 11/512 തളിയ പറമ്പിൽ പ്രായം : 60 ലിംഗം : പുരുഷൻ</p>	<p>RZM2235679</p> <p>ഹോട്ടോ ലഭ്യമാണ്</p>	<p>72 പേര് : ഓമന ഭർത്താവിന്റെ പേര് : സോമസുന്ദരൻ വീട്ടു നമ്പർ : 11/512 തളിയപ്പറമ്പിൽ പ്രായം : 60 ലിംഗം : സ്ത്രീ</p>	<p>LNL1425503</p> <p>ഹോട്ടോ ലഭ്യമാണ്</p>
<p>73 പേര് : ശ്യാം സുന്ദർ അച്ഛന്റെ പേര് : സോമ സുന്ദരൻ വീട്ടു നമ്പർ : 11/444 തളിയ പറമ്പിൽ പ്രായം : 28 ലിംഗം : പുരുഷൻ</p>	<p>RZM0554659</p> <p>ഹോട്ടോ ലഭ്യമാണ്</p>	<p>74 പേര് : മോഹനൻ കെ കെ അച്ഛന്റെ പേര് : കുറുപ്പൻ വീട്ടു നമ്പർ : 11/369 കുറ്റിപറമ്പൻ പ്രായം : 61 ലിംഗം : പുരുഷൻ</p>	<p>LNL1225960</p> <p>ഹോട്ടോ ലഭ്യമാണ്</p>	<p>75 പേര് : ശ്രീദേവി ഭർത്താവിന്റെ പേര് : മോഹനൻ വീട്ടു നമ്പർ : 11/369 കുറ്റിപറമ്പൻ പ്രായം : 57 ലിംഗം : സ്ത്രീ</p>	<p>LNL1226067</p> <p>ഹോട്ടോ ലഭ്യമാണ്</p>
<p>76 പേര് : തങ്കപ്പൻ നായർ അച്ഛന്റെ പേര് : ഭാസ്കരൻ നായർ വീട്ടു നമ്പർ : 11/514 തളിയ പറമ്പിൽ പ്രായം : 75 ലിംഗം : പുരുഷൻ</p>	<p>RZM2235638</p> <p>ഹോട്ടോ ലഭ്യമാണ്</p>	<p>77 പേര് : വിനോദ് അച്ഛന്റെ പേര് : തങ്കപ്പൻ വീട്ടു നമ്പർ : 11/514 തളിയപറമ്പിൽ പ്രായം : 44 ലിംഗം : പുരുഷൻ</p>	<p>LNL1384320</p> <p>ഹോട്ടോ ലഭ്യമാണ്</p>	<p>78 പേര് : ഷിനോദ് അച്ഛന്റെ പേര് : തങ്കപ്പൻ വീട്ടു നമ്പർ : 11/514 തളിയ പറമ്പിൽ പ്രായം : 39 ലിംഗം : പുരുഷൻ</p>	<p>LNL1718055</p> <p>ഹോട്ടോ ലഭ്യമാണ്</p>
<p>79 പേര് : അശ്വതി വി എ ഭർത്താവിന്റെ പേര് : വിനോദ് വീട്ടു നമ്പർ : 11/502 തളിയപറമ്പിൽ പ്രായം : 37 ലിംഗം : സ്ത്രീ</p>	<p>LNL2021624</p> <p>ഹോട്ടോ ലഭ്യമാണ്</p>	<p>80 പേര് : ദർശന ഭർത്താവിന്റെ പേര് : ഷിനോദ് വീട്ടു നമ്പർ : 11/445 തളിയപറമ്പിൽ പ്രായം : 35 ലിംഗം : സ്ത്രീ</p>	<p>RZM0288258</p> <p>ഹോട്ടോ ലഭ്യമാണ്</p>	<p>81 പേര് : മോഹനൻ കെ സി അച്ഛന്റെ പേര് : ചന്ദ്രൻ നായർ വീട്ടു നമ്പർ : 11/446 കോഴിപ്പിള്ളിൽ പ്രായം : 54 ലിംഗം : പുരുഷൻ</p>	<p>RZM0337212</p> <p>ഹോട്ടോ ലഭ്യമാണ്</p>
<p>82 പേര് : രാധാകൃഷ്ണൻ അച്ഛന്റെ പേര് : ചന്ദ്രൻ നായർ വീട്ടു നമ്പർ : 11/516 കോഴിപ്പിള്ളി പ്രായം : 54 ലിംഗം : പുരുഷൻ</p>	<p>RZM2234037</p> <p>ഹോട്ടോ ലഭ്യമാണ്</p>	<p>83 പേര് : സ്മിത പി എം ഭർത്താവിന്റെ പേര് : രാധാകൃഷ്ണൻ വീട്ടു നമ്പർ : 11/512 കോഴിപ്പിള്ളി പ്രായം : 46 ലിംഗം : സ്ത്രീ</p>	<p>LNL1291392</p> <p>ഹോട്ടോ ലഭ്യമാണ്</p>	<p>84 പേര് : ദീപ സി എ ഭർത്താവിന്റെ പേര് : മോഹനൻ വീട്ടു നമ്പർ : 11/446 കോഴിപ്പിള്ളിൽ പ്രായം : 41 ലിംഗം : സ്ത്രീ</p>	<p>LNL1804434</p> <p>ഹോട്ടോ ലഭ്യമാണ്</p>
<p>85 പേര് : അമൃത രാധാകൃഷ്ണൻ അച്ഛന്റെ പേര് : രാധാകൃഷ്ണൻ കെ സി വീട്ടു നമ്പർ : കോഴിപ്പിള്ളി പ്രായം : 24 ലിംഗം : സ്ത്രീ</p>	<p>RZM1862341</p> <p>ഹോട്ടോ ലഭ്യമാണ്</p>	<p>86 പേര് : ഓമന ഭർത്താവിന്റെ പേര് : മോഹനൻ വീട്ടു നമ്പർ : 11/ കോഴിപ്പിള്ളി പ്രായം : 58 ലിംഗം : സ്ത്രീ</p>	<p>RZM2234029</p> <p>ഹോട്ടോ ലഭ്യമാണ്</p>	<p>87 പേര് : ശരത് അമ്മയുടെ പേര് : ഓമന വീട്ടു നമ്പർ : 11/446ബി കോഴിപ്പിള്ളി പ്രായം : 36 ലിംഗം : പുരുഷൻ</p>	<p>LNL2050375</p> <p>ഹോട്ടോ ലഭ്യമാണ്</p>
<p>88 പേര് : അശോകൻ അച്ഛന്റെ പേര് : ശങ്കരൻ വീട്ടു നമ്പർ : 11/ കോവാട്ട് പ്രായം : 58 ലിംഗം : പുരുഷൻ</p>	<p>LNL1235951</p> <p>ഹോട്ടോ ലഭ്യമാണ്</p>	<p>89 പേര് : നന്ദിനി ഭർത്താവിന്റെ പേര് : അശോകൻ വീട്ടു നമ്പർ : 11/ കോവാട്ട് പ്രായം : 54 ലിംഗം : സ്ത്രീ</p>	<p>LNL1235985</p> <p>ഹോട്ടോ ലഭ്യമാണ്</p>	<p>90 പേര് : അഞ്ജു അശോകൻ അച്ഛന്റെ പേര് : അശോകൻ കെ എസ് വീട്ടു നമ്പർ : 11/446 കോവാട്ട് പ്രായം : 30 ലിംഗം : സ്ത്രീ</p>	<p>RZM0344770</p> <p>ഹോട്ടോ ലഭ്യമാണ്</p>

<p>91 പേര് : സതി ഒർത്താവിന്റെ പേര്: പ്രസാദ് വീട്ടു നമ്പർ : 11/518 താന്നിക്കൽ പ്രായം : 61 ലിംഗം : സ്ത്രീ</p>	<p>RZM2235752 ഹോട്ടോ ലഭ്യമാണ്</p>	<p>92 പേര് : പ്രവിത അച്ഛന്റെ പേര്: പ്രസാദ് വീട്ടു നമ്പർ : 11/518 താന്നിക്കൽ പ്രായം : 37 ലിംഗം : സ്ത്രീ</p>	<p>LNL2048361 ഹോട്ടോ ലഭ്യമാണ്</p>	<p>93 പേര് : വിലാസിനി ഒർത്താവിന്റെ പേര്: കുഞ്ഞാപ്പു വീട്ടു നമ്പർ : 11/519 ചൊക്കാൻഞ്ചേരി പ്രായം : 75 ലിംഗം : സ്ത്രീ</p>	<p>RZM2235414 ഹോട്ടോ ലഭ്യമാണ്</p>
<p>94 പേര് : ഗോപാലകൃഷ്ണൻ നായർ അച്ഛന്റെ പേര്: ഗോപാലൻ നായർ വീട്ടു നമ്പർ : 11/520 കൃഷ്ണ പ്രായം : 83 ലിംഗം : പുരുഷൻ</p>	<p>RZM2234052 ഹോട്ടോ ലഭ്യമാണ്</p>	<p>95 പേര് : ശ്രീദേവി ഒർത്താവിന്റെ പേര്: ഗോപാലകൃഷ്ണൻ നായർ വീട്ടു നമ്പർ : 11/520 കൃഷ്ണ പ്രായം : 73 ലിംഗം : സ്ത്രീ</p>	<p>RZM2234060 ഹോട്ടോ ലഭ്യമാണ്</p>	<p>96 പേര് : വി ആർ രമേശൻ നായർ അച്ഛന്റെ പേര്: രാഘവൻ പിള്ള വീട്ടു നമ്പർ : 11/377എ ശ്രീഭദ്ര പ്രായം : 72 ലിംഗം : പുരുഷൻ</p>	<p>RZM0420356 ഹോട്ടോ ലഭ്യമാണ്</p>
<p>97 പേര് : ശ്രീദേവി പി എസ് ഒർത്താവിന്റെ പേര്: വി ആർ രമേശൻ നായർ വീട്ടു നമ്പർ : 11/377എ ശ്രീഭദ്ര പ്രായം : 63 ലിംഗം : സ്ത്രീ</p>	<p>RZM0545897 ഹോട്ടോ ലഭ്യമാണ്</p>	<p>98 പേര് : സോമരാജൻ പി പി അച്ഛന്റെ പേര്: പുരുഷോത്തമൻ വീട്ടു നമ്പർ : 376/ പവിത്രം പ്രായം : 58 ലിംഗം : പുരുഷൻ</p>	<p>RZM1802974 ഹോട്ടോ ലഭ്യമാണ്</p>	<p>99 പേര് : മധു എസ് നായർ അച്ഛന്റെ പേര്: വി.എസ് നായർ വീട്ടു നമ്പർ : 11/520 കൃഷ്ണ പ്രായം : 57 ലിംഗം : പുരുഷൻ</p>	<p>RZM0589200 ഹോട്ടോ ലഭ്യമാണ്</p>
<p>100 പേര് : രജനി പി എൻ അച്ഛന്റെ പേര്: നാരായണൻ പി ജി വീട്ടു നമ്പർ : 379/11പവിത്രം പ്രായം : 50 ലിംഗം : സ്ത്രീ</p>	<p>ZAG0071027 ഹോട്ടോ ലഭ്യമാണ്</p>	<p>101 പേര് : ചിത്ര അച്ഛന്റെ പേര്: ഗോപാലകൃഷ്ണൻ നായർ വീട്ടു നമ്പർ : 11/520 കൃഷ്ണ പ്രായം : 48 ലിംഗം : സ്ത്രീ</p>	<p>RZM0589192 ഹോട്ടോ ലഭ്യമാണ്</p>	<p>102 പേര് : ശ്രീനാഥ് വി ആർ അച്ഛന്റെ പേര്: വി ആർ രമേശൻ നായർ വീട്ടു നമ്പർ : 11/377 എ ശ്രീഭദ്ര പ്രായം : 36 ലിംഗം : പുരുഷൻ</p>	<p>RZM0420331 ഹോട്ടോ ലഭ്യമാണ്</p>
<p>103 പേര് : പാർവ്വതി സോമരാജൻ അച്ഛന്റെ പേര്: സോമരാജൻ പി പി വീട്ടു നമ്പർ : പവിത്രം പ്രായം : 28 ലിംഗം : സ്ത്രീ</p>	<p>RZM1802958 ഹോട്ടോ ലഭ്യമാണ്</p>	<p>104 പേര് : ശാരദ ഒർത്താവിന്റെ പേര്: കൃഷ്ണൻ നായർ വീട്ടു നമ്പർ : 11/522 ചാത്തനാട് പ്രായം : 76 ലിംഗം : സ്ത്രീ</p>	<p>RZM2232999 ഹോട്ടോ ലഭ്യമാണ്</p>	<p>S 105 പേര് : രജനി ഒർത്താവിന്റെ പേര്: സുരേഷ്കുമാർ വീട്ടു നമ്പർ : 11/451 നെല്ലിക്കായിൽ പ്രായം : 47 ലിംഗം : സ്ത്രീ</p>	<p>LNL1110196 ഹോട്ടോ ലഭ്യമാണ്</p>
<p>106 പേര് : ദിവാകരൻ നായർ അച്ഛന്റെ പേര്: ഗോപാലൻ നായർ വീട്ടു നമ്പർ : 11/523 മാന്ദ്രപറമ്പിൽ പ്രായം : 76 ലിംഗം : പുരുഷൻ</p>	<p>RZM2234268 ഹോട്ടോ ലഭ്യമാണ്</p>	<p>107 പേര് : സരസ്വതിയമ്മ ഒർത്താവിന്റെ പേര്: ദിവാകരൻ നായർ വീട്ടു നമ്പർ : 11/523 മാന്ദ്രപറമ്പിൽ പ്രായം : 67 ലിംഗം : സ്ത്രീ</p>	<p>RZM2234276 ഹോട്ടോ ലഭ്യമാണ്</p>	<p>108 പേര് : വേണുഗോപാലൻ പി ഡി അച്ഛന്റെ പേര്: ദിവാകരൻ നായർ വീട്ടു നമ്പർ : 11/452 മാന്ദ്രപറമ്പിൽ പ്രായം : 58 ലിംഗം : പുരുഷൻ</p>	<p>RZM0601773 ഹോട്ടോ ലഭ്യമാണ്</p>
<p>109 പേര് : ഉണ്ണികൃഷ്ണൻ എം ഡി അച്ഛന്റെ പേര്: ദിവാകരൻ നായർ വീട്ടു നമ്പർ : 11/410, മാന്ദ്രപറമ്പിൽ പ്രായം : 52 ലിംഗം : പുരുഷൻ</p>	<p>RZM1803170 ഹോട്ടോ ലഭ്യമാണ്</p>	<p>110 പേര് : രേഖ ഒർത്താവിന്റെ പേര്: വേണുഗോപാൽ വീട്ടു നമ്പർ : 0/ മാന്ദ്രപറമ്പിൽ പ്രായം : 44 ലിംഗം : സ്ത്രീ</p>	<p>LNL1160795 ഹോട്ടോ ലഭ്യമാണ്</p>	<p>111 പേര് : ആതിര വി ഗോപാൽ അച്ഛന്റെ പേര്: വേണുഗോപാലൻ പി ഡി വീട്ടു നമ്പർ : 11/475,മാന്ദ്രപറമ്പിൽ പ്രായം : 26 ലിംഗം : സ്ത്രീ</p>	<p>RZM1773308 ഹോട്ടോ ലഭ്യമാണ്</p>
<p>112 പേര് : രാജമ്മ ഒർത്താവിന്റെ പേര്: കേശവൻ വീട്ടു നമ്പർ : 11/525 കിടങ്ങപ്പിള്ളി പറമ്പിൽ പ്രായം : 75 ലിംഗം : സ്ത്രീ</p>	<p>RZM2233963 ഹോട്ടോ ലഭ്യമാണ്</p>	<p>113 പേര് : ഉണ്ണി അച്ഛന്റെ പേര്: കേശവൻ വീട്ടു നമ്പർ : 11/440 കിടങ്ങപ്പിള്ളി പ്രായം : 60 ലിംഗം : പുരുഷൻ</p>	<p>RZM0392050 ഹോട്ടോ ലഭ്യമാണ്</p>	<p>114 പേര് : സിജി ഒർത്താവിന്റെ പേര്: ഉണ്ണി വീട്ടു നമ്പർ : 11/440 കിടങ്ങപ്പിള്ളി പ്രായം : 51 ലിംഗം : സ്ത്രീ</p>	<p>LNL1215268 ഹോട്ടോ ലഭ്യമാണ്</p>
<p>115 പേര് : സുജേഷ് എ എസ് അച്ഛന്റെ പേര്: സദാനന്ദൻ വീട്ടു നമ്പർ : 11/439 അനമ്മശ്ശേരി പ്രായം : 33 ലിംഗം : പുരുഷൻ</p>	<p>RZM0143552 ഹോട്ടോ ലഭ്യമാണ്</p>	<p>116 പേര് : മീഡൻ കെ യു അച്ഛന്റെ പേര്: ഉണ്ണി വീട്ടു നമ്പർ : 11/440 കിടങ്ങപ്പിള്ളി പ്രായം : 29 ലിംഗം : പുരുഷൻ</p>	<p>RZM0344473 ഹോട്ടോ ലഭ്യമാണ്</p>	<p>117 പേര് : നിധിൻ ഉണ്ണി അച്ഛന്റെ പേര്: ഉണ്ണി കെ കെ വീട്ടു നമ്പർ : 11/440 കിടങ്ങപ്പിള്ളി പ്രായം : 26 ലിംഗം : പുരുഷൻ</p>	<p>RZM1848365 ഹോട്ടോ ലഭ്യമാണ്</p>
<p>118 പേര് : വിലാസിനി ഒർത്താവിന്റെ പേര്: സദാനന്ദൻ വീട്ടു നമ്പർ : 11/439 അനമ്മശ്ശേരി പ്രായം : 62 ലിംഗം : സ്ത്രീ</p>	<p>RZM0452391 ഹോട്ടോ ലഭ്യമാണ്</p>	<p>119 പേര് : സനീഷ് എ എസ് അച്ഛന്റെ പേര്: സദാനന്ദൻ വീട്ടു നമ്പർ : 11/439 അനമ്മശ്ശേരി പ്രായം : 38 ലിംഗം : പുരുഷൻ</p>	<p>LNL1922004 ഹോട്ടോ ലഭ്യമാണ്</p>	<p>120 പേര് : ശ്രീനിത എം എം ഒർത്താവിന്റെ പേര്: സനീഷ് എ എസ് വീട്ടു നമ്പർ : 11/439 അനമ്മശ്ശേരി പ്രായം : 36 ലിംഗം : സ്ത്രീ</p>	<p>TQL0080036 ഹോട്ടോ ലഭ്യമാണ്</p>

<p>121</p> <p>പേര് : സുമതിയമ്മ ഭർത്താവിന്റെ പേര്: അരവിന്ദാക്ഷപ്പണിക്കർ വീട്ടു നമ്പർ : 11/526 തളിയപ്പറമ്പിൽ പ്രായം : 79 ലിംഗം : സ്ത്രീ</p> <p>RZM2235695</p> <p>ഹോട്ടോ ലഭ്യമാണ്</p>	<p>122</p> <p>പേര് : പ്രേമരാജ് അച്ഛന്റെ പേര്: അരവിന്ദാക്ഷപ്പണിക്കർ വീട്ടു നമ്പർ : 11/526 തളിയപ്പറമ്പിൽ പ്രായം : 59 ലിംഗം : പുരുഷൻ</p> <p>RZM2235711</p> <p>ഹോട്ടോ ലഭ്യമാണ്</p>	<p>123</p> <p>പേര് : പ്രദീപ്കുമാർ അച്ഛന്റെ പേര്: അരവിന്ദാക്ഷ പണിക്കർ വീട്ടു നമ്പർ : 11/378 ചേലാട്ട് പ്രായം : 57 ലിംഗം : പുരുഷൻ</p> <p>LNL1110808</p> <p>ഹോട്ടോ ലഭ്യമാണ്</p>
<p>124</p> <p>പേര് : അനിൽ കുമാർ അച്ഛന്റെ പേര്: അരവിന്ദാക്ഷപ്പണിക്കർ വീട്ടു നമ്പർ : 11/526 തളിയപ്പറമ്പിൽ പ്രായം : 55 ലിംഗം : പുരുഷൻ</p> <p>RZM2235729</p> <p>ഹോട്ടോ ലഭ്യമാണ്</p>	<p>125</p> <p>പേര് : ഇന്ദിരാ ഭർത്താവിന്റെ പേര്: പ്രേമരാജ് വീട്ടു നമ്പർ : 11/526 തളിയപ്പറമ്പിൽ പ്രായം : 52 ലിംഗം : സ്ത്രീ</p> <p>RZM2235737</p> <p>ഹോട്ടോ ലഭ്യമാണ്</p>	<p>126</p> <p>പേര് : സുജാത ഭർത്താവിന്റെ പേര്: അനീൽകുമാർ വീട്ടു നമ്പർ : 0/ തളിയപറമ്പിൽ പ്രായം : 50 ലിംഗം : സ്ത്രീ</p> <p>LNL1291400</p> <p>ഹോട്ടോ ലഭ്യമാണ്</p>
<p>127</p> <p>പേര് : രുപ സുകുമാരൻ ഭർത്താവിന്റെ പേര്: പ്രദീപ്കുമാർ വീട്ടു നമ്പർ : 11/378 ചേലാട്ട് പ്രായം : 44 ലിംഗം : സ്ത്രീ</p> <p>GVM1385939</p> <p>ഹോട്ടോ ലഭ്യമാണ്</p>	<p>128</p> <p>പേര് : മോഹനൻ അച്ഛന്റെ പേര്: രാഘവൻ വീട്ടു നമ്പർ : 11/528 ചെറിയത്ത് പ്രായം : 65 ലിംഗം : പുരുഷൻ</p> <p>LNL1111673</p> <p>ഹോട്ടോ ലഭ്യമാണ്</p>	<p>129</p> <p>പേര് : സ്മിത ഭർത്താവിന്റെ പേര്: മോഹനൻ വീട്ടു നമ്പർ : 11/ ചെറിയത്ത് പ്രായം : 54 ലിംഗം : സ്ത്രീ</p> <p>LNL1611631</p> <p>ഹോട്ടോ ലഭ്യമാണ്</p>
<p>130</p> <p>പേര് : സോമൻ അച്ഛന്റെ പേര്: ഗോപാലൻ വീട്ടു നമ്പർ : കണ്ണൂർകാട് പ്രായം : 61 ലിംഗം : പുരുഷൻ</p> <p>RZM2233799</p> <p>ഹോട്ടോ ലഭ്യമാണ്</p>	<p>131</p> <p>പേര് : ജയന്തി ഭർത്താവിന്റെ പേര്: സോമൻ വീട്ടു നമ്പർ : 11/529 കണ്ണൂർകാട് പ്രായം : 56 ലിംഗം : സ്ത്രീ</p> <p>RZM2233807</p> <p>ഹോട്ടോ ലഭ്യമാണ്</p>	<p>132</p> <p>പേര് : ഹോൾസൺ അച്ഛന്റെ പേര്: വർഗ്ഗീസ് വീട്ടു നമ്പർ : 11/456 കവലക്കാടൻ പ്രായം : 48 ലിംഗം : പുരുഷൻ</p> <p>MZL1397918</p> <p>ഹോട്ടോ ലഭ്യമാണ്</p>
<p>133</p> <p>പേര് : രതീഷ് സത്യൻ അച്ഛന്റെ പേര്: സത്യൻ വീട്ടു നമ്പർ : 13/26, പുത്തൻപുരയ്ക്കൽ പ്രായം : 43 ലിംഗം : പുരുഷൻ</p> <p>RZM0278945</p> <p>ഹോട്ടോ ലഭ്യമാണ്</p>	<p>134</p> <p>പേര് : സുജിത അച്ഛന്റെ പേര്: സോമൻ വീട്ടു നമ്പർ : 11/529 കണ്ണൂർകാട് പ്രായം : 39 ലിംഗം : സ്ത്രീ</p> <p>LNL1718022</p> <p>ഹോട്ടോ ലഭ്യമാണ്</p>	<p>135</p> <p>പേര് : അഖിൽ അച്ഛന്റെ പേര്: സോമൻ വീട്ടു നമ്പർ : 11/259 പുത്തൻപുരക്കൽ പ്രായം : 39 ലിംഗം : പുരുഷൻ</p> <p>LNL2017762</p> <p>ഹോട്ടോ ലഭ്യമാണ്</p>
<p>136</p> <p>പേര് : ജസീന്ത വി.ഡി ഭർത്താവിന്റെ പേര്: ഹോൾസൺ വീട്ടു നമ്പർ : 11/456 കവലക്കാടൻ പ്രായം : 38 ലിംഗം : സ്ത്രീ</p> <p>ZAG0252320</p> <p>ഹോട്ടോ ലഭ്യമാണ്</p>	<p>137</p> <p>പേര് : രാധിക മോഹനൻ ഭർത്താവിന്റെ പേര്: രതീഷ് സത്യൻ വീട്ടു നമ്പർ : 13/26, പുത്തൻപുരയ്ക്കൽ പ്രായം : 34 ലിംഗം : സ്ത്രീ</p> <p>TTD0151829</p> <p>ഹോട്ടോ ലഭ്യമാണ്</p>	<p>138</p> <p>പേര് : മോഹനൻ അച്ഛന്റെ പേര്: ഭാസ്കരൻ നായർ വീട്ടു നമ്പർ : 11/530 തളിയ പറമ്പിൽ പ്രായം : 69 ലിംഗം : പുരുഷൻ</p> <p>LNL2048684</p> <p>ഹോട്ടോ ലഭ്യമാണ്</p>
<p>139</p> <p>പേര് : സുശീല മോഹനൻ ഭർത്താവിന്റെ പേര്: മോഹനൻ വീട്ടു നമ്പർ : തളിയപറമ്പിൽ വീട് പ്രായം : 58 ലിംഗം : സ്ത്രീ</p> <p>RZM2235687</p> <p>ഹോട്ടോ ലഭ്യമാണ്</p>	<p>140</p> <p>പേര് : വിപിൻ മോഹൻ അമ്മയുടെ പേര്: സുശീല വീട്ടു നമ്പർ : 11/458 തളിയ പറമ്പിൽ പ്രായം : 38 ലിംഗം : പുരുഷൻ</p> <p>LNL1905678</p> <p>ഹോട്ടോ ലഭ്യമാണ്</p>	<p>141</p> <p>പേര് : അജു പി ആർ അമ്മയുടെ പേര്: ശാരദ വീട്ടു നമ്പർ : / പെരുമനപ്പറമ്പിൽ പ്രായം : 52 ലിംഗം : പുരുഷൻ</p> <p>RZM0637108</p> <p>ഹോട്ടോ ലഭ്യമാണ്</p>
<p>142</p> <p>പേര് : ഷീബ അജു ഭർത്താവിന്റെ പേര്: അജു വീട്ടു നമ്പർ : / പെരുമനപ്പറമ്പിൽ പ്രായം : 48 ലിംഗം : സ്ത്രീ</p> <p>RZM0637116</p> <p>ഹോട്ടോ ലഭ്യമാണ്</p>	<p>143</p> <p>പേര് : അപർണ അജു അച്ഛന്റെ പേര്: അജു പി ആർ വീട്ടു നമ്പർ : / പെരുമനപ്പറമ്പിൽ പ്രായം : 26 ലിംഗം : സ്ത്രീ</p> <p>RZM0630806</p> <p>ഹോട്ടോ ലഭ്യമാണ്</p>	<p>144</p> <p>പേര് : ഉണ്ണികൃഷ്ണൻ അച്ഛന്റെ പേര്: നാരായണൻ നായർ വീട്ടു നമ്പർ : 11/531 മാരാത്ത് പ്രായം : 72 ലിംഗം : പുരുഷൻ</p> <p>RZM2234417</p> <p>ഹോട്ടോ ലഭ്യമാണ്</p>
<p>145</p> <p>പേര് : രമ ഭർത്താവിന്റെ പേര്: ഉണ്ണികൃഷ്ണൻ വീട്ടു നമ്പർ : 11/531 മാരാത്ത് പ്രായം : 62 ലിംഗം : സ്ത്രീ</p> <p>RZM2234458</p> <p>ഹോട്ടോ ലഭ്യമാണ്</p>	<p>146</p> <p>പേര് : ഉണ്ണികൃഷ്ണൻ അച്ഛന്റെ പേര്: ഗോപാലൻ ഏറാടി വീട്ടു നമ്പർ : 11/372സി മാന്ദ്രക്കാട്ടിൽ പ്രായം : 54 ലിംഗം : പുരുഷൻ</p> <p>RZM0188649</p> <p>ഹോട്ടോ ലഭ്യമാണ്</p>	<p>147</p> <p>പേര് : ദീപ അച്ഛന്റെ പേര്: ഉമ്ണികൃഷ്ണൻ വീട്ടു നമ്പർ : 11/531 മാരാത്ത് പ്രായം : 43 ലിംഗം : സ്ത്രീ</p> <p>LNL1216076</p> <p>ഹോട്ടോ ലഭ്യമാണ്</p>
<p>148</p> <p>പേര് : പത്മിനി അമ്മ ഭർത്താവിന്റെ പേര്: ബാലചന്ദ്രൻ നായർ വീട്ടു നമ്പർ : 11/533 പത്മ വിലാസം പ്രായം : 82 ലിംഗം : സ്ത്രീ</p> <p>RZM2234904</p> <p>ഹോട്ടോ ലഭ്യമാണ്</p>	<p>149</p> <p>പേര് : വിശ്വനാഥൻ നായർ അച്ഛന്റെ പേര്: ബാലചന്ദ്രൻ നായർ വീട്ടു നമ്പർ : 11/533 വെളിയത്ത് പ്രായം : 64 ലിംഗം : പുരുഷൻ</p> <p>LNL1396340</p> <p>ഹോട്ടോ ലഭ്യമാണ്</p>	<p>150</p> <p>പേര് : സുജാത ഭർത്താവിന്റെ പേര്: വിശ്വനാഥൻ നായർ വീട്ടു നമ്പർ : 11/388എ വോളിയത്ത് പ്രായം : 57 ലിംഗം : സ്ത്രീ</p> <p>RZM0095083</p> <p>ഹോട്ടോ ലഭ്യമാണ്</p>

<p>151</p> <p>പേര് : രാമദാസ് അച്ഛന്റെ പേര് : ബാലചന്ദ്രൻ നായർ വീട്ടു നമ്പർ : 11/533 പത്മ വിലാസം പ്രായം : 51 ലിംഗം : പുരുഷൻ</p> <p>RZM2234912</p> <p>ഹോട്ടോ ലഭ്യമാണ്</p>	<p>152</p> <p>പേര് : അനില ഇ വി ഭർത്താവിന്റെ പേര് : രാമദാസ് വീട്ടു നമ്പർ : പത്മവിലാസം വീട് പ്രായം : 44 ലിംഗം : സ്ത്രീ</p> <p>GJK1109701</p> <p>ഹോട്ടോ ലഭ്യമാണ്</p>	<p>153</p> <p>പേര് : കവിത ബി. ഭർത്താവിന്റെ പേര് : സുരേഷ്കുമാർ വീട്ടു നമ്പർ : 11/392 കൃഷ്ണകൃപ പ്രായം : 48 ലിംഗം : സ്ത്രീ</p> <p>LNL1604685</p> <p>ഹോട്ടോ ലഭ്യമാണ്</p>
<p>154</p> <p>പേര് : മറിയാമ്മ ഭർത്താവിന്റെ പേര് : വർഗ്ഗീസ് വീട്ടു നമ്പർ : 11/537 പാറാശ്ശേരി പ്രായം : 65 ലിംഗം : സ്ത്രീ</p> <p>RZM2235208</p> <p>ഹോട്ടോ ലഭ്യമാണ്</p>	<p>155</p> <p>പേര് : ചന്ദ്രശേഖരൻ നായർ അച്ഛന്റെ പേര് : കുമാരൻ നായർ വീട്ടു നമ്പർ : 11/538 മാരാത്ത് പ്രായം : 67 ലിംഗം : പുരുഷൻ</p> <p>RZM2234433</p> <p>ഹോട്ടോ ലഭ്യമാണ്</p>	<p>156</p> <p>പേര് : രത്നമ്മ ഭർത്താവിന്റെ പേര് : ചന്ദ്രശേഖരൻ നായർ വീട്ടു നമ്പർ : 11/538 മാരാത്ത് പ്രായം : 65 ലിംഗം : സ്ത്രീ</p> <p>RZM2234441</p> <p>ഹോട്ടോ ലഭ്യമാണ്</p>
<p>157</p> <p>പേര് : സന്തോഷ് അച്ഛന്റെ പേര് : ശങ്കരൻ നായർ വീട്ടു നമ്പർ : ശാരദാമന്ദിരം പ്രായം : 56 ലിംഗം : പുരുഷൻ</p> <p>LNL1091453</p> <p>ഹോട്ടോ ലഭ്യമാണ്</p>	<p>158</p> <p>പേര് : ശ്രീജ അച്ഛന്റെ പേര് : ചന്ദ്രശേഖരൻ നായർ വീട്ടു നമ്പർ : 11/538 മാരാത്ത് പ്രായം : 44 ലിംഗം : സ്ത്രീ</p> <p>LNL1215011</p> <p>ഹോട്ടോ ലഭ്യമാണ്</p>	<p>159</p> <p>പേര് : രാമചന്ദ്രൻ അച്ഛന്റെ പേര് : നാരായണൻ വീട്ടു നമ്പർ : 11/ വിളക്കു പുറത്ത് പ്രായം : 64 ലിംഗം : പുരുഷൻ</p> <p>RZM2236347</p> <p>ഹോട്ടോ ലഭ്യമാണ്</p>
<p>160</p> <p>പേര് : രാധ ഭർത്താവിന്റെ പേര് : രാമചന്ദ്രൻ വീട്ടു നമ്പർ : 11/ വിളക്കു പുറത്ത് പ്രായം : 61 ലിംഗം : സ്ത്രീ</p> <p>RZM2236354</p> <p>ഹോട്ടോ ലഭ്യമാണ്</p>	<p>161</p> <p>പേര് : സുരേന്ദ്രൻ അച്ഛന്റെ പേര് : ഉണ്ണി വീട്ടു നമ്പർ : 11/540 കളപ്പുരയ്ക്കൽ പ്രായം : 58 ലിംഗം : പുരുഷൻ</p> <p>RZM2233476</p> <p>ഹോട്ടോ ലഭ്യമാണ്</p>	<p>162</p> <p>പേര് : ലത ഭർത്താവിന്റെ പേര് : സുരേന്ദ്രൻ വീട്ടു നമ്പർ : 11/540 കളപ്പുരയ്ക്കൽ പ്രായം : 53 ലിംഗം : സ്ത്രീ</p> <p>RZM2233484</p> <p>ഹോട്ടോ ലഭ്യമാണ്</p>
<p>163</p> <p>പേര് : സുദേവ് അച്ഛന്റെ പേര് : സുരേന്ദ്രൻ വീട്ടു നമ്പർ : 11/418 കളപ്പുരയ്ക്കൽ പ്രായം : 35 ലിംഗം : പുരുഷൻ</p> <p>RZM0145458</p> <p>ഹോട്ടോ ലഭ്യമാണ്</p>	<p>164</p> <p>പേര് : ആലിറ്റ ഭർത്താവിന്റെ പേര് : വിജയകുമാർ വീട്ടു നമ്പർ : 11/548 മധുരവെളിയത്ത് പ്രായം : 54 ലിംഗം : സ്ത്രീ</p> <p>LNL1214899</p> <p>ഹോട്ടോ ലഭ്യമാണ്</p>	<p>165</p> <p>പേര് : വിജയകുമാർ അച്ഛന്റെ പേര് : വിശ്വനാഥൻ നായർ വീട്ടു നമ്പർ : 11/548 മധുര വെളിയത്ത് പ്രായം : 53 ലിംഗം : പുരുഷൻ</p> <p>RZM2234110</p> <p>ഹോട്ടോ ലഭ്യമാണ്</p>
<p>166</p> <p>പേര് : അനോണി അച്ഛന്റെ പേര് : കുഞ്ഞു വനീത് വീട്ടു നമ്പർ : 11/551 പാറണി കുളങ്ങര പ്രായം : 78 ലിംഗം : പുരുഷൻ</p> <p>RZM2234979</p> <p>ഹോട്ടോ ലഭ്യമാണ്</p>	<p>167</p> <p>പേര് : അന്നം ഭർത്താവിന്റെ പേര് : അനോണി വീട്ടു നമ്പർ : 11/551 പാറണി കുളങ്ങര പ്രായം : 75 ലിംഗം : സ്ത്രീ</p> <p>RZM2234987</p> <p>ഹോട്ടോ ലഭ്യമാണ്</p>	<p>168</p> <p>പേര് : വർഗ്ഗീസ് അച്ഛന്റെ പേര് : അനോണി വീട്ടു നമ്പർ : 11/475 പാറണികുളങ്ങര പ്രായം : 55 ലിംഗം : പുരുഷൻ</p> <p>RZM0042218</p> <p>ഹോട്ടോ ലഭ്യമാണ്</p>
<p>169</p> <p>പേര് : ഓമന ഭർത്താവിന്റെ പേര് : ദിനേശൻ വീട്ടു നമ്പർ : 11/552 താണിക്കൽ പ്രായം : 61 ലിംഗം : സ്ത്രീ</p> <p>LNL1111186</p> <p>ഹോട്ടോ ലഭ്യമാണ്</p>	<p>170</p> <p>പേര് : ദിനേശൻ അച്ഛന്റെ പേര് : ഓസ്കരൻ വീട്ടു നമ്പർ : 11/552 താണിക്കൽ പ്രായം : 54 ലിംഗം : പുരുഷൻ</p> <p>LNL1232545</p> <p>ഹോട്ടോ ലഭ്യമാണ്</p>	<p>171</p> <p>പേര് : സുകുമാരൻ നായർ അച്ഛന്റെ പേര് : ദിവാകരൻ നായർ വീട്ടു നമ്പർ : 11/432 അപർണ്ണ നിവാസ് പ്രായം : 66 ലിംഗം : പുരുഷൻ</p> <p>RZM0270009</p> <p>ഹോട്ടോ ലഭ്യമാണ്</p>
<p>172</p> <p>പേര് : ബീന ഭർത്താവിന്റെ പേര് : സുകുമാരൻ നായർ വീട്ടു നമ്പർ : 11/432 അപർണ്ണ നിവാസ് പ്രായം : 63 ലിംഗം : സ്ത്രീ</p> <p>RZM0270017</p> <p>ഹോട്ടോ ലഭ്യമാണ്</p>	<p>173</p> <p>പേര് : അനൂജ എസ് അച്ഛന്റെ പേര് : സുകുമാരൻ വീട്ടു നമ്പർ : 11/432 അപർണ്ണ നിവാസ് പ്രായം : 33 ലിംഗം : സ്ത്രീ</p> <p>RZM0142794</p> <p>ഹോട്ടോ ലഭ്യമാണ്</p>	<p>174</p> <p>പേര് : മോഹനൻ അച്ഛന്റെ പേര് : ശേഖരൻ വീട്ടു നമ്പർ : 11/557 മോളത്ത് പ്രായം : 62 ലിംഗം : പുരുഷൻ</p> <p>RZM2234789</p> <p>ഹോട്ടോ ലഭ്യമാണ്</p>
<p>175</p> <p>പേര് : ലീല ഭർത്താവിന്റെ പേര് : മോഹനൻ വീട്ടു നമ്പർ : 11/557 മോളത്ത് പ്രായം : 56 ലിംഗം : സ്ത്രീ</p> <p>RZM2234797</p> <p>ഹോട്ടോ ലഭ്യമാണ്</p>	<p>176</p> <p>പേര് : സത്യൻ എ എസ് അച്ഛന്റെ പേര് : ശ്രീധരൻ നായർ വീട്ടു നമ്പർ : മാരാത്ത് വീട് പ്രായം : 73 ലിംഗം : പുരുഷൻ</p> <p>RZM2234409</p> <p>ഹോട്ടോ ലഭ്യമാണ്</p>	<p>177</p> <p>പേര് : രാധ സത്യൻ ഭർത്താവിന്റെ പേര് : സത്യൻ വീട്ടു നമ്പർ : മാരാത്ത് വീട് പ്രായം : 71 ലിംഗം : സ്ത്രീ</p> <p>RZM2234425</p> <p>ഹോട്ടോ ലഭ്യമാണ്</p>
<p>178</p> <p>പേര് : സന്തോഷ് കുമാർ അച്ഛന്റെ പേര് : സത്യൻ വീട്ടു നമ്പർ : 11/558 മാരാത്ത് പ്രായം : 37 ലിംഗം : പുരുഷൻ</p> <p>LNL2050516</p> <p>ഹോട്ടോ ലഭ്യമാണ്</p>	<p>179</p> <p>പേര് : ഷീബ എം കെ ഭർത്താവിന്റെ പേര് : പ്രവീൺകുമാർ സി ആർ വീട്ടു നമ്പർ : 11/443 ചുങ്കത്ത് പ്രായം : 54 ലിംഗം : സ്ത്രീ</p> <p>RZM0392217</p> <p>ഹോട്ടോ ലഭ്യമാണ്</p>	<p>180</p> <p>പേര് : ഷീജ പ്രമോദ് ഭർത്താവിന്റെ പേര് : പ്രമോദ് കുമാർ വീട്ടു നമ്പർ : 11/441 ചുങ്കത്ത് പ്രായം : 49 ലിംഗം : സ്ത്രീ</p> <p>LNL1610674</p> <p>ഹോട്ടോ ലഭ്യമാണ്</p>

181	RZM0141036	പേര് : രാഹുൽ പ്രവീൺ സി അച്ഛന്റെ പേര് : പ്രവീൺ വീട്ടു നമ്പർ : 11/443 ചുങ്കത്ത് പ്രായം : 33 ലിംഗം : പുരുഷൻ	ഹോട്ടോ ലഭ്യമാണ്
-----	------------	-------------------------------------------------------------------------------------------------------------------	--------------------

182	RZM2233526	പേര് : ഹരി അച്ഛന്റെ പേര് : രാജൻ വീട്ടു നമ്പർ : 11/560 കളത്താം പറമ്പിൽ പ്രായം : 60 ലിംഗം : പുരുഷൻ	ഹോട്ടോ ലഭ്യമാണ്
-----	------------	-----------------------------------------------------------------------------------------------------------	--------------------

183	RZM2233542	പേര് : ശിരീജ ഭർത്താവിന്റെ പേര് : ഹരി വീട്ടു നമ്പർ : 11/560 കളത്താം പറമ്പിൽ പ്രായം : 55 ലിംഗം : സ്ത്രീ	ഹോട്ടോ ലഭ്യമാണ്
-----	------------	----------------------------------------------------------------------------------------------------------------	--------------------

184	LNL2050474	പേര് : ഹരീഷ് അച്ഛന്റെ പേര് : ശിവൻ കെ ആർ വീട്ടു നമ്പർ : 11/560 കളത്താം പറമ്പിൽ പ്രായം : 37 ലിംഗം : പുരുഷൻ	ഹോട്ടോ ലഭ്യമാണ്
-----	------------	-------------------------------------------------------------------------------------------------------------------	--------------------

185	RZM2233534	പേര് : ശിവൻ അച്ഛന്റെ പേര് : രാജൻ വീട്ടു നമ്പർ : 11/561 കളത്താം പറമ്പിൽ പ്രായം : 57 ലിംഗം : പുരുഷൻ	ഹോട്ടോ ലഭ്യമാണ്
-----	------------	------------------------------------------------------------------------------------------------------------	--------------------

186	LNL1357615	പേര് : മിനി ഭർത്താവിന്റെ പേര് : ശിവൻ വീട്ടു നമ്പർ : 0/ കളത്താംപറമ്പ് പ്രായം : 51 ലിംഗം : സ്ത്രീ	ഹോട്ടോ ലഭ്യമാണ്
-----	------------	----------------------------------------------------------------------------------------------------------	--------------------

187	RZM0634147	പേര് : ഐശ്വര്യ കെ എസ് അച്ഛന്റെ പേര് : ശിവൻ കെ ആർ വീട്ടു നമ്പർ : / കളത്താംപറമ്പിൽ പ്രായം : 29 ലിംഗം : സ്ത്രീ	ഹോട്ടോ ലഭ്യമാണ്
-----	------------	----------------------------------------------------------------------------------------------------------------------	--------------------

188	RZM2234003	പേര് : ദ്രൗപതി ഭർത്താവിന്റെ പേര് : ഗദാധരൻ പിള്ള വീട്ടു നമ്പർ : 11/563 കോവിലകത്ത് പ്രായം : 89 ലിംഗം : സ്ത്രീ	ഹോട്ടോ ലഭ്യമാണ്
-----	------------	----------------------------------------------------------------------------------------------------------------------	--------------------

189	RZM2236362	പേര് : മോഹനൻ അച്ഛന്റെ പേര് : രാമൻ വീട്ടു നമ്പർ : 11/564 വിളക്കുംപുറത്ത് പ്രായം : 63 ലിംഗം : പുരുഷൻ	ഹോട്ടോ ലഭ്യമാണ്
-----	------------	-------------------------------------------------------------------------------------------------------------	--------------------

190	RZM2236370	പേര് : സുജാത ഭർത്താവിന്റെ പേര് : മോഹനൻ വീട്ടു നമ്പർ : 11/564 വിളക്കുംപുറത്ത് പ്രായം : 58 ലിംഗം : സ്ത്രീ	ഹോട്ടോ ലഭ്യമാണ്
-----	------------	------------------------------------------------------------------------------------------------------------------	--------------------

191	LNL1291442	പേര് : അഭിലാഷ് അച്ഛന്റെ പേര് : മോഹനൻ വീട്ടു നമ്പർ : 0/ വിളക്കുംപുറത്ത് പ്രായം : 41 ലിംഗം : പുരുഷൻ	ഹോട്ടോ ലഭ്യമാണ്
-----	------------	------------------------------------------------------------------------------------------------------------	--------------------

192	RZM0276436	പേര് : മഞ്ജുഷ മണി ഭർത്താവിന്റെ പേര് : അഭിലാഷ് വീട്ടു നമ്പർ : 0/430 വിളക്കുംപുറത്ത് പ്രായം : 32 ലിംഗം : സ്ത്രീ	ഹോട്ടോ ലഭ്യമാണ്
-----	------------	------------------------------------------------------------------------------------------------------------------------	--------------------

193	RZM0609636	പേര് : ജോബി തോമസ് അച്ഛന്റെ പേര് : തോമസ് വീട്ടു നമ്പർ : 11/419 കാഞ്ഞിരത്തിങ്കൽ പ്രായം : 52 ലിംഗം : പുരുഷൻ	ഹോട്ടോ ലഭ്യമാണ്
-----	------------	-------------------------------------------------------------------------------------------------------------------	--------------------

194	RZM0609628	പേര് : ജിനി ജോബി ഭർത്താവിന്റെ പേര് : ജോബി തോമസ് വീട്ടു നമ്പർ : 11/419 കാഞ്ഞിരത്തിങ്കൽ പ്രായം : 49 ലിംഗം : സ്ത്രീ	ഹോട്ടോ ലഭ്യമാണ്
-----	------------	---------------------------------------------------------------------------------------------------------------------------	--------------------

195	LNL1235555	പേര് : സുഭദ്ര അച്ഛന്റെ പേര് : ചന്ദ്രശേഖരൻനായർ വീട്ടു നമ്പർ : 0/ ഇടശ്ശേരിപ്പുറമ്പിൽ പ്രായം : 44 ലിംഗം : പുരുഷൻ	ഹോട്ടോ ലഭ്യമാണ്
-----	------------	------------------------------------------------------------------------------------------------------------------------	--------------------

196	RZM2235539	പേര് : അമ്മിണി ഭർത്താവിന്റെ പേര് : ബാലൻ വീട്ടു നമ്പർ : 11/567 തച്ചിരുകാട്ടിൽ പ്രായം : 83 ലിംഗം : സ്ത്രീ	ഹോട്ടോ ലഭ്യമാണ്
-----	------------	------------------------------------------------------------------------------------------------------------------	--------------------

197	RZM2235562	പേര് : മല്ലിക ഭർത്താവിന്റെ പേര് : ബാലൻ വീട്ടു നമ്പർ : 11/567 തച്ചിരുകാട്ടിൽ പ്രായം : 57 ലിംഗം : സ്ത്രീ	ഹോട്ടോ ലഭ്യമാണ്
-----	------------	-----------------------------------------------------------------------------------------------------------------	--------------------

198	RZM2235604	പേര് : വിശ്വനാഥൻ അച്ഛന്റെ പേര് : ബാലൻ വീട്ടു നമ്പർ : 11/567 തച്ചിരുകാട്ടിൽ പ്രായം : 50 ലിംഗം : പുരുഷൻ	ഹോട്ടോ ലഭ്യമാണ്
-----	------------	----------------------------------------------------------------------------------------------------------------	--------------------

199	GJK1475995	പേര് : പ്രീതിമോൾ ഭർത്താവിന്റെ പേര് : വിശ്വനാഥൻ വീട്ടു നമ്പർ : 11/436 തച്ചിരുകാട്ടിൽ പ്രായം : 46 ലിംഗം : സ്ത്രീ	ഹോട്ടോ ലഭ്യമാണ്
-----	------------	-------------------------------------------------------------------------------------------------------------------------	--------------------

200	RZM2235570	പേര് : ശശീന്ദ്രൻ അച്ഛന്റെ പേര് : ബാലൻ വീട്ടു നമ്പർ : 11/567 തച്ചിരുകാട്ടിൽ പ്രായം : 56 ലിംഗം : പുരുഷൻ	ഹോട്ടോ ലഭ്യമാണ്
-----	------------	----------------------------------------------------------------------------------------------------------------	--------------------

201	RZM2235596	പേര് : ലളിത ഭർത്താവിന്റെ പേര് : ശശീന്ദ്രൻ വീട്ടു നമ്പർ : 11/567 തച്ചിരുകാട്ടിൽ പ്രായം : 52 ലിംഗം : സ്ത്രീ	ഹോട്ടോ ലഭ്യമാണ്
-----	------------	--------------------------------------------------------------------------------------------------------------------	--------------------

202	RZM0188656	പേര് : അഖിൽ ശശി അച്ഛന്റെ പേര് : ശശീന്ദ്രൻ വീട്ടു നമ്പർ : 0/ തച്ചിരുകാട്ടിൽ പ്രായം : 33 ലിംഗം : പുരുഷൻ	ഹോട്ടോ ലഭ്യമാണ്
-----	------------	----------------------------------------------------------------------------------------------------------------	--------------------

203	RZM1803295	പേര് : അനീത അഖിൽ ഭർത്താവിന്റെ പേര് : അഖിൽ ശശി വീട്ടു നമ്പർ : തച്ചിരുകാട്ടിൽ പ്രായം : 31 ലിംഗം : സ്ത്രീ	ഹോട്ടോ ലഭ്യമാണ്
-----	------------	-----------------------------------------------------------------------------------------------------------------	--------------------

204	RZM0380113	പേര് : അഭിരാമ ശശി അച്ഛന്റെ പേര് : ശശീന്ദ്രൻ വീട്ടു നമ്പർ : 11/456 തച്ചിരുകാട്ടിൽ പ്രായം : 29 ലിംഗം : പുരുഷൻ	ഹോട്ടോ ലഭ്യമാണ്
-----	------------	----------------------------------------------------------------------------------------------------------------------	--------------------

205	RZM2233633	പേര് : മേരിക്കുട്ടി ഭർത്താവിന്റെ പേര് : തോമസ് വീട്ടു നമ്പർ : 11/568 കാഞ്ഞിരത്തിങ്കൽ പ്രായം : 72 ലിംഗം : സ്ത്രീ	ഹോട്ടോ ലഭ്യമാണ്
-----	------------	-------------------------------------------------------------------------------------------------------------------------	--------------------

206	RZM2233617	പേര് : കെ കെ ഗോപകുമാർ അച്ഛന്റെ പേര് : കെ എൻ പരമേശ്വരൻ നായർ വീട്ടു നമ്പർ : 11/451 കണിച്ചാട്ടിൽ വീട് പ്രായം : 62 ലിംഗം : പുരുഷൻ	ഹോട്ടോ ലഭ്യമാണ്
-----	------------	-------------------------------------------------------------------------------------------------------------------------------------------	--------------------

207	LNL1111848	പേര് : അജിതകുമാർ അച്ഛന്റെ പേര് : ദിവാകരൻ നായർ വീട്ടു നമ്പർ : 11/571 കണിച്ചാട്ട് പള്ളത്ത് പ്രായം : 61 ലിംഗം : പുരുഷൻ	ഹോട്ടോ ലഭ്യമാണ്
-----	------------	------------------------------------------------------------------------------------------------------------------------------	--------------------

208	LNL1111459	പേര് : രജിതകുമാർ പി ഡി അച്ഛന്റെ പേര് : ദിവാകരൻ വീട്ടു നമ്പർ : 11/571 കണിച്ചാട്ടുപള്ളത്ത് പ്രായം : 57 ലിംഗം : പുരുഷൻ	ഹോട്ടോ ലഭ്യമാണ്
-----	------------	------------------------------------------------------------------------------------------------------------------------------	--------------------

209	LNL1610682	പേര് : പ്രിയ ഭർത്താവിന്റെ പേര് : അജിത്കുമാർ വീട്ടു നമ്പർ : 11/571 കണിച്ചാട്ടുപള്ളത്ത് പ്രായം : 51 ലിംഗം : സ്ത്രീ	ഹോട്ടോ ലഭ്യമാണ്
-----	------------	---------------------------------------------------------------------------------------------------------------------------	--------------------

210	LNL1719004	പേര് : സരിത ഭർത്താവിന്റെ പേര് : വിജയകുമാർ വീട്ടു നമ്പർ : 11/571 കണിച്ചാട്ടുപള്ളത്ത് പ്രായം : 45 ലിംഗം : സ്ത്രീ	ഹോട്ടോ ലഭ്യമാണ്
-----	------------	-------------------------------------------------------------------------------------------------------------------------	--------------------

211
പേര് : അപർണ്ണ
ഭർത്താവിന്റെ പേര്: രജിത കുമാർ
വീട്ടു നമ്പർ : 11/479ബി കണിച്ചാട്ട്
വള്ളത്ത്
പ്രായം : 45 ലിംഗം : സ്ത്രീ

LNL1102177

ഹോട്ടോ
ലഭ്യമാണ്

212
പേര് : സുര്യ ആർ വി
ഭർത്താവിന്റെ പേര്: വിഷ്ണു ജി
വീട്ടു നമ്പർ : കണിച്ചാട്ടുപള്ളത്ത്
പ്രായം : 29 ലിംഗം : സ്ത്രീ

RZM1865237

ഹോട്ടോ
ലഭ്യമാണ്

213
പേര് : ജിഷ്ണു ജി
അച്ഛന്റെ പേര്: ഗോപാലകൃഷ്ണൻ പി ഡി
വീട്ടു നമ്പർ : 11/492 കണിച്ചാട്ട് പള്ളത്ത്
പ്രായം : 29 ലിംഗം : പുരുഷൻ

RZM0347260

ഹോട്ടോ
ലഭ്യമാണ്

214
പേര് : വിഷ്ണു ജി
അച്ഛന്റെ പേര്: ഗോപാലകൃഷ്ണൻ പി ഡി
വീട്ടു നമ്പർ : 11/492 കണിച്ചാട്ട് പള്ളത്ത്
പ്രായം : 29 ലിംഗം : പുരുഷൻ

RZM0347237

ഹോട്ടോ
ലഭ്യമാണ്

215
പേര് : വിജയലക്ഷ്മി
ഭർത്താവിന്റെ പേര്: ഗോപകുമാർ
വീട്ടു നമ്പർ : വെളിയത്ത്
പ്രായം : 49 ലിംഗം : സ്ത്രീ

RZM2234920

ഹോട്ടോ
ലഭ്യമാണ്

216
പേര് : വിഷ്ണു വി ജി
അച്ഛന്റെ പേര്: ഗോപകുമാർ
വീട്ടു നമ്പർ : 11/566 വെളിയത്ത്
പ്രായം : 31 ലിംഗം : പുരുഷൻ

RZM0551515

ഹോട്ടോ
ലഭ്യമാണ്

217
പേര് : പരമേശ്വരൻ
അച്ഛന്റെ പേര്: പത്മനാഭൻ നായർ
വീട്ടു നമ്പർ : 10/540 കവിതാലയം
പ്രായം : 77 ലിംഗം : പുരുഷൻ

RZM2231926

ഹോട്ടോ
ലഭ്യമാണ്

218
പേര് : മണി
ഭർത്താവിന്റെ പേര്: പരമേശ്വരൻ
വീട്ടു നമ്പർ : 10/540 കവിതാലയം
പ്രായം : 68 ലിംഗം : സ്ത്രീ

RZM2231934

ഹോട്ടോ
ലഭ്യമാണ്

219
പേര് : രാമകൃഷ്ണൻ
അച്ഛന്റെ പേര്: ചാത്തുക്കുട്ടി
വീട്ടു നമ്പർ : 10/542 പൊൻപൻ
കുളങ്ങര
പ്രായം : 69 ലിംഗം : പുരുഷൻ

RZM2232528

ഹോട്ടോ
ലഭ്യമാണ്

220
പേര് : ലീല
ഭർത്താവിന്റെ പേര്: രാമകൃഷ്ണൻ
വീട്ടു നമ്പർ : 10/542 പൊൻപൻ
കുളങ്ങര
പ്രായം : 65 ലിംഗം : സ്ത്രീ

RZM2232536

ഹോട്ടോ
ലഭ്യമാണ്

221
പേര് : അനൂപ്
അച്ഛന്റെ പേര്: രാമകൃഷ്ണൻ
വീട്ടു നമ്പർ : 10/541
പൊൻപൊൻകുളങ്ങര
പ്രായം : 41 ലിംഗം : പുരുഷൻ

LNL1486026

ഹോട്ടോ
ലഭ്യമാണ്

222
പേര് : അഞ്ജു അനൂപ്
ഭർത്താവിന്റെ പേര്: അനൂപ് പി ആർ
വീട്ടു നമ്പർ : 11/447 പൊൻപൻ
കുളങ്ങര
പ്രായം : 34 ലിംഗം : സ്ത്രീ

ZFN0178731

ഹോട്ടോ
ലഭ്യമാണ്

223
പേര് : മോഹനൻ
അച്ഛന്റെ പേര്: ചന്ദ്രശേഖരൻ നായർ
വീട്ടു നമ്പർ : 10/543 മധുര വെളിയത്ത്
പ്രായം : 66 ലിംഗം : പുരുഷൻ

LNL1207992

ഹോട്ടോ
ലഭ്യമാണ്

224
പേര് : ഗിരിജ
ഭർത്താവിന്റെ പേര്: ചന്ദ്രശേഖരൻ
നായർ
വീട്ടു നമ്പർ : 10/543 മധുര വെളിയത്ത്
പ്രായം : 59 ലിംഗം : സ്ത്രീ

RZM2232080

ഹോട്ടോ
ലഭ്യമാണ്

225
പേര് : ജയൻ
അച്ഛന്റെ പേര്: ചന്ദ്രശേഖരൻ നായർ
വീട്ടു നമ്പർ : 10/543 മധുര വെളിയത്ത്
പ്രായം : 59 ലിംഗം : പുരുഷൻ

RZM2232072

ഹോട്ടോ
ലഭ്യമാണ്

226
പേര് : ഗോപൻ
അച്ഛന്റെ പേര്: ചന്ദ്രശേഖരൻ നായർ
വീട്ടു നമ്പർ : 10/543 മധുര വെളിയത്ത്
പ്രായം : 58 ലിംഗം : പുരുഷൻ

RZM2232098

ഹോട്ടോ
ലഭ്യമാണ്

227
പേര് : ഏ ജി സതി ജയൻ
ഭർത്താവിന്റെ പേര്: ജയൻ
വീട്ടു നമ്പർ : വെളിയത്ത്മധുരയില്
പ്രായം : 51 ലിംഗം : സ്ത്രീ

LNL1718261

ഹോട്ടോ
ലഭ്യമാണ്

228
പേര് : സുനിത
ഭർത്താവിന്റെ പേര്: ഗോപൻ
വീട്ടു നമ്പർ : 10/543 മധുര വെളിയത്ത്
പ്രായം : 50 ലിംഗം : സ്ത്രീ

LNL1602432

ഹോട്ടോ
ലഭ്യമാണ്

229
പേര് : വിഷ്ണു ജയൻ
അച്ഛന്റെ പേര്: ജയൻ
വീട്ടു നമ്പർ : 11/49ബി മധുര
വെളിയത്ത്
പ്രായം : 30 ലിംഗം : പുരുഷൻ

RZM0347211

ഹോട്ടോ
ലഭ്യമാണ്

230
പേര് : ശ്രീലക്ഷ്മി ജയൻ
അച്ഛന്റെ പേര്: വി സി ജയൻ
വീട്ടു നമ്പർ : / മധുരവെളിയത്ത്
പ്രായം : 27 ലിംഗം : സ്ത്രീ

RZM0630905

ഹോട്ടോ
ലഭ്യമാണ്

231
പേര് : ഗോപിക എം ജി
അച്ഛന്റെ പേര്: ഗോപൻ വി സി
വീട്ടു നമ്പർ : / മധുരവെളിയത്ത്
പ്രായം : 27 ലിംഗം : സ്ത്രീ

RZM0630913

ഹോട്ടോ
ലഭ്യമാണ്

232
പേര് : ഗോപിനാഥൻ നായർ
അച്ഛന്റെ പേര്: ഗോവിന്ദൻ നായർ
വീട്ടു നമ്പർ : 11/496എ മധുരവെളിയത്ത്
പ്രായം : 67 ലിംഗം : പുരുഷൻ

LNL1477298

ഹോട്ടോ
ലഭ്യമാണ്

233
പേര് : ശ്രീദേവി
ഭർത്താവിന്റെ പേര്: ചന്ദ്രശേഖരൻ
നായർ
വീട്ടു നമ്പർ : 10/ വെളിയത്ത്മധുരയില്
പ്രായം : 52 ലിംഗം : സ്ത്രീ

RZM2232783

ഹോട്ടോ
ലഭ്യമാണ്

234
പേര് : ഗിരീഷ് കുമാർ എം ജി
അച്ഛന്റെ പേര്: ഗോപിനാഥൻ നായർ
വീട്ടു നമ്പർ : 10/ മധുരവെളിയത്ത്
പ്രായം : 47 ലിംഗം : പുരുഷൻ

LNL1228741

ഹോട്ടോ
ലഭ്യമാണ്

235
പേര് : രാഗേഷ്.എം.ജി
അച്ഛന്റെ പേര്: ഗോപിനാഥൻനായർ
വീട്ടു നമ്പർ : 11/476എ മധുരവെളിയത്ത്
പ്രായം : 45 ലിംഗം : പുരുഷൻ

LNL1398809

ഹോട്ടോ
ലഭ്യമാണ്

236
പേര് : അരുണിമ എസ്
ഭർത്താവിന്റെ പേര്: ഗിരീഷ് കുമാർ എം
ജി
വീട്ടു നമ്പർ : 11/496എ മധുരവെളിയത്ത്
പ്രായം : 39 ലിംഗം : സ്ത്രീ

RZM0306415

ഹോട്ടോ
ലഭ്യമാണ്

237
പേര് : അനൂജ.പി.എസ്
ഭർത്താവിന്റെ പേര്: രാഗേഷ്.എം.ജി
വീട്ടു നമ്പർ : 11/476എ മധുരവെളിയത്ത്
പ്രായം : 36 ലിംഗം : സ്ത്രീ

ZFN0131003

ഹോട്ടോ
ലഭ്യമാണ്

238
പേര് : ഗീത
ഭർത്താവിന്റെ പേര്: രവി
വീട്ടു നമ്പർ : 10/544 മധുര വെളിയത്ത്
പ്രായം : 61 ലിംഗം : സ്ത്രീ

RZM2232056

ഹോട്ടോ
ലഭ്യമാണ്

239
പേര് : അബിജിത്ത് ഇൂർ മേനോൻ
അച്ഛന്റെ പേര്: രവീന്ദ്രനാഥ്
വീട്ടു നമ്പർ : 11/497 മധുര വെളിയത്ത്
പ്രായം : 31 ലിംഗം : പുരുഷൻ

RZM0288324

ഹോട്ടോ
ലഭ്യമാണ്

240
പേര് : അജയ് ആർ മേനോൻ
മറ്റുള്ളവ: അഭിജിത്ത്
വീട്ടു നമ്പർ : 11/497 മധുര വെളിയത്ത്
പ്രായം : 29 ലിംഗം : പുരുഷൻ

RZM0554741

ഹോട്ടോ
ലഭ്യമാണ്

<p>241</p> <p>പേര് : ലത എം ഭർത്താവിന്റെ പേര്: രാജഗോപാലൻ വീട്ടു നമ്പർ : 11/459 മധുര വെളിയത്ത് പ്രായം : 60 ലിംഗം : സ്ത്രീ</p>	<p>RZM0616219</p> <p>ഹോട്ടോ ലഭ്യമാണ്</p>	<p>242</p> <p>പേര് : പ്രസീത ഭർത്താവിന്റെ പേര്: വിജയകുമാർ വീട്ടു നമ്പർ : 0/ മധുരവെളിയത്ത് പ്രായം : 47 ലിംഗം : സ്ത്രീ</p>	<p>LNL1291301</p> <p>ഹോട്ടോ ലഭ്യമാണ്</p>	<p>243</p> <p>പേര് : പരമേശ്വരൻ അച്ഛന്റെ പേര്: നാരായണൻ നായർ വീട്ടു നമ്പർ : 10/546 സ്മിതാ ഭവൻ പ്രായം : 74 ലിംഗം : പുരുഷൻ</p>	<p>RZM2232569</p> <p>ഹോട്ടോ ലഭ്യമാണ്</p>
<p>244</p> <p>പേര് : ഗോമതി ഭർത്താവിന്റെ പേര്: പരമേശ്വരൻ വീട്ടു നമ്പർ : 10/546 സ്മിതാ ഭവൻ പ്രായം : 70 ലിംഗം : സ്ത്രീ</p>	<p>RZM2232577</p> <p>ഹോട്ടോ ലഭ്യമാണ്</p>	<p>245</p> <p>പേര് : ജയേഷ് പി നായർ അച്ഛന്റെ പേര്: പരമേശ്വരൻ വീട്ടു നമ്പർ : 0/ സ്മിതാ ഭവൻ പ്രായം : 42 ലിംഗം : പുരുഷൻ</p>	<p>LNL1291277</p> <p>ഹോട്ടോ ലഭ്യമാണ്</p>	<p>246</p> <p>പേര് : ബിന്ദിയ എ എം ഭർത്താവിന്റെ പേര്: ജയേഷ് പി നായർ വീട്ടു നമ്പർ : 11/458 സ്മിതാ ഭവൻ പ്രായം : 38 ലിംഗം : സ്ത്രീ</p>	<p>MHQ1881028</p> <p>ഹോട്ടോ ലഭ്യമാണ്</p>
<p>247</p> <p>പേര് : കൃഷ്ണൻ നായർ അച്ഛന്റെ പേര്: വേലായുധൻ നായർ വീട്ടു നമ്പർ : 10/546 കണിച്ചാട്ടിൽ പ്രായം : 89 ലിംഗം : പുരുഷൻ</p>	<p>RZM2231892</p> <p>ഹോട്ടോ ലഭ്യമാണ്</p>	<p>248</p> <p>പേര് : വിനോദൻ അച്ഛന്റെ പേര്: കൃഷ്ണൻ നായർ വീട്ടു നമ്പർ : 11/481 കണിച്ചാട്ടിൽ പ്രായം : 53 ലിംഗം : പുരുഷൻ</p>	<p>RZM0392233</p> <p>ഹോട്ടോ ലഭ്യമാണ്</p>	<p>249</p> <p>പേര് : രുപത്രി വി ഭർത്താവിന്റെ പേര്: വിനോദൻ വീട്ടു നമ്പർ : 11/481 കണിച്ചാട്ടിൽ പ്രായം : 41 ലിംഗം : സ്ത്രീ</p>	<p>BLD1945724</p> <p>ഹോട്ടോ ലഭ്യമാണ്</p>
<p>250</p> <p>പേര് : പരമേശ്വരൻ അച്ഛന്റെ പേര്: പരമേശ്വരൻ വീട്ടു നമ്പർ : 10/548 ചതുരാലപ്പഴങ്ങാട്ട് പ്രായം : 62 ലിംഗം : പുരുഷൻ</p>	<p>LNL1477280</p> <p>ഹോട്ടോ ലഭ്യമാണ്</p>	<p>251</p> <p>പേര് : ജലജ ഭർത്താവിന്റെ പേര്: പരമേശ്വരൻ വീട്ടു നമ്പർ : 11/464 ചതുരാല പഴങ്ങാട്ട് പ്രായം : 61 ലിംഗം : സ്ത്രീ</p>	<p>RZM0344465</p> <p>ഹോട്ടോ ലഭ്യമാണ്</p>	<p>252</p> <p>പേര് : അബിൻ അച്ഛന്റെ പേര്: പരമേശ്വരൻ വീട്ടു നമ്പർ : 11/501 ചെതുരാലപ്പഴങ്ങാട്ട് പ്രായം : 32 ലിംഗം : പുരുഷൻ</p>	<p>RZM0222356</p> <p>ഹോട്ടോ ലഭ്യമാണ്</p>
<p>253</p> <p>പേര് : ജോർജ്ജ് അച്ഛന്റെ പേര്: തോമസ് വീട്ടു നമ്പർ : 10/550 പറമ്പേത്ത് പ്രായം : 64 ലിംഗം : പുരുഷൻ</p>	<p>RZM2232395</p> <p>ഹോട്ടോ ലഭ്യമാണ്</p>	<p>254</p> <p>പേര് : ഡെയ്സി ഭർത്താവിന്റെ പേര്: ജോർജ്ജ് വീട്ടു നമ്പർ : 10/550 പറമ്പേത്ത് പ്രായം : 61 ലിംഗം : സ്ത്രീ</p>	<p>RZM2232403</p> <p>ഹോട്ടോ ലഭ്യമാണ്</p>	<p>255</p> <p>പേര് : മനോഹരൻ വി ആർ അച്ഛന്റെ പേര്: രാമൻ വീട്ടു നമ്പർ : വിളക്കുപുറത്ത് വീട് പ്രായം : 63 ലിംഗം : പുരുഷൻ</p>	<p>RZM2232841</p> <p>ഹോട്ടോ ലഭ്യമാണ്</p>
<p>256</p> <p>പേര് : ഭാനുമതി ഭർത്താവിന്റെ പേര്: മനോഹരൻ വീട്ടു നമ്പർ : 10/556 വിളക്കുപുറത്ത് പ്രായം : 57 ലിംഗം : സ്ത്രീ</p>	<p>RZM2232858</p> <p>ഹോട്ടോ ലഭ്യമാണ്</p>	<p>257</p> <p>പേര് : നിനുപ് വി എം അച്ഛന്റെ പേര്: മനോഹരൻ വീട്ടു നമ്പർ : 11/508 വിളക്കുപുറത്ത് പ്രായം : 39 ലിംഗം : പുരുഷൻ</p>	<p>LNL1932466</p> <p>ഹോട്ടോ ലഭ്യമാണ്</p>	<p>258</p> <p>പേര് : സനുപ് മനോഹരൻ അച്ഛന്റെ പേര്: മനോഹരൻ വീട്ടു നമ്പർ : 11/508 വിളക്കുപുറത്ത് പ്രായം : 35 ലിംഗം : പുരുഷൻ</p>	<p>RZM0043000</p> <p>ഹോട്ടോ ലഭ്യമാണ്</p>
<p>259</p> <p>പേര് : നിമിഷ പി ആർ ഭർത്താവിന്റെ പേര്: നിനുപ് വി എം വീട്ടു നമ്പർ : 11/556 വിളക്കുപുറത്ത് പ്രായം : 33 ലിംഗം : സ്ത്രീ</p>	<p>RZM0394551</p> <p>ഹോട്ടോ ലഭ്യമാണ്</p>	<p>260</p> <p>പേര് : സുരേഷ് കുമാർ വി പി അച്ഛന്റെ പേര്: പുരുഷോത്തമൻ വീട്ടു നമ്പർ : 11/509 വിളക്കുപുറത്ത് പ്രായം : 62 ലിംഗം : പുരുഷൻ</p>	<p>RZM0521393</p> <p>ഹോട്ടോ ലഭ്യമാണ്</p>	<p>261</p> <p>പേര് : സുധീഷ് കുമാർ അച്ഛന്റെ പേര്: പുരുഷോത്തമൻ വീട്ടു നമ്പർ : 11/509 വിളക്കുപുറത്ത് പ്രായം : 50 ലിംഗം : പുരുഷൻ</p>	<p>RZM0318840</p> <p>ഹോട്ടോ ലഭ്യമാണ്</p>
<p>262</p> <p>പേര് : ഷീജ അച്ഛന്റെ പേര്: സുരേഷ് വീട്ടു നമ്പർ : 10/558 വിളക്കുപുറത്ത് പ്രായം : 49 ലിംഗം : സ്ത്രീ</p>	<p>RZM2232866</p> <p>ഹോട്ടോ ലഭ്യമാണ്</p>	<p>263</p> <p>പേര് : സരിത സുധീഷ് ഭർത്താവിന്റെ പേര്: സുധീഷ് കുമാർ വീട്ടു നമ്പർ : 11/509 വിളക്കുപുറത്ത് പ്രായം : 47 ലിംഗം : സ്ത്രീ</p>	<p>LNL1149475</p> <p>ഹോട്ടോ ലഭ്യമാണ്</p>	<p>264</p> <p>പേര് : സാദ്ര സുരേഷ് അച്ഛന്റെ പേര്: സുരേഷ് കുമാർ വി പി വീട്ടു നമ്പർ : 10/483 വിളക്കുപുറത്ത് പ്രായം : 26 ലിംഗം : സ്ത്രീ</p>	<p>RZM1803238</p> <p>ഹോട്ടോ ലഭ്യമാണ്</p>
<p>265</p> <p>പേര് : എൽസി ഭർത്താവിന്റെ പേര്: ജോസ് വീട്ടു നമ്പർ : 10/558 തെക്കേക്കര പ്രായം : 61 ലിംഗം : സ്ത്രീ</p>	<p>RZM2232627</p> <p>ഹോട്ടോ ലഭ്യമാണ്</p>	<p>266</p> <p>പേര് : സ്റ്റാൻലി ജോസ് അച്ഛന്റെ പേര്: ജോസ് വീട്ടു നമ്പർ : 11/558 തെക്കേക്കര പ്രായം : 35 ലിംഗം : പുരുഷൻ</p>	<p>RZM0071860</p> <p>ഹോട്ടോ ലഭ്യമാണ്</p>	<p>267</p> <p>പേര് : ബാബു അച്ഛന്റെ പേര്: ബാഹുലേയൻ വീട്ടു നമ്പർ : 10/560 മാരാത്ത് പ്രായം : 55 ലിംഗം : പുരുഷൻ</p>	<p>LNL1110493</p> <p>ഹോട്ടോ ലഭ്യമാണ്</p>
<p>268</p> <p>പേര് : സരസാക്ഷൻ അച്ഛന്റെ പേര്: ബാഹുലേയൻ വീട്ടു നമ്പർ : 10/560 മാരാത്ത് പ്രായം : 55 ലിംഗം : പുരുഷൻ</p>	<p>LNL1111624</p> <p>ഹോട്ടോ ലഭ്യമാണ്</p>	<p>269</p> <p>പേര് : മീനാക്ഷി ഭർത്താവിന്റെ പേര്: ബാഹുലേയൻ വീട്ടു നമ്പർ : 10/560 മാരാത്ത് പ്രായം : 54 ലിംഗം : സ്ത്രീ</p>	<p>RZM2232171</p> <p>ഹോട്ടോ ലഭ്യമാണ്</p>	<p>270</p> <p>പേര് : ലത ഭർത്താവിന്റെ പേര്: സരസാക്ഷൻ വീട്ടു നമ്പർ : 11/416 മാരാത്ത് പ്രായം : 54 ലിംഗം : സ്ത്രീ</p>	<p>LNL1111574</p> <p>ഹോട്ടോ ലഭ്യമാണ്</p>

<p>271</p> <p>പേര് : ബിന്ദു ഭർത്താവിന്റെ പേര്: സുരേഷ് വീട്ടു നമ്പർ : മാരാത്ത് വീട് പ്രായം : 51 ലിംഗം : സ്ത്രീ</p> <p>RZM2232874</p> <p>ഹോട്ടോ ലഭ്യമാണ്</p>	<p>272</p> <p>പേര് : ബിന്ദു ഭർത്താവിന്റെ പേര്: ബാബു വീട്ടു നമ്പർ : 11/560 മാരാത്ത് പ്രായം : 49 ലിംഗം : സ്ത്രീ</p> <p>LNL1610310</p> <p>ഹോട്ടോ ലഭ്യമാണ്</p>	<p>273</p> <p>പേര് : സുരേഷ് എം ബി അച്ഛന്റെ പേര്: ബാഹുലേയൻ വീട്ടു നമ്പർ : മാരാത്ത് വീട് പ്രായം : 49 ലിംഗം : പുരുഷൻ</p> <p>RZM2232205</p> <p>ഹോട്ടോ ലഭ്യമാണ്</p>
<p>274</p> <p>പേര് : സജീഷ് അച്ഛന്റെ പേര്: ബാഹുലേയൻ വീട്ടു നമ്പർ : 10/560 മാരാത്ത് പ്രായം : 42 ലിംഗം : പുരുഷൻ</p> <p>LNL1728286</p> <p>ഹോട്ടോ ലഭ്യമാണ്</p>	<p>275</p> <p>പേര് : അതുല്യ മാധവൻ ഭർത്താവിന്റെ പേര്: സജീഷ് എം ബി വീട്ടു നമ്പർ : മാരാത്ത് പ്രായം : 34 ലിംഗം : സ്ത്രീ</p> <p>ZFN0176628</p> <p>ഹോട്ടോ ലഭ്യമാണ്</p>	<p>276</p> <p>പേര് : ബിന്ദു അച്ഛന്റെ പേര്: കൃഷ്ണൻകുട്ടി വീട്ടു നമ്പർ : 11/465 ആവണംകോട് പ്രായം : 47 ലിംഗം : പുരുഷൻ</p> <p>GVM1363183</p> <p>ഹോട്ടോ ലഭ്യമാണ്</p>
<p>277</p> <p>പേര് : ഡിഹമോൾ ഭർത്താവിന്റെ പേര്: ബിന്ദു വീട്ടു നമ്പർ : 11/465 ആവണംകോട് പ്രായം : 44 ലിംഗം : സ്ത്രീ</p> <p>LNL1154970</p> <p>ഹോട്ടോ ലഭ്യമാണ്</p>	<p>278</p> <p>പേര് : സത്യൻ വി എൻ അച്ഛന്റെ പേര്: നാരായണൻ വീട്ടു നമ്പർ : വിളക്കുപുറത്ത് വീട് പ്രായം : 61 ലിംഗം : പുരുഷൻ</p> <p>RZM0272328</p> <p>ഹോട്ടോ ലഭ്യമാണ്</p>	<p>279</p> <p>പേര് : ദിനേശൻ അച്ഛന്റെ പേര്: നാരായണൻ വീട്ടു നമ്പർ : 10/561 വിളക്കു പുറത്ത് പ്രായം : 51 ലിംഗം : പുരുഷൻ</p> <p>RZM2232825</p> <p>ഹോട്ടോ ലഭ്യമാണ്</p>
<p>280</p> <p>പേര് : ബിന്ദു ഭർത്താവിന്റെ പേര്: ദിനേശ് വീട്ടു നമ്പർ : 11/ വിളക്കുപുറത്ത് പ്രായം : 50 ലിംഗം : സ്ത്രീ</p> <p>LNL1611201</p> <p>ഹോട്ടോ ലഭ്യമാണ്</p>	<p>281</p> <p>പേര് : കൃഷ്ണൻ വി എസ് അച്ഛന്റെ പേര്: വി എൻ സത്യൻ വീട്ടു നമ്പർ : 11/373എ വിളക്കുപുറത്ത് പ്രായം : 28 ലിംഗം : സ്ത്രീ</p> <p>RZM0531491</p> <p>ഹോട്ടോ ലഭ്യമാണ്</p>	<p>282</p> <p>പേര് : പരമേശ്വരൻ അച്ഛന്റെ പേര്: കുഞ്ഞുപ്പൻ വീട്ടു നമ്പർ : 11/469 പൊൻപൻകുളങ്ങര പ്രായം : 78 ലിംഗം : പുരുഷൻ</p> <p>RZM0072108</p> <p>ഹോട്ടോ ലഭ്യമാണ്</p>
<p>283</p> <p>പേര് : ജാനകി ഭർത്താവിന്റെ പേര്: പരമേശ്വരൻ വീട്ടു നമ്പർ : 10/562 പൊൻപൻ കുളങ്ങര പ്രായം : 73 ലിംഗം : സ്ത്രീ</p> <p>RZM2232510</p> <p>ഹോട്ടോ ലഭ്യമാണ്</p>	<p>284</p> <p>പേര് : രഘു അച്ഛന്റെ പേര്: പരമേശ്വരൻ വീട്ടു നമ്പർ : 10/562 പൊൻപൻ കുളങ്ങര പ്രായം : 51 ലിംഗം : പുരുഷൻ</p> <p>LNL1110311</p> <p>ഹോട്ടോ ലഭ്യമാണ്</p>	<p>285</p> <p>പേര് : വിനീത ഭർത്താവിന്റെ പേര്: രഘു വീട്ടു നമ്പർ : 11/513 പൊൻപൻകുളങ്ങര പ്രായം : 41 ലിംഗം : സ്ത്രീ</p> <p>LNL2017259</p> <p>ഹോട്ടോ ലഭ്യമാണ്</p>
<p>286</p> <p>പേര് : സിജു പോൾ അച്ഛന്റെ പേര്: പാലോസ് വീട്ടു നമ്പർ : 11/467 ചീരകത്തിൽ പ്രായം : 51 ലിംഗം : പുരുഷൻ</p> <p>RZM2236685</p> <p>ഹോട്ടോ ലഭ്യമാണ്</p>	<p>287</p> <p>പേര് : സിമി ഭർത്താവിന്റെ പേര്: സിജു പോൾ വീട്ടു നമ്പർ : 11/467 ചീരകത്തിൽ പ്രായം : 45 ലിംഗം : സ്ത്രീ</p> <p>LNL1610633</p> <p>ഹോട്ടോ ലഭ്യമാണ്</p>	<p>288</p> <p>പേര് : ഗോപാലകൃഷ്ണൻ അച്ഛന്റെ പേര്: ചാത്തുക്കുട്ടി വീട്ടു നമ്പർ : 10/563 പൊൻപൊൻ കുളങ്ങര പ്രായം : 54 ലിംഗം : പുരുഷൻ</p> <p>RZM2232551</p> <p>ഹോട്ടോ ലഭ്യമാണ്</p>
<p>289</p> <p>പേര് : കുമാരി ഭർത്താവിന്റെ പേര്: ഗോപാലകൃഷ്ണൻ വീട്ടു നമ്പർ : 10/563 പൊൻപൻ കുളങ്ങര പ്രായം : 53 ലിംഗം : സ്ത്രീ</p> <p>RZM2232544</p> <p>ഹോട്ടോ ലഭ്യമാണ്</p>	<p>290</p> <p>പേര് : സുജിത്ത് അച്ഛന്റെ പേര്: ഗോപാലകൃഷ്ണൻ വീട്ടു നമ്പർ : 10/563 പൊൻപൻകുളങ്ങര പ്രായം : 34 ലിംഗം : പുരുഷൻ</p> <p>RZM0189944</p> <p>ഹോട്ടോ ലഭ്യമാണ്</p>	<p>291</p> <p>പേര് : മോഹനൻ അച്ഛന്റെ പേര്: ഉന്മോയി വീട്ടു നമ്പർ : 10/ പ്ലാവട്ടത്ത് പ്രായം : 62 ലിംഗം : പുരുഷൻ</p> <p>LNL1611730</p> <p>ഹോട്ടോ ലഭ്യമാണ്</p>
<p>292</p> <p>പേര് : സതി ഭർത്താവിന്റെ പേര്: മോഹനൻ വീട്ടു നമ്പർ : 10/564 പ്ലാവട്ടത്ത് പ്രായം : 54 ലിംഗം : സ്ത്രീ</p> <p>RZM2232502</p> <p>ഹോട്ടോ ലഭ്യമാണ്</p>	<p>293</p> <p>പേര് : നിജു മോഹനൻ അച്ഛന്റെ പേര്: മോഹനൻ വീട്ടു നമ്പർ : 0/ പ്ലാവട്ടത്ത് പ്രായം : 37 ലിംഗം : പുരുഷൻ</p> <p>LNL2017564</p> <p>ഹോട്ടോ ലഭ്യമാണ്</p>	<p>294</p> <p>പേര് : ശങ്കരൻ നായർ അച്ഛന്റെ പേര്: ഗോപാലൻ നായർ വീട്ടു നമ്പർ : 10/565 മധുര വെളിയത്ത് പ്രായം : 75 ലിംഗം : പുരുഷൻ</p> <p>RZM2232031</p> <p>ഹോട്ടോ ലഭ്യമാണ്</p>
<p>295</p> <p>പേര് : മീനാക്ഷിയമ്മ ഭർത്താവിന്റെ പേര്: ശങ്കരൻ നായർ വീട്ടു നമ്പർ : 10/565 മധുര വെളിയത്ത് പ്രായം : 69 ലിംഗം : സ്ത്രീ</p> <p>RZM2232049</p> <p>ഹോട്ടോ ലഭ്യമാണ്</p>	<p>296</p> <p>പേര് : ഷാജി അച്ഛന്റെ പേര്: ശങ്കരൻ നായർ വീട്ടു നമ്പർ : 0/ മധുരവെളിയത്ത് പ്രായം : 44 ലിംഗം : പുരുഷൻ</p> <p>LNL1291194</p> <p>ഹോട്ടോ ലഭ്യമാണ്</p>	<p>297</p> <p>പേര് : അരവിന്ദ് കൃഷ്ണൻ അച്ഛന്റെ പേര്: ഉണ്ണികൃഷ്ണൻ വി ജി വീട്ടു നമ്പർ : അമ്പിളി ഹൗസ് പ്രായം : 26 ലിംഗം : പുരുഷൻ</p> <p>RZM1867886</p> <p>ഹോട്ടോ ലഭ്യമാണ്</p>
<p>298</p> <p>പേര് : ഗോവിന്ദ് കൃഷ്ണൻ അച്ഛന്റെ പേര്: ഉണ്ണികൃഷ്ണൻ വി ജി വീട്ടു നമ്പർ : അമ്പിളി പ്രായം : 26 ലിംഗം : പുരുഷൻ</p> <p>RZM1867878</p> <p>ഹോട്ടോ ലഭ്യമാണ്</p>	<p>299</p> <p>പേര് : മോഹനൻ അച്ഛന്റെ പേര്: കുഞ്ഞൻ വീട്ടു നമ്പർ : 10/570 ചെരുതാല പാവ് പ്രായം : 52 ലിംഗം : പുരുഷൻ</p> <p>RZM2231777</p> <p>ഹോട്ടോ ലഭ്യമാണ്</p>	<p>300</p> <p>പേര് : പ്രമീള അച്ഛന്റെ പേര്: മോഹനൻ വീട്ടു നമ്പർ : 10/570 ചെരുതാല പാവ് പ്രായം : 47 ലിംഗം : സ്ത്രീ</p> <p>RZM2231785</p> <p>ഹോട്ടോ ലഭ്യമാണ്</p>

<p>301</p> <p>പേര് : മംഗൽ മോഹനൻ അച്ഛന്റെ പേര് : മോഹനൻ കെ കെ വീട്ടു നമ്പർ : 10/521 ചെതുരാല പറമ്പ് പ്രായം : 33 ലിംഗം : പുരുഷൻ</p> <p>RZM0319152</p> <p>ഹോട്ടോ ലഭ്യമാണ്</p>	<p>302</p> <p>പേര് : താര മോഹനൻ അച്ഛന്റെ പേര് : മോഹനൻ കെ കെ വീട്ടു നമ്പർ : 11/484 ചെതുരാലപറമ്പിൽ പ്രായം : 31 ലിംഗം : സ്ത്രീ</p> <p>RZM0318162</p> <p>ഹോട്ടോ ലഭ്യമാണ്</p>	<p>303</p> <p>പേര് : ഉണ്ണിക്കൃഷ്ണൻ അച്ഛന്റെ പേര് : കുട്ടൻ നായർ വീട്ടു നമ്പർ : 11/ വടക്കേടത്ത് പ്രായം : 59 ലിംഗം : പുരുഷൻ</p> <p>RZM2235935</p> <p>ഹോട്ടോ ലഭ്യമാണ്</p>
<p>304</p> <p>പേര് : ശ്രീദേവി ഭർത്താവിന്റെ പേര് : ഉണ്ണികൃഷ്ണൻ വീട്ടു നമ്പർ : 11/ തൊട്ടിപ്പുറമ്പിൽ പ്രായം : 55 ലിംഗം : സ്ത്രീ</p> <p>RZM2235927</p> <p>ഹോട്ടോ ലഭ്യമാണ്</p>	<p>305</p> <p>പേര് : രാഹുൽ ഉണ്ണികൃഷ്ണൻ അച്ഛന്റെ പേര് : ഉണ്ണികൃഷ്ണൻ വീട്ടു നമ്പർ : 11/477 വടക്കേടത്ത് പ്രായം : 33 ലിംഗം : പുരുഷൻ</p> <p>RZM0141077</p> <p>ഹോട്ടോ ലഭ്യമാണ്</p>	<p>306</p> <p>പേര് : അഖിൽ ഉണ്ണികൃഷ്ണൻ വി അച്ഛന്റെ പേര് : ഉണ്ണിക്കൃഷ്ണൻ വീട്ടു നമ്പർ : 11/ വടക്കേടത്ത് പ്രായം : 31 ലിംഗം : പുരുഷൻ</p> <p>RZM0251918</p> <p>ഹോട്ടോ ലഭ്യമാണ്</p>
<p>307</p> <p>പേര് : ശ്രുതി നാരായണൻ ഭർത്താവിന്റെ പേര് : രാഹുൽ ഉണ്ണികൃഷ്ണൻ വീട്ടു നമ്പർ : 11/477 വടക്കേടത്ത് പ്രായം : 30 ലിംഗം : സ്ത്രീ</p> <p>ZLK0379149</p> <p>ഹോട്ടോ ലഭ്യമാണ്</p>	<p>308</p> <p>പേര് : ബേബി ഭർത്താവിന്റെ പേര് : പൗലോസ് വീട്ടു നമ്പർ : പറമ്പേന്ന് വീട് പ്രായം : 59 ലിംഗം : സ്ത്രീ</p> <p>RZM2232361</p> <p>ഹോട്ടോ ലഭ്യമാണ്</p>	<p>309</p> <p>പേര് : ആന്റു അച്ഛന്റെ പേര് : പൗലോസ് വീട്ടു നമ്പർ : 10/523 പറമ്പേത്ത് പ്രായം : 42 ലിംഗം : പുരുഷൻ</p> <p>LNL1810977</p> <p>ഹോട്ടോ ലഭ്യമാണ്</p>
<p>310</p> <p>പേര് : രോസിലി ഭർത്താവിന്റെ പേര് : മാത്തച്ചൻ വീട്ടു നമ്പർ : 0/ പറമ്പേൻ പ്രായം : 71 ലിംഗം : സ്ത്രീ</p> <p>RZM2231678</p> <p>ഹോട്ടോ ലഭ്യമാണ്</p>	<p>311</p> <p>പേര് : പരമേശ്വരൻ നായർ അച്ഛന്റെ പേര് : വേലായുധൻ നായർ വീട്ടു നമ്പർ : 10/575 നെല്ലിക്കായി പ്രായം : 81 ലിംഗം : പുരുഷൻ</p> <p>RZM2232296</p> <p>ഹോട്ടോ ലഭ്യമാണ്</p>	<p>312</p> <p>പേര് : സരസ്വതിയമ്മ ഭർത്താവിന്റെ പേര് : പരമേശ്വരൻ നായർ വീട്ടു നമ്പർ : 10/575 നെല്ലിക്കായി പ്രായം : 67 ലിംഗം : സ്ത്രീ</p> <p>RZM2232304</p> <p>ഹോട്ടോ ലഭ്യമാണ്</p>
<p>313</p> <p>പേര് : ജയപ്രസാദ് അച്ഛന്റെ പേര് : പരമേശ്വരൻ നായർ വീട്ടു നമ്പർ : 0/ നെല്ലിക്കായിൽ പ്രായം : 41 ലിംഗം : പുരുഷൻ</p> <p>LNL1291186</p> <p>ഹോട്ടോ ലഭ്യമാണ്</p>	<p>314</p> <p>പേര് : രമ്യ പി ഭർത്താവിന്റെ പേര് : ജയപ്രസാദ് വീട്ടു നമ്പർ : 11/491 നെല്ലിക്കായിൽ പ്രായം : 37 ലിംഗം : സ്ത്രീ</p> <p>YEU0067843</p> <p>ഹോട്ടോ ലഭ്യമാണ്</p>	<p>315</p> <p>പേര് : രേഷ്മ പി ഭർത്താവിന്റെ പേര് : പ്രദീപ് കുമാർ എൻ പി വീട്ടു നമ്പർ : / നെല്ലിക്കായിൽ പ്രായം : 33 ലിംഗം : സ്ത്രീ</p> <p>RZM0636803</p> <p>ഹോട്ടോ ലഭ്യമാണ്</p>
<p>316</p> <p>പേര് : മനോജ് അച്ഛന്റെ പേര് : കൃഷ്ണൻ നായർ വീട്ടു നമ്പർ : 10/576 നെല്ലിക്കായി പ്രായം : 45 ലിംഗം : പുരുഷൻ</p> <p>RZM2232312</p> <p>ഹോട്ടോ ലഭ്യമാണ്</p>	<p>317</p> <p>പേര് : ഷിജു അച്ഛന്റെ പേര് : കൃഷ്ണൻ നായർ വീട്ടു നമ്പർ : 10/576 നെല്ലിക്കായിൽ പ്രായം : 43 ലിംഗം : പുരുഷൻ</p> <p>LNL1109982</p> <p>ഹോട്ടോ ലഭ്യമാണ്</p>	<p>318</p> <p>പേര് : സരിത ഭർത്താവിന്റെ പേര് : മനോജ് കുമാർ വീട്ടു നമ്പർ : 11/481 നെല്ലിക്കായിൽ പ്രായം : 39 ലിംഗം : സ്ത്രീ</p> <p>RZM0090910</p> <p>ഹോട്ടോ ലഭ്യമാണ്</p>
<p>319</p> <p>പേര് : സുപ്രിയ ഭർത്താവിന്റെ പേര് : ഷിജു വീട്ടു നമ്പർ : 11/576 നെല്ലിക്കായിൽ പ്രായം : 34 ലിംഗം : സ്ത്രീ</p> <p>RZM0145581</p> <p>ഹോട്ടോ ലഭ്യമാണ്</p>	<p>320</p> <p>പേര് : ഹരീഷ് കുമാർ അച്ഛന്റെ പേര് : ഗോവിന്ദൻകുട്ടി പണിക്കർ വീട്ടു നമ്പർ : 11/412 വൈഷ്ണവം പ്രായം : 53 ലിംഗം : പുരുഷൻ</p> <p>LNL1465822</p> <p>ഹോട്ടോ ലഭ്യമാണ്</p>	<p>321</p> <p>പേര് : മഞ്ജു ഭർത്താവിന്റെ പേര് : ഹരീഷ് കുമാർ വീട്ടു നമ്പർ : 1011/412 വൈഷ്ണവം പ്രായം : 47 ലിംഗം : സ്ത്രീ</p> <p>LNL1465830</p> <p>ഹോട്ടോ ലഭ്യമാണ്</p>
<p>322</p> <p>പേര് : വൈഷ്ണവ് എച്ച് നായർ അച്ഛന്റെ പേര് : ഹരീഷ് കുമാർ ജി വീട്ടു നമ്പർ : വൈഷ്ണവം പ്രായം : 25 ലിംഗം : പുരുഷൻ</p> <p>RZM1759612</p> <p>ഹോട്ടോ ലഭ്യമാണ്</p>	<p>323</p> <p>പേര് : പിതാംബരൻ അച്ഛന്റെ പേര് : കേശവൻ നായർ വീട്ടു നമ്പർ : 10/577 ചെറുവള്ളിൽ പ്രായം : 60 ലിംഗം : പുരുഷൻ</p> <p>LNL1111046</p> <p>ഹോട്ടോ ലഭ്യമാണ്</p>	<p>324</p> <p>പേര് : ഉഷ ഭർത്താവിന്റെ പേര് : പിതാംബരൻ വീട്ടു നമ്പർ : 0/ ചെറുവള്ളിൽ പ്രായം : 57 ലിംഗം : സ്ത്രീ</p> <p>LNL1291459</p> <p>ഹോട്ടോ ലഭ്യമാണ്</p>
<p>325</p> <p>പേര് : വിജയലക്ഷ്മി ഭർത്താവിന്റെ പേര് : വിജയൻ വീട്ടു നമ്പർ : ചെറുവള്ളിൽ വീട് പ്രായം : 62 ലിംഗം : സ്ത്രീ</p> <p>RZM2233039</p> <p>ഹോട്ടോ ലഭ്യമാണ്</p>	<p>326</p> <p>പേര് : വിനീൽ അച്ഛന്റെ പേര് : വിജയൻ വീട്ടു നമ്പർ : 0/ ചെറുവള്ളിൽ പ്രായം : 39 ലിംഗം : പുരുഷൻ</p> <p>LNL1718469</p> <p>ഹോട്ടോ ലഭ്യമാണ്</p>	<p>327</p> <p>പേര് : അരവിന്ദാക്ഷൻ അച്ഛന്റെ പേര് : കുമാരൻ വീട്ടു നമ്പർ : 10/579 തച്ചിരുകാട്ടിൽ പ്രായം : 64 ലിംഗം : പുരുഷൻ</p> <p>RZM2232593</p> <p>ഹോട്ടോ ലഭ്യമാണ്</p>
<p>328</p> <p>പേര് : പ്രസന്ന ഭർത്താവിന്റെ പേര് : അരവിന്ദാക്ഷൻ വീട്ടു നമ്പർ : 10/579 തച്ചിരുകാട്ടിൽ പ്രായം : 60 ലിംഗം : സ്ത്രീ</p> <p>RZM2232601</p> <p>ഹോട്ടോ ലഭ്യമാണ്</p>	<p>329</p> <p>പേര് : പ്രവീഷ് ടി എ അച്ഛന്റെ പേര് : അരവിന്ദാക്ഷൻ വീട്ടു നമ്പർ : 11/528 തച്ചിരുകാട്ടിൽ പ്രായം : 39 ലിംഗം : പുരുഷൻ</p> <p>LNL2017515</p> <p>ഹോട്ടോ ലഭ്യമാണ്</p>	<p>330</p> <p>പേര് : വാസുദേവൻ അച്ഛന്റെ പേര് : അരവിന്ദാക്ഷൻ വീട്ടു നമ്പർ : 0/ തച്ചിരുകാട്ടിൽ പ്രായം : 38 ലിംഗം : പുരുഷൻ</p> <p>LNL2017572</p> <p>ഹോട്ടോ ലഭ്യമാണ്</p>

<p>331</p> <p>പേര് : രേഷ്മ രാജൻ ഭർത്താവിന്റെ പേര് : വാസുദേവൻ ടി എ വീട്ടു നമ്പർ : 11/528, തച്ചുകോട്ടിൽ പ്രായം : 33 ലിംഗം : സ്ത്രീ</p> <p>RZM1759588</p> <p>ഹോട്ടോ ലഭ്യമാണ്</p>	<p>332</p> <p>പേര് : അബിഷ് വി വി അച്ഛന്റെ പേര് : വേലായുധൻ വീട്ടു നമ്പർ : 0/ വിളക്കുപുറത്ത് പ്രായം : 43 ലിംഗം : പുരുഷൻ</p> <p>LNL1361401</p> <p>ഹോട്ടോ ലഭ്യമാണ്</p>	<p>333</p> <p>പേര് : സൗമ്യ ഭർത്താവിന്റെ പേര് : അബിഷ് വീട്ടു നമ്പർ : 11/529 വിളക്കുപുറത്ത് പ്രായം : 39 ലിംഗം : സ്ത്രീ</p> <p>LJG1657154</p> <p>ഹോട്ടോ ലഭ്യമാണ്</p>
<p>334</p> <p>പേര് : ജോസ് വി വി അച്ഛന്റെ പേര് : വരിദ് വീട്ടു നമ്പർ : വയലിക്കോടത്ത് പ്രായം : 57 ലിംഗം : പുരുഷൻ</p> <p>RZM1847029</p> <p>ഹോട്ടോ ലഭ്യമാണ്</p>	<p>335</p> <p>പേര് : റാഫേൽ അച്ഛന്റെ പേര് : വറീത് വീട്ടു നമ്പർ : 10/581 വയലിക്കോടത്ത് പ്രായം : 57 ലിംഗം : പുരുഷൻ</p> <p>LNL1225978</p> <p>ഹോട്ടോ ലഭ്യമാണ്</p>	<p>336</p> <p>പേര് : ബീന ഭർത്താവിന്റെ പേര് : ജോസ് വീട്ടു നമ്പർ : 10/581 വയലിക്കോടത്ത് പ്രായം : 48 ലിംഗം : സ്ത്രീ</p> <p>BSY1255934</p> <p>ഹോട്ടോ ലഭ്യമാണ്</p>
<p>337</p> <p>പേര് : ജിംസി റാഫേൽ ഭർത്താവിന്റെ പേര് : റാഫേൽ വീട്ടു നമ്പർ : 10/581 വയലിക്കോടത്ത് പ്രായം : 44 ലിംഗം : സ്ത്രീ</p> <p>MVP1353507</p> <p>ഹോട്ടോ ലഭ്യമാണ്</p>	<p>338</p> <p>പേര് : എം ജെ പുരുഷോത്തമൻ നമ്പൂതിരി അച്ഛന്റെ പേര് : ജയനന്ദൻ നമ്പൂതിരി വീട്ടു നമ്പർ : 11/494 മരതുർ മന പ്രായം : 74 ലിംഗം : പുരുഷൻ</p> <p>RZM0380030</p> <p>ഹോട്ടോ ലഭ്യമാണ്</p>	<p>339</p> <p>പേര് : ഉഷ പി എൻ ഭർത്താവിന്റെ പേര് : പുരുഷോത്തമൻ നമ്പൂതിരി വീട്ടു നമ്പർ : 10/494 മരതുർ മന പ്രായം : 70 ലിംഗം : സ്ത്രീ</p> <p>RZM0380022</p> <p>ഹോട്ടോ ലഭ്യമാണ്</p>
<p>340</p> <p>പേര് : പരമേശ്വരൻ നമ്പൂതിരി അച്ഛന്റെ പേര് : ജയനന്ദൻ നമ്പൂതിരി വീട്ടു നമ്പർ : 10/588 മരതുർ മന പ്രായം : 68 ലിംഗം : പുരുഷൻ</p> <p>RZM2232213</p> <p>ഹോട്ടോ ലഭ്യമാണ്</p>	<p>341</p> <p>പേര് : ലത ഭർത്താവിന്റെ പേര് : പരമേശ്വരൻ നമ്പൂതിരി വീട്ടു നമ്പർ : 10/588 മരതുർ മന പ്രായം : 60 ലിംഗം : സ്ത്രീ</p> <p>RZM2232221</p> <p>ഹോട്ടോ ലഭ്യമാണ്</p>	<p>342</p> <p>പേര് : ശ്രീകുമാർ അച്ഛന്റെ പേര് : ചന്ദ്രശേഖരൻ നായർ വീട്ടു നമ്പർ : 10/589 നെല്ലിക്കായിൽ പ്രായം : 47 ലിംഗം : പുരുഷൻ</p> <p>LNL1190099</p> <p>ഹോട്ടോ ലഭ്യമാണ്</p>
<p>343</p> <p>പേര് : സൗമ്യ ഭർത്താവിന്റെ പേര് : ശ്രീകുമാർ വീട്ടു നമ്പർ : 11/536 നെല്ലിക്കായിൽ പ്രായം : 40 ലിംഗം : സ്ത്രീ</p> <p>LNL1726751</p> <p>ഹോട്ടോ ലഭ്യമാണ്</p>	<p>344</p> <p>പേര് : രാധാകൃഷ്ണൻ അച്ഛന്റെ പേര് : വേലു നായർ വീട്ടു നമ്പർ : 11/ കിഴക്കേ നെല്ലിക്കായിൽ പ്രായം : 53 ലിംഗം : പുരുഷൻ</p> <p>RZM2233971</p> <p>ഹോട്ടോ ലഭ്യമാണ്</p>	<p>345</p> <p>പേര് : അബ്ബാജം ഭർത്താവിന്റെ പേര് : രാധാകൃഷ്ണൻ വീട്ടു നമ്പർ : 11/ കിഴക്കേ നെല്ലിക്കായിൽ പ്രായം : 53 ലിംഗം : സ്ത്രീ</p> <p>RZM2233989</p> <p>ഹോട്ടോ ലഭ്യമാണ്</p>
<p>346</p> <p>പേര് : അജിത്ത് രാധാകൃഷ്ണൻ അച്ഛന്റെ പേര് : രാധാകൃഷ്ണൻ വീട്ടു നമ്പർ : 11/ നെല്ലിക്കായിൽ പ്രായം : 32 ലിംഗം : പുരുഷൻ</p> <p>RZM0223321</p> <p>ഹോട്ടോ ലഭ്യമാണ്</p>	<p>347</p> <p>പേര് : അമൃത രാധാകൃഷ്ണൻ എൻ അച്ഛന്റെ പേര് : രാധാകൃഷ്ണൻ എൻ വീട്ടു നമ്പർ : 11/ 503 നെല്ലിക്കായിൽ പ്രായം : 31 ലിംഗം : സ്ത്രീ</p> <p>RZM1792530</p> <p>ഹോട്ടോ ലഭ്യമാണ്</p>	<p>348</p> <p>പേര് : അർജ്ജുൻ എൻ.ആർ അച്ഛന്റെ പേര് : രാധാകൃഷ്ണൻ വീട്ടു നമ്പർ : 11/536എ നെല്ലിക്കായിൽ പ്രായം : 29 ലിംഗം : പുരുഷൻ</p> <p>RZM0380063</p> <p>ഹോട്ടോ ലഭ്യമാണ്</p>
<p>349</p> <p>പേര് : പുരുഷോത്തമൻ നമ്പൂതിരി അച്ഛന്റെ പേര് : പരമേശ്വരൻ നമ്പൂതിരി വീട്ടു നമ്പർ : 10/591 കിഴക്കേ മരതുർ മന പ്രായം : 70 ലിംഗം : പുരുഷൻ</p> <p>RZM2231959</p> <p>ഹോട്ടോ ലഭ്യമാണ്</p>	<p>350</p> <p>പേര് : ശശികലാദേവി ഭർത്താവിന്റെ പേര് : പുരുഷോത്തമൻ നമ്പൂതിരി വീട്ടു നമ്പർ : 10/591 കിഴക്കേ മരതുർ മന പ്രായം : 62 ലിംഗം : സ്ത്രീ</p> <p>RZM2231991</p> <p>ഹോട്ടോ ലഭ്യമാണ്</p>	<p>351</p> <p>പേര് : പ്രവീൺ അച്ഛന്റെ പേര് : പുരുഷോത്തമൻ വീട്ടു നമ്പർ : 11/537 മരതുർ മന പ്രായം : 34 ലിംഗം : പുരുഷൻ</p> <p>RZM0092213</p> <p>ഹോട്ടോ ലഭ്യമാണ്</p>
<p>352</p> <p>പേര് : പരമേശ്വരൻ നമ്പൂതിരി അച്ഛന്റെ പേര് : നാരായണൻ നമ്പൂതിരി വീട്ടു നമ്പർ : 11/496 മാടവന ഇല്ലം പ്രായം : 52 ലിംഗം : പുരുഷൻ</p> <p>BLD1304781</p> <p>ഹോട്ടോ ലഭ്യമാണ്</p>	<p>353</p> <p>പേര് : സിന്ധു അച്ഛന്റെ പേര് : പരമേശ്വരൻ നമ്പൂതിരി വീട്ടു നമ്പർ : 10/592 വടശ്ശേരി ഇല്ലം പ്രായം : 45 ലിംഗം : സ്ത്രീ</p> <p>RZM2232692</p> <p>ഹോട്ടോ ലഭ്യമാണ്</p>	<p>354</p> <p>പേര് : ഭദ്ര എം പി അച്ഛന്റെ പേര് : പരമേശ്വരൻ നമ്പൂതിരി എം എൻ വീട്ടു നമ്പർ : 11/503 മാടവന ഇല്ലം പ്രായം : 25 ലിംഗം : സ്ത്രീ</p> <p>RZM1803329</p> <p>ഹോട്ടോ ലഭ്യമാണ്</p>
<p>355</p> <p>പേര് : നീലകണ്ഠൻ നമ്പൂതിരി അച്ഛന്റെ പേര് : നാരായണൻ നമ്പൂതിരി വീട്ടു നമ്പർ : 10/593 കിഴക്കേ മരതുർ മന പ്രായം : 76 ലിംഗം : പുരുഷൻ</p> <p>RZM2231967</p> <p>ഹോട്ടോ ലഭ്യമാണ്</p>	<p>356</p> <p>പേര് : സരള ഭർത്താവിന്റെ പേര് : നീലകണ്ഠൻ നമ്പൂതിരി വീട്ടു നമ്പർ : 10/593 കിഴക്കേ മരതുർ മന പ്രായം : 66 ലിംഗം : സ്ത്രീ</p> <p>RZM2231975</p> <p>ഹോട്ടോ ലഭ്യമാണ്</p>	<p>357</p> <p>പേര് : പുരുഷോത്തമൻ നമ്പൂതിരി അച്ഛന്റെ പേര് : നാരായണൻ നമ്പൂതിരി വീട്ടു നമ്പർ : 10/593 കിഴക്കേ മരതുർ മന പ്രായം : 62 ലിംഗം : പുരുഷൻ</p> <p>RZM2231983</p> <p>ഹോട്ടോ ലഭ്യമാണ്</p>
<p>358</p> <p>പേര് : സുമ ഭർത്താവിന്റെ പേര് : പുരുഷോത്തമൻ നമ്പൂതിരി വീട്ടു നമ്പർ : 11/593 കിഴക്കേ മരതുർ മന പ്രായം : 57 ലിംഗം : സ്ത്രീ</p> <p>LNL1604149</p> <p>ഹോട്ടോ ലഭ്യമാണ്</p>	<p>359</p> <p>പേര് : നിസാദ് അച്ഛന്റെ പേര് : നീലകണ്ഠൻ നമ്പൂതിരി വീട്ടു നമ്പർ : 0/ മരതുർ മന പ്രായം : 43 ലിംഗം : പുരുഷൻ</p> <p>LNL1291129</p> <p>ഹോട്ടോ ലഭ്യമാണ്</p>	<p>360</p> <p>പേര് : ഗീത ഗോകുൽ ഭർത്താവിന്റെ പേര് : നിസാദ് എം എൻ വീട്ടു നമ്പർ : 11/375 മരതുർ മന പ്രായം : 40 ലിംഗം : സ്ത്രീ</p> <p>RZM0331934</p> <p>ഹോട്ടോ ലഭ്യമാണ്</p>

<p>361</p> <p>പേര് : വിഷ്ണു എം പി അച്ഛന്റെ പേര് : പുരുഷോത്തമൻ നമ്പൂതിരി എം എൻ വീട്ടു നമ്പർ : മരുത്തൂർമന പ്രായം : 26 ലിംഗം : പുരുഷൻ</p> <p>RZM1803220</p> <p>ഹോട്ടോ ലഭ്യമാണ്</p>	<p>362</p> <p>പേര് : നിതു ജോയ് അച്ഛന്റെ പേര് : ജോയ് വീട്ടു നമ്പർ : 10/594 പാറേക്കാടൻ പ്രായം : 36 ലിംഗം : സ്ത്രീ</p> <p>RZM0003202</p> <p>ഹോട്ടോ ലഭ്യമാണ്</p>	<p>363</p> <p>പേര് : ആനീസ് ഭർത്താവിന്റെ പേര് : അഗസ്റ്റിൻ വീട്ടു നമ്പർ : 11/250 കുഴുപ്പിള്ളി പ്രായം : 58 ലിംഗം : സ്ത്രീ</p> <p>RZM0089185</p> <p>ഹോട്ടോ ലഭ്യമാണ്</p>
<p>364</p> <p>പേര് : അഗസ്റ്റിൻ അച്ഛന്റെ പേര് : വർഗീസ് വീട്ടു നമ്പർ : 10/596 കുഴുപ്പിള്ളി പ്രായം : 56 ലിംഗം : പുരുഷൻ</p> <p>RZM2232015</p> <p>ഹോട്ടോ ലഭ്യമാണ്</p>	<p>365</p> <p>പേര് : അഞ്ജു അഗസ്റ്റിൻ അച്ഛന്റെ പേര് : അഗസ്റ്റിൻ വീട്ടു നമ്പർ : 11/250 കുഴുപ്പിള്ളി പ്രായം : 33 ലിംഗം : സ്ത്രീ</p> <p>RZM0146308</p> <p>ഹോട്ടോ ലഭ്യമാണ്</p>	<p>366</p> <p>പേര് : അമൽ അഗസ്ററിൻ അച്ഛന്റെ പേര് : അഗസ്റ്റിൻ വീട്ടു നമ്പർ : 11/250 കുഴുപ്പിള്ളി പ്രായം : 28 ലിംഗം : പുരുഷൻ</p> <p>RZM0542852</p> <p>ഹോട്ടോ ലഭ്യമാണ്</p>
<p>367</p> <p>പേര് : ആലീസ് ഭർത്താവിന്റെ പേര് : വർഗീസ് വീട്ടു നമ്പർ : 10/598 കാച്ചപ്പിള്ളി പ്രായം : 59 ലിംഗം : സ്ത്രീ</p> <p>RZM2231876</p> <p>ഹോട്ടോ ലഭ്യമാണ്</p>	<p>368</p> <p>പേര് : ഷോൺ വർഗീസ് അച്ഛന്റെ പേര് : വർഗീസ് വീട്ടു നമ്പർ : 11/543 കാച്ചപ്പിള്ളി പ്രായം : 35 ലിംഗം : പുരുഷൻ</p> <p>RZM0042960</p> <p>ഹോട്ടോ ലഭ്യമാണ്</p>	<p>369</p> <p>പേര് : ഷിയ വർഗീസ് അച്ഛന്റെ പേര് : വർഗീസ് വീട്ടു നമ്പർ : 11/510 കാച്ചപ്പിള്ളി പ്രായം : 32 ലിംഗം : സ്ത്രീ</p> <p>RZM0604488</p> <p>ഹോട്ടോ ലഭ്യമാണ്</p>
<p>370</p> <p>പേര് : ഷിഫി വർഗീസ് അച്ഛന്റെ പേര് : വർഗീസ് വീട്ടു നമ്പർ : 10/598 കാച്ചപ്പിള്ളി പ്രായം : 31 ലിംഗം : സ്ത്രീ</p> <p>RZM0245845</p> <p>ഹോട്ടോ ലഭ്യമാണ്</p>	<p>371</p> <p>പേര് : ജോർജ്ജ് അച്ഛന്റെ പേര് : അനോണി വീട്ടു നമ്പർ : 11/349 വടക്കുംചേരി പ്രായം : 77 ലിംഗം : പുരുഷൻ</p> <p>RZM2236628</p> <p>ഹോട്ടോ ലഭ്യമാണ്</p>	<p>372</p> <p>പേര് : മേരി ഭർത്താവിന്റെ പേര് : ജോർജ്ജ് വീട്ടു നമ്പർ : 11/349 വടക്കുംചേരി പ്രായം : 76 ലിംഗം : സ്ത്രീ</p> <p>RZM2236636</p> <p>ഹോട്ടോ ലഭ്യമാണ്</p>
<p>373</p> <p>പേര് : ഓസ്റ്റിൻ ജോർജ്ജ് അച്ഛന്റെ പേര് : വി എ ജോർജ്ജ് വീട്ടു നമ്പർ : വടക്കുംചേരി പ്രായം : 40 ലിംഗം : പുരുഷൻ</p> <p>RZM1850726</p> <p>ഹോട്ടോ ലഭ്യമാണ്</p>	<p>374</p> <p>പേര് : ആന്റോൺ ജോർജ്ജ് അച്ഛന്റെ പേര് : ജോർജ്ജ് വീട്ടു നമ്പർ : 11/349 വടക്കുംചേരി പ്രായം : 38 ലിംഗം : പുരുഷൻ</p> <p>LNL2016251</p> <p>ഹോട്ടോ ലഭ്യമാണ്</p>	<p>375</p> <p>പേര് : രേഷ്മ ഫിലിപ്പ് ഭർത്താവിന്റെ പേര് : ഓസ്റ്റിൻ ജോർജ്ജ് വീട്ടു നമ്പർ : വടക്കുംചേരി പ്രായം : 37 ലിംഗം : സ്ത്രീ</p> <p>RZM1803436</p> <p>ഹോട്ടോ ലഭ്യമാണ്</p>
<p>376</p> <p>പേര് : ഔസേഫ് അച്ഛന്റെ പേര് : വർക്കി വീട്ടു നമ്പർ : 10/599 കാച്ചപ്പിള്ളി പ്രായം : 80 ലിംഗം : പുരുഷൻ</p> <p>RZM2231819</p> <p>ഹോട്ടോ ലഭ്യമാണ്</p>	<p>377</p> <p>പേര് : ഏല്യ ഭർത്താവിന്റെ പേര് : ഔസേഫ് വീട്ടു നമ്പർ : 10/599 കാച്ചപ്പിള്ളി പ്രായം : 77 ലിംഗം : സ്ത്രീ</p> <p>RZM2231827</p> <p>ഹോട്ടോ ലഭ്യമാണ്</p>	<p>378</p> <p>പേര് : ഷേർളി ഭർത്താവിന്റെ പേര് : ജോൺസൺ വീട്ടു നമ്പർ : 11/ കാച്ചപ്പിള്ളി പ്രായം : 52 ലിംഗം : സ്ത്രീ</p> <p>LNL1291095</p> <p>ഹോട്ടോ ലഭ്യമാണ്</p>
<p>379</p> <p>പേര് : ഗ്ലോറി ജോൺസൻ അച്ഛന്റെ പേര് : ജോൺസൻ കെ ഒ. വീട്ടു നമ്പർ : 11/511 കാച്ചപ്പിള്ളി പ്രായം : 29 ലിംഗം : സ്ത്രീ</p> <p>RZM0514687</p> <p>ഹോട്ടോ ലഭ്യമാണ്</p>	<p>380</p> <p>പേര് : ആന്റണി അച്ഛന്റെ പേര് : ദേവസ്സി വീട്ടു നമ്പർ : 10/601 കാച്ചപ്പിള്ളി പ്രായം : 56 ലിംഗം : പുരുഷൻ</p> <p>RZM2231884</p> <p>ഹോട്ടോ ലഭ്യമാണ്</p>	<p>381</p> <p>പേര് : ജിന്നി ഭർത്താവിന്റെ പേര് : ആന്റണി വീട്ടു നമ്പർ : 0/ കാച്ചപ്പിള്ളി പ്രായം : 47 ലിംഗം : സ്ത്രീ</p> <p>LNL1358357</p> <p>ഹോട്ടോ ലഭ്യമാണ്</p>
<p>382</p> <p>പേര് : ജോസഫ് അച്ഛന്റെ പേര് : ദേവസ്സി വീട്ടു നമ്പർ : 10/601 കാച്ചപ്പിള്ളി പ്രായം : 72 ലിംഗം : പുരുഷൻ</p> <p>RZM2231843</p> <p>ഹോട്ടോ ലഭ്യമാണ്</p>	<p>383</p> <p>പേര് : ഗ്രേസി ഭർത്താവിന്റെ പേര് : ജോസഫ് വീട്ടു നമ്പർ : 10/602 കാച്ചപ്പിള്ളി പ്രായം : 70 ലിംഗം : സ്ത്രീ</p> <p>RZM2231868</p> <p>ഹോട്ടോ ലഭ്യമാണ്</p>	<p>384</p> <p>പേര് : റോസി ഭർത്താവിന്റെ പേര് : വർഗീസ് വീട്ടു നമ്പർ : 10/603 കാച്ചപ്പിള്ളി പ്രായം : 73 ലിംഗം : സ്ത്രീ</p> <p>RZM2231835</p> <p>ഹോട്ടോ ലഭ്യമാണ്</p>
<p>385</p> <p>പേര് : സനീജ ഭർത്താവിന്റെ പേര് : മാർട്ടിൻ വീട്ടു നമ്പർ : 11/515 കാച്ചപ്പിള്ളി പ്രായം : 37 ലിംഗം : സ്ത്രീ</p> <p>ZLK0141101</p> <p>ഹോട്ടോ ലഭ്യമാണ്</p>	<p>386</p> <p>പേര് : വിലാസിനി ഭർത്താവിന്റെ പേര് : മോഹനൻ വീട്ടു നമ്പർ : 11/604 മധുരവളിയത്ത് പ്രായം : 64 ലിംഗം : സ്ത്രീ</p> <p>LNL1111129</p> <p>ഹോട്ടോ ലഭ്യമാണ്</p>	<p>387</p> <p>പേര് : വർഗീസ് അച്ഛന്റെ പേര് : കുര്യയപ്പൻ വീട്ടു നമ്പർ : 10/605 വടക്കുംചേരി പ്രായം : 62 ലിംഗം : പുരുഷൻ</p> <p>RZM2232676</p> <p>ഹോട്ടോ ലഭ്യമാണ്</p>
<p>388</p> <p>പേര് : ഫിലോമിന ഭർത്താവിന്റെ പേര് : വർഗീസ് വീട്ടു നമ്പർ : 10/605 വടക്കുംചേരി പ്രായം : 58 ലിംഗം : സ്ത്രീ</p> <p>RZM2232668</p> <p>ഹോട്ടോ ലഭ്യമാണ്</p>	<p>389</p> <p>പേര് : വിനീഷ് വി വി അച്ഛന്റെ പേര് : വർഗീസ് വീട്ടു നമ്പർ : 11/521 വടക്കുംചേരി പ്രായം : 38 ലിംഗം : പുരുഷൻ</p> <p>LNL1922459</p> <p>ഹോട്ടോ ലഭ്യമാണ്</p>	<p>390</p> <p>പേര് : റെജീസ് ഹോൾ ഭർത്താവിന്റെ പേര് : വിനീഷ് വി വി വീട്ടു നമ്പർ : 11/521 വടക്കുംചേരി പ്രായം : 35 ലിംഗം : സ്ത്രീ</p> <p>RZM0096743</p> <p>ഹോട്ടോ ലഭ്യമാണ്</p>

<p>391</p> <p>പേര് : റാണി ഭർത്താവിന്റെ പേര്: ജോണി വീട്ടു നമ്പർ : മഴുവഞ്ചേരി വീട് പ്രായം : 56 ലിംഗം : സ്ത്രീ</p> <p>LNL1111756</p> <p>ഹോട്ടോ ലഭ്യമാണ്</p>	<p>392</p> <p>പേര് : റിയ ജോണി അച്ഛന്റെ പേര്: ജോണി വീട്ടു നമ്പർ : 11/279 മഴുവഞ്ചേരി പ്രായം : 30 ലിംഗം : സ്ത്രീ</p> <p>RZM0278374</p> <p>ഹോട്ടോ ലഭ്യമാണ്</p>	<p>393</p> <p>പേര് : വറിത് വർഗീസ് അച്ഛന്റെ പേര്: വറിത് വീട്ടു നമ്പർ : മഴുവഞ്ചേരി വീട് പ്രായം : 85 ലിംഗം : പുരുഷൻ</p> <p>RZM2232239</p> <p>ഹോട്ടോ ലഭ്യമാണ്</p>
<p>394</p> <p>പേര് : ലിസ്സി ഭർത്താവിന്റെ പേര്: വറിത് വീട്ടു നമ്പർ : മഴുവഞ്ചേരി വീട് പ്രായം : 56 ലിംഗം : സ്ത്രീ</p> <p>RZM2232254</p> <p>ഹോട്ടോ ലഭ്യമാണ്</p>	<p>395</p> <p>പേര് : ആന്റണി അച്ഛന്റെ പേര്: വറിത് വീട്ടു നമ്പർ : 10/607 മഴുവഞ്ചേരി പ്രായം : 54 ലിംഗം : പുരുഷൻ</p> <p>RZM2232262</p> <p>ഹോട്ടോ ലഭ്യമാണ്</p>	<p>396</p> <p>പേര് : വിൽസൺ അച്ഛന്റെ പേര്: വറിത് വീട്ടു നമ്പർ : 10/607 മഴുവഞ്ചേരി പ്രായം : 52 ലിംഗം : പുരുഷൻ</p> <p>RZM2232270</p> <p>ഹോട്ടോ ലഭ്യമാണ്</p>
<p>397</p> <p>പേര് : ഷൈന വി കെ ഭർത്താവിന്റെ പേര്: ആന്റണി വീട്ടു നമ്പർ : മഴുവഞ്ചേരി പ്രായം : 50 ലിംഗം : സ്ത്രീ</p> <p>RZM1846864</p> <p>ഹോട്ടോ ലഭ്യമാണ്</p>	<p>398</p> <p>പേര് : നിമ്മി ഭർത്താവിന്റെ പേര്: വിസൺ വീട്ടു നമ്പർ : 0/ മഴുവഞ്ചേരി പ്രായം : 47 ലിംഗം : സ്ത്രീ</p> <p>LNL1291251</p> <p>ഹോട്ടോ ലഭ്യമാണ്</p>	<p>399</p> <p>പേര് : നവ്യ പോൾ ഭർത്താവിന്റെ പേര്: ജോസഫ് എം വി വീട്ടു നമ്പർ : 11/518 മഴുവഞ്ചേരി പ്രായം : 37 ലിംഗം : സ്ത്രീ</p> <p>MVP1783984</p> <p>ഹോട്ടോ ലഭ്യമാണ്</p>
<p>400</p> <p>പേര് : അനൂഷ ആന്റണി അച്ഛന്റെ പേര്: ആന്റണി എം വി വീട്ടു നമ്പർ : മഴുവഞ്ചേരി പ്രായം : 26 ലിംഗം : സ്ത്രീ</p> <p>RZM1846856</p> <p>ഹോട്ടോ ലഭ്യമാണ്</p>	<p>401</p> <p>പേര് : അഖില ആന്റണി അച്ഛന്റെ പേര്: ആന്റണി എം വി വീട്ടു നമ്പർ : മഴുവഞ്ചേരി പ്രായം : 26 ലിംഗം : സ്ത്രീ</p> <p>RZM1848175</p> <p>ഹോട്ടോ ലഭ്യമാണ്</p>	<p>402</p> <p>പേര് : ലീല ഭർത്താവിന്റെ പേര്: ജോസഫ് വീട്ടു നമ്പർ : 12/3 വയലിക്കോടത്ത് പ്രായം : 78 ലിംഗം : സ്ത്രീ</p> <p>RZM0604470</p> <p>ഹോട്ടോ ലഭ്യമാണ്</p>
<p>403</p> <p>പേര് : ജോസഫ് അച്ഛന്റെ പേര്: ദേവസ്സി വീട്ടു നമ്പർ : 10/608 വയലിക്കോടത്ത് പ്രായം : 78 ലിംഗം : പുരുഷൻ</p> <p>RZM2232700</p> <p>ഹോട്ടോ ലഭ്യമാണ്</p>	<p>404</p> <p>പേര് : ജിജോ ജോസഫ് അച്ഛന്റെ പേര്: ജോസഫ് വീട്ടു നമ്പർ : 12/3 വയലിക്കോടത്ത് പ്രായം : 52 ലിംഗം : പുരുഷൻ</p> <p>RZM0420372</p> <p>ഹോട്ടോ ലഭ്യമാണ്</p>	<p>405</p> <p>പേര് : ഷിജി അച്ഛന്റെ പേര്: ജോജി വീട്ടു നമ്പർ : 10/608 വയലിക്കോടത്ത് പ്രായം : 50 ലിംഗം : സ്ത്രീ</p> <p>RZM0043984</p> <p>ഹോട്ടോ ലഭ്യമാണ്</p>
<p>406</p> <p>പേര് : അഗസ്ത് ജോജി അച്ഛന്റെ പേര്: ജോജി വീട്ടു നമ്പർ : വയലിക്കോടത്ത് പ്രായം : 28 ലിംഗം : പുരുഷൻ</p> <p>RZM1849447</p> <p>ഹോട്ടോ ലഭ്യമാണ്</p>	<p>407</p> <p>പേര് : നളിനി ഭർത്താവിന്റെ പേര്: പുരുഷോത്തമൻ വീട്ടു നമ്പർ : 10/609 മാരാത്ത് പ്രായം : 64 ലിംഗം : സ്ത്രീ</p> <p>RZM2232148</p> <p>ഹോട്ടോ ലഭ്യമാണ്</p>	<p>408</p> <p>പേര് : രാജേഷ് കെ വി അച്ഛന്റെ പേര്: വിശ്വദരൻ വീട്ടു നമ്പർ : കോഴിപ്പറമ്പിൽ മാരാത്ത് വീട് പ്രായം : 51 ലിംഗം : പുരുഷൻ</p> <p>LNL2051803</p> <p>ഹോട്ടോ ലഭ്യമാണ്</p>
<p>409</p> <p>പേര് : ധന്യ എം പി അച്ഛന്റെ പേര്: പുരുഷോത്തമൻ വീട്ടു നമ്പർ : കോഴിപ്പറമ്പിൽ മാരാത്ത് വീട് പ്രായം : 41 ലിംഗം : സ്ത്രീ</p> <p>LNL1291368</p> <p>ഹോട്ടോ ലഭ്യമാണ്</p>	<p>410</p> <p>പേര് : തങ്കമ്മ ഭർത്താവിന്റെ പേര്: അരവിന്ദാക്ഷൻ വീട്ടു നമ്പർ : 10/610 മാരാത്ത് പ്രായം : 77 ലിംഗം : സ്ത്രീ</p> <p>RZM2232106</p> <p>ഹോട്ടോ ലഭ്യമാണ്</p>	<p>411</p> <p>പേര് : സലീല ഭർത്താവിന്റെ പേര്: കാർത്തികേയൻ വീട്ടു നമ്പർ : കിഴക്കുംകര വീട് പ്രായം : 55 ലിംഗം : സ്ത്രീ</p> <p>RZM2232197</p> <p>ഹോട്ടോ ലഭ്യമാണ്</p>
<p>412</p> <p>പേര് : ശിവാനി ഭർത്താവിന്റെ പേര്: ഭാസ്കരൻ വീട്ടു നമ്പർ : 10/611 മാരാത്ത് പ്രായം : 65 ലിംഗം : സ്ത്രീ</p> <p>RZM0631341</p> <p>ഹോട്ടോ ലഭ്യമാണ്</p>	<p>413</p> <p>പേര് : ശ്യാമജ ഭർത്താവിന്റെ പേര്: ബാലകൃഷ്ണൻ വീട്ടു നമ്പർ : 10/611 മാരാത്ത് പ്രായം : 55 ലിംഗം : സ്ത്രീ</p> <p>RZM2232163</p> <p>ഹോട്ടോ ലഭ്യമാണ്</p>	<p>414</p> <p>പേര് : ഷിനോദ് എം.ടി. അമ്മയുടെ പേര്: ലീല വീട്ടു നമ്പർ : 11/556 മാരാത്ത് പ്രായം : 51 ലിംഗം : പുരുഷൻ</p> <p>RZM0551606</p> <p>ഹോട്ടോ ലഭ്യമാണ്</p>
<p>415</p> <p>പേര് : വിധു മോൾ അച്ഛന്റെ പേര്: ഭാസ്കരൻ വീട്ടു നമ്പർ : 0/ മാരാത്ത് പ്രായം : 41 ലിംഗം : സ്ത്രീ</p> <p>LNL1361310</p> <p>ഹോട്ടോ ലഭ്യമാണ്</p>	<p>416</p> <p>പേര് : നിമിത ബാലകൃഷ്ണൻ അച്ഛന്റെ പേര്: ബാലകൃഷ്ണൻ വീട്ടു നമ്പർ : മാരാത്ത് വീട് പ്രായം : 33 ലിംഗം : സ്ത്രീ</p> <p>RZM0142893</p> <p>ഹോട്ടോ ലഭ്യമാണ്</p>	<p>417</p> <p>പേര് : അമ്മു ഭാസ്കർ എം അച്ഛന്റെ പേര്: എം ജി ഭാസ്കരൻ വീട്ടു നമ്പർ : / മാരാത്ത് പ്രായം : 31 ലിംഗം : സ്ത്രീ</p> <p>RZM0631978</p> <p>ഹോട്ടോ ലഭ്യമാണ്</p>
<p>418</p> <p>പേര് : രാധാകൃഷ്ണൻ അച്ഛന്റെ പേര്: തങ്കപ്പൻ വീട്ടു നമ്പർ : 10/612 മാരാത്ത് പ്രായം : 53 ലിംഗം : പുരുഷൻ</p> <p>RZM2232189</p> <p>ഹോട്ടോ ലഭ്യമാണ്</p>	<p>419</p> <p>പേര് : കാഞ്ചന ഭർത്താവിന്റെ പേര്: രാധാകൃഷ്ണൻ വീട്ടു നമ്പർ : 11/612 മാരാത്ത് പ്രായം : 51 ലിംഗം : സ്ത്രീ</p> <p>LNL1604131</p> <p>ഹോട്ടോ ലഭ്യമാണ്</p>	<p>420</p> <p>പേര് : ജിഷ പി .ആർ. ഭർത്താവിന്റെ പേര്: ഷിനോദ് എം ടി വീട്ടു നമ്പർ : 11/556 മാരാത്ത് പ്രായം : 40 ലിംഗം : സ്ത്രീ</p> <p>MVP1632900</p> <p>ഹോട്ടോ ലഭ്യമാണ്</p>

<p>421</p> <p>പേര് : അമൃത എം ആർ അച്ഛന്റെ പേര്: രാധാകൃഷ്ണൻ വീട്ടു നമ്പർ : 11/612 മാരാത്ത് പ്രായം : 28 ലിംഗം : സ്ത്രീ</p>	<p>RZM0545905</p> <p>ഹോട്ടോ ലഭ്യമാണ്</p>	<p>422</p> <p>പേര് : സെബാസ്റ്റ്യൻ അച്ഛന്റെ പേര്: തോമസ് വീട്ടു നമ്പർ : 10/613 പറമ്പേൽ പ്രായം : 69 ലിംഗം : പുരുഷൻ</p>	<p>RZM2232353</p> <p>ഹോട്ടോ ലഭ്യമാണ്</p>	<p>423</p> <p>പേര് : കൊച്ചുത്രേസ്യ ഭർത്താവിന്റെ പേര്: സെബാസ്റ്റ്യൻ വീട്ടു നമ്പർ : 10/613 പറമ്പേൽ പ്രായം : 62 ലിംഗം : സ്ത്രീ</p>	<p>RZM2232387</p> <p>ഹോട്ടോ ലഭ്യമാണ്</p>
<p>424</p> <p>പേര് : നവീൻ അച്ഛന്റെ പേര്: സെബാസ്റ്റ്യൻ വീട്ടു നമ്പർ : 12/340 പറമ്പേത്ത് പ്രായം : 38 ലിംഗം : പുരുഷൻ</p>	<p>LNL1904853</p> <p>ഹോട്ടോ ലഭ്യമാണ്</p>	<p>425</p> <p>പേര് : ജോയ് തോമസ് അച്ഛന്റെ പേര്: തോമസ് വീട്ടു നമ്പർ : 12/12 പറമ്പേത്ത് പ്രായം : 71 ലിംഗം : പുരുഷൻ</p>	<p>RZM0392241</p> <p>ഹോട്ടോ ലഭ്യമാണ്</p>	<p>426</p> <p>പേര് : ജിസ് ജെ പറമ്പേത്ത് അച്ഛന്റെ പേര്: ജോയി വീട്ടു നമ്പർ : 12/12 പറമ്പേത്ത് പ്രായം : 33 ലിംഗം : പുരുഷൻ</p>	<p>RZM0141499</p> <p>ഹോട്ടോ ലഭ്യമാണ്</p>
<p>427</p> <p>പേര് : അനൂ രോസമ്മ ബോണി ഭർത്താവിന്റെ പേര്: ജിസ് ജെ പറമ്പേത്ത് വീട്ടു നമ്പർ : പറമ്പേത്ത് പ്രായം : 33 ലിംഗം : സ്ത്രീ</p>	<p>RZM1848118</p> <p>ഹോട്ടോ ലഭ്യമാണ്</p>	<p>428</p> <p>പേര് : മാർട്ടിൻ വി സി അച്ഛന്റെ പേര്: ചാക്കപ്പൻ വീട്ടു നമ്പർ : വടക്കുംച്ചേരി വീട് പ്രായം : 52 ലിംഗം : പുരുഷൻ</p>	<p>LNL1109883</p> <p>ഹോട്ടോ ലഭ്യമാണ്</p>	<p>429</p> <p>പേര് : ലിസ്സി ജോസഫ് ഭർത്താവിന്റെ പേര്: മാർട്ടിൻ വീട്ടു നമ്പർ : 11/557 വടക്കുംച്ചേരി പ്രായം : 51 ലിംഗം : സ്ത്രീ</p>	<p>RZM2235943</p> <p>ഹോട്ടോ ലഭ്യമാണ്</p>
<p>430</p> <p>പേര് : ജോമോൻ അച്ഛന്റെ പേര്: ചാക്കപ്പൻ വീട്ടു നമ്പർ : 0/ വടക്കുംചേരി പ്രായം : 46 ലിംഗം : പുരുഷൻ</p>	<p>LNL1355171</p> <p>ഹോട്ടോ ലഭ്യമാണ്</p>	<p>431</p> <p>പേര് : മഞ്ജു എം എ ഭർത്താവിന്റെ പേര്: ജോമോൻ വി സി വീട്ടു നമ്പർ : 12/13 വടക്കുംച്ചേരി പ്രായം : 40 ലിംഗം : സ്ത്രീ</p>	<p>HVK1874197</p> <p>ഹോട്ടോ ലഭ്യമാണ്</p>	<p>432</p> <p>പേര് : ശശി അച്ഛന്റെ പേര്: പാപ്പാകുട്ടൻ വീട്ടു നമ്പർ : 10/616 അമ്പാട്ടു പറമ്പ് പ്രായം : 66 ലിംഗം : പുരുഷൻ</p>	<p>LNL1227610</p> <p>ഹോട്ടോ ലഭ്യമാണ്</p>
<p>433</p> <p>പേര് : സരസ്വ ഭർത്താവിന്റെ പേര്: ശശി വീട്ടു നമ്പർ : 10/616 അമ്പാട്ടു പറമ്പ് പ്രായം : 61 ലിംഗം : സ്ത്രീ</p>	<p>RZM2231736</p> <p>ഹോട്ടോ ലഭ്യമാണ്</p>	<p>434</p> <p>പേര് : സവിത അച്ഛന്റെ പേര്: ശശി വീട്ടു നമ്പർ : 10/616 അമ്പാട്ടു പറമ്പിൽ പ്രായം : 37 ലിംഗം : സ്ത്രീ</p>	<p>LNL2048163</p> <p>ഹോട്ടോ ലഭ്യമാണ്</p>	<p>435</p> <p>പേര് : ലത ഭർത്താവിന്റെ പേര്: രാജവാരൻ വീട്ടു നമ്പർ : കിഴക്കനോട്ട് വീട് പ്രായം : 56 ലിംഗം : സ്ത്രീ</p>	<p>RZM2231942</p> <p>ഹോട്ടോ ലഭ്യമാണ്</p>
<p>436</p> <p>പേര് : വത്സല ഭർത്താവിന്റെ പേര്: ഉണ്ണികൃഷ്ണൻ വീട്ടു നമ്പർ : 10/618 കുന്നിൽ പ്രായം : 66 ലിംഗം : സ്ത്രീ</p>	<p>RZM2232007</p> <p>ഹോട്ടോ ലഭ്യമാണ്</p>	<p>437</p> <p>പേര് : വിനോജ് അച്ഛന്റെ പേര്: ഉണ്ണികൃഷ്ണൻ വീട്ടു നമ്പർ : 0/ കുന്നിൽ പ്രായം : 42 ലിംഗം : പുരുഷൻ</p>	<p>LNL1111244</p> <p>ഹോട്ടോ ലഭ്യമാണ്</p>	<p>438</p> <p>പേര് : സുനിത ഭർത്താവിന്റെ പേര്: വിനോജ് വീട്ടു നമ്പർ : 12/495 കുന്നിൽ പ്രായം : 40 ലിംഗം : സ്ത്രീ</p>	<p>GVM1812023</p> <p>ഹോട്ടോ ലഭ്യമാണ്</p>
<p>439</p> <p>പേര് : രാമകൃഷ്ണൻ അച്ഛന്റെ പേര്: പാപ്പാകുട്ടൻ വീട്ടു നമ്പർ : 10/619 അമ്പാട്ടു പറമ്പിൽ പ്രായം : 69 ലിംഗം : പുരുഷൻ</p>	<p>RZM2231751</p> <p>ഹോട്ടോ ലഭ്യമാണ്</p>	<p>440</p> <p>പേര് : കാർത്തുധന ഭർത്താവിന്റെ പേര്: രാമകൃഷ്ണൻ വീട്ടു നമ്പർ : 10/619 അമ്പാട്ടു പറമ്പിൽ പ്രായം : 67 ലിംഗം : സ്ത്രീ</p>	<p>RZM2231769</p> <p>ഹോട്ടോ ലഭ്യമാണ്</p>	<p>441</p> <p>പേര് : വിനേഷ് ഏ ആർ അച്ഛന്റെ പേര്: രാമകൃഷ്ണൻ വീട്ടു നമ്പർ : 11/619 അമ്പാട്ടുപറമ്പിൽ പ്രായം : 44 ലിംഗം : പുരുഷൻ</p>	<p>LNL1607191</p> <p>ഹോട്ടോ ലഭ്യമാണ്</p>
<p>442</p> <p>പേര് : ദേവസി അച്ഛന്റെ പേര്: ദേവസ്സി പി ഒ വീട്ടു നമ്പർ : 10/620 പയ്യപ്പിള്ളി പ്രായം : 75 ലിംഗം : പുരുഷൻ</p>	<p>RZM1863869</p> <p>ഹോട്ടോ ലഭ്യമാണ്</p>	<p>443</p> <p>പേര് : മേരി ഭർത്താവിന്റെ പേര്: ദേവസി വീട്ടു നമ്പർ : 10/620 പയ്യപ്പിള്ളി പ്രായം : 71 ലിംഗം : സ്ത്രീ</p>	<p>RZM2232437</p> <p>ഹോട്ടോ ലഭ്യമാണ്</p>	<p>444</p> <p>പേര് : മാർട്ടിൻ അച്ഛന്റെ പേര്: ദേവസി വീട്ടു നമ്പർ : 10/620 പയ്യപ്പിള്ളി പ്രായം : 48 ലിംഗം : പുരുഷൻ</p>	<p>RZM2232486</p> <p>ഹോട്ടോ ലഭ്യമാണ്</p>
<p>445</p> <p>പേര് : ജോസഫ് പി ഡി അച്ഛന്റെ പേര്: ദേവസ്സി പി ഒ വീട്ടു നമ്പർ : 12/19,പയ്യപ്പിള്ളി പ്രായം : 46 ലിംഗം : പുരുഷൻ</p>	<p>RZM1762533</p> <p>ഹോട്ടോ ലഭ്യമാണ്</p>	<p>446</p> <p>പേര് : ദീപ ഭർത്താവിന്റെ പേര്: മാർട്ടിൻ വീട്ടു നമ്പർ : 11/564 പയ്യപ്പിള്ളി പ്രായം : 43 ലിംഗം : സ്ത്രീ</p>	<p>MVP1576412</p> <p>ഹോട്ടോ ലഭ്യമാണ്</p>	<p>447</p> <p>പേര് : രോസി ഭർത്താവിന്റെ പേര്: റഫേൽ വീട്ടു നമ്പർ : 10/621 പയ്യപ്പിള്ളി പ്രായം : 76 ലിംഗം : സ്ത്രീ</p>	<p>RZM2232429</p> <p>ഹോട്ടോ ലഭ്യമാണ്</p>
<p>448</p> <p>പേര് : മാർട്ടിൻ അച്ഛന്റെ പേര്: റഫേൽ വീട്ടു നമ്പർ : 12/621 പയ്യപ്പിള്ളി പ്രായം : 57 ലിംഗം : പുരുഷൻ</p>	<p>RZM0004614</p> <p>ഹോട്ടോ ലഭ്യമാണ്</p>	<p>449</p> <p>പേര് : ബീന മാർട്ടിൻ ഭർത്താവിന്റെ പേര്: മാർട്ടിൻ വീട്ടു നമ്പർ : 11/621 പയ്യപ്പിള്ളി പ്രായം : 51 ലിംഗം : സ്ത്രീ</p>	<p>MVP1151596</p> <p>ഹോട്ടോ ലഭ്യമാണ്</p>	<p>450</p> <p>പേര് : പി ഒ ജോസ് അച്ഛന്റെ പേര്: ഔസേപ്പ് വീട്ടു നമ്പർ : 10/622 പയ്യപ്പിള്ളി പ്രായം : 70 ലിംഗം : പുരുഷൻ</p>	<p>RZM2232445</p> <p>ഹോട്ടോ ലഭ്യമാണ്</p>

<p>451 പേര് : റോസിലി ഭർത്താവിന്റെ പേര് : ജോസ് വീട്ടു നമ്പർ : 10/622 പയ്യപ്പിള്ളി പ്രായം : 67 ലിംഗം : സ്ത്രീ</p>	<p>RZM2232452 ഹോട്ടോ ലഭ്യമാണ്</p>	<p>452 പേര് : ലിജോ പി ജെ അച്ഛന്റെ പേര് : ജോസ് വീട്ടു നമ്പർ : 12/622 പയ്യപ്പിള്ളി പ്രായം : 45 ലിംഗം : പുരുഷൻ</p>	<p>LNL1355155 ഹോട്ടോ ലഭ്യമാണ്</p>	<p>453 പേര് : റോജസ് അച്ഛന്റെ പേര് : ജോസ് വീട്ടു നമ്പർ : 10/622 പയ്യപ്പിള്ളി പ്രായം : 43 ലിംഗം : പുരുഷൻ</p>	<p>LNL1291202 ഹോട്ടോ ലഭ്യമാണ്</p>
<p>454 പേര് : സൗമ്യ ഭർത്താവിന്റെ പേര് : ലിജോ വീട്ടു നമ്പർ : 10/12 പയ്യപ്പിള്ളി പ്രായം : 38 ലിംഗം : സ്ത്രീ</p>	<p>RZM0267542 ഹോട്ടോ ലഭ്യമാണ്</p>	<p>455 പേര് : ഷാറൂ്തി ഭർത്താവിന്റെ പേര് : റോജസ് വീട്ടു നമ്പർ : 10/12 പയ്യപ്പിള്ളി പ്രായം : 38 ലിംഗം : സ്ത്രീ</p>	<p>RZM0267534 ഹോട്ടോ ലഭ്യമാണ്</p>	<p>456 പേര് : റോസി ഭർത്താവിന്റെ പേര് : കുരിയാക്കോസ് വീട്ടു നമ്പർ : 10/623 പയ്യപ്പിള്ളി പ്രായം : 66 ലിംഗം : സ്ത്രീ</p>	<p>LNL1214717 ഹോട്ടോ ലഭ്യമാണ്</p>
<p>457 പേര് : അനൂമോൾ കുരിയാക്കോസ് അച്ഛന്റെ പേര് : കുരിയാക്കോസ് വീട്ടു നമ്പർ : 12/467 പയ്യപ്പിള്ളി പ്രായം : 35 ലിംഗം : സ്ത്രീ</p>	<p>RZM0097170 ഹോട്ടോ ലഭ്യമാണ്</p>	<p>458 പേര് : ജോർജ്ജ് അച്ഛന്റെ പേര് : വർഗ്ഗീസ് വീട്ടു നമ്പർ : 10/624 തൈക്കൈക്കര പ്രായം : 62 ലിംഗം : പുരുഷൻ</p>	<p>RZM2232619 ഹോട്ടോ ലഭ്യമാണ്</p>	<p>459 പേര് : മേഴ്സി ഭർത്താവിന്റെ പേര് : ജോർജ്ജ് വീട്ടു നമ്പർ : 10/624 തൈക്കൈക്കര പ്രായം : 58 ലിംഗം : സ്ത്രീ</p>	<p>RZM2232635 ഹോട്ടോ ലഭ്യമാണ്</p>
<p>460 പേര് : തോമസ് അച്ഛന്റെ പേര് : കുരിയാക്കോസ് വീട്ടു നമ്പർ : 10/625 പയ്യപ്പിള്ളി പ്രായം : 65 ലിംഗം : പുരുഷൻ</p>	<p>RZM2232460 ഹോട്ടോ ലഭ്യമാണ്</p>	<p>461 പേര് : വത്സ ഭർത്താവിന്റെ പേര് : തോമസ് വീട്ടു നമ്പർ : 10/625 പയ്യപ്പിള്ളി പ്രായം : 57 ലിംഗം : സ്ത്രീ</p>	<p>RZM2232478 ഹോട്ടോ ലഭ്യമാണ്</p>	<p>462 പേര് : സെബാസ്റ്റ്യൻ അച്ഛന്റെ പേര് : കുരിയാക്കോസ് വീട്ടു നമ്പർ : 11/569 പയ്യപ്പിള്ളി പ്രായം : 57 ലിംഗം : പുരുഷൻ</p>	<p>RZM0004259 ഹോട്ടോ ലഭ്യമാണ്</p>
<p>463 പേര് : ആനീസ് ഭർത്താവിന്റെ പേര് : സെബാസ്റ്റ്യൻ വീട്ടു നമ്പർ : 10/625 പയ്യപ്പിള്ളി പ്രായം : 52 ലിംഗം : സ്ത്രീ</p>	<p>LNL111806 ഹോട്ടോ ലഭ്യമാണ്</p>	<p>464 പേര് : സീന അച്ഛന്റെ പേര് : ആന്ണി വീട്ടു നമ്പർ : 10/625 പയ്യപ്പിള്ളി പ്രായം : 47 ലിംഗം : സ്ത്രീ</p>	<p>RZM2232494 ഹോട്ടോ ലഭ്യമാണ്</p>	<p>465 പേര് : സ്റ്റേഫി തോമസ് അച്ഛന്റെ പേര് : തോമസ് വീട്ടു നമ്പർ : 12/488 പയ്യപ്പിള്ളി പ്രായം : 35 ലിംഗം : സ്ത്രീ</p>	<p>RZM0097188 ഹോട്ടോ ലഭ്യമാണ്</p>
<p>466 പേര് : സ്റ്റീഫൻ തോമസ് അച്ഛന്റെ പേര് : തോമസ് വീട്ടു നമ്പർ : 12/488 പയ്യപ്പിള്ളി പ്രായം : 32 ലിംഗം : പുരുഷൻ</p>	<p>RZM0207449 ഹോട്ടോ ലഭ്യമാണ്</p>	<p>467 പേര് : അലൻ ക്രിസ്റ്റഫർ അന്തോ അച്ഛന്റെ പേര് : അന്തോ കുരിയാക്കോസ് വീട്ടു നമ്പർ : 236, പയ്യപ്പിള്ളി പ്രായം : 25 ലിംഗം : പുരുഷൻ</p>	<p>RZM1820141 ഹോട്ടോ ലഭ്യമാണ്</p>	<p>468 പേര് : ആന്റോ പി കെ മറ്റുള്ളവർ : സീന വീട്ടു നമ്പർ : 11/625 പയ്യപ്പിള്ളി പ്രായം : 59 ലിംഗം : പുരുഷൻ</p>	<p>RZM0551614 ഹോട്ടോ ലഭ്യമാണ്</p>
<p>469 പേര് : അഖിൻ പിറ്റർ അച്ഛന്റെ പേര് : പയ്യപ്പിള്ളി കുര്യക്കോസ് പിറ്റർ വീട്ടു നമ്പർ : പയ്യപ്പിള്ളി പ്രായം : 25 ലിംഗം : പുരുഷൻ</p>	<p>RZM1849256 ഹോട്ടോ ലഭ്യമാണ്</p>	<p>470 പേര് : സീമത്തിനിയമ്മ ഭർത്താവിന്റെ പേര് : അരവിന്ദാക്ഷൻ നായർ വീട്ടു നമ്പർ : 10/626 വെളിയത്ത് പ്രായം : 86 ലിംഗം : സ്ത്രീ</p>	<p>RZM2232726 ഹോട്ടോ ലഭ്യമാണ്</p>	<p>471 പേര് : എൻ ടി വിജയൻ അച്ഛന്റെ പേര് : പി രാമൻകുട്ടി വീട്ടു നമ്പർ : വെളിയത്ത് പ്രായം : 66 ലിംഗം : പുരുഷൻ</p>	<p>RZM1857630 ഹോട്ടോ ലഭ്യമാണ്</p>
<p>472 പേര് : പുഷ്പകുമാരി ഭർത്താവിന്റെ പേര് : അരവിന്ദാക്ഷൻ നായർ വീട്ടു നമ്പർ : 10/626 വെളിയത്ത് പ്രായം : 64 ലിംഗം : സ്ത്രീ</p>	<p>RZM2232742 ഹോട്ടോ ലഭ്യമാണ്</p>	<p>473 പേര് : രമേഷ് അച്ഛന്റെ പേര് : അരവിന്ദാക്ഷൻ നായർ വീട്ടു നമ്പർ : 10/626 വെളിയത്ത് പ്രായം : 57 ലിംഗം : പുരുഷൻ</p>	<p>RZM2232759 ഹോട്ടോ ലഭ്യമാണ്</p>	<p>474 പേര് : ഷീല ഭർത്താവിന്റെ പേര് : രമേഷ് വീട്ടു നമ്പർ : 10/626 വെളിയത്ത് പ്രായം : 52 ലിംഗം : സ്ത്രീ</p>	<p>RZM2232767 ഹോട്ടോ ലഭ്യമാണ്</p>
<p>475 പേര് : രാഗേഷ് വി എ അച്ഛന്റെ പേര് : അരവിന്ദാക്ഷൻ നായർ വീട്ടു നമ്പർ : 12/570 വെളിയത്ത് പ്രായം : 48 ലിംഗം : പുരുഷൻ</p>	<p>RZM0347278 ഹോട്ടോ ലഭ്യമാണ്</p>	<p>476 പേര് : രാജേഷ് അച്ഛന്റെ പേര് : അരവിന്ദാക്ഷൻ നായർ വീട്ടു നമ്പർ : 10/626 വെളിയത്ത് പ്രായം : 47 ലിംഗം : പുരുഷൻ</p>	<p>RZM2232775 ഹോട്ടോ ലഭ്യമാണ്</p>	<p>477 പേര് : മായ കെ ടി ഭർത്താവിന്റെ പേര് : രാഗേഷ് വി എ വീട്ടു നമ്പർ : 11/570 വെളിയത്ത് പ്രായം : 41 ലിംഗം : സ്ത്രീ</p>	<p>BLD1945591 ഹോട്ടോ ലഭ്യമാണ്</p>
<p>478 പേര് : രാജേശ്വരി ഇ ജി ഭർത്താവിന്റെ പേര് : രാജേഷ് വീട്ടു നമ്പർ : വെളിയത്ത് പ്രായം : 38 ലിംഗം : സ്ത്രീ</p>	<p>RZM1803030 ഹോട്ടോ ലഭ്യമാണ്</p>	<p>479 പേര് : ശ്രീചിത്ര വി മേനോൻ അച്ഛന്റെ പേര് : വിജയൻ വീട്ടു നമ്പർ : 12/570 വെളിയത്ത് പ്രായം : 33 ലിംഗം : സ്ത്രീ</p>	<p>RZM0249995 ഹോട്ടോ ലഭ്യമാണ്</p>	<p>480 പേര് : വിഷ്ണു രമേഷ് അച്ഛന്റെ പേര് : രമേഷ് വീട്ടു നമ്പർ : 11/570 വെളിയത്ത് പ്രായം : 31 ലിംഗം : പുരുഷൻ</p>	<p>RZM0288332 ഹോട്ടോ ലഭ്യമാണ്</p>

<p>481</p> <p>പേര് : ശ്രീലക്ഷ്മി അച്ഛന്റെ പേര്: രമേഷ് വീട്ടു നമ്പർ : 12/626 വെളിയത്ത് പ്രായം : 28 ലിംഗം : സ്ത്രീ</p> <p>RZM0551564</p> <p>ഹോട്ടോ ലഭ്യമാണ്</p>	<p>482</p> <p>പേര് : സെബാസ്റ്റ്യൻ അച്ഛന്റെ പേര്: കുഞ്ഞുവറീത് വീട്ടു നമ്പർ : 11/573ബി ഇരുമ്പൻ പ്രായം : 64 ലിംഗം : പുരുഷൻ</p> <p>LNL1110204</p> <p>ഹോട്ടോ ലഭ്യമാണ്</p>	<p>483</p> <p>പേര് : പോളി അച്ഛന്റെ പേര്: കുഞ്ഞുവറീത് വീട്ടു നമ്പർ : 10/629 ഇരുമ്പൻ പ്രായം : 55 ലിംഗം : പുരുഷൻ</p> <p>RZM2231793</p> <p>ഹോട്ടോ ലഭ്യമാണ്</p>
<p>484</p> <p>പേര് : ഡെയ്സി ഭർത്താവിന്റെ പേര്: സെബാസ്റ്റ്യൻ വീട്ടു നമ്പർ : 10/629 ഇരുമ്പൻ പ്രായം : 55 ലിംഗം : സ്ത്രീ</p> <p>LNL1110212</p> <p>ഹോട്ടോ ലഭ്യമാണ്</p>	<p>485</p> <p>പേര് : ആൻമരിയ സെബാസ്റ്റ്യൻ അച്ഛന്റെ പേര്: സെബാസ്റ്റ്യൻ ഐ കെ വീട്ടു നമ്പർ : ഇരുമ്പൻ ഹൗസ്, പാഠക്കടവ് പ്രായം : 19 ലിംഗം : സ്ത്രീ</p> <p>RZM2663441</p> <p>ഹോട്ടോ ലഭ്യമാണ്</p>	<p>486</p> <p>പേര് : മേഴ്സി ഭർത്താവിന്റെ പേര്: പോളി വീട്ടു നമ്പർ : 10/629 ഇരുമ്പൻ പ്രായം : 52 ലിംഗം : സ്ത്രീ</p> <p>LNL1110253</p> <p>ഹോട്ടോ ലഭ്യമാണ്</p>
<p>487</p> <p>പേര് : ടോൾസി പോളി അച്ഛന്റെ പേര്: പോളി കെ ഇരിമ്പൻ വീട്ടു നമ്പർ : 12/31 ഇരുമ്പൻ പ്രായം : 28 ലിംഗം : സ്ത്രീ</p> <p>RZM0551630</p> <p>ഹോട്ടോ ലഭ്യമാണ്</p>	<p>488</p> <p>പേര് : ആൻബിൻ എസ് ഇരുമ്പൻ അച്ഛന്റെ പേര്: സെബാസ്റ്റ്യൻ വീട്ടു നമ്പർ : 12/30, ഇരുമ്പൻ പ്രായം : 26 ലിംഗം : പുരുഷൻ</p> <p>RZM1803147</p> <p>ഹോട്ടോ ലഭ്യമാണ്</p>	<p>489</p> <p>പേര് : ലിസി ഭർത്താവിന്റെ പേര്: ടോമി വീട്ടു നമ്പർ : 12/32 ഇരുമ്പൻ പ്രായം : 63 ലിംഗം : സ്ത്രീ</p> <p>RZM0574186</p> <p>ഹോട്ടോ ലഭ്യമാണ്</p>
<p>490</p> <p>പേര് : സിമി ടോം ഇരുമ്പൻ അച്ഛന്റെ പേര്: ടോമി വീട്ടു നമ്പർ : 12/32 ഇരുമ്പൻ പ്രായം : 35 ലിംഗം : സ്ത്രീ</p> <p>RZM0070342</p> <p>ഹോട്ടോ ലഭ്യമാണ്</p>	<p>491</p> <p>പേര് : അൽഫോൻസ ഭർത്താവിന്റെ പേര്: ജോസഫ് വീട്ടു നമ്പർ : 11/ ചെമ്മശ്ശേരി പ്രായം : 57 ലിംഗം : സ്ത്രീ</p> <p>RZM2233021</p> <p>ഹോട്ടോ ലഭ്യമാണ്</p>	<p>492</p> <p>പേര് : സി ഒ ജോസഫ് അമ്മയുടെ പേര്: അൽഫോൻസ ജോസഫ് വീട്ടു നമ്പർ : ചെമ്മശ്ശേരി പ്രായം : 63 ലിംഗം : പുരുഷൻ</p> <p>RZM1851385</p> <p>ഹോട്ടോ ലഭ്യമാണ്</p>
<p>493</p> <p>പേര് : അംബിക ഭർത്താവിന്റെ പേര്: ഗോപാലകൃഷ്ണ പിള്ള വീട്ടു നമ്പർ : 10/630 വെളിയത്ത് പ്രായം : 75 ലിംഗം : സ്ത്രീ</p> <p>RZM2232734</p> <p>ഹോട്ടോ ലഭ്യമാണ്</p>	<p>494</p> <p>പേര് : സുരേന്ദ്രൻ നായർ വി ജി അച്ഛന്റെ പേര്: ദിവാകര മേനോൻ വീട്ടു നമ്പർ : / വെളിയത്ത് പ്രായം : 65 ലിംഗം : പുരുഷൻ</p> <p>RZM0631705</p> <p>ഹോട്ടോ ലഭ്യമാണ്</p>	<p>495</p> <p>പേര് : കോമളം ഭർത്താവിന്റെ പേര്: സുരേന്ദ്രൻ വീട്ടു നമ്പർ : 11/ വെളിയത്ത് പ്രായം : 55 ലിംഗം : സ്ത്രീ</p> <p>LNL1603638</p> <p>ഹോട്ടോ ലഭ്യമാണ്</p>
<p>496</p> <p>പേര് : ലക്ഷ്മി എസ് നായർ അച്ഛന്റെ പേര്: സുരേന്ദ്രൻ വീട്ടു നമ്പർ : 12/36 വെളിയത്ത് പ്രായം : 31 ലിംഗം : പുരുഷൻ</p> <p>RZM0524496</p> <p>ഹോട്ടോ ലഭ്യമാണ്</p>	<p>497</p> <p>പേര് : വാസുദേവൻ നായർ അച്ഛന്റെ പേര്: രാമവർമ്മരാജ വീട്ടു നമ്പർ : 12/475 ശ്രീനാദം പ്രായം : 87 ലിംഗം : പുരുഷൻ</p> <p>LNL1207562</p> <p>ഹോട്ടോ ലഭ്യമാണ്</p>	<p>498</p> <p>പേര് : കോമളവല്ലി ഭർത്താവിന്റെ പേര്: രാധമ്മ വീട്ടു നമ്പർ : 10/632 ശ്രീനാദം പ്രായം : 69 ലിംഗം : സ്ത്രീ</p> <p>RZM2232585</p> <p>ഹോട്ടോ ലഭ്യമാണ്</p>
<p>499</p> <p>പേര് : അജിത്കുമാർ അച്ഛന്റെ പേര്: ഗംഗാധരൻ നായർ വീട്ടു നമ്പർ : 11/ പുണർതം പ്രായം : 60 ലിംഗം : പുരുഷൻ</p> <p>LNL1704469</p> <p>ഹോട്ടോ ലഭ്യമാണ്</p>	<p>500</p> <p>പേര് : സുനന്ദ അമ്മയുടെ പേര്: കോമളവല്ലി വീട്ടു നമ്പർ : 10/632 ശ്രീനാദം പ്രായം : 52 ലിംഗം : സ്ത്രീ</p> <p>LNL1213867</p> <p>ഹോട്ടോ ലഭ്യമാണ്</p>	<p>501</p> <p>പേര് : ശ്രീജിത്ത് എ നായർ അച്ഛന്റെ പേര്: അജിത്കുമാർ ജി വീട്ടു നമ്പർ : 11/225 പുണർതം പ്രായം : 32 ലിംഗം : പുരുഷൻ</p> <p>RZM0222638</p> <p>ഹോട്ടോ ലഭ്യമാണ്</p>
<p>502</p> <p>പേര് : ത്രേസ്യമ്മ ഭർത്താവിന്റെ പേര്: ജോസഫ് വീട്ടു നമ്പർ : 10/633 ഉഴക്കൻ പ്രായം : 79 ലിംഗം : സ്ത്രീ</p> <p>RZM2232338</p> <p>ഹോട്ടോ ലഭ്യമാണ്</p>	<p>503</p> <p>പേര് : കുട്ടൻ പി കെ അച്ഛന്റെ പേര്: കുഞ്ഞപ്പൻ പി കെ വീട്ടു നമ്പർ : / പള്ളേപ്പറമ്പിൽ പ്രായം : 46 ലിംഗം : പുരുഷൻ</p> <p>RZM0630996</p> <p>ഹോട്ടോ ലഭ്യമാണ്</p>	<p>504</p> <p>പേര് : മേരി ഭർത്താവിന്റെ പേര്: ജോസ് വീട്ടു നമ്പർ : 10/634 തെക്കേക്കുന്നേൽ പ്രായം : 73 ലിംഗം : സ്ത്രീ</p> <p>RZM2232643</p> <p>ഹോട്ടോ ലഭ്യമാണ്</p>
<p>505</p> <p>പേര് : ജോസ് മാത്യു അച്ഛന്റെ പേര്: ജോസ് വീട്ടു നമ്പർ : 10/634 തെക്കേക്കുന്നേൽ പ്രായം : 53 ലിംഗം : പുരുഷൻ</p> <p>RZM2232650</p> <p>ഹോട്ടോ ലഭ്യമാണ്</p>	<p>506</p> <p>പേര് : ജോമോൻ ജോസ് അച്ഛന്റെ പേര്: ജോസ് വീട്ടു നമ്പർ : 12/578എ തെക്കേക്കുന്നേൽ പ്രായം : 52 ലിംഗം : പുരുഷൻ</p> <p>LNL1224807</p> <p>ഹോട്ടോ ലഭ്യമാണ്</p>	<p>507</p> <p>പേര് : ജോർജ്ജ് ജോസ് അമ്മയുടെ പേര്: മേരി വീട്ടു നമ്പർ : 12/39 തെക്കേക്കുന്നേൽ പ്രായം : 49 ലിംഗം : പുരുഷൻ</p> <p>RZM0380469</p> <p>ഹോട്ടോ ലഭ്യമാണ്</p>
<p>508</p> <p>പേര് : സിന്ധു ആന്റോ ഭർത്താവിന്റെ പേര്: ജോമോൻ ജോസ് വീട്ടു നമ്പർ : 12/578എ തെക്കേക്കുന്നേൽ പ്രായം : 48 ലിംഗം : സ്ത്രീ</p> <p>LNL1433465</p> <p>ഹോട്ടോ ലഭ്യമാണ്</p>	<p>509</p> <p>പേര് : സോളി അച്ഛന്റെ പേര്: ജോസ് മാത്യു വീട്ടു നമ്പർ : 10/634 തെക്കേ കുന്നേൽ പ്രായം : 48 ലിംഗം : സ്ത്രീ</p> <p>LNL1117131</p> <p>ഹോട്ടോ ലഭ്യമാണ്</p>	<p>510</p> <p>പേര് : റോസ്മിൻ ജോർജ്ജ് ഭർത്താവിന്റെ പേര്: ജോർജ്ജ് ജോസ് വീട്ടു നമ്പർ : 12/39 തെക്കേക്കുന്നേൽ പ്രായം : 45 ലിംഗം : സ്ത്രീ</p> <p>MST1509850</p> <p>ഹോട്ടോ ലഭ്യമാണ്</p>

<p>511</p> <p>പേര് : മരിയ മാത്യു അച്ഛന്റെ പേര് : ജോസ് മാത്യു വീട്ടു നമ്പർ : 12/39 തെക്കേക്കുന്നേൽ പ്രായം : 28 ലിംഗം : സ്ത്രീ</p> <p>RZM0537514</p> <p>ഹോട്ടോ ലഭ്യമാണ്</p>	<p>512</p> <p>പേര് : റോസി ഭർത്താവിന്റെ പേര് : ചാക്കപ്പൻ വീട്ടു നമ്പർ : 10/640 കാച്ചപ്പിള്ളി പ്രായം : 85 ലിംഗം : സ്ത്രീ</p> <p>RZM2231801</p> <p>ഹോട്ടോ ലഭ്യമാണ്</p>	<p>513</p> <p>പേര് : ജോൺസൺ അമ്മയുടെ പേര് : റോസി വീട്ടു നമ്പർ : 12/45 കാച്ചപ്പിള്ളി പ്രായം : 62 ലിംഗം : പുരുഷൻ</p> <p>RZM0251975</p> <p>ഹോട്ടോ ലഭ്യമാണ്</p>
<p>514</p> <p>പേര് : ഷാജു അച്ഛന്റെ പേര് : ചാക്കപ്പൻ വീട്ടു നമ്പർ : 12/583 കാച്ചപ്പിള്ളി പ്രായം : 56 ലിംഗം : പുരുഷൻ</p> <p>RZM0239046</p> <p>ഹോട്ടോ ലഭ്യമാണ്</p>	<p>515</p> <p>പേര് : ടിന്റു ഭർത്താവിന്റെ പേര് : ഷാജു വീട്ടു നമ്പർ : 12/45 കാച്ചപ്പിള്ളി പ്രായം : 39 ലിംഗം : സ്ത്രീ</p> <p>LNH2351344</p> <p>ഹോട്ടോ ലഭ്യമാണ്</p>	<p>516</p> <p>പേര് : കുഞ്ഞുമോൻ അച്ഛന്റെ പേര് : ചാക്കപ്പൻ വീട്ടു നമ്പർ : 11/ കാച്ചപ്പിള്ളി പ്രായം : 58 ലിംഗം : പുരുഷൻ</p> <p>RZM2233302</p> <p>ഹോട്ടോ ലഭ്യമാണ്</p>
<p>517</p> <p>പേര് : ഷാലി ഭർത്താവിന്റെ പേര് : കുഞ്ഞുമോൻ വീട്ടു നമ്പർ : 11/ കാച്ചപ്പിള്ളി പ്രായം : 56 ലിംഗം : സ്ത്രീ</p> <p>LNL1214659</p> <p>ഹോട്ടോ ലഭ്യമാണ്</p>	<p>518</p> <p>പേര് : അനു റോസ് ദേവസ്സി അച്ഛന്റെ പേര് : ദേവസ്സി വീട്ടു നമ്പർ : 12/469 കാച്ചപ്പിള്ളി പ്രായം : 32 ലിംഗം : സ്ത്രീ</p> <p>RZM0223776</p> <p>ഹോട്ടോ ലഭ്യമാണ്</p>	<p>519</p> <p>പേര് : ആൻ മേരി ദേവസ്സി അച്ഛന്റെ പേര് : ദേവസ്സി വീട്ടു നമ്പർ : 42, കാച്ചപ്പിള്ളി പ്രായം : 30 ലിംഗം : സ്ത്രീ</p> <p>RZM1820067</p> <p>ഹോട്ടോ ലഭ്യമാണ്</p>
<p>520</p> <p>പേര് : അവരാച്ചൻ അച്ഛന്റെ പേര് : ചാക്കപ്പൻ വീട്ടു നമ്പർ : 11/ കാച്ചപ്പിള്ളി പ്രായം : 58 ലിംഗം : പുരുഷൻ</p> <p>RZM2233294</p> <p>ഹോട്ടോ ലഭ്യമാണ്</p>	<p>521</p> <p>പേര് : കൊച്ചുത്രേസ്യ ഭർത്താവിന്റെ പേര് : ആവരാച്ചൻ വീട്ടു നമ്പർ : കാച്ചപ്പിള്ളിവിട് പ്രായം : 54 ലിംഗം : സ്ത്രീ</p> <p>RZM2233328</p> <p>ഹോട്ടോ ലഭ്യമാണ്</p>	<p>522</p> <p>പേര് : ജോയ്സി ഭർത്താവിന്റെ പേര് : ജോൺസൺ വീട്ടു നമ്പർ : 12/44 കാച്ചപ്പിള്ളി പ്രായം : 50 ലിംഗം : സ്ത്രീ</p> <p>RZM0420349</p> <p>ഹോട്ടോ ലഭ്യമാണ്</p>
<p>523</p> <p>പേര് : ചാൾസ് അവരാച്ചൻ അച്ഛന്റെ പേര് : അബ്രാഹം കെ സി വീട്ടു നമ്പർ : 11/583 സി കാച്ചപ്പിള്ളി പ്രായം : 29 ലിംഗം : പുരുഷൻ</p> <p>RZM0420398</p> <p>ഹോട്ടോ ലഭ്യമാണ്</p>	<p>524</p> <p>പേര് : ജേക്കബ് ജോൺ അച്ഛന്റെ പേര് : ജോൺസൺ കെ സി വീട്ടു നമ്പർ : 12/44 കാച്ചപ്പിള്ളി പ്രായം : 27 ലിംഗം : പുരുഷൻ</p> <p>RZM0614297</p> <p>ഹോട്ടോ ലഭ്യമാണ്</p>	<p>525</p> <p>പേര് : മേരി ഭർത്താവിന്റെ പേര് : ജോസ് വീട്ടു നമ്പർ : 10/643 കാച്ചപ്പിള്ളി പ്രായം : 72 ലിംഗം : സ്ത്രീ</p> <p>RZM2231850</p> <p>ഹോട്ടോ ലഭ്യമാണ്</p>
<p>526</p> <p>പേര് : നോയൽ തോമസ് അച്ഛന്റെ പേര് : തോമസ് വീട്ടു നമ്പർ : 10/648 കാഞ്ഞിരത്തിങ്കൽ പ്രായം : 36 ലിംഗം : പുരുഷൻ</p> <p>LNL2051415</p> <p>ഹോട്ടോ ലഭ്യമാണ്</p>	<p>527</p> <p>പേര് : പോൾ അച്ഛന്റെ പേര് : പൈലി വീട്ടു നമ്പർ : 11/ ചക്കുത്ത് പ്രായം : 64 ലിംഗം : പുരുഷൻ</p> <p>RZM2232981</p> <p>ഹോട്ടോ ലഭ്യമാണ്</p>	<p>528</p> <p>പേര് : ജോളി ഭർത്താവിന്റെ പേര് : പോൾ വീട്ടു നമ്പർ : 11/ ചക്കുത്ത് പ്രായം : 58 ലിംഗം : സ്ത്രീ</p> <p>RZM2232973</p> <p>ഹോട്ടോ ലഭ്യമാണ്</p>
<p>529</p> <p>പേര് : ഷെഹിൻ പോൾ സി അച്ഛന്റെ പേര് : പോൾ സി പോൾ വീട്ടു നമ്പർ : 12/463 ചക്കുത്ത് പ്രായം : 34 ലിംഗം : പുരുഷൻ</p> <p>RZM0146316</p> <p>ഹോട്ടോ ലഭ്യമാണ്</p>	<p>530</p> <p>പേര് : ഷെഹിൻ പോൾ സി അച്ഛന്റെ പേര് : പോൾ സി പോൾ വീട്ടു നമ്പർ : 12/50 ചക്കുത്ത് പ്രായം : 32 ലിംഗം : പുരുഷൻ</p> <p>RZM0465104</p> <p>ഹോട്ടോ ലഭ്യമാണ്</p>	<p>531</p> <p>പേര് : ഷിബു അച്ഛന്റെ പേര് : കുമാരൻ വീട്ടു നമ്പർ : 10/651 വെള്ളൂർത്തറ പ്രായം : 45 ലിംഗം : പുരുഷൻ</p> <p>RZM2232809</p> <p>ഹോട്ടോ ലഭ്യമാണ്</p>
<p>532</p> <p>പേര് : വെണ്ണില ഭർത്താവിന്റെ പേര് : ഷിബു വീട്ടു നമ്പർ : 11/651 വെള്ളൂർത്തറ പ്രായം : 39 ലിംഗം : സ്ത്രീ</p> <p>BDZ3134095</p> <p>ഹോട്ടോ ലഭ്യമാണ്</p>	<p>533</p> <p>പേര് : റോയ് കെ ജെ അമ്മയുടെ പേര് : റോസി ജോസ് വീട്ടു നമ്പർ : കാച്ചപ്പിള്ളി ഹൗസ് പ്രായം : 45 ലിംഗം : പുരുഷൻ</p> <p>RZM1870534</p> <p>ഹോട്ടോ ലഭ്യമാണ്</p>	<p>534</p> <p>പേര് : യദുക്രഷ്ണൻ എസ് അച്ഛന്റെ പേര് : സന്തോഷ് കുമാർ എസ് വീട്ടു നമ്പർ : ശാരദമന്ദിരം പ്രായം : 23 ലിംഗം : പുരുഷൻ</p> <p>RZM1870641</p> <p>ഹോട്ടോ ലഭ്യമാണ്</p>
<p>535</p> <p>പേര് : പാർവതി എൻ ആർ അച്ഛന്റെ പേര് : എൻ എസ് രാധാകൃഷ്ണൻ വീട്ടു നമ്പർ : 105ഏ/11 നായത്തോടൻ പറമ്പിൽ പ്രായം : 23 ലിംഗം : സ്ത്രീ</p> <p>RZM1875731</p> <p>ഹോട്ടോ ലഭ്യമാണ്</p>	<p>536</p> <p>പേര് : ആകാശ് ശ്രീനിവാസൻ അച്ഛന്റെ പേര് : ശ്രീനിവാസൻ എം സി വീട്ടു നമ്പർ : മരയില് പ്രായം : 23 ലിംഗം : പുരുഷൻ</p> <p>RZM1883065</p> <p>ഹോട്ടോ ലഭ്യമാണ്</p>	<p>537</p> <p>പേര് : ചിത്ര ശശി അച്ഛന്റെ പേര് : ശശി വീട്ടു നമ്പർ : 11/211 അന്പലപ്പറമ്പിൽ പ്രായം : 24 ലിംഗം : സ്ത്രീ</p> <p>RZM1884790</p> <p>ഹോട്ടോ ലഭ്യമാണ്</p>
<p>538</p> <p>പേര് : മുരളീധരൻ അച്ഛന്റെ പേര് : രാമകൃഷ്ണൻ വീട്ടു നമ്പർ : 11/342 , മരത്തോത്ത് പ്രായം : 56 ലിംഗം : പുരുഷൻ</p> <p>RZM1885128</p> <p>ഹോട്ടോ ലഭ്യമാണ്</p>	<p>539</p> <p>പേര് : നന്ദന മുരളി അച്ഛന്റെ പേര് : മുരളീധരൻ വീട്ടു നമ്പർ : 11/342 മരത്തോത്ത് ഹൗസ് പ്രായം : 23 ലിംഗം : സ്ത്രീ</p> <p>RZM1885169</p> <p>ഹോട്ടോ ലഭ്യമാണ്</p>	<p>540</p> <p>പേര് : ദിനീൽ വി ഡി അച്ഛന്റെ പേര് : ദിനേഷ് വി എൻ വീട്ടു നമ്പർ : 11/471 വിളക്കുപുരത്ത് പ്രായം : 23 ലിംഗം : പുരുഷൻ</p> <p>RZM1886381</p> <p>ഹോട്ടോ ലഭ്യമാണ്</p>

<p>541</p> <p>പേര് : ബിനു ബേബി അച്ഛന്റെ പേര് : ബേബി വീട്ടു നമ്പർ : 11/246 പാറണിക്കുളങ്ങര പ്രായം : 41 ലിംഗം : പുരുഷൻ</p> <p>RZM1886498</p> <p>ഹോട്ടോ ലഭ്യമാണ്</p>	<p>542</p> <p>പേര് : ശ്രീന ടി എസ് ഭർത്താവിന്റെ പേര് : സനൂപ് മനോഹരൻ വീട്ടു നമ്പർ : 11/469 വിളക്കുപുരത്ത് പ്രായം : 30 ലിംഗം : സ്ത്രീ</p> <p>RZM1886977</p> <p>ഹോട്ടോ ലഭ്യമാണ്</p>	<p>543</p> <p>പേര് : അനു മാത്യു ഭർത്താവിന്റെ പേര് : ബിനു ബേബി വീട്ടു നമ്പർ : 11/246 പാറണിക്കുളങ്ങര പ്രായം : 41 ലിംഗം : സ്ത്രീ</p> <p>RZM1887058</p> <p>ഹോട്ടോ ലഭ്യമാണ്</p>
<p>544</p> <p>പേര് : ജോസഫിന ടീ വി അച്ഛന്റെ പേര് : വർഗീസ് വീട്ടു നമ്പർ : 11/468, തെക്കേക്കര പ്രായം : 58 ലിംഗം : സ്ത്രീ</p> <p>RZM1887116</p> <p>ഹോട്ടോ ലഭ്യമാണ്</p>	<p>545</p> <p>പേര് : ആതിര ശരത് ഭർത്താവിന്റെ പേര് : ശരത് വീട്ടു നമ്പർ : 11/266 , കുറ്റിക്കാടൻ പാൻപിൽ പ്രായം : 24 ലിംഗം : സ്ത്രീ</p> <p>RZM1887496</p> <p>ഹോട്ടോ ലഭ്യമാണ്</p>	<p>546</p> <p>പേര് : ഡെൻസൽ ഫ്രാൻസിസ് അച്ഛന്റെ പേര് : സി ടി ഫ്രാൻസിസ് വീട്ടു നമ്പർ : ചക്കാലക്കൽ ഹൗസ് പ്രായം : 24 ലിംഗം : പുരുഷൻ</p> <p>RZM1888965</p> <p>ഹോട്ടോ ലഭ്യമാണ്</p>
<p>547</p> <p>പേര് : ഹരികൃഷ്ണൻ ടി ആർ അച്ഛന്റെ പേര് : രവീന്ദ്രൻ നായർ വീട്ടു നമ്പർ : 11/359 തേട്ടപ്പാട്ട് പ്രായം : 31 ലിംഗം : പുരുഷൻ</p> <p>RZM1889013</p> <p>ഹോട്ടോ ലഭ്യമാണ്</p>	<p>548</p> <p>പേര് : രേഷ്മ പ്രവീൺ സി അച്ഛന്റെ പേര് : പ്രവീൺകുമാർ സി വീട്ടു നമ്പർ : 11/443 ചുങ്കത്ത് പ്രായം : 24 ലിംഗം : സ്ത്രീ</p> <p>RZM1889211</p> <p>ഹോട്ടോ ലഭ്യമാണ്</p>	<p>549</p> <p>പേര് : ലേന പി യു അമ്മയുടെ പേര് : വില്യാസിനി പി വി വീട്ടു നമ്പർ : പല്ലേപ്പാൻപിൽ പ്രായം : 23 ലിംഗം : സ്ത്രീ</p> <p>RZM1889773</p> <p>ഹോട്ടോ ലഭ്യമാണ്</p>
<p>550</p> <p>പേര് : ഹരികൃഷ്ണൻ അച്ഛന്റെ പേര് : സുരേഷ് വീട്ടു നമ്പർ : 11/284 കൈതാമുകുഴി പ്രായം : 23 ലിംഗം : പുരുഷൻ</p> <p>RZM1890888</p> <p>ഹോട്ടോ ലഭ്യമാണ്</p>	<p>551</p> <p>പേര് : സ്വാതി ഏ സി ഭർത്താവിന്റെ പേര് : ബിജു വി എസ് വീട്ടു നമ്പർ : 11/420 , വെള്ളൂർതറ പ്രായം : 33 ലിംഗം : സ്ത്രീ</p> <p>RZM1895408</p> <p>ഹോട്ടോ ലഭ്യമാണ്</p>	<p>552</p> <p>പേര് : രാധിക വി ഭർത്താവിന്റെ പേര് : സുഹാസ് കെ വീട്ടു നമ്പർ : 356 പ്രായം : 31 ലിംഗം : സ്ത്രീ</p> <p>RZM1906999</p> <p>ഹോട്ടോ ലഭ്യമാണ്</p>
<p>553</p> <p>പേര് : ദിവ്യ മോൾ ഷാജി അച്ഛന്റെ പേര് : ഷാജി വീട്ടു നമ്പർ : 11/142 വെള്ളൂർത്തറ പ്രായം : 23 ലിംഗം : സ്ത്രീ</p> <p>RZM1907351</p> <p>ഹോട്ടോ ലഭ്യമാണ്</p>	<p>554</p> <p>പേര് : അനന്തു സി പി അച്ഛന്റെ പേര് : പീതാംബരൻ വീട്ടു നമ്പർ : ചെറുവള്ളിൽ പ്രായം : 29 ലിംഗം : പുരുഷൻ</p> <p>RZM1912815</p> <p>ഹോട്ടോ ലഭ്യമാണ്</p>	<p>555</p> <p>പേര് : അർച്ചന പി ജയരാമൻ ഭർത്താവിന്റെ പേര് : സച്ചിത് കെ എൻ വീട്ടു നമ്പർ : 11 , 350,കളത്തിമേയ്ക്കാട്ടുമാന പ്രായം : 29 ലിംഗം : സ്ത്രീ</p> <p>RZM1916147</p> <p>ഹോട്ടോ ലഭ്യമാണ്</p>
<p>556</p> <p>പേര് : വിനായക് ടി ഡി അച്ഛന്റെ പേര് : ദിവാകരൻ വീട്ടു നമ്പർ : 11/310 , തച്ചിരുകാട്ടിൽ പ്രായം : 23 ലിംഗം : പുരുഷൻ</p> <p>RZM1917350</p> <p>ഹോട്ടോ ലഭ്യമാണ്</p>	<p>557</p> <p>പേര് : നിനങ്ങ് സി മോഹൻ അച്ഛന്റെ പേര് : മോഹനൻ സി ആർ വീട്ടു നമ്പർ : ചെരിയത്ത് ഹൗസ് പ്രായം : 23 ലിംഗം : പുരുഷൻ</p> <p>RZM1917491</p> <p>ഹോട്ടോ ലഭ്യമാണ്</p>	<p>558</p> <p>പേര് : ടീന തോമസ് അച്ഛന്റെ പേര് : തോമസ് വീട്ടു നമ്പർ : 304 B പ്രായം : 36 ലിംഗം : സ്ത്രീ</p> <p>NWK0039305</p> <p>ഹോട്ടോ ലഭ്യമാണ്</p>
<p>559</p> <p>പേര് : അനഘ സുരേഷ് അച്ഛന്റെ പേര് : സുരേഷ് കുമാർ വീട്ടു നമ്പർ : 11/451 ചാത്തനാട്ട് പ്രായം : 24 ലിംഗം : സ്ത്രീ</p> <p>RZM1934041</p> <p>ഹോട്ടോ ലഭ്യമാണ്</p>	<p>560</p> <p>പേര് : അമൽ സുരേഷ് അച്ഛന്റെ പേര് : സുരേഷ് കുമാർ വീട്ടു നമ്പർ : 11/451 ചാത്തനാട്ട് പ്രായം : 26 ലിംഗം : പുരുഷൻ</p> <p>RZM1934058</p> <p>ഹോട്ടോ ലഭ്യമാണ്</p>	<p>561</p> <p>പേര് : പ്രേമചന്ദ്രൻ അച്ഛന്റെ പേര് : അയ്യപ്പൻ വീട്ടു നമ്പർ : 11/132 മാറായിൽ വീട് പ്രായം : 41 ലിംഗം : പുരുഷൻ</p> <p>RZM1934074</p> <p>ഹോട്ടോ ലഭ്യമാണ്</p>
<p>562</p> <p>പേര് : പ്രവീൺ കുമാർ സി ആർ അച്ഛന്റെ പേര് : രാജൻ വീട്ടു നമ്പർ : 11/443 ചുങ്കത്ത് പ്രായം : 61 ലിംഗം : പുരുഷൻ</p> <p>RZM1934090</p> <p>ഹോട്ടോ ലഭ്യമാണ്</p>	<p>563</p> <p>പേര് : ദേവി അശോകൻ ഭർത്താവിന്റെ പേര് : ഡേവിഷ് കെ ദേവാനന്ദ് വീട്ടു നമ്പർ : കളത്തിൻതറ വീട് പ്രായം : 28 ലിംഗം : സ്ത്രീ</p> <p>RZM1935865</p> <p>ഹോട്ടോ ലഭ്യമാണ്</p>	<p>564</p> <p>പേര് : റോജൻ സി ജി അച്ഛന്റെ പേര് : ജോർജ്ജ് വീട്ടു നമ്പർ : 11/220/എ ലാ സലൈറ്റ് ഭവൻ പ്രായം : 50 ലിംഗം : പുരുഷൻ</p> <p>RZM1938109</p> <p>ഹോട്ടോ ലഭ്യമാണ്</p>
<p>565</p> <p>പേര് : ആശിസ് ഗോപാൽ അമ്മയുടെ പേര് : കവിത ഗോപാലകൃഷ്ണൻ വീട്ടു നമ്പർ : കണ്ണംകുളത്ത് പ്രായം : 23 ലിംഗം : പുരുഷൻ</p> <p>RZM1940048</p> <p>ഹോട്ടോ ലഭ്യമാണ്</p>	<p>566</p> <p>പേര് : അജന രാജശേഖരൻ അച്ഛന്റെ പേര് : രാജശേഖരൻ എൻ ആർ വീട്ടു നമ്പർ : നെല്ലികായിൽ പ്രായം : 27 ലിംഗം : സ്ത്രീ</p> <p>RZM1940204</p> <p>ഹോട്ടോ ലഭ്യമാണ്</p>	<p>567</p> <p>പേര് : സുജിത് അച്ഛന്റെ പേര് : ഉണ്ണികൃഷ്ണൻ വീട്ടു നമ്പർ : അമ്ബട്ടുപാമ്ബിൽ പ്രായം : 38 ലിംഗം : പുരുഷൻ</p> <p>RZM1941210</p> <p>ഹോട്ടോ ലഭ്യമാണ്</p>
<p>568</p> <p>പേര് : അജന ഭർത്താവിന്റെ പേര് : രഞ്ജിത്ത് എ യു വീട്ടു നമ്പർ : അമ്ബട്ടുപാമ്ബിൽ പ്രായം : 28 ലിംഗം : സ്ത്രീ</p> <p>RZM1941228</p> <p>ഹോട്ടോ ലഭ്യമാണ്</p>	<p>569</p> <p>പേര് : പാർവതി ഭർത്താവിന്റെ പേര് : സുജിത് വീട്ടു നമ്പർ : അമ്ബട്ടുപാമ്ബിൽ പ്രായം : 30 ലിംഗം : സ്ത്രീ</p> <p>RZM1941244</p> <p>ഹോട്ടോ ലഭ്യമാണ്</p>	<p>570</p> <p>പേര് : അമൽ ഷാജി അച്ഛന്റെ പേര് : ഷാജി പി എസ് വീട്ടു നമ്പർ : ഹോക്കമ്ചേരി പ്രായം : 24 ലിംഗം : പുരുഷൻ</p> <p>RZM1941335</p> <p>ഹോട്ടോ ലഭ്യമാണ്</p>

<p>571</p> <p>പേര് : ഗോകുൽ അച്ഛന്റെ പേര്: രവീന്ദ്രൻ നായർ വീട്ടു നമ്പർ : 11/364, കടവത്തുപാർമ്പിയിൽ പ്രായം : 23 ലിംഗം : പുരുഷൻ</p> <p>RZM1941798</p> <p>ഹോട്ടോ ലഭ്യമാണ്</p>	<p>572</p> <p>പേര് : അരുൺജിത്ത് പി എസ് അച്ഛന്റെ പേര്: സത്യൻ വീട്ടു നമ്പർ : പൊക്കാംചേപരി പ്രായം : 27 ലിംഗം : പുരുഷൻ</p> <p>RZM1942150</p> <p>ഹോട്ടോ ലഭ്യമാണ്</p>	<p>573</p> <p>പേര് : യദു കൃഷ്ണൻ വി കെ അച്ഛന്റെ പേര്: കൃഷ്ണൻകുട്ടി വി സി വീട്ടു നമ്പർ : വെള്ളൂർത്തറ വീട് പ്രായം : 25 ലിംഗം : പുരുഷൻ</p> <p>RZM1943588</p> <p>ഹോട്ടോ ലഭ്യമാണ്</p>
<p>574</p> <p>പേര് : ശ്രീലക്ഷ്മി കെ എസ് അച്ഛന്റെ പേര്: കെ വി സജീവൻ വീട്ടു നമ്പർ : കരിപ്പായിപറമ്പിൽ പ്രായം : 24 ലിംഗം : സ്ത്രീ</p> <p>RZM1943612</p> <p>ഹോട്ടോ ലഭ്യമാണ്</p>	<p>575</p> <p>പേര് : ശ്രീലക്ഷ്മി ടി എസ് അച്ഛന്റെ പേര്: ഷിഖിലകുമാർ വീട്ടു നമ്പർ : 11/ 258 ,തറപ്പടി പ്രായം : 23 ലിംഗം : സ്ത്രീ</p> <p>RZM1947308</p> <p>ഹോട്ടോ ലഭ്യമാണ്</p>	<p>576</p> <p>പേര് : ശിരീജ ദാസൻ അമ്മയുടെ പേര്: അമ്മാളു വീട്ടു നമ്പർ : 11/182, അമ്പാട്ടുപറമ്പിൽ പ്രായം : 51 ലിംഗം : സ്ത്രീ</p> <p>RZM1947415</p> <p>ഹോട്ടോ ലഭ്യമാണ്</p>
<p>577</p> <p>പേര് : കൃഷ്ണപ്രിയ റ്റി ടി അമ്മയുടെ പേര്: ശിരീജ വീട്ടു നമ്പർ : 11/182 അമ്പാട്ടുപറമ്പിൽ പ്രായം : 26 ലിംഗം : സ്ത്രീ</p> <p>RZM1947506</p> <p>ഹോട്ടോ ലഭ്യമാണ്</p>	<p>578</p> <p>പേര് : വിവേക് സുരേന്ദ്രൻ അച്ഛന്റെ പേര്: കെ.എ സുരേന്ദ്രൻ വീട്ടു നമ്പർ : 11/169 ,കരിപ്പായിപറമ്പിൽ പ്രായം : 24 ലിംഗം : പുരുഷൻ</p> <p>RZM1947654</p> <p>ഹോട്ടോ ലഭ്യമാണ്</p>	<p>579</p> <p>പേര് : ഷിനോയ് പി എസ് മറ്റുള്ളവ: രാജി ഷിനോയ് വീട്ടു നമ്പർ : പൊക്കാംചേരി ഹൗസ് പ്രായം : 45 ലിംഗം : പുരുഷൻ</p> <p>RZM1949239</p> <p>ഹോട്ടോ ലഭ്യമാണ്</p>
<p>580</p> <p>പേര് : റിജോ എം ജെ അച്ഛന്റെ പേര്: ജോണി വീട്ടു നമ്പർ : മഴുവംചേരി പ്രായം : 24 ലിംഗം : പുരുഷൻ</p> <p>RZM1949825</p> <p>ഹോട്ടോ ലഭ്യമാണ്</p>	<p>581</p> <p>പേര് : ആൻമരിയ റാഫേൽ അച്ഛന്റെ പേര്: റാഫേൽ വീട്ടു നമ്പർ : വൈലിക്കോടത്ത് പ്രായം : 23 ലിംഗം : സ്ത്രീ</p> <p>RZM1956566</p> <p>ഹോട്ടോ ലഭ്യമാണ്</p>	<p>582</p> <p>പേര് : നിമ ദിനേഷ് ഭർത്താവിന്റെ പേര്: വിഷ്ണു ലാൽ കെ എസ് വീട്ടു നമ്പർ : 11/443 ഏ കടവിൽ വീട് പ്രായം : 34 ലിംഗം : സ്ത്രീ</p> <p>RZM1959188</p> <p>ഹോട്ടോ ലഭ്യമാണ്</p>
<p>583</p> <p>പേര് : സുരേഷ് കുമാർ അച്ഛന്റെ പേര്: കൃഷ്ണൻ നായർ വീട്ടു നമ്പർ : 11/451 ചാത്തനാട്ട് പ്രായം : 56 ലിംഗം : പുരുഷൻ</p> <p>RZM1959386</p> <p>ഹോട്ടോ ലഭ്യമാണ്</p>	<p>584</p> <p>പേര് : അശ്വതി ബോസ് ഭർത്താവിന്റെ പേര്: സുജിത് സുബ്രഹ്മണിയൻ വീട്ടു നമ്പർ : വെള്ളൂർത്തറ വീട് പ്രായം : 30 ലിംഗം : സ്ത്രീ</p> <p>RZM1959527</p> <p>ഹോട്ടോ ലഭ്യമാണ്</p>	<p>585</p> <p>പേര് : ഭദ്ര എം യു അച്ഛന്റെ പേര്: ഉണ്ണികൃഷ്ണൻ വീട്ടു നമ്പർ : മാൻപറക്കാട്ടിൽ പ്രായം : 23 ലിംഗം : സ്ത്രീ</p> <p>RZM1959659</p> <p>ഹോട്ടോ ലഭ്യമാണ്</p>
<p>586</p> <p>പേര് : ടീനാ ലാൻസി ഭർത്താവിന്റെ പേര്: വർഗീസ് പി ആർ പയ്യപ്പിള്ളി വീട്ടു നമ്പർ : പയ്യപ്പിള്ളി ഹൗസ് പ്രായം : 44 ലിംഗം : സ്ത്രീ</p> <p>RZM1959741</p> <p>ഹോട്ടോ ലഭ്യമാണ്</p>	<p>587</p> <p>പേര് : അനശ്വര രാമദീപ്കുമാർ ഭർത്താവിന്റെ പേര്: രാമദീപ്കുമാർ എം വീട്ടു നമ്പർ : 391 പ്രായം : 37 ലിംഗം : സ്ത്രീ</p> <p>RZM1960186</p> <p>ഹോട്ടോ ലഭ്യമാണ്</p>	<p>588</p> <p>പേര് : അനിത ബിജു ഭർത്താവിന്റെ പേര്: ബിജു വീട്ടു നമ്പർ : 11/281 വട്ടൻ പ്രായം : 43 ലിംഗം : സ്ത്രീ</p> <p>RZM1960822</p> <p>ഹോട്ടോ ലഭ്യമാണ്</p>
<p>589</p> <p>പേര് : സരള മുരളി ഭർത്താവിന്റെ പേര്: മുരളി വീട്ടു നമ്പർ : 11/301, കരിപ്പായിപറമ്പിൽ പ്രായം : 60 ലിംഗം : സ്ത്രീ</p> <p>RZM1962935</p> <p>ഹോട്ടോ ലഭ്യമാണ്</p>	<p>590</p> <p>പേര് : സുമേഷ്കുമാർ വി പി അച്ഛന്റെ പേര്: പുരുഷോത്തമൻ വീട്ടു നമ്പർ : 11/509, വിളക്കുപുറത്ത് പ്രായം : 42 ലിംഗം : പുരുഷൻ</p> <p>RZM1964626</p> <p>ഹോട്ടോ ലഭ്യമാണ്</p>	<p>591</p> <p>പേര് : അമ്മിണി പുരുഷോത്തമൻ ഭർത്താവിന്റെ പേര്: പുരുഷോത്തമൻ വീട്ടു നമ്പർ : 11/509, വിളക്കുപുറത്ത് പ്രായം : 78 ലിംഗം : സ്ത്രീ</p> <p>RZM1964634</p> <p>ഹോട്ടോ ലഭ്യമാണ്</p>
<p>592</p> <p>പേര് : പുരുഷോത്തമൻ മറ്റുള്ളവ: അമ്മിണി വീട്ടു നമ്പർ : 11/509, വിളക്കു പുറത്ത് പ്രായം : 82 ലിംഗം : പുരുഷൻ</p> <p>RZM1964642</p> <p>ഹോട്ടോ ലഭ്യമാണ്</p>	<p>593</p> <p>പേര് : സുമി എ എസ് ഭർത്താവിന്റെ പേര്: സുദേവ് കെ എസ് വീട്ടു നമ്പർ : 11/416, കളപ്പുരയ്ക്കൽ പ്രായം : 29 ലിംഗം : സ്ത്രീ</p> <p>RZM1964659</p> <p>ഹോട്ടോ ലഭ്യമാണ്</p>	<p>594</p> <p>പേര് : ശീല്പത്രി സുബ്രഹ്മണ്യൻ ഭർത്താവിന്റെ പേര്: ശ്രീകുമാർ ഹരിദാസ് വീട്ടു നമ്പർ : ശ്രീനികേത് പ്രായം : 35 ലിംഗം : സ്ത്രീ</p> <p>RZM1964667</p> <p>ഹോട്ടോ ലഭ്യമാണ്</p>
<p>595</p> <p>പേര് : പുർണിമ രാജീവ് അച്ഛന്റെ പേര്: ടി പി രാജീവ് വീട്ടു നമ്പർ : 11/11, തൈനാട്ടിൽ വീട് പ്രായം : 25 ലിംഗം : സ്ത്രീ</p> <p>RZM1964675</p> <p>ഹോട്ടോ ലഭ്യമാണ്</p>	<p>596</p> <p>പേര് : അശ്വതി പി വി ഭർത്താവിന്റെ പേര്: ബിപിൻ ഭാസി വീട്ടു നമ്പർ : 11/157,മാരായിൽ പ്രായം : 33 ലിംഗം : സ്ത്രീ</p> <p>RZM1964949</p> <p>ഹോട്ടോ ലഭ്യമാണ്</p>	<p>597</p> <p>പേര് : ജിജോ ജോസഫ് വയാലികോഡഥ അച്ഛന്റെ പേര്: വി ഡി ജോസഫ് വീട്ടു നമ്പർ : വയലിക്കോടത്ത് വീട് പ്രായം : 57 ലിംഗം : പുരുഷൻ</p> <p>RZM1967488</p> <p>ഹോട്ടോ ലഭ്യമാണ്</p>
<p>598</p> <p>പേര് : ഫ്രാൻസിസ് തോമസ് മറ്റുള്ളവ: ഡെൻസൽ ഫ്രാൻസിസ് വീട്ടു നമ്പർ : 234 ബി11 പ്രായം : 60 ലിംഗം : പുരുഷൻ</p> <p>RZM1969070</p> <p>ഹോട്ടോ ലഭ്യമാണ്</p>	<p>599</p> <p>പേര് : പ്രമോദ് എൻ എൻ അച്ഛന്റെ പേര്: നാരായണൻ നായർ വീട്ടു നമ്പർ : 11/388 A, പ്രായം : 50 ലിംഗം : പുരുഷൻ</p> <p>RZM1889823</p> <p>ഹോട്ടോ ലഭ്യമാണ്</p>	<p>600</p> <p>പേര് : നീന അച്ഛന്റെ പേര്: താരേശൻ വീട്ടു നമ്പർ : അൻപാട്ടുപറമ്പിൽ വീട് പ്രായം : 36 ലിംഗം : സ്ത്രീ</p> <p>MVP1804061</p> <p>ഹോട്ടോ ലഭ്യമാണ്</p>

<p>601</p> <p>പേര് : ജിസണ് ജോർജ്ജ് അച്ഛന്റെ പേര് : ജോർജ്ജ് ടി ഐ വീട്ടു നമ്പർ : Thekkekara house പ്രായം : 22 ലിംഗം : പുരുഷൻ</p>	<p>RZM2558831</p> <p>ഹോട്ടോ ലഭ്യമാണ്</p>	<p>602</p> <p>പേര് : എസ് ഹരി കുമാർ അച്ഛന്റെ പേര് : ബാലകൃഷ്ണ പിള്ളെ വീട്ടു നമ്പർ : 11/447A പ്രായം : 61 ലിംഗം : പുരുഷൻ</p>	<p>HVV2883072</p> <p>ഹോട്ടോ ലഭ്യമാണ്</p>	<p>603</p> <p>പേര് : അജിത്കുമാർ പി പി അച്ഛന്റെ പേര് : പി ടി പ്രഭാകരൻ വീട്ടു നമ്പർ : പുതിയിലത്ത് പ്രായം : 56 ലിംഗം : പുരുഷൻ</p>	<p>RZM2560720</p> <p>ഹോട്ടോ ലഭ്യമാണ്</p>
<p>604</p> <p>പേര് : ആതിര കെ അച്ഛന്റെ പേര് : വിഷ്ണു നമ്പൂതിരി വീട്ടു നമ്പർ : 11/355, കളത്തി മേക്കാട് പ്രായം : 35 ലിംഗം : സ്ത്രീ</p>	<p>RZM1803360</p> <p>ഹോട്ടോ ലഭ്യമാണ്</p>	<p>605</p> <p>പേര് : ചന്ദ്രലേഖ ക ക ഭർത്താവിന്റെ പേര് : സത്യൻ വീട്ടു നമ്പർ : 11/ വിളക്കുപുറത്ത് പ്രായം : 53 ലിംഗം : സ്ത്രീ</p>	<p>LNL1611235</p> <p>ഹോട്ടോ ലഭ്യമാണ്</p>	<p>606</p> <p>പേര് : അനഘ രാജൻ അച്ഛന്റെ പേര് : രാജൻ എൻ എൻ വീട്ടു നമ്പർ : 11/327 , നെയ്ശ്ശേരി പ്രായം : 22 ലിംഗം : സ്ത്രീ</p>	<p>RZM2565687</p> <p>ഹോട്ടോ ലഭ്യമാണ്</p>
<p>607</p> <p>പേര് : ശാലിനി വി ജി അച്ഛന്റെ പേര് : ഗോപാലകൃഷ്ണ പിള്ളെ വീട്ടു നമ്പർ : വെളിയത്ത് വീട് പ്രായം : 42 ലിംഗം : സ്ത്രീ</p>	<p>RZM2566313</p> <p>ഹോട്ടോ ലഭ്യമാണ്</p>	<p>608</p> <p>പേര് : മായ ഹരികുമാർ ഭർത്താവിന്റെ പേര് : എസ് ഹരികുമാർ വീട്ടു നമ്പർ : തട്ടാൻപറമ്പിൽ വീട് പ്രായം : 53 ലിംഗം : സ്ത്രീ</p>	<p>RZM2566578</p> <p>ഹോട്ടോ ലഭ്യമാണ്</p>	<p>609</p> <p>പേര് : ഫെലീന സി എൽ ഭർത്താവിന്റെ പേര് : മനുക്കുട്ടൻ കെ ജി വീട്ടു നമ്പർ : കടവത്തുപറമ്പിൽ വീട് പ്രായം : 33 ലിംഗം : സ്ത്രീ</p>	<p>RZM2566586</p> <p>ഹോട്ടോ ലഭ്യമാണ്</p>
<p>610</p> <p>പേര് : ദേവ് നാരായൺ ക എസ് അച്ഛന്റെ പേര് : സിജിമോൻ കെ എൻ വീട്ടു നമ്പർ : കാപ്പുങ്ങൽ വീട് പ്രായം : 21 ലിംഗം : പുരുഷൻ</p>	<p>RZM2568103</p> <p>ഹോട്ടോ ലഭ്യമാണ്</p>	<p>611</p> <p>പേര് : അനശ്വര കെ എസ് അച്ഛന്റെ പേര് : ശിവൻ ക് ആര് വീട്ടു നമ്പർ : കളത്താംപറമ്പിൽ പ്രായം : 24 ലിംഗം : സ്ത്രീ</p>	<p>RZM2568319</p> <p>ഹോട്ടോ ലഭ്യമാണ്</p>	<p>612</p> <p>പേര് : കരുണാകരൻ കെ എസ് അച്ഛന്റെ പേര് : ശിവരാമൻ വീട്ടു നമ്പർ : കളരിക്കൽ ഹൗസ് പ്രായം : 61 ലിംഗം : പുരുഷൻ</p>	<p>RZM2569960</p> <p>ഹോട്ടോ ലഭ്യമാണ്</p>
<p>613</p> <p>പേര് : കാർത്തികേയൻ അച്ഛന്റെ പേര് : വേലായുധൻ വീട്ടു നമ്പർ : കിഴക്കുംകര വീട് പ്രായം : 71 ലിംഗം : പുരുഷൻ</p>	<p>ZAG0419937</p> <p>ഹോട്ടോ ലഭ്യമാണ്</p>	<p>614</p> <p>പേര് : സംഗീത സി വി അച്ഛന്റെ പേര് : വിജയൻ വീട്ടു നമ്പർ : 11/151സി,കൊളപ്പിള്ളി പ്രായം : 31 ലിംഗം : സ്ത്രീ</p>	<p>ZLK0328898</p> <p>ഹോട്ടോ ലഭ്യമാണ്</p>	<p>615</p> <p>പേര് : ബിന്ദു കെ മത്തായി ഭർത്താവിന്റെ പേര് : സി ടി ഫ്രാൻസിസ് വീട്ടു നമ്പർ : ചക്കാലക്കൽ ഹൗസ് പ്രായം : 49 ലിംഗം : സ്ത്രീ</p>	<p>RZM2570521</p> <p>ഹോട്ടോ ലഭ്യമാണ്</p>
<p>616</p> <p>പേര് : വി സി വേണുഗോപാൽ മറ്റുള്ളവ: പ്രസന്നകുമാരി വീട്ടു നമ്പർ : പുതുകോടത്ത് പ്രായം : 69 ലിംഗം : പുരുഷൻ</p>	<p>RZM2570893</p> <p>ഹോട്ടോ ലഭ്യമാണ്</p>	<p>617</p> <p>പേര് : ശ്രീദേവി എം എസ് ഭർത്താവിന്റെ പേര് : ഉണ്ണികൃഷ്ണൻ എം ഡി വീട്ടു നമ്പർ : മാന്ത്രപറമ്പിൽ വീട് പ്രായം : 38 ലിംഗം : സ്ത്രീ</p>	<p>RZM2576858</p> <p>ഹോട്ടോ ലഭ്യമാണ്</p>	<p>618</p> <p>പേര് : ദേവി എസ് ഭർത്താവിന്റെ പേര് : പ്രവിൺ എം പി വീട്ടു നമ്പർ : മരുതൂർ മന പ്രായം : 32 ലിംഗം : സ്ത്രീ</p>	<p>RZM2577922</p> <p>ഹോട്ടോ ലഭ്യമാണ്</p>
<p>619</p> <p>പേര് : നന്ദകുമാർ എം ടി മറ്റുള്ളവ: സിന്ധു വീട്ടു നമ്പർ : പുതുകോടത്ത് പ്രായം : 63 ലിംഗം : പുരുഷൻ</p>	<p>RZM2579100</p> <p>ഹോട്ടോ ലഭ്യമാണ്</p>	<p>620</p> <p>പേര് : നന്ദന നന്ദകുമാർ അമ്മയുടെ പേര് : സിന്ധു നന്ദകുമാർ വീട്ടു നമ്പർ : 123, പുതുകോടത്ത് പ്രായം : 21 ലിംഗം : സ്ത്രീ</p>	<p>RZM2579258</p> <p>ഹോട്ടോ ലഭ്യമാണ്</p>	<p>621</p> <p>പേര് : ക്രിസ്റ്റഫർ ജോ അച്ഛന്റെ പേര് : ജോമോൻ ജോസ് വീട്ടു നമ്പർ : തെക്കേക്കുന്നേൽ വീട് പ്രായം : 21 ലിംഗം : പുരുഷൻ</p>	<p>RZM2581148</p> <p>ഹോട്ടോ ലഭ്യമാണ്</p>
<p>622</p> <p>പേര് : ശ്രീജിത്ത് സുകുമാരൻ അമ്മയുടെ പേര് : ഇന്ദിര വീട്ടു നമ്പർ : മാരായിൽ വീട് പ്രായം : 40 ലിംഗം : പുരുഷൻ</p>	<p>RZM2581221</p> <p>ഹോട്ടോ ലഭ്യമാണ്</p>	<p>623</p> <p>പേര് : അശ്വിൻ രാധാകൃഷ്ണൻ അച്ഛന്റെ പേര് : രാധാകൃഷ്ണൻ കെ സി വീട്ടു നമ്പർ : കോഴിപ്പിള്ളി പ്രായം : 20 ലിംഗം : പുരുഷൻ</p>	<p>RZM2584688</p> <p>ഹോട്ടോ ലഭ്യമാണ്</p>	<p>624</p> <p>പേര് : ശ്രീഷാൽ ടി എസ് അച്ഛന്റെ പേര് : ഷി ടൈ കുമാർ വീട്ടു നമ്പർ : ത റാപ്പിട് വീട് പ്രായം : 21 ലിംഗം : പുരുഷൻ</p>	<p>RZM2592889</p> <p>ഹോട്ടോ ലഭ്യമാണ്</p>
<p># 625</p> <p>പേര് : ഇന്ദ്രജിത് എ അച്ഛന്റെ പേര് : പി ഡി അജിതകുമാർ വീട്ടു നമ്പർ : കണിച്ചട്ട് പള്ളത്ത് പ്രായം : 24 ലിംഗം : പുരുഷൻ</p>	<p>RZM2592897</p> <p>ഹോട്ടോ ലഭ്യമാണ്</p>	<p>626</p> <p>പേര് : പി വി മാത്തച്ചൻ മറ്റുള്ളവ: മിനി മാത്തച്ചൻ വീട്ടു നമ്പർ : പരണികുളങ്ങര പ്രായം : 65 ലിംഗം : പുരുഷൻ</p>	<p>RZM2592905</p> <p>ഹോട്ടോ ലഭ്യമാണ്</p>	<p>627</p> <p>പേര് : ഉമ ഉണ്ണി അച്ഛന്റെ പേര് : ഉണ്ണികൃഷ്ണൻ എം ജി വീട്ടു നമ്പർ : മാന്ത്ര കോട്ടിൽ പ്രായം : 20 ലിംഗം : സ്ത്രീ</p>	<p>RZM2595825</p> <p>ഹോട്ടോ ലഭ്യമാണ്</p>
<p>628</p> <p>പേര് : ലക്ഷ്മി എ അച്ഛന്റെ പേര് : പി ഡി അജിതകുമാർ വീട്ടു നമ്പർ : കണിച്ചട്ട് പള്ളത്ത് പ്രായം : 20 ലിംഗം : സ്ത്രീ</p>	<p>RZM2595833</p> <p>ഹോട്ടോ ലഭ്യമാണ്</p>	<p>629</p> <p>പേര് : ഷിജി ബാബു ഭർത്താവിന്റെ പേര് : ബാബു ടി വി വീട്ടു നമ്പർ : 163 ബി തൊണ്ടുങ്ങൽ പ്രായം : 50 ലിംഗം : സ്ത്രീ</p>	<p>RZM2603587</p> <p>ഹോട്ടോ ലഭ്യമാണ്</p>	<p>630</p> <p>പേര് : ബാബു ടി വി അച്ഛന്റെ പേര് : ടി എൽ വർഗീസ് വീട്ടു നമ്പർ : 163 ബി തൊണ്ടുങ്ങൽ പ്രായം : 55 ലിംഗം : പുരുഷൻ</p>	<p>RZM2603595</p> <p>ഹോട്ടോ ലഭ്യമാണ്</p>

<p>631</p> <p>പേര് : അഞ്ജു അച്ഛന്റെ പേര്: ഗോപി വീട്ടു നമ്പർ : വട്ടൻ വീട് പ്രായം : 35 ലിംഗം : സ്ത്രീ</p> <p>ZLK0199489</p> <p>ഹോട്ടോ ലഭ്യമാണ്</p>	<p>632</p> <p>പേര് : അനഘ കെ ബാബു കെ കെ ബാബു അച്ഛന്റെ പേര്: കെ കെ ബാബു വീട്ടു നമ്പർ : കളപ്പുരക്കൽ പ്രായം : 20 ലിംഗം : സ്ത്രീ</p> <p>RZM2608156</p> <p>ഹോട്ടോ ലഭ്യമാണ്</p>	<p>633</p> <p>പേര് : സൗമ്യ പി എ ഭർത്താവിന്റെ പേര്: ദിലീഷ് കെ എ വീട്ടു നമ്പർ : കൊറ്റംതോട്ടിൽ വീട് പ്രായം : 36 ലിംഗം : സ്ത്രീ</p> <p>RZM2614584</p> <p>ഹോട്ടോ ലഭ്യമാണ്</p>
<p>634</p> <p>പേര് : ഗോപികൃഷ്ണ പി അമ്മയുടെ പേര്: രജിനി കെ വീട്ടു നമ്പർ : മംഗലത്ത് പ്രായം : 21 ലിംഗം : പുരുഷൻ</p> <p>RZM2619120</p> <p>ഹോട്ടോ ലഭ്യമാണ്</p>	<p>635</p> <p>പേര് : ഹരി ഗോവിന്ദ് എം പി അച്ഛന്റെ പേര്: പുരുഷോത്തമൻ നമ്പൂതിരി എം എൻ വീട്ടു നമ്പർ : മരുതൂർ മന പ്രായം : 20 ലിംഗം : പുരുഷൻ</p> <p>RZM2619286</p> <p>ഹോട്ടോ ലഭ്യമാണ്</p>	<p>636</p> <p>പേര് : മുഹമ്മദ് സാലിം അച്ഛന്റെ പേര്: കൊച്ചുണ്ണി എം എ വീട്ടു നമ്പർ : മനക്കോട്ടിൽ വീട് പ്രായം : 22 ലിംഗം : പുരുഷൻ</p> <p>RZM2616308</p> <p>ഹോട്ടോ ലഭ്യമാണ്</p>
<p>637</p> <p>പേര് : ജോൺ വി ടി അച്ഛന്റെ പേര്: തോമസ് വി വി വീട്ടു നമ്പർ : വാഴപ്പിള്ളിഹൗസ് പ്രായം : 23 ലിംഗം : പുരുഷൻ</p> <p>RZM2620698</p> <p>ഹോട്ടോ ലഭ്യമാണ്</p>	<p>638</p> <p>പേര് : ജിജിമോൾ കെ കെ ഭർത്താവിന്റെ പേര്: ആൻറണി വീട്ടു നമ്പർ : 128 മാളിയേക്കൽ പ്രായം : 55 ലിംഗം : സ്ത്രീ</p> <p>RZM0195271</p> <p>ഹോട്ടോ ലഭ്യമാണ്</p>	<p>639</p> <p>പേര് : മുരളിജെ.എം അച്ഛന്റെ പേര്: കെ.മുരുകൻ വീട്ടു നമ്പർ : ജ്യോതി നിവാസ് പ്രായം : 28 ലിംഗം : പുരുഷൻ</p> <p>UZO0615666</p> <p>ഹോട്ടോ ലഭ്യമാണ്</p>
<p>640</p> <p>പേര് : മാസാണി ഭർത്താവിന്റെ പേര്: മുരുകൻ വീട്ടു നമ്പർ : ജ്യോതി നിവാസ് പ്രായം : 41 ലിംഗം : സ്ത്രീ</p> <p>BLD1764372</p> <p>ഹോട്ടോ ലഭ്യമാണ്</p>	<p>641</p> <p>പേര് : ക്രിസ്റ്റീന ജോർജ്ജ് അച്ഛന്റെ പേര്: ജോർജ്ജ് ജോസ് വീട്ടു നമ്പർ : തെക്കേക്കുന്നേൽ പ്രായം : 20 ലിംഗം : സ്ത്രീ</p> <p>RZM2625341</p> <p>ഹോട്ടോ ലഭ്യമാണ്</p>	<p>642</p> <p>പേര് : ഫാദർ ബിനോ പുവനികുന്നേൽ അച്ഛന്റെ പേര്: ഫ്രാൻസിസ് വീട്ടു നമ്പർ : 11/327 ലാ സലേറ്റുവേൻ പ്രായം : 48 ലിംഗം : പുരുഷൻ</p> <p>RZM2627529</p> <p>ഹോട്ടോ ലഭ്യമാണ്</p>
<p>643</p> <p>പേര് : നൗഷാദ് അച്ഛന്റെ പേര്: സെയ്തു വീട്ടു നമ്പർ : 11/339 ആയപ്പാടത്ത് പ്രായം : 55 ലിംഗം : പുരുഷൻ</p> <p>RZM2634996</p> <p>ഹോട്ടോ ലഭ്യമാണ്</p>	<p>644</p> <p>പേര് : ദിവ്യ വി ബി വിശ്വനാഥൻ എ ആർ ഭർത്താവിന്റെ പേര്: വിശ്വനാഥൻ എ ആർ വീട്ടു നമ്പർ : അമ്പാട്ടുപറമ്പിൽ പ്രായം : 41 ലിംഗം : സ്ത്രീ</p> <p>RZM2635134</p> <p>ഹോട്ടോ ലഭ്യമാണ്</p>	<p>645</p> <p>പേര് : അർച്ചന വി ഗോപാൽ അച്ഛന്റെ പേര്: വേണുഗോപാൽ വീട്ടു നമ്പർ : മാമ്പ്രപറമ്പിൽ വീട് പ്രായം : 23 ലിംഗം : സ്ത്രീ</p> <p>RZM2663110</p> <p>ഹോട്ടോ ലഭ്യമാണ്</p>
<p>646</p> <p>പേര് : അശ്വതി കെ ആര് ഭർത്താവിന്റെ പേര്: വിനേഷ് ഏ ആര് വീട്ടു നമ്പർ : അന്പാട്ടുപറമ്പിൽ പ്രായം : 35 ലിംഗം : സ്ത്രീ</p> <p>RZM2635340</p> <p>ഹോട്ടോ ലഭ്യമാണ്</p>	<p>647</p> <p>പേര് : നന്ദഗോപൻ ഡി.എസ് അച്ഛന്റെ പേര്: ഷിബി പി എസ് വീട്ടു നമ്പർ : ദേവസ്വം പറമ്പിൽ പ്രായം : 21 ലിംഗം : പുരുഷൻ</p> <p>RZM2637502</p> <p>ഹോട്ടോ ലഭ്യമാണ്</p>	<p>648</p> <p>പേര് : അക്ഷയ് വിജയകുമാർ അച്ഛന്റെ പേര്: പി വി വിജയകുമാർ വീട്ടു നമ്പർ : പുതുകോടത്ത് വീട് പ്രായം : 19 ലിംഗം : പുരുഷൻ</p> <p>RZM2665610</p> <p>ഹോട്ടോ ലഭ്യമാണ്</p>
<p>649</p> <p>പേര് : അഭിനവ് ജി കുമാർ അച്ഛന്റെ പേര്: കെ കെ ഗോപകുമാർ വീട്ടു നമ്പർ : കണിച്ചാട്ടിൽ വീട് പ്രായം : 21 ലിംഗം : പുരുഷൻ</p> <p>RZM2637668</p> <p>ഹോട്ടോ ലഭ്യമാണ്</p>	<p>650</p> <p>പേര് : അലീന റാഫേൽ അച്ഛന്റെ പേര്: റാഫേൽ വി വി വീട്ടു നമ്പർ : വയലിക്കോടത്ത് വീട് പ്രായം : 20 ലിംഗം : സ്ത്രീ</p> <p>RZM2650851</p> <p>ഹോട്ടോ ലഭ്യമാണ്</p>	<p>651</p> <p>പേര് : അർജ്ജുൻ അശോകൻ അച്ഛന്റെ പേര്: അശോകൻ കെ എസ് വീട്ടു നമ്പർ : കോവാട്ട് വീട് പ്രായം : 26 ലിംഗം : പുരുഷൻ</p> <p>RZM2647717</p> <p>ഹോട്ടോ ലഭ്യമാണ്</p>
<p>652</p> <p>പേര് : ലിൻസ സണ്ണി അച്ഛന്റെ പേര്: സണ്ണി തോമസ് വീട്ടു നമ്പർ : പയ്യപ്പിള്ളി പ്രായം : 19 ലിംഗം : സ്ത്രീ</p> <p>RZM2667459</p> <p>ഹോട്ടോ ലഭ്യമാണ്</p>	<p>653</p> <p>പേര് : പോൾ വി സി അച്ഛന്റെ പേര്: ചാക്കപ്പൻ വീട്ടു നമ്പർ : 11/397 വടക്കുംഞ്ചേരി പ്രായം : 58 ലിംഗം : പുരുഷൻ</p> <p>RZM2648830</p> <p>ഹോട്ടോ ലഭ്യമാണ്</p>	<p>654</p> <p>പേര് : ശ്രീപ്രിയ എസ് അച്ഛന്റെ പേര്: സോമൻ എസ് പി വീട്ടു നമ്പർ : ശ്രീകണ്ഠേശ്വരത്ത് വാര്യം പ്രായം : 22 ലിംഗം : സ്ത്രീ</p> <p>RZM2667574</p> <p>ഹോട്ടോ ലഭ്യമാണ്</p>
<p>655</p> <p>പേര് : അന റോസ് പോൾ അച്ഛന്റെ പേര്: പോൾ വി സി വീട്ടു നമ്പർ : 11/397 വടക്കുംഞ്ചേരി പ്രായം : 21 ലിംഗം : സ്ത്രീ</p> <p>RZM2649358</p> <p>ഹോട്ടോ ലഭ്യമാണ്</p>	<p>656</p> <p>പേര് : അഥർവ് എം എ അച്ഛന്റെ പേര്: അഭയചന്ദ്രൻ എം എ വീട്ടു നമ്പർ : മരായിൽ ഹൗസ് പ്രായം : 20 ലിംഗം : പുരുഷൻ</p> <p>RZM2649689</p> <p>ഹോട്ടോ ലഭ്യമാണ്</p>	<p>657</p> <p>പേര് : മെൽബിൻ മാർട്ടിൻ അച്ഛന്റെ പേര്: മാർട്ടിൻ പി ആർ വീട്ടു നമ്പർ : 11/ 243 എ പയ്യപ്പിള്ളി പ്രായം : 21 ലിംഗം : പുരുഷൻ</p> <p>RZM2649945</p> <p>ഹോട്ടോ ലഭ്യമാണ്</p>
<p>658</p> <p>പേര് : കാശീനാഥ് ദിനേശ് അച്ഛന്റെ പേര്: ദിനേശൻ വീട്ടു നമ്പർ : കരിപ്പായിപറമ്പിൽ പ്രായം : 22 ലിംഗം : പുരുഷൻ</p> <p>RZM2643302</p> <p>ഹോട്ടോ ലഭ്യമാണ്</p>	<p>659</p> <p>പേര് : നന്ദന പ്രസാദ് അച്ഛന്റെ പേര്: പ്രസാദ് ടി പി വീട്ടു നമ്പർ : തേരമ്പത്ത് പ്രായം : 22 ലിംഗം : പുരുഷൻ</p> <p>RZM2643690</p> <p>ഹോട്ടോ ലഭ്യമാണ്</p>	<p>660</p> <p>പേര് : മീനാക്ഷി വി എസ് അച്ഛന്റെ പേര്: സലീൽ വീട്ടു നമ്പർ : 327/11 വിളക്ക്പുറത്ത് പ്രായം : 22 ലിംഗം : പുരുഷൻ</p> <p>RZM2643740</p> <p>ഹോട്ടോ ലഭ്യമാണ്</p>

<p>661</p> <p>RZM2668622</p> <p>പേര് : അലോഷ് പോളി അച്ഛന്റെ പേര്: പോളി വീട്ടു നമ്പർ : ഇരിമ്പൻ പ്രായം : 21 ലിംഗം : പുരുഷൻ</p> <p>ഹോട്ടോ ലഭ്യമാണ്</p>	<p>662</p> <p>RZM2678159</p> <p>പേര് : കൊച്ചുണ്ണി എം എ അച്ഛന്റെ പേര്: അലിക്യുണ്ണി എം കൊ വീട്ടു നമ്പർ : മണക്കോട്ടിൽ പ്രായം : 51 ലിംഗം : പുരുഷൻ</p> <p>ഹോട്ടോ ലഭ്യമാണ്</p>	<p>663</p> <p>RZM2644243</p> <p>പേര് : ശ്യാമിളി കെ യു ഭർത്താവിന്റെ പേര്: മനോജ് വീട്ടു നമ്പർ : കണ്ണംകുളത്ത് പ്രായം : 38 ലിംഗം : സ്ത്രീ</p> <p>ഹോട്ടോ ലഭ്യമാണ്</p>
<p>664</p> <p>RZM2644557</p> <p>പേര് : ഫാത്തിമ ഷഹീർ ഭർത്താവിന്റെ പേര്: ഷഹീർ എ.ബി വീട്ടു നമ്പർ : ആത്തനാട്ട് വീട് പ്രായം : 38 ലിംഗം : സ്ത്രീ</p> <p>ഹോട്ടോ ലഭ്യമാണ്</p>	<p>665</p> <p>RZM2644771</p> <p>പേര് : സിദ്ധാർത്ഥ് അച്ഛന്റെ പേര്: സജീവൻ കെ.വി വീട്ടു നമ്പർ : 171/11, കരിപ്പായിപാറപ്പിൽ പ്രായം : 22 ലിംഗം : പുരുഷൻ</p> <p>ഹോട്ടോ ലഭ്യമാണ്</p>	<p>666</p> <p>RZM2645117</p> <p>പേര് : സിനി പോൾ ഭർത്താവിന്റെ പേര്: പോൾ വി സി വീട്ടു നമ്പർ : 11/397 വടക്കംഞ്ചേരി പ്രായം : 44 ലിംഗം : സ്ത്രീ</p> <p>ഹോട്ടോ ലഭ്യമാണ്</p>
<p>667</p> <p>RZM2646503</p> <p>പേര് : അടീജിത് പി എ അച്ഛന്റെ പേര്: അർജുൻ വീട്ടു നമ്പർ : പെരുമന പറമ്പിൽ പ്രായം : 21 ലിംഗം : പുരുഷൻ</p> <p>ഹോട്ടോ ലഭ്യമാണ്</p>	<p>668</p> <p>RZM2642304</p> <p>പേര് : സുര്യ എം സുരേഷ് കുമാർ അച്ഛന്റെ പേര്: സുരേഷ് കുമാർ വീട്ടു നമ്പർ : 358/11 മാറായിൽ പ്രായം : 23 ലിംഗം : പുരുഷൻ</p> <p>ഹോട്ടോ ലഭ്യമാണ്</p>	<p>669</p> <p>RZM2642817</p> <p>പേര് : അമൽ ഷീലകുമാർ അച്ഛന്റെ പേര്: ഷീലകുമാർ വീട്ടു നമ്പർ : വെള്ളൂർതറ പ്രായം : 20 ലിംഗം : പുരുഷൻ</p> <p>ഹോട്ടോ ലഭ്യമാണ്</p>
<p>670</p> <p>SVC0776914</p> <p>പേര് : മെർലിൻ ഷീബാ ജോസ് അച്ഛന്റെ പേര്: ജോസ് വീട്ടു നമ്പർ : പുത്തൂർ വീട് പ്രായം : 28 ലിംഗം : സ്ത്രീ</p> <p>ഹോട്ടോ ലഭ്യമാണ്</p>	<p>671</p> <p>RZM2655835</p> <p>പേര് : ഇ എം സുരേഷ് കുമാർ മറ്റുള്ളവ: ഹേമലത സുരേഷ് വീട്ടു നമ്പർ : 134/12, റിവർ സോങ്ങ് വീല്ല പ്രായം : 58 ലിംഗം : പുരുഷൻ</p> <p>ഹോട്ടോ ലഭ്യമാണ്</p>	<p>672</p> <p>RZM2656817</p> <p>പേര് : നന്ദു സത്യൻ അച്ഛന്റെ പേര്: വി എൻ സത്യൻ വീട്ടു നമ്പർ : വിളക്കുപുറത്ത് പ്രായം : 20 ലിംഗം : പുരുഷൻ</p> <p>ഹോട്ടോ ലഭ്യമാണ്</p>
<p>673</p> <p>RZM2656403</p> <p>പേര് : മെറിൻ ജീജോ വയലിക്കോടത്ത് അച്ഛന്റെ പേര്: ജീജോ ജോസഫ് വയലിക്കോടത്ത് വീട്ടു നമ്പർ : വയലിക്കോടത്ത് വീട് പ്രായം : 20 ലിംഗം : സ്ത്രീ</p> <p>ഹോട്ടോ ലഭ്യമാണ്</p>	<p>674</p> <p>RZM2657518</p> <p>പേര് : നവനീത് പി എം അച്ഛന്റെ പേര്: എം എം മധു വീട്ടു നമ്പർ : പരുവേലി പ്രായം : 20 ലിംഗം : പുരുഷൻ</p> <p>ഹോട്ടോ ലഭ്യമാണ്</p>	<p>675</p> <p>RZM2658284</p> <p>പേര് : വൈഷ്ണവി എം എസ് അമ്മയുടെ പേര്: സുനിത വീട്ടു നമ്പർ : മേക്കുന്നിൽ ഹൗസ് പ്രായം : 20 ലിംഗം : സ്ത്രീ</p> <p>ഹോട്ടോ ലഭ്യമാണ്</p>
<p>676</p> <p>RZM2659118</p> <p>പേര് : ദേവിക സുനിൽകുമാർ അച്ഛന്റെ പേര്: സുനിൽകുമാർ എം ഡി വീട്ടു നമ്പർ : 373 മാമ്പ്രഹരമ്പിൽ പ്രായം : 20 ലിംഗം : സ്ത്രീ</p> <p>ഹോട്ടോ ലഭ്യമാണ്</p>	<p>677</p> <p>RZM2659043</p> <p>പേര് : അശ്വതി ഗോപാൽ അമ്മയുടെ പേര്: കവിത ഗോപാലകൃഷ്ണൻ വീട്ടു നമ്പർ : 11/315 , കണ്ണംകുളത്ത് പ്രായം : 21 ലിംഗം : സ്ത്രീ</p> <p>ഹോട്ടോ ലഭ്യമാണ്</p>	<p># 678</p> <p>RZM2658862</p> <p>പേര് : രാജി ടി ആർ ഭർത്താവിന്റെ പേര്: ഷീനോയ് പി എസ് വീട്ടു നമ്പർ : പൊക്കാഞ്ചേരി പ്രായം : 44 ലിംഗം : സ്ത്രീ</p> <p>ഹോട്ടോ ലഭ്യമാണ്</p>
<p>679</p> <p>KQS1106210</p> <p>പേര് : രജനി പി എ ഭർത്താവിന്റെ പേര്: ഗോപകുമാർ വീട്ടു നമ്പർ : 11/451 കണിച്ചാട്ടിൽ വീട് പ്രായം : 51 ലിംഗം : സ്ത്രീ</p> <p>ഹോട്ടോ ലഭ്യമാണ്</p>	<p>680</p> <p>IAD0702068</p> <p>പേര് : സിന്ധു ഭർത്താവിന്റെ പേര്: മനു വീട്ടു നമ്പർ : പുത്തുകുടി പ്രായം : 38 ലിംഗം : സ്ത്രീ</p> <p>ഹോട്ടോ ലഭ്യമാണ്</p>	<p>681</p> <p>RZM2660652</p> <p>പേര് : അമ്പാടി വി എസ് അച്ഛന്റെ പേര്: സലീൽ വി വി വീട്ടു നമ്പർ : വിളക്കുപുറത്ത് പ്രായം : 20 ലിംഗം : പുരുഷൻ</p> <p>ഹോട്ടോ ലഭ്യമാണ്</p>
<p>682</p> <p>RZM2661155</p> <p>പേര് : മിലൻ ബിജു അച്ഛന്റെ പേര്: ബിജു എം ജി വീട്ടു നമ്പർ : മേക്കുന്നിൽ പ്രായം : 21 ലിംഗം : പുരുഷൻ</p> <p>ഹോട്ടോ ലഭ്യമാണ്</p>	<p>683</p> <p>RZM2661486</p> <p>പേര് : അനന്തകൃഷ്ണൻ വി ആർ അച്ഛന്റെ പേര്: രഘുനാഥൻ വീട്ടു നമ്പർ : വെളിയത്ത് പ്രായം : 24 ലിംഗം : പുരുഷൻ</p> <p>ഹോട്ടോ ലഭ്യമാണ്</p>	

684	RZM2675973
പേര് : പ്രശാന്ത് കുമാർ അച്ഛന്റെ പേര്: പങ്കജാക്ഷൻ വീട്ടു നമ്പർ : അടപ്പാട്ട് പ്രായം : 39 ലിംഗം : പുരുഷൻ	ഹോട്ടോ ലഭ്യമാണ്

685	RZM0573394
പേര് : ബെന്നി ജോൺ അച്ഛന്റെ പേര്: യോഹന്നാൻ വീട്ടു നമ്പർ : 11/198 കണ്ണമ്പുഴ പ്രായം : 51 ലിംഗം : പുരുഷൻ	ഹോട്ടോ ലഭ്യമാണ്

686	RZM0508564
പേര് : വർഗ്ഗീസ് അമ്മയുടെ പേര്: റോസി വീട്ടു നമ്പർ : 12/20 പയ്യപ്പിള്ളി പ്രായം : 49 ലിംഗം : പുരുഷൻ	ഹോട്ടോ ലഭ്യമാണ്

687	GVM1748573
പേര് : ജിജി ഭർത്താവിന്റെ പേര്: ജിജോ വീട്ടു നമ്പർ : വയലിക്കോടത്ത് പ്രായം : 40 ലിംഗം : സ്ത്രീ	ഹോട്ടോ ലഭ്യമാണ്

688 1 RZM2679454
പേര് : മീന ജോണി
അച്ഛന്റെ പേര് : കൊച്ചു വനിത്
വീട്ടു നമ്പർ : വടക്കഞ്ചേരി ഹൗസ്
പ്രായം : 52 ലിംഗം : സ്ത്രീ
ഹോട്ടോ ലഭ്യമാണ്

689 1 RZM2683563
പേര് : പവിത്ര എസ് നായർ
അച്ഛന്റെ പേര് : സോമരാജൻ പി പി
വീട്ടു നമ്പർ : പവിത്രം ഹൗസ്
പ്രായം : 19 ലിംഗം : സ്ത്രീ
ഹോട്ടോ ലഭ്യമാണ്

690 1 RZM2687523
പേര് : മുദുല മധു നായർ
അച്ഛന്റെ പേര് : ഡോ. മധു നായർ
വീട്ടു നമ്പർ : കൃഷ്ണ
പ്രായം : 20 ലിംഗം : സ്ത്രീ
ഹോട്ടോ ലഭ്യമാണ്

691 1 RZM2687846
പേര് : അതുൽ കൃഷ്ണ എസ്
അച്ഛന്റെ പേര് : സന്തോഷ്കുമാർ
വീട്ടു നമ്പർ : ശാരദമന്ദിരം
പ്രായം : 18 ലിംഗം : പുരുഷൻ
ഹോട്ടോ ലഭ്യമാണ്

692 1 RZM2689958
പേര് : അമൃത സി എം
ഭർത്താവിന്റെ പേര് : അഖിൽ പി ആർ
വീട്ടു നമ്പർ : 11/481 എ
പുത്തൻപറമ്പിൽ ഹൗസ്
പ്രായം : 22 ലിംഗം : സ്ത്രീ
ഹോട്ടോ ലഭ്യമാണ്

693 1 RZM2689909
പേര് : എൽറോസ് മാർട്ടിൻ
അച്ഛന്റെ പേര് : മാർട്ടിൻ വി സി
വീട്ടു നമ്പർ : വടക്കുംഞ്ചേരി
പ്രായം : 18 ലിംഗം : സ്ത്രീ
ഹോട്ടോ ലഭ്യമാണ്

694 1 RZM2692879
പേര് : പ്രമോദ്കുമാർ സി ആർ
അച്ഛന്റെ പേര് : സി കെ രാജൻ
വീട്ടു നമ്പർ : ചുങ്കത്ത് വീട്
പ്രായം : 52 ലിംഗം : പുരുഷൻ
ഹോട്ടോ ലഭ്യമാണ്

695 1 RZM2692838
പേര് : ഗ്രീഷ്മ പ്രമോദ്
അച്ഛന്റെ പേര് : പ്രമോദ്കുമാർ സി ആർ
വീട്ടു നമ്പർ : ചുങ്കത്ത് വീട്
പ്രായം : 23 ലിംഗം : സ്ത്രീ
ഹോട്ടോ ലഭ്യമാണ്

696 1 RZM2695849
പേര് : സിദ്ധാർത്ഥ് വി ആർ
അച്ഛന്റെ പേര് : രാമദാസ് വി ബി
വീട്ടു നമ്പർ : പത്മ വിലാസം
പ്രായം : 19 ലിംഗം : പുരുഷൻ
ഹോട്ടോ ലഭ്യമാണ്

697 1 RZM2700441
പേര് : ആഗസ് ജോസ്
അച്ഛന്റെ പേര് : ജോസ് വി വി
വീട്ടു നമ്പർ : വയാലിക്കോടത്ത്
പ്രായം : 19 ലിംഗം : സ്ത്രീ
ഹോട്ടോ ലഭ്യമാണ്

698 1 RZM2704088
പേര് : ഭരത് എം പി
അച്ഛന്റെ പേര് : പരമേശ്വരൻ നമ്പൂതിരി
വീട്ടു നമ്പർ : മാടവന ഇല്ലം
പ്രായം : 23 ലിംഗം : പുരുഷൻ
ഹോട്ടോ ലഭ്യമാണ്

699 1 RZM2705150
പേര് : അനീറ്റ ആൻറണി
അച്ഛന്റെ പേര് : ആൻറണി എം വി
വീട്ടു നമ്പർ : മഴുവഞ്ചേരി
പ്രായം : 22 ലിംഗം : സ്ത്രീ
ഹോട്ടോ ലഭ്യമാണ്

700 1 RZM2705275
പേര് : മരിയ വർഗ്ഗീസ്
അമ്മയുടെ പേര് : ആലീസ് വർഗ്ഗീസ്
വീട്ടു നമ്പർ : കാച്ചപ്പിള്ളി
പ്രായം : 21 ലിംഗം : സ്ത്രീ
ഹോട്ടോ ലഭ്യമാണ്

701 1 RZM2708741
പേര് : പാർവതി സിപി
അമ്മയുടെ പേര് : രൂപ സുകുമാരൻ
വീട്ടു നമ്പർ : ചേലാട്ട് വീട്
പ്രായം : 19 ലിംഗം : സ്ത്രീ
ഹോട്ടോ ലഭ്യമാണ്

702 1 NWK0667626
പേര് : ശ്യാം ജി
അച്ഛന്റെ പേര് : കെ കെ ഗോപകുമാർ
ഗോപകുമാർ
വീട്ടു നമ്പർ : കണിച്ചാട്ടിൽ
പ്രായം : 26 ലിംഗം : പുരുഷൻ
ഹോട്ടോ ലഭ്യമാണ്

703 1 RZM2720258
പേര് : എവിൻ ജോജി
അമ്മയുടെ പേര് : ഷിജി ജോജി
വീട്ടു നമ്പർ : വയലിക്കോടത്ത്
പ്രായം : 18 ലിംഗം : പുരുഷൻ
ഹോട്ടോ ലഭ്യമാണ്

704 1 RZM2722312
പേര് : കൃഷ്ണ സിപി
അമ്മയുടെ പേര് : രൂപ സുകുമാരൻ
വീട്ടു നമ്പർ : ചേലാട്ട് വീട്
പ്രായം : 21 ലിംഗം : സ്ത്രീ
ഹോട്ടോ ലഭ്യമാണ്

705 1 RZM2722189
പേര് : ഗോൾഫി ജോൺസൺ
അമ്മയുടെ പേര് : ഷേർലി ജോൺസൺ
വീട്ടു നമ്പർ : കാച്ചപ്പിള്ളി
പ്രായം : 22 ലിംഗം : സ്ത്രീ
ഹോട്ടോ ലഭ്യമാണ്

706 1 RZM2722023
പേര് : ശ്രീനിത മുരളി
അച്ഛന്റെ പേര് : മുരളി പിപി
വീട്ടു നമ്പർ : നെല്ലിക്കായിൽ
പ്രായം : 22 ലിംഗം : സ്ത്രീ
ഹോട്ടോ ലഭ്യമാണ്

707 1 RZM2723229
പേര് : ഓംശിവ് കെ രാജേഷ്
അമ്മയുടെ പേര് : ധന്യ എംപി
വീട്ടു നമ്പർ : കോഴിപ്പറമ്പിൽ മാരാത്ത്
പ്രായം : 18 ലിംഗം : പുരുഷൻ
ഹോട്ടോ ലഭ്യമാണ്

708 1 RZM2727600
പേര് : ആബേൽ പോൾ
അച്ഛന്റെ പേര് : പോൾ വിസി
വീട്ടു നമ്പർ : വടക്കുംചേരി
പ്രായം : 18 ലിംഗം : പുരുഷൻ
ഹോട്ടോ ലഭ്യമാണ്

709 1 RZM2732253
പേര് : ഷാരോൺ വർഗ്ഗീസ്
അമ്മയുടെ പേര് : ആലീസ് വർഗ്ഗീസ്
വീട്ടു നമ്പർ : കാച്ചപ്പിള്ളി
പ്രായം : 38 ലിംഗം : പുരുഷൻ
ഹോട്ടോ ലഭ്യമാണ്

710 1 WHL1640747
പേര് : അമൃത സി
അച്ഛന്റെ പേര് : ശിവപ്രസാദ് പി കെ
വീട്ടു നമ്പർ : ഇരിങ്ങാലി പറമ്പിൽ
പ്രായം : 26 ലിംഗം : സ്ത്രീ
ഹോട്ടോ ലഭ്യമാണ്

711 1 ZLK0204255
പേര് : നവ്യ
ഭർത്താവിന്റെ പേര് : സുനിൽകുമാർ
വീട്ടു നമ്പർ : കോച്ചേരി ഹൗസ്
പ്രായം : 36 ലിംഗം : സ്ത്രീ
ഹോട്ടോ ലഭ്യമാണ്

712 1 LNL1110196
പേര് : രജനി
ഭർത്താവിന്റെ പേര് : സുരേഷ്കുമാർ
വീട്ടു നമ്പർ : ചാത്തനാട്ട്
പ്രായം : 47 ലിംഗം : സ്ത്രീ
ഹോട്ടോ ലഭ്യമാണ്

713 1 ZLK0351999
പേര് : ശ്രീലക്ഷ്മി ബാലചന്ദ്രൻ
അച്ഛന്റെ പേര് : ബാലചന്ദ്രൻ
വീട്ടു നമ്പർ : മാധവം ബിൽഡിംഗ് 357A
പ്രായം : 30 ലിംഗം : സ്ത്രീ
ഹോട്ടോ ലഭ്യമാണ്

714 1 RZM2735637
പേര് : അനീഷ് ആൻറണി
മുറളുവ: ജോയ്സി ആൻറണി
വീട്ടു നമ്പർ : പുത്തൂർ ഹൗസ്
പ്രായം : 36 ലിംഗം : പുരുഷൻ
ഹോട്ടോ ലഭ്യമാണ്

715 1 RZM2736502
പേര് : അശ്വതി രവി
ഭർത്താവിന്റെ പേര് : അമൽജിത് പി
എസ്
വീട്ടു നമ്പർ : പൊക്കാഞ്ചേരി ഹൗസ്
പ്രായം : 32 ലിംഗം : സ്ത്രീ
ഹോട്ടോ ലഭ്യമാണ്

സമ്മതിദായകരുടെ സംക്ഷിപ്ത വിവരങ്ങൾ							
A) വോട്ടർമാരുടെ എണ്ണം							
		പട്ടികയുടെ തരം	പട്ടികയുടെ തിരിച്ചറിയൽ	വോട്ടർമാരുടെ എണ്ണം			
				പുരുഷൻ	സ്ത്രീ	മുന്നം ലിംഗം	ആകെ
I	മൂലപട്ടിക	മൂലപട്ടിക	2026 ലെ പ്രത്യേക തീവ്ര പരിഷ്കരണം പ്രകാരമുള്ള കരട് വോട്ടർ പട്ടികയും, കൂട്ടിച്ചേർത്തവ, ഒഴിവാക്കിയവ, തിരുത്തപ്പെട്ടവ അടങ്ങിയ അന്തിമ വോട്ടർ പട്ടിക	332	355	0	687
II	കൂട്ടി ചേർത്ത പട്ടിക	അനുബന്ധം 1	പ്രത്യേക സംക്ഷിപ്ത പുതുക്കൽ 2026	10	18	0	28
III	ഒഴിവാക്കിയ പട്ടിക	അനുബന്ധം 1	പ്രത്യേക സംക്ഷിപ്ത പുതുക്കൽ 2026	0	1	0	1
IV	ലിംഗ പരിഷ്കാരം മൂലമുണ്ടായ വ്യത്യാസം			0	0	0	0
ഈ പുതുക്കലിന് ശേഷം വോട്ടർ പട്ടികയിലെ ആകെ സമ്മതിദായകർ (I+II-III+IV)				342	372	0	714
B) തിരുത്തലുകളുടെ എണ്ണം							
പട്ടികയുടെ തരം		പട്ടികയുടെ തിരിച്ചറിയൽ		തിരുത്തലുകളുടെ എണ്ണം			
അനുബന്ധം 1		പ്രത്യേക സംക്ഷിപ്ത പുതുക്കൽ 2026		2			

ഇലക്ടറൽ രജിസ്ട്രേഷൻ ഓഫീസറുടെ ഒപ്പ്

E-Expired, S-Shifted, R-Repeated, M-Missing, Q-Disqualified