

വോട്ടർ പട്ടിക 2026 S11 കേരളം

നിയമസഭാ നിയോജകമണ്ഡലത്തിന്റെ നമ്പരും പേരും സംവരണ പദവിയും : 79 - വൈപ്പിൻ (ജനറൽ)	ഭാഗം നമ്പർ : 192
---	------------------

നിയമസഭാ നിയോജകമണ്ഡലം സ്ഥിതി ചെയ്യുന്ന ലോകസഭാ മണ്ഡലത്തിന്റെ നമ്പരും പേരും സംവരണ പദവിയും : 12 - എറണാകുളം (ജനറൽ)

1. പട്ടിക പുതുക്കൽ സംബന്ധിച്ച വിശദ വിവരങ്ങൾ

<p>പട്ടിക പുതുക്കൽ വർഷം 2026</p> <p>യോഗ്യതാ നിർണ്ണയ തീയതി 01-01-2026</p> <p>പട്ടികപുതുക്കലിന്റെ സ്വഭാവം പ്രത്യേക തീവ്ര പരിഷ്കരണം 2026</p> <p>പ്രസിദ്ധീകരിച്ച തീയതി 21-02-2026</p>	<p>പട്ടികയുടെ തിരിച്ചറിയൽ</p> <p>2026 ലെ പ്രത്യേക തീവ്ര പരിഷ്കരണം പ്രകാരമുള്ള കരട് വോട്ടർ പട്ടികയും, കുട്ടിച്ചേർത്തവ, ഒഴിവാക്കിയവ, തിരുത്തപ്പെട്ടവ അടങ്ങിയ അന്തിമ വോട്ടർ പട്ടിക</p>
---	--

2. ഭാഗത്തിന്റെയും വോട്ടെടുപ്പ് പ്രദേശത്തിന്റെയും വിശദവിവരങ്ങൾ

പാർട്ടിൾ ഉൾപ്പെട്ടിട്ടുള്ള സെക്ഷന്റെ നമ്പരും പേരും																	
<p>1-ഓച്ചന്തുരുത്ത് സ്കൂൾമുറ്റം ഭാഗം 1</p> <p>999-പ്രവാസി വോട്ടർമാർ</p>	<table border="1" style="width:100%; border-collapse: collapse;"> <tr> <td>പ്രധാന ടൗൺ / വില്ലേജ്</td> <td>: എളംകുന്നപുഴ</td> </tr> <tr> <td>പോസ്റ്റ് ഓഫീസ്</td> <td>: ഓച്ചന്തുരുത്ത്</td> </tr> <tr> <td>പോലീസ് സ്റ്റേഷൻ</td> <td>: തൊറക്കൽ</td> </tr> <tr> <td>പഞ്ചായത്ത്</td> <td>: എളംകുന്നപുഴ</td> </tr> <tr> <td>ബ്ലോക്ക്</td> <td>: വൈപ്പിൻ</td> </tr> <tr> <td>താലൂക്ക്</td> <td>: കൊച്ചി</td> </tr> <tr> <td>ജില്ല</td> <td>: എറണാകുളം</td> </tr> <tr> <td>പിൻകോഡ്</td> <td>: 682508</td> </tr> </table>	പ്രധാന ടൗൺ / വില്ലേജ്	: എളംകുന്നപുഴ	പോസ്റ്റ് ഓഫീസ്	: ഓച്ചന്തുരുത്ത്	പോലീസ് സ്റ്റേഷൻ	: തൊറക്കൽ	പഞ്ചായത്ത്	: എളംകുന്നപുഴ	ബ്ലോക്ക്	: വൈപ്പിൻ	താലൂക്ക്	: കൊച്ചി	ജില്ല	: എറണാകുളം	പിൻകോഡ്	: 682508
പ്രധാന ടൗൺ / വില്ലേജ്	: എളംകുന്നപുഴ																
പോസ്റ്റ് ഓഫീസ്	: ഓച്ചന്തുരുത്ത്																
പോലീസ് സ്റ്റേഷൻ	: തൊറക്കൽ																
പഞ്ചായത്ത്	: എളംകുന്നപുഴ																
ബ്ലോക്ക്	: വൈപ്പിൻ																
താലൂക്ക്	: കൊച്ചി																
ജില്ല	: എറണാകുളം																
പിൻകോഡ്	: 682508																

3. വോട്ടെടുപ്പ് കേന്ദ്രത്തിന്റെ വിവരങ്ങൾ

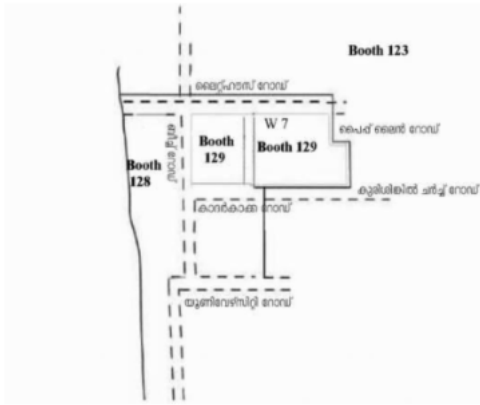
<p>വോട്ടെടുപ്പ് കേന്ദ്രത്തിന്റെ നമ്പരും പേരും :</p> <p>192 - സെൻറർ മേരീസ് എൽ.പി.എസ് (പ്ര.കെ.വ.പടി.ഭാഗം) , ഓച്ചന്തുരുത്ത്</p> <p>വോട്ടെടുപ്പ് കേന്ദ്രത്തിന്റെ വിലാസം :</p> <p>സെൻറർ മേരീസ് എൽ.പി.എസ്</p>	<p>വോട്ടെടുപ്പ് കേന്ദ്രത്തിന്റെ തരം തിരിച്ചിൽ (പുരുഷൻ /സ്ത്രീ/ ജനറൽ)</p>	<p>ജനറൽ</p>
	<p>ഈ പാർട്ടിലെ ഓക്സിലറി പോളിങ് സ്റ്റേഷനുകളുടെ എണ്ണം :</p>	<p>0</p>

4. വോട്ടർമാരുടെ എണ്ണം

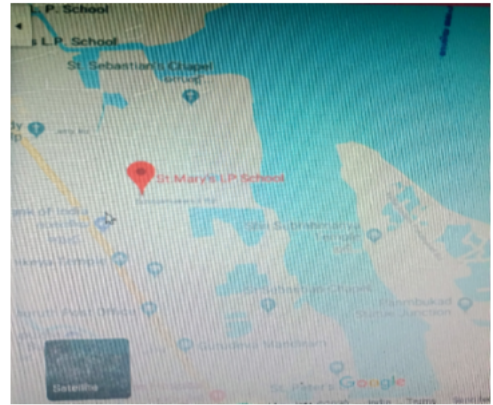
ക്രമ നമ്പറിന്റെ തുടക്കം	ക്രമ നമ്പറിന്റെ അവസാനം	ആകെ സമ്മതിദായകർ			
		പുരുഷൻ	സ്ത്രീ	മൂന്നാം ലിംഗം	ആകെ
1	946	462	484	0	946

ഇലക്ടറൽ രജിസ്ട്രേഷൻ ഓഫീസറുടെ ഒപ്പ്

Nazri Naksha



Google Map View



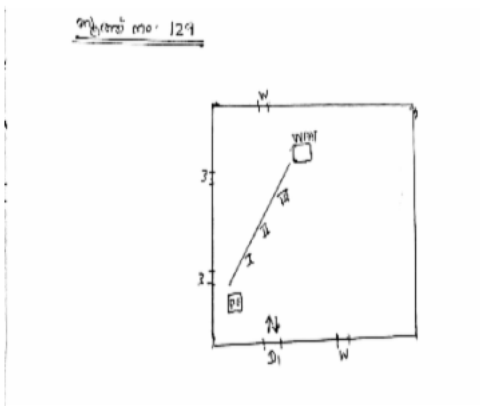
Polling Station Building Front View



Polling Station Front View



Cad View



Key MAP View



<p>1</p> <p>പേര് : ബ്രിസ്റ്റോ റോഡ്രിക്സ് അച്ചന്റെ പേര്: അഗസ്റ്റിൻ റോഡ്രിക്സ് വീട്ടു നമ്പർ : കൊല്ലംവേലിക്കകത്ത് പ്രായം : 25 ലിംഗം : പുരുഷൻ</p> <p>NGR0773416</p> <p>ഹോട്ടോ ലഭ്യമാണ്</p>	<p>2</p> <p>പേര് : ഷിബു ആന്റണി അച്ചന്റെ പേര്: കുഞ്ഞപ്പൻ വീട്ടു നമ്പർ : / 149 വാരിയത്ത് പ്രായം : 65 ലിംഗം : പുരുഷൻ</p> <p>NGR1325216</p> <p>ഹോട്ടോ ലഭ്യമാണ്</p>	<p>3</p> <p>പേര് : നിഷിത് ആൻറണി വി എസ് അച്ചന്റെ പേര്: ഷിബു ആന്റണി വീട്ടു നമ്പർ : 6/ 149 വാര്യത്ത് പ്രായം : 36 ലിംഗം : പുരുഷൻ</p> <p>NGR0020370</p> <p>ഹോട്ടോ ലഭ്യമാണ്</p>
<p>4</p> <p>പേര് : അഞ്ജലി ദേവൻ ഭർത്താവിന്റെ പേര്: അഖിൽ കുമാർ വീട്ടു നമ്പർ : / കൊച്ചുകുളത്തിൽ വീട് പ്രായം : 31 ലിംഗം : സ്ത്രീ</p> <p>NGR0707646</p> <p>ഹോട്ടോ ലഭ്യമാണ്</p>	<p>5</p> <p>പേര് : ആശ്വിൻ റോഡ്രിക്സ് അച്ചന്റെ പേര്: അൽബിൻ റോഡ്രിക്സ് വീട്ടു നമ്പർ : / കൊല്ലംവേലിയകത്ത് പ്രായം : 27 ലിംഗം : പുരുഷൻ</p> <p>NGR0708503</p> <p>ഹോട്ടോ ലഭ്യമാണ്</p>	<p>6</p> <p>പേര് : ആന്റണി ജെസ്ലിൻ എം ജെ അച്ചന്റെ പേര്: ജോസി എം ഏ വീട്ടു നമ്പർ : / 158 മുടവശ്ശേരി പ്രായം : 27 ലിംഗം : പുരുഷൻ</p> <p>NGR0708255</p> <p>ഹോട്ടോ ലഭ്യമാണ്</p>
<p>7</p> <p>പേര് : ഡാനിയ സേവ്യർ അച്ചന്റെ പേര്: ടി പി സേവ്യർ വീട്ടു നമ്പർ : / തട്ടപ്പുരക്കൽ പ്രായം : 27 ലിംഗം : സ്ത്രീ</p> <p>NGR0707687</p> <p>ഹോട്ടോ ലഭ്യമാണ്</p>	<p>8</p> <p>പേര് : ബിനു തോമസ് അച്ചന്റെ പേര്: തോമസ് വീട്ടു നമ്പർ : 9/98 മങ്കലത്തു പ്രായം : 35 ലിംഗം : പുരുഷൻ</p> <p>NGR0182071</p> <p>ഹോട്ടോ ലഭ്യമാണ്</p>	<p>9</p> <p>പേര് : ഫിലോ ഭർത്താവിന്റെ പേര്: റിച്ചാഡ് വീട്ടു നമ്പർ : 6/15 തൈശ്ശേരി പ്രായം : 76 ലിംഗം : സ്ത്രീ</p> <p>NGR1328616</p> <p>ഹോട്ടോ ലഭ്യമാണ്</p>
<p>10</p> <p>പേര് : ജോർജ് അജിത് അച്ചന്റെ പേര്: റിച്ചാഡ് വീട്ടു നമ്പർ : 6/15 തൈശ്ശേരി പ്രായം : 53 ലിംഗം : പുരുഷൻ</p> <p>NGR1328665</p> <p>ഹോട്ടോ ലഭ്യമാണ്</p>	<p>11</p> <p>പേര് : ലോലിത ലിനറ്റ് ഭർത്താവിന്റെ പേര്: ജോർജ്ജ് അജിത് വീട്ടു നമ്പർ : 6/15 തൈശ്ശേരി പ്രായം : 53 ലിംഗം : സ്ത്രീ</p> <p>BKL1316405</p> <p>ഹോട്ടോ ലഭ്യമാണ്</p>	<p>12</p> <p>പേര് : റോസി ഭർത്താവിന്റെ പേര്: അംബ്രോസ് വീട്ടു നമ്പർ : 6/32 മുടവശ്ശേരി പ്രായം : 67 ലിംഗം : സ്ത്രീ</p> <p>NGR1327477</p> <p>ഹോട്ടോ ലഭ്യമാണ്</p>
<p>13</p> <p>പേര് : ആന്റണി അച്ചന്റെ പേര്: അംബ്രോസ് വീട്ടു നമ്പർ : 6/32 മുടവശ്ശേരി പ്രായം : 42 ലിംഗം : പുരുഷൻ</p> <p>BKL1319565</p> <p>ഹോട്ടോ ലഭ്യമാണ്</p>	<p>14</p> <p>പേര് : തൈക്കു ഭർത്താവിന്റെ പേര്: ആന്റണി വീട്ടു നമ്പർ : 6/31 മുടവശ്ശേരി പ്രായം : 72 ലിംഗം : സ്ത്രീ</p> <p>NGR1327428</p> <p>ഹോട്ടോ ലഭ്യമാണ്</p>	<p>15</p> <p>പേര് : അവരാച്ചൻ അച്ചന്റെ പേര്: വറുത്കുട്ടി വീട്ടു നമ്പർ : 6/31 മുടവശ്ശേരി പ്രായം : 61 ലിംഗം : പുരുഷൻ</p> <p>NGR1327568</p> <p>ഹോട്ടോ ലഭ്യമാണ്</p>
<p>16</p> <p>പേര് : ഫിലോമിന ഭർത്താവിന്റെ പേര്: ജോർജ് ബേബി വീട്ടു നമ്പർ : 6/31 മുടവശ്ശേരി പ്രായം : 59 ലിംഗം : സ്ത്രീ</p> <p>NGR1327626</p> <p>ഹോട്ടോ ലഭ്യമാണ്</p>	<p>17</p> <p>പേര് : ഐസ്വിൻ എം എ അച്ചന്റെ പേര്: അവരാച്ചൻ വീട്ടു നമ്പർ : 9/33 മുടവശ്ശേരി പ്രായം : 29 ലിംഗം : പുരുഷൻ</p> <p>NGR0703306</p> <p>ഹോട്ടോ ലഭ്യമാണ്</p>	<p>18</p> <p>പേര് : ടെസ്ത എം എ അച്ചന്റെ പേര്: അവരാച്ചൻ വീട്ടു നമ്പർ : 9/33 മുടവശ്ശേരി പ്രായം : 27 ലിംഗം : സ്ത്രീ</p> <p>NGR0703280</p> <p>ഹോട്ടോ ലഭ്യമാണ്</p>
<p>19</p> <p>പേര് : മോളി ഭർത്താവിന്റെ പേര്: ജോർജ്ജ് വീട്ടു നമ്പർ : 9/30 മുടവശ്ശേരി വീട് പ്രായം : 60 ലിംഗം : സ്ത്രീ</p> <p>NGR0458000</p> <p>ഹോട്ടോ ലഭ്യമാണ്</p>	<p>20</p> <p>പേര് : ലിയ ജോർജ്ജ് അമ്മയുടെ പേര്: മോളി ജോർജ്ജ് വീട്ടു നമ്പർ : 0/0 മുടവശ്ശേരി പ്രായം : 35 ലിംഗം : സ്ത്രീ</p> <p>NGR0361543</p> <p>ഹോട്ടോ ലഭ്യമാണ്</p>	<p>21</p> <p>പേര് : അബിയ ജോർജ്ജ് എം എ അമ്മയുടെ പേര്: തൈക്കു ആന്റണി വീട്ടു നമ്പർ : 8/89 മുടവശ്ശേരി പ്രായം : 32 ലിംഗം : പുരുഷൻ</p> <p>NGR0263475</p> <p>ഹോട്ടോ ലഭ്യമാണ്</p>
<p>22</p> <p>പേര് : നീതു റോസ് ഭർത്താവിന്റെ പേര്: എയ്ൻജൽസൺ സിക്കോ വീട്ടു നമ്പർ : 13 പ്രായം : 31 ലിംഗം : സ്ത്രീ</p> <p>NGR0740803</p> <p>ഹോട്ടോ ലഭ്യമാണ്</p>	<p>23</p> <p>പേര് : അബൂൾ അസിസ് അച്ചന്റെ പേര്: ബാവ വീട്ടു നമ്പർ : 6/19 മാവുകാട്ട് പ്രായം : 74 ലിംഗം : പുരുഷൻ</p> <p>NGR1327352</p> <p>ഹോട്ടോ ലഭ്യമാണ്</p>	<p>24</p> <p>പേര് : കദീജ ഭർത്താവിന്റെ പേര്: അബൂൾ അസിസ് വീട്ടു നമ്പർ : 6/19 മാവുകാട്ട് പ്രായം : 65 ലിംഗം : സ്ത്രീ</p> <p>NGR1327360</p> <p>ഹോട്ടോ ലഭ്യമാണ്</p>
<p>25</p> <p>പേര് : ഫിറോസ് അച്ചന്റെ പേര്: അബൂൾ അസിസ് വീട്ടു നമ്പർ : 6/19 മാവുകാട്ട് പ്രായം : 51 ലിംഗം : പുരുഷൻ</p> <p>BKL1337179</p> <p>ഹോട്ടോ ലഭ്യമാണ്</p>	<p>26</p> <p>പേര് : ഷാനവാസ് അച്ചന്റെ പേര്: അബൂൾ അസിസ് വീട്ടു നമ്പർ : 6/19 മാവുകാട്ട് പ്രായം : 46 ലിംഗം : പുരുഷൻ</p> <p>NGR1327378</p> <p>ഹോട്ടോ ലഭ്യമാണ്</p>	<p>27</p> <p>പേര് : ഉമ്മുഹബീബ ഭർത്താവിന്റെ പേര്: ഫിറോസ് വീട്ടു നമ്പർ : 0/ മാവുകാട്ട് പ്രായം : 45 ലിംഗം : സ്ത്രീ</p> <p>BKL1219583</p> <p>ഹോട്ടോ ലഭ്യമാണ്</p>
<p>28</p> <p>പേര് : നഹ്ലത്ത് ഭർത്താവിന്റെ പേര്: ഷാനവാസ് വീട്ടു നമ്പർ : 6/19 മാവുകാട്ട് പ്രായം : 41 ലിംഗം : സ്ത്രീ</p> <p>BKL1567668</p> <p>ഹോട്ടോ ലഭ്യമാണ്</p>	<p>29</p> <p>പേര് : സാബു അച്ചന്റെ പേര്: തോമസ് വീട്ടു നമ്പർ : 6/23 കാരിക്കശ്ശേരി പ്രായം : 69 ലിംഗം : പുരുഷൻ</p> <p>NGR1326677</p> <p>ഹോട്ടോ ലഭ്യമാണ്</p>	<p>30</p> <p>പേര് : മോളി ഭർത്താവിന്റെ പേര്: സാബു വീട്ടു നമ്പർ : 6/24 കാരിക്കശ്ശേരി പ്രായം : 61 ലിംഗം : സ്ത്രീ</p> <p>NGR1326685</p> <p>ഹോട്ടോ ലഭ്യമാണ്</p>

<p>31</p> <p>പേര് : ജെയിംസ് അച്ഛന്റെ പേര്: തൊമ്മൻ വീട്ടു നമ്പർ : 6/25 ചിങ്ങത്തറ പ്രായം : 83 ലിംഗം : പുരുഷൻ</p> <p>NGR1325968</p> <p>ഹോട്ടോ ലഭ്യമാണ്</p>	<p>32</p> <p>പേര് : ഫ്ളോറി ഭർത്താവിന്റെ പേര്: ജെയിംസ് വീട്ടു നമ്പർ : 6/25 ചിങ്ങത്തറ പ്രായം : 73 ലിംഗം : സ്ത്രീ</p> <p>NGR1325976</p> <p>ഹോട്ടോ ലഭ്യമാണ്</p>	<p>33</p> <p>പേര് : ഷെറി തോമസ് അച്ഛന്റെ പേര്: ജെയിംസ് വീട്ടു നമ്പർ : 6/25 ചിങ്ങത്തറ പ്രായം : 52 ലിംഗം : പുരുഷൻ</p> <p>NGR1325984</p> <p>ഹോട്ടോ ലഭ്യമാണ്</p>
<p>34</p> <p>പേര് : നിൽ ആന്റണി അച്ഛന്റെ പേര്: സാബു വീട്ടു നമ്പർ : 0/ ചിങ്ങത്തറ പ്രായം : 43 ലിംഗം : പുരുഷൻ</p> <p>BKL1495001</p> <p>ഹോട്ടോ ലഭ്യമാണ്</p>	<p>35</p> <p>പേര് : അന്റണി റിജു അച്ഛന്റെ പേര്: ജോസഫ് വീട്ടു നമ്പർ : 6/27 ചിങ്ങത്തറ പ്രായം : 48 ലിംഗം : പുരുഷൻ</p> <p>NGR1325992</p> <p>ഹോട്ടോ ലഭ്യമാണ്</p>	<p>36</p> <p>പേര് : ടോബി അച്ഛന്റെ പേര്: ജോ വീട്ടു നമ്പർ : 6/28 പടമാടൻ പ്രായം : 58 ലിംഗം : പുരുഷൻ</p> <p>NGR1327808</p> <p>ഹോട്ടോ ലഭ്യമാണ്</p>
<p>37</p> <p>പേര് : ജെസ്സി ഭർത്താവിന്റെ പേര്: ജോ ഓസ്മിൻ വീട്ടു നമ്പർ : 6/47 കാരിക്കശേരി പ്രായം : 55 ലിംഗം : സ്ത്രീ</p> <p>NGR1326693</p> <p>ഹോട്ടോ ലഭ്യമാണ്</p>	<p>38</p> <p>പേര് : മേരി ജെയ്സി ഭർത്താവിന്റെ പേര്: സനോഷ് വീട്ടു നമ്പർ : 6/46 മുടവശ്ശേരി പ്രായം : 47 ലിംഗം : സ്ത്രീ</p> <p>BKL1100080</p> <p>ഹോട്ടോ ലഭ്യമാണ്</p>	<p>39</p> <p>പേര് : മേരി സിബി ഭർത്താവിന്റെ പേര്: ജോർജ്ജ് വീട്ടു നമ്പർ : 9/38എ മുടവശേരി പ്രായം : 39 ലിംഗം : സ്ത്രീ</p> <p>NGR0263988</p> <p>ഹോട്ടോ ലഭ്യമാണ്</p>
<p>40</p> <p>പേര് : ജോസഫ് അച്ഛന്റെ പേര്: എൽസോ വീട്ടു നമ്പർ : 6/51 അമ്മപറമ്പിൽ പ്രായം : 60 ലിംഗം : പുരുഷൻ</p> <p>NGR1325364</p> <p>ഹോട്ടോ ലഭ്യമാണ്</p>	<p>41</p> <p>പേര് : ജുഡി ഭർത്താവിന്റെ പേര്: ജോസഫ് വീട്ടു നമ്പർ : 6/51 അമ്മപറമ്പിൽ പ്രായം : 53 ലിംഗം : സ്ത്രീ</p> <p>NGR1325380</p> <p>ഹോട്ടോ ലഭ്യമാണ്</p>	<p>42</p> <p>പേര് : എൽസൺ അച്ഛന്റെ പേര്: ജോസഫ് വീട്ടു നമ്പർ : 6/51 അമ്മപറമ്പിൽ പ്രായം : 34 ലിംഗം : പുരുഷൻ</p> <p>NGR0178079</p> <p>ഹോട്ടോ ലഭ്യമാണ്</p>
<p>43</p> <p>പേര് : ജിൻസി ഭർത്താവിന്റെ പേര്: എം ഐ ആൻറണി വീട്ടു നമ്പർ : 9/39ഡി മുടവശ്ശേരി പ്രായം : 46 ലിംഗം : സ്ത്രീ</p> <p>BKL1244193</p> <p>ഹോട്ടോ ലഭ്യമാണ്</p>	<p>44</p> <p>പേര് : സജീവൻ അച്ഛന്റെ പേര്: കുഞ്ഞൻ വീട്ടു നമ്പർ : 6/44 ചിരാശേരി പ്രായം : 65 ലിംഗം : പുരുഷൻ</p> <p>NGR1325612</p> <p>ഹോട്ടോ ലഭ്യമാണ്</p>	<p>45</p> <p>പേര് : ജോഷി അച്ഛന്റെ പേര്: കുഞ്ഞൻ വീട്ടു നമ്പർ : 6/44എ ചിരാശ്ശേരി പ്രായം : 60 ലിംഗം : പുരുഷൻ</p> <p>NGR1325679</p> <p>ഹോട്ടോ ലഭ്യമാണ്</p>
<p>46</p> <p>പേര് : തങ്ക ഭർത്താവിന്റെ പേര്: സജീവൻ വീട്ടു നമ്പർ : 6/44 ചിരാശേരി പ്രായം : 57 ലിംഗം : സ്ത്രീ</p> <p>NGR1325620</p> <p>ഹോട്ടോ ലഭ്യമാണ്</p>	<p>47</p> <p>പേര് : രാജീവ് അച്ഛന്റെ പേര്: കുഞ്ഞൻ വീട്ടു നമ്പർ : 6/43 ചിരാശേരി പ്രായം : 56 ലിംഗം : പുരുഷൻ</p> <p>NGR1325638</p> <p>ഹോട്ടോ ലഭ്യമാണ്</p>	<p>48</p> <p>പേര് : രാഗിണി ഭർത്താവിന്റെ പേര്: ജോഷി വീട്ടു നമ്പർ : 6/44എ ചിരാശ്ശേരി പ്രായം : 55 ലിംഗം : സ്ത്രീ</p> <p>NGR1325687</p> <p>ഹോട്ടോ ലഭ്യമാണ്</p>
<p>49</p> <p>പേര് : രജിത ഭർത്താവിന്റെ പേര്: രാജീവ് വീട്ടു നമ്പർ : 6/43 പീരാശേരി പ്രായം : 51 ലിംഗം : സ്ത്രീ</p> <p>NGR1328103</p> <p>ഹോട്ടോ ലഭ്യമാണ്</p>	<p>50</p> <p>പേര് : നിനു ജോഷി അച്ഛന്റെ പേര്: ജോഷി വീട്ടു നമ്പർ : 6/44എ ചിരാശ്ശേരി പ്രായം : 37 ലിംഗം : സ്ത്രീ</p> <p>BKL1576941</p> <p>ഹോട്ടോ ലഭ്യമാണ്</p>	<p>51</p> <p>പേര് : ദീൽന കെ എ അച്ഛന്റെ പേര്: ആൻറണി വീട്ടു നമ്പർ : 9/44 കുഴിവേലി പ്രായം : 31 ലിംഗം : സ്ത്രീ</p> <p>NGR0318139</p> <p>ഹോട്ടോ ലഭ്യമാണ്</p>
<p>52</p> <p>പേര് : ബിജിൻ സി എസ് അച്ഛന്റെ പേര്: സജീവൻ വീട്ടു നമ്പർ : ചിരാശ്ശേരി വീട് പ്രായം : 37 ലിംഗം : പുരുഷൻ</p> <p>NGR0020875</p> <p>ഹോട്ടോ ലഭ്യമാണ്</p>	<p>53</p> <p>പേര് : അലക്സ് എം ഐ അച്ഛന്റെ പേര്: ഇമ്മാനുവൽ എം പി വീട്ടു നമ്പർ : 0/ മുടവശ്ശേരി പ്രായം : 68 ലിംഗം : പുരുഷൻ</p> <p>NGR0354993</p> <p>ഹോട്ടോ ലഭ്യമാണ്</p>	<p>54</p> <p>പേര് : റെജിമോൾ സി എ ഭർത്താവിന്റെ പേര്: അലക്സ് എം ഐ വീട്ടു നമ്പർ : 6/42 മുടവശ്ശേരി പ്രായം : 51 ലിംഗം : സ്ത്രീ</p> <p>AYB0369363</p> <p>ഹോട്ടോ ലഭ്യമാണ്</p>
<p>55</p> <p>പേര് : ഇമ്മാനുവൽ അലക്സ് അച്ഛന്റെ പേര്: അലക്സ് എം ഐ വീട്ടു നമ്പർ : 9/46സി മുടവശ്ശേരി പ്രായം : 28 ലിംഗം : പുരുഷൻ</p> <p>NGR0629378</p> <p>ഹോട്ടോ ലഭ്യമാണ്</p>	<p>56</p> <p>പേര് : മെഹബൂബ് അച്ഛന്റെ പേര്: ഹസ്സനാദ് വീട്ടു നമ്പർ : 6/42 കല്ലുവളപ്പിൽ പ്രായം : 70 ലിംഗം : പുരുഷൻ</p> <p>NGR1326495</p> <p>ഹോട്ടോ ലഭ്യമാണ്</p>	<p>57</p> <p>പേര് : ഗസൽ അച്ഛന്റെ പേര്: മെഹബൂബ് വീട്ടു നമ്പർ : 6/42 കല്ലുവളപ്പിൽ പ്രായം : 47 ലിംഗം : പുരുഷൻ</p> <p>BKL1111012</p> <p>ഹോട്ടോ ലഭ്യമാണ്</p>
<p>58</p> <p>പേര് : പി എ ഹംസ അച്ഛന്റെ പേര്: അബ്ദുൾ ഖാദർ വീട്ടു നമ്പർ : 9/46 പുത്തൻപുരക്കൽ പ്രായം : 67 ലിംഗം : പുരുഷൻ</p> <p>KQS0729046</p> <p>ഹോട്ടോ ലഭ്യമാണ്</p>	<p>59</p> <p>പേര് : തോമസ് ജോബ് അച്ഛന്റെ പേര്: എൽ വി ജോബ് വീട്ടു നമ്പർ : 9/46എ ലായിപ്പള്ളിൽ പ്രായം : 59 ലിംഗം : പുരുഷൻ</p> <p>WMB0095497</p> <p>ഹോട്ടോ ലഭ്യമാണ്</p>	<p>60</p> <p>പേര് : അൽന മരിയ തോമസ് അച്ഛന്റെ പേര്: തോമസ് ജോബ് വീട്ടു നമ്പർ : ലായിപ്പള്ളിൽ ഹൗസ് പ്രായം : 20 ലിംഗം : സ്ത്രീ</p> <p>NGR1492669</p> <p>ഹോട്ടോ ലഭ്യമാണ്</p>

<p>61 പേര് : സെലിൻ ഭർത്താവിന്റെ പേര് : തോമസ് ജോബ് വീട്ടു നമ്പർ : 9/46എ ലായിപ്പള്ളിൽ പ്രായം : 55 ലിംഗം : സ്ത്രീ</p>	<p>NGR0685511 ഹോട്ടോ ലഭ്യമാണ്</p>	<p>62 പേര് : റിയാസ് പി എച്ച് അച്ഛന്റെ പേര് : ഹംസ പി എ വീട്ടു നമ്പർ : 9/46 പുത്തൻപുരക്കൽ പ്രായം : 39 ലിംഗം : പുരുഷൻ</p>	<p>NGR0661827 ഹോട്ടോ ലഭ്യമാണ്</p>	<p>63 പേര് : സജില ഭർത്താവിന്റെ പേര് : റിയാസ് പി എച്ച് വീട്ടു നമ്പർ : 9/104 പുത്തൻപുരക്കൽ പ്രായം : 36 ലിംഗം : സ്ത്രീ</p>	<p>JGQ1965110 ഹോട്ടോ ലഭ്യമാണ്</p>
<p>64 പേര് : ഷബ്ബ പി എച്ച് അച്ഛന്റെ പേര് : ഹംസ പി എ വീട്ടു നമ്പർ : 9/46 പുത്തൻപുരക്കൽ പ്രായം : 35 ലിംഗം : സ്ത്രീ</p>	<p>NGR0690701 ഹോട്ടോ ലഭ്യമാണ്</p>	<p>65 പേര് : അതുൽ തോമസ് അച്ഛന്റെ പേര് : തോമസ് ജോബ് വീട്ടു നമ്പർ : 9/46എ ലായിപ്പള്ളിൽ പ്രായം : 27 ലിംഗം : പുരുഷൻ</p>	<p>NGR0700369 ഹോട്ടോ ലഭ്യമാണ്</p>	<p>66 പേര് : ആന്റണി അച്ഛന്റെ പേര് : മാർത്ത വീട്ടു നമ്പർ : 6/53 മുടവശേരി പ്രായം : 50 ലിംഗം : പുരുഷൻ</p>	<p>NGR1327683 ഹോട്ടോ ലഭ്യമാണ്</p>
<p>67 പേര് : ജോസഫ് അച്ഛന്റെ പേര് : ചാണ്ടി വീട്ടു നമ്പർ : 6/52 അട്ടിപ്പേറ്റി പ്രായം : 66 ലിംഗം : പുരുഷൻ</p>	<p>NGR1325455 ഹോട്ടോ ലഭ്യമാണ്</p>	<p>68 പേര് : കുമാരി ഭർത്താവിന്റെ പേര് : ജോസഫ് വീട്ടു നമ്പർ : 6/52 അട്ടിപ്പേറ്റി പ്രായം : 62 ലിംഗം : സ്ത്രീ</p>	<p>NGR1325471 ഹോട്ടോ ലഭ്യമാണ്</p>	<p>69 പേര് : ത്രേസ്യ ഭർത്താവിന്റെ പേര് : ജോർജ്ജ് വീട്ടു നമ്പർ : 6/55 കോരമംഗലത്ത് പ്രായം : 77 ലിംഗം : സ്ത്രീ</p>	<p>NGR1326958 ഹോട്ടോ ലഭ്യമാണ്</p>
<p>70 പേര് : എഫ്രേം കലിറ്റസ് അച്ഛന്റെ പേര് : ഇമ്മാനുവൽ വീട്ടു നമ്പർ : 9/39എ മുടവശേരി പ്രായം : 58 ലിംഗം : പുരുഷൻ</p>	<p>NGR0179119 ഹോട്ടോ ലഭ്യമാണ്</p>	<p>71 പേര് : തദ്ദേവ്യസ് അച്ഛന്റെ പേര് : ജോർജ്ജ് വീട്ടു നമ്പർ : 6/55 കോരമംഗലത്ത് പ്രായം : 53 ലിംഗം : പുരുഷൻ</p>	<p>NGR1326966 ഹോട്ടോ ലഭ്യമാണ്</p>	<p>72 പേര് : ബിനി ഭർത്താവിന്റെ പേര് : എഫ്രേം കലിറ്റസ് വീട്ടു നമ്പർ : 9/39എ മുടവശേരി പ്രായം : 52 ലിംഗം : സ്ത്രീ</p>	<p>NGR0179093 ഹോട്ടോ ലഭ്യമാണ്</p>
<p>73 പേര് : ജൂഡി അച്ഛന്റെ പേര് : തദ്ദേവ്യസ് വീട്ടു നമ്പർ : 6/55 കോരമംഗലത്ത് പ്രായം : 50 ലിംഗം : സ്ത്രീ</p>	<p>NGR1326982 ഹോട്ടോ ലഭ്യമാണ്</p>	<p>74 പേര് : വർഗീസ് അച്ഛന്റെ പേര് : ജോർജ്ജ് വീട്ടു നമ്പർ : 6/55 കോരമംഗലത്ത് പ്രായം : 48 ലിംഗം : പുരുഷൻ</p>	<p>NGR1326990 ഹോട്ടോ ലഭ്യമാണ്</p>	<p>75 പേര് : നിജി കെ ടി അച്ഛന്റെ പേര് : തദ്ദേവ്യസ് കെ ജി വീട്ടു നമ്പർ : 9/42 കോരമംഗലത്ത് വീട് പ്രായം : 29 ലിംഗം : സ്ത്രീ</p>	<p>NGR0454520 ഹോട്ടോ ലഭ്യമാണ്</p>
<p>76 പേര് : ജോർജ്ജ് അച്ഛന്റെ പേര് : മാർത്ത വീട്ടു നമ്പർ : 6/54 മുടവശേരി പ്രായം : 59 ലിംഗം : പുരുഷൻ</p>	<p>NGR1327592 ഹോട്ടോ ലഭ്യമാണ്</p>	<p>77 പേര് : ആനി ഭർത്താവിന്റെ പേര് : ജോർജ്ജ് വീട്ടു നമ്പർ : 6/54 മുടവശേരി പ്രായം : 58 ലിംഗം : സ്ത്രീ</p>	<p>NGR1327634 ഹോട്ടോ ലഭ്യമാണ്</p>	<p>78 പേര് : ആന്റണി അച്ഛന്റെ പേര് : ചാക്കോ വീട്ടു നമ്പർ : 6/57 കുഴുവേലി പ്രായം : 68 ലിംഗം : പുരുഷൻ</p>	<p>NGR1327196 ഹോട്ടോ ലഭ്യമാണ്</p>
<p>79 പേര് : മേരി ഭർത്താവിന്റെ പേര് : ആന്റണി വീട്ടു നമ്പർ : 6/57 കുഴുവേലി പ്രായം : 58 ലിംഗം : സ്ത്രീ</p>	<p>NGR1327204 ഹോട്ടോ ലഭ്യമാണ്</p>	<p>80 പേര് : ആന്റണി അച്ഛന്റെ പേര് : ജോർജ്ജ് വീട്ടു നമ്പർ : 9/42 കോരമംഗലത്ത് പ്രായം : 55 ലിംഗം : പുരുഷൻ</p>	<p>NGR0685131 ഹോട്ടോ ലഭ്യമാണ്</p>	<p>81 പേര് : ഫ്ളോറി ഭർത്താവിന്റെ പേര് : ജോർജ്ജ് വീട്ടു നമ്പർ : 6/55 കോരമംഗലത്ത് പ്രായം : 51 ലിംഗം : സ്ത്രീ</p>	<p>NGR1326974 ഹോട്ടോ ലഭ്യമാണ്</p>
<p>82 പേര് : ദിൽമോൻ അച്ഛന്റെ പേര് : ആന്റണി വീട്ടു നമ്പർ : 6/57 കുഴുവേലി പ്രായം : 33 ലിംഗം : പുരുഷൻ</p>	<p>NGR0218255 ഹോട്ടോ ലഭ്യമാണ്</p>	<p>83 പേര് : ജിതിൻ കെ എ അച്ഛന്റെ പേര് : ആന്റണി കെ ജി വീട്ടു നമ്പർ : 9/42 കോരമംഗലത്ത് പ്രായം : 30 ലിംഗം : പുരുഷൻ</p>	<p>NGR0612200 ഹോട്ടോ ലഭ്യമാണ്</p>	<p>84 പേര് : ജിനു കെ എ അച്ഛന്റെ പേര് : ആന്റണി കെ ജി വീട്ടു നമ്പർ : 9/42 കോരമംഗലത്ത് പ്രായം : 28 ലിംഗം : സ്ത്രീ</p>	<p>NGR0629212 ഹോട്ടോ ലഭ്യമാണ്</p>
<p>85 പേര് : ഫാസിൽ ബാബു വി എ അച്ഛന്റെ പേര് : ബാബു വീട്ടു നമ്പർ : 9/46 വലിയകത്ത് പ്രായം : 44 ലിംഗം : പുരുഷൻ</p>	<p>NGR0685149 ഹോട്ടോ ലഭ്യമാണ്</p>	<p>86 പേര് : ഫ്രാൻസിസ് ജോസഫ് അമ്മയുടെ പേര് : ത്രേസ്യ വീട്ടു നമ്പർ : 6/61 മുടവശേരി പ്രായം : 60 ലിംഗം : പുരുഷൻ</p>	<p>NGR1327576 ഹോട്ടോ ലഭ്യമാണ്</p>	<p>87 പേര് : ഷൈനി ഭർത്താവിന്റെ പേര് : ഫ്രാൻസിസ് ജോസഫ് വീട്ടു നമ്പർ : 6/61 മുടവശേരി പ്രായം : 59 ലിംഗം : സ്ത്രീ</p>	<p>NGR1327584 ഹോട്ടോ ലഭ്യമാണ്</p>
<p>88 പേര് : ദിവ്യ എം എഫ് അച്ഛന്റെ പേര് : ഫ്രാൻസിസ് ജോസഫ് വീട്ടു നമ്പർ : 6/61 മുടവശേരി പ്രായം : 31 ലിംഗം : സ്ത്രീ</p>	<p>NGR0336933 ഹോട്ടോ ലഭ്യമാണ്</p>	<p>89 പേര് : സുഹറ ഭർത്താവിന്റെ പേര് : അലിക്വത്ത് വീട്ടു നമ്പർ : 6/58 പട്ടാമ്പലിൽ പ്രായം : 65 ലിംഗം : സ്ത്രീ</p>	<p>NGR1328111 ഹോട്ടോ ലഭ്യമാണ്</p>	<p>90 പേര് : സുൽഫിക്കർ അമ്മയുടെ പേര് : സുഹറ വീട്ടു നമ്പർ : 6/58 പട്ടാമ്പലിൽ പ്രായം : 49 ലിംഗം : പുരുഷൻ</p>	<p>NGR1328129 ഹോട്ടോ ലഭ്യമാണ്</p>

<p>91</p> <p>പേര് : ഫിഡ പർവീൺ കെ എസ് അച്ഛന്റെ പേര് : ഷാഫി കെ കെ വീട്ടു നമ്പർ : കൊളാക്കോത്ത് വീട് പ്രായം : 23 ലിംഗം : സ്ത്രീ</p> <p>NGR1495704</p> <p>ഹോട്ടോ ലഭ്യമാണ്</p>	<p>92</p> <p>പേര് : ബേബി ഭർത്താവിന്റെ പേര് : ശശി വീട്ടു നമ്പർ : 6/41 ചിരാശേരി പ്രായം : 67 ലിംഗം : സ്ത്രീ</p> <p>NGR1325604</p> <p>ഹോട്ടോ ലഭ്യമാണ്</p>	<p>93</p> <p>പേര് : ദീപ്തി ഭർത്താവിന്റെ പേര് : ബൈജു വീട്ടു നമ്പർ : 9/43 പ്രായം : 47 ലിംഗം : സ്ത്രീ</p> <p>LKX1136514</p> <p>ഹോട്ടോ ലഭ്യമാണ്</p>
<p>94</p> <p>പേര് : ശബരി നാഥൻ സി ബി അച്ഛന്റെ പേര് : ബൈജു സി എസ് വീട്ടു നമ്പർ : ചിരാശേരി വീട് പ്രായം : 22 ലിംഗം : പുരുഷൻ</p> <p>NGR1484963</p> <p>ഹോട്ടോ ലഭ്യമാണ്</p>	<p>95</p> <p>പേര് : ബൈജു അച്ഛന്റെ പേര് : ശശി വീട്ടു നമ്പർ : 6/41 ചിരാശേരി പ്രായം : 46 ലിംഗം : പുരുഷൻ</p> <p>NGR1325653</p> <p>ഹോട്ടോ ലഭ്യമാണ്</p>	<p>96</p> <p>പേര് : ബൈജു അച്ഛന്റെ പേര് : ശശി വീട്ടു നമ്പർ : 6/41 ചിരാശേരി പ്രായം : 45 ലിംഗം : പുരുഷൻ</p> <p>NGR1325661</p> <p>ഹോട്ടോ ലഭ്യമാണ്</p>
<p>97</p> <p>പേര് : ശ്രീജ ഭർത്താവിന്റെ പേര് : ബൈജു വീട്ടു നമ്പർ : 9/50എ ചിരാശേരി പ്രായം : 45 ലിംഗം : സ്ത്രീ</p> <p>BKL1210830</p> <p>ഹോട്ടോ ലഭ്യമാണ്</p>	<p>98</p> <p>പേര് : ഷിജു അച്ഛന്റെ പേര് : ശശി വീട്ടു നമ്പർ : 6/41 ചിരാശേരി പ്രായം : 44 ലിംഗം : പുരുഷൻ</p> <p>BKL1317593</p> <p>ഹോട്ടോ ലഭ്യമാണ്</p>	<p>99</p> <p>പേര് : രശ്മി ഭർത്താവിന്റെ പേര് : ലൈജു വീട്ടു നമ്പർ : 9/50എ ചിരാശേരി പ്രായം : 38 ലിംഗം : സ്ത്രീ</p> <p>DBD1517606</p> <p>ഹോട്ടോ ലഭ്യമാണ്</p>
<p>100</p> <p>പേര് : ബിജു അച്ഛന്റെ പേര് : ധർമ്മജൻ വീട്ടു നമ്പർ : 6/41എ ചിരാശേരി പ്രായം : 51 ലിംഗം : പുരുഷൻ</p> <p>NGR1325646</p> <p>ഹോട്ടോ ലഭ്യമാണ്</p>	<p>101</p> <p>പേര് : റസിയ ഭർത്താവിന്റെ പേര് : സുൽഫിക്കർ വീട്ടു നമ്പർ : 6/47 പ്ലാവള്ളയിൽ പ്രായം : 47 ലിംഗം : സ്ത്രീ</p> <p>NGR0283812</p> <p>ഹോട്ടോ ലഭ്യമാണ്</p>	<p>102</p> <p>പേര് : എലിസബത്ത് അമ്മയുടെ പേര് : മേരി വീട്ടു നമ്പർ : 6/40 മുടവശേരി പ്രായം : 64 ലിംഗം : സ്ത്രീ</p> <p>NGR1327519</p> <p>ഹോട്ടോ ലഭ്യമാണ്</p>
<p>103</p> <p>പേര് : തോമസ് എബ്രഹാം അച്ഛന്റെ പേര് : തോമസ് വീട്ടു നമ്പർ : 6/40 മുടവശേരി പ്രായം : 61 ലിംഗം : പുരുഷൻ</p> <p>NGR1327550</p> <p>ഹോട്ടോ ലഭ്യമാണ്</p>	<p>104</p> <p>പേര് : മിനി കൊച്ചുത്രേസ്യ ഭർത്താവിന്റെ പേര് : തോമസ് എബ്രഹാം വീട്ടു നമ്പർ : 6/40 മുടവശേരി പ്രായം : 57 ലിംഗം : സ്ത്രീ</p> <p>BXD1291897</p> <p>ഹോട്ടോ ലഭ്യമാണ്</p>	<p>105</p> <p>പേര് : ജേക്കബ് അമ്മയുടെ പേര് : മേരി വീട്ടു നമ്പർ : 6/40 മുടവശേരി പ്രായം : 56 ലിംഗം : പുരുഷൻ</p> <p>NGR1327642</p> <p>ഹോട്ടോ ലഭ്യമാണ്</p>
<p>106</p> <p>പേര് : റീജ എം ജെ അച്ഛന്റെ പേര് : ജേക്കബ് വീട്ടു നമ്പർ : മുടവശേരി വീട് പ്രായം : 27 ലിംഗം : സ്ത്രീ</p> <p>NGR0795088</p> <p>ഹോട്ടോ ലഭ്യമാണ്</p>	<p>107</p> <p>പേര് : ആന്റണി ജോബി.സി.ജെ അച്ഛന്റെ പേര് : ജോസഫ് വീട്ടു നമ്പർ : 8/31 ചെട്ടിപ്പറമ്പിൽ പ്രായം : 52 ലിംഗം : പുരുഷൻ</p> <p>NGR0299974</p> <p>ഹോട്ടോ ലഭ്യമാണ്</p>	<p>108</p> <p>പേര് : ജിതിൻ തോമസ് സി ജെ അച്ഛന്റെ പേര് : ആൻറണി ജോബി സി ജെ വീട്ടു നമ്പർ : ചെട്ടിപ്പറമ്പിൽ പ്രായം : 19 ലിംഗം : പുരുഷൻ</p> <p>NGR1488873</p> <p>ഹോട്ടോ ലഭ്യമാണ്</p>
<p>109</p> <p>പേര് : ജോസഫ് ജെയിസൺ അച്ഛന്റെ പേര് : ജോസഫ് വീട്ടു നമ്പർ : 6/71 ചെട്ടിപ്പറമ്പിൽ പ്രായം : 46 ലിംഗം : പുരുഷൻ</p> <p>BKL1123058</p> <p>ഹോട്ടോ ലഭ്യമാണ്</p>	<p>110</p> <p>പേര് : ജോർജ്ജ് ബിജു അച്ഛന്റെ പേര് : ജോസഫ് വീട്ടു നമ്പർ : 6/71 ചെട്ടിപ്പറമ്പിൽ പ്രായം : 45 ലിംഗം : പുരുഷൻ</p> <p>NGR1325919</p> <p>ഹോട്ടോ ലഭ്യമാണ്</p>	<p>111</p> <p>പേര് : അബിൻ ജോസഫ് സി ജി അച്ഛന്റെ പേര് : ജോർജ്ജ് ബിജു വീട്ടു നമ്പർ : ചെട്ടിപ്പറമ്പിൽ ഹാളാസ പ്രായം : 19 ലിംഗം : പുരുഷൻ</p> <p>NGR1493733</p> <p>ഹോട്ടോ ലഭ്യമാണ്</p>
<p>112</p> <p>പേര് : ലിഗമോൾ അച്ഛന്റെ പേര് : ജോർജ്ജ് ബിജു വീട്ടു നമ്പർ : 9/49 ചെട്ടിപ്പറമ്പിൽ പ്രായം : 43 ലിംഗം : സ്ത്രീ</p> <p>NGR0260810</p> <p>ഹോട്ടോ ലഭ്യമാണ്</p>	<p>113</p> <p>പേര് : ഡിസ്മി എ ജെ അച്ഛന്റെ പേര് : ജോസഫ് വീട്ടു നമ്പർ : 9/33 അമ്മാപ്പറമ്പിൽ പ്രായം : 35 ലിംഗം : സ്ത്രീ</p> <p>NGR0259002</p> <p>ഹോട്ടോ ലഭ്യമാണ്</p>	<p>114</p> <p>പേര് : ബെന്നഡിക്ട് അച്ഛന്റെ പേര് : തോമസ് വീട്ടു നമ്പർ : 6/70 ചെട്ടിപ്പറമ്പിൽ പ്രായം : 56 ലിംഗം : പുരുഷൻ</p> <p>NGR1325851</p> <p>ഹോട്ടോ ലഭ്യമാണ്</p>
<p>115</p> <p>പേര് : മിനി അച്ഛന്റെ പേര് : ബെന്നഡിക്ട് വീട്ടു നമ്പർ : 6/70 ചെട്ടിപ്പറമ്പിൽ പ്രായം : 49 ലിംഗം : സ്ത്രീ</p> <p>NGR1325901</p> <p>ഹോട്ടോ ലഭ്യമാണ്</p>	<p>116</p> <p>പേര് : ഷാരോൺ തോമസ് അച്ഛന്റെ പേര് : ബെന്നഡിക്ട് വീട്ടു നമ്പർ : 4/57 ചെട്ടിപ്പറമ്പിൽ പ്രായം : 31 ലിംഗം : പുരുഷൻ</p> <p>NGR0361550</p> <p>ഹോട്ടോ ലഭ്യമാണ്</p>	<p>117</p> <p>പേര് : ജോസഫ് അച്ഛന്റെ പേര് : തോമസ് വീട്ടു നമ്പർ : 6/72 ചെട്ടിപ്പറമ്പിൽ പ്രായം : 65 ലിംഗം : പുരുഷൻ</p> <p>NGR1325828</p> <p>ഹോട്ടോ ലഭ്യമാണ്</p>
<p>118</p> <p>പേര് : ജൂലിയറ്റ് ഭർത്താവിന്റെ പേര് : ജോസഫ് വീട്ടു നമ്പർ : 6/72 ചെട്ടിപ്പറമ്പിൽ പ്രായം : 60 ലിംഗം : സ്ത്രീ</p> <p>NGR1325836</p> <p>ഹോട്ടോ ലഭ്യമാണ്</p>	<p>119</p> <p>പേര് : ജോണി അച്ഛന്റെ പേര് : തോമസ് വീട്ടു നമ്പർ : 6/39 ചെട്ടിപ്പറമ്പിൽ പ്രായം : 58 ലിംഗം : പുരുഷൻ</p> <p>NGR1325844</p> <p>ഹോട്ടോ ലഭ്യമാണ്</p>	<p>120</p> <p>പേര് : ബിന ഭർത്താവിന്റെ പേര് : ജോണി വീട്ടു നമ്പർ : 6/39 ചെട്ടിപ്പറമ്പിൽ പ്രായം : 53 ലിംഗം : സ്ത്രീ</p> <p>NGR1325869</p> <p>ഹോട്ടോ ലഭ്യമാണ്</p>

<p>121</p> <p>പേര് : ബിജോ ജോസഫ് സി ജെ അച്ഛന്റെ പേര് : ജോണി വീട്ടു നമ്പർ : 9/52 ചെട്ടിപറമ്പിൽ പ്രായം : 35 ലിംഗം : പുരുഷൻ</p> <p>NGR0258970</p> <p>ഹോട്ടോ ലഭ്യമാണ്</p>	<p>122</p> <p>പേര് : അഗസ്റ്റിൻ ജിബി സി ജെ അച്ഛന്റെ പേര് : ജോണി വീട്ടു നമ്പർ : 9/52 ചെട്ടിപറമ്പിൽ പ്രായം : 33 ലിംഗം : പുരുഷൻ</p> <p>NGR0258939</p> <p>ഹോട്ടോ ലഭ്യമാണ്</p>	<p>123</p> <p>പേര് : എൽസി ഭർത്താവിന്റെ പേര് : അവാച്ചൻ വീട്ടു നമ്പർ : 6/38 വേണാട്ട് പ്രായം : 65 ലിംഗം : സ്ത്രീ</p> <p>NGR1329226</p> <p>ഹോട്ടോ ലഭ്യമാണ്</p>
<p>124</p> <p>പേര് : രാജി ഭർത്താവിന്റെ പേര് : ജോസഫ് വീട്ടു നമ്പർ : 6/38 വേണാട്ട് പ്രായം : 59 ലിംഗം : സ്ത്രീ</p> <p>BKL1120310</p> <p>ഹോട്ടോ ലഭ്യമാണ്</p>	<p>125</p> <p>പേര് : സിജി ജോസ് അച്ഛന്റെ പേര് : ജോസഫ് വീട്ടു നമ്പർ : 8/32 വേണാട്ട് ഹൗസ് പ്രായം : 33 ലിംഗം : സ്ത്രീ</p> <p>NGR0295816</p> <p>ഹോട്ടോ ലഭ്യമാണ്</p>	<p>126</p> <p>പേര് : ജിജി വി ജെ അച്ഛന്റെ പേര് : ജോസഫ് വീട്ടു നമ്പർ : 9/74 വേണാട്ട് വീട് പ്രായം : 30 ലിംഗം : സ്ത്രീ</p> <p>NGR0396549</p> <p>ഹോട്ടോ ലഭ്യമാണ്</p>
<p>127</p> <p>പേര് : മരിയാ ഗൊരേറ്റ് ഭർത്താവിന്റെ പേര് : സേവ്യർ വീട്ടു നമ്പർ : 6/37 വേണാട്ട് പ്രായം : 67 ലിംഗം : സ്ത്രീ</p> <p>NGR1329218</p> <p>ഹോട്ടോ ലഭ്യമാണ്</p>	<p>128</p> <p>പേര് : ലക്സി ബിജു ഭർത്താവിന്റെ പേര് : ബിജു വീട്ടു നമ്പർ : 9/76 വേണാട്ട് പ്രായം : 38 ലിംഗം : സ്ത്രീ</p> <p>BKL1532928</p> <p>ഹോട്ടോ ലഭ്യമാണ്</p>	<p>129</p> <p>പേര് : ജോൺസൺ അച്ഛന്റെ പേര് : ജേക്കബ് വീട്ടു നമ്പർ : 6/73 ചുരുപ്പറമ്പിൽ പ്രായം : 46 ലിംഗം : പുരുഷൻ</p> <p>NGR1326206</p> <p>ഹോട്ടോ ലഭ്യമാണ്</p>
<p>130</p> <p>പേര് : ആലിസ് ഭർത്താവിന്റെ പേര് : ജോസഫ് വീട്ടു നമ്പർ : 6/74 പറമ്പലോത്ത് പ്രായം : 76 ലിംഗം : സ്ത്രീ</p> <p>NGR1327972</p> <p>ഹോട്ടോ ലഭ്യമാണ്</p>	<p>131</p> <p>പേര് : ബിനിയ്ക്കൽ അച്ഛന്റെ പേര് : ജോസഫ് വീട്ടു നമ്പർ : 6/74 പറമ്പലോത്ത് പ്രായം : 51 ലിംഗം : പുരുഷൻ</p> <p>NGR1327980</p> <p>ഹോട്ടോ ലഭ്യമാണ്</p>	<p>132</p> <p>പേര് : ജുബി ഭർത്താവിന്റെ പേര് : ബിനിയ്ക്കൽ വീട്ടു നമ്പർ : 6/74 പറമ്പലോത്ത് പ്രായം : 48 ലിംഗം : സ്ത്രീ</p> <p>BKL1331636</p> <p>ഹോട്ടോ ലഭ്യമാണ്</p>
<p>133</p> <p>പേര് : റെജി ഫ്രാൻസിസ് ഭർത്താവിന്റെ പേര് : ഫ്രാൻസിസ് വീട്ടു നമ്പർ : 8/81 മംഗലത്ത് പ്രായം : 74 ലിംഗം : സ്ത്രീ</p> <p>NGR0117929</p> <p>ഹോട്ടോ ലഭ്യമാണ്</p>	<p>134</p> <p>പേര് : ജെയ്സൺ അച്ഛന്റെ പേര് : ഫ്രാൻസിസ് വീട്ടു നമ്പർ : 8/ മംഗലത്ത് പ്രായം : 50 ലിംഗം : പുരുഷൻ</p> <p>NGR0118026</p> <p>ഹോട്ടോ ലഭ്യമാണ്</p>	<p>135</p> <p>പേര് : മേരി ജേക്കബ്ബ് എം ജെ അച്ഛന്റെ പേര് : ജെയ്സൺ എം ഫ് വീട്ടു നമ്പർ : മംഗലത്ത് വീട് പ്രായം : 19 ലിംഗം : സ്ത്രീ</p> <p>NGR1493642</p> <p>ഹോട്ടോ ലഭ്യമാണ്</p>
<p>136</p> <p>പേര് : ജിൻസി ഭർത്താവിന്റെ പേര് : ജെയ്സൺ വീട്ടു നമ്പർ : 6/59എ മംഗലത്ത് പ്രായം : 47 ലിംഗം : സ്ത്രീ</p> <p>NGR0120287</p> <p>ഹോട്ടോ ലഭ്യമാണ്</p>	<p>137</p> <p>പേര് : ഹുസൈൻ അച്ഛന്റെ പേര് : കുഞ്ഞുമുഹമ്മദ് വീട്ടു നമ്പർ : 6/33 തട്ടാരത്തുപറമ്പിൽ പ്രായം : 67 ലിംഗം : പുരുഷൻ</p> <p>NGR1328715</p> <p>ഹോട്ടോ ലഭ്യമാണ്</p>	<p>138</p> <p>പേര് : ഉമൈബ്ബ ഭർത്താവിന്റെ പേര് : ഹുസൈൻ വീട്ടു നമ്പർ : 6/33 തട്ടാരത്തുപറമ്പിൽ പ്രായം : 65 ലിംഗം : സ്ത്രീ</p> <p>NGR1328723</p> <p>ഹോട്ടോ ലഭ്യമാണ്</p>
<p>139</p> <p>പേര് : സനാദ് അച്ഛന്റെ പേര് : ഹസ്സൻ വീട്ടു നമ്പർ : 6/65 തട്ടാരത്തുപറമ്പിൽ പ്രായം : 41 ലിംഗം : പുരുഷൻ</p> <p>BKL1452358</p> <p>ഹോട്ടോ ലഭ്യമാണ്</p>	<p>140</p> <p>പേര് : മായ സി.റ്റി ഭർത്താവിന്റെ പേര് : ബിജു വീട്ടു നമ്പർ : 8/47 ചീരാശ്ശേരി പ്രായം : 51 ലിംഗം : സ്ത്രീ</p> <p>NGR0121624</p> <p>ഹോട്ടോ ലഭ്യമാണ്</p>	<p>141</p> <p>പേര് : ആൻണി ടി വി അച്ഛന്റെ പേര് : വാറപ്പൻ വീട്ടു നമ്പർ : 6/81 തൈപ്പറമ്പിൽ പ്രായം : 48 ലിംഗം : പുരുഷൻ</p> <p>BKL1160639</p> <p>ഹോട്ടോ ലഭ്യമാണ്</p>
<p>142</p> <p>പേര് : ലേനിയ കെ പി ഭർത്താവിന്റെ പേര് : ആൻണി വീട്ടു നമ്പർ : 9/86 തൈപ്പറമ്പിൽ വീട് പ്രായം : 42 ലിംഗം : സ്ത്രീ</p> <p>NGR0650226</p> <p>ഹോട്ടോ ലഭ്യമാണ്</p>	<p>143</p> <p>പേര് : പൊളി ഭർത്താവിന്റെ പേര് : വാറപ്പൻ വീട്ടു നമ്പർ : 6/84 തൈപ്പറമ്പിൽ പ്രായം : 69 ലിംഗം : സ്ത്രീ</p> <p>NGR1328509</p> <p>ഹോട്ടോ ലഭ്യമാണ്</p>	<p>144</p> <p>പേര് : പിറ്റർ ബാബു അച്ഛന്റെ പേര് : മൈക്കിൾ വീട്ടു നമ്പർ : 6/84 തൈപ്പറമ്പിൽ പ്രായം : 41 ലിംഗം : പുരുഷൻ</p> <p>BKL1319557</p> <p>ഹോട്ടോ ലഭ്യമാണ്</p>
<p>145</p> <p>പേര് : സജാദ് അച്ഛന്റെ പേര് : ഹുസൈൻ വീട്ടു നമ്പർ : 6/33 തട്ടാരത്തുപറമ്പിൽ പ്രായം : 42 ലിംഗം : പുരുഷൻ</p> <p>BKL1335025</p> <p>ഹോട്ടോ ലഭ്യമാണ്</p>	<p>146</p> <p>പേര് : ജോസഫ് അച്ഛന്റെ പേര് : ജോൺ വീട്ടു നമ്പർ : 6/84 ഇട്ടിക്കുന്നത്ത് പ്രായം : 59 ലിംഗം : പുരുഷൻ</p> <p>NGR1326305</p> <p>ഹോട്ടോ ലഭ്യമാണ്</p>	<p>147</p> <p>പേര് : ജെയിൻ ഭർത്താവിന്റെ പേര് : ജോസഫ് വീട്ടു നമ്പർ : 6/84 ഇട്ടിക്കുന്നത്ത് പ്രായം : 55 ലിംഗം : സ്ത്രീ</p> <p>NGR0114546</p> <p>ഹോട്ടോ ലഭ്യമാണ്</p>
<p>148</p> <p>പേര് : ടിനുജോൺ അച്ഛന്റെ പേര് : ജോസഫ് വീട്ടു നമ്പർ : 8/84 ഇട്ടിക്കുന്നത്ത് പ്രായം : 36 ലിംഗം : പുരുഷൻ</p> <p>NGR0114728</p> <p>ഹോട്ടോ ലഭ്യമാണ്</p>	<p>149</p> <p>പേര് : മനു ജോസഫ് അച്ഛന്റെ പേര് : ജോസഫ് വീട്ടു നമ്പർ : 9/89 ഇട്ടിക്കുന്നത്ത് പ്രായം : 32 ലിംഗം : പുരുഷൻ</p> <p>NGR0366179</p> <p>ഹോട്ടോ ലഭ്യമാണ്</p>	<p>150</p> <p>പേര് : ലീലമ്മ ജോസഫ് ഭർത്താവിന്റെ പേര് : ജോസഫ് വീട്ടു നമ്പർ : 6/85 മാട്ടുപുറത്ത് പ്രായം : 73 ലിംഗം : സ്ത്രീ</p> <p>BKL1330984</p> <p>ഹോട്ടോ ലഭ്യമാണ്</p>

151
 NGR0629345
 പേര് : ആന്റണി എൻ എ അച്ഛന്റെ പേര്: തോമസ് വീട്ടു നമ്പർ : 9/79 നടക്കുന്നതത് പ്രായം : 56 ലിംഗം : പുരുഷൻ
 ഹോട്ടോ ലഭ്യമാണ്

152
 NGR0629386
 പേര് : മേരി ബിന്ദു എ ജെ ഭർത്താവിന്റെ പേര്: ആൻറണി വീട്ടു നമ്പർ : 9/79 നടക്കുന്നതത് പ്രായം : 48 ലിംഗം : സ്ത്രീ
 ഹോട്ടോ ലഭ്യമാണ്

153
 NGR1328624
 പേര് : ടീസ ഭർത്താവിന്റെ പേര്: ജോസഫ് വീട്ടു നമ്പർ : 6/92 തൈശേരി പ്രായം : 74 ലിംഗം : സ്ത്രീ
 ഹോട്ടോ ലഭ്യമാണ്

154
 NGR1328673
 പേര് : പ്രേമലത ഭർത്താവിന്റെ പേര്: ജിജൻ വീട്ടു നമ്പർ : 6/92 തൈശേരി പ്രായം : 49 ലിംഗം : സ്ത്രീ
 ഹോട്ടോ ലഭ്യമാണ്

155
 NGR0260885
 പേര് : ഫിലോമിന ഭർത്താവിന്റെ പേര്: ജോൺസൺ വീട്ടു നമ്പർ : 0/ ചുരുമ്പറമ്പിൽ പ്രായം : 49 ലിംഗം : സ്ത്രീ
 ഹോട്ടോ ലഭ്യമാണ്

156
 NGR1328244
 പേര് : സുഹറ ഭർത്താവിന്റെ പേര്: ഖാലിദ് വീട്ടു നമ്പർ : 6/94 പുളിക്കവലിയവീട് പ്രായം : 76 ലിംഗം : സ്ത്രീ
 ഹോട്ടോ ലഭ്യമാണ്

157
 BKL1117928
 പേര് : സുബൈർ അച്ഛന്റെ പേര്: ഖാലിദ് വീട്ടു നമ്പർ : 6/94 പുളിക്കവലിയവീട്ടിൽ പ്രായം : 59 ലിംഗം : പുരുഷൻ
 ഹോട്ടോ ലഭ്യമാണ്

158
 NGR1328269
 പേര് : റസിയ അച്ഛന്റെ പേര്: സലീം വീട്ടു നമ്പർ : 6/94 പുളിക്കവലിയവീട് പ്രായം : 51 ലിംഗം : സ്ത്രീ
 ഹോട്ടോ ലഭ്യമാണ്

159
 BKL1117936
 പേര് : സുഹറ ഭർത്താവിന്റെ പേര്: സുബൈർ വീട്ടു നമ്പർ : 6/94 പുളിക്കവലിയവീട്ടിൽ പ്രായം : 50 ലിംഗം : സ്ത്രീ
 ഹോട്ടോ ലഭ്യമാണ്

160
 NGR1328277
 പേര് : ധർവേഷ് അച്ഛന്റെ പേര്: ഖാലിദ് വീട്ടു നമ്പർ : 6/94 പുളിക്കവലിയവീട് പ്രായം : 47 ലിംഗം : പുരുഷൻ
 ഹോട്ടോ ലഭ്യമാണ്

161
 BKL1576149
 പേര് : റസിയ ഭർത്താവിന്റെ പേര്: ദർവേഷ് വീട്ടു നമ്പർ : 6/94 പുളിക്കവലിയവീട് പ്രായം : 42 ലിംഗം : സ്ത്രീ
 ഹോട്ടോ ലഭ്യമാണ്

162
 NGR0646612
 പേര് : ഷിറാസ് പി സലീം അച്ഛന്റെ പേര്: സലീം വീട്ടു നമ്പർ : 9/64 പുളിക്കവലിയവീട് പ്രായം : 28 ലിംഗം : പുരുഷൻ
 ഹോട്ടോ ലഭ്യമാണ്

163
 NGR0337386
 പേര് : റംലത്ത് ഭർത്താവിന്റെ പേര്: അബ്ബാസ് വീട്ടു നമ്പർ : 6/95 പുളിക്കവലിയവീട്ടിൽ പ്രായം : 70 ലിംഗം : സ്ത്രീ
 ഹോട്ടോ ലഭ്യമാണ്

164
 NGR0858233
 പേര് : സമീർ പുളിക്കവലിയവീട്ടിലെ അബ്ബാസ് അച്ഛന്റെ പേര്: അബ്ബാസ് വീട്ടു നമ്പർ : 6/95 പുളിക്കവലിയവീട്ടിൽ പ്രായം : 51 ലിംഗം : പുരുഷൻ
 ഹോട്ടോ ലഭ്യമാണ്

165
 BKL1115492
 പേര് : സഫീർ അച്ഛന്റെ പേര്: അബ്ബാസ് വീട്ടു നമ്പർ : 6/95 പുളിക്കവലിയവീട് പ്രായം : 45 ലിംഗം : പുരുഷൻ
 ഹോട്ടോ ലഭ്യമാണ്

166
 BKL1576131
 പേര് : മഞ്ജുലത ദേവി ഭർത്താവിന്റെ പേര്: സെമീർ.പി.അബ്ബാസ് വീട്ടു നമ്പർ : 6/95 പുളിക്കവലിയവീട്ടിൽ പ്രായം : 44 ലിംഗം : സ്ത്രീ
 ഹോട്ടോ ലഭ്യമാണ്

167
 NGR0114116
 പേര് : ഐഷ പി.എ. ഭർത്താവിന്റെ പേര്: സഫീർ വീട്ടു നമ്പർ : 7/94 പുളിക്കവലിയവീട്ടിൽ പ്രായം : 38 ലിംഗം : സ്ത്രീ
 ഹോട്ടോ ലഭ്യമാണ്

168
 NGR1327535
 പേര് : ആന്റണി അച്ഛന്റെ പേര്: ദേവസി വീട്ടു നമ്പർ : 6/77 മുടവശേരി പ്രായം : 62 ലിംഗം : പുരുഷൻ
 ഹോട്ടോ ലഭ്യമാണ്

169
 NGR1327659
 പേര് : ഫിലോമിന ഭർത്താവിന്റെ പേര്: ആന്റണി വീട്ടു നമ്പർ : 6/77 മുടവശേരി പ്രായം : 55 ലിംഗം : സ്ത്രീ
 ഹോട്ടോ ലഭ്യമാണ്

170
 NGR1327527
 പേര് : ജോണി അച്ഛന്റെ പേര്: വറുതുകുട്ടി വീട്ടു നമ്പർ : 6/80 മുടവശേരി പ്രായം : 63 ലിംഗം : പുരുഷൻ
 ഹോട്ടോ ലഭ്യമാണ്

171
 NGR1327618
 പേര് : റാണി ഭർത്താവിന്റെ പേര്: ജോണി വീട്ടു നമ്പർ : 6/80 മുടവശേരി പ്രായം : 59 ലിംഗം : സ്ത്രീ
 ഹോട്ടോ ലഭ്യമാണ്

172
 BKL1152263
 പേര് : ഫ്രാൻസിസ് അച്ഛന്റെ പേര്: സേവ്യർ വീട്ടു നമ്പർ : 6/78 പുളിക്കൽ പ്രായം : 68 ലിംഗം : പുരുഷൻ
 ഹോട്ടോ ലഭ്യമാണ്

173
 NGR1328152
 പേര് : ഷീല ഭർത്താവിന്റെ പേര്: ഫ്രാൻസിസ് വീട്ടു നമ്പർ : 6/78 പുളിക്കൽ പ്രായം : 62 ലിംഗം : സ്ത്രീ
 ഹോട്ടോ ലഭ്യമാണ്

174
 NGR0055327
 പേര് : റിന്റു ഫ്രാൻലാ അച്ഛന്റെ പേര്: ഫ്രാൻസിസ്.പി.എക്സ് വീട്ടു നമ്പർ : 6/78 പുളിക്കൽ പ്രായം : 39 ലിംഗം : സ്ത്രീ
 ഹോട്ടോ ലഭ്യമാണ്

175
 NGR1327485
 പേര് : ജോർജിയ ഭർത്താവിന്റെ പേര്: ജോസഫ് വീട്ടു നമ്പർ : 6/75 മുടവശേരി പ്രായം : 67 ലിംഗം : സ്ത്രീ
 ഹോട്ടോ ലഭ്യമാണ്

176
 NGR1493659
 പേര് : ജെന്നിഫർ ആലിസ് അച്ഛന്റെ പേര്: ജോസ് എം ജോർജ്ജ് വീട്ടു നമ്പർ : 20 മുടവശേരി പ്രായം : 20 ലിംഗം : സ്ത്രീ
 ഹോട്ടോ ലഭ്യമാണ്

177
 NGR0412650
 പേര് : ആനി ആലിസ് എം ജെ അച്ഛന്റെ പേര്: ജോസഫ് വീട്ടു നമ്പർ : 9/80 മുടവശേരി പ്രായം : 41 ലിംഗം : സ്ത്രീ
 ഹോട്ടോ ലഭ്യമാണ്

178
 BKL1110774
 പേര് : ജോസഫ് സാബു അച്ഛന്റെ പേര്: തോമസ് വീട്ടു നമ്പർ : 6/68 നടക്കുന്നതത് പ്രായം : 47 ലിംഗം : പുരുഷൻ
 ഹോട്ടോ ലഭ്യമാണ്

179
 NGR1327733
 പേര് : മേരി ഭർത്താവിന്റെ പേര്: സേവ്യർ വീട്ടു നമ്പർ : 6/66 മുട്ടത്തപ്പാമ്പിൽ പ്രായം : 71 ലിംഗം : സ്ത്രീ
 ഹോട്ടോ ലഭ്യമാണ്

180
 NGR1328335
 പേര് : ബെന്നി അച്ഛന്റെ പേര്: ജോർജ്ജ് വീട്ടു നമ്പർ : 6/79 പുത്തൻപുരക്കൽ പ്രായം : 59 ലിംഗം : പുരുഷൻ
 ഹോട്ടോ ലഭ്യമാണ്

181
പേര് : സെലിൻ
ഭർത്താവിന്റെ പേര് : ബെന്നി
വീട്ടു നമ്പർ : 6/79 പുത്തൻപുരക്കൽ
പ്രായം : 55 ലിംഗം : സ്ത്രീ

NGR1328343
ഹോട്ടോ
ലഭ്യമാണ്

182
പേര് : നെൽസൻ
അച്ഛന്റെ പേര് : സേവ്യർ
വീട്ടു നമ്പർ : 6/66 മുട്ടത്തിപ്പറമ്പിൽ
പ്രായം : 49 ലിംഗം : പുരുഷൻ

NGR1327741
ഹോട്ടോ
ലഭ്യമാണ്

183
പേര് : സ്റ്റീഫൻ ബെന്നി
അച്ഛന്റെ പേര് : ബെന്നി
വീട്ടു നമ്പർ : 8/22 പുത്തൻപുരക്കൽ
പ്രായം : 35 ലിംഗം : പുരുഷൻ

NGR0110932
ഹോട്ടോ
ലഭ്യമാണ്

184
പേര് : മേരി
ഭർത്താവിന്റെ പേര് : ജോസഫ്
വീട്ടു നമ്പർ : 6/65 നരിക്കാവേലി
പ്രായം : 70 ലിംഗം : സ്ത്രീ

NGR1327782
ഹോട്ടോ
ലഭ്യമാണ്

185
പേര് : മാത്യു ആന്റണി
അച്ഛന്റെ പേര് : ജോസഫ്
വീട്ടു നമ്പർ : 6/65 നരിക്കാവേലി
പ്രായം : 48 ലിംഗം : പുരുഷൻ

NGR1327790
ഹോട്ടോ
ലഭ്യമാണ്

186
പേര് : ജെലിൻ എം ജോയ്
ഭർത്താവിന്റെ പേര് : മാത്യു ആന്റണി
എൻ ജെ
വീട്ടു നമ്പർ : നരിക്കാവേലി ഹൗസ്
പ്രായം : 48 ലിംഗം : സ്ത്രീ

NGR0773374
ഹോട്ടോ
ലഭ്യമാണ്

187
പേര് : ടാൽമി
അച്ഛന്റെ പേര് : ജോസഫ്
വീട്ടു നമ്പർ : 6/65 നരിക്കാവേലി
പ്രായം : 46 ലിംഗം : പുരുഷൻ

BKL1114693
ഹോട്ടോ
ലഭ്യമാണ്

188
പേര് : ജോർജ് ടെൽജി
അച്ഛന്റെ പേര് : ജോസഫ്
വീട്ടു നമ്പർ : 6/82 നരിക്കാവേലി
പ്രായം : 45 ലിംഗം : പുരുഷൻ

BKL1244961
ഹോട്ടോ
ലഭ്യമാണ്

189
പേര് : പ്രീന ടി എസ്
ഭർത്താവിന്റെ പേര് : ജോർജ് ടെൽജി
വീട്ടു നമ്പർ : 9/61 നരിക്കാവേലി വീട്
പ്രായം : 43 ലിംഗം : സ്ത്രീ

BKL1309624
ഹോട്ടോ
ലഭ്യമാണ്

190
പേര് : രശ്മി.കെ.പി
ഭർത്താവിന്റെ പേര് : പീറ്റർ ബാബു
വീട്ടു നമ്പർ : 6/64എ തൈപ്പറമ്പിൽ
പ്രായം : 36 ലിംഗം : സ്ത്രീ

NGR0120451
ഹോട്ടോ
ലഭ്യമാണ്

191
പേര് : നബിസ
ഭർത്താവിന്റെ പേര് : ഹംസ
വീട്ടു നമ്പർ : 6/133 പഴങ്ങാരിഇല്ലത്ത്
പ്രായം : 76 ലിംഗം : സ്ത്രീ

NGR1328095
ഹോട്ടോ
ലഭ്യമാണ്

192
പേര് : മേരി
ഭർത്താവിന്റെ പേര് : റാഫേൽ
വീട്ടു നമ്പർ : 6/100 ഓളിപ്പറമ്പിൽ
പ്രായം : 77 ലിംഗം : സ്ത്രീ

BKL1115880
ഹോട്ടോ
ലഭ്യമാണ്

193
പേര് : ആൻസൺ
അച്ഛന്റെ പേര് : റാഫേൽ
വീട്ടു നമ്പർ : 6/100 ഓളിപ്പറമ്പിൽ
പ്രായം : 53 ലിംഗം : പുരുഷൻ

BKL1120443
ഹോട്ടോ
ലഭ്യമാണ്

194
പേര് : സിന്റ
ഭർത്താവിന്റെ പേര് : ജെൻസൺ
വീട്ടു നമ്പർ : 6/100 ഓളിപ്പറമ്പിൽ
പ്രായം : 50 ലിംഗം : സ്ത്രീ

BKL1341775
ഹോട്ടോ
ലഭ്യമാണ്

195
പേര് : ജോൺസൺ
അച്ഛന്റെ പേര് : റാഫേൽ
വീട്ടു നമ്പർ : 6/100
പ്രായം : 46 ലിംഗം : പുരുഷൻ

BKL1115898
ഹോട്ടോ
ലഭ്യമാണ്

196
പേര് : നിജി കെ എൻ
ഭർത്താവിന്റെ പേര് : ആനസൻ
വീട്ടു നമ്പർ : 6/83എ ഒളിപ്പറമ്പിൽ
പ്രായം : 42 ലിംഗം : സ്ത്രീ

JGQ1739952
ഹോട്ടോ
ലഭ്യമാണ്

197
പേര് : ജിൻസ ജോസഫ്
ഭർത്താവിന്റെ പേര് : ജോൺസൺ
വീട്ടു നമ്പർ : 6/83എ ഒളിപ്പറമ്പിൽ വീട്
പ്രായം : 41 ലിംഗം : സ്ത്രീ

BLD2076669
ഹോട്ടോ
ലഭ്യമാണ്

198
പേര് : അബു
അച്ഛന്റെ പേര് : പരീകുട്ടി
വീട്ടു നമ്പർ : 6/99 ആലിയംവീട്ടിൽ
പ്രായം : 70 ലിംഗം : പുരുഷൻ

NGR1325299
ഹോട്ടോ
ലഭ്യമാണ്

199
പേര് : ജോണാമ്മ
ഭർത്താവിന്റെ പേര് : ജോളി
വീട്ടു നമ്പർ : 6/76 കൈനിക്കാട്ട്
പ്രായം : 63 ലിംഗം : സ്ത്രീ

NGR1326362
ഹോട്ടോ
ലഭ്യമാണ്

200
പേര് : ജോജോ വർഗ്ഗീസ്
അച്ഛന്റെ പേര് : ജോർജ്ജ്
വീട്ടു നമ്പർ : 8/24 കൈനിക്കാട്ട്
പ്രായം : 38 ലിംഗം : പുരുഷൻ

BKL1525385
ഹോട്ടോ
ലഭ്യമാണ്

201
പേര് : ജോമോൾ
അച്ഛന്റെ പേര് : ജോളി കെ വി
വീട്ടു നമ്പർ : 09/81,കൈനിക്കാട്
പ്രായം : 25 ലിംഗം : സ്ത്രീ

NGR0742197
ഹോട്ടോ
ലഭ്യമാണ്

202
പേര് : ടോമി
അച്ഛന്റെ പേര് : ജോസഫ്
വീട്ടു നമ്പർ : 6/64 കാട്ടുപറമ്പിൽ
പ്രായം : 66 ലിംഗം : പുരുഷൻ

NGR1326800
ഹോട്ടോ
ലഭ്യമാണ്

203
പേര് : മേരി
ഭർത്താവിന്റെ പേര് : ടോമി
വീട്ടു നമ്പർ : 6/64 കാട്ടുപറമ്പിൽ
പ്രായം : 64 ലിംഗം : സ്ത്രീ

NGR1326818
ഹോട്ടോ
ലഭ്യമാണ്

204
പേര് : ആൻസിൽ ജോസ്
അച്ഛന്റെ പേര് : ടോമി
വീട്ടു നമ്പർ : 6/64 കാട്ടുപറമ്പിൽ
പ്രായം : 47 ലിംഗം : പുരുഷൻ

BKL1117027
ഹോട്ടോ
ലഭ്യമാണ്

205
പേര് : റോബിൻ
അച്ഛന്റെ പേര് : സെബാസ്റ്റ്യൻ
വീട്ടു നമ്പർ : 9/0 താഴത്തുതൈയിൽ
പ്രായം : 45 ലിംഗം : പുരുഷൻ

NGR0262683
ഹോട്ടോ
ലഭ്യമാണ്

206
പേര് : അന്റോണിയ ജിബിന
അച്ഛന്റെ പേര് : ഫ്രാൻസിസ്
വീട്ടു നമ്പർ : 6/64 കാട്ടുപറമ്പിൽ
പ്രായം : 44 ലിംഗം : സ്ത്രീ

BKL1310044
ഹോട്ടോ
ലഭ്യമാണ്

207
പേര് : കൊച്ചുത്രേസ്യ ജോഷ്യാ ജോസഫ്
ഭർത്താവിന്റെ പേര് : ആൻസിൽ ജോസ്
വീട്ടു നമ്പർ : 6/62 കാട്ടുപറമ്പിൽ
പ്രായം : 40 ലിംഗം : സ്ത്രീ

BKL1531862
ഹോട്ടോ
ലഭ്യമാണ്

208
പേര് : സുലൈമാൻ പി
അച്ഛന്റെ പേര് : യൂസഫ്
വീട്ടു നമ്പർ : 9/71 പണിക്കവീട്ടിൽ
ഹൗസ്
പ്രായം : 73 ലിംഗം : പുരുഷൻ

NGR0440792
ഹോട്ടോ
ലഭ്യമാണ്

209
പേര് : ഉമൈബാൻ ബിവി
ഭർത്താവിന്റെ പേര് : സുലൈമാൻ
വീട്ടു നമ്പർ : 6/85ബി പണിക്കവീട്
പ്രായം : 67 ലിംഗം : സ്ത്രീ

NGR1327915
ഹോട്ടോ
ലഭ്യമാണ്

210
പേര് : അബ്ദുൽ സമീർ പി എസ്
അച്ഛന്റെ പേര് : സുലൈമാൻ പി
വീട്ടു നമ്പർ : 9/71ബി പണിക്കവീട്
ഹൗസ്
പ്രായം : 30 ലിംഗം : പുരുഷൻ

NGR0600155
ഹോട്ടോ
ലഭ്യമാണ്

211
 പേര് : മുഹമ്മദ് നബിയിൽ വി പി
 അച്ഛന്റെ പേര് : പരിദ് വി കെ
 വീട്ടു നമ്പർ : വള്ളികുളങ്ങര വീട്
 പ്രായം : 28 ലിംഗം : പുരുഷൻ

NGR0793141
 ഹോട്ടോ
 ലഭ്യമാണ്

212
 പേര് : മേരി
 ഭർത്താവിന്റെ പേര് : ജോസഫ്
 വീട്ടു നമ്പർ : 6/63 ചെട്ടിപ്പറമ്പിൽ
 പ്രായം : 74 ലിംഗം : സ്ത്രീ

NGR1325927
 ഹോട്ടോ
 ലഭ്യമാണ്

213
 പേര് : ആന്റണി ബിജു സി ജെ
 അച്ഛന്റെ പേര് : ജോസഫ്
 വീട്ടു നമ്പർ : ചെട്ടിപ്പറമ്പിൽ വീട്
 പ്രായം : 53 ലിംഗം : പുരുഷൻ

NGR1325943
 ഹോട്ടോ
 ലഭ്യമാണ്

214
 പേര് : അനിത ടി എം
 ഭർത്താവിന്റെ പേര് : ആന്റണി ബിജു സി ജോസഫ്
 വീട്ടു നമ്പർ : 9/63 ചെട്ടിപ്പറമ്പിൽ
 പ്രായം : 46 ലിംഗം : സ്ത്രീ

BKL1098862
 ഹോട്ടോ
 ലഭ്യമാണ്

215
 പേര് : ജുഡ് പനക്കൽ
 അച്ഛന്റെ പേര് : ജോർജ്ജ്
 വീട്ടു നമ്പർ : 9/602 പനക്കൽ
 പ്രായം : 57 ലിംഗം : പുരുഷൻ

NGR0177980
 ഹോട്ടോ
 ലഭ്യമാണ്

216
 പേര് : സാബു
 അമ്മയുടെ പേര് : സരള
 വീട്ടു നമ്പർ : 7/109 പയ്യപ്പിള്ളി
 പ്രായം : 58 ലിംഗം : പുരുഷൻ

NGR1329358
 ഹോട്ടോ
 ലഭ്യമാണ്

217
 പേര് : ടെസി
 ഭർത്താവിന്റെ പേര് : സാബു
 വീട്ടു നമ്പർ : 6/109 പയ്യപ്പിള്ളി
 പ്രായം : 56 ലിംഗം : സ്ത്രീ

BKL1576248
 ഹോട്ടോ
 ലഭ്യമാണ്

218
 പേര് : ഫിലോമിന
 ഭർത്താവിന്റെ പേര് : പീറ്റർ
 വീട്ടു നമ്പർ : 6/102 ഇടവഴിക്കൽ
 പ്രായം : 72 ലിംഗം : സ്ത്രീ

NGR1326263
 ഹോട്ടോ
 ലഭ്യമാണ്

219
 പേര് : ലോറൻസ്
 അച്ഛന്റെ പേര് : പൈലി
 വീട്ടു നമ്പർ : 6/104 ചുള്ളിക്കൽ
 പ്രായം : 70 ലിംഗം : പുരുഷൻ

BKL1568526
 ഹോട്ടോ
 ലഭ്യമാണ്

220
 പേര് : ഓമന
 ഭർത്താവിന്റെ പേര് : ലോറൻസ്
 വീട്ടു നമ്പർ : 6/104 ചുള്ളിക്കൽ
 പ്രായം : 62 ലിംഗം : സ്ത്രീ

BKL1568500
 ഹോട്ടോ
 ലഭ്യമാണ്

221
 പേര് : ജോസ് മോൻ
 അച്ഛന്റെ പേര് : ലോറൻസ്
 വീട്ടു നമ്പർ : 6/104 ചുള്ളിക്കൽ
 പ്രായം : 39 ലിംഗം : പുരുഷൻ

BKL1568492
 ഹോട്ടോ
 ലഭ്യമാണ്

222
 പേര് : മേരി
 ഭർത്താവിന്റെ പേര് : രമേശൻ
 വീട്ടു നമ്പർ : 6/108 കണ്ണങ്കേരി
 പ്രായം : 63 ലിംഗം : സ്ത്രീ

BKL1112630
 ഹോട്ടോ
 ലഭ്യമാണ്

223
 പേര് : രാലു
 അച്ഛന്റെ പേര് : രാഘവൻ
 വീട്ടു നമ്പർ : 6/107 കണ്ണങ്കേരി
 പ്രായം : 53 ലിംഗം : പുരുഷൻ

BKL1127570
 ഹോട്ടോ
 ലഭ്യമാണ്

224
 പേര് : ശോഭ
 ഭർത്താവിന്റെ പേര് : രാലു
 വീട്ടു നമ്പർ : 9/149 കണ്ണങ്കേരി
 പ്രായം : 52 ലിംഗം : സ്ത്രീ

NGR0630533
 ഹോട്ടോ
 ലഭ്യമാണ്

225
 പേര് : വിശാല
 അച്ഛന്റെ പേര് : കുഞ്ഞപ്പൻ
 വീട്ടു നമ്പർ : 6/107 കണ്ണങ്കേരി
 പ്രായം : 50 ലിംഗം : സ്ത്രീ

NGR1326669
 ഹോട്ടോ
 ലഭ്യമാണ്

226
 പേര് : സുമി
 അച്ഛന്റെ പേര് : രമേശൻ
 വീട്ടു നമ്പർ : 6/108 കണ്ണങ്കേരി
 പ്രായം : 36 ലിംഗം : സ്ത്രീ

BKL1600634
 ഹോട്ടോ
 ലഭ്യമാണ്

227
 പേര് : മായലക്ഷ്മി കെ കെ
 അച്ഛന്റെ പേര് : കുഞ്ഞപ്പൻ
 വീട്ടു നമ്പർ : 9/92 കണ്ണങ്കേരി
 പ്രായം : 30 ലിംഗം : സ്ത്രീ

NGR0630541
 ഹോട്ടോ
 ലഭ്യമാണ്

228
 പേര് : അഭിരാമി കെ ആർ
 അച്ഛന്റെ പേര് : രാലു കെ ആർ
 വീട്ടു നമ്പർ : 9/149 കണ്ണങ്കേരി ഹൗസ്
 പ്രായം : 26 ലിംഗം : സ്ത്രീ

NGR0739961
 ഹോട്ടോ
 ലഭ്യമാണ്

229
 പേര് : ഫ്ലോറി
 ഭർത്താവിന്റെ പേര് : സേവ്യർ
 വീട്ടു നമ്പർ : 6/109 അമ്മപറമ്പിൽ
 പ്രായം : 75 ലിംഗം : സ്ത്രീ

NGR1325323
 ഹോട്ടോ
 ലഭ്യമാണ്

230
 പേര് : ലിജി
 ഭർത്താവിന്റെ പേര് : സേവ്യർ
 വീട്ടു നമ്പർ : 6/112 മുടവശ്ശേരി
 പ്രായം : 68 ലിംഗം : സ്ത്രീ

NGR1327451
 ഹോട്ടോ
 ലഭ്യമാണ്

231
 പേര് : ലിസ്സൺ
 അച്ഛന്റെ പേര് : സേവ്യർ
 വീട്ടു നമ്പർ : 6/112 മുടവശ്ശേരി
 പ്രായം : 45 ലിംഗം : പുരുഷൻ

BKL1341239
 ഹോട്ടോ
 ലഭ്യമാണ്

232
 പേര് : ആന്റണി ലിജോ എം എക്സ്
 അച്ഛന്റെ പേര് : സേവ്യർ
 വീട്ടു നമ്പർ : 6/112 മുടവശ്ശേരി
 പ്രായം : 43 ലിംഗം : പുരുഷൻ

BKL1331198
 ഹോട്ടോ
 ലഭ്യമാണ്

233
 പേര് : മേരി
 ഭർത്താവിന്റെ പേര് : പീറ്റർ
 വീട്ടു നമ്പർ : 6/113 മുടവശ്ശേരി
 പ്രായം : 65 ലിംഗം : സ്ത്രീ

NGR1327501
 ഹോട്ടോ
 ലഭ്യമാണ്

234
 പേര് : പ്രിൻസി എം പി
 അച്ഛന്റെ പേര് : പീറ്റർ
 വീട്ടു നമ്പർ : തൈക്കട്ടത്തിൽ ഹൗസ്
 പ്രായം : 45 ലിംഗം : സ്ത്രീ

BKL1244102
 ഹോട്ടോ
 ലഭ്യമാണ്

235
 പേര് : ജേക്കബ്
 അച്ഛന്റെ പേര് : പാപ്പു
 വീട്ടു നമ്പർ : 6/114 മുടവശ്ശേരി
 പ്രായം : 80 ലിംഗം : പുരുഷൻ

BKL1127554
 ഹോട്ടോ
 ലഭ്യമാണ്

236
 പേര് : ജയ ടോമി
 ഭർത്താവിന്റെ പേര് : ടോമി ജോർജ്ജ്
 വീട്ടു നമ്പർ : തൈക്കേപറമ്പിൽ വീട്
 പ്രായം : 48 ലിംഗം : സ്ത്രീ

BKL1451723
 ഹോട്ടോ
 ലഭ്യമാണ്

237
 പേര് : വസന്ത
 ഭർത്താവിന്റെ പേര് : ദേവദാസ്
 വീട്ടു നമ്പർ : 6/123 കുന്നത്തുപറമ്പിൽ
 പ്രായം : 62 ലിംഗം : സ്ത്രീ

BKL1331529
 ഹോട്ടോ
 ലഭ്യമാണ്

238
 പേര് : ജോസഫ്
 അച്ഛന്റെ പേര് : വർഗീസ്
 വീട്ടു നമ്പർ : 6/122 പുനക്കാട്
 പ്രായം : 64 ലിംഗം : പുരുഷൻ

NGR1328137
 ഹോട്ടോ
 ലഭ്യമാണ്

239
 പേര് : ഷീല
 ഭർത്താവിന്റെ പേര് : ജോസഫ്
 വീട്ടു നമ്പർ : 6/122 പുനക്കാട്
 പ്രായം : 56 ലിംഗം : സ്ത്രീ

NGR1328145
 ഹോട്ടോ
 ലഭ്യമാണ്

240
 പേര് : ഡിഫ് ജോസ് പി
 അച്ഛന്റെ പേര് : ജോസഫ്
 വീട്ടു നമ്പർ : 8/122 പുനക്കാട്
 പ്രായം : 37 ലിംഗം : സ്ത്രീ

BKL1599307
 ഹോട്ടോ
 ലഭ്യമാണ്

<p>241</p> <p>പേര് : സെബാസ്റ്റ്യൻ ധനുഷ് പി ജെ അച്ഛന്റെ പേര്: ജോസഫ് പി വി വീട്ടു നമ്പർ : 9/137 പുനക്കാട് പ്രായം : 31 ലിംഗം : പുരുഷൻ</p> <p>NGR0361501</p> <p>ഫോട്ടോ ലഭ്യമാണ്</p>	<p>242</p> <p>പേര് : റീമ അച്ഛന്റെ പേര്: സൈമൺ വീട്ടു നമ്പർ : 6/121 മുടവശേരി പ്രായം : 50 ലിംഗം : സ്ത്രീ</p> <p>NGR1327675</p> <p>ഫോട്ടോ ലഭ്യമാണ്</p>	<p>243</p> <p>പേര് : പ്രിൻസ് എം എസ് അമ്മയുടെ പേര്: റീമ വീട്ടു നമ്പർ : 6/121 മുടവശേരി പ്രായം : 30 ലിംഗം : പുരുഷൻ</p> <p>NGR0443184</p> <p>ഫോട്ടോ ലഭ്യമാണ്</p>
<p>244</p> <p>പേര് : ലില്ലി ഭർത്താവിന്റെ പേര്: ജോസഫ് വീട്ടു നമ്പർ : 6/120 മുടവശേരി പ്രായം : 59 ലിംഗം : സ്ത്രീ</p> <p>NGR1327600</p> <p>ഫോട്ടോ ലഭ്യമാണ്</p>	<p>245</p> <p>പേര് : ലിറിഷ് അച്ഛന്റെ പേര്: ജോസഫ് വീട്ടു നമ്പർ : 6/120 മുടവശേരി പ്രായം : 44 ലിംഗം : പുരുഷൻ</p> <p>BKL1408749</p> <p>ഫോട്ടോ ലഭ്യമാണ്</p>	<p>246</p> <p>പേര് : സെബാസ്റ്റ്യൻ അമ്മയുടെ പേര്: വിരോണി വീട്ടു നമ്പർ : 6/124 വാരിയത്ത് പ്രായം : 60 ലിംഗം : പുരുഷൻ</p> <p>NGR1329077</p> <p>ഫോട്ടോ ലഭ്യമാണ്</p>
<p>247</p> <p>പേര് : ത്രേസ്സി ഭർത്താവിന്റെ പേര്: സെബാസ്റ്റ്യൻ വീട്ടു നമ്പർ : 6/124 വാരിയത്ത് പ്രായം : 56 ലിംഗം : സ്ത്രീ</p> <p>NGR1329093</p> <p>ഫോട്ടോ ലഭ്യമാണ്</p>	<p>248</p> <p>പേര് : ജിനോയ് ആന്റണി അച്ഛന്റെ പേര്: സെബാസ്റ്റ്യൻ വീട്ടു നമ്പർ : 6/124 വാരിയത്ത് പ്രായം : 38 ലിംഗം : പുരുഷൻ</p> <p>BKL1532951</p> <p>ഫോട്ടോ ലഭ്യമാണ്</p>	<p>249</p> <p>പേര് : മിമിയമോൾ കെ . ജി അച്ഛന്റെ പേര്: ഗോപി . കെ . കെ വീട്ടു നമ്പർ : 9/117എ കാക്കിരിശ്ശേരി ഹൗസ് പ്രായം : 31 ലിംഗം : സ്ത്രീ</p> <p>NGR0395251</p> <p>ഫോട്ടോ ലഭ്യമാണ്</p>
<p>250</p> <p>പേര് : മീറ്റൻ കെ ജി അച്ഛന്റെ പേര്: ഗോപി കെ പി വീട്ടു നമ്പർ : 9/117എ കാക്കിരിശ്ശേരി ഹൗസ് പ്രായം : 29 ലിംഗം : പുരുഷൻ</p> <p>NGR0685537</p> <p>ഫോട്ടോ ലഭ്യമാണ്</p>	<p>251</p> <p>പേര് : ആനി ഭർത്താവിന്റെ പേര്: സെബാസ്റ്റ്യൻ വീട്ടു നമ്പർ : 9/135 അട്ടിപ്പേറ്റി വീട് പ്രായം : 80 ലിംഗം : സ്ത്രീ</p> <p>NGR0454538</p> <p>ഫോട്ടോ ലഭ്യമാണ്</p>	<p>252</p> <p>പേര് : ആൻസിൽ എ എസ് അച്ഛന്റെ പേര്: സെബാസ്റ്റ്യൻ വീട്ടു നമ്പർ : 9/135 അട്ടിപ്പേറ്റി വീട് പ്രായം : 54 ലിംഗം : പുരുഷൻ</p> <p>NGR0454496</p> <p>ഫോട്ടോ ലഭ്യമാണ്</p>
<p>253</p> <p>പേര് : മേരി ഷാനി പിറ്റർ ഭർത്താവിന്റെ പേര്: ആൻസിൽ എ എസ് വീട്ടു നമ്പർ : 9/135 അട്ടിപ്പേറ്റി വീട് പ്രായം : 46 ലിംഗം : സ്ത്രീ</p> <p>BKL1114933</p> <p>ഫോട്ടോ ലഭ്യമാണ്</p>	<p>254</p> <p>പേര് : ജോളി അച്ഛന്റെ പേര്: അന്തോ വീട്ടു നമ്പർ : 6/135 തട്ടുപുരയ്ക്കൽ പ്രായം : 63 ലിംഗം : പുരുഷൻ</p> <p>NGR1328780</p> <p>ഫോട്ടോ ലഭ്യമാണ്</p>	<p>255</p> <p>പേര് : ഷീല ഭർത്താവിന്റെ പേര്: ജോളി വീട്ടു നമ്പർ : 6/135 തട്ടുപുരയ്ക്കൽ പ്രായം : 62 ലിംഗം : സ്ത്രീ</p> <p>BKL1109693</p> <p>ഫോട്ടോ ലഭ്യമാണ്</p>
<p>256</p> <p>പേര് : ജോണി അച്ഛന്റെ പേര്: അന്തോ വീട്ടു നമ്പർ : 6/134 തട്ടുപുരയ്ക്കൽ പ്രായം : 50 ലിംഗം : പുരുഷൻ</p> <p>NGR1328731</p> <p>ഫോട്ടോ ലഭ്യമാണ്</p>	<p>257</p> <p>പേര് : ബീമ അസീന അബൂബക്കർ അച്ഛന്റെ പേര്: അബൂബക്കർ എ പി വീട്ടു നമ്പർ : 9/66 ആലിയം വീട്ടിൽ പ്രായം : 41 ലിംഗം : സ്ത്രീ</p> <p>BKL1445469</p> <p>ഫോട്ടോ ലഭ്യമാണ്</p>	<p>258</p> <p>പേര് : വില്യം സേവ്യർ കൃസ്ത്യൻ അച്ഛന്റെ പേര്: സേവ്യർ വീട്ടു നമ്പർ : 9/108ഡി വലിയവീട്ടിൽ പ്രായം : 69 ലിംഗം : പുരുഷൻ</p> <p>NGR0399683</p> <p>ഫോട്ടോ ലഭ്യമാണ്</p>
<p>259</p> <p>പേര് : കൊച്ചുറാണി ഭർത്താവിന്റെ പേര്: വില്യം വീട്ടു നമ്പർ : 9/108ഡി വലിയവീട്ടിൽ പ്രായം : 59 ലിംഗം : സ്ത്രീ</p> <p>NGR0181735</p> <p>ഫോട്ടോ ലഭ്യമാണ്</p>	<p>260</p> <p>പേര് : ഡോൺസേവ്യർ വില്യം അമ്മയുടെ പേര്: കൊച്ചുറാണി വീട്ടു നമ്പർ : വലിയ വീട്ടിൽ ഹൗസ് പ്രായം : 27 ലിംഗം : പുരുഷൻ</p> <p>NGR0785816</p> <p>ഫോട്ടോ ലഭ്യമാണ്</p>	<p>261</p> <p>പേര് : ത്രേസ്യ ഭർത്താവിന്റെ പേര്: സേവ്യർ വീട്ടു നമ്പർ : 6/136 ചെറിയപാട്ടപ്പുറമ്പിൽ പ്രായം : 74 ലിംഗം : സ്ത്രീ</p> <p>NGR1325729</p> <p>ഫോട്ടോ ലഭ്യമാണ്</p>
<p>262</p> <p>പേര് : ഹാരീസ് പി യു അമ്മയുടെ പേര്: മറിയംബീവി വീട്ടു നമ്പർ : 9/121എ പുത്തൻവീട്ടിൽ പ്രായം : 66 ലിംഗം : പുരുഷൻ</p> <p>NGR0706820</p> <p>ഫോട്ടോ ലഭ്യമാണ്</p>	<p>263</p> <p>പേര് : ഹാരീഷ കെ എ ഭർത്താവിന്റെ പേര്: ഹാരീസ് വീട്ടു നമ്പർ : 9/121എ പുത്തൻവീട്ടിൽ പ്രായം : 57 ലിംഗം : സ്ത്രീ</p> <p>NGR0706812</p> <p>ഫോട്ടോ ലഭ്യമാണ്</p>	<p>264</p> <p>പേര് : ബിജു അച്ഛന്റെ പേര്: സേവ്യർ വീട്ടു നമ്പർ : 6/136 ചെറിയപാട്ടപ്പുറമ്പിൽ പ്രായം : 46 ലിംഗം : പുരുഷൻ</p> <p>NGR1325752</p> <p>ഫോട്ടോ ലഭ്യമാണ്</p>
<p>265</p> <p>പേര് : ഹാറുൺ അച്ഛന്റെ പേര്: ഹാരീസ് വീട്ടു നമ്പർ : 9/121എ പുത്തൻവീട്ടിൽ പ്രായം : 37 ലിംഗം : പുരുഷൻ</p> <p>BKL1581867</p> <p>ഫോട്ടോ ലഭ്യമാണ്</p>	<p>266</p> <p>പേര് : ഫാത്തിമ ഫസ്തൂ പി എച്ച് അച്ഛന്റെ പേര്: ഹാരീസ് പി യു വീട്ടു നമ്പർ : 9/121എ പുത്തൻവീട്ടിൽ പ്രായം : 31 ലിംഗം : സ്ത്രീ</p> <p>NGR0406264</p> <p>ഫോട്ടോ ലഭ്യമാണ്</p>	<p>267</p> <p>പേര് : ദേവസ്സി അച്ഛന്റെ പേര്: തൊമ്മൻ വീട്ടു നമ്പർ : 6/137 ചെറിയപാട്ടപ്പുറമ്പിൽ പ്രായം : 75 ലിംഗം : പുരുഷൻ</p> <p>NGR1325711</p> <p>ഫോട്ടോ ലഭ്യമാണ്</p>
<p>268</p> <p>പേര് : സെലിൻ ഭർത്താവിന്റെ പേര്: ദേവസ്സി വീട്ടു നമ്പർ : 6/137 ചെറിയപാട്ടപ്പുറമ്പിൽ പ്രായം : 71 ലിംഗം : സ്ത്രീ</p> <p>NGR1325737</p> <p>ഫോട്ടോ ലഭ്യമാണ്</p>	<p>269</p> <p>പേര് : ഷാജഹാൻ അച്ഛന്റെ പേര്: അബൂൾഖാദർ വീട്ടു നമ്പർ : 6/138 കൊല്ലിയിൽ പ്രായം : 59 ലിംഗം : പുരുഷൻ</p> <p>NGR1326891</p> <p>ഫോട്ടോ ലഭ്യമാണ്</p>	<p>270</p> <p>പേര് : സുൽഫത്ത് എം എ ഭർത്താവിന്റെ പേര്: നാസർ പി കെ വീട്ടു നമ്പർ : 9/124എ പുനലകത്ത് വീട് പ്രായം : 58 ലിംഗം : സ്ത്രീ</p> <p>NGR0599944</p> <p>ഫോട്ടോ ലഭ്യമാണ്</p>

<p>271</p> <p>പേര് : മുന്താസ് ഭർത്താവിന്റെ പേര് : ഷാജഹാൻ വീട്ടു നമ്പർ : 6/138 കൊല്ലിയിൽ പ്രായം : 55 ലിംഗം : സ്ത്രീ</p>	<p>NGR1326909</p> <p>ഹോട്ടോ ലഭ്യമാണ്</p>	<p>272</p> <p>പേര് : സുറുമാ കെ എസ് അച്ഛന്റെ പേര് : ഷാജഹാൻ വീട്ടു നമ്പർ : 9/124 കൊല്ലിയിൽ പ്രായം : 30 ലിംഗം : സ്ത്രീ</p>	<p>NGR0629196</p> <p>ഹോട്ടോ ലഭ്യമാണ്</p>	<p>273</p> <p>പേര് : സിറാജ് പി എൻ അച്ഛന്റെ പേര് : നാസർ പി കെ വീട്ടു നമ്പർ : 9/124എ പുനലകത്ത് വീട് പ്രായം : 28 ലിംഗം : പുരുഷൻ</p>	<p>NGR0696526</p> <p>ഹോട്ടോ ലഭ്യമാണ്</p>
<p># 274</p> <p>പേര് : മുഹമ്മദ് സലീം കെ എ അച്ഛന്റെ പേര് : അബ്ദുൾ സലാം വീട്ടു നമ്പർ : 9/127 കൊല്ലിയിൽ പ്രായം : 38 ലിംഗം : പുരുഷൻ</p>	<p>BKL1597731</p> <p>ഹോട്ടോ ലഭ്യമാണ്</p>	<p>275</p> <p>പേര് : അബ്ദുൾസലാം അച്ഛന്റെ പേര് : അബ്ദുൾഖാദർ വീട്ടു നമ്പർ : 6/139 കൊല്ലിയിൽ പ്രായം : 62 ലിംഗം : പുരുഷൻ</p>	<p>NGR1326883</p> <p>ഹോട്ടോ ലഭ്യമാണ്</p>	<p># 276</p> <p>പേര് : ആരിഫ മുറ്റുള്ളവ: അബ്ദുൽ സലാം വീട്ടു നമ്പർ : 6/139 കൊല്ലിയിൽ പ്രായം : 52 ലിംഗം : സ്ത്രീ</p>	<p>NGR1326917</p> <p>ഹോട്ടോ ലഭ്യമാണ്</p>
<p>277</p> <p>പേര് : സെലീൻ ഭർത്താവിന്റെ പേര് : ലിപ്പൻ വീട്ടു നമ്പർ : 9/118 മുടവശേര പ്രായം : 45 ലിംഗം : സ്ത്രീ</p>	<p>NGR0265306</p> <p>ഹോട്ടോ ലഭ്യമാണ്</p>	<p>278</p> <p>പേര് : ഏബ്രാഹം ലിപ്പൻ അച്ഛന്റെ പേര് : ലിപ്പൻ എം എക്സ് വീട്ടു നമ്പർ : 118 ഇ പ്രായം : 20 ലിംഗം : സ്ത്രീ</p>	<p>NGR1485119</p> <p>ഹോട്ടോ ലഭ്യമാണ്</p>	<p>279</p> <p>പേര് : അനീല ഭർത്താവിന്റെ പേര് : ആന്റണി വീട്ടു നമ്പർ : 9/118 മുടവശേര പ്രായം : 36 ലിംഗം : സ്ത്രീ</p>	<p>NGR0265298</p> <p>ഹോട്ടോ ലഭ്യമാണ്</p>
<p>280</p> <p>പേര് : സജീന വി എ ഭർത്താവിന്റെ പേര് : മുഹമ്മദ് സലീം വീട്ടു നമ്പർ : 9/127 കൊല്ലിയിൽ വീട് പ്രായം : 32 ലിംഗം : സ്ത്രീ</p>	<p>ZOZ0345256</p> <p>ഹോട്ടോ ലഭ്യമാണ്</p>	<p>281</p> <p>പേര് : പാത്തുമ്മബീവി ഭർത്താവിന്റെ പേര് : ഖാദർകുഞ്ഞ് വീട്ടു നമ്പർ : 6/141 മുളയപ്പിള്ളിയിൽ പ്രായം : 75 ലിംഗം : സ്ത്രീ</p>	<p>NGR1327717</p> <p>ഹോട്ടോ ലഭ്യമാണ്</p>	<p>282</p> <p>പേര് : ഷീന അച്ഛന്റെ പേര് : പാത്തുമ്മബീവി വീട്ടു നമ്പർ : 6/141 മുളയപ്പിള്ളിയിൽ പ്രായം : 45 ലിംഗം : സ്ത്രീ</p>	<p>NGR1327725</p> <p>ഹോട്ടോ ലഭ്യമാണ്</p>
<p>283</p> <p>പേര് : ജോർജ്ജ് അച്ഛന്റെ പേര് : ചൊരോ വീട്ടു നമ്പർ : 6/142 പുളിക്കപ്പറമ്പിൽ പ്രായം : 84 ലിംഗം : പുരുഷൻ</p>	<p>NGR1328178</p> <p>ഹോട്ടോ ലഭ്യമാണ്</p>	<p>284</p> <p>പേര് : ത്രേസ്യമ്മ ഭർത്താവിന്റെ പേര് : ജോർജ്ജ് വീട്ടു നമ്പർ : 6/142 പുളിക്കപ്പറമ്പിൽ പ്രായം : 73 ലിംഗം : സ്ത്രീ</p>	<p>NGR1328186</p> <p>ഹോട്ടോ ലഭ്യമാണ്</p>	<p>285</p> <p>പേര് : ബിന്ദു ആൻറണി ഭർത്താവിന്റെ പേര് : ആൻറണി വീട്ടു നമ്പർ : 9/129 പുളിക്കപ്പറമ്പിൽ പ്രായം : 50 ലിംഗം : സ്ത്രീ</p>	<p>NGR0688291</p> <p>ഹോട്ടോ ലഭ്യമാണ്</p>
<p>286</p> <p>പേര് : ആന്റണി അച്ഛന്റെ പേര് : ജോർജ്ജ് വീട്ടു നമ്പർ : 6/142 പുളിക്കപ്പറമ്പിൽ പ്രായം : 48 ലിംഗം : പുരുഷൻ</p>	<p>NGR1328194</p> <p>ഹോട്ടോ ലഭ്യമാണ്</p>	<p>287</p> <p>പേര് : സേവ്യർ അച്ഛന്റെ പേര് : ജോർജ്ജ് വീട്ടു നമ്പർ : 6/142 പുളിക്കപ്പറമ്പിൽ പ്രായം : 46 ലിംഗം : പുരുഷൻ</p>	<p>NGR1328202</p> <p>ഹോട്ടോ ലഭ്യമാണ്</p>	<p>288</p> <p>പേര് : സിജ ഭർത്താവിന്റെ പേര് : സാജൻ വീട്ടു നമ്പർ : 8/102 ചെറിയപാട്ടപ്പറമ്പിൽ പ്രായം : 42 ലിംഗം : സ്ത്രീ</p>	<p>BKL1579820</p> <p>ഹോട്ടോ ലഭ്യമാണ്</p>
<p>289</p> <p>പേര് : രത്നമ്മ ഭർത്താവിന്റെ പേര് : സ്റ്റാലിൻ വീട്ടു നമ്പർ : 6/143 ചെല്ലിത്തറ പ്രായം : 60 ലിംഗം : സ്ത്രീ</p>	<p>BKL1308840</p> <p>ഹോട്ടോ ലഭ്യമാണ്</p>	<p>290</p> <p>പേര് : സരീഷ് അച്ഛന്റെ പേര് : സറാലിൻ വീട്ടു നമ്പർ : 6/143 ചെല്ലിത്തറ പ്രായം : 39 ലിംഗം : പുരുഷൻ</p>	<p>BKL1470954</p> <p>ഹോട്ടോ ലഭ്യമാണ്</p>	<p>291</p> <p>പേര് : ഹിമ സരീഷ് ഭർത്താവിന്റെ പേര് : സരീഷ് വീട്ടു നമ്പർ : 4/130 ചെല്ലിത്തറ പ്രായം : 37 ലിംഗം : സ്ത്രീ</p>	<p>BKL1577261</p> <p>ഹോട്ടോ ലഭ്യമാണ്</p>
<p>292</p> <p>പേര് : ഗോപി അച്ഛന്റെ പേര് : പങ്കജൻ വീട്ടു നമ്പർ : 6/117 കാക്കിരിശ്ശേരി പ്രായം : 61 ലിംഗം : പുരുഷൻ</p>	<p>BKL3570942</p> <p>ഹോട്ടോ ലഭ്യമാണ്</p>	<p>293</p> <p>പേര് : റുഷിദ ഭർത്താവിന്റെ പേര് : ഗോപി വീട്ടു നമ്പർ : 6/ കാക്കിരിശ്ശേരി പ്രായം : 51 ലിംഗം : സ്ത്രീ</p>	<p>BKL3572815</p> <p>ഹോട്ടോ ലഭ്യമാണ്</p>	<p>294</p> <p>പേര് : രാധ ഭർത്താവിന്റെ പേര് : തിലകൻ വീട്ടു നമ്പർ : 6/146 കിഴക്കേവീട്ടിൽ പ്രായം : 65 ലിംഗം : സ്ത്രീ</p>	<p>NGR1326834</p> <p>ഹോട്ടോ ലഭ്യമാണ്</p>
<p>295</p> <p>പേര് : തുളസി ഭർത്താവിന്റെ പേര് : മോഹനൻ വീട്ടു നമ്പർ : 6/146 കിഴക്കേവീട്ടിൽ പ്രായം : 62 ലിംഗം : സ്ത്രീ</p>	<p>NGR1326842</p> <p>ഹോട്ടോ ലഭ്യമാണ്</p>	<p>296</p> <p>പേര് : മൃദുല അച്ഛന്റെ പേര് : തിലകൻ വീട്ടു നമ്പർ : കടുവകശേരി പ്രായം : 32 ലിംഗം : സ്ത്രീ</p>	<p>NGR0262188</p> <p>ഹോട്ടോ ലഭ്യമാണ്</p>	<p>297</p> <p>പേര് : ഡാനിയൽ അച്ഛന്റെ പേര് : സേവ്യർ വീട്ടു നമ്പർ : 6/147 തൈശേരി പ്രായം : 83 ലിംഗം : പുരുഷൻ</p>	<p>NGR1328590</p> <p>ഹോട്ടോ ലഭ്യമാണ്</p>
<p>298</p> <p>പേര് : ലില്വി ഭർത്താവിന്റെ പേര് : ഡാനിയൽ വീട്ടു നമ്പർ : 6/147 തൈശേരി പ്രായം : 69 ലിംഗം : സ്ത്രീ</p>	<p>NGR1328632</p> <p>ഹോട്ടോ ലഭ്യമാണ്</p>	<p>299</p> <p>പേര് : ഷൈൻ അച്ഛന്റെ പേര് : ഡാനിയൽ വീട്ടു നമ്പർ : 6/147 തൈശേരി പ്രായം : 48 ലിംഗം : പുരുഷൻ</p>	<p>NGR1328640</p> <p>ഹോട്ടോ ലഭ്യമാണ്</p>	<p>300</p> <p>പേര് : ദിനിക.ദിവാകരൻ ഭർത്താവിന്റെ പേര് : ഷൈൻ വീട്ടു നമ്പർ : 6/147 തൈശേരി പ്രായം : 43 ലിംഗം : സ്ത്രീ</p>	<p>NGR0068460</p> <p>ഹോട്ടോ ലഭ്യമാണ്</p>

<p>301</p> <p>പേര് : ബ്രോൺ ഡാനിയൽ അച്ചന്റെ പേര് : ഷൈൻ ടി ഡി വീട്ടു നമ്പർ : തൈശ്ശേരി ഹൗസ് പ്രായം : 19 ലിംഗം : പുരുഷൻ</p> <p>NGR1492958</p> <p>ഫോട്ടോ ലഭ്യമാണ്</p>	<p>302</p> <p>പേര് : ജോസഫ് റോബിൻ അച്ചന്റെ പേര് : ഫ്രാൻസിസ് വീട്ടു നമ്പർ : 6/130 കുളിയത്ത് പ്രായം : 38 ലിംഗം : പുരുഷൻ</p> <p>BKL1550813</p> <p>ഫോട്ടോ ലഭ്യമാണ്</p>	<p>303</p> <p>പേര് : ക്രിസ്റ്റഫർ ജോസഫ് അച്ചന്റെ പേര് : കുഞ്ഞപ്പൻ വീട്ടു നമ്പർ : 6/148 വാരിയത്ത് പ്രായം : 48 ലിംഗം : പുരുഷൻ</p> <p>NGR1329101</p> <p>ഫോട്ടോ ലഭ്യമാണ്</p>
<p>304</p> <p>പേര് : പ്യാരിറോസ് അച്ചന്റെ പേര് : ജോർജ്ജ് വീട്ടു നമ്പർ : 6/148 വാരിയത്ത് പ്രായം : 47 ലിംഗം : സ്ത്രീ</p> <p>BKL1101062</p> <p>ഫോട്ടോ ലഭ്യമാണ്</p>	<p>305</p> <p>പേര് : അന ദിയ വി സി അമ്മയുടെ പേര് : പ്യാരി റോസ് വീട്ടു നമ്പർ : 280/7,വാരിയത്ത് ഹൗസ് പ്രായം : 26 ലിംഗം : സ്ത്രീ</p> <p>NGR0795096</p> <p>ഫോട്ടോ ലഭ്യമാണ്</p>	<p>306</p> <p>പേര് : റോസി ഭർത്താവിന്റെ പേര് : ഷിബു വീട്ടു നമ്പർ : 6/149 വാരിയത്ത് പ്രായം : 57 ലിംഗം : സ്ത്രീ</p> <p>NGR1329085</p> <p>ഫോട്ടോ ലഭ്യമാണ്</p>
<p>307</p> <p>പേര് : നിതിൻആൻറണി.വി.എസ് അച്ചന്റെ പേര് : ഷിബു ആന്റണി വീട്ടു നമ്പർ : വാരിയത്ത് പ്രായം : 35 ലിംഗം : പുരുഷൻ</p> <p>NGR0114934</p> <p>ഫോട്ടോ ലഭ്യമാണ്</p>	<p>308</p> <p>പേര് : സേവ്യർ ലിൻസൻ അച്ചന്റെ പേര് : ജോർജ്ജ് വീട്ടു നമ്പർ : 6/153 തൈശ്ശേരി പ്രായം : 55 ലിംഗം : പുരുഷൻ</p> <p>NGR1328657</p> <p>ഫോട്ടോ ലഭ്യമാണ്</p>	<p>309</p> <p>പേര് : ഷൈമ ലിൻസൻ ഭർത്താവിന്റെ പേര് : ലിൻസൻ വീട്ടു നമ്പർ : 6/153 തൈശ്ശേരി പ്രായം : 51 ലിംഗം : സ്ത്രീ</p> <p>BKL1315605</p> <p>ഫോട്ടോ ലഭ്യമാണ്</p>
<p>310</p> <p>പേര് : മരിയ റൊസാലിൻ ടി എക്സ് അച്ചന്റെ പേര് : സേവ്യർ ലിൻസൻ ടി ജി വീട്ടു നമ്പർ : 9/108 തൈശ്ശേരി വീട് പ്രായം : 28 ലിംഗം : സ്ത്രീ</p> <p>NGR0720466</p> <p>ഫോട്ടോ ലഭ്യമാണ്</p>	<p>311</p> <p>പേര് : മേരി ഭർത്താവിന്റെ പേര് : തോമസ് വീട്ടു നമ്പർ : 9/174 തട്ടുപുരയ്ക്കൽ പ്രായം : 76 ലിംഗം : സ്ത്രീ</p> <p>NGR0179713</p> <p>ഫോട്ടോ ലഭ്യമാണ്</p>	<p>312</p> <p>പേര് : ജോസി അച്ചന്റെ പേര് : പത്രോസ് വീട്ടു നമ്പർ : 6/197 തട്ടുപുരയ്ക്കൽ പ്രായം : 61 ലിംഗം : പുരുഷൻ</p> <p>NGR1328798</p> <p>ഫോട്ടോ ലഭ്യമാണ്</p>
<p>313</p> <p>പേര് : സേവ്യർ അച്ചന്റെ പേര് : പത്രോസ് വീട്ടു നമ്പർ : 6/197 തട്ടുപുരയ്ക്കൽ പ്രായം : 57 ലിംഗം : പുരുഷൻ</p> <p>NGR1328806</p> <p>ഫോട്ടോ ലഭ്യമാണ്</p>	<p>314</p> <p>പേര് : ജെയ്ഷ ഭർത്താവിന്റെ പേര് : സേവ്യർ വീട്ടു നമ്പർ : 6/127 തട്ടുപുരയ്ക്കൽ പ്രായം : 52 ലിംഗം : സ്ത്രീ</p> <p>NGR0283564</p> <p>ഫോട്ടോ ലഭ്യമാണ്</p>	<p>315</p> <p>പേര് : ആന്റണി അച്ചന്റെ പേര് : റാഫേൽ വീട്ടു നമ്പർ : 6/196 തൈപ്പറമ്പിൽ പ്രായം : 73 ലിംഗം : പുരുഷൻ</p> <p>BKL1525781</p> <p>ഫോട്ടോ ലഭ്യമാണ്</p>
<p>316</p> <p>പേര് : മാനുവൽ അച്ചന്റെ പേര് : പിറ്റർ വീട്ടു നമ്പർ : 6/158 കൊല്ലംവേലിയകത്ത് പ്രായം : 65 ലിംഗം : പുരുഷൻ</p> <p>NGR1326859</p> <p>ഫോട്ടോ ലഭ്യമാണ്</p>	<p>317</p> <p>പേര് : അഗസ്റ്റിൻ അച്ചന്റെ പേര് : പിറ്റർ വീട്ടു നമ്പർ : 6/158 കൊല്ലംവേലിയകത്ത് പ്രായം : 57 ലിംഗം : പുരുഷൻ</p> <p>BKL1187046</p> <p>ഫോട്ടോ ലഭ്യമാണ്</p>	<p>318</p> <p>പേര് : മേരി സിബിൾ ഭർത്താവിന്റെ പേര് : അഗസ്റ്റിൻ വീട്ടു നമ്പർ : 6/158 കൊല്ലംവേലിയകത്ത് പ്രായം : 54 ലിംഗം : സ്ത്രീ</p> <p>BKL1313733</p> <p>ഫോട്ടോ ലഭ്യമാണ്</p>
<p>319</p> <p>പേര് : ആൽബി അച്ചന്റെ പേര് : പിറ്റർ വീട്ടു നമ്പർ : 6/158 കൊല്ലംവേലിയകത്ത് പ്രായം : 52 ലിംഗം : പുരുഷൻ</p> <p>NGR1326875</p> <p>ഫോട്ടോ ലഭ്യമാണ്</p>	<p>320</p> <p>പേര് : മരിയ ഷൈനി ഭർത്താവിന്റെ പേര് : ആൽബി വീട്ടു നമ്പർ : 6/158 കൊല്ലംവേലിയകത്ത് പ്രായം : 46 ലിംഗം : സ്ത്രീ</p> <p>BKL1332493</p> <p>ഫോട്ടോ ലഭ്യമാണ്</p>	<p>321</p> <p>പേര് : സിമി ഭർത്താവിന്റെ പേര് : ജോണി വീട്ടു നമ്പർ : 9/125 തട്ടുപുരയ്ക്കൽ പ്രായം : 46 ലിംഗം : സ്ത്രീ</p> <p>NGR0185215</p> <p>ഫോട്ടോ ലഭ്യമാണ്</p>
<p>322</p> <p>പേര് : നീതു റോസ് മേരി അച്ചന്റെ പേര് : ജോളി വീട്ടു നമ്പർ : 9/141 പള്ളിപ്പറമ്പിൽ പ്രായം : 31 ലിംഗം : സ്ത്രീ</p> <p>NGR0318097</p> <p>ഫോട്ടോ ലഭ്യമാണ്</p>	<p>323</p> <p>പേര് : ആൻഡ്രൂസ് റോഡിഗ്സ് അച്ചന്റെ പേര് : അഗസ്റ്റിൻ റോഡിഗ്സ് വീട്ടു നമ്പർ : കൊല്ലംവേലിക്കകത്ത് ഹൗസ് പ്രായം : 28 ലിംഗം : പുരുഷൻ</p> <p>NGR0773408</p> <p>ഫോട്ടോ ലഭ്യമാണ്</p>	<p>324</p> <p>പേര് : ബ്രീന പോൾ ഭർത്താവിന്റെ പേര് : പോൾ വീട്ടു നമ്പർ : 9/154 കുളിയത്ത് പ്രായം : 54 ലിംഗം : സ്ത്രീ</p> <p>NGR0629220</p> <p>ഫോട്ടോ ലഭ്യമാണ്</p>
<p>325</p> <p>പേര് : പോൾ അച്ചന്റെ പേര് : അഗസ്റ്റിൻ വീട്ടു നമ്പർ : 6/129 കുളിയത്ത് പ്രായം : 54 ലിംഗം : പുരുഷൻ</p> <p>NGR1326941</p> <p>ഫോട്ടോ ലഭ്യമാണ്</p>	<p>326</p> <p>പേര് : ഫ്രാൻസിസ് അച്ചന്റെ പേര് : അഗസ്റ്റിൻ വീട്ടു നമ്പർ : 6/130 കുളിയത്ത് പ്രായം : 68 ലിംഗം : പുരുഷൻ</p> <p>BKL1182740</p> <p>ഫോട്ടോ ലഭ്യമാണ്</p>	<p>327</p> <p>പേര് : ബിന ഭർത്താവിന്റെ പേര് : ഫ്രാൻസിസ് വീട്ടു നമ്പർ : 6/130 കുളിയത്ത് പ്രായം : 59 ലിംഗം : സ്ത്രീ</p> <p>NGR1326933</p> <p>ഫോട്ടോ ലഭ്യമാണ്</p>
<p>328</p> <p>പേര് : ജോർജ്ജ് അച്ചന്റെ പേര് : അഗസ്റ്റിൻ വീട്ടു നമ്പർ : 6/128 കുളിയത്ത് പ്രായം : 72 ലിംഗം : പുരുഷൻ</p> <p>NGR1326925</p> <p>ഫോട്ടോ ലഭ്യമാണ്</p>	<p>329</p> <p>പേര് : സിദ്ധാർത്ഥൻ അച്ചന്റെ പേര് : കേശവൻ വീട്ടു നമ്പർ : 6/125 വലിയത്തറ പ്രായം : 60 ലിംഗം : പുരുഷൻ</p> <p>BKL1119056</p> <p>ഫോട്ടോ ലഭ്യമാണ്</p>	<p>330</p> <p>പേര് : സുജാമോൾ ഭർത്താവിന്റെ പേര് : സിദ്ധാർത്ഥൻ വീട്ടു നമ്പർ : 6/125 വലിയത്തറ പ്രായം : 50 ലിംഗം : സ്ത്രീ</p> <p>BKL1309806</p> <p>ഫോട്ടോ ലഭ്യമാണ്</p>

<p>361</p> <p>പേര് : ആന്റണി കാൽവിൻ വെറ്റ് കെ ടി അച്ഛന്റെ പേര് : ടിറ്റോ കെ ജെ വീട്ടു നമ്പർ : കളത്തിപ്പുറമ്പിൽ ഹൗസ് പ്രായം : 20 ലിംഗം : പുരുഷൻ</p> <p>NGR1493634</p> <p>ഹോട്ടോ ലഭ്യമാണ്</p>	<p>362</p> <p>പേര് : വിരോണി ഭർത്താവിന്റെ പേര് : ഇന്നാശു വീട്ടു നമ്പർ : 6/162 പാട്ടപ്പുറമ്പിൽ പ്രായം : 92 ലിംഗം : സ്ത്രീ</p> <p>NGR1328004</p> <p>ഹോട്ടോ ലഭ്യമാണ്</p>	<p>363</p> <p>പേര് : ഡെന്നീസ് അച്ഛന്റെ പേര് : വിരോണി വീട്ടു നമ്പർ : 6/162 പാട്ടപ്പുറമ്പിൽ പ്രായം : 62 ലിംഗം : പുരുഷൻ</p> <p>NGR1328020</p> <p>ഹോട്ടോ ലഭ്യമാണ്</p>
<p>364</p> <p>പേര് : റോസി ഭർത്താവിന്റെ പേര് : ദേവസി വീട്ടു നമ്പർ : 6/162 പാട്ടപ്പുറമ്പിൽ പ്രായം : 58 ലിംഗം : സ്ത്രീ</p> <p>NGR1328038</p> <p>ഹോട്ടോ ലഭ്യമാണ്</p>	<p>365</p> <p>പേര് : ബീന ഭർത്താവിന്റെ പേര് : ഡെന്നീസ് വീട്ടു നമ്പർ : 6/162 പാട്ടപ്പുറമ്പിൽ പ്രായം : 53 ലിംഗം : സ്ത്രീ</p> <p>NGR1328046</p> <p>ഹോട്ടോ ലഭ്യമാണ്</p>	<p>366</p> <p>പേര് : മാനുവൽ.പി.ഡി അച്ഛന്റെ പേര് : ഡെന്നീസ് വീട്ടു നമ്പർ : 8/139 പാട്ടപ്പുറമ്പിൽ പ്രായം : 34 ലിംഗം : പുരുഷൻ</p> <p>NGR0114538</p> <p>ഹോട്ടോ ലഭ്യമാണ്</p>
<p>367</p> <p>പേര് : ആന്റണി അച്ഛന്റെ പേര് : ദേവസിക്കുട്ടി വീട്ടു നമ്പർ : 6/131 കണക്കശേരി പ്രായം : 60 ലിംഗം : പുരുഷൻ</p> <p>NGR1326545</p> <p>ഹോട്ടോ ലഭ്യമാണ്</p>	<p>368</p> <p>പേര് : ഷൈല ഭർത്താവിന്റെ പേര് : ആന്റണി വീട്ടു നമ്പർ : 6/131 കണക്കശേരി പ്രായം : 55 ലിംഗം : സ്ത്രീ</p> <p>NGR1326552</p> <p>ഹോട്ടോ ലഭ്യമാണ്</p>	<p>369</p> <p>പേര് : ആഷ്ലിൻ കെ എ അച്ഛന്റെ പേര് : ആന്റണി കെ ഡി വീട്ടു നമ്പർ : 9/156 കണക്കശേരി പ്രായം : 30 ലിംഗം : പുരുഷൻ</p> <p>NGR0361519</p> <p>ഹോട്ടോ ലഭ്യമാണ്</p>
<p>370</p> <p>പേര് : ലീന ഭർത്താവിന്റെ പേര് : ജോസി എം എ വീട്ടു നമ്പർ : 9/158 മുടവശ്ശേരി പ്രായം : 59 ലിംഗം : സ്ത്രീ</p> <p>NGR0412635</p> <p>ഹോട്ടോ ലഭ്യമാണ്</p>	<p>371</p> <p>പേര് : ജോസി അച്ഛന്റെ പേര് : ആന്റണി വീട്ടു നമ്പർ : 9/158 മുടവശ്ശേരി പ്രായം : 58 ലിംഗം : പുരുഷൻ</p> <p>BKL1185479</p> <p>ഹോട്ടോ ലഭ്യമാണ്</p>	<p>372</p> <p>പേര് : മരിയ ജോസി അച്ഛന്റെ പേര് : ജോസി എം എ വീട്ടു നമ്പർ : 9/158 മുടവശ്ശേരി പ്രായം : 29 ലിംഗം : സ്ത്രീ</p> <p>NGR0412692</p> <p>ഹോട്ടോ ലഭ്യമാണ്</p>
<p>373</p> <p>പേര് : ജെയ് ന അച്ഛന്റെ പേര് : ജെസ്സിൻ വീട്ടു നമ്പർ : 9/144 പാട്ടപ്പുറമ്പിൽ ഹൗസ് പ്രായം : 32 ലിംഗം : സ്ത്രീ</p> <p>NGR0257543</p> <p>ഹോട്ടോ ലഭ്യമാണ്</p>	<p>374</p> <p>പേര് : അഷറഫ് എ പി അച്ഛന്റെ പേര് : പരീക്കുട്ടി വീട്ടു നമ്പർ : 9/118 ആലിയം വീട്ടിൽ പ്രായം : 61 ലിംഗം : പുരുഷൻ</p> <p>NGR0361535</p> <p>ഹോട്ടോ ലഭ്യമാണ്</p>	<p>375</p> <p>പേര് : ടെസ്സി ഭർത്താവിന്റെ പേര് : ജെസ്സിൻ വീട്ടു നമ്പർ : 9/144 പാട്ടപ്പുറമ്പിൽ ഹൗസ് പ്രായം : 58 ലിംഗം : സ്ത്രീ</p> <p>NGR0600106</p> <p>ഹോട്ടോ ലഭ്യമാണ്</p>
<p>376</p> <p>പേര് : ജെസ്സിൻ അച്ഛന്റെ പേര് : മൈക്കിൾ വീട്ടു നമ്പർ : 9/144 പാട്ടപ്പുറമ്പിൽ ഹൗസ് പ്രായം : 56 ലിംഗം : പുരുഷൻ</p> <p>NGR0600080</p> <p>ഹോട്ടോ ലഭ്യമാണ്</p>	<p>377</p> <p>പേര് : റുബിയത്ത് ഭർത്താവിന്റെ പേര് : അഷറഫ് വീട്ടു നമ്പർ : 6/161എ ആലിയംവീട്ടിൽ പ്രായം : 52 ലിംഗം : സ്ത്രീ</p> <p>NGR1325307</p> <p>ഹോട്ടോ ലഭ്യമാണ്</p>	<p>378</p> <p>പേര് : ആഷിഫ് അഷറഫ് അച്ഛന്റെ പേര് : അഷറഫ് വീട്ടു നമ്പർ : 9/118 ആലിയംവീട്ടിൽ പ്രായം : 30 ലിംഗം : പുരുഷൻ</p> <p>NGR0361527</p> <p>ഹോട്ടോ ലഭ്യമാണ്</p>
<p>379</p> <p>പേര് : ആഷിൻ അഷറഫ് എ എ അച്ഛന്റെ പേര് : അഷറഫ് എ പി വീട്ടു നമ്പർ : ആലിയംവീട്ടിൽ ഹൗസ് പ്രായം : 27 ലിംഗം : പുരുഷൻ</p> <p>NGR0791483</p> <p>ഹോട്ടോ ലഭ്യമാണ്</p>	<p>380</p> <p>പേര് : ഷിജിമോൾ ശ്രീമതി മറ്റുള്ളവ: രാജമ്മ വീട്ടു നമ്പർ : 287 താരയിൽ ഹൗസ് പ്രായം : 48 ലിംഗം : സ്ത്രീ</p> <p>NGR0773424</p> <p>ഹോട്ടോ ലഭ്യമാണ്</p>	<p>381</p> <p>പേര് : അനീൽകുമാർ അച്ഛന്റെ പേര് : അനന്തൻ വീട്ടു നമ്പർ : 6/186 പുനത്തി പ്രായം : 57 ലിംഗം : പുരുഷൻ</p> <p>NGR1328301</p> <p>ഹോട്ടോ ലഭ്യമാണ്</p>
<p>382</p> <p>പേര് : ലിസ്സി സ്റ്റാൻസ്ലാവുസ് ആന്റണി ഭർത്താവിന്റെ പേര് : സ്റ്റാൻസ്ലാവുസ് ആന്റണി വീട്ടു നമ്പർ : 9/144 പുനത്തിവീട്ടിൽ ഹൗസ് പ്രായം : 55 ലിംഗം : സ്ത്രീ</p> <p>NGR0612192</p> <p>ഹോട്ടോ ലഭ്യമാണ്</p>	<p>383</p> <p>പേര് : അജിത്കുമാർ അച്ഛന്റെ പേര് : അനന്തൻ വീട്ടു നമ്പർ : 6/186 പുനത്തി പ്രായം : 48 ലിംഗം : പുരുഷൻ</p> <p>NGR1328319</p> <p>ഹോട്ടോ ലഭ്യമാണ്</p>	<p>384</p> <p>പേര് : ശ്രീജ ഭർത്താവിന്റെ പേര് : അജിത്കുമാർ വീട്ടു നമ്പർ : 6/186 പുനത്തി പ്രായം : 43 ലിംഗം : സ്ത്രീ</p> <p>BKL1551290</p> <p>ഹോട്ടോ ലഭ്യമാണ്</p>
<p>385</p> <p>പേര് : ആര്യ പി എ അച്ഛന്റെ പേര് : അനീൽകുമാർ പി എ വീട്ടു നമ്പർ : 9/169 പുനത്തിൽ വീട് പ്രായം : 28 ലിംഗം : സ്ത്രീ</p> <p>NGR0629402</p> <p>ഹോട്ടോ ലഭ്യമാണ്</p>	<p>386</p> <p>പേര് : ആതിര പി എ അച്ഛന്റെ പേര് : അനീൽകുമാർ പി എ വീട്ടു നമ്പർ : പുനത്തി ഹൗസ് പ്രായം : 26 ലിംഗം : സ്ത്രീ</p> <p>NGR0773366</p> <p>ഹോട്ടോ ലഭ്യമാണ്</p>	<p>387</p> <p>പേര് : അമ്പി അച്ഛന്റെ പേര് : അമ്മിണി വീട്ടു നമ്പർ : 6/185 വിത്തനാട്ടുതറ പ്രായം : 63 ലിംഗം : പുരുഷൻ</p> <p>NGR1329325</p> <p>ഹോട്ടോ ലഭ്യമാണ്</p>
<p>388</p> <p>പേര് : ഉഷ ഭർത്താവിന്റെ പേര് : അമ്പി വീട്ടു നമ്പർ : 97 വിത്തനാട്ടുതറ പ്രായം : 61 ലിംഗം : സ്ത്രീ</p> <p>NGR1329333</p> <p>ഹോട്ടോ ലഭ്യമാണ്</p>	<p>389</p> <p>പേര് : അഖിൽ വി എ അച്ഛന്റെ പേര് : അമ്പി വി പി വീട്ടു നമ്പർ : 6/185 വിത്തനാട്ടുതറ പ്രായം : 30 ലിംഗം : പുരുഷൻ</p> <p>NGR0379347</p> <p>ഹോട്ടോ ലഭ്യമാണ്</p>	<p>390</p> <p>പേര് : സ്റ്റീഫൻ അമ്മയുടെ പേര് : വിരോണി വീട്ടു നമ്പർ : 6/182 കണക്കശേരി പ്രായം : 52 ലിംഗം : പുരുഷൻ</p> <p>NGR1326578</p> <p>ഹോട്ടോ ലഭ്യമാണ്</p>

<p>391</p> <p>പേര് : സ്റ്റീബിന് കേ എസ് അച്ഛന്റെ പേര് : സ്റ്റീഫൻ കെ ഡി വീട്ടു നമ്പർ : കണക്കശേരി ഹൗസ് പ്രായം : 29 ലിംഗം : പുരുഷൻ</p>	<p>NGR1493709</p> <p>ഹോട്ടോ ലഭ്യമാണ്</p>	<p>392</p> <p>പേര് : ബേബി അച്ഛന്റെ പേര് : അംബ്രോസ് വീട്ടു നമ്പർ : 6/182 കണക്കശേരി പ്രായം : 51 ലിംഗം : സ്ത്രീ</p>	<p>NGR1326586</p> <p>ഹോട്ടോ ലഭ്യമാണ്</p>	<p>393</p> <p>പേര് : രാധ ഭർത്താവിന്റെ പേര് : ഉണ്ണികൃഷ്ണൻ വീട്ടു നമ്പർ : 6/180 കോഴിക്കപ്പാനിൽ പ്രായം : 77 ലിംഗം : സ്ത്രീ</p>	<p>NGR1327022</p> <p>ഹോട്ടോ ലഭ്യമാണ്</p>
<p>394</p> <p>പേര് : ജയന്തി അച്ഛന്റെ പേര് : ഉണ്ണികൃഷ്ണൻ വീട്ടു നമ്പർ : 6/180 കോഴിക്കപ്പാനിൽ പ്രായം : 51 ലിംഗം : സ്ത്രീ</p>	<p>NGR1327030</p> <p>ഹോട്ടോ ലഭ്യമാണ്</p>	<p>395</p> <p>പേര് : രതിഷ് അച്ഛന്റെ പേര് : ഉണ്ണികൃഷ്ണൻ വീട്ടു നമ്പർ : 6/180 കോഴിക്കപ്പാനിൽ പ്രായം : 46 ലിംഗം : പുരുഷൻ</p>	<p>NGR1327048</p> <p>ഹോട്ടോ ലഭ്യമാണ്</p>	<p>396</p> <p>പേര് : സാബു അച്ഛന്റെ പേര് : ആന്റണി വീട്ടു നമ്പർ : 6/178 മുടവശേരി പ്രായം : 48 ലിംഗം : പുരുഷൻ</p>	<p>NGR1327691</p> <p>ഹോട്ടോ ലഭ്യമാണ്</p>
<p>397</p> <p>പേര് : ഷാലു അച്ഛന്റെ പേര് : പുരുഷോത്തമൻ വീട്ടു നമ്പർ : 6/179 തുരുത്തുമേൽ പ്രായം : 54 ലിംഗം : പുരുഷൻ</p>	<p>NGR0021246</p> <p>ഹോട്ടോ ലഭ്യമാണ്</p>	<p>398</p> <p>പേര് : ഷൈജൻ അച്ഛന്റെ പേര് : പുരുഷോത്തമൻ വീട്ടു നമ്പർ : 6/179 തുരുത്തുമേൽ പ്രായം : 49 ലിംഗം : പുരുഷൻ</p>	<p>BKL1136118</p> <p>ഹോട്ടോ ലഭ്യമാണ്</p>	<p>399</p> <p>പേര് : ഷിന്റു ജോൺസൺ അച്ഛന്റെ പേര് : ജോൺസൺ വീട്ടു നമ്പർ : 9/135 കുഴിമാടശേരി പ്രായം : 34 ലിംഗം : പുരുഷൻ</p>	<p>NGR0178053</p> <p>ഹോട്ടോ ലഭ്യമാണ്</p>
<p>400</p> <p>പേര് : ചിന്നു ജോൺസൺ അച്ഛന്റെ പേര് : ജോൺസൺ വീട്ടു നമ്പർ : 8/153 കുഴിമാടശേരി പ്രായം : 32 ലിംഗം : സ്ത്രീ</p>	<p>NGR0262154</p> <p>ഹോട്ടോ ലഭ്യമാണ്</p>	<p>401</p> <p>പേര് : പുരുഷൻ അച്ഛന്റെ പേര് : കൊച്ചൻ വീട്ടു നമ്പർ : 6/183 ചക്കാലക്കൽ പ്രായം : 76 ലിംഗം : പുരുഷൻ</p>	<p>NGR1325497</p> <p>ഹോട്ടോ ലഭ്യമാണ്</p>	<p>402</p> <p>പേര് : ലീല ഭർത്താവിന്റെ പേര് : പുരുഷൻ വീട്ടു നമ്പർ : 6/183 ചക്കാലക്കൽ പ്രായം : 71 ലിംഗം : സ്ത്രീ</p>	<p>NGR1325505</p> <p>ഹോട്ടോ ലഭ്യമാണ്</p>
<p>403</p> <p>പേര് : സിനോജൻ അച്ഛന്റെ പേര് : പുരുഷൻ വീട്ടു നമ്പർ : 6/183 ചക്കാലക്കൽ പ്രായം : 51 ലിംഗം : പുരുഷൻ</p>	<p>NGR1325539</p> <p>ഹോട്ടോ ലഭ്യമാണ്</p>	<p>404</p> <p>പേര് : അനഘനാട് സി എസ് അച്ഛന്റെ പേര് : സിനോജൻ സി പി വീട്ടു നമ്പർ : ചാക്കാലക്കൽ ഹൗസ് പ്രായം : 23 ലിംഗം : പുരുഷൻ</p>	<p>NGR1493675</p> <p>ഹോട്ടോ ലഭ്യമാണ്</p>	<p>405</p> <p>പേര് : ഷെർലി ഭർത്താവിന്റെ പേര് : സിനോജൻ വീട്ടു നമ്പർ : 6/183 ചക്കാലക്കൽ പ്രായം : 49 ലിംഗം : സ്ത്രീ</p>	<p>NGR1325547</p> <p>ഹോട്ടോ ലഭ്യമാണ്</p>
<p>406</p> <p>പേര് : സുരജ് അച്ഛന്റെ പേര് : പുരുഷൻ വീട്ടു നമ്പർ : 6/183 ചക്കാലക്കൽ പ്രായം : 49 ലിംഗം : പുരുഷൻ</p>	<p>NGR0784553</p> <p>ഹോട്ടോ ലഭ്യമാണ്</p>	<p>407</p> <p>പേര് : സുനി ഭർത്താവിന്റെ പേര് : മനോജ് വീട്ടു നമ്പർ : 9/157 എ ചക്കാലക്കൽ വീട് പ്രായം : 48 ലിംഗം : സ്ത്രീ</p>	<p>NGR0608018</p> <p>ഹോട്ടോ ലഭ്യമാണ്</p>	<p>408</p> <p>പേര് : മനോജ് അച്ഛന്റെ പേര് : പുരുഷൻ വീട്ടു നമ്പർ : 6/183 ചക്കാലക്കൽ പ്രായം : 45 ലിംഗം : പുരുഷൻ</p>	<p>NGR1325554</p> <p>ഹോട്ടോ ലഭ്യമാണ്</p>
<p>409</p> <p>പേര് : ജോബിൻ അച്ഛന്റെ പേര് : ജോർജ്ജ് വീട്ടു നമ്പർ : 9/171 തോട്ടുങ്കര പ്രായം : 33 ലിംഗം : പുരുഷൻ</p>	<p>NGR0178038</p> <p>ഹോട്ടോ ലഭ്യമാണ്</p>	<p>410</p> <p>പേര് : മണിയൻ അച്ഛന്റെ പേര് : ലക്ഷ്മി വീട്ടു നമ്പർ : 6/184 കാക്കിരിശേരി പ്രായം : 49 ലിംഗം : പുരുഷൻ</p>	<p>NGR1326404</p> <p>ഹോട്ടോ ലഭ്യമാണ്</p>	<p>411</p> <p>പേര് : ബിന്ദു ഭർത്താവിന്റെ പേര് : മണിയൻ വീട്ടു നമ്പർ : 6/184 കാക്കിരിശേരി പ്രായം : 48 ലിംഗം : സ്ത്രീ</p>	<p>LJG1135763</p> <p>ഹോട്ടോ ലഭ്യമാണ്</p>
<p>412</p> <p>പേര് : സഞ്ജയ് കെ ഡി അച്ഛന്റെ പേര് : ധനഞ്ജയൻ വീട്ടു നമ്പർ : 9/9 കോഴിക്കപ്പാനിൽ പ്രായം : 36 ലിംഗം : പുരുഷൻ</p>	<p>NGR0258780</p> <p>ഹോട്ടോ ലഭ്യമാണ്</p>	<p>413</p> <p>പേര് : സന്ദീപ്.കെ.ഡി അച്ഛന്റെ പേര് : ധനഞ്ജയൻ വീട്ടു നമ്പർ : 8/153 കോഴിക്കപ്പാനിൽ പ്രായം : 34 ലിംഗം : പുരുഷൻ</p>	<p>NGR0294421</p> <p>ഹോട്ടോ ലഭ്യമാണ്</p>	<p>414</p> <p>പേര് : ചിത്രാംഗദൻ അമ്മയുടെ പേര് : കൊച്ചുപെണ്ണ് വീട്ടു നമ്പർ : 6/187 കാക്കനാട്ടുതറ പ്രായം : 67 ലിംഗം : പുരുഷൻ</p>	<p>NGR1326370</p> <p>ഹോട്ടോ ലഭ്യമാണ്</p>
<p>415</p> <p>പേര് : ജയശ്രീ അമ്മയുടെ പേര് : കൊച്ചുപെണ്ണ് വീട്ടു നമ്പർ : 6/187 കാക്കനാട്ടുതറ പ്രായം : 61 ലിംഗം : സ്ത്രീ</p>	<p>NGR1326388</p> <p>ഹോട്ടോ ലഭ്യമാണ്</p>	<p>416</p> <p>പേര് : സേവ്യർ അച്ഛന്റെ പേര് : ജോസഫ് വീട്ടു നമ്പർ : 6/188 തോട്ടുങ്കര പ്രായം : 54 ലിംഗം : പുരുഷൻ</p>	<p>BKL1335066</p> <p>ഹോട്ടോ ലഭ്യമാണ്</p>	<p>417</p> <p>പേര് : മിനി ഭർത്താവിന്റെ പേര് : സേവ്യർ വീട്ടു നമ്പർ : 6/188 തോട്ടുങ്കര പ്രായം : 51 ലിംഗം : സ്ത്രീ</p>	<p>BKL1335074</p> <p>ഹോട്ടോ ലഭ്യമാണ്</p>
<p>418</p> <p>പേര് : അനിഷ്.കെ.എ അച്ഛന്റെ പേര് : ആന്റണി വീട്ടു നമ്പർ : 8/138 കണക്കശേരി പ്രായം : 35 ലിംഗം : സ്ത്രീ</p>	<p>NGR0110916</p> <p>ഹോട്ടോ ലഭ്യമാണ്</p>	<p>419</p> <p>പേര് : ഗ്ലോഡിൻ ജോസഫ് അച്ഛന്റെ പേര് : സേവിയർ ടി ജെ വീട്ടു നമ്പർ : 09/186 തോട്ടുങ്കര പ്രായം : 26 ലിംഗം : പുരുഷൻ</p>	<p>NGR0782110</p> <p>ഹോട്ടോ ലഭ്യമാണ്</p>	<p>420</p> <p>പേര് : മേരി അനീറ്റ അച്ഛന്റെ പേര് : സേവ്യർ വി ജെ വീട്ടു നമ്പർ : തോട്ടുങ്കര വീട് പ്രായം : 24 ലിംഗം : സ്ത്രീ</p>	<p>NGR1485069</p> <p>ഹോട്ടോ ലഭ്യമാണ്</p>

<p>421</p> <p>NGR0182519</p> <p>പേര് : ബ്രിജിത്ത സി എക്സ് ഭർത്താവിന്റെ പേര് : മൈക്കിൾ വി എൽ വീട്ടു നമ്പർ : 9/189 വേണാട്ട് പ്രായം : 60 ലിംഗം : സ്ത്രീ</p> <p>ഹോട്ടോ ലഭ്യമാണ്</p>	<p>422</p> <p>NGR1329259</p> <p>പേര് : ജുവാമ്മ ഭർത്താവിന്റെ പേര് : ആന്റണി വീട്ടു നമ്പർ : 6/191 വേണാട്ട് പ്രായം : 56 ലിംഗം : സ്ത്രീ</p> <p>ഹോട്ടോ ലഭ്യമാണ്</p>	<p>423</p> <p>NGR1329291</p> <p>പേര് : തോമസ് അച്ഛന്റെ പേര് : മേരി വീട്ടു നമ്പർ : 6/192 വേണാട്ട് പ്രായം : 56 ലിംഗം : പുരുഷൻ</p> <p>ഹോട്ടോ ലഭ്യമാണ്</p>
<p>424</p> <p>NGR1329309</p> <p>പേര് : പുഷ്പി ഭർത്താവിന്റെ പേര് : തോമസ് വീട്ടു നമ്പർ : 6/192 വേണാട്ട് പ്രായം : 51 ലിംഗം : സ്ത്രീ</p> <p>ഹോട്ടോ ലഭ്യമാണ്</p>	<p>425</p> <p>NGR0187641</p> <p>പേര് : വിൽഫ്രഡ് റോക്കി അച്ഛന്റെ പേര് : ജുവാന വീട്ടു നമ്പർ : 9/187 വേണാട്ട് പ്രായം : 34 ലിംഗം : പുരുഷൻ</p> <p>ഹോട്ടോ ലഭ്യമാണ്</p>	<p>426</p> <p>NGR0366203</p> <p>പേര് : പിൻറോ തോമസ് അച്ഛന്റെ പേര് : തോമസ് വീട്ടു നമ്പർ : 4/190 വേണാട്ട് പ്രായം : 30 ലിംഗം : പുരുഷൻ</p> <p>ഹോട്ടോ ലഭ്യമാണ്</p>
<p>427</p> <p>NGR0630525</p> <p>പേര് : ഷിൻറോ വി തോമസ് അച്ഛന്റെ പേര് : തോമസ് വീട്ടു നമ്പർ : 9/190 വേണാട്ട് പ്രായം : 28 ലിംഗം : പുരുഷൻ</p> <p>ഹോട്ടോ ലഭ്യമാണ്</p>	<p># 428</p> <p>NGR0630509</p> <p>പേര് : വിക്ടോറിയ വി എം അച്ഛന്റെ പേര് : മൈക്കിൾ വീട്ടു നമ്പർ : 9/191 വേണാട്ട് പ്രായം : 29 ലിംഗം : സ്ത്രീ</p> <p>ഹോട്ടോ ലഭ്യമാണ്</p>	<p>429</p> <p>NGR1329242</p> <p>പേര് : ജസീന്ത ഭർത്താവിന്റെ പേര് : ജോസഫ് വീട്ടു നമ്പർ : 6/189 വേണാട്ട് പ്രായം : 63 ലിംഗം : സ്ത്രീ</p> <p>ഹോട്ടോ ലഭ്യമാണ്</p>
<p>430</p> <p>BKL1129402</p> <p>പേര് : ആലിസ് ഭർത്താവിന്റെ പേര് : ജോസഫ് വീട്ടു നമ്പർ : 6/157 ചുരുപ്പറമ്പിൽ പ്രായം : 59 ലിംഗം : സ്ത്രീ</p> <p>ഹോട്ടോ ലഭ്യമാണ്</p>	<p>431</p> <p>NGR0189175</p> <p>പേര് : സിജു അച്ഛന്റെ പേര് : ജോസഫ് വീട്ടു നമ്പർ : 9/ വേണാട്ട് പ്രായം : 46 ലിംഗം : പുരുഷൻ</p> <p>ഹോട്ടോ ലഭ്യമാണ്</p>	<p>432</p> <p>BKL1245810</p> <p>പേര് : ലിജു അച്ഛന്റെ പേര് : ജോസഫ് വീട്ടു നമ്പർ : 0/189 വേണാട്ട് പ്രായം : 44 ലിംഗം : പുരുഷൻ</p> <p>ഹോട്ടോ ലഭ്യമാണ്</p>
<p>433</p> <p>NGR0688317</p> <p>പേര് : മേരി ഷിയ സി ജെ അച്ഛന്റെ പേര് : ജോസഫ് വീട്ടു നമ്പർ : 9/112 ചുരുപ്പറമ്പിൽ പ്രായം : 29 ലിംഗം : സ്ത്രീ</p> <p>ഹോട്ടോ ലഭ്യമാണ്</p>	<p>434</p> <p>BKL1336817</p> <p>പേര് : ലില്ലി ഭർത്താവിന്റെ പേര് : ജോൺ വീട്ടു നമ്പർ : 6/195 കൊല്ലംപറമ്പിൽ പ്രായം : 75 ലിംഗം : സ്ത്രീ</p> <p>ഹോട്ടോ ലഭ്യമാണ്</p>	<p>435</p> <p>NGR1327840</p> <p>പേര് : ജോസഫ് അച്ഛന്റെ പേര് : റോക്കി വീട്ടു നമ്പർ : 6/195എ പള്ളിപ്പറമ്പിൽ പ്രായം : 67 ലിംഗം : പുരുഷൻ</p> <p>ഹോട്ടോ ലഭ്യമാണ്</p>
<p>436</p> <p>NGR1327857</p> <p>പേര് : മേരി ഭർത്താവിന്റെ പേര് : ജോസഫ് വീട്ടു നമ്പർ : 6/195എ പള്ളിപ്പറമ്പിൽ പ്രായം : 65 ലിംഗം : സ്ത്രീ</p> <p>ഹോട്ടോ ലഭ്യമാണ്</p>	<p>437</p> <p>NGR1327907</p> <p>പേര് : ജോസഫിന അച്ഛന്റെ പേര് : റോക്കി വീട്ടു നമ്പർ : 6/195 പള്ളിപ്പറമ്പിൽ പ്രായം : 51 ലിംഗം : സ്ത്രീ</p> <p>ഹോട്ടോ ലഭ്യമാണ്</p>	<p>438</p> <p>BKL1245802</p> <p>പേര് : സാസൺ അച്ഛന്റെ പേര് : ജോസഫ് വീട്ടു നമ്പർ : 6/195എ പള്ളിപ്പറമ്പിൽ പ്രായം : 45 ലിംഗം : പുരുഷൻ</p> <p>ഹോട്ടോ ലഭ്യമാണ്</p>
<p>439</p> <p>BKL1341684</p> <p>പേര് : ഫാസ്സൺ അച്ഛന്റെ പേര് : ജോൺ വീട്ടു നമ്പർ : 6/195 കൊല്ലംപറമ്പിൽ പ്രായം : 45 ലിംഗം : പുരുഷൻ</p> <p>ഹോട്ടോ ലഭ്യമാണ്</p>	<p>440</p> <p>BKL1336767</p> <p>പേര് : ജാക്ക്സൺ അച്ഛന്റെ പേര് : ജോസഫ് വീട്ടു നമ്പർ : 6/195അ പള്ളിപ്പറമ്പിൽ പ്രായം : 42 ലിംഗം : പുരുഷൻ</p> <p>ഹോട്ടോ ലഭ്യമാണ്</p>	<p>441</p> <p>BKL1445246</p> <p>പേര് : വിററസ് അച്ഛന്റെ പേര് : ജോൺ വീട്ടു നമ്പർ : 6/195 കൊല്ലംപറമ്പിൽ പ്രായം : 41 ലിംഗം : പുരുഷൻ</p> <p>ഹോട്ടോ ലഭ്യമാണ്</p>
<p>442</p> <p>BKL1445477</p> <p>പേര് : സാക്സൺ അച്ഛന്റെ പേര് : ജോസഫ് വീട്ടു നമ്പർ : 6/195 പള്ളിപ്പറമ്പിൽ പ്രായം : 41 ലിംഗം : പുരുഷൻ</p> <p>ഹോട്ടോ ലഭ്യമാണ്</p>	<p>443</p> <p>ZMG0456624</p> <p>പേര് : അനു തൈരേസ ഭർത്താവിന്റെ പേര് : വിറ്റസ് കെ ജെ വീട്ടു നമ്പർ : 9/194 കൊല്ലംപറമ്പിൽ പ്രായം : 36 ലിംഗം : സ്ത്രീ</p> <p>ഹോട്ടോ ലഭ്യമാണ്</p>	<p>444</p> <p>NGR1328368</p> <p>പേര് : ജെസ്സി ഭർത്താവിന്റെ പേര് : തോമസ് വീട്ടു നമ്പർ : 6/198 പുതിയവീട്ടിൽ പ്രായം : 70 ലിംഗം : സ്ത്രീ</p> <p>ഹോട്ടോ ലഭ്യമാണ്</p>
<p>445</p> <p>NGR1328376</p> <p>പേര് : ലെസ്സി അച്ഛന്റെ പേര് : തോമസ് വീട്ടു നമ്പർ : 6/198 പുതിയവീട്ടിൽ പ്രായം : 61 ലിംഗം : പുരുഷൻ</p> <p>ഹോട്ടോ ലഭ്യമാണ്</p>	<p>446</p> <p>NGR1328384</p> <p>പേര് : നീന ഭർത്താവിന്റെ പേര് : ലെസ്സി വീട്ടു നമ്പർ : 6/198 പുതിയവീട്ടിൽ പ്രായം : 58 ലിംഗം : സ്ത്രീ</p> <p>ഹോട്ടോ ലഭ്യമാണ്</p>	<p>447</p> <p>NGR0117028</p> <p>പേര് : അമൽ തോമസ് ലെസ്സി അച്ഛന്റെ പേര് : ലെസ്സി തോമസ് വീട്ടു നമ്പർ : 8/175 പുതിയവീട്ടിൽ പ്രായം : 34 ലിംഗം : പുരുഷൻ</p> <p>ഹോട്ടോ ലഭ്യമാണ്</p>
<p>448</p> <p>NGR0399543</p> <p>പേര് : നമിത ലെസ്സി അച്ഛന്റെ പേര് : ലെസ്സി തോമസ് വീട്ടു നമ്പർ : 9/200 പുതിയവീട്ടിൽ പ്രായം : 29 ലിംഗം : സ്ത്രീ</p> <p>ഹോട്ടോ ലഭ്യമാണ്</p>	<p>449</p> <p>NGR1327279</p> <p>പേര് : മേരി ഭർത്താവിന്റെ പേര് : ജോസഫ് വീട്ടു നമ്പർ : 6/199 മനക്കൽ പ്രായം : 70 ലിംഗം : സ്ത്രീ</p> <p>ഹോട്ടോ ലഭ്യമാണ്</p>	<p>450</p> <p>NGR1327295</p> <p>പേര് : ആന്റണി സജി അച്ഛന്റെ പേര് : ജോസഫ് വീട്ടു നമ്പർ : 6/199 മനക്കൽ പ്രായം : 53 ലിംഗം : പുരുഷൻ</p> <p>ഹോട്ടോ ലഭ്യമാണ്</p>

451
 പേര് : ലോറൻസ് പ്രേം ബിബിൻ
 അച്ഛന്റെ പേര് : ജോസഫ്
 വീട്ടു നമ്പർ : 6/199 മനക്കൽ
 പ്രായം : 45 ലിംഗം : പുരുഷൻ

NGR1327287
 ഹോട്ടോ
 ലഭ്യമാണ്

452
 പേര് : ബിനീ
 ഭർത്താവിന്റെ പേര് : ടിറ്റോ
 വീട്ടു നമ്പർ : 9/147 കളത്തിപ്പുറമിൽ
 പ്രായം : 53 ലിംഗം : സ്ത്രീ

NGR0187013
 ഹോട്ടോ
 ലഭ്യമാണ്

453
 പേര് : സെസ്റ്റാൻ ടിറ്റോ
 അച്ഛന്റെ പേര് : ടിറ്റോ കെ ജെ
 വീട്ടു നമ്പർ : 9/158 കളത്തിപ്പുറമിൽ
 പ്രായം : 27 ലിംഗം : സ്ത്രീ

NGR0703272
 ഹോട്ടോ
 ലഭ്യമാണ്

454
 പേര് : സലാം
 അച്ഛന്റെ പേര് : കൊച്ചു മുഹമ്മദ്
 വീട്ടു നമ്പർ : 9/8 മണപ്പുറത്ത്
 പ്രായം : 65 ലിംഗം : പുരുഷൻ

NGR0258632
 ഹോട്ടോ
 ലഭ്യമാണ്

455
 പേര് : മുത്താസ് പി എം
 ഭർത്താവിന്റെ പേര് : സുലൈമാൻ വി കെ
 വീട്ടു നമ്പർ : 9/118 ഡി വള്ളിക്കുളങ്ങര
 പ്രായം : 55 ലിംഗം : സ്ത്രീ

YBC0290353
 ഹോട്ടോ
 ലഭ്യമാണ്

456
 പേര് : റുക്കിയ
 ഭർത്താവിന്റെ പേര് : സലാം
 വീട്ടു നമ്പർ : 6/161ബി മണപ്പുറത്ത്
 പ്രായം : 55 ലിംഗം : സ്ത്രീ

NGR1329341
 ഹോട്ടോ
 ലഭ്യമാണ്

457
 പേര് : അനസ് എം എസ്
 അച്ഛന്റെ പേര് : സലാം
 വീട്ടു നമ്പർ : 9/144എ മണപ്പുറത്ത്
 പ്രായം : 33 ലിംഗം : പുരുഷൻ

NGR0263301
 ഹോട്ടോ
 ലഭ്യമാണ്

458
 പേര് : രാജു എം ജോസഫ്
 അച്ഛന്റെ പേര് : ജോസഫ്
 വീട്ടു നമ്പർ : 9/177 മട്ടക്കൽ ഹൗസ്
 പ്രായം : 53 ലിംഗം : പുരുഷൻ

NGR0287854
 ഹോട്ടോ
 ലഭ്യമാണ്

459
 പേര് : മാർഗ്രറ്റ് ഷൈനി എം എ
 ഭർത്താവിന്റെ പേര് : രാജു എം
 ജോസഫ്
 വീട്ടു നമ്പർ : 9/177 മട്ടക്കൽ ഹൗസ്
 പ്രായം : 47 ലിംഗം : സ്ത്രീ

NGR0287862
 ഹോട്ടോ
 ലഭ്യമാണ്

460
 പേര് : ഡാനിയൽ സെബാസ്റ്റ്യൻ
 അച്ഛന്റെ പേര് : ഡാനിയൽ
 വീട്ടു നമ്പർ : 6/212 ചുതംപറമ്പിൽ
 പ്രായം : 76 ലിംഗം : പുരുഷൻ

NGR0021121
 ഹോട്ടോ
 ലഭ്യമാണ്

461
 പേര് : വർഗീസ്
 അച്ഛന്റെ പേര് : അന
 വീട്ടു നമ്പർ : 6/212 ചുതംപറമ്പിൽ
 പ്രായം : 73 ലിംഗം : പുരുഷൻ

NGR1326107
 ഹോട്ടോ
 ലഭ്യമാണ്

462
 പേര് : മേരി
 ഭർത്താവിന്റെ പേര് : സെബാസ്റ്റ്യൻ
 വീട്ടു നമ്പർ : 6/212 ചുതംപറമ്പിൽ
 പ്രായം : 66 ലിംഗം : സ്ത്രീ

NGR1326156
 ഹോട്ടോ
 ലഭ്യമാണ്

463
 പേര് : സുശീല
 ഭർത്താവിന്റെ പേര് : വർഗീസ്
 വീട്ടു നമ്പർ : 6/212 ചുതംപറമ്പിൽ
 പ്രായം : 64 ലിംഗം : സ്ത്രീ

NGR1326164
 ഹോട്ടോ
 ലഭ്യമാണ്

464
 പേര് : ജോർജ്ജ് ഡാനി
 അച്ഛന്റെ പേര് : സെബാസ്റ്റ്യൻ
 വീട്ടു നമ്പർ : 6/212 ചുതംപറമ്പിൽ
 പ്രായം : 42 ലിംഗം : പുരുഷൻ

BKL1244862
 ഹോട്ടോ
 ലഭ്യമാണ്

465
 പേര് : സിബി സീ എസ്
 അച്ഛന്റെ പേര് : സെബാസ്റ്റ്യൻ സീ ഡി
 വീട്ടു നമ്പർ : / ചുതംപറമ്പിൽ
 പ്രായം : 37 ലിംഗം : പുരുഷൻ

ZFN0039974
 ഹോട്ടോ
 ലഭ്യമാണ്

466
 പേര് : സ്റ്റീബിൻ കെ എസ്
 അച്ഛന്റെ പേര് : സ്റ്റീഫൻ
 വീട്ടു നമ്പർ : 9/158എ കണക്കശ്ശേരി
 പ്രായം : 28 ലിംഗം : പുരുഷൻ

NGR0629204
 ഹോട്ടോ
 ലഭ്യമാണ്

467
 പേര് : ജോർജ്ജ്
 അച്ഛന്റെ പേര് : മരിയാൻ
 വീട്ടു നമ്പർ : 6/214 ചുതംപറമ്പിൽ
 പ്രായം : 71 ലിംഗം : പുരുഷൻ

NGR1326115
 ഹോട്ടോ
 ലഭ്യമാണ്

468
 പേര് : പിറ്റർ
 അച്ഛന്റെ പേര് : മരിയാൻ
 വീട്ടു നമ്പർ : 6/214 ചുതംപറമ്പിൽ
 പ്രായം : 71 ലിംഗം : പുരുഷൻ

NGR1326123
 ഹോട്ടോ
 ലഭ്യമാണ്

469
 പേര് : മേരി
 ഭർത്താവിന്റെ പേര് : ജോർജ്ജ്
 വീട്ടു നമ്പർ : 6/214 ചുതംപറമ്പിൽ
 പ്രായം : 67 ലിംഗം : സ്ത്രീ

NGR1326149
 ഹോട്ടോ
 ലഭ്യമാണ്

470
 പേര് : ഫിലോമിന
 ഭർത്താവിന്റെ പേര് : പിറ്റർ
 വീട്ടു നമ്പർ : 6/214 ചുതംപറമ്പിൽ
 പ്രായം : 64 ലിംഗം : സ്ത്രീ

NGR1326172
 ഹോട്ടോ
 ലഭ്യമാണ്

471
 പേര് : ആന്റണി
 അച്ഛന്റെ പേര് : ജോർജ്ജ്
 വീട്ടു നമ്പർ : 0/214 ചുതംപറമ്പിൽ
 പ്രായം : 45 ലിംഗം : പുരുഷൻ

BKL1249689
 ഹോട്ടോ
 ലഭ്യമാണ്

472
 പേര് : എലിസബത്ത് ഷിൻറ സി എസ്
 അച്ഛന്റെ പേര് : ഷാജി
 വീട്ടു നമ്പർ : 8/189 ചുതം പറമ്പിൽ
 പ്രായം : 32 ലിംഗം : സ്ത്രീ

NGR0305409
 ഹോട്ടോ
 ലഭ്യമാണ്

473
 പേര് : ഷെക്സിൻ സിൽവസ്റ്റർ സി
 എസ്
 അച്ഛന്റെ പേര് : ഷാജി സി എം
 വീട്ടു നമ്പർ : 8/189 ചുതംപറമ്പിൽ
 പ്രായം : 29 ലിംഗം : പുരുഷൻ

NGR0399550
 ഹോട്ടോ
 ലഭ്യമാണ്

474
 പേര് : മേരി
 ഭർത്താവിന്റെ പേര് : ജോസഫ്
 വീട്ടു നമ്പർ : 6/193 കുഴിമാടശേരി
 പ്രായം : 72 ലിംഗം : സ്ത്രീ

NGR1327113
 ഹോട്ടോ
 ലഭ്യമാണ്

475
 പേര് : മൈക്കിൾ വി എൽ
 അച്ഛന്റെ പേര് : ലോനൻ
 വീട്ടു നമ്പർ : 9/189 വേണാട്ട് വീട്
 പ്രായം : 66 ലിംഗം : പുരുഷൻ

NGR0319939
 ഹോട്ടോ
 ലഭ്യമാണ്

476
 പേര് : ലത
 ഭർത്താവിന്റെ പേര് : ജോസഫ്
 വീട്ടു നമ്പർ : 9/193 കുഴിമാടശേരി
 പ്രായം : 49 ലിംഗം : സ്ത്രീ

NGR0178970
 ഹോട്ടോ
 ലഭ്യമാണ്

477
 പേര് : സുധി
 അച്ഛന്റെ പേര് : ജോസഫ്
 വീട്ടു നമ്പർ : 6/193 കുഴിമാടശേരി
 പ്രായം : 46 ലിംഗം : സ്ത്രീ

NGR1327154
 ഹോട്ടോ
 ലഭ്യമാണ്

478
 പേര് : ഫ്രാൻസിസ്
 അമ്മയുടെ പേര് : റോസി
 വീട്ടു നമ്പർ : 6/217 കളത്തിപ്പുറമിൽ
 പ്രായം : 66 ലിംഗം : പുരുഷൻ

BKL1407949
 ഹോട്ടോ
 ലഭ്യമാണ്

479
 പേര് : ജെർമ്മി
 ഭർത്താവിന്റെ പേര് : ഫ്രാൻസിസ്
 വീട്ടു നമ്പർ : 6/217 കളത്തിപ്പുറമിൽ
 പ്രായം : 52 ലിംഗം : സ്ത്രീ

NGR1326487
 ഹോട്ടോ
 ലഭ്യമാണ്

480
 പേര് : സെബാസ്റ്റ്യൻ
 അച്ഛന്റെ പേര് : തോമസ്
 വീട്ടു നമ്പർ : 6/168സി മറ്റത്തിൽ
 പ്രായം : 80 ലിംഗം : പുരുഷൻ

NGR0281030
 ഹോട്ടോ
 ലഭ്യമാണ്

<p>481</p> <p>പേര് : മെറ്റി ലോനന് ഭർത്താവിന്റെ പേര്: ലോനൻ വീട്ടു നമ്പർ : ചിത്തേത്ത് വീട് പ്രായം : 71 ലിംഗം : സ്ത്രീ</p> <p>NGR1326016</p> <p>ഹോട്ടോ ലഭ്യമാണ്</p>	<p>482</p> <p>പേര് : ഷീല ഭർത്താവിന്റെ പേര്: അനീൽകുമാർ വീട്ടു നമ്പർ : 9/167ഡി പുനത്തി പ്രായം : 52 ലിംഗം : സ്ത്രീ</p> <p>NGR0264499</p> <p>ഹോട്ടോ ലഭ്യമാണ്</p>	<p>483</p> <p>പേര് : ജോസഫ് ലിൻ അച്ഛന്റെ പേര്: ലോനൻ വീട്ടു നമ്പർ : 6/218 ചിത്തേത്ത് പ്രായം : 42 ലിംഗം : പുരുഷൻ</p> <p>BKL1342112</p> <p>ഹോട്ടോ ലഭ്യമാണ്</p>
<p>484</p> <p>പേര് : ഹിലാരി ലിബിൻ അച്ഛന്റെ പേര്: ലോനൻ വീട്ടു നമ്പർ : 6/218 ചിത്തേത്ത് പ്രായം : 36 ലിംഗം : പുരുഷൻ</p> <p>NGR0021139</p> <p>ഹോട്ടോ ലഭ്യമാണ്</p>	<p>485</p> <p>പേര് : ഫ്രാങ്ക്ളിൻ തോമസ് അച്ഛന്റെ പേര്: ആന്റണി വീട്ടു നമ്പർ : 9/184 കളത്തിപറമ്പിൽ പ്രായം : 64 ലിംഗം : പുരുഷൻ</p> <p>NGR0379115</p> <p>ഹോട്ടോ ലഭ്യമാണ്</p>	<p>486</p> <p>പേര് : ജെസ്സി ഭർത്താവിന്റെ പേര്: ഫ്രാങ്ക്ളിൻ വീട്ടു നമ്പർ : 6/221 കളത്തിപറമ്പിൽ പ്രായം : 57 ലിംഗം : സ്ത്രീ</p> <p>NGR1326479</p> <p>ഹോട്ടോ ലഭ്യമാണ്</p>
<p>487</p> <p>പേര് : ഫെജിൻ ഫ്രാങ്ക്ളിൻ അച്ഛന്റെ പേര്: ഫ്രാങ്ക്ളിൻ വീട്ടു നമ്പർ : 9/15ബി കളത്തിപറമ്പിൽ പ്രായം : 32 ലിംഗം : പുരുഷൻ</p> <p>NGR0263053</p> <p>ഹോട്ടോ ലഭ്യമാണ്</p>	<p>488</p> <p>പേര് : ചുമ്മാർ അച്ഛന്റെ പേര്: പത്രോസ് വീട്ടു നമ്പർ : 6/219 തട്ടുപുരയ്ക്കൽ പ്രായം : 72 ലിംഗം : പുരുഷൻ</p> <p>NGR1328764</p> <p>ഹോട്ടോ ലഭ്യമാണ്</p>	<p>489</p> <p>പേര് : സറൊല്ല ഭർത്താവിന്റെ പേര്: ചുമ്മാർ വീട്ടു നമ്പർ : 6/219 തട്ടുപുരയ്ക്കൽ പ്രായം : 69 ലിംഗം : സ്ത്രീ</p> <p>NGR1328772</p> <p>ഹോട്ടോ ലഭ്യമാണ്</p>
<p>490</p> <p>പേര് : വിനി അച്ഛന്റെ പേര്: ചുമ്മാർ വീട്ടു നമ്പർ : 6/219 തട്ടുപുരയ്ക്കൽ പ്രായം : 41 ലിംഗം : സ്ത്രീ</p> <p>BKL1445535</p> <p>ഹോട്ടോ ലഭ്യമാണ്</p>	<p>491</p> <p>പേര് : ധനപ്പൻ അച്ഛന്റെ പേര്: ഉണ്ണികൃഷ്ണൻ വീട്ടു നമ്പർ : 6/172 കോഴിക്കപറമ്പിൽ പ്രായം : 65 ലിംഗം : പുരുഷൻ</p> <p>NGR1327006</p> <p>ഹോട്ടോ ലഭ്യമാണ്</p>	<p>492</p> <p>പേര് : മറിയാമ്മ ഭർത്താവിന്റെ പേര്: അസിസ് വീട്ടു നമ്പർ : 6/222 കസാലപറമ്പിൽ പ്രായം : 62 ലിംഗം : സ്ത്രീ</p> <p>NGR1326701</p> <p>ഹോട്ടോ ലഭ്യമാണ്</p>
<p>493</p> <p>പേര് : ലത ഭർത്താവിന്റെ പേര്: ധനപ്പൻ വീട്ടു നമ്പർ : 6/172 കോഴിക്കപറമ്പിൽ പ്രായം : 56 ലിംഗം : സ്ത്രീ</p> <p>NGR1327014</p> <p>ഹോട്ടോ ലഭ്യമാണ്</p>	<p>494</p> <p>പേര് : ഷെണി കെ എ അച്ഛന്റെ പേര്: അബ്ദുൾഅസിസ് വീട്ടു നമ്പർ : 9/174 കസാലപറമ്പിൽ പ്രായം : 38 ലിംഗം : സ്ത്രീ</p> <p>NGR0646604</p> <p>ഹോട്ടോ ലഭ്യമാണ്</p>	<p>495</p> <p>പേര് : ജിനോ ജോസി അച്ഛന്റെ പേര്: ജോസി. റ്റി. പി. വീട്ടു നമ്പർ : 9/199 തട്ടുപുരയ്ക്കൽ പ്രായം : 31 ലിംഗം : പുരുഷൻ</p> <p>NGR0317941</p> <p>ഹോട്ടോ ലഭ്യമാണ്</p>
<p>496</p> <p>പേര് : കുഞ്ഞമ്മ ഭർത്താവിന്റെ പേര്: കുമാരൻ വീട്ടു നമ്പർ : 6/223 വെളിത്തറ പ്രായം : 76 ലിംഗം : സ്ത്രീ</p> <p>NGR1329119</p> <p>ഹോട്ടോ ലഭ്യമാണ്</p>	<p>497</p> <p>പേര് : ദിനേശ് അച്ഛന്റെ പേര്: കുമാരൻ വീട്ടു നമ്പർ : 6/223 വെളിത്തറ പ്രായം : 50 ലിംഗം : പുരുഷൻ</p> <p>NGR1329127</p> <p>ഹോട്ടോ ലഭ്യമാണ്</p>	<p>498</p> <p>പേര് : സുരേഷ് അച്ഛന്റെ പേര്: കുമാരൻ വീട്ടു നമ്പർ : 6/223 വെളിത്തറ പ്രായം : 48 ലിംഗം : പുരുഷൻ</p> <p>NGR1329135</p> <p>ഹോട്ടോ ലഭ്യമാണ്</p>
<p>499</p> <p>പേര് : മേരി പ്രിയ അച്ഛന്റെ പേര്: മൈക്കിൾ വീട്ടു നമ്പർ : 9/167 വേണാട്ട് പ്രായം : 34 ലിംഗം : സ്ത്രീ</p> <p>NGR0257485</p> <p>ഹോട്ടോ ലഭ്യമാണ്</p>	<p>500</p> <p>പേര് : ഏർണസ്റ്റ് അച്ഛന്റെ പേര്: ആന്റണി വീട്ടു നമ്പർ : 6/224 കളരിക്കൽ പ്രായം : 54 ലിംഗം : പുരുഷൻ</p> <p>NGR1326438</p> <p>ഹോട്ടോ ലഭ്യമാണ്</p>	<p>501</p> <p>പേര് : ജെനി ഭർത്താവിന്റെ പേര്: ഏണസ്റ്റ് വീട്ടു നമ്പർ : 6/224 കളരിക്കൽ പ്രായം : 53 ലിംഗം : സ്ത്രീ</p> <p>NGR1326446</p> <p>ഹോട്ടോ ലഭ്യമാണ്</p>
<p>502</p> <p>പേര് : ബിജു അച്ഛന്റെ പേര്: ആന്റണി വീട്ടു നമ്പർ : 6/224 കളരിക്കൽ പ്രായം : 50 ലിംഗം : പുരുഷൻ</p> <p>BKL1349208</p> <p>ഹോട്ടോ ലഭ്യമാണ്</p>	<p>503</p> <p>പേര് : വെൽഫെൻ അച്ഛന്റെ പേര്: ആന്റണി വീട്ടു നമ്പർ : 6/ കളരിക്കൽ പ്രായം : 66 ലിംഗം : പുരുഷൻ</p> <p>NGR0263012</p> <p>ഹോട്ടോ ലഭ്യമാണ്</p>	<p>504</p> <p>പേര് : എലിസബത്ത് ലൈല ഭർത്താവിന്റെ പേര്: വെൽഫെൻ വീട്ടു നമ്പർ : 6/225 കളരിക്കൽ പ്രായം : 57 ലിംഗം : സ്ത്രീ</p> <p>BKL1340363</p> <p>ഹോട്ടോ ലഭ്യമാണ്</p>
<p>505</p> <p>പേര് : വിബിന കെ വെൽഫെൻ അച്ഛന്റെ പേര്: വെൽഫെൻ വീട്ടു നമ്പർ : 9/175എ കളരിക്കൽ പ്രായം : 28 ലിംഗം : സ്ത്രീ</p> <p>NGR0690941</p> <p>ഹോട്ടോ ലഭ്യമാണ്</p>	<p>506</p> <p>പേര് : ബെഷി അച്ഛന്റെ പേര്: ദേവസ്സി വീട്ടു നമ്പർ : 6/227 തോട്ടുകൽ പ്രായം : 54 ലിംഗം : പുരുഷൻ</p> <p>NGR1328889</p> <p>ഹോട്ടോ ലഭ്യമാണ്</p>	<p>507</p> <p>പേര് : ബെബു ഭർത്താവിന്റെ പേര്: ബെഷി വീട്ടു നമ്പർ : 6/227 തോട്ടുകൽ പ്രായം : 51 ലിംഗം : സ്ത്രീ</p> <p>NGR1328905</p> <p>ഹോട്ടോ ലഭ്യമാണ്</p>
<p>508</p> <p>പേര് : മാഗി ഭർത്താവിന്റെ പേര്: ക്ലീറസ് വീട്ടു നമ്പർ : 6/228 തോട്ടുകൽ പ്രായം : 83 ലിംഗം : സ്ത്രീ</p> <p>NGR1328863</p> <p>ഹോട്ടോ ലഭ്യമാണ്</p>	<p>509</p> <p>പേര് : തോമസ് അച്ഛന്റെ പേര്: ക്ലീറസ് വീട്ടു നമ്പർ : 6/228 തോട്ടുകൽ പ്രായം : 57 ലിംഗം : പുരുഷൻ</p> <p>NGR1328871</p> <p>ഹോട്ടോ ലഭ്യമാണ്</p>	<p>510</p> <p>പേര് : ഷീബ ഭർത്താവിന്റെ പേര്: തോമസ് വീട്ടു നമ്പർ : 6/228 തോട്ടുകൽ പ്രായം : 53 ലിംഗം : സ്ത്രീ</p> <p>NGR1328897</p> <p>ഹോട്ടോ ലഭ്യമാണ്</p>

<p>511</p> <p>പേര് : ആലിസ് ഭർത്താവിന്റെ പേര് : ബാബു വീട്ടു നമ്പർ : 6/229 വാണിയകുഴിയിൽ പ്രായം : 56 ലിംഗം : സ്ത്രീ</p>	<p>NGR1329069</p> <p>ഹോട്ടോ ലഭ്യമാണ്</p>	<p>512</p> <p>പേര് : കിരൺ പസ്കാലിസ് അമ്മയുടെ പേര് : പി ഇ ആലിസ് വീട്ടു നമ്പർ : 6/229 വാണിയകുഴിയിൽ വീട് പ്രായം : 34 ലിംഗം : സ്ത്രീ</p>	<p>NGR0454512</p> <p>ഹോട്ടോ ലഭ്യമാണ്</p>	<p>513</p> <p>പേര് : വറുതുകുട്ടി അച്ഛന്റെ പേര് : ചീക്കു വീട്ടു നമ്പർ : 6/232 കാട്ടുപറമ്പിൽ പ്രായം : 70 ലിംഗം : പുരുഷൻ</p>	<p>NGR1326784</p> <p>ഹോട്ടോ ലഭ്യമാണ്</p>
<p>514</p> <p>പേര് : ആഞ്ജലി ഭർത്താവിന്റെ പേര് : വറുതുകുട്ടി വീട്ടു നമ്പർ : 6/232 കാട്ടുപറമ്പിൽ പ്രായം : 67 ലിംഗം : സ്ത്രീ</p>	<p>NGR1326792</p> <p>ഹോട്ടോ ലഭ്യമാണ്</p>	<p>515</p> <p>പേര് : ഷാജി എം കെ അച്ഛന്റെ പേര് : കോയ വീട്ടു നമ്പർ : 6/179ഇ മറ്റത്തിൽ പറമ്പ് പ്രായം : 56 ലിംഗം : പുരുഷൻ</p>	<p>YBC0149179</p> <p>ഹോട്ടോ ലഭ്യമാണ്</p>	<p>516</p> <p>പേര് : ജെനസ് എം എ ഭർത്താവിന്റെ പേര് : ഷാജി വീട്ടു നമ്പർ : 6/179ഇ മറ്റത്തിൽ പറമ്പ് പ്രായം : 47 ലിംഗം : സ്ത്രീ</p>	<p>YBC0149369</p> <p>ഹോട്ടോ ലഭ്യമാണ്</p>
<p>517</p> <p>പേര് : ജിൻസൻ അച്ഛന്റെ പേര് : വറുതുകുട്ടി വീട്ടു നമ്പർ : 0/232 കാട്ടുപറമ്പിൽ പ്രായം : 44 ലിംഗം : പുരുഷൻ</p>	<p>BKL1246974</p> <p>ഹോട്ടോ ലഭ്യമാണ്</p>	<p>518</p> <p>പേര് : നെററ എം എസ് അച്ഛന്റെ പേര് : ഷാജി എം കെ വീട്ടു നമ്പർ : മട്ടത്തിൽപറമ്പിൽ ഹൗസ് പ്രായം : 25 ലിംഗം : സ്ത്രീ</p>	<p>NGR0780379</p> <p>ഹോട്ടോ ലഭ്യമാണ്</p>	<p>519</p> <p>പേര് : മെറ്റി ഭർത്താവിന്റെ പേര് : രാജൻ വീട്ടു നമ്പർ : 6/234 കുഴിമാടശേരി പ്രായം : 64 ലിംഗം : സ്ത്രീ</p>	<p>NGR1327139</p> <p>ഹോട്ടോ ലഭ്യമാണ്</p>
<p>520</p> <p>പേര് : ജോയി അച്ഛന്റെ പേര് : ഗബ്രിയേൽ വീട്ടു നമ്പർ : 6/235 ആനാപ്പറമ്പിൽ പ്രായം : 63 ലിംഗം : പുരുഷൻ</p>	<p>NGR1325398</p> <p>ഹോട്ടോ ലഭ്യമാണ്</p>	<p>521</p> <p>പേര് : മെയ്ബിൾ ഭർത്താവിന്റെ പേര് : ജോയി വീട്ടു നമ്പർ : 6/235 ആനാപ്പറമ്പിൽ പ്രായം : 57 ലിംഗം : സ്ത്രീ</p>	<p>NGR1325406</p> <p>ഹോട്ടോ ലഭ്യമാണ്</p>	<p>522</p> <p>പേര് : ടോണി ജോസ് അച്ഛന്റെ പേര് : ജോയി വീട്ടു നമ്പർ : 6/235 ആനാപ്പറമ്പിൽ പ്രായം : 37 ലിംഗം : പുരുഷൻ</p>	<p>NGR0020966</p> <p>ഹോട്ടോ ലഭ്യമാണ്</p>
<p>523</p> <p>പേര് : സേവ്യർ അച്ഛന്റെ പേര് : ശൈരി വീട്ടു നമ്പർ : 6/265 ചുതംപറമ്പിൽ പ്രായം : 76 ലിംഗം : പുരുഷൻ</p>	<p>BKL1340355</p> <p>ഹോട്ടോ ലഭ്യമാണ്</p>	<p>524</p> <p>പേര് : ഫിലോമിന ഭർത്താവിന്റെ പേര് : സേവ്യർ വീട്ടു നമ്പർ : 6/265 ചുതംപറമ്പിൽ പ്രായം : 68 ലിംഗം : സ്ത്രീ</p>	<p>NGR1326131</p> <p>ഹോട്ടോ ലഭ്യമാണ്</p>	<p>525</p> <p>പേര് : ജോർജ്ജ് അച്ഛന്റെ പേര് : വിൻസന്റ് വീട്ടു നമ്പർ : 6/236 തോട്ടുകര പ്രായം : 59 ലിംഗം : പുരുഷൻ</p>	<p>NGR1328988</p> <p>ഹോട്ടോ ലഭ്യമാണ്</p>
<p>526</p> <p>പേര് : റോസിലി ഭർത്താവിന്റെ പേര് : ജോർജ്ജ് വീട്ടു നമ്പർ : 6/236 തോട്ടുകര പ്രായം : 57 ലിംഗം : സ്ത്രീ</p>	<p>NGR1329002</p> <p>ഹോട്ടോ ലഭ്യമാണ്</p>	<p>527</p> <p>പേര് : ഷീബ കെ എഫ് ഭർത്താവിന്റെ പേര് : ഡൊമിനിക് സാവിയോ വീട്ടു നമ്പർ : കുഴിമാടശേരി വീട് പ്രായം : 49 ലിംഗം : സ്ത്രീ</p>	<p>NGR1486588</p> <p>ഹോട്ടോ ലഭ്യമാണ്</p>	<p>528</p> <p>പേര് : റോജൻ അച്ഛന്റെ പേര് : ജോർജ്ജ് വീട്ടു നമ്പർ : 6/152 തോട്ടുകര പ്രായം : 41 ലിംഗം : പുരുഷൻ</p>	<p>BKL1445212</p> <p>ഹോട്ടോ ലഭ്യമാണ്</p>
<p>529</p> <p>പേര് : ജയിംസ് അച്ഛന്റെ പേര് : വിൻസന്റ് വീട്ടു നമ്പർ : 6/237 തോട്ടുകര പ്രായം : 63 ലിംഗം : പുരുഷൻ</p>	<p>NGR1328962</p> <p>ഹോട്ടോ ലഭ്യമാണ്</p>	<p>530</p> <p>പേര് : തങ്കമ്മ സി ആർ ഭർത്താവിന്റെ പേര് : ജോഷി വീട്ടു നമ്പർ : 6/167 ഡി തോട്ടുകര പ്രായം : 54 ലിംഗം : സ്ത്രീ</p>	<p>NGR0283671</p> <p>ഹോട്ടോ ലഭ്യമാണ്</p>	<p>531</p> <p>പേര് : ജോഷി ടി വി അച്ഛന്റെ പേര് : വിൻസന്റ് വീട്ടു നമ്പർ : 6/236 തോട്ടുകര പ്രായം : 52 ലിംഗം : പുരുഷൻ</p>	<p>BKL1119684</p> <p>ഹോട്ടോ ലഭ്യമാണ്</p>
<p>532</p> <p>പേര് : ടീസ ആൽബർട്ട് ഭർത്താവിന്റെ പേര് : ജോഷി വീട്ടു നമ്പർ : 8/196 എ തോട്ടുകര പ്രായം : 44 ലിംഗം : സ്ത്രീ</p>	<p>BXD1468321</p> <p>ഹോട്ടോ ലഭ്യമാണ്</p>	<p>533</p> <p>പേര് : സിജേഷ് ടി ജെ അച്ഛന്റെ പേര് : ജയിംസ് വീട്ടു നമ്പർ : 6/237 തോട്ടുകര പ്രായം : 42 ലിംഗം : പുരുഷൻ</p>	<p>BKL1321322</p> <p>ഹോട്ടോ ലഭ്യമാണ്</p>	<p>534</p> <p>പേര് : ജോൺപോൾ ജിനേഷ് അച്ഛന്റെ പേര് : ജെയിംസ് വീട്ടു നമ്പർ : 6/205 തോട്ടുകര പ്രായം : 39 ലിംഗം : പുരുഷൻ</p>	<p>BKL1606839</p> <p>ഹോട്ടോ ലഭ്യമാണ്</p>
<p>535</p> <p>പേര് : ആലിസ് ഭർത്താവിന്റെ പേര് : മാത്തുകുട്ടി വീട്ടു നമ്പർ : 6/238 പുരയ്ക്കൽ പ്രായം : 62 ലിംഗം : സ്ത്രീ</p>	<p>NGR1328327</p> <p>ഹോട്ടോ ലഭ്യമാണ്</p>	<p>536</p> <p>പേര് : ജെനിൻ പി എം അച്ഛന്റെ പേര് : മാത്തുകുട്ടി വീട്ടു നമ്പർ : 6/238 പുരയ്ക്കൽ പ്രായം : 41 ലിംഗം : പുരുഷൻ</p>	<p>BKL1445238</p> <p>ഹോട്ടോ ലഭ്യമാണ്</p>	<p>537</p> <p>പേര് : ഷെഫിൻ അച്ഛന്റെ പേര് : മാത്യു വീട്ടു നമ്പർ : 6/238 പുരയ്ക്കൽ പ്രായം : 36 ലിംഗം : പുരുഷൻ</p>	<p>BKL1600147</p> <p>ഹോട്ടോ ലഭ്യമാണ്</p>
<p>538</p> <p>പേര് : ഫെബിൻ ഫ്രാങ്ക്ലിൻ അച്ഛന്റെ പേര് : ഫ്രാങ്ക്ലിൻ വീട്ടു നമ്പർ : 8/156 കളത്തിലപറമ്പിൽ പ്രായം : 34 ലിംഗം : പുരുഷൻ</p>	<p>NGR0120386</p> <p>ഹോട്ടോ ലഭ്യമാണ്</p>	<p>539</p> <p>പേര് : അബ്ദുൽ ലത്തീഫ് കെ എച്ച് അച്ഛന്റെ പേര് : ഹൈദ്രോസ് കെ കെ വീട്ടു നമ്പർ : / കസാലിപറമ്പിൽ ഹൗസ് പ്രായം : 59 ലിംഗം : പുരുഷൻ</p>	<p>NGR0720482</p> <p>ഹോട്ടോ ലഭ്യമാണ്</p>	<p>540</p> <p>പേര് : നിസ ഭർത്താവിന്റെ പേര് : ലത്തീഫ് വീട്ടു നമ്പർ : 6/216 കസാലിപറമ്പിൽ പ്രായം : 49 ലിംഗം : സ്ത്രീ</p>	<p>NGR1326719</p> <p>ഹോട്ടോ ലഭ്യമാണ്</p>

<p>541</p> <p>പേര് : സെഫിൻ ലത്തീഫ് അച്ഛന്റെ പേര് : അബ്ദുൾ ലത്തീഫ് വീട്ടു നമ്പർ : 9/179 കസാലിപറമ്പിൽ പ്രായം : 30 ലിംഗം : പുരുഷൻ</p> <p>NGR0374793</p> <p>ഹോട്ടോ ലഭ്യമാണ്</p>	<p>542</p> <p>പേര് : സ്റ്റേല്ല ഭർത്താവിന്റെ പേര് : പിയൂസ് വീട്ടു നമ്പർ : 6/213 തോട്ടുകരം പ്രായം : 71 ലിംഗം : സ്ത്രീ</p> <p>NGR1328855</p> <p>ഹോട്ടോ ലഭ്യമാണ്</p>	<p>543</p> <p>പേര് : ജുഡ് ജിജോ അച്ഛന്റെ പേര് : പിയൂസ് വീട്ടു നമ്പർ : 6/213 തോട്ടുകര പ്രായം : 54 ലിംഗം : പുരുഷൻ</p> <p>BKL1329408</p> <p>ഹോട്ടോ ലഭ്യമാണ്</p>
<p>544</p> <p>പേര് : ആന്റണി അച്ഛന്റെ പേര് : പിയൂസ് വീട്ടു നമ്പർ : 6/213 തോട്ടുകര പ്രായം : 50 ലിംഗം : പുരുഷൻ</p> <p>BKL1114909</p> <p>ഹോട്ടോ ലഭ്യമാണ്</p>	<p>545</p> <p>പേര് : പോൾ അച്ഛന്റെ പേര് : പിയൂസ് വീട്ടു നമ്പർ : 6/213 തോട്ടുകര പ്രായം : 48 ലിംഗം : പുരുഷൻ</p> <p>NGR1329028</p> <p>ഹോട്ടോ ലഭ്യമാണ്</p>	<p>546</p> <p>പേര് : മിനി ആന്റണി ഭർത്താവിന്റെ പേര് : ആന്റണി വീട്ടു നമ്പർ : 9/192ഇ തോട്ടുകര വീട് പ്രായം : 42 ലിംഗം : സ്ത്രീ</p> <p>BKL1308329</p> <p>ഹോട്ടോ ലഭ്യമാണ്</p>
<p>547</p> <p>പേര് : ടോണി പി ഡി അച്ഛന്റെ പേര് : ദേവസി വീട്ടു നമ്പർ : 9/157 പാട്ടപ്പറമ്പിൽ പ്രായം : 40 ലിംഗം : പുരുഷൻ</p> <p>BKL1445204</p> <p>ഹോട്ടോ ലഭ്യമാണ്</p>	<p>548</p> <p>പേര് : ദിവ്യ ഭർത്താവിന്റെ പേര് : ടോണി വീട്ടു നമ്പർ : 9/156 പാട്ടപ്പറമ്പിൽ പ്രായം : 30 ലിംഗം : സ്ത്രീ</p> <p>NGR0629410</p> <p>ഹോട്ടോ ലഭ്യമാണ്</p>	<p>549</p> <p>പേര് : അലക്സാണ്ടർ അച്ഛന്റെ പേര് : പാപ്പു വീട്ടു നമ്പർ : 6/211 കണക്കശേരി പ്രായം : 71 ലിംഗം : പുരുഷൻ</p> <p>BKL1359306</p> <p>ഹോട്ടോ ലഭ്യമാണ്</p>
<p>550</p> <p>പേര് : ഫിലോമിന ഭർത്താവിന്റെ പേര് : അലക്സാണ്ടർ വീട്ടു നമ്പർ : 6/211 കണക്കശേരി പ്രായം : 60 ലിംഗം : സ്ത്രീ</p> <p>NGR1326537</p> <p>ഹോട്ടോ ലഭ്യമാണ്</p>	<p>551</p> <p>പേര് : ജോസഫ് അലക്സ് അച്ഛന്റെ പേര് : അലക്സാണ്ടർ വീട്ടു നമ്പർ : 6/211 കണക്കശേരി പ്രായം : 39 ലിംഗം : പുരുഷൻ</p> <p>NGR0022053</p> <p>ഹോട്ടോ ലഭ്യമാണ്</p>	<p>552</p> <p>പേര് : ക്രിസ്റ്റീൻ സ്റ്റീഫൻ അച്ഛന്റെ പേര് : ജോസഫ് സ്റ്റീഫൻ വീട്ടു നമ്പർ : 9/212 ഇട്ടിക്കുന്നത്ത് പ്രായം : 31 ലിംഗം : സ്ത്രീ</p> <p>NGR0394304</p> <p>ഹോട്ടോ ലഭ്യമാണ്</p>
<p>553</p> <p>പേര് : ഐസക്ക് എം ജെ അച്ഛന്റെ പേര് : ജോസഫ് വീട്ടു നമ്പർ : 6/194 മരയ്ക്കാപറമ്പിൽ പ്രായം : 58 ലിംഗം : പുരുഷൻ</p> <p>NGR0861872</p> <p>ഹോട്ടോ ലഭ്യമാണ്</p>	<p>554</p> <p>പേര് : ഏലിയമ്മ ഐസക്ക് ഭർത്താവിന്റെ പേര് : ഐസക്ക് വീട്ടു നമ്പർ : 6/194 മരയ്ക്കാപറമ്പിൽ പ്രായം : 55 ലിംഗം : സ്ത്രീ</p> <p>NGR0861864</p> <p>ഹോട്ടോ ലഭ്യമാണ്</p>	<p>555</p> <p>പേര് : ശാലിനി കെ മാത്യു ഭർത്താവിന്റെ പേര് : സ്റ്റീവൻസൺ ഐസക്ക് എം വീട്ടു നമ്പർ : 9/113 മരയ്ക്കാപറമ്പിൽ പ്രായം : 37 ലിംഗം : സ്ത്രീ</p> <p>TIP0105577</p> <p>ഹോട്ടോ ലഭ്യമാണ്</p>
<p>556</p> <p>പേര് : സ്റ്റീവൻസൺ ഐസക്ക് എം അച്ഛന്റെ പേര് : ഐസക്ക് എം ജെ വീട്ടു നമ്പർ : 9/113 മരയ്ക്കാപറമ്പിൽ പ്രായം : 36 ലിംഗം : പുരുഷൻ</p> <p>NGR0055640</p> <p>ഹോട്ടോ ലഭ്യമാണ്</p>	<p>557</p> <p>പേര് : സിമി ഐസക്ക് എം അച്ഛന്റെ പേര് : ഐസക്ക് എം ജെ വീട്ടു നമ്പർ : 9/113 മരയ്ക്കാപറമ്പിൽ പ്രായം : 34 ലിംഗം : സ്ത്രീ</p> <p>NGR0178087</p> <p>ഹോട്ടോ ലഭ്യമാണ്</p>	<p>558</p> <p>പേര് : ആന്റണി അച്ഛന്റെ പേര് : ജോൺ വീട്ടു നമ്പർ : 6/209 ഇട്ടിക്കുന്നത്ത് പ്രായം : 57 ലിംഗം : പുരുഷൻ</p> <p>NGR1326313</p> <p>ഹോട്ടോ ലഭ്യമാണ്</p>
<p>559</p> <p>പേര് : തോമസ് അച്ഛന്റെ പേര് : ജോൺ വീട്ടു നമ്പർ : 6/209 ഇട്ടിക്കുന്നത്ത് പ്രായം : 55 ലിംഗം : പുരുഷൻ</p> <p>NGR1326321</p> <p>ഹോട്ടോ ലഭ്യമാണ്</p>	<p>560</p> <p>പേര് : ടീസ ഭർത്താവിന്റെ പേര് : ആന്റണി വീട്ടു നമ്പർ : 6/209 ഇട്ടിക്കുന്നത്ത് പ്രായം : 54 ലിംഗം : സ്ത്രീ</p> <p>NGR1326339</p> <p>ഹോട്ടോ ലഭ്യമാണ്</p>	<p>561</p> <p>പേര് : റൈസി അച്ഛന്റെ പേര് : വെച്ചൻ വീട്ടു നമ്പർ : 6/209 ഇട്ടിക്കുന്നത്ത് പ്രായം : 49 ലിംഗം : സ്ത്രീ</p> <p>NGR1326347</p> <p>ഹോട്ടോ ലഭ്യമാണ്</p>
<p>562</p> <p>പേര് : ഐ ടി ആഷ് ലിൻ അച്ഛന്റെ പേര് : തോമസ് ഐ ജെ വീട്ടു നമ്പർ : ഇട്ടിക്കുന്നത്ത് വീട് പ്രായം : 25 ലിംഗം : പുരുഷൻ</p> <p>NGR1495084</p> <p>ഹോട്ടോ ലഭ്യമാണ്</p>	<p>563</p> <p>പേര് : അബ്ദുൾരഹീം അച്ഛന്റെ പേര് : ഇബ്രാഹിം വീട്ടു നമ്പർ : 6/203 തൈപ്പറമ്പിൽ പ്രായം : 65 ലിംഗം : പുരുഷൻ</p> <p>NGR1328533</p> <p>ഹോട്ടോ ലഭ്യമാണ്</p>	<p># 564</p> <p>പേര് : റൺജിത് ഐ അച്ഛന്റെ പേര് : ഇബ്രാഹിം വീട്ടു നമ്പർ : തൈപ്പറമ്പിൽ വീട് പ്രായം : 63 ലിംഗം : സ്ത്രീ</p> <p>BKL1470517</p> <p>ഹോട്ടോ ലഭ്യമാണ്</p>
<p>565</p> <p>പേര് : ഐഷാബി ഭർത്താവിന്റെ പേര് : നൗഷാദ് വീട്ടു നമ്പർ : 6/203 തൈപ്പറമ്പിൽ പ്രായം : 52 ലിംഗം : സ്ത്രീ</p> <p>NGR1328574</p> <p>ഹോട്ടോ ലഭ്യമാണ്</p>	<p>566</p> <p>പേര് : ആന്റണി കെ പി അച്ഛന്റെ പേര് : പീറ്റർ വീട്ടു നമ്പർ : 9/322ബി കളത്തിൽ വീട് പ്രായം : 57 ലിംഗം : പുരുഷൻ</p> <p>NGR0454777</p> <p>ഹോട്ടോ ലഭ്യമാണ്</p>	<p>567</p> <p>പേര് : ഡെൽസി എ എ ഭർത്താവിന്റെ പേര് : ആന്റണി വീട്ടു നമ്പർ : 9/322ബി കളത്തിൽ വീട് പ്രായം : 50 ലിംഗം : സ്ത്രീ</p> <p>BKL1344001</p> <p>ഹോട്ടോ ലഭ്യമാണ്</p>
<p>568</p> <p>പേര് : ജിജി ഭർത്താവിന്റെ പേര് : ദേവസ്സി വീട്ടു നമ്പർ : 6/248 ചുരുപ്പറമ്പിൽ പ്രായം : 48 ലിംഗം : സ്ത്രീ</p> <p>BKL1310465</p> <p>ഹോട്ടോ ലഭ്യമാണ്</p>	<p>569</p> <p>പേര് : മേരി ഭർത്താവിന്റെ പേര് : ജെയിംസ് വീട്ടു നമ്പർ : 6/248 ചുരുപ്പറമ്പിൽ പ്രായം : 46 ലിംഗം : സ്ത്രീ</p> <p>NGR1326198</p> <p>ഹോട്ടോ ലഭ്യമാണ്</p>	<p>570</p> <p>പേര് : ഷിന്റോ സേവ്യർ അച്ഛന്റെ പേര് : സി.എം.സേവ്യർ വീട്ടു നമ്പർ : 6/248 ചുരുപ്പറമ്പിൽ പ്രായം : 36 ലിംഗം : പുരുഷൻ</p> <p>NGR0055376</p> <p>ഹോട്ടോ ലഭ്യമാണ്</p>

<p>571</p> <p>പേര് : ഷെറിൻ ജോർജ്ജ് അച്ഛന്റെ പേര് : എൽസി വീട്ടു നമ്പർ : 0/ ചുരുമ്പറമ്പിൽ പ്രായം : 33 ലിംഗം : സ്ത്രീ</p> <p>NGR0301994</p> <p>ഹോട്ടോ ലഭ്യമാണ്</p>	<p>572</p> <p>പേര് : ജോസ്മി ജോമോൾ കെ എ അച്ഛന്റെ പേര് : ആന്റണി കെ പി വീട്ടു നമ്പർ : 9/322ബി കളത്തിൽ വീട് പ്രായം : 27 ലിംഗം : സ്ത്രീ</p> <p>NGR0701276</p> <p>ഹോട്ടോ ലഭ്യമാണ്</p>	<p>573</p> <p>പേര് : റോസ്മാതാ റോസ്മോൾ കെ എ അച്ഛന്റെ പേര് : ആന്റണി കെ പി വീട്ടു നമ്പർ : കളത്തിൽ ഹൗസ് പ്രായം : 26 ലിംഗം : സ്ത്രീ</p> <p>NGR0773382</p> <p>ഹോട്ടോ ലഭ്യമാണ്</p>
<p>574</p> <p>പേര് : സ്റ്റേററ ജയിംസ് അച്ഛന്റെ പേര് : സി എം ജയിംസ് വീട്ടു നമ്പർ : ചുരുമ്പറമ്പിൽ ഹൗസ് പ്രായം : 25 ലിംഗം : സ്ത്രീ</p> <p>NGR0782300</p> <p>ഹോട്ടോ ലഭ്യമാണ്</p>	<p>575</p> <p>പേര് : റോണി ഡിയോൾ അച്ഛന്റെ പേര് : ജോയി വീട്ടു നമ്പർ : 0/ ആനപറമ്പിൽ പ്രായം : 40 ലിംഗം : പുരുഷൻ</p> <p>BKL1556752</p> <p>ഹോട്ടോ ലഭ്യമാണ്</p>	<p>576</p> <p>പേര് : അനൂമാർഷൽ ഭർത്താവിന്റെ പേര് : റോണി ഡിയോൾ വീട്ടു നമ്പർ : 9/224 ആനപറമ്പിൽ വീട് പ്രായം : 36 ലിംഗം : സ്ത്രീ</p> <p>NGR0650234</p> <p>ഹോട്ടോ ലഭ്യമാണ്</p>
<p>577</p> <p>പേര് : അജോയ് കുമാർ കെ ജി അച്ഛന്റെ പേര് : ഗംഗാധരൻ വീട്ടു നമ്പർ : 9/60ജെ കണ്ണന്തറ പ്രായം : 58 ലിംഗം : പുരുഷൻ</p> <p>NGR0629246</p> <p>ഹോട്ടോ ലഭ്യമാണ്</p>	<p>578</p> <p>പേര് : ബൈജു കെ ജി മറ്റുള്ളവ : സുധാദേവി വീട്ടു നമ്പർ : 08/224 കണ്ണന്തറ പ്രായം : 57 ലിംഗം : പുരുഷൻ</p> <p>NGR0779223</p> <p>ഹോട്ടോ ലഭ്യമാണ്</p>	<p>579</p> <p>പേര് : മിനി ഭർത്താവിന്റെ പേര് : അജോയ് കുമാർ വീട്ടു നമ്പർ : 6/244 കണ്ണന്തറ പ്രായം : 54 ലിംഗം : സ്ത്രീ</p> <p>BKL1119817</p> <p>ഹോട്ടോ ലഭ്യമാണ്</p>
<p>580</p> <p>പേര് : സിജോയ് കുമാർ അച്ഛന്റെ പേര് : ഗംഗാധരൻ വീട്ടു നമ്പർ : 6/244 കണ്ണന്തറ പ്രായം : 52 ലിംഗം : പുരുഷൻ</p> <p>NGR1326644</p> <p>ഹോട്ടോ ലഭ്യമാണ്</p>	<p>581</p> <p>പേര് : സുധാദേവി ഭർത്താവിന്റെ പേര് : ബൈജു വീട്ടു നമ്പർ : 6/244 കണ്ണന്തറ പ്രായം : 52 ലിംഗം : സ്ത്രീ</p> <p>BKL1321272</p> <p>ഹോട്ടോ ലഭ്യമാണ്</p>	<p>582</p> <p>പേര് : ശ്രീ ഗംഗ കെ എ അച്ഛന്റെ പേര് : അജയ് കുമാർ വീട്ടു നമ്പർ : 6/244 കണ്ണന്തറ പ്രായം : 31 ലിംഗം : സ്ത്രീ</p> <p>NGR0336941</p> <p>ഹോട്ടോ ലഭ്യമാണ്</p>
<p>583</p> <p>പേര് : ഡിക്സൺ അച്ഛന്റെ പേര് : ആന്റണി വീട്ടു നമ്പർ : 9/216 കുഴിമാടശ്ശേരി പ്രായം : 63 ലിംഗം : പുരുഷൻ</p> <p>NGR0443473</p> <p>ഹോട്ടോ ലഭ്യമാണ്</p>	<p>584</p> <p>പേര് : ബിന ഭർത്താവിന്റെ പേര് : ഡിക്സൺ വീട്ടു നമ്പർ : 9/216 കുഴിമാടശ്ശേരി പ്രായം : 60 ലിംഗം : സ്ത്രീ</p> <p>NGR0443499</p> <p>ഹോട്ടോ ലഭ്യമാണ്</p>	<p>585</p> <p>പേര് : ജോർജ്ജ് പി ജെ അച്ഛന്റെ പേര് : ജോസഫ് വീട്ടു നമ്പർ : 9/218എ പള്ളത്തുശ്ശേരി വീട് പ്രായം : 58 ലിംഗം : പുരുഷൻ</p> <p>NGR0784025</p> <p>ഹോട്ടോ ലഭ്യമാണ്</p>
<p>586</p> <p>പേര് : മേരി മോൾ ഭർത്താവിന്റെ പേര് : ജോർജ്ജ് പി ജെ വീട്ടു നമ്പർ : 9/218എ പള്ളത്തുശ്ശേരി വീട് പ്രായം : 57 ലിംഗം : സ്ത്രീ</p> <p>NGR0784017</p> <p>ഹോട്ടോ ലഭ്യമാണ്</p>	<p>587</p> <p>പേര് : റിനോയ് ഡിക്സൺ അച്ഛന്റെ പേര് : ഡിക്സൺ.കെ.എ വീട്ടു നമ്പർ : 9/216 കുഴിമാടശ്ശേരി പ്രായം : 33 ലിംഗം : പുരുഷൻ</p> <p>NGR0178145</p> <p>ഹോട്ടോ ലഭ്യമാണ്</p>	<p>588</p> <p>പേര് : ലാൻസി അച്ഛന്റെ പേര് : ആന്റണി വീട്ടു നമ്പർ : 9/316 തൈക്കൂട്ടത്തിൽ പ്രായം : 63 ലിംഗം : പുരുഷൻ</p> <p>NGR0366195</p> <p>ഹോട്ടോ ലഭ്യമാണ്</p>
<p>589</p> <p>പേര് : സെലിം അച്ഛന്റെ പേര് : കുഞ്ഞുമുഹമ്മദ് വീട്ടു നമ്പർ : 11/538 ഒറ്റതൈക്കൽ പ്രായം : 62 ലിംഗം : പുരുഷൻ</p> <p>BKL1238583</p> <p>ഹോട്ടോ ലഭ്യമാണ്</p>	<p>590</p> <p>പേര് : റംല കെ എ ഭർത്താവിന്റെ പേര് : സെലിം ഒ കെ വീട്ടു നമ്പർ : 11/538 ഒറ്റതൈക്കൽ പ്രായം : 57 ലിംഗം : സ്ത്രീ</p> <p>BKL1236843</p> <p>ഹോട്ടോ ലഭ്യമാണ്</p>	<p>591</p> <p>പേര് : ഷൈനി ഭർത്താവിന്റെ പേര് : ലാൻസി വീട്ടു നമ്പർ : 9/316 തൈക്കൂട്ടത്തിൽ പ്രായം : 56 ലിംഗം : സ്ത്രീ</p> <p>NGR0630517</p> <p>ഹോട്ടോ ലഭ്യമാണ്</p>
<p>592</p> <p>പേര് : ജയ ഭർത്താവിന്റെ പേര് : ബെന്നി വീട്ടു നമ്പർ : 9/217 കുഴിമാടശ്ശേരി പ്രായം : 53 ലിംഗം : സ്ത്രീ</p> <p>NGR0443481</p> <p>ഹോട്ടോ ലഭ്യമാണ്</p>	<p>593</p> <p>പേര് : ഷൈസൺ ടി എൽ അച്ഛന്റെ പേര് : ലാൻസി വീട്ടു നമ്പർ : 9/316 തൈക്കൂട്ടത്തിൽ വീട് പ്രായം : 32 ലിംഗം : പുരുഷൻ</p> <p>NGR0646364</p> <p>ഹോട്ടോ ലഭ്യമാണ്</p>	<p>594</p> <p>പേര് : റിനില അച്ഛന്റെ പേര് : ബെന്നി വീട്ടു നമ്പർ : 9/207 കുഴിമാടശ്ശേരി പ്രായം : 32 ലിംഗം : സ്ത്രീ</p> <p>NGR0262360</p> <p>ഹോട്ടോ ലഭ്യമാണ്</p>
<p>595</p> <p>പേര് : ഷഹാസ് ഒ എസ് അച്ഛന്റെ പേര് : സെലിം ഒ കെ വീട്ടു നമ്പർ : 11/538 ഒറ്റതൈക്കൽ പ്രായം : 30 ലിംഗം : പുരുഷൻ</p> <p>NGR0399642</p> <p>ഹോട്ടോ ലഭ്യമാണ്</p>	<p>596</p> <p>പേര് : റോസ് മേരി റ്റി.എൽ അച്ഛന്റെ പേര് : ലാൻസി വീട്ടു നമ്പർ : 9/316 തൈക്കൂട്ടത്തിൽ പ്രായം : 28 ലിംഗം : സ്ത്രീ</p> <p>NGR0646372</p> <p>ഹോട്ടോ ലഭ്യമാണ്</p>	<p>597</p> <p>പേര് : റിനു ബെന്നി അമ്മയുടെ പേര് : ജയ ബെന്നി വീട്ടു നമ്പർ : / കുഴിമാടശ്ശേരി വീട് പ്രായം : 26 ലിംഗം : സ്ത്രീ</p> <p>NGR0715482</p> <p>ഹോട്ടോ ലഭ്യമാണ്</p>
<p>598</p> <p>പേര് : ഫിലോമിന ഭർത്താവിന്റെ പേര് : വിൻസന്റ് വീട്ടു നമ്പർ : 6/241 കുഴിമാടശ്ശേരി പ്രായം : 67 ലിംഗം : സ്ത്രീ</p> <p>NGR1327162</p> <p>ഹോട്ടോ ലഭ്യമാണ്</p>	<p>599</p> <p>പേര് : ബിജുമോൻ അച്ഛന്റെ പേര് : വിൻസന്റ് വീട്ടു നമ്പർ : 6/241 കുഴിമാടശ്ശേരി പ്രായം : 46 ലിംഗം : പുരുഷൻ</p> <p>NGR1327170</p> <p>ഹോട്ടോ ലഭ്യമാണ്</p>	<p>600</p> <p>പേര് : സേവ്യർ അച്ഛന്റെ പേര് : ദേവസ്സി വീട്ടു നമ്പർ : 6/247 ഇട്ടിക്കുന്നത്ത് പ്രായം : 75 ലിംഗം : പുരുഷൻ</p> <p>BKL1118181</p> <p>ഹോട്ടോ ലഭ്യമാണ്</p>

<p>601</p> <p>പേര് : മേരി ഭർത്താവിന്റെ പേര്: സേവ്യർ വീട്ടു നമ്പർ : 6/247 ഇട്ടിക്കുന്നത് പ്രായം : 59 ലിംഗം : സ്ത്രീ</p> <p>NGR1326297</p> <p>ഹോട്ടോ ലഭ്യമാണ്</p>	<p>602</p> <p>പേര് : ഐ ജെ സ്റ്റീഫൻ അച്ഛന്റെ പേര്: ജോസഫ് വീട്ടു നമ്പർ : 9/212 ഇട്ടിക്കുന്നത് പ്രായം : 58 ലിംഗം : പുരുഷൻ</p> <p>NGR0394296</p> <p>ഹോട്ടോ ലഭ്യമാണ്</p>	<p>603</p> <p>പേര് : സി എം ജെയിംസ് അച്ഛന്റെ പേര്: സി സി മത്തായി വീട്ടു നമ്പർ : 9/336 ചുതംപറമ്പിൽ പ്രായം : 56 ലിംഗം : പുരുഷൻ</p> <p>NGR0394312</p> <p>ഹോട്ടോ ലഭ്യമാണ്</p>
<p>604</p> <p>പേര് : ലൈഷ ഭർത്താവിന്റെ പേര്: ഐ ജെ സ്റ്റീഫൻ വീട്ടു നമ്പർ : 9/212 ഇട്ടിക്കുന്നത് പ്രായം : 55 ലിംഗം : സ്ത്രീ</p> <p>NGR0184150</p> <p>ഹോട്ടോ ലഭ്യമാണ്</p>	<p>605</p> <p>പേര് : സെബാസ്റ്റ്യൻ ആന്റണി മാക്സ് അച്ഛന്റെ പേര്: സേവ്യർ വീട്ടു നമ്പർ : 6/229 ഇട്ടിക്കുന്നത് പ്രായം : 40 ലിംഗം : പുരുഷൻ</p> <p>BKL1445402</p> <p>ഹോട്ടോ ലഭ്യമാണ്</p>	<p>606</p> <p>പേര് : ഫ്രാൻസിസ് റെക്സ് അച്ഛന്റെ പേര്: സേവ്യർ വീട്ടു നമ്പർ : 6/247 ഇട്ടിക്കുന്നത് പ്രായം : 39 ലിംഗം : പുരുഷൻ</p> <p>BKL1470848</p> <p>ഹോട്ടോ ലഭ്യമാണ്</p>
<p>607</p> <p>പേര് : ബേബി ഭർത്താവിന്റെ പേര്: ആന്റണി വീട്ടു നമ്പർ : 6/249 ചുതം പറമ്പിൽ പ്രായം : 62 ലിംഗം : സ്ത്രീ</p> <p>NGR1326065</p> <p>ഹോട്ടോ ലഭ്യമാണ്</p>	<p>608</p> <p>പേര് : റൈനി ആന്റണി അച്ഛന്റെ പേര്: ആന്റണി വീട്ടു നമ്പർ : 8/285 ചുതം പറമ്പിൽ പ്രായം : 40 ലിംഗം : സ്ത്രീ</p> <p>BKL1502962</p> <p>ഹോട്ടോ ലഭ്യമാണ്</p>	<p>609</p> <p>പേര് : മേരി ഭർത്താവിന്റെ പേര്: ദേവസി വീട്ടു നമ്പർ : 6/250 ചുതം പറമ്പിൽ പ്രായം : 74 ലിംഗം : സ്ത്രീ</p> <p>NGR1326032</p> <p>ഹോട്ടോ ലഭ്യമാണ്</p>
<p>610</p> <p>പേര് : റോസിലി ഭർത്താവിന്റെ പേര്: ആന്റണി വീട്ടു നമ്പർ : 6/250 ചുതം പറമ്പിൽ പ്രായം : 59 ലിംഗം : സ്ത്രീ</p> <p>BKL1363035</p> <p>ഹോട്ടോ ലഭ്യമാണ്</p>	<p>611</p> <p>പേര് : ആന്റണി അമ്മയുടെ പേര്: മേരി വീട്ടു നമ്പർ : 6/250 ചുതം പറമ്പിൽ പ്രായം : 52 ലിംഗം : പുരുഷൻ</p> <p>BKL1343284</p> <p>ഹോട്ടോ ലഭ്യമാണ്</p>	<p>612</p> <p>പേര് : സേവ്യർ സി ഡി അച്ഛന്റെ പേര്: ദേവസി വീട്ടു നമ്പർ : 9/334 ചുതംപറമ്പിൽ പ്രായം : 51 ലിംഗം : പുരുഷൻ</p> <p>NGR0688309</p> <p>ഹോട്ടോ ലഭ്യമാണ്</p>
<p>613</p> <p>പേര് : സിനി പി എക്സ് ഭർത്താവിന്റെ പേര്: സേവ്യർ വീട്ടു നമ്പർ : 9/233 ചുതം പറമ്പിൽ പ്രായം : 45 ലിംഗം : സ്ത്രീ</p> <p>JGQ1354737</p> <p>ഹോട്ടോ ലഭ്യമാണ്</p>	<p>614</p> <p>പേര് : പൗളി ഭർത്താവിന്റെ പേര്: ജോർജ്ജ് വീട്ടു നമ്പർ : 6/251 ഇട്ടിക്കുന്നത് പ്രായം : 75 ലിംഗം : സ്ത്രീ</p> <p>NGR1326289</p> <p>ഹോട്ടോ ലഭ്യമാണ്</p>	<p>615</p> <p>പേര് : ആന്റണി ബിജു അമ്മയുടെ പേര്: പൗളി വീട്ടു നമ്പർ : 0/ ഇട്ടിക്കുന്നത് പ്രായം : 50 ലിംഗം : പുരുഷൻ</p> <p>BKL1233113</p> <p>ഹോട്ടോ ലഭ്യമാണ്</p>
<p>616</p> <p>പേര് : മേരി ജിബി എം എസ് ഭർത്താവിന്റെ പേര്: ആന്റണി ബിജു വീട്ടു നമ്പർ : 9/212 ഇട്ടിക്കുന്നത് വീട് പ്രായം : 44 ലിംഗം : സ്ത്രീ</p> <p>BXD1617661</p> <p>ഹോട്ടോ ലഭ്യമാണ്</p>	<p>617</p> <p>പേര് : ഷിജു ജോർജ്ജ് ഐ അമ്മയുടെ പേര്: പൗളി ജോർജ്ജ് വീട്ടു നമ്പർ : ഇട്ടിക്കുന്നത് വീട് പ്രായം : 43 ലിംഗം : പുരുഷൻ</p> <p>BKL1343391</p> <p>ഹോട്ടോ ലഭ്യമാണ്</p>	<p>618</p> <p>പേര് : പൗലോസ് അച്ഛന്റെ പേര്: വർഗീസ് വീട്ടു നമ്പർ : 6/253 മാളിയേക്കൽ പ്രായം : 78 ലിംഗം : പുരുഷൻ</p> <p>NGR1327212</p> <p>ഹോട്ടോ ലഭ്യമാണ്</p>
<p>619</p> <p>പേര് : റോസി ഭർത്താവിന്റെ പേര്: പൗലോസ് വീട്ടു നമ്പർ : 6/253 മാളിയേക്കൽ പ്രായം : 73 ലിംഗം : സ്ത്രീ</p> <p>NGR1327220</p> <p>ഹോട്ടോ ലഭ്യമാണ്</p>	<p>620</p> <p>പേര് : ഡെന്നി അച്ഛന്റെ പേര്: പൗലോസ് വീട്ടു നമ്പർ : 6/253 മാളിയേക്കൽ പ്രായം : 46 ലിംഗം : പുരുഷൻ</p> <p>NGR1327238</p> <p>ഹോട്ടോ ലഭ്യമാണ്</p>	<p>621</p> <p>പേര് : ഡെയ്റ്റി ഭർത്താവിന്റെ പേര്: ഡെന്നി വീട്ടു നമ്പർ : 6/253 മാളിയേക്കൽ പ്രായം : 42 ലിംഗം : സ്ത്രീ</p> <p>BKL1411644</p> <p>ഹോട്ടോ ലഭ്യമാണ്</p>
<p>622</p> <p>പേര് : ജോർജ്ജ് അച്ഛന്റെ പേര്: പാപ്പു വീട്ടു നമ്പർ : 6/254 പുളിക്കൽ പ്രായം : 60 ലിംഗം : പുരുഷൻ</p> <p>BKL1125012</p> <p>ഹോട്ടോ ലഭ്യമാണ്</p>	<p>623</p> <p>പേര് : ലിൻസി ഭർത്താവിന്റെ പേര്: ജോർജ്ജ് വീട്ടു നമ്പർ : 6/254 പുളിക്കൽ പ്രായം : 55 ലിംഗം : സ്ത്രീ</p> <p>NGR1328160</p> <p>ഹോട്ടോ ലഭ്യമാണ്</p>	<p>624</p> <p>പേര് : അഗസ്റ്റിൻ അച്ഛന്റെ പേര്: സേവ്യർ വീട്ടു നമ്പർ : 6/256 തേവരക്കാട് പ്രായം : 74 ലിംഗം : പുരുഷൻ</p> <p>BKL1112762</p> <p>ഹോട്ടോ ലഭ്യമാണ്</p>
<p>625</p> <p>പേര് : എൽസി ഭർത്താവിന്റെ പേര്: അഗസ്റ്റിൻ വീട്ടു നമ്പർ : 6/256 തേവരക്കാട് പ്രായം : 70 ലിംഗം : സ്ത്രീ</p> <p>BKL1118942</p> <p>ഹോട്ടോ ലഭ്യമാണ്</p>	<p>626</p> <p>പേര് : സേവ്യർ പി ജെ അച്ഛന്റെ പേര്: ജോസഫ് പി വി വീട്ടു നമ്പർ : 9/327 പാലക്കപറമ്പിൽ വീട് പ്രായം : 59 ലിംഗം : പുരുഷൻ</p> <p>BKL1102011</p> <p>ഹോട്ടോ ലഭ്യമാണ്</p>	<p>627</p> <p>പേര് : മല്ലിക ഭർത്താവിന്റെ പേര്: സേവ്യർ വീട്ടു നമ്പർ : 9/327 പാലക്കപറമ്പിൽ വീട് പ്രായം : 58 ലിംഗം : സ്ത്രീ</p> <p>NGR0457986</p> <p>ഹോട്ടോ ലഭ്യമാണ്</p>
<p>628</p> <p>പേര് : ഷീല ഭർത്താവിന്റെ പേര്: റപ്പേൽ വീട്ടു നമ്പർ : 6/255 പരുത്തിക്കാട് പ്രായം : 55 ലിംഗം : സ്ത്രീ</p> <p>BKL1112473</p> <p>ഹോട്ടോ ലഭ്യമാണ്</p>	<p>629</p> <p>പേര് : നിമേഷ് അച്ഛന്റെ പേര്: അഗസ്റ്റിൻ വീട്ടു നമ്പർ : 6/255 തേവരക്കാട് പ്രായം : 41 ലിംഗം : പുരുഷൻ</p> <p>BKL1336684</p> <p>ഹോട്ടോ ലഭ്യമാണ്</p>	<p>630</p> <p>പേര് : നിഷൽ അച്ഛന്റെ പേര്: അഗസ്റ്റിൻ വീട്ടു നമ്പർ : 6/256 തേവരക്കാട് പ്രായം : 37 ലിംഗം : പുരുഷൻ</p> <p>BKL1576396</p> <p>ഹോട്ടോ ലഭ്യമാണ്</p>

<p>631</p> <p>പേര് : സാറാ ഭർത്താവിന്റെ പേര്: സന്ധ്യാവ് വീട്ടു നമ്പർ : 6/259 തൈക്കുട്ടത്തിൽ പ്രായം : 97 ലിംഗം : സ്ത്രീ</p>	<p>NGR1328418</p> <p>ഹോട്ടോ ലഭ്യമാണ്</p>	<p>632</p> <p>പേര് : റെപ്പി അച്ഛന്റെ പേര്: സന്ധ്യാവ് വീട്ടു നമ്പർ : 9/274 തൈക്കുട്ടത്തിൽ പ്രായം : 59 ലിംഗം : പുരുഷൻ</p>	<p>NGR0184457</p> <p>ഹോട്ടോ ലഭ്യമാണ്</p>	<p>633</p> <p>പേര് : ടെരീമ ഭർത്താവിന്റെ പേര്: റെപ്പി വീട്ടു നമ്പർ : 6/259 തൈക്കുട്ടത്തിൽ പ്രായം : 54 ലിംഗം : സ്ത്രീ</p>	<p>NGR0355743</p> <p>ഹോട്ടോ ലഭ്യമാണ്</p>
<p>634</p> <p>പേര് : റിച്ചാർഡ് റപ്പി അച്ഛന്റെ പേര്: റപ്പി റപ്പി ടി എസ് വീട്ടു നമ്പർ : 9/326 പ്രായം : 28 ലിംഗം : പുരുഷൻ</p>	<p>NGR0739383</p> <p>ഹോട്ടോ ലഭ്യമാണ്</p>	<p>635</p> <p>പേര് : ആൻ മറിയ റിന്യ അച്ഛന്റെ പേര്: റപ്പി ടി എസ് വീട്ടു നമ്പർ : 9/326 പ്രായം : 25 ലിംഗം : സ്ത്രീ</p>	<p>NGR0739391</p> <p>ഹോട്ടോ ലഭ്യമാണ്</p>	<p>636</p> <p>പേര് : മൈക്കിൾ അച്ഛന്റെ പേര്: സന്ധ്യാവ് വീട്ടു നമ്പർ : 6/ തൈക്കുട്ടത്തിൽ പ്രായം : 61 ലിംഗം : പുരുഷൻ</p>	<p>NGR1328483</p> <p>ഹോട്ടോ ലഭ്യമാണ്</p>
<p>637</p> <p>പേര് : സീന ഭർത്താവിന്റെ പേര്: മൈക്കിൾ വീട്ടു നമ്പർ : 6/ തൈക്കുട്ടത്തിൽ പ്രായം : 54 ലിംഗം : സ്ത്രീ</p>	<p>NGR1328491</p> <p>ഹോട്ടോ ലഭ്യമാണ്</p>	<p>638</p> <p>പേര് : സനൽ മൈക്കിൾ അച്ഛന്റെ പേര്: മൈക്കിൾ വീട്ടു നമ്പർ : 8/273 തൈക്കുട്ടത്തിൽ പ്രായം : 33 ലിംഗം : പുരുഷൻ</p>	<p>NGR0183517</p> <p>ഹോട്ടോ ലഭ്യമാണ്</p>	<p>639</p> <p>പേര് : നയന മൈക്കിൾ അച്ഛന്റെ പേര്: ടി എസ് മൈക്കിൾ വീട്ടു നമ്പർ : 9/321 തൈക്കുട്ടത്തിൽ പ്രായം : 29 ലിംഗം : സ്ത്രീ</p>	<p>NGR0629360</p> <p>ഹോട്ടോ ലഭ്യമാണ്</p>
<p>640</p> <p>പേര് : അഷറഫ് കെ കെ അച്ഛന്റെ പേര്: കുഞ്ഞുമരക്കാർ വീട്ടു നമ്പർ : 9/325 കുന്നൂരത്തെ ഹൗസ് പ്രായം : 71 ലിംഗം : പുരുഷൻ</p>	<p>NGR0553032</p> <p>ഹോട്ടോ ലഭ്യമാണ്</p>	<p>641</p> <p>പേര് : നബീസ ഭർത്താവിന്റെ പേര്: കമറു വീട്ടു നമ്പർ : 9/0 പുതിയോടത്ത് പ്രായം : 70 ലിംഗം : സ്ത്രീ</p>	<p>NGR0184713</p> <p>ഹോട്ടോ ലഭ്യമാണ്</p>	<p>642</p> <p>പേര് : സുഹറ ഭർത്താവിന്റെ പേര്: അഷറഫ് വീട്ടു നമ്പർ : 9/325 കുന്നൂരത്തെ വീട് പ്രായം : 65 ലിംഗം : സ്ത്രീ</p>	<p>NGR0454546</p> <p>ഹോട്ടോ ലഭ്യമാണ്</p>
<p>643</p> <p>പേര് : ജോസഫ് കെ ഡി അച്ഛന്റെ പേര്: ദേവസി വീട്ടു നമ്പർ : 6/262 കണിയാപുറത്ത് പ്രായം : 60 ലിംഗം : പുരുഷൻ</p>	<p>NGR0365270</p> <p>ഹോട്ടോ ലഭ്യമാണ്</p>	<p>644</p> <p>പേര് : റിയാസ് അച്ഛന്റെ പേര്: അഷറഫ് കെ കെ വീട്ടു നമ്പർ : 9/325 കുന്നൂരത്തെ വീട് പ്രായം : 47 ലിംഗം : പുരുഷൻ</p>	<p>BKD1730316</p> <p>ഹോട്ടോ ലഭ്യമാണ്</p>	<p>645</p> <p>പേര് : ടീസ ഭർത്താവിന്റെ പേര്: ജോസഫ് വീട്ടു നമ്പർ : 6/262 കണിയാപുറത്ത് പ്രായം : 47 ലിംഗം : സ്ത്രീ</p>	<p>NGR0261362</p> <p>ഹോട്ടോ ലഭ്യമാണ്</p>
<p>646</p> <p>പേര് : ഷറഫുദ്ദീൻ കെ എ അച്ഛന്റെ പേര്: അഷറഫ് കെ കെ വീട്ടു നമ്പർ : 9/325 കുന്നൂരത്തെ ഹൗസ് പ്രായം : 45 ലിംഗം : പുരുഷൻ</p>	<p>BKL1495894</p> <p>ഹോട്ടോ ലഭ്യമാണ്</p>	<p>647</p> <p>പേര് : ഷെഹിദ് സി എസ് അച്ഛന്റെ പേര്: ഷംസുദ്ദീൻ വീട്ടു നമ്പർ : 6/218എ എം കെ എസ് വീട് പ്രായം : 40 ലിംഗം : പുരുഷൻ</p>	<p>KQS1153774</p> <p>ഹോട്ടോ ലഭ്യമാണ്</p>	<p>648</p> <p>പേര് : സെയ്ഹുനീസ പി എൻ ഭർത്താവിന്റെ പേര്: ഷെഹിദ് വീട്ടു നമ്പർ : 9/0 പുതിയോടത്ത് പ്രായം : 37 ലിംഗം : സ്ത്രീ</p>	<p>NGR0182477</p> <p>ഹോട്ടോ ലഭ്യമാണ്</p>
<p>649</p> <p>പേര് : ഷെമ്മത്ത് ഭർത്താവിന്റെ പേര്: ഷറഫുദ്ദീൻ കെ എ വീട്ടു നമ്പർ : 9/325 കുന്നൂരത്തെ വീട് പ്രായം : 37 ലിംഗം : സ്ത്രീ</p>	<p>NGR0454579</p> <p>ഹോട്ടോ ലഭ്യമാണ്</p>	<p>650</p> <p>പേര് : റുബീന റിയാസ് ഭർത്താവിന്റെ പേര്: റിയാസ് വീട്ടു നമ്പർ : 9/325 കുന്നൂരത്തെ വീട് പ്രായം : 36 ലിംഗം : സ്ത്രീ</p>	<p>NGR0454553</p> <p>ഹോട്ടോ ലഭ്യമാണ്</p>	<p>651</p> <p>പേര് : മേഗി ഭർത്താവിന്റെ പേര്: ജോർജ്ജ് വീട്ടു നമ്പർ : 6/264 അമ്മാപറമ്പിൽ പ്രായം : 58 ലിംഗം : സ്ത്രീ</p>	<p>NGR1325372</p> <p>ഹോട്ടോ ലഭ്യമാണ്</p>
<p>652</p> <p>പേര് : ജോസഫ് അച്ഛന്റെ പേര്: സന്ധ്യാവ് വീട്ടു നമ്പർ : 6/267 തൈക്കുട്ടത്തിൽ പ്രായം : 69 ലിംഗം : പുരുഷൻ</p>	<p>NGR1328459</p> <p>ഹോട്ടോ ലഭ്യമാണ്</p>	<p>653</p> <p>പേര് : മേരി ജോസഫ് ഭർത്താവിന്റെ പേര്: ജോസഫ് വീട്ടു നമ്പർ : 6/267 തൈക്കുട്ടത്തിൽ പ്രായം : 72 ലിംഗം : സ്ത്രീ</p>	<p>NGR1328467</p> <p>ഹോട്ടോ ലഭ്യമാണ്</p>	<p>654</p> <p>പേര് : ജെൻസൻ അച്ഛന്റെ പേര്: ജോസഫ് വീട്ടു നമ്പർ : 6/267 തൈക്കുട്ടത്തിൽ പ്രായം : 45 ലിംഗം : പുരുഷൻ</p>	<p>NGR1328442</p> <p>ഹോട്ടോ ലഭ്യമാണ്</p>
<p>655</p> <p>പേര് : ബോബി ലോപ്പസ് അച്ഛന്റെ പേര്: ബെയ്സിൽ ലോപ്പസ് വീട്ടു നമ്പർ : 9/328 തൈക്കുട്ടത്തിൽ പ്രായം : 41 ലിംഗം : സ്ത്രീ</p>	<p>NGR0340216</p> <p>ഹോട്ടോ ലഭ്യമാണ്</p>	<p>656</p> <p>പേര് : ജോർജ്ജ് അച്ഛന്റെ പേര്: ലോനൻ വീട്ടു നമ്പർ : 6/266 വേണാട് പ്രായം : 73 ലിംഗം : പുരുഷൻ</p>	<p>NGR1329150</p> <p>ഹോട്ടോ ലഭ്യമാണ്</p>	<p>657</p> <p>പേര് : ജൂലി ഭർത്താവിന്റെ പേര്: ജോർജ്ജ് വീട്ടു നമ്പർ : 6/266 വേണാട് പ്രായം : 67 ലിംഗം : സ്ത്രീ</p>	<p>NGR1329200</p> <p>ഹോട്ടോ ലഭ്യമാണ്</p>
<p>658</p> <p>പേര് : സാബു ജോൺ അച്ഛന്റെ പേര്: ജോർജ്ജ് വീട്ടു നമ്പർ : 6/266 വേണാട് പ്രായം : 51 ലിംഗം : പുരുഷൻ</p>	<p>BKL1124395</p> <p>ഹോട്ടോ ലഭ്യമാണ്</p>	<p>659</p> <p>പേര് : തോമസ് ബിജു അച്ഛന്റെ പേര്: ജോർജ്ജ് വീട്ടു നമ്പർ : 6/266 വേണാട് പ്രായം : 46 ലിംഗം : പുരുഷൻ</p>	<p>NGR1329275</p> <p>ഹോട്ടോ ലഭ്യമാണ്</p>	<p>660</p> <p>പേര് : ഫിലോമിന ഭർത്താവിന്റെ പേര്: സെബാസ്റ്റ്യൻ വീട്ടു നമ്പർ : 6/260 തൈക്കുട്ടത്തിൽ പ്രായം : 70 ലിംഗം : സ്ത്രീ</p>	<p>NGR1328426</p> <p>ഹോട്ടോ ലഭ്യമാണ്</p>

<p>661</p> <p>പേര് : ചെൽസൻ അച്ചന്റെ പേര് : സെബാസ്റ്റ്യൻ വീട്ടു നമ്പർ : 6/260 തൈക്കുട്ടത്തിൽ പ്രായം : 46 ലിംഗം : പുരുഷൻ</p> <p>NGR1328434</p> <p>ഹോട്ടോ ലഭ്യമാണ്</p>	<p>662</p> <p>പേര് : മേരി ജെസ്സു ഭർത്താവിന്റെ പേര് : ചെൽസൻ വീട്ടു നമ്പർ : 9/323 തൈക്കുട്ടത്തിൽ പ്രായം : 43 ലിംഗം : സ്ത്രീ</p> <p>NGR0183129</p> <p>ഹോട്ടോ ലഭ്യമാണ്</p>	<p>663</p> <p>പേര് : ജോണി അച്ചന്റെ പേര് : അനപ്പൻ വീട്ടു നമ്പർ : 6/257 ചുതം പറമ്പിൽ പ്രായം : 56 ലിംഗം : പുരുഷൻ</p> <p>NGR1326073</p> <p>ഹോട്ടോ ലഭ്യമാണ്</p>
<p>664</p> <p>പേര് : റീന അച്ചന്റെ പേര് : ജോണി വീട്ടു നമ്പർ : 6/257 ചുതം പറമ്പിൽ പ്രായം : 52 ലിംഗം : സ്ത്രീ</p> <p>NGR1326081</p> <p>ഹോട്ടോ ലഭ്യമാണ്</p>	<p>665</p> <p>പേര് : സെബാസ്റ്റ്യൻ കെ സി അച്ചന്റെ പേര് : ചാണ്ടി വീട്ടു നമ്പർ : 6/258 കാനപ്പിള്ളി പ്രായം : 83 ലിംഗം : പുരുഷൻ</p> <p>NGR1326594</p> <p>ഹോട്ടോ ലഭ്യമാണ്</p>	<p>666</p> <p>പേര് : അലക്സ് ആന്റണി അച്ചന്റെ പേര് : സെബാസ്റ്റ്യൻ വീട്ടു നമ്പർ : 6/258 കാനപ്പിള്ളി പ്രായം : 47 ലിംഗം : പുരുഷൻ</p> <p>BKL1313154</p> <p>ഹോട്ടോ ലഭ്യമാണ്</p>
<p>667</p> <p>പേര് : തമ്പി അച്ചന്റെ പേര് : സഹദേവൻ വീട്ടു നമ്പർ : 6/268 മണ്ണാളിൽ പ്രായം : 70 ലിംഗം : പുരുഷൻ</p> <p>NGR1327303</p> <p>ഹോട്ടോ ലഭ്യമാണ്</p>	<p>668</p> <p>പേര് : ആശ ഭർത്താവിന്റെ പേര് : തമ്പി വീട്ടു നമ്പർ : 6/268 മണ്ണാളിൽ പ്രായം : 57 ലിംഗം : സ്ത്രീ</p> <p>NGR1327311</p> <p>ഹോട്ടോ ലഭ്യമാണ്</p>	<p>669</p> <p>പേര് : ഹിമ.എം.തമ്പി അച്ചന്റെ പേര് : തമ്പി വീട്ടു നമ്പർ : 6/268 മണ്ണാളിൽ പ്രായം : 37 ലിംഗം : സ്ത്രീ</p> <p>NGR0023903</p> <p>ഹോട്ടോ ലഭ്യമാണ്</p>
<p>670</p> <p>പേര് : ആഷിൻ എം തമ്പി അച്ചന്റെ പേര് : എം എസ് തമ്പി വീട്ടു നമ്പർ : 9/315 മണ്ണാളി ഹൗസ് പ്രായം : 31 ലിംഗം : പുരുഷൻ</p> <p>NGR0715029</p> <p>ഹോട്ടോ ലഭ്യമാണ്</p>	<p>671</p> <p>പേര് : വിൻസന്റ് കെ എ അച്ചന്റെ പേര് : ആന്റണി വീട്ടു നമ്പർ : 9/282 കാട്ടുംപുറത്ത് വീട് പ്രായം : 70 ലിംഗം : പുരുഷൻ</p> <p>NGR0443192</p> <p>ഹോട്ടോ ലഭ്യമാണ്</p>	<p>672</p> <p>പേര് : ലില്ലി.കെ.എൽ ഭർത്താവിന്റെ പേര് : വിൻസന്റ് വീട്ടു നമ്പർ : 9/282 കാട്ടുംപുറത്ത് വീട് പ്രായം : 64 ലിംഗം : സ്ത്രീ</p> <p>NGR0443572</p> <p>ഹോട്ടോ ലഭ്യമാണ്</p>
<p>673</p> <p>പേര് : ലിബിൻ വിൻസന്റ് അച്ചന്റെ പേര് : വിൻസന്റ് വീട്ടു നമ്പർ : 9/282 കാട്ടുംപുറത്ത് വീട് പ്രായം : 42 ലിംഗം : പുരുഷൻ</p> <p>BKL1339191</p> <p>ഹോട്ടോ ലഭ്യമാണ്</p>	<p>674</p> <p>പേര് : ജിഷ അവാച്ചൻ ഭർത്താവിന്റെ പേര് : ലിബിൻ വിൻസന്റ് വീട്ടു നമ്പർ : 9/282 കാട്ടുംപുറത്ത് വീട് പ്രായം : 42 ലിംഗം : സ്ത്രീ</p> <p>LNH2200939</p> <p>ഹോട്ടോ ലഭ്യമാണ്</p>	<p>675</p> <p>പേര് : വിബിൻ അച്ചന്റെ പേര് : വിൻസന്റ് വീട്ടു നമ്പർ : 6/269 കാട്ടുംപുറത്ത് പ്രായം : 41 ലിംഗം : പുരുഷൻ</p> <p>BKL1339183</p> <p>ഹോട്ടോ ലഭ്യമാണ്</p>
<p>676</p> <p>പേര് : ജോർജ്ജ് തമ്പി അച്ചന്റെ പേര് : തോമസ് പ്രദീപ് വീട്ടു നമ്പർ : 9/244 തോട്ടുകര പ്രായം : 35 ലിംഗം : പുരുഷൻ</p> <p>NGR0180687</p> <p>ഹോട്ടോ ലഭ്യമാണ്</p>	<p>677</p> <p>പേര് : കൊച്ചുത്രേസ്യ ഭർത്താവിന്റെ പേര് : ആന്റണി വീട്ടു നമ്പർ : 6/279 അരിപ്പറമ്പിൽ പ്രായം : 73 ലിംഗം : സ്ത്രീ</p> <p>NGR1325422</p> <p>ഹോട്ടോ ലഭ്യമാണ്</p>	<p>678</p> <p>പേര് : അലോഷ്യസ് ബേണി അച്ചന്റെ പേര് : ആന്റണി വീട്ടു നമ്പർ : 6/279 അരിപ്പറമ്പിൽ പ്രായം : 51 ലിംഗം : പുരുഷൻ</p> <p>NGR1325430</p> <p>ഹോട്ടോ ലഭ്യമാണ്</p>
<p>679</p> <p>പേര് : ആന്റണി ഗ്രിപ്പൻ അച്ചന്റെ പേര് : ആന്റണി വീട്ടു നമ്പർ : 6/279 അരിപ്പറമ്പിൽ പ്രായം : 47 ലിംഗം : പുരുഷൻ</p> <p>NGR1325448</p> <p>ഹോട്ടോ ലഭ്യമാണ്</p>	<p>680</p> <p>പേര് : സിറിൽ എം പി അച്ചന്റെ പേര് : പീറ്റർ വീട്ടു നമ്പർ : മംഗലത്ത് വീട് പ്രായം : 72 ലിംഗം : പുരുഷൻ</p> <p>NGR1327246</p> <p>ഹോട്ടോ ലഭ്യമാണ്</p>	<p>681</p> <p>പേര് : സെലിൻ കെ ജെ ഭർത്താവിന്റെ പേര് : സിറിൽ വീട്ടു നമ്പർ : മംഗലത്ത് വീട് പ്രായം : 68 ലിംഗം : സ്ത്രീ</p> <p>NGR1327253</p> <p>ഹോട്ടോ ലഭ്യമാണ്</p>
<p>682</p> <p>പേര് : സന്തോഷ് അച്ചന്റെ പേര് : പരമു വീട്ടു നമ്പർ : 6/281 തേരോത്ത് വീട് പ്രായം : 50 ലിംഗം : പുരുഷൻ</p> <p>NGR1328830</p> <p>ഹോട്ടോ ലഭ്യമാണ്</p>	<p>683</p> <p>പേര് : ഗീത ഭർത്താവിന്റെ പേര് : സന്തോഷ് വീട്ടു നമ്പർ : 6/281 തേരോത്ത് വീട് പ്രായം : 49 ലിംഗം : സ്ത്രീ</p> <p>NGR1328814</p> <p>ഹോട്ടോ ലഭ്യമാണ്</p>	<p>684</p> <p>പേര് : ഭാസി ടി പി അമ്മയുടെ പേര് : സരസു വീട്ടു നമ്പർ : 9/270 തേരോത്ത് പ്രായം : 67 ലിംഗം : പുരുഷൻ</p> <p>BKL1221738</p> <p>ഹോട്ടോ ലഭ്യമാണ്</p>
<p>685</p> <p>പേര് : ലത അമ്മയുടെ പേര് : സരസു വീട്ടു നമ്പർ : 0/ തേരോത്ത് പ്രായം : 64 ലിംഗം : സ്ത്രീ</p> <p>BKL1221704</p> <p>ഹോട്ടോ ലഭ്യമാണ്</p>	<p>686</p> <p>പേര് : ലെസിൻ അച്ചന്റെ പേര് : ഭാസി വീട്ടു നമ്പർ : 6/257 തേരോത്ത് പ്രായം : 39 ലിംഗം : പുരുഷൻ</p> <p>BKL1540947</p> <p>ഹോട്ടോ ലഭ്യമാണ്</p>	<p>687</p> <p>പേര് : ലെബിഷ്.ടി.ബി. അച്ചന്റെ പേര് : ഭാസി.ടി.പി. വീട്ടു നമ്പർ : 8/ തേരോത്ത് പ്രായം : 37 ലിംഗം : പുരുഷൻ</p> <p>NGR0055194</p> <p>ഹോട്ടോ ലഭ്യമാണ്</p>
<p>688</p> <p>പേര് : അബ്ദുൾ ഷുക്കൂർ അച്ചന്റെ പേര് : കുഞ്ഞുമുഹമ്മദ് വീട്ടു നമ്പർ : 9/269 തട്ടാരത്തു പറമ്പിൽ പ്രായം : 71 ലിംഗം : പുരുഷൻ</p> <p>NGR0443507</p> <p>ഹോട്ടോ ലഭ്യമാണ്</p>	<p>689</p> <p>പേര് : നസീം.കെ.കെ. ഭർത്താവിന്റെ പേര് : അബ്ദുൾ ഷുക്കൂർ വീട്ടു നമ്പർ : 9/269 തട്ടാരത്തു പറമ്പിൽ പ്രായം : 65 ലിംഗം : സ്ത്രീ</p> <p>NGR0443614</p> <p>ഹോട്ടോ ലഭ്യമാണ്</p>	<p>690</p> <p>പേര് : മേരി ഭർത്താവിന്റെ പേര് : ജോസഫ് വീട്ടു നമ്പർ : 6/285 ഇടവഴിക്കൽ പ്രായം : 72 ലിംഗം : സ്ത്രീ</p> <p>NGR1326255</p> <p>ഹോട്ടോ ലഭ്യമാണ്</p>

<p>691</p> <p>പേര് : ഷിബു അച്ഛന്റെ പേര്: ജോസഫ് വീട്ടു നമ്പർ : 6/285 ഇടവഴിയിൽ പ്രായം : 48 ലിംഗം : പുരുഷൻ</p> <p>NGR1326271</p> <p>ഹോട്ടോ ലഭ്യമാണ്</p>	<p>692</p> <p>പേര് : റീന ഭർത്താവിന്റെ പേര്: ഷിബു വീട്ടു നമ്പർ : 6/285 ഇടവഴിയിൽ പ്രായം : 47 ലിംഗം : സ്ത്രീ</p> <p>NGR0264325</p> <p>ഹോട്ടോ ലഭ്യമാണ്</p>	<p>693</p> <p>പേര് : ജോസഫ് അച്ഛന്റെ പേര്: മാത്യുവൽ വീട്ടു നമ്പർ : 6/ അട്ടിപ്പേറ്റി പ്രായം : 63 ലിംഗം : പുരുഷൻ</p> <p>NGR1325463</p> <p>ഹോട്ടോ ലഭ്യമാണ്</p>
<p>694</p> <p>പേര് : ഗ്രേസി ഭർത്താവിന്റെ പേര്: ജോസഫ് വീട്ടു നമ്പർ : 6/ അട്ടിപ്പേറ്റി പ്രായം : 59 ലിംഗം : സ്ത്രീ</p> <p>NGR1325489</p> <p>ഹോട്ടോ ലഭ്യമാണ്</p>	<p>695</p> <p>പേര് : മരിയ ക്യാരൾ അച്ഛന്റെ പേര്: ജോസഫ് എ എം വീട്ടു നമ്പർ : 9/269 അട്ടിപ്പേറ്റി പ്രായം : 33 ലിംഗം : സ്ത്രീ</p> <p>NGR0661850</p> <p>ഹോട്ടോ ലഭ്യമാണ്</p>	<p>696</p> <p>പേര് : കെവിൻ മാത്യുവൽ അച്ഛന്റെ പേര്: ജോസഫ് എ എം വീട്ടു നമ്പർ : 9/269 അട്ടിപ്പേറ്റി പ്രായം : 30 ലിംഗം : പുരുഷൻ</p> <p>NGR0661843</p> <p>ഹോട്ടോ ലഭ്യമാണ്</p>
<p>697</p> <p>പേര് : ആന്റണി അച്ഛന്റെ പേര്: ജോസഫ് വീട്ടു നമ്പർ : 6/287 ചെട്ടിപറമ്പിൽ പ്രായം : 52 ലിംഗം : പുരുഷൻ</p> <p>NGR1325877</p> <p>ഹോട്ടോ ലഭ്യമാണ്</p>	<p>698</p> <p>പേര് : അനില ആൻറണി അച്ഛന്റെ പേര്: ആൻറണി സി ജെ വീട്ടു നമ്പർ : ചെട്ടിപറമ്പിൽ പ്രായം : 26 ലിംഗം : സ്ത്രീ</p> <p>NGR1485168</p> <p>ഹോട്ടോ ലഭ്യമാണ്</p>	<p>699</p> <p>പേര് : അഞ്ജു ആൻറണി അച്ഛന്റെ പേര്: ആൻറണി സി ജെ വീട്ടു നമ്പർ : 9/267 ചെട്ടിപറമ്പിൽ പ്രായം : 31 ലിംഗം : സ്ത്രീ</p> <p>NGR0412700</p> <p>ഹോട്ടോ ലഭ്യമാണ്</p>
<p>700</p> <p>പേര് : ആനി ഭർത്താവിന്റെ പേര്: പീറ്റർ വീട്ടു നമ്പർ : 6/288 ചെട്ടിപറമ്പിൽ പ്രായം : 73 ലിംഗം : സ്ത്രീ</p> <p>NGR1325810</p> <p>ഹോട്ടോ ലഭ്യമാണ്</p>	<p>701</p> <p>പേര് : തോമസ് അച്ഛന്റെ പേര്: ആന്റണി വീട്ടു നമ്പർ : 8/238 മടത്തിപറമ്പിൽ പ്രായം : 61 ലിംഗം : പുരുഷൻ</p> <p>NGR0177600</p> <p>ഹോട്ടോ ലഭ്യമാണ്</p>	<p>702</p> <p>പേര് : മോളി അച്ഛന്റെ പേര്: പീറ്റർ വീട്ടു നമ്പർ : 6/288 ചെട്ടിപറമ്പിൽ പ്രായം : 51 ലിംഗം : സ്ത്രീ</p> <p>NGR1325885</p> <p>ഹോട്ടോ ലഭ്യമാണ്</p>
<p>703</p> <p>പേര് : ആൽബി അച്ഛന്റെ പേര്: പീറ്റർ വീട്ടു നമ്പർ : 6/288 ചെട്ടിപറമ്പിൽ പ്രായം : 51 ലിംഗം : പുരുഷൻ</p> <p>NGR1325893</p> <p>ഹോട്ടോ ലഭ്യമാണ്</p>	<p>704</p> <p>പേര് : ഫിലോമിന വിൽസിൽഷ്യ ഭർത്താവിന്റെ പേര്: ആൽബി വീട്ടു നമ്പർ : 6/288 ചെട്ടിപറമ്പിൽ പ്രായം : 46 ലിംഗം : സ്ത്രീ</p> <p>LNL1181049</p> <p>ഹോട്ടോ ലഭ്യമാണ്</p>	<p>705</p> <p>പേര് : ലൂസി ഭർത്താവിന്റെ പേര്: ജോർജ്ജ് വീട്ടു നമ്പർ : 6/289 തോട്ടുങ്കര പ്രായം : 88 ലിംഗം : സ്ത്രീ</p> <p>NGR1328913</p> <p>ഹോട്ടോ ലഭ്യമാണ്</p>
<p>706</p> <p>പേര് : സജിനി ഭർത്താവിന്റെ പേര്: പ്രദീപ് വീട്ടു നമ്പർ : 6/289 തോട്ടുങ്കര പ്രായം : 61 ലിംഗം : സ്ത്രീ</p> <p>NGR1328970</p> <p>ഹോട്ടോ ലഭ്യമാണ്</p>	<p>707</p> <p>പേര് : ജമ്മ ഭർത്താവിന്റെ പേര്: മാർട്ടിൻ വീട്ടു നമ്പർ : 6/290 അടാട്ടുകാരൻ പ്രായം : 56 ലിംഗം : സ്ത്രീ</p> <p>NGR1325232</p> <p>ഹോട്ടോ ലഭ്യമാണ്</p>	<p>708</p> <p>പേര് : മാർട്ടിൻ അച്ഛന്റെ പേര്: ജോൺ വീട്ടു നമ്പർ : 6/290 അടാട്ടുകാരൻ പ്രായം : 54 ലിംഗം : പുരുഷൻ</p> <p>NGR1325224</p> <p>ഹോട്ടോ ലഭ്യമാണ്</p>
<p>709</p> <p>പേര് : വേണുഗോപാലൻ അച്ഛന്റെ പേര്: കൃഷ്ണൻ വീട്ടു നമ്പർ : 6/291 രാമാടിയിൽ പ്രായം : 62 ലിംഗം : പുരുഷൻ</p> <p>NGR1328392</p> <p>ഹോട്ടോ ലഭ്യമാണ്</p>	<p>710</p> <p>പേര് : ലത ഭർത്താവിന്റെ പേര്: വേണുഗോപാലൻ വീട്ടു നമ്പർ : 6/291 രാമാടിയിൽ പ്രായം : 57 ലിംഗം : സ്ത്രീ</p> <p>NGR1328400</p> <p>ഹോട്ടോ ലഭ്യമാണ്</p>	<p>711</p> <p>പേര് : ചന്ദ്രിക ഭർത്താവിന്റെ പേര്: പ്രകാശൻ വീട്ടു നമ്പർ : 6/292 എ.ഡി.പുരം പ്രായം : 71 ലിംഗം : സ്ത്രീ</p> <p>BKL1309970</p> <p>ഹോട്ടോ ലഭ്യമാണ്</p>
<p>712</p> <p>പേര് : പ്രജീഷ് എ പി അച്ഛന്റെ പേര്: പ്രകാശൻ വീട്ടു നമ്പർ : 6/292 എ.ഡി.പുരം പ്രായം : 49 ലിംഗം : പുരുഷൻ</p> <p>BKL1309962</p> <p>ഹോട്ടോ ലഭ്യമാണ്</p>	<p>713</p> <p>പേര് : നിഷ എം എം ഭർത്താവിന്റെ പേര്: പ്രജീഷ് എ പി വീട്ടു നമ്പർ : എ ഡി പുരം ഹൗസ് പ്രായം : 46 ലിംഗം : സ്ത്രീ</p> <p>NGR1497130</p> <p>ഹോട്ടോ ലഭ്യമാണ്</p>	<p>714</p> <p>പേര് : അർഷിദ് പ്രജീഷ് അച്ഛന്റെ പേര്: പ്രജീഷ് എ പി വീട്ടു നമ്പർ : എ ഡി പുരം ഹൗസ് പ്രായം : 20 ലിംഗം : പുരുഷൻ</p> <p>NGR1496785</p> <p>ഹോട്ടോ ലഭ്യമാണ്</p>
<p>715</p> <p>പേര് : ആൻറണി അച്ഛന്റെ പേര്: ചീക്കു വീട്ടു നമ്പർ : 9/260 കളരിയിൽ പ്രായം : 53 ലിംഗം : പുരുഷൻ</p> <p>NGR0688283</p> <p>ഹോട്ടോ ലഭ്യമാണ്</p>	<p>716</p> <p>പേര് : ദിവ്യ അച്ഛന്റെ പേര്: ആന്റണി വീട്ടു നമ്പർ : 6/293 കളരിയിൽ പ്രായം : 40 ലിംഗം : സ്ത്രീ</p> <p>BKL1601178</p> <p>ഹോട്ടോ ലഭ്യമാണ്</p>	<p>717</p> <p>പേര് : സെബാസ്റ്റ്യൻ അച്ഛന്റെ പേര്: ജോർജ്ജ് വീട്ടു നമ്പർ : 6/272 ചെറിയപ്പാട്ടുപറമ്പിൽ പ്രായം : 62 ലിംഗം : പുരുഷൻ</p> <p>BKL1116151</p> <p>ഹോട്ടോ ലഭ്യമാണ്</p>
<p>718</p> <p>പേര് : റോസമ്മ എം ജെ ഭർത്താവിന്റെ പേര്: സെബാസ്റ്റ്യൻ വീട്ടു നമ്പർ : 9/259 ചെറിയപ്പാട്ടുപറമ്പിൽ പ്രായം : 62 ലിംഗം : സ്ത്രീ</p> <p>KQS1088426</p> <p>ഹോട്ടോ ലഭ്യമാണ്</p>	<p>719</p> <p>പേര് : നീതു റോഷ്ണിൻ സി എസ് അച്ഛന്റെ പേര്: സെബാസ്റ്റ്യൻ വീട്ടു നമ്പർ : 9/259 ചെറിയപ്പാട്ടുപറമ്പിൽ പ്രായം : 37 ലിംഗം : സ്ത്രീ</p> <p>BKL1598804</p> <p>ഹോട്ടോ ലഭ്യമാണ്</p>	<p>720</p> <p>പേര് : ഷിനോയ് ആന്റണി സി എസ് അച്ഛന്റെ പേര്: സെബാസ്റ്റ്യൻ വീട്ടു നമ്പർ : 9/259 ചെറിയപ്പാട്ടുപറമ്പിൽ പ്രായം : 30 ലിംഗം : പുരുഷൻ</p> <p>NGR0374785</p> <p>ഹോട്ടോ ലഭ്യമാണ്</p>

<p>721</p> <p>പേര് : കുഞ്ഞുബിവി ഭർത്താവിന്റെ പേര് : യൂസഫ് വീട്ടു നമ്പർ : 6/273 കടവിപ്പറമ്പിൽ പ്രായം : 63 ലിംഗം : സ്ത്രീ</p> <p>NGR1326354</p> <p>ഹോട്ടോ ലഭ്യമാണ്</p>	<p>722</p> <p>പേര് : നിസാറുദ്ദീൻ അച്ഛന്റെ പേര് : യൂസൂഫ് വീട്ടു നമ്പർ : 6/273 കടവിപ്പറമ്പിൽ പ്രായം : 47 ലിംഗം : പുരുഷൻ</p> <p>BKL1153576</p> <p>ഹോട്ടോ ലഭ്യമാണ്</p>	<p>723</p> <p>പേര് : നിസാറുദ്ദീൻ അച്ഛന്റെ പേര് : യൂസൂഫ് വീട്ടു നമ്പർ : 6/273 കടവിപ്പറമ്പിൽ പ്രായം : 43 ലിംഗം : പുരുഷൻ</p> <p>BKL1159979</p> <p>ഹോട്ടോ ലഭ്യമാണ്</p>
<p>724</p> <p>പേര് : നിസാറുദ്ദീൻ അച്ഛന്റെ പേര് : യൂസൂഫ് വീട്ടു നമ്പർ : 6/273 കടവിപ്പറമ്പിൽ പ്രായം : 41 ലിംഗം : പുരുഷൻ</p> <p>BKL1318476</p> <p>ഹോട്ടോ ലഭ്യമാണ്</p>	<p>725</p> <p>പേര് : ചിന്നമ്മ ഭർത്താവിന്റെ പേര് : ജോസഫ് വീട്ടു നമ്പർ : 6/274 ചമ്മിണിയോടത്ത് പ്രായം : 65 ലിംഗം : സ്ത്രീ</p> <p>NGR1325562</p> <p>ഹോട്ടോ ലഭ്യമാണ്</p>	<p>726</p> <p>പേര് : ആന്റണി ജോബി സി ജെ അച്ഛന്റെ പേര് : ജോസഫ് വീട്ടു നമ്പർ : ചമ്മിണിയോടത്ത് ഹൗസ് പ്രായം : 43 ലിംഗം : പുരുഷൻ</p> <p>BKL1251545</p> <p>ഹോട്ടോ ലഭ്യമാണ്</p>
<p>727</p> <p>പേര് : മാനുവൽ അച്ഛന്റെ പേര് : ആന്റണി വീട്ടു നമ്പർ : 6/281 കളരിക്കൽ പ്രായം : 41 ലിംഗം : പുരുഷൻ</p> <p>BKL1345875</p> <p>ഹോട്ടോ ലഭ്യമാണ്</p>	<p>728</p> <p>പേര് : ഷിബി സി ജെ ഭർത്താവിന്റെ പേര് : മാനുവൽ വീട്ടു നമ്പർ : 9/604 കളരിക്കൽ വീട് പ്രായം : 34 ലിംഗം : സ്ത്രീ</p> <p>ZOZ0327817</p> <p>ഹോട്ടോ ലഭ്യമാണ്</p>	<p>729</p> <p>പേര് : ജോബ് അച്ഛന്റെ പേര് : ജോർജ്ജ് വീട്ടു നമ്പർ : 9/259എ മരോട്ടിപ്പറമ്പിൽ പ്രായം : 49 ലിംഗം : പുരുഷൻ</p> <p>NGR0182956</p> <p>ഹോട്ടോ ലഭ്യമാണ്</p>
<p>730</p> <p>പേര് : വിനീത ഭർത്താവിന്റെ പേര് : ജോബ് വീട്ടു നമ്പർ : 9/229എ മരോട്ടിപ്പറമ്പിൽ പ്രായം : 46 ലിംഗം : സ്ത്രീ</p> <p>NGR0182998</p> <p>ഹോട്ടോ ലഭ്യമാണ്</p>	<p>731</p> <p>പേര് : ചന്ദ്രവതി ഭർത്താവിന്റെ പേര് : വേലപ്പൻ വീട്ടു നമ്പർ : 6/277 തായിൽ പ്രായം : 82 ലിംഗം : സ്ത്രീ</p> <p>NGR1328699</p> <p>ഹോട്ടോ ലഭ്യമാണ്</p>	<p>732</p> <p>പേര് : സിബി രജേന്ദ്രൻ എം കെ അച്ഛന്റെ പേര് : കുട്ടപ്പൻ വീട്ടു നമ്പർ : 9/254 മേത്തശ്ശേരി പ്രായം : 61 ലിംഗം : പുരുഷൻ</p> <p>NGR0366187</p> <p>ഹോട്ടോ ലഭ്യമാണ്</p>
<p>733</p> <p>പേര് : ബിന്ദു ഭർത്താവിന്റെ പേര് : സിബി രാജേന്ദ്രൻ വീട്ടു നമ്പർ : 0/ മേത്തശ്ശേരി പ്രായം : 49 ലിംഗം : സ്ത്രീ</p> <p>NGR0320226</p> <p>ഹോട്ടോ ലഭ്യമാണ്</p>	<p>734</p> <p>പേര് : വിഷ്ണുരാജ് എം എസ് അച്ഛന്റെ പേര് : സിബി രാജേന്ദ്രൻ വീട്ടു നമ്പർ : മേത്തശ്ശേരി വീട് പ്രായം : 29 ലിംഗം : പുരുഷൻ</p> <p>NGR0798173</p> <p>ഹോട്ടോ ലഭ്യമാണ്</p>	<p>735</p> <p>പേര് : ഷീല ഭർത്താവിന്റെ പേര് : ആന്റണി വീട്ടു നമ്പർ : 6/301 പയ്യപ്പിള്ളി പ്രായം : 79 ലിംഗം : സ്ത്രീ</p> <p>BKL1108323</p> <p>ഹോട്ടോ ലഭ്യമാണ്</p>
<p>736</p> <p>പേര് : ഗ്രേസ്സി ഭർത്താവിന്റെ പേര് : സേവ്യർ വീട്ടു നമ്പർ : 9/257ഇ പനക്കൽ പ്രായം : 76 ലിംഗം : സ്ത്രീ</p> <p>NGR0437533</p> <p>ഹോട്ടോ ലഭ്യമാണ്</p>	<p>737</p> <p>പേര് : മോഹനൻ അച്ഛന്റെ പേര് : പെരുമാൾ വീട്ടു നമ്പർ : 6/280 കാട്ടാശ്ശേരി പ്രായം : 67 ലിംഗം : പുരുഷൻ</p> <p>NGR1326743</p> <p>ഹോട്ടോ ലഭ്യമാണ്</p>	<p>738</p> <p>പേര് : സതി ഭർത്താവിന്റെ പേര് : മോഹനൻ വീട്ടു നമ്പർ : 6/280 കാട്ടാശ്ശേരി പ്രായം : 57 ലിംഗം : സ്ത്രീ</p> <p>NGR1326750</p> <p>ഹോട്ടോ ലഭ്യമാണ്</p>
<p>739</p> <p>പേര് : ഷാലദ് ഭർത്താവിന്റെ പേര് : ജോളി വീട്ടു നമ്പർ : 9/257ഇ പനക്കൽ പ്രായം : 49 ലിംഗം : സ്ത്രീ</p> <p>NGR0437541</p> <p>ഹോട്ടോ ലഭ്യമാണ്</p>	<p>740</p> <p>പേര് : സുരജ് അച്ഛന്റെ പേര് : മോഹനൻ വീട്ടു നമ്പർ : 9/223 കാട്ടാശ്ശേരി പ്രായം : 38 ലിംഗം : പുരുഷൻ</p> <p>NGR0264622</p> <p>ഹോട്ടോ ലഭ്യമാണ്</p>	<p>741</p> <p>പേര് : മഞ്ജു ലത ഭർത്താവിന്റെ പേര് : സുരജ് വീട്ടു നമ്പർ : 9/223 കാട്ടാശ്ശേരി പ്രായം : 37 ലിംഗം : സ്ത്രീ</p> <p>NGR0258749</p> <p>ഹോട്ടോ ലഭ്യമാണ്</p>
<p>742</p> <p>പേര് : ജെസ്സി ഭർത്താവിന്റെ പേര് : ആന്റണി വീട്ടു നമ്പർ : 6/281 കളരിക്കൽ വീട് പ്രായം : 61 ലിംഗം : സ്ത്രീ</p> <p>NGR1326461</p> <p>ഹോട്ടോ ലഭ്യമാണ്</p>	<p>743</p> <p>പേര് : ജോസഫ് അച്ഛന്റെ പേര് : ദേവസി വീട്ടു നമ്പർ : 6/ ഇടക്കൂട്ടത്തിൽ പ്രായം : 53 ലിംഗം : പുരുഷൻ</p> <p>NGR1326230</p> <p>ഹോട്ടോ ലഭ്യമാണ്</p>	<p>744</p> <p>പേര് : ഫിലോമിന ഷീബ.എ.ജെ ഭർത്താവിന്റെ പേര് : ജോസഫ് വീട്ടു നമ്പർ : 0/ ഇടക്കൂട്ടത്തിൽ പ്രായം : 53 ലിംഗം : സ്ത്രീ</p> <p>NGR0337881</p> <p>ഹോട്ടോ ലഭ്യമാണ്</p>
<p>745</p> <p>പേര് : ജോളി പി എക്സ് അച്ഛന്റെ പേര് : സേവ്യർ വീട്ടു നമ്പർ : 9/257ഇ പനക്കൽ പ്രായം : 52 ലിംഗം : പുരുഷൻ</p> <p>NGR0437707</p> <p>ഹോട്ടോ ലഭ്യമാണ്</p>	<p>746</p> <p>പേര് : മരിയ ഭർത്താവിന്റെ പേര് : ഹെൻറി വാസ് വീട്ടു നമ്പർ : 6/304 കട്ടിഞ്ഞവീട്ടിൽ പ്രായം : 56 ലിംഗം : സ്ത്രീ</p> <p>NGR1326776</p> <p>ഹോട്ടോ ലഭ്യമാണ്</p>	<p>747</p> <p>പേര് : ഹെൻറി നിക്കോളാസ് വാസ് അച്ഛന്റെ പേര് : ഹെൻറി വാസ് വീട്ടു നമ്പർ : 6/282 കട്ടിഞ്ഞ പ്രായം : 38 ലിംഗം : പുരുഷൻ</p> <p>BKL1606698</p> <p>ഹോട്ടോ ലഭ്യമാണ്</p>
<p>748</p> <p>പേര് : ഹെസൽ മാർസിയ വാസ് അച്ഛന്റെ പേര് : ഹെൻറി പോൾ വാസ് വീട്ടു നമ്പർ : / കട്ടിഞ്ഞ വീട് പ്രായം : 34 ലിംഗം : സ്ത്രീ</p> <p>NGR0118810</p> <p>ഹോട്ടോ ലഭ്യമാണ്</p>	<p>749</p> <p>പേര് : ആനി ഭർത്താവിന്റെ പേര് : സേവ്യർ വീട്ടു നമ്പർ : 6/283 ചക്കാലക്കൽ പ്രായം : 62 ലിംഗം : സ്ത്രീ</p> <p>NGR1325521</p> <p>ഹോട്ടോ ലഭ്യമാണ്</p>	<p>750</p> <p>പേര് : ബുസിയ അച്ഛന്റെ പേര് : സേവ്യർ വീട്ടു നമ്പർ : 8/283 ചക്കാലക്കൽ പ്രായം : 35 ലിംഗം : സ്ത്രീ</p> <p>NGR0263574</p> <p>ഹോട്ടോ ലഭ്യമാണ്</p>

751 NGR1328707
പേര് : രാജു ടി ആര്
അച്ഛന്റെ പേര് : രാമു
വീട്ടു നമ്പർ : 6/284 തട്ടാടിക്കൽ
പ്രായം : 80 ലിംഗം : പുരുഷൻ

752 BKL1141183
പേര് : രതീഷ്
അച്ഛന്റെ പേര് : രാജു
വീട്ടു നമ്പർ : 6/306 തട്ടാടിക്കൽ
പ്രായം : 46 ലിംഗം : പുരുഷൻ

753 BKL1452333
പേര് : സുധീഷ്
അച്ഛന്റെ പേര് : രാജു
വീട്ടു നമ്പർ : 6/284 തട്ടാടിക്കൽ
പ്രായം : 42 ലിംഗം : പുരുഷൻ

754 NGR0276675
പേര് : ശ്രീകൃഷ്ണസി.എം
ഭർത്താവിന്റെ പേര് : സുധീഷ്
വീട്ടു നമ്പർ : 9/246 തട്ടാടിക്കൽ
പ്രായം : 32 ലിംഗം : സ്ത്രീ

755 BKL1114883
പേര് : ജെസ്സിൻ
അച്ഛന്റെ പേര് : ജോസഫ്
വീട്ടു നമ്പർ : 6/307 കളരിക്കൽ
പ്രായം : 62 ലിംഗം : പുരുഷൻ

756 BKL1149350
പേര് : ദീപാ ജെസ്സിൻ
ഭർത്താവിന്റെ പേര് : ജെസ്സിൻ
വീട്ടു നമ്പർ : 6/285 കളരിക്കൽ
പ്രായം : 47 ലിംഗം : സ്ത്രീ

757 NGR0178780
പേര് : താജുദ്ദീൻ.ടി.എ
അച്ഛന്റെ പേര് : അബ്ദുൾ ഷുക്കൂർ.ടി.കെ
വീട്ടു നമ്പർ : 9/269 തട്ടാരത്തു പറമ്പിൽ
പ്രായം : 33 ലിംഗം : പുരുഷൻ

758 BKL1111335
പേര് : ആന്റണി ജോസ്
അച്ഛന്റെ പേര് : പീറ്റർ
വീട്ടു നമ്പർ : 6/309 ചക്കുതറ
പ്രായം : 46 ലിംഗം : പുരുഷൻ

759 NGR1496967
പേര് : നിഷ എം എക്സ്
ഭർത്താവിന്റെ പേര് : ആന്റണി ജോസ്
വീട്ടു നമ്പർ : മതിരാപിള്ളി ഹൗസസ്
പ്രായം : 43 ലിംഗം : സ്ത്രീ

760 BKL1525013
പേര് : ലിന എലിസബത്ത്
ഭർത്താവിന്റെ പേര് : ബിജുമോൻ
വീട്ടു നമ്പർ : 9/218 കുഴിമടശ്ശേരി
ഹൗസ്
പ്രായം : 41 ലിംഗം : സ്ത്രീ

761 NGR1328079
പേര് : സ്നേഹിന
ഭർത്താവിന്റെ പേര് : ജോർജ്ജ്
വീട്ടു നമ്പർ : 6/310 പയ്യപ്പിള്ളി
പ്രായം : 62 ലിംഗം : സ്ത്രീ

762 NGR1493691
പേര് : ഹാൻസ് ഗാവിൻ പി ആർ
അച്ഛന്റെ പേര് : അഗസ്റ്റിൻ റോയ് പി ടി
വീട്ടു നമ്പർ : പുളിയേഴത്ത് ഹൗസ്സ്
പ്രായം : 30 ലിംഗം : പുരുഷൻ

763 NGR1326040
പേര് : ജെയിംസ്
അച്ഛന്റെ പേര് : മരിയാൻ
വീട്ടു നമ്പർ : 6/311 ചുതം പറമ്പിൽ
പ്രായം : 70 ലിംഗം : പുരുഷൻ

764 NGR1326057
പേര് : അൽഫോൻസ
ഭർത്താവിന്റെ പേര് : ജയിംസ്
വീട്ടു നമ്പർ : 6/311 ചുതം പറമ്പിൽ
പ്രായം : 68 ലിംഗം : സ്ത്രീ

765 BKL1412303
പേര് : ജോസ് ലിജൻ
അച്ഛന്റെ പേര് : ജെയിംസ്
വീട്ടു നമ്പർ : 6/31 ചുതം പറമ്പിൽ
പ്രായം : 41 ലിംഗം : പുരുഷൻ

766 BKL1321710
പേര് : ജിഷ
ഭർത്താവിന്റെ പേര് : ജോപ്പൻ
വീട്ടു നമ്പർ : 6/290 കുറുപ്പശ്ശേരി
പ്രായം : 46 ലിംഗം : സ്ത്രീ

767 NGR0412643
പേര് : ലിൻസൻ കെ ജി
അച്ഛന്റെ പേര് : ജോർജ്ജ്
വീട്ടു നമ്പർ : 9/242 കുറുപ്പശ്ശേരി
പ്രായം : 57 ലിംഗം : പുരുഷൻ

768 BKL1190313
പേര് : ബ്രൈനി
ഭർത്താവിന്റെ പേര് : ലിൻസൻ കെ ജി
വീട്ടു നമ്പർ : 9/242 കുറുപ്പശ്ശേരി
പ്രായം : 50 ലിംഗം : സ്ത്രീ

769 NGR0412668
പേര് : ലിബിൻ ലിൻസൻ
അച്ഛന്റെ പേര് : ലിൻസൻ കെ ജി
വീട്ടു നമ്പർ : 9/242 കുറുപ്പശ്ശേരി
പ്രായം : 30 ലിംഗം : പുരുഷൻ

770 BKL1598085
പേര് : ലൂസിൽ മാർലിൻ മിഷൽ
അച്ഛന്റെ പേര് : തോമസ് പ്രദീപ്
വീട്ടു നമ്പർ : 6/289 തോട്ടുകര
പ്രായം : 40 ലിംഗം : സ്ത്രീ

771 NGR0773390
പേര് : എമിൽ എം ബി
അച്ഛന്റെ പേര് : ബിജു
വീട്ടു നമ്പർ : 9/257 മംഗലത്ത് ഹൗസ്
പ്രായം : 25 ലിംഗം : പുരുഷൻ

772 BKL1321934
പേര് : ബിജു
അച്ഛന്റെ പേര് : അഗസ്റ്റിൻ
വീട്ടു നമ്പർ : 6/315 മംഗലത്ത്
പ്രായം : 50 ലിംഗം : പുരുഷൻ

773 NGR1327261
പേര് : മിനി
ഭർത്താവിന്റെ പേര് : ബിജു
വീട്ടു നമ്പർ : 6/315 മംഗലത്ത്
പ്രായം : 48 ലിംഗം : സ്ത്രീ

774 BKL1408863
പേര് : ലൈജു
അച്ഛന്റെ പേര് : അഗസ്റ്റിൻ
വീട്ടു നമ്പർ : 6/315 മംഗലത്ത്
പ്രായം : 47 ലിംഗം : പുരുഷൻ

775 BKL1150358
പേര് : മുരളീധരൻ
അച്ഛന്റെ പേര് : കൃഷ്ണൻ
വീട്ടു നമ്പർ : 6/317 കുറുപ്പശ്ശേരി
പ്രായം : 75 ലിംഗം : പുരുഷൻ

776 BKL1151208
പേര് : സോജ
ഭർത്താവിന്റെ പേര് : മുരളീധരൻ
വീട്ടു നമ്പർ : 6/317 കുറുപ്പശ്ശേരി
പ്രായം : 71 ലിംഗം : സ്ത്രീ

777 BKL1470541
പേര് : രാഹുൽ
അച്ഛന്റെ പേര് : മുരളീധരൻ
വീട്ടു നമ്പർ : 6/317 കുറുപ്പശ്ശേരി
പ്രായം : 41 ലിംഗം : പുരുഷൻ

778 NGR1327188
പേര് : ടെസി
ഭർത്താവിന്റെ പേര് : സൈമൺ
വീട്ടു നമ്പർ : 6/318 കുഴിവേലി
പ്രായം : 55 ലിംഗം : സ്ത്രീ

779 BKL1502780
പേര് : ജോയ്സൻ
അച്ഛന്റെ പേര് : സൈമൺ
വീട്ടു നമ്പർ : 6/318 കുഴിവേലി
പ്രായം : 39 ലിംഗം : പുരുഷൻ

780 NGR0443523
പേര് : സണ്ണി
അച്ഛന്റെ പേര് : ആന്റണി
വീട്ടു നമ്പർ : 9/385 പങ്കേത്ത് വീട്
പ്രായം : 60 ലിംഗം : പുരുഷൻ

<p>781</p> <p>പേര് : ജോൺസൺ അച്ഛന്റെ പേര് : ആന്റണി വീട്ടു നമ്പർ : 6/322 പങ്കേത്ത് പ്രായം : 55 ലിംഗം : പുരുഷൻ</p> <p>BKL1283316</p> <p>ഹോട്ടോ ലഭ്യമാണ്</p>	<p>782</p> <p>പേര് : മേഴ്സി ഭർത്താവിന്റെ പേര് : സണ്ണി വീട്ടു നമ്പർ : 9/385 പങ്കേത്ത് വിട് പ്രായം : 55 ലിംഗം : സ്ത്രീ</p> <p>NGR0443531</p> <p>ഹോട്ടോ ലഭ്യമാണ്</p>	<p>783</p> <p>പേര് : നെൽസൺ അച്ഛന്റെ പേര് : ആന്റണി വീട്ടു നമ്പർ : 6/322 പങ്കേത്ത് പ്രായം : 46 ലിംഗം : പുരുഷൻ</p> <p>NGR1327956</p> <p>ഹോട്ടോ ലഭ്യമാണ്</p>
<p>784</p> <p>പേര് : സിനി ജോർജ്ജ് ഭർത്താവിന്റെ പേര് : ജോൺസൺ വീട്ടു നമ്പർ : 6/322 പങ്കേത്ത് പ്രായം : 42 ലിംഗം : സ്ത്രീ</p> <p>NGR0020958</p> <p>ഹോട്ടോ ലഭ്യമാണ്</p>	<p>785</p> <p>പേര് : സെബാസ്റ്റ്യൻ അച്ഛന്റെ പേര് : ആന്റണി വീട്ടു നമ്പർ : 6/322 പങ്കേത്ത് പ്രായം : 65 ലിംഗം : പുരുഷൻ</p> <p>NGR1327931</p> <p>ഹോട്ടോ ലഭ്യമാണ്</p>	<p>786</p> <p>പേര് : സ്റ്റേല്ല ഭർത്താവിന്റെ പേര് : സെബാസ്റ്റ്യൻ വീട്ടു നമ്പർ : 6/322 പങ്കേത്ത് പ്രായം : 62 ലിംഗം : സ്ത്രീ</p> <p>NGR1327949</p> <p>ഹോട്ടോ ലഭ്യമാണ്</p>
<p>787</p> <p>പേര് : ടോണിഷ്.പി.എസ്. അച്ഛന്റെ പേര് : സെബാസ്റ്റ്യൻ.പി.എ. വീട്ടു നമ്പർ : 6/322 പങ്കേത്ത് പ്രായം : 35 ലിംഗം : പുരുഷൻ</p> <p>NGR0055764</p> <p>ഹോട്ടോ ലഭ്യമാണ്</p>	<p>788</p> <p>പേര് : മേരി ഷാന്റിയ പി എസ് അച്ഛന്റെ പേര് : സെബാസ്റ്റ്യൻ വീട്ടു നമ്പർ : 8/297 പങ്കേത്ത് പ്രായം : 31 ലിംഗം : സ്ത്രീ</p> <p>NGR0343657</p> <p>ഹോട്ടോ ലഭ്യമാണ്</p>	<p>789</p> <p>പേര് : ശശി അച്ഛന്റെ പേര് : പാപ്പു വീട്ടു നമ്പർ : 6/323 പള്ളിക്കത്തറ പ്രായം : 75 ലിംഗം : പുരുഷൻ</p> <p>BKL1567437</p> <p>ഹോട്ടോ ലഭ്യമാണ്</p>
<p>790</p> <p>പേര് : സോമവതി ഭർത്താവിന്റെ പേര് : ശശി വീട്ടു നമ്പർ : 6/323 പള്ളിക്കത്തറ പ്രായം : 62 ലിംഗം : സ്ത്രീ</p> <p>NGR1328228</p> <p>ഹോട്ടോ ലഭ്യമാണ്</p>	<p>791</p> <p>പേര് : നവീൻ ശശി അച്ഛന്റെ പേര് : ശശി വീട്ടു നമ്പർ : 6/323 പള്ളിക്കത്തറ പ്രായം : 45 ലിംഗം : പുരുഷൻ</p> <p>BKL1247766</p> <p>ഹോട്ടോ ലഭ്യമാണ്</p>	<p>792</p> <p>പേര് : പ്രവീൺ ശശി അച്ഛന്റെ പേര് : ശശി വീട്ടു നമ്പർ : 6/323 പള്ളിക്കത്തറ പ്രായം : 42 ലിംഗം : പുരുഷൻ</p> <p>BKL1247980</p> <p>ഹോട്ടോ ലഭ്യമാണ്</p>
<p>793</p> <p>പേര് : ആശ ഭർത്താവിന്റെ പേര് : നിസാറുദ്ദീൻ വീട്ടു നമ്പർ : 9/85 സി കടവിപ്പാമ്പിൽ പ്രായം : 40 ലിംഗം : സ്ത്രീ</p> <p>NGR0281048</p> <p>ഹോട്ടോ ലഭ്യമാണ്</p>	<p>794</p> <p>പേര് : കെന്റ് വി കെ അച്ഛന്റെ പേര് : കുഞ്ഞുമുഹമ്മദ് വീട്ടു നമ്പർ : 9/390 വടക്കുംപുറത്ത് പ്രായം : 68 ലിംഗം : പുരുഷൻ</p> <p>NGR0696492</p> <p>ഹോട്ടോ ലഭ്യമാണ്</p>	<p>795</p> <p>പേര് : ഉദയൻ അച്ഛന്റെ പേര് : പാപ്പു വീട്ടു നമ്പർ : 6/324 പള്ളിക്കത്തറ പ്രായം : 65 ലിംഗം : പുരുഷൻ</p> <p>NGR1328210</p> <p>ഹോട്ടോ ലഭ്യമാണ്</p>
<p>796</p> <p>പേര് : പുഷ്പ ഭർത്താവിന്റെ പേര് : ഉദയൻ വീട്ടു നമ്പർ : 6/324 പള്ളിക്കത്തറ പ്രായം : 62 ലിംഗം : സ്ത്രീ</p> <p>NGR1328236</p> <p>ഹോട്ടോ ലഭ്യമാണ്</p>	<p>797</p> <p>പേര് : കൗലത്ത് ഭർത്താവിന്റെ പേര് : കെന്റ് വീട്ടു നമ്പർ : 9/390 വടക്കുംപുറത്ത് പ്രായം : 61 ലിംഗം : സ്ത്രീ</p> <p>NGR0696518</p> <p>ഹോട്ടോ ലഭ്യമാണ്</p>	<p>798</p> <p>പേര് : സിവിൻ അച്ഛന്റെ പേര് : ഉദയൻ വീട്ടു നമ്പർ : 6/324 പള്ളിക്കത്തറ പ്രായം : 41 ലിംഗം : പുരുഷൻ</p> <p>BKL1451897</p> <p>ഹോട്ടോ ലഭ്യമാണ്</p>
<p>799</p> <p>പേര് : സൺഷീർ അച്ഛന്റെ പേര് : കെന്റ് വീട്ടു നമ്പർ : 9/390 വടക്കുംപുറത്ത് പ്രായം : 39 ലിംഗം : പുരുഷൻ</p> <p>NGR0696500</p> <p>ഹോട്ടോ ലഭ്യമാണ്</p>	<p>800</p> <p>പേര് : അനീൽകുമാർ അച്ഛന്റെ പേര് : സുഗുണൻ വീട്ടു നമ്പർ : 6/325 കൊച്ചുകുളത്തിങ്കൽ പ്രായം : 58 ലിംഗം : പുരുഷൻ</p> <p>BKL1153592</p> <p>ഹോട്ടോ ലഭ്യമാണ്</p>	<p>801</p> <p>പേര് : സുനീത ഭർത്താവിന്റെ പേര് : അനീൽകുമാർ വീട്ടു നമ്പർ : 6/325 കൊച്ചുകുളത്തിങ്കൽ പ്രായം : 55 ലിംഗം : സ്ത്രീ</p> <p>BKL1117712</p> <p>ഹോട്ടോ ലഭ്യമാണ്</p>
<p>802</p> <p>പേര് : സാബു ടി എസ് അമ്മയുടെ പേര് : ഫിലോമിന സെബാസ്റ്റ്യൻ വീട്ടു നമ്പർ : 6/291 തൈക്കുടത്തിൽ പ്രായം : 53 ലിംഗം : പുരുഷൻ</p> <p>NGR0258608</p> <p>ഹോട്ടോ ലഭ്യമാണ്</p>	<p>803</p> <p>പേര് : ഷാന്സി ജോസഫ് കെ ജെ ഭർത്താവിന്റെ പേര് : സാബു വീട്ടു നമ്പർ : 6/291 തൈക്കുടത്തിൽ പ്രായം : 44 ലിംഗം : സ്ത്രീ</p> <p>BKL1225903</p> <p>ഹോട്ടോ ലഭ്യമാണ്</p>	<p>804</p> <p>പേര് : അഖിൽ കുമാർ കെ എ അച്ഛന്റെ പേര് : അനീൽകുമാർ വീട്ടു നമ്പർ : 9/389 കൊച്ചുകുളത്തിൽ പ്രായം : 32 ലിംഗം : പുരുഷൻ</p> <p>NGR0343640</p> <p>ഹോട്ടോ ലഭ്യമാണ്</p>
<p>805</p> <p>പേര് : ജോസഫ് അച്ഛന്റെ പേര് : സേവ്യർ വീട്ടു നമ്പർ : 9/393 വേണാട്ട് പ്രായം : 69 ലിംഗം : പുരുഷൻ</p> <p>NGR0447789</p> <p>ഹോട്ടോ ലഭ്യമാണ്</p>	<p>806</p> <p>പേര് : ഷെർളി ഭർത്താവിന്റെ പേര് : ജോസഫ് വീട്ടു നമ്പർ : 9/393 വേണാട്ട് പ്രായം : 66 ലിംഗം : സ്ത്രീ</p> <p>NGR0443200</p> <p>ഹോട്ടോ ലഭ്യമാണ്</p>	<p>807</p> <p>പേര് : ദീപക് ജോസഫ് അച്ഛന്റെ പേര് : ജോസഫ് വീട്ടു നമ്പർ : 6/328 വേണാട്ട് പ്രായം : 39 ലിംഗം : പുരുഷൻ</p> <p>BKL1599133</p> <p>ഹോട്ടോ ലഭ്യമാണ്</p>
<p>808</p> <p>പേര് : അജിത്ത് ജോസഫ് അച്ഛന്റെ പേര് : ജോസഫ് വി എക്സ് വീട്ടു നമ്പർ : വേണാട് ഹൗസ് പ്രായം : 37 ലിംഗം : പുരുഷൻ</p> <p>BKL1577030</p> <p>ഹോട്ടോ ലഭ്യമാണ്</p>	<p>809</p> <p>പേര് : ദിവ്യ കെ ഭർത്താവിന്റെ പേര് : ദീപക് ജോസഫ് വീട്ടു നമ്പർ : 9/393 വേണാട്ട് പ്രായം : 36 ലിംഗം : സ്ത്രീ</p> <p>KHK1809367</p> <p>ഹോട്ടോ ലഭ്യമാണ്</p>	<p>810</p> <p>പേര് : ലില്ലി സൈമൺ ഭർത്താവിന്റെ പേര് : സൈമൺ വീട്ടു നമ്പർ : വേണാട്ട് ഹൗസ് പ്രായം : 76 ലിംഗം : സ്ത്രീ</p> <p>NGR1329192</p> <p>ഹോട്ടോ ലഭ്യമാണ്</p>

<p>811</p> <p>പേര് : ഡോറോത്തി ലിലിയ വില്യം അച്ഛന്റെ പേര് : വില്യം വിൽഫ്രഡ് ജയൻ വീട്ടു നമ്പർ : വേണാട്ട് ഹൗസ് പ്രായം : 28 ലിംഗം : സ്ത്രീ</p> <p>NGR1485010</p> <p>ഹോട്ടോ ലഭ്യമാണ്</p>	<p>812</p> <p>പേര് : ജെനി അച്ഛന്റെ പേര് : സൈമൺ വീട്ടു നമ്പർ : 6/343 വേണാട്ട് പ്രായം : 49 ലിംഗം : പുരുഷൻ</p> <p>NGR1329267</p> <p>ഹോട്ടോ ലഭ്യമാണ്</p>	<p>813</p> <p>പേര് : മേരി ജിഷ ഭർത്താവിന്റെ പേര് : ജൂഡ് വീട്ടു നമ്പർ : 6/343 വേണാട്ട് പ്രായം : 48 ലിംഗം : സ്ത്രീ</p> <p>BKL1309954</p> <p>ഹോട്ടോ ലഭ്യമാണ്</p>
<p>814</p> <p>പേര് : പ്രേമൻ അച്ഛന്റെ പേര് : വേലുക്കുട്ടി വീട്ടു നമ്പർ : 6/329 അടിമത്തര പ്രായം : 67 ലിംഗം : പുരുഷൻ</p> <p>NGR1325257</p> <p>ഹോട്ടോ ലഭ്യമാണ്</p>	<p>815</p> <p>പേര് : ഹർഷ ഭർത്താവിന്റെ പേര് : പ്രമോദ് വീട്ടു നമ്പർ : 6/329 അടിമത്തര പ്രായം : 63 ലിംഗം : സ്ത്രീ</p> <p>NGR1325265</p> <p>ഹോട്ടോ ലഭ്യമാണ്</p>	<p>816</p> <p>പേര് : സജീവ് അച്ഛന്റെ പേര് : രതാകരൻ വീട്ടു നമ്പർ : 6/329 അടിമത്തര പ്രായം : 54 ലിംഗം : പുരുഷൻ</p> <p>BKL1368653</p> <p>ഹോട്ടോ ലഭ്യമാണ്</p>
<p>817</p> <p>പേര് : രാജീവ് അച്ഛന്റെ പേര് : രതാകരൻ വീട്ടു നമ്പർ : 6/329 അടിമത്തര പ്രായം : 53 ലിംഗം : പുരുഷൻ</p> <p>NGR1325273</p> <p>ഹോട്ടോ ലഭ്യമാണ്</p>	<p>818</p> <p>പേര് : ലീന ഭർത്താവിന്റെ പേര് : ഷിബു വീട്ടു നമ്പർ : 391 കോഴിക്കപറമ്പിൽ പ്രായം : 53 ലിംഗം : സ്ത്രീ</p> <p>NGR0741298</p> <p>ഹോട്ടോ ലഭ്യമാണ്</p>	<p>819</p> <p>പേര് : അനിലി ഭർത്താവിന്റെ പേര് : സജീവ് വീട്ടു നമ്പർ : 6/329 അടിമത്തര പ്രായം : 51 ലിംഗം : സ്ത്രീ</p> <p>NGR1325281</p> <p>ഹോട്ടോ ലഭ്യമാണ്</p>
<p>820</p> <p>പേര് : ദീപ്തി അച്ഛന്റെ പേര് : പ്രേമൻ വീട്ടു നമ്പർ : 6/329 അടിമത്തര പ്രായം : 39 ലിംഗം : സ്ത്രീ</p> <p>BKL1541002</p> <p>ഹോട്ടോ ലഭ്യമാണ്</p>	<p>821</p> <p>പേര് : ഫ്ളെക്സൻ ഫ്രാൻസിസ് അച്ഛന്റെ പേര് : ഫ്രാൻസിസ് വീട്ടു നമ്പർ : 8/ കളത്തിപറമ്പിൽ പ്രായം : 34 ലിംഗം : പുരുഷൻ</p> <p>NGR0120170</p> <p>ഹോട്ടോ ലഭ്യമാണ്</p>	<p>822</p> <p>പേര് : റിയ അച്ഛന്റെ പേര് : ജോർജ്ജ് വീട്ടു നമ്പർ : 6/345 തൈക്കുട്ടത്തിൽ പ്രായം : 41 ലിംഗം : സ്ത്രീ</p> <p>BKL1575992</p> <p>ഹോട്ടോ ലഭ്യമാണ്</p>
<p>823</p> <p>പേര് : ഉണ്ണി അച്ഛന്റെ പേര് : മൈക്കിൾ വീട്ടു നമ്പർ : 6/344 പയ്യപ്പിള്ളി പ്രായം : 64 ലിംഗം : പുരുഷൻ</p> <p>NGR1328061</p> <p>ഹോട്ടോ ലഭ്യമാണ്</p>	<p>824</p> <p>പേര് : മേരി ഭർത്താവിന്റെ പേര് : ഉണ്ണി വീട്ടു നമ്പർ : 6/344 പയ്യപ്പിള്ളി പ്രായം : 61 ലിംഗം : സ്ത്രീ</p> <p>NGR1328087</p> <p>ഹോട്ടോ ലഭ്യമാണ്</p>	<p>825</p> <p>പേര് : സനു അച്ഛന്റെ പേര് : ഉണ്ണി വീട്ടു നമ്പർ : 6/344 പയ്യപ്പിള്ളി പ്രായം : 45 ലിംഗം : പുരുഷൻ</p> <p>BKL1115922</p> <p>ഹോട്ടോ ലഭ്യമാണ്</p>
<p>826</p> <p>പേര് : സജു അച്ഛന്റെ പേര് : ഉണ്ണി വീട്ടു നമ്പർ : 6/344 പയ്യപ്പിള്ളി പ്രായം : 45 ലിംഗം : പുരുഷൻ</p> <p>BKL1113604</p> <p>ഹോട്ടോ ലഭ്യമാണ്</p>	<p>827</p> <p>പേര് : സിജു അച്ഛന്റെ പേര് : ഉണ്ണി വീട്ടു നമ്പർ : 0/ പയ്യപ്പിള്ളി പ്രായം : 40 ലിംഗം : പുരുഷൻ</p> <p>BKL1468222</p> <p>ഹോട്ടോ ലഭ്യമാണ്</p>	<p>828</p> <p>പേര് : ഡിഗ്രാമോൾ ഫ്രാൻസിസ് ഭർത്താവിന്റെ പേര് : സജു വീട്ടു നമ്പർ : 6/344 പയ്യപ്പിള്ളി പ്രായം : 38 ലിംഗം : സ്ത്രീ</p> <p>NGR0024323</p> <p>ഹോട്ടോ ലഭ്യമാണ്</p>
<p>829</p> <p>പേര് : ഡയാമോൾ ഫ്രാൻസിസ് ഭർത്താവിന്റെ പേര് : സനു വീട്ടു നമ്പർ : 6/344 പയ്യപ്പിള്ളി പ്രായം : 38 ലിംഗം : സ്ത്രീ</p> <p>NGR0024331</p> <p>ഹോട്ടോ ലഭ്യമാണ്</p>	<p>830</p> <p>പേര് : ആലിസ് ഭർത്താവിന്റെ പേര് : ദേവസി വീട്ടു നമ്പർ : 6/346 ചെട്ടിപ്പറമ്പിൽ പ്രായം : 68 ലിംഗം : സ്ത്രീ</p> <p>NGR1325935</p> <p>ഹോട്ടോ ലഭ്യമാണ്</p>	<p>831</p> <p>പേര് : സൈമൺ അച്ഛന്റെ പേര് : വിൽസൺ വീട്ടു നമ്പർ : 9/ കുഴിവേലി പ്രായം : 62 ലിംഗം : പുരുഷൻ</p> <p>NGR0182667</p> <p>ഹോട്ടോ ലഭ്യമാണ്</p>
<p>832</p> <p>പേര് : ഡേവിഡ് സി ഡി അച്ഛന്റെ പേര് : ദേവസ്തിക്കുട്ടി വീട്ടു നമ്പർ : 0/ ചെട്ടിപ്പറമ്പിൽ പ്രായം : 48 ലിംഗം : പുരുഷൻ</p> <p>NGR0288779</p> <p>ഹോട്ടോ ലഭ്യമാണ്</p>	<p>833</p> <p>പേര് : ത്രേസ്യ ജെൻസി ഭർത്താവിന്റെ പേര് : ഡേവിഡ് വീട്ടു നമ്പർ : 0/ ചെട്ടിപ്പറമ്പിൽ പ്രായം : 41 ലിംഗം : സ്ത്രീ</p> <p>NGR0295147</p> <p>ഹോട്ടോ ലഭ്യമാണ്</p>	<p>834</p> <p>പേര് : ഡേസി അച്ഛന്റെ പേര് : ദേവസി വീട്ടു നമ്പർ : 6/319 ചെട്ടിപ്പറമ്പിൽ പ്രായം : 40 ലിംഗം : പുരുഷൻ</p> <p>BKL1451889</p> <p>ഹോട്ടോ ലഭ്യമാണ്</p>
<p>835</p> <p>പേര് : മേരി സുസ്മി വി ടി ഭർത്താവിന്റെ പേര് : ഡേവിഡ് ദേവസ്തിക്കുട്ടി വീട്ടു നമ്പർ : / ചെട്ടിപ്പറമ്പിൽ വീട് പ്രായം : 40 ലിംഗം : സ്ത്രീ</p> <p>NGR0716076</p> <p>ഹോട്ടോ ലഭ്യമാണ്</p>	<p>836</p> <p>പേര് : ജോർജ്ജ് അച്ഛന്റെ പേര് : ജോസഫ് വീട്ടു നമ്പർ : 6/347 ചെമ്മായത്ത് പ്രായം : 62 ലിംഗം : പുരുഷൻ</p> <p>NGR1325695</p> <p>ഹോട്ടോ ലഭ്യമാണ്</p>	<p>837</p> <p>പേര് : ഗിൽസ് ഭർത്താവിന്റെ പേര് : ജോർജ്ജ് വീട്ടു നമ്പർ : 6/347 ചെമ്മായത്ത് പ്രായം : 59 ലിംഗം : സ്ത്രീ</p> <p>NGR1325703</p> <p>ഹോട്ടോ ലഭ്യമാണ്</p>
<p>838</p> <p>പേര് : നിധിൻ ജോർജ്ജ് അച്ഛന്റെ പേര് : ജോർജ്ജ്.സി.ജെ. വീട്ടു നമ്പർ : 6/347 ചെമ്മായത്ത് പ്രായം : 36 ലിംഗം : പുരുഷൻ</p> <p>NGR0055889</p> <p>ഹോട്ടോ ലഭ്യമാണ്</p>	<p>839</p> <p>പേര് : ഫ്രാൻസിസ് അച്ഛന്റെ പേര് : അനപ്പൻ വീട്ടു നമ്പർ : 6/294സി ചമ്മിണിയോടത്ത് പ്രായം : 65 ലിംഗം : പുരുഷൻ</p> <p>NGR1325570</p> <p>ഹോട്ടോ ലഭ്യമാണ്</p>	<p>840</p> <p>പേര് : റാണി ഭർത്താവിന്റെ പേര് : ഫ്രാൻസിസ് വീട്ടു നമ്പർ : 6/294സി ചമ്മിണിയോടത്ത് പ്രായം : 60 ലിംഗം : സ്ത്രീ</p> <p>NGR1325588</p> <p>ഹോട്ടോ ലഭ്യമാണ്</p>

<p>841 പേര് : ആന്റണി പ്രിൻസ് അച്ഛന്റെ പേര് : ഫ്രാൻസിസ് വീട്ടു നമ്പർ : 6/294സി ചമ്മിണിയോടത്ത് പ്രായം : 37 ലിംഗം : പുരുഷൻ</p>	<p>NGR0022152</p> <p>ഹോട്ടോ ലഭ്യമാണ്</p>	<p>842 പേര് : ഹൈന്ദവ മാർത്ത അച്ഛന്റെ പേര് : ഫ്രാൻസിസ് വീട്ടു നമ്പർ : 9/370 ചമ്മിണിയോടത്ത് പ്രായം : 30 ലിംഗം : സ്ത്രീ</p>	<p>NGR0366211</p> <p>ഹോട്ടോ ലഭ്യമാണ്</p>	<p>843 പേര് : ഹാഷിന മരിയ അച്ഛന്റെ പേര് : ഫ്രാൻസിസ് സി എ വീട്ടു നമ്പർ : 9/370 ചമ്മിണിയോടത്ത് പ്രായം : 29 ലിംഗം : സ്ത്രീ</p>	<p>NGR0412684</p> <p>ഹോട്ടോ ലഭ്യമാണ്</p>
<p>844 പേര് : ലിജി ജോർജ്ജ് അമ്മയുടെ പേര് : ലിൻസി വീട്ടു നമ്പർ : 9/330 പൂജിക്കൽ പ്രായം : 35 ലിംഗം : സ്ത്രീ</p>	<p>NGR0317883</p> <p>ഹോട്ടോ ലഭ്യമാണ്</p>	<p>845 പേര് : ഹാലറ്റ് ഗാനിൻ പി ആർ അച്ഛന്റെ പേര് : അഗസ്റ്റിൻ റോയ് വീട്ടു നമ്പർ : 9/212 പൂജിക്കൽ പ്രായം : 33 ലിംഗം : പുരുഷൻ</p>	<p>NGR0263277</p> <p>ഹോട്ടോ ലഭ്യമാണ്</p>	<p>846 പേര് : വില്യം ചാൾസ് അച്ഛന്റെ പേര് : ജോർജ്ജ് വീട്ടു നമ്പർ : 8/334 തൈക്കുട്ടത്തിൽ പ്രായം : 34 ലിംഗം : പുരുഷൻ</p>	<p>NGR0183525</p> <p>ഹോട്ടോ ലഭ്യമാണ്</p>
<p>847 പേര് : വിഷ്ണു കെ കെ അച്ഛന്റെ പേര് : കുഞ്ഞപ്പൻ വീട്ടു നമ്പർ : 9/ കണ്ണങ്കേരി പ്രായം : 32 ലിംഗം : പുരുഷൻ</p>	<p>NGR0263079</p> <p>ഹോട്ടോ ലഭ്യമാണ്</p>	<p>848 പേര് : ആന്റണി അച്ഛന്റെ പേര് : അഗസ്റ്റിൻ വീട്ടു നമ്പർ : 9/491 തോട്ടുകര പ്രായം : 53 ലിംഗം : പുരുഷൻ</p>	<p>NGR0187575</p> <p>ഹോട്ടോ ലഭ്യമാണ്</p>	<p>849 പേര് : ബ്ലൈസ് അച്ഛന്റെ പേര് : ജോസഫ് വീട്ടു നമ്പർ : 9/36 അട്ടിപ്പുറ്റി പ്രായം : 35 ലിംഗം : സ്ത്രീ</p>	<p>NGR0256867</p> <p>ഹോട്ടോ ലഭ്യമാണ്</p>
<p>850 പേര് : ശ്രീരാജ് അച്ഛന്റെ പേര് : മോഹൻ വീട്ടു നമ്പർ : 8/536 തച്ചേരിൽ പ്രായം : 38 ലിംഗം : പുരുഷൻ</p>	<p>BKL1568732</p> <p>ഹോട്ടോ ലഭ്യമാണ്</p>	<p>851 പേര് : അഖില തോമസ് അച്ഛന്റെ പേര് : തോമസ് എം എ വീട്ടു നമ്പർ : മാത്തിപ്പറമ്പിൽ വീട് പ്രായം : 27 ലിംഗം : സ്ത്രീ</p>	<p>NGR0800458</p> <p>ഹോട്ടോ ലഭ്യമാണ്</p>	<p>852 പേര് : ക്രിസ്റ്റിൻ തോമസ് അച്ഛന്റെ പേര് : തോമസ് എം എ വീട്ടു നമ്പർ : മാത്തിപ്പറമ്പിൽ വീട് പ്രായം : 23 ലിംഗം : പുരുഷൻ</p>	<p>NGR0800466</p> <p>ഹോട്ടോ ലഭ്യമാണ്</p>
<p>853 പേര് : ആഷ്നി എം എ അച്ഛന്റെ പേര് : തോമസ് എബ്രഹാം വീട്ടു നമ്പർ : മുടവശ്ശേരി വീട് പ്രായം : 27 ലിംഗം : സ്ത്രീ</p>	<p>NGR0801175</p> <p>ഹോട്ടോ ലഭ്യമാണ്</p>	<p>854 പേര് : ലിയ സേവ്യർ അച്ഛന്റെ പേര് : സേവ്യർ ടി പി വീട്ടു നമ്പർ : തട്ടുപുരയ്ക്കൽ വീട് പ്രായം : 25 ലിംഗം : സ്ത്രീ</p>	<p>NGR0801324</p> <p>ഹോട്ടോ ലഭ്യമാണ്</p>	<p>855 പേര് : ആൻ സീന എം ആർ അച്ഛന്റെ പേര് : രാജു എം ജോസഫ് വീട്ടു നമ്പർ : 177 മട്ടക്കല് ഹൗസ് പ്രായം : 24 ലിംഗം : സ്ത്രീ</p>	<p>NGR0801472</p> <p>ഹോട്ടോ ലഭ്യമാണ്</p>
<p>856 പേര് : ഹൈന്ദവ എം അച്ഛന്റെ പേര് : മുഹമ്മദ് കെ ഖാലിദ് വീട്ടു നമ്പർ : 211എ തൈപ്പറമ്പിൽ പ്രായം : 25 ലിംഗം : സ്ത്രീ</p>	<p>NGR0801498</p> <p>ഹോട്ടോ ലഭ്യമാണ്</p>	<p>857 പേര് : മുഹമ്മദ് ജാസം എം എൻ അച്ഛന്റെ പേര് : നിസാർ എം കെ വീട്ടു നമ്പർ : മാത്രയ്ക്കൽ വീട് പ്രായം : 23 ലിംഗം : പുരുഷൻ</p>	<p>NGR0802678</p> <p>ഹോട്ടോ ലഭ്യമാണ്</p>	<p>858 പേര് : ജുമൈലത്ത് നിസാർ ഭർത്താവിന്റെ പേര് : നിസാർ എം കെ വീട്ടു നമ്പർ : മാത്രയ്ക്കൽ വീട് പ്രായം : 46 ലിംഗം : സ്ത്രീ</p>	<p>NGR0806893</p> <p>ഹോട്ടോ ലഭ്യമാണ്</p>
<p>859 പേര് : മുഹമ്മദ് നിസാം എം എൻ അച്ഛന്റെ പേര് : നിസാർ എം കെ വീട്ടു നമ്പർ : മാത്രയ്ക്കൽ വീട് പ്രായം : 19 ലിംഗം : പുരുഷൻ</p>	<p>NGR1494269</p> <p>ഹോട്ടോ ലഭ്യമാണ്</p>	<p>860 പേര് : ആഷ്നി കെ വെള്ളൻ അച്ഛന്റെ പേര് : കെ എ വെൽഫെൻ വീട്ടു നമ്പർ : കളരിക്കൽ വീട് പ്രായം : 25 ലിംഗം : സ്ത്രീ</p>	<p>NGR0806901</p> <p>ഹോട്ടോ ലഭ്യമാണ്</p>	<p>861 പേര് : അനൂഷ അഗസ്റ്റിൻ ഭർത്താവിന്റെ പേര് : ജോസ് ലിജൻ വീട്ടു നമ്പർ : ചുരുപ്പുവേലിൽ വീട് പ്രായം : 30 ലിംഗം : സ്ത്രീ</p>	<p>WHL0605980</p> <p>ഹോട്ടോ ലഭ്യമാണ്</p>
<p>862 പേര് : ദീപ സാബു ഭർത്താവിന്റെ പേര് : സാബു പി ടി വീട്ടു നമ്പർ : പുത്തൻതറ വീട് പ്രായം : 37 ലിംഗം : സ്ത്രീ</p>	<p>NGR0806919</p> <p>ഹോട്ടോ ലഭ്യമാണ്</p>	<p>863 പേര് : ജോർജ്ജ് ജോപ്പൻ അച്ഛന്റെ പേര് : കെ ടി ജോർജ്ജ് വീട്ടു നമ്പർ : കുറുപ്പശ്ശേരി വീട് പ്രായം : 53 ലിംഗം : പുരുഷൻ</p>	<p>NGR0806927</p> <p>ഹോട്ടോ ലഭ്യമാണ്</p>	<p>864 പേര് : ലിയന ഹരജീൻ അച്ഛന്റെ പേര് : ഫിറോസ് എം ഏ വീട്ടു നമ്പർ : 77, മാവുങ്കാട്ട് ഹൗസ് പ്രായം : 24 ലിംഗം : സ്ത്രീ</p>	<p>NGR0806935</p> <p>ഹോട്ടോ ലഭ്യമാണ്</p>
<p>865 പേര് : ഖാലിദ് പി എസ് അച്ഛന്റെ പേര് : സുബൈർ പി കെ വീട്ടു നമ്പർ : പൂജിക്കാലിലവീട് പ്രായം : 24 ലിംഗം : സ്ത്രീ</p>	<p>NGR0806943</p> <p>ഹോട്ടോ ലഭ്യമാണ്</p>	<p>866 പേര് : ജിനു ജോപ്പൻ അച്ഛന്റെ പേര് : കെ ജി ജോപ്പൻ വീട്ടു നമ്പർ : കുറുപ്പശ്ശേരി വീട് പ്രായം : 25 ലിംഗം : സ്ത്രീ</p>	<p>NGR0806950</p> <p>ഹോട്ടോ ലഭ്യമാണ്</p>	<p>867 പേര് : നോയൽ ജോപ്പൻ അച്ഛന്റെ പേര് : കെ ജി ജോപ്പൻ വീട്ടു നമ്പർ : കുറുപ്പശ്ശേരി വീട് പ്രായം : 23 ലിംഗം : പുരുഷൻ</p>	<p>NGR0806968</p> <p>ഹോട്ടോ ലഭ്യമാണ്</p>
<p>868 പേര് : സാബു പി ടി അച്ഛന്റെ പേര് : തോമസ് വീട്ടു നമ്പർ : പുത്തൻതറ വീട് പ്രായം : 46 ലിംഗം : പുരുഷൻ</p>	<p>NGR0806976</p> <p>ഹോട്ടോ ലഭ്യമാണ്</p>	<p>869 പേര് : ഇമ്മാനുവൽ ടി റിജോ അച്ഛന്റെ പേര് : ടോമി ജോർജ്ജ് വീട്ടു നമ്പർ : തൈക്കോപ്പൻവീട് വീട് പ്രായം : 23 ലിംഗം : പുരുഷൻ</p>	<p>NGR0822775</p> <p>ഹോട്ടോ ലഭ്യമാണ്</p>	<p>870 പേര് : മുഹമ്മദ് ഉഖൈസ് അലി അച്ഛന്റെ പേര് : സുൽഫിക്കർ അലി വീട്ടു നമ്പർ : 45എ കൊടുവത്തും പറമ്പിൽ പ്രായം : 26 ലിംഗം : പുരുഷൻ</p>	<p>NGR0825968</p> <p>ഹോട്ടോ ലഭ്യമാണ്</p>

<p>871</p> <p>പേര് : ഫാത്തിമത്ത് സന അച്ഛന്റെ പേര്: സുന്ദിഹിദർ അലി വീട്ടു നമ്പർ : 45എ കൊടവത്തുംപറമ്പ് പ്രായം : 24 ലിംഗം : സ്ത്രീ</p> <p>NGR0825976</p> <p>ഹോട്ടോ ലഭ്യമാണ്</p>	<p>872</p> <p>പേര് : അമൽ തോമസ് അച്ഛന്റെ പേര്: തോമസ് ജോബ് വീട്ടു നമ്പർ : ലായിപ്പള്ളിൽ പ്രായം : 24 ലിംഗം : പുരുഷൻ</p> <p>NGR0842963</p> <p>ഹോട്ടോ ലഭ്യമാണ്</p>	<p>873</p> <p>പേര് : നവാബ് വി എൻ അച്ഛന്റെ പേര്: നവാസ് വീട്ടു നമ്പർ : പുതിയോടത്ത് വീട് പ്രായം : 32 ലിംഗം : പുരുഷൻ</p> <p>NGR0851881</p> <p>ഹോട്ടോ ലഭ്യമാണ്</p>
<p>874</p> <p>പേര് : ജോയ്സി ജോളി അമ്മയുടെ പേര്: ഗ്രേസ് ജോളി വീട്ടു നമ്പർ : പള്ളിപ്പറമ്പിൽ വീട് പ്രായം : 27 ലിംഗം : സ്ത്രീ</p> <p>NGR0853937</p> <p>ഹോട്ടോ ലഭ്യമാണ്</p>	<p>875</p> <p>പേര് : മേരി നിർമ്മൽ കെ എൽ അച്ഛന്റെ പേര്: കെ ജി ലിൻസൻ വീട്ടു നമ്പർ : 9/242 പ്രായം : 26 ലിംഗം : സ്ത്രീ</p> <p>NGR0853994</p> <p>ഹോട്ടോ ലഭ്യമാണ്</p>	<p>876</p> <p>പേര് : ഷാർവിൻ ബെനഡിക്ട് അച്ഛന്റെ പേര്: സി ടി ബെനഡിക്ട് വീട്ടു നമ്പർ : ചെട്ടിപറമ്പിൽ വീട് പ്രായം : 27 ലിംഗം : പുരുഷൻ</p> <p>NGR0855353</p> <p>ഹോട്ടോ ലഭ്യമാണ്</p>
<p>877</p> <p>പേര് : നിസാർ അച്ഛന്റെ പേര്: കുഞ്ഞുമുഹമ്മദ് വീട്ടു നമ്പർ : മാത്രമ്മൽ പ്രായം : 50 ലിംഗം : പുരുഷൻ</p> <p>NGR1329366</p> <p>ഹോട്ടോ ലഭ്യമാണ്</p>	<p>878</p> <p>പേര് : ഹെൻറി പോൾ വാസ് അച്ഛന്റെ പേര്: ജോൺ വാസ് വീട്ടു നമ്പർ : 9/247 കട്ടിഞ്ഞ ഹൗസ് പ്രായം : 68 ലിംഗം : പുരുഷൻ</p> <p>NGR0629394</p> <p>ഹോട്ടോ ലഭ്യമാണ്</p>	<p>879</p> <p>പേര് : ആൻ മറിയ ഫോമിൻ അച്ഛന്റെ പേര്: ഫോമിൻ ജോസഫ് വീട്ടു നമ്പർ : XXI 405 പ്രായം : 22 ലിംഗം : സ്ത്രീ</p> <p>NGR1409093</p> <p>ഹോട്ടോ ലഭ്യമാണ്</p>
<p>880</p> <p>പേര് : വി കെ പരിഷ്കാരി അച്ഛന്റെ പേര്: വി എ കുഞ്ഞുമുഹമ്മദ് വീട്ടു നമ്പർ : വള്ളിക്കുളങ്ങര വീട് പ്രായം : 65 ലിംഗം : പുരുഷൻ</p> <p>NGR1409911</p> <p>ഹോട്ടോ ലഭ്യമാണ്</p>	<p>881</p> <p>പേര് : വിമൽ രാജ് എം എസ് അച്ഛന്റെ പേര്: സിബി രാജേന്ദ്രൻ വീട്ടു നമ്പർ : മേത്തശ്ശേരി വീട് പ്രായം : 23 ലിംഗം : പുരുഷൻ</p> <p>NGR1410646</p> <p>ഹോട്ടോ ലഭ്യമാണ്</p>	<p>882</p> <p>പേര് : ഡെയ്ന പോൾ അച്ഛന്റെ പേര്: പോൾ അഗസ്റ്റിൻ വീട്ടു നമ്പർ : കുളിയത്ത് ഹൗസ് പ്രായം : 22 ലിംഗം : സ്ത്രീ</p> <p>NGR1416296</p> <p>ഹോട്ടോ ലഭ്യമാണ്</p>
<p>883</p> <p>പേര് : അനബെൽ ആൻറണി ബിജു അച്ഛന്റെ പേര്: ആൻറണി ബിജു വീട്ടു നമ്പർ : ചെട്ടിപ്പറമ്പിൽ പ്രായം : 21 ലിംഗം : സ്ത്രീ</p> <p>NGR1416973</p> <p>ഹോട്ടോ ലഭ്യമാണ്</p>	<p>884</p> <p>പേര് : ജോയൽ മാത്യു അമ്മയുടെ പേര്: ജെലിൻ എം ജോയ് വീട്ടു നമ്പർ : 9/51 എ, നരിക്കാവേലി ഹൗസ് പ്രായം : 21 ലിംഗം : പുരുഷൻ</p> <p>NGR1418797</p> <p>ഹോട്ടോ ലഭ്യമാണ്</p>	<p>885</p> <p>പേര് : ലീനസ് മഞ്ജു എൻ എൻ അച്ഛന്റെ പേര്: നാരായണൻ എൻ കെ വീട്ടു നമ്പർ : വെളിത്തറ ഹൗസ് പ്രായം : 40 ലിംഗം : സ്ത്രീ</p> <p>NGR1423409</p> <p>ഹോട്ടോ ലഭ്യമാണ്</p>
<p>886</p> <p>പേര് : ബെലിൻഡ എൻ ഏ അച്ഛന്റെ പേര്: ആൻറണി എൻ ടി വീട്ടു നമ്പർ : നടിക്കുന്നത് ഹൗസ് പ്രായം : 23 ലിംഗം : സ്ത്രീ</p> <p>NGR1424316</p> <p>ഹോട്ടോ ലഭ്യമാണ്</p>	<p>887</p> <p>പേര് : ഷിയാസ് സി ജെ മറ്റുള്ളവ: ആലിസ് വീട്ടു നമ്പർ : ചുതംപറമ്പിൽ ഹൗസ് പ്രായം : 27 ലിംഗം : പുരുഷൻ</p> <p>NGR1439702</p> <p>ഹോട്ടോ ലഭ്യമാണ്</p>	<p>888</p> <p>പേര് : മേരി ജെന്നിഫർ അച്ഛന്റെ പേര്: ജോസഫ് കെ ടി വീട്ടു നമ്പർ : കണിയാമ്പുറത്ത് ഹൗസ് പ്രായം : 21 ലിംഗം : സ്ത്രീ</p> <p>NGR1444256</p> <p>ഹോട്ടോ ലഭ്യമാണ്</p>
<p>889</p> <p>പേര് : ഐ ടി അലൻ അച്ഛന്റെ പേര്: തോമസ് ഐ ജെ വീട്ടു നമ്പർ : ഇട്ടിക്കുന്നത് പ്രായം : 21 ലിംഗം : പുരുഷൻ</p> <p>NGR1444462</p> <p>ഹോട്ടോ ലഭ്യമാണ്</p>	<p>890</p> <p>പേര് : അന്ന സെറീന വി എസ് അച്ഛന്റെ പേര്: സെബാസ്റ്റ്യൻ വീട്ടു നമ്പർ : ചമ്മിണിയോടത്ത് ഹൗസ് പ്രായം : 33 ലിംഗം : സ്ത്രീ</p> <p>NGR0318113</p> <p>ഹോട്ടോ ലഭ്യമാണ്</p>	<p>891</p> <p>പേര് : അഭിന എം അച്ഛന്റെ പേര്: നാരായണൻ വീട്ടു നമ്പർ : 103/17ജി പ്രായം : 33 ലിംഗം : സ്ത്രീ</p> <p>NGR1453208</p> <p>ഹോട്ടോ ലഭ്യമാണ്</p>
<p>892</p> <p>പേര് : ധനേഷ് വി അമ്മയുടെ പേര്: യശോദ വി വീട്ടു നമ്പർ : 103/17ജി പ്രായം : 40 ലിംഗം : പുരുഷൻ</p> <p>NGR1453190</p> <p>ഹോട്ടോ ലഭ്യമാണ്</p>	<p>893</p> <p>പേര് : ജോസ് സെബാസ്റ്റ്യൻ മറ്റുള്ളവ: ബിന്ദു ആൻറണി വീട്ടു നമ്പർ : 103/14ജി ഡി ഡി സൺസറ്റ് ഐലൻഡ് പ്രായം : 66 ലിംഗം : പുരുഷൻ</p> <p>NGR1453182</p> <p>ഹോട്ടോ ലഭ്യമാണ്</p>	<p>894</p> <p>പേര് : ആകാശ് പി അജിത് അമ്മയുടെ പേര്: ശ്രീജ അജിത്കുമാർ വീട്ടു നമ്പർ : പുനത്തി പ്രായം : 21 ലിംഗം : പുരുഷൻ</p> <p>NGR1453752</p> <p>ഹോട്ടോ ലഭ്യമാണ്</p>
<p>895</p> <p>പേര് : സാമുവൽ ലിഖ ജോസഫ് അച്ഛന്റെ പേര്: ജോസഫ് വീട്ടു നമ്പർ : കനിയമപുരത്ത് പ്രായം : 20 ലിംഗം : പുരുഷൻ</p> <p>NGR1455286</p> <p>ഹോട്ടോ ലഭ്യമാണ്</p>	<p>896</p> <p>പേര് : സുബ ജോസ് മറ്റുള്ളവ: ബിന്ദു ആൻറണി വീട്ടു നമ്പർ : 103/14ജി ഡി ഡി സൺസറ്റ് ഐലൻഡ് പ്രായം : 56 ലിംഗം : സ്ത്രീ</p> <p>NGR1455849</p> <p>ഹോട്ടോ ലഭ്യമാണ്</p>	<p>897</p> <p>പേര് : അലൻ പിറ്റർ ടി എ അച്ഛന്റെ പേര്: ജോർജ്ജ് അജിത്ത് ടി ആർ വീട്ടു നമ്പർ : തൈശ്ശേരി വീട് പ്രായം : 25 ലിംഗം : പുരുഷൻ</p> <p>NGR1456284</p> <p>ഹോട്ടോ ലഭ്യമാണ്</p>
<p>898</p> <p>പേര് : സേവ്യർ ജസ്റ്റിൻ ടി ജെ അച്ഛന്റെ പേര്: ടി എസ് ജോസഫ് വീട്ടു നമ്പർ : തൈക്കുട്ടത്തിൽ ഹൗസ് പ്രായം : 46 ലിംഗം : പുരുഷൻ</p> <p>NGR1456391</p> <p>ഹോട്ടോ ലഭ്യമാണ്</p>	<p>899</p> <p>പേര് : മഞ്ജു ജോണി അച്ഛന്റെ പേര്: എലിസബത്ത് വീട്ടു നമ്പർ : ഇട്ടിക്കുന്നത് വീട് പ്രായം : 29 ലിംഗം : സ്ത്രീ</p> <p>NGR0425900</p> <p>ഹോട്ടോ ലഭ്യമാണ്</p>	<p>900</p> <p>പേര് : റോൺസി. കെ.ആർ അച്ഛന്റെ പേര്: റോയി വീട്ടു നമ്പർ : തോട്ടുങ്ങര ഹൗസ് പ്രായം : 35 ലിംഗം : സ്ത്രീ</p> <p>YBC0129031</p> <p>ഹോട്ടോ ലഭ്യമാണ്</p>

901 NGR1459346
 പേര് : നന്ദന ടി എ
 അച്ഛന്റെ പേര് : അജിത്ത് ടി ടി
 വീട്ടു നമ്പർ : തേരോത്ത് ഹൗസ്
 പ്രായം : 20 ലിംഗം : സ്ത്രീ



902 NGR1488162
 പേര് : സരീത പി ടി
 ഭർത്താവിന്റെ പേര് : ആന്റണി ജോണി
 സി ജെ
 വീട്ടു നമ്പർ : ചെട്ടിപറമ്പിൽ വീട്
 പ്രായം : 42 ലിംഗം : സ്ത്രീ



903 NGR1460815
 പേര് : ഏബല് ജോഷി
 അച്ഛന്റെ പേര് : ജോഷി ടി വി
 വീട്ടു നമ്പർ : തോട്ടംകര ഹൗസ്
 പ്രായം : 21 ലിംഗം : പുരുഷൻ



904 NGR1469246
 പേര് : തേജാലക്ഷ്മി ഷൈജു
 അച്ഛന്റെ പേര് : ഷൈജു സി എസ്
 വീട്ടു നമ്പർ : 10/501 എ
 ചിരാശ്ശേരിയിൽ വീട്
 പ്രായം : 22 ലിംഗം : സ്ത്രീ



905 NGR1471655
 പേര് : മുഹമ്മദ് കൊടോപ്പുളിമാലി
 ഖാലിദ്
 അച്ഛന്റെ പേര് : കൊടോപ്പുളിമാലി
 ഖാലിദ്
 വീട്ടു നമ്പർ : തൈപ്പറമ്പിൽ വീട്
 പ്രായം : 66 ലിംഗം : പുരുഷൻ



906 NGR1477215
 പേര് : മിതീന് സാബു
 അച്ഛന്റെ പേര് : സാബു ടി എസ്
 വീട്ടു നമ്പർ : തൈക്കുട്ടത്തിൽ ഹൗസ്
 പ്രായം : 21 ലിംഗം : പുരുഷൻ



907 NGR1475391
 പേര് : മുഹമ്മദ് ഫായിസ് അലി
 അച്ഛന്റെ പേര് : കൊടുവതുപറമ്പിൽ
 ഹൗസ്
 പ്രായം : 20 ലിംഗം : പുരുഷൻ



908 AFJ1231729
 പേര് : ബെറ്റുസി
 ഭർത്താവിന്റെ പേര് : ജസ്റ്റിൻ ജോർജ്ജ്
 വീട്ടു നമ്പർ : കോടുവേലിപറമ്പിൽ
 പ്രായം : 62 ലിംഗം : സ്ത്രീ



909 AFJ1231711
 പേര് : ജെസ്റ്റിൻ ജോർജ്ജ്
 അച്ഛന്റെ പേര് : ജോർജ്ജ്
 വീട്ടു നമ്പർ : കൊടുവേലിപറമ്പിൽ
 പ്രായം : 66 ലിംഗം : പുരുഷൻ



910 NGR1493725
 പേര് : സിന്ധ്യ സ്റ്റീഫൻ
 അച്ഛന്റെ പേര് : സിന്ധ്യ ക് ക്
 വീട്ടു നമ്പർ : കണക്കശ്ശേരി ഹൗസ്
 പ്രായം : 23 ലിംഗം : സ്ത്രീ



911 NGR1481308
 പേര് : പിയാസ് പോൾ ആന്റണി
 അമ്മയുടെ പേര് : മിനി ആന്റണി
 വീട്ടു നമ്പർ : 09/227-ഏ
 പ്രായം : 20 ലിംഗം : പുരുഷൻ



912 NGR1493683
 പേര് : മേരി ഏബ്രഹാം
 അച്ഛന്റെ പേര് : ജോസഫ് ബിജു എം ഏ
 വീട്ടു നമ്പർ : മാളിയേക്കൽ ഹൗസ്
 പ്രായം : 19 ലിംഗം : സ്ത്രീ



913 BKL1502954
 പേര് : മാല പ്രകാശ്
 അച്ഛന്റെ പേര് : ഓംപ്രകാശ്
 വീട്ടു നമ്പർ : മരങ്ങാട്ട് വീട്
 പ്രായം : 38 ലിംഗം : സ്ത്രീ



നിയമസഭാ നിയോജകമണ്ഡലത്തിന്റെ നമ്പരും പേരും : 79-വൈപ്പിൻ
സെക്ഷന്റെ നമ്പരും പേരും : 999-പ്രവാസി വോട്ടർമാർ

914	NGR1496108
പേര് : കുൻസൺ വടക്കുംപുറം അച്ഛന്റെ പേര്: കെൻ്റ വീട്ടു നമ്പർ : വടക്കുംപുറം പ്രായം : 43 ലിംഗം : പുരുഷൻ	ഹോട്ടോ ലഭ്യമാണ്

<p>915 1 NGR1499185</p> <p>പേര് : എം എസ് ഫിദി അച്ഛന്റെ പേര് : എം കെ ഷാജി വീട്ടു നമ്പർ : മറ്റത്തിൽ പറമ്പിൽ വീട് പ്രായം : 20 ലിംഗം : സ്ത്രീ</p> <p>ഹോട്ടോ ലഭ്യമാണ്</p>	<p>916 1 NGR1499037</p> <p>പേര് : മേരി ഷെൽഡ്രിന റോഡ്രിഗ്സ് അച്ഛന്റെ പേര് : ആൽബിൻ റോഡ്രിഗ്സ് വീട്ടു നമ്പർ : കൊല്ലംവേലിയകത്ത് ഹൗസ് മാലിപ്പുറം പി.ഒ പ്രായം : 24 ലിംഗം : സ്ത്രീ</p> <p>ഹോട്ടോ ലഭ്യമാണ്</p>	<p>917 1 NGR1499227</p> <p>പേര് : ജെബിൻ ഒ ഏ അമ്മയുടെ പേര് : നിജി കെ എൻ വീട്ടു നമ്പർ : ഓളിപറമ്പിൽ പ്രായം : 19 ലിംഗം : പുരുഷൻ</p> <p>ഹോട്ടോ ലഭ്യമാണ്</p>
<p>918 1 NGR1506377</p> <p>പേര് : നസീമ വി എൻ അച്ഛന്റെ പേര് : നവാസ് വീട്ടു നമ്പർ : പുതിയോടത്ത് ഹൗസ് പ്രായം : 29 ലിംഗം : സ്ത്രീ</p> <p>ഹോട്ടോ ലഭ്യമാണ്</p>	<p>919 1 NGR1508563</p> <p>പേര് : മിസ്ബ വി പി അച്ഛന്റെ പേര് : പരീക്കുട്ടി വി കെ വീട്ടു നമ്പർ : വള്ളിക്കുളങ്ങര വീട് പ്രായം : 22 ലിംഗം : സ്ത്രീ</p> <p>ഹോട്ടോ ലഭ്യമാണ്</p>	<p>920 1 NGR1510445</p> <p>പേര് : ഹുസ്സു പി ആർ ഭർത്താവിന്റെ പേര് : സണ്ഷീർ വി കെ വീട്ടു നമ്പർ : വടക്കുംപുറത്ത് വീട് പ്രായം : 33 ലിംഗം : സ്ത്രീ</p> <p>ഹോട്ടോ ലഭ്യമാണ്</p>
<p>921 1 NGR1517135</p> <p>പേര് : തോട്ടുകര ജോസഫ് ജോഷി അച്ഛന്റെ പേര് : ജോസഫ് വീട്ടു നമ്പർ : തോട്ടുകര വീട് പ്രായം : 59 ലിംഗം : പുരുഷൻ</p> <p>ഹോട്ടോ ലഭ്യമാണ്</p>	<p>922 1 NGR1517333</p> <p>പേര് : ബെനീനീന പോൾ അച്ഛന്റെ പേര് : പോൾ അഗസ്റ്റിൻ വീട്ടു നമ്പർ : കുളിയത്ത് ഹൗസ് പ്രായം : 19 ലിംഗം : സ്ത്രീ</p> <p>ഹോട്ടോ ലഭ്യമാണ്</p>	<p>923 1 NGR1518158</p> <p>പേര് : മുഹമ്മദ് ഫസീൽ അച്ഛന്റെ പേര് : ഫിറോസ് വീട്ടു നമ്പർ : മവ്വുകാട്ട് ഹൗസ് പ്രായം : 18 ലിംഗം : പുരുഷൻ</p> <p>ഹോട്ടോ ലഭ്യമാണ്</p>
<p>924 1 NGR1518042</p> <p>പേര് : ഫഹീം ഷാനവാസ് അച്ഛന്റെ പേര് : ഷാനവാസ് വീട്ടു നമ്പർ : മവ്വുകാട്ട് ഹൗസ് പ്രായം : 18 ലിംഗം : പുരുഷൻ</p> <p>ഹോട്ടോ ലഭ്യമാണ്</p>	<p>925 1 NGR1518372</p> <p>പേര് : ഫാത്തിമ ഷാനവാസ് അച്ഛന്റെ പേര് : ഷാനവാസ് വീട്ടു നമ്പർ : മവ്വുകാട്ട് ഹൗസ് പ്രായം : 18 ലിംഗം : സ്ത്രീ</p> <p>ഹോട്ടോ ലഭ്യമാണ്</p>	<p>926 1 NGR1519875</p> <p>പേര് : അലക്സ് ചെൽസൻ അച്ഛന്റെ പേര് : ചെൽസൻ ടി എസ് വീട്ടു നമ്പർ : തൈക്കുട്ടത്തിൽ വീട് പ്രായം : 19 ലിംഗം : പുരുഷൻ</p> <p>ഹോട്ടോ ലഭ്യമാണ്</p>
<p>927 1 NGR1520592</p> <p>പേര് : ലിഖിത ജോർജ്ജ് അച്ഛന്റെ പേര് : ജോർജ്ജ് പി പി വീട്ടു നമ്പർ : പുളിക്കൽ വീട് പ്രായം : 32 ലിംഗം : സ്ത്രീ</p> <p>ഹോട്ടോ ലഭ്യമാണ്</p>	<p>928 1 NGR1520808</p> <p>പേര് : സുനൈന കെ എസ് അച്ഛന്റെ പേര് : ഷാജഹാൻ കെ എ വീട്ടു നമ്പർ : കൊല്ലിയിൽ ഹൗസ് പ്രായം : 34 ലിംഗം : സ്ത്രീ</p> <p>ഹോട്ടോ ലഭ്യമാണ്</p>	<p>929 1 NGR1531862</p> <p>പേര് : ഷബ്ബൂ പി എം ഭർത്താവിന്റെ പേര് : വി കെ പരീക്കുട്ടി വീട്ടു നമ്പർ : വള്ളിക്കുളങ്ങര പ്രായം : 50 ലിംഗം : സ്ത്രീ</p> <p>ഹോട്ടോ ലഭ്യമാണ്</p>
<p>930 1 NGR1534064</p> <p>പേര് : നുമിയിയ വി എ ഭർത്താവിന്റെ പേര് : ഹാറൂൻ പി എച്ച് വീട്ടു നമ്പർ : 9/121 എ, പുത്തൻവീട്ടിൽ ഹൗസ് പ്രായം : 36 ലിംഗം : സ്ത്രീ</p> <p>ഹോട്ടോ ലഭ്യമാണ്</p>	<p>931 1 NGR1540046</p> <p>പേര് : ബദ്രി നാദ് സി ബി അമ്മയുടെ പേര് : ദീപ്തി വീട്ടു നമ്പർ : ചീരാസ്തേരി ഹാളാസ പ്രായം : 18 ലിംഗം : പുരുഷൻ</p> <p>ഹോട്ടോ ലഭ്യമാണ്</p>	<p>932 1 NGR1542232</p> <p>പേര് : ഹേഗല് മാർഗ്രേട് അച്ഛന്റെ പേര് : ജോസഫ് ജോളി വീട്ടു നമ്പർ : ഓഡമുപരാമ്ബിലി പ്രായം : 19 ലിംഗം : സ്ത്രീ</p> <p>ഹോട്ടോ ലഭ്യമാണ്</p>
<p>933 1 NGR1542877</p> <p>പേര് : ജോസഫ് ജോളി ഒ ബി മറ്റുള്ളവർ അലക്സ് എം ഐ വീട്ടു നമ്പർ : ഓഡമുപരാമ്ബിലി പ്രായം : 48 ലിംഗം : പുരുഷൻ</p> <p>ഹോട്ടോ ലഭ്യമാണ്</p>	<p>934 1 NGR1543008</p> <p>പേര് : മേരി ജയ മറ്റുള്ളവർ അലക്സ് എം ഐ വീട്ടു നമ്പർ : ഓഡമുപരാമ്ബിലി പ്രായം : 47 ലിംഗം : സ്ത്രീ</p> <p>ഹോട്ടോ ലഭ്യമാണ്</p>	<p>935 1 NGR1543461</p> <p>പേര് : അനീറ പി ജെ അച്ഛന്റെ പേര് : ജോളി പി എക്സ് വീട്ടു നമ്പർ : പനക്കല് പ്രായം : 22 ലിംഗം : സ്ത്രീ</p> <p>ഹോട്ടോ ലഭ്യമാണ്</p>
<p>936 1 NGR1543560</p> <p>പേര് : മറിയ ജിലീഡ അച്ഛന്റെ പേര് : ജെയ്സൺ എം ഫ് വീട്ടു നമ്പർ : മംഗലമ് പ്രായം : 23 ലിംഗം : സ്ത്രീ</p> <p>ഹോട്ടോ ലഭ്യമാണ്</p>	<p>937 1 NGR1551431</p> <p>പേര് : ബിൻസി വർഗീസ് ഭർത്താവിന്റെ പേര് : ഏൽസന് ജോസഫ് ഏ വീട്ടു നമ്പർ : 6 അമ്മപറമ്പിൽ പ്രായം : 28 ലിംഗം : സ്ത്രീ</p> <p>ഹോട്ടോ ലഭ്യമാണ്</p>	<p>938 1 NGR1554013</p> <p>പേര് : ജോൺസൺ കെ ജി അച്ഛന്റെ പേര് : കെ എം ജോർജ്ജ് വീട്ടു നമ്പർ : കുഴിമാടശ്ശേരി വീട് പ്രായം : 61 ലിംഗം : പുരുഷൻ</p> <p>ഹോട്ടോ ലഭ്യമാണ്</p>
<p>939 999 NGR1564624</p> <p>പേര് : സഫ് സജാദ് അച്ഛന്റെ പേര് : ബാവ മുംഡക്കല് പരിദ് വീട്ടു നമ്പർ : തട്ടരത്ത്പറമ്പിൽ ഹൗസ് പ്രായം : 39 ലിംഗം : സ്ത്രീ</p> <p>ഹോട്ടോ ലഭ്യമാണ്</p>	<p>940 1 NGR1567049</p> <p>പേര് : അഹീര പി ജെ അച്ഛന്റെ പേര് : ജോളി പി എക്സ് വീട്ടു നമ്പർ : പനക്കല് പ്രായം : 19 ലിംഗം : സ്ത്രീ</p> <p>ഹോട്ടോ ലഭ്യമാണ്</p>	<p>941 1 NGR1567973</p> <p>പേര് : അലീന പി ജെ അച്ഛന്റെ പേര് : ജോളി പി എക്സ് വീട്ടു നമ്പർ : പനക്കല് പ്രായം : 23 ലിംഗം : സ്ത്രീ</p> <p>ഹോട്ടോ ലഭ്യമാണ്</p>
<p>942 1 NGR1569631</p> <p>പേര് : ആൻ റേഡിയ ഐ എ അച്ഛന്റെ പേര് : ആൻറണി ബിജു വീട്ടു നമ്പർ : ഇട്ടിക്കുന്നത്ത് പ്രായം : 20 ലിംഗം : സ്ത്രീ</p> <p>ഹോട്ടോ ലഭ്യമാണ്</p>	<p>943 999 NGR1571124</p> <p>പേര് : അസ്മം ടി എൻ അച്ഛന്റെ പേര് : നൗഷാദ് ടി ഐ വീട്ടു നമ്പർ : തൈപറമ്പിൽ ഹൗസ് പ്രായം : 27 ലിംഗം : പുരുഷൻ</p> <p>ഹോട്ടോ ലഭ്യമാണ്</p>	<p>944 1 NGR1572718</p> <p>പേര് : അഭിപദന ക് ആർ അച്ഛന്റെ പേര് : രഘു വീട്ടു നമ്പർ : കാന്നന്കേരി പ്രായം : 22 ലിംഗം : സ്ത്രീ</p> <p>ഹോട്ടോ ലഭ്യമാണ്</p>

നിയമസഭാ നിയോജകമണ്ഡലത്തിന്റെ നമ്പരും പേരും : 79-വൈപ്പിൻ
കൂട്ടി ചേർത്ത പട്ടിക 1 (24-12-2025 20-02-2026)

945	999	NGR1572478
പേര് : അശ്വിൻ പോൾ ടി ഏ അച്ഛന്റെ പേര്: ജോർജ്ജ് അജിത് ടി ആർ വിട്ടു നമ്പർ : 9/14 പ്രായം : 23 ലിംഗം : പുരുഷൻ		ഹോട്ടോ ലഭ്യമാണ്

946	999	NGR1573666
പേര് : നൗഫിയ എ എൻ അച്ഛന്റെ പേര്: നൗഷാദ് വിട്ടു നമ്പർ : അരിപ്പക്കപറമ്പിൽ വീട് പ്രായം : 27 ലിംഗം : സ്ത്രീ		ഹോട്ടോ ലഭ്യമാണ്

സമ്മതിദായകരുടെ സംക്ഷിപ്ത വിവരങ്ങൾ							
A) വോട്ടർമാരുടെ എണ്ണം							
		പട്ടികയുടെ തരം	പട്ടികയുടെ തിരിച്ചറിയൽ	വോട്ടർമാരുടെ എണ്ണം			
				പുരുഷൻ	സ്ത്രീ	മുന്നം ലിംഗം	ആകെ
I	മൂലപട്ടിക	മൂലപട്ടിക	2026 ലെ പ്രത്യേക തീവ്ര പരിഷ്കരണം പ്രകാരമുള്ള കരട് വോട്ടർ പട്ടികയും, കൂട്ടിച്ചേർത്തവ, ഒഴിവാക്കിയവ, തിരുത്തപ്പെട്ടവ അടങ്ങിയ അന്തിമ വോട്ടർ പട്ടിക	452	462	0	914
II	കൂട്ടി ചേർത്ത പട്ടിക	അനുബന്ധം 1	പ്രത്യേക സംക്ഷിപ്ത പുതുക്കൽ 2026	10	22	0	32
III	ഒഴിവാക്കിയ പട്ടിക	അനുബന്ധം 1	പ്രത്യേക സംക്ഷിപ്ത പുതുക്കൽ 2026	0	0	0	0
IV	ലിംഗ പരിഷ്കാരം മൂലമുണ്ടായ വ്യത്യാസം			0	0	0	0
ഈ പുതുക്കലിന് ശേഷം വോട്ടർ പട്ടികയിലെ ആകെ സമ്മതിദായകർ (I+II-III+IV)				462	484	0	946
B) തിരുത്തലുകളുടെ എണ്ണം							
പട്ടികയുടെ തരം		പട്ടികയുടെ തിരിച്ചറിയൽ		തിരുത്തലുകളുടെ എണ്ണം			
അനുബന്ധം 1		പ്രത്യേക സംക്ഷിപ്ത പുതുക്കൽ 2026		4			

ഇലക്ടറൽ രജിസ്ട്രേഷൻ ഓഫീസറുടെ ഒപ്പ്

E-Expired, S-Shifted, R-Repeated, M-Missing, Q-Disqualified