

വോട്ടർ പട്ടിക 2026 S11 കേരളം

| | |
|--|-----------------|
| നിയമസഭാ നിയോജകമണ്ഡലത്തിന്റെ നമ്പരും പേരും സംവരണ പദവിയും : 87 - കോതമംഗലം (ജനറൽ) | ഭാഗം നമ്പർ : 82 |
|--|-----------------|

നിയമസഭാ നിയോജകമണ്ഡലം സ്ഥിതി ചെയ്യുന്ന ലോകസഭാ മണ്ഡലത്തിന്റെ നമ്പരും പേരും സംവരണ പദവിയും : 13 - ഇടുക്കി (ജനറൽ)

1. പട്ടിക പുതുക്കൽ സംബന്ധിച്ച വിശദ വിവരങ്ങൾ

| | |
|--|---|
| പട്ടിക പുതുക്കൽ വർഷം 2026 യോഗ്യതാ നിർണ്ണയ തീയതി 01-01-2026 പട്ടികപുതുക്കലിന്റെ സ്വഭാവം പ്രത്യേക തീവ്ര പരിഷ്കരണം 2026 പ്രസിദ്ധീകരിച്ച തീയതി 21-02-2026 | പട്ടികയുടെ തിരിച്ചറിയൽ 2026 ലെ പ്രത്യേക തീവ്ര പരിഷ്കരണം പ്രകാരമുള്ള കരട് വോട്ടർ പട്ടികയും, കുട്ടിച്ചേർത്തവ, ഒഴിവാക്കിയവ, തിരുത്തപ്പെട്ടവ അടങ്ങിയ അന്തിമ വോട്ടർ പട്ടിക |
|--|---|

2. ഭാഗത്തിന്റെയും വോട്ടെടുപ്പ് പ്രദേശത്തിന്റെയും വിശദവിവരങ്ങൾ

| | | | | | | | | | | | | | | | | | |
|---|---|-----------------------|------------|----------------|------------|-----------------|------------|------------|---|----------|------------|----------|------------|-------|------------|---------|----------|
| പാർട്ടിയിൽ ഉൾപ്പെട്ടിട്ടുള്ള സെക്ഷന്റെ നമ്പരും പേരും 1-കോതമംഗലം ഭാഗം 1 | <table border="1" style="width:100%; border-collapse: collapse;"> <tr> <td style="width:70%;">പ്രധാന ടൗൺ / വില്ലേജ്</td> <td style="width:30%;">: കോതമംഗലം</td> </tr> <tr> <td>പോസ്റ്റ് ഓഫീസ്</td> <td>: കോതമംഗലം</td> </tr> <tr> <td>പോലീസ് സ്റ്റേഷൻ</td> <td>: കോതമംഗലം</td> </tr> <tr> <td>പഞ്ചായത്ത്</td> <td>:</td> </tr> <tr> <td>ബ്ലോക്ക്</td> <td>: കോതമംഗലം</td> </tr> <tr> <td>താലൂക്ക്</td> <td>: കോതമംഗലം</td> </tr> <tr> <td>ജില്ല</td> <td>: എറണാകുളം</td> </tr> <tr> <td>പിൻകോഡ്</td> <td>: 686691</td> </tr> </table> | പ്രധാന ടൗൺ / വില്ലേജ് | : കോതമംഗലം | പോസ്റ്റ് ഓഫീസ് | : കോതമംഗലം | പോലീസ് സ്റ്റേഷൻ | : കോതമംഗലം | പഞ്ചായത്ത് | : | ബ്ലോക്ക് | : കോതമംഗലം | താലൂക്ക് | : കോതമംഗലം | ജില്ല | : എറണാകുളം | പിൻകോഡ് | : 686691 |
| പ്രധാന ടൗൺ / വില്ലേജ് | : കോതമംഗലം | | | | | | | | | | | | | | | | |
| പോസ്റ്റ് ഓഫീസ് | : കോതമംഗലം | | | | | | | | | | | | | | | | |
| പോലീസ് സ്റ്റേഷൻ | : കോതമംഗലം | | | | | | | | | | | | | | | | |
| പഞ്ചായത്ത് | : | | | | | | | | | | | | | | | | |
| ബ്ലോക്ക് | : കോതമംഗലം | | | | | | | | | | | | | | | | |
| താലൂക്ക് | : കോതമംഗലം | | | | | | | | | | | | | | | | |
| ജില്ല | : എറണാകുളം | | | | | | | | | | | | | | | | |
| പിൻകോഡ് | : 686691 | | | | | | | | | | | | | | | | |

3. വോട്ടെടുപ്പ് കേന്ദ്രത്തിന്റെ വിവരങ്ങൾ

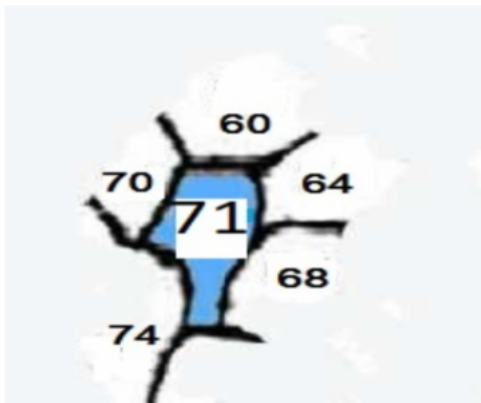
| | | |
|--|---|------|
| വോട്ടെടുപ്പ് കേന്ദ്രത്തിന്റെ നമ്പരും പേരും : 82 - സെ.ജോർജ് എച്ച്.എസ്.എസ് കോതമംഗലം (കിഴക്കേഭാഗം) | വോട്ടെടുപ്പ് കേന്ദ്രത്തിന്റെ തരം തിരിച്ചിൽ (പുരുഷൻ / സ്ത്രീ/ ജനറൽ) | ജനറൽ |
| വോട്ടെടുപ്പ് കേന്ദ്രത്തിന്റെ വിലാസം : സെ.ജോർജ് എച്ച്.എസ്.എസ് | ഈ പാർട്ടിലെ ഓക്സിലറി പോളിങ് സ്റ്റേഷനുകളുടെ എണ്ണം : | 0 |

4. വോട്ടർമാരുടെ എണ്ണം

| ക്രമ നമ്പറിന്റെ തുടക്കം | ക്രമ നമ്പറിന്റെ അവസാനം | ആകെ സമ്മതിദായകർ | | | |
|-------------------------|------------------------|-----------------|--------|---------------|-----|
| | | പുരുഷൻ | സ്ത്രീ | മുന്നാം ലിംഗം | ആകെ |
| 1 | 509 | 167 | 342 | 0 | 509 |

ഇലക്ടറൽ രജിസ്ട്രേഷൻ ഓഫീസറുടെ ഒപ്പ്

Nazri Naksha



Google Map View



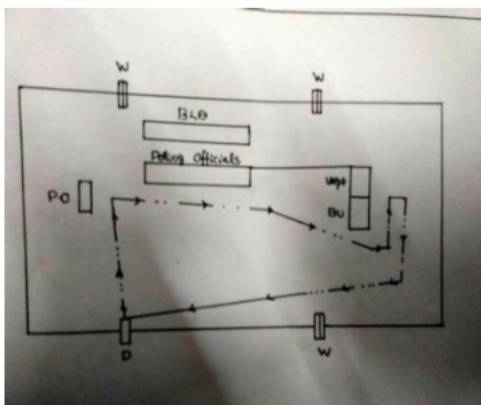
Polling Station Building Front View



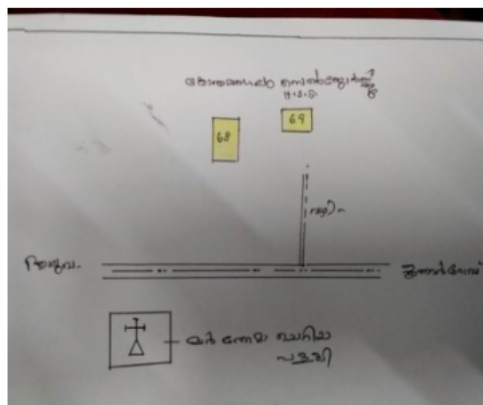
Polling Station Front View



Cad View



Key MAP View



| | | |
|---|---|--|
| <p>1</p> <p>പേര് : ബേബി കെ വി അച്ഛന്റെ പേര്: വർഗീസ് വീട്ടു നമ്പർ : കൊച്ചുകുടിയിൽ പ്രായം : 58 ലിംഗം : പുരുഷൻ</p> <p>IAD9287293</p> <p>ഹോട്ടോ ലഭ്യമാണ്</p> | <p>2</p> <p>പേര് : ബിജി ബേബി ഭർത്താവിന്റെ പേര്: ബേബി വീട്ടു നമ്പർ : കൊച്ചുകുടിയിൽ പ്രായം : 57 ലിംഗം : സ്ത്രീ</p> <p>IAD9287285</p> <p>ഹോട്ടോ ലഭ്യമാണ്</p> | <p>3</p> <p>പേര് : സുമ അശോക് ഭർത്താവിന്റെ പേര്: അശോക്കുമാർ കെ റ്റി വീട്ടു നമ്പർ : കിഴക്കനേടത്ത് പ്രായം : 54 ലിംഗം : സ്ത്രീ</p> <p>IAD9306085</p> <p>ഹോട്ടോ ലഭ്യമാണ്</p> |
| <p>4</p> <p>പേര് : ബേബി വർഗീസ് അമ്മയുടെ പേര്: ബിജി വീട്ടു നമ്പർ : അമ്പലക്കാട്ട് പ്രായം : 28 ലിംഗം : പുരുഷൻ</p> <p>IAD9306069</p> <p>ഹോട്ടോ ലഭ്യമാണ്</p> | <p>5</p> <p>പേര് : എൽദോ പിറ്റർ മാത്യു അച്ഛന്റെ പേര്: മാത്യു വീട്ടു നമ്പർ : 14/ 254 ചേലാട്ട് പ്രായം : 46 ലിംഗം : പുരുഷൻ</p> <p>JHF1339993</p> <p>ഹോട്ടോ ലഭ്യമാണ്</p> | <p>6</p> <p>പേര് : ജോൺ അച്ഛന്റെ പേര്: ജോർജ്ജ് വീട്ടു നമ്പർ : 14/831 ഏറാട്ട് പ്രായം : 77 ലിംഗം : പുരുഷൻ</p> <p>JHF1312313</p> <p>ഹോട്ടോ ലഭ്യമാണ്</p> |
| <p>7</p> <p>പേര് : ഗ്രേസി ഭർത്താവിന്റെ പേര്: ജോൺ വീട്ടു നമ്പർ : 14/831 ഏറാട്ട് പ്രായം : 67 ലിംഗം : സ്ത്രീ</p> <p>IAD9602251</p> <p>ഹോട്ടോ ലഭ്യമാണ്</p> | <p>8</p> <p>പേര് : മനോജ് അച്ഛന്റെ പേര്: ജോൺ വീട്ടു നമ്പർ : 14/831 ഏറാട്ട് പ്രായം : 50 ലിംഗം : പുരുഷൻ</p> <p>JHF1312164</p> <p>ഹോട്ടോ ലഭ്യമാണ്</p> | <p>9</p> <p>പേര് : റോബിൻസി മറ്റുള്ളവ: മദർ സുപ്പീരിയർ വീട്ടു നമ്പർ : 17/1148 എസ് എച്ച് പ്രൊവിൻഷ്യൽ ഹൗസ് പ്രായം : 38 ലിംഗം : സ്ത്രീ</p> <p>JJQ1792852</p> <p>ഹോട്ടോ ലഭ്യമാണ്</p> |
| <p>10</p> <p>പേര് : കുഞ്ഞമ്മ ഭർത്താവിന്റെ പേര്: സൈമൺ വീട്ടു നമ്പർ : 14/551 ചന്ദനപറമ്പിൽ പ്രായം : 68 ലിംഗം : സ്ത്രീ</p> <p>JHF1127091</p> <p>ഹോട്ടോ ലഭ്യമാണ്</p> | <p>11</p> <p>പേര് : സുനന്ദ ഭർത്താവിന്റെ പേര്: ഡോൺ മാത്യു വീട്ടു നമ്പർ : 14/55എ അരിക്കൽ പ്രായം : 35 ലിംഗം : സ്ത്രീ</p> <p>IAD0063925</p> <p>ഹോട്ടോ ലഭ്യമാണ്</p> | <p>12</p> <p>പേര് : ആന്റണി അച്ഛന്റെ പേര്: സേവ്യർ വീട്ടു നമ്പർ : 14/839 താഴത്തേടത്ത് പ്രായം : 80 ലിംഗം : പുരുഷൻ</p> <p>IAD0597971</p> <p>ഹോട്ടോ ലഭ്യമാണ്</p> |
| <p>13</p> <p>പേര് : സാലി ഭർത്താവിന്റെ പേര്: ആന്റണി വീട്ടു നമ്പർ : 14/839 താഴത്തേടത്ത് പ്രായം : 74 ലിംഗം : സ്ത്രീ</p> <p>IAD9602699</p> <p>ഹോട്ടോ ലഭ്യമാണ്</p> | <p>14</p> <p>പേര് : ജോബി അച്ഛന്റെ പേര്: ആന്റണി വീട്ടു നമ്പർ : 14/839 താഴത്തേടത്ത് പ്രായം : 49 ലിംഗം : പുരുഷൻ</p> <p>JHF1200427</p> <p>ഹോട്ടോ ലഭ്യമാണ്</p> | <p>15</p> <p>പേര് : ലിൻറ പോൾ ഭർത്താവിന്റെ പേര്: ജോബി റ്റി ആൻറണി വീട്ടു നമ്പർ : 17/791 താഴത്തേടത്ത് പ്രായം : 39 ലിംഗം : സ്ത്രീ</p> <p>JHF1679851</p> <p>ഹോട്ടോ ലഭ്യമാണ്</p> |
| <p>16</p> <p>പേര് : ജോർജ്ജ് അച്ഛന്റെ പേര്: സേവ്യർ വീട്ടു നമ്പർ : 14/843 താഴത്തേടത്ത് പ്രായം : 72 ലിംഗം : പുരുഷൻ</p> <p>IAD9602822</p> <p>ഹോട്ടോ ലഭ്യമാണ്</p> | <p>17</p> <p>പേര് : ബേബി ഭർത്താവിന്റെ പേര്: ജോർജ്ജ് വീട്ടു നമ്പർ : 14/843 താഴത്തേടത്ത് പ്രായം : 68 ലിംഗം : സ്ത്രീ</p> <p>IAD9602830</p> <p>ഹോട്ടോ ലഭ്യമാണ്</p> | <p>18</p> <p>പേര് : തോമസ് സേവ്യർ അച്ഛന്റെ പേര്: സേവ്യർ വീട്ടു നമ്പർ : 788 താഴത്തേടത്ത് പ്രായം : 66 ലിംഗം : പുരുഷൻ</p> <p>IAD9602707</p> <p>ഹോട്ടോ ലഭ്യമാണ്</p> |
| <p>19</p> <p>പേര് : മേഴ്സി ഭർത്താവിന്റെ പേര്: തോമസ് വീട്ടു നമ്പർ : 14/845 താഴത്തേടത്ത് പ്രായം : 62 ലിംഗം : സ്ത്രീ</p> <p>JHF1186923</p> <p>ഹോട്ടോ ലഭ്യമാണ്</p> | <p>20</p> <p>പേര് : ടോൺ തോമസ് അച്ഛന്റെ പേര്: തോമസ് വീട്ടു നമ്പർ : 14/845 താഴത്തേടത്ത് പ്രായം : 35 ലിംഗം : പുരുഷൻ</p> <p>IAD0081786</p> <p>ഹോട്ടോ ലഭ്യമാണ്</p> | <p>21</p> <p>പേര് : ജോൺസൺ അച്ഛന്റെ പേര്: ആന്റണി വീട്ടു നമ്പർ : 14/818 ഇലഞ്ഞിക്കൽ പ്രായം : 67 ലിംഗം : പുരുഷൻ</p> <p>IAD9602319</p> <p>ഹോട്ടോ ലഭ്യമാണ്</p> |
| <p>22</p> <p>പേര് : ബീന ഭർത്താവിന്റെ പേര്: ജോൺസൺ വീട്ടു നമ്പർ : 14/818 ഇലഞ്ഞിക്കൽ പ്രായം : 63 ലിംഗം : സ്ത്രീ</p> <p>IAD9602327</p> <p>ഹോട്ടോ ലഭ്യമാണ്</p> | <p>23</p> <p>പേര് : ജോൺ ജോൺസൺ അച്ഛന്റെ പേര്: ജോൺസൺ വീട്ടു നമ്പർ : 14/818 ഇലഞ്ഞിക്കൽ പ്രായം : 39 ലിംഗം : പുരുഷൻ</p> <p>JHF1685585</p> <p>ഹോട്ടോ ലഭ്യമാണ്</p> | <p>24</p> <p>പേര് : ഷെറിൻ ജോൺസൺ അച്ഛന്റെ പേര്: ജോൺസൺ വീട്ടു നമ്പർ : 14/818 ഇലഞ്ഞിക്കൽ പ്രായം : 33 ലിംഗം : പുരുഷൻ</p> <p>IAD0197194</p> <p>ഹോട്ടോ ലഭ്യമാണ്</p> |
| <p>25</p> <p>പേര് : റീബ ഭർത്താവിന്റെ പേര്: റോയി വീട്ടു നമ്പർ : 17/971 കൊട്ടിശ്ശേരികുടിയിൽ പ്രായം : 62 ലിംഗം : സ്ത്രീ</p> <p>IAD9603002</p> <p>ഹോട്ടോ ലഭ്യമാണ്</p> | <p>26</p> <p>പേര് : അനിൽ അച്ഛന്റെ പേര്: റോയി വീട്ടു നമ്പർ : 17/971 കൊട്ടിശ്ശേരികുടിയിൽ പ്രായം : 41 ലിംഗം : പുരുഷൻ</p> <p>JHF1590637</p> <p>ഹോട്ടോ ലഭ്യമാണ്</p> | <p>27</p> <p>പേര് : ബേബി റോയി അച്ഛന്റെ പേര്: റോയി അബ്രഹാം വീട്ടു നമ്പർ : 17/971 കൊട്ടിശ്ശേരികുടിയിൽ പ്രായം : 37 ലിംഗം : പുരുഷൻ</p> <p>JHF1708627</p> <p>ഹോട്ടോ ലഭ്യമാണ്</p> |
| <p>28</p> <p>പേര് : ടോമി അച്ഛന്റെ പേര്: ജോർജ്ജ് വീട്ടു നമ്പർ : 14/554 കുളിയാടാൻ പ്രായം : 64 ലിംഗം : പുരുഷൻ</p> <p>JHF1310424</p> <p>ഹോട്ടോ ലഭ്യമാണ്</p> | <p>29</p> <p>പേര് : ജെസി ഭർത്താവിന്റെ പേര്: ടോമി വീട്ടു നമ്പർ : 14/554 കുളിയാടാൻ പ്രായം : 57 ലിംഗം : സ്ത്രീ</p> <p>JHF1311521</p> <p>ഹോട്ടോ ലഭ്യമാണ്</p> | <p>30</p> <p>പേര് : സേവ്യർ അച്ഛന്റെ പേര്: വർക്കി വീട്ടു നമ്പർ : 14/729 പോത്താനിക്കാട്ട് പ്രായം : 82 ലിംഗം : പുരുഷൻ</p> <p>IAD9602608</p> <p>ഹോട്ടോ ലഭ്യമാണ്</p> |

| | | | | | |
|--|---|---|---|---|---|
| <p>31</p> <p>പേര് : ലിലാമ്മ ഭർത്താവിന്റെ പേര്: സേവ്യർ വീട്ടു നമ്പർ : 14/729 പോത്താനിക്കാട്ട് പ്രായം : 73 ലിംഗം : സ്ത്രീ</p> | <p>IAD9602624</p> <p>ഹോട്ടോ ലഭ്യമാണ്</p> | <p>32</p> <p>പേര് : ജിത്ത് അച്ഛന്റെ പേര്: സേവ്യർ വീട്ടു നമ്പർ : 14/729 പോത്താനിക്കാട്ട് പ്രായം : 41 ലിംഗം : പുരുഷൻ</p> | <p>JHF1693498</p> <p>ഹോട്ടോ ലഭ്യമാണ്</p> | <p>33</p> <p>പേര് : പോൾ അച്ഛന്റെ പേര്: ജോസഫ് വീട്ടു നമ്പർ : 14/272 ഇലഞ്ഞിക്കൽ പ്രായം : 76 ലിംഗം : പുരുഷൻ</p> | <p>IAD9602285</p> <p>ഹോട്ടോ ലഭ്യമാണ്</p> |
| <p>34</p> <p>പേര് : ഫിലോ ഭർത്താവിന്റെ പേര്: പോൾ വീട്ടു നമ്പർ : 14/272 ഇലഞ്ഞിക്കൽ പ്രായം : 69 ലിംഗം : സ്ത്രീ</p> | <p>IAD9602293</p> <p>ഹോട്ടോ ലഭ്യമാണ്</p> | <p>35</p> <p>പേര് : ഫ്രാൻസിസ് അച്ഛന്റെ പേര്: ആന്ണി വീട്ടു നമ്പർ : 17/889 ഇലഞ്ഞിക്കൽ പ്രായം : 66 ലിംഗം : പുരുഷൻ</p> | <p>IAD0598920</p> <p>ഹോട്ടോ ലഭ്യമാണ്</p> | <p>36</p> <p>പേര് : ടീസ ഭർത്താവിന്റെ പേര്: ഫ്രാൻസിസ് വീട്ടു നമ്പർ : 17/889 ഇലഞ്ഞിക്കൽ പ്രായം : 60 ലിംഗം : സ്ത്രീ</p> | <p>JHF1127133</p> <p>ഹോട്ടോ ലഭ്യമാണ്</p> |
| <p>37</p> <p>പേര് : മാത്യു അച്ഛന്റെ പേര്: ജോസഫ് വീട്ടു നമ്പർ : 14/88 കൊണ്ടുപറമ്പിൽ ആശിർവാദ് പ്രായം : 83 ലിംഗം : പുരുഷൻ</p> | <p>JHF1591502</p> <p>ഹോട്ടോ ലഭ്യമാണ്</p> | <p>38</p> <p>പേര് : ജെയിൻ അച്ഛന്റെ പേര്: സ്റ്റീവ് വീട്ടു നമ്പർ : 17/90 കുന്നത്ത് പ്രായം : 62 ലിംഗം : പുരുഷൻ</p> | <p>AFV0151225</p> <p>ഹോട്ടോ ലഭ്യമാണ്</p> | <p>39</p> <p>പേര് : ദിലീപ് കുമാർ കെ അച്ഛന്റെ പേര്: കൃഷ്ണൻ വീട്ടു നമ്പർ : അമ്മപറമ്പിൽ പ്രായം : 58 ലിംഗം : പുരുഷൻ</p> | <p>IAD9336546</p> <p>ഹോട്ടോ ലഭ്യമാണ്</p> |
| <p>40</p> <p>പേര് : മോളി ഭർത്താവിന്റെ പേര്: പൗലോസ് എം വി വീട്ടു നമ്പർ : 17/87എ മറ്റത്തിൽ പ്രായം : 58 ലിംഗം : സ്ത്രീ</p> | <p>IAD0686956</p> <p>ഹോട്ടോ ലഭ്യമാണ്</p> | <p>41</p> <p>പേര് : ജിഷ ഭർത്താവിന്റെ പേര്: ജെയിൻ വീട്ടു നമ്പർ : 17/90 കുന്നത്ത് പ്രായം : 57 ലിംഗം : സ്ത്രീ</p> | <p>AFV0055939</p> <p>ഹോട്ടോ ലഭ്യമാണ്</p> | <p>42</p> <p>പേര് : ദീപ ഭർത്താവിന്റെ പേര്: ദിലീപ് കുമാർ വീട്ടു നമ്പർ : അമ്മപറമ്പിൽ പ്രായം : 48 ലിംഗം : സ്ത്രീ</p> | <p>IAD9336587</p> <p>ഹോട്ടോ ലഭ്യമാണ്</p> |
| <p>43</p> <p>പേര് : രേഖ ഭർത്താവിന്റെ പേര്: ഷിജു വീട്ടു നമ്പർ : / ചാലിൽ പ്രായം : 48 ലിംഗം : സ്ത്രീ</p> | <p>IAD0753061</p> <p>ഹോട്ടോ ലഭ്യമാണ്</p> | <p>44</p> <p>പേര് : ക്രിസ്റ്റി ജെയിൻ അച്ഛന്റെ പേര്: ജെയിൻ വീട്ടു നമ്പർ : 17/90 കുന്നത്ത് പ്രായം : 32 ലിംഗം : പുരുഷൻ</p> | <p>AFV0265470</p> <p>ഹോട്ടോ ലഭ്യമാണ്</p> | <p>45</p> <p>പേര് : രോസ് മേരി പോൾ അച്ഛന്റെ പേര്: പൗലോസ് എം വി വീട്ടു നമ്പർ : 17/87എ മറ്റത്തിൽ പ്രായം : 31 ലിംഗം : സ്ത്രീ</p> | <p>IAD0324681</p> <p>ഹോട്ടോ ലഭ്യമാണ്</p> |
| <p>46</p> <p>പേര് : സജോ ജെയ്സ് അച്ഛന്റെ പേര്: ജെയിൻ വീട്ടു നമ്പർ : 14/365ഡി കുന്നത്ത് പ്രായം : 30 ലിംഗം : പുരുഷൻ</p> | <p>IAD0381509</p> <p>ഹോട്ടോ ലഭ്യമാണ്</p> | <p>47</p> <p>പേര് : പുഷ ദിലീപ് അച്ഛന്റെ പേര്: ദിലീപ് കുമാർ വീട്ടു നമ്പർ : അമ്മപറമ്പിൽ പ്രായം : 26 ലിംഗം : സ്ത്രീ</p> | <p>IAD9336504</p> <p>ഹോട്ടോ ലഭ്യമാണ്</p> | <p>48</p> <p>പേര് : കുര്യച്ചൻ അച്ഛന്റെ പേര്: എബ്രാഹം വീട്ടു നമ്പർ : 15/351 തൈക്കൈക്കുന്നേൽ പ്രായം : 58 ലിംഗം : പുരുഷൻ</p> | <p>IAD9602921</p> <p>ഹോട്ടോ ലഭ്യമാണ്</p> |
| <p>49</p> <p>പേര് : മേബി ഭർത്താവിന്റെ പേര്: കുര്യച്ചൻ വീട്ടു നമ്പർ : 15/351 തൈക്കൈക്കുന്നേൽ പ്രായം : 54 ലിംഗം : സ്ത്രീ</p> | <p>IAD9602939</p> <p>ഹോട്ടോ ലഭ്യമാണ്</p> | <p>50</p> <p>പേര് : എമ്മി കുര്യച്ചൻ അച്ഛന്റെ പേര്: കുര്യച്ചൻ വീട്ടു നമ്പർ : 17/1009 തൈക്കൈക്കുന്നേൽ പ്രായം : 31 ലിംഗം : സ്ത്രീ</p> | <p>IAD0636951</p> <p>ഹോട്ടോ ലഭ്യമാണ്</p> | <p>51</p> <p>പേര് : ജോർജ്ജ് കെ പി അച്ഛന്റെ പേര്: പൗലോസ് വീട്ടു നമ്പർ : 15/360 കുർപ്പിള്ളിൽ പ്രായം : 73 ലിംഗം : പുരുഷൻ</p> | <p>IAD9602871</p> <p>ഹോട്ടോ ലഭ്യമാണ്</p> |
| <p>52</p> <p>പേര് : മോളി ഭർത്താവിന്റെ പേര്: ജോർജ്ജ് വീട്ടു നമ്പർ : 15/360 കുർപ്പിള്ളിൽ പ്രായം : 67 ലിംഗം : സ്ത്രീ</p> | <p>IAD9602889</p> <p>ഹോട്ടോ ലഭ്യമാണ്</p> | <p>53</p> <p>പേര് : അനു ജോർജ്ജ് അച്ഛന്റെ പേര്: ജോർജ്ജ് വീട്ടു നമ്പർ : 15/360 കുർപ്പിള്ളിൽ പ്രായം : 39 ലിംഗം : സ്ത്രീ</p> | <p>IAD0029082</p> <p>ഹോട്ടോ ലഭ്യമാണ്</p> | <p>54</p> <p>പേര് : മനു ജോർജ്ജ് അച്ഛന്റെ പേര്: ജോർജ്ജ് വീട്ടു നമ്പർ : 15/360 കുർപ്പിള്ളിൽ പ്രായം : 38 ലിംഗം : സ്ത്രീ</p> | <p>IAD0029090</p> <p>ഹോട്ടോ ലഭ്യമാണ്</p> |
| <p>55</p> <p>പേര് : വർഗീസ് അച്ഛന്റെ പേര്: പൗലോസ് വീട്ടു നമ്പർ : 15/360 കുർപ്പിള്ളിൽ പ്രായം : 87 ലിംഗം : പുരുഷൻ</p> | <p>IAD9602855</p> <p>ഹോട്ടോ ലഭ്യമാണ്</p> | <p>56</p> <p>പേര് : സാനാമ്മ ഭർത്താവിന്റെ പേര്: വർഗീസ് വീട്ടു നമ്പർ : 15/360 കുർപ്പിള്ളിൽ പ്രായം : 77 ലിംഗം : സ്ത്രീ</p> | <p>IAD9602863</p> <p>ഹോട്ടോ ലഭ്യമാണ്</p> | <p>57</p> <p>പേര് : അശോക് അച്ഛന്റെ പേര്: വർഗീസ് വീട്ടു നമ്പർ : 15/360 കുർപ്പിള്ളിൽ പ്രായം : 49 ലിംഗം : പുരുഷൻ</p> | <p>IAD9602897</p> <p>ഹോട്ടോ ലഭ്യമാണ്</p> |
| <p>58</p> <p>പേര് : തോമസ് മാത്യു അച്ഛന്റെ പേര്: മാത്യു വീട്ടു നമ്പർ : 14/589 ഇലവൂംകുന്നേൽ പ്രായം : 60 ലിംഗം : പുരുഷൻ</p> | <p>LKR1704691</p> <p>ഹോട്ടോ ലഭ്യമാണ്</p> | <p>59</p> <p>പേര് : ഷേർളി ഭർത്താവിന്റെ പേര്: തോമസ് മാത്യു വീട്ടു നമ്പർ : 14/589 ഇലവൂംകുന്നേൽ പ്രായം : 54 ലിംഗം : സ്ത്രീ</p> | <p>LKR1228212</p> <p>ഹോട്ടോ ലഭ്യമാണ്</p> | <p>60</p> <p>പേര് : ബോബി അച്ഛന്റെ പേര്: ജോസ് വീട്ടു നമ്പർ : 17/1070 ഇലഞ്ഞിക്കൽ പ്രായം : 49 ലിംഗം : പുരുഷൻ</p> | <p>IAD0598896</p> <p>ഹോട്ടോ ലഭ്യമാണ്</p> |

| | | | | | |
|--|---|--|---|--|---|
| <p>61 പേര് : മരിയറ്റാ ഭർത്താവിന്റെ പേര് : ബോബി വീട്ടു നമ്പർ : 18/1070 ഇലഞ്ഞിക്കൽ പ്രായം : 48 ലിംഗം : സ്ത്രീ</p> | <p>DZC1044544 ഹോട്ടോ ലഭ്യമാണ്</p> | <p>62 പേര് : ലൂസി ഭർത്താവിന്റെ പേര് : സേവ്യർ വീട്ടു നമ്പർ : 0/172 ഞാളൂർ പ്രായം : 70 ലിംഗം : സ്ത്രീ</p> | <p>IAD0320812 ഹോട്ടോ ലഭ്യമാണ്</p> | <p>63 പേര് : ജോളി പി വി അച്ഛന്റെ പേര് : വാഗ്ദീപ് വീട്ടു നമ്പർ : 17/1006 പാറയ്ക്കൽ പ്രായം : 65 ലിംഗം : പുരുഷൻ</p> | <p>IAD0597997 ഹോട്ടോ ലഭ്യമാണ്</p> |
| <p>64 പേര് : ജസ്റ്റി ഭർത്താവിന്റെ പേര് : ജോളി വീട്ടു നമ്പർ : 17/1006 പാറയ്ക്കൽ പ്രായം : 58 ലിംഗം : സ്ത്രീ</p> | <p>IAD0598003 ഹോട്ടോ ലഭ്യമാണ്</p> | <p>65 പേര് : രേഷ്മ ജോളി അച്ഛന്റെ പേര് : ജോളി വീട്ടു നമ്പർ : 17/1006 പാറയ്ക്കൽ പ്രായം : 34 ലിംഗം : സ്ത്രീ</p> | <p>IAD0211540 ഹോട്ടോ ലഭ്യമാണ്</p> | <p>66 പേര് : ഫെബിൻ ജോളി അച്ഛന്റെ പേര് : ജോളി വീട്ടു നമ്പർ : 17/1006 പാറയ്ക്കൽ പ്രായം : 30 ലിംഗം : പുരുഷൻ</p> | <p>IAD0358416 ഹോട്ടോ ലഭ്യമാണ്</p> |
| <p>67 പേര് : രാഖി ജോളി അച്ഛന്റെ പേര് : ജോളി പി വി വീട്ടു നമ്പർ : 17/1006 പാറയ്ക്കൽ പ്രായം : 26 ലിംഗം : സ്ത്രീ</p> | <p>IAD0749697 ഹോട്ടോ ലഭ്യമാണ്</p> | <p>68 പേര് : കുമാരി ഭർത്താവിന്റെ പേര് : ബാലകൃഷ്ണൻ വീട്ടു നമ്പർ : 14/628 ഇളംകാവിൽ പ്രായം : 79 ലിംഗം : സ്ത്രീ</p> | <p>JHF1421197 ഹോട്ടോ ലഭ്യമാണ്</p> | <p>69 പേര് : ഐസക്ക് അച്ഛന്റെ പേര് : കോര വീട്ടു നമ്പർ : 14/579 മറ്റമന പ്രായം : 62 ലിംഗം : പുരുഷൻ</p> | <p>IAD9602376 ഹോട്ടോ ലഭ്യമാണ്</p> |
| <p>70 പേര് : മെറിന ഭർത്താവിന്റെ പേര് : ഐസക്ക് വീട്ടു നമ്പർ : 14/579 മറ്റമന പ്രായം : 58 ലിംഗം : സ്ത്രീ</p> | <p>IAD9602384 ഹോട്ടോ ലഭ്യമാണ്</p> | <p>71 പേര് : അനു അച്ഛന്റെ പേര് : ഐസക്ക് വീട്ടു നമ്പർ : 14/579 മറ്റമന പ്രായം : 34 ലിംഗം : സ്ത്രീ</p> | <p>IAD0132324 ഹോട്ടോ ലഭ്യമാണ്</p> | <p>72 പേര് : കെവിൻ എൽദോ ഐസക്ക് അച്ഛന്റെ പേര് : ഐസക്ക് കോര വീട്ടു നമ്പർ : 14/579 മറ്റമന പ്രായം : 31 ലിംഗം : പുരുഷൻ</p> | <p>IAD0329409 ഹോട്ടോ ലഭ്യമാണ്</p> |
| <p>73 പേര് : സി. എൽസജെയിൻ മറ്റുള്ളവർ : മദർ സുപ്പീരിയർ വീട്ടു നമ്പർ : 14/564 എസ് എച്ച് കോൺവെന്റ് പ്രായം : 85 ലിംഗം : സ്ത്രീ</p> | <p>JHF1130129 ഹോട്ടോ ലഭ്യമാണ്</p> | <p>74 പേര് : ചാൾസ് മറ്റുള്ളവർ : മദർ സുപ്പീരിയർ വീട്ടു നമ്പർ : 17/1148 എസ്.എച്ച്.കോൺവെന്റ് പ്രായം : 82 ലിംഗം : സ്ത്രീ</p> | <p>MZG1045673 ഹോട്ടോ ലഭ്യമാണ്</p> | <p>75 പേര് : വിൽഫ്രഡ് മറ്റുള്ളവർ : മദർ സുപ്പീരിയർ വീട്ടു നമ്പർ : 17/1148 എസ് എച്ച് പ്രൊവിൻഷ്യൽ ഹൗസ് പ്രായം : 79 ലിംഗം : സ്ത്രീ</p> | <p>IAD0127415 ഹോട്ടോ ലഭ്യമാണ്</p> |
| <p>76 പേര് : റെറ്റി മരിയ മറ്റുള്ളവർ : മദർ സുപ്പീരിയർ വീട്ടു നമ്പർ : 17/1148 എസ് എച്ച് പ്രൊവിൻഷ്യൽ ഹൗസ് പ്രായം : 79 ലിംഗം : സ്ത്രീ</p> | <p>IAD0326520 ഹോട്ടോ ലഭ്യമാണ്</p> | <p># 77 പേര് : ക്രിസ്റ്റിന അഗസ്റ്റിൻ അമ്മയുടെ പേര് : മദർ സുപ്പീരിയർ വീട്ടു നമ്പർ : 17/1148 എസ് എച്ച് പ്രൊവിൻഷ്യൽ പ്രായം : 79 ലിംഗം : സ്ത്രീ</p> | <p>IAD0597955 ഹോട്ടോ ലഭ്യമാണ്</p> | <p>78 പേര് : പൊസേത്തി മറ്റുള്ളവർ : മദർ സുപ്പീരിയർ വീട്ടു നമ്പർ : 17/1148 എസ്.എച്ച്.പ്രൊവിൻഷ്യൽ ഹൗസ് പ്രായം : 79 ലിംഗം : സ്ത്രീ</p> | <p>IAD0598136 ഹോട്ടോ ലഭ്യമാണ്</p> |
| <p>79 പേര് : ഇമ്മാനുവൽ അമ്മയുടെ പേര് : മദർ സുപ്പീരിയർ വീട്ടു നമ്പർ : 17/1148 എസ് എച്ച് പ്രൊവിൻഷ്യൽ ഹൗസ് പ്രായം : 78 ലിംഗം : സ്ത്രീ</p> | <p>IAD0598151 ഹോട്ടോ ലഭ്യമാണ്</p> | <p>80 പേര് : ത്രേസ്യമ്മ മറ്റുള്ളവർ : മദർ സുപ്പീരിയർ വീട്ടു നമ്പർ : 17/1148 എസ് എച്ച് കോൺവെന്റ് പ്രായം : 76 ലിംഗം : സ്ത്രീ</p> | <p>WYU0288654 ഹോട്ടോ ലഭ്യമാണ്</p> | <p>81 പേര് : ആനിമസ് മറ്റുള്ളവർ : മദർസുപ്പീരിയർ വീട്ടു നമ്പർ : 0/1148 എസ്.എച്ച്. സി കോൺവെന്റ് പ്രായം : 73 ലിംഗം : സ്ത്രീ</p> | <p>ARA0016022 ഹോട്ടോ ലഭ്യമാണ്</p> |
| <p>82 പേര് : ജീസ് മരിയ മറ്റുള്ളവർ : മദർ സുപ്പീരിയർ വീട്ടു നമ്പർ : 17/1148 എസ്.എച്ച്.കോൺവെന്റ് പ്രായം : 70 ലിംഗം : സ്ത്രീ</p> | <p>JHF1720929 ഹോട്ടോ ലഭ്യമാണ്</p> | <p>83 പേര് : മേരി അമ്മയുടെ പേര് : മദർ സുപ്പീരിയർ വീട്ടു നമ്പർ : എസ് എച്ച് പ്രൊവിൻഷ്യൽ പ്രായം : 69 ലിംഗം : സ്ത്രീ</p> | <p>IAD9266461 ഹോട്ടോ ലഭ്യമാണ്</p> | <p>84 പേര് : ഫിലോമിന പി എം മറ്റുള്ളവർ : പ്രൊവിൻഷ്യൽ സുപ്പീരിയർ വീട്ടു നമ്പർ : 17/1148 എസ് എച്ച് പ്രൊവിൻഷ്യൽ ഹൗസ് പ്രായം : 67 ലിംഗം : സ്ത്രീ</p> | <p>MZG1657451 ഹോട്ടോ ലഭ്യമാണ്</p> |
| <p>85 പേര് : സി. ഡെയ്സി അമ്മയുടെ പേര് : മദർ സുപ്പീരിയർ വീട്ടു നമ്പർ : 3/564 എസ് എച്ച് പ്രൊവിൻഷ്യൽ പ്രായം : 67 ലിംഗം : സ്ത്രീ</p> | <p>IAD0019257 ഹോട്ടോ ലഭ്യമാണ്</p> | <p>86 പേര് : ജോളി ജോസഫ് പി മറ്റുള്ളവർ : മദർ സുപ്പീരിയർ വീട്ടു നമ്പർ : 17/1148 എസ്.എച്ച്.കോൺവെന്റ് പ്രായം : 59 ലിംഗം : സ്ത്രീ</p> | <p>IAD0388033 ഹോട്ടോ ലഭ്യമാണ്</p> | <p>87 പേര് : സോഫി ടി ഡി മറ്റുള്ളവർ : മദർ സുപ്പീരിയർ വീട്ടു നമ്പർ : 17/1148 എസ്.എച്ച്.പ്രൊവിൻഷ്യൽ ഹൗസ് പ്രായം : 58 ലിംഗം : സ്ത്രീ</p> | <p>JHF1298298 ഹോട്ടോ ലഭ്യമാണ്</p> |
| <p>88 പേര് : റെജിമോൾ അഗസ്റ്റിൻ മറ്റുള്ളവർ : മദർ സുപ്പീരിയർ വീട്ടു നമ്പർ : 17/1148 എസ് എച്ച് പ്രൊവിൻഷ്യൽ ഹൗസ് പ്രായം : 56 ലിംഗം : സ്ത്രീ</p> | <p>IAD0598029 ഹോട്ടോ ലഭ്യമാണ്</p> | <p>89 പേര് : ഡാൻറി ജോസഫ് മറ്റുള്ളവർ : മദർ സുപ്പീരിയർ വീട്ടു നമ്പർ : 17/1148 എസ്.എച്ച്.കോൺവെന്റ് പ്രായം : 55 ലിംഗം : സ്ത്രീ</p> | <p>JHF1125707 ഹോട്ടോ ലഭ്യമാണ്</p> | <p>90 പേര് : പോൾസി ജോസഫ് അമ്മയുടെ പേര് : മദർ സുപ്പീരിയർ വീട്ടു നമ്പർ : 17/1148 എസ് എച്ച് പ്രൊവിൻഷ്യൽ ഹൗസ് പ്രായം : 51 ലിംഗം : സ്ത്രീ</p> | <p>JHF1349141 ഹോട്ടോ ലഭ്യമാണ്</p> |

| | | |
|--|--|--|
| <p>91</p> <p>പേര് : ലിറ്റി എസ് എച്ച് അമ്മയുടെ പേര്: മദർ സൂപ്പീരിയർ വീട്ടു നമ്പർ : 17/1148 എസ് എച്ച് കോൺവെന്റ് പ്രായം : 49 ലിംഗം : സ്ത്രീ</p> <p>GLD1651850</p> <p>ഹോട്ടോ ലഭ്യമാണ്</p> | <p>92</p> <p>പേര് : ബിന്ദു എം.ജെ മറ്റുള്ളവ: മദർ സൂപ്പീരിയർ വീട്ടു നമ്പർ : 17/148 എസ്.എച്ച്.പ്രൊവിൻഷ്യൽ ഹൗസ് പ്രായം : 49 ലിംഗം : സ്ത്രീ</p> <p>IAD0219071</p> <p>ഹോട്ടോ ലഭ്യമാണ്</p> | <p>93</p> <p>പേര് : സി.മഞ്ജുമാൾ അമ്മയുടെ പേര്: മദർ സൂപ്പീരിയർ വീട്ടു നമ്പർ : 14/569 എസ് എച്ച് പ്രൊവിൻഷ്യൽ ഹൗസ് പ്രായം : 46 ലിംഗം : സ്ത്രീ</p> <p>FBR1422278</p> <p>ഹോട്ടോ ലഭ്യമാണ്</p> |
| <p>94</p> <p>പേര് : മിനിമോൾ സെബാസ്റ്റ്യൻ മറ്റുള്ളവ: മദർ സൂപ്പീരിയർ വീട്ടു നമ്പർ : 17/1148 എസ് എച്ച് പ്രൊവിൻഷ്യൽ ഹൗസ് പ്രായം : 45 ലിംഗം : സ്ത്രീ</p> <p>JHF1128644</p> <p>ഹോട്ടോ ലഭ്യമാണ്</p> | <p>95</p> <p>പേര് : ബീന മാത്യു മറ്റുള്ളവ: മദർ സൂപ്പീരിയർ വീട്ടു നമ്പർ : 17/1148 എസ് എച്ച് കോൺവെന്റ് പ്രായം : 45 ലിംഗം : സ്ത്രീ</p> <p>JHF1130111</p> <p>ഹോട്ടോ ലഭ്യമാണ്</p> | <p>96</p> <p>പേര് : ലിൻസി ജോസഫ് അമ്മയുടെ പേര്: മദർ സൂപ്പീരിയർ വീട്ടു നമ്പർ : എസ് എച്ച് പ്രൊവിൻഷ്യൽ ഹൗസ് പ്രായം : 42 ലിംഗം : സ്ത്രീ</p> <p>IAD9266107</p> <p>ഹോട്ടോ ലഭ്യമാണ്</p> |
| <p>97</p> <p>പേര് : സുമി എ ജെ അമ്മയുടെ പേര്: മദർ സൂപ്പീരിയർ വീട്ടു നമ്പർ : 17/1148 എസ് എച്ച് പ്രൊവിൻഷ്യൽ ഹൗസ് പ്രായം : 40 ലിംഗം : സ്ത്രീ</p> <p>JHF1689314</p> <p>ഹോട്ടോ ലഭ്യമാണ്</p> | <p>98</p> <p>പേര് : അഞ്ചു പോൾ അമ്മയുടെ പേര്: മദർ സൂപ്പീരിയർ വീട്ടു നമ്പർ : 17/1148 എസ് എച്ച് പ്രൊവിൻഷ്യൽ ഹൗസ് പ്രായം : 39 ലിംഗം : സ്ത്രീ</p> <p>JHF1689355</p> <p>ഹോട്ടോ ലഭ്യമാണ്</p> | <p>99</p> <p>പേര് : സൗമ്യ ജോസഫ് മറ്റുള്ളവ: മദർ സൂപ്പീരിയർ വീട്ടു നമ്പർ : 17/1148 എസ്.എച്ച്.കോൺവെന്റ് പ്രായം : 38 ലിംഗം : സ്ത്രീ</p> <p>JHF1720077</p> <p>ഹോട്ടോ ലഭ്യമാണ്</p> |
| <p>100</p> <p>പേര് : മിനി കെ മാത്യു മറ്റുള്ളവ: മദർ സൂപ്പീരിയർ വീട്ടു നമ്പർ : 17/1148 എസ് എച്ച് പ്രൊവിൻഷ്യൽ ഹൗസ് പ്രായം : 38 ലിംഗം : സ്ത്രീ</p> <p>JJQ1849249</p> <p>ഹോട്ടോ ലഭ്യമാണ്</p> | <p>101</p> <p>പേര് : അൽഫോൻസ ജോർജ്ജ് മറ്റുള്ളവ: മദർ സൂപ്പീരിയർ വീട്ടു നമ്പർ : 17/1148 എസ് എച്ച് പ്രൊവിൻഷ്യൽ ഹൗസ് പ്രായം : 37 ലിംഗം : സ്ത്രീ</p> <p>IAD0109363</p> <p>ഹോട്ടോ ലഭ്യമാണ്</p> | <p>102</p> <p>പേര് : ജോൺസി ജോൺ മറ്റുള്ളവ: സി.സൂപ്പീരിയർ വീട്ടു നമ്പർ : 14/569 എസ് എച്ച് പ്രൊവിൻഷ്യൽ ഹൗസ് പ്രായം : 37 ലിംഗം : സ്ത്രീ</p> <p>IAD0109355</p> <p>ഹോട്ടോ ലഭ്യമാണ്</p> |
| <p>103</p> <p>പേര് : സിഞ്ചുമാൾ തോമസ് മറ്റുള്ളവ: ക്രിസ്റ്റി വീട്ടു നമ്പർ : 17/1148 എസ്.എച്ച്.കോൺവെന്റ് പ്രായം : 37 ലിംഗം : സ്ത്രീ</p> <p>JHF1720093</p> <p>ഹോട്ടോ ലഭ്യമാണ്</p> | <p>104</p> <p>പേര് : നിഷ ജെയിംസ് മറ്റുള്ളവ: സി. സൂപ്പീരിയർ വീട്ടു നമ്പർ : 14/569 എസ് എച്ച് പ്രൊവിൻഷ്യൽ ഹൗസ് പ്രായം : 35 ലിംഗം : സ്ത്രീ</p> <p>IAD0326447</p> <p>ഹോട്ടോ ലഭ്യമാണ്</p> | <p>105</p> <p>പേര് : സി.ഗീതു അഗസ്റ്റിൻ അച്ചന്റെ പേര്: അഗസ്റ്റിൻ വീട്ടു നമ്പർ : 14/569 എസ്.എച്ച്.പ്രൊവിൻഷ്യൽ ഹൗസ് പ്രായം : 35 ലിംഗം : സ്ത്രീ</p> <p>IAD0228106</p> <p>ഹോട്ടോ ലഭ്യമാണ്</p> |
| <p>106</p> <p>പേര് : നിനു ജെയിംസ് മറ്റുള്ളവ: മദർ സൂപ്പീരിയർ വീട്ടു നമ്പർ : 3/564 എസ്.എച്ച്.പ്രൊവിൻഷ്യൽ ഹൗസ് പ്രായം : 34 ലിംഗം : സ്ത്രീ</p> <p>IAD0109256</p> <p>ഹോട്ടോ ലഭ്യമാണ്</p> | <p>107</p> <p>പേര് : ഷിനി എം മാത്യു മറ്റുള്ളവ: മദർ സൂപ്പീരിയർ വീട്ടു നമ്പർ : 17/1148 എസ് എച്ച് പ്രൊവിൻഷ്യൽ ഹൗസ് പ്രായം : 34 ലിംഗം : സ്ത്രീ</p> <p>IAD0109298</p> <p>ഹോട്ടോ ലഭ്യമാണ്</p> | <p>108</p> <p>പേര് : ഷെറിൻ മാത്യു മറ്റുള്ളവ: മദർ സൂപ്പീരിയർ വീട്ടു നമ്പർ : 17/1148 എസ് എച്ച് പ്രൊവിൻഷ്യൽ ഹൗസ് പ്രായം : 34 ലിംഗം : സ്ത്രീ</p> <p>IAD0129569</p> <p>ഹോട്ടോ ലഭ്യമാണ്</p> |
| <p>109</p> <p>പേര് : ആഷ്ലി ജോർജ്ജ് മറ്റുള്ളവ: സി. സൂപ്പീരിയർ വീട്ടു നമ്പർ : 17/1148 എസ് എച്ച് പ്രൊവിൻഷ്യൽ ഹൗസ് പ്രായം : 33 ലിംഗം : സ്ത്രീ</p> <p>IAD0326322</p> <p>ഹോട്ടോ ലഭ്യമാണ്</p> | <p>110</p> <p>പേര് : അനീറ്റ സെബാസ്റ്റ്യൻ മറ്റുള്ളവ: മദർ സൂപ്പീരിയർ വീട്ടു നമ്പർ : 17/1148 എസ് എച്ച് പ്രൊവിൻഷ്യൽ ഹൗസ് പ്രായം : 33 ലിംഗം : സ്ത്രീ</p> <p>IAD0326306</p> <p>ഹോട്ടോ ലഭ്യമാണ്</p> | <p>111</p> <p>പേര് : അഞ്ചു ജോർജ്ജ് മറ്റുള്ളവ: മദർ സൂപ്പീരിയർ വീട്ടു നമ്പർ : 17/1148 എസ് എച്ച് പ്രൊവിൻഷ്യൽ ഹൗസ് പ്രായം : 32 ലിംഗം : സ്ത്രീ</p> <p>IAD0326314</p> <p>ഹോട്ടോ ലഭ്യമാണ്</p> |
| <p>112</p> <p>പേര് : റോസി റോമി മറ്റുള്ളവ: സി. സൂപ്പീരിയർ വീട്ടു നമ്പർ : 14/569 എസ് എച്ച് പ്രൊവിൻഷ്യൽ ഹൗസ് പ്രായം : 32 ലിംഗം : സ്ത്രീ</p> <p>IAD0326173</p> <p>ഹോട്ടോ ലഭ്യമാണ്</p> | <p>113</p> <p>പേര് : മരിയ എലിസബത്ത് ജോസ് മറ്റുള്ളവ: മദർ സൂപ്പീരിയർ വീട്ടു നമ്പർ : 14/569 എസ് എച്ച് പ്രൊവിൻഷ്യൽ ഹൗസ് പ്രായം : 32 ലിംഗം : സ്ത്രീ</p> <p>IAD0326330</p> <p>ഹോട്ടോ ലഭ്യമാണ്</p> | <p>114</p> <p>പേര് : ജിൻമി ജോർജ്ജ് മറ്റുള്ളവ: മദർ സൂപ്പീരിയർ വീട്ടു നമ്പർ : 17/1148 എസ് എച്ച് കോൺവെന്റ് പ്രായം : 30 ലിംഗം : സ്ത്രീ</p> <p>IAD0388116</p> <p>ഹോട്ടോ ലഭ്യമാണ്</p> |
| <p>115</p> <p>പേര് : ജെയ്സി പോൾ മറ്റുള്ളവ: മദർ സൂപ്പീരിയർ വീട്ടു നമ്പർ : 17/1148 എസ് എച്ച് പ്രൊവിൻഷ്യൽ ഹൗസ് പ്രായം : 29 ലിംഗം : സ്ത്രീ</p> <p>IAD0731315</p> <p>ഹോട്ടോ ലഭ്യമാണ്</p> | <p>116</p> <p>പേര് : സോന ജോസ് മറ്റുള്ളവ: മദർ സൂപ്പീരിയർ വീട്ടു നമ്പർ : 17/1148 എസ് എച്ച് പ്രൊവിൻഷ്യൽ ഹൗസ് പ്രായം : 28 ലിംഗം : സ്ത്രീ</p> <p>IAD0653667</p> <p>ഹോട്ടോ ലഭ്യമാണ്</p> | <p>117</p> <p>പേര് : അഞ്ചു ടി ഇ മറ്റുള്ളവ: മദർ സൂപ്പീരിയർ വീട്ടു നമ്പർ : 17/1148 എസ് എച്ച് പ്രൊവിൻഷ്യൽ ഹൗസ് പ്രായം : 28 ലിംഗം : സ്ത്രീ</p> <p>IAD0653675</p> <p>ഹോട്ടോ ലഭ്യമാണ്</p> |
| <p>118</p> <p>പേര് : സി ജിബി മാത്യു അച്ചന്റെ പേര്: മാത്യു വീട്ടു നമ്പർ : 13/304 എസ് എച്ച് കോൺവെന്റ് പ്രായം : 51 ലിംഗം : സ്ത്രീ</p> <p>JHF1720762</p> <p>ഹോട്ടോ ലഭ്യമാണ്</p> | <p>119</p> <p>പേര് : റ്റിജി തോമസ് മറ്റുള്ളവ: മദർ സൂപ്പീരിയർ വീട്ടു നമ്പർ : 14/564 എസ് എച്ച് കോൺവെന്റ് പ്രായം : 43 ലിംഗം : സ്ത്രീ</p> <p>JHF1474865</p> <p>ഹോട്ടോ ലഭ്യമാണ്</p> | <p>120</p> <p>പേര് : സിജി ജോൺ അമ്മയുടെ പേര്: മദർ സൂപ്പീരിയർ വീട്ടു നമ്പർ : 14/564 എസ് എച്ച് കോൺവെന്റ് പ്രായം : 41 ലിംഗം : സ്ത്രീ</p> <p>JHF1490549</p> <p>ഹോട്ടോ ലഭ്യമാണ്</p> |

| | | | | | |
|---|---|--|---|--|---|
| <p>121</p> <p>പേര് : ഏലിയാമ്മ ഭർത്താവിന്റെ പേര്: വർഗീസ് വീട്ടു നമ്പർ : 17/86 എ തെക്കുംപുറത്ത് പ്രായം : 86 ലിംഗം : സ്ത്രീ</p> | <p>IAD9602996</p> <p>ഹോട്ടോ ലഭ്യമാണ്</p> | <p>122</p> <p>പേര് : മേരി ഭർത്താവിന്റെ പേര്: സൈമൺ വീട്ടു നമ്പർ : 14/271 പാറയ്ക്കൽ പ്രായം : 83 ലിംഗം : സ്ത്രീ</p> | <p>IAD9602566</p> <p>ഹോട്ടോ ലഭ്യമാണ്</p> | <p>123</p> <p>പേര് : ഷാജൻ അച്ഛന്റെ പേര്: കുര്യാക്കോസ് വീട്ടു നമ്പർ : 14/271 പാറയ്ക്കൽ പ്രായം : 61 ലിംഗം : പുരുഷൻ</p> | <p>JHF1195221</p> <p>ഹോട്ടോ ലഭ്യമാണ്</p> |
| <p>124</p> <p>പേര് : ഷിബു അച്ഛന്റെ പേര്: കുര്യാക്കോസ് വീട്ടു നമ്പർ : 14/271 പാറയ്ക്കൽ പ്രായം : 60 ലിംഗം : പുരുഷൻ</p> | <p>IAD0598227</p> <p>ഹോട്ടോ ലഭ്യമാണ്</p> | <p>125</p> <p>പേര് : സുനിത ഭർത്താവിന്റെ പേര്: ഷാജൻ വീട്ടു നമ്പർ : 17/168 പാറയ്ക്കൽ പ്രായം : 58 ലിംഗം : സ്ത്രീ</p> | <p>JHF1195205</p> <p>ഹോട്ടോ ലഭ്യമാണ്</p> | <p>126</p> <p>പേര് : ഷിബു അച്ഛന്റെ പേര്: വർഗീസ് വീട്ടു നമ്പർ : 17/86 തെക്കുംപുറത്ത് പ്രായം : 57 ലിംഗം : പുരുഷൻ</p> | <p>IAD0571083</p> <p>ഹോട്ടോ ലഭ്യമാണ്</p> |
| <p>127</p> <p>പേര് : ജെല്ലി ഭർത്താവിന്റെ പേര്: ഷിബു വീട്ടു നമ്പർ : 14/271 പാറയ്ക്കൽ പ്രായം : 55 ലിംഗം : സ്ത്രീ</p> | <p>JHF1195213</p> <p>ഹോട്ടോ ലഭ്യമാണ്</p> | <p>128</p> <p>പേര് : ബിജി ഭർത്താവിന്റെ പേര്: ഷിബു വീട്ടു നമ്പർ : 17/86 തെക്കുംപുറത്ത് പ്രായം : 53 ലിംഗം : സ്ത്രീ</p> | <p>IAD0570093</p> <p>ഹോട്ടോ ലഭ്യമാണ്</p> | <p>129</p> <p>പേര് : കുര്യൻ.എസ്.പാറയ്ക്കൽ അച്ഛന്റെ പേര്: ഷാജൻ കുര്യാക്കോസ് വീട്ടു നമ്പർ : 14/271 പാറയ്ക്കൽ പ്രായം : 34 ലിംഗം : പുരുഷൻ</p> | <p>IAD0109660</p> <p>ഹോട്ടോ ലഭ്യമാണ്</p> |
| <p>130</p> <p>പേര് : എലൻ ഏലു ഷിബു അച്ഛന്റെ പേര്: ഷിബു വീട്ടു നമ്പർ : 17/86 എ തെക്കുംപുറത്ത് പ്രായം : 30 ലിംഗം : സ്ത്രീ</p> | <p>IAD0364240</p> <p>ഹോട്ടോ ലഭ്യമാണ്</p> | <p>131</p> <p>പേര് : അജയ് ഷിബു പാറയ്ക്കൽ അച്ഛന്റെ പേര്: ഷിബു വീട്ടു നമ്പർ : 16/271 പാറയ്ക്കൽ പ്രായം : 28 ലിംഗം : പുരുഷൻ</p> | <p>IAD0632620</p> <p>ഹോട്ടോ ലഭ്യമാണ്</p> | <p>132</p> <p>പേര് : ജേക്കബ് അച്ഛന്റെ പേര്: ഷാജൻ വീട്ടു നമ്പർ : 17/271 പാറയ്ക്കൽ പ്രായം : 28 ലിംഗം : പുരുഷൻ</p> | <p>IAD0631994</p> <p>ഹോട്ടോ ലഭ്യമാണ്</p> |
| <p>133</p> <p>പേര് : സജയ് ഷിബു പാറയ്ക്കൽ അച്ഛന്റെ പേര്: ഷിബു കുര്യാക്കോസ് വീട്ടു നമ്പർ : 14/271 പാറയ്ക്കൽ പ്രായം : 27 ലിംഗം : പുരുഷൻ</p> | <p>IAD9265299</p> <p>ഹോട്ടോ ലഭ്യമാണ്</p> | <p>134</p> <p>പേര് : എലിസബത്ത് ഭർത്താവിന്റെ പേര്: ജോർജ്ജ് വീട്ടു നമ്പർ : 14/268 ഇലഞ്ഞിക്കൽ പ്രായം : 85 ലിംഗം : സ്ത്രീ</p> | <p>IAD9602277</p> <p>ഹോട്ടോ ലഭ്യമാണ്</p> | <p>135</p> <p>പേര് : വർക്കി അച്ഛന്റെ പേര്: ദേവസ്യ വീട്ടു നമ്പർ : 17/92 കോയിക്കര പ്രായം : 81 ലിംഗം : പുരുഷൻ</p> | <p>IAD0066407</p> <p>ഹോട്ടോ ലഭ്യമാണ്</p> |
| <p>136</p> <p>പേര് : ആനീസ് ഭർത്താവിന്റെ പേര്: വർക്കി വീട്ടു നമ്പർ : 17/92 കോയിക്കര പ്രായം : 75 ലിംഗം : സ്ത്രീ</p> | <p>IAD0066175</p> <p>ഹോട്ടോ ലഭ്യമാണ്</p> | <p>137</p> <p>പേര് : ബിജോ ജോർജ്ജ് അച്ഛന്റെ പേര്: വർക്കി വീട്ടു നമ്പർ : 17/92 കോയിക്കര പ്രായം : 47 ലിംഗം : പുരുഷൻ</p> | <p>JHF1271972</p> <p>ഹോട്ടോ ലഭ്യമാണ്</p> | <p>138</p> <p>പേര് : പ്രിൻസി റോസ് ഭർത്താവിന്റെ പേര്: ബിജോ ജോർജ്ജ് വീട്ടു നമ്പർ : 17/92 കോയിക്കര പ്രായം : 42 ലിംഗം : സ്ത്രീ</p> | <p>LCY1675156</p> <p>ഹോട്ടോ ലഭ്യമാണ്</p> |
| <p>139</p> <p>പേര് : മാത്യു പീറ്റർ അച്ഛന്റെ പേര്: പീറ്റർ വീട്ടു നമ്പർ : 14/254 ചേലാട്ട് പ്രായം : 78 ലിംഗം : പുരുഷൻ</p> | <p>IAD9602236</p> <p>ഹോട്ടോ ലഭ്യമാണ്</p> | <p>140</p> <p>പേര് : ആലിസ് മാത്യു ഭർത്താവിന്റെ പേര്: മാത്യു വീട്ടു നമ്പർ : 14/254 ചേലാട്ട് പ്രായം : 69 ലിംഗം : സ്ത്രീ</p> | <p>IAD9602244</p> <p>ഹോട്ടോ ലഭ്യമാണ്</p> | <p>141</p> <p>പേര് : ആശ കുരിയൻ ഭർത്താവിന്റെ പേര്: എൽദോ പീറ്റർ വീട്ടു നമ്പർ : 14/254 ചേലാട്ട് പ്രായം : 42 ലിംഗം : സ്ത്രീ</p> | <p>LNH1920909</p> <p>ഹോട്ടോ ലഭ്യമാണ്</p> |
| <p>142</p> <p>പേര് : എൽസി ഭർത്താവിന്റെ പേര്: ബാബു വീട്ടു നമ്പർ : 17/133 തൊട്ടിയിൽ പ്രായം : 56 ലിംഗം : സ്ത്രീ</p> | <p>IAD0599035</p> <p>ഹോട്ടോ ലഭ്യമാണ്</p> | <p>143</p> <p>പേര് : ബേബി അച്ഛന്റെ പേര്: വറുഗീസ് വീട്ടു നമ്പർ : 16/290 പുലക്കുടി പ്രായം : 58 ലിംഗം : പുരുഷൻ</p> | <p>JHF1396597</p> <p>ഹോട്ടോ ലഭ്യമാണ്</p> | <p>144</p> <p>പേര് : സാരാമ്മ പി വി ഭർത്താവിന്റെ പേര്: ബേബി വീട്ടു നമ്പർ : 16/290 പുലക്കുടി പ്രായം : 53 ലിംഗം : സ്ത്രീ</p> | <p>JHF1397306</p> <p>ഹോട്ടോ ലഭ്യമാണ്</p> |
| <p>145</p> <p>പേര് : ബേസിൽ ബേബി അമ്മയുടെ പേര്: സിലു വീട്ടു നമ്പർ : 16/290 പുലക്കുടി പ്രായം : 29 ലിംഗം : പുരുഷൻ</p> | <p>IAD0520577</p> <p>ഹോട്ടോ ലഭ്യമാണ്</p> | <p>146</p> <p>പേര് : അനമ്മ അച്ഛന്റെ പേര്: അനോണി വീട്ടു നമ്പർ : 14/227 അമ്പലപ്പുറമ്പിൽ പ്രായം : 59 ലിംഗം : സ്ത്രീ</p> | <p>IAD9602194</p> <p>ഹോട്ടോ ലഭ്യമാണ്</p> | <p>147</p> <p>പേര് : എൽസി ഭർത്താവിന്റെ പേര്: ഔസേഫ് വീട്ടു നമ്പർ : 14/227 അമ്പലപ്പുറമ്പിൽ പ്രായം : 56 ലിംഗം : സ്ത്രീ</p> | <p>IAD9602202</p> <p>ഹോട്ടോ ലഭ്യമാണ്</p> |
| <p>148</p> <p>പേര് : ജെസി ഭർത്താവിന്റെ പേര്: അബ്രഹാം വീട്ടു നമ്പർ : 14/274 ഇലഞ്ഞിക്കൽ പ്രായം : 61 ലിംഗം : സ്ത്രീ</p> | <p>IAD9602335</p> <p>ഹോട്ടോ ലഭ്യമാണ്</p> | <p>149</p> <p>പേര് : ലിസ എബ്രാഹം അച്ഛന്റെ പേര്: എബ്രഹാം ജോസഫ് വീട്ടു നമ്പർ : 17/173 ഇലഞ്ഞിക്കൽ പ്രായം : 30 ലിംഗം : സ്ത്രീ</p> | <p>IAD0415687</p> <p>ഹോട്ടോ ലഭ്യമാണ്</p> | <p>150</p> <p>പേര് : സേവ്യർ അച്ഛന്റെ പേര്: വർഗീസ് വീട്ടു നമ്പർ : 11/325 തൊളൂർ പ്രായം : 79 ലിംഗം : പുരുഷൻ</p> | <p>IAD0320531</p> <p>ഹോട്ടോ ലഭ്യമാണ്</p> |

| | |
|---|--------------------|
| 151 | IAD9602723 |
| പേര് : വരീസ ഭർത്താവിന്റെ പേര് : ജേക്കബ് വീട്ടു നമ്പർ : 14/273 വീപ്പനാട്ട് പ്രായം : 77 ലിംഗം : സ്ത്രീ | ഹോട്ടോ ലഭ്യമാണ് |

| | |
|---|--------------------|
| 152 | IAD0417733 |
| പേര് : ജോർജ് കുര്യാക്കോസ് അച്ഛന്റെ പേര് : കുര്യാക്കോസ് വീട്ടു നമ്പർ : 7/120എ ഓലിയപുറം പ്രായം : 72 ലിംഗം : പുരുഷൻ | ഹോട്ടോ ലഭ്യമാണ് |

| | |
|---|--------------------|
| 153 | IAD0417717 |
| പേര് : ലീലാമ്മ ഭർത്താവിന്റെ പേര് : ജോർജ് വീട്ടു നമ്പർ : 7/120എ ഓലിയപുറം പ്രായം : 69 ലിംഗം : സ്ത്രീ | ഹോട്ടോ ലഭ്യമാണ് |

| | |
|--|--------------------|
| 154 | IAD0417725 |
| പേര് : കുര്യൻ ജോസഫ് അച്ഛന്റെ പേര് : ജോർജ് വീട്ടു നമ്പർ : 7/120എ ഓലിയപുറം പ്രായം : 40 ലിംഗം : പുരുഷൻ | ഹോട്ടോ ലഭ്യമാണ് |

| | |
|--|--------------------|
| 155 | IAD0599142 |
| പേര് : അമ്മിണി ഭർത്താവിന്റെ പേര് : ആന്റണി വീട്ടു നമ്പർ : 14/279 ഇലഞ്ഞിക്കൽ പ്രായം : 83 ലിംഗം : സ്ത്രീ | ഹോട്ടോ ലഭ്യമാണ് |

| | |
|---|--------------------|
| 156 | IAD0599167 |
| പേര് : വർക്കി അച്ഛന്റെ പേര് : ആന്റണി വീട്ടു നമ്പർ : 14/279 ഇലഞ്ഞിക്കൽ പ്രായം : 58 ലിംഗം : പുരുഷൻ | ഹോട്ടോ ലഭ്യമാണ് |

| | |
|--|--------------------|
| 157 | IAD0599183 |
| പേര് : ബീന ഭർത്താവിന്റെ പേര് : വർക്കി വീട്ടു നമ്പർ : 14/279 ഇലഞ്ഞിക്കൽ പ്രായം : 51 ലിംഗം : സ്ത്രീ | ഹോട്ടോ ലഭ്യമാണ് |

| | |
|--|--------------------|
| 158 | IAD0282467 |
| പേര് : അന ലിസ് വർക്കി അച്ഛന്റെ പേര് : വർക്കി ആന്റണി വീട്ടു നമ്പർ : 14/279 ഇലഞ്ഞിക്കൽ പ്രായം : 32 ലിംഗം : സ്ത്രീ | ഹോട്ടോ ലഭ്യമാണ് |

| | |
|--|--------------------|
| 159 | IAD0695692 |
| പേര് : എൽസ ടെസ് വർക്കി അച്ഛന്റെ പേര് : വർക്കി വീട്ടു നമ്പർ : 17/279 ഇലഞ്ഞിക്കൽ പ്രായം : 29 ലിംഗം : സ്ത്രീ | ഹോട്ടോ ലഭ്യമാണ് |

| | |
|--|--------------------|
| 160 | IAD0695700 |
| പേര് : ആന്റണി വർക്കി അച്ഛന്റെ പേര് : വർക്കി വീട്ടു നമ്പർ : 17/279 ഇലഞ്ഞിക്കൽ പ്രായം : 29 ലിംഗം : പുരുഷൻ | ഹോട്ടോ ലഭ്യമാണ് |

| | |
|--|--------------------|
| 161 | IAD9602541 |
| പേര് : പ്രസാദ് അച്ഛന്റെ പേര് : പരമേശ്വരൻ വീട്ടു നമ്പർ : 14/362 പള്ളിമുക്കുത്ത് പ്രായം : 67 ലിംഗം : പുരുഷൻ | ഹോട്ടോ ലഭ്യമാണ് |

| | |
|--|--------------------|
| 162 | IAD0111054 |
| പേര് : പൊന്നപ്പൻ മുണ്ടൻ അച്ഛന്റെ പേര് : മുണ്ടൻ വീട്ടു നമ്പർ : 17/371 പള്ളിപ്പാട്ട് പ്രായം : 66 ലിംഗം : പുരുഷൻ | ഹോട്ടോ ലഭ്യമാണ് |

| | |
|--|--------------------|
| 163 | IAD0111047 |
| പേര് : ലീലാമ്മ ഭർത്താവിന്റെ പേര് : പൊന്നപ്പൻ വീട്ടു നമ്പർ : 17/371 പള്ളിപ്പാട്ട് പ്രായം : 63 ലിംഗം : സ്ത്രീ | ഹോട്ടോ ലഭ്യമാണ് |

| | |
|--|--------------------|
| 164 | IAD9602558 |
| പേര് : ഷീല ഭർത്താവിന്റെ പേര് : പ്രസാദ് വീട്ടു നമ്പർ : 14/362 പള്ളിമുക്കുത്ത് പ്രായം : 53 ലിംഗം : സ്ത്രീ | ഹോട്ടോ ലഭ്യമാണ് |

| | |
|--|--------------------|
| 165 | IAD0207910 |
| പേര് : സ്വാതി പൊന്നപ്പൻ അച്ഛന്റെ പേര് : പൊന്നപ്പൻ മുണ്ടൻ വീട്ടു നമ്പർ : 17/371 പള്ളിപ്പാട്ട് പ്രായം : 33 ലിംഗം : സ്ത്രീ | ഹോട്ടോ ലഭ്യമാണ് |

| | |
|--|--------------------|
| 166 | IAD0271411 |
| പേര് : ആതിര പ്രസാദ് അച്ഛന്റെ പേര് : പ്രസാദ് വീട്ടു നമ്പർ : 14/362 പള്ളിമോളത്ത് പ്രായം : 32 ലിംഗം : സ്ത്രീ | ഹോട്ടോ ലഭ്യമാണ് |

| | |
|--|--------------------|
| 167 | IAD0419572 |
| പേര് : മണിക്കുട്ടൻ പി പി അച്ഛന്റെ പേര് : പൊന്നപ്പൻ വീട്ടു നമ്പർ : 17/371 പള്ളിപ്പാട്ട് പ്രായം : 29 ലിംഗം : പുരുഷൻ | ഹോട്ടോ ലഭ്യമാണ് |

| | |
|--|--------------------|
| 168 | IAD9306176 |
| പേര് : കണ്ണൻ പ്രസാദ് അച്ഛന്റെ പേര് : പ്രസാദ് പി പി വീട്ടു നമ്പർ : പള്ളിമോളത്ത് പ്രായം : 27 ലിംഗം : പുരുഷൻ | ഹോട്ടോ ലഭ്യമാണ് |

| | |
|---|--------------------|
| 169 | IAD0598904 |
| പേര് : മത്തായി അച്ഛന്റെ പേര് : മാത്യു വീട്ടു നമ്പർ : 14/363 പള്ളിക്കര പ്രായം : 65 ലിംഗം : പുരുഷൻ | ഹോട്ടോ ലഭ്യമാണ് |

| | |
|--|--------------------|
| 170 | IAD0598490 |
| പേര് : വത്സ ഭർത്താവിന്റെ പേര് : മത്തായി വീട്ടു നമ്പർ : 17/370എ പള്ളിക്കര പ്രായം : 61 ലിംഗം : സ്ത്രീ | ഹോട്ടോ ലഭ്യമാണ് |

| | |
|---|--------------------|
| 171 | JHF1540681 |
| പേര് : ബീന ഭർത്താവിന്റെ പേര് : എൽദോസ് വീട്ടു നമ്പർ : 17/372 പള്ളിക്കര പ്രായം : 57 ലിംഗം : സ്ത്രീ | ഹോട്ടോ ലഭ്യമാണ് |

| | |
|---|--------------------|
| 172 | IAD0238832 |
| പേര് : എബിൻ മാത്യു അച്ഛന്റെ പേര് : മത്തായി വീട്ടു നമ്പർ : 17/370എ പള്ളിക്കര പ്രായം : 33 ലിംഗം : പുരുഷൻ | ഹോട്ടോ ലഭ്യമാണ് |

| | |
|--|--------------------|
| 173 | IAD0325282 |
| പേര് : അജിൻ മത്തായി അച്ഛന്റെ പേര് : മത്തായി വീട്ടു നമ്പർ : 17/370എ പള്ളിക്കര പ്രായം : 31 ലിംഗം : പുരുഷൻ | ഹോട്ടോ ലഭ്യമാണ് |

| | |
|---|--------------------|
| 174 | IAD0419564 |
| പേര് : നെൽസൺ എൽദോസ് അമ്മയുടെ പേര് : ബീന വീട്ടു നമ്പർ : 17/372 പള്ളിക്കര പ്രായം : 30 ലിംഗം : പുരുഷൻ | ഹോട്ടോ ലഭ്യമാണ് |

| | |
|--|--------------------|
| 175 | JHF1474147 |
| പേര് : സിസിലി ഭർത്താവിന്റെ പേര് : സോമൻ വീട്ടു നമ്പർ : 14/361 തൈപ്പറമ്പിൽ പ്രായം : 64 ലിംഗം : സ്ത്രീ | ഹോട്ടോ ലഭ്യമാണ് |

| | |
|--|--------------------|
| 176 | JHF1656875 |
| പേര് : മനേഷ് അച്ഛന്റെ പേര് : സോമൻ വീട്ടു നമ്പർ : 17/370എ തൈപ്പറമ്പിൽ പ്രായം : 41 ലിംഗം : പുരുഷൻ | ഹോട്ടോ ലഭ്യമാണ് |

| | |
|--|--------------------|
| 177 | IAD0598367 |
| പേര് : ഏലമ്മ ഭർത്താവിന്റെ പേര് : വർക്കി വീട്ടു നമ്പർ : 17/145 അതിരംപുഴ പ്രായം : 75 ലിംഗം : സ്ത്രീ | ഹോട്ടോ ലഭ്യമാണ് |

| | |
|---|--------------------|
| 178 | IAD0598391 |
| പേര് : ഷാമോൻ എ വി അച്ഛന്റെ പേര് : വർക്കി വീട്ടു നമ്പർ : 17/145 അതിരംപുഴ പ്രായം : 50 ലിംഗം : പുരുഷൻ | ഹോട്ടോ ലഭ്യമാണ് |

| | |
|--|--------------------|
| 179 | JHF1540038 |
| പേര് : ഷിബി ഭർത്താവിന്റെ പേര് : ഷാമോൻ വീട്ടു നമ്പർ : 17/145 അതിരംപുഴ പ്രായം : 48 ലിംഗം : സ്ത്രീ | ഹോട്ടോ ലഭ്യമാണ് |

| | |
|---|--------------------|
| 180 | MZG1117159 |
| പേര് : ആനി ജോർജ്ജ് അമ്മയുടെ പേര് : മാർസുപ്പീരിയർ വീട്ടു നമ്പർ : 17/489 സെന്റ് ജോസഫ് കോൺവന്റ് പ്രായം : 66 ലിംഗം : സ്ത്രീ | ഹോട്ടോ ലഭ്യമാണ് |

181
 പേര് : ബോബു മാനുവൽ ജോളി
 അച്ഛന്റെ പേര് : ജോളി
 വീട്ടു നമ്പർ : 16/201 മംഗലത്ത്
 പ്രായം : 39 ലിംഗം : പുരുഷൻ

JHF1719731

ഹോട്ടോ
 ലഭ്യമാണ്

182
 പേര് : ജോർജ്ജ്
 അച്ഛന്റെ പേര് : ദേവസ്യ
 വീട്ടു നമ്പർ : 14/305 പൈനാടത്ത്
 പ്രായം : 58 ലിംഗം : പുരുഷൻ

IAD9602525

ഹോട്ടോ
 ലഭ്യമാണ്

183
 പേര് : ജെസി
 ഭർത്താവിന്റെ പേര് : ജോർജ്ജ്
 വീട്ടു നമ്പർ : 14/305 പൈനാടത്ത്
 പ്രായം : 53 ലിംഗം : സ്ത്രീ

IAD9602533

ഹോട്ടോ
 ലഭ്യമാണ്

184
 പേര് : ഡേവിഡ് ജോർജ്ജ്
 അച്ഛന്റെ പേര് : ജോർജ്ജ്
 വീട്ടു നമ്പർ : 14/316 പൈനാടത്ത്
 പ്രായം : 30 ലിംഗം : പുരുഷൻ

IAD0628727

ഹോട്ടോ
 ലഭ്യമാണ്

185
 പേര് : മേരി
 ഭർത്താവിന്റെ പേര് : ഹീറ്റർ
 വീട്ടു നമ്പർ : 14/296 പുത്തൻപുരയ്ക്കൽ
 പ്രായം : 63 ലിംഗം : സ്ത്രീ

IAD0597823

ഹോട്ടോ
 ലഭ്യമാണ്

186
 പേര് : ബിജി
 ഭർത്താവിന്റെ പേര് : വറുഗീസ്
 വീട്ടു നമ്പർ : 17/100 അമ്പലക്കാട്ട്
 പ്രായം : 57 ലിംഗം : സ്ത്രീ

IAD0388249

ഹോട്ടോ
 ലഭ്യമാണ്

187
 പേര് : ജോസ് ഹീറ്റർ
 അമ്മയുടെ പേര് : മേരി
 വീട്ടു നമ്പർ : 14/296 പുത്തൻപുരയ്ക്കൽ
 പ്രായം : 34 ലിംഗം : പുരുഷൻ

IAD0307603

ഹോട്ടോ
 ലഭ്യമാണ്

188
 പേര് : സി.മരിയറ്റ്
 മറ്റുള്ളവ: മദർ സുപ്പീരിയർ
 വീട്ടു നമ്പർ : 14/275 സാഞ്ജോ ഭവൻ
 പ്രായം : 67 ലിംഗം : സ്ത്രീ

JHF1132299

ഹോട്ടോ
 ലഭ്യമാണ്

189
 പേര് : സി. എമിലിൻ
 മറ്റുള്ളവ: മദർ സുപ്പീരിയർ
 വീട്ടു നമ്പർ : 14/275 സാഞ്ജോ ഭവൻ
 പ്രായം : 55 ലിംഗം : സ്ത്രീ

JHF1132323

ഹോട്ടോ
 ലഭ്യമാണ്

190
 പേര് : സി.ആൻസി പ്ലാമുട്ടിൽ
 അമ്മയുടെ പേര് : മദർ സുപ്പീരിയർ
 വീട്ടു നമ്പർ : 14/277 സാഞ്ജോ ഭവൻ
 പ്രായം : 53 ലിംഗം : സ്ത്രീ

KHC1272533

ഹോട്ടോ
 ലഭ്യമാണ്

191
 പേര് : കുര്യാക്കോസ്
 അച്ഛന്റെ പേര് : വർഗീസ്
 വീട്ടു നമ്പർ : 14/280 മാറാച്ചേരിൽ
 പ്രായം : 78 ലിംഗം : പുരുഷൻ

IAD9602764

ഹോട്ടോ
 ലഭ്യമാണ്

192
 പേര് : മരിയാമ്മ
 ഭർത്താവിന്റെ പേര് : കുര്യാക്കോസ്
 വീട്ടു നമ്പർ : 14/280 മാറാച്ചേരിൽ
 പ്രായം : 76 ലിംഗം : സ്ത്രീ

JHF1209824

ഹോട്ടോ
 ലഭ്യമാണ്

193
 പേര് : ജോർജ്ജ്
 അച്ഛന്റെ പേര് : കുര്യാക്കോസ്
 വീട്ടു നമ്പർ : 14/310 കൊച്ചുപുരക്കൽ
 പ്രായം : 74 ലിംഗം : പുരുഷൻ

JHF1283050

ഹോട്ടോ
 ലഭ്യമാണ്

194
 പേര് : ലിസി
 ഭർത്താവിന്റെ പേര് : ജോർജ്ജ്
 വീട്ടു നമ്പർ : 14/310 കൊച്ചുപുരക്കൽ
 പ്രായം : 61 ലിംഗം : സ്ത്രീ

JHF1125301

ഹോട്ടോ
 ലഭ്യമാണ്

195
 പേര് : ജോ ജോസഫ്
 അച്ഛന്റെ പേര് : ഔസേപ്പ് കെ യു
 വീട്ടു നമ്പർ : 17/318 ചാൽഭാഗം
 പ്രായം : 57 ലിംഗം : പുരുഷൻ

IAD0450551

ഹോട്ടോ
 ലഭ്യമാണ്

196
 പേര് : ബിന ജേക്കബ്
 ഭർത്താവിന്റെ പേര് : ജോ ജോസഫ്
 വീട്ടു നമ്പർ : 17/318, ചാൽഭാഗം
 പ്രായം : 54 ലിംഗം : സ്ത്രീ

JHF1126572

ഹോട്ടോ
 ലഭ്യമാണ്

197
 പേര് : ലിയ എലിസബത്ത് ജോ
 അച്ഛന്റെ പേര് : ജോ ജോസഫ്
 വീട്ടു നമ്പർ : ചാൽഭാഗം
 പ്രായം : 26 ലിംഗം : സ്ത്രീ

IAD9251026

ഹോട്ടോ
 ലഭ്യമാണ്

198
 പേര് : പി കെ വർഗീസ്
 അച്ഛന്റെ പേര് : കുര്യാക്കോസ്
 വീട്ടു നമ്പർ : 17/368 പുത്തൻപുരയ്ക്കൽ
 പ്രായം : 77 ലിംഗം : പുരുഷൻ

IAD0598953

ഹോട്ടോ
 ലഭ്യമാണ്

199
 പേര് : അനമ്മ
 ഭർത്താവിന്റെ പേര് : വർഗീസ്
 വീട്ടു നമ്പർ : 17/368 പുത്തൻപുരയ്ക്കൽ
 പ്രായം : 72 ലിംഗം : സ്ത്രീ

IAD0598979

ഹോട്ടോ
 ലഭ്യമാണ്

200
 പേര് : ബിജു
 അച്ഛന്റെ പേര് : വർഗീസ്
 വീട്ടു നമ്പർ : 17/368 പുത്തൻപുരയ്ക്കൽ
 പ്രായം : 48 ലിംഗം : പുരുഷൻ

JHF1278548

ഹോട്ടോ
 ലഭ്യമാണ്

201
 പേര് : ജിഷ
 ഭർത്താവിന്റെ പേര് : ബിജു
 വീട്ടു നമ്പർ : 17/368 പുത്തൻപുരയ്ക്കൽ
 പ്രായം : 44 ലിംഗം : സ്ത്രീ

JHF1251669

ഹോട്ടോ
 ലഭ്യമാണ്

202
 പേര് : ആന്റണി
 അച്ഛന്റെ പേര് : വർഗീസ്
 വീട്ടു നമ്പർ : 14/360 പീച്ചാട്ടുകുടി
 പ്രായം : 66 ലിംഗം : പുരുഷൻ

JHF1207026

ഹോട്ടോ
 ലഭ്യമാണ്

203
 പേര് : ബസി
 ഭർത്താവിന്റെ പേര് : ആന്റണി
 വീട്ടു നമ്പർ : 14/360 പീച്ചാട്ടുകുടി
 പ്രായം : 61 ലിംഗം : സ്ത്രീ

JHF1207034

ഹോട്ടോ
 ലഭ്യമാണ്

204
 പേര് : സെന്ന ആന്റണി
 അച്ഛന്റെ പേര് : ആന്റണി
 വീട്ടു നമ്പർ : 14/360 പീച്ചാട്ടുകുടി
 പ്രായം : 31 ലിംഗം : സ്ത്രീ

IAD0328807

ഹോട്ടോ
 ലഭ്യമാണ്

205
 പേര് : സലീല
 ഭർത്താവിന്റെ പേര് : ചന്ദ്രൻ
 വീട്ടു നമ്പർ : 14/358 കാപ്പിൽ
 പ്രായം : 56 ലിംഗം : സ്ത്രീ

JHF1277474

ഹോട്ടോ
 ലഭ്യമാണ്

206
 പേര് : അജയ് ചന്ദ്രൻ
 അമ്മയുടെ പേര് : സലീല
 വീട്ടു നമ്പർ : 17/367 കാപ്പിൽ
 പ്രായം : 30 ലിംഗം : പുരുഷൻ

IAD0419556

ഹോട്ടോ
 ലഭ്യമാണ്

207
 പേര് : അനന്തു കെ കെ
 അച്ഛന്റെ പേര് : ചന്ദ്രൻ
 വീട്ടു നമ്പർ : കാപ്പിൽ
 പ്രായം : 26 ലിംഗം : പുരുഷൻ

IAD9306044

ഹോട്ടോ
 ലഭ്യമാണ്

208
 പേര് : വർക്കി
 അച്ഛന്റെ പേര് : കുര്യാക്കോസ്
 വീട്ടു നമ്പർ : 17/366 കൊല്ലമ്മാവുടി
 പ്രായം : 69 ലിംഗം : പുരുഷൻ

IAD0214452

ഹോട്ടോ
 ലഭ്യമാണ്

209
 പേര് : മരിയം
 ഭർത്താവിന്റെ പേര് : വർക്കി
 വീട്ടു നമ്പർ : 17/366 കൊല്ലമ്മാവുടി
 പ്രായം : 63 ലിംഗം : സ്ത്രീ

IAD0208975

ഹോട്ടോ
 ലഭ്യമാണ്

210
 പേര് : എഫി
 അച്ഛന്റെ പേര് : വർക്കി
 വീട്ടു നമ്പർ : 17/366 കൊല്ലമ്മാവുടി
 പ്രായം : 34 ലിംഗം : പുരുഷൻ

IAD0208934

ഹോട്ടോ
 ലഭ്യമാണ്

| | | | | | |
|--|---|--|---|--|---|
| <p>211</p> <p>പേര് : മറിയമ്മ ഭർത്താവിന്റെ പേര് : ബേബി വീട്ടു നമ്പർ : 17/364 നടക്കുടിയിൽ പ്രായം : 73 ലിംഗം : സ്ത്രീ</p> | <p>IAD0598094</p> <p>ഹോട്ടോ ലഭ്യമാണ്</p> | <p>212</p> <p>പേര് : സജി എൻ ബി അച്ഛന്റെ പേര് : ബേബി വീട്ടു നമ്പർ : 17/364 നടക്കുടിയിൽ പ്രായം : 50 ലിംഗം : പുരുഷൻ</p> | <p>JHF1376003</p> <p>ഹോട്ടോ ലഭ്യമാണ്</p> | <p>213</p> <p>പേര് : ജിനി ജോർജ്ജ് ഭർത്താവിന്റെ പേര് : സജി വീട്ടു നമ്പർ : 17/364 നടക്കുടിയിൽ പ്രായം : 40 ലിംഗം : സ്ത്രീ</p> | <p>IAD0206763</p> <p>ഹോട്ടോ ലഭ്യമാണ്</p> |
| <p>214</p> <p>പേര് : മാർക്കോസ് അച്ഛന്റെ പേര് : മത്തായി വീട്ടു നമ്പർ : 14/311 പാലക്കാടൻ പ്രായം : 83 ലിംഗം : പുരുഷൻ</p> | <p>JHF1286673</p> <p>ഹോട്ടോ ലഭ്യമാണ്</p> | <p>215</p> <p>പേര് : മേരി ഭർത്താവിന്റെ പേര് : മാർക്കോസ് വീട്ടു നമ്പർ : 14/311 പാലക്കാടൻ പ്രായം : 78 ലിംഗം : സ്ത്രീ</p> | <p>JHF1286681</p> <p>ഹോട്ടോ ലഭ്യമാണ്</p> | <p>216</p> <p>പേര് : ഏണസ്സ് മർക്കോസ് അച്ഛന്റെ പേര് : മാർക്കോസ് വീട്ടു നമ്പർ : 14/311 പാലക്കാടൻ പ്രായം : 55 ലിംഗം : പുരുഷൻ</p> | <p>JHF1286459</p> <p>ഹോട്ടോ ലഭ്യമാണ്</p> |
| <p>217</p> <p>പേര് : മിഞ്ചു ഭർത്താവിന്റെ പേര് : മാത്യു വീട്ടു നമ്പർ : 14/311 പാലക്കാടൻ പ്രായം : 49 ലിംഗം : സ്ത്രീ</p> | <p>JHF1286467</p> <p>ഹോട്ടോ ലഭ്യമാണ്</p> | <p>218</p> <p>പേര് : അബ്രാഹം അച്ഛന്റെ പേര് : കുര്യാക്കോസ് വീട്ടു നമ്പർ : 17/384 പുക്കുന്നേൽ പ്രായം : 71 ലിംഗം : പുരുഷൻ</p> | <p>IAD0598730</p> <p>ഹോട്ടോ ലഭ്യമാണ്</p> | <p>219</p> <p>പേര് : മിനി ഭർത്താവിന്റെ പേര് : അബ്രാഹം വീട്ടു നമ്പർ : 14/384 പുക്കുന്നേൽ പ്രായം : 63 ലിംഗം : സ്ത്രീ</p> | <p>IAD9602772</p> <p>ഹോട്ടോ ലഭ്യമാണ്</p> |
| <p>220</p> <p>പേര് : ബിനിഷ് ജോർജ്ജ് അച്ഛന്റെ പേര് : ജോർജ്ജ് വീട്ടു നമ്പർ : 17/420 മൈലാട്ടുമോളേൽ പ്രായം : 44 ലിംഗം : പുരുഷൻ</p> | <p>KHC2053270</p> <p>ഹോട്ടോ ലഭ്യമാണ്</p> | <p>221</p> <p>പേര് : കുര്യൻ എബ്രാഹം അച്ഛന്റെ പേര് : എബ്രാഹം വീട്ടു നമ്പർ : 17/384 പുക്കുന്നേൽ പ്രായം : 38 ലിംഗം : പുരുഷൻ</p> | <p>IAD0077693</p> <p>ഹോട്ടോ ലഭ്യമാണ്</p> | <p>222</p> <p>പേര് : ടോം അബ്രാഹം അച്ഛന്റെ പേര് : അബ്രാഹം വീട്ടു നമ്പർ : 17/384 പുക്കുന്നേൽ പ്രായം : 36 ലിംഗം : പുരുഷൻ</p> | <p>IAD0110551</p> <p>ഹോട്ടോ ലഭ്യമാണ്</p> |
| <p>223</p> <p>പേര് : അഞ്ജു റ്റി റ്റി ഭർത്താവിന്റെ പേര് : അനിഷ് ജോർജ്ജ് വീട്ടു നമ്പർ : 17/420 മൈലാട്ടുമോളേൽ പ്രായം : 33 ലിംഗം : സ്ത്രീ</p> | <p>NJG0222851</p> <p>ഹോട്ടോ ലഭ്യമാണ്</p> | <p>224</p> <p>പേര് : ഏലിയാമ്മ ഭർത്താവിന്റെ പേര് : പൗലോസ് വീട്ടു നമ്പർ : 14/407 മാറാച്ചേരിൽ പ്രായം : 87 ലിംഗം : സ്ത്രീ</p> | <p>IAD0206862</p> <p>ഹോട്ടോ ലഭ്യമാണ്</p> | <p>225</p> <p>പേര് : ജോസഫിന ഭർത്താവിന്റെ പേര് : പൗലോസ് വീട്ടു നമ്പർ : 14/407 കല്ലൂർ പ്രായം : 79 ലിംഗം : സ്ത്രീ</p> | <p>IAD9602343</p> <p>ഹോട്ടോ ലഭ്യമാണ്</p> |
| <p>226</p> <p>പേര് : ജോർജ്ജ് അച്ഛന്റെ പേര് : ജോസഫ് വീട്ടു നമ്പർ : 14/406 പീച്ചാട്ടുകുടി പ്രായം : 74 ലിംഗം : പുരുഷൻ</p> | <p>IAD9602574</p> <p>ഹോട്ടോ ലഭ്യമാണ്</p> | <p>227</p> <p>പേര് : ഫിലോമിന ഭർത്താവിന്റെ പേര് : ജോർജ്ജ് വീട്ടു നമ്പർ : 14/406 പീച്ചാട്ടുകുടിയിൽ പ്രായം : 72 ലിംഗം : സ്ത്രീ</p> | <p>JHF1209543</p> <p>ഹോട്ടോ ലഭ്യമാണ്</p> | <p>228</p> <p>പേര് : റെഞ്ചി ഭർത്താവിന്റെ പേര് : കോളിൻസ് വീട്ടു നമ്പർ : 14/406 പീച്ചാട്ടുകുടി പ്രായം : 48 ലിംഗം : സ്ത്രീ</p> | <p>JHF1209550</p> <p>ഹോട്ടോ ലഭ്യമാണ്</p> |
| <p>229</p> <p>പേര് : കോളിൻസ് അച്ഛന്റെ പേര് : ജോർജ്ജ് വീട്ടു നമ്പർ : 14/406 പീച്ചാട്ടുകുടി പ്രായം : 43 ലിംഗം : പുരുഷൻ</p> | <p>IAD9602582</p> <p>ഹോട്ടോ ലഭ്യമാണ്</p> | <p>230</p> <p>പേര് : സിസിലി ഭർത്താവിന്റെ പേര് : ജോസഫ് വീട്ടു നമ്പർ : 17/439 കുടിയാറ്റ് പ്രായം : 81 ലിംഗം : സ്ത്രീ</p> | <p>IAD0599126</p> <p>ഹോട്ടോ ലഭ്യമാണ്</p> | <p>231</p> <p>പേര് : ജോയി ആന്റണി അച്ഛന്റെ പേര് : ആന്റണി വീട്ടു നമ്പർ : 17/424 മാളിയേക്കൽ പ്രായം : 68 ലിംഗം : പുരുഷൻ</p> | <p>IAD0387837</p> <p>ഹോട്ടോ ലഭ്യമാണ്</p> |
| <p>232</p> <p>പേര് : ജാൻസി ഭർത്താവിന്റെ പേര് : ജോയി ആന്റണി വീട്ടു നമ്പർ : 17/424 മാളിയേക്കൽ പ്രായം : 62 ലിംഗം : സ്ത്രീ</p> | <p>IAD0387845</p> <p>ഹോട്ടോ ലഭ്യമാണ്</p> | <p>233</p> <p>പേര് : ജെനിൻ ജോയി അച്ഛന്റെ പേര് : ജോയി ആന്റണി വീട്ടു നമ്പർ : 17/424 മാളിയേക്കൽ പ്രായം : 37 ലിംഗം : പുരുഷൻ</p> | <p>IAD0387555</p> <p>ഹോട്ടോ ലഭ്യമാണ്</p> | <p>234</p> <p>പേര് : ജസ്റ്റിൻ ജോയി അച്ഛന്റെ പേര് : ജോയി ആന്റണി വീട്ടു നമ്പർ : 17/424 മാളിയേക്കൽ പ്രായം : 34 ലിംഗം : പുരുഷൻ</p> | <p>IAD0128710</p> <p>ഹോട്ടോ ലഭ്യമാണ്</p> |
| <p>235</p> <p>പേര് : ജോസഫ്.സി.ജോർജ്ജ് അച്ഛന്റെ പേര് : ജോർജ്ജ് വീട്ടു നമ്പർ : 14/431 കാങ്ങംപിള്ളിൽ പ്രായം : 54 ലിംഗം : പുരുഷൻ</p> | <p>IAD0213546</p> <p>ഹോട്ടോ ലഭ്യമാണ്</p> | <p>236</p> <p>പേര് : സുനി ഭർത്താവിന്റെ പേര് : ജോസഫ് വീട്ടു നമ്പർ : 14/431 കാങ്ങംപിള്ളിൽ പ്രായം : 51 ലിംഗം : സ്ത്രീ</p> | <p>JHF1476639</p> <p>ഹോട്ടോ ലഭ്യമാണ്</p> | <p>237</p> <p>പേര് : ത്രേസ്യക്കുട്ടി ഭർത്താവിന്റെ പേര് : ദേവസിക്കുട്ടി വീട്ടു നമ്പർ : 14/440 മുണ്ടയ്ക്കൽ പ്രായം : 93 ലിംഗം : സ്ത്രീ</p> | <p>IAD9602426</p> <p>ഹോട്ടോ ലഭ്യമാണ്</p> |
| <p>238</p> <p>പേര് : അബ്രാഹം അച്ഛന്റെ പേര് : ദേവസിക്കുട്ടി വീട്ടു നമ്പർ : 14/440 മുണ്ടയ്ക്കൽ പ്രായം : 74 ലിംഗം : പുരുഷൻ</p> | <p>JHF1336155</p> <p>ഹോട്ടോ ലഭ്യമാണ്</p> | <p>239</p> <p>പേര് : ജോസഫൈൻ ഭർത്താവിന്റെ പേര് : എബ്രാഹം വീട്ടു നമ്പർ : 14/440 മുണ്ടയ്ക്കൽ പ്രായം : 68 ലിംഗം : സ്ത്രീ</p> | <p>IAD9602442</p> <p>ഹോട്ടോ ലഭ്യമാണ്</p> | <p>240</p> <p>പേര് : മാത്യൂസ് അച്ഛന്റെ പേര് : ദേവസി വീട്ടു നമ്പർ : 14/440 മുണ്ടയ്ക്കൽ പ്രായം : 58 ലിംഗം : പുരുഷൻ</p> | <p>IAD0216010</p> <p>ഹോട്ടോ ലഭ്യമാണ്</p> |

| | | |
|---|--|--|
| <p>241</p> <p>പേര് : സോളി അച്ചന്റെ പേര് : സെബാസ്റ്റ്യൻ വീട്ടു നമ്പർ : 14/440 മുണ്ടയ്ക്കൽ പ്രായം : 52 ലിംഗം : സ്ത്രീ</p> <p>IAD0207589</p> <p>ഹോട്ടോ ലഭ്യമാണ്</p> | <p>242</p> <p>പേര് : അജോ എ.മുണ്ടയ്ക്കൽ അച്ചന്റെ പേര് : എബ്രാഹം വീട്ടു നമ്പർ : 14/440 മുണ്ടയ്ക്കൽ പ്രായം : 39 ലിംഗം : പുരുഷൻ</p> <p>JHF1628163</p> <p>ഹോട്ടോ ലഭ്യമാണ്</p> | <p>243</p> <p>പേര് : ജെസ്റ്റ ജോർജ്ജ് ഭർത്താവിന്റെ പേര് : അജോ എ.മുണ്ടയ്ക്കൽ വീട്ടു നമ്പർ : 17/452 മുണ്ടയ്ക്കൽ പ്രായം : 36 ലിംഗം : സ്ത്രീ</p> <p>RZM0075416</p> <p>ഹോട്ടോ ലഭ്യമാണ്</p> |
| <p>244</p> <p>പേര് : ഡാവിഡ് എം മുണ്ടയ്ക്കൽ അച്ചന്റെ പേര് : മാത്യൂസ് വീട്ടു നമ്പർ : മുണ്ടയ്ക്കൽ പ്രായം : 25 ലിംഗം : പുരുഷൻ</p> <p>IAD9306051</p> <p>ഹോട്ടോ ലഭ്യമാണ്</p> | <p>245</p> <p>പേര് : ജോസഫ് അച്ചന്റെ പേര് : ഇട്ടിയവിര വീട്ടു നമ്പർ : 17/450 മുണ്ടയ്ക്കൽ പ്രായം : 78 ലിംഗം : പുരുഷൻ</p> <p>IAD0440701</p> <p>ഹോട്ടോ ലഭ്യമാണ്</p> | <p>246</p> <p>പേര് : സെലിൻ ഭർത്താവിന്റെ പേര് : ജോസഫ് വീട്ടു നമ്പർ : 17/450 മുണ്ടയ്ക്കൽ പ്രായം : 70 ലിംഗം : സ്ത്രീ</p> <p>IAD0599233</p> <p>ഹോട്ടോ ലഭ്യമാണ്</p> |
| <p>247</p> <p>പേര് : ജെസ് ജോസഫ് അച്ചന്റെ പേര് : ജോസഫ് വീട്ടു നമ്പർ : 17/410 മുണ്ടയ്ക്കൽ പ്രായം : 49 ലിംഗം : പുരുഷൻ</p> <p>JHF1410851</p> <p>ഹോട്ടോ ലഭ്യമാണ്</p> | <p>248</p> <p>പേര് : ബോബി അച്ചന്റെ പേര് : ജോസഫ് വീട്ടു നമ്പർ : 17/450 മുണ്ടയ്ക്കൽ പ്രായം : 48 ലിംഗം : പുരുഷൻ</p> <p>IAD0599043</p> <p>ഹോട്ടോ ലഭ്യമാണ്</p> | <p>249</p> <p>പേര് : സണ്ണി അച്ചന്റെ പേര് : ദേവസി വീട്ടു നമ്പർ : 14/436 കളമ്പാടൻ പ്രായം : 67 ലിംഗം : പുരുഷൻ</p> <p>JHF1590546</p> <p>ഹോട്ടോ ലഭ്യമാണ്</p> |
| <p>250</p> <p>പേര് : മീനാ റോസ്.പി ഭർത്താവിന്റെ പേര് : ജോസഫ് വീട്ടു നമ്പർ : 14/436എ കുറുന്താനത്ത് പ്രായം : 58 ലിംഗം : സ്ത്രീ</p> <p>JHF1104355</p> <p>ഹോട്ടോ ലഭ്യമാണ്</p> | <p>251</p> <p>പേര് : അനീഷ് കുര്യൻ.ജെ അമ്മയുടെ പേര് : മീനാ റോസ് വീട്ടു നമ്പർ : 14/436എ കുറുന്താനത്ത് പ്രായം : 30 ലിംഗം : പുരുഷൻ</p> <p>IAD0358424</p> <p>ഹോട്ടോ ലഭ്യമാണ്</p> | <p>252</p> <p>പേര് : ജോസ് അച്ചന്റെ പേര് : വർഗീസ് വീട്ടു നമ്പർ : പെരുമ്പനാനിയ്ക്കൽ പ്രായം : 74 ലിംഗം : പുരുഷൻ</p> <p>KHC1247188</p> <p>ഹോട്ടോ ലഭ്യമാണ്</p> |
| <p>253</p> <p>പേര് : പോൾ അച്ചന്റെ പേര് : ഡേവിഡ് വീട്ടു നമ്പർ : 14/435 മുണ്ടയ്ക്കൽ പ്രായം : 65 ലിംഗം : പുരുഷൻ</p> <p>IAD9602459</p> <p>ഹോട്ടോ ലഭ്യമാണ്</p> | <p>254</p> <p>പേര് : അച്ചമ്മ ഭർത്താവിന്റെ പേര് : പോൾ വീട്ടു നമ്പർ : 14/435 മുണ്ടയ്ക്കൽ പ്രായം : 64 ലിംഗം : സ്ത്രീ</p> <p>IAD9602467</p> <p>ഹോട്ടോ ലഭ്യമാണ്</p> | <p>255</p> <p>പേര് : ജോബിൻസ് ജോസ് അച്ചന്റെ പേര് : ജോസ് വീട്ടു നമ്പർ : പെരുമ്പനാനിയ്ക്കൽ പ്രായം : 39 ലിംഗം : പുരുഷൻ</p> <p>KHC2338994</p> <p>ഹോട്ടോ ലഭ്യമാണ്</p> |
| <p>256</p> <p>പേര് : നിനു ജോബിൻസ് ഭർത്താവിന്റെ പേര് : ജോബിൻസ് ജോസ് വീട്ടു നമ്പർ : പെരുമ്പനാനിക്കൽ പ്രായം : 34 ലിംഗം : സ്ത്രീ</p> <p>IAD9352741</p> <p>ഹോട്ടോ ലഭ്യമാണ്</p> | <p>257</p> <p>പേര് : ജസ്റ്റിൻ പോൾ മുണ്ടയ്ക്കൽ അച്ചന്റെ പേര് : പോൾ ഡേവിഡ് വീട്ടു നമ്പർ : 14/435 മുണ്ടയ്ക്കൽ പ്രായം : 34 ലിംഗം : പുരുഷൻ</p> <p>IAD0127837</p> <p>ഹോട്ടോ ലഭ്യമാണ്</p> | <p>258</p> <p>പേര് : ജിജിമോൻ അച്ചന്റെ പേര് : ജോൺ വീട്ടു നമ്പർ : 14/435എ പട്ടേരൂപറമ്പിൽ പ്രായം : 57 ലിംഗം : പുരുഷൻ</p> <p>IAD9602780</p> <p>ഹോട്ടോ ലഭ്യമാണ്</p> |
| <p>259</p> <p>പേര് : മായ ഭർത്താവിന്റെ പേര് : ജിജിമോൻ വീട്ടു നമ്പർ : 14/435എ പട്ടേരൂപറമ്പിൽ പ്രായം : 53 ലിംഗം : സ്ത്രീ</p> <p>IAD9602798</p> <p>ഹോട്ടോ ലഭ്യമാണ്</p> | <p>260</p> <p>പേര് : ഫാ.ജോർജ്ജ് അച്ചന്റെ പേര് : പൈലി വീട്ടു നമ്പർ : 14/433 ഓലപ്പുരയ്ക്കൽ പ്രായം : 92 ലിംഗം : പുരുഷൻ</p> <p>IAD9602491</p> <p>ഹോട്ടോ ലഭ്യമാണ്</p> | <p>261</p> <p>പേര് : മേരി ഭർത്താവിന്റെ പേര് : ജോർജ്ജ് വീട്ടു നമ്പർ : 17/443 ഓലപ്പുരയ്ക്കൽ പ്രായം : 82 ലിംഗം : സ്ത്രീ</p> <p>IAD0598722</p> <p>ഹോട്ടോ ലഭ്യമാണ്</p> |
| <p>262</p> <p>പേര് : ഡാമിൻ അച്ചന്റെ പേര് : ജോൺ വീട്ടു നമ്പർ : 17/377 തലാപ്പിള്ളിൽ പ്രായം : 53 ലിംഗം : പുരുഷൻ</p> <p>MZG1096593</p> <p>ഹോട്ടോ ലഭ്യമാണ്</p> | <p>263</p> <p>പേര് : ബെറ്റ്സി ഭർത്താവിന്റെ പേര് : ഡാമിൻ വീട്ടു നമ്പർ : 17/377 തലാപ്പിള്ളിൽ പ്രായം : 50 ലിംഗം : സ്ത്രീ</p> <p>IAD0599084</p> <p>ഹോട്ടോ ലഭ്യമാണ്</p> | <p>264</p> <p>പേര് : ജോൺ ഡാമിൻ അച്ചന്റെ പേര് : ഡാമിൻ ജോൺ വീട്ടു നമ്പർ : 17/377 തലാപ്പിള്ളിൽ പ്രായം : 24 ലിംഗം : പുരുഷൻ</p> <p>IAD9354044</p> <p>ഹോട്ടോ ലഭ്യമാണ്</p> |
| <p>265</p> <p>പേര് : മറിയം ഭർത്താവിന്റെ പേര് : വർഗീസ് വീട്ടു നമ്പർ : 14/367 തച്ചമറ്റം പ്രായം : 73 ലിംഗം : സ്ത്രീ</p> <p>IAD9602665</p> <p>ഹോട്ടോ ലഭ്യമാണ്</p> | <p>266</p> <p>പേര് : സജി അച്ചന്റെ പേര് : വർഗീസ് വീട്ടു നമ്പർ : 14/367 തച്ചമറ്റം പ്രായം : 55 ലിംഗം : പുരുഷൻ</p> <p>JHF1266311</p> <p>ഹോട്ടോ ലഭ്യമാണ്</p> | <p>267</p> <p>പേര് : ബിനാ ഭർത്താവിന്റെ പേര് : സജി വീട്ടു നമ്പർ : 14/367 തച്ചമറ്റം പ്രായം : 48 ലിംഗം : സ്ത്രീ</p> <p>IAD0202135</p> <p>ഹോട്ടോ ലഭ്യമാണ്</p> |
| <p>268</p> <p>പേര് : എൽദോസ് അച്ചന്റെ പേര് : വർഗീസ് വീട്ടു നമ്പർ : 14/367 തച്ചമറ്റം പ്രായം : 45 ലിംഗം : പുരുഷൻ</p> <p>IAD9602673</p> <p>ഹോട്ടോ ലഭ്യമാണ്</p> | <p>269</p> <p>പേര് : ലേയ പി എൽദോസ് ഭർത്താവിന്റെ പേര് : എൽദോസ് വീട്ടു നമ്പർ : 14/367 തച്ചമറ്റം പ്രായം : 35 ലിംഗം : സ്ത്രീ</p> <p>IAD0321018</p> <p>ഹോട്ടോ ലഭ്യമാണ്</p> | <p>270</p> <p>പേര് : ജോസഫ് അച്ചന്റെ പേര് : മാത്യൂ വീട്ടു നമ്പർ : 14/364 പീട്ടാപ്പിള്ളിൽ പ്രായം : 83 ലിംഗം : പുരുഷൻ</p> <p>IAD0440727</p> <p>ഹോട്ടോ ലഭ്യമാണ്</p> |

| | | | | | |
|--|---|--|---|---|---|
| <p>271</p> <p>പേര് : മേരി ഭർത്താവിന്റെ പേര് : ജോസഫ് വീട്ടു നമ്പർ : 14/364 പിട്രാപ്പിള്ളിൽ പ്രായം : 76 ലിംഗം : സ്ത്രീ</p> | <p>IAD9602590</p> <p>ഹോട്ടോ ലഭ്യമാണ്</p> | <p>272</p> <p>പേര് : മോൺസൺ അച്ഛന്റെ പേര് : ജോസഫ് വീട്ടു നമ്പർ : 14/364 പിട്രാപ്പിള്ളിൽ പ്രായം : 51 ലിംഗം : പുരുഷൻ</p> | <p>JHF1124981</p> <p>ഹോട്ടോ ലഭ്യമാണ്</p> | <p>273</p> <p>പേര് : നൈജിൽ അച്ഛന്റെ പേര് : ജോസഫ് വീട്ടു നമ്പർ : 14/364 പിട്രാപ്പിള്ളിൽ പ്രായം : 47 ലിംഗം : പുരുഷൻ</p> | <p>JHF1124999</p> <p>ഹോട്ടോ ലഭ്യമാണ്</p> |
| <p>274</p> <p>പേര് : ലിന്റ ഭർത്താവിന്റെ പേര് : മോൺസൺ വീട്ടു നമ്പർ : 14/364 പിട്രാപ്പിള്ളിൽ പ്രായം : 45 ലിംഗം : സ്ത്രീ</p> | <p>JHF1697895</p> <p>ഹോട്ടോ ലഭ്യമാണ്</p> | <p>275</p> <p>പേര് : റ്റിന്റുമോൾ ഭർത്താവിന്റെ പേര് : നൈജിൽ വീട്ടു നമ്പർ : 14/364 പിട്രാപ്പിള്ളിൽ പ്രായം : 42 ലിംഗം : സ്ത്രീ</p> | <p>MZG1352509</p> <p>ഹോട്ടോ ലഭ്യമാണ്</p> | <p>276</p> <p>പേര് : ആൻറണി എം എസ് അച്ഛന്റെ പേര് : ഗൊസ്വാമി വീട്ടു നമ്പർ : 14/430 മുണ്ടക്കൽ പ്രായം : 82 ലിംഗം : പുരുഷൻ</p> | <p>IAD9602392</p> <p>ഹോട്ടോ ലഭ്യമാണ്</p> |
| <p>277</p> <p>പേര് : ടെസ്റ്റി ഭർത്താവിന്റെ പേര് : ആന്റണി വീട്ടു നമ്പർ : 14/430 മുണ്ടക്കൽ പ്രായം : 77 ലിംഗം : സ്ത്രീ</p> | <p>IAD9602434</p> <p>ഹോട്ടോ ലഭ്യമാണ്</p> | <p>278</p> <p>പേര് : ജോസഫ് അച്ഛന്റെ പേര് : കുര്യാക്കോസ് വീട്ടു നമ്പർ : 14/436എ കുറുത്താനത്ത് പ്രായം : 62 ലിംഗം : പുരുഷൻ</p> | <p>IAD0128231</p> <p>ഹോട്ടോ ലഭ്യമാണ്</p> | <p>279</p> <p>പേര് : അനമ്മ ജോസഫ് ഭർത്താവിന്റെ പേര് : മാത്യു ജോർജ്ജ് വീട്ടു നമ്പർ : 17/90ജി2 പുൽത്തകിടിയിൽ പ്രായം : 54 ലിംഗം : സ്ത്രീ</p> | <p>WPC0313593</p> <p>ഹോട്ടോ ലഭ്യമാണ്</p> |
| <p>280</p> <p>പേര് : മെരിസിൻ ജോർജ്ജ് ഭർത്താവിന്റെ പേര് : ഹാൻസ് വീട്ടു നമ്പർ : മുണ്ടക്കൽ പ്രായം : 53 ലിംഗം : സ്ത്രീ</p> | <p>IAD9602483</p> <p>ഹോട്ടോ ലഭ്യമാണ്</p> | <p>281</p> <p>പേര് : ഹാൻസ് എ മുണ്ടക്കൽ അച്ഛന്റെ പേര് : ആന്റണി വീട്ടു നമ്പർ : 14/430 മുണ്ടക്കൽ പ്രായം : 55 ലിംഗം : പുരുഷൻ</p> | <p>IAD9602400</p> <p>ഹോട്ടോ ലഭ്യമാണ്</p> | <p>282</p> <p>പേര് : താമ എലിസബത്ത് അച്ഛന്റെ പേര് : ജോസഫ് വീട്ടു നമ്പർ : 17/436എ കുറുത്താനത്ത് പ്രായം : 28 ലിംഗം : സ്ത്രീ</p> | <p>IAD0661561</p> <p>ഹോട്ടോ ലഭ്യമാണ്</p> |
| <p>283</p> <p>പേര് : പ്രിയ ഹാൻസ് അച്ഛന്റെ പേര് : ഹാൻസ് എ മുണ്ടക്കൽ വീട്ടു നമ്പർ : 17/440 മുണ്ടക്കൽ പ്രായം : 27 ലിംഗം : സ്ത്രീ</p> | <p>IAD0720086</p> <p>ഹോട്ടോ ലഭ്യമാണ്</p> | <p>284</p> <p>പേര് : ജീന ഭർത്താവിന്റെ പേര് : ജോർജ്ജ് വീട്ടു നമ്പർ : 14/248 മുണ്ടക്കൽ പ്രായം : 61 ലിംഗം : സ്ത്രീ</p> | <p>IAD9602475</p> <p>ഹോട്ടോ ലഭ്യമാണ്</p> | <p>285</p> <p>പേര് : സുസൻ മുണ്ടക്കൽ അമ്മയുടെ പേര് : ജീന ജോർജ്ജ് വീട്ടു നമ്പർ : 17/436 മുണ്ടക്കൽ പ്രായം : 29 ലിംഗം : സ്ത്രീ</p> | <p>IAD0719278</p> <p>ഹോട്ടോ ലഭ്യമാണ്</p> |
| <p>286</p> <p>പേര് : സെലിന ഭർത്താവിന്റെ പേര് : പൈലി വീട്ടു നമ്പർ : 17/435 തയിൽ പ്രായം : 74 ലിംഗം : സ്ത്രീ</p> | <p>IAD9602954</p> <p>ഹോട്ടോ ലഭ്യമാണ്</p> | <p>287</p> <p>പേര് : അലക്സ് അച്ഛന്റെ പേര് : പോൾ വീട്ടു നമ്പർ : 17/435 തയിൽ പ്രായം : 58 ലിംഗം : പുരുഷൻ</p> | <p>IAD9602962</p> <p>ഹോട്ടോ ലഭ്യമാണ്</p> | <p>288</p> <p>പേര് : സിസ്റ്റി ഭർത്താവിന്റെ പേര് : അലക്സ് വീട്ടു നമ്പർ : 17/435 തയിൽ പ്രായം : 55 ലിംഗം : സ്ത്രീ</p> | <p>IAD0599019</p> <p>ഹോട്ടോ ലഭ്യമാണ്</p> |
| <p>289</p> <p>പേര് : എമിലി എ വി മറ്റുള്ളവർ : മദർ സുപ്പീരിയർ വീട്ടു നമ്പർ : 2/525 സെന്റ് ജോസഫ്സ് കോൺവെന്റ് പ്രായം : 85 ലിംഗം : സ്ത്രീ</p> | <p>IAD0598458</p> <p>ഹോട്ടോ ലഭ്യമാണ്</p> | <p>290</p> <p>പേര് : സി. ജോസ്മേരി മറ്റുള്ളവർ : മദർ സുപ്പീരിയർ വീട്ടു നമ്പർ : 14/469 സെന്റ് ജോസഫ്സ് ഹോസ്പിറ്റൽ പ്രായം : 75 ലിംഗം : സ്ത്രീ</p> | <p>IAD9602657</p> <p>ഹോട്ടോ ലഭ്യമാണ്</p> | <p>291</p> <p>പേര് : ഡോമി കോടകല്ലിച്ച് ജോൺ അച്ഛന്റെ പേര് : ജോൺ വീട്ടു നമ്പർ : 14/415 ബിഷപ്പ് ഹൗസ് പ്രായം : 65 ലിംഗം : പുരുഷൻ</p> | <p>JHF1130681</p> <p>ഹോട്ടോ ലഭ്യമാണ്</p> |
| <p>292</p> <p>പേര് : ടോം തോമസ് അച്ഛന്റെ പേര് : തോമസ് വീട്ടു നമ്പർ : 0/ താഴുത്തടത്ത് പ്രായം : 38 ലിംഗം : പുരുഷൻ</p> | <p>IAD0016055</p> <p>ഹോട്ടോ ലഭ്യമാണ്</p> | <p>293</p> <p>പേര് : ഇസബെല്ല എം മറ്റുള്ളവർ : മദർ സുപ്പീരിയർ വീട്ടു നമ്പർ : 14/469 സെന്റ് ജോസഫ്സ് കോൺവെന്റ് പ്രായം : 88 ലിംഗം : സ്ത്രീ</p> | <p>JHF1125905</p> <p>ഹോട്ടോ ലഭ്യമാണ്</p> | <p>294</p> <p>പേര് : ത്രേസ്യാകുട്ടി .പി.വി മറ്റുള്ളവർ : മദർ സുപ്പീരിയർ വീട്ടു നമ്പർ : 17/489 ധർമ്മഗിരി സെക്രഡ് ഹാർട്ട് കോൺവെന്റ് പ്രായം : 88 ലിംഗം : സ്ത്രീ</p> | <p>JHF1126481</p> <p>ഹോട്ടോ ലഭ്യമാണ്</p> |
| <p>295</p> <p>പേര് : സി.പി.ജോറി മറ്റുള്ളവർ : മദർ സുപ്പീരിയർ വീട്ടു നമ്പർ : 17/489 ധർമ്മഗിരി സെക്രഡ് ഹാർട്ട് മഠം പ്രായം : 84 ലിംഗം : സ്ത്രീ</p> | <p>IAD0208298</p> <p>ഹോട്ടോ ലഭ്യമാണ്</p> | <p>296</p> <p>പേര് : ഡോറാ മറ്റുള്ളവർ : മദർ സുപ്പീരിയർ വീട്ടു നമ്പർ : 17/490 ധർമ്മഗിരി സെക്രഡ് ഹാർട്ട് മഠം പ്രായം : 79 ലിംഗം : സ്ത്രീ</p> | <p>JHF1589571</p> <p>ഹോട്ടോ ലഭ്യമാണ്</p> | <p>297</p> <p>പേര് : മേരി സൈമൺ മറ്റുള്ളവർ : മദർ സുപ്പീരിയർ വീട്ടു നമ്പർ : 17/490 ധർമ്മഗിരി സെക്രഡ് ഹാർട്ട് മഠം പ്രായം : 76 ലിംഗം : സ്ത്രീ</p> | <p>AFU0557900</p> <p>ഹോട്ടോ ലഭ്യമാണ്</p> |
| <p>298</p> <p>പേര് : സോഫിയോ ജോസ് മറ്റുള്ളവർ : മദർ സുപ്പീരിയർ വീട്ടു നമ്പർ : 17/490 ധർമ്മഗിരി സെന്റ് ജോസഫസ് മഠം പ്രായം : 74 ലിംഗം : സ്ത്രീ</p> | <p>AFU0009704</p> <p>ഹോട്ടോ ലഭ്യമാണ്</p> | <p>299</p> <p>പേര് : സിസ്റ്റർ ഗീത മറ്റുള്ളവർ : മദർസുപ്പീരിയർ വീട്ടു നമ്പർ : 14/469 ധർമ്മഗിരി കോൺവെന്റ് പ്രായം : 73 ലിംഗം : സ്ത്രീ</p> | <p>JHF1126580</p> <p>ഹോട്ടോ ലഭ്യമാണ്</p> | <p>300</p> <p>പേര് : ത്രേസ്യമ്മ മാത്യു അച്ഛന്റെ പേര് : മത്തായി മാത്യു വീട്ടു നമ്പർ : 17/489 ധർമ്മഗിരി സെക്രഡ് ഹാർട്ട് മഠം പ്രായം : 72 ലിംഗം : പുരുഷൻ</p> | <p>FBR1546332</p> <p>ഹോട്ടോ ലഭ്യമാണ്</p> |

| | | | | | |
|--|---|--|---|--|---|
| <p>301</p> <p>പേര് : സി.പ്രശാന്ത അച്ഛന്റെ പേര് : സ്റ്റീവ് വീട്ടു നമ്പർ : 13/660 എം എസ് ജെ കോൺവെന്റ് പ്രായം : 71 ലിംഗം : സ്ത്രീ</p> | <p>JHF1719715</p> <p>ഹോട്ടോ ലഭ്യമാണ്</p> | <p>302</p> <p>പേര് : ലിൻസ അച്ഛന്റെ പേര് : വർഗീസ് എൻ വി വീട്ടു നമ്പർ : സക്രേത ഹാർട്ട് കോൺവെന്റ് പ്രായം : 71 ലിംഗം : സ്ത്രീ</p> | <p>IAD9306101</p> <p>ഹോട്ടോ ലഭ്യമാണ്</p> | <p>303</p> <p>പേര് : എസ് ആർ വിജി എം എസ് ജെ അച്ഛന്റെ പേര് : വർഗീസ് വീട്ടു നമ്പർ : സൻ ജോസഫ്സ് കോൺവെന്റ് പ്രായം : 70 ലിംഗം : സ്ത്രീ</p> | <p>IAD9306192</p> <p>ഹോട്ടോ ലഭ്യമാണ്</p> |
| <p>304</p> <p>പേര് : അൽഹോൻസി അച്ഛന്റെ പേര് : തോമസ് വീട്ടു നമ്പർ : 14/469 സേക്രഡ് ഹാർട്ട് കോൺവെന്റ് പ്രായം : 68 ലിംഗം : സ്ത്രീ</p> | <p>IAD0224683</p> <p>ഹോട്ടോ ലഭ്യമാണ്</p> | <p>305</p> <p>പേര് : സി. ഉഷസ്ത്വ അമ്മയുടെ പേര് : മദർ സുപ്പീരിയർ വീട്ടു നമ്പർ : 17/489 ധർമ്മഗിരി സേക്രഡ് ഹാർട്ട് മാം പ്രായം : 67 ലിംഗം : സ്ത്രീ</p> | <p>SDF0223040</p> <p>ഹോട്ടോ ലഭ്യമാണ്</p> | <p>306</p> <p>പേര് : സി.കൊച്ചുറാണി അച്ഛന്റെ പേര് : ഔസേഫ് ജോസഫ് വീട്ടു നമ്പർ : 14/469 എസ്.എച്ച്.ഓൾഡ് കോൺവെന്റ് പ്രായം : 64 ലിംഗം : സ്ത്രീ</p> | <p>KTN1054907</p> <p>ഹോട്ടോ ലഭ്യമാണ്</p> |
| <p>307</p> <p>പേര് : സി.ലൂസീന മറ്റുള്ളവർ : മദർ സുപ്പീരിയർ വീട്ടു നമ്പർ : 14/469 എം.എസ്.ജെ.കോൺവെന്റ് പ്രായം : 64 ലിംഗം : സ്ത്രീ</p> | <p>JJQ1251487</p> <p>ഹോട്ടോ ലഭ്യമാണ്</p> | <p>308</p> <p>പേര് : സി.ആൻസിലിൻ അമ്മയുടെ പേര് : മദർ സുപ്പീരിയർ വീട്ടു നമ്പർ : 11/461 ഓൾഡ് കോൺവെന്റ് പ്രായം : 62 ലിംഗം : സ്ത്രീ</p> | <p>IAD9602152</p> <p>ഹോട്ടോ ലഭ്യമാണ്</p> | <p>309</p> <p>പേര് : സെല്ലമരിയ മറ്റുള്ളവർ : മദർസുപ്പീരിയർ വീട്ടു നമ്പർ : 14/469 സെന്റ് ജോസഫ്സ് കോൺവെന്റ് പ്രായം : 55 ലിംഗം : സ്ത്രീ</p> | <p>IAD9602806</p> <p>ഹോട്ടോ ലഭ്യമാണ്</p> |
| <p>310</p> <p>പേര് : ലിസ് ജോസ് മറ്റുള്ളവർ : മദർ സുപ്പീരിയർ വീട്ടു നമ്പർ : 7/460 ധർമ്മഗിരി പ്രായം : 55 ലിംഗം : സ്ത്രീ</p> | <p>JHF1350222</p> <p>ഹോട്ടോ ലഭ്യമാണ്</p> | <p>311</p> <p>പേര് : സി.ജോബി അമ്മയുടെ പേര് : മദർസുപ്പീരിയർ വീട്ടു നമ്പർ : 11/461 ഓൾഡ് കോൺവെന്റ് പ്രായം : 54 ലിംഗം : സ്ത്രീ</p> | <p>JHF1275189</p> <p>ഹോട്ടോ ലഭ്യമാണ്</p> | <p>312</p> <p>പേര് : ജസ്റ്റി ജോസഫ് അമ്മയുടെ പേര് : മദർ സുപ്പീരിയർ വീട്ടു നമ്പർ : 17/489 ധർമ്മഗിരി സേക്രഡ് ഹാർട്ട് മാം പ്രായം : 50 ലിംഗം : സ്ത്രീ</p> | <p>JHF1122118</p> <p>ഹോട്ടോ ലഭ്യമാണ്</p> |
| <p>313</p> <p>പേര് : അഖില മറ്റുള്ളവർ : മദർസുപ്പീരിയർ വീട്ടു നമ്പർ : 14/469 ഓൾഡ് കോൺവെന്റ് പ്രായം : 50 ലിംഗം : സ്ത്രീ</p> | <p>JHF1204726</p> <p>ഹോട്ടോ ലഭ്യമാണ്</p> | <p># 314</p> <p>പേര് : റോസിൻ അമ്മയുടെ പേര് : മദർ സുപ്പീരിയർ വീട്ടു നമ്പർ : 0/ എസ് എച്ച് ഓൾഡ് കോൺവെന്റ് പ്രായം : 47 ലിംഗം : സ്ത്രീ</p> | <p>JHF1121979</p> <p>ഹോട്ടോ ലഭ്യമാണ്</p> | <p>315</p> <p>പേര് : ജയരാമൻ അച്ഛന്റെ പേര് : സുബ്രഹ്മണ്യൻ വീട്ടു നമ്പർ : 17/486 അനുപമ പ്രായം : 79 ലിംഗം : പുരുഷൻ</p> | <p>JHF1278498</p> <p>ഹോട്ടോ ലഭ്യമാണ്</p> |
| <p>316</p> <p>പേര് : തോമസ് അച്ഛന്റെ പേര് : ജോസഫ് വീട്ടു നമ്പർ : 8/370 ഓലിയപ്പുറം പ്രായം : 59 ലിംഗം : പുരുഷൻ</p> | <p>IAD0452243</p> <p>ഹോട്ടോ ലഭ്യമാണ്</p> | <p>317</p> <p>പേര് : ഷൈനി ഭർത്താവിന്റെ പേര് : തോമസ് വീട്ടു നമ്പർ : 8/370 ഓലിയപ്പുറം പ്രായം : 56 ലിംഗം : സ്ത്രീ</p> | <p>JHF1125251</p> <p>ഹോട്ടോ ലഭ്യമാണ്</p> | <p>318</p> <p>പേര് : ടോണി ജോസഫ് അച്ഛന്റെ പേര് : ജോസഫ് പീറ്റർ വീട്ടു നമ്പർ : 8/371 ഓലിയപ്പുറം പ്രായം : 48 ലിംഗം : പുരുഷൻ</p> | <p>IAD0450569</p> <p>ഹോട്ടോ ലഭ്യമാണ്</p> |
| <p>319</p> <p>പേര് : അൽക്ക ഷെഹിൻ ഭർത്താവിന്റെ പേര് : ടോണി വീട്ടു നമ്പർ : 8/371 ഓലിയപ്പുറം പ്രായം : 45 ലിംഗം : സ്ത്രീ</p> | <p>LKP1071380</p> <p>ഹോട്ടോ ലഭ്യമാണ്</p> | <p>320</p> <p>പേര് : ആൻ മേരി തോമസ് അച്ഛന്റെ പേര് : തോമസ് വീട്ടു നമ്പർ : 14/2 ഓലിയപ്പുറം പ്രായം : 29 ലിംഗം : സ്ത്രീ</p> | <p>IAD0413286</p> <p>ഹോട്ടോ ലഭ്യമാണ്</p> | <p>321</p> <p>പേര് : വർക്കിക്കുഞ്ഞ് ഒ വി അച്ഛന്റെ പേര് : വർഗീസ് വീട്ടു നമ്പർ : 8/373 ഓലിയപ്പുറം പ്രായം : 92 ലിംഗം : പുരുഷൻ</p> | <p>IAD9603093</p> <p>ഹോട്ടോ ലഭ്യമാണ്</p> |
| <p>322</p> <p>പേര് : മേഴ്സി ഭർത്താവിന്റെ പേര് : വർക്കിക്കുഞ്ഞ് വീട്ടു നമ്പർ : 8/373 ഓലിയപ്പുറം പ്രായം : 83 ലിംഗം : സ്ത്രീ</p> | <p>IAD9603101</p> <p>ഹോട്ടോ ലഭ്യമാണ്</p> | <p>323</p> <p>പേര് : ഫെലിക്സ് അച്ഛന്റെ പേര് : വർക്കിക്കുഞ്ഞ് വീട്ടു നമ്പർ : 8/373 ഓലിയപ്പുറം പ്രായം : 61 ലിംഗം : പുരുഷൻ</p> | <p>IAD9603119</p> <p>ഹോട്ടോ ലഭ്യമാണ്</p> | <p>324</p> <p>പേര് : മഞ്ജു ഭർത്താവിന്റെ പേര് : ഫെലിക്സ് വീട്ടു നമ്പർ : 8/373 ഓലിയപ്പുറം പ്രായം : 54 ലിംഗം : സ്ത്രീ</p> | <p>IAD9603127</p> <p>ഹോട്ടോ ലഭ്യമാണ്</p> |
| <p>325</p> <p>പേര് : സഞ്ജന ഫെലിക്സ് അച്ഛന്റെ പേര് : ഫെലിക്സ് വീട്ടു നമ്പർ : 8/373 ഓലിയപ്പുറം പ്രായം : 31 ലിംഗം : സ്ത്രീ</p> | <p>IAD0358556</p> <p>ഹോട്ടോ ലഭ്യമാണ്</p> | <p>326</p> <p>പേര് : വർഗീസ് എൻ ജെ അച്ഛന്റെ പേര് : ജോസഫ് എൻ എം വീട്ടു നമ്പർ : 18/372 നിരവത്തുകണ്ടത്തിൽ പ്രായം : 70 ലിംഗം : പുരുഷൻ</p> | <p>IAD9603010</p> <p>ഹോട്ടോ ലഭ്യമാണ്</p> | <p>327</p> <p>പേര് : ഡോളി ഭർത്താവിന്റെ പേര് : വർഗീസ് വീട്ടു നമ്പർ : 18/372 നിരവത്തുകണ്ടത്തിൽ പ്രായം : 66 ലിംഗം : സ്ത്രീ</p> | <p>IAD9603028</p> <p>ഹോട്ടോ ലഭ്യമാണ്</p> |
| <p>328</p> <p>പേര് : നിഷൽ അച്ഛന്റെ പേര് : വർഗീസ് വീട്ടു നമ്പർ : 18/327 നിരവത്തുകണ്ടത്തിൽ പ്രായം : 42 ലിംഗം : പുരുഷൻ</p> | <p>JHF1672385</p> <p>ഹോട്ടോ ലഭ്യമാണ്</p> | <p>329</p> <p>പേര് : ജോണി ജെ പുളിക്കൽ അച്ഛന്റെ പേര് : ജോസഫ് വീട്ടു നമ്പർ : പുളിക്കൽ പ്രായം : 65 ലിംഗം : പുരുഷൻ</p> | <p>IAD9363581</p> <p>ഹോട്ടോ ലഭ്യമാണ്</p> | <p>330</p> <p>പേര് : ലിസ ഭർത്താവിന്റെ പേര് : ഡൊമിനിക് വീട്ടു നമ്പർ : 14/9/1 അറബൻകുടി പ്രായം : 65 ലിംഗം : സ്ത്രീ</p> | <p>JHF1127810</p> <p>ഹോട്ടോ ലഭ്യമാണ്</p> |

| | | |
|---|---|--|
| <p>331</p> <p>പേര് : ജോസ് അച്ഛന്റെ പേര്: ഡൊമിനിക് വീട്ടു നമ്പർ : 14/9/1 അറമ്പൻകുടി പ്രായം : 38 ലിംഗം : പുരുഷൻ</p> <p>JHF1673136</p> <p>ഹോട്ടോ ലഭ്യമാണ്</p> | <p>332</p> <p>പേര് : തോമസ് അച്ഛന്റെ പേര്: വർഗീസ് വീട്ടു നമ്പർ : 14/10 വേങ്ങൂരൻ പ്രായം : 82 ലിംഗം : പുരുഷൻ</p> <p>IAD9602731</p> <p>ഹോട്ടോ ലഭ്യമാണ്</p> | <p>333</p> <p>പേര് : സെലിൻ ഭർത്താവിന്റെ പേര്: തോമസ് വീട്ടു നമ്പർ : 14/10 വേങ്ങൂരൻ പ്രായം : 74 ലിംഗം : സ്ത്രീ</p> <p>IAD9602749</p> <p>ഹോട്ടോ ലഭ്യമാണ്</p> |
| <p>334</p> <p>പേര് : ഡിഗോ അച്ഛന്റെ പേര്: തോമസ് വീട്ടു നമ്പർ : 14/10 വേങ്ങൂരൻ പ്രായം : 38 ലിംഗം : പുരുഷൻ</p> <p>JHF1673383</p> <p>ഹോട്ടോ ലഭ്യമാണ്</p> | <p>335</p> <p>പേര് : ഫിലോമിന ഭർത്താവിന്റെ പേര്: എബ്രഹാം വീട്ടു നമ്പർ : 2/81 വിളയിൽ പ്രായം : 86 ലിംഗം : സ്ത്രീ</p> <p>IAD0721753</p> <p>ഹോട്ടോ ലഭ്യമാണ്</p> | <p>336</p> <p>പേര് : മാത്യു ജോൺ അച്ഛന്റെ പേര്: ജോൺ വീട്ടു നമ്പർ : 8/386 തണ്ണിക്കോട്ട പ്രായം : 78 ലിംഗം : പുരുഷൻ</p> <p>IAD0599308</p> <p>ഹോട്ടോ ലഭ്യമാണ്</p> |
| <p>337</p> <p>പേര് : ലിസി ഭർത്താവിന്റെ പേര്: മാത്യു വീട്ടു നമ്പർ : 8/386 തണ്ണിക്കോട്ട പ്രായം : 66 ലിംഗം : സ്ത്രീ</p> <p>IAD0599324</p> <p>ഹോട്ടോ ലഭ്യമാണ്</p> | <p>338</p> <p>പേര് : ജോസ് അച്ഛന്റെ പേര്: ജോൺ വീട്ടു നമ്പർ : 14/15 തണ്ണിക്കോട്ട പ്രായം : 87 ലിംഗം : പുരുഷൻ</p> <p>IAD9602681</p> <p>ഹോട്ടോ ലഭ്യമാണ്</p> | <p>339</p> <p>പേര് : ഗ്രേസി ഭർത്താവിന്റെ പേര്: ജോസ് വീട്ടു നമ്പർ : 8/388 തണ്ണിക്കോട്ട പ്രായം : 85 ലിംഗം : സ്ത്രീ</p> <p>IAD0598888</p> <p>ഹോട്ടോ ലഭ്യമാണ്</p> |
| <p>340</p> <p>പേര് : ബെന്നി മാത്യു മറ്റുള്ളവ: മാത്യു വീട്ടു നമ്പർ : ഓടക്കൽ പ്രായം : 54 ലിംഗം : പുരുഷൻ</p> <p>AFU0009399</p> <p>ഹോട്ടോ ലഭ്യമാണ്</p> | <p>341</p> <p>പേര് : ബെന്നി ഭർത്താവിന്റെ പേര്: ബെന്നി മാത്യു വീട്ടു നമ്പർ : ഓടക്കൽ പ്രായം : 48 ലിംഗം : സ്ത്രീ</p> <p>AFU0009407</p> <p>ഹോട്ടോ ലഭ്യമാണ്</p> | <p>342</p> <p>പേര് : സിസിലി സി എം മറ്റുള്ളവ: മദർസുപ്പിരിയർ വീട്ടു നമ്പർ : 14/22 കാർമ്മലൈറ്റ് കോൺവെന്റ് പ്രായം : 89 ലിംഗം : സ്ത്രീ</p> <p>IAD0721712</p> <p>ഹോട്ടോ ലഭ്യമാണ്</p> |
| <p>343</p> <p>പേര് : ത്രേസ്യക്കുട്ടി കെ ഐ അമ്മയുടെ പേര്: മദർസുപ്പിരിയർ വീട്ടു നമ്പർ : 8/395 ഹോളി ഫാമിലി കർമ്മലിത്താമം പ്രായം : 85 ലിംഗം : സ്ത്രീ</p> <p>JHF1587781</p> <p>ഹോട്ടോ ലഭ്യമാണ്</p> | <p>344</p> <p>പേര് : ചിന്നമ്മ പി എൽ മറ്റുള്ളവ: മദർ സുപ്പിരിയർ വീട്ടു നമ്പർ : 21/778 കാർമ്മലൈറ്റ് കോൺവെന്റ് പ്രായം : 81 ലിംഗം : സ്ത്രീ</p> <p>IAD0685818</p> <p>ഹോട്ടോ ലഭ്യമാണ്</p> | <p>345</p> <p>പേര് : ഏലിയാമ്മ മറ്റുള്ളവ: മദർ സുപ്പിരിയർ വീട്ടു നമ്പർ : 8/395 കർമ്മലിത്താമം പ്രായം : 80 ലിംഗം : സ്ത്രീ</p> <p>IAD0597898</p> <p>ഹോട്ടോ ലഭ്യമാണ്</p> |
| <p>346</p> <p>പേര് : മേരി കെ വി മറ്റുള്ളവ: മദർ സുപ്പിരിയർ വീട്ടു നമ്പർ : 14/22 ഹോളി ഫാമിലി കർമ്മലിത്താമം പ്രായം : 78 ലിംഗം : സ്ത്രീ</p> <p>IAD0721704</p> <p>ഹോട്ടോ ലഭ്യമാണ്</p> | <p>347</p> <p>പേര് : ആനി ജോൺ മറ്റുള്ളവ: മദർ സുപ്പിരിയർ വീട്ടു നമ്പർ : 2/21 കാർമ്മലൈറ്റ് പ്രൊവിൻഷ്യൽ ഹൗസ് പ്രായം : 70 ലിംഗം : സ്ത്രീ</p> <p>IAD0598037</p> <p>ഹോട്ടോ ലഭ്യമാണ്</p> | <p>348</p> <p>പേര് : മേരി അച്ഛന്റെ പേര്: ജോസഫ് വീട്ടു നമ്പർ : 14/22 ഹോളി ഫാമിലി കർമ്മലിത്താമം പ്രായം : 66 ലിംഗം : സ്ത്രീ</p> <p>IAD9602269</p> <p>ഹോട്ടോ ലഭ്യമാണ്</p> |
| <p>349</p> <p>പേര് : ആനി മാത്യു മറ്റുള്ളവ: മദർ സുപ്പിരിയർ വീട്ടു നമ്പർ : 8/395 കാർമ്മലൈറ്റ് കോൺവെന്റ് പ്രായം : 63 ലിംഗം : സ്ത്രീ</p> <p>JJQ1186758</p> <p>ഹോട്ടോ ലഭ്യമാണ്</p> | <p>350</p> <p>പേര് : റീത്താ പോൾ മറ്റുള്ളവ: മദർസുപ്പിരിയർ വീട്ടു നമ്പർ : 2/21 കാർമ്മലൈറ്റ് പ്രൊവിൻഷ്യൽ ഹൗസ് പ്രായം : 62 ലിംഗം : സ്ത്രീ</p> <p>IAD0285148</p> <p>ഹോട്ടോ ലഭ്യമാണ്</p> | <p>351</p> <p>പേര് : ലിന ആൻഡ്രൂസ് മറ്റുള്ളവ: മദർസുപ്പിരിയർ വീട്ടു നമ്പർ : 8/395 ഹോളിഫാമിലികാർമ്മലിത്താമം പ്രായം : 59 ലിംഗം : സ്ത്രീ</p> <p>IAD0598482</p> <p>ഹോട്ടോ ലഭ്യമാണ്</p> |
| <p>352</p> <p>പേര് : ഗ്രേസ്സിയമ്മ ജോൺ മറ്റുള്ളവ: മദർ സുപ്പിരിയർ വീട്ടു നമ്പർ : 2/21 കാർമ്മലൈറ്റ് പ്രൊവിൻഷ്യൽ ഹൗസ് പ്രായം : 59 ലിംഗം : സ്ത്രീ</p> <p>JHF1127794</p> <p>ഹോട്ടോ ലഭ്യമാണ്</p> | <p>353</p> <p>പേര് : ടീസ പിറ്റർ അമ്മയുടെ പേര്: മദർ സുപ്പിരിയർ വീട്ടു നമ്പർ : 8/395 കാർമ്മലൈറ്റ് കോൺവെന്റ് പ്രായം : 59 ലിംഗം : സ്ത്രീ</p> <p>IAD0239202</p> <p>ഹോട്ടോ ലഭ്യമാണ്</p> | <p>354</p> <p>പേര് : ബിന്ദു ജോർജ് മറ്റുള്ളവ: മദർ സുപ്പിരിയർ വീട്ടു നമ്പർ : 8/395 കാർമ്മലിത്താമം പ്രായം : 56 ലിംഗം : സ്ത്രീ</p> <p>JHF1125061</p> <p>ഹോട്ടോ ലഭ്യമാണ്</p> |
| <p>355</p> <p>പേര് : സിനാമ്മ മാത്യു അമ്മയുടെ പേര്: മദർ സുപ്പിരിയർ വീട്ടു നമ്പർ : 8/395 കാർമ്മലൈറ്റ് കോൺവെന്റ് പ്രായം : 56 ലിംഗം : സ്ത്രീ</p> <p>IAD0597948</p> <p>ഹോട്ടോ ലഭ്യമാണ്</p> | <p>356</p> <p>പേര് : ജൂലിയറ്റ് സെബാസ്റ്റ്യൻ അമ്മയുടെ പേര്: മദർ സുപ്പിരിയർ വീട്ടു നമ്പർ : 8/395 കാർമ്മലൈറ്റ് കോൺവെന്റ് പ്രായം : 54 ലിംഗം : സ്ത്രീ</p> <p>IAD0597773</p> <p>ഹോട്ടോ ലഭ്യമാണ്</p> | <p>357</p> <p>പേര് : മരിന എം സെബാസ്റ്റ്യൻ മറ്റുള്ളവ: പ്രൊവിൻഷ്യൽ സുപ്പിരിയർ വീട്ടു നമ്പർ : 8/395 കാർമ്മലൈറ്റ് പ്രൊവിൻഷ്യൽ ഹൗസ് പ്രായം : 54 ലിംഗം : സ്ത്രീ</p> <p>JHF1164219</p> <p>ഹോട്ടോ ലഭ്യമാണ്</p> |
| <p>358</p> <p>പേര് : ബെന്നി മോൾ കെ.ജി മറ്റുള്ളവ: മദർസുപ്പിരിയർ വീട്ടു നമ്പർ : 8/395 ഹോളിഫാമിലികാർമ്മലിത്താമം പ്രായം : 53 ലിംഗം : സ്ത്രീ</p> <p>IAD0597989</p> <p>ഹോട്ടോ ലഭ്യമാണ്</p> | <p>359</p> <p>പേര് : ഷിജി പോൾ മറ്റുള്ളവ: പ്രൊവിൻഷ്യൽ സുപ്പിരിയർ വീട്ടു നമ്പർ : 2/21 കാർമ്മലൈറ്റ് കോൺവെന്റ് പ്രായം : 52 ലിംഗം : സ്ത്രീ</p> <p>IAD0455378</p> <p>ഹോട്ടോ ലഭ്യമാണ്</p> | <p>360</p> <p>പേര് : മേരി മാസ്മൽ അമ്മയുടെ പേര്: മദർ സുപ്പിരിയർ വീട്ടു നമ്പർ : 8/395 കാർമ്മലൈറ്റ് കോൺവെന്റ് പ്രായം : 50 ലിംഗം : സ്ത്രീ</p> <p>IAD0598086</p> <p>ഹോട്ടോ ലഭ്യമാണ്</p> |

| | | | |
|-----|------------|---|--------------------|
| 361 | IAD0101469 | പേര് : മഞ്ജു പോൾ മറ്റുള്ളവ: മദർ സുപ്പീരിയർ വീട്ടു നമ്പർ : 8/395 കാർമലൈറ്റ് കോൺവെന്റ് പ്രായം : 49 ലിംഗം : സ്ത്രീ | ഹോട്ടോ ലഭ്യമാണ് |
|-----|------------|---|--------------------|

| | | | |
|-----|------------|---|--------------------|
| 362 | IAD9602756 | പേര് : സി. പ്രസന്ന മറ്റുള്ളവ: മദർസുപ്പീരിയർ വീട്ടു നമ്പർ : 14/23 വിമലഭവൻ കോൺവെന്റ് പ്രായം : 68 ലിംഗം : സ്ത്രീ | ഹോട്ടോ ലഭ്യമാണ് |
|-----|------------|---|--------------------|

| | | | |
|-----|------------|---|--------------------|
| 363 | IAD0599027 | പേര് : നിഷാ ജോർജ്ജ് മറ്റുള്ളവ: മദർസുപ്പീരിയർ വീട്ടു നമ്പർ : 8/395 കാർമലൈറ്റ് കോൺവെന്റ് പ്രായം : 50 ലിംഗം : സ്ത്രീ | ഹോട്ടോ ലഭ്യമാണ് |
|-----|------------|---|--------------------|

| | | | |
|-----|------------|--|--------------------|
| 364 | IAD9602210 | പേര് : അനമ്മ പനച്ചിയിൽ മറ്റുള്ളവ: മദർ സുപ്പീരിയർ വീട്ടു നമ്പർ : 14/25 അനാഥാലയം പ്രായം : 94 ലിംഗം : സ്ത്രീ | ഹോട്ടോ ലഭ്യമാണ് |
|-----|------------|--|--------------------|

| | | | |
|-----|------------|--|--------------------|
| 365 | JHF1380690 | പേര് : ചിന്നമ്മ മറ്റുള്ളവ: മദർ സുപ്പീരിയർ വീട്ടു നമ്പർ : 17/399 അനാഥാലയം പ്രായം : 63 ലിംഗം : സ്ത്രീ | ഹോട്ടോ ലഭ്യമാണ് |
|-----|------------|--|--------------------|

| | | | |
|-----|------------|--|--------------------|
| 366 | IAD9331323 | പേര് : ജോസ് മാത്യു അച്ഛന്റെ പേര്: മാത്യു വീട്ടു നമ്പർ : 14/30 തോട്ടുപുറം പ്രായം : 61 ലിംഗം : പുരുഷൻ | ഹോട്ടോ ലഭ്യമാണ് |
|-----|------------|--|--------------------|

| | | | |
|-----|------------|---|--------------------|
| 367 | JHF1253194 | പേര് : മരീന അഗസ്റ്റിൻ എം ഭർത്താവിന്റെ പേര്: സജീവ് ജോർജ്ജ് വീട്ടു നമ്പർ : 2/616 പുള്ളിക്കൽ പ്രായം : 50 ലിംഗം : സ്ത്രീ | ഹോട്ടോ ലഭ്യമാണ് |
|-----|------------|---|--------------------|

| | | | |
|-----|------------|---|--------------------|
| 368 | IAD0646380 | പേര് : രേഷ്മ സജീവ് അമ്മയുടെ പേര്: മരീന അഗസ്റ്റിൻ എം വീട്ടു നമ്പർ : 2/616 പുള്ളിക്കൽ പ്രായം : 28 ലിംഗം : സ്ത്രീ | ഹോട്ടോ ലഭ്യമാണ് |
|-----|------------|---|--------------------|

| | | | |
|-----|------------|---|--------------------|
| 369 | JHF1265438 | പേര് : റോസമ്മ ഭർത്താവിന്റെ പേര്: രാജു വീട്ടു നമ്പർ : 2/324 പുള്ളിക്കൽ പ്രായം : 65 ലിംഗം : സ്ത്രീ | ഹോട്ടോ ലഭ്യമാണ് |
|-----|------------|---|--------------------|

| | | | |
|-----|------------|--|--------------------|
| 370 | JHF1708072 | പേര് : ജിയോ രാജു അച്ഛന്റെ പേര്: രാജു വീട്ടു നമ്പർ : 2/617 പുള്ളിക്കൽ പ്രായം : 37 ലിംഗം : പുരുഷൻ | ഹോട്ടോ ലഭ്യമാണ് |
|-----|------------|--|--------------------|

| | | | |
|-----|------------|--|--------------------|
| 371 | IAD0304766 | പേര് : അലക്സ് രാജു അച്ഛന്റെ പേര്: രാജു ജോർജ്ജ് വീട്ടു നമ്പർ : 2/617 പുള്ളിക്കൽ പ്രായം : 34 ലിംഗം : പുരുഷൻ | ഹോട്ടോ ലഭ്യമാണ് |
|-----|------------|--|--------------------|

| | | | |
|-----|------------|--|--------------------|
| 372 | IAD9603085 | പേര് : മോട്ടി അച്ഛന്റെ പേര്: കുരുവിള വീട്ടു നമ്പർ : 2/613,തെക്കേക്കര പ്രായം : 59 ലിംഗം : പുരുഷൻ | ഹോട്ടോ ലഭ്യമാണ് |
|-----|------------|--|--------------------|

| | | | |
|-----|------------|---|--------------------|
| 373 | IAD0417709 | പേര് : അലൻ മോട്ടി അച്ഛന്റെ പേര്: മോട്ടി വീട്ടു നമ്പർ : 2/613 തെക്കേക്കര പ്രായം : 31 ലിംഗം : സ്ത്രീ | ഹോട്ടോ ലഭ്യമാണ് |
|-----|------------|---|--------------------|

| | | | |
|-----|------------|--|--------------------|
| 374 | JHF1126697 | പേര് : ജയമ്മ ഭർത്താവിന്റെ പേര്: മോട്ടി വീട്ടു നമ്പർ : 2/320 തെക്കേക്കര പ്രായം : 57 ലിംഗം : സ്ത്രീ | ഹോട്ടോ ലഭ്യമാണ് |
|-----|------------|--|--------------------|

| | | | |
|-----|------------|---|--------------------|
| 375 | IAD9603069 | പേര് : ത്രേസ്യമ്മ ഭർത്താവിന്റെ പേര്: സേവ്യർ വീട്ടു നമ്പർ : 2/319 താഴ്വരത്തടത്ത് പ്രായം : 82 ലിംഗം : സ്ത്രീ | ഹോട്ടോ ലഭ്യമാണ് |
|-----|------------|---|--------------------|

| | | | |
|-----|------------|---|--------------------|
| 376 | IAD9603077 | പേര് : റോയ്സൺ അച്ഛന്റെ പേര്: സേവ്യർ വീട്ടു നമ്പർ : 2/319 താഴ്വരത്തടത്ത് പ്രായം : 50 ലിംഗം : പുരുഷൻ | ഹോട്ടോ ലഭ്യമാണ് |
|-----|------------|---|--------------------|

| | | | |
|-----|------------|--|--------------------|
| 377 | JHF1719186 | പേര് : ഗീതു അച്ഛന്റെ പേര്: ജിബി സണ്ണി വീട്ടു നമ്പർ : 8/149എ ഇലഞ്ഞിക്കൽ പ്രായം : 38 ലിംഗം : സ്ത്രീ | ഹോട്ടോ ലഭ്യമാണ് |
|-----|------------|--|--------------------|

| | | | |
|-----|------------|---|--------------------|
| 378 | JHF1128099 | പേര് : ലാലി ഭർത്താവിന്റെ പേര്: ബേബി വീട്ടു നമ്പർ : 2/598 എടത്തല പ്രായം : 74 ലിംഗം : സ്ത്രീ | ഹോട്ടോ ലഭ്യമാണ് |
|-----|------------|---|--------------------|

| | | | |
|-----|------------|---|--------------------|
| 379 | IAD0598631 | പേര് : ബേബി അച്ഛന്റെ പേര്: മാത്യു വീട്ടു നമ്പർ : 2/329 എടത്തല പ്രായം : 71 ലിംഗം : പുരുഷൻ | ഹോട്ടോ ലഭ്യമാണ് |
|-----|------------|---|--------------------|

| | | | |
|-----|------------|--|--------------------|
| 380 | JHF1388750 | പേര് : മാത്യു അച്ഛന്റെ പേര്: ബേബി വീട്ടു നമ്പർ : 14/329 എടത്തല പ്രായം : 40 ലിംഗം : പുരുഷൻ | ഹോട്ടോ ലഭ്യമാണ് |
|-----|------------|--|--------------------|

| | | | |
|-----|------------|--|--------------------|
| 381 | IAD9306135 | പേര് : ജോസഫ് ജെ.ആർ മനോജ് അച്ഛന്റെ പേര്: മനോജ് വീട്ടു നമ്പർ : വല്ലാരയിൽ കുട്ടിക്കാട്ടു പറമ്പിൽ പ്രായം : 27 ലിംഗം : പുരുഷൻ | ഹോട്ടോ ലഭ്യമാണ് |
|-----|------------|--|--------------------|

| | | | |
|-----|------------|---|--------------------|
| 382 | JHF1132075 | പേര് : ജോർജ്ജ് മാത്യു അച്ഛന്റെ പേര്: മാത്യു പി വി വീട്ടു നമ്പർ : പെരുംപിള്ളിചിറ പ്രായം : 64 ലിംഗം : പുരുഷൻ | ഹോട്ടോ ലഭ്യമാണ് |
|-----|------------|---|--------------------|

| | | | |
|-----|------------|---|--------------------|
| 383 | JHF1131333 | പേര് : റീത്താ ജോർജ്ജ് ഭർത്താവിന്റെ പേര്: ജോർജ്ജ് മാത്യു വീട്ടു നമ്പർ : 2/464 പെരുംപിള്ളിചിറ പ്രായം : 59 ലിംഗം : സ്ത്രീ | ഹോട്ടോ ലഭ്യമാണ് |
|-----|------------|---|--------------------|

| | | | |
|-----|------------|--|--------------------|
| 384 | JHF1130608 | പേര് : സ്റ്റാൻലി അച്ഛന്റെ പേര്: മാത്യു വീട്ടു നമ്പർ : 2/382 പെരുംപിള്ളിചിറ പ്രായം : 58 ലിംഗം : പുരുഷൻ | ഹോട്ടോ ലഭ്യമാണ് |
|-----|------------|--|--------------------|

| | | | |
|-----|------------|---|--------------------|
| 385 | IAD0320465 | പേര് : ആന്റണി മാത്യു അച്ഛന്റെ പേര്: ജോർജ്ജ് വീട്ടു നമ്പർ : 2/464 പെരുംപിള്ളിചിറ പ്രായം : 31 ലിംഗം : പുരുഷൻ | ഹോട്ടോ ലഭ്യമാണ് |
|-----|------------|---|--------------------|

| | | | |
|-----|------------|---|--------------------|
| 386 | IAD0247635 | പേര് : ആന്റു ആന്റണി അച്ഛന്റെ പേര്: ആന്റണി വീട്ടു നമ്പർ : 2/462 ഓലിയപ്പുറം പ്രായം : 59 ലിംഗം : പുരുഷൻ | ഹോട്ടോ ലഭ്യമാണ് |
|-----|------------|---|--------------------|

| | | | |
|-----|------------|---|--------------------|
| 387 | JHF1435734 | പേര് : റ്റാഷ ഭർത്താവിന്റെ പേര്: ആന്റു വീട്ടു നമ്പർ : 2/462 ഓലിയപ്പുറം പ്രായം : 54 ലിംഗം : സ്ത്രീ | ഹോട്ടോ ലഭ്യമാണ് |
|-----|------------|---|--------------------|

| | | | |
|-----|------------|---|--------------------|
| 388 | IAD0597963 | പേര് : ഡേവിസ് അച്ഛന്റെ പേര്: ആന്റണി വീട്ടു നമ്പർ : 2/462 ഓലിയപ്പുറം പ്രായം : 47 ലിംഗം : പുരുഷൻ | ഹോട്ടോ ലഭ്യമാണ് |
|-----|------------|---|--------------------|

| | | | |
|-----|------------|---|--------------------|
| 389 | IAD0598649 | പേര് : മേഗാ ആന്റു അച്ഛന്റെ പേര്: ആന്റു ആന്റണി വീട്ടു നമ്പർ : 2/462 ഓലിയപ്പുറം പ്രായം : 29 ലിംഗം : സ്ത്രീ | ഹോട്ടോ ലഭ്യമാണ് |
|-----|------------|---|--------------------|

| | | | |
|-----|------------|---|--------------------|
| 390 | IAD9306143 | പേര് : മിനാ ആന്റു അച്ഛന്റെ പേര്: ആന്റു ആന്റണി വീട്ടു നമ്പർ : ഓലിയപ്പുറം പ്രായം : 25 ലിംഗം : സ്ത്രീ | ഹോട്ടോ ലഭ്യമാണ് |
|-----|------------|---|--------------------|

| | | | | | |
|---|---|--|---|--|---|
| <p>391</p> <p>പേര് : ആൻ മരിയ ബേബി അച്ഛന്റെ പേര് : ബേബി വീട്ടു നമ്പർ : കൊച്ചുകുടിയിൽ പ്രായം : 25 ലിംഗം : സ്ത്രീ</p> | <p>IAD9306077</p> <p>ഹോട്ടോ ലഭ്യമാണ്</p> | <p>392</p> <p>പേര് : വിയാനി മറ്റുള്ളവ: മദർസുപ്പീരിയർ വീട്ടു നമ്പർ : 17/490 എം.എസ്.ജെ. കോൺവെന്റ് പ്രായം : 90 ലിംഗം : സ്ത്രീ</p> | <p>JJQ1397728</p> <p>ഹോട്ടോ ലഭ്യമാണ്</p> | <p>393</p> <p>പേര് : രോസക്കുട്ടി .കെ.എൽ മറ്റുള്ളവ: മദർ സുപ്പീരിയർ വീട്ടു നമ്പർ : 2/386 ന്യൂ കോൺവെന്റ് എസ് ജെ ഹോസ്പിറ്റൽ പ്രായം : 85 ലിംഗം : സ്ത്രീ</p> | <p>IAD0598870</p> <p>ഹോട്ടോ ലഭ്യമാണ്</p> |
| <p>394</p> <p>പേര് : സി. അമല മറ്റുള്ളവ: മദർ സുപ്പീരിയർ വീട്ടു നമ്പർ : 2/386 ന്യൂകോൺവെന്റ്എസ്ജെഹോസ്പിറ്റൽ പ്രായം : 82 ലിംഗം : സ്ത്രീ</p> | <p>IAD9603044</p> <p>ഹോട്ടോ ലഭ്യമാണ്</p> | <p>395</p> <p>പേര് : രോസിലി എം സി മറ്റുള്ളവ: മദർ സുപ്പീരിയർ വീട്ടു നമ്പർ : 17/489 ധർമ്മഗിരി സെക്രഡ് ഹാർട്ട് മാം പ്രായം : 80 ലിംഗം : സ്ത്രീ</p> | <p>IAD0598177</p> <p>ഹോട്ടോ ലഭ്യമാണ്</p> | <p>396</p> <p>പേര് : ക്ലൈരിസ് അമ്മയുടെ പേര്: മദർ സുപ്പീരിയർ വീട്ടു നമ്പർ : 14/469 സെക്രട്ട് ഹേർട്ട് കോൺവെന്റ് പ്രായം : 71 ലിംഗം : സ്ത്രീ</p> | <p>UOD0188136</p> <p>ഹോട്ടോ ലഭ്യമാണ്</p> |
| <p>397</p> <p>പേര് : ശ്രീ റോസ്മി മറ്റുള്ളവ: മദർ സുപ്പീരിയർ വീട്ടു നമ്പർ : 02/52 സെൻറ് ജോസഫൈൻവെന്റ് പ്രായം : 70 ലിംഗം : സ്ത്രീ</p> | <p>JHF1127646</p> <p>ഹോട്ടോ ലഭ്യമാണ്</p> | <p>398</p> <p>പേര് : സാലി സെബാസ്റ്റ്യൻ. അമ്മയുടെ പേര്: മദർ സുപ്പീരിയർ വീട്ടു നമ്പർ : 17/490 പഴയമാം പ്രായം : 63 ലിംഗം : സ്ത്രീ</p> | <p>JHF1127729</p> <p>ഹോട്ടോ ലഭ്യമാണ്</p> | <p>399</p> <p>പേര് : സി. എമിലിയ മറ്റുള്ളവ: മദർ സുപ്പീരിയർ വീട്ടു നമ്പർ : 2/386 ന്യൂകോൺവെന്റ്എസ്ജെഹോസ്പിറ്റൽ പ്രായം : 57 ലിംഗം : സ്ത്രീ</p> | <p>IAD9603051</p> <p>ഹോട്ടോ ലഭ്യമാണ്</p> |
| <p>400</p> <p>പേര് : ഷൈനി മറ്റുള്ളവ: മദർസുപ്പീരിയർ വീട്ടു നമ്പർ : 2/386 ധർമ്മഗിരി ന്യൂ കോൺവെന്റ് പ്രായം : 56 ലിംഗം : സ്ത്രീ</p> | <p>JHF1125731</p> <p>ഹോട്ടോ ലഭ്യമാണ്</p> | <p>401</p> <p>പേര് : റോസ്മി ജോയി മറ്റുള്ളവ: മദർ സുപ്പീരിയർ വീട്ടു നമ്പർ : 17/490 എസ്.എച്ച് കോൺവെന്റ് പ്രായം : 39 ലിംഗം : സ്ത്രീ</p> | <p>JHF1126366</p> <p>ഹോട്ടോ ലഭ്യമാണ്</p> | <p>402</p> <p>പേര് : സി ഫാബിയോള അമ്മയുടെ പേര്: മദർ സുപ്പീരിയർ വീട്ടു നമ്പർ : 11/357 സെന്റ് ജോസഫ് കോൺവെന്റ് പ്രായം : 89 ലിംഗം : സ്ത്രീ</p> | <p>IAD9602160</p> <p>ഹോട്ടോ ലഭ്യമാണ്</p> |
| <p>403</p> <p>പേര് : ഓസിയ അമ്മയുടെ പേര്: മദർ സുപ്പീരിയർ വീട്ടു നമ്പർ : 2/525 സെൻറ് ജോസഫ് കോൺവെന്റ് പ്രായം : 78 ലിംഗം : സ്ത്രീ</p> | <p>IAD0462036</p> <p>ഹോട്ടോ ലഭ്യമാണ്</p> | <p>404</p> <p>പേര് : ലിറ്റി ഫിലിപ്പ് അമ്മയുടെ പേര്: മദർസുപ്പീരിയർ വീട്ടു നമ്പർ : 2/525 സെന്റ് ജോസഫ് കോൺവെന്റ് പ്രായം : 62 ലിംഗം : സ്ത്രീ</p> | <p>JHF1126028</p> <p>ഹോട്ടോ ലഭ്യമാണ്</p> | <p>405</p> <p>പേര് : രഞ്ജു അബ്രഹാം മറ്റുള്ളവ: മദർ സുപ്പീരിയർ വീട്ടു നമ്പർ : 2/525 എം എസ് ജെ കോൺവെന്റ് പ്രായം : 43 ലിംഗം : സ്ത്രീ</p> | <p>JHF1718782</p> <p>ഹോട്ടോ ലഭ്യമാണ്</p> |
| <p>406</p> <p>പേര് : മോളി കുര്യാക്കോസ് മറ്റുള്ളവ: സിസ്റ്റർ സുപ്പീരിയർ വീട്ടു നമ്പർ : 17/1148 പ്രായം : 65 ലിംഗം : സ്ത്രീ</p> | <p>IAD9364480</p> <p>ഹോട്ടോ ലഭ്യമാണ്</p> | <p>407</p> <p>പേര് : മിലൻ ഷാ അച്ഛന്റെ പേര്: ഷാമോൻ എ വി വീട്ടു നമ്പർ : 145 പ്രായം : 23 ലിംഗം : പുരുഷൻ</p> | <p>IAD9366543</p> <p>ഹോട്ടോ ലഭ്യമാണ്</p> | <p>408</p> <p>പേര് : അലൻ ഷാ അച്ഛന്റെ പേര്: ഷാമോൻ എ വി വീട്ടു നമ്പർ : 145 പ്രായം : 23 ലിംഗം : പുരുഷൻ</p> | <p>IAD9366568</p> <p>ഹോട്ടോ ലഭ്യമാണ്</p> |
| <p>409</p> <p>പേര് : റിയ മരിയ മാത്യു അച്ഛന്റെ പേര്: ഏണസ്റ്റ് മർക്കോസ് മാത്യു വീട്ടു നമ്പർ : 14/311 പാലക്കാടൻ പ്രായം : 25 ലിംഗം : സ്ത്രീ</p> | <p>IAD9374760</p> <p>ഹോട്ടോ ലഭ്യമാണ്</p> | <p>410</p> <p>പേര് : ബിനോയി കല്ലറ പൗലോസ് അച്ഛന്റെ പേര്: ജോസഫെൻ പൗലോസ് വീട്ടു നമ്പർ : 178, കല്ലറ പ്രായം : 56 ലിംഗം : പുരുഷൻ</p> | <p>IAD9376302</p> <p>ഹോട്ടോ ലഭ്യമാണ്</p> | <p>411</p> <p>പേര് : സന്ന മരിയ ബേബി അച്ഛന്റെ പേര്: ബേബി കെ വി വീട്ടു നമ്പർ : 461 പ്രായം : 23 ലിംഗം : സ്ത്രീ</p> | <p>IAD9377425</p> <p>ഹോട്ടോ ലഭ്യമാണ്</p> |
| <p>412</p> <p>പേര് : സോണി മാത്യുസ് അച്ഛന്റെ പേര്: മാത്യുസ് വീട്ടു നമ്പർ : 16/317 നെല്ലിയാനി പ്രായം : 61 ലിംഗം : പുരുഷൻ</p> | <p>IAD9381476</p> <p>ഹോട്ടോ ലഭ്യമാണ്</p> | <p>413</p> <p>പേര് : ജെന്നി മരിയ സോണി അച്ഛന്റെ പേര്: സോണി മാത്യുസ് വീട്ടു നമ്പർ : 16/317 നെല്ലിയാനി പ്രായം : 31 ലിംഗം : സ്ത്രീ</p> | <p>IAD9381542</p> <p>ഹോട്ടോ ലഭ്യമാണ്</p> | <p>414</p> <p>പേര് : റ്റിറ്റി (അബ്രഹാം ദർത്താവിന്റെ പേര്: ബിനോയി കല്ലറ പൗലോസ് വീട്ടു നമ്പർ : 178,കല്ലറ പ്രായം : 56 ലിംഗം : സ്ത്രീ</p> | <p>IAD9383100</p> <p>ഹോട്ടോ ലഭ്യമാണ്</p> |
| <p>415</p> <p>പേര് : ആഷ്വി വർഗീസ് ദർത്താവിന്റെ പേര്: എ ആർ വർഗീസ് വീട്ടു നമ്പർ : 316 പ്രായം : 29 ലിംഗം : സ്ത്രീ</p> | <p>IAD9404021</p> <p>ഹോട്ടോ ലഭ്യമാണ്</p> | <p>416</p> <p>പേര് : എ ആർ വർഗീസ് അച്ഛന്റെ പേര്: റപ്പേൽ വീട്ടു നമ്പർ : 316/17 പ്രായം : 61 ലിംഗം : പുരുഷൻ</p> | <p>IAD9404054</p> <p>ഹോട്ടോ ലഭ്യമാണ്</p> | <p>417</p> <p>പേര് : നിൻസു എൽദോസ് അച്ഛന്റെ പേര്: എൽദോസ് പി എം വീട്ടു നമ്പർ : 372/17 പ്രായം : 24 ലിംഗം : സ്ത്രീ</p> | <p>IAD9404062</p> <p>ഹോട്ടോ ലഭ്യമാണ്</p> |
| <p>418</p> <p>പേര് : ഹാനോക്ക് ജോസഫ് അച്ഛന്റെ പേര്: ജോസഫ് സി ജോർജ്ജ് വീട്ടു നമ്പർ : 441/17 പ്രായം : 26 ലിംഗം : പുരുഷൻ</p> | <p>IAD9404088</p> <p>ഹോട്ടോ ലഭ്യമാണ്</p> | <p>419</p> <p>പേര് : ജോണി ജിജി അച്ഛന്റെ പേര്: ജിജിമോൻ ജോൺ വീട്ടു നമ്പർ : പട്ടേരുപറമ്പിൽ പ്രായം : 27 ലിംഗം : പുരുഷൻ</p> | <p>IAD9404229</p> <p>ഹോട്ടോ ലഭ്യമാണ്</p> | <p>420</p> <p>പേര് : സാബ്രാ ജിജി അച്ഛന്റെ പേര്: ജിജിമോൻ ജോൺ വീട്ടു നമ്പർ : പട്ടേരുപറമ്പിൽ പ്രായം : 26 ലിംഗം : സ്ത്രീ</p> | <p>IAD9404310</p> <p>ഹോട്ടോ ലഭ്യമാണ്</p> |

| | | |
|--|---|--|
| <p>421</p> <p>പേര് : സേവന മറ്റുള്ളവ: മദർ സുപീരിയർ വീട്ടു നമ്പർ : 525/2 പ്രായം : 76 ലിംഗം : സ്ത്രീ</p> <p>IAD9405358</p> <p>ഹോട്ടോ ലഭ്യമാണ്</p> | <p>422</p> <p>പേര് : സാലമ്മ ജോസഫ് അമ്മയുടെ പേര്: മദർ സുപീരിയർ വീട്ടു നമ്പർ : 490/17 പ്രായം : 62 ലിംഗം : സ്ത്രീ</p> <p>IAD9405366</p> <p>ഹോട്ടോ ലഭ്യമാണ്</p> | <p>423</p> <p>പേര് : പവിത്ര അമ്മയുടെ പേര്: മദർ സുപീരിയർ വീട്ടു നമ്പർ : 490/17 പ്രായം : 67 ലിംഗം : സ്ത്രീ</p> <p>IAD9405374</p> <p>ഹോട്ടോ ലഭ്യമാണ്</p> |
| <p>424</p> <p>പേര് : ബിന്ദു ജോസഫ് മറ്റുള്ളവ: മദർ സുപീരിയർ വീട്ടു നമ്പർ : 525/2 പ്രായം : 50 ലിംഗം : സ്ത്രീ</p> <p>IAD9405424</p> <p>ഹോട്ടോ ലഭ്യമാണ്</p> | <p>425</p> <p>പേര് : രെജി ജോൺ മറ്റുള്ളവ: മദർ സുപീരിയർ വീട്ടു നമ്പർ : 525/2 പ്രായം : 52 ലിംഗം : സ്ത്രീ</p> <p>IAD9405432</p> <p>ഹോട്ടോ ലഭ്യമാണ്</p> | <p>426</p> <p>പേര് : റിറ്റി ലോനപ്പൻ മറ്റുള്ളവ: മദർ സുപീരിയർ വീട്ടു നമ്പർ : 525/2 പ്രായം : 42 ലിംഗം : സ്ത്രീ</p> <p>IAD9405440</p> <p>ഹോട്ടോ ലഭ്യമാണ്</p> |
| <p>427</p> <p>പേര് : ജിസ്റ്റി അമ്മയുടെ പേര്: മദർ സുപീരിയർ വീട്ടു നമ്പർ : 490/ 17 പ്രായം : 70 ലിംഗം : സ്ത്രീ</p> <p>IAD9405457</p> <p>ഹോട്ടോ ലഭ്യമാണ്</p> | <p>428</p> <p>പേര് : ജോൺ ജോർജ്ജ് അച്ചന്റെ പേര്: ജോർജ്ജ് കുര്യപ്പ് വീട്ടു നമ്പർ : 17/1075, ഇലഞ്ഞിക്കൽ പ്രായം : 27 ലിംഗം : പുരുഷൻ</p> <p>IAD9408618</p> <p>ഹോട്ടോ ലഭ്യമാണ്</p> | <p>429</p> <p>പേര് : അബെൻ പോൾ ബിനോയ് അച്ചന്റെ പേര്: ബിനോയ് കല്ലറ പൊലോസ് വീട്ടു നമ്പർ : 178, കല്ലറ പ്രായം : 26 ലിംഗം : പുരുഷൻ</p> <p>IAD9409350</p> <p>ഹോട്ടോ ലഭ്യമാണ്</p> |
| <p>430</p> <p>പേര് : ഡെനിസ് ജോർജ്ജ് അച്ചന്റെ പേര്: പി ഡി ജോർജ്ജ് വീട്ടു നമ്പർ : 14,പൈനാടത്ത് പ്രായം : 25 ലിംഗം : പുരുഷൻ</p> <p>IAD9409822</p> <p>ഹോട്ടോ ലഭ്യമാണ്</p> | <p>431</p> <p>പേര് : അബേ കുരിയാച്ചൻ അച്ചന്റെ പേര്: കുരിയാച്ചൻ വീട്ടു നമ്പർ : 1009A1 പ്രായം : 23 ലിംഗം : പുരുഷൻ</p> <p>IAD9412727</p> <p>ഹോട്ടോ ലഭ്യമാണ്</p> | <p>432</p> <p>പേര് : അലക്സ് പി സോജൻ അച്ചന്റെ പേര്: സോജൻ വർഗീസ് വീട്ടു നമ്പർ : 56, പ്ലാക്കാട്ടുകുടി പ്രായം : 28 ലിംഗം : പുരുഷൻ</p> <p>IAD9423823</p> <p>ഹോട്ടോ ലഭ്യമാണ്</p> |
| <p>433</p> <p>പേര് : സൽമാൻ ഫാരിസി കെ എസ് അച്ചന്റെ പേര്: സെയ്ത് അലി കെ എം വീട്ടു നമ്പർ : 30/446 കാരോത്തുകുഴി പ്രായം : 23 ലിംഗം : പുരുഷൻ</p> <p>IAD9435355</p> <p>ഹോട്ടോ ലഭ്യമാണ്</p> | <p>434</p> <p>പേര് : എലിസബത്ത് പോൾ അച്ചന്റെ പേര്: സാബു അബ്രഹാം വീട്ടു നമ്പർ : 17/168 പാറയ്ക്കൽ പ്രായം : 31 ലിംഗം : സ്ത്രീ</p> <p>XXF0256537</p> <p>ഹോട്ടോ ലഭ്യമാണ്</p> | <p>435</p> <p>പേര് : ആഷിഷ മറ്റുള്ളവ: മദർ സുപീരിയർ വീട്ടു നമ്പർ : 17/490, സേക്രഡ് ഹാർട്ട് കോൺവെൻ്റ് ധർമ്മഗിരി പ്രായം : 57 ലിംഗം : സ്ത്രീ</p> <p>MZG1075720</p> <p>ഹോട്ടോ ലഭ്യമാണ്</p> |
| <p>436</p> <p>പേര് : ലിസ്റ്റി ജോർജ്ജ് മറ്റുള്ളവ: മദർ സുപീരിയർ വീട്ടു നമ്പർ : 17/490, സേക്രഡ് ഹാർട്ട് കോൺവെൻ്റ് ധർമ്മഗിരി പ്രായം : 53 ലിംഗം : സ്ത്രീ</p> <p>JHF1122613</p> <p>ഹോട്ടോ ലഭ്യമാണ്</p> | <p>437</p> <p>പേര് : അൻസിന മറ്റുള്ളവ: മദർ സുപീരിയർ വീട്ടു നമ്പർ : 17/490, സേക്രഡ് ഹാർട്ട് കോൺവെൻ്റ് ധർമ്മഗിരി പ്രായം : 74 ലിംഗം : സ്ത്രീ</p> <p>IAD9445701</p> <p>ഹോട്ടോ ലഭ്യമാണ്</p> | <p>438</p> <p>പേര് : മേഴ്സി കെ വി മറ്റുള്ളവ: മദർ സുപീരിയർ വീട്ടു നമ്പർ : 490/ 17 പ്രായം : 66 ലിംഗം : സ്ത്രീ</p> <p>IAD9450321</p> <p>ഹോട്ടോ ലഭ്യമാണ്</p> |
| <p>439</p> <p>പേര് : അനീത മറ്റുള്ളവ: മദർ സുപീരിയർ വീട്ടു നമ്പർ : അനീത പ്രായം : 77 ലിംഗം : സ്ത്രീ</p> <p>IAD9450453</p> <p>ഹോട്ടോ ലഭ്യമാണ്</p> | <p>440</p> <p>പേര് : എറിൻ ലിസ്ബെത്ത് ഷിബു അച്ചന്റെ പേര്: ഷിബു റ്റി വർഗീസ് വീട്ടു നമ്പർ : 17/86 എ തൈക്കുംപുറത്ത് പ്രായം : 23 ലിംഗം : സ്ത്രീ</p> <p>IAD9451147</p> <p>ഹോട്ടോ ലഭ്യമാണ്</p> | <p>441</p> <p>പേര് : ഓൾഗ മറ്റുള്ളവ: മദർ സുപീരിയർ വീട്ടു നമ്പർ : 490/ 17 പ്രായം : 80 ലിംഗം : സ്ത്രീ</p> <p>IAD9456625</p> <p>ഹോട്ടോ ലഭ്യമാണ്</p> |
| <p>442</p> <p>പേര് : റോസ്മി ജോസഫ് അച്ചന്റെ പേര്: ജോസഫ് ആൻറണി വീട്ടു നമ്പർ : അമ്പലപ്പുറമ്പിൽ പ്രായം : 26 ലിംഗം : സ്ത്രീ</p> <p>IAD9462904</p> <p>ഹോട്ടോ ലഭ്യമാണ്</p> | <p>443</p> <p>പേര് : ത്രേസ്യക്കുട്ടി അച്ചന്റെ പേര്: ആഗസ്റ്റി വീട്ടു നമ്പർ : 08/399, സെൻറ് ജോസഫ്സ് അസൈലം പ്രായം : 82 ലിംഗം : സ്ത്രീ</p> <p>IAD9463068</p> <p>ഹോട്ടോ ലഭ്യമാണ്</p> | <p>444</p> <p>പേര് : ഗോദനേ ദർത്താവിന്റെ പേര്: ഗോപി വീട്ടു നമ്പർ : 08/399, സെൻറ് ജോസഫ്സ് അസൈലം പ്രായം : 56 ലിംഗം : സ്ത്രീ</p> <p>IAD9463225</p> <p>ഹോട്ടോ ലഭ്യമാണ്</p> |
| <p>445</p> <p>പേര് : ഫിലോമിന സ്റ്റീഫൻ മറ്റുള്ളവ: പ്രൊവിൻഷ്യൽ സുപീരിയർ വീട്ടു നമ്പർ : സെൻറ് ജോസഫ്സ് അസൈലം പ്രായം : 72 ലിംഗം : സ്ത്രീ</p> <p>IAD0710244</p> <p>ഹോട്ടോ ലഭ്യമാണ്</p> | <p>446</p> <p>പേര് : സെലിൻ എം പി മറ്റുള്ളവ: പ്രൊവിൻഷ്യൽ സുപീരിയർ വീട്ടു നമ്പർ : 08/399, സെൻറ് ജോസഫ്സ് അസ പ്രായം : 82 ലിംഗം : സ്ത്രീ</p> <p>IAD0721852</p> <p>ഹോട്ടോ ലഭ്യമാണ്</p> | <p>447</p> <p>പേര് : മേരി ദർത്താവിന്റെ പേര്: കുര്യാക്കോസ് വീട്ടു നമ്പർ : സെൻറ് ജോസഫ്സ് അസൈലം പ്രായം : 66 ലിംഗം : സ്ത്രീ</p> <p>IAD9602145</p> <p>ഹോട്ടോ ലഭ്യമാണ്</p> |
| <p>448</p> <p>പേര് : സിസിലി മറ്റുള്ളവ: മദർ സുപീരിയർ വീട്ടു നമ്പർ : 17/490,ധർമ്മഗിരി കോൺവെൻ്റ് പ്രായം : 61 ലിംഗം : സ്ത്രീ</p> <p>JHF1127802</p> <p>ഹോട്ടോ ലഭ്യമാണ്</p> | <p>449</p> <p>പേര് : എൽസി മറ്റുള്ളവ: മദർ സുപീരിയർ വീട്ടു നമ്പർ : 1149, എസ് എച്ച് പ്രൊവിൻഷ്യൽ പ്രായം : 51 ലിംഗം : സ്ത്രീ</p> <p>GLD2005056</p> <p>ഹോട്ടോ ലഭ്യമാണ്</p> | <p>450</p> <p>പേര് : സി റെമിജി അമ്മയുടെ പേര്: സി. സുപീരിയർ വീട്ടു നമ്പർ : 1149, എസ് എച്ച് പ്രൊവിൻഷ്യൽ പ്രായം : 81 ലിംഗം : സ്ത്രീ</p> <p>FBR1401272</p> <p>ഹോട്ടോ ലഭ്യമാണ്</p> |

| | | | | | |
|--|--|--|--|--|--|
| <p>451 പേര് : മാത്യു ജോർജ്ജ് അച്ഛന്റെ പേര്: ജോർജ്ജ് പി ടി വീട്ടു നമ്പർ : പുൽത്തകിടിയിൽ പ്രായം : 59 ലിംഗം : പുരുഷൻ</p> | <p>WPC0313577 ഹോട്ടോ ലഭ്യമാണ്</p> | <p>452 പേര് : അശ്വിനി എ കുമാർ അച്ഛന്റെ പേര്: അശോക് കുമാർ കെ റ്റി വീട്ടു നമ്പർ : കിഴക്കനേടത്ത് വീട് പ്രായം : 23 ലിംഗം : സ്ത്രീ</p> | <p>IAD9874306 ഹോട്ടോ ലഭ്യമാണ്</p> | <p>453 പേര് : അലീന മോൻസൺ അമ്മയുടെ പേര്: ലിൻത മോൻസൺ വീട്ടു നമ്പർ : 373/സി പ്രായം : 22 ലിംഗം : സ്ത്രീ</p> | <p>IAD9878141 ഹോട്ടോ ലഭ്യമാണ്</p> |
| <p>454 പേര് : അനഹ മോൻസൺ അമ്മയുടെ പേര്: ലിന്റാ മോൻസൺ വീട്ടു നമ്പർ : 373/സി പ്രായം : 21 ലിംഗം : സ്ത്രീ</p> | <p>IAD9883091 ഹോട്ടോ ലഭ്യമാണ്</p> | <p>455 പേര് : ആൻ മേരി മോട്ടി അച്ഛന്റെ പേര്: മോട്ടി കുരുവിള വീട്ടു നമ്പർ : തെക്കേക്കര പ്രായം : 21 ലിംഗം : സ്ത്രീ</p> | <p>IAD9896457 ഹോട്ടോ ലഭ്യമാണ്</p> | <p>456 പേര് : നിത ടി വി അച്ഛന്റെ പേര്: വർഗീസ് റ്റി ഡി വീട്ടു നമ്പർ : 17/1148 എസ് എച്ച് കോൺവെന്റ് പ്രായം : 37 ലിംഗം : സ്ത്രീ</p> | <p>IAD9903246 ഹോട്ടോ ലഭ്യമാണ്</p> |
| <p>457 പേര് : സോന പൗലോസ് ഭർത്താവിന്റെ പേര്: എഫി വീട്ടു നമ്പർ : കൊല്ലംമാവുടി പ്രായം : 28 ലിംഗം : സ്ത്രീ</p> | <p>IAD9908245 ഹോട്ടോ ലഭ്യമാണ്</p> | <p>458 പേര് : മാർട്ടിൻ ആന്ണി അമ്മയുടെ പേര്: ടെസ്സി ആന്ണി വീട്ടു നമ്പർ : മുണ്ടക്കൽ പ്രായം : 41 ലിംഗം : പുരുഷൻ</p> | <p>IAD9914599 ഹോട്ടോ ലഭ്യമാണ്</p> | <p>459 പേര് : സിയാമേരി പി കെ ഭർത്താവിന്റെ പേര്: മനോജ് ജോൺ വീട്ടു നമ്പർ : 17/ ഏറാട്ട് ഹൗസ് പ്രായം : 44 ലിംഗം : സ്ത്രീ</p> | <p>IAD9940511 ഹോട്ടോ ലഭ്യമാണ്</p> |
| <p>460 പേര് : ജോസഫ് സി ജോ അച്ഛന്റെ പേര്: ജോ ജോസഫ് വീട്ടു നമ്പർ : ചാൽഭാഗം പ്രായം : 20 ലിംഗം : പുരുഷൻ</p> | <p>IAD9940834 ഹോട്ടോ ലഭ്യമാണ്</p> | <p>461 പേര് : അലീന ഷാജി അച്ഛന്റെ പേര്: ഷാജി തോമസ് വീട്ടു നമ്പർ : 17/1148 എസ് എച്ച് പ്രൊവിൻഷ്യൽ ഹൗസ് പ്രായം : 26 ലിംഗം : സ്ത്രീ</p> | <p>IAD9950593 ഹോട്ടോ ലഭ്യമാണ്</p> | <p>462 പേര് : ശിൽപ ജോസ് ഭർത്താവിന്റെ പേര്: മാർട്ടിൻ ആൻറണി വീട്ടു നമ്പർ : മുണ്ടക്കൽ പ്രായം : 35 ലിംഗം : സ്ത്രീ</p> | <p>IAD9954033 ഹോട്ടോ ലഭ്യമാണ്</p> |
| <p>463 പേര് : ഷിനു എം മാത്യു മറ്റുള്ളവ: മദർ സുപ്പീരിയർ വീട്ടു നമ്പർ : 17/1148 എസ് എച്ച് പ്രൊവിൻഷ്യൽ ഹൗസ് പ്രായം : 34 ലിംഗം : സ്ത്രീ</p> | <p>IAD9959644 ഹോട്ടോ ലഭ്യമാണ്</p> | <p>464 പേര് : അനാമോൾ അഗസ്ത്യൻ മറ്റുള്ളവ: മദർ സുപ്പീരിയർ വീട്ടു നമ്പർ : 17/1148, എസ് എച്ച് പ്രൊവിൻഷ്യൽ ഹൗസ് പ്രായം : 24 ലിംഗം : സ്ത്രീ</p> | <p>IAD9989401 ഹോട്ടോ ലഭ്യമാണ്</p> | <p>465 പേര് : ജോർജ്ജ് അച്ഛന്റെ പേര്: ജോസഫ് വീട്ടു നമ്പർ : കണ്ടത്തിക്കുടി പ്രായം : 56 ലിംഗം : പുരുഷൻ</p> | <p>IAD9585316 ഹോട്ടോ ലഭ്യമാണ്</p> |
| <p>466 പേര് : ബിന ഭർത്താവിന്റെ പേര്: ജോർജ്ജ് ജോസഫ് വീട്ടു നമ്പർ : കണ്ടത്തിക്കുടി പ്രായം : 53 ലിംഗം : സ്ത്രീ</p> | <p>IAD0749630 ഹോട്ടോ ലഭ്യമാണ്</p> | <p>467 പേര് : മരിയ ഡാമിൻ അച്ഛന്റെ പേര്: ഡാമിൻ ജോൺ വീട്ടു നമ്പർ : തലാപ്പിള്ളിൽ ഹൗസ് പ്രായം : 20 ലിംഗം : സ്ത്രീ</p> | <p>IAD1413822 ഹോട്ടോ ലഭ്യമാണ്</p> | <p>468 പേര് : എൽന ജോർജ്ജ് അച്ഛന്റെ പേര്: ജോർജ്ജ് ജോസഫ് വീട്ടു നമ്പർ : കണ്ടത്തിക്കുടി പ്രായം : 26 ലിംഗം : സ്ത്രീ</p> | <p>IAD0749648 ഹോട്ടോ ലഭ്യമാണ്</p> |
| <p>469 പേര് : ഹന്ന സി ജോസഫ് അച്ഛന്റെ പേര്: ജോസഫ് സി ജോർജ്ജ് വീട്ടു നമ്പർ : കൗങ്ങാപിള്ളിൽ പ്രായം : 20 ലിംഗം : സ്ത്രീ</p> | <p>IAD1414424 ഹോട്ടോ ലഭ്യമാണ്</p> | <p>470 പേര് : ജോൺ മറ്റുള്ളവ: അച്ഛന്റെ പേര്: അബ്രാഹം വീട്ടു നമ്പർ : സെന്റ് ജോർജ്ജ് കത്തീഡ്രൽ ചർച്ച് പ്രായം : 78 ലിംഗം : പുരുഷൻ</p> | <p>UOD0166439 ഹോട്ടോ ലഭ്യമാണ്</p> | <p>471 പേര് : ലിയ ജോൺസൺ മറ്റുള്ളവ: മദർ സുപ്പീരിയർ വീട്ടു നമ്പർ : 17/1148, എസ് എച്ച് പ്രൊവിൻഷ്യൽ പ്രായം : 27 ലിംഗം : സ്ത്രീ</p> | <p>IAD1416205 ഹോട്ടോ ലഭ്യമാണ്</p> |
| <p>472 പേര് : സിസ്റ്റർ ക്ലെയർ അമ്മയുടെ പേര്: മദർ സുപ്പീരിയർ വീട്ടു നമ്പർ : സാൻജോ ഭവൻ പ്രായം : 76 ലിംഗം : സ്ത്രീ</p> | <p>IAD9965773 ഹോട്ടോ ലഭ്യമാണ്</p> | <p>473 പേര് : മിന്ന ബോബി അച്ഛന്റെ പേര്: ബോബി ജോസ് വീട്ടു നമ്പർ : ഇലഞ്ഞിക്കൽ ഹൗസ് പ്രായം : 20 ലിംഗം : സ്ത്രീ</p> | <p>IAD9965807 ഹോട്ടോ ലഭ്യമാണ്</p> | <p>474 പേര് : റിജോ മാത്യു അമ്മയുടെ പേര്: മദർ സുപ്പീരിയർ വീട്ടു നമ്പർ : സാൻജോ ഭവൻ പ്രായം : 48 ലിംഗം : സ്ത്രീ</p> | <p>IAD9965997 ഹോട്ടോ ലഭ്യമാണ്</p> |
| <p>475 പേര് : സിസ്റ്റർ പാവുള അമ്മയുടെ പേര്: മദർ സുപ്പീരിയർ വീട്ടു നമ്പർ : എസ് എച്ച് പ്രൊവിൻഷ്യൽ ഹൗസ് പ്രായം : 83 ലിംഗം : സ്ത്രീ</p> | <p>IAD9966037 ഹോട്ടോ ലഭ്യമാണ്</p> | <p>476 പേര് : ആനി അമ്മയുടെ പേര്: മദർ സുപ്പീരിയർ വീട്ടു നമ്പർ : അഡോറേഷൻ കോൺവെന്റ് പ്രായം : 80 ലിംഗം : സ്ത്രീ</p> | <p>UOD4529442 ഹോട്ടോ ലഭ്യമാണ്</p> | <p>477 പേര് : ലീലമ്മ എം പി മറ്റുള്ളവ: ഫാദർ ഫ്രാൻസിസ് കുരിശ്ശേരി വീട്ടു നമ്പർ : അഡോറേഷൻ കോൺവെന്റ് പ്രായം : 76 ലിംഗം : സ്ത്രീ</p> | <p>YXT0819383 ഹോട്ടോ ലഭ്യമാണ്</p> |
| <p>478 പേര് : അന്നം പി എൽ ഭർത്താവിന്റെ പേര്: മദർ സുപ്പീരിയർ വീട്ടു നമ്പർ : അഡോറേഷൻ കോൺവെന്റ് പ്രായം : 74 ലിംഗം : സ്ത്രീ</p> | <p>SOF0963108 ഹോട്ടോ ലഭ്യമാണ്</p> | <p>479 പേര് : ആഞ്ചലിന മറ്റുള്ളവ: മദർ സുപ്പീരിയർ വീട്ടു നമ്പർ : അഡോറേഷൻ കോൺവെന്റ് പ്രായം : 85 ലിംഗം : സ്ത്രീ</p> | <p>JHF1289289 ഹോട്ടോ ലഭ്യമാണ്</p> | <p>480 പേര് : അന്നമ്മ ടി എ അമ്മയുടെ പേര്: മദർ സുപ്പീരിയർ വീട്ടു നമ്പർ : സാൻജോ ഭവൻ പ്രായം : 75 ലിംഗം : സ്ത്രീ</p> | <p>UOD0002485 ഹോട്ടോ ലഭ്യമാണ്</p> |

| | | |
|---|--|---|
| <p>481</p> <p>പേര് : റാണിറ്റ മറ്റുള്ളവ: മദർ സുപ്പീരിയർ വീട്ടു നമ്പർ : എസ് എച്ച് പ്രൊവിൻഷ്യൽ ഹൗസ് പ്രായം : 79 ലിംഗം : സ്ത്രീ</p> <p>UOD0581066</p> <p>ഹോട്ടോ ലഭ്യമാണ്</p> | <p>482</p> <p>പേര് : ക്രിസ്റ്റിന മറ്റുള്ളവ: മദർ സുപ്പീരിയർ വീട്ടു നമ്പർ : സാൻജോ ഭവൻ പ്രായം : 87 ലിംഗം : സ്ത്രീ</p> <p>UAZ0015081</p> <p>ഹോട്ടോ ലഭ്യമാണ്</p> | <p>483</p> <p>പേര് : ജോയൽ എബ്രഹാം ബിനോയി അച്ഛന്റെ പേര്: ബിനോയി വീട്ടു നമ്പർ : കല്ലറ പ്രായം : 22 ലിംഗം : പുരുഷൻ</p> <p>IAD9976564</p> <p>ഹോട്ടോ ലഭ്യമാണ്</p> |
| <p>484</p> <p>പേര് : മോളി മാത്യു അമ്മയുടെ പേര്: മദർ സുപ്പീരിയർ വീട്ടു നമ്പർ : എസ് എച്ച് പ്രൊവിൻഷ്യൽ ഹൗസ് പ്രായം : 61 ലിംഗം : സ്ത്രീ</p> <p>IAD9976572</p> <p>ഹോട്ടോ ലഭ്യമാണ്</p> | <p>485</p> <p>പേര് : ജോൺ മാത്യു അച്ഛന്റെ പേര്: എം ജെ മാത്യു വീട്ടു നമ്പർ : മാത്തിപറമ്പിൽ പ്രായം : 73 ലിംഗം : പുരുഷൻ</p> <p>IAD9976580</p> <p>ഹോട്ടോ ലഭ്യമാണ്</p> | <p>486</p> <p>പേര് : ഫിലോമിന ജോൺ ഭർത്താവിന്റെ പേര്: ജോൺ മാത്യു വീട്ടു നമ്പർ : മാത്തിപറമ്പിൽ പ്രായം : 70 ലിംഗം : സ്ത്രീ</p> <p>IAD9976598</p> <p>ഹോട്ടോ ലഭ്യമാണ്</p> |
| <p>487</p> <p>പേര് : സി. തോമസ്സിന അമ്മയുടെ പേര്: മദർ സുപ്പീരിയർ വീട്ടു നമ്പർ : അഡോറേഷൻ കോൺവെന്റ് പ്രായം : 80 ലിംഗം : സ്ത്രീ</p> <p>UOD4863353</p> <p>ഹോട്ടോ ലഭ്യമാണ്</p> | <p>488</p> <p>പേര് : ജോയിസി ജോസഫ് അമ്മയുടെ പേര്: മദർ സുപ്പീരിയർ വീട്ടു നമ്പർ : 17/1148 എസ് എച്ച് പ്രൊവിൻഷ്യൽ ഹൗസ് പ്രായം : 38 ലിംഗം : സ്ത്രീ</p> <p>IAD9978719</p> <p>ഹോട്ടോ ലഭ്യമാണ്</p> | |

| | | |
|---|---|--|
| <p>489 1 IAD1436765</p> <p>പേര് : നോവി ആന് ജോർജ്ജ് ഭർത്താവിന്റെ പേര്: ഡിഗോ തോമസ് വീട്ടു നമ്പർ : വേങ്ങുരാൻ പ്രായം : 36 ലിംഗം : സ്ത്രീ</p> <p>ഹോട്ടോ ലഭ്യമാണ്</p> | <p>490 1 IAD1448661</p> <p>പേര് : മീന മറിയം വർഗീസ് ഭർത്താവിന്റെ പേര്: കുര്യൻ എബ്രഹാം വീട്ടു നമ്പർ : പൂക്കുന്നേൽ പ്രായം : 39 ലിംഗം : സ്ത്രീ</p> <p>ഹോട്ടോ ലഭ്യമാണ്</p> | <p>491 1 IAD1454255</p> <p>പേര് : നിഷ ജോസഫ് അച്ഛന്റെ പേര്: എ കെ ജോസഫ് വീട്ടു നമ്പർ : 08/385 ഏ അറയ്ക്കല് പ്രായം : 43 ലിംഗം : സ്ത്രീ</p> <p>ഹോട്ടോ ലഭ്യമാണ്</p> |
| <p>492 1 IAD1458397</p> <p>പേര് : റീസ് മാത്യു അച്ഛന്റെ പേര്: ഏണസ്റ്റ് മാർക്കോസ് മാത്യു വീട്ടു നമ്പർ : പാലക്കാടൻ ഹൗസ് പ്രായം : 20 ലിംഗം : സ്ത്രീ</p> <p>ഹോട്ടോ ലഭ്യമാണ്</p> | <p>493 1 IAD1469873</p> <p>പേര് : ലില്ലി സി ഏ മറ്റുള്ളവ: മദർ സുപീരിയർ വീട്ടു നമ്പർ : 17/177,സാൻജോ ഭവൻ പ്രായം : 74 ലിംഗം : സ്ത്രീ</p> <p>ഹോട്ടോ ലഭ്യമാണ്</p> | <p>494 1 IAD1469956</p> <p>പേര് : ഡോളി ജോസഫ് മറ്റുള്ളവ: മദർ സുപീരിയർ വീട്ടു നമ്പർ : 17/177,സാൻജോ ഭവൻ പ്രായം : 55 ലിംഗം : സ്ത്രീ</p> <p>ഹോട്ടോ ലഭ്യമാണ്</p> |
| <p>495 1 IAD1493253</p> <p>പേര് : റിനു ജിൻസ് മറ്റുള്ളവ: മദർ സുപീരിയർ വീട്ടു നമ്പർ : 18/1148 എസ് എച്ച് പ്രൊവിൻഷ്യൽ ഹൗസ് പ്രായം : 21 ലിംഗം : സ്ത്രീ</p> <p>ഹോട്ടോ ലഭ്യമാണ്</p> | <p>496 1 IAD1495209</p> <p>പേര് : ഷൈനി ജെ കളപ്പുരയ്ക്കൽ ഭർത്താവിന്റെ പേര്: സജീവ് കെ ജി വീട്ടു നമ്പർ : കുളിയാടൻ പ്രായം : 57 ലിംഗം : സ്ത്രീ</p> <p>ഹോട്ടോ ലഭ്യമാണ്</p> | <p>497 1 IAD1495449</p> <p>പേര് : അനിഷ സജീവ് അച്ഛന്റെ പേര്: സജീവ് കെ ജി വീട്ടു നമ്പർ : കുളിയാടൻ പ്രായം : 22 ലിംഗം : സ്ത്രീ</p> <p>ഹോട്ടോ ലഭ്യമാണ്</p> |
| <p>498 1 MZG1235522</p> <p>പേര് : ലിആന്സ് തോമസ് അച്ഛന്റെ പേര്: തോമസ് വീട്ടു നമ്പർ : സെന്റ് ജോസഫ് പ്രൊവിൻഷ്യൽ ഹൗസ് പ്രായം : 43 ലിംഗം : സ്ത്രീ</p> <p>ഹോട്ടോ ലഭ്യമാണ്</p> | <p>499 1 IAD1506203</p> <p>പേര് : മിൽജി മാത്യു മറ്റുള്ളവ: മദർ സുപീരിയർ വീട്ടു നമ്പർ : 2/525 സെന്റ് ജോസഫ് പ്രൊവിൻഷ്യൽ ഹൗസ് പ്രായം : 51 ലിംഗം : സ്ത്രീ</p> <p>ഹോട്ടോ ലഭ്യമാണ്</p> | <p>500 1 IAD1506286</p> <p>പേര് : റീസ മറ്റുള്ളവ: മദർ സുപീരിയർ വീട്ടു നമ്പർ : 2/525 സെന്റ് ജോസഫ് പ്രൊവിൻഷ്യൽ ഹൗസ് പ്രായം : 66 ലിംഗം : സ്ത്രീ</p> <p>ഹോട്ടോ ലഭ്യമാണ്</p> |
| <p>501 1 IAD1507466</p> <p>പേര് : അമൽ സജീവ് അച്ഛന്റെ പേര്: സജീവ് ജോർജ്ജ് വീട്ടു നമ്പർ : കുളിയാടൻ പ്രായം : 25 ലിംഗം : പുരുഷൻ</p> <p>ഹോട്ടോ ലഭ്യമാണ്</p> | <p>502 1 IAD1510957</p> <p>പേര് : രേഷ്മ സാബു അച്ഛന്റെ പേര്: സാബു വീട്ടു നമ്പർ : എസ് എച്ച് പ്രൊവിഷൻസിൽ പ്രായം : 33 ലിംഗം : സ്ത്രീ</p> <p>ഹോട്ടോ ലഭ്യമാണ്</p> | <p>503 1 IAD1511229</p> <p>പേര് : രശ്മി തോമസ് അച്ഛന്റെ പേര്: സി വി തോമസ് വീട്ടു നമ്പർ : എസ് എച്ച് പ്രൊവിൻസിയൽ പ്രായം : 43 ലിംഗം : സ്ത്രീ</p> <p>ഹോട്ടോ ലഭ്യമാണ്</p> |
| <p>504 1 IAD1511401</p> <p>പേര് : ബിനോൾ മാത്യു മറ്റുള്ളവ: മദർ സുപീരിയർ വീട്ടു നമ്പർ : 2/523 സെന്റ് ജോസഫ് പ്രൊവിൻഷ്യൽ ഹൗസ് പ്രായം : 43 ലിംഗം : സ്ത്രീ</p> <p>ഹോട്ടോ ലഭ്യമാണ്</p> | <p>505 1 IAD1515808</p> <p>പേര് : റോസിൻ അച്ഛന്റെ പേര്: ജോർജ്ജ് വീട്ടു നമ്പർ : സെക്രേഡ് ഹാർട്ട് കോൺവന്റ് പ്രായം : 47 ലിംഗം : സ്ത്രീ</p> <p>ഹോട്ടോ ലഭ്യമാണ്</p> | <p>506 1 IAD1515931</p> <p>പേര് : സഞ്ജു ഫെലിക്സ് അച്ഛന്റെ പേര്: ഫെലിക്സ് വർക്കിക്കുഞ്ഞു വീട്ടു നമ്പർ : ഒലിയപുറം പ്രായം : 22 ലിംഗം : പുരുഷൻ</p> <p>ഹോട്ടോ ലഭ്യമാണ്</p> |
| <p>507 1 IAD1516079</p> <p>പേര് : ജോസിലിൻ മറ്റുള്ളവ: മദർ സുപീരിയർ വീട്ടു നമ്പർ : സെക്രട്ടഹാർട്ട് എം എസ് ജെ പ്രായം : 75 ലിംഗം : സ്ത്രീ</p> <p>ഹോട്ടോ ലഭ്യമാണ്</p> | <p>508 1 IAD1522226</p> <p>പേര് : മേരി പുളിക്കൽ ജോസഫ് അച്ഛന്റെ പേര്: ജോസഫ് പി ജെ വീട്ടു നമ്പർ : സെക്രട്ടഹാർട്ട് എം എസ് ജെ പ്രായം : 63 ലിംഗം : സ്ത്രീ</p> <p>ഹോട്ടോ ലഭ്യമാണ്</p> | <p>509 1 IAD1523489</p> <p>പേര് : ഗ്രേസ്സിൻ മറ്റുള്ളവ: മദർ സുപീരിയർ വീട്ടു നമ്പർ : സെക്രട്ടഹാർട്ട് എം എസ് ജെ പ്രായം : 72 ലിംഗം : സ്ത്രീ</p> <p>ഹോട്ടോ ലഭ്യമാണ്</p> |

| സമ്മതിദായകരുടെ സംക്ഷിപ്ത വിവരങ്ങൾ | | | | | | | |
|--|-------------------------------------|----------------------------------|--|----------------------|--------|---------------|-----|
| A) വോട്ടർമാരുടെ എണ്ണം | | | | | | | |
| | | പട്ടികയുടെ തരം | പട്ടികയുടെ തിരിച്ചറിയൽ | വോട്ടർമാരുടെ എണ്ണം | | | |
| | | | | പുരുഷൻ | സ്ത്രീ | മൂന്നാം ലിംഗം | ആകെ |
| I | മൂലപട്ടിക | മൂലപട്ടിക | 2026 ലെ പ്രത്യേക തീവ്ര പരിഷ്കരണം പ്രകാരമുള്ള കരട് വോട്ടർ പട്ടികയും, കൂട്ടിച്ചേർത്തവ, ഒഴിവാക്കിയവ, തിരുത്തപ്പെട്ടവ അടങ്ങിയ അന്തിമ വോട്ടർ പട്ടിക | 165 | 323 | 0 | 488 |
| II | കൂട്ടി ചേർത്ത പട്ടിക | അനുബന്ധം 1 | പ്രത്യേക സംക്ഷിപ്ത പുതുക്കൽ 2026 | 2 | 19 | 0 | 21 |
| III | ഒഴിവാക്കിയ പട്ടിക | അനുബന്ധം 1 | പ്രത്യേക സംക്ഷിപ്ത പുതുക്കൽ 2026 | 0 | 0 | 0 | 0 |
| IV | ലിംഗ പരിഷ്കാരം മൂലമുണ്ടായ വ്യത്യാസം | | | 0 | 0 | 0 | 0 |
| ഈ പുതുക്കലിന് ശേഷം വോട്ടർ പട്ടികയിലെ ആകെ സമ്മതിദായകർ (I+II-III+IV) | | | | 167 | 342 | 0 | 509 |
| B) തിരുത്തലുകളുടെ എണ്ണം | | | | | | | |
| പട്ടികയുടെ തരം | | പട്ടികയുടെ തിരിച്ചറിയൽ | | തിരുത്തലുകളുടെ എണ്ണം | | | |
| അനുബന്ധം 1 | | പ്രത്യേക സംക്ഷിപ്ത പുതുക്കൽ 2026 | | 2 | | | |

ഇലക്ടറൽ രജിസ്ട്രേഷൻ ഓഫീസറുടെ ഒപ്പ്

E-Expired, S-Shifted, R-Repeated, M-Missing, Q-Disqualified