



**വോട്ടർ പട്ടിക 2026 S11 കേരളം**

നിയമസഭാ നിയോജകമണ്ഡലത്തിന്റെ നമ്പരും പേരും സംവരണ പദവിയും : 121 - പുനലൂർ (ജനറൽ)	ഭാഗം നമ്പർ : 137
---	------------------

നിയമസഭാ നിയോജകമണ്ഡലം സ്ഥിതി ചെയ്യുന്ന ലോകസഭാ മണ്ഡലത്തിന്റെ നമ്പരും പേരും സംവരണ പദവിയും : 18 - കൊല്ലം (ജനറൽ)
---

**1. പട്ടിക പുതുക്കൽ സംബന്ധിച്ച വിശദ വിവരങ്ങൾ**

<p>പട്ടിക പുതുക്കൽ വർഷം                    2026</p> <p>യോഗ്യതാ നിർണ്ണയ തീയതി        01-01-2026</p> <p>പട്ടികപുതുക്കലിന്റെ സ്വഭാവം    പ്രത്യേക തീവ്ര പരിഷ്കരണം 2026</p> <p>പ്രസിദ്ധീകരിച്ച തീയതി                23-03-2026</p>	<p><b>പട്ടികയുടെ തിരിച്ചറിയൽ</b></p> <p>2026 ലെ പ്രത്യേക തീവ്ര പരിഷ്കരണം പ്രകാരമുള്ള കരട് വോട്ടർ പട്ടികയും, കുട്ടിച്ചേർത്തവ, ഒഴിവാക്കിയവ, തിരുത്തപ്പെട്ടവ അടങ്ങിയ അനുബന്ധം 1 ഉം അനുബന്ധം 2 ഉം</p>
---	---

**2. ഭാഗത്തിന്റെയും വോട്ടെടുപ്പ് പ്രദേശത്തിന്റെയും വിശദവിവരങ്ങൾ**

പാർട്ടിയിൽ ഉൾപ്പെട്ടിട്ടുള്ള സെക്ഷന്റെ നമ്പരും പേരും																	
1-ആർച്ചൽ ഭാഗം 1	<table border="1" style="width:100%; border-collapse: collapse;"> <tr> <td>പ്രധാന ടൗൺ /വില്ലേജ്</td> <td>: ഏരുർ</td> </tr> <tr> <td>പോസ്റ്റ് ഓഫീസ്</td> <td>: അഞ്ചൽ</td> </tr> <tr> <td>പോലീസ് സ്റ്റേഷൻ</td> <td>: ഏരുർ</td> </tr> <tr> <td>പഞ്ചായത്ത്</td> <td>: ഏരുർ</td> </tr> <tr> <td>ബ്ലോക്ക്</td> <td>: അഞ്ചൽ</td> </tr> <tr> <td>താലൂക്ക്</td> <td>: പുനലൂർ</td> </tr> <tr> <td>ജില്ല</td> <td>: കൊല്ലം</td> </tr> <tr> <td>പിൻകോഡ്</td> <td>: 691306</td> </tr> </table>	പ്രധാന ടൗൺ /വില്ലേജ്	: ഏരുർ	പോസ്റ്റ് ഓഫീസ്	: അഞ്ചൽ	പോലീസ് സ്റ്റേഷൻ	: ഏരുർ	പഞ്ചായത്ത്	: ഏരുർ	ബ്ലോക്ക്	: അഞ്ചൽ	താലൂക്ക്	: പുനലൂർ	ജില്ല	: കൊല്ലം	പിൻകോഡ്	: 691306
പ്രധാന ടൗൺ /വില്ലേജ്	: ഏരുർ																
പോസ്റ്റ് ഓഫീസ്	: അഞ്ചൽ																
പോലീസ് സ്റ്റേഷൻ	: ഏരുർ																
പഞ്ചായത്ത്	: ഏരുർ																
ബ്ലോക്ക്	: അഞ്ചൽ																
താലൂക്ക്	: പുനലൂർ																
ജില്ല	: കൊല്ലം																
പിൻകോഡ്	: 691306																

**3. വോട്ടെടുപ്പ് കേന്ദ്രത്തിന്റെ വിവരങ്ങൾ**

<p>വോട്ടെടുപ്പ് കേന്ദ്രത്തിന്റെ നമ്പരും പേരും :</p> <p>137 - ഗവർന്മെംട്. എൽ. പി. എസ്., അർചൽ സൗത്ത് പറ്റർശൻ</p> <p>വോട്ടെടുപ്പ് കേന്ദ്രത്തിന്റെ വിലാസം :</p> <p>ഗവ . എൽ പി എസ് ആർച്ചൽ</p>	<p>വോട്ടെടുപ്പ് കേന്ദ്രത്തിന്റെ തരം തിരികൽ (പുരുഷൻ /സ്ത്രീ/ ജനറൽ )</p>	<p>ജനറൽ</p>
	<p>ഈ പാർട്ടിലെ ഓക്സിലറി പോളിങ് സ്റ്റേഷനുകളുടെ എണ്ണം :</p>	<p>0</p>

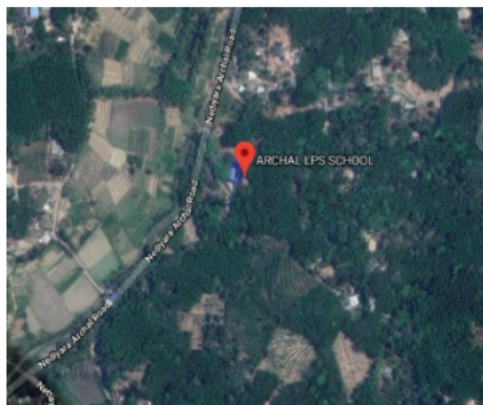
**4. വോട്ടർമാരുടെ എണ്ണം**

ക്രമ നമ്പറിന്റെ തുടക്കം	ക്രമ നമ്പറിന്റെ അവസാനം	ആകെ സമ്മതിദായകർ			
		പുരുഷൻ	സ്ത്രീ	മൂന്നാം ലിംഗം	ആകെ
1	634	289	344	0	633

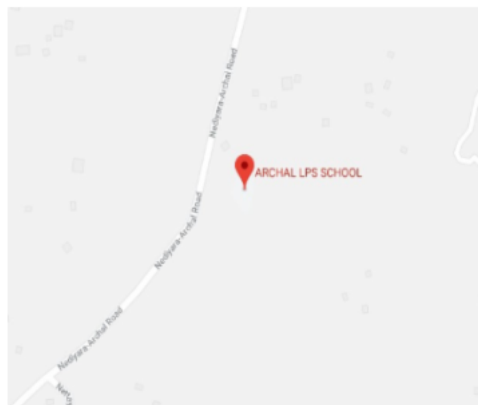
ഇലക്ടറൽ രജിസ്ട്രേഷൻ ഓഫീസറുടെ ഒപ്പ്



Nazri Naksha



Google Map View



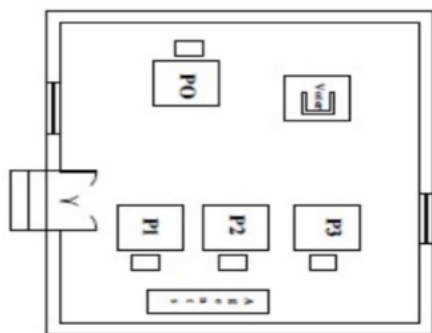
Polling Station Building Front View



Polling Station Front View



Cad View



Key MAP View





<p>1 പേര് : സരോജിനി അച്ചന്റെ പേര്: മാധവൻ വീട്ടു നമ്പർ : 0/48 കരിപ്പാതോട്ടത്തിൽ പ്രായം : 75 ലിംഗം : സ്ത്രീ</p>	<p>NVU1416742 ഹോട്ടോ ലഭ്യമാണ്</p>	<p>2 പേര് : മുരളീധരൻ അച്ചന്റെ പേര്: ഗോപാലൻ വീട്ടു നമ്പർ : 0/48 കരിപ്പാതോട്ടത്തിൽ പ്രായം : 66 ലിംഗം : പുരുഷൻ</p>	<p>BNJ1418094 ഹോട്ടോ ലഭ്യമാണ്</p>	<p>3 പേര് : ഗോപാലകൃഷ്ണൻ അച്ചന്റെ പേര്: മാധവൻ വീട്ടു നമ്പർ : 1/307 കരിപ്പാതോട്ടത്തിൽ പ്രായം : 60 ലിംഗം : പുരുഷൻ</p>	<p>NVU0288233 ഹോട്ടോ ലഭ്യമാണ്</p>
<p>4 പേര് : ഇന്ദിര അച്ചന്റെ പേര്: മാധവൻ വീട്ടു നമ്പർ : 0/48 കരിപ്പാതോട്ടത്തിൽ പ്രായം : 59 ലിംഗം : സ്ത്രീ</p>	<p>BNJ1417609 ഹോട്ടോ ലഭ്യമാണ്</p>	<p>5 പേര് : ജോർജ്ജ് അച്ചന്റെ പേര്: തോമസ് വീട്ടു നമ്പർ : 1/270 ലിജോ ഭവൻ പ്രായം : 56 ലിംഗം : പുരുഷൻ</p>	<p>NVU0288258 ഹോട്ടോ ലഭ്യമാണ്</p>	<p>6 പേര് : സുനി ഭർത്താവിന്റെ പേര്: ജോർജ്ജ് വീട്ടു നമ്പർ : 1/270 ലിജോ ഭവൻ പ്രായം : 48 ലിംഗം : സ്ത്രീ</p>	<p>BNJ2020790 ഹോട്ടോ ലഭ്യമാണ്</p>
<p>7 പേര് : നിത്യ കെ മുരളി അച്ചന്റെ പേര്: മുരളീധരൻ വീട്ടു നമ്പർ : 1/48 നിഷാ ഭവൻ പ്രായം : 33 ലിംഗം : സ്ത്രീ</p>	<p>NVU0287698 ഹോട്ടോ ലഭ്യമാണ്</p>	<p>8 പേര് : അശ്വതി ബി അച്ചന്റെ പേര്: സോമദാസ് വീട്ടു നമ്പർ : 1/421 പാലൂർ വീട് പ്രായം : 28 ലിംഗം : സ്ത്രീ</p>	<p>NVU1025592 ഹോട്ടോ ലഭ്യമാണ്</p>	<p>9 പേര് : ലിബിൻ ജി അച്ചന്റെ പേര്: ജോർജ്കുട്ടി വീട്ടു നമ്പർ : 1/504 ലിജോ ഭവൻ പ്രായം : 26 ലിംഗം : പുരുഷൻ</p>	<p>NVU1025618 ഹോട്ടോ ലഭ്യമാണ്</p>
<p>10 പേര് : അലൻ ജി കൃഷ്ണൻ അച്ചന്റെ പേര്: ഗോപാലകൃഷ്ണൻ വീട്ടു നമ്പർ : 1/48 കരിപ്പാൻ തോട്ടത്തിൽ വീട് പ്രായം : 26 ലിംഗം : പുരുഷൻ</p>	<p>NVU1017417 ഹോട്ടോ ലഭ്യമാണ്</p>	<p>11 പേര് : മേരിക്കുട്ടി ഭർത്താവിന്റെ പേര്: തോമസ് വീട്ടു നമ്പർ : 1/271 തോട്ടംകര പുത്തൻവീട് പ്രായം : 74 ലിംഗം : സ്ത്രീ</p>	<p>NVU0288175 ഹോട്ടോ ലഭ്യമാണ്</p>	<p>12 പേര് : സുന്ദരൻ അച്ചന്റെ പേര്: കറുമ്പൻ വീട്ടു നമ്പർ : 0/52 ചരുവിളപ്പുത്തൻവീട് പ്രായം : 65 ലിംഗം : പുരുഷൻ</p>	<p>NVU1416296 ഹോട്ടോ ലഭ്യമാണ്</p>
<p>13 പേര് : ഇന്ദിര ഭർത്താവിന്റെ പേര്: സുന്ദരൻ വീട്ടു നമ്പർ : 0/52 ചരുവിളപ്പുത്തൻവീട് പ്രായം : 59 ലിംഗം : സ്ത്രീ</p>	<p>NVU1416312 ഹോട്ടോ ലഭ്യമാണ്</p>	<p>14 പേര് : മനോജ് അച്ചന്റെ പേര്: സുന്ദരൻ വീട്ടു നമ്പർ : 0/52 ചരുവിളപ്പുത്തൻവീട് പ്രായം : 43 ലിംഗം : പുരുഷൻ</p>	<p>BNJ1354380 ഹോട്ടോ ലഭ്യമാണ്</p>	<p>15 പേര് : കാർത്തിക അച്ചന്റെ പേര്: രാമചന്ദ്രൻ വീട്ടു നമ്പർ : 0/53 സുനിതാ വിലാസം പ്രായം : 60 ലിംഗം : സ്ത്രീ</p>	<p>NVU1418110 ഹോട്ടോ ലഭ്യമാണ്</p>
<p>16 പേര് : ജയ ഭർത്താവിന്റെ പേര്: സുമോദ് വീട്ടു നമ്പർ : 1/493 സുനിത വിലാസം പ്രായം : 49 ലിംഗം : സ്ത്രീ</p>	<p>NVU0081190 ഹോട്ടോ ലഭ്യമാണ്</p>	<p>17 പേര് : സുമോദ് അച്ചന്റെ പേര്: രാമചന്ദ്രൻ വീട്ടു നമ്പർ : 1/493 സുനിതാ വിലാസം പ്രായം : 48 ലിംഗം : പുരുഷൻ</p>	<p>BNJ1416932 ഹോട്ടോ ലഭ്യമാണ്</p>	<p>18 പേര് : സുനിത അച്ചന്റെ പേര്: രാമചന്ദ്രൻ വീട്ടു നമ്പർ : 1/445 സുനിതാ വിലാസം പ്രായം : 45 ലിംഗം : സ്ത്രീ</p>	<p>NVU0916221 ഹോട്ടോ ലഭ്യമാണ്</p>
<p>19 പേര് : ഓമന അമ്മയുടെ പേര്: പങ്കിയാമ്മ വീട്ടു നമ്പർ : 0/55 പുളളിപ്പച്ചയിൽ പ്രായം : 61 ലിംഗം : സ്ത്രീ</p>	<p>BNJ1354836 ഹോട്ടോ ലഭ്യമാണ്</p>	<p>20 പേര് : കുഞ്ഞുമോൻ അമ്മയുടെ പേര്: ഓമന വീട്ടു നമ്പർ : 1/44 അനീഷ് ഭവനം പ്രായം : 41 ലിംഗം : പുരുഷൻ</p>	<p>NVU0082404 ഹോട്ടോ ലഭ്യമാണ്</p>	<p>21 പേര് : അനീഷ് അമ്മയുടെ പേര്: ഓമന വീട്ടു നമ്പർ : 1/44 അനീഷ് ഭവൻ പ്രായം : 36 ലിംഗം : പുരുഷൻ</p>	<p>NVU0081109 ഹോട്ടോ ലഭ്യമാണ്</p>
<p>22 പേര് : രേഖ ബി അച്ചന്റെ പേര്: ബാലൻ വീട്ടു നമ്പർ : 1/44 അനീഷ് ഭവൻ പ്രായം : 33 ലിംഗം : സ്ത്രീ</p>	<p>NVU1026871 ഹോട്ടോ ലഭ്യമാണ്</p>	<p>23 പേര് : പുഷ്പാഞ്ജലി ഭർത്താവിന്റെ പേര്: അർജുനൻ വീട്ടു നമ്പർ : 0/ അജയവിലാസം പ്രായം : 63 ലിംഗം : സ്ത്രീ</p>	<p>BNJ1354844 ഹോട്ടോ ലഭ്യമാണ്</p>	<p>24 പേര് : അർജുനൻ അച്ചന്റെ പേര്: ചന്ദ്രൻ വീട്ടു നമ്പർ : 1/488 അജയവിലാസം പ്രായം : 62 ലിംഗം : പുരുഷൻ</p>	<p>BNJ1354869 ഹോട്ടോ ലഭ്യമാണ്</p>
<p>25 പേര് : കരുണാകരൻ അച്ചന്റെ പേര്: അയ്യൻ വീട്ടു നമ്പർ : 0/55 പുളളിപ്പച്ചയിൽ പ്രായം : 50 ലിംഗം : പുരുഷൻ</p>	<p>BNJ1418847 ഹോട്ടോ ലഭ്യമാണ്</p>	<p>26 പേര് : ശ്രീലത ഭർത്താവിന്റെ പേര്: കരുണാകരൻ വീട്ടു നമ്പർ : 1/55 പുളളിപ്പച്ചയിൽ വീട് പ്രായം : 45 ലിംഗം : സ്ത്രീ</p>	<p>BNJ2005627 ഹോട്ടോ ലഭ്യമാണ്</p>	<p>27 പേര് : അജയൻ എ അച്ചന്റെ പേര്: അർജുനൻ വീട്ടു നമ്പർ : 1/488 അജയ വിലാസം പ്രായം : 30 ലിംഗം : പുരുഷൻ</p>	<p>NVU0856757 ഹോട്ടോ ലഭ്യമാണ്</p>
<p>28 പേര് : സുമതി ഭർത്താവിന്റെ പേര്: രവി വീട്ടു നമ്പർ : 0/ സുമതിവിലാസം പ്രായം : 55 ലിംഗം : സ്ത്രീ</p>	<p>BNJ2016947 ഹോട്ടോ ലഭ്യമാണ്</p>	<p>29 പേര് : രാജീവ് അമ്മയുടെ പേര്: സുമതി വീട്ടു നമ്പർ : 0/ സുമതി വിലാസം പ്രായം : 45 ലിംഗം : പുരുഷൻ</p>	<p>BNJ2338077 ഹോട്ടോ ലഭ്യമാണ്</p>	<p>30 പേര് : ഉഷ ഭർത്താവിന്റെ പേര്: രാജീവ് വീട്ടു നമ്പർ : 1/321 സുമതി വിലാസം പ്രായം : 40 ലിംഗം : സ്ത്രീ</p>	<p>NVU0287706 ഹോട്ടോ ലഭ്യമാണ്</p>



<p>31</p> <p>പേര് : സജീവ് അമ്മയുടെ പേര്: സുമതി വീട്ടു നമ്പർ : 1/447 സുമതി വിലാസം പ്രായം : 38 ലിംഗം : പുരുഷൻ</p>	<p>NVU0081059</p> <p>ഹോട്ടോ ലഭ്യമാണ്</p>	<p>32</p> <p>പേര് : പ്രീത ഭർത്താവിന്റെ പേര്: കൃഷ്ണൻകുട്ടി വീട്ടു നമ്പർ : 1/251 കുന്നിൽ തെക്കേക്കര പുത്തൻവീട് പ്രായം : 46 ലിംഗം : സ്ത്രീ</p>	<p>BNJ2130847</p> <p>ഹോട്ടോ ലഭ്യമാണ്</p>	<p>33</p> <p>പേര് : സതി ഭർത്താവിന്റെ പേര്: അനീരുദ്ധൻ വീട്ടു നമ്പർ : 0/58 ചരുവിലുവീട് പ്രായം : 67 ലിംഗം : സ്ത്രീ</p>	<p>NVU1416361</p> <p>ഹോട്ടോ ലഭ്യമാണ്</p>
<p>34</p> <p>പേര് : സതീഷ്ബാബു അച്ഛന്റെ പേര്: അനീരുദ്ധൻ വീട്ടു നമ്പർ : 0/58 ചരുവിലു വീട് പ്രായം : 43 ലിംഗം : പുരുഷൻ</p>	<p>BNJ1217876</p> <p>ഹോട്ടോ ലഭ്യമാണ്</p>	<p>35</p> <p>പേര് : ദീപ്തി ഭർത്താവിന്റെ പേര്: സതീഷ് ബാബു വീട്ടു നമ്പർ : 1/448 ചരുവിലു വീട് പ്രായം : 36 ലിംഗം : സ്ത്രീ</p>	<p>NVU0025916</p> <p>ഹോട്ടോ ലഭ്യമാണ്</p>	<p>36</p> <p>പേര് : രാജീവ് അച്ഛന്റെ പേര്: ജനാർദ്ദനൻ വീട്ടു നമ്പർ : 6/731 പുന്തോട്ടത്തിൽ മാളവില നവാസ് പ്രായം : 70 ലിംഗം : പുരുഷൻ</p>	<p>NVU0414730</p> <p>ഹോട്ടോ ലഭ്യമാണ്</p>
<p>37</p> <p>പേര് : വൽസല ഭർത്താവിന്റെ പേര്: രാജീവ് വീട്ടു നമ്പർ : 6/731 പുന്തോട്ടത്തിൽ മാളവില നവാസ് പ്രായം : 66 ലിംഗം : സ്ത്രീ</p>	<p>NVU0414748</p> <p>ഹോട്ടോ ലഭ്യമാണ്</p>	<p>38</p> <p>പേര് : സുന്ദരേശൻ അച്ഛന്റെ പേര്: സുകുമാരൻ വീട്ടു നമ്പർ : ധർമ്മപുരത്തുവീട് പ്രായം : 65 ലിംഗം : പുരുഷൻ</p>	<p>NVU1416452</p> <p>ഹോട്ടോ ലഭ്യമാണ്</p>	<p>39</p> <p>പേര് : നളിനി അച്ഛന്റെ പേര്: സുന്ദരേശൻ വീട്ടു നമ്പർ : ധർമ്മപുരത്തു വീട് പ്രായം : 61 ലിംഗം : സ്ത്രീ</p>	<p>NVU1416460</p> <p>ഹോട്ടോ ലഭ്യമാണ്</p>
<p>40</p> <p>പേര് : സന്തോഷ് അച്ഛന്റെ പേര്: സുന്ദരേശൻ വീട്ടു നമ്പർ : 0/60 ധർമ്മപുരത്ത് വീട് പ്രായം : 44 ലിംഗം : പുരുഷൻ</p>	<p>BNJ1419548</p> <p>ഹോട്ടോ ലഭ്യമാണ്</p>	<p>41</p> <p>പേര് : സജീവ് അച്ഛന്റെ പേര്: സുന്ദരേശൻ വീട്ടു നമ്പർ : 0/60 ധർമ്മപുരത്ത് വീട് പ്രായം : 43 ലിംഗം : പുരുഷൻ</p>	<p>NVU1416478</p> <p>ഹോട്ടോ ലഭ്യമാണ്</p>	<p>42</p> <p>പേര് : ഷീബ ഭർത്താവിന്റെ പേര്: സജീവ് വീട്ടു നമ്പർ : 0/60 ധർമ്മപുരത്ത് വീട് പ്രായം : 42 ലിംഗം : സ്ത്രീ</p>	<p>BNJ2093417</p> <p>ഹോട്ടോ ലഭ്യമാണ്</p>
<p>43</p> <p>പേര് : ചിന്നു ഭർത്താവിന്റെ പേര്: സന്തോഷ് വീട്ടു നമ്പർ : 1/262 ധർമ്മപുരത്ത് വീട് പ്രായം : 37 ലിംഗം : സ്ത്രീ</p>	<p>NVU0287672</p> <p>ഹോട്ടോ ലഭ്യമാണ്</p>	<p>44</p> <p>പേര് : നിതിൻ രാജു അച്ഛന്റെ പേര്: വാമദേവൻ രാജു വീട്ടു നമ്പർ : 6/457എ ആർ എൽ സദനം പ്രായം : 31 ലിംഗം : പുരുഷൻ</p>	<p>NVU0406298</p> <p>ഹോട്ടോ ലഭ്യമാണ്</p>	<p>45</p> <p>പേര് : നിഖിൽ രാജു അച്ഛന്റെ പേര്: വാമദേവൻ രാജു വീട്ടു നമ്പർ : 1/484 ആർ എൽ സദനം പ്രായം : 28 ലിംഗം : പുരുഷൻ</p>	<p>NVU0867531</p> <p>ഹോട്ടോ ലഭ്യമാണ്</p>
<p>46</p> <p>പേര് : സരസ്വതി അച്ഛന്റെ പേര്: രമണൻ വീട്ടു നമ്പർ : 0/76 മഞ്ചു മന്ദിരം പ്രായം : 51 ലിംഗം : സ്ത്രീ</p>	<p>NVU1417062</p> <p>ഹോട്ടോ ലഭ്യമാണ്</p>	<p>47</p> <p>പേര് : മായ അച്ഛന്റെ പേര്: രമണൻ വീട്ടു നമ്പർ : 0/76 മഞ്ചു മന്ദിരം പ്രായം : 41 ലിംഗം : സ്ത്രീ</p>	<p>BNJ2094910</p> <p>ഹോട്ടോ ലഭ്യമാണ്</p>	<p>48</p> <p>പേര് : കൃഷ്ണൻ കുട്ടി അച്ഛന്റെ പേര്: ഇറച്ചരൻ വീട്ടു നമ്പർ : 0/75 കുന്നിൽവീട് പ്രായം : 60 ലിംഗം : പുരുഷൻ</p>	<p>BNJ1215797</p> <p>ഹോട്ടോ ലഭ്യമാണ്</p>
<p>49</p> <p>പേര് : രാജമ്മ ഭർത്താവിന്റെ പേര്: കരുണാകരൻ വീട്ടു നമ്പർ : 1/235 ഗീതാ മന്ദിരം പ്രായം : 75 ലിംഗം : സ്ത്രീ</p>	<p>NVU0296293</p> <p>ഹോട്ടോ ലഭ്യമാണ്</p>	<p>50</p> <p>പേര് : നടരാജൻ അച്ഛന്റെ പേര്: ഇറച്ചരൻ വീട്ടു നമ്പർ : 0/77 സുജിഭവൻ പ്രായം : 61 ലിംഗം : പുരുഷൻ</p>	<p>NVU1418045</p> <p>ഹോട്ടോ ലഭ്യമാണ്</p>	<p>51</p> <p>പേര് : രാജു അച്ഛന്റെ പേര്: ശിവരാജൻ വീട്ടു നമ്പർ : 1/72എ അമൽ നിവാസ് പ്രായം : 55 ലിംഗം : പുരുഷൻ</p>	<p>CGC1278985</p> <p>ഹോട്ടോ ലഭ്യമാണ്</p>
<p>52</p> <p>പേര് : വിജയകുമാരി ഭർത്താവിന്റെ പേര്: രാജു വീട്ടു നമ്പർ : 1/72എ അമൽ നിവാസ് പ്രായം : 54 ലിംഗം : സ്ത്രീ</p>	<p>NVU0254813</p> <p>ഹോട്ടോ ലഭ്യമാണ്</p>	<p>53</p> <p>പേര് : ശാന്ത അച്ഛന്റെ പേര്: നടരാജൻ വീട്ടു നമ്പർ : 0/74 സുജിഭവൻ പ്രായം : 50 ലിംഗം : സ്ത്രീ</p>	<p>NVU1418052</p> <p>ഹോട്ടോ ലഭ്യമാണ്</p>	<p>54</p> <p>പേര് : ഗീത ഭർത്താവിന്റെ പേര്: ബേബി വീട്ടു നമ്പർ : 1/235 ഗീതാ മന്ദിരം പ്രായം : 49 ലിംഗം : സ്ത്രീ</p>	<p>NVU0294173</p> <p>ഹോട്ടോ ലഭ്യമാണ്</p>
<p>55</p> <p>പേര് : ബിപിൻ ബി അച്ഛന്റെ പേര്: ബേബി വീട്ടു നമ്പർ : 6/483 ഗീതാ മന്ദിരം പ്രായം : 28 ലിംഗം : പുരുഷൻ</p>	<p>NVU1017532</p> <p>ഹോട്ടോ ലഭ്യമാണ്</p>	<p>56</p> <p>പേര് : അമൽ രാജ് അച്ഛന്റെ പേര്: രാജു എസ് വീട്ടു നമ്പർ : അമൽ നിവാസ് പ്രായം : 27 ലിംഗം : പുരുഷൻ</p>	<p>NVU1031053</p> <p>ഹോട്ടോ ലഭ്യമാണ്</p>	<p>57</p> <p>പേര് : സരസമ്മ അച്ഛന്റെ പേര്: രാഘവൻ വീട്ടു നമ്പർ : 0/74 സുര്യമംഗലത്തു പടിഞ്ഞാറുതിൽ പ്രായം : 77 ലിംഗം : സ്ത്രീ</p>	<p>NVU1417955</p> <p>ഹോട്ടോ ലഭ്യമാണ്</p>
<p>58</p> <p>പേര് : സദാശിവൻ അച്ഛന്റെ പേര്: രാമൻകുട്ടി വീട്ടു നമ്പർ : 1/74 സുര്യമംഗലത്ത് പുത്തൻ വീട് പ്രായം : 60 ലിംഗം : പുരുഷൻ</p>	<p>NVU0254698</p> <p>ഹോട്ടോ ലഭ്യമാണ്</p>	<p>59</p> <p>പേര് : വിമല അമ്മയുടെ പേര്: സരസമ്മ വീട്ടു നമ്പർ : 1/74 സുര്യമംഗലത്തു പടിഞ്ഞാറുതിൽ പ്രായം : 51 ലിംഗം : സ്ത്രീ</p>	<p>NVU0106906</p> <p>ഹോട്ടോ ലഭ്യമാണ്</p>	<p>60</p> <p>പേര് : കമലാക്ഷി ഭർത്താവിന്റെ പേര്: ചിത്രജൻ വീട്ടു നമ്പർ : 0/71 സുര്യമംഗലം പ്രായം : 73 ലിംഗം : സ്ത്രീ</p>	<p>BNJ1416585</p> <p>ഹോട്ടോ ലഭ്യമാണ്</p>



61 NVU1418706  
 പേര് : പുഷ്പവല്ലി അച്ചന്റെ പേര്: തങ്കപ്പൻ  
 വീട്ടു നമ്പർ : 0/80 യമുനാഭവനം  
 പ്രായം : 43 ലിംഗം : സ്ത്രീ  
 ഹോട്ടോ ലഭ്യമാണ്

62 NVU1417831  
 പേര് : ലീലാ ഭർത്താവിന്റെ പേര്: ഗംഗാധരൻ  
 വീട്ടു നമ്പർ : 0/79 ഷൈലാവിലാസം  
 പ്രായം : 55 ലിംഗം : സ്ത്രീ  
 ഹോട്ടോ ലഭ്യമാണ്

63 NVU0293928  
 പേര് : ഷൈജു അച്ചന്റെ പേര്: ഗംഗാധരൻ  
 വീട്ടു നമ്പർ : 1/79 ഷൈലാ വിലാസം  
 പ്രായം : 36 ലിംഗം : പുരുഷൻ  
 ഹോട്ടോ ലഭ്യമാണ്

64 NVU1417195  
 പേര് : സുന്ദരേശൻ അച്ചന്റെ പേര്: ദാമോദരൻ  
 വീട്ടു നമ്പർ : 0/81 നിഷാ വിലാസം  
 പ്രായം : 67 ലിംഗം : പുരുഷൻ  
 ഹോട്ടോ ലഭ്യമാണ്

65 NVU1417203  
 പേര് : പ്രസന്ന ഭർത്താവിന്റെ പേര്: സുന്ദരേശൻ  
 വീട്ടു നമ്പർ : 0/81 നിഷാ വിലാസം  
 പ്രായം : 59 ലിംഗം : സ്ത്രീ  
 ഹോട്ടോ ലഭ്യമാണ്

66 NVU0916197  
 പേര് : നിബു മോൻ അച്ചന്റെ പേര്: സോമരാജൻ  
 വീട്ടു നമ്പർ : 1/462 നിഷാ വിലാസം  
 പ്രായം : 50 ലിംഗം : പുരുഷൻ  
 ഹോട്ടോ ലഭ്യമാണ്

67 NVU0916692  
 പേര് : ഷൈജു ഭർത്താവിന്റെ പേര്: നിബു മോൻ  
 വീട്ടു നമ്പർ : 1/462 നിഷാ വിലാസം  
 പ്രായം : 45 ലിംഗം : സ്ത്രീ  
 ഹോട്ടോ ലഭ്യമാണ്

68 NVU0452482  
 പേര് : വിഷ്ണു എസ് അച്ചന്റെ പേര്: സുന്ദരേശൻ  
 വീട്ടു നമ്പർ : 1/136 നിഷാ വിലാസം  
 പ്രായം : 30 ലിംഗം : പുരുഷൻ  
 ഹോട്ടോ ലഭ്യമാണ്

69 NVU0912956  
 പേര് : അതുല്യ എൻ എസ് അച്ചന്റെ പേര്: നിബു എസ്  
 വീട്ടു നമ്പർ : 1/462 നിഷാ വിലാസം  
 പ്രായം : 29 ലിംഗം : സ്ത്രീ  
 ഹോട്ടോ ലഭ്യമാണ്

70 NVU1416007  
 പേര് : സുധാകരൻ അച്ചന്റെ പേര്: ദാമോദരൻ  
 വീട്ടു നമ്പർ : 0/92 അപർണ്ണാവിലാസം  
 പ്രായം : 64 ലിംഗം : പുരുഷൻ  
 ഹോട്ടോ ലഭ്യമാണ്

71 NVU1416015  
 പേര് : ഇന്ദിരാ അച്ചന്റെ പേര്: സുധാകരൻ  
 വീട്ടു നമ്പർ : 0/92 അപർണ്ണാവിലാസം  
 പ്രായം : 61 ലിംഗം : സ്ത്രീ  
 ഹോട്ടോ ലഭ്യമാണ്

72 BNJ2095230  
 പേര് : അഭിലാഷ് എസ് അച്ചന്റെ പേര്: സുധാകരൻ  
 വീട്ടു നമ്പർ : 0/92 അപർണ്ണാവിലാസം  
 പ്രായം : 43 ലിംഗം : പുരുഷൻ  
 ഹോട്ടോ ലഭ്യമാണ്

73 NVU1418128  
 പേര് : രാജൻ അച്ചന്റെ പേര്: കുഞ്ഞുകൃഷ്ണൻ  
 വീട്ടു നമ്പർ : 0/82 സുരഭി  
 പ്രായം : 73 ലിംഗം : പുരുഷൻ  
 ഹോട്ടോ ലഭ്യമാണ്

74 NVU1418136  
 പേര് : പൊന്നമ്മ അച്ചന്റെ പേര്: രാജൻ  
 വീട്ടു നമ്പർ : 0/82 സുരഭി  
 പ്രായം : 71 ലിംഗം : സ്ത്രീ  
 ഹോട്ടോ ലഭ്യമാണ്

75 BNJ1418326  
 പേര് : ബിധുരാജ് ഭർത്താവിന്റെ പേര്: മോനി പി തോമസ്  
 വീട്ടു നമ്പർ : 0/93 സുരഭി  
 പ്രായം : 46 ലിംഗം : സ്ത്രീ  
 ഹോട്ടോ ലഭ്യമാണ്

76 NVU1416684  
 പേര് : കുഞ്ഞുമോൻ അച്ചന്റെ പേര്: ഗണപതി  
 വീട്ടു നമ്പർ : 0/93 കല്ലുപുറത്തുകിഴക്കിൽവീട്  
 പ്രായം : 55 ലിംഗം : പുരുഷൻ  
 ഹോട്ടോ ലഭ്യമാണ്

77 NVU1416692  
 പേര് : സിന്ധു ഭർത്താവിന്റെ പേര്: കുഞ്ഞുമോൻ  
 വീട്ടു നമ്പർ : 0/93 കല്ലുപുറത്തുകിഴക്കിൽവീട്  
 പ്രായം : 44 ലിംഗം : സ്ത്രീ  
 ഹോട്ടോ ലഭ്യമാണ്

78 NVU1026863  
 പേര് : അശ്വതി എസ് അച്ചന്റെ പേര്: കുഞ്ഞുമോൻ  
 വീട്ടു നമ്പർ : 1/469 കല്ലുപുറത്തുകിഴക്കിൽ വീട്  
 പ്രായം : 26 ലിംഗം : സ്ത്രീ  
 ഹോട്ടോ ലഭ്യമാണ്

79 BNJ1417104  
 പേര് : വിജയമ്മ ഭർത്താവിന്റെ പേര്: പെരിയസ്വാമി  
 വീട്ടു നമ്പർ : 0/ കല്ലുപുറത്ത് കിഴക്കിൽ  
 പ്രായം : 58 ലിംഗം : സ്ത്രീ  
 ഹോട്ടോ ലഭ്യമാണ്

80 NVU0254763  
 പേര് : സുരേഷ് അച്ചന്റെ പേര്: വിജയൻ  
 വീട്ടു നമ്പർ : 1/85 സുരേഷ് ഭവൻ  
 പ്രായം : 37 ലിംഗം : പുരുഷൻ  
 ഹോട്ടോ ലഭ്യമാണ്

81 NVU0259796  
 പേര് : സുബാഷ് അമ്മയുടെ പേര്: വിജയമ്മ  
 വീട്ടു നമ്പർ : 1/468 കല്ലുപുറത്ത് കിഴക്കിൽ  
 പ്രായം : 35 ലിംഗം : പുരുഷൻ  
 ഹോട്ടോ ലഭ്യമാണ്

82 NVU1416668  
 പേര് : രാജേന്ദ്രൻ അച്ചന്റെ പേര്: ചീരാളൻ  
 വീട്ടു നമ്പർ : 0/98 കല്ലുപുറത്തു വടക്കിൽ  
 പ്രായം : 55 ലിംഗം : പുരുഷൻ  
 ഹോട്ടോ ലഭ്യമാണ്

83 NVU1416676  
 പേര് : ശാന്ത ഭർത്താവിന്റെ പേര്: രാജേന്ദ്രൻ  
 വീട്ടു നമ്പർ : 0/98 കല്ലുപുറത്തു വടക്കിൽ  
 പ്രായം : 51 ലിംഗം : സ്ത്രീ  
 ഹോട്ടോ ലഭ്യമാണ്

84 BNJ2528966  
 പേര് : രാജേഷ് അച്ചന്റെ പേര്: രാജേന്ദ്രൻ  
 വീട്ടു നമ്പർ : 1/105 കല്ലുപുറത്തു വടക്കിൽ  
 പ്രായം : 39 ലിംഗം : പുരുഷൻ  
 ഹോട്ടോ ലഭ്യമാണ്

85 BNJ2528933  
 പേര് : രാജി അച്ചന്റെ പേര്: രാജേന്ദ്രൻ  
 വീട്ടു നമ്പർ : 1/105 കല്ലുപുറത്തു വടക്കിൽ  
 പ്രായം : 38 ലിംഗം : സ്ത്രീ  
 ഹോട്ടോ ലഭ്യമാണ്

86 NVU0916064  
 പേര് : വിജയമ്മ ഭർത്താവിന്റെ പേര്: മണിയൻ  
 വീട്ടു നമ്പർ : 1/478 മണക്കാട്ട് വിളാകം  
 പ്രായം : 74 ലിംഗം : സ്ത്രീ  
 ഹോട്ടോ ലഭ്യമാണ്

87 NVU0293712  
 പേര് : മിനിമോൾ ഭർത്താവിന്റെ പേര്: രാധാകൃഷ്ണൻ  
 വീട്ടു നമ്പർ : 1/480 ശാന്താ മന്ദിരം  
 പ്രായം : 56 ലിംഗം : സ്ത്രീ  
 ഹോട്ടോ ലഭ്യമാണ്

88 BNJ1354430  
 പേര് : ഉഷ അച്ചന്റെ പേര്: തങ്കപ്പൻ  
 വീട്ടു നമ്പർ : 0/104 ശാന്താ മന്ദിരം  
 പ്രായം : 53 ലിംഗം : സ്ത്രീ  
 ഹോട്ടോ ലഭ്യമാണ്

89 NVU1417716  
 പേര് : രാധാകൃഷ്ണൻ ടി അച്ചന്റെ പേര്: തങ്കപ്പൻ  
 വീട്ടു നമ്പർ : 0/104 ശാന്താമന്ദിരം  
 പ്രായം : 57 ലിംഗം : പുരുഷൻ  
 ഹോട്ടോ ലഭ്യമാണ്

90 NVU0023564  
 പേര് : മനു മോൻ അച്ചന്റെ പേര്: മധു  
 വീട്ടു നമ്പർ : 1/103 ശാന്താ മന്ദിരം  
 പ്രായം : 36 ലിംഗം : പുരുഷൻ  
 ഹോട്ടോ ലഭ്യമാണ്



<p>91</p> <p>NVU0293720</p> <p>പേര് : മനുജമോൾ യു അച്ഛന്റെ പേര്: മധു വീട്ടു നമ്പർ : 1/271 ശാന്താ മന്ദിരം പ്രായം : 34 ലിംഗം : സ്ത്രീ</p> <p>ഹോട്ടോ ലഭ്യമാണ്</p>	<p>92</p> <p>NVU0249698</p> <p>പേര് : വിപിൻ അച്ഛന്റെ പേര്: രാധാകൃഷ്ണൻ വീട്ടു നമ്പർ : 1/104 ശാന്താമന്ദിരം പ്രായം : 33 ലിംഗം : പുരുഷൻ</p> <p>ഹോട്ടോ ലഭ്യമാണ്</p>	<p>93</p> <p>NVU0296236</p> <p>പേര് : ആനന്ദൻ അച്ഛന്റെ പേര്: കൃഷ്ണൻകുട്ടി വീട്ടു നമ്പർ : 1/322 മനേഷ് ഭവൻ പ്രായം : 81 ലിംഗം : പുരുഷൻ</p> <p>ഹോട്ടോ ലഭ്യമാണ്</p>
<p>94</p> <p>NVU0287581</p> <p>പേര് : ശാരദ ഭർത്താവിന്റെ പേര്: ആനന്ദൻ വീട്ടു നമ്പർ : 1/322 മനേഷ് ഭവൻ പ്രായം : 77 ലിംഗം : സ്ത്രീ</p> <p>ഹോട്ടോ ലഭ്യമാണ്</p>	<p>95</p> <p>NVU1416767</p> <p>പേര് : അശോകൻ അമ്മയുടെ പേര്: ഭാനുമതി വീട്ടു നമ്പർ : 0/99 കൊടിവിള കിഴക്കതിൽ പ്രായം : 58 ലിംഗം : പുരുഷൻ</p> <p>ഹോട്ടോ ലഭ്യമാണ്</p>	<p>96</p> <p>NVU1416775</p> <p>പേര് : ശ്രീദേവി ഭർത്താവിന്റെ പേര്: അശോകൻ വീട്ടു നമ്പർ : 0/99 കൊടിവിള കിഴക്കതിൽ പ്രായം : 54 ലിംഗം : സ്ത്രീ</p> <p>ഹോട്ടോ ലഭ്യമാണ്</p>
<p>97</p> <p>NVU0287680</p> <p>പേര് : മീന ഭർത്താവിന്റെ പേര്: ശ്രീകുമാർ വീട്ടു നമ്പർ : 1/321 പാരഡൈസ് പ്രായം : 52 ലിംഗം : സ്ത്രീ</p> <p>ഹോട്ടോ ലഭ്യമാണ്</p>	<p>98</p> <p>NVU1418300</p> <p>പേര് : സുര്യകുമാർ അച്ഛന്റെ പേര്: വിശ്വനാഥൻ വീട്ടു നമ്പർ : 0/103 തോട്ടരികിൽവീട് പ്രായം : 49 ലിംഗം : പുരുഷൻ</p> <p>ഹോട്ടോ ലഭ്യമാണ്</p>	<p>99</p> <p>NVU0026310</p> <p>പേര് : അജിത്ത് അച്ഛന്റെ പേര്: അശോകൻ വീട്ടു നമ്പർ : 1/474 കൊടിവിള വീട് പ്രായം : 36 ലിംഗം : പുരുഷൻ</p> <p>ഹോട്ടോ ലഭ്യമാണ്</p>
<p>100</p> <p>NVU0080614</p> <p>പേര് : സുനിത ഭർത്താവിന്റെ പേര്: സുര്യകുമാർ വീട്ടു നമ്പർ : 1/113 തോട്ടരികിൽ വീട് പ്രായം : 36 ലിംഗം : സ്ത്രീ</p> <p>ഹോട്ടോ ലഭ്യമാണ്</p>	<p>101</p> <p>NVU0424705</p> <p>പേര് : ചിത്തരഞ്ജൻ ജി അച്ഛന്റെ പേര്: ഗംഗാധരൻ വീട്ടു നമ്പർ : 1/481 അനന്തു ഭവൻ പ്രായം : 63 ലിംഗം : പുരുഷൻ</p> <p>ഹോട്ടോ ലഭ്യമാണ്</p>	<p>102</p> <p>BNJ1217421</p> <p>പേര് : ഷീജ ആർ ഭർത്താവിന്റെ പേര്: ചിത്തരഞ്ജൻ വീട്ടു നമ്പർ : 1/481 അനന്തു ഭവൻ പ്രായം : 52 ലിംഗം : സ്ത്രീ</p> <p>ഹോട്ടോ ലഭ്യമാണ്</p>
<p>103</p> <p>NVU0081232</p> <p>പേര് : രാജീവ് അച്ഛന്റെ പേര്: വാസുക്കുട്ടി വീട്ടു നമ്പർ : 1/101 രാജീവ് ഭവൻ പ്രായം : 38 ലിംഗം : പുരുഷൻ</p> <p>ഹോട്ടോ ലഭ്യമാണ്</p>	<p>104</p> <p>NVU0424044</p> <p>പേര് : അനന്തു ചിത്തരഞ്ജൻ അച്ഛന്റെ പേര്: ചിത്തരഞ്ജൻ വീട്ടു നമ്പർ : 1/481, അനന്തുഭവൻ പ്രായം : 31 ലിംഗം : പുരുഷൻ</p> <p>ഹോട്ടോ ലഭ്യമാണ്</p>	<p>105</p> <p>NVU1417880</p> <p>പേര് : വസുന്ധരൻ അച്ഛന്റെ പേര്: കരുണാകരൻ വീട്ടു നമ്പർ : 0/107 സിജി വിലാസം പ്രായം : 70 ലിംഗം : പുരുഷൻ</p> <p>ഹോട്ടോ ലഭ്യമാണ്</p>
<p>106</p> <p>NVU1417898</p> <p>പേര് : ആനന്ദായി ഭർത്താവിന്റെ പേര്: വസുന്ധരൻ വീട്ടു നമ്പർ : 0/107 സിജി വിലാസം പ്രായം : 65 ലിംഗം : സ്ത്രീ</p> <p>ഹോട്ടോ ലഭ്യമാണ്</p>	<p>107</p> <p>NVU0916205</p> <p>പേര് : സിജി വി അച്ഛന്റെ പേര്: വസുന്ധരൻ വീട്ടു നമ്പർ : 1/482 സിജി വിലാസം പ്രായം : 47 ലിംഗം : സ്ത്രീ</p> <p>ഹോട്ടോ ലഭ്യമാണ്</p>	<p>108</p> <p>CFX2225282</p> <p>പേര് : ശ്രീകുമാർ എസ് അച്ഛന്റെ പേര്: സദാനന്ദൻ വീട്ടു നമ്പർ : 1/107 സിജി വിലാസം പ്രായം : 46 ലിംഗം : പുരുഷൻ</p> <p>ഹോട്ടോ ലഭ്യമാണ്</p>
<p>109</p> <p>BNJ1353499</p> <p>പേര് : ലിജി ഭർത്താവിന്റെ പേര്: ശ്രീകുമാർ എസ് വീട്ടു നമ്പർ : 1/107 സിജി വിലാസം പ്രായം : 45 ലിംഗം : സ്ത്രീ</p> <p>ഹോട്ടോ ലഭ്യമാണ്</p>	<p>110</p> <p>BNJ1354422</p> <p>പേര് : രവികുട്ടൻ അച്ഛന്റെ പേര്: കരുണാകരൻ വീട്ടു നമ്പർ : 0/106എ രവി വിലാസം പ്രായം : 57 ലിംഗം : പുരുഷൻ</p> <p>ഹോട്ടോ ലഭ്യമാണ്</p>	<p>111</p> <p>BNJ2349009</p> <p>പേര് : ലളിത അമ്മയുടെ പേര്: ഭാരതി വീട്ടു നമ്പർ : 0/106എ തോട്ടരികൽ വീട് പ്രായം : 53 ലിംഗം : സ്ത്രീ</p> <p>ഹോട്ടോ ലഭ്യമാണ്</p>
<p>112</p> <p>NVU1417682</p> <p>പേര് : ശോഭന അച്ഛന്റെ പേര്: കരുണാകരൻ വീട്ടു നമ്പർ : 0/106എ രവി വിലാസം പ്രായം : 49 ലിംഗം : സ്ത്രീ</p> <p>ഹോട്ടോ ലഭ്യമാണ്</p>	<p>113</p> <p>NVU1007392</p> <p>പേര് : പൊന്നു ആർ എസ് അച്ഛന്റെ പേര്: രവികുട്ടൻ വീട്ടു നമ്പർ : 1/409 രവി വിലാസം പ്രായം : 27 ലിംഗം : സ്ത്രീ</p> <p>ഹോട്ടോ ലഭ്യമാണ്</p>	<p>114</p> <p>NVU0958298</p> <p>പേര് : അനിമോൻ കെ അച്ഛന്റെ പേര്: കരുണാകരൻ വീട്ടു നമ്പർ : 1/80 കൊടിവിള വീട് പ്രായം : 54 ലിംഗം : പുരുഷൻ</p> <p>ഹോട്ടോ ലഭ്യമാണ്</p>
<p>115</p> <p>BNJ1354968</p> <p>പേര് : ദീപ ഭർത്താവിന്റെ പേര്: അനിമോൻ വീട്ടു നമ്പർ : 0/112 കൊടിവിള വീട് പ്രായം : 45 ലിംഗം : സ്ത്രീ</p> <p>ഹോട്ടോ ലഭ്യമാണ്</p>	<p>116</p> <p>NVU1416783</p> <p>പേര് : സിന്ധു ഭർത്താവിന്റെ പേര്: സതീശൻ വീട്ടു നമ്പർ : 0/112 കൊടിവിള വീട് പ്രായം : 43 ലിംഗം : സ്ത്രീ</p> <p>ഹോട്ടോ ലഭ്യമാണ്</p>	<p>117</p> <p>NVU1026939</p> <p>പേര് : ശരണ്യ സതീഷ് അച്ഛന്റെ പേര്: സതീശൻ കെ വീട്ടു നമ്പർ : 1/79 നന്ദനം പ്രായം : 27 ലിംഗം : സ്ത്രീ</p> <p>ഹോട്ടോ ലഭ്യമാണ്</p>
<p>118</p> <p>NVU1417997</p> <p>പേര് : യശോധരൻ അച്ഛന്റെ പേര്: സോമരാജൻ വീട്ടു നമ്പർ : 0/ ശ്രീനിലയം പ്രായം : 65 ലിംഗം : പുരുഷൻ</p> <p>ഹോട്ടോ ലഭ്യമാണ്</p>	<p>119</p> <p>NVU1418003</p> <p>പേര് : വിമല അച്ഛന്റെ പേര്: യശോധരൻ വീട്ടു നമ്പർ : 0/ ശ്രീനിലയം പ്രായം : 61 ലിംഗം : സ്ത്രീ</p> <p>ഹോട്ടോ ലഭ്യമാണ്</p>	<p>120</p> <p>BNJ2670396</p> <p>പേര് : ശ്രീജിത്ത് അച്ഛന്റെ പേര്: യശോധരൻ വീട്ടു നമ്പർ : 1/490 ശ്രീനിലയം പ്രായം : 37 ലിംഗം : പുരുഷൻ</p> <p>ഹോട്ടോ ലഭ്യമാണ്</p>



<p>121</p> <p>പേര് : സോമദാസ് മറ്റുള്ളവ: സാലി വീട്ടു നമ്പർ : 1/421 പാലൂർ വീട് പ്രായം : 64 ലിംഗം : പുരുഷൻ</p>	NVU1025923	<p>പേരാട്ടോ ലഭ്യമാണ്</p>	<p>122</p> <p>പേര് : സലി ഭർത്താവിന്റെ പേര്: സോമദാസ് വീട്ടു നമ്പർ : 0/168 പാലൂർ വീട് പ്രായം : 54 ലിംഗം : സ്ത്രീ</p>	NVU1417278	<p>പേരാട്ടോ ലഭ്യമാണ്</p>	<p>123</p> <p>പേര് : സുധീശൻ അച്ഛന്റെ പേര്: കരുണാകരൻ വീട്ടു നമ്പർ : 0/165 ദീപു മന്ദിരം പ്രായം : 56 ലിംഗം : പുരുഷൻ</p>	NVU1416437	<p>പേരാട്ടോ ലഭ്യമാണ്</p>
<p>124</p> <p>പേര് : പ്രസന്നകുമാരി അച്ഛന്റെ പേര്: സുധീശൻ വീട്ടു നമ്പർ : 0/165 ദീപു മന്ദിരം പ്രായം : 51 ലിംഗം : സ്ത്രീ</p>	NVU1416445	<p>പേരാട്ടോ ലഭ്യമാണ്</p>	<p>125</p> <p>പേര് : ധനീഷ് അച്ഛന്റെ പേര്: സുധീശൻ വീട്ടു നമ്പർ : 1/115 ദീപു മന്ദിരം പ്രായം : 37 ലിംഗം : പുരുഷൻ</p>	BNJ2574861	<p>പേരാട്ടോ ലഭ്യമാണ്</p>	<p>126</p> <p>പേര് : വിനോ വിജയൻ ഭർത്താവിന്റെ പേര്: ധനീഷ് പി എസ് വീട്ടു നമ്പർ : 1/115 ദീപു മന്ദിരം പ്രായം : 36 ലിംഗം : സ്ത്രീ</p>	ZJX0187724	<p>പേരാട്ടോ ലഭ്യമാണ്</p>
<p>127</p> <p>പേര് : തുളസീ ഭായി ഭർത്താവിന്റെ പേര്: വിശ്വംഭരൻ വീട്ടു നമ്പർ : 164,തുളസീ ഭവൻ പ്രായം : 67 ലിംഗം : സ്ത്രീ</p>	BNJ1416254	<p>പേരാട്ടോ ലഭ്യമാണ്</p>	<p>128</p> <p>പേര് : വിശ്വംഭരൻ അച്ഛന്റെ പേര്: കരുണാകരൻ വീട്ടു നമ്പർ : 164,തുളസീ ഭവൻ പ്രായം : 70 ലിംഗം : പുരുഷൻ</p>	NVU1418318	<p>പേരാട്ടോ ലഭ്യമാണ്</p>	<p>129</p> <p>പേര് : അനീഷ് വി അച്ഛന്റെ പേര്: വിശ്വംഭരൻ വീട്ടു നമ്പർ : തുളസീ ഭവൻ പ്രായം : 40 ലിംഗം : പുരുഷൻ</p>	BNJ2440659	<p>പേരാട്ടോ ലഭ്യമാണ്</p>
<p>130</p> <p>പേര് : രവീന്ദ്രൻ അച്ഛന്റെ പേര്: നീലകണ്ഠൻ വീട്ടു നമ്പർ : 0/163 രവി നിവാസ് പ്രായം : 61 ലിംഗം : പുരുഷൻ</p>	NVU1417674	<p>പേരാട്ടോ ലഭ്യമാണ്</p>	<p>131</p> <p>പേര് : സുശീല ഭർത്താവിന്റെ പേര്: രവീന്ദ്രൻ വീട്ടു നമ്പർ : 0/163 രവിനിവാസ് പ്രായം : 55 ലിംഗം : സ്ത്രീ</p>	NVU1417690	<p>പേരാട്ടോ ലഭ്യമാണ്</p>	<p>132</p> <p>പേര് : അരുൺരവി അച്ഛന്റെ പേര്: രവി വീട്ടു നമ്പർ : 1/113 രവി നിവാസ് പ്രായം : 37 ലിംഗം : പുരുഷൻ</p>	BNJ2572717	<p>പേരാട്ടോ ലഭ്യമാണ്</p>
<p>133</p> <p>പേര് : അഞ്ജലി എസ് രവി അച്ഛന്റെ പേര്: രവീന്ദ്രൻ വീട്ടു നമ്പർ : 1/163 രവി നിവാസ് പ്രായം : 33 ലിംഗം : സ്ത്രീ</p>	NVU0293696	<p>പേരാട്ടോ ലഭ്യമാണ്</p>	<p>134</p> <p>പേര് : രാധാകൃഷ്ണൻ അച്ഛന്റെ പേര്: ദേവദാസൻ വീട്ടു നമ്പർ : 1/426 കൃഷ്ണ വിലാസം പ്രായം : 64 ലിംഗം : പുരുഷൻ</p>	NVU0630228	<p>പേരാട്ടോ ലഭ്യമാണ്</p>	<p>135</p> <p>പേര് : ഗിരിജ ഭർത്താവിന്റെ പേര്: രാധാകൃഷ്ണൻ ഡി വീട്ടു നമ്പർ : 1/426 കൃഷ്ണ വിലാസം പ്രായം : 61 ലിംഗം : സ്ത്രീ</p>	NVU0630202	<p>പേരാട്ടോ ലഭ്യമാണ്</p>
<p>136</p> <p>പേര് : ആരതി കൃഷ്ണ അച്ഛന്റെ പേര്: രാധാകൃഷ്ണൻ വീട്ടു നമ്പർ : 1/426 കൃഷ്ണവിലാസം പ്രായം : 34 ലിംഗം : സ്ത്രീ</p>	NVU0269936	<p>പേരാട്ടോ ലഭ്യമാണ്</p>	<p>137</p> <p>പേര് : ആരോമ്മൽ കൃഷ്ണൻ ആർ അച്ഛന്റെ പേര്: രാധാകൃഷ്ണൻ വീട്ടു നമ്പർ : 1/426 കൃഷ്ണ വിലാസം പ്രായം : 31 ലിംഗം : പുരുഷൻ</p>	NVU0405969	<p>പേരാട്ടോ ലഭ്യമാണ്</p>	<p>138</p> <p>പേര് : മോഹനൻ അച്ഛന്റെ പേര്: സുകുമാരൻ വീട്ടു നമ്പർ : 1/160 ബൈജുവിലാസം പ്രായം : 66 ലിംഗം : പുരുഷൻ</p>	NVU0166686	<p>പേരാട്ടോ ലഭ്യമാണ്</p>
<p>139</p> <p>പേര് : ഉഷ ഭർത്താവിന്റെ പേര്: ഷാജൻ വീട്ടു നമ്പർ : 0/331 ഗീതാ വിലാസം പ്രായം : 55 ലിംഗം : സ്ത്രീ</p>	NVU1416536	<p>പേരാട്ടോ ലഭ്യമാണ്</p>	<p>140</p> <p>പേര് : ബീനാ കുമാരി ഭർത്താവിന്റെ പേര്: അനീൽ കുമാർ വീട്ടു നമ്പർ : 6/502എ കാർത്തിക പ്രായം : 53 ലിംഗം : സ്ത്രീ</p>	NVU0458406	<p>പേരാട്ടോ ലഭ്യമാണ്</p>	<p>141</p> <p>പേര് : ഷാജൻ ആർ അച്ഛന്റെ പേര്: രാഘവൻ വീട്ടു നമ്പർ : 01/331,ഗീതാലയം പ്രായം : 52 ലിംഗം : പുരുഷൻ</p>	NVU1416528	<p>പേരാട്ടോ ലഭ്യമാണ്</p>
<p>142</p> <p>പേര് : ബൈജു മോഹനൻ അച്ഛന്റെ പേര്: ബേബി മോഹനൻ വീട്ടു നമ്പർ : 0/336 ബൈജുവിലാസം പ്രായം : 43 ലിംഗം : പുരുഷൻ</p>	BNJ1353606	<p>പേരാട്ടോ ലഭ്യമാണ്</p>	<p>143</p> <p>പേര് : പ്രിൻസി ഭർത്താവിന്റെ പേര്: ബൈജു മോഹൻ വീട്ടു നമ്പർ : 1/336 ബൈജു വിലാസം പ്രായം : 39 ലിംഗം : സ്ത്രീ</p>	NVU0025940	<p>പേരാട്ടോ ലഭ്യമാണ്</p>	<p>144</p> <p>പേര് : അരവിന്ദ് എസ് അച്ഛന്റെ പേര്: ഷാജൻ ആർ വീട്ടു നമ്പർ : 1/503 ഗീതാനിലയം പ്രായം : 28 ലിംഗം : പുരുഷൻ</p>	NVU0912352	<p>പേരാട്ടോ ലഭ്യമാണ്</p>
<p>145</p> <p>പേര് : സുഗതൻ അച്ഛന്റെ പേര്: നീലകണ്ഠൻ വീട്ടു നമ്പർ : 0/332 പ്രിയങ്ക പ്രായം : 70 ലിംഗം : പുരുഷൻ</p>	NVU1417484	<p>പേരാട്ടോ ലഭ്യമാണ്</p>	<p>146</p> <p>പേര് : സത്യഭാമ ഭർത്താവിന്റെ പേര്: സുഗതൻ വീട്ടു നമ്പർ : 0/332 പ്രിയങ്ക പ്രായം : 63 ലിംഗം : സ്ത്രീ</p>	NVU1417492	<p>പേരാട്ടോ ലഭ്യമാണ്</p>	<p>147</p> <p>പേര് : രാജേന്ദ്രൻ എൻ അച്ഛന്റെ പേര്: നാരായണൻ വീട്ടു നമ്പർ : 401 പുത്തൻപുരയിൽ വീട് പ്രായം : 75 ലിംഗം : പുരുഷൻ</p>	NVU1417500	<p>പേരാട്ടോ ലഭ്യമാണ്</p>
<p>148</p> <p>പേര് : ശ്യാമളാദേവി ഭർത്താവിന്റെ പേര്: രാജേന്ദ്രൻ വീട്ടു നമ്പർ : 401 പുത്തൻപുരയിൽ വീട് പ്രായം : 69 ലിംഗം : സ്ത്രീ</p>	NVU1417518	<p>പേരാട്ടോ ലഭ്യമാണ്</p>	<p>149</p> <p>പേര് : ശ്രീന വി ആർ അച്ഛന്റെ പേര്: രാജേന്ദ്രൻ വീട്ടു നമ്പർ : 401 പുത്തൻപുരയിൽ വീട് പ്രായം : 52 ലിംഗം : സ്ത്രീ</p>	NVU0429621	<p>പേരാട്ടോ ലഭ്യമാണ്</p>	<p>150</p> <p>പേര് : സജിത് അച്ഛന്റെ പേര്: രാജേന്ദ്രൻ വീട്ടു നമ്പർ : 0/335 പുത്തൻപുരയിൽ പ്രായം : 45 ലിംഗം : പുരുഷൻ</p>	NVU1417526	<p>പേരാട്ടോ ലഭ്യമാണ്</p>



<p>151</p> <p>NVU0429639</p> <p>പേര് : ജിൻജിത മോഹൻ അച്ഛന്റെ പേര്: മോഹൻ കുമാർ വീട്ടു നമ്പർ : 1/335 പുത്തൻപുരയിൽ വീട് പ്രായം : 31 ലിംഗം : സ്ത്രീ</p> <p>ഹോട്ടോ ലഭ്യമാണ്</p>	<p>152</p> <p>NVU1006758</p> <p>പേര് : ജിത മോഹൻ അമ്മയുടെ പേര്: ശ്രീന വി ആർ വീട്ടു നമ്പർ : 1/335 പുത്തൻപുരയിൽ വീട് പ്രായം : 26 ലിംഗം : സ്ത്രീ</p> <p>ഹോട്ടോ ലഭ്യമാണ്</p>	<p>153</p> <p>NVU1416072</p> <p>പേര് : ബേബി ഭർത്താവിന്റെ പേര്: മോഹനൻ വീട്ടു നമ്പർ : 0/336 ബൈജുവിലാസം പ്രായം : 62 ലിംഗം : സ്ത്രീ</p> <p>ഹോട്ടോ ലഭ്യമാണ്</p>
<p>154</p> <p>BNJ2490530</p> <p>പേര് : ഷൈജു അച്ഛന്റെ പേര്: മോഹനൻ വീട്ടു നമ്പർ : 1/336 ബൈജു വിലാസം പ്രായം : 38 ലിംഗം : പുരുഷൻ</p> <p>ഹോട്ടോ ലഭ്യമാണ്</p>	<p>155</p> <p>NVU1417013</p> <p>പേര് : രാജൻ അച്ഛന്റെ പേര്: കുഞ്ഞുരാമൻ വീട്ടു നമ്പർ : 0/337 മണിമന്ദിരം പ്രായം : 55 ലിംഗം : പുരുഷൻ</p> <p>ഹോട്ടോ ലഭ്യമാണ്</p>	<p>156</p> <p>NVU1417021</p> <p>പേര് : വത്സല ഭർത്താവിന്റെ പേര്: രാജൻ വീട്ടു നമ്പർ : 0/337 മണിമന്ദിരം പ്രായം : 53 ലിംഗം : സ്ത്രീ</p> <p>ഹോട്ടോ ലഭ്യമാണ്</p>
<p>157</p> <p>NVU0909002</p> <p>പേര് : രാഹുൽ രാജൻ അച്ഛന്റെ പേര്: രാജൻ വീട്ടു നമ്പർ : 1/507 മണി മന്ദിരം പ്രായം : 35 ലിംഗം : പുരുഷൻ</p> <p>ഹോട്ടോ ലഭ്യമാണ്</p>	<p>158</p> <p>NVU0909010</p> <p>പേര് : അഖിൽ രാജൻ അച്ഛന്റെ പേര്: രാജൻ വീട്ടു നമ്പർ : 1/507 മണി മന്ദിരം പ്രായം : 34 ലിംഗം : പുരുഷൻ</p> <p>ഹോട്ടോ ലഭ്യമാണ്</p>	<p>159</p> <p>NVU1416999</p> <p>പേര് : സരസമ്മ ഭർത്താവിന്റെ പേര്: നടരാജൻ വീട്ടു നമ്പർ : 0/338 മണിമന്ദിരം പ്രായം : 80 ലിംഗം : സ്ത്രീ</p> <p>ഹോട്ടോ ലഭ്യമാണ്</p>
<p>160</p> <p>NVU1416973</p> <p>പേര് : പ്രകാശ് അച്ഛന്റെ പേര്: നടരാജൻ വീട്ടു നമ്പർ : 0/338 മണി മന്ദിരം പ്രായം : 45 ലിംഗം : പുരുഷൻ</p> <p>ഹോട്ടോ ലഭ്യമാണ്</p>	<p>161</p> <p>NVU0025775</p> <p>പേര് : ദീപ ഭർത്താവിന്റെ പേര്: പ്രകാശ് വീട്ടു നമ്പർ : 1/508 മണി മന്ദിരം പ്രായം : 43 ലിംഗം : സ്ത്രീ</p> <p>ഹോട്ടോ ലഭ്യമാണ്</p>	<p>162</p> <p>NVU1416163</p> <p>പേര് : പുഷ്പ അച്ഛന്റെ പേര്: പുഷ്പൻ വീട്ടു നമ്പർ : 0/341 ബിന്ദു ഭവനം പ്രായം : 69 ലിംഗം : സ്ത്രീ</p> <p>ഹോട്ടോ ലഭ്യമാണ്</p>
<p>163</p> <p>NVU1058387</p> <p>പേര് : സിന്ധു പി അച്ഛന്റെ പേര്: പുഷ്പൻ കെ വീട്ടു നമ്പർ : 1/184 സിന്ധു ഭവൻ പ്രായം : 52 ലിംഗം : സ്ത്രീ</p> <p>ഹോട്ടോ ലഭ്യമാണ്</p>	<p>164</p> <p>NVU1031780</p> <p>പേര് : ത്രിദീപ് എൽ പി അച്ഛന്റെ പേര്: പവിത്രൻ ജി വീട്ടു നമ്പർ : 400 പവിത്രം പ്രായം : 51 ലിംഗം : പുരുഷൻ</p> <p>ഹോട്ടോ ലഭ്യമാണ്</p>	<p>165</p> <p>NVU0106773</p> <p>പേര് : സുമതി ഭർത്താവിന്റെ പേര്: വിനോദ് വീട്ടു നമ്പർ : 1/342 മൈലമുട്ടിൽ വീട് പ്രായം : 46 ലിംഗം : സ്ത്രീ</p> <p>ഹോട്ടോ ലഭ്യമാണ്</p>
<p>166</p> <p>NVU1416916</p> <p>പേര് : വിനോദ് അച്ഛന്റെ പേര്: സുകുമാരൻ വീട്ടു നമ്പർ : 0/342 മൈലമുട്ടിൽവീട് പ്രായം : 45 ലിംഗം : പുരുഷൻ</p> <p>ഹോട്ടോ ലഭ്യമാണ്</p>	<p>167</p> <p>NVU1418433</p> <p>പേര് : വാമാക്ഷി ഭർത്താവിന്റെ പേര്: ദാസ് വീട്ടു നമ്പർ : 0/343 വടക്കുംകര മേലേതിൽ പ്രായം : 68 ലിംഗം : സ്ത്രീ</p> <p>ഹോട്ടോ ലഭ്യമാണ്</p>	<p>168</p> <p>BNJ1178680</p> <p>പേര് : സാജുദാസ് അച്ഛന്റെ പേര്: ദാസ് വീട്ടു നമ്പർ : 0/343 വടക്കുംകര മേലേതിൽ പ്രായം : 42 ലിംഗം : പുരുഷൻ</p> <p>ഹോട്ടോ ലഭ്യമാണ്</p>
<p>169</p> <p>NVU1030352</p> <p>പേര് : മഞ്ജു എം വി അച്ഛന്റെ പേര്: മോഹനൻ എൻ വീട്ടു നമ്പർ : സജു ഭവൻ പ്രായം : 39 ലിംഗം : സ്ത്രീ</p> <p>ഹോട്ടോ ലഭ്യമാണ്</p>	<p>170</p> <p>NVU0293670</p> <p>പേര് : സേവിനി ഭർത്താവിന്റെ പേര്: ഗോപി വീട്ടു നമ്പർ : 1/170 പാലൂർ വടക്കേക്കര പ്രായം : 76 ലിംഗം : സ്ത്രീ</p> <p>ഹോട്ടോ ലഭ്യമാണ്</p>	<p>171</p> <p>NVU0293654</p> <p>പേര് : ഗോപി അച്ഛന്റെ പേര്: കുഞ്ഞുരാമൻ വീട്ടു നമ്പർ : 1/170 പാലൂർ വടക്കേക്കര പ്രായം : 61 ലിംഗം : പുരുഷൻ</p> <p>ഹോട്ടോ ലഭ്യമാണ്</p>
<p>172</p> <p>NVU1417252</p> <p>പേര് : ബാബു അച്ഛന്റെ പേര്: കുഞ്ഞുരാമൻ വീട്ടു നമ്പർ : 0/345 പാലൂർ വടക്കേക്കര പ്രായം : 60 ലിംഗം : പുരുഷൻ</p> <p>ഹോട്ടോ ലഭ്യമാണ്</p>	<p>173</p> <p>NVU1417260</p> <p>പേര് : രത്നമ്മ ഭർത്താവിന്റെ പേര്: ബാബു വീട്ടു നമ്പർ : 0/345 പാലൂർ വടക്കേക്കര പ്രായം : 57 ലിംഗം : സ്ത്രീ</p> <p>ഹോട്ടോ ലഭ്യമാണ്</p>	<p>174</p> <p>NVU0293571</p> <p>പേര് : ബിജു അച്ഛന്റെ പേര്: നാണു വീട്ടു നമ്പർ : 1/171 ശ്രീനിവാസ് പ്രായം : 55 ലിംഗം : പുരുഷൻ</p> <p>ഹോട്ടോ ലഭ്യമാണ്</p>
<p>175</p> <p>NVU0293555</p> <p>പേര് : ലേഖ ഭർത്താവിന്റെ പേര്: ബിജു വീട്ടു നമ്പർ : 1/171 ശ്രീനിവാസ് പ്രായം : 55 ലിംഗം : സ്ത്രീ</p> <p>ഹോട്ടോ ലഭ്യമാണ്</p>	<p>176</p> <p>NVU0909853</p> <p>പേര് : അനിമോൻ ജി അച്ഛന്റെ പേര്: ഗോപി വീട്ടു നമ്പർ : 1/515 പാലൂർ വടക്കേക്കര പ്രായം : 50 ലിംഗം : പുരുഷൻ</p> <p>ഹോട്ടോ ലഭ്യമാണ്</p>	<p>177</p> <p>BNJ2428183</p> <p>പേര് : ദിവ്യ അച്ഛന്റെ പേര്: ബാബു വീട്ടു നമ്പർ : 1/345 പാലൂർ വടക്കേക്കര പ്രായം : 41 ലിംഗം : സ്ത്രീ</p> <p>ഹോട്ടോ ലഭ്യമാണ്</p>
<p>178</p> <p>BNJ2462604</p> <p>പേര് : ലിമ എസ് ഭർത്താവിന്റെ പേര്: അനിമോൻ ജി വീട്ടു നമ്പർ : 1/515 പാലൂർ വടക്കേക്കര പ്രായം : 39 ലിംഗം : സ്ത്രീ</p> <p>ഹോട്ടോ ലഭ്യമാണ്</p>	<p>179</p> <p>BNJ2452381</p> <p>പേര് : രമ്യ ആർ ഭർത്താവിന്റെ പേര്: ബിജു വീട്ടു നമ്പർ : കെലേനേത്ത് വീട് പ്രായം : 40 ലിംഗം : സ്ത്രീ</p> <p>ഹോട്ടോ ലഭ്യമാണ്</p>	<p># 180</p> <p>NVU1670108</p> <p>പേര് : വിശ്വനാഥ് കെ ബി അമ്മയുടെ പേര്: രമ്യ ആർ വീട്ടു നമ്പർ : 396 പ്രായം : 19 ലിംഗം : പുരുഷൻ</p> <p>ഹോട്ടോ ലഭ്യമാണ്</p>



<p>181</p> <p>പേര് : രമ്യ                  അച്ഛന്റെ പേര് : ബാബു                  വീട്ടു നമ്പർ : 1/515 പാലൂർ വടക്കേക്കര                  വീട്                  പ്രായം : 38 ലിംഗം : സ്ത്രീ</p>	<p>BNJ2572170</p> <p>ഹോട്ടോ                  ലഭ്യമാണ്</p>	<p>182</p> <p>പേര് : മണി                  അച്ഛന്റെ പേര് : ചെല്ലപ്പനാചാരി                  വീട്ടു നമ്പർ : 1/516 ആമ്പാടിക്കുന്ന്                  പ്രായം : 79 ലിംഗം : സ്ത്രീ</p>	<p>NVU0677245</p> <p>ഹോട്ടോ                  ലഭ്യമാണ്</p>	<p>183</p> <p>പേര് : സുജാത                  അച്ഛന്റെ പേര് : വിശ്വംഭരൻ                  വീട്ടു നമ്പർ : 0/350 സന്തോഷ്ഭവൻ                  പ്രായം : 63 ലിംഗം : സ്ത്രീ</p>	<p>NVU1417740</p> <p>ഹോട്ടോ                  ലഭ്യമാണ്</p>
<p>184</p> <p>പേര് : സന്തോഷ്                  അച്ഛന്റെ പേര് : വിശ്വംഭരൻ                  വീട്ടു നമ്പർ : 0/350 സന്തോഷ് ഭവൻ                  പ്രായം : 43 ലിംഗം : പുരുഷൻ</p>	<p>BNJ1354885</p> <p>ഹോട്ടോ                  ലഭ്യമാണ്</p>	<p>185</p> <p>പേര് : ശാലിനി വി                  ഭർത്താവിന്റെ പേര് : രാജാ എൻ ബി                  വീട്ടു നമ്പർ : 1/392 സന്തോഷ് ഭവൻ                  പ്രായം : 41 ലിംഗം : സ്ത്രീ</p>	<p>BNJ2368231</p> <p>ഹോട്ടോ                  ലഭ്യമാണ്</p>	<p>186</p> <p>പേര് : സുഗതൻ                  അച്ഛന്റെ പേര് : കുഞ്ഞുകൃഷ്ണൻ                  വീട്ടു നമ്പർ : 0/ വി വി നിവാസ്                  പ്രായം : 73 ലിംഗം : പുരുഷൻ</p>	<p>NVU1418409</p> <p>ഹോട്ടോ                  ലഭ്യമാണ്</p>
<p>187</p> <p>പേര് : മാധുരീലത                  അച്ഛന്റെ പേര് : സുഗതൻ                  വീട്ടു നമ്പർ : 0/ വി വി നിവാസ്                  പ്രായം : 70 ലിംഗം : സ്ത്രീ</p>	<p>NVU1418417</p> <p>ഹോട്ടോ                  ലഭ്യമാണ്</p>	<p>188</p> <p>പേര് : വിവേക്                  അച്ഛന്റെ പേര് : സുഗതൻ                  വീട്ടു നമ്പർ : 1/523 വി വി നിവാസ്                  പ്രായം : 39 ലിംഗം : പുരുഷൻ</p>	<p>NVU0025668</p> <p>ഹോട്ടോ                  ലഭ്യമാണ്</p>	<p>189</p> <p>പേര് : വിനീത്                  അച്ഛന്റെ പേര് : സുഗതൻ                  വീട്ടു നമ്പർ : 1/179 വി വി നിവാസ്                  പ്രായം : 39 ലിംഗം : പുരുഷൻ</p>	<p>NVU0118927</p> <p>ഹോട്ടോ                  ലഭ്യമാണ്</p>
<p>190</p> <p>പേര് : വിഷ്ണു                  അച്ഛന്റെ പേര് : സുഗതൻ                  വീട്ടു നമ്പർ : 1/179 വി വി നിവാസ്                  പ്രായം : 35 ലിംഗം : പുരുഷൻ</p>	<p>NVU0117721</p> <p>ഹോട്ടോ                  ലഭ്യമാണ്</p>	<p>191</p> <p>പേര് : അഞ്ജു റ്റി എസ്                  ഭർത്താവിന്റെ പേര് : വിനീത് എസ്                  വീട്ടു നമ്പർ : 1/383 വി വി നിവാസ്                  പ്രായം : 34 ലിംഗം : സ്ത്രീ</p>	<p>WLS0349860</p> <p>ഹോട്ടോ                  ലഭ്യമാണ്</p>	<p>192</p> <p>പേര് : അജികുമാർ                  അച്ഛന്റെ പേര് : പത്മനാഭൻ                  വീട്ടു നമ്പർ : 0/362 രാജീവ് മന്ദിരം                  പ്രായം : 51 ലിംഗം : പുരുഷൻ</p>	<p>NVU0286336</p> <p>ഹോട്ടോ                  ലഭ്യമാണ്</p>
<p>193</p> <p>പേര് : മായ                  ഭർത്താവിന്റെ പേര് : അജികുമാർ                  വീട്ടു നമ്പർ : 0/362 രാജീവ് മന്ദിരം                  പ്രായം : 46 ലിംഗം : സ്ത്രീ</p>	<p>BNJ1534643</p> <p>ഹോട്ടോ                  ലഭ്യമാണ്</p>	<p>194</p> <p>പേര് : അമൽ എ                  അച്ഛന്റെ പേര് : അജികുമാർ ആർ പി                  വീട്ടു നമ്പർ : 530 രാജീവ് മന്ദിരം                  പ്രായം : 26 ലിംഗം : പുരുഷൻ</p>	<p>NVU1018969</p> <p>ഹോട്ടോ                  ലഭ്യമാണ്</p>	<p>195</p> <p>പേര് : പുഷ്പലത                  ഭർത്താവിന്റെ പേര് : മധുസൂദനൻ                  വീട്ടു നമ്പർ : 0/360 ധർമ്മപുരത്തുവീട്                  പ്രായം : 52 ലിംഗം : സ്ത്രീ</p>	<p>NVU1416486</p> <p>ഹോട്ടോ                  ലഭ്യമാണ്</p>
<p>196</p> <p>പേര് : കൃഷ്ണ മധു                  അച്ഛന്റെ പേര് : മധുസൂദനൻ                  വീട്ടു നമ്പർ : 1/185 ധർമ്മപുരത്തുവീട്                  പ്രായം : 37 ലിംഗം : സ്ത്രീ</p>	<p>NVU0166587</p> <p>ഹോട്ടോ                  ലഭ്യമാണ്</p>	<p>197</p> <p>പേര് : ജയപ്രകാശ്                  അച്ഛന്റെ പേര് : കേശവൻ                  വീട്ടു നമ്പർ : 0/359                  കുരിച്ചാക്കോട്ടുപുത്തൻവീട്                  പ്രായം : 63 ലിംഗം : പുരുഷൻ</p>	<p>NVU1416700</p> <p>ഹോട്ടോ                  ലഭ്യമാണ്</p>	<p>198</p> <p>പേര് : ശീതാകുമാരി                  ഭർത്താവിന്റെ പേര് : ജയപ്രകാശ്                  വീട്ടു നമ്പർ : 0/359                  കുരിച്ചാക്കോട്ടുപുത്തൻവീട്                  പ്രായം : 54 ലിംഗം : സ്ത്രീ</p>	<p>NVU1416718</p> <p>ഹോട്ടോ                  ലഭ്യമാണ്</p>
<p>199</p> <p>പേര് : തുളസീദായി                  ഭർത്താവിന്റെ പേര് : പ്രഭാകരൻ                  വീട്ടു നമ്പർ : 0/633 ഉഷാവിലാസം                  പ്രായം : 78 ലിംഗം : സ്ത്രീ</p>	<p>NVU1418375</p> <p>ഹോട്ടോ                  ലഭ്യമാണ്</p>	<p>200</p> <p>പേര് : ഉദയകുമാർ                  അച്ഛന്റെ പേര് : പ്രഭാകരൻ                  വീട്ടു നമ്പർ : 0/633 ഉഷാവിലാസം                  പ്രായം : 52 ലിംഗം : പുരുഷൻ</p>	<p>NVU1418383</p> <p>ഹോട്ടോ                  ലഭ്യമാണ്</p>	<p>201</p> <p>പേര് : ഉഷ                  ഭർത്താവിന്റെ പേര് : ഉദയകുമാർ                  വീട്ടു നമ്പർ : 0/633 ഉഷാവിലാസം                  പ്രായം : 49 ലിംഗം : സ്ത്രീ</p>	<p>NVU1418391</p> <p>ഹോട്ടോ                  ലഭ്യമാണ്</p>
<p>202</p> <p>പേര് : വിശാൽ                  അച്ഛന്റെ പേര് : ഉദയകുമാർ                  വീട്ടു നമ്പർ : 1/355 ഉഷാ വിലാസം                  പ്രായം : 32 ലിംഗം : പുരുഷൻ</p>	<p>NVU0427906</p> <p>ഹോട്ടോ                  ലഭ്യമാണ്</p>	<p>203</p> <p>പേര് : സതീഷ് കൃഷ്ണൻ                  അച്ഛന്റെ പേര് : കൃഷ്ണൻ                  വീട്ടു നമ്പർ : 1/558എ രാധാ ഭവൻ                  പ്രായം : 54 ലിംഗം : പുരുഷൻ</p>	<p>BNJ1354562</p> <p>ഹോട്ടോ                  ലഭ്യമാണ്</p>	<p>204</p> <p>പേര് : രാധാ                  ഭർത്താവിന്റെ പേര് : സതീഷ്                  വീട്ടു നമ്പർ : 1/558എ രാധാ ഭവൻ                  പ്രായം : 54 ലിംഗം : സ്ത്രീ</p>	<p>BNJ1354554</p> <p>ഹോട്ടോ                  ലഭ്യമാണ്</p>
<p>205</p> <p>പേര് : അനന്ദു എസ് ആർ                  അച്ഛന്റെ പേര് : സതീഷ് കെ                  വീട്ടു നമ്പർ : 1/588 രാധാ ഭവൻ                  പ്രായം : 28 ലിംഗം : പുരുഷൻ</p>	<p>NVU0908160</p> <p>ഹോട്ടോ                  ലഭ്യമാണ്</p>	<p>206</p> <p>പേര് : തങ്കമ്മ                  അച്ഛന്റെ പേര് : ശങ്കു                  വീട്ടു നമ്പർ : 0/628 ബാബു വിലാസം                  പ്രായം : 74 ലിംഗം : സ്ത്രീ</p>	<p>NVU1416049</p> <p>ഹോട്ടോ                  ലഭ്യമാണ്</p>	<p>207</p> <p>പേര് : ഉദയൻ                  അച്ഛന്റെ പേര് : പരമേശ്വരൻ                  വീട്ടു നമ്പർ : 0/628 ബാബു വിലാസം                  പ്രായം : 52 ലിംഗം : പുരുഷൻ</p>	<p>NVU1416056</p> <p>ഹോട്ടോ                  ലഭ്യമാണ്</p>
<p>208</p> <p>പേര് : ശാന്തി                  ഭർത്താവിന്റെ പേര് : ഉദയൻ                  വീട്ടു നമ്പർ : 0/628 ബാബു വിലാസം                  പ്രായം : 45 ലിംഗം : സ്ത്രീ</p>	<p>NVU1416064</p> <p>ഹോട്ടോ                  ലഭ്യമാണ്</p>	<p>209</p> <p>പേര് : നിത്യ ഉദയൻ                  അച്ഛന്റെ പേര് : ഉദയൻ പി                  വീട്ടു നമ്പർ : 01/628.ബാബു വിലാസം                  പ്രായം : 21 ലിംഗം : സ്ത്രീ</p>	<p>NVU1667203</p> <p>ഹോട്ടോ                  ലഭ്യമാണ്</p>	<p>210</p> <p>പേര് : സുമ                  ഭർത്താവിന്റെ പേര് : ഷിബു                  വീട്ടു നമ്പർ : 1/538 ഷിബു വിലാസം                  പ്രായം : 41 ലിംഗം : സ്ത്രീ</p>	<p>BNJ2574325</p> <p>ഹോട്ടോ                  ലഭ്യമാണ്</p>



<p>211</p> <p>പേര് : രജനി                  ഭർത്താവിന്റെ പേര്: സുരേഷ്                  വീട്ടു നമ്പർ : 1/267 സുരേഷ് വിലാസം                  പ്രായം : 37 ലിംഗം : സ്ത്രീ</p>	<p>NVU0294728</p> <p>ഹോട്ടോ                  ലഭ്യമാണ്</p>	<p>212</p> <p>പേര് : സാബു                  അമ്മയുടെ പേര്: ശ്യാമള                  വീട്ടു നമ്പർ : 1/538 ഷിബു വിലാസം                  പ്രായം : 36 ലിംഗം : പുരുഷൻ</p>	<p>BNJ2574333</p> <p>ഹോട്ടോ                  ലഭ്യമാണ്</p>	<p>213</p> <p>പേര് : എം സുകുമാരൻ                  അച്ഛന്റെ പേര്: മാധവൻ                  വീട്ടു നമ്പർ : സുരേഷ് വിലാസം                  പ്രായം : 60 ലിംഗം : പുരുഷൻ</p>	<p>NVU1418144</p> <p>ഹോട്ടോ                  ലഭ്യമാണ്</p>
<p>214</p> <p>പേര് : ശ്യാമള                  ഭർത്താവിന്റെ പേര്: സുകുമാരൻ                  വീട്ടു നമ്പർ : 0/627 സുരേഷ് വിലാസം                  പ്രായം : 59 ലിംഗം : സ്ത്രീ</p>	<p>NVU1418151</p> <p>ഹോട്ടോ                  ലഭ്യമാണ്</p>	<p>215</p> <p>പേര് : ശകുന്തള                  ഭർത്താവിന്റെ പേര്: സുകുമാരൻ                  വീട്ടു നമ്പർ : 748 ആദിത്യ ഭവൻ                  പ്രായം : 52 ലിംഗം : സ്ത്രീ</p>	<p>NVU1418169</p> <p>ഹോട്ടോ                  ലഭ്യമാണ്</p>	<p>216</p> <p>പേര് : സുകന്യ എസ്                  ഭർത്താവിന്റെ പേര്: ഷിജു                  വീട്ടു നമ്പർ : ആദിത്യ ഭവൻ                  പ്രായം : 34 ലിംഗം : സ്ത്രീ</p>	<p>NVU0262675</p> <p>ഹോട്ടോ                  ലഭ്യമാണ്</p>
<p>217</p> <p>പേര് : പാർവ്വതി                  ഭർത്താവിന്റെ പേര്: അച്ഛതൻ                  വീട്ടു നമ്പർ : 0/629 മധു വിലാസം                  പ്രായം : 84 ലിംഗം : സ്ത്രീ</p>	<p>NVU1416890</p> <p>ഹോട്ടോ                  ലഭ്യമാണ്</p>	<p># 218</p> <p>പേര് : സുനിൽ കുമാർ                  അമ്മയുടെ പേര്: രാധ                  വീട്ടു നമ്പർ : അമ്പിളി ഭവനം                  പ്രായം : 42 ലിംഗം : പുരുഷൻ</p>	<p>NVU0262584</p> <p>ഹോട്ടോ                  ലഭ്യമാണ്</p>	<p>219</p> <p>പേര് : രാജു                  അച്ഛന്റെ പേര്: രാജൻ                  വീട്ടു നമ്പർ : 1/238 മധു വിലാസം                  പ്രായം : 38 ലിംഗം : പുരുഷൻ</p>	<p>NVU0287664</p> <p>ഹോട്ടോ                  ലഭ്യമാണ്</p>
<p>220</p> <p>പേര് : രാജീവ്                  അച്ഛന്റെ പേര്: രാജൻ                  വീട്ടു നമ്പർ : 1/629 മധു വിലാസം                  പ്രായം : 37 ലിംഗം : പുരുഷൻ</p>	<p>NVU0107730</p> <p>ഹോട്ടോ                  ലഭ്യമാണ്</p>	<p>221</p> <p>പേര് : ഉഷ ഒ                  ഭർത്താവിന്റെ പേര്: പ്രകാശ്                  വീട്ടു നമ്പർ : 0/363 സന്ധ്യാ മന്ദിരം                  പ്രായം : 52 ലിംഗം : സ്ത്രീ</p>	<p>NVU1417724</p> <p>ഹോട്ടോ                  ലഭ്യമാണ്</p>	<p>222</p> <p>പേര് : പ്രകാശ്                  അച്ഛന്റെ പേര്: ഗംഗാധരൻ                  വീട്ടു നമ്പർ : 0/363 സന്ധ്യാമന്ദിരം                  പ്രായം : 43 ലിംഗം : പുരുഷൻ</p>	<p>NVU1417732</p> <p>ഹോട്ടോ                  ലഭ്യമാണ്</p>
<p>223</p> <p>പേര് : സന്ധ്യ പി                  അച്ഛന്റെ പേര്: പ്രകാശ്                  വീട്ടു നമ്പർ : സന്ധ്യ മന്ദിരം                  പ്രായം : 38 ലിംഗം : സ്ത്രീ</p>	<p>BNJ2528941</p> <p>ഹോട്ടോ                  ലഭ്യമാണ്</p>	<p>224</p> <p>പേര് : സതീശൻ                  അച്ഛന്റെ പേര്: വാസുദേവൻ                  വീട്ടു നമ്പർ : 0/364 ഉഷാ വിലാസം                  പ്രായം : 45 ലിംഗം : പുരുഷൻ</p>	<p>NVU1418367</p> <p>ഹോട്ടോ                  ലഭ്യമാണ്</p>	<p>225</p> <p>പേര് : അമ്പിളി വി                  ഭർത്താവിന്റെ പേര്: സതീശൻ                  വീട്ടു നമ്പർ : 1/378 ഉഷാ വിലാസം                  പ്രായം : 44 ലിംഗം : സ്ത്രീ</p>	<p>BNJ2181980</p> <p>ഹോട്ടോ                  ലഭ്യമാണ്</p>
<p>226</p> <p>പേര് : രാധാമണി                  ഭർത്താവിന്റെ പേര്: ശശിധരൻ                  വീട്ടു നമ്പർ : 0/366 രാധാമന്ദിരം                  പ്രായം : 52 ലിംഗം : സ്ത്രീ</p>	<p>NVU1417542</p> <p>ഹോട്ടോ                  ലഭ്യമാണ്</p>	<p>227</p> <p>പേര് : രതീഷ്                  അച്ഛന്റെ പേര്: ശശിധരൻ                  വീട്ടു നമ്പർ : 1/404 രാധാ മന്ദിരം                  പ്രായം : 38 ലിംഗം : പുരുഷൻ</p>	<p>BNJ2572089</p> <p>ഹോട്ടോ                  ലഭ്യമാണ്</p>	<p>228</p> <p>പേര് : അശ്വതി                  ഭർത്താവിന്റെ പേര്: രതീഷ്                  വീട്ടു നമ്പർ : 1/237 രാധാ മന്ദിരം                  പ്രായം : 34 ലിംഗം : സ്ത്രീ</p>	<p>NVU0255489</p> <p>ഹോട്ടോ                  ലഭ്യമാണ്</p>
<p>229</p> <p>പേര് : ലീല                  ഭർത്താവിന്റെ പേര്: പവിത്രൻ                  വീട്ടു നമ്പർ : 0/635 ലീലാസദനം                  പ്രായം : 71 ലിംഗം : സ്ത്രീ</p>	<p>NVU1416882</p> <p>ഹോട്ടോ                  ലഭ്യമാണ്</p>	<p>230</p> <p>പേര് : ശാർണ്ഠ്യധരൻ                  അച്ഛന്റെ പേര്: കാർത്തികേയൻ                  വീട്ടു നമ്പർ : 1/253 ബർണ്ണാലയം                  പ്രായം : 59 ലിംഗം : പുരുഷൻ</p>	<p>NVU0105809</p> <p>ഹോട്ടോ                  ലഭ്യമാണ്</p>	<p>231</p> <p>പേര് : ശ്രീലത                  ഭർത്താവിന്റെ പേര്: ശാർണ്ഠ്യധരൻ                  വീട്ടു നമ്പർ : 1/355 ബർണ്ണാലയം                  പ്രായം : 51 ലിംഗം : സ്ത്രീ</p>	<p>NVU0105791</p> <p>ഹോട്ടോ                  ലഭ്യമാണ്</p>
<p>232</p> <p>പേര് : സുമന                  അച്ഛന്റെ പേര്: വേലുകുട്ടി                  വീട്ടു നമ്പർ : 0/234 എ തടത്തിൽവീട്                  പ്രായം : 49 ലിംഗം : സ്ത്രീ</p>	<p>BNJ1381615</p> <p>ഹോട്ടോ                  ലഭ്യമാണ്</p>	<p>233</p> <p>പേര് : ദിലീപ്                  അച്ഛന്റെ പേര്: പവിത്രൻ                  വീട്ടു നമ്പർ : 0/635 ലീലാ സദനം                  പ്രായം : 49 ലിംഗം : പുരുഷൻ</p>	<p>NVU1416874</p> <p>ഹോട്ടോ                  ലഭ്യമാണ്</p>	<p>234</p> <p>പേര് : ബിന്ദു                  ഭർത്താവിന്റെ പേര്: ത്രിദീപ്                  വീട്ടു നമ്പർ : പവിത്രം                  പ്രായം : 47 ലിംഗം : സ്ത്രീ</p>	<p>NVU0267328</p> <p>ഹോട്ടോ                  ലഭ്യമാണ്</p>
<p>235</p> <p>പേര് : രാജു                  അമ്മയുടെ പേര്: മാധ                  വീട്ടു നമ്പർ : 1/234 എ തടത്തിൽ വീട്                  പ്രായം : 47 ലിംഗം : പുരുഷൻ</p>	<p>NVU0478891</p> <p>ഹോട്ടോ                  ലഭ്യമാണ്</p>	<p>236</p> <p>പേര് : സുവിത                  ഭർത്താവിന്റെ പേര്: ദിലീപ്                  വീട്ടു നമ്പർ : 0/635 ലീലാസദനം                  പ്രായം : 43 ലിംഗം : സ്ത്രീ</p>	<p>BNJ1353481</p> <p>ഹോട്ടോ                  ലഭ്യമാണ്</p>	<p>237</p> <p>പേര് : അനു എസ് ധരൻ                  അച്ഛന്റെ പേര്: ശാർണ്ഠ്യധരൻ                  വീട്ടു നമ്പർ : 1/355 ബർണ്ണാലയം                  പ്രായം : 32 ലിംഗം : സ്ത്രീ</p>	<p>NVU0413351</p> <p>ഹോട്ടോ                  ലഭ്യമാണ്</p>
<p>238</p> <p>പേര് : കൈലാസ് ഡി എസ്                  അച്ഛന്റെ പേര്: ദിലീപ് എൽ പി                  വീട്ടു നമ്പർ : ലീല സദനം                  പ്രായം : 26 ലിംഗം : പുരുഷൻ</p>	<p>NVU1029313</p> <p>ഹോട്ടോ                  ലഭ്യമാണ്</p>	<p>239</p> <p>പേര് : സുരേഷ്                  അച്ഛന്റെ പേര്: സുകുമാരൻ                  വീട്ടു നമ്പർ : 1/544 എ സുഭാഷ് ഭവൻ                  പ്രായം : 40 ലിംഗം : പുരുഷൻ</p>	<p>BNJ2574275</p> <p>ഹോട്ടോ                  ലഭ്യമാണ്</p>	<p>240</p> <p>പേര് : സുഭാഷ്                  അച്ഛന്റെ പേര്: സുകുമാരൻ                  വീട്ടു നമ്പർ : 1/690 സാന്നിദ്ധ്യാ ഭവൻ                  പ്രായം : 38 ലിംഗം : പുരുഷൻ</p>	<p>BNJ2574283</p> <p>ഹോട്ടോ                  ലഭ്യമാണ്</p>



<p>241</p> <p>പേര് : സുമതിയമ്മ                  ഭർത്താവിന്റെ പേര് : പത്മനാഭപിള്ള                  വീട്ടു നമ്പർ : 1/318 സുമ വിഭാസം                  പ്രായം : 86 ലിംഗം : സ്ത്രീ</p>	<p>NVU0288209</p> <p>ഹോട്ടോ                  ലഭ്യമാണ്</p>	<p>242</p> <p>പേര് : ആർ ശ്രീധരൻ പിള്ള                  അമ്മയുടെ പേര് : രാമചന്ദ്രൻ പിള്ള                  വീട്ടു നമ്പർ : സുമ വിഭാസം                  പ്രായം : 67 ലിംഗം : പുരുഷൻ</p>	<p>XKI0396762</p> <p>ഹോട്ടോ                  ലഭ്യമാണ്</p>	<p>243</p> <p>പേര് : സോമൻ                  അച്ഛന്റെ പേര് : ഗോപാലൻ                  വീട്ടു നമ്പർ : 0                  പ്രായം : 60 ലിംഗം : പുരുഷൻ</p>	<p>NVU1417930</p> <p>ഹോട്ടോ                  ലഭ്യമാണ്</p>
<p>244</p> <p>പേര് : രമണി                  ഭർത്താവിന്റെ പേര് : സോമൻ                  വീട്ടു നമ്പർ : 0/608 സോജുവിലാസം                  പ്രായം : 55 ലിംഗം : സ്ത്രീ</p>	<p>NVU1417948</p> <p>ഹോട്ടോ                  ലഭ്യമാണ്</p>	<p>245</p> <p>പേര് : ലൈലു                  അച്ഛന്റെ പേര് : സോമൻ                  വീട്ടു നമ്പർ : 1/674 സോജു വിഭാസം                  പ്രായം : 40 ലിംഗം : പുരുഷൻ</p>	<p>BNJ2390862</p> <p>ഹോട്ടോ                  ലഭ്യമാണ്</p>	<p>246</p> <p>പേര് : വിണ                  അച്ഛന്റെ പേര് : ബലദേവൻ                  വീട്ടു നമ്പർ : 1/314 വിഷ്ണു ഭവൻ                  പ്രായം : 34 ലിംഗം : സ്ത്രീ</p>	<p>NVU0287599</p> <p>ഹോട്ടോ                  ലഭ്യമാണ്</p>
<p>247</p> <p>പേര് : രാധാമണി ബി                  ഭർത്താവിന്റെ പേര് : മോഹനൻ                  വീട്ടു നമ്പർ : 01/360 ഗംഗാ വിഭാസം                  പ്രായം : 63 ലിംഗം : സ്ത്രീ</p>	<p>NVU1416510</p> <p>ഹോട്ടോ                  ലഭ്യമാണ്</p>	<p>248</p> <p>പേര് : ശ്രീഷ്ണു മോഹൻ                  അച്ഛന്റെ പേര് : മോഹനൻ                  വീട്ടു നമ്പർ : 1/321 ഗംഗാ വിഭാസം                  പ്രായം : 34 ലിംഗം : സ്ത്രീ</p>	<p>NVU0293787</p> <p>ഹോട്ടോ                  ലഭ്യമാണ്</p>	<p>249</p> <p>പേര് : ലീലമ്മ                  ഭർത്താവിന്റെ പേര് : ഐസക്ക്                  വീട്ടു നമ്പർ : 1/349 ബഥേൽ ഭവൻ                  പ്രായം : 63 ലിംഗം : സ്ത്രീ</p>	<p>NVU0906669</p> <p>ഹോട്ടോ                  ലഭ്യമാണ്</p>
<p>250</p> <p>പേര് : രാജൻ                  അച്ഛന്റെ പേര് : പെരുമാൾ                  വീട്ടു നമ്പർ : 1/270 മീരാ വിഭാസം                  പ്രായം : 54 ലിംഗം : പുരുഷൻ</p>	<p>NVU0293563</p> <p>ഹോട്ടോ                  ലഭ്യമാണ്</p>	<p>251</p> <p>പേര് : പത്രോസ്                  അച്ഛന്റെ പേര് : ശയാവൽ                  വീട്ടു നമ്പർ : 0/616 പ്ലാവേലിൽ വീട്                  പ്രായം : 53 ലിംഗം : പുരുഷൻ</p>	<p>NVU0089375</p> <p>ഹോട്ടോ                  ലഭ്യമാണ്</p>	<p>252</p> <p>പേര് : ലീലമ്മ                  ഭർത്താവിന്റെ പേര് : പത്രോസ്                  വീട്ടു നമ്പർ : പ്ലാവേലിൽ വീട്                  പ്രായം : 51 ലിംഗം : സ്ത്രീ</p>	<p>NVU1665538</p> <p>ഹോട്ടോ                  ലഭ്യമാണ്</p>
<p>253</p> <p>പേര് : ലിജോ പി                  അച്ഛന്റെ പേര് : പത്രോസ്                  വീട്ടു നമ്പർ : 1/556 പ്ലാവേലിൽ വീട്                  പ്രായം : 29 ലിംഗം : പുരുഷൻ</p>	<p>NVU0908178</p> <p>ഹോട്ടോ                  ലഭ്യമാണ്</p>	<p>254</p> <p>പേര് : ഐസക്ക്                  അച്ഛന്റെ പേര് : സാമുവേൽ                  വീട്ടു നമ്പർ : 0/616എ ബഥേൽ ഭവൻ                  പ്രായം : 62 ലിംഗം : പുരുഷൻ</p>	<p>NVU1418748</p> <p>ഹോട്ടോ                  ലഭ്യമാണ്</p>	<p>255</p> <p>പേര് : രജൻ                  അച്ഛന്റെ പേര് : ചെല്ലപ്പൻ                  വീട്ടു നമ്പർ : 0/616എ ബഥേൽ ഭവൻ                  പ്രായം : 58 ലിംഗം : പുരുഷൻ</p>	<p>NVU1416080</p> <p>ഹോട്ടോ                  ലഭ്യമാണ്</p>
<p>256</p> <p>പേര് : എലിസബത്ത്                  ഭർത്താവിന്റെ പേര് : രാജൻ                  വീട്ടു നമ്പർ : 0/616എ ബഥേൽ ഭവൻ                  പ്രായം : 52 ലിംഗം : സ്ത്രീ</p>	<p>NVU1416098</p> <p>ഹോട്ടോ                  ലഭ്യമാണ്</p>	<p>257</p> <p>പേര് : ബെന്നി                  അച്ഛന്റെ പേര് : ഐസക്ക്                  വീട്ടു നമ്പർ : 0/616എ ബഥേൽ ഭവൻ                  പ്രായം : 45 ലിംഗം : പുരുഷൻ</p>	<p>BNJ2337459</p> <p>ഹോട്ടോ                  ലഭ്യമാണ്</p>	<p>258</p> <p>പേര് : ജോയിക്കൂട്ടി                  അച്ഛന്റെ പേര് : ഐസക്ക്                  വീട്ടു നമ്പർ : 0/616എ ബഥേൽ ഭവൻ                  പ്രായം : 45 ലിംഗം : പുരുഷൻ</p>	<p>BNJ2020279</p> <p>ഹോട്ടോ                  ലഭ്യമാണ്</p>
<p>259</p> <p>പേര് : അനി ഐസക്ക്                  അച്ഛന്റെ പേര് : ഐസക്ക്                  വീട്ടു നമ്പർ : 1/ ബഥേൽ ഭവൻ                  പ്രായം : 41 ലിംഗം : പുരുഷൻ</p>	<p>BNJ2451482</p> <p>ഹോട്ടോ                  ലഭ്യമാണ്</p>	<p>260</p> <p>പേര് : രോഹിണി                  ഭർത്താവിന്റെ പേര് : ജോയി ഐസക്ക്                  വീട്ടു നമ്പർ : 1/551 ബഥേൽ ഭവൻ                  പ്രായം : 35 ലിംഗം : സ്ത്രീ</p>	<p>NVU0230433</p> <p>ഹോട്ടോ                  ലഭ്യമാണ്</p>	<p>261</p> <p>പേര് : ലതി                  ഭർത്താവിന്റെ പേര് : ബെന്നി ഐസക്ക്                  വീട്ടു നമ്പർ : 0/642എ ബഥേൽ ഭവൻ                  പ്രായം : 33 ലിംഗം : സ്ത്രീ</p>	<p>GPL1951003</p> <p>ഹോട്ടോ                  ലഭ്യമാണ്</p>
<p>262</p> <p>പേര് : ബാബു                  അച്ഛന്റെ പേര് : കുഞ്ഞിരാമൻ                  വീട്ടു നമ്പർ : 1/554 മണലിപ്പുതലയ്ക്കൽ വീട്                  പ്രായം : 68 ലിംഗം : പുരുഷൻ</p>	<p>NVU0916114</p> <p>ഹോട്ടോ                  ലഭ്യമാണ്</p>	<p>263</p> <p>പേര് : ശശികല                  ഭർത്താവിന്റെ പേര് : ബാബു                  വീട്ടു നമ്പർ : 1/429 മണലിപ്പുതലയ്ക്കൽ വീട്                  പ്രായം : 60 ലിംഗം : സ്ത്രീ</p>	<p>NVU0414375</p> <p>ഹോട്ടോ                  ലഭ്യമാണ്</p>	<p>264</p> <p>പേര് : സുധീഷ് കുമാർ എസ് എസ്                  അച്ഛന്റെ പേര് : സുധീരൻ                  വീട്ടു നമ്പർ : 1/475 സുധീര വിഭാസം                  പ്രായം : 39 ലിംഗം : പുരുഷൻ</p>	<p>BNJ2576312</p> <p>ഹോട്ടോ                  ലഭ്യമാണ്</p>
<p>265</p> <p>പേര് : സുനിൽ കുമാർ                  അമ്മയുടെ പേര് : കൗസല്യ                  വീട്ടു നമ്പർ : 1/427 തലയ്ക്കൽ വീട്                  പ്രായം : 39 ലിംഗം : പുരുഷൻ</p>	<p>NVU0382473</p> <p>ഹോട്ടോ                  ലഭ്യമാണ്</p>	<p>266</p> <p>പേര് : ബൈലു ബി                  അച്ഛന്റെ പേര് : ബാബു കെ                  വീട്ടു നമ്പർ : 1/429 മണലിപ്പുതലയ്ക്കൽ വീട്                  പ്രായം : 35 ലിംഗം : പുരുഷൻ</p>	<p>NVU0856765</p> <p>ഹോട്ടോ                  ലഭ്യമാണ്</p>	<p>267</p> <p>പേര് : ഉല്ലാസിനി കെ                  ഭർത്താവിന്റെ പേര് : ബൈലു                  വീട്ടു നമ്പർ : 1/554 മണലിപ്പുതലയ്ക്കൽ വീട്                  പ്രായം : 33 ലിംഗം : സ്ത്രീ</p>	<p>NVU0916130</p> <p>ഹോട്ടോ                  ലഭ്യമാണ്</p>
<p>268</p> <p>പേര് : വൈശാലി ബാലകൃഷ്ണൻ                  ഭർത്താവിന്റെ പേര് : സുനിൽ കുമാർ റ്റി                  വീട്ടു നമ്പർ : 1/554 തലയ്ക്കൽ വീട്                  പ്രായം : 31 ലിംഗം : സ്ത്രീ</p>	<p>AJE0338582</p> <p>ഹോട്ടോ                  ലഭ്യമാണ്</p>	<p>269</p> <p>പേര് : നന്ദിനി                  ഭർത്താവിന്റെ പേര് : കമലാസനൻ                  വീട്ടു നമ്പർ : 0/ മുലയിൽ പുത്തൻവീട്                  പ്രായം : 69 ലിംഗം : സ്ത്രീ</p>	<p>NVU1417120</p> <p>ഹോട്ടോ                  ലഭ്യമാണ്</p>	<p>270</p> <p>പേര് : സുമതി                  ഭർത്താവിന്റെ പേര് : വാസുക്കൂട്ടി                  വീട്ടു നമ്പർ : 0/423 അജിമന്ദിരം                  പ്രായം : 85 ലിംഗം : സ്ത്രീ</p>	<p>NVU1415934</p> <p>ഹോട്ടോ                  ലഭ്യമാണ്</p>



<p>271</p> <p>പേര് : രാജേന്ദ്രൻ വി                  അച്ഛന്റെ പേര്: വേലായുധൻ                  വീട്ടു നമ്പർ : 1/250 അജി മന്ദിരം                  പ്രായം : 60 ലിംഗം : പുരുഷൻ</p>	<p>NVU0701458</p> <p>ഹോട്ടോ                  ലഭ്യമാണ്</p>	<p>272</p> <p>പേര് : അജിത                  അമ്മയുടെ പേര്: സുമതി                  വീട്ടു നമ്പർ : 1/423 അജി മന്ദിരം                  പ്രായം : 54 ലിംഗം : സ്ത്രീ</p>	<p>NVU1418755</p> <p>ഹോട്ടോ                  ലഭ്യമാണ്</p>	<p>273</p> <p>പേര് : കൃത്യവാസൻ                  അച്ഛന്റെ പേര്: പങ്കജാക്ഷൻ                  വീട്ടു നമ്പർ : 199 സുജിത് വിലാസം                  പ്രായം : 79 ലിംഗം : പുരുഷൻ</p>	<p>NVU1418060</p> <p>ഹോട്ടോ                  ലഭ്യമാണ്</p>
<p>274</p> <p>പേര് : ഓമന                  ഭർത്താവിന്റെ പേര്: കൃത്യവാസൻ                  വീട്ടു നമ്പർ : 1/199 സുജിത് വിലാസം                  പ്രായം : 72 ലിംഗം : സ്ത്രീ</p>	<p>NVU1418078</p> <p>ഹോട്ടോ                  ലഭ്യമാണ്</p>	<p>275</p> <p>പേര് : സുജിതകുമാർ                  അച്ഛന്റെ പേര്: കൃത്യവാസൻ                  വീട്ടു നമ്പർ : 191 സുജിത് വിലാസം                  പ്രായം : 51 ലിംഗം : പുരുഷൻ</p>	<p>NVU1418086</p> <p>ഹോട്ടോ                  ലഭ്യമാണ്</p>	<p>276</p> <p>പേര് : ബിനാമോൾ                  ഭർത്താവിന്റെ പേര്: സുജിത് കുമാർ                  വീട്ടു നമ്പർ : 0/422 സുജിത് വിലാസം                  പ്രായം : 45 ലിംഗം : സ്ത്രീ</p>	<p>BNJ1216043</p> <p>ഹോട്ടോ                  ലഭ്യമാണ്</p>
<p>277</p> <p>പേര് : ഗീതാകുമാരി                  ഭർത്താവിന്റെ പേര്: അജിത് കുമാർ                  വീട്ടു നമ്പർ : 1/421 മംഗലശ്ശേരി                  പുത്തൻവീട്                  പ്രായം : 56 ലിംഗം : സ്ത്രീ</p>	<p>NVU0026021</p> <p>ഹോട്ടോ                  ലഭ്യമാണ്</p>	<p>278</p> <p>പേര് : ജനാഭായ്                  ഭർത്താവിന്റെ പേര്: വിക്രമൻ                  വീട്ടു നമ്പർ : 1/464 രാജേഷ് ഭവൻ                  പ്രായം : 69 ലിംഗം : സ്ത്രീ</p>	<p>NVU0026716</p> <p>ഹോട്ടോ                  ലഭ്യമാണ്</p>	<p>279</p> <p>പേര് : രാജേഷ്                  അച്ഛന്റെ പേര്: വിക്രമൻ                  വീട്ടു നമ്പർ : 1/464 രാജേഷ് ഭവൻ                  പ്രായം : 38 ലിംഗം : പുരുഷൻ</p>	<p>NVU0026740</p> <p>ഹോട്ടോ                  ലഭ്യമാണ്</p>
<p>280</p> <p>പേര് : രേഖ                  ഭർത്താവിന്റെ പേര്: ബൈജു                  വീട്ടു നമ്പർ : 1/271 ബൈജു മന്ദിരം                  പ്രായം : 37 ലിംഗം : സ്ത്രീ</p>	<p>NVU0293456</p> <p>ഹോട്ടോ                  ലഭ്യമാണ്</p>	<p>281</p> <p>പേര് : ശ്യാമള                  ഭർത്താവിന്റെ പേര്: ബാബു                  വീട്ടു നമ്പർ : 0/365 പണിക്കർതടത്തിൽ                  മേലതിൽ                  പ്രായം : 57 ലിംഗം : സ്ത്രീ</p>	<p>NVU1417336</p> <p>ഹോട്ടോ                  ലഭ്യമാണ്</p>	<p>282</p> <p>പേര് : സുനീത                  അമ്മയുടെ പേര്: സുമതി                  വീട്ടു നമ്പർ : 0/365 പണിക്കർതടത്തിൽ                  മേലതിൽ                  പ്രായം : 46 ലിംഗം : സ്ത്രീ</p>	<p>BNJ2346716</p> <p>ഹോട്ടോ                  ലഭ്യമാണ്</p>
<p>283</p> <p>പേര് : ഷിബു                  അമ്മയുടെ പേര്: ശ്യാമള                  വീട്ടു നമ്പർ : 1/564 ഷിബുവിലാസം                  പ്രായം : 43 ലിംഗം : പുരുഷൻ</p>	<p>BNJ2574317</p> <p>ഹോട്ടോ                  ലഭ്യമാണ്</p>	<p>284</p> <p>പേര് : സരസ്വതി                  അച്ഛന്റെ പേര്: ഗോപാലകൃഷ്ണൻ                  വീട്ടു നമ്പർ : 0/367 ബിനു ബിൽഡിംഗ്                  പ്രായം : 72 ലിംഗം : സ്ത്രീ</p>	<p>NVU1416197</p> <p>ഹോട്ടോ                  ലഭ്യമാണ്</p>	<p>285</p> <p>പേര് : തങ്കപ്പൻ                  അച്ഛന്റെ പേര്: കേശവൻ                  വീട്ടു നമ്പർ : 0/370                  പ്ലാവിലകിഴക്കിൽവീട്                  പ്രായം : 77 ലിംഗം : പുരുഷൻ</p>	<p>NVU1417393</p> <p>ഹോട്ടോ                  ലഭ്യമാണ്</p>
<p>286</p> <p>പേര് : ആനന്ദലി                  ഭർത്താവിന്റെ പേര്: തങ്കപ്പൻ                  വീട്ടു നമ്പർ : 0/370                  പ്ലാവിലകിഴക്കിൽവീട്                  പ്രായം : 73 ലിംഗം : സ്ത്രീ</p>	<p>NVU1417419</p> <p>ഹോട്ടോ                  ലഭ്യമാണ്</p>	<p>287</p> <p>പേര് : അജയൻ                  അച്ഛന്റെ പേര്: തങ്കപ്പൻ                  വീട്ടു നമ്പർ : 0/370                  പ്ലാവിലകിഴക്കിൽവീട്                  പ്രായം : 51 ലിംഗം : പുരുഷൻ</p>	<p>NVU1417427</p> <p>ഹോട്ടോ                  ലഭ്യമാണ്</p>	<p>288</p> <p>പേര് : സുവർണ്ണ കുമാരി                  ഭർത്താവിന്റെ പേര്: അജയൻ                  വീട്ടു നമ്പർ : 1/569 പ്ലാവിലകിഴക്കിൽ                  വീട്                  പ്രായം : 48 ലിംഗം : സ്ത്രീ</p>	<p>NVU0025551</p> <p>ഹോട്ടോ                  ലഭ്യമാണ്</p>
<p>289</p> <p>പേര് : രാജേന്ദ്രൻ                  അച്ഛന്റെ പേര്: ഭാസ്കരൻ                  വീട്ടു നമ്പർ : 1/135 പ്ലാവില കിഴക്കിൽ                  പ്രായം : 76 ലിംഗം : പുരുഷൻ</p>	<p>NVU0536938</p> <p>ഹോട്ടോ                  ലഭ്യമാണ്</p>	<p>290</p> <p>പേര് : ദീപു വിജയൻ                  അച്ഛന്റെ പേര്: വിജയൻ                  വീട്ടു നമ്പർ : 1/371 പ്ലാവില കിഴക്കിൽ                  പ്രായം : 38 ലിംഗം : പുരുഷൻ</p>	<p>NVU0082503</p> <p>ഹോട്ടോ                  ലഭ്യമാണ്</p>	<p>291</p> <p>പേര് : രശ്മി കൈലാസ്                  ഭർത്താവിന്റെ പേര്: ദീപു വിജയൻ                  വീട്ടു നമ്പർ : 1/371 പ്ലാവില കിഴക്കിൽ                  പ്രായം : 37 ലിംഗം : സ്ത്രീ</p>	<p>HVX2253730</p> <p>ഹോട്ടോ                  ലഭ്യമാണ്</p>
<p>292</p> <p>പേര് : ദേവി വിജയൻ                  അച്ഛന്റെ പേര്: വിജയൻ                  വീട്ടു നമ്പർ : 1/571 പ്ലാവില കിഴക്കിൽ                  പ്രായം : 36 ലിംഗം : സ്ത്രീ</p>	<p>NVU0912345</p> <p>ഹോട്ടോ                  ലഭ്യമാണ്</p>	<p>293</p> <p>പേര് : തങ്കമ്മ                  ഭർത്താവിന്റെ പേര്: സദാനന്ദൻ                  വീട്ടു നമ്പർ : 1/221 മോഹന വിലാസം                  പ്രായം : 80 ലിംഗം : സ്ത്രീ</p>	<p>NVU0287938</p> <p>ഹോട്ടോ                  ലഭ്യമാണ്</p>	<p>294</p> <p>പേര് : ബാബു രാജൻ                  അച്ഛന്റെ പേര്: ജനാർദ്ദനൻ                  വീട്ടു നമ്പർ : 6/224 മോഹനവിലാസം                  പ്രായം : 55 ലിംഗം : പുരുഷൻ</p>	<p>NVU0666099</p> <p>ഹോട്ടോ                  ലഭ്യമാണ്</p>
<p>295</p> <p>പേര് : ജെനി                  ഭർത്താവിന്റെ പേര്: ബാബുരാജ്                  വീട്ടു നമ്പർ : 6/224 മോഹന വിലാസം                  പ്രായം : 48 ലിംഗം : സ്ത്രീ</p>	<p>NVU0670729</p> <p>ഹോട്ടോ                  ലഭ്യമാണ്</p>	<p>296</p> <p>പേര് : മോഹനൻ                  അച്ഛന്റെ പേര്: ജനാർദ്ദനൻ                  വീട്ടു നമ്പർ : 0/379 അടിലാഷ് മന്ദിരം                  പ്രായം : 65 ലിംഗം : പുരുഷൻ</p>	<p>NVU1415918</p> <p>ഹോട്ടോ                  ലഭ്യമാണ്</p>	<p>297</p> <p>പേര് : ലളിത                  ഭർത്താവിന്റെ പേര്: മോഹനൻ                  വീട്ടു നമ്പർ : 0/379 അടിലാഷ് മന്ദിരം                  പ്രായം : 61 ലിംഗം : സ്ത്രീ</p>	<p>NVU1415926</p> <p>ഹോട്ടോ                  ലഭ്യമാണ്</p>
<p>298</p> <p>പേര് : ഗീത                  ഭർത്താവിന്റെ പേര്: ജനാർദ്ദനൻ                  വീട്ടു നമ്പർ : 6/573 പ്രവിണ മന്ദിരം                  പ്രായം : 59 ലിംഗം : സ്ത്രീ</p>	<p>NVU0028118</p> <p>ഹോട്ടോ                  ലഭ്യമാണ്</p>	<p>299</p> <p>പേര് : അടിലാഷ്                  അച്ഛന്റെ പേര്: മോഹനൻ                  വീട്ടു നമ്പർ : 1/379 അടിലാഷ് മന്ദിരം                  പ്രായം : 39 ലിംഗം : പുരുഷൻ</p>	<p>BNJ2488302</p> <p>ഹോട്ടോ                  ലഭ്യമാണ്</p>	<p>300</p> <p>പേര് : അനൂഷ സുരേഷ്                  ഭർത്താവിന്റെ പേര്: അടിലാഷ്                  വീട്ടു നമ്പർ : 1/379 അടിലാഷ് മന്ദിരം                  പ്രായം : 30 ലിംഗം : സ്ത്രീ</p>	<p>NVU0478883</p> <p>ഹോട്ടോ                  ലഭ്യമാണ്</p>



<p>301</p> <p>പേര് : നളിനി                  ഭർത്താവിന്റെ പേര്: വിശ്വംഭരൻ                  വീട്ടു നമ്പർ : 1/128 പ്ലാവിള                  പടിഞ്ഞാറുതിൽ                  പ്രായം : 78 ലിംഗം : സ്ത്രീ</p>	<p>NVU0647255</p> <p>ഹോട്ടോ                  ലഭ്യമാണ്</p>	<p>302</p> <p>പേര് : താരാവിശ്വം                  ഭർത്താവിന്റെ പേര്: മധുസൂദന                  പണിക്കർ                  വീട്ടു നമ്പർ : 1/128 പ്ലാവിള                  പടിഞ്ഞാറുതിൽ                  പ്രായം : 56 ലിംഗം : സ്ത്രീ</p>	<p>NVU0660373</p> <p>ഹോട്ടോ                  ലഭ്യമാണ്</p>	<p>303</p> <p>പേര് : മധുസൂദന പണിക്കർ                  അച്ഛന്റെ പേര്: കമലാസന പണിക്കർ                  വീട്ടു നമ്പർ : 1/128 പ്ലാവിള                  പടിഞ്ഞാറുതിൽ                  പ്രായം : 55 ലിംഗം : പുരുഷൻ</p>	<p>NVU0250886</p> <p>ഹോട്ടോ                  ലഭ്യമാണ്</p>
<p>304</p> <p>പേര് : മീര എം പണിക്കർ                  അച്ഛന്റെ പേര്: മധുസൂദന പണിക്കർ                  വീട്ടു നമ്പർ : പ്ലാവിള പടിഞ്ഞാറുതിൽ                  പ്രായം : 25 ലിംഗം : സ്ത്രീ</p>	<p>NVU1069582</p> <p>ഹോട്ടോ                  ലഭ്യമാണ്</p>	<p>305</p> <p>പേര് : ഉഷാകുമാരി                  ഭർത്താവിന്റെ പേര്: അശോകൻ                  വീട്ടു നമ്പർ : 0/380 ഷൈലജ മന്ദിരം                  പ്രായം : 54 ലിംഗം : സ്ത്രീ</p>	<p>BNJ1539709</p> <p>ഹോട്ടോ                  ലഭ്യമാണ്</p>	<p>306</p> <p>പേര് : അശോകൻ                  അച്ഛന്റെ പേര്: ദിവാകരൻ                  വീട്ടു നമ്പർ : 0/380 ഷൈലജ മന്ദിരം                  പ്രായം : 52 ലിംഗം : പുരുഷൻ</p>	<p>NVU1417823</p> <p>ഹോട്ടോ                  ലഭ്യമാണ്</p>
<p>307</p> <p>പേര് : ബൈജു                  അച്ഛന്റെ പേര്: ദിവാകരൻ                  വീട്ടു നമ്പർ : 0/380 ഷൈലജ മന്ദിരം                  പ്രായം : 50 ലിംഗം : പുരുഷൻ</p>	<p>NVU0089995</p> <p>ഹോട്ടോ                  ലഭ്യമാണ്</p>	<p>308</p> <p>പേര് : സിനി                  ഭർത്താവിന്റെ പേര്: ബൈജു                  വീട്ടു നമ്പർ : 1/777, ഷൈലജ മന്ദിരം                  പ്രായം : 45 ലിംഗം : സ്ത്രീ</p>	<p>NVU0026534</p> <p>ഹോട്ടോ                  ലഭ്യമാണ്</p>	<p>309</p> <p>പേര് : അർഷ്യാ അശോകൻ                  അച്ഛന്റെ പേര്: അശോകൻ                  വീട്ടു നമ്പർ : 1/437 അർഷ്യാ ഭവൻ                  പ്രായം : 26 ലിംഗം : സ്ത്രീ</p>	<p>NVU1017391</p> <p>ഹോട്ടോ                  ലഭ്യമാണ്</p>
<p>310</p> <p>പേര് : സദാനന്ദൻ                  അച്ഛന്റെ പേര്: നാരായണൻ                  വീട്ടു നമ്പർ : 1/151 ബിനി വിലാസം                  പ്രായം : 78 ലിംഗം : പുരുഷൻ</p>	<p>NVU0630913</p> <p>ഹോട്ടോ                  ലഭ്യമാണ്</p>	<p>311</p> <p>പേര് : പ്രസന്ന                  അച്ഛന്റെ പേര്: സദാനന്ദൻ                  വീട്ടു നമ്പർ : 1/151 ബിനി വിലാസം                  പ്രായം : 73 ലിംഗം : സ്ത്രീ</p>	<p>NVU0630491</p> <p>ഹോട്ടോ                  ലഭ്യമാണ്</p>	<p>312</p> <p>പേര് : വിക്രമൻപിള്ള                  അച്ഛന്റെ പേര്: കൊച്ചുപിള്ള                  വീട്ടു നമ്പർ : 1/579എ ഉഷസ്                  പ്രായം : 63 ലിംഗം : പുരുഷൻ</p>	<p>NVU0052753</p> <p>ഹോട്ടോ                  ലഭ്യമാണ്</p>
<p>313</p> <p>പേര് : അംബികാകുമാരിയമ്മ                  ഭർത്താവിന്റെ പേര്: വിക്രമൻപിള്ള                  വീട്ടു നമ്പർ : 1/579 ഉഷസ്സ്                  പ്രായം : 57 ലിംഗം : സ്ത്രീ</p>	<p>NVU0028134</p> <p>ഹോട്ടോ                  ലഭ്യമാണ്</p>	<p>314</p> <p>പേര് : സജി                  ഭർത്താവിന്റെ പേര്: സുന്ദരേശൻ                  വീട്ടു നമ്പർ : 1/151 ബിനി വിലാസം                  പ്രായം : 50 ലിംഗം : സ്ത്രീ</p>	<p>NVU0564104</p> <p>ഹോട്ടോ                  ലഭ്യമാണ്</p>	<p>315</p> <p>പേര് : പ്രശാന്ത് വി                  അച്ഛന്റെ പേര്: വിക്രമൻ പിള്ള                  വീട്ടു നമ്പർ : 1/579 ഉഷസ്സ്                  പ്രായം : 34 ലിംഗം : പുരുഷൻ</p>	<p>NVU0167924</p> <p>ഹോട്ടോ                  ലഭ്യമാണ്</p>
<p>316</p> <p>പേര് : ദേവകി                  ഭർത്താവിന്റെ പേര്: രാജൻ                  വീട്ടു നമ്പർ : 1/384 അശ്വതി ഭവൻ                  പ്രായം : 70 ലിംഗം : സ്ത്രീ</p>	<p>NVU0252007</p> <p>ഹോട്ടോ                  ലഭ്യമാണ്</p>	<p>317</p> <p>പേര് : ശ്യാമരാജ്                  അച്ഛന്റെ പേര്: രാജൻ                  വീട്ടു നമ്പർ : 1/384 അശ്വതി ഭവൻ                  പ്രായം : 34 ലിംഗം : പുരുഷൻ</p>	<p>NVU0251272</p> <p>ഹോട്ടോ                  ലഭ്യമാണ്</p>	<p>318</p> <p>പേര് : അശ്വതി രാജൻ                  അച്ഛന്റെ പേര്: രാജൻ                  വീട്ടു നമ്പർ : 1/384 അശ്വതി ഭവൻ                  പ്രായം : 33 ലിംഗം : സ്ത്രീ</p>	<p>NVU0252072</p> <p>ഹോട്ടോ                  ലഭ്യമാണ്</p>
<p>319</p> <p>പേര് : ജോയി                  അച്ഛന്റെ പേര്: ചാക്കോ                  വീട്ടു നമ്പർ : 1/581 വിളയിൽ                  പുത്തൻവീട്                  പ്രായം : 64 ലിംഗം : പുരുഷൻ</p>	<p>NVU0478271</p> <p>ഹോട്ടോ                  ലഭ്യമാണ്</p>	<p>320</p> <p>പേര് : വിജയമ്മ                  അച്ഛന്റെ പേര്: പപ്പു                  വീട്ടു നമ്പർ : 0/385 വിളയിൽ                  പുത്തൻവീട്                  പ്രായം : 56 ലിംഗം : സ്ത്രീ</p>	<p>NVU1418623</p> <p>ഹോട്ടോ                  ലഭ്യമാണ്</p>	<p>321</p> <p>പേര് : രാധാമണി                  അച്ഛന്റെ പേര്: പപ്പു                  വീട്ടു നമ്പർ : 0/385 വിളയിൽ                  പുത്തൻവീട്                  പ്രായം : 50 ലിംഗം : സ്ത്രീ</p>	<p>NVU1418631</p> <p>ഹോട്ടോ                  ലഭ്യമാണ്</p>
<p>322</p> <p>പേര് : വിലാസിനി                  അച്ഛന്റെ പേര്: രാജപ്പൻ                  വീട്ടു നമ്പർ : 0/387                  ചരുവിളപുത്തൻവീട്                  പ്രായം : 64 ലിംഗം : സ്ത്രീ</p>	<p>NVU1416304</p> <p>ഹോട്ടോ                  ലഭ്യമാണ്</p>	<p>323</p> <p>പേര് : രാജേഷ് ബാബു                  അച്ഛന്റെ പേര്: രാജപ്പൻ                  വീട്ടു നമ്പർ : 0/387                  ചരുവിളപുത്തൻവീട്                  പ്രായം : 45 ലിംഗം : പുരുഷൻ</p>	<p>BNJ1353598</p> <p>ഹോട്ടോ                  ലഭ്യമാണ്</p>	<p>324</p> <p>പേര് : സുസ്മിത എസ് ബാബു                  ഭർത്താവിന്റെ പേര്: രാജേഷ് ബാബു                  വീട്ടു നമ്പർ : 1/230 ചരുവിളപുത്തൻവീട്                  പ്രായം : 42 ലിംഗം : സ്ത്രീ</p>	<p>NVU0293811</p> <p>ഹോട്ടോ                  ലഭ്യമാണ്</p>
<p>325</p> <p>പേര് : ബാബുരാജൻ                  അച്ഛന്റെ പേര്: ഗോപാലൻ                  വീട്ടു നമ്പർ : 0/390 അശോകമന്ദിരം                  പ്രായം : 64 ലിംഗം : പുരുഷൻ</p>	<p>BNJ1416692</p> <p>ഹോട്ടോ                  ലഭ്യമാണ്</p>	<p>326</p> <p>പേര് : സരസ്വതി                  ഭർത്താവിന്റെ പേര്: ബാബുരാജൻ                  വീട്ടു നമ്പർ : 0/390 അശോകമന്ദിരം                  പ്രായം : 59 ലിംഗം : സ്ത്രീ</p>	<p>BNJ1416700</p> <p>ഹോട്ടോ                  ലഭ്യമാണ്</p>	<p>327</p> <p>പേര് : നിത്യ എസ്                  അമ്മയുടെ പേര്: സരസ്വതി                  വീട്ടു നമ്പർ : 6/584 അശോക മന്ദിരം                  പ്രായം : 32 ലിംഗം : സ്ത്രീ</p>	<p>NVU0452607</p> <p>ഹോട്ടോ                  ലഭ്യമാണ്</p>
<p>328</p> <p>പേര് : അശോകലാൽ                  അച്ഛന്റെ പേര്: ഗോപാലൻ                  വീട്ടു നമ്പർ : 6/389 അമിതാലയം                  പ്രായം : 60 ലിംഗം : പുരുഷൻ</p>	<p>BNJ2574952</p> <p>ഹോട്ടോ                  ലഭ്യമാണ്</p>	<p>329</p> <p>പേര് : സ്മിത                  ഭർത്താവിന്റെ പേര്: അശോകലാൽ                  വീട്ടു നമ്പർ : 1/389 അമിതാലയം                  പ്രായം : 51 ലിംഗം : സ്ത്രീ</p>	<p>BNJ2108652</p> <p>ഹോട്ടോ                  ലഭ്യമാണ്</p>	<p>330</p> <p>പേര് : അമിത                  അച്ഛന്റെ പേര്: അശോകലാൽ                  വീട്ടു നമ്പർ : 6/187 അമിതാലയം                  പ്രായം : 30 ലിംഗം : സ്ത്രീ</p>	<p>NVU0860262</p> <p>ഹോട്ടോ                  ലഭ്യമാണ്</p>



<p>331</p> <p>പേര് : സൗദാമിനി അച്ഛന്റെ പേര് : ഗോപാലൻ വീട്ടു നമ്പർ : 0/394 രാജീവ് വിലാസം പ്രായം : 56 ലിംഗം : സ്ത്രീ</p>	NVU1417575	<p>332</p> <p>പേര് : ബിജു കുമാർ അച്ഛന്റെ പേര് : ശശിധരൻ വീട്ടു നമ്പർ : 1/394 അശ്വതി ഭവൻ പ്രായം : 52 ലിംഗം : പുരുഷൻ</p>	NVU0287748	<p>333</p> <p>പേര് : സുധർമ്മ ഭർത്താവിന്റെ പേര് : ബിജു കുമാർ വീട്ടു നമ്പർ : 1/394 അശ്വതി ഭവൻ പ്രായം : 45 ലിംഗം : സ്ത്രീ</p>	NVU0287763
<p>334</p> <p>പേര് : രാജീവ് ജി അച്ഛന്റെ പേര് : ഗോപാലൻ വീട്ടു നമ്പർ : 1/394 രാജീവ് വിലാസം പ്രായം : 39 ലിംഗം : പുരുഷൻ</p>	BNJ2470953	<p>335</p> <p>പേര് : സജീവ് അച്ഛന്റെ പേര് : ഗോപാലൻ വീട്ടു നമ്പർ : 1/754 വൈഷ്ണവം പ്രായം : 38 ലിംഗം : പുരുഷൻ</p>	BNJ2488583	<p>336</p> <p>പേര് : ലക്ഷ്മി ബി ഭർത്താവിന്റെ പേര് : രാജീവ് ജി വീട്ടു നമ്പർ : 1/588 രാജീവ് വിലാസം പ്രായം : 32 ലിംഗം : സ്ത്രീ</p>	YYJ0429001
<p>337</p> <p>പേര് : ആര്യ എസ് എസ് ഭർത്താവിന്റെ പേര് : സജീവ് വീട്ടു നമ്പർ : വൈഷ്ണവം പ്രായം : 30 ലിംഗം : സ്ത്രീ</p>	NVU0658385	<p>338</p> <p>പേര് : മീനാക്ഷി അച്ഛന്റെ പേര് : കേശവൻ വീട്ടു നമ്പർ : 1/492 മനോജ് ഭവൻ പ്രായം : 85 ലിംഗം : സ്ത്രീ</p>	NVU0025544	<p>339</p> <p>പേര് : രാജൻ അച്ഛന്റെ പേര് : ജനാർദ്ദനൻ വീട്ടു നമ്പർ : 0/395 മഞ്ജു ഭവൻ പ്രായം : 59 ലിംഗം : പുരുഷൻ</p>	BNJ1354497
<p>340</p> <p>പേര് : സുധാമണി ഭർത്താവിന്റെ പേര് : രാജൻ വീട്ടു നമ്പർ : 0/395 മഞ്ജു ഭവൻ പ്രായം : 59 ലിംഗം : സ്ത്രീ</p>	BNJ1354612	<p>341</p> <p>പേര് : വിനു അച്ഛന്റെ പേര് : ചന്ദ്രശേഖരൻ വീട്ടു നമ്പർ : 1/588 ഹരി വിലാസം പ്രായം : 45 ലിംഗം : പുരുഷൻ</p>	NVU0915900	<p>342</p> <p>പേര് : രഞ്ജു രാജൻ അച്ഛന്റെ പേര് : രാജൻ വീട്ടു നമ്പർ : 1/395 മഞ്ജു ഭവൻ പ്രായം : 42 ലിംഗം : സ്ത്രീ</p>	BNJ2427979
<p>343</p> <p>പേര് : ഷിജി ഭർത്താവിന്റെ പേര് : വിനു വീട്ടു നമ്പർ : 1/588 ഹരി വിലാസം പ്രായം : 39 ലിംഗം : സ്ത്രീ</p>	NVU0915926	<p>344</p> <p>പേര് : മഞ്ജു രാജൻ അച്ഛന്റെ പേര് : രാജൻ വീട്ടു നമ്പർ : 1/588എ മഞ്ജു ഭവൻ പ്രായം : 38 ലിംഗം : സ്ത്രീ</p>	NVU0025577	<p>345</p> <p>പേര് : അർജുനൻ അച്ഛന്റെ പേര് : മാധവൻ വീട്ടു നമ്പർ : 0/397 ജയശ്രീഭവനം പ്രായം : 75 ലിംഗം : പുരുഷൻ</p>	BNJ1418789
<p>346</p> <p>പേര് : അനിഷ് അച്ഛന്റെ പേര് : അർജുനൻ വീട്ടു നമ്പർ : 0/397 ജയശ്രീ വിലാസം പ്രായം : 43 ലിംഗം : പുരുഷൻ</p>	BNJ2367696	<p># 347</p> <p>പേര് : സുധർമ്മൻ അച്ഛന്റെ പേര് : കൃഷ്ണൻ വീട്ടു നമ്പർ : സൂര്യ ഭവൻ പ്രായം : 53 ലിംഗം : പുരുഷൻ</p>	BNJ1354745	<p>348</p> <p>പേര് : ജയശ്രീ ഭർത്താവിന്റെ പേര് : സുധർമ്മൻ വീട്ടു നമ്പർ : 0/396 സൂര്യ ഭവൻ പ്രായം : 51 ലിംഗം : സ്ത്രീ</p>	NVU0302158
<p>349</p> <p>പേര് : കൃഷ്ണൻ കുട്ടി അച്ഛന്റെ പേര് : നാരായണൻ നായർ വീട്ടു നമ്പർ : 0/400 മോഹന വിലാസം പ്രായം : 53 ലിംഗം : പുരുഷൻ</p>	NVU1417112	<p>350</p> <p>പേര് : അനൂ കൃഷ്ണൻ അച്ഛന്റെ പേര് : കൃഷ്ണൻകുട്ടി എൻ വീട്ടു നമ്പർ : 1/161 മോഹന വിലാസം പ്രായം : 29 ലിംഗം : പുരുഷൻ</p>	NVU1020601	<p>351</p> <p>പേര് : അനന്തു കൃഷ്ണൻ അച്ഛന്റെ പേര് : കൃഷ്ണൻകുട്ടി വീട്ടു നമ്പർ : 1/161 മോഹന വിലാസം പ്രായം : 27 ലിംഗം : പുരുഷൻ</p>	NVU1021898
<p>352</p> <p>പേര് : ഗൗരി അച്ഛന്റെ പേര് : രാഘവൻ വീട്ടു നമ്പർ : 0/401 മണിവിലാസം പ്രായം : 64 ലിംഗം : സ്ത്രീ</p>	NVU1417039	<p>353</p> <p>പേര് : രാധാമണി അമ്മയുടെ പേര് : ഗൗരി വീട്ടു നമ്പർ : 1/401 വട്ടക്കൈതവടക്കേക്കര മണിവിലാസം പ്രായം : 51 ലിംഗം : സ്ത്രീ</p>	NVU0252783	<p>354</p> <p>പേര് : ആര്യ എസ് ബാബു അച്ഛന്റെ പേര് : ബാബു എൻ വീട്ടു നമ്പർ : 1/708 വട്ടക്കൈത വടക്കേക്കര പുത്തൻ വീട് പ്രായം : 27 ലിംഗം : സ്ത്രീ</p>	NVU1017771
<p>355</p> <p>പേര് : സഹദേവൻ അച്ഛന്റെ പേര് : കൊച്ചുചെറുക്കൻ വീട്ടു നമ്പർ : 1/446 വട്ടക്കൈതവടക്കേക്കര വീട് പ്രായം : 74 ലിംഗം : പുരുഷൻ</p>	NVU1418847	<p>356</p> <p>പേര് : ശോഭന അച്ഛന്റെ പേര് : സഹദേവൻ വീട്ടു നമ്പർ : 1/446 വട്ടക്കൈതവടക്കേക്കര പ്രായം : 47 ലിംഗം : സ്ത്രീ</p>	NVU0252809	<p>E2 357</p> <p>പേര് : സുരേഷ് അച്ഛന്റെ പേര് : സഹദേവൻ വീട്ടു നമ്പർ : 1/446 വട്ടക്കൈത പുത്തൻവീട് പ്രായം : 43 ലിംഗം : പുരുഷൻ</p>	BNJ2470888
<p>358</p> <p>പേര് : ബിജു അച്ഛന്റെ പേര് : സഹദേവൻ വീട്ടു നമ്പർ : 1/592 വട്ടക്കൈത വടക്കേക്കര പ്രായം : 42 ലിംഗം : പുരുഷൻ</p>	NVU0107722	<p>359</p> <p>പേര് : അനിത ഭർത്താവിന്റെ പേര് : സുരേഷ് വീട്ടു നമ്പർ : 1/692എ വട്ടക്കൈത പുത്തൻവീട് പ്രായം : 40 ലിംഗം : സ്ത്രീ</p>	NVU0107144	<p>360</p> <p>പേര് : സുജ എസ് ഭർത്താവിന്റെ പേര് : ബിജു വീട്ടു നമ്പർ : 1/446 ചതുവള പുത്തൻ വീട് പ്രായം : 40 ലിംഗം : സ്ത്രീ</p>	NVU0478230



<p>361</p> <p>പേര് : സുന്ദരൻ എസ്                  അച്ഛന്റെ പേര് : സഹദേവൻ                  വീട്ടു നമ്പർ : 01/801 ചരുവിലു പുത്തൻ                  വീട്                  പ്രായം : 40 ലിംഗം : പുരുഷൻ</p>	<p>NVU0287656</p> <p>ഹോട്ടോ                  ലഭ്യമാണ്</p>	<p>362</p> <p>പേര് : അഞ്ജു ബി                  അമ്മയുടെ പേര് : ശോഭന                  വീട്ടു നമ്പർ : 1/708 വട്ടക്കൈ                  വടക്കേക്കര പുത്തൻ വീട്                  പ്രായം : 28 ലിംഗം : സ്ത്രീ</p>	<p>NVU0909739</p> <p>ഹോട്ടോ                  ലഭ്യമാണ്</p>	<p>363</p> <p>പേര് : രത്നമ്മ                  ഭർത്താവിന്റെ പേര് : കൃഷ്ണൻകുട്ടി                  വീട്ടു നമ്പർ : 0/400 മോഹനവിലാസം                  പ്രായം : 53 ലിംഗം : സ്ത്രീ</p>	<p>BNJ1354653</p> <p>ഹോട്ടോ                  ലഭ്യമാണ്</p>
<p>364</p> <p>പേര് : വിനോദ് വി എസ്                  അമ്മയുടെ പേര് : ശ്യാമള                  വീട്ടു നമ്പർ : 1/624 വിജയ വിലാസം                  പ്രായം : 44 ലിംഗം : പുരുഷൻ</p>	<p>NVU1028588</p> <p>ഹോട്ടോ                  ലഭ്യമാണ്</p>	<p>365</p> <p>പേര് : അനില ബി                  ഭർത്താവിന്റെ പേര് : രതീഷ് കുമാർ                  വീട്ടു നമ്പർ : 1/293 രതീഷ് ഭവൻ                  പ്രായം : 35 ലിംഗം : സ്ത്രീ</p>	<p>XIL0068742</p> <p>ഹോട്ടോ                  ലഭ്യമാണ്</p>	<p>366</p> <p>പേര് : അനൂഗ്രഹ പി ബാബു                  അച്ഛന്റെ പേര് : ബാബു                  വീട്ടു നമ്പർ : ആര്യ ഭവൻ                  പ്രായം : 26 ലിംഗം : സ്ത്രീ</p>	<p>NVU1030378</p> <p>ഹോട്ടോ                  ലഭ്യമാണ്</p>
<p>367</p> <p>പേര് : മീരാ കൃഷ്ണൻ                  അച്ഛന്റെ പേര് : രാധാകൃഷ്ണൻ                  വീട്ടു നമ്പർ : 1/375 മീരാ ഭവൻ                  പ്രായം : 26 ലിംഗം : സ്ത്രീ</p>	<p>NVU1058346</p> <p>ഹോട്ടോ                  ലഭ്യമാണ്</p>	<p>368</p> <p>പേര് : അനൂജ് എസ്                  അമ്മയുടെ പേര് : രമ                  വീട്ടു നമ്പർ : ആനന്ദ ഭവൻ                  പ്രായം : 26 ലിംഗം : പുരുഷൻ</p>	<p>NVU1026632</p> <p>ഹോട്ടോ                  ലഭ്യമാണ്</p>	<p>369</p> <p>പേര് : അനൂല വിജയൻ                  അച്ഛന്റെ പേര് : വിജയകുമാരൻ നായർ                  റ്റി                  വീട്ടു നമ്പർ : 1/597 വിജയ വിലാസം                  പ്രായം : 25 ലിംഗം : സ്ത്രീ</p>	<p>NVU1025915</p> <p>ഹോട്ടോ                  ലഭ്യമാണ്</p>
<p>370</p> <p>പേര് : ദേവദാസ്                  അച്ഛന്റെ പേര് : കൃഷ്ണൻ                  വീട്ടു നമ്പർ : 6/355 ചൈത്രം                  പ്രായം : 79 ലിംഗം : പുരുഷൻ</p>	<p>NVU1418888</p> <p>ഹോട്ടോ                  ലഭ്യമാണ്</p>	<p>371</p> <p>പേര് : വിലാസിനി                  ഭർത്താവിന്റെ പേര് : ദേവദാസ്                  വീട്ടു നമ്പർ : 6/355 ചൈത്രം                  പ്രായം : 77 ലിംഗം : സ്ത്രീ</p>	<p>NVU1418896</p> <p>ഹോട്ടോ                  ലഭ്യമാണ്</p>	<p>372</p> <p>പേര് : സ്റ്റാലിൻ                  അച്ഛന്റെ പേര് : നാരായണൻ                  വീട്ടു നമ്പർ : 0/0 വട്ടക്കയ്യിൽ                  മംഗലത്തു വീട്                  പ്രായം : 74 ലിംഗം : പുരുഷൻ</p>	<p>NVU0682179</p> <p>ഹോട്ടോ                  ലഭ്യമാണ്</p>
<p>373</p> <p>പേര് : ലളിത ജി                  ഭർത്താവിന്റെ പേര് : സ്റ്റാലിൻ                  വീട്ടു നമ്പർ : 0/430 വട്ടക്കയ്യിൽ                  മംഗലത്തു വീട്                  പ്രായം : 73 ലിംഗം : സ്ത്രീ</p>	<p>NVU0539080</p> <p>ഹോട്ടോ                  ലഭ്യമാണ്</p>	<p>374</p> <p>പേര് : രവിന്ദ്രൻ കെ                  അച്ഛന്റെ പേര് : കുട്ടപ്പൻ                  വീട്ടു നമ്പർ : സൗപർണ്ണിക                  പ്രായം : 71 ലിംഗം : പുരുഷൻ</p>	<p>NVU1082056</p> <p>ഹോട്ടോ                  ലഭ്യമാണ്</p>	<p>375</p> <p>പേര് : ലളിതാ ഭായി                  ഭർത്താവിന്റെ പേര് : ദിവാകരൻ                  വീട്ടു നമ്പർ : 0/115 ദീപാ നിവാസ്                  പ്രായം : 70 ലിംഗം : സ്ത്രീ</p>	<p>BNJ2091759</p> <p>ഹോട്ടോ                  ലഭ്യമാണ്</p>
<p>376</p> <p>പേര് : സുഷേണ കുമാർ                  അച്ഛന്റെ പേര് : കേശവൻ                  വീട്ടു നമ്പർ : 1/217 ഗീതാലയം                  പ്രായം : 69 ലിംഗം : പുരുഷൻ</p>	<p>BNJ2415461</p> <p>ഹോട്ടോ                  ലഭ്യമാണ്</p>	<p>377</p> <p>പേര് : വിജയമ്മ എൽ                  ഭർത്താവിന്റെ പേര് : രവിന്ദ്രൻ കെ                  വീട്ടു നമ്പർ : സൗപർണ്ണിക                  പ്രായം : 69 ലിംഗം : സ്ത്രീ</p>	<p>NVU1082064</p> <p>ഹോട്ടോ                  ലഭ്യമാണ്</p>	<p>378</p> <p>പേര് : ശ്യാമള                  ഭർത്താവിന്റെ പേര് : കേശവൻ                  വീട്ടു നമ്പർ : 1/624 വിജയ വിലാസം                  പ്രായം : 68 ലിംഗം : സ്ത്രീ</p>	<p>BNJ2415156</p> <p>ഹോട്ടോ                  ലഭ്യമാണ്</p>
<p>379</p> <p>പേര് : അയ്യപ്പൻ                  അച്ഛന്റെ പേര് : പപ്പു                  വീട്ടു നമ്പർ : 6/393 വിളയിൽ പുത്തൻ                  വീട്                  പ്രായം : 68 ലിംഗം : പുരുഷൻ</p>	<p>BNJ1418508</p> <p>ഹോട്ടോ                  ലഭ്യമാണ്</p>	<p>380</p> <p>പേര് : മുരളീധരൻ                  അച്ഛന്റെ പേര് : ചെല്ലപ്പൻ                  വീട്ടു നമ്പർ : 0/593ജ്ജ ചെറിയിഞ്ചക്കോട്ട്                  ചരുവിലു പുത്തൻവീട്                  പ്രായം : 63 ലിംഗം : പുരുഷൻ</p>	<p>NVU0167171</p> <p>ഹോട്ടോ                  ലഭ്യമാണ്</p>	<p>381</p> <p>പേര് : ജയപ്രകാശ്                  അച്ഛന്റെ പേര് : ദിവാകരൻ                  വീട്ടു നമ്പർ : 0/618 ജെ റ്റി ഹൗസ്                  പ്രായം : 63 ലിംഗം : പുരുഷൻ</p>	<p>NVU0094136</p> <p>ഹോട്ടോ                  ലഭ്യമാണ്</p>
<p>382</p> <p>പേര് : മുരളീധരൻ                  അച്ഛന്റെ പേര് : കേശവൻ                  വീട്ടു നമ്പർ : 1/419 ശ്രീജിത്ത് ഭവൻ                  പ്രായം : 62 ലിംഗം : പുരുഷൻ</p>	<p>CGC2263788</p> <p>ഹോട്ടോ                  ലഭ്യമാണ്</p>	<p>383</p> <p>പേര് : ഇന്ദിര                  ഭർത്താവിന്റെ പേര് : അയ്യപ്പൻ                  വീട്ടു നമ്പർ : 6/393 വിളയിൽ പുത്തൻ                  വീട്                  പ്രായം : 61 ലിംഗം : സ്ത്രീ</p>	<p>NVU1418961</p> <p>ഹോട്ടോ                  ലഭ്യമാണ്</p>	<p>384</p> <p>പേര് : ബലദേവൻ                  അച്ഛന്റെ പേര് : രാഘവൻ                  വീട്ടു നമ്പർ : 357 വിഷ്ണു ഭവൻ                  പ്രായം : 59 ലിംഗം : പുരുഷൻ</p>	<p>BNJ1418474</p> <p>ഹോട്ടോ                  ലഭ്യമാണ്</p>
<p>385</p> <p>പേര് : വിജയൻ                  അച്ഛന്റെ പേര് : പരമു                  വീട്ടു നമ്പർ : 6/87 മണ്ണാരത്ത് പുത്തൻ                  വീട്                  പ്രായം : 59 ലിംഗം : പുരുഷൻ</p>	<p>NVU0059543</p> <p>ഹോട്ടോ                  ലഭ്യമാണ്</p>	<p>386</p> <p>പേര് : തങ്കമണി                  ഭർത്താവിന്റെ പേര് : മുരളീധരൻ                  വീട്ടു നമ്പർ : 1/593 രമ്യ ഭവൻ                  പ്രായം : 59 ലിംഗം : സ്ത്രീ</p>	<p>NVU1418854</p> <p>ഹോട്ടോ                  ലഭ്യമാണ്</p>	<p>387</p> <p>പേര് : ഷാജി                  അച്ഛന്റെ പേര് : ഗോവിന്ദൻ                  വീട്ടു നമ്പർ : 6/56 പുളളിപ്പുഴയിൽ                  പ്രായം : 58 ലിംഗം : പുരുഷൻ</p>	<p>BNJ2018281</p> <p>ഹോട്ടോ                  ലഭ്യമാണ്</p>
<p>388</p> <p>പേര് : ഗീതാകുമാരി                  ഭർത്താവിന്റെ പേര് : ശശികുമാരൻപിള്ള                  വീട്ടു നമ്പർ : 1/20 മാളാക്കോട്ട് പുത്തൻ                  വീട്                  പ്രായം : 58 ലിംഗം : സ്ത്രീ</p>	<p>NVU0357343</p> <p>ഹോട്ടോ                  ലഭ്യമാണ്</p>	<p>389</p> <p>പേര് : വാസുദേവൻ                  അച്ഛന്റെ പേര് : അയ്യൻ                  വീട്ടു നമ്പർ : 6/113 രതീഷ് ഭവൻ                  പ്രായം : 58 ലിംഗം : പുരുഷൻ</p>	<p>NVU0061226</p> <p>ഹോട്ടോ                  ലഭ്യമാണ്</p>	<p>390</p> <p>പേര് : രമ                  ഭർത്താവിന്റെ പേര് : ഷാജി                  വീട്ടു നമ്പർ : 6/56 പുളളിപ്പുഴയിൽ                  പ്രായം : 57 ലിംഗം : സ്ത്രീ</p>	<p>BNJ1417666</p> <p>ഹോട്ടോ                  ലഭ്യമാണ്</p>



<p>391</p> <p>പേര് : രാധാകൃഷ്ണൻ നായർ അച്ഛന്റെ പേര് : തങ്കപ്പൻ പിള്ള വീട്ടു നമ്പർ : 6/355എ മീരാ ഭവൻ പ്രായം : 57 ലിംഗം : പുരുഷൻ</p> <p>NVU1418938</p> <p>ഹോട്ടോ ലഭ്യമാണ്</p>	<p>392</p> <p>പേര് : കുമാരി ഭർത്താവിന്റെ പേര് : വാസുദേവൻ വീട്ടു നമ്പർ : 6/113 രതീഷ് ഭവൻ പ്രായം : 57 ലിംഗം : സ്ത്രീ</p> <p>NVU0061218</p> <p>ഹോട്ടോ ലഭ്യമാണ്</p>	<p>393</p> <p>പേര് : ഗിриജ ഭർത്താവിന്റെ പേര് : സുഷേണകുമാർ വീട്ടു നമ്പർ : 1/217 ഗീതാലയം പ്രായം : 57 ലിംഗം : സ്ത്രീ</p> <p>BNJ2415388</p> <p>ഹോട്ടോ ലഭ്യമാണ്</p>
<p>394</p> <p>പേര് : ബാബു അച്ഛന്റെ പേര് : തങ്കപ്പൻ വീട്ടു നമ്പർ : 6/370എ ആര്യ ഭവൻ പ്രായം : 57 ലിംഗം : പുരുഷൻ</p> <p>NVU1418946</p> <p>ഹോട്ടോ ലഭ്യമാണ്</p>	<p>395</p> <p>പേര് : വിമലകുമാരി ഭർത്താവിന്റെ പേര് : രാമചന്ദ്രൻ വീട്ടു നമ്പർ : 1/41 രാഹുൽ മന്ദിരം പ്രായം : 57 ലിംഗം : സ്ത്രീ</p> <p>NVU0515072</p> <p>ഹോട്ടോ ലഭ്യമാണ്</p>	<p>396</p> <p>പേര് : രാമചന്ദ്രൻ അച്ഛന്റെ പേര് : ഗണേശൻ വീട്ടു നമ്പർ : 6/41 രാഹുൽ മന്ദിരം പ്രായം : 56 ലിംഗം : പുരുഷൻ</p> <p>BNJ2093912</p> <p>ഹോട്ടോ ലഭ്യമാണ്</p>
<p>397</p> <p>പേര് : തങ്കമണി ഭർത്താവിന്റെ പേര് : ജയപ്രകാശ് വീട്ടു നമ്പർ : 6/618 ജെ റ്റി ഹൗസ് പ്രായം : 55 ലിംഗം : സ്ത്രീ</p> <p>NVU1418995</p> <p>ഹോട്ടോ ലഭ്യമാണ്</p>	<p>398</p> <p>പേര് : ശ്രീജ ആർ ഭർത്താവിന്റെ പേര് : മുരളീധരൻ വീട്ടു നമ്പർ : 1/419 ശ്രീജിത്ത് ഭവൻ പ്രായം : 54 ലിംഗം : സ്ത്രീ</p> <p>NVU0906651</p> <p>ഹോട്ടോ ലഭ്യമാണ്</p>	<p>399</p> <p>പേര് : ഷീജ ഭർത്താവിന്റെ പേര് : രാജേന്ദ്രൻ വീട്ടു നമ്പർ : ഷീജ ഭവൻ അച്ഛൻ നെടിയറ പി ഒ പ്രായം : 48 ലിംഗം : സ്ത്രീ</p> <p>NVU1418979</p> <p>ഹോട്ടോ ലഭ്യമാണ്</p>
<p>400</p> <p>പേര് : രാജേന്ദ്രൻ അച്ഛന്റെ പേര് : വിശ്വംഭരൻ വീട്ടു നമ്പർ : 6/398 ഷീജാ ഭവൻ പ്രായം : 53 ലിംഗം : പുരുഷൻ</p> <p>BNJ2367688</p> <p>ഹോട്ടോ ലഭ്യമാണ്</p>	<p>401</p> <p>പേര് : സജിൻ രാജ് ആര് എസ് അച്ഛന്റെ പേര് : രാജേന്ദ്രൻ വീട്ടു നമ്പർ : ഷീജ ഭവൻ ആർച്ചൽ നെടിയറ പി ഒ അഞ്ചൽ പ്രായം : 21 ലിംഗം : പുരുഷൻ</p> <p>NVU1667286</p> <p>ഹോട്ടോ ലഭ്യമാണ്</p>	<p>402</p> <p>പേര് : ശാന്ത ഭർത്താവിന്റെ പേര് : വാസുദേവൻ വീട്ടു നമ്പർ : 01/471 പ്രായം : 53 ലിംഗം : സ്ത്രീ</p> <p>NVU1419001</p> <p>ഹോട്ടോ ലഭ്യമാണ്</p>
<p>403</p> <p>പേര് : ശ്യാമള ഭർത്താവിന്റെ പേര് : വിജയൻ വീട്ടു നമ്പർ : 6/87 മണ്ണാരത്ത് പുത്തൻ വീട് പ്രായം : 52 ലിംഗം : സ്ത്രീ</p> <p>NVU0061242</p> <p>ഹോട്ടോ ലഭ്യമാണ്</p>	<p>404</p> <p>പേര് : സുജാത ഡി ഭർത്താവിന്റെ പേര് : റെജി വീട്ടു നമ്പർ : 1/355 ചൈത്രം പ്രായം : 52 ലിംഗം : സ്ത്രീ</p> <p>NVU0930149</p> <p>ഹോട്ടോ ലഭ്യമാണ്</p>	<p>405</p> <p>പേര് : സുനിൽ കുമാർ അച്ഛന്റെ പേര് : നടരാജൻ വീട്ടു നമ്പർ : 6/115 ദീപാ നിവാസ് പ്രായം : 51 ലിംഗം : പുരുഷൻ</p> <p>BNJ1418490</p> <p>ഹോട്ടോ ലഭ്യമാണ്</p>
<p>406</p> <p>പേര് : പത്മജ ഭർത്താവിന്റെ പേര് : ബാബു വീട്ടു നമ്പർ : 6/370എ ആര്യ ഭവൻ പ്രായം : 50 ലിംഗം : സ്ത്രീ</p> <p>NVU1418953</p> <p>ഹോട്ടോ ലഭ്യമാണ്</p>	<p>407</p> <p>പേര് : ബിജു അച്ഛന്റെ പേര് : കേശവൻ വീട്ടു നമ്പർ : 6/386 എബനേസർ പ്രായം : 49 ലിംഗം : പുരുഷൻ</p> <p>BNJ1418482</p> <p>ഹോട്ടോ ലഭ്യമാണ്</p>	<p>408</p> <p>പേര് : ജയശ്രീ ഭർത്താവിന്റെ പേര് : ദേവദാസ് വീട്ടു നമ്പർ : 6/355 ചൈത്രം പ്രായം : 49 ലിംഗം : സ്ത്രീ</p> <p>NVU1418912</p> <p>ഹോട്ടോ ലഭ്യമാണ്</p>
<p>409</p> <p>പേര് : രാജേഷ് കുമാർ അച്ഛന്റെ പേര് : ദേവദാസ് വീട്ടു നമ്പർ : 6/355 ചൈത്രം പ്രായം : 49 ലിംഗം : പുരുഷൻ</p> <p>NVU1418920</p> <p>ഹോട്ടോ ലഭ്യമാണ്</p>	<p>410</p> <p>പേര് : ദീപ്തിമോൾ അമ്മയുടെ പേര് : ലളിതാ ഭായി വീട്ടു നമ്പർ : 6/115 ദീപാ നിവാസ് പ്രായം : 47 ലിംഗം : സ്ത്രീ</p> <p>BNJ2022275</p> <p>ഹോട്ടോ ലഭ്യമാണ്</p>	<p>411</p> <p>പേര് : അനീഷ് അച്ഛന്റെ പേര് : സുധാകരൻ വീട്ടു നമ്പർ : 1/189 പാട്ടാപള്ളിൽ വീട് പ്രായം : 43 ലിംഗം : പുരുഷൻ</p> <p>BNJ2415727</p> <p>ഹോട്ടോ ലഭ്യമാണ്</p>
<p>412</p> <p>പേര് : മിനി കുമാരി ഭർത്താവിന്റെ പേര് : നാരായണപിള്ള വീട്ടു നമ്പർ : 1/357 മീരാ ഭവൻ പ്രായം : 43 ലിംഗം : സ്ത്രീ</p> <p>NVU1056068</p> <p>ഹോട്ടോ ലഭ്യമാണ്</p>	<p>413</p> <p>പേര് : സനിൽകുമാർ അച്ഛന്റെ പേര് : സോമനാഥൻ വീട്ടു നമ്പർ : 10/593 നാരായണ വിലാസം പ്രായം : 42 ലിംഗം : പുരുഷൻ</p> <p>BNJ2437879</p> <p>ഹോട്ടോ ലഭ്യമാണ്</p>	<p>414</p> <p>പേര് : സോജു അച്ഛന്റെ പേര് : സോമൻ വീട്ടു നമ്പർ : 1/674 സോജുവിലാസം പ്രായം : 40 ലിംഗം : പുരുഷൻ</p> <p>BNJ2391217</p> <p>ഹോട്ടോ ലഭ്യമാണ്</p>
<p>415</p> <p>പേര് : ബിനിൽ അച്ഛന്റെ പേര് : സ്റ്റാലിൻ വീട്ടു നമ്പർ : 1/476 വട്ടക്കൈതയിൽ മംഗലത്ത് വീട് പ്രായം : 40 ലിംഗം : പുരുഷൻ</p> <p>BNJ2415644</p> <p>ഹോട്ടോ ലഭ്യമാണ്</p>	<p>416</p> <p>പേര് : രമ്യ അച്ഛന്റെ പേര് : മുരളീധരൻ വീട്ടു നമ്പർ : 6/593ഇ രമ്യാ ഭവൻ പ്രായം : 39 ലിംഗം : സ്ത്രീ</p> <p>BNJ2538213</p> <p>ഹോട്ടോ ലഭ്യമാണ്</p>	<p>417</p> <p>പേര് : ശ്യാംലാൽ വി എസ് അമ്മയുടെ പേര് : ശ്യാമള റ്റി വീട്ടു നമ്പർ : 1/168 വിജയ വിലാസം പ്രായം : 37 ലിംഗം : പുരുഷൻ</p> <p>NVU0048892</p> <p>ഹോട്ടോ ലഭ്യമാണ്</p>
<p>418</p> <p>പേര് : ജിജോ അച്ഛന്റെ പേര് : രാജു വീട്ടു നമ്പർ : 1/356 ചരുവിള പുത്തൻവീട് പ്രായം : 36 ലിംഗം : പുരുഷൻ</p> <p>NVU0026815</p> <p>ഹോട്ടോ ലഭ്യമാണ്</p>	<p>419</p> <p>പേര് : അശ്വതി ഭർത്താവിന്റെ പേര് : ബിനിൽ വീട്ടു നമ്പർ : 1/317 വട്ടക്കൈതമംഗലത്ത് പുത്തൻവീട് പ്രായം : 36 ലിംഗം : സ്ത്രീ</p> <p>CGC3031226</p> <p>ഹോട്ടോ ലഭ്യമാണ്</p>	<p>420</p> <p>പേര് : രതീഷ് അച്ഛന്റെ പേര് : വാസുദേവൻ വീട്ടു നമ്പർ : 1/293ഇ രതീഷ് ഭവൻ പ്രായം : 35 ലിംഗം : പുരുഷൻ</p> <p>NVU0082255</p> <p>ഹോട്ടോ ലഭ്യമാണ്</p>



<p>421</p> <p>പേര് : രേഖ മുരളി                  ഭർത്താവിന്റെ പേര് : സുബിൻ                  വീട്ടു നമ്പർ : 1/593ഇ ചെറിയിഞ്ചിക്കോട്                  ചരുവിള പുത്തൻ വീട്                  പ്രായം : 34 ലിംഗം : സ്ത്രീ</p>	<p>NVU0167155</p> <p>ഹോട്ടോ                  ലഭ്യമാണ്</p>	<p>422</p> <p>പേര് : രഞ്ജിത്ത്                  അച്ഛന്റെ പേര് : രാജേന്ദ്രൻ                  വീട്ടു നമ്പർ : 1/358 ശശിവിലാസം                  പ്രായം : 34 ലിംഗം : പുരുഷൻ</p>	<p>NVU0169813</p> <p>ഹോട്ടോ                  ലഭ്യമാണ്</p>	<p>423</p> <p>പേര് : രാഹുൽ ആർ                  അമ്മയുടെ പേര് : വിമലകുമാരി                  വീട്ടു നമ്പർ : 1/41 രാഹുൽ മന്ദിരം                  പ്രായം : 31 ലിംഗം : പുരുഷൻ</p>	<p>NVU0515080</p> <p>ഹോട്ടോ                  ലഭ്യമാണ്</p>
<p>424</p> <p>പേര് : അനന്ദു ജി എസ്                  അമ്മയുടെ പേര് : ഗീതാകുമാരി                  വീട്ടു നമ്പർ : 1/35 മാളക്കോട് പുത്തൻ                  വീട്                  പ്രായം : 30 ലിംഗം : പുരുഷൻ</p>	<p>NVU0851535</p> <p>ഹോട്ടോ                  ലഭ്യമാണ്</p>	<p>425</p> <p>പേര് : അനന്ദു എസ്                  അച്ഛന്റെ പേര് : ഷാജി                  വീട്ടു നമ്പർ : 1/46എ അനന്ദു ഭവൻ                  പ്രായം : 29 ലിംഗം : പുരുഷൻ</p>	<p>NVU0515718</p> <p>ഹോട്ടോ                  ലഭ്യമാണ്</p>	<p>426</p> <p>പേര് : വിശാൽ വി എസ്                  അച്ഛന്റെ പേര് : വിജയൻ പി                  വീട്ടു നമ്പർ : 1/409 മണ്ണാരത്ത് പുത്തൻ                  വീട്                  പ്രായം : 28 ലിംഗം : പുരുഷൻ</p>	<p>NVU0908020</p> <p>ഹോട്ടോ                  ലഭ്യമാണ്</p>
<p>427</p> <p>പേര് : ആര്യ പി ബാബു                  അച്ഛന്റെ പേര് : ബാബു റ്റി                  വീട്ടു നമ്പർ : 1/114 ആര്യ ഭവൻ                  പ്രായം : 28 ലിംഗം : സ്ത്രീ</p>	<p>NVU0909762</p> <p>ഹോട്ടോ                  ലഭ്യമാണ്</p>	<p>428</p> <p>പേര് : പാർവ്വതി മോൾ എം ജെ                  അച്ഛന്റെ പേര് : ആർ കെ മോഹനൻ                  നായർ                  വീട്ടു നമ്പർ : ലക്ഷ്മി ഭവൻ                  പ്രായം : 25 ലിംഗം : സ്ത്രീ</p>	<p>NVU1088772</p> <p>ഹോട്ടോ                  ലഭ്യമാണ്</p>	<p>429</p> <p>പേര് : ലക്ഷ്മി മോൾ                  അച്ഛന്റെ പേര് : മോഹനൻ നായർ ആർ                  കെ                  വീട്ടു നമ്പർ : ലക്ഷ്മി ഭവൻ                  പ്രായം : 27 ലിംഗം : സ്ത്രീ</p>	<p>NVU1088780</p> <p>ഹോട്ടോ                  ലഭ്യമാണ്</p>
<p>430</p> <p>പേര് : ദീപ പൊന്നച്ചൻ                  ഭർത്താവിന്റെ പേര് : പൊന്നച്ചൻ                  വീട്ടു നമ്പർ : ആഷിഷ് വില്ല                  പ്രായം : 51 ലിംഗം : സ്ത്രീ</p>	<p>NVU1089119</p> <p>ഹോട്ടോ                  ലഭ്യമാണ്</p>	<p>431</p> <p>പേര് : രഞ്ജു ലാൽ എം                  അച്ഛന്റെ പേര് : ജി മണിലാൽ                  വീട്ടു നമ്പർ : ആനന്ദ ഭവൻ                  പ്രായം : 39 ലിംഗം : പുരുഷൻ</p>	<p>NVU1098847</p> <p>ഹോട്ടോ                  ലഭ്യമാണ്</p>	<p>432</p> <p>പേര് : അതുൽ ജെ എസ്                  അച്ഛന്റെ പേര് : ജയേന്ദ്രകുമാർ                  വീട്ടു നമ്പർ : ജഗൽ നിവാസ്                  പ്രായം : 26 ലിംഗം : പുരുഷൻ</p>	<p>NVU1114883</p> <p>ഹോട്ടോ                  ലഭ്യമാണ്</p>
<p>433</p> <p>പേര് : അജേഷ് ജെ                  അച്ഛന്റെ പേര് : ജയകുമാർ                  വീട്ടു നമ്പർ : അജേഷ് ഭവൻ                  പ്രായം : 25 ലിംഗം : പുരുഷൻ</p>	<p>NVU1115047</p> <p>ഹോട്ടോ                  ലഭ്യമാണ്</p>	<p>434</p> <p>പേര് : ശാരദ                  ഭർത്താവിന്റെ പേര് : ജോർജ്ജ്                  വീട്ടു നമ്പർ : 152                  പ്രായം : 64 ലിംഗം : സ്ത്രീ</p>	<p>NVU1117654</p> <p>ഹോട്ടോ                  ലഭ്യമാണ്</p>	<p>435</p> <p>പേര് : റിജുമോൾ എസ്                  ഭർത്താവിന്റെ പേര് : അനുരാഗ് ആർ                  വീട്ടു നമ്പർ : അശോക ഭവൻ                  പ്രായം : 42 ലിംഗം : സ്ത്രീ</p>	<p>NVU1119296</p> <p>ഹോട്ടോ                  ലഭ്യമാണ്</p>
<p>436</p> <p>പേര് : രാഹുൽ ആർ                  അച്ഛന്റെ പേര് : രാജേന്ദ്രൻ ആർ                  വീട്ടു നമ്പർ : തൈവിള പുത്തൻ വീട്                  പ്രായം : 33 ലിംഗം : പുരുഷൻ</p>	<p>NVU1119726</p> <p>ഹോട്ടോ                  ലഭ്യമാണ്</p>	<p>437</p> <p>പേര് : അതുൽ കുമാർ എസ്                  അമ്മയുടെ പേര് : ഷീബ                  വീട്ടു നമ്പർ : മാളകോട്ടു പുത്തൻ വീട്                  പ്രായം : 24 ലിംഗം : പുരുഷൻ</p>	<p>NVU1129709</p> <p>ഹോട്ടോ                  ലഭ്യമാണ്</p>	<p>438</p> <p>പേര് : വിന വി                  ഭർത്താവിന്റെ പേര് : അനന്തു റ്റി                  വീട്ടു നമ്പർ : അനായ്ദേവ് ഭവൻ                  പ്രായം : 28 ലിംഗം : സ്ത്രീ</p>	<p>XCR1445139</p> <p>ഹോട്ടോ                  ലഭ്യമാണ്</p>
<p>439</p> <p>പേര് : ഡാനിയേൽ പൊന്നച്ചൻ                  അച്ഛന്റെ പേര് : ഡാനിയേൽ                  വീട്ടു നമ്പർ : ആശിഷ് വില്ല                  പ്രായം : 64 ലിംഗം : പുരുഷൻ</p>	<p>NVU1131549</p> <p>ഹോട്ടോ                  ലഭ്യമാണ്</p>	<p>440</p> <p>പേര് : ഷൈറിൽ                  അച്ഛന്റെ പേര് : പൊന്നച്ചൻ                  വീട്ടു നമ്പർ : ആശിഷ് വില്ല                  പ്രായം : 29 ലിംഗം : പുരുഷൻ</p>	<p>NVU1132695</p> <p>ഹോട്ടോ                  ലഭ്യമാണ്</p>	<p>441</p> <p>പേര് : ജോസ് മി ജോസ്                  അമ്മയുടെ പേര് : മിനി ജോസ്                  വീട്ടു നമ്പർ : 1/790 രാധ ഭവൻ                  പ്രായം : 27 ലിംഗം : സ്ത്രീ</p>	<p>NVU1134568</p> <p>ഹോട്ടോ                  ലഭ്യമാണ്</p>
<p>442</p> <p>പേര് : സൈരദ്ദി                  ഭർത്താവിന്റെ പേര് : ഉദയാകുമാരൻ                  നായർ                  വീട്ടു നമ്പർ : ഉഷസ്                  പ്രായം : 57 ലിംഗം : സ്ത്രീ</p>	<p>NVU1143270</p> <p>ഹോട്ടോ                  ലഭ്യമാണ്</p>	<p>443</p> <p>പേര് : മഞ്ജുകുമാരി എം                  ഭർത്താവിന്റെ പേര് : മനോജ്                  വീട്ടു നമ്പർ : മനോജലയം                  പ്രായം : 35 ലിംഗം : സ്ത്രീ</p>	<p>ZMB0422907</p> <p>ഹോട്ടോ                  ലഭ്യമാണ്</p>	<p>444</p> <p>പേര് : അനൂപ് പി വി                  അച്ഛന്റെ പേര് : വിജയൻ                  വീട്ടു നമ്പർ : ശ്രീശങ്കര ഭവനം                  പ്രായം : 39 ലിംഗം : പുരുഷൻ</p>	<p>NVU1143288</p> <p>ഹോട്ടോ                  ലഭ്യമാണ്</p>
<p>445</p> <p>പേര് : ഗീതു ഉല്ലാസ്                  ഭർത്താവിന്റെ പേര് : ബിപിൻ                  വീട്ടു നമ്പർ : ശാന്താമന്ദിരം                  പ്രായം : 28 ലിംഗം : സ്ത്രീ</p>	<p>NVU1143296</p> <p>ഹോട്ടോ                  ലഭ്യമാണ്</p>	<p>446</p> <p>പേര് : ആതിര എ എസ്                  അച്ഛന്റെ പേര് : സന്തോഷ് ബി                  വീട്ടു നമ്പർ : അശ്വതി ഭവൻ                  പ്രായം : 23 ലിംഗം : സ്ത്രീ</p>	<p>NVU1143304</p> <p>ഹോട്ടോ                  ലഭ്യമാണ്</p>	<p>447</p> <p>പേര് : ജഗൽകുമാർ ജെ എസ്                  അമ്മയുടെ പേര് : സജിത                  വീട്ടു നമ്പർ : ജഗൽ നിവാസ്                  പ്രായം : 30 ലിംഗം : പുരുഷൻ</p>	<p>NVU1145945</p> <p>ഹോട്ടോ                  ലഭ്യമാണ്</p>
<p>448</p> <p>പേര് : സുര്യ എസ്                  ഭർത്താവിന്റെ പേര് : ബിനു കൃഷ്ണൻ എൻ                  വീട്ടു നമ്പർ : സുര്യ വിലാസം                  പ്രായം : 26 ലിംഗം : സ്ത്രീ</p>	<p>NVU1145986</p> <p>ഹോട്ടോ                  ലഭ്യമാണ്</p>	<p>449</p> <p>പേര് : സുജമോൾ എസ് ജെ                  ഭർത്താവിന്റെ പേര് : ബിനുരാജ്                  വീട്ടു നമ്പർ : സുജഭവൻ                  പ്രായം : 37 ലിംഗം : സ്ത്രീ</p>	<p>NVU1149194</p> <p>ഹോട്ടോ                  ലഭ്യമാണ്</p>	<p>450</p> <p>പേര് : സിഞ്ചു റ്റി                  ഭർത്താവിന്റെ പേര് : അനൂപ്                  വീട്ടു നമ്പർ : ശ്രീശങ്കരഭവനം                  പ്രായം : 33 ലിംഗം : സ്ത്രീ</p>	<p>NVU1152677</p> <p>ഹോട്ടോ                  ലഭ്യമാണ്</p>



<p>451</p> <p>NVU1153253</p> <p>പേര് : ഷൈൻ എസ് അച്ഛന്റെ പേര്: ശശിധരൻ വീട്ടു നമ്പർ : അരവിന്ദാലയം പ്രായം : 38 ലിംഗം : പുരുഷൻ</p> <p>ഹോട്ടോ ലഭ്യമാണ്</p>	<p>452</p> <p>NVU1154053</p> <p>പേര് : തിർത്ഥപ്രസാദ് ഭർത്താവിന്റെ പേര്: അരവിന്ദ് വീട്ടു നമ്പർ : അരവിന്ദാലയം പ്രായം : 30 ലിംഗം : സ്ത്രീ</p> <p>ഹോട്ടോ ലഭ്യമാണ്</p>	<p>453</p> <p>NVU1154640</p> <p>പേര് : അമൃത എസ് അമ്മയുടെ പേര്: ബീന വീട്ടു നമ്പർ : സുജിത്ത് വിലാസം പ്രായം : 24 ലിംഗം : സ്ത്രീ</p> <p>ഹോട്ടോ ലഭ്യമാണ്</p>
<p>454</p> <p>NVU1154988</p> <p>പേര് : രജിത് ആർ അമ്മയുടെ പേര്: വിമലകുമാരി വീട്ടു നമ്പർ : രാഹുൽ മന്ദിരം പ്രായം : 23 ലിംഗം : പുരുഷൻ</p> <p>ഹോട്ടോ ലഭ്യമാണ്</p>	<p>455</p> <p>NVU1160688</p> <p>പേര് : ബിബിൻകുമാർ ജെ അച്ഛന്റെ പേര്: ജയന്തകുമാർ വീട്ടു നമ്പർ : രണ്ടേക്കറിൽ വീട് പ്രായം : 25 ലിംഗം : പുരുഷൻ</p> <p>ഹോട്ടോ ലഭ്യമാണ്</p>	<p>456</p> <p>BNJ2666857</p> <p>പേര് : വിമൽ കുമാർ വി അച്ഛന്റെ പേര്: വിജയൻപിള്ള വീട്ടു നമ്പർ : 1005 നിർമ്മാല്യം പ്രായം : 36 ലിംഗം : പുരുഷൻ</p> <p>ഹോട്ടോ ലഭ്യമാണ്</p>
<p>457</p> <p>NVU1537331</p> <p>പേര് : ഉഷ റ്റി ഭർത്താവിന്റെ പേര്: ബലദേവൻ ആർ വീട്ടു നമ്പർ : 357 വിഷ്ണു ഭവൻ പ്രായം : 58 ലിംഗം : സ്ത്രീ</p> <p>ഹോട്ടോ ലഭ്യമാണ്</p>	<p>458</p> <p>NVU1540772</p> <p>പേര് : മധു അച്ഛന്റെ പേര്: തങ്കപ്പൻ വീട്ടു നമ്പർ : 01/478 ശാന്താ മന്ദിരം പ്രായം : 63 ലിംഗം : പുരുഷൻ</p> <p>ഹോട്ടോ ലഭ്യമാണ്</p>	<p>459</p> <p>LXC3845591</p> <p>പേര് : ജയ അച്ഛന്റെ പേര്: ചെല്ലപ്പൻ വീട്ടു നമ്പർ : ജയകൈലാസം പ്രായം : 60 ലിംഗം : സ്ത്രീ</p> <p>ഹോട്ടോ ലഭ്യമാണ്</p>
<p>460</p> <p>NVU0384230</p> <p>പേര് : ലീല രാജു ഭർത്താവിന്റെ പേര്: വാമദേവൻ രാജു വീട്ടു നമ്പർ : 6/457എ ആർ എൽ സദനം പ്രായം : 57 ലിംഗം : സ്ത്രീ</p> <p>ഹോട്ടോ ലഭ്യമാണ്</p>	<p>461</p> <p>NVU1555986</p> <p>പേര് : മോല എസ് അച്ഛന്റെ പേര്: സജീവ് എസ് വീട്ടു നമ്പർ : ധർമ്മപുരത്ത് വീട് പ്രായം : 24 ലിംഗം : സ്ത്രീ</p> <p>ഹോട്ടോ ലഭ്യമാണ്</p>	<p>462</p> <p>NVU1418516</p> <p>പേര് : വിജയൻ അച്ഛന്റെ പേര്: തങ്കപ്പനാചാരി വീട്ടു നമ്പർ : സാർദന നിവാസ് പ്രായം : 62 ലിംഗം : പുരുഷൻ</p> <p>ഹോട്ടോ ലഭ്യമാണ്</p>
<p>463</p> <p>BNJ2095628</p> <p>പേര് : സിന്ധു ഭർത്താവിന്റെ പേര്: വിജയൻ വീട്ടു നമ്പർ : സാദ്ര നിവാസ് പ്രായം : 53 ലിംഗം : സ്ത്രീ</p> <p>ഹോട്ടോ ലഭ്യമാണ്</p>	<p>464</p> <p>NVU1567791</p> <p>പേര് : വിജയകുമാർ ഡി അച്ഛന്റെ പേര്: എൻ ദിവാകരൻ വീട്ടു നമ്പർ : പുനമൂറ്റത്ത് വീട് പ്രായം : 56 ലിംഗം : പുരുഷൻ</p> <p>ഹോട്ടോ ലഭ്യമാണ്</p>	<p>465</p> <p>NVU1574680</p> <p>പേര് : ഷിജിൻ രാജ് ആർ എസ് അച്ഛന്റെ പേര്: രാജേന്ദ്രൻ വീട്ടു നമ്പർ : ഷിജ ഭവൻ അർചല് നെടിയറ പി ഒ പ്രായം : 25 ലിംഗം : പുരുഷൻ</p> <p>ഹോട്ടോ ലഭ്യമാണ്</p>
<p>466</p> <p>BNJ2368553</p> <p>പേര് : ഉദയകുമാർ അച്ഛന്റെ പേര്: ഗോപാലപിള്ള വീട്ടു നമ്പർ : 01/497,ശൗതം നിവാസ് പ്രായം : 54 ലിംഗം : പുരുഷൻ</p> <p>ഹോട്ടോ ലഭ്യമാണ്</p>	<p>467</p> <p>NVU1577980</p> <p>പേര് : അമൃത ബി അച്ഛന്റെ പേര്: വിക്രമൻ പിള്ള വീട്ടു നമ്പർ : അമൃതാലയം പ്രായം : 21 ലിംഗം : സ്ത്രീ</p> <p>ഹോട്ടോ ലഭ്യമാണ്</p>	<p>468</p> <p>NVU0886663</p> <p>പേര് : മീനൂ മധു അച്ഛന്റെ പേര്: മധു കെ വീട്ടു നമ്പർ : 01/18,രാജി ഭവൻ പ്രായം : 28 ലിംഗം : സ്ത്രീ</p> <p>ഹോട്ടോ ലഭ്യമാണ്</p>
<p>469</p> <p>NVU1581560</p> <p>പേര് : വിജയകുമാരി എസ് ഭർത്താവിന്റെ പേര്: ബാലൻ പിള്ള വീട്ടു നമ്പർ : 01/768 അഭിഷേക് ഭവൻ പ്രായം : 51 ലിംഗം : സ്ത്രീ</p> <p>ഹോട്ടോ ലഭ്യമാണ്</p>	<p>470</p> <p>NVU1588672</p> <p>പേര് : മീനാക്ഷി എസ് അജയ് അച്ഛന്റെ പേര്: അജയൻ ടി വീട്ടു നമ്പർ : 569 പ്ലാവില കിഴക്കിൽ പ്രായം : 22 ലിംഗം : സ്ത്രീ</p> <p>ഹോട്ടോ ലഭ്യമാണ്</p>	<p>471</p> <p>NVU1588813</p> <p>പേര് : അഭിരാമി പി അച്ഛന്റെ പേര്: പ്രകാശ് വീട്ടു നമ്പർ : മണിമന്ദിരം പ്രായം : 21 ലിംഗം : സ്ത്രീ</p> <p>ഹോട്ടോ ലഭ്യമാണ്</p>
<p>472</p> <p>NVU1590041</p> <p>പേര് : ജ്യോതി കൃഷ്ണ വി എസ് അച്ഛന്റെ പേര്: ഷൈലജ ഡി വീട്ടു നമ്പർ : ഷൈലജ മന്ദിരം പ്രായം : 22 ലിംഗം : പുരുഷൻ</p> <p>ഹോട്ടോ ലഭ്യമാണ്</p>	<p>473</p> <p>NVU1591965</p> <p>പേര് : ആർദ്ര എ അമ്മയുടെ പേര്: മായ വീട്ടു നമ്പർ : രാജീവ് മന്ദിരം പ്രായം : 21 ലിംഗം : സ്ത്രീ</p> <p>ഹോട്ടോ ലഭ്യമാണ്</p>	<p>474</p> <p>NVU1592534</p> <p>പേര് : ലക്ഷ്മി രാജ് അമ്മയുടെ പേര്: രാജി രാജു വീട്ടു നമ്പർ : വിളയിൽ വീട് പ്രായം : 21 ലിംഗം : സ്ത്രീ</p> <p>ഹോട്ടോ ലഭ്യമാണ്</p>
<p>475</p> <p>NVU1592583</p> <p>പേര് : അഞ്ജു ആർ അച്ഛന്റെ പേര്: രാജുനാഥൻ വീട്ടു നമ്പർ : ചരുവില പുത്തൻ വീട് പ്രായം : 28 ലിംഗം : സ്ത്രീ</p> <p>ഹോട്ടോ ലഭ്യമാണ്</p>	<p>476</p> <p>NVU1592708</p> <p>പേര് : ജയദേവ് എം അച്ഛന്റെ പേര്: മധു വീട്ടു നമ്പർ : 458 ശ്രീലക്ഷ്മി പ്രായം : 22 ലിംഗം : പുരുഷൻ</p> <p>ഹോട്ടോ ലഭ്യമാണ്</p>	<p>477</p> <p>NVU1592922</p> <p>പേര് : വിഷ്ണുപ്രിയ വി അച്ഛന്റെ പേര്: ഉദയ കുമാർ വീട്ടു നമ്പർ : ഉദയ വിലാസം പ്രായം : 20 ലിംഗം : സ്ത്രീ</p> <p>ഹോട്ടോ ലഭ്യമാണ്</p>
<p>478</p> <p>NVU1593029</p> <p>പേര് : നന്ദന കെ എസ് അച്ഛന്റെ പേര്: കരുണാകരൻ എ വീട്ടു നമ്പർ : പള്ളിപുഴയിൽ പ്രായം : 20 ലിംഗം : സ്ത്രീ</p> <p>ഹോട്ടോ ലഭ്യമാണ്</p>	<p>479</p> <p>NVU1594050</p> <p>പേര് : ജ്യോതി ലക്ഷ്മി ആർ അച്ഛന്റെ പേര്: രാജേഷ് കുമാർ ആർ വീട്ടു നമ്പർ : 01/566 രാജേഷ് മന്ദിരം പ്രായം : 20 ലിംഗം : സ്ത്രീ</p> <p>ഹോട്ടോ ലഭ്യമാണ്</p>	<p>480</p> <p>NRN0174649</p> <p>പേര് : കൃഷ്ണന്ദു കെ ആർ അച്ഛന്റെ പേര്: കൃഷ്ണപിള്ള വീട്ടു നമ്പർ : സുരേഷ് മന്ദിരം പ്രായം : 35 ലിംഗം : സ്ത്രീ</p> <p>ഹോട്ടോ ലഭ്യമാണ്</p>



<p>481                  പേര് : ലൈജു ബി                  അമ്മയുടെ പേര് : ശശികല                  വീട്ടു നമ്പർ : മണലിപ്പച്ചയിൽ വീട്                  പ്രായം : 26 ലിംഗം : പുരുഷൻ</p>	<p>NVU1595461                  ഹോട്ടോ                  ലഭ്യമാണ്</p>	<p>482                  പേര് : അനൂശ്രീ എസ് ലാൽ                  അച്ഛന്റെ പേര് : ഷാജി ലാൽ എസ്                  വീട്ടു നമ്പർ : തൈവിളവീട്                  പ്രായം : 20 ലിംഗം : സ്ത്രീ</p>	<p>NVU1595610                  ഹോട്ടോ                  ലഭ്യമാണ്</p>	<p>483                  പേര് : അഭിഷേക് കുമാർ എച്ച്                  അച്ഛന്റെ പേര് : ഹരികുമാർ                  വീട്ടു നമ്പർ : ചെരിപ്പ്ചക്കോട്                  പുത്തൻവീട്                  പ്രായം : 22 ലിംഗം : പുരുഷൻ</p>	<p>NVU1595628                  ഹോട്ടോ                  ലഭ്യമാണ്</p>
<p>484                  പേര് : മയൂഖ് അനാടി എം                  അച്ഛന്റെ പേര് : കെ മധുസൂധന                  പണിക്കർ                  വീട്ടു നമ്പർ : പ്ലാവിള പടിഞ്ഞാറുതിൽ                  പ്രായം : 21 ലിംഗം : പുരുഷൻ</p>	<p>NVU1596576                  ഹോട്ടോ                  ലഭ്യമാണ്</p>	<p>485                  പേര് : ആര്യനാഥ്                  അച്ഛന്റെ പേര് : രാജു നാഥൻ                  വീട്ടു നമ്പർ : ചാരുവിള പുത്തൻ വീട്                  പ്രായം : 25 ലിംഗം : സ്ത്രീ</p>	<p>NVU1596725                  ഹോട്ടോ                  ലഭ്യമാണ്</p>	<p>486                  പേര് : ദേവിക അനിൽ                  അമ്മയുടെ പേര് : ദീപ                  വീട്ടു നമ്പർ : അനി ഭവൻ                  പ്രായം : 22 ലിംഗം : സ്ത്രീ</p>	<p>NVU1598242                  ഹോട്ടോ                  ലഭ്യമാണ്</p>
<p>487                  പേര് : ഷൈജു ബി                  അമ്മയുടെ പേര് : ശശികല                  വീട്ടു നമ്പർ : മണലിപ്പച്ചയിൽ വീട്                  പ്രായം : 33 ലിംഗം : പുരുഷൻ</p>	<p>NVU1599232                  ഹോട്ടോ                  ലഭ്യമാണ്</p>	<p>488                  പേര് : കൽപ്പന എൻ                  ഭർത്താവിന്റെ പേര് : ജയൻ                  വീട്ടു നമ്പർ : 7/680 അജയ് ഭവൻ                  പ്രായം : 39 ലിംഗം : സ്ത്രീ</p>	<p>AJE0083790                  ഹോട്ടോ                  ലഭ്യമാണ്</p>	<p>489                  പേര് : സ്റ്റേഹിത് എം തോമസ്                  അമ്മയുടെ പേര് : ബിധു രാജ്                  വീട്ടു നമ്പർ : സുരഭി                  പ്രായം : 23 ലിംഗം : പുരുഷൻ</p>	<p>NVU1601491                  ഹോട്ടോ                  ലഭ്യമാണ്</p>
<p>490                  പേര് : ആദിത്യ എസ് നായർ                  അച്ഛന്റെ പേര് : സന്തോഷ് കുമാർ ടി                  വീട്ടു നമ്പർ : 01/576 ആദിത്യ ഭവൻ                  പ്രായം : 22 ലിംഗം : സ്ത്രീ</p>	<p>NVU1601301                  ഹോട്ടോ                  ലഭ്യമാണ്</p>	<p>491                  പേര് : ആദർശ് എസ് ശിവ                  അച്ഛന്റെ പേര് : സദാശിവൻ                  വീട്ടു നമ്പർ : 01/482 സുര്യമംഗലത്ത്                  പടിഞ്ഞാറുതിൽ                  പ്രായം : 23 ലിംഗം : പുരുഷൻ</p>	<p>NVU1601319                  ഹോട്ടോ                  ലഭ്യമാണ്</p>	<p>492                  പേര് : ആര്യലക്ഷ്മി ആർ                  അച്ഛന്റെ പേര് : സുരേഷ് കുമാർ കെ                  വീട്ടു നമ്പർ : 01/511 രമ വിലാസം                  പ്രായം : 23 ലിംഗം : സ്ത്രീ</p>	<p>NVU1601335                  ഹോട്ടോ                  ലഭ്യമാണ്</p>
<p>493                  പേര് : ദേവിക ബി എസ്                  അച്ഛന്റെ പേര് : ബാബു                  വീട്ടു നമ്പർ : 01/617ചാരുവിളപുത്തൻവീട്                  പ്രായം : 24 ലിംഗം : സ്ത്രീ</p>	<p>NVU1601368                  ഹോട്ടോ                  ലഭ്യമാണ്</p>	<p>494                  പേര് : അഭിനന്ദ് എ ബി                  അമ്മയുടെ പേര് : ബീന കുമാരി                  വീട്ടു നമ്പർ : കാർത്തിക                  പ്രായം : 22 ലിംഗം : പുരുഷൻ</p>	<p>NVU1601483                  ഹോട്ടോ                  ലഭ്യമാണ്</p>	<p>495                  പേര് : ദൃശ്യ രാജ്                  ഭർത്താവിന്റെ പേര് : വിഷ്ണു വിജയൻ                  വീട്ടു നമ്പർ : വിഷ്ണു ഭവൻ                  പ്രായം : 26 ലിംഗം : സ്ത്രീ</p>	<p>NVU1602440                  ഹോട്ടോ                  ലഭ്യമാണ്</p>
<p>496                  പേര് : ബിബിൻ ഷിബു                  അച്ഛന്റെ പേര് : ഷിബു എൻ                  വീട്ടു നമ്പർ : 01/314 ചിക്കു വിലാസം                  പ്രായം : 27 ലിംഗം : പുരുഷൻ</p>	<p>NVU1602804                  ഹോട്ടോ                  ലഭ്യമാണ്</p>	<p>497                  പേര് : ബിധുൻ രാജ് ബി                  അച്ഛന്റെ പേര് : ബാബുരാജ് കെ                  വീട്ടു നമ്പർ : 01/62 ബിധു വിലാസം                  പ്രായം : 22 ലിംഗം : പുരുഷൻ</p>	<p>NVU1602820                  ഹോട്ടോ                  ലഭ്യമാണ്</p>	<p>498                  പേര് : മീമുൻ ഉദയ്                  അച്ഛന്റെ പേര് : ഉദയകുമാർ                  വീട്ടു നമ്പർ : 01/497-ഗൗതം നിവാസ്                  പ്രായം : 22 ലിംഗം : പുരുഷൻ</p>	<p>NVU1602853                  ഹോട്ടോ                  ലഭ്യമാണ്</p>
<p>499                  പേര് : മീമുൻ ദേവ്                  അച്ഛന്റെ പേര് : കെ സി വാസു                  വീട്ടു നമ്പർ : 01/786 മീമുൻ മന്ദിരം                  പ്രായം : 26 ലിംഗം : പുരുഷൻ</p>	<p>NVU1602937                  ഹോട്ടോ                  ലഭ്യമാണ്</p>	<p>500                  പേര് : സുബിന്ദു എസ്                  അച്ഛന്റെ പേര് : സുനിൽലാൽ                  വീട്ടു നമ്പർ : 01/519 സുനിൽ വിലാസം                  പ്രായം : 22 ലിംഗം : പുരുഷൻ</p>	<p>NVU1602945                  ഹോട്ടോ                  ലഭ്യമാണ്</p>	<p>501                  പേര് : ഉണ്ണികൃഷ്ണൻ സി                  അച്ഛന്റെ പേര് : ചന്ദ്ര ശേഖരൻ പിള്ളെള്ള                  വീട്ടു നമ്പർ : 01/601                  പ്രായം : 33 ലിംഗം : പുരുഷൻ</p>	<p>NVU1602994                  ഹോട്ടോ                  ലഭ്യമാണ്</p>
<p>502                  പേര് : അബിൻ എ ബി                  അമ്മയുടെ പേര് : ബീന കുമാരി                  വീട്ടു നമ്പർ : കാർത്തിക                  പ്രായം : 24 ലിംഗം : പുരുഷൻ</p>	<p>NVU1603232                  ഹോട്ടോ                  ലഭ്യമാണ്</p>	<p>503                  പേര് : നന്ദന എസ്                  അച്ഛന്റെ പേര് : രാജേഷ്                  വീട്ടു നമ്പർ : 01-334-നന്ദനം                  പ്രായം : 21 ലിംഗം : സ്ത്രീ</p>	<p>NVU1604602                  ഹോട്ടോ                  ലഭ്യമാണ്</p>	<p>504                  പേര് : സാന്ദ്ര സന്തോഷ്                  മറ്റുള്ളവ : ടി അജയൻ                  വീട്ടു നമ്പർ : ഹരി വിലാസം                  പ്രായം : 23 ലിംഗം : സ്ത്രീ</p>	<p>NVU1604685                  ഹോട്ടോ                  ലഭ്യമാണ്</p>
<p>505                  പേര് : അഭിജിത് എസ്                  അച്ഛന്റെ പേര് : ഷാജൻ ആർ                  വീട്ടു നമ്പർ : 01/331 ഗീത ഭവനം                  പ്രായം : 26 ലിംഗം : പുരുഷൻ</p>	<p>NVU1604768                  ഹോട്ടോ                  ലഭ്യമാണ്</p>	<p>506                  പേര് : ശ്രീലക്ഷ്മി ബി റ്റി                  അച്ഛന്റെ പേര് : ത്രിദീപ് എൽ പി                  വീട്ടു നമ്പർ : 01/400 പവിത്രം                  പ്രായം : 21 ലിംഗം : സ്ത്രീ</p>	<p>NVU1604800                  ഹോട്ടോ                  ലഭ്യമാണ്</p>	<p>507                  പേര് : സുര്യ സുധർമ്മൻ                  അച്ഛന്റെ പേര് : സുധർമ്മൻ                  വീട്ടു നമ്പർ : 01/396 സുര്യ ഭവൻ                  പ്രായം : 29 ലിംഗം : സ്ത്രീ</p>	<p>NVU1604818                  ഹോട്ടോ                  ലഭ്യമാണ്</p>
<p>508                  പേര് : സഹദേവൻ                  അച്ഛന്റെ പേര് : കുഞ്ഞു പണികർ                  വീട്ടു നമ്പർ : 1/235 പ്രിൻസ് ഭവൻ                  പ്രായം : 84 ലിംഗം : പുരുഷൻ</p>	<p>NVU1605237                  ഹോട്ടോ                  ലഭ്യമാണ്</p>	<p>509                  പേര് : അബിൻ ദേവ്                  അച്ഛന്റെ പേര് : വസുദേവൻ കെ സി                  വീട്ടു നമ്പർ : 1/786 മീമുൻ മന്ദിരം                  പ്രായം : 22 ലിംഗം : പുരുഷൻ</p>	<p>NVU1605336                  ഹോട്ടോ                  ലഭ്യമാണ്</p>	<p>510                  പേര് : സുരേഷ് എസ്                  അച്ഛന്റെ പേര് : ശിവരാമൻ ആചാരി                  വീട്ടു നമ്പർ : 01/570 സുരേഷ് ഭവനം                  പ്രായം : 59 ലിംഗം : പുരുഷൻ</p>	<p>NVU1605328                  ഹോട്ടോ                  ലഭ്യമാണ്</p>



<p>511 പേര് : ബിന്ദു വി ഭർത്താവിന്റെ പേര് : കെ സി വാസു വീട്ടു നമ്പർ : 01/786 മിഥുൻ മന്ദിരം പ്രായം : 50 ലിംഗം : സ്ത്രീ</p>	<p>NVU1605302</p> <p>ഹോട്ടോ ലഭ്യമാണ്</p>	<p>512 പേര് : രാധിക ആര് ഭർത്താവിന്റെ പേര് : രാജി വീട്ടു നമ്പർ : 01/186 ഗിരിഷ് ഭവൻ പ്രായം : 26 ലിംഗം : സ്ത്രീ</p>	<p>NVU1605351</p> <p>ഹോട്ടോ ലഭ്യമാണ്</p>	<p>513 പേര് : ബാബുരാജ് അച്ഛന്റെ പേര് : കേശവൻ വീട്ടു നമ്പർ : 01/62 ബിധു വിലാസം പ്രായം : 59 ലിംഗം : പുരുഷൻ</p>	<p>NVU1605286</p> <p>ഹോട്ടോ ലഭ്യമാണ്</p>
<p>514 പേര് : രാധിക കൃഷ്ണൻ ഭർത്താവിന്റെ പേര് : ഷൈജു വീട്ടു നമ്പർ : 01/180 ഷൈജു വിലാസം പ്രായം : 37 ലിംഗം : സ്ത്രീ</p>	<p>NVU1605278</p> <p>ഹോട്ടോ ലഭ്യമാണ്</p>	<p>515 പേര് : സന്തോ ഷ്കുമാർ ടി അച്ഛന്റെ പേര് : തങ്കപ്പൻ പിള്ള വീട്ടു നമ്പർ : 1/576 ആദിത്യ ഭവൻ പ്രായം : 48 ലിംഗം : പുരുഷൻ</p>	<p>NVU1605252</p> <p>ഹോട്ടോ ലഭ്യമാണ്</p>	<p>516 പേര് : ഗംഗലക്ഷ്മി ബി ടി അച്ഛന്റെ പേര് : ത്രിദീപ് എൽ പി വീട്ടു നമ്പർ : 01/400 പവിത്രം പ്രായം : 20 ലിംഗം : സ്ത്രീ</p>	<p>NVU1605427</p> <p>ഹോട്ടോ ലഭ്യമാണ്</p>
<p>517 പേര് : അമൽ രാജ് അച്ഛന്റെ പേര് : രാജേന്ദ്രൻ വീട്ടു നമ്പർ : 01/515 രാജേന്ദ്ര ഭവൻ പ്രായം : 20 ലിംഗം : പുരുഷൻ</p>	<p>NVU1605229</p> <p>ഹോട്ടോ ലഭ്യമാണ്</p>	<p>518 പേര് : അനിൽ കുമാർ ജെ അച്ഛന്റെ പേര് : ജയൻ വീട്ടു നമ്പർ : 01/ 257അജേഷ് ഭവനം പ്രായം : 24 ലിംഗം : പുരുഷൻ</p>	<p>NVU1605377</p> <p>ഹോട്ടോ ലഭ്യമാണ്</p>	<p>519 പേര് : മാളു എം ഭർത്താവിന്റെ പേര് : അനീഷ് ആർ വീട്ടു നമ്പർ : 1/49 അനീഷ് ഭവൻ പ്രായം : 31 ലിംഗം : സ്ത്രീ</p>	<p>NVU1605195</p> <p>ഹോട്ടോ ലഭ്യമാണ്</p>
<p>520 പേര് : സുരേഷ് എസ് അച്ഛന്റെ പേര് : സുരേന്ദ്രൻ വീട്ടു നമ്പർ : 1/52,സുനിത വിലാസം പ്രായം : 21 ലിംഗം : പുരുഷൻ</p>	<p>NVU1605435</p> <p>ഹോട്ടോ ലഭ്യമാണ്</p>	<p>521 പേര് : ആതിര എൽ ഭർത്താവിന്റെ പേര് : രാജീവ് ആര് വീട്ടു നമ്പർ : 01/166 വട്ടകൈതവടക്കേക്കര പ്രായം : 30 ലിംഗം : സ്ത്രീ</p>	<p>NVU1605393</p> <p>ഹോട്ടോ ലഭ്യമാണ്</p>	<p>522 പേര് : ശ്രുതി ബി എസ് അച്ഛന്റെ പേര് : സുരേഷ് കുമാർ എസ് വീട്ടു നമ്പർ : 01/570 സുരേഷ് ഭവൻ പ്രായം : 22 ലിംഗം : സ്ത്രീ</p>	<p>NVU1605401</p> <p>ഹോട്ടോ ലഭ്യമാണ്</p>
<p>523 പേര് : അമൃത എ ഭർത്താവിന്റെ പേര് : നിതിൻ രാജ് വീട്ടു നമ്പർ : 1/127 നിതിൻ മന്ദിരം പ്രായം : 28 ലിംഗം : സ്ത്രീ</p>	<p>NVU1605716</p> <p>ഹോട്ടോ ലഭ്യമാണ്</p>	<p>524 പേര് : രാധിക ആര് എസ് ഭർത്താവിന്റെ പേര് : സതി ജെ വീട്ടു നമ്പർ : 01/629 പ്രായം : 31 ലിംഗം : സ്ത്രീ</p>	<p>NVU1605831</p> <p>ഹോട്ടോ ലഭ്യമാണ്</p>	<p>525 പേര് : സുബിൻ ബാബു അച്ഛന്റെ പേര് : ബാബു ജി വീട്ടു നമ്പർ : 01/617 ചുവപ്പിള പുത്തൻ വീട് പ്രായം : 26 ലിംഗം : പുരുഷൻ</p>	<p>NVU1605781</p> <p>ഹോട്ടോ ലഭ്യമാണ്</p>
<p>526 പേര് : സുബിത സി എസ് ഭർത്താവിന്റെ പേര് : സുധീഷ് കുമാർ എസ് എസ് വീട്ടു നമ്പർ : 1/207 സുധിദ്ര വിലാസം പ്രായം : 36 ലിംഗം : സ്ത്രീ</p>	<p>NVU1605773</p> <p>ഹോട്ടോ ലഭ്യമാണ്</p>	<p>527 പേര് : രാജി രാജൻ അച്ഛന്റെ പേര് : രാജൻ വീട്ടു നമ്പർ : 01/666 പ്ലാവില പുത്തൻ വീട് പ്രായം : 21 ലിംഗം : സ്ത്രീ</p>	<p>NVU1605757</p> <p>ഹോട്ടോ ലഭ്യമാണ്</p>	<p>528 പേര് : അഭിജിത് ഏ ബി അച്ഛന്റെ പേര് : അനീൽകുമാർ വീട്ടു നമ്പർ : 01/216 കൃപാലയം പ്രായം : 26 ലിംഗം : പുരുഷൻ</p>	<p>NVU1605732</p> <p>ഹോട്ടോ ലഭ്യമാണ്</p>
<p>529 പേര് : മധുസൂദനൻ മറ്റുള്ളവ: പുഷ്പലത വീട്ടു നമ്പർ : ധർമ്മപുരത്ത് പ്രായം : 65 ലിംഗം : പുരുഷൻ</p>	<p>NVU1605724</p> <p>ഹോട്ടോ ലഭ്യമാണ്</p>	<p>530 പേര് : പവിൻ കൃഷ്ണ എ അച്ഛന്റെ പേര് : അനിമോൻ കെ വീട്ടു നമ്പർ : കൊടവില വീട് പ്രായം : 21 ലിംഗം : പുരുഷൻ</p>	<p>NVU1606524</p> <p>ഹോട്ടോ ലഭ്യമാണ്</p>	<p>531 പേര് : സജി എം അച്ഛന്റെ പേര് : അയ്യപ്പൻ വീട്ടു നമ്പർ : 01/707 വട്ടകൈത വടക്കേക്കര പ്രായം : 70 ലിംഗം : പുരുഷൻ</p>	<p>NVU1607027</p> <p>ഹോട്ടോ ലഭ്യമാണ്</p>
<p>532 പേര് : അമൽജിത് ഏ ബി അച്ഛന്റെ പേര് : അനീൽകുമാർ വീട്ടു നമ്പർ : 01/216 കൃപാലയം പ്രായം : 23 ലിംഗം : പുരുഷൻ</p>	<p>NVU1607035</p> <p>ഹോട്ടോ ലഭ്യമാണ്</p>	<p>533 പേര് : മുരളി കെ അച്ഛന്റെ പേര് : കൊച്ചു കുഞ്ഞു വീട്ടു നമ്പർ : 1/476 കല്ലുംപുറം കിഴക്കോതിൽ പ്രായം : 61 ലിംഗം : പുരുഷൻ</p>	<p>NVU1607050</p> <p>ഹോട്ടോ ലഭ്യമാണ്</p>	<p>534 പേര് : ശ്രീശാന്ത് സതീശൻ അച്ഛന്റെ പേര് : സതീശൻ വീട്ടു നമ്പർ : നന്ദനം പ്രായം : 20 ലിംഗം : പുരുഷൻ</p>	<p>NVU1607159</p> <p>ഹോട്ടോ ലഭ്യമാണ്</p>
<p>535 പേര് : വിനിത യു അച്ഛന്റെ പേര് : ബിജു കെ വീട്ടു നമ്പർ : 01/54 പ്രദീപ് ഭവൻ പ്രായം : 25 ലിംഗം : സ്ത്രീ</p>	<p>NVU0995423</p> <p>ഹോട്ടോ ലഭ്യമാണ്</p>	<p>536 പേര് : ഷാജി അച്ഛന്റെ പേര് : കേശവൻ വീട്ടു നമ്പർ : 1/730 അജനം പ്രായം : 60 ലിംഗം : പുരുഷൻ</p>	<p>BNJ2092971</p> <p>ഹോട്ടോ ലഭ്യമാണ്</p>	<p>537 പേര് : അഭിജ എം അച്ഛന്റെ പേര് : മംഗളാനന്ദൻ വീട്ടു നമ്പർ : 01/43 അനന്ദു ഭവൻ പ്രായം : 25 ലിംഗം : സ്ത്രീ</p>	<p>NVU0995795</p> <p>ഹോട്ടോ ലഭ്യമാണ്</p>
<p>538 പേര് : അഖില ബി എസ് അച്ഛന്റെ പേര് : ഷാജി കെ വീട്ടു നമ്പർ : 01/254 അജനം പ്രായം : 26 ലിംഗം : സ്ത്രീ</p>	<p>NVU1535053</p> <p>ഹോട്ടോ ലഭ്യമാണ്</p>	<p>539 പേര് : വിമല ജെ ഭർത്താവിന്റെ പേര് : ബാബു വീട്ടു നമ്പർ : 1/614 ഷൈജു വിലാസം പ്രായം : 56 ലിംഗം : സ്ത്രീ</p>	<p>NVU0886275</p> <p>ഹോട്ടോ ലഭ്യമാണ്</p>	<p>540 പേര് : പ്രണവ് എസ് പ്രകാശ് അച്ഛന്റെ പേര് : പ്രകാശൻ വീട്ടു നമ്പർ : പ്രകാശ് മന്ദിരം പ്രായം : 22 ലിംഗം : പുരുഷൻ</p>	<p>NVU1608710</p> <p>ഹോട്ടോ ലഭ്യമാണ്</p>



<p>541                  പേര് : ശ്രീജ വി                  ഭർത്താവിന്റെ പേര്: സുമേഷ് എം                  വീട്ടു നമ്പർ : 1/318 മോഹന വിലാസം                  പ്രായം : 30 ലിംഗം : സ്ത്രീ</p>	<p>NVU1608736                  ഹോട്ടോ                  ലഭ്യമാണ്</p>	<p>542                  പേര് : ഗംഗാധരൻ                  അച്ഛന്റെ പേര്: ശങ്കരൻ                  വീട്ടു നമ്പർ : 01/416 ഷൈല വിലാസം                  പ്രായം : 59 ലിംഗം : പുരുഷൻ</p>	<p>NVU1608884                  ഹോട്ടോ                  ലഭ്യമാണ്</p>	<p>543                  പേര് : അയന അനിൽ                  അച്ഛന്റെ പേര്: അനിൽ കുമാർ റ്റി                  വീട്ടു നമ്പർ : 1/608, അയനാസ്                  പ്രായം : 23 ലിംഗം : സ്ത്രീ</p>	<p>NVU1609262                  ഹോട്ടോ                  ലഭ്യമാണ്</p>
<p>544                  പേര് : അമിത് ഏ ജി                  അമ്മയുടെ പേര്: ഗീതാകുമാരി                  വീട്ടു നമ്പർ : മംഗലശ്ശേരി പുത്തൻ വീട്                  പ്രായം : 25 ലിംഗം : പുരുഷൻ</p>	<p>NVU1610492                  ഹോട്ടോ                  ലഭ്യമാണ്</p>	<p>545                  പേര് : ബാബു പി                  അച്ഛന്റെ പേര്: ഭൃണ്ഡശീരാക്ഷൻ                  വീട്ടു നമ്പർ : 1/614 ബൈജു വിലാസം                  പ്രായം : 58 ലിംഗം : പുരുഷൻ</p>	<p>NVU0886267                  ഹോട്ടോ                  ലഭ്യമാണ്</p>	<p>546                  പേര് : രമണി                  അച്ഛന്റെ പേര്: സഹദേവൻ                  വീട്ടു നമ്പർ : 1/235 പ്രിൻസ് ഭവൻ                  പ്രായം : 75 ലിംഗം : സ്ത്രീ</p>	<p>NVU1230580                  ഹോട്ടോ                  ലഭ്യമാണ്</p>
<p>547                  പേര് : ബിനു                  ഭർത്താവിന്റെ പേര്: ഷാജി                  വീട്ടു നമ്പർ : 1/794 എസ് ബി നിവാസ്                  പ്രായം : 51 ലിംഗം : സ്ത്രീ</p>	<p>BNJ1502327                  ഹോട്ടോ                  ലഭ്യമാണ്</p>	<p>548                  പേര് : അഞ്ജന                  അച്ഛന്റെ പേര്: ഷാജി                  വീട്ടു നമ്പർ : 1/730 അഞ്ജനം                  പ്രായം : 32 ലിംഗം : സ്ത്രീ</p>	<p>NVU0417378                  ഹോട്ടോ                  ലഭ്യമാണ്</p>	<p>549                  പേര് : അഞ്ജിത എ എസ്                  അച്ഛന്റെ പേര്: അശോകൻ എൻ                  വീട്ടു നമ്പർ : 01/467 ലാൽ നിവാസ്                  പ്രായം : 31 ലിംഗം : സ്ത്രീ</p>	<p>XIL1129345                  ഹോട്ടോ                  ലഭ്യമാണ്</p>
<p>550                  പേര് : ഷാജി                  അച്ഛന്റെ പേര്: ഭാസ്കരൻ                  വീട്ടു നമ്പർ : 1/794 എസ് ബി നിവാസ്                  പ്രായം : 59 ലിംഗം : പുരുഷൻ</p>	<p>NVU1313550                  ഹോട്ടോ                  ലഭ്യമാണ്</p>	<p>551                  പേര് : രാജി                  അച്ഛന്റെ പേര്: ജിനേന്ദ്രൻ                  വീട്ടു നമ്പർ : 01/186 ശ്രീനിലയം                  പ്രായം : 34 ലിംഗം : പുരുഷൻ</p>	<p>NVU0226829                  ഹോട്ടോ                  ലഭ്യമാണ്</p>	<p>552                  പേര് : ബിനു                  ഭർത്താവിന്റെ പേര്: ഷാജി                  വീട്ടു നമ്പർ : 1/730 അഞ്ജനം                  പ്രായം : 58 ലിംഗം : സ്ത്രീ</p>	<p>BNJ1517275                  ഹോട്ടോ                  ലഭ്യമാണ്</p>
<p>553                  പേര് : ദിവ്യ                  ഭർത്താവിന്റെ പേര്: രഞ്ജുലാൽ                  വീട്ടു നമ്പർ : 01/370 ആനന്ദ ഭവനം                  പ്രായം : 35 ലിംഗം : സ്ത്രീ</p>	<p>NVU0245530                  ഹോട്ടോ                  ലഭ്യമാണ്</p>	<p>554                  പേര് : ബൈജു ബി                  അച്ഛന്റെ പേര്: ബാബു പി                  വീട്ടു നമ്പർ : 1/614 ബൈജു വിലാസം                  പ്രായം : 37 ലിംഗം : പുരുഷൻ</p>	<p>BNJ2583318                  ഹോട്ടോ                  ലഭ്യമാണ്</p>	<p>555                  പേര് : അലീനരാജ് കെ എസ്                  അച്ഛന്റെ പേര്: സോമരാജൻ                  വീട്ടു നമ്പർ : 01/338 കൊടിവിള വീട്                  പ്രായം : 29 ലിംഗം : സ്ത്രീ</p>	<p>NVU0521823                  ഹോട്ടോ                  ലഭ്യമാണ്</p>
<p>556                  പേര് : ലീല                  അച്ഛന്റെ പേര്: സുരേന്ദ്രൻ                  വീട്ടു നമ്പർ : 01/749 ഷൈല വിലാസം                  പ്രായം : 62 ലിംഗം : സ്ത്രീ</p>	<p>NVU1440460                  ഹോട്ടോ                  ലഭ്യമാണ്</p>	<p>557                  പേര് : ഷൈനി                  അച്ഛന്റെ പേര്: സുരേന്ദ്രൻ                  വീട്ടു നമ്പർ : 01/ 749 ഷൈല വിലാസം                  പ്രായം : 41 ലിംഗം : സ്ത്രീ</p>	<p>BNJ2323491                  ഹോട്ടോ                  ലഭ്യമാണ്</p>	<p>558                  പേര് : സൗമ്യ                  അമ്മയുടെ പേര്: സുശീല                  വീട്ടു നമ്പർ : 01/258 ദിവ്യ വിലാസം                  പ്രായം : 32 ലിംഗം : സ്ത്രീ</p>	<p>NVU0336115                  ഹോട്ടോ                  ലഭ്യമാണ്</p>
<p>559                  പേര് : സുഹേലാഷ്                  അച്ഛന്റെ പേര്: ചന്ദ്രശേഖരൻ                  വീട്ടു നമ്പർ : 01/763 മരുതിവിള വീട്                  പ്രായം : 49 ലിംഗം : പുരുഷൻ</p>	<p>NVU1422831                  ഹോട്ടോ                  ലഭ്യമാണ്</p>	<p>560                  പേര് : ഷൈല എൽ                  ഭർത്താവിന്റെ പേര്: ഷിബു ജെ                  വീട്ടു നമ്പർ : 01/39 സംഗീത് ഭവൻ                  പ്രായം : 37 ലിംഗം : സ്ത്രീ</p>	<p>NVU0255091                  ഹോട്ടോ                  ലഭ്യമാണ്</p>	<p>561                  പേര് : ശാലിനി                  അച്ഛന്റെ പേര്: രാഘവൻപിള്ള                  വീട്ടു നമ്പർ : 01/205 കാര്യോട്ട് പുത്തൻ                  വീട്                  പ്രായം : 41 ലിംഗം : സ്ത്രീ</p>	<p>BNJ2319259                  ഹോട്ടോ                  ലഭ്യമാണ്</p>
<p>562                  പേര് : ഗുണലാൽ                  അച്ഛന്റെ പേര്: മോഹനൻ                  വീട്ടു നമ്പർ : 01/205 കാര്യോട്ട് പുത്തൻ                  വീട്                  പ്രായം : 41 ലിംഗം : പുരുഷൻ</p>	<p>BNJ2023406                  ഹോട്ടോ                  ലഭ്യമാണ്</p>	<p>563                  പേര് : സുനിത എസ് പ്രകാശ്                  ഭർത്താവിന്റെ പേര്: ഉമേഷ്                  വീട്ടു നമ്പർ : 1/704 ശ്രീ ശൈലം                  പ്രായം : 45 ലിംഗം : സ്ത്രീ</p>	<p>NVU0251504                  ഹോട്ടോ                  ലഭ്യമാണ്</p>	<p>564                  പേര് : ഷിബു                  അച്ഛന്റെ പേര്: ജനാർദ്ദനൻ                  വീട്ടു നമ്പർ : 01/39 സംഗീത് ഭവൻ                  പ്രായം : 41 ലിംഗം : പുരുഷൻ</p>	<p>XCR0040097                  ഹോട്ടോ                  ലഭ്യമാണ്</p>
<p>565                  പേര് : സിനി പി                  ഭർത്താവിന്റെ പേര്: സുഹേലാഷ്                  വീട്ടു നമ്പർ : 01/763 മരുതിവിള വീട്                  പ്രായം : 40 ലിംഗം : സ്ത്രീ</p>	<p>NVU1123181                  ഹോട്ടോ                  ലഭ്യമാണ്</p>	<p>566                  പേര് : സുനീഷ് എം എസ്                  അച്ഛന്റെ പേര്: എൻ മോഹൻ സിംഗ്                  വീട്ടു നമ്പർ : 01/779 ടയാസിസ്                  പ്രായം : 52 ലിംഗം : പുരുഷൻ</p>	<p>NVU1611953                  ഹോട്ടോ                  ലഭ്യമാണ്</p>	<p>567                  പേര് : അഭിഷേക് എസ്                  അച്ഛന്റെ പേര്: സുനീഷ് എം എസ്                  വീട്ടു നമ്പർ : 01/779 ടയാസിസ്                  പ്രായം : 24 ലിംഗം : പുരുഷൻ</p>	<p>NVU1612191                  ഹോട്ടോ                  ലഭ്യമാണ്</p>
<p>568                  പേര് : ജിഷ്ണു എം നായർ                  അച്ഛന്റെ പേര്: മുരളീധരൻ നായർ                  വീട്ടു നമ്പർ : 19/647 വിഷ്ണു നിവാസ്                  പ്രായം : 24 ലിംഗം : പുരുഷൻ</p>	<p>NVU1611946                  ഹോട്ടോ                  ലഭ്യമാണ്</p>	<p>569                  പേര് : അഭിജിത്ത് എസ്                  അച്ഛന്റെ പേര്: സുനീഷ് എം എസ്                  വീട്ടു നമ്പർ : 01/779 ടയാസിസ്                  പ്രായം : 21 ലിംഗം : പുരുഷൻ</p>	<p>NVU1612142                  ഹോട്ടോ                  ലഭ്യമാണ്</p>	<p>570                  പേര് : സ്മിത ദേവൻ വി                  ഭർത്താവിന്റെ പേര്: സുനീഷ് എം എസ്                  വീട്ടു നമ്പർ : 01/779 ടയാസിസ്                  പ്രായം : 50 ലിംഗം : സ്ത്രീ</p>	<p>NVU1612126                  ഹോട്ടോ                  ലഭ്യമാണ്</p>

<p>571</p> <p>പേര് : അതുല്യ വിജയൻ                  അച്ഛന്റെ പേര് : വിജയകുമാരൻ നായർ                  റ്റി                  വീട്ടു നമ്പർ : 01/597 വിജയ വിലാസം                  പ്രായം : 20 ലിംഗം : സ്ത്രീ</p>	<p>NVU1612118</p> <p>ഹോട്ടോ                  ലഭ്യമാണ്</p>	<p>572</p> <p>പേര് : അതുൻ വിജയൻ                  അച്ഛന്റെ പേര് : വിജയകുമാരൻ നായർ                  റ്റി                  വീട്ടു നമ്പർ : 01/597 വിജയ വിലാസം                  പ്രായം : 20 ലിംഗം : പുരുഷൻ</p>	<p>NVU1612076</p> <p>ഹോട്ടോ                  ലഭ്യമാണ്</p>	<p>573</p> <p>പേര് : ആദർശ് എസ്                  അച്ഛന്റെ പേര് : സജീവ്                  വീട്ടു നമ്പർ : 01/624 സീമ ഭവൻ                  പ്രായം : 23 ലിംഗം : പുരുഷൻ</p>	<p>NVU1612605</p> <p>ഹോട്ടോ                  ലഭ്യമാണ്</p>
<p>574</p> <p>പേര് : വിഷ്ണു യു വി                  അച്ഛന്റെ പേര് : ഉദയകുമാർ എസ്                  വീട്ടു നമ്പർ : 01/688 ഉദയ വിലാസം                  പ്രായം : 25 ലിംഗം : പുരുഷൻ</p>	<p>NVU1612639</p> <p>ഹോട്ടോ                  ലഭ്യമാണ്</p>	<p>575</p> <p>പേര് : അമൽ കുമാർ എസ്                  അച്ഛന്റെ പേര് : സന്തോഷ്കുമാർ ആർ                  വീട്ടു നമ്പർ : 01/33 മാളാകോട്ടുപുത്തൻ                  വീട്                  പ്രായം : 23 ലിംഗം : പുരുഷൻ</p>	<p>NVU1613041</p> <p>ഹോട്ടോ                  ലഭ്യമാണ്</p>	<p>576</p> <p>പേര് : ലിനി ആർ എസ്                  അച്ഛന്റെ പേര് : രാജേന്ദ്രൻ                  വീട്ടു നമ്പർ : 02/522 മധു വിലാസം                  പ്രായം : 27 ലിംഗം : സ്ത്രീ</p>	<p>NVU0956797</p> <p>ഹോട്ടോ                  ലഭ്യമാണ്</p>
<p>577</p> <p>പേര് : പ്രമോദ് എം                  അച്ഛന്റെ പേര് : മാരിയപ്പൻ                  വീട്ടു നമ്പർ : 1/215 പി ആർ നിവാസ്                  പ്രായം : 51 ലിംഗം : പുരുഷൻ</p>	<p>NVU1613116</p> <p>ഹോട്ടോ                  ലഭ്യമാണ്</p>	<p>578</p> <p>പേര് : അശ്വതി എസ്                  അച്ഛന്റെ പേര് : ബാബു                  വീട്ടു നമ്പർ : 01/791 കുട്ടിമാനൂർ വീട്                  പ്രായം : 28 ലിംഗം : സ്ത്രീ</p>	<p>NVU0984732</p> <p>ഹോട്ടോ                  ലഭ്യമാണ്</p>	<p>579</p> <p>പേര് : അഭിരാമി പി                  അച്ഛന്റെ പേര് : അനിൽ കുമാരൻ നായർ                  വീട്ടു നമ്പർ : 01/591 പ്രിയദർശിനി                  മന്ദിരം                  പ്രായം : 21 ലിംഗം : സ്ത്രീ</p>	<p>NVU1613496</p> <p>ഹോട്ടോ                  ലഭ്യമാണ്</p>
<p>580</p> <p>പേര് : മനോജ് കുമാർ റ്റി                  അച്ഛന്റെ പേര് : തങ്കപ്പൻ                  വീട്ടു നമ്പർ : 01/591 ആദിതേജസ്                  പ്രായം : 47 ലിംഗം : പുരുഷൻ</p>	<p>NVU0091967</p> <p>ഹോട്ടോ                  ലഭ്യമാണ്</p>	<p>581</p> <p>പേര് : പ്രിയ മോഹനൻ                  ഭർത്താവിന്റെ പേര് : മനോജ് കുമാർ                  വീട്ടു നമ്പർ : 01/591 ആദിതേജസ്                  പ്രായം : 40 ലിംഗം : സ്ത്രീ</p>	<p>DQK2815561</p> <p>ഹോട്ടോ                  ലഭ്യമാണ്</p>	<p>582</p> <p>പേര് : അജികുമാർ                  അച്ഛന്റെ പേര് : രാഘവൻ                  വീട്ടു നമ്പർ : 01/670 അക്ഷയ് ഭവൻ                  പ്രായം : 51 ലിംഗം : പുരുഷൻ</p>	<p>NVU1613462</p> <p>ഹോട്ടോ                  ലഭ്യമാണ്</p>
<p>583</p> <p>പേര് : അഭിജിത് എസ്                  അച്ഛന്റെ പേര് : സന്തോഷ്                  വീട്ടു നമ്പർ : 01/755 എ എസ് വില്ല                  പ്രായം : 24 ലിംഗം : പുരുഷൻ</p>	<p>NVU1613728</p> <p>ഹോട്ടോ                  ലഭ്യമാണ്</p>	<p>584</p> <p>പേര് : ബൈജു എസ്                  അച്ഛന്റെ പേര് : എൻ ശിവപ്രസാദ്                  വീട്ടു നമ്പർ : 01/292 മിന്നു ഭവൻ                  പ്രായം : 45 ലിംഗം : പുരുഷൻ</p>	<p>LRM1043173</p> <p>ഹോട്ടോ                  ലഭ്യമാണ്</p>	<p>585</p> <p>പേര് : സുധാമണി കെ                  ഭർത്താവിന്റെ പേര് : ബാബു                  വീട്ടു നമ്പർ : 1/791 കുട്ടിമാനൂർ വീട്                  പ്രായം : 57 ലിംഗം : സ്ത്രീ</p>	<p>GJW1072560</p> <p>ഹോട്ടോ                  ലഭ്യമാണ്</p>
<p>586</p> <p>പേര് : നിന കെ എസ്                  ഭർത്താവിന്റെ പേര് : എസ് ശരത്                  വീട്ടു നമ്പർ : 01/38 ശരത് ഭവൻ                  പ്രായം : 37 ലിംഗം : സ്ത്രീ</p>	<p>NVU0026633</p> <p>ഹോട്ടോ                  ലഭ്യമാണ്</p>	<p>587</p> <p>പേര് : ദേവകി                  ഭർത്താവിന്റെ പേര് : ഇച്ചൻ                  വീട്ടു നമ്പർ : 01/714 ലക്ഷ്മി വിലാസം                  പ്രായം : 75 ലിംഗം : സ്ത്രീ</p>	<p>AJE0089615</p> <p>ഹോട്ടോ                  ലഭ്യമാണ്</p>	<p>588</p> <p>പേര് : ശരത് എസ്                  അച്ഛന്റെ പേര് : സുരേന്ദ്രൻ                  വീട്ടു നമ്പർ : 01/38 ശരത് ഭവൻ                  പ്രായം : 39 ലിംഗം : പുരുഷൻ</p>	<p>NVU1613819</p> <p>ഹോട്ടോ                  ലഭ്യമാണ്</p>
<p>589</p> <p>പേര് : വനജ ഡി                  ഭർത്താവിന്റെ പേര് : സുരേന്ദ്രൻ                  വീട്ടു നമ്പർ : 01/38 ശരത് ഭവൻ                  പ്രായം : 60 ലിംഗം : സ്ത്രീ</p>	<p>NVU1613801</p> <p>ഹോട്ടോ                  ലഭ്യമാണ്</p>	<p>590</p> <p>പേര് : പ്രിജി പ്രദീപ്                  അച്ഛന്റെ പേര് : പ്രദീപ് ജെ                  വീട്ടു നമ്പർ : 01/385 ചെമ്പകമാമുട്                  പ്രായം : 25 ലിംഗം : സ്ത്രീ</p>	<p>NVU1614403</p> <p>ഹോട്ടോ                  ലഭ്യമാണ്</p>	<p>591</p> <p>പേര് : ധനീഷ് എസ്                  അച്ഛന്റെ പേര് : ഷാജി ബാബു സി                  വീട്ടു നമ്പർ : 01/447 വലിയവില വീട്                  പ്രായം : 25 ലിംഗം : പുരുഷൻ</p>	<p>NVU1614411</p> <p>ഹോട്ടോ                  ലഭ്യമാണ്</p>
<p>592</p> <p>പേര് : രാജി                  അച്ഛന്റെ പേര് : രാജൻ പിള്ള                  വീട്ടു നമ്പർ : 1/671                  പ്രായം : 38 ലിംഗം : സ്ത്രീ</p>	<p>FWD2937043</p> <p>ഹോട്ടോ                  ലഭ്യമാണ്</p>	<p>593</p> <p>പേര് : വിനോദ് മിത്ര എസ്                  അച്ഛന്റെ പേര് : ശിവരാമൻ                  വീട്ടു നമ്പർ : 01/785 സോപാനം                  പ്രായം : 37 ലിംഗം : പുരുഷൻ</p>	<p>NVU1615186</p> <p>ഹോട്ടോ                  ലഭ്യമാണ്</p>	<p>594</p> <p>പേര് : ലതിക കുമാരി                  ഭർത്താവിന്റെ പേര് : ശിവരാമൻ                  വീട്ടു നമ്പർ : 01/785 സോപാനം                  പ്രായം : 70 ലിംഗം : സ്ത്രീ</p>	<p>NVU1615194</p> <p>ഹോട്ടോ                  ലഭ്യമാണ്</p>
<p>595</p> <p>പേര് : അഞ്ജു അനിൽകുമാർ                  ഭർത്താവിന്റെ പേര് : വിനോദ് മിത്ര എസ്                  വീട്ടു നമ്പർ : 01/785 സോപാനം                  പ്രായം : 31 ലിംഗം : സ്ത്രീ</p>	<p>NVU1615202</p> <p>ഹോട്ടോ                  ലഭ്യമാണ്</p>	<p>596</p> <p>പേര് : ശ്രീലക്ഷ്മി എം                  അച്ഛന്റെ പേര് : രാധാകൃഷ്ണൻ റ്റി                  വീട്ടു നമ്പർ : 01/480 ശാന്ത മന്ദിരം                  പ്രായം : 24 ലിംഗം : സ്ത്രീ</p>	<p>NVU1615129</p> <p>ഹോട്ടോ                  ലഭ്യമാണ്</p>	<p>597</p> <p>പേര് : കല റ്റി                  അച്ഛന്റെ പേര് : തങ്കപ്പൻ                  വീട്ടു നമ്പർ : 01/697 ശ്രീ ശങ്കര ഭവനം                  പ്രായം : 44 ലിംഗം : സ്ത്രീ</p>	<p>NVU1615897</p> <p>ഹോട്ടോ                  ലഭ്യമാണ്</p>
<p>598</p> <p>പേര് : ശ്രുതി എൽ സി                  അച്ഛന്റെ പേര് : ലവൻ                  വീട്ടു നമ്പർ : 01/119 ശിരീഷ ഭവൻ                  പ്രായം : 24 ലിംഗം : സ്ത്രീ</p>	<p>NVU1616358</p> <p>ഹോട്ടോ                  ലഭ്യമാണ്</p>	<p>599</p> <p>പേര് : ജിത്തു ബി                  അച്ഛന്റെ പേര് : ബിജു                  വീട്ടു നമ്പർ : 19/660                  പാലോട്ടുകോണത്തു പുത്തൻവീട്                  പ്രായം : 22 ലിംഗം : പുരുഷൻ</p>	<p>NVU1616457</p> <p>ഹോട്ടോ                  ലഭ്യമാണ്</p>	<p>600</p> <p>പേര് : നീതു ഉദയൻ                  ഭർത്താവിന്റെ പേര് : രാജേഷ്                  വീട്ടു നമ്പർ : 01/628 ബാബു വിലാസം                  പ്രായം : 28 ലിംഗം : സ്ത്രീ</p>	<p>NVU1617174</p> <p>ഹോട്ടോ                  ലഭ്യമാണ്</p>



<p>601                  പേര് : ബാബു                  മറ്റുള്ളവ: സുധാമണി                  വീട്ടു നമ്പർ : 01/791 കുട്ടിമാനൂർ വീട്                  പ്രായം : 66 ലിംഗം : പുരുഷൻ</p>	<p>NVU1617315                  ഹോട്ടോ                  ലഭ്യമാണ്</p>	<p>602                  പേര് : അനിലാ ചന്ദ്രൻ                  അമ്മയുടെ പേര്: ജയശ്രീ കുമാരി                  വീട്ടു നമ്പർ : 01/635 ബിജു മന്ദിരം                  പ്രായം : 35 ലിംഗം : സ്ത്രീ</p>	<p>NVU0071209                  ഹോട്ടോ                  ലഭ്യമാണ്</p>	<p>603                  പേര് : വിജയലക്ഷ്മി ബി                  ഭർത്താവിന്റെ പേര്: വിനോദ്                  വീട്ടു നമ്പർ : 01/636 വിനോദ് മന്ദിരം                  പ്രായം : 44 ലിംഗം : സ്ത്രീ</p>	<p>BNJ1357276                  ഹോട്ടോ                  ലഭ്യമാണ്</p>
<p>604                  പേര് : ബിനോദ്                  അച്ഛന്റെ പേര്: മുരളീധരൻ പിള്ള                  വീട്ടു നമ്പർ : 01/636 വിനോദ് മന്ദിരം                  പ്രായം : 49 ലിംഗം : പുരുഷൻ</p>	<p>NVU1420454                  ഹോട്ടോ                  ലഭ്യമാണ്</p>	<p>605                  പേര് : കൃഷ്ണാജലി എൽ                  അമ്മയുടെ പേര്: ലളിത ബി                  വീട്ടു നമ്പർ : 821/തോട്ടിറക്കത്തു വീട്                  പ്രായം : 22 ലിംഗം : സ്ത്രീ</p>	<p>NVU1673425                  ഹോട്ടോ                  ലഭ്യമാണ്</p>	<p>606                  പേര് : ബിജുകുമാർ എം                  അച്ഛന്റെ പേര്: മുരളീധരൻ പിള്ള                  വീട്ടു നമ്പർ : 01/635 ബിജു മന്ദിരം                  പ്രായം : 42 ലിംഗം : പുരുഷൻ</p>	<p>BNJ1178862                  ഹോട്ടോ                  ലഭ്യമാണ്</p>
<p>607                  പേര് : ശ്രുതി ഡി                  ഭർത്താവിന്റെ പേര്: സുന്ദരൻ                  വീട്ടു നമ്പർ : ചരുവില പുത്തൻ വീട്                  പ്രായം : 27 ലിംഗം : സ്ത്രീ</p>	<p>NVU1674241                  ഹോട്ടോ                  ലഭ്യമാണ്</p>	<p>608                  പേര് : രാജേഷ്                  അമ്മയുടെ പേര്: രമണി                  വീട്ടു നമ്പർ : 01/628 ബാബു വിലാസം                  പ്രായം : 35 ലിംഗം : പുരുഷൻ</p>	<p>XIL0130799                  ഹോട്ടോ                  ലഭ്യമാണ്</p>	<p>609                  പേര് : വസന്ത                  മറ്റുള്ളവ: തങ്കപ്പൻ                  വീട്ടു നമ്പർ : 01/697 ശ്രീ ശങ്കര ഭാവനം                  പ്രായം : 50 ലിംഗം : സ്ത്രീ</p>	<p>BNJ2128346                  ഹോട്ടോ                  ലഭ്യമാണ്</p>
<p>610                  പേര് : പ്രിജി                  അമ്മയുടെ പേര്: ശശികല                  വീട്ടു നമ്പർ : 01/430 വിജയ ഭവൻ                  പ്രായം : 40 ലിംഗം : സ്ത്രീ</p>	<p>XIL0247502                  ഹോട്ടോ                  ലഭ്യമാണ്</p>	<p>611                  പേര് : അനിതകുമാരി                  അമ്മയുടെ പേര്: ഉദയലത                  വീട്ടു നമ്പർ : 01/646 വേടൻപുഴയിൽ                  വീട്                  പ്രായം : 48 ലിംഗം : സ്ത്രീ</p>	<p>BNJ2390946                  ഹോട്ടോ                  ലഭ്യമാണ്</p>	<p>612                  പേര് : സുലഭ                  അച്ഛന്റെ പേര്: ശ്രീധരൻ                  വീട്ടു നമ്പർ : 01/494 സുമതി വിലാസം                  പ്രായം : 35 ലിംഗം : സ്ത്രീ</p>	<p>XIL0058206                  ഹോട്ടോ                  ലഭ്യമാണ്</p>
<p>613                  പേര് : പ്രവീണ പി എം                  അച്ഛന്റെ പേര്: അനീൽകുമാർ                  വീട്ടു നമ്പർ : 01/109 പാലൂർ വീട്                  പ്രായം : 34 ലിംഗം : സ്ത്രീ</p>	<p>IOZ0241158                  ഹോട്ടോ                  ലഭ്യമാണ്</p>	<p>614                  പേര് : ശ്രീജിത്ത് എം എസ്                  അച്ഛന്റെ പേര്: മുരളീധരൻ                  വീട്ടു നമ്പർ : 01/419 ശ്രീജിത്ത് ഭവൻ                  പ്രായം : 35 ലിംഗം : പുരുഷൻ</p>	<p>NVU1619121                  ഹോട്ടോ                  ലഭ്യമാണ്</p>	<p>615                  പേര് : സരിത എസ്                  അച്ഛന്റെ പേര്: സന്തോഷ്                  വീട്ടു നമ്പർ : 01/718 എസ് എസ്                  നിവാസ്                  പ്രായം : 26 ലിംഗം : സ്ത്രീ</p>	<p>NVU1621010                  ഹോട്ടോ                  ലഭ്യമാണ്</p>
<p>616                  പേര് : രാഹുൽ രാജ്                  അച്ഛന്റെ പേര്: രാജൻ                  വീട്ടു നമ്പർ : 01/666 പ്ലാവേലിൽ                  പുത്തൻ വീട്                  പ്രായം : 23 ലിംഗം : പുരുഷൻ</p>	<p>NVU1620798                  ഹോട്ടോ                  ലഭ്യമാണ്</p>	<p>617                  പേര് : മുരളീധരൻ                  അമ്മയുടെ പേര്: സരസ്വതി                  വീട്ടു നമ്പർ : 01/6 പത്മ വിലാസം                  പ്രായം : 54 ലിംഗം : പുരുഷൻ</p>	<p>NVU1621085                  ഹോട്ടോ                  ലഭ്യമാണ്</p>	<p>618                  പേര് : രാജി ആര്                  മറ്റുള്ളവ: രാജീവ്                  വീട്ടു നമ്പർ : മധു വിലാസം                  പ്രായം : 26 ലിംഗം : സ്ത്രീ</p>	<p>NVU1621960                  ഹോട്ടോ                  ലഭ്യമാണ്</p>
<p>619                  പേര് : വാസന്തിഅമ്മ                  ഭർത്താവിന്റെ പേര്: മുരളീധരൻ പിള്ള                  വീട്ടു നമ്പർ : 01/635 ബിജു മന്ദിരം                  പ്രായം : 66 ലിംഗം : സ്ത്രീ</p>	<p>NVU1055672                  ഹോട്ടോ                  ലഭ്യമാണ്</p>	<p>620                  പേര് : ബിന്ദുകുമാരി ടി സി                  ഭർത്താവിന്റെ പേര്: വിക്രമൻ പിള്ള                  വീട്ടു നമ്പർ : 19/649 അരുതാലയം                  പ്രായം : 49 ലിംഗം : സ്ത്രീ</p>	<p>NVU1624386                  ഹോട്ടോ                  ലഭ്യമാണ്</p>	<p>621                  പേര് : ജഗദമ്മ                  ഭർത്താവിന്റെ പേര്: തങ്കപ്പൻ                  വീട്ടു നമ്പർ : 01/813 ഓണവില വീട്                  പ്രായം : 76 ലിംഗം : സ്ത്രീ</p>	<p>NVU1625706                  ഹോട്ടോ                  ലഭ്യമാണ്</p>
<p>622                  പേര് : സജയൻ എസ്                  അച്ഛന്റെ പേര്: സുമോദ് ആർ                  വീട്ടു നമ്പർ : 01/52സുനിത വിലാസം                  പ്രായം : 20 ലിംഗം : പുരുഷൻ</p>	<p>NVU1625789                  ഹോട്ടോ                  ലഭ്യമാണ്</p>	<p>623                  പേര് : ശ്രീലക്ഷ്മി ജി                  അമ്മയുടെ പേര്: ഗോപലക്ഷ്മി                  വീട്ടു നമ്പർ : ലക്ഷ്മി ഭവൻ                  പ്രായം : 21 ലിംഗം : സ്ത്രീ</p>	<p>NVU1629401                  ഹോട്ടോ                  ലഭ്യമാണ്</p>	<p>624                  പേര് : ബേബി                  അച്ഛന്റെ പേര്: ദേവരാജൻ                  വീട്ടു നമ്പർ : 01/158 പള്ളികുന്നിൽ                  പ്രായം : 59 ലിംഗം : സ്ത്രീ</p>	<p>XIL1490341                  ഹോട്ടോ                  ലഭ്യമാണ്</p>
<p>625                  പേര് : അതുല്യ ഷിജു                  അച്ഛന്റെ പേര്: ഷിജു                  വീട്ടു നമ്പർ : 02/352 ഷിജു വിലാസം                  പ്രായം : 20 ലിംഗം : സ്ത്രീ</p>	<p>NVU1641000                  ഹോട്ടോ                  ലഭ്യമാണ്</p>	<p>626                  പേര് : സ്നേഹ ബി എസ്                  അച്ഛന്റെ പേര്: ബിജു ആർ                  വീട്ടു നമ്പർ : 01/496,സ്നേഹ ഭവൻ                  പ്രായം : 24 ലിംഗം : സ്ത്രീ</p>	<p>NVU1650878                  ഹോട്ടോ                  ലഭ്യമാണ്</p>	<p>627                  പേര് : അഞ്ജലി പി                  അമ്മയുടെ പേര്: പുഷ്പാഞ്ജലി                  വീട്ടു നമ്പർ : അജയ വിലാസം                  പ്രായം : 28 ലിംഗം : സ്ത്രീ</p>	<p>NVU1653609                  ഹോട്ടോ                  ലഭ്യമാണ്</p>
<p>628                  പേര് : ശ്രീകുട്ടൻ ആര്                  അച്ഛന്റെ പേര്: രാജേഷ് ബി                  വീട്ടു നമ്പർ : ശ്രീനിലയം                  പ്രായം : 22 ലിംഗം : പുരുഷൻ</p>	<p>NVU1654110                  ഹോട്ടോ                  ലഭ്യമാണ്</p>				



629	1	NVU1697234
പേര് : അടീരാം എ അച്ഛന്റെ പേര്: അനിൽ കുമാർ ജി വീട്ടു നമ്പർ : അടീരാമം പ്രായം : 18 ലിംഗം : പുരുഷൻ		
		ഹോട്ടോ ലഭ്യമാണ്

630	1	NVU1712538
പേര് : അമൃത വിനോദ് അച്ഛന്റെ പേര്: വിനോദ് വീട്ടു നമ്പർ : വിനോദ് മന്ദിരം പ്രായം : 18 ലിംഗം : സ്ത്രീ		
		ഹോട്ടോ ലഭ്യമാണ്

631	1	NVU1718758
പേര് : അതുൽ അനി അച്ഛന്റെ പേര്: അനിമോൻ ജി വീട്ടു നമ്പർ : പാലൂർ വടക്കേക്കര വീട് പ്രായം : 18 ലിംഗം : പുരുഷൻ		
		ഹോട്ടോ ലഭ്യമാണ്

632	1	NVU1746346
പേര് : സംവൃത എസ് അച്ഛന്റെ പേര്: സുരേഷ് കുമാർ സി വീട്ടു നമ്പർ : മരുതിവില വീട് പ്രായം : 18 ലിംഗം : സ്ത്രീ		
		ഹോട്ടോ ലഭ്യമാണ്

633	1	NVU1753623
പേര് : ഡാനി ജോസ് ജോർജ്ജ് മറ്റുള്ളവ: അനു മാത്യു വീട്ടു നമ്പർ : ചരുവില ബാബു വിലാസോത് പ്രായം : 30 ലിംഗം : പുരുഷൻ		
		ഹോട്ടോ ലഭ്യമാണ്



634	1	NVU1757558
പേര് : നവമി കെ എസ് അച്ഛന്റെ പേര്: കരുണാകരൻ വീട്ടു നമ്പർ : പുള്ളിപ്പുയിൽ വീട് പ്രായം : 18 ലിംഗം : സ്ത്രീ		ഫോട്ടോ ലഭ്യമാണ്



**സമ്മതിദായകരുടെ സംക്ഷിപ്ത വിവരങ്ങൾ**

A) വോട്ടർമാരുടെ എണ്ണം							
		പട്ടികയുടെ തരം	പട്ടികയുടെ തിരിച്ചറിയൽ	വോട്ടർമാരുടെ എണ്ണം			
				പുരുഷൻ	സ്ത്രീ	മൂന്നാം ലിംഗം	ആകെ
I	മൂലപട്ടിക	മൂലപട്ടിക	2026 ലെ പ്രത്യേക തീവ്ര പരിഷ്കരണം പ്രകാരമുള്ള കരട് വോട്ടർ പട്ടികയും, കുട്ടിച്ചേർത്തവ, ഒഴിവാക്കിയവ, തിരുത്തപ്പെട്ടവ അടങ്ങിയ അനുബന്ധം 1 ഉം അനുബന്ധം 2 ഉം	287	341	0	628
II	കുട്ടി ചേർത്ത പട്ടിക	അനുബന്ധം 1	പ്രത്യേക സംക്ഷിപ്ത പുതുക്കൽ 2026	3	2	0	5
		അനുബന്ധം 2	തുടർച്ചയായ പുതുക്കൽ (പാദം 2) 2026	0	1	0	1
			ആകെ	3	3	0	6
III	ഒഴിവാക്കിയ പട്ടിക	അനുബന്ധം 1	പ്രത്യേക സംക്ഷിപ്ത പുതുക്കൽ 2026	0	0	0	0
		അനുബന്ധം 2	തുടർച്ചയായ പുതുക്കൽ (പാദം 2) 2026	1	0	0	1
			ആകെ	1	0	0	1
IV	ലിംഗ പരിഷ്കാരം മൂലമുണ്ടായ വ്യത്യാസം			0	0	0	0
<b>ഈ പുതുക്കലിന് ശേഷം വോട്ടർ പട്ടികയിലെ ആകെ സമ്മതിദായകർ (I+II-III+IV)</b>				<b>289</b>	<b>344</b>	<b>0</b>	<b>633</b>

B) തിരുത്തലുകളുടെ എണ്ണം		
പട്ടികയുടെ തരം	പട്ടികയുടെ തിരിച്ചറിയൽ	തിരുത്തലുകളുടെ എണ്ണം
അനുബന്ധം 1	പ്രത്യേക സംക്ഷിപ്ത പുതുക്കൽ 2026	3
അനുബന്ധം 2	തുടർച്ചയായ പുതുക്കൽ (പാദം 2) 2026	0
	ആകെ	3

ഇലക്ടറൽ രജിസ്ട്രേഷൻ ഓഫീസറുടെ ഒപ്പ്

E-Expired, S-Shifted, R-Repeated, M-Missing, Q-Disqualified