



വോട്ടർ പട്ടിക 2026 S11 കേരളം

നിയമസഭാ നിയോജകമണ്ഡലത്തിന്റെ നമ്പരും പേരും സംവരണ പദവിയും : 121 - പുനലൂർ (ജനറൽ)	ഭാഗം നമ്പർ : 138
---	------------------

നിയമസഭാ നിയോജകമണ്ഡലം സ്ഥിതി ചെയ്യുന്ന ലോകസഭാ മണ്ഡലത്തിന്റെ നമ്പരും പേരും സംവരണ പദവിയും : 18 - കൊല്ലം (ജനറൽ)

1. പട്ടിക പുതുക്കൽ സംബന്ധിച്ച വിശദ വിവരങ്ങൾ

<p>പട്ടിക പുതുക്കൽ വർഷം 2026</p> <p>യോഗ്യതാ നിർണ്ണയ തീയതി 01-01-2026</p> <p>പട്ടികപുതുക്കലിന്റെ സ്വഭാവം പ്രത്യേക തീവ്ര പരിഷ്കരണം 2026</p> <p>പ്രസിദ്ധീകരിച്ച തീയതി 23-03-2026</p>	<p>പട്ടികയുടെ തിരിച്ചറിയൽ</p> <p>2026 ലെ പ്രത്യേക തീവ്ര പരിഷ്കരണം പ്രകാരമുള്ള കരട് വോട്ടർ പട്ടികയും, കുട്ടിച്ചേർത്തവ, ഒഴിവാക്കിയവ, തിരുത്തപ്പെട്ടവ അടങ്ങിയ അനുബന്ധം 1 ഉം അനുബന്ധം 2 ഉം</p>
---	---

2. ഭാഗത്തിന്റെയും വോട്ടെടുപ്പ് പ്രദേശത്തിന്റെയും വിശദവിവരങ്ങൾ

പാർട്ടിയിൽ ഉൾപ്പെട്ടിട്ടുള്ള സെക്ഷന്റെ നമ്പരും പേരും																	
1-സെക്ഷൻ 3	<table border="1" style="width: 100%; border-collapse: collapse;"> <tr> <td>പ്രധാന ടൗൺ / വില്ലേജ്</td> <td>: ഏരുർ</td> </tr> <tr> <td>പോസ്റ്റ് ഓഫീസ്</td> <td>: അഞ്ചൽ</td> </tr> <tr> <td>പോലീസ് സ്റ്റേഷൻ</td> <td>: അഞ്ചൽ</td> </tr> <tr> <td>പഞ്ചായത്ത്</td> <td>: ഏരുർ</td> </tr> <tr> <td>ബ്ലോക്ക്</td> <td>: അഞ്ചൽ</td> </tr> <tr> <td>താലൂക്ക്</td> <td>: പുനലൂർ</td> </tr> <tr> <td>ജില്ല</td> <td>: കൊല്ലം</td> </tr> <tr> <td>പിൻകോഡ്</td> <td>: 691306</td> </tr> </table>	പ്രധാന ടൗൺ / വില്ലേജ്	: ഏരുർ	പോസ്റ്റ് ഓഫീസ്	: അഞ്ചൽ	പോലീസ് സ്റ്റേഷൻ	: അഞ്ചൽ	പഞ്ചായത്ത്	: ഏരുർ	ബ്ലോക്ക്	: അഞ്ചൽ	താലൂക്ക്	: പുനലൂർ	ജില്ല	: കൊല്ലം	പിൻകോഡ്	: 691306
പ്രധാന ടൗൺ / വില്ലേജ്	: ഏരുർ																
പോസ്റ്റ് ഓഫീസ്	: അഞ്ചൽ																
പോലീസ് സ്റ്റേഷൻ	: അഞ്ചൽ																
പഞ്ചായത്ത്	: ഏരുർ																
ബ്ലോക്ക്	: അഞ്ചൽ																
താലൂക്ക്	: പുനലൂർ																
ജില്ല	: കൊല്ലം																
പിൻകോഡ്	: 691306																

3. വോട്ടെടുപ്പ് കേന്ദ്രത്തിന്റെ വിവരങ്ങൾ

വോട്ടെടുപ്പ് കേന്ദ്രത്തിന്റെ നമ്പരും പേരും : 138 - ഗവ. എൽ.പി. എസ്. ആർച്ചൽ വടക്ക് ഭാഗം	വോട്ടെടുപ്പ് കേന്ദ്രത്തിന്റെ തരം തിരികൽ (പുരുഷൻ / സ്ത്രീ/ ജനറൽ)	ജനറൽ
വോട്ടെടുപ്പ് കേന്ദ്രത്തിന്റെ വിലാസം : ഗവ . എൽ പി എസ് ആർച്ചൽ	ഈ പാർട്ടിലെ ഓക്സിലറി പോളിങ് സ്റ്റേഷനുകളുടെ എണ്ണം :	0

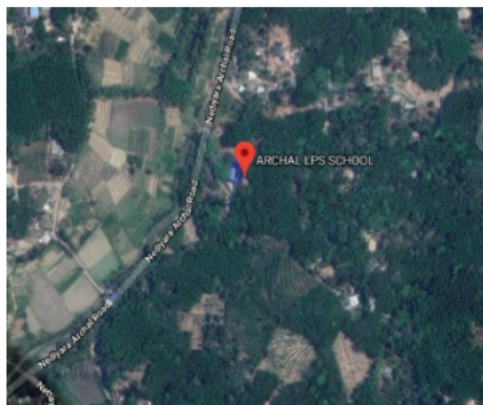
4. വോട്ടർമാരുടെ എണ്ണം

ക്രമ നമ്പറിന്റെ തുടക്കം	ക്രമ നമ്പറിന്റെ അവസാനം	ആകെ സമ്മതിദായകർ			
		പുരുഷൻ	സ്ത്രീ	മുന്നാം ലിംഗം	ആകെ
1	589	282	307	0	589

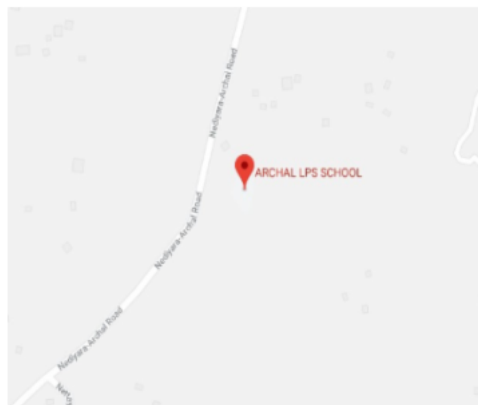
ഇലക്ടറൽ രജിസ്ട്രേഷൻ ഓഫീസറുടെ ഒപ്പ്



Nazri Naksha



Google Map View



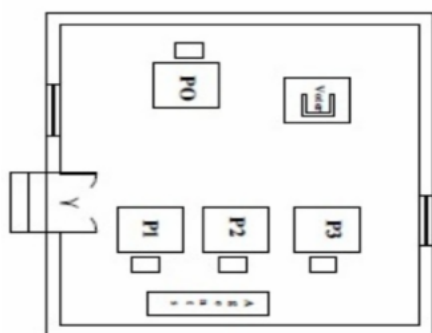
Polling Station Building Front View



Polling Station Front View



Cad View



Key MAP View





<p>1 പേര് : പ്രവീണ ഇ ഭർത്താവിന്റെ പേര് : സുഭാഷ് വീട്ടു നമ്പർ : 01/690 സാന്നിധ്യഭവൻ പ്രായം : 31 ലിംഗം : സ്ത്രീ</p>	<p>2 പേര് : ബ്ലസി എ അച്ഛന്റെ പേര് : അയ്യപ്പൻ വീട്ടു നമ്പർ : 1/143 വിളയിൽ പുത്തൻ വീട് പ്രായം : 28 ലിംഗം : സ്ത്രീ</p>	<p>3 പേര് : അഭിരാമ എം എസ് അച്ഛന്റെ പേര് : സുരേഷ് എം കെ വീട്ടു നമ്പർ : 1/184 സിന്ധു ഭവൻ പ്രായം : 27 ലിംഗം : പുരുഷൻ</p>
<p>4 പേര് : ഹരികൃഷ്ണൻ എ അച്ഛന്റെ പേര് : അനിമോൻ കെ വീട്ടു നമ്പർ : 6/397 കൊടിവിള വീട് പ്രായം : 26 ലിംഗം : പുരുഷൻ</p>	<p>5 പേര് : കൃഷ്ണ യു ജി അച്ഛന്റെ പേര് : ഉദയൻ എസ് വീട്ടു നമ്പർ : 6/397ബി ഉദയഗീതം പ്രായം : 26 ലിംഗം : സ്ത്രീ</p>	<p>6 പേര് : സാന്ദ്രാ ദേവ് അച്ഛന്റെ പേര് : സത്യദേവൻ എസ് വീട്ടു നമ്പർ : 1/123 പടിഞ്ഞാറേ മണ്ണാരത്ത് വീട് പ്രായം : 25 ലിംഗം : സ്ത്രീ</p>
<p>7 പേര് : രാഖി ആർ അച്ഛന്റെ പേര് : രാജേന്ദ്രൻ ആർ വീട്ടു നമ്പർ : 1/442 തൈവിളപുത്തൻവീട് പ്രായം : 28 ലിംഗം : സ്ത്രീ</p>	<p>8 പേര് : ആര്യ എസ് അമ്മയുടെ പേര് : ഷീജ വീട്ടു നമ്പർ : / 103 പ്രായം : 27 ലിംഗം : സ്ത്രീ</p>	<p>9 പേര് : പ്രജിൻ പ്രഭാഷ് അച്ഛന്റെ പേര് : പ്രഭാഷ് പി വീട്ടു നമ്പർ : / കെ പി സദനം പ്രായം : 27 ലിംഗം : പുരുഷൻ</p>
<p>10 പേര് : മഹേഷ് ആർ അമ്മയുടെ പേര് : രാധാമണി ആർ വീട്ടു നമ്പർ : 1/401 വടക്കൈത വടക്കേക്കര പ്രായം : 27 ലിംഗം : പുരുഷൻ</p>	<p>11 പേര് : പ്രവീണ വിജയൻ അച്ഛന്റെ പേര് : വിജയൻ എൻ റ്റി വീട്ടു നമ്പർ : 1/521 പ്രവിണാ ഭവൻ പ്രായം : 27 ലിംഗം : സ്ത്രീ</p>	<p>12 പേര് : ജിഷ്ണു ബി അച്ഛന്റെ പേര് : ബിജു എൻ വീട്ടു നമ്പർ : 1/397 ശ്രീനിവാസ് പ്രായം : 26 ലിംഗം : പുരുഷൻ</p>
<p>13 പേര് : സോമൻ ജി അച്ഛന്റെ പേര് : ഗോപാലൻ വീട്ടു നമ്പർ : 0/1 ബിജു ഭവൻ പ്രായം : 71 ലിംഗം : പുരുഷൻ</p>	<p>14 പേര് : രത്നമ്മ അച്ഛന്റെ പേര് : വേലുപ്പിള്ള വീട്ടു നമ്പർ : 0/2 സിന്ധു ഭവൻ പ്രായം : 75 ലിംഗം : സ്ത്രീ</p>	<p>15 പേര് : ശ്രീലത അച്ഛന്റെ പേര് : വേലുപ്പിള്ള വീട്ടു നമ്പർ : 0/2 സിന്ധു ഭവൻ പ്രായം : 52 ലിംഗം : സ്ത്രീ</p>
<p>16 പേര് : സിന്ധു ആർ ഭർത്താവിന്റെ പേര് : അജികുമാർ വീട്ടു നമ്പർ : 1/2 വെട്ടികോണത്ത് വീട് പ്രായം : 51 ലിംഗം : സ്ത്രീ</p>	<p>17 പേര് : രാമകൃഷ്ണപിള്ള അച്ഛന്റെ പേര് : ശങ്കരപ്പിള്ള വീട്ടു നമ്പർ : 0/3എ പണയിൽ വടക്കേതിൽ പ്രായം : 76 ലിംഗം : പുരുഷൻ</p>	<p>18 പേര് : ജിതേഷ്ഠത്ത് എസ് അച്ഛന്റെ പേര് : സോമൻ ജി വീട്ടു നമ്പർ : 0/ ബിജുഭവൻ പ്രായം : 45 ലിംഗം : പുരുഷൻ</p>
<p>19 പേര് : ശ്രീകല അമ്മയുടെ പേര് : രത്നമ്മ വീട്ടു നമ്പർ : 0/2 സിന്ധുഭവൻ പ്രായം : 44 ലിംഗം : സ്ത്രീ</p>	<p>20 പേര് : ശുഭ അച്ഛന്റെ പേര് : രാമകൃഷ്ണപിള്ള വീട്ടു നമ്പർ : 0/4 പണയിൽവടക്കേതിൽ പ്രായം : 41 ലിംഗം : സ്ത്രീ</p>	<p>21 പേര് : പ്രസന്ന അച്ഛന്റെ പേര് : ദാമോദരൻ വീട്ടു നമ്പർ : 1/9ബി ദ്വാരക പ്രായം : 65 ലിംഗം : സ്ത്രീ</p>
<p>22 പേര് : സന്തോഷ് കുമാർ അമ്മയുടെ പേര് : പ്രസന്ന വീട്ടു നമ്പർ : 1/9ബി ദ്വാരക പ്രായം : 45 ലിംഗം : പുരുഷൻ</p>	<p>23 പേര് : സ്മിത എസ് ഭർത്താവിന്റെ പേര് : സന്തോഷ് കുമാർ വീട്ടു നമ്പർ : 6/9ബി ദ്വാരക പ്രായം : 43 ലിംഗം : സ്ത്രീ</p>	<p>24 പേര് : രാധാമണി ഭർത്താവിന്റെ പേര് : തുളസീധരൻ വീട്ടു നമ്പർ : 10 ശോഭ വിലാസം പ്രായം : 70 ലിംഗം : സ്ത്രീ</p>
<p>25 പേര് : തുളസീധരൻ അച്ഛന്റെ പേര് : നാണു വീട്ടു നമ്പർ : 10 ശോഭ വിലാസം പ്രായം : 74 ലിംഗം : പുരുഷൻ</p>	<p>26 പേര് : സന്തോഷ് അച്ഛന്റെ പേര് : തുളസീധരൻ വീട്ടു നമ്പർ : 0/23 ശോഭ വിലാസം പ്രായം : 50 ലിംഗം : പുരുഷൻ</p>	<p>27 പേര് : സിനി ഭർത്താവിന്റെ പേര് : സന്തോഷ് വീട്ടു നമ്പർ : 0/ ശോഭ വിലാസം പ്രായം : 46 ലിംഗം : സ്ത്രീ</p>
<p>28 പേര് : സജിനി എസ് അമ്മയുടെ പേര് : സിനി കുമാരി വീട്ടു നമ്പർ : 1/23 ശോഭ വിലാസം പ്രായം : 28 ലിംഗം : സ്ത്രീ</p>	<p>29 പേര് : വിപിൻ വി അമ്മയുടെ പേര് : ശോഭ വീട്ടു നമ്പർ : 1/9 വിഷ്ണു വിലാസം പ്രായം : 26 ലിംഗം : പുരുഷൻ</p>	<p>30 പേര് : വിജയൻ അച്ഛന്റെ പേര് : കുമാരൻ വീട്ടു നമ്പർ : 0/24 വിഷ്ണുവിലാസം പ്രായം : 53 ലിംഗം : പുരുഷൻ</p>



<p>31</p> <p>പേര് : ശോഭ ഭർത്താവിന്റെ പേര്: വിജയൻ വീട്ടു നമ്പർ : വിഷ്ണു വിലാസം പ്രായം : 51 ലിംഗം : സ്ത്രീ</p>	<p>NVU1131614</p> <p>ഹോട്ടോ ലഭ്യമാണ്</p>	<p>32</p> <p>പേര് : പത്മകരൻ അച്ഛന്റെ പേര്: മാധവൻ വീട്ടു നമ്പർ : 0/25 പത്മലായം പ്രായം : 77 ലിംഗം : പുരുഷൻ</p>	<p>NVU1417351</p> <p>ഹോട്ടോ ലഭ്യമാണ്</p>	<p>33</p> <p>പേര് : ശാന്ത ഭർത്താവിന്റെ പേര്: പത്മകരൻ വീട്ടു നമ്പർ : 1/25 പത്മലായം പ്രായം : 69 ലിംഗം : സ്ത്രീ</p>	<p>BNJ2092997</p> <p>ഹോട്ടോ ലഭ്യമാണ്</p>
<p>34</p> <p>പേര് : ലീന അച്ഛന്റെ പേര്: പത്മകരൻ വീട്ടു നമ്പർ : 0/25 പത്മലായം പ്രായം : 52 ലിംഗം : സ്ത്രീ</p>	<p>NVU1417369</p> <p>ഹോട്ടോ ലഭ്യമാണ്</p>	<p>35</p> <p>പേര് : ലീജി അച്ഛന്റെ പേര്: പത്മകരൻ വീട്ടു നമ്പർ : 0/25 പത്മലായം പ്രായം : 50 ലിംഗം : സ്ത്രീ</p>	<p>NVU1417377</p> <p>ഹോട്ടോ ലഭ്യമാണ്</p>	<p>36</p> <p>പേര് : ജീവൻ ജോയി അച്ഛന്റെ പേര്: ജോയികുമാർ വീട്ടു നമ്പർ : 1/11 പത്മലായം പ്രായം : 27 ലിംഗം : പുരുഷൻ</p>	<p>NVU1017375</p> <p>ഹോട്ടോ ലഭ്യമാണ്</p>
<p>37</p> <p>പേര് : ജിനു ജോയി അച്ഛന്റെ പേര്: ജോയികുമാർ വീട്ടു നമ്പർ : 1/11 പത്മലായം പ്രായം : 26 ലിംഗം : പുരുഷൻ</p>	<p>NVU1017441</p> <p>ഹോട്ടോ ലഭ്യമാണ്</p>	<p>38</p> <p>പേര് : ഗൗതം ഉദയ് അച്ഛന്റെ പേര്: ഉദയകുമാർ വീട്ടു നമ്പർ : 1/497 ഗൗതം നിവാസ് പ്രായം : 25 ലിംഗം : പുരുഷൻ</p>	<p>NVU0990879</p> <p>ഹോട്ടോ ലഭ്യമാണ്</p>	<p>39</p> <p>പേര് : രാമകൃഷ്ണപിള്ള അച്ഛന്റെ പേര്: വാസുപിള്ള വീട്ടു നമ്പർ : 0/26 തൈക്കൈക്കര പുത്തൻ വീട് പ്രായം : 65 ലിംഗം : പുരുഷൻ</p>	<p>NVU1418292</p> <p>ഹോട്ടോ ലഭ്യമാണ്</p>
<p>40</p> <p>പേര് : ശാന്തകുമാരി അമ്മ ഭർത്താവിന്റെ പേര്: രാമകൃഷ്ണപിള്ള വീട്ടു നമ്പർ : 0/26 തൈക്കൈക്കരപുത്തൻവീട് പ്രായം : 59 ലിംഗം : സ്ത്രീ</p>	<p>BNJ2093946</p> <p>ഹോട്ടോ ലഭ്യമാണ്</p>	<p>41</p> <p>പേര് : അനന്ദകൃഷ്ണൻ അച്ഛന്റെ പേര്: രാമകൃഷ്ണ പിള്ള വി വീട്ടു നമ്പർ : 1/12 Thekkekkara Puthen Veedu പ്രായം : 25 ലിംഗം : പുരുഷൻ</p>	<p>NVU1001692</p> <p>ഹോട്ടോ ലഭ്യമാണ്</p>	<p>42</p> <p>പേര് : രാജേന്ദ്രൻ പിള്ള അച്ഛന്റെ പേര്: ഗോവിന്ദപിള്ള വീട്ടു നമ്പർ : 01/14, ഇന്ദു മന്ദിരം പ്രായം : 63 ലിംഗം : പുരുഷൻ</p>	<p>NVU1416601</p> <p>ഹോട്ടോ ലഭ്യമാണ്</p>
<p>43</p> <p>പേര് : ഇന്ദിര ദേവി കെ അച്ഛന്റെ പേര്: രാജേന്ദ്രൻ പിള്ള വീട്ടു നമ്പർ : ഇന്ദു മന്ദിരം പ്രായം : 62 ലിംഗം : സ്ത്രീ</p>	<p>NVU1416619</p> <p>ഹോട്ടോ ലഭ്യമാണ്</p>	<p>44</p> <p>പേര് : ജാനകിയമ്മ അച്ഛന്റെ പേര്: ഗോവിന്ദപിള്ള വീട്ടു നമ്പർ : 0/28 കരിക്കത്തിൽ പുത്തൻ വീട് പ്രായം : 79 ലിംഗം : സ്ത്രീ</p>	<p>NVU1416726</p> <p>ഹോട്ടോ ലഭ്യമാണ്</p>	<p>45</p> <p>പേര് : സുമതി അച്ഛന്റെ പേര്: ഗോവിന്ദപിള്ള വീട്ടു നമ്പർ : 0/28 കരിക്കത്തിൽ പുത്തൻ വീട് പ്രായം : 72 ലിംഗം : സ്ത്രീ</p>	<p>NVU1416734</p> <p>ഹോട്ടോ ലഭ്യമാണ്</p>
<p>46</p> <p>പേര് : സരസ്വതി അമ്മ ഭർത്താവിന്റെ പേര്: താണുപിള്ള വീട്ടു നമ്പർ : 1/213 വേങ്ങശ്ശേരി പുത്തൻവീട് പ്രായം : 74 ലിംഗം : സ്ത്രീ</p>	<p>NVU0088658</p> <p>ഹോട്ടോ ലഭ്യമാണ്</p>	<p>47</p> <p>പേര് : ഗിരിഷ് റ്റി പിള്ള അച്ഛന്റെ പേര്: താണുപിള്ള വീട്ടു നമ്പർ : 0/ വേങ്ങശ്ശേരി പുത്തൻവീട് പ്രായം : 48 ലിംഗം : പുരുഷൻ</p>	<p>BNJ2022945</p> <p>ഹോട്ടോ ലഭ്യമാണ്</p>	<p>48</p> <p>പേര് : പ്രിജിത കുമാരി ഭർത്താവിന്റെ പേര്: ഗിരിഷ് റ്റി പിള്ള വീട്ടു നമ്പർ : 1/213 വേങ്ങശ്ശേരി പുത്തൻവീട് പ്രായം : 44 ലിംഗം : സ്ത്രീ</p>	<p>NVU0081208</p> <p>ഹോട്ടോ ലഭ്യമാണ്</p>
<p>49</p> <p>പേര് : ബാബുക്കുട്ടൻ പിള്ള അച്ഛന്റെ പേര്: രാഘവൻ പിള്ള വീട്ടു നമ്പർ : 1/214 ശ്യാ വിലാസം പ്രായം : 68 ലിംഗം : പുരുഷൻ</p>	<p>NVU0357053</p> <p>ഹോട്ടോ ലഭ്യമാണ്</p>	<p>50</p> <p>പേര് : ഗംഗാദേവി അമ്മ ഭർത്താവിന്റെ പേര്: ബാബുക്കുട്ടൻ പിള്ള വീട്ടു നമ്പർ : 1/214 ശ്യാ വിലാസം പ്രായം : 64 ലിംഗം : സ്ത്രീ</p>	<p>NVU0357046</p> <p>ഹോട്ടോ ലഭ്യമാണ്</p>	<p>51</p> <p>പേര് : സരോജിനിയമ്മ അച്ഛന്റെ പേര്: ബാലൻ പിള്ള വീട്ടു നമ്പർ : 1/32 മാളാകോടു പുത്തൻ വീട് പ്രായം : 75 ലിംഗം : സ്ത്രീ</p>	<p>NVU0675439</p> <p>ഹോട്ടോ ലഭ്യമാണ്</p>
<p>52</p> <p>പേര് : ജനാർദ്ദനൻ പിള്ള അച്ഛന്റെ പേര്: കുഞ്ഞിരാമൻ പിള്ള വീട്ടു നമ്പർ : 0/313 ഹരിഷ് ഭവൻ പ്രായം : 73 ലിംഗം : പുരുഷൻ</p>	<p>NVU1416593</p> <p>ഹോട്ടോ ലഭ്യമാണ്</p>	<p>53</p> <p>പേര് : ഹരീഷ് ജെ എസ് അച്ഛന്റെ പേര്: ജനാർദ്ദനൻപിള്ള വീട്ടു നമ്പർ : 1/582 ഹരീഷ് ഭവൻ പ്രായം : 44 ലിംഗം : പുരുഷൻ</p>	<p>BNJ1515683</p> <p>ഹോട്ടോ ലഭ്യമാണ്</p>	<p>54</p> <p>പേര് : രേഷ്മ ഉണ്ണിത്താൻ ഭർത്താവിന്റെ പേര്: ഹരീഷ് വീട്ടു നമ്പർ : 1/582 ഹരീഷ് ഭവൻ പ്രായം : 35 ലിംഗം : സ്ത്രീ</p>	<p>NVU0458505</p> <p>ഹോട്ടോ ലഭ്യമാണ്</p>
<p>55</p> <p>പേര് : രാജമ്മ ഭർത്താവിന്റെ പേര്: ബാലചന്ദ്രൻ പിള്ള വീട്ടു നമ്പർ : 18 രാജീവ് ഭവൻ പ്രായം : 59 ലിംഗം : സ്ത്രീ</p>	<p>NVU0081737</p> <p>ഹോട്ടോ ലഭ്യമാണ്</p>	<p>56</p> <p>പേര് : വാസുക്കുട്ടി അച്ഛന്റെ പേര്: രാമൻ വീട്ടു നമ്പർ : 6/18 രാജീവ് ഭവൻ പ്രായം : 62 ലിംഗം : പുരുഷൻ</p>	<p>NVU0081786</p> <p>ഹോട്ടോ ലഭ്യമാണ്</p>	<p>57</p> <p>പേര് : ഷൺമുഖൻ പിള്ള അച്ഛന്റെ പേര്: നാരായണപിള്ള വീട്ടു നമ്പർ : 0/ മാളാകോടു പുത്തൻ വീട് പ്രായം : 58 ലിംഗം : പുരുഷൻ</p>	<p>NVU1416924</p> <p>ഹോട്ടോ ലഭ്യമാണ്</p>
<p>58</p> <p>പേര് : ലില്വി ഭർത്താവിന്റെ പേര്: വാസുക്കുട്ടി വീട്ടു നമ്പർ : 6/18 രാജീവ് ഭവൻ പ്രായം : 57 ലിംഗം : സ്ത്രീ</p>	<p>NVU0081885</p> <p>ഹോട്ടോ ലഭ്യമാണ്</p>	<p>59</p> <p>പേര് : ശ്യാമളാദേവി അച്ഛന്റെ പേര്: ഷൺമുഖൻ പിള്ള വീട്ടു നമ്പർ : 0/ മാളാകോടു പുത്തൻ വീട് പ്രായം : 45 ലിംഗം : സ്ത്രീ</p>	<p>BNJ1178961</p> <p>ഹോട്ടോ ലഭ്യമാണ്</p>	<p>60</p> <p>പേര് : രാജേഷ് അമ്മയുടെ പേര്: രാജമ്മ വീട്ടു നമ്പർ : റിതു നിവാസ് പ്രായം : 37 ലിംഗം : പുരുഷൻ</p>	<p>NVU0081588</p> <p>ഹോട്ടോ ലഭ്യമാണ്</p>



<p>61</p> <p>പേര് : അശ്വതി അച്ഛന്റെ പേര് : വാസുക്കുട്ടി വീട്ടു നമ്പർ : 6/18 രാജീവ് ഭവൻ പ്രായം : 35 ലിംഗം : സ്ത്രീ</p>	<p>NVU0081844</p> <p>ഹോട്ടോ ലഭ്യമാണ്</p>	<p>62</p> <p>പേര് : ഷരൂൺ എസ് അമ്മയുടെ പേര് : ശ്യാമള ദേവി വീട്ടു നമ്പർ : 19/657 ചരുവിള പുത്തൻ വീട് പ്രായം : 25 ലിംഗം : പുരുഷൻ</p>	<p>NVU1017383</p> <p>ഹോട്ടോ ലഭ്യമാണ്</p>	<p>63</p> <p>പേര് : സുശീലാമ്മ അച്ഛന്റെ പേര് : രവീന്ദ്രൻ പിള്ള വീട്ടു നമ്പർ : 0/33 വസന്ത വിലാസം പ്രായം : 72 ലിംഗം : സ്ത്രീ</p>	<p>NVU1418441</p> <p>ഹോട്ടോ ലഭ്യമാണ്</p>
<p>64</p> <p>പേര് : സിന്ധുമാൾ വൈ ഭർത്താവിന്റെ പേര് : സുജാതൻ വീട്ടു നമ്പർ : 1/16 സിന്ധു സദനം പ്രായം : 52 ലിംഗം : സ്ത്രീ</p>	<p>NVU0178343</p> <p>ഹോട്ടോ ലഭ്യമാണ്</p>	<p>65</p> <p>പേര് : അനീളി ഭർത്താവിന്റെ പേര് : സന്തോഷ് വീട്ടു നമ്പർ : 1/15 അശ്വതി ഭവൻ പ്രായം : 50 ലിംഗം : സ്ത്രീ</p>	<p>BNJ1178953</p> <p>ഹോട്ടോ ലഭ്യമാണ്</p>	<p>66</p> <p>പേര് : ഷീബ ഭർത്താവിന്റെ പേര് : സന്തോഷ്കുമാർ വീട്ടു നമ്പർ : 1/ മാളാക്കോട്ടു പുത്തൻവീട് പ്രായം : 46 ലിംഗം : സ്ത്രീ</p>	<p>BNJ2487403</p> <p>ഹോട്ടോ ലഭ്യമാണ്</p>
<p>67</p> <p>പേര് : സന്തോഷ് കുമാർ അച്ഛന്റെ പേര് : രവീന്ദ്രൻ പിള്ള വീട്ടു നമ്പർ : 0/33 മാളാക്കോട്ടു പുത്തൻവീട് പ്രായം : 43 ലിംഗം : പുരുഷൻ</p>	<p>BNJ1178938</p> <p>ഹോട്ടോ ലഭ്യമാണ്</p>	<p>68</p> <p>പേര് : അയത്തിൽ സുജിത്ത് സുജാതൻ അമ്മയുടെ പേര് : സിന്ധു വീട്ടു നമ്പർ : 1/16 സിന്ധു സദനം പ്രായം : 31 ലിംഗം : പുരുഷൻ</p>	<p>NVU0486894</p> <p>ഹോട്ടോ ലഭ്യമാണ്</p>	<p>69</p> <p>പേര് : മുരളീധരൻ നായർ അച്ഛന്റെ പേര് : ചെല്ലപ്പൻ പിള്ള വീട്ടു നമ്പർ : 19/244 വിഷ്ണു നിവാസ് പ്രായം : 62 ലിംഗം : പുരുഷൻ</p>	<p>BNJ1178425</p> <p>ഹോട്ടോ ലഭ്യമാണ്</p>
<p>70</p> <p>പേര് : ഓമനകുമാരിഅമ്മ ഭർത്താവിന്റെ പേര് : മുരളീധരൻനായർ വീട്ടു നമ്പർ : 19/244 വിഷ്ണു നിവാസ് പ്രായം : 53 ലിംഗം : സ്ത്രീ</p>	<p>BNJ2090918</p> <p>ഹോട്ടോ ലഭ്യമാണ്</p>	<p>71</p> <p>പേര് : ആതിര ബി അമ്മയുടെ പേര് : ബിന്ദു വീട്ടു നമ്പർ : 19/649 അതുതാലയം പ്രായം : 26 ലിംഗം : സ്ത്രീ</p>	<p>NVU1027457</p> <p>ഹോട്ടോ ലഭ്യമാണ്</p>	<p>72</p> <p>പേര് : ധനജയകുമാർ പി എസ് അച്ഛന്റെ പേര് : പ്രേമചന്ദ്രൻ പിള്ള വീട്ടു നമ്പർ : 19/646 ശ്രീതിലകം പ്രായം : 25 ലിംഗം : പുരുഷൻ</p>	<p>NVU1025873</p> <p>ഹോട്ടോ ലഭ്യമാണ്</p>
<p>73</p> <p>പേര് : പ്രേമചന്ദ്രൻ പിള്ള അച്ഛന്റെ പേര് : കേശവൻപിള്ള വീട്ടു നമ്പർ : 19/646 ശ്രീതിലകം പ്രായം : 71 ലിംഗം : പുരുഷൻ</p>	<p>NVU0658112</p> <p>ഹോട്ടോ ലഭ്യമാണ്</p>	<p>74</p> <p>പേര് : സുധാദേവി ഭർത്താവിന്റെ പേര് : പ്രേമചന്ദ്രൻ പിള്ള വീട്ടു നമ്പർ : 19/646 ശ്രീതിലകം പ്രായം : 61 ലിംഗം : സ്ത്രീ</p>	<p>NVU0667592</p> <p>ഹോട്ടോ ലഭ്യമാണ്</p>	<p>75</p> <p>പേര് : വിക്രമൻപിള്ള അച്ഛന്റെ പേര് : ചെല്ലപ്പൻപിള്ള വീട്ടു നമ്പർ : 19/242 അതുതാലയം പ്രായം : 62 ലിംഗം : പുരുഷൻ</p>	<p>NVU0251041</p> <p>ഹോട്ടോ ലഭ്യമാണ്</p>
<p>76</p> <p>പേര് : ബിന്ദു മുരളി അച്ഛന്റെ പേര് : മുരളീധരൻ നായർ വീട്ടു നമ്പർ : 19/28 കോയിക്കൽ വീട് പ്രായം : 49 ലിംഗം : പുരുഷൻ</p>	<p>JHF1120484</p> <p>ഹോട്ടോ ലഭ്യമാണ്</p>	<p>77</p> <p>പേര് : ലത ഭർത്താവിന്റെ പേര് : ഭുവനചന്ദ്രൻ വീട്ടു നമ്പർ : 1/286 എ തിരുവാതിര പ്രായം : 49 ലിംഗം : സ്ത്രീ</p>	<p>GGL1163542</p> <p>ഹോട്ടോ ലഭ്യമാണ്</p>	<p>78</p> <p>പേര് : ആതിര ചന്ദ്രൻ അമ്മയുടെ പേര് : ലത വീട്ടു നമ്പർ : 1/336 തിരുവാതിര പ്രായം : 29 ലിംഗം : സ്ത്രീ</p>	<p>NVU0911842</p> <p>ഹോട്ടോ ലഭ്യമാണ്</p>
<p>79</p> <p>പേര് : വിജയകൃഷ്ണൻ അച്ഛന്റെ പേര് : ഗോപിനാഥൻപിള്ള വീട്ടു നമ്പർ : 0/510 വിജയവിലാസം പ്രായം : 56 ലിംഗം : പുരുഷൻ</p>	<p>NVU1418607</p> <p>ഹോട്ടോ ലഭ്യമാണ്</p>	<p>80</p> <p>പേര് : ശകുന്തള ഭർത്താവിന്റെ പേര് : വിജയകൃഷ്ണൻ വീട്ടു നമ്പർ : 0/510 വിജയവിലാസം പ്രായം : 54 ലിംഗം : സ്ത്രീ</p>	<p>NVU1418615</p> <p>ഹോട്ടോ ലഭ്യമാണ്</p>	<p>81</p> <p>പേര് : ബിജു അച്ഛന്റെ പേര് : അർജുനൻ വീട്ടു നമ്പർ : 0/511 ലതി വിലാസം പ്രായം : 50 ലിംഗം : പുരുഷൻ</p>	<p>NVU1416858</p> <p>ഹോട്ടോ ലഭ്യമാണ്</p>
<p>82</p> <p>പേര് : ബിന്ദു ഭർത്താവിന്റെ പേര് : ബിജു വീട്ടു നമ്പർ : 19/660 രതി വിലാസം പ്രായം : 46 ലിംഗം : സ്ത്രീ</p>	<p>FWD1360908</p> <p>ഹോട്ടോ ലഭ്യമാണ്</p>	<p>83</p> <p>പേര് : ജയകുമാരി ഭർത്താവിന്റെ പേര് : രാജേന്ദ്രൻ വീട്ടു നമ്പർ : രാഹുൽ വിലാസം പ്രായം : 52 ലിംഗം : സ്ത്രീ</p>	<p>NVU1131572</p> <p>ഹോട്ടോ ലഭ്യമാണ്</p>	<p>84</p> <p>പേര് : ബാലകൃഷ്ണപിള്ള അച്ഛന്റെ പേര് : വാസുപിള്ള വീട്ടു നമ്പർ : 0/515 ബിന്ദു വിലാസം പ്രായം : 74 ലിംഗം : പുരുഷൻ</p>	<p>NVU1416171</p> <p>ഹോട്ടോ ലഭ്യമാണ്</p>
<p>85</p> <p>പേര് : ഇന്ദിരാദായി അച്ഛന്റെ പേര് : ബാലകൃഷ്ണപിള്ള വീട്ടു നമ്പർ : ബിന്ദു വിലാസം പ്രായം : 72 ലിംഗം : സ്ത്രീ</p>	<p>NVU1416189</p> <p>ഹോട്ടോ ലഭ്യമാണ്</p>	<p>86</p> <p>പേര് : സുപ്ത കുമാരി ഭർത്താവിന്റെ പേര് : ബിന്ദു മുരളി വീട്ടു നമ്പർ : 18/241 ബിന്ദു വിലാസം പ്രായം : 46 ലിംഗം : സ്ത്രീ</p>	<p>NVU0108555</p> <p>ഹോട്ടോ ലഭ്യമാണ്</p>	<p>87</p> <p>പേര് : ബിന്ദു അച്ഛന്റെ പേര് : ബാലകൃഷ്ണപിള്ള വീട്ടു നമ്പർ : 0/515 ബിന്ദുവിലാസം പ്രായം : 44 ലിംഗം : സ്ത്രീ</p>	<p>BNJ2089761</p> <p>ഹോട്ടോ ലഭ്യമാണ്</p>
<p>88</p> <p>പേര് : രാജൻ പിള്ള ഏ അച്ഛന്റെ പേര് : അച്ഛുതൻ പിള്ള വീട്ടു നമ്പർ : ചാവരുകോണത്തുപുത്തൻവീട് പ്രായം : 66 ലിംഗം : പുരുഷൻ</p>	<p>BNJ1517309</p> <p>ഹോട്ടോ ലഭ്യമാണ്</p>	<p>89</p> <p>പേര് : വിജയലക്ഷ്മി അമ്മ ഭർത്താവിന്റെ പേര് : രാജൻ പിള്ള വീട്ടു നമ്പർ : 19/736 ചാവരുകോണത്തു പുത്തൻ വീട് പ്രായം : 65 ലിംഗം : സ്ത്രീ</p>	<p>NVU0947259</p> <p>ഹോട്ടോ ലഭ്യമാണ്</p>	<p>90</p> <p>പേര് : രാജേഷ് അച്ഛന്റെ പേര് : രാജൻ പിള്ള വീട്ടു നമ്പർ : 18/240 ചാവരുകോണത്തു പുത്തൻവീട് പ്രായം : 36 ലിംഗം : പുരുഷൻ</p>	<p>BNJ2572501</p> <p>ഹോട്ടോ ലഭ്യമാണ്</p>



<p>91</p> <p>പേര് : സരസ്വതമ്മ ഭർത്താവിന്റെ പേര് : ശ്രീധരൻപിള്ള വീട്ടു നമ്പർ : 0/518 മണിമന്ദിരം പ്രായം : 73 ലിംഗം : സ്ത്രീ</p>	<p>NVU1417005</p> <p>ഹോട്ടോ ലഭ്യമാണ്</p>	<p>92</p> <p>പേര് : സജീവ് അച്ഛന്റെ പേര് : ശ്രീധരൻപിള്ള വീട്ടു നമ്പർ : 19/654എ മണിമന്ദിരം പ്രായം : 51 ലിംഗം : പുരുഷൻ</p>	<p>NVU0419069</p> <p>ഹോട്ടോ ലഭ്യമാണ്</p>	<p>93</p> <p>പേര് : രാജീവ് അച്ഛന്റെ പേര് : ശ്രീധരൻപിള്ള വീട്ടു നമ്പർ : കാർത്തിക പ്രായം : 47 ലിംഗം : പുരുഷൻ</p>	<p>BNJ1190578</p> <p>ഹോട്ടോ ലഭ്യമാണ്</p>
<p>94</p> <p>പേര് : മഞ്ജുമോൾ ഭർത്താവിന്റെ പേര് : സജീവ് വീട്ടു നമ്പർ : 19/654എ മണി മന്ദിരം പ്രായം : 43 ലിംഗം : സ്ത്രീ</p>	<p>BNJ1392786</p> <p>ഹോട്ടോ ലഭ്യമാണ്</p>	<p>95</p> <p>പേര് : രഘു കെ അച്ഛന്റെ പേര് : കുഞ്ഞുപിള്ള വീട്ടു നമ്പർ : 1/658 ചരുവില പുത്തൻ വീട് പ്രായം : 44 ലിംഗം : പുരുഷൻ</p>	<p>JTS1584200</p> <p>ഹോട്ടോ ലഭ്യമാണ്</p>	<p>96</p> <p>പേര് : ശാന്തിനി ജെ ഭർത്താവിന്റെ പേര് : രഘു കെ വീട്ടു നമ്പർ : 1/658 ചരുവില പുത്തൻ വീട് പ്രായം : 43 ലിംഗം : സ്ത്രീ</p>	<p>JMR1527522</p> <p>ഹോട്ടോ ലഭ്യമാണ്</p>
<p>97</p> <p>പേര് : സുനിൽ എസ് അച്ഛന്റെ പേര് : സുധാകരൻ വീട്ടു നമ്പർ : 1/254 സുനിൽ ഭവനം പ്രായം : 41 ലിംഗം : പുരുഷൻ</p>	<p>NVU0953646</p> <p>ഹോട്ടോ ലഭ്യമാണ്</p>	<p>98</p> <p>പേര് : സുനിത ഭർത്താവിന്റെ പേര് : വിജയൻ വീട്ടു നമ്പർ : 2/201എ സുനിൽ ഭവനം പ്രായം : 39 ലിംഗം : സ്ത്രീ</p>	<p>BNJ2523918</p> <p>ഹോട്ടോ ലഭ്യമാണ്</p>	<p>99</p> <p>പേര് : സരസമ്മ സി ഭർത്താവിന്റെ പേര് : ബാലൻ വീട്ടു നമ്പർ : സന്തോഷ് ഭവൻ പ്രായം : 69 ലിംഗം : സ്ത്രീ</p>	<p>NVU0664631</p> <p>ഹോട്ടോ ലഭ്യമാണ്</p>
<p>100</p> <p>പേര് : ഷീജ ഭർത്താവിന്റെ പേര് : അശോകൻ വീട്ടു നമ്പർ : 6/213എ ആര്യാ ഭവൻ പ്രായം : 44 ലിംഗം : സ്ത്രീ</p>	<p>BNJ2019404</p> <p>ഹോട്ടോ ലഭ്യമാണ്</p>	<p>101</p> <p>പേര് : ശ്രീജ എസ് ബി അച്ഛന്റെ പേര് : ബാലൻ വീട്ടു നമ്പർ : 1/252 സന്തോഷ് ഭവൻ പ്രായം : 42 ലിംഗം : സ്ത്രീ</p>	<p>BNJ2089043</p> <p>ഹോട്ടോ ലഭ്യമാണ്</p>	<p>102</p> <p>പേര് : രവിന്ദ്രൻ അച്ഛന്റെ പേര് : ചേന്നൻ വീട്ടു നമ്പർ : 0/ ചരുവില പുത്തൻ വീട് പ്രായം : 72 ലിംഗം : പുരുഷൻ</p>	<p>NVU1416270</p> <p>ഹോട്ടോ ലഭ്യമാണ്</p>
<p>103</p> <p>പേര് : രമണി ഭർത്താവിന്റെ പേര് : രവിന്ദ്രൻ വീട്ടു നമ്പർ : 0/ ചരുവില പുത്തൻ വീട് പ്രായം : 71 ലിംഗം : സ്ത്രീ</p>	<p>NVU0488627</p> <p>ഹോട്ടോ ലഭ്യമാണ്</p>	<p>104</p> <p>പേര് : ജോർജ്ജ് അച്ഛന്റെ പേര് : ജോസഫ് വീട്ടു നമ്പർ : 01/152 വള്ളിതൃണ്ടിൽ വീട് പ്രായം : 67 ലിംഗം : പുരുഷൻ</p>	<p>NVU1417245</p> <p>ഹോട്ടോ ലഭ്യമാണ്</p>	<p>105</p> <p>പേര് : ഗോപാലൻ അച്ഛന്റെ പേര് : കെച്ചേരൻ വീട്ടു നമ്പർ : 0/ പാലോട്ടുകോണം പ്രായം : 84 ലിംഗം : പുരുഷൻ</p>	<p>NVU1417302</p> <p>ഹോട്ടോ ലഭ്യമാണ്</p>
<p>106</p> <p>പേര് : ഓമന അച്ഛന്റെ പേര് : ഗോപാലൻ വീട്ടു നമ്പർ : 0/ പാലോട്ടുകോണം പ്രായം : 78 ലിംഗം : സ്ത്രീ</p>	<p>NVU1417310</p> <p>ഹോട്ടോ ലഭ്യമാണ്</p>	<p>107</p> <p>പേര് : ഗീത ഭർത്താവിന്റെ പേര് : അശോകൻ വീട്ടു നമ്പർ : 19/684 അനു ഭവൻ പ്രായം : 55 ലിംഗം : സ്ത്രീ</p>	<p>NVU0515205</p> <p>ഹോട്ടോ ലഭ്യമാണ്</p>	<p>108</p> <p>പേര് : അജി എ അച്ഛന്റെ പേര് : അശോകൻ വീട്ടു നമ്പർ : 19/684 അനു ഭവൻ പ്രായം : 32 ലിംഗം : പുരുഷൻ</p>	<p>NVU0515148</p> <p>ഹോട്ടോ ലഭ്യമാണ്</p>
<p>109</p> <p>പേര് : അനു എ അച്ഛന്റെ പേര് : അശോകൻ വീട്ടു നമ്പർ : 19/684 അനു ഭവൻ പ്രായം : 31 ലിംഗം : പുരുഷൻ</p>	<p>NVU0515130</p> <p>ഹോട്ടോ ലഭ്യമാണ്</p>	<p>110</p> <p>പേര് : അച്ഛ കെ അച്ഛന്റെ പേര് : ബാലൻ വീട്ടു നമ്പർ : 1/255 പാലോട്ടുകോണം ചരുവില വീട് പ്രായം : 29 ലിംഗം : പുരുഷൻ</p>	<p>NVU0515692</p> <p>ഹോട്ടോ ലഭ്യമാണ്</p>	<p>111</p> <p>പേര് : വസന്ത അച്ഛന്റെ പേര് : ഗോപാലൻ വീട്ടു നമ്പർ : 19/309 ചരുവില പുത്തൻ വീട് പ്രായം : 58 ലിംഗം : സ്ത്രീ</p>	<p>NVU0860940</p> <p>ഹോട്ടോ ലഭ്യമാണ്</p>
<p>112</p> <p>പേര് : സന്ധ്യ മോൾ എസ് ഭർത്താവിന്റെ പേര് : സുജിത് കെ വീട്ടു നമ്പർ : സന്ധ്യ ഭവൻ പ്രായം : 24 ലിംഗം : സ്ത്രീ</p>	<p>NVU1665587</p> <p>ഹോട്ടോ ലഭ്യമാണ്</p>	<p>113</p> <p>പേര് : ദീപ ജി ഭർത്താവിന്റെ പേര് : സജി വീട്ടു നമ്പർ : 17/581 ചരുവില പുത്തൻ വീട് പ്രായം : 37 ലിംഗം : സ്ത്രീ</p>	<p>LRM2532265</p> <p>ഹോട്ടോ ലഭ്യമാണ്</p>	<p>114</p> <p>പേര് : സജി അമ്മയുടെ പേര് : വസന്ത വീട്ടു നമ്പർ : 19/259 ചരുവില പുത്തൻ വീട് പ്രായം : 37 ലിംഗം : പുരുഷൻ</p>	<p>NVU0250548</p> <p>ഹോട്ടോ ലഭ്യമാണ്</p>
<p>115</p> <p>പേര് : സാലി വി അമ്മയുടെ പേര് : വസന്ത വീട്ടു നമ്പർ : 19/259 ചരുവില പുത്തൻ വീട് പ്രായം : 35 ലിംഗം : പുരുഷൻ</p>	<p>NVU0515155</p> <p>ഹോട്ടോ ലഭ്യമാണ്</p>	<p>116</p> <p>പേര് : ഭവാനി അച്ഛന്റെ പേര് : തങ്കപ്പനാചാരി വീട്ടു നമ്പർ : 0/ വേടർപുഴയിൽ വീട് പ്രായം : 87 ലിംഗം : സ്ത്രീ</p>	<p>NVU1418508</p> <p>ഹോട്ടോ ലഭ്യമാണ്</p>	<p>117</p> <p>പേര് : ഉദയഭാനു അച്ഛന്റെ പേര് : തങ്കപ്പനാചാരി വീട്ടു നമ്പർ : 0/ വേടർപുഴയിൽ വീട് പ്രായം : 60 ലിംഗം : പുരുഷൻ</p>	<p>NVU1418524</p> <p>ഹോട്ടോ ലഭ്യമാണ്</p>
<p>118</p> <p>പേര് : അനിൽ കുമാർ അച്ഛന്റെ പേര് : തങ്കപ്പനാചാരി വീട്ടു നമ്പർ : 1/608 അയനാസ് പ്രായം : 58 ലിംഗം : പുരുഷൻ</p>	<p>NVU1017110</p> <p>ഹോട്ടോ ലഭ്യമാണ്</p>	<p>119</p> <p>പേര് : അജിത ഭർത്താവിന്റെ പേര് : അനിൽ കുമാർ വീട്ടു നമ്പർ : 1/608 അയനാസ് പ്രായം : 52 ലിംഗം : സ്ത്രീ</p>	<p>NVU0333146</p> <p>ഹോട്ടോ ലഭ്യമാണ്</p>	<p>120</p> <p>പേര് : സുജാകുമാരി ആർ ഭർത്താവിന്റെ പേര് : ഉദയഭാനു റ്റി വീട്ടു നമ്പർ : 1/650 അജയ ഭവൻ പ്രായം : 45 ലിംഗം : സ്ത്രീ</p>	<p>JMP3039872</p> <p>ഹോട്ടോ ലഭ്യമാണ്</p>



<p>121</p> <p>പേര് : സാമുവില എസ് അച്ഛന്റെ പേര്: വിജയൻ റ്റി വിട്ടു നമ്പർ : 19/259 സാമുവില നവാസ് പ്രായം : 25 ലിംഗം : സ്ത്രീ</p> <p>NVU1004290</p> <p>ഹോട്ടോ ലഭ്യമാണ്</p>	<p>122</p> <p>പേര് : ഗോപകൃമാർ അച്ഛന്റെ പേര്: ഗോപാലനാഥൻ വിട്ടു നമ്പർ : 0/ വേടൻപുഴയിൽ പ്രായം : 49 ലിംഗം : പുരുഷൻ</p> <p>NVU1418474</p> <p>ഹോട്ടോ ലഭ്യമാണ്</p>	<p>123</p> <p>പേര് : ശങ്കർ അച്ഛന്റെ പേര്: ചെല്ലായി വിട്ടു നമ്പർ : 0/ വേടൻപുഴ പ്രായം : 70 ലിംഗം : പുരുഷൻ</p> <p>NVU1418458</p> <p>ഹോട്ടോ ലഭ്യമാണ്</p>
<p>124</p> <p>പേര് : പ്രസന്ന ഭർത്താവിന്റെ പേര്: ശങ്കർ വിട്ടു നമ്പർ : 1/246 വേടൻപുഴ പ്രായം : 63 ലിംഗം : സ്ത്രീ</p> <p>NVU0167429</p> <p>ഹോട്ടോ ലഭ്യമാണ്</p>	<p>125</p> <p>പേര് : ദേവരാജൻ കെ അച്ഛന്റെ പേര്: പരമേശ്വരൻ അച്ഛൻ വിട്ടു നമ്പർ : 645 വേടൻപുഴയിൽ വീട് പ്രായം : 74 ലിംഗം : പുരുഷൻ</p> <p>NVU1418482</p> <p>ഹോട്ടോ ലഭ്യമാണ്</p>	<p>126</p> <p>പേര് : സരസമ്മ വി ഭർത്താവിന്റെ പേര്: ദേവരാജൻ വിട്ടു നമ്പർ : 0/261 വേടൻപുഴയിൽ പ്രായം : 58 ലിംഗം : സ്ത്രീ</p> <p>NVU1418466</p> <p>ഹോട്ടോ ലഭ്യമാണ്</p>
<p>127</p> <p>പേര് : അനൂപ് ഡി രാജൻ അച്ഛന്റെ പേര്: ദേവരാജൻ വിട്ടു നമ്പർ : 1/117 വേടൻപുഴയിൽ വീട് പ്രായം : 39 ലിംഗം : പുരുഷൻ</p> <p>BNJ2572097</p> <p>ഹോട്ടോ ലഭ്യമാണ്</p>	<p>128</p> <p>പേര് : മുരളീധരൻ അച്ഛന്റെ പേര്: പരമേശ്വരൻ അച്ഛൻ വിട്ടു നമ്പർ : 0/ വിദ്യാഭവൻ പ്രായം : 68 ലിംഗം : പുരുഷൻ</p> <p>NVU1418540</p> <p>ഹോട്ടോ ലഭ്യമാണ്</p>	<p>129</p> <p>പേര് : ശ്യാമള ഭർത്താവിന്റെ പേര്: മുരളീധരൻ വിട്ടു നമ്പർ : 0/ വിദ്യാഭവൻ പ്രായം : 62 ലിംഗം : സ്ത്രീ</p> <p>NVU1418557</p> <p>ഹോട്ടോ ലഭ്യമാണ്</p>
<p>130</p> <p>പേര് : വിദ്യാ അച്ഛന്റെ പേര്: മുരളീധരൻ വിട്ടു നമ്പർ : 1/ വിദ്യാ ഭവൻ പ്രായം : 39 ലിംഗം : സ്ത്രീ</p> <p>BNJ2489169</p> <p>ഹോട്ടോ ലഭ്യമാണ്</p>	<p>131</p> <p>പേര് : വിപിൻ കുമാർ അച്ഛന്റെ പേര്: മുരളീധരൻ വിട്ടു നമ്പർ : 1/262 വിദ്യാ ഭവൻ പ്രായം : 36 ലിംഗം : പുരുഷൻ</p> <p>NVU0025635</p> <p>ഹോട്ടോ ലഭ്യമാണ്</p>	<p>132</p> <p>പേര് : മണിആചാരി അച്ഛന്റെ പേര്: ജനാർദ്ദനൻ വിട്ടു നമ്പർ : / 0/ മണി വിലാസം പ്രായം : 78 ലിംഗം : പുരുഷൻ</p> <p>NVU0974972</p> <p>ഹോട്ടോ ലഭ്യമാണ്</p>
<p>133</p> <p>പേര് : ശാന്തമ്മ കെ ഭർത്താവിന്റെ പേര്: മണി ആചാരി വിട്ടു നമ്പർ : / 0/ മണി വിലാസം പ്രായം : 75 ലിംഗം : സ്ത്രീ</p> <p>NVU0974964</p> <p>ഹോട്ടോ ലഭ്യമാണ്</p>	<p>134</p> <p>പേര് : സരസ്വതി ഭർത്താവിന്റെ പേര്: കുറുപ്പയ്യ വിട്ടു നമ്പർ : 0/ സരസ്വതി ഭവനം പ്രായം : 78 ലിംഗം : സ്ത്രീ</p> <p>NVU1417765</p> <p>ഹോട്ടോ ലഭ്യമാണ്</p>	<p>135</p> <p>പേര് : മനോഹരൻ കെ അച്ഛന്റെ പേര്: കൊച്ചുമ്മിണി വിട്ടു നമ്പർ : 1/632 മനോജാലയം പ്രായം : 79 ലിംഗം : പുരുഷൻ</p> <p>NVU0948265</p> <p>ഹോട്ടോ ലഭ്യമാണ്</p>
<p>136</p> <p>പേര് : വിജയമ്മ കെ ഭർത്താവിന്റെ പേര്: മനോഹരൻ വിട്ടു നമ്പർ : 1/632 മനോജാലയം പ്രായം : 73 ലിംഗം : സ്ത്രീ</p> <p>NVU0948273</p> <p>ഹോട്ടോ ലഭ്യമാണ്</p>	<p>137</p> <p>പേര് : മനോജ് അച്ഛന്റെ പേര്: മനോഹരൻ വിട്ടു നമ്പർ : 0/ മനോജാലയം പ്രായം : 48 ലിംഗം : പുരുഷൻ</p> <p>BNJ2093755</p> <p>ഹോട്ടോ ലഭ്യമാണ്</p>	<p>138</p> <p>പേര് : വിനോദ് അച്ഛന്റെ പേര്: മനോഹരൻ വിട്ടു നമ്പർ : 0/272 മനോജാലയം പ്രായം : 46 ലിംഗം : പുരുഷൻ</p> <p>BNJ2088573</p> <p>ഹോട്ടോ ലഭ്യമാണ്</p>
<p>139</p> <p>പേര് : അശ്വതി ഭർത്താവിന്റെ പേര്: വിനോദ് വിട്ടു നമ്പർ : 19/272 മനോജാലയം പ്രായം : 37 ലിംഗം : സ്ത്രീ</p> <p>XIL0039578</p> <p>ഹോട്ടോ ലഭ്യമാണ്</p>	<p>140</p> <p>പേര് : കൃഗൻ അച്ഛന്റെ പേര്: രാഘവൻ വിട്ടു നമ്പർ : 1/639 ചരവില പുത്തൻ വീട് പ്രായം : 55 ലിംഗം : പുരുഷൻ</p> <p>NVU0630210</p> <p>ഹോട്ടോ ലഭ്യമാണ്</p>	<p>141</p> <p>പേര് : ലവൻ അച്ഛന്റെ പേര്: രാഘവൻ വിട്ടു നമ്പർ : 0/ ചരവില പുത്തൻ വീട് പ്രായം : 54 ലിംഗം : പുരുഷൻ</p> <p>NVU1416288</p> <p>ഹോട്ടോ ലഭ്യമാണ്</p>
<p>142</p> <p>പേര് : ലത കെ അച്ഛന്റെ പേര്: രാഘവൻ വിട്ടു നമ്പർ : 643 & ശിൽപ ഭവൻ പ്രായം : 45 ലിംഗം : സ്ത്രീ</p> <p>BNJ1341817</p> <p>ഹോട്ടോ ലഭ്യമാണ്</p>	<p>143</p> <p>പേര് : ശിൽപ എൻ സി അച്ഛന്റെ പേര്: ലവൻ വിട്ടു നമ്പർ : 6/1199 ശിൽപ ഭവൻ പ്രായം : 25 ലിംഗം : സ്ത്രീ</p> <p>NVU1023894</p> <p>ഹോട്ടോ ലഭ്യമാണ്</p>	<p>144</p> <p>പേര് : നീലംബരൻ ജി അച്ഛന്റെ പേര്: ഗോപാലൻ വിട്ടു നമ്പർ : 01/265 പ്രായം : 56 ലിംഗം : പുരുഷൻ</p> <p>NVU1416221</p> <p>ഹോട്ടോ ലഭ്യമാണ്</p>
<p>145</p> <p>പേര് : ശീത ബി ഭർത്താവിന്റെ പേര്: നീലംബരൻ വിട്ടു നമ്പർ : 01/265 പ്രായം : 54 ലിംഗം : സ്ത്രീ</p> <p>NVU1416239</p> <p>ഹോട്ടോ ലഭ്യമാണ്</p>	<p>146</p> <p>പേര് : നീതു ജി എൻ അച്ഛന്റെ പേര്: നീലംബരൻ വിട്ടു നമ്പർ : 1/265 നീതു മന്ദിരം പ്രായം : 30 ലിംഗം : സ്ത്രീ</p> <p>NVU0459347</p> <p>ഹോട്ടോ ലഭ്യമാണ്</p>	<p>147</p> <p>പേര് : നന്ദു എൻ ജി അച്ഛന്റെ പേര്: നീലംബരൻ ജി വിട്ടു നമ്പർ : 1/265 നീതു മന്ദിരം പ്രായം : 28 ലിംഗം : പുരുഷൻ</p> <p>NVU0906636</p> <p>ഹോട്ടോ ലഭ്യമാണ്</p>
<p>148</p> <p>പേര് : പ്രഭാഷ് അച്ഛന്റെ പേര്: പ്രഭാകരപണിക്കർ വിട്ടു നമ്പർ : 0/ കെ.പി. സദനം പ്രായം : 58 ലിംഗം : പുരുഷൻ</p> <p>NVU1416643</p> <p>ഹോട്ടോ ലഭ്യമാണ്</p>	<p>149</p> <p>പേര് : പ്രവീണ ഭർത്താവിന്റെ പേര്: പ്രഭാഷ് വിട്ടു നമ്പർ : 1/544 കെ പി സദനം പ്രായം : 50 ലിംഗം : സ്ത്രീ</p> <p>NVU0338541</p> <p>ഹോട്ടോ ലഭ്യമാണ്</p>	<p>150</p> <p>പേര് : ജയകുമാർ സി അച്ഛന്റെ പേര്: ചെല്ലപ്പൻ വിട്ടു നമ്പർ : 1/270 സുജാ ഭവൻ പ്രായം : 66 ലിംഗം : പുരുഷൻ</p> <p>NVU0906628</p> <p>ഹോട്ടോ ലഭ്യമാണ്</p>



<p>151</p> <p>പേര് : സുഷമ ഭർത്താവിന്റെ പേര്: ജയകുമാർ വീട്ടു നമ്പർ : 1/270 സുജാ ഭവൻ പ്രായം : 57 ലിംഗം : സ്ത്രീ</p>	<p>NVU0906610</p> <p>ഹോട്ടോ ലഭ്യമാണ്</p>	<p>152</p> <p>പേര് : ഉദയകുമാരൻ നായർ അച്ഛന്റെ പേര്: കേശവപിള്ള വീട്ടു നമ്പർ : 1/556 ഉഷസ് പ്രായം : 62 ലിംഗം : പുരുഷൻ</p>	<p>NVU0867630</p> <p>ഹോട്ടോ ലഭ്യമാണ്</p>	<p>153</p> <p>പേര് : സജിത ഭർത്താവിന്റെ പേര്: ജയേന്ദ്രകുമാർ വീട്ടു നമ്പർ : 0/269 ജഗൽനിവാസ് പ്രായം : 50 ലിംഗം : സ്ത്രീ</p>	<p>NVU1416627</p> <p>ഹോട്ടോ ലഭ്യമാണ്</p>
<p>154</p> <p>പേര് : അഖിൽ രാജ് യു അച്ഛന്റെ പേര്: ഉദയകുമാരൻ നായർ വീട്ടു നമ്പർ : 1/556 ഉഷസ് പ്രായം : 30 ലിംഗം : പുരുഷൻ</p>	<p>NVU0867549</p> <p>ഹോട്ടോ ലഭ്യമാണ്</p>	<p>155</p> <p>പേര് : കൃഷ്ണകുട്ടി അച്ഛന്റെ പേര്: തങ്കപ്പനാചാരി വീട്ടു നമ്പർ : 1/716 അവിടം പ്രായം : 61 ലിംഗം : പുരുഷൻ</p>	<p>NVU1056191</p> <p>ഹോട്ടോ ലഭ്യമാണ്</p>	<p>156</p> <p>പേര് : ബീന ഭർത്താവിന്റെ പേര്: കൃഷ്ണകുട്ടി വീട്ടു നമ്പർ : 1/716 അവിടം പ്രായം : 48 ലിംഗം : സ്ത്രീ</p>	<p>FWD1473461</p> <p>ഹോട്ടോ ലഭ്യമാണ്</p>
<p>157</p> <p>പേര് : മുരളീധരൻ അച്ഛന്റെ പേര്: നാണുവാചാരി വീട്ടു നമ്പർ : രാഹുൽ ഭവൻ പ്രായം : 61 ലിംഗം : പുരുഷൻ</p>	<p>NVU1417559</p> <p>ഹോട്ടോ ലഭ്യമാണ്</p>	<p>158</p> <p>പേര് : സുശീല ഭർത്താവിന്റെ പേര്: മുരളീധരൻ വീട്ടു നമ്പർ : 0/273എ രാഹുൽഭവൻ പ്രായം : 57 ലിംഗം : സ്ത്രീ</p>	<p>NVU1417567</p> <p>ഹോട്ടോ ലഭ്യമാണ്</p>	<p>159</p> <p>പേര് : രാഹുൽ അച്ഛന്റെ പേര്: മുരളീ വീട്ടു നമ്പർ : 1/631 രാഹുൽ ഭവൻ പ്രായം : 31 ലിംഗം : പുരുഷൻ</p>	<p>NVU0404418</p> <p>ഹോട്ടോ ലഭ്യമാണ്</p>
<p>160</p> <p>പേര് : മഹേഷ് എം അച്ഛന്റെ പേര്: മുരളി വീട്ടു നമ്പർ : 1/296 രാഹുൽ ഭവൻ പ്രായം : 30 ലിംഗം : പുരുഷൻ</p>	<p>NVU0452581</p> <p>ഹോട്ടോ ലഭ്യമാണ്</p>	<p>161</p> <p>പേര് : കുഞ്ഞുപെണ്ണ് ഭർത്താവിന്റെ പേര്: ഗോവിന്ദൻ വീട്ടു നമ്പർ : 0/ വേങ്ങവില വീട് പ്രായം : 85 ലിംഗം : സ്ത്രീ</p>	<p>NVU1418532</p> <p>ഹോട്ടോ ലഭ്യമാണ്</p>	<p>162</p> <p>പേര് : ബാലൻ അച്ഛന്റെ പേര്: കുഞ്ഞാത്തൻ വീട്ടു നമ്പർ : 1/321എ നിരപ്പുവില വീട് പ്രായം : 70 ലിംഗം : പുരുഷൻ</p>	<p>NVU1418789</p> <p>ഹോട്ടോ ലഭ്യമാണ്</p>
<p>163</p> <p>പേര് : ശ്യാമള ഭർത്താവിന്റെ പേര്: ബാലൻ വീട്ടു നമ്പർ : 1/321എ നിരപ്പുവില വീട് പ്രായം : 64 ലിംഗം : സ്ത്രീ</p>	<p>NVU1418797</p> <p>ഹോട്ടോ ലഭ്യമാണ്</p>	<p>164</p> <p>പേര് : വിജയ ഭർത്താവിന്റെ പേര്: പുഷ്കരൻ വീട്ടു നമ്പർ : ദിവ്യ വിലാസം പ്രായം : 58 ലിംഗം : സ്ത്രീ</p>	<p>BNJ1217348</p> <p>ഹോട്ടോ ലഭ്യമാണ്</p>	<p>165</p> <p>പേര് : ദീപ്യ അമ്മയുടെ പേര്: വിജയ വീട്ടു നമ്പർ : 1/258 ദിവ്യ വിലാസം പ്രായം : 36 ലിംഗം : പുരുഷൻ</p>	<p>NVU0251686</p> <p>ഹോട്ടോ ലഭ്യമാണ്</p>
<p>166</p> <p>പേര് : മിനികുമാരി ഭർത്താവിന്റെ പേര്: മുരളീധരൻ പിള്ള വീട്ടു നമ്പർ : 1/517 അനു ഭവൻ പ്രായം : 53 ലിംഗം : സ്ത്രീ</p>	<p>NVU0376830</p> <p>ഹോട്ടോ ലഭ്യമാണ്</p>	<p>167</p> <p>പേര് : അനുരാഗ് എം അച്ഛന്റെ പേര്: മുരളീധരൻ പിള്ള വീട്ടു നമ്പർ : 1/517 അനു ഭവൻ പ്രായം : 30 ലിംഗം : പുരുഷൻ</p>	<p>NVU0930164</p> <p>ഹോട്ടോ ലഭ്യമാണ്</p>	<p>168</p> <p>പേര് : ജലജ ഭർത്താവിന്റെ പേര്: ജയനകുമാർ വീട്ടു നമ്പർ : 6/555 രണ്ടേക്കറിൽ വീട് പ്രായം : 52 ലിംഗം : സ്ത്രീ</p>	<p>NVU0658351</p> <p>ഹോട്ടോ ലഭ്യമാണ്</p>
<p>169</p> <p>പേര് : വിശ്വരാജ് അച്ഛന്റെ പേര്: ഉദയകുമാരൻ നായർ വീട്ടു നമ്പർ : 1/282എ ഉഷസ് പ്രായം : 37 ലിംഗം : പുരുഷൻ</p>	<p>NVU0093781</p> <p>ഹോട്ടോ ലഭ്യമാണ്</p>	<p>170</p> <p>പേര് : ശാന്തകുമാരി ഭർത്താവിന്റെ പേര്: സുകുമാരൻ വീട്ടു നമ്പർ : 1/251എ കൊച്ചുവില തെക്കേതിൽ വീട് പ്രായം : 67 ലിംഗം : സ്ത്രീ</p>	<p>NVU0248740</p> <p>ഹോട്ടോ ലഭ്യമാണ്</p>	<p>171</p> <p>പേര് : ബൈജു അച്ഛന്റെ പേര്: സുകുമാരൻ വീട്ടു നമ്പർ : 1/251എ കൊച്ചുവില തെക്കേതിൽ വീട് പ്രായം : 46 ലിംഗം : പുരുഷൻ</p>	<p>BNJ2109338</p> <p>ഹോട്ടോ ലഭ്യമാണ്</p>
<p>172</p> <p>പേര് : സുനീഷ് അച്ഛന്റെ പേര്: സുകുമാരൻ വീട്ടു നമ്പർ : 1/251എ കൊച്ചുവില തെക്കേതിൽ വീട് പ്രായം : 43 ലിംഗം : പുരുഷൻ</p>	<p>BNJ2109270</p> <p>ഹോട്ടോ ലഭ്യമാണ്</p>	<p>173</p> <p>പേര് : ബേബി സുകന്യ അച്ഛന്റെ പേര്: സുകുമാരൻ വീട്ടു നമ്പർ : 1/251എ കൊച്ചുവില തെക്കേതിൽ വീട് പ്രായം : 38 ലിംഗം : സ്ത്രീ</p>	<p>NVU0011072</p> <p>ഹോട്ടോ ലഭ്യമാണ്</p>	<p>174</p> <p>പേര് : വിജയ കുമാരൻ നായർ അച്ഛന്റെ പേര്: തങ്കപ്പൻ പിള്ള വീട്ടു നമ്പർ : 1/597 വിജയ വിലാസം പ്രായം : 58 ലിംഗം : പുരുഷൻ</p>	<p>NVU0398818</p> <p>ഹോട്ടോ ലഭ്യമാണ്</p>
<p>175</p> <p>പേര് : അജിത എസ് ഭർത്താവിന്റെ പേര്: വിജയകുമാരൻ നായർ വീട്ടു നമ്പർ : 1/597 വിജയ വിലാസം പ്രായം : 46 ലിംഗം : സ്ത്രീ</p>	<p>JMP1388396</p> <p>ഹോട്ടോ ലഭ്യമാണ്</p>	<p>176</p> <p>പേര് : ലക്ഷ്മിരാജിയമ്മ അച്ഛന്റെ പേര്: ഗോപാലകൃഷ്ണപിള്ള വീട്ടു നമ്പർ : 0/284 ലക്ഷ്മിവിലാസം പുത്തൻവീട് പ്രായം : 73 ലിംഗം : സ്ത്രീ</p>	<p>BNJ2324697</p> <p>ഹോട്ടോ ലഭ്യമാണ്</p>	<p>177</p> <p>പേര് : പ്രീന ജെ വി ഭർത്താവിന്റെ പേര്: വിജയകുമാർ വീട്ടു നമ്പർ : 1/234 പുനമുറ്റത്ത് പ്രായം : 46 ലിംഗം : സ്ത്രീ</p>	<p>BNJ1538966</p> <p>ഹോട്ടോ ലഭ്യമാണ്</p>
<p>178</p> <p>പേര് : രാധാമണിയമ്മ ഭർത്താവിന്റെ പേര്: ചന്ദ്രശേഖരൻ പിള്ള വീട്ടു നമ്പർ : 1/254 പുത്തുകുഴി ചരുവിലവീട് പ്രായം : 73 ലിംഗം : സ്ത്രീ</p>	<p>NVU0894691</p> <p>ഹോട്ടോ ലഭ്യമാണ്</p>	<p>179</p> <p>പേര് : രാമചന്ദ്രൻ പിള്ള ജി അച്ഛന്റെ പേര്: ഗോവിന്ദപിള്ള വീട്ടു നമ്പർ : 1/285 സരസ്വതി വിലാസം പ്രായം : 63 ലിംഗം : പുരുഷൻ</p>	<p>NVU0478263</p> <p>ഹോട്ടോ ലഭ്യമാണ്</p>	<p>180</p> <p>പേര് : സരസ്വതി ഭർത്താവിന്റെ പേര്: രാമചന്ദ്രൻപിള്ള വീട്ടു നമ്പർ : 6/ സരസ്വതി വിലാസം പ്രായം : 59 ലിംഗം : സ്ത്രീ</p>	<p>NVU1418870</p> <p>ഹോട്ടോ ലഭ്യമാണ്</p>



<p>181</p> <p>പേര് : ശരത്ചന്ദ്രൻ അച്ഛന്റെ പേര് : രാമചന്ദ്രൻപിള്ള വീട്ടു നമ്പർ : 1/310 സരസ്വതി വിലാസം പ്രായം : 37 ലിംഗം : പുരുഷൻ</p>	<p>BNJ2538130</p> <p>ഹോട്ടോ ലഭ്യമാണ്</p>	<p>182</p> <p>പേര് : ഉദയൻ ആശാരി അമ്മയുടെ പേര് : സരോജിനി വീട്ടു നമ്പർ : 1/593 ഉൻമേഷ് ഭവൻ പ്രായം : 59 ലിംഗം : പുരുഷൻ</p>	<p>NVU0334979</p> <p>ഹോട്ടോ ലഭ്യമാണ്</p>	<p>183</p> <p>പേര് : അജയൻ അച്ഛന്റെ പേര് : ദിവാകരൻ വീട്ടു നമ്പർ : 1/280 പള്ളിക്കുടംകുന്നിൽ പുനമറ്റത്ത് പ്രായം : 53 ലിംഗം : പുരുഷൻ</p>	<p>NVU1418805</p> <p>ഹോട്ടോ ലഭ്യമാണ്</p>
<p>184</p> <p>പേര് : ലീന ഭർത്താവിന്റെ പേര് : ഉദയൻ വീട്ടു നമ്പർ : 5/327എ ഉന്മേഷ് ഭവൻ പ്രായം : 47 ലിംഗം : സ്ത്രീ</p>	<p>NVU0025619</p> <p>ഹോട്ടോ ലഭ്യമാണ്</p>	<p>185</p> <p>പേര് : ഉൻമേഷ് യു അമ്മയുടെ പേര് : ലീന എസ് വീട്ടു നമ്പർ : 19/366 ഉന്മേഷ് ഭവൻ പ്രായം : 28 ലിംഗം : പുരുഷൻ</p>	<p>NVU0956771</p> <p>ഹോട്ടോ ലഭ്യമാണ്</p>	<p>186</p> <p>പേര് : അമൽ എ അമ്മയുടെ പേര് : അജിത വീട്ടു നമ്പർ : 1/596 അമൽ ഭവൻ പ്രായം : 26 ലിംഗം : പുരുഷൻ</p>	<p>NVU1018316</p> <p>ഹോട്ടോ ലഭ്യമാണ്</p>
<p>187</p> <p>പേര് : ആതിര യു അച്ഛന്റെ പേര് : ഉദയൻ ആചാരി ഡി വീട്ടു നമ്പർ : 19/327 ഉന്മേഷ് ഭവൻ പ്രായം : 26 ലിംഗം : സ്ത്രീ</p>	<p>NVU1058304</p> <p>ഹോട്ടോ ലഭ്യമാണ്</p>	<p>188</p> <p>പേര് : തുളസീധരൻ അച്ഛന്റെ പേര് : ഭാസ്കരൻ വീട്ടു നമ്പർ : 0/278 രാജേഷ് മന്ദിരം പ്രായം : 65 ലിംഗം : പുരുഷൻ</p>	<p>BNJ1354448</p> <p>ഹോട്ടോ ലഭ്യമാണ്</p>	<p>189</p> <p>പേര് : ഗീതാ ഭർത്താവിന്റെ പേര് : തുളസീധരൻ വീട്ടു നമ്പർ : 0/278 രാജേഷ് മന്ദിരം പ്രായം : 55 ലിംഗം : സ്ത്രീ</p>	<p>BNJ1354315</p> <p>ഹോട്ടോ ലഭ്യമാണ്</p>
<p># 190</p> <p>പേര് : അജിത എം ഭർത്താവിന്റെ പേര് : അജയൻ വീട്ടു നമ്പർ : 1/280 അമൽ ഭവൻ പ്രായം : 50 ലിംഗം : സ്ത്രീ</p>	<p>BNJ2488013</p> <p>ഹോട്ടോ ലഭ്യമാണ്</p>	<p>191</p> <p>പേര് : രാഹുൽ അച്ഛന്റെ പേര് : തുളസി വീട്ടു നമ്പർ : 1/278 രാജേഷ് മന്ദിരം പ്രായം : 31 ലിംഗം : പുരുഷൻ</p>	<p>NVU0398594</p> <p>ഹോട്ടോ ലഭ്യമാണ്</p>	<p>192</p> <p>പേര് : ഗീതാകുമാരി ഭർത്താവിന്റെ പേര് : മോഹനൻ പിള്ള വീട്ടു നമ്പർ : 01/687 പ്രായം : 57 ലിംഗം : സ്ത്രീ</p>	<p>NVU0137273</p> <p>ഹോട്ടോ ലഭ്യമാണ്</p>
<p>193</p> <p>പേര് : ശ്രീകുമാർ അച്ഛന്റെ പേര് : മോഹനൻപിള്ള വീട്ടു നമ്പർ : 0/288 ശ്രീവിലാസം പ്രായം : 41 ലിംഗം : പുരുഷൻ</p>	<p>BNJ1343235</p> <p>ഹോട്ടോ ലഭ്യമാണ്</p>	<p>194</p> <p>പേര് : ശ്രീജിത്ത് അച്ഛന്റെ പേര് : മോഹനൻ പിള്ള വീട്ടു നമ്പർ : 1/288 ശ്രീവിലാസം പ്രായം : 40 ലിംഗം : പുരുഷൻ</p>	<p>BNJ2470649</p> <p>ഹോട്ടോ ലഭ്യമാണ്</p>	<p>195</p> <p>പേര് : സജികുമാർ അച്ഛന്റെ പേര് : മുരളീധരൻ വീട്ടു നമ്പർ : 0/202 ഗീതാ ഭവൻ പ്രായം : 46 ലിംഗം : പുരുഷൻ</p>	<p>BNJ2019008</p> <p>ഹോട്ടോ ലഭ്യമാണ്</p>
<p>196</p> <p>പേര് : സുജ അമ്മയുടെ പേര് : ഗീത വീട്ടു നമ്പർ : 0/202 ഗീതാ ഭവൻ പ്രായം : 43 ലിംഗം : സ്ത്രീ</p>	<p>BNJ1505395</p> <p>ഹോട്ടോ ലഭ്യമാണ്</p>	<p>197</p> <p>പേര് : സുഭാഷിണി അച്ഛന്റെ പേര് : ഭദ്രൻ വീട്ടു നമ്പർ : 1/393 തണൽ വിലാസം പ്രായം : 65 ലിംഗം : സ്ത്രീ</p>	<p>BNJ2538221</p> <p>ഹോട്ടോ ലഭ്യമാണ്</p>	<p>198</p> <p>പേര് : വസന്ത ബി അച്ഛന്റെ പേര് : ഭദ്രൻ വീട്ടു നമ്പർ : 1/291 കൊച്ചുവള്ളി വീട് പ്രായം : 62 ലിംഗം : സ്ത്രീ</p>	<p>NVU0467274</p> <p>ഹോട്ടോ ലഭ്യമാണ്</p>
<p>199</p> <p>പേര് : സജീവ് അമ്മയുടെ പേര് : കൊച്ചിക്ക സി വീട്ടു നമ്പർ : 0/291 കൊച്ചുവള്ളി വീട് പ്രായം : 46 ലിംഗം : പുരുഷൻ</p>	<p>BNJ1212679</p> <p>ഹോട്ടോ ലഭ്യമാണ്</p>	<p>200</p> <p>പേര് : സുമി അമ്മയുടെ പേര് : സുഭാഷിണി വീട്ടു നമ്പർ : 1/393 കൊച്ചുവള്ളി വീട് പ്രായം : 42 ലിംഗം : സ്ത്രീ</p>	<p>BNJ2538239</p> <p>ഹോട്ടോ ലഭ്യമാണ്</p>	<p>201</p> <p>പേര് : വേൽമൂർകൻ അമ്മയുടെ പേര് : സുഭാഷിണി വീട്ടു നമ്പർ : 1/393 തണൽ വിലാസം പ്രായം : 40 ലിംഗം : പുരുഷൻ</p>	<p>NVU0108969</p> <p>ഹോട്ടോ ലഭ്യമാണ്</p>
<p>202</p> <p>പേര് : നീലകണ്ഠപ്പിള്ള അച്ഛന്റെ പേര് : കുഞ്ഞുരാമൻ പിള്ള വീട്ടു നമ്പർ : 0/299 ചെറിഞ്ചക്കോട്ടുപുത്തൻവീട് പ്രായം : 73 ലിംഗം : പുരുഷൻ</p>	<p>NVU1416387</p> <p>ഹോട്ടോ ലഭ്യമാണ്</p>	<p>203</p> <p>പേര് : ഓമനയമ്മ അച്ഛന്റെ പേര് : നീലകണ്ഠപ്പിള്ള വീട്ടു നമ്പർ : 0/299 ചെറിഞ്ചക്കോട്ടുപുത്തൻവീട് പ്രായം : 60 ലിംഗം : സ്ത്രീ</p>	<p>NVU1416395</p> <p>ഹോട്ടോ ലഭ്യമാണ്</p>	<p>204</p> <p>പേര് : സുരേഷ് അച്ഛന്റെ പേര് : കൃഷ്ണപിള്ള വീട്ടു നമ്പർ : 1/565 ശ്രീ വിലാസം പ്രായം : 56 ലിംഗം : പുരുഷൻ</p>	<p>BNJ1213479</p> <p>ഹോട്ടോ ലഭ്യമാണ്</p>
<p>205</p> <p>പേര് : ശ്രീദേവി ഭർത്താവിന്റെ പേര് : ഹരികുമാർ വീട്ടു നമ്പർ : 1/547 അഖില ഭവൻ പ്രായം : 53 ലിംഗം : സ്ത്രീ</p>	<p>NVU0851543</p> <p>ഹോട്ടോ ലഭ്യമാണ്</p>	<p>206</p> <p>പേര് : ഹരികുമാർ അച്ഛന്റെ പേര് : ജനാർദ്ദനൻപിള്ള വീട്ടു നമ്പർ : 0/299 ചെറിഞ്ചക്കോട് പുത്തൻ വീട് പ്രായം : 52 ലിംഗം : പുരുഷൻ</p>	<p>BNJ2096089</p> <p>ഹോട്ടോ ലഭ്യമാണ്</p>	<p>207</p> <p>പേര് : വിജയശ്രീ ഭർത്താവിന്റെ പേര് : സുരേഷ് വീട്ടു നമ്പർ : 1/565 ശ്രീ വിലാസം പ്രായം : 50 ലിംഗം : സ്ത്രീ</p>	<p>NVU0397687</p> <p>ഹോട്ടോ ലഭ്യമാണ്</p>
<p>208</p> <p>പേര് : വിഷ്ണു വി എസ് അച്ഛന്റെ പേര് : സുരേഷ് വീട്ടു നമ്പർ : 1/268 ശ്രീ വിലാസം പ്രായം : 29 ലിംഗം : പുരുഷൻ</p>	<p>NVU0908145</p> <p>ഹോട്ടോ ലഭ്യമാണ്</p>	<p>209</p> <p>പേര് : ഉണ്ണിക്കൃഷ്ണപ്പിള്ള അച്ഛന്റെ പേര് : കുട്ടൻ പിള്ള വീട്ടു നമ്പർ : 0/300 ഗോപവിലാസം പ്രായം : 57 ലിംഗം : പുരുഷൻ</p>	<p>NVU1416577</p> <p>ഹോട്ടോ ലഭ്യമാണ്</p>	<p>210</p> <p>പേര് : ജലജാമണി അച്ഛന്റെ പേര് : ഉണ്ണിക്കൃഷ്ണപ്പിള്ള വീട്ടു നമ്പർ : 0/300 ഗോപവിലാസം പ്രായം : 48 ലിംഗം : സ്ത്രീ</p>	<p>NVU1416585</p> <p>ഹോട്ടോ ലഭ്യമാണ്</p>



<p>211</p> <p>പേര് : ഗോപകുമാർ അച്ഛന്റെ പേര് : ഉണ്ണിക്കൃഷ്ണപിള്ള വീട്ടു നമ്പർ : 6/228എ ഗോപവിലാസം പ്രായം : 35 ലിംഗം : പുരുഷൻ</p>	NVU0254797	<p>212</p> <p>പേര് : ദീപു കൃഷ്ണൻ അച്ഛന്റെ പേര് : ഉണ്ണിക്കൃഷ്ണൻ നായർ വീട്ടു നമ്പർ : 1/269 ഗോപവിലാസം പ്രായം : 29 ലിംഗം : പുരുഷൻ</p>	NVU0909051	<p>213</p> <p>പേര് : ലീലാവതി ഭർത്താവിന്റെ പേര് : വാസുദേവൻ വീട്ടു നമ്പർ : 1/270 ഉഷാ വിലാസം പ്രായം : 86 ലിംഗം : സ്ത്രീ</p>	NVU0249938
<p>214</p> <p>പേര് : പ്രസന്നകുമാരി അച്ഛന്റെ പേര് : ഗോപാലകൃഷ്ണപിള്ള വീട്ടു നമ്പർ : 0/289 പ്രിയദർശിനി മന്ദിരം പ്രായം : 67 ലിംഗം : സ്ത്രീ</p>	NVU1417468	<p>215</p> <p>പേര് : ഉഷാകുമാരി ഭർത്താവിന്റെ പേര് : മോഹനൻ വീട്ടു നമ്പർ : 6/119എ ഉഷാ വിലാസം പ്രായം : 61 ലിംഗം : സ്ത്രീ</p>	NVU0135947	<p>216</p> <p>പേര് : സുമ അച്ഛന്റെ പേര് : സുധാകരൻ വീട്ടു നമ്പർ : 6/243എ ദീപു വിലാസം പ്രായം : 55 ലിംഗം : സ്ത്രീ</p>	BNJ1190800
<p>217</p> <p>പേര് : അനിൽകുമാർ അച്ഛന്റെ പേര് : ഗോപാലകൃഷ്ണപിള്ള വീട്ടു നമ്പർ : 0/289 പ്രിയദർശിനി മന്ദിരം പ്രായം : 44 ലിംഗം : പുരുഷൻ</p>	NVU1417476	<p>218</p> <p>പേര് : പ്രീത കുമാരി വി ഭർത്താവിന്റെ പേര് : അനിൽകുമാർ വീട്ടു നമ്പർ : 1/289 പ്രിയദർശിനി മന്ദിരം പ്രായം : 43 ലിംഗം : സ്ത്രീ</p>	BNJ1382969	<p>219</p> <p>പേര് : ദീപു പി അച്ഛന്റെ പേര് : പ്രദീപ് വീട്ടു നമ്പർ : 19/379 ദീപു വിലാസം പ്രായം : 31 ലിംഗം : പുരുഷൻ</p>	NVU0432690
<p>220</p> <p>പേര് : അനീഷ് എം അച്ഛന്റെ പേര് : മോഹനൻ വീട്ടു നമ്പർ : 6/119എ ഉഷാ വിലാസം പ്രായം : 29 ലിംഗം : പുരുഷൻ</p>	NVU0515122	<p>221</p> <p>പേര് : പുഷ്പകുമാരി അച്ഛന്റെ പേര് : ഗോപിപ്പിള്ള വീട്ടു നമ്പർ : 0/290 ഷിബവിലാസം പ്രായം : 64 ലിംഗം : സ്ത്രീ</p>	NVU1417856	<p>222</p> <p>പേര് : രാജേഷ് അച്ഛന്റെ പേര് : ബാലൻപിള്ള വീട്ടു നമ്പർ : 1/501 ശ്രീനിലയം പ്രായം : 50 ലിംഗം : പുരുഷൻ</p>	NVU0248203
<p>223</p> <p>പേര് : ബിന്ദു എ നായർ ഭർത്താവിന്റെ പേര് : രാജേഷ് വീട്ടു നമ്പർ : 1/501 ശ്രീനിലയം പ്രായം : 42 ലിംഗം : സ്ത്രീ</p>	BNJ1505551	<p>224</p> <p>പേര് : ഗീത അമ്മയുടെ പേര് : ചെമ്പകച്ചാട്ടി വീട്ടു നമ്പർ : 1/271 രാജു വിലാസം പ്രായം : 53 ലിംഗം : സ്ത്രീ</p>	JMP1302314	<p>225</p> <p>പേര് : ഭാനു അച്ഛന്റെ പേര് : ഭാനുരൻ വീട്ടു നമ്പർ : 0/ പള്ളിക്കൂടംകുന്നിൽ പ്രായം : 50 ലിംഗം : സ്ത്രീ</p>	NVU1417237
<p>226</p> <p>പേര് : ആനന്ദലി അച്ഛന്റെ പേര് : പ്രഭാകരൻ പിള്ള വീട്ടു നമ്പർ : 0/303 സതീഷ് മന്ദിരം പ്രായം : 69 ലിംഗം : സ്ത്രീ</p>	NVU1417773	<p>227</p> <p>പേര് : അശ്വതി ഭർത്താവിന്റെ പേര് : സതീഷ്കുമാർ വീട്ടു നമ്പർ : 1/1 സതീഷ് മന്ദിരം പ്രായം : 49 ലിംഗം : സ്ത്രീ</p>	MTS1142249	<p>228</p> <p>പേര് : സതീഷ്കുമാർ അച്ഛന്റെ പേര് : പ്രഭാകരൻ പിള്ള വീട്ടു നമ്പർ : 0/303 സതീഷ് മന്ദിരം പ്രായം : 48 ലിംഗം : പുരുഷൻ</p>	NVU1417781
<p>229</p> <p>പേര് : രാജേന്ദ്രൻ പിള്ള അച്ഛന്റെ പേര് : കുഞ്ഞൻ പിള്ള വീട്ടു നമ്പർ : 0/ രാജേഷ് മന്ദിരം പ്രായം : 77 ലിംഗം : പുരുഷൻ</p>	NVU0267732	<p>230</p> <p>പേര് : രാജേഷ്കുമാർ അച്ഛന്റെ പേര് : രാജേന്ദ്രൻ പിള്ള വീട്ടു നമ്പർ : 0/ രാജേഷ് മന്ദിരം പ്രായം : 47 ലിംഗം : പുരുഷൻ</p>	NVU1417591	<p>231</p> <p>പേര് : രതിദേവി ഭർത്താവിന്റെ പേര് : രാജേഷ്കുമാർ വീട്ടു നമ്പർ : 1/278 രാജേഷ് മന്ദിരം പ്രായം : 46 ലിംഗം : സ്ത്രീ</p>	BNJ1394188
<p>232</p> <p>പേര് : ശ്യാമള അച്ഛന്റെ പേര് : ശശിധരൻ വീട്ടു നമ്പർ : 0/292 അനീഷ് ഭവൻ പ്രായം : 63 ലിംഗം : സ്ത്രീ</p>	NVU1415975	<p>233</p> <p>പേര് : അനീഷ് അച്ഛന്റെ പേര് : ശശിധരൻ വീട്ടു നമ്പർ : 0/292 അനീഷ് ഭവൻ പ്രായം : 43 ലിംഗം : പുരുഷൻ</p>	BNJ1502442	<p>234</p> <p>പേര് : അനിത അച്ഛന്റെ പേര് : സോമൻ വീട്ടു നമ്പർ : 4/561 കൊച്ചുവില വീട് പ്രായം : 42 ലിംഗം : സ്ത്രീ</p>	BNJ1520543
<p>235</p> <p>പേര് : സുനീഷ് അച്ഛന്റെ പേര് : ശശിധരൻ വീട്ടു നമ്പർ : 0/292 അനീഷ് ഭവൻ പ്രായം : 41 ലിംഗം : പുരുഷൻ</p>	BNJ1342369	<p>236</p> <p>പേര് : നിഷ്കാന്തി ഭർത്താവിന്റെ പേര് : അനീഷ് വീട്ടു നമ്പർ : 1/319 അനീഷ് ഭവൻ പ്രായം : 40 ലിംഗം : സ്ത്രീ</p>	LRM3293156	<p>237</p> <p>പേര് : ഗിരീഷ്ബാബു അച്ഛന്റെ പേര് : വിശ്വനാഥൻ ആരി വീട്ടു നമ്പർ : 1/559 കുന്നിൽ വീട് പ്രായം : 62 ലിംഗം : പുരുഷൻ</p>	BNJ1503952
<p>238</p> <p>പേര് : വിജയമ്മ അമ്മയുടെ പേര് : ഭാഗീരഥി വീട്ടു നമ്പർ : 1/293 കുന്നിൽ വീട് പ്രായം : 53 ലിംഗം : സ്ത്രീ</p>	NVU0398545	<p>239</p> <p>പേര് : ചിഞ്ചു വി ഭർത്താവിന്റെ പേര് : അജിത്ത് വി വീട്ടു നമ്പർ : 1/280 കുന്നിൽ വീട് പ്രായം : 30 ലിംഗം : സ്ത്രീ</p>	NVU0908046	<p>240</p> <p>പേര് : ഗോമതി അച്ഛന്റെ പേര് : രവീന്ദ്രൻ വീട്ടു നമ്പർ : 0/294 അശ്വതി വിലാസം പ്രായം : 56 ലിംഗം : സ്ത്രീ</p>	NVU1416031



<p>241</p> <p>പേര് : സോനു അച്ഛന്റെ പേര്: മോഹനൻ വീട്ടു നമ്പർ : 1/321 എ സുനിൽ വിലാസം പ്രായം : 33 ലിംഗം : പുരുഷൻ</p> <p>NVU0251256</p> <p>ഹോട്ടോ ലഭ്യമാണ്</p>	<p>242</p> <p>പേര് : ഗൗരിക്കുട്ടിയമ്മ അച്ഛന്റെ പേര്: പാച്ചൻ പിള്ള വീട്ടു നമ്പർ : 0/309 കുന്തിൻപുറത്തുവീട് പ്രായം : 70 ലിംഗം : സ്ത്രീ</p> <p>NVU1416809</p> <p>ഹോട്ടോ ലഭ്യമാണ്</p>	<p>243</p> <p>പേര് : സോമനാഥൻ അച്ഛന്റെ പേര്: നാണു വീട്ടു നമ്പർ : 1/332 നാരായണ വിലാസം പ്രായം : 73 ലിംഗം : പുരുഷൻ</p> <p>NVU1418763</p> <p>ഹോട്ടോ ലഭ്യമാണ്</p>
<p>244</p> <p>പേര് : ലീല ഭർത്താവിന്റെ പേര്: സോമനാഥൻ വീട്ടു നമ്പർ : 1/332 നാരായണ വിലാസം പ്രായം : 67 ലിംഗം : സ്ത്രീ</p> <p>NVU1418771</p> <p>ഹോട്ടോ ലഭ്യമാണ്</p>	<p>245</p> <p>പേര് : സജിമോൻ എസ് അച്ഛന്റെ പേര്: സോമനാഥൻ എൻ വീട്ടു നമ്പർ : 1/310 നാരായണ വിലാസം പ്രായം : 45 ലിംഗം : പുരുഷൻ</p> <p>NVU1069707</p> <p>ഹോട്ടോ ലഭ്യമാണ്</p>	<p>246</p> <p>പേര് : മോഹനൻ അച്ഛന്റെ പേര്: നാരായണനാചാരി വീട്ടു നമ്പർ : 0/311 വിളയിൽപുത്തൻവീട് പ്രായം : 63 ലിംഗം : പുരുഷൻ</p> <p>NVU1418649</p> <p>ഹോട്ടോ ലഭ്യമാണ്</p>
<p>247</p> <p>പേര് : ഓമന എൽ അമ്മയുടെ പേര്: മോഹനൻ വീട്ടു നമ്പർ : 0/311 വിളയിൽപുത്തൻവീട് പ്രായം : 67 ലിംഗം : സ്ത്രീ</p> <p>NVU1418656</p> <p>ഹോട്ടോ ലഭ്യമാണ്</p>	<p>248</p> <p>പേര് : ദീപ അമ്മയുടെ പേര്: ഓമന വീട്ടു നമ്പർ : 0/311 വിളയിൽ പുത്തൻ വീട് പ്രായം : 45 ലിംഗം : സ്ത്രീ</p> <p>BNJ1535400</p> <p>ഹോട്ടോ ലഭ്യമാണ്</p>	<p>249</p> <p>പേര് : ഷിബു എം ഒ അച്ഛന്റെ പേര്: മോഹനൻ വീട്ടു നമ്പർ : 1/383 വിളയിൽ പുത്തൻ വീട് പ്രായം : 40 ലിംഗം : പുരുഷൻ</p> <p>BNJ2487759</p> <p>ഹോട്ടോ ലഭ്യമാണ്</p>
<p>250</p> <p>പേര് : സുജ എസ് എസ് ഭർത്താവിന്റെ പേര്: ഷിബു വീട്ടു നമ്പർ : 1/290 വിളയിൽ പുത്തൻ വീട് പ്രായം : 36 ലിംഗം : സ്ത്രീ</p> <p>NVU0147561</p> <p>ഹോട്ടോ ലഭ്യമാണ്</p>	<p>251</p> <p>പേര് : സുമേഷ് ബി എസ് അച്ഛന്റെ പേര്: സുരേഷ് കുമാർ എസ് വീട്ടു നമ്പർ : 6/311 സുരേഷ് ഭവനം പ്രായം : 28 ലിംഗം : സ്ത്രീ</p> <p>NVU0867566</p> <p>ഹോട്ടോ ലഭ്യമാണ്</p>	<p>252</p> <p>പേര് : ബിജു അച്ഛന്റെ പേര്: കുട്ടൻ പിള്ള വീട്ടു നമ്പർ : 0/321 ബിജുവിലാസം പ്രായം : 50 ലിംഗം : പുരുഷൻ</p> <p>BNJ1418367</p> <p>ഹോട്ടോ ലഭ്യമാണ്</p>
<p>253</p> <p>പേര് : സജിത കുമാരി ഭർത്താവിന്റെ പേര്: ബിജു വീട്ടു നമ്പർ : 8/347 രവീന്ദ്ര വിലാസം പ്രായം : 44 ലിംഗം : സ്ത്രീ</p> <p>BNJ1541903</p> <p>ഹോട്ടോ ലഭ്യമാണ്</p>	<p>254</p> <p>പേര് : വാസുദേവൻ പിള്ള അച്ഛന്റെ പേര്: ഗോവിന്ദപ്പിള്ള വീട്ടു നമ്പർ : 0/286 മുരളിഭവനം പ്രായം : 83 ലിംഗം : പുരുഷൻ</p> <p>NVU1417138</p> <p>ഹോട്ടോ ലഭ്യമാണ്</p>	<p>255</p> <p>പേര് : ജഗദമ്മ അച്ഛന്റെ പേര്: വാസുദേവൻ പിള്ള വീട്ടു നമ്പർ : 0/286 മുരളിഭവനം പ്രായം : 73 ലിംഗം : സ്ത്രീ</p> <p>NVU1417146</p> <p>ഹോട്ടോ ലഭ്യമാണ്</p>
<p>256</p> <p>പേര് : മോഹനൻ നായർ അച്ഛന്റെ പേര്: രാധാകൃഷ്ണ പിള്ള വീട്ടു നമ്പർ : 6/295 ലക്ഷ്മി ഭവൻ പ്രായം : 59 ലിംഗം : പുരുഷൻ</p> <p>NVU0359307</p> <p>ഹോട്ടോ ലഭ്യമാണ്</p>	<p>257</p> <p>പേര് : ജയശ്രീ ഭർത്താവിന്റെ പേര്: മോഹനൻ നായർ വീട്ടു നമ്പർ : 6/295 ലക്ഷ്മി ഭവൻ പ്രായം : 56 ലിംഗം : സ്ത്രീ</p> <p>NVU0359299</p> <p>ഹോട്ടോ ലഭ്യമാണ്</p>	<p>258</p> <p>പേര് : ജലജാകുമാരി അച്ഛന്റെ പേര്: വാസുദേവൻ പിള്ള വീട്ടു നമ്പർ : 0/286 മുരളിഭവനം പ്രായം : 50 ലിംഗം : സ്ത്രീ</p> <p>BNJ1416429</p> <p>ഹോട്ടോ ലഭ്യമാണ്</p>
<p>259</p> <p>പേര് : വിഷ്ണു എസ് അമ്മയുടെ പേര്: ജലജാകുമാരി വീട്ടു നമ്പർ : 1/572 മുരളി ഭവൻ പ്രായം : 30 ലിംഗം : പുരുഷൻ</p> <p>NVU0856740</p> <p>ഹോട്ടോ ലഭ്യമാണ്</p>	<p>260</p> <p>പേര് : വീണാ സുരേഷ് ജെ അമ്മയുടെ പേര്: ജലജാകുമാരി വീട്ടു നമ്പർ : 1/572 മുരളി ഭവൻ പ്രായം : 28 ലിംഗം : സ്ത്രീ</p> <p>NVU0961300</p> <p>ഹോട്ടോ ലഭ്യമാണ്</p>	<p>261</p> <p>പേര് : പത്മകുമാർ എൻ എസ് അച്ഛന്റെ പേര്: നാഗപ്പൻ പിള്ള വീട്ടു നമ്പർ : 1/569 നന്ദു ഭവൻ പ്രായം : 50 ലിംഗം : പുരുഷൻ</p> <p>NVU0797696</p> <p>ഹോട്ടോ ലഭ്യമാണ്</p>
<p>262</p> <p>പേര് : നവനീത് പി എസ് അച്ഛന്റെ പേര്: പദ്മകുമാർ എൻ എസ് വീട്ടു നമ്പർ : നന്ദു ഭവൻ പ്രായം : 23 ലിംഗം : പുരുഷൻ</p> <p>NVU1683598</p> <p>ഹോട്ടോ ലഭ്യമാണ്</p>	<p>263</p> <p>പേര് : ശാലിനി എസ് വി ഭർത്താവിന്റെ പേര്: പത്മകുമാർ വീട്ടു നമ്പർ : 1/489 നന്ദു ഭവൻ പ്രായം : 45 ലിംഗം : സ്ത്രീ</p> <p>BNJ1179316</p> <p>ഹോട്ടോ ലഭ്യമാണ്</p>	<p>264</p> <p>പേര് : കമലമ്മ അച്ഛന്റെ പേര്: ഗോപാലകൃഷ്ണനാചാരി വീട്ടു നമ്പർ : 0/315 പുത്തൻ വീട് പ്രായം : 63 ലിംഗം : സ്ത്രീ</p> <p>NVU1418722</p> <p>ഹോട്ടോ ലഭ്യമാണ്</p>
<p>265</p> <p>പേര് : ശ്രീകുമാർ അച്ഛന്റെ പേര്: ഗോപാലകൃഷ്ണനാചാരി വീട്ടു നമ്പർ : 0/315 പുത്തൻ വീട് പ്രായം : 43 ലിംഗം : പുരുഷൻ</p> <p>BNJ1502459</p> <p>ഹോട്ടോ ലഭ്യമാണ്</p>	<p>266</p> <p>പേര് : കൃഷ്ണകുമാർ അച്ഛന്റെ പേര്: ഗോപാലകൃഷ്ണനാചാരി വീട്ടു നമ്പർ : 1/207 പുത്തൻ വീട് പ്രായം : 41 ലിംഗം : പുരുഷൻ</p> <p>BNJ2538189</p> <p>ഹോട്ടോ ലഭ്യമാണ്</p>	<p>267</p> <p>പേര് : ഷാലു ജി അച്ഛന്റെ പേര്: ഗോപാലകൃഷ്ണൻ ആചാരി വീട്ടു നമ്പർ : 1/505 പുത്തൻ വീട് പ്രായം : 33 ലിംഗം : പുരുഷൻ</p> <p>NVU0250233</p> <p>ഹോട്ടോ ലഭ്യമാണ്</p>
<p>268</p> <p>പേര് : ആതിര സി ഭർത്താവിന്റെ പേര്: കൃഷ്ണകുമാർ വീട്ടു നമ്പർ : 1/578 പുത്തൻ വീട് പ്രായം : 29 ലിംഗം : സ്ത്രീ</p> <p>NVU1063825</p> <p>ഹോട്ടോ ലഭ്യമാണ്</p>	<p>269</p> <p>പേര് : ഷിബു അച്ഛന്റെ പേര്: വാസു വീട്ടു നമ്പർ : 1/301 വൈശാഖം പ്രായം : 52 ലിംഗം : പുരുഷൻ</p> <p>NVU0293977</p> <p>ഹോട്ടോ ലഭ്യമാണ്</p>	<p>270</p> <p>പേര് : ആശ ഭർത്താവിന്റെ പേര്: ഷിബു വീട്ടു നമ്പർ : 1/316 വൈശാഖം പ്രായം : 42 ലിംഗം : സ്ത്രീ</p> <p>BNJ2427839</p> <p>ഹോട്ടോ ലഭ്യമാണ്</p>



<p>271</p> <p>പേര് : അർച്ചന അമ്മയുടെ പേര് : ഗോമതി വീട്ടു നമ്പർ : 1/321 അശ്വതി വിലാസം പ്രായം : 36 ലിംഗം : സ്ത്രീ</p>	<p>NVU0025304</p> <p>ഹോട്ടോ ലഭ്യമാണ്</p>	<p>272</p> <p>പേര് : പ്രസാദ് അച്ഛന്റെ പേര് : ഉഷ്ണൻ വീട്ടു നമ്പർ : 0/317 ദിവ്യമന്ദിരം പ്രായം : 61 ലിംഗം : പുരുഷൻ</p>	<p>NVU1416494</p> <p>ഹോട്ടോ ലഭ്യമാണ്</p>	<p>273</p> <p>പേര് : ഷേർജി ഭർത്താവിന്റെ പേര് : പ്രസാദ് വീട്ടു നമ്പർ : 1/317 ദിവ്യാ മന്ദിരം പ്രായം : 51 ലിംഗം : സ്ത്രീ</p>	<p>NVU0250696</p> <p>ഹോട്ടോ ലഭ്യമാണ്</p>
<p>274</p> <p>പേര് : ഷിബു അച്ഛന്റെ പേര് : രമണൻ വീട്ടു നമ്പർ : 1/295 എ വൈഷ്ണവ ഭവൻ പ്രായം : 43 ലിംഗം : പുരുഷൻ</p>	<p>NVU0025106</p> <p>ഹോട്ടോ ലഭ്യമാണ്</p>	<p>275</p> <p>പേര് : ദിവ്യശ്രീ ഭർത്താവിന്റെ പേര് : ഷിബു വീട്ടു നമ്പർ : 1/317 ദിവ്യാ മന്ദിരം പ്രായം : 40 ലിംഗം : സ്ത്രീ</p>	<p>BNJ2487536</p> <p>ഹോട്ടോ ലഭ്യമാണ്</p>	<p>276</p> <p>പേര് : രാധമ്മ അച്ഛന്റെ പേര് : കുട്ടപ്പൻ നായർ വീട്ടു നമ്പർ : 0/320 രവീന്ദ്ര വിലാസം പ്രായം : 70 ലിംഗം : സ്ത്രീ</p>	<p>NVU1417658</p> <p>ഹോട്ടോ ലഭ്യമാണ്</p>
<p>277</p> <p>പേര് : ഉദയൻ അച്ഛന്റെ പേര് : വാസുദേവൻ വീട്ടു നമ്പർ : 1/588 മഞ്ജുഷാ മന്ദിരം പ്രായം : 60 ലിംഗം : പുരുഷൻ</p>	<p>NVU0025999</p> <p>ഹോട്ടോ ലഭ്യമാണ്</p>	<p>278</p> <p>പേര് : സിന്ധു അച്ഛന്റെ പേര് : കുട്ടപ്പൻ നായർ വീട്ടു നമ്പർ : 0/320 രവീന്ദ്ര വിലാസം പ്രായം : 43 ലിംഗം : സ്ത്രീ</p>	<p>NVU1417666</p> <p>ഹോട്ടോ ലഭ്യമാണ്</p>	<p>279</p> <p>പേര് : മഞ്ജുഷ അച്ഛന്റെ പേര് : ഉദയൻ വീട്ടു നമ്പർ : 1/298എ മഞ്ജുഷ മന്ദിരം പ്രായം : 35 ലിംഗം : സ്ത്രീ</p>	<p>NVU0080895</p> <p>ഹോട്ടോ ലഭ്യമാണ്</p>
<p>280</p> <p>പേര് : സുരേഷ് കുമാർ അച്ഛന്റെ പേര് : ശിവരാമൻ ആചാരി വീട്ടു നമ്പർ : 6/570ബി സുരേഷ് ഭവനം പ്രായം : 59 ലിംഗം : പുരുഷൻ</p>	<p>NVU0486654</p> <p>ഹോട്ടോ ലഭ്യമാണ്</p>	<p>281</p> <p>പേര് : അംബിക അച്ഛന്റെ പേര് : ചെല്ലപ്പൻ പിള്ള വീട്ടു നമ്പർ : 6/321 മുരളി മന്ദിരം പ്രായം : 49 ലിംഗം : സ്ത്രീ</p>	<p>NVU0397877</p> <p>ഹോട്ടോ ലഭ്യമാണ്</p>	<p>282</p> <p>പേര് : ബിന്ദു ജെ ഭർത്താവിന്റെ പേര് : സുരേഷ്കുമാർ വീട്ടു നമ്പർ : 6/570ബി സുരേഷ് ഭവനം പ്രായം : 49 ലിംഗം : സ്ത്രീ</p>	<p>BNJ2111656</p> <p>ഹോട്ടോ ലഭ്യമാണ്</p>
<p>283</p> <p>പേര് : സജികുമാർ അച്ഛന്റെ പേര് : ചെല്ലപ്പൻ പിള്ള വീട്ടു നമ്പർ : 0/321 മുരളിമന്ദിരം പ്രായം : 48 ലിംഗം : പുരുഷൻ</p>	<p>NVU1417161</p> <p>ഹോട്ടോ ലഭ്യമാണ്</p>	<p>284</p> <p>പേര് : മഞ്ജുമോൾ ഭർത്താവിന്റെ പേര് : സജികുമാർ വീട്ടു നമ്പർ : 1/321 മുരളി മന്ദിരം പ്രായം : 43 ലിംഗം : സ്ത്രീ</p>	<p>BNJ2159523</p> <p>ഹോട്ടോ ലഭ്യമാണ്</p>	<p>285</p> <p>പേര് : വിജയൻ അച്ഛന്റെ പേര് : മാധവൻ വീട്ടു നമ്പർ : 0/170 വിജയഭവനം പ്രായം : 64 ലിംഗം : പുരുഷൻ</p>	<p>NVU1418581</p> <p>ഹോട്ടോ ലഭ്യമാണ്</p>
<p>286</p> <p>പേര് : സുധർമ്മ ഭർത്താവിന്റെ പേര് : വിജയൻ വീട്ടു നമ്പർ : 0/170 വിജയഭവനം പ്രായം : 63 ലിംഗം : സ്ത്രീ</p>	<p>NVU1418599</p> <p>ഹോട്ടോ ലഭ്യമാണ്</p>	<p>287</p> <p>പേര് : ബിജു അച്ഛന്റെ പേര് : വിജയൻ വീട്ടു നമ്പർ : 0/170 വിജയ ഭവനം പ്രായം : 44 ലിംഗം : പുരുഷൻ</p>	<p>NVU1418565</p> <p>ഹോട്ടോ ലഭ്യമാണ്</p>	<p>288</p> <p>പേര് : വിനോദ് അച്ഛന്റെ പേര് : വിജയൻ വീട്ടു നമ്പർ : 0/170 വിജയഭവൻ പ്രായം : 41 ലിംഗം : പുരുഷൻ</p>	<p>BNJ1417799</p> <p>ഹോട്ടോ ലഭ്യമാണ്</p>
<p>289</p> <p>പേര് : ബിസ്മി ഭർത്താവിന്റെ പേര് : ബിജു വീട്ടു നമ്പർ : 1/249 വിജയ ഭവനം പ്രായം : 41 ലിംഗം : സ്ത്രീ</p>	<p>NVU0916098</p> <p>ഹോട്ടോ ലഭ്യമാണ്</p>	<p>290</p> <p>പേര് : വിശ്വനാഥൻ അച്ഛന്റെ പേര് : കേശവൻ വീട്ടു നമ്പർ : 0/228 ചതുവിള പുത്തൻ വീട് പ്രായം : 53 ലിംഗം : പുരുഷൻ</p>	<p>NVU1416247</p> <p>ഹോട്ടോ ലഭ്യമാണ്</p>	<p>291</p> <p>പേര് : സിന്ധു ഭർത്താവിന്റെ പേര് : ബാബു വീട്ടു നമ്പർ : 0/228 ചതുവിള പുത്തൻ വീട് പ്രായം : 48 ലിംഗം : സ്ത്രീ</p>	<p>NVU1416254</p> <p>ഹോട്ടോ ലഭ്യമാണ്</p>
<p>292</p> <p>പേര് : ബാബു അമ്മയുടെ പേര് : ഗോപി വീട്ടു നമ്പർ : 0/228 ചതുവിളപുത്തൻവീട് പ്രായം : 45 ലിംഗം : പുരുഷൻ</p>	<p>NVU1416353</p> <p>ഹോട്ടോ ലഭ്യമാണ്</p>	<p>293</p> <p>പേര് : അനൂരാഗ് അമ്മയുടെ പേര് : സുകുമാരി വീട്ടു നമ്പർ : 0/326 അശോക ഭവനം പ്രായം : 42 ലിംഗം : പുരുഷൻ</p>	<p>BNJ2095206</p> <p>ഹോട്ടോ ലഭ്യമാണ്</p>	<p>294</p> <p>പേര് : വിഷ്ണു വി അമ്മയുടെ പേര് : വത്സല റ്റി വീട്ടു നമ്പർ : 1/228 വിഷ്ണു മന്ദിരം പ്രായം : 29 ലിംഗം : പുരുഷൻ</p>	<p>NVU0893495</p> <p>ഹോട്ടോ ലഭ്യമാണ്</p>
<p>295</p> <p>പേര് : സുകുമാരി ഭർത്താവിന്റെ പേര് : രവീന്ദ്രൻ വീട്ടു നമ്പർ : 0/236 അശോകഭവനം പ്രായം : 61 ലിംഗം : സ്ത്രീ</p>	<p>NVU1416023</p> <p>ഹോട്ടോ ലഭ്യമാണ്</p>	<p>296</p> <p>പേര് : സുഭാഷ് ബി അച്ഛന്റെ പേര് : ഭാസ്കരൻ വീട്ടു നമ്പർ : 1/275 സുഭാഷ് മന്ദിരം പ്രായം : 59 ലിംഗം : പുരുഷൻ</p>	<p>NVU0472878</p> <p>ഹോട്ടോ ലഭ്യമാണ്</p>	<p>297</p> <p>പേര് : വിജയാംബിക ഭർത്താവിന്റെ പേര് : സജി നായർ വീട്ടു നമ്പർ : 1/56 നിത്യ ഭവൻ പ്രായം : 54 ലിംഗം : സ്ത്രീ</p>	<p>AJE0232587</p> <p>ഹോട്ടോ ലഭ്യമാണ്</p>
<p>298</p> <p>പേര് : ധനീഷ് അമ്മയുടെ പേര് : വിജയാംബിക വീട്ടു നമ്പർ : 1/305 നിത്യ ഭവൻ പ്രായം : 39 ലിംഗം : പുരുഷൻ</p>	<p>NVU0916106</p> <p>ഹോട്ടോ ലഭ്യമാണ്</p>	<p>299</p> <p>പേര് : അനൂദീപ് അച്ഛന്റെ പേര് : രവീന്ദ്രൻ വീട്ടു നമ്പർ : 1/305 അശോക ഭവൻ പ്രായം : 39 ലിംഗം : പുരുഷൻ</p>	<p>BNJ2549277</p> <p>ഹോട്ടോ ലഭ്യമാണ്</p>	<p>300</p> <p>പേര് : നിത്യ അമ്മയുടെ പേര് : വിജയാംബിക വീട്ടു നമ്പർ : 6/310 നിത്യ ഭവൻ പ്രായം : 34 ലിംഗം : സ്ത്രീ</p>	<p>AJE0338418</p> <p>ഹോട്ടോ ലഭ്യമാണ്</p>



<p>301</p> <p>പേര് : സുമി ജി അച്ഛന്റെ പേര് : സുഭാഷ് ബി വീട്ടു നമ്പർ : 1/275 സുഭാഷ് മന്ദിരം പ്രായം : 31 ലിംഗം : സ്ത്രീ</p>	<p>NVU0851477</p> <p>ഹോട്ടോ ലഭ്യമാണ്</p>	<p>302</p> <p>പേര് : സിമി ജി അച്ഛന്റെ പേര് : സുഭാഷ് ബി വീട്ടു നമ്പർ : 1/305 സുഭാഷ് മന്ദിരം പ്രായം : 29 ലിംഗം : സ്ത്രീ</p>	<p>NVU0909069</p> <p>ഹോട്ടോ ലഭ്യമാണ്</p>	<p>303</p> <p>പേര് : സണ്ണി കുമാർ പി അച്ഛന്റെ പേര് : പ്രഭാകരൻ വീട്ടു നമ്പർ : 1/235 വിളയിൽ വീട് പ്രായം : 59 ലിംഗം : പുരുഷൻ</p>	<p>NVU0515221</p> <p>ഹോട്ടോ ലഭ്യമാണ്</p>
<p>304</p> <p>പേര് : രമ ഭർത്താവിന്റെ പേര് : സണ്ണി കുമാർ വീട്ടു നമ്പർ : 1/516 വിളയിൽ വീട് പ്രായം : 56 ലിംഗം : സ്ത്രീ</p>	<p>NVU0630327</p> <p>ഹോട്ടോ ലഭ്യമാണ്</p>	<p>305</p> <p>പേര് : സരൂൺ ആർ കുമാർ അച്ഛന്റെ പേര് : സണ്ണി കുമാർ വീട്ടു നമ്പർ : 1/235 വിളയിൽ വീട് പ്രായം : 29 ലിംഗം : പുരുഷൻ</p>	<p>NVU0515031</p> <p>ഹോട്ടോ ലഭ്യമാണ്</p>	<p>306</p> <p>പേര് : ഷൈൻ അച്ഛന്റെ പേര് : വിശ്വനാഥൻ വീട്ടു നമ്പർ : 0/243 മാമച്ചംകോണത്ത് പ്രായം : 47 ലിംഗം : സ്ത്രീ</p>	<p>BNJ1543149</p> <p>ഹോട്ടോ ലഭ്യമാണ്</p>
<p>307</p> <p>പേര് : ഷിബു അച്ഛന്റെ പേര് : നടരാജൻ വീട്ടു നമ്പർ : 0/220 ചിക്കുവിലാസം പ്രായം : 54 ലിംഗം : പുരുഷൻ</p>	<p>BNJ2428290</p> <p>ഹോട്ടോ ലഭ്യമാണ്</p>	<p>308</p> <p>പേര് : സോളി മാത്യു ഭർത്താവിന്റെ പേര് : ഷിബു വീട്ടു നമ്പർ : 6/314 ചിക്കുവിലാസം പ്രായം : 51 ലിംഗം : സ്ത്രീ</p>	<p>BNJ2428308</p> <p>ഹോട്ടോ ലഭ്യമാണ്</p>	<p>309</p> <p>പേര് : സജി കുമാർ അച്ഛന്റെ പേര് : തങ്കപ്പൻ വീട്ടു നമ്പർ : 82 ശ്രീനിലയം പ്രായം : 56 ലിംഗം : പുരുഷൻ</p>	<p>BNJ1218346</p> <p>ഹോട്ടോ ലഭ്യമാണ്</p>
<p>310</p> <p>പേര് : പുഷ്പവല്ലി ഭർത്താവിന്റെ പേര് : സജി കുമാർ വീട്ടു നമ്പർ : 82 ശ്രീനിലയം പ്രായം : 53 ലിംഗം : സ്ത്രീ</p>	<p>NVU0280560</p> <p>ഹോട്ടോ ലഭ്യമാണ്</p>	<p>311</p> <p>പേര് : കുരിഷ്ണ എസ് അച്ഛന്റെ പേര് : ഷിബു വീട്ടു നമ്പർ : 1/314 ചിക്കുവിലാസം പ്രായം : 25 ലിംഗം : സ്ത്രീ</p>	<p>NVU1027739</p> <p>ഹോട്ടോ ലഭ്യമാണ്</p>	<p>312</p> <p>പേര് : തുളസീധരൻ പിള്ള സി അച്ഛന്റെ പേര് : ചെല്ലപ്പൻ പിള്ള വീട്ടു നമ്പർ : 0/206 സുഷമവിലാസം പ്രായം : 67 ലിംഗം : പുരുഷൻ</p>	<p>NVU0984302</p> <p>ഹോട്ടോ ലഭ്യമാണ്</p>
<p>313</p> <p>പേര് : തങ്കമണിയമ്മ അച്ഛന്റെ പേര് : തുളസീധരൻ പിള്ള വീട്ടു നമ്പർ : 0/206 സുഷമവിലാസം പ്രായം : 57 ലിംഗം : സ്ത്രീ</p>	<p>NVU1093285</p> <p>ഹോട്ടോ ലഭ്യമാണ്</p>	<p>314</p> <p>പേര് : സുനിൽ റ്റി അച്ഛന്റെ പേര് : തുളസീധരൻ പിള്ള വീട്ടു നമ്പർ : 1/206 സുഷമവിലാസം പ്രായം : 37 ലിംഗം : പുരുഷൻ</p>	<p>BNJ2573897</p> <p>ഹോട്ടോ ലഭ്യമാണ്</p>	<p>315</p> <p>പേര് : പത്മാക്ഷിയമ്മ അച്ഛന്റെ പേര് : മാധവൻ പിള്ള വീട്ടു നമ്പർ : 0/203 പത്മവിലാസം പ്രായം : 77 ലിംഗം : സ്ത്രീ</p>	<p>NVU1417344</p> <p>ഹോട്ടോ ലഭ്യമാണ്</p>
<p>316</p> <p>പേര് : വിജയൻ അച്ഛന്റെ പേര് : പുരുഷോത്തമൻ ഉണ്ണിത്താൻ വീട്ടു നമ്പർ : 1/203 പത്മവിലാസം പ്രായം : 70 ലിംഗം : പുരുഷൻ</p>	<p>NVU0252494</p> <p>ഹോട്ടോ ലഭ്യമാണ്</p>	<p>317</p> <p>പേര് : വിഷ്ണുകുമാർ വി അച്ഛന്റെ പേര് : വിജയൻ വീട്ടു നമ്പർ : 1/203 പത്മവിലാസം പ്രായം : 32 ലിംഗം : പുരുഷൻ</p>	<p>NVU0433532</p> <p>ഹോട്ടോ ലഭ്യമാണ്</p>	<p>318</p> <p>പേര് : തങ്കമ്മ അച്ഛന്റെ പേര് : സുകുമാരൻ വീട്ടു നമ്പർ : 0/214 മാമച്ചംകോണത്തു പടിഞ്ഞാറുതിൽ വീട് പ്രായം : 72 ലിംഗം : സ്ത്രീ</p>	<p>NVU1416965</p> <p>ഹോട്ടോ ലഭ്യമാണ്</p>
<p>319</p> <p>പേര് : സത്യകല അച്ഛന്റെ പേര് : കമലാസനൻ വീട്ടു നമ്പർ : 1/380 കലാ ഭവൻ പ്രായം : 41 ലിംഗം : സ്ത്രീ</p>	<p>NVU0081596</p> <p>ഹോട്ടോ ലഭ്യമാണ്</p>	<p>320</p> <p>പേര് : വസന്ത കുമാരി ഭർത്താവിന്റെ പേര് : സുബ്ബരാജ് വീട്ടു നമ്പർ : 01/538 പ്രായം : 54 ലിംഗം : സ്ത്രീ</p>	<p>NVU1417179</p> <p>ഹോട്ടോ ലഭ്യമാണ്</p>	<p>321</p> <p>പേര് : രാജേഷ് അച്ഛന്റെ പേര് : രാജൻ വീട്ടു നമ്പർ : 01/538 പ്രായം : 36 ലിംഗം : പുരുഷൻ</p>	<p>BNJ2666865</p> <p>ഹോട്ടോ ലഭ്യമാണ്</p>
<p>322</p> <p>പേര് : രാഖി അമ്മയുടെ പേര് : വസന്തകുമാരി വീട്ടു നമ്പർ : 1/205 രാജേഷ് ഭവൻ പ്രായം : 33 ലിംഗം : സ്ത്രീ</p>	<p>NVU0250977</p> <p>ഹോട്ടോ ലഭ്യമാണ്</p>	<p>323</p> <p>പേര് : സതീഭായി ഭർത്താവിന്റെ പേര് : കമലാസനൻ വീട്ടു നമ്പർ : 0/204 കലാഭവനം പ്രായം : 53 ലിംഗം : സ്ത്രീ</p>	<p>NVU1416650</p> <p>ഹോട്ടോ ലഭ്യമാണ്</p>	<p>324</p> <p>പേര് : കവിത അച്ഛന്റെ പേര് : കമലാസനൻ വീട്ടു നമ്പർ : 0/380 കലാഭവനം പ്രായം : 41 ലിംഗം : സ്ത്രീ</p>	<p>BNJ2427953</p> <p>ഹോട്ടോ ലഭ്യമാണ്</p>
<p>325</p> <p>പേര് : സന്തോഷ് കുമാർ കെ അച്ഛന്റെ പേര് : പി കട്ടൻ വീട്ടു നമ്പർ : 01/755 എ എസ് വില്ല പ്രായം : 49 ലിംഗം : പുരുഷൻ</p>	<p>BNJ1384486</p> <p>ഹോട്ടോ ലഭ്യമാണ്</p>	<p>326</p> <p>പേര് : കല്ലന അച്ഛന്റെ പേര് : കമലാസനൻ വീട്ടു നമ്പർ : 1/380 കലാ ഭവൻ പ്രായം : 39 ലിംഗം : സ്ത്രീ</p>	<p>NVU0081604</p> <p>ഹോട്ടോ ലഭ്യമാണ്</p>	<p>327</p> <p>പേര് : വിജയകുമാർ അച്ഛന്റെ പേര് : സ്വാമിനാഥനാചാരി വീട്ടു നമ്പർ : 0/210 ചരുവിളപ്പുത്തൻവീട് പ്രായം : 50 ലിംഗം : പുരുഷൻ</p>	<p>NVU1416320</p> <p>ഹോട്ടോ ലഭ്യമാണ്</p>
<p>328</p> <p>പേര് : മിനി ഭർത്താവിന്റെ പേര് : സന്തോഷ് കുമാർ വീട്ടു നമ്പർ : 01/755 എ എസ് വില്ല പ്രായം : 49 ലിംഗം : സ്ത്രീ</p>	<p>NVU1064104</p> <p>ഹോട്ടോ ലഭ്യമാണ്</p>	<p>329</p> <p>പേര് : വിജയബിന്ദു അച്ഛന്റെ പേര് : സ്വാമിനാഥനാചാരി വീട്ടു നമ്പർ : 0/210 ചരുവിളപ്പുത്തൻവീട് പ്രായം : 47 ലിംഗം : സ്ത്രീ</p>	<p>NVU1416346</p> <p>ഹോട്ടോ ലഭ്യമാണ്</p>	<p>330</p> <p>പേര് : ബിജു അമ്മയുടെ പേര് : മീനാക്ഷിയമ്മ വീട്ടു നമ്പർ : / 0/ ബിജുവിലാസം പ്രായം : 43 ലിംഗം : പുരുഷൻ</p>	<p>BNJ1354893</p> <p>ഹോട്ടോ ലഭ്യമാണ്</p>



<p>331 പേര് : വിന്ന വി അച്ഛന്റെ പേര് : വിശ്വനാഥൻ വീട്ടു നമ്പർ : വിഷ്ണു മന്ദിരം പ്രായം : 27 ലിംഗം : സ്ത്രീ</p>	<p>NVU1030329 ഹോട്ടോ ലഭ്യമാണ്</p>	<p>332 പേര് : ശാലിനി എസ് അച്ഛന്റെ പേര് : സതീഷ് ബി വീട്ടു നമ്പർ : ശാലിനി ഭവൻ പ്രായം : 25 ലിംഗം : സ്ത്രീ</p>	<p>NVU1029347 ഹോട്ടോ ലഭ്യമാണ്</p>	<p>333 പേര് : സതീഷ് ബി അച്ഛന്റെ പേര് : ഭാർഗ്ഗവൻ വീട്ടു നമ്പർ : 01/533,ശാലിനി ഭവൻ പ്രായം : 45 ലിംഗം : പുരുഷൻ</p>	<p>BNJ2471142 ഹോട്ടോ ലഭ്യമാണ്</p>
<p>334 പേര് : ശശികലകുമാരി വി എസ് ഭർത്താവിന്റെ പേര് : സതീഷ് വീട്ടു നമ്പർ : 01/533,ശാലിനി ഭവൻ പ്രായം : 44 ലിംഗം : സ്ത്രീ</p>	<p>BNJ1353663 ഹോട്ടോ ലഭ്യമാണ്</p>	<p>335 പേര് : മീനാക്ഷിയമ്മ അമ്മയുടെ പേര് : പാറുക്കുട്ടിയമ്മ വീട്ടു നമ്പർ : / 0/ ബിജു വിലാസം പ്രായം : 81 ലിംഗം : സ്ത്രീ</p>	<p>NVU0980904 ഹോട്ടോ ലഭ്യമാണ്</p>	<p>336 പേര് : ലേജു അമ്മയുടെ പേര് : മീനാക്ഷിയമ്മ വീട്ടു നമ്പർ : 0/209 അയനിയോട്ട് വീട് പ്രായം : 42 ലിംഗം : പുരുഷൻ</p>	<p>BNJ2017077 ഹോട്ടോ ലഭ്യമാണ്</p>
<p>337 പേര് : ശശിധരനാഥാരി അച്ഛന്റെ പേര് : കൃഷ്ണൻ വീട്ടു നമ്പർ : 0/207 രാജു വിലാസം പ്രായം : 70 ലിംഗം : പുരുഷൻ</p>	<p>NVU1417609 ഹോട്ടോ ലഭ്യമാണ്</p>	<p>338 പേര് : ജയകുമാർ എസ് അച്ഛന്റെ പേര് : ശശിധരൻ ആചാരി വീട്ടു നമ്പർ : 1/257എ അജേഷ് ഭവനം പ്രായം : 51 ലിംഗം : പുരുഷൻ</p>	<p>NVU0028092 ഹോട്ടോ ലഭ്യമാണ്</p>	<p>339 പേര് : അനിത ഭർത്താവിന്റെ പേര് : ജയകുമാർ വീട്ടു നമ്പർ : 1/257എ അജേഷ് ഭവനം പ്രായം : 47 ലിംഗം : സ്ത്രീ</p>	<p>NVU0027797 ഹോട്ടോ ലഭ്യമാണ്</p>
<p>340 പേര് : അജി അച്ഛന്റെ പേര് : ശശിധരനാഥാരി വീട്ടു നമ്പർ : 0/207 രാജു വിലാസം പ്രായം : 44 ലിംഗം : പുരുഷൻ</p>	<p>BNJ2414225 ഹോട്ടോ ലഭ്യമാണ്</p>	<p>341 പേര് : ശ്രീലത ആർ ഭർത്താവിന്റെ പേര് : അജി വീട്ടു നമ്പർ : 1/323 രാജേന്ദ്ര വിലാസം പ്രായം : 39 ലിംഗം : സ്ത്രീ</p>	<p>NVU0909747 ഹോട്ടോ ലഭ്യമാണ്</p>	<p>342 പേര് : രാധാമണി ഭർത്താവിന്റെ പേര് : ഹരിദാസ് വീട്ടു നമ്പർ : 0/ രാജി ഭവൻ പ്രായം : 64 ലിംഗം : സ്ത്രീ</p>	<p>BNJ1340678 ഹോട്ടോ ലഭ്യമാണ്</p>
<p>343 പേര് : സുഗതൻ അച്ഛന്റെ പേര് : ഗംഗാധരൻ വീട്ടു നമ്പർ : 1/476 സുജിത് ഭവൻ പ്രായം : 69 ലിംഗം : പുരുഷൻ</p>	<p>AJE0074161 ഹോട്ടോ ലഭ്യമാണ്</p>	<p>344 പേര് : തമരണി അച്ഛന്റെ പേര് : ഗോപാലൻ വീട്ടു നമ്പർ : 0/212 ഉദയ വിലാസം പ്രായം : 64 ലിംഗം : സ്ത്രീ</p>	<p>NVU1418326 ഹോട്ടോ ലഭ്യമാണ്</p>	<p>345 പേര് : ഗീത ഭർത്താവിന്റെ പേര് : സുഗതൻ വീട്ടു നമ്പർ : 1/476 സുജിത് ഭവൻ പ്രായം : 61 ലിംഗം : സ്ത്രീ</p>	<p>NVU0168583 ഹോട്ടോ ലഭ്യമാണ്</p>
<p>346 പേര് : ഉദയൻ അച്ഛന്റെ പേര് : സദാനന്ദൻ വീട്ടു നമ്പർ : 0/212 ഉദയ വിലാസം പ്രായം : 45 ലിംഗം : പുരുഷൻ</p>	<p>NVU1418334 ഹോട്ടോ ലഭ്യമാണ്</p>	<p>347 പേര് : വിനീത അച്ഛന്റെ പേര് : സദാനന്ദൻ വീട്ടു നമ്പർ : 0/212 ഉദയവിലാസം പ്രായം : 43 ലിംഗം : സ്ത്രീ</p>	<p>BNJ1353754 ഹോട്ടോ ലഭ്യമാണ്</p>	<p>348 പേര് : അഭിലാഷ് അച്ഛന്റെ പേര് : സദാനന്ദൻ വീട്ടു നമ്പർ : 0/212 ഉദയ വിലാസം പ്രായം : 43 ലിംഗം : പുരുഷൻ</p>	<p>BNJ1353705 ഹോട്ടോ ലഭ്യമാണ്</p>
<p>349 പേര് : ദിവ്യ ഡി ഭർത്താവിന്റെ പേര് : അഭിലാഷ് വീട്ടു നമ്പർ : 1/325 ആദിത്യ ഭവൻ പ്രായം : 40 ലിംഗം : സ്ത്രീ</p>	<p>NVU0293746 ഹോട്ടോ ലഭ്യമാണ്</p>	<p>350 പേര് : സുജിത് അച്ഛന്റെ പേര് : സുഗതൻ വീട്ടു നമ്പർ : 1/476 സുജിത് ഭവൻ പ്രായം : 37 ലിംഗം : പുരുഷൻ</p>	<p>NVU0250506 ഹോട്ടോ ലഭ്യമാണ്</p>	<p>351 പേര് : അജിത്ത് അച്ഛന്റെ പേര് : സുഗതൻ വീട്ടു നമ്പർ : 1/476 സുജിത് ഭവൻ പ്രായം : 33 ലിംഗം : പുരുഷൻ</p>	<p>NVU0252726 ഹോട്ടോ ലഭ്യമാണ്</p>
<p>352 പേര് : സുധർമ്മ എസ് അച്ഛന്റെ പേര് : രാഘവൻ വീട്ടു നമ്പർ : സുധർമ്മ എസ് പ്രായം : 53 ലിംഗം : സ്ത്രീ</p>	<p>BNJ1354042 ഹോട്ടോ ലഭ്യമാണ്</p>	<p>353 പേര് : രാജേന്ദ്രൻ അച്ഛന്റെ പേര് : രാഘവൻ വീട്ടു നമ്പർ : 0/216 തൈവിളവീട് പ്രായം : 51 ലിംഗം : പുരുഷൻ</p>	<p>NVU1418235 ഹോട്ടോ ലഭ്യമാണ്</p>	<p>354 പേര് : സുശീല അച്ഛന്റെ പേര് : രാജേന്ദ്രൻ വീട്ടു നമ്പർ : 0/216 തൈവിളവീട് പ്രായം : 50 ലിംഗം : സ്ത്രീ</p>	<p>NVU1418243 ഹോട്ടോ ലഭ്യമാണ്</p>
<p>355 പേര് : ബാലചന്ദ്രൻ അച്ഛന്റെ പേര് : രാഘവൻ വീട്ടു നമ്പർ : 0/216 തൈവിളവീട് പ്രായം : 49 ലിംഗം : പുരുഷൻ</p>	<p>NVU1418250 ഹോട്ടോ ലഭ്യമാണ്</p>	<p>356 പേര് : ഗോപാലകൃഷ്ണൻ അച്ഛന്റെ പേര് : പരമു വീട്ടു നമ്പർ : 0/215 പുത്തൻവീട് പ്രായം : 69 ലിംഗം : പുരുഷൻ</p>	<p>NVU1417534 ഹോട്ടോ ലഭ്യമാണ്</p>	<p>357 പേര് : ഓമന ഭർത്താവിന്റെ പേര് : ഓമനക്കുട്ടൻ വീട്ടു നമ്പർ : 0/226 ജയചന്ദ്രവിലാസം പ്രായം : 63 ലിംഗം : സ്ത്രീ</p>	<p>NVU1416635 ഹോട്ടോ ലഭ്യമാണ്</p>
<p>358 പേര് : ജയചന്ദ്രൻ അച്ഛന്റെ പേര് : ഓമനക്കുട്ടൻ വീട്ടു നമ്പർ : 0/226 ജയചന്ദ്രവിലാസം പ്രായം : 50 ലിംഗം : പുരുഷൻ</p>	<p>BNJ1212729 ഹോട്ടോ ലഭ്യമാണ്</p>	<p>359 പേര് : സരോജിനി ഭർത്താവിന്റെ പേര് : അയ്യപ്പൻ വീട്ടു നമ്പർ : 0/221 മഞ്ജുവിലാസം പ്രായം : 59 ലിംഗം : സ്ത്രീ</p>	<p>NVU1417054 ഹോട്ടോ ലഭ്യമാണ്</p>	<p>360 പേര് : മഞ്ജു കുമാരി അച്ഛന്റെ പേര് : അയ്യപ്പൻ വീട്ടു നമ്പർ : 0/221 മഞ്ജു വിലാസം പ്രായം : 43 ലിംഗം : സ്ത്രീ</p>	<p>BNJ1343557 ഹോട്ടോ ലഭ്യമാണ്</p>



<p>361</p> <p>പേര് : സോമകുമാരി അച്ഛന്റെ പേര് : തങ്കപ്പൻ വീട്ടു നമ്പർ : 0/225 സീമാഭവൻ പ്രായം : 63 ലിംഗം : സ്ത്രീ</p>	NVU1417815	<p>പേര് : സജീവ് അച്ഛന്റെ പേര് : സദാനന്ദൻ വീട്ടു നമ്പർ : 1/332എ സീമാ ഭവൻ പ്രായം : 49 ലിംഗം : പുരുഷൻ</p>	JMP1165877	<p>363</p> <p>പേര് : സീമ എം ടി ഭർത്താവിന്റെ പേര് : സജീവ് വീട്ടു നമ്പർ : 1/231 സീമാ ഭവൻ പ്രായം : 46 ലിംഗം : സ്ത്രീ</p>	JMP1165026
<p>364</p> <p>പേര് : ആദിത്യൻ എസ് അച്ഛന്റെ പേര് : സജീവ് എസ് വീട്ടു നമ്പർ : 1/624 സീമാ ഭവൻ പ്രായം : 26 ലിംഗം : പുരുഷൻ</p>	NVU1027713	<p>365</p> <p>പേര് : സോമചന്ദ്രൻ അച്ഛന്റെ പേര് : കൃഷ്ണൻ വീട്ടു നമ്പർ : 1/224 ശ്രുതി വിലാസം പ്രായം : 68 ലിംഗം : പുരുഷൻ</p>	NVU0028282	<p>366</p> <p>പേര് : സുശീല ഭർത്താവിന്റെ പേര് : ഗോപാലകൃഷ്ണപിള്ള വീട്ടു നമ്പർ : 1/257 വിനായക മന്ദിരം പ്രായം : 66 ലിംഗം : സ്ത്രീ</p>	NVU0081299
<p>367</p> <p>പേര് : ജലജ അച്ഛന്റെ പേര് : സോമചന്ദ്രൻ വീട്ടു നമ്പർ : 0/224 ശ്രുതിവിലയം പ്രായം : 53 ലിംഗം : സ്ത്രീ</p>	NVU1418029	<p>368</p> <p>പേര് : വിനായകൻ അച്ഛന്റെ പേര് : ഗോപാലകൃഷ്ണപിള്ള വീട്ടു നമ്പർ : 1/257 വിനായക മന്ദിരം പ്രായം : 35 ലിംഗം : പുരുഷൻ</p>	NVU0128371	<p>369</p> <p>പേര് : ശ്രുത എസ് ചന്ദ്രൻ അച്ഛന്റെ പേര് : സോമചന്ദ്രൻ വീട്ടു നമ്പർ : 1/224 ശ്രുതി വിലാസം പ്രായം : 34 ലിംഗം : പുരുഷൻ</p>	NVU0252767
<p>370</p> <p>പേര് : ചന്ദ്രിക ഭർത്താവിന്റെ പേര് : സോമാനന്ദൻ വീട്ടു നമ്പർ : 0/322 നിരപ്പുവീളവീട് പ്രായം : 57 ലിംഗം : സ്ത്രീ</p>	NVU1417187	<p>371</p> <p>പേര് : സോഹി അച്ഛന്റെ പേര് : സോമാനന്ദൻ വീട്ടു നമ്പർ : 0/322 നിരപ്പുവീളവീട് പ്രായം : 40 ലിംഗം : സ്ത്രീ</p>	BNJ2391266	<p>372</p> <p>പേര് : ജലജകുമാരി അച്ഛന്റെ പേര് : യശോധരൻ വീട്ടു നമ്പർ : 0/221 ഷിബി ഭവൻ പ്രായം : 62 ലിംഗം : സ്ത്രീ</p>	NVU1417872
<p>373</p> <p>പേര് : സിബി അച്ഛന്റെ പേര് : യശോധരൻ വീട്ടു നമ്പർ : 0/ സിബി ഭവൻ പ്രായം : 40 ലിംഗം : പുരുഷൻ</p>	BNJ2668119	<p>374</p> <p>പേര് : ശ്രുതി എസ് സന്തോഷ് അച്ഛന്റെ പേര് : സന്തോഷ് പി വീട്ടു നമ്പർ : 001/407 അനന്ദു ഭവൻ പ്രായം : 27 ലിംഗം : സ്ത്രീ</p>	NVU0981571	<p>375</p> <p>പേര് : ഷിനു അച്ഛന്റെ പേര് : യശോധരൻ വീട്ടു നമ്പർ : 1/221 സിബി ഭവൻ പ്രായം : 36 ലിംഗം : പുരുഷൻ</p>	BNJ2668085
<p>376</p> <p>പേര് : സരോജിനി അമ്മയുടെ പേര് : നാണി വീട്ടു നമ്പർ : 1/381 അമൃതാലയം പ്രായം : 81 ലിംഗം : സ്ത്രീ</p>	NVU0287805	<p>377</p> <p>പേര് : രാധാകൃഷ്ണൻ അച്ഛന്റെ പേര് : പ്രഭാകരൻ വീട്ടു നമ്പർ : 0/222 അമൃത ഭവൻ പ്രായം : 54 ലിംഗം : പുരുഷൻ</p>	NVU1415959	<p>378</p> <p>പേര് : ജയശ്രീ അച്ഛന്റെ പേര് : രാധാകൃഷ്ണൻ വീട്ടു നമ്പർ : 0/222 അമൃത ഭവൻ പ്രായം : 49 ലിംഗം : സ്ത്രീ</p>	NVU1415967
<p>379</p> <p>പേര് : ദീപു കൃഷ്ണൻ അച്ഛന്റെ പേര് : രാധാകൃഷ്ണൻ വീട്ടു നമ്പർ : 1/460 അമൃതാലയം പ്രായം : 35 ലിംഗം : പുരുഷൻ</p>	NVU0351478	<p>380</p> <p>പേര് : ദീപക് ആർ അമ്മയുടെ പേര് : ജയശ്രീ വീട്ടു നമ്പർ : 01/628 അമൃതാലയം പ്രായം : 33 ലിംഗം : പുരുഷൻ</p>	NVU0486647	<p>381</p> <p>പേര് : ജോമോൾ ജോസ് ഭർത്താവിന്റെ പേര് : ദീപക് ആർ വീട്ടു നമ്പർ : 1/628 അമൃതാലയം പ്രായം : 28 ലിംഗം : സ്ത്രീ</p>	XYH0871996
<p>382</p> <p>പേര് : രാമചന്ദ്രൻ അച്ഛന്റെ പേര് : പരമേശ്വരൻ വീട്ടു നമ്പർ : 01/520 പ്രായം : 76 ലിംഗം : പുരുഷൻ</p>	NVU1417799	<p>383</p> <p>പേര് : ഓമന അച്ഛന്റെ പേര് : വേലു വീട്ടു നമ്പർ : 0/217 സുനിൽഭവൻ പ്രായം : 63 ലിംഗം : സ്ത്രീ</p>	NVU1418094	<p>384</p> <p>പേര് : സുനിൽദാസ് അച്ഛന്റെ പേര് : വേലു വീട്ടു നമ്പർ : 0/217 സുനിൽഭവൻ പ്രായം : 46 ലിംഗം : പുരുഷൻ</p>	NVU1418102
<p>385</p> <p>പേര് : വിജയകുമാരി വൈ ഭർത്താവിന്റെ പേര് : സുനിൽ ലാൽ വീട്ടു നമ്പർ : 519 സുനിൽ വിലാസം പ്രായം : 45 ലിംഗം : സ്ത്രീ</p>	BNJ2489557	<p>386</p> <p>പേര് : തങ്കമ്മ അച്ഛന്റെ പേര് : ഗോപാലകൃഷ്ണപിള്ള വീട്ടു നമ്പർ : 0/220 രാജേന്ദ്രഭവനം പ്രായം : 68 ലിംഗം : സ്ത്രീ</p>	NVU1417583	<p>387</p> <p>പേര് : രാജേന്ദ്രൻ പിള്ള വി അച്ഛന്റെ പേര് : വാസുദേവൻ പിള്ള വീട്ടു നമ്പർ : 1/220 രാജേന്ദ്ര ഭവൻ പ്രായം : 47 ലിംഗം : പുരുഷൻ</p>	BNJ1216381
<p>388</p> <p>പേര് : നിഷ ആർ ഭർത്താവിന്റെ പേര് : രാജേന്ദ്രൻ പിള്ള വീട്ടു നമ്പർ : 1/220 രാജേന്ദ്ര ഭവൻ പ്രായം : 40 ലിംഗം : സ്ത്രീ</p>	BNJ2022861	<p>389</p> <p>പേര് : ബാലചന്ദ്രൻ അച്ഛന്റെ പേര് : ചാത്തൻപുല്ലൻ വീട്ടു നമ്പർ : 0/325 മാമച്ചൻകോണം ചരുവിലപ്പുത്തൻവ പ്രായം : 58 ലിംഗം : പുരുഷൻ</p>	NVU1416940	<p>390</p> <p>പേര് : സുശീല അച്ഛന്റെ പേര് : ബാലചന്ദ്രൻ വീട്ടു നമ്പർ : 0/325 മാമച്ചൻകോണം ചരുവിലപ്പുത്തൻവ പ്രായം : 51 ലിംഗം : സ്ത്രീ</p>	NVU1416957



<p>391</p> <p>പേര് : ശരത് ചന്ദ്രൻ അച്ഛന്റെ പേര് : ബാലചന്ദ്രൻ വീട്ടു നമ്പർ : 1/251 ചരുവിള വീട് പ്രായം : 31 ലിംഗം : പുരുഷൻ</p>	<p>NVU0406710</p> <p>ഹോട്ടോ ലഭ്യമാണ്</p>	<p>392</p> <p>പേര് : സതീശൻ അമ്മയുടെ പേര് : സതി വീട്ടു നമ്പർ : 1/327 വേങ്ങവിലവീട് പ്രായം : 37 ലിംഗം : പുരുഷൻ</p>	<p>NVU0170647</p> <p>ഹോട്ടോ ലഭ്യമാണ്</p>	<p>393</p> <p>പേര് : സരിത ബിനു എസ് കെ അമ്മയുടെ പേര് : സതി വീട്ടു നമ്പർ : 1/342 വേങ്ങവില വീട് പ്രായം : 34 ലിംഗം : സ്ത്രീ</p>	<p>NVU0163683</p> <p>ഹോട്ടോ ലഭ്യമാണ്</p>
<p>394</p> <p>പേര് : ദേവകിയമ്മ ഭർത്താവിന്റെ പേര് : രാഘവൻ പിള്ള വീട്ടു നമ്പർ : 0/326 രാമവിലാസം പ്രായം : 85 ലിംഗം : സ്ത്രീ</p>	<p>BNJ1216555</p> <p>ഹോട്ടോ ലഭ്യമാണ്</p>	<p>395</p> <p>പേര് : സുരേഷ് അച്ഛന്റെ പേര് : കുട്ടൻപിള്ള വീട്ടു നമ്പർ : 0/326 രാമ വിലാസം പ്രായം : 51 ലിംഗം : പുരുഷൻ</p>	<p>NVU1417617</p> <p>ഹോട്ടോ ലഭ്യമാണ്</p>	<p>396</p> <p>പേര് : രാമദേവി ഭർത്താവിന്റെ പേര് : സുരേഷ് വീട്ടു നമ്പർ : 0/326 രാമ വിലാസം പ്രായം : 49 ലിംഗം : സ്ത്രീ</p>	<p>NVU1417625</p> <p>ഹോട്ടോ ലഭ്യമാണ്</p>
<p>397</p> <p>പേര് : ഗോമതിയമ്മ അച്ഛന്റെ പേര് : രാഘവക്കുറുപ്പ് വീട്ടു നമ്പർ : 0/200 രമണവിലാസം പ്രായം : 74 ലിംഗം : സ്ത്രീ</p>	<p>NVU1056324</p> <p>ഹോട്ടോ ലഭ്യമാണ്</p>	<p>398</p> <p>പേര് : ഉഷാകുമാരി ആർ ഭർത്താവിന്റെ പേര് : മധുസൂധനൻ നായർ വീട്ടു നമ്പർ : 1/239 ഭാസ്കര വിലാസം പ്രായം : 58 ലിംഗം : സ്ത്രീ</p>	<p>NVU0515098</p> <p>ഹോട്ടോ ലഭ്യമാണ്</p>	<p>399</p> <p>പേര് : അതുൽ അച്ഛന്റെ പേര് : മധുസൂദനൻ നായർ വീട്ടു നമ്പർ : 1/506 ഭാസ്കര വിലാസം പ്രായം : 32 ലിംഗം : പുരുഷൻ</p>	<p>NVU0398735</p> <p>ഹോട്ടോ ലഭ്യമാണ്</p>
<p>400</p> <p>പേര് : ആദിത്യ ദേവി എം അമ്മയുടെ പേര് : ഉഷാകുമാരി വീട്ടു നമ്പർ : 1/239 ഭാസ്കര വിലാസം പ്രായം : 29 ലിംഗം : സ്ത്രീ</p>	<p>NVU0515106</p> <p>ഹോട്ടോ ലഭ്യമാണ്</p>	<p>401</p> <p>പേര് : നമശിവായപിള്ള അച്ഛന്റെ പേര് : കൃഷ്ണപിള്ള വീട്ടു നമ്പർ : 0/ താന്നിക്കോട് പ്രായം : 71 ലിംഗം : പുരുഷൻ</p>	<p>NVU1418268</p> <p>ഹോട്ടോ ലഭ്യമാണ്</p>	<p>402</p> <p>പേര് : മീനാക്ഷിയമ്മ അച്ഛന്റെ പേര് : നമശിവായപിള്ള വീട്ടു നമ്പർ : 0/ താന്നിക്കോട് പ്രായം : 67 ലിംഗം : സ്ത്രീ</p>	<p>NVU1418276</p> <p>ഹോട്ടോ ലഭ്യമാണ്</p>
<p>403</p> <p>പേര് : അഞ്ജലി അച്ഛന്റെ പേര് : നമശിവായപിള്ള വീട്ടു നമ്പർ : 1/350 താന്നിക്കോട്ട് വീട് പ്രായം : 35 ലിംഗം : സ്ത്രീ</p>	<p>NVU0250993</p> <p>ഹോട്ടോ ലഭ്യമാണ്</p>	<p>404</p> <p>പേര് : വിനീത് അച്ഛന്റെ പേര് : വിജയൻ പിള്ള വീട്ടു നമ്പർ : 1/351എ വിനീത് ഭവൻ പ്രായം : 36 ലിംഗം : പുരുഷൻ</p>	<p>NVU0251314</p> <p>ഹോട്ടോ ലഭ്യമാണ്</p>	<p>405</p> <p>പേര് : രാജൻ ഡി അച്ഛന്റെ പേര് : ദിവാകരൻ വീട്ടു നമ്പർ : നിതിൻ മന്ദിരം പ്രായം : 58 ലിംഗം : പുരുഷൻ</p>	<p>NVU1417211</p> <p>ഹോട്ടോ ലഭ്യമാണ്</p>
<p>406</p> <p>പേര് : വസന്ത അച്ഛന്റെ പേര് : രാജൻ വീട്ടു നമ്പർ : 0/178 നിതിൻ മന്ദിരം പ്രായം : 51 ലിംഗം : സ്ത്രീ</p>	<p>NVU1417229</p> <p>ഹോട്ടോ ലഭ്യമാണ്</p>	<p>407</p> <p>പേര് : നിതിൻ രാജ് അച്ഛന്റെ പേര് : രാജൻ വീട്ടു നമ്പർ : 1/573 നിതിൻ മന്ദിരം പ്രായം : 38 ലിംഗം : പുരുഷൻ</p>	<p>BNJ2550226</p> <p>ഹോട്ടോ ലഭ്യമാണ്</p>	<p>408</p> <p>പേര് : രവികുമാർ അച്ഛന്റെ പേര് : കുഞ്ഞുകൃഷ്ണൻ വീട്ടു നമ്പർ : 0/197 ചിത്തിര പ്രായം : 62 ലിംഗം : പുരുഷൻ</p>	<p>NVU1416411</p> <p>ഹോട്ടോ ലഭ്യമാണ്</p>
<p>409</p> <p>പേര് : സലീല അച്ഛന്റെ പേര് : രവികുമാർ വീട്ടു നമ്പർ : 0/197 ചിത്തിര പ്രായം : 61 ലിംഗം : സ്ത്രീ</p>	<p>NVU1416429</p> <p>ഹോട്ടോ ലഭ്യമാണ്</p>	<p>410</p> <p>പേര് : ഹരികൃഷ്ണൻ അച്ഛന്റെ പേര് : രവികുമാർ വീട്ടു നമ്പർ : 1/197 ചിത്തിര പ്രായം : 35 ലിംഗം : പുരുഷൻ</p>	<p>NVU0130401</p> <p>ഹോട്ടോ ലഭ്യമാണ്</p>	<p>411</p> <p>പേര് : ഉണ്ണികൃഷ്ണൻ അച്ഛന്റെ പേര് : രവികുമാർ വീട്ടു നമ്പർ : 1/197 ചിത്തിര പ്രായം : 32 ലിംഗം : പുരുഷൻ</p>	<p>NVU0379321</p> <p>ഹോട്ടോ ലഭ്യമാണ്</p>
<p>412</p> <p>പേര് : അശോകൻ അച്ഛന്റെ പേര് : കുഞ്ഞുകൃഷ്ണൻ വീട്ടു നമ്പർ : 0/196 പാലൂർവീട് പ്രായം : 66 ലിംഗം : പുരുഷൻ</p>	<p>NVU1417286</p> <p>ഹോട്ടോ ലഭ്യമാണ്</p>	<p>413</p> <p>പേര് : പ്രശോഭന അച്ഛന്റെ പേര് : അശോകൻ വീട്ടു നമ്പർ : 0/196 പാലൂർവീട് പ്രായം : 59 ലിംഗം : സ്ത്രീ</p>	<p>NVU1417294</p> <p>ഹോട്ടോ ലഭ്യമാണ്</p>	<p>414</p> <p>പേര് : ബിജി അച്ഛന്റെ പേര് : അശോകൻ വീട്ടു നമ്പർ : 0/196 പാലൂർ വീട് പ്രായം : 42 ലിംഗം : സ്ത്രീ</p>	<p>BNJ1528678</p> <p>ഹോട്ടോ ലഭ്യമാണ്</p>
<p>415</p> <p>പേര് : അജിത് അച്ഛന്റെ പേര് : സോമദാസ് വീട്ടു നമ്പർ : 1/492 പാലൂർവീട് പ്രായം : 37 ലിംഗം : പുരുഷൻ</p>	<p>BNJ2557528</p> <p>ഹോട്ടോ ലഭ്യമാണ്</p>	<p>416</p> <p>പേര് : ജിജി അശോക് അച്ഛന്റെ പേര് : അശോകൻ വീട്ടു നമ്പർ : 1/096 പാലൂർ വീട് പ്രായം : 32 ലിംഗം : സ്ത്രീ</p>	<p>NVU0406009</p> <p>ഹോട്ടോ ലഭ്യമാണ്</p>	<p>417</p> <p>പേര് : പ്രസന്ന കുമാരി ഭർത്താവിന്റെ പേര് : റോബിൻസൺ വീട്ടു നമ്പർ : 1/190 പ്രസന്ന വിലാസം പ്രായം : 58 ലിംഗം : സ്ത്രീ</p>	<p>NVU0467365</p> <p>ഹോട്ടോ ലഭ്യമാണ്</p>
<p>418</p> <p>പേര് : ഉമേഷ് പി എസ് അച്ഛന്റെ പേര് : സുധാകരൻ ജി വീട്ടു നമ്പർ : 1/106 പാട്ടപ്പള്ളിൽ വീട് പ്രായം : 43 ലിംഗം : പുരുഷൻ</p>	<p>NVU1006527</p> <p>ഹോട്ടോ ലഭ്യമാണ്</p>	<p>419</p> <p>പേര് : സൗദാമിനി ഭർത്താവിന്റെ പേര് : സുധാകരൻ വീട്ടു നമ്പർ : 0/189 പാട്ടാപള്ളിൽ വീട് പ്രായം : 68 ലിംഗം : സ്ത്രീ</p>	<p>BNJ2415248</p> <p>ഹോട്ടോ ലഭ്യമാണ്</p>	<p>420</p> <p>പേര് : ഉദയൻ അച്ഛന്റെ പേര് : ദാമോദരൻ വീട്ടു നമ്പർ : 0/181 വീളയിൽ വീട് പ്രായം : 58 ലിംഗം : പുരുഷൻ</p>	<p>BNJ2336527</p> <p>ഹോട്ടോ ലഭ്യമാണ്</p>



<p>421</p> <p>പേര് : ശ്രീകല അച്ഛന്റെ പേര്: ഉദയൻ വീട്ടു നമ്പർ : 0/181 വിളയിൽവീട് പ്രായം : 49 ലിംഗം : സ്ത്രീ</p>	<p>BNJ1178565</p> <p>ഹോട്ടോ ലഭ്യമാണ്</p>	<p>422</p> <p>പേര് : രാജു അച്ഛന്റെ പേര്: ദാമോദരൻ വീട്ടു നമ്പർ : 0/181 വിളയിൽവീട് പ്രായം : 49 ലിംഗം : പുരുഷൻ</p>	<p>BNJ1418763</p> <p>ഹോട്ടോ ലഭ്യമാണ്</p>	<p>423</p> <p>പേര് : രാജി ആർ ഭർത്താവിന്റെ പേര്: രാജു വീട്ടു നമ്പർ : 1/357 വിളയിൽ വീട് പ്രായം : 41 ലിംഗം : സ്ത്രീ</p>	<p>LXC3069903</p> <p>ഹോട്ടോ ലഭ്യമാണ്</p>
<p>424</p> <p>പേര് : ബാബു അച്ഛന്റെ പേര്: നീലകണ്ഠൻ വീട്ടു നമ്പർ : 0/176 കൃഷ്ണിയിലുവീട് പ്രായം : 60 ലിംഗം : പുരുഷൻ</p>	<p>NVU1416817</p> <p>ഹോട്ടോ ലഭ്യമാണ്</p>	<p>425</p> <p>പേര് : ഷേർലി സി ഭർത്താവിന്റെ പേര്: ബാബു വീട്ടു നമ്പർ : 6/359 ബി എസ് ഭവൻ പ്രായം : 56 ലിംഗം : സ്ത്രീ</p>	<p>NVU0515056</p> <p>ഹോട്ടോ ലഭ്യമാണ്</p>	<p>426</p> <p>പേര് : ചിച്ഛു അച്ഛന്റെ പേര്: ബാബു വീട്ടു നമ്പർ : 1/359 ബി എസ് ഭവൻ പ്രായം : 32 ലിംഗം : സ്ത്രീ</p>	<p>NVU0338533</p> <p>ഹോട്ടോ ലഭ്യമാണ്</p>
<p>427</p> <p>പേര് : ചിപ്പി ബി എസ് അമ്മയുടെ പേര്: ബാബു വീട്ടു നമ്പർ : 6/359 ബി എസ് ഭവൻ പ്രായം : 29 ലിംഗം : സ്ത്രീ</p>	<p>NVU0515049</p> <p>ഹോട്ടോ ലഭ്യമാണ്</p>	<p>428</p> <p>പേര് : വിമല ഭർത്താവിന്റെ പേര്: ജയശങ്കർ വീട്ടു നമ്പർ : 6/148 കൃഷ്ണിയിലുവീട് പ്രായം : 69 ലിംഗം : സ്ത്രീ</p>	<p>NVU0296269</p> <p>ഹോട്ടോ ലഭ്യമാണ്</p>	<p>429</p> <p>പേര് : സത്യദേവൻ എസ് അച്ഛന്റെ പേര്: സുകുമാരൻ വീട്ടു നമ്പർ : 361,പടിഞ്ഞാറേ മണ്ണൊത്തു വീട് പ്രായം : 51 ലിംഗം : പുരുഷൻ</p>	<p>NVU1417088</p> <p>ഹോട്ടോ ലഭ്യമാണ്</p>
<p>430</p> <p>പേര് : സിനി ഭർത്താവിന്റെ പേര്: സത്യദേവൻ വീട്ടു നമ്പർ : 0/172 മണ്ണൊത്തുപടിഞ്ഞാറതിൽ പ്രായം : 44 ലിംഗം : സ്ത്രീ</p>	<p>BNJ1353671</p> <p>ഹോട്ടോ ലഭ്യമാണ്</p>	<p>431</p> <p>പേര് : ഓമനക്കുട്ടൻ പിള്ള അച്ഛന്റെ പേര്: ഗോപാലപിള്ള വീട്ടു നമ്പർ : 1/425 ലക്ഷ്മി ഭവൻ പ്രായം : 56 ലിംഗം : പുരുഷൻ</p>	<p>NVU0341016</p> <p>ഹോട്ടോ ലഭ്യമാണ്</p>	<p>432</p> <p>പേര് : ഗോപലക്ഷ്മി ഭർത്താവിന്റെ പേര്: ഓമനക്കുട്ടൻ പിള്ള വീട്ടു നമ്പർ : 6/351 ലക്ഷ്മി ഭവൻ പ്രായം : 44 ലിംഗം : സ്ത്രീ</p>	<p>LRM2362226</p> <p>ഹോട്ടോ ലഭ്യമാണ്</p>
<p>433</p> <p>പേര് : ബാബു അച്ഛന്റെ പേര്: നാണു വീട്ടു നമ്പർ : 0/171 കര്യോട് വീട് പ്രായം : 58 ലിംഗം : പുരുഷൻ</p>	<p>NVU1416759</p> <p>ഹോട്ടോ ലഭ്യമാണ്</p>	<p>434</p> <p>പേര് : സജി എസ് ഭർത്താവിന്റെ പേര്: ബാബു വീട്ടു നമ്പർ : 6/363എ കര്യോട് വീട് പ്രായം : 57 ലിംഗം : സ്ത്രീ</p>	<p>NVU0434977</p> <p>ഹോട്ടോ ലഭ്യമാണ്</p>	<p>435</p> <p>പേര് : ബിജോയ് അച്ഛന്റെ പേര്: ബാബു വീട്ടു നമ്പർ : 1/362 കാര്യോട് വീട് പ്രായം : 36 ലിംഗം : പുരുഷൻ</p>	<p>NVU0026294</p> <p>ഹോട്ടോ ലഭ്യമാണ്</p>
<p>436</p> <p>പേര് : ശിവദാസൻ അച്ഛന്റെ പേര്: കൃഷ്ണൻ വീട്ടു നമ്പർ : 0/173 ബിജു വിലാസം പ്രായം : 79 ലിംഗം : പുരുഷൻ</p>	<p>NVU1416114</p> <p>ഹോട്ടോ ലഭ്യമാണ്</p>	<p>437</p> <p>പേര് : ലീല അച്ഛന്റെ പേര്: ശിവദാസൻ വീട്ടു നമ്പർ : 0/173 ബിജു വിലാസം പ്രായം : 73 ലിംഗം : സ്ത്രീ</p>	<p>NVU1416122</p> <p>ഹോട്ടോ ലഭ്യമാണ്</p>	<p>438</p> <p>പേര് : ബിന അച്ഛന്റെ പേര്: ശിവദാസൻ വീട്ടു നമ്പർ : 0/173 ബിജു വിലാസം പ്രായം : 47 ലിംഗം : സ്ത്രീ</p>	<p>NVU1416130</p> <p>ഹോട്ടോ ലഭ്യമാണ്</p>
<p>439</p> <p>പേര് : തങ്കപ്പൻ അച്ഛന്റെ പേര്: കേശവൻ വീട്ടു നമ്പർ : 0/ യമുനാ ഭവൻ പ്രായം : 79 ലിംഗം : പുരുഷൻ</p>	<p>NVU1418680</p> <p>ഹോട്ടോ ലഭ്യമാണ്</p>	<p>440</p> <p>പേര് : സുശീല അച്ഛന്റെ പേര്: തങ്കപ്പൻ വീട്ടു നമ്പർ : 0/ യമുനാഭവൻ പ്രായം : 75 ലിംഗം : സ്ത്രീ</p>	<p>NVU1418698</p> <p>ഹോട്ടോ ലഭ്യമാണ്</p>	<p>441</p> <p>പേര് : അശോകൻ അച്ഛന്റെ പേര്: രാഘവൻ വീട്ടു നമ്പർ : 0/188 സോപാനം പ്രായം : 77 ലിംഗം : പുരുഷൻ</p>	<p>NVU1006600</p> <p>ഹോട്ടോ ലഭ്യമാണ്</p>
<p>442</p> <p>പേര് : പ്രഭവതി ഭർത്താവിന്റെ പേര്: അശോകൻ വീട്ടു നമ്പർ : 1/410 സോപാനം പ്രായം : 65 ലിംഗം : സ്ത്രീ</p>	<p>NVU0253005</p> <p>ഹോട്ടോ ലഭ്യമാണ്</p>	<p>443</p> <p>പേര് : അടിലാഷ് അച്ഛന്റെ പേര്: അശോകൻ വീട്ടു നമ്പർ : 0/188 സോപാനം പ്രായം : 42 ലിംഗം : പുരുഷൻ</p>	<p>BNJ1353564</p> <p>ഹോട്ടോ ലഭ്യമാണ്</p>	<p>444</p> <p>പേര് : പ്രതാപൻ അച്ഛന്റെ പേര്: സഹദേവൻ വീട്ടു നമ്പർ : 17/ പ്രജേഷ് ഭവൻ പ്രായം : 58 ലിംഗം : പുരുഷൻ</p>	<p>NVU1418862</p> <p>ഹോട്ടോ ലഭ്യമാണ്</p>
<p>445</p> <p>പേര് : ജയകുമാരി ഭർത്താവിന്റെ പേര്: പ്രതാപൻ വീട്ടു നമ്പർ : 1/371 പ്രജേഷ് ഭവൻ പ്രായം : 55 ലിംഗം : സ്ത്രീ</p>	<p>NVU1418813</p> <p>ഹോട്ടോ ലഭ്യമാണ്</p>	<p>446</p> <p>പേര് : പ്രജേഷ് അച്ഛന്റെ പേര്: പ്രതാപൻ വീട്ടു നമ്പർ : 1/17 പ്രജേഷ് ഭവൻ പ്രായം : 35 ലിംഗം : പുരുഷൻ</p>	<p>NVU0106617</p> <p>ഹോട്ടോ ലഭ്യമാണ്</p>	<p>447</p> <p>പേര് : പ്രജീഷ ജെ അമ്മയുടെ പേര്: ജയകുമാരി വീട്ടു നമ്പർ : 1/183 പ്രജേഷ് ഭവൻ പ്രായം : 29 ലിംഗം : സ്ത്രീ</p>	<p>NVU0851436</p> <p>ഹോട്ടോ ലഭ്യമാണ്</p>
<p>448</p> <p>പേര് : വിജയബാബു അച്ഛന്റെ പേര്: ചന്ദ്രശേഖരൻ വീട്ടു നമ്പർ : 1/ ശ്രീവിജയം പ്രായം : 71 ലിംഗം : സ്ത്രീ</p>	<p>NVU1418821</p> <p>ഹോട്ടോ ലഭ്യമാണ്</p>	<p>449</p> <p>പേര് : അജന്ത ഭർത്താവിന്റെ പേര്: വിജയബാബു വീട്ടു നമ്പർ : 1/ ശ്രീവിജയം പ്രായം : 55 ലിംഗം : സ്ത്രീ</p>	<p>NVU1418839</p> <p>ഹോട്ടോ ലഭ്യമാണ്</p>	<p>450</p> <p>പേര് : അനു വി ബാബു അച്ഛന്റെ പേര്: വിജയബാബു വീട്ടു നമ്പർ : 6/374എ ശ്രീവിജയം പ്രായം : 34 ലിംഗം : പുരുഷൻ</p>	<p>NVU0165654</p> <p>ഹോട്ടോ ലഭ്യമാണ്</p>



<p>451</p> <p>പേര് : അനന്തു വി ബാബു അച്ഛന്റെ പേര് : വിജയബാബു വീട്ടു നമ്പർ : 1/374എ ശ്രീവിജയം പ്രായം : 28 ലിംഗം : പുരുഷൻ</p>	NVU0867747	<p>452</p> <p>പേര് : അനിൽകുമാർ അച്ഛന്റെ പേര് : രാഘുനാഥൻ പിള്ള വീട്ടു നമ്പർ : 1/149 ആന്ധ്രി ഹൗസ് പ്രായം : 50 ലിംഗം : പുരുഷൻ</p>	NVU0956581	<p>453</p> <p>പേര് : ബിനിൽകുമാർ ആർ അച്ഛന്റെ പേര് : രാഘുനാഥൻ പിള്ള വീട്ടു നമ്പർ : 1/149 ആന്ധ്രി ഹൗസ് പ്രായം : 46 ലിംഗം : പുരുഷൻ</p>	BNJ1416874
<p>454</p> <p>പേര് : സുനിൽകുമാർ അച്ഛന്റെ പേര് : രാഘുനാഥപിള്ള വീട്ടു നമ്പർ : 0/149 ആന്ധ്രി ഹൗസ് പ്രായം : 46 ലിംഗം : പുരുഷൻ</p>	NVU1415942	<p>455</p> <p>പേര് : രത്നമ്മ ഭർത്താവിന്റെ പേര് : വിശ്വഭരൻ വീട്ടു നമ്പർ : 6/543എ ശശി വിലാസം പ്രായം : 76 ലിംഗം : സ്ത്രീ</p>	BNJ2571982	<p>456</p> <p>പേര് : ശശിലാൽ അച്ഛന്റെ പേര് : വിശ്വഭരൻ വീട്ടു നമ്പർ : 1/381 ശശി വിലാസം പ്രായം : 52 ലിംഗം : പുരുഷൻ</p>	NVU0026476
<p>457</p> <p>പേര് : ബിന്ദുമോൾ അച്ഛന്റെ പേര് : വിശ്വഭരൻ വീട്ടു നമ്പർ : 1/381 ശശി വിലാസം പ്രായം : 49 ലിംഗം : സ്ത്രീ</p>	BNJ2572485	<p>458</p> <p>പേര് : ആരാധന ഭർത്താവിന്റെ പേര് : ശശിലാൽ വീട്ടു നമ്പർ : 1/381 ശശി വിലാസം പ്രായം : 42 ലിംഗം : സ്ത്രീ</p>	LRM2046290	<p>459</p> <p>പേര് : ശരത്ത് അമ്മയുടെ പേര് : ശശികല വീട്ടു നമ്പർ : 1/381 ശശി വിലാസം പ്രായം : 39 ലിംഗം : പുരുഷൻ</p>	NVU0026666
<p>460</p> <p>പേര് : ഓമന അച്ഛന്റെ പേര് : കൃത്തിവാസൻ വീട്ടു നമ്പർ : 0/151 ഉല്ലാസ് ഭവൻ പ്രായം : 71 ലിംഗം : സ്ത്രീ</p>	NVU1418342	<p>461</p> <p>പേര് : ഉല്ലാസ് കെ അച്ഛന്റെ പേര് : കൃത്തിവാസൻ വീട്ടു നമ്പർ : ഉല്ലാസ് ഭവൻ പ്രായം : 43 ലിംഗം : പുരുഷൻ</p>	NVU1418359	<p>462</p> <p>പേര് : മാലിനി ഭർത്താവിന്റെ പേര് : ഉല്ലാസ് വീട്ടു നമ്പർ : 1/151 ഉല്ലാസ് ഭവൻ പ്രായം : 43 ലിംഗം : സ്ത്രീ</p>	BNJ2162881
<p>463</p> <p>പേര് : സദാശിവൻ അച്ഛന്റെ പേര് : രാഘവൻ വീട്ടു നമ്പർ : 0/144 ലയാ സദനം പ്രായം : 77 ലിംഗം : പുരുഷൻ</p>	BNJ1178367	<p>464</p> <p>പേര് : ലളിത അച്ഛന്റെ പേര് : സദാശിവൻ വീട്ടു നമ്പർ : 0/144 ലയാ സദനം പ്രായം : 71 ലിംഗം : സ്ത്രീ</p>	NVU1416866	<p>465</p> <p>പേര് : മോഹനകുമാരൻ പിള്ള അച്ഛന്റെ പേര് : രാഘവൻ പിള്ള വീട്ടു നമ്പർ : 1/84 ഗോകുലം പ്രായം : 75 ലിംഗം : പുരുഷൻ</p>	NVU0668764
<p>466</p> <p>പേര് : ശ്രീകുമാരിയമ്മ അച്ഛന്റെ പേര് : മോഹനൻ പിള്ള വീട്ടു നമ്പർ : 0/142 ഗോകുലം പ്രായം : 73 ലിംഗം : സ്ത്രീ</p>	NVU1416569	<p>467</p> <p>പേര് : പ്രമോദ് അച്ഛന്റെ പേര് : മോഹനൻ പിള്ള വീട്ടു നമ്പർ : 1/084 ഗോകുലം പ്രായം : 51 ലിംഗം : പുരുഷൻ</p>	BNJ1218288	<p>468</p> <p>പേര് : രമ്യ ഭർത്താവിന്റെ പേര് : പ്രമോദ് വീട്ടു നമ്പർ : 1/387 ഗോകുലം പ്രായം : 42 ലിംഗം : സ്ത്രീ</p>	BNJ2572956
<p>469</p> <p>പേര് : ദേവദാസൻ അച്ഛന്റെ പേര് : രാഘവൻ വീട്ടു നമ്പർ : 0/141 മനോജ് ഭവൻ പ്രായം : 81 ലിംഗം : പുരുഷൻ</p>	NVU1417096	<p>470</p> <p>പേര് : സുശീല അച്ഛന്റെ പേര് : ദേവദാസൻ വീട്ടു നമ്പർ : 0/141 മനോജ് ഭവൻ പ്രായം : 65 ലിംഗം : സ്ത്രീ</p>	NVU1417104	<p>471</p> <p>പേര് : സുരേഷ് കുമാർ അച്ഛന്റെ പേര് : ചന്ദ്രശേഖരൻ വീട്ടു നമ്പർ : ശ്രീലകം പ്രായം : 62 ലിംഗം : പുരുഷൻ</p>	BNJ1213560
<p>472</p> <p>പേര് : രമണൻ അച്ഛന്റെ പേര് : ചന്ദ്രശേഖരൻ വീട്ടു നമ്പർ : 1/390എ മകയിരം പ്രായം : 61 ലിംഗം : പുരുഷൻ</p>	BNJ1178821	<p>473</p> <p>പേര് : ഷാജി ബാബു അച്ഛന്റെ പേര് : ചന്ദ്രശേഖരൻ വീട്ടു നമ്പർ : 1/447 വലിയവീള വീട് പ്രായം : 58 ലിംഗം : പുരുഷൻ</p>	NVU0630731	<p>474</p> <p>പേര് : ലീലാമണി അച്ഛന്റെ പേര് : സുരേഷ് വീട്ടു നമ്പർ : 0/140 ശ്രീലകം പ്രായം : 57 ലിംഗം : സ്ത്രീ</p>	NVU1417971
<p>475</p> <p>പേര് : താര ഭർത്താവിന്റെ പേര് : രമണൻ വീട്ടു നമ്പർ : 1/390എ മകയിരം പ്രായം : 50 ലിംഗം : സ്ത്രീ</p>	NVU0302885	<p>476</p> <p>പേര് : അപ്സര ഭർത്താവിന്റെ പേര് : ഷാജി ബാബു സി വീട്ടു നമ്പർ : 1/447 വലിയവീള വീട് പ്രായം : 48 ലിംഗം : സ്ത്രീ</p>	NVU0630194	<p>477</p> <p>പേര് : അമ്മു സുരേഷ് അച്ഛന്റെ പേര് : സുരേഷ് കുമാർ വീട്ടു നമ്പർ : 1/179 ശ്രീ ലകം പ്രായം : 34 ലിംഗം : സ്ത്രീ</p>	NVU0165381
<p>478</p> <p>പേര് : അമല സുരേഷ് അച്ഛന്റെ പേര് : സുരേഷ് കുമാർ വീട്ടു നമ്പർ : 1/114 ശ്രീലകം പ്രായം : 31 ലിംഗം : സ്ത്രീ</p>	NVU0397711	<p>479</p> <p>പേര് : ധനലക്ഷ്മി എ എസ് അച്ഛന്റെ പേര് : ഷാജി ബാബു സി വീട്ടു നമ്പർ : 1/447 വലിയവീള വീട് പ്രായം : 28 ലിംഗം : സ്ത്രീ</p>	NVU0860254	<p>480</p> <p>പേര് : അഖിൽ ആർ അച്ഛന്റെ പേര് : രമണൻ കെ വീട്ടു നമ്പർ : മകയിരം പ്രായം : 26 ലിംഗം : പുരുഷൻ</p>	NVU1028992



<p># 481</p> <p>പേര് : എസ് ലലജ അച്ഛന്റെ പേര്: രാമചന്ദ്രൻ നായർ വീട്ടു നമ്പർ : 0/ ചെറുകാവോട്ട് പ്രായം : 62 ലിംഗം : സ്ത്രീ</p>	<p>NVU1416403</p> <p>ഹോട്ടോ ലഭ്യമാണ്</p>	<p>482</p> <p>പേര് : അശ്വതി അച്ഛന്റെ പേര്: രാമചന്ദ്രൻ നായർ വീട്ടു നമ്പർ : 0/ ചെറുകാവോട്ട് പ്രായം : 41 ലിംഗം : സ്ത്രീ</p>	<p>BNJ2095404</p> <p>ഹോട്ടോ ലഭ്യമാണ്</p>	<p>483</p> <p>പേര് : ഷാജി അച്ഛന്റെ പേര്: വസുന്ധരൻ വീട്ടു നമ്പർ : 01/130 റാണി ഭവനം പ്രായം : 59 ലിംഗം : പുരുഷൻ</p>	<p>NVU1417641</p> <p>ഹോട്ടോ ലഭ്യമാണ്</p>
<p>484</p> <p>പേര് : അടീനൻ വി എസ് അച്ഛന്റെ പേര്: വസുന്ധരൻ വീട്ടു നമ്പർ : റാണി ഭവൻ പ്രായം : 40 ലിംഗം : പുരുഷൻ</p>	<p>BNJ2096071</p> <p>ഹോട്ടോ ലഭ്യമാണ്</p>	<p>485</p> <p>പേര് : അതുൽ ഷൈൻ അച്ഛന്റെ പേര്: ഷൈൻ വി എസ് വീട്ടു നമ്പർ : 1/397 അതുൽ നിവാസ് പ്രായം : 28 ലിംഗം : പുരുഷൻ</p>	<p>NVU0911834</p> <p>ഹോട്ടോ ലഭ്യമാണ്</p>	<p>486</p> <p>പേര് : ഗീതാകുമാരി ഭർത്താവിന്റെ പേര്: ഉദയൻ വീട്ടു നമ്പർ : 1/105 ഉദയഗീതം പ്രായം : 62 ലിംഗം : സ്ത്രീ</p>	<p>NVU0681635</p> <p>ഹോട്ടോ ലഭ്യമാണ്</p>
<p>487</p> <p>പേര് : ഉദയൻ അച്ഛന്റെ പേര്: സുരേന്ദ്രൻ വീട്ടു നമ്പർ : 1/105 ഉദയഗീതം പ്രായം : 61 ലിംഗം : പുരുഷൻ</p>	<p>NVU0657031</p> <p>ഹോട്ടോ ലഭ്യമാണ്</p>	<p>488</p> <p>പേര് : ഹരികൃഷ്ണൻ യു ജി അച്ഛന്റെ പേര്: ഉദയൻ വീട്ടു നമ്പർ : 0/ ഉദയഗീതം പ്രായം : 29 ലിംഗം : പുരുഷൻ</p>	<p>NVU0510560</p> <p>ഹോട്ടോ ലഭ്യമാണ്</p>	<p>489</p> <p>പേര് : രാമചന്ദ്രൻ അച്ഛന്റെ പേര്: കൊച്ചുചെറുക്കൻ വീട്ടു നമ്പർ : 0/ തൈവിലിട് പ്രായം : 59 ലിംഗം : പുരുഷൻ</p>	<p>NVU1418219</p> <p>ഹോട്ടോ ലഭ്യമാണ്</p>
<p>490</p> <p>പേര് : ദീപ്തി ആർ ചന്ദ്രൻ അച്ഛന്റെ പേര്: രാമചന്ദ്രൻ വീട്ടു നമ്പർ : 1/250 തൈവിലി പ്രായം : 33 ലിംഗം : സ്ത്രീ</p>	<p>NVU0287730</p> <p>ഹോട്ടോ ലഭ്യമാണ്</p>	<p>491</p> <p>പേര് : അർജുനൻ പിള്ള അച്ഛന്റെ പേര്: നാരായണപിള്ള വീട്ടു നമ്പർ : 0/123 എ.ആർ.ഭവൻ പ്രായം : 67 ലിംഗം : പുരുഷൻ</p>	<p>NVU1415892</p> <p>ഹോട്ടോ ലഭ്യമാണ്</p>	<p>492</p> <p>പേര് : രമാദേവി അച്ഛന്റെ പേര്: അർജുനൻ പിള്ള വീട്ടു നമ്പർ : 0/123 എ.ആർ.ഭവൻ പ്രായം : 61 ലിംഗം : സ്ത്രീ</p>	<p>NVU1415900</p> <p>ഹോട്ടോ ലഭ്യമാണ്</p>
<p>493</p> <p>പേര് : അരുൺ കുമാർ എ അച്ഛന്റെ പേര്: എൻ പി അർജുനൻ പിള്ള വീട്ടു നമ്പർ : 1/123 എ.ആർ.ഭവൻ പ്രായം : 39 ലിംഗം : പുരുഷൻ</p>	<p>NVU0116954</p> <p>ഹോട്ടോ ലഭ്യമാണ്</p>	<p>494</p> <p>പേര് : ഗീതാംബിക ഭർത്താവിന്റെ പേര്: രാധാകൃഷ്ണൻ നായർ വീട്ടു നമ്പർ : 0/120 കൃഷ്ണശ്രീ പ്രായം : 57 ലിംഗം : സ്ത്രീ</p>	<p>NVU1416791</p> <p>ഹോട്ടോ ലഭ്യമാണ്</p>	<p>495</p> <p>പേര് : ഗീതു ആർ കൃഷ്ണൻ അച്ഛന്റെ പേര്: രാധാകൃഷ്ണൻ നായർ വീട്ടു നമ്പർ : 0/120 കൃഷ്ണശ്രീ പ്രായം : 41 ലിംഗം : സ്ത്രീ</p>	<p>BNJ2322691</p> <p>ഹോട്ടോ ലഭ്യമാണ്</p>
<p>496</p> <p>പേര് : രാജേന്ദ്രൻ അച്ഛന്റെ പേര്: പരമു വീട്ടു നമ്പർ : 71 പ്രായം : 77 ലിംഗം : പുരുഷൻ</p>	<p>BNJ1418466</p> <p>ഹോട്ടോ ലഭ്യമാണ്</p>	<p>497</p> <p>പേര് : മരതകവല്ലി ഭർത്താവിന്റെ പേര്: രാജേന്ദ്രൻ വീട്ടു നമ്പർ : 0/122 ബിനു വിലാസം പ്രായം : 63 ലിംഗം : സ്ത്രീ</p>	<p>NVU1416205</p> <p>ഹോട്ടോ ലഭ്യമാണ്</p>	<p>498</p> <p>പേര് : ബിന്ദു അച്ഛന്റെ പേര്: രാജേന്ദ്രൻ വീട്ടു നമ്പർ : 0/122 ബിനു വിലാസം പ്രായം : 43 ലിംഗം : സ്ത്രീ</p>	<p>NVU1416213</p> <p>ഹോട്ടോ ലഭ്യമാണ്</p>
<p>499</p> <p>പേര് : രേഷ്മ രമേശ് അമ്മയുടെ പേര്: ബിന്ദു വീട്ടു നമ്പർ : 1/122 ശ്രീഹരി പ്രായം : 31 ലിംഗം : സ്ത്രീ</p>	<p>NVU0415687</p> <p>ഹോട്ടോ ലഭ്യമാണ്</p>	<p>500</p> <p>പേര് : കോമളവല്ലി ഭർത്താവിന്റെ പേര്: സദാനന്ദൻ വീട്ടു നമ്പർ : 0/118 തൈവിലിട് പ്രായം : 64 ലിംഗം : സ്ത്രീ</p>	<p>NVU1418201</p> <p>ഹോട്ടോ ലഭ്യമാണ്</p>	<p>501</p> <p>പേര് : ഷാജിലാൽ അച്ഛന്റെ പേര്: സദാനന്ദൻ വീട്ടു നമ്പർ : 0/ തൈവിലി പ്രായം : 54 ലിംഗം : പുരുഷൻ</p>	<p>BNJ2441525</p> <p>ഹോട്ടോ ലഭ്യമാണ്</p>
<p>502</p> <p>പേര് : സജി അച്ഛന്റെ പേര്: സദാനന്ദൻ വീട്ടു നമ്പർ : 1/70 തൈവിലി വീട് പ്രായം : 51 ലിംഗം : പുരുഷൻ</p>	<p>BNJ1218130</p> <p>ഹോട്ടോ ലഭ്യമാണ്</p>	<p>503</p> <p>പേര് : സിന്ധു ഭർത്താവിന്റെ പേര്: ഷാജിലാൽ വീട്ടു നമ്പർ : 6/405 തൈവിലി വീട് പ്രായം : 49 ലിംഗം : സ്ത്രീ</p>	<p>NVU1418987</p> <p>ഹോട്ടോ ലഭ്യമാണ്</p>	<p>504</p> <p>പേര് : നിഷാ രാജ് ഭർത്താവിന്റെ പേര്: സജി വീട്ടു നമ്പർ : 1/99 തൈവിലി വീട് പ്രായം : 40 ലിംഗം : സ്ത്രീ</p>	<p>NVU0248831</p> <p>ഹോട്ടോ ലഭ്യമാണ്</p>
<p>505</p> <p>പേര് : ബിന അച്ഛന്റെ പേര്: രമേശൻ വീട്ടു നമ്പർ : 0/116 ശ്രീലക്ഷ്മി പ്രായം : 49 ലിംഗം : സ്ത്രീ</p>	<p>NVU1417989</p> <p>ഹോട്ടോ ലഭ്യമാണ്</p>	<p>506</p> <p>പേര് : ലക്ഷ്മി ബി മധു അമ്മയുടെ പേര്: ബിന വീട്ടു നമ്പർ : 1/456 ശ്രീലക്ഷ്മി പ്രായം : 28 ലിംഗം : സ്ത്രീ</p>	<p>NVU0908038</p> <p>ഹോട്ടോ ലഭ്യമാണ്</p>	<p>507</p> <p>പേര് : അഖിലരാജ് എ ജി അമ്മയുടെ പേര്: ഗീത സി വീട്ടു നമ്പർ : 2/529 പ്ലാവിലി പുത്തൻ വീട് പ്രായം : 26 ലിംഗം : പുരുഷൻ</p>	<p>NVU1026855</p> <p>ഹോട്ടോ ലഭ്യമാണ്</p>
<p>508</p> <p>പേര് : ഗീതു ജി അമ്മയുടെ പേര്: ഗീത വീട്ടു നമ്പർ : ഗീത മന്ദിരം പ്രായം : 26 ലിംഗം : സ്ത്രീ</p>	<p>NVU1030113</p> <p>ഹോട്ടോ ലഭ്യമാണ്</p>	<p>509</p> <p>പേര് : അടീനേഷ് കെ അമ്മയുടെ പേര്: വിജയകുമാരി വീട്ടു നമ്പർ : അടീനേഷ് ഭവൻ പ്രായം : 25 ലിംഗം : പുരുഷൻ</p>	<p>NVU1030170</p> <p>ഹോട്ടോ ലഭ്യമാണ്</p>	<p>510</p> <p>പേര് : വിശ്വാഖ് വി എസ് അച്ഛന്റെ പേര്: വിജയൻ പി വീട്ടു നമ്പർ : മണ്ണാത്തു പുത്തൻ വീട് പ്രായം : 25 ലിംഗം : പുരുഷൻ</p>	<p>NVU1030386</p> <p>ഹോട്ടോ ലഭ്യമാണ്</p>



<p>511 പേര് : ഐശ്വര്യ ഡി അമ്മയുടെ പേര്: ദീപാമോൾ ഡി വീട്ടു നമ്പർ : ദീപാ നിവാസ് പ്രായം : 25 ലിംഗം : സ്ത്രീ</p>	<p>NVU1030394 ഹോട്ടോ ലഭ്യമാണ്</p>	<p>512 പേര് : ഹരിദാസൻ അച്ഛന്റെ പേര്: മാധവൻ വീട്ടു നമ്പർ : 0/117 മണ്ണാരത്തുപുത്തൻവിട് പ്രായം : 75 ലിംഗം : പുരുഷൻ</p>	<p>NVU0099566 ഹോട്ടോ ലഭ്യമാണ്</p>	<p>513 പേര് : ഭാഗ്യലത ഭർത്താവിന്റെ പേര്: ഹരിദാസൻ വീട്ടു നമ്പർ : 0/117 മണ്ണാരത്തുപുത്തൻവിട് പ്രായം : 70 ലിംഗം : സ്ത്രീ</p>	<p>NVU0099564 ഹോട്ടോ ലഭ്യമാണ്</p>
<p>514 പേര് : ദീപക് ഹരിദാസ് അച്ഛന്റെ പേര്: ഹരിദാസൻ വീട്ടു നമ്പർ : 1/97 മണ്ണാരത്തുപുത്തൻവിട് പ്രായം : 42 ലിംഗം : പുരുഷൻ</p>	<p>NVU0332437 ഹോട്ടോ ലഭ്യമാണ്</p>	<p>515 പേര് : നയന ഭർത്താവിന്റെ പേര്: ദീപക് ഹരിദാസ് വീട്ടു നമ്പർ : 1/97 മണ്ണാരത്തുപുത്തൻവിട് പ്രായം : 40 ലിംഗം : സ്ത്രീ</p>	<p>NVU0332445 ഹോട്ടോ ലഭ്യമാണ്</p>	<p>516 പേര് : ദർശക് ഹരിദാസ് അച്ഛന്റെ പേര്: ഹരിദാസൻ വീട്ടു നമ്പർ : 1/127 മണ്ണാരത്തുപുത്തൻവിട് പ്രായം : 36 ലിംഗം : പുരുഷൻ</p>	<p>BNJ2573376 ഹോട്ടോ ലഭ്യമാണ്</p>
<p>517 പേര് : രത്നമ്മ ഭർത്താവിന്റെ പേര്: മോഹൻസിംഗ് വീട്ടു നമ്പർ : 0/85 അനീഷ്ഭവൻ പ്രായം : 69 ലിംഗം : സ്ത്രീ</p>	<p>NVU1415983 ഹോട്ടോ ലഭ്യമാണ്</p>	<p>518 പേര് : അനീഷ് അച്ഛന്റെ പേര്: മോഹൻ വീട്ടു നമ്പർ : 68 അനീഷ് ഭവൻ പ്രായം : 53 ലിംഗം : പുരുഷൻ</p>	<p>NVU1031483 ഹോട്ടോ ലഭ്യമാണ്</p>	<p>519 പേര് : സതീഷ് അച്ഛന്റെ പേര്: മോഹൻസിംഗ് വീട്ടു നമ്പർ : 0/85 അനീഷ്ഭവൻ പ്രായം : 43 ലിംഗം : പുരുഷൻ</p>	<p>NVU1415991 ഹോട്ടോ ലഭ്യമാണ്</p>
<p>520 പേര് : രാധാമണി ഭർത്താവിന്റെ പേര്: വിജയൻ വീട്ടു നമ്പർ : 1/75 പാഞ്ചജന്യം പ്രായം : 73 ലിംഗം : സ്ത്രീ</p>	<p>NVU0082073 ഹോട്ടോ ലഭ്യമാണ്</p>	<p>521 പേര് : ലീലാ ഭായി ഭർത്താവിന്റെ പേര്: റ്റി കെ രാമകൃഷ്ണൻ വീട്ടു നമ്പർ : 0/90 ലാൽ നിവാസ് പ്രായം : 61 ലിംഗം : സ്ത്രീ</p>	<p>BNJ1354216 ഹോട്ടോ ലഭ്യമാണ്</p>	<p>522 പേര് : രഞ്ജിത്താൽ അച്ഛന്റെ പേര്: രാമകൃഷ്ണൻ വീട്ടു നമ്പർ : 0/90 ലാൽ നിവാസ് പ്രായം : 42 ലിംഗം : പുരുഷൻ</p>	<p>BNJ1354208 ഹോട്ടോ ലഭ്യമാണ്</p>
<p>523 പേര് : രതീഷ് ലാൽ അമ്മയുടെ പേര്: ലീലാ ഭായ് വീട്ടു നമ്പർ : 0/90 ലാൽ നിവാസ് പ്രായം : 42 ലിംഗം : പുരുഷൻ</p>	<p>BNJ2096204 ഹോട്ടോ ലഭ്യമാണ്</p>	<p>524 പേര് : രജീഷ് ലാൽ അച്ഛന്റെ പേര്: ലീലാ ഭായ് വീട്ടു നമ്പർ : 1/90 ലാൽ നിവാസ് പ്രായം : 38 ലിംഗം : പുരുഷൻ</p>	<p>BNJ2487619 ഹോട്ടോ ലഭ്യമാണ്</p>	<p>525 പേര് : നിനു എസ് ഭർത്താവിന്റെ പേര്: രതീഷ് ലാൽ വീട്ടു നമ്പർ : 1/467 ലാൽ നിവാസ് പ്രായം : 30 ലിംഗം : സ്ത്രീ</p>	<p>NVU0515676 ഹോട്ടോ ലഭ്യമാണ്</p>
<p>526 പേര് : അതുൽ എസ് നിബു അച്ഛന്റെ പേര്: നിബുമാൻ വീട്ടു നമ്പർ : 1/63 നിഷ് വിലാസം പ്രായം : 25 ലിംഗം : പുരുഷൻ</p>	<p>NVU1028497 ഹോട്ടോ ലഭ്യമാണ്</p>	<p>527 പേര് : വിനീത് വി അച്ഛന്റെ പേര്: വിശ്വനാഥൻ വീട്ടു നമ്പർ : വിഷ്ണു വിലാസം പ്രായം : 25 ലിംഗം : പുരുഷൻ</p>	<p>NVU1028489 ഹോട്ടോ ലഭ്യമാണ്</p>	<p>528 പേര് : രവി അച്ഛന്റെ പേര്: ഈച്ചൻ വീട്ടു നമ്പർ : 0/88 ശ്യാം നിവാസ് പ്രായം : 59 ലിംഗം : പുരുഷൻ</p>	<p>NVU1418177 ഹോട്ടോ ലഭ്യമാണ്</p>
<p>529 പേര് : ശാന്ത അച്ഛന്റെ പേര്: രവി വീട്ടു നമ്പർ : 0/88 ശ്യാംനിവാസ് പ്രായം : 56 ലിംഗം : സ്ത്രീ</p>	<p>NVU1418185 ഹോട്ടോ ലഭ്യമാണ്</p>	<p>530 പേര് : ശശീദ്ര ഭർത്താവിന്റെ പേര്: വിശ്വനാഥൻ വീട്ടു നമ്പർ : 1/89 വിഷ്ണു വിലാസം പ്രായം : 52 ലിംഗം : സ്ത്രീ</p>	<p>NVU0061259 ഹോട്ടോ ലഭ്യമാണ്</p>	<p>531 പേര് : ശർമ്മ അച്ഛന്റെ പേര്: ശാർണ്ഠ്യൻ വീട്ടു നമ്പർ : 1/611 എസ് എസ് ഹൗസ് പ്രായം : 37 ലിംഗം : പുരുഷൻ</p>	<p>NVU0261602 ഹോട്ടോ ലഭ്യമാണ്</p>
<p>532 പേര് : അരുൺ അച്ഛന്റെ പേര്: രവി വീട്ടു നമ്പർ : 1/93 ശ്യാം നിവാസ് പ്രായം : 37 ലിംഗം : പുരുഷൻ</p>	<p>NVU0254854 ഹോട്ടോ ലഭ്യമാണ്</p>	<p>533 പേര് : ശരത് അച്ഛന്റെ പേര്: ശാർണ്ഠ്യൻ വീട്ടു നമ്പർ : 1/611 എസ് എസ് ഹൗസ് പ്രായം : 34 ലിംഗം : പുരുഷൻ</p>	<p>NVU0254649 ഹോട്ടോ ലഭ്യമാണ്</p>	<p>534 പേര് : ശരത് അച്ഛന്റെ പേര്: രവി വീട്ടു നമ്പർ : 1/93 ശ്യാം നിവാസ് പ്രായം : 33 ലിംഗം : പുരുഷൻ</p>	<p>NVU0254680 ഹോട്ടോ ലഭ്യമാണ്</p>
<p>535 പേര് : വിഷ്ണു അച്ഛന്റെ പേര്: വിശ്വനാഥൻ വീട്ടു നമ്പർ : 1/464 വിഷ്ണു വിലാസം പ്രായം : 28 ലിംഗം : പുരുഷൻ</p>	<p>NVU0907535 ഹോട്ടോ ലഭ്യമാണ്</p>	<p>536 പേര് : സന്തോഷ് അച്ഛന്റെ പേര്: ഭാർഗ്ഗവൻ വീട്ടു നമ്പർ : 0/ സന്തോഷ്ഭവൻ പ്രായം : 45 ലിംഗം : പുരുഷൻ</p>	<p>NVU1417757 ഹോട്ടോ ലഭ്യമാണ്</p>	<p>537 പേര് : രതീഷ് അച്ഛന്റെ പേര്: ഭാർഗ്ഗവൻ വീട്ടു നമ്പർ : 1/405 സന്തോഷ് ഭവൻ പ്രായം : 41 ലിംഗം : പുരുഷൻ</p>	<p>BNJ2489938 ഹോട്ടോ ലഭ്യമാണ്</p>
<p>538 പേര് : രശ്മി ഭർത്താവിന്റെ പേര്: രതീഷ് വീട്ടു നമ്പർ : 1/27 സന്തോഷ് ഭവൻ പ്രായം : 33 ലിംഗം : സ്ത്രീ</p>	<p>NVU0331959 ഹോട്ടോ ലഭ്യമാണ്</p>	<p>539 പേര് : പുരുഷോത്തമൻ അച്ഛന്റെ പേര്: അയ്യൻ വീട്ടു നമ്പർ : 0/43 ലാലാവിലാസം പ്രായം : 51 ലിംഗം : പുരുഷൻ</p>	<p>NVU1416825 ഹോട്ടോ ലഭ്യമാണ്</p>	<p>540 പേര് : സുശീല ഭർത്താവിന്റെ പേര്: പുരുഷോത്തമൻ വീട്ടു നമ്പർ : 0/43 ലാലാവിലാസം പ്രായം : 49 ലിംഗം : സ്ത്രീ</p>	<p>NVU1416833 ഹോട്ടോ ലഭ്യമാണ്</p>



<p>541</p> <p>പേര് : അശ്വതി അമ്മയുടെ പേര് : ഗോമതി വീട്ടു നമ്പർ : 6/294 അശ്വതി വിലാസം പ്രായം : 39 ലിംഗം : സ്ത്രീ</p>	<p>NVU0459339</p> <p>ഹോട്ടോ ലഭ്യമാണ്</p>	<p>542</p> <p>പേര് : അജിത് പി അച്ഛന്റെ പേര് : പുരുഷോത്തമൻ വീട്ടു നമ്പർ : 1/43 ലാലാ വിലാസം പ്രായം : 30 ലിംഗം : പുരുഷൻ</p>	<p>NVU0459313</p> <p>ഹോട്ടോ ലഭ്യമാണ്</p>	<p>543</p> <p>പേര് : ചെല്ലപ്പൻ പിള്ള അച്ഛന്റെ പേര് : നീലകണ്ഠക്കുറുപ്പ് വീട്ടു നമ്പർ : 0/68 ബിജുനിവാസ് പ്രായം : 83 ലിംഗം : പുരുഷൻ</p>	<p>NVU1416148</p> <p>ഹോട്ടോ ലഭ്യമാണ്</p>
<p>544</p> <p>പേര് : ലളിതാംബിക അച്ഛന്റെ പേര് : ചെല്ലപ്പൻ പിള്ള വീട്ടു നമ്പർ : 0/68 ബിജുനിവാസ് പ്രായം : 70 ലിംഗം : സ്ത്രീ</p>	<p>NVU1416155</p> <p>ഹോട്ടോ ലഭ്യമാണ്</p>	<p>545</p> <p>പേര് : ബിജുകുമാർ അച്ഛന്റെ പേര് : ചെല്ലപ്പൻ പിള്ള വീട്ടു നമ്പർ : 0/68 ബിജു നിവാസ് പ്രായം : 46 ലിംഗം : പുരുഷൻ</p>	<p>BNJ1517200</p> <p>ഹോട്ടോ ലഭ്യമാണ്</p>	<p>546</p> <p>പേര് : മോഹനൻ എസ് അച്ഛന്റെ പേര് : സുകുമാരൻ വീട്ടു നമ്പർ : 1/25 ജിനാലയം പ്രായം : 57 ലിംഗം : പുരുഷൻ</p>	<p>NVU0256883</p> <p>ഹോട്ടോ ലഭ്യമാണ്</p>
<p>547</p> <p>പേര് : ജയശ്രീ ഭർത്താവിന്റെ പേര് : മോഹനൻ വീട്ടു നമ്പർ : 0/67 ചരുവിളപ്പുത്തൻവീട് പ്രായം : 53 ലിംഗം : സ്ത്രീ</p>	<p>BNJ1543578</p> <p>ഹോട്ടോ ലഭ്യമാണ്</p>	<p>548</p> <p>പേര് : ജീന എം ജെ അച്ഛന്റെ പേര് : മോഹനൻ വീട്ടു നമ്പർ : 1/419 ജിനാലയം പ്രായം : 29 ലിംഗം : സ്ത്രീ</p>	<p>NVU0908137</p> <p>ഹോട്ടോ ലഭ്യമാണ്</p>	<p>549</p> <p>പേര് : ജാല എം ജെ അച്ഛന്റെ പേര് : മോഹനൻ ആർ എസ് വീട്ടു നമ്പർ : ജിനാലയം പ്രായം : 25 ലിംഗം : സ്ത്രീ</p>	<p>NVU1030337</p> <p>ഹോട്ടോ ലഭ്യമാണ്</p>
<p>550</p> <p>പേര് : ശ്രീലത അച്ഛന്റെ പേര് : പരമു വീട്ടു നമ്പർ : 0/66 ചരുവിളപ്പുത്തൻവീട് പ്രായം : 48 ലിംഗം : സ്ത്രീ</p>	<p>NVU1416338</p> <p>ഹോട്ടോ ലഭ്യമാണ്</p>	<p>551</p> <p>പേര് : വിജയൻ അച്ഛന്റെ പേര് : സുരേന്ദ്രൻ വീട്ടു നമ്പർ : 1/40 വിഷ്ണു വിലാസം പ്രായം : 56 ലിംഗം : പുരുഷൻ</p>	<p>NVU0510545</p> <p>ഹോട്ടോ ലഭ്യമാണ്</p>	<p>552</p> <p>പേര് : ആശ ഭർത്താവിന്റെ പേര് : വിജയൻ വീട്ടു നമ്പർ : 0/40 വിജയ വിലാസം പ്രായം : 44 ലിംഗം : സ്ത്രീ</p>	<p>NVU1418573</p> <p>ഹോട്ടോ ലഭ്യമാണ്</p>
<p>553</p> <p>പേര് : അജേഷ് കുമാർ അച്ഛന്റെ പേര് : ശശികുമാരൻ പിള്ള വീട്ടു നമ്പർ : 1/021 മാളാകോട്ട് പുത്തൻവീട് പ്രായം : 34 ലിംഗം : പുരുഷൻ</p>	<p>NVU0250662</p> <p>ഹോട്ടോ ലഭ്യമാണ്</p>	<p>554</p> <p>പേര് : വിഷ്ണു വിജയൻ അച്ഛന്റെ പേര് : വിജയൻ വീട്ടു നമ്പർ : 1/40 വിഷ്ണു വിലാസം പ്രായം : 31 ലിംഗം : പുരുഷൻ</p>	<p>NVU0510537</p> <p>ഹോട്ടോ ലഭ്യമാണ്</p>	<p>555</p> <p>പേര് : ആദർശ് വിജയൻ അച്ഛന്റെ പേര് : വിജയൻ വീട്ടു നമ്പർ : 1/40 വിഷ്ണു വിലാസം പ്രായം : 29 ലിംഗം : പുരുഷൻ</p>	<p>NVU0510529</p> <p>ഹോട്ടോ ലഭ്യമാണ്</p>
<p>556</p> <p>പേര് : സോമൻ ഡി അച്ഛന്റെ പേര് : ദാമോദരൻ വീട്ടു നമ്പർ : 6/601 സതി വിലാസം പ്രായം : 70 ലിംഗം : പുരുഷൻ</p>	<p>NVU0472829</p> <p>ഹോട്ടോ ലഭ്യമാണ്</p>	<p>557</p> <p>പേര് : സതി അമ്മയുടെ പേര് : ലക്ഷ്മിക്കുട്ടി വീട്ടു നമ്പർ : 1/601 സതി വിലാസം പ്രായം : 61 ലിംഗം : സ്ത്രീ</p>	<p>NVU0338640</p> <p>ഹോട്ടോ ലഭ്യമാണ്</p>	<p>558</p> <p>പേര് : സുരേഷ് കെ അച്ഛന്റെ പേര് : കേശവൻ വീട്ടു നമ്പർ : 6/434 അരവിന്ദാലയം പ്രായം : 59 ലിംഗം : പുരുഷൻ</p>	<p>BNJ1509140</p> <p>ഹോട്ടോ ലഭ്യമാണ്</p>
<p>559</p> <p>പേര് : സുമാദേവി ബി ഭർത്താവിന്റെ പേര് : സുരേഷ് വീട്ടു നമ്പർ : 6/434 അരവിന്ദാലയം പ്രായം : 54 ലിംഗം : സ്ത്രീ</p>	<p>NVU0510552</p> <p>ഹോട്ടോ ലഭ്യമാണ്</p>	<p>560</p> <p>പേര് : നിഷ അമ്മയുടെ പേര് : സതി വീട്ടു നമ്പർ : 1/601 സതി വിലാസം പ്രായം : 42 ലിംഗം : സ്ത്രീ</p>	<p>NVU0255372</p> <p>ഹോട്ടോ ലഭ്യമാണ്</p>	<p>561</p> <p>പേര് : അരുൺ സുരേഷ് അച്ഛന്റെ പേര് : സുരേഷ് വീട്ടു നമ്പർ : 6/434 അരവിന്ദാലയം പ്രായം : 34 ലിംഗം : സ്ത്രീ</p>	<p>NVU0398248</p> <p>ഹോട്ടോ ലഭ്യമാണ്</p>
<p>562</p> <p>പേര് : അരവിന്ദ് എസ് അച്ഛന്റെ പേര് : സുരേഷ് വീട്ടു നമ്പർ : 6/434 അരവിന്ദാലയം പ്രായം : 30 ലിംഗം : പുരുഷൻ</p>	<p>NVU0467381</p> <p>ഹോട്ടോ ലഭ്യമാണ്</p>	<p>563</p> <p>പേര് : ആനന്ദൻ അച്ഛന്റെ പേര് : കൊച്ചുചെറുക്കൻ വീട്ടു നമ്പർ : 0/ വടക്കേക്കരചരുവിളപ്പുത്തൻവീട് പ്രായം : 60 ലിംഗം : പുരുഷൻ</p>	<p>BNJ1419407</p> <p>ഹോട്ടോ ലഭ്യമാണ്</p>	<p>564</p> <p>പേര് : വിലാസിനി ഭർത്താവിന്റെ പേര് : ആനന്ദൻ വീട്ടു നമ്പർ : 0/ വടക്കേക്കരചരുവിളപ്പുത്തൻവീട് പ്രായം : 49 ലിംഗം : സ്ത്രീ</p>	<p>NVU1418425</p> <p>ഹോട്ടോ ലഭ്യമാണ്</p>
<p>565</p> <p>പേര് : പ്രദീപ് അച്ഛന്റെ പേര് : ആനന്ദൻ വീട്ടു നമ്പർ : 1/436 പ്രദീപ് ഭവൻ പ്രായം : 35 ലിംഗം : പുരുഷൻ</p>	<p>NVU0081067</p> <p>ഹോട്ടോ ലഭ്യമാണ്</p>	<p>566</p> <p>പേര് : പ്രിയ അച്ഛന്റെ പേര് : ആനന്ദൻ വീട്ടു നമ്പർ : 1/1 പ്രദീപ് ഭവൻ പ്രായം : 34 ലിംഗം : സ്ത്രീ</p>	<p>NVU0287557</p> <p>ഹോട്ടോ ലഭ്യമാണ്</p>	<p>567</p> <p>പേര് : സാവിത്രിയമ്മ ഭർത്താവിന്റെ പേര് : രാമരാജൻ പിള്ള വീട്ടു നമ്പർ : 0/61 സന്തോഷ് ഭവൻ പ്രായം : 60 ലിംഗം : സ്ത്രീ</p>	<p>NVU1418730</p> <p>ഹോട്ടോ ലഭ്യമാണ്</p>
<p>568</p> <p>പേര് : സജീവ് കുമാർ അച്ഛന്റെ പേര് : രാമരാജൻ പിള്ള വീട്ടു നമ്പർ : 0/61 സന്തോഷ് ഭവൻ പ്രായം : 44 ലിംഗം : പുരുഷൻ</p>	<p>BNJ1543040</p> <p>ഹോട്ടോ ലഭ്യമാണ്</p>	<p>569</p> <p>പേര് : രാജീവ് കുമാർ അച്ഛന്റെ പേര് : രാമരാജൻ പിള്ള വീട്ടു നമ്പർ : 1/61 സന്തോഷ് ഭവൻ പ്രായം : 43 ലിംഗം : പുരുഷൻ</p>	<p>BNJ1543032</p> <p>ഹോട്ടോ ലഭ്യമാണ്</p>	<p>570</p> <p>പേര് : ദീപ്തി ഭർത്താവിന്റെ പേര് : രാജീവ് കുമാർ വീട്ടു നമ്പർ : 1/61 സന്തോഷ് ഭവൻ പ്രായം : 42 ലിംഗം : സ്ത്രീ</p>	<p>NVU1025600</p> <p>ഹോട്ടോ ലഭ്യമാണ്</p>



571 NVU0248914

പേര് : വിശ്വതി
ഭർത്താവിന്റെ പേര്: സജീവ്
വീട്ടു നമ്പർ : 1/32 ആരതി ഭവൻ
പ്രായം : 38 ലിംഗം : സ്ത്രീ

ഹോട്ടോ ലഭ്യമാണ്

572 NVU0250027

പേര് : ബൈജു
അച്ഛന്റെ പേര്: വിജയൻ
വീട്ടു നമ്പർ : 1/41 ഗിരിജാ ഭവനം
പ്രായം : 53 ലിംഗം : പുരുഷൻ

ഹോട്ടോ ലഭ്യമാണ്

573 NVU0630236

പേര് : രവീന്ദ്രൻ
അച്ഛന്റെ പേര്: നാണു
വീട്ടു നമ്പർ : 1/495 സജി വിലാസം
പ്രായം : 79 ലിംഗം : പുരുഷൻ

ഹോട്ടോ ലഭ്യമാണ്

574 BNJ2095859

പേര് : ബിജു
അച്ഛന്റെ പേര്: രവീന്ദ്രൻ
വീട്ടു നമ്പർ : 1/496 സ്റ്റേഹ ഭവൻ
പ്രായം : 48 ലിംഗം : പുരുഷൻ

ഹോട്ടോ ലഭ്യമാണ്

575 BNJ2095966

പേര് : സുചിത്ര
ഭർത്താവിന്റെ പേര്: ബിജു
വീട്ടു നമ്പർ : 1/496 സ്റ്റേഹ ഭവൻ
പ്രായം : 45 ലിംഗം : സ്ത്രീ

ഹോട്ടോ ലഭ്യമാണ്



<p>576 1 NVU1691617</p> <p>പേര് : അനീഷ് ആർ അച്ഛന്റെ പേര് : രാമൻ നായർ വീട്ടു നമ്പർ : ചെറുക്കാവോട് വീട് പ്രായം : 37 ലിംഗം : പുരുഷൻ</p> <p>ഹോട്ടോ ലഭ്യമാണ്</p>	<p>577 1 NVU1698372</p> <p>പേര് : അക്ഷര ആർ അച്ഛന്റെ പേര് : രമണൻ സി വീട്ടു നമ്പർ : മകയിരം, 197 പ്രായം : 19 ലിംഗം : സ്ത്രീ</p> <p>ഹോട്ടോ ലഭ്യമാണ്</p>	<p>578 1 NVU1703644</p> <p>പേര് : ആദർശ് എ അച്ഛന്റെ പേര് : അജികുമാർ ബി വീട്ടു നമ്പർ : 01/517 വെട്ടിക്കോണത്ത് വീട് പ്രായം : 23 ലിംഗം : പുരുഷൻ</p> <p>ഹോട്ടോ ലഭ്യമാണ്</p>
<p>579 1 NVU1703966</p> <p>പേര് : രഞ്ജിത്ത് സി വി അമ്മയുടെ പേര് : രാധാമണി ഒ വീട്ടു നമ്പർ : പാഞ്ചജന്യം പ്രായം : 46 ലിംഗം : പുരുഷൻ</p> <p>ഹോട്ടോ ലഭ്യമാണ്</p>	<p>580 1 NVU1704212</p> <p>പേര് : ശ്രീജിത്ത് ആർ അച്ഛന്റെ പേര് : രവീന്ദ്രൻ വീട്ടു നമ്പർ : സൗപർണിക, 197 പ്രായം : 38 ലിംഗം : പുരുഷൻ</p> <p>ഹോട്ടോ ലഭ്യമാണ്</p>	<p>581 1 NVU1709286</p> <p>പേര് : സനൽ സതീഷ് മറ്റുള്ളവ: അനു എസ് ധരൻ വീട്ടു നമ്പർ : ചെർണിയാലായം പ്രായം : 38 ലിംഗം : പുരുഷൻ</p> <p>ഹോട്ടോ ലഭ്യമാണ്</p>
<p>582 1 NVU1712470</p> <p>പേര് : അൻഷ എ എസ് അച്ഛന്റെ പേര് : ഷിബു വി വീട്ടു നമ്പർ : വൈശാഖം പ്രായം : 18 ലിംഗം : സ്ത്രീ</p> <p>ഹോട്ടോ ലഭ്യമാണ്</p>	<p>583 1 NVU1716869</p> <p>പേര് : അഞ്ജന ബിജു അച്ഛന്റെ പേര് : ബിജു ആർ വീട്ടു നമ്പർ : ബിജു മന്ദിരം പ്രായം : 24 ലിംഗം : സ്ത്രീ</p> <p>ഹോട്ടോ ലഭ്യമാണ്</p>	<p>584 1 NVU1719178</p> <p>പേര് : രേഷ്മ കെ ആർ ഭർത്താവിന്റെ പേര് : അനീഷ് ആർ വീട്ടു നമ്പർ : ചെറുക്കാവോട് വീട് പ്രായം : 34 ലിംഗം : സ്ത്രീ</p> <p>ഹോട്ടോ ലഭ്യമാണ്</p>
<p>585 1 NVU1729912</p> <p>പേര് : ആവണി എം എസ് അച്ഛന്റെ പേര് : സജീവ് എസ് വീട്ടു നമ്പർ : മണി മന്ദിരം പ്രായം : 21 ലിംഗം : സ്ത്രീ</p> <p>ഹോട്ടോ ലഭ്യമാണ്</p>	<p>586 1 NVU1730738</p> <p>പേര് : അശ്വതി എസ് അച്ഛന്റെ പേര് : സതീഷ് ബി വീട്ടു നമ്പർ : ശാലിനി ഭവൻ പ്രായം : 22 ലിംഗം : സ്ത്രീ</p> <p>ഹോട്ടോ ലഭ്യമാണ്</p>	



587	1	NVU1756808
പേര് : അർച്ചന ബി നായർ അച്ഛന്റെ പേര്: ഓമനകുട്ടൻ നായർ കെ. പി. വിട്ടു നമ്പർ : 19/269 ഇദിവില വീട് പ്രായം : 19 ലിംഗം : സ്ത്രീ		ഹോട്ടോ ലഭ്യമാണ്

588	1	NVU1761626
പേര് : രജയ ജെ അച്ഛന്റെ പേര്: രാജൻ വിട്ടു നമ്പർ : ജയ ശൈലം പ്രായം : 40 ലിംഗം : സ്ത്രീ		ഹോട്ടോ ലഭ്യമാണ്

589	1	NVU1764323
പേര് : രശ്മി ആർ അച്ഛന്റെ പേര്: രാഘു കെ. വിട്ടു നമ്പർ : ചരുവില പുത്തൻ വീട് പ്രായം : 19 ലിംഗം : സ്ത്രീ		ഹോട്ടോ ലഭ്യമാണ്



സമ്മതിദായകരുടെ സംക്ഷിപ്ത വിവരങ്ങൾ

A) വോട്ടർമാരുടെ എണ്ണം

	പട്ടികയുടെ തരം	പട്ടികയുടെ തിരിച്ചറിയൽ	വോട്ടർമാരുടെ എണ്ണം							
			പുരുഷൻ	സ്ത്രീ	മൂന്നാം ലിംഗം	ആകെ				
I	മൂലപട്ടിക	മൂലപട്ടിക	2026 ലെ പ്രത്യേക തീവ്ര പരിഷ്കരണം പ്രകാരമുള്ള കരട് വോട്ടർ പട്ടികയും, കുട്ടിച്ചേർത്തവ, ഒഴിവാക്കിയവ, തിരുത്തപ്പെട്ടവ അടങ്ങിയ അനുബന്ധം 1 ഉം അനുബന്ധം 2 ഉം				277	298	0	575
II	കുട്ടി ചേർത്ത പട്ടിക	അനുബന്ധം 1	പ്രത്യേക സംക്ഷിപ്ത പുതുക്കൽ 2026				5	6	0	11
		അനുബന്ധം 2	തുടർച്ചയായ പുതുക്കൽ (പാദം 2) 2026				0	3	0	3
			ആകെ				5	9	0	14
III	ഒഴിവാക്കിയ പട്ടിക	അനുബന്ധം 1	പ്രത്യേക സംക്ഷിപ്ത പുതുക്കൽ 2026				0	0	0	0
		അനുബന്ധം 2	തുടർച്ചയായ പുതുക്കൽ (പാദം 2) 2026				0	0	0	0
			ആകെ				0	0	0	0
IV	ലിംഗ പരിഷ്കാരം മൂലമുണ്ടായ വ്യത്യാസം					0	0	0	0	
ഈ പുതുക്കലിന് ശേഷം വോട്ടർ പട്ടികയിലെ ആകെ സമ്മതിദായകർ (I+II-III+IV)						282	307	0	589	

B) തിരുത്തലുകളുടെ എണ്ണം		
പട്ടികയുടെ തരം	പട്ടികയുടെ തിരിച്ചറിയൽ	തിരുത്തലുകളുടെ എണ്ണം
അനുബന്ധം 1	പ്രത്യേക സംക്ഷിപ്ത പുതുക്കൽ 2026	2
അനുബന്ധം 2	തുടർച്ചയായ പുതുക്കൽ (പാദം 2) 2026	0
	ആകെ	2

ഇലക്ടറൽ രജിസ്ട്രേഷൻ ഓഫീസറുടെ ഒപ്പ്

E-Expired, S-Shifted, R-Repeated, M-Missing, Q-Disqualified