



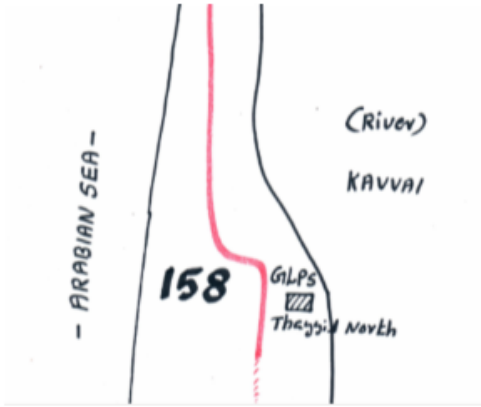
## വോട്ടർ പട്ടിക 2026 S11 കേരളം

നിയമസഭാ നിയോജകമണ്ഡലത്തിന്റെ നമ്പരും പേരും സംവരണ പദവിയും : 5 - തൃക്കരിപ്പൂർ (ജനറൽ)		ഭാഗം നമ്പർ : 181																			
നിയമസഭാ നിയോജകമണ്ഡലം സ്ഥിതി ചെയ്യുന്ന ലോകസഭാ മണ്ഡലത്തിന്റെ നമ്പരും പേരും സംവരണ പദവിയും : 1 - കാസറഗോഡ് (ജനറൽ)																					
<b>1. പട്ടിക പുതുക്കൽ സംബന്ധിച്ച വിശദ വിവരങ്ങൾ</b>																					
<p>പട്ടിക പുതുക്കൽ വർഷം            2026</p> <p>യോഗ്യതാ നിർണ്ണയ തീയതി    01-01-2026</p> <p>പട്ടികപുതുക്കലിന്റെ സ്വഭാവം    പ്രത്യേക തീവ്ര പരിഷ്കരണം 2026</p> <p>പ്രസിദ്ധീകരിച്ച തീയതി            23-03-2026</p>	<p><b>പട്ടികയുടെ തിരിച്ചറിയൽ</b></p> <p>2026 ലെ പ്രത്യേക തീവ്ര പരിഷ്കരണം പ്രകാരമുള്ള കരട് വോട്ടർ പട്ടികയും, കുട്ടിച്ചേർത്തവ, ഒഴിവാക്കിയവ, തിരുത്തപ്പെട്ടവ അടങ്ങിയ അനുബന്ധം 1 ഉം അനുബന്ധം 2 ഉം</p>																				
<b>2. ഭാഗത്തിന്റെയും വോട്ടെടുപ്പ് പ്രദേശത്തിന്റെയും വിശദവിവരങ്ങൾ</b>																					
പാർട്ടിയിൽ ഉൾപ്പെട്ടിട്ടുള്ള സെക്ഷന്റെ നമ്പരും പേരും																					
1-കടപ്പുറം ഭാഗം 1	<table style="width: 100%; border-collapse: collapse;"> <tr> <td style="border-right: 1px solid black; padding: 5px;">പ്രധാന ഔൺ /വില്ലേജ്</td> <td style="padding: 5px;">: വലിയപറമ്പ</td> </tr> <tr> <td style="border-right: 1px solid black; padding: 5px;">പോസ്റ്റ് ഓഫീസ്</td> <td style="padding: 5px;">: തൃക്കരിപ്പൂർ എസ് ഒ</td> </tr> <tr> <td style="border-right: 1px solid black; padding: 5px;">പോലീസ് സ്റ്റേഷൻ</td> <td style="padding: 5px;">: ചന്തര</td> </tr> <tr> <td style="border-right: 1px solid black; padding: 5px;">പഞ്ചായത്ത്</td> <td style="padding: 5px;">: വലിയപറമ്പ</td> </tr> <tr> <td style="border-right: 1px solid black; padding: 5px;">ബ്ലോക്ക്</td> <td style="padding: 5px;">: നീലേശ്വരം</td> </tr> <tr> <td style="border-right: 1px solid black; padding: 5px;">താലൂക്ക്</td> <td style="padding: 5px;">: ഹോസ്ദുർഗ്</td> </tr> <tr> <td style="border-right: 1px solid black; padding: 5px;">ജില്ല</td> <td style="padding: 5px;">: കാസറഗോഡ്</td> </tr> <tr> <td style="border-right: 1px solid black; padding: 5px;">പിൻകോഡ്</td> <td style="padding: 5px;">: 671310</td> </tr> </table>					പ്രധാന ഔൺ /വില്ലേജ്	: വലിയപറമ്പ	പോസ്റ്റ് ഓഫീസ്	: തൃക്കരിപ്പൂർ എസ് ഒ	പോലീസ് സ്റ്റേഷൻ	: ചന്തര	പഞ്ചായത്ത്	: വലിയപറമ്പ	ബ്ലോക്ക്	: നീലേശ്വരം	താലൂക്ക്	: ഹോസ്ദുർഗ്	ജില്ല	: കാസറഗോഡ്	പിൻകോഡ്	: 671310
പ്രധാന ഔൺ /വില്ലേജ്	: വലിയപറമ്പ																				
പോസ്റ്റ് ഓഫീസ്	: തൃക്കരിപ്പൂർ എസ് ഒ																				
പോലീസ് സ്റ്റേഷൻ	: ചന്തര																				
പഞ്ചായത്ത്	: വലിയപറമ്പ																				
ബ്ലോക്ക്	: നീലേശ്വരം																				
താലൂക്ക്	: ഹോസ്ദുർഗ്																				
ജില്ല	: കാസറഗോഡ്																				
പിൻകോഡ്	: 671310																				
<b>3. വോട്ടെടുപ്പ് കേന്ദ്രത്തിന്റെ വിവരങ്ങൾ</b>																					
വോട്ടെടുപ്പ് കേന്ദ്രത്തിന്റെ നമ്പരും പേരും :		വോട്ടെടുപ്പ് കേന്ദ്രത്തിന്റെ തരം തിരിച്ചിൽ (പുരുഷൻ /സ്ത്രീ/ ജനറൽ )		ജനറൽ																	
181 - ഗവ എൽ പി സ്കൂൾ തയ്യിൽ വടക്കെ കടപ്പുറം		ഈ പാർട്ടിലെ ഓക്സിലറി പോളിങ് സ്റ്റേഷനുകളുടെ എണ്ണം :		0																	
വോട്ടെടുപ്പ് കേന്ദ്രത്തിന്റെ വിലാസം :																					
ഗവ എൽ പി സ്കൂൾ തയ്യിൽ വടക്കെ കടപ്പുറം																					
<b>4. വോട്ടർമാരുടെ എണ്ണം</b>																					
ക്രമ നമ്പറിന്റെ തുടക്കം	ക്രമ നമ്പറിന്റെ അവസാനം	ആകെ സമ്മതിദായകർ																			
		പുരുഷൻ	സ്ത്രീ	മൂന്നാം ലിംഗം	ആകെ																
1	337	160	174	0	334																

ഇലക്ടറൽ രജിസ്ട്രേഷൻ ഓഫീസറുടെ ഒപ്പ്



Nazri Naksha



Google Map View



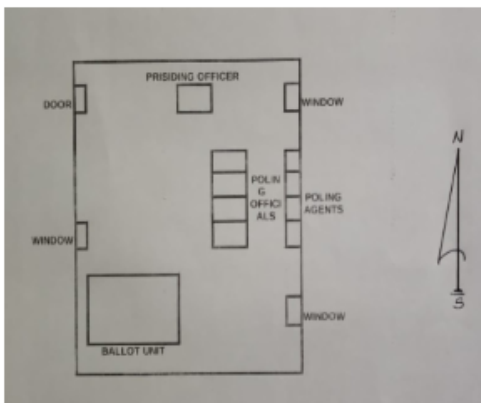
Polling Station Building Front View



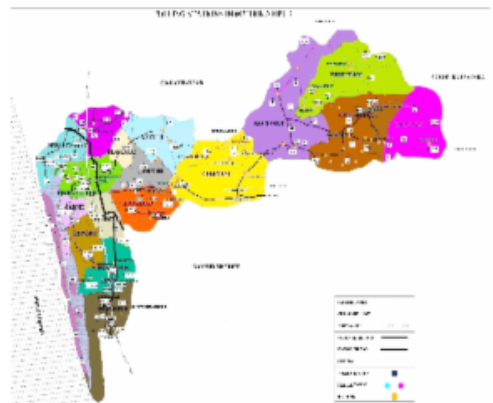
Polling Station Front View



Cad View



Key MAP View





<p>1                  പേര് : കല്യാണി                  അച്ഛന്റെ പേര് : ഉറുപാട                  വീട്ടു നമ്പർ : 7/156 പാലക്കാിൽ                  പ്രായം : 74 ലിംഗം : സ്ത്രീ</p>	<p>WPC9816869</p> <p>ഹോട്ടോ                  ലഭ്യമാണ്</p>	<p>2                  പേര് : രാധ പി                  അച്ഛന്റെ പേര് : കണ്ണൻ                  വീട്ടു നമ്പർ : 4/154 പാലക്കാിൽ ഹൗസ്                  പ്രായം : 49 ലിംഗം : സ്ത്രീ</p>	<p>WPC9816877</p> <p>ഹോട്ടോ                  ലഭ്യമാണ്</p>	<p>3                  പേര് : രജനി                  അച്ഛന്റെ പേര് : കണ്ണൻ                  വീട്ടു നമ്പർ : പാലക്കാിൽ ഹൗസ്                  പ്രായം : 47 ലിംഗം : സ്ത്രീ</p>	<p>WPC9816885</p> <p>ഹോട്ടോ                  ലഭ്യമാണ്</p>
<p>4                  പേര് : അനുശ്രീ പി                  അമ്മയുടെ പേര് : രാധ പി                  വീട്ടു നമ്പർ : പാലക്കാിൽ                  പ്രായം : 24 ലിംഗം : സ്ത്രീ</p>	<p>WPC9911215</p> <p>ഹോട്ടോ                  ലഭ്യമാണ്</p>	<p>5                  പേര് : നികിത പി                  അച്ഛന്റെ പേര് : സുനിൽ കുമാർ പി                  വീട്ടു നമ്പർ : പാലക്കാിൽ ഹൗസ്                  പ്രായം : 20 ലിംഗം : സ്ത്രീ</p>	<p>WPC9993486</p> <p>ഹോട്ടോ                  ലഭ്യമാണ്</p>	<p>6                  പേര് : ഭാസ്കരൻ പി                  അച്ഛന്റെ പേര് : കുഞ്ഞിരാമൻ                  വീട്ടു നമ്പർ : 4/153 പണിക്കര                  പ്രായം : 81 ലിംഗം : പുരുഷൻ</p>	<p>WPC0545947</p> <p>ഹോട്ടോ                  ലഭ്യമാണ്</p>
<p>7                  പേര് : പവിത്രൻ കെ                  അച്ഛന്റെ പേര് : ഭാസ്കരൻ                  വീട്ടു നമ്പർ : 4/153 കുനിച്ചിരെ                  പ്രായം : 51 ലിംഗം : പുരുഷൻ</p>	<p>WPC0545954</p> <p>ഹോട്ടോ                  ലഭ്യമാണ്</p>	<p>8                  പേര് : ലീന കെ                  അച്ഛന്റെ പേര് : ഭാസ്കരൻ പി                  വീട്ടു നമ്പർ : 4/153 കുനിച്ചിരെ                  പ്രായം : 49 ലിംഗം : സ്ത്രീ</p>	<p>WPC0545970</p> <p>ഹോട്ടോ                  ലഭ്യമാണ്</p>	<p>9                  പേര് : കാർത്ത്യായനി                  അച്ഛന്റെ പേര് : പൊക്കൻ                  വീട്ടു നമ്പർ : 7/157 പുളയക്കൽ                  പ്രായം : 69 ലിംഗം : സ്ത്രീ</p>	<p>WPC9816950</p> <p>ഹോട്ടോ                  ലഭ്യമാണ്</p>
<p>10                  പേര് : മോഹനൻ                  അച്ഛന്റെ പേര് : അമ്പു                  വീട്ടു നമ്പർ : 7/157 പുളയക്കൽ                  പ്രായം : 56 ലിംഗം : പുരുഷൻ</p>	<p>WPC9816968</p> <p>ഹോട്ടോ                  ലഭ്യമാണ്</p>	<p>11                  പേര് : അനുപ് പി                  അമ്മയുടെ പേര് : കാർത്ത്യായനി പി                  വീട്ടു നമ്പർ : 4/155 പുളയക്കൽ ഹൗസ്                  പ്രായം : 32 ലിംഗം : പുരുഷൻ</p>	<p>WPC0324343</p> <p>ഹോട്ടോ                  ലഭ്യമാണ്</p>	<p>12                  പേര് : ശശിധരൻ                  അച്ഛന്റെ പേര് : കണ്ണൻ                  വീട്ടു നമ്പർ : 7/160 കിഴക്കെ വീട്ടിൽ                  പ്രായം : 52 ലിംഗം : പുരുഷൻ</p>	<p>WPC9816752</p> <p>ഹോട്ടോ                  ലഭ്യമാണ്</p>
<p>13                  പേര് : ബാബു                  അച്ഛന്റെ പേര് : കണ്ണൻ                  വീട്ടു നമ്പർ : 7/160 കിഴക്കെ വീട്ടിൽ                  പ്രായം : 46 ലിംഗം : പുരുഷൻ</p>	<p>WPC9816760</p> <p>ഹോട്ടോ                  ലഭ്യമാണ്</p>	<p>14                  പേര് : നാരായണി                  ഭർത്താവിന്റെ പേര് : അമ്പു                  വീട്ടു നമ്പർ : 7/163 കിഴക്കെ വീട്ടിൽ                  പ്രായം : 71 ലിംഗം : സ്ത്രീ</p>	<p>WPC9816737</p> <p>ഹോട്ടോ                  ലഭ്യമാണ്</p>	<p>15                  പേര് : കെ വി പ്രദീപൻ                  അച്ഛന്റെ പേര് : കെ വി അമ്പു                  വീട്ടു നമ്പർ : 4/152 കപ്പക്കടവ് ഹൗസ്                  പ്രായം : 47 ലിംഗം : പുരുഷൻ</p>	<p>WPC0398727</p> <p>ഹോട്ടോ                  ലഭ്യമാണ്</p>
<p>16                  പേര് : പ്രകാശൻ                  അച്ഛന്റെ പേര് : അമ്പു                  വീട്ടു നമ്പർ : 7/163 കിഴക്കെ വീട്ടിൽ                  പ്രായം : 45 ലിംഗം : പുരുഷൻ</p>	<p>WPC9816778</p> <p>ഹോട്ടോ                  ലഭ്യമാണ്</p>	<p>17                  പേര് : പി അമ്പു                  അച്ഛന്റെ പേര് : കുഞ്ഞിരാമൻ                  വീട്ടു നമ്പർ : 4/162 പടനക്കോട്ട വീട്                  പ്രായം : 73 ലിംഗം : പുരുഷൻ</p>	<p>WPC0490599</p> <p>ഹോട്ടോ                  ലഭ്യമാണ്</p>	<p>18                  പേര് : ലക്ഷ്മി                  ഭർത്താവിന്റെ പേര് : അമ്പു                  വീട്ടു നമ്പർ : 4/162 പടനക്കോട്ട വീട്                  പ്രായം : 69 ലിംഗം : സ്ത്രീ</p>	<p>WPC0490581</p> <p>ഹോട്ടോ                  ലഭ്യമാണ്</p>
<p>19                  പേര് : വിനോദ്                  അച്ഛന്റെ പേര് : അമ്പു പി                  വീട്ടു നമ്പർ : 4/162 പടനക്കോട്ട വീട്                  പ്രായം : 48 ലിംഗം : പുരുഷൻ</p>	<p>WPC0490557</p> <p>ഹോട്ടോ                  ലഭ്യമാണ്</p>	<p>20                  പേര് : പ്രമോദ്                  അച്ഛന്റെ പേര് : അമ്പു                  വീട്ടു നമ്പർ : 7/159 പടനക്കോട്ട വീട്ടിൽ                  പ്രായം : 46 ലിംഗം : പുരുഷൻ</p>	<p>WPC9816851</p> <p>ഹോട്ടോ                  ലഭ്യമാണ്</p>	<p>21                  പേര് : പി വിജേഷ്                  അച്ഛന്റെ പേര് : അമ്പു                  വീട്ടു നമ്പർ : 4/162 പടനക്കോട്ട വീട്                  പ്രായം : 43 ലിംഗം : പുരുഷൻ</p>	<p>JWB1613603</p> <p>ഹോട്ടോ                  ലഭ്യമാണ്</p>
<p>22                  പേര് : ഷീജ പി വി                  അച്ഛന്റെ പേര് : പി അമ്പു                  വീട്ടു നമ്പർ : 7/164 പടനക്കോട്ട വീട്ടിൽ                  പ്രായം : 41 ലിംഗം : സ്ത്രീ</p>	<p>JWB2046191</p> <p>ഹോട്ടോ                  ലഭ്യമാണ്</p>	<p>23                  പേര് : വിജു പി വി                  അച്ഛന്റെ പേര് : അമ്പു പി                  വീട്ടു നമ്പർ : 4/162 പടനക്കോട്ട വീട്                  പ്രായം : 40 ലിംഗം : പുരുഷൻ</p>	<p>JWB1970540</p> <p>ഹോട്ടോ                  ലഭ്യമാണ്</p>	<p>24                  പേര് : കെ ആസ്മ                  ഭർത്താവിന്റെ പേര് : മുഹമ്മദ്                  വീട്ടു നമ്പർ : 7/166 കോളേത്ത് ഹൗസ്                  പ്രായം : 61 ലിംഗം : സ്ത്രീ</p>	<p>WPC9816794</p> <p>ഹോട്ടോ                  ലഭ്യമാണ്</p>
<p>25                  പേര് : കെ കുഞ്ഞായിസു                  അച്ഛന്റെ പേര് : മുസ                  വീട്ടു നമ്പർ : 7/166 കോളേത്ത് ഹൗസ്                  പ്രായം : 47 ലിംഗം : സ്ത്രീ</p>	<p>WPC9816802</p> <p>ഹോട്ടോ                  ലഭ്യമാണ്</p>	<p>26                  പേര് : കെ റഹീയാനത്ത്                  അച്ഛന്റെ പേര് : മുസ                  വീട്ടു നമ്പർ : 7/166 കോളേത്ത് ഹൗസ്                  പ്രായം : 44 ലിംഗം : സ്ത്രീ</p>	<p>JWB1382381</p> <p>ഹോട്ടോ                  ലഭ്യമാണ്</p>	<p>27                  പേര് : അബൂബക്കർ                  അച്ഛന്റെ പേര് : മുസ                  വീട്ടു നമ്പർ : 7/169                  പ്രായം : 73 ലിംഗം : പുരുഷൻ</p>	<p>WPC9816430</p> <p>ഹോട്ടോ                  ലഭ്യമാണ്</p>
<p>28                  പേര് : കുഞ്ഞായിന                  ഭർത്താവിന്റെ പേര് : അബൂബക്കർ                  വീട്ടു നമ്പർ : 7/169                  പ്രായം : 57 ലിംഗം : സ്ത്രീ</p>	<p>WPC9816505</p> <p>ഹോട്ടോ                  ലഭ്യമാണ്</p>	<p>29                  പേര് : എ പ്രീത                  അമ്മയുടെ പേര് : യശോദ എ                  വീട്ടു നമ്പർ : 4/                  പ്രായം : 50 ലിംഗം : സ്ത്രീ</p>	<p>WPC9816356</p> <p>ഹോട്ടോ                  ലഭ്യമാണ്</p>	<p>30                  പേര് : ബാലൻ                  അച്ഛന്റെ പേര് : കുഞ്ഞമ്പു                  വീട്ടു നമ്പർ : 7/171                  പ്രായം : 67 ലിംഗം : പുരുഷൻ</p>	<p>WPC9816471</p> <p>ഹോട്ടോ                  ലഭ്യമാണ്</p>



<p>31                  പേര് : ബീന പി                  അച്ഛന്റെ പേര് : കെ പി ബാലൻ                  വീട്ടു നമ്പർ : 4/171                  പ്രായം : 38 ലിംഗം : സ്ത്രീ</p>	<p>JWB2120871</p> <p>ഹോട്ടോ                  ലഭ്യമാണ്</p>	<p>32                  പേര് : കല്ല്യാണി                  ഭർത്താവിന്റെ പേര് : ഗോവിന്ദൻ                  വീട്ടു നമ്പർ : 7/173                  പ്രായം : 88 ലിംഗം : സ്ത്രീ</p>	<p>WPC9816372</p> <p>ഹോട്ടോ                  ലഭ്യമാണ്</p>	<p>33                  പേര് : വി പി കെ മുസ്സ                  അമ്മയുടെ പേര് : വി പി കെ ആയിഷ                  വീട്ടു നമ്പർ : 5/1 പാറക്കടവ്                  പ്രായം : 78 ലിംഗം : പുരുഷൻ</p>	<p>WPC0412890</p> <p>ഹോട്ടോ                  ലഭ്യമാണ്</p>
<p>34                  പേര് : അബ്ദുള്ളകുഞ്ഞി                  അച്ഛന്റെ പേര് : മുസ                  വീട്ടു നമ്പർ : 7/174 പാറക്കടവ്                  പ്രായം : 47 ലിംഗം : പുരുഷൻ</p>	<p>WPC9816927</p> <p>ഹോട്ടോ                  ലഭ്യമാണ്</p>	<p>35                  പേര് : വി ടി നഫീസത്ത്                  അച്ഛന്റെ പേര് : മുസ                  വീട്ടു നമ്പർ : 7/174 പാറക്കടവ്                  പ്രായം : 42 ലിംഗം : സ്ത്രീ</p>	<p>JWB2046183</p> <p>ഹോട്ടോ                  ലഭ്യമാണ്</p>	<p>36                  പേര് : അബ്ദുൽ അസീസ് ടി പി                  അച്ഛന്റെ പേര് : മുഹമ്മദ് കുഞ്ഞി                  വീട്ടു നമ്പർ : കിഴക്കേ പുരയില്                  പ്രായം : 66 ലിംഗം : പുരുഷൻ</p>	<p>WPC9954256</p> <p>ഹോട്ടോ                  ലഭ്യമാണ്</p>
<p>37                  പേര് : കെ.പി.ബിഹാത്തുമാ                  ഭർത്താവിന്റെ പേര് : അസീസ്                  വീട്ടു നമ്പർ : 8/21 തൈക്കൈപ്പുരയിൽ                  പ്രായം : 48 ലിംഗം : സ്ത്രീ</p>	<p>WPC9817727</p> <p>ഹോട്ടോ                  ലഭ്യമാണ്</p>	<p>38                  പേര് : മുഹമ്മദ് റിയാസ് കെ പി                  അമ്മയുടെ പേര് : ഫാത്തിമ കെ പി                  വീട്ടു നമ്പർ : 8/21                  പ്രായം : 34 ലിംഗം : പുരുഷൻ</p>	<p>WPC0217711</p> <p>ഹോട്ടോ                  ലഭ്യമാണ്</p>	<p>39                  പേര് : മുഹമ്മദ് നൗഫൽ കെ പി                  അച്ഛന്റെ പേര് : അബ്ദുൾ അസീസ് ടി പി                  വീട്ടു നമ്പർ : 8/21 തൈക്കൈപ്പുരയിൽ                  പ്രായം : 32 ലിംഗം : പുരുഷൻ</p>	<p>WPC0275362</p> <p>ഹോട്ടോ                  ലഭ്യമാണ്</p>
<p>40                  പേര് : ഷിഹാബുദ്ദീൻ കെ പി                  അമ്മയുടെ പേര് : ബിഹാത്തീമ കെ പി                  വീട്ടു നമ്പർ : 5/5 കിഴക്കേപുരയിൽ                  പ്രായം : 29 ലിംഗം : പുരുഷൻ</p>	<p>WPC0560409</p> <p>ഹോട്ടോ                  ലഭ്യമാണ്</p>	<p>41                  പേര് : മുഹമ്മദ് ഫാസിൽ കെ പി                  അമ്മയുടെ പേര് : കെ പി ബിഹാത്തുമാ                  വീട്ടു നമ്പർ : 5 /5 കിഴക്കേ പുരയിൽ                  വീട്                  പ്രായം : 23 ലിംഗം : പുരുഷൻ</p>	<p>WPC9298225</p> <p>ഹോട്ടോ                  ലഭ്യമാണ്</p>	<p>42                  പേര് : പത് മിനി കെ പി                  ഭർത്താവിന്റെ പേര് : ബാലകൃഷ്ണൻ                  വീട്ടു നമ്പർ : 5/4 വലിയപാമ്പ                  പ്രായം : 61 ലിംഗം : സ്ത്രീ</p>	<p>WPC0454173</p> <p>ഹോട്ടോ                  ലഭ്യമാണ്</p>
<p>43                  പേര് : സുബീന കെ പി                  ഭർത്താവിന്റെ പേര് : മനോജ് കുമാർ ഒ                  കെ                  വീട്ടു നമ്പർ : 5/179 കുലേരി                  പടിഞ്ഞാറെ വീട്ടിൽ                  പ്രായം : 35 ലിംഗം : സ്ത്രീ</p>	<p>WPC0275255</p> <p>ഹോട്ടോ                  ലഭ്യമാണ്</p>	<p>44                  പേര് : ജുബീന കെ പി                  അച്ഛന്റെ പേര് : എം ബാലകൃഷ്ണൻ                  വീട്ടു നമ്പർ : 5/5 കുലേരി പടിഞ്ഞാറെ                  വീട്ടിൽ                  പ്രായം : 31 ലിംഗം : സ്ത്രീ</p>	<p>SDX0252312</p> <p>ഹോട്ടോ                  ലഭ്യമാണ്</p>	<p>45                  പേര് : അച്ഛതൻ ടി വി                  അച്ഛന്റെ പേര് : കോരൻ                  വീട്ടു നമ്പർ : താഴത്ത് വളപ്പിൽ                  പ്രായം : 61 ലിംഗം : പുരുഷൻ</p>	<p>WPC9119355</p> <p>ഹോട്ടോ                  ലഭ്യമാണ്</p>
<p>46                  പേര് : ഭാസുര പി വി                  ഭർത്താവിന്റെ പേര് : അച്ഛതൻ ടി വി                  വീട്ടു നമ്പർ : തായത്തു വളപ്പിൽ                  പ്രായം : 53 ലിംഗം : സ്ത്രീ</p>	<p>WPC9119637</p> <p>ഹോട്ടോ                  ലഭ്യമാണ്</p>	<p>47                  പേര് : മഹേഷ് ടി വി                  അമ്മയുടെ പേര് : മാണിക്കം                  വീട്ടു നമ്പർ : താഴത്ത് വളപ്പിൽ                  പ്രായം : 42 ലിംഗം : പുരുഷൻ</p>	<p>JWB1521459</p> <p>ഹോട്ടോ                  ലഭ്യമാണ്</p>	<p>48                  പേര് : കവിത എം                  ഭർത്താവിന്റെ പേര് : ടി വി മഹേഷ്                  വീട്ടു നമ്പർ : 5/7 ടി വി ഹൗസ്                  പ്രായം : 31 ലിംഗം : സ്ത്രീ</p>	<p>WPC0352245</p> <p>ഹോട്ടോ                  ലഭ്യമാണ്</p>
<p>49                  പേര് : അരുൺകുമാർ പി വി                  അച്ഛന്റെ പേര് : അച്ഛതൻ ടി വി                  വീട്ടു നമ്പർ : തായത്ത് വളപ്പിൽ                  പ്രായം : 30 ലിംഗം : പുരുഷൻ</p>	<p>WPC9119405</p> <p>ഹോട്ടോ                  ലഭ്യമാണ്</p>	<p>50                  പേര് : ജാനകി                  അച്ഛന്റെ പേര് : കണ്ടക്കോരൻ                  വീട്ടു നമ്പർ : 7/184                  പ്രായം : 71 ലിംഗം : സ്ത്രീ</p>	<p>WPC9816448</p> <p>ഹോട്ടോ                  ലഭ്യമാണ്</p>	<p>51                  പേര് : തങ്കമണി ചാലക്കാട്ട്                  ഭർത്താവിന്റെ പേര് : രാമകൃഷ്ണൻ                  വീട്ടു നമ്പർ : 5/9 രജിന നിവാസ്,                  പ്രായം : 64 ലിംഗം : സ്ത്രീ</p>	<p>WPC0747246</p> <p>ഹോട്ടോ                  ലഭ്യമാണ്</p>
<p>52                  പേര് : രജിന സി                  അച്ഛന്റെ പേര് : രാമകൃഷ്ണൻ സി                  വീട്ടു നമ്പർ : 7/185 രജിന നിവാസ്                  പ്രായം : 40 ലിംഗം : സ്ത്രീ</p>	<p>JWB1944610</p> <p>ഹോട്ടോ                  ലഭ്യമാണ്</p>	<p>53                  പേര് : രജിത്ത് ചാലക്കാട്ട്                  അച്ഛന്റെ പേര് : രാമകൃഷ്ണൻ .സി                  വീട്ടു നമ്പർ : 5/9 രജിന നിവാസ്                  പ്രായം : 38 ലിംഗം : പുരുഷൻ</p>	<p>JWB2063238</p> <p>ഹോട്ടോ                  ലഭ്യമാണ്</p>	<p>54                  പേര് : കല്ല്യാണി                  ഭർത്താവിന്റെ പേര് : പത്മനാഭൻ                  വീട്ടു നമ്പർ : 7/190 കൈക്കൊള്ളന്റെ                  പ്രായം : 83 ലിംഗം : സ്ത്രീ</p>	<p>WPC9816687</p> <p>ഹോട്ടോ                  ലഭ്യമാണ്</p>
<p>55                  പേര് : വിനേഷ് കൈക്കൊള്ളന്റെ                  അച്ഛന്റെ പേര് : പത്മനാഭൻ കെ സി                  വീട്ടു നമ്പർ : 05/10-ബി , കൈക്കൊള്ളന്റെ                  പ്രായം : 46 ലിംഗം : പുരുഷൻ</p>	<p>WPC9257395</p> <p>ഹോട്ടോ                  ലഭ്യമാണ്</p>	<p>56                  പേര് : അഹമ്മദ് വി പി                  അച്ഛന്റെ പേര് : മുഹമ്മദ് കുഞ്ഞി                  വീട്ടു നമ്പർ : 1/54 വി പി ഹൗസ്                  പ്രായം : 53 ലിംഗം : പുരുഷൻ</p>	<p>WPC0741587</p> <p>ഹോട്ടോ                  ലഭ്യമാണ്</p>	<p>57                  പേര് : സൽമത്ത് ടി വി                  അച്ഛന്റെ പേര് : കുഞ്ഞാമു                  വീട്ടു നമ്പർ : 5/13 ടി വി ഹൗസ്                  പ്രായം : 41 ലിംഗം : സ്ത്രീ</p>	<p>JWB1946805</p> <p>ഹോട്ടോ                  ലഭ്യമാണ്</p>
<p>58                  പേര് : അബ്ദുൾ കബീർ യു                  അച്ഛന്റെ പേര് : അബ്ദുൾ റഹീമാൻ പി                  കെ                  വീട്ടു നമ്പർ : 5/51 ഉദിനൂർ ഹൗസ്                  പ്രായം : 48 ലിംഗം : പുരുഷൻ</p>	<p>JWB1825538</p> <p>ഹോട്ടോ                  ലഭ്യമാണ്</p>	<p>59                  പേര് : ശബാന വി പി                  അച്ഛന്റെ പേര് : കെ അബ്ദുള്ള                  വീട്ടു നമ്പർ : 5/11 വി പി ഹൗസ്                  പ്രായം : 30 ലിംഗം : സ്ത്രീ</p>	<p>WPC0674986</p> <p>ഹോട്ടോ                  ലഭ്യമാണ്</p>	<p>60                  പേര് : സതീശൻ                  അച്ഛന്റെ പേര് : കോരൻ                  വീട്ടു നമ്പർ : 7/183 ടി വി ഹൗസ്                  പ്രായം : 46 ലിംഗം : പുരുഷൻ</p>	<p>WPC9816646</p> <p>ഹോട്ടോ                  ലഭ്യമാണ്</p>

<p>61</p> <p>പേര് : സീമ കെ                  ഭർത്താവിന്റെ പേര്: ടി വി സതീശൻ                  വീട്ടു നമ്പർ : 5/7 ടി വി ഹൗസ്                  പ്രായം : 44 ലിംഗം : സ്ത്രീ</p>	<p>JWB1687961</p> <p>ഫോട്ടോ                  ലഭ്യമാണ്</p>	<p>62</p> <p>പേര് : മറിയമ്മ                  ഭർത്താവിന്റെ പേര്: അഹമ്മദ്                  വീട്ടു നമ്പർ : 7/182                  പ്രായം : 69 ലിംഗം : സ്ത്രീ</p>	<p>WPC9816455</p> <p>ഫോട്ടോ                  ലഭ്യമാണ്</p>	<p>63</p> <p>പേര് : ഷൈനി3                  അച്ഛന്റെ പേര്: ഹുസൈനാർ                  വീട്ടു നമ്പർ : 7/182                  പ്രായം : 53 ലിംഗം : സ്ത്രീ</p>	<p>WPC9816554</p> <p>ഫോട്ടോ                  ലഭ്യമാണ്</p>
<p>64</p> <p>പേര് : ഷഹറബാന എസ്                  അമ്മയുടെ പേര്: സഹീദ എസ്                  വീട്ടു നമ്പർ : 12                  പ്രായം : 27 ലിംഗം : സ്ത്രീ</p>	<p>WPC9256967</p> <p>ഫോട്ടോ                  ലഭ്യമാണ്</p>	<p>65</p> <p>പേര് : കമറുദീൻ ടി പി                  അമ്മയുടെ പേര്: ടി പി കദീജ                  വീട്ടു നമ്പർ : 5/12എ                  പ്രായം : 53 ലിംഗം : പുരുഷൻ</p>	<p>WPC9316019</p> <p>ഫോട്ടോ                  ലഭ്യമാണ്</p>	<p>66</p> <p>പേര് : ജസീറ എസ്                  അമ്മയുടെ പേര്: കദീജ എസ്                  വീട്ടു നമ്പർ : 5/12                  പ്രായം : 40 ലിംഗം : സ്ത്രീ</p>	<p>WPC9315987</p> <p>ഫോട്ടോ                  ലഭ്യമാണ്</p>
<p>67</p> <p>പേര് : ലുത്യഫി കമർ                  അമ്മയുടെ പേര്: ജസീറ എസ്                  വീട്ടു നമ്പർ : 12                  പ്രായം : 23 ലിംഗം : പുരുഷൻ</p>	<p>WPC9315995</p> <p>ഫോട്ടോ                  ലഭ്യമാണ്</p>	<p>68</p> <p>പേര് : കെ കദീജ                  ഭർത്താവിന്റെ പേര്: ഹമീദ്                  വീട്ടു നമ്പർ : 5/7 കോളേജ്                  പ്രായം : 69 ലിംഗം : സ്ത്രീ</p>	<p>WPC0454223</p> <p>ഫോട്ടോ                  ലഭ്യമാണ്</p>	<p>69</p> <p>പേര് : കുന്തുമ്മൽ മുനീർ                  അച്ഛന്റെ പേര്: കോളേജ് ഹമീദ്                  വീട്ടു നമ്പർ : 5/7 കോളേജ്                  പ്രായം : 55 ലിംഗം : പുരുഷൻ</p>	<p>WPC9816364</p> <p>ഫോട്ടോ                  ലഭ്യമാണ്</p>
<p>70</p> <p>പേര് : ഹാരിസ്                  അമ്മയുടെ പേര്: കെ കദീജ                  വീട്ടു നമ്പർ : 5/7 കോളേജ്                  പ്രായം : 47 ലിംഗം : പുരുഷൻ</p>	<p>WPC0454207</p> <p>ഫോട്ടോ                  ലഭ്യമാണ്</p>	<p>71</p> <p>പേര് : ശബീക് കുന്തുമ്മൽ                  അച്ഛന്റെ പേര്: ഹമീദ് കോളേജ്                  വീട്ടു നമ്പർ : കുന്തുമ്മൽ                  പ്രായം : 45 ലിംഗം : പുരുഷൻ</p>	<p>WPC9937012</p> <p>ഫോട്ടോ                  ലഭ്യമാണ്</p>	<p>72</p> <p>പേര് : ജുനൈസ് കുന്തുമ്മൽ                  അമ്മയുടെ പേര്: കെ കദീജ                  വീട്ടു നമ്പർ : 5/6 കോളേജ്                  കുന്തുമ്മൽ ഹൗസ്                  പ്രായം : 37 ലിംഗം : പുരുഷൻ</p>	<p>WPC0022731</p> <p>ഫോട്ടോ                  ലഭ്യമാണ്</p>
<p>73</p> <p>പേര് : ബൈജുലാൽ പി                  അച്ഛന്റെ പേര്: ബാലകൃഷ്ണൻ കെ വി                  വീട്ടു നമ്പർ : 7/189 പാലക്കിൽ                  പ്രായം : 38 ലിംഗം : പുരുഷൻ</p>	<p>JWB2063303</p> <p>ഫോട്ടോ                  ലഭ്യമാണ്</p>	<p>74</p> <p>പേര് : പ്രേമജ                  ഭർത്താവിന്റെ പേര്: രവീന്ദ്രൻ                  വീട്ടു നമ്പർ : 7/188 പഞ്ചമം                  പ്രായം : 61 ലിംഗം : സ്ത്രീ</p>	<p>WPC9816901</p> <p>ഫോട്ടോ                  ലഭ്യമാണ്</p>	<p>75</p> <p>പേര് : സുരേഷൻ                  അച്ഛന്റെ പേര്: അനൂ                  വീട്ടു നമ്പർ : 7/188 പഞ്ചമം                  പ്രായം : 60 ലിംഗം : പുരുഷൻ</p>	<p>WPC9816919</p> <p>ഫോട്ടോ                  ലഭ്യമാണ്</p>
<p>76</p> <p>പേര് : ജിബിൻ എ                  അമ്മയുടെ പേര്: പ്രേമജ എ                  വീട്ടു നമ്പർ : 5/188 അയ്യങ്കിൽ                  പ്രായം : 37 ലിംഗം : പുരുഷൻ</p>	<p>JWB2120046</p> <p>ഫോട്ടോ                  ലഭ്യമാണ്</p>	<p>77</p> <p>പേര് : രാധ                  അച്ഛന്റെ പേര്: രാമൻ                  വീട്ടു നമ്പർ : 7/184 കൈക്കൊടുന്റെ                  പ്രായം : 61 ലിംഗം : സ്ത്രീ</p>	<p>WPC9816653</p> <p>ഫോട്ടോ                  ലഭ്യമാണ്</p>	<p>78</p> <p>പേര് : ശാന്ത                  ഭർത്താവിന്റെ പേര്: നാരായണൻ                  വീട്ടു നമ്പർ : 7/184 കൈക്കൊടുന്റെ                  പ്രായം : 60 ലിംഗം : സ്ത്രീ</p>	<p>WPC9816661</p> <p>ഫോട്ടോ                  ലഭ്യമാണ്</p>
<p>79</p> <p>പേര് : ജനാർദ്ദനൻ                  അച്ഛന്റെ പേര്: രാമൻ                  വീട്ടു നമ്പർ : 7/184 കൈക്കൊടുന്റെ                  പ്രായം : 58 ലിംഗം : പുരുഷൻ</p>	<p>WPC9816679</p> <p>ഫോട്ടോ                  ലഭ്യമാണ്</p>	<p>80</p> <p>പേര് : ജിത പി വി                  അച്ഛന്റെ പേര്: ജനാർദ്ദനൻ കെ                  വീട്ടു നമ്പർ : 1/392 കൈക്കൊടുന്റെ                  പ്രായം : 33 ലിംഗം : സ്ത്രീ</p>	<p>WPC0216580</p> <p>ഫോട്ടോ                  ലഭ്യമാണ്</p>	<p>81</p> <p>പേര് : നഫീസ ടി പി                  ഭർത്താവിന്റെ പേര്: സത്താർ                  വീട്ടു നമ്പർ : 5/17 തെക്കേപ്പുരയിൽ                  ഹൗസ്                  പ്രായം : 68 ലിംഗം : സ്ത്രീ</p>	<p>WPC0490532</p> <p>ഫോട്ടോ                  ലഭ്യമാണ്</p>
<p>82</p> <p>പേര് : ഷക്കീറ                  അച്ഛന്റെ പേര്: സത്താർ                  വീട്ടു നമ്പർ : 5/17 തെക്കേപ്പുരയിൽ                  ഹൗസ്                  പ്രായം : 50 ലിംഗം : സ്ത്രീ</p>	<p>WPC0490540</p> <p>ഫോട്ടോ                  ലഭ്യമാണ്</p>	<p>83</p> <p>പേര് : കുഞ്ഞാതി                  ഭർത്താവിന്റെ പേര്: അനൂ                  വീട്ടു നമ്പർ : 7/200 മുണ്ടകണ്ടിൽ                  പ്രായം : 84 ലിംഗം : സ്ത്രീ</p>	<p>WPC9816836</p> <p>ഫോട്ടോ                  ലഭ്യമാണ്</p>	<p>84</p> <p>പേര് : ലക്ഷ്മി                  ഭർത്താവിന്റെ പേര്: വിനോദ്                  വീട്ടു നമ്പർ : 7/200 മുണ്ടകണ്ടിൽ                  പ്രായം : 57 ലിംഗം : സ്ത്രീ</p>	<p>WPC9816844</p> <p>ഫോട്ടോ                  ലഭ്യമാണ്</p>
<p>85</p> <p>പേര് : മനു കെ                  അമ്മയുടെ പേര്: ലക്ഷ്മി                  വീട്ടു നമ്പർ : 7/200 കൈക്കൊടുന്റെ                  പ്രായം : 36 ലിംഗം : പുരുഷൻ</p>	<p>WPC0219162</p> <p>ഫോട്ടോ                  ലഭ്യമാണ്</p>	<p>86</p> <p>പേര് : അനൂപമ കെ                  അച്ഛന്റെ പേര്: വിനോദ് സി                  വീട്ടു നമ്പർ : 5/25 കൈക്കൊടുന്റെ                  ഹൗസ്                  പ്രായം : 32 ലിംഗം : സ്ത്രീ</p>	<p>WPC0291385</p> <p>ഫോട്ടോ                  ലഭ്യമാണ്</p>	<p>87</p> <p>പേര് : പ്രകാശൻ എം                  അച്ഛന്റെ പേര്: ഈരയി കണ്ണൻ                  വീട്ടു നമ്പർ : 7/23 ഭണ്ഡാരപ്പുരയിൽ                  പ്രായം : 74 ലിംഗം : പുരുഷൻ</p>	<p>NXA0128595</p> <p>ഫോട്ടോ                  ലഭ്യമാണ്</p>
<p>88</p> <p>പേര് : വിലാസിനി ബി പി                  അച്ഛന്റെ പേര്: രാമൻ എം                  വീട്ടു നമ്പർ : 7/23 ഭണ്ഡാരപ്പുരയിൽ                  പ്രായം : 63 ലിംഗം : സ്ത്രീ</p>	<p>WPC0317321</p> <p>ഫോട്ടോ                  ലഭ്യമാണ്</p>	<p>89</p> <p>പേര് : ഷബീത ടി പി                  ഭർത്താവിന്റെ പേര്: ധനഞ്ജയൻ                  വീട്ടു നമ്പർ : ഭണ്ഡാര പുരയിൽ                  പ്രായം : 45 ലിംഗം : സ്ത്രീ</p>	<p>WPC9995028</p> <p>ഫോട്ടോ                  ലഭ്യമാണ്</p>	<p>90</p> <p>പേര് : പ്രസീന ബി പി                  അച്ഛന്റെ പേര്: പ്രകാശൻ എം                  വീട്ടു നമ്പർ : 5/23 ഭണ്ഡാരപ്പുരയിൽ                  പ്രായം : 29 ലിംഗം : സ്ത്രീ</p>	<p>WPC0560441</p> <p>ഫോട്ടോ                  ലഭ്യമാണ്</p>



<p>91                  പേര് : നാരായണൻ                  അച്ഛന്റെ പേര് : കൊട്ടൻ                  വീട്ടു നമ്പർ : 7/203 കൈക്കൊള്ളന്റെ                  പ്രായം : 71 ലിംഗം : പുരുഷൻ</p>	<p>WPC9816695</p> <p>ഫോട്ടോ                  ലഭ്യമാണ്</p>	<p>92                  പേര് : രോഹിണി                  ഭർത്താവിന്റെ പേര് : നാരായണൻ                  വീട്ടു നമ്പർ : 7/203 കൈക്കൊള്ളന്റെ                  പ്രായം : 67 ലിംഗം : സ്ത്രീ</p>	<p>WPC9816703</p> <p>ഫോട്ടോ                  ലഭ്യമാണ്</p>	<p>93                  പേര് : ദിവ്യ എം                  അച്ഛന്റെ പേര് : കെ.നാരായണൻ                  വീട്ടു നമ്പർ : 7/203 മെട്ടമ്മൽ ഹൗസ്                  പ്രായം : 39 ലിംഗം : സ്ത്രീ</p>	<p>JWB1967249</p> <p>ഫോട്ടോ                  ലഭ്യമാണ്</p>
<p>94                  പേര് : തമ്പായി                  ഭർത്താവിന്റെ പേര് : കരുണാകരൻ                  വീട്ടു നമ്പർ : 7/202 മെട്ടമ്മൽ                  പ്രായം : 70 ലിംഗം : സ്ത്രീ</p>	<p>WPC9816810</p> <p>ഫോട്ടോ                  ലഭ്യമാണ്</p>	<p>95                  പേര് : ഷിജു                  അച്ഛന്റെ പേര് : എം.കരുണാകരൻ                  വീട്ടു നമ്പർ : 0/ മെട്ടമ്മൽ                  പ്രായം : 42 ലിംഗം : പുരുഷൻ</p>	<p>JWB1613405</p> <p>ഫോട്ടോ                  ലഭ്യമാണ്</p>	<p>96                  പേര് : അഹമ്മദ്                  അച്ഛന്റെ പേര് : ഇബ്രാഹിം                  വീട്ടു നമ്പർ : 7/205                  പ്രായം : 51 ലിംഗം : പുരുഷൻ</p>	<p>WPC9816570</p> <p>ഫോട്ടോ                  ലഭ്യമാണ്</p>
<p>97                  പേര് : എം ടി പി നസിറിയ                  ഭർത്താവിന്റെ പേര് : കെ പി അഹമ്മദ്                  വീട്ടു നമ്പർ : 5/205                  പ്രായം : 43 ലിംഗം : സ്ത്രീ</p>	<p>WPC0218479</p> <p>ഫോട്ടോ                  ലഭ്യമാണ്</p>	<p>98                  പേര് : മുഹമ്മദ് സാബിത്ത് എം ടി പി                  അച്ഛന്റെ പേര് : അഹമ്മദ് കടവത്ത്                  പുരയിൽ                  വീട്ടു നമ്പർ : കടവത്ത് പുരയിൽ                  പ്രായം : 21 ലിംഗം : പുരുഷൻ</p>	<p>WPC9906942</p> <p>ഫോട്ടോ                  ലഭ്യമാണ്</p>	<p>99                  പേര് : ഖദീജ                  ഭർത്താവിന്റെ പേര് : ഇബ്രാഹിം                  വീട്ടു നമ്പർ : 7/205                  പ്രായം : 69 ലിംഗം : സ്ത്രീ</p>	<p>WPC9816463</p> <p>ഫോട്ടോ                  ലഭ്യമാണ്</p>
<p>100                  പേര് : കെ പി സുഹാബി                  അച്ഛന്റെ പേര് : ഇബ്രാഹിം                  വീട്ടു നമ്പർ : 7/205                  പ്രായം : 45 ലിംഗം : സ്ത്രീ</p>	<p>JWB1653161</p> <p>ഫോട്ടോ                  ലഭ്യമാണ്</p>	<p>101                  പേര് : നസീമ                  അച്ഛന്റെ പേര് : ഇബ്രാഹിം                  വീട്ടു നമ്പർ : 7/205                  പ്രായം : 44 ലിംഗം : സ്ത്രീ</p>	<p>WPC9816604</p> <p>ഫോട്ടോ                  ലഭ്യമാണ്</p>	<p>102                  പേര് : ഷാനിബ് കെ പി                  അച്ഛന്റെ പേര് : അബ്ദുൽ ഷുക്കൂർ വി                  വീട്ടു നമ്പർ : 28                  പ്രായം : 27 ലിംഗം : പുരുഷൻ</p>	<p>WPC9116286</p> <p>ഫോട്ടോ                  ലഭ്യമാണ്</p>
<p>103                  പേര് : സീനത്ത്                  ഭർത്താവിന്റെ പേര് : ഷാഹുദീൻ                  വീട്ടു നമ്പർ : 5/28 കടവത്ത് പുരയിൽ                  പ്രായം : 47 ലിംഗം : സ്ത്രീ</p>	<p>WPC0490524</p> <p>ഫോട്ടോ                  ലഭ്യമാണ്</p>	<p>104                  പേര് : ഇസ്മയിൽ കെ പി                  അച്ഛന്റെ പേര് : ഷാഹുദീൻ കെ പി                  വീട്ടു നമ്പർ : 5/28 കടവത്ത് പുരയിൽ                  പ്രായം : 31 ലിംഗം : പുരുഷൻ</p>	<p>WPC0324293</p> <p>ഫോട്ടോ                  ലഭ്യമാണ്</p>	<p>105                  പേര് : ഫാമിലിമുല് ആസന കെ പി                  അമ്മയുടെ പേര് : കെ പി സുഹാബി                  വീട്ടു നമ്പർ : കാദവത് പുരയില്                  പ്രായം : 22 ലിംഗം : സ്ത്രീ</p>	<p>WPC9936618</p> <p>ഫോട്ടോ                  ലഭ്യമാണ്</p>
<p>106                  പേര് : കെ അബ്ദുള്ള                  അച്ഛന്റെ പേര് : മുസ്സ                  വീട്ടു നമ്പർ : വി പി ഹൗസ്, തൃക്കരിപ്പൂർ                  കടപ്പുറം                  പ്രായം : 63 ലിംഗം : പുരുഷൻ</p>	<p>JWB1382365</p> <p>ഫോട്ടോ                  ലഭ്യമാണ്</p>	<p>107                  പേര് : ലക്ഷ്മി                  ഭർത്താവിന്റെ പേര് : കൃഷ്ണൻ                  വീട്ടു നമ്പർ : 7/206                  പ്രായം : 62 ലിംഗം : സ്ത്രീ</p>	<p>WPC9816489</p> <p>ഫോട്ടോ                  ലഭ്യമാണ്</p>	<p>108                  പേര് : കാർത്ത്യായനി                  ഭർത്താവിന്റെ പേര് : രാമചന്ദ്രൻ                  വീട്ടു നമ്പർ : 7/206                  പ്രായം : 55 ലിംഗം : സ്ത്രീ</p>	<p>WPC9816539</p> <p>ഫോട്ടോ                  ലഭ്യമാണ്</p>
<p>109                  പേര് : രാമചന്ദ്രൻ കെ                  അച്ഛന്റെ പേര് : കുഞ്ഞിരാമൻ                  വീട്ടു നമ്പർ : 5/29 കൈക്കൊള്ളന്റെ വീട്                  പ്രായം : 53 ലിംഗം : പുരുഷൻ</p>	<p>WPC0757740</p> <p>ഫോട്ടോ                  ലഭ്യമാണ്</p>	<p>110                  പേര് : നീതു കെ                  അച്ഛന്റെ പേര് : രാമചന്ദ്രൻ കെ                  വീട്ടു നമ്പർ : 1/403 കൈക്കൊള്ളന്റെ വീട്                  പ്രായം : 33 ലിംഗം : സ്ത്രീ</p>	<p>WPC0218545</p> <p>ഫോട്ടോ                  ലഭ്യമാണ്</p>	<p>111                  പേര് : നിക്കേഷ് കെ                  അച്ഛന്റെ പേര് : രാമചന്ദ്രൻ കെ                  വീട്ടു നമ്പർ : 7/29                  പ്രായം : 31 ലിംഗം : പുരുഷൻ</p>	<p>WPC0324269</p> <p>ഫോട്ടോ                  ലഭ്യമാണ്</p>
<p>112                  പേര് : രാജൻ                  അച്ഛന്റെ പേര് : കുഞ്ഞമ്പു                  വീട്ടു നമ്പർ : 7/212                  പ്രായം : 61 ലിംഗം : പുരുഷൻ</p>	<p>WPC9256090</p> <p>ഫോട്ടോ                  ലഭ്യമാണ്</p>	<p>113                  പേര് : രോഹിണി                  ഭർത്താവിന്റെ പേര് : രാജൻ                  വീട്ടു നമ്പർ : 7/212                  പ്രായം : 56 ലിംഗം : സ്ത്രീ</p>	<p>WPC9816513</p> <p>ഫോട്ടോ                  ലഭ്യമാണ്</p>	<p>114                  പേര് : സുഖൈഖ വി പി                  അച്ഛന്റെ പേര് : അബ്ദുള്ള                  വീട്ടു നമ്പർ : വി പി ഹൗസ്, തൃക്കരിപ്പൂർ                  കടപ്പുറം                  പ്രായം : 54 ലിംഗം : സ്ത്രീ</p>	<p>WPC9810219</p> <p>ഫോട്ടോ                  ലഭ്യമാണ്</p>
<p>115                  പേര് : രമ്യ കെ വി                  അച്ഛന്റെ പേര് : രാജൻ                  വീട്ടു നമ്പർ : 7/212 കണ്ടംവിറ്റു ഹൗസ്                  പ്രായം : 41 ലിംഗം : സ്ത്രീ</p>	<p>JWB1967215</p> <p>ഫോട്ടോ                  ലഭ്യമാണ്</p>	<p>Q 116                  പേര് : എം സുകേഷ്                  അച്ഛന്റെ പേര് : മുഹമ്മദ്                  വീട്ടു നമ്പർ : 8/21 നേ തിക്കടി ഹൗസ്                  പ്രായം : 64 ലിംഗം : പുരുഷൻ</p>	<p>WPC0063339</p> <p>ഫോട്ടോ                  ലഭ്യമാണ്</p>	<p>117                  പേര് : ടി പുഷ്പവല്ലി                  അച്ഛന്റെ പേര് : എം സുകേഷ്                  വീട്ടു നമ്പർ : 8/26 തിക്കടി                  പ്രായം : 50 ലിംഗം : സ്ത്രീ</p>	<p>JWB1380450</p> <p>ഫോട്ടോ                  ലഭ്യമാണ്</p>
<p>118                  പേര് : നീതു ടി                  അച്ഛന്റെ പേര് : എം സുകേഷ്                  വീട്ടു നമ്പർ : 2/25 തേക്കടി ഹൗസ്                  പ്രായം : 33 ലിംഗം : സ്ത്രീ</p>	<p>WPC0217877</p> <p>ഫോട്ടോ                  ലഭ്യമാണ്</p>	<p>119                  പേര് : നിഖിൽ ടി                  അച്ഛന്റെ പേര് : സുകേഷ് എം                  വീട്ടു നമ്പർ : 5/35 തിക്കടി                  പ്രായം : 32 ലിംഗം : പുരുഷൻ</p>	<p>WPC0324277</p> <p>ഫോട്ടോ                  ലഭ്യമാണ്</p>	<p>120                  പേര് : കല്യാണി                  ഭർത്താവിന്റെ പേര് : ചെറിയമ്പു                  വീട്ടു നമ്പർ : 7/214 വലിയ കുതിരുമ്മൽ                  പ്രായം : 83 ലിംഗം : സ്ത്രീ</p>	<p>WPC9817008</p> <p>ഫോട്ടോ                  ലഭ്യമാണ്</p>



<p>121</p> <p>പേര് : പ്രദീപൻ                      അച്ഛന്റെ പേര് : ചെറിയമ്പു                      വീട്ടു നമ്പർ : 7/214 വലിയ കുതിരുമ്മൽ                      പ്രായം : 46 ലിംഗം : പുരുഷൻ</p>	<p>WPC9817057</p> <p>ഹോട്ടോ                      ലഭ്യമാണ്</p>	<p>122</p> <p>പേര് : അമൽ കെ                      അച്ഛന്റെ പേര് : സതീശൻ ടി വി                      വീട്ടു നമ്പർ : കുതിരുകാരൻ                      പ്രായം : 20 ലിംഗം : പുരുഷൻ</p>	<p>WPC9994401</p> <p>ഹോട്ടോ                      ലഭ്യമാണ്</p>	<p>123</p> <p>പേര് : വി.കെ. ലക്ഷ്മണൻ                      അച്ഛന്റെ പേര് : ചെറിയമ്പു                      വീട്ടു നമ്പർ : 7/214 വലിയ കുതിരുമ്മൽ                      പ്രായം : 59 ലിംഗം : പുരുഷൻ</p>	<p>WPC9817024</p> <p>ഹോട്ടോ                      ലഭ്യമാണ്</p>
<p>124</p> <p>പേര് : സതി                      ഭർത്താവിന്റെ പേര് : വി കെ ലക്ഷ്മണൻ                      വീട്ടു നമ്പർ : 7/214 വലിയ കുതിരുമ്മൽ                      പ്രായം : 52 ലിംഗം : സ്ത്രീ</p>	<p>WPC9817040</p> <p>ഹോട്ടോ                      ലഭ്യമാണ്</p>	<p>125</p> <p>പേര് : സൈന വി പി                      അച്ഛന്റെ പേര് : കെ അബ്ദുള്ള                      വീട്ടു നമ്പർ : വി പി ഹൗസ്, തൃക്കരിപ്പൂർ                      കടപ്പുറം                      പ്രായം : 35 ലിംഗം : സ്ത്രീ</p>	<p>WPC0219659</p> <p>ഹോട്ടോ                      ലഭ്യമാണ്</p>	<p>126</p> <p>പേര് : അഷിത ടി വി                      അച്ഛന്റെ പേര് : വി കെ ലക്ഷ്മണൻ                      വീട്ടു നമ്പർ : 5/35 വലിയ കുതിരുമ്മൽ                      പ്രായം : 29 ലിംഗം : സ്ത്രീ</p>	<p>WPC0454256</p> <p>ഹോട്ടോ                      ലഭ്യമാണ്</p>
<p>127</p> <p>പേര് : വിശ്വനാഥൻ                      അച്ഛന്റെ പേര് : പത്മനാഭൻ                      വീട്ടു നമ്പർ : 7/190 കൈക്കൊള്ളന്റെ                      പ്രായം : 65 ലിംഗം : പുരുഷൻ</p>	<p>WPC9816711</p> <p>ഹോട്ടോ                      ലഭ്യമാണ്</p>	<p>128</p> <p>പേര് : പി പി ഭവാനി                      അച്ഛന്റെ പേര് : കുഞ്ഞിരാമൻ                      വീട്ടു നമ്പർ : 7/190 കൈക്കൊള്ളൻ                      പ്രായം : 62 ലിംഗം : സ്ത്രീ</p>	<p>WPC0022715</p> <p>ഹോട്ടോ                      ലഭ്യമാണ്</p>	<p>129</p> <p>പേര് : വരദ പി പി                      അച്ഛന്റെ പേര് : വിശ്വനാഥൻ കെ                      വീട്ടു നമ്പർ : കൈക്കൊള്ളന്റെ ഹൗസ്                      പ്രായം : 22 ലിംഗം : സ്ത്രീ</p>	<p>WPC9876012</p> <p>ഹോട്ടോ                      ലഭ്യമാണ്</p>
<p>130</p> <p>പേര് : രാജീവൻ ടി വി                      അച്ഛന്റെ പേര് : കോരൻ                      വീട്ടു നമ്പർ : 7/183 ടിവി ഹൗസ്                      പ്രായം : 45 ലിംഗം : പുരുഷൻ</p>	<p>WPC9816638</p> <p>ഹോട്ടോ                      ലഭ്യമാണ്</p>	<p>131</p> <p>പേര് : ഷൈല വി വി                      ഭർത്താവിന്റെ പേര് : രാജീവൻ ടി വി                      വീട്ടു നമ്പർ : 7/183 ടി വി ഹൗസ്                      പ്രായം : 39 ലിംഗം : സ്ത്രീ</p>	<p>JWB2047462</p> <p>ഹോട്ടോ                      ലഭ്യമാണ്</p>	<p>132</p> <p>പേര് : അപർണ വി വി                      അച്ഛന്റെ പേര് : രാജീവൻ ടി വി                      വീട്ടു നമ്പർ : വാടക്കേ വലപ്പില്                      പ്രായം : 19 ലിംഗം : സ്ത്രീ</p>	<p>WPC1895333</p> <p>ഹോട്ടോ                      ലഭ്യമാണ്</p>
<p>133</p> <p>പേര് : മുഹമ്മദ് ഇഖ്ബാൽ യു                      അച്ഛന്റെ പേര് : അബ്ദുൾറഹ്മാൻ പി കെ                      വീട്ടു നമ്പർ : 2/4                      പ്രായം : 49 ലിംഗം : പുരുഷൻ</p>	<p>WPC0158857</p> <p>ഹോട്ടോ                      ലഭ്യമാണ്</p>	<p>134</p> <p>പേര് : ഹാജറ ഏ                      ഭർത്താവിന്റെ പേര് : മുഹമ്മദ് ഇക്ബാൽ                      ഉടിയൂർ                      വീട്ടു നമ്പർ : ഉടിയൂർ ഹൗസ്                      പ്രായം : 40 ലിംഗം : സ്ത്രീ</p>	<p>WPC9996174</p> <p>ഹോട്ടോ                      ലഭ്യമാണ്</p>	<p>135</p> <p>പേര് : ആയിഷത്തിൽ ഹസ്സ ഏ                      അച്ഛന്റെ പേര് : ഇക്ബാൽ യു                      വീട്ടു നമ്പർ : ഉടിയൂർ ഹൗസ്                      പ്രായം : 22 ലിംഗം : സ്ത്രീ</p>	<p>WPC9902867</p> <p>ഹോട്ടോ                      ലഭ്യമാണ്</p>
<p>136</p> <p>പേര് : ഫാത്തിമ യു                      അമ്മയുടെ പേര് : താഹിറ യു                      വീട്ടു നമ്പർ : ഉടിയൂർ ഹൗസ്                      പ്രായം : 22 ലിംഗം : സ്ത്രീ</p>	<p>WPC9995135</p> <p>ഹോട്ടോ                      ലഭ്യമാണ്</p>	<p>137</p> <p>പേര് : ഷഹാന ഷൈനി എം ടി പി                      അച്ഛന്റെ പേര് : അഹമ്മദ് കെ പി                      വീട്ടു നമ്പർ : 5/26 കടവത്ത് പുരയിൽ                      പ്രായം : 23 ലിംഗം : സ്ത്രീ</p>	<p>WPC9303413</p> <p>ഹോട്ടോ                      ലഭ്യമാണ്</p>	<p>138</p> <p>പേര് : കെ പവിത്രൻ                      അച്ഛന്റെ പേര് : കുഞ്ഞിരാമൻ                      വീട്ടു നമ്പർ : 5/111 കൈക്കൊള്ളന്റെ                      പ്രായം : 53 ലിംഗം : പുരുഷൻ</p>	<p>JWB1381904</p> <p>ഹോട്ടോ                      ലഭ്യമാണ്</p>
<p>139</p> <p>പേര് : ലീല ടി                      ഭർത്താവിന്റെ പേര് : പവിത്രൻ കെ                      വീട്ടു നമ്പർ : 5/111 തണ്ടാന്റെ ഹൗസ്                      പ്രായം : 51 ലിംഗം : സ്ത്രീ</p>	<p>WPC0490516</p> <p>ഹോട്ടോ                      ലഭ്യമാണ്</p>	<p>140</p> <p>പേര് : നന്ദന ടി                      അച്ഛന്റെ പേര് : പവിത്രൻ കെ                      വീട്ടു നമ്പർ : 05/38എ തണ്ടാൻറെ                      ഹൗസ്                      പ്രായം : 21 ലിംഗം : സ്ത്രീ</p>	<p>WPC9891326</p> <p>ഹോട്ടോ                      ലഭ്യമാണ്</p>	<p>141</p> <p>പേര് : ഇബ്രാഹിം കെ പി                      അച്ഛന്റെ പേര് : ടി പി കരീം                      വീട്ടു നമ്പർ : 5/38 തൈക്കൊപ്പുരയിൽ                      പ്രായം : 51 ലിംഗം : പുരുഷൻ</p>	<p>WPC0398735</p> <p>ഹോട്ടോ                      ലഭ്യമാണ്</p>
<p>142</p> <p>പേര് : കെ കെ നസീമ                      ഭർത്താവിന്റെ പേര് : കെ പി ഇബ്രാഹിം                      വീട്ടു നമ്പർ : 8/21 കോച്ചൻ കുന്ന്                      പുറം                      പ്രായം : 44 ലിംഗം : സ്ത്രീ</p>	<p>WPC0062422</p> <p>ഹോട്ടോ                      ലഭ്യമാണ്</p>	<p>143</p> <p>പേര് : ഇർഷാദ കെ കെ                      അച്ഛന്റെ പേര് : ഇബ്രാഹിം കെ പി                      വീട്ടു നമ്പർ : കോച്ചൻ കുന്ന് പുറം                      ഹൗസ്                      പ്രായം : 21 ലിംഗം : സ്ത്രീ</p>	<p>WPC9899394</p> <p>ഹോട്ടോ                      ലഭ്യമാണ്</p>	<p>144</p> <p>പേര് : ഭാസ്കര ടി                      ഭർത്താവിന്റെ പേര് : ബാബു                      വീട്ടു നമ്പർ : 1/422 തണ്ടാൻറെ ഹൗസ്                      പ്രായം : 53 ലിംഗം : സ്ത്രീ</p>	<p>WPC0720995</p> <p>ഹോട്ടോ                      ലഭ്യമാണ്</p>
<p>145</p> <p>പേര് : മുരളീധരൻ കെ പി                      അമ്മയുടെ പേര് : കാർത്ത്യായനി                      വീട്ടു നമ്പർ : 5/43 വലിയ കുതിരുമ്മൽ                      പ്രായം : 54 ലിംഗം : പുരുഷൻ</p>	<p>WPC0412908</p> <p>ഹോട്ടോ                      ലഭ്യമാണ്</p>	<p>146</p> <p>പേര് : സുനിത എ                      ഭർത്താവിന്റെ പേര് : മുരളീധരൻ കെ പി                      വീട്ടു നമ്പർ : 5/43 വലിയ കുതിരുമ്മൽ                      പ്രായം : 43 ലിംഗം : സ്ത്രീ</p>	<p>MBC1603745</p> <p>ഹോട്ടോ                      ലഭ്യമാണ്</p>	<p>147</p> <p>പേര് : ദേവരാജൻ                      അച്ഛന്റെ പേര് : കുഞ്ഞമ്പു                      വീട്ടു നമ്പർ : 7/219 പെരിച്ചാഴി ഹൗസ്                      പ്രായം : 48 ലിംഗം : പുരുഷൻ</p>	<p>WPC9816943</p> <p>ഹോട്ടോ                      ലഭ്യമാണ്</p>
<p>148</p> <p>പേര് : സീമ പി പി                      ഭർത്താവിന്റെ പേര് : ദേവരാജൻ                      വീട്ടു നമ്പർ : 7/219 പെരിച്ചാഴി ഹൗസ്                      പ്രായം : 43 ലിംഗം : സ്ത്രീ</p>	<p>JWB1857150</p> <p>ഹോട്ടോ                      ലഭ്യമാണ്</p>	<p>149</p> <p>പേര് : കാളിദാസ് ഡി                      അച്ഛന്റെ പേര് : ദേവരാജൻ സി                      വീട്ടു നമ്പർ : ചെമ്മങ്ങാട് ഹൗസ്                      പ്രായം : 22 ലിംഗം : പുരുഷൻ</p>	<p>WPC9898339</p> <p>ഹോട്ടോ                      ലഭ്യമാണ്</p>	<p>150</p> <p>പേര് : ശശിധരൻ                      അച്ഛന്റെ പേര് : കുഞ്ഞമ്പു                      വീട്ടു നമ്പർ : 7/219 പെരിച്ചാഴി ഹൗസ്                      പ്രായം : 56 ലിംഗം : പുരുഷൻ</p>	<p>WPC9816935</p> <p>ഹോട്ടോ                      ലഭ്യമാണ്</p>



<p>151</p> <p>പേര് : ഉഷാകുമാരി കെ പി                      ഭർത്താവിന്റെ പേര് : ശശിധരൻ സി                      വീട്ടു നമ്പർ : 5/219                      പ്രായം : 54 ലിംഗം : സ്ത്രീ</p>	<p>WPC0074013</p> <p>ഫോട്ടോ                      ലഭ്യമാണ്</p>	<p>152</p> <p>പേര് : സഞ്ജന കെ പി                      അമ്മയുടെ പേര് : ഉഷ കുമാരി കെ പി                      വീട്ടു നമ്പർ : ചെമ്മങ്ങാട്ട് വീട്                      പ്രായം : 24 ലിംഗം : സ്ത്രീ</p>	<p>WPC9344268</p> <p>ഫോട്ടോ                      ലഭ്യമാണ്</p>	<p>153</p> <p>പേര് : ജാനു                      ഭർത്താവിന്റെ പേര് : നാരായണൻ                      വീട്ടു നമ്പർ : 7/221                      പ്രായം : 79 ലിംഗം : സ്ത്രീ</p>	<p>WPC9816422</p> <p>ഫോട്ടോ                      ലഭ്യമാണ്</p>
<p>154</p> <p>പേര് : കാർത്ത്യായനി                      അച്ഛന്റെ പേര് : കുഞ്ഞമ്പു                      വീട്ടു നമ്പർ : 7/222 മെട്ടമ്മൽ ഹൗസ്                      പ്രായം : 68 ലിംഗം : സ്ത്രീ</p>	<p>WPC9816828</p> <p>ഫോട്ടോ                      ലഭ്യമാണ്</p>	<p>155</p> <p>പേര് : ബി പി ശശിധരൻ                      അച്ഛന്റെ പേര് : കുഞ്ഞമ്പു                      വീട്ടു നമ്പർ : 7/222 ഭണ്ഡാരപ്പുരയിൽ                      പ്രായം : 58 ലിംഗം : പുരുഷൻ</p>	<p>JWB1944628</p> <p>ഫോട്ടോ                      ലഭ്യമാണ്</p>	<p>156</p> <p>പേര് : മഹേഷ് ബി പി                      അച്ഛന്റെ പേര് : കൃഷ്ണൻ കെ വി                      വീട്ടു നമ്പർ : 7/222 ഭണ്ഡാരപ്പുരയിൽ                      പ്രായം : 38 ലിംഗം : പുരുഷൻ</p>	<p>JWB2063295</p> <p>ഫോട്ടോ                      ലഭ്യമാണ്</p>
<p>157</p> <p>പേര് : ആതിര പി വി                      ഭർത്താവിന്റെ പേര് : മഹേഷ് ബി പി                      വീട്ടു നമ്പർ : 46 ഭണ്ഡാരപ്പുരയിൽ                      പ്രായം : 28 ലിംഗം : സ്ത്രീ</p>	<p>WPC9232273</p> <p>ഫോട്ടോ                      ലഭ്യമാണ്</p>	<p>158</p> <p>പേര് : ധനജയന്തൻ                      അച്ഛന്റെ പേര് : ഗോവിന്ദൻ                      വീട്ടു നമ്പർ : 7/227 വണ്ണാരപ്പുരയിൽ                      പ്രായം : 47 ലിംഗം : പുരുഷൻ</p>	<p>WPC9817073</p> <p>ഫോട്ടോ                      ലഭ്യമാണ്</p>	<p>159</p> <p>പേര് : സുരേശൻ                      അച്ഛന്റെ പേര് : കണ്ണൻ                      വീട്ടു നമ്പർ : 7/228                      പ്രായം : 52 ലിംഗം : പുരുഷൻ</p>	<p>WPC9816562</p> <p>ഫോട്ടോ                      ലഭ്യമാണ്</p>
<p>160</p> <p>പേര് : അബ്ദുൽ സത്താർ                      തൊക്കൈപ്പുരയിൽ                      അച്ഛന്റെ പേര് : അബ്ദുൾ റഹ്മാൻ                      വീട്ടു നമ്പർ : 7/8 തൊക്കൈപ്പുരയിൽ                      പ്രായം : 65 ലിംഗം : പുരുഷൻ</p>	<p>WPC0273375</p> <p>ഫോട്ടോ                      ലഭ്യമാണ്</p>	<p>161</p> <p>പേര് : ടി പി സുഹറാബി                      ഭർത്താവിന്റെ പേര് : ഹനീഫ്                      വീട്ടു നമ്പർ : 8/2                      പ്രായം : 63 ലിംഗം : സ്ത്രീ</p>	<p>WPC9817768</p> <p>ഫോട്ടോ                      ലഭ്യമാണ്</p>	<p>162</p> <p>പേര് : ടി പി നസറുദ്ദീൻ                      അച്ഛന്റെ പേര് : ഹനീഫ്                      വീട്ടു നമ്പർ : 8/2                      പ്രായം : 47 ലിംഗം : പുരുഷൻ</p>	<p>WPC9817776</p> <p>ഫോട്ടോ                      ലഭ്യമാണ്</p>
<p>163</p> <p>പേര് : ടി പി നജ്ജ                      അമ്മയുടെ പേര് : ടി പി സുഹറാ                      വീട്ടു നമ്പർ : 8/2 തൊക്കൈപ്പുരയിൽ                      പ്രായം : 42 ലിംഗം : സ്ത്രീ</p>	<p>JWB1944990</p> <p>ഫോട്ടോ                      ലഭ്യമാണ്</p>	<p>164</p> <p>പേര് : പാത്തുമ്മ                      ഭർത്താവിന്റെ പേര് : മുഹമ്മദ്                      വീട്ടു നമ്പർ : 8/1                      പ്രായം : 68 ലിംഗം : സ്ത്രീ</p>	<p>WPC9817297</p> <p>ഫോട്ടോ                      ലഭ്യമാണ്</p>	<p>165</p> <p>പേര് : എം.നബീസ                      അച്ഛന്റെ പേര് : കാദർ                      വീട്ടു നമ്പർ : 8/1                      പ്രായം : 49 ലിംഗം : സ്ത്രീ</p>	<p>WPC9817511</p> <p>ഫോട്ടോ                      ലഭ്യമാണ്</p>
<p>166</p> <p>പേര് : ഉദിനൂർ താഹിറ                      അമ്മയുടെ പേര് : യു മറിയമ്മ                      വീട്ടു നമ്പർ : 5/3 ഉദിനൂർ ഹൗസ്                      പ്രായം : 50 ലിംഗം : സ്ത്രീ</p>	<p>JWB2087203</p> <p>ഫോട്ടോ                      ലഭ്യമാണ്</p>	<p>167</p> <p>പേര് : ഉദിനൂർ മുഹമ്മദ്                      അച്ഛന്റെ പേര് : അബ്ദുൽ ജബ്ബാർ വി പി                      വീട്ടു നമ്പർ : 05/50, ഉദിനൂർ ഹൗസ്                      പ്രായം : 25 ലിംഗം : പുരുഷൻ</p>	<p>WPC9332388</p> <p>ഫോട്ടോ                      ലഭ്യമാണ്</p>	<p>168</p> <p>പേര് : ഉദിനൂർ ഫർസാന                      അച്ഛന്റെ പേര് : അബ്ദുൽ ജബ്ബാർ വി പി                      വീട്ടു നമ്പർ : 05/50, ഉദിനൂർ ഹൗസ്                      പ്രായം : 23 ലിംഗം : സ്ത്രീ</p>	<p>WPC9332255</p> <p>ഫോട്ടോ                      ലഭ്യമാണ്</p>
<p>169</p> <p>പേര് : മറിയമ്മ                      അച്ഛന്റെ പേര് : ഹംസ                      വീട്ടു നമ്പർ : 8/3                      പ്രായം : 76 ലിംഗം : സ്ത്രീ</p>	<p>WPC9817206</p> <p>ഫോട്ടോ                      ലഭ്യമാണ്</p>	<p>170</p> <p>പേര് : യു.ഇസ്‌മായിൽ                      അച്ഛന്റെ പേര് : ഹംസ                      വീട്ടു നമ്പർ : 8/3                      പ്രായം : 64 ലിംഗം : പുരുഷൻ</p>	<p>JWB1380575</p> <p>ഫോട്ടോ                      ലഭ്യമാണ്</p>	<p>171</p> <p>പേര് : അലിയമ്മ                      അച്ഛന്റെ പേര് : അബ്ദുള്ള                      വീട്ടു നമ്പർ : 8/3                      പ്രായം : 54 ലിംഗം : സ്ത്രീ</p>	<p>WPC9817453</p> <p>ഫോട്ടോ                      ലഭ്യമാണ്</p>
<p>172</p> <p>പേര് : യു അബ്ദുൾ സത്താർ                      അമ്മയുടെ പേര് : യു മറിയമ്മ                      വീട്ടു നമ്പർ : 5/50 ഉദിനൂർ ഹൗസ്                      പ്രായം : 51 ലിംഗം : പുരുഷൻ</p>	<p>WPC0748566</p> <p>ഫോട്ടോ                      ലഭ്യമാണ്</p>	<p>173</p> <p>പേര് : സമീർ                      അച്ഛന്റെ പേര് : അബ്ദുള്ള                      വീട്ടു നമ്പർ : 8/3                      പ്രായം : 43 ലിംഗം : പുരുഷൻ</p>	<p>JWB1801463</p> <p>ഫോട്ടോ                      ലഭ്യമാണ്</p>	<p>174</p> <p>പേര് : അഹ്മദ്                      അച്ഛന്റെ പേര് : കെ അബ്ദുള്ള                      വീട്ടു നമ്പർ : 8/3 ഉദിനൂർ                      പ്രായം : 41 ലിംഗം : പുരുഷൻ</p>	<p>JWB1944727</p> <p>ഫോട്ടോ                      ലഭ്യമാണ്</p>
<p>175</p> <p>പേര് : ഉദിനൂർ നബീസ                      ഭർത്താവിന്റെ പേര് : അബ്ദുൾ റഹ്മാൻ                      വീട്ടു നമ്പർ : 8/4                      പ്രായം : 60 ലിംഗം : സ്ത്രീ</p>	<p>WPC9817370</p> <p>ഫോട്ടോ                      ലഭ്യമാണ്</p>	<p>176</p> <p>പേര് : യു ഹാരിഫ്                      അമ്മയുടെ പേര് : യു നബീസ                      വീട്ടു നമ്പർ : 8/4 ഉദിനൂർ ഹൗസ്                      പ്രായം : 41 ലിംഗം : സ്ത്രീ</p>	<p>JWB1945047</p> <p>ഫോട്ടോ                      ലഭ്യമാണ്</p>	<p>177</p> <p>പേര് : യു സമീറ                      അമ്മയുടെ പേര് : നബീസ യു                      വീട്ടു നമ്പർ : 8/4 ഉദിനൂർ ഹൗസ്                      പ്രായം : 39 ലിംഗം : സ്ത്രീ</p>	<p>JWB2120939</p> <p>ഫോട്ടോ                      ലഭ്യമാണ്</p>
<p>178</p> <p>പേര് : ടി.പ്രഭാകരൻ                      അച്ഛന്റെ പേര് : രാഘവൻ                      വീട്ടു നമ്പർ : 8/26 തിക്കടി                      പ്രായം : 56 ലിംഗം : പുരുഷൻ</p>	<p>JWB1382118</p> <p>ഫോട്ടോ                      ലഭ്യമാണ്</p>	<p>179</p> <p>പേര് : റീന                      അച്ഛന്റെ പേര് : നാരായണൻ                      വീട്ടു നമ്പർ : 7/225                      പ്രായം : 46 ലിംഗം : സ്ത്രീ</p>	<p>WPC9816588</p> <p>ഫോട്ടോ                      ലഭ്യമാണ്</p>	<p>180</p> <p>പേര് : ടി അജയൻ                      അമ്മയുടെ പേര് : ടി പത്മിനി                      വീട്ടു നമ്പർ : 8/26 തിക്കടി                      പ്രായം : 44 ലിംഗം : പുരുഷൻ</p>	<p>JWB1613637</p> <p>ഫോട്ടോ                      ലഭ്യമാണ്</p>



<p>181</p> <p>WPC0793802</p> <p>പേര് : സലാം കോളേജ്                  അച്ചന്റെ പേര് : മൊയ്തീൻ കോളേജ്                  വീട്ടു നമ്പർ : / കോളേജ് ഹൗസ്                  പ്രായം : 63 ലിംഗം : പുരുഷൻ</p> <p>ഫോട്ടോ ലഭ്യമാണ്</p>	<p>182</p> <p>WPC9816984</p> <p>പേര് : ടി.പി.സൈബുനീസ                  ഭർത്താവിന്റെ പേര് : അബ്ദുൾസലാം                  വീട്ടു നമ്പർ : 7/223 തൈക്കൈപ്പുരയിൽ                  പ്രായം : 54 ലിംഗം : സ്ത്രീ</p> <p>ഫോട്ടോ ലഭ്യമാണ്</p>	<p>183</p> <p>JWB1944677</p> <p>പേര് : സിദ്ദീഖ് ടി പി                  അച്ചന്റെ പേര് : സലാം കെ                  വീട്ടു നമ്പർ : 53 തൈക്കൈ പുരയില്                  പ്രായം : 40 ലിംഗം : പുരുഷൻ</p> <p>ഫോട്ടോ ലഭ്യമാണ്</p>
<p>184</p> <p>WPC9992074</p> <p>പേര് : അബ്ദുൽ സലാം കെ                  അമ്മയുടെ പേര് : കുഞ്ഞായിസു കെ                  വീട്ടു നമ്പർ : കോളേജ് ഹൗസ്                  പ്രായം : 20 ലിംഗം : പുരുഷൻ</p> <p>ഫോട്ടോ ലഭ്യമാണ്</p>	<p>185</p> <p>JWB1945096</p> <p>പേര് : ടി പി സീനത്ത്                  അമ്മയുടെ പേര് : സൈബുനീസു ടി എ                  വീട്ടു നമ്പർ : 7/223 തൈക്കൈപ്പുരയിൽ                  പ്രായം : 40 ലിംഗം : സ്ത്രീ</p> <p>ഫോട്ടോ ലഭ്യമാണ്</p>	<p>186</p> <p>JWB2120012</p> <p>പേര് : രാമകൃഷ്ണൻ എ                  അച്ചന്റെ പേര് : കെ വി അപ്പു                  വീട്ടു നമ്പർ : 5/215എ അയ്യങ്കരിൽ                  പ്രായം : 68 ലിംഗം : പുരുഷൻ</p> <p>ഫോട്ടോ ലഭ്യമാണ്</p>
<p>187</p> <p>WPC0062711</p> <p>പേര് : കെ വിലാസിനി                  ഭർത്താവിന്റെ പേര് : രാമകൃഷ്ണൻ                  വീട്ടു നമ്പർ : 7/190                  പ്രായം : 62 ലിംഗം : സ്ത്രീ</p> <p>ഫോട്ടോ ലഭ്യമാണ്</p>	<p>188</p> <p>JWB1944826</p> <p>പേര് : ഷൈനി കെ                  അമ്മയുടെ പേര് : ശാന്ത കെ                  വീട്ടു നമ്പർ : 7/184 തൈക്കൈപ്പുരയിൽ                  പ്രായം : 41 ലിംഗം : സ്ത്രീ</p> <p>ഫോട്ടോ ലഭ്യമാണ്</p>	<p>189</p> <p>WPC9817081</p> <p>പേര് : വി കെ ഇബ്രാഹിം ഹാജി                  അച്ചന്റെ പേര് : എം കെ അഹമ്മദ്                  വീട്ടു നമ്പർ : 5/6 സേട്ടുഹൗസ്                  പ്രായം : 79 ലിംഗം : പുരുഷൻ</p> <p>ഫോട്ടോ ലഭ്യമാണ്</p>
<p>190</p> <p>JWB1857168</p> <p>പേര് : ഹസ്സൈൻ എം കെ                  അമ്മയുടെ പേര് : ഉമ്മലു എം കെ                  വീട്ടു നമ്പർ : 8/11 എം കെ ഹൗസ്                  പ്രായം : 49 ലിംഗം : പുരുഷൻ</p> <p>ഫോട്ടോ ലഭ്യമാണ്</p>	<p>191</p> <p>WPC9817263</p> <p>പേര് : എ.രോഹിണി                  ഭർത്താവിന്റെ പേര് : കുമാരൻ                  വീട്ടു നമ്പർ : 8/12                  പ്രായം : 71 ലിംഗം : സ്ത്രീ</p> <p>ഫോട്ടോ ലഭ്യമാണ്</p>	<p>192</p> <p>JWB1552082</p> <p>പേര് : രമേശൻ ഇ                  അച്ചന്റെ പേര് : അമ്പു                  വീട്ടു നമ്പർ : 8/25 എരമത്ത് ഹൗസ്                  പ്രായം : 58 ലിംഗം : പുരുഷൻ</p> <p>ഫോട്ടോ ലഭ്യമാണ്</p>
<p>193</p> <p>WPC9817578</p> <p>പേര് : പുഷ്പ                  അച്ചന്റെ പേര് : കുമാരൻ                  വീട്ടു നമ്പർ : 8/12                  പ്രായം : 47 ലിംഗം : സ്ത്രീ</p> <p>ഫോട്ടോ ലഭ്യമാണ്</p>	<p>194</p> <p>WPC0741629</p> <p>പേര് : രുപശ്രീ രമേശ് എ                  ഭർത്താവിന്റെ പേര് : നിഖിൽ ടി                  വീട്ടു നമ്പർ : 5/214 എ തിക്കടി                  പ്രായം : 28 ലിംഗം : സ്ത്രീ</p> <p>ഫോട്ടോ ലഭ്യമാണ്</p>	<p>195</p> <p>WPC9319054</p> <p>പേര് : ശ്രീരാഗ് എ                  അമ്മയുടെ പേര് : പുഷ്പ എ                  വീട്ടു നമ്പർ : 59                  പ്രായം : 24 ലിംഗം : പുരുഷൻ</p> <p>ഫോട്ടോ ലഭ്യമാണ്</p>
<p>196</p> <p>CNG1302959</p> <p>പേര് : സലീം പി പി                  അമ്മയുടെ പേര് : പി പി സക്കീന                  വീട്ടു നമ്പർ : 5/75എ കിഴക്കൈപ്പുരയിൽ                  പ്രായം : 47 ലിംഗം : പുരുഷൻ</p> <p>ഫോട്ടോ ലഭ്യമാണ്</p>	<p>197</p> <p>JWB1653070</p> <p>പേര് : കെ.പി.ബുഷ്ഠൻ                  അച്ചന്റെ പേര് : കെ.പി.അബ്ദുൾ കരീം                  വീട്ടു നമ്പർ : 8/21 തൈക്കൈപ്പുരയിൽ                  പ്രായം : 43 ലിംഗം : സ്ത്രീ</p> <p>ഫോട്ടോ ലഭ്യമാണ്</p>	<p>198</p> <p>WPC9817719</p> <p>പേര് : കെ പി നബീസ                  ഭർത്താവിന്റെ പേര് : കരീം                  വീട്ടു നമ്പർ : 8/21 തൈക്കൈ പുരയിൽ                  പ്രായം : 63 ലിംഗം : സ്ത്രീ</p> <p>ഫോട്ടോ ലഭ്യമാണ്</p>
<p>199</p> <p>WPC0391946</p> <p>പേര് : കെ പി നസീർ                  അച്ചന്റെ പേര് : ഇബ്രാഹിം                  വീട്ടു നമ്പർ : 5/75 തൈക്കൈപ്പുരയിൽ                  പ്രായം : 46 ലിംഗം : പുരുഷൻ</p> <p>ഫോട്ടോ ലഭ്യമാണ്</p>	<p>200</p> <p>JWB1653054</p> <p>പേര് : കെ.പി.റഹിയാനത്ത്                  അച്ചന്റെ പേര് : അബ്ദുൾ കരീം                  വീട്ടു നമ്പർ : 8/21 തൈക്കൈപ്പുരയിൽ                  പ്രായം : 44 ലിംഗം : സ്ത്രീ</p> <p>ഫോട്ടോ ലഭ്യമാണ്</p>	<p>Q 201</p> <p>WPC9817321</p> <p>പേര് : അബ്ദുൾ ഖാദർ ടി പി                  അച്ചന്റെ പേര് : മുഹമ്മദ് കുഞ്ഞി                  വീട്ടു നമ്പർ : 8/                  പ്രായം : 63 ലിംഗം : പുരുഷൻ</p> <p>DELETED</p>
<p>202</p> <p>WPC9817420</p> <p>പേര് : റാബിയ കെ പി                  ഭർത്താവിന്റെ പേര് : അബ്ദുൾ ഖാദർ                  വീട്ടു നമ്പർ : 8/                  പ്രായം : 56 ലിംഗം : സ്ത്രീ</p> <p>ഫോട്ടോ ലഭ്യമാണ്</p>	<p>203</p> <p>WPC9996224</p> <p>പേര് : ഇ എം പി നിസാർ                  മറ്റുള്ളവ: സമീറ കെ പി                  വീട്ടു നമ്പർ : കണ്ടത്തില് പുരയില്                  പ്രായം : 46 ലിംഗം : പുരുഷൻ</p> <p>ഫോട്ടോ ലഭ്യമാണ്</p>	<p>#2 204</p> <p>JWB1966936</p> <p>പേര് : സമീറ കെ പി                  അച്ചന്റെ പേര് : അബ്ദുൾ ഖാദർ                  വീട്ടു നമ്പർ : കണ്ടത്തിൽപുര                  പ്രായം : 41 ലിംഗം : സ്ത്രീ</p> <p>ഫോട്ടോ ലഭ്യമാണ്</p>
<p>205</p> <p>WPC0219816</p> <p>പേര് : ഫസീല കെ പി                  അമ്മയുടെ പേര് : റാബിയ കെ പി                  വീട്ടു നമ്പർ : 8/20 കണ്ടത്തിൽ                  പുരയിൽ                  പ്രായം : 36 ലിംഗം : സ്ത്രീ</p> <p>ഫോട്ടോ ലഭ്യമാണ്</p>	<p>206</p> <p>WPC0217380</p> <p>പേര് : ഇർഷാദ് കെ പി                  അമ്മയുടെ പേര് : റാബിയ കെ പി                  വീട്ടു നമ്പർ : 8/20 കണ്ടത്തിൽ                  പുരയിൽ                  പ്രായം : 33 ലിംഗം : പുരുഷൻ</p> <p>ഫോട്ടോ ലഭ്യമാണ്</p>	<p>207</p> <p>WPC0324335</p> <p>പേര് : മുബഷീർ കെ പി                  അച്ചന്റെ പേര് : അബ്ദുൾ ഖാദർ ടി പി                  വീട്ടു നമ്പർ : 5/76 കണ്ടത്തിൽ പുര                  പ്രായം : 31 ലിംഗം : പുരുഷൻ</p> <p>ഫോട്ടോ ലഭ്യമാണ്</p>
<p>208</p> <p>WPC0741595</p> <p>പേര് : വിജയൻ പി വി                  അച്ചന്റെ പേര് : കുഞ്ഞമ്പു                  വീട്ടു നമ്പർ : 5/74 തൈക്കൈ വീട്                  പ്രായം : 72 ലിംഗം : പുരുഷൻ</p> <p>ഫോട്ടോ ലഭ്യമാണ്</p>	<p>209</p> <p>JWB1382555</p> <p>പേര് : കല്യാണി                  ഭർത്താവിന്റെ പേര് : വിജയൻ                  വീട്ടു നമ്പർ : 8/22                  പ്രായം : 63 ലിംഗം : സ്ത്രീ</p> <p>ഫോട്ടോ ലഭ്യമാണ്</p>	<p>210</p> <p>WPC0741603</p> <p>പേര് : രാഹുൽ ടി വി                  അമ്മയുടെ പേര് : കല്യാണി                  വീട്ടു നമ്പർ : 5/74 തൈക്കൈ വീട്                  പ്രായം : 28 ലിംഗം : പുരുഷൻ</p> <p>ഫോട്ടോ ലഭ്യമാണ്</p>



<p>211                  പേര് : സുമിത്രൻ                  അമ്മയുടെ പേര് : കാർത്യയനി                  വീട്ടു നമ്പർ : 0/                  പ്രായം : 45 ലിംഗം : പുരുഷൻ</p>	<p>JWB1613561                  ഹോട്ടോ                  ലഭ്യമാണ്</p>	<p>212                  പേര് : ലളിത കെ വി                  അമ്മയുടെ പേര് : കല്യാണി കെ വി                  വീട്ടു നമ്പർ : 8/29 കിഴക്കെ വീട്ടിൽ                  പ്രായം : 40 ലിംഗം : സ്ത്രീ</p>	<p>JWB1967207                  ഹോട്ടോ                  ലഭ്യമാണ്</p>	<p>213                  പേര് : കിഴക്കേവീട്ടിൽ കല്യാണി                  ഭർത്താവിന്റെ പേര് : കൃഷ്ണൻ                  വീട്ടു നമ്പർ : 8/29                  പ്രായം : 71 ലിംഗം : സ്ത്രീ</p>	<p>WPC9817255                  ഹോട്ടോ                  ലഭ്യമാണ്</p>
<p>214                  പേര് : കെ വി രാജൻ                  അമ്മയുടെ പേര് : കെ വി കല്യാണി                  വീട്ടു നമ്പർ : 5/28 കിഴക്കെ വീട്ടിൽ                  പ്രായം : 44 ലിംഗം : പുരുഷൻ</p>	<p>JWB1615780                  ഹോട്ടോ                  ലഭ്യമാണ്</p>	<p>215                  പേര് : കല്യാണി                  ഭർത്താവിന്റെ പേര് : ലക്ഷ്മണൻ                  വീട്ടു നമ്പർ : 8/28                  പ്രായം : 75 ലിംഗം : സ്ത്രീ</p>	<p>WPC9817214                  ഹോട്ടോ                  ലഭ്യമാണ്</p>	<p>216                  പേര് : എം.ദേവകി                  ഭർത്താവിന്റെ പേര് : കുഞ്ഞിക്കണ്ണൻ                  വീട്ടു നമ്പർ : 8/23                  പ്രായം : 62 ലിംഗം : സ്ത്രീ</p>	<p>WPC9817339                  ഹോട്ടോ                  ലഭ്യമാണ്</p>
<p>217                  പേര് : തമ്പായി                  അച്ഛന്റെ പേര് : അമ്പാടി                  വീട്ടു നമ്പർ : 8/28 തണ്ടാന്റെ                  പ്രായം : 58 ലിംഗം : സ്ത്രീ</p>	<p>WPC9817685                  ഹോട്ടോ                  ലഭ്യമാണ്</p>	<p>218                  പേര് : രമേശൻ                  അച്ഛന്റെ പേര് : അമ്പാടി                  വീട്ടു നമ്പർ : 8/28 തണ്ടാന്റെ                  പ്രായം : 54 ലിംഗം : പുരുഷൻ</p>	<p>WPC9817693                  ഹോട്ടോ                  ലഭ്യമാണ്</p>	<p>219                  പേര് : ടി.സന്തോഷ്                  അച്ഛന്റെ പേര് : ലക്ഷ്മണൻ                  വീട്ടു നമ്പർ : 8/28 തണ്ടാന്റെ                  പ്രായം : 50 ലിംഗം : പുരുഷൻ</p>	<p>WPC9817701                  ഹോട്ടോ                  ലഭ്യമാണ്</p>
<p>220                  പേര് : വിമല സി                  ഭർത്താവിന്റെ പേര് : ജനാർദ്ദനൻ                  വീട്ടു നമ്പർ : കൊമ്പുരം                  പ്രായം : 53 ലിംഗം : സ്ത്രീ</p>	<p>WPC9817644                  ഹോട്ടോ                  ലഭ്യമാണ്</p>	<p>221                  പേര് : എം.സി.മി                  അച്ഛന്റെ പേര് : കുഞ്ഞിക്കണ്ണൻ                  വീട്ടു നമ്പർ : 8/23 മെട്ടമ്മൽ                  പ്രായം : 44 ലിംഗം : സ്ത്രീ</p>	<p>WPC9817651                  ഹോട്ടോ                  ലഭ്യമാണ്</p>	<p>222                  പേര് : വിനുജ സി                  അച്ഛന്റെ പേര് : ജനാർദ്ദനൻ എം                  വീട്ടു നമ്പർ : 8/2 കൊമ്പുരം                  പ്രായം : 31 ലിംഗം : സ്ത്രീ</p>	<p>WPC0318402                  ഹോട്ടോ                  ലഭ്യമാണ്</p>
<p>223                  പേര് : നാരായണി                  അച്ഛന്റെ പേര് : ബാല്യപ്പിള്ളി                  വീട്ടു നമ്പർ : 8/17 വടക്കെ വളപ്പിൽ                  പ്രായം : 68 ലിംഗം : സ്ത്രീ</p>	<p>WPC9817735                  ഹോട്ടോ                  ലഭ്യമാണ്</p>	<p>224                  പേര് : എം.അശോകൻ                  അച്ഛന്റെ പേര് : അമ്പുഞ്ഞി                  വീട്ടു നമ്പർ : 8/17 വടക്കെ വളപ്പിൽ                  പ്രായം : 54 ലിംഗം : പുരുഷൻ</p>	<p>WPC9817743                  ഹോട്ടോ                  ലഭ്യമാണ്</p>	<p>225                  പേര് : ബാലകൃഷ്ണൻ                  അച്ഛന്റെ പേര് : ഗോവിന്ദൻ                  വീട്ടു നമ്പർ : 7/227                  പ്രായം : 58 ലിംഗം : പുരുഷൻ</p>	<p>WPC9816497                  ഹോട്ടോ                  ലഭ്യമാണ്</p>
<p>226                  പേര് : ചന്ദ്രിക                  ഭർത്താവിന്റെ പേര് : ബാലകൃഷ്ണൻ                  വീട്ടു നമ്പർ : 7/227 വണ്ണാരപ്പുരയിൽ                  പ്രായം : 53 ലിംഗം : സ്ത്രീ</p>	<p>WPC9817065                  ഹോട്ടോ                  ലഭ്യമാണ്</p>	<p>227                  പേര് : സബിന കെ പി                  അച്ഛന്റെ പേര് : ബാലകൃഷ്ണൻ ബി പി                  വീട്ടു നമ്പർ : 1/432 കുലേരി                  പടിഞ്ഞാറെ വീട്ടിൽ                  പ്രായം : 33 ലിംഗം : സ്ത്രീ</p>	<p>WPC0217836                  ഹോട്ടോ                  ലഭ്യമാണ്</p>	<p>228                  പേര് : സജിത്ത് കെ പി                  അച്ഛന്റെ പേര് : ബാലകൃഷ്ണൻ ബി പി                  വീട്ടു നമ്പർ : 5/63 ഭണ്ടാരപ്പുരയിൽ                  പ്രായം : 30 ലിംഗം : പുരുഷൻ</p>	<p>WPC0358135                  ഹോട്ടോ                  ലഭ്യമാണ്</p>
<p>229                  പേര് : സുലോചന                  ഭർത്താവിന്റെ പേര് : സത്യൻ                  വീട്ടു നമ്പർ : 7/218 വലിയ കുതിരുമ്മൽ                  പ്രായം : 56 ലിംഗം : സ്ത്രീ</p>	<p>WPC9817032                  ഹോട്ടോ                  ലഭ്യമാണ്</p>	<p>230                  പേര് : സത്യൻ                  അച്ഛന്റെ പേര് : ഗോവിന്ദൻ                  വീട്ടു നമ്പർ : 7/227                  പ്രായം : 56 ലിംഗം : പുരുഷൻ</p>	<p>WPC9816521                  ഹോട്ടോ                  ലഭ്യമാണ്</p>	<p>231                  പേര് : നയന കെ പി                  അച്ഛന്റെ പേര് : സത്യൻ ബി പി                  വീട്ടു നമ്പർ : 5/43 കുലേരി പടിഞ്ഞാറെ                  വീട്                  പ്രായം : 31 ലിംഗം : സ്ത്രീ</p>	<p>WPC0325514                  ഹോട്ടോ                  ലഭ്യമാണ്</p>
<p>232                  പേര് : നവീൻ കെ പി                  അച്ഛന്റെ പേര് : സത്യൻ ബി പി                  വീട്ടു നമ്പർ : 05/81എ, കുലേരി                  പടിഞ്ഞാറെ വീട്                  പ്രായം : 23 ലിംഗം : പുരുഷൻ</p>	<p>WPC9270455                  ഹോട്ടോ                  ലഭ്യമാണ്</p>	<p>233                  പേര് : മൊട്ടമ്മൽ കല്യാണി                  മറ്റുള്ളവ : അമ്പു                  വീട്ടു നമ്പർ : 8/32                  പ്രായം : 72 ലിംഗം : സ്ത്രീ</p>	<p>WPC9817248                  ഹോട്ടോ                  ലഭ്യമാണ്</p>	<p>234                  പേര് : ബാലകൃഷ്ണൻ മെട്ടമ്മൽ                  അമ്മയുടെ പേര് : മൊട്ടമ്മൽ കല്യാണി                  വീട്ടു നമ്പർ : 8/32 മെട്ടമ്മൽ                  പ്രായം : 59 ലിംഗം : പുരുഷൻ</p>	<p>WPC0317081                  ഹോട്ടോ                  ലഭ്യമാണ്</p>
<p>235                  പേര് : അമ്പു എം                  അച്ഛന്റെ പേര് : കൊട്ടൻ                  വീട്ടു നമ്പർ : മട്ടമ്മൽ                  പ്രായം : 80 ലിംഗം : പുരുഷൻ</p>	<p>WPC9817156                  ഹോട്ടോ                  ലഭ്യമാണ്</p>	<p>236                  പേര് : മണികണ്ഠൻ                  അച്ഛന്റെ പേര് : അമ്പു മെട്ടമ്മൽ                  വീട്ടു നമ്പർ : 5/32 മെട്ടമ്മൽ ഹൗസ്                  പ്രായം : 50 ലിംഗം : പുരുഷൻ</p>	<p>WPC0317024                  ഹോട്ടോ                  ലഭ്യമാണ്</p>	<p>237                  പേര് : എരമത്ത് ജാനു                  ഭർത്താവിന്റെ പേര് : അമ്പു                  വീട്ടു നമ്പർ : 8/25                  പ്രായം : 76 ലിംഗം : സ്ത്രീ</p>	<p>WPC9817180                  ഹോട്ടോ                  ലഭ്യമാണ്</p>
<p>238                  പേര് : ഇ മധു                  അമ്മയുടെ പേര് : എരമത്ത് ജാനു                  വീട്ടു നമ്പർ : 8/25 എരമത്ത് ഹൗസ്                  പ്രായം : 49 ലിംഗം : പുരുഷൻ</p>	<p>WPC0218701                  ഹോട്ടോ                  ലഭ്യമാണ്</p>	<p>239                  പേര് : സുനിൽകുമാർ                  അമ്മയുടെ പേര് : പത്മിനി                  വീട്ടു നമ്പർ : 8/25 തിക്കടി                  പ്രായം : 46 ലിംഗം : പുരുഷൻ</p>	<p>JWB1884881                  ഹോട്ടോ                  ലഭ്യമാണ്</p>	<p>240                  പേര് : സുജിത ടി ടി                  ഭർത്താവിന്റെ പേര് : ഇ മധു                  വീട്ടു നമ്പർ : 8/25 എരമത്ത് ഹൗസ്                  പ്രായം : 40 ലിംഗം : സ്ത്രീ</p>	<p>JWB1912500                  ഹോട്ടോ                  ലഭ്യമാണ്</p>



<p>241</p> <p>പേര് : ടി കെ സജീവൻ                      അമ്മയുടെ പേര്: തിക്കടി പത്തിനി                      വീട്ടു നമ്പർ : 8/26 തിക്കടി ഹൗസ്                      പ്രായം : 49 ലിംഗം : പുരുഷൻ</p>	<p>WPC0218925</p> <p>ഹോട്ടോ                      ലഭ്യമാണ്</p>	<p>242</p> <p>പേര് : കുൽദു                      ഭർത്താവിന്റെ പേര്: അഹമ്മദ്                      വീട്ടു നമ്പർ : 8/31                      പ്രായം : 61 ലിംഗം : സ്ത്രീ</p>	<p>WPC9817347</p> <p>ഹോട്ടോ                      ലഭ്യമാണ്</p>	<p>243</p> <p>പേര് : സജിത്ത് കുന്റുമ്മൽ                      അമ്മയുടെ പേര്: കദീജ                      വീട്ടു നമ്പർ : 5/72 കുന്റുമ്മൽ ഹൗസ്                      പ്രായം : 56 ലിംഗം : പുരുഷൻ</p>	<p>WPC0675082</p> <p>ഹോട്ടോ                      ലഭ്യമാണ്</p>
<p>244</p> <p>പേര് : കെ.ഷുക്കൂർ                      അമ്മയുടെ പേര്: കുൽസു                      വീട്ടു നമ്പർ : 8/31                      പ്രായം : 45 ലിംഗം : പുരുഷൻ</p>	<p>JWB1613678</p> <p>ഹോട്ടോ                      ലഭ്യമാണ്</p>	<p>R2 245</p> <p>പേര് : മഹറൂഫ് കെ                      അമ്മയുടെ പേര്: കൃഷ്ണദു                      വീട്ടു നമ്പർ : 4/72                      പ്രായം : 43 ലിംഗം : പുരുഷൻ</p>	<p>WPC9317470</p> <p>ഹോട്ടോ                      ലഭ്യമാണ്</p>	<p>246</p> <p>പേര് : കെ അജീൻ                      അച്ഛന്റെ പേര്: അഹമ്മദ്                      വീട്ടു നമ്പർ : 8/31                      പ്രായം : 47 ലിംഗം : പുരുഷൻ</p>	<p>JWB1379908</p> <p>ഹോട്ടോ                      ലഭ്യമാണ്</p>
<p>247</p> <p>പേര് : കെ.വി.നാരായണി                      ഭർത്താവിന്റെ പേര്: കണ്ണൻ                      വീട്ടു നമ്പർ : 8/                      പ്രായം : 69 ലിംഗം : സ്ത്രീ</p>	<p>WPC9817289</p> <p>ഹോട്ടോ                      ലഭ്യമാണ്</p>	<p>248</p> <p>പേര് : വിനോദ് കുമാർ കെ                      അമ്മയുടെ പേര്: കല്യാണി                      കൈക്കോളൻ                      വീട്ടു നമ്പർ : 5/91എ കൈക്കോളൻ                      ഹൗസ്                      പ്രായം : 54 ലിംഗം : പുരുഷൻ</p>	<p>JWB1546845</p> <p>ഹോട്ടോ                      ലഭ്യമാണ്</p>	<p>249</p> <p>പേര് : വി.കെ.കമലാക്ഷി                      ഭർത്താവിന്റെ പേര്: കരുണാകരൻ                      വീട്ടു നമ്പർ : 8/35                      പ്രായം : 59 ലിംഗം : സ്ത്രീ</p>	<p>WPC9817404</p> <p>ഹോട്ടോ                      ലഭ്യമാണ്</p>
<p>250</p> <p>പേര് : വി കെ രാജീവൻ                      അച്ഛന്റെ പേര്: എ കരുണാകരൻ                      വീട്ടു നമ്പർ : 8/35 വലിയ കുതിരുമ്മൽ                      പ്രായം : 41 ലിംഗം : പുരുഷൻ</p>	<p>JWB1857705</p> <p>ഹോട്ടോ                      ലഭ്യമാണ്</p>	<p>251</p> <p>പേര് : ഹരിദാസ്                      അച്ഛന്റെ പേര്: കോരൻ                      വീട്ടു നമ്പർ : 5/34 ബി താഴത്തു                      വളപ്പിൽ                      പ്രായം : 57 ലിംഗം : പുരുഷൻ</p>	<p>WPC0490607</p> <p>ഹോട്ടോ                      ലഭ്യമാണ്</p>	<p>252</p> <p>പേര് : ബി പി അജിത                      അമ്മയുടെ പേര്: ജാനകി                      വീട്ടു നമ്പർ : 5/34ബി താഴത്തു വളപ്പിൽ                      പ്രായം : 47 ലിംഗം : സ്ത്രീ</p>	<p>JWB1381318</p> <p>ഹോട്ടോ                      ലഭ്യമാണ്</p>
<p>253</p> <p>പേര് : ആദിത്യൻ ബി പി                      അച്ഛന്റെ പേര്: ഹരിദാസ് ടി വി                      വീട്ടു നമ്പർ : 5/102 എ താഴത്തു                      വളപ്പിൽ                      പ്രായം : 23 ലിംഗം : പുരുഷൻ</p>	<p>WPC9271313</p> <p>ഹോട്ടോ                      ലഭ്യമാണ്</p>	<p>254</p> <p>പേര് : തിക്കടി വിനോദിനി                      ഭർത്താവിന്റെ പേര്: കൃഷ്ണൻ                      വീട്ടു നമ്പർ : 8/47                      പ്രായം : 57 ലിംഗം : സ്ത്രീ</p>	<p>WPC9817412</p> <p>ഹോട്ടോ                      ലഭ്യമാണ്</p>	<p>255</p> <p>പേര് : സജേഷ് ടി                      അച്ഛന്റെ പേര്: കൃഷ്ണൻ വി                      വീട്ടു നമ്പർ : 8/47 തിക്കടി ഹൗസ്                      പ്രായം : 38 ലിംഗം : പുരുഷൻ</p>	<p>JWB2046373</p> <p>ഹോട്ടോ                      ലഭ്യമാണ്</p>
<p>256</p> <p>പേര് : എം കുഞ്ഞാമി                      അമ്മയുടെ പേര്: കദീജ                      വീട്ടു നമ്പർ : 8/44                      പ്രായം : 44 ലിംഗം : സ്ത്രീ</p>	<p>JWB1381003</p> <p>ഹോട്ടോ                      ലഭ്യമാണ്</p>	<p>257</p> <p>പേര് : മുഹമ്മദ് ഷിബിലി എം                      അച്ഛന്റെ പേര്: അബ്ദുൽ ജലീൽ ബി സി                      വീട്ടു നമ്പർ : മാടൻപിള്ളത്ത് ഹൗസ്                      പ്രായം : 21 ലിംഗം : പുരുഷൻ</p>	<p>WPC9893363</p> <p>ഹോട്ടോ                      ലഭ്യമാണ്</p>	<p>258</p> <p>പേര് : ജുനൈദ് എം                      അമ്മയുടെ പേര്: കുഞ്ഞാമി എം                      വീട്ടു നമ്പർ : മലർബിലിഥ്                      പ്രായം : 20 ലിംഗം : പുരുഷൻ</p>	<p>WPC1868892</p> <p>ഹോട്ടോ                      ലഭ്യമാണ്</p>
<p>259</p> <p>പേര് : പ്രദീപൻ                      അച്ഛന്റെ പേര്: കുമാരൻ                      വീട്ടു നമ്പർ : 8/12                      പ്രായം : 44 ലിംഗം : പുരുഷൻ</p>	<p>WPC9817586</p> <p>ഹോട്ടോ                      ലഭ്യമാണ്</p>	<p>260</p> <p>പേര് : കെ.നഫീസ                      ഭർത്താവിന്റെ പേര്: കുഞ്ഞിമൊയ്തീൻ                      വീട്ടു നമ്പർ : 8/63 മുല്ലക്കാട് ഹൗസ്                      പ്രായം : 82 ലിംഗം : സ്ത്രീ</p>	<p>WPC9817669</p> <p>ഹോട്ടോ                      ലഭ്യമാണ്</p>	<p>261</p> <p>പേര് : മുഹമ്മദ് ഷാഫി കെ                      അമ്മയുടെ പേര്: കെ നഫീസ                      വീട്ടു നമ്പർ : 5/17 കുഞ്ഞുപ്പൻ ഹൗസ്                      പ്രായം : 62 ലിംഗം : പുരുഷൻ</p>	<p>JWB2063758</p> <p>ഹോട്ടോ                      ലഭ്യമാണ്</p>
<p>262</p> <p>പേര് : ഹാഷിം കെ                      അമ്മയുടെ പേര്: കെ നഫീസ                      വീട്ടു നമ്പർ : 8/63 മുല്ലക്കാട് ഹൗസ്                      പ്രായം : 49 ലിംഗം : പുരുഷൻ</p>	<p>JWB1379817</p> <p>ഹോട്ടോ                      ലഭ്യമാണ്</p>	<p>263</p> <p>പേര് : അഷറഫ്                      അമ്മയുടെ പേര്: കെ നബീസ                      വീട്ടു നമ്പർ : 0/ മുല്ലക്കാട് ഹൗസ്                      പ്രായം : 45 ലിംഗം : പുരുഷൻ</p>	<p>JWB1381565</p> <p>ഹോട്ടോ                      ലഭ്യമാണ്</p>	<p>264</p> <p>പേര് : അഹമ്മദുൽ സഹീർ കെ                      അമ്മയുടെ പേര്: കെ റസീയാബി                      വീട്ടു നമ്പർ : 8/63 കുഞ്ഞുപ്പൻ                      പ്രായം : 39 ലിംഗം : പുരുഷൻ</p>	<p>JWB1970516</p> <p>ഹോട്ടോ                      ലഭ്യമാണ്</p>
<p>265</p> <p>പേര് : റഹീയാനത്ത് എം                      ഭർത്താവിന്റെ പേര്: അഷറഫ്                      വീട്ടു നമ്പർ : 5/182 മുല്ലക്കാട് ഹൗസ്                      പ്രായം : 37 ലിംഗം : സ്ത്രീ</p>	<p>WPC0754655</p> <p>ഹോട്ടോ                      ലഭ്യമാണ്</p>	<p>266</p> <p>പേര് : ഷഫീഖ ടി പി                      അച്ഛന്റെ പേര്: മുഹമ്മദ് ഷാഫി കെ                      വീട്ടു നമ്പർ : 5/17, തൈക്കെ പുരയിൽ                      ഹൗസ്                      പ്രായം : 25 ലിംഗം : സ്ത്രീ</p>	<p>WPC9185661</p> <p>ഹോട്ടോ                      ലഭ്യമാണ്</p>	<p>267</p> <p>പേര് : ബി.പി.വിജയൻ                      അച്ഛന്റെ പേര്: കൃഷ്ണൻ                      വീട്ടു നമ്പർ : 8/50                      പ്രായം : 61 ലിംഗം : പുരുഷൻ</p>	<p>WPC9817354</p> <p>ഹോട്ടോ                      ലഭ്യമാണ്</p>
<p>268</p> <p>പേര് : കെ.വിമല                      അച്ഛന്റെ പേര്: വിജയൻ                      വീട്ടു നമ്പർ : 8/50                      പ്രായം : 51 ലിംഗം : സ്ത്രീ</p>	<p>WPC9817487</p> <p>ഹോട്ടോ                      ലഭ്യമാണ്</p>	<p>269</p> <p>പേര് : കെ വിജേഷ്                      അച്ഛന്റെ പേര്: വിജയൻ ബി പി                      വീട്ടു നമ്പർ : 8/50 ബെടാരപ്പുരയിൽ                      പ്രായം : 38 ലിംഗം : പുരുഷൻ</p>	<p>JWB2046381</p> <p>ഹോട്ടോ                      ലഭ്യമാണ്</p>	<p>270</p> <p>പേര് : കെ വിപിഷ്                      അച്ഛന്റെ പേര്: വിജയൻ ബി പി                      വീട്ടു നമ്പർ : 8/50 കൈക്കോളന്റെ                      പ്രായം : 36 ലിംഗം : പുരുഷൻ</p>	<p>WPC0022749</p> <p>ഹോട്ടോ                      ലഭ്യമാണ്</p>



<p>271</p> <p>പേര് : സുരേന്ദ്രൻ ബി പി                      അച്ഛന്റെ പേര് : നാരായണൻ എം കെ                      വീട്ടു നമ്പർ : 8/36                      പ്രായം : 55 ലിംഗം : പുരുഷൻ</p>	<p>JWB1381581</p> <p>ഹോട്ടോ                      ലഭ്യമാണ്</p>	<p>272</p> <p>പേര് : ബി.പി.രവീന്ദ്രൻ                      അച്ഛന്റെ പേര് : നാരായണൻ                      വീട്ടു നമ്പർ : 8/36                      പ്രായം : 48 ലിംഗം : പുരുഷൻ</p>	<p>WPC9817545</p> <p>ഹോട്ടോ                      ലഭ്യമാണ്</p>	<p>273</p> <p>പേര് : തി.അടി .ഷിജി                      ഭർത്താവിന്റെ പേര് : സുരേന്ദ്രൻ                      വീട്ടു നമ്പർ : 8/36                      പ്രായം : 44 ലിംഗം : സ്ത്രീ</p>	<p>JWB1653088</p> <p>ഹോട്ടോ                      ലഭ്യമാണ്</p>
<p>274</p> <p>പേര് : അർജുൻ ടി                      അച്ഛന്റെ പേര് : സുരേന്ദ്രൻ ബി പി                      വീട്ടു നമ്പർ : കണ്ണൻസ്                      പ്രായം : 22 ലിംഗം : പുരുഷൻ</p>	<p>WPC9890658</p> <p>ഹോട്ടോ                      ലഭ്യമാണ്</p>	<p>275</p> <p>പേര് : ചിത്ര കെ                      അച്ഛന്റെ പേര് : കുഞ്ഞിക്കണ്ണൻ                      വീട്ടു നമ്പർ : കുഞ്ഞൻപാടി                      പ്രായം : 51 ലിംഗം : സ്ത്രീ</p>	<p>WPC9817552</p> <p>ഹോട്ടോ                      ലഭ്യമാണ്</p>	<p>276</p> <p>പേര് : പി സുരേന്ദ്രൻ                      അച്ഛന്റെ പേര് : കുമാരൻ                      വീട്ടു നമ്പർ : 8/37                      പ്രായം : 47 ലിംഗം : പുരുഷൻ</p>	<p>JWB1379825</p> <p>ഹോട്ടോ                      ലഭ്യമാണ്</p>
<p>277</p> <p>പേര് : ഖദീജ എം കെ                      അമ്മയുടെ പേര് : സൈനബ്ബ എം കെ                      വീട്ടു നമ്പർ : 5/41 എം കെ ഹൗസ്                      പ്രായം : 48 ലിംഗം : സ്ത്രീ</p>	<p>WPC0741579</p> <p>ഹോട്ടോ                      ലഭ്യമാണ്</p>	<p>278</p> <p>പേര് : എം കെ റമത്ത്                      അച്ഛന്റെ പേര് : എ പി മുഹമ്മദ്                      വീട്ടു നമ്പർ : 8/41                      പ്രായം : 47 ലിംഗം : സ്ത്രീ</p>	<p>WPC9817560</p> <p>ഹോട്ടോ                      ലഭ്യമാണ്</p>	<p>279</p> <p>പേര് : നിർമ്മല ബി പി                      ഭർത്താവിന്റെ പേര് : പ്രഭാകരൻ                      വീട്ടു നമ്പർ : 8/50 അന്താരപ്പുരയിൽ                      പ്രായം : 55 ലിംഗം : സ്ത്രീ</p>	<p>WPC9817594</p> <p>ഹോട്ടോ                      ലഭ്യമാണ്</p>
<p>280</p> <p>പേര് : ശ്രീജിത്ത് ബി പി                      അച്ഛന്റെ പേര് : പ്രഭാകരൻ എം                      വീട്ടു നമ്പർ : 8/93 അന്താരപ്പുരയിൽ                      പ്രായം : 33 ലിംഗം : പുരുഷൻ</p>	<p>WPC0317545</p> <p>ഹോട്ടോ                      ലഭ്യമാണ്</p>	<p>281</p> <p>പേര് : ശ്രീരാജ് ബി പി                      അമ്മയുടെ പേര് : നിർമ്മല ബി പി                      വീട്ടു നമ്പർ : 8/93 അന്താരപ്പുരയിൽ                      പ്രായം : 32 ലിംഗം : പുരുഷൻ</p>	<p>WPC0317560</p> <p>ഹോട്ടോ                      ലഭ്യമാണ്</p>	<p>282</p> <p>പേര് : സനൽ കുമാർ ടി                      അച്ഛന്റെ പേര് : കൃഷ്ണൻ വി                      വീട്ടു നമ്പർ : 8/47 തിക്കടി ഹൗസ്                      പ്രായം : 39 ലിംഗം : പുരുഷൻ</p>	<p>JWB1969989</p> <p>ഹോട്ടോ                      ലഭ്യമാണ്</p>
<p>283</p> <p>പേര് : ശരണ്യ പി എസ്                      ഭർത്താവിന്റെ പേര് : സനൽ കുമാർ ടി                      വീട്ടു നമ്പർ : തിക്കടി ഹൗസ്                      പ്രായം : 31 ലിംഗം : സ്ത്രീ</p>	<p>WPC9234790</p> <p>ഹോട്ടോ                      ലഭ്യമാണ്</p>	<p>284</p> <p>പേര് : എം.ഖദീജ                      ഭർത്താവിന്റെ പേര് : അബ്ദുൾഖാദർ                      വീട്ടു നമ്പർ : 8/44                      പ്രായം : 65 ലിംഗം : സ്ത്രീ</p>	<p>WPC9817313</p> <p>ഹോട്ടോ                      ലഭ്യമാണ്</p>	<p>285</p> <p>പേര് : എം സരീന                      അമ്മയുടെ പേര് : ഖദീജ                      വീട്ടു നമ്പർ : 8/44                      പ്രായം : 49 ലിംഗം : സ്ത്രീ</p>	<p>JWB1380997</p> <p>ഹോട്ടോ                      ലഭ്യമാണ്</p>
<p>286</p> <p>പേര് : റംസിന എം                      അമ്മയുടെ പേര് : എം സരീന                      വീട്ടു നമ്പർ : 5/45 മാടമ്പില്ലത്ത്                      പ്രായം : 28 ലിംഗം : സ്ത്രീ</p>	<p>WPC0741611</p> <p>ഹോട്ടോ                      ലഭ്യമാണ്</p>	<p>287</p> <p>പേര് : മുഹമ്മദ് റാസിഫ് എം                      അച്ഛന്റെ പേര് : കെ റാഫി                      വീട്ടു നമ്പർ : മാടമ്പില്ലത്ത് ഹൗസ്                      പ്രായം : 21 ലിംഗം : പുരുഷൻ</p>	<p>WPC9899444</p> <p>ഹോട്ടോ                      ലഭ്യമാണ്</p>	<p>288</p> <p>പേര് : രാജൻ ഇ                      അമ്മയുടെ പേര് : എരമത്ത് കല്ലയാണി                      വീട്ടു നമ്പർ : 5/94 എരമത്ത് ഹൗസ്                      പ്രായം : 54 ലിംഗം : പുരുഷൻ</p>	<p>WPC0402842</p> <p>ഹോട്ടോ                      ലഭ്യമാണ്</p>
<p>289</p> <p>പേര് : സിമി കെ                      ഭർത്താവിന്റെ പേര് : ഇ രാജൻ                      വീട്ടു നമ്പർ : 8/56 കൊയോങ്കര                      പ്രായം : 35 ലിംഗം : സ്ത്രീ</p>	<p>CNG1822444</p> <p>ഹോട്ടോ                      ലഭ്യമാണ്</p>	<p>290</p> <p>പേര് : പി.വി.മധു                      അച്ഛന്റെ പേര് : അമ്പുഞ്ഞി                      വീട്ടു നമ്പർ : 8/65                      പ്രായം : 61 ലിംഗം : പുരുഷൻ</p>	<p>WPC9817362</p> <p>ഹോട്ടോ                      ലഭ്യമാണ്</p>	<p>291</p> <p>പേര് : വനജ കെ                      ഭർത്താവിന്റെ പേര് : പി വി മധു                      വീട്ടു നമ്പർ : 5/88എ പാവൂർ വീട്                      പ്രായം : 55 ലിംഗം : സ്ത്രീ</p>	<p>WPC0764613</p> <p>ഹോട്ടോ                      ലഭ്യമാണ്</p>
<p>292</p> <p>പേര് : മഹിജ കെ                      അച്ഛന്റെ പേര് : മധു പി വി                      വീട്ടു നമ്പർ : 05/88 പാവൂർ വീട്ടിൽ                      പ്രായം : 31 ലിംഗം : സ്ത്രീ</p>	<p>WPC9332339</p> <p>ഹോട്ടോ                      ലഭ്യമാണ്</p>	<p>293</p> <p>പേര് : സാനത്യാന ടി                      അമ്മയുടെ പേര് : സജിത ടി                      വീട്ടു നമ്പർ : പാവൂർ വീട്                      പ്രായം : 21 ലിംഗം : സ്ത്രീ</p>	<p>WPC9995309</p> <p>ഹോട്ടോ                      ലഭ്യമാണ്</p>	<p>#2 294</p> <p>പേര് : കെ വി രാമചന്ദ്രൻ                      അച്ഛന്റെ പേര് : കാര്യമ്പു                      വീട്ടു നമ്പർ : 8/49 കിഴക്കെ വീട്ടിൽ                      പ്രായം : 61 ലിംഗം : പുരുഷൻ</p>	<p>WPC9817602</p> <p>ഹോട്ടോ                      ലഭ്യമാണ്</p>
<p>295</p> <p>പേര് : ഇ.വിജയ                      ഭർത്താവിന്റെ പേര് : രാഘവൻ                      വീട്ടു നമ്പർ : 8/56                      പ്രായം : 53 ലിംഗം : സ്ത്രീ</p>	<p>WPC9817479</p> <p>ഹോട്ടോ                      ലഭ്യമാണ്</p>	<p>296</p> <p>പേര് : രജിന ഇ                      അച്ഛന്റെ പേര് : രാഘവൻ സി                      വീട്ടു നമ്പർ : 8/56 എരമത്ത് ഹൗസ്                      പ്രായം : 32 ലിംഗം : സ്ത്രീ</p>	<p>WPC0317578</p> <p>ഹോട്ടോ                      ലഭ്യമാണ്</p>	<p>297</p> <p>പേര് : രജിഷ ഇ                      അമ്മയുടെ പേര് : ഇ.വിജയ                      വീട്ടു നമ്പർ : 5/94എ എരമത്ത് ഹൗസ്                      പ്രായം : 30 ലിംഗം : സ്ത്രീ</p>	<p>WPC0391938</p> <p>ഹോട്ടോ                      ലഭ്യമാണ്</p>
<p>298</p> <p>പേര് : അശോകൻ ഇ                      അച്ഛന്റെ പേര് : അമ്പു എം                      വീട്ടു നമ്പർ : 5/44എ ഇരമത്ത് ഹൗസ്                      പ്രായം : 59 ലിംഗം : പുരുഷൻ</p>	<p>JWB1802735</p> <p>ഹോട്ടോ                      ലഭ്യമാണ്</p>	<p>299</p> <p>പേര് : ശബിന സി                      അച്ഛന്റെ പേര് : അശോകൻ                      വീട്ടു നമ്പർ : 5/44എ ഇരമത്ത് ഹൗസ്                      പ്രായം : 29 ലിംഗം : സ്ത്രീ</p>	<p>WPC0413138</p> <p>ഹോട്ടോ                      ലഭ്യമാണ്</p>	<p>#2 300</p> <p>പേര് : ഇ മുരളീധരൻ                      അച്ഛന്റെ പേര് : കുഞ്ഞമ്പു                      വീട്ടു നമ്പർ : 8/54                      പ്രായം : 54 ലിംഗം : പുരുഷൻ</p>	<p>WPC9817446</p> <p>ഹോട്ടോ                      ലഭ്യമാണ്</p>



<p>301                  പേര് : ജിഷ്ണു കെ                  അച്ഛന്റെ പേര് : എരമത്ത് മുരളീധരൻ                  വീട്ടു നമ്പർ : ഏരമത്ത് ഹൗസ്                  പ്രായം : 25 ലിംഗം : പുരുഷൻ</p>	<p>WPC9893769                  ഫോട്ടോ                  ലഭ്യമാണ്</p>	<p>302                  പേര് : ബാബു എസ്                  അച്ഛന്റെ പേര് : സെയ്ദ്                  വീട്ടു നമ്പർ : 5/61 കുന്തുമ്മൽ                  പ്രായം : 60 ലിംഗം : പുരുഷൻ</p>	<p>WPC0145797                  ഫോട്ടോ                  ലഭ്യമാണ്</p>	<p>303                  പേര് : എ.ഷറീഫ്                  അച്ഛന്റെ പേര് : അബ്ദുള്ള                  വീട്ടു നമ്പർ : 8/60 കുന്തുമ്മൽ ഹൗസ്                  പ്രായം : 50 ലിംഗം : സ്ത്രീ</p>	<p>JWB1801661                  ഫോട്ടോ                  ലഭ്യമാണ്</p>
<p>304                  പേര് : ഹർസാന എ                  അച്ഛന്റെ പേര് : ബാബു എസ്                  വീട്ടു നമ്പർ : / അമ്മില്ലത്ത് ഹൗസ്                  പ്രായം : 28 ലിംഗം : സ്ത്രീ</p>	<p>WPC0793422                  ഫോട്ടോ                  ലഭ്യമാണ്</p>	<p>305                  പേര് : കെ.വി.കൃഷ്ണൻ                  അച്ഛന്റെ പേര് : കുഞ്ഞാരൻ                  വീട്ടു നമ്പർ : 8/57                  പ്രായം : 67 ലിംഗം : പുരുഷൻ</p>	<p>WPC9817305                  ഫോട്ടോ                  ലഭ്യമാണ്</p>	<p>306                  പേര് : കെ.സുബൈദ                  ഭർത്താവിന്റെ പേര് : അഷ്റഫ്                  വീട്ടു നമ്പർ : 8/63 മുല്ലക്കാട് ഹൗസ്                  പ്രായം : 56 ലിംഗം : സ്ത്രീ</p>	<p>WPC9817677                  ഫോട്ടോ                  ലഭ്യമാണ്</p>
<p>307                  പേര് : അൻസാർ കെ                  അച്ഛന്റെ പേര് : അഷ്റഫ് എ                  വീട്ടു നമ്പർ : മുല്ലക്കാട് ഹൗസ്                  പ്രായം : 25 ലിംഗം : പുരുഷൻ</p>	<p>WPC9122607                  ഫോട്ടോ                  ലഭ്യമാണ്</p>	<p>308                  പേര് : പി.വി.സുവർണ്ണൻ                  അച്ഛന്റെ പേര് : അബ്ദുത്താബ്                  വീട്ടു നമ്പർ : 8/65                  പ്രായം : 54 ലിംഗം : പുരുഷൻ</p>	<p>WPC9817438                  ഫോട്ടോ                  ലഭ്യമാണ്</p>	<p>309                  പേര് : സജിത ടി                  ഭർത്താവിന്റെ പേര് : പി വി സുവർണ്ണൻ                  വീട്ടു നമ്പർ : 5/100 പാവൂർ വീട്ടിൽ                  പ്രായം : 48 ലിംഗം : സ്ത്രീ</p>	<p>WPC0545228                  ഫോട്ടോ                  ലഭ്യമാണ്</p>
<p>310                  പേര് : വനജ പി വി                  ഭർത്താവിന്റെ പേര് : ദാമോദരൻ                  വീട്ടു നമ്പർ : 8/64                  പ്രായം : 58 ലിംഗം : സ്ത്രീ</p>	<p>WPC9208653                  ഫോട്ടോ                  ലഭ്യമാണ്</p>	<p>311                  പേര് : സജീവൻ                  അച്ഛന്റെ പേര് : കുഞ്ഞിക്കണ്ണൻ                  വീട്ടു നമ്പർ : 8/64                  പ്രായം : 49 ലിംഗം : പുരുഷൻ</p>	<p>WPC9817503                  ഫോട്ടോ                  ലഭ്യമാണ്</p>	<p>312                  പേര് : ധനീഷ് രാജ്                  അമ്മയുടെ പേര് : വനജ പി വി                  വീട്ടു നമ്പർ : 8/99 പാവൂർ വീട്                  പ്രായം : 32 ലിംഗം : പുരുഷൻ</p>	<p>WPC0317552                  ഫോട്ടോ                  ലഭ്യമാണ്</p>
<p>313                  പേര് : അഖിൽ പി വി                  അച്ഛന്റെ പേര് : ദാമോദരൻ എം                  വീട്ടു നമ്പർ : 5/99 പാവൂർ വീട്ടിൽ                  പ്രായം : 28 ലിംഗം : പുരുഷൻ</p>	<p>WPC0748558                  ഫോട്ടോ                  ലഭ്യമാണ്</p>	<p>314                  പേര് : പി.വി.ജാനു                  ഭർത്താവിന്റെ പേര് : അബ്ദുത്താബ്                  വീട്ടു നമ്പർ : 8/65                  പ്രായം : 79 ലിംഗം : സ്ത്രീ</p>	<p>WPC9817164                  ഫോട്ടോ                  ലഭ്യമാണ്</p>	<p>315                  പേര് : കെ.കാർത്ത്യായനി                  ഭർത്താവിന്റെ പേര് : കുഞ്ഞിരാമൻ                  വീട്ടു നമ്പർ : 8/66                  പ്രായം : 73 ലിംഗം : സ്ത്രീ</p>	<p>WPC9817222                  ഫോട്ടോ                  ലഭ്യമാണ്</p>
<p>316                  പേര് : കെ.സുഷമ                  അമ്മയുടെ പേര് : കാർത്യായനി                  വീട്ടു നമ്പർ : 8/66                  പ്രായം : 44 ലിംഗം : സ്ത്രീ</p>	<p>JWB1653112                  ഫോട്ടോ                  ലഭ്യമാണ്</p>	<p>317                  പേര് : കെ.പി.സരോജിനി                  ഭർത്താവിന്റെ പേര് : അനാടി                  വീട്ടു നമ്പർ : 8/68                  പ്രായം : 76 ലിംഗം : സ്ത്രീ</p>	<p>WPC9817172                  ഫോട്ടോ                  ലഭ്യമാണ്</p>	<p>318                  പേര് : കെ.പി.കൃഷ്ണൻ                  അച്ഛന്റെ പേര് : അനാടി                  വീട്ടു നമ്പർ : 8/68                  പ്രായം : 59 ലിംഗം : പുരുഷൻ</p>	<p>WPC9817396                  ഫോട്ടോ                  ലഭ്യമാണ്</p>
<p>319                  പേര് : ഷഹീന വി പി                  അച്ഛന്റെ പേര് : കെ അബ്ദുള്ള                  വീട്ടു നമ്പർ : ത്രിക്കരിപുഴ കടപ്പുറം                  പ്രായം : 27 ലിംഗം : സ്ത്രീ</p>	<p>WPC9992025                  ഫോട്ടോ                  ലഭ്യമാണ്</p>	<p>320                  പേര് : സെനീന വി പി                  അച്ഛന്റെ പേര് : അബ്ദുള്ള                  വീട്ടു നമ്പർ : ത്രിക്കരിപുഴ കടപ്പുറം                  പ്രായം : 24 ലിംഗം : സ്ത്രീ</p>	<p>WPC9992157                  ഫോട്ടോ                  ലഭ്യമാണ്</p>	<p>321                  പേര് : ഷീന ടി                  ഭർത്താവിന്റെ പേര് : സന്തോഷ് ടി                  വീട്ടു നമ്പർ : ത്രിക്കരിപുഴ കടപ്പുറം                  പ്രായം : 42 ലിംഗം : സ്ത്രീ</p>	<p>WPC9994864                  ഫോട്ടോ                  ലഭ്യമാണ്</p>
<p>322                  പേര് : ജസ്മിൻ ടി                  അച്ഛന്റെ പേര് : സുവർണ്ണൻ പി വി                  വീട്ടു നമ്പർ : തോട്ടത്ത് ഹൗസ്                  പ്രായം : 25 ലിംഗം : പുരുഷൻ</p>	<p>WPC9994955                  ഫോട്ടോ                  ലഭ്യമാണ്</p>	<p>323                  പേര് : ഹരിത എം                  അച്ഛന്റെ പേര് : ദേവരാജൻ എം                  വീട്ടു നമ്പർ : മൗവനല്                  പ്രായം : 30 ലിംഗം : സ്ത്രീ</p>	<p>WPC9992165                  ഫോട്ടോ                  ലഭ്യമാണ്</p>	<p>324                  പേര് : അഹമ്മത്                  അച്ഛന്റെ പേര് : മൊയ്തീൻ                  വീട്ടു നമ്പർ : തേക്കേപ്പുരയില്                  പ്രായം : 55 ലിംഗം : പുരുഷൻ</p>	<p>FZQ1413202                  ഫോട്ടോ                  ലഭ്യമാണ്</p>



325	1	WPC1931419
പേര് : മുഹമ്മദ് സിനാന് കെ പി അമ്മയുടെ പേര് : സുഹറാബി കെ പി വീട്ടു നമ്പർ : 28 പ്രായം : 18 ലിംഗം : പുരുഷൻ		
ഹോട്ടോ ലഭ്യമാണ്		

326	1	WPC1933118
പേര് : മുനീറ യൂ അമ്മയുടെ പേര് : നബീസ യൂ വീട്ടു നമ്പർ : ഉദിനൂർ ഹൗസ് പ്രായം : 45 ലിംഗം : സ്ത്രീ		
ഹോട്ടോ ലഭ്യമാണ്		

327	1	WPC1934280
പേര് : മഹറൂഫ് കെ മറ്റുള്ളവ: ഹൗസിയ എ പി വീട്ടു നമ്പർ : അൽ ഫലാഹ് മൻസിൽ പ്രായം : 43 ലിംഗം : പുരുഷൻ		
ഹോട്ടോ ലഭ്യമാണ്		

328	1	WPC1935360
പേര് : ഹൗസിയ എ പി ഒർത്താവിന്റെ പേര് : മഹറൂഫ് കെ വീട്ടു നമ്പർ : അൽ ഫലാഹ് മൻസിൽ പ്രായം : 38 ലിംഗം : സ്ത്രീ		
ഹോട്ടോ ലഭ്യമാണ്		

329	999	WPC1937622
പേര് : മുഹമ്മദ് ജാസർ സബറ അച്ഛന്റെ പേര് : താഴത്തെ പുരയിൽ ഇബ്രാഹിം വീട്ടു നമ്പർ : താഴത്തെ പുരയിൽ ഹൗസ് പ്രായം : 38 ലിംഗം : പുരുഷൻ		
ഹോട്ടോ ലഭ്യമാണ്		

330	1	WPC1961036
പേര് : അഹ്മദ് എ അച്ഛന്റെ പേര് : ബാബു വീട്ടു നമ്പർ : അങ്ങില്ലത്ത് പ്രായം : 24 ലിംഗം : പുരുഷൻ		
ഹോട്ടോ ലഭ്യമാണ്		

331	1	WPC1968205
പേര് : വിസ്മയ ആർ അച്ഛന്റെ പേര് : വിനോദ് കുമാർ കെ വീട്ടു നമ്പർ : 5/91-എ പ്രായം : 18 ലിംഗം : സ്ത്രീ		
ഹോട്ടോ ലഭ്യമാണ്		

332	999	WPC1984889
പേര് : ഹാരിഫ് ഉദിനൂർ അച്ഛന്റെ പേര് : ഹംസ മുപ്പന്റുരുത്ത് വീട്ടു നമ്പർ : 5/50 ചില്ലിപ്പുറം ഹൗസ് പ്രായം : 45 ലിംഗം : പുരുഷൻ		
ഹോട്ടോ ലഭ്യമാണ്		

333	999	WPC1986744
പേര് : അബ്ദുൽ ലത്തീഫ് കണ്ടത്തിൽ പുരയിൽ അച്ഛന്റെ പേര് : അബ്ദുൽ മജീദ് ഉദിനൂർ വീട്ടു നമ്പർ : കണ്ടത്തിൽ പുരയിൽ പ്രായം : 52 ലിംഗം : പുരുഷൻ		
ഹോട്ടോ ലഭ്യമാണ്		

334	999	WPC2017457
പേര് : മോഹനൻ വത്തക്കൽ മറ്റുള്ളവ: അയ്യത്ത് വീട്ടു നമ്പർ : മെട്ടമ്മേൽ ഹൗസ് പ്രായം : 65 ലിംഗം : പുരുഷൻ		
ഹോട്ടോ ലഭ്യമാണ്		

335	999	WPC2018224
പേര് : മുഹമ്മദ് അലി മാടക്കല് കുറുപ്പില്ലത്ത് അച്ഛന്റെ പേര് : മുഹമ്മദ് കുഞ്ഞി അജ്ചില്ലത്ത് പൊള്ളയിൽ വീട്ടു നമ്പർ : റഹ്മത്ത് മൻസിൽ പ്രായം : 49 ലിംഗം : പുരുഷൻ		
ഹോട്ടോ ലഭ്യമാണ്		



336	1	WPC2025443
പേര് : ആശിഷ് കെ പി അച്ഛന്റെ പേര് : ശശിധരൻ സി വീട്ടു നമ്പർ : ചെമ്മങ്ങാട്ട് ഹൗസ് പ്രായം : 18 ലിംഗം : പുരുഷൻ		ഫോട്ടോ ലഭ്യമാണ്

337	1	WPC2027266
പേര് : അബ്ദുൽ ഖാദർ ടി പി അച്ഛന്റെ പേര് : മുഹമ്മദ് കുഞ്ഞി വീട്ടു നമ്പർ : കണ്ടത്തിൽ പുര പ്രായം : 68 ലിംഗം : പുരുഷൻ		ഫോട്ടോ ലഭ്യമാണ്



**സമ്മതിദായകരുടെ സംക്ഷിപ്ത വിവരങ്ങൾ**

**A) വോട്ടർമാരുടെ എണ്ണം**

	പട്ടികയുടെ തരം	പട്ടികയുടെ തിരിച്ചറിയൽ	വോട്ടർമാരുടെ എണ്ണം							
			പുരുഷൻ	സ്ത്രീ	മുന്നം ലിംഗം	ആകെ				
I	മൂലപട്ടിക	മൂലപട്ടിക	2026 ലെ പ്രത്യേക തീവ്ര പരിഷ്കരണം പ്രകാരമുള്ള കരട് വോട്ടർ പട്ടികയും, കുട്ടിച്ചേർത്തവ, ഒഴിവാക്കിയവ, തിരുത്തപ്പെട്ടവ അടങ്ങിയ അനുബന്ധം 1 ഉം അനുബന്ധം 2 ഉം				153	171	0	324
II	കുട്ടി ചേർത്ത പട്ടിക	അനുബന്ധം 1	പ്രത്യേക സംക്ഷിപ്ത പുതുക്കൽ 2026				8	3	0	11
		അനുബന്ധം 2	തുടർച്ചയായ പുതുക്കൽ (പാദം 2) 2026				2	0	0	2
			ആകെ				10	3	0	13
III	ഒഴിവാക്കിയ പട്ടിക	അനുബന്ധം 1	പ്രത്യേക സംക്ഷിപ്ത പുതുക്കൽ 2026				2	0	0	2
		അനുബന്ധം 2	തുടർച്ചയായ പുതുക്കൽ (പാദം 2) 2026				1	0	0	1
			ആകെ				3	0	0	3
IV	ലിംഗ പരിഷ്കാരം മൂലമുണ്ടായ വ്യത്യാസം					0	0	0	0	
ഈ പുതുക്കലിന് ശേഷം വോട്ടർ പട്ടികയിലെ ആകെ സമ്മതിദായകർ (I+II-III+IV)						160	174	0	334	

B) തിരുത്തലുകളുടെ എണ്ണം		
പട്ടികയുടെ തരം	പട്ടികയുടെ തിരിച്ചറിയൽ	തിരുത്തലുകളുടെ എണ്ണം
അനുബന്ധം 1	പ്രത്യേക സംക്ഷിപ്ത പുതുക്കൽ 2026	0
അനുബന്ധം 2	തുടർച്ചയായ പുതുക്കൽ (പാദം 2) 2026	3
	ആകെ	3

ഇലക്ടറൽ രജിസ്ട്രേഷൻ ഓഫീസറുടെ ഒപ്പ്

E-Expired, S-Shifted, R-Repeated, M-Missing, Q-Disqualified