



വോട്ടർ പട്ടിക 2026 S11 കേരളം

നിയമസഭാ നിയോജകമണ്ഡലത്തിന്റെ നമ്പരും പേരും സംവരണ പദവിയും : 69 - കൈപ്പമംഗലം (ജനറൽ)	ഭാഗം നമ്പർ : 178
--	------------------

നിയമസഭാ നിയോജകമണ്ഡലം സ്ഥിതി ചെയ്യുന്ന ലോകസഭാ മണ്ഡലത്തിന്റെ നമ്പരും പേരും സംവരണ പദവിയും : 11 - ചാലക്കുടി (ജനറൽ)

1. പട്ടിക പുതുക്കൽ സംബന്ധിച്ച വിശദ വിവരങ്ങൾ

<p>പട്ടിക പുതുക്കൽ വർഷം 2026</p> <p>യോഗ്യതാ നിർണ്ണയ തീയതി 01-01-2026</p> <p>പട്ടികപുതുക്കലിന്റെ സ്വഭാവം പ്രത്യേക തീവ്ര പരിഷ്കരണം 2026</p> <p>പ്രസിദ്ധീകരിച്ച തീയതി 23-03-2026</p>	<p>പട്ടികയുടെ തിരിച്ചറിയൽ</p> <p>2026 ലെ പ്രത്യേക തീവ്ര പരിഷ്കരണം പ്രകാരമുള്ള കരട് വോട്ടർ പട്ടികയും, കുട്ടിച്ചേർത്തവ, ഒഴിവാക്കിയവ, തിരുത്തപ്പെട്ടവ അടങ്ങിയ അനുബന്ധം 1 ഉം അനുബന്ധം 2 ഉം</p>
---	---

2. ഭാഗത്തിന്റെയും വോട്ടെടുപ്പ് പ്രദേശത്തിന്റെയും വിശദവിവരങ്ങൾ

<p>പാർട്ടിയിൽ ഉൾപ്പെട്ടിട്ടുള്ള സെക്ഷന്റെ നമ്പരും പേരും</p> <p>1-അഴീക്കോട് ഭാഗം 1</p> <p>2-അഴീക്കോട് സെക്ഷൻ 3</p>	<table border="1" style="width:100%; border-collapse: collapse;"> <tr> <td style="width:60%;"> <p>പ്രധാന ടൗൺ / വില്ലേജ്</p> <p>പോസ്റ്റ് ഓഫീസ്</p> <p>പോലീസ് സ്റ്റേഷൻ</p> <p>പഞ്ചായത്ത്</p> <p>ബ്ലോക്ക്</p> <p>താലൂക്ക്</p> <p>ജില്ല</p> <p>പിൻകോഡ്</p> </td> <td style="width:40%;"> <p>: അഴീക്കോട്</p> <p>: അഴീക്കോട്</p> <p>: മതിലകം പോലീസ് സ്റ്റേഷൻ</p> <p>: എറിയോട്</p> <p>: മതിലകം</p> <p>: കൊടുങ്ങല്ലൂർ</p> <p>: തൃശ്ശൂർ</p> <p>: 680673</p> </td> </tr> </table>	<p>പ്രധാന ടൗൺ / വില്ലേജ്</p> <p>പോസ്റ്റ് ഓഫീസ്</p> <p>പോലീസ് സ്റ്റേഷൻ</p> <p>പഞ്ചായത്ത്</p> <p>ബ്ലോക്ക്</p> <p>താലൂക്ക്</p> <p>ജില്ല</p> <p>പിൻകോഡ്</p>	<p>: അഴീക്കോട്</p> <p>: അഴീക്കോട്</p> <p>: മതിലകം പോലീസ് സ്റ്റേഷൻ</p> <p>: എറിയോട്</p> <p>: മതിലകം</p> <p>: കൊടുങ്ങല്ലൂർ</p> <p>: തൃശ്ശൂർ</p> <p>: 680673</p>
<p>പ്രധാന ടൗൺ / വില്ലേജ്</p> <p>പോസ്റ്റ് ഓഫീസ്</p> <p>പോലീസ് സ്റ്റേഷൻ</p> <p>പഞ്ചായത്ത്</p> <p>ബ്ലോക്ക്</p> <p>താലൂക്ക്</p> <p>ജില്ല</p> <p>പിൻകോഡ്</p>	<p>: അഴീക്കോട്</p> <p>: അഴീക്കോട്</p> <p>: മതിലകം പോലീസ് സ്റ്റേഷൻ</p> <p>: എറിയോട്</p> <p>: മതിലകം</p> <p>: കൊടുങ്ങല്ലൂർ</p> <p>: തൃശ്ശൂർ</p> <p>: 680673</p>		

3. വോട്ടെടുപ്പ് കേന്ദ്രത്തിന്റെ വിവരങ്ങൾ

<p>വോട്ടെടുപ്പ് കേന്ദ്രത്തിന്റെ നമ്പരും പേരും :</p> <p>178 - ഡിസാസ്റ്റർ ഷെൽട്ടർ തെക്ക്ഭാഗം, ജി.യു. പി. എസ് കോമ്പൗണ്ട്</p>	<p>വോട്ടെടുപ്പ് കേന്ദ്രത്തിന്റെ തരം തിരിച്ചിൽ (പുരുഷൻ /സ്ത്രീ/ ജനറൽ)</p>	<p>ജനറൽ</p>
<p>വോട്ടെടുപ്പ് കേന്ദ്രത്തിന്റെ വിലാസം :</p> <p>ഡിസാസ്റ്റർ ഷെൽട്ടർ വടക്ക്ഭാഗം, ജി.യു. പി. എസ് കോമ്പൗണ്ട്</p>	<p>ഈ പാർട്ടിലെ ഓക്സിലറി പോളിങ് സ്റ്റേഷനുകളുടെ എണ്ണം :</p>	<p>0</p>

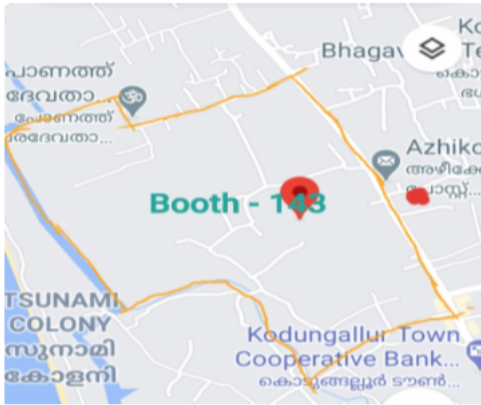
4. വോട്ടർമാരുടെ എണ്ണം

ക്രമ നമ്പറിന്റെ തുടക്കം	ക്രമ നമ്പറിന്റെ അവസാനം	ആകെ സമ്മതിദായകർ			
		പുരുഷൻ	സ്ത്രീ	മുന്നാം ലിംഗം	ആകെ
1	1206	586	585	0	1171

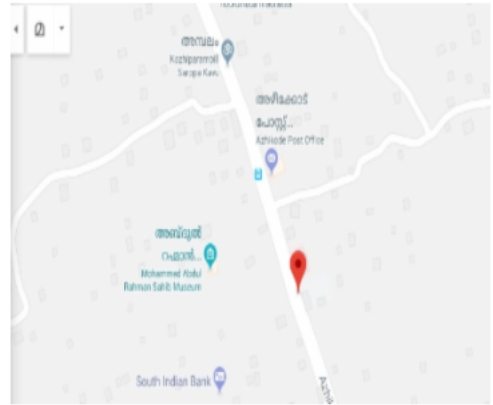
ഇലക്ടറൽ രജിസ്ട്രേഷൻ ഓഫീസറുടെ ഒപ്പ്



Nazri Naksha



Google Map View



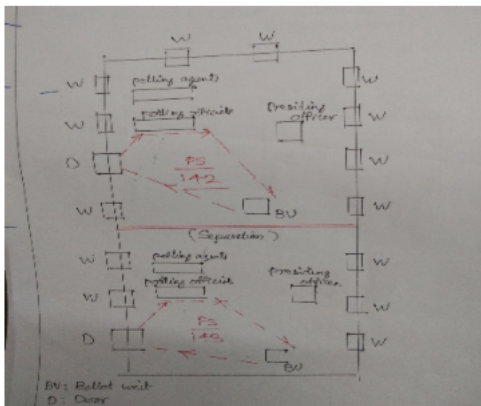
Polling Station Building Front View



Polling Station Front View



Cad View



Key MAP View





<p>1 പേര് : നബീസ ഭർത്താവിന്റെ പേര്: മുഹമ്മദ് വീട്ടു നമ്പർ : 19/93 വലിയവിട്ടിൽ പ്രായം : 76 ലിംഗം : സ്ത്രീ</p>	<p>ZOZ1837517 ഹോട്ടോ ലഭ്യമാണ്</p>	<p>2 പേര് : ഫാത്തിമാബി അച്ഛന്റെ പേര്: മുഹമ്മദ് വീട്ടു നമ്പർ : 19/93 വലിയവിട്ടിൽ പ്രായം : 62 ലിംഗം : സ്ത്രീ</p>	<p>ZOZ1837418 ഹോട്ടോ ലഭ്യമാണ്</p>	<p>3 പേര് : അസ്മാബിവി സി എ ഭർത്താവിന്റെ പേര്: അബ്ദുൾസമദ് കെ എൽ വീട്ടു നമ്പർ : 19/94 കല്ലുങ്ങൽ പ്രായം : 46 ലിംഗം : സ്ത്രീ</p>	<p>LJG1407881 ഹോട്ടോ ലഭ്യമാണ്</p>
<p>4 പേര് : നിമ്മിമോൾ അച്ഛന്റെ പേര്: മുഹമ്മദ് വീട്ടു നമ്പർ : 0/ വലിയവിട്ടിൽ പ്രായം : 39 ലിംഗം : സ്ത്രീ</p>	<p>ZOZ0000042 ഹോട്ടോ ലഭ്യമാണ്</p>	<p>5 പേര് : ഹയാത്ത് അമൻ കെ എ അച്ഛന്റെ പേര്: അബ്ദുൽ സമദ് കെ എൽ വീട്ടു നമ്പർ : കല്ലുങ്ങൽ ഹൗസ് പ്രായം : 20 ലിംഗം : പുരുഷൻ</p>	<p>ZOZ2634251 ഹോട്ടോ ലഭ്യമാണ്</p>	<p>6 പേര് : സഫിയ ഭർത്താവിന്റെ പേര്: ബിരു വീട്ടു നമ്പർ : 19/81 പള്ളിപറമ്പിൽ പ്രായം : 51 ലിംഗം : സ്ത്രീ</p>	<p>ZOZ0138438 ഹോട്ടോ ലഭ്യമാണ്</p>
<p>7 പേര് : നദീറ ഭർത്താവിന്റെ പേര്: സഹുവാൻ വീട്ടു നമ്പർ : 19/95 കൊട്ടിക്കൽ പ്രായം : 57 ലിംഗം : സ്ത്രീ</p>	<p>ZOZ1837426 ഹോട്ടോ ലഭ്യമാണ്</p>	<p>8 പേര് : ഉമൈബ ഭർത്താവിന്റെ പേര്: ഷംസു വീട്ടു നമ്പർ : 19/101 മുത്തേടത്ത് പ്രായം : 60 ലിംഗം : സ്ത്രീ</p>	<p>ZOZ0134130 ഹോട്ടോ ലഭ്യമാണ്</p>	<p>9 പേര് : റംല ഭർത്താവിന്റെ പേര്: റഷീദ് വീട്ടു നമ്പർ : 0/ പോണത്ത് പ്രായം : 50 ലിംഗം : സ്ത്രീ</p>	<p>ZOZ2432698 ഹോട്ടോ ലഭ്യമാണ്</p>
<p>10 പേര് : റജീന വി എ ഭർത്താവിന്റെ പേര്: അബ്ദുൽ സലാം വീട്ടു നമ്പർ : 19/102 നടുവിലകത്ത് പ്രായം : 51 ലിംഗം : സ്ത്രീ</p>	<p>ZOZ1843184 ഹോട്ടോ ലഭ്യമാണ്</p>	<p>11 പേര് : വർദ എൻ എ അമ്മയുടെ പേര്: റജീന വി ഏ വീട്ടു നമ്പർ : 104 നടുവിലകത്ത് പ്രായം : 24 ലിംഗം : സ്ത്രീ</p>	<p>ZOZ1969617 ഹോട്ടോ ലഭ്യമാണ്</p>	<p>12 പേര് : റഹീമ ബിവി പി കെ ഭർത്താവിന്റെ പേര്: അബ്ദുള്ള വീട്ടു നമ്പർ : 19/105 അയ്യാരിൽ പ്രായം : 78 ലിംഗം : സ്ത്രീ</p>	<p>ZOZ0370817 ഹോട്ടോ ലഭ്യമാണ്</p>
<p>13 പേര് : ഷക്കീല ലത്തീഫ് ഭർത്താവിന്റെ പേര്: ലത്തീഫ് പി എ വീട്ടു നമ്പർ : 19/107 പള്ളിപറമ്പിൽ പ്രായം : 53 ലിംഗം : സ്ത്രീ</p>	<p>ZOZ1777903 ഹോട്ടോ ലഭ്യമാണ്</p>	<p>14 പേര് : ഷാജിദ ഭർത്താവിന്റെ പേര്: അബ്ദുൾറസാക്ക് വീട്ടു നമ്പർ : 0/110 വെളിയിലകത്ത് പ്രായം : 50 ലിംഗം : സ്ത്രീ</p>	<p>ZOZ2433290 ഹോട്ടോ ലഭ്യമാണ്</p>	<p>15 പേര് : റജുസ ഫർസാന വി എ അച്ഛന്റെ പേര്: അബ്ദുൽ റസാക്ക് വി എം വീട്ടു നമ്പർ : 19/20 വലിയകത്ത് പ്രായം : 27 ലിംഗം : സ്ത്രീ</p>	<p>ZOZ0682138 ഹോട്ടോ ലഭ്യമാണ്</p>
<p>16 പേര് : കുദീജാബി ഭർത്താവിന്റെ പേര്: ഷുക്വർ വീട്ടു നമ്പർ : 0/ വെളിയിലകത്ത് പ്രായം : 58 ലിംഗം : സ്ത്രീ</p>	<p>ZOZ2433282 ഹോട്ടോ ലഭ്യമാണ്</p>	<p>17 പേര് : ഹബീബ ഭർത്താവിന്റെ പേര്: സിദ്ദീഖ് വീട്ടു നമ്പർ : 0/ മാടത്തിങ്കൽ പ്രായം : 43 ലിംഗം : സ്ത്രീ</p>	<p>LJG1409721 ഹോട്ടോ ലഭ്യമാണ്</p>	<p>18 പേര് : സന സാദിഫ എം എസ് അച്ഛന്റെ പേര്: സിദ്ദീഖ് എം ഏ വീട്ടു നമ്പർ : 19/25, മാടത്തിങ്കൽ പ്രായം : 22 ലിംഗം : സ്ത്രീ</p>	<p>ZOZ2473130 ഹോട്ടോ ലഭ്യമാണ്</p>
<p>19 പേര് : സബീത ഭർത്താവിന്റെ പേര്: അബ്ദുൾ മനാഫ് വീട്ടു നമ്പർ : 19/9സി മുനക്കൽ പ്രായം : 41 ലിംഗം : സ്ത്രീ</p>	<p>LJG1438431 ഹോട്ടോ ലഭ്യമാണ്</p>	<p>20 പേര് : സഫി എം ഏ അച്ഛന്റെ പേര്: അബ്ദുൾമനാഫ് വീട്ടു നമ്പർ : 19/9സി, മുനക്കൽ പ്രായം : 22 ലിംഗം : സ്ത്രീ</p>	<p>ZOZ2476596 ഹോട്ടോ ലഭ്യമാണ്</p>	<p>21 പേര് : ആരിഫ ഭർത്താവിന്റെ പേര്: ബാവുക്കുട്ടി വീട്ടു നമ്പർ : 0/53 അയ്യാരിൽ തൈച്ചാലിൽ പ്രായം : 58 ലിംഗം : സ്ത്രീ</p>	<p>ZOZ2430296 ഹോട്ടോ ലഭ്യമാണ്</p>
<p>22 പേര് : അനിതാസുബി ഭർത്താവിന്റെ പേര്: സക്കറിയ വീട്ടു നമ്പർ : 0/53 അയ്യാരിൽ തൈച്ചാലിൽ പ്രായം : 50 ലിംഗം : സ്ത്രീ</p>	<p>ZOZ2430312 ഹോട്ടോ ലഭ്യമാണ്</p>	<p>23 പേര് : ഫാത്തിമ അച്ഛന്റെ പേര്: സക്കറിയ വീട്ടു നമ്പർ : 18/311 അയ്യാരിൽ തൈച്ചാലിൽ പ്രായം : 36 ലിംഗം : സ്ത്രീ</p>	<p>ZOZ0075838 ഹോട്ടോ ലഭ്യമാണ്</p>	<p># 24 പേര് : ഷെജീന ബഷീർ ഭർത്താവിന്റെ പേര്: ബഷീർ വീട്ടു നമ്പർ : 0/ തോട്ടുങ്ങൽ പ്രായം : 50 ലിംഗം : സ്ത്രീ</p>	<p>LJG1640606 ഹോട്ടോ ലഭ്യമാണ്</p>
<p>25 പേര് : നബീസ ഭർത്താവിന്റെ പേര്: കോയ വീട്ടു നമ്പർ : 0/113 തെട്ടംപറമ്പിൽ പ്രായം : 64 ലിംഗം : സ്ത്രീ</p>	<p>ZOZ2431898 ഹോട്ടോ ലഭ്യമാണ്</p>	<p>26 പേര് : ആരിഫ ഭർത്താവിന്റെ പേര്: ബാബു വീട്ടു നമ്പർ : 0/ തെട്ടംപറമ്പിൽ പ്രായം : 46 ലിംഗം : സ്ത്രീ</p>	<p>LJG1563675 ഹോട്ടോ ലഭ്യമാണ്</p>	<p>27 പേര് : ഷെമീല ഭർത്താവിന്റെ പേര്: മുഹമ്മദ് റഹീ വീട്ടു നമ്പർ : 0/ കുഞ്ഞുമാക്കൊലിൽ പ്രായം : 45 ലിംഗം : സ്ത്രീ</p>	<p>LJG1509173 ഹോട്ടോ ലഭ്യമാണ്</p>
<p>28 പേര് : ഷെഹീന ഭർത്താവിന്റെ പേര്: നൗഷാദ് വീട്ടു നമ്പർ : 19/320 നടുവിലകത്ത് പ്രായം : 43 ലിംഗം : സ്ത്രീ</p>	<p>LJG1404391 ഹോട്ടോ ലഭ്യമാണ്</p>	<p>29 പേര് : നഫീസ ഭർത്താവിന്റെ പേര്: സിദ്ദീഖ് വീട്ടു നമ്പർ : 0/ നടുവിലകത്ത് പ്രായം : 49 ലിംഗം : സ്ത്രീ</p>	<p>ZOZ2431831 ഹോട്ടോ ലഭ്യമാണ്</p>	<p>30 പേര് : ഷഹീദ അച്ഛന്റെ പേര്: മൊയ്തീൻ വീട്ടു നമ്പർ : 0/51 നമ്പൂരിമാത്തിൽ പ്രായം : 64 ലിംഗം : സ്ത്രീ</p>	<p>ZOZ2431849 ഹോട്ടോ ലഭ്യമാണ്</p>



<p>31 പേര് : ജി.ജി.വി.എ ഭർത്താവിന്റെ പേര് : മുഹമ്മദ് സബീർ.എൻ.എം വീട്ടു നമ്പർ : 19/312 നമ്പൂരിമാത്തിൽ പ്രായം : 42 ലിംഗം : സ്ത്രീ</p>	<p>LJG1489483</p>	<p># 32 പേര് : കുമാരജി കെ എ ഭർത്താവിന്റെ പേര് : മുഹമ്മദ് ഫൈസൽ വീട്ടു നമ്പർ : 11/ നമ്പൂരിമാത്തിൽ പ്രായം : 41 ലിംഗം : സ്ത്രീ</p>	<p>LJG1579101</p>	<p>33 പേര് : ഹാജറ ഭർത്താവിന്റെ പേര് : ജബ്ബാർ വീട്ടു നമ്പർ : 0/52 പഴുപറമ്പിൽ പ്രായം : 54 ലിംഗം : സ്ത്രീ</p>	<p>ZOZ2432383</p>
<p>34 പേര് : സജീന എം കെ ഭർത്താവിന്റെ പേര് : അക്ബർ കെ ബി വീട്ടു നമ്പർ : കൊല്ലത്ത് വീട്ടിൽ പ്രായം : 46 ലിംഗം : സ്ത്രീ</p>	<p>ZOZ2646461</p>	<p>35 പേര് : ബീവി ഭർത്താവിന്റെ പേര് : റഷീദ് വീട്ടു നമ്പർ : 19/336 ,പത്തായപുരയക്കൽ പ്രായം : 55 ലിംഗം : സ്ത്രീ</p>	<p>ZOZ2473387</p>	<p>36 പേര് : റംലത്ത് ഭർത്താവിന്റെ പേര് : കൊച്ചുമുഹമ്മദ് വീട്ടു നമ്പർ : 0/50 പത്തായപുരയക്കൽ പ്രായം : 50 ലിംഗം : സ്ത്രീ</p>	<p>LJG1361252</p>
<p>37 പേര് : സീനത്ത് ഭർത്താവിന്റെ പേര് : അബ്ദുൾകരീം വീട്ടു നമ്പർ : 0/39 ചക്കാലക്കൽ പ്രായം : 61 ലിംഗം : സ്ത്രീ</p>	<p>LJG1265198</p>	<p>38 പേര് : കുഞ്ഞിബാത്തു ഭർത്താവിന്റെ പേര് : മുഹമ്മദുണ്ണി വീട്ടു നമ്പർ : 19/413 ഇളയേടത്ത് പ്രായം : 98 ലിംഗം : സ്ത്രീ</p>	<p>ZOZ0451617</p>	<p>39 പേര് : സീന എം എം ഭർത്താവിന്റെ പേര് : അബ്ദുൾ സലാം വീട്ടു നമ്പർ : 19/413 ഇളയേടത്ത് പ്രായം : 41 ലിംഗം : സ്ത്രീ</p>	<p>ZOZ0455253</p>
<p>40 പേര് : സത്യ ഭർത്താവിന്റെ പേര് : ശശി വീട്ടു നമ്പർ : 0/45 പാലക്കാലപ്പാലിൽ പ്രായം : 55 ലിംഗം : സ്ത്രീ</p>	<p>ZOZ2432078</p>	<p>41 പേര് : നസീമ ഭർത്താവിന്റെ പേര് : അമ്മുണ്ണി വീട്ടു നമ്പർ : 2/20എ താണിപിടികയിൽ പ്രായം : 54 ലിംഗം : സ്ത്രീ</p>	<p>ZOZ2433472</p>	<p>42 പേര് : സുമതി ഭർത്താവിന്റെ പേര് : കുഞ്ഞപ്പൻ വീട്ടു നമ്പർ : 2/30 കോഴിപ്പള്ളി പ്രായം : 68 ലിംഗം : സ്ത്രീ</p>	<p>ZOZ0451674</p>
<p>43 പേര് : മഞ്ജു അച്ഛന്റെ പേര് : കുഞ്ഞപ്പൻ വീട്ടു നമ്പർ : 2/30 കോഴിപ്പള്ളി പ്രായം : 35 ലിംഗം : സ്ത്രീ</p>	<p>ZOZ0088112</p>	<p>44 പേര് : ഉമൈബ ഭർത്താവിന്റെ പേര് : സിദ്ധിക് വീട്ടു നമ്പർ : 19/408 കല്ലങ്ങൽ പ്രായം : 55 ലിംഗം : സ്ത്രീ</p>	<p>ZOZ0451682</p>	<p>45 പേര് : ആരിഫ ഭർത്താവിന്റെ പേര് : കുഞ്ഞുമൊയ്തീൻ വീട്ടു നമ്പർ : 19/408ബി കല്ലങ്ങൽ പ്രായം : 51 ലിംഗം : സ്ത്രീ</p>	<p>LJG1409820</p>
<p>46 പേര് : ആരിഫ ഭർത്താവിന്റെ പേര് : ജലീൽ വീട്ടു നമ്പർ : 19/401 മാങ്ങാപറമ്പിൽ പ്രായം : 53 ലിംഗം : സ്ത്രീ</p>	<p>ZOZ0675728</p>	<p>47 പേര് : സൈനാബി പി കെ ഭർത്താവിന്റെ പേര് : ജാഫർ വീട്ടു നമ്പർ : 19/401 മാങ്ങാപറമ്പിൽ പ്രായം : 51 ലിംഗം : സ്ത്രീ</p>	<p>ZOZ2433423</p>	<p>48 പേര് : ഹാജറ ഭർത്താവിന്റെ പേര് : ഷംസുദ്ദീൻ വീട്ടു നമ്പർ : 0/ പുനക്കൽ പ്രായം : 53 ലിംഗം : സ്ത്രീ</p>	<p>LJG1409432</p>
<p>49 പേര് : ഉഷ ഭർത്താവിന്റെ പേര് : മുരളി വീട്ടു നമ്പർ : 0/ കോഴിപ്പള്ളി പ്രായം : 58 ലിംഗം : സ്ത്രീ</p>	<p>ZOZ2431385</p>	<p>50 പേര് : ഹാത്തമി ഭർത്താവിന്റെ പേര് : അബ്ദുൾ റസാക് വീട്ടു നമ്പർ : 18/33 മാങ്ങാപറമ്പിൽ പ്രായം : 49 ലിംഗം : സ്ത്രീ</p>	<p>ZOZ0295550</p>	<p>51 പേര് : ജമീല ഭർത്താവിന്റെ പേര് : ഇബ്രാഹിംകുട്ടി വീട്ടു നമ്പർ : 18/350 മാങ്ങാപറമ്പിൽ പ്രായം : 57 ലിംഗം : സ്ത്രീ</p>	<p>ZOZ0053744</p>
<p>52 പേര് : ജിംസിന എം എ അച്ഛന്റെ പേര് : അബ് ദുൾ റഹ് മാൻ വീട്ടു നമ്പർ : 19/367 മാങ്ങാപറമ്പിൽ പ്രായം : 33 ലിംഗം : സ്ത്രീ</p>	<p>ZOZ0255356</p>	<p>53 പേര് : ജമീല അച്ഛന്റെ പേര് : അടമക്കുഞ്ഞ് വീട്ടു നമ്പർ : 0/32 പള്ളിപറമ്പിൽ പ്രായം : 61 ലിംഗം : സ്ത്രീ</p>	<p>ZOZ2432128</p>	<p>54 പേര് : ഹൈദറുനീസ വി പി ഭർത്താവിന്റെ പേര് : അനീസ് പി എ വീട്ടു നമ്പർ : 18/270 പള്ളിപറമ്പിൽ പ്രായം : 43 ലിംഗം : സ്ത്രീ</p>	<p>MVP1247030</p>
<p>55 പേര് : ബിന്ദു ഭർത്താവിന്റെ പേര് : ആനന്ദൻ വീട്ടു നമ്പർ : 0/44 എടമുട്ടത്ത് പ്രായം : 52 ലിംഗം : സ്ത്രീ</p>	<p>ZOZ2430676</p>	<p>56 പേര് : കുഞ്ഞുബീവാത്തു ഭർത്താവിന്റെ പേര് : മുഹമ്മദ് വീട്ടു നമ്പർ : 19/410 മടത്തിപറമ്പിൽ പ്രായം : 54 ലിംഗം : സ്ത്രീ</p>	<p>ZOZ0451831</p>	<p>57 പേര് : നാസില എം എം അച്ഛന്റെ പേര് : മുഹമ്മദ് എം എ വീട്ടു നമ്പർ : 410 മാങ്ങാപറമ്പിൽ പ്രായം : 38 ലിംഗം : സ്ത്രീ</p>	<p>ZOZ2469856</p>
<p>58 പേര് : റസീയ ഭർത്താവിന്റെ പേര് : അബ്ദുൾ ജബ്ബാർ വീട്ടു നമ്പർ : 0/ കുഞ്ഞുമാക്കാലിൽ പ്രായം : 49 ലിംഗം : സ്ത്രീ</p>	<p>ZOZ2431427</p>	<p>59 പേര് : ജസീല കെ എ അച്ഛന്റെ പേര് : അബ്ദുൾ ജബ്ബാർ വീട്ടു നമ്പർ : കുഞ്ഞുമാക്കാലിൽ പ്രായം : 24 ലിംഗം : സ്ത്രീ</p>	<p>ZOZ1931518</p>	<p>60 പേര് : ആരിഫ ഭർത്താവിന്റെ പേര് : നസീർ വീട്ടു നമ്പർ : 18/42എ പഴുപറമ്പിൽ പ്രായം : 53 ലിംഗം : സ്ത്രീ</p>	<p>LJG1488949</p>



<p>61</p> <p>പേര് : നാസില ഭർത്താവിന്റെ പേര്: നാഫൽ പി എൻ വീട്ടു നമ്പർ : പഴുപറമ്പിൽ പ്രായം : 29 ലിംഗം : സ്ത്രീ</p>	ZLK0653154	<p>പേര് : ജെസിഇ അച്ഛന്റെ പേര്: ഫാത്തിമ വീട്ടു നമ്പർ : 18/19 പുവ്വത്തുംപറമ്പിൽ പ്രായം : 39 ലിംഗം : സ്ത്രീ</p>	ZOZ0017814	<p>63</p> <p>പേര് : ആരിഫ ഭർത്താവിന്റെ പേര്: അബ്ദുൾ റഹ്മാൻ വീട്ടു നമ്പർ : 2/19എ ഇളയേടത്ത് പ്രായം : 54 ലിംഗം : സ്ത്രീ</p>	ZOZ2433464
<p>64</p> <p>പേര് : മുഹ്സിന.എം.യു ഭർത്താവിന്റെ പേര്: മുഹമ്മദ് റാഫി വീട്ടു നമ്പർ : 19/346 ഇളയിടത്ത് പ്രായം : 30 ലിംഗം : സ്ത്രീ</p>	ZOZ0673483	<p>65</p> <p>പേര് : ഹനന്ത് എൻ എൻ അച്ഛന്റെ പേര്: നാസർ വീട്ടു നമ്പർ : 19/42 നെടുംപറമ്പിൽ പ്രായം : 28 ലിംഗം : സ്ത്രീ</p>	ZOZ0624908	<p>66</p> <p>പേര് : സജിത ഭർത്താവിന്റെ പേര്: മുഹമ്മദ് വീട്ടു നമ്പർ : 19/41 പുറക്കുളത്ത് പ്രായം : 49 ലിംഗം : സ്ത്രീ</p>	ZOZ0626580
<p>67</p> <p>പേര് : നസ്സി ഭർത്താവിന്റെ പേര്: മുഹമ്മദാലി വീട്ടു നമ്പർ : 19/41 കുഞ്ഞുമാക്കചാലിൽ പ്രായം : 57 ലിംഗം : സ്ത്രീ</p>	ZFN0071910	<p>68</p> <p>പേര് : നസ്രത്ത് മോൾ അച്ഛന്റെ പേര്: മുഹമ്മദ് അലി വീട്ടു നമ്പർ : 0/41 കുഞ്ഞുമാക്ക ചാലിൽ പ്രായം : 29 ലിംഗം : സ്ത്രീ</p>	ZOZ0625368	<p>69</p> <p>പേര് : നെജ്മു ഭർത്താവിന്റെ പേര്: ഷംസുദ്ദീൻ വീട്ടു നമ്പർ : 0/ വലിയപറമ്പിൽ പ്രായം : 55 ലിംഗം : സ്ത്രീ</p>	ZOZ2433167
<p>70</p> <p>പേര് : സുമയ്യ അച്ഛന്റെ പേര്: ഷംസുദ്ദീൻ വീട്ടു നമ്പർ : 18/334 വലിയപറമ്പിൽ പ്രായം : 35 ലിംഗം : സ്ത്രീ</p>	ZOZ0052316	<p>71</p> <p>പേര് : ശാരദ അച്ഛന്റെ പേര്: കുമാരൻ വീട്ടു നമ്പർ : 0/43 തേവാലിൽ പ്രായം : 70 ലിംഗം : സ്ത്രീ</p>	ZOZ2433050	<p>72</p> <p>പേര് : സിന്ധു ഭർത്താവിന്റെ പേര്: സുനിൽ വീട്ടു നമ്പർ : 0/ തേവാലിൽ പ്രായം : 49 ലിംഗം : സ്ത്രീ</p>	LJG1552660
<p>73</p> <p>പേര് : ശുഭാവതി ഭർത്താവിന്റെ പേര്: ജോഷി വീട്ടു നമ്പർ : 2/331 കാതികുളത്ത് പ്രായം : 60 ലിംഗം : സ്ത്രീ</p>	ZOZ0088195	<p>74</p> <p>പേര് : സുഹറ ഭർത്താവിന്റെ പേര്: അബ്ദുൾകരീം വീട്ടു നമ്പർ : 0/28 നെടുംപറമ്പിൽ പ്രായം : 64 ലിംഗം : സ്ത്രീ</p>	ZOZ2431880	<p>75</p> <p>പേര് : പത്മിനി ഭർത്താവിന്റെ പേര്: പങ്കജാക്ഷൻ വീട്ടു നമ്പർ : 0/29 ചേറ്റേകര പ്രായം : 58 ലിംഗം : സ്ത്രീ</p>	ZOZ2430601
<p>76</p> <p>പേര് : ഫസീല ഭർത്താവിന്റെ പേര്: ഷാജിമോൻ എൻ എ വീട്ടു നമ്പർ : 19/358 നെടുംപറമ്പിൽ പ്രായം : 42 ലിംഗം : സ്ത്രീ</p>	ZOZ1839703	<p>77</p> <p>പേര് : ഷമീന ഭർത്താവിന്റെ പേര്: അസീസ് വീട്ടു നമ്പർ : 19/45 വലിയപറമ്പിൽ പ്രായം : 38 ലിംഗം : സ്ത്രീ</p>	ZOZ0052308	<p>78</p> <p>പേര് : ഷെഷീല ഭർത്താവിന്റെ പേര്: അബു വീട്ടു നമ്പർ : 19/360 പഴുപറമ്പിൽ പ്രായം : 44 ലിംഗം : സ്ത്രീ</p>	LJG1188200
<p>79</p> <p>പേര് : ഹസീന ജമാൽ ഭർത്താവിന്റെ പേര്: ജമാൽ വീട്ടു നമ്പർ : 19/9സി കല്ലുകൽ പ്രായം : 31 ലിംഗം : സ്ത്രീ</p>	ZOZ0625442	<p>80</p> <p>പേര് : ഫസീല ഭർത്താവിന്റെ പേര്: സിയാദ് വീട്ടു നമ്പർ : 18/319 കുഞ്ഞുമാക്കചാലിൽ പ്രായം : 41 ലിംഗം : സ്ത്രീ</p>	ZOZ0132720	<p>81</p> <p>പേര് : നബീസ അച്ഛന്റെ പേര്: അലി വീട്ടു നമ്പർ : 0/31 ചെമ്മത്തംപറമ്പിൽ പ്രായം : 75 ലിംഗം : സ്ത്രീ</p>	ZOZ2430510
<p>82</p> <p>പേര് : സെക്കീന ഭർത്താവിന്റെ പേര്: മുഹമ്മദ് വീട്ടു നമ്പർ : 0/31 ചെമ്മത്തംപറമ്പിൽ പ്രായം : 50 ലിംഗം : സ്ത്രീ</p>	LJG1267335	<p>83</p> <p>പേര് : ആരിഫ ഭർത്താവിന്റെ പേര്: നൗഷാദ് വീട്ടു നമ്പർ : 0/31 ചെമ്മത്തംപറമ്പിൽ പ്രായം : 44 ലിംഗം : സ്ത്രീ</p>	LJG1267343	<p>84</p> <p>പേര് : ജമീല ഭർത്താവിന്റെ പേര്: ഹൈദ്രോസ് വീട്ടു നമ്പർ : 0/ എളയേടത്ത് പ്രായം : 68 ലിംഗം : സ്ത്രീ</p>	ZOZ2430692
<p>85</p> <p>പേര് : ഷമീന എൻ എ ഭർത്താവിന്റെ പേര്: മുഹമ്മദ് നാസ്സർ വീട്ടു നമ്പർ : 19/393 ഇളയേടത്ത് പ്രായം : 36 ലിംഗം : സ്ത്രീ</p>	LJG1432327	<p>86</p> <p>പേര് : ദീൽന ഐ എസ് ഭർത്താവിന്റെ പേര്: സിദ്ദീഖ് വീട്ടു നമ്പർ : 19/393 എളയിടത്ത് പ്രായം : 30 ലിംഗം : സ്ത്രീ</p>	ZOZ0490532	<p>87</p> <p>പേര് : താഹിറ ഭർത്താവിന്റെ പേര്: കെബീർ വീട്ടു നമ്പർ : 0/5 നെടുംപറമ്പിൽ പ്രായം : 49 ലിംഗം : സ്ത്രീ</p>	ZOZ2431914
<p>88</p> <p>പേര് : രുശ്മിണി ഭർത്താവിന്റെ പേര്: രവി വീട്ടു നമ്പർ : 19/392 കുര്യപറമ്പിൽ പ്രായം : 66 ലിംഗം : സ്ത്രീ</p>	ZOZ0017947	<p>89</p> <p>പേര് : റഹീന ഇ എസ് ഭർത്താവിന്റെ പേര്: ഷഫീഖ് വീട്ടു നമ്പർ : 19/391 അറക്കൽ ഹൗസ് പ്രായം : 41 ലിംഗം : സ്ത്രീ</p>	ZOZ0426627	<p>90</p> <p>പേര് : മൻസിത ഭർത്താവിന്റെ പേര്: ഷാജഹാൻ വീട്ടു നമ്പർ : 0/ നമ്പൂരിമാത്തിൽ പ്രായം : 47 ലിംഗം : സ്ത്രീ</p>	BKL1168517



91 ZOZ2473031
 പേര് : സന ഹിറ എൻ എസ്
 അച്ഛന്റെ പേര് : ഷാജഹാൻ എൻ എം
 വീട്ടു നമ്പർ : നമ്പൂരി മഠത്തിൽ ഹൗസ്
 പ്രായം : 22 ലിംഗം : സ്ത്രീ

ഹോട്ടോ
 ലഭ്യമാണ്

#2 92 ZOZ2649150
 പേര് : മുഹമ്മദ് സിയാൻ എൻ എസ്
 അച്ഛന്റെ പേര് : ഷാജഹാൻ എൻ എം
 വീട്ടു നമ്പർ : നമ്പൂരിമഠത്തിൽ ഹൗസ്
 പ്രായം : 19 ലിംഗം : പുരുഷൻ

ഹോട്ടോ
 ലഭ്യമാണ്

93 ZOZ2430940
 പേര് : ഫാത്തിമ
 അച്ഛന്റെ പേര് : മുഹമ്മദാലി
 വീട്ടു നമ്പർ : 0/ കല്ലൂങ്കൽ
 പ്രായം : 64 ലിംഗം : സ്ത്രീ

ഹോട്ടോ
 ലഭ്യമാണ്

S 94 HVK1708262
 പേര് : ഹസീന
 ഭർത്താവിന്റെ പേര് : സിറാജ്
 വീട്ടു നമ്പർ : 19/375 കല്ലൂങ്ങൽ
 പ്രായം : 39 ലിംഗം : സ്ത്രീ

ഹോട്ടോ
 ലഭ്യമാണ്

95 ZOZ2431922
 പേര് : ഫാത്തിമ
 ഭർത്താവിന്റെ പേര് : സെയ്യിമുഹമ്മദ്
 വീട്ടു നമ്പർ : 0/11 നെടുപറമ്പിൽ
 പ്രായം : 56 ലിംഗം : സ്ത്രീ

ഹോട്ടോ
 ലഭ്യമാണ്

96 ZOZ2430619
 പേര് : സുലോചന
 ഭർത്താവിന്റെ പേര് : രവീന്ദ്രൻ
 വീട്ടു നമ്പർ : 0/24 ചേറ്റക്കര
 പ്രായം : 58 ലിംഗം : സ്ത്രീ

ഹോട്ടോ
 ലഭ്യമാണ്

97 ZOZ0425579
 പേര് : ദിദി സി ആർ
 അച്ഛന്റെ പേര് : രവി
 വീട്ടു നമ്പർ : 19/377 ചേറ്റക്കര
 പ്രായം : 30 ലിംഗം : സ്ത്രീ

ഹോട്ടോ
 ലഭ്യമാണ്

98 ZOZ2433217
 പേര് : അസ്മ
 ഭർത്താവിന്റെ പേര് : സെയ്യി
 വീട്ടു നമ്പർ : 0/ വലിയപറമ്പിൽ
 പ്രായം : 51 ലിംഗം : സ്ത്രീ

ഹോട്ടോ
 ലഭ്യമാണ്

99 ZOZ2430304
 പേര് : നെസീമ
 ഭർത്താവിന്റെ പേര് : അബ്ദുൾസമദ്
 വീട്ടു നമ്പർ : 0/55 അയ്യാരിൽ
 തൈച്ചാലിൽ
 പ്രായം : 53 ലിംഗം : സ്ത്രീ

ഹോട്ടോ
 ലഭ്യമാണ്

100 ZOZ0281998
 പേര് : ഫാത്തിമ എ എ
 അച്ഛന്റെ പേര് : അബ്ദുൽ സമദ്
 വീട്ടു നമ്പർ : 2/55 അയ്യാരിൽ
 തൈച്ചാലിൽ
 പ്രായം : 32 ലിംഗം : സ്ത്രീ

ഹോട്ടോ
 ലഭ്യമാണ്

101 ZOZ2432391
 പേര് : ആബിദ
 ഭർത്താവിന്റെ പേര് : ബിരു
 വീട്ടു നമ്പർ : 0/123 പഴുപറമ്പിൽ
 പ്രായം : 54 ലിംഗം : സ്ത്രീ

ഹോട്ടോ
 ലഭ്യമാണ്

102 ZOZ2430494
 പേര് : കാളി
 ഭർത്താവിന്റെ പേര് : കുട്ടൻ
 വീട്ടു നമ്പർ : 0/120 ചേലക്കാട്ടിൽ
 പ്രായം : 74 ലിംഗം : സ്ത്രീ

ഹോട്ടോ
 ലഭ്യമാണ്

103 ZOZ0018572
 പേര് : നീന
 ഭർത്താവിന്റെ പേര് : ഉണ്ണികൃഷ്ണൻ
 വീട്ടു നമ്പർ : 8/63 ചേലക്കാട്ട്
 പ്രായം : 53 ലിംഗം : സ്ത്രീ

ഹോട്ടോ
 ലഭ്യമാണ്

104 LJG1353853
 പേര് : രതി
 ഭർത്താവിന്റെ പേര് : സത്യൻ
 വീട്ടു നമ്പർ : 0/115 വാവക്കാട്ട്
 പ്രായം : 55 ലിംഗം : സ്ത്രീ

ഹോട്ടോ
 ലഭ്യമാണ്

105 LJG1331594
 പേര് : അംബിക
 ഭർത്താവിന്റെ പേര് : ബാലൻ
 വീട്ടു നമ്പർ : 0/116 വലിയപറമ്പിൽ
 പ്രായം : 54 ലിംഗം : സ്ത്രീ

ഹോട്ടോ
 ലഭ്യമാണ്

106 ZOZ0381285
 പേര് : അഭിരാമി വി ബി
 അച്ഛന്റെ പേര് : ബാലൻ വി പി
 വീട്ടു നമ്പർ : 19/45 വലിയപറമ്പിൽ
 പ്രായം : 30 ലിംഗം : സ്ത്രീ

ഹോട്ടോ
 ലഭ്യമാണ്

107 ZOZ2430262
 പേര് : അനീത
 ഭർത്താവിന്റെ പേര് : ജയൻ
 വീട്ടു നമ്പർ : 0/ അറയ്ക്കുപറമ്പിൽ
 പ്രായം : 56 ലിംഗം : സ്ത്രീ

ഹോട്ടോ
 ലഭ്യമാണ്

108 ZOZ2431518
 പേര് : സിന്ധുമോൾ
 ഭർത്താവിന്റെ പേര് : സജീവൻ
 വീട്ടു നമ്പർ : 0/ മണത്തല
 പ്രായം : 51 ലിംഗം : സ്ത്രീ

ഹോട്ടോ
 ലഭ്യമാണ്

109 ZOZ2431773
 പേര് : സുബൈദ
 ഭർത്താവിന്റെ പേര് : സുബൈമാൻ
 വീട്ടു നമ്പർ : 0/ മുനക്കൽ
 പ്രായം : 56 ലിംഗം : സ്ത്രീ

ഹോട്ടോ
 ലഭ്യമാണ്

110 ZOZ2473338
 പേര് : മിസിരിയ കെ എസ്
 ഭർത്താവിന്റെ പേര് : സുധീർ ഏ
 വീട്ടു നമ്പർ : 19/48,കാരിയേശ്വരത്ത്
 പ്രായം : 27 ലിംഗം : സ്ത്രീ

ഹോട്ടോ
 ലഭ്യമാണ്

111 ZOZ2432409
 പേര് : താഹിറ
 ഭർത്താവിന്റെ പേര് : മുഹമ്മദ്
 വീട്ടു നമ്പർ : 0/119 പഴുപ്പറമ്പിൽ
 പ്രായം : 62 ലിംഗം : സ്ത്രീ

ഹോട്ടോ
 ലഭ്യമാണ്

112 ZOZ0255984
 പേര് : അസീബ പി എ
 ഭർത്താവിന്റെ പേര് : സിറാജ്
 വീട്ടു നമ്പർ : 0/ പഴുപ്പറമ്പിൽ
 പ്രായം : 38 ലിംഗം : സ്ത്രീ

ഹോട്ടോ
 ലഭ്യമാണ്

113 ZOZ0160390
 പേര് : ജാസ്മിൻ ടി എസ്
 ഭർത്താവിന്റെ പേര് : ഷഹീർ
 വീട്ടു നമ്പർ : 19/55,പഴുപ്പറമ്പിൽ ഹൗസ്
 പ്രായം : 34 ലിംഗം : സ്ത്രീ

ഹോട്ടോ
 ലഭ്യമാണ്

114 ZOZ2433456
 പേര് : വിജയലക്ഷ്മി
 ഭർത്താവിന്റെ പേര് : സുബ്രഹ്മണ്യൻ
 വീട്ടു നമ്പർ : 19/56 പാലക്കാപ്പറമ്പിൽ
 പ്രായം : 65 ലിംഗം : സ്ത്രീ

ഹോട്ടോ
 ലഭ്യമാണ്

115 LJG1233311
 പേര് : സുരഭി എം വി
 ഭർത്താവിന്റെ പേര് : സുജിത്ത്
 വീട്ടു നമ്പർ : 0/ പാലക്കാപ്പറമ്പിൽ
 പ്രായം : 43 ലിംഗം : സ്ത്രീ

ഹോട്ടോ
 ലഭ്യമാണ്

116 ZOZ2432664
 പേര് : ബദറുനീസ
 ഭർത്താവിന്റെ പേര് : നാസർ
 വീട്ടു നമ്പർ : 0/61 പോണത്ത്
 പ്രായം : 55 ലിംഗം : സ്ത്രീ

ഹോട്ടോ
 ലഭ്യമാണ്

117 ZOZ2432177
 പേര് : ഫാത്തിമ
 ഭർത്താവിന്റെ പേര് : അബ്ദുൾസലാം
 വീട്ടു നമ്പർ : 0/114 പനപ്പറമ്പിൽ
 പ്രായം : 56 ലിംഗം : സ്ത്രീ

ഹോട്ടോ
 ലഭ്യമാണ്

118 ZOZ2432151
 പേര് : സീനത്ത്
 ഭർത്താവിന്റെ പേര് : അബ്ദുൾ ഖാദർ
 വീട്ടു നമ്പർ : 0/ പനപ്പറമ്പിൽ
 പ്രായം : 47 ലിംഗം : സ്ത്രീ

ഹോട്ടോ
 ലഭ്യമാണ്

119 ZOZ0680306
 പേര് : ഫർസാന പി എ
 അച്ഛന്റെ പേര് : അബ്ദുൽ സലാം
 വീട്ടു നമ്പർ : / പനപ്പറമ്പിൽ
 പ്രായം : 29 ലിംഗം : സ്ത്രീ

ഹോട്ടോ
 ലഭ്യമാണ്

120 ZOZ2431559
 പേര് : മറിയമ്മ
 ഭർത്താവിന്റെ പേര് : അടിമക്കുഞ്ഞ്
 വീട്ടു നമ്പർ : 0/120 മാങ്ങാപ്പറമ്പിൽ
 പ്രായം : 62 ലിംഗം : സ്ത്രീ

ഹോട്ടോ
 ലഭ്യമാണ്



121 LJJ1125970
 പേര് : റമത്ത് പി ബി
 ഭർത്താവിന്റെ പേര് : മുഹമ്മദ് റഹ്മാൻ
 വീട്ടു നമ്പർ : 19/53 മാങ്ങാപറമ്പിൽ
 പ്രായം : 45 ലിംഗം : സ്ത്രീ

122 ZOZ2474229
 പേര് : ഷെറീന എം ഏ
 അച്ഛന്റെ പേര് : അടികുഞ്ഞി എം എം
 വീട്ടു നമ്പർ : മാങ്ങാപറമ്പിൽ
 പ്രായം : 40 ലിംഗം : സ്ത്രീ

123 ZOZ1966423
 പേര് : സബിത
 അച്ഛന്റെ പേര് : നാസ്സർ
 വീട്ടു നമ്പർ : കണ്ടൻകോളിപറമ്പിൽ
 പ്രായം : 38 ലിംഗം : സ്ത്രീ

124 LJJ1556075
 പേര് : ഷെറീന
 ഭർത്താവിന്റെ പേര് : ഷാഹുൽറഹ്മാൻ
 വീട്ടു നമ്പർ : 19/52 മാപ്പിളകുളത്ത്
 പ്രായം : 46 ലിംഗം : സ്ത്രീ

125 ZOZ2431625
 പേര് : റബിയ
 ഭർത്താവിന്റെ പേര് : മുഹമ്മദാലി
 വീട്ടു നമ്പർ : 0/ മാപ്പിളകുളത്ത്
 പ്രായം : 72 ലിംഗം : സ്ത്രീ

126 ZOZ2473353
 പേര് : ഷഹന സി എ
 ഭർത്താവിന്റെ പേര് : ഷഹാബ് എം എം
 വീട്ടു നമ്പർ : 19/43 മാപ്പിള കുളത്ത്
 പ്രായം : 43 ലിംഗം : സ്ത്രീ

127 ZOZ2430726
 പേര് : ആരിഫ
 ഭർത്താവിന്റെ പേര് : അബൂജ്ജ
 വീട്ടു നമ്പർ : 0/122 കൈമാപറമ്പിൽ
 പ്രായം : 63 ലിംഗം : സ്ത്രീ

128 LJJ1345669
 പേര് : റഈത്ത്
 അച്ഛന്റെ പേര് : അബൂല്ല
 വീട്ടു നമ്പർ : 0/122 കൈമാപറമ്പിൽ
 പ്രായം : 43 ലിംഗം : സ്ത്രീ

129 ZOZ2433274
 പേര് : ഐശ്വര്യ
 ഭർത്താവിന്റെ പേര് : സുലൈമാൻ
 വീട്ടു നമ്പർ : 0/65 വെളിയലകത്ത്
 പ്രായം : 78 ലിംഗം : സ്ത്രീ

130 ZOZ2431260
 പേര് : റഈ
 ഭർത്താവിന്റെ പേര് : റഷീദ്
 വീട്ടു നമ്പർ : 0/ കൊച്ചുപറമ്പിൽ
 പ്രായം : 53 ലിംഗം : സ്ത്രീ

131 ZOZ2430155
 പേര് : ഹാജറ
 ഭർത്താവിന്റെ പേര് : അബൂൾകരീം
 വീട്ടു നമ്പർ : 0/63 അറക്കൽ
 പ്രായം : 69 ലിംഗം : സ്ത്രീ

132 ZOZ2433183
 പേര് : നദീറ
 ഭർത്താവിന്റെ പേര് : ബക്കർ
 വീട്ടു നമ്പർ : 0/66 വലിയപറമ്പിൽ
 പ്രായം : 54 ലിംഗം : സ്ത്രീ

133 ZOZ0255521
 പേര് : റെജിനാബി വി എ
 അച്ഛന്റെ പേര് : അബൂബക്കർ
 വീട്ടു നമ്പർ : 0/ വലിയപറമ്പിൽ
 പ്രായം : 36 ലിംഗം : സ്ത്രീ

134 ZOZ0624916
 പേര് : അൻസില എം എച്ച്
 ഭർത്താവിന്റെ പേര് : ഷിജാസ്
 വീട്ടു നമ്പർ : 19/62 വലിയപറമ്പിൽ
 പ്രായം : 32 ലിംഗം : സ്ത്രീ

135 ZOZ2432300
 പേര് : സൈനബ
 ഭർത്താവിന്റെ പേര് : മജീദ്
 വീട്ടു നമ്പർ : 0/67 പരുത്തിയേഴത്ത്
 പ്രായം : 60 ലിംഗം : സ്ത്രീ

136 ZOZ0254474
 പേര് : ഷാഹിദ
 ഭർത്താവിന്റെ പേര് : റഫീക്ക്
 വീട്ടു നമ്പർ : 19/351 മാങ്ങാപറമ്പിൽ
 പ്രായം : 50 ലിംഗം : സ്ത്രീ

137 ZOZ0299040
 പേര് : ഹൗസിയ
 ഭർത്താവിന്റെ പേര് : ഷെബീർ
 വീട്ടു നമ്പർ : 11/78 പരുത്തിയേഴത്ത്
 പ്രായം : 37 ലിംഗം : സ്ത്രീ

138 ZOZ2432862
 പേര് : ഹാത്തമ
 ഭർത്താവിന്റെ പേര് : അലിക്കുഞ്ഞി
 വീട്ടു നമ്പർ : 0/59 പോയിലുങ്ങൽ
 പ്രായം : 80 ലിംഗം : സ്ത്രീ

139 LJJ1407808
 പേര് : സാജിത
 അച്ഛന്റെ പേര് : അലിക്കുഞ്ഞി
 വീട്ടു നമ്പർ : 0/ പൊയ്ക്കുങ്ങൽ
 പ്രായം : 46 ലിംഗം : സ്ത്രീ

140 ZOZ0254011
 പേര് : ഷഹീന എ ജെ
 ഭർത്താവിന്റെ പേര് : മുഹമ്മദ് ഹാഷീക്ക്
 വീട്ടു നമ്പർ : 19/66 പൊയിലുങ്ങൽ
 പ്രായം : 34 ലിംഗം : സ്ത്രീ

141 ZOZ2476588
 പേര് : ഫെമിന
 ഭർത്താവിന്റെ പേര് : മുസ്തഫ
 വീട്ടു നമ്പർ : 19/65 വലിയപറമ്പിൽ
 പ്രായം : 45 ലിംഗം : സ്ത്രീ

#2 142 ZOZ1973635
 പേര് : നിഹാല നസ്രിൻ വി എം
 അച്ഛന്റെ പേര് : മുസ്തഫ
 വീട്ടു നമ്പർ : 65 വലിയപറമ്പിൽ
 പ്രായം : 23 ലിംഗം : സ്ത്രീ

143 ZOZ2430569
 പേര് : ഗിരിജ
 ഭർത്താവിന്റെ പേര് : ബാബു
 വീട്ടു നമ്പർ : 0/72 ചെപ്പുളളി
 പ്രായം : 53 ലിംഗം : സ്ത്രീ

144 ZOZ1920297
 പേര് : ഹിമ പി എം
 ഭർത്താവിന്റെ പേര് : സിബിൻ
 വീട്ടു നമ്പർ :
 പ്രായം : 28 ലിംഗം : സ്ത്രീ

145 ZOZ2432425
 പേര് : റസിയ
 ഭർത്താവിന്റെ പേര് : അഷറഫ്
 വീട്ടു നമ്പർ : 0/ പഴുപറമ്പിൽ
 പ്രായം : 52 ലിംഗം : സ്ത്രീ

146 ZOZ0625426
 പേര് : ഷെമീത
 ഭർത്താവിന്റെ പേര് : ഹാരിസ്
 വീട്ടു നമ്പർ : 0/75 കൈതവളപ്പിൽ
 പ്രായം : 36 ലിംഗം : സ്ത്രീ

147 ZOZ0693192
 പേര് : റാഹില ടി എ
 ഭർത്താവിന്റെ പേര് : ഷഹീക്ക് കെ എ
 വീട്ടു നമ്പർ : / കൈതവളപ്പിൽ
 പ്രായം : 29 ലിംഗം : സ്ത്രീ

148 ZOZ2433209
 പേര് : താഹിറ
 ഭർത്താവിന്റെ പേര് : ബക്കർ
 വീട്ടു നമ്പർ : 0/76 വലിയപറമ്പിൽ
 പ്രായം : 51 ലിംഗം : സ്ത്രീ

149 LJJ1128693
 പേര് : റഈ
 അമ്മയുടെ പേര് : കുഞ്ഞിബിവാത്തു
 വീട്ടു നമ്പർ : 0/77
 അയ്യാരിൽകളപ്പുക്കൽ
 പ്രായം : 63 ലിംഗം : സ്ത്രീ

150 ZOZ2431096
 പേര് : റുക്മിയ
 ഭർത്താവിന്റെ പേര് : ഷെരീഫ്
 വീട്ടു നമ്പർ : 0/84 കണ്ടകത്ത്
 പ്രായം : 54 ലിംഗം : സ്ത്രീ



151
 പേര് : അമൽ രാജീവ്
 അച്ഛന്റെ പേര് : രാജീവ് ഏ ഏ
 വീട്ടു നമ്പർ : അയ്യായിൽതൈച്ചാലിൽ
 പ്രായം : 30 ലിംഗം : പുരുഷൻ

ZOZ2663920

ഹോട്ടോ
 ലഭ്യമാണ്

152
 പേര് : എ ആർ അമിന സൈനബ്
 അച്ഛന്റെ പേര് : ഏ ഏ രാജീവ്
 വീട്ടു നമ്പർ : ഐയ്യാരിൽതൈച്ചാലിൽ
 ഹൗസ്
 പ്രായം : 26 ലിംഗം : സ്ത്രീ

ZOZ2662708

ഹോട്ടോ
 ലഭ്യമാണ്

153
 പേര് : സഫിയ
 ഭർത്താവിന്റെ പേര് : ഫൈസൽ
 വീട്ടു നമ്പർ : 19/74 നെടുംപറമ്പിൽ
 പ്രായം : 50 ലിംഗം : സ്ത്രീ

LJG1127257

ഹോട്ടോ
 ലഭ്യമാണ്

154
 പേര് : സെബു
 ഭർത്താവിന്റെ പേര് : ഷാഹുൽറാമിദ്
 വീട്ടു നമ്പർ : പൊയ്യിങ്ങൽ
 പ്രായം : 46 ലിംഗം : സ്ത്രീ

LJG1407782

ഹോട്ടോ
 ലഭ്യമാണ്

155
 പേര് : സുരീമ
 ഭർത്താവിന്റെ പേര് : അഷറഫ്
 വീട്ടു നമ്പർ : 19/35, വെളിയത്തുപറമ്പ്
 (H)
 പ്രായം : 47 ലിംഗം : സ്ത്രീ

ZOZ2473767

ഹോട്ടോ
 ലഭ്യമാണ്

156
 പേര് : അനൂപി ജെ
 ഭർത്താവിന്റെ പേര് : മുഹമ്മദ് അഹ്രാൻ
 വി എ
 വീട്ടു നമ്പർ : 1 9/35 വെളിയത്തുപറമ്പ്
 പ്രായം : 23 ലിംഗം : സ്ത്രീ

ZOZ2473775

ഹോട്ടോ
 ലഭ്യമാണ്

157
 പേര് : ഐഷ്വര്യ മുഹമ്മദ്
 ഭർത്താവിന്റെ പേര് : മുഹമ്മദ്
 വീട്ടു നമ്പർ : 2/95എ
 കൊച്ചിക്കാരൻവടക്കേവീട്ടിൽ
 പ്രായം : 69 ലിംഗം : സ്ത്രീ

ZOZ0693119

ഹോട്ടോ
 ലഭ്യമാണ്

158
 പേര് : സൈദ
 ഭർത്താവിന്റെ പേര് : അബ്ദുൾഖയ്യൂം
 വീട്ടു നമ്പർ : 19/103 അയ്യായിൽ
 തൈച്ചാലിൽ
 പ്രായം : 62 ലിംഗം : സ്ത്രീ

ZOZ0289553

ഹോട്ടോ
 ലഭ്യമാണ്

159
 പേര് : ജുഹൈറ
 അച്ഛന്റെ പേര് : അബ്ദുൾ ഖയ്യൂം
 വീട്ടു നമ്പർ : 18/103 അയ്യായിൽ
 തൈച്ചാലിൽ
 പ്രായം : 37 ലിംഗം : സ്ത്രീ

ZOZ0142281

ഹോട്ടോ
 ലഭ്യമാണ്

160
 പേര് : ഷഹ്റ
 ഭർത്താവിന്റെ പേര് : നൗഷാദ്
 വീട്ടു നമ്പർ : 19/88 മതിലകത്ത്വീട്ടിൽ
 പ്രായം : 50 ലിംഗം : സ്ത്രീ

ZOZ0603662

ഹോട്ടോ
 ലഭ്യമാണ്

161
 പേര് : കുദീജാബി
 ഭർത്താവിന്റെ പേര് : അബ്ദുള്ള
 വീട്ടു നമ്പർ : 0/120 മാങ്ങാപറമ്പിൽ
 പ്രായം : 72 ലിംഗം : സ്ത്രീ

ZOZ2431534

ഹോട്ടോ
 ലഭ്യമാണ്

162
 പേര് : ബുഷറ
 ഭർത്താവിന്റെ പേര് : നജീബ്
 വീട്ടു നമ്പർ : 19/87 മതിലകത്ത്വീട്ടിൽ
 പ്രായം : 53 ലിംഗം : സ്ത്രീ

ZOZ1837459

ഹോട്ടോ
 ലഭ്യമാണ്

163
 പേര് : ഷാബി
 അച്ഛന്റെ പേര് : മുഹമ്മദാലി
 വീട്ടു നമ്പർ : 19/89 മതിലകത്ത്വീട്ടിൽ
 പ്രായം : 51 ലിംഗം : സ്ത്രീ

ZOZ1837467

ഹോട്ടോ
 ലഭ്യമാണ്

164
 പേര് : ഫാത്തിമ
 ഭർത്താവിന്റെ പേര് : നയന
 വീട്ടു നമ്പർ : 0/ അയ്യായിൽ
 തൈച്ചാലിൽ
 പ്രായം : 80 ലിംഗം : സ്ത്രീ

ZOZ2430288

ഹോട്ടോ
 ലഭ്യമാണ്

165
 പേര് : ഷഹന
 ഭർത്താവിന്റെ പേര് : അൻവർ
 ഹുസൈൻ
 വീട്ടു നമ്പർ : അയ്യായിൽ തൈച്ചാലിൽ
 പ്രായം : 54 ലിംഗം : സ്ത്രീ

ZOZ1837442

ഹോട്ടോ
 ലഭ്യമാണ്

166
 പേര് : സൈദ
 അച്ഛന്റെ പേര് : അൻവർ ഹുസൈൻ
 വീട്ടു നമ്പർ : 18/94 അയ്യായിൽ
 തൈച്ചാലിൽ
 പ്രായം : 37 ലിംഗം : സ്ത്രീ

ZOZ0056465

ഹോട്ടോ
 ലഭ്യമാണ്

167
 പേര് : സഹല എ എ
 അച്ഛന്റെ പേര് : അൻവർ ഹുസൈൻ
 വീട്ടു നമ്പർ : 18/94 അയ്യായിൽ
 തൈച്ചാലിൽ
 പ്രായം : 32 ലിംഗം : സ്ത്രീ

ZOZ0255737

ഹോട്ടോ
 ലഭ്യമാണ്

168
 പേര് : കെ എ അബ്ദുൽ നാസർ
 അച്ഛന്റെ പേര് : കെ പി അബ്ദുൽ നാസർ
 വീട്ടു നമ്പർ : കനത്ത പടിക്ക്
 പ്രായം : 71 ലിംഗം : പുരുഷൻ

ZOZ2662773

ഹോട്ടോ
 ലഭ്യമാണ്

169
 പേര് : ആശ
 ഭർത്താവിന്റെ പേര് : അബ്ദുൾനാസർ
 വീട്ടു നമ്പർ : 0/ കനത്തപടിക്ക്
 പ്രായം : 58 ലിംഗം : സ്ത്രീ

LJG1301837

ഹോട്ടോ
 ലഭ്യമാണ്

170
 പേര് : ആമി
 ഭർത്താവിന്റെ പേര് : അബ്ദുൾ റഹ്മാൻ
 വീട്ടു നമ്പർ : 0/ പടിത്താരകുട്ട്
 പ്രായം : 65 ലിംഗം : സ്ത്രീ

LJG1495456

ഹോട്ടോ
 ലഭ്യമാണ്

171
 പേര് : ഹസീന
 അച്ഛന്റെ പേര് : അലിക്വത്തി
 വീട്ടു നമ്പർ : 19/108 പോണത്ത്
 പ്രായം : 43 ലിംഗം : സ്ത്രീ

LJG1410018

ഹോട്ടോ
 ലഭ്യമാണ്

172
 പേര് : താര
 ഭർത്താവിന്റെ പേര് : വിശ്വനാഥൻ
 വീട്ടു നമ്പർ : 19/133 പടിയാത്ത്
 പ്രായം : 50 ലിംഗം : സ്ത്രീ

ZOZ0548438

ഹോട്ടോ
 ലഭ്യമാണ്

173
 പേര് : ശ്രീദേവി
 ഭർത്താവിന്റെ പേര് : ബാലകൃഷ്ണൻ
 വീട്ടു നമ്പർ : 19/134 പടിയാത്ത്
 പ്രായം : 57 ലിംഗം : സ്ത്രീ

ZOZ1837608

ഹോട്ടോ
 ലഭ്യമാണ്

174
 പേര് : കൃഷ്ണപ്രിയ
 അച്ഛന്റെ പേര് : ഗോപിനാഥൻ
 വീട്ടു നമ്പർ : പടിയാത്ത് ഹൗസ്
 പ്രായം : 23 ലിംഗം : സ്ത്രീ

ZOZ1920883

ഹോട്ടോ
 ലഭ്യമാണ്

175
 പേര് : ശ്രീദേവി
 ഭർത്താവിന്റെ പേര് : ഗോപിനാഥൻ
 വീട്ടു നമ്പർ : 19/116 പടിയാത്ത്
 പ്രായം : 42 ലിംഗം : സ്ത്രീ

ZOZ0254755

ഹോട്ടോ
 ലഭ്യമാണ്

176
 പേര് : ശോഭന
 ഭർത്താവിന്റെ പേര് : ദാസൻ
 വീട്ടു നമ്പർ : 19/140 പണിക്കശ്ശേരി
 പ്രായം : 64 ലിംഗം : സ്ത്രീ

ZOZ1837624

ഹോട്ടോ
 ലഭ്യമാണ്

177
 പേര് : ഗ്രീഷ്മ സി എസ്
 ഭർത്താവിന്റെ പേര് : യയാതി
 വീട്ടു നമ്പർ : 19/140 പണിക്കശ്ശേരി
 പ്രായം : 35 ലിംഗം : സ്ത്രീ

ZLK0142695

ഹോട്ടോ
 ലഭ്യമാണ്

178
 പേര് : ഷൈമി
 ഭർത്താവിന്റെ പേര് : ഇബ്രാഹിം
 വീട്ടു നമ്പർ : 0/ കറുക്കുപ്പാടത്ത്
 പ്രായം : 47 ലിംഗം : സ്ത്രീ

ZOZ2431187

ഹോട്ടോ
 ലഭ്യമാണ്

179
 പേര് : ശ്രീമോൾ കെ എസ്
 ഭർത്താവിന്റെ പേര് : രഞ്ജിത്ത് കെ ആർ
 വീട്ടു നമ്പർ : കോവിൽ തൈച്ചാലിൽ
 പ്രായം : 31 ലിംഗം : സ്ത്രീ

ZOZ2477073

ഹോട്ടോ
 ലഭ്യമാണ്

180
 പേര് : ആതിര വി പി
 ഭർത്താവിന്റെ പേര് : ശരത്ത് കെ ആർ
 വീട്ടു നമ്പർ : കോവിൽ തൈച്ചാലിൽ
 വളപ്പിൽ
 പ്രായം : 29 ലിംഗം : സ്ത്രീ

ZOZ2477065

ഹോട്ടോ
 ലഭ്യമാണ്



<p>181</p> <p>പേര് : വനജ ഭർത്താവിന്റെ പേര് : അരവിന്ദാക്ഷൻ വീട്ടു നമ്പർ : 0/ കളപ്പുരക്കൽ പ്രായം : 68 ലിംഗം : സ്ത്രീ</p>	<p>ZOZ2430817</p> <p>ഹോട്ടോ ലഭ്യമാണ്</p>	<p>182</p> <p>പേര് : ശരണ്യ ഐ ജി ഭർത്താവിന്റെ പേര് : മഹീന്ദ്രൻ വീട്ടു നമ്പർ : 19/143 കളപ്പുരക്കൽ പ്രായം : 39 ലിംഗം : സ്ത്രീ</p>	<p>ZOZ0046623</p> <p>ഹോട്ടോ ലഭ്യമാണ്</p>	<p>183</p> <p>പേര് : വത്സല ഭർത്താവിന്റെ പേര് : ദാസൻ വീട്ടു നമ്പർ : 0/81 ചെപ്പുളളി പ്രായം : 67 ലിംഗം : സ്ത്രീ</p>	<p>ZOZ0403071</p> <p>ഹോട്ടോ ലഭ്യമാണ്</p>
<p>184</p> <p>പേര് : റംലത്ത് ഭർത്താവിന്റെ പേര് : റസാക്ക് വീട്ടു നമ്പർ : 0/82 മുത്തേടത്ത് പ്രായം : 60 ലിംഗം : സ്ത്രീ</p>	<p>ZOZ2431799</p> <p>ഹോട്ടോ ലഭ്യമാണ്</p>	<p>185</p> <p>പേര് : സുഹറാബി ഭർത്താവിന്റെ പേര് : അസീസ് വീട്ടു നമ്പർ : 0/82 മുത്തേടത്ത് പ്രായം : 53 ലിംഗം : സ്ത്രീ</p>	<p>ZOZ2431807</p> <p>ഹോട്ടോ ലഭ്യമാണ്</p>	<p>186</p> <p>പേര് : റംലത്ത് ഭർത്താവിന്റെ പേര് : മുഹമ്മദ് വീട്ടു നമ്പർ : 0/ മാങ്ങാപറമ്പിൽ പ്രായം : 56 ലിംഗം : സ്ത്രീ</p>	<p>LJG1354372</p> <p>ഹോട്ടോ ലഭ്യമാണ്</p>
<p>187</p> <p>പേര് : റുക്കിയ ഭർത്താവിന്റെ പേര് : കുഞ്ഞുമുഹമ്മദ് വീട്ടു നമ്പർ : 0/ മാങ്ങാപറമ്പിൽ പ്രായം : 64 ലിംഗം : സ്ത്രീ</p>	<p>ZOZ2431542</p> <p>ഹോട്ടോ ലഭ്യമാണ്</p>	<p>188</p> <p>പേര് : സജി കെ എ ഭർത്താവിന്റെ പേര് : ഷിഹാബ് എം കെ വീട്ടു നമ്പർ : 19/69എ മാങ്ങാപറമ്പിൽ പ്രായം : 30 ലിംഗം : സ്ത്രീ</p>	<p>ZOZ0676288</p> <p>ഹോട്ടോ ലഭ്യമാണ്</p>	<p>189</p> <p>പേര് : സുലേഖ ഭർത്താവിന്റെ പേര് : മനാഫ് വീട്ടു നമ്പർ : 0/ പണ്ടാപറമ്പിൽ പ്രായം : 53 ലിംഗം : സ്ത്രീ</p>	<p>ZOZ2432219</p> <p>ഹോട്ടോ ലഭ്യമാണ്</p>
<p>190</p> <p>പേര് : പത്മിനി ഭർത്താവിന്റെ പേര് : രാജൻ വീട്ടു നമ്പർ : 0/ പോണത്ത് പ്രായം : 58 ലിംഗം : സ്ത്രീ</p>	<p>ZOZ2432623</p> <p>ഹോട്ടോ ലഭ്യമാണ്</p>	<p>191</p> <p>പേര് : മരിയമ്മ ഭർത്താവിന്റെ പേര് : കുഞ്ഞുമുഹമ്മദ് വീട്ടു നമ്പർ : 19/84 പഴുപമ്പിൽ പ്രായം : 70 ലിംഗം : സ്ത്രീ</p>	<p>ZOZ0137810</p> <p>ഹോട്ടോ ലഭ്യമാണ്</p>	<p>192</p> <p>പേര് : ജിഷ ഭർത്താവിന്റെ പേര് : സതോഷ് വീട്ടു നമ്പർ : 19/169 പോണത്ത് പ്രായം : 47 ലിംഗം : സ്ത്രീ</p>	<p>LJG1308642</p> <p>ഹോട്ടോ ലഭ്യമാണ്</p>
<p>193</p> <p>പേര് : സീത ഭർത്താവിന്റെ പേര് : ദാസൻ വീട്ടു നമ്പർ : 2/82 പാമ്പാത്തറ പ്രായം : 67 ലിംഗം : സ്ത്രീ</p>	<p>ZOZ0425546</p> <p>ഹോട്ടോ ലഭ്യമാണ്</p>	<p>194</p> <p>പേര് : ഐശ്വര്യ ഭർത്താവിന്റെ പേര് : സിറാജുദ്ദീൻ വീട്ടു നമ്പർ : 0/ വട്ടപ്പറമ്പിൽ പ്രായം : 55 ലിംഗം : സ്ത്രീ</p>	<p>ZOZ2433258</p> <p>ഹോട്ടോ ലഭ്യമാണ്</p>	<p>195</p> <p>പേര് : റാഹത്ത് വി എസ് അച്ഛന്റെ പേര് : സിറാജുദ്ദീൻ വീട്ടു നമ്പർ : 19/187 വട്ടപ്പറമ്പിൽ പ്രായം : 33 ലിംഗം : സ്ത്രീ</p>	<p>ZOZ0379438</p> <p>ഹോട്ടോ ലഭ്യമാണ്</p>
<p>196</p> <p>പേര് : മുത്തസ് വി എസ് അച്ഛന്റെ പേര് : സിറാജുദ്ദീൻ വീട്ടു നമ്പർ : 19/187 വട്ടപ്പറമ്പിൽ പ്രായം : 30 ലിംഗം : സ്ത്രീ</p>	<p>ZOZ0379420</p> <p>ഹോട്ടോ ലഭ്യമാണ്</p>	<p>197</p> <p>പേര് : രമ ഭർത്താവിന്റെ പേര് : ഉല്ലാസ് വീട്ടു നമ്പർ : 0/ നെടുംപറമ്പിൽ പ്രായം : 52 ലിംഗം : സ്ത്രീ</p>	<p>ZOZ2431906</p> <p>ഹോട്ടോ ലഭ്യമാണ്</p>	<p>198</p> <p>പേര് : അനു ഭർത്താവിന്റെ പേര് : ധനീഷ് വീട്ടു നമ്പർ : 19/70 പാമ്പാത്തറ പ്രായം : 42 ലിംഗം : സ്ത്രീ</p>	<p>MST1736040</p> <p>ഹോട്ടോ ലഭ്യമാണ്</p>
<p>199</p> <p>പേര് : സൈനബ അച്ഛന്റെ പേര് : അബ്ദുൾറഹിമാൻ വീട്ടു നമ്പർ : 0/ ചക്കാലക്കൽ പ്രായം : 74 ലിംഗം : സ്ത്രീ</p>	<p>ZOZ2430387</p> <p>ഹോട്ടോ ലഭ്യമാണ്</p>	<p>200</p> <p>പേര് : ബീന ഭർത്താവിന്റെ പേര് : നസീർ വീട്ടു നമ്പർ : 0/ ചക്കാലക്കൽ പ്രായം : 54 ലിംഗം : സ്ത്രീ</p>	<p>BKL1189927</p> <p>ഹോട്ടോ ലഭ്യമാണ്</p>	<p>201</p> <p>പേര് : ഷെമി ടി എസ് ഭർത്താവിന്റെ പേര് : മുഹമ്മദ് സിയാദ് വീട്ടു നമ്പർ : 19/73 പരത്തിയെഴുത്ത് പ്രായം : 39 ലിംഗം : സ്ത്രീ</p>	<p>ZOZ0647800</p> <p>ഹോട്ടോ ലഭ്യമാണ്</p>
<p>202</p> <p>പേര് : റമത്ത് സി എൻ അമ്മയുടെ പേര് : ബീന വീട്ടു നമ്പർ : 367 ചക്കാലക്കൽ പ്രായം : 24 ലിംഗം : സ്ത്രീ</p>	<p>ZOZ1970235</p> <p>ഹോട്ടോ ലഭ്യമാണ്</p>	<p>203</p> <p>പേര് : ഐഷാബി എം. എം ഭർത്താവിന്റെ പേര് : നൗഷാദ് വീട്ടു നമ്പർ : 29/177 ചക്കാലക്കൽ പ്രായം : 47 ലിംഗം : സ്ത്രീ</p>	<p>ZOZ0224808</p> <p>ഹോട്ടോ ലഭ്യമാണ്</p>	<p>204</p> <p>പേര് : തസ്നീമ അച്ഛന്റെ പേര് : നൗഷാദ് വീട്ടു നമ്പർ : 29/177 ചക്കാലക്കൽ പ്രായം : 28 ലിംഗം : സ്ത്രീ</p>	<p>ZOZ0625350</p> <p>ഹോട്ടോ ലഭ്യമാണ്</p>
<p>205</p> <p>പേര് : ഫെമിന സി എൻ അച്ഛന്റെ പേര് : നൗഷാദ് സി എ വീട്ടു നമ്പർ : ചക്കാലക്കൽ പ്രായം : 25 ലിംഗം : സ്ത്രീ</p>	<p>ZOZ1793538</p> <p>ഹോട്ടോ ലഭ്യമാണ്</p>	<p>206</p> <p>പേര് : സുബൈദ ഭർത്താവിന്റെ പേര് : അബ്ദുൾകരീം വീട്ടു നമ്പർ : 0/ മാങ്ങാപറമ്പിൽ പ്രായം : 59 ലിംഗം : സ്ത്രീ</p>	<p>ZOZ2431567</p> <p>ഹോട്ടോ ലഭ്യമാണ്</p>	<p>207</p> <p>പേര് : നസീറ അച്ഛന്റെ പേര് : അബ്ദുൾകരീം വീട്ടു നമ്പർ : 14/11 മാങ്ങാപറമ്പിൽ പ്രായം : 40 ലിംഗം : സ്ത്രീ</p>	<p>LJG1579564</p> <p>ഹോട്ടോ ലഭ്യമാണ്</p>
<p>208</p> <p>പേര് : റിത്സ പി എസ് ഭർത്താവിന്റെ പേര് : നവാസ് വീട്ടു നമ്പർ : മാങ്ങാപറമ്പിൽ പ്രായം : 35 ലിംഗം : സ്ത്രീ</p>	<p>ZOZ0254748</p> <p>ഹോട്ടോ ലഭ്യമാണ്</p>	<p>209</p> <p>പേര് : ആലിയത്ത് സുമയ്യ ടി എ അച്ഛന്റെ പേര് : അഷ്കർ ടി എ വീട്ടു നമ്പർ : തരുപിടികയിൽ ഹൗസ് പ്രായം : 19 ലിംഗം : സ്ത്രീ</p>	<p>ZOZ2649465</p> <p>ഹോട്ടോ ലഭ്യമാണ്</p>	<p>210</p> <p>പേര് : റെസിയബി അമ്മയുടെ പേര് : മരിയമ്മ വീട്ടു നമ്പർ : 14/ കാര്യാലയത്ത് പ്രായം : 49 ലിംഗം : സ്ത്രീ</p>	<p>LJG1579796</p> <p>ഹോട്ടോ ലഭ്യമാണ്</p>



211
 പേര് : സാവിത്രി
 ഭർത്താവിന്റെ പേര് : വിജയൻ
 വീട്ടു നമ്പർ : 0/ നെടുംപറമ്പിൽ
 പ്രായം : 66 ലിംഗം : സ്ത്രീ

ZOZ2431872

ഹോട്ടോ
 ലഭ്യമാണ്

212
 പേര് : വിഹിത
 ഭർത്താവിന്റെ പേര് : സലീഷ്
 വീട്ടു നമ്പർ : 0/ നെടുംപറമ്പിൽ
 പ്രായം : 44 ലിംഗം : സ്ത്രീ

LJG1121615

ഹോട്ടോ
 ലഭ്യമാണ്

213
 പേര് : സീനത്ത്
 ഭർത്താവിന്റെ പേര് : അയ്യപ്പ്
 വീട്ടു നമ്പർ : 0/ അയ്യാരിൽ
 കളപ്പുരക്കൽ
 പ്രായം : 57 ലിംഗം : സ്ത്രീ

LJG1512144

ഹോട്ടോ
 ലഭ്യമാണ്

214
 പേര് : രാധ കെ ജി
 ഭർത്താവിന്റെ പേര് : ധർമ്മപാലൻ
 വീട്ടു നമ്പർ : 19/213
 കോവിൽത്തേക്കുവളപ്പിൽ
 പ്രായം : 60 ലിംഗം : സ്ത്രീ

ZOZ0628149

ഹോട്ടോ
 ലഭ്യമാണ്

215
 പേര് : ഉഷ
 ഭർത്താവിന്റെ പേര് : സുദർശനൻ
 വീട്ടു നമ്പർ : 0/ കോലാട്ട്
 പ്രായം : 48 ലിംഗം : സ്ത്രീ

ZOZ2431278

ഹോട്ടോ
 ലഭ്യമാണ്

216
 പേര് : ശാലിനി
 ഭർത്താവിന്റെ പേര് : സുരാജ്
 വീട്ടു നമ്പർ : 18/137 കോലാട്ട്
 പ്രായം : 40 ലിംഗം : സ്ത്രീ

LJG1715945

ഹോട്ടോ
 ലഭ്യമാണ്

217
 പേര് : സുജാത എ . എൻ
 ഭർത്താവിന്റെ പേര് : അനീൽകുമാർ
 വീട്ടു നമ്പർ : 19/242 വെങ്കിടങ്ങിൽ
 പ്രായം : 53 ലിംഗം : സ്ത്രീ

ZOZ0333880

ഹോട്ടോ
 ലഭ്യമാണ്

218
 പേര് : അശ്വതി വി.വി
 ഭർത്താവിന്റെ പേര് : വസന്തൻ
 വീട്ടു നമ്പർ : 19/242 വെങ്കിടങ്ങിൽ
 പ്രായം : 31 ലിംഗം : സ്ത്രീ

ZOZ0333906

ഹോട്ടോ
 ലഭ്യമാണ്

219
 പേര് : വള്ളിയമ്മ
 ഭർത്താവിന്റെ പേര് : വാസു
 വീട്ടു നമ്പർ : 0/ വട്ടപ്പറമ്പിൽ
 പ്രായം : 76 ലിംഗം : സ്ത്രീ

ZOZ2433225

ഹോട്ടോ
 ലഭ്യമാണ്

220
 പേര് : മുദ്ദുല എം എ
 ഭർത്താവിന്റെ പേര് : മുരളീധരൻ
 വീട്ടു നമ്പർ : 19/125 വട്ടപ്പറമ്പിൽ
 പ്രായം : 38 ലിംഗം : സ്ത്രീ

ZOZ0295139

ഹോട്ടോ
 ലഭ്യമാണ്

221
 പേര് : ലീല
 ഭർത്താവിന്റെ പേര് : നാരായണൻ
 വീട്ടു നമ്പർ : 0/ അന്തിക്കാട്ടിൽ
 പ്രായം : 75 ലിംഗം : സ്ത്രീ

ZOZ2430130

ഹോട്ടോ
 ലഭ്യമാണ്

222
 പേര് : മിനി
 ഭർത്താവിന്റെ പേര് : നാരായണൻ
 വീട്ടു നമ്പർ : 0/ അന്തിക്കാട്ടിൽ
 പ്രായം : 45 ലിംഗം : സ്ത്രീ

ZOZ2430148

ഹോട്ടോ
 ലഭ്യമാണ്

223
 പേര് : സുധ
 ഭർത്താവിന്റെ പേര് : ഗോപി
 വീട്ടു നമ്പർ : 19/226 കാട്ടുങ്ങൽ
 പ്രായം : 59 ലിംഗം : സ്ത്രീ

LJG1128347

ഹോട്ടോ
 ലഭ്യമാണ്

224
 പേര് : റാഹിലത്ത് പി കെ
 ഭർത്താവിന്റെ പേര് : അബ്ദുൾ റസാഖ്
 വീട്ടു നമ്പർ : 18/361 ബടാടത്ത്
 പ്രായം : 49 ലിംഗം : സ്ത്രീ

LJG1361682

ഹോട്ടോ
 ലഭ്യമാണ്

225
 പേര് : റബീഹ ബി എ
 ഭർത്താവിന്റെ പേര് : അബ്ദുൽ റസാഖ്
 വീട്ടു നമ്പർ : ബടാടത്ത്
 പ്രായം : 25 ലിംഗം : സ്ത്രീ

ZOZ1875780

ഹോട്ടോ
 ലഭ്യമാണ്

226
 പേര് : നൂർജഹാൻ
 ഭർത്താവിന്റെ പേര് : സലാം
 വീട്ടു നമ്പർ : 18/116എ എട്ടുവീട്ടിൽ
 പ്രായം : 48 ലിംഗം : സ്ത്രീ

BKL1350842

ഹോട്ടോ
 ലഭ്യമാണ്

227
 പേര് : ബുഷറ
 ഭർത്താവിന്റെ പേര് : ഷമീർ
 വീട്ടു നമ്പർ : 18/116സി എട്ടുവീട്ടിൽ
 പ്രായം : 45 ലിംഗം : സ്ത്രീ

DBD1082155

ഹോട്ടോ
 ലഭ്യമാണ്

228
 പേര് : അസിയ
 ഭർത്താവിന്റെ പേര് : ഷമീർ
 വീട്ടു നമ്പർ : എട്ടുവീട്ടിൽ ഹൗസ്
 പ്രായം : 23 ലിംഗം : സ്ത്രീ

ZOZ1920891

ഹോട്ടോ
 ലഭ്യമാണ്

229
 പേര് : സീനത്ത്
 ഭർത്താവിന്റെ പേര് : അലു
 വീട്ടു നമ്പർ : 0/ പരുത്തിയെഴുത്ത്
 പ്രായം : 51 ലിംഗം : സ്ത്രീ

LJG1409275

ഹോട്ടോ
 ലഭ്യമാണ്

230
 പേര് : ജലജ
 ഭർത്താവിന്റെ പേര് : സുബ്രമുണ്യൻ
 വീട്ടു നമ്പർ : 19/388 ചക്കാണ്ടി
 പ്രായം : 54 ലിംഗം : സ്ത്രീ

ZOZ0625434

ഹോട്ടോ
 ലഭ്യമാണ്

231
 പേര് : സാദിയ
 ഭർത്താവിന്റെ പേര് : ഫൈസൽ
 വീട്ടു നമ്പർ : 19/219 പൊക്കാവിട്ടിൽ
 പ്രായം : 31 ലിംഗം : സ്ത്രീ

ZOZ0327585

ഹോട്ടോ
 ലഭ്യമാണ്

232
 പേര് : ദിവ്യ
 ഭർത്താവിന്റെ പേര് : വേലായുധൻ
 വീട്ടു നമ്പർ : 14/ മാത്തപ്പറമ്പിൽ
 പ്രായം : 41 ലിംഗം : സ്ത്രീ

LJG1579556

ഹോട്ടോ
 ലഭ്യമാണ്

233
 പേര് : റസിയ
 ഭർത്താവിന്റെ പേര് : മുഹമ്മദ് റാഹി
 വീട്ടു നമ്പർ : 18/196 ചിറയത്ത് വീട്ടിൽ
 പ്രായം : 56 ലിംഗം : സ്ത്രീ

ZOZ0052779

ഹോട്ടോ
 ലഭ്യമാണ്

234
 പേര് : ഹാരിസ
 ഭർത്താവിന്റെ പേര് : മുഹമ്മദ് റാഹി
 വീട്ടു നമ്പർ : 18/196 ചിറയത്ത്
 പ്രായം : 29 ലിംഗം : സ്ത്രീ

ZOZ0625558

ഹോട്ടോ
 ലഭ്യമാണ്

235
 പേര് : സുനിത
 ഭർത്താവിന്റെ പേര് : സുഭാഷ്
 വീട്ടു നമ്പർ : 19/365 ചേപ്പള്ളി
 പ്രായം : 48 ലിംഗം : സ്ത്രീ

LJG1277250

ഹോട്ടോ
 ലഭ്യമാണ്

236
 പേര് : സംജിത സി എസ്
 ഭർത്താവിന്റെ പേര് : സുനിത
 വീട്ടു നമ്പർ : / ചേപ്പള്ളി
 പ്രായം : 26 ലിംഗം : സ്ത്രീ

ZOZ0688739

ഹോട്ടോ
 ലഭ്യമാണ്

237
 പേര് : പങ്കജം
 ഭർത്താവിന്റെ പേര് : ഹരിദാസൻ
 വീട്ടു നമ്പർ : 0/ തെക്കുംതോട്ടത്തിൽ
 പ്രായം : 64 ലിംഗം : സ്ത്രീ

ZOZ2433027

ഹോട്ടോ
 ലഭ്യമാണ്

238
 പേര് : വസന്ത
 ഭർത്താവിന്റെ പേര് : വിജയൻ
 വീട്ടു നമ്പർ : 0/ ചേപ്പള്ളി
 പ്രായം : 74 ലിംഗം : സ്ത്രീ

ZOZ2430528

ഹോട്ടോ
 ലഭ്യമാണ്

239
 പേര് : ശശികല
 ഭർത്താവിന്റെ പേര് : വിനോദ്
 വീട്ടു നമ്പർ : 0/ ചേപ്പള്ളി
 പ്രായം : 47 ലിംഗം : സ്ത്രീ

LJG1129618

ഹോട്ടോ
 ലഭ്യമാണ്

240
 പേര് : നിത ടി വി
 ഭർത്താവിന്റെ പേര് : അനീഷ്
 വീട്ടു നമ്പർ : 19/221 തൊടാത്ര
 പ്രായം : 38 ലിംഗം : സ്ത്രീ

ZOZ0082990

ഹോട്ടോ
 ലഭ്യമാണ്



<p>241</p> <p>പേര് : ജസ്മി അച്ഛന്റെ പേര്: ജമാലു വീട്ടു നമ്പർ : വെട്ടിതുലാത്ത് പ്രായം : 31 ലിംഗം : സ്ത്രീ</p> <p>ZOZ1924554</p> <p>ഹോട്ടോ ലഭ്യമാണ്</p>	<p>242</p> <p>പേര് : കാർത്തു ഭർത്താവിന്റെ പേര്: ശ്രീധരൻ വീട്ടു നമ്പർ : 0/ കൈമാപ്പറമ്പിൽ പ്രായം : 59 ലിംഗം : സ്ത്രീ</p> <p>ZOZ2430742</p> <p>ഹോട്ടോ ലഭ്യമാണ്</p>	<p>243</p> <p>പേര് : സരിത വി ആർ ഭർത്താവിന്റെ പേര്: രതിഷ് വീട്ടു നമ്പർ : 19/222 കൈമപറമ്പിൽ പ്രായം : 39 ലിംഗം : സ്ത്രീ</p> <p>BKL1500362</p> <p>ഹോട്ടോ ലഭ്യമാണ്</p>
<p>244</p> <p>പേര് : റസിയ അച്ഛന്റെ പേര്: കുഞ്ഞുമൊയ്തീൻ വീട്ടു നമ്പർ : 19/430 പള്ളിപ്പാടത്ത് പ്രായം : 59 ലിംഗം : സ്ത്രീ</p> <p>ZOZ0451799</p> <p>ഹോട്ടോ ലഭ്യമാണ്</p>	<p>245</p> <p>പേര് : ഷബാനത്ത് ഭർത്താവിന്റെ പേര്: അബു വീട്ടു നമ്പർ : 19/430 പള്ളിപ്പാടത്ത് പ്രായം : 47 ലിംഗം : സ്ത്രീ</p> <p>LJG1410430</p> <p>ഹോട്ടോ ലഭ്യമാണ്</p>	<p>246</p> <p>പേര് : ബിന്ദു ഭർത്താവിന്റെ പേര്: രമേഷ് വീട്ടു നമ്പർ : 0/ മാളോത്ത് പ്രായം : 46 ലിംഗം : സ്ത്രീ</p> <p>ZOZ2431484</p> <p>ഹോട്ടോ ലഭ്യമാണ്</p>
<p>247</p> <p>പേര് : ജിംസിയ കെ ആർ അച്ഛന്റെ പേര്: രഷീദ് വീട്ടു നമ്പർ : 19/430 പള്ളിപ്പാടത്ത് പ്രായം : 34 ലിംഗം : സ്ത്രീ</p> <p>ZOZ0300145</p> <p>ഹോട്ടോ ലഭ്യമാണ്</p>	<p>248</p> <p>പേര് : അൻസിയ പി എ അച്ഛന്റെ പേര്: അബു പി കെ വീട്ടു നമ്പർ : പള്ളിപ്പാടത്ത് പ്രായം : 24 ലിംഗം : സ്ത്രീ</p> <p>ZOZ1875707</p> <p>ഹോട്ടോ ലഭ്യമാണ്</p>	<p>249</p> <p>പേര് : ഫസീല ഭർത്താവിന്റെ പേര്: അബ്ബാസ് വീട്ടു നമ്പർ : 19/425 പള്ളിപ്പാടത്ത് പ്രായം : 40 ലിംഗം : സ്ത്രീ</p> <p>LJG1715812</p> <p>ഹോട്ടോ ലഭ്യമാണ്</p>
<p>S2 250</p> <p>പേര് : സമീന എം എ അച്ഛന്റെ പേര്: അസീസ് വീട്ടു നമ്പർ : കഴിക്കാട്ട് ഹൗസ് പ്രായം : 36 ലിംഗം : സ്ത്രീ</p> <p>ZOZ0052324</p> <p>ഹോട്ടോ ലഭ്യമാണ്</p>	<p>251</p> <p>പേര് : നീതു മധു അച്ഛന്റെ പേര്: മധു ഒ എൻ വീട്ടു നമ്പർ : 19/276 ഒറവൻതുരുത്തി പ്രായം : 30 ലിംഗം : സ്ത്രീ</p> <p>ZOZ0657551</p> <p>ഹോട്ടോ ലഭ്യമാണ്</p>	<p># 252</p> <p>പേര് : ഹസീന ഷെരീഫ് ഭർത്താവിന്റെ പേര്: ഷെരീഫ് വീട്ടു നമ്പർ : 19/262 കൈതക്കപ്പറമ്പിൽ പ്രായം : 49 ലിംഗം : സ്ത്രീ</p> <p>ZOZ0338186</p> <p>ഹോട്ടോ ലഭ്യമാണ്</p>
<p>253</p> <p>പേര് : നഫീസ ഭർത്താവിന്റെ പേര്: അബു വീട്ടു നമ്പർ : 0/ കളപ്പറമ്പിൽ പ്രായം : 70 ലിംഗം : സ്ത്രീ</p> <p>ZOZ2430791</p> <p>ഹോട്ടോ ലഭ്യമാണ്</p>	<p>254</p> <p>പേര് : ഫാത്തിമ ഭർത്താവിന്റെ പേര്: അബ്ദുൾ കരീം വീട്ടു നമ്പർ : 19/244 കളപ്പറമ്പിൽ പ്രായം : 45 ലിംഗം : സ്ത്രീ</p> <p>ZOZ0249185</p> <p>ഹോട്ടോ ലഭ്യമാണ്</p>	<p>255</p> <p>പേര് : സുമതി കെ എ അച്ഛന്റെ പേര്: അബ്ദുൽ കരീം വീട്ടു നമ്പർ : കളപ്പറമ്പിൽ പ്രായം : 22 ലിംഗം : സ്ത്രീ</p> <p>ZOZ2662666</p> <p>ഹോട്ടോ ലഭ്യമാണ്</p>
<p>256</p> <p>പേര് : ഫൊന്നിക്കുട്ടി ഭർത്താവിന്റെ പേര്: ദാസൻ വീട്ടു നമ്പർ : 0/ ചക്കാങ്ങി പ്രായം : 74 ലിംഗം : സ്ത്രീ</p> <p>ZOZ2430403</p> <p>ഹോട്ടോ ലഭ്യമാണ്</p>	<p>257</p> <p>പേര് : സതി അച്ഛന്റെ പേര്: ദാസൻ വീട്ടു നമ്പർ : 0/ ചക്കാങ്ങി പ്രായം : 44 ലിംഗം : സ്ത്രീ</p> <p>ZOZ2430429</p> <p>ഹോട്ടോ ലഭ്യമാണ്</p>	<p>258</p> <p>പേര് : മണി ഭർത്താവിന്റെ പേര്: വിജയൻ വീട്ടു നമ്പർ : 0/ ചക്കാങ്ങി പ്രായം : 58 ലിംഗം : സ്ത്രീ</p> <p>ZOZ2430411</p> <p>ഹോട്ടോ ലഭ്യമാണ്</p>
<p>259</p> <p>പേര് : വിസ്തുമായ സി വി അച്ഛന്റെ പേര്: വിജയൻ വീട്ടു നമ്പർ : ചക്കാങ്ങി പ്രായം : 23 ലിംഗം : സ്ത്രീ</p> <p>ZOZ1875723</p> <p>ഹോട്ടോ ലഭ്യമാണ്</p>	<p>260</p> <p>പേര് : ആത്തുട്ടി ഭർത്താവിന്റെ പേര്: മജീദ് വീട്ടു നമ്പർ : 19/408ബി കല്ലങ്ങൽ പ്രായം : 49 ലിംഗം : സ്ത്രീ</p> <p>ZOZ2433431</p> <p>ഹോട്ടോ ലഭ്യമാണ്</p>	<p>261</p> <p>പേര് : ജാസ്മി ഭർത്താവിന്റെ പേര്: നൗഷാദ് വീട്ടു നമ്പർ : 19/238 പഴുതുരുത്തി പ്രായം : 49 ലിംഗം : സ്ത്രീ</p> <p>ZOZ0138065</p> <p>ഹോട്ടോ ലഭ്യമാണ്</p>
<p>262</p> <p>പേര് : സുമൈദ ഭർത്താവിന്റെ പേര്: അബൂബക്കർ വീട്ടു നമ്പർ : 0/ കാര്യേഴത്ത് പ്രായം : 61 ലിംഗം : സ്ത്രീ</p> <p>ZOZ2431146</p> <p>ഹോട്ടോ ലഭ്യമാണ്</p>	<p>263</p> <p>പേര് : ഫാത്തിമ വി എ ഭർത്താവിന്റെ പേര്: റാഫി വീട്ടു നമ്പർ : 19/266 കാര്യേഴത്ത് പ്രായം : 34 ലിംഗം : സ്ത്രീ</p> <p>ZLK0108662</p> <p>ഹോട്ടോ ലഭ്യമാണ്</p>	<p>264</p> <p>പേര് : സുമതി ഭർത്താവിന്റെ പേര്: ഗോപി വീട്ടു നമ്പർ : 19/219 കാട്ടുങ്ങൽ പ്രായം : 62 ലിംഗം : സ്ത്രീ</p> <p>ZOZ0451773</p> <p>ഹോട്ടോ ലഭ്യമാണ്</p>
<p>265</p> <p>പേര് : സരള ഭർത്താവിന്റെ പേര്: ജനകൻ വീട്ടു നമ്പർ : 0/ ചേപ്പള്ളി പ്രായം : 51 ലിംഗം : സ്ത്രീ</p> <p>ZOZ2430585</p> <p>ഹോട്ടോ ലഭ്യമാണ്</p>	<p>266</p> <p>പേര് : റെജുല ഭർത്താവിന്റെ പേര്: ഷെജീർ വീട്ടു നമ്പർ : 18/183 അറക്കൽ പ്രായം : 44 ലിംഗം : സ്ത്രീ</p> <p>ZOZ0254706</p> <p>ഹോട്ടോ ലഭ്യമാണ്</p>	<p>267</p> <p>പേര് : രതി ഭർത്താവിന്റെ പേര്: രവി വീട്ടു നമ്പർ : 19/260 തുമാടൻ പ്രായം : 51 ലിംഗം : സ്ത്രീ</p> <p>ZOZ0134908</p> <p>ഹോട്ടോ ലഭ്യമാണ്</p>
<p>268</p> <p>പേര് : കവിത ടി ആർ അച്ഛന്റെ പേര്: രവി വീട്ടു നമ്പർ : 260 തുമാടൻ പ്രായം : 27 ലിംഗം : സ്ത്രീ</p> <p>ZOZ1973049</p> <p>ഹോട്ടോ ലഭ്യമാണ്</p>	<p>269</p> <p>പേര് : പത്മാവതി ഭർത്താവിന്റെ പേര്: കൃഷ്ണൻ വീട്ടു നമ്പർ : 0/ തയ്യിൽ പ്രായം : 73 ലിംഗം : സ്ത്രീ</p> <p>ZOZ2433001</p> <p>ഹോട്ടോ ലഭ്യമാണ്</p>	<p>270</p> <p>പേര് : വിഖിത ഭർത്താവിന്റെ പേര്: സജീഷ് വീട്ടു നമ്പർ : 0/580 തയ്യിൽ പ്രായം : 44 ലിംഗം : സ്ത്രീ</p> <p>LJG1240332</p> <p>ഹോട്ടോ ലഭ്യമാണ്</p>



<p>S2 271</p> <p>പേര് : അജിത ഭർത്താവിന്റെ പേര്: സനീൽ വീട്ടു നമ്പർ : 19/215 തൃയിൽ പ്രായം : 43 ലിംഗം : സ്ത്രീ</p> <p>LJG1235902</p> <p>ഹോട്ടോ ലഭ്യമാണ്</p>	<p>272</p> <p>പേര് : രമണി ഭർത്താവിന്റെ പേര്: സുരേഷ് വീട്ടു നമ്പർ : 0/ കാട്ടുങ്ങൽ പ്രായം : 54 ലിംഗം : സ്ത്രീ</p> <p>ZOZ2431229</p> <p>ഹോട്ടോ ലഭ്യമാണ്</p>	<p>273</p> <p>പേര് : ഷൈല ഭർത്താവിന്റെ പേര്: ഷാജി വീട്ടു നമ്പർ : 19/217 തെക്കുംതോട്ടത്തിൽ പ്രായം : 49 ലിംഗം : സ്ത്രീ</p> <p>ZOZ0138644</p> <p>ഹോട്ടോ ലഭ്യമാണ്</p>
<p>274</p> <p>പേര് : റംല അച്ഛന്റെ പേര്: മുഹമ്മദ് വീട്ടു നമ്പർ : 0/ ചീരേപറമ്പിൽ പ്രായം : 48 ലിംഗം : സ്ത്രീ</p> <p>ZOZ2430486</p> <p>ഹോട്ടോ ലഭ്യമാണ്</p>	<p>275</p> <p>പേര് : മെഹറാബി അച്ഛന്റെ പേര്: മുഹമ്മദ് വീട്ടു നമ്പർ : 19/208 ചീരേപറമ്പിൽ പ്രായം : 39 ലിംഗം : സ്ത്രീ</p> <p>ZOZ0253880</p> <p>ഹോട്ടോ ലഭ്യമാണ്</p>	<p>276</p> <p>പേര് : സുഹറ ഭർത്താവിന്റെ പേര്: ബിരാവു വീട്ടു നമ്പർ : 0/ നെല്ലൂപറമ്പിൽ പ്രായം : 71 ലിംഗം : സ്ത്രീ</p> <p>ZOZ2431930</p> <p>ഹോട്ടോ ലഭ്യമാണ്</p>
<p># 277</p> <p>പേര് : രഹനാബി ഭർത്താവിന്റെ പേര്: മുഹമ്മദാലി വീട്ടു നമ്പർ : 18/174 നെല്ലൂപറമ്പിൽ പ്രായം : 38 ലിംഗം : സ്ത്രീ</p> <p>ZOZ0017459</p> <p>ഹോട്ടോ ലഭ്യമാണ്</p>	<p>278</p> <p>പേര് : ഷഹനാബി ഭർത്താവിന്റെ പേര്: ഇബ്രാഹിംകുട്ടി വീട്ടു നമ്പർ : 18/174 നെല്ലൂപറമ്പിൽ പ്രായം : 38 ലിംഗം : സ്ത്രീ</p> <p>MVP1691765</p> <p>ഹോട്ടോ ലഭ്യമാണ്</p>	<p>279</p> <p>പേര് : ഐഷാബി ഭർത്താവിന്റെ പേര്: കുഞ്ഞുമുഹമ്മദ് വീട്ടു നമ്പർ : 0/32 പള്ളിപറമ്പിൽ പ്രായം : 73 ലിംഗം : സ്ത്രീ</p> <p>LJG1303791</p> <p>ഹോട്ടോ ലഭ്യമാണ്</p>
<p>280</p> <p>പേര് : ഫാത്തുട്ടി അച്ഛന്റെ പേര്: ബിരാവു വീട്ടു നമ്പർ : 0/32 പള്ളിപറമ്പിൽ പ്രായം : 65 ലിംഗം : സ്ത്രീ</p> <p>ZOZ2432110</p> <p>ഹോട്ടോ ലഭ്യമാണ്</p>	<p># 281</p> <p>പേര് : ഫാത്തമ ഭർത്താവിന്റെ പേര്: മജീദ് വീട്ടു നമ്പർ : 19/201 അറക്കപറമ്പിൽ പ്രായം : 63 ലിംഗം : സ്ത്രീ</p> <p>ZOZ0625301</p> <p>ഹോട്ടോ ലഭ്യമാണ്</p>	<p>282</p> <p>പേര് : റാബു അച്ഛന്റെ പേര്: അബൂള്ള വീട്ടു നമ്പർ : 0/ എടച്ചാലിൽ പ്രായം : 53 ലിംഗം : സ്ത്രീ</p> <p>ZOZ2430668</p> <p>ഹോട്ടോ ലഭ്യമാണ്</p>
<p>283</p> <p>പേര് : കുദിജാബി ഭർത്താവിന്റെ പേര്: മുഹമ്മദാലി വീട്ടു നമ്പർ : 0/ വലിയപറമ്പിൽ പ്രായം : 64 ലിംഗം : സ്ത്രീ</p> <p>LJG1128636</p> <p>ഹോട്ടോ ലഭ്യമാണ്</p>	<p>284</p> <p>പേര് : മുബിന അച്ഛന്റെ പേര്: മുഹമ്മദാലി വീട്ടു നമ്പർ : 18/179 വലിയപറമ്പിൽ പ്രായം : 35 ലിംഗം : സ്ത്രീ</p> <p>ZOZ0133371</p> <p>ഹോട്ടോ ലഭ്യമാണ്</p>	<p>285</p> <p>പേര് : സുബീന വി എം അച്ഛന്റെ പേര്: മുഹമ്മദാലി വീട്ടു നമ്പർ : 19/198 വലിയപറമ്പിൽ പ്രായം : 33 ലിംഗം : സ്ത്രീ</p> <p>ZOZ0379404</p> <p>ഹോട്ടോ ലഭ്യമാണ്</p>
<p>286</p> <p>പേര് : സുമയ്യ വിഎം അമ്മയുടെ പേര്: കുദിജാബി വീട്ടു നമ്പർ : 19/198 വലിയപറമ്പിൽ പ്രായം : 28 ലിംഗം : സ്ത്രീ</p> <p>ZOZ0676270</p> <p>ഹോട്ടോ ലഭ്യമാണ്</p>	<p>287</p> <p>പേര് : സുമൈദ ഭർത്താവിന്റെ പേര്: റഷീദ് വീട്ടു നമ്പർ : 0/ അറപറമ്പിൽ പ്രായം : 62 ലിംഗം : സ്ത്രീ</p> <p>ZOZ2430205</p> <p>ഹോട്ടോ ലഭ്യമാണ്</p>	<p>288</p> <p>പേര് : റമത്ത് ഭർത്താവിന്റെ പേര്: അബൂശർഫമാൻ വീട്ടു നമ്പർ : 0/ അറപ്പറമ്പിൽ പ്രായം : 46 ലിംഗം : സ്ത്രീ</p> <p>LJG1410356</p> <p>ഹോട്ടോ ലഭ്യമാണ്</p>
<p>289</p> <p>പേര് : റസിയ ബിവി ഭർത്താവിന്റെ പേര്: സുധീർ വീട്ടു നമ്പർ : 18/205 അറപ്പറമ്പിൽ പ്രായം : 36 ലിംഗം : സ്ത്രീ</p> <p>ZOZ0130302</p> <p>ഹോട്ടോ ലഭ്യമാണ്</p>	<p>290</p> <p>പേര് : റംലത്ത് ഭർത്താവിന്റെ പേര്: ഹംസ വീട്ടു നമ്പർ : 0/ വലിയപറമ്പിൽ പ്രായം : 54 ലിംഗം : സ്ത്രീ</p> <p>ZOZ2433175</p> <p>ഹോട്ടോ ലഭ്യമാണ്</p>	<p>291</p> <p>പേര് : സജ്ന വി എച്ച് അച്ഛന്റെ പേര്: ഹംസ വീട്ടു നമ്പർ : 19/233 വലിയപറമ്പിൽ പ്രായം : 31 ലിംഗം : സ്ത്രീ</p> <p>ZOZ0323998</p> <p>ഹോട്ടോ ലഭ്യമാണ്</p>
<p>S2 292</p> <p>പേര് : ജമീല സി കെ ഭർത്താവിന്റെ പേര്: അഹമ്മദ് വീട്ടു നമ്പർ : 19/205 പള്ളത്ത് പ്രായം : 52 ലിംഗം : സ്ത്രീ</p> <p>ZOZ0232108</p> <p>ഹോട്ടോ ലഭ്യമാണ്</p>	<p>293</p> <p>പേര് : സുലേഖ ഭർത്താവിന്റെ പേര്: ലെത്തിഫ് വീട്ടു നമ്പർ : 19/190 കടവിൽ പ്രായം : 55 ലിംഗം : സ്ത്രീ</p> <p>LJG1423375</p> <p>ഹോട്ടോ ലഭ്യമാണ്</p>	<p>294</p> <p>പേര് : സബീത പി എ ഭർത്താവിന്റെ പേര്: റജുസ് വീട്ടു നമ്പർ : 19/190 കടവിൽ പ്രായം : 34 ലിംഗം : സ്ത്രീ</p> <p>ZOZ0088799</p> <p>ഹോട്ടോ ലഭ്യമാണ്</p>
<p>295</p> <p>പേര് : ഉമൈബ ഭർത്താവിന്റെ പേര്: അലിമാഷ് വീട്ടു നമ്പർ : 19/204 മാത്തിൽ പ്രായം : 48 ലിംഗം : സ്ത്രീ</p> <p>ZOZ0625384</p> <p>ഹോട്ടോ ലഭ്യമാണ്</p>	<p>296</p> <p>പേര് : ഫാത്തോമ ഭർത്താവിന്റെ പേര്: അലിക്കുഞ്ഞി വീട്ടു നമ്പർ : 0/ പണ്ടാരപ്പറമ്പിൽ പ്രായം : 72 ലിംഗം : സ്ത്രീ</p> <p>ZOZ2432201</p> <p>ഹോട്ടോ ലഭ്യമാണ്</p>	<p>297</p> <p>പേര് : ഷഹീന അച്ഛന്റെ പേര്: അലിക്കുഞ്ഞി വീട്ടു നമ്പർ : 0/ പണ്ടാരപ്പറമ്പിൽ പ്രായം : 43 ലിംഗം : സ്ത്രീ</p> <p>LJG1504554</p> <p>ഹോട്ടോ ലഭ്യമാണ്</p>
<p>298</p> <p>പേര് : നസിയ ഭർത്താവിന്റെ പേര്: സനീൽ വീട്ടു നമ്പർ : വലിയകത്ത് പ്രായം : 33 ലിംഗം : സ്ത്രീ</p> <p>ZOZ0629725</p> <p>ഹോട്ടോ ലഭ്യമാണ്</p>	<p>299</p> <p>പേര് : രത്ന കെ പി ഭർത്താവിന്റെ പേര്: ഗിരീഷ് വീട്ടു നമ്പർ : 0/ കളച്ചിറ പ്രായം : 53 ലിംഗം : സ്ത്രീ</p> <p>ZOZ1825678</p> <p>ഹോട്ടോ ലഭ്യമാണ്</p>	<p>300</p> <p>പേര് : ബിന്ദു ഭർത്താവിന്റെ പേര്: രാജു വീട്ടു നമ്പർ : 0/ കളച്ചിറ പ്രായം : 50 ലിംഗം : സ്ത്രീ</p> <p>LJG1300680</p> <p>ഹോട്ടോ ലഭ്യമാണ്</p>



<p>301</p> <p>പേര് : ശ്രീമതി കെ ജി അച്ഛന്റെ പേര് : ഗിരിഷ് കെ പി വീട്ടു നമ്പർ : 19/195 കളച്ചിറ പ്രായം : 25 ലിംഗം : സ്ത്രീ</p> <p>ZOZ1740265</p> <p>ഹോട്ടോ ലഭ്യമാണ്</p>	<p>302</p> <p>പേര് : കുഞ്ഞാച്ചുമ്മ ഭർത്താവിന്റെ പേര് : അലിക്യുഞ്ഞി വീട്ടു നമ്പർ : 0/ ചക്കാലക്കൽ പ്രായം : 67 ലിംഗം : സ്ത്രീ</p> <p>ZOZ2430395</p> <p>ഹോട്ടോ ലഭ്യമാണ്</p>	<p>303</p> <p>പേര് : സിന്ധു അച്ഛന്റെ പേര് : ധർമ്മരാജ് വീട്ടു നമ്പർ : 0/ വലിയ പറമ്പിൽ പ്രായം : 45 ലിംഗം : സ്ത്രീ</p> <p>LJG1129626</p> <p>ഹോട്ടോ ലഭ്യമാണ്</p>
<p>304</p> <p>പേര് : സജിത ഭർത്താവിന്റെ പേര് : ഫൽഗുണൻ വീട്ടു നമ്പർ : 19/435 പോണത്ത് പ്രായം : 51 ലിംഗം : സ്ത്രീ</p> <p>ZOZ0330845</p> <p>ഹോട്ടോ ലഭ്യമാണ്</p>	<p>305</p> <p>പേര് : ഷീന അച്ഛന്റെ പേര് : വേലായി വീട്ടു നമ്പർ : 0/ പോണത്ത് പ്രായം : 44 ലിംഗം : സ്ത്രീ</p> <p>ZOZ2432730</p> <p>ഹോട്ടോ ലഭ്യമാണ്</p>	<p>306</p> <p>പേര് : ഷാജി ഭർത്താവിന്റെ പേര് : അബ്ദുൾ സമദ് വീട്ടു നമ്പർ : 19/272 മതിലകത്ത് വീട്ടിൽ പ്രായം : 55 ലിംഗം : സ്ത്രീ</p> <p>ZOZ1834035</p> <p>ഹോട്ടോ ലഭ്യമാണ്</p>
<p>307</p> <p>പേര് : സാവിത്രി കെ.പി ഭർത്താവിന്റെ പേര് : രാജേഷ് വീട്ടു നമ്പർ : 18/400 കൊച്ചുറ പ്രായം : 42 ലിംഗം : സ്ത്രീ</p> <p>BKL1324631</p> <p>ഹോട്ടോ ലഭ്യമാണ്</p>	<p>308</p> <p>പേര് : വിനീത ഭർത്താവിന്റെ പേര് : അനാടി വീട്ടു നമ്പർ : കൊച്ചുറ പ്രായം : 39 ലിംഗം : സ്ത്രീ</p> <p>ZOZ1875814</p> <p>ഹോട്ടോ ലഭ്യമാണ്</p>	<p>309</p> <p>പേര് : ഭാനുമതി ഭർത്താവിന്റെ പേര് : രാഘവൻ വീട്ടു നമ്പർ : 0/ പള്ളത്ത് പ്രായം : 78 ലിംഗം : സ്ത്രീ</p> <p>ZOZ2432086</p> <p>ഹോട്ടോ ലഭ്യമാണ്</p>
<p>310</p> <p>പേര് : സുജാത ഭർത്താവിന്റെ പേര് : തിലകൻ വീട്ടു നമ്പർ : 0/ അഞ്ചലശ്ശേരി പ്രായം : 54 ലിംഗം : സ്ത്രീ</p> <p>ZOZ2430122</p> <p>ഹോട്ടോ ലഭ്യമാണ്</p>	<p>S2 311</p> <p>പേര് : സുമിത ഭർത്താവിന്റെ പേര് : രാജ് കിഷോർ വീട്ടു നമ്പർ : 2/194 പൊന്മാണി പ്രായം : 43 ലിംഗം : സ്ത്രീ</p> <p>ZOZ0647818</p> <p>ഹോട്ടോ ലഭ്യമാണ്</p>	<p>312</p> <p>പേര് : സുനീത ഭർത്താവിന്റെ പേര് : ശശീന്ദ്രൻ വീട്ടു നമ്പർ : 0/203 കളച്ചിറ പ്രായം : 51 ലിംഗം : സ്ത്രീ</p> <p>ZOZ0217109</p> <p>ഹോട്ടോ ലഭ്യമാണ്</p>
<p>313</p> <p>പേര് : ശ്രീദേവി ഭർത്താവിന്റെ പേര് : സുരേഷ് വീട്ടു നമ്പർ : 0/ കായിപറമ്പിൽ പ്രായം : 57 ലിംഗം : സ്ത്രീ</p> <p>ZOZ2431245</p> <p>ഹോട്ടോ ലഭ്യമാണ്</p>	<p>314</p> <p>പേര് : നളിനി ഭർത്താവിന്റെ പേര് : സുബ്രഹ്മണ്യൻ വീട്ടു നമ്പർ : 0/ പരാശ്ശേരി പ്രായം : 76 ലിംഗം : സ്ത്രീ</p> <p>ZOZ2432284</p> <p>ഹോട്ടോ ലഭ്യമാണ്</p>	<p>315</p> <p>പേര് : ഷീനി ഭർത്താവിന്റെ പേര് : ബിജു വീട്ടു നമ്പർ : 2/199 പരാശ്ശേരി പ്രായം : 43 ലിംഗം : സ്ത്രീ</p> <p>LJG1466309</p> <p>ഹോട്ടോ ലഭ്യമാണ്</p>
<p>316</p> <p>പേര് : ലളിത ഭർത്താവിന്റെ പേര് : നാരായണൻ വീട്ടു നമ്പർ : 0/ വലിയപറമ്പിൽ പ്രായം : 58 ലിംഗം : സ്ത്രീ</p> <p>ZOZ2433142</p> <p>ഹോട്ടോ ലഭ്യമാണ്</p>	<p>317</p> <p>പേര് : റഫത്ത് ഭർത്താവിന്റെ പേര് : റസാക്ക് വീട്ടു നമ്പർ : 0/ വലിയപറമ്പിൽ പ്രായം : 56 ലിംഗം : സ്ത്രീ</p> <p>ZOZ2433159</p> <p>ഹോട്ടോ ലഭ്യമാണ്</p>	<p>318</p> <p>പേര് : ഫാത്തിമ ഭർത്താവിന്റെ പേര് : കൊച്ചുമുഹമ്മദ് വീട്ടു നമ്പർ : 0/ കൈതവളപ്പിൽ പ്രായം : 66 ലിംഗം : സ്ത്രീ</p> <p>ZOZ2430775</p> <p>ഹോട്ടോ ലഭ്യമാണ്</p>
<p>319</p> <p>പേര് : സക്കീന ഭർത്താവിന്റെ പേര് : ഇബ്രാഹിം വീട്ടു നമ്പർ : 0/ കൈതവളപ്പിൽ പ്രായം : 58 ലിംഗം : സ്ത്രീ</p> <p>LJG1408186</p> <p>ഹോട്ടോ ലഭ്യമാണ്</p>	<p>320</p> <p>പേര് : നസി ഭർത്താവിന്റെ പേര് : ഷമീർ വീട്ടു നമ്പർ : 19/162എ കൈതവളപ്പിൽ പ്രായം : 44 ലിംഗം : സ്ത്രീ</p> <p>LJG1454362</p> <p>ഹോട്ടോ ലഭ്യമാണ്</p>	<p>321</p> <p>പേര് : ആമിനാബി ഭർത്താവിന്റെ പേര് : മുഹമ്മദ് ബഷീർ വീട്ടു നമ്പർ : 0/ മതിലകത്തുവീട്ടിൽ പ്രായം : 60 ലിംഗം : സ്ത്രീ</p> <p>ZOZ2431658</p> <p>ഹോട്ടോ ലഭ്യമാണ്</p>
<p>322</p> <p>പേര് : റംലത്ത് കെ എം ഭർത്താവിന്റെ പേര് : അബ്ദുൾ കലാം വീട്ടു നമ്പർ : 18/201 തക്കിടിപറമ്പിൽ പ്രായം : 60 ലിംഗം : സ്ത്രീ</p> <p>ZOZ0034942</p> <p>ഹോട്ടോ ലഭ്യമാണ്</p>	<p>323</p> <p>പേര് : മുസ്ലിമി ടി എ ഭർത്താവിന്റെ പേര് : റമീസ് ടി എ വീട്ടു നമ്പർ : 19/275 തക്കിടിപറമ്പിൽ പ്രായം : 31 ലിംഗം : സ്ത്രീ</p> <p>ZOZ0660571</p> <p>ഹോട്ടോ ലഭ്യമാണ്</p>	<p>324</p> <p>പേര് : പ്രഭ ഭർത്താവിന്റെ പേര് : അരവിന്ദാക്ഷൻ വീട്ടു നമ്പർ : 0/ തൊടാത്ര പ്രായം : 66 ലിംഗം : സ്ത്രീ</p> <p>LJG1341403</p> <p>ഹോട്ടോ ലഭ്യമാണ്</p>
<p>325</p> <p>പേര് : ബിന്ദു ടി എ ഭർത്താവിന്റെ പേര് : മധു വീട്ടു നമ്പർ : 19/255 തൊടാത്ര പ്രായം : 50 ലിംഗം : സ്ത്രീ</p> <p>ZOZ0256065</p> <p>ഹോട്ടോ ലഭ്യമാണ്</p>	<p>326</p> <p>പേര് : പങ്കജം ഭർത്താവിന്റെ പേര് : ശ്രീധരൻ വീട്ടു നമ്പർ : 0/ ഊർക്കോലിൽ പ്രായം : 69 ലിംഗം : സ്ത്രീ</p> <p>LJG1298223</p> <p>ഹോട്ടോ ലഭ്യമാണ്</p>	<p>327</p> <p>പേര് : ബിജി എം എൻ ഭർത്താവിന്റെ പേര് : ശ്രീജിത്ത് വീട്ടു നമ്പർ : 19/277 ഊർക്കോലിൽ പ്രായം : 47 ലിംഗം : സ്ത്രീ</p> <p>ZOZ0322370</p> <p>ഹോട്ടോ ലഭ്യമാണ്</p>
<p>328</p> <p>പേര് : സുഹ്റ ഭർത്താവിന്റെ പേര് : ഇബ്രാഹിം വീട്ടു നമ്പർ : 0/ അറയ്ക്കൽ പ്രായം : 51 ലിംഗം : സ്ത്രീ</p> <p>ZOZ2430254</p> <p>ഹോട്ടോ ലഭ്യമാണ്</p>	<p>329</p> <p>പേര് : ഫാത്തിമ ഭർത്താവിന്റെ പേര് : നാസർ വീട്ടു നമ്പർ : 18/208ബി മുനക്കൽ പ്രായം : 52 ലിംഗം : സ്ത്രീ</p> <p>ZOZ2433357</p> <p>ഹോട്ടോ ലഭ്യമാണ്</p>	<p>330</p> <p>പേര് : ഷംസുനീസ ഭർത്താവിന്റെ പേര് : മുഹമ്മദ് വീട്ടു നമ്പർ : 19/265 നമ്പൂരിമാത്തിൽ പ്രായം : 59 ലിംഗം : സ്ത്രീ</p> <p>ZOZ0300442</p> <p>ഹോട്ടോ ലഭ്യമാണ്</p>



<p>331</p> <p>പേര് : മുബീന എൻ.എം അച്ഛന്റെ പേര് : മുഹമ്മദ് എൻ.എ വീട്ടു നമ്പർ : 19/265 നമ്പൂരിമാത്തിൽ പ്രായം : 30 ലിംഗം : സ്ത്രീ</p>	<p>ZOZ0349936</p> <p>ഹോട്ടോ ലഭ്യമാണ്</p>	<p>332</p> <p>പേര് : ലീല ഭർത്താവിന്റെ പേര് : സുബ്രഹ്മണ്യൻ വീട്ടു നമ്പർ : 19/295 അഞ്ചലശ്ശേരി പ്രായം : 69 ലിംഗം : സ്ത്രീ</p>	<p>ZOZ0663880</p> <p>ഹോട്ടോ ലഭ്യമാണ്</p>	<p>333</p> <p>പേര് : നമിത പി.ബി ഭർത്താവിന്റെ പേര് : സതീഷ് വീട്ടു നമ്പർ : 19/266 അഞ്ചലശ്ശേരി പ്രായം : 34 ലിംഗം : സ്ത്രീ</p>	<p>ZOZ0356519</p> <p>ഹോട്ടോ ലഭ്യമാണ്</p>
<p>334</p> <p>പേര് : ജമീലാബിവി ഭർത്താവിന്റെ പേര് : അബ്ദുൾ റസാക്ക് വീട്ടു നമ്പർ : 0/ രായംമരക്കാർ വീട് പ്രായം : 46 ലിംഗം : സ്ത്രീ</p>	<p>LJG1421635</p> <p>ഹോട്ടോ ലഭ്യമാണ്</p>	<p>335</p> <p>പേര് : സുലേഖ ഭർത്താവിന്റെ പേര് : മുഹമ്മദ് വീട്ടു നമ്പർ : 0/ കാട്ടിശ്ശേരി പ്രായം : 62 ലിംഗം : സ്ത്രീ</p>	<p>ZOZ2431203</p> <p>ഹോട്ടോ ലഭ്യമാണ്</p>	<p># 336</p> <p>പേര് : ഷിരിൻ റിസിയൻ ഭർത്താവിന്റെ പേര് : റസീൻ വീട്ടു നമ്പർ : ,കാട്ടി ശ്ശേരി പ്രായം : 39 ലിംഗം : സ്ത്രീ</p>	<p>NUX0623793</p> <p>ഹോട്ടോ ലഭ്യമാണ്</p>
<p>337</p> <p>പേര് : ബേബി ഭർത്താവിന്റെ പേര് : പത്മനാഭൻ വീട്ടു നമ്പർ : 0/ പൂതംവീട്ടിൽ പ്രായം : 74 ലിംഗം : സ്ത്രീ</p>	<p>ZOZ2432755</p> <p>ഹോട്ടോ ലഭ്യമാണ്</p>	<p>338</p> <p>പേര് : സുഹ്റ ഭർത്താവിന്റെ പേര് : മുഹമ്മദാലി വീട്ടു നമ്പർ : 0/ മുളയംപറമ്പിൽ പ്രായം : 64 ലിംഗം : സ്ത്രീ</p>	<p>ZOZ2431708</p> <p>ഹോട്ടോ ലഭ്യമാണ്</p>	<p>339</p> <p>പേര് : സുബൈദ ഭർത്താവിന്റെ പേര് : മുഹമ്മദ് വീട്ടു നമ്പർ : 19/299 മുളയംപറമ്പിൽ പ്രായം : 49 ലിംഗം : സ്ത്രീ</p>	<p>ZOZ1837350</p> <p>ഹോട്ടോ ലഭ്യമാണ്</p>
<p>340</p> <p>പേര് : ബേബി ഭർത്താവിന്റെ പേര് : വത്സൻ വീട്ടു നമ്പർ : 0/ പൂതംവീട്ടിൽ പ്രായം : 56 ലിംഗം : സ്ത്രീ</p>	<p>ZOZ2432805</p> <p>ഹോട്ടോ ലഭ്യമാണ്</p>	<p>341</p> <p>പേര് : ബിന ഭർത്താവിന്റെ പേര് : വത്സൻ വീട്ടു നമ്പർ : 0/ പൂതംവീട്ടിൽ പ്രായം : 51 ലിംഗം : സ്ത്രീ</p>	<p>ZOZ2432821</p> <p>ഹോട്ടോ ലഭ്യമാണ്</p>	<p>342</p> <p>പേര് : ശാന്ത ഭർത്താവിന്റെ പേര് : ലക്ഷ്മണൻ വീട്ടു നമ്പർ : 0/ പനക്കൽ പ്രായം : 62 ലിംഗം : സ്ത്രീ</p>	<p>ZOZ2432144</p> <p>ഹോട്ടോ ലഭ്യമാണ്</p>
<p>343</p> <p>പേര് : കൊച്ചുബിവാത്തു ഭർത്താവിന്റെ പേര് : അബ്ദുള്ള വീട്ടു നമ്പർ : 0/ പത്താഴപ്പുരക്കൽ പ്രായം : 88 ലിംഗം : സ്ത്രീ</p>	<p>LJG1409770</p> <p>ഹോട്ടോ ലഭ്യമാണ്</p>	<p>344</p> <p>പേര് : ബിന അച്ഛന്റെ പേര് : ര വീട്ടു നമ്പർ : 0/ പത്താഴപ്പുരക്കൽ പ്രായം : 48 ലിംഗം : സ്ത്രീ</p>	<p>LJG1409788</p> <p>ഹോട്ടോ ലഭ്യമാണ്</p>	<p>345</p> <p>പേര് : ഐശ്വര്യ ഭർത്താവിന്റെ പേര് : അലിക്കുഞ്ഞി വീട്ടു നമ്പർ : 0/ മാടത്തിങ്കൽ പ്രായം : 70 ലിംഗം : സ്ത്രീ</p>	<p>ZOZ2431443</p> <p>ഹോട്ടോ ലഭ്യമാണ്</p>
<p>346</p> <p>പേര് : ഐശ്വര്യബി ഭർത്താവിന്റെ പേര് : അലി വീട്ടു നമ്പർ : 18/211എ കരിപ്പാക്കുളം പ്രായം : 60 ലിംഗം : സ്ത്രീ</p>	<p>ZOZ2433365</p> <p>ഹോട്ടോ ലഭ്യമാണ്</p>	<p>347</p> <p>പേര് : അൻസൽന ഭർത്താവിന്റെ പേര് : ഹാരിസ് വീട്ടു നമ്പർ : 19/257 കരിപ്പാക്കുളം പ്രായം : 28 ലിംഗം : സ്ത്രീ</p>	<p>ZOZ0625210</p> <p>ഹോട്ടോ ലഭ്യമാണ്</p>	<p>348</p> <p>പേര് : ഷഹർഷാബി പി എസ് ഭർത്താവിന്റെ പേര് : ഹക്കീം വീട്ടു നമ്പർ : 19/257 കരിപ്പാക്കുളം പ്രായം : 28 ലിംഗം : സ്ത്രീ</p>	<p>ZOZ1798768</p> <p>ഹോട്ടോ ലഭ്യമാണ്</p>
<p>349</p> <p>പേര് : ആമി ഭർത്താവിന്റെ പേര് : അബ്ദുറഹിമാൻ വീട്ടു നമ്പർ : 19/251 കല്ലൂങ്ങൽ പ്രായം : 71 ലിംഗം : സ്ത്രീ</p>	<p>ZOZ0052712</p> <p>ഹോട്ടോ ലഭ്യമാണ്</p>	<p>350</p> <p>പേര് : റാബിയ ഭർത്താവിന്റെ പേര് : അടിയക്കുഞ്ഞി വീട്ടു നമ്പർ : 0/ പോണത്ത് പ്രായം : 62 ലിംഗം : സ്ത്രീ</p>	<p>LJG1299957</p> <p>ഹോട്ടോ ലഭ്യമാണ്</p>	<p>351</p> <p>പേര് : നെസീമ ഭർത്താവിന്റെ പേര് : ഹക്കീം വീട്ടു നമ്പർ : 19/ പള്ളിപറമ്പിൽ പ്രായം : 52 ലിംഗം : സ്ത്രീ</p>	<p>ZOZ0254672</p> <p>ഹോട്ടോ ലഭ്യമാണ്</p>
<p>352</p> <p>പേര് : കാഞ്ചന ഭർത്താവിന്റെ പേര് : പുഷ്പൻ വീട്ടു നമ്പർ : 0/ പൂതംവീട്ടിൽ പ്രായം : 67 ലിംഗം : സ്ത്രീ</p>	<p>ZOZ2432763</p> <p>ഹോട്ടോ ലഭ്യമാണ്</p>	<p>353</p> <p>പേര് : സബിന സി ഐ ഭർത്താവിന്റെ പേര് : ഷിജുമാൻ വീട്ടു നമ്പർ : 19/243 പള്ളിപറമ്പിൽ പ്രായം : 42 ലിംഗം : സ്ത്രീ</p>	<p>LJG1382027</p> <p>ഹോട്ടോ ലഭ്യമാണ്</p>	<p>354</p> <p>പേര് : ചൈരുന്നിസ സി എ ഭർത്താവിന്റെ പേര് : അബ്ദുൽ ലത്തീഫ് വീട്ടു നമ്പർ : 19/244 അറപ്പുറമ്പിൽ പ്രായം : 39 ലിംഗം : സ്ത്രീ</p>	<p>LJG1750009</p> <p>ഹോട്ടോ ലഭ്യമാണ്</p>
<p>355</p> <p>പേര് : സുഹറാബി ഭർത്താവിന്റെ പേര് : അബ്ദുൾകരീം വീട്ടു നമ്പർ : 19/244 അറപ്പുറമ്പിൽ പ്രായം : 66 ലിംഗം : സ്ത്രീ</p>	<p>ZOZ0411777</p> <p>ഹോട്ടോ ലഭ്യമാണ്</p>	<p>356</p> <p>പേര് : സബിന ഭർത്താവിന്റെ പേര് : മുഹമ്മദ് ഷഹീദ് വീട്ടു നമ്പർ : 19/244 അറപ്പുറമ്പിൽ പ്രായം : 36 ലിംഗം : സ്ത്രീ</p>	<p>ZLK0151639</p> <p>ഹോട്ടോ ലഭ്യമാണ്</p>	<p>357</p> <p>പേര് : ഷിൻസി ഭർത്താവിന്റെ പേര് : ഷമീർ വീട്ടു നമ്പർ : 19/245 മാത്തിപറമ്പിൽ പ്രായം : 40 ലിംഗം : സ്ത്രീ</p>	<p>LJG1265271</p> <p>ഹോട്ടോ ലഭ്യമാണ്</p>
<p>358</p> <p>പേര് : ആമി ഭർത്താവിന്റെ പേര് : മുഹമ്മദ് ജമാൽ വീട്ടു നമ്പർ : 0/ അയ്യാലിൽ കളപ്പുരക്കൽ പ്രായം : 67 ലിംഗം : സ്ത്രീ</p>	<p>ZOZ2430270</p> <p>ഹോട്ടോ ലഭ്യമാണ്</p>	<p>359</p> <p>പേര് : സബിന ഭർത്താവിന്റെ പേര് : മുഹമ്മദ് റാഫി വീട്ടു നമ്പർ : 0/ അയ്യാലിൽ കളപ്പുരക്കൽ പ്രായം : 35 ലിംഗം : സ്ത്രീ</p>	<p>ZOZ0129593</p> <p>ഹോട്ടോ ലഭ്യമാണ്</p>	<p>360</p> <p>പേര് : ഐശ്വര്യബി ഭർത്താവിന്റെ പേര് : അബ്ദുൽ റഹിമാൻ വീട്ടു നമ്പർ : 19/178 പരുത്തിയേഴത്ത് പ്രായം : 63 ലിംഗം : സ്ത്രീ</p>	<p>ZOZ0625418</p> <p>ഹോട്ടോ ലഭ്യമാണ്</p>



<p>361</p> <p>പേര് : നൗഫിദ് ഭർത്താവിന്റെ പേര് : ഷാനവാസ് വീട്ടു നമ്പർ : 19/178 പരുത്തിയേഴത്ത് പ്രായം : 37 ലിംഗം : സ്ത്രീ</p>	<p>DBD1524685</p> <p>ഹോട്ടോ ലഭ്യമാണ്</p>	<p>362</p> <p>പേര് : ഐഷാബിവി ഭർത്താവിന്റെ പേര് : മൊയ്തീൻകുട്ടി വീട്ടു നമ്പർ : 0/ പത്താഴപുരക്കൽ പ്രായം : 57 ലിംഗം : സ്ത്രീ</p>	<p>BXD1329713</p> <p>ഹോട്ടോ ലഭ്യമാണ്</p>	<p>363</p> <p>പേര് : ഫാത്തമ ഭർത്താവിന്റെ പേര് : സുനിൽ വീട്ടു നമ്പർ : 0/ ചക്കാലക്കൽ പ്രായം : 46 ലിംഗം : സ്ത്രീ</p>	<p>LJG1310440</p> <p>ഹോട്ടോ ലഭ്യമാണ്</p>
<p>364</p> <p>പേര് : സീനത്ത് അസീസ് ഭർത്താവിന്റെ പേര് : അസീസ് വീട്ടു നമ്പർ : 13/121 പുഞ്ചപ്പാടത്ത് പ്രായം : 50 ലിംഗം : സ്ത്രീ</p>	<p>ZOZ1833458</p> <p>ഹോട്ടോ ലഭ്യമാണ്</p>	<p>365</p> <p>പേര് : കമറുനീസ ഭർത്താവിന്റെ പേര് : നാസർ വീട്ടു നമ്പർ : 18/157 പുഞ്ചപ്പാടത്ത് പ്രായം : 48 ലിംഗം : സ്ത്രീ</p>	<p>ZOZ0255695</p> <p>ഹോട്ടോ ലഭ്യമാണ്</p>	<p>366</p> <p>പേര് : സൗദാമിനി ഭർത്താവിന്റെ പേര് : ചന്ദ്രൻ വീട്ടു നമ്പർ : 0/ പാമ്പാത്തറ പ്രായം : 56 ലിംഗം : സ്ത്രീ</p>	<p>ZOZ2432136</p> <p>ഹോട്ടോ ലഭ്യമാണ്</p>
<p>367</p> <p>പേര് : സിനി അച്ഛന്റെ പേര് : ചന്ദ്രൻ വീട്ടു നമ്പർ : 18/ പാമ്പാത്തറ പ്രായം : 40 ലിംഗം : സ്ത്രീ</p>	<p>LJG1676352</p> <p>ഹോട്ടോ ലഭ്യമാണ്</p>	<p>368</p> <p>പേര് : ബീന ഭർത്താവിന്റെ പേര് : ദിലീപ് വീട്ടു നമ്പർ : 18/222ബി കുനത്ത പ്രായം : 59 ലിംഗം : സ്ത്രീ</p>	<p>ZOZ2433373</p> <p>ഹോട്ടോ ലഭ്യമാണ്</p>	<p>369</p> <p>പേര് : അമീന കെ ഡി അച്ഛന്റെ പേര് : ദിലീപ് വീട്ടു നമ്പർ : 18/146 കുനത്ത പ്രായം : 32 ലിംഗം : സ്ത്രീ</p>	<p>ZOZ0254771</p> <p>ഹോട്ടോ ലഭ്യമാണ്</p>
<p>370</p> <p>പേര് : ആതിര കെ.ഡി അച്ഛന്റെ പേര് : ദിലീപ് കെ.എ വീട്ടു നമ്പർ : 19/171 കുനത്ത ഹൗസ് പ്രായം : 31 ലിംഗം : സ്ത്രീ</p>	<p>ZOZ0411744</p> <p>ഹോട്ടോ ലഭ്യമാണ്</p>	<p>371</p> <p>പേര് : രജനി ഭർത്താവിന്റെ പേര് : ഭാഗ്യൻ വീട്ടു നമ്പർ : 0/ പെട്ടിക്കാട്ടിൽ പ്രായം : 60 ലിംഗം : സ്ത്രീ</p>	<p>ZOZ2432433</p> <p>ഹോട്ടോ ലഭ്യമാണ്</p>	<p>372</p> <p>പേര് : മയൂഖ അച്ഛന്റെ പേര് : ഭാഗ്യൻ വീട്ടു നമ്പർ : 19/143 വെട്ടിക്കാട്ട് പ്രായം : 34 ലിംഗം : സ്ത്രീ</p>	<p>ZOZ0234914</p> <p>ഹോട്ടോ ലഭ്യമാണ്</p>
<p>373</p> <p>പേര് : സുഹറ ഭർത്താവിന്റെ പേര് : അലി വീട്ടു നമ്പർ : 19/175 കൊച്ചുതൊടിയിൽ പ്രായം : 52 ലിംഗം : സ്ത്രീ</p>	<p>LJG1579010</p> <p>ഹോട്ടോ ലഭ്യമാണ്</p>	<p>374</p> <p>പേര് : സഫിയ ഭർത്താവിന്റെ പേര് : അബു വീട്ടു നമ്പർ : 0/ കളപ്പുരക്കൽ പ്രായം : 73 ലിംഗം : സ്ത്രീ</p>	<p>ZOZ2430809</p> <p>ഹോട്ടോ ലഭ്യമാണ്</p>	<p>375</p> <p>പേര് : പ്രസന്ന ഭർത്താവിന്റെ പേര് : അനീൽകുമാർ വീട്ടു നമ്പർ : 0/ പൊന്നംപുള്ളി പ്രായം : 59 ലിംഗം : സ്ത്രീ</p>	<p>ZOZ1752757</p> <p>ഹോട്ടോ ലഭ്യമാണ്</p>
<p>376</p> <p>പേര് : ഷീല ഭർത്താവിന്റെ പേര് : പ്രതാപൻ വീട്ടു നമ്പർ : 0/ ഊർക്കോലിൽ പ്രായം : 54 ലിംഗം : സ്ത്രീ</p>	<p>ZOZ2431963</p> <p>ഹോട്ടോ ലഭ്യമാണ്</p>	<p>377</p> <p>പേര് : പ്രജില അച്ഛന്റെ പേര് : പ്രതാപൻ വീട്ടു നമ്പർ : 18/275 ഊർക്കോലിൽ പ്രായം : 35 ലിംഗം : സ്ത്രീ</p>	<p>ZOZ0245811</p> <p>ഹോട്ടോ ലഭ്യമാണ്</p>	<p>378</p> <p>പേര് : പ്രിയങ്ക ഒ.പി അച്ഛന്റെ പേര് : പ്രതാപൻ ഒ.എൻ വീട്ടു നമ്പർ : 18/237 ഊർക്കോലിൽ പ്രായം : 31 ലിംഗം : സ്ത്രീ</p>	<p>ZOZ0349928</p> <p>ഹോട്ടോ ലഭ്യമാണ്</p>
<p>379</p> <p>പേര് : റെജീന പി.എം ഭർത്താവിന്റെ പേര് : കമറുദീൻ വീട്ടു നമ്പർ : 20/167 കടമ്പോട്ട് പ്രായം : 43 ലിംഗം : സ്ത്രീ</p>	<p>LJG1235084</p> <p>ഹോട്ടോ ലഭ്യമാണ്</p>	<p>380</p> <p>പേര് : ജാസ്മിൻ ഭർത്താവിന്റെ പേര് : നൗഷാദ് വീട്ടു നമ്പർ : 19/289 കറപ്പംവീട്ടിൽ പ്രായം : 45 ലിംഗം : സ്ത്രീ</p>	<p>LJG1235092</p> <p>ഹോട്ടോ ലഭ്യമാണ്</p>	<p>381</p> <p>പേര് : സുഹറാബി ഭർത്താവിന്റെ പേര് : റഷീദ് വീട്ടു നമ്പർ : 2/141 മുളയംപിള്ളി പ്രായം : 59 ലിംഗം : സ്ത്രീ</p>	<p>ZOZ0246405</p> <p>ഹോട്ടോ ലഭ്യമാണ്</p>
<p>382</p> <p>പേര് : ഐഷാബി ഭർത്താവിന്റെ പേര് : കാദർ വീട്ടു നമ്പർ : 0/ അറപ്പുപുറത്ത് പ്രായം : 68 ലിംഗം : സ്ത്രീ</p>	<p>ZOZ2430221</p> <p>ഹോട്ടോ ലഭ്യമാണ്</p>	<p>383</p> <p>പേര് : സുധീന ഭർത്താവിന്റെ പേര് : നിസാർ വീട്ടു നമ്പർ : 0/ അറപ്പുപുറത്ത് പ്രായം : 44 ലിംഗം : സ്ത്രീ</p>	<p>LJG1431436</p> <p>ഹോട്ടോ ലഭ്യമാണ്</p>	<p>384</p> <p>പേര് : നസ്രിൻ എ ന് അച്ഛന്റെ പേര് : നിസാർ എ കെ വീട്ടു നമ്പർ : അറപ്പുപുറത്ത് പ്രായം : 23 ലിംഗം : സ്ത്രീ</p>	<p>ZOZ1875756</p> <p>ഹോട്ടോ ലഭ്യമാണ്</p>
<p>385</p> <p>പേര് : സ്മിത ഭർത്താവിന്റെ പേര് : സുരേഷ് വീട്ടു നമ്പർ : 0/ പനയ്ക്കൽ പാണ്ടികുറുപ്പാല പ്രായം : 49 ലിംഗം : സ്ത്രീ</p>	<p>ZOZ2432185</p> <p>ഹോട്ടോ ലഭ്യമാണ്</p>	<p>386</p> <p>പേര് : സമീര ഭർത്താവിന്റെ പേര് : ഫാസിൽ വീട്ടു നമ്പർ : 19/161 അടിമപ്പറമ്പിൽ പ്രായം : 33 ലിംഗം : സ്ത്രീ</p>	<p>ZLK0189506</p> <p>ഹോട്ടോ ലഭ്യമാണ്</p>	<p>387</p> <p>പേര് : ശ്രീദേവി ഭർത്താവിന്റെ പേര് : ബാബു വീട്ടു നമ്പർ : 19/160 കിളിക്കോട്ട് ഹൗസ് പ്രായം : 49 ലിംഗം : സ്ത്രീ</p>	<p>ZOZ0426841</p> <p>ഹോട്ടോ ലഭ്യമാണ്</p>
<p>388</p> <p>പേര് : സീന ബീവി ഭർത്താവിന്റെ പേര് : ജമാലുദ്ദീൻ വീട്ടു നമ്പർ : എട്ടുവീട്ടിൽ പ്രായം : 46 ലിംഗം : സ്ത്രീ</p>	<p>ZOZ1820778</p> <p>ഹോട്ടോ ലഭ്യമാണ്</p>	<p>389</p> <p>പേര് : ഐഷാബി ഭർത്താവിന്റെ പേര് : മുഹമ്മദാലി വീട്ടു നമ്പർ : 0/ മുത്തേടത്ത് പ്രായം : 63 ലിംഗം : സ്ത്രീ</p>	<p>ZOZ2431674</p> <p>ഹോട്ടോ ലഭ്യമാണ്</p>	<p>390</p> <p>പേര് : സിറാജുനീസ സി എ ഭർത്താവിന്റെ പേര് : സിയാദ് എം എം വീട്ടു നമ്പർ : 19/151 മുത്തേടത്ത് പ്രായം : 33 ലിംഗം : സ്ത്രീ</p>	<p>WHL0214429</p> <p>ഹോട്ടോ ലഭ്യമാണ്</p>



<p>391</p> <p>പേര് : ഷാർമ്മിലി പി യു ഭർത്താവിന്റെ പേര് : ദിവാകര ബാബു വീട്ടു നമ്പർ : 19/152 കക്കാട്ട് പ്രായം : 51 ലിംഗം : സ്ത്രീ</p>	<p>HVK1106822</p> <p>ഹോട്ടോ ലഭ്യമാണ്</p>	<p>392</p> <p>പേര് : സുലോചന ഭർത്താവിന്റെ പേര് : ഉണ്ണികൃഷ്ണൻ വീട്ടു നമ്പർ : 0/ റാവൻതുരുത്ത് പ്രായം : 58 ലിംഗം : സ്ത്രീ</p>	<p>ZOZ2431971</p> <p>ഹോട്ടോ ലഭ്യമാണ്</p>	<p>393</p> <p>പേര് : ഷീല ഭർത്താവിന്റെ പേര് : സത്യൻ വീട്ടു നമ്പർ : 0/ പോണത്ത് പ്രായം : 58 ലിംഗം : സ്ത്രീ</p>	<p>ZOZ2432631</p> <p>ഹോട്ടോ ലഭ്യമാണ്</p>
<p>394</p> <p>പേര് : ദീപ്തി ഭർത്താവിന്റെ പേര് : പ്രദീപ് വീട്ടു നമ്പർ : 143/ഏ പ്രായം : 38 ലിംഗം : സ്ത്രീ</p>	<p>ZOZ1920719</p> <p>ഹോട്ടോ ലഭ്യമാണ്</p>	<p>395</p> <p>പേര് : സുശീല അച്ഛന്റെ പേര് : കൃഷ്ണൻകുട്ടി വീട്ടു നമ്പർ : 0/ വലിയപറമ്പിൽ പ്രായം : 62 ലിംഗം : സ്ത്രീ</p>	<p>ZOZ2433126</p> <p>ഹോട്ടോ ലഭ്യമാണ്</p>	<p>396</p> <p>പേര് : നബീസ ഭർത്താവിന്റെ പേര് : അബ്ദുൾജബ്ബാർ വീട്ടു നമ്പർ : 0/ കണ്ടകത്ത് പ്രായം : 60 ലിംഗം : സ്ത്രീ</p>	<p>ZOZ2431070</p> <p>ഹോട്ടോ ലഭ്യമാണ്</p>
<p>397</p> <p>പേര് : റഹീമ അച്ഛന്റെ പേര് : കുഞ്ഞബ്ദുള്ള വീട്ടു നമ്പർ : 0/83 കണ്ടകത്ത് പ്രായം : 59 ലിംഗം : സ്ത്രീ</p>	<p>ZOZ2431088</p> <p>ഹോട്ടോ ലഭ്യമാണ്</p>	<p>398</p> <p>പേര് : റാഷിദ ടി ആർ ഭർത്താവിന്റെ പേര് : ഷമീർ കെ എ വീട്ടു നമ്പർ : കണ്ടകത്ത് പ്രായം : 27 ലിംഗം : സ്ത്രീ</p>	<p>ZOZ1855063</p> <p>ഹോട്ടോ ലഭ്യമാണ്</p>	<p>399</p> <p>പേര് : സുമിത സി വി ഭർത്താവിന്റെ പേര് : തമ്പി വീട്ടു നമ്പർ : 18/214 വടക്കേടത്ത് പ്രായം : 51 ലിംഗം : സ്ത്രീ</p>	<p>ZOZ0338038</p> <p>ഹോട്ടോ ലഭ്യമാണ്</p>
<p>400</p> <p>പേര് : സുബൈദ ഭർത്താവിന്റെ പേര് : അബ്ദുൾറഹീമാൻ വീട്ടു നമ്പർ : 0/ അറപ്പറമ്പിൽ പ്രായം : 57 ലിംഗം : സ്ത്രീ</p>	<p>ZOZ2430247</p> <p>ഹോട്ടോ ലഭ്യമാണ്</p>	<p>401</p> <p>പേര് : ഷൈന കെ എ ഭർത്താവിന്റെ പേര് : മുജീബ് റഹ്മാൻ വീട്ടു നമ്പർ : 0/163ബി അറപ്പറമ്പിൽ പ്രായം : 37 ലിംഗം : സ്ത്രീ</p>	<p>LJG1725654</p> <p>ഹോട്ടോ ലഭ്യമാണ്</p>	<p>402</p> <p>പേര് : ഷക്കീല ഭർത്താവിന്റെ പേര് : നാസർ വീട്ടു നമ്പർ : 0/ മുരിപ്പറമ്പിൽ പ്രായം : 51 ലിംഗം : സ്ത്രീ</p>	<p>ZOZ2431666</p> <p>ഹോട്ടോ ലഭ്യമാണ്</p>
<p>403</p> <p>പേര് : വത്സല ഭർത്താവിന്റെ പേര് : ലക്ഷ്മണൻ വീട്ടു നമ്പർ : 0/ തെക്കുംതോട്ടത്തിൽ പ്രായം : 59 ലിംഗം : സ്ത്രീ</p>	<p>ZOZ1837541</p> <p>ഹോട്ടോ ലഭ്യമാണ്</p>	<p>404</p> <p>പേര് : വിധുബാല ഭർത്താവിന്റെ പേര് : ബാബുരാജ് വീട്ടു നമ്പർ : 0/ തെക്കുംതോട്ടത്തിൽ പ്രായം : 49 ലിംഗം : സ്ത്രീ</p>	<p>LJG1440213</p> <p>ഹോട്ടോ ലഭ്യമാണ്</p>	<p>405</p> <p>പേര് : ഷീജ ഭർത്താവിന്റെ പേര് : സുനിൽ വീട്ടു നമ്പർ : 19/307 ആളപ്പറമ്പിൽ പ്രായം : 54 ലിംഗം : സ്ത്രീ</p>	<p>ZOZ1837533</p> <p>ഹോട്ടോ ലഭ്യമാണ്</p>
<p>406</p> <p>പേര് : സംഗീത അച്ഛന്റെ പേര് : സുനിൽകുമാർ വീട്ടു നമ്പർ : ആലുപറമ്പിൽഹൗസ് പ്രായം : 25 ലിംഗം : സ്ത്രീ</p>	<p>ZOZ1925643</p> <p>ഹോട്ടോ ലഭ്യമാണ്</p>	<p>407</p> <p>പേര് : പ്രസന്ന ഭർത്താവിന്റെ പേര് : ബാഹുലേയൻ വീട്ടു നമ്പർ : 0/ ആളപ്പറമ്പിൽ പ്രായം : 68 ലിംഗം : സ്ത്രീ</p>	<p>ZOZ2430072</p> <p>ഹോട്ടോ ലഭ്യമാണ്</p>	<p>408</p> <p>പേര് : നന്ദിനി ഭർത്താവിന്റെ പേര് : സുകുമാരൻ വീട്ടു നമ്പർ : 0/ ആളപ്പറമ്പിൽ പ്രായം : 72 ലിംഗം : സ്ത്രീ</p>	<p>ZOZ2430106</p> <p>ഹോട്ടോ ലഭ്യമാണ്</p>
<p>409</p> <p>പേര് : ഹരപ്പി ഭർത്താവിന്റെ പേര് : അബ്ദുൾകരീം വീട്ടു നമ്പർ : 19/243 മാങ്ങാരപറമ്പിൽ പ്രായം : 64 ലിംഗം : സ്ത്രീ</p>	<p>ZOZ0490599</p> <p>ഹോട്ടോ ലഭ്യമാണ്</p>	<p>410</p> <p>പേര് : സുഹ്റാബി ഭർത്താവിന്റെ പേര് : മുഹമ്മദാലി വീട്ടു നമ്പർ : 0/ അറപ്പറമ്പിൽ പ്രായം : 73 ലിംഗം : സ്ത്രീ</p>	<p>ZOZ2430239</p> <p>ഹോട്ടോ ലഭ്യമാണ്</p>	<p>411</p> <p>പേര് : സുബീറ ഭർത്താവിന്റെ പേര് : അബ്ദുറഷീദ് വീട്ടു നമ്പർ : 18/253 അറപ്പറമ്പിൽ പ്രായം : 50 ലിംഗം : സ്ത്രീ</p>	<p>ZOZ2433399</p> <p>ഹോട്ടോ ലഭ്യമാണ്</p>
<p>412</p> <p>പേര് : സുഹറ ഭർത്താവിന്റെ പേര് : അബ്ദുബക്കർ വീട്ടു നമ്പർ : 0/ മാത്തിപറമ്പിൽ പ്രായം : 67 ലിംഗം : സ്ത്രീ</p>	<p>LJG1226901</p> <p>ഹോട്ടോ ലഭ്യമാണ്</p>	<p>413</p> <p>പേര് : കുദീജാബി ഭർത്താവിന്റെ പേര് : അലിയാദ് വീട്ടു നമ്പർ : 0/ മാത്തിപറമ്പിൽ പ്രായം : 54 ലിംഗം : സ്ത്രീ</p>	<p>ZOZ2431468</p> <p>ഹോട്ടോ ലഭ്യമാണ്</p>	<p>414</p> <p>പേര് : സൈനബ ഭർത്താവിന്റെ പേര് : മുഹമ്മദ് വീട്ടു നമ്പർ : 0/ കാരക്കാട്ട് പ്രായം : 61 ലിംഗം : സ്ത്രീ</p>	<p>ZOZ2431153</p> <p>ഹോട്ടോ ലഭ്യമാണ്</p>
<p>415</p> <p>പേര് : ലൈല ഭർത്താവിന്റെ പേര് : സുലൈമാൻ വീട്ടു നമ്പർ : 18/248എ അടിമപ്പറമ്പിൽ പ്രായം : 84 ലിംഗം : സ്ത്രീ</p>	<p>ZOZ2433381</p> <p>ഹോട്ടോ ലഭ്യമാണ്</p>	<p>416</p> <p>പേര് : ഷീജ ഭർത്താവിന്റെ പേര് : മുഹമ്മദ് വീട്ടു നമ്പർ : 19/149 അടിമപ്പറമ്പിൽ പ്രായം : 51 ലിംഗം : സ്ത്രീ</p>	<p>LJG1302660</p> <p>ഹോട്ടോ ലഭ്യമാണ്</p>	<p>417</p> <p>പേര് : സമീറ പി.എസ് ഭർത്താവിന്റെ പേര് : ഫൈസൽ വീട്ടു നമ്പർ : 19/147 വടശ്ശേരി പ്രായം : 37 ലിംഗം : സ്ത്രീ</p>	<p>ZOZ0412064</p> <p>ഹോട്ടോ ലഭ്യമാണ്</p>
<p>418</p> <p>പേര് : റഹ്മത്ത് വി എച്ച് ഭർത്താവിന്റെ പേര് : ഹാരിസ് ഇ എച്ച് വീട്ടു നമ്പർ : എട്ടുതെങ്ങുംപറമ്പിൽ ഹൗസ് പ്രായം : 26 ലിംഗം : സ്ത്രീ</p>	<p>ZOZ1795731</p> <p>ഹോട്ടോ ലഭ്യമാണ്</p>	<p>419</p> <p>പേര് : ഫാത്തിമ ഭർത്താവിന്റെ പേര് : മുഹമ്മദ് വീട്ടു നമ്പർ : 19/249 പുനക്കൽ പ്രായം : 72 ലിംഗം : സ്ത്രീ</p>	<p>LJG1417492</p> <p>ഹോട്ടോ ലഭ്യമാണ്</p>	<p>420</p> <p>പേര് : ഹസീന അച്ഛന്റെ പേര് : മുഹമ്മദ് വീട്ടു നമ്പർ : 19/249 പുനക്കൽ പ്രായം : 46 ലിംഗം : സ്ത്രീ</p>	<p>LJG1543313</p> <p>ഹോട്ടോ ലഭ്യമാണ്</p>



<p>421</p> <p>പേര് : ഉഷ ഭർത്താവിന്റെ പേര് : ബാഹുലേയൻ വീട്ടു നമ്പർ : 0/ കംബുളിക്കൽ പ്രായം : 56 ലിംഗം : സ്ത്രീ</p>	<p>ZOZ2430999</p> <p>ഹോട്ടോ ലഭ്യമാണ്</p>	<p>S2 422</p> <p>പേര് : ബിന്ദു ടി. എസ് അച്ഛന്റെ പേര് : സുബ്രഹ്മണ്യൻ വീട്ടു നമ്പർ : 20/159 തെക്കുംതോട്ടത്തിൽ പ്രായം : 51 ലിംഗം : സ്ത്രീ</p>	<p>LJG1129220</p> <p>ഹോട്ടോ ലഭ്യമാണ്</p>	<p>423</p> <p>പേര് : സുനന്ദ ഭർത്താവിന്റെ പേര് : സുകുമാരൻ വീട്ടു നമ്പർ : 0/ അക്കൻ വീട്ടിൽ പ്രായം : 57 ലിംഗം : സ്ത്രീ</p>	<p>LJG1301191</p> <p>ഹോട്ടോ ലഭ്യമാണ്</p>
<p>S2 424</p> <p>പേര് : ആമിന ഭർത്താവിന്റെ പേര് : ജബ്ബാർ വീട്ടു നമ്പർ : 0/ പണിക്കരവീട്ടിൽ പ്രായം : 58 ലിംഗം : സ്ത്രീ</p>	<p>LJG1372440</p> <p>ഹോട്ടോ ലഭ്യമാണ്</p>	<p>425</p> <p>പേര് : നസീറ പി എ അച്ഛന്റെ പേര് : അബ്ദുൽ ജബ്ബാർ പി കൈ വീട്ടു നമ്പർ : 19/513 പണിക്കരവീട്ടിൽ പ്രായം : 33 ലിംഗം : സ്ത്രീ</p>	<p>ZOZ0338178</p> <p>ഹോട്ടോ ലഭ്യമാണ്</p>	<p>S2 426</p> <p>പേര് : ഫസീല പി എ അച്ഛന്റെ പേര് : അബ്ദുൽ ജബ്ബാർ വീട്ടു നമ്പർ : 19/513 പണിക്കരവീട്ടിൽ പ്രായം : 32 ലിംഗം : സ്ത്രീ</p>	<p>ZOZ0338160</p> <p>ഹോട്ടോ ലഭ്യമാണ്</p>
<p>S2 427</p> <p>പേര് : റാബിയ ഭർത്താവിന്റെ പേര് : മുഹമ്മദ് ജബ്ബാർ വീട്ടു നമ്പർ : 0/ പണിക്കരവീട്ടിൽ പ്രായം : 61 ലിംഗം : സ്ത്രീ</p>	<p>ZOZ2431500</p> <p>ഹോട്ടോ ലഭ്യമാണ്</p>	<p>428</p> <p>പേര് : മറിയമ്മ അച്ഛന്റെ പേര് : കുഞ്ഞുമരക്കാർ വീട്ടു നമ്പർ : 0/ പണിക്കരവീട്ടിൽ പ്രായം : 79 ലിംഗം : സ്ത്രീ</p>	<p>ZOZ2432193</p> <p>ഹോട്ടോ ലഭ്യമാണ്</p>	<p>429</p> <p>പേര് : രജീല മുറ്റത്തു മുഹമ്മദ് അലി വീട്ടു നമ്പർ : 370 കൊച്ചുങ്ങാടി പ്രായം : 41 ലിംഗം : സ്ത്രീ</p>	<p>ZOZ1931625</p> <p>ഹോട്ടോ ലഭ്യമാണ്</p>
<p>430</p> <p>പേര് : തസ്നീ പി എം ഭർത്താവിന്റെ പേര് : ഷൈഫി വീട്ടു നമ്പർ : 348 പ്രായം : 27 ലിംഗം : സ്ത്രീ</p>	<p>ZOZ1931633</p> <p>ഹോട്ടോ ലഭ്യമാണ്</p>	<p>431</p> <p>പേര് : സുമയ്യ വി എ ഭർത്താവിന്റെ പേര് : അൻസാർ കെ എ വീട്ടു നമ്പർ : 7/387 പ്രായം : 44 ലിംഗം : സ്ത്രീ</p>	<p>ZOZ1970367</p> <p>ഹോട്ടോ ലഭ്യമാണ്</p>	<p>432</p> <p>പേര് : സൈഫുനീസ എം കെ ഭർത്താവിന്റെ പേര് : നവാസ് കെ എ വീട്ടു നമ്പർ : 345/ബി പ്രായം : 48 ലിംഗം : സ്ത്രീ</p>	<p>ZOZ2472900</p> <p>ഹോട്ടോ ലഭ്യമാണ്</p>
<p>433</p> <p>പേര് : ഫാത്തിമ ഭർത്താവിന്റെ പേര് : അബ്ദുൾ ജമാൽ വീട്ടു നമ്പർ : 4/ ചള്ളിപ്പുറമ്പിൽ പ്രായം : 50 ലിംഗം : സ്ത്രീ</p>	<p>ZOZ2433662</p> <p>ഹോട്ടോ ലഭ്യമാണ്</p>	<p>434</p> <p>പേര് : റഷീദലി അച്ഛന്റെ പേര് : അബ്ദുൾ ജബ്ബാർ വീട്ടു നമ്പർ : അയ്യായിൽതൈച്ചാലിൽ ഹൗസ് പ്രായം : 62 ലിംഗം : പുരുഷൻ</p>	<p>ZOZ0459610</p> <p>ഹോട്ടോ ലഭ്യമാണ്</p>	<p>S2 435</p> <p>പേര് : നെസിയ പി എൻ ഭർത്താവിന്റെ പേര് : റഹ്മാൻ വാൻ കെ ആർ വീട്ടു നമ്പർ : കുറുപ്പുവീട്ടിൽ പ്രായം : 39 ലിംഗം : സ്ത്രീ</p>	<p>ZOZ1855055</p> <p>ഹോട്ടോ ലഭ്യമാണ്</p>
<p>436</p> <p>പേര് : റജിയ സ പി എ അച്ഛന്റെ പേര് : മുഹമ്മദ് പി എ വീട്ടു നമ്പർ : പള്ളപ്പുറമ്പിൽ പ്രായം : 23 ലിംഗം : സ്ത്രീ</p>	<p>ZOZ1920966</p> <p>ഹോട്ടോ ലഭ്യമാണ്</p>	<p>S2 437</p> <p>പേര് : അമീല കെ പി അച്ഛന്റെ പേര് : പ്രദീപ കെ വി വീട്ടു നമ്പർ : 19/525 ഏ .കളത്തിൽ എസ് പ്രായം : 26 ലിംഗം : സ്ത്രീ</p>	<p>ZOZ2480796</p> <p>ഹോട്ടോ ലഭ്യമാണ്</p>	<p>438</p> <p>പേര് : ഫാത്തിമ യാസ്മിൻ അമ്മയുടെ പേര് : ആസിയ റഫീക് വീട്ടു നമ്പർ : കൈതവള്ളപ്പിൽ ഹൗസ് പ്രായം : 21 ലിംഗം : സ്ത്രീ</p>	<p>ZOZ2481901</p> <p>ഹോട്ടോ ലഭ്യമാണ്</p>
<p>439</p> <p>പേര് : വിനീഷ പി വി ഭർത്താവിന്റെ പേര് : ശരത് കെ ബി വീട്ടു നമ്പർ : 1 9/160, കിളിക്കോട്ട് പ്രായം : 36 ലിംഗം : സ്ത്രീ</p>	<p>ZOZ2482362</p> <p>ഹോട്ടോ ലഭ്യമാണ്</p>	<p>440</p> <p>പേര് : സന്ദ്യ ക എസ് അച്ഛന്റെ പേര് : സിയാദ് വീട്ടു നമ്പർ : കുന്ദമുക്കച്ചാലിൽ പ്രായം : 21 ലിംഗം : സ്ത്രീ</p>	<p>ZOZ2482404</p> <p>ഹോട്ടോ ലഭ്യമാണ്</p>	<p># 441</p> <p>പേര് : ജെസ്ന കെ എ അച്ഛന്റെ പേര് : അബ്ദുൽ ജബ്ബാർ കെ ബി വീട്ടു നമ്പർ : കുഞ്ഞുമാക്ക ചാലിൽ പ്രായം : 21 ലിംഗം : സ്ത്രീ</p>	<p>ZOZ2482412</p> <p>ഹോട്ടോ ലഭ്യമാണ്</p>
<p>442</p> <p>പേര് : ഫാസിയ ഭർത്താവിന്റെ പേര് : റഫീഖ് വീട്ടു നമ്പർ : കൈതക്ക പരമ്പിൽ പ്രായം : 33 ലിംഗം : സ്ത്രീ</p>	<p>ZOZ0444794</p> <p>ഹോട്ടോ ലഭ്യമാണ്</p>	<p># 443</p> <p>പേര് : ഫസീന ഏ ജെ ഭർത്താവിന്റെ പേര് : റഹീം വീട്ടു നമ്പർ : കുഞ്ഞുമാക്കച്ചാലിൽ പ്രായം : 44 ലിംഗം : സ്ത്രീ</p>	<p>ZOZ2482594</p> <p>ഹോട്ടോ ലഭ്യമാണ്</p>	<p>444</p> <p>പേര് : ഷഹറബാൻ എൻ എൻ അച്ഛന്റെ പേര് : നസീർ വീട്ടു നമ്പർ : 19/42, നെടുമ്പറമ്പിൽ പ്രായം : 31 ലിംഗം : സ്ത്രീ</p>	<p>ZOZ2483097</p> <p>ഹോട്ടോ ലഭ്യമാണ്</p>
<p>445</p> <p>പേര് : സക്കീന ഭർത്താവിന്റെ പേര് : നാസർ വീട്ടു നമ്പർ : 19/42 നെടുമ്പറമ്പിൽ പ്രായം : 51 ലിംഗം : സ്ത്രീ</p>	<p>ZOZ2483105</p> <p>ഹോട്ടോ ലഭ്യമാണ്</p>	<p>446</p> <p>പേര് : പ്രിയ പി എം ഭർത്താവിന്റെ പേര് : ജിബീഷ് വീട്ടു നമ്പർ : കണ്ണിക്കൽ പ്രായം : 38 ലിംഗം : സ്ത്രീ</p>	<p>ZOZ2484764</p> <p>ഹോട്ടോ ലഭ്യമാണ്</p>	<p>447</p> <p>പേര് : അഹ്മദ് കബീർ കെ എൻ അച്ഛന്റെ പേര് : നവാസ് വീട്ടു നമ്പർ : കുറുപ്പു വീട്ടിൽ പ്രായം : 23 ലിംഗം : പുരുഷൻ</p>	<p>ZOZ2487601</p> <p>ഹോട്ടോ ലഭ്യമാണ്</p>
<p>448</p> <p>പേര് : നസീൻ എ എം അച്ഛന്റെ പേര് : മുഹമ്മദ് ഏ എസ് വീട്ടു നമ്പർ : 19/149, അടമപറമ്പിൽ പ്രായം : 24 ലിംഗം : സ്ത്രീ</p>	<p>ZOZ2489037</p> <p>ഹോട്ടോ ലഭ്യമാണ്</p>	<p>449</p> <p>പേര് : സിദ്ദീഖ് എം എ അച്ഛന്റെ പേര് : അലിക്കുഞ്ഞി വീട്ടു നമ്പർ : / മാടത്തിൻകൽ ഹൗസ് പ്രായം : 56 ലിംഗം : പുരുഷൻ</p>	<p>ZOZ0688374</p> <p>ഹോട്ടോ ലഭ്യമാണ്</p>	<p>450</p> <p>പേര് : ദീപേഷ് വി.വി അച്ഛന്റെ പേര് : വസന്തൻ വീട്ടു നമ്പർ : / വെങ്കിടങ്ങിൽ പ്രായം : 35 ലിംഗം : പുരുഷൻ</p>	<p>ZOZ0333898</p> <p>ഹോട്ടോ ലഭ്യമാണ്</p>



<p>451</p> <p>പേര് : തബ്സീർറഹമാൻ സി എൻ അച്ഛന്റെ പേര് : നസീർ സി എ വീട്ടു നമ്പർ : / ചക്കാലക്കൽ പ്രായം : 27 ലിംഗം : പുരുഷൻ</p>	<p>ZOZ0680553</p> <p>ഹോട്ടോ ലഭ്യമാണ്</p>	<p>452</p> <p>പേര് : കുഞ്ഞുമുഹമ്മദ് അച്ഛന്റെ പേര് : അബൂബക്കർ വീട്ടു നമ്പർ : 0/ പള്ളിപറമ്പിൽ പ്രായം : 75 ലിംഗം : പുരുഷൻ</p>	<p>LJG1508035</p> <p>ഹോട്ടോ ലഭ്യമാണ്</p>	<p>453</p> <p>പേര് : അബ്ദുൾ സമദ് അച്ഛന്റെ പേര് : ലത്തീഫ് വീട്ടു നമ്പർ : കല്ലങ്ങൽ പ്രായം : 54 ലിംഗം : പുരുഷൻ</p>	<p>ZOZ2429298</p> <p>ഹോട്ടോ ലഭ്യമാണ്</p>
<p>454</p> <p>പേര് : സുഹുവാൻ അച്ഛന്റെ പേര് : മുഹമ്മദ്ഇബ്ബി വീട്ടു നമ്പർ : 0/ കൊട്ടിക്കൽ പ്രായം : 60 ലിംഗം : പുരുഷൻ</p>	<p>ZOZ2427334</p> <p>ഹോട്ടോ ലഭ്യമാണ്</p>	<p>455</p> <p>പേര് : ഷംസു അച്ഛന്റെ പേര് : പരീത് വീട്ടു നമ്പർ : 0/ മുത്തേടത്ത് പ്രായം : 70 ലിംഗം : പുരുഷൻ</p>	<p>LJG1128016</p> <p>ഹോട്ടോ ലഭ്യമാണ്</p>	<p>456</p> <p>പേര് : അബ്ദുൾ സലാം എൻ എം അച്ഛന്റെ പേര് : മുഹമ്മദ്കുട്ടി വീട്ടു നമ്പർ : നടവിലകത്ത് പ്രായം : 56 ലിംഗം : പുരുഷൻ</p>	<p>ZOZ1843192</p> <p>ഹോട്ടോ ലഭ്യമാണ്</p>
<p>457</p> <p>പേര് : സിദ്ദിക് അച്ഛന്റെ പേര് : അലിക്കുഞ്ഞി വീട്ടു നമ്പർ : 0/ പോണത്ത് പ്രായം : 53 ലിംഗം : പുരുഷൻ</p>	<p>ZOZ2428605</p> <p>ഹോട്ടോ ലഭ്യമാണ്</p>	<p>458</p> <p>പേര് : അബ്ദുള്ള അച്ഛന്റെ പേര് : കുഞ്ഞുമുഹമ്മദ് വീട്ടു നമ്പർ : 0/ അയ്യാരിൽ പ്രായം : 87 ലിംഗം : പുരുഷൻ</p>	<p>ZOZ2426336</p> <p>ഹോട്ടോ ലഭ്യമാണ്</p>	<p>459</p> <p>പേര് : അദീബ് എൻ എ അച്ഛന്റെ പേര് : അബ്ദുൾ സലാം എൻ എം വീട്ടു നമ്പർ : നടവിലകത്ത് പ്രായം : 28 ലിംഗം : പുരുഷൻ</p>	<p>ZOZ1794395</p> <p>ഹോട്ടോ ലഭ്യമാണ്</p>
<p>460</p> <p>പേര് : അമീൻ എൻ എ അച്ഛന്റെ പേര് : അബ്ദുൾ സലാം വീട്ടു നമ്പർ : നടവിലകത്ത് പ്രായം : 27 ലിംഗം : പുരുഷൻ</p>	<p>ZOZ1795871</p> <p>ഹോട്ടോ ലഭ്യമാണ്</p>	<p>461</p> <p>പേര് : അബ്ദുൾ റസാക് അച്ഛന്റെ പേര് : മുഹമ്മദാലി വീട്ടു നമ്പർ : 0/110 വെളിയീലകത്ത് പ്രായം : 55 ലിംഗം : പുരുഷൻ</p>	<p>ZOZ2429397</p> <p>ഹോട്ടോ ലഭ്യമാണ്</p>	<p>462</p> <p>പേര് : മുഹമ്മദ് ഷാഹിർ വി എ അച്ഛന്റെ പേര് : അബ്ദുൾ റസാക് വീട്ടു നമ്പർ : 19/20 വെളിയീലകത്ത് പ്രായം : 31 ലിംഗം : പുരുഷൻ</p>	<p>ZOZ0317990</p> <p>ഹോട്ടോ ലഭ്യമാണ്</p>
<p>463</p> <p>പേര് : മുഹമ്മദ് അച്ഛന്റെ പേര് : അബ്ദുറഹിമാൻ വീട്ടു നമ്പർ : 19/ പള്ളിപ്പറമ്പിൽ പ്രായം : 68 ലിംഗം : പുരുഷൻ</p>	<p>ZOZ0236521</p> <p>ഹോട്ടോ ലഭ്യമാണ്</p>	<p>464</p> <p>പേര് : ഷുക്കൂർ അച്ഛന്റെ പേര് : മുഹമ്മദാലി വീട്ടു നമ്പർ : 0/ വെളിയീലകത്ത് പ്രായം : 55 ലിംഗം : പുരുഷൻ</p>	<p>ZOZ2429389</p> <p>ഹോട്ടോ ലഭ്യമാണ്</p>	<p>465</p> <p>പേര് : മുഹിദ് അച്ഛന്റെ പേര് : മുഹമ്മദ് വീട്ടു നമ്പർ : 19/22 പള്ളിപ്പറമ്പിൽ പ്രായം : 33 ലിംഗം : പുരുഷൻ</p>	<p>ZOZ0203000</p> <p>ഹോട്ടോ ലഭ്യമാണ്</p>
<p>466</p> <p>പേര് : സമീം വി എസ് അച്ഛന്റെ പേര് : ഷുക്കൂർ വി എം വീട്ടു നമ്പർ : വെളിയീലകത്ത് പ്രായം : 27 ലിംഗം : പുരുഷൻ</p>	<p>ZOZ1797208</p> <p>ഹോട്ടോ ലഭ്യമാണ്</p>	<p>467</p> <p>പേര് : കോയ അച്ഛന്റെ പേര് : അബ്ദു വീട്ടു നമ്പർ : 0/ നെടുംപറമ്പിൽ പ്രായം : 71 ലിംഗം : പുരുഷൻ</p>	<p>ZOZ2427862</p> <p>ഹോട്ടോ ലഭ്യമാണ്</p>	<p>468</p> <p>പേര് : ബാബു അച്ഛന്റെ പേര് : കോയ വീട്ടു നമ്പർ : 0/ നെടുംപറമ്പിൽ പ്രായം : 50 ലിംഗം : പുരുഷൻ</p>	<p>ZOZ2427912</p> <p>ഹോട്ടോ ലഭ്യമാണ്</p>
<p>469</p> <p>പേര് : ബാവു അച്ഛന്റെ പേര് : കുഞ്ഞിമുഹമ്മദ് വീട്ടു നമ്പർ : 0/ നടമുറി പ്രായം : 75 ലിംഗം : പുരുഷൻ</p>	<p>ZOZ2427789</p> <p>ഹോട്ടോ ലഭ്യമാണ്</p>	<p>470</p> <p>പേര് : നൗഷാദ് അച്ഛന്റെ പേര് : ബാവു വീട്ടു നമ്പർ : 0/ നടമുറി പ്രായം : 49 ലിംഗം : പുരുഷൻ</p>	<p>ZOZ2427797</p> <p>ഹോട്ടോ ലഭ്യമാണ്</p>	<p>471</p> <p>പേര് : സിദ്ദിഖ് അച്ഛന്റെ പേര് : ബാവു വീട്ടു നമ്പർ : 0/ നടമുറി പ്രായം : 47 ലിംഗം : പുരുഷൻ</p>	<p>ZOZ2427805</p> <p>ഹോട്ടോ ലഭ്യമാണ്</p>
<p>472</p> <p>പേര് : സക്കീയ അച്ഛന്റെ പേര് : മുഹമ്മദുബ്ബി വീട്ടു നമ്പർ : 0/ അയ്യാരിൽ തൈച്ചാലിൽ പ്രായം : 65 ലിംഗം : പുരുഷൻ</p>	<p>ZOZ2426351</p> <p>ഹോട്ടോ ലഭ്യമാണ്</p>	<p>473</p> <p>പേര് : ബാവുക്കുട്ടി അച്ഛന്റെ പേര് : മുഹമ്മദുബ്ബി വീട്ടു നമ്പർ : 0/ അയ്യാരിൽ തൈച്ചാലിൽ പ്രായം : 64 ലിംഗം : പുരുഷൻ</p>	<p>ZOZ2426369</p> <p>ഹോട്ടോ ലഭ്യമാണ്</p>	<p>474</p> <p>പേര് : മുഹമ്മദ് ആദിൽ എ ബി അച്ഛന്റെ പേര് : ബാവുക്കുട്ടി വീട്ടു നമ്പർ : 19/36 അയ്യാരിൽ തൈച്ചാലിൽ പ്രായം : 31 ലിംഗം : പുരുഷൻ</p>	<p>ZOZ0382408</p> <p>ഹോട്ടോ ലഭ്യമാണ്</p>
<p>475</p> <p>പേര് : ബാവുഷ എ ഇസ്രേഡ് അച്ഛന്റെ പേര് : എ എം സക്കീയ വീട്ടു നമ്പർ : പുത്തൻപള്ളി പ്രായം : 29 ലിംഗം : പുരുഷൻ</p>	<p>ZOZ1844844</p> <p>ഹോട്ടോ ലഭ്യമാണ്</p>	<p>476</p> <p>പേര് : അബ്ദുൾ മനാഫ് അച്ഛന്റെ പേര് : മുഹമ്മദ് വീട്ടു നമ്പർ : 19/28 മുനക്കൽ പ്രായം : 51 ലിംഗം : പുരുഷൻ</p>	<p>ZOZ0641829</p> <p>ഹോട്ടോ ലഭ്യമാണ്</p>	<p>477</p> <p>പേര് : മുഹമ്മദ് ഫൈസൽ എൻ എം അച്ഛന്റെ പേര് : മൊയ്ദീൻ വീട്ടു നമ്പർ : 17/15 നമ്പൂരിമംത്തിൽ പ്രായം : 48 ലിംഗം : പുരുഷൻ</p>	<p>ZOZ0344291</p> <p>ഹോട്ടോ ലഭ്യമാണ്</p>
<p>478</p> <p>പേര് : മുഹമ്മദ് സബീർ എൻ എം അച്ഛന്റെ പേര് : മൊയ്ദീൻ വീട്ടു നമ്പർ : 19/312 നമ്പൂരിമംത്തിൽ പ്രായം : 46 ലിംഗം : പുരുഷൻ</p>	<p>ZOZ0451815</p> <p>ഹോട്ടോ ലഭ്യമാണ്</p>	<p>479</p> <p>പേര് : ഷിജിൽ അച്ഛന്റെ പേര് : മുഹമ്മദ് വീട്ടു നമ്പർ : 19/249 പുനക്കൽ പ്രായം : 38 ലിംഗം : പുരുഷൻ</p>	<p>LJG1697184</p> <p>ഹോട്ടോ ലഭ്യമാണ്</p>	<p>480</p> <p>പേര് : അബ്ദുൾ കരീം അച്ഛന്റെ പേര് : മുഹമ്മദ് വീട്ടു നമ്പർ : 19/337 ചക്കാലക്കൽ പ്രായം : 76 ലിംഗം : പുരുഷൻ</p>	<p>LJG1345974</p> <p>ഹോട്ടോ ലഭ്യമാണ്</p>



<p>481</p> <p>പേര് : റഷീദ് അച്ഛന്റെ പേര് : കൊച്ചു മുഹമ്മദ് വീട്ടു നമ്പർ : 0/ പത്താഴ്വരക്കൽ പ്രായം : 46 ലിംഗം : പുരുഷൻ</p>	LJG1316728	<p>482</p> <p>പേര് : സനുപ് ജബ്ബാർ അച്ഛന്റെ പേര് : അബ്ദുൾ ജബ്ബാർ വീട്ടു നമ്പർ : 18/314 കടപ്പുറത്ത് പ്രായം : 36 ലിംഗം : പുരുഷൻ</p>	ZOZ0059725	<p>483</p> <p>പേര് : അബ്ദുൾ കരീം അച്ഛന്റെ പേര് : മുഹമ്മദുണ്ണി വീട്ടു നമ്പർ : 0/ ഇളയേടത്ത് പ്രായം : 67 ലിംഗം : പുരുഷൻ</p>	LJG1295799
<p>484</p> <p>പേര് : അബ്ദുറഹിമാൻ അച്ഛന്റെ പേര് : മുഹമ്മദുണ്ണി വീട്ടു നമ്പർ : 0/ ഇളയേടത്ത് പ്രായം : 56 ലിംഗം : പുരുഷൻ</p>	ZOZ2426849	<p>485</p> <p>പേര് : അബ്ദുൾ സലാം അച്ഛന്റെ പേര് : മുഹമ്മദുണ്ണി വീട്ടു നമ്പർ : 19/413 ഇളയേടത്ത് പ്രായം : 54 ലിംഗം : പുരുഷൻ</p>	ZOZ0451807	<p>486</p> <p>പേര് : മുഹമ്മദ് റാഫി അച്ഛന്റെ പേര് : അബ്ദുൾ റഹീമാൻ വീട്ടു നമ്പർ : 18/46സി ഇളയിടത്ത് പ്രായം : 38 ലിംഗം : പുരുഷൻ</p>	LJG1718287
<p>487</p> <p>പേര് : മുഹമ്മദ് അസറുദ്ദീൻ ഇ എ അച്ഛന്റെ പേര് : അബ്ദുൾ കരീം വീട്ടു നമ്പർ : 19/412 ഇളയേടത്ത് പ്രായം : 28 ലിംഗം : പുരുഷൻ</p>	ZOZ0614057	<p>488</p> <p>പേര് : ശശി അച്ഛന്റെ പേര് : കൃഷ്ണൻകുഞ്ഞി വീട്ടു നമ്പർ : 0/ പാലക്കപ്പുറമ്പിൽ പ്രായം : 60 ലിംഗം : പുരുഷൻ</p>	ZOZ2428118	<p>489</p> <p>പേര് : സനിൽ അച്ഛന്റെ പേര് : ശശി വീട്ടു നമ്പർ : 0/ പാലക്കപ്പുറമ്പിൽ പ്രായം : 41 ലിംഗം : പുരുഷൻ</p>	LJG1622372
<p>490</p> <p>പേര് : സനിത്ത് അച്ഛന്റെ പേര് : ശശി വീട്ടു നമ്പർ : 0/ പാലക്കപ്പുറമ്പിൽ പ്രായം : 40 ലിംഗം : പുരുഷൻ</p>	LJG1622414	<p>491</p> <p>പേര് : കുഞ്ഞപ്പൻ അച്ഛന്റെ പേര് : ശങ്കരൻ വീട്ടു നമ്പർ : 19/414 കോഴിപ്പിള്ളി പ്രായം : 73 ലിംഗം : പുരുഷൻ</p>	ZOZ0459750	<p>492</p> <p>പേര് : വിനു അച്ഛന്റെ പേര് : കുഞ്ഞപ്പൻ വീട്ടു നമ്പർ : 19/414 കോഴിപ്പിള്ളി പ്രായം : 45 ലിംഗം : പുരുഷൻ</p>	LJG1294792
<p>493</p> <p>പേര് : ധനീഷ് സി പി അച്ഛന്റെ പേര് : പങ്കജാക്ഷൻ വീട്ടു നമ്പർ : 18/22 ചേറ്റിയേക്കര പ്രായം : 35 ലിംഗം : പുരുഷൻ</p>	ZOZ0067538	<p>494</p> <p>പേര് : മജീദ് അച്ഛന്റെ പേര് : കൊച്ചു മുഹമ്മദ് വീട്ടു നമ്പർ : 0/ കല്ലങ്ങൽ പ്രായം : 69 ലിംഗം : പുരുഷൻ</p>	ZOZ2427078	<p>495</p> <p>പേര് : സിദ്ദിഖ് അച്ഛന്റെ പേര് : കൊച്ചു മുഹമ്മദ് വീട്ടു നമ്പർ : 19/408 കല്ലങ്ങൽ ഹൗസ് പ്രായം : 58 ലിംഗം : പുരുഷൻ</p>	ZOZ0459339
<p>496</p> <p>പേര് : കുഞ്ഞുമൊയ്തീൻ അച്ഛന്റെ പേര് : കൊച്ചു മുഹമ്മദ് വീട്ടു നമ്പർ : 0/ കല്ലങ്ങൽ പ്രായം : 57 ലിംഗം : പുരുഷൻ</p>	ZOZ2427086	<p>497</p> <p>പേര് : ഷാജഹാൻ അച്ഛന്റെ പേര് : സിദ്ദിഖ് വീട്ടു നമ്പർ : 0/ കല്ലങ്ങൽ പ്രായം : 35 ലിംഗം : പുരുഷൻ</p>	ZOZ0079541	<p>498</p> <p>പേര് : ജലീൽ എം കെ അച്ഛന്റെ പേര് : കുഞ്ഞുമൊയ്തീൻ വീട്ടു നമ്പർ : 19/401 മാങ്ങാപറമ്പിൽ പ്രായം : 57 ലിംഗം : പുരുഷൻ</p>	LJG1296870
<p>499</p> <p>പേര് : നൗഫൽ എം ജെ അച്ഛന്റെ പേര് : ജലീൽ എം കെ വീട്ടു നമ്പർ : മാങ്ങാപറമ്പിൽ പ്രായം : 30 ലിംഗം : പുരുഷൻ</p>	ZOZ1840669	<p>500</p> <p>പേര് : അജ്ജൽ എം ജെ അച്ഛന്റെ പേര് : ജലീൽ എം കെ വീട്ടു നമ്പർ : മാങ്ങാപറമ്പിൽ പ്രായം : 24 ലിംഗം : പുരുഷൻ</p>	ZOZ1840651	<p>501</p> <p>പേര് : ഷംസുദ്ദീൻ അച്ഛന്റെ പേര് : അടമകുഞ്ഞി വീട്ടു നമ്പർ : 0/ പുനയ്ക്കൽ പ്രായം : 56 ലിംഗം : പുരുഷൻ</p>	ZOZ0290577
<p>502</p> <p>പേര് : മുരളി അച്ഛന്റെ പേര് : കൃന്ദൻ വീട്ടു നമ്പർ : 0/ കോഴിപ്പിള്ളി പ്രായം : 52 ലിംഗം : പുരുഷൻ</p>	ZOZ2427391	<p>503</p> <p>പേര് : അബ്ദുൽസാഖ് എം എ അച്ഛന്റെ പേര് : അബ്ദു വീട്ടു നമ്പർ : 0/ മാങ്ങാപറമ്പിൽ പ്രായം : 53 ലിംഗം : പുരുഷൻ</p>	ZOZ2427532	<p>504</p> <p>പേര് : ഇബ്രാഹിംകുട്ടി എം എ അച്ഛന്റെ പേര് : അബ്ദു വീട്ടു നമ്പർ : 19/394 മാങ്ങാപറമ്പിൽ വീട് പ്രായം : 66 ലിംഗം : പുരുഷൻ</p>	ZOZ0411421
<p>505</p> <p>പേര് : മുഹമ്മദ് അച്ഛന്റെ പേര് : അബ്ദുൾ റഹീമാൻ വീട്ടു നമ്പർ : 19/410 മടത്തിപറമ്പിൽ പ്രായം : 72 ലിംഗം : പുരുഷൻ</p>	ZOZ0459495	<p>506</p> <p>പേര് : വിഷ്ണു അച്ഛന്റെ പേര് : ആനന്ദൻ വീട്ടു നമ്പർ : 18/377 എടമുട്ടത്ത് പ്രായം : 35 ലിംഗം : പുരുഷൻ</p>	ZOZ0088427	<p>507</p> <p>പേര് : ദേവൻ അച്ഛന്റെ പേര് : ആനന്ദൻ വീട്ടു നമ്പർ : 18/377 ഇടമുട്ടത്ത് പ്രായം : 34 ലിംഗം : പുരുഷൻ</p>	ZOZ0088419
<p>508</p> <p>പേര് : ദത്തൻ ഇ എ അച്ഛന്റെ പേര് : ആനന്ദൻ ഇ കെ വീട്ടു നമ്പർ : 19/411 എടമുട്ടത്ത് പ്രായം : 31 ലിംഗം : പുരുഷൻ</p>	ZOZ0340893	<p>S2 509</p> <p>പേര് : നൗഷാദ് പി എ അച്ഛന്റെ പേര് : അബ്ദു വീട്ടു നമ്പർ : 19/338 പള്ളിക്കാവേലിയിൽ പ്രായം : 50 ലിംഗം : പുരുഷൻ</p>	ZOZ0662924	<p>510</p> <p>പേര് : മുഹമ്മദ് ഷഫീഖ് അച്ഛന്റെ പേര് : അബ്ദുൾ കരീം വീട്ടു നമ്പർ : 0/ ചക്കാലക്കൽ പ്രായം : 45 ലിംഗം : പുരുഷൻ</p>	LJG1340884



<p>511</p> <p>പേര് : ഷമീം അച്ഛന്റെ പേര് : അബ്ദുൾ കരീം വീട്ടു നമ്പർ : 18/316 ചക്കാലക്കൽ പ്രായം : 41 ലിംഗം : പുരുഷൻ</p>	<p>ZOZ0134163</p> <p>ഹോട്ടോ ലഭ്യമാണ്</p>	<p>512</p> <p>പേര് : മുഹമ്മദ് നസീർ അച്ഛന്റെ പേര് : മുഹമ്മദ് ഹംസ വീട്ടു നമ്പർ : 19/343 പഴുപറമ്പിൽ പ്രായം : 59 ലിംഗം : പുരുഷൻ</p>	<p>ZOZ0530519</p> <p>ഹോട്ടോ ലഭ്യമാണ്</p>	<p>513</p> <p>പേര് : മുഹമ്മദാലി അച്ഛന്റെ പേര് : ബീരാൻകുഞ്ഞി വീട്ടു നമ്പർ : 0/ കുഞ്ഞുമാക്കാലിൽ പ്രായം : 55 ലിംഗം : പുരുഷൻ</p>	<p>ZOZ2427425</p> <p>ഹോട്ടോ ലഭ്യമാണ്</p>
<p>514</p> <p>പേര് : റാഫി അച്ഛന്റെ പേര് : ബീരാൻകുഞ്ഞി വീട്ടു നമ്പർ : 0/18 കുഞ്ഞുമാക്കാലിൽ പ്രായം : 51 ലിംഗം : പുരുഷൻ</p>	<p>ZOZ0078741</p> <p>ഹോട്ടോ ലഭ്യമാണ്</p>	<p>515</p> <p>പേര് : മുഹമ്മദ് അച്ഛന്റെ പേര് : കുഞ്ഞിമരയ്ക്കാർ വീട്ടു നമ്പർ : 19/42ബി പുറക്കുളത്ത് പ്രായം : 50 ലിംഗം : പുരുഷൻ</p>	<p>ZOZ0137323</p> <p>ഹോട്ടോ ലഭ്യമാണ്</p>	<p>516</p> <p>പേര് : അബ്ദുൾ ജബ്ബാർ അച്ഛന്റെ പേര് : ബീരാൻകുഞ്ഞി വീട്ടു നമ്പർ : 0/ കുഞ്ഞുമാക്കാലിൽ പ്രായം : 49 ലിംഗം : പുരുഷൻ</p>	<p>ZOZ2427433</p> <p>ഹോട്ടോ ലഭ്യമാണ്</p>
<p>517</p> <p>പേര് : സിയാദ് അച്ഛന്റെ പേര് : ബീരാൻകുഞ്ഞി വീട്ടു നമ്പർ : 0/ കുഞ്ഞുമാക്കാലിൽ പ്രായം : 47 ലിംഗം : പുരുഷൻ</p>	<p>LJG1405901</p> <p>ഹോട്ടോ ലഭ്യമാണ്</p>	<p>518</p> <p>പേര് : റഹീം അച്ഛന്റെ പേര് : ബീരാൻകുഞ്ഞി വീട്ടു നമ്പർ : 0/ കുഞ്ഞുമാക്കാലിൽ പ്രായം : 47 ലിംഗം : പുരുഷൻ</p>	<p>ZOZ2427441</p> <p>ഹോട്ടോ ലഭ്യമാണ്</p>	<p>519</p> <p>പേര് : ഹാരിസ് കെ എം അച്ഛന്റെ പേര് : മുഹമ്മദാലി വീട്ടു നമ്പർ : 19/41 കുഞ്ഞുമാക്കാലിൽ പ്രായം : 34 ലിംഗം : പുരുഷൻ</p>	<p>ZOZ0621433</p> <p>ഹോട്ടോ ലഭ്യമാണ്</p>
<p>520</p> <p>പേര് : നൗഫൽ അച്ഛന്റെ പേര് : നസീർ വീട്ടു നമ്പർ : 19/41ഡി പഴുപറമ്പിൽ പ്രായം : 33 ലിംഗം : പുരുഷൻ</p>	<p>ZOZ0139949</p> <p>ഹോട്ടോ ലഭ്യമാണ്</p>	<p>521</p> <p>പേര് : നാസർ അച്ഛന്റെ പേര് : പരീത് വീട്ടു നമ്പർ : 0/ തെട്ടംപറമ്പിൽ പ്രായം : 54 ലിംഗം : പുരുഷൻ</p>	<p>ZOZ2427904</p> <p>ഹോട്ടോ ലഭ്യമാണ്</p>	<p>522</p> <p>പേര് : സന്തോഷ് അച്ഛന്റെ പേര് : കുമാരൻ വീട്ടു നമ്പർ : 0/ തേവിലിൽ പ്രായം : 56 ലിംഗം : പുരുഷൻ</p>	<p>LJG1563451</p> <p>ഹോട്ടോ ലഭ്യമാണ്</p>
<p>523</p> <p>പേര് : സുനിൽ അച്ഛന്റെ പേര് : കുമാരൻ വീട്ടു നമ്പർ : 0/ തേവിലിൽ പ്രായം : 50 ലിംഗം : പുരുഷൻ</p>	<p>ZOZ2429116</p> <p>ഹോട്ടോ ലഭ്യമാണ്</p>	<p>524</p> <p>പേര് : ഗിരീഷ് അച്ഛന്റെ പേര് : കുമാരൻ വീട്ടു നമ്പർ : 0/ തേവിലിൽ പ്രായം : 48 ലിംഗം : പുരുഷൻ</p>	<p>ZOZ2429124</p> <p>ഹോട്ടോ ലഭ്യമാണ്</p>	<p>525</p> <p>പേര് : ഷംസു അച്ഛന്റെ പേര് : കൊച്ചുബാവ വീട്ടു നമ്പർ : 0/ വലിയപറമ്പിൽ പ്രായം : 58 ലിംഗം : പുരുഷൻ</p>	<p>ZOZ2429207</p> <p>ഹോട്ടോ ലഭ്യമാണ്</p>
<p>526</p> <p>പേര് : ജ്യോതിഷ് കെ.ജെ അച്ഛന്റെ പേര് : ജോഷി കെ.കെ വീട്ടു നമ്പർ : 19/354 കാതികുളത്ത് പ്രായം : 38 ലിംഗം : പുരുഷൻ</p>	<p>BKL1500339</p> <p>ഹോട്ടോ ലഭ്യമാണ്</p>	<p>527</p> <p>പേര് : അബ്ദുൾ കരീം അച്ഛന്റെ പേര് : പരീത് വീട്ടു നമ്പർ : 0/ തെട്ടംപറമ്പിൽ പ്രായം : 64 ലിംഗം : പുരുഷൻ</p>	<p>ZOZ2427946</p> <p>ഹോട്ടോ ലഭ്യമാണ്</p>	<p>528</p> <p>പേര് : ഷാജിമോൻ അച്ഛന്റെ പേര് : അബ്ദുൾ കരീം വീട്ടു നമ്പർ : 0/42 തെട്ടംപറമ്പിൽ പ്രായം : 46 ലിംഗം : പുരുഷൻ</p>	<p>LJG1547959</p> <p>ഹോട്ടോ ലഭ്യമാണ്</p>
<p>529</p> <p>പേര് : മുഹമ്മദ് അച്ഛന്റെ പേര് : അലി വീട്ടു നമ്പർ : 0/ ചെമ്മത്ത് പറമ്പിൽ പ്രായം : 51 ലിംഗം : പുരുഷൻ</p>	<p>ZOZ2426575</p> <p>ഹോട്ടോ ലഭ്യമാണ്</p>	<p>530</p> <p>പേര് : മുഹമ്മദ് നാസ്സർ അമ്മയുടെ പേര് : ജമീല ഹൈദ്രോസ് വീട്ടു നമ്പർ : 19/393 എലേടത്ത് പ്രായം : 49 ലിംഗം : പുരുഷൻ</p>	<p>ZOZ0465161</p> <p>ഹോട്ടോ ലഭ്യമാണ്</p>	<p>531</p> <p>പേര് : സിദ്ധിക്ക് അച്ഛന്റെ പേര് : ഹൈദ്രോസ് വീട്ടു നമ്പർ : 0/ ഇളയിടത്ത് പ്രായം : 42 ലിംഗം : പുരുഷൻ</p>	<p>LJG1227388</p> <p>ഹോട്ടോ ലഭ്യമാണ്</p>
<p>532</p> <p>പേര് : കബീർ അച്ഛന്റെ പേര് : കുഞ്ഞുമുഹമ്മദ് വീട്ടു നമ്പർ : 0/ തെട്ടംപറമ്പിൽ പ്രായം : 50 ലിംഗം : പുരുഷൻ</p>	<p>ZOZ2427953</p> <p>ഹോട്ടോ ലഭ്യമാണ്</p>	<p>533</p> <p>പേര് : രവി അച്ഛന്റെ പേര് : കുഞ്ഞാപ്പു വീട്ടു നമ്പർ : 0/ കുരിയപ്പുറമ്പ് പ്രായം : 68 ലിംഗം : പുരുഷൻ</p>	<p>ZOZ2427458</p> <p>ഹോട്ടോ ലഭ്യമാണ്</p>	<p>534</p> <p>പേര് : സുധീഷ് അച്ഛന്റെ പേര് : രവി വീട്ടു നമ്പർ : 0/ കുരിയപ്പുറമ്പിൽ പ്രായം : 45 ലിംഗം : പുരുഷൻ</p>	<p>LJG1406875</p> <p>ഹോട്ടോ ലഭ്യമാണ്</p>
<p>535</p> <p>പേര് : സുജിത്ത് അച്ഛന്റെ പേര് : രവി വീട്ടു നമ്പർ : 11/52എ കുരിയപ്പുറമ്പിൽ പ്രായം : 42 ലിംഗം : പുരുഷൻ</p>	<p>LJG1750751</p> <p>ഹോട്ടോ ലഭ്യമാണ്</p>	<p>536</p> <p>പേര് : ഷാജഹാൻ അച്ഛന്റെ പേര് : മുഹമ്മദ് വീട്ടു നമ്പർ : 0/ നമ്പൂരിമഠത്തിൽ പ്രായം : 50 ലിംഗം : പുരുഷൻ</p>	<p>LJG1129444</p> <p>ഹോട്ടോ ലഭ്യമാണ്</p>	<p>S 537</p> <p>പേര് : സിറാജ് അച്ഛന്റെ പേര് : മുഹമ്മദാലി വീട്ടു നമ്പർ : 18/56 കല്ലിങ്ങൽ പ്രായം : 41 ലിംഗം : പുരുഷൻ</p>	<p>ZOZ0017277</p> <p>ഹോട്ടോ ലഭ്യമാണ്</p>
<p>538</p> <p>പേര് : സഗീർ അച്ഛന്റെ പേര് : മുഹമ്മദാലി വീട്ടു നമ്പർ : 0/ കല്ലിങ്ങൽ പ്രായം : 39 ലിംഗം : പുരുഷൻ</p>	<p>LJG1676659</p> <p>ഹോട്ടോ ലഭ്യമാണ്</p>	<p>539</p> <p>പേര് : തൻസീർ അച്ഛന്റെ പേര് : സെയ്തു മുഹമ്മദ് വീട്ടു നമ്പർ : 0/ തെട്ടംപറമ്പിൽ പ്രായം : 39 ലിംഗം : പുരുഷൻ</p>	<p>ZOZ0075663</p> <p>ഹോട്ടോ ലഭ്യമാണ്</p>	<p>540</p> <p>പേര് : മുഹമ്മദ് റാഫി അച്ഛന്റെ പേര് : സെയ്തുമുഹമ്മദ് വീട്ടു നമ്പർ : 18/346 തെട്ടംപറമ്പിൽ പ്രായം : 37 ലിംഗം : പുരുഷൻ</p>	<p>ZOZ0131698</p> <p>ഹോട്ടോ ലഭ്യമാണ്</p>



<p>541</p> <p>പേര് : അബ്ദുൾ സലാം അച്ഛന്റെ പേര് : സെയ്തുമുഹമ്മദ് വീട്ടു നമ്പർ : 0/ നെടുംപറമ്പിൽ പ്രായം : 35 ലിംഗം : പുരുഷൻ</p>	<p>ZOZ0075705</p> <p>ഹോട്ടോ ലഭ്യമാണ്</p>	<p>542</p> <p>പേര് : അബ്ദുൾ സമദ് അച്ഛന്റെ പേര് : അബ്ദുൾ കാദർ വീട്ടു നമ്പർ : 0/ അയ്യാരിൽ തൈച്ചാരിൽ പ്രായം : 64 ലിംഗം : പുരുഷൻ</p>	<p>ZOZ2426377</p> <p>ഹോട്ടോ ലഭ്യമാണ്</p>	<p>543</p> <p>പേര് : മൊഹമ്മദ് റിസ്മിൻ അച്ഛന്റെ പേര് : അബ്ദുൾ സമദ് വീട്ടു നമ്പർ : 11/60 അയ്യാരിൽ തൈച്ചാരിൽ പ്രായം : 37 ലിംഗം : പുരുഷൻ</p>	<p>LJG1709781</p> <p>ഹോട്ടോ ലഭ്യമാണ്</p>
<p>544</p> <p>പേര് : അബ്ദു താഹിർ അച്ഛന്റെ പേര് : ബീരു വീട്ടു നമ്പർ : 0/ പഴുപ്പറമ്പിൽ പ്രായം : 34 ലിംഗം : പുരുഷൻ</p>	<p>ZOZ0247189</p> <p>ഹോട്ടോ ലഭ്യമാണ്</p>	<p># 545</p> <p>പേര് : ഉണ്ണികൃഷ്ണൻ അച്ഛന്റെ പേര് : കുട്ടൻ വീട്ടു നമ്പർ : ചേലക്കാട്ട് പ്രായം : 56 ലിംഗം : പുരുഷൻ</p>	<p>LJG1511427</p> <p>ഹോട്ടോ ലഭ്യമാണ്</p>	<p>546</p> <p>പേര് : സജയൻ അച്ഛന്റെ പേര് : കുട്ടൻ വീട്ടു നമ്പർ : 0/ ചേലക്കാട്ടിൽ പ്രായം : 42 ലിംഗം : പുരുഷൻ</p>	<p>LJG1539261</p> <p>ഹോട്ടോ ലഭ്യമാണ്</p>
<p>547</p> <p>പേര് : സത്യൻ അച്ഛന്റെ പേര് : ചക്കപ്പൻ വീട്ടു നമ്പർ : 0/ വാവക്കാട്ട് പ്രായം : 56 ലിംഗം : പുരുഷൻ</p>	<p>ZOZ2429363</p> <p>ഹോട്ടോ ലഭ്യമാണ്</p>	<p>548</p> <p>പേര് : സരിൻകുമാർ അച്ഛന്റെ പേര് : സത്യൻ വീട്ടു നമ്പർ : 0/ വാവക്കാട്ട് പ്രായം : 39 ലിംഗം : പുരുഷൻ</p>	<p>LJG1705516</p> <p>ഹോട്ടോ ലഭ്യമാണ്</p>	<p>549</p> <p>പേര് : ജയൻ അച്ഛന്റെ പേര് : മാമു വീട്ടു നമ്പർ : 0/ അറക്കപ്പറമ്പിൽ പ്രായം : 63 ലിംഗം : പുരുഷൻ</p>	<p>ZOZ2426278</p> <p>ഹോട്ടോ ലഭ്യമാണ്</p>
<p>550</p> <p>പേര് : ജിണ്ണ എം സി അച്ഛന്റെ പേര് : സജീവൻ വീട്ടു നമ്പർ : 19/36 മണത്തല പ്രായം : 32 ലിംഗം : പുരുഷൻ</p>	<p>ZOZ0381194</p> <p>ഹോട്ടോ ലഭ്യമാണ്</p>	<p>551</p> <p>പേര് : ജിത്തു സജീവൻ എം അച്ഛന്റെ പേര് : സജീവ് വീട്ടു നമ്പർ : 19/46 മണത്തല പ്രായം : 29 ലിംഗം : പുരുഷൻ</p>	<p>ZOZ0621359</p> <p>ഹോട്ടോ ലഭ്യമാണ്</p>	<p>552</p> <p>പേര് : ബാലൻ അച്ഛന്റെ പേര് : പേങ്ങൻ വീട്ടു നമ്പർ : 2/64ബി വലിയപറമ്പ് പ്രായം : 55 ലിംഗം : പുരുഷൻ</p>	<p>LJG1547702</p> <p>ഹോട്ടോ ലഭ്യമാണ്</p>
<p>553</p> <p>പേര് : അബ്ദുൾ സലാം അച്ഛന്റെ പേര് : കുഞ്ഞുമുഹമ്മദ് വീട്ടു നമ്പർ : 0/ പനപ്പറമ്പിൽ പ്രായം : 60 ലിംഗം : പുരുഷൻ</p>	<p>ZOZ2428167</p> <p>ഹോട്ടോ ലഭ്യമാണ്</p>	<p>554</p> <p>പേര് : നജീബ് പി കെ അച്ഛന്റെ പേര് : കുഞ്ഞുമുഹമ്മദ് വീട്ടു നമ്പർ : 0/ പനപ്പറമ്പിൽ പ്രായം : 45 ലിംഗം : പുരുഷൻ</p>	<p>LJG1336510</p> <p>ഹോട്ടോ ലഭ്യമാണ്</p>	<p>555</p> <p>പേര് : മുഹമ്മദ് ഷാനവാസ് അമ്മയുടെ പേര് : ഫാത്തിമ വീട്ടു നമ്പർ : 18/330 പനപ്പറമ്പിൽ പ്രായം : 39 ലിംഗം : പുരുഷൻ</p>	<p>LJG1676774</p> <p>ഹോട്ടോ ലഭ്യമാണ്</p>
<p>556</p> <p>പേര് : സിയാദ് അച്ഛന്റെ പേര് : മുഹമ്മദ് വീട്ടു നമ്പർ : 0/ പഴുപ്പറമ്പിൽ പ്രായം : 48 ലിംഗം : പുരുഷൻ</p>	<p>LJG1414580</p> <p>ഹോട്ടോ ലഭ്യമാണ്</p>	<p>557</p> <p>പേര് : സിറാജ് അച്ഛന്റെ പേര് : മുഹമ്മദ് വീട്ടു നമ്പർ : 0/ പഴുപ്പറമ്പിൽ പ്രായം : 42 ലിംഗം : പുരുഷൻ</p>	<p>LJG1440361</p> <p>ഹോട്ടോ ലഭ്യമാണ്</p>	<p>558</p> <p>പേര് : ഷഹീർ പി എം അച്ഛന്റെ പേര് : മുഹമ്മദ് വീട്ടു നമ്പർ : 18/66 പഴുപ്പറമ്പിൽ പ്രായം : 41 ലിംഗം : പുരുഷൻ</p>	<p>LJG1719020</p> <p>ഹോട്ടോ ലഭ്യമാണ്</p>
<p>559</p> <p>പേര് : ബീരു അച്ഛന്റെ പേര് : അബ്ദു വീട്ടു നമ്പർ : 18/55 പഴുപ്പറമ്പിൽ പ്രായം : 64 ലിംഗം : പുരുഷൻ</p>	<p>ZOZ0141762</p> <p>ഹോട്ടോ ലഭ്യമാണ്</p>	<p>560</p> <p>പേര് : ആഷിക്ക് ഹബീബ് അച്ഛന്റെ പേര് : ബീരു വീട്ടു നമ്പർ : 18/55 പഴുപ്പറമ്പിൽ പ്രായം : 31 ലിംഗം : പുരുഷൻ</p>	<p>ZOZ0621367</p> <p>ഹോട്ടോ ലഭ്യമാണ്</p>	<p>561</p> <p>പേര് : നാസർ അച്ഛന്റെ പേര് : അലി വീട്ടു നമ്പർ : 0/ പോണത്ത് പ്രായം : 59 ലിംഗം : പുരുഷൻ</p>	<p>ZOZ2428530</p> <p>ഹോട്ടോ ലഭ്യമാണ്</p>
<p>562</p> <p>പേര് : സുബ്രമണ്യൻ അച്ഛന്റെ പേര് : കൃഷ്ണൻകുഞ്ഞി വീട്ടു നമ്പർ : 0/ പാലക്കാപ്പറമ്പിൽ പ്രായം : 67 ലിംഗം : പുരുഷൻ</p>	<p>ZOZ2428100</p> <p>ഹോട്ടോ ലഭ്യമാണ്</p>	<p>563</p> <p>പേര് : വിജേഷ് അച്ഛന്റെ പേര് : സുബ്രമണ്യൻ വീട്ടു നമ്പർ : 0/ പാലക്കാപ്പറമ്പിൽ പ്രായം : 41 ലിംഗം : പുരുഷൻ</p>	<p>LJG1125723</p> <p>ഹോട്ടോ ലഭ്യമാണ്</p>	<p>564</p> <p>പേര് : സുവിഷ് അച്ഛന്റെ പേര് : സുബ്രമണ്യൻ വീട്ടു നമ്പർ : 18/ പാലക്കാപ്പറമ്പിൽ പ്രായം : 38 ലിംഗം : പുരുഷൻ</p>	<p>LJG1658376</p> <p>ഹോട്ടോ ലഭ്യമാണ്</p>
<p>565</p> <p>പേര് : മുഹമ്മദ് റഹി അച്ഛന്റെ പേര് : അടിമക്കുഞ്ഞി വീട്ടു നമ്പർ : 18/66എ മാങ്ങാപറമ്പിൽ പ്രായം : 48 ലിംഗം : പുരുഷൻ</p>	<p>LJG1658285</p> <p>ഹോട്ടോ ലഭ്യമാണ്</p>	<p>566</p> <p>പേര് : ഷിഹാബ് അച്ഛന്റെ പേര് : മുഹമ്മദാലി വീട്ടു നമ്പർ : 19/40 മാപ്പിളകുളത്ത് പ്രായം : 48 ലിംഗം : പുരുഷൻ</p>	<p>LJG1267707</p> <p>ഹോട്ടോ ലഭ്യമാണ്</p>	<p>567</p> <p>പേര് : മുഹമ്മദാലി അച്ഛന്റെ പേര് : അബ്ദു വീട്ടു നമ്പർ : 0/ മാപ്പിളകുളത്ത് പ്രായം : 76 ലിംഗം : പുരുഷൻ</p>	<p>ZOZ2427557</p> <p>ഹോട്ടോ ലഭ്യമാണ്</p>
<p>568</p> <p>പേര് : ഷാഹുൽ ഹമീദ് അച്ഛന്റെ പേര് : മുഹമ്മദാലി വീട്ടു നമ്പർ : 0/ മാപ്പിളകുളത്ത് പ്രായം : 51 ലിംഗം : പുരുഷൻ</p>	<p>ZOZ2427565</p> <p>ഹോട്ടോ ലഭ്യമാണ്</p>	<p>569</p> <p>പേര് : അജ്മൽ എം എസ് അച്ഛന്റെ പേര് : ഷാഹുൽ ഹമീദ് വീട്ടു നമ്പർ : 19/52 മാപ്പിളകുളത്ത് പ്രായം : 25 ലിംഗം : പുരുഷൻ</p>	<p>ZOZ1794536</p> <p>ഹോട്ടോ ലഭ്യമാണ്</p>	<p>570</p> <p>പേര് : അബ്ദുൾ കരീം അച്ഛന്റെ പേര് : ബിരാൻ മൊയ്തീൻ വീട്ടു നമ്പർ : 19/59 അറക്കൽ പ്രായം : 71 ലിംഗം : പുരുഷൻ</p>	<p>ZOZ0558320</p> <p>ഹോട്ടോ ലഭ്യമാണ്</p>



<p>571</p> <p>പേര് : ഹാദി അച്ഛന്റെ പേര്: അബ്ദുൾകരീം വീട്ടു നമ്പർ : 0/ അറക്കൽ പ്രായം : 43 ലിംഗം : പുരുഷൻ</p>	<p>LJG1338623</p> <p>ഹോട്ടോ ലഭ്യമാണ്</p>	<p>572</p> <p>പേര് : മുഹമ്മദ് ഹാഷിഖ് അമ്മയുടെ പേര്: ഫാത്തിമ വീട്ടു നമ്പർ : 0/ പൊയ്ക്കണ്ടൽ പ്രായം : 42 ലിംഗം : പുരുഷൻ</p>	<p>LJG1338292</p> <p>ഹോട്ടോ ലഭ്യമാണ്</p>	<p>573</p> <p>പേര് : ഷിജാത് വി എ അച്ഛന്റെ പേര്: അബൂബക്കർ വീട്ടു നമ്പർ : 0/ വലിയപറമ്പിൽ പ്രായം : 35 ലിംഗം : പുരുഷൻ</p>	<p>ZOZ0254425</p> <p>ഹോട്ടോ ലഭ്യമാണ്</p>
<p>574</p> <p>പേര് : മജീദ് അച്ഛന്റെ പേര്: ബിരാൻ കുഞ്ഞി വീട്ടു നമ്പർ : 19/64 പരുത്തിയേശത്ത് പ്രായം : 65 ലിംഗം : പുരുഷൻ</p>	<p>ZOZ0530469</p> <p>ഹോട്ടോ ലഭ്യമാണ്</p>	<p>575</p> <p>പേര് : ഷബീർ അച്ഛന്റെ പേര്: മജീദ് വീട്ടു നമ്പർ : 0/ പരുത്തിയേശത്ത് പ്രായം : 42 ലിംഗം : പുരുഷൻ</p>	<p>LJG1537976</p> <p>ഹോട്ടോ ലഭ്യമാണ്</p>	<p>#2 576</p> <p>പേര് : മുഹമ്മദ് റസാഖ് അച്ഛന്റെ പേര്: അബ്ദുൾ ഖാദർ വീട്ടു നമ്പർ : 19/180 മാങ്ങാപറമ്പിൽ പ്രായം : 51 ലിംഗം : പുരുഷൻ</p>	<p>ZOZ0496083</p> <p>ഹോട്ടോ ലഭ്യമാണ്</p>
<p>577</p> <p>പേര് : റഫീഖ് അച്ഛന്റെ പേര്: അബ്ദുൾ ഖാദർ വീട്ടു നമ്പർ : 0/ മാങ്ങാപറമ്പിൽ പ്രായം : 43 ലിംഗം : പുരുഷൻ</p>	<p>LJG1406842</p> <p>ഹോട്ടോ ലഭ്യമാണ്</p>	<p>578</p> <p>പേര് : അനീഷ് അച്ഛന്റെ പേര്: കൊച്ചുമോൻ വീട്ടു നമ്പർ : 18/ മാങ്ങാപറമ്പിൽ പ്രായം : 40 ലിംഗം : പുരുഷൻ</p>	<p>LJG1657519</p> <p>ഹോട്ടോ ലഭ്യമാണ്</p>	<p>579</p> <p>പേര് : നാസർ അച്ഛന്റെ പേര്: മുസ്സ വീട്ടു നമ്പർ : 0/ പഴുപ്പറമ്പിൽ പ്രായം : 49 ലിംഗം : പുരുഷൻ</p>	<p>ZOZ2428332</p> <p>ഹോട്ടോ ലഭ്യമാണ്</p>
<p>580</p> <p>പേര് : കുഞ്ഞുമുഹമ്മദ് അച്ഛന്റെ പേര്: അബ്ദു വീട്ടു നമ്പർ : 19/58 മാങ്ങാപറമ്പിൽ പ്രായം : 65 ലിംഗം : പുരുഷൻ</p>	<p>ZOZ0138982</p> <p>ഹോട്ടോ ലഭ്യമാണ്</p>	<p>581</p> <p>പേര് : ഷിഹാബ് അച്ഛന്റെ പേര്: കുഞ്ഞുമുഹമ്മദ് വീട്ടു നമ്പർ : 0/ മാങ്ങാപറമ്പിൽ പ്രായം : 38 ലിംഗം : പുരുഷൻ</p>	<p>LJG1658921</p> <p>ഹോട്ടോ ലഭ്യമാണ്</p>	<p>582</p> <p>പേര് : ദാസൻ അച്ഛന്റെ പേര്: കുട്ടപ്പൻ വീട്ടു നമ്പർ : 19/70 പമ്പാത്തറ പ്രായം : 73 ലിംഗം : പുരുഷൻ</p>	<p>LJG1371954</p> <p>ഹോട്ടോ ലഭ്യമാണ്</p>
<p>583</p> <p>പേര് : ധനീഷ് അച്ഛന്റെ പേര്: ദാസൻ വീട്ടു നമ്പർ : 19/70 പമ്പാത്തറ പ്രായം : 44 ലിംഗം : പുരുഷൻ</p>	<p>LJG1374651</p> <p>ഹോട്ടോ ലഭ്യമാണ്</p>	<p>584</p> <p>പേര് : അരുൺകുമാർ അച്ഛന്റെ പേര്: ദാസൻ വീട്ടു നമ്പർ : 19/70 പമ്പാത്തറ പ്രായം : 40 ലിംഗം : പുരുഷൻ</p>	<p>ZOZ0621417</p> <p>ഹോട്ടോ ലഭ്യമാണ്</p>	<p>585</p> <p>പേര് : ഷഫാത് പി എ അച്ഛന്റെ പേര്: അഷ്റഫ് വീട്ടു നമ്പർ : 19/178 പൂപ്പറമ്പിൽ പ്രായം : 27 ലിംഗം : പുരുഷൻ</p>	<p>ZOZ1793967</p> <p>ഹോട്ടോ ലഭ്യമാണ്</p>
<p>586</p> <p>പേര് : സിബിൻ സി ബി അച്ഛന്റെ പേര്: ബാബു വീട്ടു നമ്പർ : 19/72 ചേപ്പള്ളി പ്രായം : 30 ലിംഗം : പുരുഷൻ</p>	<p>ZOZ0490524</p> <p>ഹോട്ടോ ലഭ്യമാണ്</p>	<p>587</p> <p>പേര് : കുഞ്ഞുമുഹമ്മദ് അച്ഛന്റെ പേര്: മുസ്സ വീട്ടു നമ്പർ : 0/ പഴുപ്പറമ്പിൽ പ്രായം : 51 ലിംഗം : പുരുഷൻ</p>	<p>ZOZ2428324</p> <p>ഹോട്ടോ ലഭ്യമാണ്</p>	<p>588</p> <p>പേര് : അബ്ദുൾസാഖ് പി എ അച്ഛന്റെ പേര്: അബ്ദുൽറഹ്മാൻ വീട്ടു നമ്പർ : 19/86 പരുപനക്കൽ പ്രായം : 38 ലിംഗം : പുരുഷൻ</p>	<p>ZOZ0621441</p> <p>ഹോട്ടോ ലഭ്യമാണ്</p>
<p>589</p> <p>പേര് : മുഹമ്മദ് സിയാദ് പി എ അച്ഛന്റെ പേര്: അബ്ദുൾ റഹീമാൻ വീട്ടു നമ്പർ : 19/73 പരുത്തിയേശത്ത് പ്രായം : 47 ലിംഗം : പുരുഷൻ</p>	<p>ZOZ0642041</p> <p>ഹോട്ടോ ലഭ്യമാണ്</p>	<p>590</p> <p>പേര് : ഹാരിസ് അച്ഛന്റെ പേര്: അബ്ദുൾ സലാം വീട്ടു നമ്പർ : 0/75 കൈതവള്ളിയിൽ പ്രായം : 42 ലിംഗം : പുരുഷൻ</p>	<p>LJG1657675</p> <p>ഹോട്ടോ ലഭ്യമാണ്</p>	<p>591</p> <p>പേര് : ബക്കർ അച്ഛന്റെ പേര്: അബ്ദു വീട്ടു നമ്പർ : 0/ വലിയപറമ്പിൽ പ്രായം : 54 ലിംഗം : പുരുഷൻ</p>	<p>ZOZ2429231</p> <p>ഹോട്ടോ ലഭ്യമാണ്</p>
<p>592</p> <p>പേര് : ഷമീർ അച്ഛന്റെ പേര്: ബക്കർ വീട്ടു നമ്പർ : 18/87എ വലിയപറമ്പിൽ പ്രായം : 36 ലിംഗം : പുരുഷൻ</p>	<p>LJG1753086</p> <p>ഹോട്ടോ ലഭ്യമാണ്</p>	<p>593</p> <p>പേര് : അയൂബ് അച്ഛന്റെ പേര്: മൊയ്തീൻ കുട്ടി വീട്ടു നമ്പർ : 18/88 അയൂരിൽ കളപ്പുരക്കൽ പ്രായം : 61 ലിംഗം : പുരുഷൻ</p>	<p>ZOZ2429447</p> <p>ഹോട്ടോ ലഭ്യമാണ്</p>	<p>594</p> <p>പേര് : ഷെരീഫ് അച്ഛന്റെ പേര്: ഉമ്മർ വീട്ടു നമ്പർ : 19/83 കണ്ടകത്ത് പ്രായം : 61 ലിംഗം : പുരുഷൻ</p>	<p>ZOZ0530527</p> <p>ഹോട്ടോ ലഭ്യമാണ്</p>
<p>595</p> <p>പേര് : ഫൈസൽ എൻ എ അച്ഛന്റെ പേര്: അബ്ദുൾ ഖാദർ വീട്ടു നമ്പർ : 19/74 നെടുമ്പറമ്പിൽ പ്രായം : 49 ലിംഗം : പുരുഷൻ</p>	<p>LJG1302751</p> <p>ഹോട്ടോ ലഭ്യമാണ്</p>	<p># 596</p> <p>പേര് : അബ്ദുറഹ്മാൻ ഏ കെ അച്ഛന്റെ പേര്: കൊച്ചുമുഹമ്മദ് വീട്ടു നമ്പർ : 0/ അറപ്പറമ്പിൽ പ്രായം : 52 ലിംഗം : പുരുഷൻ</p>	<p>ZOZ2426328</p> <p>ഹോട്ടോ ലഭ്യമാണ്</p>	<p>597</p> <p>പേര് : സുൽഫിക്കർ അച്ഛന്റെ പേര്: അബ്ദു റഹീമാൻ വീട്ടു നമ്പർ : 19/109 പടിഞ്ഞാറെക്കുറ്റിൽ പ്രായം : 32 ലിംഗം : പുരുഷൻ</p>	<p>ZOZ0328625</p> <p>ഹോട്ടോ ലഭ്യമാണ്</p>
<p>598</p> <p>പേര് : സുഹൈൽ പി എ അച്ഛന്റെ പേര്: അബ്ദു റഹീമാൻ വീട്ടു നമ്പർ : 19/109 പടിഞ്ഞാറെക്കുറ്റിൽ പ്രായം : 29 ലിംഗം : പുരുഷൻ</p>	<p>ZOZ0642058</p> <p>ഹോട്ടോ ലഭ്യമാണ്</p>	<p>599</p> <p>പേര് : നൗഷാദ് എം എം അച്ഛന്റെ പേര്: മുഹമ്മദാലി വീട്ടു നമ്പർ : മതിലകത്ത് വീട്ടില് പ്രായം : 57 ലിംഗം : പുരുഷൻ</p>	<p>ZOZ2427599</p> <p>ഹോട്ടോ ലഭ്യമാണ്</p>	<p>600</p> <p>പേര് : നബിൾ അച്ഛന്റെ പേര്: നജീബ് വീട്ടു നമ്പർ : 19/87 മതിലകത്ത് വീട്ടിൽ പ്രായം : 30 ലിംഗം : പുരുഷൻ</p>	<p>ZOZ0609990</p> <p>ഹോട്ടോ ലഭ്യമാണ്</p>



<p>601</p> <p>പേര് : സന്ദീപ് പി എസ് അച്ഛന്റെ പേര് : സിറാജ് പി എസ് വീട്ടു നമ്പർ : 19/89 പനപറമ്പിൽ പ്രായം : 29 ലിംഗം : പുരുഷൻ</p>	ZOZ0560078	<p>602</p> <p>പേര് : ഇജാസ് എം എൻ അച്ഛന്റെ പേര് : നൗഷാദ് എം എം വീട്ടു നമ്പർ : 19/88 മതിലകത്ത് വീട് പ്രായം : 28 ലിംഗം : പുരുഷൻ</p>	ZOZ0560581	<p>S2 603</p> <p>പേര് : അബ്ദുൾ ലത്തീഫ് അച്ഛന്റെ പേര് : സെല്വാലി വീട്ടു നമ്പർ : 0/ വൈപ്പിൻകാട്ടിൽ പ്രായം : 65 ലിംഗം : പുരുഷൻ</p>	ZOZ2429165
<p>S2 604</p> <p>പേര് : അഹ്മദ് അച്ഛന്റെ പേര് : അബ്ദുൾ ലത്തീഫ് വീട്ടു നമ്പർ : 2/ വൈപ്പിൻകാട്ടിൽ പ്രായം : 40 ലിംഗം : പുരുഷൻ</p>	LJG1640002	<p>605</p> <p>പേര് : അബ്ദുൾകയ്യൂം അച്ഛന്റെ പേര് : അബ്ദുൾ ഖാദർ വീട്ടു നമ്പർ : 0/ അയ്യാരിൽ തൈച്ചാലിൽ പ്രായം : 70 ലിംഗം : പുരുഷൻ</p>	ZOZ2426344	<p>606</p> <p>പേര് : മുഹമ്മദ് അബ്ദുൾ റഹ്മാൻ അച്ഛന്റെ പേര് : മുഹമ്മദ് ഇബ്രാഹിം വീട്ടു നമ്പർ : 19/149എ കറുകപ്പാടത്ത് പ്രായം : 31 ലിംഗം : പുരുഷൻ</p>	ZOZ0560433
<p>607</p> <p>പേര് : ഉമർ ഫാറൂഖ് കെ. എസ് അച്ഛന്റെ പേര് : ഷെറീഫ് വീട്ടു നമ്പർ : 0/84 കണ്ടകത്ത് പ്രായം : 31 ലിംഗം : പുരുഷൻ</p>	ZOZ0328450	<p>608</p> <p>പേര് : ദാസൻ അച്ഛന്റെ പേര് : നാരായണൻ വീട്ടു നമ്പർ : 0/ ചേപ്പള്ളി പ്രായം : 77 ലിംഗം : പുരുഷൻ</p>	ZOZ0403089	<p>609</p> <p>പേര് : ഷാഹുൽ ഹമീദ് അച്ഛന്റെ പേര് : മുഹമ്മദ് വീട്ടു നമ്പർ : 18/68 പൊയ്ലുങ്ങൽ പ്രായം : 61 ലിംഗം : പുരുഷൻ</p>	ZOZ0331199
<p>610</p> <p>പേര് : അടിലാഷ് ദാസ് സി ഡി അച്ഛന്റെ പേര് : ദാസൻ വീട്ടു നമ്പർ : 19/81 ചേപ്പള്ളി പ്രായം : 36 ലിംഗം : പുരുഷൻ</p>	ZOZ0255679	<p>611</p> <p>പേര് : റസാക്ക് അച്ഛന്റെ പേര് : പരീത് വീട്ടു നമ്പർ : 0/ മുത്തേടത്ത് പ്രായം : 64 ലിംഗം : പുരുഷൻ</p>	ZOZ2427623	<p>612</p> <p>പേര് : അസീസ് അച്ഛന്റെ പേര് : പരീത് വീട്ടു നമ്പർ : 19/144എ മുത്തേടത്ത് പ്രായം : 63 ലിംഗം : പുരുഷൻ</p>	ZOZ0670802
<p>613</p> <p>പേര് : അഷറഫ് അച്ഛന്റെ പേര് : മുസ വീട്ടു നമ്പർ : 0/ പഴുപറമ്പിൽ പ്രായം : 59 ലിംഗം : പുരുഷൻ</p>	ZOZ2428316	<p>614</p> <p>പേര് : സാക്കിബ് എം എം അച്ഛന്റെ പേര് : മാമദു വീട്ടു നമ്പർ : 19/181 മാങ്ങാപറമ്പിൽ പ്രായം : 28 ലിംഗം : പുരുഷൻ</p>	ZOZ0621466	<p>615</p> <p>പേര് : മുഹമ്മദ് ഫാസിൽ പി എ അച്ഛന്റെ പേര് : അഷറഫ് വീട്ടു നമ്പർ : 19/182 പഴുപറമ്പിൽ പ്രായം : 28 ലിംഗം : പുരുഷൻ</p>	ZOZ0621458
<p>616</p> <p>പേര് : രാജൻ അച്ഛന്റെ പേര് : ചീരാൻ വീട്ടു നമ്പർ : 0/ പോണത്ത് പ്രായം : 66 ലിംഗം : പുരുഷൻ</p>	ZOZ2428480	<p>617</p> <p>പേര് : രതാകരൻ അച്ഛന്റെ പേര് : ചീരാൻ വീട്ടു നമ്പർ : 0/ പോണത്ത് പ്രായം : 58 ലിംഗം : പുരുഷൻ</p>	ZOZ2428563	<p>618</p> <p>പേര് : സനോഷ് അച്ഛന്റെ പേര് : ചീരാൻ വീട്ടു നമ്പർ : 0/ പോണത്ത് പ്രായം : 52 ലിംഗം : പുരുഷൻ</p>	ZOZ2428621
<p>619</p> <p>പേര് : മുഹമ്മദ് സനുപ് പി എസ് അച്ഛന്റെ പേര് : ഷാഹുൽ ഹമീദ് വീട്ടു നമ്പർ : പൊയ് ലിങ്ങൽ പ്രായം : 19 ലിംഗം : പുരുഷൻ</p>	ZOZ2643690	<p>620</p> <p>പേര് : സിറാജുദ്ദീൻ അച്ഛന്റെ പേര് : പരീത് വീട്ടു നമ്പർ : 0/ വട്ടപ്പറമ്പിൽ പ്രായം : 62 ലിംഗം : പുരുഷൻ</p>	ZOZ2429330	<p>621</p> <p>പേര് : ഉല്ലാസ് അച്ഛന്റെ പേര് : സുബ്രമണ്യൻ വീട്ടു നമ്പർ : 0/ നെടുംപറമ്പിൽ പ്രായം : 57 ലിംഗം : പുരുഷൻ</p>	ZOZ2427896
<p>622</p> <p>പേര് : അനാടി എൻ യു അച്ഛന്റെ പേര് : ഉല്ലാസ് വീട്ടു നമ്പർ : 19/189 നെടുംപറമ്പിൽ പ്രായം : 31 ലിംഗം : പുരുഷൻ</p>	ZOZ0381228	<p>623</p> <p>പേര് : അടിലാഷ് എൻ യു അച്ഛന്റെ പേര് : ഉല്ലാസ് വീട്ടു നമ്പർ : 19/110ബി നെടുംപറമ്പിൽ പ്രായം : 28 ലിംഗം : പുരുഷൻ</p>	ZOZ0621409	<p>624</p> <p>പേര് : അബ്ദുൾ നാസർ അച്ഛന്റെ പേര് : അബ്ദുൾ ലത്തീഫ് വീട്ടു നമ്പർ : 18/180 കടവിൽ പ്രായം : 34 ലിംഗം : പുരുഷൻ</p>	ZOZ0088286
<p>625</p> <p>പേര് : മുഹമ്മദ് റഹി ചിറയത്ത് അടിമക്കുഞ്ഞി അച്ഛന്റെ പേര് : അടിമക്കുഞ്ഞി വീട്ടു നമ്പർ : 18/196 ചിറയത്ത് പ്രായം : 56 ലിംഗം : പുരുഷൻ</p>	LJG1227792	<p>626</p> <p>പേര് : അബ്ദുൾ റസാക്ക് അച്ഛന്റെ പേര് : ഹിംസ വീട്ടു നമ്പർ : 19/386 ബടാടത്ത് പ്രായം : 47 ലിംഗം : പുരുഷൻ</p>	ZOZ1794130	<p>627</p> <p>പേര് : ഫൈസൽ പി എൻ അച്ഛന്റെ പേര് : നാസർ വീട്ടു നമ്പർ : 19/219 പൊക്കാവിട്ടിൽ പ്രായം : 42 ലിംഗം : പുരുഷൻ</p>	ZOZ0621490
<p>628</p> <p>പേര് : മുഹമ്മദ് മൻഷാദ് അച്ഛന്റെ പേര് : മുഹമ്മദ് റഹി വീട്ടു നമ്പർ : 19/196 ചിറയത്ത് പ്രായം : 33 ലിംഗം : പുരുഷൻ</p>	ZOZ0202838	<p>629</p> <p>പേര് : മുഹമ്മദ് ഷാനിൽ സി എം അച്ഛന്റെ പേര് : മുഹമ്മദ് റഹി വീട്ടു നമ്പർ : 19/196 ചിറയത്ത് പ്രായം : 32 ലിംഗം : പുരുഷൻ</p>	ZOZ0381202	<p>630</p> <p>പേര് : ജിഷ്ണു സി എസ് അച്ഛന്റെ പേര് : സുബ്രമണ്യൻ സി ഡി വീട്ടു നമ്പർ : 19/388 ചക്കാണ്ടി പ്രായം : 28 ലിംഗം : പുരുഷൻ</p>	ZOZ0621508



<p>631 പേര് : പുരുഷൻ അച്ഛന്റെ പേര് : വേലായുധൻ വീട്ടു നമ്പർ : 0/ ചേപ്പള്ളി പ്രായം : 75 ലിംഗം : പുരുഷൻ</p>	<p>ZOZ2426617 ഹോട്ടോ ലഭ്യമാണ്</p>	<p>632 പേര് : സുഭാഷ് സി പി അച്ഛന്റെ പേര് : പുരുഷൻ വീട്ടു നമ്പർ : ചേപ്പള്ളി ഹൗസ് പ്രായം : 47 ലിംഗം : പുരുഷൻ</p>	<p>ZOZ2426682 ഹോട്ടോ ലഭ്യമാണ്</p>	<p>633 പേര് : സംജിത്ത് സി എസ് അച്ഛന്റെ പേര് : സുഭാഷ് വീട്ടു നമ്പർ : 19/198, ചേപ്പള്ളി പ്രായം : 28 ലിംഗം : പുരുഷൻ</p>	<p>ZOZ0662957 ഹോട്ടോ ലഭ്യമാണ്</p>
<p>634 പേര് : കുഞ്ഞുമൊയ്തീൻ അച്ഛന്റെ പേര് : ബിരാവു വീട്ടു നമ്പർ : 0/ പള്ളിപ്പറമ്പിൽ പ്രായം : 62 ലിംഗം : പുരുഷൻ</p>	<p>ZOZ2428159 ഹോട്ടോ ലഭ്യമാണ്</p>	<p>635 പേര് : ദാസൻ അച്ഛന്റെ പേര് : കേശവൻ വീട്ടു നമ്പർ : 0/ തെക്കുംതോട്ടത്തിൽ പ്രായം : 68 ലിംഗം : പുരുഷൻ</p>	<p>ZOZ2429033 ഹോട്ടോ ലഭ്യമാണ്</p>	<p>636 പേര് : മുക്തൻ അച്ഛന്റെ പേര് : കേശവൻ വീട്ടു നമ്പർ : 0/ തെക്കുംതോട്ടത്തിൽ പ്രായം : 58 ലിംഗം : പുരുഷൻ</p>	<p>ZOZ2429066 ഹോട്ടോ ലഭ്യമാണ്</p>
<p>637 പേര് : അനാടി അച്ഛന്റെ പേര് : ഹരിദാസൻ വീട്ടു നമ്പർ : 0/ തെക്കുംതോട്ടത്തിൽ പ്രായം : 44 ലിംഗം : പുരുഷൻ</p>	<p>LJG1371467 ഹോട്ടോ ലഭ്യമാണ്</p>	<p>638 പേര് : വിജയൻ അച്ഛന്റെ പേര് : പാറൻ വീട്ടു നമ്പർ : 0/ ചേപ്പള്ളി പ്രായം : 77 ലിംഗം : പുരുഷൻ</p>	<p>ZOZ2426609 ഹോട്ടോ ലഭ്യമാണ്</p>	<p>639 പേര് : വിനോദ് അച്ഛന്റെ പേര് : വിജയൻ വീട്ടു നമ്പർ : 0/ ചേപ്പള്ളി പ്രായം : 49 ലിംഗം : പുരുഷൻ</p>	<p>ZOZ2426674 ഹോട്ടോ ലഭ്യമാണ്</p>
<p>640 പേര് : അനീഷ് ടി എസ് അച്ഛന്റെ പേര് : ശശിധരൻ വീട്ടു നമ്പർ : 19/221 തൊടാത്ര പ്രായം : 49 ലിംഗം : പുരുഷൻ</p>	<p>ZOZ0465146 ഹോട്ടോ ലഭ്യമാണ്</p>	<p>641 പേര് : അരവിന്ദാക്ഷൻ അച്ഛന്റെ പേര് : ഗോവിന്ദൻ വീട്ടു നമ്പർ : 0/255 തൊടാത്ര പ്രായം : 78 ലിംഗം : പുരുഷൻ</p>	<p>LJG1341395 ഹോട്ടോ ലഭ്യമാണ്</p>	<p>642 പേര് : മിഥുൻ ഒ എം അച്ഛന്റെ പേര് : മധു ഒ എൻ വീട്ടു നമ്പർ : 19/255 ഒറവൻതുരുത്തി പ്രായം : 33 ലിംഗം : പുരുഷൻ</p>	<p>ZOZ0287797 ഹോട്ടോ ലഭ്യമാണ്</p>
<p>643 പേര് : മുരളീധരൻ അച്ഛന്റെ പേര് : വാസു വീട്ടു നമ്പർ : 0/ വട്ടപ്പറമ്പിൽ പ്രായം : 49 ലിംഗം : പുരുഷൻ</p>	<p>ZOZ2429348 ഹോട്ടോ ലഭ്യമാണ്</p>	<p>644 പേര് : സുനി എ. എൻ അച്ഛന്റെ പേര് : നാരായണൻ വീട്ടു നമ്പർ : 19/1 അന്തിക്കാട്ട് പ്രായം : 50 ലിംഗം : പുരുഷൻ</p>	<p>ZOZ0368704 ഹോട്ടോ ലഭ്യമാണ്</p>	<p>645 പേര് : ഗോപി അച്ഛന്റെ പേര് : കുഞ്ഞിവേലു വീട്ടു നമ്പർ : 19/219 കാട്ടുങ്ങൽ പ്രായം : 68 ലിംഗം : പുരുഷൻ</p>	<p>ZOZ0459412 ഹോട്ടോ ലഭ്യമാണ്</p>
<p>646 പേര് : സൗബിഷ് കെ ജി അച്ഛന്റെ പേര് : ഗോപി വീട്ടു നമ്പർ : 19/219 കാട്ടുങ്ങൽ പ്രായം : 39 ലിംഗം : പുരുഷൻ</p>	<p>LJG1640200 ഹോട്ടോ ലഭ്യമാണ്</p>	<p>647 പേര് : സുധീഷ് കെ ജി അച്ഛന്റെ പേര് : ഗോപി കെ.കെ വീട്ടു നമ്പർ : 19/226 കാട്ടുങ്ങൽ പ്രായം : 31 ലിംഗം : പുരുഷൻ</p>	<p>ZOZ0370643 ഹോട്ടോ ലഭ്യമാണ്</p>	<p>648 പേര് : സുബിഷ് കെ.ജി അച്ഛന്റെ പേര് : ഗോപി കെ.കെ വീട്ടു നമ്പർ : 19/226 കാട്ടുങ്ങൽ പ്രായം : 31 ലിംഗം : പുരുഷൻ</p>	<p>ZOZ0370650 ഹോട്ടോ ലഭ്യമാണ്</p>
<p># 649 പേര് : അൻവർ ഇ എ അച്ഛന്റെ പേര് : അലവി വീട്ടു നമ്പർ : എട്ടു വീട്ടിൽ പ്രായം : 32 ലിംഗം : പുരുഷൻ</p>	<p>ZOZ0255893 ഹോട്ടോ ലഭ്യമാണ്</p>	<p>650 പേര് : വിജയൻ അച്ഛന്റെ പേര് : രാമൻ വീട്ടു നമ്പർ : 0/ നെടുംപറമ്പിൽ പ്രായം : 77 ലിംഗം : പുരുഷൻ</p>	<p>ZOZ2427854 ഹോട്ടോ ലഭ്യമാണ്</p>	<p>651 പേര് : സലീഷ് അച്ഛന്റെ പേര് : വിജയൻ വീട്ടു നമ്പർ : 0/ നെടുംപറമ്പിൽ പ്രായം : 47 ലിംഗം : പുരുഷൻ</p>	<p>ZOZ2427920 ഹോട്ടോ ലഭ്യമാണ്</p>
<p>S2 652 പേര് : ശിവൻ അച്ഛന്റെ പേര് : കൃഷ്ണൻ വീട്ടു നമ്പർ : 0/ മുരിങ്ങാത്തറ പ്രായം : 60 ലിംഗം : പുരുഷൻ</p>	<p>ZOZ2427763 ഹോട്ടോ ലഭ്യമാണ്</p>	<p>S2 653 പേര് : അപ്പു എം എസ് അച്ഛന്റെ പേര് : ശിവൻ എം കെ വീട്ടു നമ്പർ : 19/211 മുരിങ്ങാത്തറ പ്രായം : 34 ലിംഗം : പുരുഷൻ</p>	<p>ZOZ0339499 ഹോട്ടോ ലഭ്യമാണ്</p>	<p>654 പേര് : വിഷ്ണു കെ.ജി അച്ഛന്റെ പേര് : ശിവിഷ് കെ.പി വീട്ടു നമ്പർ : 19/195 കളച്ചിറ പ്രായം : 29 ലിംഗം : പുരുഷൻ</p>	<p>ZOZ0411413 ഹോട്ടോ ലഭ്യമാണ്</p>
<p>655 പേര് : അബ്ദുൾ കരീം അച്ഛന്റെ പേര് : അബു വീട്ടു നമ്പർ : 0/ മാങ്ങാപറമ്പിൽ പ്രായം : 68 ലിംഗം : പുരുഷൻ</p>	<p>ZOZ2427540 ഹോട്ടോ ലഭ്യമാണ്</p>	<p># 656 പേര് : യൂസഫ് അച്ഛന്റെ പേര് : ബാവ വീട്ടു നമ്പർ : 19/514 പുനക്കൽ പ്രായം : 65 ലിംഗം : പുരുഷൻ</p>	<p>ZOZ1842780 ഹോട്ടോ ലഭ്യമാണ്</p>	<p>657 പേര് : നവാസ് അച്ഛന്റെ പേര് : അബ്ദുൾ കരീം വീട്ടു നമ്പർ : 0/ മാങ്ങാപറമ്പിൽ പ്രായം : 44 ലിംഗം : പുരുഷൻ</p>	<p>LJG1410216 ഹോട്ടോ ലഭ്യമാണ്</p>
<p>658 പേര് : മുഹമ്മദ് അച്ഛന്റെ പേര് : അബ്ദുൾറഹിമാൻകുട്ടി വീട്ടു നമ്പർ : 18/ കാത്യോത്ത് പ്രായം : 43 ലിംഗം : പുരുഷൻ</p>	<p>LJG1658905 ഹോട്ടോ ലഭ്യമാണ്</p>	<p>659 പേര് : സുദർശനൻ അച്ഛന്റെ പേര് : തുപ്രൻ വീട്ടു നമ്പർ : 0/ കോലാട്ട് പ്രായം : 50 ലിംഗം : പുരുഷൻ</p>	<p>ZOZ2427300 ഹോട്ടോ ലഭ്യമാണ്</p>	<p>660 പേര് : സുരാജ് അച്ഛന്റെ പേര് : സുബ്രഹ്മണ്യൻ വീട്ടു നമ്പർ : 0/ കോലാട്ട് പ്രായം : 48 ലിംഗം : പുരുഷൻ</p>	<p>LJG1407634 ഹോട്ടോ ലഭ്യമാണ്</p>



<p>S2 661</p> <p>പേര് : ഫസൽ അച്ഛന്റെ പേര് : അഹമ്മദ് വീട്ടു നമ്പർ : 0/ പള്ളത്ത് പ്രായം : 46 ലിംഗം : പുരുഷൻ</p>	ZOZ2428134	<p>662</p> <p>പേര് : ഉമ്മർ എം എം അച്ഛന്റെ പേര് : മുഹമ്മദ് വീട്ടു നമ്പർ : 19/361 മുനക്കൽ പ്രായം : 57 ലിംഗം : പുരുഷൻ</p>	ZOZ0336917	<p>663</p> <p>പേര് : സെയ്തൂ അച്ഛന്റെ പേര് : ബീരാവു വീട്ടു നമ്പർ : 0/ വലിയപറമ്പിൽ പ്രായം : 49 ലിംഗം : പുരുഷൻ</p>	ZOZ2429256
<p>664</p> <p>പേര് : ശ്രീധരൻ അച്ഛന്റെ പേര് : കുമാരൻ വീട്ടു നമ്പർ : 0/ കൈമാംപറമ്പിൽ പ്രായം : 66 ലിംഗം : പുരുഷൻ</p>	ZOZ2426880	<p>665</p> <p>പേര് : അബു അച്ഛന്റെ പേര് : കുഞ്ഞുമൊയ്തീൻ വീട്ടു നമ്പർ : 19/430 പള്ളിപ്പുടത്ത് പ്രായം : 58 ലിംഗം : പുരുഷൻ</p>	ZOZ0459321	<p>666</p> <p>പേര് : രതീഷ് അച്ഛന്റെ പേര് : ശ്രീധരൻ വീട്ടു നമ്പർ : 0/ കൈമാംപറമ്പിൽ പ്രായം : 43 ലിംഗം : പുരുഷൻ</p>	LJG1129352
<p>667</p> <p>പേര് : മൊയ്തീൻ അച്ഛന്റെ പേര് : മുഹമ്മദ് വീട്ടു നമ്പർ : 0/ കുഴിക്കണ്ടത്തിൽ പ്രായം : 63 ലിംഗം : പുരുഷൻ</p>	ZOZ2427466	<p>668</p> <p>പേര് : ഷൈരീഫ് അച്ഛന്റെ പേര് : അബ്ദുക്വദീ വീട്ടു നമ്പർ : 19/232 കൈതക്കപ്പുറമ്പിൽ പ്രായം : 53 ലിംഗം : പുരുഷൻ</p>	ZOZ0344861	<p>#2 669</p> <p>പേര് : ദാസൻ അച്ഛന്റെ പേര് : കുഞ്ഞയ്യപ്പൻ വീട്ടു നമ്പർ : 0/ ചക്കാണ്ടി പ്രായം : 82 ലിംഗം : പുരുഷൻ</p>	ZOZ2426468
<p>670</p> <p>പേര് : വിജയൻ അച്ഛന്റെ പേര് : ദാസൻ വീട്ടു നമ്പർ : 0/ ചക്കാണ്ടി പ്രായം : 54 ലിംഗം : പുരുഷൻ</p>	ZOZ2426476	<p>671</p> <p>പേര് : റാഫി കെ എ അച്ഛന്റെ പേര് : അബൂബക്കർ വീട്ടു നമ്പർ : 14/33 കാര്യാടത്ത് പ്രായം : 40 ലിംഗം : പുരുഷൻ</p>	ZOZ0255505	<p>672</p> <p>പേര് : ഷാഫി കെ എ അച്ഛന്റെ പേര് : അബൂബക്കർ വീട്ടു നമ്പർ : 14/33 കാര്യാടത്ത് പ്രായം : 36 ലിംഗം : പുരുഷൻ</p>	ZOZ0254904
<p>673</p> <p>പേര് : വിഷ്ണു അച്ഛന്റെ പേര് : വിജയൻ വീട്ടു നമ്പർ : 19/200 ചക്കാൻണ്ടി പ്രായം : 26 ലിംഗം : പുരുഷൻ</p>	ZOZ1739689	<p>674</p> <p>പേര് : കാദർ അച്ഛന്റെ പേര് : അടിമക്കുഞ്ഞി വീട്ടു നമ്പർ : 0/ അറപ്പുപുറത്ത് പ്രായം : 74 ലിംഗം : പുരുഷൻ</p>	ZOZ2426302	<p>675</p> <p>പേര് : നിസാർ അച്ഛന്റെ പേര് : കാദർ വീട്ടു നമ്പർ : 0/ അറപ്പുപുറത്ത് പ്രായം : 48 ലിംഗം : പുരുഷൻ</p>	LJG1128586
<p>676</p> <p>പേര് : ഷഫീക്ക് അച്ഛന്റെ പേര് : മുഹമ്മദ് വീട്ടു നമ്പർ : 19/210 അറക്കൽ പ്രായം : 45 ലിംഗം : പുരുഷൻ</p>	ZOZ0218891	<p>677</p> <p>പേര് : ഹംസ അച്ഛന്റെ പേര് : അബു വീട്ടു നമ്പർ : 0/ വലിയപറമ്പിൽ പ്രായം : 52 ലിംഗം : പുരുഷൻ</p>	ZOZ2429249	<p>678</p> <p>പേര് : നൗഷാദ് അച്ഛന്റെ പേര് : അബൂൾ കെരീം വീട്ടു നമ്പർ : 0/ പഴുതുരുത്തി പ്രായം : 50 ലിംഗം : പുരുഷൻ</p>	ZOZ2428340
<p>679</p> <p>പേര് : മൊയ്തീൻ അച്ഛന്റെ പേര് : കുഞ്ഞുമുഹമ്മദ് വീട്ടു നമ്പർ : 0/ കല്ലങ്ങൽ പ്രായം : 49 ലിംഗം : പുരുഷൻ</p>	ZOZ2427094	<p>680</p> <p>പേര് : അബ്ദുൽ സലീം അമ്മയുടെ പേര് : റഫീദ വീട്ടു നമ്പർ : 18/162 മണ്ണാറപ്പുറമ്പിൽ പ്രായം : 50 ലിംഗം : പുരുഷൻ</p>	ZOZ0231845	<p>681</p> <p>പേര് : അബ്ദുൾ കരീം അച്ഛന്റെ പേര് : അബു വീട്ടു നമ്പർ : 18/154എ കളപ്പുറമ്പിൽ പ്രായം : 47 ലിംഗം : പുരുഷൻ</p>	LJG1465210
<p>682</p> <p>പേര് : ജനകൻ സി പി മറ്റുള്ളവ : സരള വീട്ടു നമ്പർ : ചേപ്പള്ളി പ്രായം : 56 ലിംഗം : പുരുഷൻ</p>	ZOZ1820695	<p>683</p> <p>പേര് : രാജേഷ് വി ആർ അച്ഛന്റെ പേര് : രാഘവൻ വീട്ടു നമ്പർ : 19/475 വാവക്കാട്ട് പ്രായം : 41 ലിംഗം : പുരുഷൻ</p>	LJG1409002	<p>684</p> <p>പേര് : അബ്ദുൽ കലാം അച്ഛന്റെ പേര് : അബ്ദുൾ കരീം വീട്ടു നമ്പർ : 19/275 തക്കിപ്പുറമ്പിൽ പ്രായം : 74 ലിംഗം : പുരുഷൻ</p>	ZOZ0034934
<p>685</p> <p>പേര് : മുഹമ്മദ് റസീക് അച്ഛന്റെ പേര് : അബ്ദുൾ ഖലാം വീട്ടു നമ്പർ : 18/201 തക്കിപ്പുറമ്പിൽ പ്രായം : 39 ലിംഗം : പുരുഷൻ</p>	LJG1635168	<p>686</p> <p>പേര് : രവി അച്ഛന്റെ പേര് : വേലായുധൻ വീട്ടു നമ്പർ : 19/260 തുമാടൻ പ്രായം : 59 ലിംഗം : പുരുഷൻ</p>	ZOZ0457861	<p>687</p> <p>പേര് : ധർമ്മരാജൻ അച്ഛന്റെ പേര് : വേലായുധൻ വീട്ടു നമ്പർ : 0/ വലിയപറമ്പിൽ പ്രായം : 73 ലിംഗം : പുരുഷൻ</p>	ZOZ2429173
<p>688</p> <p>പേര് : സുനി വി.ഡി അച്ഛന്റെ പേര് : ധർമ്മരാജൻ വീട്ടു നമ്പർ : 19/161 വലിയപറമ്പിൽ വീട് പ്രായം : 49 ലിംഗം : പുരുഷൻ</p>	ZOZ0404723	<p>689</p> <p>പേര് : അബ്ദുസ് സലീം അച്ഛന്റെ പേര് : കുഞ്ഞുമൊയ്തീൻ വീട്ടു നമ്പർ : പള്ളിപ്പുടത്ത് പ്രായം : 54 ലിംഗം : പുരുഷൻ</p>	ZOZ1831288	<p>690</p> <p>പേര് : ഗോപി അച്ഛന്റെ പേര് : കൃഷ്ണൻ വീട്ടു നമ്പർ : 19/429 പുല്ലാർക്കാട്ട് പ്രായം : 71 ലിംഗം : പുരുഷൻ</p>	ZOZ0459313



691 LJJ1408889
 പേര് : സരിഷ് പി ജി
 അച്ഛന്റെ പേര് : ഗോപി
 വീട്ടു നമ്പർ : 19/429 പുല്ലൂർക്കാട്ട്
 പ്രായം : 43 ലിംഗം : പുരുഷൻ

ഹോട്ടോ
 ലഭ്യമാണ്

692 ZOZ2429025
 പേര് : ഉണ്ണികൃഷ്ണൻ ടി എസ്
 അച്ഛന്റെ പേര് : സുബ്രഹ്മണ്യൻ
 വീട്ടു നമ്പർ : 0/ തൈക്കുട്ട്
 പ്രായം : 78 ലിംഗം : പുരുഷൻ

ഹോട്ടോ
 ലഭ്യമാണ്

693 ZOZ2429009
 പേര് : സജിഷ് ടി കെ
 അച്ഛന്റെ പേര് : കൃഷ്ണൻ
 വീട്ടു നമ്പർ : 0/ തയ്യിൽ
 പ്രായം : 48 ലിംഗം : പുരുഷൻ

ഹോട്ടോ
 ലഭ്യമാണ്

S2 694 ZOZ2429017
 പേര് : സനിൽ
 അച്ഛന്റെ പേര് : കൃഷ്ണൻ
 വീട്ടു നമ്പർ : 0/ തയ്യിൽ
 പ്രായം : 46 ലിംഗം : പുരുഷൻ

ഹോട്ടോ
 ലഭ്യമാണ്

695 ZOZ0018747
 പേര് : ഷാജി
 അച്ഛന്റെ പേര് : സുബ്രഹ്മണ്യൻ
 വീട്ടു നമ്പർ : 18/170എ
 തൈക്കുംതോട്ടത്തിൽ
 പ്രായം : 53 ലിംഗം : പുരുഷൻ

ഹോട്ടോ
 ലഭ്യമാണ്

696 ZOZ0052340
 പേര് : തമ്പി
 അച്ഛന്റെ പേര് : രാജപ്പൻ
 വീട്ടു നമ്പർ : 18/244 വടക്കേടത്ത്
 പ്രായം : 53 ലിംഗം : പുരുഷൻ

ഹോട്ടോ
 ലഭ്യമാണ്

697 LJJ1128115
 പേര് : കണ്ണൻ
 അച്ഛന്റെ പേര് : ബാലൻ
 വീട്ടു നമ്പർ : 0/ നാലുമോക്കൽ
 പ്രായം : 50 ലിംഗം : പുരുഷൻ

ഹോട്ടോ
 ലഭ്യമാണ്

698 ZOZ2427276
 പേര് : സുരേഷ് കെ കെ
 അച്ഛന്റെ പേര് : കുഞ്ഞിവേലു
 വീട്ടു നമ്പർ : 0/ കാട്ടുങ്ങൽ
 പ്രായം : 55 ലിംഗം : പുരുഷൻ

ഹോട്ടോ
 ലഭ്യമാണ്

699 ZOZ2427979
 പേര് : ബീരാവു
 അച്ഛന്റെ പേര് : കൊച്ചുഹമ്മദ്
 വീട്ടു നമ്പർ : 0/ നെല്ലുപറമ്പിൽ
 പ്രായം : 84 ലിംഗം : പുരുഷൻ

ഹോട്ടോ
 ലഭ്യമാണ്

700 LJJ1128099
 പേര് : മുഹമ്മദാലി എൻ ബി
 അച്ഛന്റെ പേര് : ബീരാവു
 വീട്ടു നമ്പർ : 19/197 നെല്ലുപറമ്പിൽ
 പ്രായം : 46 ലിംഗം : പുരുഷൻ

ഹോട്ടോ
 ലഭ്യമാണ്

S2 701 ZOZ2427961
 പേര് : ഇബ്രാഹിംകുട്ടി
 അച്ഛന്റെ പേര് : ബീരാവു
 വീട്ടു നമ്പർ : 0/ നെല്ലുപറമ്പിൽ
 പ്രായം : 44 ലിംഗം : പുരുഷൻ

ഹോട്ടോ
 ലഭ്യമാണ്

702 ZOZ2426781
 പേര് : ഷംസുദ്ദീൻ
 അച്ഛന്റെ പേര് : അബ്ദുല്ല
 വീട്ടു നമ്പർ : എടച്ചാലിൽ
 പ്രായം : 66 ലിംഗം : പുരുഷൻ

ഹോട്ടോ
 ലഭ്യമാണ്

703 LJJ1127976
 പേര് : സുധീർ
 അച്ഛന്റെ പേര് : റഷീദ്
 വീട്ടു നമ്പർ : 0/ അറപറമ്പിൽ
 പ്രായം : 44 ലിംഗം : പുരുഷൻ

ഹോട്ടോ
 ലഭ്യമാണ്

704 LJJ1440387
 പേര് : അടിലാഷ്
 അച്ഛന്റെ പേര് : മജീദ്
 വീട്ടു നമ്പർ : 19/204 മാത്തിൽ
 പ്രായം : 51 ലിംഗം : പുരുഷൻ

ഹോട്ടോ
 ലഭ്യമാണ്

705 ZOZ2663912
 പേര് : മുഹമ്മദ് അമ്മാർ എം ഏ
 അച്ഛന്റെ പേര് : അടിലാഷ് എം എം
 വീട്ടു നമ്പർ : മാത്തിൽ
 പ്രായം : 23 ലിംഗം : പുരുഷൻ

ഹോട്ടോ
 ലഭ്യമാണ്

706 LJJ1423540
 പേര് : ലെത്തിഫ്
 അച്ഛന്റെ പേര് : മമ്മു
 വീട്ടു നമ്പർ : 19/190 കടവിൽ
 പ്രായം : 65 ലിംഗം : പുരുഷൻ

ഹോട്ടോ
 ലഭ്യമാണ്

707 LJJ1128933
 പേര് : മുഹമ്മദാലി വി കെ
 അച്ഛന്റെ പേര് : കൊച്ചുബ്ബു
 വീട്ടു നമ്പർ : 0/ വലിയപറമ്പിൽ
 പ്രായം : 60 ലിംഗം : പുരുഷൻ

ഹോട്ടോ
 ലഭ്യമാണ്

708 ZOZ2428217
 പേര് : മനാഫ്
 അച്ഛന്റെ പേര് : അലിക്കുഞ്ഞി
 വീട്ടു നമ്പർ : 0/ പണ്ടാരപറമ്പിൽ
 പ്രായം : 51 ലിംഗം : പുരുഷൻ

ഹോട്ടോ
 ലഭ്യമാണ്

709 ZOZ0255851
 പേര് : ഷൈജീർ എ എം
 അച്ഛന്റെ പേര് : മുഹമ്മദ്
 വീട്ടു നമ്പർ : 18/183 അറക്കൽ
 പ്രായം : 47 ലിംഗം : പുരുഷൻ

ഹോട്ടോ
 ലഭ്യമാണ്

710 LJJ1372135
 പേര് : അബ്ദുൾ റമാൻ
 അച്ഛന്റെ പേര് : അലിക്കുഞ്ഞി
 വീട്ടു നമ്പർ : 0/ പണ്ടാരപറമ്പിൽ
 പ്രായം : 42 ലിംഗം : പുരുഷൻ

ഹോട്ടോ
 ലഭ്യമാണ്

711 ZOZ0621482
 പേര് : മുഹമ്മദ് യാസീർ പി എ
 അച്ഛന്റെ പേര് : അബ്ദുൽ മനാഫ് പി എ
 വീട്ടു നമ്പർ : 19/183 പണ്ടാരപറമ്പിൽ
 പ്രായം : 28 ലിംഗം : പുരുഷൻ

ഹോട്ടോ
 ലഭ്യമാണ്

712 LJJ1267210
 പേര് : നസീർ
 അച്ഛന്റെ പേര് : അബ്ദുൾ റഹീമാൻ
 വീട്ടു നമ്പർ : 0/ ചക്കാലക്കൽ
 പ്രായം : 55 ലിംഗം : പുരുഷൻ

ഹോട്ടോ
 ലഭ്യമാണ്

713 LJJ1229392
 പേര് : ഷമീർ
 അച്ഛന്റെ പേര് : കൊച്ചുമുഹമ്മദ്
 വീട്ടു നമ്പർ : 0/ കൈതവളപ്പിൽ
 പ്രായം : 46 ലിംഗം : പുരുഷൻ

ഹോട്ടോ
 ലഭ്യമാണ്

714 LJJ1407774
 പേര് : ഷഫീക്ക്
 അച്ഛന്റെ പേര് : ഇബ്രാബിം
 വീട്ടു നമ്പർ : 0/ കൈതക്കൽ
 പ്രായം : 43 ലിംഗം : പുരുഷൻ

ഹോട്ടോ
 ലഭ്യമാണ്

715 LJJ1129519
 പേര് : ഫൽഗുനൻ പി കെ
 അച്ഛന്റെ പേര് : വേലായി
 വീട്ടു നമ്പർ : 0/ പോണത്ത്
 പ്രായം : 57 ലിംഗം : പുരുഷൻ

ഹോട്ടോ
 ലഭ്യമാണ്

716 ZOZ0018119
 പേര് : പ്രശാന്ത്
 അച്ഛന്റെ പേര് : സോമൻ
 വീട്ടു നമ്പർ : 18/190എ പോണത്ത്
 പ്രായം : 37 ലിംഗം : പുരുഷൻ

ഹോട്ടോ
 ലഭ്യമാണ്

717 ZOZ2427292
 പേര് : രാജേഷ്
 അച്ഛന്റെ പേര് : സിദ്ധാർത്ഥൻ
 വീട്ടു നമ്പർ : 0/ കൊച്ചാറ ഹൗസ്
 പ്രായം : 46 ലിംഗം : പുരുഷൻ

ഹോട്ടോ
 ലഭ്യമാണ്

718 LJJ1129501
 പേര് : ബൈജു
 അച്ഛന്റെ പേര് : രാഘവൻ
 വീട്ടു നമ്പർ : 0/ പള്ളത്ത്
 പ്രായം : 45 ലിംഗം : പുരുഷൻ

ഹോട്ടോ
 ലഭ്യമാണ്

719 LJJ1607910
 പേര് : തിലകൻ
 അച്ഛന്റെ പേര് : വേലായുധൻ
 വീട്ടു നമ്പർ : 14/367 അഞ്ചലശ്ശേരി
 പ്രായം : 71 ലിംഗം : പുരുഷൻ

ഹോട്ടോ
 ലഭ്യമാണ്

720 ZOZ0018101
 പേര് : നിധിൻകുമാർ
 അച്ഛന്റെ പേര് : തിലകൻ
 വീട്ടു നമ്പർ : 18/195 അഞ്ചലശ്ശേരി
 പ്രായം : 37 ലിംഗം : പുരുഷൻ

ഹോട്ടോ
 ലഭ്യമാണ്



721 ZOZ2428381
 പേര് : സുബ്രഹ്മണ്യൻ
 അച്ഛന്റെ പേര് : അച്ഛൻ
 വീട്ടു നമ്പർ : 0/ ചൊമ്പാണി
 പ്രായം : 74 ലിംഗം : പുരുഷൻ

722 ZOZ2428399
 പേര് : രാജ്കിഷോർ
 അച്ഛന്റെ പേര് : സുബ്രഹ്മണ്യൻ
 വീട്ടു നമ്പർ : 0/ ചൊമ്പാണി
 പ്രായം : 46 ലിംഗം : പുരുഷൻ

723 ZOZ2427177
 പേര് : ബാഹുലേയൻ
 അച്ഛന്റെ പേര് : കുഞ്ഞുപ്പൻ
 വീട്ടു നമ്പർ : 0/ കമ്പിളിക്കൽ
 പ്രായം : 61 ലിംഗം : പുരുഷൻ

724 LJG1718873
 പേര് : ബിനിൽഷ്
 അച്ഛന്റെ പേര് : ബാഹുലേയൻ
 വീട്ടു നമ്പർ : 14/362 കംബ്ലിക്കൽ
 പ്രായം : 37 ലിംഗം : പുരുഷൻ

725 ZOZ2429181
 പേര് : നാരായണൻ
 അച്ഛന്റെ പേര് : കൊച്ചുവേലായുധൻ
 വീട്ടു നമ്പർ : 0/ വലിയപറമ്പിൽ
 പ്രായം : 71 ലിംഗം : പുരുഷൻ

726 LJG1547389
 പേര് : നിഷാന്ത്
 അച്ഛന്റെ പേര് : നാരായണൻ
 വീട്ടു നമ്പർ : 0/370 വലിയപറമ്പിൽ
 പ്രായം : 41 ലിംഗം : പുരുഷൻ

727 ZOZ0137737
 പേര് : സുരേഷ്ബാബു
 അച്ഛന്റെ പേര് : ഗംഗാധരൻ
 വീട്ടു നമ്പർ : 18/407 കായിപറമ്പിൽ
 പ്രായം : 61 ലിംഗം : പുരുഷൻ

728 ZOZ0660506
 പേര് : ഉദയകുമാർ
 അച്ഛന്റെ പേര് : സിദ്ധാർത്ഥൻ
 വീട്ടു നമ്പർ : 19/191 കോച്ചാറ
 പ്രായം : 53 ലിംഗം : പുരുഷൻ

729 ZOZ2428258
 പേര് : ബിജു
 അച്ഛന്റെ പേര് : സുബ്രഹ്മണ്യൻ
 വീട്ടു നമ്പർ : 0/ പരാശ്ശേരി
 പ്രായം : 48 ലിംഗം : പുരുഷൻ

730 LJG1695725
 പേര് : സൈഹുദ്ദീൻ
 അച്ഛന്റെ പേര് : മുഹമ്മദ് ബഷീർ
 വീട്ടു നമ്പർ : 18/373 മതിലകത്ത് വീട്ടിൽ
 പ്രായം : 38 ലിംഗം : പുരുഷൻ

731 ZOZ2427987
 പേര് : ശ്രീധരൻ
 അച്ഛന്റെ പേര് : ശങ്കരൻ
 വീട്ടു നമ്പർ : 0/ ഊർക്കോലിൽ
 പ്രായം : 73 ലിംഗം : പുരുഷൻ

732 ZOZ2428019
 പേര് : ശ്രീജിത്ത്
 അച്ഛന്റെ പേര് : ശ്രീധരൻ
 വീട്ടു നമ്പർ : 0/ ഊർക്കോലിൽ
 പ്രായം : 48 ലിംഗം : പുരുഷൻ

733 LJG1454081
 പേര് : ഇബ്രാഹിം
 അച്ഛന്റെ പേര് : ഖാലിദ്
 വീട്ടു നമ്പർ : 0/ അറയ്ക്കൽ
 പ്രായം : 65 ലിംഗം : പുരുഷൻ

734 LJG1125152
 പേര് : അബ്ദുൽ നാസ്സർ
 അച്ഛന്റെ പേര് : അബ്ദു റഹീമാൻകുട്ടി
 വീട്ടു നമ്പർ : 19/270 മുനക്കൽ
 പ്രായം : 62 ലിംഗം : പുരുഷൻ

735 ZOZ2428175
 പേര് : ലക്ഷ്മണൻ
 അച്ഛന്റെ പേര് : ബാവു
 വീട്ടു നമ്പർ : 0/ പനയ്ക്കൽ
 പ്രായം : 72 ലിംഗം : പുരുഷൻ

736 LJG1599901
 പേര് : ഹരിലാൽ
 അച്ഛന്റെ പേര് : ലക്ഷ്മണൻ
 വീട്ടു നമ്പർ : 14/209എ പനക്കൽ
 പ്രായം : 40 ലിംഗം : പുരുഷൻ

737 ZOZ2427474
 പേര് : അലിക്വത്താ
 അച്ഛന്റെ പേര് : പരീത്
 വീട്ടു നമ്പർ : 0/ മാടത്തിങ്കൽ
 പ്രായം : 79 ലിംഗം : പുരുഷൻ

738 LJG1129238
 പേര് : നൗഷാദ്
 അച്ഛന്റെ പേര് : അലിക്വത്താ
 വീട്ടു നമ്പർ : 0/ മാടത്തിങ്കൽ
 പ്രായം : 46 ലിംഗം : പുരുഷൻ

739 LJG1749639
 പേര് : ഹാരിസ്
 അച്ഛന്റെ പേര് : അലി
 വീട്ടു നമ്പർ : 1/201എ കരിപ്പാക്കുളം
 പ്രായം : 39 ലിംഗം : പുരുഷൻ

740 ZOZ0621391
 പേര് : ഹക്കീം കെ എ
 അച്ഛന്റെ പേര് : അലി
 വീട്ടു നമ്പർ : 19/257 കരിപ്പാക്കുളം
 പ്രായം : 38 ലിംഗം : പുരുഷൻ

741 LJG1601368
 പേര് : അടികുഞ്ഞി
 അച്ഛന്റെ പേര് : ഹൈദ്രോസ്
 വീട്ടു നമ്പർ : 14/453 പോണത്ത്
 പ്രായം : 70 ലിംഗം : പുരുഷൻ

742 ZOZ2426948
 പേര് : ഗിരീഷ്
 അച്ഛന്റെ പേര് : പത്മനാഭൻ
 വീട്ടു നമ്പർ : 0/ കളച്ചിറ
 പ്രായം : 55 ലിംഗം : പുരുഷൻ

743 ZOZ2426955
 പേര് : സജീവൻ
 അച്ഛന്റെ പേര് : പത്മനാഭൻ
 വീട്ടു നമ്പർ : 0/ കളച്ചിറ
 പ്രായം : 51 ലിംഗം : പുരുഷൻ

744 ZOZ1829282
 പേര് : ഹരീദർസ് കെ എസ്
 അച്ഛന്റെ പേര് : ശശീന്ദ്രൻ കെ പി
 വീട്ടു നമ്പർ : കളച്ചിറ
 പ്രായം : 26 ലിംഗം : പുരുഷൻ

745 ZOZ0254631
 പേര് : ഹക്കീം
 അച്ഛന്റെ പേര് : അബ്ദു
 വീട്ടു നമ്പർ : 0/ പള്ളിപറമ്പിൽ
 പ്രായം : 56 ലിംഗം : പുരുഷൻ

746 LJG1196518
 പേര് : സലീം
 അച്ഛന്റെ പേര് : ജഹാൻഗീർ
 വീട്ടു നമ്പർ : 0/ കൊല്ലത്ത് വീട്ടിൽ
 പ്രായം : 51 ലിംഗം : പുരുഷൻ

747 LJG1333921
 പേര് : ഷിജുമാൻ പി ആർ
 അച്ഛന്റെ പേര് : റഷീദ്
 വീട്ടു നമ്പർ : 19/243 പള്ളിപറമ്പിൽ
 പ്രായം : 47 ലിംഗം : പുരുഷൻ

748 LJG1128982
 പേര് : അബ്ദുൽ ലത്തീഫ്
 അച്ഛന്റെ പേര് : അബ്ദുൽ കരീം
 വീട്ടു നമ്പർ : 19/244 അറപ്പറമ്പിൽ വീട്
 പ്രായം : 44 ലിംഗം : പുരുഷൻ

749 ZOZ0230565
 പേര് : സജിത്ത്
 അച്ഛന്റെ പേര് : സലീം
 വീട്ടു നമ്പർ : 19/227 കൊല്ലത്ത് വീട്ടിൽ
 പ്രായം : 35 ലിംഗം : പുരുഷൻ

750 ZOZ1840560
 പേര് : അജുൽ
 അച്ഛന്റെ പേര് : അബ്ദുൽ മജീദ്
 വീട്ടു നമ്പർ : കല്ലുങ്ങൽ
 പ്രായം : 24 ലിംഗം : പുരുഷൻ



<p>751</p> <p>പേര് : മുഹമ്മദ് ഷഹീദ് അച്ഛന്റെ പേര് : അബ്ദുൽകരീം വീട്ടു നമ്പർ : 19/244 അറഹമ്പിൽ വീട് പ്രായം : 41 ലിംഗം : പുരുഷൻ</p>	LJG1532662	<p>752</p> <p>പേര് : ഉമേഷ് അച്ഛന്റെ പേര് : രാജുവരൻ വീട്ടു നമ്പർ : 0/ കാര്യാടത്ത് പ്രായം : 49 ലിംഗം : പുരുഷൻ</p>	LJG1190776	<p>753</p> <p>പേര് : രാജേഷ് അച്ഛന്റെ പേര് : വേലായുധൻ വീട്ടു നമ്പർ : 0/ കാര്യാടത്ത് പ്രായം : 45 ലിംഗം : പുരുഷൻ</p>	ZOZ2427227
<p>754</p> <p>പേര് : അഭിനേഷ് അച്ഛന്റെ പേര് : വേലായുധൻ വീട്ടു നമ്പർ : 0/ കാര്യാടത്ത് പ്രായം : 41 ലിംഗം : പുരുഷൻ</p>	LJG1229384	<p>755</p> <p>പേര് : മുഹമ്മദ്കുട്ടി എം എ അച്ഛന്റെ പേര് : അബ്ദുൽ ഖാദർ വീട്ടു നമ്പർ : 19/251 മാത്തിപറമ്പിൽ പ്രായം : 65 ലിംഗം : പുരുഷൻ</p>	DBD1293232	<p>756</p> <p>പേര് : ജമാൽ അച്ഛന്റെ പേര് : അബ്ദു വീട്ടു നമ്പർ : 0/ ചള്ളിപ്പറമ്പിൽ പ്രായം : 52 ലിംഗം : പുരുഷൻ</p>	ZOZ2426542
<p>757</p> <p>പേര് : ഷറഫുദ്ദീൻ അച്ഛന്റെ പേര് : അബ്ദുൾ ജമാൽ വീട്ടു നമ്പർ : 18/224 ചള്ളിപ്പറമ്പിൽ പ്രായം : 37 ലിംഗം : പുരുഷൻ</p>	ZOZ0132183	<p>S2 758</p> <p>പേര് : സജ്ജൽ സജ്ജൽ കെ എ അച്ഛന്റെ പേര് : അബ്ദുൾ സലാം വീട്ടു നമ്പർ : 26/275 കൈതവള്ളിയിൽ പ്രായം : 33 ലിംഗം : പുരുഷൻ</p>	ZOZ0139451	<p># 759</p> <p>പേര് : മുഹമ്മദ് റഹീം അച്ഛന്റെ പേര് : മുഹമ്മദ് ജമാൽ വീട്ടു നമ്പർ : 0/ അയ്യരിൽ കളപ്പുരക്കൽ പ്രായം : 44 ലിംഗം : പുരുഷൻ</p>	LJG1408582
<p>760</p> <p>പേര് : അബ്ദുൾ റഹീമാൻ അച്ഛന്റെ പേര് : അലിക്വത്താ വീട്ടു നമ്പർ : 19/178 പരത്തിയേഴത്ത് പ്രായം : 72 ലിംഗം : പുരുഷൻ</p>	ZOZ0621383	<p>761</p> <p>പേര് : ഷമീർ എം എം അച്ഛന്റെ പേര് : മുഹമ്മദ് വീട്ടു നമ്പർ : 0/245 മാത്തിപറമ്പിൽ പ്രായം : 45 ലിംഗം : പുരുഷൻ</p>	LJG1401959	<p>762</p> <p>പേര് : ഷാനവാസ് അച്ഛന്റെ പേര് : അബ്ദുൽ റഹീമാൻ വീട്ടു നമ്പർ : 19/178 പരത്തിയേഴത്ത് പ്രായം : 43 ലിംഗം : പുരുഷൻ</p>	LJG1342443
<p># 763</p> <p>പേര് : സുനിൽ സി എ അച്ഛന്റെ പേര് : അബ്ദുൾ കരീം വീട്ടു നമ്പർ : 0/ ചക്കാലക്കൽ പ്രായം : 55 ലിംഗം : പുരുഷൻ</p>	ZOZ2426443	<p>S2 764</p> <p>പേര് : റഹീം അച്ഛന്റെ പേര് : അബ്ദുൽ കരീം വീട്ടു നമ്പർ : ചക്കാലക്കൽ പ്രായം : 50 ലിംഗം : പുരുഷൻ</p>	ZOZ1820752	<p>765</p> <p>പേര് : അസീസ് പി കെ അച്ഛന്റെ പേര് : കൊച്ചു വീട്ടു നമ്പർ : 0/ പുഞ്ചപ്പാടത്ത് പ്രായം : 54 ലിംഗം : പുരുഷൻ</p>	LJG1129121
<p>766</p> <p>പേര് : നാസർ പി കെ അച്ഛന്റെ പേര് : കൊച്ചു വീട്ടു നമ്പർ : 18/157 പുഞ്ചപ്പാടത്ത് പ്രായം : 50 ലിംഗം : പുരുഷൻ</p>	LJG1298256	<p>E2 767</p> <p>പേര് : സുകുമാരൻ അച്ഛന്റെ പേര് : ശ്രീശ്രീ വീട്ടു നമ്പർ : 0/ അക്കൻവീട് പ്രായം : 60 ലിംഗം : പുരുഷൻ</p>	LJG1129782	<p>768</p> <p>പേര് : സുജിത്ത് അച്ഛന്റെ പേര് : സുകുമാരൻ വീട്ടു നമ്പർ : 19/144 അക്കൻ വീട്ടിൽ പ്രായം : 35 ലിംഗം : പുരുഷൻ</p>	ZOZ0234401
<p>769</p> <p>പേര് : സനീഷ് അച്ഛന്റെ പേര് : ചന്ദ്രൻ വീട്ടു നമ്പർ : 18/ പാമ്പാത്തറ പ്രായം : 40 ലിംഗം : പുരുഷൻ</p>	LJG1676493	<p>770</p> <p>പേര് : ഭാഗ്യൻ അച്ഛന്റെ പേര് : കുഞ്ഞിപേങ്ങൻ വീട്ടു നമ്പർ : 0/ വെട്ടിക്കാട്ട് പ്രായം : 63 ലിംഗം : പുരുഷൻ</p>	ZOZ2429405	<p>771</p> <p>പേര് : ദിലീപ് അച്ഛന്റെ പേര് : അയ്യപ്പൻ വീട്ടു നമ്പർ : 19/222ബി കുന്നത്ത് പ്രായം : 63 ലിംഗം : പുരുഷൻ</p>	ZOZ0143990
<p>772</p> <p>പേര് : പ്രവീൺ വി ബി അച്ഛന്റെ പേര് : ഭാഗ്യൻ വി.പി വീട്ടു നമ്പർ : 19/174 വെട്ടിക്കാട്ട് ഹൗസ് പ്രായം : 31 ലിംഗം : പുരുഷൻ</p>	ZOZ0370627	<p>773</p> <p>പേര് : അതുൽ ദിലീപ് കെ ഡി അച്ഛന്റെ പേര് : ദിലീപ് വീട്ടു നമ്പർ : 0/ കുന്നത്ത് പ്രായം : 30 ലിംഗം : പുരുഷൻ</p>	ZOZ0420752	<p>774</p> <p>പേര് : അലി അച്ഛന്റെ പേര് : സുലൈമാൻ വീട്ടു നമ്പർ : 0/ കൊച്ചുതുടിയിൽ പ്രായം : 54 ലിംഗം : പുരുഷൻ</p>	LJG1545441
<p>775</p> <p>പേര് : അരവിന്ദാക്ഷൻ കെ കെ അച്ഛന്റെ പേര് : കൃഷ്ണൻ വീട്ടു നമ്പർ : 0/ കളപ്പുരക്കൽ പ്രായം : 73 ലിംഗം : പുരുഷൻ</p>	ZOZ2426963	<p>776</p> <p>പേര് : മധു അച്ഛന്റെ പേര് : അരവിന്ദാക്ഷൻ വീട്ടു നമ്പർ : 0/ കളപ്പുരക്കൽ പ്രായം : 47 ലിംഗം : പുരുഷൻ</p>	ZOZ2426971	<p>777</p> <p>പേര് : മഹീന്ദ്രൻ അച്ഛന്റെ പേര് : അരവിന്ദാക്ഷൻ വീട്ടു നമ്പർ : 0/ കളപ്പുരക്കൽ പ്രായം : 47 ലിംഗം : പുരുഷൻ</p>	LJG1127778
<p>778</p> <p>പേര് : ശിവജി പി എസ് അച്ഛന്റെ പേര് : സത്യൻ വീട്ടു നമ്പർ : 14/474 പോണത്ത് പ്രായം : 40 ലിംഗം : പുരുഷൻ</p>	LJG1649797	<p>779</p> <p>പേര് : ഉണ്ണികൃഷ്ണൻ അച്ഛന്റെ പേര് : കുഞ്ഞയ്യപ്പൻ വീട്ടു നമ്പർ : 0/ റാവൻതുരുത്തി പ്രായം : 61 ലിംഗം : പുരുഷൻ</p>	ZOZ2428035	<p>780</p> <p>പേര് : കണ്ണൻ അച്ഛന്റെ പേര് : ഉണ്ണികൃഷ്ണൻ വീട്ടു നമ്പർ : 14/53 റാവൻതുരുത്തി പ്രായം : 42 ലിംഗം : പുരുഷൻ</p>	LJG1639798



781 LUG1650233
 പേര് : പ്രിജിത്ത്
 അച്ഛന്റെ പേര് : ഉണ്ണികൃഷ്ണൻ
 വീട്ടു നമ്പർ : 14/298 ഒറവൻതുരുത്തി
 പ്രായം : 39 ലിംഗം : പുരുഷൻ

782 ZOZ2428183
 പേര് : സുരേഷ് പി കെ
 അച്ഛന്റെ പേര് : കൂട്ടൻ
 വീട്ടു നമ്പർ : 0/ പനയ്ക്കൽ പാണ്ടികുറുപ്പൻ
 പ്രായം : 52 ലിംഗം : പുരുഷൻ

783 ZOZ0624742
 പേര് : അമിത് കുമാർ പി എ
 അച്ഛന്റെ പേര് : അനിൽ കുമാർ പി ബി
 വീട്ടു നമ്പർ : 19/165 പൊന്നംപുളി
 പ്രായം : 28 ലിംഗം : പുരുഷൻ

784 ZOZ1844059
 പേര് : അബ്ദുൾ കലാം
 അച്ഛന്റെ പേര് : ഉമ്മർ
 വീട്ടു നമ്പർ : 0/ കണ്ടകത്ത്
 പ്രായം : 69 ലിംഗം : പുരുഷൻ

785 ZOZ2426203
 പേര് : കുഞ്ഞുമരക്കാർ
 അച്ഛന്റെ പേര് : കൊച്ചുമുഹമ്മദ്
 വീട്ടു നമ്പർ : 0/ അടിമപറമ്പിൽ
 പ്രായം : 59 ലിംഗം : പുരുഷൻ

786 ZOZ0423293
 പേര് : ശരത്ത് കെ ബി
 അച്ഛന്റെ പേര് : ബാബു
 വീട്ടു നമ്പർ : 19/160 കിളിക്കോട്ട് ഹൗസ്
 പ്രായം : 35 ലിംഗം : പുരുഷൻ

787 ZOZ2429462
 പേര് : സലാം
 അച്ഛന്റെ പേര് : മുഹമ്മദ്
 വീട്ടു നമ്പർ : 2/230സി ഈരേഴത്ത്
 പ്രായം : 44 ലിംഗം : പുരുഷൻ

788 ZOZ2428092
 പേര് : വിശ്വനാഥൻ
 അച്ഛന്റെ പേര് : അടിമ
 വീട്ടു നമ്പർ : 0/ പടിഞ്ഞാറ്
 പ്രായം : 56 ലിംഗം : പുരുഷൻ

789 ZOZ0235069
 പേര് : അമൽ കൃഷ്ണ
 അച്ഛന്റെ പേര് : ബാലകൃഷ്ണൻ
 വീട്ടു നമ്പർ : 18/117 പടിഞ്ഞാറ്
 പ്രായം : 34 ലിംഗം : പുരുഷൻ

790 ZOZ2428225
 പേര് : ദാസൻ
 അച്ഛന്റെ പേര് : ഇറ്റിക്കുഞ്ഞി
 വീട്ടു നമ്പർ : 0/ പണിക്കശ്ശേരി
 പ്രായം : 70 ലിംഗം : പുരുഷൻ

791 LUG1227222
 പേര് : യയാതി
 അച്ഛന്റെ പേര് : ദാസൻ
 വീട്ടു നമ്പർ : 0/ പണിക്കശ്ശേരി
 പ്രായം : 43 ലിംഗം : പുരുഷൻ

792 ZOZ2426245
 പേര് : സുകുമാരൻ എ എ
 അച്ഛന്റെ പേര് : അബ്ദുൽ
 വീട്ടു നമ്പർ : 0/ ആളുപറമ്പിൽ
 പ്രായം : 79 ലിംഗം : പുരുഷൻ

793 ZOZ0141556
 പേര് : തസിൽ
 അച്ഛന്റെ പേര് : അബൂബക്കർ
 വീട്ടു നമ്പർ : 19/131 മാത്തിപറമ്പിൽ
 പ്രായം : 33 ലിംഗം : പുരുഷൻ

794 LUG1302165
 പേര് : മുഹമ്മദ്
 അച്ഛന്റെ പേര് : സുലൈമാൻ
 വീട്ടു നമ്പർ : 0/ അടിമപറമ്പിൽ
 പ്രായം : 61 ലിംഗം : പുരുഷൻ

795 ZOZ0465203
 പേര് : ഷാരൂഖ് എ എം
 അച്ഛന്റെ പേര് : മുഹമ്മദ് എ എസ്
 വീട്ടു നമ്പർ : 19/149 അടിമപറമ്പിൽ
 പ്രായം : 29 ലിംഗം : പുരുഷൻ

796 LUG1748318
 പേര് : മുഹമ്മദ് സ്വാലിഹ്
 അച്ഛന്റെ പേര് : മുഹമ്മദ്
 വീട്ടു നമ്പർ : 18/249 വടശ്ശേരി
 പ്രായം : 37 ലിംഗം : പുരുഷൻ

797 ZOZ2429041
 പേര് : ലക്ഷ്മണൻ
 അച്ഛന്റെ പേര് : നാരായണൻ
 വീട്ടു നമ്പർ : 0/ തൈക്കുത്തോട്ടത്തിൽ
 പ്രായം : 63 ലിംഗം : പുരുഷൻ

798 ZOZ2429074
 പേര് : ബാബുരാജൻ
 അച്ഛന്റെ പേര് : നാരായണൻ
 വീട്ടു നമ്പർ : 0/ തൈക്കുത്തോട്ടത്തിൽ
 പ്രായം : 52 ലിംഗം : പുരുഷൻ

799 ZOZ0088013
 പേര് : അനൂരാഗ് ടി.എൽ
 അച്ഛന്റെ പേര് : ലക്ഷ്മണൻ ടി.എൻ
 വീട്ടു നമ്പർ : 19/306
 തൈക്കുത്തോട്ടത്തിൽ
 പ്രായം : 34 ലിംഗം : പുരുഷൻ

800 ZOZ0573360
 പേര് : അമൽരാജ് ടി ത്
 അച്ഛന്റെ പേര് : ലക്ഷ്മണൻ ടി എൻ
 വീട്ടു നമ്പർ : 19/306
 തൈക്കുത്തോട്ടത്തിൽ
 പ്രായം : 32 ലിംഗം : പുരുഷൻ

801 ZOZ0137604
 പേര് : ജാസി എം നാസ്സർ
 അച്ഛന്റെ പേര് : മുഹമ്മദ് നാസ്സർ
 വീട്ടു നമ്പർ : 20/285 മുഹൂർപ്പറമ്പിൽ
 പ്രായം : 37 ലിംഗം : പുരുഷൻ

802 ZOZ2426310
 പേര് : മുഹമ്മദാലി
 അച്ഛന്റെ പേര് : കുഞ്ഞുമരക്കാർ
 വീട്ടു നമ്പർ : 0/ അറപ്പറമ്പിൽ
 പ്രായം : 80 ലിംഗം : പുരുഷൻ

803 ZOZ2427185
 പേര് : അബ്ദുൾ ജബ്ബാർ
 അച്ഛന്റെ പേര് : കുഞ്ഞുമരക്കാർ
 വീട്ടു നമ്പർ : 0/ കണ്ടകത്ത്
 പ്രായം : 66 ലിംഗം : പുരുഷൻ

804 ZOZ0140293
 പേര് : ഷൈമീർ
 അച്ഛന്റെ പേര് : അബ്ദുൾ ജബ്ബാർ
 വീട്ടു നമ്പർ : 18/256 കണ്ടകത്ത്
 പ്രായം : 36 ലിംഗം : പുരുഷൻ

805 ZOZ0490573
 പേര് : സാബിർ കെ എ
 അച്ഛന്റെ പേര് : അബ്ദുൾ ജബ്ബാർ
 വീട്ടു നമ്പർ : 19/153 കണ്ടകത്ത്
 പ്രായം : 34 ലിംഗം : പുരുഷൻ

806 LUG1128479
 പേര് : സിദ്ദിക്
 അച്ഛന്റെ പേര് : മുഹമ്മദാലി
 വീട്ടു നമ്പർ : 0/ മുത്തേടത്ത്
 പ്രായം : 48 ലിംഗം : പുരുഷൻ

807 LUG1227248
 പേര് : സിയാദ്
 അച്ഛന്റെ പേര് : മുഹമ്മദാലി
 വീട്ടു നമ്പർ : 0/ മുത്തേടത്ത്
 പ്രായം : 43 ലിംഗം : പുരുഷൻ

808 ZOZ0233551
 പേര് : ബാബു കെ എസ്
 അച്ഛന്റെ പേര് : ശംഭുരൂ
 വീട്ടു നമ്പർ : 19/160 കിളിക്കോട്ട് ഹൗസ്
 പ്രായം : 64 ലിംഗം : പുരുഷൻ

809 LUG1419191
 പേര് : മുഹമ്മദ്
 അച്ഛന്റെ പേര് : ഹൈദ്രാസ്
 വീട്ടു നമ്പർ : 0/ മുളയംപിള്ളിൽ
 പ്രായം : 56 ലിംഗം : പുരുഷൻ

810 ZOZ1831486
 പേര് : മുഹമ്മദ് അൽ ഫഹദ്
 അച്ഛന്റെ പേര് : മുഹമ്മദ്
 വീട്ടു നമ്പർ : 0/ മുളയംപിള്ളിൽ
 പ്രായം : 26 ലിംഗം : പുരുഷൻ



<p>811 പേര് : മുഹമ്മദ്ദാലി അച്ഛന്റെ പേര് : ഹൈദ്രോസ് വീട്ടു നമ്പർ : 0/ മുളയംപിള്ളി പ്രായം : 70 ലിംഗം : പുരുഷൻ</p>	<p>ZOZ2427680 ഹോട്ടോ ലഭ്യമാണ്</p>	<p>812 പേര് : പത്മനാഭൻ അച്ഛന്റെ പേര് : സുബ്രഹ്മണ്യൻ വീട്ടു നമ്പർ : 14/260ബി പുതംവീട്ടിൽ പ്രായം : 77 ലിംഗം : പുരുഷൻ</p>	<p>ZOZ2429439 ഹോട്ടോ ലഭ്യമാണ്</p>	<p>813 പേര് : ശിവദാസൻ അച്ഛന്റെ പേര് : പത്മനാഭൻ വീട്ടു നമ്പർ : 14/253ബി പുതംവീട്ടിൽ പ്രായം : 54 ലിംഗം : പുരുഷൻ</p>	<p>LJG1622349 ഹോട്ടോ ലഭ്യമാണ്</p>
<p>814 പേര് : നെജിഷ് അച്ഛന്റെ പേര് : പത്മനാഭൻ വീട്ടു നമ്പർ : 14/260ബി പുതംവീട്ടിൽ പ്രായം : 50 ലിംഗം : പുരുഷൻ</p>	<p>LJG1569888 ഹോട്ടോ ലഭ്യമാണ്</p>	<p>815 പേര് : മുഹമ്മദ് അച്ഛന്റെ പേര് : യൂസഫ് വീട്ടു നമ്പർ : 0/ കാട്ടിശ്ശേരി പ്രായം : 70 ലിംഗം : പുരുഷൻ</p>	<p>LJG1266709 ഹോട്ടോ ലഭ്യമാണ്</p>	<p># 816 പേര് : റിസ്മിൻ കെ എം അച്ഛന്റെ പേര് : മുഹമ്മദ് വീട്ടു നമ്പർ : 002/160ഐ.കാട്ടി ശ്ശേരി പ്രായം : 42 ലിംഗം : പുരുഷൻ</p>	<p>LJG1532886 ഹോട്ടോ ലഭ്യമാണ്</p>
<p>817 പേര് : റെഷിൻ അച്ഛന്റെ പേര് : മുഹമ്മദ് വീട്ടു നമ്പർ : 18/262 കാട്ടിശ്ശേരി പ്രായം : 40 ലിംഗം : പുരുഷൻ</p>	<p>ZOZ0017343 ഹോട്ടോ ലഭ്യമാണ്</p>	<p>818 പേര് : മുഹമ്മദ് എൻ എ അച്ഛന്റെ പേര് : അബ്ദുൽ മജീദ് വീട്ടു നമ്പർ : 19/277 നമ്പൂരിമാത്തിൽ പ്രായം : 72 ലിംഗം : പുരുഷൻ</p>	<p>ZOZ0255398 ഹോട്ടോ ലഭ്യമാണ്</p>	<p>819 പേര് : മുഹസിൻ അച്ഛന്റെ പേര് : മുഹമ്മദ് വീട്ടു നമ്പർ : 18/265 നമ്പൂരിമാത്തിൽ പ്രായം : 36 ലിംഗം : പുരുഷൻ</p>	<p>LJG1748219 ഹോട്ടോ ലഭ്യമാണ്</p>
<p>820 പേര് : മുബാറക്ക് എൻ എം അച്ഛന്റെ പേര് : മുഹമ്മദ് വീട്ടു നമ്പർ : 19/277 നമ്പൂരിമാത്തിൽ പ്രായം : 33 ലിംഗം : പുരുഷൻ</p>	<p>ZOZ0254441 ഹോട്ടോ ലഭ്യമാണ്</p>	<p>821 പേര് : സതീഷ് അച്ഛന്റെ പേര് : സുബ്രഹ്മണ്യൻ വീട്ടു നമ്പർ : 0/ അഞ്ചലശ്ശേരി പ്രായം : 46 ലിംഗം : പുരുഷൻ</p>	<p>LJG1128438 ഹോട്ടോ ലഭ്യമാണ്</p>	<p>822 പേര് : സലീഷ് അച്ഛന്റെ പേര് : സുബ്രഹ്മണ്യൻ വീട്ടു നമ്പർ : 0/ അഞ്ചലശ്ശേരി പ്രായം : 42 ലിംഗം : പുരുഷൻ</p>	<p>LJG1532654 ഹോട്ടോ ലഭ്യമാണ്</p>
<p>823 പേര് : വൽസൻ അച്ഛന്റെ പേര് : ബാവ വീട്ടു നമ്പർ : 0/ പുതംവീട്ടിൽ പ്രായം : 65 ലിംഗം : പുരുഷൻ</p>	<p>ZOZ2428761 ഹോട്ടോ ലഭ്യമാണ്</p>	<p>824 പേര് : അഖിലേഷ് പി വി അച്ഛന്റെ പേര് : വൽസൻ പി ബി വീട്ടു നമ്പർ : പുതംവീട്ടിൽ പ്രായം : 31 ലിംഗം : പുരുഷൻ</p>	<p>ZOZ1833052 ഹോട്ടോ ലഭ്യമാണ്</p>	<p>825 പേര് : പ്രതാപൻ അച്ഛന്റെ പേര് : കൊച്ചുനാരായണൻ വീട്ടു നമ്പർ : 0/ ഊർക്കോലിൽ പ്രായം : 60 ലിംഗം : പുരുഷൻ</p>	<p>ZOZ2428001 ഹോട്ടോ ലഭ്യമാണ്</p>
<p>826 പേര് : ബിജു ഒ. ബി അച്ഛന്റെ പേര് : ഭരതൻ വീട്ടു നമ്പർ : 19/163 ഒല്ലാശ്ശേരി പ്രായം : 46 ലിംഗം : പുരുഷൻ</p>	<p>LJG1210350 ഹോട്ടോ ലഭ്യമാണ്</p>	<p>827 പേര് : റഷീദ് അച്ഛന്റെ പേര് : ഹൈദ്രോസ് വീട്ടു നമ്പർ : 0/ മുളയംപിള്ളി പ്രായം : 60 ലിംഗം : പുരുഷൻ</p>	<p>ZOZ2427698 ഹോട്ടോ ലഭ്യമാണ്</p>	<p>S2 828 പേര് : മുഹമ്മദ് സുഹൈൽ ഒ എ അച്ഛന്റെ പേര് : അബ്ദുൽ മജീദ് ഒ എം വീട്ടു നമ്പർ : ഒറ്റത്തെക്കൽ പ്രായം : 28 ലിംഗം : സ്ത്രീ</p>	<p>ZOZ1876655 ഹോട്ടോ ലഭ്യമാണ്</p>
<p>829 പേര് : നാസിമുദ്ദീൻ പി എൻ അച്ഛന്റെ പേര് : നാസർ പി എം വീട്ടു നമ്പർ : പഴുപ്പുറമ്പിൽ ഹൗസ് പ്രായം : 32 ലിംഗം : പുരുഷൻ</p>	<p>ZOZ1876713 ഹോട്ടോ ലഭ്യമാണ്</p>	<p>830 പേര് : സലാം ഇ എം അച്ഛന്റെ പേര് : മുഹമ്മദ് വീട്ടു നമ്പർ : എട്ടുവീട്ടിൽ പ്രായം : 51 ലിംഗം : പുരുഷൻ</p>	<p>ZOZ1876762 ഹോട്ടോ ലഭ്യമാണ്</p>	<p>831 പേര് : ഉസൈദ് പി കെ അച്ഛന്റെ പേര് : കുഞ്ഞുമൊയ്ദീൻ പി ബി വീട്ടു നമ്പർ : പള്ളിപ്പുറമ്പിൽ പ്രായം : 23 ലിംഗം : പുരുഷൻ</p>	<p>ZOZ1876796 ഹോട്ടോ ലഭ്യമാണ്</p>
<p>832 പേര് : അബ്ദുൽ സമദ് പി എൻ അച്ഛന്റെ പേര് : നൗഷാദ് വീട്ടു നമ്പർ : പഴുത്തുരുത്തി പ്രായം : 23 ലിംഗം : പുരുഷൻ</p>	<p>ZOZ1876838 ഹോട്ടോ ലഭ്യമാണ്</p>	<p>833 പേര് : മുഹമ്മദ് നസ്രത്ത് ഇ ഷെ അച്ഛന്റെ പേര് : ജമാലുദ്ദീൻ വീട്ടു നമ്പർ : എട്ടുവീട്ടിൽ പ്രായം : 23 ലിംഗം : പുരുഷൻ</p>	<p>ZOZ1876879 ഹോട്ടോ ലഭ്യമാണ്</p>	<p>834 പേര് : അൽത്താഫ് മുഹമ്മദ് അച്ഛന്റെ പേര് : അബ്ദുസലാം വീട്ടു നമ്പർ : മതിലകത്തുവീട്ടിൽ പ്രായം : 25 ലിംഗം : പുരുഷൻ</p>	<p>ZOZ1876895 ഹോട്ടോ ലഭ്യമാണ്</p>
<p>835 പേര് : അമ്പാടി അച്ഛന്റെ പേര് : സിദ്ദാർത്ഥൻ വീട്ടു നമ്പർ : കൊച്ചുറ പ്രായം : 48 ലിംഗം : പുരുഷൻ</p>	<p>ZOZ1876903 ഹോട്ടോ ലഭ്യമാണ്</p>	<p>836 പേര് : ലത്തീഫ് അച്ഛന്റെ പേര് : അബ്ദു വീട്ടു നമ്പർ : 107 പള്ളിപുറമ്പിൽ പ്രായം : 58 ലിംഗം : പുരുഷൻ</p>	<p>ZOZ1919471 ഹോട്ടോ ലഭ്യമാണ്</p>	<p>837 പേര് : പ്രസാദ് അച്ഛന്റെ പേര് : പ്രതാപൻ വീട്ടു നമ്പർ : മണത്തല പ്രായം : 43 ലിംഗം : പുരുഷൻ</p>	<p>ZOZ1920727 ഹോട്ടോ ലഭ്യമാണ്</p>
<p>838 പേര് : പ്രദീപ് അച്ഛന്റെ പേര് : പ്രതാപൻ വീട്ടു നമ്പർ : മണത്തല പ്രായം : 45 ലിംഗം : പുരുഷൻ</p>	<p>ZOZ1920735 ഹോട്ടോ ലഭ്യമാണ്</p>	<p>839 പേര് : ഷഹാബ് വി എസ് അച്ഛന്റെ പേര് : സെയ്ദു വീട്ടു നമ്പർ : വലിയപറമ്പിൽ പ്രായം : 27 ലിംഗം : പുരുഷൻ</p>	<p>ZOZ1920875 ഹോട്ടോ ലഭ്യമാണ്</p>	<p>840 പേര് : അബ്ദുൾ കരീം അച്ഛന്റെ പേര് : ബാവ വീട്ടു നമ്പർ : പള്ളിപുറമ്പിൽ പ്രായം : 59 ലിംഗം : പുരുഷൻ</p>	<p>ZOZ1924562 ഹോട്ടോ ലഭ്യമാണ്</p>



841
 പേര് : അൽ അമീൻ
 അച്ഛന്റെ പേര് : അബ്ദുൾ കരീം
 വീട്ടു നമ്പർ : പള്ളിപറമ്പിൽ
 പ്രായം : 30 ലിംഗം : പുരുഷൻ

ZOZ1924570
 ഹോട്ടോ
 ലഭ്യമാണ്

842
 പേര് : അൽ മുബാരക്
 അച്ഛന്റെ പേര് : അബ്ദുൾ കരീം
 വീട്ടു നമ്പർ : പള്ളിപറമ്പിൽ
 പ്രായം : 27 ലിംഗം : പുരുഷൻ

ZOZ1925049
 ഹോട്ടോ
 ലഭ്യമാണ്

843
 പേര് : മുസ്തഫ്
 അച്ഛന്റെ പേര് : സലാം
 വീട്ടു നമ്പർ : എട്ടുവീട്ടിൽ ഹൗസ്
 പ്രായം : 25 ലിംഗം : പുരുഷൻ

ZOZ1925056
 ഹോട്ടോ
 ലഭ്യമാണ്

844
 പേര് : ഹദീൽ റഹ്മാൻ എം എം
 അച്ഛന്റെ പേര് : മുസ്തഫാ
 വീട്ടു നമ്പർ : മഞ്ഞിൽ ഹൗസ്
 പ്രായം : 24 ലിംഗം : പുരുഷൻ

ZOZ1925080
 ഹോട്ടോ
 ലഭ്യമാണ്

845
 പേര് : ഫാരിദ് കെ എ
 അമ്മയുടെ പേര് : റംല
 വീട്ടു നമ്പർ : കോച്ചംപറമ്പിൽ
 പ്രായം : 23 ലിംഗം : പുരുഷൻ

ZOZ1959881
 ഹോട്ടോ
 ലഭ്യമാണ്

846
 പേര് : ഇസ്മയിൽ എൻ എഫ്
 അച്ഛന്റെ പേര് : ഫൈസൽ എൻ എ
 വീട്ടു നമ്പർ : 19/74 നെടുംപറമ്പിൽ
 പ്രായം : 23 ലിംഗം : പുരുഷൻ

ZOZ1959915
 ഹോട്ടോ
 ലഭ്യമാണ്

847
 പേര് : മുഹമ്മദ് അസംലം എം എസ്
 അച്ഛന്റെ പേര് : ഷാഹുൽ ഹമീദ്
 വീട്ടു നമ്പർ : മാപ്പിള്ളക്കുന്നത്ത്
 പ്രായം : 23 ലിംഗം : പുരുഷൻ

ZOZ1959964
 ഹോട്ടോ
 ലഭ്യമാണ്

848
 പേര് : മുഹമ്മദ് സഹബിൻ പി എ
 അമ്മയുടെ പേര് : സിനത്ത്
 വീട്ടു നമ്പർ : പരുത്തിയേഴത്ത്
 പ്രായം : 24 ലിംഗം : പുരുഷൻ

ZOZ1960012
 ഹോട്ടോ
 ലഭ്യമാണ്

849
 പേര് : മുഹമ്മദ് നാസിദ് എൻ എസ്
 അച്ഛന്റെ പേര് : സിദ്ദീഖ്
 വീട്ടു നമ്പർ : നടുമുറി
 പ്രായം : 24 ലിംഗം : പുരുഷൻ

ZOZ1960046
 ഹോട്ടോ
 ലഭ്യമാണ്

850
 പേര് : ജിബിൻ സജീവൻ
 മുറ്റത്തുവെള്ളം ജിഷ്ണു എം എസ്
 വീട്ടു നമ്പർ : മണത്തല
 പ്രായം : 26 ലിംഗം : പുരുഷൻ

ZOZ1960103
 ഹോട്ടോ
 ലഭ്യമാണ്

851
 പേര് : അൻവർ സാദത്ത് കെ എ
 അമ്മയുടെ പേര് : റംല
 വീട്ടു നമ്പർ : കൊച്ചംപറമ്പിൽ
 പ്രായം : 26 ലിംഗം : പുരുഷൻ

ZOZ1960152
 ഹോട്ടോ
 ലഭ്യമാണ്

852
 പേര് : മുഹമ്മദ് റഹി സി എ
 അച്ഛന്റെ പേര് : ജമാൽ
 വീട്ടു നമ്പർ : ചുള്ളിപറമ്പിൽ
 പ്രായം : 29 ലിംഗം : പുരുഷൻ

ZOZ1960236
 ഹോട്ടോ
 ലഭ്യമാണ്

853
 പേര് : റഫീക്
 അച്ഛന്റെ പേര് : അബ്ദുൾ റഹീമാൻ
 വീട്ടു നമ്പർ : അറപ്പറമ്പിൽ
 പ്രായം : 26 ലിംഗം : പുരുഷൻ

ZOZ1966654
 ഹോട്ടോ
 ലഭ്യമാണ്

854
 പേര് : മുഹമ്മദ് റാഫ്
 അച്ഛന്റെ പേര് : അബ്ദുൾ റഹീമാൻ
 വീട്ടു നമ്പർ : അറപ്പറമ്പിൽ
 പ്രായം : 23 ലിംഗം : പുരുഷൻ

ZOZ1966662
 ഹോട്ടോ
 ലഭ്യമാണ്

855
 പേര് : ജമാലുദ്ദീൻ ഇ എ
 അച്ഛന്റെ പേര് : അടമകുഞ്ഞി
 വീട്ടു നമ്പർ : എട്ടുവീട്ടിൽ വീട്
 പ്രായം : 49 ലിംഗം : പുരുഷൻ

BKL1186410
 ഹോട്ടോ
 ലഭ്യമാണ്

856
 പേര് : റമീസ്
 അച്ഛന്റെ പേര് : റഷീദ്
 വീട്ടു നമ്പർ : മുളയിൻപിള്ളി ഹൗസ്
 പ്രായം : 37 ലിംഗം : പുരുഷൻ

ZOZ2471514
 ഹോട്ടോ
 ലഭ്യമാണ്

857
 പേര് : അനീൽ കുമാർ പി ബി
 അച്ഛന്റെ പേര് : ബാഹുലേയൻ പി വി
 വീട്ടു നമ്പർ : പൊന്നംപുള്ളി ഹൗസ്
 പ്രായം : 60 ലിംഗം : പുരുഷൻ

ZOZ2470763
 ഹോട്ടോ
 ലഭ്യമാണ്

858
 പേര് : ബഷീർ
 അച്ഛന്റെ പേര് : ബാവകുട്ടി
 വീട്ടു നമ്പർ : തോട്ടുങ്ങൽ
 പ്രായം : 60 ലിംഗം : പുരുഷൻ

ZOZ1919422
 ഹോട്ടോ
 ലഭ്യമാണ്

859
 പേര് : ഷാനവാസ് വി എസ്
 അച്ഛന്റെ പേര് : സൈദു
 വീട്ടു നമ്പർ : വലിയപറമ്പിൽ
 പ്രായം : 26 ലിംഗം : പുരുഷൻ

ZOZ1920586
 ഹോട്ടോ
 ലഭ്യമാണ്

860
 പേര് : ഷരഫുദ്ദീൻ
 അച്ഛന്റെ പേര് : അബ്ദുൽ ജബ്ബാർ
 വീട്ടു നമ്പർ : 41 കുഞ്ഞുമാക്കച്ചാലിൽ
 പ്രായം : 26 ലിംഗം : പുരുഷൻ

ZOZ1931708
 ഹോട്ടോ
 ലഭ്യമാണ്

861
 പേര് : മുഹമ്മദ് യാസീർ എം യു
 മുറ്റത്തുവെള്ളം മുഹമ്മദാലി
 വീട്ടു നമ്പർ : മുനക്കൽ
 പ്രായം : 27 ലിംഗം : പുരുഷൻ

ZOZ1931716
 ഹോട്ടോ
 ലഭ്യമാണ്

862
 പേര് : മുഹമ്മദ് സഹദ് എ എച്ച്
 അച്ഛന്റെ പേര് : ഹനീഫ
 വീട്ടു നമ്പർ : ആലുക്കപ്പീടികയിൽ
 പ്രായം : 25 ലിംഗം : പുരുഷൻ

ZOZ1931773
 ഹോട്ടോ
 ലഭ്യമാണ്

863
 പേര് : മുഹമ്മദ് റിഷാദ് പി എ
 അച്ഛന്റെ പേര് : അബ്ദുൾറഷീദ്
 വീട്ടു നമ്പർ : പൂവൂത്തുംകടവിൽ
 പ്രായം : 23 ലിംഗം : പുരുഷൻ

ZOZ1959949
 ഹോട്ടോ
 ലഭ്യമാണ്

864
 പേര് : കൃഷ്ണകൃഷ്ണ കെ എസ്
 അച്ഛന്റെ പേര് : സുദർശനൻ
 വീട്ടു നമ്പർ : കോലാട്ട്
 പ്രായം : 24 ലിംഗം : പുരുഷൻ

ZOZ1960178
 ഹോട്ടോ
 ലഭ്യമാണ്

865
 പേര് : നൗഷാദ് കെ എസ്
 അച്ഛന്റെ പേര് : സൈദു
 വീട്ടു നമ്പർ : കറപ്പംവീട്ടിൽ
 പ്രായം : 46 ലിംഗം : പുരുഷൻ

ZOZ1960186
 ഹോട്ടോ
 ലഭ്യമാണ്

866
 പേര് : നിരജൻ ബാബു ടി ബി
 അച്ഛന്റെ പേര് : ബാബുരാജ്
 വീട്ടു നമ്പർ : തെക്കുംതോട്ടത്തിൽ
 ഹൗസ്
 പ്രായം : 26 ലിംഗം : പുരുഷൻ

ZOZ2496537
 ഹോട്ടോ
 ലഭ്യമാണ്

867
 പേര് : സഞ്ജയ് കൃഷ്ണ എൻ എസ്
 അച്ഛന്റെ പേര് : സലീഷ് എൻ വി
 വീട്ടു നമ്പർ : 19/217, നെടുംപറമ്പിൽ
 പ്രായം : 20 ലിംഗം : പുരുഷൻ

ZOZ2501146
 ഹോട്ടോ
 ലഭ്യമാണ്

868
 പേര് : വിജയ് കൃഷ്ണ എൻ എസ്
 അച്ഛന്റെ പേര് : സലീഷ് എൻ എസ്
 വീട്ടു നമ്പർ : 19/217, നെടുംപറമ്പിൽ
 പ്രായം : 22 ലിംഗം : പുരുഷൻ

ZOZ2501237
 ഹോട്ടോ
 ലഭ്യമാണ്

869
 പേര് : സിമിയ കെ എ
 ഭർത്താവിന്റെ പേര് : ഷനൂപ്പ് എൻ കെ
 വീട്ടു നമ്പർ : നെടുംപറമ്പിൽ ഹൗസ്
 പ്രായം : 36 ലിംഗം : സ്ത്രീ

ZOZ2502730
 ഹോട്ടോ
 ലഭ്യമാണ്

870
 പേര് : റഹീമ എം എം
 ഭർത്താവിന്റെ പേര് : അൻസാർ
 വീട്ടു നമ്പർ : പുതിയവീട്ടിൽ ഹൗസ്
 പ്രായം : 41 ലിംഗം : സ്ത്രീ

ZOZ2506061
 ഹോട്ടോ
 ലഭ്യമാണ്



<p>871</p> <p>പേര് : ജിംഷിയ എ എ ഭർത്താവിന്റെ പേര്: സജിൽ കെ എസ് വീട്ടു നമ്പർ : കൊല്ലത്ത് വീട്ടിൽ ഹൗസ് പ്രായം : 31 ലിംഗം : സ്ത്രീ</p>	<p>ZOZ2508935</p> <p>ഹോട്ടോ ലഭ്യമാണ്</p>	<p>872</p> <p>പേര് : ഫാബില എം ബി ഭർത്താവിന്റെ പേര്: അനൂപ് വീട്ടു നമ്പർ : തരുപിടികയൽ ഹൗസ് പ്രായം : 27 ലിംഗം : സ്ത്രീ</p>	<p>ZOZ2512663</p> <p>ഹോട്ടോ ലഭ്യമാണ്</p>	<p>873</p> <p>പേര് : ഷാഫിയ എം ബി ഭർത്താവിന്റെ പേര്: അബൂതാഹിർ പി ബി വീട്ടു നമ്പർ : പഴുപറമ്പിൽ പ്രായം : 27 ലിംഗം : സ്ത്രീ</p>	<p>ZOZ2513125</p> <p>ഹോട്ടോ ലഭ്യമാണ്</p>
<p>874</p> <p>പേര് : അനുപ്രിയ പി എസ് അച്ഛന്റെ പേര്: സുജിത് പി എസ് വീട്ടു നമ്പർ : പാലക്കാട് ഹൗസ് പ്രായം : 21 ലിംഗം : സ്ത്രീ</p>	<p>ZOZ2516094</p> <p>ഹോട്ടോ ലഭ്യമാണ്</p>	<p>875</p> <p>പേര് : സഹാല ഇ എസ് അച്ഛന്റെ പേര്: നിസാർ വീട്ടു നമ്പർ : ഈരേഴുത്ത് പ്രായം : 21 ലിംഗം : സ്ത്രീ</p>	<p>ZOZ2516169</p> <p>ഹോട്ടോ ലഭ്യമാണ്</p>	<p>876</p> <p>പേര് : നിഷാന് എൻ എൻ അച്ഛന്റെ പേര്: നൗഷാദ് വീട്ടു നമ്പർ : നടുമുറി പ്രായം : 21 ലിംഗം : സ്ത്രീ</p>	<p>ZOZ2516201</p> <p>ഹോട്ടോ ലഭ്യമാണ്</p>
<p>877</p> <p>പേര് : മുഹമ്മദ് റിഹാസ് സി കെ അച്ഛന്റെ പേര്: ഖാലിദ് സി ഐ വീട്ടു നമ്പർ : ചെമ്മനാട്ട് ഹൗസ് പ്രായം : 20 ലിംഗം : പുരുഷൻ</p>	<p>ZOZ2516920</p> <p>ഹോട്ടോ ലഭ്യമാണ്</p>	<p>878</p> <p>പേര് : ഫർഹാൻ കെ എൻ അച്ഛന്റെ പേര്: നിസാർ വീട്ടു നമ്പർ : കാരകോട്ട് ഹൗസ് പ്രായം : 23 ലിംഗം : പുരുഷൻ</p>	<p>ZOZ2516979</p> <p>ഹോട്ടോ ലഭ്യമാണ്</p>	<p>879</p> <p>പേര് : മുഹമ്മദ് ഉഖൈസ് എം എം അച്ഛന്റെ പേര്: മുഹമ്മദ് റാഫി വീട്ടു നമ്പർ : മാങ്ങാപറമ്പിൽ ഹൗസ് പ്രായം : 22 ലിംഗം : പുരുഷൻ</p>	<p>ZOZ2516995</p> <p>ഹോട്ടോ ലഭ്യമാണ്</p>
<p>880</p> <p>പേര് : മുഹമ്മദ് നിഹാൽ ഇ ജെ അച്ഛന്റെ പേര്: ജമാലുദ്ദീൻ ഇ ഏ വീട്ടു നമ്പർ : എട്ടു വീട്ടിൽ ഹൗസ് പ്രായം : 21 ലിംഗം : പുരുഷൻ</p>	<p>ZOZ2517043</p> <p>ഹോട്ടോ ലഭ്യമാണ്</p>	<p>881</p> <p>പേര് : ഫസ്ത ഷെനിൻ ഏ എൻ അച്ഛന്റെ പേര്: നിസാർ ഏ കെ വീട്ടു നമ്പർ : അറപ്പുപുറത്ത് ഹൗസ് പ്രായം : 20 ലിംഗം : സ്ത്രീ</p>	<p>ZOZ2517472</p> <p>ഹോട്ടോ ലഭ്യമാണ്</p>	<p>882</p> <p>പേര് : അനസ് ഇ എസ് അച്ഛന്റെ പേര്: ഷമീർ ഇ എം വീട്ടു നമ്പർ : എട്ടുവീട്ടിൽ ഹൗസ് പ്രായം : 21 ലിംഗം : പുരുഷൻ</p>	<p>ZOZ2517639</p> <p>ഹോട്ടോ ലഭ്യമാണ്</p>
<p>883</p> <p>പേര് : റഹ്മത്ത് സി കെ അച്ഛന്റെ പേര്: കബീർ വീട്ടു നമ്പർ : ചുള്ളി പറമ്പിൽ പ്രായം : 22 ലിംഗം : സ്ത്രീ</p>	<p>ZOZ2519312</p> <p>ഹോട്ടോ ലഭ്യമാണ്</p>	<p>884</p> <p>പേര് : അൻസിൽ റമാൻ പി എൻ അച്ഛന്റെ പേര്: നൗഷാദ് പി എ വീട്ടു നമ്പർ : പഴുതുരുത്തി ഹൗസ് പ്രായം : 21 ലിംഗം : പുരുഷൻ</p>	<p>ZOZ2519361</p> <p>ഹോട്ടോ ലഭ്യമാണ്</p>	<p>885</p> <p>പേര് : തസ്നീം പി ഏ അച്ഛന്റെ പേര്: അബൂ പി കെ വീട്ടു നമ്പർ : പള്ളിപ്പാടത്ത് ഹൗസ് പ്രായം : 21 ലിംഗം : സ്ത്രീ</p>	<p>ZOZ2519452</p> <p>ഹോട്ടോ ലഭ്യമാണ്</p>
<p>886</p> <p>പേര് : ഷഹബാസ് മുഹമ്മദ് എം എം അച്ഛന്റെ പേര്: എം എച്ച് മുഹമ്മദ് വീട്ടു നമ്പർ : മുളയം പിള്ളി ഹൗസ് പ്രായം : 24 ലിംഗം : പുരുഷൻ</p>	<p>ZOZ2519684</p> <p>ഹോട്ടോ ലഭ്യമാണ്</p>	<p>887</p> <p>പേര് : വിശ്വനാഥൻ സി വി അച്ഛന്റെ പേര്: വിജയൻ സി ഡി വീട്ടു നമ്പർ : ചക്കാണ്ടി ഹൗസ് പ്രായം : 20 ലിംഗം : പുരുഷൻ</p>	<p>ZOZ2520955</p> <p>ഹോട്ടോ ലഭ്യമാണ്</p>	<p>888</p> <p>പേര് : നസീബ എ എ അച്ഛന്റെ പേര്: അയൂബ് വീട്ടു നമ്പർ : അയ്യാരിൽ കളപ്പുരക്കൽ പ്രായം : 22 ലിംഗം : സ്ത്രീ</p>	<p>ZOZ2525913</p> <p>ഹോട്ടോ ലഭ്യമാണ്</p>
<p>889</p> <p>പേര് : അസീൻ താജ് അച്ഛന്റെ പേര്: അബ്ദുൽ അസീസ് വീട്ടു നമ്പർ : പുഞ്ചപ്പാടത്ത് ഹൗസ് പ്രായം : 20 ലിംഗം : സ്ത്രീ</p>	<p>ZOZ2526697</p> <p>ഹോട്ടോ ലഭ്യമാണ്</p>	<p>890</p> <p>പേര് : നാസീന ഇ എൻ ഭർത്താവിന്റെ പേര്: നാസർ ഇ എം വീട്ടു നമ്പർ : പള്ളിപറമ്പിൽ പ്രായം : 24 ലിംഗം : സ്ത്രീ</p>	<p>ZOZ2527273</p> <p>ഹോട്ടോ ലഭ്യമാണ്</p>	<p>891</p> <p>പേര് : ഹക്കീം കമറുദ്ദീൻ അച്ഛന്റെ പേര്: കമറുദ്ദീൻ വീട്ടു നമ്പർ : കടമ്പോട്ട് പ്രായം : 21 ലിംഗം : പുരുഷൻ</p>	<p>ZOZ2529824</p> <p>ഹോട്ടോ ലഭ്യമാണ്</p>
<p>892</p> <p>പേര് : ഹുസ്സു ഷിറിൻ പി എ അച്ഛന്റെ പേര്: അബ്ദാസ് പി കെ വീട്ടു നമ്പർ : പള്ളിപ്പാടത്ത് ഹൗസ് പ്രായം : 20 ലിംഗം : സ്ത്രീ</p>	<p>ZOZ2531085</p> <p>ഹോട്ടോ ലഭ്യമാണ്</p>	<p>893</p> <p>പേര് : ഷൈനാബി പി ച്ച് അച്ഛന്റെ പേര്: ഹൈദ്രാസ് വീട്ടു നമ്പർ : പെട്ടി കാട്ടിൽ പ്രായം : 47 ലിംഗം : സ്ത്രീ</p>	<p>ZOZ2531515</p> <p>ഹോട്ടോ ലഭ്യമാണ്</p>	<p>894</p> <p>പേര് : നാജിയ ഷിറിൻ ടി ബി അച്ഛന്റെ പേര്: ബഷീർ വീട്ടു നമ്പർ : തോട്ടുങ്ങൽ ഹൗസ് പ്രായം : 20 ലിംഗം : സ്ത്രീ</p>	<p>ZOZ2537173</p> <p>ഹോട്ടോ ലഭ്യമാണ്</p>
<p>895</p> <p>പേര് : ഷംല അച്ഛന്റെ പേര്: അബ്ദു വീട്ടു നമ്പർ : ചെമ്മനാട്ട് ഹൗസ് പ്രായം : 44 ലിംഗം : സ്ത്രീ</p>	<p>LJG1374263</p> <p>ഹോട്ടോ ലഭ്യമാണ്</p>	<p>896</p> <p>പേര് : ഖാലിദ് അച്ഛന്റെ പേര്: ഇസ്മായിൽ വീട്ടു നമ്പർ : ചെമ്മനാട്ട് ഹൗസ് പ്രായം : 48 ലിംഗം : പുരുഷൻ</p>	<p>NGR1304807</p> <p>ഹോട്ടോ ലഭ്യമാണ്</p>	<p>897</p> <p>പേര് : മുഹമ്മദ് ഇബ്രാഹിം അച്ഛന്റെ പേര്: മുഹമ്മദ് വീട്ടു നമ്പർ : കറുകപാടത്ത് പനക്കല പറമ്പിൽ പ്രായം : 63 ലിംഗം : പുരുഷൻ</p>	<p>ZOZ2482008</p> <p>ഹോട്ടോ ലഭ്യമാണ്</p>
<p>898</p> <p>പേര് : ഷുഹൈബ് ജമാൽ അച്ഛന്റെ പേര്: ജമാൽ വീട്ടു നമ്പർ : 201ഏ പ്രായം : 45 ലിംഗം : പുരുഷൻ</p>	<p>ZOZ2550861</p> <p>ഹോട്ടോ ലഭ്യമാണ്</p>	<p>899</p> <p>പേര് : ജമീലുനിസ്സ എം എസ് അച്ഛന്റെ പേര്: ഷുഹൈബ് ജമാൽ വീട്ടു നമ്പർ : മതിലകത്തുവീട്ടിൽ ഹൗസ് പ്രായം : 19 ലിംഗം : സ്ത്രീ</p>	<p>ZOZ2663458</p> <p>ഹോട്ടോ ലഭ്യമാണ്</p>	<p>900</p> <p>പേര് : ഫാത്തിമ ലത്തീഫ് അച്ഛന്റെ പേര്: ലത്തീഫ് പി എ വീട്ടു നമ്പർ : പള്ളിപറമ്പിൽ പ്രായം : 20 ലിംഗം : സ്ത്രീ</p>	<p>ZOZ2551729</p> <p>ഹോട്ടോ ലഭ്യമാണ്</p>



<p>901</p> <p>പേര് : അബ്ദുൽജബ്ബാർകെ ബി മുഹമ്മദ് ഹാജറ വീട്ടു നമ്പർ : കടപ്പുറത്ത് ഹൗസ് പ്രായം : 69 ലിംഗം : പുരുഷൻ</p>	<p>ZOZ2552685</p> <p>ഹോട്ടോ ലഭ്യമാണ്</p>	<p>902</p> <p>പേര് : അക്ബർ കെ ബി അച്ഛന്റെ പേര് : ബക്കർ കെ ഇ വീട്ടു നമ്പർ : കൊല്ലത്ത് വീട്ടിൽ പ്രായം : 49 ലിംഗം : പുരുഷൻ</p>	<p>ZOZ2646529</p> <p>ഹോട്ടോ ലഭ്യമാണ്</p>	<p>903</p> <p>പേര് : സോമൻ ടി കെ അച്ഛന്റെ പേര് : കൃഷ്ണൻ വീട്ടു നമ്പർ : തെക്കുംതോട്ടത്തിൽ ഹൗസ് പ്രായം : 77 ലിംഗം : പുരുഷൻ</p>	<p>ZOZ2555381</p> <p>ഹോട്ടോ ലഭ്യമാണ്</p>
<p>904</p> <p>പേര് : മണി കെ എൻ ഭർത്താവിന്റെ പേര് : സോമൻ ടി കെ വീട്ടു നമ്പർ : തെക്കുംതോട്ടത്തിൽ ഹൗസ് പ്രായം : 71 ലിംഗം : സ്ത്രീ</p>	<p>ZOZ2555399</p> <p>ഹോട്ടോ ലഭ്യമാണ്</p>	<p>905</p> <p>പേര് : ഫാത്തിമ റസ്സീൻ അച്ഛന്റെ പേര് : മുഹമ്മദ് ഫൈസൽ എൻ എം വീട്ടു നമ്പർ : നമ്പൂരിമാത്തിൽ പ്രായം : 20 ലിംഗം : സ്ത്രീ</p>	<p>ZOZ2559425</p> <p>ഹോട്ടോ ലഭ്യമാണ്</p>	<p>906</p> <p>പേര് : ആദിൽ പി ബി അച്ഛന്റെ പേര് : ബിരു പി എ വീട്ടു നമ്പർ : പഴുപറമ്പിൽ ഹൗസ് പ്രായം : 22 ലിംഗം : പുരുഷൻ</p>	<p>ZOZ2560829</p> <p>ഹോട്ടോ ലഭ്യമാണ്</p>
<p>907</p> <p>പേര് : രിഹാബ് ആർ എ അച്ഛന്റെ പേര് : അബ്ദുൽറസാഖ് വീട്ടു നമ്പർ : രായംമരക്കാർ വീട് പ്രായം : 25 ലിംഗം : സ്ത്രീ</p>	<p>ZOZ2578656</p> <p>ഹോട്ടോ ലഭ്യമാണ്</p>	<p>908</p> <p>പേര് : നന്ദന ഉണ്ണികൃഷ്ണൻ അച്ഛന്റെ പേര് : ഉണ്ണികൃഷ്ണൻ വീട്ടു നമ്പർ : ചേലക്കാട്ട് പ്രായം : 23 ലിംഗം : സ്ത്രീ</p>	<p>ZOZ2589265</p> <p>ഹോട്ടോ ലഭ്യമാണ്</p>	<p>909</p> <p>പേര് : സിജിന കെ എസ് പരുപനക്കൽ ഹൗസ് ഭർത്താവിന്റെ പേര് : അബ്ദുൽ റസാഖ് പി എ വീട്ടു നമ്പർ : 19/86 പ്രായം : 33 ലിംഗം : സ്ത്രീ</p>	<p>ZOZ2591733</p> <p>ഹോട്ടോ ലഭ്യമാണ്</p>
<p>910</p> <p>പേര് : ഇംതിയാസ് എം എൻ അച്ഛന്റെ പേര് : നൗഷാദ് എം എം വീട്ടു നമ്പർ : മതിലകത്ത് വീട്ടില് പ്രായം : 25 ലിംഗം : പുരുഷൻ</p>	<p>ZOZ2593713</p> <p>ഹോട്ടോ ലഭ്യമാണ്</p>	<p>911</p> <p>പേര് : മിസ്ബ പി എ അച്ഛന്റെ പേര് : അൻസാർ വീട്ടു നമ്പർ : 19/267, പുതിയവീട്ടിൽ ഹൗസ് പ്രായം : 20 ലിംഗം : സ്ത്രീ</p>	<p>ZOZ2599603</p> <p>ഹോട്ടോ ലഭ്യമാണ്</p>	<p>912</p> <p>പേര് : നവാസ് അച്ഛന്റെ പേര് : കുഞ്ഞുമുഹമ്മദ് വീട്ടു നമ്പർ : കറുപ്പുവീട്ടിൽ ഹൗസ് പ്രായം : 49 ലിംഗം : പുരുഷൻ</p>	<p>ZOZ2599660</p> <p>ഹോട്ടോ ലഭ്യമാണ്</p>
<p>913</p> <p>പേര് : തഹസീന ഫാത്തിമ എം എസ് അച്ഛന്റെ പേര് : സിദ്ദീഖ് വീട്ടു നമ്പർ : 258 മുത്തേടത്ത് പ്രായം : 20 ലിംഗം : പുരുഷൻ</p>	<p>ZOZ2604601</p> <p>ഹോട്ടോ ലഭ്യമാണ്</p>	<p>914</p> <p>പേര് : അജയ് ബാബു ടി ബി അച്ഛന്റെ പേര് : ബാബുരാജ് വീട്ടു നമ്പർ : തെക്കും തോട്ടത്തിൽ പ്രായം : 23 ലിംഗം : പുരുഷൻ</p>	<p>ZOZ2615698</p> <p>ഹോട്ടോ ലഭ്യമാണ്</p>	<p>915</p> <p>പേര് : രുക്സാന സി എസ് ഭർത്താവിന്റെ പേര് : അജുൽ വീട്ടു നമ്പർ : കൊച്ചുതൊടിയിൽ ഹൗസ് പ്രായം : 29 ലിംഗം : സ്ത്രീ</p>	<p>ZOZ2635795</p> <p>ഹോട്ടോ ലഭ്യമാണ്</p>
<p>916</p> <p>പേര് : ഷിഹാബ് കെ കെ അച്ഛന്റെ പേര് : കുഞ്ഞുമുഹമ്മദ് കെ എ വീട്ടു നമ്പർ : 203, കറപ്പം വീട്ടിൽ പ്രായം : 46 ലിംഗം : പുരുഷൻ</p>	<p>ZOZ2640118</p> <p>ഹോട്ടോ ലഭ്യമാണ്</p>	<p>917</p> <p>പേര് : റൈഹാനത്ത് ഷിഹാബ് ഭർത്താവിന്റെ പേര് : ഷിഹാബ് കെ കെ വീട്ടു നമ്പർ : 203 കറപ്പം വീട്ടിൽ പ്രായം : 42 ലിംഗം : സ്ത്രീ</p>	<p>ZOZ2640100</p> <p>ഹോട്ടോ ലഭ്യമാണ്</p>	<p>918</p> <p>പേര് : ജസീല പി എ ഭർത്താവിന്റെ പേര് : നിധീഷ് വീട്ടു നമ്പർ : പടിഞ്ഞാറെവീട്ടിൽ പ്രായം : 28 ലിംഗം : സ്ത്രീ</p>	<p>ZOZ2641116</p> <p>ഹോട്ടോ ലഭ്യമാണ്</p>
<p>919</p> <p>പേര് : മുഹമ്മദ് നബ്ഹാൻ അച്ഛന്റെ പേര് : അബ്ദുൽ നാസർ വീട്ടു നമ്പർ : പള്ളിപറമ്പിൽ പ്രായം : 21 ലിംഗം : പുരുഷൻ</p>	<p>ZOZ2642817</p> <p>ഹോട്ടോ ലഭ്യമാണ്</p>	<p>S 920</p> <p>പേര് : നാദിദ് പി നൗഷാദ് അച്ഛന്റെ പേര് : നൗഷാദ് പി കെ വീട്ടു നമ്പർ : പുതിയവീട്ടില് ഹൗസ് പ്രായം : 24 ലിംഗം : പുരുഷൻ</p>	<p>ZOZ2648962</p> <p>ഹോട്ടോ ലഭ്യമാണ്</p>	<p>921</p> <p>പേര് : നിഷ അച്ഛന്റെ പേര് : അഹമ്മദ് വീട്ടു നമ്പർ : അയ്യാരിൽ തൈച്ചാലിൽ ഹൗസ് പ്രായം : 50 ലിംഗം : സ്ത്രീ</p>	<p>SFQ7038953</p> <p>ഹോട്ടോ ലഭ്യമാണ്</p>



<p>922</p> <p>പേര് : വിനീഷ് അച്ഛന്റെ പേര് : ശിവാനന്ദൻ വീട്ടു നമ്പർ : 18/ ബ്ലാഗയിൽ പ്രായം : 36 ലിംഗം : പുരുഷൻ</p>	ZOZ0088617	<p>923</p> <p>പേര് : അസ്മി എം.കെ അച്ഛന്റെ പേര് : കെ.രീം എം.കെ വീട്ടു നമ്പർ : 19/461 മുക്രിയകുത്ത് പ്രായം : 30 ലിംഗം : പുരുഷൻ</p>	ZOZ0403923	<p>924</p> <p>പേര് : ഹനീഷ് അച്ഛന്റെ പേര് : ശശിധരൻ വീട്ടു നമ്പർ : 0/ ഊർക്കോലിൽ പ്രായം : 44 ലിംഗം : പുരുഷൻ</p>	LJG1375294
<p>925</p> <p>പേര് : ഷംസുദ്ദീൻ അച്ഛന്റെ പേര് : കുഞ്ഞുമുഹമ്മദ് വീട്ടു നമ്പർ : 0/ ഇല്ലത്തുവിട്ടിൽ പ്രായം : 65 ലിംഗം : പുരുഷൻ</p>	ZOZ2426856	<p>926</p> <p>പേര് : റെഹിഖ് അച്ഛന്റെ പേര് : ഷംസുദ്ദീൻ വീട്ടു നമ്പർ : 19/472എ ഇല്ലത്തുവിട്ടിൽ പ്രായം : 35 ലിംഗം : പുരുഷൻ</p>	ZOZ0138941	<p>927</p> <p>പേര് : അഷറഫ് അച്ഛന്റെ പേര് : കൊച്ചുമുഹമ്മദ് വീട്ടു നമ്പർ : 0/ കൈതവളപ്പിൽ പ്രായം : 55 ലിംഗം : പുരുഷൻ</p>	ZOZ2426914
<p>928</p> <p>പേര് : പുഷ്പൻ അച്ഛന്റെ പേര് : കുട്ടി വീട്ടു നമ്പർ : 0/ കണ്ണിക്കൽ പ്രായം : 71 ലിംഗം : പുരുഷൻ</p>	LJG1297589	<p># 929</p> <p>പേര് : മഹേഷ് കെ പി അച്ഛന്റെ പേര് : പുഷ്പൻ വീട്ടു നമ്പർ : 19/428 കംബ്ലിക്കൽ പ്രായം : 36 ലിംഗം : പുരുഷൻ</p>	ZOZ0255760	<p>930</p> <p>പേര് : സത്യൻ അച്ഛന്റെ പേര് : അഞ്ചക്കുളവൻ വീട്ടു നമ്പർ : 0/ പുതംവിട്ടിൽ പ്രായം : 66 ലിംഗം : പുരുഷൻ</p>	ZOZ2428753
<p>931</p> <p>പേര് : രാജീവ് അച്ഛന്റെ പേര് : ചാത്തൻ വീട്ടു നമ്പർ : 0/ ഇളത്തുരുത്തി പ്രായം : 43 ലിംഗം : പുരുഷൻ</p>	LJG1228956	<p>932</p> <p>പേര് : രജനീഷ് അച്ഛന്റെ പേര് : രവി വീട്ടു നമ്പർ : 19/477 കോഴിപറമ്പിൽ പ്രായം : 41 ലിംഗം : പുരുഷൻ</p>	LJG1421460	<p>933</p> <p>പേര് : സുനീൽകുമാർ അച്ഛന്റെ പേര് : സുബ്രഹ്മണ്യൻ വീട്ടു നമ്പർ : 0/ പോണത്ത് പ്രായം : 50 ലിംഗം : പുരുഷൻ</p>	ZOZ2428654
<p>S2 934</p> <p>പേര് : നാസർ അച്ഛന്റെ പേര് : അബ്ദുൾ കരീം വീട്ടു നമ്പർ : 0/ മാങ്ങാപറമ്പിൽ പ്രായം : 55 ലിംഗം : പുരുഷൻ</p>	ZOZ2427524	<p>S2 935</p> <p>പേര് : സനുപ് എം എൻ അച്ഛന്റെ പേര് : നാസർ വീട്ടു നമ്പർ : 19/304 എ മാങ്ങാപറമ്പിൽ പ്രായം : 29 ലിംഗം : പുരുഷൻ</p>	ZOZ0642017	<p>936</p> <p>പേര് : സുരേഷ് അച്ഛന്റെ പേര് : രാമകൃഷ്ണൻ വീട്ടു നമ്പർ : 0/ പരുത്തിയേശത്ത് പ്രായം : 53 ലിംഗം : പുരുഷൻ</p>	LJG1463330
<p>937</p> <p>പേര് : സത്യവ്രതൻ അച്ഛന്റെ പേര് : ശങ്കരൻ വീട്ടു നമ്പർ : 0/ ഊർക്കോലിൽ പ്രായം : 70 ലിംഗം : പുരുഷൻ</p>	ZOZ2427995	<p>938</p> <p>പേര് : കണ്ണൻ അച്ഛന്റെ പേര് : സത്യവ്രതൻ വീട്ടു നമ്പർ : 14/ ഊർക്കോലിൽ പ്രായം : 41 ലിംഗം : പുരുഷൻ</p>	LJG1622216	<p>939</p> <p>പേര് : സഹദേവൻ അച്ഛന്റെ പേര് : കുമാരൻ വീട്ടു നമ്പർ : 0/ വലിയപറമ്പിൽ പ്രായം : 58 ലിംഗം : പുരുഷൻ</p>	ZOZ2429215
<p>940</p> <p>പേര് : ദീപക്.വി.എസ് അച്ഛന്റെ പേര് : സഹദേവൻ വീട്ടു നമ്പർ : 20/205 വലിയപറമ്പിൽ പ്രായം : 33 ലിംഗം : പുരുഷൻ</p>	ZOZ0350116	<p>941</p> <p>പേര് : കണ്ണൻ..വി.എസ് അച്ഛന്റെ പേര് : സഹദേവൻ വി.കെ വീട്ടു നമ്പർ : 20/205 വലിയപറമ്പിൽ പ്രായം : 30 ലിംഗം : പുരുഷൻ</p>	ZOZ0349977	<p>942</p> <p>പേര് : സുമേഷ് എം വി അച്ഛന്റെ പേര് : വേലായുധൻ വീട്ടു നമ്പർ : 20/259 മാത്തിപ്പറമ്പിൽ പ്രായം : 49 ലിംഗം : പുരുഷൻ</p>	LJG1417666
<p>943</p> <p>പേര് : ചന്ദ്രൻ അമ്മയുടെ പേര് : ലക്ഷ്മി വീട്ടു നമ്പർ : 0/ ബ്ലാഗയിൽ പ്രായം : 60 ലിംഗം : പുരുഷൻ</p>	ZOZ2426393	<p>944</p> <p>പേര് : ശിവപ്രിയൻ അച്ഛന്റെ പേര് : ലക്ഷ്മി വീട്ടു നമ്പർ : 14/186 ബ്ലാഗയിൽ പ്രായം : 76 ലിംഗം : പുരുഷൻ</p>	ZOZ2429421	<p>945</p> <p>പേര് : സുബ്രഹ്മണ്യൻ അച്ഛന്റെ പേര് : കുമാരൻ വീട്ടു നമ്പർ : 19/306 വലിയപറമ്പിൽ പ്രായം : 60 ലിംഗം : പുരുഷൻ</p>	ZOZ0641985
<p>946</p> <p>പേര് : ആശിക് അച്ഛന്റെ പേര് : ശിവപ്രിയൻ വീട്ടു നമ്പർ : 14/186 ബ്ലാഗയിൽ പ്രായം : 41 ലിംഗം : പുരുഷൻ</p>	LJG1608199	<p>947</p> <p>പേര് : അടിലാഷ് അച്ഛന്റെ പേര് : ശിവപ്രിയൻ വീട്ടു നമ്പർ : 19/294എ ബ്ലാഗയിൽ പ്രായം : 38 ലിംഗം : പുരുഷൻ</p>	ZOZ0137059	<p>948</p> <p>പേര് : രമേഷ് അച്ഛന്റെ പേര് : തങ്കപ്പൻ വീട്ടു നമ്പർ : 19/307 എ എരണ്ടത്തറ പ്രായം : 46 ലിംഗം : പുരുഷൻ</p>	ZOZ0642009
<p>949</p> <p>പേര് : സുധീഷ് അച്ഛന്റെ പേര് : ദാസൻ വീട്ടു നമ്പർ : 0/ ബ്ലാഗയിൽ പ്രായം : 54 ലിംഗം : പുരുഷൻ</p>	ZOZ2426401	<p>950</p> <p>പേര് : രാജു അച്ഛന്റെ പേര് : പത്മനാഭൻ വീട്ടു നമ്പർ : 0/ കളപ്പുരയിൽ പ്രായം : 56 ലിംഗം : പുരുഷൻ</p>	ZOZ2426989	<p>951</p> <p>പേര് : അപ്പുകുട്ടൻ വി ആർ അച്ഛന്റെ പേര് : രാഘവൻ വീട്ടു നമ്പർ : 19/451എ വെമ്പുളളി പ്രായം : 58 ലിംഗം : പുരുഷൻ</p>	LJG1368000



<p>952</p> <p>പേര് : അജിത്ത്ലാൽ വി എ അച്ഛന്റെ പേര് : അപ്പുകുട്ടൻ വീട്ടു നമ്പർ : 2/451എ വെമ്പള്ളി പ്രായം : 31 ലിംഗം : പുരുഷൻ</p>	ZOZ0325688	<p>953</p> <p>പേര് : ബാബു അച്ഛന്റെ പേര് : ശങ്കരൻ വീട്ടു നമ്പർ : 0/ ചേപ്പള്ളി പ്രായം : 46 ലിംഗം : പുരുഷൻ</p>	ZOZ2426690	<p>954</p> <p>പേര് : ദിലീപ് അച്ഛന്റെ പേര് : ശങ്കരൻ വീട്ടു നമ്പർ : 19/462 ചേപ്പള്ളി പ്രായം : 45 ലിംഗം : പുരുഷൻ</p>	LJG1128131
<p>955</p> <p>പേര് : നിഥിൻ സി ജെ അച്ഛന്റെ പേര് : ജനകൻ വീട്ടു നമ്പർ : 19/463 ചേപ്പള്ളി പ്രായം : 30 ലിംഗം : പുരുഷൻ</p>	ZOZ0403931	<p>956</p> <p>പേര് : സുനിൽകുമാർ അച്ഛന്റെ പേര് : പരമേശ്വരൻ വീട്ടു നമ്പർ : 19/466 നെടുംപറമ്പിൽ പ്രായം : 54 ലിംഗം : പുരുഷൻ</p>	LJG1295930	<p>957</p> <p>പേര് : സന്ദീപ് എൻ എസ്സ് അച്ഛന്റെ പേര് : സുനിൽകുമാർ എൻ പി വീട്ടു നമ്പർ : 19/466 നെടുംപറമ്പിൽ പ്രായം : 31 ലിംഗം : പുരുഷൻ</p>	ZOZ0409060
<p>958</p> <p>പേര് : സംഗീത് എൻ എസ്സ് അച്ഛന്റെ പേര് : സുനിൽകുമാർ വീട്ടു നമ്പർ : നെടുംപറമ്പിൽ പ്രായം : 26 ലിംഗം : പുരുഷൻ</p>	ZOZ1840784	<p>959</p> <p>പേര് : അനീഷ് ഒ എച്ച് അച്ഛന്റെ പേര് : ഹാരിഷ് വീട്ടു നമ്പർ : ഒറവൻതുരുത്തി പ്രായം : 44 ലിംഗം : പുരുഷൻ</p>	LJG1228337	<p>960</p> <p>പേര് : പ്രതീഷ് അച്ഛന്റെ പേര് : ഹാരിഷ് വീട്ടു നമ്പർ : 19/455 ഒറവൻതുരുത്തി പ്രായം : 43 ലിംഗം : പുരുഷൻ</p>	LJG1470020
<p>961</p> <p>പേര് : ശരത്ത് അച്ഛന്റെ പേര് : ഗോപി വീട്ടു നമ്പർ : 19/342 ഒറവൻതുരുത്തി പ്രായം : 33 ലിംഗം : പുരുഷൻ</p>	ZOZ0138651	<p>962</p> <p>പേര് : ബിജു അച്ഛന്റെ പേര് : സോമൻ വീട്ടു നമ്പർ : 0/ വലിയപറമ്പിൽ പ്രായം : 46 ലിംഗം : പുരുഷൻ</p>	LJG1128180	<p>S2 963</p> <p>പേര് : ഷരീഫ് അച്ഛന്റെ പേര് : കുഞ്ഞുമുഹമ്മദ് വീട്ടു നമ്പർ : 0/ മൂക്രിയത്ത് പ്രായം : 60 ലിംഗം : പുരുഷൻ</p>	ZOZ2427656
<p>964</p> <p>പേര് : കരീം അച്ഛന്റെ പേര് : കുഞ്ഞുമുഹമ്മദ് വീട്ടു നമ്പർ : 0/ മൂക്രിയത്ത് പ്രായം : 53 ലിംഗം : പുരുഷൻ</p>	ZOZ2427664	<p>965</p> <p>പേര് : സജീവ് ബി ആർ അച്ഛന്റെ പേര് : രാമദേവൻ വീട്ടു നമ്പർ : 19/323 ബ്ലാഗയിൽ പ്രായം : 55 ലിംഗം : പുരുഷൻ</p>	ZOZ0641837	<p>966</p> <p>പേര് : വിനോദ് അച്ഛന്റെ പേര് : ഷൺമുഖൻ വീട്ടു നമ്പർ : 19/ വളർകോടി പ്രായം : 55 ലിംഗം : പുരുഷൻ</p>	ZOZ0254128
<p>967</p> <p>പേര് : രാജീവ് അച്ഛന്റെ പേര് : രാമദേവൻ വീട്ടു നമ്പർ : 0/ ബ്ലാക്കയിൽ പ്രായം : 49 ലിംഗം : പുരുഷൻ</p>	ZOZ2426435	<p>968</p> <p>പേര് : പ്രദീപ് അച്ഛന്റെ പേര് : രാമദേവൻ വീട്ടു നമ്പർ : 0/ ബ്ലാകയിൽ പ്രായം : 62 ലിംഗം : പുരുഷൻ</p>	ZOZ2426427	<p>969</p> <p>പേര് : സുബ്രഹ്മണ്യൻ അച്ഛന്റെ പേര് : അയ്യപ്പൻ വീട്ടു നമ്പർ : 0/ ചേപ്പള്ളി പ്രായം : 72 ലിംഗം : പുരുഷൻ</p>	ZOZ2426625
<p>970</p> <p>പേര് : അജേഷ് അച്ഛന്റെ പേര് : സുബ്രഹ്മണ്യൻ വീട്ടു നമ്പർ : 0/ ചേപ്പള്ളി പ്രായം : 47 ലിംഗം : പുരുഷൻ</p>	ZOZ2426591	<p>971</p> <p>പേര് : ബാബു അച്ഛന്റെ പേര് : അയ്യപ്പൻ വീട്ടു നമ്പർ : 0/ ചേപ്പള്ളി പ്രായം : 59 ലിംഗം : പുരുഷൻ</p>	ZOZ2426658	<p>972</p> <p>പേര് : ബബിഷ് സി ബി അച്ഛന്റെ പേര് : ബാബു വീട്ടു നമ്പർ : 19/492 ചേപ്പള്ളി പ്രായം : 37 ലിംഗം : പുരുഷൻ</p>	ZOZ0254730
<p>973</p> <p>പേര് : ചന്ദ്രിക ഒർത്താവിന്റെ പേര് : ഷൺമുഖൻ വീട്ടു നമ്പർ : 19/45 ചെട്ടിപറമ്പിൽ പ്രായം : 66 ലിംഗം : സ്ത്രീ</p>	ZOZ0531715	<p>974</p> <p>പേര് : ഫാത്തമ ഒർത്താവിന്റെ പേര് : മുഹമ്മദ് വീട്ടു നമ്പർ : 0/ കൈതവള്ളിയിൽ പ്രായം : 74 ലിംഗം : സ്ത്രീ</p>	ZOZ2430767	<p>975</p> <p>പേര് : ആബിദ ഒർത്താവിന്റെ പേര് : യൂസഫ് വീട്ടു നമ്പർ : 19/421എ കൈതവള്ളിയിൽ പ്രായം : 44 ലിംഗം : സ്ത്രീ</p>	ZOZ0255364
<p>976</p> <p>പേര് : സിനത്ത് ഒർത്താവിന്റെ പേര് : ഹുസൈൻ വീട്ടു നമ്പർ : 19/458 കൈതവള്ളിയിൽ പ്രായം : 45 ലിംഗം : സ്ത്രീ</p>	LJG1360544	<p>977</p> <p>പേര് : ലൈല ഒർത്താവിന്റെ പേര് : സുന്ദരൻ വീട്ടു നമ്പർ : 0/ കുംബ്ലിക്കൽ പ്രായം : 66 ലിംഗം : സ്ത്രീ</p>	ZOZ2430957	<p>978</p> <p>പേര് : വേബി ഒർത്താവിന്റെ പേര് : ശശിധരൻ വീട്ടു നമ്പർ : 0/ ഊർക്കോലിൽ പ്രായം : 64 ലിംഗം : സ്ത്രീ</p>	ZOZ2431948
<p>979</p> <p>പേര് : രജിത കെ യു ഒർത്താവിന്റെ പേര് : ഹനീഷ് വീട്ടു നമ്പർ : 19/296 ഊർക്കോലിൽ പ്രായം : 34 ലിംഗം : സ്ത്രീ</p>	WHL0354910	<p>980</p> <p>പേര് : ഉഷ ഒർത്താവിന്റെ പേര് : ശിവാനന്ദൻ വീട്ടു നമ്പർ : 0/ ബ്ലാകയിൽ പ്രായം : 55 ലിംഗം : സ്ത്രീ</p>	ZOZ2430361	<p>981</p> <p>പേര് : തങ്ക ഒർത്താവിന്റെ പേര് : പുഷ്പൻ വീട്ടു നമ്പർ : 0/ കമ്പിളിക്കൽ പ്രായം : 62 ലിംഗം : സ്ത്രീ</p>	LJG1297449



<p>982</p> <p>പേര് : ഗിരിജ ഭർത്താവിന്റെ പേര് : സത്യൻ വീട്ടു നമ്പർ : 0/ പുതംവീട്ടിൽ പ്രായം : 61 ലിംഗം : സ്ത്രീ</p>	<p>ZOZ2432797</p> <p>ഹോട്ടോ ലഭ്യമാണ്</p>	<p>983</p> <p>പേര് : ഷൈല ഭർത്താവിന്റെ പേര് : രവി വീട്ടു നമ്പർ : 0/ കോഴിപറമ്പിൽ പ്രായം : 61 ലിംഗം : സ്ത്രീ</p>	<p>ZOZ2431344</p> <p>ഹോട്ടോ ലഭ്യമാണ്</p>	<p>984</p> <p>പേര് : അനില എം എ ഭർത്താവിന്റെ പേര് : രജനീഷ് വീട്ടു നമ്പർ : 18/441 കോഴിപറമ്പിൽ പ്രായം : 39 ലിംഗം : സ്ത്രീ</p>	<p>ZOZ0027839</p> <p>ഹോട്ടോ ലഭ്യമാണ്</p>
<p>985</p> <p>പേര് : സിനിത ഭർത്താവിന്റെ പേര് : സുനിൽകുമാർ വീട്ടു നമ്പർ : 18/18 ഹോണത്ത് പ്രായം : 47 ലിംഗം : സ്ത്രീ</p>	<p>LJG1210517</p> <p>ഹോട്ടോ ലഭ്യമാണ്</p>	<p>986</p> <p>പേര് : നസീമ ഭർത്താവിന്റെ പേര് : നാസർ വീട്ടു നമ്പർ : 0/ പാറാശ്ശേരി പ്രായം : 58 ലിംഗം : സ്ത്രീ</p>	<p>ZOZ2432292</p> <p>ഹോട്ടോ ലഭ്യമാണ്</p>	<p>987</p> <p>പേര് : നജു ഭർത്താവിന്റെ പേര് : മുജീബ് കെ പി വീട്ടു നമ്പർ : കുറ്റിക്കാട്ട് പ്രായം : 33 ലിംഗം : സ്ത്രീ</p>	<p>ZOZ2642742</p> <p>ഹോട്ടോ ലഭ്യമാണ്</p>
<p>S2 988</p> <p>പേര് : ഐഷ്വര്യ ഭർത്താവിന്റെ പേര് : നാസർ വീട്ടു നമ്പർ : 0/ മാങ്ങാപറമ്പിൽ പ്രായം : 54 ലിംഗം : സ്ത്രീ</p>	<p>ZOZ2431575</p> <p>ഹോട്ടോ ലഭ്യമാണ്</p>	<p>989</p> <p>പേര് : ജാൻസി ഭർത്താവിന്റെ പേര് : സത്യവ്രതൻ വീട്ടു നമ്പർ : 0/ ഊർക്കോലിൽ പ്രായം : 63 ലിംഗം : സ്ത്രീ</p>	<p>ZOZ2431955</p> <p>ഹോട്ടോ ലഭ്യമാണ്</p>	<p>990</p> <p>പേര് : അംബിക ഭർത്താവിന്റെ പേര് : സഹദേവൻ വീട്ടു നമ്പർ : 0/ വലിയപറമ്പിൽ പ്രായം : 53 ലിംഗം : സ്ത്രീ</p>	<p>ZOZ2433191</p> <p>ഹോട്ടോ ലഭ്യമാണ്</p>
<p>991</p> <p>പേര് : സീമ ഭർത്താവിന്റെ പേര് : സുബ്രഹ്മണ്യൻ വീട്ടു നമ്പർ : 0/ വലിയപറമ്പിൽ പ്രായം : 44 ലിംഗം : സ്ത്രീ</p>	<p>LJG1330620</p> <p>ഹോട്ടോ ലഭ്യമാണ്</p>	<p>992</p> <p>പേര് : ഷൈല ഭർത്താവിന്റെ പേര് : സുരേഷ് വീട്ടു നമ്പർ : 0/ പരുത്തിയെഴുത്ത് പ്രായം : 52 ലിംഗം : സ്ത്രീ</p>	<p>ZOZ2432334</p> <p>ഹോട്ടോ ലഭ്യമാണ്</p>	<p>993</p> <p>പേര് : ഉഷ കെ എസ് ഭർത്താവിന്റെ പേര് : മുരളി വീട്ടു നമ്പർ : 19/329 മുല്ലപറമ്പത്ത് പ്രായം : 46 ലിംഗം : സ്ത്രീ</p>	<p>DBD0959049</p> <p>ഹോട്ടോ ലഭ്യമാണ്</p>
<p>S2 994</p> <p>പേര് : മിനി ഭർത്താവിന്റെ പേര് : സുമേഷ് വീട്ടു നമ്പർ : 20/259 മാത്തിപ്പറമ്പിൽ പ്രായം : 44 ലിംഗം : സ്ത്രീ</p>	<p>ZOZ0224220</p> <p>ഹോട്ടോ ലഭ്യമാണ്</p>	<p>995</p> <p>പേര് : വിമല ഭർത്താവിന്റെ പേര് : ചന്ദ്രൻ വീട്ടു നമ്പർ : 0/ ബ്ലാക്കയിൽ പ്രായം : 57 ലിംഗം : സ്ത്രീ</p>	<p>ZOZ2430346</p> <p>ഹോട്ടോ ലഭ്യമാണ്</p>	<p>996</p> <p>പേര് : അംബികാദേവി ഭർത്താവിന്റെ പേര് : ശിവപ്രിയൻ വീട്ടു നമ്പർ : 0/ ബ്ലാക്കയിൽ പ്രായം : 65 ലിംഗം : സ്ത്രീ</p>	<p>ZOZ2430338</p> <p>ഹോട്ടോ ലഭ്യമാണ്</p>
<p>997</p> <p>പേര് : ഷൈനി പി സി ഭർത്താവിന്റെ പേര് : രമേശൻ വീട്ടു നമ്പർ : 2/307ബി എരഞ്ഞോര പ്രായം : 46 ലിംഗം : സ്ത്രീ</p>	<p>LJG1430495</p> <p>ഹോട്ടോ ലഭ്യമാണ്</p>	<p>998</p> <p>പേര് : ഗ്രീഷ്മ ടി എ ഭർത്താവിന്റെ പേര് : ആഷിക് വീട്ടു നമ്പർ : 2/294എ ബ്ലാക്കയിൽ പ്രായം : 32 ലിംഗം : സ്ത്രീ</p>	<p>ZOZ0378752</p> <p>ഹോട്ടോ ലഭ്യമാണ്</p>	<p>S2 999</p> <p>പേര് : ബിജു അച്ഛന്റെ പേര് : ദാനുസ് വീട്ടു നമ്പർ : 0/ ബ്ലാക്കയിൽ പ്രായം : 43 ലിംഗം : സ്ത്രീ</p>	<p>LJG1420090</p> <p>ഹോട്ടോ ലഭ്യമാണ്</p>
<p>1000</p> <p>പേര് : ബിന്ദു ഭർത്താവിന്റെ പേര് : രാജു വീട്ടു നമ്പർ : 0/ കളപ്പുരക്കൽ പ്രായം : 47 ലിംഗം : സ്ത്രീ</p>	<p>ZOZ2430825</p> <p>ഹോട്ടോ ലഭ്യമാണ്</p>	<p>1001</p> <p>പേര് : ബിനി ഭർത്താവിന്റെ പേര് : ബാബു വീട്ടു നമ്പർ : 18/166 ചേപ്പള്ളി പ്രായം : 43 ലിംഗം : സ്ത്രീ</p>	<p>DBD1080134</p> <p>ഹോട്ടോ ലഭ്യമാണ്</p>	<p>1002</p> <p>പേര് : വിജിത വി വി ഭർത്താവിന്റെ പേര് : ദിലീപ് വീട്ടു നമ്പർ : 18/166 ചേപ്പള്ളി പ്രായം : 36 ലിംഗം : സ്ത്രീ</p>	<p>LJG1731678</p> <p>ഹോട്ടോ ലഭ്യമാണ്</p>
<p>1003</p> <p>പേര് : സുശീല ഭർത്താവിന്റെ പേര് : സുനിൽകുമാർ വീട്ടു നമ്പർ : 19/466 നെടുംപറമ്പിൽ പ്രായം : 53 ലിംഗം : സ്ത്രീ</p>	<p>ZOZ0464941</p> <p>ഹോട്ടോ ലഭ്യമാണ്</p>	<p>S2 1004</p> <p>പേര് : ലൈല ഭർത്താവിന്റെ പേര് : ഷൈരീഫ് വീട്ടു നമ്പർ : 2/318 മുക്രിയകത്ത് പ്രായം : 57 ലിംഗം : സ്ത്രീ</p>	<p>ZOZ2433514</p> <p>ഹോട്ടോ ലഭ്യമാണ്</p>	<p>1005</p> <p>പേര് : അസ്മാബി ഭർത്താവിന്റെ പേര് : കരീം വീട്ടു നമ്പർ : 19/461 മുക്രിയകത്ത് പ്രായം : 50 ലിംഗം : സ്ത്രീ</p>	<p>ZOZ0338301</p> <p>ഹോട്ടോ ലഭ്യമാണ്</p>
<p>1006</p> <p>പേര് : തസ്നിയ എം കെ അച്ഛന്റെ പേര് : കരീം വീട്ടു നമ്പർ : 19/461 മുക്രിയകത്ത് പ്രായം : 28 ലിംഗം : സ്ത്രീ</p>	<p>ZOZ0653592</p> <p>ഹോട്ടോ ലഭ്യമാണ്</p>	<p>1007</p> <p>പേര് : മാലതി ഭർത്താവിന്റെ പേര് : രാമദേവൻ വീട്ടു നമ്പർ : 0/ ബ്ലാക്കയിൽ പ്രായം : 72 ലിംഗം : സ്ത്രീ</p>	<p>ZOZ2430320</p> <p>ഹോട്ടോ ലഭ്യമാണ്</p>	<p>1008</p> <p>പേര് : നിഷ ഭർത്താവിന്റെ പേര് : സജീവ് വീട്ടു നമ്പർ : 0/ ബ്ലാക്കയിൽ പ്രായം : 46 ലിംഗം : സ്ത്രീ</p>	<p>LJG1535798</p> <p>ഹോട്ടോ ലഭ്യമാണ്</p>
<p>1009</p> <p>പേര് : പ്രവീണ ഭർത്താവിന്റെ പേര് : രാജീവ് വീട്ടു നമ്പർ : 19/497 ബ്ലാക്കയിൽ പ്രായം : 41 ലിംഗം : സ്ത്രീ</p>	<p>LJG1700335</p> <p>ഹോട്ടോ ലഭ്യമാണ്</p>	<p>1010</p> <p>പേര് : ഉഷ ഭർത്താവിന്റെ പേര് : പ്രദീപ് വീട്ടു നമ്പർ : 0/ ബ്ലാക്കയിൽ പ്രായം : 57 ലിംഗം : സ്ത്രീ</p>	<p>ZOZ2430353</p> <p>ഹോട്ടോ ലഭ്യമാണ്</p>	<p>1011</p> <p>പേര് : ബിന്ദു ഭർത്താവിന്റെ പേര് : വിനോദ് വീട്ടു നമ്പർ : 19/453 വളർകോടി പ്രായം : 50 ലിംഗം : സ്ത്രീ</p>	<p>ZOZ0254136</p> <p>ഹോട്ടോ ലഭ്യമാണ്</p>



<p>1012</p> <p>പേര് : ആർദ്ര ബി പി അച്ഛന്റെ പേര്: പ്രദീപ് വീട്ടു നമ്പർ : 2/323എ ബ്ലാക്കിൽ പ്രായം : 33 ലിംഗം : സ്ത്രീ</p> <p>ZOZ0588301</p> <p>ഹോട്ടോ ലഭ്യമാണ്</p>	<p>1013</p> <p>പേര് : സതി ഭർത്താവിന്റെ പേര്: സുബ്രഹ്മണ്യൻ വീട്ടു നമ്പർ : 0/ ചേപ്പള്ളി പ്രായം : 69 ലിംഗം : സ്ത്രീ</p> <p>ZOZ2430536</p> <p>ഹോട്ടോ ലഭ്യമാണ്</p>	<p>1014</p> <p>പേര് : ആശ അച്ഛന്റെ പേര്: സുബ്രഹ്മണ്യൻ വീട്ടു നമ്പർ : 0/ ചേപ്പള്ളി പ്രായം : 46 ലിംഗം : സ്ത്രീ</p> <p>ZOZ2430593</p> <p>ഹോട്ടോ ലഭ്യമാണ്</p>
<p>1015</p> <p>പേര് : സവിത ഭർത്താവിന്റെ പേര്: അജീഷ് വീട്ടു നമ്പർ : 19/493 ചേപ്പള്ളി പ്രായം : 42 ലിംഗം : സ്ത്രീ</p> <p>LJG1533611</p> <p>ഹോട്ടോ ലഭ്യമാണ്</p>	<p>1016</p> <p>പേര് : ശോഭന ഭർത്താവിന്റെ പേര്: ബാബു വീട്ടു നമ്പർ : 0/ ചേപ്പള്ളി പ്രായം : 52 ലിംഗം : സ്ത്രീ</p> <p>ZOZ2430577</p> <p>ഹോട്ടോ ലഭ്യമാണ്</p>	<p>1017</p> <p>പേര് : നമീത സി ബി അച്ഛന്റെ പേര്: ബാബു വീട്ടു നമ്പർ : 19/324എ ചേപ്പള്ളി പ്രായം : 32 ലിംഗം : സ്ത്രീ</p> <p>ZOZ0255422</p> <p>ഹോട്ടോ ലഭ്യമാണ്</p>
<p>1018</p> <p>പേര് : ഓമന ഭർത്താവിന്റെ പേര്: വേലായുധൻ വീട്ടു നമ്പർ : 0/ കമ്പിളിക്കൽ പ്രായം : 69 ലിംഗം : സ്ത്രീ</p> <p>ZOZ2431021</p> <p>ഹോട്ടോ ലഭ്യമാണ്</p>	<p>1019</p> <p>പേര് : ബിജു ഭർത്താവിന്റെ പേര്: റെജിമോൻ വീട്ടു നമ്പർ : 19/494 കംബ്ലിക്കൽ പ്രായം : 45 ലിംഗം : സ്ത്രീ</p> <p>ZOZ0560425</p> <p>ഹോട്ടോ ലഭ്യമാണ്</p>	<p>1020</p> <p>പേര് : കൈരളി ഭർത്താവിന്റെ പേര്: കറപ്പൻ വീട്ടു നമ്പർ : 0/ കമ്പിളിക്കൽ പ്രായം : 74 ലിംഗം : സ്ത്രീ</p> <p>ZOZ2431013</p> <p>ഹോട്ടോ ലഭ്യമാണ്</p>
<p>1021</p> <p>പേര് : പ്രവീണ ഭർത്താവിന്റെ പേര്: മുരളിധരൻ വീട്ടു നമ്പർ : 18/326 കംബ്ലിക്കൽ പ്രായം : 42 ലിംഗം : സ്ത്രീ</p> <p>LJG1676337</p> <p>ഹോട്ടോ ലഭ്യമാണ്</p>	<p>1022</p> <p>പേര് : ലാൽസി ഭർത്താവിന്റെ പേര്: ഷാനീഷ് വീട്ടു നമ്പർ : 18/456 കംബ്ലിക്കൽ പ്രായം : 39 ലിംഗം : സ്ത്രീ</p> <p>ZOZ0052951</p> <p>ഹോട്ടോ ലഭ്യമാണ്</p>	<p>1023</p> <p>പേര് : സജിനി ഭർത്താവിന്റെ പേര്: രാജേഷ് വീട്ടു നമ്പർ : 0/ ബ്ലാക്കിൽ പ്രായം : 48 ലിംഗം : സ്ത്രീ</p> <p>ZOZ2430379</p> <p>ഹോട്ടോ ലഭ്യമാണ്</p>
<p>1024</p> <p>പേര് : ഷീല ഭർത്താവിന്റെ പേര്: രാജു വീട്ടു നമ്പർ : 0/ താണിക്കപറമ്പിൽ പ്രായം : 52 ലിംഗം : സ്ത്രീ</p> <p>LJG1298140</p> <p>ഹോട്ടോ ലഭ്യമാണ്</p>	<p>1025</p> <p>പേര് : ഷീല ഭർത്താവിന്റെ പേര്: മുരളി വീട്ടു നമ്പർ : 0/ പുതംവീട്ടിൽ പ്രായം : 58 ലിംഗം : സ്ത്രീ</p> <p>LJG1297555</p> <p>ഹോട്ടോ ലഭ്യമാണ്</p>	



1026	1	ZOZ2664704	പേര് : നന്ദിനി പി എം ഭർത്താവിന്റെ പേര്: നിഷാന്ത് വി എൻ വീട്ടു നമ്പർ : വലിയപറമ്പിൽഹൗസ് പ്രായം : 28 ലിംഗം : സ്ത്രീ	ഹോട്ടോ ലഭ്യമാണ്
1027	1	ZOZ2666410	പേര് : അനൂഷ നാസർ അച്ഛന്റെ പേര്: അബ്ദുൽ നാസർ വീട്ടു നമ്പർ : കന്നത്തുപടിക്ക് ഹൗസ് പ്രായം : 33 ലിംഗം : സ്ത്രീ	ഹോട്ടോ ലഭ്യമാണ്
1028	1	ZOZ2666642	പേര് : റഷ്മി പി ആർ അച്ഛന്റെ പേര്: റഷീദ് വീട്ടു നമ്പർ : പോണത്ത് ഹൗസ് പ്രായം : 28 ലിംഗം : പുരുഷൻ	ഹോട്ടോ ലഭ്യമാണ്
1029	1	ZOZ2666691	പേര് : മുഹസിന പി ആർ അച്ഛന്റെ പേര്: റഷീദ് വീട്ടു നമ്പർ : പോണത്ത് ഹൗസ് പ്രായം : 23 ലിംഗം : സ്ത്രീ	ഹോട്ടോ ലഭ്യമാണ്
1030	1	ZOZ2666717	പേര് : ഷൈറൻസാദ് അച്ഛന്റെ പേര്: മുസ്തഫ വീട്ടു നമ്പർ : വലിയപറമ്പിൽ പ്രായം : 19 ലിംഗം : പുരുഷൻ	ഹോട്ടോ ലഭ്യമാണ്
1031	1	ZOZ2667103	പേര് : തസ്നീൻ പി കെ ഭർത്താവിന്റെ പേര്: മുഹമ്മദ് ഷഹീദ് വീട്ടു നമ്പർ : ചക്കാലക്കൽഹൗസ് പ്രായം : 39 ലിംഗം : സ്ത്രീ	ഹോട്ടോ ലഭ്യമാണ്
1032	1	ZOZ2667319	പേര് : സുലേഖ കെ എച്ച് ഭർത്താവിന്റെ പേര്: സിദ്ദീഖ് വീട്ടു നമ്പർ : മുത്തേടത്ത് ഹൗസ് പ്രായം : 46 ലിംഗം : സ്ത്രീ	ഹോട്ടോ ലഭ്യമാണ്
1033	1	ZOZ2667269	പേര് : മുഹസിന ടി എം ഭർത്താവിന്റെ പേര്: അബ്ദുൽ നാസർ വീട്ടു നമ്പർ : കടവിൽ ഹൗസ് പ്രായം : 32 ലിംഗം : സ്ത്രീ	ഹോട്ടോ ലഭ്യമാണ്
1034	1	ZOZ2669679	പേര് : രജി ഭർത്താവിന്റെ പേര്: ഉമൈദ് വീട്ടു നമ്പർ : കാര്യശ്ശത്ത് ഹൗസ് പ്രായം : 43 ലിംഗം : സ്ത്രീ	ഹോട്ടോ ലഭ്യമാണ്
R 1035	1	ZOZ2669737	പേര് : അനുപ്രിയ പി എസ് അമ്മയുടെ പേര്: സുരഭി വീട്ടു നമ്പർ : പാലക്കൊമ്പിൽ പ്രായം : 21 ലിംഗം : സ്ത്രീ	ഹോട്ടോ ലഭ്യമാണ്
1036	1	ZOZ2669752	പേര് : വിൻസന്റ് പി എം ഭർത്താവിന്റെ പേര്: നൗഷാദ് വീട്ടു നമ്പർ : മാടത്തിൽ ഹൗസ് പ്രായം : 32 ലിംഗം : സ്ത്രീ	ഹോട്ടോ ലഭ്യമാണ്
1037	1	ZOZ2670248	പേര് : റസാക്ക് അച്ഛന്റെ പേര്: അബ്ദുൾഹമീദ് വീട്ടു നമ്പർ : പുവത്തും പറമ്പിൽ പ്രായം : 57 ലിംഗം : പുരുഷൻ	ഹോട്ടോ ലഭ്യമാണ്
1038	1	ZOZ2670313	പേര് : അബ്ദുൽറഹ്മാൻ കൂട്ടി എം എ അച്ഛന്റെ പേര്: അബ്ദു വീട്ടു നമ്പർ : മാങ്ങാപറമ്പിൽ ഹൗസ് പ്രായം : 57 ലിംഗം : പുരുഷൻ	ഹോട്ടോ ലഭ്യമാണ്
1039	1	ZOZ2670800	പേര് : റുബൈല പി ഫ്രീ അച്ഛന്റെ പേര്: അബ്ദുൽ റഷീദ് വീട്ടു നമ്പർ : പുവത്തുംകടവിൽ പ്രായം : 19 ലിംഗം : സ്ത്രീ	ഹോട്ടോ ലഭ്യമാണ്
1040	1	ZOZ2670818	പേര് : സബ്ബറ ഭർത്താവിന്റെ പേര്: ഉബൈദ് വീട്ടു നമ്പർ : കുഴിക്കണ്ടത്തിൽ പ്രായം : 51 ലിംഗം : സ്ത്രീ	ഹോട്ടോ ലഭ്യമാണ്
1041	1	ZOZ2670867	പേര് : മുഹമ്മദ് ഫയാസ് കെ ആർ അച്ഛന്റെ പേര്: റാഫി വീട്ടു നമ്പർ : കുഞ്ഞുമാക്കാലിൽ ഹൗസ് പ്രായം : 21 ലിംഗം : പുരുഷൻ	ഹോട്ടോ ലഭ്യമാണ്
1042	1	ZOZ2671501	പേര് : അനീഷ കെ ആർ ഭർത്താവിന്റെ പേര്: മുഹമ്മദ് ഷാനവാസ് വീട്ടു നമ്പർ : 20/253 പനപറമ്പിൽ ഹൗസ് പ്രായം : 31 ലിംഗം : സ്ത്രീ	ഹോട്ടോ ലഭ്യമാണ്
1043	1	ZOZ2671535	പേര് : മുഹമ്മദ് റാഫ് അച്ഛന്റെ പേര്: ലത്തീഫ് വീട്ടു നമ്പർ : കടവിൽ ഹൗസ് പ്രായം : 39 ലിംഗം : പുരുഷൻ	ഹോട്ടോ ലഭ്യമാണ്
1044	2	ZOZ2671766	പേര് : അബ്ദാടി സി എസ് അച്ഛന്റെ പേര്: സത്യൻ വീട്ടു നമ്പർ : ചേപ്പള്ളി പ്രായം : 34 ലിംഗം : പുരുഷൻ	ഹോട്ടോ ലഭ്യമാണ്
1045	1	ZOZ2671758	പേര് : വാഹിദ അച്ഛന്റെ പേര്: കൊച്ചു മുഹമ്മദ് വീട്ടു നമ്പർ : പത്താഴപുരക്ക് ഹൗസ് പ്രായം : 59 ലിംഗം : സ്ത്രീ	ഹോട്ടോ ലഭ്യമാണ്
1046	2	ZOZ2671899	പേര് : കണ്ണൻ സി എസ് അച്ഛന്റെ പേര്: സത്യൻ വീട്ടു നമ്പർ : ചേപ്പള്ളി പ്രായം : 36 ലിംഗം : പുരുഷൻ	ഹോട്ടോ ലഭ്യമാണ്
1047	1	ZOZ2674281	പേര് : അബ്ദുള്ള റൈഹാൻ പി എ അച്ഛന്റെ പേര്: അബ്ദുസ് പി കെ വീട്ടു നമ്പർ : പള്ളിപ്പാടത്ത് പ്രായം : 19 ലിംഗം : പുരുഷൻ	ഹോട്ടോ ലഭ്യമാണ്
1048	2	ZOZ2674307	പേര് : പ്രീതി ഭർത്താവിന്റെ പേര്: സത്യൻ വീട്ടു നമ്പർ : ചേപ്പള്ളി പ്രായം : 55 ലിംഗം : സ്ത്രീ	ഹോട്ടോ ലഭ്യമാണ്
1049	2	ZOZ2675205	പേര് : സത്യൻ സി എസ് അച്ഛന്റെ പേര്: ശങ്കരൻ വീട്ടു നമ്പർ : ചേപ്പള്ളി പ്രായം : 59 ലിംഗം : പുരുഷൻ	ഹോട്ടോ ലഭ്യമാണ്
1050	1	ZOZ2676575	പേര് : സുബ്ബിന ഭർത്താവിന്റെ പേര്: നജീബ് പി കെ വീട്ടു നമ്പർ : പനപറമ്പ് ഹൗസ് പ്രായം : 36 ലിംഗം : സ്ത്രീ	ഹോട്ടോ ലഭ്യമാണ്
1051	1	ZOZ2678357	പേര് : ഇബ്രാഹിം എൻ അച്ഛന്റെ പേര്: നൗഷാദ് എം എം വീട്ടു നമ്പർ : കാര്യശ്ശത്ത് പ്രായം : 18 ലിംഗം : പുരുഷൻ	ഹോട്ടോ ലഭ്യമാണ്
1052	1	ZOZ2678449	പേര് : റഷീദ് പി എച്ച് അച്ഛന്റെ പേര്: ഹൈദ്രാസ് വീട്ടു നമ്പർ : പോണത്ത് പ്രായം : 57 ലിംഗം : പുരുഷൻ	ഹോട്ടോ ലഭ്യമാണ്
1053	1	ZOZ2678472	പേര് : ഹമീഷ അച്ഛന്റെ പേര്: കമറുദ്ദീൻ വീട്ടു നമ്പർ : കടമ്പോട്ട് പ്രായം : 18 ലിംഗം : സ്ത്രീ	ഹോട്ടോ ലഭ്യമാണ്
1054	1	ZOZ2680296	പേര് : ഫർഹാൻ എൻ ബി അച്ഛന്റെ പേര്: ബാബു വീട്ടു നമ്പർ : നെടുംപറമ്പിൽ ഹൗസ് പ്രായം : 18 ലിംഗം : പുരുഷൻ	ഹോട്ടോ ലഭ്യമാണ്
1055	1	ZOZ2681450	പേര് : നൗഫൽ കെ യു അച്ഛന്റെ പേര്: ഉബൈദ് ബി വീട്ടു നമ്പർ : കുഴിക്കണ്ടത്തിൽ പ്രായം : 27 ലിംഗം : പുരുഷൻ	ഹോട്ടോ ലഭ്യമാണ്



1056	1	ZOZ2686202	പേര് : ഫിഫി ഫാത്തിമ പി എം അച്ഛന്റെ പേര്: മുഹമ്മദ് പി കെ വീട്ടു നമ്പർ : പുറകുളത്ത് പ്രായം : 18 ലിംഗം : സ്ത്രീ	ഹോട്ടോ ലഭ്യമാണ്	1057	1	ZOZ2686442	പേര് : മുസ്തഫ പി എം അച്ഛന്റെ പേര്: മുഹമ്മദ് പി കെ വീട്ടു നമ്പർ : പുറകുളത്ത് പ്രായം : 19 ലിംഗം : പുരുഷൻ	ഹോട്ടോ ലഭ്യമാണ്	1058	1	ZOZ2687218	പേര് : കുഞ്ഞിമൊയ്ദീൻ പി ഏ അച്ഛന്റെ പേര്: അബ്ദുള്ള വീട്ടു നമ്പർ : പത്തായ പുരക്കൽ പ്രായം : 66 ലിംഗം : പുരുഷൻ	ഹോട്ടോ ലഭ്യമാണ്
1059	1	ZOZ2687390	പേര് : മൻസൂർ എം എ അച്ഛന്റെ പേര്: അബ്ദുൽ മനാഫ് വീട്ടു നമ്പർ : മുനക്കൽഹൗസ് പ്രായം : 20 ലിംഗം : പുരുഷൻ	ഹോട്ടോ ലഭ്യമാണ്	1060	1	ZOZ2687564	പേര് : മുഹമ്മദ് അഹ്മദ് പി എ അച്ഛന്റെ പേര്: അബ്ദു വീട്ടു നമ്പർ : പഴുപറമ്പിൽ ഹൗസ് പ്രായം : 19 ലിംഗം : പുരുഷൻ	ഹോട്ടോ ലഭ്യമാണ്	1061	1	ZOZ2687622	പേര് : അബ്ദു അച്ഛന്റെ പേര്: അയ്യ വീട്ടു നമ്പർ : പഴുപറമ്പിൽ ഹൗസ് പ്രായം : 52 ലിംഗം : പുരുഷൻ	ഹോട്ടോ ലഭ്യമാണ്
1062	1	ZOZ2687903	പേര് : മുഹമ്മദ് ഫായിസ് എൻ ബി അച്ഛന്റെ പേര്: ബാബു വീട്ടു നമ്പർ : നെടുപറമ്പിൽ ഹൗസ് പ്രായം : 23 ലിംഗം : പുരുഷൻ	ഹോട്ടോ ലഭ്യമാണ്	1063	2	ZOZ2688331	പേര് : നെസറി പി എൻ ഭർത്താവിന്റെ പേര്: അൻസാർ വീട്ടു നമ്പർ : മേപറമ്പിൽ പ്രായം : 29 ലിംഗം : സ്ത്രീ	ഹോട്ടോ ലഭ്യമാണ്	1064	1	ZOZ2689610	പേര് : മുസ്തഫ വി ഇ മറ്റുള്ളവ: ഫെമിന വീട്ടു നമ്പർ : വലിയപറമ്പിൽ ഹൗസ് പ്രായം : 54 ലിംഗം : പുരുഷൻ	ഹോട്ടോ ലഭ്യമാണ്
1065	1	ZOZ2689701	പേര് : അബ്ദുസ്സലാം എം എം അച്ഛന്റെ പേര്: മൊഹിയുദ്ദീൻ വീട്ടു നമ്പർ : മതിലകത്ത് വീട്ടിൽ പ്രായം : 57 ലിംഗം : പുരുഷൻ	ഹോട്ടോ ലഭ്യമാണ്	1066	1	ZOZ2690055	പേര് : മുഹമ്മദ് ഫസൽ എൻ ബി അച്ഛന്റെ പേര്: ബാബു വീട്ടു നമ്പർ : നെടുപറമ്പിൽ ഹൗസ് പ്രായം : 21 ലിംഗം : പുരുഷൻ	ഹോട്ടോ ലഭ്യമാണ്	1067	1	ZOZ2692531	പേര് : ഫാത്തിമ ഫസ്ത കെ എസ് അച്ഛന്റെ പേര്: സിയാദ് കെ ബി വീട്ടു നമ്പർ : കുഞ്ഞുമാക്കച്ചാലിൽ പ്രായം : 19 ലിംഗം : സ്ത്രീ	ഹോട്ടോ ലഭ്യമാണ്
1068	1	ZOZ2693240	പേര് : റുഖിയ പി ഏ അച്ഛന്റെ പേര്: അമ്മുകുഞ്ഞി വീട്ടു നമ്പർ : പള്ളിപറമ്പിൽ പ്രായം : 71 ലിംഗം : സ്ത്രീ	ഹോട്ടോ ലഭ്യമാണ്	1069	1	ZOZ2696797	പേര് : അസ്സഹ പി എ അച്ഛന്റെ പേര്: അബ്ദു വീട്ടു നമ്പർ : പള്ളിപ്പുടത്ത് പ്രായം : 18 ലിംഗം : സ്ത്രീ	ഹോട്ടോ ലഭ്യമാണ്	1070	1	ZOZ2697969	പേര് : ജാസ്മി സിഎം അച്ഛന്റെ പേര്: മുഹമ്മദ് വീട്ടു നമ്പർ : ചീരേ പറമ്പിൽ പ്രായം : 43 ലിംഗം : സ്ത്രീ	ഹോട്ടോ ലഭ്യമാണ്
1071	1	ZOZ2700177	പേര് : ഫാത്തിമ ഭർത്താവിന്റെ പേര്: ഹസ്സൻ കുഞ്ഞു വീട്ടു നമ്പർ : പുളിക്കപറമ്പിൽ ഹൗസ് പ്രായം : 67 ലിംഗം : സ്ത്രീ	ഹോട്ടോ ലഭ്യമാണ്	1072	1	ZOZ2700755	പേര് : ആബിദാബിവി അച്ഛന്റെ പേര്: മുഹമ്മദ്കുഞ്ഞു വീട്ടു നമ്പർ : തൊടുപുഴള്ളി പ്രായം : 78 ലിംഗം : സ്ത്രീ	ഹോട്ടോ ലഭ്യമാണ്	1073	1	ZOZ2701803	പേര് : റയ്ഹാനത്ത് കെ ആർ അച്ഛന്റെ പേര്: റഹീം വീട്ടു നമ്പർ : കുഞ്ഞിമാക്കച്ചാലിൽ പ്രായം : 18 ലിംഗം : സ്ത്രീ	ഹോട്ടോ ലഭ്യമാണ്
1074	1	ZOZ2703643	പേര് : അബ്ദുൾറഹ്മാൻ ഒ ആർ അച്ഛന്റെ പേര്: റഹീം വീട്ടു നമ്പർ : ഉള്ളക്കൽ പ്രായം : 20 ലിംഗം : പുരുഷൻ	ഹോട്ടോ ലഭ്യമാണ്	1075	1	ZOZ2703783	പേര് : മധു ഒ എൻ അച്ഛന്റെ പേര്: നാരായണൻ വീട്ടു നമ്പർ : ഒരവൻതുരുത്തി പ്രായം : 59 ലിംഗം : പുരുഷൻ	ഹോട്ടോ ലഭ്യമാണ്	1076	1	ZOZ2704088	പേര് : അബ്ദുൽ റഷീദ് അച്ഛന്റെ പേര്: അബ്ദുൽ അസീസ് വീട്ടു നമ്പർ : പുറത്തും കടവിൽ പ്രായം : 50 ലിംഗം : പുരുഷൻ	ഹോട്ടോ ലഭ്യമാണ്
1077	1	ZOZ2705267	പേര് : അമീർ എം എം അച്ഛന്റെ പേര്: മുഹമ്മദ് റസാഖ് എം കെ വീട്ടു നമ്പർ : മാങ്ങാപറമ്പിൽ പ്രായം : 21 ലിംഗം : പുരുഷൻ	ഹോട്ടോ ലഭ്യമാണ്	1078	1	ZOZ2705986	പേര് : സലീമാൻ ഫരിസ് എം യു അച്ഛന്റെ പേര്: ഉമ്മർ വീട്ടു നമ്പർ : മുനക്കൽ പ്രായം : 19 ലിംഗം : പുരുഷൻ	ഹോട്ടോ ലഭ്യമാണ്	1079	1	ZOZ2706455	പേര് : രഹ്ന എം എ ഭർത്താവിന്റെ പേര്: മുഹമ്മദ് അനീസ് പി കെ വീട്ടു നമ്പർ : പള്ളിപറമ്പിൽ പ്രായം : 36 ലിംഗം : സ്ത്രീ	ഹോട്ടോ ലഭ്യമാണ്
1080	1	ZOZ2706935	പേര് : ഇസ്മായിൽ എം യു അച്ഛന്റെ പേര്: ഉമ്മർ വീട്ടു നമ്പർ : മുനക്കൽ പ്രായം : 23 ലിംഗം : പുരുഷൻ	ഹോട്ടോ ലഭ്യമാണ്	1081	1	ZOZ2708436	പേര് : ആയിഷസാലിഹത്ത് സി എസ് അച്ഛന്റെ പേര്: സുനിൽ വീട്ടു നമ്പർ : ചക്കാലക്കൽ ഹൗസ് പ്രായം : 19 ലിംഗം : സ്ത്രീ	ഹോട്ടോ ലഭ്യമാണ്	1082	1	ZOZ2709137	പേര് : അഹമ്മദ് സാബിത്ത് എൻ എസ് അച്ഛന്റെ പേര്: സിദ്ദീഖ് വീട്ടു നമ്പർ : നടുമുറി പ്രായം : 19 ലിംഗം : പുരുഷൻ	ഹോട്ടോ ലഭ്യമാണ്
1083	1	ZOZ2709160	പേര് : കുമാരി ഭർത്താവിന്റെ പേര്: രഘുവരൻ വീട്ടു നമ്പർ : കരിയെഴുത്ത് പ്രായം : 70 ലിംഗം : സ്ത്രീ	ഹോട്ടോ ലഭ്യമാണ്	1084	1	ZOZ2712743	പേര് : അൻസാർ പി വൈ അച്ഛന്റെ പേര്: യൂസുഫ് പി ഏ വീട്ടു നമ്പർ : പുതിയവീട്ടിൽഹൗസ് പ്രായം : 46 ലിംഗം : പുരുഷൻ	ഹോട്ടോ ലഭ്യമാണ്	1085	1	ZOZ2714210	പേര് : ഫാത്തിമ നസ്റീൻ പി എം അച്ഛന്റെ പേര്: മുഹമ്മദ് സിയാദ് പി ഏ വീട്ടു നമ്പർ : പാത്തിയെഴുത്ത് പ്രായം : 20 ലിംഗം : സ്ത്രീ	ഹോട്ടോ ലഭ്യമാണ്



1086	1	ZOZ2715290	പേര് : ഷഹീദ് അച്ഛന്റെ പേര് : അബ്ദുൾ സലാം വീട്ടു നമ്പർ : കൈതവള്ളിൽ പ്രായം : 40 ലിംഗം : പുരുഷൻ	പേര് : ഷെമില ഏ എസ് ഭർത്താവിന്റെ പേര് : അബ്ദുൾസലാം വീട്ടു നമ്പർ : രായമരക്കാർ വീട് പ്രായം : 38 ലിംഗം : സ്ത്രീ	1088	1	ZOZ2716322	പേര് : മുഹമ്മദ് സാനിത്ത് പി എസ് അച്ഛന്റെ പേര് : മുഹമ്മദ് സിയാദ് പി എ വീട്ടു നമ്പർ : പരത്തിയേഴുത്ത് പ്രായം : 18 ലിംഗം : പുരുഷൻ			
1089	1	ZOZ2716819	പേര് : ജമാലു അച്ഛന്റെ പേര് : കുഞ്ചൻ വീട്ടു നമ്പർ : 20/404,കാരോട് പ്രായം : 69 ലിംഗം : പുരുഷൻ	1090	1	ZOZ2722114	പേര് : ഷിയാസ് എം കെ അച്ഛന്റെ പേര് : കുഞ്ഞു മുഹമ്മദ് വീട്ടു നമ്പർ : മങ്ങാപറമ്പിൽ പ്രായം : 36 ലിംഗം : പുരുഷൻ	#2 1091	1	ZOZ2725950	പേര് : സിജിത സി ആർ അച്ഛന്റെ പേര് : രവീന്ദ്രൻ സി ടി വീട്ടു നമ്പർ : ചേറ്റു കര പ്രായം : 37 ലിംഗം : സ്ത്രീ
1092	1	ZOZ2727758	പേര് : സുഹറ ഭർത്താവിന്റെ പേര് : അബ്ദുൾകരീം വീട്ടു നമ്പർ : പള്ളിപറമ്പിൽ പ്രായം : 53 ലിംഗം : സ്ത്രീ	1093	1	ZOZ2730125	പേര് : ആഷിക്ക് കെ എ അച്ഛന്റെ പേര് : മജീദ് കെ കെ വീട്ടു നമ്പർ : കല്ലങ്ങൽ പ്രായം : 19 ലിംഗം : പുരുഷൻ	1094	1	ZOZ2732188	പേര് : ആമിനത്ത് നിസ കെ എൻ അച്ഛന്റെ പേര് : നവാസ് കെ കെ വീട്ടു നമ്പർ : കറുപ്പം വീട്ടിൽ പ്രായം : 19 ലിംഗം : സ്ത്രീ
1095	1	ZOZ2732196	പേര് : ഐഷ നസ്റീൻ കെ എൻ അച്ഛന്റെ പേര് : നവാസ് കെ എ വീട്ടു നമ്പർ : കുഴികണ്ടത്തിൽ ഹൗസ് പ്രായം : 19 ലിംഗം : സ്ത്രീ	1096	1	ZOZ2732345	പേര് : മുഹമ്മദ് ഇസ്മായീൽ അച്ഛന്റെ പേര് : സലാം വീട്ടു നമ്പർ : എട്ടുവീട്ടിൽ പ്രായം : 20 ലിംഗം : പുരുഷൻ	1097	1	ZOZ2732410	പേര് : സൈഫിന കെ എം അച്ഛന്റെ പേര് : മൊയ്തീൻ കെ എം വീട്ടു നമ്പർ : കുഴികണ്ടത്തിൽ ഹൗസ് പ്രായം : 32 ലിംഗം : സ്ത്രീ
1098	1	ZOZ2732428	പേര് : മുഹമ്മദ് അഹ്മദ് വി എ അച്ഛന്റെ പേര് : അഷറഫ് വീട്ടു നമ്പർ : വെളിയത്തുപറമ്പ് ഹൗസ് പ്രായം : 28 ലിംഗം : പുരുഷൻ	1099	1	ZOZ2734077	പേര് : അബ്സ പി ഏ ഭർത്താവിന്റെ പേര് : മുഹമ്മദ് റാഫി എൻ എസ് വീട്ടു നമ്പർ : നെടുപറമ്പിൽ. പ്രായം : 27 ലിംഗം : സ്ത്രീ	1100	1	ZOZ2734135	പേര് : റിഹാന റസാഖ് അച്ഛന്റെ പേര് : അബ്ദുൽ റസാഖ് എം എ വീട്ടു നമ്പർ : മാങ്ങാപറമ്പിൽ ഹൗസ് പ്രായം : 21 ലിംഗം : സ്ത്രീ
1101	1	ZOZ2734390	പേര് : മാമ്മതു അച്ഛന്റെ പേര് : കാദർ വീട്ടു നമ്പർ : മാങ്ങാപറമ്പിൽ പ്രായം : 55 ലിംഗം : പുരുഷൻ	1102	1	ZOZ2734432	പേര് : മുഹമ്മദ് താഹിർ ടി ഏ അച്ഛന്റെ പേര് : അമ്മൂണ്ണി വീട്ടു നമ്പർ : താണിപിടികയിൽ പ്രായം : 20 ലിംഗം : പുരുഷൻ	1103	1	ZOZ2734440	പേര് : മുസാജിൻ ടി ഏ അച്ഛന്റെ പേര് : അമ്മൂണ്ണി ടി ഏ വീട്ടു നമ്പർ : താണിപിടികയിൽ പ്രായം : 25 ലിംഗം : പുരുഷൻ
1104	1	ZOZ2734457	പേര് : മുഹമ്മദ് ഹനീഫ അച്ഛന്റെ പേര് : അമ്മൂണി ടി ഏ വീട്ടു നമ്പർ : താണിപിടികയിൽ പ്രായം : 31 ലിംഗം : പുരുഷൻ	1105	2	ZOZ2734481	പേര് : നവിൻ വി എസ് അച്ഛന്റെ പേര് : സുബ്ബു വി കെ വീട്ടു നമ്പർ : വലിയപറമ്പിൽ ഹൗസ് പ്രായം : 20 ലിംഗം : പുരുഷൻ	1106	1	ZOZ2734614	പേര് : മുഹമ്മദ് ഇർഫാൻ എം ഏ അച്ഛന്റെ പേര് : അബ്ദുൽ റസാഖ് എം എ വീട്ടു നമ്പർ : മങ്ങാപറമ്പിൽ പ്രായം : 18 ലിംഗം : പുരുഷൻ
1107	1	ZOZ2735256	പേര് : അഹ്മദ് ഖാത്തൂൻ എം ആർ അച്ഛന്റെ പേര് : റഫീക്ക് എം കെ വീട്ടു നമ്പർ : മരക്കാപറമ്പിൽ ഹൗസ് പ്രായം : 18 ലിംഗം : സ്ത്രീ	1108	1	ZOZ2735264	പേര് : സജ്ജാ ഭർത്താവിന്റെ പേര് : മുഹമ്മദ് നമീൽ വീട്ടു നമ്പർ : മുനക്കൽ വീട് പ്രായം : 24 ലിംഗം : സ്ത്രീ	1109	1	ZOZ2735272	പേര് : മുഹമ്മദ് അനസൽ കെ എസ് അച്ഛന്റെ പേര് : സിറാജ് വീട്ടു നമ്പർ : കല്ലങ്ങൽ പ്രായം : 18 ലിംഗം : പുരുഷൻ
1110	1	ZOZ2736387	പേര് : നബീൽ പി കെ അച്ഛന്റെ പേര് : കുഞ്ഞുമൊയ്ദീൻ വീട്ടു നമ്പർ : പത്താഴപുരക്കൽ പ്രായം : 20 ലിംഗം : പുരുഷൻ	1111	1	ZOZ2736494	പേര് : നഫീസ ഭർത്താവിന്റെ പേര് : സിദ്ദീഖ് വീട്ടു നമ്പർ : പോണത്ത് പ്രായം : 50 ലിംഗം : സ്ത്രീ	1112	1	ZOZ2736965	പേര് : മുദുൽ ദിവാകരബാബു അച്ഛന്റെ പേര് : ദിവാകരബാബു വീട്ടു നമ്പർ : കക്കാട്ട് പ്രായം : 21 ലിംഗം : പുരുഷൻ
1113	1	ZOZ2737153	പേര് : മുഹമ്മദ് ഇർഫാൻ എം ആർ അച്ഛന്റെ പേര് : റഫീക്ക് എം കെ വീട്ടു നമ്പർ : മാങ്ങാപറമ്പിൽ പ്രായം : 18 ലിംഗം : പുരുഷൻ	1114	1	ZOZ2740108	പേര് : ദിയ നാസർ അച്ഛന്റെ പേര് : നാസർ പി കെ വീട്ടു നമ്പർ : പുഞ്ചപ്പാടത്ത് പ്രായം : 19 ലിംഗം : സ്ത്രീ	1115	1	ZOZ2741155	പേര് : നിയ നാസർ അച്ഛന്റെ പേര് : നാസർ പി കെ വീട്ടു നമ്പർ : പുഞ്ചപ്പാടത്ത് ഹൗസ് പ്രായം : 21 ലിംഗം : സ്ത്രീ



1116	1	ZOZ2741577	പേര് : മുസ്തഫ സവാദ് പി എസ് അച്ഛന്റെ പേര് : സിയാദ് വീട്ടു നമ്പർ : പഴുപറമ്പിൽ പ്രായം : 19 ലിംഗം : പുരുഷൻ	ഹോട്ടോ ലഭ്യമാണ്
1117	1	ZOZ2741692	പേര് : സഹ്യ കെ എ ഭർത്താവിന്റെ പേര് : സുബിൻ എ ഐ വീട്ടു നമ്പർ : അറക്കൽ പ്രായം : 25 ലിംഗം : സ്ത്രീ	ഹോട്ടോ ലഭ്യമാണ്
1118	1	ZOZ2742666	പേര് : സനം ഭർത്താവിന്റെ പേര് : സൈഫുദ്ദീൻ റഷീദ് വീട്ടു നമ്പർ : മാങ്ങാപറമ്പിൽ പ്രായം : 44 ലിംഗം : സ്ത്രീ	ഹോട്ടോ ലഭ്യമാണ്
1119	1	ZOZ2743433	പേര് : സുബിൻ എ ഐ അച്ഛന്റെ പേര് : ബ്രഹ്മാനന്ദൻ വീട്ടു നമ്പർ : ,അറക്കൽ പ്രായം : 31 ലിംഗം : പുരുഷൻ	ഹോട്ടോ ലഭ്യമാണ്
1120	1	ZOZ2743896	പേര് : മിലിന്ദ് ദിവാകരബാബു അച്ഛന്റെ പേര് : ദിവാകരബാബു വീട്ടു നമ്പർ : കക്കാട്ട് പ്രായം : 26 ലിംഗം : പുരുഷൻ	ഹോട്ടോ ലഭ്യമാണ്
1121	2	ZOZ2747053	പേര് : കിരൺ വി എസ് അച്ഛന്റെ പേര് : സുബ്രഹ്മണ്യ വീട്ടു നമ്പർ : വലിയപറമ്പിൽ പ്രായം : 25 ലിംഗം : പുരുഷൻ	ഹോട്ടോ ലഭ്യമാണ്
1122	1	ZOZ2747624	പേര് : ഷിയാസ് പി എസ് അച്ഛന്റെ പേര് : സിദ്ദീഖ് വീട്ടു നമ്പർ : പോണത്ത പ്രായം : 26 ലിംഗം : പുരുഷൻ	ഹോട്ടോ ലഭ്യമാണ്
1123	1	ZOZ2747855	പേര് : റിൻസി എം ആർ അച്ഛന്റെ പേര് : റഷീദ് വീട്ടു നമ്പർ : മുളയംപിള്ളി പ്രായം : 35 ലിംഗം : സ്ത്രീ	ഹോട്ടോ ലഭ്യമാണ്
1124	1	ZOZ2748481	പേര് : അനൂപമ പി വി അച്ഛന്റെ പേര് : വിശ്വനാഥൻ പി ഏ വീട്ടു നമ്പർ : പടിയത്ത് പ്രായം : 19 ലിംഗം : സ്ത്രീ	ഹോട്ടോ ലഭ്യമാണ്
1125	1	ZOZ2748655	പേര് : ജൈതി അച്ഛന്റെ പേര് : ഇബ്രാഹിംകുട്ടി വീട്ടു നമ്പർ : മാങ്ങാപറമ്പിൽ ഹൗസ് പ്രായം : 33 ലിംഗം : സ്ത്രീ	ഹോട്ടോ ലഭ്യമാണ്
1126	1	ZOZ2749026	പേര് : നസീമ ഭർത്താവിന്റെ പേര് : ഉമ്മർ വീട്ടു നമ്പർ : 19/361 മുനക്കൽ വീട് പ്രായം : 47 ലിംഗം : സ്ത്രീ	ഹോട്ടോ ലഭ്യമാണ്
1127	1	ZOZ2749224	പേര് : അമിനാബി മോഹിയദ്ദീൻ ഭർത്താവിന്റെ പേര് : മോഹിയദ്ദീൻ ഏ എം വീട്ടു നമ്പർ : അയ്യാരിൽ തൈച്ചാലിൽ പ്രായം : 57 ലിംഗം : സ്ത്രീ	ഹോട്ടോ ലഭ്യമാണ്
1128	1	ZOZ2749299	പേര് : മുഹമ്മദ് അബൂബകർ അച്ഛന്റെ പേര് : മോഹിയദ്ദീൻ ഏ എം വീട്ടു നമ്പർ : അയ്യാരിൽ തൈച്ചാലിൽ പ്രായം : 33 ലിംഗം : പുരുഷൻ	ഹോട്ടോ ലഭ്യമാണ്
1129	1	ZOZ2757185	പേര് : ഏ എം അയിഷ നഹാൻ അച്ഛന്റെ പേര് : മോഹിയദ്ദീൻ ഏ എം വീട്ടു നമ്പർ : അയ്യാരിൽ തൈച്ചാലിൽ പ്രായം : 37 ലിംഗം : സ്ത്രീ	ഹോട്ടോ ലഭ്യമാണ്
1130	1	ZOZ2758936	പേര് : മുഹമ്മദ് ഉനൈസ് എം എം അച്ഛന്റെ പേര് : മുഹമ്മദ് റാഫി എം ഏ വീട്ടു നമ്പർ : മാങ്ങാപറമ്പിൽ പ്രായം : 18 ലിംഗം : പുരുഷൻ	ഹോട്ടോ ലഭ്യമാണ്
1131	999	ZOZ2764421	പേര് : ബാദ്യൂഷ ജമാൽ അമ്മയുടെ പേര് : ഹസീന ജമാൽ വീട്ടു നമ്പർ : കല്ലുനഗർ ഹാജൂസ പ്രായം : 33 ലിംഗം : പുരുഷൻ	ഹോട്ടോ ലഭ്യമാണ്
1132	999	ZOZ2764561	പേര് : അനീസ് മുഹമ്മദ് അയ്യാരിൽ തൈച്ചാലിൽ ദാവൂദ് അച്ഛന്റെ പേര് : ദാവൂദ് അയ്യാരിൽ തൈച്ചാലിൽ അബ്ദുൽ ജബ്ബാർ വീട്ടു നമ്പർ : അയ്യാരിൽ തൈച്ചാലിൽ	ഹോട്ടോ ലഭ്യമാണ്
1133	999	ZOZ2764488	പേര് : മുഹമ്മദ് അനീസ് പള്ളിപറമ്പിൽ കുഞ്ഞുമുഹമ്മദ് അച്ഛന്റെ പേര് : കുഞ്ഞു മുഹമ്മദ് പി എ വീട്ടു നമ്പർ : പള്ളിപറമ്പിൽ ഹൗസ് പ്രായം : 41 ലിംഗം : പുരുഷൻ	ഹോട്ടോ ലഭ്യമാണ്
1134	999	ZOZ2764470	പേര് : അൻസിയ ഹബീബ് ഭർത്താവിന്റെ പേര് : ഷഹാബാസ് പി കെ വീട്ടു നമ്പർ : പള്ളിപറമ്പിൽ ഹൗസ് പ്രായം : 29 ലിംഗം : സ്ത്രീ	ഹോട്ടോ ലഭ്യമാണ്
1135	999	ZOZ2764769	പേര് : മുഹമ്മദ് എബിൻ മുസ്തഫാ ഐഷ ജാഫർ വീട്ടു നമ്പർ : ഐയരിൽ താലൂഖിലിൽ പ്രായം : 39 ലിംഗം : പുരുഷൻ	ഹോട്ടോ ലഭ്യമാണ്
1136	999	ZOZ2765121	പേര് : അനീഷ് അറപ്പറമ്പിൽ അബ്ദു അച്ഛന്റെ പേര് : അബ്ദു വീട്ടു നമ്പർ : 14/216,അറപ്പറമ്പിൽ ഹൗസ് പ്രായം : 39 ലിംഗം : പുരുഷൻ	ഹോട്ടോ ലഭ്യമാണ്
1137	999	ZOZ2765246	പേര് : അനീഷ് അച്ഛന്റെ പേര് : അടമ കുഞ്ഞ് വീട്ടു നമ്പർ : പള്ളിപറമ്പിൽ ഹൗസ് പ്രായം : 44 ലിംഗം : പുരുഷൻ	ഹോട്ടോ ലഭ്യമാണ്
1138	999	ZOZ2772325	പേര് : ആഷിക്ക് കല്ലുങ്ങൽ ഹംസ അച്ഛന്റെ പേര് : ഹംസ വീട്ടു നമ്പർ : 265 കല്ലുങ്ങൽ ഹൗസ് പ്രായം : 35 ലിംഗം : പുരുഷൻ	ഹോട്ടോ ലഭ്യമാണ്
1139	999	ZOZ2772663	പേര് : അബ്ദുള്ള സാലിം മുഹമ്മദ് നാസ്സീർ അച്ഛന്റെ പേര് : മുഹമ്മദ് നാസ്സീർ വീട്ടു നമ്പർ : മുറിപറമ്പിൽ പ്രായം : 34 ലിംഗം : പുരുഷൻ	ഹോട്ടോ ലഭ്യമാണ്
1140	999	ZOZ2773570	പേര് : ഷുക്കൂർ എൻ കെ അമ്മയുടെ പേര് : മുംതാസ് വീട്ടു നമ്പർ : തെട്ടംപറമ്പിൽ പ്രായം : 54 ലിംഗം : പുരുഷൻ	ഹോട്ടോ ലഭ്യമാണ്
1141	999	ZOZ2773711	പേര് : ഷഹാബാസ് പള്ളിപറമ്പിൽ കുഞ്ഞുമുഹമ്മദ് അച്ഛന്റെ പേര് : കുഞ്ഞുമുഹമ്മദ് വീട്ടു നമ്പർ : പള്ളിപറമ്പിൽ ഹൗസ് പ്രായം : 34 ലിംഗം : പുരുഷൻ	ഹോട്ടോ ലഭ്യമാണ്
1142	999	ZOZ2777068	പേര് : ഹൈമി എം എം ഭർത്താവിന്റെ പേര് : അസീദ് ഏ ഏ വീട്ടു നമ്പർ : മുളയൻപള്ളി പ്രായം : 35 ലിംഗം : സ്ത്രീ	ഹോട്ടോ ലഭ്യമാണ്
1143	999	ZOZ277738	പേര് : ഫൈസൽ വടശ്ശേരി മുഹമ്മദ് അച്ഛന്റെ പേര് : മുഹമ്മദ് പി എ വീട്ടു നമ്പർ : വടശ്ശേരി ഹൗസ് പ്രായം : 45 ലിംഗം : പുരുഷൻ	ഹോട്ടോ ലഭ്യമാണ്
1144	999	ZOZ2780617	പേര് : റജുസ് പി കെ അച്ഛന്റെ പേര് : കുഞ്ഞു മുഹമ്മദ് പള്ളിപറമ്പിൽ അബൂബകർ വീട്ടു നമ്പർ : പള്ളിപറമ്പിൽ ഹൗസ് പ്രായം : 37 ലിംഗം : പുരുഷൻ	ഹോട്ടോ ലഭ്യമാണ്
1145	1	NGR0704684	പേര് : ഷൈന സി ഏ അച്ഛന്റെ പേര് : അബ്ദുൾ ഓമർ സി എം വീട്ടു നമ്പർ : 20/95-എ, കൊട്ടിക്കൽ ഹൗസ് പ്രായം : 29 ലിംഗം : സ്ത്രീ	ഹോട്ടോ ലഭ്യമാണ്



<p>1146 999 ZOZ2783157</p> <p>പേര് : മുഹമ്മദ് നമീദ് അച്ഛന്റെ പേര് : അബ്ദുൽ നാസർ വീട്ടു നമ്പർ : മുനക്കൽ വീട് പ്രായം : 30 ലിംഗം : പുരുഷൻ</p> <p>ഹോട്ടോ ലഭ്യമാണ്</p>	<p>1147 999 ZOZ2783074</p> <p>പേര് : മുഹമ്മദ് റിസ്വാൻ എം എ അച്ഛന്റെ പേര് : അസീസ് വീട്ടു നമ്പർ : മുരോത്തു പ്രായം : 32 ലിംഗം : പുരുഷൻ</p> <p>ഹോട്ടോ ലഭ്യമാണ്</p>	<p>1148 999 ZOZ2783454</p> <p>പേര് : ഐഷ ജാഹർ പുതിയവീട്ടിൽ ഭർത്താവിന്റെ പേര് : മുഹമ്മദ് എബിൻ വീട്ടു നമ്പർ : ഐയരില് താലൂചലില് പ്രായം : 33 ലിംഗം : സ്ത്രീ</p> <p>ഹോട്ടോ ലഭ്യമാണ്</p>
<p>1149 999 ZOZ2783926</p> <p>പേര് : സിദ്ദീഖ് കെ യു മറ്റുള്ളവ: സക്കീന വീട്ടു നമ്പർ : കളത്തില് ഹൗസ് പ്രായം : 56 ലിംഗം : പുരുഷൻ</p> <p>ഹോട്ടോ ലഭ്യമാണ്</p>	<p>1150 999 ZOZ2783736</p> <p>പേര് : ഷാനവാസ് പി എച്ച് അച്ഛന്റെ പേര് : ഹസ്സൻ കുഞ്ഞു വീട്ടു നമ്പർ : പള്ളിക്കരമ്പിയിൽ പ്രായം : 46 ലിംഗം : പുരുഷൻ</p> <p>ഹോട്ടോ ലഭ്യമാണ്</p>	<p>1151 999 ZOZ2784171</p> <p>പേര് : മുഹമ്മദ് അലി നജീബ് മറ്റുള്ളവ: നൗഷാദ് മുഹമ്മദ് അലി വീട്ടു നമ്പർ : 87 പ്രായം : 60 ലിംഗം : പുരുഷൻ</p> <p>ഹോട്ടോ ലഭ്യമാണ്</p>
<p>1152 999 ZOZ2785608</p> <p>പേര് : ഷഹനാസ് എൻ കെ അച്ഛന്റെ പേര് : കബീർ വീട്ടു നമ്പർ : നെടുംപറമ്പിൽ ഹൗസ് പ്രായം : 32 ലിംഗം : പുരുഷൻ</p> <p>ഹോട്ടോ ലഭ്യമാണ്</p>	<p>#2 1153 1 ZOZ1919745</p> <p>പേര് : മുഹമ്മദ് ഫാസിൽ കെ ആർ അച്ഛന്റെ പേര് : റാഫി വീട്ടു നമ്പർ : കുഞ്ഞുമാക്കച്ചാലിൽ പ്രായം : 23 ലിംഗം : പുരുഷൻ</p> <p>ഹോട്ടോ ലഭ്യമാണ്</p>	<p>1154 1 ZOZ2492346</p> <p>പേര് : മുഹമ്മദ് നാസർ അച്ഛന്റെ പേര് : അബ്ദുള്ള വീട്ടു നമ്പർ : മുറി പറമ്പിൽ പ്രായം : 67 ലിംഗം : പുരുഷൻ</p> <p>ഹോട്ടോ ലഭ്യമാണ്</p>
<p>1155 999 ZOZ2786440</p> <p>പേര് : ബാസിം അഖ്തർ കെ എ അച്ഛന്റെ പേര് : അബ്ദുൽ സമദ് വീട്ടു നമ്പർ : കല്ലുങ്ങൽ ഹൗസ് പ്രായം : 24 ലിംഗം : പുരുഷൻ</p> <p>ഹോട്ടോ ലഭ്യമാണ്</p>	<p>1156 1 ZOZ2792596</p> <p>പേര് : ഷൈന എ എ ഭർത്താവിന്റെ പേര് : ഹാരിസ് വീട്ടു നമ്പർ : മാരാത്ത് ഹൗസ് പ്രായം : 38 ലിംഗം : സ്ത്രീ</p> <p>ഹോട്ടോ ലഭ്യമാണ്</p>	<p>1157 1 ZOZ2795102</p> <p>പേര് : സുനൈന കെ എ സ് അമ്മയുടെ പേര് : സബ്ബറ വീട്ടു നമ്പർ : കുഞ്ഞുമാക്കച്ചാലിൽ പ്രായം : 22 ലിംഗം : സ്ത്രീ</p> <p>ഹോട്ടോ ലഭ്യമാണ്</p>
<p>1158 1 ZOZ2796670</p> <p>പേര് : സുഹാന പി എ അച്ഛന്റെ പേര് : അബ്ദുൽ നാസർ വീട്ടു നമ്പർ : പള്ളിപറമ്പിൽ പ്രായം : 25 ലിംഗം : സ്ത്രീ</p> <p>ഹോട്ടോ ലഭ്യമാണ്</p>	<p>1159 1 ZOZ1962331</p> <p>പേര് : ജിഷാദ് കെ എൻ അമ്മയുടെ പേര് : ജാസ്മിൻ വീട്ടു നമ്പർ : കറപ്പം വീട്ടിൽ പ്രായം : 25 ലിംഗം : പുരുഷൻ</p> <p>ഹോട്ടോ ലഭ്യമാണ്</p>	<p>1160 999 ZOZ2801488</p> <p>പേര് : സിറാജ് കെ എ അച്ഛന്റെ പേര് : അബ്ദുള്ള വീട്ടു നമ്പർ : കുന്തുമകച്ചാലിൽ ഹൗസ് പ്രായം : 48 ലിംഗം : പുരുഷൻ</p> <p>ഹോട്ടോ ലഭ്യമാണ്</p>
<p>1161 1 ZOZ2801959</p> <p>പേര് : മുഹമ്മദ് ഷാനവാസ് കെ എ അച്ഛന്റെ പേര് : അബ്ദുൽറഹീമാൻ വീട്ടു നമ്പർ : കളത്തിൽ ഹൗസ് പ്രായം : 50 ലിംഗം : പുരുഷൻ</p> <p>ഹോട്ടോ ലഭ്യമാണ്</p>	<p>1162 1 ZOZ2802031</p> <p>പേര് : ഫാത്തിമ മിസീരിയ ടി എൻ അച്ഛന്റെ പേര് : നസീർ വീട്ടു നമ്പർ : താനത്തു പറമ്പിൽ പ്രായം : 20 ലിംഗം : സ്ത്രീ</p> <p>ഹോട്ടോ ലഭ്യമാണ്</p>	<p>1163 1 ZOZ2802163</p> <p>പേര് : നിയാസ് എം ജെ അച്ഛന്റെ പേര് : ജമാൽ എം എ വീട്ടു നമ്പർ : 395/മുടവൻകാട്ടിൽ ഹൗസ് പ്രായം : 40 ലിംഗം : പുരുഷൻ</p> <p>ഹോട്ടോ ലഭ്യമാണ്</p>
<p>1164 1 ZOZ2804011</p> <p>പേര് : സീന ഭർത്താവിന്റെ പേര് : പി എം അഷറഫ് വീട്ടു നമ്പർ : പുന്നക്കൽ ഹൗസ് പ്രായം : 47 ലിംഗം : സ്ത്രീ</p> <p>ഹോട്ടോ ലഭ്യമാണ്</p>	<p>1165 999 ZOZ2804284</p> <p>പേര് : നസീർ ടി എം അച്ഛന്റെ പേര് : മുഹമ്മദ് കുഞ്ഞി വീട്ടു നമ്പർ : താനത്തുപറമ്പിൽ പ്രായം : 60 ലിംഗം : പുരുഷൻ</p> <p>ഹോട്ടോ ലഭ്യമാണ്</p>	<p>1166 1 ZOZ2809267</p> <p>പേര് : മുഹമ്മദ് ഇഷാൻ ഫ്ലൂ എം അച്ഛന്റെ പേര് : മുഹമ്മദ് ഷിഹാബ് വീട്ടു നമ്പർ : അയ്യാരിൽ പ്രായം : 21 ലിംഗം : പുരുഷൻ</p> <p>ഹോട്ടോ ലഭ്യമാണ്</p>
<p>1167 999 ZOZ2809796</p> <p>പേര് : മുഹമ്മദ് മലയൻപിള്ളി മുഹമ്മദ്ദാലി അച്ഛന്റെ പേര് : മുഹമ്മദ്ദാലി വീട്ടു നമ്പർ : മലയൻപിള്ളി ഹൗസ് പ്രായം : 38 ലിംഗം : പുരുഷൻ</p> <p>ഹോട്ടോ ലഭ്യമാണ്</p>	<p>1168 1 ZOZ2813962</p> <p>പേര് : മുഹമ്മദ് സാലിഹ് കെ എസ് അച്ഛന്റെ പേര് : സിറാജ് വീട്ടു നമ്പർ : കുഞ്ഞുമാക്കച്ചാലിൽ പ്രായം : 18 ലിംഗം : പുരുഷൻ</p> <p>ഹോട്ടോ ലഭ്യമാണ്</p>	<p>1169 999 ZOZ2820306</p> <p>പേര് : മുഹമ്മദ് സാദത് അയാരില് അബ്ദുബക്കർ അച്ഛന്റെ പേര് : അബ്ദുബക്കർ ഇസ്മായിൽ അയാരില് വീട്ടു നമ്പർ : അയാരില് ഹൗസ് പ്രായം : 55 ലിംഗം : പുരുഷൻ</p> <p>ഹോട്ടോ ലഭ്യമാണ്</p>
<p>1170 1 ZOZ2821270</p> <p>പേര് : ഫാത്തിമ ഭർത്താവിന്റെ പേര് : ജമാൽ വീട്ടു നമ്പർ : പള്ളിപറമ്പിയിൽ പ്രായം : 56 ലിംഗം : സ്ത്രീ</p> <p>ഹോട്ടോ ലഭ്യമാണ്</p>	<p>1171 1 ZOZ2823961</p> <p>പേര് : സഫീർ കെ എ അച്ഛന്റെ പേര് : അഷ്റഫ് കെ എം വീട്ടു നമ്പർ : കണ്ടകോലി പറമ്പ് പ്രായം : 38 ലിംഗം : പുരുഷൻ</p> <p>ഹോട്ടോ ലഭ്യമാണ്</p>	<p>1172 1 ZOZ2824365</p> <p>പേര് : മുനീർ ഹുസൈൻ സി എം അച്ഛന്റെ പേര് : മുഹമ്മദ് വീട്ടു നമ്പർ : ചെമ്മത്ത് പറമ്പിൽ പ്രായം : 24 ലിംഗം : പുരുഷൻ</p> <p>ഹോട്ടോ ലഭ്യമാണ്</p>
<p>1173 1 ZOZ2824951</p> <p>പേര് : അനീഷ് അച്ഛന്റെ പേര് : അടമ കുഞ്ഞു വീട്ടു നമ്പർ : പള്ളിപറമ്പിയിൽ പ്രായം : 45 ലിംഗം : പുരുഷൻ</p> <p>ഹോട്ടോ ലഭ്യമാണ്</p>	<p>1174 1 ZOZ2825610</p> <p>പേര് : മുഹമ്മദ് ഹസ്സൻ സി എൻ അച്ഛന്റെ പേര് : നൗഷാദ് വീട്ടു നമ്പർ : കേമമാംപാലംബീല് പ്രായം : 22 ലിംഗം : പുരുഷൻ</p> <p>ഹോട്ടോ ലഭ്യമാണ്</p>	<p>1175 1 ZOZ2826469</p> <p>പേര് : ഷഹീന കെ എ ഭർത്താവിന്റെ പേര് : റാഫി വീട്ടു നമ്പർ : എടമുറ്റത്ത് പ്രായം : 44 ലിംഗം : സ്ത്രീ</p> <p>ഹോട്ടോ ലഭ്യമാണ്</p>



<p>1176 1 ZOZ2828879</p> <p>പേര് : ഷിബിന വി എസ് അച്ഛന്റെ പേര്: സിദ്ദിഖ് വീട്ടു നമ്പർ : മരപറമ്പ് പ്രായം : 38 ലിംഗം : സ്ത്രീ</p> <p>ഹോട്ടോ ലഭ്യമാണ്</p>	<p>1177 1 ZOZ0271627</p> <p>പേര് : ജെഷിദ പി ബി അച്ഛന്റെ പേര്: ബാവ വീട്ടു നമ്പർ : വലിയകുത്ത് ഹൗസ് പ്രായം : 36 ലിംഗം : സ്ത്രീ</p> <p>ഹോട്ടോ ലഭ്യമാണ്</p>	<p>1178 1 ZOZ2828994</p> <p>പേര് : റിഷദ് എം ബി അച്ഛന്റെ പേര്: ബഷീർ വീട്ടു നമ്പർ : മരപറമ്പ് പ്രായം : 41 ലിംഗം : പുരുഷൻ</p> <p>ഹോട്ടോ ലഭ്യമാണ്</p>
<p>1179 1 ZOZ2829596</p> <p>പേര് : ഷമ്മാസ് ഏ എസ് അച്ഛന്റെ പേര്: ഷഹീദ് വീട്ടു നമ്പർ : അരക്കൽ പ്രായം : 19 ലിംഗം : പുരുഷൻ</p> <p>ഹോട്ടോ ലഭ്യമാണ്</p>	<p>1180 1 ZOZ2829778</p> <p>പേര് : സലീം ബാവ അച്ഛന്റെ പേര്: അബ്ദുൽ ജബ്ബാർ വീട്ടു നമ്പർ : കടപ്പുറത്ത് പ്രായം : 28 ലിംഗം : പുരുഷൻ</p> <p>ഹോട്ടോ ലഭ്യമാണ്</p>	<p>1181 1 ZOZ2830263</p> <p>പേര് : ഷഹ്റാസ് കെ എ അച്ഛന്റെ പേര്: അഷറഫ് കെ എ വീട്ടു നമ്പർ : കുറുമ്പടി പ്രായം : 29 ലിംഗം : പുരുഷൻ</p> <p>ഹോട്ടോ ലഭ്യമാണ്</p>
<p>1182 1 ZOZ2835965</p> <p>പേര് : മുഹമ്മദ് യാസീർ അച്ഛന്റെ പേര്: ഷഹറൂൽ ഹമീദ് വീട്ടു നമ്പർ : മൂപ്പിള്ളിത്തറ പ്രായം : 21 ലിംഗം : പുരുഷൻ</p> <p>ഹോട്ടോ ലഭ്യമാണ്</p>	<p>1183 2 ZOZ2837540</p> <p>പേര് : ദേവിക പി എസ് അമ്മയുടെ പേര്: ജിഷ വീട്ടു നമ്പർ : പോണത്ത് പ്രായം : 20 ലിംഗം : സ്ത്രീ</p> <p>ഹോട്ടോ ലഭ്യമാണ്</p>	<p>1184 1 ZOZ2838100</p> <p>പേര് : മൊഹിയദ്ദീൻ എ എം അച്ഛന്റെ പേര്: മുഹമ്മദ് അബൂബക്കർ വീട്ടു നമ്പർ : അയ്യാരിൽ തൈച്ചാലിൽ ഹൗസ് പ്രായം : 67 ലിംഗം : പുരുഷൻ</p> <p>ഹോട്ടോ ലഭ്യമാണ്</p>
<p>1185 1 ZOZ2838589</p> <p>പേര് : ഷൈന ഭർത്താവിന്റെ പേര്: മുജീബ് റഹ്മാൻ വീട്ടു നമ്പർ : അറപറമ്പില് പ്രായം : 37 ലിംഗം : സ്ത്രീ</p> <p>ഹോട്ടോ ലഭ്യമാണ്</p>	<p>1186 1 ZOZ2839017</p> <p>പേര് : നാസില കെ യു അച്ഛന്റെ പേര്: ഉബൈദ് വീട്ടു നമ്പർ : കുഴിക്കണ്ടത്തിൽ പ്രായം : 26 ലിംഗം : സ്ത്രീ</p> <p>ഹോട്ടോ ലഭ്യമാണ്</p>	<p>1187 1 ZOZ2839314</p> <p>പേര് : സഫിയ ഭർത്താവിന്റെ പേര്: ബക്കർ വീട്ടു നമ്പർ : കൊല്ലത്തുവീട്ടില് പ്രായം : 73 ലിംഗം : സ്ത്രീ</p> <p>ഹോട്ടോ ലഭ്യമാണ്</p>
<p>1188 1 ZOZ2840007</p> <p>പേര് : ഫസീല ഭർത്താവിന്റെ പേര്: സാഗീർ വീട്ടു നമ്പർ : കല്ലൂങ്ങൽ പ്രായം : 33 ലിംഗം : സ്ത്രീ</p> <p>ഹോട്ടോ ലഭ്യമാണ്</p>	<p>1189 1 ZOZ2839975</p> <p>പേര് : ഉബൈദ് മറ്റുള്ളവ: സബ്ബൂറ വീട്ടു നമ്പർ : കുഴിക്കണ്ടത്തിൽ പ്രായം : 55 ലിംഗം : പുരുഷൻ</p> <p>ഹോട്ടോ ലഭ്യമാണ്</p>	



<p>1190 1 ZOZ2845493 പേര് : സൽമ നിസ കെ എ അച്ഛന്റെ പേര് : അക്ബർ വീട്ടു നമ്പർ : കോല്ലത്ത് വീട്ടിൽ പ്രായം : 21 ലിംഗം : സ്ത്രീ</p>	<p>1191 1 ZOZ2848125 പേര് : മുജീബ് റഹ്മാൻ അച്ഛന്റെ പേര് : അബ്ദുൾകരീം വീട്ടു നമ്പർ : അറപ്പറമ്പിൽ പ്രായം : 46 ലിംഗം : പുരുഷൻ</p>	<p>1192 1 ZOZ2849065 പേര് : കുദീജാബീവി അമ്മയുടെ പേര് : നദീറ വീട്ടു നമ്പർ : വലിയപറമ്പിൽ ഹൗസ് പ്രായം : 37 ലിംഗം : സ്ത്രീ</p>
<p>1193 1 ZOZ2427342 പേര് : രാജപ്പൻ അച്ഛന്റെ പേര് : ഗോവിന്ദൻ വീട്ടു നമ്പർ : കോവിൽ തെക്കേ വളപ്പിൽ പ്രായം : 66 ലിംഗം : പുരുഷൻ</p>	<p>1194 1 LUG1715168 പേര് : ശരത് അച്ഛന്റെ പേര് : രാജപ്പൻ വീട്ടു നമ്പർ : കോവിൽ തെക്കേവളപ്പിൽ പ്രായം : 37 ലിംഗം : പുരുഷൻ</p>	<p>1195 1 ZOZ2426922 പേര് : യൂസഫ് അച്ഛന്റെ പേര് : മുഹമ്മദ് വീട്ടു നമ്പർ : കൈതവളപ്പിൽ പ്രായം : 46 ലിംഗം : പുരുഷൻ</p>
<p>1196 1 LUG1714583 പേര് : രജിത്ത് അച്ഛന്റെ പേര് : രാജപ്പൻ വീട്ടു നമ്പർ : കോവിൽ തെക്കേവളപ്പിൽ പ്രായം : 40 ലിംഗം : പുരുഷൻ</p>	<p>1197 1 ZOZ1954379 പേര് : ഷഹന കെ കെ ഭർത്താവിന്റെ പേര് : ഇസ്മായിൽ വീട്ടു നമ്പർ : എടമുട്ടത്ത് പ്രായം : 48 ലിംഗം : സ്ത്രീ</p>	<p>1198 1 ZOZ1954395 പേര് : ഇസ്മായിൽ ഇ കെ അമ്മയുടെ പേര് : കൊച്ചുമോൻ വീട്ടു നമ്പർ : എടമുട്ടത്ത് പ്രായം : 46 ലിംഗം : പുരുഷൻ</p>
<p>1199 1 ZOZ2849511 പേര് : സുര്യലക്ഷ്മി പി ജി ഭർത്താവിന്റെ പേര് : ജിഷ്ണു വീട്ടു നമ്പർ : മണത്തല പ്രായം : 25 ലിംഗം : സ്ത്രീ</p>	<p>1200 1 ZOZ2849529 പേര് : നീതു വി എസ് ഭർത്താവിന്റെ പേര് : സനീൽ വീട്ടു നമ്പർ : തയ്യിൽ പ്രായം : 35 ലിംഗം : സ്ത്രീ</p>	<p>1201 999 ZOZ2849917 പേര് : രുക്സാൻ റഷീദ് ഭർത്താവിന്റെ പേര് : സനൂപ് ജബ്ബാർ വീട്ടു നമ്പർ : കടപ്പുറത്ത് പ്രായം : 34 ലിംഗം : സ്ത്രീ</p>
<p>1202 999 ZOZ2851335 പേര് : സൻഫർ അച്ഛന്റെ പേര് : സഹുവാൻ വീട്ടു നമ്പർ : 95/എ, കൊട്ടിക്കൽ പ്രായം : 34 ലിംഗം : പുരുഷൻ</p>	<p>1203 2 ZOZ2632230 പേര് : മുഹമ്മദ് യാസീർ കെ വൈ അച്ഛന്റെ പേര് : യൂസഫ് കെ എം വീട്ടു നമ്പർ : കൈത വളപ്പിൽ പ്രായം : 20 ലിംഗം : പുരുഷൻ</p>	<p>1204 1 ZOZ2574622 പേര് : ഹുസൈൻ കെ എം മറ്റുള്ളവ: സീനത്ത് വി എം വീട്ടു നമ്പർ : കൈതവളപ്പിൽ പ്രായം : 54 ലിംഗം : പുരുഷൻ</p>
<p>1205 1 ZOZ2852986 പേര് : അൻസില എൻ വി ഭർത്താവിന്റെ പേര് : മൻസൂർ എം എ വീട്ടു നമ്പർ : മാങ്ങാപറമ്പിൽ ഹൗസ് പ്രായം : 22 ലിംഗം : സ്ത്രീ</p>	<p>1206 1 ZOZ2806685 പേര് : കൃഷ്ണപ്രിയ ഏ എസ് അച്ഛന്റെ പേര് : ശശി എ കെ വീട്ടു നമ്പർ : അക്കൻ പ്രായം : 24 ലിംഗം : സ്ത്രീ</p>	



സമ്മതിദായകരുടെ സംക്ഷിപ്ത വിവരങ്ങൾ

A) വോട്ടർമാരുടെ എണ്ണം

	പട്ടികയുടെ തരം	പട്ടികയുടെ തിരിച്ചറിയൽ	വോട്ടർമാരുടെ എണ്ണം							
			പുരുഷൻ	സ്ത്രീ	മുന്നം ലിംഗം	ആകെ				
I	മൂലപട്ടിക	മൂലപട്ടിക	2026 ലെ പ്രത്യേക തീവ്ര പരിഷ്കരണം പ്രകാരമുള്ള കരട് വോട്ടർ പട്ടികയും, കൂട്ടിച്ചേർത്തവ, ഒഴിവാക്കിയവ, തിരുത്തപ്പെട്ടവ അടങ്ങിയ അനുബന്ധം 1 ഉം അനുബന്ധം 2 ഉം				499	526	0	1025
II	കൂട്ടി ചേർത്ത പട്ടിക	അനുബന്ധം 1	പ്രത്യേക സംക്ഷിപ്ത പുതുക്കൽ 2026				96	68	0	164
		അനുബന്ധം 2	തുടർച്ചയായ പുതുക്കൽ (പാദം 2) 2026				9	8	0	17
			ആകെ				105	76	0	181
III	ഒഴിവാക്കിയ പട്ടിക	അനുബന്ധം 1	പ്രത്യേക സംക്ഷിപ്ത പുതുക്കൽ 2026				2	1	0	3
		അനുബന്ധം 2	തുടർച്ചയായ പുതുക്കൽ (പാദം 2) 2026				16	16	0	32
			ആകെ				18	17	0	35
IV	ലിംഗ പരിഷ്കാരം മൂലമുണ്ടായ വ്യത്യാസം					0	0	0	0	
ഈ പുതുക്കലിന് ശേഷം വോട്ടർ പട്ടികയിലെ ആകെ സമ്മതിദായകർ (I+II-III+IV)						586	585	0	1171	

B) തിരുത്തലുകളുടെ എണ്ണം		
പട്ടികയുടെ തരം	പട്ടികയുടെ തിരിച്ചറിയൽ	തിരുത്തലുകളുടെ എണ്ണം
അനുബന്ധം 1	പ്രത്യേക സംക്ഷിപ്ത പുതുക്കൽ 2026	18
അനുബന്ധം 2	തുടർച്ചയായ പുതുക്കൽ (പാദം 2) 2026	6
	ആകെ	24

ഇലക്ടറൽ രജിസ്ട്രേഷൻ ഓഫീസറുടെ ഒപ്പ്

E-Expired, S-Shifted, R-Repeated, M-Missing, Q-Disqualified