



വോട്ടർ പട്ടിക 2026 S11 കേരളം

നിയമസഭാ നിയോജകമണ്ഡലത്തിന്റെ നമ്പരും പേരും സംവരണ പദവിയും : 69 - കൈപ്പമംഗലം (ജനറൽ)	ഭാഗം നമ്പർ : 179
--	------------------

നിയമസഭാ നിയോജകമണ്ഡലം സ്ഥിതി ചെയ്യുന്ന ലോകസഭാ മണ്ഡലത്തിന്റെ നമ്പരും പേരും സംവരണ പദവിയും : 11 - ചാലക്കുടി (ജനറൽ)

1. പട്ടിക പുതുക്കൽ സംബന്ധിച്ച വിശദ വിവരങ്ങൾ

<p>പട്ടിക പുതുക്കൽ വർഷം 2026</p> <p>യോഗ്യതാ നിർണ്ണയ തീയതി 01-01-2026</p> <p>പട്ടികപുതുക്കലിന്റെ സ്വഭാവം പ്രത്യേക തീവ്ര പരിഷ്കരണം 2026</p> <p>പ്രസിദ്ധീകരിച്ച തീയതി 23-03-2026</p>	<p>പട്ടികയുടെ തിരിച്ചറിയൽ</p> <p>2026 ലെ പ്രത്യേക തീവ്ര പരിഷ്കരണം പ്രകാരമുള്ള കരട് വോട്ടർ പട്ടികയും, കുട്ടിച്ചേർത്തവ, ഒഴിവാക്കിയവ, തിരുത്തപ്പെട്ടവ അടങ്ങിയ അനുബന്ധം 1 ഉം അനുബന്ധം 2 ഉം</p>
---	---

2. ഭാഗത്തിന്റെയും വോട്ടെടുപ്പ് പ്രദേശത്തിന്റെയും വിശദവിവരങ്ങൾ

<p>പാർട്ടിൾ ഉൾപ്പെട്ടിട്ടുള്ള സെക്ഷന്റെ നമ്പരും പേരും</p> <p>1-കൊട്ടിക്കൽ ഭാഗം 1</p> <p>999-പ്രവാസി വോട്ടർമാർ</p>	<table border="1" style="width:100%; border-collapse: collapse;"> <tr> <td style="width:60%;">പ്രധാന ടൗൺ /വില്ലേജ്</td> <td style="width:40%;">: അഴീക്കോട്</td> </tr> <tr> <td>പോസ്റ്റ് ഓഫീസ്</td> <td>: അഴീക്കോട്</td> </tr> <tr> <td>പോലീസ് സ്റ്റേഷൻ</td> <td>: മതിലകം പോലീസ് സ്റ്റേഷൻ</td> </tr> <tr> <td>പഞ്ചായത്ത്</td> <td>: എറിയോട്</td> </tr> <tr> <td>ബ്ലോക്ക്</td> <td>: മതിലകം</td> </tr> <tr> <td>താലൂക്ക്</td> <td>: കൊടുങ്ങല്ലൂർ</td> </tr> <tr> <td>ജില്ല</td> <td>: തൃശ്ശൂർ</td> </tr> <tr> <td>പിൻകോഡ്</td> <td>: 680673</td> </tr> </table>	പ്രധാന ടൗൺ /വില്ലേജ്	: അഴീക്കോട്	പോസ്റ്റ് ഓഫീസ്	: അഴീക്കോട്	പോലീസ് സ്റ്റേഷൻ	: മതിലകം പോലീസ് സ്റ്റേഷൻ	പഞ്ചായത്ത്	: എറിയോട്	ബ്ലോക്ക്	: മതിലകം	താലൂക്ക്	: കൊടുങ്ങല്ലൂർ	ജില്ല	: തൃശ്ശൂർ	പിൻകോഡ്	: 680673
പ്രധാന ടൗൺ /വില്ലേജ്	: അഴീക്കോട്																
പോസ്റ്റ് ഓഫീസ്	: അഴീക്കോട്																
പോലീസ് സ്റ്റേഷൻ	: മതിലകം പോലീസ് സ്റ്റേഷൻ																
പഞ്ചായത്ത്	: എറിയോട്																
ബ്ലോക്ക്	: മതിലകം																
താലൂക്ക്	: കൊടുങ്ങല്ലൂർ																
ജില്ല	: തൃശ്ശൂർ																
പിൻകോഡ്	: 680673																

3. വോട്ടെടുപ്പ് കേന്ദ്രത്തിന്റെ വിവരങ്ങൾ

<p>വോട്ടെടുപ്പ് കേന്ദ്രത്തിന്റെ നമ്പരും പേരും :</p> <p>179 - കൊട്ടിക്കൽ ഭഗവതി ടെമ്പിൾ ഊട്ടുപുര, കൊട്ടിക്കൽ (മേന്റ് ഹറ്റ്ലേ വർമിൻട്രൻ പറ്റ്റ്ശന്)</p> <p>വോട്ടെടുപ്പ് കേന്ദ്രത്തിന്റെ വിലാസം :</p> <p>കൊട്ടിക്കൽ ഭഗവതി ടെമ്പിൾ ഊട്ടുപുര,കൊട്ടിക്കൽ,അഴീക്കോട്(മെയിൻ ഹാൾ)</p>	<p>വോട്ടെടുപ്പ് കേന്ദ്രത്തിന്റെ തരം തിരിക്കൽ (പുരുഷൻ /സ്ത്രീ/ ജനറൽ)</p> <p>ഈ പാർട്ടിലെ ഓക്സിഡറി പോളിങ് സ്റ്റേഷനുകളുടെ എണ്ണം :</p>	<p>ജനറൽ</p> <p>0</p>
---	---	-----------------------------

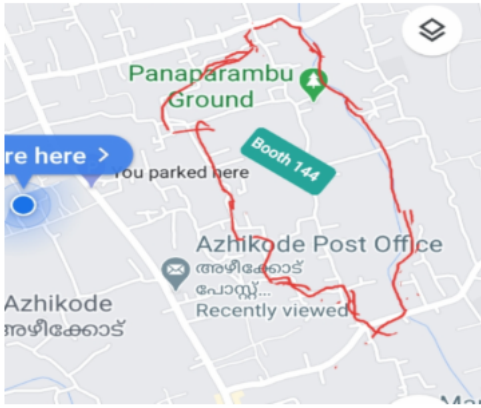
4. വോട്ടർമാരുടെ എണ്ണം

ക്രമ നമ്പറിന്റെ തുടക്കം	ക്രമ നമ്പറിന്റെ അവസാനം	ആകെ സമ്മതിദായകർ			
		പുരുഷൻ	സ്ത്രീ	മൂന്നാം ലിംഗം	ആകെ
1	1206	586	559	0	1145

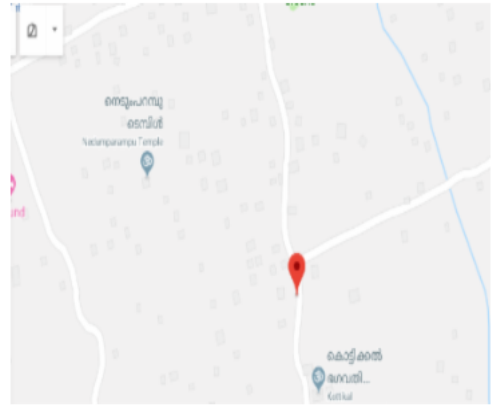
ഇലക്ടറൽ രജിസ്ട്രേഷൻ ഓഫീസറുടെ ഒപ്പ്



Nazri Naksha



Google Map View



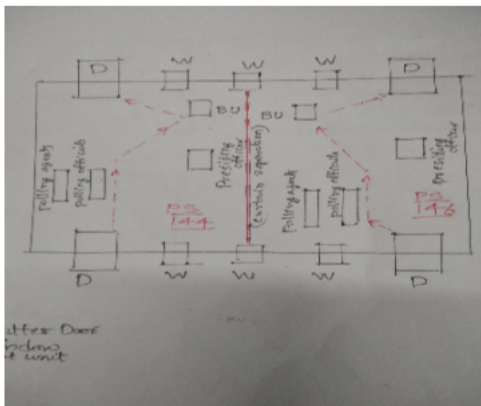
Polling Station Building Front View



Polling Station Front View



Cad View



Key MAP View





<p>1 പേര് : ജമാലുദ്ദീൻ അച്ഛന്റെ പേര് : സൈനുദ്ദീൻ വീട്ടു നമ്പർ : പുറക്കുളത്ത് പ്രായം : 62 ലിംഗം : പുരുഷൻ</p>	<p>ZOZ1823822</p> <p>ഹോട്ടോ ലഭ്യമാണ്</p>	<p>2 പേര് : അനീഷ് പി പി അച്ഛന്റെ പേര് : പുഷ്കരൻ വീട്ടു നമ്പർ : പണിക്കശ്ശേരി പ്രായം : 45 ലിംഗം : പുരുഷൻ</p>	<p>ZOZ1791748</p> <p>ഹോട്ടോ ലഭ്യമാണ്</p>	<p>S2 3 പേര് : സുരേന്ദ്ര ബാബു അച്ഛന്റെ പേര് : തങ്കപ്പൻ വീട്ടു നമ്പർ : / പാണിമ്പേലിയിൽ പ്രായം : 66 ലിംഗം : പുരുഷൻ</p>	<p>ZOZ0682906</p> <p>ഹോട്ടോ ലഭ്യമാണ്</p>
<p>S2 4 പേര് : മുഹമ്മദ് അച്ഛന്റെ പേര് : ബാലൻ സി എം വീട്ടു നമ്പർ : / കണ്ടകത്ത് പ്രായം : 64 ലിംഗം : പുരുഷൻ</p>	<p>ZOZ0686972</p> <p>ഹോട്ടോ ലഭ്യമാണ്</p>	<p>5 പേര് : ശിവാനന്ദൻ അച്ഛന്റെ പേര് : സുബ്രമണ്യൻ വീട്ടു നമ്പർ : / കെട്ടിക്കാട്ടിൽ പ്രായം : 63 ലിംഗം : പുരുഷൻ</p>	<p>ZOZ0682948</p> <p>ഹോട്ടോ ലഭ്യമാണ്</p>	<p>6 പേര് : ബാലചന്ദ്രൻ കെ അച്ഛന്റെ പേര് : ഭാസ്കരൻകുട്ടി മോനോൻ വീട്ടു നമ്പർ : / നാസ്സാട്ടിൽ പ്രായം : 63 ലിംഗം : പുരുഷൻ</p>	<p>ZOZ0694620</p> <p>ഹോട്ടോ ലഭ്യമാണ്</p>
<p>7 പേര് : പ്രേമാനന്ദൻ സി ബി അച്ഛന്റെ പേര് : ബാലൻ സി എം വീട്ടു നമ്പർ : / ചക്കാമാട്ടിൽ പ്രായം : 60 ലിംഗം : പുരുഷൻ</p>	<p>ZOZ0688390</p> <p>ഹോട്ടോ ലഭ്യമാണ്</p>	<p>8 പേര് : അബ്ദുൽ ജബ്ബാർ അച്ഛന്റെ പേര് : കൊച്ചുമുഹമ്മദ് വീട്ടു നമ്പർ : / പത്താഴപ്പുരക്കൽ പ്രായം : 54 ലിംഗം : പുരുഷൻ</p>	<p>ZOZ0682880</p> <p>ഹോട്ടോ ലഭ്യമാണ്</p>	<p>9 പേര് : സുബ്രമണ്യൻ എം വി മറ്റുള്ളവ : സുനന്ദൻ വീട്ടു നമ്പർ : / മടത്തിപറമ്പിൽ പ്രായം : 54 ലിംഗം : പുരുഷൻ</p>	<p>ZOZ0687004</p> <p>ഹോട്ടോ ലഭ്യമാണ്</p>
<p>10 പേര് : ഡെന്നി അച്ഛന്റെ പേര് : മൈക്കിൾ വീട്ടു നമ്പർ : / മഞ്ഞളി പ്രായം : 52 ലിംഗം : പുരുഷൻ</p>	<p>ZOZ0681601</p> <p>ഹോട്ടോ ലഭ്യമാണ്</p>	<p>11 പേര് : മുഹമ്മദ് റാഫി അച്ഛന്റെ പേര് : നസീർ വീട്ടു നമ്പർ : 12/444 പനപ്പുറമ്പിൽ പ്രായം : 48 ലിംഗം : പുരുഷൻ</p>	<p>ZOZ0535906</p> <p>ഹോട്ടോ ലഭ്യമാണ്</p>	<p>12 പേര് : റിയാസ് സിഎ അച്ഛന്റെ പേര് : അബൂബക്കർ വീട്ടു നമ്പർ : 13/ 109 ചിറക്കൽ പ്രായം : 34 ലിംഗം : പുരുഷൻ</p>	<p>ZOZ0242818</p> <p>ഹോട്ടോ ലഭ്യമാണ്</p>
<p>13 പേര് : ജിതിൻകുമാർ കെ കെ അച്ഛന്റെ പേര് : കുമാരൻ കെ കെ വീട്ടു നമ്പർ : / കളത്തിത്തറ പ്രായം : 30 ലിംഗം : പുരുഷൻ</p>	<p>ZOZ0687186</p> <p>ഹോട്ടോ ലഭ്യമാണ്</p>	<p>S2 14 പേര് : ഹഷീം കെ എം അച്ഛന്റെ പേര് : മുഹമ്മദ് കെ കെ വീട്ടു നമ്പർ : / കണ്ടകത്ത് പ്രായം : 30 ലിംഗം : പുരുഷൻ</p>	<p>ZOZ0687178</p> <p>ഹോട്ടോ ലഭ്യമാണ്</p>	<p>S2 15 പേര് : ഹസ്സീൻ വി എസ് അച്ഛന്റെ പേര് : വി എസ് ഷാനവാസ് വീട്ടു നമ്പർ : / വട്ടപിള്ളി പ്രായം : 29 ലിംഗം : പുരുഷൻ</p>	<p>ZOZ0679381</p> <p>ഹോട്ടോ ലഭ്യമാണ്</p>
<p>16 പേര് : മുഹമ്മദ് സൽമാൻ പി എ അച്ഛന്റെ പേര് : അബ്ദുൽ ജബ്ബാർ വീട്ടു നമ്പർ : / 456, പടമാട്ടുമ്മല് പ്രായം : 29 ലിംഗം : പുരുഷൻ</p>	<p>ZOZ0688168</p> <p>ഹോട്ടോ ലഭ്യമാണ്</p>	<p>S2 17 പേര് : റാഷിദ് ഒ അര അച്ഛന്റെ പേര് : റാഫി ഒ എം വീട്ടു നമ്പർ : / താളക്കൽ ഹൗസ് പ്രായം : 27 ലിംഗം : പുരുഷൻ</p>	<p>ZOZ0688119</p> <p>ഹോട്ടോ ലഭ്യമാണ്</p>	<p>S2 18 പേര് : ഹഫീസ് കെ എം അച്ഛന്റെ പേര് : മുഹമ്മദ് കെ കെ വീട്ടു നമ്പർ : / കണ്ടകത്ത് പ്രായം : 27 ലിംഗം : പുരുഷൻ</p>	<p>ZOZ0686964</p> <p>ഹോട്ടോ ലഭ്യമാണ്</p>
<p>S2 19 പേര് : അൻസിൽ കെ ജെ അച്ഛന്റെ പേര് : ജലീൽ കെ എം വീട്ടു നമ്പർ : / കൈതവള്ളിയിൽ പ്രായം : 26 ലിംഗം : പുരുഷൻ</p>	<p>ZOZ0683045</p> <p>ഹോട്ടോ ലഭ്യമാണ്</p>	<p>S2 20 പേര് : മുഹമ്മദ് നബീൽ എ എ അച്ഛന്റെ പേര് : അബ്ദുൽ സത്താർ വീട്ടു നമ്പർ : / അയ്യാരിൽ പ്രായം : 26 ലിംഗം : പുരുഷൻ</p>	<p>ZOZ0682872</p> <p>ഹോട്ടോ ലഭ്യമാണ്</p>	<p>21 പേര് : മുഹമ്മദ് മിർ ലാജ് പി എ അച്ഛന്റെ പേര് : അബ്ദുൽ കരീം വീട്ടു നമ്പർ : / പനപറമ്പിൽ പ്രായം : 26 ലിംഗം : പുരുഷൻ</p>	<p>ZOZ0682898</p> <p>ഹോട്ടോ ലഭ്യമാണ്</p>
<p>S2 22 പേര് : സിംഷാദ് കെ എ അച്ഛന്റെ പേര് : അബ്ദുൾ സലാം കെ എം വീട്ടു നമ്പർ : / കല്ലുങ്ങൽ പ്രായം : 27 ലിംഗം : പുരുഷൻ</p>	<p>ZOZ0687913</p> <p>ഹോട്ടോ ലഭ്യമാണ്</p>	<p>#2 23 പേര് : ഷബ്ബാജ് അച്ഛന്റെ പേര് : സുബ്രഹ്മണ്യൻ വീട്ടു നമ്പർ : 0/ വലിയപറമ്പിൽ പ്രായം : 83 ലിംഗം : പുരുഷൻ</p>	<p>ZOZ2435626</p> <p>ഹോട്ടോ ലഭ്യമാണ്</p>	<p>24 പേര് : ഷിബിൻ അച്ഛന്റെ പേര് : അബ്ദുൾ കാദർ വീട്ടു നമ്പർ : 11/7 അയ്യാരിൽ പ്രായം : 35 ലിംഗം : പുരുഷൻ</p>	<p>ZOZ0088443</p> <p>ഹോട്ടോ ലഭ്യമാണ്</p>
<p>25 പേര് : ജേക്കബ് അച്ഛന്റെ പേര് : വർദുക്കുട്ടി വീട്ടു നമ്പർ : 11/ പാറയിൽ പ്രായം : 72 ലിംഗം : പുരുഷൻ</p>	<p>LJG1676501</p> <p>ഹോട്ടോ ലഭ്യമാണ്</p>	<p>26 പേര് : പോൾ അച്ഛന്റെ പേര് : വിൻസന്റ് വീട്ടു നമ്പർ : 0/ കോട്ടപ്പുറമ്പിൽ പ്രായം : 74 ലിംഗം : പുരുഷൻ</p>	<p>ZOZ2434371</p> <p>ഹോട്ടോ ലഭ്യമാണ്</p>	<p>27 പേര് : ജിൻസബ് അച്ഛന്റെ പേര് : പോൾ വീട്ടു നമ്പർ : 11/627 കോട്ടപ്പുറമ്പിൽ പ്രായം : 47 ലിംഗം : പുരുഷൻ</p>	<p>LJG1414218</p> <p>ഹോട്ടോ ലഭ്യമാണ്</p>
<p>28 പേര് : ആന്റണി അച്ഛന്റെ പേര് : വറുതുകുട്ടി വീട്ടു നമ്പർ : 0/ മഞ്ഞളി പ്രായം : 66 ലിംഗം : പുരുഷൻ</p>	<p>ZOZ2434637</p> <p>ഹോട്ടോ ലഭ്യമാണ്</p>	<p>29 പേര് : ജിതിൻ അച്ഛന്റെ പേര് : ജോൺ വീട്ടു നമ്പർ : 11/ മഞ്ഞളി പ്രായം : 33 ലിംഗം : പുരുഷൻ</p>	<p>ZOZ0141929</p> <p>ഹോട്ടോ ലഭ്യമാണ്</p>	<p>30 പേര് : ബാബു അച്ഛന്റെ പേര് : തൊമ്മൻ വീട്ടു നമ്പർ : 11/33 മഞ്ഞളി പ്രായം : 70 ലിംഗം : പുരുഷൻ</p>	<p>ZOZ0228205</p> <p>ഹോട്ടോ ലഭ്യമാണ്</p>



<p>31</p> <p>പേര് : വിൽസൺ അച്ഛന്റെ പേര് : തോമസ് വീട്ടു നമ്പർ : 11/616 വാളൂർ പ്രായം : 63 ലിംഗം : പുരുഷൻ</p>	<p>ZOZ0655688</p> <p>ഹോട്ടോ ലഭ്യമാണ്</p>	<p>32</p> <p>പേര് : ആന്റണി സിനോജ് അച്ഛന്റെ പേര് : ബാബു വീട്ടു നമ്പർ : 0/33 മഞ്ഞളി പ്രായം : 35 ലിംഗം : പുരുഷൻ</p>	<p>ZOZ0056937</p> <p>ഹോട്ടോ ലഭ്യമാണ്</p>	<p>33</p> <p>പേര് : വിബിൻ വിൽസൺ അമ്മയുടെ പേര് : ബീന കെ ജി വീട്ടു നമ്പർ : 11/616 വാളൂർ പ്രായം : 29 ലിംഗം : പുരുഷൻ</p>	<p>ZOZ0612960</p> <p>ഹോട്ടോ ലഭ്യമാണ്</p>
<p>34</p> <p>പേര് : മാക്സിൻ എ ജെ അച്ഛന്റെ പേര് : ജോസഫ് വീട്ടു നമ്പർ : 11/617 അമേപ്പറമ്പിൽ പ്രായം : 62 ലിംഗം : പുരുഷൻ</p>	<p>ZOZ1776178</p> <p>ഹോട്ടോ ലഭ്യമാണ്</p>	<p>35</p> <p>പേര് : ഡിനു മാക്സിൻ അമ്മയുടെ പേര് : ബീന മാക്സിൻ വീട്ടു നമ്പർ : 11/617 അമേപ്പറമ്പിൽ പ്രായം : 28 ലിംഗം : പുരുഷൻ</p>	<p>ZOZ0563007</p> <p>ഹോട്ടോ ലഭ്യമാണ്</p>	<p>36</p> <p>പേര് : ബെൻ മാക്സിൻ അച്ഛന്റെ പേര് : മാക്സിൻ ജോസഫ് വീട്ടു നമ്പർ : 11/617 അമേപ്പറമ്പിൽ പ്രായം : 25 ലിംഗം : പുരുഷൻ</p>	<p>ZOZ1776236</p> <p>ഹോട്ടോ ലഭ്യമാണ്</p>
<p>37</p> <p>പേര് : തമ്പി അച്ഛന്റെ പേര് : ആണ്ടി വീട്ടു നമ്പർ : തേവലിൽ ഹൗസ് പ്രായം : 76 ലിംഗം : പുരുഷൻ</p>	<p>ZOZ2435519</p> <p>ഹോട്ടോ ലഭ്യമാണ്</p>	<p>38</p> <p>പേര് : ശ്രീതി അച്ഛന്റെ പേര് : തമ്പി വീട്ടു നമ്പർ : 11/621 തേവലിൽ പ്രായം : 49 ലിംഗം : പുരുഷൻ</p>	<p>ZOZ0535740</p> <p>ഹോട്ടോ ലഭ്യമാണ്</p>	<p>39</p> <p>പേര് : വിജയൻ അച്ഛന്റെ പേര് : തമ്പി വീട്ടു നമ്പർ : 0/ തേവലിൽ പ്രായം : 74 ലിംഗം : പുരുഷൻ</p>	<p>LJG1296235</p> <p>ഹോട്ടോ ലഭ്യമാണ്</p>
<p>40</p> <p>പേര് : അനൂപ് അച്ഛന്റെ പേര് : വിജയൻ വീട്ടു നമ്പർ : 12/ തേവലിൽ പ്രായം : 34 ലിംഗം : പുരുഷൻ</p>	<p>ZOZ0142190</p> <p>ഹോട്ടോ ലഭ്യമാണ്</p>	<p>41</p> <p>പേര് : ബാലകൃഷ്ണൻ അച്ഛന്റെ പേര് : തമ്പി വീട്ടു നമ്പർ : 0/ തേവലിൽ പ്രായം : 65 ലിംഗം : പുരുഷൻ</p>	<p>ZOZ2435527</p> <p>ഹോട്ടോ ലഭ്യമാണ്</p>	<p>S2 42</p> <p>പേര് : മുഹമ്മദ് അലി അച്ഛന്റെ പേര് : അബ്ദുൽകാദർ വീട്ടു നമ്പർ : 11/619 കല്ലങ്ങൽ പ്രായം : 51 ലിംഗം : പുരുഷൻ</p>	<p>ZOZ0583674</p> <p>ഹോട്ടോ ലഭ്യമാണ്</p>
<p>43</p> <p>പേര് : അബ്ദുൾ ഗഫൂർ അച്ഛന്റെ പേര് : അടിമു വീട്ടു നമ്പർ : 0/ പുള്ളിക്കശ്ശേരി പ്രായം : 60 ലിംഗം : പുരുഷൻ</p>	<p>ZOZ2435220</p> <p>ഹോട്ടോ ലഭ്യമാണ്</p>	<p>44</p> <p>പേര് : ബഷീർ അമ്മയുടെ പേര് : ഐശ്വര്യ വീട്ടു നമ്പർ : 0/ കല്ലങ്ങൽ പ്രായം : 53 ലിംഗം : പുരുഷൻ</p>	<p>ZOZ2434173</p> <p>ഹോട്ടോ ലഭ്യമാണ്</p>	<p>45</p> <p>പേര് : ജംഷീർ പി ബി അച്ഛന്റെ പേര് : ബഷീർ പി കെ വീട്ടു നമ്പർ : 11/590 പുനിലത്ത് പ്രായം : 34 ലിംഗം : പുരുഷൻ</p>	<p>ZOZ0131268</p> <p>ഹോട്ടോ ലഭ്യമാണ്</p>
<p>46</p> <p>പേര് : കൂട്ടി അച്ഛന്റെ പേര് : പാറൻ വീട്ടു നമ്പർ : 0/ തൈക്കുട്ടത്തിൽ പ്രായം : 75 ലിംഗം : പുരുഷൻ</p>	<p>ZOZ2435352</p> <p>ഹോട്ടോ ലഭ്യമാണ്</p>	<p>47</p> <p>പേര് : സതീശൻ അച്ഛന്റെ പേര് : കൂട്ടി വീട്ടു നമ്പർ : 0/ തൈക്കുട്ടത്തിൽ പ്രായം : 49 ലിംഗം : പുരുഷൻ</p>	<p>ZOZ2435360</p> <p>ഹോട്ടോ ലഭ്യമാണ്</p>	<p>48</p> <p>പേര് : കുഞ്ഞുമോൻ അച്ഛന്റെ പേര് : അലി വീട്ടു നമ്പർ : 11/597 കാട്ടുപറമ്പിൽ പ്രായം : 49 ലിംഗം : പുരുഷൻ</p>	<p>ZOZ0597195</p> <p>ഹോട്ടോ ലഭ്യമാണ്</p>
<p>49</p> <p>പേര് : സുൽഫിക്കർ അച്ഛന്റെ പേര് : റഹീം വീട്ടു നമ്പർ : 11/580 അറക്കൽ പ്രായം : 31 ലിംഗം : പുരുഷൻ</p>	<p>ZOZ0640185</p> <p>ഹോട്ടോ ലഭ്യമാണ്</p>	<p>50</p> <p>പേര് : മിസ്രിയൻ അച്ഛന്റെ പേര് : അബ്ദുൾ റഹീം വീട്ടു നമ്പർ : 11/580 അറക്കൽ പ്രായം : 29 ലിംഗം : പുരുഷൻ</p>	<p>ZOZ0640755</p> <p>ഹോട്ടോ ലഭ്യമാണ്</p>	<p>51</p> <p>പേര് : അലി അച്ഛന്റെ പേര് : അബ്ദു വീട്ടു നമ്പർ : 0/ കനത്തുപടി പ്രായം : 69 ലിംഗം : പുരുഷൻ</p>	<p>ZOZ2434231</p> <p>ഹോട്ടോ ലഭ്യമാണ്</p>
<p>52</p> <p>പേര് : അബ്ദുൾ റഹീം എ ബി അച്ഛന്റെ പേര് : ബീരാൻ വീട്ടു നമ്പർ : 11/586 അറയ്ക്കൽ പ്രായം : 55 ലിംഗം : പുരുഷൻ</p>	<p>ZOZ0675785</p> <p>ഹോട്ടോ ലഭ്യമാണ്</p>	<p>53</p> <p>പേര് : നാസർ അച്ഛന്റെ പേര് : അബ്ദു വീട്ടു നമ്പർ : 0/ ഞായറേലിപറമ്പിൽ പ്രായം : 58 ലിംഗം : പുരുഷൻ</p>	<p>ZOZ1839430</p> <p>ഹോട്ടോ ലഭ്യമാണ്</p>	<p>54</p> <p>പേര് : ദാസൻ അച്ഛന്റെ പേര് : കൂട്ടപ്പൻ വീട്ടു നമ്പർ : 0/ രക്കുണൻപറമ്പിൽ പ്രായം : 58 ലിംഗം : പുരുഷൻ</p>	<p>ZOZ2435345</p> <p>ഹോട്ടോ ലഭ്യമാണ്</p>
<p>55</p> <p>പേര് : വിവേക് അച്ഛന്റെ പേര് : ദാസൻ വീട്ടു നമ്പർ : 11/601 രക്കുണൻപറമ്പിൽ പ്രായം : 32 ലിംഗം : പുരുഷൻ</p>	<p>ZOZ0378372</p> <p>ഹോട്ടോ ലഭ്യമാണ്</p>	<p>56</p> <p>പേര് : വിഷ്ണുദാസ് ആർ ഡി അച്ഛന്റെ പേര് : ദാസൻ ആർ.കെ വീട്ടു നമ്പർ : 11/601 രക്കുണൻപറമ്പിൽ പ്രായം : 30 ലിംഗം : പുരുഷൻ</p>	<p>ZOZ0371088</p> <p>ഹോട്ടോ ലഭ്യമാണ്</p>	<p>57</p> <p>പേര് : വിജിത്ത് ആർ ഡി അച്ഛന്റെ പേര് : ദാസൻ വീട്ടു നമ്പർ : 11/601 രക്കുണൻ പറമ്പിൽ പ്രായം : 29 ലിംഗം : പുരുഷൻ</p>	<p>ZOZ0563346</p> <p>ഹോട്ടോ ലഭ്യമാണ്</p>
<p>58</p> <p>പേര് : അബ്ദുൽ മനാഫ് മുറുളുഖ് സാദത്ത് വീട്ടു നമ്പർ : കൊട്ടിക്കാട്ടിൽ പ്രായം : 48 ലിംഗം : പുരുഷൻ</p>	<p>ZOZ1786110</p> <p>ഹോട്ടോ ലഭ്യമാണ്</p>	<p>59</p> <p>പേര് : സാദത്ത് അച്ഛന്റെ പേര് : കാദർ വീട്ടു നമ്പർ : 11/6/28 പഴങ്ങാട്ട് പ്രായം : 43 ലിംഗം : പുരുഷൻ</p>	<p>LJG1339431</p> <p>ഹോട്ടോ ലഭ്യമാണ്</p>	<p>60</p> <p>പേര് : അനീഷ് അച്ഛന്റെ പേര് : പീതാബരൻ വീട്ടു നമ്പർ : 11/29 കുറ്റിലക്കാട്ടിൽ പ്രായം : 39 ലിംഗം : പുരുഷൻ</p>	<p>LJG1726090</p> <p>ഹോട്ടോ ലഭ്യമാണ്</p>



<p>61</p> <p>പേര് : അൽത്താഫ് സി എ അച്ഛന്റെ പേര് : അബ്ദുൾ ഖാദർ വീട്ടു നമ്പർ : 11/585 ചെട്ടുകുടി പ്രായം : 25 ലിംഗം : പുരുഷൻ</p>	ZOZ1775915	<p>62</p> <p>പേര് : സുനിൽ അച്ഛന്റെ പേര് : സുധാകരൻ വീട്ടു നമ്പർ : 11/601/എ കൊണ്ടുറ്റാ പ്രായം : 50 ലിംഗം : പുരുഷൻ</p>	ZOZ0563338	<p>S2 63</p> <p>പേര് : മുഹമ്മദ് അച്ഛന്റെ പേര് : അബ്ദു വീട്ടു നമ്പർ : 0/പുവ്വത്തുംപറമ്പിൽ പ്രായം : 57 ലിംഗം : പുരുഷൻ</p>	LJG1540525
<p>64</p> <p>പേര് : സതീശൻ അച്ഛന്റെ പേര് : നാരായണൻ വീട്ടു നമ്പർ : 8/604 മണത്തല പ്രായം : 40 ലിംഗം : പുരുഷൻ</p>	LJG1640408	<p>65</p> <p>പേര് : അബ്ദുല്ലക്കുട്ടി അച്ഛന്റെ പേര് : കുഞ്ഞുമരയ്ക്കാർ വീട്ടു നമ്പർ : 11/574 ഇളയേടത്ത് പ്രായം : 72 ലിംഗം : പുരുഷൻ</p>	ZOZ0520296	<p>66</p> <p>പേര് : അനമ്മദ് ആദിഫ് കെ ആർ അച്ഛന്റെ പേര് : റഷീദ് വീട്ടു നമ്പർ : കുറിയിക്കാട് പ്രായം : 19 ലിംഗം : പുരുഷൻ</p>	ZOZ2639763
<p>67</p> <p>പേര് : അബ്ദുൾ കരീം അച്ഛന്റെ പേര് : അബ്ദുൾറഹിമാൻ വീട്ടു നമ്പർ : 10/315 കുന്നത്തുപടി പ്രായം : 63 ലിംഗം : പുരുഷൻ</p>	ZOZ2435790	<p>68</p> <p>പേര് : സലാം പി കെ അച്ഛന്റെ പേര് : കാദർ കെ കെ വീട്ടു നമ്പർ : 11/575 പുത്തൻചിറ പ്രായം : 41 ലിംഗം : പുരുഷൻ</p>	ZOZ0344671	<p>69</p> <p>പേര് : ജിഷ്ണാദ് അച്ഛന്റെ പേര് : അബ്ദുൾ കരീം വീട്ടു നമ്പർ : 11/475 കുന്നത്തുപടിക്കൽ പ്രായം : 41 ലിംഗം : പുരുഷൻ</p>	LJG1578988
<p>70</p> <p>പേര് : ഷംനാദ് അച്ഛന്റെ പേര് : അബ്ദുൾ കരീം വീട്ടു നമ്പർ : 11/475 കുന്നത്തുപടിക്കൽ പ്രായം : 38 ലിംഗം : പുരുഷൻ</p>	LJG1676543	<p>71</p> <p>പേര് : സദാനന്ദൻ അച്ഛന്റെ പേര് : രാമൻ വീട്ടു നമ്പർ : 0/ അടിപറമ്പിൽ പ്രായം : 67 ലിംഗം : പുരുഷൻ</p>	ZOZ2433670	<p>72</p> <p>പേര് : രാജേഷ് കെ. എസ് അച്ഛന്റെ പേര് : സുരേന്ദ്രൻ വീട്ടു നമ്പർ : 11/16 കൈതവള്ളിപ്പിൽ പ്രായം : 41 ലിംഗം : പുരുഷൻ</p>	ZOZ0342725
<p>73</p> <p>പേര് : ഹാരിസ് പി ആർ അച്ഛന്റെ പേര് : റഷീദ് വീട്ടു നമ്പർ : 0/570എ പള്ളിപ്പറമ്പിൽ പ്രായം : 42 ലിംഗം : പുരുഷൻ</p>	ZOZ0327445	<p>74</p> <p>പേര് : അജിത്ത് പി ജി അച്ഛന്റെ പേര് : ഗോപി വീട്ടു നമ്പർ : 11/572 പോത്തേഴത്ത് പ്രായം : 38 ലിംഗം : പുരുഷൻ</p>	ZOZ0604801	<p>75</p> <p>പേര് : അലക്സാണ്ടർ അച്ഛന്റെ പേര് : അഗസ്റ്റിൻ വീട്ടു നമ്പർ : 11/452 കൈപ്പാശ്ശേരി ഹൗസ് പ്രായം : 59 ലിംഗം : പുരുഷൻ</p>	LJG1297092
<p>76</p> <p>പേര് : അലൻ അച്ഛന്റെ പേര് : അലക്സാണ്ടർ കെ എ വീട്ടു നമ്പർ : 11/452 കൈപ്പാശ്ശേരി പ്രായം : 25 ലിംഗം : പുരുഷൻ</p>	ZOZ1734870	<p>77</p> <p>പേര് : ശശിധരൻ അച്ഛന്റെ പേര് : അരുമുഖൻ വീട്ടു നമ്പർ : 11/89 കല്ലയിൽ പ്രായം : 62 ലിംഗം : പുരുഷൻ</p>	ZOZ0052720	<p>78</p> <p>പേര് : ഡാനി അച്ഛന്റെ പേര് : ജേക്കബ് വീട്ടു നമ്പർ : 11/ പാറയിൽ പ്രായം : 43 ലിംഗം : പുരുഷൻ</p>	LJG1676576
<p>79</p> <p>പേര് : ഷൈജൻ അച്ഛന്റെ പേര് : ലോനക്കുട്ടി വീട്ടു നമ്പർ : 11/626 വാളൂർ പ്രായം : 54 ലിംഗം : പുരുഷൻ</p>	ZOZ0640177	<p>80</p> <p>പേര് : ബാബു കെ കെ അച്ഛന്റെ പേര് : കൃഷ്ണൻ കുഞ്ഞി വീട്ടു നമ്പർ : 11/764 കല്ലയിൽ പ്രായം : 64 ലിംഗം : പുരുഷൻ</p>	ZOZ1775840	<p>81</p> <p>പേര് : പുരുഷൻ അച്ഛന്റെ പേര് : സുബ്രഹ്മണ്യൻ വീട്ടു നമ്പർ : 11/559 പനപ്പറമ്പിൽ പ്രായം : 56 ലിംഗം : പുരുഷൻ</p>	ZOZ0535781
<p>82</p> <p>പേര് : മിഥുൻ പി പി അച്ഛന്റെ പേര് : പുരുഷൻ വീട്ടു നമ്പർ : 11/559 പനപ്പറമ്പിൽ പ്രായം : 33 ലിംഗം : പുരുഷൻ</p>	ZOZ0321588	<p>83</p> <p>പേര് : അശോകൻ അച്ഛന്റെ പേര് : ഗോവിന്ദൻ വീട്ടു നമ്പർ : 0/ മുരുകുന്തറ പ്രായം : 75 ലിംഗം : പുരുഷൻ</p>	ZOZ1833425	<p>84</p> <p>പേര് : ശിവദാസൻ അച്ഛന്റെ പേര് : പുഷ്പക്കരൻ വീട്ടു നമ്പർ : 11/91 തേവാലിൽ പ്രായം : 54 ലിംഗം : പുരുഷൻ</p>	ZOZ0340604
<p>85</p> <p>പേര് : സുനിൽകുമാർ കെ എസ് അച്ഛന്റെ പേര് : സാമിനാഥൻ വീട്ടു നമ്പർ : 11/555 കണ്ണുംപറമ്പിൽ പ്രായം : 50 ലിംഗം : പുരുഷൻ</p>	ZOZ0339275	<p>86</p> <p>പേര് : സുനിൽകുമാർ അച്ഛന്റെ പേര് : നാരായണൻ വീട്ടു നമ്പർ : 11/550 കോട്ടാലിക്കൽ പ്രായം : 50 ലിംഗം : പുരുഷൻ</p>	ZOZ0651604	<p>87</p> <p>പേര് : ബാബു അച്ഛന്റെ പേര് : സുബ്രഹ്മണ്യൻ വീട്ടു നമ്പർ : 01/530 തേവാലിൽ പ്രായം : 39 ലിംഗം : പുരുഷൻ</p>	ZOZ0126912
<p>88</p> <p>പേര് : ഇബ്രാഹിംകുട്ടി അച്ഛന്റെ പേര് : മക്കാർ വീട്ടു നമ്പർ : 11/552 എളയേടത്ത് പ്രായം : 68 ലിംഗം : പുരുഷൻ</p>	ZOZ0520270	<p>89</p> <p>പേര് : സഗീർ അച്ഛന്റെ പേര് : ഇബ്രാഹിംകുട്ടി വീട്ടു നമ്പർ : 0/ ഇളയേടത്ത് പ്രായം : 44 ലിംഗം : പുരുഷൻ</p>	LJG1187129	<p>90</p> <p>പേര് : അബ്ദുൾ ഖാദർ അച്ഛന്റെ പേര് : വിരാൻ വീട്ടു നമ്പർ : 11/551 കാക്കശ്ശേരി ഹൗസ് പ്രായം : 75 ലിംഗം : പുരുഷൻ</p>	ZOZ0374082



<p>91</p> <p>പേര് : നിഷാജ് അച്ഛന്റെ പേര്: അബ്ദുൾ കാദർ വീട്ടു നമ്പർ : 11/551 കാക്കശ്ശേരി പ്രായം : 44 ലിംഗം : പുരുഷൻ</p>	<p>LJG1402684</p> <p>ഹോട്ടോ ലഭ്യമാണ്</p>	<p>92</p> <p>പേര് : തോമസ് അച്ഛന്റെ പേര്: ഔസോ വീട്ടു നമ്പർ : 11/548 പള്ളിയിൽ പ്രായം : 66 ലിംഗം : പുരുഷൻ</p>	<p>ZOZ0520304</p> <p>ഹോട്ടോ ലഭ്യമാണ്</p>	<p>93</p> <p>പേര് : ഉണ്ണികൃഷ്ണൻ അച്ഛന്റെ പേര്: സുബ്രഹ്മണ്യൻ വീട്ടു നമ്പർ : 11/547 മുരുകുന്തറ പ്രായം : 65 ലിംഗം : പുരുഷൻ</p>	<p>ZOZ0607234</p> <p>ഹോട്ടോ ലഭ്യമാണ്</p>
<p>94</p> <p>പേര് : ശരത്കുമാർ അച്ഛന്റെ പേര്: ഉണ്ണികൃഷ്ണൻ വീട്ടു നമ്പർ : 11/547 മുരുകുന്തറ പ്രായം : 33 ലിംഗം : പുരുഷൻ</p>	<p>ZOZ0607226</p> <p>ഹോട്ടോ ലഭ്യമാണ്</p>	<p>95</p> <p>പേര് : അശോകൻ അച്ഛന്റെ പേര്: പരമു വീട്ടു നമ്പർ : 0/ നീലിമത്തറ പ്രായം : 66 ലിംഗം : പുരുഷൻ</p>	<p>LJG1517838</p> <p>ഹോട്ടോ ലഭ്യമാണ്</p>	<p>96</p> <p>പേര് : ശ്രീചന്ദ് എൻ എ അച്ഛന്റെ പേര്: അശോകൻ വീട്ടു നമ്പർ : 11/541 നീലിമത്തറ പ്രായം : 30 ലിംഗം : പുരുഷൻ</p>	<p>ZOZ0344689</p> <p>ഹോട്ടോ ലഭ്യമാണ്</p>
<p>97</p> <p>പേര് : അബ്ദുൾ ഖാദർ അച്ഛന്റെ പേര്: അമ്മു വീട്ടു നമ്പർ : 11/476 കുഴികണ്ടത്തിൽ പ്രായം : 74 ലിംഗം : പുരുഷൻ</p>	<p>ZOZ0493932</p> <p>ഹോട്ടോ ലഭ്യമാണ്</p>	<p>98</p> <p>പേര് : സന്തോഷ്കുമാർ അച്ഛന്റെ പേര്: പരമു വീട്ടു നമ്പർ : 0/78 നീലിമത്തറ പ്രായം : 64 ലിംഗം : പുരുഷൻ</p>	<p>ZOZ0463240</p> <p>ഹോട്ടോ ലഭ്യമാണ്</p>	<p>99</p> <p>പേര് : സുരേഷ് അച്ഛന്റെ പേര്: കൃഷ്ണൻകുട്ടി വീട്ടു നമ്പർ : കണ്ണൻഞ്ചേരി പ്രായം : 55 ലിംഗം : പുരുഷൻ</p>	<p>ZOZ1845957</p> <p>ഹോട്ടോ ലഭ്യമാണ്</p>
<p># 100</p> <p>പേര് : അബ്ദുൽ കരീം കെ എ അച്ഛന്റെ പേര്: അബ്ദുൾ ഖാദർ വീട്ടു നമ്പർ : 11/476 കുഴികണ്ടത്തിൽ പ്രായം : 50 ലിംഗം : പുരുഷൻ</p>	<p>ZOZ0493155</p> <p>ഹോട്ടോ ലഭ്യമാണ്</p>	<p>101</p> <p>പേര് : അബ്ദുൾ റഹീം കെ എ അച്ഛന്റെ പേര്: അബ്ദുൾ ഖാദർ വീട്ടു നമ്പർ : 11/476 കുഴികണ്ടത്തിൽ പ്രായം : 46 ലിംഗം : പുരുഷൻ</p>	<p>LJG1228857</p> <p>ഹോട്ടോ ലഭ്യമാണ്</p>	<p>102</p> <p>പേര് : മിഥുൻ കുമാർ എൻ എസ് അച്ഛന്റെ പേര്: സന്തോഷ് കുമാർ വീട്ടു നമ്പർ : 11/78 നീലിമത്തറ പ്രായം : 35 ലിംഗം : പുരുഷൻ</p>	<p>ZOZ0438010</p> <p>ഹോട്ടോ ലഭ്യമാണ്</p>
<p>S2 103</p> <p>പേര് : ബിബിഷ് എൻ ബി അച്ഛന്റെ പേര്: ബാബു വീട്ടു നമ്പർ : 11/261 തെട്ടംപറമ്പിൽ പ്രായം : 35 ലിംഗം : പുരുഷൻ</p>	<p>ZOZ0493239</p> <p>ഹോട്ടോ ലഭ്യമാണ്</p>	<p>104</p> <p>പേര് : ദേവേഷ് കുമാർ അച്ഛന്റെ പേര്: സന്തോഷ് കുമാർ വീട്ടു നമ്പർ : 11/78 നീലിമത്തറ പ്രായം : 29 ലിംഗം : പുരുഷൻ</p>	<p>ZOZ0438051</p> <p>ഹോട്ടോ ലഭ്യമാണ്</p>	<p>105</p> <p>പേര് : സുബ്രഹ്മണ്യൻ അച്ഛന്റെ പേര്: കൊച്ചക്കൽ വീട്ടു നമ്പർ : 11/537 തേവാലിൽ പ്രായം : 75 ലിംഗം : പുരുഷൻ</p>	<p>ZOZ0606921</p> <p>ഹോട്ടോ ലഭ്യമാണ്</p>
<p>106</p> <p>പേര് : ജയൻ അച്ഛന്റെ പേര്: കൊച്ചുരാമൻ വീട്ടു നമ്പർ : 11/539 മനപ്പിള്ളി പ്രായം : 63 ലിംഗം : പുരുഷൻ</p>	<p>ZOZ0535682</p> <p>ഹോട്ടോ ലഭ്യമാണ്</p>	<p>107</p> <p>പേര് : സജി അച്ഛന്റെ പേര്: സുബ്രഹ്മണ്യൻ വീട്ടു നമ്പർ : 11/537 തേവാലിൽ പ്രായം : 44 ലിംഗം : പുരുഷൻ</p>	<p>LJG1458942</p> <p>ഹോട്ടോ ലഭ്യമാണ്</p>	<p>108</p> <p>പേര് : അരുൺ എം.ജെ അച്ഛന്റെ പേര്: ജയൻ വീട്ടു നമ്പർ : 11/539 മനപ്പിള്ളി പ്രായം : 32 ലിംഗം : പുരുഷൻ</p>	<p>ZOZ0282855</p> <p>ഹോട്ടോ ലഭ്യമാണ്</p>
<p>109</p> <p>പേര് : അപ്പു ഒ ജി അച്ഛന്റെ പേര്: ഗോപി ഒ എ വീട്ടു നമ്പർ : 9/81 ഊർക്കോലിൽ പ്രായം : 31 ലിംഗം : പുരുഷൻ</p>	<p>ZOZ0346502</p> <p>ഹോട്ടോ ലഭ്യമാണ്</p>	<p>110</p> <p>പേര് : സിബിൻ എം കെ അച്ഛന്റെ പേര്: കുഞ്ഞപ്പൻ എം ഒ വീട്ടു നമ്പർ : 11/469 മഞ്ഞളി പ്രായം : 41 ലിംഗം : പുരുഷൻ</p>	<p>ZOZ0341032</p> <p>ഹോട്ടോ ലഭ്യമാണ്</p>	<p>111</p> <p>പേര് : സുബിഷ് അച്ഛന്റെ പേര്: വിജയൻ വീട്ടു നമ്പർ : 0/ നമ്പിയത്ത് പ്രായം : 41 ലിംഗം : പുരുഷൻ</p>	<p>LJG1375104</p> <p>ഹോട്ടോ ലഭ്യമാണ്</p>
<p>112</p> <p>പേര് : ദിനേശൻ അച്ഛന്റെ പേര്: ഗോപാലൻ വീട്ടു നമ്പർ : 0/ ഊർക്കോലിൽ പ്രായം : 66 ലിംഗം : പുരുഷൻ</p>	<p>ZOZ2434850</p> <p>ഹോട്ടോ ലഭ്യമാണ്</p>	<p>113</p> <p>പേര് : ഗോപി അച്ഛന്റെ പേര്: ആനന്ദൻ വീട്ടു നമ്പർ : 11/112 ഊർക്കോലിൽ പ്രായം : 62 ലിംഗം : പുരുഷൻ</p>	<p>ZOZ0088732</p> <p>ഹോട്ടോ ലഭ്യമാണ്</p>	<p>114</p> <p>പേര് : ആലോഷ് അച്ഛന്റെ പേര്: ഗോപി വീട്ടു നമ്പർ : 11/112 ഊർക്കോലിൽ പ്രായം : 29 ലിംഗം : പുരുഷൻ</p>	<p>ZOZ0607119</p> <p>ഹോട്ടോ ലഭ്യമാണ്</p>
<p>115</p> <p>പേര് : കണ്ണൻ അച്ഛന്റെ പേര്: സുബ്രഹ്മണ്യൻ വീട്ടു നമ്പർ : 0/ മുരുകുന്തറ പ്രായം : 50 ലിംഗം : പുരുഷൻ</p>	<p>ZOZ1839000</p> <p>ഹോട്ടോ ലഭ്യമാണ്</p>	<p>116</p> <p>പേര് : കാവ്യ എം ക് അച്ഛന്റെ പേര്: കണ്ണൻ എം എസ് വീട്ടു നമ്പർ : 533 പ്രായം : 24 ലിംഗം : സ്ത്രീ</p>	<p>ZOZ2638187</p> <p>ഹോട്ടോ ലഭ്യമാണ്</p>	<p>117</p> <p>പേര് : ഗോപി അച്ഛന്റെ പേര്: തുപ്രൻ വീട്ടു നമ്പർ : 1/ കല്ലയിൽ പ്രായം : 85 ലിംഗം : പുരുഷൻ</p>	<p>ZOZ0402057</p> <p>ഹോട്ടോ ലഭ്യമാണ്</p>
<p>118</p> <p>പേര് : ബിജു അച്ഛന്റെ പേര്: ഗോപി വീട്ടു നമ്പർ : 1/ കല്ലയിൽ പ്രായം : 51 ലിംഗം : പുരുഷൻ</p>	<p>ZOZ0402131</p> <p>ഹോട്ടോ ലഭ്യമാണ്</p>	<p>119</p> <p>പേര് : ബാബു പി കെ അച്ഛന്റെ പേര്: കുഞ്ഞിമാമൻ വീട്ടു നമ്പർ : 11/527 പുത്തൂർ പ്രായം : 64 ലിംഗം : പുരുഷൻ</p>	<p>ZOZ0344622</p> <p>ഹോട്ടോ ലഭ്യമാണ്</p>	<p>120</p> <p>പേര് : നൗഷാദ് അച്ഛന്റെ പേര്: അബ്ദുൾ റഹീമാൻ വീട്ടു നമ്പർ : 11/528/എ കല്ലങ്ങൽ പ്രായം : 53 ലിംഗം : പുരുഷൻ</p>	<p>ZLK0156711</p> <p>ഹോട്ടോ ലഭ്യമാണ്</p>



<p>121</p> <p>പേര് : സത്യൻ അച്ഛന്റെ പേര് : രാമൻ വീട്ടു നമ്പർ : 0/ വാക്കാട്ട് പ്രായം : 53 ലിംഗം : പുരുഷൻ</p>	<p>ZOZ2435600</p> <p>ഹോട്ടോ ലഭ്യമാണ്</p>	<p>122</p> <p>പേര് : ബാലകൃഷ്ണൻ അച്ഛന്റെ പേര് : തുപ്രൻ വീട്ടു നമ്പർ : 0/ കല്ലയിൽ പ്രായം : 65 ലിംഗം : പുരുഷൻ</p>	<p>ZOZ2434140</p> <p>ഹോട്ടോ ലഭ്യമാണ്</p>	<p>123</p> <p>പേര് : ഷിജുമോൻ അച്ഛന്റെ പേര് : കുമാരൻ വീട്ടു നമ്പർ : 11/492ബി മാത്തിപറമ്പിൽ പ്രായം : 40 ലിംഗം : പുരുഷൻ</p>	<p>ZOZ0071407</p> <p>ഹോട്ടോ ലഭ്യമാണ്</p>
<p>124</p> <p>പേര് : ശശി അച്ഛന്റെ പേര് : വേലായുധൻ വീട്ടു നമ്പർ : 11/522 പൊയ്യാറ പ്രായം : 71 ലിംഗം : പുരുഷൻ</p>	<p>ZOZ0482992</p> <p>ഹോട്ടോ ലഭ്യമാണ്</p>	<p>125</p> <p>പേര് : ഇസ്മായിൽ അച്ഛന്റെ പേര് : മൊയ്തൂ വീട്ടു നമ്പർ : 0/ വാട്ടപ്പിള്ളി പ്രായം : 77 ലിംഗം : പുരുഷൻ</p>	<p>ZOZ2435659</p> <p>ഹോട്ടോ ലഭ്യമാണ്</p>	<p>126</p> <p>പേര് : റഹീം അച്ഛന്റെ പേര് : കൊച്ചുമുഹമ്മദ് വീട്ടു നമ്പർ : 12/126എ ചിററുക്കൊട്ടിൽ പ്രായം : 47 ലിംഗം : പുരുഷൻ</p>	<p>LJG1227875</p> <p>ഹോട്ടോ ലഭ്യമാണ്</p>
<p>127</p> <p>പേര് : അരുണൻ അച്ഛന്റെ പേര് : ആണ്ടി വീട്ടു നമ്പർ : 0/ മാങ്ങാപറമ്പിൽ പ്രായം : 53 ലിംഗം : പുരുഷൻ</p>	<p>ZOZ2434587</p> <p>ഹോട്ടോ ലഭ്യമാണ്</p>	<p>128</p> <p>പേര് : മോഹൻദാസ് അച്ഛന്റെ പേര് : വസന്ത് വീട്ടു നമ്പർ : 12/88 പൊയ്യാറ പ്രായം : 48 ലിംഗം : പുരുഷൻ</p>	<p>ZOZ2436087</p> <p>ഹോട്ടോ ലഭ്യമാണ്</p>	<p>129</p> <p>പേര് : മൺസൂർ അച്ഛന്റെ പേര് : മജീദ് വീട്ടു നമ്പർ : 11/487 കാവ്യാങ്ങൽ പ്രായം : 38 ലിംഗം : പുരുഷൻ</p>	<p>ZOZ0558312</p> <p>ഹോട്ടോ ലഭ്യമാണ്</p>
<p>130</p> <p>പേര് : മജീദ് അച്ഛന്റെ പേര് : അബ്ദു വീട്ടു നമ്പർ : 11/487 കാവ്യാങ്ങൽ പ്രായം : 62 ലിംഗം : പുരുഷൻ</p>	<p>ZOZ0534123</p> <p>ഹോട്ടോ ലഭ്യമാണ്</p>	<p>131</p> <p>പേര് : ജോജി അച്ഛന്റെ പേര് : ജോസഫ് വീട്ടു നമ്പർ : 11/149 കേനാട്ട് പ്രായം : 44 ലിംഗം : പുരുഷൻ</p>	<p>BKL1239227</p> <p>ഹോട്ടോ ലഭ്യമാണ്</p>	<p>132</p> <p>പേര് : ഗോപാലൻ അച്ഛന്റെ പേര് : സുബ്രഹ്മണ്യൻ വീട്ടു നമ്പർ : 0/ മുരുകുന്തറ പ്രായം : 70 ലിംഗം : പുരുഷൻ</p>	<p>ZOZ2434769</p> <p>ഹോട്ടോ ലഭ്യമാണ്</p>
<p>133</p> <p>പേര് : രഞ്ജിത്ത് അച്ഛന്റെ പേര് : ഗോപാലകൃഷ്ണൻ വീട്ടു നമ്പർ : 8/ മുരുകുന്തറ പ്രായം : 41 ലിംഗം : പുരുഷൻ</p>	<p>LJG1578806</p> <p>ഹോട്ടോ ലഭ്യമാണ്</p>	<p>134</p> <p>പേര് : ബാലകൃഷ്ണൻ അച്ഛന്റെ പേര് : തുപ്രൻ വീട്ടു നമ്പർ : 11/519 കാര്യേഴത്ത് പ്രായം : 52 ലിംഗം : പുരുഷൻ</p>	<p>ZOZ0558288</p> <p>ഹോട്ടോ ലഭ്യമാണ്</p>	<p>135</p> <p>പേര് : ബാബു അച്ഛന്റെ പേര് : ഔസോ വീട്ടു നമ്പർ : 0/ മഞ്ഞളി പ്രായം : 73 ലിംഗം : പുരുഷൻ</p>	<p>ZOZ2434611</p> <p>ഹോട്ടോ ലഭ്യമാണ്</p>
<p>136</p> <p>പേര് : ബിനിൽ അച്ഛന്റെ പേര് : പുഷ്പൻ വീട്ടു നമ്പർ : 0/ മണലിക്കൊട്ടിൽ പ്രായം : 43 ലിംഗം : പുരുഷൻ</p>	<p>LJG1342880</p> <p>ഹോട്ടോ ലഭ്യമാണ്</p>	<p>137</p> <p>പേര് : പ്രതാപൻ അച്ഛന്റെ പേര് : ചന്ദ്രൻ വീട്ടു നമ്പർ : 11/520 ഈശ്വരമംഗലത്ത് പ്രായം : 50 ലിംഗം : പുരുഷൻ</p>	<p>ZOZ0563262</p> <p>ഹോട്ടോ ലഭ്യമാണ്</p>	<p>138</p> <p>പേര് : ഗിരീഷ് അച്ഛന്റെ പേര് : കുമാരൻ വീട്ടു നമ്പർ : 11/493 നടുമുറി പ്രായം : 49 ലിംഗം : പുരുഷൻ</p>	<p>LJG1374206</p> <p>ഹോട്ടോ ലഭ്യമാണ്</p>
<p>139</p> <p>പേര് : സുരേഷ് അച്ഛന്റെ പേര് : ഇറ്റിക്കുഞ്ഞി വീട്ടു നമ്പർ : 0/ മാങ്ങോളി പ്രായം : 69 ലിംഗം : പുരുഷൻ</p>	<p>ZOZ2434660</p> <p>ഹോട്ടോ ലഭ്യമാണ്</p>	<p>140</p> <p>പേര് : സുബ്രഹ്മണ്യൻ അച്ഛന്റെ പേര് : ഇക്കോരൻ വീട്ടു നമ്പർ : 11/501 ഓട്ടറാട്ട് പ്രായം : 76 ലിംഗം : പുരുഷൻ</p>	<p>ZOZ2435949</p> <p>ഹോട്ടോ ലഭ്യമാണ്</p>	<p>141</p> <p>പേര് : ലാലു വി കെ അച്ഛന്റെ പേര് : കാർത്തികേയൻ വീട്ടു നമ്പർ : വാലത്തറ പ്രായം : 51 ലിംഗം : പുരുഷൻ</p>	<p>ZOZ1845585</p> <p>ഹോട്ടോ ലഭ്യമാണ്</p>
<p>142</p> <p>പേര് : കരീം കെ കെ അച്ഛന്റെ പേര് : കൊച്ചുമുഹമ്മദ് വീട്ടു നമ്പർ : 11/506 കാഞ്ഞിരപറമ്പിൽ പ്രായം : 54 ലിംഗം : പുരുഷൻ</p>	<p>ZOZ0330456</p> <p>ഹോട്ടോ ലഭ്യമാണ്</p>	<p>143</p> <p>പേര് : അഷറഫ് അച്ഛന്റെ പേര് : ഇബ്രാഹിം വീട്ടു നമ്പർ : 0/ വാട്ടപ്പിള്ളി പ്രായം : 59 ലിംഗം : പുരുഷൻ</p>	<p>ZOZ2435725</p> <p>ഹോട്ടോ ലഭ്യമാണ്</p>	<p>144</p> <p>പേര് : അദ്നാൻ വി എ അച്ഛന്റെ പേര് : അഷ്റഫ് വീട്ടു നമ്പർ : 12/479 വാട്ടപ്പിള്ളി പ്രായം : 31 ലിംഗം : പുരുഷൻ</p>	<p>ZOZ0328633</p> <p>ഹോട്ടോ ലഭ്യമാണ്</p>
<p>145</p> <p>പേര് : നാസർ അച്ഛന്റെ പേര് : വീരാൻകുഞ്ഞി വീട്ടു നമ്പർ : 0/ കോലോത്തുംപറമ്പിൽ പ്രായം : 62 ലിംഗം : പുരുഷൻ</p>	<p>ZOZ0395418</p> <p>ഹോട്ടോ ലഭ്യമാണ്</p>	<p>146</p> <p>പേര് : സുരേഷ് അച്ഛന്റെ പേര് : വേലായുധൻ വീട്ടു നമ്പർ : 11/170 വാലിപ്പറമ്പിൽ പ്രായം : 60 ലിംഗം : പുരുഷൻ</p>	<p>ZOZ0483016</p> <p>ഹോട്ടോ ലഭ്യമാണ്</p>	<p>147</p> <p>പേര് : വൈഷ്ണവ് സുരേഷ് അച്ഛന്റെ പേര് : സുരേഷ് വീട്ടു നമ്പർ : 11/170 വാലിപ്പറമ്പിൽ പ്രായം : 31 ലിംഗം : പുരുഷൻ</p>	<p>ZOZ0321745</p> <p>ഹോട്ടോ ലഭ്യമാണ്</p>
<p>148</p> <p>പേര് : നവനീത് സുരേഷ് അച്ഛന്റെ പേര് : സുരേഷ് വി വി വീട്ടു നമ്പർ : 11/170 വാലിപ്പറമ്പിൽ പ്രായം : 28 ലിംഗം : പുരുഷൻ</p>	<p>ZOZ0582957</p> <p>ഹോട്ടോ ലഭ്യമാണ്</p>	<p>149</p> <p>പേര് : ദിലീപ് അച്ഛന്റെ പേര് : വേണു വീട്ടു നമ്പർ : 0/ പടിയത്ത് പ്രായം : 53 ലിംഗം : പുരുഷൻ</p>	<p>ZOZ2435006</p> <p>ഹോട്ടോ ലഭ്യമാണ്</p>	<p>150</p> <p>പേര് : ജ്യോതിഷ് കുമാർ പി ടി അച്ഛന്റെ പേര് : ദിലീപ് പി വി വീട്ടു നമ്പർ : 11/102 പടിയത്ത് പ്രായം : 30 ലിംഗം : പുരുഷൻ</p>	<p>ZOZ0617183</p> <p>ഹോട്ടോ ലഭ്യമാണ്</p>



<p>151</p> <p>പേര് : ഷൈജൻ എം ഒ അച്ഛന്റെ പേര് : ഔസേഫ് വീട്ടു നമ്പർ : 11/369 മഞ്ഞളി പ്രായം : 55 ലിംഗം : പുരുഷൻ</p> <p>ZOZ1776426</p> <p>ഹോട്ടോ ലഭ്യമാണ്</p>	<p>152</p> <p>പേര് : സുധീരൻ അച്ഛന്റെ പേര് : സുധാകരൻ വീട്ടു നമ്പർ : 0/ മണകാട്ടുപടി പ്രായം : 44 ലിംഗം : പുരുഷൻ</p> <p>ZOZ2434454</p> <p>ഹോട്ടോ ലഭ്യമാണ്</p>	<p>153</p> <p>പേര് : സുജീഷ് അച്ഛന്റെ പേര് : അശോകൻ വീട്ടു നമ്പർ : 11/104സി അറക്കപറമ്പിൽ പ്രായം : 47 ലിംഗം : പുരുഷൻ</p> <p>LJG1129212</p> <p>ഹോട്ടോ ലഭ്യമാണ്</p>
<p>S2 154</p> <p>പേര് : സിദ്ധിഖ്യാ അച്ഛന്റെ പേര് : അബ്ദുല്ല വീട്ടു നമ്പർ : 12/92 വാട്ടപ്പിള്ളി പ്രായം : 67 ലിംഗം : പുരുഷൻ</p> <p>ZOZ0535807</p> <p>ഹോട്ടോ ലഭ്യമാണ്</p>	<p>155</p> <p>പേര് : ജഗദീഷ് എ എ അച്ഛന്റെ പേര് : അശോകൻ വീട്ടു നമ്പർ : 11/152 അറക്കപറമ്പിൽ പ്രായം : 46 ലിംഗം : പുരുഷൻ</p> <p>LJG1193317</p> <p>ഹോട്ടോ ലഭ്യമാണ്</p>	<p>S2 156</p> <p>പേര് : അസീബ് അച്ഛന്റെ പേര് : സിദ്ദീഖ് വീട്ടു നമ്പർ : 8/105എ വാട്ടപ്പിള്ളി പ്രായം : 39 ലിംഗം : പുരുഷൻ</p> <p>LJG1649805</p> <p>ഹോട്ടോ ലഭ്യമാണ്</p>
<p>157</p> <p>പേര് : അജിതൻ അച്ഛന്റെ പേര് : കുറുണാകരൻ വീട്ടു നമ്പർ : 0/ മനപ്പിള്ളി പ്രായം : 60 ലിംഗം : പുരുഷൻ</p> <p>ZOZ2434504</p> <p>ഹോട്ടോ ലഭ്യമാണ്</p>	<p>158</p> <p>പേര് : സജീവൻ അച്ഛന്റെ പേര് : രാഘവൻ വീട്ടു നമ്പർ : 0/ കണിച്ചായ് പ്രായം : 53 ലിംഗം : പുരുഷൻ</p> <p>ZOZ2434207</p> <p>ഹോട്ടോ ലഭ്യമാണ്</p>	<p>159</p> <p>പേര് : രാജു അച്ഛന്റെ പേര് : ബാഹുലേയൻ വീട്ടു നമ്പർ : 0/ പൊയ്യാറ പ്രായം : 55 ലിംഗം : പുരുഷൻ</p> <p>ZOZ2435196</p> <p>ഹോട്ടോ ലഭ്യമാണ്</p>
<p>160</p> <p>പേര് : ജോഷി അച്ഛന്റെ പേര് : ബാഹുലേയൻ വീട്ടു നമ്പർ : 0/ പൊയ്യാറ പ്രായം : 53 ലിംഗം : പുരുഷൻ</p> <p>ZOZ2435204</p> <p>ഹോട്ടോ ലഭ്യമാണ്</p>	<p>161</p> <p>പേര് : ഷക്കീർ അച്ഛന്റെ പേര് : മറിയു വീട്ടു നമ്പർ : 11/111എ കൊച്ചിക്കരൻ വടക്കേവീട്ടിൽ പ്രായം : 36 ലിംഗം : പുരുഷൻ</p> <p>LJG1725993</p> <p>ഹോട്ടോ ലഭ്യമാണ്</p>	<p>162</p> <p>പേര് : ബാബു അച്ഛന്റെ പേര് : മാധവൻ വീട്ടു നമ്പർ : 12/40 കാരിക്കുറ്റി പ്രായം : 64 ലിംഗം : പുരുഷൻ</p> <p>ZOZ0616144</p> <p>ഹോട്ടോ ലഭ്യമാണ്</p>
<p>163</p> <p>പേര് : രാജു അച്ഛന്റെ പേര് : ബാബു വീട്ടു നമ്പർ : 0/ ചള്ളിയിൽ പ്രായം : 42 ലിംഗം : പുരുഷൻ</p> <p>LJG1421478</p> <p>ഹോട്ടോ ലഭ്യമാണ്</p>	<p>164</p> <p>പേര് : ഷിജു കെ.പി അച്ഛന്റെ പേര് : പുഷ്കരൻ വീട്ടു നമ്പർ : 12/195 കോലോത്ത്പറമ്പിൽ പ്രായം : 52 ലിംഗം : പുരുഷൻ</p> <p>ZOZ0364166</p> <p>ഹോട്ടോ ലഭ്യമാണ്</p>	<p>165</p> <p>പേര് : സജീവൻ അച്ഛന്റെ പേര് : സുബ്രഹ്മണ്യൻ വീട്ടു നമ്പർ : 0/ മണക്കാട്ടുപടി പ്രായം : 55 ലിംഗം : പുരുഷൻ</p> <p>ZOZ2434496</p> <p>ഹോട്ടോ ലഭ്യമാണ്</p>
<p>166</p> <p>പേര് : യെദു കൃഷ്ണൻ എം എസ് അച്ഛന്റെ പേര് : സജീവൻ എം എസ് വീട്ടു നമ്പർ : 12/36 മണക്കാട്ടുപടി പ്രായം : 29 ലിംഗം : പുരുഷൻ</p> <p>ZOZ0616169</p> <p>ഹോട്ടോ ലഭ്യമാണ്</p>	<p>167</p> <p>പേര് : ബാബു അച്ഛന്റെ പേര് : മണിയൻ വീട്ടു നമ്പർ : 12/35 കുട്ടോത്ത് പ്രായം : 45 ലിംഗം : പുരുഷൻ</p> <p>LJG1432038</p> <p>ഹോട്ടോ ലഭ്യമാണ്</p>	<p>168</p> <p>പേര് : ബൈജു അച്ഛന്റെ പേര് : മണിയൻ വീട്ടു നമ്പർ : 12/34 കുട്ടോത്ത് പ്രായം : 43 ലിംഗം : പുരുഷൻ</p> <p>LJG1417757</p> <p>ഹോട്ടോ ലഭ്യമാണ്</p>
<p>169</p> <p>പേര് : ബിജു അച്ഛന്റെ പേര് : മണിയൻ വീട്ടു നമ്പർ : 8/ കുട്ടോത്ത് പ്രായം : 41 ലിംഗം : പുരുഷൻ</p> <p>LJG1610757</p> <p>ഹോട്ടോ ലഭ്യമാണ്</p>	<p>170</p> <p>പേര് : രതീഷ് അച്ഛന്റെ പേര് : രാമകൃഷ്ണൻ വീട്ടു നമ്പർ : 0/ വാലിപ്പറമ്പിൽ പ്രായം : 44 ലിംഗം : പുരുഷൻ</p> <p>LJG1341643</p> <p>ഹോട്ടോ ലഭ്യമാണ്</p>	<p>171</p> <p>പേര് : ബാബു അച്ഛന്റെ പേര് : കുറുണാകരൻ വീട്ടു നമ്പർ : 0/ മനപ്പിള്ളി പ്രായം : 66 ലിംഗം : പുരുഷൻ</p> <p>LJG1504760</p> <p>ഹോട്ടോ ലഭ്യമാണ്</p>
<p>172</p> <p>പേര് : ഗിരീഷ് അച്ഛന്റെ പേര് : ശ്രീധരൻ വീട്ടു നമ്പർ : 0/ കൈതക്കാട്ട് പ്രായം : 49 ലിംഗം : പുരുഷൻ</p> <p>ZOZ2434116</p> <p>ഹോട്ടോ ലഭ്യമാണ്</p>	<p>173</p> <p>പേര് : സുനിൽ കുമാർ സി സി അച്ഛന്റെ പേര് : ചിദംബരൻ വീട്ടു നമ്പർ : ചെറുപുളളിത്തറ പ്രായം : 48 ലിംഗം : പുരുഷൻ</p> <p>ZOZ0217893</p> <p>ഹോട്ടോ ലഭ്യമാണ്</p>	<p>174</p> <p>പേര് : ബാബു അച്ഛന്റെ പേര് : ചിദംബരൻ വീട്ടു നമ്പർ : 6/118 ചെറുപുളളിത്തറ പ്രായം : 44 ലിംഗം : പുരുഷൻ</p> <p>LJG1556752</p> <p>ഹോട്ടോ ലഭ്യമാണ്</p>
<p>S2 175</p> <p>പേര് : ലാലു അച്ഛന്റെ പേര് : തൃപ്രൻ വീട്ടു നമ്പർ : 0/ കുനിപ്പറമ്പിൽ പ്രായം : 58 ലിംഗം : പുരുഷൻ</p> <p>ZOZ2434348</p> <p>ഹോട്ടോ ലഭ്യമാണ്</p>	<p>176</p> <p>പേര് : നടേശൻ അച്ഛന്റെ പേര് : ഗോപാലൻ വീട്ടു നമ്പർ : 0/ കളസ്യംപറമ്പ് പ്രായം : 61 ലിംഗം : പുരുഷൻ</p> <p>ZOZ2434132</p> <p>ഹോട്ടോ ലഭ്യമാണ്</p>	<p>177</p> <p>പേര് : വിഷ്ണു കെ.എൻ അച്ഛന്റെ പേര് : നടേശൻ വീട്ടു നമ്പർ : 12/12 കൾസ്യൻപറമ്പിൽ പ്രായം : 31 ലിംഗം : പുരുഷൻ</p> <p>ZOZ0418194</p> <p>ഹോട്ടോ ലഭ്യമാണ്</p>
<p>178</p> <p>പേര് : വിഷ്ണു കെ.എസ് അച്ഛന്റെ പേര് : സജീവൻ കെ.ആർ വീട്ടു നമ്പർ : 12/29 കണിച്ചായ് പ്രായം : 29 ലിംഗം : പുരുഷൻ</p> <p>ZOZ0418202</p> <p>ഹോട്ടോ ലഭ്യമാണ്</p>	<p>179</p> <p>പേര് : പ്രകാശൻ അച്ഛന്റെ പേര് : ആണ്ടു വീട്ടു നമ്പർ : 6/126 കൈമാപറമ്പിൽ പ്രായം : 72 ലിംഗം : പുരുഷൻ</p> <p>LJG1317981</p> <p>ഹോട്ടോ ലഭ്യമാണ്</p>	<p>180</p> <p>പേര് : റെനീസ് അച്ഛന്റെ പേര് : രഞ്ജൻ വീട്ടു നമ്പർ : 0/ വടശ്ശേരി പ്രായം : 40 ലിംഗം : പുരുഷൻ</p> <p>LJG1607001</p> <p>ഹോട്ടോ ലഭ്യമാണ്</p>



<p>181</p> <p>പേര് : രാമകൃഷ്ണൻ അച്ഛന്റെ പേര് : ര വീട്ടു നമ്പർ : 11/441 ഊർക്കോലിൽ പ്രായം : 59 ലിംഗം : പുരുഷൻ</p>	ZOZ2435899	<p>182</p> <p>പേര് : രാഹുൽ ഒ ആർ അച്ഛന്റെ പേര് : രാമകൃഷ്ണൻ വീട്ടു നമ്പർ : 11/441 ഊർക്കോലിൽ പ്രായം : 32 ലിംഗം : പുരുഷൻ</p>	ZOZ0255570	<p>183</p> <p>പേര് : സജിവാൻ അച്ഛന്റെ പേര് : സത്യൻ വീട്ടു നമ്പർ : 12/46 പണിക്കശ്ശേരി പ്രായം : 62 ലിംഗം : പുരുഷൻ</p>	ZOZ0520288
<p>184</p> <p>പേര് : സനിൽ പി എസ് അച്ഛന്റെ പേര് : സജിവാൻ വീട്ടു നമ്പർ : 11/46 പണിക്കശ്ശേരി പ്രായം : 34 ലിംഗം : പുരുഷൻ</p>	ZOZ0126953	<p>185</p> <p>പേര് : രവിന്ദ്രൻ വി വി അച്ഛന്റെ പേര് : വേലായുധൻ വീട്ടു നമ്പർ : 12/231 വാലിപ്പറമ്പിൽ പ്രായം : 64 ലിംഗം : പുരുഷൻ</p>	ZOZ0256032	<p>186</p> <p>പേര് : സുജിത്ത് അച്ഛന്റെ പേര് : രവിന്ദ്രൻ വീട്ടു നമ്പർ : 11/231 വാലിപ്പറമ്പിൽ പ്രായം : 42 ലിംഗം : പുരുഷൻ</p>	LJG1676378
<p>187</p> <p>പേര് : സുമേഷ് അമ്മയുടെ പേര് : വിമല വീട്ടു നമ്പർ : 0/ മേത്തശ്ശേരി പ്രായം : 43 ലിംഗം : പുരുഷൻ</p>	LJG1697382	<p>188</p> <p>പേര് : മൻസൂർ അച്ഛന്റെ പേര് : അബ്ദുൾ ജബ്ബാർ വീട്ടു നമ്പർ : 12/51 കൊല്ലിയിൽ പ്രായം : 48 ലിംഗം : പുരുഷൻ</p>	LJG1226968	<p>189</p> <p>പേര് : സുധീരൻ അച്ഛന്റെ പേര് : സുബ്രഹ്മണ്യൻ വീട്ടു നമ്പർ : 12/8 കൊക്കുവായിൽ പ്രായം : 49 ലിംഗം : പുരുഷൻ</p>	ZOZ2436079
<p>190</p> <p>പേര് : അപർണ്ണ വ് കെ എസ് അച്ഛന്റെ പേര് : സുധീരൻ വീട്ടു നമ്പർ : കൊക്കുവായിൽ ഹൗസ് പ്രായം : 20 ലിംഗം : പുരുഷൻ</p>	ZOZ2640779	<p>191</p> <p>പേര് : സനൽ കുമാർ പി എസ് അച്ഛന്റെ പേര് : സുരേഷ് വീട്ടു നമ്പർ : 12/7 പഴുപ്പറമ്പിൽ പ്രായം : 32 ലിംഗം : പുരുഷൻ</p>	ZOZ0321794	<p>192</p> <p>പേര് : മുഹമ്മദ് റാഫി ഇ.എസ് അച്ഛന്റെ പേര് : സലീം വീട്ടു നമ്പർ : 12/52 ഈഴുത്ത് പ്രായം : 43 ലിംഗം : പുരുഷൻ</p>	LJG1419860
<p>193</p> <p>പേര് : പ്രദീപ്കുമാർ അച്ഛന്റെ പേര് : ശങ്കരൻ വീട്ടു നമ്പർ : 12/12 മുല്ലശ്ശേരി പ്രായം : 58 ലിംഗം : പുരുഷൻ</p>	LJG1296185	<p>194</p> <p>പേര് : രവി സി എസ് അച്ഛന്റെ പേര് : സുബ്രഹ്മണ്യൻ വീട്ടു നമ്പർ : 40/127 ചെട്ടിയറ പ്രായം : 58 ലിംഗം : പുരുഷൻ</p>	ZOZ0692772	<p>195</p> <p>പേര് : ബൈജു അച്ഛന്റെ പേര് : ദാസൻ വീട്ടു നമ്പർ : 12/12 കൊയ്യാറ പ്രായം : 51 ലിംഗം : പുരുഷൻ</p>	ZOZ0640573
<p>196</p> <p>പേര് : ശ്രീജിത്ത് എം എസ് അച്ഛന്റെ പേര് : സജിവാൻ വീട്ടു നമ്പർ : 12/310 മുല്ലശ്ശേരി പ്രായം : 31 ലിംഗം : പുരുഷൻ</p>	ZOZ0322081	<p>197</p> <p>പേര് : സുദർശനൻ അച്ഛന്റെ പേര് : സുകുമാരൻ വീട്ടു നമ്പർ : 12/65എ ഊർക്കോലിൽ പ്രായം : 55 ലിംഗം : പുരുഷൻ</p>	LJG1348283	<p>198</p> <p>പേര് : ആദിത്യൻ ഒ എസ് അച്ഛന്റെ പേര് : സുദർശനൻ ഒ എസ് വീട്ടു നമ്പർ : 12/65എ ഊർക്കോലിൽ പ്രായം : 28 ലിംഗം : പുരുഷൻ</p>	ZOZ0616151
<p>199</p> <p>പേര് : ചന്ദ്രൻ അച്ഛന്റെ പേര് : വാസു വീട്ടു നമ്പർ : 12/211 ഊർക്കോലിൽ പ്രായം : 48 ലിംഗം : പുരുഷൻ</p>	ZOZ0202705	<p>200</p> <p>പേര് : ബിബിൻ അച്ഛന്റെ പേര് : ഫ്രാൻസിസ് വീട്ടു നമ്പർ : 12/14 പടമാട്ടുമ്മൽ പ്രായം : 48 ലിംഗം : പുരുഷൻ</p>	MVP1230333	<p>201</p> <p>പേര് : എബിഷ് അച്ഛന്റെ പേര് : ഫ്രാൻസിസ് വീട്ടു നമ്പർ : 0/ പടമാട്ടുമ്മൽ പ്രായം : 45 ലിംഗം : പുരുഷൻ</p>	MVP1230010
<p>202</p> <p>പേര് : ഹനീഫ അച്ഛന്റെ പേര് : അലിയാർ വീട്ടു നമ്പർ : 12/12 കിഴക്കനാടി തുണ്ടി പ്രായം : 55 ലിംഗം : പുരുഷൻ</p>	ZOZ0296764	<p>203</p> <p>പേര് : സുബ്രഹ്മണ്യൻ അച്ഛന്റെ പേര് : കുഞ്ഞാണ്ടി വീട്ടു നമ്പർ : 0/ കാര്യേഴുത്ത് പ്രായം : 81 ലിംഗം : പുരുഷൻ</p>	ZOZ2434264	<p>204</p> <p>പേര് : മുഹമ്മദ് സിദ്ദീഖ് ഓലക്കോട്ട് അബ്ദു അച്ഛന്റെ പേര് : അബ്ദു വീട്ടു നമ്പർ : 12/62 ഓലക്കോട്ട് പ്രായം : 70 ലിംഗം : പുരുഷൻ</p>	ZOZ0621698
<p>205</p> <p>പേര് : നാസർ അച്ഛന്റെ പേര് : അബ്ദു വീട്ടു നമ്പർ : 0/ ഓലക്കോട്ട് പ്രായം : 63 ലിംഗം : പുരുഷൻ</p>	ZOZ2434827	<p>206</p> <p>പേര് : മുഹസിൻ അച്ഛന്റെ പേര് : നാസർ വീട്ടു നമ്പർ : 11/218 ഓലക്കോട്ട് പ്രായം : 37 ലിംഗം : പുരുഷൻ</p>	ZOZ0128470	<p>207</p> <p>പേര് : മുഹമ്മദ് സാദിഖ് ഒ എം അച്ഛന്റെ പേര് : മുഹമ്മദ് സിദ്ദീഖ് വീട്ടു നമ്പർ : 12/62 ഓലക്കോട്ട് പ്രായം : 30 ലിംഗം : പുരുഷൻ</p>	ZOZ0621474
<p>208</p> <p>പേര് : അബ്ദു സി എ അച്ഛന്റെ പേര് : അബ്ദുൾ റഹീമാൻ വീട്ടു നമ്പർ : 12/22 ചെമ്പിട്ടവിട്ടിൽ പ്രായം : 76 ലിംഗം : പുരുഷൻ</p>	ZOZ1776350	<p>209</p> <p>പേര് : അസ്ലം സാഹിർ അച്ഛന്റെ പേര് : അബ്ദു വീട്ടു നമ്പർ : 12/220എ ചെമ്പിട്ടവിട്ടിൽ പ്രായം : 36 ലിംഗം : പുരുഷൻ</p>	LJG1752435	<p>210</p> <p>പേര് : മുഹമ്മദ് സയ്യാദ് അച്ഛന്റെ പേര് : മുഹമ്മദ് സിദ്ദീഖ് വീട്ടു നമ്പർ : 11/219 ഓലക്കോട്ട് പ്രായം : 35 ലിംഗം : പുരുഷൻ</p>	ZOZ0245522



<p>211</p> <p>പേര് : റഹിമാൻ അച്ഛന്റെ പേര് : അടികുഞ്ഞ് വീട്ടു നമ്പർ : 0/ കുറുക്കൻകാട്ടിൽ പ്രായം : 58 ലിംഗം : പുരുഷൻ</p>	<p>LJG1725936</p> <p>ഹോട്ടോ ലഭ്യമാണ്</p>	<p>212</p> <p>പേര് : ഹാഷിം അച്ഛന്റെ പേര് : അടികുഞ്ഞ് വീട്ടു നമ്പർ : 0/ കുറുക്കൻകാട്ടിൽ പ്രായം : 53 ലിംഗം : പുരുഷൻ</p>	<p>LJG1563279</p> <p>ഹോട്ടോ ലഭ്യമാണ്</p>	<p>213</p> <p>പേര് : ചെല്ലപ്പൻ കെ എ അച്ഛന്റെ പേര് : അപ്പുക്കുട്ടി വീട്ടു നമ്പർ : 12/87 കുറ്റിക്കാട്ടിൽ പ്രായം : 80 ലിംഗം : പുരുഷൻ</p>	<p>ZOZ0640581</p> <p>ഹോട്ടോ ലഭ്യമാണ്</p>
<p>214</p> <p>പേര് : സന്തോഷ് അച്ഛന്റെ പേര് : സുബ്രഹ്മണ്യൻ വീട്ടു നമ്പർ : 11/225 തോവാലിൽ പ്രായം : 56 ലിംഗം : പുരുഷൻ</p>	<p>ZOZ0640631</p> <p>ഹോട്ടോ ലഭ്യമാണ്</p>	<p>215</p> <p>പേര് : രമേഷ് അച്ഛന്റെ പേര് : കുമാരൻ വീട്ടു നമ്പർ : 11/225 തോവാലിൽ പ്രായം : 55 ലിംഗം : പുരുഷൻ</p>	<p>ZOZ0053538</p> <p>ഹോട്ടോ ലഭ്യമാണ്</p>	<p>216</p> <p>പേര് : മധു അച്ഛന്റെ പേര് : കൃഷ്ണൻ വീട്ടു നമ്പർ : 12/76 തൃത്തൻകാവിൽ പ്രായം : 53 ലിംഗം : പുരുഷൻ</p>	<p>ZOZ0129486</p> <p>ഹോട്ടോ ലഭ്യമാണ്</p>
<p>217</p> <p>പേര് : ശ്രീജിത്ത് അച്ഛന്റെ പേര് : രമേഷ് വീട്ടു നമ്പർ : 11/225 തോവാലിൽ പ്രായം : 28 ലിംഗം : പുരുഷൻ</p>	<p>ZOZ0640565</p> <p>ഹോട്ടോ ലഭ്യമാണ്</p>	<p>218</p> <p>പേര് : ഉല്ലാസ് അച്ഛന്റെ പേര് : അശോകൻ വീട്ടു നമ്പർ : 12/6 ഓട്ടറാട്ട് പ്രായം : 45 ലിംഗം : പുരുഷൻ</p>	<p>LJG1128834</p> <p>ഹോട്ടോ ലഭ്യമാണ്</p>	<p>219</p> <p>പേര് : വിനോദൻ പി എൻ അച്ഛന്റെ പേര് : നാരായണൻ വീട്ടു നമ്പർ : 11/80 പടിയത്ത് പ്രായം : 65 ലിംഗം : പുരുഷൻ</p>	<p>ZOZ0322073</p> <p>ഹോട്ടോ ലഭ്യമാണ്</p>
<p>220</p> <p>പേര് : ബാബു അച്ഛന്റെ പേര് : തുപ്രൻ വീട്ടു നമ്പർ : 11/225 വടശ്ശേരി പ്രായം : 63 ലിംഗം : പുരുഷൻ</p>	<p>ZOZ2435816</p> <p>ഹോട്ടോ ലഭ്യമാണ്</p>	<p>221</p> <p>പേര് : ബൈജു അച്ഛന്റെ പേര് : ബാബു വീട്ടു നമ്പർ : 11/225 വടശ്ശേരി പ്രായം : 41 ലിംഗം : പുരുഷൻ</p>	<p>LJG1532860</p> <p>ഹോട്ടോ ലഭ്യമാണ്</p>	<p>222</p> <p>പേര് : ലൈജു അച്ഛന്റെ പേര് : ബാബു വീട്ടു നമ്പർ : 11/225 വടശ്ശേരി പ്രായം : 38 ലിംഗം : പുരുഷൻ</p>	<p>LJG1657527</p> <p>ഹോട്ടോ ലഭ്യമാണ്</p>
<p>223</p> <p>പേര് : ജയാനന്ദൻ അച്ഛന്റെ പേര് : കുമാരൻ വീട്ടു നമ്പർ : 6/147എ കൈമാപറമ്പിൽ പ്രായം : 75 ലിംഗം : പുരുഷൻ</p>	<p>ZOZ0333054</p> <p>ഹോട്ടോ ലഭ്യമാണ്</p>	<p>224</p> <p>പേര് : വാസു അച്ഛന്റെ പേര് : ഗോവിന്ദൻ വീട്ടു നമ്പർ : 0/ പുത്തൻകാട്ടിൽ പ്രായം : 80 ലിംഗം : പുരുഷൻ</p>	<p>ZOZ2435261</p> <p>ഹോട്ടോ ലഭ്യമാണ്</p>	<p>225</p> <p>പേര് : മുരളി അച്ഛന്റെ പേര് : വാസു വീട്ടു നമ്പർ : 0/ പുത്തൻകാട്ടിൽ പ്രായം : 53 ലിംഗം : പുരുഷൻ</p>	<p>ZOZ2435279</p> <p>ഹോട്ടോ ലഭ്യമാണ്</p>
<p>226</p> <p>പേര് : സുനിൽകുമാർ അച്ഛന്റെ പേര് : വാസു വീട്ടു നമ്പർ : 0/ പുത്തൻകാട്ടിൽ പ്രായം : 50 ലിംഗം : പുരുഷൻ</p>	<p>ZOZ2435287</p> <p>ഹോട്ടോ ലഭ്യമാണ്</p>	<p>227</p> <p>പേര് : അനീൽകുമാർ അച്ഛന്റെ പേര് : സുരേന്ദ്രൻ വീട്ടു നമ്പർ : 12/78 കാര്യേഴത്ത് പ്രായം : 49 ലിംഗം : പുരുഷൻ</p>	<p>ZOZ0493296</p> <p>ഹോട്ടോ ലഭ്യമാണ്</p>	<p>228</p> <p>പേര് : സുധി അച്ഛന്റെ പേര് : വാസു വീട്ടു നമ്പർ : 0/ പുത്തൻകാട്ടിൽ പ്രായം : 46 ലിംഗം : പുരുഷൻ</p>	<p>ZOZ2435295</p> <p>ഹോട്ടോ ലഭ്യമാണ്</p>
<p>229</p> <p>പേര് : മിഥുൻ പി എം അച്ഛന്റെ പേര് : മുരളി പി വി വീട്ടു നമ്പർ : 12/116 പുത്തൻകാട്ടിൽ പ്രായം : 29 ലിംഗം : പുരുഷൻ</p>	<p>ZOZ0633370</p> <p>ഹോട്ടോ ലഭ്യമാണ്</p>	<p>230</p> <p>പേര് : സുനിൽ കുമാർ അച്ഛന്റെ പേര് : സുരേന്ദ്രൻ വീട്ടു നമ്പർ : 12/78 കാര്യേഴത്ത് പ്രായം : 51 ലിംഗം : പുരുഷൻ</p>	<p>LJG1266097</p> <p>ഹോട്ടോ ലഭ്യമാണ്</p>	<p>231</p> <p>പേര് : രാധാകൃഷ്ണൻ അച്ഛന്റെ പേര് : രാജൻ വീട്ടു നമ്പർ : 0/ പടിയത്ത് പ്രായം : 47 ലിംഗം : പുരുഷൻ</p>	<p>LJG1606987</p> <p>ഹോട്ടോ ലഭ്യമാണ്</p>
<p>232</p> <p>പേര് : യയാതി അച്ഛന്റെ പേര് : ജയരാജൻ വീട്ടു നമ്പർ : 12/150 ഓട്ടറാട്ട് പ്രായം : 40 ലിംഗം : പുരുഷൻ</p>	<p>LJG1700855</p> <p>ഹോട്ടോ ലഭ്യമാണ്</p>	<p>233</p> <p>പേര് : യതിൻ അച്ഛന്റെ പേര് : ജയരാജൻ വീട്ടു നമ്പർ : 12/150 ഓട്ടറാട്ട് പ്രായം : 38 ലിംഗം : പുരുഷൻ</p>	<p>LJG1700822</p> <p>ഹോട്ടോ ലഭ്യമാണ്</p>	<p>234</p> <p>പേര് : സുനിൽ കുമാർ അച്ഛന്റെ പേര് : സുബ്രഹ്മണ്യൻ വീട്ടു നമ്പർ : 12/9 കൊക്കുവാതിൽ ഹൗസ് പ്രായം : 56 ലിംഗം : പുരുഷൻ</p>	<p>ZOZ0582981</p> <p>ഹോട്ടോ ലഭ്യമാണ്</p>
<p>235</p> <p>പേര് : സിനോജ് അച്ഛന്റെ പേര് : പൂപ്പാകരൻ വീട്ടു നമ്പർ : 12/1241 വാൽത്തറ പ്രായം : 36 ലിംഗം : പുരുഷൻ</p>	<p>ZOZ0570051</p> <p>ഹോട്ടോ ലഭ്യമാണ്</p>	<p>236</p> <p>പേര് : വേണുഗോപാലൻ അച്ഛന്റെ പേര് : കുഞ്ഞയിപ്പുണ്ണി വീട്ടു നമ്പർ : 0/ ചെമ്മങ്ങുപറമ്പിൽ പ്രായം : 65 ലിംഗം : പുരുഷൻ</p>	<p>ZOZ2433803</p> <p>ഹോട്ടോ ലഭ്യമാണ്</p>	<p>237</p> <p>പേര് : വിപിൻ അച്ഛന്റെ പേര് : വേണുഗോപാലൻ വീട്ടു നമ്പർ : 11/151 ചെമ്മങ്ങുപറമ്പിൽ പ്രായം : 39 ലിംഗം : പുരുഷൻ</p>	<p>LJG1746718</p> <p>ഹോട്ടോ ലഭ്യമാണ്</p>
<p>238</p> <p>പേര് : ജിബിൻ അച്ഛന്റെ പേര് : വേണുഗോപാലൻ വീട്ടു നമ്പർ : 11/151 ചെമ്മങ്ങുപറമ്പിൽ പ്രായം : 37 ലിംഗം : പുരുഷൻ</p>	<p>LJG1746734</p> <p>ഹോട്ടോ ലഭ്യമാണ്</p>	<p>239</p> <p>പേര് : അനീൽ അച്ഛന്റെ പേര് : കൃഷ്ണൻ വീട്ടു നമ്പർ : 0/ പെട്ടിക്കാട്ടിൽ പ്രായം : 53 ലിംഗം : പുരുഷൻ</p>	<p>LJG1522127</p> <p>ഹോട്ടോ ലഭ്യമാണ്</p>	<p>S2 240</p> <p>പേര് : ജമാലുദ്ദീൻ സീ കെ അച്ഛന്റെ പേര് : കുട്ടി വീട്ടു നമ്പർ : 11/538 എ ചുള്ളുകുടവിൽ പ്രായം : 73 ലിംഗം : പുരുഷൻ</p>	<p>LJG1257872</p> <p>ഹോട്ടോ ലഭ്യമാണ്</p>



<p>241</p> <p>പേര് : ജോജോ അച്ഛന്റെ പേര് : ജോൺ വീട്ടു നമ്പർ : 0/ പടമാട്ടുമ്മൽ പ്രായം : 47 ലിംഗം : പുരുഷൻ</p>	<p>ZOZ2434959</p> <p>ഹോട്ടോ ലഭ്യമാണ്</p>	<p>242</p> <p>പേര് : ദാസൻ അച്ഛന്റെ പേര് : ഉഷ്ണൻകുട്ടി വീട്ടു നമ്പർ : 0/ മണക്കാട്ടുപടി പ്രായം : 73 ലിംഗം : പുരുഷൻ</p>	<p>ZOZ2434470</p> <p>ഹോട്ടോ ലഭ്യമാണ്</p>	<p>243</p> <p>പേര് : ഷിനു അച്ഛന്റെ പേര് : ഗോപി വീട്ടു നമ്പർ : 12/53 ഒറവൻതുരുത്തി പ്രായം : 44 ലിംഗം : പുരുഷൻ</p>	<p>LJG1418797</p> <p>ഹോട്ടോ ലഭ്യമാണ്</p>
<p>244</p> <p>പേര് : പുഷ്പാകരൻ അച്ഛന്റെ പേര് : കണ്ണുഞ്ഞി വീട്ടു നമ്പർ : 0/ വാൽത്തറ പ്രായം : 65 ലിംഗം : പുരുഷൻ</p>	<p>LJG1227560</p> <p>ഹോട്ടോ ലഭ്യമാണ്</p>	<p>245</p> <p>പേര് : ഷിബിൻ ഒ.ജി അച്ഛന്റെ പേര് : ഗോപി വീട്ടു നമ്പർ : 12/145 ഒറവൻതുരുത്തി പ്രായം : 35 ലിംഗം : പുരുഷൻ</p>	<p>ZOZ0356485</p> <p>ഹോട്ടോ ലഭ്യമാണ്</p>	<p>246</p> <p>പേര് : രവി അച്ഛന്റെ പേര് : ശങ്കുണ്ണി വീട്ടു നമ്പർ : 12/121 കൊക്കുവായിൽ പ്രായം : 63 ലിംഗം : പുരുഷൻ</p>	<p>ZOZ0482554</p> <p>ഹോട്ടോ ലഭ്യമാണ്</p>
<p>247</p> <p>പേര് : രതീഷ് അച്ഛന്റെ പേര് : രവി വീട്ടു നമ്പർ : 11/156 കൊക്കുവായിൽ പ്രായം : 44 ലിംഗം : പുരുഷൻ</p>	<p>LJG1260116</p> <p>ഹോട്ടോ ലഭ്യമാണ്</p>	<p>248</p> <p>പേര് : സുരേഷ് വി കെ അച്ഛന്റെ പേര് : കുമാരൻ വീട്ടു നമ്പർ : 12/125 വടശ്ശേരി പ്രായം : 55 ലിംഗം : പുരുഷൻ</p>	<p>ZOZ1776111</p> <p>ഹോട്ടോ ലഭ്യമാണ്</p>	<p>249</p> <p>പേര് : ഷിജോയ് അച്ഛന്റെ പേര് : ഗോപി വീട്ടു നമ്പർ : 12/125 കൊക്കുവായിൽ പ്രായം : 49 ലിംഗം : പുരുഷൻ</p>	<p>ZOZ0018861</p> <p>ഹോട്ടോ ലഭ്യമാണ്</p>
<p>250</p> <p>പേര് : മനോജ് അച്ഛന്റെ പേര് : ഗോപി വീട്ടു നമ്പർ : 12/140 കൊക്കുവായിൽ പ്രായം : 46 ലിംഗം : പുരുഷൻ</p>	<p>LJG1227511</p> <p>ഹോട്ടോ ലഭ്യമാണ്</p>	<p>251</p> <p>പേര് : ബേബി അച്ഛന്റെ പേര് : ഗോപി വീട്ടു നമ്പർ : 12/125 കൊക്കുവായിൽ പ്രായം : 44 ലിംഗം : പുരുഷൻ</p>	<p>LJG1537828</p> <p>ഹോട്ടോ ലഭ്യമാണ്</p>	<p>252</p> <p>പേര് : അഭിരാജിത്ത് എം യു അച്ഛന്റെ പേര് : ഉണ്ണികൃഷ്ണൻ വീട്ടു നമ്പർ : 12/118 മാഞ്ഞോളിൽ പ്രായം : 31 ലിംഗം : പുരുഷൻ</p>	<p>ZOZ0335992</p> <p>ഹോട്ടോ ലഭ്യമാണ്</p>
<p>253</p> <p>പേര് : പ്രദീപ് അച്ഛന്റെ പേര് : സുബ്രഹ്മണ്യൻ വീട്ടു നമ്പർ : 11/394 അണ്ടുരുത്തി പ്രായം : 56 ലിംഗം : പുരുഷൻ</p>	<p>ZOZ0463356</p> <p>ഹോട്ടോ ലഭ്യമാണ്</p>	<p>254</p> <p>പേര് : ജോബി അച്ഛന്റെ പേര് : ബാബു വീട്ടു നമ്പർ : 11/764 കല്ലയിൽ പ്രായം : 41 ലിംഗം : പുരുഷൻ</p>	<p>LJG1699198</p> <p>ഹോട്ടോ ലഭ്യമാണ്</p>	<p>255</p> <p>പേര് : ജ്യോതിഷ് കെ ബി അച്ഛന്റെ പേര് : ബാബു വീട്ടു നമ്പർ : 11/465 കല്ലയിൽ പ്രായം : 35 ലിംഗം : പുരുഷൻ</p>	<p>ZOZ0662908</p> <p>ഹോട്ടോ ലഭ്യമാണ്</p>
<p>256</p> <p>പേര് : സിദ്ദീഖ് അച്ഛന്റെ പേര് : അബ്ദു വീട്ടു നമ്പർ : 4/398 അയ്യാരിൽ തെറ്റാലിപ്പറമ്പിൽ പ്രായം : 56 ലിംഗം : പുരുഷൻ</p>	<p>ZOZ0483487</p> <p>ഹോട്ടോ ലഭ്യമാണ്</p>	<p>257</p> <p>പേര് : രോഷി പി വി അച്ഛന്റെ പേര് : വറുതുട്ടി വീട്ടു നമ്പർ : 11/400 പടപ്പുരക്കൽ പ്രായം : 67 ലിംഗം : പുരുഷൻ</p>	<p>ZOZ1741131</p> <p>ഹോട്ടോ ലഭ്യമാണ്</p>	<p>258</p> <p>പേര് : റിച്ചാർഡ് അച്ഛന്റെ പേര് : രോഷി വീട്ടു നമ്പർ : 11/400എ പടപ്പുരക്കൽ പ്രായം : 35 ലിംഗം : പുരുഷൻ</p>	<p>ZOZ0067611</p> <p>ഹോട്ടോ ലഭ്യമാണ്</p>
<p>259</p> <p>പേര് : ജോർജ്ജ് അച്ഛന്റെ പേര് : കാരൽ വീട്ടു നമ്പർ : 8/752 ചിറയത്ത് പ്രായം : 67 ലിംഗം : പുരുഷൻ</p>	<p>ZOZ2436111</p> <p>ഹോട്ടോ ലഭ്യമാണ്</p>	<p>260</p> <p>പേര് : ആന്റണി അച്ഛന്റെ പേര് : കാരൽ വീട്ടു നമ്പർ : 0/ ചിറയത്ത് പ്രായം : 56 ലിംഗം : പുരുഷൻ</p>	<p>ZOZ2433902</p> <p>ഹോട്ടോ ലഭ്യമാണ്</p>	<p>261</p> <p>പേര് : ആൻറണി അച്ഛന്റെ പേര് : ജോർജ്ജ് വീട്ടു നമ്പർ : 11/752 ചിറയത്ത് പ്രായം : 38 ലിംഗം : പുരുഷൻ</p>	<p>ZOZ0137943</p> <p>ഹോട്ടോ ലഭ്യമാണ്</p>
<p>262</p> <p>പേര് : പങ്കജാക്ഷൻ അച്ഛന്റെ പേര് : രാമൻ വീട്ടു നമ്പർ : 0/ അണ്ടുരുത്തി പ്രായം : 69 ലിംഗം : പുരുഷൻ</p>	<p>ZOZ2433696</p> <p>ഹോട്ടോ ലഭ്യമാണ്</p>	<p>263</p> <p>പേര് : ജോഷി അച്ഛന്റെ പേര് : ജോസഫ് വീട്ടു നമ്പർ : 0/ മഞ്ഞളി പ്രായം : 49 ലിംഗം : പുരുഷൻ</p>	<p>ZOZ2434652</p> <p>ഹോട്ടോ ലഭ്യമാണ്</p>	<p>264</p> <p>പേര് : ഉദയൻ അച്ഛന്റെ പേര് : വാസുദേവൻ വീട്ടു നമ്പർ : 11/224 അണക്കത്തിൽ പ്രായം : 64 ലിംഗം : പുരുഷൻ</p>	<p>ZOZ0535880</p> <p>ഹോട്ടോ ലഭ്യമാണ്</p>
<p>265</p> <p>പേര് : മൈക്കിൾ അച്ഛന്റെ പേര് : വറച്ചൻ വീട്ടു നമ്പർ : 0/ മഞ്ഞളി പ്രായം : 78 ലിംഗം : പുരുഷൻ</p>	<p>LJG1507730</p> <p>ഹോട്ടോ ലഭ്യമാണ്</p>	<p>266</p> <p>പേര് : മൈക്കിൾ അച്ഛന്റെ പേര് : മൈക്കിൾ വീട്ടു നമ്പർ : 11/638 മഞ്ഞളി പ്രായം : 45 ലിംഗം : പുരുഷൻ</p>	<p>LJG1720028</p> <p>ഹോട്ടോ ലഭ്യമാണ്</p>	<p>267</p> <p>പേര് : ഷാജൻ അച്ഛന്റെ പേര് : മൈക്കിൾ വീട്ടു നമ്പർ : 11/210എ മഞ്ഞളി പ്രായം : 44 ലിംഗം : പുരുഷൻ</p>	<p>LJG1543685</p> <p>ഹോട്ടോ ലഭ്യമാണ്</p>
<p>268</p> <p>പേര് : ഫ്രാൻസിസ് അച്ഛന്റെ പേര് : തൊമ്മൻ വീട്ടു നമ്പർ : മഞ്ഞളി പ്രായം : 68 ലിംഗം : പുരുഷൻ</p>	<p>ZOZ1820810</p> <p>ഹോട്ടോ ലഭ്യമാണ്</p>	<p>269</p> <p>പേര് : മൈക്കിൾ അമ്മയുടെ പേര് : പൂമേന വീട്ടു നമ്പർ : 11/449 മഞ്ഞളി പ്രായം : 64 ലിംഗം : പുരുഷൻ</p>	<p>ZOZ0234013</p> <p>ഹോട്ടോ ലഭ്യമാണ്</p>	<p>270</p> <p>പേര് : എഡ് വിൻ ഫ്രാൻസിസ് അമ്മയുടെ പേര് : മേരി വീട്ടു നമ്പർ : 11/475 മഞ്ഞളി പ്രായം : 34 ലിംഗം : പുരുഷൻ</p>	<p>ZOZ0238691</p> <p>ഹോട്ടോ ലഭ്യമാണ്</p>



<p>271</p> <p>പേര് : മീറ്റൻ എം എം അച്ഛന്റെ പേര് : മൈക്കിൾ വീട്ടു നമ്പർ : 11/211 പ്രായം : 31 ലിംഗം : പുരുഷൻ</p> <p>ഹോട്ടോ ലഭ്യമാണ്</p>	<p>ZOZ0617944</p>	<p>272</p> <p>പേര് : ഷൺമുഖൻ അച്ഛന്റെ പേര് : നാരായണൻ വീട്ടു നമ്പർ : 0/ കൈമപ്പറമ്പിൽ പ്രായം : 60 ലിംഗം : പുരുഷൻ</p> <p>ഹോട്ടോ ലഭ്യമാണ്</p>	<p>ZOZ2434108</p>	<p>273</p> <p>പേര് : വിനയ് അച്ഛന്റെ പേര് : ഷൺമുഖൻ വീട്ടു നമ്പർ : 210/ബീ പ്രായം : 26 ലിംഗം : പുരുഷൻ</p> <p>ഹോട്ടോ ലഭ്യമാണ്</p>	<p>ZOZ1827492</p>
<p>274</p> <p>പേര് : ഫ്രാൻസിസ് അച്ഛന്റെ പേര് : ലോനൻകുഞ്ഞി വീട്ടു നമ്പർ : 11/706 വാളൂർ പ്രായം : 62 ലിംഗം : പുരുഷൻ</p> <p>ഹോട്ടോ ലഭ്യമാണ്</p>	<p>ZOZ0373613</p>	<p>275</p> <p>പേര് : ഹരികൃഷ്ണൻ കെ ബി അച്ഛന്റെ പേര് : ബിജു വീട്ടു നമ്പർ : 11/406 കല്ലയിൽ പ്രായം : 27 ലിംഗം : പുരുഷൻ</p> <p>ഹോട്ടോ ലഭ്യമാണ്</p>	<p>ZOZ1776335</p>	<p>276</p> <p>പേര് : ഡിൻസൻ അച്ഛന്റെ പേര് : ഫ്രാൻസിസ് വീട്ടു നമ്പർ : 12/216 വാളൂർ പ്രായം : 40 ലിംഗം : പുരുഷൻ</p> <p>ഹോട്ടോ ലഭ്യമാണ്</p>	<p>LJG1579838</p>
<p>277</p> <p>പേര് : നാരായണൻകുട്ടി അച്ഛന്റെ പേര് : വേലായുധൻ വീട്ടു നമ്പർ : 11/447 നടുമുറി പ്രായം : 60 ലിംഗം : പുരുഷൻ</p> <p>ഹോട്ടോ ലഭ്യമാണ്</p>	<p>ZOZ0123885</p>	<p>278</p> <p>പേര് : അക്ഷയ് എൻ എൻ അച്ഛന്റെ പേര് : നാരായണൻകുട്ടി വീട്ടു നമ്പർ : 11/447 നടുമുറി പ്രായം : 32 ലിംഗം : പുരുഷൻ</p> <p>ഹോട്ടോ ലഭ്യമാണ്</p>	<p>ZOZ0428490</p>	<p>279</p> <p>പേര് : അഖിൽ എൻ എൻ അച്ഛന്റെ പേര് : നാരായണൻകുട്ടി വീട്ടു നമ്പർ : 11/447 നടുമുറി പ്രായം : 29 ലിംഗം : പുരുഷൻ</p> <p>ഹോട്ടോ ലഭ്യമാണ്</p>	<p>ZOZ0426825</p>
<p>280</p> <p>പേര് : നിദിഷ അച്ഛന്റെ പേര് : മുഹമ്മദാലി വീട്ടു നമ്പർ : 11/403ബി തരുപിടികയിൽ പ്രായം : 29 ലിംഗം : പുരുഷൻ</p> <p>ഹോട്ടോ ലഭ്യമാണ്</p>	<p>ZOZ0518001</p>	<p>281</p> <p>പേര് : ജോസഫ് അച്ഛന്റെ പേര് : ജാക്കോ വീട്ടു നമ്പർ : 0/ മഞ്ഞളി പ്രായം : 80 ലിംഗം : പുരുഷൻ</p> <p>ഹോട്ടോ ലഭ്യമാണ്</p>	<p>ZOZ2434595</p>	<p>S2 282</p> <p>പേര് : ബെന്നി അച്ഛന്റെ പേര് : ജാക്കോ ജോസഫ് വീട്ടു നമ്പർ : 8/ മഞ്ഞളി പ്രായം : 54 ലിംഗം : പുരുഷൻ</p> <p>ഹോട്ടോ ലഭ്യമാണ്</p>	<p>LJG1605898</p>
<p>283</p> <p>പേര് : നിക്സൺ അച്ഛന്റെ പേര് : ജോസഫ് വീട്ടു നമ്പർ : 0/ മഞ്ഞളി പ്രായം : 51 ലിംഗം : പുരുഷൻ</p> <p>ഹോട്ടോ ലഭ്യമാണ്</p>	<p>ZOZ2434645</p>	<p>284</p> <p>പേര് : അശോകൻ അച്ഛന്റെ പേര് : ശങ്കരൻകുട്ടി വീട്ടു നമ്പർ : 11/464 തണ്ടാപറമ്പിൽ പ്രായം : 64 ലിംഗം : പുരുഷൻ</p> <p>ഹോട്ടോ ലഭ്യമാണ്</p>	<p>ZOZ2435931</p>	<p>285</p> <p>പേര് : ഉണ്ണികൃഷ്ണൻ അച്ഛന്റെ പേര് : കുഞ്ഞഴകൻ വീട്ടു നമ്പർ : 11/206 ഏപ്പിള്ളി പ്രായം : 60 ലിംഗം : പുരുഷൻ</p> <p>ഹോട്ടോ ലഭ്യമാണ്</p>	<p>ZOZ0402560</p>
<p>286</p> <p>പേര് : ഗിരിഷ് അച്ഛന്റെ പേര് : വേലായുധൻ വീട്ടു നമ്പർ : 0/ തണ്ടാപറമ്പിൽ പ്രായം : 48 ലിംഗം : പുരുഷൻ</p> <p>ഹോട്ടോ ലഭ്യമാണ്</p>	<p>LJG1295922</p>	<p>287</p> <p>പേര് : അഖിൽ അച്ഛന്റെ പേര് : അശോകൻ വീട്ടു നമ്പർ : 11/464 തണ്ടാപറമ്പിൽ പ്രായം : 33 ലിംഗം : പുരുഷൻ</p> <p>ഹോട്ടോ ലഭ്യമാണ്</p>	<p>ZOZ0137976</p>	<p>288</p> <p>പേര് : റിയാസ് എ ആർ അച്ഛന്റെ പേര് : റഷീദ് എ എ വീട്ടു നമ്പർ : 11/461 അരിപറമ്പിൽ പ്രായം : 27 ലിംഗം : പുരുഷൻ</p> <p>ഹോട്ടോ ലഭ്യമാണ്</p>	<p>ZOZ1753532</p>
<p>289</p> <p>പേര് : അബ്ദുൾ കാദർ അച്ഛന്റെ പേര് : മുഹമ്മദുണ്ണി വീട്ടു നമ്പർ : 11/463 വെട്ടത്തിപ്പറമ്പിൽ പ്രായം : 57 ലിംഗം : പുരുഷൻ</p> <p>ഹോട്ടോ ലഭ്യമാണ്</p>	<p>ZOZ0067769</p>	<p>290</p> <p>പേര് : ഇബ്രാഹിംകുട്ടി അച്ഛന്റെ പേര് : മുഹമ്മദ് വീട്ടു നമ്പർ : 0/ ചീരപ്പറമ്പിൽ പ്രായം : 56 ലിംഗം : പുരുഷൻ</p> <p>ഹോട്ടോ ലഭ്യമാണ്</p>	<p>ZOZ2433795</p>	<p>291</p> <p>പേര് : ഷഹീദ് അച്ഛന്റെ പേര് : ഇബ്രാഹിംകുട്ടി വീട്ടു നമ്പർ : 11/204 ചീരപ്പറമ്പിൽ പ്രായം : 36 ലിംഗം : പുരുഷൻ</p> <p>ഹോട്ടോ ലഭ്യമാണ്</p>	<p>ZOZ0018473</p>
<p>292</p> <p>പേര് : ബാലൻ അച്ഛന്റെ പേര് : അച്ഛൻ വീട്ടു നമ്പർ : 0/ കണിച്ചായി പ്രായം : 73 ലിംഗം : പുരുഷൻ</p> <p>ഹോട്ടോ ലഭ്യമാണ്</p>	<p>ZOZ2434215</p>	<p>293</p> <p>പേര് : കെൻ കെ വി അച്ഛന്റെ പേര് : വീരൂ വീട്ടു നമ്പർ : 11/308 കുരിയാപ്പിള്ളി പ്രായം : 58 ലിംഗം : പുരുഷൻ</p> <p>ഹോട്ടോ ലഭ്യമാണ്</p>	<p>ZOZ0376350</p>	<p>294</p> <p>പേര് : ശ്രീനിവാസൻ അച്ഛന്റെ പേര് : ബാലൻ വീട്ടു നമ്പർ : 0/ കണിച്ചായി പ്രായം : 48 ലിംഗം : പുരുഷൻ</p> <p>ഹോട്ടോ ലഭ്യമാണ്</p>	<p>LJG1228154</p>
<p>295</p> <p>പേര് : സുധീഷ് അച്ഛന്റെ പേര് : ബാലൻ വീട്ടു നമ്പർ : 0/ കണിച്ചായിൽ പ്രായം : 43 ലിംഗം : പുരുഷൻ</p> <p>ഹോട്ടോ ലഭ്യമാണ്</p>	<p>LJG1701747</p>	<p>296</p> <p>പേര് : സുബ്രഹ്മണ്യൻ അച്ഛന്റെ പേര് : വേലായുധൻ വീട്ടു നമ്പർ : 0/ പൊന്നാച്ചേരി പ്രായം : 69 ലിംഗം : പുരുഷൻ</p> <p>ഹോട്ടോ ലഭ്യമാണ്</p>	<p>ZOZ2435154</p>	<p>297</p> <p>പേര് : ലിജു അച്ഛന്റെ പേര് : സുബ്രഹ്മണ്യൻ വീട്ടു നമ്പർ : 0/ പൊന്നാച്ചേരി പ്രായം : 43 ലിംഗം : പുരുഷൻ</p> <p>ഹോട്ടോ ലഭ്യമാണ്</p>	<p>LJG1340660</p>
<p>298</p> <p>പേര് : അബ്ദുൾ സലാം അച്ഛന്റെ പേര് : സെയ്തു വീട്ടു നമ്പർ : 0/ വലിയകത്ത് പ്രായം : 48 ലിംഗം : പുരുഷൻ</p> <p>ഹോട്ടോ ലഭ്യമാണ്</p>	<p>ZOZ2435618</p>	<p>299</p> <p>പേര് : നെസിബ് അച്ഛന്റെ പേര് : അബ്ദുൾ റഹ്മാൻ വീട്ടു നമ്പർ : 11/306 ആളംപറമ്പിൽ പ്രായം : 40 ലിംഗം : പുരുഷൻ</p> <p>ഹോട്ടോ ലഭ്യമാണ്</p>	<p>LJG1596410</p>	<p>300</p> <p>പേര് : കണ്ണൻ അച്ഛന്റെ പേര് : സുബ്രഹ്മണ്യൻ വീട്ടു നമ്പർ : 8/788 പൊന്നാച്ചേരി പ്രായം : 40 ലിംഗം : പുരുഷൻ</p> <p>ഹോട്ടോ ലഭ്യമാണ്</p>	<p>LJG1639996</p>



<p>301</p> <p>പേര് : അജിൻ.വി.എസ് അച്ഛന്റെ പേര് : സജീഷ് വീട്ടു നമ്പർ : 11/231 വാലത്തറ പ്രായം : 28 ലിംഗം : പുരുഷൻ</p> <p>ഹോട്ടോ ലഭ്യമാണ്</p>	<p>302</p> <p>പേര് : രാജൻ അച്ഛന്റെ പേര് : കൃഷ്ണൻ വീട്ടു നമ്പർ : 0/ തയ്യിൽ പ്രായം : 83 ലിംഗം : പുരുഷൻ</p> <p>ഹോട്ടോ ലഭ്യമാണ്</p>	<p>303</p> <p>പേര് : അനീഷ് അച്ഛന്റെ പേര് : രാജൻ വീട്ടു നമ്പർ : 0/ തയ്യിൽ പ്രായം : 50 ലിംഗം : പുരുഷൻ</p> <p>ഹോട്ടോ ലഭ്യമാണ്</p>
<p>304</p> <p>പേര് : രാഗിൻ രാജീവ് കെ അച്ഛന്റെ പേര് : സുബൈർ വീട്ടു നമ്പർ : കുന്നങ്ങുപുറമ്പിൽ പ്രായം : 28 ലിംഗം : പുരുഷൻ</p> <p>ഹോട്ടോ ലഭ്യമാണ്</p>	<p>305</p> <p>പേര് : സുബൈർ അച്ഛന്റെ പേര് : കുമാരൻ വീട്ടു നമ്പർ : 11/789എ പന്നിലത്ത് പ്രായം : 80 ലിംഗം : പുരുഷൻ</p> <p>ഹോട്ടോ ലഭ്യമാണ്</p>	<p>306</p> <p>പേര് : മുഹമ്മദ് ഷെരീഫ് പി എസ് അച്ഛന്റെ പേര് : സുബൈർ വീട്ടു നമ്പർ : പുന്നിലത്ത് പ്രായം : 48 ലിംഗം : പുരുഷൻ</p> <p>ഹോട്ടോ ലഭ്യമാണ്</p>
<p># 307</p> <p>പേര് : സലീം പി എസ് അച്ഛന്റെ പേര് : സുബൈർ വീട്ടു നമ്പർ : 11/94 പുന്നിലത്ത് പ്രായം : 47 ലിംഗം : പുരുഷൻ</p> <p>ഹോട്ടോ ലഭ്യമാണ്</p>	<p>308</p> <p>പേര് : അരവിന്ദാക്ഷൻ അച്ഛന്റെ പേര് : കുമാരൻ വീട്ടു നമ്പർ : 11/302 വട്ടപ്പുറമ്പിൽ പ്രായം : 79 ലിംഗം : പുരുഷൻ</p> <p>ഹോട്ടോ ലഭ്യമാണ്</p>	<p>309</p> <p>പേര് : ബിബിഷ് അച്ഛന്റെ പേര് : അരവിന്ദാക്ഷൻ വീട്ടു നമ്പർ : 11/302 വട്ടപ്പുറമ്പിൽ പ്രായം : 44 ലിംഗം : പുരുഷൻ</p> <p>ഹോട്ടോ ലഭ്യമാണ്</p>
<p>310</p> <p>പേര് : മുഹമ്മദ് ഷാഹി അച്ഛന്റെ പേര് : അബു വീട്ടു നമ്പർ : 11/303 ഐനിക്കൽ പ്രായം : 60 ലിംഗം : പുരുഷൻ</p> <p>ഹോട്ടോ ലഭ്യമാണ്</p>	<p>311</p> <p>പേര് : അബ്ദുൾബഷീർ എ എ അച്ഛന്റെ പേര് : അബു വീട്ടു നമ്പർ : 11/591 ഐനിക്കൽ പ്രായം : 51 ലിംഗം : പുരുഷൻ</p> <p>ഹോട്ടോ ലഭ്യമാണ്</p>	<p>312</p> <p>പേര് : നാസർ അച്ഛന്റെ പേര് : അലിക്കുഞ്ഞി വീട്ടു നമ്പർ : 11/462 ഉഴുവത്ത് പ്രായം : 56 ലിംഗം : പുരുഷൻ</p> <p>ഹോട്ടോ ലഭ്യമാണ്</p>
<p>313</p> <p>പേര് : അഹമ്മദ് അൽത്താഫ് അച്ഛന്റെ പേര് : നാസർ യു എ വീട്ടു നമ്പർ : 11/462 ഉഴുവത്ത് പ്രായം : 28 ലിംഗം : പുരുഷൻ</p> <p>ഹോട്ടോ ലഭ്യമാണ്</p>	<p>S2 314</p> <p>പേര് : പ്രദീപൻ അമ്മയുടെ പേര് : കറുസലു വീട്ടു നമ്പർ : 11/463 നെടുംപറമ്പിൽ പ്രായം : 59 ലിംഗം : പുരുഷൻ</p> <p>ഹോട്ടോ ലഭ്യമാണ്</p>	<p>315</p> <p>പേര് : പുരുഷോത്തമൻ ടി കെ അച്ഛന്റെ പേര് : കൊച്ചുരാമൻ വീട്ടു നമ്പർ : 11/334എ തയ്യിൽ പ്രായം : 64 ലിംഗം : പുരുഷൻ</p> <p>ഹോട്ടോ ലഭ്യമാണ്</p>
<p>316</p> <p>പേര് : ആകാശ് അച്ഛന്റെ പേര് : പ്രസാദ് വീട്ടു നമ്പർ : പണിക്കശ്ശേരി പ്രായം : 26 ലിംഗം : പുരുഷൻ</p> <p>ഹോട്ടോ ലഭ്യമാണ്</p>	<p>317</p> <p>പേര് : മുഹമ്മദ് റിയാസ് അച്ഛന്റെ പേര് : ഹമീദ് വീട്ടു നമ്പർ : 0/ താണിക്കപ്പള്ളി പ്രായം : 51 ലിംഗം : പുരുഷൻ</p> <p>ഹോട്ടോ ലഭ്യമാണ്</p>	<p>318</p> <p>പേര് : സുധീർ അച്ഛന്റെ പേര് : ഹമീദ് വീട്ടു നമ്പർ : 11/334 താണിക്കപ്പള്ളി പ്രായം : 47 ലിംഗം : പുരുഷൻ</p> <p>ഹോട്ടോ ലഭ്യമാണ്</p>
<p>319</p> <p>പേര് : സൈമൺ അച്ഛന്റെ പേര് : കുഞ്ഞുണ്ണി വീട്ടു നമ്പർ : 0/ ഇലഞ്ഞിക്കൽ പ്രായം : 72 ലിംഗം : പുരുഷൻ</p> <p>ഹോട്ടോ ലഭ്യമാണ്</p>	<p>320</p> <p>പേര് : ഷെറിൻ ഫ്രാൻസിസ് അച്ഛന്റെ പേര് : സൈമൺ വീട്ടു നമ്പർ : 11/313 ഇലഞ്ഞിക്കൽ പ്രായം : 38 ലിംഗം : പുരുഷൻ</p> <p>ഹോട്ടോ ലഭ്യമാണ്</p>	<p>321</p> <p>പേര് : ഷിജിത്ത് അച്ഛന്റെ പേര് : സൈമൺ വീട്ടു നമ്പർ : 11/313 ഇലഞ്ഞിക്കൽ പ്രായം : 31 ലിംഗം : പുരുഷൻ</p> <p>ഹോട്ടോ ലഭ്യമാണ്</p>
<p>322</p> <p>പേര് : അബ്ദുല്ല അച്ഛന്റെ പേര് : സെയ്യാമുഹമ്മദ് വീട്ടു നമ്പർ : 0/ വേണാട് പ്രായം : 46 ലിംഗം : പുരുഷൻ</p> <p>ഹോട്ടോ ലഭ്യമാണ്</p>	<p>323</p> <p>പേര് : സലാഹുദ്ദീൻ അച്ഛന്റെ പേര് : കൊച്ചുജ്ജ വീട്ടു നമ്പർ : 0/ കൊള്ളിക്കത്തറ പ്രായം : 76 ലിംഗം : പുരുഷൻ</p> <p>ഹോട്ടോ ലഭ്യമാണ്</p>	<p>324</p> <p>പേര് : അബ്ദുൾ മജീദ് അച്ഛന്റെ പേര് : സലാഹുദ്ദീൻ വീട്ടു നമ്പർ : 11/310 കൊള്ളിക്കത്തറ പ്രായം : 47 ലിംഗം : പുരുഷൻ</p> <p>ഹോട്ടോ ലഭ്യമാണ്</p>
<p>325</p> <p>പേര് : സജീവൻ അച്ഛന്റെ പേര് : ആണ്ടിക്കുഞ്ഞി വീട്ടു നമ്പർ : 0/ മണ്ടത്തറ പ്രായം : 58 ലിംഗം : പുരുഷൻ</p> <p>ഹോട്ടോ ലഭ്യമാണ്</p>	<p>326</p> <p>പേര് : സുനീൽ കുമാർ അച്ഛന്റെ പേര് : ഗോപി വീട്ടു നമ്പർ : 11/309 ഓട്ടറാട്ട് പ്രായം : 50 ലിംഗം : പുരുഷൻ</p> <p>ഹോട്ടോ ലഭ്യമാണ്</p>	<p>327</p> <p>പേര് : കാർത്തികേയൻ അച്ഛന്റെ പേര് : സുബ്രഹ്മണ്യൻ വീട്ടു നമ്പർ : 11/449 വലിയപറമ്പിൽ പ്രായം : 70 ലിംഗം : പുരുഷൻ</p> <p>ഹോട്ടോ ലഭ്യമാണ്</p>
<p>328</p> <p>പേര് : രാജീവ്കുമാർ അച്ഛന്റെ പേര് : സുബ്രഹ്മണ്യൻ വീട്ടു നമ്പർ : 11/343 വലിയപറമ്പിൽ പ്രായം : 56 ലിംഗം : പുരുഷൻ</p> <p>ഹോട്ടോ ലഭ്യമാണ്</p>	<p>329</p> <p>പേര് : മണിലാൽ വി കെ അച്ഛന്റെ പേര് : കാർത്തികേയൻ വീട്ടു നമ്പർ : 11/449 വലിയപറമ്പിൽ പ്രായം : 37 ലിംഗം : പുരുഷൻ</p> <p>ഹോട്ടോ ലഭ്യമാണ്</p>	<p>330</p> <p>പേര് : സുരേന്ദ്രൻ അച്ഛന്റെ പേര് : കൃഷ്ണൻ വീട്ടു നമ്പർ : 0/ അങ്ങുരുത്തി പ്രായം : 69 ലിംഗം : പുരുഷൻ</p> <p>ഹോട്ടോ ലഭ്യമാണ്</p>



<p>331</p> <p>പേര് : പ്രിയദർശൻ അച്ഛന്റെ പേര് : സുരേന്ദ്രൻ വീട്ടു നമ്പർ : 11/226 അണ്ടുരുത്തിൽ പ്രായം : 35 ലിംഗം : പുരുഷൻ</p>	<p>ZOZ0057992</p> <p>ഹോട്ടോ ലഭ്യമാണ്</p>	<p>332</p> <p>പേര് : ഉണ്ണികൃഷ്ണൻ എ കെ അച്ഛന്റെ പേര് : കൊച്ചുരാമൻ വീട്ടു നമ്പർ : 11/473 അണ്ടുരുത്തി പ്രായം : 59 ലിംഗം : പുരുഷൻ</p>	<p>ZOZ0067512</p> <p>ഹോട്ടോ ലഭ്യമാണ്</p>	<p>333</p> <p>പേര് : രാജീവൻ അച്ഛന്റെ പേര് : കൊച്ചുരാമൻ വീട്ടു നമ്പർ : 0/ അണ്ടുരുത്തി പ്രായം : 55 ലിംഗം : പുരുഷൻ</p>	<p>ZOZ2433712</p> <p>ഹോട്ടോ ലഭ്യമാണ്</p>
<p>334</p> <p>പേര് : ജിണ്ണ അച്ഛന്റെ പേര് : ഉണ്ണികൃഷ്ണൻ വീട്ടു നമ്പർ : അണ്ടുരുത്തിൽ പ്രായം : 25 ലിംഗം : പുരുഷൻ</p>	<p>ZOZ1820877</p> <p>ഹോട്ടോ ലഭ്യമാണ്</p>	<p>335</p> <p>പേര് : വിശ്വംഭരൻ അച്ഛന്റെ പേര് : കുഞ്ഞുവേലു വീട്ടു നമ്പർ : 0/ പടിഞ്ഞാട്ടുപറമ്പിൽ പ്രായം : 63 ലിംഗം : പുരുഷൻ</p>	<p>ZOZ2434991</p> <p>ഹോട്ടോ ലഭ്യമാണ്</p>	<p>336</p> <p>പേര് : ആന്റണി അച്ഛന്റെ പേര് : അല്ലേശു വീട്ടു നമ്പർ : 13/311 പടപ്പുരക്കൽ പ്രായം : 57 ലിംഗം : പുരുഷൻ</p>	<p>LJG1296706</p> <p>ഹോട്ടോ ലഭ്യമാണ്</p>
<p>337</p> <p>പേര് : കണ്ണൻ അച്ഛന്റെ പേര് : വിശ്വംഭരൻ വീട്ടു നമ്പർ : 12/807 പടിഞ്ഞാട്ടുപറമ്പിൽ പ്രായം : 38 ലിംഗം : പുരുഷൻ</p>	<p>LJG1725522</p> <p>ഹോട്ടോ ലഭ്യമാണ്</p>	<p>338</p> <p>പേര് : ബാബു അച്ഛന്റെ പേര് : മോഹനൻ വീട്ടു നമ്പർ : 0/ പഴയാറ്റിൽ പ്രായം : 57 ലിംഗം : പുരുഷൻ</p>	<p>ZOZ2435089</p> <p>ഹോട്ടോ ലഭ്യമാണ്</p>	<p>339</p> <p>പേര് : വികാസ് പി.ബി അച്ഛന്റെ പേര് : ബാബു പി.എം വീട്ടു നമ്പർ : 11/385 പഴയാറ്റിൽ പ്രായം : 32 ലിംഗം : പുരുഷൻ</p>	<p>ZOZ0362053</p> <p>ഹോട്ടോ ലഭ്യമാണ്</p>
<p>340</p> <p>പേര് : വിണ്ണുബാബു പി ബി അച്ഛന്റെ പേര് : ബാബു പി എം വീട്ടു നമ്പർ : 11/385 പഴയാറ്റിൽ പ്രായം : 29 ലിംഗം : പുരുഷൻ</p>	<p>ZOZ1785609</p> <p>ഹോട്ടോ ലഭ്യമാണ്</p>	<p>341</p> <p>പേര് : അഷറഫ് അച്ഛന്റെ പേര് : സുലൈമാൻ വീട്ടു നമ്പർ : 11/510 കല്ലങ്ങൽ പ്രായം : 63 ലിംഗം : പുരുഷൻ</p>	<p>ZOZ0640821</p> <p>ഹോട്ടോ ലഭ്യമാണ്</p>	<p>342</p> <p>പേര് : ഫർഹാൻ റാഷിദ് അച്ഛന്റെ പേര് : റാഷിദ് വീട്ടു നമ്പർ : 11/435 തരുപിടികയിൽ പ്രായം : 25 ലിംഗം : പുരുഷൻ</p>	<p>ZOZ1820919</p> <p>ഹോട്ടോ ലഭ്യമാണ്</p>
<p>343</p> <p>പേര് : സതീഷ് ബാബു അച്ഛന്റെ പേര് : ഉണ്ണികൃഷ്ണൻ വീട്ടു നമ്പർ : 11/388 നടമുറി പ്രായം : 53 ലിംഗം : പുരുഷൻ</p>	<p>ZOZ0298968</p> <p>ഹോട്ടോ ലഭ്യമാണ്</p>	<p>344</p> <p>പേര് : നിവേദ് എസ് എസ് അച്ഛന്റെ പേര് : സതീഷ് ബാബു വീട്ടു നമ്പർ : 11/808 നടമുറി പ്രായം : 32 ലിംഗം : പുരുഷൻ</p>	<p>ZOZ1774850</p> <p>ഹോട്ടോ ലഭ്യമാണ്</p>	<p>345</p> <p>പേര് : സൈബസ്തൻ അച്ഛന്റെ പേര് : പോൾ വീട്ടു നമ്പർ : 0/ ചിറയത്ത് പ്രായം : 57 ലിംഗം : പുരുഷൻ</p>	<p>ZOZ2433894</p> <p>ഹോട്ടോ ലഭ്യമാണ്</p>
<p>346</p> <p>പേര് : സിബിൻ അച്ഛന്റെ പേര് : സൈബസ്തൻ വീട്ടു നമ്പർ : 13/285 ചിറയത്ത് പ്രായം : 35 ലിംഗം : പുരുഷൻ</p>	<p>ZOZ0140301</p> <p>ഹോട്ടോ ലഭ്യമാണ്</p>	<p>347</p> <p>പേര് : ഉണ്ണികൃഷ്ണൻ അച്ഛന്റെ പേര് : പപ്പു വീട്ടു നമ്പർ : 13/293 തയ്യിൽ പ്രായം : 56 ലിംഗം : പുരുഷൻ</p>	<p>ZOZ0493858</p> <p>ഹോട്ടോ ലഭ്യമാണ്</p>	<p>348</p> <p>പേര് : ആസിഫ് അച്ഛന്റെ പേര് : അബൂബക്കർ വീട്ടു നമ്പർ : 13/289 ചുളക്കടവിൽ പ്രായം : 41 ലിംഗം : പുരുഷൻ</p>	<p>ZOZ0507160</p> <p>ഹോട്ടോ ലഭ്യമാണ്</p>
<p>349</p> <p>പേര് : സാലു അച്ഛന്റെ പേര് : ഗോപാലൻ വീട്ടു നമ്പർ : 0/ പുതുനിലത്ത് പ്രായം : 45 ലിംഗം : പുരുഷൻ</p>	<p>ZOZ2435337</p> <p>ഹോട്ടോ ലഭ്യമാണ്</p>	<p>350</p> <p>പേര് : മുഹമ്മദാലി അച്ഛന്റെ പേര് : അബൂൾറഹ്മാൻ വീട്ടു നമ്പർ : 0/ പഴുപറമ്പിൽ പ്രായം : 77 ലിംഗം : പുരുഷൻ</p>	<p>ZOZ2435097</p> <p>ഹോട്ടോ ലഭ്യമാണ്</p>	<p>351</p> <p>പേര് : അബ്ദുല്ല അച്ഛന്റെ പേര് : ബിരാൻ വീട്ടു നമ്പർ : 11/393 അയ്യാരിൽ പ്രായം : 66 ലിംഗം : പുരുഷൻ</p>	<p>ZOZ0517292</p> <p>ഹോട്ടോ ലഭ്യമാണ്</p>
<p>352</p> <p>പേര് : അജിതകുമാർ അച്ഛന്റെ പേര് : സുബ്രഹ്മണ്യൻ വീട്ടു നമ്പർ : 11/447 തേവാലിൽ പ്രായം : 54 ലിംഗം : പുരുഷൻ</p>	<p>LJG1296607</p> <p>ഹോട്ടോ ലഭ്യമാണ്</p>	<p>353</p> <p>പേര് : ബേബി അച്ഛന്റെ പേര് : കൊച്ചുരാമൻ വീട്ടു നമ്പർ : 0/ കൈമാപറമ്പിൽ പ്രായം : 69 ലിംഗം : പുരുഷൻ</p>	<p>ZOZ2434082</p> <p>ഹോട്ടോ ലഭ്യമാണ്</p>	<p>354</p> <p>പേര് : വിബിഷ് അച്ഛന്റെ പേര് : ബേബി വീട്ടു നമ്പർ : 11/377 കൈമാപറമ്പിൽ പ്രായം : 38 ലിംഗം : പുരുഷൻ</p>	<p>LJG1658426</p> <p>ഹോട്ടോ ലഭ്യമാണ്</p>
<p>355</p> <p>പേര് : മുഹമ്മദ് റഹി അച്ഛന്റെ പേര് : അലി വീട്ടു നമ്പർ : 11/374 വലിയഠാ പ്രായം : 58 ലിംഗം : പുരുഷൻ</p>	<p>ZOZ0637306</p> <p>ഹോട്ടോ ലഭ്യമാണ്</p>	<p>356</p> <p>പേര് : സുരേഷ് അച്ഛന്റെ പേര് : മാധവൻ വീട്ടു നമ്പർ : 11/362 പനപ്പറമ്പിൽ പ്രായം : 67 ലിംഗം : പുരുഷൻ</p>	<p>ZOZ2435881</p> <p>ഹോട്ടോ ലഭ്യമാണ്</p>	<p>357</p> <p>പേര് : സത്യൻ അച്ഛന്റെ പേര് : കൊച്ചുരാമൻ വീട്ടു നമ്പർ : 13/357 മനപ്പിള്ളി പ്രായം : 69 ലിംഗം : പുരുഷൻ</p>	<p>ZOZ0535955</p> <p>ഹോട്ടോ ലഭ്യമാണ്</p>
<p>358</p> <p>പേര് : ആശ്രിത് അച്ഛന്റെ പേര് : സത്യൻ വീട്ടു നമ്പർ : 0/ മനപ്പിള്ളി പ്രായം : 36 ലിംഗം : പുരുഷൻ</p>	<p>ZOZ0056820</p> <p>ഹോട്ടോ ലഭ്യമാണ്</p>	<p>359</p> <p>പേര് : രഘുവരൻ അച്ഛന്റെ പേര് : കൊച്ചുരാമൻ വീട്ടു നമ്പർ : 0/ മനപ്പിള്ളി പ്രായം : 66 ലിംഗം : പുരുഷൻ</p>	<p>ZOZ2434538</p> <p>ഹോട്ടോ ലഭ്യമാണ്</p>	<p>360</p> <p>പേര് : സുനീൽകുമാർ അച്ഛന്റെ പേര് : കൊച്ചുരാമൻ വീട്ടു നമ്പർ : 0/ മനപ്പിള്ളി പ്രായം : 50 ലിംഗം : പുരുഷൻ</p>	<p>ZOZ2434546</p> <p>ഹോട്ടോ ലഭ്യമാണ്</p>



<p>361</p> <p>പേര് : സായത്ത് എം എസ് അച്ഛന്റെ പേര് : സുനിൽകുമാർ വീട്ടു നമ്പർ : മനപ്പിള്ളി ഹൗസ് പ്രായം : 23 ലിംഗം : പുരുഷൻ</p>	<p>ZOZ2644565</p> <p>ഹോട്ടോ ലഭ്യമാണ്</p>	<p>362</p> <p>പേര് : രതിഷ്.എം.ആർ അച്ഛന്റെ പേര് : രാഘവൻ വീട്ടു നമ്പർ : 11/6/830 മനപ്പിള്ളി പ്രായം : 44 ലിംഗം : പുരുഷൻ</p>	<p>ZOZ0383927</p> <p>ഹോട്ടോ ലഭ്യമാണ്</p>	<p>363</p> <p>പേര് : അബ്ദുൾ ലത്തീഫ് അച്ഛന്റെ പേര് : മുഹമ്മദുണ്ണി വീട്ടു നമ്പർ : 11/775 കൊച്ചിക്കാരൻ വടക്കേവീട്ടിൽ പ്രായം : 65 ലിംഗം : പുരുഷൻ</p>	<p>ZOZ0340596</p> <p>ഹോട്ടോ ലഭ്യമാണ്</p>
<p>364</p> <p>പേര് : ഫൈസൽ അച്ഛന്റെ പേര് : ലത്തീഫ് വീട്ടു നമ്പർ : 0/ കൊച്ചിക്കാരൻ വടക്കേവീട്ടിൽ പ്രായം : 36 ലിംഗം : പുരുഷൻ</p>	<p>LJG1726009</p> <p>ഹോട്ടോ ലഭ്യമാണ്</p>	<p>365</p> <p>പേര് : കാർത്തികേയൻ അച്ഛന്റെ പേര് : പങ്കജാക്ഷൻ വീട്ടു നമ്പർ : 11/515 ഇടുമ്മൽ പ്രായം : 70 ലിംഗം : പുരുഷൻ</p>	<p>ZOZ2435964</p> <p>ഹോട്ടോ ലഭ്യമാണ്</p>	<p>366</p> <p>പേര് : ശ്യാം അച്ഛന്റെ പേര് : കാർത്തികേയൻ വീട്ടു നമ്പർ : 8/73 ഇടുമ്മൽ പ്രായം : 43 ലിംഗം : പുരുഷൻ</p>	<p>LJG1603505</p> <p>ഹോട്ടോ ലഭ്യമാണ്</p>
<p>367</p> <p>പേര് : കൃഷ്ണകുട്ടി അച്ഛന്റെ പേര് : മാധവൻ വീട്ടു നമ്പർ : 12/24 ഊർക്കോലിൽ പ്രായം : 75 ലിംഗം : പുരുഷൻ</p>	<p>ZOZ0373563</p> <p>ഹോട്ടോ ലഭ്യമാണ്</p>	<p>368</p> <p>പേര് : ഉണ്ണികൃഷ്ണൻ അച്ഛന്റെ പേര് : വസൻ വീട്ടു നമ്പർ : 0/ ഓട്ടറാട്ട് പ്രായം : 48 ലിംഗം : പുരുഷൻ</p>	<p>ZOZ2434884</p> <p>ഹോട്ടോ ലഭ്യമാണ്</p>	<p>369</p> <p>പേര് : ബിജു അച്ഛന്റെ പേര് : സുരേന്ദ്രൻ വീട്ടു നമ്പർ : 11/322 ചാത്തൻകുളത്ത് പ്രായം : 47 ലിംഗം : പുരുഷൻ</p>	<p>LJG1300698</p> <p>ഹോട്ടോ ലഭ്യമാണ്</p>
<p>370</p> <p>പേര് : അഭിഷ് എം ജി അച്ഛന്റെ പേര് : ഗോപി വീട്ടു നമ്പർ : 0/ മനപ്പിള്ളി പ്രായം : 42 ലിംഗം : പുരുഷൻ</p>	<p>LJG1375674</p> <p>ഹോട്ടോ ലഭ്യമാണ്</p>	<p>371</p> <p>പേര് : ഫ്രാൻസിസ് അച്ഛന്റെ പേര് : വനിൽകുട്ടി വീട്ടു നമ്പർ : 11/541എ വാളൂർ പ്രായം : 68 ലിംഗം : പുരുഷൻ</p>	<p>ZOZ0141689</p> <p>ഹോട്ടോ ലഭ്യമാണ്</p>	<p>372</p> <p>പേര് : റഷീദ് അച്ഛന്റെ പേര് : അലിമുഹമ്മദ് വീട്ടു നമ്പർ : 11/359 വാട്ടപ്പിള്ളി പ്രായം : 63 ലിംഗം : പുരുഷൻ</p>	<p>ZOZ0146241</p> <p>ഹോട്ടോ ലഭ്യമാണ്</p>
<p>373</p> <p>പേര് : ഉണ്ണി സി എസ് അച്ഛന്റെ പേര് : ശൈഖൻ വീട്ടു നമ്പർ : 11/326 ചാണാടിക്കൽ പ്രായം : 52 ലിംഗം : പുരുഷൻ</p>	<p>ZOZ0286187</p> <p>ഹോട്ടോ ലഭ്യമാണ്</p>	<p>374</p> <p>പേര് : മുഹമ്മദ് റസൽ അച്ഛന്റെ പേര് : റഷീദ് വീട്ടു നമ്പർ : വാട്ടപ്പിള്ളി പ്രായം : 25 ലിംഗം : പുരുഷൻ</p>	<p>ZOZ1820828</p> <p>ഹോട്ടോ ലഭ്യമാണ്</p>	<p>375</p> <p>പേര് : ഫോൾസൺ അച്ഛന്റെ പേര് : ഔസോ വീട്ടു നമ്പർ : 11/624 തറപറമ്പിൽ പ്രായം : 67 ലിംഗം : പുരുഷൻ</p>	<p>ZOZ0483545</p> <p>ഹോട്ടോ ലഭ്യമാണ്</p>
<p>376</p> <p>പേര് : സിജീഷ് ടി എസ് അച്ഛന്റെ പേര് : സദാനന്ദൻ വീട്ടു നമ്പർ : 0/ തൊട്ടിപ്പള്ളി പ്രായം : 44 ലിംഗം : പുരുഷൻ</p>	<p>LJG1334382</p> <p>ഹോട്ടോ ലഭ്യമാണ്</p>	<p>377</p> <p>പേര് : മനുരാജ് ഇ ജെ അച്ഛന്റെ പേര് : ജോയ് ഇ.ജെ വീട്ടു നമ്പർ : 11/500 ഇലഞ്ഞിക്കൽ പ്രായം : 31 ലിംഗം : പുരുഷൻ</p>	<p>ZOZ0376426</p> <p>ഹോട്ടോ ലഭ്യമാണ്</p>	<p>378</p> <p>പേര് : പ്രകാശൻ അച്ഛന്റെ പേര് : സുബ്രഹ്മണ്യൻ വീട്ടു നമ്പർ : 11/365 മാറത്തിങ്കൽ പ്രായം : 56 ലിംഗം : പുരുഷൻ</p>	<p>LJG1511211</p> <p>ഹോട്ടോ ലഭ്യമാണ്</p>
<p>379</p> <p>പേര് : ആകാശ് അച്ഛന്റെ പേര് : പ്രകാശൻ വീട്ടു നമ്പർ : മാടത്തിങ്കൽ പ്രായം : 25 ലിംഗം : പുരുഷൻ</p>	<p>ZOZ1820836</p> <p>ഹോട്ടോ ലഭ്യമാണ്</p>	<p>380</p> <p>പേര് : സദാനന്ദൻ അച്ഛന്റെ പേര് : വേലു വീട്ടു നമ്പർ : 0/ തൊട്ടിപ്പള്ളി പ്രായം : 73 ലിംഗം : പുരുഷൻ</p>	<p>ZOZ2435535</p> <p>ഹോട്ടോ ലഭ്യമാണ്</p>	<p>381</p> <p>പേര് : ഗോകുൽ വി ജി അച്ഛന്റെ പേര് : ഗോപിനാഥൻ വി എസ് വീട്ടു നമ്പർ : 11/345 വലിയപറമ്പിൽ പ്രായം : 30 ലിംഗം : പുരുഷൻ</p>	<p>ZOZ0346569</p> <p>ഹോട്ടോ ലഭ്യമാണ്</p>
<p>382</p> <p>പേര് : ശിവദാസൻ അച്ഛന്റെ പേര് : സുബ്രഹ്മണ്യൻ വീട്ടു നമ്പർ : 11/344 വലിയപറമ്പിൽ പ്രായം : 78 ലിംഗം : പുരുഷൻ</p>	<p>LJG1339456</p> <p>ഹോട്ടോ ലഭ്യമാണ്</p>	<p>383</p> <p>പേര് : ബിജു അച്ഛന്റെ പേര് : ശിവദാസൻ വീട്ടു നമ്പർ : 11/344 വലിയപറമ്പിൽ പ്രായം : 41 ലിംഗം : പുരുഷൻ</p>	<p>LJG1375682</p> <p>ഹോട്ടോ ലഭ്യമാണ്</p>	<p>384</p> <p>പേര് : സിന്ദിൽ അച്ഛന്റെ പേര് : ജനാർദ്ദനൻ വീട്ടു നമ്പർ : 11/ കൈമപറമ്പിൽ പ്രായം : 43 ലിംഗം : പുരുഷൻ</p>	<p>ZOZ0131292</p> <p>ഹോട്ടോ ലഭ്യമാണ്</p>
<p>385</p> <p>പേര് : ഷൺമുഖൻ അച്ഛന്റെ പേര് : കൊച്ചുരാമൻ വീട്ടു നമ്പർ : 13/ തയ്യിൽ പ്രായം : 67 ലിംഗം : പുരുഷൻ</p>	<p>ZOZ0483453</p> <p>ഹോട്ടോ ലഭ്യമാണ്</p>	<p>386</p> <p>പേര് : നിജീഷ് ടി എൻ അച്ഛന്റെ പേര് : നന്ദൻ വീട്ടു നമ്പർ : 11/342 തേക്കിലക്കാട്ടിൽ പ്രായം : 46 ലിംഗം : പുരുഷൻ</p>	<p>LJG1203363</p> <p>ഹോട്ടോ ലഭ്യമാണ്</p>	<p>387</p> <p>പേര് : അനീഷ് അച്ഛന്റെ പേര് : ഷൺമുഖൻ വീട്ടു നമ്പർ : 11/34 തയ്യിൽ പ്രായം : 39 ലിംഗം : പുരുഷൻ</p>	<p>LJG1676824</p> <p>ഹോട്ടോ ലഭ്യമാണ്</p>
<p>388</p> <p>പേര് : സത്താർ അച്ഛന്റെ പേര് : ഹംസ വീട്ടു നമ്പർ : 11/341 വൈപ്പിപാടത്ത് പ്രായം : 42 ലിംഗം : പുരുഷൻ</p>	<p>LJG1548486</p> <p>ഹോട്ടോ ലഭ്യമാണ്</p>	<p>389</p> <p>പേര് : ഉണ്ണികൃഷ്ണൻ അച്ഛന്റെ പേര് : ഭാസ്കരൻ വീട്ടു നമ്പർ : 11/332 തൈക്കുംതോട്ടത്തിൽ പ്രായം : 68 ലിംഗം : പുരുഷൻ</p>	<p>ZOZ0479766</p> <p>ഹോട്ടോ ലഭ്യമാണ്</p>	<p>390</p> <p>പേര് : രഞ്ജിത്ത് അച്ഛന്റെ പേര് : ഉണ്ണികൃഷ്ണൻ വീട്ടു നമ്പർ : 11/332 തൈക്കുംതോട്ടത്തിൽ പ്രായം : 40 ലിംഗം : പുരുഷൻ</p>	<p>LJG1602846</p> <p>ഹോട്ടോ ലഭ്യമാണ്</p>



<p>391</p> <p>പേര് : സുകുമാരൻ അച്ഛന്റെ പേര് : ആനന്ദൻ വീട്ടു നമ്പർ : 11/301 മുല്ലശ്ശേരി പ്രായം : 51 ലിംഗം : പുരുഷൻ</p>	ZOZ2435824	<p>392</p> <p>പേര് : ദിനേശൻ അച്ഛന്റെ പേര് : ആനന്ദൻ വീട്ടു നമ്പർ : 11/21എ മുല്ലശ്ശേരി പ്രായം : 49 ലിംഗം : പുരുഷൻ</p>	ZOZ2435808	<p>393</p> <p>പേര് : സിദ്ധാർത്ഥൻ അച്ഛന്റെ പേര് : കൊച്ചുരാമൻ വീട്ടു നമ്പർ : 0/ കൈമപറമ്പിൽ പ്രായം : 78 ലിംഗം : പുരുഷൻ</p>	ZOZ2434058
<p>394</p> <p>പേര് : സിജി അച്ഛന്റെ പേര് : സിദ്ധാർത്ഥൻ വീട്ടു നമ്പർ : 0/ കൈമപറമ്പിൽ പ്രായം : 43 ലിംഗം : പുരുഷൻ</p>	ZOZ2434090	<p>395</p> <p>പേര് : ജോൺ അച്ഛന്റെ പേര് : ഔസേഫ് വീട്ടു നമ്പർ : 11/31 മഞ്ഞളി പ്രായം : 72 ലിംഗം : പുരുഷൻ</p>	LJG1298587	<p>396</p> <p>പേര് : അബ്ദുൽ മജീദ് അച്ഛന്റെ പേര് : അലിയാർ വീട്ടു നമ്പർ : 12/642 നാലടിതൃണ്ടിൽ പ്രായം : 54 ലിംഗം : പുരുഷൻ</p>	ZOZ1820844
<p>397</p> <p>പേര് : സലീം അച്ഛന്റെ പേര് : മുഹമ്മദ് വീട്ടു നമ്പർ : 11/339 മാച്ചാപുറത്ത് പ്രായം : 65 ലിംഗം : പുരുഷൻ</p>	ZOZ0493940	<p>398</p> <p>പേര് : മുഹമ്മദ് ഫൈസൽ ഒ എ അച്ഛന്റെ പേര് : അബ്ദുൾ റഹീമാൻ വീട്ടു നമ്പർ : 11/38 ഒറ്റത്തെക്കൽ പ്രായം : 50 ലിംഗം : പുരുഷൻ</p>	ZOZ0061358	<p>399</p> <p>പേര് : അമൽറോഷൻ ടി എം അച്ഛന്റെ പേര് : മുഹമ്മദ് റാബി വീട്ടു നമ്പർ : തടംപറമ്പിൽ പ്രായം : 27 ലിംഗം : പുരുഷൻ</p>	ZOZ0688358
<p>400</p> <p>പേര് : മുഹമ്മദ് ഫർഹൻ പി എസ് അച്ഛന്റെ പേര് : സുലൈമാൻ പി എസ് വീട്ടു നമ്പർ : 13/289 പുത്തൻ പൂർക്കൽ പ്രായം : 24 ലിംഗം : പുരുഷൻ</p>	ZOZ1852276	<p>S2 401</p> <p>പേര് : ഷിഹാബുദ്ദീൻ അച്ഛന്റെ പേര് : ജഹ്ഫർ വീട്ടു നമ്പർ : തട്ടാരത്തുപറമ്പിൽ പ്രായം : 47 ലിംഗം : പുരുഷൻ</p>	ZOZ1852359	<p>S2 402</p> <p>പേര് : മുഹമ്മദ് അബ്ദുൽ ഏ അച്ഛന്റെ പേര് : അബ്ദുൽ ഷൂക്കൂർ വീട്ടു നമ്പർ : മുരിപറമ്പിൽ പ്രായം : 23 ലിംഗം : പുരുഷൻ</p>	ZOZ1852367
<p>403</p> <p>പേര് : ഹാഷിമുദ്ദീൻ കെ എ അച്ഛന്റെ പേര് : അബ്ദു വീട്ടു നമ്പർ : കുഴികണ്ടത്തിൽ പ്രായം : 42 ലിംഗം : പുരുഷൻ</p>	ZOZ1852508	<p>404</p> <p>പേര് : ജോൺ എം ബി അച്ഛന്റെ പേര് : ബാബു വീട്ടു നമ്പർ : മഞ്ഞളി പ്രായം : 43 ലിംഗം : പുരുഷൻ</p>	ZOZ1852573	<p>405</p> <p>പേര് : അബ്ദുൽ നാസ്സർ എ എ അച്ഛന്റെ പേര് : അബ്ദുള്ള എ കെ വീട്ടു നമ്പർ : അയ്യാരിൽ കളപ്പുരക്കൽ പ്രായം : 58 ലിംഗം : പുരുഷൻ</p>	ZOZ1854991
<p>406</p> <p>പേര് : മുഹമ്മദ് ഇസ്മായിൽ അച്ഛന്റെ പേര് : മൊയ്ദിൻനൈന വീട്ടു നമ്പർ : കറുകപ്പാടത്ത് പ്രായം : 66 ലിംഗം : പുരുഷൻ</p>	ZOZ1855006	<p>407</p> <p>പേര് : നൗഫൽ ടി എൻ അച്ഛന്റെ പേര് : നവാസ് ടി കെ വീട്ടു നമ്പർ : 570 പ്രായം : 23 ലിംഗം : പുരുഷൻ</p>	ZOZ1855014	<p>408</p> <p>പേര് : അർജുൻ കെ എസ് അച്ഛന്റെ പേര് : സജീവൻ കെ എൻ വീട്ടു നമ്പർ : 11/240 കൈമപറമ്പിൽ പ്രായം : 23 ലിംഗം : പുരുഷൻ</p>	ZOZ1855022
<p>S2 409</p> <p>പേര് : റിഷാദ് അച്ഛന്റെ പേര് : റാബിദ് വീട്ടു നമ്പർ : കളത്തിങ്കൽ പ്രായം : 23 ലിംഗം : പുരുഷൻ</p>	ZOZ1855030	<p>S2 410</p> <p>പേര് : റഷീദ് അച്ഛന്റെ പേര് : നൂർജലീലാൻ വീട്ടു നമ്പർ : കളത്തിങ്കൽ പ്രായം : 55 ലിംഗം : പുരുഷൻ</p>	ZOZ1855048	<p>S2 411</p> <p>പേര് : കാദർ അച്ഛന്റെ പേര് : മുർജാൻ വീട്ടു നമ്പർ : 318 പ്രായം : 67 ലിംഗം : പുരുഷൻ</p>	ZOZ1875442
<p>S2 412</p> <p>പേര് : ഇബ്രാഹിം കൂട്ടി അച്ഛന്റെ പേര് : അബ്ദുൽ കാദർ വീട്ടു നമ്പർ : തെക്കുംതോട്ടത്തിൽ ഹൗസ് പ്രായം : 59 ലിംഗം : പുരുഷൻ</p>	ZOZ1920180	<p>413</p> <p>പേര് : നിവിൻ വിൽസൻ അച്ഛന്റെ പേര് : വിൽസൻ വീട്ടു നമ്പർ : വാളൂർ ഹൗസ് പ്രായം : 32 ലിംഗം : പുരുഷൻ</p>	ZOZ1920198	<p>414</p> <p>പേര് : രാഹുൽ അഷ്വൽ അച്ഛന്റെ പേര് : സുരേന്ദ്രൻ വീട്ടു നമ്പർ : അണ്ടുരുത്തിൽ പ്രായം : 27 ലിംഗം : പുരുഷൻ</p>	ZOZ1776160
<p>S2 415</p> <p>പേര് : ഫൻസീർ അച്ഛന്റെ പേര് : അഹ്മദ് വീട്ടു നമ്പർ : 375 പുതുകുളത്ത് ഹൗസ് പ്രായം : 23 ലിംഗം : പുരുഷൻ</p>	ZOZ1920248	<p>416</p> <p>പേര് : റാഫി പി എ അച്ഛന്റെ പേര് : അഹമ്മദ് വീട്ടു നമ്പർ : 11/645 പഴങ്ങാട് പ്രായം : 55 ലിംഗം : പുരുഷൻ</p>	ZOZ1920339	<p>417</p> <p>പേര് : സിന്തെർ അച്ഛന്റെ പേര് : ബഷീർ വീട്ടു നമ്പർ : 11-512 എ പുതോട്ട് പ്രായം : 45 ലിംഗം : പുരുഷൻ</p>	ZOZ1920347
<p>418</p> <p>പേര് : സജുമാൻ അച്ഛന്റെ പേര് : സാബു വീട്ടു നമ്പർ : 11/584 വസ്തംപറമ്പിൽ പ്രായം : 23 ലിംഗം : പുരുഷൻ</p>	ZOZ1920354	<p>419</p> <p>പേര് : ഷിഹാബ് അച്ഛന്റെ പേര് : അബൂബക്കർ വീട്ടു നമ്പർ : 11/601 നൊച്ചിക്കോട്ടിൽ പ്രായം : 42 ലിംഗം : പുരുഷൻ</p>	LJG1449511	<p>420</p> <p>പേര് : റസാക്ക് വി എ അച്ഛന്റെ പേര് : അബ്ദുൽ ഖാദർ വീട്ടു നമ്പർ : 11/580 വെളുത്തേരി പ്രായം : 48 ലിംഗം : പുരുഷൻ</p>	LJG1465087



<p>421</p> <p>പേര് : ഷഹാബുസ് അഹമ്മദ് അച്ഛന്റെ പേര്: ബഷീർ സി ബി വീട്ടു നമ്പർ : ചള്ളിപറമ്പിൽ പ്രായം : 35 ലിംഗം : പുരുഷൻ</p> <p>ZOZ1920479</p> <p>ഹോട്ടോ ലഭ്യമാണ്</p>	<p>422</p> <p>പേര് : ഇജാസ് അഹമ്മദ് അച്ഛന്റെ പേര്: ബഷീർ സി ബി വീട്ടു നമ്പർ : ചള്ളിപറമ്പിൽ പ്രായം : 37 ലിംഗം : പുരുഷൻ</p> <p>ZOZ1920487</p> <p>ഹോട്ടോ ലഭ്യമാണ്</p>	<p>423</p> <p>പേര് : ബഷീർ സി ബി അച്ഛന്റെ പേര്: ബാവു വീട്ടു നമ്പർ : ചള്ളിപറമ്പിൽ പ്രായം : 63 ലിംഗം : പുരുഷൻ</p> <p>ZOZ1920495</p> <p>ഹോട്ടോ ലഭ്യമാണ്</p>
<p>S2 424</p> <p>പേര് : ഹനീഫ അച്ഛന്റെ പേര്: ഖാദിദ വീട്ടു നമ്പർ : പൂവത്തുപറമ്പിൽ പ്രായം : 49 ലിംഗം : പുരുഷൻ</p> <p>ZOZ1920503</p> <p>ഹോട്ടോ ലഭ്യമാണ്</p>	<p>S2 425</p> <p>പേര് : നവാസ് കെ എസ് അച്ഛന്റെ പേര്: ഖാദിദ വീട്ടു നമ്പർ : കരപ്പാറവീട്ടിൽ പ്രായം : 46 ലിംഗം : പുരുഷൻ</p> <p>ZOZ1920529</p> <p>ഹോട്ടോ ലഭ്യമാണ്</p>	<p>426</p> <p>പേര് : അബിൻ ആന്റണി അച്ഛന്റെ പേര്: ആന്റണി ടി ടി വീട്ടു നമ്പർ : തൈരപറമ്പിൽ പ്രായം : 27 ലിംഗം : പുരുഷൻ</p> <p>ZOZ1920602</p> <p>ഹോട്ടോ ലഭ്യമാണ്</p>
<p>S2 427</p> <p>പേര് : നാസറുദ്ദീൻ അച്ഛന്റെ പേര്: അബ്ദുൽ ഖാദർ വീട്ടു നമ്പർ : വട്ടപ്പള്ളി പ്രായം : 44 ലിംഗം : പുരുഷൻ</p> <p>ZOZ1920644</p> <p>ഹോട്ടോ ലഭ്യമാണ്</p>	<p>S2 428</p> <p>പേര് : അബ്ദുൾ സലാം അച്ഛന്റെ പേര്: അടിമകുഞ്ഞി വീട്ടു നമ്പർ : മൂത്തേടത്ത് പ്രായം : 59 ലിംഗം : പുരുഷൻ</p> <p>ZOZ1920669</p> <p>ഹോട്ടോ ലഭ്യമാണ്</p>	<p>S2 429</p> <p>പേര് : ജിബിഷ് മാധവൻ അച്ഛന്റെ പേര്: മാധവൻ വീട്ടു നമ്പർ : 11/432 ചക്കാമാട്ടിൽ പ്രായം : 39 ലിംഗം : പുരുഷൻ</p> <p>ZOZ1920750</p> <p>ഹോട്ടോ ലഭ്യമാണ്</p>
<p>430</p> <p>പേര് : അശ്വിൻ കെ എസ് അച്ഛന്റെ പേര്: സുനിൽകുമാർ വീട്ടു നമ്പർ : 11/555 കണ്ണൂപറമ്പിൽ പ്രായം : 24 ലിംഗം : പുരുഷൻ</p> <p>ZOZ1920776</p> <p>ഹോട്ടോ ലഭ്യമാണ്</p>	<p>431</p> <p>പേര് : ജോൺ ഇ ഒ അച്ഛന്റെ പേര്: ഔസേപ്പ് വീട്ടു നമ്പർ : 11/655എ ഇളംതുരുത്തി പ്രായം : 64 ലിംഗം : പുരുഷൻ</p> <p>ZOZ1920784</p> <p>ഹോട്ടോ ലഭ്യമാണ്</p>	<p>432</p> <p>പേര് : വിശേഷ് പ്രദീപൻ അച്ഛന്റെ പേര്: പ്രദീപൻ വീട്ടു നമ്പർ : 11/451 കൊല്ലംകുഴിയിൽ പ്രായം : 23 ലിംഗം : പുരുഷൻ</p> <p>ZOZ1920792</p> <p>ഹോട്ടോ ലഭ്യമാണ്</p>
<p>433</p> <p>പേര് : അശ്വതി പി പി അമ്മയുടെ പേര്: ഷീല എം വി വീട്ടു നമ്പർ : 11/331 പണിക്കശ്ശേരി പ്രായം : 24 ലിംഗം : പുരുഷൻ</p> <p>ZOZ1920800</p> <p>ഹോട്ടോ ലഭ്യമാണ്</p>	<p>434</p> <p>പേര് : സാഗർ അച്ഛന്റെ പേര്: സന്തോഷ് വീട്ടു നമ്പർ : 11/43എ കോട്ടുമാടത്തിൽ പ്രായം : 26 ലിംഗം : പുരുഷൻ</p> <p>ZOZ1920826</p> <p>ഹോട്ടോ ലഭ്യമാണ്</p>	<p>435</p> <p>പേര് : പ്രണവ് അച്ഛന്റെ പേര്: പ്രദീപൻ വീട്ടു നമ്പർ : 11/451 കൊല്ലംകുഴിയിൽ പ്രായം : 31 ലിംഗം : പുരുഷൻ</p> <p>ZOZ1920842</p> <p>ഹോട്ടോ ലഭ്യമാണ്</p>
<p>S2 436</p> <p>പേര് : യാദുക്രഷ്ണൻ പി യു അച്ഛന്റെ പേര്: ഉണ്ണികൃഷ്ണൻ പി എസ് വീട്ടു നമ്പർ : പാലക്കപ്പറമ്പിൽ പ്രായം : 27 ലിംഗം : പുരുഷൻ</p> <p>ZOZ1920859</p> <p>ഹോട്ടോ ലഭ്യമാണ്</p>	<p>437</p> <p>പേര് : ലബിബ് അച്ഛന്റെ പേര്: ബഷീർ വീട്ടു നമ്പർ : പത്തായപുരക്കൽ പ്രായം : 24 ലിംഗം : പുരുഷൻ</p> <p>ZOZ1920917</p> <p>ഹോട്ടോ ലഭ്യമാണ്</p>	<p>438</p> <p>പേര് : സാബു വി എ മുളളൂർ ജുമൈല വീട്ടു നമ്പർ : 11/515 വാസ്കൂപറമ്പിൽ പ്രായം : 48 ലിംഗം : പുരുഷൻ</p> <p>ZOZ1920933</p> <p>ഹോട്ടോ ലഭ്യമാണ്</p>
<p>439</p> <p>പേര് : പ്രദീപ് കുമാർ മുളളൂർ സുബ്രമണ്യൻ വീട്ടു നമ്പർ : 11/457 വടശ്ശേരി പ്രായം : 57 ലിംഗം : പുരുഷൻ</p> <p>ZOZ1920941</p> <p>ഹോട്ടോ ലഭ്യമാണ്</p>	<p>440</p> <p>പേര് : സാൾഡിൻ അച്ഛന്റെ പേര്: സഹജൻ വീട്ടു നമ്പർ : എപ്പിള്ളി പ്രായം : 38 ലിംഗം : പുരുഷൻ</p> <p>ZOZ1921014</p> <p>ഹോട്ടോ ലഭ്യമാണ്</p>	<p>441</p> <p>പേര് : സഹജൻ അച്ഛന്റെ പേര്: ചാത്തുട്ടി വീട്ടു നമ്പർ : ഏപ്പിള്ളി പ്രായം : 65 ലിംഗം : പുരുഷൻ</p> <p>ZOZ1921022</p> <p>ഹോട്ടോ ലഭ്യമാണ്</p>
<p>442</p> <p>പേര് : ആന്റണി രാജു മുളളൂർ ലില്ലി ആന്റണി വീട്ടു നമ്പർ : 11/623 തൈരപറമ്പിൽ പ്രായം : 57 ലിംഗം : പുരുഷൻ</p> <p>ZOZ1921048</p> <p>ഹോട്ടോ ലഭ്യമാണ്</p>	<p>S2 443</p> <p>പേര് : മുഹമ്മദ് സാഹിൻ അച്ഛന്റെ പേര്: അമീൻ എം എച്ച് വീട്ടു നമ്പർ : 12/188 മാടത്തിങ്കൽ പ്രായം : 23 ലിംഗം : പുരുഷൻ</p> <p>ZOZ1921113</p> <p>ഹോട്ടോ ലഭ്യമാണ്</p>	<p>444</p> <p>പേര് : അജയ് എ ഡി അച്ഛന്റെ പേര്: ദിനേശൻ എ കെ വീട്ടു നമ്പർ : പ്രായം : 23 ലിംഗം : പുരുഷൻ</p> <p>ZOZ1921246</p> <p>ഹോട്ടോ ലഭ്യമാണ്</p>
<p>445</p> <p>പേര് : പ്രവീൺ അച്ഛന്റെ പേര്: പ്രകാശൻ വീട്ടു നമ്പർ : കൈമപറമ്പിൽ പ്രായം : 44 ലിംഗം : പുരുഷൻ</p> <p>ZOZ1922160</p> <p>ഹോട്ടോ ലഭ്യമാണ്</p>	<p>446</p> <p>പേര് : പ്രജിത് അച്ഛന്റെ പേര്: പ്രകാശൻ വീട്ടു നമ്പർ : കൈമപറമ്പിൽ പ്രായം : 40 ലിംഗം : പുരുഷൻ</p> <p>ZOZ1922178</p> <p>ഹോട്ടോ ലഭ്യമാണ്</p>	<p>447</p> <p>പേര് : ബിജുമേൻ എം ഡി അച്ഛന്റെ പേര്: ദാസൻ വീട്ടു നമ്പർ : 11/626എ മാടത്തിങ്കൽ പ്രായം : 51 ലിംഗം : പുരുഷൻ</p> <p>ZOZ0292193</p> <p>ഹോട്ടോ ലഭ്യമാണ്</p>
<p>448</p> <p>പേര് : അനഘ എം ബി അച്ഛന്റെ പേര്: ബിജുമേൻ എം ഡി വീട്ടു നമ്പർ : മാടത്തിങ്കൽ ഹൗസ് പ്രായം : 19 ലിംഗം : സ്ത്രീ</p> <p>ZOZ2638609</p> <p>ഹോട്ടോ ലഭ്യമാണ്</p>	<p>449</p> <p>പേര് : അജയൻ എം ജി അച്ഛന്റെ പേര്: ശംശാധരൻ വീട്ടു നമ്പർ : പ്രായം : 75 ലിംഗം : പുരുഷൻ</p> <p>ZOZ1924059</p> <p>ഹോട്ടോ ലഭ്യമാണ്</p>	<p>450</p> <p>പേര് : അജിമൻ അച്ഛന്റെ പേര്: ഉമ്മർ വീട്ടു നമ്പർ : കുരിയാപിള്ളി പ്രായം : 24 ലിംഗം : പുരുഷൻ</p> <p>ZOZ1927805</p> <p>ഹോട്ടോ ലഭ്യമാണ്</p>



<p>451</p> <p>പേര് : സരിൽ രാജീവ് അമ്മയുടെ പേര് : അംബിക വീട്ടു നമ്പർ : 11/കുന്നങ്ങുപറമ്പിൽ പ്രായം : 34 ലിംഗം : പുരുഷൻ</p>	ZOZ1927961	<p>452</p> <p>പേര് : സിദ്ധിഖ് വി എം മറ്റുള്ളവ: സീനത്ത് വീട്ടു നമ്പർ : വില്ലേടത്ത് പ്രായം : 64 ലിംഗം : പുരുഷൻ</p>	ZOZ1931351	<p>S2 453</p> <p>പേര് : മോഹനൻ അച്ഛന്റെ പേര് : പത്മനാഭൻ വീട്ടു നമ്പർ : 11/20 വട്ടപറമ്പത്ത് പ്രായം : 56 ലിംഗം : പുരുഷൻ</p>	ZOZ1931393
<p>S2 454</p> <p>പേര് : പ്രവീൺ അച്ഛന്റെ പേര് : ബേബിക്യൂട്ടൻ വീട്ടു നമ്പർ : 11/404 കാങ്കപുരക്കൽ പ്രായം : 25 ലിംഗം : പുരുഷൻ</p>	ZOZ1931419	<p>455</p> <p>പേര് : സന്തോഷ് അച്ഛന്റെ പേര് : സുബ്രമണ്യൻ വീട്ടു നമ്പർ : പോണത്ത് വീട് പ്രായം : 55 ലിംഗം : പുരുഷൻ</p>	ZOZ1931427	<p>456</p> <p>പേര് : അക്ഷയ് എം എ അച്ഛന്റെ പേര് : അരുണൻ വീട്ടു നമ്പർ : മാങ്ങാപറമ്പിൽ പ്രായം : 27 ലിംഗം : പുരുഷൻ</p>	ZOZ1931443
<p>457</p> <p>പേര് : നിർമ്മൽ പി എസ് അച്ഛന്റെ പേര് : സന്തോഷ് വീട്ടു നമ്പർ : പോണത്ത് ഹൗസ് പ്രായം : 26 ലിംഗം : പുരുഷൻ</p>	ZOZ1931468	<p>S2 458</p> <p>പേര് : ഒ എം സുരേഷ്ബാബു അച്ഛന്റെ പേര് : ഒ ആർ മുക്തൻ വീട്ടു നമ്പർ : ഒറവൻതുരുത്തി ഹൗസ് പ്രായം : 47 ലിംഗം : പുരുഷൻ</p>	ZOZ1931476	<p>459</p> <p>പേര് : അമൽ പി എസ് അച്ഛന്റെ പേര് : സന്തോഷ് വീട്ടു നമ്പർ : പോണത്ത് ഹൗസ് പ്രായം : 25 ലിംഗം : പുരുഷൻ</p>	ZOZ1931492
<p>460</p> <p>പേര് : നൗഫൽ അച്ഛന്റെ പേര് : അബ്ദുൽ സലാം വീട്ടു നമ്പർ : 12/464 കുന്നത്തുപടി പ്രായം : 35 ലിംഗം : പുരുഷൻ</p>	ZOZ1951490	<p>461</p> <p>പേര് : ഷിനോജ് അച്ഛന്റെ പേര് : പരമൻ വീട്ടു നമ്പർ : 12/81എ തേവാലിൽ പ്രായം : 46 ലിംഗം : പുരുഷൻ</p>	ZOZ1951516	<p>462</p> <p>പേര് : പരമൻ മറ്റുള്ളവ: കുഞ്ഞാണ്ടി വീട്ടു നമ്പർ : 81/12 തേവാലിൽ പ്രായം : 74 ലിംഗം : പുരുഷൻ</p>	ZOZ1951540
<p>463</p> <p>പേര് : മുഹമ്മദ് സലീഫ് അച്ഛന്റെ പേര് : അബ്ദുബകർ വീട്ടു നമ്പർ : വൈപ്പിൻകാട്ടിൽ പ്രായം : 24 ലിംഗം : പുരുഷൻ</p>	ZOZ1951599	<p>464</p> <p>പേര് : അടിനവ് അച്ഛന്റെ പേര് : അശോകൻ വീട്ടു നമ്പർ : തോട്ടാരത്ത് പ്രായം : 23 ലിംഗം : പുരുഷൻ</p>	ZOZ1951615	<p>S2 465</p> <p>പേര് : നിഷാബ് അച്ഛന്റെ പേര് : അബ്ദുൾ റഹീം വീട്ടു നമ്പർ : 350 പ്രായം : 40 ലിംഗം : പുരുഷൻ</p>	ZOZ1951649
<p>S2 466</p> <p>പേര് : നിഹാസ് അച്ഛന്റെ പേര് : അബ്ദുൾ റഹീം വീട്ടു നമ്പർ : കൊട്ടിക്കാട്ടിൽ പ്രായം : 43 ലിംഗം : പുരുഷൻ</p>	ZOZ1951664	<p>467</p> <p>പേര് : അനൈ കൃഷ്ണ അച്ഛന്റെ പേര് : രമേഷ് ടി ആർ വീട്ടു നമ്പർ : തേവാലിൽ പ്രായം : 23 ലിംഗം : പുരുഷൻ</p>	ZOZ1951698	<p>468</p> <p>പേര് : അജിത്ത് കെ തങ്കച്ചൻ അച്ഛന്റെ പേര് : തങ്കച്ചൻ വീട്ടു നമ്പർ : 13/393 കാന്തപ്പള്ളി പ്രായം : 37 ലിംഗം : പുരുഷൻ</p>	ZOZ1951722
<p>469</p> <p>പേര് : സുരേഷ് അച്ഛന്റെ പേര് : സുബ്രമണ്യൻ വീട്ടു നമ്പർ : വടശ്ശേരി പ്രായം : 64 ലിംഗം : പുരുഷൻ</p>	ZOZ1951763	<p>470</p> <p>പേര് : അഭിജിത് അച്ഛന്റെ പേര് : പ്രദീപ് വീട്ടു നമ്പർ : വടശ്ശേരി പ്രായം : 23 ലിംഗം : പുരുഷൻ</p>	ZOZ1951797	<p>471</p> <p>പേര് : ഉണ്ണികൃഷ്ണൻ പി എൻ അച്ഛന്റെ പേര് : നാണപ്പൻ വീട്ടു നമ്പർ : 12/പറമ്പത്തേരി പ്രായം : 46 ലിംഗം : പുരുഷൻ</p>	ZOZ1951839
<p>S2 472</p> <p>പേര് : ഗോകുൽ കൃഷ്ണ പി എം അച്ഛന്റെ പേര് : മധു വീട്ടു നമ്പർ : 11/363 പാലക്കാപറമ്പിൽ പ്രായം : 23 ലിംഗം : പുരുഷൻ</p>	ZOZ1951862	<p>473</p> <p>പേര് : ധനസ് അച്ഛന്റെ പേര് : ഷാജി വീട്ടു നമ്പർ : 11/207 വെട്ടിക്കാട്ടിൽ പ്രായം : 26 ലിംഗം : പുരുഷൻ</p>	ZOZ1951888	<p>S2 474</p> <p>പേര് : ഹരികൃഷ്ണൻ പി എം അച്ഛന്റെ പേര് : മധു വീട്ടു നമ്പർ : 11/363 പാലക്കാപറമ്പിൽ പ്രായം : 25 ലിംഗം : പുരുഷൻ</p>	ZOZ1951912
<p>475</p> <p>പേര് : അജുൽ കെ ആർ അച്ഛന്റെ പേര് : റമ്ദാൻ വീട്ടു നമ്പർ : കുറുക്കൻ കാട്ടിൽ പ്രായം : 25 ലിംഗം : പുരുഷൻ</p>	ZOZ1951946	<p>476</p> <p>പേര് : ജോയ് അച്ഛന്റെ പേര് : ദേവസ്സി വീട്ടു നമ്പർ : മാവുങ്ങൽ പ്രായം : 72 ലിംഗം : പുരുഷൻ</p>	ZOZ1951979	<p>S2 477</p> <p>പേര് : മാമദു അച്ഛന്റെ പേര് : പ്രേമകുമാർ വീട്ടു നമ്പർ : ഒറ്റക്കൈക്കൽ പ്രായം : 58 ലിംഗം : പുരുഷൻ</p>	ZOZ1951995
<p>478</p> <p>പേര് : ഭാസ്കരൻ അച്ഛന്റെ പേര് : നാരായണൻ വീട്ടു നമ്പർ : 11/553 തൈക്കുംതോടതിൽ പ്രായം : 89 ലിംഗം : പുരുഷൻ</p>	ZOZ1952100	<p>479</p> <p>പേര് : ഷൈലീൻ കെ എസ് അച്ഛന്റെ പേര് : സലീം വീട്ടു നമ്പർ : 13/96 കളപ്പുരക്കൽ പ്രായം : 48 ലിംഗം : പുരുഷൻ</p>	ZOZ1952159	<p>480</p> <p>പേര് : സനീഷ് അമ്മയുടെ പേര് : ഉഷ വീട്ടു നമ്പർ : 12/46 പണിക്കശ്ശേരി പ്രായം : 36 ലിംഗം : പുരുഷൻ</p>	ZOZ1952183



<p>481</p> <p>പേര് : അനൂപ് അമ്മയുടെ പേര്: മിനി വീട്ടു നമ്പർ : 12/84 കൈമാപറമ്പിൽ പ്രായം : 27 ലിംഗം : പുരുഷൻ</p> <p>ഹോട്ടോ ലഭ്യമാണ്</p>	ZOZ1952266	<p>482</p> <p>പേര് : അഭിലാഷ് കെ ആര് അച്ഛന്റെ പേര്: രമേഷ് കെ കെ വീട്ടു നമ്പർ : 12/84 കൈമാപറമ്പിൽ പ്രായം : 32 ലിംഗം : പുരുഷൻ</p> <p>ഹോട്ടോ ലഭ്യമാണ്</p>	ZOZ1952308	<p>S2 483</p> <p>പേര് : രവി അച്ഛന്റെ പേര്: നാരായണൻ വീട്ടു നമ്പർ : 11/338 മനയത് പ്രായം : 76 ലിംഗം : പുരുഷൻ</p> <p>ഹോട്ടോ ലഭ്യമാണ്</p>	ZOZ1952373
<p>S2 484</p> <p>പേര് : രഞ്ജിത്ത്കുട്ടൻ അച്ഛന്റെ പേര്: കുട്ടൻ വീട്ടു നമ്പർ : മനയത് പ്രായം : 38 ലിംഗം : പുരുഷൻ</p> <p>ഹോട്ടോ ലഭ്യമാണ്</p>	ZOZ1952407	<p>485</p> <p>പേര് : ഷാഹി അമ്മയുടെ പേര്: രമിയ വീട്ടു നമ്പർ : തൈരൂർ പ്രായം : 46 ലിംഗം : പുരുഷൻ</p> <p>ഹോട്ടോ ലഭ്യമാണ്</p>	ZOZ1952472	<p>486</p> <p>പേര് : ആഷിക്.കെ.എ മുറ്റുളവ: അറുൺജിത്ത് വീട്ടു നമ്പർ : കൈതവളപ്പില് പ്രായം : 43 ലിംഗം : പുരുഷൻ</p> <p>ഹോട്ടോ ലഭ്യമാണ്</p>	ZOZ1952506
<p>487</p> <p>പേര് : അതുൽ കൃഷ്ണ പി എസ് മുറ്റുളവ: ഗൈലേഷ് വീട്ടു നമ്പർ : പഴുപറമ്പിൽ പ്രായം : 24 ലിംഗം : പുരുഷൻ</p> <p>ഹോട്ടോ ലഭ്യമാണ്</p>	ZOZ1952514	<p>488</p> <p>പേര് : മുഹ്സിൻ റോഷൻ എൻ എം അച്ഛന്റെ പേര്: എൻ ക മുഹമ്മദ് വീട്ടു നമ്പർ : 12/453 നമ്പൂരി മാം പ്രായം : 26 ലിംഗം : പുരുഷൻ</p> <p>ഹോട്ടോ ലഭ്യമാണ്</p>	ZOZ1952530	<p>489</p> <p>പേര് : സൽമാൻ അൽഫാരിസ് എൻ എം അച്ഛന്റെ പേര്: മുഹമ്മദ് വീട്ടു നമ്പർ : നമ്പൂരിമാം പ്രായം : 24 ലിംഗം : പുരുഷൻ</p> <p>ഹോട്ടോ ലഭ്യമാണ്</p>	ZOZ1952555
<p>490</p> <p>പേര് : ഷാജി വി പി അച്ഛന്റെ പേര്: പേങ്ങൻ വീട്ടു നമ്പർ : വെട്ടിക്കാട്ടിൽ പ്രായം : 65 ലിംഗം : പുരുഷൻ</p> <p>ഹോട്ടോ ലഭ്യമാണ്</p>	ZOZ1952571	<p>491</p> <p>പേര് : ഷൈബി വി എ മുറ്റുളവ: മുഹമ്മദ് വീട്ടു നമ്പർ : വലിയകത്ത് പ്രായം : 45 ലിംഗം : പുരുഷൻ</p> <p>ഹോട്ടോ ലഭ്യമാണ്</p>	ZOZ1952613	<p>492</p> <p>പേര് : മുഹമ്മദ് റാഫി അമ്മയുടെ പേര്: ബീവാത്തു വീട്ടു നമ്പർ : പഴുപറമ്പിൽ പ്രായം : 48 ലിംഗം : പുരുഷൻ</p> <p>ഹോട്ടോ ലഭ്യമാണ്</p>	ZOZ1960079
<p>493</p> <p>പേര് : വിഷ്ണു കെ പി അച്ഛന്റെ പേര്: പ്രദീപ് വീട്ടു നമ്പർ : കൊണ്ടിയാറ പ്രായം : 27 ലിംഗം : പുരുഷൻ</p> <p>ഹോട്ടോ ലഭ്യമാണ്</p>	ZOZ1960095	<p>494</p> <p>പേര് : ഷുഹൈബ് അൻസിൽ അച്ഛന്റെ പേര്: സലീം വീട്ടു നമ്പർ : 11/319 വേണാട് പ്രായം : 25 ലിംഗം : പുരുഷൻ</p> <p>ഹോട്ടോ ലഭ്യമാണ്</p>	ZOZ1960129	<p>495</p> <p>പേര് : അൽസമേഷ് അച്ഛന്റെ പേര്: ജാസ്മി അബ്ദുൽ റഹീം വീട്ടു നമ്പർ : മുറിപറമ്പിൽ പ്രായം : 25 ലിംഗം : പുരുഷൻ</p> <p>ഹോട്ടോ ലഭ്യമാണ്</p>	ZOZ1960145
<p>496</p> <p>പേര് : ഉദയൻ അച്ഛന്റെ പേര്: അശോകൻ വീട്ടു നമ്പർ : ഒട്ടറാട്ട് പ്രായം : 49 ലിംഗം : പുരുഷൻ</p> <p>ഹോട്ടോ ലഭ്യമാണ്</p>	ZOZ1960160	<p>497</p> <p>പേര് : പ്രദീപ് അച്ഛന്റെ പേര്: ഷൺമുഖൻ വീട്ടു നമ്പർ : കൊണ്ടിയാറ പ്രായം : 59 ലിംഗം : പുരുഷൻ</p> <p>ഹോട്ടോ ലഭ്യമാണ്</p>	ZOZ1960194	<p>498</p> <p>പേര് : അജ്നാസ് അച്ഛന്റെ പേര്: നാസർ വീട്ടു നമ്പർ : ഉഴുവത്ത് പ്രായം : 26 ലിംഗം : പുരുഷൻ</p> <p>ഹോട്ടോ ലഭ്യമാണ്</p>	ZOZ1960202
<p>499</p> <p>പേര് : ഷൈബീർ അച്ഛന്റെ പേര്: അലിയാർ വീട്ടു നമ്പർ : വാട്ടപ്പിള്ളി പ്രായം : 42 ലിംഗം : പുരുഷൻ</p> <p>ഹോട്ടോ ലഭ്യമാണ്</p>	ZOZ1960210	<p>500</p> <p>പേര് : രാഹുൽ അച്ഛന്റെ പേര്: രാജീവൻ വീട്ടു നമ്പർ : 11/553 പ്രായം : 29 ലിംഗം : പുരുഷൻ</p> <p>ഹോട്ടോ ലഭ്യമാണ്</p>	ZOZ1960251	<p>501</p> <p>പേര് : രാജീവൻ ടി ബി അച്ഛന്റെ പേര്: ഭാസ്കരൻ വീട്ടു നമ്പർ : തെക്കുംതോട്ടത്തിൽ പ്രായം : 58 ലിംഗം : പുരുഷൻ</p> <p>ഹോട്ടോ ലഭ്യമാണ്</p>	ZOZ1960285
<p>S2 502</p> <p>പേര് : ജിതിൻ കൃഷ്ണൻ അച്ഛന്റെ പേര്: ഉഷ്ണകൃഷ്ണൻ വീട്ടു നമ്പർ : 11/368പാലക്കുറമ്പിൽ പ്രായം : 25 ലിംഗം : പുരുഷൻ</p> <p>ഹോട്ടോ ലഭ്യമാണ്</p>	ZOZ1967066	<p>503</p> <p>പേര് : സത്യൻ കെ ബി അച്ഛന്റെ പേര്: ബാലകൃഷ്ണൻ വീട്ടു നമ്പർ : 95 പ്രായം : 60 ലിംഗം : പുരുഷൻ</p> <p>ഹോട്ടോ ലഭ്യമാണ്</p>	ZOZ1967116	<p>504</p> <p>പേര് : അവിനാഷ് അച്ഛന്റെ പേര്: സത്യൻ വീട്ടു നമ്പർ : 95 പ്രായം : 26 ലിംഗം : പുരുഷൻ</p> <p>ഹോട്ടോ ലഭ്യമാണ്</p>	ZOZ1967124
<p>505</p> <p>പേര് : സുരേന്ദ്രൻ അച്ഛന്റെ പേര്: ആണ്ടി വീട്ടു നമ്പർ : പ്രായം : 69 ലിംഗം : പുരുഷൻ</p> <p>ഹോട്ടോ ലഭ്യമാണ്</p>	ZOZ1967132	<p>S2 506</p> <p>പേര് : സാബിർ സി എ അച്ഛന്റെ പേര്: അബ്ദുള്ള ചലില വീട്ടു നമ്പർ : 206 ചാലിൽ പ്രായം : 35 ലിംഗം : പുരുഷൻ</p> <p>ഹോട്ടോ ലഭ്യമാണ്</p>	ZOZ1967140	<p>507</p> <p>പേര് : ദീൽഷാദ് കെ എൻ അച്ഛന്റെ പേര്: നാഷാദ് കെ എ വീട്ടു നമ്പർ : 11/56 കല്ലുങ്ങൽ പ്രായം : 26 ലിംഗം : പുരുഷൻ</p> <p>ഹോട്ടോ ലഭ്യമാണ്</p>	ZOZ1967157
<p>508</p> <p>പേര് : ഷിയാദ് ഉമ്മർ അച്ഛന്റെ പേര്: ഉമ്മർ വീട്ടു നമ്പർ : മാരാത്ത് പ്രായം : 46 ലിംഗം : പുരുഷൻ</p> <p>ഹോട്ടോ ലഭ്യമാണ്</p>	ZOZ1967165	<p>509</p> <p>പേര് : ഫൈസൽ അച്ഛന്റെ പേര്: മൊയ്തൂഹാജി വീട്ടു നമ്പർ : പൂളിങ്കുന്നത്ത് ഹൗസ് പ്രായം : 50 ലിംഗം : പുരുഷൻ</p> <p>ഹോട്ടോ ലഭ്യമാണ്</p>	ZOZ1972389	<p>S2 510</p> <p>പേര് : ഷരീഫ് അച്ഛന്റെ പേര്: അലിയാർ വീട്ടു നമ്പർ : കരകിൽ ഹൗസ് പ്രായം : 46 ലിംഗം : പുരുഷൻ</p> <p>ഹോട്ടോ ലഭ്യമാണ്</p>	LJL1324409



<p>S2 511</p> <p>പേര് : ഷെറിൻ അച്ഛന്റെ പേര് : സുദീപൻ വീട്ടു നമ്പർ : ഉൾക്കോലിൽ ഹൗസ് പ്രായം : 36 ലിംഗം : പുരുഷൻ</p> <p>ZOZ0056168</p> <p>ഹോട്ടോ ലഭ്യമാണ്</p>	<p>512</p> <p>പേര് : കുര്യൻ എൻ എം അച്ഛന്റെ പേര് : മുഹമ്മദ് വീട്ടു നമ്പർ : 546 നമ്പൂരി മാത്തിൽ പ്രായം : 63 ലിംഗം : പുരുഷൻ</p> <p>LJG1725001</p> <p>ഹോട്ടോ ലഭ്യമാണ്</p>	<p>513</p> <p>പേര് : പ്രണവ് എ പി അച്ഛന്റെ പേര് : പ്രദീപ് എ എസ് വീട്ടു നമ്പർ : അങ്ങുരുത്തിൽ ഹൗസ് പ്രായം : 22 ലിംഗം : പുരുഷൻ</p> <p>ZOZ2475929</p> <p>ഹോട്ടോ ലഭ്യമാണ്</p>
<p>514</p> <p>പേര് : ജീവൻദാസ് എം ബി മാടത്തിങ്കൽ ബിജുമാൻ അച്ഛന്റെ പേര് : ബിജുമാൻ വീട്ടു നമ്പർ : 62669/11 പ്രായം : 22 ലിംഗം : പുരുഷൻ</p> <p>ZOZ2479467</p> <p>ഹോട്ടോ ലഭ്യമാണ്</p>	<p>515</p> <p>പേര് : ഫൈസൽ ആർ എ അച്ഛന്റെ പേര് : അബൂൾറഹ്മാൻകുട്ടി വീട്ടു നമ്പർ : രായംമരക്കാർ ഹൗസ് പ്രായം : 51 ലിംഗം : പുരുഷൻ</p> <p>ZOZ2486249</p> <p>ഹോട്ടോ ലഭ്യമാണ്</p>	<p>516</p> <p>പേര് : ശശികല ഭർത്താവിന്റെ പേര് : പരമൻ വീട്ടു നമ്പർ : 12/81A തേവാലിൽ പ്രായം : 75 ലിംഗം : സ്ത്രീ</p> <p>ZOZ1773795</p> <p>ഹോട്ടോ ലഭ്യമാണ്</p>
<p>517</p> <p>പേര് : സുലോചന അച്ഛന്റെ പേര് : സുബ്രമണ്യൻ വീട്ടു നമ്പർ : 11/575 പഴക്കുന്നത്ത പ്രായം : 62 ലിംഗം : സ്ത്രീ</p> <p>ZOZ1773837</p> <p>ഹോട്ടോ ലഭ്യമാണ്</p>	<p>518</p> <p>പേര് : ആതിര എം എം അച്ഛന്റെ പേര് : മധു വീട്ടു നമ്പർ : 11/264 മാത്തിപറമ്പിൽ പ്രായം : 27 ലിംഗം : സ്ത്രീ</p> <p>ZOZ1820950</p> <p>ഹോട്ടോ ലഭ്യമാണ്</p>	<p>519</p> <p>പേര് : തസ്നി സി എ അച്ഛന്റെ പേര് : അബൂജക്വട്ടി വീട്ടു നമ്പർ : ചള്ളിപറമ്പിൽ പ്രായം : 26 ലിംഗം : സ്ത്രീ</p> <p>ZOZ1820943</p> <p>ഹോട്ടോ ലഭ്യമാണ്</p>
<p>520</p> <p>പേര് : സുനിത കെ ഭർത്താവിന്റെ പേര് : ബാലചന്ദ്രൻ വീട്ടു നമ്പർ : / നാപ്പാട്ടിൽ പ്രായം : 56 ലിംഗം : സ്ത്രീ</p> <p>ZLK0249201</p> <p>ഹോട്ടോ ലഭ്യമാണ്</p>	<p>521</p> <p>പേര് : അശ്വതി ബാലമുരളി ഭർത്താവിന്റെ പേര് : ബാലമുരളി വീട്ടു നമ്പർ : / കാര്യേഴ്സന്റ് പ്രായം : 36 ലിംഗം : സ്ത്രീ</p> <p>ZOZ0686402</p> <p>ഹോട്ടോ ലഭ്യമാണ്</p>	<p>522</p> <p>പേര് : ആര്യ കെ ബാലചന്ദ്രൻ അച്ഛന്റെ പേര് : ബാലചന്ദ്രൻ കെ വീട്ടു നമ്പർ : / നാപ്പാട്ടിൽ പ്രായം : 32 ലിംഗം : സ്ത്രീ</p> <p>ZLK0249227</p> <p>ഹോട്ടോ ലഭ്യമാണ്</p>
<p>#2 523</p> <p>പേര് : ഹൈഷ ഒ ആർ ഭർത്താവിന്റെ പേര് : ഷബ്ബാഖൻ വീട്ടു നമ്പർ : 0/ വലിയപറമ്പിൽ പ്രായം : 68 ലിംഗം : സ്ത്രീ</p> <p>ZOZ0366252</p> <p>ഹോട്ടോ ലഭ്യമാണ്</p>	<p>524</p> <p>പേര് : മേഖിൾ ഭർത്താവിന്റെ പേര് : യാക്കോബ് വീട്ടു നമ്പർ : 0/ പാറയിൽ പ്രായം : 65 ലിംഗം : സ്ത്രീ</p> <p>ZOZ2437937</p> <p>ഹോട്ടോ ലഭ്യമാണ്</p>	<p>525</p> <p>പേര് : ലിജി ഭർത്താവിന്റെ പേര് : ഡാനി വീട്ടു നമ്പർ : 11/ പാറയിൽ പ്രായം : 35 ലിംഗം : സ്ത്രീ</p> <p>ZOZ0088500</p> <p>ഹോട്ടോ ലഭ്യമാണ്</p>
<p>526</p> <p>പേര് : റീത്ത ഭർത്താവിന്റെ പേര് : പോൾ വീട്ടു നമ്പർ : 0/ കോട്ടപ്പാമ്പിൽ പ്രായം : 69 ലിംഗം : സ്ത്രീ</p> <p>ZOZ2436988</p> <p>ഹോട്ടോ ലഭ്യമാണ്</p>	<p>527</p> <p>പേര് : വൽസല കുമാരി ഭർത്താവിന്റെ പേര് : തമ്പി വീട്ടു നമ്പർ : തേവാലിൽ പ്രായം : 71 ലിംഗം : സ്ത്രീ</p> <p>ZOZ2438299</p> <p>ഹോട്ടോ ലഭ്യമാണ്</p>	<p>528</p> <p>പേര് : സ്വപ്ന ഭർത്താവിന്റെ പേര് : ശ്രീതി വീട്ടു നമ്പർ : 11/621 തേവാലിൽ പ്രായം : 44 ലിംഗം : സ്ത്രീ</p> <p>LJG1227701</p> <p>ഹോട്ടോ ലഭ്യമാണ്</p>
<p>529</p> <p>പേര് : കൊച്ചുതേസ്യ അച്ഛന്റെ പേര് : ആന്റണി വീട്ടു നമ്പർ : 0/ മഞ്ഞളി പ്രായം : 54 ലിംഗം : സ്ത്രീ</p> <p>ZOZ2437309</p> <p>ഹോട്ടോ ലഭ്യമാണ്</p>	<p>530</p> <p>പേര് : ഷീബ ഭർത്താവിന്റെ പേര് : ജോസഫ് വീട്ടു നമ്പർ : 0/ മഞ്ഞളി പ്രായം : 50 ലിംഗം : സ്ത്രീ</p> <p>ZOZ2437317</p> <p>ഹോട്ടോ ലഭ്യമാണ്</p>	<p>531</p> <p>പേര് : ലീല ഭർത്താവിന്റെ പേര് : ബാബു വീട്ടു നമ്പർ : 5/33 മഞ്ഞളി പ്രായം : 58 ലിംഗം : സ്ത്രീ</p> <p>ZOZ0228569</p> <p>ഹോട്ടോ ലഭ്യമാണ്</p>
<p>532</p> <p>പേര് : ബീന ഭർത്താവിന്റെ പേര് : വിൽസൻ വീട്ടു നമ്പർ : 0/ വാളൂർ പ്രായം : 55 ലിംഗം : സ്ത്രീ</p> <p>ZOZ2438448</p> <p>ഹോട്ടോ ലഭ്യമാണ്</p>	<p>533</p> <p>പേര് : മേരി മിനു എം.ബി അച്ഛന്റെ പേര് : ബാബു എം.ടി വീട്ടു നമ്പർ : 11/33 മഞ്ഞളി പ്രായം : 30 ലിംഗം : സ്ത്രീ</p> <p>ZOZ0362095</p> <p>ഹോട്ടോ ലഭ്യമാണ്</p>	<p>534</p> <p>പേര് : സീന ഭർത്താവിന്റെ പേര് : അബൂൾ ഖാദർ വീട്ടു നമ്പർ : 0/ അയ്യാരിൽ പ്രായം : 51 ലിംഗം : സ്ത്രീ</p> <p>LJG1192202</p> <p>ഹോട്ടോ ലഭ്യമാണ്</p>
<p>535</p> <p>പേര് : ബീന മാക്സിൻ ഭർത്താവിന്റെ പേര് : മാക്സിൻ ജോസഫ് വീട്ടു നമ്പർ : 8/ബെി അപേറമ്പിൽ പ്രായം : 56 ലിംഗം : സ്ത്രീ</p> <p>LJG1640481</p> <p>ഹോട്ടോ ലഭ്യമാണ്</p>	<p>536</p> <p>പേര് : സുധ ഭർത്താവിന്റെ പേര് : വിജയൻ വീട്ടു നമ്പർ : 11/19 തേവാലിൽ പ്രായം : 67 ലിംഗം : സ്ത്രീ</p> <p>LJG1296219</p> <p>ഹോട്ടോ ലഭ്യമാണ്</p>	<p>537</p> <p>പേര് : അനിലാവതി ഭർത്താവിന്റെ പേര് : ബാലകൃഷ്ണൻ വീട്ടു നമ്പർ : 11/17 തേവാലിൽ പ്രായം : 61 ലിംഗം : സ്ത്രീ</p> <p>ZOZ0300632</p> <p>ഹോട്ടോ ലഭ്യമാണ്</p>
<p>538</p> <p>പേര് : ഷീല ഭർത്താവിന്റെ പേര് : അനിലൻ വീട്ടു നമ്പർ : 11/620 കൈതവളപ്പിൽ പ്രായം : 53 ലിംഗം : സ്ത്രീ</p> <p>ZOZ0598557</p> <p>ഹോട്ടോ ലഭ്യമാണ്</p>	<p>539</p> <p>പേര് : അഖില ടി ബി അച്ഛന്റെ പേര് : ബാലകൃഷ്ണൻ വീട്ടു നമ്പർ : 11/10 തേവാലിൽ പ്രായം : 33 ലിംഗം : സ്ത്രീ</p> <p>ZOZ0289660</p> <p>ഹോട്ടോ ലഭ്യമാണ്</p>	<p>540</p> <p>പേര് : ലീലി ഭർത്താവിന്റെ പേര് : ആന്റണി വീട്ടു നമ്പർ : 11/449 വാടയിൽ പ്രായം : 52 ലിംഗം : സ്ത്രീ</p> <p>LJG1303718</p> <p>ഹോട്ടോ ലഭ്യമാണ്</p>



<p>541</p> <p>പേര് : ഷെരിഫ് അച്ഛന്റെ പേര്: അബ്ദുൾ ഗഫൂർ വീട്ടു നമ്പർ : 0/ പുളിക്കശ്ശേരി പ്രായം : 61 ലിംഗം : സ്ത്രീ</p> <p>ZOZ2438109</p> <p>ഹോട്ടോ ലഭ്യമാണ്</p>	<p>542</p> <p>പേര് : ജുമൈല അച്ഛന്റെ പേര്: ബഷീർ വീട്ടു നമ്പർ : 0/ കല്ലങ്ങൽ പ്രായം : 51 ലിംഗം : സ്ത്രീ</p> <p>ZOZ2436798</p> <p>ഹോട്ടോ ലഭ്യമാണ്</p>	<p>543</p> <p>പേര് : ജാസ്മിൻ അമ്മയുടെ പേര്: മറിയമ്മ വീട്ടു നമ്പർ : മുളക്കപറമ്പിൽ പ്രായം : 48 ലിംഗം : സ്ത്രീ</p> <p>LJG1336536</p> <p>ഹോട്ടോ ലഭ്യമാണ്</p>
<p>544</p> <p>പേര് : പ്രീതി ഭർത്താവിന്റെ പേര്: സിജിഷ് വീട്ടു നമ്പർ : 11/593 തോട്ടപ്പള്ളി പ്രായം : 41 ലിംഗം : സ്ത്രീ</p> <p>LJG1431857</p> <p>ഹോട്ടോ ലഭ്യമാണ്</p>	<p>545</p> <p>പേര് : സുഹറ ഭർത്താവിന്റെ പേര്: ഹുസൈൻ വീട്ടു നമ്പർ : 11/59 തോട്ടപ്പള്ളി പ്രായം : 79 ലിംഗം : സ്ത്രീ</p> <p>ZOZ0123216</p> <p>ഹോട്ടോ ലഭ്യമാണ്</p>	<p>546</p> <p>പേര് : റുബി അച്ഛന്റെ പേര്: ഹുസൈൻ വീട്ടു നമ്പർ : 11/59 തോട്ടപ്പള്ളി പ്രായം : 54 ലിംഗം : സ്ത്രീ</p> <p>ZOZ0123208</p> <p>ഹോട്ടോ ലഭ്യമാണ്</p>
<p>547</p> <p>പേര് : സിജിടി.എ ഭർത്താവിന്റെ പേര്: അബ്ദുൽബഷീർ വീട്ടു നമ്പർ : 11/591 തേപ്പറമ്പിൽ പ്രായം : 43 ലിംഗം : സ്ത്രീ</p> <p>LJG1479518</p> <p>ഹോട്ടോ ലഭ്യമാണ്</p>	<p>548</p> <p>പേര് : ബീവി ഭർത്താവിന്റെ പേര്: അബ്ദുല്ലക്കുഞ്ഞു വീട്ടു നമ്പർ : 11/585 കല്ലിക്കാട്ട് പ്രായം : 72 ലിംഗം : സ്ത്രീ</p> <p>LJG1190842</p> <p>ഹോട്ടോ ലഭ്യമാണ്</p>	<p>549</p> <p>പേര് : സുബൈദ ഭർത്താവിന്റെ പേര്: അലി വീട്ടു നമ്പർ : 11/588 പൈനാട്ട് പ്രായം : 70 ലിംഗം : സ്ത്രീ</p> <p>LJG1658228</p> <p>ഹോട്ടോ ലഭ്യമാണ്</p>
<p>550</p> <p>പേര് : ബേബി ഭർത്താവിന്റെ പേര്: വേണു വീട്ടു നമ്പർ : 11/495 പെട്ടിക്കാട്ടിൽ പ്രായം : 78 ലിംഗം : സ്ത്രീ</p> <p>ZOZ0598706</p> <p>ഹോട്ടോ ലഭ്യമാണ്</p>	<p>551</p> <p>പേര് : സരസ്യ അച്ഛന്റെ പേര്: കുട്ടി വീട്ടു നമ്പർ : 0/ തൈക്കുട്ടത്തിൽ പ്രായം : 69 ലിംഗം : സ്ത്രീ</p> <p>ZOZ2438190</p> <p>ഹോട്ടോ ലഭ്യമാണ്</p>	<p>552</p> <p>പേര് : സീനത്ത് ഭർത്താവിന്റെ പേര്: റഹീം വീട്ടു നമ്പർ : 11/586 അറയ്ക്കൽ പ്രായം : 54 ലിംഗം : സ്ത്രീ</p> <p>ZOZ0664524</p> <p>ഹോട്ടോ ലഭ്യമാണ്</p>
<p>553</p> <p>പേര് : റസിയ വി എം അച്ഛന്റെ പേര്: മുഹമ്മദ് വീട്ടു നമ്പർ : 11/45 വിയ്യത്ത് പ്രായം : 66 ലിംഗം : സ്ത്രീ</p> <p>ZOZ0331025</p> <p>ഹോട്ടോ ലഭ്യമാണ്</p>	<p>554</p> <p>പേര് : ഹസീന ഭർത്താവിന്റെ പേര്: സാദത്ത് വീട്ടു നമ്പർ : 11/45 പഴങ്ങാട്ട് പ്രായം : 37 ലിംഗം : സ്ത്രീ</p> <p>ZOZ0128827</p> <p>ഹോട്ടോ ലഭ്യമാണ്</p>	<p>555</p> <p>പേര് : നൈഷ നാസർ കെ.എൻ ഭർത്താവിന്റെ പേര്: നൗഷാദ് വീട്ടു നമ്പർ : 21/38എ ചാലിൽ പ്രായം : 43 ലിംഗം : സ്ത്രീ</p> <p>BKL1302041</p> <p>ഹോട്ടോ ലഭ്യമാണ്</p>
<p>556</p> <p>പേര് : ആബിത ഭർത്താവിന്റെ പേര്: കുഞ്ഞുമൊയ്തീൻ വീട്ടു നമ്പർ : 21/34എ മുക്കത്ത് പ്രായം : 60 ലിംഗം : സ്ത്രീ</p> <p>ZOZ0512491</p> <p>ഹോട്ടോ ലഭ്യമാണ്</p>	<p>557</p> <p>പേര് : ഷിജിന ടി എം ഭർത്താവിന്റെ പേര്: അലിസാബിർ വീട്ടു നമ്പർ : 21/34എ മുക്കത്ത് പ്രായം : 31 ലിംഗം : സ്ത്രീ</p> <p>ZOZ0512517</p> <p>ഹോട്ടോ ലഭ്യമാണ്</p>	<p>558</p> <p>പേര് : ഉഷ അമ്മയുടെ പേര്: രുഗ്മണി വീട്ടു നമ്പർ : 0/ കടലായി പ്രായം : 56 ലിംഗം : സ്ത്രീ</p> <p>LJG1332402</p> <p>ഹോട്ടോ ലഭ്യമാണ്</p>
<p>559</p> <p>പേര് : ഐശ്വര്യ അച്ഛന്റെ പേര്: അബ്ദുൾകരീം വീട്ടു നമ്പർ : 0/ പെട്ടിക്കാട്ടിൽ പ്രായം : 70 ലിംഗം : സ്ത്രീ</p> <p>ZOZ2437994</p> <p>ഹോട്ടോ ലഭ്യമാണ്</p>	<p>E2 560</p> <p>പേര് : നൂർജഹാൻ അച്ഛന്റെ പേര്: അബ്ദുൾ കരീം വീട്ടു നമ്പർ : 0/ പെട്ടിക്കാട്ടിൽ പ്രായം : 56 ലിംഗം : സ്ത്രീ</p> <p>LJG1402437</p> <p>ഹോട്ടോ ലഭ്യമാണ്</p>	<p>561</p> <p>പേര് : സീനത്ത് അച്ഛന്റെ പേര്: അബ്ദുൾകരീം വീട്ടു നമ്പർ : 0/ പെട്ടിക്കാട്ടിൽ പ്രായം : 48 ലിംഗം : സ്ത്രീ</p> <p>ZOZ2438000</p> <p>ഹോട്ടോ ലഭ്യമാണ്</p>
<p>562</p> <p>പേര് : ഫാത്തിമ അച്ഛന്റെ പേര്: അടിമ വീട്ടു നമ്പർ : 0/ പുളിക്കശ്ശേരി പ്രായം : 61 ലിംഗം : സ്ത്രീ</p> <p>ZOZ2438091</p> <p>ഹോട്ടോ ലഭ്യമാണ്</p>	<p>563</p> <p>പേര് : ചന്ദ്രിക അച്ഛന്റെ പേര്: സുധാകരൻ വീട്ടു നമ്പർ : 0/ കൊണ്ടിയാറ പ്രായം : 68 ലിംഗം : സ്ത്രീ</p> <p>ZOZ2436947</p> <p>ഹോട്ടോ ലഭ്യമാണ്</p>	<p>564</p> <p>പേര് : ശാലിനി ഭർത്താവിന്റെ പേര്: സുനിൽ വീട്ടു നമ്പർ : 0/ കൊണ്ടിയാറ പ്രായം : 42 ലിംഗം : സ്ത്രീ</p> <p>LJG1402288</p> <p>ഹോട്ടോ ലഭ്യമാണ്</p>
<p>565</p> <p>പേര് : റംലു ഭർത്താവിന്റെ പേര്: ഷാനവാസ് വീട്ടു നമ്പർ : 0/ കുനത്തുപറമ്പിൽ പ്രായം : 47 ലിംഗം : സ്ത്രീ</p> <p>MVP1174366</p> <p>ഹോട്ടോ ലഭ്യമാണ്</p>	<p>566</p> <p>പേര് : ഷഹന കെ എസ് അച്ഛന്റെ പേര്: ഷാനവാസ് കെ ബി വീട്ടു നമ്പർ : കുനത്തുപറമ്പിൽ ഹൗസ് പ്രായം : 19 ലിംഗം : സ്ത്രീ</p> <p>ZOZ2643112</p> <p>ഹോട്ടോ ലഭ്യമാണ്</p>	<p>567</p> <p>പേര് : റാബിയ അച്ഛന്റെ പേര്: അലിക്കുഞ്ഞി വീട്ടു നമ്പർ : 0/ ഇളയേടത്ത് പ്രായം : 65 ലിംഗം : സ്ത്രീ</p> <p>ZOZ2436566</p> <p>ഹോട്ടോ ലഭ്യമാണ്</p>
<p>568</p> <p>പേര് : ഉമൈറ ഭർത്താവിന്റെ പേര്: അബ്ദുൾ കരീം വീട്ടു നമ്പർ : 8/ കനത്തുപടി പ്രായം : 56 ലിംഗം : സ്ത്രീ</p> <p>ZOZ2438745</p> <p>ഹോട്ടോ ലഭ്യമാണ്</p>	<p>569</p> <p>പേര് : റഹീല വി എ അമ്മയുടെ പേര്: റാബിയ വീട്ടു നമ്പർ : 11/574 വലിയകത്ത് പ്രായം : 44 ലിംഗം : സ്ത്രീ</p> <p>HVK1889351</p> <p>ഹോട്ടോ ലഭ്യമാണ്</p>	<p>570</p> <p>പേര് : ഹസ്സ ഭർത്താവിന്റെ പേര്: സുബൈർ വീട്ടു നമ്പർ : 11/577 താനത്തുപറമ്പിൽ പ്രായം : 59 ലിംഗം : സ്ത്രീ</p> <p>MVP1297514</p> <p>ഹോട്ടോ ലഭ്യമാണ്</p>

<p>571</p> <p>പേര് : കുമാരി അച്ഛന്റെ പേര് : കാർത്തികേയൻ വീട്ടു നമ്പർ : 0/ അടിപറമ്പിൽ പ്രായം : 72 ലിംഗം : സ്ത്രീ</p> <p>ZOZ2436152</p> <p>ഹോട്ടോ ലഭ്യമാണ്</p>	<p>572</p> <p>പേര് : വള്ളിയമ്മ അച്ഛന്റെ പേര് : കൃഷ്ണൻ വീട്ടു നമ്പർ : 0/ വാരിശ്ശേരി പ്രായം : 75 ലിംഗം : സ്ത്രീ</p> <p>ZOZ2438463</p> <p>ഹോട്ടോ ലഭ്യമാണ്</p>	<p>573</p> <p>പേര് : പുഷ്പാവതി അച്ഛന്റെ പേര് : രവി വീട്ടു നമ്പർ : 0/ മാടത്തിങ്കൽ പ്രായം : 62 ലിംഗം : സ്ത്രീ</p> <p>ZOZ2437127</p> <p>ഹോട്ടോ ലഭ്യമാണ്</p>
<p>574</p> <p>പേര് : ഓമന അച്ഛന്റെ പേര് : ഗോപി വീട്ടു നമ്പർ : 0/ വാരിശ്ശേരി പ്രായം : 60 ലിംഗം : സ്ത്രീ</p> <p>ZOZ2438471</p> <p>ഹോട്ടോ ലഭ്യമാണ്</p>	<p>575</p> <p>പേര് : മല്ലിക അച്ഛന്റെ പേര് : ആനന്ദൻ വീട്ടു നമ്പർ : 0/ തേവാലിൽ പ്രായം : 73 ലിംഗം : സ്ത്രീ</p> <p>ZOZ2438281</p> <p>ഹോട്ടോ ലഭ്യമാണ്</p>	<p>576</p> <p>പേര് : നസീമ ഭർത്താവിന്റെ പേര് : ഉമ്മർ വീട്ടു നമ്പർ : 6/842എ മുരുകുപിള്ളി പ്രായം : 56 ലിംഗം : സ്ത്രീ</p> <p>LJG1260330</p> <p>ഹോട്ടോ ലഭ്യമാണ്</p>
<p>577</p> <p>പേര് : തുളസി അച്ഛന്റെ പേര് : അനുമുഖൻ വീട്ടു നമ്പർ : 0/ കല്ലയിൽ പ്രായം : 51 ലിംഗം : സ്ത്രീ</p> <p>ZOZ2436756</p> <p>ഹോട്ടോ ലഭ്യമാണ്</p>	<p>578</p> <p>പേര് : സരിത അച്ഛന്റെ പേര് : പുരുഷൻ വീട്ടു നമ്പർ : 0/ പനപറമ്പിൽ പ്രായം : 50 ലിംഗം : സ്ത്രീ</p> <p>ZOZ2437861</p> <p>ഹോട്ടോ ലഭ്യമാണ്</p>	<p>579</p> <p>പേര് : ബേബി അച്ഛന്റെ പേര് : അശോകൻ വീട്ടു നമ്പർ : 0/ മുരുകുപിള്ളി പ്രായം : 64 ലിംഗം : സ്ത്രീ</p> <p>ZOZ2437416</p> <p>ഹോട്ടോ ലഭ്യമാണ്</p>
<p>580</p> <p>പേര് : നിസരി കെ എൻ ഭർത്താവിന്റെ പേര് : ശിവദാസൻ വീട്ടു നമ്പർ : 11/91 തേവാലിൽ പ്രായം : 47 ലിംഗം : സ്ത്രീ</p> <p>ZOZ0338418</p> <p>ഹോട്ടോ ലഭ്യമാണ്</p>	<p>581</p> <p>പേര് : ഷിജി എം എ ഭർത്താവിന്റെ പേര് : സുനിൽകുമാർ വീട്ടു നമ്പർ : 11/555 കണ്ണൂപ്പറമ്പിൽ പ്രായം : 43 ലിംഗം : സ്ത്രീ</p> <p>LJG1541937</p> <p>ഹോട്ടോ ലഭ്യമാണ്</p>	<p>582</p> <p>പേര് : സിൽജ ഭർത്താവിന്റെ പേര് : ഷൈജൻ എം എ വീട്ടു നമ്പർ : 11/549എ മുരുകുപിള്ളി പ്രായം : 38 ലിംഗം : സ്ത്രീ</p> <p>ZOZ0603704</p> <p>ഹോട്ടോ ലഭ്യമാണ്</p>
<p>583</p> <p>പേര് : ഷൈല അച്ഛന്റെ പേര് : പ്രേമചന്ദ്രൻ വീട്ടു നമ്പർ : 0/ കോട്ടാലിക്കൽ പ്രായം : 60 ലിംഗം : സ്ത്രീ</p> <p>ZOZ2436970</p> <p>ഹോട്ടോ ലഭ്യമാണ്</p>	<p>584</p> <p>പേര് : ഷിജിമോൾ എം. എം. ഭർത്താവിന്റെ പേര് : സുനിൽകുമാർ വീട്ടു നമ്പർ : 11/94ബി കോട്ടാലിക്കൽ വീട് പ്രായം : 40 ലിംഗം : സ്ത്രീ</p> <p>LJG1624576</p> <p>ഹോട്ടോ ലഭ്യമാണ്</p>	<p>585</p> <p>പേര് : ഫാത്തിമ അച്ഛന്റെ പേര് : ഇബ്രാഹിംകുട്ടി വീട്ടു നമ്പർ : 0/ എളയേടത്ത് പ്രായം : 62 ലിംഗം : സ്ത്രീ</p> <p>ZOZ2436533</p> <p>ഹോട്ടോ ലഭ്യമാണ്</p>
<p>586</p> <p>പേര് : ഷജിന അച്ഛന്റെ പേര് : ഇബ്രാഹിംകുട്ടി വീട്ടു നമ്പർ : 0/ ഇളയേടത്ത് പ്രായം : 41 ലിംഗം : സ്ത്രീ</p> <p>LJG1427335</p> <p>ഹോട്ടോ ലഭ്യമാണ്</p>	<p>587</p> <p>പേര് : റസിയ അബ്ദുൾ ഖാദർ അച്ഛന്റെ പേര് : അബ്ദുൾ കാദർ വീട്ടു നമ്പർ : 0/ കാക്കശ്ശേരി പ്രായം : 63 ലിംഗം : സ്ത്രീ</p> <p>ZOZ2436707</p> <p>ഹോട്ടോ ലഭ്യമാണ്</p>	<p>588</p> <p>പേര് : ഷീജ കെ എ അച്ഛന്റെ പേര് : അബ്ദുൾ കാദർ വീട്ടു നമ്പർ : 11/551 കാക്കശ്ശേരി പ്രായം : 41 ലിംഗം : സ്ത്രീ</p> <p>ZOZ1773894</p> <p>ഹോട്ടോ ലഭ്യമാണ്</p>
<p>589</p> <p>പേര് : റിസ്മാനത്ത് പി ബി ഭർത്താവിന്റെ പേര് : നിഷാദ് വീട്ടു നമ്പർ : 11/72 കാക്കശ്ശേരി പ്രായം : 32 ലിംഗം : സ്ത്രീ</p> <p>ZOZ0321752</p> <p>ഹോട്ടോ ലഭ്യമാണ്</p>	<p>590</p> <p>പേര് : ബേബി അച്ഛന്റെ പേര് : തോമസ് വീട്ടു നമ്പർ : 0/ പള്ളിയിൽ പ്രായം : 62 ലിംഗം : സ്ത്രീ</p> <p>ZOZ2437846</p> <p>ഹോട്ടോ ലഭ്യമാണ്</p>	<p>591</p> <p>പേര് : പ്രീതി ഭർത്താവിന്റെ പേര് : ഇബ്നികൃഷ്ണൻ വീട്ടു നമ്പർ : 11/547 മുരുകുപിള്ളി പ്രായം : 52 ലിംഗം : സ്ത്രീ</p> <p>ZOZ0604058</p> <p>ഹോട്ടോ ലഭ്യമാണ്</p>
<p>592</p> <p>പേര് : ബീന ഭർത്താവിന്റെ പേര് : കരീം വീട്ടു നമ്പർ : 0/ നമ്പൂരിമാത്തിൽ പ്രായം : 54 ലിംഗം : സ്ത്രീ</p> <p>LJG1296193</p> <p>ഹോട്ടോ ലഭ്യമാണ്</p>	<p>593</p> <p>പേര് : സൗമ്യ അച്ഛന്റെ പേര് : ഗംഗാധരൻ വീട്ടു നമ്പർ : 0/ ചള്ളിയിൽ പ്രായം : 73 ലിംഗം : സ്ത്രീ</p> <p>ZOZ2436343</p> <p>ഹോട്ടോ ലഭ്യമാണ്</p>	<p>594</p> <p>പേര് : ബിന്ദു അച്ഛന്റെ പേര് : അശോകൻ വീട്ടു നമ്പർ : 0/ നീലിമത്തറ പ്രായം : 56 ലിംഗം : സ്ത്രീ</p> <p>ZOZ2437507</p> <p>ഹോട്ടോ ലഭ്യമാണ്</p>
<p># 595</p> <p>പേര് : സുമ കെ പി ഭർത്താവിന്റെ പേര് : സുരേഷ് വീട്ടു നമ്പർ : 11/136എ കണ്ണങ്ങേരി പ്രായം : 44 ലിംഗം : സ്ത്രീ</p> <p>MVP1357359</p> <p>ഹോട്ടോ ലഭ്യമാണ്</p>	<p>596</p> <p>പേര് : പ്രീതി ഭർത്താവിന്റെ പേര് : സന്തോഷ്കുമാർ വീട്ടു നമ്പർ : 0/78 നീലിമത്തറ പ്രായം : 56 ലിംഗം : സ്ത്രീ</p> <p>ZOZ0452730</p> <p>ഹോട്ടോ ലഭ്യമാണ്</p>	<p>597</p> <p>പേര് : ശ്രീലക്ഷ്മി ഉദയൻ എൻ ഭർത്താവിന്റെ പേര് : മിഥുൻ കുമാർ എൻ എസ് വീട്ടു നമ്പർ : നീലിമത്തറ പ്രായം : 33 ലിംഗം : സ്ത്രീ</p> <p>ZOZ1827062</p> <p>ഹോട്ടോ ലഭ്യമാണ്</p>
<p>598</p> <p>പേര് : ഡെയ്സി അച്ഛന്റെ പേര് : കുഞ്ഞപ്പൻ വീട്ടു നമ്പർ : 0/ മത്തളി പ്രായം : 63 ലിംഗം : സ്ത്രീ</p> <p>ZOZ2437291</p> <p>ഹോട്ടോ ലഭ്യമാണ്</p>	<p>599</p> <p>പേര് : ഷൈല ഭർത്താവിന്റെ പേര് : വിജയൻ വീട്ടു നമ്പർ : 11/114 ഊർക്കോലിൽ പ്രായം : 62 ലിംഗം : സ്ത്രീ</p> <p>ZOZ0125682</p> <p>ഹോട്ടോ ലഭ്യമാണ്</p>	<p>600</p> <p>പേര് : സുശീല അച്ഛന്റെ പേര് : വിജയൻ വീട്ടു നമ്പർ : 0/ നവിയത്ത് പ്രായം : 61 ലിംഗം : സ്ത്രീ</p> <p>ZOZ2437465</p> <p>ഹോട്ടോ ലഭ്യമാണ്</p>



<p>601</p> <p>പേര് : രമ ഭർത്താവിന്റെ പേര്: ദിനേശൻ വീട്ടു നമ്പർ : / ഊർക്കോലിൽ പ്രായം : 64 ലിംഗം : സ്ത്രീ</p>	<p>ZOZ0689422</p> <p>ഹോട്ടോ ലഭ്യമാണ്</p>	<p>602</p> <p>പേര് : ശ്രുതി ഭർത്താവിന്റെ പേര്: സജി വീട്ടു നമ്പർ : 11/537 തോവാലിൽ പ്രായം : 31 ലിംഗം : സ്ത്രീ</p>	<p>ZOZ0669218</p> <p>ഹോട്ടോ ലഭ്യമാണ്</p>	<p>603</p> <p>പേര് : ഷൈജ ഭർത്താവിന്റെ പേര്: ഗോപു വീട്ടു നമ്പർ : 11/112 ഊർക്കോലിൽ പ്രായം : 54 ലിംഗം : സ്ത്രീ</p>	<p>ZOZ0087999</p> <p>ഹോട്ടോ ലഭ്യമാണ്</p>
<p>604</p> <p>പേര് : നിഷ 3 എ ഭർത്താവിന്റെ പേര്: ബാബു വീട്ടു നമ്പർ : 11/530 തോവാലിൽ പ്രായം : 32 ലിംഗം : സ്ത്രീ</p>	<p>ZOZ0255877</p> <p>ഹോട്ടോ ലഭ്യമാണ്</p>	<p>605</p> <p>പേര് : വിമല അച്ഛന്റെ പേര്: സുബ്രഹ്മണ്യൻ വീട്ടു നമ്പർ : 0/ മുരുകുന്തറ പ്രായം : 71 ലിംഗം : സ്ത്രീ</p>	<p>ZOZ2437408</p> <p>ഹോട്ടോ ലഭ്യമാണ്</p>	<p>606</p> <p>പേര് : പ്രീതി ഭർത്താവിന്റെ പേര്: കണ്ണൻ വീട്ടു നമ്പർ : 0/ മുരുകുന്തറ പ്രായം : 42 ലിംഗം : സ്ത്രീ</p>	<p>ZOZ2437390</p> <p>ഹോട്ടോ ലഭ്യമാണ്</p>
<p>607</p> <p>പേര് : അഖില ഭർത്താവിന്റെ പേര്: ബിജു വീട്ടു നമ്പർ : 0/ കല്ലയിൽ പ്രായം : 47 ലിംഗം : സ്ത്രീ</p>	<p>LJG1374990</p> <p>ഹോട്ടോ ലഭ്യമാണ്</p>	<p>608</p> <p>പേര് : നിർമ്മല അച്ഛന്റെ പേര്: വിശ്വഭരൻ വീട്ടു നമ്പർ : 0/ പാലക്കുറമ്പിൽ പ്രായം : 62 ലിംഗം : സ്ത്രീ</p>	<p>ZOZ2437812</p> <p>ഹോട്ടോ ലഭ്യമാണ്</p>	<p>609</p> <p>പേര് : സാവിത്രി ഭർത്താവിന്റെ പേര്: ബാലകൃഷ്ണൻ വീട്ടു നമ്പർ : 0/ കല്ലയിൽ പ്രായം : 55 ലിംഗം : സ്ത്രീ</p>	<p>LJG1375005</p> <p>ഹോട്ടോ ലഭ്യമാണ്</p>
<p>610</p> <p>പേര് : കനക ഭർത്താവിന്റെ പേര്: കുമാരു വീട്ടു നമ്പർ : 11/492 മാത്താപറമ്പിൽ പ്രായം : 74 ലിംഗം : സ്ത്രീ</p>	<p>ZOZ0490193</p> <p>ഹോട്ടോ ലഭ്യമാണ്</p>	<p>611</p> <p>പേര് : സാവിത്രി അച്ഛന്റെ പേര്: ശശി വീട്ടു നമ്പർ : 0/ ചൊയ്യാറ പ്രായം : 61 ലിംഗം : സ്ത്രീ</p>	<p>ZOZ2438067</p> <p>ഹോട്ടോ ലഭ്യമാണ്</p>	<p>612</p> <p>പേര് : സുലഭ ഭർത്താവിന്റെ പേര്: സുബ്രഹ്മണ്യൻ വീട്ടു നമ്പർ : 11/524 അക്കൻവീട്ടിൽ പ്രായം : 48 ലിംഗം : സ്ത്രീ</p>	<p>LJG1334044</p> <p>ഹോട്ടോ ലഭ്യമാണ്</p>
<p>613</p> <p>പേര് : സുര്യ എ എസ് അച്ഛന്റെ പേര്: സുബ്രഹ്മണ്യൻ എ എം വീട്ടു നമ്പർ : അക്കൻവീട്ടിൽ പ്രായം : 26 ലിംഗം : സ്ത്രീ</p>	<p>ZOZ1838549</p> <p>ഹോട്ടോ ലഭ്യമാണ്</p>	<p>614</p> <p>പേര് : അസ്മാബി ഭർത്താവിന്റെ പേര്: ഇസ്മയിൽ വീട്ടു നമ്പർ : 0/ വാട്ടപ്പള്ളി പ്രായം : 66 ലിംഗം : സ്ത്രീ</p>	<p>ZOZ2438505</p> <p>ഹോട്ടോ ലഭ്യമാണ്</p>	<p>615</p> <p>പേര് : അജാഥ നിഷ പി എസ് ഭർത്താവിന്റെ പേര്: സിദ്ധന്തർ വീട്ടു നമ്പർ : 11/512A പുത്തോട് പ്രായം : 40 ലിംഗം : സ്ത്രീ</p>	<p>ZOZ1773399</p> <p>ഹോട്ടോ ലഭ്യമാണ്</p>
<p>616</p> <p>പേര് : ശ്രീദേവി ഭർത്താവിന്റെ പേര്: അരുൺ വീട്ടു നമ്പർ : 0/ മാങ്ങാപറമ്പിൽ പ്രായം : 49 ലിംഗം : സ്ത്രീ</p>	<p>LJG1297381</p> <p>ഹോട്ടോ ലഭ്യമാണ്</p>	<p>E2 617</p> <p>പേര് : സാവിത്രി അച്ഛന്റെ പേര്: വത്സൻ വീട്ടു നമ്പർ : 0/ ചൊയ്യാറ പ്രായം : 66 ലിംഗം : സ്ത്രീ</p>	<p>ZOZ2438059</p> <p>ഹോട്ടോ ലഭ്യമാണ്</p>	<p>618</p> <p>പേര് : കലമോൾ എ കെ ഭർത്താവിന്റെ പേര്: മോഹൻദാസ് വീട്ടു നമ്പർ : 11/488 ചൊയ്യാറ പ്രായം : 50 ലിംഗം : സ്ത്രീ</p>	<p>MVP1574946</p> <p>ഹോട്ടോ ലഭ്യമാണ്</p>
<p>619</p> <p>പേര് : ലിബിന മേരി ഭർത്താവിന്റെ പേര്: ജോജി വീട്ടു നമ്പർ : 11/489 കേനാട്ട് പ്രായം : 29 ലിംഗം : സ്ത്രീ</p>	<p>ZOZ0560623</p> <p>ഹോട്ടോ ലഭ്യമാണ്</p>	<p>620</p> <p>പേര് : ഹൈറുന്നീസ ഭർത്താവിന്റെ പേര്: മജീദ് വീട്ടു നമ്പർ : 11/487 കാവ്യാങ്ങൽ പ്രായം : 49 ലിംഗം : സ്ത്രീ</p>	<p>ZOZ0512525</p> <p>ഹോട്ടോ ലഭ്യമാണ്</p>	<p>621</p> <p>പേര് : സരള അച്ഛന്റെ പേര്: ഗോപാലൻ വീട്ടു നമ്പർ : 0/ മുരുകുന്തറ പ്രായം : 61 ലിംഗം : സ്ത്രീ</p>	<p>ZOZ2437424</p> <p>ഹോട്ടോ ലഭ്യമാണ്</p>
<p>622</p> <p>പേര് : മേരി അച്ഛന്റെ പേര്: ബാബു വീട്ടു നമ്പർ : 0/ മഞ്ഞളി പ്രായം : 63 ലിംഗം : സ്ത്രീ</p>	<p>ZOZ2437283</p> <p>ഹോട്ടോ ലഭ്യമാണ്</p>	<p>623</p> <p>പേര് : തുളസി അച്ഛന്റെ പേര്: പൂപ്പൻ വീട്ടു നമ്പർ : 0/ മണലിക്കാട്ടിൽ പ്രായം : 73 ലിംഗം : സ്ത്രീ</p>	<p>ZOZ2437192</p> <p>ഹോട്ടോ ലഭ്യമാണ്</p>	<p>624</p> <p>പേര് : ഗാർഗി കെ എസ് അച്ഛന്റെ പേര്: സുധാകരൻ വീട്ടു നമ്പർ : 11/514 മണലിക്കാട്ടിൽ പ്രായം : 36 ലിംഗം : സ്ത്രീ</p>	<p>ZOZ0677492</p> <p>ഹോട്ടോ ലഭ്യമാണ്</p>
<p>625</p> <p>പേര് : അനിത ഭർത്താവിന്റെ പേര്: അനിൽ വീട്ടു നമ്പർ : 0/ മാങ്ങാപറമ്പിൽ പ്രായം : 55 ലിംഗം : സ്ത്രീ</p>	<p>ZOZ2437275</p> <p>ഹോട്ടോ ലഭ്യമാണ്</p>	<p>626</p> <p>പേര് : അനൂഷ എം എ അച്ഛന്റെ പേര്: അനിൽ എം എ വീട്ടു നമ്പർ : 11/515 എ മാങ്ങാപറമ്പിൽ പ്രായം : 28 ലിംഗം : സ്ത്രീ</p>	<p>ZOZ0653667</p> <p>ഹോട്ടോ ലഭ്യമാണ്</p>	<p>627</p> <p>പേര് : സുമതി അച്ഛന്റെ പേര്: സുരേഷ് വീട്ടു നമ്പർ : 0/ മഞ്ഞളി പ്രായം : 63 ലിംഗം : സ്ത്രീ</p>	<p>ZOZ2437325</p> <p>ഹോട്ടോ ലഭ്യമാണ്</p>
<p>628</p> <p>പേര് : നിഷ അച്ഛന്റെ പേര്: സുരേഷ് വീട്ടു നമ്പർ : 0/ മഞ്ഞളിൽ പ്രായം : 36 ലിംഗം : സ്ത്രീ</p>	<p>LJG1725712</p> <p>ഹോട്ടോ ലഭ്യമാണ്</p>	<p>629</p> <p>പേര് : ദേവ്യ ഭർത്താവിന്റെ പേര്: കുമാരൻ വീട്ടു നമ്പർ : 0/ നടുമുറി പ്രായം : 77 ലിംഗം : സ്ത്രീ</p>	<p>ZOZ2437432</p> <p>ഹോട്ടോ ലഭ്യമാണ്</p>	<p>630</p> <p>പേര് : സരിത ഭർത്താവിന്റെ പേര്: ഗിരീഷ് വീട്ടു നമ്പർ : 0/ നടുമുറി പ്രായം : 45 ലിംഗം : സ്ത്രീ</p>	<p>LJG1374214</p> <p>ഹോട്ടോ ലഭ്യമാണ്</p>



<p>631</p> <p>പേര് : ദേവകി അച്ഛന്റെ പേര് : സുബ്രഹ്മണ്യൻ വീട്ടു നമ്പർ : 11/94 ഓട്ടറാട്ട് പ്രായം : 73 ലിംഗം : സ്ത്രീ</p>	ZOZ0448126	<p>632</p> <p>പേര് : ബീന ഭർത്താവിന്റെ പേര് : പ്രസാദ് വീട്ടു നമ്പർ : 0/ ഓട്ടറാട്ട് പ്രായം : 48 ലിംഗം : സ്ത്രീ</p>	ZOZ2437648	<p>633</p> <p>പേര് : രേഖിനി അച്ഛന്റെ പേര് : സുബ്രഹ്മണ്യൻ വീട്ടു നമ്പർ : ഓട്ടറാട്ട് പ്രായം : 50 ലിംഗം : പുരുഷൻ</p>	ZOZ2648699
<p>#2 634</p> <p>പേര് : പ്രസന്ന അച്ഛന്റെ പേര് : ബാബു വീട്ടു നമ്പർ : 0/ ഓട്ടറാട്ട് പ്രായം : 51 ലിംഗം : സ്ത്രീ</p>	ZOZ2437655	<p>635</p> <p>പേര് : അമിതപ്രദീപ് അച്ഛന്റെ പേര് : പ്രദീപ് വീട്ടു നമ്പർ : ഓട്ടറാട്ട് പ്രായം : 19 ലിംഗം : പുരുഷൻ</p>	ZOZ2643674	<p>636</p> <p>പേര് : ഐശ്വര്യ സി എസ് മുറ്റത്തുവേല : അശോകൻ വീട്ടു നമ്പർ : 11/512 മാങ്ങാപറമ്പിൽ പ്രായം : 64 ലിംഗം : സ്ത്രീ</p>	ZOZ2437267
<p>637</p> <p>പേര് : സുഭാഷിണി അച്ഛന്റെ പേര് : ദേവദാസ് വീട്ടു നമ്പർ : 0/ ചെമ്മുണ്ടപറമ്പിൽ പ്രായം : 62 ലിംഗം : സ്ത്രീ</p>	ZOZ2436376	<p>638</p> <p>പേര് : കൊച്ചുകുട്ടിജ ഭർത്താവിന്റെ പേര് : കൊച്ചുമുഹമ്മദ് വീട്ടു നമ്പർ : 0/ കാഞ്ഞിരപ്പറമ്പിൽ പ്രായം : 77 ലിംഗം : സ്ത്രീ</p>	ZOZ2436814	<p>639</p> <p>പേര് : ജാസ്മിൻ അച്ഛന്റെ പേര് : കൊച്ചുമുഹമ്മദ് വീട്ടു നമ്പർ : 0/ കാഞ്ഞിരപ്പറമ്പിൽ പ്രായം : 49 ലിംഗം : സ്ത്രീ</p>	ZOZ2436822
<p>640</p> <p>പേര് : നാസിറാബിവി അച്ഛന്റെ പേര് : അഷറഫ് വീട്ടു നമ്പർ : 0/ വാട്ടപ്പള്ളി പ്രായം : 54 ലിംഗം : സ്ത്രീ</p>	ZOZ2438539	<p>641</p> <p>പേര് : രോഷിന ഭർത്താവിന്റെ പേര് : ഹമീദ് വീട്ടു നമ്പർ : 0/ വാട്ടപ്പള്ളി പ്രായം : 53 ലിംഗം : സ്ത്രീ</p>	LJG1522234	<p>642</p> <p>പേര് : സൗദ ഭർത്താവിന്റെ പേര് : ഗഹ്വർ വീട്ടു നമ്പർ : 11/169 വാട്ടപ്പള്ളി പ്രായം : 45 ലിംഗം : സ്ത്രീ</p>	LJV1481712
<p>643</p> <p>പേര് : അർസുമാൾ വി എച്ച് അച്ഛന്റെ പേര് : ഹമീദ് വി ഐ വീട്ടു നമ്പർ : 12/480 വാട്ടപ്പള്ളി പ്രായം : 28 ലിംഗം : സ്ത്രീ</p>	ZOZ0598672	<p>644</p> <p>പേര് : സീത ഭർത്താവിന്റെ പേര് : സുരേഷ് വീട്ടു നമ്പർ : 0/ വാലിപ്പറമ്പിൽ പ്രായം : 57 ലിംഗം : സ്ത്രീ</p>	ZOZ0403238	<p>645</p> <p>പേര് : ജമീല ഭർത്താവിന്റെ പേര് : ഹസ്സൻ വീട്ടു നമ്പർ : 11/184 പൂതുവിട്ടിൽ പ്രായം : 51 ലിംഗം : സ്ത്രീ</p>	ZOZ0053728
<p>646</p> <p>പേര് : സുരൂമി പി എച്ച് അച്ഛന്റെ പേര് : ഹസൻ വീട്ടു നമ്പർ : 12/184 പൂതുവിട്ടിൽ പ്രായം : 32 ലിംഗം : സ്ത്രീ</p>	ZOZ0294223	<p>647</p> <p>പേര് : പുഷ്പാവതി അച്ഛന്റെ പേര് : വേണു വീട്ടു നമ്പർ : 0/ പടിയത്ത് പ്രായം : 75 ലിംഗം : സ്ത്രീ</p>	ZOZ2437770	<p>648</p> <p>പേര് : സജിത ടി വി ഭർത്താവിന്റെ പേര് : രമേഷ് വീട്ടു നമ്പർ : 12/158 മനപ്പിള്ളി പ്രായം : 54 ലിംഗം : സ്ത്രീ</p>	ZOZ0288613
<p>649</p> <p>പേര് : സോന എം ആർ അച്ഛന്റെ പേര് : രമേശ് എം കെ വീട്ടു നമ്പർ : 12/27A മനപ്പിള്ളി പ്രായം : 26 ലിംഗം : സ്ത്രീ</p>	ZOZ1773811	<p>650</p> <p>പേര് : സുജാത ഭർത്താവിന്റെ പേര് : അശോകൻ വീട്ടു നമ്പർ : 0/ അറക്കപ്പറമ്പിൽ പ്രായം : 67 ലിംഗം : സ്ത്രീ</p>	ZOZ0299974	<p>651</p> <p>പേര് : ജിജിത ഭർത്താവിന്റെ പേര് : ജഗദീഷ് വീട്ടു നമ്പർ : 11/104സി അറക്കപ്പറമ്പിൽ പ്രായം : 38 ലിംഗം : സ്ത്രീ</p>	LJG1709021
<p>652</p> <p>പേര് : അനിത ഭർത്താവിന്റെ പേര് : അശോകൻ വീട്ടു നമ്പർ : 12/169 തോട്ടാരത്ത് പ്രായം : 45 ലിംഗം : സ്ത്രീ</p>	LJG1574714	<p>653</p> <p>പേര് : സബീന ഭർത്താവിന്റെ പേര് : മുഹമ്മദ് ആഷിക്ക് വീട്ടു നമ്പർ : 12/93 കൈതവള്ളിൽ പ്രായം : 43 ലിംഗം : സ്ത്രീ</p>	ZOZ0448001	<p>654</p> <p>പേര് : സന്ധ്യ ഭർത്താവിന്റെ പേര് : കണ്ണൻ വീട്ടു നമ്പർ : 12/98 മുരിയക്കാട് പ്രായം : 37 ലിംഗം : സ്ത്രീ</p>	LJG1723782
<p>655</p> <p>പേര് : ഷൈജി അച്ഛന്റെ പേര് : വിജയൻ വീട്ടു നമ്പർ : 11/114 ഊർക്കോലിൽ പ്രായം : 39 ലിംഗം : സ്ത്രീ</p>	LJG1692383	<p>656</p> <p>പേര് : വാസന്തി സി. എസ് ഭർത്താവിന്റെ പേര് : സജീവൻ വീട്ടു നമ്പർ : 12/157 കണിച്ചായി പ്രായം : 53 ലിംഗം : സ്ത്രീ</p>	ZOZ0288043	<p>657</p> <p>പേര് : അംബുജ ഭർത്താവിന്റെ പേര് : രാജു വീട്ടു നമ്പർ : 0/ പൊയ്യാറ പ്രായം : 50 ലിംഗം : സ്ത്രീ</p>	ZOZ2438083
<p>658</p> <p>പേര് : സീത അച്ഛന്റെ പേര് : രഘു വീട്ടു നമ്പർ : 0/ പൊയ്യാറ പ്രായം : 55 ലിംഗം : സ്ത്രീ</p>	ZOZ2438075	<p>659</p> <p>പേര് : ജയന്തി ഭർത്താവിന്റെ പേര് : ഷിജു വീട്ടു നമ്പർ : 12/195 കോലോട്ട് പറമ്പിൽ പ്രായം : 43 ലിംഗം : സ്ത്രീ</p>	ZOZ0617522	<p>660</p> <p>പേര് : ഷീബ ഭർത്താവിന്റെ പേര് : ബാബു വീട്ടു നമ്പർ : 12/40 കാരിക്കുറ്റി പ്രായം : 60 ലിംഗം : സ്ത്രീ</p>	ZLK0304261



<p>661</p> <p>പേര് : തുഷാര ഭർത്താവിന്റെ പേര് : രാജു വീട്ടു നമ്പർ : 12/43 ചള്ളിയിൽ പ്രായം : 40 ലിംഗം : സ്ത്രീ</p>	<p>BKL1448646</p> <p>ഹോട്ടോ ലഭ്യമാണ്</p>	<p>662</p> <p>പേര് : സജിനി ഭർത്താവിന്റെ പേര് : സജീവൻ വീട്ടു നമ്പർ : 0/ മണക്കാട്ടുപടി പ്രായം : 49 ലിംഗം : സ്ത്രീ</p>	<p>LJG1302439</p> <p>ഹോട്ടോ ലഭ്യമാണ്</p>	<p>663</p> <p>പേര് : സ്വാതികൃഷ്ണ എം എസ് അച്ഛന്റെ പേര് : സജീവൻ എം എസ് വീട്ടു നമ്പർ : മണക്കാട്ടുപടി പ്രായം : 27 ലിംഗം : സ്ത്രീ</p>	<p>ZOZ1753193</p> <p>ഹോട്ടോ ലഭ്യമാണ്</p>
<p>664</p> <p>പേര് : അമ്മിണി അച്ഛന്റെ പേര് : മണിയൻ വീട്ടു നമ്പർ : 0/ കുട്ടോത്ത് പ്രായം : 61 ലിംഗം : സ്ത്രീ</p>	<p>ZOZ2437044</p> <p>ഹോട്ടോ ലഭ്യമാണ്</p>	<p>665</p> <p>പേര് : മുഹ്സിന സി എം ഭർത്താവിന്റെ പേര് : ഷൈക്കീർ കെ കെ വീട്ടു നമ്പർ : 12/33 കൊച്ചിക്കാരൻ പ്രായം : 25 ലിംഗം : സ്ത്രീ</p>	<p>ZOZ1773787</p> <p>ഹോട്ടോ ലഭ്യമാണ്</p>	<p>666</p> <p>പേര് : റീത്ത ഭർത്താവിന്റെ പേര് : ബാബു വീട്ടു നമ്പർ : 12/190എ കുട്ടോത്ത് പ്രായം : 43 ലിംഗം : സ്ത്രീ</p>	<p>ZOZ0289959</p> <p>ഹോട്ടോ ലഭ്യമാണ്</p>
<p>667</p> <p>പേര് : പുഷ്പ അച്ഛന്റെ പേര് : രാമകൃഷ്ണൻ വീട്ടു നമ്പർ : 0/ വാലിപ്പാമ്പിൽ പ്രായം : 61 ലിംഗം : സ്ത്രീ</p>	<p>ZOZ2438356</p> <p>ഹോട്ടോ ലഭ്യമാണ്</p>	<p>668</p> <p>പേര് : വിലാസിനി ഭർത്താവിന്റെ പേര് : ചിദംബരൻ വീട്ടു നമ്പർ : 12/118 ചെറുപ്പള്ളിത്തറ പ്രായം : 65 ലിംഗം : സ്ത്രീ</p>	<p>ZOZ0204115</p> <p>ഹോട്ടോ ലഭ്യമാണ്</p>	<p>669</p> <p>പേര് : മോഹിനി ഭർത്താവിന്റെ പേര് : ബാബു വീട്ടു നമ്പർ : 0/ മനപ്പിള്ളി പ്രായം : 60 ലിംഗം : സ്ത്രീ</p>	<p>ZOZ2437242</p> <p>ഹോട്ടോ ലഭ്യമാണ്</p>
<p>670</p> <p>പേര് : മണി അച്ഛന്റെ പേര് : ശ്രീധരൻ വീട്ടു നമ്പർ : 0/ കൈതക്കാട്ട് പ്രായം : 67 ലിംഗം : സ്ത്രീ</p>	<p>ZOZ2436665</p> <p>ഹോട്ടോ ലഭ്യമാണ്</p>	<p>671</p> <p>പേര് : ബേബി ഭർത്താവിന്റെ പേര് : അജിതൻ വീട്ടു നമ്പർ : 12/25 മനപ്പിള്ളി ഹൗസ്, പ്രായം : 58 ലിംഗം : സ്ത്രീ</p>	<p>ZOZ0629253</p> <p>ഹോട്ടോ ലഭ്യമാണ്</p>	<p>672</p> <p>പേര് : പ്രമീള ഭർത്താവിന്റെ പേര് : ഗിരീഷ് വീട്ടു നമ്പർ : 12/159 കൈതക്കാട്ടിൽ പ്രായം : 43 ലിംഗം : സ്ത്രീ</p>	<p>ZOZ0205161</p> <p>ഹോട്ടോ ലഭ്യമാണ്</p>
<p>673</p> <p>പേര് : സരിത എ.പി ഭർത്താവിന്റെ പേര് : സുനിൽകുമാർ വീട്ടു നമ്പർ : 12/22 ചെറുപുളളിത്തറ പ്രായം : 43 ലിംഗം : സ്ത്രീ</p>	<p>HVK1312750</p> <p>ഹോട്ടോ ലഭ്യമാണ്</p>	<p>674</p> <p>പേര് : ശ്രീമോൾ എ ആർ ഭർത്താവിന്റെ പേര് : ബിജിത് വീട്ടു നമ്പർ : മനപ്പിള്ളി പ്രായം : 28 ലിംഗം : സ്ത്രീ</p>	<p>ZOZ1831916</p> <p>ഹോട്ടോ ലഭ്യമാണ്</p>	<p>675</p> <p>പേര് : നിഷ ഭർത്താവിന്റെ പേര് : ബാബു വീട്ടു നമ്പർ : 12/100 ചെറുവേലിത്തറ പ്രായം : 42 ലിംഗം : സ്ത്രീ</p>	<p>DBD1426691</p> <p>ഹോട്ടോ ലഭ്യമാണ്</p>
<p>676</p> <p>പേര് : ബിന്ദു ഭർത്താവിന്റെ പേര് : ശശി വീട്ടു നമ്പർ : 0/197എ മണക്കാട്ടുപടി പ്രായം : 43 ലിംഗം : സ്ത്രീ</p>	<p>ZOZ0289678</p> <p>ഹോട്ടോ ലഭ്യമാണ്</p>	<p>677</p> <p>പേര് : സജിനി ഭർത്താവിന്റെ പേര് : നടേശൻ വീട്ടു നമ്പർ : 0/ കർസിൻപറമ്പിൽ പ്രായം : 54 ലിംഗം : സ്ത്രീ</p>	<p>LJG1296730</p> <p>ഹോട്ടോ ലഭ്യമാണ്</p>	<p>678</p> <p>പേര് : വിണ മോൾ അച്ഛന്റെ പേര് : നടേശൻ വീട്ടു നമ്പർ : 12/45 കർസിൻപറമ്പിൽ പ്രായം : 29 ലിംഗം : സ്ത്രീ</p>	<p>ZOZ0549410</p> <p>ഹോട്ടോ ലഭ്യമാണ്</p>
<p>679</p> <p>പേര് : ഭാമിനി ഭർത്താവിന്റെ പേര് : പ്രകാശൻ വീട്ടു നമ്പർ : 12/83 കൈമാപറമ്പിൽ പ്രായം : 69 ലിംഗം : സ്ത്രീ</p>	<p>LJG1390046</p> <p>ഹോട്ടോ ലഭ്യമാണ്</p>	<p>680</p> <p>പേര് : സതി ഭർത്താവിന്റെ പേര് : ദയാനന്ദൻ വീട്ടു നമ്പർ : 12/146 കൈമാപറമ്പിൽ പ്രായം : 67 ലിംഗം : സ്ത്രീ</p>	<p>ZOZ0615880</p> <p>ഹോട്ടോ ലഭ്യമാണ്</p>	<p>681</p> <p>പേര് : ലിജി ഭർത്താവിന്റെ പേര് : ധർമ്മൻ വീട്ടു നമ്പർ : 11/201 കൊണ്ടിയാറ പ്രായം : 63 ലിംഗം : സ്ത്രീ</p>	<p>ZOZ0226951</p> <p>ഹോട്ടോ ലഭ്യമാണ്</p>
<p>682</p> <p>പേര് : കാഞ്ചന അച്ഛന്റെ പേര് : രഞ്ജൻ വീട്ടു നമ്പർ : 0/ വടശ്ശേരി പ്രായം : 60 ലിംഗം : സ്ത്രീ</p>	<p>ZOZ2438331</p> <p>ഹോട്ടോ ലഭ്യമാണ്</p>	<p>683</p> <p>പേര് : ഉഷ അച്ഛന്റെ പേര് : സജീവൻ വീട്ടു നമ്പർ : 0/ പണിക്കശ്ശേരി പ്രായം : 54 ലിംഗം : സ്ത്രീ</p>	<p>ZOZ2437911</p> <p>ഹോട്ടോ ലഭ്യമാണ്</p>	<p>684</p> <p>പേര് : വിനിഷ ഭർത്താവിന്റെ പേര് : സുധീരൻ വീട്ടു നമ്പർ : 12/125 മണക്കാട്ടുപടി പ്രായം : 39 ലിംഗം : സ്ത്രീ</p>	<p>LJG1623867</p> <p>ഹോട്ടോ ലഭ്യമാണ്</p>
<p>685</p> <p>പേര് : വിമല അച്ഛന്റെ പേര് : പത്മനാഭൻ വീട്ടു നമ്പർ : 0/ മേത്തശ്ശേരി പ്രായം : 64 ലിംഗം : സ്ത്രീ</p>	<p>ZOZ2437366</p> <p>ഹോട്ടോ ലഭ്യമാണ്</p>	<p>686</p> <p>പേര് : സിമി അച്ഛന്റെ പേര് : പത്മനാഭൻ വീട്ടു നമ്പർ : 11/131 മേത്തശ്ശേരി പ്രായം : 41 ലിംഗം : സ്ത്രീ</p>	<p>LJG1677426</p> <p>ഹോട്ടോ ലഭ്യമാണ്</p>	<p>687</p> <p>പേര് : സുലോചന ഭർത്താവിന്റെ പേര് : രവിന്ദ്രൻ വീട്ടു നമ്പർ : 12/231 വാലിപ്പാമ്പിൽ പ്രായം : 61 ലിംഗം : സ്ത്രീ</p>	<p>ZOZ0255976</p> <p>ഹോട്ടോ ലഭ്യമാണ്</p>
<p>688</p> <p>പേര് : സുബൈദ ഭർത്താവിന്റെ പേര് : അബ്ദുൽ ജബ്ബാർ വീട്ടു നമ്പർ : 12/51 കൊല്ലിയിൽ പ്രായം : 66 ലിംഗം : സ്ത്രീ</p>	<p>ZOZ0490672</p> <p>ഹോട്ടോ ലഭ്യമാണ്</p>	<p>689</p> <p>പേര് : നൂസൈബത്ത് ഭർത്താവിന്റെ പേര് : മൻസൂർ വീട്ടു നമ്പർ : 12/51 കൊല്ലിയിൽ പ്രായം : 46 ലിംഗം : സ്ത്രീ</p>	<p>ZOZ0490664</p> <p>ഹോട്ടോ ലഭ്യമാണ്</p>	<p>690</p> <p>പേര് : ആത്തിക്ക ഭർത്താവിന്റെ പേര് : സലീം വീട്ടു നമ്പർ : 0/ ഇറയെഴുത്ത് പ്രായം : 63 ലിംഗം : സ്ത്രീ</p>	<p>ZOZ0402867</p> <p>ഹോട്ടോ ലഭ്യമാണ്</p>



<p>691</p> <p>പേര് : ശശികല അച്ഛന്റെ പേര് : സുനിൽകുമാർ വീട്ടു നമ്പർ : 0/ കൊക്കുവായിൽ പ്രായം : 51 ലിംഗം : സ്ത്രീ</p>	<p>ZOZ2436921</p> <p>ഹോട്ടോ ലഭ്യമാണ്</p>	<p>692</p> <p>പേര് : ബബിത പി ബി ഭർത്താവിന്റെ പേര് : മുഹമ്മദ് റാഫി വീട്ടു നമ്പർ : 12/57 ഈരേഴുത്ത് പ്രായം : 40 ലിംഗം : സ്ത്രീ</p>	<p>ZOZ0322297</p> <p>ഹോട്ടോ ലഭ്യമാണ്</p>	<p>693</p> <p>പേര് : ഏൽസി അച്ഛന്റെ പേര് : തോമസ് വീട്ടു നമ്പർ : 0/ പടമാട്ടുമ്മൽ പ്രായം : 56 ലിംഗം : സ്ത്രീ</p>	<p>ZOZ2437721</p> <p>ഹോട്ടോ ലഭ്യമാണ്</p>
<p>694</p> <p>പേര് : സരിത എം എച്ച് ഭർത്താവിന്റെ പേര് : സുധീരൻ വീട്ടു നമ്പർ : 12/8 കൊക്കുവായിൽ പ്രായം : 48 ലിംഗം : സ്ത്രീ</p>	<p>LJG1232602</p> <p>ഹോട്ടോ ലഭ്യമാണ്</p>	<p>695</p> <p>പേര് : റോസ്ലി പി ടി അമ്മയുടെ പേര് : എൽസി വീട്ടു നമ്പർ : 12/10 പടമാട്ടുമ്മൽ പ്രായം : 31 ലിംഗം : സ്ത്രീ</p>	<p>ZOZ0615906</p> <p>ഹോട്ടോ ലഭ്യമാണ്</p>	<p>696</p> <p>പേര് : ലില്ലിമേരി ഭർത്താവിന്റെ പേര് : ജോൺപിറ്റർ വീട്ടു നമ്പർ : 12/132 മുത്തുചെട്ടിയാറിൽ പ്രായം : 62 ലിംഗം : സ്ത്രീ</p>	<p>ZOZ0405332</p> <p>ഹോട്ടോ ലഭ്യമാണ്</p>
<p>697</p> <p>പേര് : സിജില കെ എസ് അച്ഛന്റെ പേര് : സുനിൽകുമാർ കെ എസ് വീട്ടു നമ്പർ : കൊക്കുവായിൽ പ്രായം : 27 ലിംഗം : സ്ത്രീ</p>	<p>ZOZ1835420</p> <p>ഹോട്ടോ ലഭ്യമാണ്</p>	<p>698</p> <p>പേര് : അഞ്ജലി കെ എസ് അച്ഛന്റെ പേര് : സുനിൽകുമാർ വീട്ടു നമ്പർ : 12/9 കൊക്കുവായിൽ ഹൗസ് പ്രായം : 29 ലിംഗം : സ്ത്രീ</p>	<p>ZOZ0583005</p> <p>ഹോട്ടോ ലഭ്യമാണ്</p>	<p>699</p> <p>പേര് : കൈരളി രവി ഭർത്താവിന്റെ പേര് : രവി വീട്ടു നമ്പർ : 40/127 ചെട്ടിയാറ പ്രായം : 57 ലിംഗം : സ്ത്രീ</p>	<p>ZOZ0692673</p> <p>ഹോട്ടോ ലഭ്യമാണ്</p>
<p>700</p> <p>പേര് : പ്രമീള അച്ഛന്റെ പേര് : സജീവൻ വീട്ടു നമ്പർ : 0/ മുല്ലശ്ശേരി പ്രായം : 47 ലിംഗം : സ്ത്രീ</p>	<p>ZOZ2437382</p> <p>ഹോട്ടോ ലഭ്യമാണ്</p>	<p>701</p> <p>പേര് : ബിന്ദു ഭർത്താവിന്റെ പേര് : പ്രദീപ് വീട്ടു നമ്പർ : 0/ മുല്ലശ്ശേരി പ്രായം : 43 ലിംഗം : സ്ത്രീ</p>	<p>LJG1504398</p> <p>ഹോട്ടോ ലഭ്യമാണ്</p>	<p>702</p> <p>പേര് : ഷീബ ഭർത്താവിന്റെ പേര് : സുദർശനൻ വീട്ടു നമ്പർ : 0/ ഊർക്കോലിൽ പ്രായം : 50 ലിംഗം : സ്ത്രീ</p>	<p>LJG1348630</p> <p>ഹോട്ടോ ലഭ്യമാണ്</p>
<p>703</p> <p>പേര് : ആതിര ഒ എസ് അച്ഛന്റെ പേര് : സുദർശനൻ ഒ എസ് വീട്ടു നമ്പർ : 12/65 ഊർക്കോലിൽ പ്രായം : 26 ലിംഗം : സ്ത്രീ</p>	<p>ZOZ1773357</p> <p>ഹോട്ടോ ലഭ്യമാണ്</p>	<p>704</p> <p>പേര് : സുമ ഭർത്താവിന്റെ പേര് : ഫ്രാൻസിസ് വീട്ടു നമ്പർ : 0/ പടമാട്ടുമ്മൽ പ്രായം : 79 ലിംഗം : സ്ത്രീ</p>	<p>MVP1599166</p> <p>ഹോട്ടോ ലഭ്യമാണ്</p>	<p>705</p> <p>പേര് : ബിന്ദു ഭർത്താവിന്റെ പേര് : എബിഷ് വീട്ടു നമ്പർ : 0/ പടമാട്ടുമ്മൽ പ്രായം : 47 ലിംഗം : സ്ത്രീ</p>	<p>ZOZ0053975</p> <p>ഹോട്ടോ ലഭ്യമാണ്</p>
<p>706</p> <p>പേര് : സന്ധ്യ ഭർത്താവിന്റെ പേര് : ചന്ദ്രൻ വീട്ടു നമ്പർ : 12/211 ഊർക്കോലിൽ പ്രായം : 45 ലിംഗം : സ്ത്രീ</p>	<p>ZOZ0204800</p> <p>ഹോട്ടോ ലഭ്യമാണ്</p>	<p>707</p> <p>പേര് : സാമ്ര ചന്ദ്രൻ അച്ഛന്റെ പേര് : ചന്ദ്രൻ വീട്ടു നമ്പർ : ഊർക്കോലിൽ പ്രായം : 25 ലിംഗം : സ്ത്രീ</p>	<p>ZOZ1739226</p> <p>ഹോട്ടോ ലഭ്യമാണ്</p>	<p>708</p> <p>പേര് : അമ്മിണി ഭർത്താവിന്റെ പേര് : ഗോപി വീട്ടു നമ്പർ : 12/212 ഒറവൻതുരുത്തി പ്രായം : 72 ലിംഗം : സ്ത്രീ</p>	<p>ZOZ0289819</p> <p>ഹോട്ടോ ലഭ്യമാണ്</p>
<p>709</p> <p>പേര് : നസീമ ഭർത്താവിന്റെ പേര് : ഹനീഫ വീട്ടു നമ്പർ : 12/12 കിഴക്കനൊടി തുണ്ടി പ്രായം : 48 ലിംഗം : സ്ത്രീ</p>	<p>BLD2129047</p> <p>ഹോട്ടോ ലഭ്യമാണ്</p>	<p>710</p> <p>പേര് : സാവിത്രി മറ്റുള്ളവ: സരസ്വതി വീട്ടു നമ്പർ : 12/4 പൊയ്യാറ പ്രായം : 84 ലിംഗം : സ്ത്രീ</p>	<p>ZOZ0373589</p> <p>ഹോട്ടോ ലഭ്യമാണ്</p>	<p>711</p> <p>പേര് : സരസ്വതി അച്ഛന്റെ പേര് : ശങ്കരൻ വീട്ടു നമ്പർ : 0/ പൊയ്യാറ പ്രായം : 79 ലിംഗം : സ്ത്രീ</p>	<p>ZOZ2438034</p> <p>ഹോട്ടോ ലഭ്യമാണ്</p>
<p>712</p> <p>പേര് : ലീല അച്ഛന്റെ പേര് : സുബ്രഹ്മണ്യൻ വീട്ടു നമ്പർ : 0/ കാര്യേഴത്ത് പ്രായം : 76 ലിംഗം : സ്ത്രീ</p>	<p>ZOZ2436855</p> <p>ഹോട്ടോ ലഭ്യമാണ്</p>	<p>713</p> <p>പേര് : സുഹറ അച്ഛന്റെ പേര് : നാസർ വീട്ടു നമ്പർ : 0/ ഓലക്കോട്ട് പ്രായം : 53 ലിംഗം : സ്ത്രീ</p>	<p>ZOZ2437523</p> <p>ഹോട്ടോ ലഭ്യമാണ്</p>	<p>714</p> <p>പേര് : നസീം ഭർത്താവിന്റെ പേര് : മുഹമ്മദ് സിദ്ധിക്ക് വീട്ടു നമ്പർ : 11/138എ ഓലക്കോട്ട് പ്രായം : 58 ലിംഗം : സ്ത്രീ</p>	<p>ZOZ2438588</p> <p>ഹോട്ടോ ലഭ്യമാണ്</p>
<p>715</p> <p>പേര് : ഷാഹിദ ഭർത്താവിന്റെ പേര് : അബു വീട്ടു നമ്പർ : 12/220എ ചെമ്പിട്ടവിട്ടിൽ പ്രായം : 58 ലിംഗം : സ്ത്രീ</p>	<p>ZOZ0298646</p> <p>ഹോട്ടോ ലഭ്യമാണ്</p>	<p>716</p> <p>പേര് : ഫെസീന അച്ഛന്റെ പേര് : മുഹമ്മദ് സിദ്ധിക്ക് വീട്ടു നമ്പർ : 11/138എ ഓലക്കോട്ട് പ്രായം : 36 ലിംഗം : സ്ത്രീ</p>	<p>ZOZ0017335</p> <p>ഹോട്ടോ ലഭ്യമാണ്</p>	<p>717</p> <p>പേര് : ബിന ഭർത്താവിന്റെ പേര് : റഹീം വീട്ടു നമ്പർ : 0/ കുറുക്കൻകാട്ടിൽ പ്രായം : 46 ലിംഗം : സ്ത്രീ</p>	<p>LJG1458181</p> <p>ഹോട്ടോ ലഭ്യമാണ്</p>
<p>718</p> <p>പേര് : സാജിത ഭർത്താവിന്റെ പേര് : ഷെരീഫ് വീട്ടു നമ്പർ : 0/ വാട്ടപ്പിള്ളി പ്രായം : 49 ലിംഗം : സ്ത്രീ</p>	<p>ZOZ2438489</p> <p>ഹോട്ടോ ലഭ്യമാണ്</p>	<p>719</p> <p>പേര് : സഹല വി എസ് അച്ഛന്റെ പേര് : ഷെരീഫ് വി എ വീട്ടു നമ്പർ : 0/ വാട്ടപ്പിള്ളി ഹൗസ് പ്രായം : 25 ലിംഗം : സ്ത്രീ</p>	<p>ZOZ2662542</p> <p>ഹോട്ടോ ലഭ്യമാണ്</p>	<p>720</p> <p>പേര് : ഹസീന ഭർത്താവിന്റെ പേര് : അയ്യൂബ് വീട്ടു നമ്പർ : 8/141 വാട്ടപ്പിള്ളി പ്രായം : 44 ലിംഗം : സ്ത്രീ</p>	<p>LJG1752997</p> <p>ഹോട്ടോ ലഭ്യമാണ്</p>



<p>721</p> <p>പേര് : സുഭദ്ര അച്ഛന്റെ പേര് : ദാസൻ വീട്ടു നമ്പർ : 0/ പൊയ്യാറ പ്രായം : 74 ലിംഗം : സ്ത്രീ</p>	<p>ZOZ2438042</p> <p>ഹോട്ടോ ലഭ്യമാണ്</p>	<p>722</p> <p>പേര് : സന്ധ്യ എ വി അച്ഛന്റെ പേര് : വേലായുധൻ വീട്ടു നമ്പർ : പൊയ്യാറ പ്രായം : 42 ലിംഗം : സ്ത്രീ</p>	<p>ZOZ0641423</p> <p>ഹോട്ടോ ലഭ്യമാണ്</p>	<p>723</p> <p>പേര് : പുഷ്പാവതി പി എ ഭർത്താവിന്റെ പേര് : ചെല്ലപ്പൻ വീട്ടു നമ്പർ : 12/87 കുറിക്കാട്ടിൽ പ്രായം : 64 ലിംഗം : സ്ത്രീ</p>	<p>ZOZ0598656</p> <p>ഹോട്ടോ ലഭ്യമാണ്</p>
<p>724</p> <p>പേര് : ഷൈനി ഭർത്താവിന്റെ പേര് : രമേഷ് വീട്ടു നമ്പർ : 11/225 തേവാലിൽ പ്രായം : 49 ലിംഗം : സ്ത്രീ</p>	<p>ZOZ0053546</p> <p>ഹോട്ടോ ലഭ്യമാണ്</p>	<p>725</p> <p>പേര് : ജലജ ഭർത്താവിന്റെ പേര് : ബാബു വീട്ടു നമ്പർ : 11/225 വടശ്ശേരി പ്രായം : 63 ലിംഗം : സ്ത്രീ</p>	<p>ZOZ2438604</p> <p>ഹോട്ടോ ലഭ്യമാണ്</p>	<p>726</p> <p>പേര് : സജിത ഭർത്താവിന്റെ പേര് : മധു വീട്ടു നമ്പർ : 11/229 തൃത്തൻകാവിൽ പ്രായം : 53 ലിംഗം : സ്ത്രീ</p>	<p>ZOZ0123232</p> <p>ഹോട്ടോ ലഭ്യമാണ്</p>
<p>727</p> <p>പേര് : ശാന്ത ഭർത്താവിന്റെ പേര് : അശോകൻ വീട്ടു നമ്പർ : 11/ ഓട്ടറാട്ട് പ്രായം : 73 ലിംഗം : സ്ത്രീ</p>	<p>ZOZ0335489</p> <p>ഹോട്ടോ ലഭ്യമാണ്</p>	<p># 728</p> <p>പേര് : ശാരി എം എസ്സ് ഭർത്താവിന്റെ പേര് : ഉല്ലാസ് വീട്ടു നമ്പർ : 12/215എ ഓട്ടറാട്ട് പ്രായം : 38 ലിംഗം : സ്ത്രീ</p>	<p>ZOZ0326892</p> <p>ഹോട്ടോ ലഭ്യമാണ്</p>	<p>729</p> <p>പേര് : കാർത്തിക പി . എസ് ഭർത്താവിന്റെ പേര് : ഉദയൻ വീട്ടു നമ്പർ : 11/258 ഓട്ടറാട്ട് പ്രായം : 34 ലിംഗം : സ്ത്രീ</p>	<p>ZOZ0335877</p> <p>ഹോട്ടോ ലഭ്യമാണ്</p>
<p>730</p> <p>പേര് : രേഖ വി ആർ ഭർത്താവിന്റെ പേര് : സുനി എം എസ് വീട്ടു നമ്പർ : 11/103 മുല്ലശ്ശേരി പ്രായം : 46 ലിംഗം : സ്ത്രീ</p>	<p>LJG1105626</p> <p>ഹോട്ടോ ലഭ്യമാണ്</p>	<p>731</p> <p>പേര് : തങ്ക അച്ഛന്റെ പേര് : വാസു വീട്ടു നമ്പർ : 0/ പുത്തൻകാട്ടിൽ പ്രായം : 72 ലിംഗം : സ്ത്രീ</p>	<p>ZOZ2438141</p> <p>ഹോട്ടോ ലഭ്യമാണ്</p>	<p>732</p> <p>പേര് : വനജ ഭർത്താവിന്റെ പേര് : മുരളി വീട്ടു നമ്പർ : 0/ പുത്തൻകാട്ടിൽ പ്രായം : 48 ലിംഗം : സ്ത്രീ</p>	<p>LJG1295732</p> <p>ഹോട്ടോ ലഭ്യമാണ്</p>
<p>733</p> <p>പേര് : ആഷിദ ഭർത്താവിന്റെ പേര് : സുനിൽകുമാർ വീട്ടു നമ്പർ : 0/ പുത്തൻകാട്ടിൽ പ്രായം : 44 ലിംഗം : സ്ത്രീ</p>	<p>LJG1418466</p> <p>ഹോട്ടോ ലഭ്യമാണ്</p>	<p>734</p> <p>പേര് : ലിജു ഭർത്താവിന്റെ പേര് : സുധി വീട്ടു നമ്പർ : 11/230 പുത്തൻകാട്ടിൽ പ്രായം : 44 ലിംഗം : സ്ത്രീ</p>	<p>LJG1232867</p> <p>ഹോട്ടോ ലഭ്യമാണ്</p>	<p>735</p> <p>പേര് : ചന്ദ്രമതി ഭർത്താവിന്റെ പേര് : സുരേന്ദ്രൻ വീട്ടു നമ്പർ : 12/78 കാര്യേഴത്ത് പ്രായം : 75 ലിംഗം : സ്ത്രീ</p>	<p>ZOZ0490755</p> <p>ഹോട്ടോ ലഭ്യമാണ്</p>
<p>736</p> <p>പേര് : സജിത ഭർത്താവിന്റെ പേര് : രാധാകൃഷ്ണൻ വീട്ടു നമ്പർ : 12/82 പടിയത്ത് പ്രായം : 43 ലിംഗം : സ്ത്രീ</p>	<p>LJG1335355</p> <p>ഹോട്ടോ ലഭ്യമാണ്</p>	<p>737</p> <p>പേര് : ശ്യാമ സി ബി അച്ഛന്റെ പേര് : ബാബു വീട്ടു നമ്പർ : 12/78 ചള്ളിയിൽ പ്രായം : 37 ലിംഗം : സ്ത്രീ</p>	<p>ZLK0068213</p> <p>ഹോട്ടോ ലഭ്യമാണ്</p>	<p>738</p> <p>പേര് : ശരണ്യ അച്ഛന്റെ പേര് : ബാബു വീട്ടു നമ്പർ : 12/78 ചള്ളിയിൽ പ്രായം : 34 ലിംഗം : സ്ത്രീ</p>	<p>ZLK0164301</p> <p>ഹോട്ടോ ലഭ്യമാണ്</p>
<p>739</p> <p>പേര് : വിശാഖ ഭർത്താവിന്റെ പേര് : വിനോദ് വീട്ടു നമ്പർ : 0/ പടിയത്ത് പ്രായം : 50 ലിംഗം : സ്ത്രീ</p>	<p>ZOZ2437804</p> <p>ഹോട്ടോ ലഭ്യമാണ്</p>	<p>740</p> <p>പേര് : ശാന്ത അച്ഛന്റെ പേര് : രാജൻ വീട്ടു നമ്പർ : 0/ പടിയത്ത് പ്രായം : 72 ലിംഗം : സ്ത്രീ</p>	<p>ZOZ2437796</p> <p>ഹോട്ടോ ലഭ്യമാണ്</p>	<p>741</p> <p>പേര് : സുവർണ്ണ കെ ആർ ഭർത്താവിന്റെ പേര് : രഞ്ജിത്ത് വീട്ടു നമ്പർ : പടിയത്ത് പ്രായം : 28 ലിംഗം : സ്ത്രീ</p>	<p>ZOZ1831890</p> <p>ഹോട്ടോ ലഭ്യമാണ്</p>
<p>742</p> <p>പേര് : രാജലക്ഷ്മി പി ആർ അച്ഛന്റെ പേര് : രാധാകൃഷ്ണൻ വീട്ടു നമ്പർ : 12/82 പടിയത്ത് ഹൗസ് പ്രായം : 23 ലിംഗം : സ്ത്രീ</p>	<p>ZOZ2662351</p> <p>ഹോട്ടോ ലഭ്യമാണ്</p>	<p>743</p> <p>പേര് : രമ അച്ഛന്റെ പേര് : കാർത്തികേയൻ വീട്ടു നമ്പർ : 0/ ഓട്ടറാട്ട് പ്രായം : 69 ലിംഗം : സ്ത്രീ</p>	<p>ZOZ2437622</p> <p>ഹോട്ടോ ലഭ്യമാണ്</p>	<p>744</p> <p>പേര് : വനജ അച്ഛന്റെ പേര് : ജയരാജൻ വീട്ടു നമ്പർ : 0/ ഓട്ടറാട്ട് പ്രായം : 59 ലിംഗം : സ്ത്രീ</p>	<p>ZOZ2437630</p> <p>ഹോട്ടോ ലഭ്യമാണ്</p>
<p>745</p> <p>പേര് : ആർദ്ര വിനോദ് ഭർത്താവിന്റെ പേര് : യയാതി വീട്ടു നമ്പർ : 12/131 ഓട്ടറാട്ട് പ്രായം : 36 ലിംഗം : സ്ത്രീ</p>	<p>ZAG0053892</p> <p>ഹോട്ടോ ലഭ്യമാണ്</p>	<p>746</p> <p>പേര് : പ്രീന കെ ജി ഭർത്താവിന്റെ പേര് : ബൈജു വീട്ടു നമ്പർ : 12/74 വടശ്ശേരി പ്രായം : 36 ലിംഗം : സ്ത്രീ</p>	<p>ZLK0029173</p> <p>ഹോട്ടോ ലഭ്യമാണ്</p>	<p>747</p> <p>പേര് : അപർണ ഭർത്താവിന്റെ പേര് : ലൈല വീട്ടു നമ്പർ : 12/74 വടശ്ശേരി പ്രായം : 32 ലിംഗം : സ്ത്രീ</p>	<p>WHL0326371</p> <p>ഹോട്ടോ ലഭ്യമാണ്</p>
<p>748</p> <p>പേര് : വത്സല അച്ഛന്റെ പേര് : വേണുഗോപാലൻ വീട്ടു നമ്പർ : 0/ ചെമ്മുണ്ടപറമ്പിൽ പ്രായം : 61 ലിംഗം : സ്ത്രീ</p>	<p>ZOZ2436384</p> <p>ഹോട്ടോ ലഭ്യമാണ്</p>	<p>749</p> <p>പേര് : ലളിത പി ജി ഭർത്താവിന്റെ പേര് : സദാനന്ദൻ വീട്ടു നമ്പർ : 7/139 തോട്ടാരത്ത് പ്രായം : 69 ലിംഗം : സ്ത്രീ</p>	<p>ZOZ2438711</p> <p>ഹോട്ടോ ലഭ്യമാണ്</p>	<p>750</p> <p>പേര് : മാധു ഭർത്താവിന്റെ പേര് : ഗിരീഷ് വീട്ടു നമ്പർ : 12/139 തോട്ടാരത്ത് പ്രായം : 40 ലിംഗം : സ്ത്രീ</p>	<p>LJG1624196</p> <p>ഹോട്ടോ ലഭ്യമാണ്</p>



<p>751</p> <p>പേര് : സീമത്തിനി ഭർത്താവിന്റെ പേര് : കൃഷ്ണൻ വീട്ടു നമ്പർ : 0/ പെട്ടിക്കാട്ടിൽ പ്രായം : 79 ലിംഗം : സ്ത്രീ</p>	<p>LJG1418557</p> <p>ഹോട്ടോ ലഭ്യമാണ്</p>	<p>752</p> <p>പേര് : സുപ്ല ഭർത്താവിന്റെ പേര് : സുനിൽകുമാർ വീട്ടു നമ്പർ : 0/ പെട്ടിക്കാട്ടിൽ പ്രായം : 53 ലിംഗം : സ്ത്രീ</p>	<p>LJG1418573</p> <p>ഹോട്ടോ ലഭ്യമാണ്</p>	<p>753</p> <p>പേര് : ഷീത ഭർത്താവിന്റെ പേര് : അനീൽകുമാർ വീട്ടു നമ്പർ : 11/152 പെട്ടിക്കാട്ടിൽ പ്രായം : 46 ലിംഗം : സ്ത്രീ</p>	<p>HVK1023050</p> <p>ഹോട്ടോ ലഭ്യമാണ്</p>
<p>754</p> <p>പേര് : അൽഹോൺസ അച്ഛന്റെ പേര് : സേവ്യർ വീട്ടു നമ്പർ : 0/ പടമാട്ടുയൽ പ്രായം : 54 ലിംഗം : സ്ത്രീ</p>	<p>ZOZ2437739</p> <p>ഹോട്ടോ ലഭ്യമാണ്</p>	<p>755</p> <p>പേര് : സിൽഫ ജോണി ഭർത്താവിന്റെ പേര് : സ്റ്റേവിൻ വീട്ടു നമ്പർ : 153 പ്രായം : 33 ലിംഗം : സ്ത്രീ</p>	<p>ZOZ1738194</p> <p>ഹോട്ടോ ലഭ്യമാണ്</p>	<p>756</p> <p>പേര് : ഫാത്തിമ ഭർത്താവിന്റെ പേര് : ഉമ്മർ വീട്ടു നമ്പർ : 135/12 മാരാത്ത് പ്രായം : 65 ലിംഗം : സ്ത്രീ</p>	<p>ZOZ0294090</p> <p>ഹോട്ടോ ലഭ്യമാണ്</p>
<p>757</p> <p>പേര് : റസിയ ഭർത്താവിന്റെ പേര് : ഇസ്മയിൽ വീട്ടു നമ്പർ : 12/90 കുറുകപ്പാടത്ത് പ്രായം : 55 ലിംഗം : സ്ത്രീ</p>	<p>ZOZ0254045</p> <p>ഹോട്ടോ ലഭ്യമാണ്</p>	<p>758</p> <p>പേര് : സിന്ധു അച്ഛന്റെ പേര് : ജോയ് വീട്ടു നമ്പർ : 0/ പടമാട്ടുയൽ പ്രായം : 48 ലിംഗം : സ്ത്രീ</p>	<p>ZOZ2437747</p> <p>ഹോട്ടോ ലഭ്യമാണ്</p>	<p>759</p> <p>പേര് : റുബി ഭർത്താവിന്റെ പേര് : ജോജോ വീട്ടു നമ്പർ : 12/154 പടമാട്ടുയൽ പ്രായം : 40 ലിംഗം : സ്ത്രീ</p>	<p>ZOZ0598631</p> <p>ഹോട്ടോ ലഭ്യമാണ്</p>
<p>760</p> <p>പേര് : നിസ്മ കെ ഐ അച്ഛന്റെ പേര് : ഇസ്മായിൽ കെ കെ വീട്ടു നമ്പർ : 12/90 കുറുകപ്പാടത്ത് പ്രായം : 32 ലിംഗം : സ്ത്രീ</p>	<p>ZOZ0283978</p> <p>ഹോട്ടോ ലഭ്യമാണ്</p>	<p>761</p> <p>പേര് : നസീൻ കെ ഐ അമ്മയുടെ പേര് : റസിയ വി എം വീട്ടു നമ്പർ : കുറുകപ്പാടത്ത് പ്രായം : 27 ലിംഗം : സ്ത്രീ</p>	<p>ZOZ1835602</p> <p>ഹോട്ടോ ലഭ്യമാണ്</p>	<p>762</p> <p>പേര് : ഷൈല അച്ഛന്റെ പേര് : ദാസൻ വീട്ടു നമ്പർ : 0/ മണക്കാട്ടുപടി പ്രായം : 62 ലിംഗം : സ്ത്രീ</p>	<p>ZOZ2437150</p> <p>ഹോട്ടോ ലഭ്യമാണ്</p>
<p>763</p> <p>പേര് : ഷജിത അച്ഛന്റെ പേര് : ദാസൻ വീട്ടു നമ്പർ : 0/ മണക്കാട്ടുപടി പ്രായം : 43 ലിംഗം : സ്ത്രീ</p>	<p>LJG1349323</p> <p>ഹോട്ടോ ലഭ്യമാണ്</p>	<p>S2 764</p> <p>പേര് : വിലാസിനി ഭർത്താവിന്റെ പേര് : പരമേശ്വരൻ വീട്ടു നമ്പർ : 12/260 ചേപ്പള്ളി പ്രായം : 78 ലിംഗം : സ്ത്രീ</p>	<p>ZOZ0322305</p> <p>ഹോട്ടോ ലഭ്യമാണ്</p>	<p>765</p> <p>പേര് : പത്മിനി അച്ഛന്റെ പേര് : ഗോപി വീട്ടു നമ്പർ : 0/ റോവർത്തുരുത്തി പ്രായം : 64 ലിംഗം : സ്ത്രീ</p>	<p>ZOZ2437606</p> <p>ഹോട്ടോ ലഭ്യമാണ്</p>
<p>766</p> <p>പേര് : ഇന്ദിര ഭർത്താവിന്റെ പേര് : പുഷ്പകരൻ വീട്ടു നമ്പർ : 0/ വാൽത്തറ പ്രായം : 62 ലിംഗം : സ്ത്രീ</p>	<p>LJG1130012</p> <p>ഹോട്ടോ ലഭ്യമാണ്</p>	<p>767</p> <p>പേര് : സിനി അച്ഛന്റെ പേര് : പുഷ്പകരൻ വീട്ടു നമ്പർ : 0/ വാൽത്തറ പ്രായം : 43 ലിംഗം : സ്ത്രീ</p>	<p>LJG1696269</p> <p>ഹോട്ടോ ലഭ്യമാണ്</p>	<p>768</p> <p>പേര് : അശ്വതി പി യു അച്ഛന്റെ പേര് : ഉണ്ണികൃഷ്ണൻ വീട്ടു നമ്പർ : പറമ്പത്തേരി പ്രായം : 22 ലിംഗം : സ്ത്രീ</p>	<p>ZOZ2662963</p> <p>ഹോട്ടോ ലഭ്യമാണ്</p>
<p>769</p> <p>പേര് : ഐഷ്വരീ ഭർത്താവിന്റെ പേര് : അബ്ദുൾ കരീം വീട്ടു നമ്പർ : 0/ മണലിപറമ്പിൽ പ്രായം : 63 ലിംഗം : സ്ത്രീ</p>	<p>ZOZ2437218</p> <p>ഹോട്ടോ ലഭ്യമാണ്</p>	<p>770</p> <p>പേര് : ബേബി ഭർത്താവിന്റെ പേര് : രവി വീട്ടു നമ്പർ : 11/156 എ കൊക്കുവായിൽ പ്രായം : 56 ലിംഗം : സ്ത്രീ</p>	<p>ZOZ2438596</p> <p>ഹോട്ടോ ലഭ്യമാണ്</p>	<p>771</p> <p>പേര് : മണി അച്ഛന്റെ പേര് : ഗോപി വീട്ടു നമ്പർ : 0/ കൊക്കുവായിൽ പ്രായം : 69 ലിംഗം : സ്ത്രീ</p>	<p>ZOZ2436913</p> <p>ഹോട്ടോ ലഭ്യമാണ്</p>
<p>772</p> <p>പേര് : സഫറുനീസ ഭർത്താവിന്റെ പേര് : മുഹമ്മദ് ഹനീഫ വീട്ടു നമ്പർ : നമ്പിപുനിലത്ത് പ്രായം : 61 ലിംഗം : സ്ത്രീ</p>	<p>ZOZ1796705</p> <p>ഹോട്ടോ ലഭ്യമാണ്</p>	<p>773</p> <p>പേര് : ലൈത അച്ഛന്റെ പേര് : ഗോപി വീട്ടു നമ്പർ : 0/ കൊക്കുവായിൽ പ്രായം : 49 ലിംഗം : സ്ത്രീ</p>	<p>ZOZ2436939</p> <p>ഹോട്ടോ ലഭ്യമാണ്</p>	<p>774</p> <p>പേര് : സുമ ഭർത്താവിന്റെ പേര് : ഷിജോയ് വീട്ടു നമ്പർ : 0/ കൊക്കുവായിൽ പ്രായം : 47 ലിംഗം : സ്ത്രീ</p>	<p>LJG1416270</p> <p>ഹോട്ടോ ലഭ്യമാണ്</p>
<p>775</p> <p>പേര് : അനിത ഭർത്താവിന്റെ പേര് : പ്രദീപ് വീട്ടു നമ്പർ : 12/123 കൊണ്ടിയാറ പ്രായം : 54 ലിംഗം : സ്ത്രീ</p>	<p>ZOZ2438638</p> <p>ഹോട്ടോ ലഭ്യമാണ്</p>	<p>776</p> <p>പേര് : പ്രിയ ഭർത്താവിന്റെ പേര് : രതീഷ് വീട്ടു നമ്പർ : 0/ കൊക്കുവായിൽ പ്രായം : 39 ലിംഗം : സ്ത്രീ</p>	<p>ZOZ0017749</p> <p>ഹോട്ടോ ലഭ്യമാണ്</p>	<p>777</p> <p>പേര് : ഗീത അച്ഛന്റെ പേര് : സത്യൻ വീട്ടു നമ്പർ : 0/ മാത്തിപറമ്പിൽ പ്രായം : 51 ലിംഗം : സ്ത്രീ</p>	<p>ZOZ2437143</p> <p>ഹോട്ടോ ലഭ്യമാണ്</p>
<p>778</p> <p>പേര് : മീര ഭർത്താവിന്റെ പേര് : അഷറഫ് വീട്ടു നമ്പർ : 12/141 ചേന്ദമംഗലത്ത് പ്രായം : 60 ലിംഗം : സ്ത്രീ</p>	<p>ZOZ0615864</p> <p>ഹോട്ടോ ലഭ്യമാണ്</p>	<p>779</p> <p>പേര് : വിനീത ഭർത്താവിന്റെ പേര് : പ്രദീപ് വീട്ടു നമ്പർ : 11/394 അണ്ടുരുത്തി പ്രായം : 51 ലിംഗം : സ്ത്രീ</p>	<p>LJG1327899</p> <p>ഹോട്ടോ ലഭ്യമാണ്</p>	<p>780</p> <p>പേര് : പ്രവീണ എ പി അച്ഛന്റെ പേര് : പ്രദീപ് എ എസ് വീട്ടു നമ്പർ : 11/104 അണ്ടുരുത്തിൽ പ്രായം : 26 ലിംഗം : സ്ത്രീ</p>	<p>ZOZ1740323</p> <p>ഹോട്ടോ ലഭ്യമാണ്</p>



781 Z0Z0474379
 പേര് : വത്സ
 ഭർത്താവിന്റെ പേര് : റോക്കി
 വീട്ടു നമ്പർ : 11/400 എ പടപുരയ്ക്കൽ
 പ്രായം : 66 ലിംഗം : സ്ത്രീ

782 Z0Z0473009
 പേര് : മേരി
 ഭർത്താവിന്റെ പേര് : ജോയി
 വീട്ടു നമ്പർ : 11/229 പടമാട്ടുമ്മൽ
 പ്രായം : 63 ലിംഗം : സ്ത്രീ

783 Z0Z0473926
 പേര് : കുർമിലി
 അച്ഛന്റെ പേര് : കാരൽ
 വീട്ടു നമ്പർ : 11/481 ചിറയത്ത്
 പ്രായം : 56 ലിംഗം : സ്ത്രീ

784 LJG1445576
 പേര് : സ്റ്റേല്ല
 ഭർത്താവിന്റെ പേര് : ആന്റണി
 വീട്ടു നമ്പർ : 11/481 ചിറയത്ത്
 പ്രായം : 56 ലിംഗം : സ്ത്രീ

785 Z0Z2439008
 പേര് : എൽസി
 അച്ഛന്റെ പേര് : കാരൽ
 വീട്ടു നമ്പർ : 0/ ചിറയത്ത്
 പ്രായം : 52 ലിംഗം : സ്ത്രീ

786 Z0Z0473454
 പേര് : അനിത
 ഭർത്താവിന്റെ പേര് : പങ്കജാക്ഷൻ
 വീട്ടു നമ്പർ : 11/228 അണ്ടുരുത്തി
 പ്രായം : 59 ലിംഗം : സ്ത്രീ

787 Z0Z2439727
 പേര് : ത്രേസ്യ
 അച്ഛന്റെ പേര് : ജോസഫ്
 വീട്ടു നമ്പർ : 0/ മഞ്ഞളി
 പ്രായം : 66 ലിംഗം : സ്ത്രീ

788 Z0Z2438778
 പേര് : ബീന
 അച്ഛന്റെ പേര് : ഉദയൻ
 വീട്ടു നമ്പർ : 0/ അണക്കെത്തി
 പ്രായം : 53 ലിംഗം : സ്ത്രീ

789 Z0Z0473710
 പേര് : വിഷ്ണുവി മൈക്കിൾ
 ഭർത്താവിന്റെ പേര് : മൈക്കിൾ
 വീട്ടു നമ്പർ : 11/210 എ മഞ്ഞളി
 പ്രായം : 72 ലിംഗം : സ്ത്രീ

790 Z0Z0338194
 പേര് : ജിൻസി വി എസ്
 ഭർത്താവിന്റെ പേര് : ഷൈൻ
 വീട്ടു നമ്പർ : 11/210എ മഞ്ഞളി
 പ്രായം : 33 ലിംഗം : സ്ത്രീ

791 Z0Z0473074
 പേര് : മേരി
 അച്ഛന്റെ പേര് : ഫ്രാൻസിസ്
 വീട്ടു നമ്പർ : 11/230 മഞ്ഞളി
 പ്രായം : 60 ലിംഗം : സ്ത്രീ

792 Z0Z2439735
 പേര് : ഷേർളി
 അച്ഛന്റെ പേര് : മൈക്കിൾ
 വീട്ടു നമ്പർ : 0/ മഞ്ഞളി
 പ്രായം : 52 ലിംഗം : സ്ത്രീ

793 Z0Z0473579
 പേര് : അംബിക
 ഭർത്താവിന്റെ പേര് : ഷബ്ദമുഖൻ
 വീട്ടു നമ്പർ : 11/210 ബി
 കൈമാപറമ്പിൽ
 പ്രായം : 54 ലിംഗം : സ്ത്രീ

794 Z0Z0546556
 പേര് : സിനത്ത് വി എ
 ഭർത്താവിന്റെ പേര് : സിദ്ദീക്ക്
 വീട്ടു നമ്പർ : 11/212 വില്ലേജത്ത്
 പ്രായം : 44 ലിംഗം : സ്ത്രീ

795 Z0Z0549097
 പേര് : ആരിഫ എം കെ
 ഭർത്താവിന്റെ പേര് : അബ്ദുൾ ജബ്ബാർ
 വീട്ടു നമ്പർ : 11/212 വലിയപറമ്പിൽ
 പ്രായം : 68 ലിംഗം : സ്ത്രീ

796 Z0Z0474296
 പേര് : ബേബി
 അച്ഛന്റെ പേര് : വിൻസെന്റ്
 വീട്ടു നമ്പർ : 11/217 മഞ്ഞളി
 പ്രായം : 66 ലിംഗം : സ്ത്രീ

797 LJG1298181
 പേര് : റോസി
 ഭർത്താവിന്റെ പേര് : ഫ്രാൻസിസ്
 വീട്ടു നമ്പർ : 11/216 വാളൂർ
 പ്രായം : 61 ലിംഗം : സ്ത്രീ

798 Z0Z0473637
 പേര് : രാധ
 ഭർത്താവിന്റെ പേര് : ദുഷ്യന്തൻ
 വീട്ടു നമ്പർ : 13/290 എ ഓട്ടറാട്ട്
 പ്രായം : 62 ലിംഗം : സ്ത്രീ

799 Z0Z1774884
 പേര് : ഗോപിക പി ജി
 ഭർത്താവിന്റെ പേര് : ഉദയൻ ഒ ഡി
 വീട്ടു നമ്പർ : 13/290 ഓട്ടറാട്ട്
 പ്രായം : 34 ലിംഗം : സ്ത്രീ

800 Z0Z0123893
 പേര് : പ്രഭ
 ഭർത്താവിന്റെ പേര് : നാരായണൻ കുട്ടി
 വീട്ടു നമ്പർ : 11/447 നടമുറി
 പ്രായം : 55 ലിംഗം : സ്ത്രീ

801 Z0Z0289017
 പേര് : ഹൈറുനിസ
 ഭർത്താവിന്റെ പേര് : സുലൈമാൻ
 വീട്ടു നമ്പർ : 13/289സി
 പുത്തൻപുരക്കൽ
 പ്രായം : 55 ലിംഗം : സ്ത്രീ

802 Z0Z0342865
 പേര് : ശ്രീകുട്ടി ടി ബി
 ഭർത്താവിന്റെ പേര് : അക്ഷയ്
 വീട്ടു നമ്പർ : 11/221 നടമുറി
 പ്രായം : 32 ലിംഗം : സ്ത്രീ

803 Z0Z0547687
 പേര് : സുഹറ
 ഭർത്താവിന്റെ പേര് : ഇബ്രാഹിംകുട്ടി
 വീട്ടു നമ്പർ : 11/403 പുറക്കുളത്ത്
 പ്രായം : 63 ലിംഗം : സ്ത്രീ

804 Z0Z0547661
 പേര് : ലിഷ
 ഭർത്താവിന്റെ പേര് : തോമസ്
 വീട്ടു നമ്പർ : 11/222 പടമാട്ടുമ്മൽ
 പ്രായം : 54 ലിംഗം : സ്ത്രീ

805 Z0Z0547679
 പേര് : മിസ്സി തോമസ്
 അച്ഛന്റെ പേര് : തോമസ്
 വീട്ടു നമ്പർ : 11/222 പടമാട്ടുമ്മൽ
 പ്രായം : 29 ലിംഗം : സ്ത്രീ

806 Z0Z1827567
 പേര് : അസീല നാസർ
 അച്ഛന്റെ പേര് : നാസർ
 വീട്ടു നമ്പർ : നമ്പിപുനിലത്ത്
 പ്രായം : 25 ലിംഗം : സ്ത്രീ

807 Z0Z2439719
 പേര് : ലില്ലി
 അച്ഛന്റെ പേര് : ജോസഫ്
 വീട്ടു നമ്പർ : 0/ മഞ്ഞളി
 പ്രായം : 71 ലിംഗം : സ്ത്രീ

808 LNL1918077
 പേര് : സൗമ്യ
 ഭർത്താവിന്റെ പേര് : നിക്സൻ
 വീട്ടു നമ്പർ : 11/778 എ മഞ്ഞളി
 പ്രായം : 41 ലിംഗം : സ്ത്രീ

809 Z0Z0402461
 പേര് : ലക്ഷ്മി
 ഭർത്താവിന്റെ പേര് : വേലായുധൻ
 വീട്ടു നമ്പർ : 0/ തണ്ടംപറമ്പിൽ
 പ്രായം : 81 ലിംഗം : സ്ത്രീ

810 LJG1469311
 പേര് : ഷാലി പി വി
 ഭർത്താവിന്റെ പേര് : ഷാജി
 വീട്ടു നമ്പർ : 11/307/എ പെട്ടിക്കാട്ടിൽ
 പ്രായം : 52 ലിംഗം : സ്ത്രീ



<p>811</p> <p>പേര് : രമണി ഭർത്താവിന്റെ പേര് : കുമാരൻ വീട്ടു നമ്പർ : 11/203 തണ്ടാംപറമ്പിൽ പ്രായം : 79 ലിംഗം : സ്ത്രീ</p>	<p>ZOZ0435040</p> <p>ഹോട്ടോ ലഭ്യമാണ്</p>	<p>812</p> <p>പേര് : ശാലിനി സി എസ് ഭർത്താവിന്റെ പേര് : അനീൽകുമാർ വീട്ടു നമ്പർ : 11/203 തണ്ടാംപറമ്പിൽ പ്രായം : 38 ലിംഗം : സ്ത്രീ</p>	<p>MST1749993</p> <p>ഹോട്ടോ ലഭ്യമാണ്</p>	<p>813</p> <p>പേര് : ബുഷറ അച്ഛന്റെ പേര് : അബ്ദുൾഖാദർ വീട്ടു നമ്പർ : 11/463 വെട്ടത്തിപറമ്പിൽ പ്രായം : 50 ലിംഗം : സ്ത്രീ</p>	<p>LJG1546761</p> <p>ഹോട്ടോ ലഭ്യമാണ്</p>
<p>814</p> <p>പേര് : തൻസിയ അച്ഛന്റെ പേര് : അബ്ദുൾ ഖാദർ വീട്ടു നമ്പർ : 11/463 വെട്ടത്തിപറമ്പിൽ പ്രായം : 29 ലിംഗം : സ്ത്രീ</p>	<p>ZOZ0435065</p> <p>ഹോട്ടോ ലഭ്യമാണ്</p>	<p>815</p> <p>പേര് : തങ്ക ഭർത്താവിന്റെ പേര് : സുകു വീട്ടു നമ്പർ : 11/11/236എ തേവലിൽ പ്രായം : 81 ലിംഗം : സ്ത്രീ</p>	<p>ZOZ0439802</p> <p>ഹോട്ടോ ലഭ്യമാണ്</p>	<p>816</p> <p>പേര് : വിലാസിനി ഭർത്താവിന്റെ പേര് : ബാലൻ വീട്ടു നമ്പർ : 11/235 കണിച്ചായി പ്രായം : 72 ലിംഗം : സ്ത്രീ</p>	<p>ZOZ0473959</p> <p>ഹോട്ടോ ലഭ്യമാണ്</p>
<p>817</p> <p>പേര് : അജിത പി വി ഭർത്താവിന്റെ പേര് : അശോകൻ വീട്ടു നമ്പർ : 11/233 തണ്ടാംപറമ്പിൽ പ്രായം : 60 ലിംഗം : സ്ത്രീ</p>	<p>ZOZ0387829</p> <p>ഹോട്ടോ ലഭ്യമാണ്</p>	<p>818</p> <p>പേര് : ഷരീഫ അച്ഛന്റെ പേര് : ഇബ്രാഹിംകുട്ടി വീട്ടു നമ്പർ : 11/204 ചീരേപറമ്പിൽ പ്രായം : 54 ലിംഗം : സ്ത്രീ</p>	<p>ZOZ0473918</p> <p>ഹോട്ടോ ലഭ്യമാണ്</p>	<p>819</p> <p>പേര് : ഇന്ദിര ഭർത്താവിന്റെ പേര് : സുബ്രമണ്യൻ വീട്ടു നമ്പർ : 0/ പൊന്നാഞ്ചേരി പ്രായം : 64 ലിംഗം : സ്ത്രീ</p>	<p>ZOZ2440030</p> <p>ഹോട്ടോ ലഭ്യമാണ്</p>
<p>820</p> <p>പേര് : ഷീല ഭർത്താവിന്റെ പേര് : സജീഷ് വീട്ടു നമ്പർ : 11/231 വാലത്തറ പ്രായം : 56 ലിംഗം : സ്ത്രീ</p>	<p>ZOZ0616243</p> <p>ഹോട്ടോ ലഭ്യമാണ്</p>	<p>821</p> <p>പേര് : സുഹറ അച്ഛന്റെ പേര് : സെയ്തു വീട്ടു നമ്പർ : 11/ വലിയകുത്ത് പ്രായം : 72 ലിംഗം : സ്ത്രീ</p>	<p>ZOZ0473967</p> <p>ഹോട്ടോ ലഭ്യമാണ്</p>	<p>822</p> <p>പേര് : കല്യാണി അച്ഛന്റെ പേര് : ശരണൻകുഞ്ഞി വീട്ടു നമ്പർ : 0/ മാത്തിപറമ്പിൽ പ്രായം : 71 ലിംഗം : സ്ത്രീ</p>	<p>ZOZ2439552</p> <p>ഹോട്ടോ ലഭ്യമാണ്</p>
<p>823</p> <p>പേര് : ഷീന ഭർത്താവിന്റെ പേര് : മധു വീട്ടു നമ്പർ : 8/787 മാത്തിപ്പറമ്പിൽ പ്രായം : 49 ലിംഗം : സ്ത്രീ</p>	<p>LJG1556604</p> <p>ഹോട്ടോ ലഭ്യമാണ്</p>	<p>824</p> <p>പേര് : ശാരദ അച്ഛന്റെ പേര് : കാർത്തികേയൻ വീട്ടു നമ്പർ : 11/495 വാൽത്തറ പ്രായം : 75 ലിംഗം : സ്ത്രീ</p>	<p>ZOZ0474221</p> <p>ഹോട്ടോ ലഭ്യമാണ്</p>	<p>825</p> <p>പേര് : ടിന്റു പി പി ഭർത്താവിന്റെ പേര് : ലാലു വീട്ടു നമ്പർ : 11/495 വാലത്തറ പ്രായം : 39 ലിംഗം : സ്ത്രീ</p>	<p>ZOZ0256271</p> <p>ഹോട്ടോ ലഭ്യമാണ്</p>
<p>826</p> <p>പേര് : വസുമതി അച്ഛന്റെ പേര് : രാജൻ വീട്ടു നമ്പർ : 0/ തയ്യിൽ പ്രായം : 74 ലിംഗം : സ്ത്രീ</p>	<p>ZOZ2440204</p> <p>ഹോട്ടോ ലഭ്യമാണ്</p>	<p>827</p> <p>പേര് : അംബിക രാജീവ് ഭർത്താവിന്റെ പേര് : രാജീവ് വീട്ടു നമ്പർ : കുന്ദുങ്ങപ്പറമ്പിൽ പ്രായം : 58 ലിംഗം : സ്ത്രീ</p>	<p>ZOZ1825686</p> <p>ഹോട്ടോ ലഭ്യമാണ്</p>	<p>828</p> <p>പേര് : പ്രിയ ഭർത്താവിന്റെ പേര് : അനീഷ് വീട്ടു നമ്പർ : 11/469 തയ്യിൽ പ്രായം : 52 ലിംഗം : സ്ത്രീ</p>	<p>ZOZ0124107</p> <p>ഹോട്ടോ ലഭ്യമാണ്</p>
<p>829</p> <p>പേര് : ഷബ്ബ ഭർത്താവിന്റെ പേര് : നസീബ് എ എ വീട്ടു നമ്പർ : 11/306 ആളംപറമ്പിൽ പ്രായം : 35 ലിംഗം : സ്ത്രീ</p>	<p>ZOZ0091868</p> <p>ഹോട്ടോ ലഭ്യമാണ്</p>	<p>830</p> <p>പേര് : സിന്റി ഭർത്താവിന്റെ പേര് : മേക്സിൻ വീട്ടു നമ്പർ : 11/789 മഞ്ഞളി പ്രായം : 41 ലിംഗം : സ്ത്രീ</p>	<p>LJG1705060</p> <p>ഹോട്ടോ ലഭ്യമാണ്</p>	<p>831</p> <p>പേര് : ശാന്ത ഭർത്താവിന്റെ പേര് : അരവിന്ദാക്ഷൻ വീട്ടു നമ്പർ : 0/ വട്ടപ്പറമ്പിൽ പ്രായം : 59 ലിംഗം : സ്ത്രീ</p>	<p>ZOZ2440543</p> <p>ഹോട്ടോ ലഭ്യമാണ്</p>
<p>832</p> <p>പേര് : റുക്കിയ അച്ഛന്റെ പേര് : അബു വീട്ടു നമ്പർ : 0/ ഐനിക്കൽ പ്രായം : 69 ലിംഗം : സ്ത്രീ</p>	<p>ZOZ2439065</p> <p>ഹോട്ടോ ലഭ്യമാണ്</p>	<p>833</p> <p>പേര് : ആമിന ഭർത്താവിന്റെ പേര് : മുഹമ്മദ് ഷാഹി വീട്ടു നമ്പർ : 11/303 ഐനിക്കൽ പ്രായം : 44 ലിംഗം : സ്ത്രീ</p>	<p>LJG1442870</p> <p>ഹോട്ടോ ലഭ്യമാണ്</p>	<p>#2 834</p> <p>പേര് : ഇന്ദിര ഭർത്താവിന്റെ പേര് : പുരുഷോത്തമൻ വീട്ടു നമ്പർ : 0/ തയ്യിൽ പ്രായം : 50 ലിംഗം : സ്ത്രീ</p>	<p>ZOZ2440238</p> <p>ഹോട്ടോ ലഭ്യമാണ്</p>
<p>835</p> <p>പേര് : ഐഷാബി ഭർത്താവിന്റെ പേര് : സലീം വീട്ടു നമ്പർ : 11/338 മച്ചാൻപുറത്ത് പ്രായം : 59 ലിംഗം : സ്ത്രീ</p>	<p>ZOZ1792464</p> <p>ഹോട്ടോ ലഭ്യമാണ്</p>	<p>836</p> <p>പേര് : റംലത്ത് ഭർത്താവിന്റെ പേര് : ഷാനവാസ് വീട്ടു നമ്പർ : മച്ചാൻപുറത്ത് പ്രായം : 37 ലിംഗം : സ്ത്രീ</p>	<p>ZOZ1792555</p> <p>ഹോട്ടോ ലഭ്യമാണ്</p>	<p>837</p> <p>പേര് : സുഹൈല ഭർത്താവിന്റെ പേര് : ഷജീൻ വീട്ടു നമ്പർ : 11/339 മച്ചാൻപുറത്ത് പ്രായം : 34 ലിംഗം : സ്ത്രീ</p>	<p>ZOZ0234682</p> <p>ഹോട്ടോ ലഭ്യമാണ്</p>
<p>838</p> <p>പേര് : നസീം അച്ഛന്റെ പേര് : ഹമീദ് വീട്ടു നമ്പർ : 0/ താണിക്കപ്പള്ളി പ്രായം : 64 ലിംഗം : സ്ത്രീ</p>	<p>ZOZ2440147</p> <p>ഹോട്ടോ ലഭ്യമാണ്</p>	<p>839</p> <p>പേര് : ഷിബിത ഭർത്താവിന്റെ പേര് : മുഹമ്മദ് റിയാസ് വീട്ടു നമ്പർ : 11/558 താണിക്കപ്പള്ളി പ്രായം : 42 ലിംഗം : സ്ത്രീ</p>	<p>ZOZ0088021</p> <p>ഹോട്ടോ ലഭ്യമാണ്</p>	<p>840</p> <p>പേര് : മുഹമ്മദ് യാസീൻ ടി എം അച്ഛന്റെ പേര് : മുഹമ്മദ് റിയാസ് വീട്ടു നമ്പർ : താണിക്കപ്പള്ളി ഹൗസ് പ്രായം : 21 ലിംഗം : പുരുഷൻ</p>	<p>ZOZ2641793</p> <p>ഹോട്ടോ ലഭ്യമാണ്</p>



<p>841</p> <p>പേര് : സിമില ഭർത്താവിന്റെ പേര് : സുധീർ വീട്ടു നമ്പർ : 11/558 താണിക്കപ്പിള്ളി പ്രായം : 35 ലിംഗം : സ്ത്രീ</p>	<p>AVI0102293</p> <p>ഹോട്ടോ ലഭ്യമാണ്</p>	<p>842</p> <p>പേര് : ഷീല അച്ഛന്റെ പേര് : സൈമൺ വീട്ടു നമ്പർ : 11/313 ഇലഞ്ഞിക്കൽ പ്രായം : 59 ലിംഗം : സ്ത്രീ</p>	<p>ZOZ0473728</p> <p>ഹോട്ടോ ലഭ്യമാണ്</p>	<p>843</p> <p>പേര് : കുദീജ ഭർത്താവിന്റെ പേര് : സെയ്തുമുഹമ്മദ് വീട്ടു നമ്പർ : 0/ വേണാട് പ്രായം : 62 ലിംഗം : സ്ത്രീ</p>	<p>ZOZ2440675</p> <p>ഹോട്ടോ ലഭ്യമാണ്</p>
<p>844</p> <p>പേര് : ഐഷ്വര്യ ഭർത്താവിന്റെ പേര് : സലീം വീട്ടു നമ്പർ : 1/305 വേണാട് പ്രായം : 57 ലിംഗം : സ്ത്രീ</p>	<p>ZOZ0244731</p> <p>ഹോട്ടോ ലഭ്യമാണ്</p>	<p>845</p> <p>പേര് : കുഞ്ഞിമോൾ വി എസ് അച്ഛന്റെ പേര് : സെയ്തുമുഹമ്മദ് വീട്ടു നമ്പർ : 0/ വേണാട് പ്രായം : 46 ലിംഗം : സ്ത്രീ</p>	<p>LJG1434851</p> <p>ഹോട്ടോ ലഭ്യമാണ്</p>	<p>846</p> <p>പേര് : സിന്ധു കെ എസ് ഭർത്താവിന്റെ പേര് : ഗുരുപ്രസാദ് വീട്ടു നമ്പർ : 11/318 ഓട്ടറാട്ട് പ്രായം : 38 ലിംഗം : സ്ത്രീ</p>	<p>LJG1665256</p> <p>ഹോട്ടോ ലഭ്യമാണ്</p>
<p>847</p> <p>പേര് : ഫാത്തിമ അച്ഛന്റെ പേര് : സലാഹുദ്ദീൻ വീട്ടു നമ്പർ : 11/310 കൊള്ളിക്കത്തറ പ്രായം : 44 ലിംഗം : സ്ത്രീ</p>	<p>LJG1608504</p> <p>ഹോട്ടോ ലഭ്യമാണ്</p>	<p>848</p> <p>പേര് : ഷഹന കെ യു ഭർത്താവിന്റെ പേര് : അബ്ദുൽ മജീദ് കെ എസ് വീട്ടു നമ്പർ : 11/310 കൊള്ളിക്കത്തറ പ്രായം : 43 ലിംഗം : സ്ത്രീ</p>	<p>LJG1209527</p> <p>ഹോട്ടോ ലഭ്യമാണ്</p>	<p>849</p> <p>പേര് : അജിത ഭർത്താവിന്റെ പേര് : സജീവൻ വീട്ടു നമ്പർ : 0/ മണ്ടരം പ്രായം : 53 ലിംഗം : സ്ത്രീ</p>	<p>ZOZ2439693</p> <p>ഹോട്ടോ ലഭ്യമാണ്</p>
<p>850</p> <p>പേര് : നബീസ ഭർത്താവിന്റെ പേര് : സുബൈർ വീട്ടു നമ്പർ : 11/789 എ പുനിലത്ത് പ്രായം : 73 ലിംഗം : സ്ത്രീ</p>	<p>ZOZ2440709</p> <p>ഹോട്ടോ ലഭ്യമാണ്</p>	<p>851</p> <p>പേര് : ഫസീല ഭർത്താവിന്റെ പേര് : മുഹമ്മദ് ഷെരീഫ് വീട്ടു നമ്പർ : 11/519 പുനിലത്ത് പ്രായം : 44 ലിംഗം : സ്ത്രീ</p>	<p>LJG1155258</p> <p>ഹോട്ടോ ലഭ്യമാണ്</p>	<p>S 852</p> <p>പേര് : പ്രിൻസിയ ഭർത്താവിന്റെ പേര് : സലീം വീട്ടു നമ്പർ : 11/519 പുനിലത്ത് പ്രായം : 42 ലിംഗം : സ്ത്രീ</p>	<p>ZOZ0000265</p> <p>ഹോട്ടോ ലഭ്യമാണ്</p>
<p>853</p> <p>പേര് : ദാരിയ ഭർത്താവിന്റെ പേര് : കരീം വീട്ടു നമ്പർ : 11/308 കുര്യാപ്പിള്ളി പ്രായം : 52 ലിംഗം : സ്ത്രീ</p>	<p>LJG1349711</p> <p>ഹോട്ടോ ലഭ്യമാണ്</p>	<p>854</p> <p>പേര് : ഷീജ ഭർത്താവിന്റെ പേര് : സുനിൽകുമാർ വീട്ടു നമ്പർ : 11/309 ഓട്ടറാട്ട് പ്രായം : 46 ലിംഗം : സ്ത്രീ</p>	<p>LJG1320753</p> <p>ഹോട്ടോ ലഭ്യമാണ്</p>	<p>855</p> <p>പേര് : ജയപ്രകാശിനി അച്ഛന്റെ പേര് : ഗോപാൽ വീട്ടു നമ്പർ : 11/318 ഓട്ടറാട്ട് പ്രായം : 52 ലിംഗം : സ്ത്രീ</p>	<p>LJG1232297</p> <p>ഹോട്ടോ ലഭ്യമാണ്</p>
<p>856</p> <p>പേര് : വിജയലക്ഷ്മി അച്ഛന്റെ പേര് : കാർത്തികേയൻ വീട്ടു നമ്പർ : 0/ വലിയപറമ്പിൽ പ്രായം : 57 ലിംഗം : സ്ത്രീ</p>	<p>ZOZ2440519</p> <p>ഹോട്ടോ ലഭ്യമാണ്</p>	<p>857</p> <p>പേര് : രാജി ഭർത്താവിന്റെ പേര് : രാജീവ്കുമാർ വീട്ടു നമ്പർ : 11/551 വലിയപറമ്പിൽ പ്രായം : 52 ലിംഗം : സ്ത്രീ</p>	<p>ZOZ0474270</p> <p>ഹോട്ടോ ലഭ്യമാണ്</p>	<p>858</p> <p>പേര് : അഖില വി കെ അച്ഛന്റെ പേര് : കാർത്തികേയൻ വീട്ടു നമ്പർ : 0/ വലിയപറമ്പിൽ പ്രായം : 31 ലിംഗം : സ്ത്രീ</p>	<p>ZOZ0328690</p> <p>ഹോട്ടോ ലഭ്യമാണ്</p>
<p>859</p> <p>പേര് : ഇന്ദിര അച്ഛന്റെ പേര് : സുരേന്ദ്രൻ വീട്ടു നമ്പർ : 11/226 അണ്ടുരുത്തി പ്രായം : 59 ലിംഗം : സ്ത്രീ</p>	<p>ZOZ0473751</p> <p>ഹോട്ടോ ലഭ്യമാണ്</p>	<p>860</p> <p>പേര് : ദീപ്തി വി സി ഭർത്താവിന്റെ പേര് : ഉണ്ണികൃഷ്ണൻ വീട്ടു നമ്പർ : അണ്ടുരുത്തിൽ പ്രായം : 48 ലിംഗം : സ്ത്രീ</p>	<p>LJG1436245</p> <p>ഹോട്ടോ ലഭ്യമാണ്</p>	<p>861</p> <p>പേര് : നിത്യ ഭർത്താവിന്റെ പേര് : രാജീവൻ വീട്ടു നമ്പർ : 11/804 അണ്ടുരുത്തിയിൽ പ്രായം : 43 ലിംഗം : സ്ത്രീ</p>	<p>LJG1725316</p> <p>ഹോട്ടോ ലഭ്യമാണ്</p>
<p>862</p> <p>പേര് : ലക്ഷ്മി അച്ഛന്റെ പേര് : കൃഷ്ണൻ വീട്ടു നമ്പർ : 11/389 കൈമപ്പറമ്പിൽ പ്രായം : 82 ലിംഗം : സ്ത്രീ</p>	<p>ZOZ0474015</p> <p>ഹോട്ടോ ലഭ്യമാണ്</p>	<p>863</p> <p>പേര് : സുമതി ഭർത്താവിന്റെ പേര് : ഉണ്ണികൃഷ്ണൻ വീട്ടു നമ്പർ : 11/381 നടമുറി പ്രായം : 76 ലിംഗം : സ്ത്രീ</p>	<p>ZOZ1776814</p> <p>ഹോട്ടോ ലഭ്യമാണ്</p>	<p>864</p> <p>പേര് : കോമള ഭർത്താവിന്റെ പേര് : സതീഷ് ബാബു വീട്ടു നമ്പർ : 11/491 നടമുറി പ്രായം : 56 ലിംഗം : സ്ത്രീ</p>	<p>ZOZ0298976</p> <p>ഹോട്ടോ ലഭ്യമാണ്</p>
<p># 865</p> <p>പേര് : ഫാത്തിമ ഭർത്താവിന്റെ പേര് : അബ്ദുൽ റഹീം വീട്ടു നമ്പർ : 13/308 ബി ഒറ്റക്കൈക്കൽ പ്രായം : 51 ലിംഗം : സ്ത്രീ</p>	<p>ZOZ0507475</p> <p>ഹോട്ടോ ലഭ്യമാണ്</p>	<p>866</p> <p>പേര് : ഷീല അച്ഛന്റെ പേര് : വിശ്വംഭരൻ വീട്ടു നമ്പർ : 0/ പടിഞ്ഞാറ്റുപറമ്പിൽ പ്രായം : 49 ലിംഗം : സ്ത്രീ</p>	<p>ZOZ2439883</p> <p>ഹോട്ടോ ലഭ്യമാണ്</p>	<p>867</p> <p>പേര് : ശ്രീലക്ഷ്മി ടി എസ് ഭർത്താവിന്റെ പേര് : കണ്ണൻ പി വി വീട്ടു നമ്പർ : പടിഞ്ഞാറ്റുപറമ്പിൽ പ്രായം : 27 ലിംഗം : സ്ത്രീ</p>	<p>ZOZ1782093</p> <p>ഹോട്ടോ ലഭ്യമാണ്</p>
<p>868</p> <p>പേര് : മേഴ്സി ഭർത്താവിന്റെ പേര് : ആന്റണി വീട്ടു നമ്പർ : 13/311 പടപ്പുരക്കൽ പ്രായം : 56 ലിംഗം : സ്ത്രീ</p>	<p>MVP1751098</p> <p>ഹോട്ടോ ലഭ്യമാണ്</p>	<p>869</p> <p>പേര് : രമണി അച്ഛന്റെ പേര് : പവിത്രൻ വീട്ടു നമ്പർ : 0/ മനപ്പിള്ളി പ്രായം : 72 ലിംഗം : സ്ത്രീ</p>	<p>ZOZ2439628</p> <p>ഹോട്ടോ ലഭ്യമാണ്</p>	<p>870</p> <p>പേര് : സജിത അച്ഛന്റെ പേര് : ബാബു വീട്ടു നമ്പർ : 0/ മനപ്പിള്ളി പ്രായം : 45 ലിംഗം : സ്ത്രീ</p>	<p>ZOZ2439669</p> <p>ഹോട്ടോ ലഭ്യമാണ്</p>



<p>871</p> <p>പേര് : ഫിലോമിന അച്ഛന്റെ പേര്: ലോനൻകുട്ടി വീട്ടു നമ്പർ : 11/390 വാളൂർ പ്രായം : 66 ലിംഗം : സ്ത്രീ</p> <p>ZOZ0473157</p> <p>ഹോട്ടോ ലഭ്യമാണ്</p>	<p>872</p> <p>പേര് : ജിനി ഭർത്താവിന്റെ പേര്: ഷൈജൻ വീട്ടു നമ്പർ : 0/ വാളൂർ പ്രായം : 45 ലിംഗം : സ്ത്രീ</p> <p>LJG1131226</p> <p>ഹോട്ടോ ലഭ്യമാണ്</p>	<p>873</p> <p>പേര് : ശരണു ഭർത്താവിന്റെ പേര്: ആൻറണി വീട്ടു നമ്പർ : 11/390 വാളൂർ പ്രായം : 37 ലിംഗം : സ്ത്രീ</p> <p>ZOZ1830413</p> <p>ഹോട്ടോ ലഭ്യമാണ്</p>
<p>874</p> <p>പേര് : രമ അച്ഛന്റെ പേര്: സെബാസ്റ്റ്യൻ വീട്ടു നമ്പർ : 0/ ചിയയത്ത് പ്രായം : 49 ലിംഗം : സ്ത്രീ</p> <p>ZOZ2439016</p> <p>ഹോട്ടോ ലഭ്യമാണ്</p>	<p>875</p> <p>പേര് : വത്സല അച്ഛന്റെ പേര്: ഗോപാലൻ വീട്ടു നമ്പർ : 11/391 പുതുനിലത്ത് പ്രായം : 68 ലിംഗം : സ്ത്രീ</p> <p>ZOZ0473132</p> <p>ഹോട്ടോ ലഭ്യമാണ്</p>	<p>876</p> <p>പേര് : സരിത ഭർത്താവിന്റെ പേര്: സാലു വീട്ടു നമ്പർ : 11/391 പുതുനിലത്ത് പ്രായം : 41 ലിംഗം : സ്ത്രീ</p> <p>LJG1569714</p> <p>ഹോട്ടോ ലഭ്യമാണ്</p>
<p>877</p> <p>പേര് : റുബി പി എ ഭർത്താവിന്റെ പേര്: അബ്ദുല്ല വീട്ടു നമ്പർ : 11/814 അയ്യാരിൽ പ്രായം : 51 ലിംഗം : സ്ത്രീ</p> <p>ZOZ0332908</p> <p>ഹോട്ടോ ലഭ്യമാണ്</p>	<p>878</p> <p>പേര് : സൽവ പി എം ഭർത്താവിന്റെ പേര്: മുഹമ്മദ് നസീഫ് വീട്ടു നമ്പർ : പത്താഴപുരക്കൽ പ്രായം : 31 ലിംഗം : സ്ത്രീ</p> <p>ZOZ1821024</p> <p>ഹോട്ടോ ലഭ്യമാണ്</p>	<p>879</p> <p>പേര് : കുഞ്ഞിബിവാത്തു ഭർത്താവിന്റെ പേര്: മുഹമ്മദാലി വീട്ടു നമ്പർ : 11/392 പഴുപ്പുനമ്പിൽ പ്രായം : 73 ലിംഗം : സ്ത്രീ</p> <p>ZOZ0474262</p> <p>ഹോട്ടോ ലഭ്യമാണ്</p>
<p>880</p> <p>പേര് : ബുഷറ അച്ഛന്റെ പേര്: മുഹമ്മദാലി വീട്ടു നമ്പർ : 11/392 പഴുപ്പുനമ്പിൽ പ്രായം : 42 ലിംഗം : സ്ത്രീ</p> <p>LJG1746171</p> <p>ഹോട്ടോ ലഭ്യമാണ്</p>	<p>881</p> <p>പേര് : അസ്മാബി ഭർത്താവിന്റെ പേര്: അഷ്റഫ് വീട്ടു നമ്പർ : 11/386 കല്ലുങ്ങൽ പ്രായം : 59 ലിംഗം : സ്ത്രീ</p> <p>ZOZ0645416</p> <p>ഹോട്ടോ ലഭ്യമാണ്</p>	<p>882</p> <p>പേര് : ലൈല അച്ഛന്റെ പേര്: ഇസ്മായിൽ വീട്ടു നമ്പർ : 11/380 കല്ലുങ്ങൽ പ്രായം : 56 ലിംഗം : സ്ത്രീ</p> <p>ZOZ0473470</p> <p>ഹോട്ടോ ലഭ്യമാണ്</p>
<p>883</p> <p>പേര് : കാർത്ത്യായനി അച്ഛന്റെ പേര്: സുബ്രഹ്മണ്യൻ വീട്ടു നമ്പർ : 11/447 തേവാലിൽ പ്രായം : 85 ലിംഗം : സ്ത്രീ</p> <p>ZOZ0474007</p> <p>ഹോട്ടോ ലഭ്യമാണ്</p>	<p>884</p> <p>പേര് : ഷാജിത ഭർത്താവിന്റെ പേര്: അബ്ദുൾ ജബ്ബാർ വീട്ടു നമ്പർ : 0/ പടമാട്ടുച്ചൽ പ്രായം : 56 ലിംഗം : സ്ത്രീ</p> <p>LJG1296201</p> <p>ഹോട്ടോ ലഭ്യമാണ്</p>	<p>885</p> <p>പേര് : സുലേഖ അച്ഛന്റെ പേര്: അലിക്കുഞ്ഞി വീട്ടു നമ്പർ : 0/ പടമാട്ടുച്ചൽ പ്രായം : 84 ലിംഗം : സ്ത്രീ</p> <p>ZOZ2439842</p> <p>ഹോട്ടോ ലഭ്യമാണ്</p>
<p>886</p> <p>പേര് : വനജ അച്ഛന്റെ പേര്: ബേബി വീട്ടു നമ്പർ : 0/ കൈമപറമ്പിൽ പ്രായം : 56 ലിംഗം : സ്ത്രീ</p> <p>ZOZ2439156</p> <p>ഹോട്ടോ ലഭ്യമാണ്</p>	<p>887</p> <p>പേര് : ഐഷാബാനു ഭർത്താവിന്റെ പേര്: മുഹമ്മദ്റാഫി വീട്ടു നമ്പർ : 11/374 വലിയായം പ്രായം : 50 ലിംഗം : സ്ത്രീ</p> <p>ZOZ0645424</p> <p>ഹോട്ടോ ലഭ്യമാണ്</p>	<p>888</p> <p>പേര് : ശാന്ത അച്ഛന്റെ പേര്: സുരേഷ് വീട്ടു നമ്പർ : 0/ മറ്റപ്പിള്ളി പ്രായം : 56 ലിംഗം : സ്ത്രീ</p> <p>ZOZ2439776</p> <p>ഹോട്ടോ ലഭ്യമാണ്</p>
<p>889</p> <p>പേര് : സുബിന അച്ഛന്റെ പേര്: സുരേഷ് വീട്ടു നമ്പർ : 11/828 മറ്റപ്പിള്ളി പ്രായം : 39 ലിംഗം : സ്ത്രീ</p> <p>LJG1699586</p> <p>ഹോട്ടോ ലഭ്യമാണ്</p>	<p>890</p> <p>പേര് : വിനോദിനി അച്ഛന്റെ പേര്: സത്യൻ വീട്ടു നമ്പർ : 0/ മനപ്പിള്ളി പ്രായം : 56 ലിംഗം : സ്ത്രീ</p> <p>ZOZ2439644</p> <p>ഹോട്ടോ ലഭ്യമാണ്</p>	<p>891</p> <p>പേര് : ലിഷ ഭർത്താവിന്റെ പേര്: സുനിൽകുമാർ വീട്ടു നമ്പർ : 11/357 മനപ്പിള്ളി പ്രായം : 43 ലിംഗം : സ്ത്രീ</p> <p>LJG1444520</p> <p>ഹോട്ടോ ലഭ്യമാണ്</p>
<p>892</p> <p>പേര് : തസ്നി ഭർത്താവിന്റെ പേര്: റഷീദ് വീട്ടു നമ്പർ : 11/359 വാട്ടപ്പിള്ളി പ്രായം : 54 ലിംഗം : സ്ത്രീ</p> <p>ZOZ0402941</p> <p>ഹോട്ടോ ലഭ്യമാണ്</p>	<p>893</p> <p>പേര് : മൂഡാനി അച്ഛന്റെ പേര്: രഘു വീട്ടു നമ്പർ : 0/ മനപ്പിള്ളി പ്രായം : 63 ലിംഗം : സ്ത്രീ</p> <p>ZOZ2439636</p> <p>ഹോട്ടോ ലഭ്യമാണ്</p>	<p>894</p> <p>പേര് : ഷൈലജ അച്ഛന്റെ പേര്: ജയൻ വീട്ടു നമ്പർ : 0/ മനപ്പിള്ളി പ്രായം : 53 ലിംഗം : സ്ത്രീ</p> <p>ZOZ2439651</p> <p>ഹോട്ടോ ലഭ്യമാണ്</p>
<p>895</p> <p>പേര് : ഷജിന ഭർത്താവിന്റെ പേര്: റിയാസ് വി ഐ വീട്ടു നമ്പർ : 11/537 എ വാട്ടപ്പിള്ളി പ്രായം : 43 ലിംഗം : സ്ത്രീ</p> <p>LJG1428051</p> <p>ഹോട്ടോ ലഭ്യമാണ്</p>	<p>896</p> <p>പേര് : സൈനബ അച്ഛന്റെ പേര്: ലത്തീഫ് വീട്ടു നമ്പർ : 11/351 കൊച്ചിക്കാരൻ വടക്കേവിട്ടിൽ പ്രായം : 63 ലിംഗം : സ്ത്രീ</p> <p>ZOZ0475764</p> <p>ഹോട്ടോ ലഭ്യമാണ്</p>	<p>897</p> <p>പേര് : മിൻസിയ പി എസ് ഭർത്താവിന്റെ പേര്: അബ്ദുൾ മനാഫ് വീട്ടു നമ്പർ : 11/351 കൊച്ചിക്കാരൻ വടക്കേവിട്ടിൽ പ്രായം : 36 ലിംഗം : സ്ത്രീ</p> <p>ZOZ0321828</p> <p>ഹോട്ടോ ലഭ്യമാണ്</p>
<p>898</p> <p>പേര് : സുരൂമി ഭർത്താവിന്റെ പേര്: ഫൈസൽ വീട്ടു നമ്പർ : 11/351 കൊച്ചിക്കാരൻ വടക്കേവിട്ടിൽ പ്രായം : 33 ലിംഗം : സ്ത്രീ</p> <p>ZOZ0437780</p> <p>ഹോട്ടോ ലഭ്യമാണ്</p>	<p>899</p> <p>പേര് : സുഝാഷിനി ഭർത്താവിന്റെ പേര്: കാർത്തികേയൻ വീട്ടു നമ്പർ : 11/515 ഇടുമ്മൽ പ്രായം : 64 ലിംഗം : സ്ത്രീ</p> <p>ZOZ0500496</p> <p>ഹോട്ടോ ലഭ്യമാണ്</p>	<p>900</p> <p>പേര് : അശ്വതി ഭർത്താവിന്റെ പേര്: ശ്യാം വീട്ടു നമ്പർ : 11/515 ഇടുമ്മൽ പ്രായം : 33 ലിംഗം : സ്ത്രീ</p> <p>ZOZ0231654</p> <p>ഹോട്ടോ ലഭ്യമാണ്</p>

<p>901</p> <p>പേര് : ജയ ഭർത്താവിന്റെ പേര് : സുരേന്ദ്രൻ വീട്ടു നമ്പർ : 11/322 ചാത്തൻകുളത്ത് പ്രായം : 71 ലിംഗം : സ്ത്രീ</p> <p>ഹോട്ടോ ലഭ്യമാണ്</p>	ZOZ0589804	<p>902</p> <p>പേര് : സബിത ഭർത്താവിന്റെ പേര് : ഉണ്ണികൃഷ്ണൻ വീട്ടു നമ്പർ : 11/317 ഓട്ടറാട്ട് പ്രായം : 39 ലിംഗം : സ്ത്രീ</p> <p>ഹോട്ടോ ലഭ്യമാണ്</p>	LJG1724806	<p>903</p> <p>പേര് : സംഗീത എം എസ് ഭർത്താവിന്റെ പേര് : പാർത്ഥൻ വീട്ടു നമ്പർ : 11/317 ഓട്ടറാട്ട് പ്രായം : 36 ലിംഗം : സ്ത്രീ</p> <p>ഹോട്ടോ ലഭ്യമാണ്</p>	ZOZ0384024
<p>904</p> <p>പേര് : രജനി കെ ഭർത്താവിന്റെ പേര് : ബിജു വീട്ടു നമ്പർ : 11/322 ചാത്തൻകുളത്ത് പ്രായം : 38 ലിംഗം : സ്ത്രീ</p> <p>ഹോട്ടോ ലഭ്യമാണ്</p>	ZOZ0374025	<p>905</p> <p>പേര് : അംബുജം അച്ഛന്റെ പേര് : ഗോപി വീട്ടു നമ്പർ : 11/356 മനപ്പിള്ളി പ്രായം : 62 ലിംഗം : സ്ത്രീ</p> <p>ഹോട്ടോ ലഭ്യമാണ്</p>	ZOZ0473488	<p>906</p> <p>പേര് : ഷിത എം പി അമ്മയുടെ പേര് : അംബുജം വീട്ടു നമ്പർ : 11/834 മനപ്പിള്ളി പ്രായം : 33 ലിംഗം : സ്ത്രീ</p> <p>ഹോട്ടോ ലഭ്യമാണ്</p>	ZOZ0383992
<p>907</p> <p>പേര് : ഫിലോമിന അച്ഛന്റെ പേര് : പോൾസൺ വീട്ടു നമ്പർ : 0/ തറൈപറമ്പിൽ പ്രായം : 58 ലിംഗം : സ്ത്രീ</p> <p>ഹോട്ടോ ലഭ്യമാണ്</p>	ZOZ2440170	<p>908</p> <p>പേര് : ദാക്ഷായനി അച്ഛന്റെ പേര് : സുബ്രഹ്മണ്യൻ വീട്ടു നമ്പർ : 11/354 മാടത്തിങ്കൽ പ്രായം : 80 ലിംഗം : സ്ത്രീ</p> <p>ഹോട്ടോ ലഭ്യമാണ്</p>	ZOZ0473736	<p>909</p> <p>പേര് : ഐഷ്വര്യ ഭർത്താവിന്റെ പേര് : അബ്ദുൾറഹിം വീട്ടു നമ്പർ : 11/541 മതിലകത്ത് വീട്ടിൽ പ്രായം : 57 ലിംഗം : സ്ത്രീ</p> <p>ഹോട്ടോ ലഭ്യമാണ്</p>	ZOZ0336719
<p>910</p> <p>പേര് : പ്രഭു.എം.എസ് അമ്മയുടെ പേര് : ദാക്ഷായനി വീട്ടു നമ്പർ : 11/354 മാടത്തിങ്കൽ പ്രായം : 50 ലിംഗം : സ്ത്രീ</p> <p>ഹോട്ടോ ലഭ്യമാണ്</p>	ZOZ0387811	<p>911</p> <p>പേര് : ഷൈനി ഭർത്താവിന്റെ പേര് : പ്രകാശൻ വീട്ടു നമ്പർ : 0/ മാടത്തിങ്കൽ പ്രായം : 45 ലിംഗം : സ്ത്രീ</p> <p>ഹോട്ടോ ലഭ്യമാണ്</p>	LJG1434653	<p>912</p> <p>പേര് : ധന്യ എം വി ഭർത്താവിന്റെ പേര് : സുനിഷ് എം എസ് വീട്ടു നമ്പർ : 11/354 മാടത്തിങ്കൽ പ്രായം : 41 ലിംഗം : സ്ത്രീ</p> <p>ഹോട്ടോ ലഭ്യമാണ്</p>	LJG1583335
<p>913</p> <p>പേര് : സബി അബൂബക്കർ ഭർത്താവിന്റെ പേര് : മുഹമ്മദ് സാലിഹ് വീട്ടു നമ്പർ : 11/363 മതിലകത്ത് വീട്ടിൽ പ്രായം : 36 ലിംഗം : സ്ത്രീ</p> <p>ഹോട്ടോ ലഭ്യമാണ്</p>	MVP1799857	<p>914</p> <p>പേര് : ഗിരിജ ഭർത്താവിന്റെ പേര് : ഫ്രാൻസിസ് വീട്ടു നമ്പർ : 11/541 വാളൂർ പ്രായം : 64 ലിംഗം : സ്ത്രീ</p> <p>ഹോട്ടോ ലഭ്യമാണ്</p>	ZOZ0142273	<p>915</p> <p>പേര് : രമണി അച്ഛന്റെ പേര് : സദാനന്ദൻ വീട്ടു നമ്പർ : 11/835 തൊട്ടിപ്പുളി പ്രായം : 66 ലിംഗം : സ്ത്രീ</p> <p>ഹോട്ടോ ലഭ്യമാണ്</p>	ZOZ0474122
<p>916</p> <p>പേര് : ആനി അച്ഛന്റെ പേര് : മൈക്കിൾ വീട്ടു നമ്പർ : 11/347 മഞ്ഞളി പ്രായം : 75 ലിംഗം : സ്ത്രീ</p> <p>ഹോട്ടോ ലഭ്യമാണ്</p>	ZOZ0473165	<p>917</p> <p>പേര് : രമാദേവി ഭർത്താവിന്റെ പേര് : ഗോപിനാഥൻ വീട്ടു നമ്പർ : 11/549 വലിയപറമ്പിൽ പ്രായം : 66 ലിംഗം : സ്ത്രീ</p> <p>ഹോട്ടോ ലഭ്യമാണ്</p>	ZOZ0204750	<p>918</p> <p>പേര് : ബേബി കൊസല്ലൂ ഭർത്താവിന്റെ പേര് : ശിവദാസൻ വീട്ടു നമ്പർ : 0/ വലിയപറമ്പിൽ പ്രായം : 63 ലിംഗം : സ്ത്രീ</p> <p>ഹോട്ടോ ലഭ്യമാണ്</p>	ZOZ2440501
<p>919</p> <p>പേര് : സൗദാമിനി ഭർത്താവിന്റെ പേര് : ശേഖരൻ വീട്ടു നമ്പർ : 11/326 ചാണാടിക്കൽ പ്രായം : 76 ലിംഗം : സ്ത്രീ</p> <p>ഹോട്ടോ ലഭ്യമാണ്</p>	ZOZ0473983	<p>920</p> <p>പേര് : സിനി കെ പി ഭർത്താവിന്റെ പേര് : ഉണ്ണി വീട്ടു നമ്പർ : 11/326 ചാണാടിക്കൽ പ്രായം : 40 ലിംഗം : സ്ത്രീ</p> <p>ഹോട്ടോ ലഭ്യമാണ്</p>	LJG1642149	<p>921</p> <p>പേര് : നസീറ ഭർത്താവിന്റെ പേര് : ഫൈസൽ വീട്ടു നമ്പർ : 0/ രായം മരയ്ക്കാർ വീട്ടിൽ പ്രായം : 46 ലിംഗം : സ്ത്രീ</p> <p>ഹോട്ടോ ലഭ്യമാണ്</p>	LJG1724996
<p>922</p> <p>പേര് : സ്മിത ഭർത്താവിന്റെ പേര് : ഫിറോസ് വീട്ടു നമ്പർ : 11/535 രായം മരയ്ക്കാർ വീട്ടിൽ പ്രായം : 42 ലിംഗം : സ്ത്രീ</p> <p>ഹോട്ടോ ലഭ്യമാണ്</p>	KQS1077536	<p>923</p> <p>പേര് : അമ്മു അച്ഛന്റെ പേര് : ശിവരാമൻ വീട്ടു നമ്പർ : 0/ കല്ലയിൽ പ്രായം : 67 ലിംഗം : സ്ത്രീ</p> <p>ഹോട്ടോ ലഭ്യമാണ്</p>	ZOZ2439180	<p>924</p> <p>പേര് : ബ്രൂഷ മറ്റുള്ളവ : പ്രദീപൻ വീട്ടു നമ്പർ : 1/25 ഓട്ടറാട്ട് പ്രായം : 49 ലിംഗം : സ്ത്രീ</p> <p>ഹോട്ടോ ലഭ്യമാണ്</p>	ZOZ0558023
<p>925</p> <p>പേര് : സതി അച്ഛന്റെ പേര് : ഗോപി വീട്ടു നമ്പർ : 0/ അണ്ടൂരുത്തി പ്രായം : 64 ലിംഗം : സ്ത്രീ</p> <p>ഹോട്ടോ ലഭ്യമാണ്</p>	ZOZ2438802	<p>926</p> <p>പേര് : അമ്പിളി എ.ജി ഭർത്താവിന്റെ പേര് : രാജേഷ് വീട്ടു നമ്പർ : 11/848 അണ്ടൂരുത്തി പ്രായം : 47 ലിംഗം : സ്ത്രീ</p> <p>ഹോട്ടോ ലഭ്യമാണ്</p>	ZOZ0405761	<p>927</p> <p>പേര് : സ്വപ്ന എം സി ഭർത്താവിന്റെ പേര് : പ്രതാപൻ വീട്ടു നമ്പർ : 11/520 ഈശ്വരംഗലത്ത് പ്രായം : 43 ലിംഗം : സ്ത്രീ</p> <p>ഹോട്ടോ ലഭ്യമാണ്</p>	LJG1640168
<p>928</p> <p>പേര് : മേരി ഭർത്താവിന്റെ പേര് : മൈക്കിൾ വീട്ടു നമ്പർ : 11/365എ മഞ്ഞളി പ്രായം : 68 ലിംഗം : സ്ത്രീ</p> <p>ഹോട്ടോ ലഭ്യമാണ്</p>	ZOZ0475988	<p>929</p> <p>പേര് : ലിജി ഭർത്താവിന്റെ പേര് : ഡെന്നി വീട്ടു നമ്പർ : 11/365 എ മഞ്ഞളി പ്രായം : 42 ലിംഗം : സ്ത്രീ</p> <p>ഹോട്ടോ ലഭ്യമാണ്</p>	LNL1703271	<p>930</p> <p>പേര് : ഓമന അച്ഛന്റെ പേര് : ജനാർദ്ദനൻ വീട്ടു നമ്പർ : 0/ കൈമപറമ്പിൽ പ്രായം : 62 ലിംഗം : സ്ത്രീ</p> <p>ഹോട്ടോ ലഭ്യമാണ്</p>	ZOZ2439149

<p>931</p> <p>പേര് : ഹിനീത ഭർത്താവിന്റെ പേര്: സിന്ദിൽ വീട്ടു നമ്പർ : 11/850 കൈമപറമ്പിൽ പ്രായം : 40 ലിംഗം : സ്ത്രീ</p>	<p>ZOZ0129916</p> <p>ഹോട്ടോ ലഭ്യമാണ്</p>	<p>932</p> <p>പേര് : ലതിക അച്ഛന്റെ പേര്: ഷൺമുഖൻ വീട്ടു നമ്പർ : 0/ തയ്യിൽ പ്രായം : 59 ലിംഗം : സ്ത്രീ</p>	<p>ZOZ2440212</p> <p>ഹോട്ടോ ലഭ്യമാണ്</p>	<p>933</p> <p>പേര് : ഷീല ഭർത്താവിന്റെ പേര്: നിജീഷ് വീട്ടു നമ്പർ : 11/342 തേക്കിലകാട്ടിൽ പ്രായം : 50 ലിംഗം : സ്ത്രീ</p>	<p>ZOZ0439505</p> <p>ഹോട്ടോ ലഭ്യമാണ്</p>
<p>934</p> <p>പേര് : ദിൽമ ദാസ് ഭർത്താവിന്റെ പേര്: ധനീഷ് വീട്ടു നമ്പർ : 11/559 തയ്യിൽ പ്രായം : 33 ലിംഗം : സ്ത്രീ</p>	<p>ZOZ0384008</p> <p>ഹോട്ടോ ലഭ്യമാണ്</p>	<p>935</p> <p>പേര് : സുമതി ഭർത്താവിന്റെ പേര്: ആനന്ദൻ വീട്ടു നമ്പർ : 8/ മുല്ലേഴത്ത് പ്രായം : 69 ലിംഗം : സ്ത്രീ</p>	<p>ZOZ2440774</p> <p>ഹോട്ടോ ലഭ്യമാണ്</p>	<p>936</p> <p>പേര് : സതി അച്ഛന്റെ പേര്: കൃഷ്ണൻ വീട്ടു നമ്പർ : 0/ തെക്കുംതോട്ടത്തിൽ പ്രായം : 63 ലിംഗം : സ്ത്രീ</p>	<p>ZOZ2440311</p> <p>ഹോട്ടോ ലഭ്യമാണ്</p>
<p>937</p> <p>പേര് : കുദീജാബി ഭർത്താവിന്റെ പേര്: ഹൈദ്രോസ് വീട്ടു നമ്പർ : 11/559 കുന്നത്തുപറമ്പിൽ പ്രായം : 64 ലിംഗം : സ്ത്രീ</p>	<p>ZOZ0128520</p> <p>ഹോട്ടോ ലഭ്യമാണ്</p>	<p>938</p> <p>പേര് : ഷീല ഭർത്താവിന്റെ പേര്: പ്രസാദ് വീട്ടു നമ്പർ : 11/331 പണിക്കശ്ശേരി പ്രായം : 54 ലിംഗം : സ്ത്രീ</p>	<p>ZOZ0135798</p> <p>ഹോട്ടോ ലഭ്യമാണ്</p>	<p>939</p> <p>പേര് : ഇന്ദിര അച്ഛന്റെ പേര്: സിദ്ധാർത്ഥൻ വീട്ടു നമ്പർ : 11/340 കൈമപറമ്പിൽ പ്രായം : 69 ലിംഗം : സ്ത്രീ</p>	<p>ZOZ0474239</p> <p>ഹോട്ടോ ലഭ്യമാണ്</p>
<p>940</p> <p>പേര് : ലില്പി ഭർത്താവിന്റെ പേര്: ജോൺ വീട്ടു നമ്പർ : 11/31 മഞ്ഞളി പ്രായം : 62 ലിംഗം : സ്ത്രീ</p>	<p>ZOZ0052290</p> <p>ഹോട്ടോ ലഭ്യമാണ്</p>	<p>941</p> <p>പേര് : ജനസിന പി ഏ ഭർത്താവിന്റെ പേര്: ഷംനാദ് കെ ഏ വീട്ടു നമ്പർ : 379 ഏ, കുന്നത്ത് പടിക്കൽ പ്രായം : 27 ലിംഗം : സ്ത്രീ</p>	<p>ZOZ1919570</p> <p>ഹോട്ടോ ലഭ്യമാണ്</p>	<p>942</p> <p>പേര് : സജ്ന കെ എസ് ഭർത്താവിന്റെ പേര്: അമീർ കെ എച്ച് വീട്ടു നമ്പർ : 11/333 കുന്നത്തുപറമ്പിൽ പ്രായം : 26 ലിംഗം : സ്ത്രീ</p>	<p>ZOZ1919638</p> <p>ഹോട്ടോ ലഭ്യമാണ്</p>
<p>943</p> <p>പേര് : ആതിര കൃഷ്ണ അച്ഛന്റെ പേര്: രാധാകൃഷ്ണൻ വീട്ടു നമ്പർ : കാണിച്ചായിൽ പ്രായം : 32 ലിംഗം : സ്ത്രീ</p>	<p>ZOZ0360917</p> <p>ഹോട്ടോ ലഭ്യമാണ്</p>	<p>944</p> <p>പേര് : മുബിന അച്ഛന്റെ പേര്: അബ്ദുൽ മജീദ് വീട്ടു നമ്പർ : വിളക്കുപറമ്പിൽ പ്രായം : 23 ലിംഗം : സ്ത്രീ</p>	<p>ZOZ1951078</p> <p>ഹോട്ടോ ലഭ്യമാണ്</p>	<p>945</p> <p>പേര് : മൈമൂന എ എസ് അച്ഛന്റെ പേര്: ഷാഹുൽ ഹമീദ് വീട്ടു നമ്പർ : വേണാട് പ്രായം : 44 ലിംഗം : സ്ത്രീ</p>	<p>ZOZ1951086</p> <p>ഹോട്ടോ ലഭ്യമാണ്</p>
<p>946</p> <p>പേര് : ബിന്ദു ഭർത്താവിന്റെ പേര്: സന്തോഷ് വീട്ടു നമ്പർ : പോണത്ത് വീട് പ്രായം : 50 ലിംഗം : സ്ത്രീ</p>	<p>ZOZ1964519</p> <p>ഹോട്ടോ ലഭ്യമാണ്</p>	<p>947</p> <p>പേര് : ധനജ ഭർത്താവിന്റെ പേര്: സത്യൻ വീട്ടു നമ്പർ : 311 പ്രായം : 55 ലിംഗം : സ്ത്രീ</p>	<p>ZOZ1972504</p> <p>ഹോട്ടോ ലഭ്യമാണ്</p>	<p>948</p> <p>പേര് : കുദീജ ഭർത്താവിന്റെ പേര്: മുഹമ്മദ് സിദ്ദീഖ് വീട്ടു നമ്പർ : അയ്യാരിൽ തെറ്റാലിപറമ്പിൽ ഹൗസ് പ്രായം : 44 ലിംഗം : സ്ത്രീ</p>	<p>FTR1327279</p> <p>ഹോട്ടോ ലഭ്യമാണ്</p>
<p>949</p> <p>പേര് : മുഹമ്മദ് ഇക്ബാൽ അയ്യാരിൽ അച്ഛന്റെ പേര്: അബ്ദുക്വത്താ വീട്ടു നമ്പർ : അയ്യാരിൽ വീട് പ്രായം : 61 ലിംഗം : പുരുഷൻ</p>	<p>ZOZ2493724</p> <p>ഹോട്ടോ ലഭ്യമാണ്</p>	<p>950</p> <p>പേര് : തസ്നീ കെ എസ് ഭർത്താവിന്റെ പേര്: നിസാമുദ്ദീൻ ടി ഐ വീട്ടു നമ്പർ : താണിക്കാപ്പള്ളി പ്രായം : 24 ലിംഗം : സ്ത്രീ</p>	<p>ZOZ2501484</p> <p>ഹോട്ടോ ലഭ്യമാണ്</p>	<p>951</p> <p>പേര് : അശ്വതി ബെബിൻ ഭർത്താവിന്റെ പേര്: ബെബിൻ വീട്ടു നമ്പർ : മനപ്പിള്ളി ഹൗസ് പ്രായം : 27 ലിംഗം : സ്ത്രീ</p>	<p>ZOZ2509669</p> <p>ഹോട്ടോ ലഭ്യമാണ്</p>
<p>952</p> <p>പേര് : നവ്യ ഭർത്താവിന്റെ പേര്: സുമേഷ് വീട്ടു നമ്പർ : മേത്തശ്ശേരി പ്രായം : 40 ലിംഗം : സ്ത്രീ</p>	<p>ZOZ2510089</p> <p>ഹോട്ടോ ലഭ്യമാണ്</p>	<p>953</p> <p>പേര് : സൽമ അബ്ദുള്ള ഭർത്താവിന്റെ പേര്: അബ്ദുള്ള വീട്ടു നമ്പർ : പടിഞ്ഞാറെ വീട്ടിൽ പ്രായം : 59 ലിംഗം : സ്ത്രീ</p>	<p>ZOZ2510477</p> <p>ഹോട്ടോ ലഭ്യമാണ്</p>	<p>954</p> <p>പേര് : അതുൽ വി പി അച്ഛന്റെ പേര്: പ്രദീപ്കുമാർ വീട്ടു നമ്പർ : വടശ്ശേരി പ്രായം : 20 ലിംഗം : പുരുഷൻ</p>	<p>ZOZ2517803</p> <p>ഹോട്ടോ ലഭ്യമാണ്</p>
<p>955</p> <p>പേര് : ബിജി വി വി ഭർത്താവിന്റെ പേര്: പ്രതീപൻ വീട്ടു നമ്പർ : 501 ഓട്ടോട്ട് പ്രായം : 48 ലിംഗം : സ്ത്രീ</p>	<p>ZOZ2517902</p> <p>ഹോട്ടോ ലഭ്യമാണ്</p>	<p>956</p> <p>പേര് : രാഖി കെ ആർ ഭർത്താവിന്റെ പേര്: മിഥുൻ വീട്ടു നമ്പർ : തറേ പറമ്പിൽ പ്രായം : 35 ലിംഗം : സ്ത്രീ</p>	<p>ZOZ2519569</p> <p>ഹോട്ടോ ലഭ്യമാണ്</p>	<p>957</p> <p>പേര് : ഷാനിബ വി കെ ഭർത്താവിന്റെ പേര്: സിദ്ദീഖ് പി ഏ വീട്ടു നമ്പർ : പടിയത്ത് ഹൗസ് പ്രായം : 45 ലിംഗം : സ്ത്രീ</p>	<p>ZOZ2521185</p> <p>ഹോട്ടോ ലഭ്യമാണ്</p>
<p>958</p> <p>പേര് : അജീഷ എം ഏ അമ്മയുടെ പേര്: അംബിക കെ എൻ വീട്ടു നമ്പർ : മാടത്തിങ്കൽ പ്രായം : 21 ലിംഗം : സ്ത്രീ</p>	<p>ZOZ2522373</p> <p>ഹോട്ടോ ലഭ്യമാണ്</p>	<p>959</p> <p>പേര് : സുജിത് കെ എസ് അച്ഛന്റെ പേര്: സുനിൽ കെ എസ് വീട്ടു നമ്പർ : കൊണ്ടിയറ പ്രായം : 23 ലിംഗം : പുരുഷൻ</p>	<p>ZOZ2522621</p> <p>ഹോട്ടോ ലഭ്യമാണ്</p>	<p>960</p> <p>പേര് : സജിത്ത് കെ എസ് അച്ഛന്റെ പേര്: സുനിൽ കെ എസ് വീട്ടു നമ്പർ : കൊണ്ടിയറ പ്രായം : 21 ലിംഗം : പുരുഷൻ</p>	<p>ZOZ2522738</p> <p>ഹോട്ടോ ലഭ്യമാണ്</p>



<p>961</p> <p>പേര് : ലക്ഷ്മിദേവി പി എൻ നാരായണൻ പി എൻ അച്ഛന്റെ പേര് : നാരായണൻ പി എൻ വീട്ടു നമ്പർ : പരത്തിയേഴത്ത് ഹൗസ് പ്രായം : 20 ലിംഗം : സ്ത്രീ</p> <p>ഹോട്ടോ ലഭ്യമാണ്</p>	<p>962</p> <p>പേര് : ഹസ്സൻ പി എ അച്ഛന്റെ പേര് : അബ്ദുൾറഹിമാൻ വീട്ടു നമ്പർ : പുതിയ വിട്ടിൽ പ്രായം : 55 ലിംഗം : പുരുഷൻ</p> <p>ഹോട്ടോ ലഭ്യമാണ്</p>	<p>963</p> <p>പേര് : അബ്ദുള്ളകുട്ടി അച്ഛന്റെ പേര് : അലിക്വത്തി വീട്ടു നമ്പർ : 12/172എഫ്, കിഴക്കേവിട്ടിൽ പ്രായം : 55 ലിംഗം : പുരുഷൻ</p> <p>ഹോട്ടോ ലഭ്യമാണ്</p>
<p>964</p> <p>പേര് : റസിയ അബ്ദുള്ളകുട്ടി ഭർത്താവിന്റെ പേര് : അബ്ദുള്ളകുട്ടി വീട്ടു നമ്പർ : 12/172എഫ്, കിഴക്കേവിട്ടിൽ പ്രായം : 44 ലിംഗം : സ്ത്രീ</p> <p>ഹോട്ടോ ലഭ്യമാണ്</p>	<p>965</p> <p>പേര് : മുഹമ്മദ്സലീം അച്ഛന്റെ പേര് : അലിക്വത്തി വീട്ടു നമ്പർ : 12/192,കിഴക്കേവിട്ടിൽ പ്രായം : 53 ലിംഗം : പുരുഷൻ</p> <p>ഹോട്ടോ ലഭ്യമാണ്</p>	<p>966</p> <p>പേര് : ശരണ്യ എൻ.ജി അമ്മയുടെ പേര് : സരിത ഗിരിഷ് വീട്ടു നമ്പർ : നടുമുറി...493 പ്രായം : 21 ലിംഗം : സ്ത്രീ</p> <p>ഹോട്ടോ ലഭ്യമാണ്</p>
<p>967</p> <p>പേര് : ശിവദാസൻ ടി കെ അച്ഛന്റെ പേര് : കുഞ്ഞാണ്ടി വീട്ടു നമ്പർ : തേവാലിൽ പ്രായം : 64 ലിംഗം : പുരുഷൻ</p> <p>ഹോട്ടോ ലഭ്യമാണ്</p>	<p>968</p> <p>പേര് : സഹ്ല പി എ അച്ഛന്റെ പേര് : അസിസ് വീട്ടു നമ്പർ : പനച്ചിക്കപറമ്പിൽ പ്രായം : 20 ലിംഗം : സ്ത്രീ</p> <p>ഹോട്ടോ ലഭ്യമാണ്</p>	<p>969</p> <p>പേര് : നിൻസി റാഫി ഭർത്താവിന്റെ പേര് : റാഫി വീട്ടു നമ്പർ : കരുപ്പം വിട്ടിൽ പ്രായം : 23 ലിംഗം : സ്ത്രീ</p> <p>ഹോട്ടോ ലഭ്യമാണ്</p>
<p>S2 970</p> <p>പേര് : ഷീല കെ എ അമ്മയുടെ പേര് : സീനത്ത് ബീവി വീട്ടു നമ്പർ : 11/153, കല്ലുങ്ങൾ ഹൗസ് പ്രായം : 21 ലിംഗം : സ്ത്രീ</p> <p>ഹോട്ടോ ലഭ്യമാണ്</p>	<p>971</p> <p>പേര് : ഷാജി കെ കെ അച്ഛന്റെ പേര് : കുമാരൻ വീട്ടു നമ്പർ : കൈമപറമ്പിൽ ഹൗസ് പ്രായം : 56 ലിംഗം : പുരുഷൻ</p> <p>ഹോട്ടോ ലഭ്യമാണ്</p>	<p>972</p> <p>പേര് : അസ്മി വി എ അയ്യപ്പന്റെ പേര് : അയ്യപ്പ വീട്ടു നമ്പർ : വാട്ടപ്പള്ളി ഹൗസ് പ്രായം : 20 ലിംഗം : സ്ത്രീ</p> <p>ഹോട്ടോ ലഭ്യമാണ്</p>
<p>973</p> <p>പേര് : ഫാത്തിമ മഹ്ജാബീൻ പി എസ് റൈഷിൽ ഭർത്താവിന്റെ പേര് : റൈശീല വീട്ടു നമ്പർ : പഴുപറമ്പിൽ ഹൗസ് പ്രായം : 24 ലിംഗം : സ്ത്രീ</p> <p>ഹോട്ടോ ലഭ്യമാണ്</p>	<p>974</p> <p>പേര് : അസ്തർ അയ്യപ്പന്റെ പേര് : അയ്യപ്പ വീട്ടു നമ്പർ : വാട്ടപ്പള്ളി ഹൗസ് പ്രായം : 23 ലിംഗം : പുരുഷൻ</p> <p>ഹോട്ടോ ലഭ്യമാണ്</p>	<p>975</p> <p>പേര് : സഫിയ സുബൈർ ഭർത്താവിന്റെ പേര് : സുബൈർ വീട്ടു നമ്പർ : വാഴക്കാലയിൽ പ്രായം : 49 ലിംഗം : സ്ത്രീ</p> <p>ഹോട്ടോ ലഭ്യമാണ്</p>
<p>976</p> <p>പേര് : ആലിയത്ത് സുമയ്യ എൻ എസ് ഭർത്താവിന്റെ പേര് : നിഷാദ് ഇ എൻ വീട്ടു നമ്പർ : 118എ പ്രായം : 24 ലിംഗം : സ്ത്രീ</p> <p>ഹോട്ടോ ലഭ്യമാണ്</p>	<p>977</p> <p>പേര് : ഫഹദ് കെ എൻ അച്ഛന്റെ പേര് : നാസർ വീട്ടു നമ്പർ : കോലോത്തും പറമ്പിൽ പ്രായം : 21 ലിംഗം : പുരുഷൻ</p> <p>ഹോട്ടോ ലഭ്യമാണ്</p>	<p>978</p> <p>പേര് : അഭിഷേക് ടി എസ് അച്ഛന്റെ പേര് : ശിവദാസൻ വീട്ടു നമ്പർ : തേവാലിൽ പ്രായം : 24 ലിംഗം : പുരുഷൻ</p> <p>ഹോട്ടോ ലഭ്യമാണ്</p>
<p>979</p> <p>പേര് : നിസ്വാൻ കെ എം അച്ഛന്റെ പേര് : മുഹമ്മദ് ആഷിക്ക് വീട്ടു നമ്പർ : കൈതവളപ്പിൽ പ്രായം : 20 ലിംഗം : പുരുഷൻ</p> <p>ഹോട്ടോ ലഭ്യമാണ്</p>	<p>980</p> <p>പേര് : അമീന പി ജെ അച്ഛന്റെ പേര് : ജലീൽ വീട്ടു നമ്പർ : പള്ളി പറമ്പിൽ പ്രായം : 21 ലിംഗം : സ്ത്രീ</p> <p>ഹോട്ടോ ലഭ്യമാണ്</p>	<p>S2 981</p> <p>പേര് : അനുശ്രീ ഇ യു അച്ഛന്റെ പേര് : ഉണ്ണികൃഷ്ണൻ വീട്ടു നമ്പർ : ഇഴശ്ശേരി പ്രായം : 20 ലിംഗം : സ്ത്രീ</p> <p>ഹോട്ടോ ലഭ്യമാണ്</p>
<p>982</p> <p>പേര് : മുഹമ്മദ് ഷനവ് പി എം അമ്മയുടെ പേര് : ഫസീല വീട്ടു നമ്പർ : പുനിലത്ത് പ്രായം : 22 ലിംഗം : പുരുഷൻ</p> <p>ഹോട്ടോ ലഭ്യമാണ്</p>	<p>983</p> <p>പേര് : സുവിതാ മോൾ രാജീവൻ ഭർത്താവിന്റെ പേര് : രാജീവൻ എം എസ് വീട്ടു നമ്പർ : മാടത്തിങ്കൽ ഹൗസ് പ്രായം : 42 ലിംഗം : സ്ത്രീ</p> <p>ഹോട്ടോ ലഭ്യമാണ്</p>	<p>984</p> <p>പേര് : അഹല്യ എം ആർ രാജീവൻ എം എസ് അച്ഛന്റെ പേര് : രാജീവൻ എം എസ് വീട്ടു നമ്പർ : മാടത്തിങ്കൽ ഹൗസ് പ്രായം : 21 ലിംഗം : സ്ത്രീ</p> <p>ഹോട്ടോ ലഭ്യമാണ്</p>
<p>985</p> <p>പേര് : രാഗേഷ് കെ ജി ഗിരിഷ് അച്ഛന്റെ പേര് : ഗിരിഷ് വീട്ടു നമ്പർ : കൈതകൊട്ടിൽ ഹൗസ് പ്രായം : 22 ലിംഗം : പുരുഷൻ</p> <p>ഹോട്ടോ ലഭ്യമാണ്</p>	<p>S2 986</p> <p>പേര് : എയ്ഞ്ചൽ റോസ് അച്ഛന്റെ പേര് : പി ജെ വർഗ്ഗീസ് വീട്ടു നമ്പർ : പട്ടോട്ടുഞ്ചൽ ഹൗസ് പ്രായം : 23 ലിംഗം : സ്ത്രീ</p> <p>ഹോട്ടോ ലഭ്യമാണ്</p>	<p>987</p> <p>പേര് : ഫസീല വി വൈ ഭർത്താവിന്റെ പേര് : മുബീൻ വീട്ടു നമ്പർ : പോക്കാക്കില്ലത്ത് പ്രായം : 37 ലിംഗം : സ്ത്രീ</p> <p>ഹോട്ടോ ലഭ്യമാണ്</p>
<p>988</p> <p>പേര് : അംജിത് റഹ്മാൻ അച്ഛന്റെ പേര് : റഹ്മാൻ വീട്ടു നമ്പർ : കുറുക്കൻ കാട്ടിൽ ഹൗസ് പ്രായം : 21 ലിംഗം : പുരുഷൻ</p> <p>ഹോട്ടോ ലഭ്യമാണ്</p>	<p>989</p> <p>പേര് : അഖില ടി ഏ അമ്മയുടെ പേര് : സുബാഗനി ചേമ്മാൻപാ പറമ്പിൽ വീട്ടു നമ്പർ : ചെമ്മണ്ട പറമ്പിൽ പ്രായം : 21 ലിംഗം : സ്ത്രീ</p> <p>ഹോട്ടോ ലഭ്യമാണ്</p>	<p>990</p> <p>പേര് : ആദിത്യൻ എ ആർ അച്ഛന്റെ പേര് : രമേഷ് എ ആർ വീട്ടു നമ്പർ : ആനമ്പലത്ത് പ്രായം : 20 ലിംഗം : പുരുഷൻ</p> <p>ഹോട്ടോ ലഭ്യമാണ്</p>



<p>991</p> <p>പേര് : വർഷ കെ പി അച്ഛന്റെ പേര്: പുഷ്പൻ കെ ജി വീട്ടു നമ്പർ : പഴുപറമ്പിൽ പ്രായം : 28 ലിംഗം : സ്ത്രീ</p>	<p>NWK0674812</p> <p>ഹോട്ടോ ലഭ്യമാണ്</p>	<p>992</p> <p>പേര് : സാജിത പി എം ഭർത്താവിന്റെ പേര്: സാദിക്ക് വീട്ടു നമ്പർ : കല്ലുങ്ങൽ പ്രായം : 40 ലിംഗം : സ്ത്രീ</p>	<p>LJG1375492</p> <p>ഹോട്ടോ ലഭ്യമാണ്</p>	<p>993</p> <p>പേര് : മുഹമ്മദ് അച്ഛന്റെ പേര്: അവറാൻ വീട്ടു നമ്പർ : കറുപ്പം വീട്ടിൽ പ്രായം : 67 ലിംഗം : പുരുഷൻ</p>	<p>ZOZ2336733</p> <p>ഹോട്ടോ ലഭ്യമാണ്</p>
<p>994</p> <p>പേര് : കാദർ അച്ഛന്റെ പേര്: ബീര വീട്ടു നമ്പർ : പുത്തൻ കാട്ടിൽ പ്രായം : 69 ലിംഗം : പുരുഷൻ</p>	<p>ZOZ0609602</p> <p>ഹോട്ടോ ലഭ്യമാണ്</p>	<p>995</p> <p>പേര് : നാരായണൻ അച്ഛന്റെ പേര്: ശങ്കരൻ വീട്ടു നമ്പർ : പരുത്തിയേഴത്ത് പ്രായം : 54 ലിംഗം : പുരുഷൻ</p>	<p>ZOZ0579821</p> <p>ഹോട്ടോ ലഭ്യമാണ്</p>	<p>996</p> <p>പേര് : സുഷമ ഭർത്താവിന്റെ പേര്: ശിവൻ വീട്ടു നമ്പർ : പീച്ചാപുളളി പ്രായം : 52 ലിംഗം : സ്ത്രീ</p>	<p>LJG1403526</p> <p>ഹോട്ടോ ലഭ്യമാണ്</p>
<p>997</p> <p>പേര് : ശകുന്തള ഭർത്താവിന്റെ പേര്: കൃഷ്ണൻ വീട്ടു നമ്പർ : എടച്ചാലിലി പ്രായം : 63 ലിംഗം : സ്ത്രീ</p>	<p>UAZ2054252</p> <p>ഹോട്ടോ ലഭ്യമാണ്</p>	<p>998</p> <p>പേര് : മിനി ഭർത്താവിന്റെ പേര്: നാരായണൻ വീട്ടു നമ്പർ : പരുത്തിയേഴത്ത് പ്രായം : 54 ലിംഗം : സ്ത്രീ</p>	<p>LJG1410877</p> <p>ഹോട്ടോ ലഭ്യമാണ്</p>	<p>999</p> <p>പേര് : മനു പി എൻ അച്ഛന്റെ പേര്: നാരായണൻ പി എസ് വീട്ടു നമ്പർ : പരുത്തിയേഴത്ത് പ്രായം : 26 ലിംഗം : പുരുഷൻ</p>	<p>ZOZ1747831</p> <p>ഹോട്ടോ ലഭ്യമാണ്</p>
<p>1000</p> <p>പേര് : നിഷ കെ എസ് അച്ഛന്റെ പേര്: ശങ്കരൻ കെ എസ് വീട്ടു നമ്പർ : എമ്മാട്ട് പ്രായം : 36 ലിംഗം : സ്ത്രീ</p>	<p>BNT1780816</p> <p>ഹോട്ടോ ലഭ്യമാണ്</p>	<p>1001</p> <p>പേര് : റസിയ ഭർത്താവിന്റെ പേര്: അലി വീട്ടു നമ്പർ : പഴുപറമ്പിൽ പ്രായം : 54 ലിംഗം : സ്ത്രീ</p>	<p>ZOZ2454130</p> <p>ഹോട്ടോ ലഭ്യമാണ്</p>	<p>1002</p> <p>പേര് : ലൈല ഭർത്താവിന്റെ പേര്: മുഹമ്മദ് വീട്ടു നമ്പർ : കറുപ്പം വീട്ടിൽ പ്രായം : 60 ലിംഗം : സ്ത്രീ</p>	<p>ZOZ2336766</p> <p>ഹോട്ടോ ലഭ്യമാണ്</p>
<p>1003</p> <p>പേര് : പ്രശാന്ത് അച്ഛന്റെ പേര്: ചന്ദ്രൻ വീട്ടു നമ്പർ : അർത്തിക്കൽ പ്രായം : 48 ലിംഗം : പുരുഷൻ</p>	<p>LJG1267327</p> <p>ഹോട്ടോ ലഭ്യമാണ്</p>	<p>1004</p> <p>പേര് : നിഖില ഭർത്താവിന്റെ പേര്: പ്രശാന്ത് വീട്ടു നമ്പർ : അർത്തിക്കൽ പ്രായം : 40 ലിംഗം : സ്ത്രീ</p>	<p>LJG1640911</p> <p>ഹോട്ടോ ലഭ്യമാണ്</p>	<p>1005</p> <p>പേര് : ശിവൻ അച്ഛന്റെ പേര്: വാസു വീട്ടു നമ്പർ : പീച്ചാപുളളി പ്രായം : 56 ലിംഗം : പുരുഷൻ</p>	<p>ZLK2530475</p> <p>ഹോട്ടോ ലഭ്യമാണ്</p>
<p># 1006</p> <p>പേര് : ഹാജറ പി കെ ഭർത്താവിന്റെ പേര്: കാദർ പി ബി വീട്ടു നമ്പർ : പുത്തൻ കാട്ടിൽ പ്രായം : 54 ലിംഗം : സ്ത്രീ</p>	<p>ZOZ2407054</p> <p>ഹോട്ടോ ലഭ്യമാണ്</p>	<p>1007</p> <p>പേര് : മുഹമ്മദ് ഷജാസ് അച്ഛന്റെ പേര്: നവാസ് വീട്ടു നമ്പർ : വലിയകുത്ത് പ്രായം : 22 ലിംഗം : പുരുഷൻ</p>	<p>ZOZ2547891</p> <p>ഹോട്ടോ ലഭ്യമാണ്</p>	<p>1008</p> <p>പേര് : റൈഷി അച്ഛന്റെ പേര്: അലി വീട്ടു നമ്പർ : പഴുപറമ്പിൽ പ്രായം : 33 ലിംഗം : പുരുഷൻ</p>	<p>ZOZ0204933</p> <p>ഹോട്ടോ ലഭ്യമാണ്</p>
<p>1009</p> <p>പേര് : റസിയ അച്ഛന്റെ പേര്: ഇബ്രാഹിം വീട്ടു നമ്പർ : വാഴക്കാലയിൽ പ്രായം : 29 ലിംഗം : സ്ത്രീ</p>	<p>ZOZ0647917</p> <p>ഹോട്ടോ ലഭ്യമാണ്</p>	<p>1010</p> <p>പേര് : ലൈല ഭർത്താവിന്റെ പേര്: അജീത്കുമാർ വീട്ടു നമ്പർ : 447 പ്രായം : 45 ലിംഗം : സ്ത്രീ</p>	<p>ZOZ2551075</p> <p>ഹോട്ടോ ലഭ്യമാണ്</p>	<p>1011</p> <p>പേര് : അജീത് വി എസ് അച്ഛന്റെ പേര്: സാബു വി എ വീട്ടു നമ്പർ : വസന്ദാപറമ്പിൽ പ്രായം : 21 ലിംഗം : പുരുഷൻ</p>	<p>ZOZ2551000</p> <p>ഹോട്ടോ ലഭ്യമാണ്</p>
<p>1012</p> <p>പേര് : അരുൺ എ അമ്മയുടെ പേര്: ലൈല വീട്ടു നമ്പർ : 447 പ്രായം : 20 ലിംഗം : സ്ത്രീ</p>	<p>ZOZ2551091</p> <p>ഹോട്ടോ ലഭ്യമാണ്</p>	<p>1013</p> <p>പേര് : അലൻ കെ എസ് അച്ഛന്റെ പേര്: സുനിൽകുമാർ കെ എസ് വീട്ടു നമ്പർ : കണ്ണം പറമ്പിൽ പ്രായം : 21 ലിംഗം : പുരുഷൻ</p>	<p>ZOZ2551281</p> <p>ഹോട്ടോ ലഭ്യമാണ്</p>	<p>1014</p> <p>പേര് : അർജുൻ കെ എസ് അച്ഛന്റെ പേര്: സുനിൽകുമാർ കെ എസ് വീട്ടു നമ്പർ : കണ്ണംപറമ്പിൽ പ്രായം : 21 ലിംഗം : പുരുഷൻ</p>	<p>ZOZ2551521</p> <p>ഹോട്ടോ ലഭ്യമാണ്</p>
<p>1015</p> <p>പേര് : സംഗീത ഭർത്താവിന്റെ പേര്: ഷൈജൻ എം ഒ വീട്ടു നമ്പർ : 369ബി പ്രായം : 45 ലിംഗം : സ്ത്രീ</p>	<p>ZOZ2551794</p> <p>ഹോട്ടോ ലഭ്യമാണ്</p>	<p>1016</p> <p>പേര് : സരോൺ അച്ഛന്റെ പേര്: ജോൺ വീട്ടു നമ്പർ : ഇളംതുരുത്തി പ്രായം : 27 ലിംഗം : പുരുഷൻ</p>	<p>ZOZ2552040</p> <p>ഹോട്ടോ ലഭ്യമാണ്</p>	<p>1017</p> <p>പേര് : മിനി ഭർത്താവിന്റെ പേര്: ജോൺ വീട്ടു നമ്പർ : ഇളംതുരുത്തി.. 11/655 പ്രായം : 52 ലിംഗം : സ്ത്രീ</p>	<p>ZOZ2552057</p> <p>ഹോട്ടോ ലഭ്യമാണ്</p>
<p>1018</p> <p>പേര് : ജോസഫ് ജോമോൻ അച്ഛന്റെ പേര്: ആന്റണി വീട്ടു നമ്പർ : ചിറയത്ത് പ്രായം : 24 ലിംഗം : പുരുഷൻ</p>	<p>ZOZ2552388</p> <p>ഹോട്ടോ ലഭ്യമാണ്</p>	<p>1019</p> <p>പേര് : ആര്യ അമ്മയുടെ പേര്: സ്റ്റേല്ല വീട്ടു നമ്പർ : ചിറയത്ത് പ്രായം : 21 ലിംഗം : സ്ത്രീ</p>	<p>ZOZ2552859</p> <p>ഹോട്ടോ ലഭ്യമാണ്</p>	<p>1020</p> <p>പേര് : ശ്രീജിത്ത് പി ആർ അച്ഛന്റെ പേര്: രഘു വീട്ടു നമ്പർ : 30 പ്രായം : 31 ലിംഗം : പുരുഷൻ</p>	<p>ZOZ2552867</p> <p>ഹോട്ടോ ലഭ്യമാണ്</p>



<p>1021</p> <p>പേര് : അമൃത എംഎം അമ്മയുടെ പേര് : ഷീന വീട്ടു നമ്പർ : മംത്തിപ്പുറമ്പിൽ പ്രായം : 22 ലിംഗം : സ്ത്രീ</p>	<p>ZOZ2552974</p> <p>ഹോട്ടോ ലഭ്യമാണ്</p>	<p>1022</p> <p>പേര് : ലക്ഷ്മി എം എം അമ്മയുടെ പേര് : ഷീന വീട്ടു നമ്പർ : മംത്തിപ്പുറമ്പിൽ പ്രായം : 25 ലിംഗം : സ്ത്രീ</p>	<p>ZOZ2553071</p> <p>ഹോട്ടോ ലഭ്യമാണ്</p>	<p>1023</p> <p>പേര് : സിറാജ് റഷീദ് പി എ അച്ഛന്റെ പേര് : റഷീദ് വീട്ടു നമ്പർ : പുത്തൻ വീട്ടിൽ പ്രായം : 28 ലിംഗം : പുരുഷൻ</p>	<p>ZOZ2553485</p> <p>ഹോട്ടോ ലഭ്യമാണ്</p>
<p>1024</p> <p>പേര് : മുഹമ്മദ് റിഷാദ് പി ആർ അച്ഛന്റെ പേര് : റഷീദ് വീട്ടു നമ്പർ : പുത്തൻ വീട്ടിൽ പ്രായം : 29 ലിംഗം : പുരുഷൻ</p>	<p>ZOZ2553493</p> <p>ഹോട്ടോ ലഭ്യമാണ്</p>	<p>1025</p> <p>പേര് : മുഹമ്മദ് റാഫി അച്ഛന്റെ പേര് : ദുൽഹിക്ക്അലി വീട്ടു നമ്പർ : പുതുകുളത്ത് 593 പ്രായം : 48 ലിംഗം : പുരുഷൻ</p>	<p>ZOZ2553501</p> <p>ഹോട്ടോ ലഭ്യമാണ്</p>	<p>1026</p> <p>പേര് : അശ്വതി ഏ എസ് അച്ഛന്റെ പേര് : സുബാഷ് വീട്ടു നമ്പർ : അർത്തിക്കൽ പ്രായം : 25 ലിംഗം : സ്ത്രീ</p>	<p>ZOZ2554095</p> <p>ഹോട്ടോ ലഭ്യമാണ്</p>
<p>1027</p> <p>പേര് : ഷാനിബ എം എം അച്ഛന്റെ പേര് : മുഹമ്മദ് എം ഏ വീട്ടു നമ്പർ : മതിലകത്ത് വീട്ടിൽ പ്രായം : 41 ലിംഗം : സ്ത്രീ</p>	<p>ZOZ2554129</p> <p>ഹോട്ടോ ലഭ്യമാണ്</p>	<p>1028</p> <p>പേര് : നേഖ പി എസ് അച്ഛന്റെ പേര് : സബാസ്സുൻ വീട്ടു നമ്പർ : പാടമാട്ടുത്തൽ പ്രായം : 20 ലിംഗം : സ്ത്രീ</p>	<p>ZOZ2554178</p> <p>ഹോട്ടോ ലഭ്യമാണ്</p>	<p>1029</p> <p>പേര് : ശബരീനാഥ് കെ ബി അച്ഛന്റെ പേര് : ബിജു കെ ജി വീട്ടു നമ്പർ : കല്ലയിൽ പ്രായം : 21 ലിംഗം : പുരുഷൻ</p>	<p>ZOZ2554210</p> <p>ഹോട്ടോ ലഭ്യമാണ്</p>
<p>1030</p> <p>പേര് : റിസ്മാന പി എസ് ഭർത്താവിന്റെ പേര് : അനീഷ് വീട്ടു നമ്പർ : ഞാവേലിപ്പുറമ്പിൽ പ്രായം : 23 ലിംഗം : സ്ത്രീ</p>	<p>ZOZ2554459</p> <p>ഹോട്ടോ ലഭ്യമാണ്</p>	<p>1031</p> <p>പേര് : ദിവ്യ ടി സി ഭർത്താവിന്റെ പേര് : രഞ്ജിത്ത് ഒ ഡി വീട്ടു നമ്പർ : ഉൾക്കോലിൽ പ്രായം : 35 ലിംഗം : സ്ത്രീ</p>	<p>ZOZ2554939</p> <p>ഹോട്ടോ ലഭ്യമാണ്</p>	<p>1032</p> <p>പേര് : കാവ്യ കെ എസ് അച്ഛന്റെ പേര് : സുനിൽകുമാർ കെ എസ് വീട്ടു നമ്പർ : കൈമാതുരുത്തി പ്രായം : 26 ലിംഗം : സ്ത്രീ</p>	<p>ZOZ0694323</p> <p>ഹോട്ടോ ലഭ്യമാണ്</p>
<p>1033</p> <p>പേര് : ഷബ്ബിഖ അച്ഛന്റെ പേര് : തുപ്രൻ വീട്ടു നമ്പർ : കൈമാതുരുത്തി പ്രായം : 87 ലിംഗം : പുരുഷൻ</p>	<p>ZOZ2455772</p> <p>ഹോട്ടോ ലഭ്യമാണ്</p>	<p>1034</p> <p>പേര് : മോളി അച്ഛന്റെ പേര് : ജോയി വീട്ടു നമ്പർ : മാവുങ്കൽ ഹൗസ് 517A പ്രായം : 64 ലിംഗം : സ്ത്രീ</p>	<p>NGR0534115</p> <p>ഹോട്ടോ ലഭ്യമാണ്</p>	<p>1035</p> <p>പേര് : ബിന ഭർത്താവിന്റെ പേര് : സുനിൽകുമാർ വീട്ടു നമ്പർ : കൈമാതുരുത്തി പ്രായം : 48 ലിംഗം : സ്ത്രീ</p>	<p>ZOZ2452829</p> <p>ഹോട്ടോ ലഭ്യമാണ്</p>
<p>1036</p> <p>പേര് : ആതിര കെ ആർ അച്ഛന്റെ പേര് : രാജു വീട്ടു നമ്പർ : പൊയ്യാറ ഹൗസ് പ്രായം : 31 ലിംഗം : സ്ത്രീ</p>	<p>ZLK0328922</p> <p>ഹോട്ടോ ലഭ്യമാണ്</p>	<p>1037</p> <p>പേര് : ആൻറണി വിഎൽ മുറ്റുള്ളവ: ശരണ്യ വീട്ടു നമ്പർ : വാളൂർ വീട് പ്രായം : 50 ലിംഗം : പുരുഷൻ</p>	<p>ZOZ2556538</p> <p>ഹോട്ടോ ലഭ്യമാണ്</p>	<p>1038</p> <p>പേര് : സിദ്ധിഖ് പി എ അച്ഛന്റെ പേര് : അടമ വീട്ടു നമ്പർ : പടിയാത്ത് പ്രായം : 50 ലിംഗം : പുരുഷൻ</p>	<p>ZOZ2559623</p> <p>ഹോട്ടോ ലഭ്യമാണ്</p>
<p>1039</p> <p>പേര് : റുബീന അച്ഛന്റെ പേര് : സലീം വീട്ടു നമ്പർ : ഇളയടത്ത് പ്രായം : 35 ലിംഗം : സ്ത്രീ</p>	<p>ZOZ0137729</p> <p>ഹോട്ടോ ലഭ്യമാണ്</p>	<p>1040</p> <p>പേര് : ജയന്തി ടി ഏ അമ്മയുടെ പേര് : മല്ലിക വീട്ടു നമ്പർ : നാലുമാക്കൽ പ്രായം : 54 ലിംഗം : സ്ത്രീ</p>	<p>ZOZ2576411</p> <p>ഹോട്ടോ ലഭ്യമാണ്</p>	<p>1041</p> <p>പേര് : ആരോമൽ ടി എസ് അച്ഛന്റെ പേര് : ശിവദാസൻ വീട്ടു നമ്പർ : തേവലിൽ പ്രായം : 21 ലിംഗം : പുരുഷൻ</p>	<p>ZOZ2576494</p> <p>ഹോട്ടോ ലഭ്യമാണ്</p>
<p>1042</p> <p>പേര് : നജ ചന്ദ്രൻ അച്ഛന്റെ പേര് : മിനാ കെ ബി വീട്ടു നമ്പർ : മാങ്ങാപ്പുറമ്പിൽ പ്രായം : 23 ലിംഗം : സ്ത്രീ</p>	<p>ZOZ2576890</p> <p>ഹോട്ടോ ലഭ്യമാണ്</p>	<p>1043</p> <p>പേര് : നയ ചന്ദ്രൻ അച്ഛന്റെ പേര് : മിനാ കെ ബി വീട്ടു നമ്പർ : മാങ്ങാപ്പുറമ്പിൽ പ്രായം : 22 ലിംഗം : സ്ത്രീ</p>	<p>ZOZ2576916</p> <p>ഹോട്ടോ ലഭ്യമാണ്</p>	<p>1044</p> <p>പേര് : മിനാ കെ ബി അമ്മയുടെ പേര് : വില്വാസിനി വീട്ടു നമ്പർ : കാണിച്ചായി പ്രായം : 51 ലിംഗം : സ്ത്രീ</p>	<p>ZOZ2577021</p> <p>ഹോട്ടോ ലഭ്യമാണ്</p>
<p>1045</p> <p>പേര് : മുഹമ്മദ് ഫാറീഖ് കെ ഏ അച്ഛന്റെ പേര് : അബ്ദുൾ കരീം വീട്ടു നമ്പർ : കുഴിക്കണ്ടത്തിൽ വീട് പ്രായം : 20 ലിംഗം : പുരുഷൻ</p>	<p>ZOZ2578227</p> <p>ഹോട്ടോ ലഭ്യമാണ്</p>	<p>1046</p> <p>പേര് : സുബ്രമണ്യൻ മുറ്റുള്ളവ: ബാബു വീട്ടു നമ്പർ : അക്കൻവീട്ടിൽ പ്രായം : 53 ലിംഗം : പുരുഷൻ</p>	<p>ZOZ2584472</p> <p>ഹോട്ടോ ലഭ്യമാണ്</p>	<p>1047</p> <p>പേര് : ഗോപിക ടി ഏ അച്ഛന്റെ പേര് : അനീഷ് വീട്ടു നമ്പർ : തയ്യിൽ വീട് പ്രായം : 22 ലിംഗം : പുരുഷൻ</p>	<p>ZOZ2588531</p> <p>ഹോട്ടോ ലഭ്യമാണ്</p>
<p>1048</p> <p>പേര് : സ്വാതിക ടി ഏ അച്ഛന്റെ പേര് : അനീഷ് വീട്ടു നമ്പർ : തയ്യിൽ വീട് പ്രായം : 24 ലിംഗം : സ്ത്രീ</p>	<p>ZOZ2588566</p> <p>ഹോട്ടോ ലഭ്യമാണ്</p>	<p>1049</p> <p>പേര് : ഹാദിയ ടി എസ് അച്ഛന്റെ പേര് : ഷിറാബുദ്ദീൻ വീട്ടു നമ്പർ : 12/186/തട്ടാരത്ത് പറമ്പിൽ പ്രായം : 20 ലിംഗം : സ്ത്രീ</p>	<p>ZOZ2588937</p> <p>ഹോട്ടോ ലഭ്യമാണ്</p>	<p>1050</p> <p>പേര് : ജോയൽ എംജെ അമ്മയുടെ പേര് : ഷീബ വീട്ടു നമ്പർ : മഞ്ഞളി പ്രായം : 25 ലിംഗം : പുരുഷൻ</p>	<p>ZOZ2589190</p> <p>ഹോട്ടോ ലഭ്യമാണ്</p>



<p>1051</p> <p>പേര് : അനുശോഭ പി വി അമ്മയുടെ പേര് : ഐഷ വീട്ടു നമ്പർ : പൊയ്യാറ പ്രായം : 32 ലിംഗം : സ്ത്രീ</p> <p>NGR0242180</p> <p>ഹോട്ടോ ലഭ്യമാണ്</p>	<p>1052</p> <p>പേര് : അമീർ കെ എച്ച് അമ്മയുടെ പേര് : കദ്ദീജാബി വീട്ടു നമ്പർ : കുനത്തപറമ്പിൽ പ്രായം : 38 ലിംഗം : പുരുഷൻ</p> <p>ZOZ2589877</p> <p>ഹോട്ടോ ലഭ്യമാണ്</p>	<p>S2 1053</p> <p>പേര് : മർസിന അമ്മയുടെ പേര് : മർസിന വീട്ടു നമ്പർ : അയ്യാരിൽ പ്രായം : 33 ലിംഗം : സ്ത്രീ</p> <p>ZOZ2589885</p> <p>ഹോട്ടോ ലഭ്യമാണ്</p>
<p>1054</p> <p>പേര് : കൃഷ്ണേന്ദു അച്ഛന്റെ പേര് : അനിൽ വീട്ടു നമ്പർ : പെട്ടിക്കാട്ടിൽ പ്രായം : 21 ലിംഗം : സ്ത്രീ</p> <p>ZOZ2589414</p> <p>ഹോട്ടോ ലഭ്യമാണ്</p>	<p>1055</p> <p>പേര് : മുഹമ്മദ് ടി എം അമ്മയുടെ പേര് : മുഹമ്മദ് അയൂബ് വീട്ടു നമ്പർ : തേപ്പറമ്പിൽ പ്രായം : 20 ലിംഗം : പുരുഷൻ</p> <p>ZOZ2604205</p> <p>ഹോട്ടോ ലഭ്യമാണ്</p>	<p>1056</p> <p>പേര് : വിഷ്ണു ഒ പി അച്ഛന്റെ പേര് : പ്രദീപ് വീട്ടു നമ്പർ : ഓട്ടോട്ട് ഹൗസ് പ്രായം : 22 ലിംഗം : പുരുഷൻ</p> <p>ZOZ2606465</p> <p>ഹോട്ടോ ലഭ്യമാണ്</p>
<p>1057</p> <p>പേര് : മുഹമ്മദ് ഷാലിക്ക് അച്ഛന്റെ പേര് : നാദിർഷ കെ എ വീട്ടു നമ്പർ : കരുത്താന്റെപറമ്പിൽ പ്രായം : 25 ലിംഗം : പുരുഷൻ</p> <p>ZOZ2611713</p> <p>ഹോട്ടോ ലഭ്യമാണ്</p>	<p>1058</p> <p>പേര് : സജയ് എൻ എസ് അമ്മയുടെ പേര് : ജയന്തി വീട്ടു നമ്പർ : നാലുമാക്കൽ പ്രായം : 33 ലിംഗം : പുരുഷൻ</p> <p>ZOZ2613271</p> <p>ഹോട്ടോ ലഭ്യമാണ്</p>	<p>1059</p> <p>പേര് : അനിൽ കുമാർ ടി കെ അച്ഛന്റെ പേര് : കുമാരൻ വീട്ടു നമ്പർ : തണ്ടാപറമ്പിൽ പ്രായം : 49 ലിംഗം : പുരുഷൻ</p> <p>ZOZ2616910</p> <p>ഹോട്ടോ ലഭ്യമാണ്</p>
<p>1060</p> <p>പേര് : ചന്ദ്രശേഖരൻ അച്ഛന്റെ പേര് : വേലായുധൻ വീട്ടു നമ്പർ : കൈപ്പോത്ത് പ്രായം : 52 ലിംഗം : പുരുഷൻ</p> <p>ZOZ2622926</p> <p>ഹോട്ടോ ലഭ്യമാണ്</p>	<p>S2 1061</p> <p>പേര് : ഫരീദ് ജമാലുദ്ദീൻ ഭർത്താവിന്റെ പേര് : ജമാലുദ്ദീൻ വീട്ടു നമ്പർ : ചുട്ടുകടവിൽ ഹൗസ് പ്രായം : 57 ലിംഗം : സ്ത്രീ</p> <p>ZOZ2627529</p> <p>ഹോട്ടോ ലഭ്യമാണ്</p>	<p>S2 1062</p> <p>പേര് : നൗ നിസാർ അച്ഛന്റെ പേര് : മുഹമ്മദ് നിസാർ എ കെ വീട്ടു നമ്പർ : അയ്യാരിൽ ഹൗസ് പ്രായം : 20 ലിംഗം : സ്ത്രീ</p> <p>ZOZ2631000</p> <p>ഹോട്ടോ ലഭ്യമാണ്</p>
<p>1063</p> <p>പേര് : കിസോറി ബാനു ഭർത്താവിന്റെ പേര് : മുഹമ്മദ് ഇക്ബാൽ വീട്ടു നമ്പർ : 11/418 അയ്യാരിൽ ഹൗസ് പ്രായം : 54 ലിംഗം : സ്ത്രീ</p> <p>ZOZ2632180</p> <p>ഹോട്ടോ ലഭ്യമാണ്</p>	<p>1064</p> <p>പേര് : ഇസ്മായിൽ അച്ഛന്റെ പേര് : ഇസ്മായിൽ വീട്ടു നമ്പർ : മാങ്ങാപറമ്പിൽ പ്രായം : 46 ലിംഗം : പുരുഷൻ</p> <p>ZOZ2634202</p> <p>ഹോട്ടോ ലഭ്യമാണ്</p>	<p>1065</p> <p>പേര് : സുബൈദ ബാബു ഭർത്താവിന്റെ പേര് : ബാബു വീട്ടു നമ്പർ : കുനികുളത്ത് പ്രായം : 63 ലിംഗം : സ്ത്രീ</p> <p>ZOZ2644821</p> <p>ഹോട്ടോ ലഭ്യമാണ്</p>
<p>1066</p> <p>പേര് : ബാബു അച്ഛന്റെ പേര് : കൊച്ചുഇബ്രാഹിം വീട്ടു നമ്പർ : കുനികുളത്ത് പ്രായം : 69 ലിംഗം : പുരുഷൻ</p> <p>ZOZ2645042</p> <p>ഹോട്ടോ ലഭ്യമാണ്</p>	<p>1067</p> <p>പേര് : ആയിഷ കുട്ടി ഐ ഭർത്താവിന്റെ പേര് : ഷിഹാബ് വീട്ടു നമ്പർ : കുനികുളത്ത് പ്രായം : 32 ലിംഗം : സ്ത്രീ</p> <p>ZOZ2645224</p> <p>ഹോട്ടോ ലഭ്യമാണ്</p>	<p>1068</p> <p>പേര് : ഷിഹാബ് അച്ഛന്റെ പേര് : ബാബു വീട്ടു നമ്പർ : കുനികുളത്ത് പ്രായം : 43 ലിംഗം : പുരുഷൻ</p> <p>ZOZ2645901</p> <p>ഹോട്ടോ ലഭ്യമാണ്</p>
<p>1069</p> <p>പേര് : രമ ഭർത്താവിന്റെ പേര് : ആനന്ദൻ വീട്ടു നമ്പർ : പിണ്ടിയത്തുപടി പ്രായം : 60 ലിംഗം : സ്ത്രീ</p> <p>ZOZ2662252</p> <p>ഹോട്ടോ ലഭ്യമാണ്</p>	<p>1070</p> <p>പേര് : അശ്വനി പി യു അച്ഛന്റെ പേര് : ഉണ്ണികൃഷ്ണൻ വീട്ടു നമ്പർ : പറമ്പത്തേരി പ്രായം : 19 ലിംഗം : സ്ത്രീ</p> <p>ZOZ2662955</p> <p>ഹോട്ടോ ലഭ്യമാണ്</p>	



1071 ZOZ2655272

പേര് : പടമാട്ടുമൽകൊച്ചു മുഹമ്മദ്ജബ്ബാർ
 മുറ്റുള്ളവ: സീനത്ത് ജബ്ബാർ
 വീട്ടു നമ്പർ : 8235
 പ്രായം : 59 ലിംഗം : പുരുഷൻ

ഹോട്ടോ ലഭ്യമാണ്

1072 ZOZ2657781

പേര് : ബിജു വി ഫ വാഴൂർ ഫ്രാൻസിസ്
 അച്ഛന്റെ പേര്: ഫ്രാൻസിസ് വി വി ഫ്രാൻസിസ്
 വീട്ടു നമ്പർ : വാഴൂർ ഹാളുസ
 പ്രായം : 43 ലിംഗം : പുരുഷൻ

ഹോട്ടോ ലഭ്യമാണ്

1073 ZOZ2658300

പേര് : ജിൻതാസ് വി ഫ്ര അമ്മയുടെ പേര്: കൊച്ചുചാമിനുമ്മ
 വീട്ടു നമ്പർ : വേലേളമേദമു പറമ്പിൽ
 പ്രായം : 42 ലിംഗം : പുരുഷൻ

ഹോട്ടോ ലഭ്യമാണ്

1074 ZOZ2659217

പേര് : അബ്ദുൾമനാഫ് അമ്മയുടെ പേര്: സൈനബ
 വീട്ടു നമ്പർ : കോചികക്കര വഡക്കേവീട്ടില
 പ്രായം : 26 ലിംഗം : പുരുഷൻ

ഹോട്ടോ ലഭ്യമാണ്

1075 ZOZ2661114

പേര് : കലേഷ് അച്ഛന്റെ പേര്: ഭാസ്കരൻ
 വീട്ടു നമ്പർ : അണ്ടുരുത്തി
 പ്രായം : 49 ലിംഗം : പുരുഷൻ

ഹോട്ടോ ലഭ്യമാണ്

1076 ZOZ2661155

പേര് : സിനിലാൽ കൈമാപറമ്പിൽ അച്ഛന്റെ പേര്: സിദ്ദാർത്ഥൻ
 കൊച്ചുരാമൻ
 വീട്ടു നമ്പർ : 11-304 കൈമാപറമ്പിൽ
 പ്രായം : 42 ലിംഗം : പുരുഷൻ

ഹോട്ടോ ലഭ്യമാണ്



<p>S 1077 1 ZOZ2665974</p> <p>പേര് : ഫാത്തിമ കെ. ഞോ അച്ഛന്റെ പേര്: മുഹമ്മദ് അലി വീട്ടു നമ്പർ : 69, കല്ലുങ്ങൽ ഹൗസ് പ്രായം : 20 ലിംഗം : സ്ത്രീ</p> <p>ഹോട്ടോ ലഭ്യമാണ്</p>	<p>1078 1 ZOZ2666352</p> <p>പേര് : അഹമ്മദ് മിഷാൽ അച്ഛന്റെ പേര്: ഇബ്രാഹിം കൂട്ടി വീട്ടു നമ്പർ : 350, കാവുങ്ങൽ ഹൗസ് പ്രായം : 22 ലിംഗം : പുരുഷൻ</p> <p>ഹോട്ടോ ലഭ്യമാണ്</p>	<p>1079 1 ZOZ2666535</p> <p>പേര് : സബീയ എം എ ഭർത്താവിന്റെ പേര്: സലീം വീട്ടു നമ്പർ : കൊല്ലിയിൽ പ്രായം : 67 ലിംഗം : സ്ത്രീ</p> <p>ഹോട്ടോ ലഭ്യമാണ്</p>
<p>1080 1 ZOZ2668614</p> <p>പേര് : ഷജീന ഭർത്താവിന്റെ പേര്: ഇബ്രാഹിം വീട്ടു നമ്പർ : 350, കാവുങ്ങൽ പ്രായം : 52 ലിംഗം : സ്ത്രീ</p> <p>ഹോട്ടോ ലഭ്യമാണ്</p>	<p>1081 1 ZOZ2670156</p> <p>പേര് : ആമിർ അദ്നാൻ പി എ അച്ഛന്റെ പേര്: അബ്ദുൽ ജബ്ബാർ വീട്ടു നമ്പർ : പത്തായപ്പുരക്കൽ പ്രായം : 21 ലിംഗം : പുരുഷൻ</p> <p>ഹോട്ടോ ലഭ്യമാണ്</p>	<p>1082 1 ZOZ2670701</p> <p>പേര് : നൂറ വി എസ് അച്ഛന്റെ പേര്: സിദ്ദിഖ് വി എം വീട്ടു നമ്പർ : വില്ലേഞ്ഞ് പ്രായം : 18 ലിംഗം : സ്ത്രീ</p> <p>ഹോട്ടോ ലഭ്യമാണ്</p>
<p>1083 1 ZOZ2671634</p> <p>പേര് : പാർത്ഥൻ ഒ വി അച്ഛന്റെ പേര്: വത്സൻ വീട്ടു നമ്പർ : ഓട്ടറാട്ട് പ്രായം : 48 ലിംഗം : പുരുഷൻ</p> <p>ഹോട്ടോ ലഭ്യമാണ്</p>	<p>1084 1 ZOZ2672178</p> <p>പേര് : ഫയാസ് റഷീദ് അച്ഛന്റെ പേര്: മുഹമ്മദ് റഷീദ് വീട്ടു നമ്പർ : തരുപിടികയിൽ പ്രായം : 22 ലിംഗം : പുരുഷൻ</p> <p>ഹോട്ടോ ലഭ്യമാണ്</p>	<p>S 1085 1 ZOZ2672541</p> <p>പേര് : മുഹമ്മദ് റാഹ്ഖാ അച്ഛന്റെ പേര്: ഇബ്രാഹിംകൂട്ടി വീട്ടു നമ്പർ : തെക്കുംതോട്ടത്തിൽ പ്രായം : 35 ലിംഗം : പുരുഷൻ</p> <p>ഹോട്ടോ ലഭ്യമാണ്</p>
<p>R 1086 1 ZOZ2674182</p> <p>പേര് : ഷംസു അച്ഛന്റെ പേര്: ആമി വീട്ടു നമ്പർ : തെക്കുംതോട്ടത്തിൽ പ്രായം : 49 ലിംഗം : പുരുഷൻ</p> <p>ഹോട്ടോ ലഭ്യമാണ്</p>	<p>1087 1 ZOZ2676799</p> <p>പേര് : മേരി ഷിനു ഒ എസ് ഭർത്താവിന്റെ പേര്: ബിജു വി എഫ് വീട്ടു നമ്പർ : വാളൂർ ഹൗസ് പ്രായം : 35 ലിംഗം : സ്ത്രീ</p> <p>ഹോട്ടോ ലഭ്യമാണ്</p>	<p>1088 1 ZOZ2676880</p> <p>പേര് : ഷംസു അമ്മയുടെ പേര്: ആമി വീട്ടു നമ്പർ : തെക്കുംതോട്ടത്തിൽ പ്രായം : 49 ലിംഗം : പുരുഷൻ</p> <p>ഹോട്ടോ ലഭ്യമാണ്</p>
<p>1089 1 ZOZ2678225</p> <p>പേര് : ഷൈത ഭർത്താവിന്റെ പേര്: മുഹമ്മദ് സാദത്ത് വീട്ടു നമ്പർ : അയ്യാരിൽ ഹൗസ് പ്രായം : 41 ലിംഗം : സ്ത്രീ</p> <p>ഹോട്ടോ ലഭ്യമാണ്</p>	<p>1090 1 ZOZ2678555</p> <p>പേര് : അഷ്ഫാക് വി എച്ച് അച്ഛന്റെ പേര്: ഹമീദ് വീട്ടു നമ്പർ : വാട്ടപ്പിള്ളി ഹൗസ് പ്രായം : 24 ലിംഗം : പുരുഷൻ</p> <p>ഹോട്ടോ ലഭ്യമാണ്</p>	<p>1091 1 ZOZ2679371</p> <p>പേര് : ഷജിൻ എം എസ് അച്ഛന്റെ പേര്: സലീം വീട്ടു നമ്പർ : മാച്ചംപുറത്ത് ഹൗസ് പ്രായം : 43 ലിംഗം : പുരുഷൻ</p> <p>ഹോട്ടോ ലഭ്യമാണ്</p>
<p>1092 1 ZOZ2679678</p> <p>പേര് : രാഹുൽ കെ സുരേഷ് അച്ഛന്റെ പേര്: സുരേഷ് വീട്ടു നമ്പർ : കണ്ണഞ്ചേരി പ്രായം : 19 ലിംഗം : പുരുഷൻ</p> <p>ഹോട്ടോ ലഭ്യമാണ്</p>	<p>1093 1 ZOZ2681484</p> <p>പേര് : അഷർ അമ്മയുടെ പേര്: ബിന വീട്ടു നമ്പർ : നമ്പൂരിമത്തിൽ പ്രായം : 31 ലിംഗം : പുരുഷൻ</p> <p>ഹോട്ടോ ലഭ്യമാണ്</p>	<p>1094 1 ZOZ2684199</p> <p>പേര് : അനാസ് കെ ആർ അച്ഛന്റെ പേര്: റമാൻ വീട്ടു നമ്പർ : കുറുക്കൻ കാട്ടിൽ ഹൗസ് പ്രായം : 18 ലിംഗം : പുരുഷൻ</p> <p>ഹോട്ടോ ലഭ്യമാണ്</p>
<p>1095 1 ZOZ2686178</p> <p>പേര് : റിൻഷാദ് വി ആർ അച്ഛന്റെ പേര്: റഷീദ് വീട്ടു നമ്പർ : 359, വാട്ടപ്പിള്ളി പ്രായം : 19 ലിംഗം : പുരുഷൻ</p> <p>ഹോട്ടോ ലഭ്യമാണ്</p>	<p>1096 1 ZOZ2692663</p> <p>പേര് : ഫാത്തിമ കിഴക്കേവിട്ടിൽ അച്ഛന്റെ പേര്: കിഴക്കേവിട്ടിൽ അലിക്വത്താ അബ്ദുള്ളകൂട്ടി വീട്ടു നമ്പർ : 172 എഫ്/കിഴക്കേ വിട്ടിൽ ഹൗസ്</p> <p>ഹോട്ടോ ലഭ്യമാണ്</p>	<p>1097 1 ZOZ2694156</p> <p>പേര് : അൻവർ പി എച്ച് അച്ഛന്റെ പേര്: ഹസ്സൻ വീട്ടു നമ്പർ : 14/273, ചൊന്നാപടി ഹൗസ് പ്രായം : 39 ലിംഗം : പുരുഷൻ</p> <p>ഹോട്ടോ ലഭ്യമാണ്</p>
<p>1098 999 ZOZ2694057</p> <p>പേര് : സൽമാൻ അലി അഹമ്മദ് കിഴക്കേ വിട്ടിൽ മുഹമ്മദ് അച്ഛന്റെ പേര്: മുഹമ്മദ് സലീം കിഴക്കേവിട്ടിൽ അലിക്വത്താ വീട്ടു നമ്പർ : കിഴക്കേവിട്ടിൽ ഹൗസ് പ്രായം : 24 ലിംഗം : പുരുഷൻ</p> <p>ഹോട്ടോ ലഭ്യമാണ്</p>	<p>1099 1 ZOZ2695757</p> <p>പേര് : അമൻ മുഹമ്മദ് ടി എസ് അമ്മയുടെ പേര്: ഷൈന വീട്ടു നമ്പർ : തെരുവിൽ പ്രായം : 21 ലിംഗം : പുരുഷൻ</p> <p>ഹോട്ടോ ലഭ്യമാണ്</p>	<p>1100 1 ZOZ2707966</p> <p>പേര് : നഷീത ഹസ്സൻ എ എം അച്ഛന്റെ പേര്: എ എ മുഹമ്മദ് ഷാഹി വീട്ടു നമ്പർ : ഐനിക്കൽ ഹൗസ് പ്രായം : 19 ലിംഗം : സ്ത്രീ</p> <p>ഹോട്ടോ ലഭ്യമാണ്</p>
<p>1101 1 ZOZ2708980</p> <p>പേര് : അബിക ഭർത്താവിന്റെ പേര്: രാഘവൻ വീട്ടു നമ്പർ : 42 A അഞ്ചു തൈക്കൽ പ്രായം : 64 ലിംഗം : സ്ത്രീ</p> <p>ഹോട്ടോ ലഭ്യമാണ്</p>	<p>1102 1 ZOZ2709004</p> <p>പേര് : രജിത്ത് അമ്മയുടെ പേര്: അബിക വീട്ടു നമ്പർ : അഞ്ചുതൈക്കൽ ഹൗസ് പ്രായം : 36 ലിംഗം : പുരുഷൻ</p> <p>ഹോട്ടോ ലഭ്യമാണ്</p>	<p>1103 1 ZOZ2709327</p> <p>പേര് : സാജിത ഭർത്താവിന്റെ പേര്: ഷഹീർ വീട്ടു നമ്പർ : ബംഗ്ലാവ് പറമ്പിൽ പ്രായം : 47 ലിംഗം : സ്ത്രീ</p> <p>ഹോട്ടോ ലഭ്യമാണ്</p>
<p>1104 1 ZOZ2712594</p> <p>പേര് : സക്കീന ഭർത്താവിന്റെ പേര്: അബ്ദുൽ അസീസ് വീട്ടു നമ്പർ : 619, എള്ളം പറമ്പിൽ പ്രായം : 64 ലിംഗം : സ്ത്രീ</p> <p>ഹോട്ടോ ലഭ്യമാണ്</p>	<p>1105 1 ZOZ2713030</p> <p>പേര് : സെഹീന എ വി ഭർത്താവിന്റെ പേര്: ഹാരിസ് കെ ആർ വീട്ടു നമ്പർ : 21/139 കല്ലുങ്ങൽ ഹൗസ് പ്രായം : 32 ലിംഗം : സ്ത്രീ</p> <p>ഹോട്ടോ ലഭ്യമാണ്</p>	<p>1106 1 ZOZ2713469</p> <p>പേര് : ഫർഹാന എ എ അച്ഛന്റെ പേര്: അബ്ദുൽ ബഷീർ എ എ വീട്ടു നമ്പർ : ഐനിക്കൽ പ്രായം : 19 ലിംഗം : സ്ത്രീ</p> <p>ഹോട്ടോ ലഭ്യമാണ്</p>



<p>1107 1 ZOZ2714541</p> <p>പേര് : നാദിയ എ എ അമ്മയുടെ പേര്: രുബി വീട്ടു നമ്പർ : അയ്യാരിൽ പ്രായം : 21 ലിംഗം : സ്ത്രീ</p> <p>ഹോട്ടോ ലഭ്യമാണ്</p>	<p>1108 1 ZOZ2715043</p> <p>പേര് : മുഹമ്മദ് നദീദ് എ എ അമ്മയുടെ പേര്: രുബി പി എ വീട്ടു നമ്പർ : അയ്യാരിൽ പ്രായം : 21 ലിംഗം : പുരുഷൻ</p> <p>ഹോട്ടോ ലഭ്യമാണ്</p>	<p>1109 1 ZOZ2719086</p> <p>പേര് : ഷിഹാന പി എം അച്ഛന്റെ പേര്: മുഹമ്മദ് ഷെരീഫ് പി എസ് വീട്ടു നമ്പർ : പുനിലത്ത് ഹൗസ് പ്രായം : 18 ലിംഗം : സ്ത്രീ</p> <p>ഹോട്ടോ ലഭ്യമാണ്</p>
<p>1110 1 ZOZ2721165</p> <p>പേര് : ഷിയ നാറിൻ എ . എ അച്ഛന്റെ പേര്: അബ്ദുൾ ഖാദർ എ ബി വീട്ടു നമ്പർ : അയ്യാരിൽ പ്രായം : 23 ലിംഗം : സ്ത്രീ</p> <p>ഹോട്ടോ ലഭ്യമാണ്</p>	<p>1111 1 ZOZ2721397</p> <p>പേര് : ഫദിദ ഫാത്തിമ സി എൻ അച്ഛന്റെ പേര്: നൗഷാദ് സി എ വീട്ടു നമ്പർ : ചാലിലി പ്രായം : 18 ലിംഗം : സ്ത്രീ</p> <p>ഹോട്ടോ ലഭ്യമാണ്</p>	<p>1112 1 ZOZ2722122</p> <p>പേര് : ഐഷ ഭർത്താവിന്റെ പേര്: ബഷീർ വീട്ടു നമ്പർ : വടക്കേവീട്ടിൽ ഹൗസ് പ്രായം : 53 ലിംഗം : സ്ത്രീ</p> <p>ഹോട്ടോ ലഭ്യമാണ്</p>
<p>1113 1 ZOZ2739043</p> <p>പേര് : ജൈലുദ്ദീൻ വട്ടപറമ്പിൽ അബ്ദുൽ റഹീം അച്ഛന്റെ പേര്: അബ്ദുൽ റഹീമാൻ വീട്ടു നമ്പർ : വട്ടപറമ്പിൽ ഹൗസ് പ്രായം : 61 ലിംഗം : പുരുഷൻ</p> <p>ഹോട്ടോ ലഭ്യമാണ്</p>	<p>1114 1 ZOZ2739415</p> <p>പേര് : നദീം നജ്മുദ്ദീൻ എം അച്ഛന്റെ പേര്: നജ്മുദ്ദീൻ എം എ വീട്ടു നമ്പർ : 11/30 എ, മമ്മൂരായില്ലത്ത് ചാമക്കോലയിൽ പ്രായം : 20 ലിംഗം : പുരുഷൻ</p> <p>ഹോട്ടോ ലഭ്യമാണ്</p>	<p>1115 1 ZOZ2741890</p> <p>പേര് : സഫീന സി ബി ഭർത്താവിന്റെ പേര്: കരീം കെ കെ വീട്ടു നമ്പർ : കാഞ്ഞിരപറമ്പിൽ ഹൗസ് പ്രായം : 46 ലിംഗം : സ്ത്രീ</p> <p>ഹോട്ടോ ലഭ്യമാണ്</p>
<p>1116 1 ZOZ2742054</p> <p>പേര് : വിഷ്ണു പി വി അച്ഛന്റെ പേര്: വിനോദ് പി എൻ വീട്ടു നമ്പർ : 13/80 എ പടിയത്ത് ഹൗസ് പ്രായം : 25 ലിംഗം : പുരുഷൻ</p> <p>ഹോട്ടോ ലഭ്യമാണ്</p>	<p>1117 1 ZOZ2744035</p> <p>പേര് : ഖൈയ്ദുന്നസ ടി ഭർത്താവിന്റെ പേര്: അബ്ദുൽ നാസ്സർ എ എ വീട്ടു നമ്പർ : അയ്യാരിൽ കളപ്പുരക്കൽ പ്രായം : 49 ലിംഗം : സ്ത്രീ</p> <p>ഹോട്ടോ ലഭ്യമാണ്</p>	<p>1118 1 ZOZ2745149</p> <p>പേര് : ചിന്നു എം ടി ഭർത്താവിന്റെ പേര്: രഞ്ജിത്ത് ടി യു വീട്ടു നമ്പർ : തെക്കുംതോട്ടത്തിൽ പ്രായം : 31 ലിംഗം : സ്ത്രീ</p> <p>ഹോട്ടോ ലഭ്യമാണ്</p>
<p>1119 1 ZOZ2745214</p> <p>പേര് : ശരത്ത് എൻ ജി അച്ഛന്റെ പേര്: ഗിരീഷ് എൻ കെ വീട്ടു നമ്പർ : നടുമുറി ഹൗസ് പ്രായം : 24 ലിംഗം : പുരുഷൻ</p> <p>ഹോട്ടോ ലഭ്യമാണ്</p>	<p>1120 1 ZOZ2745222</p> <p>പേര് : ഫദീഹാന പി എം അച്ഛന്റെ പേര്: മുഹമ്മദ് റാഫി വീട്ടു നമ്പർ : 212- എ , പഴുപറമ്പിൽ ഹൗസ് പ്രായം : 22 ലിംഗം : സ്ത്രീ</p> <p>ഹോട്ടോ ലഭ്യമാണ്</p>	<p>1121 1 ZOZ2745362</p> <p>പേര് : ആൻസൻ ആൻറു എം എ അച്ഛന്റെ പേര്: ആൻറണി വീട്ടു നമ്പർ : 11/612 മത്തളി പ്രായം : 38 ലിംഗം : പുരുഷൻ</p> <p>ഹോട്ടോ ലഭ്യമാണ്</p>
<p>1122 1 ZOZ2746089</p> <p>പേര് : മിജിത ജോർജ് ഭർത്താവിന്റെ പേര്: ആൻസൻ ആൻറു എം എ വീട്ടു നമ്പർ : മത്തളി പ്രായം : 29 ലിംഗം : സ്ത്രീ</p> <p>ഹോട്ടോ ലഭ്യമാണ്</p>	<p>1123 1 ZOZ2746733</p> <p>പേര് : അൽ റയാൻ പി എ അമ്മയുടെ പേര്: ഷാജിത വീട്ടു നമ്പർ : പടമാട്ടുത്ത് ഹൗസ് പ്രായം : 22 ലിംഗം : പുരുഷൻ</p> <p>ഹോട്ടോ ലഭ്യമാണ്</p>	<p>1124 1 ZOZ2747293</p> <p>പേര് : അഖില ടി എ അച്ഛന്റെ പേര്: അശോകൻ ടി എൻ വീട്ടു നമ്പർ : തോട്ടാരത്ത് ഹൗസ് പ്രായം : 25 ലിംഗം : സ്ത്രീ</p> <p>ഹോട്ടോ ലഭ്യമാണ്</p>
<p>1125 1 ZOZ2748572</p> <p>പേര് : രമേഷ് എ ആർ അച്ഛന്റെ പേര്: രാമകൃഷ്ണൻ വീട്ടു നമ്പർ : 13/117 ആനാമ്പലത്ത് പ്രായം : 50 ലിംഗം : പുരുഷൻ</p> <p>ഹോട്ടോ ലഭ്യമാണ്</p>	<p>1126 1 ZOZ2749075</p> <p>പേര് : അനന്തകൃഷ്ണ എം എസ് അച്ഛന്റെ പേര്: സുകുമാരൻ എം എ വീട്ടു നമ്പർ : മുല്ലേഴത്ത് ഹൗസ് പ്രായം : 19 ലിംഗം : പുരുഷൻ</p> <p>ഹോട്ടോ ലഭ്യമാണ്</p>	<p>1127 1 ZOZ2752640</p> <p>പേര് : ഫാത്തിമ റിസ്യ അച്ഛന്റെ പേര്: മുഹമ്മദ് സാദത്ത് വീട്ടു നമ്പർ : അയ്യാരിൽ പ്രായം : 20 ലിംഗം : സ്ത്രീ</p> <p>ഹോട്ടോ ലഭ്യമാണ്</p>
<p>1128 1 ZOZ2752657</p> <p>പേര് : നസീമ ഉമ്മർ ഭർത്താവിന്റെ പേര്: ഉമ്മർ വീട്ടു നമ്പർ : വൈപ്പിൻകാട്ടിൽ ഹൗസ് പ്രായം : 52 ലിംഗം : സ്ത്രീ</p> <p>ഹോട്ടോ ലഭ്യമാണ്</p>	<p>1129 1 ZOZ2752707</p> <p>പേര് : നിസ്സാഹർ വി യു അച്ഛന്റെ പേര്: ഉമ്മർ വി എസ് വീട്ടു നമ്പർ : വൈപ്പിൻകാട്ടിൽ ഹൗസ് പ്രായം : 32 ലിംഗം : പുരുഷൻ</p> <p>ഹോട്ടോ ലഭ്യമാണ്</p>	<p>1130 1 ZOZ2752798</p> <p>പേര് : വി എസ് ഉമ്മർ അച്ഛന്റെ പേര്: സെയ്തു മുഹമ്മദ് വീട്ടു നമ്പർ : വൈപ്പിൻകാട്ടിൽ ഹൗസ് പ്രായം : 60 ലിംഗം : പുരുഷൻ</p> <p>ഹോട്ടോ ലഭ്യമാണ്</p>
<p>1131 1 ZOZ2752905</p> <p>പേര് : മരി യ പിറ്റർ എം പി ഭർത്താവിന്റെ പേര്: മനുരാജ് ഇ ജെ വീട്ടു നമ്പർ : മാളിയേക്കൽ പ്രായം : 24 ലിംഗം : സ്ത്രീ</p> <p>ഹോട്ടോ ലഭ്യമാണ്</p>	<p>1132 1 ZOZ2753366</p> <p>പേര് : അഖിൽ എം എ അച്ഛന്റെ പേര്: അഴീകോട് വീട്ടു നമ്പർ : മാടത്തിങ്കൽ പ്രായം : 28 ലിംഗം : പുരുഷൻ</p> <p>ഹോട്ടോ ലഭ്യമാണ്</p>	<p>1133 1 ZOZ2753754</p> <p>പേര് : വിനീത പ്രസാദ് ഭർത്താവിന്റെ പേര്: പ്രസാദ് വീട്ടു നമ്പർ : 13/468 കൊളപ്പാടത്ത് പ്രായം : 43 ലിംഗം : സ്ത്രീ</p> <p>ഹോട്ടോ ലഭ്യമാണ്</p>
<p>1134 1 ZOZ2753762</p> <p>പേര് : വിഷ്ണു ഒ പി അച്ഛന്റെ പേര്: പ്രദീപ് വീട്ടു നമ്പർ : ഓട്ടറാട്ട് പ്രായം : 22 ലിംഗം : പുരുഷൻ</p> <p>ഹോട്ടോ ലഭ്യമാണ്</p>	<p>1135 999 ZOZ2762649</p> <p>പേര് : പ്രദീപ് ഓട്ടറാട്ട് കാർത്തികേയൻ അച്ഛന്റെ പേര്: കാർത്തികേയൻ ഓട്ടറാട്ട് കൃഷ്ണൻ വീട്ടു നമ്പർ : 13/130 ഓട്ടറാട്ട് ഹൗസ് പ്രായം : 52 ലിംഗം : പുരുഷൻ</p> <p>ഹോട്ടോ ലഭ്യമാണ്</p>	<p>1136 999 ZOZ2762599</p> <p>പേര് : മി സ്റ്റ അമ്മയുടെ പേര്: ഷെമിന ഷിഹാബ് വീട്ടു നമ്പർ : തെരുവിൽ ഹൗസ് പ്രായം : 24 ലിംഗം : സ്ത്രീ</p> <p>ഹോട്ടോ ലഭ്യമാണ്</p>



<p>R 1137 999 ZOZ2763316</p> <p>പേര് : റുബീന അമ്മയുടെ പേര്: മൃഗസംരക്ഷണ വിഭാഗം വിദ്യാലയം : 27 ലിംഗം : സ്ത്രീ</p> <p>ഹോട്ടോ ലഭ്യമാണ്</p>	<p>1138 999 ZOZ2764181</p> <p>പേര് : ഫാത്തിമ ഷൈമി കൊല്ലയിൽ സലീം അച്ഛന്റെ പേര്: കൊല്ലയിൽ അബൂബക്കർഹാജി സലീം വിദ്യാലയം : 44 ലിംഗം : സ്ത്രീ</p> <p>ഹോട്ടോ ലഭ്യമാണ്</p>	<p>1139 999 ZOZ2766103</p> <p>പേര് : ഇബ്രാഹിം കുട്ടി കാവുങ്ങൽ കാദർ മുഹമ്മദ് ഷൈജിന വിദ്യാലയം : 62 ലിംഗം : പുരുഷൻ</p> <p>ഹോട്ടോ ലഭ്യമാണ്</p>
<p>1140 999 ZOZ2766186</p> <p>പേര് : അലിയ നമ്പൂരിമാത്തിൽ കരീം അച്ഛന്റെ പേര്: കരീം നമ്പൂരിമാത്തിൽ മുഹമ്മദ് വിദ്യാലയം : 27 ലിംഗം : പുരുഷൻ</p> <p>ഹോട്ടോ ലഭ്യമാണ്</p>	<p>1141 999 ZOZ2766244</p> <p>പേര് : അശോകൻ തൊട്ടാരത്ത് ഹൗസ് അച്ഛന്റെ പേര്: നടരാജൻ വിദ്യാലയം : 50 ലിംഗം : പുരുഷൻ</p> <p>ഹോട്ടോ ലഭ്യമാണ്</p>	<p>1142 999 ZOZ2772473</p> <p>പേര് : സാദിക് കല്ലങ്ങൽ ഖാലിദ് അച്ഛന്റെ പേര്: ഖാലിദ് വിദ്യാലയം : 42 ലിംഗം : പുരുഷൻ</p> <p>ഹോട്ടോ ലഭ്യമാണ്</p>
<p>1143 999 ZOZ2774990</p> <p>പേര് : മുഹമ്മദ് അലി മുജീബ് തിരുവിതാംകോട്ട് അച്ഛന്റെ പേര്: മുഹമ്മദ് അലി തിരുവിതാംകോട്ട് കുഞ്ഞുമുഹമ്മദ് വിദ്യാലയം : 61 ലിംഗം : പുരുഷൻ</p> <p>ഹോട്ടോ ലഭ്യമാണ്</p>	<p>1144 999 ZOZ2775757</p> <p>പേര് : വാട്ടപ്പിള്ളി ഇബ്രാഹിം നസീർ അച്ഛന്റെ പേര്: ഇബ്രാഹിം വിദ്യാലയം : 56 ലിംഗം : പുരുഷൻ</p> <p>ഹോട്ടോ ലഭ്യമാണ്</p>	<p>1145 999 ZOZ2784635</p> <p>പേര് : നജ്മുദ്ദീൻ എം എ അച്ഛന്റെ പേര്: അമ്മു വിദ്യാലയം : 51 ലിംഗം : പുരുഷൻ</p> <p>ഹോട്ടോ ലഭ്യമാണ്</p>
<p>1146 999 ZOZ2784643</p> <p>പേര് : സജ്ഞ നജ്മുദ്ദീൻ ഭർത്താവിന്റെ പേര്: നജ്മുദ്ദീൻ എം എ വിദ്യാലയം : 42 ലിംഗം : സ്ത്രീ</p> <p>ഹോട്ടോ ലഭ്യമാണ്</p>	<p>1147 999 ZOZ2785095</p> <p>പേര് : ലിയ മുഹമ്മദ് സൈദ് ഭർത്താവിന്റെ പേര്: മുഹമ്മദ് സൈദ് വിദ്യാലയം : 62 ലിംഗം : സ്ത്രീ</p> <p>ഹോട്ടോ ലഭ്യമാണ്</p>	<p>1148 1 ZOZ2795912</p> <p>പേര് : ഫൗസിയ എം കെ അച്ഛന്റെ പേര്: കരീം എം എ വിദ്യാലയം : 39 ലിംഗം : സ്ത്രീ</p> <p>ഹോട്ടോ ലഭ്യമാണ്</p>
<p>1149 1 ZOZ2800100</p> <p>പേര് : ബീന പി എ ഭർത്താവിന്റെ പേര്: പ്രദീപ് വിദ്യാലയം : 13/130 ഓട്ടോട്ട് പ്രായം : 47 ലിംഗം : സ്ത്രീ</p> <p>ഹോട്ടോ ലഭ്യമാണ്</p>	<p>1150 1 ZOZ2800134</p> <p>പേര് : കൃഷ്ണദാസ് ഒ പി അച്ഛന്റെ പേര്: പ്രദീപ് വിദ്യാലയം : 13/130 ഓട്ടോട്ട് പ്രായം : 22 ലിംഗം : പുരുഷൻ</p> <p>ഹോട്ടോ ലഭ്യമാണ്</p>	<p>1151 1 ZOZ2803609</p> <p>പേര് : റംല അച്ഛന്റെ പേര്: അബൂൾഹാജിമാൻ വിദ്യാലയം : 44 ലിംഗം : സ്ത്രീ</p> <p>ഹോട്ടോ ലഭ്യമാണ്</p>
<p>1152 1 ZOZ2804490</p> <p>പേര് : റിൻസി കെ എ ഭർത്താവിന്റെ പേര്: ഷിഹാബ് വിദ്യാലയം : 34 ലിംഗം : സ്ത്രീ</p> <p>ഹോട്ടോ ലഭ്യമാണ്</p>	<p>1153 1 ZOZ2805208</p> <p>പേര് : മുഹമ്മദ് നിസാർ അമ്മയുടെ പേര്: ഫാത്തിമ വിദ്യാലയം : 40 ലിംഗം : പുരുഷൻ</p> <p>ഹോട്ടോ ലഭ്യമാണ്</p>	<p>1154 1 ZOZ2805794</p> <p>പേര് : സാലിഹ കെ എൻ അച്ഛന്റെ പേര്: നൗഷാദ് കെ എ വിദ്യാലയം : 11/528 എ.കല്ലങ്ങൽ ഹൗസ് പ്രായം : 23 ലിംഗം : സ്ത്രീ</p> <p>ഹോട്ടോ ലഭ്യമാണ്</p>
<p>1155 1 ZOZ2806388</p> <p>പേര് : സന ഫാത്തിമ കെ എസ് അച്ഛന്റെ പേര്: സാദിഖ് കെ കെ വിദ്യാലയം : 19 ലിംഗം : സ്ത്രീ</p> <p>ഹോട്ടോ ലഭ്യമാണ്</p>	<p>1156 1 ZOZ2812394</p> <p>പേര് : നിമ്മി ഭർത്താവിന്റെ പേര്: റഹീം വിദ്യാലയം : 212-എ പ്രായം : 47 ലിംഗം : സ്ത്രീ</p> <p>ഹോട്ടോ ലഭ്യമാണ്</p>	<p>S 1157 1 ZOZ2813996</p> <p>പേര് : ജോസഫ് ഹാരി എം ബി അച്ഛന്റെ പേര്: ബെനാമി എം ജെ വിദ്യാലയം : 20 ലിംഗം : പുരുഷൻ</p> <p>ഹോട്ടോ ലഭ്യമാണ്</p>
<p>1158 1 ZOZ2827764</p> <p>പേര് : കൃഷ്ണയ്യ എ ഉ അമ്മയുടെ പേര്: ദീപ്തി വി സി വിദ്യാലയം : അംദുരൂഥില (എച്ച്.അഴീക്കോട് പോ.കൊടുങ്ങല്ലൂർ പ്രായം : 19 ലിംഗം : സ്ത്രീ</p> <p>ഹോട്ടോ ലഭ്യമാണ്</p>	<p>1159 999 ZOZ2835320</p> <p>പേര് : ഫിറോസ്ഖാൻ അച്ഛന്റെ പേര്: കുഞ്ഞുഅബൂജൂ മുഹമ്മദ് വിദ്യാലയം : 42 ലിംഗം : പുരുഷൻ</p> <p>ഹോട്ടോ ലഭ്യമാണ്</p>	<p>1160 1 ZOZ2836088</p> <p>പേര് : ഷാഹിദ കെ എ ഭർത്താവിന്റെ പേര്: ഫൈസൽ വിദ്യാലയം : 38 ലിംഗം : സ്ത്രീ</p> <p>ഹോട്ടോ ലഭ്യമാണ്</p>



<p>1161 1 ZOZ2388288</p> <p>പേര് : അല്ലി ഭർത്താവിന്റെ പേര് : വാസു വീട്ടു നമ്പർ : തലശ്ശേരി പ്രായം : 76 ലിംഗം : സ്ത്രീ</p> <p>ഹോട്ടോ ലഭ്യമാണ്</p>	<p>1162 1 ZOZ2388338</p> <p>പേര് : അനീത ഭർത്താവിന്റെ പേര് : വിജയൻ വീട്ടു നമ്പർ : തലശ്ശേരി പ്രായം : 50 ലിംഗം : സ്ത്രീ</p> <p>ഹോട്ടോ ലഭ്യമാണ്</p>	<p>1163 1 ZOZ0424630</p> <p>പേര് : ഉണ്ണി ടി അച്ഛന്റെ പേര് : വിജയൻ വീട്ടു നമ്പർ : തലശ്ശേരി പ്രായം : 29 ലിംഗം : പുരുഷൻ</p> <p>ഹോട്ടോ ലഭ്യമാണ്</p>
<p>1164 1 ZOZ2385649</p> <p>പേര് : വിജയൻ അച്ഛന്റെ പേര് : വാസു വീട്ടു നമ്പർ : തലശ്ശേരി പ്രായം : 56 ലിംഗം : പുരുഷൻ</p> <p>ഹോട്ടോ ലഭ്യമാണ്</p>	<p>1165 1 ZOZ0282764</p> <p>പേര് : മദനിക ഭർത്താവിന്റെ പേര് : ദാസൻ വീട്ടു നമ്പർ : മാടത്തിങ്കൽ പ്രായം : 72 ലിംഗം : സ്ത്രീ</p> <p>ഹോട്ടോ ലഭ്യമാണ്</p>	<p>1166 1 ZOZ1734300</p> <p>പേര് : രോജ പി ഭർത്താവിന്റെ പേര് : ജിൻസൻ കെ പി വീട്ടു നമ്പർ : കോട്ടപറമ്പിൽ പ്രായം : 51 ലിംഗം : സ്ത്രീ</p> <p>ഹോട്ടോ ലഭ്യമാണ്</p>
<p>1167 1 ZOZ0683144</p> <p>പേര് : റോസ്സിഫി പി ഭർത്താവിന്റെ പേര് : ഷാജൻ വീട്ടു നമ്പർ : മഞ്ഞളിഹൗസ് പ്രായം : 31 ലിംഗം : സ്ത്രീ</p> <p>ഹോട്ടോ ലഭ്യമാണ്</p>	<p>1168 1 ZOZ0626267</p> <p>പേര് : അബ്ദുൽസലാം അച്ഛന്റെ പേര് : അബ്ദു വീട്ടു നമ്പർ : കന്നത്തുപടി പ്രായം : 60 ലിംഗം : പുരുഷൻ</p> <p>ഹോട്ടോ ലഭ്യമാണ്</p>	<p>1169 1 ZOZ2376291</p> <p>പേര് : സനോഷ് അച്ഛന്റെ പേര് : കുഞ്ഞുഴകൻ വീട്ടു നമ്പർ : വെട്ടിക്കാട്ടിൽ പ്രായം : 53 ലിംഗം : പുരുഷൻ</p> <p>ഹോട്ടോ ലഭ്യമാണ്</p>
<p>1170 1 ZOZ0623652</p> <p>പേര് : നസീമ ഭർത്താവിന്റെ പേര് : അബ്ദുൽസലാം വീട്ടു നമ്പർ : കന്നത്തുപടി പ്രായം : 59 ലിംഗം : സ്ത്രീ</p> <p>ഹോട്ടോ ലഭ്യമാണ്</p>	<p>1171 1 ZOZ0146605</p> <p>പേര് : മീന ഭർത്താവിന്റെ പേര് : സനോഷ് വീട്ടു നമ്പർ : വെട്ടിക്കാട്ടിൽ പ്രായം : 52 ലിംഗം : സ്ത്രീ</p> <p>ഹോട്ടോ ലഭ്യമാണ്</p>	<p>1172 999 ZOZ2847366</p> <p>പേര് : റിയാസ് വാട്ടപ്പിള്ളി ഇസ്മായിൽ അച്ഛന്റെ പേര് : ഇസ്മായിൽ വീട്ടു നമ്പർ : വാട്ടപ്പിള്ളി ഹൗസ് പ്രായം : 45 ലിംഗം : പുരുഷൻ</p> <p>ഹോട്ടോ ലഭ്യമാണ്</p>
<p>1173 1 ZOZ2685907</p> <p>പേര് : ലൈല ഭർത്താവിന്റെ പേര് : ജബ്ബാർ വീട്ടു നമ്പർ : അമ്പലത്ത് വീട്ടിൽ പ്രായം : 55 ലിംഗം : സ്ത്രീ</p> <p>ഹോട്ടോ ലഭ്യമാണ്</p>	<p>1174 1 ZOZ1920263</p> <p>പേര് : അനീത ഭർത്താവിന്റെ പേര് : നസീർ വീട്ടു നമ്പർ : വാട്ട പിള്ളി പ്രായം : 53 ലിംഗം : സ്ത്രീ</p> <p>ഹോട്ടോ ലഭ്യമാണ്</p>	<p>1175 1 ZOZ1921030</p> <p>പേര് : പങ്കജം ഭർത്താവിന്റെ പേര് : സഹജൻ വീട്ടു നമ്പർ : ഏപിള്ളി പ്രായം : 64 ലിംഗം : സ്ത്രീ</p> <p>ഹോട്ടോ ലഭ്യമാണ്</p>
<p>1176 1 ZOZ1951284</p> <p>പേര് : ശാന്തിനി ഭർത്താവിന്റെ പേര് : പുഷ്പകരൻ വീട്ടു നമ്പർ : ഈശ്വര മംഗലത്ത് പ്രായം : 67 ലിംഗം : സ്ത്രീ</p> <p>ഹോട്ടോ ലഭ്യമാണ്</p>	<p>1177 1 ZOZ0547612</p> <p>പേര് : ബാബു അച്ഛന്റെ പേര് : സുബ്രമുണ്യൻ വീട്ടു നമ്പർ : വടശ്ശേരി ഹൗസ് പ്രായം : 66 ലിംഗം : പുരുഷൻ</p> <p>ഹോട്ടോ ലഭ്യമാണ്</p>	<p>1178 1 ZOZ0053090</p> <p>പേര് : ശ്രീജിത്ത് അച്ഛന്റെ പേര് : ബാബു വീട്ടു നമ്പർ : വടശ്ശേരി ഹൗസ് പ്രായം : 37 ലിംഗം : പുരുഷൻ</p> <p>ഹോട്ടോ ലഭ്യമാണ്</p>
<p>1179 1 ZOZ0321570</p> <p>പേര് : തങ്കപ്പൻ വി ആർ അച്ഛന്റെ പേര് : രാമൻ വീട്ടു നമ്പർ : വാക്കാട്ട് ഹൗസ് പ്രായം : 57 ലിംഗം : പുരുഷൻ</p> <p>ഹോട്ടോ ലഭ്യമാണ്</p>	<p>1180 1 LUG1194869</p> <p>പേര് : ജീജി ഭർത്താവിന്റെ പേര് : ബിജുമോൻ വീട്ടു നമ്പർ : മാടത്തിങ്കൽ പ്രായം : 48 ലിംഗം : സ്ത്രീ</p> <p>ഹോട്ടോ ലഭ്യമാണ്</p>	<p>1181 1 ZOZ1928597</p> <p>പേര് : സുശീത ഭർത്താവിന്റെ പേര് : പ്രവിൻ വീട്ടു നമ്പർ : കൈമാപ്പാമ്പിൽ പ്രായം : 35 ലിംഗം : സ്ത്രീ</p> <p>ഹോട്ടോ ലഭ്യമാണ്</p>
<p>1182 1 ZOZ1928548</p> <p>പേര് : ആര്യ എം എ അച്ഛന്റെ പേര് : അരുണൻ എം എ വീട്ടു നമ്പർ : മങ്ങാം പറമ്പിൽ പ്രായം : 23 ലിംഗം : സ്ത്രീ</p> <p>ഹോട്ടോ ലഭ്യമാണ്</p>	<p>1183 1 ZOZ2440444</p> <p>പേര് : ലത അച്ഛന്റെ പേര് : ബാബു വീട്ടു നമ്പർ : വടശ്ശേരി ഹൗസ് പ്രായം : 48 ലിംഗം : സ്ത്രീ</p> <p>ഹോട്ടോ ലഭ്യമാണ്</p>	<p>1184 1 ZOZ2433910</p> <p>പേര് : ജയൻ അച്ഛന്റെ പേര് : കുഞ്ഞുഴകൻ വീട്ടു നമ്പർ : ഏപ്പിള്ളി ഹൗസ് പ്രായം : 54 ലിംഗം : പുരുഷൻ</p> <p>ഹോട്ടോ ലഭ്യമാണ്</p>
<p>1185 1 ZOZ1835412</p> <p>പേര് : അക്ഷയ് ഇ ജെ അച്ഛന്റെ പേര് : ജയൻ എ എ വീട്ടു നമ്പർ : ഏപ്പിള്ളി ഹൗസ് പ്രായം : 26 ലിംഗം : പുരുഷൻ</p> <p>ഹോട്ടോ ലഭ്യമാണ്</p>	<p>1186 1 ZOZ1972421</p> <p>പേര് : നഫീസ അച്ഛന്റെ പേര് : ഇബ്രാഹിംകുട്ടി വീട്ടു നമ്പർ : പുളിം കുനത്ത് പ്രായം : 77 ലിംഗം : സ്ത്രീ</p> <p>ഹോട്ടോ ലഭ്യമാണ്</p>	<p>1187 1 ZOZ1951383</p> <p>പേര് : പ്രസന്ന മുറ്റളവ് രാജീവൻ വീട്ടു നമ്പർ : തെക്കും തോട്ടത്തിൽ പ്രായം : 49 ലിംഗം : പുരുഷൻ</p> <p>ഹോട്ടോ ലഭ്യമാണ്</p>
<p>1188 1 ZOZ1951409</p> <p>പേര് : കമലാക്ഷി ടി കെ ഭർത്താവിന്റെ പേര് : ദാസ്താൻ വീട്ടു നമ്പർ : തെക്കും തോട്ടത്തിൽ പ്രായം : 86 ലിംഗം : സ്ത്രീ</p> <p>ഹോട്ടോ ലഭ്യമാണ്</p>	<p>1189 1 ZOZ2485381</p> <p>പേര് : ഷൽബി ഭർത്താവിന്റെ പേര് : കണ്ണൻ വീട്ടു നമ്പർ : മാടത്തിങ്കൽ ഹൗസ് പ്രായം : 44 ലിംഗം : സ്ത്രീ</p> <p>ഹോട്ടോ ലഭ്യമാണ്</p>	<p>1190 1 ZOZ2850139</p> <p>പേര് : ശ്യാംജിത്ത് പി എസ് അച്ഛന്റെ പേര് : സനിൽ കുമാർ വീട്ടു നമ്പർ : പുത്തേഴത്ത് പ്രായം : 29 ലിംഗം : പുരുഷൻ</p> <p>ഹോട്ടോ ലഭ്യമാണ്</p>



1191 1 ZOZ2850287
 പേര് : സെബാസ്റ്റ്യൻ ഇ ഒ
 അച്ഛന്റെ പേര് : ഔസോ
 വീട്ടു നമ്പർ : ഇളംതുരുത്തി
 പ്രായം : 59 ലിംഗം : പുരുഷൻ
 ഹോട്ടോ ലഭ്യമാണ്

1192 1 ZOZ1974773
 പേര് : രവീന്ദ്ര എം എസ്
 ഭർത്താവിന്റെ പേര് : ആശ്രിത്
 വീട്ടു നമ്പർ : മനപ്പിള്ളി ഹൗസ്
 പ്രായം : 27 ലിംഗം : സ്ത്രീ
 ഹോട്ടോ ലഭ്യമാണ്

1193 1 ZOZ0490300
 പേര് : രമണി
 ഭർത്താവിന്റെ പേര് : തങ്കപ്പൻ
 വീട്ടു നമ്പർ : വാക്കാട്ട് ഹൗസ്
 പ്രായം : 56 ലിംഗം : സ്ത്രീ
 ഹോട്ടോ ലഭ്യമാണ്

1194 1 ZOZ2851285
 പേര് : ജോമിഷ് പി ജെ
 അച്ഛന്റെ പേര് : ജോമിഷ് പി ബി
 വീട്ടു നമ്പർ : ചൊയ്യാറ ഹൗസ്
 പ്രായം : 19 ലിംഗം : പുരുഷൻ
 ഹോട്ടോ ലഭ്യമാണ്

1195 1 ZOZ2473742
 പേര് : നിതൂ വി പി
 ഭർത്താവിന്റെ പേര് : സുബീഷ് എൻ വി
 വീട്ടു നമ്പർ : നന്പുത്
 പ്രായം : 34 ലിംഗം : സ്ത്രീ
 ഹോട്ടോ ലഭ്യമാണ്

1196 1 ZOZ0270843
 പേര് : ഷാജി.കെ.എസ്
 അച്ഛന്റെ പേര് : സെയ് തു മുഹമ്മദ്
 വീട്ടു നമ്പർ : കൊട്ടേക്കാട്ട് ഹൗസ്
 പ്രായം : 48 ലിംഗം : പുരുഷൻ
 ഹോട്ടോ ലഭ്യമാണ്

1197 1 ZOZ2485027
 പേര് : ശ്രീകൃട്ടി സുനിൽ
 അച്ഛന്റെ പേര് : സുനിൽ കുമാർ സി സി
 വീട്ടു നമ്പർ : ചെറുപുളിത്തറ
 പ്രായം : 22 ലിംഗം : സ്ത്രീ
 ഹോട്ടോ ലഭ്യമാണ്

1198 1 ZOZ2489730
 പേര് : സിമി
 അച്ഛന്റെ പേര് : പുഷ്പകരൻ
 വീട്ടു നമ്പർ : വാൽത്തറ
 പ്രായം : 41 ലിംഗം : സ്ത്രീ
 ഹോട്ടോ ലഭ്യമാണ്

1199 1 ZOZ2482289
 പേര് : സഞ്ജിത എൻ എസ്
 അച്ഛന്റെ പേര് : സജീവൻ എൻ കെ
 വീട്ടു നമ്പർ : നാലുമാക്കൽ
 പ്രായം : 28 ലിംഗം : സ്ത്രീ
 ഹോട്ടോ ലഭ്യമാണ്

1200 1 ZOZ0089748
 പേര് : ആഷിന
 ഭർത്താവിന്റെ പേര് : ഷാജി
 വീട്ടു നമ്പർ : കൊട്ടേക്കാട്ട് ഹൗസ്
 പ്രായം : 36 ലിംഗം : സ്ത്രീ
 ഹോട്ടോ ലഭ്യമാണ്

1201 1 ZOZ0583021
 പേര് : രാഹുൽ രാജ് പി
 അച്ഛന്റെ പേര് : രാജു
 വീട്ടു നമ്പർ : പുല്ലാറകാട്ട്
 പ്രായം : 29 ലിംഗം : പുരുഷൻ
 ഹോട്ടോ ലഭ്യമാണ്

1202 1 ZOZ0482778
 പേര് : രാജു
 അച്ഛന്റെ പേര് : ഗോപാലൻ
 വീട്ടു നമ്പർ : പുല്ലാറകാട്ട്
 പ്രായം : 62 ലിംഗം : പുരുഷൻ
 ഹോട്ടോ ലഭ്യമാണ്

1203 1 ZOZ2853992
 പേര് : അൻസി മറിയ പി ഏ
 അച്ഛന്റെ പേര് : അബ്രാഹം പി ജി
 വീട്ടു നമ്പർ : പടമാട്ടുമമല്
 പ്രായം : 20 ലിംഗം : സ്ത്രീ
 ഹോട്ടോ ലഭ്യമാണ്

1204 1 ZOZ0143248
 പേര് : രഞ്ജിത്ത്
 അച്ഛന്റെ പേര് : തങ്കപ്പൻ
 വീട്ടു നമ്പർ : വാ കാട്ട് ഹൗസ്
 പ്രായം : 35 ലിംഗം : പുരുഷൻ
 ഹോട്ടോ ലഭ്യമാണ്

1205 1 ZOZ2436616
 പേര് : മിനി
 അച്ഛന്റെ പേര് : രമേശ്
 വീട്ടു നമ്പർ : കൈമാപ്പറമ്പിൽ
 പ്രായം : 52 ലിംഗം : സ്ത്രീ
 ഹോട്ടോ ലഭ്യമാണ്

1206 1 ZOZ2438125
 പേര് : രത്ന
 അച്ഛന്റെ പേര് : രാജു
 വീട്ടു നമ്പർ : പുല്ലാറകാട്ട്
 പ്രായം : 52 ലിംഗം : സ്ത്രീ
 ഹോട്ടോ ലഭ്യമാണ്



സമ്മതിദായകരുടെ സംക്ഷിപ്ത വിവരങ്ങൾ

A) വോട്ടർമാരുടെ എണ്ണം

	പട്ടികയുടെ തരം	പട്ടികയുടെ തിരിച്ചറിയൽ	വോട്ടർമാരുടെ എണ്ണം							
			പുരുഷൻ	സ്ത്രീ	മുന്നം ലിംഗം	ആകെ				
I	മൂലപട്ടിക	മൂലപട്ടിക	2026 ലെ പ്രത്യേക തീവ്ര പരിഷ്കരണം പ്രകാരമുള്ള കരട് വോട്ടർ പട്ടികയും, കൂട്ടിച്ചേർത്തവ, ഒഴിവാക്കിയവ, തിരുത്തപ്പെട്ടവ അടങ്ങിയ അനുബന്ധം 1 ഉം അനുബന്ധം 2 ഉം				575	501	0	1076
II	കൂട്ടി ചേർത്ത പട്ടിക	അനുബന്ധം 1	പ്രത്യേക സംക്ഷിപ്ത പുതുക്കൽ 2026				42	42	0	84
		അനുബന്ധം 2	തുടർച്ചയായ പുതുക്കൽ (പാദം 2) 2026				18	28	0	46
			ആകെ				60	70	0	130
III	ഒഴിവാക്കിയ പട്ടിക	അനുബന്ധം 1	പ്രത്യേക സംക്ഷിപ്ത പുതുക്കൽ 2026				0	1	0	1
		അനുബന്ധം 2	തുടർച്ചയായ പുതുക്കൽ (പാദം 2) 2026				49	11	0	60
			ആകെ				49	12	0	61
IV	ലിംഗ പരിഷ്കാരം മൂലമുണ്ടായ വ്യത്യാസം					0	0	0	0	
ഈ പുതുക്കലിന് ശേഷം വോട്ടർ പട്ടികയിലെ ആകെ സമ്മതിദായകർ (I+II-III+IV)						586	559	0	1145	

B) തിരുത്തലുകളുടെ എണ്ണം		
പട്ടികയുടെ തരം	പട്ടികയുടെ തിരിച്ചറിയൽ	തിരുത്തലുകളുടെ എണ്ണം
അനുബന്ധം 1	പ്രത്യേക സംക്ഷിപ്ത പുതുക്കൽ 2026	6
അനുബന്ധം 2	തുടർച്ചയായ പുതുക്കൽ (പാദം 2) 2026	5
	ആകെ	11

ഇലക്ടറൽ രജിസ്ട്രേഷൻ ഓഫീസറുടെ ഒപ്പ്

E-Expired, S-Shifted, R-Repeated, M-Missing, Q-Disqualified