



വോട്ടർ പട്ടിക 2026 S11 കേരളം

നിയമസഭാ നിയോജകമണ്ഡലത്തിന്റെ നമ്പരും പേരും സംവരണ പദവിയും : 69 - കൈപ്പമംഗലം (ജനറൽ)	ഭാഗം നമ്പർ : 181
നിയമസഭാ നിയോജകമണ്ഡലം സ്ഥിതി ചെയ്യുന്ന ലോകസഭാ മണ്ഡലത്തിന്റെ നമ്പരും പേരും സംവരണ പദവിയും : 11 - ചാലക്കുടി (ജനറൽ)	
1. പട്ടിക പുതുകൽ സംബന്ധിച്ച വിശദ വിവരങ്ങൾ	
പട്ടിക പുതുകൽ വർഷം : 2026 യോഗ്യതാ നിർണ്ണയ തീയതി : 01-01-2026 പട്ടികപുതുകലിന്റെ സ്വഭാവം : പ്രത്യേക തീവ്ര പരിഷ്കരണം 2026 പ്രസിദ്ധീകരിച്ച തീയതി : 23-03-2026	പട്ടികയുടെ തിരിച്ചറിയൽ 2026 ലെ പ്രത്യേക തീവ്ര പരിഷ്കരണം പ്രകാരമുള്ള കരട് വോട്ടർ പട്ടികയും, കൂട്ടിച്ചേർത്തവ, ഒഴിവാക്കിയവ, തിരുത്തപ്പെട്ടവ അടങ്ങിയ അനുബന്ധം 1 ഉം അനുബന്ധം 2 ഉം

2. ഭാഗത്തിന്റെയും വോട്ടെടുപ്പ് പ്രദേശത്തിന്റെയും വിശദവിവരങ്ങൾ																	
പാർട്ടിയിൽ ഉൾപ്പെട്ടിട്ടുള്ള സെക്ഷന്റെ നമ്പരും പേരും																	
1-കൊട്ടിക്കൽ ഭാഗം 1 999-പ്രവാസി വോട്ടർമാർ	<table border="1" style="width: 100%; border-collapse: collapse;"> <tr> <td style="width: 60%;">പ്രധാന ടൗൺ /വില്ലേജ്</td> <td>: അഴീക്കോട്</td> </tr> <tr> <td>പോസ്റ്റ് ഓഫീസ്</td> <td>: അഴീക്കോട്</td> </tr> <tr> <td>പോലീസ് സ്റ്റേഷൻ</td> <td>: മതിലകം പോലീസ് സ്റ്റേഷൻ</td> </tr> <tr> <td>പഞ്ചായത്ത്</td> <td>: എറിയട്</td> </tr> <tr> <td>ബ്ലോക്ക്</td> <td>: മതിലകം</td> </tr> <tr> <td>താലൂക്ക്</td> <td>: കൊടുങ്ങല്ലൂർ</td> </tr> <tr> <td>ജില്ല</td> <td>: തൃശ്ശൂർ</td> </tr> <tr> <td>പിൻകോഡ്</td> <td>: 680673</td> </tr> </table>	പ്രധാന ടൗൺ /വില്ലേജ്	: അഴീക്കോട്	പോസ്റ്റ് ഓഫീസ്	: അഴീക്കോട്	പോലീസ് സ്റ്റേഷൻ	: മതിലകം പോലീസ് സ്റ്റേഷൻ	പഞ്ചായത്ത്	: എറിയട്	ബ്ലോക്ക്	: മതിലകം	താലൂക്ക്	: കൊടുങ്ങല്ലൂർ	ജില്ല	: തൃശ്ശൂർ	പിൻകോഡ്	: 680673
പ്രധാന ടൗൺ /വില്ലേജ്	: അഴീക്കോട്																
പോസ്റ്റ് ഓഫീസ്	: അഴീക്കോട്																
പോലീസ് സ്റ്റേഷൻ	: മതിലകം പോലീസ് സ്റ്റേഷൻ																
പഞ്ചായത്ത്	: എറിയട്																
ബ്ലോക്ക്	: മതിലകം																
താലൂക്ക്	: കൊടുങ്ങല്ലൂർ																
ജില്ല	: തൃശ്ശൂർ																
പിൻകോഡ്	: 680673																

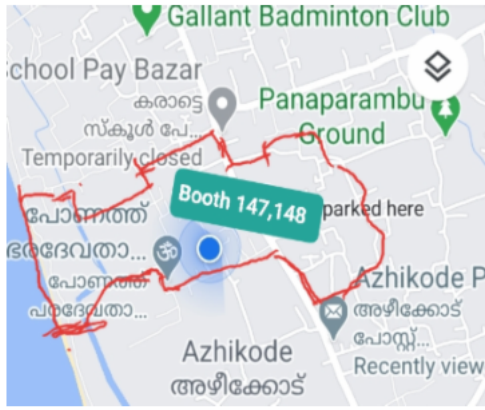
3. വോട്ടെടുപ്പ് കേന്ദ്രത്തിന്റെ വിവരങ്ങൾ		
വോട്ടെടുപ്പ് കേന്ദ്രത്തിന്റെ നമ്പരും പേരും : 181 - കൊട്ടിക്കൽഭഗവതിടെമ്പിൾഹാൾ,കൊട്ടിക്കൽ,അഴീക്കോട്	വോട്ടെടുപ്പ് കേന്ദ്രത്തിന്റെ തരം തിരിക്കൽ (പുരുഷൻ /സ്ത്രീ/ ജനറൽ)	ജനറൽ
വോട്ടെടുപ്പ് കേന്ദ്രത്തിന്റെ വിലാസം : കൊട്ടിക്കൽ ഭഗവതി ടെമ്പിൾ ഊട്ടുപുര,കൊട്ടിക്കൽ,അഴീക്കോട്(മെയിൻ ഹാൾ)	ഈ പാർട്ടിലെ ഓക്സിഡറി പോളിങ് സ്റ്റേഷനുകളുടെ എണ്ണം :	0

4. വോട്ടർമാരുടെ എണ്ണം					
ക്രമ നമ്പറിന്റെ തുടക്കം	ക്രമ നമ്പറിന്റെ അവസാനം	ആകെ സമ്മതിദായകർ			
		പുരുഷൻ	സ്ത്രീ	മുന്നാം ലിംഗം	ആകെ
1	1166	495	650	0	1145

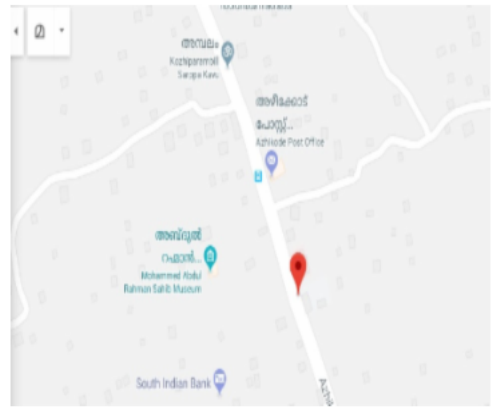
ഇലക്ടറൽ രജിസ്ട്രേഷൻ ഓഫീസറുടെ ഒപ്പ്



Nazri Naksha



Google Map View



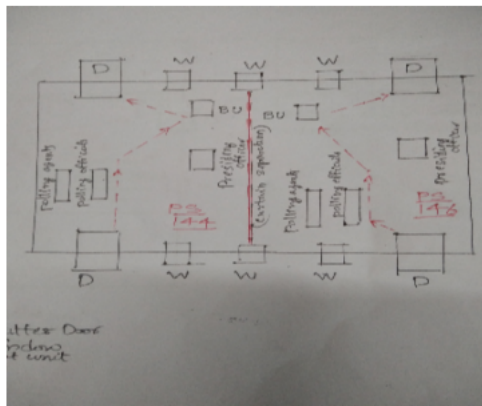
Polling Station Building Front View



Polling Station Front View



Cad View



Key MAP View





<p>1 പേര് : മറിയു ഭർത്താവിന്റെ പേര് : ജലാലുദ്ദീൻ വീട്ടു നമ്പർ : പുറക്കുളത്ത് പ്രായം : 55 ലിംഗം : സ്ത്രീ</p>	<p>ZOZ1823871 ഹോട്ടോ ലഭ്യമാണ്</p>	<p>2 പേര് : ശ്രീജ ഒ ജി ഭർത്താവിന്റെ പേര് : സുമിഷ്യാൽ വീട്ടു നമ്പർ : 12/371 പണിക്കശ്ശേരി പ്രായം : 37 ലിംഗം : സ്ത്രീ</p>	<p>ZOZ1776228 ഹോട്ടോ ലഭ്യമാണ്</p>	<p>3 പേര് : മുജീന വി എസ് ഭർത്താവിന്റെ പേര് : അസംലം വീട്ടു നമ്പർ : 13/594 തെക്കും തോട്ടത്തിൽ പ്രായം : 25 ലിംഗം : സ്ത്രീ</p>	<p>ZOZ1821016 ഹോട്ടോ ലഭ്യമാണ്</p>
<p>4 പേര് : രജീന ഭർത്താവിന്റെ പേര് : മുഹമ്മദ് നിസാർ വീട്ടു നമ്പർ : / അയ്യാരിൽ പ്രായം : 47 ലിംഗം : സ്ത്രീ</p>	<p>ZOZ0686543 ഹോട്ടോ ലഭ്യമാണ്</p>	<p>5 പേര് : ഷൈമി പി എ അച്ഛന്റെ പേര് : അബ്ദുൾ റഹ്മാൻ വീട്ടു നമ്പർ : 12/ 378 പടമുട്ടുമാൽ പ്രായം : 47 ലിംഗം : സ്ത്രീ</p>	<p>MVP1600105 ഹോട്ടോ ലഭ്യമാണ്</p>	<p>6 പേര് : ഷമീന ഭർത്താവിന്റെ പേര് : അബ്ദുൽ ജബ്ബാർ വീട്ടു നമ്പർ : / പത്താഴപ്പുരക്കൽ പ്രായം : 47 ലിംഗം : സ്ത്രീ</p>	<p>ZOZ0686469 ഹോട്ടോ ലഭ്യമാണ്</p>
<p>7 പേര് : ശ്രീത ടി എസ് ഭർത്താവിന്റെ പേര് : ബിബിഷ് പി ആർ വീട്ടു നമ്പർ : / പരാമത്ത് പ്രായം : 31 ലിംഗം : സ്ത്രീ</p>	<p>ZOZ0694547 ഹോട്ടോ ലഭ്യമാണ്</p>	<p>S2 8 പേര് : റോസ്ലിഫി പി എ ഭർത്താവിന്റെ പേര് : ഷാജൻ വീട്ടു നമ്പർ : / മണലൂർ പ്രായം : 31 ലിംഗം : സ്ത്രീ</p>	<p>ZOZ0683144 ഹോട്ടോ ലഭ്യമാണ്</p>	<p>9 പേര് : അല്ലിയ കെ ബി അച്ഛന്റെ പേര് : ബദറുദ്ദീൻ കെ എം വീട്ടു നമ്പർ : / കൊട്ടിക്കൽ ഹൈസ് പ്രായം : 27 ലിംഗം : സ്ത്രീ</p>	<p>ZOZ0688499 ഹോട്ടോ ലഭ്യമാണ്</p>
<p>10 പേര് : നജ് ല നിസാർ അച്ഛന്റെ പേര് : മുഹമ്മദ് നിസാർ വീട്ടു നമ്പർ : / അയ്യാരിൽ പ്രായം : 26 ലിംഗം : സ്ത്രീ</p>	<p>ZOZ0686550 ഹോട്ടോ ലഭ്യമാണ്</p>	<p>S2 11 പേര് : റോജ പി ജെ ഭർത്താവിന്റെ പേര് : ജിൻസൻ കെ പി വീട്ടു നമ്പർ : 06/627 കോട്ടപറമ്പിൽ പ്രായം : 52 ലിംഗം : സ്ത്രീ</p>	<p>ZOZ1734300 ഹോട്ടോ ലഭ്യമാണ്</p>	<p>12 പേര് : സബ്ബറ ഭർത്താവിന്റെ പേര് : നാസർ വീട്ടു നമ്പർ : ഞാവേലിപറമ്പിൽ പ്രായം : 56 ലിംഗം : സ്ത്രീ</p>	<p>ZOZ1826486 ഹോട്ടോ ലഭ്യമാണ്</p>
<p>13 പേര് : സുനന്ദ ഭർത്താവിന്റെ പേര് : രമേഷ് വീട്ടു നമ്പർ : 12/466 ഓട്ടറാട്ട് പ്രായം : 46 ലിംഗം : സ്ത്രീ</p>	<p>ZOZ0034868 ഹോട്ടോ ലഭ്യമാണ്</p>	<p>14 പേര് : സ്മിത ഭർത്താവിന്റെ പേര് : ബാബു വീട്ടു നമ്പർ : 12/467 കോഴിപ്പള്ളി പ്രായം : 44 ലിംഗം : സ്ത്രീ</p>	<p>LJG1299601 ഹോട്ടോ ലഭ്യമാണ്</p>	<p>15 പേര് : ദേവിക ഒ ആർ അച്ഛന്റെ പേര് : രമേഷ് ഒ വി വീട്ടു നമ്പർ : ഓട്ടറാട്ട് പ്രായം : 24 ലിംഗം : സ്ത്രീ</p>	<p>ZOZ1843556 ഹോട്ടോ ലഭ്യമാണ്</p>
<p>16 പേര് : ഐശ്വര്യ ഭർത്താവിന്റെ പേര് : അസീസ് വീട്ടു നമ്പർ : 13/191എ പുവ്വത്തുംപറമ്പിൽ പ്രായം : 54 ലിംഗം : സ്ത്രീ</p>	<p>ZOZ0203018 ഹോട്ടോ ലഭ്യമാണ്</p>	<p>17 പേര് : പാർവ്വതി ഭർത്താവിന്റെ പേര് : രാജു എം വി വീട്ടു നമ്പർ : 13/413 മണത്തല പ്രായം : 57 ലിംഗം : സ്ത്രീ</p>	<p>ZOZ0606061 ഹോട്ടോ ലഭ്യമാണ്</p>	<p>18 പേര് : ആഷിന ഭർത്താവിന്റെ പേര് : മുഹമ്മദ് വീട്ടു നമ്പർ : 0/ വാട്ടപ്പള്ളി പ്രായം : 39 ലിംഗം : സ്ത്രീ</p>	<p>ZLK0058081 ഹോട്ടോ ലഭ്യമാണ്</p>
<p>19 പേര് : ദേവിക ഭർത്താവിന്റെ പേര് : ജയൻ വീട്ടു നമ്പർ : 13/ തേർപുരയ്ക്കൽ പ്രായം : 56 ലിംഗം : സ്ത്രീ</p>	<p>ZOZ0140905 ഹോട്ടോ ലഭ്യമാണ്</p>	<p>20 പേര് : ജമീല ഭർത്താവിന്റെ പേര് : മുഹമ്മദ് വീട്ടു നമ്പർ : 0/ തെക്കുംതോട്ടത്തിൽ പ്രായം : 65 ലിംഗം : സ്ത്രീ</p>	<p>ZOZ2440295 ഹോട്ടോ ലഭ്യമാണ്</p>	<p>21 പേര് : ഷമീന ഭർത്താവിന്റെ പേര് : ഷമീർ വീട്ടു നമ്പർ : 13/178 തെക്കുംതോട്ടത്തിൽ പ്രായം : 41 ലിംഗം : സ്ത്രീ</p>	<p>ZOZ0204883 ഹോട്ടോ ലഭ്യമാണ്</p>
<p>22 പേര് : സുജാത ഭർത്താവിന്റെ പേര് : രാജു വീട്ടു നമ്പർ : 0/ കോട്ടുമാടത്തിൽ പ്രായം : 56 ലിംഗം : സ്ത്രീ</p>	<p>LJG1227479 ഹോട്ടോ ലഭ്യമാണ്</p>	<p>23 പേര് : അൽഗ സാംബശിവൻ ഭർത്താവിന്റെ പേര് : രജിത്ത് കെ ആർ വീട്ടു നമ്പർ : 12/308 കൊടുമാടത്തിൽ പ്രായം : 34 ലിംഗം : സ്ത്രീ</p>	<p>ZOZ0616250 ഹോട്ടോ ലഭ്യമാണ്</p>	<p>24 പേര് : രശ്മി.കെ.ആർ അച്ഛന്റെ പേര് : രാജു വീട്ടു നമ്പർ : 12/308 കോട്ടുമാടത്തിൽ പ്രായം : 32 ലിംഗം : സ്ത്രീ</p>	<p>ZOZ0588228 ഹോട്ടോ ലഭ്യമാണ്</p>
<p>25 പേര് : ശോഭന ഭർത്താവിന്റെ പേര് : ശിവാനന്ദൻ വീട്ടു നമ്പർ : 0/ കോട്ടുമാടത്തിൽ പ്രായം : 53 ലിംഗം : സ്ത്രീ</p>	<p>ZOZ2439362 ഹോട്ടോ ലഭ്യമാണ്</p>	<p>26 പേര് : രതി ഭർത്താവിന്റെ പേര് : ദിനേശൻ വീട്ടു നമ്പർ : 0/ കോട്ടുമാടത്തിൽ പ്രായം : 50 ലിംഗം : സ്ത്രീ</p>	<p>ZOZ2439370 ഹോട്ടോ ലഭ്യമാണ്</p>	<p>27 പേര് : സനിത ഭർത്താവിന്റെ പേര് : സുനിൽ വീട്ടു നമ്പർ : 0/ കോട്ടുമാടത്തിൽ പ്രായം : 45 ലിംഗം : സ്ത്രീ</p>	<p>ZOZ2439388 ഹോട്ടോ ലഭ്യമാണ്</p>
<p>28 പേര് : ഹണി ഭർത്താവിന്റെ പേര് : സന്തോഷ് വീട്ടു നമ്പർ : 0/ കോട്ടുമാടത്തിൽ പ്രായം : 44 ലിംഗം : സ്ത്രീ</p>	<p>LJG1427889 ഹോട്ടോ ലഭ്യമാണ്</p>	<p>29 പേര് : കൃഷ്ണമു ടി യു അച്ഛന്റെ പേര് : തണ്ണികൃഷ്ണൻ ടി എം വീട്ടു നമ്പർ : താണിക്കുപറമ്പിൽ പ്രായം : 26 ലിംഗം : സ്ത്രീ</p>	<p>ZOZ1781913 ഹോട്ടോ ലഭ്യമാണ്</p>	<p>30 പേര് : സുഷമ ഭർത്താവിന്റെ പേര് : ഗോപാലകൃഷ്ണൻ വീട്ടു നമ്പർ : 0/ വേടിയൽ പ്രായം : 56 ലിംഗം : സ്ത്രീ</p>	<p>ZOZ2440659 ഹോട്ടോ ലഭ്യമാണ്</p>



<p>31</p> <p>പേര് : റസിയ ഭർത്താവിന്റെ പേര് : ഷാജഹാൻ വീട്ടു നമ്പർ : 12/312 രാമൻകുളത്ത് പ്രായം : 49 ലിംഗം : സ്ത്രീ</p>	<p>LJG1511781</p> <p>ഹോട്ടോ ലഭ്യമാണ്</p>	<p>32</p> <p>പേര് : ശ്രീദേവി ഭർത്താവിന്റെ പേര് : സുധാകരൻ വീട്ടു നമ്പർ : 0/ തെക്കുംതോട്ടത്തിൽ പ്രായം : 66 ലിംഗം : സ്ത്രീ</p>	<p>ZOZ2440287</p> <p>ഹോട്ടോ ലഭ്യമാണ്</p>	<p>33</p> <p>പേര് : ജാനകി ഭർത്താവിന്റെ പേര് : സൽഗുണൻ വീട്ടു നമ്പർ : 0/ കാതികുളത്ത് പ്രായം : 79 ലിംഗം : സ്ത്രീ</p>	<p>ZOZ2439321</p> <p>ഹോട്ടോ ലഭ്യമാണ്</p>
<p>34</p> <p>പേര് : ഷീജ ഭർത്താവിന്റെ പേര് : മധു വീട്ടു നമ്പർ : 0/ കാതികുളത്ത് പ്രായം : 53 ലിംഗം : സ്ത്രീ</p>	<p>LJG1117118</p> <p>ഹോട്ടോ ലഭ്യമാണ്</p>	<p>35</p> <p>പേര് : സഫിയ ഭർത്താവിന്റെ പേര് : ബഷീർ വീട്ടു നമ്പർ : 8/276 പുത്തൻവീട്ടിൽ പ്രായം : 59 ലിംഗം : സ്ത്രീ</p>	<p>LJG1554443</p> <p>ഹോട്ടോ ലഭ്യമാണ്</p>	<p>36</p> <p>പേര് : ഷിബിനി എം എസ് ഭർത്താവിന്റെ പേര് : നിസാർ കെ എ വീട്ടു നമ്പർ : 12/350 കൊട്ടിക്കൽ പ്രായം : 39 ലിംഗം : സ്ത്രീ</p>	<p>ZOZ0615930</p> <p>ഹോട്ടോ ലഭ്യമാണ്</p>
<p>37</p> <p>പേര് : അമൽ നിഹാഷ് കെ എ ഭർത്താവിന്റെ പേര് : നിഹാഷ് വീട്ടു നമ്പർ : 12/350 കൊട്ടിക്കൽ പ്രായം : 33 ലിംഗം : സ്ത്രീ</p>	<p>ZOZ0244475</p> <p>ഹോട്ടോ ലഭ്യമാണ്</p>	<p>38</p> <p>പേര് : മമനാസ് കെ എം ഭർത്താവിന്റെ പേര് : നിഷാബ് വീട്ടു നമ്പർ : 12/350 കൊട്ടിക്കൽ പ്രായം : 31 ലിംഗം : സ്ത്രീ</p>	<p>ZOZ0615914</p> <p>ഹോട്ടോ ലഭ്യമാണ്</p>	<p>39</p> <p>പേര് : ജെമീല ഭർത്താവിന്റെ പേര് : അബ്ദുൾ റഹീം വീട്ടു നമ്പർ : 12/350 കൊട്ടിക്കൽ പ്രായം : 69 ലിംഗം : സ്ത്രീ</p>	<p>ZOZ0615922</p> <p>ഹോട്ടോ ലഭ്യമാണ്</p>
<p>40</p> <p>പേര് : റുക്മിയ ഭർത്താവിന്റെ പേര് : മൊയ്തീൻകുട്ടി വീട്ടു നമ്പർ : 12/374 പുഴക്കരയില്ലത്ത് പ്രായം : 56 ലിംഗം : സ്ത്രീ</p>	<p>ZOZ0256248</p> <p>ഹോട്ടോ ലഭ്യമാണ്</p>	<p>41</p> <p>പേര് : ബുഷ്റ ഭർത്താവിന്റെ പേര് : ഷാജഹാൻ വീട്ടു നമ്പർ : 0/ പണ്ടാരപറമ്പിൽ പ്രായം : 37 ലിംഗം : സ്ത്രീ</p>	<p>ZOZ0035576</p> <p>ഹോട്ടോ ലഭ്യമാണ്</p>	<p>42</p> <p>പേര് : ആമിനാബി ഭർത്താവിന്റെ പേര് : ബഷീർ വീട്ടു നമ്പർ : 0/ കൊട്ടിക്കൽ പ്രായം : 56 ലിംഗം : സ്ത്രീ</p>	<p>ZOZ2439511</p> <p>ഹോട്ടോ ലഭ്യമാണ്</p>
<p>43</p> <p>പേര് : താഹിറ ഭർത്താവിന്റെ പേര് : ബദറുദ്ദീൻ വീട്ടു നമ്പർ : 0/ കൊട്ടിക്കൽ പ്രായം : 46 ലിംഗം : സ്ത്രീ</p>	<p>ZOZ2439529</p> <p>ഹോട്ടോ ലഭ്യമാണ്</p>	<p>44</p> <p>പേര് : ഷിജി ഭർത്താവിന്റെ പേര് : ഷിജു വീട്ടു നമ്പർ : 12/484 ഐനിക്കൽ പ്രായം : 41 ലിംഗം : സ്ത്രീ</p>	<p>LJG1680248</p> <p>ഹോട്ടോ ലഭ്യമാണ്</p>	<p>45</p> <p>പേര് : സിമി ഭർത്താവിന്റെ പേര് : അനീൽകുമാർ വീട്ടു നമ്പർ : 0/376 പാലയ്ക്കുപറമ്പിൽ പ്രായം : 41 ലിംഗം : സ്ത്രീ</p>	<p>LJG1663947</p> <p>ഹോട്ടോ ലഭ്യമാണ്</p>
<p>46</p> <p>പേര് : അമ്മിണി ഭർത്താവിന്റെ പേര് : പുഷ്പൻ വീട്ടു നമ്പർ : 0/ ഐനിക്കൽ പ്രായം : 66 ലിംഗം : സ്ത്രീ</p>	<p>ZOZ2439073</p> <p>ഹോട്ടോ ലഭ്യമാണ്</p>	<p>47</p> <p>പേര് : ബിന ഭർത്താവിന്റെ പേര് : മോഹൻദാസ് വീട്ടു നമ്പർ : 12/12 മഞ്ഞോളിൽ പ്രായം : 50 ലിംഗം : സ്ത്രീ</p>	<p>ZOZ0624833</p> <p>ഹോട്ടോ ലഭ്യമാണ്</p>	<p>48</p> <p>പേര് : ഐശ്വര്യ ഭർത്താവിന്റെ പേര് : അബ്ദുൽ സലാം വീട്ടു നമ്പർ : 13/340 പുവ്വത്തുംപറമ്പിൽ പ്രായം : 53 ലിംഗം : സ്ത്രീ</p>	<p>ZOZ2440741</p> <p>ഹോട്ടോ ലഭ്യമാണ്</p>
<p>49</p> <p>പേര് : ഉമൈബ ഭർത്താവിന്റെ പേര് : അബ്ദുൾറസാക്ക് വീട്ടു നമ്പർ : 0/ കാര്യൂത്ത് പ്രായം : 55 ലിംഗം : സ്ത്രീ</p>	<p>ZOZ2439313</p> <p>ഹോട്ടോ ലഭ്യമാണ്</p>	<p>50</p> <p>പേര് : അംബിക ഭർത്താവിന്റെ പേര് : പ്രകാശൻ വീട്ടു നമ്പർ : 0/ തയ്യിൽ പ്രായം : 57 ലിംഗം : സ്ത്രീ</p>	<p>ZOZ2440220</p> <p>ഹോട്ടോ ലഭ്യമാണ്</p>	<p>#2 51</p> <p>പേര് : ഷീജ ഏ ഡി ഭർത്താവിന്റെ പേര് : പ്രദീപ് വീട്ടു നമ്പർ : 12/341 തയ്യിൽ പ്രായം : 52 ലിംഗം : സ്ത്രീ</p>	<p>ZOZ0473876</p> <p>ഹോട്ടോ ലഭ്യമാണ്</p>
<p>52</p> <p>പേര് : സ്മിത ഭർത്താവിന്റെ പേര് : വിനോദ് വീട്ടു നമ്പർ : 0/ തയ്യിൽ പ്രായം : 46 ലിംഗം : സ്ത്രീ</p>	<p>LJG1130301</p> <p>ഹോട്ടോ ലഭ്യമാണ്</p>	<p>53</p> <p>പേര് : റുക്മിയ ഭർത്താവിന്റെ പേര് : മുഹമ്മദാലി വീട്ടു നമ്പർ : 11/505 പറക്കോട്ട് പ്രായം : 73 ലിംഗം : സ്ത്രീ</p>	<p>ZOZ0473652</p> <p>ഹോട്ടോ ലഭ്യമാണ്</p>	<p>54</p> <p>പേര് : ഫസീല ഭർത്താവിന്റെ പേര് : സുൽഫിക്കർ വീട്ടു നമ്പർ : 11/505 പറക്കോട്ട് പ്രായം : 35 ലിംഗം : സ്ത്രീ</p>	<p>ZOZ0449355</p> <p>ഹോട്ടോ ലഭ്യമാണ്</p>
<p>55</p> <p>പേര് : ഷഹീന ഭർത്താവിന്റെ പേര് : ഷഹീർ വീട്ടു നമ്പർ : 11/505 പറക്കോട്ട് പ്രായം : 45 ലിംഗം : സ്ത്രീ</p>	<p>ZOZ0507517</p> <p>ഹോട്ടോ ലഭ്യമാണ്</p>	<p>56</p> <p>പേര് : കുഞ്ഞിബിവാത്തു ഭർത്താവിന്റെ പേര് : കുട്ടിക്കമ്മത്ത് വീട്ടു നമ്പർ : 0/ കറുകപ്പാടത്ത് പ്രായം : 64 ലിംഗം : സ്ത്രീ</p>	<p>ZOZ2439289</p> <p>ഹോട്ടോ ലഭ്യമാണ്</p>	<p>57</p> <p>പേര് : ജാസ്മിൻ എം.കെ ഭർത്താവിന്റെ പേര് : ഷഹാദത്ത് വീട്ടു നമ്പർ : 11/390എ കറുകപ്പാടത്ത് പ്രായം : 47 ലിംഗം : സ്ത്രീ</p>	<p>BKL1380252</p> <p>ഹോട്ടോ ലഭ്യമാണ്</p>
<p>58</p> <p>പേര് : ഷഹജമോൾ ഭർത്താവിന്റെ പേര് : അബ്ദുൾ മാലിക് വീട്ടു നമ്പർ : 0/ കറുകപ്പാടത്ത് പ്രായം : 46 ലിംഗം : സ്ത്രീ</p>	<p>LJG1130160</p> <p>ഹോട്ടോ ലഭ്യമാണ്</p>	<p>59</p> <p>പേര് : അൻസിയ മാലിക്ക് അച്ഛന്റെ പേര് : അബ്ദുൾ മാലിക്ക് വീട്ടു നമ്പർ : 13/181 കറുകപ്പാടത്ത് പ്രായം : 25 ലിംഗം : സ്ത്രീ</p>	<p>ZOZ1776392</p> <p>ഹോട്ടോ ലഭ്യമാണ്</p>	<p>60</p> <p>പേര് : മണി ഭർത്താവിന്റെ പേര് : കൃഷ്ണൻകുട്ടി വീട്ടു നമ്പർ : 8/332എ മുരുകുത്തംതറ പ്രായം : 67 ലിംഗം : സ്ത്രീ</p>	<p>ZOZ0473884</p> <p>ഹോട്ടോ ലഭ്യമാണ്</p>



<p>61</p> <p>പേര് : സുനിത ഭർത്താവിന്റെ പേര്: ധനീഷ് വീട്ടു നമ്പർ : 13/328 മുരുകുന്തറ പ്രായം : 42 ലിംഗം : സ്ത്രീ</p>	<p>ZOZ0546572</p> <p>ഹോട്ടോ ലഭ്യമാണ്</p>	<p>62</p> <p>പേര് : ചന്ദ്രിക ഭർത്താവിന്റെ പേര്: ബാബു വീട്ടു നമ്പർ : 12/137 കൈമാപറമ്പിൽ പ്രായം : 62 ലിംഗം : സ്ത്രീ</p>	<p>ZOZ0218172</p> <p>ഹോട്ടോ ലഭ്യമാണ്</p>	<p>63</p> <p>പേര് : നിത്യ സി.ഡി ഭർത്താവിന്റെ പേര്: ബിജിൻ ശങ്കർ കെ.ബി വീട്ടു നമ്പർ : 12/137 കൈമാപറമ്പിൽ പ്രായം : 34 ലിംഗം : സ്ത്രീ</p>	<p>ZLK0161653</p> <p>ഹോട്ടോ ലഭ്യമാണ്</p>
<p>64</p> <p>പേര് : സിന്ധു ഭർത്താവിന്റെ പേര്: ഗിരീഷ് വീട്ടു നമ്പർ : 12/330 തെക്കുംതോട്ടത്തിൽ പ്രായം : 47 ലിംഗം : സ്ത്രീ</p>	<p>LJG1460500</p> <p>ഹോട്ടോ ലഭ്യമാണ്</p>	<p>65</p> <p>പേര് : ഷിനി ഭർത്താവിന്റെ പേര്: സനിൽകുമാർ വീട്ടു നമ്പർ : 12/492 വലിയപറമ്പിൽ പ്രായം : 36 ലിംഗം : സ്ത്രീ</p>	<p>ZOZ0029256</p> <p>ഹോട്ടോ ലഭ്യമാണ്</p>	<p>66</p> <p>പേര് : ഓമന ഭർത്താവിന്റെ പേര്: സുബ്രഹ്മണ്യൻ വീട്ടു നമ്പർ : 12/337 വലിയപറമ്പിൽ പ്രായം : 63 ലിംഗം : സ്ത്രീ</p>	<p>LJG1234814</p> <p>ഹോട്ടോ ലഭ്യമാണ്</p>
<p>67</p> <p>പേര് : റസിയ അച്ഛന്റെ പേര്: അബ്ദുറഹിമാൻ വീട്ടു നമ്പർ : 0/ വലിയപറമ്പിൽ പ്രായം : 46 ലിംഗം : സ്ത്രീ</p>	<p>ZOZ0077693</p> <p>ഹോട്ടോ ലഭ്യമാണ്</p>	<p>68</p> <p>പേര് : പ്രേമലത ഭർത്താവിന്റെ പേര്: മോഹനൻ വീട്ടു നമ്പർ : 0/ കണിച്ചായി പ്രായം : 54 ലിംഗം : സ്ത്രീ</p>	<p>ZOZ2439248</p> <p>ഹോട്ടോ ലഭ്യമാണ്</p>	<p>69</p> <p>പേര് : മല്ലിക ഭർത്താവിന്റെ പേര്: ഷാജി വീട്ടു നമ്പർ : 12/329 തെക്കുംതോട്ടത്തിൽ പ്രായം : 56 ലിംഗം : സ്ത്രീ</p>	<p>ZOZ0473223</p> <p>ഹോട്ടോ ലഭ്യമാണ്</p>
<p>70</p> <p>പേര് : ഗിരിജ അച്ഛന്റെ പേര്: നാരായണൻ വീട്ടു നമ്പർ : 0/ തെക്കുംതോട്ടത്തിൽ പ്രായം : 53 ലിംഗം : സ്ത്രീ</p>	<p>ZOZ2440345</p> <p>ഹോട്ടോ ലഭ്യമാണ്</p>	<p>71</p> <p>പേര് : ബിന്ദു ഭർത്താവിന്റെ പേര്: ഉണ്ണികൃഷ്ണൻ വീട്ടു നമ്പർ : 0/ തെക്കുംതോട്ടത്തിൽ പ്രായം : 50 ലിംഗം : സ്ത്രീ</p>	<p>ZOZ2440352</p> <p>ഹോട്ടോ ലഭ്യമാണ്</p>	<p>72</p> <p>പേര് : നസീമ ഇ.എ ഭർത്താവിന്റെ പേര്: സുബൈർ വീട്ടു നമ്പർ : 12/332 കല്ലുങ്ങൽ പ്രായം : 48 ലിംഗം : സ്ത്രീ</p>	<p>LJG1431303</p> <p>ഹോട്ടോ ലഭ്യമാണ്</p>
<p>73</p> <p>പേര് : ഗിനിമോൾ എൻ ജി ഭർത്താവിന്റെ പേര്: സതിശൻ വീട്ടു നമ്പർ : 12/336 തെക്കുംതോട്ടത്തിൽ പ്രായം : 46 ലിംഗം : സ്ത്രീ</p>	<p>LJG1262302</p> <p>ഹോട്ടോ ലഭ്യമാണ്</p>	<p>74</p> <p>പേര് : ശാന്ത ഭർത്താവിന്റെ പേര്: മോഹനൻ വീട്ടു നമ്പർ : 0/ ചെട്ടിയറ പ്രായം : 62 ലിംഗം : സ്ത്രീ</p>	<p>ZOZ2438984</p> <p>ഹോട്ടോ ലഭ്യമാണ്</p>	<p>75</p> <p>പേര് : ഷൈരിഫ ഭർത്താവിന്റെ പേര്: മുഹമ്മദലി വീട്ടു നമ്പർ : 12/335 പുഞ്ചപ്പാടത്ത് പ്രായം : 61 ലിംഗം : സ്ത്രീ</p>	<p>ZOZ2440717</p> <p>ഹോട്ടോ ലഭ്യമാണ്</p>
<p>76</p> <p>പേര് : ഷഫീന ഭർത്താവിന്റെ പേര്: സിയാദ് വീട്ടു നമ്പർ : 12/321എ മുല്ലശ്ശേരി പ്രായം : 40 ലിംഗം : സ്ത്രീ</p>	<p>LNL1910827</p> <p>ഹോട്ടോ ലഭ്യമാണ്</p>	<p># 77</p> <p>പേര് : ഐഷാബി ഭർത്താവിന്റെ പേര്: സെയ്തു വീട്ടു നമ്പർ : 0/ വൈപ്പിപാടത്ത് പ്രായം : 65 ലിംഗം : സ്ത്രീ</p>	<p>ZOZ2440469</p> <p>ഹോട്ടോ ലഭ്യമാണ്</p>	<p>78</p> <p>പേര് : റംല ഭർത്താവിന്റെ പേര്: നാസർ വീട്ടു നമ്പർ : 21/42 കല്ലുങ്ങൽ പ്രായം : 56 ലിംഗം : സ്ത്രീ</p>	<p>ZOZ0474155</p> <p>ഹോട്ടോ ലഭ്യമാണ്</p>
<p>79</p> <p>പേര് : രജിത ഭർത്താവിന്റെ പേര്: അനിൽകുമാർ വീട്ടു നമ്പർ : 12/ ചക്കാമാട്ടിൽ പ്രായം : 43 ലിംഗം : സ്ത്രീ</p>	<p>LJG1421981</p> <p>ഹോട്ടോ ലഭ്യമാണ്</p>	<p>80</p> <p>പേര് : ഫാത്തമ ഭർത്താവിന്റെ പേര്: അബ്ദുൾ അസീസ് വീട്ടു നമ്പർ : 0/ ചുളക്കടവിൽ പ്രായം : 64 ലിംഗം : സ്ത്രീ</p>	<p>ZOZ2439024</p> <p>ഹോട്ടോ ലഭ്യമാണ്</p>	<p>81</p> <p>പേര് : ഷമീല ഭർത്താവിന്റെ പേര്: സാദിക് വീട്ടു നമ്പർ : 12/414എ കറുക്കപ്പാടത്ത് പ്രായം : 45 ലിംഗം : സ്ത്രീ</p>	<p>ZOZ0600981</p> <p>ഹോട്ടോ ലഭ്യമാണ്</p>
<p>82</p> <p>പേര് : സനിത ഭർത്താവിന്റെ പേര്: ഷിഹാസ് വീട്ടു നമ്പർ : 12/507 ചുളക്കടവിൽ പ്രായം : 41 ലിംഗം : സ്ത്രീ</p>	<p>LJG1533736</p> <p>ഹോട്ടോ ലഭ്യമാണ്</p>	<p>83</p> <p>പേര് : ഷംന ഭർത്താവിന്റെ പേര്: മുഹമ്മദ് ആഷിക്ക് വീട്ടു നമ്പർ : 12/507 ചുളക്കടവിൽ പ്രായം : 40 ലിംഗം : സ്ത്രീ</p>	<p>ZOZ0088575</p> <p>ഹോട്ടോ ലഭ്യമാണ്</p>	<p>84</p> <p>പേര് : സുഹറ ഭർത്താവിന്റെ പേര്: സുബൈമാൻ വീട്ടു നമ്പർ : 12/319 മാളിയേക്കൽ കുളത്തിൽ പ്രായം : 58 ലിംഗം : സ്ത്രീ</p>	<p>ZOZ0472845</p> <p>ഹോട്ടോ ലഭ്യമാണ്</p>
<p>85</p> <p>പേര് : അമ്പിളി പി ജി ഭർത്താവിന്റെ പേര്: സജീവൻ വീട്ടു നമ്പർ : 11/240 കൈമാപറമ്പിൽ പ്രായം : 54 ലിംഗം : സ്ത്രീ</p>	<p>ZOZ0402990</p> <p>ഹോട്ടോ ലഭ്യമാണ്</p>	<p>86</p> <p>പേര് : ലതിക ഭർത്താവിന്റെ പേര്: സുരേഷ് വീട്ടു നമ്പർ : 12/7 പഴുപ്പറമ്പിൽ പ്രായം : 48 ലിംഗം : സ്ത്രീ</p>	<p>ZOZ0473322</p> <p>ഹോട്ടോ ലഭ്യമാണ്</p>	<p>87</p> <p>പേര് : അജിത ഭർത്താവിന്റെ പേര്: രമേഷ് വീട്ടു നമ്പർ : 0/ പഴുപ്പറമ്പിൽ പ്രായം : 45 ലിംഗം : സ്ത്രീ</p>	<p>LJG1209568</p> <p>ഹോട്ടോ ലഭ്യമാണ്</p>
<p>88</p> <p>പേര് : പ്രസീദ ഭർത്താവിന്റെ പേര്: ഷൈലേഷ് വീട്ടു നമ്പർ : 0/ പഴുപ്പറമ്പിൽ പ്രായം : 43 ലിംഗം : സ്ത്രീ</p>	<p>LJG1512870</p> <p>ഹോട്ടോ ലഭ്യമാണ്</p>	<p>89</p> <p>പേര് : ഷെഹീന ഭർത്താവിന്റെ പേര്: റഷീദ് വീട്ടു നമ്പർ : 0/ കല്ലുങ്ങൽ പ്രായം : 54 ലിംഗം : സ്ത്രീ</p>	<p>ZOZ2439214</p> <p>ഹോട്ടോ ലഭ്യമാണ്</p>	<p>90</p> <p>പേര് : രാജമ്മ ഭർത്താവിന്റെ പേര്: മാമൻ വീട്ടു നമ്പർ : 0/ തെക്കുംതോട്ടത്തിൽ പ്രായം : 73 ലിംഗം : സ്ത്രീ</p>	<p>ZOZ2440261</p> <p>ഹോട്ടോ ലഭ്യമാണ്</p>



<p>91</p> <p>പേര് : ഷീന ഭർത്താവിന്റെ പേര്: സജീഷ് ടി എം വീട്ടു നമ്പർ : 13/408 തെക്കും തോട്ടത്തിൽ പ്രായം : 44 ലിംഗം : സ്ത്രീ</p>	LJG1198621	<p>92</p> <p>പേര് : ഷാഹിദി പി കെ ഭർത്താവിന്റെ പേര്: നാസർ വീട്ടു നമ്പർ : 13/255 എ പൊക്കാവിട്ടിൽ പ്രായം : 63 ലിംഗം : സ്ത്രീ</p>	LJG1609338	<p>93</p> <p>പേര് : സുമൈദ ഭർത്താവിന്റെ പേര്: സക്കരിയ വീട്ടു നമ്പർ : 0/ തലയോലപറമ്പിൽ പ്രായം : 52 ലിംഗം : സ്ത്രീ</p>	ZOZ2440113
<p>94</p> <p>പേര് : തനുജ കെ കെ ഭർത്താവിന്റെ പേര്: സൻവർ വീട്ടു നമ്പർ : 13/255 എ പൊക്കാവിട്ടിൽ പ്രായം : 44 ലിംഗം : സ്ത്രീ</p>	LJG1514785	<p>Q 95</p> <p>പേര് : ശാന്ത ഭർത്താവിന്റെ പേര്: ദുരന്തമുഖൻ വീട്ടു നമ്പർ : 12/125 മേലപ്പള്ളി പ്രായം : 77 ലിംഗം : സ്ത്രീ</p>	ZOZ0291245	<p>96</p> <p>പേര് : ഫാത്തിമ ഭർത്താവിന്റെ പേര്: ഹനീഫ വീട്ടു നമ്പർ : 0/ അറപ്പറമ്പിൽ പ്രായം : 53 ലിംഗം : സ്ത്രീ</p>	ZOZ2438828
<p>97</p> <p>പേര് : ഫാരിഷ അച്ഛന്റെ പേര്: ഹനീഫ വീട്ടു നമ്പർ : 13/198 അറപ്പറമ്പിൽ പ്രായം : 33 ലിംഗം : സ്ത്രീ</p>	ZOZ0139188	<p>98</p> <p>പേര് : നഫീസ ഭർത്താവിന്റെ പേര്: മുഹമ്മദലി വീട്ടു നമ്പർ : 13/190 ചേപ്പള്ളി പ്രായം : 57 ലിംഗം : സ്ത്രീ</p>	ZOZ0143636	<p>99</p> <p>പേര് : സുഹറ ഭർത്താവിന്റെ പേര്: അബ്ദുൾ നാസർ വീട്ടു നമ്പർ : 0/ കോട്ടത്തറ പ്രായം : 56 ലിംഗം : സ്ത്രീ</p>	ZOZ2439487
<p>100</p> <p>പേര് : നസീമ ഇ. കെ അച്ഛന്റെ പേര്: കുഞ്ഞുമൊയ്തീൻ വീട്ടു നമ്പർ : 13/401 എടവഴിക്കൽ പ്രായം : 50 ലിംഗം : സ്ത്രീ</p>	LJG1435239	<p>101</p> <p>പേര് : റാഹിന ഭർത്താവിന്റെ പേര്: കുഞ്ഞുമോൻ വീട്ടു നമ്പർ : 0/199 പുതുവൻപറമ്പ് പ്രായം : 42 ലിംഗം : സ്ത്രീ</p>	ZOZ0140418	<p>102</p> <p>പേര് : നൂറുനീസ പി എസ് ഭർത്താവിന്റെ പേര്: മുഹമ്മദ് ഷഫീക് വീട്ടു നമ്പർ : 13/407 കോട്ടത്തറ പ്രായം : 32 ലിംഗം : സ്ത്രീ</p>	ZOZ0490490
<p>103</p> <p>പേര് : ജിസ്മി സി.എം അച്ഛന്റെ പേര്: മുഹമ്മദ് അലി സി.എം വീട്ടു നമ്പർ : 13/190 ചേപ്പള്ളി പ്രായം : 30 ലിംഗം : സ്ത്രീ</p>	ZOZ0407627	<p>104</p> <p>പേര് : നൂർജഹാൻ സി എസ് ഭർത്താവിന്റെ പേര്: റഫീഖ് കെ ബി വീട്ടു നമ്പർ : 13/228 കല്ലങ്ങൽ പ്രായം : 47 ലിംഗം : സ്ത്രീ</p>	BKL1384999	<p>105</p> <p>പേര് : സുമതി അച്ഛന്റെ പേര്: കുറുപ്പക്കുട്ടി വീട്ടു നമ്പർ : 0/ പണിക്കശ്ശേരി പ്രായം : 59 ലിംഗം : സ്ത്രീ</p>	ZOZ2439917
<p>106</p> <p>പേര് : വിനോദിനി ഭർത്താവിന്റെ പേര്: രാമകൃഷ്ണൻ വീട്ടു നമ്പർ : 12/409 തെക്കുംതോട്ടത്തിൽ പ്രായം : 65 ലിംഗം : സ്ത്രീ</p>	ZOZ0254854	<p>107</p> <p>പേര് : സിമി അച്ഛന്റെ പേര്: വിശ്വേശ്വരൻ വീട്ടു നമ്പർ : 0/ തെക്കുംതോട്ടത്തിൽ പ്രായം : 42 ലിംഗം : സ്ത്രീ</p>	LJG1425461	<p>108</p> <p>പേര് : ശാന്ത ഭർത്താവിന്റെ പേര്: രാമകൃഷ്ണൻ വീട്ടു നമ്പർ : 0/ പെട്ടിക്കാട്ടിൽ പ്രായം : 71 ലിംഗം : സ്ത്രീ</p>	ZOZ2440022
<p>109</p> <p>പേര് : ബിന്ദു ഭർത്താവിന്റെ പേര്: സന്തോഷ് വീട്ടു നമ്പർ : 13/395 പെട്ടിക്കാട്ടിൽ പ്രായം : 49 ലിംഗം : സ്ത്രീ</p>	ZOZ0490508	<p>110</p> <p>പേര് : ഷീജി ഭർത്താവിന്റെ പേര്: സതീഷ് വീട്ടു നമ്പർ : 13/395 പെട്ടിക്കാട്ടിൽ പ്രായം : 38 ലിംഗം : സ്ത്രീ</p>	LJG1679000	<p>111</p> <p>പേര് : വിമല ഭർത്താവിന്റെ പേര്: സുന്ദരേശൻ വീട്ടു നമ്പർ : 13/396 അക്കൻവീട്ടിൽ പ്രായം : 53 ലിംഗം : സ്ത്രീ</p>	ZOZ0473843
<p>112</p> <p>പേര് : സൗമ്യ ഭർത്താവിന്റെ പേര്: പ്രവീൺകുമാർ കെ എൻ വീട്ടു നമ്പർ : 13/392 കൈമപറമ്പിൽ പ്രായം : 40 ലിംഗം : സ്ത്രീ</p>	LJG1657865	<p>113</p> <p>പേര് : ആമി ഭർത്താവിന്റെ പേര്: അഷറഫ് വീട്ടു നമ്പർ : 13/231 പനപറമ്പിൽ പ്രായം : 56 ലിംഗം : സ്ത്രീ</p>	ZOZ0507467	<p>114</p> <p>പേര് : സജിനി ഭർത്താവിന്റെ പേര്: രാജേഷ് വീട്ടു നമ്പർ : 13/232 കോന്നത്ത് പ്രായം : 50 ലിംഗം : സ്ത്രീ</p>	LJG1640465
<p>115</p> <p>പേര് : ഗീത ഭർത്താവിന്റെ പേര്: വിദ്യാനന്ദൻ വീട്ടു നമ്പർ : 12/164എ ചേപ്പള്ളി പ്രായം : 55 ലിംഗം : സ്ത്രീ</p>	ZOZ0241422	<p>116</p> <p>പേര് : പത്മാക്ഷി ഭർത്താവിന്റെ പേര്: ശേഖരൻ വീട്ടു നമ്പർ : 13/393 തെക്കുംതോട്ടത്തിൽ പ്രായം : 85 ലിംഗം : സ്ത്രീ</p>	ZOZ0473819	<p>117</p> <p>പേര് : സുധ അച്ഛന്റെ പേര്: ശേഖരൻ വീട്ടു നമ്പർ : 13/393 തെക്കുംതോട്ടത്തിൽ പ്രായം : 56 ലിംഗം : സ്ത്രീ</p>	ZOZ0475806
<p>118</p> <p>പേര് : റഹീമത്ത് ഭർത്താവിന്റെ പേര്: ഹനീഫ വീട്ടു നമ്പർ : 0/ ചേപ്പള്ളി പ്രായം : 56 ലിംഗം : സ്ത്രീ</p>	ZOZ2438935	<p>119</p> <p>പേര് : മിനി ഭർത്താവിന്റെ പേര്: മുരളി വീട്ടു നമ്പർ : 13/398 അരവിന്ദശ്ശേരി പ്രായം : 56 ലിംഗം : സ്ത്രീ</p>	ZOZ0473207	<p>120</p> <p>പേര് : സുധ ഭർത്താവിന്റെ പേര്: സാലു വീട്ടു നമ്പർ : 13/355ഡി ചെട്ടിപറമ്പിൽ പ്രായം : 52 ലിംഗം : സ്ത്രീ</p>	BKL1425008



121 ZOZ0255034
 പേര് : ധന്യ ഏ എം
 ഭർത്താവിന്റെ പേര്: മനേഷ്
 വീട്ടു നമ്പർ : 13/391എ
 ഇരിങ്ങത്തുരുത്തി
 പ്രായം : 34 ലിംഗം : സ്ത്രീ

122 ZOZ2439230
 പേര് : മൈന
 അച്ഛന്റെ പേര്: കുട്ടി
 വീട്ടു നമ്പർ : ഇരിങ്ങത്തുരുത്തി
 പ്രായം : 62 ലിംഗം : സ്ത്രീ

123 ZOZ0202291
 പേര് : മണി കെ ബി
 ഭർത്താവിന്റെ പേര്: ഷിജു
 വീട്ടു നമ്പർ : 13/391 കണ്ണിക്കൽ
 പ്രായം : 54 ലിംഗം : സ്ത്രീ

124 LJG1341700
 പേര് : ബീന
 ഭർത്താവിന്റെ പേര്: രഘു
 വീട്ടു നമ്പർ : 0/ പരാമത്ത്
 പ്രായം : 58 ലിംഗം : സ്ത്രീ

125 ZOZ2440063
 പേര് : റാബിയ
 അച്ഛന്റെ പേര്: അബ്ദു
 വീട്ടു നമ്പർ : 0/ പുളിക്കലകത്ത്
 പ്രായം : 72 ലിംഗം : സ്ത്രീ

126 ZOZ0017897
 പേര് : താഹിറ
 ഭർത്താവിന്റെ പേര്: ഇബ്രാഹിംകുട്ടി
 വീട്ടു നമ്പർ : 12/586 പുളിക്കലകത്ത്
 പ്രായം : 42 ലിംഗം : സ്ത്രീ

127 ZOZ2439586
 പേര് : ജലജ
 ഭർത്താവിന്റെ പേര്: സുകുമാരൻ
 വീട്ടു നമ്പർ : 0/ മണക്കാട്ടുപടി
 പ്രായം : 67 ലിംഗം : സ്ത്രീ

128 ZOZ0143354
 പേര് : മിനി
 ഭർത്താവിന്റെ പേര്: ഉണ്ണികൃഷ്ണൻ
 വീട്ടു നമ്പർ : 13/ താണിക്കപ്പറമ്പിൽ
 പ്രായം : 52 ലിംഗം : സ്ത്രീ

129 ZOZ2439594
 പേര് : ഉഷ
 ഭർത്താവിന്റെ പേര്: ശശി
 വീട്ടു നമ്പർ : 0/ മണക്കാട്ടുപടി
 പ്രായം : 56 ലിംഗം : സ്ത്രീ

130 ZOZ2439602
 പേര് : ഷീല
 ഭർത്താവിന്റെ പേര്: ശിവദാസൻ
 വീട്ടു നമ്പർ : 0/ മണക്കാട്ടുപടി
 പ്രായം : 55 ലിംഗം : സ്ത്രീ

131 ZOZ2440329
 പേര് : സുഭദ്ര
 ഭർത്താവിന്റെ പേര്: ശശിധരൻ
 വീട്ടു നമ്പർ : 0/ തെക്കുംതോട്ടത്തിൽ
 പ്രായം : 62 ലിംഗം : സ്ത്രീ

132 ZOZ0474411
 പേര് : കുദീജ
 അച്ഛന്റെ പേര്: മുഹമ്മദുണ്ണി
 വീട്ടു നമ്പർ : 13/354 കൊച്ചിക്കാരൻ
 വടക്കേവീട്ടിൽ
 പ്രായം : 75 ലിംഗം : സ്ത്രീ

133 LJG1298108
 പേര് : മറിയ
 ഭർത്താവിന്റെ പേര്: അബ്ദുൾ കരീം
 വീട്ടു നമ്പർ : 0/ കൊച്ചിക്കാരൻ
 വടക്കേവീട്ടിൽ
 പ്രായം : 54 ലിംഗം : സ്ത്രീ

134 LJG1299122
 പേര് : റംലത്ത്
 ഭർത്താവിന്റെ പേര്: നൗഷാദ്ദലി
 വീട്ടു നമ്പർ : 0/ കൊച്ചിക്കാരൻ
 വടക്കേവീട്ടിൽ
 പ്രായം : 53 ലിംഗം : സ്ത്രീ

135 LJG1446715
 പേര് : സാജിത
 ഭർത്താവിന്റെ പേര്: ഇബ്രാഹിംകുട്ടി
 വീട്ടു നമ്പർ : 13/354 കൊച്ചിക്കാരൻ
 വടക്കേവീട്ടിൽ
 പ്രായം : 48 ലിംഗം : സ്ത്രീ

136 BLD1818699
 പേര് : സാബിറ
 ഭർത്താവിന്റെ പേര്: ഫൈസൽ
 വീട്ടു നമ്പർ : 13/156 കൊച്ചിക്കാരൻ
 വടക്കേവീട്ടിൽ
 പ്രായം : 44 ലിംഗം : സ്ത്രീ

137 ZOZ2440246
 പേര് : ലക്ഷ്മിക്കുട്ടി
 അച്ഛന്റെ പേര്: ചന്ദ്രൻ
 വീട്ടു നമ്പർ : 0/ തെക്കുംതോട്ടത്തിൽ
 പ്രായം : 74 ലിംഗം : സ്ത്രീ

138 LJG1296953
 പേര് : ഷൈല
 അച്ഛന്റെ പേര്: ചന്ദ്രൻ
 വീട്ടു നമ്പർ : 0/ തെക്കുംതോട്ടത്തിൽ
 പ്രായം : 55 ലിംഗം : സ്ത്രീ

139 ZOZ0333997
 പേര് : രേവതി വി എസ്
 അച്ഛന്റെ പേര്: സന്തോഷ്
 വീട്ടു നമ്പർ : കല്ലയില് ഹൗസ്
 പ്രായം : 32 ലിംഗം : സ്ത്രീ

140 ZOZ2438950
 പേര് : ഷീജ പി ടി
 ഭർത്താവിന്റെ പേര്: സന്തോഷ്
 വീട്ടു നമ്പർ : 0/ ചേപ്പള്ളി
 പ്രായം : 58 ലിംഗം : സ്ത്രീ

141 LJG1227743
 പേര് : സിന്ധു കെ
 ഭർത്താവിന്റെ പേര്: സാബു കെ കെ
 വീട്ടു നമ്പർ : 13/344 കുട്ടാട്ട്
 പ്രായം : 49 ലിംഗം : സ്ത്രീ

142 ZOZ2440733
 പേര് : കുദീജാബി
 അച്ഛന്റെ പേര്: കരീം
 വീട്ടു നമ്പർ : 13/336 പള്ളത്ത്
 പ്രായം : 59 ലിംഗം : സ്ത്രീ

143 ZOZ0205146
 പേര് : ഹൈദറാത്ത
 ഭർത്താവിന്റെ പേര്: അബ്ദുൾകാദർ
 വീട്ടു നമ്പർ : 13/142 മതിലകത്ത് വീട്ടിൽ
 പ്രായം : 42 ലിംഗം : സ്ത്രീ

144 ZOZ2439925
 പേര് : ഐഷ
 ഭർത്താവിന്റെ പേര്: സുകുമാരൻ
 വീട്ടു നമ്പർ : 0/ പണിക്കശ്ശേരി
 പ്രായം : 57 ലിംഗം : സ്ത്രീ

145 ZOZ0256255
 പേര് : അഞ്ജലികൃഷ്ണ ണ കെ എ
 ഭർത്താവിന്റെ പേര്: സുജിഷ്
 വീട്ടു നമ്പർ : 12/368 പണിക്കശ്ശേരി
 പ്രായം : 33 ലിംഗം : സ്ത്രീ

146 ZOZ0234344
 പേര് : കുദീജ
 ഭർത്താവിന്റെ പേര്: മജീദ്
 വീട്ടു നമ്പർ : 12/136 കാവുങ്ങൽ
 പ്രായം : 60 ലിംഗം : സ്ത്രീ

147 ZOZ2639706
 പേര് : നൗഷാദ്ദലി പി കെ
 അച്ഛന്റെ പേര്: കൊച്ചുമ്മയ്ദീൻ
 വീട്ടു നമ്പർ : പത്താഴപുരക്കൽ
 പ്രായം : 48 ലിംഗം : പുരുഷൻ

148 ZOZ0050989
 പേര് : സീന
 ഭർത്താവിന്റെ പേര്: ഹാരിസ്
 വീട്ടു നമ്പർ : 12/136 കാവുങ്ങൽ
 പ്രായം : 36 ലിംഗം : സ്ത്രീ

149 ZOZ0475871
 പേര് : സുഹറ
 അച്ഛന്റെ പേര്: ജവഹർ
 വീട്ടു നമ്പർ : 13/348 എളേടത്ത്
 പ്രായം : 63 ലിംഗം : സ്ത്രീ

150 LJG1579036
 പേര് : ഷബീത സി എം
 ഭർത്താവിന്റെ പേര്: റിയാസ് ഇ ജെ
 വീട്ടു നമ്പർ : 13/348 ഇളയേടത്ത്
 പ്രായം : 40 ലിംഗം : സ്ത്രീ



<p>151 പേര് : മിനി ഭർത്താവിന്റെ പേര് : രാജു വീട്ടു നമ്പർ : 13/350 പനപ്പുറമ്പിൽ പ്രായം : 55 ലിംഗം : സ്ത്രീ</p>	<p>ZOZ0475954 ഹോട്ടോ ലഭ്യമാണ്</p>	<p>152 പേര് : സിനത്ത് അച്ഛന്റെ പേര് : കുഞ്ഞുമുഹമ്മദ് വീട്ടു നമ്പർ : / 0/ വൈപ്പിൻകാട്ടിൽ പ്രായം : 55 ലിംഗം : സ്ത്രീ</p>	<p>LJG1427384 ഹോട്ടോ ലഭ്യമാണ്</p>	<p>153 പേര് : ജിഷ ഭർത്താവിന്റെ പേര് : ഷൈൻ വീട്ടു നമ്പർ : 13/351എ പനപ്പുറമ്പിൽ പ്രായം : 45 ലിംഗം : സ്ത്രീ</p>	<p>LJG1426238 ഹോട്ടോ ലഭ്യമാണ്</p>
<p>154 പേര് : സാജിത ഭർത്താവിന്റെ പേര് : ജലീൽ വീട്ടു നമ്പർ : 0/ കൈതവള്ളിയിൽ പ്രായം : 46 ലിംഗം : സ്ത്രീ</p>	<p>ZOZ2439172 ഹോട്ടോ ലഭ്യമാണ്</p>	<p>155 പേര് : ദേവകി അച്ഛന്റെ പേര് : ബാലൻ വീട്ടു നമ്പർ : 0/ മണക്കാട്ടുപടി പ്രായം : 72 ലിംഗം : സ്ത്രീ</p>	<p>ZOZ2439578 ഹോട്ടോ ലഭ്യമാണ്</p>	<p>156 പേര് : മിനില ഭർത്താവിന്റെ പേര് : സുജിത്ത് വീട്ടു നമ്പർ : 0/ മണക്കാട്ടുപടി പ്രായം : 43 ലിംഗം : സ്ത്രീ</p>	<p>LJG1426170 ഹോട്ടോ ലഭ്യമാണ്</p>
<p>157 പേര് : ഫസീല പി എൽ ഭർത്താവിന്റെ പേര് : റാഫി വീട്ടു നമ്പർ : 13/210 ചേപ്പള്ളി പ്രായം : 34 ലിംഗം : സ്ത്രീ</p>	<p>ZOZ0254227 ഹോട്ടോ ലഭ്യമാണ്</p>	<p>158 പേര് : ഐഷാബി അച്ഛന്റെ പേര് : അബ്ദുൾ സലാം വീട്ടു നമ്പർ : 0/ തെക്കുംതോട്ടത്തിൽ പ്രായം : 61 ലിംഗം : സ്ത്രീ</p>	<p>ZOZ2440337 ഹോട്ടോ ലഭ്യമാണ്</p>	<p>159 പേര് : ജാസ്മിൻ ഇ.ജെ ഭർത്താവിന്റെ പേര് : സൈഹുദ്ദീൻ പി.കെ. വീട്ടു നമ്പർ : 13/358 പുത്തൻകടപ്പുറത്ത് പ്രായം : 39 ലിംഗം : സ്ത്രീ</p>	<p>ZOZ0370957 ഹോട്ടോ ലഭ്യമാണ്</p>
<p>160 പേര് : ഷൈല ഭർത്താവിന്റെ പേര് : സദാശിവൻ വീട്ടു നമ്പർ : 8/ കോഴിപ്പുറമ്പിൽ പ്രായം : 59 ലിംഗം : സ്ത്രീ</p>	<p>ZOZ2440766 ഹോട്ടോ ലഭ്യമാണ്</p>	<p>161 പേര് : ഗീത ഭർത്താവിന്റെ പേര് : മുരളീധരൻ വീട്ടു നമ്പർ : 12/367 തേവിലിൽ പ്രായം : 59 ലിംഗം : സ്ത്രീ</p>	<p>ZOZ0472951 ഹോട്ടോ ലഭ്യമാണ്</p>	<p>162 പേര് : ബിന വി എസ് ഭർത്താവിന്റെ പേര് : ഉണ്ണികൃഷ്ണൻ വീട്ടു നമ്പർ : 12/412 പാലക്കുഴപ്പുറം പ്രായം : 54 ലിംഗം : സ്ത്രീ</p>	<p>ZOZ0255968 ഹോട്ടോ ലഭ്യമാണ്</p>
<p>163 പേര് : മിനി ഭർത്താവിന്റെ പേര് : മധു വീട്ടു നമ്പർ : 0/ പാലയുപുറമ്പിൽ പ്രായം : 47 ലിംഗം : സ്ത്രീ</p>	<p>LJG1343060 ഹോട്ടോ ലഭ്യമാണ്</p>	<p>164 പേര് : താഹിറ അച്ഛന്റെ പേര് : കുഞ്ഞുമുഹമ്മദ് വീട്ടു നമ്പർ : 0/ അയ്യാരിൽ കളപ്പുരയ്ക്കൽ പ്രായം : 60 ലിംഗം : സ്ത്രീ</p>	<p>ZOZ2438851 ഹോട്ടോ ലഭ്യമാണ്</p>	<p>165 പേര് : വിനോദിനി അച്ഛന്റെ പേര് : ഷാജി വീട്ടു നമ്പർ : 0/ മുല്ലശ്ശേരി പ്രായം : 52 ലിംഗം : സ്ത്രീ</p>	<p>ZOZ2439792 ഹോട്ടോ ലഭ്യമാണ്</p>
<p>166 പേര് : നിമ്മി എം എസ്സ് അച്ഛന്റെ പേര് : ഷാജി വീട്ടു നമ്പർ : 13/218 മുല്ലശ്ശേരി പ്രായം : 32 ലിംഗം : സ്ത്രീ</p>	<p>ZOZ0253757 ഹോട്ടോ ലഭ്യമാണ്</p>	<p>167 പേര് : അസ്മാബി ഭർത്താവിന്റെ പേര് : മുഹമ്മദ് ബഷീർ വീട്ടു നമ്പർ : 13/379 കൊങ്കാരശ്ശേരി പ്രായം : 43 ലിംഗം : സ്ത്രീ</p>	<p>LJG1424910 ഹോട്ടോ ലഭ്യമാണ്</p>	<p>168 പേര് : പത്മാക്ഷി അച്ഛന്റെ പേര് : വാസു വീട്ടു നമ്പർ : 0/ തേവിലിൽ പ്രായം : 71 ലിംഗം : സ്ത്രീ</p>	<p>ZOZ0562165 ഹോട്ടോ ലഭ്യമാണ്</p>
<p>169 പേര് : ശാന്ത അച്ഛന്റെ പേര് : രാധാകൃഷ്ണൻ വീട്ടു നമ്പർ : 0/ പടവാൾ പ്രായം : 53 ലിംഗം : സ്ത്രീ</p>	<p>ZOZ2439867 ഹോട്ടോ ലഭ്യമാണ്</p>	<p>170 പേര് : വിപിന വിജയകുമാർ അച്ഛന്റെ പേര് : വിജയകുമാർ വീട്ടു നമ്പർ : 12/221 പടവാൾ പ്രായം : 36 ലിംഗം : സ്ത്രീ</p>	<p>ZOZ0131276 ഹോട്ടോ ലഭ്യമാണ്</p>	<p>171 പേര് : റഹ്മത്ത് ഭർത്താവിന്റെ പേര് : മുഹമ്മദ് സഗീർ വീട്ടു നമ്പർ : 12/222 പുത്തൻ വീട്ടിൽ പ്രായം : 39 ലിംഗം : സ്ത്രീ</p>	<p>ZOZ0234559 ഹോട്ടോ ലഭ്യമാണ്</p>
<p>172 പേര് : ഷംസാബി ഭർത്താവിന്റെ പേര് : മുഹമ്മദ് അഷറഫ് വീട്ടു നമ്പർ : 13/382 താണിക്കുപ്പിള്ളി പ്രായം : 59 ലിംഗം : സ്ത്രീ</p>	<p>ZOZ0326736 ഹോട്ടോ ലഭ്യമാണ്</p>	<p>173 പേര് : കുഞ്ഞാച്ഛ അച്ഛന്റെ പേര് : അബ്ദുറഹിമാൻ വീട്ടു നമ്പർ : 0/ പുനക്കൽ പ്രായം : 54 ലിംഗം : സ്ത്രീ</p>	<p>ZOZ2440071 ഹോട്ടോ ലഭ്യമാണ്</p>	<p>174 പേര് : നാഷിദ വി എൻ ഭർത്താവിന്റെ പേര് : സൽമാനൂൽ ഫാരിസ് വീട്ടു നമ്പർ : 13/382 താണിക്കുപ്പിള്ളി പ്രായം : 32 ലിംഗം : സ്ത്രീ</p>	<p>ZOZ1776483 ഹോട്ടോ ലഭ്യമാണ്</p>
<p>175 പേര് : യശോദ ഭർത്താവിന്റെ പേര് : ബാലകൃഷ്ണൻ വീട്ടു നമ്പർ : 8/403 മൈവള്ളിയിൽ പ്രായം : 63 ലിംഗം : സ്ത്രീ</p>	<p>LJG1323286 ഹോട്ടോ ലഭ്യമാണ്</p>	<p>176 പേര് : നീതു ഭർത്താവിന്റെ പേര് : കൃഷ്ണകുമാർ വീട്ടു നമ്പർ : 13/370 മൈവള്ളിയിൽ പ്രായം : 29 ലിംഗം : സ്ത്രീ</p>	<p>ZOZ0664318 ഹോട്ടോ ലഭ്യമാണ്</p>	<p>177 പേര് : ഗീത ഭർത്താവിന്റെ പേര് : ദാസൻ വീട്ടു നമ്പർ : 13/561 ചെട്ടിയാറ പ്രായം : 58 ലിംഗം : സ്ത്രീ</p>	<p>ZOZ0614503 ഹോട്ടോ ലഭ്യമാണ്</p>
<p>178 പേര് : സിന്ധു ഭർത്താവിന്റെ പേര് : വിനോദ് വീട്ടു നമ്പർ : 13/347 പണിക്കശ്ശേരി പ്രായം : 49 ലിംഗം : സ്ത്രീ</p>	<p>LJG1440825 ഹോട്ടോ ലഭ്യമാണ്</p>	<p>179 പേര് : ഫസീല ഭർത്താവിന്റെ പേര് : അബ്ദുൽ റഹീം വീട്ടു നമ്പർ : 0/ പുത്തൻവീട്ടിൽ പ്രായം : 49 ലിംഗം : സ്ത്രീ</p>	<p>ZOZ2440089 ഹോട്ടോ ലഭ്യമാണ്</p>	<p>180 പേര് : അല്ലി ഭർത്താവിന്റെ പേര് : അശോകൻ വീട്ടു നമ്പർ : 13/223എ ചെട്ടിയാറ പ്രായം : 47 ലിംഗം : സ്ത്രീ</p>	<p>ZOZ0202747 ഹോട്ടോ ലഭ്യമാണ്</p>



181
 പേര് : ജിന ഒ ജെ
 ഭർത്താവിന്റെ പേര്: സുനി സി എ
 വീട്ടു നമ്പർ : 13/349 ചെട്ടിയാറ
 പ്രായം : 33 ലിംഗം : സ്ത്രീ

ZLK0302356

ഹോട്ടോ
 ലഭ്യമാണ്

182
 പേര് : റംസിന പി ആർ
 അമ്മയുടെ പേര്: ഫസീല
 വീട്ടു നമ്പർ : 12/297 പുത്തൻവീട്ടിൽ
 പ്രായം : 25 ലിംഗം : സ്ത്രീ

ZOZ1745983

ഹോട്ടോ
 ലഭ്യമാണ്

183
 പേര് : ഉഷ കെ എസ്
 ഭർത്താവിന്റെ പേര്: ബിജു
 വീട്ടു നമ്പർ : 13/306 ഊർക്കോലിൽ
 പ്രായം : 53 ലിംഗം : സ്ത്രീ

ZOZ0605188

ഹോട്ടോ
 ലഭ്യമാണ്

184
 പേര് : കുദീജാബി
 അച്ഛന്റെ പേര്: അബ്ദുള്ള
 വീട്ടു നമ്പർ : 13/368 ഇളയേടത്ത്
 പ്രായം : 70 ലിംഗം : സ്ത്രീ

ZOZ0474395

ഹോട്ടോ
 ലഭ്യമാണ്

185
 പേര് : ജമീല ഇ.എ
 ഭർത്താവിന്റെ പേര്: മജീദ്
 വീട്ടു നമ്പർ : 13/268 കാട്ടുപുറമ്പിൽ
 പ്രായം : 51 ലിംഗം : സ്ത്രീ

BKL1305325

ഹോട്ടോ
 ലഭ്യമാണ്

186
 പേര് : മല്ലിക
 അച്ഛന്റെ പേര്: ലക്ഷ്മണൻ
 വീട്ടു നമ്പർ : 13/367 വാടപ്പുറത്ത്
 പ്രായം : 78 ലിംഗം : സ്ത്രീ

LJG1131200

ഹോട്ടോ
 ലഭ്യമാണ്

187
 പേര് : ധന്യ
 ഭർത്താവിന്റെ പേര്: അനാടി
 വീട്ടു നമ്പർ : 13/367 വാടപ്പുറത്ത്
 പ്രായം : 41 ലിംഗം : സ്ത്രീ

LJG1563345

ഹോട്ടോ
 ലഭ്യമാണ്

188
 പേര് : കുദീജാബി
 ഭർത്താവിന്റെ പേര്: ഹനീഫ
 വീട്ടു നമ്പർ : 0/ പുവത്തുപറമ്പിൽ
 പ്രായം : 48 ലിംഗം : സ്ത്രീ

LJG1135144

ഹോട്ടോ
 ലഭ്യമാണ്

189
 പേര് : നദീറ
 ഭർത്താവിന്റെ പേര്: മുഹമ്മദ് അലി
 വീട്ടു നമ്പർ : അഹമ്മദ് കാമ്പത്ത്
 പ്രായം : 54 ലിംഗം : സ്ത്രീ

ZOZ0474098

ഹോട്ടോ
 ലഭ്യമാണ്

190
 പേര് : രുക്മിയ
 അച്ഛന്റെ പേര്: അബ്ദുൾ റഹീമാൻ
 വീട്ടു നമ്പർ : 0/ കൊട്ടേക്കാട്ടിൽ
 പ്രായം : 73 ലിംഗം : സ്ത്രീ

ZOZ2439495

ഹോട്ടോ
 ലഭ്യമാണ്

191
 പേര് : സൈനാബി
 ഭർത്താവിന്റെ പേര്: ബഷീർ
 വീട്ടു നമ്പർ : കൊച്ചിക്കാടൻ
 പ്രായം : 57 ലിംഗം : സ്ത്രീ

ZOZ1777119

ഹോട്ടോ
 ലഭ്യമാണ്

192
 പേര് : ഹാജറ
 ഭർത്താവിന്റെ പേര്: പക്കായി
 വീട്ടു നമ്പർ : 13/390എ അമ്പലത്ത്
 വീട്ടിൽ
 പ്രായം : 63 ലിംഗം : സ്ത്രീ

LJG1235548

ഹോട്ടോ
 ലഭ്യമാണ്

193
 പേര് : ഹൗസി വി കെ
 ഭർത്താവിന്റെ പേര്: നവാസ്
 വീട്ടു നമ്പർ : 0/ തരുപിടികയിൽ
 പ്രായം : 44 ലിംഗം : സ്ത്രീ

LJG1130970

ഹോട്ടോ
 ലഭ്യമാണ്

194
 പേര് : രുബീന
 അച്ഛന്റെ പേര്: കരീം
 വീട്ടു നമ്പർ : 12/570സി തരുപിടികയിൽ
 പ്രായം : 41 ലിംഗം : സ്ത്രീ

ZOZ0017699

ഹോട്ടോ
 ലഭ്യമാണ്

195
 പേര് : റാഹിന കെ ആർ
 ഭർത്താവിന്റെ പേര്: കബീർ
 വീട്ടു നമ്പർ : 13/319 നെല്ലിശ്ശേരി
 പ്രായം : 36 ലിംഗം : സ്ത്രീ

ZOZ0243501

ഹോട്ടോ
 ലഭ്യമാണ്

196
 പേര് : കുദീജ
 ഭർത്താവിന്റെ പേര്: മുഹമ്മദ്
 വീട്ടു നമ്പർ : 12/568 കുന്നിക്കുളത്ത്
 പ്രായം : 74 ലിംഗം : സ്ത്രീ

ZOZ0202234

ഹോട്ടോ
 ലഭ്യമാണ്

197
 പേര് : സുഹറാബി
 ഭർത്താവിന്റെ പേര്: മുഹമ്മദ്ദുണ്ണി
 വീട്ടു നമ്പർ : 13/326 പുഴക്കരയില്ലത്ത്
 പ്രായം : 59 ലിംഗം : സ്ത്രീ

ZOZ1745405

ഹോട്ടോ
 ലഭ്യമാണ്

198
 പേര് : റാബിയ
 ഭർത്താവിന്റെ പേര്: സിദ്ദീഖ്
 വീട്ടു നമ്പർ : പട്ടാണിത്തറ
 പ്രായം : 52 ലിംഗം : സ്ത്രീ

ZOZ1742246

ഹോട്ടോ
 ലഭ്യമാണ്

199
 പേര് : ഹസീന
 ഭർത്താവിന്റെ പേര്: ഷഹീദ്
 വീട്ടു നമ്പർ : 13/324 കുന്നിക്കുളത്ത്
 പ്രായം : 39 ലിംഗം : സ്ത്രീ

LJG1440346

ഹോട്ടോ
 ലഭ്യമാണ്

200
 പേര് : കുഞ്ഞുമനിയമ്മ
 ഭർത്താവിന്റെ പേര്: കൊച്ചു ഇ കെ
 വീട്ടു നമ്പർ : 13/128 ഈരേഴത്ത്
 പ്രായം : 70 ലിംഗം : സ്ത്രീ

ZOZ0355495

ഹോട്ടോ
 ലഭ്യമാണ്

201
 പേര് : അനിത
 അച്ഛന്റെ പേര്: ശിവദാസൻ
 വീട്ടു നമ്പർ : 13/362 കൊക്കുവായിൽ
 പ്രായം : 64 ലിംഗം : സ്ത്രീ

ZOZ0474403

ഹോട്ടോ
 ലഭ്യമാണ്

202
 പേര് : ഓമന
 അച്ഛന്റെ പേര്: ശങ്കരൻ
 വീട്ടു നമ്പർ : 0/ കൊക്കുവായിൽ
 പ്രായം : 63 ലിംഗം : സ്ത്രീ

ZOZ2439396

ഹോട്ടോ
 ലഭ്യമാണ്

203
 പേര് : ഐഷാബി
 അച്ഛന്റെ പേര്: ഇബ്രാഹിംകുട്ടി
 വീട്ടു നമ്പർ : 12/370 പടിഞ്ഞാറേവീട്ടിൽ
 പ്രായം : 58 ലിംഗം : സ്ത്രീ

ZOZ0472878

ഹോട്ടോ
 ലഭ്യമാണ്

204
 പേര് : സുഫ്ന സി എ
 ഭർത്താവിന്റെ പേര്: നിസാർ പി ഐ
 വീട്ടു നമ്പർ : 12/372 പടിഞ്ഞാറേവീട്ടിൽ
 പ്രായം : 28 ലിംഗം : സ്ത്രീ

ZOZ1776327

ഹോട്ടോ
 ലഭ്യമാണ്

205
 പേര് : ഓമന
 ഭർത്താവിന്റെ പേര്: ജയൻ
 വീട്ടു നമ്പർ : 0/ ചേപ്പള്ളി
 പ്രായം : 58 ലിംഗം : സ്ത്രീ

ZOZ2438901

ഹോട്ടോ
 ലഭ്യമാണ്

206
 പേര് : ചന്ദ്രിക
 ഭർത്താവിന്റെ പേര്: സുബ്രഹ്മണ്യൻ
 വീട്ടു നമ്പർ : 12/369 ചെട്ടിയാറ
 പ്രായം : 63 ലിംഗം : സ്ത്രീ

ZOZ0288282

ഹോട്ടോ
 ലഭ്യമാണ്

207
 പേര് : സുര്യ സി എസ്
 ഭർത്താവിന്റെ പേര്: പ്രകാശൻ സി
 എസ്
 വീട്ടു നമ്പർ : 12/372 ചെട്ടിയാറ
 പ്രായം : 32 ലിംഗം : സ്ത്രീ

ZLK0247387

ഹോട്ടോ
 ലഭ്യമാണ്

208
 പേര് : റമത്ത്
 ഭർത്താവിന്റെ പേര്: ജലീൽ
 വീട്ടു നമ്പർ : 0/ പടമാട്ടുഞ്ചൽ
 പ്രായം : 51 ലിംഗം : സ്ത്രീ

LJG1130046

ഹോട്ടോ
 ലഭ്യമാണ്

209
 പേര് : ഷെറീന പി
 ഭർത്താവിന്റെ പേര്: മുഹമ്മദ് അഷ്റഫ്
 വീട്ടു നമ്പർ : 12/372 പുതുക്കുളത്ത്
 പ്രായം : 44 ലിംഗം : സ്ത്രീ

CSK1425099

ഹോട്ടോ
 ലഭ്യമാണ്

210
 പേര് : ബേബി
 ഭർത്താവിന്റെ പേര്: ആണ്ടികുഞ്ഞി
 വീട്ടു നമ്പർ : 12/357 ഒറവൻതുരുത്തി
 പ്രായം : 81 ലിംഗം : സ്ത്രീ

ZOZ0475798

ഹോട്ടോ
 ലഭ്യമാണ്



<p>211</p> <p>പേര് : മിനി ഭർത്താവിന്റെ പേര് : ഉണ്ണികൃഷ്ണൻ വീട്ടു നമ്പർ : 12/370 കൊയ്ത്ത്പാമടത്തിൽ പ്രായം : 54 ലിംഗം : സ്ത്രീ</p>	<p>ZOZ0124537</p> <p>ഹോട്ടോ ലഭ്യമാണ്</p>	<p># 212</p> <p>പേര് : മുത്താസ് ഭർത്താവിന്റെ പേര് : സിദ്ദീക്ക് വീട്ടു നമ്പർ : 12/425 പുത്തൻവീട്ടിൽ പ്രായം : 51 ലിംഗം : സ്ത്രീ</p>	<p>ZOZ0203224</p> <p>ഹോട്ടോ ലഭ്യമാണ്</p>	<p>213</p> <p>പേര് : ഷീല ഭർത്താവിന്റെ പേര് : ജയൻ വീട്ടു നമ്പർ : 13/597എ കായിപ്പുറമ്പിൽ പ്രായം : 54 ലിംഗം : സ്ത്രീ</p>	<p>LJG1709732</p> <p>ഹോട്ടോ ലഭ്യമാണ്</p>
<p>214</p> <p>പേര് : സുചിത്ര ഭർത്താവിന്റെ പേര് : അജയൻ വീട്ടു നമ്പർ : 12/371 കൊയ്ത്ത്പാമടത്തിൽ പ്രായം : 49 ലിംഗം : സ്ത്രീ</p>	<p>ZOZ0124511</p> <p>ഹോട്ടോ ലഭ്യമാണ്</p>	<p>215</p> <p>പേര് : സുഗന്ധി ഭർത്താവിന്റെ പേര് : രാജീവൻ വീട്ടു നമ്പർ : 12/507 തെക്കുംതോട്ടത്തിൽ പ്രായം : 47 ലിംഗം : സ്ത്രീ</p>	<p>LJG1432913</p> <p>ഹോട്ടോ ലഭ്യമാണ്</p>	<p>216</p> <p>പേര് : അശ്വതി കെ ജെ അച്ഛന്റെ പേര് : ജയൻ വീട്ടു നമ്പർ : 12/372,കായിപ്പുറമ്പിൽ പ്രായം : 33 ലിംഗം : സ്ത്രീ</p>	<p>ZOZ0324384</p> <p>ഹോട്ടോ ലഭ്യമാണ്</p>
<p>217</p> <p>പേര് : റഹീല പി.ബി ഭർത്താവിന്റെ പേര് : ഷഹീദ് വീട്ടു നമ്പർ : 12/305 മാളിയംവീട്ടിൽ പ്രായം : 36 ലിംഗം : സ്ത്രീ</p>	<p>ZOZ0350058</p> <p>ഹോട്ടോ ലഭ്യമാണ്</p>	<p>218</p> <p>പേര് : സുകുമാരി അച്ഛന്റെ പേര് : ചന്ദ്രൻ വീട്ടു നമ്പർ : 0/ മാടത്തിങ്കൽ പ്രായം : 55 ലിംഗം : സ്ത്രീ</p>	<p>ZOZ2439545</p> <p>ഹോട്ടോ ലഭ്യമാണ്</p>	<p>219</p> <p>പേര് : റുക്കിയ അച്ഛന്റെ പേര് : മുഹമ്മദ് വീട്ടു നമ്പർ : 0/ വാട്ടപ്പിള്ളി പ്രായം : 66 ലിംഗം : സ്ത്രീ</p>	<p>ZOZ2440584</p> <p>ഹോട്ടോ ലഭ്യമാണ്</p>
<p>220</p> <p>പേര് : സുഹിറ വി ആർ ഭർത്താവിന്റെ പേര് : സുൽഫിക്കർ വീട്ടു നമ്പർ : 12/360 വാട്ടപ്പിള്ളി പ്രായം : 37 ലിംഗം : സ്ത്രീ</p>	<p>ZOZ0255539</p> <p>ഹോട്ടോ ലഭ്യമാണ്</p>	<p>221</p> <p>പേര് : സുജ ഭർത്താവിന്റെ പേര് : വിശ്വംഭരൻ വീട്ടു നമ്പർ : 0/ കറുകശ്ശേരി പ്രായം : 45 ലിംഗം : സ്ത്രീ</p>	<p>ZOZ2439305</p> <p>ഹോട്ടോ ലഭ്യമാണ്</p>	<p>222</p> <p>പേര് : ജയശ്രീ ഭർത്താവിന്റെ പേര് : ശിവദാസൻ വീട്ടു നമ്പർ : 12/354 കണ്ണൻകാട്ടിൽ പ്രായം : 54 ലിംഗം : സ്ത്രീ</p>	<p>ZOZ0087585</p> <p>ഹോട്ടോ ലഭ്യമാണ്</p>
<p>223</p> <p>പേര് : ആശാലത ഭർത്താവിന്റെ പേര് : അബ്ദുജൻ വീട്ടു നമ്പർ : 0/ ഊർക്കോലിൽ പ്രായം : 53 ലിംഗം : സ്ത്രീ</p>	<p>ZOZ0290148</p> <p>ഹോട്ടോ ലഭ്യമാണ്</p>	<p>224</p> <p>പേര് : പ്രീതി ഭർത്താവിന്റെ പേര് : ബാബു വീട്ടു നമ്പർ : 12/511 ഈരൈത്തത്ത് പ്രായം : 50 ലിംഗം : സ്ത്രീ</p>	<p>ZOZ0087692</p> <p>ഹോട്ടോ ലഭ്യമാണ്</p>	<p>225</p> <p>പേര് : സരിത ഭർത്താവിന്റെ പേര് : മധു വീട്ടു നമ്പർ : 6/593 പണിക്കശ്ശേരി പ്രായം : 50 ലിംഗം : സ്ത്രീ</p>	<p>LJG1651934</p> <p>ഹോട്ടോ ലഭ്യമാണ്</p>
<p>226</p> <p>പേര് : ജിജ ഭർത്താവിന്റെ പേര് : മണിലാൽ വീട്ടു നമ്പർ : 0/ പണിക്കശ്ശേരി പ്രായം : 50 ലിംഗം : സ്ത്രീ</p>	<p>LJG1428226</p> <p>ഹോട്ടോ ലഭ്യമാണ്</p>	<p>227</p> <p>പേര് : നമിത മണിലാൽ അച്ഛന്റെ പേര് : മണിലാൽ വീട്ടു നമ്പർ : 12/593 പണിക്കശ്ശേരിൽ പ്രായം : 31 ലിംഗം : സ്ത്രീ</p>	<p>ZOZ0365403</p> <p>ഹോട്ടോ ലഭ്യമാണ്</p>	<p>228</p> <p>പേര് : ആദില വി എ അച്ഛന്റെ പേര് : അഷ്റഫ് വി ഐ വീട്ടു നമ്പർ : 12/479 വാട്ടപ്പിള്ളി പ്രായം : 26 ലിംഗം : സ്ത്രീ</p>	<p>ZOZ1776947</p> <p>ഹോട്ടോ ലഭ്യമാണ്</p>
<p>229</p> <p>പേര് : കുദീജ അച്ഛന്റെ പേര് : കൊച്ചുമുഹമ്മദ് വീട്ടു നമ്പർ : 0/ മാറായിൽ പ്രായം : 69 ലിംഗം : സ്ത്രീ</p>	<p>ZOZ2439743</p> <p>ഹോട്ടോ ലഭ്യമാണ്</p>	<p>230</p> <p>പേര് : ജമീല അച്ഛന്റെ പേര് : അബ്ദു വീട്ടു നമ്പർ : 0/ മാറായിൽ പ്രായം : 61 ലിംഗം : സ്ത്രീ</p>	<p>ZOZ2439750</p> <p>ഹോട്ടോ ലഭ്യമാണ്</p>	<p>231</p> <p>പേര് : റസീന ഭർത്താവിന്റെ പേര് : ഷാജി വീട്ടു നമ്പർ : 0/ മാറായിൽ പ്രായം : 46 ലിംഗം : സ്ത്രീ</p>	<p>LJG1474287</p> <p>ഹോട്ടോ ലഭ്യമാണ്</p>
<p>232</p> <p>പേര് : സുഹറ ഭർത്താവിന്റെ പേര് : അബ്ദുബക്കർ വീട്ടു നമ്പർ : 12/476 തേങ്ങാക്കുട്ടിൽ പ്രായം : 63 ലിംഗം : സ്ത്രീ</p>	<p>ZOZ0418152</p> <p>ഹോട്ടോ ലഭ്യമാണ്</p>	<p>233</p> <p>പേര് : ഖദീജ ഭർത്താവിന്റെ പേര് : നൗഷാദ് വീട്ടു നമ്പർ : 12/477 മാറായിൽ പ്രായം : 53 ലിംഗം : സ്ത്രീ</p>	<p>ZOZ0590141</p> <p>ഹോട്ടോ ലഭ്യമാണ്</p>	<p>234</p> <p>പേര് : സുലോചന അച്ഛന്റെ പേര് : കാർത്തികേയൻ വീട്ടു നമ്പർ : 0/ കമ്പിളിക്കൽ പ്രായം : 70 ലിംഗം : സ്ത്രീ</p>	<p>ZOZ2439222</p> <p>ഹോട്ടോ ലഭ്യമാണ്</p>
<p>235</p> <p>പേര് : സീന ഭർത്താവിന്റെ പേര് : റെനീ വീട്ടു നമ്പർ : 12/ കുംബ്ലിക്കൽ പ്രായം : 46 ലിംഗം : സ്ത്രീ</p>	<p>LJG1157981</p> <p>ഹോട്ടോ ലഭ്യമാണ്</p>	<p>236</p> <p>പേര് : വിലാസിനി അച്ഛന്റെ പേര് : നാരായണൻ വീട്ടു നമ്പർ : 0/ കൊടുമാടത്തിൽ പ്രായം : 71 ലിംഗം : സ്ത്രീ</p>	<p>ZOZ2439354</p> <p>ഹോട്ടോ ലഭ്യമാണ്</p>	<p>237</p> <p>പേര് : അംബിക ഭർത്താവിന്റെ പേര് : ജയാനന്ദൻ വീട്ടു നമ്പർ : 0/ കോട്ടുമാടത്തിൽ പ്രായം : 43 ലിംഗം : സ്ത്രീ</p>	<p>LJG1431832</p> <p>ഹോട്ടോ ലഭ്യമാണ്</p>
<p>238</p> <p>പേര് : ജാസ്മിൻ ഭർത്താവിന്റെ പേര് : നാസർ വീട്ടു നമ്പർ : 0/ ഈരൈത്തത്ത് പ്രായം : 57 ലിംഗം : സ്ത്രീ</p>	<p>ZOZ2439032</p> <p>ഹോട്ടോ ലഭ്യമാണ്</p>	<p>239</p> <p>പേര് : ഗീത ഭർത്താവിന്റെ പേര് : സുരേഷ് വീട്ടു നമ്പർ : 0/ ചേപ്പുളി പ്രായം : 57 ലിംഗം : സ്ത്രീ</p>	<p>ZOZ2438927</p> <p>ഹോട്ടോ ലഭ്യമാണ്</p>	<p>240</p> <p>പേര് : മോഹിനി അച്ഛന്റെ പേര് : സിദ്ധാർത്ഥൻ വീട്ടു നമ്പർ : 0/ വടശ്ശേരി പ്രായം : 64 ലിംഗം : സ്ത്രീ</p>	<p>ZOZ2440436</p> <p>ഹോട്ടോ ലഭ്യമാണ്</p>



<p># 241</p> <p>പേര് : ഷെമീന ഭർത്താവിന്റെ പേര് : അസ്മിൻ അലി വീട്ടു നമ്പർ : അയ്യായിൽ കരിക്കുളം പ്രായം : 55 ലിംഗം : സ്ത്രീ</p>	<p>ZOZ0494765</p> <p>ഹോട്ടോ ലഭ്യമാണ്</p>	<p>242</p> <p>പേര് : കവിത ഭർത്താവിന്റെ പേര് : സിഗി വീട്ടു നമ്പർ : 12/342 വടശ്ശേരി പ്രായം : 44 ലിംഗം : സ്ത്രീ</p>	<p>BKL1250315</p> <p>ഹോട്ടോ ലഭ്യമാണ്</p>	<p>243</p> <p>പേര് : ടിൻറു ആർ സി മറ്റുള്ളവ: സിനി വീട്ടു നമ്പർ : വടശ്ശേരി പ്രായം : 41 ലിംഗം : സ്ത്രീ</p>	<p>LJG1529619</p> <p>ഹോട്ടോ ലഭ്യമാണ്</p>
<p>244</p> <p>പേര് : വനജ അച്ഛന്റെ പേര് : മനോഹരൻ വീട്ടു നമ്പർ : 0/ കൊണ്ടുറ്റ പ്രായം : 61 ലിംഗം : സ്ത്രീ</p>	<p>ZOZ2439420</p> <p>ഹോട്ടോ ലഭ്യമാണ്</p>	<p>245</p> <p>പേര് : ഷബീബ ഭർത്താവിന്റെ പേര് : മുഹമ്മദ്റാബി വീട്ടു നമ്പർ : 6/602 തട്ടംപറമ്പിൽ പ്രായം : 47 ലിംഗം : സ്ത്രീ</p>	<p>LJG1548858</p> <p>ഹോട്ടോ ലഭ്യമാണ്</p>	<p>246</p> <p>പേര് : ആബിദ അച്ഛന്റെ പേര് : അലി വീട്ടു നമ്പർ : 0/ തെക്കുംതോട്ടത്തിൽ പ്രായം : 64 ലിംഗം : സ്ത്രീ</p>	<p>ZOZ2440303</p> <p>ഹോട്ടോ ലഭ്യമാണ്</p>
<p>247</p> <p>പേര് : റസിയ ഭർത്താവിന്റെ പേര് : ഫൈസൽ വീട്ടു നമ്പർ : 0/ തെക്കുംതോട്ടത്തിൽ പ്രായം : 44 ലിംഗം : സ്ത്രീ</p>	<p>LJG1431535</p> <p>ഹോട്ടോ ലഭ്യമാണ്</p>	<p>248</p> <p>പേര് : സൈദാബി ഭർത്താവിന്റെ പേര് : ഇബ്രാഹിംകുട്ടി വീട്ടു നമ്പർ : 0/ തെക്കുംതോട്ടത്തിൽ പ്രായം : 53 ലിംഗം : സ്ത്രീ</p>	<p>LJG1431550</p> <p>ഹോട്ടോ ലഭ്യമാണ്</p>	<p>249</p> <p>പേര് : റുക്മിയ അച്ഛന്റെ പേര് : അബ്ദുൾ നാസർ വീട്ടു നമ്പർ : 12/ തരികപിടികയിൽ പ്രായം : 58 ലിംഗം : സ്ത്രീ</p>	<p>ZOZ0474072</p> <p>ഹോട്ടോ ലഭ്യമാണ്</p>
<p>250</p> <p>പേര് : ഷെമീജ ടി എസ് ഭർത്താവിന്റെ പേര് : നിസാർ വീട്ടു നമ്പർ : 12/606 തരുപ്പിടികയിൽ പ്രായം : 34 ലിംഗം : സ്ത്രീ</p>	<p>XOV0192732</p> <p>ഹോട്ടോ ലഭ്യമാണ്</p>	<p>251</p> <p>പേര് : കൊച്ചുലു ഭർത്താവിന്റെ പേര് : അബ്ദുബക്കർ വീട്ടു നമ്പർ : 0/ വൈപ്പിൻകാട്ടിൽ പ്രായം : 54 ലിംഗം : സ്ത്രീ</p>	<p>ZOZ2440451</p> <p>ഹോട്ടോ ലഭ്യമാണ്</p>	<p>252</p> <p>പേര് : ബുഷറ ഭർത്താവിന്റെ പേര് : മുഹമ്മദ് ഹസ്സൻ വീട്ടു നമ്പർ : 12/304 മുത്തേടത്ത് പ്രായം : 41 ലിംഗം : സ്ത്രീ</p>	<p>LJG1612464</p> <p>ഹോട്ടോ ലഭ്യമാണ്</p>
<p>253</p> <p>പേര് : റാബിയ ഭർത്താവിന്റെ പേര് : അബ്ദുബക്കർ വീട്ടു നമ്പർ : 0/ ഈരൈയത്ത് പ്രായം : 53 ലിംഗം : സ്ത്രീ</p>	<p>ZOZ2439040</p> <p>ഹോട്ടോ ലഭ്യമാണ്</p>	<p>254</p> <p>പേര് : മുഹ്സിന ഇ ബി അച്ഛന്റെ പേര് : ബക്കർ വീട്ടു നമ്പർ : 0/ ഈരൈയത്ത് പ്രായം : 29 ലിംഗം : സ്ത്രീ</p>	<p>ZOZ0420877</p> <p>ഹോട്ടോ ലഭ്യമാണ്</p>	<p>#2 255</p> <p>പേര് : ഫാത്തിമ ബീവി ഇ എ ഭർത്താവിന്റെ പേര് : ഹൈദ്രോസ് വീട്ടു നമ്പർ : 0/ വാട്ടപ്പിള്ളി പ്രായം : 67 ലിംഗം : സ്ത്രീ</p>	<p>ZOZ2440618</p> <p>ഹോട്ടോ ലഭ്യമാണ്</p>
<p>256</p> <p>പേര് : ഷാനില ഭർത്താവിന്റെ പേര് : സിദ്ദീക്ക് വീട്ടു നമ്പർ : 18/136 കൊല്ലത്തുവീട്ടിൽ പ്രായം : 43 ലിംഗം : സ്ത്രീ</p>	<p>ZOZ1774967</p> <p>ഹോട്ടോ ലഭ്യമാണ്</p>	<p>257</p> <p>പേര് : ഷാഹിനത്ത് ടി എ ഭർത്താവിന്റെ പേര് : ഷൈനീഷ് വി എച്ച് വീട്ടു നമ്പർ : 12/474 വാട്ടപ്പിള്ളി പ്രായം : 33 ലിംഗം : സ്ത്രീ</p>	<p>ZLK0220277</p> <p>ഹോട്ടോ ലഭ്യമാണ്</p>	<p>258</p> <p>പേര് : ഷബാനു റിസ്മിൻ കെ എ ഭർത്താവിന്റെ പേര് : ഷൈബിൻ വി എച്ച് വീട്ടു നമ്പർ : 12/474 വാട്ടപ്പിള്ളി പ്രായം : 29 ലിംഗം : സ്ത്രീ</p>	<p>ZOZ1776780</p> <p>ഹോട്ടോ ലഭ്യമാണ്</p>
<p>259</p> <p>പേര് : നിഷ ഭർത്താവിന്റെ പേര് : ഷുക്കൂർ വീട്ടു നമ്പർ : 0/ മുറിപ്പറമ്പിൽ പ്രായം : 47 ലിംഗം : സ്ത്രീ</p>	<p>LJG1130152</p> <p>ഹോട്ടോ ലഭ്യമാണ്</p>	<p>260</p> <p>പേര് : ഷീബ ഭർത്താവിന്റെ പേര് : പ്രസാദ് വീട്ടു നമ്പർ : 0/ പരുത്തിയെഴുത്ത് പ്രായം : 55 ലിംഗം : സ്ത്രീ</p>	<p>LJG1431451</p> <p>ഹോട്ടോ ലഭ്യമാണ്</p>	<p>261</p> <p>പേര് : അഞ്ജന ഭർത്താവിന്റെ പേര് : സന്തോഷ് വീട്ടു നമ്പർ : 12/470 കണ്ണൻചേരിൽ പ്രായം : 52 ലിംഗം : സ്ത്രീ</p>	<p>LJG1525518</p> <p>ഹോട്ടോ ലഭ്യമാണ്</p>
<p>262</p> <p>പേര് : സിനി ഭർത്താവിന്റെ പേര് : രമേഷ് വീട്ടു നമ്പർ : 12/471 കണ്ണൻചേരിൽ പ്രായം : 47 ലിംഗം : സ്ത്രീ</p>	<p>LJG1549740</p> <p>ഹോട്ടോ ലഭ്യമാണ്</p>	<p>263</p> <p>പേര് : നിത എം യു ഭർത്താവിന്റെ പേര് : രാജേഷ് വീട്ടു നമ്പർ : 12/286 കണ്ണഞ്ചേരി പ്രായം : 39 ലിംഗം : സ്ത്രീ</p>	<p>BSY1613538</p> <p>ഹോട്ടോ ലഭ്യമാണ്</p>	<p>264</p> <p>പേര് : കുഞ്ഞാബിവാത്തു അച്ഛന്റെ പേര് : പരീത് വീട്ടു നമ്പർ : 0/ വാട്ടപ്പറമ്പിൽ പ്രായം : 85 ലിംഗം : സ്ത്രീ</p>	<p>ZOZ2440535</p> <p>ഹോട്ടോ ലഭ്യമാണ്</p>
<p>265</p> <p>പേര് : നഫീസ ഭർത്താവിന്റെ പേര് : അലിമുഹമ്മദ് വീട്ടു നമ്പർ : 0/ വാട്ടപ്പറമ്പിൽ പ്രായം : 52 ലിംഗം : സ്ത്രീ</p>	<p>LJG1432566</p> <p>ഹോട്ടോ ലഭ്യമാണ്</p>	<p>266</p> <p>പേര് : പ്രമീള അച്ഛന്റെ പേര് : ഉണ്ണികൃഷ്ണൻ വീട്ടു നമ്പർ : 0/ ചേപ്പുളി പ്രായം : 58 ലിംഗം : സ്ത്രീ</p>	<p>ZOZ2438919</p> <p>ഹോട്ടോ ലഭ്യമാണ്</p>	<p>267</p> <p>പേര് : മിസ്രിയ ഭർത്താവിന്റെ പേര് : അലു വീട്ടു നമ്പർ : 13/305 പുത്തൻവീട്ടിൽ പ്രായം : 50 ലിംഗം : സ്ത്രീ</p>	<p>LJG1538560</p> <p>ഹോട്ടോ ലഭ്യമാണ്</p>
<p>268</p> <p>പേര് : നസിയ എം എൻ അമ്മയുടെ പേര് : മിസ്രിയ വീട്ടു നമ്പർ : 13/305 പുത്തൻവീട്ടിൽ പ്രായം : 28 ലിംഗം : സ്ത്രീ</p>	<p>ZOZ0662759</p> <p>ഹോട്ടോ ലഭ്യമാണ്</p>	<p>269</p> <p>പേര് : ഫാത്തിമ ഭർത്താവിന്റെ പേര് : ഷംസു വീട്ടു നമ്പർ : 13/304 കിളിപ്പറമ്പിൽ പ്രായം : 59 ലിംഗം : സ്ത്രീ</p>	<p>ZOZ0589846</p> <p>ഹോട്ടോ ലഭ്യമാണ്</p>	<p>270</p> <p>പേര് : ഹൈദറുനീസ ഭർത്താവിന്റെ പേര് : ഹനീഫ വീട്ടു നമ്പർ : 0/ മുക്രിയത്ത് വീട്ടിൽ പ്രായം : 52 ലിംഗം : സ്ത്രീ</p>	<p>ZOZ2439784</p> <p>ഹോട്ടോ ലഭ്യമാണ്</p>



<p>271</p> <p>പേര് : ഷെമീറ അച്ഛന്റെ പേര് : കൊച്ചുമുഹമ്മദ് വീട്ടു നമ്പർ : 0/ തേങ്ങാകുട്ടിൽ പ്രായം : 49 ലിംഗം : സ്ത്രീ</p>	ZOZ2440386	<p>272</p> <p>പേര് : ഷെഹീദി3 മറ്റുള്ളവ: ഷെമീറ വീട്ടു നമ്പർ : 0/ കുഴിക്കണ്ടത്തിൽ പ്രായം : 30 ലിംഗം : സ്ത്രീ</p>	ZOZ0386672	<p>273</p> <p>പേര് : തുളസി ഭർത്താവിന്റെ പേര് : മനോഹരൻ വീട്ടു നമ്പർ : 0/ ചെട്ടിയാറ പ്രായം : 53 ലിംഗം : സ്ത്രീ</p>	ZOZ2438992
<p>274</p> <p>പേര് : മല്ലിക അച്ഛന്റെ പേര് : വേലായുധൻ വീട്ടു നമ്പർ : 6/630 ചാലാന പ്രായം : 71 ലിംഗം : സ്ത്രീ</p>	ZOZ0670000	<p>275</p> <p>പേര് : സിജി ഭർത്താവിന്റെ പേര് : ഉണ്ണികൃഷ്ണൻ വീട്ടു നമ്പർ : 0/ ചാലാന പ്രായം : 47 ലിംഗം : സ്ത്രീ</p>	ZOZ2438869	<p>276</p> <p>പേര് : ഗീത ഭർത്താവിന്റെ പേര് : നാരായണൻ വീട്ടു നമ്പർ : 0/ മൈവിലി പ്രായം : 57 ലിംഗം : സ്ത്രീ</p>	LJG1130830
<p>277</p> <p>പേര് : ഗീത ഭർത്താവിന്റെ പേര് : നന്ദനൻ വീട്ടു നമ്പർ : 12/559 കൈമപറമ്പിൽ പ്രായം : 58 ലിംഗം : സ്ത്രീ</p>	MVP1323096	<p>278</p> <p>പേര് : അപർണ്ണ കെ എസ് ഭർത്താവിന്റെ പേര് : ഷാനി വീട്ടു നമ്പർ : 12/333 കൈപ്പോൻ പ്രായം : 39 ലിംഗം : സ്ത്രീ</p>	NGR0295246	<p>279</p> <p>പേര് : ശ്യാമിലി ഭർത്താവിന്റെ പേര് : അജേഷ് വീട്ടു നമ്പർ : 12/559 കൈമപറമ്പിൽ പ്രായം : 34 ലിംഗം : സ്ത്രീ</p>	ZOZ0386664
<p>280</p> <p>പേര് : നസീമ അച്ഛന്റെ പേര് : മുഹമ്മദബ്ദു വീട്ടു നമ്പർ : 12/279 ഈരൈപ്പുത്ത് പ്രായം : 64 ലിംഗം : സ്ത്രീ</p>	ZOZ0474171	<p>281</p> <p>പേര് : ഷിബി കെ കെ ഭർത്താവിന്റെ പേര് : നിസ്സാർ വീട്ടു നമ്പർ : 12/279 ഈരൈപ്പുത്ത് പ്രായം : 37 ലിംഗം : സ്ത്രീ</p>	ZOZ0387795	<p>282</p> <p>പേര് : നസീമ അച്ഛന്റെ പേര് : നൗഷാദ് വീട്ടു നമ്പർ : 0/ പുത്തൻവീട്ടിൽ പ്രായം : 48 ലിംഗം : സ്ത്രീ</p>	ZOZ2440097
<p>283</p> <p>പേര് : നൗഫിയ അച്ഛന്റെ പേര് : നൗഷാദ് പി എൻ വീട്ടു നമ്പർ : പുതം വീട്ടിൽ പ്രായം : 31 ലിംഗം : സ്ത്രീ</p>	ZOZ1838259	<p>284</p> <p>പേര് : നൗമിയ പി എൻ അച്ഛന്റെ പേര് : നൗഷാദ് വീട്ടു നമ്പർ : പുതം വീട്ടിൽ പ്രായം : 28 ലിംഗം : സ്ത്രീ</p>	ZOZ1833516	<p>285</p> <p>പേര് : ജാസ്മിൻ ഭർത്താവിന്റെ പേര് : അബ്ദുൾ നാസർ വീട്ടു നമ്പർ : 12/417 മതിലകത്ത് വീട്ടിൽ പ്രായം : 44 ലിംഗം : സ്ത്രീ</p>	LJG1545409
<p>286</p> <p>പേര് : ലുബീന അച്ഛന്റെ പേര് : ബഷീർ വീട്ടു നമ്പർ : 0/ തേങ്ങാകുട്ടിൽ പ്രായം : 51 ലിംഗം : സ്ത്രീ</p>	ZOZ2440378	<p>287</p> <p>പേര് : വസന്ത അച്ഛന്റെ പേര് : വിജയൻ വീട്ടു നമ്പർ : 12/423 ഓട്ടറാട്ട് പ്രായം : 57 ലിംഗം : സ്ത്രീ</p>	ZOZ0475822	<p>S2 288</p> <p>പേര് : മണി ഭർത്താവിന്റെ പേര് : തങ്കപ്പൻ വീട്ടു നമ്പർ : 12/420 വാക്കാട്ട് പ്രായം : 56 ലിംഗം : സ്ത്രീ</p>	ZOZ0490300
<p>289</p> <p>പേര് : മണി അച്ഛന്റെ പേര് : തങ്കപ്പൻ വീട്ടു നമ്പർ : 0/ മണത്തല പ്രായം : 60 ലിംഗം : സ്ത്രീ</p>	ZOZ2439677	<p>290</p> <p>പേര് : വിമല അച്ഛന്റെ പേര് : കായി വീട്ടു നമ്പർ : 12/427 വാക്കാട്ട് പ്രായം : 58 ലിംഗം : സ്ത്രീ</p>	ZOZ0473413	<p>291</p> <p>പേര് : ലക്ഷ്മി ഭർത്താവിന്റെ പേര് : സിദ്ധാർത്ഥൻ വീട്ടു നമ്പർ : 12/172 കളത്തിപറമ്പിൽ പ്രായം : 65 ലിംഗം : സ്ത്രീ</p>	ZOZ0142562
<p>292</p> <p>പേര് : ബേബി ഭർത്താവിന്റെ പേര് : ചന്ദ്രൻ വീട്ടു നമ്പർ : മണക്കാട്ടുപടി പ്രായം : 55 ലിംഗം : സ്ത്രീ</p>	ZOZ2440477	<p>293</p> <p>പേര് : ഗിരിജ ഭർത്താവിന്റെ പേര് : ബിജു വീട്ടു നമ്പർ : 12/429 കളത്തിപറമ്പിൽ പ്രായം : 46 ലിംഗം : സ്ത്രീ</p>	LJG1488048	<p>294</p> <p>പേര് : വിരജ അച്ഛന്റെ പേര് : ഹരിദാസൻ വീട്ടു നമ്പർ : 0/ ചെട്ടിക്കാട്ടിൽ പ്രായം : 53 ലിംഗം : സ്ത്രീ</p>	ZOZ1845304
<p>295</p> <p>പേര് : സൈനബ അച്ഛന്റെ പേര് : കുഞ്ഞിമൊയ്തീൻ വീട്ടു നമ്പർ : 0/ അയ്യാരിൽ പ്രായം : 63 ലിംഗം : സ്ത്രീ</p>	ZOZ2438836	<p>296</p> <p>പേര് : ഷാജിത ഭർത്താവിന്റെ പേര് : അലി വീട്ടു നമ്പർ : 12/433 ആയത്ത് വീട് പ്രായം : 57 ലിംഗം : സ്ത്രീ</p>	LJG1349240	<p>297</p> <p>പേര് : ഷെഹീന ഭർത്താവിന്റെ പേര് : നൗഷാദ് വീട്ടു നമ്പർ : 1/266 എടക്കര വീട് പ്രായം : 44 ലിംഗം : സ്ത്രീ</p>	LJG1430396
<p>298</p> <p>പേര് : ഷഹറന അച്ഛന്റെ പേര് : അലി വീട്ടു നമ്പർ : 12/433 ആയത്ത് വീട് പ്രായം : 35 ലിംഗം : സ്ത്രീ</p>	ZOZ0143933	<p>299</p> <p>പേര് : സജീന എ എ അച്ഛന്റെ പേര് : അലി വീട്ടു നമ്പർ : 12/433 ആയത്ത് പ്രായം : 27 ലിംഗം : സ്ത്രീ</p>	ZOZ0673434	<p>300</p> <p>പേര് : സൈറാബാനു പി എം അച്ഛന്റെ പേര് : സിദ്ദീഖ് വീട്ടു നമ്പർ : അയ്യാരിൽ അഞ്ചക്കപറമ്പിൽ ഹൗസ് പ്രായം : 57 ലിംഗം : സ്ത്രീ</p>	ZOZ2438844



<p>301</p> <p>പേര് : രായ അച്ഛന്റെ പേര് : തങ്കപ്പൻ വീട്ടു നമ്പർ : 11/472 കൊല്ലംകുഴി പ്രായം : 81 ലിംഗം : സ്ത്രീ</p> <p>ZOZ0485623</p> <p>ഹോട്ടോ ലഭ്യമാണ്</p>	<p>302</p> <p>പേര് : ജിജു ഭർത്താവിന്റെ പേര് : സുനിൽകുമാർ വീട്ടു നമ്പർ : 11/472 കൊല്ലംകുഴി പ്രായം : 46 ലിംഗം : സ്ത്രീ</p> <p>LJG1430453</p> <p>ഹോട്ടോ ലഭ്യമാണ്</p>	<p>303</p> <p>പേര് : മഹദിദ ഭർത്താവിന്റെ പേര് : നാസർ വീട്ടു നമ്പർ : 8/ വാട്ടപ്പിള്ളിയിൽ പ്രായം : 44 ലിംഗം : സ്ത്രീ</p> <p>LJG1406768</p> <p>ഹോട്ടോ ലഭ്യമാണ്</p>
<p>304</p> <p>പേര് : സുലോചന ഭർത്താവിന്റെ പേര് : സിദ്ധാർത്ഥൻ വീട്ടു നമ്പർ : 11/365 പൊയ്യാറ പ്രായം : 71 ലിംഗം : സ്ത്രീ</p> <p>ZOZ0073064</p> <p>ഹോട്ടോ ലഭ്യമാണ്</p>	<p>305</p> <p>പേര് : ഷഹനാസ് ഭർത്താവിന്റെ പേര് : നാദർഷ വീട്ടു നമ്പർ : 11/544 കാര്യത്താന്റെപറമ്പിൽ പ്രായം : 48 ലിംഗം : സ്ത്രീ</p> <p>LJG1427301</p> <p>ഹോട്ടോ ലഭ്യമാണ്</p>	<p>306</p> <p>പേര് : നിതു ഭർത്താവിന്റെ പേര് : ശ്യാം കുമാർ വീട്ടു നമ്പർ : പൊയ്യാറ പ്രായം : 30 ലിംഗം : സ്ത്രീ</p> <p>ZOZ1820992</p> <p>ഹോട്ടോ ലഭ്യമാണ്</p>
<p>307</p> <p>പേര് : കുസുമം അച്ഛന്റെ പേര് : വാസുദേവൻ വീട്ടു നമ്പർ : 0/ ചെമ്പനേഴത്ത് പ്രായം : 61 ലിംഗം : സ്ത്രീ</p> <p>ZOZ2438877</p> <p>ഹോട്ടോ ലഭ്യമാണ്</p>	<p>308</p> <p>പേര് : കുഞ്ഞിബിവാത്തു ഭർത്താവിന്റെ പേര് : മുഹമ്മദ് വീട്ടു നമ്പർ : 11/371 വലിയകുത്ത് പ്രായം : 67 ലിംഗം : സ്ത്രീ</p> <p>ZOZ0130609</p> <p>ഹോട്ടോ ലഭ്യമാണ്</p>	<p>309</p> <p>പേര് : ഷഹന ഭർത്താവിന്റെ പേര് : നവാസ് വീട്ടു നമ്പർ : 11/371 വലിയകുത്ത് പ്രായം : 45 ലിംഗം : സ്ത്രീ</p> <p>LJG1563618</p> <p>ഹോട്ടോ ലഭ്യമാണ്</p>
<p>310</p> <p>പേര് : ഷിഹാന നസ്രിൻ വി എൻ അച്ഛന്റെ പേര് : നവാസ് വീട്ടു നമ്പർ : 361,വലിയകുത്ത് പ്രായം : 19 ലിംഗം : സ്ത്രീ</p> <p>ZOZ2639698</p> <p>ഹോട്ടോ ലഭ്യമാണ്</p>	<p>311</p> <p>പേര് : ഷൈനി ഭർത്താവിന്റെ പേര് : ജയൻ പി ജി വീട്ടു നമ്പർ : 11/478 പൊയ്യാറ പ്രായം : 57 ലിംഗം : സ്ത്രീ</p> <p>ZOZ0507459</p> <p>ഹോട്ടോ ലഭ്യമാണ്</p>	<p>312</p> <p>പേര് : റിജ അച്ഛന്റെ പേര് : ലാൽജി വീട്ടു നമ്പർ : 0/ പൊയ്യാറ പ്രായം : 53 ലിംഗം : സ്ത്രീ</p> <p>ZOZ2440055</p> <p>ഹോട്ടോ ലഭ്യമാണ്</p>
<p>313</p> <p>പേര് : ഫാത്തിമ ഭർത്താവിന്റെ പേര് : അബ്ദുൾ കാദർ വീട്ടു നമ്പർ : 11/476 കുഴികണ്ടത്തിൽ പ്രായം : 70 ലിംഗം : സ്ത്രീ</p> <p>ZOZ0490276</p> <p>ഹോട്ടോ ലഭ്യമാണ്</p>	<p>#2 314</p> <p>പേര് : ഷൈനീ കെ എച്ച് ഭർത്താവിന്റെ പേര് : അബ്ദുൽ കരീം കെ എ വീട്ടു നമ്പർ : 11/476 കുഴികണ്ടത്തിൽ പ്രായം : 44 ലിംഗം : സ്ത്രീ</p> <p>LJG1450717</p> <p>ഹോട്ടോ ലഭ്യമാണ്</p>	<p>315</p> <p>പേര് : സഫ്തമോൾ ഭർത്താവിന്റെ പേര് : റഹീം വീട്ടു നമ്പർ : 11/476 കുഴികണ്ടത്തിൽ പ്രായം : 33 ലിംഗം : സ്ത്രീ</p> <p>ZOZ0138412</p> <p>ഹോട്ടോ ലഭ്യമാണ്</p>
<p>316</p> <p>പേര് : കൊച്ചാമിനുമ്മ അച്ഛന്റെ പേര് : അബ്ദുല്ല വീട്ടു നമ്പർ : 11/480 വെളുത്തേടത്ത് പ്രായം : 65 ലിംഗം : സ്ത്രീ</p> <p>ZOZ0473421</p> <p>ഹോട്ടോ ലഭ്യമാണ്</p>	<p>317</p> <p>പേര് : ഷഹ് ന പി വൈ ഭർത്താവിന്റെ പേര് : ബാദുഷ വീട്ടു നമ്പർ : 1/375 വെളുത്തേടത്ത് പ്രായം : 42 ലിംഗം : സ്ത്രീ</p> <p>LJG1600089</p> <p>ഹോട്ടോ ലഭ്യമാണ്</p>	<p>318</p> <p>പേര് : റഹീല ഭർത്താവിന്റെ പേര് : ഷാനവാസ് വീട്ടു നമ്പർ : 11/375 വെളുത്തേടത്ത് പ്രായം : 40 ലിംഗം : സ്ത്രീ</p> <p>MVP1693217</p> <p>ഹോട്ടോ ലഭ്യമാണ്</p>
<p>319</p> <p>പേര് : ഹൗസിയ സി.എം ഭർത്താവിന്റെ പേര് : ജിൻതാസ് വീട്ടു നമ്പർ : 3/375 വെളുത്തേടത്ത് പറമ്പിൽ പ്രായം : 38 ലിംഗം : സ്ത്രീ</p> <p>HVK1876283</p> <p>ഹോട്ടോ ലഭ്യമാണ്</p>	<p>320</p> <p>പേര് : സുമതി അച്ഛന്റെ പേര് : പുരൂഷൻ വീട്ടു നമ്പർ : 0/ തേവാലിൽ പ്രായം : 60 ലിംഗം : സ്ത്രീ</p> <p>ZOZ2440402</p> <p>ഹോട്ടോ ലഭ്യമാണ്</p>	<p>321</p> <p>പേര് : രേണുക ഭർത്താവിന്റെ പേര് : പ്രദീപ് വീട്ടു നമ്പർ : 11/451 കൊല്ലംകുഴി പ്രായം : 55 ലിംഗം : സ്ത്രീ</p> <p>ZOZ0645457</p> <p>ഹോട്ടോ ലഭ്യമാണ്</p>
<p>322</p> <p>പേര് : കവിത അച്ഛന്റെ പേര് : പുരൂഷൻ വീട്ടു നമ്പർ : 11/483 തേവാലിൽ പ്രായം : 46 ലിംഗം : സ്ത്രീ</p> <p>LJG1328509</p> <p>ഹോട്ടോ ലഭ്യമാണ്</p>	<p>323</p> <p>പേര് : ഐശ്വര്യ അച്ഛന്റെ പേര് : ആന്റണി വീട്ടു നമ്പർ : 0/ ഇലഞ്ഞിക്കൽ പ്രായം : 65 ലിംഗം : സ്ത്രീ</p> <p>ZOZ2439081</p> <p>ഹോട്ടോ ലഭ്യമാണ്</p>	<p>324</p> <p>പേര് : ലത ഭർത്താവിന്റെ പേര് : ഷംസി വീട്ടു നമ്പർ : 0/ വലിയതറ പ്രായം : 63 ലിംഗം : സ്ത്രീ</p> <p>LJG1460088</p> <p>ഹോട്ടോ ലഭ്യമാണ്</p>
<p>325</p> <p>പേര് : ഐഷാബി അച്ഛന്റെ പേര് : അബ്ദുൾ ജബ്ബാർ വീട്ടു നമ്പർ : 0/ കാട്ടുപറമ്പിൽ പ്രായം : 58 ലിംഗം : സ്ത്രീ</p> <p>ZOZ2439339</p> <p>ഹോട്ടോ ലഭ്യമാണ്</p>	<p>326</p> <p>പേര് : സജ്ഞ ഇ എസ് ഭർത്താവിന്റെ പേര് : ഹനീഫ വീട്ടു നമ്പർ : 11/460 കാട്ടുപറമ്പിൽ പ്രായം : 36 ലിംഗം : സ്ത്രീ</p> <p>ZOZ0675777</p> <p>ഹോട്ടോ ലഭ്യമാണ്</p>	<p>327</p> <p>പേര് : ഐഷ അച്ഛന്റെ പേര് : അലിക്കുഞ്ഞി വീട്ടു നമ്പർ : 0/ ഉഴവത്ത് പ്രായം : 74 ലിംഗം : സ്ത്രീ</p> <p>ZOZ2440410</p> <p>ഹോട്ടോ ലഭ്യമാണ്</p>
<p>328</p> <p>പേര് : നസീമ അച്ഛന്റെ പേര് : റഷീദ് വീട്ടു നമ്പർ : 0/ ഉഴവത്ത് പ്രായം : 49 ലിംഗം : സ്ത്രീ</p> <p>ZOZ2440428</p> <p>ഹോട്ടോ ലഭ്യമാണ്</p>	<p>329</p> <p>പേര് : ഷമീന ഭർത്താവിന്റെ പേര് : നാസർ വീട്ടു നമ്പർ : 11/387 ഉഴുവത്ത് പ്രായം : 49 ലിംഗം : സ്ത്രീ</p> <p>ZOZ0204842</p> <p>ഹോട്ടോ ലഭ്യമാണ്</p>	<p>330</p> <p>പേര് : ബിന്ദു ഭർത്താവിന്റെ പേര് : പ്രദീപൻ വീട്ടു നമ്പർ : 6/372 നേട്ടംപറമ്പിൽ പ്രായം : 48 ലിംഗം : സ്ത്രീ</p> <p>ZOZ0590125</p> <p>ഹോട്ടോ ലഭ്യമാണ്</p>



<p># 331</p> <p>പേര് : വിനിത ഭർത്താവിന്റെ പേര് : പുരുഷോത്തമൻ വീട്ടു നമ്പർ : കോഴിപ്പുറമ്പിൽ പ്രായം : 41 ലിംഗം : സ്ത്രീ</p> <p>LJG1443027</p> <p>ഹോട്ടോ ലഭ്യമാണ്</p>	<p>332</p> <p>പേര് : ജലജ അച്ഛന്റെ പേര് : ഉമേഷ് വീട്ടു നമ്പർ : 11/444 കല്ലയിൽ പ്രായം : 56 ലിംഗം : സ്ത്രീ</p> <p>ZOZ0473546</p> <p>ഹോട്ടോ ലഭ്യമാണ്</p>	<p>333</p> <p>പേര് : അജില അച്ഛന്റെ പേര് : ഷാജി വീട്ടു നമ്പർ : 12/363 വട്ടത്തറ പ്രായം : 35 ലിംഗം : സ്ത്രീ</p> <p>ZOZ0142521</p> <p>ഹോട്ടോ ലഭ്യമാണ്</p>
<p>334</p> <p>പേര് : നഹീസ അച്ഛന്റെ പേര് : അമ്മു വീട്ടു നമ്പർ : 12/460 കൈതവള്ളപ്പിൽ പ്രായം : 69 ലിംഗം : സ്ത്രീ</p> <p>ZOZ0473892</p> <p>ഹോട്ടോ ലഭ്യമാണ്</p>	<p>335</p> <p>പേര് : ആമി ഭർത്താവിന്റെ പേര് : അലിക്കുഞ്ഞി വീട്ടു നമ്പർ : 0/ ഇളയേടത്ത് പ്രായം : 75 ലിംഗം : സ്ത്രീ</p> <p>LJG1295906</p> <p>ഹോട്ടോ ലഭ്യമാണ്</p>	<p>336</p> <p>പേര് : റംലത്ത് ഭർത്താവിന്റെ പേര് : അബ്ദുൾ മജീദ് വീട്ടു നമ്പർ : 11/642എ നാലടിതുണ്ടിൽ പ്രായം : 52 ലിംഗം : സ്ത്രീ</p> <p>BXD1132083</p> <p>ഹോട്ടോ ലഭ്യമാണ്</p>
<p>337</p> <p>പേര് : ഫാത്തിമത്ത് റിൻസ എൻ.എ അച്ഛന്റെ പേര് : അബ്ദുൽ മജീദ് വീട്ടു നമ്പർ : 12/642 നാലടിതുണ്ടിൽ പ്രായം : 30 ലിംഗം : സ്ത്രീ</p> <p>ZOZ0355446</p> <p>ഹോട്ടോ ലഭ്യമാണ്</p>	<p>338</p> <p>പേര് : സുഭദ്ര ഭർത്താവിന്റെ പേര് : സൽസു വീട്ടു നമ്പർ : 12/437 കല്ലയിൽ പ്രായം : 73 ലിംഗം : സ്ത്രീ</p> <p>ZOZ0473504</p> <p>ഹോട്ടോ ലഭ്യമാണ്</p>	<p>339</p> <p>പേര് : ജ്യോതിലക്ഷ്മി ഭർത്താവിന്റെ പേര് : സുനിൽ വീട്ടു നമ്പർ : 12/437 കല്ലയിൽ പ്രായം : 45 ലിംഗം : സ്ത്രീ</p> <p>LJG1409176</p> <p>ഹോട്ടോ ലഭ്യമാണ്</p>
<p>340</p> <p>പേര് : സനില കെ ആർ ഭർത്താവിന്റെ പേര് : ജ്യോതിഷ് വീട്ടു നമ്പർ : 12/764 കല്ലയിൽ പ്രായം : 35 ലിംഗം : സ്ത്രീ</p> <p>ZOZ0654012</p> <p>ഹോട്ടോ ലഭ്യമാണ്</p>	<p>341</p> <p>പേര് : ഫാത്തിമ ഭർത്താവിന്റെ പേര് : മുഹമ്മദ് വീട്ടു നമ്പർ : 0/ ഒറ്റത്തെക്കൽ പ്രായം : 53 ലിംഗം : സ്ത്രീ</p> <p>ZOZ2439826</p> <p>ഹോട്ടോ ലഭ്യമാണ്</p>	<p>342</p> <p>പേര് : സുബൈദ എം വൈ അച്ഛന്റെ പേര് : സാൽമി വീട്ടു നമ്പർ : 0/ ഒറ്റത്തെക്കൽ പ്രായം : 59 ലിംഗം : സ്ത്രീ</p> <p>ZOZ2439834</p> <p>ഹോട്ടോ ലഭ്യമാണ്</p>
<p>343</p> <p>പേര് : ഷഹീന ഭർത്താവിന്റെ പേര് : ഷാജി വീട്ടു നമ്പർ : 12/241 ഒറ്റത്തെക്കൽ പ്രായം : 42 ലിംഗം : സ്ത്രീ</p> <p>ZOZ0292615</p> <p>ഹോട്ടോ ലഭ്യമാണ്</p>	<p>344</p> <p>പേര് : ഖദീജു അച്ഛന്റെ പേര് : കൊച്ചുഹമ്മദ് വീട്ടു നമ്പർ : 12/440 ഇളയേടത്ത് പ്രായം : 64 ലിംഗം : സ്ത്രീ</p> <p>ZOZ0473827</p> <p>ഹോട്ടോ ലഭ്യമാണ്</p>	<p>345</p> <p>പേര് : ഹസീന അച്ഛന്റെ പേര് : കൊച്ചു മുഹമ്മദ് വീട്ടു നമ്പർ : 2/440 ഇളയേടത്ത് പ്രായം : 46 ലിംഗം : സ്ത്രീ</p> <p>LJG1130962</p> <p>ഹോട്ടോ ലഭ്യമാണ്</p>
<p>346</p> <p>പേര് : ഹാജിബിവി ഭർത്താവിന്റെ പേര് : സിദ്ധിഖ് വീട്ടു നമ്പർ : 12/440 ഇളയേടത്ത് പ്രായം : 40 ലിംഗം : സ്ത്രീ</p> <p>MVP1693779</p> <p>ഹോട്ടോ ലഭ്യമാണ്</p>	<p>347</p> <p>പേര് : തജമ്മ അച്ഛന്റെ പേര് : കൊച്ചുകോരട്ടി വീട്ടു നമ്പർ : 12/450 കാഞ്ഞിരപ്പുറമ്പിൽ പ്രായം : 88 ലിംഗം : സ്ത്രീ</p> <p>ZOZ0474247</p> <p>ഹോട്ടോ ലഭ്യമാണ്</p>	<p>348</p> <p>പേര് : രാജി ഭർത്താവിന്റെ പേര് : മനോജ് വീട്ടു നമ്പർ : 12/450 കുന്നാപ്പിള്ളി പ്രായം : 45 ലിംഗം : സ്ത്രീ</p> <p>LJG1131036</p> <p>ഹോട്ടോ ലഭ്യമാണ്</p>
<p>349</p> <p>പേര് : ഐഷാബി അച്ഛന്റെ പേര് : അബ്ദുൾ റഹീമാൻ വീട്ടു നമ്പർ : 11/532 പനപ്പുറമ്പിൽ പ്രായം : 64 ലിംഗം : സ്ത്രീ</p> <p>ZOZ0473280</p> <p>ഹോട്ടോ ലഭ്യമാണ്</p>	<p>350</p> <p>പേര് : ജമീല അച്ഛന്റെ പേര് : അബ്ദുൾ റഹീമാൻ വീട്ടു നമ്പർ : 0/ പനപ്പുറമ്പിൽ പ്രായം : 60 ലിംഗം : സ്ത്രീ</p> <p>LJG1302850</p> <p>ഹോട്ടോ ലഭ്യമാണ്</p>	<p>351</p> <p>പേര് : മുജീറ ഭർത്താവിന്റെ പേര് : മുഹമ്മദ് റഹീമി വീട്ടു നമ്പർ : 11/93 പുതുകുളത്ത് പ്രായം : 41 ലിംഗം : സ്ത്രീ</p> <p>ZOZ1845726</p> <p>ഹോട്ടോ ലഭ്യമാണ്</p>
<p>352</p> <p>പേര് : ഐഷാബി അച്ഛന്റെ പേര് : ജലീൽ വീട്ടു നമ്പർ : 12/442 തരുപിടികയിൽ പ്രായം : 63 ലിംഗം : സ്ത്രീ</p> <p>ZOZ0473512</p> <p>ഹോട്ടോ ലഭ്യമാണ്</p>	<p>353</p> <p>പേര് : റെജീന അച്ഛന്റെ പേര് : ജലീൽ വീട്ടു നമ്പർ : 12/442 തരുപിടികയിൽ പ്രായം : 45 ലിംഗം : സ്ത്രീ</p> <p>LJG1332790</p> <p>ഹോട്ടോ ലഭ്യമാണ്</p>	<p>354</p> <p>പേര് : റീന ഭർത്താവിന്റെ പേര് : രാജേഷ് വീട്ടു നമ്പർ : 12/443 വാക്കാട്ട് പ്രായം : 39 ലിംഗം : സ്ത്രീ</p> <p>ZOZ0204594</p> <p>ഹോട്ടോ ലഭ്യമാണ്</p>
<p>355</p> <p>പേര് : ഐശ്വര്യ അച്ഛന്റെ പേര് : കുഞ്ഞിമൊയ്തീൻ വീട്ടു നമ്പർ : 0/ പനപ്പുറമ്പിൽ പ്രായം : 62 ലിംഗം : സ്ത്രീ</p> <p>ZOZ0473306</p> <p>ഹോട്ടോ ലഭ്യമാണ്</p>	<p>356</p> <p>പേര് : ഷൈബ ഭർത്താവിന്റെ പേര് : മുജീബ് വീട്ടു നമ്പർ : 0/ പനപ്പുറമ്പിൽ പ്രായം : 42 ലിംഗം : സ്ത്രീ</p> <p>LJG1460146</p> <p>ഹോട്ടോ ലഭ്യമാണ്</p>	<p>357</p> <p>പേര് : സുമതി അച്ഛന്റെ പേര് : ഇരിക്കുഞ്ഞി വീട്ടു നമ്പർ : 12/445 ചെന്നറ പ്രായം : 71 ലിംഗം : സ്ത്രീ</p> <p>ZOZ0076042</p> <p>ഹോട്ടോ ലഭ്യമാണ്</p>
<p>358</p> <p>പേര് : രായ അച്ഛന്റെ പേര് : ബാബു വീട്ടു നമ്പർ : 12/685 കുട്ടോത്ത് പ്രായം : 52 ലിംഗം : സ്ത്രീ</p> <p>ZOZ0474130</p> <p>ഹോട്ടോ ലഭ്യമാണ്</p>	<p>359</p> <p>പേര് : ശ്രീജ കെ.കെ അമ്മയുടെ പേര് : സുമതി വീട്ടു നമ്പർ : ചെന്നറ ഹൗസ് പ്രായം : 48 ലിംഗം : സ്ത്രീ</p> <p>ZOZ0370940</p> <p>ഹോട്ടോ ലഭ്യമാണ്</p>	<p>360</p> <p>പേര് : രേഷ്മ കെ ബി അച്ഛന്റെ പേര് : ബാബു വീട്ടു നമ്പർ : 12/459 കുട്ടോത്ത് പ്രായം : 28 ലിംഗം : സ്ത്രീ</p> <p>ZOZ0576314</p> <p>ഹോട്ടോ ലഭ്യമാണ്</p>



<p>361</p> <p>പേര് : മാളുട്ടി കെ ബി അച്ഛന്റെ പേര് : ബാബു വീട്ടു നമ്പർ : കുട്ടോത്ത് പ്രായം : 26 ലിംഗം : സ്ത്രീ</p>	<p>ZOZ1835404</p> <p>ഹോട്ടോ ലഭ്യമാണ്</p>	<p>362</p> <p>പേര് : റംലത്ത് ഭർത്താവിന്റെ പേര് : നാസർ വീട്ടു നമ്പർ : 456/456 കല്ലുങ്ങൽ പ്രായം : 51 ലിംഗം : സ്ത്രീ</p>	<p>ZOZ0344846</p> <p>ഹോട്ടോ ലഭ്യമാണ്</p>	<p>363</p> <p>പേര് : കുടീജ അച്ഛന്റെ പേര് : നസീർ വീട്ടു നമ്പർ : 0/ പനപ്പുറമ്പിൽ പ്രായം : 71 ലിംഗം : സ്ത്രീ</p>	<p>ZOZ2439891</p> <p>ഹോട്ടോ ലഭ്യമാണ്</p>
<p>364</p> <p>പേര് : ഗീത ഭർത്താവിന്റെ പേര് : അയ്യപ്പൻ വീട്ടു നമ്പർ : 12/447 കാക്കനാട്ട് പ്രായം : 58 ലിംഗം : സ്ത്രീ</p>	<p>ZOZ1776566</p> <p>ഹോട്ടോ ലഭ്യമാണ്</p>	<p>365</p> <p>പേര് : മിനി ഭർത്താവിന്റെ പേര് : മുഹമ്മദ് റാഫി വീട്ടു നമ്പർ : 12/444 പനപ്പുറമ്പിൽ പ്രായം : 46 ലിംഗം : സ്ത്രീ</p>	<p>LJG1130673</p> <p>ഹോട്ടോ ലഭ്യമാണ്</p>	<p>366</p> <p>പേര് : ജുബിന കെ ജെ ഭർത്താവിന്റെ പേര് : മുഹമ്മദ് റാഫിഖ് പി എൻ വീട്ടു നമ്പർ : 12/448 പനപ്പുറമ്പിൽ പ്രായം : 32 ലിംഗം : സ്ത്രീ</p>	<p>ZOZ1776855</p> <p>ഹോട്ടോ ലഭ്യമാണ്</p>
<p>367</p> <p>പേര് : അഹ് സാന വി എ ഭർത്താവിന്റെ പേര് : സത്താർ പി എസ് വീട്ടു നമ്പർ : 12/457 പറക്കോട്ട് പ്രായം : 27 ലിംഗം : സ്ത്രീ</p>	<p>ZOZ1845635</p> <p>ഹോട്ടോ ലഭ്യമാണ്</p>	<p>368</p> <p>പേര് : നിഹിത പി എം അച്ഛന്റെ പേര് : മുഹമ്മദ് റാഫി വീട്ടു നമ്പർ : 12/444 പനപ്പുറമ്പിൽ പ്രായം : 26 ലിംഗം : സ്ത്രീ</p>	<p>ZOZ1776988</p> <p>ഹോട്ടോ ലഭ്യമാണ്</p>	<p>369</p> <p>പേര് : മുജീറ ഭർത്താവിന്റെ പേര് : സത്താർ വീട്ടു നമ്പർ : 0/ വൈപ്പിപ്പാടത്ത് പ്രായം : 38 ലിംഗം : സ്ത്രീ</p>	<p>LJG1726132</p> <p>ഹോട്ടോ ലഭ്യമാണ്</p>
<p>370</p> <p>പേര് : ബീവാത്തുമ്മ അച്ഛന്റെ പേര് : കൊച്ചുമുഹമ്മദ് വീട്ടു നമ്പർ : 12/451 കൈതക്കുപറമ്പിൽ പ്രായം : 72 ലിംഗം : സ്ത്രീ</p>	<p>ZOZ0473462</p> <p>ഹോട്ടോ ലഭ്യമാണ്</p>	<p>371</p> <p>പേര് : ഷെമീറ കെ കെ അമ്മയുടെ പേര് : ബീവാത്തുമ്മ പി കെ വീട്ടു നമ്പർ : വലിയകുത്ത് പ്രായം : 42 ലിംഗം : സ്ത്രീ</p>	<p>LJG1432798</p> <p>ഹോട്ടോ ലഭ്യമാണ്</p>	<p>372</p> <p>പേര് : കുറുമ്പുകുട്ടി അച്ഛന്റെ പേര് : കുഞ്ഞുഴകൻ വീട്ടു നമ്പർ : 12/454 ഏപ്പിള്ളി പ്രായം : 84 ലിംഗം : സ്ത്രീ</p>	<p>ZOZ0474189</p> <p>ഹോട്ടോ ലഭ്യമാണ്</p>
<p>373</p> <p>പേര് : അജിത ഭർത്താവിന്റെ പേര് : ജയൻ വീട്ടു നമ്പർ : 0/ ഏപ്പിള്ളി പ്രായം : 53 ലിംഗം : സ്ത്രീ</p>	<p>LJG1428895</p> <p>ഹോട്ടോ ലഭ്യമാണ്</p>	<p>374</p> <p>പേര് : അസ്മ അച്ഛന്റെ പേര് : മാമതു വീട്ടു നമ്പർ : 0/ തണ്ടാശ്ശേരി പ്രായം : 66 ലിംഗം : സ്ത്രീ</p>	<p>ZOZ2440121</p> <p>ഹോട്ടോ ലഭ്യമാണ്</p>	<p>375</p> <p>പേര് : ബുഷ്റ ഭർത്താവിന്റെ പേര് : മുഹമ്മദ് വീട്ടു നമ്പർ : 0/ തണ്ടാശ്ശേരി പ്രായം : 47 ലിംഗം : സ്ത്രീ</p>	<p>ZOZ2440139</p> <p>ഹോട്ടോ ലഭ്യമാണ്</p>
<p>376</p> <p>പേര് : സരോജിനി അച്ഛന്റെ പേര് : പ്രഭാകരൻ വീട്ടു നമ്പർ : 0/ പരത്തിയെഴുത്ത് പ്രായം : 72 ലിംഗം : സ്ത്രീ</p>	<p>ZOZ2439958</p> <p>ഹോട്ടോ ലഭ്യമാണ്</p>	<p>377</p> <p>പേര് : കവിത ഭർത്താവിന്റെ പേര് : സുധി വീട്ടു നമ്പർ : 13/303 പരത്തിയെഴുത്ത് പ്രായം : 49 ലിംഗം : സ്ത്രീ</p>	<p>ZOZ0473900</p> <p>ഹോട്ടോ ലഭ്യമാണ്</p>	<p>378</p> <p>പേര് : പ്രിയ ഭർത്താവിന്റെ പേര് : സനീഷ് വീട്ടു നമ്പർ : 13/311എ പരത്തിയെഴുത്ത് പ്രായം : 47 ലിംഗം : സ്ത്രീ</p>	<p>LJG1374511</p> <p>ഹോട്ടോ ലഭ്യമാണ്</p>
<p>379</p> <p>പേര് : സുഹറ കെ കെ ഭർത്താവിന്റെ പേര് : കുഞ്ഞുമരക്കാർ വീട്ടു നമ്പർ : 13/312 മാരാത്ത് പ്രായം : 64 ലിംഗം : സ്ത്രീ</p>	<p>ZOZ0418178</p> <p>ഹോട്ടോ ലഭ്യമാണ്</p>	<p>380</p> <p>പേര് : ഫാത്തിമ ഭർത്താവിന്റെ പേര് : മുഹമ്മദ് വീട്ടു നമ്പർ : 13/328 പരത്തിയെഴുത്ത് പ്രായം : 60 ലിംഗം : സ്ത്രീ</p>	<p>ZOZ0507434</p> <p>ഹോട്ടോ ലഭ്യമാണ്</p>	<p>381</p> <p>പേര് : ഷാജിത എം.കെ അച്ഛന്റെ പേര് : കുഞ്ഞുമരക്കാർ വീട്ടു നമ്പർ : 13/312 മാരാത്ത് പ്രായം : 43 ലിംഗം : സ്ത്രീ</p>	<p>LJG1236405</p> <p>ഹോട്ടോ ലഭ്യമാണ്</p>
<p>382</p> <p>പേര് : ഫസീല ഭർത്താവിന്റെ പേര് : നാഷാദ് വീട്ടു നമ്പർ : 13/330 കൈതക്കൽ പ്രായം : 40 ലിംഗം : സ്ത്രീ</p>	<p>ZOZ0600999</p> <p>ഹോട്ടോ ലഭ്യമാണ്</p>	<p>383</p> <p>പേര് : ഷമീറ ഭർത്താവിന്റെ പേര് : ഷാനവാസ് വീട്ടു നമ്പർ : 13/312 മാരാത്ത് പ്രായം : 35 ലിംഗം : സ്ത്രീ</p>	<p>TAB0068312</p> <p>ഹോട്ടോ ലഭ്യമാണ്</p>	<p>384</p> <p>പേര് : സീനത്ത് ഭർത്താവിന്റെ പേര് : അബ്ദുൾകരീം വീട്ടു നമ്പർ : 13/290 ബി പനപ്പുറമ്പിൽ പ്രായം : 57 ലിംഗം : സ്ത്രീ</p>	<p>ZOZ0077792</p> <p>ഹോട്ടോ ലഭ്യമാണ്</p>
<p>385</p> <p>പേര് : ഫാസില ഇ ജെ ഭർത്താവിന്റെ പേര് : അസീബ് പി എ വീട്ടു നമ്പർ : പനപ്പുറമ്പിൽ ഹാസ് പ്രായം : 26 ലിംഗം : സ്ത്രീ</p>	<p>ZOZ1777077</p> <p>ഹോട്ടോ ലഭ്യമാണ്</p>	<p>386</p> <p>പേര് : മണി അച്ഛന്റെ പേര് : വിശ്വംഭരൻ വീട്ടു നമ്പർ : 0/ മണത്തല പ്രായം : 58 ലിംഗം : സ്ത്രീ</p>	<p>ZOZ2439685</p> <p>ഹോട്ടോ ലഭ്യമാണ്</p>	<p>387</p> <p>പേര് : സൽമ ഭർത്താവിന്റെ പേര് : നാഷാദ് വീട്ടു നമ്പർ : 11/528/എ കല്ലുങ്ങൽ പ്രായം : 48 ലിംഗം : സ്ത്രീ</p>	<p>ZLK0157388</p> <p>ഹോട്ടോ ലഭ്യമാണ്</p>
<p>388</p> <p>പേര് : ഷിബി അച്ഛന്റെ പേര് : വിശ്വംഭരൻ വീട്ടു നമ്പർ : 0/ മണത്തല പ്രായം : 43 ലിംഗം : സ്ത്രീ</p>	<p>LJG1131051</p> <p>ഹോട്ടോ ലഭ്യമാണ്</p>	<p>389</p> <p>പേര് : ഇന്ദിര കെ വി ഭർത്താവിന്റെ പേര് : വിദ്യാധരൻ വീട്ടു നമ്പർ : 0/ തയ്യിൽ പ്രായം : 62 ലിംഗം : സ്ത്രീ</p>	<p>ZOZ0647677</p> <p>ഹോട്ടോ ലഭ്യമാണ്</p>	<p>390</p> <p>പേര് : ബിന്ദു ഭർത്താവിന്റെ പേര് : സുരേന്ദ്രബാബു വീട്ടു നമ്പർ : 11/439എ ചാണിവെളിയിൽ പ്രായം : 52 ലിംഗം : സ്ത്രീ</p>	<p>ZOZ0589879</p> <p>ഹോട്ടോ ലഭ്യമാണ്</p>



<p>391</p> <p>പേര് : അംബിക അച്ഛന്റെ പേര് : രാജൻ വീട്ടു നമ്പർ : 0/ കുറുകശ്ശേരി പ്രായം : 62 ലിംഗം : സ്ത്രീ</p>	<p>ZOZ2439297</p> <p>ഹോട്ടോ ലഭ്യമാണ്</p>	<p>392</p> <p>പേര് : റോസി അച്ഛന്റെ പേര് : സെബാസ്റ്റ്യൻ വീട്ടു നമ്പർ : 0/ ഇലഞ്ഞിക്കൽ പ്രായം : 58 ലിംഗം : സ്ത്രീ</p>	<p>ZOZ2439099</p> <p>ഹോട്ടോ ലഭ്യമാണ്</p>	<p>393</p> <p>പേര് : സിനി ഭർത്താവിന്റെ പേര് : റോക്കി വീട്ടു നമ്പർ : 12/268 പടപ്പുരക്കൽ പ്രായം : 41 ലിംഗം : സ്ത്രീ</p>	<p>GVM1670140</p> <p>ഹോട്ടോ ലഭ്യമാണ്</p>
<p>394</p> <p>പേര് : നിർമ്മല അച്ഛന്റെ പേര് : സുരേഷ് വീട്ടു നമ്പർ : 11/455 വടശ്ശേരി പ്രായം : 56 ലിംഗം : സ്ത്രീ</p>	<p>ZOZ0473173</p> <p>ഹോട്ടോ ലഭ്യമാണ്</p>	<p>S2 395</p> <p>പേര് : ലത അച്ഛന്റെ പേര് : ബാബു വീട്ടു നമ്പർ : 0/ വടശ്ശേരി പ്രായം : 48 ലിംഗം : സ്ത്രീ</p>	<p>ZOZ2440444</p> <p>ഹോട്ടോ ലഭ്യമാണ്</p>	<p>396</p> <p>പേര് : സജില ഭർത്താവിന്റെ പേര് : പ്രദീപ് വീട്ടു നമ്പർ : 11/457 വടശ്ശേരി പ്രായം : 46 ലിംഗം : സ്ത്രീ</p>	<p>ZOZ0473215</p> <p>ഹോട്ടോ ലഭ്യമാണ്</p>
<p>397</p> <p>പേര് : ബിൻഷാബി ഭർത്താവിന്റെ പേര് : കുഞ്ഞുമോൻ വീട്ടു നമ്പർ : കാട്ടുപറമ്പിൽ പ്രായം : 44 ലിംഗം : സ്ത്രീ</p>	<p>ZOZ1821008</p> <p>ഹോട്ടോ ലഭ്യമാണ്</p>	<p>398</p> <p>പേര് : സെൽമ ഭർത്താവിന്റെ പേര് : ഗിരീഷൻ വീട്ടു നമ്പർ : 11/454 വടശ്ശേരി പ്രായം : 40 ലിംഗം : സ്ത്രീ</p>	<p>LJG1726124</p> <p>ഹോട്ടോ ലഭ്യമാണ്</p>	<p>399</p> <p>പേര് : സരിത ഭർത്താവിന്റെ പേര് : ജോഷി വീട്ടു നമ്പർ : 11/453 വടശ്ശേരി പ്രായം : 48 ലിംഗം : സ്ത്രീ</p>	<p>LJG1525047</p> <p>ഹോട്ടോ ലഭ്യമാണ്</p>
<p>400</p> <p>പേര് : ഷീല ഭർത്താവിന്റെ പേര് : ഫൈസൽ വീട്ടു നമ്പർ : മുരിയാക്കാട് ഹൗസ് പ്രായം : 54 ലിംഗം : സ്ത്രീ</p>	<p>ZOZ2439800</p> <p>ഹോട്ടോ ലഭ്യമാണ്</p>	<p>401</p> <p>പേര് : പുഷ്പാവതി അച്ഛന്റെ പേര് : അശോകൻ വീട്ടു നമ്പർ : 11/436 വടശ്ശേരി പ്രായം : 71 ലിംഗം : സ്ത്രീ</p>	<p>ZOZ0472860</p> <p>ഹോട്ടോ ലഭ്യമാണ്</p>	<p>402</p> <p>പേര് : സുമയ്യ ഭർത്താവിന്റെ പേര് : മുഹമ്മദ് റാഷിദ് വീട്ടു നമ്പർ : 11/435 തരുപിടികയിൽ പ്രായം : 53 ലിംഗം : സ്ത്രീ</p>	<p>ZOZ0384040</p> <p>ഹോട്ടോ ലഭ്യമാണ്</p>
<p>403</p> <p>പേര് : ഫായിസ റാഷിദ് അച്ഛന്റെ പേര് : മുഹമ്മദ് റാഷിദ് വീട്ടു നമ്പർ : 11/435 തരുപിടികയിൽ പ്രായം : 29 ലിംഗം : സ്ത്രീ</p>	<p>ZOZ0418301</p> <p>ഹോട്ടോ ലഭ്യമാണ്</p>	<p>404</p> <p>പേര് : ഹസീന ഭർത്താവിന്റെ പേര് : നാസർ വീട്ടു നമ്പർ : 11/381എ കല്ലുങ്ങൽ പ്രായം : 45 ലിംഗം : സ്ത്രീ</p>	<p>HVK1869866</p> <p>ഹോട്ടോ ലഭ്യമാണ്</p>	<p>405</p> <p>പേര് : ഫാത്തിമ അച്ഛന്റെ പേര് : മൊയ്തീൻകുട്ടി വീട്ടു നമ്പർ : 0/ പത്തായപുരയ്ക്കൽ പ്രായം : 54 ലിംഗം : സ്ത്രീ</p>	<p>ZOZ2439990</p> <p>ഹോട്ടോ ലഭ്യമാണ്</p>
<p>406</p> <p>പേര് : നൂർജഹാൻ അച്ഛന്റെ പേര് : അലി വീട്ടു നമ്പർ : 0/ പത്തായപുരയ്ക്കൽ പ്രായം : 59 ലിംഗം : സ്ത്രീ</p>	<p>ZOZ2439982</p> <p>ഹോട്ടോ ലഭ്യമാണ്</p>	<p>407</p> <p>പേര് : റാബിയ ഭർത്താവിന്റെ പേര് : യൂസഫ് വീട്ടു നമ്പർ : 0/ വലിയവീട്ടിൽ പ്രായം : 59 ലിംഗം : സ്ത്രീ</p>	<p>ZOZ2440527</p> <p>ഹോട്ടോ ലഭ്യമാണ്</p>	<p>408</p> <p>പേര് : ജുബൈരിയ എ എ ഭർത്താവിന്റെ പേര് : അൻവർ വീട്ടു നമ്പർ : 11/437 വലിയവീട്ടിൽ പ്രായം : 33 ലിംഗം : സ്ത്രീ</p>	<p>ZOZ1829662</p> <p>ഹോട്ടോ ലഭ്യമാണ്</p>
<p>409</p> <p>പേര് : ആത്മ ഭർത്താവിന്റെ പേര് : ഉമ്മർ വീട്ടു നമ്പർ : 0/ എടവഴിക്കൽ പ്രായം : 61 ലിംഗം : സ്ത്രീ</p>	<p>ZOZ0474114</p> <p>ഹോട്ടോ ലഭ്യമാണ്</p>	<p>410</p> <p>പേര് : സതി അച്ഛന്റെ പേര് : അജയലോഷ് വീട്ടു നമ്പർ : 11/438 കല്ലയിൽ പ്രായം : 67 ലിംഗം : സ്ത്രീ</p>	<p>ZOZ0472902</p> <p>ഹോട്ടോ ലഭ്യമാണ്</p>	<p>411</p> <p>പേര് : ആമി അച്ഛന്റെ പേര് : മുഹമ്മദ് വീട്ടു നമ്പർ : 11/493 വിളക്ക്പറമ്പിൽ പ്രായം : 74 ലിംഗം : സ്ത്രീ</p>	<p>ZOZ0475756</p> <p>ഹോട്ടോ ലഭ്യമാണ്</p>
<p>412</p> <p>പേര് : നദീറ ഭർത്താവിന്റെ പേര് : മജീദ് വീട്ടു നമ്പർ : 11/493 വിളക്ക്പറമ്പിൽ പ്രായം : 53 ലിംഗം : സ്ത്രീ</p>	<p>ZOZ0291880</p> <p>ഹോട്ടോ ലഭ്യമാണ്</p>	<p>413</p> <p>പേര് : ഫാത്തിമ അച്ഛന്റെ പേര് : മുഹമ്മദ് വീട്ടു നമ്പർ : 11/493 വിളക്ക്പറമ്പിൽ പ്രായം : 42 ലിംഗം : സ്ത്രീ</p>	<p>ZOZ0405498</p> <p>ഹോട്ടോ ലഭ്യമാണ്</p>	<p>414</p> <p>പേര് : സൈനബ കെ എ അച്ഛന്റെ പേര് : അബ്ദുൾ ജമാൽ വീട്ടു നമ്പർ : 11/765ബി കക്കാട്ട് പ്രായം : 53 ലിംഗം : സ്ത്രീ</p>	<p>ZOZ0255711</p> <p>ഹോട്ടോ ലഭ്യമാണ്</p>
<p>415</p> <p>പേര് : അപ്പോൻ കെ എ അച്ഛന്റെ പേര് : അബ്ദുൾ ജമാൽ കെ എ വീട്ടു നമ്പർ : കക്കാട്ട് പ്രായം : 26 ലിംഗം : സ്ത്രീ</p>	<p>ZOZ1739747</p> <p>ഹോട്ടോ ലഭ്യമാണ്</p>	<p>416</p> <p>പേര് : ആസ്സിയ ഉമ്മ കെ അച്ഛന്റെ പേര് : കുഞ്ഞുമുഹമ്മദ് വീട്ടു നമ്പർ : 0/ അയ്യാരിൽ പ്രായം : 81 ലിംഗം : സ്ത്രീ</p>	<p>ZOZ1845387</p> <p>ഹോട്ടോ ലഭ്യമാണ്</p>	<p>417</p> <p>പേര് : വാഹിദ ഒ എ അച്ഛന്റെ പേര് : അബ്ദുൾ സത്താർ വീട്ടു നമ്പർ : 0/ അയ്യാരിൽ പ്രായം : 53 ലിംഗം : സ്ത്രീ</p>	<p>ZOZ1845379</p> <p>ഹോട്ടോ ലഭ്യമാണ്</p>
<p>418</p> <p>പേര് : റസിയ ഭർത്താവിന്റെ പേര് : താജുദ്ദീൻ വീട്ടു നമ്പർ : 0/ പുതിയവീട്ടിൽ പ്രായം : 48 ലിംഗം : സ്ത്രീ</p>	<p>ZOZ2440105</p> <p>ഹോട്ടോ ലഭ്യമാണ്</p>	<p>419</p> <p>പേര് : ബിവാത്തു ഭർത്താവിന്റെ പേര് : അബ്ദുൾ റസാക്ക് വീട്ടു നമ്പർ : 11/ താണിക്കപ്പിള്ളി പ്രായം : 60 ലിംഗം : സ്ത്രീ</p>	<p>ZOZ0473603</p> <p>ഹോട്ടോ ലഭ്യമാണ്</p>	<p>420</p> <p>പേര് : അസറാബി ഭർത്താവിന്റെ പേര് : സിറാജ് വീട്ടു നമ്പർ : 13/309 മാളികപ്പുരയ്ക്കൽ പ്രായം : 47 ലിംഗം : സ്ത്രീ</p>	<p>LJG1415967</p> <p>ഹോട്ടോ ലഭ്യമാണ്</p>



<p>421</p> <p>പേര് : ഷെറിന ഭർത്താവിന്റെ പേര് : ഷിഹാബ് വീട്ടു നമ്പർ : 0/ താണിക്കുപിള്ളി പ്രായം : 44 ലിംഗം : സ്ത്രീ</p>	<p>LJG1408715</p> <p>ഹോട്ടോ ലഭ്യമാണ്</p>	<p>422</p> <p>പേര് : വിനയകുമാരി ഭർത്താവിന്റെ പേര് : വേണു വീട്ടു നമ്പർ : 11/420 ചക്കാമാട്ടിൽ പ്രായം : 62 ലിംഗം : സ്ത്രീ</p>	<p>ZOZ0473405</p> <p>ഹോട്ടോ ലഭ്യമാണ്</p>	<p>423</p> <p>പേര് : രഹിത പി ആർ ഭർത്താവിന്റെ പേര് : പ്രവിദ് സി വി വീട്ടു നമ്പർ : 11/29 ചക്കാമാട്ടിൽ പ്രായം : 31 ലിംഗം : സ്ത്രീ</p>	<p>ZOZ1776277</p> <p>ഹോട്ടോ ലഭ്യമാണ്</p>
<p>424</p> <p>പേര് : ഷനി ഭർത്താവിന്റെ പേര് : സുധീഷ് വീട്ടു നമ്പർ : 11/428 അണ്ടുരുത്തിൽ പ്രായം : 43 ലിംഗം : സ്ത്രീ</p>	<p>LJG1415926</p> <p>ഹോട്ടോ ലഭ്യമാണ്</p>	<p>425</p> <p>പേര് : യശോദ അച്ഛന്റെ പേര് : ഭാസ്കരൻ വീട്ടു നമ്പർ : 0/ അണ്ടുരുത്തി പ്രായം : 75 ലിംഗം : സ്ത്രീ</p>	<p>ZOZ2438786</p> <p>ഹോട്ടോ ലഭ്യമാണ്</p>	<p>426</p> <p>പേര് : ഉഷ ഭർത്താവിന്റെ പേര് : ബാബു വീട്ടു നമ്പർ : 13/281 നെടുംപറമ്പിൽ പ്രായം : 56 ലിംഗം : സ്ത്രീ</p>	<p>ZOZ0485631</p> <p>ഹോട്ടോ ലഭ്യമാണ്</p>
<p>427</p> <p>പേര് : സൈനബ ഒ.എ ഭർത്താവിന്റെ പേര് : അബൂബക്കർ വീട്ടു നമ്പർ : 0/727 ചിറക്കൽ പ്രായം : 73 ലിംഗം : സ്ത്രീ</p>	<p>ZOZ0407684</p> <p>ഹോട്ടോ ലഭ്യമാണ്</p>	<p>428</p> <p>പേര് : ആമിനു അച്ഛന്റെ പേര് : സലാം വീട്ടു നമ്പർ : 0/ കല്ലുങ്ങൽ പ്രായം : 60 ലിംഗം : സ്ത്രീ</p>	<p>ZOZ2439198</p> <p>ഹോട്ടോ ലഭ്യമാണ്</p>	<p>429</p> <p>പേര് : ഷമീറ പി എം ഭർത്താവിന്റെ പേര് : മുഹമ്മദ് സഗീർ വീട്ടു നമ്പർ : 13/308 വല്ലത്തുപടി പ്രായം : 48 ലിംഗം : സ്ത്രീ</p>	<p>LJG1418342</p> <p>ഹോട്ടോ ലഭ്യമാണ്</p>
<p>430</p> <p>പേര് : നിസ നിൻസി ഭർത്താവിന്റെ പേര് : നൗഷാദ് വീട്ടു നമ്പർ : 11/525 തണ്ടാശ്ശേരി പ്രായം : 39 ലിംഗം : സ്ത്രീ</p>	<p>ZOZ0298760</p> <p>ഹോട്ടോ ലഭ്യമാണ്</p>	<p>431</p> <p>പേര് : ബിന്ദു ഭർത്താവിന്റെ പേര് : ഉണ്ണികൃഷ്ണൻ വീട്ടു നമ്പർ : 13/293 തയ്യിൽ പ്രായം : 53 ലിംഗം : സ്ത്രീ</p>	<p>ZOZ0473595</p> <p>ഹോട്ടോ ലഭ്യമാണ്</p>	<p>432</p> <p>പേര് : റസിയ ഭർത്താവിന്റെ പേര് : കരീം വീട്ടു നമ്പർ : 0/ കല്ലുങ്ങൽ പ്രായം : 57 ലിംഗം : സ്ത്രീ</p>	<p>ZOZ2439206</p> <p>ഹോട്ടോ ലഭ്യമാണ്</p>
<p>433</p> <p>പേര് : ഫാത്തിമ പി എം ഭർത്താവിന്റെ പേര് : സൈഫുദ്ദീൻ കെ എ വീട്ടു നമ്പർ : 13/329 കല്ലുങ്ങൽ പ്രായം : 31 ലിംഗം : സ്ത്രീ</p>	<p>ZOZ0446609</p> <p>ഹോട്ടോ ലഭ്യമാണ്</p>	<p>434</p> <p>പേര് : റസിയ കെ സ്മ ഭർത്താവിന്റെ പേര് : അനീഷ് വീട്ടു നമ്പർ : 13/333 കാവുങ്ങൽ പ്രായം : 32 ലിംഗം : സ്ത്രീ</p>	<p>ZOZ0507483</p> <p>ഹോട്ടോ ലഭ്യമാണ്</p>	<p>435</p> <p>പേര് : സത്യ അച്ഛന്റെ പേര് : ഉണ്ണികൃഷ്ണൻ വീട്ടു നമ്പർ : 13/339 കോഴിപ്പറമ്പിൽ പ്രായം : 57 ലിംഗം : സ്ത്രീ</p>	<p>ZOZ0473769</p> <p>ഹോട്ടോ ലഭ്യമാണ്</p>
<p>436</p> <p>പേര് : സുഹറാബി അച്ഛന്റെ പേര് : കുത്തബുദ്ദീൻ വീട്ടു നമ്പർ : 0/ മാത്തിപറമ്പിൽ പ്രായം : 57 ലിംഗം : സ്ത്രീ</p>	<p>ZOZ2439560</p> <p>ഹോട്ടോ ലഭ്യമാണ്</p>	<p>437</p> <p>പേര് : നാഷു കെ ബി ഭർത്താവിന്റെ പേര് : സുബീർ എം കെ വീട്ടു നമ്പർ : 13/133 മാത്തിപറമ്പിൽ പ്രായം : 37 ലിംഗം : സ്ത്രീ</p>	<p>ZOZ0288340</p> <p>ഹോട്ടോ ലഭ്യമാണ്</p>	<p># 438</p> <p>പേര് : കുദീജാബി അച്ഛന്റെ പേര് : കൊച്ചുമൊയ്തീൻ വീട്ടു നമ്പർ : 13/272 പനപ്പറമ്പിൽ പ്രായം : 62 ലിംഗം : സ്ത്രീ</p>	<p>ZOZ0473041</p> <p>ഹോട്ടോ ലഭ്യമാണ്</p>
<p>439</p> <p>പേര് : നിഷ അച്ഛന്റെ പേര് : കരീം വീട്ടു നമ്പർ : 13/271 രാമൻകുളത്ത് പ്രായം : 42 ലിംഗം : സ്ത്രീ</p>	<p>LJG1481761</p> <p>ഹോട്ടോ ലഭ്യമാണ്</p>	<p># 440</p> <p>പേര് : സുബീറ സമീർ ഭർത്താവിന്റെ പേര് : സമീർ വീട്ടു നമ്പർ : 12/85 പനപ്പറമ്പിൽ പ്രായം : 38 ലിംഗം : സ്ത്രീ</p>	<p>ZOZ0081174</p> <p>ഹോട്ടോ ലഭ്യമാണ്</p>	<p>441</p> <p>പേര് : ആസിയ ഭർത്താവിന്റെ പേര് : സെയ്തുമുഹമ്മദ് വീട്ടു നമ്പർ : 13/271 രാമൻകുളത്ത് പ്രായം : 86 ലിംഗം : സ്ത്രീ</p>	<p>ZOZ0590117</p> <p>ഹോട്ടോ ലഭ്യമാണ്</p>
<p>#2 442</p> <p>പേര് : ആമിനാബി പി കെ അച്ഛന്റെ പേര് : മുഹമ്മദാലി വീട്ടു നമ്പർ : 0/ പടിഞ്ഞാറെവീട്ടിൽ പ്രായം : 60 ലിംഗം : സ്ത്രീ</p>	<p>ZOZ2439875</p> <p>ഹോട്ടോ ലഭ്യമാണ്</p>	<p>443</p> <p>പേര് : സുജാത ഭർത്താവിന്റെ പേര് : അനന്ദകൃഷ്ണൻ വീട്ടു നമ്പർ : 13/277 ഓട്ടുറാട്ട് പ്രായം : 62 ലിംഗം : സ്ത്രീ</p>	<p>ZOZ0475848</p> <p>ഹോട്ടോ ലഭ്യമാണ്</p>	<p>S2 444</p> <p>പേര് : താഹിറ അച്ഛന്റെ പേര് : ഉമ്മർ വീട്ടു നമ്പർ : 0/ കുരിക്കാട്ടിൽ പ്രായം : 54 ലിംഗം : സ്ത്രീ</p>	<p>ZOZ2439453</p> <p>ഹോട്ടോ ലഭ്യമാണ്</p>
<p>S2 445</p> <p>പേര് : തസ്നിക കെ യു അച്ഛന്റെ പേര് : ഉമ്മർ വീട്ടു നമ്പർ : 8/735 കുരിക്കാട്ടിൽ പ്രായം : 34 ലിംഗം : സ്ത്രീ</p>	<p>ZOZ0335620</p> <p>ഹോട്ടോ ലഭ്യമാണ്</p>	<p>446</p> <p>പേര് : ശാന്തിനി ഭർത്താവിന്റെ പേര് : സനീൽകുമാർ വീട്ടു നമ്പർ : 13/222 പുത്തേഴത്ത് പ്രായം : 55 ലിംഗം : സ്ത്രീ</p>	<p>ZOZ0018325</p> <p>ഹോട്ടോ ലഭ്യമാണ്</p>	<p>447</p> <p>പേര് : ലതിക അച്ഛന്റെ പേര് : രമേഷ് വീട്ടു നമ്പർ : 0/ കൊക്കുവായിൽ പ്രായം : 50 ലിംഗം : സ്ത്രീ</p>	<p>ZOZ2439404</p> <p>ഹോട്ടോ ലഭ്യമാണ്</p>
<p>448</p> <p>പേര് : ബേബി ഭർത്താവിന്റെ പേര് : ജോസഫ് വീട്ടു നമ്പർ : 13/287 നെടുംബുള്ളി പ്രായം : 75 ലിംഗം : സ്ത്രീ</p>	<p>ZOZ0590000</p> <p>ഹോട്ടോ ലഭ്യമാണ്</p>	<p>449</p> <p>പേര് : സരോജിനി ഭർത്താവിന്റെ പേര് : അപ്പു വീട്ടു നമ്പർ : 13/292 തോട്ടുങ്ങത്തറ പ്രായം : 66 ലിംഗം : സ്ത്രീ</p>	<p>ZOZ1829159</p> <p>ഹോട്ടോ ലഭ്യമാണ്</p>	<p>450</p> <p>പേര് : ഉമൈറ പി എം ഭർത്താവിന്റെ പേര് : റഷീദ് വീട്ടു നമ്പർ : 12/97 കുരിയാപ്പിള്ളി പ്രായം : 49 ലിംഗം : സ്ത്രീ</p>	<p>MVP1506070</p> <p>ഹോട്ടോ ലഭ്യമാണ്</p>



<p>451</p> <p>പേര് : സുമിത കെ എസ് അച്ഛന്റെ പേര് : സുബ്രഹ്മണ്യൻ വീട്ടു നമ്പർ : 13/286 കൈമാപ്പറമ്പിൽ പ്രായം : 38 ലിംഗം : സ്ത്രീ</p>	<p>ZOZ0335653</p> <p>ഹോട്ടോ ലഭ്യമാണ്</p>	<p>452</p> <p>പേര് : റിസ്മാന കെ ആർ അച്ഛന്റെ പേര് : റഷീദ് കെ എസ് വീട്ടു നമ്പർ : കുരിയാപ്പള്ളി പ്രായം : 26 ലിംഗം : സ്ത്രീ</p>	<p>ZOZ1784347</p> <p>ഹോട്ടോ ലഭ്യമാണ്</p>	<p>453</p> <p>പേര് : സബീത ഭർത്താവിന്റെ പേര് : ആഷിഫ് വീട്ടു നമ്പർ : 8/289 ചുളക്കടവിൽ പ്രായം : 42 ലിംഗം : സ്ത്രീ</p>	<p>ZOZ0562470</p> <p>ഹോട്ടോ ലഭ്യമാണ്</p>
<p>454</p> <p>പേര് : സരള അച്ഛന്റെ പേര് : കരുണാകരൻ വീട്ടു നമ്പർ : 13/291 കാര്യേഴത്ത് പ്രായം : 59 ലിംഗം : സ്ത്രീ</p>	<p>ZOZ0661306</p> <p>ഹോട്ടോ ലഭ്യമാണ്</p>	<p>455</p> <p>പേര് : അസ്സ അച്ഛന്റെ പേര് : ബക്കർ വീട്ടു നമ്പർ : 0/ ഇളയേടത്ത് പ്രായം : 55 ലിംഗം : സ്ത്രീ</p>	<p>ZOZ2439107</p> <p>ഹോട്ടോ ലഭ്യമാണ്</p>	<p>456</p> <p>പേര് : സഫീന അച്ഛന്റെ പേര് : ബക്കർ വീട്ടു നമ്പർ : 8/ ഇളയേടത്ത് പ്രായം : 41 ലിംഗം : സ്ത്രീ</p>	<p>LJG1621846</p> <p>ഹോട്ടോ ലഭ്യമാണ്</p>
<p>457</p> <p>പേര് : ബുഷറ ഭർത്താവിന്റെ പേര് : അബൂൾ നാസർ വീട്ടു നമ്പർ : 0/ മതിലകത്തുവീട്ടിൽ പ്രായം : 48 ലിംഗം : സ്ത്രീ</p>	<p>ZOZ2439768</p> <p>ഹോട്ടോ ലഭ്യമാണ്</p>	<p>458</p> <p>പേര് : അബിക അച്ഛന്റെ പേര് : ഗോപി വീട്ടു നമ്പർ : 12/718 നെടുംപറമ്പിൽ പ്രായം : 65 ലിംഗം : സ്ത്രീ</p>	<p>ZOZ0474080</p> <p>ഹോട്ടോ ലഭ്യമാണ്</p>	<p>459</p> <p>പേര് : മഞ്ജു അച്ഛന്റെ പേര് : ഗോപി വീട്ടു നമ്പർ : 2/718 നെടുംപറമ്പിൽ പ്രായം : 43 ലിംഗം : സ്ത്രീ</p>	<p>LJG1433150</p> <p>ഹോട്ടോ ലഭ്യമാണ്</p>
<p>460</p> <p>പേര് : റാബിയ ഭർത്താവിന്റെ പേര് : ബാവകുട്ടി വീട്ടു നമ്പർ : 11/421എ മുക്കത്ത് പ്രായം : 56 ലിംഗം : സ്ത്രീ</p>	<p>LJG1228477</p> <p>ഹോട്ടോ ലഭ്യമാണ്</p>	<p>461</p> <p>പേര് : ഐഷാബി ഭർത്താവിന്റെ പേര് : ഹംസ വീട്ടു നമ്പർ : 0/ താണിക്കപ്പള്ളി പ്രായം : 53 ലിംഗം : സ്ത്രീ</p>	<p>ZOZ0335224</p> <p>ഹോട്ടോ ലഭ്യമാണ്</p>	<p>462</p> <p>പേര് : സുഹറ ഭർത്താവിന്റെ പേര് : മുഹമ്മദ് അലി വീട്ടു നമ്പർ : 13/503 തരുപിടികയിൽ പ്രായം : 52 ലിംഗം : സ്ത്രീ</p>	<p>ZOZ1825264</p> <p>ഹോട്ടോ ലഭ്യമാണ്</p>
<p>463</p> <p>പേര് : ഹഫീസിയ ടി എച്ച് അച്ഛന്റെ പേര് : ഹംസ ടി.എ വീട്ടു നമ്പർ : 11/433 താണിക്കപ്പള്ളി ഹൗസ് പ്രായം : 29 ലിംഗം : സ്ത്രീ</p>	<p>ZOZ0418160</p> <p>ഹോട്ടോ ലഭ്യമാണ്</p>	<p>464</p> <p>പേര് : അൻസില ടി എച്ച് അച്ഛന്റെ പേര് : ഹംസ വീട്ടു നമ്പർ : 11/412 ബി താണിക്കപ്പള്ളി പ്രായം : 28 ലിംഗം : സ്ത്രീ</p>	<p>ZOZ0568683</p> <p>ഹോട്ടോ ലഭ്യമാണ്</p>	<p>465</p> <p>പേര് : റാബിയ അച്ഛന്റെ പേര് : ഹനീഫ വീട്ടു നമ്പർ : 0/ താണിക്കപ്പള്ളി പ്രായം : 61 ലിംഗം : സ്ത്രീ</p>	<p>ZOZ2440154</p> <p>ഹോട്ടോ ലഭ്യമാണ്</p>
<p>466</p> <p>പേര് : പ്രമീള ഭർത്താവിന്റെ പേര് : ലാലു വീട്ടു നമ്പർ : 11/435 കുനിപറമ്പിൽ പ്രായം : 58 ലിംഗം : സ്ത്രീ</p>	<p>ZOZ0435057</p> <p>ഹോട്ടോ ലഭ്യമാണ്</p>	<p>467</p> <p>പേര് : അബിയ ടി എച്ച് അച്ഛന്റെ പേര് : ഹനീഫ വീട്ടു നമ്പർ : 11/401 താണിക്കപ്പള്ളി പ്രായം : 36 ലിംഗം : സ്ത്രീ</p>	<p>ZOZ0330753</p> <p>ഹോട്ടോ ലഭ്യമാണ്</p>	<p>468</p> <p>പേര് : ഐഷാബി ഭർത്താവിന്റെ പേര് : ഹബീബ് വീട്ടു നമ്പർ : 11/430 തണ്ടാശ്ശേരി പ്രായം : 61 ലിംഗം : സ്ത്രീ</p>	<p>ZOZ0500504</p> <p>ഹോട്ടോ ലഭ്യമാണ്</p>
<p>469</p> <p>പേര് : റാബിയ അച്ഛന്റെ പേര് : മുഹമ്മദ് വീട്ടു നമ്പർ : 0/ തെരുവിൽ പ്രായം : 66 ലിംഗം : സ്ത്രീ</p>	<p>ZOZ2440394</p> <p>ഹോട്ടോ ലഭ്യമാണ്</p>	<p>470</p> <p>പേര് : സുഹറ ഭർത്താവിന്റെ പേര് : നാസർ വീട്ടു നമ്പർ : 11/396 ഞാവേലിപറമ്പിൽ പ്രായം : 48 ലിംഗം : സ്ത്രീ</p>	<p>ZOZ1780998</p> <p>ഹോട്ടോ ലഭ്യമാണ്</p>	<p>471</p> <p>പേര് : ഷൈന ഭർത്താവിന്റെ പേര് : ഷീഹാബ് വീട്ടു നമ്പർ : 11/414എ തെരുവിൽ പ്രായം : 47 ലിംഗം : സ്ത്രീ</p>	<p>LJG1430917</p> <p>ഹോട്ടോ ലഭ്യമാണ്</p>
<p>472</p> <p>പേര് : നൗഫിത ഭർത്താവിന്റെ പേര് : ഷാജഹാൻ വീട്ടു നമ്പർ : 11/ തെരുവിൽ പ്രായം : 38 ലിംഗം : സ്ത്രീ</p>	<p>ZOZ0204008</p> <p>ഹോട്ടോ ലഭ്യമാണ്</p>	<p>473</p> <p>പേര് : നിഹില പി എ ഭർത്താവിന്റെ പേര് : ഷാഹി ടി എം വീട്ടു നമ്പർ : 11/414 തെരുവിൽ പ്രായം : 37 ലിംഗം : സ്ത്രീ</p>	<p>ZOZ0645465</p> <p>ഹോട്ടോ ലഭ്യമാണ്</p>	<p>474</p> <p>പേര് : റുക്കിയ ഭർത്താവിന്റെ പേര് : അബൂബക്കർ വീട്ടു നമ്പർ : 0/ പടിഞ്ഞാറെവീട്ടിൽ പ്രായം : 67 ലിംഗം : സ്ത്രീ</p>	<p>LJG1551258</p> <p>ഹോട്ടോ ലഭ്യമാണ്</p>
<p>475</p> <p>പേര് : ഷൈല അമ്മയുടെ പേര് : സബേത്ത് വീട്ടു നമ്പർ : 11/445 പടമാട്ടുച്ചൽ പ്രായം : 56 ലിംഗം : സ്ത്രീ</p>	<p>LJG1332097</p> <p>ഹോട്ടോ ലഭ്യമാണ്</p>	<p>476</p> <p>പേര് : ജീന ഭർത്താവിന്റെ പേര് : സെബാസ്റ്റ്യൻ വീട്ടു നമ്പർ : 11/21 ബി പടമാട്ടുച്ചൽ പ്രായം : 52 ലിംഗം : സ്ത്രീ</p>	<p>ZOZ0473256</p> <p>ഹോട്ടോ ലഭ്യമാണ്</p>	<p>477</p> <p>പേര് : ഷൈനി ഭർത്താവിന്റെ പേര് : ആന്റണി വീട്ടു നമ്പർ : 11/346 പടമാട്ടുച്ചൽ പ്രായം : 52 ലിംഗം : സ്ത്രീ</p>	<p>LJG1445550</p> <p>ഹോട്ടോ ലഭ്യമാണ്</p>
<p>478</p> <p>പേര് : അൽഫിയ അച്ഛന്റെ പേര് : ആന്റണി വീട്ടു നമ്പർ : 11/346 പടമാട്ടുച്ചൽ പ്രായം : 27 ലിംഗം : സ്ത്രീ</p>	<p>ZOZ1794569</p> <p>ഹോട്ടോ ലഭ്യമാണ്</p>	<p>479</p> <p>പേര് : ആസിയ ഭർത്താവിന്റെ പേര് : അലി വീട്ടു നമ്പർ : 11/546 കുര്യപ്പള്ളി പ്രായം : 80 ലിംഗം : സ്ത്രീ</p>	<p>LJG1260322</p> <p>ഹോട്ടോ ലഭ്യമാണ്</p>	<p>480</p> <p>പേര് : ബീവി ഭർത്താവിന്റെ പേര് : സിദ്ദീഖ് വീട്ടു നമ്പർ : ഡാട്ടപ്പള്ളി പ്രായം : 58 ലിംഗം : സ്ത്രീ</p>	<p>ZOZ2440626</p> <p>ഹോട്ടോ ലഭ്യമാണ്</p>



<p>481</p> <p>പേര് : സഫിയ അച്ചന്റെ പേര് : സുലൈമാൻ വീട്ടു നമ്പർ : 11/423 മതിലകത്ത് വീട്ടിൽ പ്രായം : 64 ലിംഗം : സ്ത്രീ</p> <p>പേരും പേരും : Z0Z0475905</p> <p>പേരും പേരും : ഹോട്ടോ ലഭ്യമാണ്</p>	<p>482</p> <p>പേര് : പുഷ്പ അച്ചന്റെ പേര് : ശിവൻ വീട്ടു നമ്പർ : 0/ കാഞ്ഞിരപ്പറമ്പിൽ പ്രായം : 61 ലിംഗം : സ്ത്രീ</p> <p>പേരും പേരും : Z0Z2439263</p> <p>പേരും പേരും : ഹോട്ടോ ലഭ്യമാണ്</p>	<p>483</p> <p>പേര് : ശാലിനി അച്ചന്റെ പേര് : ശിവൻ വീട്ടു നമ്പർ : 0/ കാഞ്ഞിരപ്പറമ്പിൽ പ്രായം : 44 ലിംഗം : സ്ത്രീ</p> <p>പേരും പേരും : LUG1332683</p> <p>പേരും പേരും : ഹോട്ടോ ലഭ്യമാണ്</p>
<p># 484</p> <p>പേര് : ഗീത ഭർത്താവിന്റെ പേര് : സേതുലാൽ വീട്ടു നമ്പർ : കാഞ്ഞിരപ്പറമ്പിൽ പ്രായം : 47 ലിംഗം : സ്ത്രീ</p> <p>പേരും പേരും : Z0Z2439255</p> <p>പേരും പേരും : ഹോട്ടോ ലഭ്യമാണ്</p>	<p>485</p> <p>പേര് : അമ്മിണി അച്ചന്റെ പേര് : കൊച്ചാണ്ടി വീട്ടു നമ്പർ : 0/416 പനപ്പുറമ്പിൽ പ്രായം : 74 ലിംഗം : സ്ത്രീ</p> <p>പേരും പേരും : Z0Z0473389</p> <p>പേരും പേരും : ഹോട്ടോ ലഭ്യമാണ്</p>	<p>486</p> <p>പേര് : ഉഷ അച്ചന്റെ പേര് : ഉണ്ണികൃഷ്ണൻ വീട്ടു നമ്പർ : 0/416 പനപ്പുറമ്പിൽ പ്രായം : 58 ലിംഗം : സ്ത്രീ</p> <p>പേരും പേരും : Z0Z0473371</p> <p>പേരും പേരും : ഹോട്ടോ ലഭ്യമാണ്</p>
<p>487</p> <p>പേര് : ഭവാനി അച്ചന്റെ പേര് : സുബ്രഹ്മണ്യൻ വീട്ടു നമ്പർ : 0/ അണ്ടൂരുത്തി പ്രായം : 66 ലിംഗം : സ്ത്രീ</p> <p>പേരും പേരും : Z0Z2438794</p> <p>പേരും പേരും : ഹോട്ടോ ലഭ്യമാണ്</p>	<p>488</p> <p>പേര് : റുക്സാന പി എം അമ്മയുടെ പേര് : റുക്മി വി എ വീട്ടു നമ്പർ : 12/356 പൂഴങ്കരയില്ലത്ത് പ്രായം : 25 ലിംഗം : സ്ത്രീ</p> <p>പേരും പേരും : Z0Z1852516</p> <p>പേരും പേരും : ഹോട്ടോ ലഭ്യമാണ്</p>	<p>489</p> <p>പേര് : ജസീന പി എം അച്ചന്റെ പേര് : പി എ മുഹമ്മദ് വീട്ടു നമ്പർ : പത്താഴപുരക്കൽ പ്രായം : 23 ലിംഗം : സ്ത്രീ</p> <p>പേരും പേരും : Z0Z1854934</p> <p>പേരും പേരും : ഹോട്ടോ ലഭ്യമാണ്</p>
<p>490</p> <p>പേര് : നീതു യു ജെ ഭർത്താവിന്റെ പേര് : സിബിൻ വീട്ടു നമ്പർ : മത്തളി പ്രായം : 32 ലിംഗം : സ്ത്രീ</p> <p>പേരും പേരും : Z0Z1909811</p> <p>പേരും പേരും : ഹോട്ടോ ലഭ്യമാണ്</p>	<p>491</p> <p>പേര് : സരസ്വതി ഭർത്താവിന്റെ പേര് : ചന്ദ്രൻ വീട്ടു നമ്പർ : മുല്ലേഴത്ത് ഹൗസ് പ്രായം : 48 ലിംഗം : സ്ത്രീ</p> <p>പേരും പേരും : Z0Z1919497</p> <p>പേരും പേരും : ഹോട്ടോ ലഭ്യമാണ്</p>	<p>492</p> <p>പേര് : അംബിക കെ എൻ ഭർത്താവിന്റെ പേര് : അജയൻ എം ജി വീട്ടു നമ്പർ : മാടത്തിങ്കൽ പ്രായം : 59 ലിംഗം : സ്ത്രീ</p> <p>പേരും പേരും : Z0Z1919505</p> <p>പേരും പേരും : ഹോട്ടോ ലഭ്യമാണ്</p>
<p>493</p> <p>പേര് : സൽമ ഭർത്താവിന്റെ പേര് : ഷഹീദ് വീട്ടു നമ്പർ : വാട്ടപ്പിള്ളി പ്രായം : 25 ലിംഗം : സ്ത്രീ</p> <p>പേരും പേരും : Z0Z1919513</p> <p>പേരും പേരും : ഹോട്ടോ ലഭ്യമാണ്</p>	<p>494</p> <p>പേര് : കോമള കെ ആർ ഭർത്താവിന്റെ പേര് : ആനന്ദൻ വീട്ടു നമ്പർ : 22/284 കൈമപറമ്പിൽ പ്രായം : 59 ലിംഗം : സ്ത്രീ</p> <p>പേരും പേരും : Z0Z1919521</p> <p>പേരും പേരും : ഹോട്ടോ ലഭ്യമാണ്</p>	<p>495</p> <p>പേര് : അശ്വതി കെ എസ് അച്ചന്റെ പേര് : സേതുലാൽ വീട്ടു നമ്പർ : കാഞ്ഞിരപ്പറമ്പിൽ പ്രായം : 23 ലിംഗം : സ്ത്രീ</p> <p>പേരും പേരും : Z0Z1919539</p> <p>പേരും പേരും : ഹോട്ടോ ലഭ്യമാണ്</p>
<p>496</p> <p>പേര് : അഫീത വി എസ് അച്ചന്റെ പേര് : സിദ്ദീഖ് വീട്ടു നമ്പർ : 11/424 വാട്ടപ്പിള്ളി പ്രായം : 25 ലിംഗം : സ്ത്രീ</p> <p>പേരും പേരും : Z0Z1919547</p> <p>പേരും പേരും : ഹോട്ടോ ലഭ്യമാണ്</p>	<p>497</p> <p>പേര് : സുഹറ എം എ ഭർത്താവിന്റെ പേര് : ബഷീർ സി ബി വീട്ടു നമ്പർ : 11/446 ബി ചള്ളിപ്പുറമ്പിൽ പ്രായം : 60 ലിംഗം : സ്ത്രീ</p> <p>പേരും പേരും : Z0Z1919554</p> <p>പേരും പേരും : ഹോട്ടോ ലഭ്യമാണ്</p>	<p>498</p> <p>പേര് : സാലിന എം എം ഭർത്താവിന്റെ പേര് : ഇജാസ് അഹമ്മദ് വീട്ടു നമ്പർ : 11/446 ബി ചള്ളിപ്പുറമ്പിൽ പ്രായം : 31 ലിംഗം : സ്ത്രീ</p> <p>പേരും പേരും : Z0Z1919562</p> <p>പേരും പേരും : ഹോട്ടോ ലഭ്യമാണ്</p>
<p>499</p> <p>പേര് : ഷാമില ഭർത്താവിന്റെ പേര് : നവാസ് വീട്ടു നമ്പർ : കുറുപ്പുവീട്ടിൽ പ്രായം : 44 ലിംഗം : സ്ത്രീ</p> <p>പേരും പേരും : Z0Z1919596</p> <p>പേരും പേരും : ഹോട്ടോ ലഭ്യമാണ്</p>	<p>500</p> <p>പേര് : ധന്യമോൾ കെ എ ഭർത്താവിന്റെ പേര് : രാജു കെ എസ് വീട്ടു നമ്പർ : 11/443 കുഴിക്കാട്ട് പ്രായം : 41 ലിംഗം : സ്ത്രീ</p> <p>പേരും പേരും : Z0Z1919604</p> <p>പേരും പേരും : ഹോട്ടോ ലഭ്യമാണ്</p>	<p>501</p> <p>പേര് : ഹൗസിയ ടി എ ഭർത്താവിന്റെ പേര് : അസൈനാർ വീട്ടു നമ്പർ : 11/412എ പഴുപറമ്പിൽ പ്രായം : 46 ലിംഗം : സ്ത്രീ</p> <p>പേരും പേരും : Z0Z1919620</p> <p>പേരും പേരും : ഹോട്ടോ ലഭ്യമാണ്</p>
<p>502</p> <p>പേര് : നാസിദ വി എൻ അച്ചന്റെ പേര് : നാസർ വീട്ടു നമ്പർ : വാട്ടപ്പിള്ളി പ്രായം : 23 ലിംഗം : സ്ത്രീ</p> <p>പേരും പേരും : Z0Z1919646</p> <p>പേരും പേരും : ഹോട്ടോ ലഭ്യമാണ്</p>	<p>503</p> <p>പേര് : അസ്മാബി ഭർത്താവിന്റെ പേര് : നാസർ വീട്ടു നമ്പർ : 11/433 നമ്പി പുനിലത്ത് പ്രായം : 51 ലിംഗം : സ്ത്രീ</p> <p>പേരും പേരും : Z0Z0462911</p> <p>പേരും പേരും : ഹോട്ടോ ലഭ്യമാണ്</p>	<p>504</p> <p>പേര് : മീനാഹ് പി എച്ച് അച്ചന്റെ പേര് : ഹനീഫ വീട്ടു നമ്പർ : പൂവത്തൂപ്പറമ്പിൽ പ്രായം : 24 ലിംഗം : സ്ത്രീ</p> <p>പേരും പേരും : Z0Z1924380</p> <p>പേരും പേരും : ഹോട്ടോ ലഭ്യമാണ്</p>
<p>505</p> <p>പേര് : ഉഷ മുുള്ളവ: രാമകൃഷ്ണൻ വീട്ടു നമ്പർ : 11/441 ഊർക്കോലിൽ പ്രായം : 55 ലിംഗം : സ്ത്രീ</p> <p>പേരും പേരും : Z0Z1928514</p> <p>പേരും പേരും : ഹോട്ടോ ലഭ്യമാണ്</p>	<p># 506</p> <p>പേര് : ഹിസാന വി എസ് അച്ചന്റെ പേര് : ഷാനവാസ് വീട്ടു നമ്പർ : 303വാട്ടപ്പിള്ളി പ്രായം : 23 ലിംഗം : സ്ത്രീ</p> <p>പേരും പേരും : Z0Z1931229</p> <p>പേരും പേരും : ഹോട്ടോ ലഭ്യമാണ്</p>	<p>507</p> <p>പേര് : എദ്ദ കെ ബി അച്ചന്റെ പേര് : ബാബു കെ ടി വീട്ടു നമ്പർ : 12/467 കോഴിപ്പുളി പ്രായം : 24 ലിംഗം : സ്ത്രീ</p> <p>പേരും പേരും : Z0Z1931237</p> <p>പേരും പേരും : ഹോട്ടോ ലഭ്യമാണ്</p>
<p>508</p> <p>പേര് : ലക്ഷ്മി പി യു ഭർത്താവിന്റെ പേര് : ജിതേഷ് വീട്ടു നമ്പർ : 11/432 ചക്കമാട്ടിൽ പ്രായം : 33 ലിംഗം : സ്ത്രീ</p> <p>പേരും പേരും : Z0Z1950948</p> <p>പേരും പേരും : ഹോട്ടോ ലഭ്യമാണ്</p>	<p>509</p> <p>പേര് : അപർണ അച്ചന്റെ പേര് : സുനിൽ വീട്ടു നമ്പർ : കല്ലായിൽ പ്രായം : 24 ലിംഗം : സ്ത്രീ</p> <p>പേരും പേരും : Z0Z1950989</p> <p>പേരും പേരും : ഹോട്ടോ ലഭ്യമാണ്</p>	<p>510</p> <p>പേര് : ഗ്രീഷ്മ കെ എസ് ഭർത്താവിന്റെ പേര് : നിതിൻ വീട്ടു നമ്പർ : കുന്തിപ്പുറമ്പിൽ പ്രായം : 27 ലിംഗം : സ്ത്രീ</p> <p>പേരും പേരും : Z0Z1951052</p> <p>പേരും പേരും : ഹോട്ടോ ലഭ്യമാണ്</p>



<p>S2 511</p> <p>പേര് : ഫൈമിന എം.എ. അൻവർ അമ്മയുടെ പേര് : സുഹാറ വീട്ടു നമ്പർ : തെങ്ങാക്കുട്ടിൽ പ്രായം : 26 ലിംഗം : സ്ത്രീ</p> <p>ഹോട്ടോ ലഭ്യമാണ്</p>	<p>512</p> <p>പേര് : മുബിന തസ്മി പി ജെ ജലീൽ അമ്മയുടെ പേര് : റഹ്മത്ത് വീട്ടു നമ്പർ : പടമാട്ടുമ്മൽ പ്രായം : 26 ലിംഗം : സ്ത്രീ</p> <p>ഹോട്ടോ ലഭ്യമാണ്</p>	<p>513</p> <p>പേര് : അനഘ അമ്മയുടെ പേര് : മനോജ് വീട്ടു നമ്പർ : കുന്ദപ്പള്ളി പ്രായം : 23 ലിംഗം : സ്ത്രീ</p> <p>ഹോട്ടോ ലഭ്യമാണ്</p>
<p>514</p> <p>പേര് : സാന്തന കെ സന്തോഷ് അമ്മയുടെ പേര് : അഞ്ജന വീട്ടു നമ്പർ : കണ്ണംചേരി പ്രായം : 25 ലിംഗം : സ്ത്രീ</p> <p>ഹോട്ടോ ലഭ്യമാണ്</p>	<p># 515</p> <p>പേര് : ശാരദ ഭർത്താവിന്റെ പേര് : രവി വീട്ടു നമ്പർ : 338 പ്രായം : 68 ലിംഗം : സ്ത്രീ</p> <p>ഹോട്ടോ ലഭ്യമാണ്</p>	<p>516</p> <p>പേര് : സോഫി ഭർത്താവിന്റെ പേര് : ബേബികുട്ടൻ വീട്ടു നമ്പർ : കാങ്കപുരക്കൽ പ്രായം : 53 ലിംഗം : സ്ത്രീ</p> <p>ഹോട്ടോ ലഭ്യമാണ്</p>
<p>517</p> <p>പേര് : നിമിഷ ടി യു ഭർത്താവിന്റെ പേര് : സുജിത്ത് വീട്ടു നമ്പർ : 11/455 വടശ്ശേരി പ്രായം : 29 ലിംഗം : സ്ത്രീ</p> <p>ഹോട്ടോ ലഭ്യമാണ്</p>	<p>518</p> <p>പേര് : മുത്തസ് കെ എച്ച് അമ്മയുടെ പേര് : നസീമ വീട്ടു നമ്പർ : ഈരേഴുത്ത് പ്രായം : 40 ലിംഗം : സ്ത്രീ</p> <p>ഹോട്ടോ ലഭ്യമാണ്</p>	<p>519</p> <p>പേര് : ആതിര ബിജു അമ്മയുടെ പേര് : ഗിരിജ വീട്ടു നമ്പർ : കളത്തിലറമ്പിൽ പ്രായം : 24 ലിംഗം : സ്ത്രീ</p> <p>ഹോട്ടോ ലഭ്യമാണ്</p>
<p>520</p> <p>പേര് : സ്മിത അമ്മയുടെ പേര് : ചന്ദ്രൻ വീട്ടു നമ്പർ : 613 പാമ്പാത്തറ പ്രായം : 43 ലിംഗം : സ്ത്രീ</p> <p>ഹോട്ടോ ലഭ്യമാണ്</p>	<p>521</p> <p>പേര് : ഉപസ്യ പി യു ഭർത്താവിന്റെ പേര് : പ്രിയേഷ് വീട്ടു നമ്പർ : 372 മണ്ണാത്തറ പ്രായം : 38 ലിംഗം : സ്ത്രീ</p> <p>ഹോട്ടോ ലഭ്യമാണ്</p>	<p>522</p> <p>പേര് : സിന ഇ എസ് അമ്മയുടെ പേര് : സുരേഷ് വീട്ടു നമ്പർ : 300 ഈശ്വരമംഗലത്ത് പ്രായം : 25 ലിംഗം : സ്ത്രീ</p> <p>ഹോട്ടോ ലഭ്യമാണ്</p>
<p>523</p> <p>പേര് : ഷീഫാ മോൾ കെ എസ് ഭർത്താവിന്റെ പേര് : അർഷാദ് വീട്ടു നമ്പർ : 351, മുടവൻകാട്ടിൽ ഹൗസ് പ്രായം : 27 ലിംഗം : സ്ത്രീ</p> <p>ഹോട്ടോ ലഭ്യമാണ്</p>	<p>S2 524</p> <p>പേര് : രവീണ എം എസ് ഭർത്താവിന്റെ പേര് : ആശ്രിത് വീട്ടു നമ്പർ : മന്വിലളി ഹൗസ് പ്രായം : 27 ലിംഗം : സ്ത്രീ</p> <p>ഹോട്ടോ ലഭ്യമാണ്</p>	<p>525</p> <p>പേര് : ഇൻഷാമോൾ കെ എസ് ഭർത്താവിന്റെ പേര് : അർഷാദ് വീട്ടു നമ്പർ : 351, മുടവൻകാട്ടിൽ ഹൗസ് പ്രായം : 27 ലിംഗം : സ്ത്രീ</p> <p>ഹോട്ടോ ലഭ്യമാണ്</p>
<p>526</p> <p>പേര് : ബയാൻ കെ എ അമ്മയുടെ പേര് : അബ്ദുൽ ജമാൽ കെ എ വീട്ടു നമ്പർ : കക്കാട്ട് പ്രായം : 22 ലിംഗം : സ്ത്രീ</p> <p>ഹോട്ടോ ലഭ്യമാണ്</p>	<p>527</p> <p>പേര് : മാലിനി വി എസ് ഭർത്താവിന്റെ പേര് : പ്രവീൺ ദാസ് കെ എസ് വീട്ടു നമ്പർ : കൊക്കുവായിൽ ഹൗസ് പ്രായം : 33 ലിംഗം : സ്ത്രീ</p> <p>ഹോട്ടോ ലഭ്യമാണ്</p>	<p>528</p> <p>പേര് : സോഫ് ന പി എം അമ്മയുടെ പേര് : മധു പി എസ് വീട്ടു നമ്പർ : 498 പണിക്കശേരി പ്രായം : 22 ലിംഗം : സ്ത്രീ</p> <p>ഹോട്ടോ ലഭ്യമാണ്</p>
<p>529</p> <p>പേര് : സാന്ദ്ര പി എസ് അമ്മയുടെ പേര് : ഷൈന കുമ്മാർ പി എസ് വീട്ടു നമ്പർ : പനപരാമ്ബില പ്രായം : 22 ലിംഗം : സ്ത്രീ</p> <p>ഹോട്ടോ ലഭ്യമാണ്</p>	<p>#2 530</p> <p>പേര് : സബിദ ഇ കെ ഭർത്താവിന്റെ പേര് : ഷാജി ഇ എം വീട്ടു നമ്പർ : ഈരേഴുത്ത് പ്രായം : 50 ലിംഗം : സ്ത്രീ</p> <p>ഹോട്ടോ ലഭ്യമാണ്</p>	<p>531</p> <p>പേര് : കൃഷ്ണ പ്രിയ ടിവി അമ്മയുടെ പേര് : വിനോദ് ടി എസ് വീട്ടു നമ്പർ : തയ്യിൽ ഹൗസ് പ്രായം : 21 ലിംഗം : സ്ത്രീ</p> <p>ഹോട്ടോ ലഭ്യമാണ്</p>
<p>532</p> <p>പേര് : നിഷ എൻ എൻ അമ്മയുടെ പേര് : നാസർ വീട്ടു നമ്പർ : ഞാവേലിപറമ്പിൽ ഹൗസ് പ്രായം : 38 ലിംഗം : സ്ത്രീ</p> <p>ഹോട്ടോ ലഭ്യമാണ്</p>	<p>533</p> <p>പേര് : നിമ്മി മണിലാൽ അമ്മയുടെ പേര് : മണിലാൽ പി എസ് വീട്ടു നമ്പർ : പണിക്കശ്ശേരില് ഹൗസ് പ്രായം : 24 ലിംഗം : സ്ത്രീ</p> <p>ഹോട്ടോ ലഭ്യമാണ്</p>	<p>534</p> <p>പേര് : ഫസ്തൂ ഷഹാദത്ത് അമ്മയുടെ പേര് : ഷഹാദത്ത് കെ കെ വീട്ടു നമ്പർ : കുറുക്പാടത്ത് ഹൗസ് പ്രായം : 21 ലിംഗം : സ്ത്രീ</p> <p>ഹോട്ടോ ലഭ്യമാണ്</p>
<p>535</p> <p>പേര് : ഷഹന സി ഐ ഭർത്താവിന്റെ പേര് : സുബൈർ ഇ യു വീട്ടു നമ്പർ : എടവഴിക്കൽ ഹൗസ് പ്രായം : 37 ലിംഗം : സ്ത്രീ</p> <p>ഹോട്ടോ ലഭ്യമാണ്</p>	<p>536</p> <p>പേര് : പ്രകാശൻ സി എസ് അമ്മയുടെ പേര് : സുബ്രമണ്യൻ വീട്ടു നമ്പർ : 12/372 ചെട്ടിയാറ പ്രായം : 43 ലിംഗം : പുരുഷൻ</p> <p>ഹോട്ടോ ലഭ്യമാണ്</p>	<p>537</p> <p>പേര് : ദിനേശൻ അമ്മയുടെ പേര് : കുമാരൻ വീട്ടു നമ്പർ : കോട്ടുമാടത്തിൽ പ്രായം : 58 ലിംഗം : പുരുഷൻ</p> <p>ഹോട്ടോ ലഭ്യമാണ്</p>
<p>538</p> <p>പേര് : ദിബിത്ത് കെ.ഡി അമ്മയുടെ പേര് : ദിനേശൻ കെ.കെ വീട്ടു നമ്പർ : 12/473 കോട്ടുമാടത്തിൽ പ്രായം : 31 ലിംഗം : പുരുഷൻ</p> <p>ഹോട്ടോ ലഭ്യമാണ്</p>	<p>539</p> <p>പേര് : ബഷീർ അമ്മയുടെ പേര് : മുഹമ്മദ്ദുണ്ണി വീട്ടു നമ്പർ : 12/475 കൊട്ടിക്കൽ പ്രായം : 68 ലിംഗം : പുരുഷൻ</p> <p>ഹോട്ടോ ലഭ്യമാണ്</p>	<p>540</p> <p>പേര് : അജുൽ കെ ബി അമ്മയുടെ പേര് : ബന്ദുദീൻ വീട്ടു നമ്പർ : 12/350എ കൊട്ടിക്കൽ പ്രായം : 31 ലിംഗം : പുരുഷൻ</p> <p>ഹോട്ടോ ലഭ്യമാണ്</p>



<p>541</p> <p>പേര് : മധു അച്ഛന്റെ പേര്: സൽഗുണൻ വീട്ടു നമ്പർ : 0/ കാതികുളത്ത് പ്രായം : 55 ലിംഗം : പുരുഷൻ</p> <p>ZOZ2434306</p> <p>ഹോട്ടോ ലഭ്യമാണ്</p>	<p>542</p> <p>പേര് : അബ്ദുറഹിം അച്ഛന്റെ പേര്: മുഹമ്മദുണ്ണി വീട്ടു നമ്പർ : 12/350 കൊട്ടിക്കൽ ഹൗസ് പ്രായം : 73 ലിംഗം : പുരുഷൻ</p> <p>LJG1184506</p> <p>ഹോട്ടോ ലഭ്യമാണ്</p>	<p>543</p> <p>പേര് : ബഷീർ അച്ഛന്റെ പേര്: ബാവ വീട്ടു നമ്പർ : 12/354 പുത്തൻവീട്ടിൽ പ്രായം : 60 ലിംഗം : പുരുഷൻ</p> <p>ZOZ0480889</p> <p>ഹോട്ടോ ലഭ്യമാണ്</p>
<p>544</p> <p>പേര് : നിസാർ അച്ഛന്റെ പേര്: അബ്ദുറഹിം വീട്ടു നമ്പർ : 12/350 കൊട്ടിക്കൽ പ്രായം : 46 ലിംഗം : പുരുഷൻ</p> <p>LJG1481043</p> <p>ഹോട്ടോ ലഭ്യമാണ്</p>	<p>545</p> <p>പേര് : മുഹമ്മദ് ഫാസിൽ അച്ഛന്റെ പേര്: ബഷീർ വീട്ടു നമ്പർ : 12/354 പുത്തൻവീട്ടിൽ പ്രായം : 35 ലിംഗം : പുരുഷൻ</p> <p>ZOZ0137281</p> <p>ഹോട്ടോ ലഭ്യമാണ്</p>	<p>546</p> <p>പേര് : മുഹമ്മദ് സബീർ പി ബി അച്ഛന്റെ പേര്: ബഷീർ വീട്ടു നമ്പർ : 12/358 പുത്തൻവീട്ടിൽ പ്രായം : 31 ലിംഗം : പുരുഷൻ</p> <p>ZOZ0336768</p> <p>ഹോട്ടോ ലഭ്യമാണ്</p>
<p>547</p> <p>പേര് : പുഷ്പൻ അച്ഛന്റെ പേര്: കുമാരൻ വീട്ടു നമ്പർ : 0/ ഐനിക്കൽ പ്രായം : 75 ലിംഗം : പുരുഷൻ</p> <p>ZOZ2433993</p> <p>ഹോട്ടോ ലഭ്യമാണ്</p>	<p>548</p> <p>പേര് : സിദ്ദീഖ് അച്ഛന്റെ പേര്: അബ്ദുള്ളകുട്ടി വീട്ടു നമ്പർ : 12/403 തൈപറമ്പിൽ പ്രായം : 57 ലിംഗം : പുരുഷൻ</p> <p>ZOZ0606889</p> <p>ഹോട്ടോ ലഭ്യമാണ്</p>	<p>549</p> <p>പേര് : ഷിജു അച്ഛന്റെ പേര്: പുഷ്പൻ വീട്ടു നമ്പർ : 12/402 ഐനിക്കൽ പ്രായം : 49 ലിംഗം : പുരുഷൻ</p> <p>LJG1263516</p> <p>ഹോട്ടോ ലഭ്യമാണ്</p>
<p>550</p> <p>പേര് : അബ്ദുറസാഖ് അച്ഛന്റെ പേര്: കൊച്ചുമുഹമ്മദ് വീട്ടു നമ്പർ : 12/345 കര്യേഴുത്ത് പ്രായം : 61 ലിംഗം : പുരുഷൻ</p> <p>ZOZ0482075</p> <p>ഹോട്ടോ ലഭ്യമാണ്</p>	<p>551</p> <p>പേര് : സാജിർ അച്ഛന്റെ പേര്: അബ്ദുൾ റസാഖ് വീട്ടു നമ്പർ : 12/345 കാര്യേഴുത്ത് പ്രായം : 34 ലിംഗം : പുരുഷൻ</p> <p>ZOZ0083089</p> <p>ഹോട്ടോ ലഭ്യമാണ്</p>	<p>552</p> <p>പേര് : പ്രകാശൻ അച്ഛന്റെ പേര്: സുബ്രഹ്മണ്യൻ വീട്ടു നമ്പർ : 0/ തയ്യിൽ പ്രായം : 61 ലിംഗം : പുരുഷൻ</p> <p>ZOZ2435444</p> <p>ഹോട്ടോ ലഭ്യമാണ്</p>
<p>553</p> <p>പേര് : പ്രദീപ് ടി എസ് അച്ഛന്റെ പേര്: സുബ്രഹ്മണ്യൻ വീട്ടു നമ്പർ : 0/397 തയ്യിൽ പ്രായം : 58 ലിംഗം : പുരുഷൻ</p> <p>ZOZ0292532</p> <p>ഹോട്ടോ ലഭ്യമാണ്</p>	<p>554</p> <p>പേര് : വിനോദ് അച്ഛന്റെ പേര്: സുബ്രഹ്മണ്യൻ വീട്ടു നമ്പർ : 12/384 തയ്യിൽ പ്രായം : 53 ലിംഗം : പുരുഷൻ</p> <p>ZOZ0535898</p> <p>ഹോട്ടോ ലഭ്യമാണ്</p>	<p>555</p> <p>പേര് : സുശീലിക്കർ അച്ഛന്റെ പേര്: മുഹമ്മദാലി വീട്ടു നമ്പർ : 0/ പറക്കോട്ട് പ്രായം : 43 ലിംഗം : പുരുഷൻ</p> <p>LJG1322361</p> <p>ഹോട്ടോ ലഭ്യമാണ്</p>
<p>556</p> <p>പേര് : കൃഷ്ണൻകുട്ടി അച്ഛന്റെ പേര്: ശങ്കരൻ വീട്ടു നമ്പർ : 0/ മുരുകുന്തറ പ്രായം : 75 ലിംഗം : പുരുഷൻ</p> <p>ZOZ2434751</p> <p>ഹോട്ടോ ലഭ്യമാണ്</p>	<p>557</p> <p>പേര് : ധനിഷ് അച്ഛന്റെ പേര്: കൃഷ്ണൻകുട്ടി വീട്ടു നമ്പർ : 8/532എ മുരുകുന്തറ പ്രായം : 42 ലിംഗം : പുരുഷൻ</p> <p>LJG1579069</p> <p>ഹോട്ടോ ലഭ്യമാണ്</p>	<p>558</p> <p>പേര് : റിനീഷ് അച്ഛന്റെ പേര്: കൃഷ്ണൻകുട്ടി വീട്ടു നമ്പർ : 12/532 മുരുകുന്തറ പ്രായം : 39 ലിംഗം : പുരുഷൻ</p> <p>ZOZ0018077</p> <p>ഹോട്ടോ ലഭ്യമാണ്</p>
<p>559</p> <p>പേര് : കുട്ടിക്കമ്മർ അച്ഛന്റെ പേര്: മുഹമ്മദ്കുട്ടി വീട്ടു നമ്പർ : 12/339 കറുകപ്പാടത്ത് പ്രായം : 83 ലിംഗം : പുരുഷൻ</p> <p>ZOZ0481390</p> <p>ഹോട്ടോ ലഭ്യമാണ്</p>	<p>560</p> <p>പേര് : അബ്ദുൾ മാലിക് അച്ഛന്റെ പേര്: കുട്ടിക്കമ്മർ വീട്ടു നമ്പർ : 13/424 കറുകപ്പാടത്ത് പ്രായം : 53 ലിംഗം : പുരുഷൻ</p> <p>ZOZ0481341</p> <p>ഹോട്ടോ ലഭ്യമാണ്</p>	<p>561</p> <p>പേര് : ഷഹാദത്ത് കെ.കെ അച്ഛന്റെ പേര്: കുട്ടിക്കമ്മർ വീട്ടു നമ്പർ : 11/390എ കറുകപ്പാടത്ത് പ്രായം : 50 ലിംഗം : പുരുഷൻ</p> <p>ZOZ0410670</p> <p>ഹോട്ടോ ലഭ്യമാണ്</p>
<p>562</p> <p>പേര് : സനീൽ കുമാർ അച്ഛന്റെ പേര്: സുബ്രഹ്മണ്യൻ വീട്ടു നമ്പർ : 0/ വലിയപരമ്പിൽ പ്രായം : 47 ലിംഗം : പുരുഷൻ</p> <p>LJG1421577</p> <p>ഹോട്ടോ ലഭ്യമാണ്</p>	<p>S2 563</p> <p>പേര് : നാസർ അച്ഛന്റെ പേര്: കൊച്ചു വീട്ടു നമ്പർ : 12/494 കുഴിക്കോട്ട് പ്രായം : 62 ലിംഗം : പുരുഷൻ</p> <p>ZOZ0481531</p> <p>ഹോട്ടോ ലഭ്യമാണ്</p>	<p>S2 564</p> <p>പേര് : അൻസാർ അച്ഛന്റെ പേര്: നാസർ വീട്ടു നമ്പർ : 13/235 കുഴിക്കോട്ട് പ്രായം : 37 ലിംഗം : പുരുഷൻ</p> <p>LJG1725233</p> <p>ഹോട്ടോ ലഭ്യമാണ്</p>
<p>565</p> <p>പേര് : മോഹനൻ അച്ഛന്റെ പേര്: രാഘവൻ വീട്ടു നമ്പർ : 0/ കണിച്ചായി പ്രായം : 58 ലിംഗം : പുരുഷൻ</p> <p>ZOZ2434223</p> <p>ഹോട്ടോ ലഭ്യമാണ്</p>	<p>566</p> <p>പേര് : ഗിരീഷ് ടി എൻ അച്ഛന്റെ പേര്: നാരായണൻ വീട്ടു നമ്പർ : 0/ തൈക്കുന്തോട്ടത്തിൽ ഹൗസ് പ്രായം : 51 ലിംഗം : പുരുഷൻ</p> <p>ZOZ2435493</p> <p>ഹോട്ടോ ലഭ്യമാണ്</p>	<p>567</p> <p>പേര് : ഷാജി അച്ഛന്റെ പേര്: നാരായണൻ വീട്ടു നമ്പർ : 0/ തൈക്കുന്തോട്ടത്തിൽ പ്രായം : 62 ലിംഗം : പുരുഷൻ</p> <p>ZOZ2435477</p> <p>ഹോട്ടോ ലഭ്യമാണ്</p>
<p>568</p> <p>പേര് : സതീശൻ ടി കെ അച്ഛന്റെ പേര്: കുമാരൻ വീട്ടു നമ്പർ : 0/ തൈക്കുന്തോട്ടത്തിൽ പ്രായം : 53 ലിംഗം : പുരുഷൻ</p> <p>ZOZ2435485</p> <p>ഹോട്ടോ ലഭ്യമാണ്</p>	<p>569</p> <p>പേര് : മുഹമ്മദാലി അച്ഛന്റെ പേര്: കൊച്ചു വീട്ടു നമ്പർ : 0/ പുഞ്ചുപ്പാടത്ത് പ്രായം : 67 ലിംഗം : പുരുഷൻ</p> <p>ZOZ2435253</p> <p>ഹോട്ടോ ലഭ്യമാണ്</p>	<p>570</p> <p>പേര് : അനീൽകുമാർ അച്ഛന്റെ പേര്: തങ്കപ്പൻ വീട്ടു നമ്പർ : 0/ ചക്കാമാട്ടിൽ പ്രായം : 53 ലിംഗം : പുരുഷൻ</p> <p>ZOZ0479659</p> <p>ഹോട്ടോ ലഭ്യമാണ്</p>



<p>571</p> <p>പേര് : സിയാദ് അച്ഛന്റെ പേര് : കൊച്ചു മുഹമ്മദ് വീട്ടു നമ്പർ : 12/321എ മുല്ലശ്ശേരി പ്രായം : 47 ലിംഗം : പുരുഷൻ</p>	ZOZ0440040	<p>ഹോട്ടോ ലഭ്യമാണ്</p>	<p>572</p> <p>പേര് : മഹേഷ് അച്ഛന്റെ പേര് : മോഹനൻ വീട്ടു നമ്പർ : 12/334 ചെട്ടിയറ പ്രായം : 37 ലിംഗം : പുരുഷൻ</p>	LJG1748979	<p>ഹോട്ടോ ലഭ്യമാണ്</p>	<p>573</p> <p>പേര് : മുഹമ്മദ് ആഷിക്ക് സി എ അച്ഛന്റെ പേര് : അബ്ദുൽ അസീസ് വീട്ടു നമ്പർ : 13/415 ചുള്ളക്കടവിൽ പ്രായം : 48 ലിംഗം : പുരുഷൻ</p>	ZOZ0655084	<p>ഹോട്ടോ ലഭ്യമാണ്</p>
<p>574</p> <p>പേര് : സാദിക് കെ കെ അച്ഛന്റെ പേര് : കുഞ്ഞുമുഹമ്മദ് വീട്ടു നമ്പർ : 13/414എ കുറുപ്പുപാടത്ത് പ്രായം : 48 ലിംഗം : പുരുഷൻ</p>	ZOZ0641696	<p>ഹോട്ടോ ലഭ്യമാണ്</p>	<p>575</p> <p>പേര് : ഷിഹാസ് അമ്മയുടെ പേര് : ഫാത്തിമ വീട്ടു നമ്പർ : 13/415 ചുള്ളക്കടവിൽ പ്രായം : 47 ലിംഗം : പുരുഷൻ</p>	ZOZ0068775	<p>ഹോട്ടോ ലഭ്യമാണ്</p>	<p>576</p> <p>പേര് : കുഞ്ഞുമൊയ്തീൻ അച്ഛന്റെ പേര് : കൊച്ചുമുഹമ്മദ് വീട്ടു നമ്പർ : 0/ അറപ്പറമ്പിൽ പ്രായം : 67 ലിംഗം : പുരുഷൻ</p>	ZOZ2433720	<p>ഹോട്ടോ ലഭ്യമാണ്</p>
<p>577</p> <p>പേര് : നിസാർ അച്ഛന്റെ പേര് : കുഞ്ഞുമൊയ്തീൻ വീട്ടു നമ്പർ : 0/ അറപ്പറമ്പിൽ പ്രായം : 41 ലിംഗം : പുരുഷൻ</p>	LJG1532688	<p>ഹോട്ടോ ലഭ്യമാണ്</p>	<p>578</p> <p>പേര് : സുലൈമാൻ അച്ഛന്റെ പേര് : കുഞ്ഞുമരക്കാർ വീട്ടു നമ്പർ : 0/ മാളിയേക്കൽ കളത്തിൽ പ്രായം : 68 ലിംഗം : പുരുഷൻ</p>	LJG1424324	<p>ഹോട്ടോ ലഭ്യമാണ്</p>	<p>579</p> <p>പേര് : പ്രസാദ് വി വി അച്ഛന്റെ പേര് : വാസു വീട്ടു നമ്പർ : 13/189 വരിക്കശ്ശേരി പ്രായം : 55 ലിംഗം : പുരുഷൻ</p>	ZOZ0287540	<p>ഹോട്ടോ ലഭ്യമാണ്</p>
<p>580</p> <p>പേര് : സുരേഷ് അച്ഛന്റെ പേര് : ചന്ദ്രൻ വീട്ടു നമ്പർ : 0/ പഴുപ്പറമ്പിൽ പ്രായം : 58 ലിംഗം : പുരുഷൻ</p>	ZOZ2435105	<p>ഹോട്ടോ ലഭ്യമാണ്</p>	<p>581</p> <p>പേര് : രമേഷ് അച്ഛന്റെ പേര് : ചന്ദ്രൻ വീട്ടു നമ്പർ : 0/ പഴുപ്പറമ്പിൽ പ്രായം : 49 ലിംഗം : പുരുഷൻ</p>	ZOZ2435113	<p>ഹോട്ടോ ലഭ്യമാണ്</p>	<p>582</p> <p>പേര് : സലീഷ്കുമാർ പി എസ് അച്ഛന്റെ പേര് : സുരേഷ് പി സി വീട്ടു നമ്പർ : 12/7 പഴുപ്പറമ്പിൽ പ്രായം : 29 ലിംഗം : പുരുഷൻ</p>	ZOZ1752559	<p>ഹോട്ടോ ലഭ്യമാണ്</p>
<p>583</p> <p>പേര് : ഹനീഫ അച്ഛന്റെ പേര് : മുഹമ്മദുണ്ണി വീട്ടു നമ്പർ : 0/ ചേപ്പള്ളി പ്രായം : 59 ലിംഗം : പുരുഷൻ</p>	ZOZ2433845	<p>ഹോട്ടോ ലഭ്യമാണ്</p>	<p>584</p> <p>പേര് : മൻസൂർ സി.എച്ച് അച്ഛന്റെ പേര് : ഹനീഫ സി.എം വീട്ടു നമ്പർ : 13/400 ചേപ്പള്ളി പ്രായം : 32 ലിംഗം : പുരുഷൻ</p>	ZOZ0361956	<p>ഹോട്ടോ ലഭ്യമാണ്</p>	<p>585</p> <p>പേര് : സന്തോഷ് അച്ഛന്റെ പേര് : രാമകൃഷ്ണൻ വീട്ടു നമ്പർ : 0/ ചെട്ടിക്കാട്ടിൽ പ്രായം : 50 ലിംഗം : പുരുഷൻ</p>	ZOZ2435139	<p>ഹോട്ടോ ലഭ്യമാണ്</p>
<p>586</p> <p>പേര് : സതീഷ് അച്ഛന്റെ പേര് : ര വീട്ടു നമ്പർ : 0/ ചെട്ടിക്കാട്ടിൽ പ്രായം : 47 ലിംഗം : പുരുഷൻ</p>	LJG1294842	<p>ഹോട്ടോ ലഭ്യമാണ്</p>	<p>587</p> <p>പേര് : സുന്ദരേശൻ അച്ഛന്റെ പേര് : മാമു വീട്ടു നമ്പർ : 0/ അക്കൻവിട്ടിൽ പ്രായം : 64 ലിംഗം : പുരുഷൻ</p>	LJG1296813	<p>ഹോട്ടോ ലഭ്യമാണ്</p>	<p>588</p> <p>പേര് : വിജിഷ് അച്ഛന്റെ പേര് : സുന്ദരേശൻ വീട്ടു നമ്പർ : 0/ അക്കൻവിട്ടിൽ പ്രായം : 42 ലിംഗം : പുരുഷൻ</p>	LJG1228444	<p>ഹോട്ടോ ലഭ്യമാണ്</p>
<p>589</p> <p>പേര് : സുജീഷ് അച്ഛന്റെ പേര് : സുന്ദരേശൻ വീട്ടു നമ്പർ : 12/523എ അക്കൻവിട്ടിൽ പ്രായം : 40 ലിംഗം : പുരുഷൻ</p>	LJG1677038	<p>ഹോട്ടോ ലഭ്യമാണ്</p>	<p>590</p> <p>പേര് : പരമേശ്വരൻ അച്ഛന്റെ പേര് : കൊച്ചുക്കൻ വീട്ടു നമ്പർ : 13/161എ നെടുംപറമ്പിൽ പ്രായം : 85 ലിംഗം : പുരുഷൻ</p>	ZOZ0256321	<p>ഹോട്ടോ ലഭ്യമാണ്</p>	<p>591</p> <p>പേര് : അഷറഫ് അച്ഛന്റെ പേര് : അയറു വീട്ടു നമ്പർ : 13/231 പനപറമ്പിൽ പ്രായം : 60 ലിംഗം : പുരുഷൻ</p>	ZOZ0135954	<p>ഹോട്ടോ ലഭ്യമാണ്</p>
<p>592</p> <p>പേര് : രാജേഷ് അച്ഛന്റെ പേര് : ചേന്നൻ വീട്ടു നമ്പർ : 13/232 കോന്നത്ത് പ്രായം : 49 ലിംഗം : പുരുഷൻ</p>	LJG1640473	<p>ഹോട്ടോ ലഭ്യമാണ്</p>	<p>593</p> <p>പേര് : റഫീക്ക് കെ.എം അച്ഛന്റെ പേര് : മുഹമ്മദ് വീട്ടു നമ്പർ : 13/543 കുഞ്ഞുമക്കച്ചാലിൽ പ്രായം : 33 ലിംഗം : പുരുഷൻ</p>	ZOZ0362087	<p>ഹോട്ടോ ലഭ്യമാണ്</p>	<p>594</p> <p>പേര് : അമൽ കെ ആർ അച്ഛന്റെ പേര് : രാജേഷ് കെ സി വീട്ടു നമ്പർ : 13/232 കോന്നത്ത് പ്രായം : 28 ലിംഗം : പുരുഷൻ</p>	ZOZ0657114	<p>ഹോട്ടോ ലഭ്യമാണ്</p>
<p>595</p> <p>പേര് : വിദ്യാനന്ദൻ അച്ഛന്റെ പേര് : പാറൻ വീട്ടു നമ്പർ : 12/164എ ചേപ്പള്ളി പ്രായം : 72 ലിംഗം : പുരുഷൻ</p>	ZOZ0241463	<p>ഹോട്ടോ ലഭ്യമാണ്</p>	<p>596</p> <p>പേര് : ഷാജി അച്ഛന്റെ പേര് : പരമു വീട്ടു നമ്പർ : 12/261 ചേപ്പള്ളി പ്രായം : 51 ലിംഗം : പുരുഷൻ</p>	ZOZ1839463	<p>ഹോട്ടോ ലഭ്യമാണ്</p>	<p>597</p> <p>പേര് : ഉണ്ണികൃഷ്ണൻ അച്ഛന്റെ പേര് : പരമു വീട്ടു നമ്പർ : 12/260 ചേപ്പള്ളി പ്രായം : 46 ലിംഗം : പുരുഷൻ</p>	LJG1296102	<p>ഹോട്ടോ ലഭ്യമാണ്</p>
<p>598</p> <p>പേര് : രഘു പി ജെ അച്ഛന്റെ പേര് : ജയദ്രഥൻ വീട്ടു നമ്പർ : 0/ പരാമത്ത് പ്രായം : 65 ലിംഗം : പുരുഷൻ</p>	LJG1294834	<p>ഹോട്ടോ ലഭ്യമാണ്</p>	<p>599</p> <p>പേര് : അബ്ദുൾ ഗഫൂർ അച്ഛന്റെ പേര് : പക്കായി വീട്ടു നമ്പർ : 13/390 അമ്പലത്ത് വിട്ടിൽ പ്രായം : 41 ലിംഗം : പുരുഷൻ</p>	LJG1642198	<p>ഹോട്ടോ ലഭ്യമാണ്</p>	<p>600</p> <p>പേര് : ബിബേഷ് പി ആർ അച്ഛന്റെ പേര് : രഘു വീട്ടു നമ്പർ : പരാമത്ത് പ്രായം : 38 ലിംഗം : പുരുഷൻ</p>	ZOZ1845874	<p>ഹോട്ടോ ലഭ്യമാണ്</p>



<p>601 പേര് : സാലു സി സി അച്ഛന്റെ പേര് : ചന്ദ്രൻ വീട്ടു നമ്പർ : 13/355ഡി ചെട്ടിപറമ്പിൽ പ്രായം : 61 ലിംഗം : പുരുഷൻ</p>	<p>NGR0119164</p> <p>ഹോട്ടോ ലഭ്യമാണ്</p>	<p>602 പേര് : മനേഷ് അച്ഛന്റെ പേര് : കുട്ടൻ വീട്ടു നമ്പർ : 0/ ഇരിങ്ങത്തുരുത്തി പ്രായം : 37 ലിംഗം : പുരുഷൻ</p>	<p>ZOZ0028019</p> <p>ഹോട്ടോ ലഭ്യമാണ്</p>	<p>603 പേര് : പ്രവീൺകുമാർ കെ എൻ അച്ഛന്റെ പേര് : നാരായണൻ വീട്ടു നമ്പർ : 13/392 കൈമാപറമ്പിൽ പ്രായം : 45 ലിംഗം : പുരുഷൻ</p>	<p>LJG1317999</p> <p>ഹോട്ടോ ലഭ്യമാണ്</p>
<p>604 പേര് : ഇബ്രാഹിംകുട്ടി അച്ഛന്റെ പേര് : അബ്ദു വീട്ടു നമ്പർ : 12/586 പൂളിക്കലകത്ത് പ്രായം : 55 ലിംഗം : പുരുഷൻ</p>	<p>ZOZ0019141</p> <p>ഹോട്ടോ ലഭ്യമാണ്</p>	<p>605 പേര് : ശശിധരൻ എം കെ അച്ഛന്റെ പേര് : കൊച്ചുട്ടി വീട്ടു നമ്പർ : 13/386 മണക്കാട്ടുപടി പ്രായം : 71 ലിംഗം : പുരുഷൻ</p>	<p>ZOZ0483404</p> <p>ഹോട്ടോ ലഭ്യമാണ്</p>	<p>606 പേര് : ശിവദാസൻ അച്ഛന്റെ പേര് : കൊച്ചുട്ടി വീട്ടു നമ്പർ : 0/ മണക്കാട്ടുപടി പ്രായം : 62 ലിംഗം : പുരുഷൻ</p>	<p>ZOZ2434488</p> <p>ഹോട്ടോ ലഭ്യമാണ്</p>
<p>607 പേര് : അരുൺദാസ് അച്ഛന്റെ പേര് : ശിവദാസൻ വീട്ടു നമ്പർ : 12/592എ മണക്കാട്ടുപടി പ്രായം : 37 ലിംഗം : പുരുഷൻ</p>	<p>ZOZ0029462</p> <p>ഹോട്ടോ ലഭ്യമാണ്</p>	<p>608 പേര് : രാഹുൽ കെ എസ് അച്ഛന്റെ പേര് : ശിവനന്ദൻ വീട്ടു നമ്പർ : 13/387 കോട്ടുമാടത്തിൽ പ്രായം : 31 ലിംഗം : പുരുഷൻ</p>	<p>ZOZ0321976</p> <p>ഹോട്ടോ ലഭ്യമാണ്</p>	<p>609 പേര് : ഉണ്ണികൃഷ്ണൻ അച്ഛന്റെ പേര് : മാധവൻ വീട്ടു നമ്പർ : 13/388 താണിക്കപറമ്പിൽ പ്രായം : 58 ലിംഗം : പുരുഷൻ</p>	<p>LJG1265768</p> <p>ഹോട്ടോ ലഭ്യമാണ്</p>
<p>610 പേര് : നൗഷാദ് അലി അച്ഛന്റെ പേര് : മുഹമ്മദുണ്ണി വീട്ടു നമ്പർ : 13/355 കൊച്ചിക്കാരൻ വടക്കേവീട്ടിൽ പ്രായം : 56 ലിംഗം : പുരുഷൻ</p>	<p>ZOZ0137802</p> <p>ഹോട്ടോ ലഭ്യമാണ്</p>	<p>611 പേര് : ഇബ്രാഹിംകുട്ടി അച്ഛന്റെ പേര് : മുഹമ്മദുണ്ണി വീട്ടു നമ്പർ : 13/354 കൊച്ചിക്കാരൻ വടക്കേവീട്ടിൽ പ്രായം : 52 ലിംഗം : പുരുഷൻ</p>	<p>ZOZ0597229</p> <p>ഹോട്ടോ ലഭ്യമാണ്</p>	<p>612 പേര് : ഇസ്മായീൽ അച്ഛന്റെ പേര് : ഇബ്രാഹിം കുട്ടി വീട്ടു നമ്പർ : 13/354 കൊച്ചിക്കാരൻ വടക്കേവീട്ടിൽ പ്രായം : 29 ലിംഗം : പുരുഷൻ</p>	<p>ZOZ0418350</p> <p>ഹോട്ടോ ലഭ്യമാണ്</p>
<p>613 പേര് : സന്തോഷ് അച്ഛന്റെ പേര് : ഗോപാലൻ വീട്ടു നമ്പർ : 13/144 ചേപ്പള്ളി പ്രായം : 59 ലിംഗം : പുരുഷൻ</p>	<p>ZOZ0238907</p> <p>ഹോട്ടോ ലഭ്യമാണ്</p>	<p>614 പേര് : സബീഷ് അച്ഛന്റെ പേര് : സന്തോഷ് വീട്ടു നമ്പർ : 13/353 വാലത്ത് പ്രായം : 35 ലിംഗം : പുരുഷൻ</p>	<p>ZOZ0088351</p> <p>ഹോട്ടോ ലഭ്യമാണ്</p>	<p>615 പേര് : സായുജ് അച്ഛന്റെ പേര് : സന്തോഷ് വീട്ടു നമ്പർ : 13/144 ചേപ്പള്ളി പ്രായം : 35 ലിംഗം : പുരുഷൻ</p>	<p>ZOZ0238550</p> <p>ഹോട്ടോ ലഭ്യമാണ്</p>
<p>616 പേര് : സജിത്ത് സി.എസ് അച്ഛന്റെ പേര് : സന്തോഷ് സി.ജി വീട്ടു നമ്പർ : 13/144 ചേപ്പള്ളി പ്രായം : 30 ലിംഗം : പുരുഷൻ</p>	<p>ZOZ0405779</p> <p>ഹോട്ടോ ലഭ്യമാണ്</p>	<p>617 പേര് : സാബു കെ കെ അച്ഛന്റെ പേര് : കുട്ടപ്പൻ വീട്ടു നമ്പർ : 13/344 കുട്ടാട്ട് പ്രായം : 49 ലിംഗം : പുരുഷൻ</p>	<p>ZOZ0597187</p> <p>ഹോട്ടോ ലഭ്യമാണ്</p>	<p>618 പേര് : ജിതിൻ കെ എസ് അച്ഛന്റെ പേര് : സാബു കെ കെ വീട്ടു നമ്പർ : കുട്ടാട്ട് പ്രായം : 25 ലിംഗം : പുരുഷൻ</p>	<p>ZOZ1826304</p> <p>ഹോട്ടോ ലഭ്യമാണ്</p>
<p>619 പേര് : എം എം അബ്ദുൾ കാദർ അച്ഛന്റെ പേര് : അബ്ദുൾമജീദ് വീട്ടു നമ്പർ : മതിലകത്ത് വീട്ടിൽ പ്രായം : 57 ലിംഗം : പുരുഷൻ</p>	<p>ZOZ0205179</p> <p>ഹോട്ടോ ലഭ്യമാണ്</p>	<p>620 പേര് : സുകുമാരൻ അച്ഛന്റെ പേര് : ആണ്ടികുഞ്ഞി വീട്ടു നമ്പർ : 12/371 പണിക്കശ്ശേരി പ്രായം : 65 ലിംഗം : പുരുഷൻ</p>	<p>ZOZ0482109</p> <p>ഹോട്ടോ ലഭ്യമാണ്</p>	<p>621 പേര് : സുജീഷ് അച്ഛന്റെ പേര് : സുകുമാരൻ വീട്ടു നമ്പർ : 12/368 പണിക്കശ്ശേരി പ്രായം : 43 ലിംഗം : പുരുഷൻ</p>	<p>LJG1322395</p> <p>ഹോട്ടോ ലഭ്യമാണ്</p>
<p>622 പേര് : ബാബു അച്ഛന്റെ പേര് : ശങ്കുരു വീട്ടു നമ്പർ : 13/334 കൈമാപറമ്പിൽ പ്രായം : 68 ലിംഗം : പുരുഷൻ</p>	<p>ZOZ0218198</p> <p>ഹോട്ടോ ലഭ്യമാണ്</p>	<p>623 പേര് : മജീദ് അച്ഛന്റെ പേര് : ഐറു വീട്ടു നമ്പർ : 13/333 കാവുങ്ങൽ പ്രായം : 65 ലിംഗം : പുരുഷൻ</p>	<p>ZOZ0234377</p> <p>ഹോട്ടോ ലഭ്യമാണ്</p>	<p>624 പേര് : അനീഷ് അച്ഛന്റെ പേര് : മജീദ് വീട്ടു നമ്പർ : 13/333 കാവുങ്ങൽ പ്രായം : 41 ലിംഗം : പുരുഷൻ</p>	<p>LJG1601582</p> <p>ഹോട്ടോ ലഭ്യമാണ്</p>
<p>625 പേര് : ബിജിൻ ശങ്കർ അച്ഛന്റെ പേര് : ബാബു വീട്ടു നമ്പർ : 13/334 കൈമാപറമ്പിൽ പ്രായം : 37 ലിംഗം : പുരുഷൻ</p>	<p>ZOZ0426569</p> <p>ഹോട്ടോ ലഭ്യമാണ്</p>	<p>626 പേര് : ബിനോയ് ശങ്കർ അച്ഛന്റെ പേര് : ബാബു വീട്ടു നമ്പർ : 13/334 കൈമാപറമ്പിൽ പ്രായം : 34 ലിംഗം : പുരുഷൻ</p>	<p>ZOZ0088518</p> <p>ഹോട്ടോ ലഭ്യമാണ്</p>	<p>627 പേര് : ബിബിൻ ശങ്കർ കെ.ബി അച്ഛന്റെ പേര് : ബാബു കെ.എസ് വീട്ടു നമ്പർ : 12/139 കൈമാപറമ്പിൽ പ്രായം : 32 ലിംഗം : പുരുഷൻ</p>	<p>ZOZ0439364</p> <p>ഹോട്ടോ ലഭ്യമാണ്</p>
<p>628 പേര് : സിദ്ധിഖ് അച്ഛന്റെ പേര് : ബാവ വീട്ടു നമ്പർ : 0/ പുത്തൻവീട്ടിൽ പ്രായം : 58 ലിംഗം : പുരുഷൻ</p>	<p>LJG1372952</p> <p>ഹോട്ടോ ലഭ്യമാണ്</p>	<p>629 പേര് : മുഹമ്മദ് അസ്കർ പി എസ് അച്ഛന്റെ പേര് : സിദ്ധിഖ് വീട്ടു നമ്പർ : 12/425 പുത്തൻവീട്ടിൽ പ്രായം : 28 ലിംഗം : പുരുഷൻ</p>	<p>ZOZ0570077</p> <p>ഹോട്ടോ ലഭ്യമാണ്</p>	<p>630 പേര് : ജോഹർ അച്ഛന്റെ പേര് : ബിരാൻ വീട്ടു നമ്പർ : 0/ എളേടത്ത് പ്രായം : 65 ലിംഗം : പുരുഷൻ</p>	<p>LJG1426485</p> <p>ഹോട്ടോ ലഭ്യമാണ്</p>



<p>631</p> <p>പേര് : അശോകൻ അച്ഛന്റെ പേര് : സുബ്രഹ്മണ്യൻ വീട്ടു നമ്പർ : 13/349 ചെട്ടിയാറ പ്രായം : 71 ലിംഗം : പുരുഷൻ</p>	<p>ZOZ0481366</p> <p>ഹോട്ടോ ലഭ്യമാണ്</p>	<p>632</p> <p>പേര് : സുനി അച്ഛന്റെ പേര് : അശോകൻ വീട്ടു നമ്പർ : 13/349 ചെട്ടിയാറ പ്രായം : 42 ലിംഗം : പുരുഷൻ</p>	<p>LJG1424308</p> <p>ഹോട്ടോ ലഭ്യമാണ്</p>	<p>633</p> <p>പേര് : രാജു പി ആർ അച്ഛന്റെ പേര് : രാമകൃഷ്ണൻ വീട്ടു നമ്പർ : 13/538 പനപറമ്പിൽ പ്രായം : 58 ലിംഗം : പുരുഷൻ</p>	<p>ZOZ0557546</p> <p>ഹോട്ടോ ലഭ്യമാണ്</p>
<p>634</p> <p>പേര് : അഷറഫ് അച്ഛന്റെ പേര് : അബ്ദുല്ലകുട്ടി വീട്ടു നമ്പർ : 13/351 മുടവൻകാട്ടിൽ പ്രായം : 60 ലിംഗം : പുരുഷൻ</p>	<p>LJG1557461</p> <p>ഹോട്ടോ ലഭ്യമാണ്</p>	<p>635</p> <p>പേര് : ജലീൽ അച്ഛന്റെ പേര് : മുസ വീട്ടു നമ്പർ : 0/ കൈതവളപ്പിൽ പ്രായം : 52 ലിംഗം : പുരുഷൻ</p>	<p>ZOZ2434124</p> <p>ഹോട്ടോ ലഭ്യമാണ്</p>	<p>636</p> <p>പേര് : ആഷിക്ക് കെ ജെ അച്ഛന്റെ പേര് : ജലീൽ വീട്ടു നമ്പർ : 13/352 കൈതവളപ്പിൽ പ്രായം : 29 ലിംഗം : പുരുഷൻ</p>	<p>ZOZ0425736</p> <p>ഹോട്ടോ ലഭ്യമാണ്</p>
<p>637</p> <p>പേര് : മുഹമ്മദ് ഷിഹാസ് ടി എസ് അച്ഛന്റെ പേര് : ഷംസു വീട്ടു നമ്പർ : 13/351 തെക്കുംതോട്ടത്തിൽ പ്രായം : 28 ലിംഗം : പുരുഷൻ</p>	<p>ZOZ0674085</p> <p>ഹോട്ടോ ലഭ്യമാണ്</p>	<p>638</p> <p>പേര് : മുഹമ്മദ് ഷുഹൈബ് ടി എസ് അച്ഛന്റെ പേര് : ഷംസു വീട്ടു നമ്പർ : തെക്കുംതോട്ടത്തിൽ പ്രായം : 25 ലിംഗം : പുരുഷൻ</p>	<p>ZOZ1784826</p> <p>ഹോട്ടോ ലഭ്യമാണ്</p>	<p>639</p> <p>പേര് : സുജിത്ത് അച്ഛന്റെ പേര് : ബാലൻ വീട്ടു നമ്പർ : 0/ മണക്കാട്ടുപടി പ്രായം : 45 ലിംഗം : പുരുഷൻ</p>	<p>LJG1227925</p> <p>ഹോട്ടോ ലഭ്യമാണ്</p>
<p>640</p> <p>പേര് : സജിത്ത് എം എസ് അച്ഛന്റെ പേര് : സുജിത്ത് എം ബി വീട്ടു നമ്പർ : 58,മണക്കാട്ടുപടി പ്രായം : 23 ലിംഗം : പുരുഷൻ</p>	<p>ZOZ2639649</p> <p>ഹോട്ടോ ലഭ്യമാണ്</p>	<p>641</p> <p>പേര് : ശശി അച്ഛന്റെ പേര് : ബാലൻ വീട്ടു നമ്പർ : 12/197എ മണക്കാട്ടുപടി പ്രായം : 43 ലിംഗം : പുരുഷൻ</p>	<p>LJG1651355</p> <p>ഹോട്ടോ ലഭ്യമാണ്</p>	<p>642</p> <p>പേര് : അബ്ദുൾ സലാം അച്ഛന്റെ പേര് : അബ്ദുൾ ഖാദർ വീട്ടു നമ്പർ : 13/357 തെക്കുംതോട്ടത്തിൽ പ്രായം : 66 ലിംഗം : പുരുഷൻ</p>	<p>ZOZ0481168</p> <p>ഹോട്ടോ ലഭ്യമാണ്</p>
<p>643</p> <p>പേര് : അയ്യൂബ് അച്ഛന്റെ പേര് : അബ്ദുൾ സലാം വീട്ടു നമ്പർ : 13/357 തെക്കുംതോട്ടത്തിൽ പ്രായം : 40 ലിംഗം : പുരുഷൻ</p>	<p>LJG1639772</p> <p>ഹോട്ടോ ലഭ്യമാണ്</p>	<p>644</p> <p>പേര് : സദാശിവൻ അച്ഛന്റെ പേര് : രാമൻ വീട്ടു നമ്പർ : 0/ കോവിപറമ്പിൽ പ്രായം : 61 ലിംഗം : പുരുഷൻ</p>	<p>ZOZ2434397</p> <p>ഹോട്ടോ ലഭ്യമാണ്</p>	<p>645</p> <p>പേര് : വൈശാഖ് അച്ഛന്റെ പേര് : സദാശിവൻ വീട്ടു നമ്പർ : 12/548എ കോഴിപറമ്പിൽ പ്രായം : 36 ലിംഗം : പുരുഷൻ</p>	<p>ZOZ0017244</p> <p>ഹോട്ടോ ലഭ്യമാണ്</p>
<p>646</p> <p>പേര് : വിവേക് കെ എസ്സ് അച്ഛന്റെ പേര് : സദാശിവൻ വീട്ടു നമ്പർ : 13/209 കോഴിപറമ്പിൽ പ്രായം : 33 ലിംഗം : പുരുഷൻ</p>	<p>ZOZ0254433</p> <p>ഹോട്ടോ ലഭ്യമാണ്</p>	<p>647</p> <p>പേര് : രാമകൃഷ്ണൻ അച്ഛന്റെ പേര് : സുബ്രഹ്മണ്യൻ വീട്ടു നമ്പർ : 12/362 തെക്കുംതോട്ടത്തിൽ പ്രായം : 72 ലിംഗം : പുരുഷൻ</p>	<p>ZOZ0481036</p> <p>ഹോട്ടോ ലഭ്യമാണ്</p>	<p>648</p> <p>പേര് : ഷാജി അച്ഛന്റെ പേര് : കുമാരൻ വീട്ടു നമ്പർ : 13/380 മുല്ലശ്ശേരി പ്രായം : 56 ലിംഗം : പുരുഷൻ</p>	<p>ZOZ0482190</p> <p>ഹോട്ടോ ലഭ്യമാണ്</p>
<p>649</p> <p>പേര് : രാധാകൃഷ്ണൻ അച്ഛന്റെ പേര് : വള്ളോൻ വീട്ടു നമ്പർ : 0/ പടവാറ പ്രായം : 71 ലിംഗം : പുരുഷൻ</p>	<p>ZOZ2434975</p> <p>ഹോട്ടോ ലഭ്യമാണ്</p>	<p>650</p> <p>പേര് : കിഷോർകുമാർ അച്ഛന്റെ പേര് : രാധാകൃഷ്ണൻ വീട്ടു നമ്പർ : 0/ പടവാറ പ്രായം : 44 ലിംഗം : പുരുഷൻ</p>	<p>LJG1129832</p> <p>ഹോട്ടോ ലഭ്യമാണ്</p>	<p>651</p> <p>പേര് : മുഹമ്മദ് അഷറഫ് അച്ഛന്റെ പേര് : കുഞ്ഞുമുഹമ്മദ് വീട്ടു നമ്പർ : 13/382 താണിക്കപ്പിള്ളി പ്രായം : 66 ലിംഗം : പുരുഷൻ</p>	<p>LJG1360700</p> <p>ഹോട്ടോ ലഭ്യമാണ്</p>
<p>652</p> <p>പേര് : അബ്ദുറഹിമാൻ അച്ഛന്റെ പേര് : മുഹമ്മദ് വീട്ടു നമ്പർ : 13/374 പുനയ്ക്കൽ പ്രായം : 66 ലിംഗം : പുരുഷൻ</p>	<p>LJG1191097</p> <p>ഹോട്ടോ ലഭ്യമാണ്</p>	<p>653</p> <p>പേര് : അൻസാർ അച്ഛന്റെ പേര് : അബ്ദുറഹിമാൻ വീട്ടു നമ്പർ : 13/374 പുനയ്ക്കൽ പ്രായം : 39 ലിംഗം : പുരുഷൻ</p>	<p>LJG1725787</p> <p>ഹോട്ടോ ലഭ്യമാണ്</p>	<p>654</p> <p>പേര് : അനീസ് അച്ഛന്റെ പേര് : അബ്ദുറഹിമാൻ വീട്ടു നമ്പർ : 12/559 പുനയ്ക്കൽ പ്രായം : 37 ലിംഗം : പുരുഷൻ</p>	<p>LJG1724939</p> <p>ഹോട്ടോ ലഭ്യമാണ്</p>
<p>655</p> <p>പേര് : സൽമാനുള്ള ഫാരിസ് ബ്നു മുഹമ്മദ് അഷ്റഫ് ടി എം അച്ഛന്റെ പേര് : മുഹമ്മദ് അഷ്റഫ് വീട്ടു നമ്പർ : 13/382 താണിക്കപ്പിള്ളി പ്രായം : 34 ലിംഗം : പുരുഷൻ</p>	<p>ZOZ0326785</p> <p>ഹോട്ടോ ലഭ്യമാണ്</p>	<p>656</p> <p>പേര് : ഗോപിദാസ് അച്ഛന്റെ പേര് : സുബ്രഹ്മണ്യൻ വീട്ടു നമ്പർ : 0/ ചെട്ടയാറ പ്രായം : 59 ലിംഗം : പുരുഷൻ</p>	<p>ZOZ2433878</p> <p>ഹോട്ടോ ലഭ്യമാണ്</p>	<p>657</p> <p>പേര് : സുകുമാരൻ സി എസ് അച്ഛന്റെ പേര് : സുബ്രഹ്മണ്യൻ വീട്ടു നമ്പർ : 13/562 ചെട്ടിയാറ പ്രായം : 80 ലിംഗം : പുരുഷൻ</p>	<p>ZOZ0322172</p> <p>ഹോട്ടോ ലഭ്യമാണ്</p>
<p>658</p> <p>പേര് : റഹീം അച്ഛന്റെ പേര് : ബാവ വീട്ടു നമ്പർ : 0/ പുത്തൻവീട്ടിൽ പ്രായം : 51 ലിംഗം : പുരുഷൻ</p>	<p>ZOZ2435311</p> <p>ഹോട്ടോ ലഭ്യമാണ്</p>	<p>659</p> <p>പേര് : മുഹമ്മദ്സലീർ അച്ഛന്റെ പേര് : ബാവ വീട്ടു നമ്പർ : 0/ പുത്തൻവീട്ടിൽ പ്രായം : 47 ലിംഗം : പുരുഷൻ</p>	<p>ZOZ2435329</p> <p>ഹോട്ടോ ലഭ്യമാണ്</p>	<p>660</p> <p>പേര് : ബാലകൃഷ്ണൻ അച്ഛന്റെ പേര് : കൃഷ്ണമൂർത്തി വീട്ടു നമ്പർ : 13/370 മൈവീളിയിൽ പ്രായം : 70 ലിംഗം : പുരുഷൻ</p>	<p>LJG1423722</p> <p>ഹോട്ടോ ലഭ്യമാണ്</p>



661 LJJ1639764
 പേര് : കൃഷ്ണകുമാർ
 അച്ഛന്റെ പേര് : ബാലകൃഷ്ണൻ
 വീട്ടു നമ്പർ : 13/370 മൈവിലയിൽ
 പ്രായം : 41 ലിംഗം : പുരുഷൻ

662 ZOZ0662437
 പേര് : മണികണ്ഠൻ
 അച്ഛന്റെ പേര് : ബാലകൃഷ്ണൻ
 വീട്ടു നമ്പർ : 13/370 മൈവിലയിൽ
 പ്രായം : 38 ലിംഗം : പുരുഷൻ

663 LJJ1748953
 പേര് : ഉദയകുമാർ
 അച്ഛന്റെ പേര് : ബാലകൃഷ്ണൻ
 വീട്ടു നമ്പർ : 13/370 മൈവിലയിൽ
 പ്രായം : 36 ലിംഗം : പുരുഷൻ

664 ZOZ2435014
 പേര് : അബ്ദുൾ ഖാദർ
 അച്ഛന്റെ പേര് : മുഹമ്മദ്
 വീട്ടു നമ്പർ : 0/ പനപ്പുറമ്പിൽ
 പ്രായം : 77 ലിംഗം : പുരുഷൻ

665 ZOZ2434017
 പേര് : അബ്ദുല്ല
 അച്ഛന്റെ പേര് : മക്കാർ
 വീട്ടു നമ്പർ : 0/ ഇളയേടത്ത്
 പ്രായം : 72 ലിംഗം : പുരുഷൻ

666 ZOZ0597179
 പേര് : അസ്മം ടി ബി
 അച്ഛന്റെ പേര് : ബക്കർ ടി എ
 വീട്ടു നമ്പർ : 13/298
 തെക്കുംതോട്ടത്തിൽ
 പ്രായം : 30 ലിംഗം : പുരുഷൻ

667 ZOZ0570614
 പേര് : അബ്ദുൾകരീം
 അച്ഛന്റെ പേര് : ഇബ്രാഹിം
 വീട്ടു നമ്പർ : 13/290 ബി പനപ്പുറമ്പിൽ
 പ്രായം : 57 ലിംഗം : പുരുഷൻ

668 ZOZ2435543
 പേര് : അനാടി
 അച്ഛന്റെ പേര് : ലക്ഷ്മണൻ
 വീട്ടു നമ്പർ : 0/ വാടപ്പുരത്ത്
 പ്രായം : 50 ലിംഗം : പുരുഷൻ

669 ZOZ0625855
 പേര് : സിദ്ദിഖ്
 അച്ഛന്റെ പേര് : മമ്മു
 വീട്ടു നമ്പർ : 13/322 പട്ടാണിത്തറ
 പ്രായം : 60 ലിംഗം : പുരുഷൻ

670 LJJ1725662
 പേര് : മുഹമ്മദ് അലി
 അച്ഛന്റെ പേര് : മൊയ്തീൻകുട്ടി
 വീട്ടു നമ്പർ : 13/359 അഹമ്മദ്
 കാനകത്ത്
 പ്രായം : 57 ലിംഗം : പുരുഷൻ

671 LJJ1202357
 പേര് : നിയായ് കെ എം
 അച്ഛന്റെ പേര് : മൊയ്തീൻകുട്ടി
 വീട്ടു നമ്പർ : 13/320 കുറുപ്പുവീട്ടിൽ
 പ്രായം : 43 ലിംഗം : പുരുഷൻ

672 ZOZ1776145
 പേര് : മുഹമ്മദ് ഫയാസ് പി എസ്
 അച്ഛന്റെ പേര് : സിദ്ദിഖ്
 വീട്ടു നമ്പർ : 13/322 പട്ടാണിത്തറ
 പ്രായം : 28 ലിംഗം : പുരുഷൻ

673 ZOZ1775881
 പേര് : മുഹമ്മദ് അമ്മർ അബ്ദുൾ
 വാജിദ്
 അച്ഛന്റെ പേര് : മുഹമ്മദ് അലി
 വീട്ടു നമ്പർ : അഹമ്മദ് കാനകത്ത്
 പ്രായം : 27 ലിംഗം : പുരുഷൻ

674 ZOZ1752542
 പേര് : മുഹമ്മദ് ഇസ്ലാം ബോളി
 അച്ഛന്റെ പേര് : മുഹമ്മദ്ദാലി
 വീട്ടു നമ്പർ : 13/359 അഹമ്മദ്കാനത്ത്
 പ്രായം : 26 ലിംഗം : പുരുഷൻ

675 LJJ1640523
 പേര് : ഷൈഹിക്ക്
 അച്ഛന്റെ പേര് : മുഹമ്മദ്
 വീട്ടു നമ്പർ : 8/568 കുനിക്കുളത്ത്
 പ്രായം : 41 ലിംഗം : പുരുഷൻ

676 ZOZ1736305
 പേര് : തൗസീഫ് പി എം
 അച്ഛന്റെ പേര് : മുഹമ്മദ്ദുബ്ബി
 വീട്ടു നമ്പർ : പുഴക്കരയില്ലത്ത്
 പ്രായം : 28 ലിംഗം : പുരുഷൻ

677 LJJ1233428
 പേര് : പക്കായി
 അച്ഛന്റെ പേര് : മൊയ്തൂ
 വീട്ടു നമ്പർ : 13/390എ അമ്പലത്ത്
 വീട്ടിൽ
 പ്രായം : 67 ലിംഗം : പുരുഷൻ

678 ZOZ2434983
 പേര് : ഇബ്രാഹിംകുട്ടി
 അച്ഛന്റെ പേര് : അബ്ദുൾറഹിമാൻ
 വീട്ടു നമ്പർ : 0/ പടിഞ്ഞാറെവീട്ടിൽ
 പ്രായം : 66 ലിംഗം : പുരുഷൻ

679 LJJ1725647
 പേര് : നിസാർ
 അച്ഛന്റെ പേര് : ഇബ്രാഹിംകുട്ടി
 വീട്ടു നമ്പർ : 0/ പടിഞ്ഞാറെവീട്ടിൽ
 പ്രായം : 40 ലിംഗം : പുരുഷൻ

680 ZOZ0017723
 പേര് : അൻസാർ
 അച്ഛന്റെ പേര് : ഇബ്രാഹിംകുട്ടി
 വീട്ടു നമ്പർ : 12/575 പടിഞ്ഞാറെവീട്ടിൽ
 പ്രായം : 37 ലിംഗം : പുരുഷൻ

681 LJJ1333889
 പേര് : ജലീൽ
 അച്ഛന്റെ പേര് : അബ്ദുറഹിമാൻ
 വീട്ടു നമ്പർ : 12/383 പടമാടൂർ
 പ്രായം : 57 ലിംഗം : പുരുഷൻ

682 LJJ1121771
 പേര് : അജയൻ
 അച്ഛന്റെ പേര് : സുബ്രഹ്മണ്യൻ
 വീട്ടു നമ്പർ : 12/371 കൊയ്ലിപാമാത്തിൽ
 പ്രായം : 58 ലിംഗം : പുരുഷൻ

683 ZOZ0124578
 പേര് : ഉണ്ണികൃഷ്ണൻ
 അച്ഛന്റെ പേര് : സുബ്രഹ്മണ്യൻ
 വീട്ടു നമ്പർ : 12/370 കൊയ്ലിപാമാത്തിൽ
 പ്രായം : 55 ലിംഗം : പുരുഷൻ

684 ZOZ0322065
 പേര് : ജ്യോതിഷ് കെ ജെ
 അച്ഛന്റെ പേര് : ജയൻ
 വീട്ടു നമ്പർ : 12/377 കായിപ്പുറമ്പിൽ
 പ്രായം : 31 ലിംഗം : പുരുഷൻ

685 ZOZ2436038
 പേര് : ചന്ദ്രൻ
 അച്ഛന്റെ പേര് : അച്ഛു
 വീട്ടു നമ്പർ : 12/507
 തെക്കുംതോട്ടത്തിൽ
 പ്രായം : 86 ലിംഗം : പുരുഷൻ

686 ZOZ0138198
 പേര് : രാജീവൻ
 അച്ഛന്റെ പേര് : ചന്ദ്രൻ
 വീട്ടു നമ്പർ : 12/507
 തെക്കുംതോട്ടത്തിൽ
 പ്രായം : 56 ലിംഗം : പുരുഷൻ

687 ZOZ0322040
 പേര് : ജയൻ കെ വി
 അച്ഛന്റെ പേര് : വാസു
 വീട്ടു നമ്പർ : 12/377 കായിപ്പുറമ്പിൽ
 പ്രായം : 58 ലിംഗം : പുരുഷൻ

688 LJJ1128826
 പേര് : സുൽഫിക്കർ
 അച്ഛന്റെ പേര് : മുഹമ്മദ്
 വീട്ടു നമ്പർ : 12/355 വാടപ്പുറത്തിൽ
 പ്രായം : 45 ലിംഗം : പുരുഷൻ

689 ZOZ1824721
 പേര് : നവിൻ കൃഷ്ണൻ
 അച്ഛന്റെ പേര് : വിശ്വഭരൻ
 വീട്ടു നമ്പർ : കുറുക്കശ്ശേരി
 പ്രായം : 25 ലിംഗം : പുരുഷൻ

690 ZOZ0649301
 പേര് : പവിൻ കൃഷ്ണൻ
 അച്ഛന്റെ പേര് : വിശ്വഭരൻ
 വീട്ടു നമ്പർ : 12/583 പഴുക്കുന്നത്ത്
 പ്രായം : 28 ലിംഗം : പുരുഷൻ



<p>691 പേര് : അബ്ദുജൻ അച്ഛന്റെ പേര് : ആനന്ദൻ വീട്ടു നമ്പർ : 12/512 ഊർക്കോലിൽ പ്രായം : 64 ലിംഗം : പുരുഷൻ</p>	<p>ZOZ0087593 ഹോട്ടോ ലഭ്യമാണ്</p>	<p>692 പേര് : മധു അച്ഛന്റെ പേര് : സോമനാഥൻ വീട്ടു നമ്പർ : 12/499 പണിക്കശ്ശേരി പ്രായം : 55 ലിംഗം : പുരുഷൻ</p>	<p>LJG1651918 ഹോട്ടോ ലഭ്യമാണ്</p>	<p>693 പേര് : മണിലാൽ അമ്മയുടെ പേര് : ലീന വീട്ടു നമ്പർ : 12/498 പണിക്കശ്ശേരി പ്രായം : 52 ലിംഗം : പുരുഷൻ</p>	<p>ZOZ0383091 ഹോട്ടോ ലഭ്യമാണ്</p>
<p>694 പേര് : സോഗൻ പി എം അച്ഛന്റെ പേര് : മധു വീട്ടു നമ്പർ : 12/499 പണിക്കശ്ശേരി പ്രായം : 29 ലിംഗം : പുരുഷൻ</p>	<p>ZOZ0418327 ഹോട്ടോ ലഭ്യമാണ്</p>	<p>695 പേര് : നാസർ അച്ഛന്റെ പേര് : അബ്ദുൾ കാദർ വീട്ടു നമ്പർ : 12/424 വാട്ടപ്പിള്ളി പ്രായം : 54 ലിംഗം : പുരുഷൻ</p>	<p>ZOZ0481051 ഹോട്ടോ ലഭ്യമാണ്</p>	<p>696 പേര് : ബഷീർ അച്ഛന്റെ പേര് : കൊച്ചുമുഹമ്മദ് വീട്ടു നമ്പർ : 0/ മാരായിൽ പ്രായം : 52 ലിംഗം : പുരുഷൻ</p>	<p>ZOZ2434678 ഹോട്ടോ ലഭ്യമാണ്</p>
<p>697 പേര് : പ്രസാദ് അച്ഛന്റെ പേര് : സുബ്ബുചമണ്യൻ വീട്ടു നമ്പർ : 11/141 എ ഓട്ടറാട്ട് പ്രായം : 51 ലിംഗം : പുരുഷൻ</p>	<p>ZOZ0386169 ഹോട്ടോ ലഭ്യമാണ്</p>	<p>698 പേര് : നൗഷാദ് അച്ഛന്റെ പേര് : കൊച്ചുമുഹമ്മദ് വീട്ടു നമ്പർ : 0/ മാരായിൽ പ്രായം : 50 ലിംഗം : പുരുഷൻ</p>	<p>ZOZ2434686 ഹോട്ടോ ലഭ്യമാണ്</p>	<p>699 പേര് : അമൽ ദേവ് എം.എസ് അച്ഛന്റെ പേര് : ശിവദാസൻ വീട്ടു നമ്പർ : 12/478 മനക്കാട്ടുപടി പ്രായം : 30 ലിംഗം : പുരുഷൻ</p>	<p>ZOZ0356451 ഹോട്ടോ ലഭ്യമാണ്</p>
<p>700 പേര് : മുഹമ്മദ് അച്ഛന്റെ പേര് : കുഞ്ഞിമരക്കാർ വീട്ടു നമ്പർ : 12/559 ഈരൈത്തു പ്രായം : 78 ലിംഗം : പുരുഷൻ</p>	<p>ZOZ2436046 ഹോട്ടോ ലഭ്യമാണ്</p>	<p>701 പേര് : ഷൈരീഫ് അച്ഛന്റെ പേര് : അലിമുഹമ്മദ് വീട്ടു നമ്പർ : 12/ വാട്ടപ്പിള്ളി പ്രായം : 60 ലിംഗം : പുരുഷൻ</p>	<p>ZOZ0204156 ഹോട്ടോ ലഭ്യമാണ്</p>	<p>702 പേര് : മുഹമ്മദ് അയൂബ് അച്ഛന്റെ പേര് : അലി മുഹമ്മദ് വീട്ടു നമ്പർ : വട്ടപ്പിള്ളി പ്രായം : 56 ലിംഗം : പുരുഷൻ</p>	<p>ZOZ1827427 ഹോട്ടോ ലഭ്യമാണ്</p>
<p>#2 703 പേര് : ഷാജി ഇ എം അച്ഛന്റെ പേര് : മുഹമ്മദ് വീട്ടു നമ്പർ : 12/559 ഈരൈത്തു പ്രായം : 51 ലിംഗം : പുരുഷൻ</p>	<p>ZOZ2436053 ഹോട്ടോ ലഭ്യമാണ്</p>	<p>704 പേര് : മുനീർ അമ്മയുടെ പേര് : സുഹറ വീട്ടു നമ്പർ : 12/585 തേങ്ങാക്കുട്ടിൽ പ്രായം : 45 ലിംഗം : പുരുഷൻ</p>	<p>LJG1709633 ഹോട്ടോ ലഭ്യമാണ്</p>	<p>705 പേര് : അൻവർ ആര് എച്ച് അച്ഛന്റെ പേര് : ഹനീഫ വീട്ടു നമ്പർ : 12/585 രായംമരക്കാർ പ്രായം : 34 ലിംഗം : പുരുഷൻ</p>	<p>ZOZ0141838 ഹോട്ടോ ലഭ്യമാണ്</p>
<p>706 പേര് : ഷിഫാസ് വി എസ് അച്ഛന്റെ പേര് : ഷൈരീഫ് വീട്ടു നമ്പർ : 12/310 വാട്ടപ്പിള്ളി പ്രായം : 28 ലിംഗം : പുരുഷൻ</p>	<p>ZOZ0616136 ഹോട്ടോ ലഭ്യമാണ്</p>	<p>707 പേര് : ശരൺ കെ സന്തോഷ് അച്ഛന്റെ പേര് : സന്തോഷ് വീട്ടു നമ്പർ : 12/470 കണ്ണങ്ങേരി പ്രായം : 26 ലിംഗം : പുരുഷൻ</p>	<p>ZOZ1776475 ഹോട്ടോ ലഭ്യമാണ്</p>	<p>708 പേര് : ശിവദാസൻ അച്ഛന്റെ പേര് : സുബ്ബുചമണ്യൻ വീട്ടു നമ്പർ : 6/584 കണ്ണൻക്കാട്ടിൽ പ്രായം : 64 ലിംഗം : പുരുഷൻ</p>	<p>ZOZ0087528 ഹോട്ടോ ലഭ്യമാണ്</p>
<p>709 പേര് : ബാബു അച്ഛന്റെ പേര് : ഗംഗാധരൻ വീട്ടു നമ്പർ : 12/355 ഈരൈത്തു പ്രായം : 61 ലിംഗം : പുരുഷൻ</p>	<p>ZOZ0087775 ഹോട്ടോ ലഭ്യമാണ്</p>	<p>710 പേര് : ആകാശ് ഒ എ അച്ഛന്റെ പേര് : അബ്ദുജൻ വീട്ടു നമ്പർ : 12/512 ഊർക്കോലിൽ പ്രായം : 29 ലിംഗം : പുരുഷൻ</p>	<p>ZOZ1776012 ഹോട്ടോ ലഭ്യമാണ്</p>	<p>711 പേര് : റെനീ അച്ഛന്റെ പേര് : കാർത്തികേയൻ വീട്ടു നമ്പർ : 12/362 കമ്പിളിക്കൽ പ്രായം : 51 ലിംഗം : പുരുഷൻ</p>	<p>ZOZ0230755 ഹോട്ടോ ലഭ്യമാണ്</p>
<p>712 പേര് : വിബി എം സി അച്ഛന്റെ പേര് : ചന്ദ്രൻ വീട്ടു നമ്പർ : 12/362 മാടത്തിങ്കൽ പ്രായം : 38 ലിംഗം : പുരുഷൻ</p>	<p>ZOZ0640664 ഹോട്ടോ ലഭ്യമാണ്</p>	<p>713 പേര് : സിദ്ധാർത്ഥൻ അച്ഛന്റെ പേര് : വാസു വീട്ടു നമ്പർ : 0/ വടശ്ശേരി പ്രായം : 75 ലിംഗം : പുരുഷൻ</p>	<p>ZOZ2435568 ഹോട്ടോ ലഭ്യമാണ്</p>	<p>714 പേര് : സിഗി അച്ഛന്റെ പേര് : സിദ്ധാർത്ഥൻ വീട്ടു നമ്പർ : 0/ വടശ്ശേരി പ്രായം : 47 ലിംഗം : പുരുഷൻ</p>	<p>ZOZ2435576 ഹോട്ടോ ലഭ്യമാണ്</p>
<p>715 പേര് : സിജി അച്ഛന്റെ പേര് : സിദ്ധാർത്ഥൻ വീട്ടു നമ്പർ : 12/508 വടശ്ശേരി പ്രായം : 47 ലിംഗം : പുരുഷൻ</p>	<p>ZOZ0618801 ഹോട്ടോ ലഭ്യമാണ്</p>	<p>716 പേര് : സിനി അച്ഛന്റെ പേര് : സിദ്ധാർത്ഥൻ വീട്ടു നമ്പർ : 0/ വടശ്ശേരി പ്രായം : 45 ലിംഗം : പുരുഷൻ</p>	<p>ZOZ2435584 ഹോട്ടോ ലഭ്യമാണ്</p>	<p>717 പേര് : മുഹമ്മദ് റിസ് വാൻ അച്ഛന്റെ പേര് : അസൂർ അലി വീട്ടു നമ്പർ : അയ്യാരിൽ കരിക്കുളം പ്രായം : 24 ലിംഗം : പുരുഷൻ</p>	<p>ZOZ1842699 ഹോട്ടോ ലഭ്യമാണ്</p>
<p>718 പേര് : നാസർ ഇ എ അച്ഛന്റെ പേര് : അബ്ദുള്ളക്കുട്ടി വീട്ടു നമ്പർ : 12/393 ഈരൈത്തു പ്രായം : 62 ലിംഗം : പുരുഷൻ</p>	<p>ZOZ0617910 ഹോട്ടോ ലഭ്യമാണ്</p>	<p>719 പേര് : സുരേഷ് സി പി അച്ഛന്റെ പേര് : പാറൻ വീട്ടു നമ്പർ : 12/509 ചേപ്പള്ളി പ്രായം : 60 ലിംഗം : പുരുഷൻ</p>	<p>ZOZ0327205 ഹോട്ടോ ലഭ്യമാണ്</p>	<p>720 പേര് : മുരുകൻ സി എസ് അച്ഛന്റെ പേര് : സുരേഷ് വീട്ടു നമ്പർ : 12/509 ചേപ്പള്ളി പ്രായം : 29 ലിംഗം : പുരുഷൻ</p>	<p>ZOZ0677658 ഹോട്ടോ ലഭ്യമാണ്</p>



<p>721</p> <p>പേര് : പ്രബീൻ അച്ഛന്റെ പേര്: സുബ്രഹ്മണ്യൻ വീട്ടു നമ്പർ : 12/443 ചെട്ടിയാറ പ്രായം : 40 ലിംഗം : പുരുഷൻ</p> <p>LJG1579523</p> <p>ഹോട്ടോ ലഭ്യമാണ്</p>	<p># 722</p> <p>പേര് : നാസർ അച്ഛന്റെ പേര്: അബ്ദുൾ റഹീമാൻ വീട്ടു നമ്പർ : 0/ കല്ലങ്ങൽ പ്രായം : 48 ലിംഗം : പുരുഷൻ</p> <p>ZOZ2434181</p> <p>ഹോട്ടോ ലഭ്യമാണ്</p>	<p>723</p> <p>പേര് : സിദ്ദിക് അച്ഛന്റെ പേര്: അബ്ദുൾ റഹീമാൻകുട്ടി വീട്ടു നമ്പർ : 0/ കല്ലങ്ങൽ പ്രായം : 47 ലിംഗം : പുരുഷൻ</p> <p>LJG1296383</p> <p>ഹോട്ടോ ലഭ്യമാണ്</p>
<p>724</p> <p>പേര് : അബ്ദുൾ നാസർ അച്ഛന്റെ പേര്: ബുഹാരി വീട്ടു നമ്പർ : 6/606 തരുപിടികയിൽ പ്രായം : 64 ലിംഗം : പുരുഷൻ</p> <p>ZOZ0496901</p> <p>ഹോട്ടോ ലഭ്യമാണ്</p>	<p>725</p> <p>പേര് : അനീലൻ അച്ഛന്റെ പേര്: കേശവൻ വീട്ടു നമ്പർ : 11/620 കൈതവളപ്പിൽ പ്രായം : 56 ലിംഗം : പുരുഷൻ</p> <p>ZOZ0562322</p> <p>ഹോട്ടോ ലഭ്യമാണ്</p>	<p>726</p> <p>പേര് : മനോഹരൻ അച്ഛന്റെ പേര്: കൊച്ചുകുത്ത വീട്ടു നമ്പർ : 12/293 കൊണ്ടിയാറ പ്രായം : 67 ലിംഗം : പുരുഷൻ</p> <p>ZOZ0138255</p> <p>ഹോട്ടോ ലഭ്യമാണ്</p>
<p>727</p> <p>പേര് : ഹൈദ്രോസ് അച്ഛന്റെ പേര്: അബ്ദുള്ള വീട്ടു നമ്പർ : 12/474 വാട്ടപ്പിള്ളി പ്രായം : 76 ലിംഗം : പുരുഷൻ</p> <p>ZOZ0481184</p> <p>ഹോട്ടോ ലഭ്യമാണ്</p>	<p>728</p> <p>പേര് : ഷൈബിൻ അച്ഛന്റെ പേര്: ഹൈദ്രോസ് വീട്ടു നമ്പർ : 12/474 വാട്ടപ്പിള്ളി പ്രായം : 41 ലിംഗം : പുരുഷൻ</p> <p>LJG1579655</p> <p>ഹോട്ടോ ലഭ്യമാണ്</p>	<p>729</p> <p>പേര് : ഷഹീദ് വി എച് അച്ഛന്റെ പേര്: ഹൈദ്രോസ് വീട്ടു നമ്പർ : 12/474 കൊട്ടിക്കൽ പ്രായം : 39 ലിംഗം : പുരുഷൻ</p> <p>ZOZ1775303</p> <p>ഹോട്ടോ ലഭ്യമാണ്</p>
<p>730</p> <p>പേര് : അജീഷ് അച്ഛന്റെ പേര്: നന്ദൻ വീട്ടു നമ്പർ : 8/559 കൈമാപറമ്പിൽ പ്രായം : 39 ലിംഗം : പുരുഷൻ</p> <p>LJG1649789</p> <p>ഹോട്ടോ ലഭ്യമാണ്</p>	<p>731</p> <p>പേര് : റിയാസ് ടി.ഐ അച്ഛന്റെ പേര്: ഇബ്രാഹിംകുട്ടി വീട്ടു നമ്പർ : 12/397 തെക്കുംതോട്ടത്തിൽ പ്രായം : 30 ലിംഗം : പുരുഷൻ</p> <p>ZOZ0418343</p> <p>ഹോട്ടോ ലഭ്യമാണ്</p>	<p>732</p> <p>പേര് : അബ്ദുൾ ഷുക്കൂർ അച്ഛന്റെ പേര്: മുഹമ്മദ് വീട്ടു നമ്പർ : 0/ മുരിപ്പറമ്പിൽ പ്രായം : 57 ലിംഗം : പുരുഷൻ</p> <p>ZOZ2434736</p> <p>ഹോട്ടോ ലഭ്യമാണ്</p>
<p>733</p> <p>പേര് : മുഹമ്മദ് ഷാ എം എ അച്ഛന്റെ പേര്: അബ്ദുൽ ഷുക്കൂർ എം എം വീട്ടു നമ്പർ : 414 പ്രായം : 27 ലിംഗം : പുരുഷൻ</p> <p>ZOZ1738574</p> <p>ഹോട്ടോ ലഭ്യമാണ്</p>	<p>734</p> <p>പേര് : രാജേഷ് അച്ഛന്റെ പേര്: കൃഷ്ണൻകുട്ടി വീട്ടു നമ്പർ : 0/ കണ്ണൻചേരിൽ പ്രായം : 50 ലിംഗം : പുരുഷൻ</p> <p>LJG1296862</p> <p>ഹോട്ടോ ലഭ്യമാണ്</p>	<p>735</p> <p>പേര് : അലിമുഹമ്മദ് അച്ഛന്റെ പേര്: പരീത് വീട്ടു നമ്പർ : 12/405 വട്ടപറമ്പിൽ പ്രായം : 54 ലിംഗം : പുരുഷൻ</p> <p>ZOZ0535849</p> <p>ഹോട്ടോ ലഭ്യമാണ്</p>
<p>736</p> <p>പേര് : ഷാഹുൽ ഹമീദ് വി എ അച്ഛന്റെ പേര്: അലിമുഹമ്മദ് വീട്ടു നമ്പർ : 12/405 വട്ടപറമ്പിൽ പ്രായം : 29 ലിംഗം : പുരുഷൻ</p> <p>ZOZ0570176</p> <p>ഹോട്ടോ ലഭ്യമാണ്</p>	<p>737</p> <p>പേര് : അബ്ദുൾ റഹീം വി എ അച്ഛന്റെ പേര്: അലി മുഹമ്മദ് വീട്ടു നമ്പർ : 12/405 വട്ടപറമ്പിൽ പ്രായം : 28 ലിംഗം : പുരുഷൻ</p> <p>ZOZ0614065</p> <p>ഹോട്ടോ ലഭ്യമാണ്</p>	<p>738</p> <p>പേര് : സെലി അച്ഛന്റെ പേര്: ആമിനു വീട്ടു നമ്പർ : 11/ കല്ലങ്ങൽ പ്രായം : 37 ലിംഗം : പുരുഷൻ</p> <p>LJG1725860</p> <p>ഹോട്ടോ ലഭ്യമാണ്</p>
<p>739</p> <p>പേര് : ഉണ്ണികൃഷ്ണൻ അച്ഛന്റെ പേര്: പാറൻ വീട്ടു നമ്പർ : 0/ ചേപ്പള്ളി പ്രായം : 60 ലിംഗം : പുരുഷൻ</p> <p>ZOZ2433837</p> <p>ഹോട്ടോ ലഭ്യമാണ്</p>	<p>740</p> <p>പേര് : അലി അച്ഛന്റെ പേര്: ബാവ വീട്ടു നമ്പർ : 0/ പുത്തൻവീട്ടിൽ പ്രായം : 61 ലിംഗം : പുരുഷൻ</p> <p>ZOZ2435303</p> <p>ഹോട്ടോ ലഭ്യമാണ്</p>	<p>741</p> <p>പേര് : അസീബ് അച്ഛന്റെ പേര്: അലു വീട്ടു നമ്പർ : 8/624 പുത്തൻവീട്ടിൽ പ്രായം : 39 ലിംഗം : പുരുഷൻ</p> <p>LJG1639483</p> <p>ഹോട്ടോ ലഭ്യമാണ്</p>
<p>742</p> <p>പേര് : ഹനീഫ എം എം അച്ഛന്റെ പേര്: മുഹമ്മദ് വീട്ടു നമ്പർ : 0/ മുക്രിയത്ത് പ്രായം : 54 ലിംഗം : പുരുഷൻ</p> <p>ZOZ2434728</p> <p>ഹോട്ടോ ലഭ്യമാണ്</p>	<p>743</p> <p>പേര് : കൊച്ചുമുഹമ്മദ് അച്ഛന്റെ പേര്: സുലൈമാൻ വീട്ടു നമ്പർ : 0/ തേങ്ങാകുട്ടിൽ പ്രായം : 74 ലിംഗം : പുരുഷൻ</p> <p>ZOZ2435501</p> <p>ഹോട്ടോ ലഭ്യമാണ്</p>	<p>744</p> <p>പേര് : ഷഹീർ കെ .ബി അച്ഛന്റെ പേര്: ബിരാൻ വീട്ടു നമ്പർ : 12/412 കുഴിക്കണ്ടത്തിൽ പ്രായം : 52 ലിംഗം : പുരുഷൻ</p> <p>ZOZ0386466</p> <p>ഹോട്ടോ ലഭ്യമാണ്</p>
<p>745</p> <p>പേര് : മനോഹരൻ അച്ഛന്റെ പേര്: പ്രഭാകരൻ വീട്ടു നമ്പർ : 0/ ചെട്ടിയാറ പ്രായം : 66 ലിംഗം : പുരുഷൻ</p> <p>ZOZ2433860</p> <p>ഹോട്ടോ ലഭ്യമാണ്</p>	<p>746</p> <p>പേര് : ഉണ്ണികൃഷ്ണൻ അച്ഛന്റെ പേര്: വേലായുധൻ വീട്ടു നമ്പർ : 0/ ചാലാന പ്രായം : 50 ലിംഗം : പുരുഷൻ</p> <p>ZOZ2433761</p> <p>ഹോട്ടോ ലഭ്യമാണ്</p>	<p>747</p> <p>പേര് : ഷാനി കെ എസ് അച്ഛന്റെ പേര്: സുപ്രൻ വീട്ടു നമ്പർ : 12/394 കൈപ്പുരംഗലം പ്രായം : 48 ലിംഗം : പുരുഷൻ</p> <p>BKL1159698</p> <p>ഹോട്ടോ ലഭ്യമാണ്</p>
<p>748</p> <p>പേര് : നിസാർ അച്ഛന്റെ പേര്: മുഹമ്മദ് അബു വീട്ടു നമ്പർ : 12/632 ഈരൈത്തൂർ പ്രായം : 40 ലിംഗം : പുരുഷൻ</p> <p>LJG1705227</p> <p>ഹോട്ടോ ലഭ്യമാണ്</p>	<p>749</p> <p>പേര് : മനാഹ് അച്ഛന്റെ പേര്: മുഹമ്മദ് അബു വീട്ടു നമ്പർ : 0/ ഈരൈത്തൂർ പ്രായം : 37 ലിംഗം : പുരുഷൻ</p> <p>LJG1705300</p> <p>ഹോട്ടോ ലഭ്യമാണ്</p>	<p>750</p> <p>പേര് : വികാസ് അച്ഛന്റെ പേര്: ഹരിദാസൻ വീട്ടു നമ്പർ : 12/428 ചെട്ടിക്കാട്ടിൽ പ്രായം : 49 ലിംഗം : പുരുഷൻ</p> <p>LJG1129105</p> <p>ഹോട്ടോ ലഭ്യമാണ്</p>



<p>751</p> <p>പേര് : നൗഷാദ് അച്ഛന്റെ പേര് : അബ്ദുൾ റഹീമാൻകുട്ടി വീട്ടു നമ്പർ : 0/ പുതംവീട്ടിൽ പ്രായം : 52 ലിംഗം : പുരുഷൻ</p>	ZOZ2435162	<p>752</p> <p>പേര് : ബഷീർ അച്ഛന്റെ പേര് : സുലൈമാൻ വീട്ടു നമ്പർ : 12/635 തേങ്ങാകുട്ടിൽ പ്രായം : 58 ലിംഗം : പുരുഷൻ</p>	ZOZ2436061	<p>753</p> <p>പേര് : മാഹിൻ അച്ഛന്റെ പേര് : ബഷീർ വീട്ടു നമ്പർ : 12/635 തേങ്ങാകുട്ടിൽ പ്രായം : 36 ലിംഗം : പുരുഷൻ</p>	LJG1724889
<p>754</p> <p>പേര് : നാരായണൻ അച്ഛന്റെ പേര് : കണ്ണപ്പൻ വീട്ടു നമ്പർ : 12/423 ഓട്ടരാട്ട് പ്രായം : 91 ലിംഗം : പുരുഷൻ</p>	ZOZ2436012	<p>755</p> <p>പേര് : വിജയൻ അച്ഛന്റെ പേര് : വേലായുധൻ വീട്ടു നമ്പർ : 12/423 ഓട്ടരാട്ട് പ്രായം : 63 ലിംഗം : പുരുഷൻ</p>	ZOZ2436020	<p>756</p> <p>പേര് : വിജീഷ് അച്ഛന്റെ പേര് : വിജയൻ വീട്ടു നമ്പർ : 12/423 കുട്ടോത്ത് പ്രായം : 35 ലിംഗം : പുരുഷൻ</p>	ZOZ0138743
<p>757</p> <p>പേര് : ബാബു അച്ഛന്റെ പേര് : തങ്കപ്പൻ വീട്ടു നമ്പർ : 12/467 കോഴിപ്പുളി പ്രായം : 53 ലിംഗം : പുരുഷൻ</p>	LJG1354976	<p>758</p> <p>പേര് : രമേഷ് അച്ഛന്റെ പേര് : വാസു വീട്ടു നമ്പർ : 12/466 ഓട്ടരാട്ട് പ്രായം : 49 ലിംഗം : പുരുഷൻ</p>	ZOZ0658534	<p>S2 759</p> <p>പേര് : തങ്കപ്പൻ വി ആർ അച്ഛന്റെ പേര് : രാമൻ വീട്ടു നമ്പർ : 12/420 വാക്കാട്ട് പ്രായം : 57 ലിംഗം : പുരുഷൻ</p>	ZOZ0321570
<p>S2 760</p> <p>പേര് : രഞ്ജിത്ത് അച്ഛന്റെ പേര് : തങ്കപ്പൻ വീട്ടു നമ്പർ : 12/659 വാക്കാട്ട് പ്രായം : 35 ലിംഗം : പുരുഷൻ</p>	ZOZ0143248	<p>761</p> <p>പേര് : സുജിത്ത് അച്ഛന്റെ പേര് : തങ്കപ്പൻ വീട്ടു നമ്പർ : 12/659 വാക്കാട്ട് പ്രായം : 33 ലിംഗം : പുരുഷൻ</p>	ZOZ0140038	<p>762</p> <p>പേര് : ബിജു അച്ഛന്റെ പേര് : സിദ്ധാർത്ഥൻ വീട്ടു നമ്പർ : 12/429 കളത്തിപ്പുറമ്പിൽ പ്രായം : 45 ലിംഗം : പുരുഷൻ</p>	ZOZ0138347
<p>763</p> <p>പേര് : ഹർഷാദ് അച്ഛന്റെ പേര് : സിദ്ദീഖ് വീട്ടു നമ്പർ : 12/644 കൈതവളപ്പിൽ പ്രായം : 39 ലിംഗം : പുരുഷൻ</p>	LJG1701713	<p>764</p> <p>പേര് : നൗഷാദ് ഇ എം അച്ഛന്റെ പേര് : മജീദ് വീട്ടു നമ്പർ : എടക്കര പ്രായം : 50 ലിംഗം : പുരുഷൻ</p>	ZOZ1839471	<p>765</p> <p>പേര് : ഷൈനീർ എ എസ് അച്ഛന്റെ പേര് : സിദ്ധിക്ക് വീട്ടു നമ്പർ : 12/464 അയ്യാരിൽ പ്രായം : 33 ലിംഗം : പുരുഷൻ</p>	ZOZ0255323
<p>766</p> <p>പേര് : മുഹമ്മദ് മീസ് അച്ഛന്റെ പേര് : അബ്ദുൾ മജീദ് വീട്ടു നമ്പർ : 11/642എ നാലടിതൂങ്ങിൽ പ്രായം : 31 ലിംഗം : പുരുഷൻ</p>	ZOZ0322032	<p>767</p> <p>പേര് : സുനിൽകുമാർ അച്ഛന്റെ പേര് : തങ്കപ്പൻ വീട്ടു നമ്പർ : 0/ കൊല്ലംകുഴി പ്രായം : 55 ലിംഗം : പുരുഷൻ</p>	ZOZ0133561	<p>768</p> <p>പേര് : നാദിർഷ കെ എ അച്ഛന്റെ പേര് : അബൂബക്കർ വീട്ടു നമ്പർ : 11/544 കാട്ടുപറമ്പിൽ പ്രായം : 54 ലിംഗം : പുരുഷൻ</p>	ZOZ0648212
<p>769</p> <p>പേര് : ശ്യാം കുമാർ അച്ഛന്റെ പേര് : സിദ്ധാർത്ഥൻ വീട്ടു നമ്പർ : 11/473 പൊയ്യാറ പ്രായം : 41 ലിംഗം : പുരുഷൻ</p>	LJG1564137	<p>770</p> <p>പേര് : വാസുദേവൻ അച്ഛന്റെ പേര് : രാമകൃഷ്ണൻ വീട്ടു നമ്പർ : 11/474 ചെമ്പനേഴത്ത് പ്രായം : 71 ലിംഗം : പുരുഷൻ</p>	ZOZ0481887	<p>771</p> <p>പേര് : ഷാജി അച്ഛന്റെ പേര് : പരമു വീട്ടു നമ്പർ : 11/468 വട്ടത്തറ പ്രായം : 66 ലിംഗം : പുരുഷൻ</p>	ZOZ0402578
<p>772</p> <p>പേര് : നവാസ് വി.എം അച്ഛന്റെ പേര് : മുഹമ്മദ് വി.എസ് വീട്ടു നമ്പർ : 11/361 വലിയകത്ത് പ്രായം : 50 ലിംഗം : പുരുഷൻ</p>	ZOZ0356816	<p>S2 773</p> <p>പേര് : അയ്യൂബ് അച്ഛന്റെ പേര് : അബ്ദു വീട്ടു നമ്പർ : 0/ അയ്യാരിൽതെരുവിലിപ്പറമ്പിൽ പ്രായം : 62 ലിംഗം : പുരുഷൻ</p>	ZOZ2433738	<p>774</p> <p>പേര് : ജയൻ പി ജി അച്ഛന്റെ പേര് : ഗോപാലൻ വീട്ടു നമ്പർ : 11/478 പൊയ്യാറ പ്രായം : 65 ലിംഗം : പുരുഷൻ</p>	ZOZ0321927
<p>775</p> <p>പേര് : റിജിൻലാൽ അച്ഛന്റെ പേര് : ലാൽജി വീട്ടു നമ്പർ : 11/655 പൊയ്യാറ പ്രായം : 37 ലിംഗം : പുരുഷൻ</p>	ZOZ0143511	<p>776</p> <p>പേര് : സഞ്ജയ് കൃഷ്ണ അച്ഛന്റെ പേര് : ജയൻ പി ജി വീട്ടു നമ്പർ : 11/478 പൊയ്യാറ പ്രായം : 29 ലിംഗം : പുരുഷൻ</p>	ZOZ0557488	<p>777</p> <p>പേര് : ലാൽജി അച്ഛന്റെ പേര് : ഗോപാലൻ വീട്ടു നമ്പർ : 11/477 പൊയ്യാറ പ്രായം : 69 ലിംഗം : പുരുഷൻ</p>	LJG1129733
<p>778</p> <p>പേര് : ബാബുഷ വി എ അച്ഛന്റെ പേര് : അബ്ദുല്ല വീട്ടു നമ്പർ : 11/479 വെളുത്തേടത്ത്പറമ്പിൽ പ്രായം : 48 ലിംഗം : പുരുഷൻ</p>	ZOZ0621680	<p>779</p> <p>പേര് : പുരുഷൻ അച്ഛന്റെ പേര് : ചാത്തു വീട്ടു നമ്പർ : 11/483 തേവാലിൽ പ്രായം : 76 ലിംഗം : പുരുഷൻ</p>	ZOZ0479550	<p>780</p> <p>പേര് : പ്രദീപൻ കെ ടി അച്ഛന്റെ പേര് : തങ്കപ്പൻ വീട്ടു നമ്പർ : 11/451 കൊല്ലംകുഴി പ്രായം : 60 ലിംഗം : പുരുഷൻ</p>	ZOZ0640201



<p>781</p> <p>പേര് : അബ്ദുൾ ജബ്ബാർ അച്ഛന്റെ പേര്: മുഹമ്മദ് വീട്ടു നമ്പർ : 11/460 കാട്ടുപറമ്പിൽ പ്രായം : 64 ലിംഗം : പുരുഷൻ</p>	ZOZ2435915	<p>782</p> <p>പേര് : ഹനീഫ അച്ഛന്റെ പേര്: അബ്ദുൾ ജബ്ബാർ വീട്ടു നമ്പർ : 11/460 കാട്ടുപറമ്പിൽ പ്രായം : 41 ലിംഗം : പുരുഷൻ</p>	ZOZ0227223	<p>783</p> <p>പേര് : റഷീദ് അച്ഛന്റെ പേര്: അലിക്കുഞ്ഞി വീട്ടു നമ്പർ : 11/461 ഉഴുവത്ത് പ്രായം : 56 ലിംഗം : പുരുഷൻ</p>	ZOZ2435923
<p>784</p> <p>പേര് : അജുൽ യു ആർ അച്ഛന്റെ പേര്: റഷീദ് യു എ വീട്ടു നമ്പർ : 11/386 ഉഴുവത്ത് പ്രായം : 31 ലിംഗം : പുരുഷൻ</p>	ZOZ0328807	<p>785</p> <p>പേര് : അൻസാർ അലി അച്ഛന്റെ പേര്: നാസർ വീട്ടു നമ്പർ : ഉഴുവത്ത് പ്രായം : 25 ലിംഗം : പുരുഷൻ</p>	ZOZ1820885	<p>786</p> <p>പേര് : സജാദ് അലി അച്ഛന്റെ പേര്: അബ്ദുൽ ജബ്ബാർ വീട്ടു നമ്പർ : 8/821 പടമാട്ടുമ്മൽ പ്രായം : 31 ലിംഗം : പുരുഷൻ</p>	ZOZ0336784
<p>787</p> <p>പേര് : അഹമദ് അസ്സം യു ആർ അച്ഛന്റെ പേര്: റഷീദ് യു എ വീട്ടു നമ്പർ : ഉഴുവത്ത് പ്രായം : 29 ലിംഗം : പുരുഷൻ</p>	ZOZ1832427	<p>788</p> <p>പേര് : ആന്റണി ഇ എസ് അച്ഛന്റെ പേര്: സെബാസ്റ്റ്യൻ ഇ കെ വീട്ടു നമ്പർ : 7/462 ഇലഞ്ഞിക്കൽ പ്രായം : 29 ലിംഗം : പുരുഷൻ</p>	ZOZ0620765	<p>789</p> <p>പേര് : മോഹൻദാസ് അച്ഛന്റെ പേര്: ഇറുകുഞ്ഞി വീട്ടു നമ്പർ : 12/346 മാങ്ങത്താളി പ്രായം : 61 ലിംഗം : പുരുഷൻ</p>	ZOZ0481754
<p>790</p> <p>പേര് : ഉമേഷ് അമ്മയുടെ പേര്: ലീല വീട്ടു നമ്പർ : 11/444 കല്ലയിൽ പ്രായം : 59 ലിംഗം : പുരുഷൻ</p>	LJG1127943	<p>791</p> <p>പേര് : രാജേഷ് അച്ഛന്റെ പേര്: ഉമേഷ് വീട്ടു നമ്പർ : 11/444 കല്ലയിൽ പ്രായം : 33 ലിംഗം : പുരുഷൻ</p>	ZOZ0229203	<p>792</p> <p>പേര് : അമ്മു അച്ഛന്റെ പേര്: അലി മുഹമ്മദ് വീട്ടു നമ്പർ : 12/460 കൈതവളപ്പിൽ പ്രായം : 70 ലിംഗം : പുരുഷൻ</p>	ZOZ0402164
<p>793</p> <p>പേര് : റോഷി അച്ഛന്റെ പേര്: അല്ലേഷ് വീട്ടു നമ്പർ : 0/ പടപുരയ്ക്കൽ പ്രായം : 53 ലിംഗം : പുരുഷൻ</p>	ZOZ2434967	<p>794</p> <p>പേര് : അലിക്കുഞ്ഞി അച്ഛന്റെ പേര്: മക്കാർ വീട്ടു നമ്പർ : 12/ ഇളയേടത്ത് പ്രായം : 85 ലിംഗം : പുരുഷൻ</p>	ZOZ0481895	<p>795</p> <p>പേര് : മുഹമ്മദ് ഹസ്സൻ അച്ഛന്റെ പേര്: അടിക്കുഞ്ഞി വീട്ടു നമ്പർ : 12/336 മുത്തേടത്ത് പ്രായം : 58 ലിംഗം : പുരുഷൻ</p>	ZOZ2435998
<p>796</p> <p>പേര് : മുഹമ്മദ് അച്ഛന്റെ പേര്: അലി വീട്ടു നമ്പർ : 0/ മതിലകത്തുവീട്ടിൽ പ്രായം : 80 ലിംഗം : പുരുഷൻ</p>	ZOZ2434694	<p>797</p> <p>പേര് : അജയൻ അച്ഛന്റെ പേര്: വേലായുധൻ വീട്ടു നമ്പർ : 12/436 കുട്ടോത്ത് പ്രായം : 47 ലിംഗം : പുരുഷൻ</p>	LJG1129147	<p>798</p> <p>പേര് : സുനിൽ കെ എസ് അമ്മയുടെ പേര്: സുഭദ്ര വീട്ടു നമ്പർ : 0/ കല്ലയിൽ പ്രായം : 50 ലിംഗം : പുരുഷൻ</p>	ZOZ0290759
<p>799</p> <p>പേര് : മുഹമ്മദ് അച്ഛന്റെ പേര്: സാൽമി വീട്ടു നമ്പർ : 0/ ഒറ്റത്തെക്കൽ പ്രായം : 58 ലിംഗം : പുരുഷൻ</p>	ZOZ2434900	<p>800</p> <p>പേര് : അബ്ദുൽകാദർ ഒ എസ് അച്ഛന്റെ പേര്: സാൽമി വീട്ടു നമ്പർ : 0/ ഒറ്റത്തെക്കൽ പ്രായം : 60 ലിംഗം : പുരുഷൻ</p>	ZOZ2434892	<p>801</p> <p>പേര് : ഷാജി അച്ഛന്റെ പേര്: സാൽമി വീട്ടു നമ്പർ : 0/ ഒറ്റത്തെക്കൽ പ്രായം : 50 ലിംഗം : പുരുഷൻ</p>	ZOZ2434918
<p>802</p> <p>പേര് : സിദ്ദീഖ് അച്ഛന്റെ പേര്: കൊച്ചു മുഹമ്മദ് വീട്ടു നമ്പർ : 12/440 ഇളയേടത്ത് പ്രായം : 43 ലിംഗം : പുരുഷൻ</p>	LJG1128610	<p>803</p> <p>പേര് : രാജേഷ് അച്ഛന്റെ പേര്: സുബ്രഹ്മണ്യൻ വീട്ടു നമ്പർ : 0/ വാക്കാട്ട് പ്രായം : 44 ലിംഗം : പുരുഷൻ</p>	LJG1229418	<p>804</p> <p>പേര് : ഷൈഹിക്ക് അച്ഛന്റെ പേര്: ജമീല വീട്ടു നമ്പർ : 0/680 മാളിയംവീട്ടിൽ പ്രായം : 41 ലിംഗം : പുരുഷൻ</p>	LJG1610765
<p>805</p> <p>പേര് : ഷംസു അച്ഛന്റെ പേര്: യാഹൂ വീട്ടു നമ്പർ : 13/304 കിളിപ്പുറമ്പിൽ പ്രായം : 64 ലിംഗം : പുരുഷൻ</p>	ZOZ0606939	<p>806</p> <p>പേര് : ബിജുകുട്ടൻ അച്ഛന്റെ പേര്: അരവിന്ദാക്ഷൻ വീട്ടു നമ്പർ : 13/306 ഊർക്കോലിൽ പ്രായം : 51 ലിംഗം : പുരുഷൻ</p>	LJG1362946	<p>807</p> <p>പേര് : മുജീബ് അച്ഛന്റെ പേര്: കുഞ്ഞുമൊയ്തീൻ വീട്ടു നമ്പർ : 0/ പനപ്പുറമ്പിൽ പ്രായം : 46 ലിംഗം : പുരുഷൻ</p>	LJG1432053
<p>808</p> <p>പേര് : ജലീൽ ടി കെ അച്ഛന്റെ പേര്: കുഞ്ഞുമൊയ്തീൻ വീട്ടു നമ്പർ : 13/442 തരുപിടികയിൽ പ്രായം : 71 ലിംഗം : പുരുഷൻ</p>	ZOZ0547604	<p>809</p> <p>പേര് : അബ്ദുൾ സലാം അച്ഛന്റെ പേര്: അമ്മക്കുഞ്ഞി വീട്ടു നമ്പർ : 0/ കോരുകുളത്തിങ്ങൽ പ്രായം : 73 ലിംഗം : പുരുഷൻ</p>	ZOZ2434355	<p>810</p> <p>പേര് : നസീർ അച്ഛന്റെ പേര്: മുഹമ്മദ് വീട്ടു നമ്പർ : 0/ പനപ്പുറമ്പിൽ പ്രായം : 73 ലിംഗം : പുരുഷൻ</p>	ZOZ2435022



<p>811 പേര് : മുഹമ്മദ്റഹ്മാൻ അച്ഛന്റെ പേര് : നസീർ വീട്ടു നമ്പർ : 0/ പനപ്പറമ്പിൽ പ്രായം : 44 ലിംഗം : പുരുഷൻ</p>	<p>LJG1128594 ഹോട്ടോ ലഭ്യമാണ്</p>	<p>812 പേര് : സത്താർ പി എസ് അച്ഛന്റെ പേര് : സെയ്തു വീട്ടു നമ്പർ : പറക്കോട്ട് പ്രായം : 38 ലിംഗം : പുരുഷൻ</p>	<p>ZOZ1845643 ഹോട്ടോ ലഭ്യമാണ്</p>	<p>S2 813 പേര് : ജയൻ അച്ഛന്റെ പേര് : കുഞ്ഞുഴകൻ വീട്ടു നമ്പർ : എപ്പിള്ളി പ്രായം : 54 ലിംഗം : പുരുഷൻ</p>	<p>ZOZ2433910 ഹോട്ടോ ലഭ്യമാണ്</p>
<p>S2 814 പേര് : അഷയ് ഇ ഷൈ അച്ഛന്റെ പേര് : ജയൻ എ എ വീട്ടു നമ്പർ : എപ്പിള്ളി പ്രായം : 26 ലിംഗം : പുരുഷൻ</p>	<p>ZOZ1835412 ഹോട്ടോ ലഭ്യമാണ്</p>	<p>815 പേര് : മുഹമ്മദ് എൻ കെ അച്ഛന്റെ പേര് : മാമദ് വീട്ടു നമ്പർ : നമ്പൂരിമം പ്രായം : 51 ലിംഗം : പുരുഷൻ</p>	<p>ZOZ2435378 ഹോട്ടോ ലഭ്യമാണ്</p>	<p>816 പേര് : അലി അച്ഛന്റെ പേര് : പരിത് വീട്ടു നമ്പർ : 11/433 ആയത്ത് പ്രായം : 71 ലിംഗം : പുരുഷൻ</p>	<p>ZOZ0632950 ഹോട്ടോ ലഭ്യമാണ്</p>
<p>817 പേര് : സുധി അച്ഛന്റെ പേര് : പ്രഭാകരൻ വീട്ടു നമ്പർ : 13/303 പരത്തിയേഴത്ത് പ്രായം : 56 ലിംഗം : പുരുഷൻ</p>	<p>ZOZ0535963 ഹോട്ടോ ലഭ്യമാണ്</p>	<p>818 പേര് : ഷാനി അച്ഛന്റെ പേര് : പ്രഭാകരൻ വീട്ടു നമ്പർ : 0/ പരത്തിയേഴത്ത് പ്രായം : 49 ലിംഗം : പുരുഷൻ</p>	<p>ZOZ2435055 ഹോട്ടോ ലഭ്യമാണ്</p>	<p>819 പേര് : മനോജ് കെ എസ് അച്ഛന്റെ പേര് : സുകുമാരൻ വീട്ടു നമ്പർ : 12/679 കുന്നപ്പിള്ളി പ്രായം : 48 ലിംഗം : പുരുഷൻ</p>	<p>ZOZ0341289 ഹോട്ടോ ലഭ്യമാണ്</p>
<p>820 പേര് : സച്ചിൻ പി എസ് അച്ഛന്റെ പേര് : ഷാനി പി പി വീട്ടു നമ്പർ : 13/311എ പരത്തിയെഴുത്ത് പ്രായം : 28 ലിംഗം : പുരുഷൻ</p>	<p>ZOZ0603068 ഹോട്ടോ ലഭ്യമാണ്</p>	<p>821 പേര് : വിശ്വരേൻ അച്ഛന്റെ പേര് : കുഞ്ഞുപ്പൻ വീട്ടു നമ്പർ : 0/ മണത്തല പ്രായം : 62 ലിംഗം : പുരുഷൻ</p>	<p>ZOZ2434553 ഹോട്ടോ ലഭ്യമാണ്</p>	<p>822 പേര് : വിദ്യാധരൻ അച്ഛന്റെ പേര് : കുമാരൻ വീട്ടു നമ്പർ : 0/ തൃയിൽ പ്രായം : 65 ലിംഗം : പുരുഷൻ</p>	<p>ZOZ2435436 ഹോട്ടോ ലഭ്യമാണ്</p>
<p>823 പേര് : രാജീവൻ അച്ഛന്റെ പേര് : വേലായുധൻ വീട്ടു നമ്പർ : 0/ കറുകശ്ശേരി പ്രായം : 66 ലിംഗം : പുരുഷൻ</p>	<p>ZOZ2434298 ഹോട്ടോ ലഭ്യമാണ്</p>	<p>824 പേര് : ഷിജിഷ് അച്ഛന്റെ പേര് : രാജീവൻ വീട്ടു നമ്പർ : 8/699 കറുകശ്ശേരി പ്രായം : 41 ലിംഗം : പുരുഷൻ</p>	<p>LJG1639103 ഹോട്ടോ ലഭ്യമാണ്</p>	<p>825 പേര് : ദിനീത് സി ബി അച്ഛന്റെ പേര് : സുരേന്ദ്ര ബാബു വീട്ടു നമ്പർ : 11/439എ ചാണിവെളിയിൽ പ്രായം : 32 ലിംഗം : പുരുഷൻ</p>	<p>ZOZ0327213 ഹോട്ടോ ലഭ്യമാണ്</p>
<p>826 പേര് : അൻവർ അച്ഛന്റെ പേര് : യൂസഫ് വീട്ടു നമ്പർ : 11/437 വലിയവീട്ടിൽ പ്രായം : 36 ലിംഗം : പുരുഷൻ</p>	<p>ZOZ0226910 ഹോട്ടോ ലഭ്യമാണ്</p>	<p>S2 827 പേര് : ബാബു അച്ഛന്റെ പേര് : സുബ്രഹ്മണ്യൻ വീട്ടു നമ്പർ : 11/223 വടശ്ശേരി പ്രായം : 66 ലിംഗം : പുരുഷൻ</p>	<p>ZOZ0547612 ഹോട്ടോ ലഭ്യമാണ്</p>	<p>828 പേര് : ശിരീഷൻ വി എസ്സ് അച്ഛന്റെ പേര് : സുബ്രഹ്മണ്യൻ വീട്ടു നമ്പർ : 0/ വടശ്ശേരി പ്രായം : 51 ലിംഗം : പുരുഷൻ</p>	<p>ZOZ0076893 ഹോട്ടോ ലഭ്യമാണ്</p>
<p>829 പേര് : ഇസ്ലാക്ക് അച്ഛന്റെ പേര് : ഇസ്‌മായിൽ വീട്ടു നമ്പർ : 11/816 കല്ലങ്ങൽ പ്രായം : 37 ലിംഗം : പുരുഷൻ</p>	<p>ZOZ0052654 ഹോട്ടോ ലഭ്യമാണ്</p>	<p>S2 830 പേര് : ശ്രീജിത്ത് അച്ഛന്റെ പേര് : ബാബു വീട്ടു നമ്പർ : 0/ വടശ്ശേരി പ്രായം : 37 ലിംഗം : പുരുഷൻ</p>	<p>ZOZ0053090 ഹോട്ടോ ലഭ്യമാണ്</p>	<p>831 പേര് : സുജിത്ത് അച്ഛന്റെ പേര് : സുരേഷ് വീട്ടു നമ്പർ : 0/ വടശ്ശേരി പ്രായം : 35 ലിംഗം : പുരുഷൻ</p>	<p>ZOZ0053157 ഹോട്ടോ ലഭ്യമാണ്</p>
<p>832 പേര് : ദിലീപ് അച്ഛന്റെ പേര് : ചന്ദൻ വീട്ടു നമ്പർ : 0/ വടശ്ശേരി പ്രായം : 54 ലിംഗം : പുരുഷൻ</p>	<p>LJG1362466 ഹോട്ടോ ലഭ്യമാണ്</p>	<p>833 പേര് : അശോകൻ വി വി അച്ഛന്റെ പേര് : വാസു വീട്ടു നമ്പർ : 11/436 വടശ്ശേരി പ്രായം : 75 ലിംഗം : പുരുഷൻ</p>	<p>ZOZ0362103 ഹോട്ടോ ലഭ്യമാണ്</p>	<p>834 പേര് : നിധിൻ അച്ഛന്റെ പേര് : സുരേഷ് വീട്ടു നമ്പർ : 11/455 വടശ്ശേരി പ്രായം : 32 ലിംഗം : പുരുഷൻ</p>	<p>ZOZ0427112 ഹോട്ടോ ലഭ്യമാണ്</p>
<p>835 പേര് : ഷൈനി കെ.എസ് അച്ഛന്റെ പേര് : ഷൈൽവൻ വീട്ടു നമ്പർ : 11/445 കുരിയാപ്പിള്ളി പ്രായം : 30 ലിംഗം : പുരുഷൻ</p>	<p>ZOZ0360511 ഹോട്ടോ ലഭ്യമാണ്</p>	<p>836 പേര് : ഫൈസൽ അച്ഛന്റെ പേര് : സുഗുണൻ വീട്ടു നമ്പർ : 0/ മുരിയക്കാട്ട് പ്രായം : 67 ലിംഗം : പുരുഷൻ</p>	<p>ZOZ2434744 ഹോട്ടോ ലഭ്യമാണ്</p>	<p>837 പേര് : സിനോജ് അച്ഛന്റെ പേര് : ഫൈസൽ വീട്ടു നമ്പർ : 12/164സി മുരിയക്കാട് പ്രായം : 36 ലിംഗം : പുരുഷൻ</p>	<p>ZOZ0203687 ഹോട്ടോ ലഭ്യമാണ്</p>
<p>838 പേര് : മൊഹിയിദ്ദീൻകുട്ടി അച്ഛന്റെ പേര് : കൊച്ചുമുഹമ്മദ് വീട്ടു നമ്പർ : 11/434 പത്താഴപ്പുരയ്ക്കൽ പ്രായം : 68 ലിംഗം : പുരുഷൻ</p>	<p>ZOZ0244608 ഹോട്ടോ ലഭ്യമാണ്</p>	<p>839 പേര് : അലി അച്ഛന്റെ പേര് : കൊച്ചുമുഹമ്മദ് വീട്ടു നമ്പർ : 0/ പത്താഴപ്പുരയ്ക്കൽ പ്രായം : 68 ലിംഗം : പുരുഷൻ</p>	<p>ZOZ2435071 ഹോട്ടോ ലഭ്യമാണ്</p>	<p># 840 പേര് : താജുദ്ദീൻ പുറിയവിട്ടില് മുഹമ്മദ് അച്ഛന്റെ പേര് : മുഹമ്മദ് വീട്ടു നമ്പർ : 11/432 പുതിയവീട്ടിൽ പ്രായം : 65 ലിംഗം : പുരുഷൻ</p>	<p>ZOZ1776517 ഹോട്ടോ ലഭ്യമാണ്</p>



<p>841</p> <p>പേര് : ഷെമീർ അച്ഛന്റെ പേര് : ഉമ്മർ വീട്ടു നമ്പർ : 11/553 എടവഴിക്കൽ പ്രായം : 46 ലിംഗം : പുരുഷൻ</p>	<p>ZOZ0226977</p> <p>ഹോട്ടോ ലഭ്യമാണ്</p>	<p>842</p> <p>പേര് : മുഹമ്മദ് സൈദ് ഇ എസ് അച്ഛന്റെ പേര് : ഷമീർ ഇ യു വീട്ടു നമ്പർ : ഇടവഴിക്കൽ ഹൗസ് പ്രായം : 19 ലിംഗം : പുരുഷൻ</p>	<p>ZOZ2643054</p> <p>ഹോട്ടോ ലഭ്യമാണ്</p>	<p>843</p> <p>പേര് : സുബൈർ അച്ഛന്റെ പേര് : ഉമ്മർ വീട്ടു നമ്പർ : 8/ ഇടവഴിക്കൽ പ്രായം : 42 ലിംഗം : പുരുഷൻ</p>	<p>LJG1579846</p> <p>ഹോട്ടോ ലഭ്യമാണ്</p>
<p>844</p> <p>പേര് : അഷീർ അച്ഛന്റെ പേര് : ഉമ്മർ വീട്ടു നമ്പർ : 11/94എ എടവഴിക്കൽ പ്രായം : 38 ലിംഗം : പുരുഷൻ</p>	<p>ZOZ0233965</p> <p>ഹോട്ടോ ലഭ്യമാണ്</p>	<p>845</p> <p>പേര് : ഇസ്മയിൽ കെ എസ് അച്ഛന്റെ പേര് : സുബൈമാൻ വീട്ടു നമ്പർ : 11/498 കല്ലങ്ങൽ പ്രായം : 69 ലിംഗം : പുരുഷൻ</p>	<p>ZOZ1776558</p> <p>ഹോട്ടോ ലഭ്യമാണ്</p>	<p>846</p> <p>പേര് : നാസർ കെ എസ് അച്ഛന്റെ പേര് : സുബൈമാൻ വീട്ടു നമ്പർ : 11/381എ കല്ലങ്ങൽ പ്രായം : 65 ലിംഗം : പുരുഷൻ</p>	<p>ZOZ0334490</p> <p>ഹോട്ടോ ലഭ്യമാണ്</p>
<p>847</p> <p>പേര് : ഫൈസൽ വി.എം അച്ഛന്റെ പേര് : മുഹമ്മദ് വീട്ടു നമ്പർ : 11/493 വിളക്കുപറമ്പിൽ പ്രായം : 47 ലിംഗം : പുരുഷൻ</p>	<p>LJG1129139</p> <p>ഹോട്ടോ ലഭ്യമാണ്</p>	<p>848</p> <p>പേര് : മുഹമ്മദ് ഫഹാസ് എ എ അച്ഛന്റെ പേര് : അബ്ദുൾ സത്താർ വീട്ടു നമ്പർ : 111/430 അയ്യാരിൽ പ്രായം : 30 ലിംഗം : പുരുഷൻ</p>	<p>ZOZ0371195</p> <p>ഹോട്ടോ ലഭ്യമാണ്</p>	<p>849</p> <p>പേര് : ഷിഹാബ് ടി എ അച്ഛന്റെ പേര് : അബ്ദുൾ റസാഖ് വീട്ടു നമ്പർ : 13/307 താണിക്കപ്പിള്ളി പ്രായം : 54 ലിംഗം : പുരുഷൻ</p>	<p>ZOZ0327197</p> <p>ഹോട്ടോ ലഭ്യമാണ്</p>
<p>850</p> <p>പേര് : ഷെഹിദ് അച്ഛന്റെ പേര് : അബ്ദുൾ റസാഖ് വീട്ടു നമ്പർ : 8/717 താണിക്കപ്പിള്ളി പ്രായം : 40 ലിംഗം : പുരുഷൻ</p>	<p>LJG1613967</p> <p>ഹോട്ടോ ലഭ്യമാണ്</p>	<p>851</p> <p>പേര് : പ്രസീദ് സി വി അച്ഛന്റെ പേര് : വേണു വീട്ടു നമ്പർ : 11/429 ചക്കാമാട്ടിൽ പ്രായം : 43 ലിംഗം : പുരുഷൻ</p>	<p>ZOZ0655076</p> <p>ഹോട്ടോ ലഭ്യമാണ്</p>	<p>852</p> <p>പേര് : പ്രവീദ് അമ്മയുടെ പേര് : വിനയ വീട്ടു നമ്പർ : 8/720 ചക്കാമാട്ടിൽ പ്രായം : 40 ലിംഗം : പുരുഷൻ</p>	<p>LJG1603174</p> <p>ഹോട്ടോ ലഭ്യമാണ്</p>
<p>853</p> <p>പേര് : ജിദേഷ് അച്ഛന്റെ പേര് : മാധവൻ വീട്ടു നമ്പർ : 11/43എ ചക്കാമാട്ടിൽ പ്രായം : 45 ലിംഗം : പുരുഷൻ</p>	<p>LJG1432855</p> <p>ഹോട്ടോ ലഭ്യമാണ്</p>	<p>854</p> <p>പേര് : സുധീഷ് അച്ഛന്റെ പേര് : ഭാസ്കരൻ വീട്ടു നമ്പർ : 0/ അണ്ടുരുത്തി പ്രായം : 51 ലിംഗം : പുരുഷൻ</p>	<p>LJG1432152</p> <p>ഹോട്ടോ ലഭ്യമാണ്</p>	<p>855</p> <p>പേര് : ബാബു അച്ഛന്റെ പേര് : കുമാരൻ വീട്ടു നമ്പർ : 0/ നെടുംപറമ്പിൽ പ്രായം : 56 ലിംഗം : പുരുഷൻ</p>	<p>ZOZ2434819</p> <p>ഹോട്ടോ ലഭ്യമാണ്</p>
<p>856</p> <p>പേര് : കരീം അച്ഛന്റെ പേര് : കുഞ്ഞുമാരക്കാർ വീട്ടു നമ്പർ : 0/ കല്ലങ്ങൽ പ്രായം : 63 ലിംഗം : പുരുഷൻ</p>	<p>ZOZ2434165</p> <p>ഹോട്ടോ ലഭ്യമാണ്</p>	<p>857</p> <p>പേര് : സൈഹുദ്ദീൻ കെ എ അച്ഛന്റെ പേര് : അബ്ദുൾകരീം വീട്ടു നമ്പർ : 13/131 കല്ലങ്ങൽ പ്രായം : 40 ലിംഗം : പുരുഷൻ</p>	<p>ZOZ0288324</p> <p>ഹോട്ടോ ലഭ്യമാണ്</p>	<p>858</p> <p>പേര് : ആനന്ദകൃഷ്ണൻ അച്ഛന്റെ പേര് : വാസു വീട്ടു നമ്പർ : 13/277 ഓട്ടറാട്ട് പ്രായം : 67 ലിംഗം : പുരുഷൻ</p>	<p>ZOZ0067207</p> <p>ഹോട്ടോ ലഭ്യമാണ്</p>
<p>859</p> <p>പേര് : മുഹമ്മദ് അച്ഛന്റെ പേര് : ബിരൂ വീട്ടു നമ്പർ : 13/328 പരത്തിയേഴുത്ത് പ്രായം : 63 ലിംഗം : പുരുഷൻ</p>	<p>LJG1607621</p> <p>ഹോട്ടോ ലഭ്യമാണ്</p>	<p>860</p> <p>പേര് : അസീബ് പി എ അച്ഛന്റെ പേര് : അബ്ദുൾ കരീം വീട്ടു നമ്പർ : 13/290 ബി പനപ്പറമ്പിൽ പ്രായം : 33 ലിംഗം : പുരുഷൻ</p>	<p>ZOZ0137505</p> <p>ഹോട്ടോ ലഭ്യമാണ്</p>	<p>861</p> <p>പേര് : അൽത്താഹ് പി എ അച്ഛന്റെ പേര് : അബ്ദുൾകരീം വീട്ടു നമ്പർ : 13/290 ബി പനപ്പറമ്പിൽ പ്രായം : 32 ലിംഗം : പുരുഷൻ</p>	<p>ZOZ0295758</p> <p>ഹോട്ടോ ലഭ്യമാണ്</p>
<p>862</p> <p>പേര് : സുബൈമാൻ അച്ഛന്റെ പേര് : സെയ്തു മുഹമ്മദ് വീട്ടു നമ്പർ : 13/289 സി പുത്തൻപുരക്കൽ പ്രായം : 57 ലിംഗം : പുരുഷൻ</p>	<p>LJG1338268</p> <p>ഹോട്ടോ ലഭ്യമാണ്</p>	<p>863</p> <p>പേര് : ഉണ്ണികൃഷ്ണൻ അച്ഛന്റെ പേര് : ശങ്കരൻ വീട്ടു നമ്പർ : 0/ കോഴിപറമ്പിൽ പ്രായം : 63 ലിംഗം : പുരുഷൻ</p>	<p>ZOZ2434405</p> <p>ഹോട്ടോ ലഭ്യമാണ്</p>	<p>864</p> <p>പേര് : സനൽ കെ യു അച്ഛന്റെ പേര് : ഉണ്ണികൃഷ്ണൻ വീട്ടു നമ്പർ : 13/339 കോഴിപറമ്പിൽ പ്രായം : 32 ലിംഗം : പുരുഷൻ</p>	<p>ZOZ0562330</p> <p>ഹോട്ടോ ലഭ്യമാണ്</p>
<p>865</p> <p>പേര് : കുത്തബ്ദീൻ അച്ഛന്റെ പേര് : ഉമാത്തു വീട്ടു നമ്പർ : 0/ മാത്തിപ്പറമ്പിൽ പ്രായം : 68 ലിംഗം : പുരുഷൻ</p>	<p>ZOZ2434447</p> <p>ഹോട്ടോ ലഭ്യമാണ്</p>	<p>866</p> <p>പേര് : നൗഷാദ് കെ എ അച്ഛന്റെ പേര് : അബ്ദുൾ റഹീമാൻ വീട്ടു നമ്പർ : 13/330 കൈതക്കൽ പ്രായം : 46 ലിംഗം : പുരുഷൻ</p>	<p>ZOZ1820794</p> <p>ഹോട്ടോ ലഭ്യമാണ്</p>	<p>867</p> <p>പേര് : മുഹമ്മദ് അച്ഛന്റെ പേര് : അബ്ദുൾഖാദർ വീട്ടു നമ്പർ : 12/360എ വാട്ടപ്പിള്ളി പ്രായം : 45 ലിംഗം : പുരുഷൻ</p>	<p>LJG1121748</p> <p>ഹോട്ടോ ലഭ്യമാണ്</p>
<p>868</p> <p>പേര് : സുബീർ അച്ഛന്റെ പേര് : കുത്തബ്ദീൻ വീട്ടു നമ്പർ : 13/332 മാത്തിപ്പറമ്പിൽ പ്രായം : 42 ലിംഗം : പുരുഷൻ</p>	<p>LJG1652064</p> <p>ഹോട്ടോ ലഭ്യമാണ്</p>	<p>869</p> <p>പേര് : കൊച്ചുമൊയ്തീൻ അച്ഛന്റെ പേര് : സെയ്തു വീട്ടു നമ്പർ : 13/272 പനപറമ്പിൽ പ്രായം : 71 ലിംഗം : പുരുഷൻ</p>	<p>LJG1563493</p> <p>ഹോട്ടോ ലഭ്യമാണ്</p>	<p>870</p> <p>പേര് : മുഹമ്മദാലി പി കെ അച്ഛന്റെ പേര് : കുഞ്ഞിമൊയ്തീൻ വീട്ടു നമ്പർ : 13/276 പടിഞ്ഞാറേവീട്ടിൽ പ്രായം : 72 ലിംഗം : പുരുഷൻ</p>	<p>ZOZ0668897</p> <p>ഹോട്ടോ ലഭ്യമാണ്</p>



<p>871</p> <p>പേര് : ഷിഹാബ് അച്ഛന്റെ പേര്: മുഹമ്മദാലി വീട്ടു നമ്പർ : 0/ പടിഞ്ഞാറെവീട്ടിൽ പ്രായം : 46 ലിംഗം : പുരുഷൻ</p> <p>LJG1448612</p> <p>ഹോട്ടോ ലഭ്യമാണ്</p>	<p>872</p> <p>പേര് : അജിൻലാൽ അച്ഛന്റെ പേര്: അനന്തകൃഷ്ണൻ വീട്ടു നമ്പർ : 13/738എ ഓട്ടറാട്ട് പ്രായം : 39 ലിംഗം : പുരുഷൻ</p> <p>LJG1640143</p> <p>ഹോട്ടോ ലഭ്യമാണ്</p>	<p>873</p> <p>പേര് : രമേഷ് അച്ഛന്റെ പേര്: ശങ്കുണ്ണി വീട്ടു നമ്പർ : 12/42 കൊക്കുവായിൽ പ്രായം : 55 ലിംഗം : പുരുഷൻ</p> <p>ZOZ2436004</p> <p>ഹോട്ടോ ലഭ്യമാണ്</p>
<p>874</p> <p>പേര് : വിജിത്ത് കെ ആർ അച്ഛന്റെ പേര്: രമേഷ് വീട്ടു നമ്പർ : കൊക്കുവായിൽ പ്രായം : 35 ലിംഗം : പുരുഷൻ</p> <p>ZOZ1780717</p> <p>ഹോട്ടോ ലഭ്യമാണ്</p>	<p>875</p> <p>പേര് : ബക്കർ അച്ഛന്റെ പേര്: കുഞ്ഞുമുഹമ്മദ് വീട്ടു നമ്പർ : 0/ ഇളയേടത്ത് പ്രായം : 68 ലിംഗം : പുരുഷൻ</p> <p>ZOZ2434025</p> <p>ഹോട്ടോ ലഭ്യമാണ്</p>	<p>876</p> <p>പേര് : ഹമീദ് അച്ഛന്റെ പേര്: അലി വീട്ടു നമ്പർ : 0/ മതിലകത്തുവീട്ടിൽ പ്രായം : 78 ലിംഗം : പുരുഷൻ</p> <p>ZOZ2434702</p> <p>ഹോട്ടോ ലഭ്യമാണ്</p>
<p>877</p> <p>പേര് : ഗോപി അച്ഛന്റെ പേര്: കുമാരൻ വീട്ടു നമ്പർ : 0/ നെടുംപറമ്പിൽ പ്രായം : 71 ലിംഗം : പുരുഷൻ</p> <p>ZOZ2434793</p> <p>ഹോട്ടോ ലഭ്യമാണ്</p>	<p>878</p> <p>പേര് : ബാവകുട്ടി എം എം അച്ഛന്റെ പേര്: മുഹമ്മദ് വീട്ടു നമ്പർ : മുക്കത്ത് പ്രായം : 62 ലിംഗം : പുരുഷൻ</p> <p>ZOZ1827534</p> <p>ഹോട്ടോ ലഭ്യമാണ്</p>	<p>879</p> <p>പേര് : രാധാകൃഷ്ണൻ അച്ഛന്റെ പേര്: വൽസൻ വീട്ടു നമ്പർ : 0/ കുനത്ത് പ്രായം : 44 ലിംഗം : പുരുഷൻ</p> <p>LJG1127927</p> <p>ഹോട്ടോ ലഭ്യമാണ്</p>
<p>880</p> <p>പേര് : ഷൈർ അച്ഛന്റെ പേര്: ബാവക്കുട്ടി വീട്ടു നമ്പർ : 11/ മുക്കത്ത് പ്രായം : 33 ലിംഗം : പുരുഷൻ</p> <p>ZOZ0203513</p> <p>ഹോട്ടോ ലഭ്യമാണ്</p>	<p>881</p> <p>പേര് : ഇബ്രാഹിം കുട്ടി അച്ഛന്റെ പേര്: മുഹമ്മദ് വീട്ടു നമ്പർ : 11/403 പുറക്കുളത്ത് പ്രായം : 69 ലിംഗം : പുരുഷൻ</p> <p>ZOZ0517862</p> <p>ഹോട്ടോ ലഭ്യമാണ്</p>	<p>882</p> <p>പേര് : മുഹമ്മദാലി അച്ഛന്റെ പേര്: ഹൈദ്രോസ് വീട്ടു നമ്പർ : തരുപിടികയിൽ പ്രായം : 57 ലിംഗം : പുരുഷൻ</p> <p>ZOZ1820869</p> <p>ഹോട്ടോ ലഭ്യമാണ്</p>
<p>883</p> <p>പേര് : ഫൈസൽ അച്ഛന്റെ പേര്: അബൂബക്കർ വീട്ടു നമ്പർ : 0/ പടിഞ്ഞാറെവീട്ടിൽ പ്രായം : 45 ലിംഗം : പുരുഷൻ</p> <p>LJG1447812</p> <p>ഹോട്ടോ ലഭ്യമാണ്</p>	<p>884</p> <p>പേര് : ഹബീബ് അച്ഛന്റെ പേര്: മുഹമ്മദാലി വീട്ടു നമ്പർ : 11/412സി തണ്ടാശ്ശേരി പ്രായം : 63 ലിംഗം : പുരുഷൻ</p> <p>ZOZ0488635</p> <p>ഹോട്ടോ ലഭ്യമാണ്</p>	<p>885</p> <p>പേര് : മുഹമ്മദ് സവിൻ അച്ഛന്റെ പേര്: ഹബീബ് വീട്ടു നമ്പർ : 11/412സി തണ്ടാശ്ശേരി പ്രായം : 34 ലിംഗം : പുരുഷൻ</p> <p>ZOZ0122390</p> <p>ഹോട്ടോ ലഭ്യമാണ്</p>
<p>886</p> <p>പേര് : തോമസ് പി.ഇ അച്ഛന്റെ പേര്: ഈശ്വരി വീട്ടു നമ്പർ : 6/63ബി പടമാട്ടുച്ചൽ പ്രായം : 63 ലിംഗം : പുരുഷൻ</p> <p>ZOZ0371070</p> <p>ഹോട്ടോ ലഭ്യമാണ്</p>	<p>887</p> <p>പേര് : ആന്റണി അച്ഛന്റെ പേര്: മൈക്കിൾ വീട്ടു നമ്പർ : 11/346 പടമാട്ടുച്ചൽ പ്രായം : 61 ലിംഗം : പുരുഷൻ</p> <p>ZOZ2435873</p> <p>ഹോട്ടോ ലഭ്യമാണ്</p>	<p>888</p> <p>പേര് : സുലൈമാൻ അച്ഛന്റെ പേര്: അലി വീട്ടു നമ്പർ : 0/ മതിലകത്തുവീട്ടിൽ പ്രായം : 70 ലിംഗം : പുരുഷൻ</p> <p>ZOZ2434710</p> <p>ഹോട്ടോ ലഭ്യമാണ്</p>
<p># 889</p> <p>പേര് : മനാഹ് വി എസ് അച്ഛന്റെ പേര്: സിദ്ദീഖ് വീട്ടു നമ്പർ : 11/424 വാട്ടപ്പിള്ളി പ്രായം : 36 ലിംഗം : പുരുഷൻ</p> <p>ZOZ0204636</p> <p>ഹോട്ടോ ലഭ്യമാണ്</p>	<p>890</p> <p>പേര് : ശിവൻ അച്ഛന്റെ പേര്: കുഞ്ഞുമായി വീട്ടു നമ്പർ : 11/426 കാഞ്ഞിരപ്പുറമ്പിൽ പ്രായം : 71 ലിംഗം : പുരുഷൻ</p> <p>ZOZ0535872</p> <p>ഹോട്ടോ ലഭ്യമാണ്</p>	<p>891</p> <p>പേര് : സേതുലാൽ അച്ഛന്റെ പേര്: ബാലൻ വീട്ടു നമ്പർ : 11/425 കാഞ്ഞിരപ്പുറമ്പിൽ പ്രായം : 52 ലിംഗം : പുരുഷൻ</p> <p>LJG1336452</p> <p>ഹോട്ടോ ലഭ്യമാണ്</p>
<p>892</p> <p>പേര് : ഉണ്ണികൃഷ്ണൻ അച്ഛന്റെ പേര്: കൊച്ചാണ്ടി വീട്ടു നമ്പർ : 0/ പനപ്പറമ്പിൽ പ്രായം : 63 ലിംഗം : പുരുഷൻ</p> <p>ZOZ2435030</p> <p>ഹോട്ടോ ലഭ്യമാണ്</p>	<p>893</p> <p>പേര് : പ്രണവ് പി യു അച്ഛന്റെ പേര്: ഉണ്ണികൃഷ്ണൻ വീട്ടു നമ്പർ : 11/762 പനപ്പറമ്പിൽ പ്രായം : 34 ലിംഗം : പുരുഷൻ</p> <p>ZOZ0328088</p> <p>ഹോട്ടോ ലഭ്യമാണ്</p>	<p>894</p> <p>പേര് : നിസാം ടി എൻ അച്ഛന്റെ പേര്: നവാസ് ടി കെ വീട്ടു നമ്പർ : തരുപിടികയിൽ ഹൗസ് പ്രായം : 20 ലിംഗം : പുരുഷൻ</p> <p>ZOZ2495000</p> <p>ഹോട്ടോ ലഭ്യമാണ്</p>
<p>895</p> <p>പേര് : മുഹമ്മദ് ഷിഹാസ് പി എസ് അച്ഛന്റെ പേര്: സിദ്ദീഖ് വീട്ടു നമ്പർ : 425/12 പുത്തൻവീട്ടിൽ പ്രായം : 20 ലിംഗം : പുരുഷൻ</p> <p>ZOZ2502953</p> <p>ഹോട്ടോ ലഭ്യമാണ്</p>	<p>896</p> <p>പേര് : മുഹമ്മദ് മീദാജ് പി ജെ അച്ഛന്റെ പേര്: ജലീൽ പി എ വീട്ടു നമ്പർ : പടമാട്ടുച്ചൽ പ്രായം : 21 ലിംഗം : പുരുഷൻ</p> <p>ZOZ2509842</p> <p>ഹോട്ടോ ലഭ്യമാണ്</p>	<p>897</p> <p>പേര് : രമേഷ് ടി എം അച്ഛന്റെ പേര്: മാമൻ ടി ആർ വീട്ടു നമ്പർ : 407 എ പ്രായം : 57 ലിംഗം : പുരുഷൻ</p> <p>ZOZ2515724</p> <p>ഹോട്ടോ ലഭ്യമാണ്</p>
<p>898</p> <p>പേര് : മൊയ്ദിൻകുട്ടി അച്ഛന്റെ പേര്: ഹസ്സൻ കുറുപ്പൻ വീട്ടിൽ വീട്ടു നമ്പർ : 320 പ്രായം : 71 ലിംഗം : പുരുഷൻ</p> <p>ZOZ2517878</p> <p>ഹോട്ടോ ലഭ്യമാണ്</p>	<p>899</p> <p>പേര് : ബിറ്റോ ബേബി പി അച്ഛന്റെ പേര്: ബേബി പി ഇ പടമാട്ടുച്ചൽ വീട്ടു നമ്പർ : 439 പ്രായം : 20 ലിംഗം : പുരുഷൻ</p> <p>ZOZ2517969</p> <p>ഹോട്ടോ ലഭ്യമാണ്</p>	<p>900</p> <p>പേര് : ഗോപിക ടി എസ് അമ്മയുടെ പേര്: ലത വീട്ടു നമ്പർ : തെക്കൂട്ട് പ്രായം : 20 ലിംഗം : സ്ത്രീ</p> <p>ZOZ2519049</p> <p>ഹോട്ടോ ലഭ്യമാണ്</p>



<p>901</p> <p>പേര് : സുമി മോൾ ടി എസ് ഭർത്താവിന്റെ പേര്: അബ്ദുൾ ഗഫൂർ വീട്ടു നമ്പർ : അമ്പലത്തുവീട്ടിൽ പ്രായം : 37 ലിംഗം : സ്ത്രീ</p>	<p>ZOZ2519221</p> <p>ഹോട്ടോ ലഭ്യമാണ്</p>	<p>902</p> <p>പേര് : നിയായകൃഷ്ണ ടി യു അച്ഛന്റെ പേര്: ഉണ്ണികൃഷ്ണൻ വീട്ടു നമ്പർ : തെക്കുംതോട്ടത്തിൽ പ്രായം : 21 ലിംഗം : സ്ത്രീ</p>	<p>ZOZ2519239</p> <p>ഹോട്ടോ ലഭ്യമാണ്</p>	<p>903</p> <p>പേര് : അജയ് ഗോഗുല് കെ എം അച്ഛന്റെ പേര്: മധു വീട്ടു നമ്പർ : കാതികുളത്ത് ഹൗസ് പ്രായം : 26 ലിംഗം : പുരുഷൻ</p>	<p>ZOZ2520195</p> <p>ഹോട്ടോ ലഭ്യമാണ്</p>
<p>904</p> <p>പേര് : ഷാമില കെ എ അച്ഛന്റെ പേര്: അബ്ദുൽ മാലിക് വീട്ടു നമ്പർ : കറുകപ്പാടത്ത് 424 പ്രായം : 20 ലിംഗം : സ്ത്രീ</p>	<p>ZOZ2522456</p> <p>ഹോട്ടോ ലഭ്യമാണ്</p>	<p>905</p> <p>പേര് : ദിവ്യ ഭർത്താവിന്റെ പേര്: ബേബി വീട്ടു നമ്പർ : പാമാട്ടുമ്മൽ പ്രായം : 45 ലിംഗം : സ്ത്രീ</p>	<p>ZOZ2522464</p> <p>ഹോട്ടോ ലഭ്യമാണ്</p>	<p>906</p> <p>പേര് : അമൽ വിപി അച്ഛന്റെ പേര്: പ്രദീപ്കുമാർ വീട്ടു നമ്പർ : വടശ്ശേരി പ്രായം : 20 ലിംഗം : പുരുഷൻ</p>	<p>ZOZ2523017</p> <p>ഹോട്ടോ ലഭ്യമാണ്</p>
<p>907</p> <p>പേര് : അസ്സം എം എ അച്ഛന്റെ പേര്: അബ്ദുൽ ഖാദർ വീട്ടു നമ്പർ : മതിലകത്തുവീട്ടിൽ പ്രായം : 22 ലിംഗം : പുരുഷൻ</p>	<p>ZOZ2524114</p> <p>ഹോട്ടോ ലഭ്യമാണ്</p>	<p>908</p> <p>പേര് : നിഹിയ മുഹമ്മദ് റാഫി അച്ഛന്റെ പേര്: മുഹമ്മദ് റാഫി വീട്ടു നമ്പർ : പനപറമ്പിൽ പ്രായം : 22 ലിംഗം : സ്ത്രീ</p>	<p>ZOZ2524304</p> <p>ഹോട്ടോ ലഭ്യമാണ്</p>	<p>909</p> <p>പേര് : ഷെജീർ ഇ ജെ അച്ഛന്റെ പേര്: ജബ്ബാർ വീട്ടു നമ്പർ : ഇരയെഴുത്തു ഹൗസ് പ്രായം : 32 ലിംഗം : പുരുഷൻ</p>	<p>ZOZ2525137</p> <p>ഹോട്ടോ ലഭ്യമാണ്</p>
<p>910</p> <p>പേര് : ജസ്ന പി ഐ അച്ഛന്റെ പേര്: ഇബ്രാഹിംകുട്ടി വീട്ടു നമ്പർ : 12/310, പുളിക്കലകത്ത് ഹൗസ് പ്രായം : 21 ലിംഗം : സ്ത്രീ</p>	<p>ZOZ2526408</p> <p>ഹോട്ടോ ലഭ്യമാണ്</p>	<p>911</p> <p>പേര് : ഗോപിക രമേഷ് അച്ഛന്റെ പേര്: രമേഷ് വീട്ടു നമ്പർ : ഓട്ടറാട്ട് പ്രായം : 21 ലിംഗം : സ്ത്രീ</p>	<p>ZOZ2527448</p> <p>ഹോട്ടോ ലഭ്യമാണ്</p>	<p>912</p> <p>പേര് : മുഹമ്മദ് ഷാഹിദ് വി എസ് അച്ഛന്റെ പേര്: ഷെബി വീട്ടു നമ്പർ : വലിയകത്ത് പ്രായം : 20 ലിംഗം : പുരുഷൻ</p>	<p>ZOZ2528230</p> <p>ഹോട്ടോ ലഭ്യമാണ്</p>
<p>913</p> <p>പേര് : മുഹമ്മദ് ഇർഫാൻ ടി എഫ് അച്ഛന്റെ പേര്: ഫൈസൽ വീട്ടു നമ്പർ : തെക്കുംതോട്ടത്തിൽ പ്രായം : 21 ലിംഗം : പുരുഷൻ</p>	<p>ZOZ2528412</p> <p>ഹോട്ടോ ലഭ്യമാണ്</p>	<p>914</p> <p>പേര് : മുഹ്സിന പർവ്വീൻ അച്ഛന്റെ പേര്: മുഹമ്മദ് വീട്ടു നമ്പർ : ഇല്ലത്ത് പറമ്പിൽ പ്രായം : 22 ലിംഗം : സ്ത്രീ</p>	<p>ZOZ2528685</p> <p>ഹോട്ടോ ലഭ്യമാണ്</p>	<p>915</p> <p>പേര് : റിയാസ് പി വൈ അച്ഛന്റെ പേര്: യൂസഫലി വീട്ടു നമ്പർ : പയ്യപ്പിള്ളി പ്രായം : 20 ലിംഗം : പുരുഷൻ</p>	<p>ZOZ2529501</p> <p>ഹോട്ടോ ലഭ്യമാണ്</p>
<p>916</p> <p>പേര് : മുഹമ്മദ് റാഫി അച്ഛന്റെ പേര്: അബ്ദുക്വത്ത വീട്ടു നമ്പർ : അയ്യാരിൽ പ്രായം : 53 ലിംഗം : പുരുഷൻ</p>	<p>ZOZ2529998</p> <p>ഹോട്ടോ ലഭ്യമാണ്</p>	<p>917</p> <p>പേര് : അജന കെ എ അജയൻ അച്ഛന്റെ പേര്: അജയൻ വീട്ടു നമ്പർ : കൊയ്പ്പാമടത്തിൽ പ്രായം : 25 ലിംഗം : സ്ത്രീ</p>	<p>ZOZ2530772</p> <p>ഹോട്ടോ ലഭ്യമാണ്</p>	<p>918</p> <p>പേര് : അമൽ മൻഷാദ് വി അച്ഛന്റെ പേര്: മൻഷാദ് വീട്ടു നമ്പർ : വലിയവീട്ടിൽ പ്രായം : 22 ലിംഗം : പുരുഷൻ</p>	<p>ZOZ2531614</p> <p>ഹോട്ടോ ലഭ്യമാണ്</p>
<p>919</p> <p>പേര് : സന ഇ എസ് അച്ഛന്റെ പേര്: സുരേഷ് ഇ ഡി വീട്ടു നമ്പർ : 12/300, ഇരുശ്ശേരിമംഗലത്ത് ഹൗസ് പ്രായം : 20 ലിംഗം : സ്ത്രീ</p>	<p>ZOZ2532687</p> <p>ഹോട്ടോ ലഭ്യമാണ്</p>	<p>920</p> <p>പേര് : ബേബി പി ഇ അച്ഛന്റെ പേര്: ഇരുശ്ശേരി വീട്ടു നമ്പർ : പടമാട്ടുമ്മൽ ,439 പ്രായം : 60 ലിംഗം : പുരുഷൻ</p>	<p>ZOZ2533578</p> <p>ഹോട്ടോ ലഭ്യമാണ്</p>	<p>921</p> <p>പേര് : നേഹല കെ കെ അച്ഛന്റെ പേര്: കുഞ്ഞുമോൻ വീട്ടു നമ്പർ : കാട്ടുപറമ്പിൽ പ്രായം : 20 ലിംഗം : സ്ത്രീ</p>	<p>ZOZ2534824</p> <p>ഹോട്ടോ ലഭ്യമാണ്</p>
<p>922</p> <p>പേര് : ആൽറയാൻ പി ഏ അമ്മയുടെ പേര്: സജിത വീട്ടു നമ്പർ : പാമാട്ടുമ്മൽ പ്രായം : 22 ലിംഗം : പുരുഷൻ</p>	<p>ZOZ2534832</p> <p>ഹോട്ടോ ലഭ്യമാണ്</p>	<p>923</p> <p>പേര് : മഹാബീൻ കെ കെ അച്ഛന്റെ പേര്: കുഞ്ഞുമോൻ കെ ഏ വീട്ടു നമ്പർ : കട്ടുപറമ്പിൽ പ്രായം : 23 ലിംഗം : പുരുഷൻ</p>	<p>ZOZ2534865</p> <p>ഹോട്ടോ ലഭ്യമാണ്</p>	<p>924</p> <p>പേര് : നഫീസത്തുൽ മിസ്റിയ ഭർത്താവിന്റെ പേര്: ഷക്കീർ എം എസ് വീട്ടു നമ്പർ : മതിലകത്ത് ഹൗസ് പ്രായം : 32 ലിംഗം : സ്ത്രീ</p>	<p>ZOZ2535086</p> <p>ഹോട്ടോ ലഭ്യമാണ്</p>
<p>925</p> <p>പേര് : റിസ്ന ഫാത്തിമ ഇ ആർ അച്ഛന്റെ പേര്: റാഫി വീട്ടു നമ്പർ : ഇരുശ്ശേരി ഹൗസ് പ്രായം : 20 ലിംഗം : സ്ത്രീ</p>	<p>ZOZ2535193</p> <p>ഹോട്ടോ ലഭ്യമാണ്</p>	<p>926</p> <p>പേര് : അജലി സി എ അച്ഛന്റെ പേര്: അനീൽ കുമാർ വീട്ടു നമ്പർ : ചക്കാമാട്ടിൽ പ്രായം : 20 ലിംഗം : സ്ത്രീ</p>	<p>ZOZ2535961</p> <p>ഹോട്ടോ ലഭ്യമാണ്</p>	<p>927</p> <p>പേര് : ഫാത്തിമ ഭർത്താവിന്റെ പേര്: മൊയ്ദീൻകുട്ടി വീട്ടു നമ്പർ : കറുപ്പം വീട്ടിൽ 320 പ്രായം : 67 ലിംഗം : സ്ത്രീ</p>	<p>ZOZ2536779</p> <p>ഹോട്ടോ ലഭ്യമാണ്</p>
<p>928</p> <p>പേര് : ഷറഫാറ പി എ അച്ഛന്റെ പേര്: അബ്ദുൽ റഹീമാൻ വീട്ടു നമ്പർ : 13/426, പുത്തൻപറമ്പിൽ ഹൗസ് പ്രായം : 23 ലിംഗം : പുരുഷൻ</p>	<p>ZOZ2536787</p> <p>ഹോട്ടോ ലഭ്യമാണ്</p>	<p>929</p> <p>പേര് : അജലി എ കെ അച്ഛന്റെ പേര്: കലേഷ് വീട്ടു നമ്പർ : അങ്ങുരുത്തിൽ പ്രായം : 21 ലിംഗം : സ്ത്രീ</p>	<p>ZOZ2537249</p> <p>ഹോട്ടോ ലഭ്യമാണ്</p>	<p>930</p> <p>പേര് : ഷക്കീല ഭർത്താവിന്റെ പേര്: ജബ്ബാർ വീട്ടു നമ്പർ : ഇരുശ്ശേരി പ്രായം : 53 ലിംഗം : സ്ത്രീ</p>	<p>ZOZ2537561</p> <p>ഹോട്ടോ ലഭ്യമാണ്</p>



<p>931</p> <p>പേര് : ഫൈസൽ അച്ഛന്റെ പേര്: മുഹമ്മദുണ്ണി വീട്ടു നമ്പർ : കൊച്ചിക്കാരൻവടക്കെവിട്ടിൽ പ്രായം : 49 ലിംഗം : പുരുഷൻ</p> <p>ഹോട്ടോ ലഭ്യമാണ്</p>	ZOZ2538809	<p>932</p> <p>പേര് : നിസാർ ടി എൻ അച്ഛന്റെ പേര്: അബ്ദുൽ നാസർ വീട്ടു നമ്പർ : തരിപിടികയൽ പ്രായം : 39 ലിംഗം : പുരുഷൻ</p> <p>ഹോട്ടോ ലഭ്യമാണ്</p>	ZOZ2540466	<p>933</p> <p>പേര് : അക്ഷയ് പി ആർ അച്ഛന്റെ പേര്: രമേഷ് വീട്ടു നമ്പർ : പഴു പുറമ്പിൽ പ്രായം : 21 ലിംഗം : പുരുഷൻ</p> <p>ഹോട്ടോ ലഭ്യമാണ്</p>	ZOZ2540953
<p>934</p> <p>പേര് : മുഹമ്മദ് സാബിക്ക് പി എം അച്ഛന്റെ പേര്: മുജീബ് റമാൻ വീട്ടു നമ്പർ : പനപറമ്പിൽ പ്രായം : 22 ലിംഗം : പുരുഷൻ</p> <p>ഹോട്ടോ ലഭ്യമാണ്</p>	ZOZ2541167	<p>935</p> <p>പേര് : അൻഷാദ് എം ഏ അച്ഛന്റെ പേര്: അഷറഫ് വീട്ടു നമ്പർ : മുടവൻ കോട്ടിൽ പ്രായം : 32 ലിംഗം : പുരുഷൻ</p> <p>ഹോട്ടോ ലഭ്യമാണ്</p>	ZOZ2542728	<p>936</p> <p>പേര് : സൈദ്ദത്തുനീസ പി എസ് അമ്മയുടെ പേര്: ഷഹീദ് വീട്ടു നമ്പർ : പാക്കോട്ട് പ്രായം : 20 ലിംഗം : സ്ത്രീ</p> <p>ഹോട്ടോ ലഭ്യമാണ്</p>	ZOZ2543221
<p>937</p> <p>പേര് : രോഹിത കെ ആർ അച്ഛന്റെ പേര്: രാജു വീട്ടു നമ്പർ : കുട്ടോത്ത് പ്രായം : 28 ലിംഗം : സ്ത്രീ</p> <p>ഹോട്ടോ ലഭ്യമാണ്</p>	AFJ0770073	<p>938</p> <p>പേര് : രമ്യ എം എൻ അച്ഛന്റെ പേര്: നന്ദനൻ വീട്ടു നമ്പർ : കായിപ്പുറമ്പിൽ പ്രായം : 28 ലിംഗം : സ്ത്രീ</p> <p>ഹോട്ടോ ലഭ്യമാണ്</p>	UAZ0674937	<p>939</p> <p>പേര് : ശ്രീലക്ഷ്മി ഹരി അച്ഛന്റെ പേര്: ഹരി വീട്ടു നമ്പർ : മാടത്തിങ്കൽ പ്രായം : 23 ലിംഗം : സ്ത്രീ</p> <p>ഹോട്ടോ ലഭ്യമാണ്</p>	ZOZ2551141
<p>940</p> <p>പേര് : ഫാത്തിമത്തു സൽന ഭർത്താവിന്റെ പേര്: ആഷിക്ക് കെ ജെ വീട്ടു നമ്പർ : പട്ടാണിത്തറ ഹൗസ് പ്രായം : 23 ലിംഗം : സ്ത്രീ</p> <p>ഹോട്ടോ ലഭ്യമാണ്</p>	ZOZ2552206	<p>941</p> <p>പേര് : സുര്യ കൃഷ്ണ ടി യു അച്ഛന്റെ പേര്: ഉണ്ണികൃഷ്ണൻ വീട്ടു നമ്പർ : താണിക്കപ്പുറമ്പിൽ പ്രായം : 23 ലിംഗം : സ്ത്രീ</p> <p>ഹോട്ടോ ലഭ്യമാണ്</p>	ZOZ2552552	<p>942</p> <p>പേര് : ഗോഗുൽദാസ് എം എം അച്ഛന്റെ പേര്: മോഹൻദാസ് വീട്ടു നമ്പർ : മാങ്ങോളിൽ പ്രായം : 22 ലിംഗം : പുരുഷൻ</p> <p>ഹോട്ടോ ലഭ്യമാണ്</p>	ZOZ2552925
<p>943</p> <p>പേര് : അനൂപമ ടി ബി ഭർത്താവിന്റെ പേര്: സായുജ് സി എസ് വീട്ടു നമ്പർ : ചേപ്പുള്ളി പ്രായം : 25 ലിംഗം : സ്ത്രീ</p> <p>ഹോട്ടോ ലഭ്യമാണ്</p>	ZOZ2552958	<p>944</p> <p>പേര് : ജമീല ഭർത്താവിന്റെ പേര്: ഹംസ വീട്ടു നമ്പർ : തൈക്കിനിയകത്ത് പ്രായം : 64 ലിംഗം : സ്ത്രീ</p> <p>ഹോട്ടോ ലഭ്യമാണ്</p>	ZOZ2553626	<p>945</p> <p>പേര് : ഹജീബ് ടി എച്ച് അച്ഛന്റെ പേര്: ഹംസ വീട്ടു നമ്പർ : തൈക്കിനിയകത്ത് പ്രായം : 41 ലിംഗം : പുരുഷൻ</p> <p>ഹോട്ടോ ലഭ്യമാണ്</p>	ZOZ2553634
<p>946</p> <p>പേര് : നജുമാ ഭർത്താവിന്റെ പേര്: ഹജീബ് വീട്ടു നമ്പർ : തൈക്കിനിയകത്ത് പ്രായം : 36 ലിംഗം : സ്ത്രീ</p> <p>ഹോട്ടോ ലഭ്യമാണ്</p>	ZOZ2553642	<p>947</p> <p>പേര് : ഹസീന ഭർത്താവിന്റെ പേര്: ഫൈസൽ വീട്ടു നമ്പർ : പടഞ്ഞാറെവിട്ടിൽ പ്രായം : 43 ലിംഗം : സ്ത്രീ</p> <p>ഹോട്ടോ ലഭ്യമാണ്</p>	ZOZ2554897	<p>948</p> <p>പേര് : ദിനു സി ബി അച്ഛന്റെ പേര്: സുരേന്ദ്രബാബു വീട്ടു നമ്പർ : ചാണിപെളിയിൽ പ്രായം : 22 ലിംഗം : പുരുഷൻ</p> <p>ഹോട്ടോ ലഭ്യമാണ്</p>	ZOZ2554574
<p>949</p> <p>പേര് : ഹരി എം കെ അച്ഛന്റെ പേര്: കൃഷ്ണൻ കുട്ടി വീട്ടു നമ്പർ : മാടത്തിങ്കൽ പ്രായം : 57 ലിംഗം : പുരുഷൻ</p> <p>ഹോട്ടോ ലഭ്യമാണ്</p>	ZOZ0449074	<p>950</p> <p>പേര് : അജിത ഭർത്താവിന്റെ പേര്: ഹരി വീട്ടു നമ്പർ : മാടത്തിങ്കൽ പ്രായം : 52 ലിംഗം : സ്ത്രീ</p> <p>ഹോട്ടോ ലഭ്യമാണ്</p>	LJG1413418	<p>951</p> <p>പേര് : ജിത്ത് രാജ് കെ എസ് അമ്മയുടെ പേര്: സിന്ധു സാബു വീട്ടു നമ്പർ : 344 വാർഡ് 13 പ്രായം : 23 ലിംഗം : പുരുഷൻ</p> <p>ഹോട്ടോ ലഭ്യമാണ്</p>	ZOZ2555142
<p>952</p> <p>പേര് : സിദ്ദീഖ് അച്ഛന്റെ പേര്: അബ്ദുക്വണ്ണി വീട്ടു നമ്പർ : വാട്ടപ്പിള്ളി പ്രായം : 64 ലിംഗം : പുരുഷൻ</p> <p>ഹോട്ടോ ലഭ്യമാണ്</p>	ZOZ2555761	<p>953</p> <p>പേര് : ബദരിയ പി ഏ ഭർത്താവിന്റെ പേര്: മുഹമ്മദ് റിബാസ് വീട്ടു നമ്പർ : കരിപ്പാക്കുളം പ്രായം : 34 ലിംഗം : സ്ത്രീ</p> <p>ഹോട്ടോ ലഭ്യമാണ്</p>	ZOZ2556611	<p>954</p> <p>പേര് : ഫാത്തിമ ഭർത്താവിന്റെ പേര്: അബ്ദുൾ കരീം വീട്ടു നമ്പർ : ചേപ്പുള്ളി പ്രായം : 66 ലിംഗം : സ്ത്രീ</p> <p>ഹോട്ടോ ലഭ്യമാണ്</p>	ZOZ2556660
<p>955</p> <p>പേര് : സീനത്ത് അച്ഛന്റെ പേര്: അബ്ദുൾ കരീം വീട്ടു നമ്പർ : ചേപ്പുള്ളി പ്രായം : 40 ലിംഗം : സ്ത്രീ</p> <p>ഹോട്ടോ ലഭ്യമാണ്</p>	ZOZ2556793	<p>956</p> <p>പേര് : രേഖതി സി എസ് അച്ഛന്റെ പേര്: സുരേഷ് സി പി വീട്ടു നമ്പർ : ചേപ്പുള്ളി പ്രായം : 27 ലിംഗം : സ്ത്രീ</p> <p>ഹോട്ടോ ലഭ്യമാണ്</p>	ZOZ2562460	<p>957</p> <p>പേര് : ഉണ്ണികൃഷ്ണൻ പി ജി അച്ഛന്റെ പേര്: ഗോപാലൻ പി ആർ വീട്ടു നമ്പർ : പോയ്യാര ഹാളാസ പ്രായം : 58 ലിംഗം : പുരുഷൻ</p> <p>ഹോട്ടോ ലഭ്യമാണ്</p>	ZOZ2570836
<p>958</p> <p>പേര് : സ്മിര ക് എസ് ഭർത്താവിന്റെ പേര്: ഉണ്ണികൃഷ്ണൻ പി ജി വീട്ടു നമ്പർ : പോയ്യാര ഹാളാസ പ്രായം : 51 ലിംഗം : സ്ത്രീ</p> <p>ഹോട്ടോ ലഭ്യമാണ്</p>	ZOZ2570844	<p>959</p> <p>പേര് : ഇർഫാന ഉമ്മർ പി കെ ഭർത്താവിന്റെ പേര്: നൗഷാദ് കെ എസ് വീട്ടു നമ്പർ : കാറപറമ്പിൽ പ്രായം : 32 ലിംഗം : സ്ത്രീ</p> <p>ഹോട്ടോ ലഭ്യമാണ്</p>	ZOZ2571321	<p>960</p> <p>പേര് : അബ്ദുൾ കരീം അച്ഛന്റെ പേര്: മുഹമ്മദ് വീട്ടു നമ്പർ : ചേപ്പുള്ളി പ്രായം : 67 ലിംഗം : പുരുഷൻ</p> <p>ഹോട്ടോ ലഭ്യമാണ്</p>	ZOZ2571917



<p>961</p> <p>പേര് : മൃദുലാമണി ഭർത്താവിന്റെ പേര് : സുന്ദരൻ വീട്ടു നമ്പർ : കലാവംപര പ്രായം : 71 ലിംഗം : സ്ത്രീ</p>	<p>WHL1789353</p> <p>ഹോട്ടോ ലഭ്യമാണ്</p>	<p>962</p> <p>പേര് : ഷംലി ഭർത്താവിന്റെ പേര് : റഫീഖ് വീട്ടു നമ്പർ : കുഴിക്കണ്ടത്തിൽ ഹൗസ് പ്രായം : 47 ലിംഗം : സ്ത്രീ</p>	<p>DBD1330117</p> <p>ഹോട്ടോ ലഭ്യമാണ്</p>	<p>963</p> <p>പേര് : അബ്ദുൽ റഹീം ടി എം അച്ഛന്റെ പേര് : മുഹമ്മദാലി വീട്ടു നമ്പർ : തരുപിടികയില് പ്രായം : 21 ലിംഗം : പുരുഷൻ</p>	<p>ZOZ2573806</p> <p>ഹോട്ടോ ലഭ്യമാണ്</p>
<p>964</p> <p>പേര് : ഫാത്തിമ വലിയപറമ്പിൽ ഭർത്താവിന്റെ പേര് : ഷിഹാബ് വീട്ടു നമ്പർ : 256 പ്രായം : 49 ലിംഗം : സ്ത്രീ</p>	<p>ZOZ2580041</p> <p>ഹോട്ടോ ലഭ്യമാണ്</p>	<p>965</p> <p>പേര് : നിസ്സറിയ കെ എൻ അച്ഛന്റെ പേര് : നിസാർ കെ യു വീട്ടു നമ്പർ : കൊച്ചാലത്ത് വീട് പ്രായം : 27 ലിംഗം : സ്ത്രീ</p>	<p>ZOZ2582419</p> <p>ഹോട്ടോ ലഭ്യമാണ്</p>	<p>966</p> <p>പേര് : അബ്ദുൽ അസീസ് പി എ അച്ഛന്റെ പേര് : അബ്ദുൽ അസീസ് വീട്ടു നമ്പർ : പൂവൃത്തും പറമ്പിൽ പ്രായം : 36 ലിംഗം : പുരുഷൻ</p>	<p>ZOZ2582526</p> <p>ഹോട്ടോ ലഭ്യമാണ്</p>
<p>967</p> <p>പേര് : അനീഷു പിജെ അച്ഛന്റെ പേര് : ജയൻ വീട്ടു നമ്പർ : പൊയ്യാറ പ്രായം : 22 ലിംഗം : സ്ത്രീ</p>	<p>ZOZ2584449</p> <p>ഹോട്ടോ ലഭ്യമാണ്</p>	<p>968</p> <p>പേര് : സൈറാനു ടി എം ഭർത്താവിന്റെ പേര് : മുഹമ്മദ് റാഫി വീട്ടു നമ്പർ : അയ്യാരിൽ പ്രായം : 48 ലിംഗം : സ്ത്രീ</p>	<p>ZOZ2585917</p> <p>ഹോട്ടോ ലഭ്യമാണ്</p>	<p>969</p> <p>പേര് : അയ്യപ്പൻ കെ കെ അച്ഛന്റെ പേര് : കേശവൻ വീട്ടു നമ്പർ : കാക്കനാട്ട് പ്രായം : 61 ലിംഗം : പുരുഷൻ</p>	<p>ZOZ2588028</p> <p>ഹോട്ടോ ലഭ്യമാണ്</p>
<p>970</p> <p>പേര് : ഫസീല എം ഏ ഭർത്താവിന്റെ പേര് : അൻസാർ പി ഐ വീട്ടു നമ്പർ : പടിഞ്ഞാറേ വിട്ടിൽ പ്രായം : 29 ലിംഗം : സ്ത്രീ</p>	<p>ZOZ2588713</p> <p>ഹോട്ടോ ലഭ്യമാണ്</p>	<p>971</p> <p>പേര് : ഷംന കെ എച്ച് ഭർത്താവിന്റെ പേര് : അബ്ദുൽ അസീസ് വീട്ടു നമ്പർ : 412,പൂവൃത്തും പറമ്പിൽ പ്രായം : 29 ലിംഗം : സ്ത്രീ</p>	<p>ZOZ2590388</p> <p>ഹോട്ടോ ലഭ്യമാണ്</p>	<p>972</p> <p>പേര് : അബ്ദുൽ അസീസ് മുറുജുവ: അയിഷാബി വീട്ടു നമ്പർ : 412,പൂവൃത്തും പറമ്പിൽ പ്രായം : 63 ലിംഗം : പുരുഷൻ</p>	<p>ZOZ2590685</p> <p>ഹോട്ടോ ലഭ്യമാണ്</p>
<p>973</p> <p>പേര് : നൈസിയത്ത് എം കെ അച്ഛന്റെ പേര് : കബീർ എം കെ വീട്ടു നമ്പർ : 279/ഏ പ്രായം : 26 ലിംഗം : സ്ത്രീ</p>	<p>ZOZ1806181</p> <p>ഹോട്ടോ ലഭ്യമാണ്</p>	<p>974</p> <p>പേര് : സജന പി എസ് ഭർത്താവിന്റെ പേര് : മുജീബ് പി ജെ വീട്ടു നമ്പർ : 13/313,പുറക്കുളത്ത് പ്രായം : 27 ലിംഗം : സ്ത്രീ</p>	<p>ZOZ2592574</p> <p>ഹോട്ടോ ലഭ്യമാണ്</p>	<p>975</p> <p>പേര് : സെയ്തു അച്ഛന്റെ പേര് : സത്താർ വീട്ടു നമ്പർ : പാക്കോട്ട് പ്രായം : 70 ലിംഗം : പുരുഷൻ</p>	<p>ZOZ2593259</p> <p>ഹോട്ടോ ലഭ്യമാണ്</p>
<p>976</p> <p>പേര് : മുഹമ്മദ് സ്വാലിഹ് പി എച്ച് അച്ഛന്റെ പേര് : ഹനീഫ പി കെ വീട്ടു നമ്പർ : പൂവൃത്തുംപറമ്പിൽ (എച്ച്) പ്രായം : 22 ലിംഗം : പുരുഷൻ</p>	<p>ZOZ2599439</p> <p>ഹോട്ടോ ലഭ്യമാണ്</p>	<p>977</p> <p>പേര് : ഷാനവാസ് അച്ഛന്റെ പേര് : കുഞ്ഞുമരക്കാർ വീട്ടു നമ്പർ : മാരാത്ത് ഹൗസ് പ്രായം : 44 ലിംഗം : പുരുഷൻ</p>	<p>ZOZ2602100</p> <p>ഹോട്ടോ ലഭ്യമാണ്</p>	<p>978</p> <p>പേര് : ആമിന വി എച്ച് ഭർത്താവിന്റെ പേര് : മുഹമ്മദ് വീട്ടു നമ്പർ : വല്ലത്തുപടി പ്രായം : 71 ലിംഗം : സ്ത്രീ</p>	<p>ZOZ2603587</p> <p>ഹോട്ടോ ലഭ്യമാണ്</p>
<p>979</p> <p>പേര് : എ എം മെഹറീൻ അച്ഛന്റെ പേര് : മുഹമ്മദ് റാഫി വീട്ടു നമ്പർ : അയ്യാരിൽ പ്രായം : 20 ലിംഗം : സ്ത്രീ</p>	<p>ZOZ2603801</p> <p>ഹോട്ടോ ലഭ്യമാണ്</p>	<p>980</p> <p>പേര് : ജയാനന്ദൻ മുരുകുന്ദംതറ അച്ഛന്റെ പേര് : പരമു വീട്ടു നമ്പർ : 12/380 പ്രായം : 50 ലിംഗം : പുരുഷൻ</p>	<p>ZOZ2605459</p> <p>ഹോട്ടോ ലഭ്യമാണ്</p>	<p>981</p> <p>പേര് : അബ്ദുൽ വഹാബ് ടി എം അച്ഛന്റെ പേര് : മുഹമ്മദാലി വീട്ടു നമ്പർ : തരുപിടികയില് പ്രായം : 21 ലിംഗം : പുരുഷൻ</p>	<p>ZOZ2609071</p> <p>ഹോട്ടോ ലഭ്യമാണ്</p>
<p>982</p> <p>പേര് : അമീനഷ എം എസ് അച്ഛന്റെ പേര് : ഷാജി വീട്ടു നമ്പർ : മണലിപ്പറമ്പിൽ (എച്ച്) പ്രായം : 20 ലിംഗം : പുരുഷൻ</p>	<p>ZOZ2609303</p> <p>ഹോട്ടോ ലഭ്യമാണ്</p>	<p>983</p> <p>പേര് : ഫാറൂഖ് കെ ആർ അച്ഛന്റെ പേര് : റഫീഖ് കെ ബി വീട്ടു നമ്പർ : 13/228,കല്ലൂങ്ങൽ പ്രായം : 21 ലിംഗം : പുരുഷൻ</p>	<p>ZOZ2609493</p> <p>ഹോട്ടോ ലഭ്യമാണ്</p>	<p>984</p> <p>പേര് : മുഹമ്മദ് ഇർഫാൻ വി എസ് അച്ഛന്റെ പേര് : ഷിഹാബ് വീട്ടു നമ്പർ : 12/256 പ്രായം : 21 ലിംഗം : പുരുഷൻ</p>	<p>ZOZ2613453</p> <p>ഹോട്ടോ ലഭ്യമാണ്</p>
<p>985</p> <p>പേര് : ആർദ്ര പി എം ഭർത്താവിന്റെ പേര് : ഉമേഷ് വീട്ടു നമ്പർ : 13/229, ചേപ്പുളളി ഹൗസ് പ്രായം : 31 ലിംഗം : സ്ത്രീ</p>	<p>ZOZ2619898</p> <p>ഹോട്ടോ ലഭ്യമാണ്</p>	<p>986</p> <p>പേര് : റിഷാന കെ ആർ അച്ഛന്റെ പേര് : റഷീദ് കെ കെ വീട്ടു നമ്പർ : 13/411, കല്ലൂങ്ങൽ വീട് പ്രായം : 25 ലിംഗം : സ്ത്രീ</p>	<p>ZOZ2624609</p> <p>ഹോട്ടോ ലഭ്യമാണ്</p>	<p>987</p> <p>പേര് : ഫെമിന ടി എസ് അച്ഛന്റെ പേര് : ഷമീർ വീട്ടു നമ്പർ : തെക്കും തോട്ടത്തിൽ പ്രായം : 21 ലിംഗം : സ്ത്രീ</p>	<p>ZOZ2624625</p> <p>ഹോട്ടോ ലഭ്യമാണ്</p>
<p>988</p> <p>പേര് : ഷമീർ ഇ കെ അച്ഛന്റെ പേര് : കൊച്ചു വീട്ടു നമ്പർ : 13/323, ഇരരേഴത്ത് പ്രായം : 47 ലിംഗം : പുരുഷൻ</p>	<p>ZOZ2625028</p> <p>ഹോട്ടോ ലഭ്യമാണ്</p>	<p>989</p> <p>പേര് : നിഖിത വി വി ഭർത്താവിന്റെ പേര് : സുധീർകുമാർ വീട്ടു നമ്പർ : കുന്തത്ത് പ്രായം : 41 ലിംഗം : സ്ത്രീ</p>	<p>ZOZ2625432</p> <p>ഹോട്ടോ ലഭ്യമാണ്</p>	<p>990</p> <p>പേര് : ലുഷികേൾ കെ എസ് അച്ഛന്റെ പേര് : സുനിൽ കുമാർ വീട്ടു നമ്പർ : 361 കൊല്ലംകുഴി പ്രായം : 22 ലിംഗം : പുരുഷൻ</p>	<p>ZOZ2625465</p> <p>ഹോട്ടോ ലഭ്യമാണ്</p>



991 ZOZ2631968
 പേര് : സതി
 ഭർത്താവിന്റെ പേര്: അനീൽകുമാർ
 വീട്ടു നമ്പർ : ഊർക്കോലിൽ ഹൗസ്
 പ്രായം : 54 ലിംഗം : സ്ത്രീ

ഹോട്ടോ ലഭ്യമാണ്

992 ZOZ2632297
 പേര് : ഷഹ്ന ഷിയാസ്
 ഭർത്താവിന്റെ പേര്: ഷിയാസ്
 വീട്ടു നമ്പർ : 328,പരുത്തിയെഴത്ത്
 പ്രായം : 36 ലിംഗം : സ്ത്രീ

ഹോട്ടോ ലഭ്യമാണ്

993 ZOZ2632289
 പേര് : സുഹിയ എം എസ്
 അമ്മയുടെ പേര്: അസറാബി
 വീട്ടു നമ്പർ : 309,മാളികപുരക്കൽ
 പ്രായം : 21 ലിംഗം : സ്ത്രീ

ഹോട്ടോ ലഭ്യമാണ്

994 ZOZ2632305
 പേര് : മുഹമ്മദ് സബിത്ത് എം ഏ
 അച്ഛന്റെ പേര്: അബ്ദുൽ നാസർ
 വീട്ടു നമ്പർ : മതിലകത്തുവീട്ടിൽ
 പ്രായം : 23 ലിംഗം : പുരുഷൻ

ഹോട്ടോ ലഭ്യമാണ്

995 ZOZ2632834
 പേര് : നവാസ് എം എസ് മാളിയെക്കൽ
 കള്ളത്തിൽ
 അച്ഛന്റെ പേര്: സുലൈമാൻ
 വീട്ടു നമ്പർ : 12/0
 പ്രായം : 37 ലിംഗം : പുരുഷൻ

ഹോട്ടോ ലഭ്യമാണ്

996 ZOZ2635225
 പേര് : സഗീർ വി എം വല്ലത്തപ്പടി
 അച്ഛന്റെ പേര്: മുഹമ്മദ്
 വീട്ടു നമ്പർ : 13/308
 പ്രായം : 54 ലിംഗം : പുരുഷൻ

ഹോട്ടോ ലഭ്യമാണ്

997 ZOZ2635027
 പേര് : ജയലക്ഷ്മി വി എ
 അച്ഛന്റെ പേര്: അബാടി വി എൽ
 വീട്ടു നമ്പർ : 13/367 വാടപ്പുറത്ത്
 ഹൗസ്
 പ്രായം : 23 ലിംഗം : സ്ത്രീ

ഹോട്ടോ ലഭ്യമാണ്

998 ZOZ2635928
 പേര് : ഷഹാന പി വൈ ഷാനു
 ഭർത്താവിന്റെ പേര്: മുഹമ്മദ് സനൽ
 സനൽ
 വീട്ടു നമ്പർ : തണ്ടാശ്ശേരി
 പ്രായം : 27 ലിംഗം : സ്ത്രീ

ഹോട്ടോ ലഭ്യമാണ്



999	ZOZ2661221
പേര് : സുമീഷ് ലാൽ പണിക്കശ്ശേരി സുകുമാരൻ അച്ഛന്റെ പേര്: സുകുമാരൻ വീട്ടു നമ്പർ : 371,പണിക്കശ്ശേരി ഹൗസ് പ്രായം : 44 ലിംഗം : പുരുഷൻ	ഹോട്ടോ ലഭ്യമാണ്



<p>1000 1 ZOZ2665073</p> <p>പേര് : ഫർസാന ഹുസൈൻ പി എച്ച് ഭർത്താവിന്റെ പേര്: അൻസാർ കെ എൻ വീട്ടു നമ്പർ : 13/235 കുഴിക്കാട്ട് പ്രായം : 28 ലിംഗം : സ്ത്രീ</p> <p>ഹോട്ടോ ലഭ്യമാണ്</p>	<p>1001 1 ZOZ2666022</p> <p>പേര് : തനുജ ഭർത്താവിന്റെ പേര്: ഹാഷി മുദീൻ കെ എ വീട്ടു നമ്പർ : കുഴിക്കണ്ടത്തിൽ പ്രായം : 33 ലിംഗം : സ്ത്രീ</p> <p>ഹോട്ടോ ലഭ്യമാണ്</p>	<p>1002 1 ZOZ2666568</p> <p>പേര് : സിദ്ദീഖ് മറ്റുള്ളവ: സൈറജാനു പി എം വീട്ടു നമ്പർ : 464 പ്രായം : 65 ലിംഗം : പുരുഷൻ</p> <p>ഹോട്ടോ ലഭ്യമാണ്</p>
<p>1003 1 ZOZ2666972</p> <p>പേര് : ദീപ റിയാസ് ഭർത്താവിന്റെ പേര്: റിയാസ് വീട്ടു നമ്പർ : കൈതവള്ളിയിൽ ഹൗസ് പ്രായം : 39 ലിംഗം : സ്ത്രീ</p> <p>ഹോട്ടോ ലഭ്യമാണ്</p>	<p>1004 1 ZOZ2667186</p> <p>പേര് : ഷാജഹാൻ മറ്റുള്ളവ: ബുഷ്റ വീട്ടു നമ്പർ : പണ്ടാരപ്പനമ്പിൽ പ്രായം : 58 ലിംഗം : പുരുഷൻ</p> <p>ഹോട്ടോ ലഭ്യമാണ്</p>	<p>1005 1 ZOZ2667301</p> <p>പേര് : മുഹമ്മദ് സബിത്ത് ക് എസ് അമ്മയുടെ പേര്: ഷാനില വീട്ടു നമ്പർ : കൊല്ലിയിൽ ഹൗസ് പ്രായം : 18 ലിംഗം : പുരുഷൻ</p> <p>ഹോട്ടോ ലഭ്യമാണ്</p>
<p>1006 1 ZOZ2667541</p> <p>പേര് : ആനന്ദ് രമേഷ് അച്ഛന്റെ പേര്: രമേഷ് കെ കെ വീട്ടു നമ്പർ : കണ്ണൻചേരി പ്രായം : 23 ലിംഗം : പുരുഷൻ</p> <p>ഹോട്ടോ ലഭ്യമാണ്</p>	<p>1007 1 ZOZ2668747</p> <p>പേര് : സബ്ബു ഏ ഏ അച്ഛന്റെ പേര്: അലി വീട്ടു നമ്പർ : ആയത്ത് വീട് പ്രായം : 39 ലിംഗം : സ്ത്രീ</p> <p>ഹോട്ടോ ലഭ്യമാണ്</p>	<p>1008 1 ZOZ2669315</p> <p>പേര് : മെഹറൂഫ് എം.എം അച്ഛന്റെ പേര്: മുഹമ്മദ് ഹസ്സൻ വീട്ടു നമ്പർ : മുത്തേടത്തു പ്രായം : 19 ലിംഗം : പുരുഷൻ</p> <p>ഹോട്ടോ ലഭ്യമാണ്</p>
<p>1009 1 ZOZ2669281</p> <p>പേര് : ഷമീറ ഷുക്കൂർ അമ്മയുടെ പേര്: സുഹറാബി വീട്ടു നമ്പർ : തട്ടാപറമ്പിൽ പ്രായം : 41 ലിംഗം : സ്ത്രീ</p> <p>ഹോട്ടോ ലഭ്യമാണ്</p>	<p>1010 1 ZOZ2671295</p> <p>പേര് : അബ്ദുൽഗഫൂർ അച്ഛന്റെ പേര്: ഇബ്രാഹിം വീട്ടു നമ്പർ : വാട്ടപ്പള്ളി പ്രായം : 55 ലിംഗം : പുരുഷൻ</p> <p>ഹോട്ടോ ലഭ്യമാണ്</p>	<p>1011 1 ZOZ2671329</p> <p>പേര് : ശഹാന ടി എസ് അച്ഛന്റെ പേര്: ഷിഹാബ് ടി എ വീട്ടു നമ്പർ : താണിക്കപ്പിള്ളി പ്രായം : 22 ലിംഗം : സ്ത്രീ</p> <p>ഹോട്ടോ ലഭ്യമാണ്</p>
<p>1012 1 ZOZ2671337</p> <p>പേര് : മുഹമ്മദ് ടി എസ് അച്ഛന്റെ പേര്: ഷിഹാബ് ടി ഏ വീട്ടു നമ്പർ : താണിക്കപ്പിള്ളി പ്രായം : 20 ലിംഗം : സ്ത്രീ</p> <p>ഹോട്ടോ ലഭ്യമാണ്</p>	<p>1013 1 ZOZ2671444</p> <p>പേര് : മുഹമ്മദ് യാസീൻ എൻ ഏ അച്ഛന്റെ പേര്: അബ്ദുൾവഹാബ് വീട്ടു നമ്പർ : നമ്പൂരിമാത്തിൽ പ്രായം : 21 ലിംഗം : പുരുഷൻ</p> <p>ഹോട്ടോ ലഭ്യമാണ്</p>	<p>1014 1 ZOZ2672087</p> <p>പേര് : ഋതിക കെ രാജേഷ് അച്ഛന്റെ പേര്: രാജേഷ് കെ കെ വീട്ടു നമ്പർ : 13/402/കണ്ണൻചേരി പ്രായം : 19 ലിംഗം : സ്ത്രീ</p> <p>ഹോട്ടോ ലഭ്യമാണ്</p>
<p>1015 999 ZOZ2673028</p> <p>പേര് : മുഹമ്മദ് അൻവർ കുറുക്പ്പാടത്ത് ഇസ്തായിൽ അച്ഛന്റെ പേര്: ഇസ്തായിൽ വീട്ടു നമ്പർ : കുറുക്പ്പാടത്ത് ഹൗസ് പ്രായം : 51 ലിംഗം : പുരുഷൻ</p> <p>ഹോട്ടോ ലഭ്യമാണ്</p>	<p>1016 1 ZOZ2673986</p> <p>പേര് : സുഫി കെ എസ് ഭർത്താവിന്റെ പേര്: ഹർഷാദ് കെ എസ് വീട്ടു നമ്പർ : കിളിപറമ്പിൽ പ്രായം : 34 ലിംഗം : സ്ത്രീ</p> <p>ഹോട്ടോ ലഭ്യമാണ്</p>	<p>1017 1 ZOZ2674232</p> <p>പേര് : നിഷാദ് കെ എൻ അച്ഛന്റെ പേര്: നൗഷാദലി വീട്ടു നമ്പർ : കൊച്ചിക്കാരൻ വടക്കേവീട്ടിൽ പ്രായം : 34 ലിംഗം : പുരുഷൻ</p> <p>ഹോട്ടോ ലഭ്യമാണ്</p>
<p>1018 1 ZOZ2675775</p> <p>പേര് : ആത്തു ഭർത്താവിന്റെ പേര്: മുഹമ്മദ് വീട്ടു നമ്പർ : ഈരേഴുത്ത് പ്രായം : 73 ലിംഗം : സ്ത്രീ</p> <p>ഹോട്ടോ ലഭ്യമാണ്</p>	<p>1019 1 ZOZ2676047</p> <p>പേര് : അർഷാദ് അച്ഛന്റെ പേര്: അഴീകോട് വീട്ടു നമ്പർ : മുടവന്കാട്ടില് പ്രായം : 35 ലിംഗം : പുരുഷൻ</p> <p>ഹോട്ടോ ലഭ്യമാണ്</p>	<p>1020 1 ZOZ2676633</p> <p>പേര് : നൈസ് ല ടി എൻ അച്ഛന്റെ പേര്: നവാസ് വീട്ടു നമ്പർ : 289 എഫ് ,തരുപിടികയിൽ ഹൗസ് പ്രായം : 19 ലിംഗം : സ്ത്രീ</p> <p>ഹോട്ടോ ലഭ്യമാണ്</p>
<p>1021 1 ZOZ2677979</p> <p>പേര് : ഉമ്മർ അമ്മയുടെ പേര്: അസിയ വീട്ടു നമ്പർ : കുരിയപ്പിള്ളി പ്രായം : 60 ലിംഗം : പുരുഷൻ</p> <p>ഹോട്ടോ ലഭ്യമാണ്</p>	<p>1022 1 ZOZ2678860</p> <p>പേര് : റിയ നസ്റീൻ പി ടി അച്ഛന്റെ പേര്: താജുബീൻ പി എം വീട്ടു നമ്പർ : പുതിയവീട്ടിൽ ഹൗസ് പ്രായം : 18 ലിംഗം : സ്ത്രീ</p> <p>ഹോട്ടോ ലഭ്യമാണ്</p>	<p>1023 1 ZOZ2680007</p> <p>പേര് : അഫീത ടി എച്ച് ഭർത്താവിന്റെ പേര്: ഷഹാബ് ഇ എം വീട്ടു നമ്പർ : താണിക്കപ്പിള്ളി ഹൗസ് പ്രായം : 25 ലിംഗം : സ്ത്രീ</p> <p>ഹോട്ടോ ലഭ്യമാണ്</p>
<p>1024 1 ZOZ2681633</p> <p>പേര് : ഷിഹാസ് വി എസ് അച്ഛന്റെ പേര്: ഷെഹീദ് വി എ വീട്ടു നമ്പർ : വാട്ടപ്പിള്ളി പ്രായം : 18 ലിംഗം : പുരുഷൻ</p> <p>ഹോട്ടോ ലഭ്യമാണ്</p>	<p>1025 1 ZOZ2682250</p> <p>പേര് : നസീമ അച്ഛന്റെ പേര്: അമ്മൂമ്മതി വീട്ടു നമ്പർ : കല്ലുങ്ങൽ ഹൗസ് പ്രായം : 57 ലിംഗം : സ്ത്രീ</p> <p>ഹോട്ടോ ലഭ്യമാണ്</p>	<p>1026 1 ZOZ2683308</p> <p>പേര് : മുഹമ്മദ് നൗഫൽ കെ എൻ അച്ഛന്റെ പേര്: നിസാർ കെ യു വീട്ടു നമ്പർ : കോച്ചാലത്ത് പ്രായം : 25 ലിംഗം : പുരുഷൻ</p> <p>ഹോട്ടോ ലഭ്യമാണ്</p>
<p>1027 1 ZOZ2683712</p> <p>പേര് : ഹൈദ്രാസ് അമ്മയുടെ പേര്: നബീസ വീട്ടു നമ്പർ : കുറുക്പ്പാടത്ത് പ്രായം : 76 ലിംഗം : പുരുഷൻ</p> <p>ഹോട്ടോ ലഭ്യമാണ്</p>	<p>1028 1 ZOZ2691483</p> <p>പേര് : ഹാദി അമീൻ വി എസ് അച്ഛന്റെ പേര്: ഷാനവാസ് വി എ വീട്ടു നമ്പർ : 375 ബി/ഖെല്ലത്തേടത്തു പറമ്പിൽ പ്രായം : 18 ലിംഗം : പുരുഷൻ</p> <p>ഹോട്ടോ ലഭ്യമാണ്</p>	<p>1029 1 ZOZ2691913</p> <p>പേര് : ഷഹീർ പി എം അച്ഛന്റെ പേര്: മുഹമ്മദ്ദാലി വീട്ടു നമ്പർ : പാക്കോട്ട് പ്രായം : 48 ലിംഗം : പുരുഷൻ</p> <p>ഹോട്ടോ ലഭ്യമാണ്</p>



<p>1030 1 ZOZ2692762</p> <p>പേര് : റിൻസ ടി എച്ച് ഭർത്താവിന്റെ പേര് : ആഷിക് വീട്ടു നമ്പർ : 11/270 മുട്ടങ്ങൽ ഹൗസ് പ്രായം : 30 ലിംഗം : സ്ത്രീ</p> <p>ഹോട്ടോ ലഭ്യമാണ്</p>	<p>1031 999 ZOZ2695229</p> <p>പേര് : ഷാനവാസ് വി എ അച്ഛന്റെ പേര് : അബ്ദുള്ള വീട്ടു നമ്പർ : വെളുത്തേടത്ത് പറമ്പിൽ ഹൗസ് പ്രായം : 47 ലിംഗം : പുരുഷൻ</p> <p>ഹോട്ടോ ലഭ്യമാണ്</p>	<p>1032 1 ZOZ2696763</p> <p>പേര് : മറിയു ഭർത്താവിന്റെ പേര് : സെയ്തു വീട്ടു നമ്പർ : പറക്കോട്ട് പ്രായം : 64 ലിംഗം : സ്ത്രീ</p> <p>ഹോട്ടോ ലഭ്യമാണ്</p>
<p>1033 1 ZOZ2696987</p> <p>പേര് : ജാസ്മി അബ്ദുൾറഹീം ഭർത്താവിന്റെ പേര് : അബ്ദുൽ റഹീം വീട്ടു നമ്പർ : മുറിപറമ്പിൽ പ്രായം : 49 ലിംഗം : സ്ത്രീ</p> <p>ഹോട്ടോ ലഭ്യമാണ്</p>	<p>1034 1 ZOZ2701696</p> <p>പേര് : ഫാമി ഫാത്തിമ വി ബി അച്ഛന്റെ പേര് : ബാദുഷ വി എ വീട്ടു നമ്പർ : വെളുത്തേടത്ത് പറമ്പിൽ പ്രായം : 18 ലിംഗം : സ്ത്രീ</p> <p>ഹോട്ടോ ലഭ്യമാണ്</p>	<p>1035 999 ZOZ2702496</p> <p>പേര് : അബ്ദുൾ ഷുക്കൂർ തട്ടംപറമ്പിൽ അബ്ദു അച്ഛന്റെ പേര് : അബ്ദു തട്ടംപറമ്പിൽ വീട്ടു നമ്പർ : 14/289-ഇ തട്ടംപറമ്പിൽ ഹൗസ് പ്രായം : 51 ലിംഗം : പുരുഷൻ</p> <p>ഹോട്ടോ ലഭ്യമാണ്</p>
<p>1036 1 ZOZ2707834</p> <p>പേര് : ഹയ ഫാത്തിമ അച്ഛന്റെ പേര് : മുഹമ്മദ് ആഷിക് വീട്ടു നമ്പർ : 415/എ പ്രായം : 18 ലിംഗം : സ്ത്രീ</p> <p>ഹോട്ടോ ലഭ്യമാണ്</p>	<p>1037 1 ZOZ2716876</p> <p>പേര് : ഷീബ എ കെ ഭർത്താവിന്റെ പേര് : ബക്കർ വീട്ടു നമ്പർ : തെക്കുംതോട്ടത്തിൽ പ്രായം : 51 ലിംഗം : സ്ത്രീ</p> <p>ഹോട്ടോ ലഭ്യമാണ്</p>	<p>1038 1 ZOZ2717700</p> <p>പേര് : സൈദു മുഹമ്മദ് വി എ അച്ഛന്റെ പേര് : അബ്ദു വീട്ടു നമ്പർ : വൈന്ദരപ്പിള്ളി ഹൗസ് പ്രായം : 66 ലിംഗം : പുരുഷൻ</p> <p>ഹോട്ടോ ലഭ്യമാണ്</p>
<p>1039 1 ZOZ2721975</p> <p>പേര് : അബ്ദുൽ റഹീം അച്ഛന്റെ പേര് : എം എ അലിക്വത്താ വീട്ടു നമ്പർ : മുറിപറമ്പിൽ ഹൗസ് പ്രായം : 59 ലിംഗം : പുരുഷൻ</p> <p>ഹോട്ടോ ലഭ്യമാണ്</p>	<p>1040 1 ZOZ2723120</p> <p>പേര് : അർഷാദ് ടി എം അച്ഛന്റെ പേര് : മുഹമ്മദ് അലി വീട്ടു നമ്പർ : 230 എ തരുപ്പിടികയയിൽ പ്രായം : 24 ലിംഗം : പുരുഷൻ</p> <p>ഹോട്ടോ ലഭ്യമാണ്</p>	<p>1041 1 ZOZ2724904</p> <p>പേര് : സൈഫുദ്ദീൻ പി കെ അച്ഛന്റെ പേര് : കൊച്ചുമൊയ്ദീൻ പി എം വീട്ടു നമ്പർ : പുത്തൻകടപ്പുറത്ത് ഹൗസ് പ്രായം : 45 ലിംഗം : പുരുഷൻ</p> <p>ഹോട്ടോ ലഭ്യമാണ്</p>
<p>1042 1 ZOZ2725430</p> <p>പേര് : നാഷിദ പി എൻ അച്ഛന്റെ പേര് : നസ്രുബീൻ വീട്ടു നമ്പർ : പുല്ലാനി ഹൗസ് പ്രായം : 21 ലിംഗം : സ്ത്രീ</p> <p>ഹോട്ടോ ലഭ്യമാണ്</p>	<p>1043 1 ZOZ2725505</p> <p>പേര് : നിഹാല പി എച്ച് അച്ഛന്റെ പേര് : ഹുസൈൻ പി എ വീട്ടു നമ്പർ : പണ്ടാര പറമ്പിൽ ഹൗസ് പ്രായം : 19 ലിംഗം : സ്ത്രീ</p> <p>ഹോട്ടോ ലഭ്യമാണ്</p>	<p>1044 1 ZOZ2725687</p> <p>പേര് : സുദർശനൻ അച്ഛന്റെ പേര് : ഗോപാലകൃഷ്ണൻ വീട്ടു നമ്പർ : വാക്കാട്ട് പ്രായം : 66 ലിംഗം : പുരുഷൻ</p> <p>ഹോട്ടോ ലഭ്യമാണ്</p>
<p>1045 1 ZOZ2725646</p> <p>പേര് : തദ്ബീറ ഫർഹത്ത് വിഎസ് അച്ഛന്റെ പേര് : സഗീർ വിഎം വീട്ടു നമ്പർ : വല്ലത്തപ്പടി ഹൗസ് പ്രായം : 19 ലിംഗം : സ്ത്രീ</p> <p>ഹോട്ടോ ലഭ്യമാണ്</p>	<p>1046 1 ZOZ2725711</p> <p>പേര് : ബദറുദ്ദീൻ അച്ഛന്റെ പേര് : മുഹമ്മദുസ്സീ വീട്ടു നമ്പർ : കൊട്ടിക്കൽ ഹൗസ് പ്രായം : 56 ലിംഗം : പുരുഷൻ</p> <p>ഹോട്ടോ ലഭ്യമാണ്</p>	<p>1047 1 ZOZ2726461</p> <p>പേര് : നസിറീൻ കെ എസ് അച്ഛന്റെ പേര് : സുബൈർ വീട്ടു നമ്പർ : കല്ലങ്ങൽ പ്രായം : 22 ലിംഗം : സ്ത്രീ</p> <p>ഹോട്ടോ ലഭ്യമാണ്</p>
<p>1048 1 ZOZ2726230</p> <p>പേര് : സാജിത അൻസിൽ ഭർത്താവിന്റെ പേര് : അൻസിൽ വീട്ടു നമ്പർ : കാരിയെഴുത്ത് പ്രായം : 40 ലിംഗം : സ്ത്രീ</p> <p>ഹോട്ടോ ലഭ്യമാണ്</p>	<p>1049 1 ZOZ2726065</p> <p>പേര് : സനിത ടി സി ഭർത്താവിന്റെ പേര് : സദാശിവൻ ടി സി വീട്ടു നമ്പർ : തെക്കുംതോട്ടത്തിൽ ഹൗസ് പ്രായം : 45 ലിംഗം : സ്ത്രീ</p> <p>ഹോട്ടോ ലഭ്യമാണ്</p>	<p>1050 999 ZOZ2736072</p> <p>പേര് : അബ്ദുൽ സത്താർ അച്ഛന്റെ പേര് : കുഞ്ഞുമുഹമ്മദ് വീട്ടു നമ്പർ : ഐയരീല പ്രായം : 57 ലിംഗം : പുരുഷൻ</p> <p>ഹോട്ടോ ലഭ്യമാണ്</p>
<p>1051 1 ZOZ2745180</p> <p>പേര് : അമൃത കെ ടി ഭർത്താവിന്റെ പേര് : അറൺദാസ് വീട്ടു നമ്പർ : മണക്കാട്ടുപടി ഹൗസ് പ്രായം : 30 ലിംഗം : സ്ത്രീ</p> <p>ഹോട്ടോ ലഭ്യമാണ്</p>	<p>1052 1 ZOZ2745453</p> <p>പേര് : മുഹമ്മദ് നിഹാൽ എം എസ് അച്ഛന്റെ പേര് : സിയാദ് വീട്ടു നമ്പർ : മുല്ലശ്ശേരി പ്രായം : 18 ലിംഗം : പുരുഷൻ</p> <p>ഹോട്ടോ ലഭ്യമാണ്</p>	<p>1053 1 ZOZ2746501</p> <p>പേര് : തസ്നീം കെ എൻ അച്ഛന്റെ പേര് : നാസർ വീട്ടു നമ്പർ : കല്ലങ്ങൽ പ്രായം : 26 ലിംഗം : സ്ത്രീ</p> <p>ഹോട്ടോ ലഭ്യമാണ്</p>
<p>1054 1 ZOZ2746600</p> <p>പേര് : അടിരാമി ടി ആർ അച്ഛന്റെ പേര് : രമേഷ് ടി എം വീട്ടു നമ്പർ : തെക്കും തോട്ടത്തിൽ ഹൗസ് പ്രായം : 20 ലിംഗം : സ്ത്രീ</p> <p>ഹോട്ടോ ലഭ്യമാണ്</p>	<p>1055 1 ZOZ2746766</p> <p>പേര് : ഷബ്ബ ഇ എസ് അമ്മയുടെ പേര് : സബീദ് ഇ കെ വീട്ടു നമ്പർ : ഇരേഴുത്ത് ഹൗസ് പ്രായം : 21 ലിംഗം : സ്ത്രീ</p> <p>ഹോട്ടോ ലഭ്യമാണ്</p>	<p>1056 1 ZOZ2747764</p> <p>പേര് : മനു ഷാനി അച്ഛന്റെ പേര് : ഷാനി കെ എസ് വീട്ടു നമ്പർ : കയ്പോൻ ഹൗസ് പ്രായം : 19 ലിംഗം : പുരുഷൻ</p> <p>ഹോട്ടോ ലഭ്യമാണ്</p>
<p>1057 1 ZOZ2752459</p> <p>പേര് : ശ്രീലേഖ ടി വി ഭർത്താവിന്റെ പേര് : രമേഷ് ടി ആർ വീട്ടു നമ്പർ : തെക്കും തോട്ടത്തിൽ ഹൗസ് പ്രായം : 49 ലിംഗം : സ്ത്രീ</p> <p>ഹോട്ടോ ലഭ്യമാണ്</p>	<p>1058 1 ZOZ2759926</p> <p>പേര് : ഫർസാന കെ ആർ അച്ഛന്റെ പേര് : റഷീദ് വീട്ടു നമ്പർ : കുരിയാപ്പിള്ളി ഹൗസ് പ്രായം : 23 ലിംഗം : സ്ത്രീ</p> <p>ഹോട്ടോ ലഭ്യമാണ്</p>	<p>1059 999 ZOZ2760239</p> <p>പേര് : റെജ്സൽ അച്ഛന്റെ പേര് : ബഷീർ വീട്ടു നമ്പർ : കെട്ടിക്കൽ ഹൗസ് പ്രായം : 40 ലിംഗം : പുരുഷൻ</p> <p>ഹോട്ടോ ലഭ്യമാണ്</p>



<p>1060 999 ZOZ2760551</p> <p>പേര് : ശഫീഖ് ഷാജഹാൻ അച്ഛന്റെ പേര് : ഷാജഹാൻ വീട്ടു നമ്പർ : രാമൻകുളത്ത് ഹൗസ് പ്രായം : 24 ലിംഗം : പുരുഷൻ</p> <p>ഹോട്ടോ ലഭ്യമാണ്</p>	<p>1061 999 ZOZ2760734</p> <p>പേര് : രുബീന ഭർത്താവിന്റെ പേര് : റെജ്സൽ വീട്ടു നമ്പർ : കെട്ടിക്കൽ പ്രായം : 37 ലിംഗം : സ്ത്രീ</p> <p>ഹോട്ടോ ലഭ്യമാണ്</p>	<p>1062 1 ZOZ2762433</p> <p>പേര് : സാബിറ ടി എസ് ഭർത്താവിന്റെ പേര് : ദിൽഷാദ് വീട്ടു നമ്പർ : 14/414 ചേപ്പള്ളി ഹൗസ് പ്രായം : 27 ലിംഗം : സ്ത്രീ</p> <p>ഹോട്ടോ ലഭ്യമാണ്</p>
<p>1063 1 ZOZ2762441</p> <p>പേര് : മുഹമ്മദ് ഹാഷിം ഇ എസ് അച്ഛന്റെ പേര് : ഷാജി ഇ എം വീട്ടു നമ്പർ : 389,ഇരരേഴത്തു ഹൗസ് പ്രായം : 18 ലിംഗം : പുരുഷൻ</p> <p>ഹോട്ടോ ലഭ്യമാണ്</p>	<p>1064 999 ZOZ2764090</p> <p>പേര് : നവാസ് കെ എ അച്ഛന്റെ പേര് : അമ്മു വീട്ടു നമ്പർ : കൈതവള്ളപ്പിൽ ഹൗസ് പ്രായം : 44 ലിംഗം : പുരുഷൻ</p> <p>ഹോട്ടോ ലഭ്യമാണ്</p>	<p>1065 999 ZOZ2764736</p> <p>പേര് : റിയാസ് കെ എ അച്ഛന്റെ പേര് : അമ്മു കെ എ വീട്ടു നമ്പർ : കൈതവള്ളപ്പിൽ പ്രായം : 40 ലിംഗം : പുരുഷൻ</p> <p>ഹോട്ടോ ലഭ്യമാണ്</p>
<p>1066 999 ZOZ2765691</p> <p>പേര് : പ്രസാദ് കൊളപ്പാടത്ത് വിശ്വംഭരൻ അച്ഛന്റെ പേര് : കൊളപ്പാടത്ത് വേലായുധൻ വിശ്വംഭരൻ വീട്ടു നമ്പർ : 13/468 കൊളപ്പാടത്ത് പ്രായം : 53 ലിംഗം : പുരുഷൻ</p> <p>ഹോട്ടോ ലഭ്യമാണ്</p>	<p>1067 999 ZOZ2767036</p> <p>പേര് : ഷാജഹാൻ തൈരുവീല മുഹമ്മദ് അമ്മയുടെ പേര് : റാബിയ മുഹമ്മദ് വീട്ടു നമ്പർ : തൈരുവീൽ ഹൗസ് പ്രായം : 47 ലിംഗം : പുരുഷൻ</p> <p>ഹോട്ടോ ലഭ്യമാണ്</p>	<p>1068 1 ZOZ2768539</p> <p>പേര് : ഫസലുദ്ദീൻ മുസ്തഫാ സനുജ ടി ഏ വീട്ടു നമ്പർ : മുറിപ്പറമ്പിൽ ഹൗസ് പ്രായം : 54 ലിംഗം : പുരുഷൻ</p> <p>ഹോട്ടോ ലഭ്യമാണ്</p>
<p>1069 1 ZOZ2769388</p> <p>പേര് : ഫാത്തിമ ദുൽഹിബ ഇ എസ് അച്ഛന്റെ പേര് : സിദ്ദീഖ് ഇ എ വീട്ടു നമ്പർ : 14/368 ഇളയേടത്ത് ഹൗസ് പ്രായം : 20 ലിംഗം : സ്ത്രീ</p> <p>ഹോട്ടോ ലഭ്യമാണ്</p>	<p>1070 1 ZOZ2770212</p> <p>പേര് : സന കെ സുബൈർ ഭർത്താവിന്റെ പേര് : മുഹമ്മദ് സബീൽ പി ബി വീട്ടു നമ്പർ : പൂത്തൻ വീട്ടിൽ പ്രായം : 24 ലിംഗം : സ്ത്രീ</p> <p>ഹോട്ടോ ലഭ്യമാണ്</p>	<p>1071 1 ZOZ2770352</p> <p>പേര് : ഫാത്തിമത്തുൽ ഷഹാന ഭർത്താവിന്റെ പേര് : ഇസാഖ് കെ ഐ വീട്ടു നമ്പർ : 12/412 കൊച്ചിക്കാരൻ വടക്കേവീട്ടിൽ ഹൗസ് പ്രായം : 23 ലിംഗം : സ്ത്രീ</p> <p>ഹോട്ടോ ലഭ്യമാണ്</p>
<p>1072 1 ZOZ2770527</p> <p>പേര് : ഷൈന ഭർത്താവിന്റെ പേര് : നിഷാദ് വീട്ടു നമ്പർ : പടിപ്പുരക്കെത്ത് പ്രായം : 39 ലിംഗം : സ്ത്രീ</p> <p>ഹോട്ടോ ലഭ്യമാണ്</p>	<p>1073 1 ZOZ2770543</p> <p>പേര് : നിമിത കെ എസ് ഭർത്താവിന്റെ പേര് : കണ്ണൻ സി എസ് വീട്ടു നമ്പർ : ചാത്തൻകുളത്ത് പ്രായം : 31 ലിംഗം : സ്ത്രീ</p> <p>ഹോട്ടോ ലഭ്യമാണ്</p>	<p>1074 1 ZOZ2770600</p> <p>പേര് : സിദ്ദീഖ് ഇ എ അച്ഛന്റെ പേര് : അബ്ദുള്ള വീട്ടു നമ്പർ : 14/368 ഇളയേടത്ത് പ്രായം : 49 ലിംഗം : പുരുഷൻ</p> <p>ഹോട്ടോ ലഭ്യമാണ്</p>
<p>1075 1 ZOZ2770865</p> <p>പേര് : ഹനത്ത് മോൾ ഭർത്താവിന്റെ പേര് : അനീസ് പി എ വീട്ടു നമ്പർ : പുനക്കൽ ഹൗസ് പ്രായം : 28 ലിംഗം : സ്ത്രീ</p> <p>ഹോട്ടോ ലഭ്യമാണ്</p>	<p>1076 1 ZOZ2771418</p> <p>പേര് : വൈഷ്ണവ് കെ പി അച്ഛന്റെ പേര് : പ്രസാദ് വീട്ടു നമ്പർ : 13/468 കൊളപ്പാടത്ത് പ്രായം : 23 ലിംഗം : പുരുഷൻ</p> <p>ഹോട്ടോ ലഭ്യമാണ്</p>	<p>1077 999 ZOZ2772978</p> <p>പേര് : സിദ്ദീഖ് ക എ മുസ്തഫാ ഷാനില വീട്ടു നമ്പർ : കൊല്ല തുവീട്ടിൽ പ്രായം : 50 ലിംഗം : പുരുഷൻ</p> <p>ഹോട്ടോ ലഭ്യമാണ്</p>
<p>1078 999 ZOZ2774230</p> <p>പേര് : രുബീന അമ്മയുടെ പേര് : സൈറാത്തു പി എം വീട്ടു നമ്പർ : അയ്യാരിൽ അഞ്ചക്കപ്പറമ്പിൽ പ്രായം : 27 ലിംഗം : സ്ത്രീ</p> <p>ഹോട്ടോ ലഭ്യമാണ്</p>	<p>1079 999 ZOZ2774719</p> <p>പേര് : സദാശിവൻ ടി സി അച്ഛന്റെ പേര് : ചന്ദ്രൻ വീട്ടു നമ്പർ : തേക്കുമതോട്ടയിൽ പ്രായം : 58 ലിംഗം : പുരുഷൻ</p> <p>ഹോട്ടോ ലഭ്യമാണ്</p>	<p>1080 999 ZOZ2776482</p> <p>പേര് : ഹുസൈൻ അമ്മയുടെ പേര് : സുലേഖ വീട്ടു നമ്പർ : പണ്ടാരപറമ്പിൽ പ്രായം : 54 ലിംഗം : പുരുഷൻ</p> <p>ഹോട്ടോ ലഭ്യമാണ്</p>
<p>1081 999 ZOZ2776193</p> <p>പേര് : നിഷാദ് പി എ അച്ഛന്റെ പേര് : അബ്ദുബക്കർ വീട്ടു നമ്പർ : പടിപ്പുറയ്ക്കൽ പ്രായം : 48 ലിംഗം : പുരുഷൻ</p> <p>ഹോട്ടോ ലഭ്യമാണ്</p>	<p>1082 999 ZOZ2776581</p> <p>പേര് : സുഫൈന കെ എസ് ഭർത്താവിന്റെ പേര് : ഷഫീഖ് ഷാജഹാൻ വീട്ടു നമ്പർ : കല്ലങ്ങൽ ഹൗസ് പ്രായം : 24 ലിംഗം : സ്ത്രീ</p> <p>ഹോട്ടോ ലഭ്യമാണ്</p>	<p>1083 999 ZOZ2776607</p> <p>പേര് : ഷാജഹാൻ മുസ്തഫാ റസീയ വീട്ടു നമ്പർ : രമനകുലാലു പ്രായം : 60 ലിംഗം : പുരുഷൻ</p> <p>ഹോട്ടോ ലഭ്യമാണ്</p>
<p>1084 999 ZOZ2778660</p> <p>പേര് : അസീന നവാസ് ഭർത്താവിന്റെ പേര് : നവാസ് കെ എ വീട്ടു നമ്പർ : കൈതവള്ളപ്പിൽ ഹൗസ് പ്രായം : 37 ലിംഗം : സ്ത്രീ</p> <p>ഹോട്ടോ ലഭ്യമാണ്</p>	<p>1085 999 ZOZ2779007</p> <p>പേര് : മുഹമ്മദ് ഷിഹാബ് മുസ്തഫാ ഷൈന വീട്ടു നമ്പർ : തൈരുവീൽ ഹൗസ് പ്രായം : 52 ലിംഗം : പുരുഷൻ</p> <p>ഹോട്ടോ ലഭ്യമാണ്</p>	<p>1086 999 ZOZ2780112</p> <p>പേര് : ഖലീദ മുഹമ്മദ് ഷിഹാബ് ഭർത്താവിന്റെ പേര് : മുഹമ്മദ് ഷിഹാബ് കൊല്ലയിൽ സലീം വീട്ടു നമ്പർ : കൊല്ലയിൽ ഹൗസ് പ്രായം : 40 ലിംഗം : സ്ത്രീ</p> <p>ഹോട്ടോ ലഭ്യമാണ്</p>
<p>1087 999 ZOZ2780153</p> <p>പേര് : മുഹമ്മദ് ഷിഹാബ് കൊല്ലയിൽ സലീം അച്ഛന്റെ പേര് : സലീം വീട്ടു നമ്പർ : കൊല്ലയിൽ ഹൗസ് പ്രായം : 47 ലിംഗം : പുരുഷൻ</p> <p>ഹോട്ടോ ലഭ്യമാണ്</p>	<p>1088 999 ZOZ2780674</p> <p>പേര് : മുഹമ്മദ് റൗസ് പി ടി അച്ഛന്റെ പേര് : താജുദ്ദീൻ വീട്ടു നമ്പർ : പുതിയവീട്ടിൽ ഹൗസ് പ്രായം : 31 ലിംഗം : പുരുഷൻ</p> <p>ഹോട്ടോ ലഭ്യമാണ്</p>	<p>R 1089 999 ZOZ2780963</p> <p>പേര് : നവാസ് കെ എ അച്ഛന്റെ പേര് : അമ്മു വീട്ടു നമ്പർ : കൈതവള്ളപ്പിൽ ഹൗസ് പ്രായം : 44 ലിംഗം : പുരുഷൻ</p> <p>ഹോട്ടോ ലഭ്യമാണ്</p>



<p>1090 999 ZOZ2781276</p> <p>പേര് : മുഹമ്മദ് നിസാർ എ കെ അച്ഛന്റെ പേര് : കുഞ്ഞിമുഹമ്മദ് വീട്ടു നമ്പർ : 11/431,അയ്യാരിൽ ഹൗസ് പ്രായം : 56 ലിംഗം : പുരുഷൻ</p> <p>ഹോട്ടോ ലഭ്യമാണ്</p>	<p>1091 999 ZOZ2784445</p> <p>പേര് : ഫൈസൽ തേക്കും തോട്ടത്തിൽ അലി അച്ഛന്റെ പേര് : അലി വീട്ടു നമ്പർ : തെക്കുംതോട്ടത്തിൽ ഹൗസ് പ്രായം : 48 ലിംഗം : പുരുഷൻ</p> <p>ഹോട്ടോ ലഭ്യമാണ്</p>	<p>1092 999 ZOZ2785699</p> <p>പേര് : സമീർ പനപറമ്പിൽ മൊയ്തീൻ അച്ഛന്റെ പേര് : കൊച്ചുമൊയ്തീൻ പനപറമ്പിൽ വീട്ടു നമ്പർ : 14/272, പനപറമ്പിൽ പ്രായം : 46 ലിംഗം : പുരുഷൻ</p> <p>ഹോട്ടോ ലഭ്യമാണ്</p>
<p>1093 1 ZOZ2436228</p> <p>പേര് : ഹസീന അച്ഛന്റെ പേര് : കൊച്ചുമുഹമ്മദ് വീട്ടു നമ്പർ : 13/322,പണ്ടാരപറമ്പിൽ പ്രായം : 47 ലിംഗം : സ്ത്രീ</p> <p>ഹോട്ടോ ലഭ്യമാണ്</p>	<p>1094 1 ZOZ2788685</p> <p>പേര് : ഷൈമിമോൾ പി കെ അച്ഛന്റെ പേര് : കാദർ അച്ഛന്റെ പേര് : പഴങ്ങാട് വീട്ടു നമ്പർ : 22 ലിംഗം : സ്ത്രീ</p> <p>ഹോട്ടോ ലഭ്യമാണ്</p>	<p>R 1095 1 ZOZ2791739</p> <p>പേര് : നിഹാല പി എസ് അമ്മയുടെ പേര് : ഹാസീന വീട്ടു നമ്പർ : പണ്ടാരപറമ്പിൽ പ്രായം : 19 ലിംഗം : സ്ത്രീ</p> <p>ഹോട്ടോ ലഭ്യമാണ്</p>
<p>1096 1 ZOZ2794980</p> <p>പേര് : കുഞ്ഞുമൊയ്തീൻ അച്ഛന്റെ പേര് : കുഞ്ഞിപോക്കർ വീട്ടു നമ്പർ : ഇടവഴിക്കൽ പ്രായം : 82 ലിംഗം : പുരുഷൻ</p> <p>ഹോട്ടോ ലഭ്യമാണ്</p>	<p>1097 999 ZOZ2802601</p> <p>പേര് : ഷാജി എം എം അച്ഛന്റെ പേര് : മാമതു വീട്ടു നമ്പർ : മണലിപറമ്പിൽ ഹൗസ് പ്രായം : 49 ലിംഗം : പുരുഷൻ</p> <p>ഹോട്ടോ ലഭ്യമാണ്</p>	<p>1098 1 ZOZ2805240</p> <p>പേര് : കൃഷ്ണ പ്രിയ പി ജെ അച്ഛന്റെ പേര് : ജോഷി വീട്ടു നമ്പർ : പൂലൂർക്കാട്ട് പ്രായം : 24 ലിംഗം : സ്ത്രീ</p> <p>ഹോട്ടോ ലഭ്യമാണ്</p>
<p>1099 1 ZOZ2806271</p> <p>പേര് : ഷൈനീഷ് വി എച്ച് അച്ഛന്റെ പേര് : ഹൈദ്രോസ് വീട്ടു നമ്പർ : വാട്ടപ്പിള്ളി ഹൗസ് പ്രായം : 42 ലിംഗം : പുരുഷൻ</p> <p>ഹോട്ടോ ലഭ്യമാണ്</p>	<p>1100 1 ZOZ2809333</p> <p>പേര് : മുഹമ്മദ് അഹ്സാബ് പി എം അച്ഛന്റെ പേര് : മൊഹിയദ്ദീൻകുട്ടി വീട്ടു നമ്പർ : 11/434,പത്താഴപ്പുരക്കൽ പ്രായം : 28 ലിംഗം : പുരുഷൻ</p> <p>ഹോട്ടോ ലഭ്യമാണ്</p>	<p>1101 999 ZOZ2812618</p> <p>പേര് : റിയാസ് കെ എ അച്ഛന്റെ പേര് : അമ്മു കെ എ വീട്ടു നമ്പർ : കൈതവള്ളിൽ പ്രായം : 40 ലിംഗം : പുരുഷൻ</p> <p>ഹോട്ടോ ലഭ്യമാണ്</p>
<p>1102 999 ZOZ2813210</p> <p>പേര് : കബീർ നെല്ലിശേരി മൊയ്ദീൻകുട്ടി അച്ഛന്റെ പേര് : നെല്ലിശേരി അയ്മുട്ടി മൊയ്ദീൻകുട്ടി വീട്ടു നമ്പർ : 319 നെല്ലിശേരി പ്രായം : 41 ലിംഗം : പുരുഷൻ</p> <p>ഹോട്ടോ ലഭ്യമാണ്</p>	<p>1103 999 ZOZ2813335</p> <p>പേര് : മൻസിബ് താണിക്കപ്പിള്ളി സലാം അച്ഛന്റെ പേര് : അബ്ദുൾ സലാം വീട്ടു നമ്പർ : താണിക്കപ്പിള്ളി ഹൗസ് പ്രായം : 36 ലിംഗം : പുരുഷൻ</p> <p>ഹോട്ടോ ലഭ്യമാണ്</p>	<p>1104 999 ZOZ2814515</p> <p>പേര് : മൊയ്തീൻകുട്ടി അയ്യാരിൽ കളപ്പുരക്കൽ കുഞ്ഞുമുഹമ്മദ് അച്ഛന്റെ പേര് : കുഞ്ഞുമുഹമ്മദ് അയ്യാരിൽ കളപ്പുരക്കൽ വീട്ടു നമ്പർ : അയ്യാരിൽ കളപ്പുരക്കൽ ഹൗസ്</p> <p>ഹോട്ടോ ലഭ്യമാണ്</p>
<p>1105 1 ZOZ2814960</p> <p>പേര് : സാറ സലാം ഭർത്താവിന്റെ പേര് : ഷൈജിർ വീട്ടു നമ്പർ : മുക്കത്ത് പ്രായം : 26 ലിംഗം : സ്ത്രീ</p> <p>ഹോട്ടോ ലഭ്യമാണ്</p>	<p>1106 1 ZOZ2814986</p> <p>പേര് : നഹ്ലിൻ ക് എൻ അച്ഛന്റെ പേര് : നാദിർഷ വീട്ടു നമ്പർ : കറുത്താ ന്റ് പറമ്പിൽ പ്രായം : 19 ലിംഗം : സ്ത്രീ</p> <p>ഹോട്ടോ ലഭ്യമാണ്</p>	<p>1107 1 ZOZ2815165</p> <p>പേര് : അലി അക്ബർ പി ആര് അച്ഛന്റെ പേര് : റഹീമാന് വീട്ടു നമ്പർ : പഴുപറമ്പിൽ പ്രായം : 22 ലിംഗം : പുരുഷൻ</p> <p>ഹോട്ടോ ലഭ്യമാണ്</p>
<p>1108 1 ZOZ2816130</p> <p>പേര് : അലിമ ഇ കെ ഭർത്താവിന്റെ പേര് : മനാഫ് പി കെ വീട്ടു നമ്പർ : പുന്നക്കൽ ഹൗസ് പ്രായം : 61 ലിംഗം : സ്ത്രീ</p> <p>ഹോട്ടോ ലഭ്യമാണ്</p>	<p>1109 1 ZOZ2816338</p> <p>പേര് : ടി എ മുരളീധരൻ അച്ഛന്റെ പേര് : അയ്യപ്പൻ വീട്ടു നമ്പർ : തേവാലിൽ പ്രായം : 62 ലിംഗം : പുരുഷൻ</p> <p>ഹോട്ടോ ലഭ്യമാണ്</p>	<p>1110 1 ZOZ2818466</p> <p>പേര് : അനാമിക വി ആര് അച്ഛന്റെ പേര് : രാജേഷ് വി എസ് വീട്ടു നമ്പർ : വാക്കാട്ട് പ്രായം : 18 ലിംഗം : സ്ത്രീ</p> <p>ഹോട്ടോ ലഭ്യമാണ്</p>
<p>1111 1 ZOZ2822856</p> <p>പേര് : സൽമ കെ എസ് ഭർത്താവിന്റെ പേര് : സജീർ ടി എസ് വീട്ടു നമ്പർ : തലോലൂറമ്പിൽ ഹൗസ് പ്രായം : 31 ലിംഗം : സ്ത്രീ</p> <p>ഹോട്ടോ ലഭ്യമാണ്</p>	<p>1112 1 ZOZ2825941</p> <p>പേര് : ബഷീർ കെ എം മറ്റുള്ളവ : സൈന വീട്ടു നമ്പർ : കൊച്ചിക്കരൻ വടക്കേവീട്ടിൽ പ്രായം : 65 ലിംഗം : പുരുഷൻ</p> <p>ഹോട്ടോ ലഭ്യമാണ്</p>	<p>1113 1 ZOZ2826196</p> <p>പേര് : അരുൺ ദേവ് ടി യു അച്ഛന്റെ പേര് : ഉണ്ണികൃഷ്ണൻ വീട്ടു നമ്പർ : തയ്യിൽ പ്രായം : 28 ലിംഗം : പുരുഷൻ</p> <p>ഹോട്ടോ ലഭ്യമാണ്</p>
<p>1114 999 ZOZ2827632</p> <p>പേര് : സമീർ അച്ഛന്റെ പേര് : കൊച്ചുമൊയ്ദീൻ വീട്ടു നമ്പർ : പനപറമ്പിൽ പ്രായം : 46 ലിംഗം : പുരുഷൻ</p> <p>ഹോട്ടോ ലഭ്യമാണ്</p>	<p>1115 999 ZOZ2828101</p> <p>പേര് : ഷക്കീർ സുലൈമാൻ അച്ഛന്റെ പേര് : സുലൈമാൻ മതലകത്തു അലി വീട്ടു നമ്പർ : 423 പ്രായം : 44 ലിംഗം : പുരുഷൻ</p> <p>ഹോട്ടോ ലഭ്യമാണ്</p>	<p>R 1116 1 ZOZ2833010</p> <p>പേര് : സജിത അൻസിൻ അച്ഛന്റെ പേര് : നാസർ വീട്ടു നമ്പർ : കരയെഴുത്തു പ്രായം : 40 ലിംഗം : സ്ത്രീ</p> <p>ഹോട്ടോ ലഭ്യമാണ്</p>
<p>1117 999 ZOZ2833606</p> <p>പേര് : നിഷാൻ ഞാറക്കാട്ടിൽ അച്ഛന്റെ പേര് : അലി വീട്ടു നമ്പർ : 574 പ്രായം : 46 ലിംഗം : പുരുഷൻ</p> <p>ഹോട്ടോ ലഭ്യമാണ്</p>	<p>1118 999 ZOZ2835635</p> <p>പേര് : വസീർ സുൽത്താൻ കെ എ അച്ഛന്റെ പേര് : ഹൈദ്രോസ് അലി വീട്ടു നമ്പർ : കൊല്ലയിൽ ഹൗസ് പ്രായം : 54 ലിംഗം : പുരുഷൻ</p> <p>ഹോട്ടോ ലഭ്യമാണ്</p>	<p>1119 1 ZOZ2837185</p> <p>പേര് : ഹസ്സ പി ഐ അച്ഛന്റെ പേര് : ഇബ്രാഹിംകുട്ടി വീട്ടു നമ്പർ : പൂളിക്കലകത്ത് പ്രായം : 18 ലിംഗം : സ്ത്രീ</p> <p>ഹോട്ടോ ലഭ്യമാണ്</p>



1120	1	ZOZ2837425
പേര് : മുഹമ്മദ് അൻസാർ ഒ എസ് അച്ഛന്റെ പേര്: സലീം വീട്ടു നമ്പർ : 20/137,ലേവക്കോട് പ്രായം : 40 ലിംഗം : പുരുഷൻ		
ഫോട്ടോ ലഭ്യമാണ്		

1121	1	ZOZ2838340
പേര് : സുരേഷ് പി ആര് അച്ഛന്റെ പേര്: രാഘവൻ വീട്ടു നമ്പർ : പള്ളത്ത് ഹൗസ് പ്രായം : 49 ലിംഗം : പുരുഷൻ		
ഫോട്ടോ ലഭ്യമാണ്		



1122	1	ZOZ2841286	പേര് : സഹ മോൾ എം എസ് അച്ഛന്റെ പേര് : സക്കീർ വീട്ടു നമ്പർ : മുണ്ടാത്തു പ്രായം : 19 ലിംഗം : സ്ത്രീ	ഹോട്ടോ ലഭ്യമാണ്	1123	1	ZOZ2844397	പേര് : ആര്യ ടി അശോക് അമ്മയുടെ പേര് : അനീത അശോകൻ വീട്ടു നമ്പർ : തെക്കും തോട്ടത്തിൽ പ്രായം : 25 ലിംഗം : സ്ത്രീ	ഹോട്ടോ ലഭ്യമാണ്	1124	1	LJG1640275	പേര് : നിഷ ഇ ഭർത്താവിന്റെ പേര് : തമ്പി വീട്ടു നമ്പർ : ഓട്ടറാട്ട് ഹൗസ് പ്രായം : 40 ലിംഗം : സ്ത്രീ	ഹോട്ടോ ലഭ്യമാണ്
1125	1	ZOZ0331611	പേര് : ഷാജിത കെ ഭർത്താവിന്റെ പേര് : കാദർ വീട്ടു നമ്പർ : പഴങ്ങാട്ട് ഹൗസ് പ്രായം : 56 ലിംഗം : സ്ത്രീ	ഹോട്ടോ ലഭ്യമാണ്	1126	1	ZOZ2515427	പേര് : സയീദ എം അച്ഛന്റെ പേര് : അബ്ദുള്ളകുട്ടി വീട്ടു നമ്പർ : മരക്കാപറമ്പിൽ ഹൗസ് പ്രായം : 60 ലിംഗം : സ്ത്രീ	ഹോട്ടോ ലഭ്യമാണ്	1127	1	ZOZ2845097	പേര് : സനിൽകുമാർ മറ്റുള്ളവ : ശാന്തിനി വീട്ടു നമ്പർ : പുത്തേഴത്ത് പ്രായം : 61 ലിംഗം : പുരുഷൻ	ഹോട്ടോ ലഭ്യമാണ്
1128	1	ZOZ0659201	പേര് : പ്രീതി ഭർത്താവിന്റെ പേര് : സുരേഷ് വീട്ടു നമ്പർ : പള്ളത്ത് ഹൗസ് പ്രായം : 49 ലിംഗം : സ്ത്രീ	ഹോട്ടോ ലഭ്യമാണ്	1129	1	ZOZ2606820	പേര് : ഷൈമി പി അമ്മയുടെ പേര് : ഷാജിത കെ കെ വീട്ടു നമ്പർ : പഴങ്ങാട്ട് ഹൗസ് പ്രായം : 20 ലിംഗം : പുരുഷൻ	ഹോട്ടോ ലഭ്യമാണ്	1130	1	ZOZ2845550	പേര് : റസീന തസ്നീം പി ആർ ഭർത്താവിന്റെ പേര് : മുഹമ്മദ് റയിസ് പി ടി വീട്ടു നമ്പർ : പുതിയ വീട്ടിൽ ഹൗസ് പ്രായം : 25 ലിംഗം : സ്ത്രീ	ഹോട്ടോ ലഭ്യമാണ്
1131	1	ZOZ2845790	പേര് : അനീഷ ഭർത്താവിന്റെ പേര് : ഷമീർ ഇ കെ വീട്ടു നമ്പർ : ഈരേഴത്ത് പ്രായം : 43 ലിംഗം : സ്ത്രീ	ഹോട്ടോ ലഭ്യമാണ്	1132	1	ZOZ2846475	പേര് : മിനർവ ഭർത്താവിന്റെ പേര് : ജോഷി വീട്ടു നമ്പർ : 14/342 പുല്ലാർക്കാട്ട് പ്രായം : 47 ലിംഗം : സ്ത്രീ	ഹോട്ടോ ലഭ്യമാണ്	1133	999	ZOZ2846558	പേര് : ഷംല ഭർത്താവിന്റെ പേര് : ഷബീർ വീട്ടു നമ്പർ : പള്ളത്ത് പ്രായം : 39 ലിംഗം : സ്ത്രീ	ഹോട്ടോ ലഭ്യമാണ്
1134	1	ZOZ1967066	പേര് : ജിതിൻ കൃഷ്ണൻ അച്ഛന്റെ പേര് : ഉണ്ണികൃഷ്ണൻ വീട്ടു നമ്പർ : പാലക്ക പറമ്പിൽ പ്രായം : 26 ലിംഗം : പുരുഷൻ	ഹോട്ടോ ലഭ്യമാണ്	1135	1	ZOZ1951862	പേര് : ഗോകുൽ കൃഷ്ണ പി എം അച്ഛന്റെ പേര് : മധു വീട്ടു നമ്പർ : പാലക്ക പറമ്പിൽ പ്രായം : 23 ലിംഗം : പുരുഷൻ	ഹോട്ടോ ലഭ്യമാണ്	1136	1	ZOZ1931419	പേര് : പ്രവീൺ അച്ഛന്റെ പേര് : ബേബികുട്ടൻ വീട്ടു നമ്പർ : കാങ്കപുരക്കൽ പ്രായം : 25 ലിംഗം : പുരുഷൻ	ഹോട്ടോ ലഭ്യമാണ്
1137	1	ZOZ1952407	പേര് : രഞ്ജിത്ത്കുട്ടൻ അച്ഛന്റെ പേര് : കുട്ടൻ വീട്ടു നമ്പർ : മനയത്ത് പ്രായം : 38 ലിംഗം : പുരുഷൻ	ഹോട്ടോ ലഭ്യമാണ്	1138	1	ZOZ1952373	പേര് : രവി അച്ഛന്റെ പേര് : നാരായണൻ വീട്ടു നമ്പർ : മനയത്ത് പ്രായം : 75 ലിംഗം : പുരുഷൻ	ഹോട്ടോ ലഭ്യമാണ്	1139	1	ZOZ1920859	പേര് : യാദുകൃഷ്ണൻ പി യു അച്ഛന്റെ പേര് : ഉണ്ണികൃഷ്ണൻ പി എസ് വീട്ടു നമ്പർ : പാലക്ക പറമ്പിൽ പ്രായം : 27 ലിംഗം : പുരുഷൻ	ഹോട്ടോ ലഭ്യമാണ്
1140	1	ZOZ1951912	പേര് : ഹരികൃഷ്ണൻ പി എം അച്ഛന്റെ പേര് : മധു വീട്ടു നമ്പർ : പാലക്ക പറമ്പിൽ പ്രായം : 25 ലിംഗം : പുരുഷൻ	ഹോട്ടോ ലഭ്യമാണ്	1141	1	ZOZ1951649	പേര് : നിഷാബ് അച്ഛന്റെ പേര് : അബ്ദുൾ റഹീം വീട്ടു നമ്പർ : കൊട്ടിക്കൽ ഹൗസ് പ്രായം : 40 ലിംഗം : പുരുഷൻ	ഹോട്ടോ ലഭ്യമാണ്	1142	1	ZOZ1951664	പേര് : നിഹാസ് അച്ഛന്റെ പേര് : അബ്ദുൾ റഹീം വീട്ടു നമ്പർ : കൊട്ടിക്കൽ ഹൗസ് പ്രായം : 43 ലിംഗം : പുരുഷൻ	ഹോട്ടോ ലഭ്യമാണ്
1143	1	ZOZ1920750	പേര് : ജിബീഷ് മാധവൻ അച്ഛന്റെ പേര് : മാധവൻ വീട്ടു നമ്പർ : ചക്കാമാട്ടിൽ പ്രായം : 39 ലിംഗം : പുരുഷൻ	ഹോട്ടോ ലഭ്യമാണ്	1144	1	ZOZ1920529	പേര് : നവാസ് കെ എം അച്ഛന്റെ പേര് : മൊയ്ദീൻകുട്ടി വീട്ടു നമ്പർ : കറപ്പം വീട്ടിൽ പ്രായം : 46 ലിംഗം : പുരുഷൻ	ഹോട്ടോ ലഭ്യമാണ്	1145	1	ZOZ1920503	പേര് : ഹനീഫ അച്ഛന്റെ പേര് : ഖാലിദ് വീട്ടു നമ്പർ : പുവത്തും പറമ്പിൽ പ്രായം : 49 ലിംഗം : പുരുഷൻ	ഹോട്ടോ ലഭ്യമാണ്
1146	1	ZOZ1920180	പേര് : ഇബ്രാഹിം കുട്ടി അച്ഛന്റെ പേര് : അബ്ദുൽ കാദർ വീട്ടു നമ്പർ : തെക്കും തോട്ടത്തിൽ പ്രായം : 59 ലിംഗം : പുരുഷൻ	ഹോട്ടോ ലഭ്യമാണ്	1147	1	ZOZ2672541	പേര് : മുഹമ്മദ് റഹി അച്ഛന്റെ പേര് : ഇബ്രാഹിംകുട്ടി വീട്ടു നമ്പർ : തെക്കും തോട്ടത്തിൽ പ്രായം : 35 ലിംഗം : പുരുഷൻ	ഹോട്ടോ ലഭ്യമാണ്	1148	1	ZOZ1920248	പേര് : ഫൻസീർ അച്ഛന്റെ പേര് : അഷറഫ് വീട്ടു നമ്പർ : പുതു കുളത്ത് പ്രായം : 23 ലിംഗം : പുരുഷൻ	ഹോട്ടോ ലഭ്യമാണ്
1149	1	ZOZ0682906	പേര് : സുരേന്ദ്ര ബാബു അച്ഛന്റെ പേര് : തങ്കപ്പൻ വീട്ടു നമ്പർ : ചാണി വെളിയിൽ പ്രായം : 66 ലിംഗം : പുരുഷൻ	ഹോട്ടോ ലഭ്യമാണ്	1150	1	ZOZ0535807	പേര് : സിദ്ധിഖ്യാ അച്ഛന്റെ പേര് : അബ്ദുല്ല വീട്ടു നമ്പർ : വാട്ടപിള്ളി പ്രായം : 67 ലിംഗം : പുരുഷൻ	ഹോട്ടോ ലഭ്യമാണ്	1151	1	ZOZ0493239	പേര് : ബിബിഷ് എൻ ബി അച്ഛന്റെ പേര് : ബാബു വീട്ടു നമ്പർ : നെട്ടും പറമ്പിൽ പ്രായം : 34 ലിംഗം : പുരുഷൻ	ഹോട്ടോ ലഭ്യമാണ്



<p>1152 1 ZOZ1852367</p> <p>പേര് : മുഹമ്മദ് അബ്ദു ഏ അച്ഛന്റെ പേര്: അബ്ദുൽ ഷുക്രൂർ വീട്ടു നമ്പർ : മുറി പറമ്പിൽ പ്രായം : 23 ലിംഗം : പുരുഷൻ</p> <p>ഹോട്ടോ ലഭ്യമാണ്</p>	<p>1153 1 LJJ1649805</p> <p>പേര് : അസിബ് അച്ഛന്റെ പേര്: സിദ്ദീഖ് വീട്ടു നമ്പർ : വാട്ടപിള്ളി പ്രായം : 39 ലിംഗം : പുരുഷൻ</p> <p>ഹോട്ടോ ലഭ്യമാണ്</p>	<p>1154 999 ZOZ2848042</p> <p>പേര് : മുഹമ്മദ് റയിസ് പി ആര് അച്ഛന്റെ പേര്: റഹീം വീട്ടു നമ്പർ : പുത്തന് വീട്ടിലെ ഹൗസ് പ്രായം : 24 ലിംഗം : പുരുഷൻ</p> <p>ഹോട്ടോ ലഭ്യമാണ്</p>
<p>1155 1 ZOZ2848133</p> <p>പേര് : റിയ യൂസഫ് പി വൈ ഭർത്താവിന്റെ പേര്: ജസീൽ ക് ഐ വീട്ടു നമ്പർ : കൊച്ചിക്കോരൻ വടക്കേവീട്ടിൽ പ്രായം : 22 ലിംഗം : സ്ത്രീ</p> <p>ഹോട്ടോ ലഭ്യമാണ്</p>	<p>1156 1 ZOZ2434348</p> <p>പേര് : ലാലു അച്ഛന്റെ പേര്: തുല്പൻ വീട്ടു നമ്പർ : കുനി പറമ്പിൽ പ്രായം : 58 ലിംഗം : പുരുഷൻ</p> <p>ഹോട്ടോ ലഭ്യമാണ്</p>	<p>1157 1 ZOZ0682872</p> <p>പേര് : മുഹമ്മദ് നബിൾ എ എ അച്ഛന്റെ പേര്: അബ്ദുൽ സത്താർ വീട്ടു നമ്പർ : അയ്യാരിൽ പ്രായം : 26 ലിംഗം : പുരുഷൻ</p> <p>ഹോട്ടോ ലഭ്യമാണ്</p>
<p>1158 1 ZOZ0683045</p> <p>പേര് : അൻസിൽ കെ ജെ അച്ഛന്റെ പേര്: ജലീൽ കെ എം വീട്ടു നമ്പർ : കൈതവള്ളിയിൽ പ്രായം : 26 ലിംഗം : പുരുഷൻ</p> <p>ഹോട്ടോ ലഭ്യമാണ്</p>	<p>1159 1 ZOZ2631000</p> <p>പേര് : നൗറ നിസാർ അച്ഛന്റെ പേര്: മുഹമ്മദ് നിസാർ എ കെ വീട്ടു നമ്പർ : അയ്യാരിൽ ഹൗസ് പ്രായം : 21 ലിംഗം : സ്ത്രീ</p> <p>ഹോട്ടോ ലഭ്യമാണ്</p>	<p>1160 1 ZOZ0101428</p> <p>പേര് : ഷെമീറ ഭർത്താവിന്റെ പേര്: നസറുദ്ദീൻ വീട്ടു നമ്പർ : പുല്ലാനി ഹൗസ് പ്രായം : 46 ലിംഗം : സ്ത്രീ</p> <p>ഹോട്ടോ ലഭ്യമാണ്</p>
<p>1161 1 LJJ1216340</p> <p>പേര് : നാസറുദ്ദീൻ അച്ഛന്റെ പേര്: മൊയ്തീൻ വീട്ടു നമ്പർ : പുല്ലാനി ഹൗസ് പ്രായം : 46 ലിംഗം : പുരുഷൻ</p> <p>ഹോട്ടോ ലഭ്യമാണ്</p>	<p>1162 1 LJJ1420090</p> <p>പേര് : ബിജു അച്ഛന്റെ പേര്: ദാസൻ വീട്ടു നമ്പർ : ബുഗായിൽ പ്രായം : 43 ലിംഗം : സ്ത്രീ</p> <p>ഹോട്ടോ ലഭ്യമാണ്</p>	<p>1163 1 ZOZ0256214</p> <p>പേര് : മീന ഭർത്താവിന്റെ പേര്: ഷിജിൽ വീട്ടു നമ്പർ : വടപ്പറമ്പിൽ പ്രായം : 40 ലിംഗം : സ്ത്രീ</p> <p>ഹോട്ടോ ലഭ്യമാണ്</p>
<p>1164 1 LJJ1157908</p> <p>പേര് : ബുഷറ ഇ കെ ഭർത്താവിന്റെ പേര്: യൂസഫ് വീട്ടു നമ്പർ : വാലിയോറ പ്രായം : 46 ലിംഗം : സ്ത്രീ</p> <p>ഹോട്ടോ ലഭ്യമാണ്</p>	<p>1165 1 LJJ1450204</p> <p>പേര് : പ്രദീപൻ അമ്മയുടെ പേര്: കവുസലൂ വീട്ടു നമ്പർ : നെടും പറമ്പിൽ പ്രായം : 59 ലിംഗം : പുരുഷൻ</p> <p>ഹോട്ടോ ലഭ്യമാണ്</p>	<p>1166 1 ZOZ1875442</p> <p>പേര് : കാദർ അച്ഛന്റെ പേര്: മർജാൻ വീട്ടു നമ്പർ : പഴങ്ങാട്ട് പ്രായം : 66 ലിംഗം : പുരുഷൻ</p> <p>ഹോട്ടോ ലഭ്യമാണ്</p>



സമ്മതിദായകരുടെ സംക്ഷിപ്ത വിവരങ്ങൾ

A) വോട്ടർമാരുടെ എണ്ണം

	പട്ടികയുടെ തരം	പട്ടികയുടെ തിരിച്ചറിയൽ	വോട്ടർമാരുടെ എണ്ണം							
			പുരുഷൻ	സ്ത്രീ	മൂന്നാം ലിംഗം	ആകെ				
I	മൂലപട്ടിക	മൂലപട്ടിക	2026 ലെ പ്രത്യേക തീവ്ര പരിഷ്കരണം പ്രകാരമുള്ള കരട് വോട്ടർ പട്ടികയും, കുട്ടിച്ചേർത്തവ, ഒഴിവാക്കിയവ, തിരുത്തപ്പെട്ടവ അടങ്ങിയ അനുബന്ധം 1 ഉം അനുബന്ധം 2 ഉം				409	590	0	999
II	കുട്ടി ചേർത്ത പട്ടിക	അനുബന്ധം 1	പ്രത്യേക സംക്ഷിപ്ത പുതുക്കൽ 2026				67	55	0	122
		അനുബന്ധം 2	തുടർച്ചയായ പുതുക്കൽ (പാദം 2) 2026				29	16	0	45
			ആകെ				96	71	0	167
III	ഒഴിവാക്കിയ പട്ടിക	അനുബന്ധം 1	പ്രത്യേക സംക്ഷിപ്ത പുതുക്കൽ 2026				0	1	0	1
		അനുബന്ധം 2	തുടർച്ചയായ പുതുക്കൽ (പാദം 2) 2026				10	10	0	20
			ആകെ				10	11	0	21
IV	ലിംഗ പരിഷ്കാരം മൂലമുണ്ടായ വ്യത്യാസം					0	0	0	0	
ഈ പുതുക്കലിന് ശേഷം വോട്ടർ പട്ടികയിലെ ആകെ സമ്മതിദായകർ (I+II-III+IV)						495	650	0	1145	

B) തിരുത്തലുകളുടെ എണ്ണം		
പട്ടികയുടെ തരം	പട്ടികയുടെ തിരിച്ചറിയൽ	തിരുത്തലുകളുടെ എണ്ണം
അനുബന്ധം 1	പ്രത്യേക സംക്ഷിപ്ത പുതുക്കൽ 2026	13
അനുബന്ധം 2	തുടർച്ചയായ പുതുക്കൽ (പാദം 2) 2026	6
	ആകെ	19

ഇലക്ടറൽ രജിസ്ട്രേഷൻ ഓഫീസറുടെ ഒപ്പ്

E-Expired, S-Shifted, R-Repeated, M-Missing, Q-Disqualified