



**വോട്ടർ പട്ടിക 2026 S11 കേരളം**

നിയമസഭാ നിയോജകമണ്ഡലത്തിന്റെ നമ്പരും പേരും സംവരണ പദവിയും : 75 - അങ്കമാലി (ജനറൽ)	ഭാഗം നമ്പർ : 12
--	-----------------

നിയമസഭാ നിയോജകമണ്ഡലം സ്ഥിതി ചെയ്യുന്ന ലോകസഭാ മണ്ഡലത്തിന്റെ നമ്പരും പേരും സംവരണ പദവിയും : 11 - ചാലക്കുടി (ജനറൽ)

**1. പട്ടിക പുതുക്കൽ സംബന്ധിച്ച വിശദ വിവരങ്ങൾ**

<p>പട്ടിക പുതുക്കൽ വർഷം <b>2026</b></p> <p>യോഗ്യതാ നിർണ്ണയ തീയതി <b>01-01-2026</b></p> <p>പട്ടികപുതുക്കലിന്റെ സ്വഭാവം <b>പ്രത്യേക തീവ്ര പരിഷ്കരണം 2026</b></p> <p>പ്രസിദ്ധീകരിച്ച തീയതി <b>23-03-2026</b></p>	<p><b>പട്ടികയുടെ തിരിച്ചറിയൽ</b></p> <p>2026 ലെ പ്രത്യേക തീവ്ര പരിഷ്കരണം പ്രകാരമുള്ള കരട് വോട്ടർ പട്ടികയും, കുട്ടിച്ചേർത്തവ, ഒഴിവാക്കിയവ, തിരുത്തപ്പെട്ടവ അടങ്ങിയ അനുബന്ധം 1 ഉം അനുബന്ധം 2 ഉം</p>
---	---

**2. ഭാഗത്തിന്റെയും വോട്ടെടുപ്പ് പ്രദേശത്തിന്റെയും വിശദവിവരങ്ങൾ**

<p>പാർട്ടിയിൽ ഉൾപ്പെട്ടിട്ടുള്ള സെക്ഷന്റെ നമ്പരും പേരും</p> <p>1-കറുകുറ്റി വടക്ക് ഭാഗം 1</p> <p>2-കറുകുറ്റി വടക്ക് ഭാഗം 2</p> <p>999-പ്രവാസി വോട്ടർമാർ</p>	<table border="1" style="width:100%; border-collapse: collapse;"> <tr> <td style="width:60%;">പ്രധാന ഔൺ /വില്ലേജ്</td> <td style="width:40%;">: കറുകുറ്റി</td> </tr> <tr> <td>പോസ്റ്റ് ഓഫീസ്</td> <td>: കറുകുറ്റി</td> </tr> <tr> <td>പോലീസ് സ്റ്റേഷൻ</td> <td>: അങ്കമാലി</td> </tr> <tr> <td>പഞ്ചായത്ത്</td> <td>: കറുകുറ്റി</td> </tr> <tr> <td>ബ്ലോക്ക്</td> <td>: അങ്കമാലി</td> </tr> <tr> <td>താലൂക്ക്</td> <td>: ആലുവ</td> </tr> <tr> <td>ജില്ല</td> <td>: എറണാകുളം</td> </tr> <tr> <td>പിൻകോഡ്</td> <td>: 683576</td> </tr> </table>	പ്രധാന ഔൺ /വില്ലേജ്	: കറുകുറ്റി	പോസ്റ്റ് ഓഫീസ്	: കറുകുറ്റി	പോലീസ് സ്റ്റേഷൻ	: അങ്കമാലി	പഞ്ചായത്ത്	: കറുകുറ്റി	ബ്ലോക്ക്	: അങ്കമാലി	താലൂക്ക്	: ആലുവ	ജില്ല	: എറണാകുളം	പിൻകോഡ്	: 683576
പ്രധാന ഔൺ /വില്ലേജ്	: കറുകുറ്റി																
പോസ്റ്റ് ഓഫീസ്	: കറുകുറ്റി																
പോലീസ് സ്റ്റേഷൻ	: അങ്കമാലി																
പഞ്ചായത്ത്	: കറുകുറ്റി																
ബ്ലോക്ക്	: അങ്കമാലി																
താലൂക്ക്	: ആലുവ																
ജില്ല	: എറണാകുളം																
പിൻകോഡ്	: 683576																

**3. വോട്ടെടുപ്പ് കേന്ദ്രത്തിന്റെ വിവരങ്ങൾ**

<p>വോട്ടെടുപ്പ് കേന്ദ്രത്തിന്റെ നമ്പരും പേരും :</p> <p>12 - സെന്റ് ജോസഫ് എൽ പി സ്കൂൾ, കറുകുറ്റി (വടക്ക് ഭാഗം)</p>	<p>വോട്ടെടുപ്പ് കേന്ദ്രത്തിന്റെ തരം തിരിച്ചിൽ (പുരുഷൻ /സ്ത്രീ/ ജനറൽ )</p>	<p>ജനറൽ</p>
<p>വോട്ടെടുപ്പ് കേന്ദ്രത്തിന്റെ വിലാസം :</p> <p>സെന്റ് ജോസഫ് എൽ പി സ്കൂൾ, കറുകുറ്റി</p>	<p>ഈ പാർട്ടിലെ ഓക്സിലറി പോളിങ് സ്റ്റേഷനുകളുടെ എണ്ണം :</p>	<p>0</p>

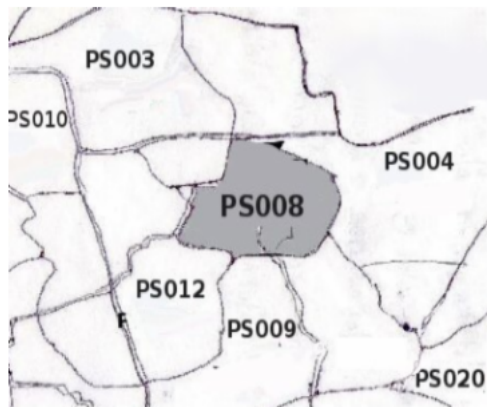
**4. വോട്ടർമാരുടെ എണ്ണം**

ക്രമ നമ്പറിന്റെ തുടക്കം	ക്രമ നമ്പറിന്റെ അവസാനം	ആകെ സമ്മതിദായകർ			
		പുരുഷൻ	സ്ത്രീ	മുന്നാം ലിംഗം	ആകെ
1	890	415	459	0	874

ഇലക്ടറൽ രജിസ്ട്രേഷൻ ഓഫീസറുടെ ഒപ്പ്



**Nazri Naksha**



**Google Map View**



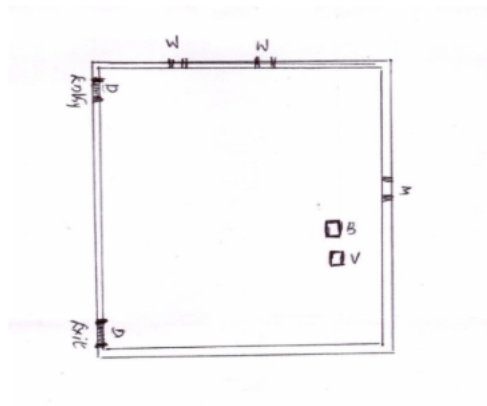
**Polling Station Building Front View**



**Polling Station Front View**



**Cad View**



**Key MAP View**





<p>1                  പേര് : വർഗീസ് പി കെ                  അച്ഛന്റെ പേര് : കുര്യൻ                  വീട്ടു നമ്പർ : പുത്തൻ വേലിതറ                  പ്രായം : 56 ലിംഗം : പുരുഷൻ</p>	<p>RZM2648657                  ഹോട്ടോ                  ലഭ്യമാണ്</p>	<p>2                  പേര് : ജെജി ജോസഫ്                  ഭർത്താവിന്റെ പേര് : ഷെഹി കുരുവിള                  വീട്ടു നമ്പർ : ചിറക്കൽ                  പ്രായം : 50 ലിംഗം : സ്ത്രീ</p>	<p>RZM1821297                  ഹോട്ടോ                  ലഭ്യമാണ്</p>	<p>3                  പേര് : ഹോൾവിൻ ജോയ്                  അച്ഛന്റെ പേര് : ജോയ് ജോസഫ്                  വീട്ടു നമ്പർ : തെക്കയിൽ                  അയിരുകാരൻ                  പ്രായം : 25 ലിംഗം : പുരുഷൻ</p>	<p>RZM1793868                  ഹോട്ടോ                  ലഭ്യമാണ്</p>
<p>4                  പേര് : ആൽവിൻ വി പള്ളിയാൻ                  അച്ഛന്റെ പേര് : വർഗീസ് പള്ളിയാൻ                  വീട്ടു നമ്പർ : / 2/114                  പ്രായം : 33 ലിംഗം : പുരുഷൻ</p>	<p>RZM0623298                  ഹോട്ടോ                  ലഭ്യമാണ്</p>	<p>5                  പേര് : ആൽബർട്ട് വി പള്ളിയാൻ                  അച്ഛന്റെ പേര് : വർഗീസ് പള്ളിയാൻ                  വീട്ടു നമ്പർ : /                  പ്രായം : 29 ലിംഗം : പുരുഷൻ</p>	<p>RZM0623280                  ഹോട്ടോ                  ലഭ്യമാണ്</p>	<p>6                  പേര് : ജെസ്സി ഹോളി                  അച്ഛന്റെ പേര് : ഹോളി ജോസഫ്                  വീട്ടു നമ്പർ : / 02/153                  പ്രായം : 28 ലിംഗം : സ്ത്രീ</p>	<p>RZM0625319                  ഹോട്ടോ                  ലഭ്യമാണ്</p>
<p>7                  പേര് : അലക്സ് വി പള്ളിയാൻ                  അച്ഛന്റെ പേര് : വർഗീസ് പള്ളിയാൻ                  വീട്ടു നമ്പർ : / 2/144                  പ്രായം : 27 ലിംഗം : പുരുഷൻ</p>	<p>RZM0623256                  ഹോട്ടോ                  ലഭ്യമാണ്</p>	<p>8                  പേര് : ആഷ്വിൻ ഷാജു                  അച്ഛന്റെ പേര് : ഷാജു ജോസഫ്                  വീട്ടു നമ്പർ : / 2/149                  പ്രായം : 27 ലിംഗം : സ്ത്രീ</p>	<p>RZM0628958                  ഹോട്ടോ                  ലഭ്യമാണ്</p>	<p>9                  പേര് : വിനീമോൾ വർഗീസ്                  അച്ഛന്റെ പേര് : വർഗീസ്                  വീട്ടു നമ്പർ : 12/236 മഞ്ഞളി                  പ്രായം : 41 ലിംഗം : സ്ത്രീ</p>	<p>RZM1754175                  ഹോട്ടോ                  ലഭ്യമാണ്</p>
<p>10                  പേര് : ഷെഹിൻ ജോസ്                  ഭർത്താവിന്റെ പേര് : മിഥുൻ തോമസ്                  വീട്ടു നമ്പർ : 4/135 പൈനാടത്ത്                  പ്രായം : 38 ലിംഗം : സ്ത്രീ</p>	<p>RZM1754100                  ഹോട്ടോ                  ലഭ്യമാണ്</p>	<p>11                  പേര് : ശ്രീലക്ഷ്മി അജിത്കുമാർ                  അച്ഛന്റെ പേര് : അജിത്കുമാർ                  വീട്ടു നമ്പർ : 4/203 വരുന്നള്ളിശ്ശേരി                  പ്രായം : 27 ലിംഗം : സ്ത്രീ</p>	<p>RZM1766229                  ഹോട്ടോ                  ലഭ്യമാണ്</p>	<p>12                  പേര് : ജോസഫ് യു ടി                  അച്ഛന്റെ പേര് : തോമസ്                  വീട്ടു നമ്പർ : 2/105 ഊരക്കാടൻ                  പ്രായം : 71 ലിംഗം : പുരുഷൻ</p>	<p>RZM0616318                  ഹോട്ടോ                  ലഭ്യമാണ്</p>
<p>13                  പേര് : ബേബി                  അച്ഛന്റെ പേര് : സേവ്യാർ                  വീട്ടു നമ്പർ : 1/142 പള്ളിപ്പാടൻ                  പ്രായം : 64 ലിംഗം : പുരുഷൻ</p>	<p>RZM2003846                  ഹോട്ടോ                  ലഭ്യമാണ്</p>	<p>14                  പേര് : ടെസ്റ്റി ബേബി                  ഭർത്താവിന്റെ പേര് : ബേബി                  വീട്ടു നമ്പർ : 1/142 പള്ളിപ്പാടൻ                  പ്രായം : 65 ലിംഗം : സ്ത്രീ</p>	<p>RZM2003853                  ഹോട്ടോ                  ലഭ്യമാണ്</p>	<p>15                  പേര് : അലൻ ബേബി                  അച്ഛന്റെ പേര് : ബേബി                  വീട്ടു നമ്പർ : 1/142 പള്ളിപ്പാടൻ                  പ്രായം : 36 ലിംഗം : പുരുഷൻ</p>	<p>GVM1792001                  ഹോട്ടോ                  ലഭ്യമാണ്</p>
<p>16                  പേര് : അൽക്ക ബേബി                  അച്ഛന്റെ പേര് : ബേബി                  വീട്ടു നമ്പർ : 2/97 പള്ളിപ്പാടൻ                  പ്രായം : 33 ലിംഗം : സ്ത്രീ</p>	<p>RZM0152504                  ഹോട്ടോ                  ലഭ്യമാണ്</p>	<p>17                  പേര് : വിൽസൺ വർഗീസ്                  അച്ഛന്റെ പേര് : വർഗീസ്                  വീട്ടു നമ്പർ : അറക്കൽ                  പ്രായം : 25 ലിംഗം : പുരുഷൻ</p>	<p>RZM1793850                  ഹോട്ടോ                  ലഭ്യമാണ്</p>	<p>18                  പേര് : മുരളീധരൻ                  അച്ഛന്റെ പേര് : പത്മനാഭൻ                  വീട്ടു നമ്പർ : 1/144 കാണക്കാലിൽ                  പ്രായം : 70 ലിംഗം : പുരുഷൻ</p>	<p>RZM2003572                  ഹോട്ടോ                  ലഭ്യമാണ്</p>
<p>19                  പേര് : ഗിരിജ                  ഭർത്താവിന്റെ പേര് : മുരളീധരൻ                  വീട്ടു നമ്പർ : 1/144 കാണക്കാലിൽ                  പ്രായം : 63 ലിംഗം : സ്ത്രീ</p>	<p>RZM2003580                  ഹോട്ടോ                  ലഭ്യമാണ്</p>	<p>20                  പേര് : ബാലചന്ദ്രൻ                  അച്ഛന്റെ പേര് : ശങ്കരൻനായർ                  വീട്ടു നമ്പർ : 1/145 നിർമ്മാല്യം                  പ്രായം : 73 ലിംഗം : പുരുഷൻ</p>	<p>RZM2003697                  ഹോട്ടോ                  ലഭ്യമാണ്</p>	<p>21                  പേര് : വിബിൻ                  അച്ഛന്റെ പേര് : ബാലചന്ദ്രൻ                  വീട്ടു നമ്പർ : 1/145 നിർമ്മാല്യം                  പ്രായം : 40 ലിംഗം : പുരുഷൻ</p>	<p>GVM1657683                  ഹോട്ടോ                  ലഭ്യമാണ്</p>
<p>22                  പേര് : മഞ്ജു വിബിൻ                  ഭർത്താവിന്റെ പേര് : വിബിൻ പി ബി                  വീട്ടു നമ്പർ : നിർമ്മാല്യം                  പ്രായം : 36 ലിംഗം : സ്ത്രീ</p>	<p>RZM1857325                  ഹോട്ടോ                  ലഭ്യമാണ്</p>	<p>23                  പേര് : ഗോപാലകൃഷ്ണ മേനോൻ കെ                  അച്ഛന്റെ പേര് : നാരായണ മേനോൻ                  വീട്ടു നമ്പർ : 2/99 പുലരി                  പ്രായം : 79 ലിംഗം : പുരുഷൻ</p>	<p>RZM0478925                  ഹോട്ടോ                  ലഭ്യമാണ്</p>	<p>24                  പേര് : ഗീത                  അച്ഛന്റെ പേര് : ഗോപാലകൃഷ്ണമേനോൻ                  വീട്ടു നമ്പർ : 1/146 പുലരി                  പ്രായം : 66 ലിംഗം : സ്ത്രീ</p>	<p>RZM2003986                  ഹോട്ടോ                  ലഭ്യമാണ്</p>
<p>25                  പേര് : ജയലക്ഷ്മി                  ഭർത്താവിന്റെ പേര് : പത്മനാഭൻനായർ                  വീട്ടു നമ്പർ : 1/142 കാക്കനാട്ട്                  പ്രായം : 70 ലിംഗം : സ്ത്രീ</p>	<p>RZM2003556                  ഹോട്ടോ                  ലഭ്യമാണ്</p>	<p>26                  പേര് : പ്രവീൺ                  അച്ഛന്റെ പേര് : പത്മനാഭൻനായർ                  വീട്ടു നമ്പർ : 1/142 കാക്കനാട്ട്                  പ്രായം : 48 ലിംഗം : പുരുഷൻ</p>	<p>RZM2003564                  ഹോട്ടോ                  ലഭ്യമാണ്</p>	<p>27                  പേര് : സിന്ധു                  ഭർത്താവിന്റെ പേര് : പ്രവീൺ                  വീട്ടു നമ്പർ : 1/142 കാക്കനാട്ട്                  പ്രായം : 42 ലിംഗം : സ്ത്രീ</p>	<p>GJK1558758                  ഹോട്ടോ                  ലഭ്യമാണ്</p>
<p>28                  പേര് : ടീസ പാപ്പച്ചൻ                  ഭർത്താവിന്റെ പേര് : പാപ്പച്ചൻ എം എ                  വീട്ടു നമ്പർ : 2/97 മുട്ടംതൊട്ടിൽ                  പ്രായം : 69 ലിംഗം : സ്ത്രീ</p>	<p>GVM1590850                  ഹോട്ടോ                  ലഭ്യമാണ്</p>	<p>29                  പേര് : പാട്രിക് ജീവൻ                  അച്ഛന്റെ പേര് : പാപ്പച്ചൻ                  വീട്ടു നമ്പർ : 2/78 മുട്ടംതൊട്ടിൽ                  പ്രായം : 37 ലിംഗം : പുരുഷൻ</p>	<p>GVM1794106                  ഹോട്ടോ                  ലഭ്യമാണ്</p>	<p>30                  പേര് : പാട്രിക് ജസ്റ്റിൻ                  അച്ഛന്റെ പേര് : പാപ്പച്ചൻ എം എ                  വീട്ടു നമ്പർ : 2/97 മുട്ടംതൊട്ടിൽ                  പ്രായം : 32 ലിംഗം : പുരുഷൻ</p>	<p>RZM0201863                  ഹോട്ടോ                  ലഭ്യമാണ്</p>



<p>31</p> <p>പേര് : ജേക്കബ്ബ് അച്ഛന്റെ പേര്: പൊറിയമ്പു വീട്ടു നമ്പർ : 1/148 ഐതൃക്കാരൻ പ്രായം : 70 ലിംഗം : പുരുഷൻ</p> <p>RZM2003341</p> <p>ഹോട്ടോ ലഭ്യമാണ്</p>	<p>32</p> <p>പേര് : ജെസ്സി ഭർത്താവിന്റെ പേര്: ജേക്കബ്ബ് വീട്ടു നമ്പർ : 1/148 ഐതൃക്കാരൻ പ്രായം : 65 ലിംഗം : സ്ത്രീ</p> <p>RZM2003358</p> <p>ഹോട്ടോ ലഭ്യമാണ്</p>	<p>33</p> <p>പേര് : ജനീഷ് അച്ഛന്റെ പേര്: ജേക്കബ്ബ് വീട്ടു നമ്പർ : 1/148 അയിരൂക്കാരൻ പ്രായം : 42 ലിംഗം : പുരുഷൻ</p> <p>GVM1341247</p> <p>ഹോട്ടോ ലഭ്യമാണ്</p>
<p>34</p> <p>പേര് : സ്വാതി വി ഭർത്താവിന്റെ പേര്: ജനീഷ് വീട്ടു നമ്പർ : 3/154 അയിരൂക്കാരൻ പ്രായം : 38 ലിംഗം : സ്ത്രീ</p> <p>GVM1742782</p> <p>ഹോട്ടോ ലഭ്യമാണ്</p>	<p>35</p> <p>പേര് : ത്രേസ്യമ്മ ഭർത്താവിന്റെ പേര്: പാപ്പച്ചൻ വീട്ടു നമ്പർ : 1/113 തെക്കേക്കര പ്രായം : 85 ലിംഗം : സ്ത്രീ</p> <p>RZM2004042</p> <p>ഹോട്ടോ ലഭ്യമാണ്</p>	<p>36</p> <p>പേര് : വിജു പോൾ അച്ഛന്റെ പേര്: പാപ്പച്ചൻ വീട്ടു നമ്പർ : 1/113 തെക്കേക്കര പ്രായം : 61 ലിംഗം : പുരുഷൻ</p> <p>RZM2004059</p> <p>ഹോട്ടോ ലഭ്യമാണ്</p>
<p>37</p> <p>പേര് : മിനി ഭർത്താവിന്റെ പേര്: വിജു വീട്ടു നമ്പർ : 1/113 തെക്കേക്കര പ്രായം : 61 ലിംഗം : സ്ത്രീ</p> <p>RZM2004067</p> <p>ഹോട്ടോ ലഭ്യമാണ്</p>	<p>38</p> <p>പേര് : മിലൻ വിജു അച്ഛന്റെ പേര്: വിജു പോൾ വീട്ടു നമ്പർ : തെക്കേക്കര പ്രായം : 25 ലിംഗം : സ്ത്രീ</p> <p>RZM1787472</p> <p>ഹോട്ടോ ലഭ്യമാണ്</p>	<p>39</p> <p>പേര് : മാത്യു എം ആർ അച്ഛന്റെ പേര്: റാഫേൽ വീട്ടു നമ്പർ : 2/36 മാടശ്ശേരി പ്രായം : 80 ലിംഗം : പുരുഷൻ</p> <p>RZM0550582</p> <p>ഹോട്ടോ ലഭ്യമാണ്</p>
<p>40</p> <p>പേര് : ലിനി മാത്യു ഭർത്താവിന്റെ പേര്: മാത്യു വീട്ടു നമ്പർ : 2/36 മാടശ്ശേരി പ്രായം : 54 ലിംഗം : സ്ത്രീ</p> <p>RZM0555946</p> <p>ഹോട്ടോ ലഭ്യമാണ്</p>	<p>41</p> <p>പേര് : ഒലിവിയ ജോയ് അച്ഛന്റെ പേര്: ജോയ് പി എ വീട്ടു നമ്പർ : മാടശ്ശേരി പ്രായം : 27 ലിംഗം : സ്ത്രീ</p> <p>RZM1793744</p> <p>ഹോട്ടോ ലഭ്യമാണ്</p>	<p>42</p> <p>പേര് : സണ്ണി അച്ഛന്റെ പേര്: പാപ്പു വീട്ടു നമ്പർ : 1/148 പൈനാടത്ത് പ്രായം : 59 ലിംഗം : പുരുഷൻ</p> <p>RZM2003739</p> <p>ഹോട്ടോ ലഭ്യമാണ്</p>
<p>43</p> <p>പേര് : മേരി ഭർത്താവിന്റെ പേര്: സണ്ണി വീട്ടു നമ്പർ : 1/148 പൈനാടത്ത് പ്രായം : 55 ലിംഗം : സ്ത്രീ</p> <p>RZM2003762</p> <p>ഹോട്ടോ ലഭ്യമാണ്</p>	<p>44</p> <p>പേര് : അജു സണ്ണി അച്ഛന്റെ പേര്: സണ്ണി പി.ജെ വീട്ടു നമ്പർ : 2/88 പൈനാടത്ത് പ്രായം : 32 ലിംഗം : പുരുഷൻ</p> <p>RZM0483586</p> <p>ഹോട്ടോ ലഭ്യമാണ്</p>	<p>45</p> <p>പേര് : അരുൺ സണ്ണി അച്ഛന്റെ പേര്: സണ്ണി പി.ജെ വീട്ടു നമ്പർ : 2/88 പൈനാടത്ത് പ്രായം : 31 ലിംഗം : പുരുഷൻ</p> <p>RZM0481812</p> <p>ഹോട്ടോ ലഭ്യമാണ്</p>
<p>46</p> <p>പേര് : വർഗീസ് അച്ഛന്റെ പേര്: ദേവസി വീട്ടു നമ്പർ : 1/151 പരോക്കാരൻ പ്രായം : 70 ലിംഗം : പുരുഷൻ</p> <p>RZM2003887</p> <p>ഹോട്ടോ ലഭ്യമാണ്</p>	<p>47</p> <p>പേര് : ജോർജ്ജ് അച്ഛന്റെ പേര്: പൊലോസ് വീട്ടു നമ്പർ : 1/118 കല്ലറക്കൽ പ്രായം : 70 ലിംഗം : പുരുഷൻ</p> <p>GVM1474139</p> <p>ഹോട്ടോ ലഭ്യമാണ്</p>	<p>48</p> <p>പേര് : മേരി ഭർത്താവിന്റെ പേര്: വർഗീസ് വീട്ടു നമ്പർ : 1/151 പരോക്കാരൻ പ്രായം : 65 ലിംഗം : സ്ത്രീ</p> <p>RZM2003895</p> <p>ഹോട്ടോ ലഭ്യമാണ്</p>
<p>#2 49</p> <p>പേര് : ബെന്നി ജോർജ്ജ് അച്ഛന്റെ പേര്: ജോർജ്ജ് വീട്ടു നമ്പർ : 1/118 കല്ലറക്കൽ പ്രായം : 36 ലിംഗം : പുരുഷൻ</p> <p>GVM1792985</p> <p>ഹോട്ടോ ലഭ്യമാണ്</p>	<p>50</p> <p>പേര് : കൊച്ചുത്രേസ്യ ഭർത്താവിന്റെ പേര്: ജോസഫ് വീട്ടു നമ്പർ : 2/320 പാറാംതോട്ട് പ്രായം : 63 ലിംഗം : സ്ത്രീ</p> <p>HZQ1107101</p> <p>ഹോട്ടോ ലഭ്യമാണ്</p>	<p>51</p> <p>പേര് : തങ്കച്ചൻ അച്ഛന്റെ പേര്: സെബാസ്റ്റ്യൻ വീട്ടു നമ്പർ : 2/83 കുരിശിക്കൽ പ്രായം : 59 ലിംഗം : പുരുഷൻ</p> <p>RZM2004372</p> <p>ഹോട്ടോ ലഭ്യമാണ്</p>
<p>52</p> <p>പേര് : വിസു അച്ഛന്റെ പേര്: സുബ്രഹ്മണ്യൻ വീട്ടു നമ്പർ : 2/310 കൊല്ലോളി പ്രായം : 59 ലിംഗം : പുരുഷൻ</p> <p>RZM2004273</p> <p>ഹോട്ടോ ലഭ്യമാണ്</p>	<p>53</p> <p>പേര് : ഷാലി ഭർത്താവിന്റെ പേര്: തങ്കച്ചൻ വീട്ടു നമ്പർ : 2/83 കുരിശിക്കൽ പ്രായം : 54 ലിംഗം : സ്ത്രീ</p> <p>RZM2004380</p> <p>ഹോട്ടോ ലഭ്യമാണ്</p>	<p>54</p> <p>പേര് : രജനി ഭർത്താവിന്റെ പേര്: വാസു വീട്ടു നമ്പർ : 2/310 കൊല്ലോളി പ്രായം : 53 ലിംഗം : സ്ത്രീ</p> <p>GVM1796176</p> <p>ഹോട്ടോ ലഭ്യമാണ്</p>
<p>55</p> <p>പേര് : എബി ജോസഫ് അച്ഛന്റെ പേര്: ജോസഫ് വീട്ടു നമ്പർ : 4/320 പാറാംതോട്ട് പ്രായം : 36 ലിംഗം : പുരുഷൻ</p> <p>GVM1793520</p> <p>ഹോട്ടോ ലഭ്യമാണ്</p>	<p>56</p> <p>പേര് : ടോണി കെ തങ്കച്ചൻ അച്ഛന്റെ പേര്: കെ.എസ്.തങ്കച്ചൻ വീട്ടു നമ്പർ : 2/83 കുരിശിക്കൽ പ്രായം : 36 ലിംഗം : പുരുഷൻ</p> <p>RZM0100248</p> <p>ഹോട്ടോ ലഭ്യമാണ്</p>	<p>57</p> <p>പേര് : സോന മാത്യു ഭർത്താവിന്റെ പേര്: ടോണി കെ തങ്കച്ചൻ തങ്കച്ചൻ വീട്ടു നമ്പർ : കുരിശിക്കൽ പ്രായം : 35 ലിംഗം : സ്ത്രീ</p> <p>SOF0114405</p> <p>ഹോട്ടോ ലഭ്യമാണ്</p>
<p>58</p> <p>പേര് : വർഗീസ് കെ പി അച്ഛന്റെ പേര്: പൈലി കെ വി വീട്ടു നമ്പർ : 2/357 എ കണ്ണമ്പുഴ പ്രായം : 58 ലിംഗം : പുരുഷൻ</p> <p>RZM0519348</p> <p>ഹോട്ടോ ലഭ്യമാണ്</p>	<p>59</p> <p>പേര് : അമൃത വാസു അമ്മയുടെ പേര്: രജനി വീട്ടു നമ്പർ : 2/375 കൊല്ലോളി പ്രായം : 28 ലിംഗം : സ്ത്രീ</p> <p>RZM0561928</p> <p>ഹോട്ടോ ലഭ്യമാണ്</p>	<p>60</p> <p>പേര് : ത്രേസ്യ ഭർത്താവിന്റെ പേര്: വറീത് വീട്ടു നമ്പർ : 1/154 തെക്കായിൽ മാടവന പ്രായം : 88 ലിംഗം : സ്ത്രീ</p> <p>RZM2004091</p> <p>ഹോട്ടോ ലഭ്യമാണ്</p>



<p>61</p> <p>പേര് : ദേവസ്തികുട്ടി ടി വി                  അച്ഛന്റെ പേര് : വറിത്                  വീട്ടു നമ്പർ : 2/105 തെക്കെയിൽ                  മാടവന                  പ്രായം : 55 ലിംഗം : പുരുഷൻ</p>	<p>GVM1665553</p> <p>ഹോട്ടോ                  ലഭ്യമാണ്</p>	<p>62</p> <p>പേര് : എൽസി                  ഭർത്താവിന്റെ പേര് : തോമസ്                  വീട്ടു നമ്പർ : 1/165 പാറേക്കാരൻ                  പ്രായം : 57 ലിംഗം : സ്ത്രീ</p>	<p>RZM2003879</p> <p>ഹോട്ടോ                  ലഭ്യമാണ്</p>	<p>63</p> <p>പേര് : സുനിൽ തോമസ്                  അച്ഛന്റെ പേര് : തോമസ്                  വീട്ടു നമ്പർ : 1/165 പാറേക്കാരൻ                  പ്രായം : 39 ലിംഗം : പുരുഷൻ</p>	<p>GVM1792019</p> <p>ഹോട്ടോ                  ലഭ്യമാണ്</p>
<p>64</p> <p>പേര് : സുജിൻ തോമസ്                  അച്ഛന്റെ പേര് : തോമസ്                  വീട്ടു നമ്പർ : 1/165 പാറേക്കാരൻ                  പ്രായം : 37 ലിംഗം : പുരുഷൻ</p>	<p>GVM1791946</p> <p>ഹോട്ടോ                  ലഭ്യമാണ്</p>	<p>65</p> <p>പേര് : ഡെൽസി                  ഭർത്താവിന്റെ പേര് : ആൽബി                  വീട്ടു നമ്പർ : 2/160 കോച്ചേരിൽ                  പ്രായം : 74 ലിംഗം : സ്ത്രീ</p>	<p>RZM0233288</p> <p>ഹോട്ടോ                  ലഭ്യമാണ്</p>	<p>66</p> <p>പേര് : ജോബി                  അച്ഛന്റെ പേര് : ആൽബി                  വീട്ടു നമ്പർ : 2/160 കോച്ചേരിൽ                  പ്രായം : 49 ലിംഗം : പുരുഷൻ</p>	<p>GVM1429356</p> <p>ഹോട്ടോ                  ലഭ്യമാണ്</p>
<p>67</p> <p>പേര് : റോജ്                  അച്ഛന്റെ പേര് : ആൽബി                  വീട്ടു നമ്പർ : 1/127 കൊച്ചേരിൽ                  പ്രായം : 44 ലിംഗം : പുരുഷൻ</p>	<p>GVM1473610</p> <p>ഹോട്ടോ                  ലഭ്യമാണ്</p>	<p>68</p> <p>പേര് : റോസ് മേരി                  ഭർത്താവിന്റെ പേര് : ജോബി                  വീട്ടു നമ്പർ : 2/160 കോച്ചേരിൽ                  പ്രായം : 41 ലിംഗം : സ്ത്രീ</p>	<p>GVM1658582</p> <p>ഹോട്ടോ                  ലഭ്യമാണ്</p>	<p>69</p> <p>പേര് : മേരികുഞ്ഞ്                  ഭർത്താവിന്റെ പേര് : തോമസ്                  വീട്ടു നമ്പർ : 1/150                  പൈനാടത്ത്ചെറിയൻ വർക്കി                  പ്രായം : 65 ലിംഗം : സ്ത്രീ</p>	<p>RZM2003812</p> <p>ഹോട്ടോ                  ലഭ്യമാണ്</p>
<p>70</p> <p>പേര് : ഫ്രാൻസിസ്                  അച്ഛന്റെ പേര് : ജോസഫ്                  വീട്ടു നമ്പർ : 1/167 മേലേടത്ത്                  പ്രായം : 49 ലിംഗം : പുരുഷൻ</p>	<p>RZM2003689</p> <p>ഹോട്ടോ                  ലഭ്യമാണ്</p>	<p>71</p> <p>പേര് : റോസി എം പി                  ഭർത്താവിന്റെ പേര് : ജോസ്                  വീട്ടു നമ്പർ : 4/131,മേലേടത്ത്                  പ്രായം : 67 ലിംഗം : സ്ത്രീ</p>	<p>RZM1765320</p> <p>ഹോട്ടോ                  ലഭ്യമാണ്</p>	<p>72</p> <p>പേര് : പത്മിനി                  ഭർത്താവിന്റെ പേര് : രാമചന്ദ്രൻ                  വീട്ടു നമ്പർ : 1/169 പോട്ടേപാമ്പിൽ                  പ്രായം : 70 ലിംഗം : സ്ത്രീ</p>	<p>GVM1290089</p> <p>ഹോട്ടോ                  ലഭ്യമാണ്</p>
<p>73</p> <p>പേര് : ജോയി                  അച്ഛന്റെ പേര് : ജോസഫ്                  വീട്ടു നമ്പർ : 1/133 തെക്കെയിൽ                  അയിരൂക്കാരൻ                  പ്രായം : 54 ലിംഗം : പുരുഷൻ</p>	<p>GVM1451194</p> <p>ഹോട്ടോ                  ലഭ്യമാണ്</p>	<p>74</p> <p>പേര് : പോളി                  അച്ഛന്റെ പേര് : ജോസഫ്                  വീട്ടു നമ്പർ : 1/133                  തെക്കെയിൽഅയിരൂക്കാരൻ                  പ്രായം : 51 ലിംഗം : പുരുഷൻ</p>	<p>RZM2004125</p> <p>ഹോട്ടോ                  ലഭ്യമാണ്</p>	<p>75</p> <p>പേര് : ബെറ്റിസി                  ഭർത്താവിന്റെ പേര് : ജോയി                  വീട്ടു നമ്പർ : 1/133 തെക്കെയിൽ                  അയിരൂക്കാരൻ                  പ്രായം : 49 ലിംഗം : സ്ത്രീ</p>	<p>RZM2004083</p> <p>ഹോട്ടോ                  ലഭ്യമാണ്</p>
<p>76</p> <p>പേര് : സിനി                  ഭർത്താവിന്റെ പേര് : പോളി                  വീട്ടു നമ്പർ : 1/133                  തെക്കെയിൽഅയിരൂക്കാരൻ                  പ്രായം : 47 ലിംഗം : സ്ത്രീ</p>	<p>RZM2004133</p> <p>ഹോട്ടോ                  ലഭ്യമാണ്</p>	<p>77</p> <p>പേര് : ഫെസ്റ്റി പോൾ                  അച്ഛന്റെ പേര് : പോളി ജോസഫ്                  വീട്ടു നമ്പർ : തെക്കെയിൽ                  അയിരൂക്കാരൻ                  പ്രായം : 26 ലിംഗം : സ്ത്രീ</p>	<p>RZM1754076</p> <p>ഹോട്ടോ                  ലഭ്യമാണ്</p>	<p>78</p> <p>പേര് : ലൈലാക്കുട്ടി                  അച്ഛന്റെ പേര് : ജോസഫ്                  വീട്ടു നമ്പർ : 2/141 കല്ലൂക്കാരൻ                  പ്രായം : 70 ലിംഗം : പുരുഷൻ</p>	<p>RZM0061515</p> <p>ഹോട്ടോ                  ലഭ്യമാണ്</p>
<p>79</p> <p>പേര് : അനം                  ഭർത്താവിന്റെ പേര് : ലൈലാക്കുട്ടി                  വീട്ടു നമ്പർ : 2/141 കല്ലൂക്കാരൻ                  പ്രായം : 65 ലിംഗം : സ്ത്രീ</p>	<p>RZM0041053</p> <p>ഹോട്ടോ                  ലഭ്യമാണ്</p>	<p>80</p> <p>പേര് : ആൽഫിൻ പോൾ                  അച്ഛന്റെ പേര് : ലൈലാക്കുട്ടി                  വീട്ടു നമ്പർ : 2/137 കല്ലൂക്കാരൻ                  പ്രായം : 38 ലിംഗം : സ്ത്രീ</p>	<p>GVM1719228</p> <p>ഹോട്ടോ                  ലഭ്യമാണ്</p>	<p>81</p> <p>പേര് : പിന്റോ പോൾ                  അച്ഛന്റെ പേര് : ലൈലാക്കുട്ടി                  വീട്ടു നമ്പർ : 2/139 കല്ലൂക്കാരൻ                  പ്രായം : 38 ലിംഗം : പുരുഷൻ</p>	<p>GVM1793868</p> <p>ഹോട്ടോ                  ലഭ്യമാണ്</p>
<p>82</p> <p>പേര് : സിന്റോ പോൾ                  അച്ഛന്റെ പേര് : ലൈലാക്കുട്ടി                  വീട്ടു നമ്പർ : 2/121 കല്ലൂക്കാരൻ                  പ്രായം : 36 ലിംഗം : പുരുഷൻ</p>	<p>RZM0010280</p> <p>ഹോട്ടോ                  ലഭ്യമാണ്</p>	<p>83</p> <p>പേര് : ഷാജു ജോസഫ്                  അച്ഛന്റെ പേര് : ഔസേഫ്                  വീട്ടു നമ്പർ : 1/170 കുറുൻകല്ലൂക്കാരൻ                  പ്രായം : 57 ലിംഗം : പുരുഷൻ</p>	<p>GVM1294974</p> <p>ഹോട്ടോ                  ലഭ്യമാണ്</p>	<p>84</p> <p>പേര് : റോസിലി                  ഭർത്താവിന്റെ പേര് : ഷാജു                  വീട്ടു നമ്പർ : 1/170 കുറുൻകല്ലൂക്കാരൻ                  പ്രായം : 54 ലിംഗം : സ്ത്രീ</p>	<p>GVM1435577</p> <p>ഹോട്ടോ                  ലഭ്യമാണ്</p>
<p>85</p> <p>പേര് : മോളി                  അച്ഛന്റെ പേര് : തോമസ്                  വീട്ടു നമ്പർ : 1/173 കിഴക്കുംപുറം                  പ്രായം : 47 ലിംഗം : സ്ത്രീ</p>	<p>GVM1343417</p> <p>ഹോട്ടോ                  ലഭ്യമാണ്</p>	<p>86</p> <p>പേര് : ഡോളി                  അച്ഛന്റെ പേര് : തോമസ്                  വീട്ടു നമ്പർ : 1/173 കിഴക്കുംപുറം                  പ്രായം : 42 ലിംഗം : പുരുഷൻ</p>	<p>GVM1343391</p> <p>ഹോട്ടോ                  ലഭ്യമാണ്</p>	<p>87</p> <p>പേര് : സോണി തോമസ്                  അച്ഛന്റെ പേര് : തോമസ്                  വീട്ടു നമ്പർ : 1/173 കിഴക്കുംപുറം                  പ്രായം : 41 ലിംഗം : പുരുഷൻ</p>	<p>GVM1688928</p> <p>ഹോട്ടോ                  ലഭ്യമാണ്</p>
<p>88</p> <p>പേര് : ജോൺസൺ എം ടി                  അച്ഛന്റെ പേര് : തോമസ് എം എൽ                  വീട്ടു നമ്പർ : 11/185 മേലേടൻ                  പ്രായം : 65 ലിംഗം : പുരുഷൻ</p>	<p>RZM0282822</p> <p>ഹോട്ടോ                  ലഭ്യമാണ്</p>	<p>89</p> <p>പേര് : തോമസ്                  അച്ഛന്റെ പേര് : പൊലോ                  വീട്ടു നമ്പർ : 1/144 പെരപ്പോടൻ                  പ്രായം : 64 ലിംഗം : പുരുഷൻ</p>	<p>GVM1292804</p> <p>ഹോട്ടോ                  ലഭ്യമാണ്</p>	<p>90</p> <p>പേര് : ലിസ്സി                  ഭർത്താവിന്റെ പേര് : തോമസ്                  വീട്ടു നമ്പർ : 1/144 പെരപ്പോടൻ                  പ്രായം : 52 ലിംഗം : സ്ത്രീ</p>	<p>RZM2003978</p> <p>ഹോട്ടോ                  ലഭ്യമാണ്</p>



<p>91</p> <p>പേര് : ഏബർ ജോൺസൻ                  അച്ഛന്റെ പേര്: ജോൺസൻ എം ടി                  വീട്ടു നമ്പർ : മേലേടൻ                  പ്രായം : 25 ലിംഗം : പുരുഷൻ</p>	<p>RZM1754092</p> <p>ഹോട്ടോ                  ലഭ്യമാണ്</p>	<p>92</p> <p>പേര് : ഡേവിഡ്                  അച്ഛന്റെ പേര്: വറീത്                  വീട്ടു നമ്പർ : 1/152 വേഴപ്പനമ്പൻ                  പ്രായം : 62 ലിംഗം : പുരുഷൻ</p>	<p>RZM2004224</p> <p>ഹോട്ടോ                  ലഭ്യമാണ്</p>	<p>93</p> <p>പേര് : ഷേർലി                  ഭർത്താവിന്റെ പേര്: ഡേവിഡ്                  വീട്ടു നമ്പർ : 1/152 വേഴപ്പനമ്പൻ                  പ്രായം : 60 ലിംഗം : സ്ത്രീ</p>	<p>RZM2004232</p> <p>ഹോട്ടോ                  ലഭ്യമാണ്</p>
<p>94</p> <p>പേര് : റോണി ഡേവിഡ്                  അച്ഛന്റെ പേര്: ഡേവിഡ്                  വീട്ടു നമ്പർ : 2/53 വേഴപ്പനമ്പൻ                  പ്രായം : 38 ലിംഗം : പുരുഷൻ</p>	<p>GVM1794619</p> <p>ഹോട്ടോ                  ലഭ്യമാണ്</p>	<p>95</p> <p>പേര് : ബോണി ഡേവിഡ്                  അച്ഛന്റെ പേര്: ഡേവിഡ്                  വീട്ടു നമ്പർ : 2/53 വേഴപ്പനമ്പൻ                  പ്രായം : 37 ലിംഗം : പുരുഷൻ</p>	<p>GVM1794627</p> <p>ഹോട്ടോ                  ലഭ്യമാണ്</p>	<p>96</p> <p>പേര് : ജോസഫ്                  അച്ഛന്റെ പേര്: ജോസഫ്                  വീട്ടു നമ്പർ : 4/124അ പനയ്ക്കൽ                  പ്രായം : 74 ലിംഗം : പുരുഷൻ</p>	<p>RZM2004398</p> <p>ഹോട്ടോ                  ലഭ്യമാണ്</p>
<p>97</p> <p>പേര് : കൊച്ചുത്രേസ്യ ടി ടി                  ഭർത്താവിന്റെ പേര്: ജോസഫ്                  വീട്ടു നമ്പർ : 4/124അ പനയ്ക്കൽ                  പ്രായം : 74 ലിംഗം : സ്ത്രീ</p>	<p>RZM2004406</p> <p>ഹോട്ടോ                  ലഭ്യമാണ്</p>	<p>98</p> <p>പേര് : ജെയ്മോൻ                  അച്ഛന്റെ പേര്: ജോസഫ്                  വീട്ടു നമ്പർ : 0/ പനയ്ക്കൽ                  പ്രായം : 43 ലിംഗം : പുരുഷൻ</p>	<p>GVM1344282</p> <p>ഹോട്ടോ                  ലഭ്യമാണ്</p>	<p>99</p> <p>പേര് : പാപ്പച്ചൻ                  അച്ഛന്റെ പേര്: മാത്യു                  വീട്ടു നമ്പർ : 1/122 ചന്ദനത്തിൽ                  പ്രായം : 74 ലിംഗം : പുരുഷൻ</p>	<p>RZM2003390</p> <p>ഹോട്ടോ                  ലഭ്യമാണ്</p>
<p>100</p> <p>പേര് : ആനി                  ഭർത്താവിന്റെ പേര്: പാപ്പച്ചൻ                  വീട്ടു നമ്പർ : 1/122 ചന്ദനത്തിൽ                  പ്രായം : 68 ലിംഗം : സ്ത്രീ</p>	<p>RZM2003408</p> <p>ഹോട്ടോ                  ലഭ്യമാണ്</p>	<p>101</p> <p>പേര് : ബിനു പാപ്പച്ചൻ                  അച്ഛന്റെ പേര്: പാപ്പച്ചൻ സി എം                  വീട്ടു നമ്പർ : 12/433എ ചന്ദനത്തിൽ                  പ്രായം : 51 ലിംഗം : പുരുഷൻ</p>	<p>RZM0616326</p> <p>ഹോട്ടോ                  ലഭ്യമാണ്</p>	<p>102</p> <p>പേര് : ഹോബി പോൾ                  അച്ഛന്റെ പേര്: വി ഒ പൗലോസ്                  വീട്ടു നമ്പർ : 2/106 വെണ്ണക്കാടൻ                  പ്രായം : 46 ലിംഗം : പുരുഷൻ</p>	<p>MZL1289222</p> <p>ഹോട്ടോ                  ലഭ്യമാണ്</p>
<p>103</p> <p>പേര് : റെമിൻ ജോസ്                  ഭർത്താവിന്റെ പേര്: ഹോബി പോൾ                  വീട്ടു നമ്പർ : 2/106 വെണ്ണക്കാടൻ                  പ്രായം : 44 ലിംഗം : സ്ത്രീ</p>	<p>MZG1260975</p> <p>ഹോട്ടോ                  ലഭ്യമാണ്</p>	<p>104</p> <p>പേര് : ഗ്രീഷ്മ ബാബു                  ഭർത്താവിന്റെ പേര്: ജസ്റ്റിൻ പാപ്പച്ചൻ                  വീട്ടു നമ്പർ : 1/124 ചന്ദനത്തിൽ                  പ്രായം : 36 ലിംഗം : സ്ത്രീ</p>	<p>RZM0085464</p> <p>ഹോട്ടോ                  ലഭ്യമാണ്</p>	<p>105</p> <p>പേര് : പൗലോസ്                  അച്ഛന്റെ പേര്: ഔസേഫ്                  വീട്ടു നമ്പർ : 2/111 വെണ്ണക്കാടൻ                  പ്രായം : 78 ലിംഗം : പുരുഷൻ</p>	<p>RZM0148031</p> <p>ഹോട്ടോ                  ലഭ്യമാണ്</p>
<p>106</p> <p>പേര് : കൊച്ചുത്രേസ്യ                  ഭർത്താവിന്റെ പേര്: പൗലോസ്                  വീട്ടു നമ്പർ : 2/111 വെണ്ണക്കാടൻ                  പ്രായം : 72 ലിംഗം : സ്ത്രീ</p>	<p>RZM0148015</p> <p>ഹോട്ടോ                  ലഭ്യമാണ്</p>	<p>107</p> <p>പേര് : ഫ്രാൻസിസ്                  അച്ഛന്റെ പേര്: വറീത്                  വീട്ടു നമ്പർ : 1/123 പൈനാടത്ത്                  പ്രായം : 64 ലിംഗം : പുരുഷൻ</p>	<p>GVM1594423</p> <p>ഹോട്ടോ                  ലഭ്യമാണ്</p>	<p>108</p> <p>പേര് : ലിസി                  ഭർത്താവിന്റെ പേര്: ഫ്രാൻസിസ്                  വീട്ടു നമ്പർ : 1/123 പൈനാടത്ത്                  പ്രായം : 55 ലിംഗം : സ്ത്രീ</p>	<p>RZM2003770</p> <p>ഹോട്ടോ                  ലഭ്യമാണ്</p>
<p>109</p> <p>പേര് : ഷീബ വർഗ്ഗീസ്                  ഭർത്താവിന്റെ പേര്: സെബി.എം.ജെ                  വീട്ടു നമ്പർ : 2/107 മാടശ്ശേരി                  പ്രായം : 51 ലിംഗം : സ്ത്രീ</p>	<p>RZM0346155</p> <p>ഹോട്ടോ                  ലഭ്യമാണ്</p>	<p>110</p> <p>പേര് : ടോബി പോൾ                  അച്ഛന്റെ പേര്: വി ഒ പൗലോസ്                  വീട്ടു നമ്പർ : 2/106 വെണ്ണക്കാടൻ                  പ്രായം : 48 ലിംഗം : പുരുഷൻ</p>	<p>MZL1113406</p> <p>ഹോട്ടോ                  ലഭ്യമാണ്</p>	<p>111</p> <p>പേര് : റിയ ടോബി                  അച്ഛന്റെ പേര്: ടോബി പോൾ                  വീട്ടു നമ്പർ : വെണ്ണക്കാടൻ                  പ്രായം : 19 ലിംഗം : സ്ത്രീ</p>	<p>RZM2667046</p> <p>ഹോട്ടോ                  ലഭ്യമാണ്</p>
<p>112</p> <p>പേര് : ലിറ്റോ പാലക്കൽ                  ഭർത്താവിന്റെ പേര്: ടോബി പോൾ                  വീട്ടു നമ്പർ : 2/106 വെണ്ണക്കാടൻ                  പ്രായം : 44 ലിംഗം : സ്ത്രീ</p>	<p>LCY1746437</p> <p>ഹോട്ടോ                  ലഭ്യമാണ്</p>	<p>113</p> <p>പേര് : ഐശ്വര്യ സെബി                  അച്ഛന്റെ പേര്: സെബി എം ജെ                  വീട്ടു നമ്പർ : മാടശ്ശേരി                  പ്രായം : 25 ലിംഗം : സ്ത്രീ</p>	<p>RZM1754118</p> <p>ഹോട്ടോ                  ലഭ്യമാണ്</p>	<p>114</p> <p>പേര് : മേരി                  ഭർത്താവിന്റെ പേര്: ലോനപ്പൻ                  വീട്ടു നമ്പർ : 2/115 കണ്ടംകുളത്തി                  പ്രായം : 88 ലിംഗം : സ്ത്രീ</p>	<p>GVM1453505</p> <p>ഹോട്ടോ                  ലഭ്യമാണ്</p>
<p>115</p> <p>പേര് : ബാബു കെ ലോനപ്പൻ                  അച്ഛന്റെ പേര്: ലോനപ്പൻ                  വീട്ടു നമ്പർ : കണ്ടംകുളത്തി                  പ്രായം : 64 ലിംഗം : പുരുഷൻ</p>	<p>RZM1793728</p> <p>ഹോട്ടോ                  ലഭ്യമാണ്</p>	<p>116</p> <p>പേര് : അൽഫോൻസ ബാബു                  ഭർത്താവിന്റെ പേര്: ബാബു കെ                  ലോനപ്പൻ                  വീട്ടു നമ്പർ : കണ്ടംകുളത്തി                  പ്രായം : 64 ലിംഗം : സ്ത്രീ</p>	<p>RZM1793751</p> <p>ഹോട്ടോ                  ലഭ്യമാണ്</p>	<p>117</p> <p>പേര് : ഷൈനി കെ സി                  ഭർത്താവിന്റെ പേര്: ദേവസ്തിക്കുട്ടി ടി വി                  വീട്ടു നമ്പർ : 2/113 തെക്കയിൽമാടവന                  പ്രായം : 53 ലിംഗം : സ്ത്രീ</p>	<p>RZM0618744</p> <p>ഹോട്ടോ                  ലഭ്യമാണ്</p>
<p>118</p> <p>പേര് : പീറ്റർ റ്റി വി                  അച്ഛന്റെ പേര്: വറീത് ടി ഒ                  വീട്ടു നമ്പർ : 2/124 തെക്കയിൽ മാടവന                  പ്രായം : 52 ലിംഗം : പുരുഷൻ</p>	<p>RZM0306928</p> <p>ഹോട്ടോ                  ലഭ്യമാണ്</p>	<p>119</p> <p>പേര് : ജെസി                  ഭർത്താവിന്റെ പേര്: പീറ്റർ                  വീട്ടു നമ്പർ : 1/124 തെക്കയിൽമാടവന                  പ്രായം : 48 ലിംഗം : സ്ത്രീ</p>	<p>BKL1081256</p> <p>ഹോട്ടോ                  ലഭ്യമാണ്</p>	<p>120</p> <p>പേര് : സാമ്ര ഡേവിഡ്                  അച്ഛന്റെ പേര്: ദേവസ്തിക്കുട്ടി                  വീട്ടു നമ്പർ : തെക്കയിൽ മാടവന                  പ്രായം : 26 ലിംഗം : സ്ത്രീ</p>	<p>RZM1767243</p> <p>ഹോട്ടോ                  ലഭ്യമാണ്</p>



<p>121</p> <p>പേര് : ലിന ജസ്റ്റിൻ                  ഭർത്താവിന്റെ പേര്: ജസ്റ്റിൻ ചാക്കോ                  വീട്ടു നമ്പർ : 2/53 ചൈനാടത്ത്                  പ്രായം : 42 ലിംഗം : സ്ത്രീ</p>	<p>GVM1652155</p> <p>ഹോട്ടോ                  ലഭ്യമാണ്</p>	<p>122</p> <p>പേര് : ലാബോർ                  മറ്റുള്ളവ: മദർ സൂപ്പീരിയർ                  വീട്ടു നമ്പർ : 2/297 സെന്റ് ജോസഫ്                  കോൺവെന്റ്                  പ്രായം : 90 ലിംഗം : സ്ത്രീ</p>	<p>MZL1213008</p> <p>ഹോട്ടോ                  ലഭ്യമാണ്</p>	<p>S 123</p> <p>പേര് : സി.റോസ് പോൾ                  മറ്റുള്ളവ: മദർ സൂപ്പീരിയർ                  വീട്ടു നമ്പർ : 2/53 സെന്റ് ജോസഫ്                  കോൺവെന്റ്                  പ്രായം : 78 ലിംഗം : സ്ത്രീ</p>	<p>RZM0021865</p> <p>ഹോട്ടോ                  ലഭ്യമാണ്</p>
<p>124</p> <p>പേര് : ഷിജു                  അച്ഛന്റെ പേര്: പൗലോസ്                  വീട്ടു നമ്പർ : 2/440 മേനാച്ചേരി                  പ്രായം : 54 ലിംഗം : പുരുഷൻ</p>	<p>RZM0185454</p> <p>ഹോട്ടോ                  ലഭ്യമാണ്</p>	<p>125</p> <p>പേര് : അനീഷ്                  അച്ഛന്റെ പേര്: കുര്യൻ                  വീട്ടു നമ്പർ : 0/166 തൈക്കയിൽ                  അയ്യൂക്കാവൻ                  പ്രായം : 41 ലിംഗം : പുരുഷൻ</p>	<p>GVM1469709</p> <p>ഹോട്ടോ                  ലഭ്യമാണ്</p>	<p>126</p> <p>പേര് : കുര്യൻ ടി വി                  അച്ഛന്റെ പേര്: വറീത്                  വീട്ടു നമ്പർ : തൈക്കയിൽ                  അയ്യൂക്കാവൻ                  പ്രായം : 72 ലിംഗം : പുരുഷൻ</p>	<p>RZM2004026</p> <p>ഹോട്ടോ                  ലഭ്യമാണ്</p>
<p>127</p> <p>പേര് : സെലിന                  ഭർത്താവിന്റെ പേര്: കുര്യൻ ടി വി                  വീട്ടു നമ്പർ : തൈക്കയിൽ                  അയ്യൂക്കാവൻ                  പ്രായം : 71 ലിംഗം : സ്ത്രീ</p>	<p>RZM2004034</p> <p>ഹോട്ടോ                  ലഭ്യമാണ്</p>	<p>128</p> <p>പേര് : അടിലാഷ് കുര്യൻ റ്റി                  അച്ഛന്റെ പേര്: കുര്യൻ                  വീട്ടു നമ്പർ : 1/166 തൈക്കയിൽ                  ഐരൂക്കാവൻ                  പ്രായം : 45 ലിംഗം : പുരുഷൻ</p>	<p>GVM1534890</p> <p>ഹോട്ടോ                  ലഭ്യമാണ്</p>	<p>129</p> <p>പേര് : മരിയ ജോർജ് റ്റി                  ഭർത്താവിന്റെ പേര്: അടിലാഷ് കുര്യൻ                  റ്റി                  വീട്ടു നമ്പർ : 2/67 തൈക്കയിൽ                  ഐരൂക്കാവൻ                  പ്രായം : 42 ലിംഗം : സ്ത്രീ</p>	<p>LJV1588995</p> <p>ഹോട്ടോ                  ലഭ്യമാണ്</p>
<p>130</p> <p>പേര് : അജീഷ് കുരിയൻ റ്റി                  അച്ഛന്റെ പേര്: കുര്യൻ                  വീട്ടു നമ്പർ : 1/166 തൈക്കയിൽ                  ഐരൂക്കാവൻ                  പ്രായം : 38 ലിംഗം : പുരുഷൻ</p>	<p>RZM0010306</p> <p>ഹോട്ടോ                  ലഭ്യമാണ്</p>	<p>131</p> <p>പേര് : ആനി                  ഭർത്താവിന്റെ പേര്: ചാക്കുരീയ                  വീട്ടു നമ്പർ : 1/131 പള്ളിപ്പാടൻ                  പ്രായം : 68 ലിംഗം : സ്ത്രീ</p>	<p>RZM2003838</p> <p>ഹോട്ടോ                  ലഭ്യമാണ്</p>	<p>132</p> <p>പേര് : തങ്ക                  അച്ഛന്റെ പേര്: ദേവേന്ദ്രൻ                  വീട്ടു നമ്പർ : 1/173 ചിറ്റൂക്കാവൻ                  പ്രായം : 67 ലിംഗം : സ്ത്രീ</p>	<p>RZM2003457</p> <p>ഹോട്ടോ                  ലഭ്യമാണ്</p>
<p>133</p> <p>പേര് : മുക്േഷ്                  അച്ഛന്റെ പേര്: ദേവേന്ദ്രൻ                  വീട്ടു നമ്പർ : 1/173 ചിറ്റൂക്കാവൻ                  പ്രായം : 38 ലിംഗം : പുരുഷൻ</p>	<p>GVM1723097</p> <p>ഹോട്ടോ                  ലഭ്യമാണ്</p>	<p>134</p> <p>പേര് : രജിത രാജൻ                  ഭർത്താവിന്റെ പേര്: മുക്േഷ്                  വീട്ടു നമ്പർ : 2/78 ചിറ്റൂക്കാവൻ                  പ്രായം : 35 ലിംഗം : സ്ത്രീ</p>	<p>GIV0296087</p> <p>ഹോട്ടോ                  ലഭ്യമാണ്</p>	<p>135</p> <p>പേര് : വിഷ്ണുവതി മരിയ ജോർജ്ജ്                  അച്ഛന്റെ പേര്: ജോർജ്ജ് കെ സി                  വീട്ടു നമ്പർ : 2/72 കോട്ടാരൻ                  പ്രായം : 33 ലിംഗം : സ്ത്രീ</p>	<p>RZM0306936</p> <p>ഹോട്ടോ                  ലഭ്യമാണ്</p>
<p>136</p> <p>പേര് : ജോണി                  അച്ഛന്റെ പേര്: ദേവസി                  വീട്ടു നമ്പർ : 2/62 പരോക്കാവൻ                  പ്രായം : 62 ലിംഗം : പുരുഷൻ</p>	<p>GVM1292606</p> <p>ഹോട്ടോ                  ലഭ്യമാണ്</p>	<p>137</p> <p>പേര് : ലിറ്റി ജോണി                  ഭർത്താവിന്റെ പേര്: ജോണി                  വീട്ടു നമ്പർ : 2/62 പരോക്കാവൻ                  പ്രായം : 58 ലിംഗം : സ്ത്രീ</p>	<p>GVM1288745</p> <p>ഹോട്ടോ                  ലഭ്യമാണ്</p>	<p>138</p> <p>പേര് : ആൻറണിക്യൂട്ടി പി ഡി                  അച്ഛന്റെ പേര്: ദേവസി                  വീട്ടു നമ്പർ : 1/174 പാറോക്കാവൻ                  പ്രായം : 71 ലിംഗം : പുരുഷൻ</p>	<p>GVM1287895</p> <p>ഹോട്ടോ                  ലഭ്യമാണ്</p>
<p>139</p> <p>പേര് : ലിസി വർഗീസ്                  ഭർത്താവിന്റെ പേര്: ആന്റണിക്യൂട്ടി                  വീട്ടു നമ്പർ : പരോക്കാവൻ                  പ്രായം : 62 ലിംഗം : സ്ത്രീ</p>	<p>RZM2003911</p> <p>ഹോട്ടോ                  ലഭ്യമാണ്</p>	<p>140</p> <p>പേര് : നൈസി ആന്റണി                  അച്ഛന്റെ പേര്: ആന്റണിക്യൂട്ടി                  വീട്ടു നമ്പർ : 1/174 പരോക്കാവൻ                  പ്രായം : 38 ലിംഗം : സ്ത്രീ</p>	<p>GVM1718717</p> <p>ഹോട്ടോ                  ലഭ്യമാണ്</p>	<p>141</p> <p>പേര് : ആൻസി ആന്റണി                  അച്ഛന്റെ പേര്: ആന്റണിക്യൂട്ടി                  വീട്ടു നമ്പർ : 2/41 പാറോക്കാവൻ                  പ്രായം : 32 ലിംഗം : സ്ത്രീ</p>	<p>RZM0201970</p> <p>ഹോട്ടോ                  ലഭ്യമാണ്</p>
<p>142</p> <p>പേര് : ദേവസ്സി                  അച്ഛന്റെ പേര്: ദേവസ്സി                  വീട്ടു നമ്പർ : 1/175 പാറോക്കാവൻ                  പ്രായം : 73 ലിംഗം : പുരുഷൻ</p>	<p>GVM1718857</p> <p>ഹോട്ടോ                  ലഭ്യമാണ്</p>	<p>143</p> <p>പേര് : സെലിന                  ഭർത്താവിന്റെ പേര്: ദേവസി                  വീട്ടു നമ്പർ : 1/175 പാറോക്കാവൻ                  പ്രായം : 63 ലിംഗം : സ്ത്രീ</p>	<p>RZM2003903</p> <p>ഹോട്ടോ                  ലഭ്യമാണ്</p>	<p>144</p> <p>പേര് : സീന പോൾ                  ഭർത്താവിന്റെ പേര്: ഡാനിഷ്                  വീട്ടു നമ്പർ : പാറോക്കാവൻ                  പ്രായം : 43 ലിംഗം : സ്ത്രീ</p>	<p>GVM1411727</p> <p>ഹോട്ടോ                  ലഭ്യമാണ്</p>
<p>145</p> <p>പേര് : ഡാനിഷ്                  അച്ഛന്റെ പേര്: ദേവസ്സി                  വീട്ടു നമ്പർ : 1/175 പാറോക്കാവൻ                  പ്രായം : 42 ലിംഗം : പുരുഷൻ</p>	<p>GVM1533942</p> <p>ഹോട്ടോ                  ലഭ്യമാണ്</p>	<p>146</p> <p>പേര് : ഷൺമുഖൻ                  അച്ഛന്റെ പേര്: രാമൻ                  വീട്ടു നമ്പർ : 1/176 ചെറിയപ്പിള്ളി                  പ്രായം : 58 ലിംഗം : പുരുഷൻ</p>	<p>RZM2003416</p> <p>ഹോട്ടോ                  ലഭ്യമാണ്</p>	<p>147</p> <p>പേര് : ഗീത                  ഭർത്താവിന്റെ പേര്: ഷൺമുഖൻ                  വീട്ടു നമ്പർ : 1/176 ചെറിയപ്പിള്ളി                  പ്രായം : 51 ലിംഗം : സ്ത്രീ</p>	<p>RZM2003424</p> <p>ഹോട്ടോ                  ലഭ്യമാണ്</p>
<p>148</p> <p>പേര് : റോസിലി                  ഭർത്താവിന്റെ പേര്: ദേവസി                  വീട്ടു നമ്പർ : 1/132                  തൈക്കയിൽ അയ്യൂക്കാവൻ                  പ്രായം : 82 ലിംഗം : സ്ത്രീ</p>	<p>RZM2004109</p> <p>ഹോട്ടോ                  ലഭ്യമാണ്</p>	<p>149</p> <p>പേര് : ഫ്രാൻസിസ്                  അച്ഛന്റെ പേര്: ദേവസി                  വീട്ടു നമ്പർ : 1/132 തൈക്കയിൽ                  അയ്യൂക്കാവൻ                  പ്രായം : 56 ലിംഗം : പുരുഷൻ</p>	<p>RZM2004000</p> <p>ഹോട്ടോ                  ലഭ്യമാണ്</p>	<p>150</p> <p>പേര് : സാലി                  ഭർത്താവിന്റെ പേര്: ഫ്രാൻസിസ്                  വീട്ടു നമ്പർ : 1/132 തൈക്കയിൽ                  അയ്യൂക്കാവൻ                  പ്രായം : 51 ലിംഗം : സ്ത്രീ</p>	<p>RZM2004018</p> <p>ഹോട്ടോ                  ലഭ്യമാണ്</p>



151  
 പേര് : ലിയ ഫ്രാൻസിസ്  
 അച്ഛന്റെ പേര് : ഫ്രാൻസിസ്  
 വീട്ടു നമ്പർ : 2/433 അയിരുകാടൻ  
 പ്രായം : 29 ലിംഗം : സ്ത്രീ

RZM0348789

ഹോട്ടോ  
 ലഭ്യമാണ്

152  
 പേര് : ചാക്കോ പി വി  
 അച്ഛന്റെ പേര് : വറീത്  
 വീട്ടു നമ്പർ : 2/53 ചൈനാടത്ത്  
 പ്രായം : 74 ലിംഗം : പുരുഷൻ

RZM0339671

ഹോട്ടോ  
 ലഭ്യമാണ്

153  
 പേര് : രോസി  
 ഭർത്താവിന്റെ പേര് : ചാക്കോ പി വി  
 വീട്ടു നമ്പർ : 2/53 ചൈനാടത്ത്  
 പ്രായം : 71 ലിംഗം : സ്ത്രീ

RZM0339689

ഹോട്ടോ  
 ലഭ്യമാണ്

154  
 പേര് : ജസ്റ്റിൻ ചാക്കോ  
 അച്ഛന്റെ പേര് : ചാക്കോ പി വി  
 വീട്ടു നമ്പർ : 2/53 ചൈനാടത്ത്  
 പ്രായം : 44 ലിംഗം : പുരുഷൻ

GVM1348630

ഹോട്ടോ  
 ലഭ്യമാണ്

155  
 പേര് : ദേവസി  
 അച്ഛന്റെ പേര് : വറീത്  
 വീട്ടു നമ്പർ : 1/139 ചൈനാടത്ത്  
 കൊരട്ടിക്കാടൻ  
 പ്രായം : 73 ലിംഗം : പുരുഷൻ

GVM1292598

ഹോട്ടോ  
 ലഭ്യമാണ്

156  
 പേര് : സാലി  
 ഭർത്താവിന്റെ പേര് : ദേവസി  
 വീട്ടു നമ്പർ : 1/139 ചൈനാടത്ത്  
 കൊരട്ടിക്കാടൻ  
 പ്രായം : 62 ലിംഗം : സ്ത്രീ

GVM1289560

ഹോട്ടോ  
 ലഭ്യമാണ്

157  
 പേര് : സജീവ്  
 അച്ഛന്റെ പേര് : പാപ്പു  
 വീട്ടു നമ്പർ : 1/185 ചിറ്റക്കാടൻ  
 പ്രായം : 52 ലിംഗം : പുരുഷൻ

RZM2003499

ഹോട്ടോ  
 ലഭ്യമാണ്

158  
 പേര് : സരോജ്  
 ഭർത്താവിന്റെ പേര് : സജീവ്  
 വീട്ടു നമ്പർ : 1/185 ചിറ്റക്കാടൻ  
 പ്രായം : 50 ലിംഗം : സ്ത്രീ

GVM1633668

ഹോട്ടോ  
 ലഭ്യമാണ്

159  
 പേര് : ഡിബിൻ ഡേവിസ്  
 അച്ഛന്റെ പേര് : ദേവസി  
 വീട്ടു നമ്പർ : 1/139 ചൈനാടത്ത്  
 കൊരട്ടിക്കാടൻ  
 പ്രായം : 40 ലിംഗം : പുരുഷൻ

GVM1757095

ഹോട്ടോ  
 ലഭ്യമാണ്

160  
 പേര് : ഡിബിൻ ഡേവിസ്  
 അച്ഛന്റെ പേര് : ദേവസി  
 വീട്ടു നമ്പർ : 2/139 ചൈനാടത്ത്  
 പ്രായം : 36 ലിംഗം : പുരുഷൻ

RZM0010355

ഹോട്ടോ  
 ലഭ്യമാണ്

161  
 പേര് : വർഗീസ്  
 അച്ഛന്റെ പേര് : ദേവസി  
 വീട്ടു നമ്പർ : 1/189 ഇളംകുന്നപ്പുഴ  
 പ്രായം : 62 ലിംഗം : പുരുഷൻ

RZM2003523

ഹോട്ടോ  
 ലഭ്യമാണ്

162  
 പേര് : ഷീബ  
 ഭർത്താവിന്റെ പേര് : വർഗീസ്  
 വീട്ടു നമ്പർ : 1/189 ഇളംകുന്നപ്പുഴ  
 പ്രായം : 54 ലിംഗം : സ്ത്രീ

GVM1714666

ഹോട്ടോ  
 ലഭ്യമാണ്

163  
 പേര് : ആഷ്വിൻ വർഗീസ്  
 അച്ഛന്റെ പേര് : ഇ ഡി വർഗീസ്  
 വീട്ടു നമ്പർ : 2/4 ഇളംകുന്നപ്പുഴ  
 പ്രായം : 30 ലിംഗം : പുരുഷൻ

RZM0306944

ഹോട്ടോ  
 ലഭ്യമാണ്

164  
 പേര് : കൊച്ചുത്രേസ്യ  
 ഭർത്താവിന്റെ പേര് : വർഗീസ്  
 വീട്ടു നമ്പർ : 1/142 പേരപ്പാടൻ  
 പ്രായം : 62 ലിംഗം : സ്ത്രീ

RZM2003952

ഹോട്ടോ  
 ലഭ്യമാണ്

165  
 പേര് : മറിയാമ്മ എം പി  
 ഭർത്താവിന്റെ പേര് : ഔസേപ്പ്  
 വീട്ടു നമ്പർ : 02/147 പാറയ്ക്ക  
 പ്രായം : 62 ലിംഗം : സ്ത്രീ

RZM1793777

ഹോട്ടോ  
 ലഭ്യമാണ്

166  
 പേര് : ജോസ്  
 അച്ഛന്റെ പേര് : തമ്പി  
 വീട്ടു നമ്പർ : 4/143 തേലക്കാടൻ  
 പ്രായം : 45 ലിംഗം : പുരുഷൻ

GVM1687128

ഹോട്ടോ  
 ലഭ്യമാണ്

167  
 പേര് : റീന  
 അച്ഛന്റെ പേര് : ഔസേഫ്  
 വീട്ടു നമ്പർ : 1/141 പാറയ്ക്ക  
 പ്രായം : 42 ലിംഗം : സ്ത്രീ

GVM1343409

ഹോട്ടോ  
 ലഭ്യമാണ്

168  
 പേര് : രോയ് പി ജെ  
 അച്ഛന്റെ പേര് : ഔസേപ്പ്  
 വീട്ടു നമ്പർ : 1/141 പാറയ്ക്ക  
 പ്രായം : 40 ലിംഗം : പുരുഷൻ

GVM1555895

ഹോട്ടോ  
 ലഭ്യമാണ്

169  
 പേര് : ആന്റണി  
 അച്ഛന്റെ പേര് : വറീത്  
 വീട്ടു നമ്പർ : 1/149 ചൈനാടത്ത്  
 കൊരട്ടിക്കാടൻ  
 പ്രായം : 75 ലിംഗം : പുരുഷൻ

RZM2003796

ഹോട്ടോ  
 ലഭ്യമാണ്

170  
 പേര് : റീന  
 ഭർത്താവിന്റെ പേര് : ആന്റണി  
 വീട്ടു നമ്പർ : 1/149 ചൈനാടത്ത്  
 കൊരട്ടിക്കാടൻ  
 പ്രായം : 72 ലിംഗം : സ്ത്രീ

RZM2003804

ഹോട്ടോ  
 ലഭ്യമാണ്

171  
 പേര് : ജോജി  
 അച്ഛന്റെ പേര് : ആന്റണി  
 വീട്ടു നമ്പർ : 1/149 ചൈനാടത്ത്  
 കൊരട്ടിക്കാടൻ  
 പ്രായം : 45 ലിംഗം : പുരുഷൻ

GVM1572759

ഹോട്ടോ  
 ലഭ്യമാണ്

172  
 പേര് : പാപ്പച്ചൻ  
 അച്ഛന്റെ പേര് : ഔസേഫ്  
 വീട്ടു നമ്പർ : 2/181 ചൈനാടത്ത്  
 പ്രായം : 75 ലിംഗം : പുരുഷൻ

RZM0330217

ഹോട്ടോ  
 ലഭ്യമാണ്

173  
 പേര് : എൽസി  
 ഭർത്താവിന്റെ പേര് : പാപ്പച്ചൻ  
 വീട്ടു നമ്പർ : 1/148 ചൈനാടത്ത്  
 പ്രായം : 59 ലിംഗം : സ്ത്രീ

RZM2003747

ഹോട്ടോ  
 ലഭ്യമാണ്

174  
 പേര് : പിൻസൺ പാപ്പച്ചൻ  
 അച്ഛന്റെ പേര് : പാപ്പച്ചൻ  
 വീട്ടു നമ്പർ : 1/148 ചൈനാടത്ത്  
 പ്രായം : 35 ലിംഗം : പുരുഷൻ

RZM0106468

ഹോട്ടോ  
 ലഭ്യമാണ്

175  
 പേര് : പൈലി  
 അച്ഛന്റെ പേര് : കൊച്ചുവറീത്  
 വീട്ടു നമ്പർ : 1/147 പേരപ്പാടൻ  
 പ്രായം : 66 ലിംഗം : പുരുഷൻ

RZM2003945

ഹോട്ടോ  
 ലഭ്യമാണ്

176  
 പേര് : ആനി  
 ഭർത്താവിന്റെ പേര് : പൈലി  
 വീട്ടു നമ്പർ : 1/147 പേരപ്പാടൻ  
 പ്രായം : 59 ലിംഗം : സ്ത്രീ

RZM2003960

ഹോട്ടോ  
 ലഭ്യമാണ്

177  
 പേര് : ലിജോ  
 അച്ഛന്റെ പേര് : പൈലി  
 വീട്ടു നമ്പർ : 2/150 പേരപ്പാടൻ  
 പ്രായം : 36 ലിംഗം : പുരുഷൻ

RZM0077156

ഹോട്ടോ  
 ലഭ്യമാണ്

178  
 പേര് : റീന റോച്ച  
 ഭർത്താവിന്റെ പേര് : ജോൺസൺ റോച്ച  
 വീട്ടു നമ്പർ : 1/4 അ തൈക്കാട്ട്  
 പ്രായം : 52 ലിംഗം : സ്ത്രീ

BKL1197292

ഹോട്ടോ  
 ലഭ്യമാണ്

179  
 പേര് : ആൽഡ്രിൻ ഡൊമിനിക് റോച്ച  
 അച്ഛന്റെ പേര് : ജോൺസൺ റോച്ച  
 വീട്ടു നമ്പർ : 2/184 എ തൈക്കാട്ട്  
 പ്രായം : 32 ലിംഗം : പുരുഷൻ

RZM0322735

ഹോട്ടോ  
 ലഭ്യമാണ്

180  
 പേര് : ആൾഡ്രോൺ ജോൺസൺ  
 റോച്ച  
 അച്ഛന്റെ പേര് : ജോൺസൺ റോച്ച  
 വീട്ടു നമ്പർ : 02/183 റോച്ചാസ്  
 പ്രായം : 27 ലിംഗം : പുരുഷൻ

RZM1793710

ഹോട്ടോ  
 ലഭ്യമാണ്



<p>181                  പേര് : റോസ്മേരി                  ഭർത്താവിന്റെ പേര് : ജോൺസൺ                  വീട്ടു നമ്പർ : 2/185 മേലേടൻ                  പ്രായം : 57 ലിംഗം : സ്ത്രീ</p>	<p>RZM0282814                  ഹോട്ടോ                  ലഭ്യമാണ്</p>	<p>182                  പേര് : എൽസി                  ഭർത്താവിന്റെ പേര് : ആന്റണി                  വീട്ടു നമ്പർ : 1/179 തോട്ടിൽ കുനൻ                  പ്രായം : 70 ലിംഗം : സ്ത്രീ</p>	<p>RZM2004141                  ഹോട്ടോ                  ലഭ്യമാണ്</p>	<p>183                  പേര് : ഡെന്നി ആൻറണി                  അച്ഛന്റെ പേര് : ആന്റണി                  വീട്ടു നമ്പർ : 1/179 തോട്ടിൽ കുനൻ                  പ്രായം : 52 ലിംഗം : പുരുഷൻ</p>	<p>RZM2004158                  ഹോട്ടോ                  ലഭ്യമാണ്</p>
<p>184                  പേര് : ഷെർളി ഡെന്നി                  ഭർത്താവിന്റെ പേര് : ഡെന്നി                  വീട്ടു നമ്പർ : 1/179 തോട്ടിൽ കുനൻ                  പ്രായം : 41 ലിംഗം : സ്ത്രീ</p>	<p>GVM1689033                  ഹോട്ടോ                  ലഭ്യമാണ്</p>	<p>185                  പേര് : ത്രേസിയ                  ഭർത്താവിന്റെ പേര് : ദേവസി                  വീട്ടു നമ്പർ : 1/194 ഇളങ്കുനപ്പുഴ                  പരോക്കാരൻ                  പ്രായം : 86 ലിംഗം : സ്ത്രീ</p>	<p>RZM2003549                  ഹോട്ടോ                  ലഭ്യമാണ്</p>	<p># 186                  പേര് : പോളി ഡേവിസ്                  അച്ഛന്റെ പേര് : ദേവസി                  വീട്ടു നമ്പർ : 1/194 ഇളങ്കുനപ്പുഴ                  പരോക്കാരൻ                  പ്രായം : 58 ലിംഗം : പുരുഷൻ</p>	<p>GVM1292820                  ഹോട്ടോ                  ലഭ്യമാണ്</p>
<p>187                  പേര് : ഷിജി                  ഭർത്താവിന്റെ പേര് : പോളി                  വീട്ടു നമ്പർ : 1/194 പരോക്കാരൻ                  പ്രായം : 45 ലിംഗം : സ്ത്രീ</p>	<p>GVM1340942                  ഹോട്ടോ                  ലഭ്യമാണ്</p>	<p>188                  പേര് : രത്നമ്മ                  ഭർത്താവിന്റെ പേര് : കൃഷ്ണൻ                  വീട്ടു നമ്പർ : 1/245 ചിറ്റുക്കാരൻ                  പ്രായം : 74 ലിംഗം : സ്ത്രീ</p>	<p>RZM2003473                  ഹോട്ടോ                  ലഭ്യമാണ്</p>	<p>189                  പേര് : ഷാജി                  അച്ഛന്റെ പേര് : കൃഷ്ണൻ                  വീട്ടു നമ്പർ : 1/245 ചിറ്റുക്കാരൻ                  പ്രായം : 52 ലിംഗം : പുരുഷൻ</p>	<p>RZM2003481                  ഹോട്ടോ                  ലഭ്യമാണ്</p>
<p>190                  പേര് : സുധ                  ഭർത്താവിന്റെ പേര് : ഷാജി                  വീട്ടു നമ്പർ : 1/245 ചിറ്റുക്കാരൻ                  പ്രായം : 50 ലിംഗം : സ്ത്രീ</p>	<p>GVM1348739                  ഹോട്ടോ                  ലഭ്യമാണ്</p>	<p>191                  പേര് : ഷിബു                  അച്ഛന്റെ പേര് : കൃഷ്ണൻ                  വീട്ടു നമ്പർ : 1/245 ചിറ്റുക്കാരൻ                  പ്രായം : 47 ലിംഗം : പുരുഷൻ</p>	<p>RZM2003507                  ഹോട്ടോ                  ലഭ്യമാണ്</p>	<p>192                  പേര് : സുപമ കെ പി                  ഭർത്താവിന്റെ പേര് : ഷിബു സി കെ                  വീട്ടു നമ്പർ : 2/18 ചിറ്റുക്കാരൻ                  പ്രായം : 39 ലിംഗം : സ്ത്രീ</p>	<p>MZL1514066                  ഹോട്ടോ                  ലഭ്യമാണ്</p>
<p>193                  പേര് : ദീപക് ഷാജി                  അച്ഛന്റെ പേര് : ഷാജി സി കെ                  വീട്ടു നമ്പർ : ചിറ്റുക്കാരൻ                  പ്രായം : 26 ലിംഗം : പുരുഷൻ</p>	<p>RZM1766013                  ഹോട്ടോ                  ലഭ്യമാണ്</p>	<p>194                  പേര് : പത്മനാഭൻ                  അച്ഛന്റെ പേര് : നാരായണൻ കെ കെ                  വീട്ടു നമ്പർ : 2/208 കോട്ടപ്പടി                  പ്രായം : 69 ലിംഗം : പുരുഷൻ</p>	<p>RZM0581868                  ഹോട്ടോ                  ലഭ്യമാണ്</p>	<p>195                  പേര് : വർഗ്ഗീസ്                  അച്ഛന്റെ പേര് : ജോസഫ്                  വീട്ടു നമ്പർ : 2/309 മഞ്ഞളി                  പ്രായം : 64 ലിംഗം : പുരുഷൻ</p>	<p>RZM2004265                  ഹോട്ടോ                  ലഭ്യമാണ്</p>
<p>196                  പേര് : മിനി പത്മനാഭൻ                  ഭർത്താവിന്റെ പേര് : പത്മനാഭൻ                  വീട്ടു നമ്പർ : 4/208എ കോട്ടപ്പടി                  പ്രായം : 53 ലിംഗം : സ്ത്രീ</p>	<p>GJK1381888                  ഹോട്ടോ                  ലഭ്യമാണ്</p>	<p>197                  പേര് : ഷിബ സി കെ                  അമ്മയുടെ പേര് : രത്നമ്മ                  വീട്ടു നമ്പർ : വരുന്നള്ളിശ്ശേരി                  പ്രായം : 53 ലിംഗം : സ്ത്രീ</p>	<p>RZM1766583                  ഹോട്ടോ                  ലഭ്യമാണ്</p>	<p>198                  പേര് : ബിന                  ഭർത്താവിന്റെ പേര് : വർഗീസ്                  വീട്ടു നമ്പർ : 8/ മഞ്ഞളി                  പ്രായം : 52 ലിംഗം : സ്ത്രീ</p>	<p>GVM1345859                  ഹോട്ടോ                  ലഭ്യമാണ്</p>
<p>199                  പേര് : നിഷ സദാനന്ദൻ                  ഭർത്താവിന്റെ പേര് : സദാനന്ദൻ ടി ആർ                  വീട്ടു നമ്പർ : 2/32 തോശാലി                  പ്രായം : 46 ലിംഗം : സ്ത്രീ</p>	<p>LKP1215466                  ഹോട്ടോ                  ലഭ്യമാണ്</p>	<p>200                  പേര് : ചിന്നു പത്മനാഭൻ                  അച്ഛന്റെ പേര് : പത്മനാഭൻ                  വീട്ടു നമ്പർ : 2/208എ കോട്ടപ്പടി                  പ്രായം : 33 ലിംഗം : സ്ത്രീ</p>	<p>RZM0249532                  ഹോട്ടോ                  ലഭ്യമാണ്</p>	<p>201                  പേര് : റോസ്മേരി വർഗീസ്                  അച്ഛന്റെ പേര് : വർഗീസ് എം ജെ                  വീട്ടു നമ്പർ : 02/374 മഞ്ഞളി                  പ്രായം : 29 ലിംഗം : സ്ത്രീ</p>	<p>RZM1787456                  ഹോട്ടോ                  ലഭ്യമാണ്</p>
<p>202                  പേര് : മെറിൻ വർഗീസ്                  അച്ഛന്റെ പേര് : വർഗീസ് എം ജെ                  വീട്ടു നമ്പർ : 02/374 മഞ്ഞളി                  പ്രായം : 27 ലിംഗം : സ്ത്രീ</p>	<p>RZM1787464                  ഹോട്ടോ                  ലഭ്യമാണ്</p>	<p>203                  പേര് : മിന്നു പത്മനാഭൻ                  അച്ഛന്റെ പേര് : പത്മനാഭൻ കെ എൻ                  വീട്ടു നമ്പർ : കോട്ടപ്പടി                  പ്രായം : 25 ലിംഗം : സ്ത്രീ</p>	<p>RZM1765783                  ഹോട്ടോ                  ലഭ്യമാണ്</p>	<p>204                  പേര് : ഗൗരി                  അച്ഛന്റെ പേര് : റാംബഹദൂർ                  വീട്ടു നമ്പർ : 1/215 കോട്ടപ്പടി                  പ്രായം : 76 ലിംഗം : സ്ത്രീ</p>	<p>RZM2003606                  ഹോട്ടോ                  ലഭ്യമാണ്</p>
<p>205                  പേര് : മുരളി കെ എൻ                  അച്ഛന്റെ പേര് : നാരായണൻ                  വീട്ടു നമ്പർ : 2/33 കോട്ടപ്പടി                  പ്രായം : 63 ലിംഗം : പുരുഷൻ</p>	<p>RZM0563437                  ഹോട്ടോ                  ലഭ്യമാണ്</p>	<p>206                  പേര് : ബാബു                  അച്ഛന്റെ പേര് : റാം                  വീട്ടു നമ്പർ : 4/207 തോശാലി                  പ്രായം : 58 ലിംഗം : പുരുഷൻ</p>	<p>GVM1718998                  ഹോട്ടോ                  ലഭ്യമാണ്</p>	<p>207                  പേര് : സദാനന്ദൻ                  അച്ഛന്റെ പേര് : റാംബഹദൂർ                  വീട്ടു നമ്പർ : 1/215 തോശാലി                  പ്രായം : 46 ലിംഗം : പുരുഷൻ</p>	<p>RZM2004166                  ഹോട്ടോ                  ലഭ്യമാണ്</p>
<p>208                  പേര് : രേഖ                  ഭർത്താവിന്റെ പേര് : ബാബു                  വീട്ടു നമ്പർ : 1/215 തോശാലി                  പ്രായം : 45 ലിംഗം : സ്ത്രീ</p>	<p>GVM1569714                  ഹോട്ടോ                  ലഭ്യമാണ്</p>	<p>209                  പേര് : രാജി                  അച്ഛന്റെ പേര് : റാം                  വീട്ടു നമ്പർ : 1/215 തോശാലി                  പ്രായം : 44 ലിംഗം : പുരുഷൻ</p>	<p>GVM1289594                  ഹോട്ടോ                  ലഭ്യമാണ്</p>	<p>210                  പേര് : കൃഷ്ണകുട്ടി                  അച്ഛന്റെ പേര് : നാരായണൻ                  വീട്ടു നമ്പർ : 1/215 കോട്ടപ്പടി                  പ്രായം : 72 ലിംഗം : പുരുഷൻ</p>	<p>RZM2003614                  ഹോട്ടോ                  ലഭ്യമാണ്</p>



<p>211</p> <p>പേര് : കനക                  ഭർത്താവിന്റെ പേര്: കൃഷ്ണൻകുട്ടി                  വീട്ടു നമ്പർ : 1/216 കോട്ടപ്പടി                  പ്രായം : 62 ലിംഗം : സ്ത്രീ</p>	<p>RZM2003622</p> <p>ഹോട്ടോ                  ലഭ്യമാണ്</p>	<p>212</p> <p>പേര് : ആന്റണി                  അച്ഛന്റെ പേര്: വർഗീസ്                  വീട്ടു നമ്പർ : 1/167 തോട്ടുകൽ                  പ്രായം : 60 ലിംഗം : പുരുഷൻ</p>	<p>RZM2004208</p> <p>ഹോട്ടോ                  ലഭ്യമാണ്</p>	<p>213</p> <p>പേര് : റുബി ആന്റണി                  ഭർത്താവിന്റെ പേര്: ആന്റണി                  വീട്ടു നമ്പർ : 1/167 തോട്ടുകൽ                  പ്രായം : 49 ലിംഗം : സ്ത്രീ</p>	<p>RZM2004216</p> <p>ഹോട്ടോ                  ലഭ്യമാണ്</p>
<p>214</p> <p>പേര് : ലതേഷ്                  അച്ഛന്റെ പേര്: കൃഷ്ണൻകുട്ടി                  വീട്ടു നമ്പർ : 1/216 കോട്ടപ്പടി                  പ്രായം : 38 ലിംഗം : പുരുഷൻ</p>	<p>GVM1719236</p> <p>ഹോട്ടോ                  ലഭ്യമാണ്</p>	<p>215</p> <p>പേര് : ടോണി ആന്റണി                  അച്ഛന്റെ പേര്: ആന്റണി                  വീട്ടു നമ്പർ : 2/55 തോട്ടുകൽ                  പ്രായം : 31 ലിംഗം : പുരുഷൻ</p>	<p>RZM0550376</p> <p>ഹോട്ടോ                  ലഭ്യമാണ്</p>	<p>216</p> <p>പേര് : അഖില അയ്യപ്പൻകുട്ടി                  അച്ഛന്റെ പേര്: അയ്യപ്പൻകുട്ടി കെ എം                  വീട്ടു നമ്പർ : കോട്ടപ്പടി                  പ്രായം : 28 ലിംഗം : സ്ത്രീ</p>	<p>RZM1821313</p> <p>ഹോട്ടോ                  ലഭ്യമാണ്</p>
<p>217</p> <p>പേര് : തോമസ്സുട്ടി ടി ജെ                  അച്ഛന്റെ പേര്: ജോസഫ്                  വീട്ടു നമ്പർ : 2/34 തറക്കുന്നേൽ                  പ്രായം : 69 ലിംഗം : പുരുഷൻ</p>	<p>RZM0388702</p> <p>ഹോട്ടോ                  ലഭ്യമാണ്</p>	<p>218</p> <p>പേര് : ജെസ്സി                  ഭർത്താവിന്റെ പേര്: തോമസ്സുട്ടി                  വീട്ടു നമ്പർ : 1/217 തറക്കുന്നേൽ                  പ്രായം : 59 ലിംഗം : സ്ത്രീ</p>	<p>RZM2003994</p> <p>ഹോട്ടോ                  ലഭ്യമാണ്</p>	<p>219</p> <p>പേര് : ജോസിൻ തോമസ്                  അച്ഛന്റെ പേര്: തോമസ്സുട്ടി ടി ജെ                  വീട്ടു നമ്പർ : 2/34 തറക്കുന്നേൽ                  പ്രായം : 35 ലിംഗം : പുരുഷൻ</p>	<p>RZM0048900</p> <p>ഹോട്ടോ                  ലഭ്യമാണ്</p>
<p>220</p> <p>പേര് : മാത്യൂസ് തോമസ്                  അച്ഛന്റെ പേര്: തോമസ്കുട്ടി                  വീട്ടു നമ്പർ : 2/34 തറക്കുന്നേൽ                  പ്രായം : 33 ലിംഗം : പുരുഷൻ</p>	<p>RZM0178160</p> <p>ഹോട്ടോ                  ലഭ്യമാണ്</p>	<p>221</p> <p>പേര് : ജ്യോതിസ് തോമസ്                  അച്ഛന്റെ പേര്: തോമസ്സുട്ടി                  വീട്ടു നമ്പർ : 2/34 തറക്കുന്നേൽ                  പ്രായം : 29 ലിംഗം : പുരുഷൻ</p>	<p>RZM0346098</p> <p>ഹോട്ടോ                  ലഭ്യമാണ്</p>	<p>222</p> <p>പേര് : ഗോപി                  അച്ഛന്റെ പേര്: പാപ്പു                  വീട്ടു നമ്പർ : 1/218 ചിറ്റുക്കാടൻ                  പ്രായം : 75 ലിംഗം : പുരുഷൻ</p>	<p>RZM2003432</p> <p>ഹോട്ടോ                  ലഭ്യമാണ്</p>
<p>223</p> <p>പേര് : ചന്ദ്രിക                  അച്ഛന്റെ പേര്: ഗോപി                  വീട്ടു നമ്പർ : 1/218 ചിറ്റുക്കാടൻ                  പ്രായം : 67 ലിംഗം : സ്ത്രീ</p>	<p>RZM2003440</p> <p>ഹോട്ടോ                  ലഭ്യമാണ്</p>	<p>224</p> <p>പേര് : അന്നു                  ഭർത്താവിന്റെ പേര്: ടേക്ക്                  വീട്ടു നമ്പർ : 1/219 ബാജുരാൻ                  പ്രായം : 79 ലിംഗം : സ്ത്രീ</p>	<p>RZM2003374</p> <p>ഹോട്ടോ                  ലഭ്യമാണ്</p>	<p>225</p> <p>പേര് : ബാബു                  അച്ഛന്റെ പേര്: ടേക്ക്ബഹാദൂർ                  വീട്ടു നമ്പർ : 1/219 ബാജുരാൻ                  പ്രായം : 53 ലിംഗം : പുരുഷൻ</p>	<p>RZM2003366</p> <p>ഹോട്ടോ                  ലഭ്യമാണ്</p>
<p>226</p> <p>പേര് : ബൈജു                  അച്ഛന്റെ പേര്: ടേക്ക്                  വീട്ടു നമ്പർ : 1/219 ബാജുരാൻ                  പ്രായം : 50 ലിംഗം : പുരുഷൻ</p>	<p>RZM2003382</p> <p>ഹോട്ടോ                  ലഭ്യമാണ്</p>	<p>227</p> <p>പേര് : മോളി                  അച്ഛന്റെ പേര്: ലാൽ                  വീട്ടു നമ്പർ : 1/220 പരുപതി                  പ്രായം : 50 ലിംഗം : സ്ത്രീ</p>	<p>RZM2003937</p> <p>ഹോട്ടോ                  ലഭ്യമാണ്</p>	<p>228</p> <p>പേര് : ജോർജ്ജ്                  അച്ഛന്റെ പേര്: ചെറിയാൻ                  വീട്ടു നമ്പർ : 1/172 കോട്ടുരാൻ                  പ്രായം : 69 ലിംഗം : പുരുഷൻ</p>	<p>RZM2003630</p> <p>ഹോട്ടോ                  ലഭ്യമാണ്</p>
<p>229</p> <p>പേര് : സിൽവി                  ഭർത്താവിന്റെ പേര്: ജോർജ്ജ്                  വീട്ടു നമ്പർ : 1/172 കോട്ടുരാൻ                  പ്രായം : 62 ലിംഗം : സ്ത്രീ</p>	<p>RZM2003648</p> <p>ഹോട്ടോ                  ലഭ്യമാണ്</p>	<p>230</p> <p>പേര് : കമലം                  ഭർത്താവിന്റെ പേര്: തങ്കപ്പൻ                  വീട്ടു നമ്പർ : 1/221 അയിരൂർ                  പ്രായം : 76 ലിംഗം : സ്ത്രീ</p>	<p>RZM2003325</p> <p>ഹോട്ടോ                  ലഭ്യമാണ്</p>	<p>231</p> <p>പേര് : അനിൽകുമാർ                  അച്ഛന്റെ പേര്: തങ്കപ്പൻ                  വീട്ടു നമ്പർ : 1/221 അയിരൂർ                  പ്രായം : 54 ലിംഗം : പുരുഷൻ</p>	<p>RZM2003333</p> <p>ഹോട്ടോ                  ലഭ്യമാണ്</p>
<p>232</p> <p>പേര് : സന്തോഷ്കുമാർ എ റ്റി                  അച്ഛന്റെ പേര്: തങ്കപ്പൻ എ പി                  വീട്ടു നമ്പർ : 2/305 എ അയിരൂർ                  പ്രായം : 51 ലിംഗം : പുരുഷൻ</p>	<p>RZM0519330</p> <p>ഹോട്ടോ                  ലഭ്യമാണ്</p>	<p>233</p> <p>പേര് : ബിനി                  ഭർത്താവിന്റെ പേര്: അനിൽകുമാർ                  വീട്ടു നമ്പർ : 1/221 അയിരൂർ                  പ്രായം : 48 ലിംഗം : സ്ത്രീ</p>	<p>GVM1293570</p> <p>ഹോട്ടോ                  ലഭ്യമാണ്</p>	<p>234</p> <p>പേര് : അനഘ അനിൽ                  അച്ഛന്റെ പേര്: അനിൽ                  വീട്ടു നമ്പർ : അയിരൂർ                  പ്രായം : 26 ലിംഗം : സ്ത്രീ</p>	<p>RZM1793785</p> <p>ഹോട്ടോ                  ലഭ്യമാണ്</p>
<p>235</p> <p>പേര് : ബാബു ലാസർ                  അച്ഛന്റെ പേര്: ലാസർ                  വീട്ടു നമ്പർ : 2/22 തോട്ടുങ്ങൽ                  പ്രായം : 62 ലിംഗം : പുരുഷൻ</p>	<p>RZM1855972</p> <p>ഹോട്ടോ                  ലഭ്യമാണ്</p>	<p>236</p> <p>പേര് : ഷാജു ലാസർ                  അച്ഛന്റെ പേര്: ലാസർ ടി കെ                  വീട്ടു നമ്പർ : 2/43 തോട്ടുങ്ങൽ                  പ്രായം : 58 ലിംഗം : പുരുഷൻ</p>	<p>GVM1289586</p> <p>ഹോട്ടോ                  ലഭ്യമാണ്</p>	<p>237</p> <p>പേര് : രാജു ലാസർ                  അച്ഛന്റെ പേര്: ലാസർ                  വീട്ടു നമ്പർ : തോട്ടുങ്ങൽ ഹൗസ്                  പ്രായം : 60 ലിംഗം : പുരുഷൻ</p>	<p>RZM2004190</p> <p>ഹോട്ടോ                  ലഭ്യമാണ്</p>
<p>238</p> <p>പേര് : നൈന                  ഭർത്താവിന്റെ പേര്: രാജു                  വീട്ടു നമ്പർ : 2/23 തോട്ടുങ്ങൽ                  പ്രായം : 48 ലിംഗം : സ്ത്രീ</p>	<p>LNL1374073</p> <p>ഹോട്ടോ                  ലഭ്യമാണ്</p>	<p>239</p> <p>പേര് : ഷിബി                  ഭർത്താവിന്റെ പേര്: ഷാജു ലാസർ                  വീട്ടു നമ്പർ : 2/43 തോട്ടുങ്ങൽ                  പ്രായം : 45 ലിംഗം : സ്ത്രീ</p>	<p>LNL1395425</p> <p>ഹോട്ടോ                  ലഭ്യമാണ്</p>	<p>240</p> <p>പേര് : ത്രേസ്യ                  ഭർത്താവിന്റെ പേര്: ജോസഫ്                  വീട്ടു നമ്പർ : 1/224 തോട്ടുങ്ങൽചിപ്പി                  പ്രായം : 62 ലിംഗം : സ്ത്രീ</p>	<p>RZM2004182</p> <p>ഹോട്ടോ                  ലഭ്യമാണ്</p>



<p>241</p> <p>പേര് : ജിനി ബാബു                  ഭർത്താവിന്റെ പേര്: ബാബു                  വീട്ടു നമ്പർ : 0/259 തോട്ടുങ്ങൽ                  പ്രായം : 49 ലിംഗം : സ്ത്രീ</p>	<p>GVM1344258</p> <p>ഹോട്ടോ                  ലഭ്യമാണ്</p>	<p>242</p> <p>പേര് : ജിതിൻ ജോസഫ്                  അച്ഛന്റെ പേര്: ജോസഫ്                  വീട്ടു നമ്പർ : 2/217 തോട്ടുങ്ങൽ                  പ്രായം : 35 ലിംഗം : പുരുഷൻ</p>	<p>RZM0047803</p> <p>ഹോട്ടോ                  ലഭ്യമാണ്</p>	<p>243</p> <p>പേര് : രാജപ്പൻ സി പി                  അച്ഛന്റെ പേര്: പാപ്പു                  വീട്ടു നമ്പർ : 2/218 ചിറ്റുക്കാടൻ                  പ്രായം : 82 ലിംഗം : പുരുഷൻ</p>	<p>RZM0388686</p> <p>ഹോട്ടോ                  ലഭ്യമാണ്</p>
<p>244</p> <p>പേര് : കുമാരി                  ഭർത്താവിന്റെ പേര്: രാജപ്പൻ സി പി                  വീട്ടു നമ്പർ : 2/218 ചിറ്റുക്കാടൻ                  പ്രായം : 74 ലിംഗം : സ്ത്രീ</p>	<p>RZM0394866</p> <p>ഹോട്ടോ                  ലഭ്യമാണ്</p>	<p>245</p> <p>പേര് : വിജിൽകുമാർ                  അച്ഛന്റെ പേര്: രാജപ്പൻ                  വീട്ടു നമ്പർ : 1/261 ചിറ്റുക്കാടൻ                  പ്രായം : 47 ലിംഗം : പുരുഷൻ</p>	<p>RZM2003515</p> <p>ഹോട്ടോ                  ലഭ്യമാണ്</p>	<p>246</p> <p>പേര് : ശ്രീജ സി ജി                  ഭർത്താവിന്റെ പേര്: വിജിൽകുമാർ                  വീട്ടു നമ്പർ : 2/28 ചിറ്റുക്കാടൻ                  പ്രായം : 42 ലിംഗം : സ്ത്രീ</p>	<p>RZM0550426</p> <p>ഹോട്ടോ                  ലഭ്യമാണ്</p>
<p>247</p> <p>പേര് : വർഗീസ്                  അച്ഛന്റെ പേര്: ദേവസിക്കുട്ടി                  വീട്ടു നമ്പർ : 1/178 അറയ്ക്കൽ                  പ്രായം : 62 ലിംഗം : പുരുഷൻ</p>	<p>RZM2003291</p> <p>ഹോട്ടോ                  ലഭ്യമാണ്</p>	<p>248</p> <p>പേര് : മേരി                  ഭർത്താവിന്റെ പേര്: വർഗീസ്                  വീട്ടു നമ്പർ : 1/178 അറയ്ക്കൽ                  പ്രായം : 52 ലിംഗം : സ്ത്രീ</p>	<p>RZM2003309</p> <p>ഹോട്ടോ                  ലഭ്യമാണ്</p>	<p>249</p> <p>പേര് : ടിസൻ വർഗീസ്                  അച്ഛന്റെ പേര്: വർഗീസ്                  വീട്ടു നമ്പർ : 2/59 അറയ്ക്കൽ                  പ്രായം : 35 ലിംഗം : പുരുഷൻ</p>	<p>RZM0145334</p> <p>ഹോട്ടോ                  ലഭ്യമാണ്</p>
<p>250</p> <p>പേര് : ബേബി സെബാസ്റ്റ്യൻ                  അച്ഛന്റെ പേര്: തോമസ്                  വീട്ടു നമ്പർ : 2/120 ഈരത്തറ                  പ്രായം : 73 ലിംഗം : പുരുഷൻ</p>	<p>GVM1794940</p> <p>ഹോട്ടോ                  ലഭ്യമാണ്</p>	<p>251</p> <p>പേര് : സിനോയ്                  അച്ഛന്റെ പേര്: ബേബി                  വീട്ടു നമ്പർ : 2/120 ഈരത്തറ                  പ്രായം : 41 ലിംഗം : പുരുഷൻ</p>	<p>GVM1794387</p> <p>ഹോട്ടോ                  ലഭ്യമാണ്</p>	<p>252</p> <p>പേര് : ജോസ്                  അച്ഛന്റെ പേര്: ദേവസി                  വീട്ടു നമ്പർ : 1/263 പൈനാടത്ത്                  പ്രായം : 60 ലിംഗം : പുരുഷൻ</p>	<p>RZM2003721</p> <p>ഹോട്ടോ                  ലഭ്യമാണ്</p>
<p>253</p> <p>പേര് : ആനിയമ്മ                  ഭർത്താവിന്റെ പേര്: ജോസ്                  വീട്ടു നമ്പർ : 1/263 പൈനാടത്ത്                  പ്രായം : 57 ലിംഗം : സ്ത്രീ</p>	<p>RZM2003754</p> <p>ഹോട്ടോ                  ലഭ്യമാണ്</p>	<p>254</p> <p>പേര് : ജെനിൻ ജോസ്                  അച്ഛന്റെ പേര്: ജോസ്                  വീട്ടു നമ്പർ : 335/2                  പ്രായം : 35 ലിംഗം : പുരുഷൻ</p>	<p>RZM0048025</p> <p>ഹോട്ടോ                  ലഭ്യമാണ്</p>	<p>S2 255</p> <p>പേര് : ആൻമരിയ ജോസ്                  അച്ഛന്റെ പേര്: ജോസ്                  വീട്ടു നമ്പർ : 2/335 പൈനാടത്ത്                  പ്രായം : 31 ലിംഗം : സ്ത്രീ</p>	<p>RZM0329458</p> <p>ഹോട്ടോ                  ലഭ്യമാണ്</p>
<p>256</p> <p>പേര് : വർഗീസ്                  അച്ഛന്റെ പേര്: ദേവസി                  വീട്ടു നമ്പർ : പൈനാടത്ത്                  പ്രായം : 81 ലിംഗം : പുരുഷൻ</p>	<p>RZM1793843</p> <p>ഹോട്ടോ                  ലഭ്യമാണ്</p>	<p>257</p> <p>പേര് : ത്രേസ്യ                  ഭർത്താവിന്റെ പേര്: വർഗീസ്                  വീട്ടു നമ്പർ : 1/1 പൈനാടത്ത്                  പ്രായം : 74 ലിംഗം : സ്ത്രീ</p>	<p>RZM2003713</p> <p>ഹോട്ടോ                  ലഭ്യമാണ്</p>	<p>258</p> <p>പേര് : സിനി                  ഭർത്താവിന്റെ പേര്: ബിജു                  വീട്ടു നമ്പർ : 8/1 പൈനാടത്ത്                  പ്രായം : 49 ലിംഗം : സ്ത്രീ</p>	<p>GVM1624840</p> <p>ഹോട്ടോ                  ലഭ്യമാണ്</p>
<p>259</p> <p>പേര് : ബിജു                  അച്ഛന്റെ പേര്: വർഗീസ്                  വീട്ടു നമ്പർ : 1/1 പൈനാടത്ത്                  പ്രായം : 48 ലിംഗം : പുരുഷൻ</p>	<p>RZM2003788</p> <p>ഹോട്ടോ                  ലഭ്യമാണ്</p>	<p>260</p> <p>പേര് : ജിയോ സെബാസ്റ്റ്യൻ                  അച്ഛന്റെ പേര്: ബിജു വർഗീസ്                  വീട്ടു നമ്പർ : 02/336 പൈനാടത്ത്                  പ്രായം : 25 ലിംഗം : പുരുഷൻ</p>	<p>RZM1754050</p> <p>ഹോട്ടോ                  ലഭ്യമാണ്</p>	<p>261</p> <p>പേര് : ജോണി                  അച്ഛന്റെ പേര്: ചാക്കപ്പൻ                  വീട്ടു നമ്പർ : 8/2ബി                  തേയ്ക്കാനത്തുവെട്ടൻ                  പ്രായം : 59 ലിംഗം : പുരുഷൻ</p>	<p>RZM2005056</p> <p>ഹോട്ടോ                  ലഭ്യമാണ്</p>
<p>262</p> <p>പേര് : ഡെയ്സി                  ഭർത്താവിന്റെ പേര്: ജോണി                  വീട്ടു നമ്പർ : 8/2ബി                  തേയ്ക്കാനത്തുവെട്ടൻ                  പ്രായം : 51 ലിംഗം : സ്ത്രീ</p>	<p>RZM2005064</p> <p>ഹോട്ടോ                  ലഭ്യമാണ്</p>	<p>263</p> <p>പേര് : ജിംസൺ ജോണി                  അച്ഛന്റെ പേര്: ജോണി                  വീട്ടു നമ്പർ : 2/338 തേയ്ക്കാനത്ത്                  പ്രായം : 31 ലിംഗം : പുരുഷൻ</p>	<p>RZM0248765</p> <p>ഹോട്ടോ                  ലഭ്യമാണ്</p>	<p>264</p> <p>പേര് : അനൂമോൾ ജോണി                  അച്ഛന്റെ പേര്: ജോണി                  വീട്ടു നമ്പർ : 2/338 തേയ്ക്കാനത്ത്                  പ്രായം : 30 ലിംഗം : സ്ത്രീ</p>	<p>RZM0555904</p> <p>ഹോട്ടോ                  ലഭ്യമാണ്</p>
<p>265</p> <p>പേര് : ജോസ്                  അച്ഛന്റെ പേര്: റാഫേൽ                  വീട്ടു നമ്പർ : 8/4 മാടശ്ശേരി                  പ്രായം : 76 ലിംഗം : പുരുഷൻ</p>	<p>RZM0135756</p> <p>ഹോട്ടോ                  ലഭ്യമാണ്</p>	<p>266</p> <p>പേര് : ലീലമ്മ                  ഭർത്താവിന്റെ പേര്: ജോസ്                  വീട്ടു നമ്പർ : 8/4 മാടശ്ശേരി                  പ്രായം : 72 ലിംഗം : സ്ത്രീ</p>	<p>RZM2004711</p> <p>ഹോട്ടോ                  ലഭ്യമാണ്</p>	<p>267</p> <p>പേര് : രാജേശ്വരി                  ഭർത്താവിന്റെ പേര്: ബാബു                  വീട്ടു നമ്പർ : 2/324 വല്ലത്തേരി                  പ്രായം : 69 ലിംഗം : സ്ത്രീ</p>	<p>BLD2197515</p> <p>ഹോട്ടോ                  ലഭ്യമാണ്</p>
<p>268</p> <p>പേര് : റുബി                  ഭർത്താവിന്റെ പേര്: ബോസ്                  വീട്ടു നമ്പർ : 8/8 മേനച്ചേരി                  പ്രായം : 58 ലിംഗം : സ്ത്രീ</p>	<p>RZM2004836</p> <p>ഹോട്ടോ                  ലഭ്യമാണ്</p>	<p>S2 269</p> <p>പേര് : അടീലാഷ് ടി കെ                  അച്ഛന്റെ പേര്: കണ്ണൻകുഞ്ഞ്                  വീട്ടു നമ്പർ : തോണിപറമ്പിലി                  പ്രായം : 46 ലിംഗം : പുരുഷൻ</p>	<p>RZM1840891</p> <p>ഹോട്ടോ                  ലഭ്യമാണ്</p>	<p>270</p> <p>പേര് : സംഗീത ജോസഫ്                  ഭർത്താവിന്റെ പേര്: മണിലാൽ ബാബു                  വീട്ടു നമ്പർ : 2/324 വല്ലത്തേരി                  പ്രായം : 44 ലിംഗം : സ്ത്രീ</p>	<p>GKH1142793</p> <p>ഹോട്ടോ                  ലഭ്യമാണ്</p>



<p>271</p> <p>പേര് : ബാബു                  അച്ഛന്റെ പേര് : വേലായുധൻ                  വീട്ടു നമ്പർ : 2/324 വല്ലത്തേരി                  പ്രായം : 71 ലിംഗം : പുരുഷൻ</p>	<p>BLD2197523</p> <p>ഹോട്ടോ                  ലഭ്യമാണ്</p>	<p>272</p> <p>പേര് : ജെയിംസ് പോൾ                  അച്ഛന്റെ പേര് : മാത്തരി                  വീട്ടു നമ്പർ : 2/293എ തേക്കാനത്ത്                  പ്രായം : 57 ലിംഗം : പുരുഷൻ</p>	<p>RZM0067389</p> <p>ഹോട്ടോ                  ലഭ്യമാണ്</p>	<p>273</p> <p>പേര് : സരിഗ്ര സി എസ്                  ഭർത്താവിന്റെ പേര് : ജെയിംസ് പോൾ                  വീട്ടു നമ്പർ : തേക്കാനത്ത്                  പ്രായം : 49 ലിംഗം : സ്ത്രീ</p>	<p>RZM2004257</p> <p>ഹോട്ടോ                  ലഭ്യമാണ്</p>
<p>274</p> <p>പേര് : മണിലാൽ ബാബു                  അച്ഛന്റെ പേര് : ബാബു                  വീട്ടു നമ്പർ : 2/324 വല്ലത്തേരി                  പ്രായം : 45 ലിംഗം : പുരുഷൻ</p>	<p>GVM1480045</p> <p>ഹോട്ടോ                  ലഭ്യമാണ്</p>	<p>275</p> <p>പേര് : ശ്രീകൃമാരി ജഗതമ്മ                  ഭർത്താവിന്റെ പേര് : രവീന്ദ്രനാഥ് ബി സി                  വീട്ടു നമ്പർ : 2/324 എ അനുഗ്രഹ                  പ്രായം : 67 ലിംഗം : സ്ത്രീ</p>	<p>UUP3365681</p> <p>ഹോട്ടോ                  ലഭ്യമാണ്</p>	<p>276</p> <p>പേര് : അരുൺ രവീന്ദ്രനാഥ് മേനോൻ                  അച്ഛന്റെ പേര് : രവീന്ദ്രനാഥ് ബി സി                  വീട്ടു നമ്പർ : 2/324 എ അനുഗ്രഹ                  പ്രായം : 42 ലിംഗം : പുരുഷൻ</p>	<p>UUP3365673</p> <p>ഹോട്ടോ                  ലഭ്യമാണ്</p>
<p>277</p> <p>പേര് : കൊച്ചുത്രേസ്യ                  ഭർത്താവിന്റെ പേര് : വർഗ്ഗീസ്                  വീട്ടു നമ്പർ : 8/10 കാച്ചപ്പിള്ളി                  പ്രായം : 82 ലിംഗം : സ്ത്രീ</p>	<p>RZM2004547</p> <p>ഹോട്ടോ                  ലഭ്യമാണ്</p>	<p>278</p> <p>പേര് : ഷൈജു                  അച്ഛന്റെ പേര് : വർഗ്ഗീസ്                  വീട്ടു നമ്പർ : 8/10 കാച്ചപ്പിള്ളി                  പ്രായം : 45 ലിംഗം : പുരുഷൻ</p>	<p>GVM1349299</p> <p>ഹോട്ടോ                  ലഭ്യമാണ്</p>	<p>279</p> <p>പേര് : ഷാജു                  അച്ഛന്റെ പേര് : വർഗ്ഗീസ്                  വീട്ടു നമ്പർ : 8/10 കാച്ചപ്പിള്ളി                  പ്രായം : 45 ലിംഗം : പുരുഷൻ</p>	<p>GVM1349307</p> <p>ഹോട്ടോ                  ലഭ്യമാണ്</p>
<p>280</p> <p>പേര് : ലില്ലി                  ഭർത്താവിന്റെ പേര് : പോൾ                  വീട്ടു നമ്പർ : 8/13 പൈനാടത്ത്                  പ്രായം : 79 ലിംഗം : സ്ത്രീ</p>	<p>RZM2004877</p> <p>ഹോട്ടോ                  ലഭ്യമാണ്</p>	<p>281</p> <p>പേര് : മോളി പി ഡി                  ഭർത്താവിന്റെ പേര് : ജോസ്                  വീട്ടു നമ്പർ : കാച്ചപ്പിള്ളി                  പ്രായം : 55 ലിംഗം : സ്ത്രീ</p>	<p>RZM1793835</p> <p>ഹോട്ടോ                  ലഭ്യമാണ്</p>	<p>282</p> <p>പേര് : ജോയി                  അച്ഛന്റെ പേര് : പോൾ                  വീട്ടു നമ്പർ : 8/13 പൈനാടത്ത്                  പ്രായം : 51 ലിംഗം : പുരുഷൻ</p>	<p>RZM2004943</p> <p>ഹോട്ടോ                  ലഭ്യമാണ്</p>
<p>283</p> <p>പേര് : ഡൈനി                  ഭർത്താവിന്റെ പേര് : ജോയി                  വീട്ടു നമ്പർ : 8/13 പൈനാടത്ത്                  പ്രായം : 49 ലിംഗം : സ്ത്രീ</p>	<p>GVM1624915</p> <p>ഹോട്ടോ                  ലഭ്യമാണ്</p>	<p>284</p> <p>പേര് : ജോസ്                  അച്ഛന്റെ പേര് : തോമസ്                  വീട്ടു നമ്പർ : 8/14 പൈനാടത്ത്                  പ്രായം : 84 ലിംഗം : പുരുഷൻ</p>	<p>RZM2004869</p> <p>ഹോട്ടോ                  ലഭ്യമാണ്</p>	<p>285</p> <p>പേര് : ലീലാമ്മ                  ഭർത്താവിന്റെ പേര് : ജോസ്                  വീട്ടു നമ്പർ : 8/14 പൈനാടത്ത്                  പ്രായം : 74 ലിംഗം : സ്ത്രീ</p>	<p>RZM2004885</p> <p>ഹോട്ടോ                  ലഭ്യമാണ്</p>
<p>286</p> <p>പേര് : ജയ്സൺ                  അച്ഛന്റെ പേര് : ജോസ്                  വീട്ടു നമ്പർ : 8/14 പൈനാടത്ത്                  പ്രായം : 51 ലിംഗം : പുരുഷൻ</p>	<p>GVM1457969</p> <p>ഹോട്ടോ                  ലഭ്യമാണ്</p>	<p>287</p> <p>പേര് : ജിജി                  ഭർത്താവിന്റെ പേര് : ജെയ്സൺ                  വീട്ടു നമ്പർ : 8/14 പൈനാടത്ത്                  പ്രായം : 50 ലിംഗം : സ്ത്രീ</p>	<p>GVM1624998</p> <p>ഹോട്ടോ                  ലഭ്യമാണ്</p>	<p>288</p> <p>പേര് : ജോയ്സൺ                  അച്ഛന്റെ പേര് : പൗലോസ്                  വീട്ടു നമ്പർ : 8/16 കണ്ണമ്പുഴ                  പ്രായം : 45 ലിംഗം : പുരുഷൻ</p>	<p>GVM1646611</p> <p>ഹോട്ടോ                  ലഭ്യമാണ്</p>
<p>289</p> <p>പേര് : ജാൻസി                  അച്ഛന്റെ പേര് : ജോയ്സൺ                  വീട്ടു നമ്പർ : 2/284 കണ്ണമ്പുഴ                  പ്രായം : 35 ലിംഗം : സ്ത്രീ</p>	<p>ZAG0107516</p> <p>ഹോട്ടോ                  ലഭ്യമാണ്</p>	<p>290</p> <p>പേര് : പിയൂസ്                  അച്ഛന്റെ പേര് : ജോസ്                  വീട്ടു നമ്പർ : 8/17                  കൊല്ലൻവേലിയ്ക്കകത്ത്                  പ്രായം : 65 ലിംഗം : പുരുഷൻ</p>	<p>RZM2004661</p> <p>ഹോട്ടോ                  ലഭ്യമാണ്</p>	<p>291</p> <p>പേര് : ഫിലോമിന                  ഭർത്താവിന്റെ പേര് : പിയൂസ്                  വീട്ടു നമ്പർ : 8/17                  കൊല്ലൻവേലിയ്ക്കകത്ത്                  പ്രായം : 57 ലിംഗം : സ്ത്രീ</p>	<p>RZM2004679</p> <p>ഹോട്ടോ                  ലഭ്യമാണ്</p>
<p>292</p> <p>പേര് : റിന്റോ പിയൂസ്                  അച്ഛന്റെ പേര് : പിയൂസ് കെ ജെ                  വീട്ടു നമ്പർ : 2/353                  കൊല്ലംവേലിചക്കേത്ത്                  പ്രായം : 31 ലിംഗം : സ്ത്രീ</p>	<p>RZM0635755</p> <p>ഹോട്ടോ                  ലഭ്യമാണ്</p>	<p>293</p> <p>പേര് : കുമാരൻ കെ വി                  അച്ഛന്റെ പേര് : കണ്ണൻകുഞ്ഞ്                  വീട്ടു നമ്പർ : 2/352 ആമൂർപാടം                  പ്രായം : 52 ലിംഗം : പുരുഷൻ</p>	<p>RZM0562025</p> <p>ഹോട്ടോ                  ലഭ്യമാണ്</p>	<p>294</p> <p>പേര് : ദേവസി                  അച്ഛന്റെ പേര് : ഔസേഫ്                  വീട്ടു നമ്പർ : 8/18 അമ്പാടൻ                  പ്രായം : 75 ലിംഗം : പുരുഷൻ</p>	<p>RZM2004422</p> <p>ഹോട്ടോ                  ലഭ്യമാണ്</p>
<p>295</p> <p>പേര് : ഏലിയമ്മ                  ഭർത്താവിന്റെ പേര് : ദേവസി                  വീട്ടു നമ്പർ : 8/18 അമ്പാടൻ                  പ്രായം : 74 ലിംഗം : സ്ത്രീ</p>	<p>RZM2004430</p> <p>ഹോട്ടോ                  ലഭ്യമാണ്</p>	<p>296</p> <p>പേര് : ജോബി                  അച്ഛന്റെ പേര് : സെബാസ്റ്റ്യൻ                  വീട്ടു നമ്പർ : 8/18 അമ്പാടൻ                  പ്രായം : 43 ലിംഗം : പുരുഷൻ</p>	<p>GVM1346576</p> <p>ഹോട്ടോ                  ലഭ്യമാണ്</p>	<p>297</p> <p>പേര് : ഡാനിയേൽ                  അച്ഛന്റെ പേര് : സാമുവേൽ                  വീട്ടു നമ്പർ : 2/316എ പാലമുട്ടിൽ                  പ്രായം : 73 ലിംഗം : പുരുഷൻ</p>	<p>RZM0154153</p> <p>ഹോട്ടോ                  ലഭ്യമാണ്</p>
<p>298</p> <p>പേര് : തോമസ് സി എൽ                  അച്ഛന്റെ പേര് : ലോനപ്പൻ                  വീട്ടു നമ്പർ : 2/354                  ചക്രേത്ത്കോതമംഗലത്തുകാരൻ                  പ്രായം : 53 ലിംഗം : പുരുഷൻ</p>	<p>RZM0550418</p> <p>ഹോട്ടോ                  ലഭ്യമാണ്</p>	<p>299</p> <p>പേര് : മേരിക്കുട്ടി                  ഭർത്താവിന്റെ പേര് : ഡാനിയേൽ                  വീട്ടു നമ്പർ : 2/316എ പാലമുട്ടിൽ                  പ്രായം : 65 ലിംഗം : സ്ത്രീ</p>	<p>RZM2004281</p> <p>ഹോട്ടോ                  ലഭ്യമാണ്</p>	<p>300</p> <p>പേര് : ബിജു ആൻറണി                  ഭർത്താവിന്റെ പേര് : വർഗ്ഗീസ്                  വീട്ടു നമ്പർ : 2/357എ കണ്ണമ്പുഴ                  പ്രായം : 53 ലിംഗം : സ്ത്രീ</p>	<p>RZM0126243</p> <p>ഹോട്ടോ                  ലഭ്യമാണ്</p>



<p>301                  പേര് : ജോൺസൺ സി ഡി സി ഡി                  അച്ഛന്റെ പേര് : ദേവസ്സി                  വീട്ടു നമ്പർ : ചിറ്റിനപ്പിള്ളി                  പ്രായം : 59 ലിംഗം : പുരുഷൻ</p>	<p>RZM1821230                  ഹോട്ടോ                  ലഭ്യമാണ്</p>	<p>302                  പേര് : രോസിലി ജോൺസൺ                  ഭർത്താവിന്റെ പേര് : ജോൺസൺ                  വീട്ടു നമ്പർ : ചിറ്റിനപ്പിള്ളി                  പ്രായം : 54 ലിംഗം : സ്ത്രീ</p>	<p>RZM1821271                  ഹോട്ടോ                  ലഭ്യമാണ്</p>	<p>303                  പേര് : മാർട്ടിൻ                  അച്ഛന്റെ പേര് : ദേവസി                  വീട്ടു നമ്പർ : 8/19 അമ്പാടൻ                  പ്രായം : 51 ലിംഗം : പുരുഷൻ</p>	<p>RZM2004448                  ഹോട്ടോ                  ലഭ്യമാണ്</p>
<p>304                  പേര് : മിനി                  ഭർത്താവിന്റെ പേര് : മാർട്ടിൻ                  വീട്ടു നമ്പർ : 2/234 അമ്പാടൻ                  പ്രായം : 47 ലിംഗം : സ്ത്രീ</p>	<p>GVM1795657                  ഹോട്ടോ                  ലഭ്യമാണ്</p>	<p>305                  പേര് : ജെസ്സിൻ ജോൺസൺ                  അച്ഛന്റെ പേര് : സി ഡി ജോൺസൺ                  വീട്ടു നമ്പർ : ചിറ്റിനപ്പിള്ളി                  പ്രായം : 28 ലിംഗം : പുരുഷൻ</p>	<p>RZM1787480                  ഹോട്ടോ                  ലഭ്യമാണ്</p>	<p>306                  പേര് : വർഗീസ്                  അച്ഛന്റെ പേര് : ചാക്കപ്പൻ                  വീട്ടു നമ്പർ : 8/20 തേയ്ക്കാനത്ത്                  പ്രായം : 74 ലിംഗം : പുരുഷൻ</p>	<p>RZM2005023                  ഹോട്ടോ                  ലഭ്യമാണ്</p>
<p>307                  പേര് : മേരി                  ഭർത്താവിന്റെ പേര് : വർഗീസ്                  വീട്ടു നമ്പർ : 8/20 തേയ്ക്കാനത്ത്                  പ്രായം : 72 ലിംഗം : സ്ത്രീ</p>	<p>RZM2005031                  ഹോട്ടോ                  ലഭ്യമാണ്</p>	<p>308                  പേര് : വേറോനിക്ക                  ഭർത്താവിന്റെ പേര് : വർഗീസ്                  വീട്ടു നമ്പർ : 2/325 ചക്രേത്ത്                  പ്രായം : 70 ലിംഗം : സ്ത്രീ</p>	<p>RZM2004307                  ഹോട്ടോ                  ലഭ്യമാണ്</p>	<p>309                  പേര് : ബാബു സി വി                  അച്ഛന്റെ പേര് : കൊച്ചുവരിത്ത്                  വീട്ടു നമ്പർ : 2/362 ചക്രേത്ത് മുഡ                  പ്രായം : 60 ലിംഗം : പുരുഷൻ</p>	<p>RZM0297127                  ഹോട്ടോ                  ലഭ്യമാണ്</p>
<p>310                  പേര് : ഷാലി                  ഭർത്താവിന്റെ പേര് : ബാബു സി വി                  വീട്ടു നമ്പർ : 2/362 ചക്രേത്ത് മുഡ                  പ്രായം : 54 ലിംഗം : സ്ത്രീ</p>	<p>GVM1438795                  ഹോട്ടോ                  ലഭ്യമാണ്</p>	<p>311                  പേര് : അബിൻ ബാബു                  അച്ഛന്റെ പേര് : ബാബു സി വി                  വീട്ടു നമ്പർ : 2/362 ചക്രേത്ത് മുഡ                  പ്രായം : 30 ലിംഗം : പുരുഷൻ</p>	<p>RZM0297119                  ഹോട്ടോ                  ലഭ്യമാണ്</p>	<p>312                  പേര് : അജുൺ                  അച്ഛന്റെ പേര് : ബാബു സി വി                  വീട്ടു നമ്പർ : ചക്രേത്ത് മുഡ                  പ്രായം : 27 ലിംഗം : പുരുഷൻ</p>	<p>RZM1793801                  ഹോട്ടോ                  ലഭ്യമാണ്</p>
<p>313                  പേര് : ബാബു പി ടി                  അച്ഛന്റെ പേര് : തോമസ്                  വീട്ടു നമ്പർ : 2/359 പൈനാടത്ത്                  പ്രായം : 60 ലിംഗം : പുരുഷൻ</p>	<p>RZM0602508                  ഹോട്ടോ                  ലഭ്യമാണ്</p>	<p>314                  പേര് : ജോൺസൺ പി ജെ                  അച്ഛന്റെ പേര് : ജോസഫ് പി ഡി                  വീട്ടു നമ്പർ : 2/355 പൈനാടത്ത്                  പ്രായം : 57 ലിംഗം : പുരുഷൻ</p>	<p>RZM0483529                  ഹോട്ടോ                  ലഭ്യമാണ്</p>	<p>315                  പേര് : വിൻസി ജോൺസൺ                  ഭർത്താവിന്റെ പേര് : ജോൺസൺ പി                  ജെ                  വീട്ടു നമ്പർ : 2/355 പൈനാടത്ത്                  പ്രായം : 52 ലിംഗം : സ്ത്രീ</p>	<p>GVM1765668                  ഹോട്ടോ                  ലഭ്യമാണ്</p>
<p>316                  പേര് : ഷിജി                  ഭർത്താവിന്റെ പേര് : ബാബു പി ടി                  വീട്ടു നമ്പർ : 2/359 പൈനാടത്ത്                  പ്രായം : 51 ലിംഗം : സ്ത്രീ</p>	<p>GVM1547827                  ഹോട്ടോ                  ലഭ്യമാണ്</p>	<p>317                  പേര് : ടോണി ബാബു                  അച്ഛന്റെ പേര് : ബാബു പി ടി                  വീട്ടു നമ്പർ : 2/359 പൈനാടത്ത്                  പ്രായം : 29 ലിംഗം : പുരുഷൻ</p>	<p>RZM0602649                  ഹോട്ടോ                  ലഭ്യമാണ്</p>	<p>318                  പേര് : എൽസി                  ഭർത്താവിന്റെ പേര് : ഫ്രേമോൻ                  വീട്ടു നമ്പർ : 8/21 പുതുശ്ശേരി                  പ്രായം : 68 ലിംഗം : സ്ത്രീ</p>	<p>RZM2004984                  ഹോട്ടോ                  ലഭ്യമാണ്</p>
<p>319                  പേര് : സിജോ                  അച്ഛന്റെ പേര് : ഫ്രേമോൻ                  വീട്ടു നമ്പർ : 8/21 പുതുശ്ശേരി                  പ്രായം : 43 ലിംഗം : പുരുഷൻ</p>	<p>GVM1515113                  ഹോട്ടോ                  ലഭ്യമാണ്</p>	<p>320                  പേര് : ജെസ്സി ജോസ്                  ഭർത്താവിന്റെ പേര് : സിജോ                  വീട്ടു നമ്പർ : 2/363 പുതുശ്ശേരി                  പ്രായം : 34 ലിംഗം : സ്ത്രീ</p>	<p>RZM0550400                  ഹോട്ടോ                  ലഭ്യമാണ്</p>	<p>321                  പേര് : സുബ്രഹ്മണ്യൻ പി പി                  അച്ഛന്റെ പേര് : ഹൊന്നൻ                  വീട്ടു നമ്പർ : 2/364 പുത്തൻപുരയ്ക്കൽ                  പ്രായം : 60 ലിംഗം : പുരുഷൻ</p>	<p>RZM0483628                  ഹോട്ടോ                  ലഭ്യമാണ്</p>
<p>322                  പേര് : സരോജിനി                  ഭർത്താവിന്റെ പേര് : സുബ്രഹ്മണ്യൻ പി പി                  വീട്ടു നമ്പർ : 2/364 പുത്തൻപുരയ്ക്കൽ                  പ്രായം : 54 ലിംഗം : സ്ത്രീ</p>	<p>GVM1591726                  ഹോട്ടോ                  ലഭ്യമാണ്</p>	<p>323                  പേര് : കുഞ്ഞപ്പൻ                  അച്ഛന്റെ പേര് : കുട്ടപ്പൻ                  വീട്ടു നമ്പർ : 8/23 കോച്ചാപ്പിള്ളി                  പ്രായം : 55 ലിംഗം : പുരുഷൻ</p>	<p>RZM2004646                  ഹോട്ടോ                  ലഭ്യമാണ്</p>	<p>324                  പേര് : സുധർമ്മ                  ഭർത്താവിന്റെ പേര് : കുഞ്ഞപ്പൻ                  വീട്ടു നമ്പർ : 8/23 കോച്ചാപ്പിള്ളി                  പ്രായം : 49 ലിംഗം : സ്ത്രീ</p>	<p>RZM2004653                  ഹോട്ടോ                  ലഭ്യമാണ്</p>
<p>325                  പേര് : ശ്രീധരൻ                  അച്ഛന്റെ പേര് : കുട്ടപ്പൻ                  വീട്ടു നമ്പർ : 8/25 കോച്ചാപ്പിള്ളി                  പ്രായം : 62 ലിംഗം : പുരുഷൻ</p>	<p>RZM2004612                  ഹോട്ടോ                  ലഭ്യമാണ്</p>	<p>326                  പേര് : ജലജ                  ഭർത്താവിന്റെ പേര് : ശ്രീധരൻ                  വീട്ടു നമ്പർ : 8/25 കോച്ചാപ്പിള്ളി                  പ്രായം : 55 ലിംഗം : സ്ത്രീ</p>	<p>RZM2004638                  ഹോട്ടോ                  ലഭ്യമാണ്</p>	<p>327                  പേര് : ധനേഷ് ശ്രീധരൻ                  അച്ഛന്റെ പേര് : ശ്രീധരൻ                  വീട്ടു നമ്പർ : 2/325 കോച്ചാപ്പിള്ളി                  പ്രായം : 34 ലിംഗം : പുരുഷൻ</p>	<p>RZM0105551                  ഹോട്ടോ                  ലഭ്യമാണ്</p>
<p>328                  പേര് : ധനുപ് ശ്രീധരൻ                  അച്ഛന്റെ പേര് : ശ്രീധരൻ                  വീട്ടു നമ്പർ : 2/307 കോച്ചാപ്പിള്ളി                  പ്രായം : 32 ലിംഗം : പുരുഷൻ</p>	<p>RZM0241919                  ഹോട്ടോ                  ലഭ്യമാണ്</p>	<p>329                  പേര് : സിജി                  ഭർത്താവിന്റെ പേര് : ഷിജു                  വീട്ടു നമ്പർ : 2/440 മേനാച്ചേരി                  പ്രായം : 47 ലിംഗം : സ്ത്രീ</p>	<p>JJQ1369503                  ഹോട്ടോ                  ലഭ്യമാണ്</p>	<p>330                  പേര് : ലിസി                  ഭർത്താവിന്റെ പേര് : ജോസ്                  വീട്ടു നമ്പർ : 2/498 ചിറക്കൽ                  അയിരുകാടൻ                  പ്രായം : 61 ലിംഗം : സ്ത്രീ</p>	<p>RZM0597807                  ഹോട്ടോ                  ലഭ്യമാണ്</p>



<p>331</p> <p>പേര് : ജെനിൻ ജോസ്                  അച്ഛന്റെ പേര് : ജോസ്                  വീട്ടു നമ്പർ : 2/498 ചിറക്കൽ                  അയിരൂക്കാവൻ                  പ്രായം : 37 ലിംഗം : പുരുഷൻ</p>	<p>RZM0107136</p> <p>ഹോട്ടോ                  ലഭ്യമാണ്</p>	<p>332</p> <p>പേര് : കൃഷ്ണൻകുട്ടി                  അച്ഛന്റെ പേര് : കുട്ടപ്പൻ                  വീട്ടു നമ്പർ : 8/26 കോച്ചാപ്പിള്ളി                  പ്രായം : 62 ലിംഗം : പുരുഷൻ</p>	<p>RZM2004604</p> <p>ഹോട്ടോ                  ലഭ്യമാണ്</p>	<p>333</p> <p>പേര് : അംബിക                  ഭർത്താവിന്റെ പേര് : കൃഷ്ണൻകുട്ടി                  വീട്ടു നമ്പർ : 8/26 കോച്ചാപ്പിള്ളി                  പ്രായം : 60 ലിംഗം : സ്ത്രീ</p>	<p>RZM2004620</p> <p>ഹോട്ടോ                  ലഭ്യമാണ്</p>
<p>334</p> <p>പേര് : സുമേഷ് കൃഷ്ണൻ                  അച്ഛന്റെ പേര് : കൃഷ്ണൻ                  വീട്ടു നമ്പർ : 2/328 കോച്ചാപ്പിള്ളി                  പ്രായം : 35 ലിംഗം : പുരുഷൻ</p>	<p>RZM0047811</p> <p>ഹോട്ടോ                  ലഭ്യമാണ്</p>	<p>335</p> <p>പേര് : മേരി                  അച്ഛന്റെ പേര് : ഗൗരീധർ                  വീട്ടു നമ്പർ : 8/27 അമ്പാടൻ                  പ്രായം : 59 ലിംഗം : സ്ത്രീ</p>	<p>GVM1757350</p> <p>ഹോട്ടോ                  ലഭ്യമാണ്</p>	<p>336</p> <p>പേര് : ഫിലോമിന                  അച്ഛന്റെ പേര് : ജോർജ്ജ്                  വീട്ടു നമ്പർ : 8/28 കൊരട്ടിക്കുന്നേൽ                  പ്രായം : 63 ലിംഗം : സ്ത്രീ</p>	<p>RZM2004703</p> <p>ഹോട്ടോ                  ലഭ്യമാണ്</p>
<p>337</p> <p>പേര് : ബിബിൻ ജോർജ്ജ്                  അമ്മയുടെ പേര് : ഫിലോമിന                  വീട്ടു നമ്പർ : 2/301 ചെറുമാത്തിൽ                  പ്രായം : 38 ലിംഗം : പുരുഷൻ</p>	<p>GVM1795202</p> <p>ഹോട്ടോ                  ലഭ്യമാണ്</p>	<p>338</p> <p>പേര് : ക്ലീറ്റസ്                  അച്ഛന്റെ പേര് : ഔസേപ്പ്                  വീട്ടു നമ്പർ : 8/30 തെറ്റയിൽപ്പാക്ക                  പ്രായം : 56 ലിംഗം : പുരുഷൻ</p>	<p>RZM2005015</p> <p>ഹോട്ടോ                  ലഭ്യമാണ്</p>	<p>339</p> <p>പേര് : ബിജിനി                  ഭർത്താവിന്റെ പേര് : ക്ലീറ്റസ്                  വീട്ടു നമ്പർ : 8/30 തെറ്റയിൽ                  പ്രായം : 49 ലിംഗം : സ്ത്രീ</p>	<p>GVM1348515</p> <p>ഹോട്ടോ                  ലഭ്യമാണ്</p>
<p>340</p> <p>പേര് : അഞ്ജലി ക്ലീറ്റസ്                  അച്ഛന്റെ പേര് : ക്ലീറ്റസ്                  വീട്ടു നമ്പർ : 2/30 തെറ്റയിൽ പ്ളാക്കൽ                  പ്രായം : 28 ലിംഗം : സ്ത്രീ</p>	<p>RZM0538488</p> <p>ഹോട്ടോ                  ലഭ്യമാണ്</p>	<p>341</p> <p>പേര് : തങ്കമ്മ എം ആർ                  ഭർത്താവിന്റെ പേര് : പി എസ്                  ആന്റണി                  വീട്ടു നമ്പർ : 2/385 പാറേക്കാട്ടിൽ                  പ്രായം : 69 ലിംഗം : സ്ത്രീ</p>	<p>RZM0483602</p> <p>ഹോട്ടോ                  ലഭ്യമാണ്</p>	<p>342</p> <p>പേര് : അംബിക                  ഭർത്താവിന്റെ പേര് : രാജൻ                  വീട്ടു നമ്പർ : 2/396 പുത്തൻപുരക്കൽ                  പ്രായം : 57 ലിംഗം : സ്ത്രീ</p>	<p>GVM1665900</p> <p>ഹോട്ടോ                  ലഭ്യമാണ്</p>
<p>343</p> <p>പേര് : സൗമ്യ ശ്യാം                  ഭർത്താവിന്റെ പേര് : ശ്യാം പി ആന്റണി                  വീട്ടു നമ്പർ : 2/385 പാറേക്കാട്ടിൽ                  പ്രായം : 39 ലിംഗം : സ്ത്രീ</p>	<p>LNL1800507</p> <p>ഹോട്ടോ                  ലഭ്യമാണ്</p>	<p>344</p> <p>പേര് : എൽസി                  ഭർത്താവിന്റെ പേര് : ഔസേപ്പ്                  വീട്ടു നമ്പർ : 8/243എ മാടവന                  പ്രായം : 64 ലിംഗം : സ്ത്രീ</p>	<p>RZM2004737</p> <p>ഹോട്ടോ                  ലഭ്യമാണ്</p>	<p>345</p> <p>പേര് : ശ്രീലത കൃഷ്ണലാൽ                  ഭർത്താവിന്റെ പേര് : കൃഷ്ണലാൽ                  വീട്ടു നമ്പർ : 2/344 ഗോപു ഭവൻ                  പ്രായം : 59 ലിംഗം : സ്ത്രീ</p>	<p>RZM0232405</p> <p>ഹോട്ടോ                  ലഭ്യമാണ്</p>
<p>346</p> <p>പേര് : ദേവി                  അച്ഛന്റെ പേര് : കൃഷ്ണലാൽ                  വീട്ടു നമ്പർ : 2/344 ത്രിറ്റേലിൽ                  പ്രായം : 33 ലിംഗം : സ്ത്രീ</p>	<p>RZM0147017</p> <p>ഹോട്ടോ                  ലഭ്യമാണ്</p>	<p>347</p> <p>പേര് : ഗോപു കൃഷ്ണലാൽ                  അച്ഛന്റെ പേര് : കൃഷ്ണലാൽ                  വീട്ടു നമ്പർ : 2/344 ഗോപു ഭവൻ                  പ്രായം : 28 ലിംഗം : പുരുഷൻ</p>	<p>RZM0575563</p> <p>ഹോട്ടോ                  ലഭ്യമാണ്</p>	<p>348</p> <p>പേര് : മനോഹരൻ ഇ അർ                  അച്ഛന്റെ പേര് : രാമൻ നായർ                  വീട്ടു നമ്പർ : 2/386 ഇലമ്പിലശ്ശേരി                  പ്രായം : 65 ലിംഗം : പുരുഷൻ</p>	<p>RZM0483636</p> <p>ഹോട്ടോ                  ലഭ്യമാണ്</p>
<p>349</p> <p>പേര് : ഇന്ദിര മനോഹരൻ                  ഭർത്താവിന്റെ പേര് : മനോഹരൻ ഇ                  ആർ                  വീട്ടു നമ്പർ : 2/386 ഇലമ്പിലശ്ശേരി                  പ്രായം : 55 ലിംഗം : സ്ത്രീ</p>	<p>RZM0483503</p> <p>ഹോട്ടോ                  ലഭ്യമാണ്</p>	<p>350</p> <p>പേര് : ഹരികൃഷ്ണൻ എം                  അച്ഛന്റെ പേര് : മനോഹരൻ ഇ ആർ                  വീട്ടു നമ്പർ : 2/386 ഇലമ്പിലശ്ശേരി                  പ്രായം : 30 ലിംഗം : പുരുഷൻ</p>	<p>RZM0483552</p> <p>ഹോട്ടോ                  ലഭ്യമാണ്</p>	<p>351</p> <p>പേര് : അയ്യപ്പൻകുട്ടി                  അച്ഛന്റെ പേര് : കോന്നൻ                  വീട്ടു നമ്പർ : 8/33 ചോപ്പാനിൽ                  പ്രായം : 59 ലിംഗം : പുരുഷൻ</p>	<p>RZM2004521</p> <p>ഹോട്ടോ                  ലഭ്യമാണ്</p>
<p>352</p> <p>പേര് : മണി                  ഭർത്താവിന്റെ പേര് : അയ്യപ്പൻകുട്ടി                  വീട്ടു നമ്പർ : 8/33 ചോപ്പാനിൽ                  പ്രായം : 55 ലിംഗം : സ്ത്രീ</p>	<p>RZM2004539</p> <p>ഹോട്ടോ                  ലഭ്യമാണ്</p>	<p>353</p> <p>പേര് : നിഷാദ് അയ്യപ്പൻ                  അച്ഛന്റെ പേര് : അയ്യപ്പൻകുട്ടി                  വീട്ടു നമ്പർ : 2/342 ചോപ്പാനിൽ                  പ്രായം : 32 ലിംഗം : പുരുഷൻ</p>	<p>RZM0201798</p> <p>ഹോട്ടോ                  ലഭ്യമാണ്</p>	<p>S2 354</p> <p>പേര് : പാലോസ്                  അച്ഛന്റെ പേര് : ഗൗര                  വീട്ടു നമ്പർ : 2/444 ആലൂക്ക                  പ്രായം : 68 ലിംഗം : പുരുഷൻ</p>	<p>RZM0265157</p> <p>ഹോട്ടോ                  ലഭ്യമാണ്</p>
<p>S2 355</p> <p>പേര് : സെലീന                  ഭർത്താവിന്റെ പേര് : പാലോസ്                  വീട്ടു നമ്പർ : 2/444 ആലൂക്ക                  പ്രായം : 67 ലിംഗം : സ്ത്രീ</p>	<p>RZM0265140</p> <p>ഹോട്ടോ                  ലഭ്യമാണ്</p>	<p>356</p> <p>പേര് : രോസിലി                  ഭർത്താവിന്റെ പേര് : ജോസ്                  വീട്ടു നമ്പർ : 8/39 പൈനാടത്ത്                  പ്രായം : 68 ലിംഗം : സ്ത്രീ</p>	<p>RZM2004901</p> <p>ഹോട്ടോ                  ലഭ്യമാണ്</p>	<p>357</p> <p>പേര് : ജോളി                  അച്ഛന്റെ പേര് : ജോസ്                  വീട്ടു നമ്പർ : 2/249 പൈനാടത്ത്                  പ്രായം : 44 ലിംഗം : പുരുഷൻ</p>	<p>GVM1640838</p> <p>ഹോട്ടോ                  ലഭ്യമാണ്</p>
<p>358</p> <p>പേര് : അമൃത പി വർഗ്ഗീസ്                  ഭർത്താവിന്റെ പേര് : ജോളി                  വീട്ടു നമ്പർ : 2/413 പൈനാടത്ത്                  പ്രായം : 41 ലിംഗം : സ്ത്രീ</p>	<p>RZM0550384</p> <p>ഹോട്ടോ                  ലഭ്യമാണ്</p>	<p>359</p> <p>പേര് : തങ്കമ്മ                  ഭർത്താവിന്റെ പേര് : പോളച്ചൻ                  വീട്ടു നമ്പർ : 8/40 ചിറ്റിനപ്പിള്ളി                  പ്രായം : 62 ലിംഗം : സ്ത്രീ</p>	<p>RZM2004489</p> <p>ഹോട്ടോ                  ലഭ്യമാണ്</p>	<p>360</p> <p>പേര് : ജോസഫ്                  അച്ഛന്റെ പേര് : എസ്സപ്പാനു                  വീട്ടു നമ്പർ : 0/250അ ചിറ്റിനപ്പിള്ളി                  പ്രായം : 60 ലിംഗം : പുരുഷൻ</p>	<p>GVM1678044</p> <p>ഹോട്ടോ                  ലഭ്യമാണ്</p>



<p>361</p> <p>പേര് : ബിന                  ഭർത്താവിന്റെ പേര്: ജോസഫ്                  വീട്ടു നമ്പർ : 4/250 ചിറ്റിനപ്പിള്ളി                  പ്രായം : 58 ലിംഗം : സ്ത്രീ</p> <p>RZM2004414</p> <p>ഹോട്ടോ                  ലഭ്യമാണ്</p>	<p>362</p> <p>പേര് : ജോർജ്ജ്                  അച്ഛന്റെ പേര്: എസ്റ്റിപ്പാനു                  വീട്ടു നമ്പർ : 0/250അ ചിറ്റിനപ്പിള്ളി                  പ്രായം : 55 ലിംഗം : പുരുഷൻ</p> <p>GVM1678051</p> <p>ഹോട്ടോ                  ലഭ്യമാണ്</p>	<p>363</p> <p>പേര് : ഷൈനി                  ഭർത്താവിന്റെ പേര്: ജോർജ്ജ്                  വീട്ടു നമ്പർ : 0/250അ ചിറ്റിനപ്പിള്ളി                  പ്രായം : 50 ലിംഗം : സ്ത്രീ</p> <p>GVM1678069</p> <p>ഹോട്ടോ                  ലഭ്യമാണ്</p>
<p>R2 364</p> <p>പേര് : ഷിമിറ്റ്                  അച്ഛന്റെ പേര്: ഫ്രാങ്ക്                  വീട്ടു നമ്പർ : 8/40 ചിറ്റിനപ്പിള്ളി                  പ്രായം : 43 ലിംഗം : പുരുഷൻ</p> <p>GVM1288208</p> <p>ഹോട്ടോ                  ലഭ്യമാണ്</p>	<p>365</p> <p>പേര് : ജിസ്റ്റി ജോണി                  ഭർത്താവിന്റെ പേര്: ഷിമിറ്റ് പോൾ                  വീട്ടു നമ്പർ : ചിറ്റിനപ്പിള്ളി                  പ്രായം : 38 ലിംഗം : സ്ത്രീ</p> <p>RZM1787407</p> <p>ഹോട്ടോ                  ലഭ്യമാണ്</p>	<p>366</p> <p>പേര് : റോസ് മരിയ ജോസഫ്                  അച്ഛന്റെ പേര്: ജോസഫ്                  വീട്ടു നമ്പർ : ചിറ്റിനപ്പിള്ളി                  പ്രായം : 27 ലിംഗം : സ്ത്രീ</p> <p>RZM1765957</p> <p>ഹോട്ടോ                  ലഭ്യമാണ്</p>
<p>367</p> <p>പേര് : റാണി മരിയ ജോസഫ്                  അച്ഛന്റെ പേര്: ജോസഫ്                  വീട്ടു നമ്പർ : 02/258 ചിറ്റിനപ്പിള്ളി                  പ്രായം : 25 ലിംഗം : സ്ത്രീ</p> <p>RZM1787415</p> <p>ഹോട്ടോ                  ലഭ്യമാണ്</p>	<p>368</p> <p>പേര് : ഡേവിഡ്                  അച്ഛന്റെ പേര്: വർക്കി                  വീട്ടു നമ്പർ : 2/543എ ചിറ്റിനപ്പിള്ളി                  പ്രായം : 59 ലിംഗം : പുരുഷൻ</p> <p>RZM0190447</p> <p>ഹോട്ടോ                  ലഭ്യമാണ്</p>	<p>369</p> <p>പേര് : രമ്യ അൽഫോൻസ പോൾ                  അച്ഛന്റെ പേര്: പോൾ ജോസഫ്                  വീട്ടു നമ്പർ : 2/359 വാഴയിൽ                  പ്രായം : 41 ലിംഗം : സ്ത്രീ</p> <p>RZM0098137</p> <p>ഹോട്ടോ                  ലഭ്യമാണ്</p>
<p>370</p> <p>പേര് : റോസി                  ഭർത്താവിന്റെ പേര്: കൊച്ചുവരിത്                  വീട്ടു നമ്പർ : 2/356 ചക്രേത്ത്                  പ്രായം : 80 ലിംഗം : സ്ത്രീ</p> <p>RZM2004349</p> <p>ഹോട്ടോ                  ലഭ്യമാണ്</p>	<p>371</p> <p>പേര് : ജോണി വർഗീസ്                  അമ്മയുടെ പേര്: റോസി                  വീട്ടു നമ്പർ : 2/356 ചക്രേത്ത്                  പ്രായം : 51 ലിംഗം : പുരുഷൻ</p> <p>RZM2004331</p> <p>ഹോട്ടോ                  ലഭ്യമാണ്</p>	<p>372</p> <p>പേര് : ജിബി വർഗീസ്                  അമ്മയുടെ പേര്: റോസി                  വീട്ടു നമ്പർ : 2/356 ചക്രേത്ത്                  പ്രായം : 48 ലിംഗം : പുരുഷൻ</p> <p>RZM1851898</p> <p>ഹോട്ടോ                  ലഭ്യമാണ്</p>
<p>373</p> <p>പേര് : ഡയ                  ഭർത്താവിന്റെ പേര്: ജോണി                  വീട്ടു നമ്പർ : 2/356 ചക്രേത്ത്                  പ്രായം : 39 ലിംഗം : സ്ത്രീ</p> <p>LNL1932045</p> <p>ഹോട്ടോ                  ലഭ്യമാണ്</p>	<p>374</p> <p>പേര് : കൊച്ചുത്രേസ്യ                  ഭർത്താവിന്റെ പേര്: ദേവസി                  വീട്ടു നമ്പർ : 8/43 പൈനാടത്ത്                  പ്രായം : 89 ലിംഗം : സ്ത്രീ</p> <p>RZM2004851</p> <p>ഹോട്ടോ                  ലഭ്യമാണ്</p>	<p>375</p> <p>പേര് : ടോം ഡേവിഡ് പൈനാടത്ത്                  അച്ഛന്റെ പേര്: ദേവസി                  വീട്ടു നമ്പർ : 8/43 പൈനാടത്ത്                  പ്രായം : 53 ലിംഗം : പുരുഷൻ</p> <p>GVM1554914</p> <p>ഹോട്ടോ                  ലഭ്യമാണ്</p>
<p>376</p> <p>പേര് : റെനി                  ഭർത്താവിന്റെ പേര്: ടോം                  വീട്ടു നമ്പർ : 8/43 പൈനാടത്ത്                  പ്രായം : 47 ലിംഗം : സ്ത്രീ</p> <p>RZM2004950</p> <p>ഹോട്ടോ                  ലഭ്യമാണ്</p>	<p>377</p> <p>പേര് : വർഗീസ്                  അച്ഛന്റെ പേര്: ജോസഫ്                  വീട്ടു നമ്പർ : 8/45 മഞ്ഞളി                  പ്രായം : 72 ലിംഗം : പുരുഷൻ</p> <p>RZM2004794</p> <p>ഹോട്ടോ                  ലഭ്യമാണ്</p>	<p>378</p> <p>പേര് : എൽസി                  ഭർത്താവിന്റെ പേര്: വർഗീസ്                  വീട്ടു നമ്പർ : 8/45 മഞ്ഞളി                  പ്രായം : 64 ലിംഗം : സ്ത്രീ</p> <p>RZM2004802</p> <p>ഹോട്ടോ                  ലഭ്യമാണ്</p>
<p>379</p> <p>പേര് : ജോസ്                  അച്ഛന്റെ പേര്: കുഞ്ഞുവരിത്                  വീട്ടു നമ്പർ : 8/46                  ചിറ്റിനപ്പിള്ളിതാഴ്ത്തേവിട്                  പ്രായം : 62 ലിംഗം : പുരുഷൻ</p> <p>RZM2004513</p> <p>ഹോട്ടോ                  ലഭ്യമാണ്</p>	<p>380</p> <p>പേര് : എൽസി                  ഭർത്താവിന്റെ പേര്: ജോസ്                  വീട്ടു നമ്പർ : 8/46 ചിറ്റിനപ്പിള്ളി                  പ്രായം : 60 ലിംഗം : സ്ത്രീ</p> <p>RZM2005072</p> <p>ഹോട്ടോ                  ലഭ്യമാണ്</p>	<p>381</p> <p>പേര് : ജെയിംസ്                  അച്ഛന്റെ പേര്: കുഞ്ഞുവരിത്                  വീട്ടു നമ്പർ : 8/46                  ചിറ്റിനപ്പിള്ളിതാഴ്ത്തേവിട്                  പ്രായം : 59 ലിംഗം : പുരുഷൻ</p> <p>GVM1420397</p> <p>ഹോട്ടോ                  ലഭ്യമാണ്</p>
<p>382</p> <p>പേര് : റീന                  ഭർത്താവിന്റെ പേര്: ജെയിംസ്                  വീട്ടു നമ്പർ : 2/46 ചിറ്റിനപ്പിള്ളി                  താഴ്ത്തേവിട്                  പ്രായം : 53 ലിംഗം : സ്ത്രീ</p> <p>RZM0040873</p> <p>ഹോട്ടോ                  ലഭ്യമാണ്</p>	<p>383</p> <p>പേര് : ആൻമരിയ ജെയിംസ്                  അച്ഛന്റെ പേര്: സി.വി.ജെയിംസ്                  വീട്ടു നമ്പർ : 12/147 ചിറ്റിനപ്പിള്ളി                  പ്രായം : 28 ലിംഗം : സ്ത്രീ</p> <p>RZM0618058</p> <p>ഹോട്ടോ                  ലഭ്യമാണ്</p>	<p>384</p> <p>പേര് : ആൻമരിയ ജോസ്                  അച്ഛന്റെ പേര്: സി വി ജോസ്                  വീട്ടു നമ്പർ : / ചിറ്റിനപ്പിള്ളി                  പ്രായം : 26 ലിംഗം : സ്ത്രീ</p> <p>RZM0635110</p> <p>ഹോട്ടോ                  ലഭ്യമാണ്</p>
<p>385</p> <p>പേര് : ആന്റു                  അച്ഛന്റെ പേര്: ദേവസി                  വീട്ടു നമ്പർ : 8/47 ചിറ്റിനപ്പിള്ളി                  പ്രായം : 73 ലിംഗം : പുരുഷൻ</p> <p>RZM2004455</p> <p>ഹോട്ടോ                  ലഭ്യമാണ്</p>	<p>386</p> <p>പേര് : മരിയമ്മ                  ഭർത്താവിന്റെ പേര്: ആന്റു                  വീട്ടു നമ്പർ : 8/47 ചിറ്റിനപ്പിള്ളി                  പ്രായം : 73 ലിംഗം : സ്ത്രീ</p> <p>RZM2004463</p> <p>ഹോട്ടോ                  ലഭ്യമാണ്</p>	<p>387</p> <p>പേര് : ജെയിംസ്                  അച്ഛന്റെ പേര്: ആന്റു                  വീട്ടു നമ്പർ : 11/47 ചിറ്റിനപ്പിള്ളി                  പ്രായം : 53 ലിംഗം : പുരുഷൻ</p> <p>GVM1289529</p> <p>ഹോട്ടോ                  ലഭ്യമാണ്</p>
<p>388</p> <p>പേര് : മേരി                  ഭർത്താവിന്റെ പേര്: ജെയിംസ്                  വീട്ടു നമ്പർ : 11/47 ചിറ്റിനപ്പിള്ളി                  പ്രായം : 49 ലിംഗം : സ്ത്രീ</p> <p>RZM0297093</p> <p>ഹോട്ടോ                  ലഭ്യമാണ്</p>	<p>389</p> <p>പേര് : റോസിലി                  അച്ഛന്റെ പേര്: ആന്റു                  വീട്ടു നമ്പർ : 8/47 ചിറ്റിനപ്പിള്ളി                  പ്രായം : 49 ലിംഗം : സ്ത്രീ</p> <p>GVM1289511</p> <p>ഹോട്ടോ                  ലഭ്യമാണ്</p>	<p>390</p> <p>പേര് : ഡേവിഡ്                  അച്ഛന്റെ പേര്: ആന്റു                  വീട്ടു നമ്പർ : 8/47 ചിറ്റിനപ്പിള്ളി                  പ്രായം : 46 ലിംഗം : പുരുഷൻ</p> <p>GVM1647635</p> <p>ഹോട്ടോ                  ലഭ്യമാണ്</p>



<p>391</p> <p>പേര് : സ്റ്റേഹ ജോസ്                  അമ്മയുടെ പേര്: റോസിലി ജോസ്                  വീട്ടു നമ്പർ : / മാഞ്ഞുരാൻ                  പ്രായം : 26 ലിംഗം : സ്ത്രീ</p>	<p>RZM0636050</p> <p>ഹോട്ടോ                  ലഭ്യമാണ്</p>	<p>392</p> <p>പേര് : ഉറുമിസ്                  അച്ഛന്റെ പേര്: ചാക്കു                  വീട്ടു നമ്പർ : 8/48 ചിറ്റിനപ്പിള്ളി                  പ്രായം : 69 ലിംഗം : പുരുഷൻ</p>	<p>GVM1292887</p> <p>ഹോട്ടോ                  ലഭ്യമാണ്</p>	<p>393</p> <p>പേര് : മേഴ്സി                  ഭർത്താവിന്റെ പേര്: ഉറുമിസ്                  വീട്ടു നമ്പർ : 8/48 ചിറ്റിനപ്പിള്ളി                  പ്രായം : 61 ലിംഗം : സ്ത്രീ</p>	<p>RZM2004497</p> <p>ഹോട്ടോ                  ലഭ്യമാണ്</p>
<p>394</p> <p>പേര് : വിൻസ്റ്റൻ                  അച്ഛന്റെ പേര്: ഉറുമിസ്                  വീട്ടു നമ്പർ : 12/267 ചിറ്റിനപ്പിള്ളി                  പ്രായം : 38 ലിംഗം : പുരുഷൻ</p>	<p>RZM0249250</p> <p>ഹോട്ടോ                  ലഭ്യമാണ്</p>	<p>395</p> <p>പേര് : ക്ലിന്റൻ ഉറുമിസ്                  അച്ഛന്റെ പേര്: ഉറുമിസ്                  വീട്ടു നമ്പർ : 12/267 ചിറ്റിനപ്പിള്ളി                  പ്രായം : 33 ലിംഗം : പുരുഷൻ</p>	<p>RZM0249615</p> <p>ഹോട്ടോ                  ലഭ്യമാണ്</p>	<p>396</p> <p>പേര് : ത്രേസ്യമ്മ                  ഭർത്താവിന്റെ പേര്: പൊലോ                  വീട്ടു നമ്പർ : 8/51 മാളിയേക്കൽ                  പ്രായം : 82 ലിംഗം : സ്ത്രീ</p>	<p>RZM2004752</p> <p>ഹോട്ടോ                  ലഭ്യമാണ്</p>
<p>397</p> <p>പേര് : പോളി                  അച്ഛന്റെ പേര്: പൊലോ                  വീട്ടു നമ്പർ : 8/51 മാളിയേക്കൽ                  പ്രായം : 57 ലിംഗം : പുരുഷൻ</p>	<p>RZM2004760</p> <p>ഹോട്ടോ                  ലഭ്യമാണ്</p>	<p>398</p> <p>പേര് : ഡേവിസ്                  അച്ഛന്റെ പേര്: പൊലോ                  വീട്ടു നമ്പർ : 8/51 മാളിയേക്കൽ                  പ്രായം : 52 ലിംഗം : പുരുഷൻ</p>	<p>RZM2004778</p> <p>ഹോട്ടോ                  ലഭ്യമാണ്</p>	<p>399</p> <p>പേര് : ഷാരൂഖ്                  ഭർത്താവിന്റെ പേര്: പോളി                  വീട്ടു നമ്പർ : 8/51 മാളിയേക്കൽ                  പ്രായം : 49 ലിംഗം : സ്ത്രീ</p>	<p>RZM2004786</p> <p>ഹോട്ടോ                  ലഭ്യമാണ്</p>
<p>400</p> <p>പേര് : പൊളി                  ഭർത്താവിന്റെ പേര്: ഡേവിസ്                  വീട്ടു നമ്പർ : 8/51 മാളിയേക്കൽ                  പ്രായം : 48 ലിംഗം : സ്ത്രീ</p>	<p>GVM1723188</p> <p>ഹോട്ടോ                  ലഭ്യമാണ്</p>	<p>401</p> <p>പേര് : ബെസ്റ്റിൻ പോളി                  അച്ഛന്റെ പേര്: പോളി എം പി                  വീട്ടു നമ്പർ : 12/367 മാളിയേക്കൽ                  പ്രായം : 26 ലിംഗം : പുരുഷൻ</p>	<p>RZM1787431</p> <p>ഹോട്ടോ                  ലഭ്യമാണ്</p>	<p>402</p> <p>പേര് : ഓസ്റ്റിൻ പോളി                  അച്ഛന്റെ പേര്: പോളി എം പി                  വീട്ടു നമ്പർ : മാളിയേക്കൽ                  പ്രായം : 24 ലിംഗം : പുരുഷൻ</p>	<p>RZM1858109</p> <p>ഹോട്ടോ                  ലഭ്യമാണ്</p>
<p>403</p> <p>പേര് : കെ പി ശശികുമാർ                  അച്ഛന്റെ പേര്: മാധവൻ ഉണ്ണി                  വീട്ടു നമ്പർ : 8/52 കാഞ്ഞിലിമടം                  പ്രായം : 77 ലിംഗം : പുരുഷൻ</p>	<p>RZM2004562</p> <p>ഹോട്ടോ                  ലഭ്യമാണ്</p>	<p>404</p> <p>പേര് : സുലോചന                  അച്ഛന്റെ പേര്: കെ പി ശശികുമാർ                  വീട്ടു നമ്പർ : 8/52 കാഞ്ഞിലിമടം                  പ്രായം : 67 ലിംഗം : സ്ത്രീ</p>	<p>RZM2004570</p> <p>ഹോട്ടോ                  ലഭ്യമാണ്</p>	<p>405</p> <p>പേര് : ശരത് ശശികുമാർ                  അച്ഛന്റെ പേര്: ശശികുമാർ                  വീട്ടു നമ്പർ : 8/52 കാഞ്ഞിലിമടം                  സൗമ്യം                  പ്രായം : 35 ലിംഗം : പുരുഷൻ</p>	<p>RZM0048496</p> <p>ഹോട്ടോ                  ലഭ്യമാണ്</p>
<p>406</p> <p>പേര് : പ്രീതി                  ഭർത്താവിന്റെ പേര്: സണ്ണി                  വീട്ടു നമ്പർ : 1/314 പള്ളിയാൻ                  പ്രായം : 50 ലിംഗം : സ്ത്രീ</p>	<p>GVM1603505</p> <p>ഹോട്ടോ                  ലഭ്യമാണ്</p>	<p>407</p> <p>പേര് : അഞ്ജലി ജോസഫ്                  അച്ഛന്റെ പേര്: ജോസഫ്                  വീട്ടു നമ്പർ : 8/53 ചിറ്റിനപ്പിള്ളി                  പ്രായം : 40 ലിംഗം : സ്ത്രീ</p>	<p>RZM0084731</p> <p>ഹോട്ടോ                  ലഭ്യമാണ്</p>	<p>#2 408</p> <p>പേര് : പൊലോസ് പി എ                  അച്ഛന്റെ പേര്: അനോണി                  വീട്ടു നമ്പർ : പുവേലി                  പ്രായം : 78 ലിംഗം : പുരുഷൻ</p>	<p>RZM0073684</p> <p>ഹോട്ടോ                  ലഭ്യമാണ്</p>
<p>409</p> <p>പേര് : സ്റ്റീവ്                  അച്ഛന്റെ പേര്: അനോണി                  വീട്ടു നമ്പർ : 2/337A പാറയ്ക്ക                  പ്രായം : 74 ലിംഗം : പുരുഷൻ</p>	<p>RZM2004315</p> <p>ഹോട്ടോ                  ലഭ്യമാണ്</p>	<p>410</p> <p>പേര് : ഓമന                  ഭർത്താവിന്റെ പേര്: സ്റ്റീവ്                  വീട്ടു നമ്പർ : 2/337A പാറയ്ക്ക                  പ്രായം : 68 ലിംഗം : സ്ത്രീ</p>	<p>RZM2004323</p> <p>ഹോട്ടോ                  ലഭ്യമാണ്</p>	<p>411</p> <p>പേര് : ജോസഫ്                  അച്ഛന്റെ പേര്: പീറ്റർ                  വീട്ടു നമ്പർ : 8/1മ തീയ്യാടി                  പ്രായം : 65 ലിംഗം : പുരുഷൻ</p>	<p>GVM1287739</p> <p>ഹോട്ടോ                  ലഭ്യമാണ്</p>
<p>412</p> <p>പേര് : എൽസി                  ഭർത്താവിന്റെ പേര്: പാലോസ്                  വീട്ടു നമ്പർ : 3/344 പാറേക്കാടൻ                  പ്രായം : 64 ലിംഗം : സ്ത്രീ</p>	<p>RZM0089805</p> <p>ഹോട്ടോ                  ലഭ്യമാണ്</p>	<p>413</p> <p>പേര് : തോമസ്                  അച്ഛന്റെ പേര്: ചാക്കപ്പൻ                  വീട്ടു നമ്പർ : 8/2 തേയ്യാനത്ത് വെട്ടൻ                  പ്രായം : 64 ലിംഗം : പുരുഷൻ</p>	<p>GVM1714955</p> <p>ഹോട്ടോ                  ലഭ്യമാണ്</p>	<p>414</p> <p>പേര് : യോഹന്നാൻ                  അച്ഛന്റെ പേര്: ഔസേപ്പ്                  വീട്ടു നമ്പർ : 8/ പൈനാടത്ത്                  പ്രായം : 62 ലിംഗം : പുരുഷൻ</p>	<p>RZM2004927</p> <p>ഹോട്ടോ                  ലഭ്യമാണ്</p>
<p>415</p> <p>പേര് : റെനി                  ഭർത്താവിന്റെ പേര്: ജോസഫ്                  വീട്ടു നമ്പർ : 8/1മ തീയ്യാടി                  പ്രായം : 61 ലിംഗം : സ്ത്രീ</p>	<p>GVM1287721</p> <p>ഹോട്ടോ                  ലഭ്യമാണ്</p>	<p>416</p> <p>പേര് : മേഴ്സി                  ഭർത്താവിന്റെ പേര്: ആന്റണി                  വീട്ടു നമ്പർ : 0/ കണവല                  പ്രായം : 56 ലിംഗം : സ്ത്രീ</p>	<p>RZM0041434</p> <p>ഹോട്ടോ                  ലഭ്യമാണ്</p>	<p>417</p> <p>പേര് : മുരുകൻ                  അച്ഛന്റെ പേര്: പത്മനാഭൻ                  വീട്ടു നമ്പർ : 2/297 വലിയവില                  പ്രായം : 55 ലിംഗം : പുരുഷൻ</p>	<p>GVM1719368</p> <p>ഹോട്ടോ                  ലഭ്യമാണ്</p>
<p>418</p> <p>പേര് : മീര                  ഭർത്താവിന്റെ പേര്: മുരുകൻ                  വീട്ടു നമ്പർ : 2/297 വലിയവില                  പ്രായം : 53 ലിംഗം : സ്ത്രീ</p>	<p>GVM1719376</p> <p>ഹോട്ടോ                  ലഭ്യമാണ്</p>	<p>419</p> <p>പേര് : ആനി                  ഭർത്താവിന്റെ പേര്: യോഹന്നാൻ                  വീട്ടു നമ്പർ : 8/ പൈനാടത്ത്                  പ്രായം : 52 ലിംഗം : സ്ത്രീ</p>	<p>RZM2004935</p> <p>ഹോട്ടോ                  ലഭ്യമാണ്</p>	<p>#2 420</p> <p>പേര് : ഷിജു പി പി                  അച്ഛന്റെ പേര്: പൊലോസ് പി എ                  വീട്ടു നമ്പർ : പുവേലി                  പ്രായം : 48 ലിംഗം : പുരുഷൻ</p>	<p>RZM0073676</p> <p>ഹോട്ടോ                  ലഭ്യമാണ്</p>



<p>421</p> <p>പേര് : അജെക്സ് സ്റ്റീയറിയ അച്ചന്റെ പേര്: സ്റ്റീയറിയ വീട്ടു നമ്പർ : 2/337എ പാറയ്ക്ക പ്രായം : 47 ലിംഗം : പുരുഷൻ</p> <p>GVM1291640</p> <p>ഹോട്ടോ ലഭ്യമാണ്</p>	<p>422</p> <p>പേര് : എബി സ്റ്റീയറിയ അച്ചന്റെ പേര്: സ്റ്റീയറിയ വീട്ടു നമ്പർ : 2/337A പാറയ്ക്ക പ്രായം : 45 ലിംഗം : പുരുഷൻ</p> <p>GVM1820810</p> <p>ഹോട്ടോ ലഭ്യമാണ്</p>	<p># 423</p> <p>പേര് : ജോസ് മി ജോസ് ഭർത്താവിന്റെ പേര്: ഷിജു വീട്ടു നമ്പർ : 3/174 പുവേലി പ്രായം : 44 ലിംഗം : സ്ത്രീ</p> <p>GVM1600592</p> <p>ഹോട്ടോ ലഭ്യമാണ്</p>
<p>424</p> <p>പേര് : സെലിൻ മേരി ഭർത്താവിന്റെ പേര്: അജെക്സ് വീട്ടു നമ്പർ : 2/337എ പാറയ്ക്ക പ്രായം : 43 ലിംഗം : സ്ത്രീ</p> <p>LNL1276864</p> <p>ഹോട്ടോ ലഭ്യമാണ്</p>	<p>425</p> <p>പേര് : സിജോ ജോസ് അച്ചന്റെ പേര്: ജോസ് എം ജെ വീട്ടു നമ്പർ : മേലേടത്ത് പ്രായം : 38 ലിംഗം : പുരുഷൻ</p> <p>RZM1766914</p> <p>ഹോട്ടോ ലഭ്യമാണ്</p>	<p>426</p> <p>പേര് : അനീഷ ജോസഫ് അച്ചന്റെ പേര്: ജോസഫ് വീട്ടു നമ്പർ : 2/251 തിയ്യാടി പ്രായം : 37 ലിംഗം : സ്ത്രീ</p> <p>RZM0105908</p> <p>ഹോട്ടോ ലഭ്യമാണ്</p>
<p>427</p> <p>പേര് : സിബിൻ സേവ്യർ അച്ചന്റെ പേര്: സേവ്യർ വീട്ടു നമ്പർ : 2/244 പൈനാടത്ത് പ്രായം : 37 ലിംഗം : പുരുഷൻ</p> <p>GVM1724418</p> <p>ഹോട്ടോ ലഭ്യമാണ്</p>	<p>428</p> <p>പേര് : സോണി മരിയ ടോം ഭർത്താവിന്റെ പേര്: എബി സ്റ്റീയറിയ വീട്ടു നമ്പർ : 2/337A പാറയ്ക്ക പ്രായം : 36 ലിംഗം : സ്ത്രീ</p> <p>JPX2174159</p> <p>ഹോട്ടോ ലഭ്യമാണ്</p>	<p>429</p> <p>പേര് : ബിനോയ് ജോസഫ് അച്ചന്റെ പേര്: ജോസഫ് വീട്ടു നമ്പർ : 2/ തിയ്യാടി പ്രായം : 34 ലിംഗം : പുരുഷൻ</p> <p>RZM0106138</p> <p>ഹോട്ടോ ലഭ്യമാണ്</p>
<p>430</p> <p>പേര് : ന്യൂബി സ്റ്റീഫൻ അച്ചന്റെ പേര്: പി ഒ സ്റ്റീഫൻ വീട്ടു നമ്പർ : 2/381 പൈനാടത്ത് പ്രായം : 33 ലിംഗം : സ്ത്രീ</p> <p>RZM0569780</p> <p>ഹോട്ടോ ലഭ്യമാണ്</p>	<p>431</p> <p>പേര് : ഫെബിൻ തോമസ് അച്ചന്റെ പേര്: തോമസ് വീട്ടു നമ്പർ : 2/337 തേയ്യാനത്ത് പ്രായം : 32 ലിംഗം : പുരുഷൻ</p> <p>RZM0248773</p> <p>ഹോട്ടോ ലഭ്യമാണ്</p>	<p>432</p> <p>പേര് : അലക്സ ആന്റണി അമ്മയുടെ പേര്: മേഴ്സി വീട്ടു നമ്പർ : 2/402 കണവല പ്രായം : 30 ലിംഗം : പുരുഷൻ</p> <p>RZM0339663</p> <p>ഹോട്ടോ ലഭ്യമാണ്</p>
<p>433</p> <p>പേര് : വിബിൻ തോമസ് അച്ചന്റെ പേര്: തോമസ് വീട്ടു നമ്പർ : 2/337 തേയ്യാനത്ത് പ്രായം : 29 ലിംഗം : പുരുഷൻ</p> <p>RZM0357392</p> <p>ഹോട്ടോ ലഭ്യമാണ്</p>	<p>434</p> <p>പേര് : ആനീസ് ഭർത്താവിന്റെ പേര്: തോമസ് വീട്ടു നമ്പർ : 8/2മ തേയ്യാനത്ത് വെട്ടൻ പ്രായം : 63 ലിംഗം : സ്ത്രീ</p> <p>RZM2005049</p> <p>ഹോട്ടോ ലഭ്യമാണ്</p>	<p>435</p> <p>പേര് : കൃഷ്ണൻകുട്ടി കെ.എൻ അച്ചന്റെ പേര്: വി.എം. നാരായണകൈമൾ വീട്ടു നമ്പർ : 2/ ഓംകാരം പ്രായം : 78 ലിംഗം : പുരുഷൻ</p> <p>RZM0294066</p> <p>ഹോട്ടോ ലഭ്യമാണ്</p>
<p>436</p> <p>പേര് : ലതിക ഭർത്താവിന്റെ പേര്: കൃഷ്ണൻകുട്ടി കെ.എൻ. വീട്ടു നമ്പർ : 2/ ഓംകാരം പ്രായം : 69 ലിംഗം : സ്ത്രീ</p> <p>RZM0294074</p> <p>ഹോട്ടോ ലഭ്യമാണ്</p>	<p>437</p> <p>പേര് : സന്തോഷ് അച്ചന്റെ പേര്: കുഞ്ഞവര വീട്ടു നമ്പർ : 8/258അ പൈനാടത്ത് പ്രായം : 64 ലിംഗം : പുരുഷൻ</p> <p>RZM2004919</p> <p>ഹോട്ടോ ലഭ്യമാണ്</p>	<p>438</p> <p>പേര് : രോസി ഭർത്താവിന്റെ പേര്: പൊലോസ് വീട്ടു നമ്പർ : 8/ മേലേടത്ത് പ്രായം : 58 ലിംഗം : സ്ത്രീ</p> <p>RZM2004810</p> <p>ഹോട്ടോ ലഭ്യമാണ്</p>
<p>439</p> <p>പേര് : ജിസ് മോൻ പാലോസ് അച്ചന്റെ പേര്: പാലോസ് എം ജെ വീട്ടു നമ്പർ : 2/350 മേലേടത്ത് പ്രായം : 33 ലിംഗം : പുരുഷൻ</p> <p>RZM0357244</p> <p>ഹോട്ടോ ലഭ്യമാണ്</p>	<p>440</p> <p>പേര് : എബ്രാഹം സന്തോഷ് അച്ചന്റെ പേര്: സന്തോഷ് പി കെ വീട്ടു നമ്പർ : 2/373 പൈനാടത്ത് പ്രായം : 32 ലിംഗം : പുരുഷൻ</p> <p>RZM0364547</p> <p>ഹോട്ടോ ലഭ്യമാണ്</p>	<p>441</p> <p>പേര് : റെനി സന്തോഷ് അച്ചന്റെ പേര്: സന്തോഷ് പി കെ വീട്ടു നമ്പർ : 2/373 പൈനാടത്ത് പ്രായം : 28 ലിംഗം : സ്ത്രീ</p> <p>RZM0538462</p> <p>ഹോട്ടോ ലഭ്യമാണ്</p>
<p>442</p> <p>പേര് : ശിവൻ അച്ചന്റെ പേര്: കുട്ടപ്പൻ വീട്ടു നമ്പർ : 8/284ഇ കൊച്ചിക്കാരൻപാമ്പിൽ പ്രായം : 63 ലിംഗം : പുരുഷൻ</p> <p>GVM1625847</p> <p>ഹോട്ടോ ലഭ്യമാണ്</p>	<p>443</p> <p>പേര് : ഷൈല ഭർത്താവിന്റെ പേര്: ശിവൻ വീട്ടു നമ്പർ : 8/16മ കൊച്ചിക്കാരൻപാമ്പിൽ പ്രായം : 52 ലിംഗം : സ്ത്രീ</p> <p>GVM1348531</p> <p>ഹോട്ടോ ലഭ്യമാണ്</p>	<p>444</p> <p>പേര് : ഗംഗാധരൻ അച്ചന്റെ പേര്: സുബ്രഹ്മണ്യൻ വീട്ടു നമ്പർ : 8/27മ കൊല്ലോളി പ്രായം : 62 ലിംഗം : പുരുഷൻ</p> <p>RZM2004687</p> <p>ഹോട്ടോ ലഭ്യമാണ്</p>
<p>445</p> <p>പേര് : കുമാരി ഭർത്താവിന്റെ പേര്: ഗംഗാധരൻ വീട്ടു നമ്പർ : 8/27മ കൊല്ലോളി പ്രായം : 58 ലിംഗം : സ്ത്രീ</p> <p>RZM2004695</p> <p>ഹോട്ടോ ലഭ്യമാണ്</p>	<p>446</p> <p>പേര് : അനീഷ് ഗംഗാധരൻ അച്ചന്റെ പേര്: ഗംഗാധരൻ വീട്ടു നമ്പർ : 8/27അ കൊല്ലോളി പ്രായം : 38 ലിംഗം : പുരുഷൻ</p> <p>GVM1718626</p> <p>ഹോട്ടോ ലഭ്യമാണ്</p>	<p>447</p> <p>പേര് : അനൂപ് അച്ചന്റെ പേര്: ഗംഗാധരൻ വീട്ടു നമ്പർ : 2/300 കൊല്ലോളി പ്രായം : 36 ലിംഗം : പുരുഷൻ</p> <p>GVM1795251</p> <p>ഹോട്ടോ ലഭ്യമാണ്</p>
<p>448</p> <p>പേര് : ലാവണ്യ. എം. ബി ഭർത്താവിന്റെ പേര്: അനൂപ് വീട്ടു നമ്പർ : 2/300 കൊല്ലോളി പ്രായം : 32 ലിംഗം : സ്ത്രീ</p> <p>RZM0524033</p> <p>ഹോട്ടോ ലഭ്യമാണ്</p>	<p>449</p> <p>പേര് : ആൻറണി ജോസഫ് അച്ചന്റെ പേര്: ജോസഫ് റ്റി പി വീട്ടു നമ്പർ : 02/334 തിയ്യാടി പ്രായം : 25 ലിംഗം : പുരുഷൻ</p> <p>RZM1840974</p> <p>ഹോട്ടോ ലഭ്യമാണ്</p>	<p>450</p> <p>പേര് : അഞ്ജുമോൾ ഭർത്താവിന്റെ പേര്: അനീഷ് വീട്ടു നമ്പർ : പാണാട്ട് പ്രായം : 30 ലിംഗം : സ്ത്രീ</p> <p>RZM1787423</p> <p>ഹോട്ടോ ലഭ്യമാണ്</p>



<p>451                  പേര് : സനൽ പോൾ                  അമ്മയുടെ പേര് : മേഴ്സി                  വീട്ടു നമ്പർ : പെരേപ്പാടൻ                  പ്രായം : 26 ലിംഗം : പുരുഷൻ</p>	<p>RZM1754068                  ഹോട്ടോ                  ലഭ്യമാണ്</p>	<p>452                  പേര് : അഖില മാർട്ടിൻ                  അച്ഛന്റെ പേര് : മാർട്ടിൻ എം സി                  വീട്ടു നമ്പർ : 03/205                  പ്രായം : 24 ലിംഗം : സ്ത്രീ</p>	<p>RZM1859396                  ഹോട്ടോ                  ലഭ്യമാണ്</p>	<p>453                  പേര് : ആഷിക് ബാബു                  അച്ഛന്റെ പേര് : ബാബു ലാസർ                  വീട്ടു നമ്പർ : തോട്ടുങ്ങൽ ഹൗസ്                  പ്രായം : 23 ലിംഗം : പുരുഷൻ</p>	<p>RZM1869114                  ഹോട്ടോ                  ലഭ്യമാണ്</p>
<p>454                  പേര് : മീനൂ ജോബി                  ഭർത്താവിന്റെ പേര് : മാത്യൂസ് തോമസ്                  വീട്ടു നമ്പർ : 2/34, താരക്കുന്നേൽ                  ഹൗസ്                  പ്രായം : 31 ലിംഗം : സ്ത്രീ</p>	<p>UAZ0664508                  ഹോട്ടോ                  ലഭ്യമാണ്</p>	<p>455                  പേര് : റോസ് മരിയ മാർട്ടിൻ                  അച്ഛന്റെ പേര് : മാർട്ടിൻ ഏ ഡി                  വീട്ടു നമ്പർ : അന്പാടൻ ഹൗസ്                  പ്രായം : 24 ലിംഗം : സ്ത്രീ</p>	<p>RZM1871102                  ഹോട്ടോ                  ലഭ്യമാണ്</p>	<p>456                  പേര് : ലിഡിയ ഫ്രാൻസിസ്                  അച്ഛന്റെ പേര് : ഫ്രാൻസിസ് എ ടി                  വീട്ടു നമ്പർ : അയിരൂക്കാടൻ                  പ്രായം : 24 ലിംഗം : സ്ത്രീ</p>	<p>RZM1874452                  ഹോട്ടോ                  ലഭ്യമാണ്</p>
<p>457                  പേര് : ഉഷ                  ഭർത്താവിന്റെ പേര് : സത്യവൻ                  വീട്ടു നമ്പർ : വെട്ടുത്തറ ഹൗസ്                  പ്രായം : 65 ലിംഗം : സ്ത്രീ</p>	<p>RZM0048256                  ഹോട്ടോ                  ലഭ്യമാണ്</p>	<p>458                  പേര് : സരവൻ വി വി                  അച്ഛന്റെ പേര് : വേലുകുട്ടൻ                  വീട്ടു നമ്പർ : വെട്ടുത്തറ ഹൗസ്                  പ്രായം : 70 ലിംഗം : പുരുഷൻ</p>	<p>RZM0048264                  ഹോട്ടോ                  ലഭ്യമാണ്</p>	<p>459                  പേര് : എമിൽ ജോമി                  അച്ഛന്റെ പേര് : ജോമി                  വീട്ടു നമ്പർ : 3/318 തെറ്റയിൽ                  പ്രായം : 23 ലിംഗം : പുരുഷൻ</p>	<p>RZM1884360                  ഹോട്ടോ                  ലഭ്യമാണ്</p>
<p>460                  പേര് : ഐശ്വര്യ ടോം പൈനാടത്ത്                  അച്ഛന്റെ പേര് : ടോം ഡേവിസ്                  പൈനാടത്ത്                  വീട്ടു നമ്പർ : പൈനാടത്ത്                  പ്രായം : 23 ലിംഗം : സ്ത്രീ</p>	<p>RZM1886126                  ഹോട്ടോ                  ലഭ്യമാണ്</p>	<p>S2 461                  പേര് : ഡോലി ജോബി                  ഭർത്താവിന്റെ പേര് : ജോബി എം ഐ                  വീട്ടു നമ്പർ : മാട്ടവന                  പ്രായം : 47 ലിംഗം : സ്ത്രീ</p>	<p>RZM1886589                  ഹോട്ടോ                  ലഭ്യമാണ്</p>	<p>462                  പേര് : മേരി ഡേവിസ്                  അച്ഛന്റെ പേര് : ഡേവിസ് പി എം                  വീട്ടു നമ്പർ : 02/171ബി പുതുശ്ശേരി                  പ്രായം : 25 ലിംഗം : സ്ത്രീ</p>	<p>RZM1887421                  ഹോട്ടോ                  ലഭ്യമാണ്</p>
<p>463                  പേര് : ഷെറി കുരുവിള                  അച്ഛന്റെ പേര് : കുരുവിള ക ടി                  വീട്ടു നമ്പർ : 02/110 ചിറക്കല്                  പ്രായം : 53 ലിംഗം : പുരുഷൻ</p>	<p>RZM1888098                  ഹോട്ടോ                  ലഭ്യമാണ്</p>	<p>464                  പേര് : വിനയ് പി മണി                  അച്ഛന്റെ പേര് : മണി പി കെ                  വീട്ടു നമ്പർ : പാണാട്ട് വീട്                  പ്രായം : 23 ലിംഗം : പുരുഷൻ</p>	<p>RZM1894153                  ഹോട്ടോ                  ലഭ്യമാണ്</p>	<p>465                  പേര് : മാത്തച്ചൻ മണവാളൻ ദേവസ്സി                  അച്ഛന്റെ പേര് : ദേവസ്സി                  വീട്ടു നമ്പർ : മണവാളൻ                  പ്രായം : 70 ലിംഗം : പുരുഷൻ</p>	<p>RZM1896034                  ഹോട്ടോ                  ലഭ്യമാണ്</p>
<p>466                  പേര് : അനുമോൾ                  അച്ഛന്റെ പേര് : ദേവസ്സികുട്ടി                  വീട്ടു നമ്പർ : കണ്ണേൻ                  പ്രായം : 24 ലിംഗം : സ്ത്രീ</p>	<p>RZM1896570                  ഹോട്ടോ                  ലഭ്യമാണ്</p>	<p>467                  പേര് : ജിൻസി                  ഭർത്താവിന്റെ പേര് : ഡേവിസ്                  വീട്ടു നമ്പർ : പുതുശ്ശേരി                  പ്രായം : 45 ലിംഗം : സ്ത്രീ</p>	<p>GVM1561562                  ഹോട്ടോ                  ലഭ്യമാണ്</p>	<p>468                  പേര് : ഡേവിസ്                  അച്ഛന്റെ പേര് : മത്തായി                  വീട്ടു നമ്പർ : പുതുശ്ശേരി                  പ്രായം : 56 ലിംഗം : പുരുഷൻ</p>	<p>RZM2005098                  ഹോട്ടോ                  ലഭ്യമാണ്</p>
<p>469                  പേര് : ആനി ജോസഫ്                  ഭർത്താവിന്റെ പേര് : ജോസഫ്                  വീട്ടു നമ്പർ : 219, പടമാട്ടുമൽ                  പ്രായം : 77 ലിംഗം : സ്ത്രീ</p>	<p>RZM1899632                  ഹോട്ടോ                  ലഭ്യമാണ്</p>	<p>470                  പേര് : രുപ ജോസഫ്                  ഭർത്താവിന്റെ പേര് : ആൽബി ജോസഫ്                  വീട്ടു നമ്പർ : 219, പടമാട്ടുമൽ                  പ്രായം : 48 ലിംഗം : സ്ത്രീ</p>	<p>RZM1899657                  ഹോട്ടോ                  ലഭ്യമാണ്</p>	<p>471                  പേര് : ജിഷ ദേവസ്സി                  മറ്റുള്ളവ: മദർ സുപ്പീരിയർ                  വീട്ടു നമ്പർ : 294 ഏ സ്കൂ ജോസഫ്                  കർമ്മലീത്താ                  പ്രായം : 41 ലിംഗം : സ്ത്രീ</p>	<p>RZM1904432                  ഹോട്ടോ                  ലഭ്യമാണ്</p>
<p>S2 472                  പേര് : ഡയ്സി മരിയ                  മറ്റുള്ളവ: മദർ സുപ്പീരിയർ                  വീട്ടു നമ്പർ : 294 ഏ, സെന്റ്, ജോസഫ്                  കർമ്മലീത്താ                  പ്രായം : 71 ലിംഗം : സ്ത്രീ</p>	<p>RZM1904465                  ഹോട്ടോ                  ലഭ്യമാണ്</p>	<p>473                  പേര് : ഗ്രേസ് തോമസ്                  മറ്റുള്ളവ: മദർ സുപ്പീരിയർ                  വീട്ടു നമ്പർ : 294 ഏ സെജോസഫ്                  കർമ്മലീത്താ                  പ്രായം : 66 ലിംഗം : സ്ത്രീ</p>	<p>RZM1904937                  ഹോട്ടോ                  ലഭ്യമാണ്</p>	<p>474                  പേര് : എ സ്.ആർ വിനയ ഗ്രേസ്                  മറ്റുള്ളവ: മദർ സുപ്പീരിയർ                  വീട്ടു നമ്പർ : 294 ഏ, സെന്റ് ജോസഫ്                  കർമ്മലീത്താ                  പ്രായം : 60 ലിംഗം : സ്ത്രീ</p>	<p>RZM1905009                  ഹോട്ടോ                  ലഭ്യമാണ്</p>
<p>475                  പേര് : ജേഫിൻ ആൻറണി ജോയ്                  അച്ഛന്റെ പേര് : ജോയ് ആൻറണി പി                  വീട്ടു നമ്പർ : 324, ബി പൈനാടത്ത്                  പ്രായം : 23 ലിംഗം : പുരുഷൻ</p>	<p>RZM1905090                  ഹോട്ടോ                  ലഭ്യമാണ്</p>	<p>476                  പേര് : ജെനിൻ ആൻറണി ജോയ്                  അച്ഛന്റെ പേര് : ജോയ് ആൻറണി                  വീട്ടു നമ്പർ : 324 ബി, പൈനാടത്ത്                  പ്രായം : 24 ലിംഗം : പുരുഷൻ</p>	<p>RZM1905108                  ഹോട്ടോ                  ലഭ്യമാണ്</p>	<p>477                  പേര് : ആൽബി ജോസഫ്                  അച്ഛന്റെ പേര് : ജോസഫ് പി ടി                  വീട്ടു നമ്പർ : 219, പടമാട്ടുമൽ                  പ്രായം : 51 ലിംഗം : പുരുഷൻ</p>	<p>RZM1906700                  ഹോട്ടോ                  ലഭ്യമാണ്</p>
<p>478                  പേര് : അനീറ്റ വർഗീസ്                  അച്ഛന്റെ പേര് : ഇ ഡി വർഗീസ്                  വീട്ടു നമ്പർ : എളംകുന്നപ്പുഴ                  പ്രായം : 24 ലിംഗം : സ്ത്രീ</p>	<p>RZM1923358                  ഹോട്ടോ                  ലഭ്യമാണ്</p>	<p>479                  പേര് : സി സാബുൽ സജീവ്                  അച്ഛന്റെ പേര് : സി പി സജീവ് കുമാർ                  വീട്ടു നമ്പർ : ചിറ്റക്കാടൻ ഹൗസ്                  പ്രായം : 23 ലിംഗം : പുരുഷൻ</p>	<p>RZM1925221                  ഹോട്ടോ                  ലഭ്യമാണ്</p>	<p>480                  പേര് : അർച്ചന ശിവരാജൻ                  അച്ഛന്റെ പേര് : ശിവരാജൻ                  വീട്ടു നമ്പർ : കിഴക്കേപ്പുറത്ത്കുടി                  പ്രായം : 24 ലിംഗം : സ്ത്രീ</p>	<p>RZM1932631                  ഹോട്ടോ                  ലഭ്യമാണ്</p>



<p>481</p> <p>പേര് : പോൾ മാത്യു അച്ഛന്റെ പേര് : റാഫേൽ മാത്യു വീട്ടു നമ്പർ : മാടശ്ശേരി പ്രായം : 52 ലിംഗം : പുരുഷൻ</p> <p>RZM1934892</p> <p>ഹോട്ടോ ലഭ്യമാണ്</p>	<p>482</p> <p>പേര് : വൈഷ്ണവി കെ ആർ ഭർത്താവിന്റെ പേര് : ധനേഷ് ശ്രീധരൻ വീട്ടു നമ്പർ : കൈയോളിപ്പുറമ്പിൽ പ്രായം : 28 ലിംഗം : സ്ത്രീ</p> <p>RZM1937408</p> <p>ഹോട്ടോ ലഭ്യമാണ്</p>	<p>483</p> <p>പേര് : ആഷിക്ൻ കെ വി അച്ഛന്റെ പേര് : വാസു കെ എസ് വീട്ടു നമ്പർ : കൊല്ലോളി വീട് പ്രായം : 24 ലിംഗം : പുരുഷൻ</p> <p>RZM1937937</p> <p>ഹോട്ടോ ലഭ്യമാണ്</p>
<p>484</p> <p>പേര് : ഉഷ ശിവരാജൻ ഭർത്താവിന്റെ പേര് : ശിവരാജൻ വീട്ടു നമ്പർ : കിഴക്കേപുറത്ത്കുടി പ്രായം : 54 ലിംഗം : സ്ത്രീ</p> <p>RZM1938380</p> <p>ഹോട്ടോ ലഭ്യമാണ്</p>	<p>485</p> <p>പേര് : ശിവരാജൻ അച്ഛന്റെ പേര് : ഗോപാലൻ വീട്ടു നമ്പർ : കിഴക്കേപുറത്ത്കുടി പ്രായം : 63 ലിംഗം : പുരുഷൻ</p> <p>RZM1938844</p> <p>ഹോട്ടോ ലഭ്യമാണ്</p>	<p>486</p> <p>പേര് : അനിത ഭർത്താവിന്റെ പേര് : പ്രദൻ വീട്ടു നമ്പർ : പുത്തൻപുരക്കൽ പ്രായം : 31 ലിംഗം : സ്ത്രീ</p> <p>RZM1953488</p> <p>ഹോട്ടോ ലഭ്യമാണ്</p>
<p>487</p> <p>പേര് : ശ്രീനി പി സി ഭർത്താവിന്റെ പേര് : ബാബുരാജൻ കെ കെ വീട്ടു നമ്പർ : കുഴുപ്പിള്ളി പ്രായം : 48 ലിംഗം : സ്ത്രീ</p> <p>RZM1953546</p> <p>ഹോട്ടോ ലഭ്യമാണ്</p>	<p>488</p> <p>പേര് : കുഞ്ഞയ്യ അച്ഛന്റെ പേര് : പ്രദൻ വീട്ടു നമ്പർ : പുത്തൻപുരക്കൽ പ്രായം : 75 ലിംഗം : സ്ത്രീ</p> <p>RZM1953553</p> <p>ഹോട്ടോ ലഭ്യമാണ്</p>	<p>489</p> <p>പേര് : പ്രദൻ അച്ഛന്റെ പേര് : ചക്കൻ വീട്ടു നമ്പർ : 368, പുത്തൻപുരക്കൽ പ്രായം : 59 ലിംഗം : പുരുഷൻ</p> <p>RZM1953561</p> <p>ഹോട്ടോ ലഭ്യമാണ്</p>
<p>490</p> <p>പേര് : ചന്ദ്രകുമാർ കെ വി അച്ഛന്റെ പേര് : വേലായുധൻ വീട്ടു നമ്പർ : 366, കുഴിക്കാടൻ പ്രായം : 61 ലിംഗം : പുരുഷൻ</p> <p>RZM1962372</p> <p>ഹോട്ടോ ലഭ്യമാണ്</p>	<p>491</p> <p>പേര് : ശ്യാം പി ആൻറണി അച്ഛന്റെ പേര് : പി എസ് ആൻറണി വീട്ടു നമ്പർ : 385, പാരേകട്ടിൽ പ്രായം : 42 ലിംഗം : പുരുഷൻ</p> <p>RZM1962380</p> <p>ഹോട്ടോ ലഭ്യമാണ്</p>	<p>492</p> <p>പേര് : ഷാജു ആൻറണി അച്ഛന്റെ പേര് : ആൻറണി വീട്ടു നമ്പർ : 204 എ , പള്ളിപ്പാട്ട് പ്രായം : 47 ലിംഗം : പുരുഷൻ</p> <p>RZM1964873</p> <p>ഹോട്ടോ ലഭ്യമാണ്</p>
<p>493</p> <p>പേര് : നവീൻ പോൾ അച്ഛന്റെ പേര് : പൗലോസ് എം കെ വീട്ടു നമ്പർ : 2/349-ഡി പ്രായം : 34 ലിംഗം : പുരുഷൻ</p> <p>RZM2558815</p> <p>ഹോട്ടോ ലഭ്യമാണ്</p>	<p>494</p> <p>പേര് : എയ്ഞ്ചൽ രാജു അച്ഛന്റെ പേര് : രാജു ലാസർ വീട്ടു നമ്പർ : തോട്ടങ്ങൽ (ഹൗസ് ) പ്രായം : 22 ലിംഗം : സ്ത്രീ</p> <p>RZM1972140</p> <p>ഹോട്ടോ ലഭ്യമാണ്</p>	<p>S 495</p> <p>പേര് : ശില്പ തൈരേസ് ആന്റണി അച്ഛന്റെ പേര് : ആന്റണി കെ തോമസ് വീട്ടു നമ്പർ : CCRA-3 പ്രായം : 82 ലിംഗം : സ്ത്രീ</p> <p>UAZ0304964</p> <p>ഹോട്ടോ ലഭ്യമാണ്</p>
<p>496</p> <p>പേര് : മേഴ്സി കെ ഒ ഭർത്താവിന്റെ പേര് : പൗലോസ് എം കെ വീട്ടു നമ്പർ : 2/349-ഡി പ്രായം : 57 ലിംഗം : സ്ത്രീ</p> <p>RZM2558807</p> <p>ഹോട്ടോ ലഭ്യമാണ്</p>	<p>497</p> <p>പേര് : പൗലോസ് എം കെ അച്ഛന്റെ പേര് : കുഞ്ഞേശു എം പി വീട്ടു നമ്പർ : 2/349-ഡി പ്രായം : 66 ലിംഗം : പുരുഷൻ</p> <p>RZM2558799</p> <p>ഹോട്ടോ ലഭ്യമാണ്</p>	<p>498</p> <p>പേര് : ആർദ്ര തൈരേസ് അച്ഛന്റെ പേര് : ജെയിംസ് പോൾ വീട്ടു നമ്പർ : തേക്കാനത്ത് പ്രായം : 21 ലിംഗം : സ്ത്രീ</p> <p>RZM2567923</p> <p>ഹോട്ടോ ലഭ്യമാണ്</p>
<p>499</p> <p>പേര് : യദു സദാനന്ദൻ അച്ഛന്റെ പേര് : സദാനന്ദൻ വീട്ടു നമ്പർ : തോശാലി പ്രായം : 22 ലിംഗം : പുരുഷൻ</p> <p>RZM2568582</p> <p>ഹോട്ടോ ലഭ്യമാണ്</p>	<p>500</p> <p>പേര് : അബിത വി എസ് അച്ഛന്റെ പേര് : സത്യവാൻ വി വി വീട്ടു നമ്പർ : വെട്ടുത്തറ പ്രായം : 37 ലിംഗം : സ്ത്രീ</p> <p>RZM2573384</p> <p>ഹോട്ടോ ലഭ്യമാണ്</p>	<p>501</p> <p>പേര് : റെണി ടൈറ്റസ് ഭർത്താവിന്റെ പേര് : ടൈറ്റസ് പി വി വീട്ടു നമ്പർ : പുളിക്കലാൻ പ്രായം : 57 ലിംഗം : സ്ത്രീ</p> <p>RZM2576312</p> <p>ഹോട്ടോ ലഭ്യമാണ്</p>
<p>502</p> <p>പേര് : ടൈറ്റസ് പി വി അച്ഛന്റെ പേര് : വർഗീസ് വീട്ടു നമ്പർ : പുളിക്കലാൻ പ്രായം : 61 ലിംഗം : പുരുഷൻ</p> <p>RZM2576965</p> <p>ഹോട്ടോ ലഭ്യമാണ്</p>	<p>503</p> <p>പേര് : ആനിയമ്മ പ്ലാറ്റോ മെൻഡസ് മെൻഡസ് ഭർത്താവിന്റെ പേര് : പ്ലാറ്റോ മെൻഡസ് മെൻഡസ് വീട്ടു നമ്പർ : സി എൻ ആർ എ 76 എ കല്ലച്ചെമ്മൂറി</p> <p>TWH1600956</p> <p>ഹോട്ടോ ലഭ്യമാണ്</p>	<p>504</p> <p>പേര് : വി ഡി ഹെൻറി അച്ഛന്റെ പേര് : വി കെ ദേവസ്സി വീട്ടു നമ്പർ : 3 / 202/ എ വടശ്ശേരി പ്രായം : 61 ലിംഗം : പുരുഷൻ</p> <p>MHQ1227701</p> <p>ഹോട്ടോ ലഭ്യമാണ്</p>
<p>505</p> <p>പേര് : സിജി വർഗ്ഗീസ് അച്ഛന്റെ പേര് : വർഗ്ഗീസ് വീട്ടു നമ്പർ : 3/ 202/ എ വടശ്ശേരി പ്രായം : 57 ലിംഗം : സ്ത്രീ</p> <p>NWK0444380</p> <p>ഹോട്ടോ ലഭ്യമാണ്</p>	<p>506</p> <p>പേര് : ഇമ്മാനുവൽ ജെയിംസ് അച്ഛന്റെ പേര് : ജെയിംസ് പോൾ വീട്ടു നമ്പർ : തേക്കാനത്ത് പ്രായം : 22 ലിംഗം : പുരുഷൻ</p> <p>RZM2582484</p> <p>ഹോട്ടോ ലഭ്യമാണ്</p>	<p>507</p> <p>പേര് : അഞ്ചു മാർട്ടിൻ അച്ഛന്റെ പേര് : മാർട്ടിൻ ഏ ഡി വീട്ടു നമ്പർ : അമ്പാടൻ പ്രായം : 22 ലിംഗം : സ്ത്രീ</p> <p>RZM2589596</p> <p>ഹോട്ടോ ലഭ്യമാണ്</p>
<p>508</p> <p>പേര് : എലിസബത്ത് ടോം പൈനാടത്ത് അച്ഛന്റെ പേര് : ടോം ഡേവിസ് പൈനാടത്ത് വീട്ടു നമ്പർ : പൈനാടത്ത് പ്രായം : 20 ലിംഗം : സ്ത്രീ</p> <p>RZM2598316</p> <p>ഹോട്ടോ ലഭ്യമാണ്</p>	<p>509</p> <p>പേര് : ശ്രീകാന്ത് കെ എ അച്ഛന്റെ പേര് : അയ്യപ്പൻകുട്ടി വീട്ടു നമ്പർ : 2/336 ബി ചാതെടത് കൃപ പ്രായം : 48 ലിംഗം : പുരുഷൻ</p> <p>GVM1371749</p> <p>ഹോട്ടോ ലഭ്യമാണ്</p>	<p>510</p> <p>പേര് : അൽബിൻ ജോയ് അച്ഛന്റെ പേര് : ജോയ് പി വി വീട്ടു നമ്പർ : പുതുശ്ശേരി ഹൗസ് പ്രായം : 22 ലിംഗം : പുരുഷൻ</p> <p>RZM2617025</p> <p>ഹോട്ടോ ലഭ്യമാണ്</p>



<p>511</p> <p>RZM2621746</p> <p>പേര് : അഞ്ജു എൻ എസ്                  അച്ഛന്റെ പേര്: ശശി എൻ ഏ                  വീട്ടു നമ്പർ : 303 ഞാലിപറമ്പിൽ                  പ്രായം : 22 ലിംഗം : സ്ത്രീ</p> <p>ഹോട്ടോ                  ലഭ്യമാണ്</p>	<p>512</p> <p>RZM2621738</p> <p>പേര് : നിമിത ഷാജു                  അച്ഛന്റെ പേര്: ഷാജു എൻ ഏ                  വീട്ടു നമ്പർ : 299 ഞാലിപറമ്പിൽ                  ഹൗസ്                  പ്രായം : 20 ലിംഗം : സ്ത്രീ</p> <p>ഹോട്ടോ                  ലഭ്യമാണ്</p>	<p>513</p> <p>RZM2621704</p> <p>പേര് : ആതിര മോഹനൻ                  ഭർത്താവിന്റെ പേര്: സന്ദീപ് സി ബി                  വീട്ടു നമ്പർ : ചെറുള്ളി ഹൗസ്                  വാഴച്ചാൽ കറുകുറ്റി                  പ്രായം : 32 ലിംഗം : സ്ത്രീ</p> <p>ഹോട്ടോ                  ലഭ്യമാണ്</p>
<p>514</p> <p>RZM2621662</p> <p>പേര് : ഫിൻസി                  ഭർത്താവിന്റെ പേര്: ലിജോ ടി ഏ                  വീട്ടു നമ്പർ : തെറ്റയിൽ ഹൗസ്                  വാഴച്ചാൽ                  പ്രായം : 34 ലിംഗം : സ്ത്രീ</p> <p>ഹോട്ടോ                  ലഭ്യമാണ്</p>	<p>515</p> <p>RZM2623445</p> <p>പേര് : ജുവൽ രാജു                  അച്ഛന്റെ പേര്: രാജു ലാസർ                  വീട്ടു നമ്പർ : തോട്ടുങ്ങൽ                  പ്രായം : 20 ലിംഗം : സ്ത്രീ</p> <p>ഹോട്ടോ                  ലഭ്യമാണ്</p>	<p>516</p> <p>RZM2624013</p> <p>പേര് : ജോമോൾ ജോസ്                  അമ്മയുടെ പേര്: മോളി പിഡി                  വീട്ടു നമ്പർ : കാച്ചപ്പിള്ളി                  പ്രായം : 21 ലിംഗം : സ്ത്രീ</p> <p>ഹോട്ടോ                  ലഭ്യമാണ്</p>
<p>517</p> <p>RZM2624021</p> <p>പേര് : ജോസ് കെപി                  മറ്റുള്ളവ: മോളി പിഡി                  വീട്ടു നമ്പർ : കാച്ചപ്പിള്ളി                  പ്രായം : 56 ലിംഗം : പുരുഷൻ</p> <p>ഹോട്ടോ                  ലഭ്യമാണ്</p>	<p>518</p> <p>RZM2624039</p> <p>പേര് : റോസ്മോൾ ജോസ്                  അമ്മയുടെ പേര്: മോളി പിഡി                  വീട്ടു നമ്പർ : കാച്ചപ്പിള്ളി                  പ്രായം : 25 ലിംഗം : സ്ത്രീ</p> <p>ഹോട്ടോ                  ലഭ്യമാണ്</p>	<p>519</p> <p>RZM2624252</p> <p>പേര് : ആൻറണി പിജെ                  അച്ഛന്റെ പേര്: ജോസ്                  വീട്ടു നമ്പർ : പുതുശ്ശേരി                  പ്രായം : 23 ലിംഗം : പുരുഷൻ</p> <p>ഹോട്ടോ                  ലഭ്യമാണ്</p>
<p>520</p> <p>RZM2624229</p> <p>പേര് : ആശ ജോസ്                  അച്ഛന്റെ പേര്: ജോസ്                  വീട്ടു നമ്പർ : പുതുശ്ശേരി                  പ്രായം : 20 ലിംഗം : സ്ത്രീ</p> <p>ഹോട്ടോ                  ലഭ്യമാണ്</p>	<p>521</p> <p>RZM2633402</p> <p>പേര് : ആഷിഷ് പോളി                  അമ്മയുടെ പേര്: ഷിജി പോളി                  വീട്ടു നമ്പർ : എളംകുന്നപ്പുഴ                  പ്രായം : 20 ലിംഗം : പുരുഷൻ</p> <p>ഹോട്ടോ                  ലഭ്യമാണ്</p>	<p>522</p> <p>RZM2638435</p> <p>പേര് : റീന പി ഡി                  മറ്റുള്ളവ: ഷിമിറ്റ്                  വീട്ടു നമ്പർ : സെൻറ് ജോസഫ്                  കോൺവെൻ്റ്                  പ്രായം : 42 ലിംഗം : സ്ത്രീ</p> <p>ഹോട്ടോ                  ലഭ്യമാണ്</p>
<p>523</p> <p>RZM2638377</p> <p>പേര് : സിസ്റ്റർ മേളി                  മറ്റുള്ളവ: ഷിമിറ്റ്                  വീട്ടു നമ്പർ : സെൻറ് ജോസഫ്                  കോൺവെൻ്റ്                  പ്രായം : 44 ലിംഗം : സ്ത്രീ</p> <p>ഹോട്ടോ                  ലഭ്യമാണ്</p>	<p>524</p> <p>RZM2638674</p> <p>പേര് : കൊച്ചുത്രേസ്യ എം പി                  മറ്റുള്ളവ: ഷിമിറ്റ്                  വീട്ടു നമ്പർ : സെൻറ് ജോസഫ്                  കോൺവെൻ്റ്                  പ്രായം : 60 ലിംഗം : സ്ത്രീ</p> <p>ഹോട്ടോ                  ലഭ്യമാണ്</p>	<p>525</p> <p>RZM2678530</p> <p>പേര് : ശ്രീനന്ദ സന്തോഷ്                  അച്ഛന്റെ പേര്: സന്തോഷ് കുമാർ എ                  ടി                  വീട്ടു നമ്പർ : അയിരൂർ വീട്                  പ്രായം : 19 ലിംഗം : സ്ത്രീ</p> <p>ഹോട്ടോ                  ലഭ്യമാണ്</p>
<p>526</p> <p>RZM2678613</p> <p>പേര് : ധന്യ പി എസ്                  അച്ഛന്റെ പേര്: സോമൻ                  വീട്ടു നമ്പർ : അയിരൂർ                  പ്രായം : 44 ലിംഗം : സ്ത്രീ</p> <p>ഹോട്ടോ                  ലഭ്യമാണ്</p>	<p>527</p> <p>RZM2657252</p> <p>പേര് : മീഡുൻ തോമസ്                  മറ്റുള്ളവ: ഷെറിൻ ജോസ്                  വീട്ടു നമ്പർ : 02/135, ചൈനാടത്ത്                  പ്രായം : 46 ലിംഗം : പുരുഷൻ</p> <p>ഹോട്ടോ                  ലഭ്യമാണ്</p>	<p>528</p> <p>RZM2571487</p> <p>പേര് : ജിനു ജോർജ്ജ്                  ഭർത്താവിന്റെ പേര്: ആൻറണി കെ ഒ                  വീട്ടു നമ്പർ : കരുമത്തി വീട്                  പ്രായം : 41 ലിംഗം : സ്ത്രീ</p> <p>ഹോട്ടോ                  ലഭ്യമാണ്</p>



<p>S2 529</p> <p>പേര് : അഞ്ജു പി എസ്                  ഭർത്താവിന്റെ പേര്: അഭിലാഷ്                  വീടു നമ്പർ : തോണിപറമ്പില്                  പ്രായം : 41 ലിംഗം : സ്ത്രീ</p>	<p>RZM1840909</p> <p>ഹോട്ടോ                  ലഭ്യമാണ്</p>	<p>530</p> <p>പേര് : അന്ന ആൻറണി                  അച്ഛന്റെ പേര്: ആൻറണി കെ ജെ                  വീടു നമ്പർ : കണവല                  പ്രായം : 26 ലിംഗം : സ്ത്രീ</p>	<p>RZM1765288</p> <p>ഹോട്ടോ                  ലഭ്യമാണ്</p>	<p>S2 531</p> <p>പേര് : നിനു ജോസ്                  അച്ഛന്റെ പേര്: ജോസ്                  വീടു നമ്പർ : 3/493 മുത്തു                  പ്രായം : 32 ലിംഗം : സ്ത്രീ</p>	<p>RZM0249144</p> <p>ഹോട്ടോ                  ലഭ്യമാണ്</p>
<p>532</p> <p>പേര് : സനീഷ് കുമാർ കുട്ടപ്പൻ                  അച്ഛന്റെ പേര്: കുട്ടപ്പൻ                  വീടു നമ്പർ : / ഒലിക്കല്പറമ്പ്                  പ്രായം : 30 ലിംഗം : പുരുഷൻ</p>	<p>RZM0598789</p> <p>ഹോട്ടോ                  ലഭ്യമാണ്</p>	<p>533</p> <p>പേര് : അലീന ഷാജു                  അച്ഛന്റെ പേര്: ഷാജു എം എസ്                  വീടു നമ്പർ : / മൈപ്പാൻ                  പ്രായം : 27 ലിംഗം : സ്ത്രീ</p>	<p>RZM0625897</p> <p>ഹോട്ടോ                  ലഭ്യമാണ്</p>	<p>534</p> <p>പേര് : ജോസ്                  അച്ഛന്റെ പേര്: കുഞ്ഞുവറീത്                  വീടു നമ്പർ : 1/366 പുതുശ്ശേരി                  പ്രായം : 53 ലിംഗം : പുരുഷൻ</p>	<p>RZM1786011</p> <p>ഹോട്ടോ                  ലഭ്യമാണ്</p>
<p>535</p> <p>പേര് : ടെസീ                  ഭർത്താവിന്റെ പേര്: ജോയി                  വീടു നമ്പർ : 1/366 പുതുശ്ശേരി                  പ്രായം : 53 ലിംഗം : സ്ത്രീ</p>	<p>GVM1780329</p> <p>ഹോട്ടോ                  ലഭ്യമാണ്</p>	<p>536</p> <p>പേര് : ജെസീ                  ഭർത്താവിന്റെ പേര്: ജോസ്                  വീടു നമ്പർ : 1/366 പുതുശ്ശേരി                  പ്രായം : 43 ലിംഗം : സ്ത്രീ</p>	<p>GVM1362375</p> <p>ഹോട്ടോ                  ലഭ്യമാണ്</p>	<p>537</p> <p>പേര് : മെൽവിൻ ജോയ്                  അച്ഛന്റെ പേര്: ജോയ്                  വീടു നമ്പർ : 3/325                  പ്രായം : 25 ലിംഗം : പുരുഷൻ</p>	<p>RZM1821131</p> <p>ഹോട്ടോ                  ലഭ്യമാണ്</p>
<p>538</p> <p>പേര് : ബാബു                  അച്ഛന്റെ പേര്: കുഞ്ഞുവറീത്                  വീടു നമ്പർ : 1/366 പുതുശ്ശേരി                  പ്രായം : 62 ലിംഗം : പുരുഷൻ</p>	<p>RZM2005965</p> <p>ഹോട്ടോ                  ലഭ്യമാണ്</p>	<p>539</p> <p>പേര് : മറിയമ്മ എം ടി                  ഭർത്താവിന്റെ പേര്: ബാബു പി വി                  വീടു നമ്പർ : 3/280 പുതുശ്ശേരി                  പ്രായം : 57 ലിംഗം : സ്ത്രീ</p>	<p>RZM0233775</p> <p>ഹോട്ടോ                  ലഭ്യമാണ്</p>	<p>540</p> <p>പേര് : എമിൽ റോയ് ബാബു                  അച്ഛന്റെ പേര്: ബാബു പി.വി.                  വീടു നമ്പർ : 3/292 പുതുശ്ശേരി                  പ്രായം : 31 ലിംഗം : പുരുഷൻ</p>	<p>RZM0379198</p> <p>ഹോട്ടോ                  ലഭ്യമാണ്</p>
<p>541</p> <p>പേര് : മറിയംകുട്ടി                  ഭർത്താവിന്റെ പേര്: അനോണി                  വീടു നമ്പർ : 1/367 തൊഴയിൽ                  പ്രായം : 70 ലിംഗം : സ്ത്രീ</p>	<p>RZM2006062</p> <p>ഹോട്ടോ                  ലഭ്യമാണ്</p>	<p>542</p> <p>പേര് : ലിജോ                  അച്ഛന്റെ പേര്: അനോണി                  വീടു നമ്പർ : 1/367 തൊഴയിൽ                  പ്രായം : 41 ലിംഗം : പുരുഷൻ</p>	<p>GVM1472737</p> <p>ഹോട്ടോ                  ലഭ്യമാണ്</p>	<p>543</p> <p>പേര് : വിജയൻ സി ആർ                  അച്ഛന്റെ പേര്: രാമൻകുട്ടി                  വീടു നമ്പർ : ചേരൂളി                  പ്രായം : 72 ലിംഗം : പുരുഷൻ</p>	<p>RZM2005247</p> <p>ഹോട്ടോ                  ലഭ്യമാണ്</p>
<p>544</p> <p>പേര് : അമ്മിണി                  ഭർത്താവിന്റെ പേര്: വിജയൻ                  വീടു നമ്പർ : 1/370 ചെറുവള്ളി                  പ്രായം : 65 ലിംഗം : സ്ത്രീ</p>	<p>RZM2005254</p> <p>ഹോട്ടോ                  ലഭ്യമാണ്</p>	<p>545</p> <p>പേര് : ബിജു                  അച്ഛന്റെ പേര്: വിജയൻ                  വീടു നമ്പർ : 1/370 ചെറുവള്ളി                  പ്രായം : 44 ലിംഗം : പുരുഷൻ</p>	<p>GVM1286939</p> <p>ഹോട്ടോ                  ലഭ്യമാണ്</p>	<p>546</p> <p>പേര് : നിളി                  ഭർത്താവിന്റെ പേര്: ബിജു                  വീടു നമ്പർ : 3/291 ചെറുവള്ളി                  പ്രായം : 43 ലിംഗം : സ്ത്രീ</p>	<p>MVP1576305</p> <p>ഹോട്ടോ                  ലഭ്യമാണ്</p>
<p>547</p> <p>പേര് : തങ്കമ്മ                  ഭർത്താവിന്റെ പേര്: ശങ്കരൻ                  വീടു നമ്പർ : 1/371 തെക്കൂട്ട്                  പ്രായം : 71 ലിംഗം : സ്ത്രീ</p>	<p>RZM2006054</p> <p>ഹോട്ടോ                  ലഭ്യമാണ്</p>	<p>548</p> <p>പേര് : ഷാജു                  അച്ഛന്റെ പേര്: ശങ്കരൻ                  വീടു നമ്പർ : 3/8 തെക്കൂട്ട്                  പ്രായം : 53 ലിംഗം : പുരുഷൻ</p>	<p>RZM0567107</p> <p>ഹോട്ടോ                  ലഭ്യമാണ്</p>	<p>549</p> <p>പേര് : മിനു                  ഭർത്താവിന്റെ പേര്: ഷാജു                  വീടു നമ്പർ : 3/371 തെക്കൂട്ട്                  പ്രായം : 51 ലിംഗം : സ്ത്രീ</p>	<p>GVM1557701</p> <p>ഹോട്ടോ                  ലഭ്യമാണ്</p>
<p>550</p> <p>പേര് : ഷാരോൺ ടി എസ്                  അച്ഛന്റെ പേര്: ഷാജു ടി എസ്                  വീടു നമ്പർ : / തെക്കൂട്ട്                  പ്രായം : 27 ലിംഗം : പുരുഷൻ</p>	<p>RZM0636266</p> <p>ഹോട്ടോ                  ലഭ്യമാണ്</p>	<p>551</p> <p>പേര് : സോഹൻ ടി എസ്                  അച്ഛന്റെ പേര്: ഷാജു ടി എസ്                  വീടു നമ്പർ : / തെക്കൂട്ട്                  പ്രായം : 26 ലിംഗം : പുരുഷൻ</p>	<p>RZM0636274</p> <p>ഹോട്ടോ                  ലഭ്യമാണ്</p>	<p>552</p> <p>പേര് : മറിയം                  ഭർത്താവിന്റെ പേര്: എസ്കപ്പാൻ                  വീടു നമ്പർ : 1/372 മുലൻ                  പ്രായം : 77 ലിംഗം : സ്ത്രീ</p>	<p>RZM2005627</p> <p>ഹോട്ടോ                  ലഭ്യമാണ്</p>
<p>553</p> <p>പേര് : സിജി വാവച്ചൻ                  അച്ഛന്റെ പേര്: വാവച്ചൻ                  വീടു നമ്പർ : 3/282/3 മുലൻ                  പ്രായം : 51 ലിംഗം : സ്ത്രീ</p>	<p>RZM2006252</p> <p>ഹോട്ടോ                  ലഭ്യമാണ്</p>	<p>554</p> <p>പേര് : വാവച്ചൻ                  അച്ഛന്റെ പേര്: എസ്കപ്പാൻ                  വീടു നമ്പർ : 1/372 മുലൻ                  പ്രായം : 47 ലിംഗം : പുരുഷൻ</p>	<p>GVM1626985</p> <p>ഹോട്ടോ                  ലഭ്യമാണ്</p>	<p>555</p> <p>പേര് : ശകുന്തള                  ഭർത്താവിന്റെ പേര്: കുട്ടപ്പൻ                  വീടു നമ്പർ : 3/307 പാണാട്ട്                  പ്രായം : 56 ലിംഗം : സ്ത്രീ</p>	<p>RZM0598797</p> <p>ഹോട്ടോ                  ലഭ്യമാണ്</p>
<p>556</p> <p>പേര് : മെജോ ജോസ്                  അച്ഛന്റെ പേര്: ജോസ്                  വീടു നമ്പർ : അമ്പാടൻ                  പ്രായം : 33 ലിംഗം : പുരുഷൻ</p>	<p>RZM1821198</p> <p>ഹോട്ടോ                  ലഭ്യമാണ്</p>	<p>557</p> <p>പേര് : അമൃത                  ഭർത്താവിന്റെ പേര്: മെജോ                  വീടു നമ്പർ : അമ്പാടൻ                  പ്രായം : 33 ലിംഗം : സ്ത്രീ</p>	<p>RZM1821164</p> <p>ഹോട്ടോ                  ലഭ്യമാണ്</p>	<p>558</p> <p>പേര് : അനീഷ് കുമാർ കുട്ടപ്പൻ                  അച്ഛന്റെ പേര്: കുട്ടപ്പൻ ഒ കെ                  വീടു നമ്പർ : 3/307 പാണാട്ട്                  പ്രായം : 32 ലിംഗം : പുരുഷൻ</p>	<p>RZM0276261</p> <p>ഹോട്ടോ                  ലഭ്യമാണ്</p>



<p>559</p> <p>പേര് : രവി                  അച്ഛന്റെ പേര് : രാമൻകുട്ടി                  വീട്ടു നമ്പർ : 1/375 ചെറുവുള്ളി                  പ്രായം : 55 ലിംഗം : പുരുഷൻ</p>	<p>RZM2005262</p> <p>ഹോട്ടോ                  ലഭ്യമാണ്</p>	<p>560</p> <p>പേര് : പുഷ്പ                  ഭർത്താവിന്റെ പേര് : രവി                  വീട്ടു നമ്പർ : 1/375 ചെറുവുള്ളി                  പ്രായം : 51 ലിംഗം : സ്ത്രീ</p>	<p>RZM2005270</p> <p>ഹോട്ടോ                  ലഭ്യമാണ്</p>	<p>561</p> <p>പേര് : വിഷ്ണു രവി                  അച്ഛന്റെ പേര് : രവി സി ആർ                  വീട്ടു നമ്പർ : 3/313 ചെറുവുള്ളി                  പ്രായം : 28 ലിംഗം : പുരുഷൻ</p>	<p>RZM0538470</p> <p>ഹോട്ടോ                  ലഭ്യമാണ്</p>
<p>562</p> <p>പേര് : കുഞ്ഞമ്മ                  ഭർത്താവിന്റെ പേര് : ദേവസി                  വീട്ടു നമ്പർ : 1/376 മഞ്ഞളി                  പ്രായം : 72 ലിംഗം : സ്ത്രീ</p>	<p>RZM2005528</p> <p>ഹോട്ടോ                  ലഭ്യമാണ്</p>	<p>563</p> <p>പേര് : പൊലോ തോമസ്                  അച്ഛന്റെ പേര് : തോമസ്                  വീട്ടു നമ്പർ : 1/379 പൈനാടത്ത്                  ചക്കത്തൊമ്മൻ                  പ്രായം : 78 ലിംഗം : പുരുഷൻ</p>	<p>RZM2005734</p> <p>ഹോട്ടോ                  ലഭ്യമാണ്</p>	<p>564</p> <p>പേര് : ഷാജു                  അച്ഛന്റെ പേര് : പൊലോ                  വീട്ടു നമ്പർ : 3/379 പൈനാടത്ത്                  പ്രായം : 56 ലിംഗം : പുരുഷൻ</p>	<p>RZM0033613</p> <p>ഹോട്ടോ                  ലഭ്യമാണ്</p>
<p>565</p> <p>പേര് : അനിറ്റ                  ഭർത്താവിന്റെ പേര് : ഷാജു                  വീട്ടു നമ്പർ : 3/297 പൈനാടത്ത്                  പ്രായം : 41 ലിംഗം : സ്ത്രീ</p>	<p>GVM1679562</p> <p>ഹോട്ടോ                  ലഭ്യമാണ്</p>	<p>566</p> <p>പേര് : സെബാസ്റ്റ്യൻ                  അച്ഛന്റെ പേര് : ചാത്തൻ                  വീട്ടു നമ്പർ : 1/380 മയ്യപ്പാൽ                  പ്രായം : 70 ലിംഗം : പുരുഷൻ</p>	<p>RZM2005601</p> <p>ഹോട്ടോ                  ലഭ്യമാണ്</p>	<p>567</p> <p>പേര് : മറിയമ്മ                  ഭർത്താവിന്റെ പേര് : സെബാസ്റ്റ്യൻ                  വീട്ടു നമ്പർ : 1/380 മയ്യപ്പാൽ                  പ്രായം : 67 ലിംഗം : സ്ത്രീ</p>	<p>RZM2005619</p> <p>ഹോട്ടോ                  ലഭ്യമാണ്</p>
<p>568</p> <p>പേര് : ഷാജു                  അച്ഛന്റെ പേര് : സെബാസ്റ്റ്യൻ                  വീട്ടു നമ്പർ : 3/312 മയ്യപ്പാൽ                  പ്രായം : 55 ലിംഗം : പുരുഷൻ</p>	<p>RZM0604983</p> <p>ഹോട്ടോ                  ലഭ്യമാണ്</p>	<p>569</p> <p>പേര് : ജോമി ടി ജി                  അച്ഛന്റെ പേര് : ജോർജ്ജ്                  വീട്ടു നമ്പർ : 3/318 തെറ്റയിൽ                  പ്രായം : 53 ലിംഗം : പുരുഷൻ</p>	<p>GVM1445188</p> <p>ഹോട്ടോ                  ലഭ്യമാണ്</p>	<p>570</p> <p>പേര് : എൽസി                  ഭർത്താവിന്റെ പേര് : ജോമി ടി ജി                  വീട്ടു നമ്പർ : 3/318 തെറ്റയിൽ                  പ്രായം : 52 ലിംഗം : സ്ത്രീ</p>	<p>RZM0364505</p> <p>ഹോട്ടോ                  ലഭ്യമാണ്</p>
<p>571</p> <p>പേര് : ലൈല                  ഭർത്താവിന്റെ പേര് : ഷാജു                  വീട്ടു നമ്പർ : 1/380 മൈപ്പാൻ                  പ്രായം : 51 ലിംഗം : സ്ത്രീ</p>	<p>GVM1348283</p> <p>ഹോട്ടോ                  ലഭ്യമാണ്</p>	<p>572</p> <p>പേര് : അലീഷ ഷാജു                  അച്ഛന്റെ പേര് : ഷാജു                  വീട്ടു നമ്പർ : 3/312 മയ്യപ്പാൽ                  പ്രായം : 30 ലിംഗം : സ്ത്രീ</p>	<p>RZM0364513</p> <p>ഹോട്ടോ                  ലഭ്യമാണ്</p>	<p>573</p> <p>പേര് : തോമസ്                  അച്ഛന്റെ പേര് : വർഗീസ്                  വീട്ടു നമ്പർ : 1/381 തോട്ടുങ്ങൽ                  പ്രായം : 75 ലിംഗം : പുരുഷൻ</p>	<p>RZM2006112</p> <p>ഹോട്ടോ                  ലഭ്യമാണ്</p>
<p>574</p> <p>പേര് : ത്രേസ്യമ്മ                  ഭർത്താവിന്റെ പേര് : തോമസ്                  വീട്ടു നമ്പർ : 1/381 തോട്ടുങ്ങൽ                  പ്രായം : 63 ലിംഗം : സ്ത്രീ</p>	<p>RZM2006120</p> <p>ഹോട്ടോ                  ലഭ്യമാണ്</p>	<p>575</p> <p>പേര് : സന്തോഷ്                  അച്ഛന്റെ പേര് : തോമസ്                  വീട്ടു നമ്പർ : 1/381 തോട്ടുങ്ങൽ                  പ്രായം : 44 ലിംഗം : പുരുഷൻ</p>	<p>GVM1286509</p> <p>ഹോട്ടോ                  ലഭ്യമാണ്</p>	<p>576</p> <p>പേര് : സുനിൽ                  അച്ഛന്റെ പേര് : തോമസ്                  വീട്ടു നമ്പർ : 1/381 തോട്ടുങ്ങൽ                  പ്രായം : 42 ലിംഗം : പുരുഷൻ</p>	<p>GVM1438977</p> <p>ഹോട്ടോ                  ലഭ്യമാണ്</p>
<p>577</p> <p>പേര് : ജിസ്ന                  ഭർത്താവിന്റെ പേര് : സന്തോഷ്                  വീട്ടു നമ്പർ : 3/319 തോട്ടുങ്ങൽ                  പ്രായം : 40 ലിംഗം : സ്ത്രീ</p>	<p>RZM0598748</p> <p>ഹോട്ടോ                  ലഭ്യമാണ്</p>	<p>578</p> <p>പേര് : ലിന്റു                  ഭർത്താവിന്റെ പേര് : സുനിൽ                  വീട്ടു നമ്പർ : 3/319 തോട്ടുങ്ങൽ                  പ്രായം : 36 ലിംഗം : സ്ത്രീ</p>	<p>RZM0598714</p> <p>ഹോട്ടോ                  ലഭ്യമാണ്</p>	<p>579</p> <p>പേര് : അമ്മിണി                  ഭർത്താവിന്റെ പേര് : ജോസഫ്                  വീട്ടു നമ്പർ : 1/382 പാറയ്ക്ക                  പ്രായം : 55 ലിംഗം : സ്ത്രീ</p>	<p>GVM1556190</p> <p>ഹോട്ടോ                  ലഭ്യമാണ്</p>
<p>580</p> <p>പേര് : റോസിലി                  അച്ഛന്റെ പേര് : ദേവസി                  വീട്ടു നമ്പർ : 1/382 പാറയ്ക്ക                  പ്രായം : 53 ലിംഗം : സ്ത്രീ</p>	<p>RZM2005874</p> <p>ഹോട്ടോ                  ലഭ്യമാണ്</p>	<p>581</p> <p>പേര് : സിന്റോ                  ഭർത്താവിന്റെ പേര് : ദേവസിക്കുട്ടി                  വീട്ടു നമ്പർ : 1/380 പാറയ്ക്ക                  പ്രായം : 39 ലിംഗം : പുരുഷൻ</p>	<p>GVM1657337</p> <p>ഹോട്ടോ                  ലഭ്യമാണ്</p>	<p>582</p> <p>പേര് : തോമസ്                  അച്ഛന്റെ പേര് : ദേവസി                  വീട്ടു നമ്പർ : 1/380 പാറയ്ക്ക                  പ്രായം : 68 ലിംഗം : പുരുഷൻ</p>	<p>RZM2005858</p> <p>ഹോട്ടോ                  ലഭ്യമാണ്</p>
<p>583</p> <p>പേര് : ത്രേസ്യമ്മ                  ഭർത്താവിന്റെ പേര് : തോമസ്                  വീട്ടു നമ്പർ : 1/380 പാറയ്ക്ക                  പ്രായം : 60 ലിംഗം : സ്ത്രീ</p>	<p>RZM2005866</p> <p>ഹോട്ടോ                  ലഭ്യമാണ്</p>	<p>584</p> <p>പേര് : ഡേവിസ്                  അച്ഛന്റെ പേര് : തോമസ്                  വീട്ടു നമ്പർ : 1/380 പാറയ്ക്ക                  പ്രായം : 48 ലിംഗം : പുരുഷൻ</p>	<p>GVM1556257</p> <p>ഹോട്ടോ                  ലഭ്യമാണ്</p>	<p>585</p> <p>പേര് : ബെക്സി                  ഭർത്താവിന്റെ പേര് : ഡേവിസ്                  വീട്ടു നമ്പർ : 3/380 പാറയ്ക്ക                  പ്രായം : 45 ലിംഗം : സ്ത്രീ</p>	<p>RZM0598771</p> <p>ഹോട്ടോ                  ലഭ്യമാണ്</p>
<p>586</p> <p>പേര് : ബാലൻ                  അച്ഛന്റെ പേര് : രാമൻകുട്ടി                  വീട്ടു നമ്പർ : 1/383 ചെറുവുള്ളി                  പ്രായം : 63 ലിംഗം : പുരുഷൻ</p>	<p>RZM2005221</p> <p>ഹോട്ടോ                  ലഭ്യമാണ്</p>	<p>587</p> <p>പേര് : ശോഭന                  ഭർത്താവിന്റെ പേര് : ബാലൻ                  വീട്ടു നമ്പർ : 1/383 ചെറുവുള്ളി                  പ്രായം : 61 ലിംഗം : സ്ത്രീ</p>	<p>RZM2005239</p> <p>ഹോട്ടോ                  ലഭ്യമാണ്</p>	<p>588</p> <p>പേര് : സന്ധ്യ                  അച്ഛന്റെ പേര് : ബാലൻ                  വീട്ടു നമ്പർ : 1/383 ചെറുവുള്ളി                  പ്രായം : 41 ലിംഗം : സ്ത്രീ</p>	<p>GVM1556216</p> <p>ഹോട്ടോ                  ലഭ്യമാണ്</p>



<p>589</p> <p>പേര് : സന്ദീപ് ബാലൻ                  അച്ഛന്റെ പേര് : ബാലൻ                  വീട്ടു നമ്പർ : 1/383 ചെറുളളി                  പ്രായം : 40 ലിംഗം : പുരുഷൻ</p>	<p>GVM1657329</p> <p>ഹോട്ടോ                  ലഭ്യമാണ്</p>	<p>590</p> <p>പേര് : കണ്ണൻ                  അച്ഛന്റെ പേര് : ചാത്തൻ                  വീട്ടു നമ്പർ : 1/384 പാണാട്ട്                  പ്രായം : 73 ലിംഗം : പുരുഷൻ</p>	<p>RZM2005825</p> <p>ഹോട്ടോ                  ലഭ്യമാണ്</p>	<p>591</p> <p>പേര് : അമ്മു                  ഭർത്താവിന്റെ പേര് : കണ്ണൻ                  വീട്ടു നമ്പർ : 1/384 പാണാട്ട്                  പ്രായം : 70 ലിംഗം : സ്ത്രീ</p>	<p>RZM2005833</p> <p>ഹോട്ടോ                  ലഭ്യമാണ്</p>
<p>592</p> <p>പേര് : മോഹനൻ                  അച്ഛന്റെ പേര് : കണ്ണൻ                  വീട്ടു നമ്പർ : 1/384 പാണാട്ട്                  പ്രായം : 41 ലിംഗം : പുരുഷൻ</p>	<p>GVM1348291</p> <p>ഹോട്ടോ                  ലഭ്യമാണ്</p>	<p>593</p> <p>പേര് : സൗമ്യ ടി കെ                  ഭർത്താവിന്റെ പേര് : മോഹനൻ                  വീട്ടു നമ്പർ : 3/384 പാണാട്ട്                  പ്രായം : 40 ലിംഗം : സ്ത്രീ</p>	<p>RZM0322511</p> <p>ഹോട്ടോ                  ലഭ്യമാണ്</p>	<p>594</p> <p>പേര് : വർഗീസ്                  അച്ഛന്റെ പേര് : ഔസേപ്പ്                  വീട്ടു നമ്പർ : 1/385 പാണാട്ട്                  പ്രായം : 45 ലിംഗം : പുരുഷൻ</p>	<p>RZM2005841</p> <p>ഹോട്ടോ                  ലഭ്യമാണ്</p>
<p>595</p> <p>പേര് : ലൈബി                  ഭർത്താവിന്റെ പേര് : വർഗീസ്                  വീട്ടു നമ്പർ : 1/385 പാണാട്ട്                  പ്രായം : 44 ലിംഗം : സ്ത്രീ</p>	<p>GVM1410570</p> <p>ഹോട്ടോ                  ലഭ്യമാണ്</p>	<p>596</p> <p>പേര് : ത്രേസ്യമ്മ                  ഭർത്താവിന്റെ പേര് : തരീത്                  വീട്ടു നമ്പർ : 1/386 പൈനാടത്ത്                  പ്രായം : 72 ലിംഗം : സ്ത്രീ</p>	<p>RZM2005684</p> <p>ഹോട്ടോ                  ലഭ്യമാണ്</p>	<p>597</p> <p>പേര് : ലിജി                  ഭർത്താവിന്റെ പേര് : ബൈജു                  വീട്ടു നമ്പർ : 1/386 പൈനാടത്ത്                  പ്രായം : 45 ലിംഗം : സ്ത്രീ</p>	<p>GVM1556208</p> <p>ഹോട്ടോ                  ലഭ്യമാണ്</p>
<p>598</p> <p>പേര് : ഗ്രേസി                  ഭർത്താവിന്റെ പേര് : ജോർജ്ജ്                  വീട്ടു നമ്പർ : 1/387 വടക്കുംബേരി                  പ്രായം : 58 ലിംഗം : സ്ത്രീ</p>	<p>RZM2006161</p> <p>ഹോട്ടോ                  ലഭ്യമാണ്</p>	<p>599</p> <p>പേര് : ജോമോൻ ജോർജ്ജ്                  അച്ഛന്റെ പേര് : ജോർജ്ജ്                  വീട്ടു നമ്പർ : 3/287 വടക്കുംബേരി                  പ്രായം : 40 ലിംഗം : പുരുഷൻ</p>	<p>RZM0146597</p> <p>ഹോട്ടോ                  ലഭ്യമാണ്</p>	<p>600</p> <p>പേര് : ജിബ ജോമോൻ                  ഭർത്താവിന്റെ പേര് : ജോമോൻ ജോർജ്ജ്                  വീട്ടു നമ്പർ : 3/287 വടക്കുംബേരി                  പ്രായം : 37 ലിംഗം : സ്ത്രീ</p>	<p>RZM0146605</p> <p>ഹോട്ടോ                  ലഭ്യമാണ്</p>
<p>601</p> <p>പേര് : ഐബി ജോർജ്ജ്                  അച്ഛന്റെ പേര് : ജോർജ്ജ്                  വീട്ടു നമ്പർ : 3/287 വാഴപാറയിൽ                  പ്രായം : 34 ലിംഗം : സ്ത്രീ</p>	<p>RZM0144162</p> <p>ഹോട്ടോ                  ലഭ്യമാണ്</p>	<p>602</p> <p>പേര് : ലിയ ബൈജു                  അമ്മയുടെ പേര് : ലിജി ജോസഫ്                  വീട്ടു നമ്പർ : 3/318 പൈനാടത്ത്                  പ്രായം : 25 ലിംഗം : സ്ത്രീ</p>	<p>RZM1754167</p> <p>ഹോട്ടോ                  ലഭ്യമാണ്</p>	<p>603</p> <p>പേര് : ജോർജ്ജ് ജോസഫ്                  അച്ഛന്റെ പേര് : ജോസഫ്                  വീട്ടു നമ്പർ : 3/287 വാഴപാറയിൽ                  പ്രായം : 63 ലിംഗം : പുരുഷൻ</p>	<p>RZM0144303</p> <p>ഹോട്ടോ                  ലഭ്യമാണ്</p>
<p>604</p> <p>പേര് : ആലിസ് ജോർജ്ജ്                  ഭർത്താവിന്റെ പേര് : ജോർജ്ജ്                  വീട്ടു നമ്പർ : 3/287 വാഴപാറയിൽ                  പ്രായം : 57 ലിംഗം : സ്ത്രീ</p>	<p>RZM0144311</p> <p>ഹോട്ടോ                  ലഭ്യമാണ്</p>	<p>605</p> <p>പേര് : ബെന്നി ജോർജ്ജ്                  അച്ഛന്റെ പേര് : ജോർജ്ജ്                  വീട്ടു നമ്പർ : 3/287 വാഴപാറയിൽ                  പ്രായം : 32 ലിംഗം : പുരുഷൻ</p>	<p>RZM0262139</p> <p>ഹോട്ടോ                  ലഭ്യമാണ്</p>	<p>606</p> <p>പേര് : അർജുനൻ എൻ                  മറ്റുള്ളവർ : സാവിത്രി                  വീട്ടു നമ്പർ : 3/304 ഞാലിപാറയിൽ                  പ്രായം : 71 ലിംഗം : പുരുഷൻ</p>	<p>RZM1787449</p> <p>ഹോട്ടോ                  ലഭ്യമാണ്</p>
<p>607</p> <p>പേര് : ചന്ദ്രസേനൻ കെ കെ                  മറ്റുള്ളവർ : ഷാലി ടി എസ്                  വീട്ടു നമ്പർ : 06/127/ബി കണ്ണിക്കര                  പ്രായം : 64 ലിംഗം : പുരുഷൻ</p>	<p>RZM1851302</p> <p>ഹോട്ടോ                  ലഭ്യമാണ്</p>	<p>608</p> <p>പേര് : സാവിത്രി                  ഭർത്താവിന്റെ പേര് : അർജുനൻ                  വീട്ടു നമ്പർ : 1/388 ഞാലിപാറയിൽ                  പ്രായം : 60 ലിംഗം : സ്ത്രീ</p>	<p>RZM2005635</p> <p>ഹോട്ടോ                  ലഭ്യമാണ്</p>	<p>609</p> <p>പേര് : വിഷ്ണു കെ സി                  അച്ഛന്റെ പേര് : ചന്ദ്രസേനൻ കെ കെ                  വീട്ടു നമ്പർ : 06/127/ബി കണ്ണിക്കര                  പ്രായം : 29 ലിംഗം : പുരുഷൻ</p>	<p>RZM1851294</p> <p>ഹോട്ടോ                  ലഭ്യമാണ്</p>
<p>610</p> <p>പേര് : സനീഷ്കുമാർ എൻ. എ.                  അമ്മയുടെ പേര് : സാവിത്രി                  വീട്ടു നമ്പർ : 3/304 ഞാലിപാറയിൽ                  പ്രായം : 29 ലിംഗം : പുരുഷൻ</p>	<p>RZM0357236</p> <p>ഹോട്ടോ                  ലഭ്യമാണ്</p>	<p>611</p> <p>പേര് : ഷാജു                  അച്ഛന്റെ പേര് : അയ്യപ്പൻ                  വീട്ടു നമ്പർ : 1/389 ഞാലിപാറയിൽ                  പ്രായം : 52 ലിംഗം : പുരുഷൻ</p>	<p>RZM2005650</p> <p>ഹോട്ടോ                  ലഭ്യമാണ്</p>	<p>612</p> <p>പേര് : സജിനി                  ഭർത്താവിന്റെ പേര് : ഷാജു                  വീട്ടു നമ്പർ : 1/384 ഞാലിപാറയിൽ                  പ്രായം : 45 ലിംഗം : സ്ത്രീ</p>	<p>GVM1793835</p> <p>ഹോട്ടോ                  ലഭ്യമാണ്</p>
<p>613</p> <p>പേര് : ശശി എൻ എ                  അച്ഛന്റെ പേര് : അയ്യപ്പൻ                  വീട്ടു നമ്പർ : 1/ ഞാലിപാറയിൽ                  പ്രായം : 59 ലിംഗം : പുരുഷൻ</p>	<p>RZM2005643</p> <p>ഹോട്ടോ                  ലഭ്യമാണ്</p>	<p>614</p> <p>പേര് : അജിമോൾ കെ എസ്                  ഭർത്താവിന്റെ പേര് : ശശി                  വീട്ടു നമ്പർ : 1/389 ഞാലിപാറയിൽ                  പ്രായം : 55 ലിംഗം : സ്ത്രീ</p>	<p>GVM1714211</p> <p>ഹോട്ടോ                  ലഭ്യമാണ്</p>	<p>615</p> <p>പേര് : പോളി വി എ                  അച്ഛന്റെ പേര് : അനോണി                  വീട്ടു നമ്പർ : 1/373 വെണ്ണക്കാടൻ                  പ്രായം : 60 ലിംഗം : പുരുഷൻ</p>	<p>RZM2006211</p> <p>ഹോട്ടോ                  ലഭ്യമാണ്</p>
<p>616</p> <p>പേര് : സെലീന                  ഭർത്താവിന്റെ പേര് : പോളി                  വീട്ടു നമ്പർ : 1/373 വെണ്ണക്കാടൻ                  പ്രായം : 56 ലിംഗം : സ്ത്രീ</p>	<p>RZM2006229</p> <p>ഹോട്ടോ                  ലഭ്യമാണ്</p>	<p>617</p> <p>പേര് : പോൾസൺ പോളി                  അച്ഛന്റെ പേര് : പോളി                  വീട്ടു നമ്പർ : 1/373 വെണ്ണക്കാടൻ                  പ്രായം : 33 ലിംഗം : പുരുഷൻ</p>	<p>RZM0201491</p> <p>ഹോട്ടോ                  ലഭ്യമാണ്</p>	<p>618</p> <p>പേര് : നീധിൻ പോളി                  അച്ഛന്റെ പേര് : പോളി                  വീട്ടു നമ്പർ : 3/324 വെണ്ണക്കാടൻ                  പ്രായം : 32 ലിംഗം : പുരുഷൻ</p>	<p>RZM0249003</p> <p>ഹോട്ടോ                  ലഭ്യമാണ്</p>



<p>619</p> <p>പേര് : റോസി                  ഭർത്താവിന്റെ പേര്: ദേവസിക്കുട്ടി                  വീട്ടു നമ്പർ : 1/396 അറക്കൽ                  പ്രായം : 81 ലിംഗം : സ്ത്രീ</p>	<p>RZM2005106</p> <p>ഹോട്ടോ                  ലഭ്യമാണ്</p>	<p>620</p> <p>പേര് : ഡേവിസ്                  അച്ഛന്റെ പേര്: ദേവസിക്കുട്ടി                  വീട്ടു നമ്പർ : 1/396 അറക്കൽ                  പ്രായം : 59 ലിംഗം : പുരുഷൻ</p>	<p>RZM2005114</p> <p>ഹോട്ടോ                  ലഭ്യമാണ്</p>	<p>621</p> <p>പേര് : ലിറ്റി                  ഭർത്താവിന്റെ പേര്: ഡേവിസ്                  വീട്ടു നമ്പർ : 1/396 അറക്കൽ                  പ്രായം : 57 ലിംഗം : സ്ത്രീ</p>	<p>RZM2005122</p> <p>ഹോട്ടോ                  ലഭ്യമാണ്</p>
<p>622</p> <p>പേര് : ദിലീപ് ഡേവിസ്                  അച്ഛന്റെ പേര്: ഡേവിസ്                  വീട്ടു നമ്പർ : 3/396 അറക്കൽ                  പ്രായം : 29 ലിംഗം : പുരുഷൻ</p>	<p>RZM0394874</p> <p>ഹോട്ടോ                  ലഭ്യമാണ്</p>	<p>623</p> <p>പേര് : ദീപക് ഡേവിസ്                  അച്ഛന്റെ പേര്: ഡേവിസ്                  വീട്ടു നമ്പർ : 3/396 അറക്കൽ                  പ്രായം : 29 ലിംഗം : പുരുഷൻ</p>	<p>RZM0394890</p> <p>ഹോട്ടോ                  ലഭ്യമാണ്</p>	<p>624</p> <p>പേര് : മേഴ്സി                  ഭർത്താവിന്റെ പേര്: ജോസ്                  വീട്ടു നമ്പർ : 1/397 തോട്ടുങ്ങൽ                  പ്രായം : 54 ലിംഗം : സ്ത്രീ</p>	<p>RZM2006146</p> <p>ഹോട്ടോ                  ലഭ്യമാണ്</p>
<p>625</p> <p>പേര് : ജിൻസൺ ജോസ്                  അച്ഛന്റെ പേര്: ജോസ്                  വീട്ടു നമ്പർ : 3/325 തോട്ടുങ്ങൽ                  പ്രായം : 33 ലിംഗം : പുരുഷൻ</p>	<p>RZM0144717</p> <p>ഹോട്ടോ                  ലഭ്യമാണ്</p>	<p>626</p> <p>പേര് : ജിസ്മി ജോസ്                  ഭർത്താവിന്റെ പേര്: ജിൻസൺ ജോസ്                  വീട്ടു നമ്പർ : 3/325 തോട്ടുങ്ങൽ                  പ്രായം : 33 ലിംഗം : സ്ത്രീ</p>	<p>RZM0257949</p> <p>ഹോട്ടോ                  ലഭ്യമാണ്</p>	<p>627</p> <p>പേര് : ജെയ്സൺ ജോസ്                  അച്ഛന്റെ പേര്: ജോസ്                  വീട്ടു നമ്പർ : 3/329 തോട്ടുങ്ങൽ                  പ്രായം : 30 ലിംഗം : പുരുഷൻ</p>	<p>RZM0314344</p> <p>ഹോട്ടോ                  ലഭ്യമാണ്</p>
<p>628</p> <p>പേര് : മത്തായി                  അച്ഛന്റെ പേര്: വറീത്                  വീട്ടു നമ്പർ : 1/398 തോട്ടുങ്ങൽ                  പ്രായം : 69 ലിംഗം : പുരുഷൻ</p>	<p>GVM1556547</p> <p>ഹോട്ടോ                  ലഭ്യമാണ്</p>	<p>629</p> <p>പേര് : ലിസി                  ഭർത്താവിന്റെ പേര്: മത്തായി                  വീട്ടു നമ്പർ : 1/398 തോട്ടുങ്ങൽ                  പ്രായം : 60 ലിംഗം : സ്ത്രീ</p>	<p>RZM2006138</p> <p>ഹോട്ടോ                  ലഭ്യമാണ്</p>	<p>630</p> <p>പേര് : സിമി മത്തായി                  അച്ഛന്റെ പേര്: മത്തായി                  വീട്ടു നമ്പർ : 1/331 തോട്ടുങ്ങൽ                  പ്രായം : 34 ലിംഗം : സ്ത്രീ</p>	<p>RZM0271973</p> <p>ഹോട്ടോ                  ലഭ്യമാണ്</p>
<p>631</p> <p>പേര് : മേരി                  ഭർത്താവിന്റെ പേര്: വർഗീസ്                  വീട്ടു നമ്പർ : 1/400 വാഴക്കാല                  പ്രായം : 64 ലിംഗം : സ്ത്രീ</p>	<p>RZM2006179</p> <p>ഹോട്ടോ                  ലഭ്യമാണ്</p>	<p>632</p> <p>പേര് : ജസ്റ്റിൻ                  അച്ഛന്റെ പേര്: വർഗീസ്                  വീട്ടു നമ്പർ : 3/400 വാഴക്കാല                  പ്രായം : 42 ലിംഗം : പുരുഷൻ</p>	<p>RZM0010264</p> <p>ഹോട്ടോ                  ലഭ്യമാണ്</p>	<p>633</p> <p>പേര് : ജയ്സൺ വർഗ്ഗീസ്                  അച്ഛന്റെ പേര്: വർഗീസ്                  വീട്ടു നമ്പർ : 3/400 വാഴക്കാല                  പ്രായം : 39 ലിംഗം : പുരുഷൻ</p>	<p>RZM0010389</p> <p>ഹോട്ടോ                  ലഭ്യമാണ്</p>
<p>634</p> <p>പേര് : എൽസി                  അച്ഛന്റെ പേര്: ദേവസിക്കുട്ടി                  വീട്ടു നമ്പർ : 1/401                  തൈക്കയിൽഅയിരുകാറൻ                  പ്രായം : 76 ലിംഗം : സ്ത്രീ</p>	<p>RZM2006039</p> <p>ഹോട്ടോ                  ലഭ്യമാണ്</p>	<p>635</p> <p>പേര് : ബിജു                  അച്ഛന്റെ പേര്: ദേവസിക്കുട്ടി                  വീട്ടു നമ്പർ : 1/401                  തൈക്കയിൽഅയിരുകാറൻ                  പ്രായം : 49 ലിംഗം : പുരുഷൻ</p>	<p>GVM1412360</p> <p>ഹോട്ടോ                  ലഭ്യമാണ്</p>	<p>636</p> <p>പേര് : ജെൻസി                  ഭർത്താവിന്റെ പേര്: ബിജു                  വീട്ടു നമ്പർ : 3/344                  തൈക്കയിൽഅയിരുകാറൻ                  പ്രായം : 46 ലിംഗം : സ്ത്രീ</p>	<p>GVM1718741</p> <p>ഹോട്ടോ                  ലഭ്യമാണ്</p>
<p>637</p> <p>പേര് : അലക്സ്                  അച്ഛന്റെ പേര്: പൊലോസ്                  വീട്ടു നമ്പർ : 3/401അ പാറക്കാടൻ                  പ്രായം : 38 ലിംഗം : പുരുഷൻ</p>	<p>GVM1725902</p> <p>ഹോട്ടോ                  ലഭ്യമാണ്</p>	<p>638</p> <p>പേര് : ആൻറണി                  അച്ഛന്റെ പേര്: പൊലോസ്                  വീട്ടു നമ്പർ : 3/344 പാറക്കാടൻ                  പ്രായം : 35 ലിംഗം : പുരുഷൻ</p>	<p>RZM0144345</p> <p>ഹോട്ടോ                  ലഭ്യമാണ്</p>	<p>639</p> <p>പേര് : തോമസ്                  അച്ഛന്റെ പേര്: വറീത്                  വീട്ടു നമ്പർ : 1/402 അറയ്ക്കൽ                  പ്രായം : 62 ലിംഗം : പുരുഷൻ</p>	<p>RZM2005130</p> <p>ഹോട്ടോ                  ലഭ്യമാണ്</p>
<p>640</p> <p>പേര് : ജോസ്                  അച്ഛന്റെ പേര്: വറീത്                  വീട്ടു നമ്പർ : 1/402 അറയ്ക്കൽ                  പ്രായം : 61 ലിംഗം : പുരുഷൻ</p>	<p>RZM2005148</p> <p>ഹോട്ടോ                  ലഭ്യമാണ്</p>	<p>641</p> <p>പേര് : ലിസ്സി                  ഭർത്താവിന്റെ പേര്: ജോസ്                  വീട്ടു നമ്പർ : 3/402 അറയ്ക്കൽ                  പ്രായം : 61 ലിംഗം : സ്ത്രീ</p>	<p>RZM0038877</p> <p>ഹോട്ടോ                  ലഭ്യമാണ്</p>	<p>642</p> <p>പേര് : ഗ്രേസ്സി                  ഭർത്താവിന്റെ പേര്: തോമസ്                  വീട്ടു നമ്പർ : 1/402 അറയ്ക്കൽ                  പ്രായം : 59 ലിംഗം : സ്ത്രീ</p>	<p>RZM2005155</p> <p>ഹോട്ടോ                  ലഭ്യമാണ്</p>
<p>643</p> <p>പേര് : ജിസ്സി തോമസ്                  അച്ഛന്റെ പേര്: തോമസ്                  വീട്ടു നമ്പർ : 3/324 അറയ്ക്കൽ                  പ്രായം : 35 ലിംഗം : സ്ത്രീ</p>	<p>RZM0101576</p> <p>ഹോട്ടോ                  ലഭ്യമാണ്</p>	<p>644</p> <p>പേര് : ജിസ്മി തോമസ്                  അച്ഛന്റെ പേര്: തോമസ്                  വീട്ടു നമ്പർ : 3/328 അറയ്ക്കൽ                  പ്രായം : 33 ലിംഗം : സ്ത്രീ</p>	<p>RZM0273987</p> <p>ഹോട്ടോ                  ലഭ്യമാണ്</p>	<p>645</p> <p>പേര് : അനിത ജോസ് അറയ്ക്കൽ                  അച്ഛന്റെ പേര്: ജോസ്                  വീട്ടു നമ്പർ : 3/336 അറയ്ക്കൽ                  പ്രായം : 31 ലിംഗം : സ്ത്രീ</p>	<p>RZM0348805</p> <p>ഹോട്ടോ                  ലഭ്യമാണ്</p>
<p>646</p> <p>പേര് : ജിക്സി തോമസ്                  അച്ഛന്റെ പേര്: തോമസ്                  വീട്ടു നമ്പർ : അറക്കൽ                  പ്രായം : 30 ലിംഗം : സ്ത്രീ</p>	<p>RZM1831239</p> <p>ഹോട്ടോ                  ലഭ്യമാണ്</p>	<p>647</p> <p>പേര് : മറിയമ്മ പി ഐ                  അച്ഛന്റെ പേര്: ഇട്ടിമാണി                  വീട്ടു നമ്പർ : 3/190 പാലാട്ടി                  പ്രായം : 73 ലിംഗം : സ്ത്രീ</p>	<p>RZM0601781</p> <p>ഹോട്ടോ                  ലഭ്യമാണ്</p>	<p>648</p> <p>പേര് : ലിസി                  ഭർത്താവിന്റെ പേര്: പൊലോസ്                  വീട്ടു നമ്പർ : 1/406 പാലാട്ടി                  പ്രായം : 63 ലിംഗം : സ്ത്രീ</p>	<p>GVM1555713</p> <p>ഹോട്ടോ                  ലഭ്യമാണ്</p>



<p>649</p> <p>പേര് : ഹൊലോസ് അച്ചന്റെ പേര്: ഇട്ടിമാണി വീട്ടു നമ്പർ : 1/406 പാലാട്ടി പ്രായം : 61 ലിംഗം : പുരുഷൻ</p> <p>RZM2005817</p> <p>ഹോട്ടോ ലഭ്യമാണ്</p>	<p>650</p> <p>പേര് : പവൻ ലിയോ പോൾ അച്ചന്റെ പേര്: ഹൊലോസ് വീട്ടു നമ്പർ : പാലാട്ടി പ്രായം : 34 ലിംഗം : പുരുഷൻ</p> <p>RZM1770957</p> <p>ഹോട്ടോ ലഭ്യമാണ്</p>	<p>651</p> <p>പേര് : വർഗീസ് അച്ചന്റെ പേര്: ദേവസി വീട്ടു നമ്പർ : 1/408 കോലഞ്ചേരി പ്രായം : 60 ലിംഗം : പുരുഷൻ</p> <p>RZM2005437</p> <p>ഹോട്ടോ ലഭ്യമാണ്</p>
<p>652</p> <p>പേര് : റോസിലി ഭർത്താവിന്റെ പേര്: വർഗീസ് വീട്ടു നമ്പർ : 1/408 കോലഞ്ചേരി പ്രായം : 51 ലിംഗം : സ്ത്രീ</p> <p>RZM2005445</p> <p>ഹോട്ടോ ലഭ്യമാണ്</p>	<p>653</p> <p>പേര് : അരുൺ കെ വർഗ്ഗീസ് അച്ചന്റെ പേര്: വർഗീസ് കെ ഡി വീട്ടു നമ്പർ : 3/340 കോലഞ്ചേരി പ്രായം : 30 ലിംഗം : പുരുഷൻ</p> <p>RZM0297101</p> <p>ഹോട്ടോ ലഭ്യമാണ്</p>	<p>654</p> <p>പേര് : അനൂമോൾ വർഗീസ് അച്ചന്റെ പേര്: കെ ഡി വർഗീസ് വീട്ടു നമ്പർ : 3/340 കോലഞ്ചേരി പ്രായം : 29 ലിംഗം : സ്ത്രീ</p> <p>RZM0364497</p> <p>ഹോട്ടോ ലഭ്യമാണ്</p>
<p>655</p> <p>പേര് : ഷാജു അച്ചന്റെ പേര്: ആന്റു വീട്ടു നമ്പർ : 1/409 തേയ്ക്കാനത്ത് പുളിക്കലാൻ പ്രായം : 54 ലിംഗം : പുരുഷൻ</p> <p>GVM1328798</p> <p>ഹോട്ടോ ലഭ്യമാണ്</p>	<p>656</p> <p>പേര് : ഷീന ഭർത്താവിന്റെ പേര്: ഷാജു വീട്ടു നമ്പർ : 1/409 തേയ്ക്കാനത്ത് പുളിക്കലാൻ പ്രായം : 48 ലിംഗം : സ്ത്രീ</p> <p>RZM2006088</p> <p>ഹോട്ടോ ലഭ്യമാണ്</p>	<p>657</p> <p>പേര് : മേഴ്സി ഭർത്താവിന്റെ പേര്: പാലോസ് വീട്ടു നമ്പർ : 3/200 പേരപ്പാടൻ പ്രായം : 56 ലിംഗം : സ്ത്രീ</p> <p>GQT1290493</p> <p>ഹോട്ടോ ലഭ്യമാണ്</p>
<p>658</p> <p>പേര് : ടോമി അച്ചന്റെ പേര്: വറീന് വീട്ടു നമ്പർ : 1/410 പെരപ്പാടൻ പ്രായം : 54 ലിംഗം : പുരുഷൻ</p> <p>GVM1628411</p> <p>ഹോട്ടോ ലഭ്യമാണ്</p>	<p>659</p> <p>പേര് : ബിന്ദു ഭർത്താവിന്റെ പേര്: ടോമി വീട്ടു നമ്പർ : 3/201 പേരപ്പാടൻ പ്രായം : 50 ലിംഗം : സ്ത്രീ</p> <p>RZM0186189</p> <p>ഹോട്ടോ ലഭ്യമാണ്</p>	<p>660</p> <p>പേര് : അനൽ പോൾ അമ്മയുടെ പേര്: മേഴ്സി വീട്ടു നമ്പർ : 3/341 പേരപ്പാടൻ പ്രായം : 28 ലിംഗം : പുരുഷൻ</p> <p>RZM0555912</p> <p>ഹോട്ടോ ലഭ്യമാണ്</p>
<p>661</p> <p>പേര് : ജ്യോതിസ് ടോം അച്ചന്റെ പേര്: ടോമി വർഗീസ് വീട്ടു നമ്പർ : 03/346 പ്രായം : 24 ലിംഗം : പുരുഷൻ</p> <p>RZM1862234</p> <p>ഹോട്ടോ ലഭ്യമാണ്</p>	<p>662</p> <p>പേര് : ജോളി ആന്റണി ഭർത്താവിന്റെ പേര്: ജോർജ്ജ് കെ പി വീട്ടു നമ്പർ : 4/122 കല്ലറയ്ക്കൽ പ്രായം : 63 ലിംഗം : സ്ത്രീ</p> <p>RZM0337303</p> <p>ഹോട്ടോ ലഭ്യമാണ്</p>	<p>663</p> <p>പേര് : ജോർജ്ജ് അച്ചന്റെ പേര്: വർഗീസ് വീട്ടു നമ്പർ : 1/411 തേയ്ക്കാനത്ത്പുളിയ്ക്കാൻ പ്രായം : 60 ലിംഗം : പുരുഷൻ</p> <p>RZM2006104</p> <p>ഹോട്ടോ ലഭ്യമാണ്</p>
<p>664</p> <p>പേര് : ഷാജൻ അച്ചന്റെ പേര്: വർഗീസ് വീട്ടു നമ്പർ : 1/411 തേയ്ക്കാനത്ത്പുളിയ്ക്കാൻ പ്രായം : 55 ലിംഗം : പുരുഷൻ</p> <p>GVM1446467</p> <p>ഹോട്ടോ ലഭ്യമാണ്</p>	<p>665</p> <p>പേര് : ഷെർമിളി ഭർത്താവിന്റെ പേര്: ഷാജൻ വീട്ടു നമ്പർ : 1/411 പുളിക്കലാൻ പ്രായം : 47 ലിംഗം : സ്ത്രീ</p> <p>RZM2005924</p> <p>ഹോട്ടോ ലഭ്യമാണ്</p>	<p>666</p> <p>പേര് : മാർട്ടിൻ അച്ചന്റെ പേര്: ചാക്കു വീട്ടു നമ്പർ : 3/336 മഞ്ഞളി പ്രായം : 59 ലിംഗം : പുരുഷൻ</p> <p>GVM1725233</p> <p>ഹോട്ടോ ലഭ്യമാണ്</p>
<p>667</p> <p>പേര് : ലിസ്സി ഭർത്താവിന്റെ പേര്: മാർട്ടിൻ വീട്ടു നമ്പർ : 3/205 മഞ്ഞളി പ്രായം : 55 ലിംഗം : സ്ത്രീ</p> <p>RZM0249367</p> <p>ഹോട്ടോ ലഭ്യമാണ്</p>	<p>668</p> <p>പേര് : ദേവസിക്കുട്ടി അച്ചന്റെ പേര്: ചാക്കു വീട്ടു നമ്പർ : 1/414 മഞ്ഞളിവടക്കൻ പ്രായം : 71 ലിംഗം : പുരുഷൻ</p> <p>RZM2005544</p> <p>ഹോട്ടോ ലഭ്യമാണ്</p>	<p>669</p> <p>പേര് : അൽഹോൻസ ഭർത്താവിന്റെ പേര്: ദേവസിക്കുട്ടി വീട്ടു നമ്പർ : 1/414 മഞ്ഞളിവടക്കൻ പ്രായം : 62 ലിംഗം : സ്ത്രീ</p> <p>RZM2005551</p> <p>ഹോട്ടോ ലഭ്യമാണ്</p>
<p>670</p> <p>പേര് : നിസ അച്ചന്റെ പേര്: ദേവസിക്കുട്ടി വീട്ടു നമ്പർ : 1/414 മഞ്ഞളി വടക്കൻ പ്രായം : 40 ലിംഗം : സ്ത്രീ</p> <p>GVM1548056</p> <p>ഹോട്ടോ ലഭ്യമാണ്</p>	<p>671</p> <p>പേര് : ഫ്രാൻജോ ഡേവിസ് അച്ചന്റെ പേര്: ദേവസിക്കുട്ടി എം സി വീട്ടു നമ്പർ : 3/206 മഞ്ഞളി പ്രായം : 39 ലിംഗം : പുരുഷൻ</p> <p>GVM1718683</p> <p>ഹോട്ടോ ലഭ്യമാണ്</p>	<p>672</p> <p>പേര് : നിമ്മി ഭർത്താവിന്റെ പേര്: ഫ്രാൻജോ ഡേവിസ് വീട്ടു നമ്പർ : 3/206 മഞ്ഞളി പ്രായം : 37 ലിംഗം : സ്ത്രീ</p> <p>RZM0601799</p> <p>ഹോട്ടോ ലഭ്യമാണ്</p>
<p>673</p> <p>പേര് : ജോയി അച്ചന്റെ പേര്: ലോനപ്പൻ വീട്ടു നമ്പർ : 1/ മാവേലി പ്രായം : 58 ലിംഗം : പുരുഷൻ</p> <p>RZM2005593</p> <p>ഹോട്ടോ ലഭ്യമാണ്</p>	<p>674</p> <p>പേര് : ലിസി ഭർത്താവിന്റെ പേര്: ജോയി വീട്ടു നമ്പർ : 3/193 മാവേലി പ്രായം : 53 ലിംഗം : സ്ത്രീ</p> <p>GVM1756931</p> <p>ഹോട്ടോ ലഭ്യമാണ്</p>	<p>675</p> <p>പേര് : ജിസ്മി ജോയി മറ്റുള്ളവ: ജോസ്മി ജോയി വീട്ടു നമ്പർ : 3/188 കരിമത്തി മാവേലി പ്രായം : 31 ലിംഗം : സ്ത്രീ</p> <p>RZM0555995</p> <p>ഹോട്ടോ ലഭ്യമാണ്</p>
<p>676</p> <p>പേര് : ആനി ഭർത്താവിന്റെ പേര്: ഹൊലോസ് വീട്ടു നമ്പർ : 1/108 തൈക്കയിൽമാടവന പ്രായം : 59 ലിംഗം : സ്ത്രീ</p> <p>RZM2006021</p> <p>ഹോട്ടോ ലഭ്യമാണ്</p>	<p>677</p> <p>പേര് : ജിതിൻ പോൾ അച്ചന്റെ പേര്: പാലോസ് വീട്ടു നമ്പർ : 2/101എ തൈക്കയിൽ മാടവന പ്രായം : 33 ലിംഗം : പുരുഷൻ</p> <p>RZM0201855</p> <p>ഹോട്ടോ ലഭ്യമാണ്</p>	<p>678</p> <p>പേര് : ജിനോ പോൾ അച്ചന്റെ പേര്: പാലോസ് വീട്ടു നമ്പർ : 2/101എ തൈക്കയിൽ മാടവന പ്രായം : 32 ലിംഗം : പുരുഷൻ</p> <p>RZM0201848</p> <p>ഹോട്ടോ ലഭ്യമാണ്</p>



<p>679</p> <p>പേര് : ഔസേപ്പച്ചൻ                  അച്ഛന്റെ പേര് : ചാക്കു                  വീട്ടു നമ്പർ : 1/416                  തേയ്ക്കാമ്പലം പള്ളിക്കനാൽ                  പ്രായം : 69 ലിംഗം : പുരുഷൻ</p>	<p>RZM2006096</p> <p>ഹോട്ടോ                  ലഭ്യമാണ്</p>	<p>680</p> <p>പേര് : ആൻറണി റ്റി പി                  അച്ഛന്റെ പേര് : പൗലോസ്                  വീട്ടു നമ്പർ : 02/126                  പ്രായം : 68 ലിംഗം : പുരുഷൻ</p>	<p>RZM1793793</p> <p>ഹോട്ടോ                  ലഭ്യമാണ്</p>	<p>681</p> <p>പേര് : സീന                  ഭർത്താവിന്റെ പേര് : ആൻറണി                  വീട്ടു നമ്പർ : 2/126 തൊമ്മാന                  പ്രായം : 53 ലിംഗം : സ്ത്രീ</p>	<p>RZM0346106</p> <p>ഹോട്ടോ                  ലഭ്യമാണ്</p>
<p>682</p> <p>പേര് : സ്ത്രീന ഷാജൻ                  അച്ഛന്റെ പേര് : ഷാജു ആന്റണി                  വീട്ടു നമ്പർ : തേക്കനത്ത് പള്ളിയ്ക്കലാൻ                  പ്രായം : 26 ലിംഗം : സ്ത്രീ</p>	<p>RZM1793736</p> <p>ഹോട്ടോ                  ലഭ്യമാണ്</p>	<p>683</p> <p>പേര് : ജോൺസൺ                  അച്ഛന്റെ പേര് : പാപ്പച്ചൻ                  വീട്ടു നമ്പർ : 3/128എ കരോട്ടപ്പുറം                  പ്രായം : 59 ലിംഗം : പുരുഷൻ</p>	<p>LNL1088541</p> <p>ഹോട്ടോ                  ലഭ്യമാണ്</p>	<p>684</p> <p>പേര് : ഡെയ്സി                  ഭർത്താവിന്റെ പേര് : ജോൺസൺ                  വീട്ടു നമ്പർ : 3/192 കരോട്ടപ്പുറം                  പ്രായം : 55 ലിംഗം : സ്ത്രീ</p>	<p>RZM2006245</p> <p>ഹോട്ടോ                  ലഭ്യമാണ്</p>
<p>685</p> <p>പേര് : ത്രേസ്യമ്മ                  ഭർത്താവിന്റെ പേര് : ചാക്കപ്പൻ                  വീട്ടു നമ്പർ : 1/418 പെരേപ്പാടൻ                  പ്രായം : 76 ലിംഗം : സ്ത്രീ</p>	<p>RZM2005890</p> <p>ഹോട്ടോ                  ലഭ്യമാണ്</p>	<p>686</p> <p>പേര് : ലില്ലി മാർട്ടിൻ                  ഭർത്താവിന്റെ പേര് : മാർട്ടിൻ                  വീട്ടു നമ്പർ : 3/191 പെരേപ്പാടൻ                  പ്രായം : 51 ലിംഗം : സ്ത്രീ</p>	<p>MZL1454453</p> <p>ഹോട്ടോ                  ലഭ്യമാണ്</p>	<p>687</p> <p>പേര് : മാർട്ടിൻ                  അച്ഛന്റെ പേര് : ചാക്കപ്പൻ                  വീട്ടു നമ്പർ : 1/418 പെരേപ്പാടൻ                  പ്രായം : 50 ലിംഗം : പുരുഷൻ</p>	<p>GVM1617349</p> <p>ഹോട്ടോ                  ലഭ്യമാണ്</p>
<p>688</p> <p>പേര് : ജോസ്                  അച്ഛന്റെ പേര് : റ്റപ്പായി                  വീട്ടു നമ്പർ : 3/181 മറ്റത്തി                  പ്രായം : 74 ലിംഗം : പുരുഷൻ</p>	<p>RZM0178533</p> <p>ഹോട്ടോ                  ലഭ്യമാണ്</p>	<p>689</p> <p>പേര് : മേരി                  ഭർത്താവിന്റെ പേര് : ജോസ്                  വീട്ടു നമ്പർ : 3/181 മറ്റത്തി                  പ്രായം : 70 ലിംഗം : സ്ത്രീ</p>	<p>RZM0179135</p> <p>ഹോട്ടോ                  ലഭ്യമാണ്</p>	<p>690</p> <p>പേര് : വർഗ്ഗീസ്                  അച്ഛന്റെ പേര് : എസ്റ്റപ്പാൻ                  വീട്ടു നമ്പർ : 1/128 മുലൻ                  പ്രായം : 58 ലിംഗം : പുരുഷൻ</p>	<p>GVM1633122</p> <p>ഹോട്ടോ                  ലഭ്യമാണ്</p>
<p>691</p> <p>പേര് : ലൂസി                  ഭർത്താവിന്റെ പേര് : വർഗ്ഗീസ്                  വീട്ടു നമ്പർ : 1/128 മുലൻ                  പ്രായം : 56 ലിംഗം : സ്ത്രീ</p>	<p>GVM1633114</p> <p>ഹോട്ടോ                  ലഭ്യമാണ്</p>	<p>692</p> <p>പേര് : ജിത്തു വർഗീസ്                  അച്ഛന്റെ പേര് : വർഗ്ഗീസ്                  വീട്ടു നമ്പർ : 2/379 മുലൻ                  പ്രായം : 30 ലിംഗം : പുരുഷൻ</p>	<p>RZM0322685</p> <p>ഹോട്ടോ                  ലഭ്യമാണ്</p>	<p>693</p> <p>പേര് : ദേവസി                  അച്ഛന്റെ പേര് : റ്റപ്പായി                  വീട്ടു നമ്പർ : / മറ്റത്തിമംഗലക്കാടൻ                  പ്രായം : 74 ലിംഗം : പുരുഷൻ</p>	<p>RZM0635029</p> <p>ഹോട്ടോ                  ലഭ്യമാണ്</p>
<p>694</p> <p>പേര് : ഫിലോമിന                  ഭർത്താവിന്റെ പേര് : ദേവസി                  വീട്ടു നമ്പർ : / മറ്റത്തി മംഗലക്കാടൻ                  പ്രായം : 69 ലിംഗം : സ്ത്രീ</p>	<p>RZM0635037</p> <p>ഹോട്ടോ                  ലഭ്യമാണ്</p>	<p>695</p> <p>പേര് : റിജോ എം ഡി                  അച്ഛന്റെ പേര് : ദേവസ്സി എം ആർ                  വീട്ടു നമ്പർ : 3/194 മറ്റത്തി                  മംഗലക്കാടൻ                  പ്രായം : 46 ലിംഗം : പുരുഷൻ</p>	<p>RZM0634444</p> <p>ഹോട്ടോ                  ലഭ്യമാണ്</p>	<p>696</p> <p>പേര് : പ്രസ്സി പി എഫ്                  ഭർത്താവിന്റെ പേര് : റിജോ എം ഡി                  വീട്ടു നമ്പർ : 3/194 മറ്റത്തി                  മംഗലക്കാടൻ                  പ്രായം : 40 ലിംഗം : സ്ത്രീ</p>	<p>GVD1550912</p> <p>ഹോട്ടോ                  ലഭ്യമാണ്</p>
<p>697</p> <p>പേര് : ജോണി                  അച്ഛന്റെ പേര് : തോമസ്                  വീട്ടു നമ്പർ : 1/420യ മറ്റത്തി                  പ്രായം : 60 ലിംഗം : പുരുഷൻ</p>	<p>RZM2005569</p> <p>ഹോട്ടോ                  ലഭ്യമാണ്</p>	<p>698</p> <p>പേര് : ജിജി                  ഭർത്താവിന്റെ പേര് : ജോണി                  വീട്ടു നമ്പർ : 1/420യ മറ്റത്തി                  പ്രായം : 50 ലിംഗം : സ്ത്രീ</p>	<p>RZM2005577</p> <p>ഹോട്ടോ                  ലഭ്യമാണ്</p>	<p>699</p> <p>പേര് : എമി റോസ് ജോൺ                  അച്ഛന്റെ പേര് : ജോണി                  വീട്ടു നമ്പർ : 111/190 മറ്റത്തി                  പ്രായം : 30 ലിംഗം : സ്ത്രീ</p>	<p>RZM0306977</p> <p>ഹോട്ടോ                  ലഭ്യമാണ്</p>
<p>700</p> <p>പേര് : ഫിമി മരിയ ജോൺ                  അച്ഛന്റെ പേര് : ജോണി                  വീട്ടു നമ്പർ : 3/190 മറ്റത്തി                  പ്രായം : 29 ലിംഗം : സ്ത്രീ</p>	<p>RZM0562884</p> <p>ഹോട്ടോ                  ലഭ്യമാണ്</p>	<p>701</p> <p>പേര് : ആന്റണി                  അച്ഛന്റെ പേര് : ഔസേഫ്                  വീട്ടു നമ്പർ : 1/423 പെരേപ്പാടൻ                  പ്രായം : 58 ലിംഗം : പുരുഷൻ</p>	<p>GVM1446723</p> <p>ഹോട്ടോ                  ലഭ്യമാണ്</p>	<p>702</p> <p>പേര് : ജോഷിമോൾ                  ഭർത്താവിന്റെ പേര് : ആന്റണി                  വീട്ടു നമ്പർ : 1/423 പെരേപ്പാടൻ                  പ്രായം : 52 ലിംഗം : സ്ത്രീ</p>	<p>RZM2005908</p> <p>ഹോട്ടോ                  ലഭ്യമാണ്</p>
<p>703</p> <p>പേര് : അജുൻ ആന്റണി                  അമ്മയുടെ പേര് : ജോഷിമോൾ                  വീട്ടു നമ്പർ : 3/192 പെരേപ്പാടൻ                  പ്രായം : 29 ലിംഗം : പുരുഷൻ</p>	<p>RZM0348722</p> <p>ഹോട്ടോ                  ലഭ്യമാണ്</p>	<p>704</p> <p>പേര് : ബിജു                  അച്ഛന്റെ പേര് : പൗലോസ്                  വീട്ടു നമ്പർ : 1/424                  മറ്റത്തിമംഗലക്കാടൻ                  പ്രായം : 49 ലിംഗം : പുരുഷൻ</p>	<p>GVM1288505</p> <p>ഹോട്ടോ                  ലഭ്യമാണ്</p>	<p>705</p> <p>പേര് : ലൈജി                  ഭർത്താവിന്റെ പേര് : ബെന്നി                  വീട്ടു നമ്പർ : 1/424 മറ്റത്തിമംഗലക്കാടൻ                  പ്രായം : 48 ലിംഗം : സ്ത്രീ</p>	<p>MZL1125459</p> <p>ഹോട്ടോ                  ലഭ്യമാണ്</p>
<p>706</p> <p>പേര് : ജിൻസി                  ഭർത്താവിന്റെ പേര് : ബിജു                  വീട്ടു നമ്പർ : 3/178 മറ്റത്തിൽ                  പ്രായം : 44 ലിംഗം : സ്ത്രീ</p>	<p>RZM0038968</p> <p>ഹോട്ടോ                  ലഭ്യമാണ്</p>	<p>707</p> <p>പേര് : പോൾ എ പി                  അച്ഛന്റെ പേര് : പൗറിഞ്ചു                  വീട്ടു നമ്പർ : അയിരൂക്കാടൻ വീട്                  പ്രായം : 65 ലിംഗം : പുരുഷൻ</p>	<p>GVM1483320</p> <p>ഹോട്ടോ                  ലഭ്യമാണ്</p>	<p>708</p> <p>പേര് : ഡോളി                  ഭർത്താവിന്റെ പേര് : പോൾ                  വീട്ടു നമ്പർ : അയിരൂക്കാടൻ വീട്                  പ്രായം : 58 ലിംഗം : സ്ത്രീ</p>	<p>GVM1483809</p> <p>ഹോട്ടോ                  ലഭ്യമാണ്</p>



<p>709</p> <p>പേര് : ദീപക് പോൾ                  അച്ഛന്റെ പേര് : പോൾ                  വീട്ടു നമ്പർ : 3/23 അയിരുകാടൻ                  പ്രായം : 37 ലിംഗം : പുരുഷൻ</p>	<p>GVM1765999</p> <p>ഹോട്ടോ                  ലഭ്യമാണ്</p>	<p>710</p> <p>പേര് : റോസി                  ഭർത്താവിന്റെ പേര് : ദേവസി                  വീട്ടു നമ്പർ : 1/426                  ചിരക്കൽഅയിരുകാടൻ                  പ്രായം : 83 ലിംഗം : സ്ത്രീ</p>	<p>RZM2005353</p> <p>ഹോട്ടോ                  ലഭ്യമാണ്</p>	<p>711</p> <p>പേര് : റാണി                  ഭർത്താവിന്റെ പേര് : ജോയി                  വീട്ടു നമ്പർ : 2/38 ചിറയ്ക്കൽ                  അയിരുകാടൻ                  പ്രായം : 54 ലിംഗം : സ്ത്രീ</p>	<p>GVM1793843</p> <p>ഹോട്ടോ                  ലഭ്യമാണ്</p>
<p>712</p> <p>പേര് : ജോയി                  അച്ഛന്റെ പേര് : ദേവസി                  വീട്ടു നമ്പർ : 1/426 ചിരക്കൽ                  അയിരുകാടൻ                  പ്രായം : 53 ലിംഗം : പുരുഷൻ</p>	<p>RZM2005346</p> <p>ഹോട്ടോ                  ലഭ്യമാണ്</p>	<p>713</p> <p>പേര് : ജോളി                  അച്ഛന്റെ പേര് : ദേവസി                  വീട്ടു നമ്പർ : 1/426                  ചിരക്കൽഅയിരുകാടൻ                  പ്രായം : 51 ലിംഗം : പുരുഷൻ</p>	<p>RZM2005403</p> <p>ഹോട്ടോ                  ലഭ്യമാണ്</p>	<p>714</p> <p>പേര് : പ്രീത                  ഭർത്താവിന്റെ പേര് : ജോളി                  വീട്ടു നമ്പർ : 3/9 ചിറയ്ക്കൽ                  അയിരുകാടൻ                  പ്രായം : 40 ലിംഗം : സ്ത്രീ</p>	<p>RZM0138800</p> <p>ഹോട്ടോ                  ലഭ്യമാണ്</p>
<p>715</p> <p>പേര് : ജോസ്                  അച്ഛന്റെ പേര് : ദേവസി                  വീട്ടു നമ്പർ : 1/427മ ചിറയ്ക്കൽ                  അയിരുകാടൻ                  പ്രായം : 64 ലിംഗം : പുരുഷൻ</p>	<p>RZM2005429</p> <p>ഹോട്ടോ                  ലഭ്യമാണ്</p>	<p>716</p> <p>പേര് : റോസിലി                  ഭർത്താവിന്റെ പേര് : ജോസ്                  വീട്ടു നമ്പർ : 1/427മ ചിറയ്ക്കൽ                  അയിരുകാടൻ                  പ്രായം : 55 ലിംഗം : സ്ത്രീ</p>	<p>GVM1456540</p> <p>ഹോട്ടോ                  ലഭ്യമാണ്</p>	<p>717</p> <p>പേര് : അജി ജോസ്                  അച്ഛന്റെ പേര് : ജോസ്                  വീട്ടു നമ്പർ : 3/167 ചിറയ്ക്കൽ                  അയിരുകാടൻ                  പ്രായം : 31 ലിംഗം : പുരുഷൻ</p>	<p>RZM0555961</p> <p>ഹോട്ടോ                  ലഭ്യമാണ്</p>
<p>718</p> <p>പേര് : ജിനി മത്തായി                  ഭർത്താവിന്റെ പേര് : മത്തായി                  വീട്ടു നമ്പർ : 1/428 മറ്റത്ത                  പ്രായം : 52 ലിംഗം : സ്ത്രീ</p>	<p>GVM1780121</p> <p>ഹോട്ടോ                  ലഭ്യമാണ്</p>	<p>719</p> <p>പേര് : എയ്ജി ആഗസ്                  അച്ഛന്റെ പേര് : മത്തായിഎം ആർ                  വീട്ടു നമ്പർ : മറ്റത്തായി                  പ്രായം : 25 ലിംഗം : സ്ത്രീ</p>	<p>RZM1775824</p> <p>ഹോട്ടോ                  ലഭ്യമാണ്</p>	<p>720</p> <p>പേര് : ജോസ്                  അച്ഛന്റെ പേര് : ദേവസി                  വീട്ടു നമ്പർ : 1/429 മംഗലക്കാടൻ                  പ്രായം : 75 ലിംഗം : പുരുഷൻ</p>	<p>RZM2005486</p> <p>ഹോട്ടോ                  ലഭ്യമാണ്</p>
<p>721</p> <p>പേര് : റോസി                  ഭർത്താവിന്റെ പേര് : ജോസ്                  വീട്ടു നമ്പർ : 1/429 മംഗലക്കാടൻ                  പ്രായം : 68 ലിംഗം : സ്ത്രീ</p>	<p>RZM2005494</p> <p>ഹോട്ടോ                  ലഭ്യമാണ്</p>	<p>722</p> <p>പേര് : ലിനു ജോസ്                  അച്ഛന്റെ പേര് : ജോസ്                  വീട്ടു നമ്പർ : 3/164 മറ്റത്ത                  മംഗലക്കാടൻ                  പ്രായം : 31 ലിംഗം : സ്ത്രീ</p>	<p>RZM0284554</p> <p>ഹോട്ടോ                  ലഭ്യമാണ്</p>	<p>723</p> <p>പേര് : ആന്റണി                  അച്ഛന്റെ പേര് : റപ്പായി                  വീട്ടു നമ്പർ : 1/428മ മംഗലക്കാടൻ                  പ്രായം : 64 ലിംഗം : പുരുഷൻ</p>	<p>RZM2005502</p> <p>ഹോട്ടോ                  ലഭ്യമാണ്</p>
<p>724</p> <p>പേര് : ഡോമിന                  ഭർത്താവിന്റെ പേര് : ആന്റണി                  വീട്ടു നമ്പർ : 1/428മ മംഗലക്കാടൻ                  പ്രായം : 52 ലിംഗം : സ്ത്രീ</p>	<p>RZM2005510</p> <p>ഹോട്ടോ                  ലഭ്യമാണ്</p>	<p>725</p> <p>പേര് : ആൽവിൻ ആൻറണി                  അച്ഛന്റെ പേര് : ആന്റണി                  വീട്ടു നമ്പർ : 3/166 മറ്റത്ത                  പ്രായം : 30 ലിംഗം : പുരുഷൻ</p>	<p>RZM0297077</p> <p>ഹോട്ടോ                  ലഭ്യമാണ്</p>	<p>726</p> <p>പേര് : പോളി പി ഇ                  അച്ഛന്റെ പേര് : ഇട്ടിര                  വീട്ടു നമ്പർ : പൈനാടത്ത്                  കിടങ്ങുകാടൻ                  പ്രായം : 62 ലിംഗം : പുരുഷൻ</p>	<p>RZM2005783</p> <p>ഹോട്ടോ                  ലഭ്യമാണ്</p>
<p>727</p> <p>പേര് : ജാൻസി പോളി                  ഭർത്താവിന്റെ പേര് : പോളി                  വീട്ടു നമ്പർ : പൈനാടത്ത്                  കിടങ്ങുകാടൻ                  പ്രായം : 57 ലിംഗം : സ്ത്രീ</p>	<p>RZM2005791</p> <p>ഹോട്ടോ                  ലഭ്യമാണ്</p>	<p>728</p> <p>പേര് : മറിയം                  ഭർത്താവിന്റെ പേര് : ഇട്ടിര                  വീട്ടു നമ്പർ : 1/431                  പൈനാടത്തുകിടങ്ങുകാടൻ                  പ്രായം : 85 ലിംഗം : സ്ത്രീ</p>	<p>RZM2005767</p> <p>ഹോട്ടോ                  ലഭ്യമാണ്</p>	<p>729</p> <p>പേര് : തോമസ്                  അച്ഛന്റെ പേര് : ഇട്ടിര                  വീട്ടു നമ്പർ : 1/431                  പൈനാടത്തുകിടങ്ങുകാടൻ                  പ്രായം : 68 ലിംഗം : പുരുഷൻ</p>	<p>GVM1295237</p> <p>ഹോട്ടോ                  ലഭ്യമാണ്</p>
<p>730</p> <p>പേര് : ലില്ലി                  ഭർത്താവിന്റെ പേര് : തോമസ്                  വീട്ടു നമ്പർ : 1/431                  പൈനാടത്തുകിടങ്ങുകാടൻ                  പ്രായം : 65 ലിംഗം : സ്ത്രീ</p>	<p>RZM2005775</p> <p>ഹോട്ടോ                  ലഭ്യമാണ്</p>	<p>731</p> <p>പേര് : പോളി                  അച്ഛന്റെ പേര് : ചാക്കു                  വീട്ടു നമ്പർ : 1/432                  പൈനാടത്തുകിടങ്ങുകാടൻ                  പ്രായം : 55 ലിംഗം : പുരുഷൻ</p>	<p>RZM2005809</p> <p>ഹോട്ടോ                  ലഭ്യമാണ്</p>	<p>732</p> <p>പേര് : മിനി                  ഭർത്താവിന്റെ പേര് : പോളി                  വീട്ടു നമ്പർ : 1/432                  പൈനാടത്തുകിടങ്ങുകാടൻ                  പ്രായം : 51 ലിംഗം : സ്ത്രീ</p>	<p>RZM2005742</p> <p>ഹോട്ടോ                  ലഭ്യമാണ്</p>
<p>733</p> <p>പേര് : ദിവ്യ പോളി                  അമ്മയുടെ പേര് : മിനി                  വീട്ടു നമ്പർ : 1/172 പൈനാടത്ത്                  കിടങ്ങുകാടൻ                  പ്രായം : 29 ലിംഗം : സ്ത്രീ</p>	<p>RZM0555888</p> <p>ഹോട്ടോ                  ലഭ്യമാണ്</p>	<p>734</p> <p>പേര് : ഡേവിസ്                  അച്ഛന്റെ പേര് : ഔസേപ്പ്                  വീട്ടു നമ്പർ : 1/170 കുരൻ കല്ലുകാടൻ                  പ്രായം : 64 ലിംഗം : പുരുഷൻ</p>	<p>RZM2005452</p> <p>ഹോട്ടോ                  ലഭ്യമാണ്</p>	<p>735</p> <p>പേര് : തോമസ്                  അച്ഛന്റെ പേര് : പാപ്പു                  വീട്ടു നമ്പർ : 1/433 പൈനാടത്ത്                  പ്രായം : 61 ലിംഗം : പുരുഷൻ</p>	<p>RZM2005700</p> <p>ഹോട്ടോ                  ലഭ്യമാണ്</p>
<p>736</p> <p>പേര് : ഫദ്ദുവർ                  ഭർത്താവിന്റെ പേര് : ഡേവിസ്                  വീട്ടു നമ്പർ : 1/170 കുരൻ കല്ലുകാടൻ                  പ്രായം : 59 ലിംഗം : സ്ത്രീ</p>	<p>RZM2005460</p> <p>ഹോട്ടോ                  ലഭ്യമാണ്</p>	<p>737</p> <p>പേര് : മേരി                  ഭർത്താവിന്റെ പേര് : തോമസ്                  വീട്ടു നമ്പർ : 1/433 പൈനാടത്ത്                  പ്രായം : 55 ലിംഗം : സ്ത്രീ</p>	<p>GVM1557313</p> <p>ഹോട്ടോ                  ലഭ്യമാണ്</p>	<p>738</p> <p>പേര് : ദീപക് ഡേവിസ്                  അച്ഛന്റെ പേര് : ഡേവിസ്                  വീട്ടു നമ്പർ : 2/170 കല്ലുകാടൻ                  പ്രായം : 35 ലിംഗം : പുരുഷൻ</p>	<p>RZM0049254</p> <p>ഹോട്ടോ                  ലഭ്യമാണ്</p>



<p>739</p> <p>പേര് : ഡിക്സൺ ഡേവിസ്                  അച്ഛന്റെ പേര് : ഡേവിസ്                  വീട്ടു നമ്പർ : 2/140 കല്ലുകൊരൻ                  പ്രായം : 33 ലിംഗം : പുരുഷൻ</p>	RZM0148049	<p>ഹോട്ടോ                  ലഭ്യമാണ്</p>	<p>740</p> <p>പേര് : മരിയ പി ടി                  അച്ഛന്റെ പേര് : തോമസ് പി പി                  വീട്ടു നമ്പർ : 3/162 പൈനാടത്ത്                  പ്രായം : 29 ലിംഗം : സ്ത്രീ</p>	RZM0358291	<p>ഹോട്ടോ                  ലഭ്യമാണ്</p>	<p>741</p> <p>പേര് : ജോസ്                  അച്ഛന്റെ പേര് : പാപ്പു                  വീട്ടു നമ്പർ : 1/434 പൈനാടത്ത്                  പ്രായം : 72 ലിംഗം : പുരുഷൻ</p>	RZM2005676	<p>ഹോട്ടോ                  ലഭ്യമാണ്</p>
<p>742</p> <p>പേര് : ജെസ്സിൻ ജോസ്                  അച്ഛന്റെ പേര് : ജോസ്                  വീട്ടു നമ്പർ : 1/434 പൈനാടത്ത്                  പ്രായം : 37 ലിംഗം : പുരുഷൻ</p>	GVM1795830	<p>ഹോട്ടോ                  ലഭ്യമാണ്</p>	<p>743</p> <p>പേര് : ജെനിഷ് ജോസ്                  അച്ഛന്റെ പേര് : ജോസ്                  വീട്ടു നമ്പർ : 3/434 പൈനാടത്ത്                  പ്രായം : 36 ലിംഗം : പുരുഷൻ</p>	GVM1796036	<p>ഹോട്ടോ                  ലഭ്യമാണ്</p>	<p>744</p> <p>പേര് : ജോർജ്ജ്                  അച്ഛന്റെ പേര് : ദേവസി                  വീട്ടു നമ്പർ : 1/435 മംഗലക്കാടൻ                  പ്രായം : 58 ലിംഗം : പുരുഷൻ</p>	GVM1557321	<p>ഹോട്ടോ                  ലഭ്യമാണ്</p>
<p>745</p> <p>പേര് : ഷിജോ ജോർജ്ജ്                  അച്ഛന്റെ പേര് : ജോർജ്ജ്                  വീട്ടു നമ്പർ : 1/435 മറ്റത്തി                  മംഗലക്കാടൻ                  പ്രായം : 36 ലിംഗം : പുരുഷൻ</p>	GVM1791672	<p>ഹോട്ടോ                  ലഭ്യമാണ്</p>	<p>746</p> <p>പേര് : ഷിജി ജോർജ്ജ്                  അച്ഛന്റെ പേര് : ജോർജ്ജ്                  വീട്ടു നമ്പർ : 3/175 മംഗലക്കാടൻ                  പ്രായം : 35 ലിംഗം : സ്ത്രീ</p>	RZM0089938	<p>ഹോട്ടോ                  ലഭ്യമാണ്</p>	<p>747</p> <p>പേര് : റോസ                  ഭർത്താവിന്റെ പേര് : തോമസ്                  വീട്ടു നമ്പർ : 1/437 മറ്റത്തിമംഗലക്കാടൻ                  പ്രായം : 84 ലിംഗം : സ്ത്രീ</p>	RZM2005585	<p>ഹോട്ടോ                  ലഭ്യമാണ്</p>
<p>748</p> <p>പേര് : പോളി                  അച്ഛന്റെ പേര് : തോമസ്                  വീട്ടു നമ്പർ : 1/437 മറ്റത്തിമംഗലക്കാടൻ                  പ്രായം : 57 ലിംഗം : പുരുഷൻ</p>	GVM1288471	<p>ഹോട്ടോ                  ലഭ്യമാണ്</p>	<p>749</p> <p>പേര് : ഷീല പോളി                  ഭർത്താവിന്റെ പേര് : പോളി                  വീട്ടു നമ്പർ : 3/161 മറ്റത്തി മംഗലക്കാടൻ                  പ്രായം : 55 ലിംഗം : സ്ത്രീ</p>	GVM1343342	<p>ഹോട്ടോ                  ലഭ്യമാണ്</p>	<p>750</p> <p>പേര് : ധോണ റോസ്സോൾ                  അച്ഛന്റെ പേര് : പോളി                  വീട്ടു നമ്പർ : 3/161 മറ്റത്തി മംഗലക്കാടൻ                  പ്രായം : 28 ലിംഗം : സ്ത്രീ</p>	RZM0561837	<p>ഹോട്ടോ                  ലഭ്യമാണ്</p>
<p>751</p> <p>പേര് : ഡാരിസ് റ്റി പോളി പോളി                  അച്ഛന്റെ പേര് : പോളി എം റ്റി എം റ്റി                  വീട്ടു നമ്പർ : മറ്റത്തി ബസ്സേഹം                  പ്രായം : 25 ലിംഗം : പുരുഷൻ</p>	RZM1793769	<p>ഹോട്ടോ                  ലഭ്യമാണ്</p>	<p>752</p> <p>പേര് : ഫ്രാൻസിസ്                  അച്ഛന്റെ പേര് : ദേവസി                  വീട്ടു നമ്പർ : 1/435 പുതുശ്ശേരി                  പ്രായം : 62 ലിംഗം : പുരുഷൻ</p>	RZM2005981	<p>ഹോട്ടോ                  ലഭ്യമാണ്</p>	<p>753</p> <p>പേര് : ലൂസി                  ഭർത്താവിന്റെ പേര് : ഫ്രാൻസിസ്                  വീട്ടു നമ്പർ : 1/435 പുതുശ്ശേരി                  പ്രായം : 59 ലിംഗം : സ്ത്രീ</p>	GVM1568708	<p>ഹോട്ടോ                  ലഭ്യമാണ്</p>
<p>754</p> <p>പേര് : എൽസി                  ഭർത്താവിന്റെ പേര് : റപ്പായി                  വീട്ടു നമ്പർ : 1/ ചിറയ്ക്കൽ                  അയിരുകാരൻ                  പ്രായം : 74 ലിംഗം : സ്ത്രീ</p>	RZM2005411	<p>ഹോട്ടോ                  ലഭ്യമാണ്</p>	<p>755</p> <p>പേര് : റിക്സി                  അച്ഛന്റെ പേര് : റപ്പായി                  വീട്ടു നമ്പർ : 3/7 ചിറയ്ക്കൽ                  അയിരുകാരൻ                  പ്രായം : 50 ലിംഗം : സ്ത്രീ</p>	RZM0145276	<p>ഹോട്ടോ                  ലഭ്യമാണ്</p>	<p>756</p> <p>പേര് : പൗലോസ്                  അച്ഛന്റെ പേര് : തോമസ്                  വീട്ടു നമ്പർ : 3/167 ചിറയ്ക്കൽ                  അയിരുകാരൻ                  പ്രായം : 73 ലിംഗം : പുരുഷൻ</p>	RZM0136358	<p>ഹോട്ടോ                  ലഭ്യമാണ്</p>
<p>757</p> <p>പേര് : മേരി                  ഭർത്താവിന്റെ പേര് : പൗലോസ്                  വീട്ടു നമ്പർ : 1/443 ചിറയ്ക്കൽ                  അയിരുകാരൻ                  പ്രായം : 65 ലിംഗം : സ്ത്രീ</p>	GVM1341676	<p>ഹോട്ടോ                  ലഭ്യമാണ്</p>	<p>758</p> <p>പേര് : റോസ്മി പൗലോസ്                  അച്ഛന്റെ പേര് : പൗലോസ്                  വീട്ടു നമ്പർ : 3/198 ചിറയ്ക്കൽ                  അയിരുകാരൻ                  പ്രായം : 34 ലിംഗം : സ്ത്രീ</p>	RZM0297085	<p>ഹോട്ടോ                  ലഭ്യമാണ്</p>	<p>759</p> <p>പേര് : ജോസ്                  അച്ഛന്റെ പേര് : ദേവസി                  വീട്ടു നമ്പർ : 1/434 പുതുശ്ശേരി                  പ്രായം : 67 ലിംഗം : പുരുഷൻ</p>	RZM2005957	<p>ഹോട്ടോ                  ലഭ്യമാണ്</p>
<p>760</p> <p>പേര് : ജോളി                  ഭർത്താവിന്റെ പേര് : ജോസ്                  വീട്ടു നമ്പർ : 1/434 പുതുശ്ശേരി                  പ്രായം : 58 ലിംഗം : സ്ത്രീ</p>	RZM2005973	<p>ഹോട്ടോ                  ലഭ്യമാണ്</p>	<p>761</p> <p>പേര് : ജെനിറ്റ ജോസ്                  അച്ഛന്റെ പേര് : ജോസ്                  വീട്ടു നമ്പർ : 3/152 പുതുശ്ശേരി                  പ്രായം : 32 ലിംഗം : സ്ത്രീ</p>	RZM0555979	<p>ഹോട്ടോ                  ലഭ്യമാണ്</p>	<p>762</p> <p>പേര് : ജെനിൻ ജോസ്                  അച്ഛന്റെ പേര് : ജോസ് പി ഡി                  വീട്ടു നമ്പർ : പുതുശ്ശേരി                  പ്രായം : 26 ലിംഗം : പുരുഷൻ</p>	RZM1754043	<p>ഹോട്ടോ                  ലഭ്യമാണ്</p>
<p>763</p> <p>പേര് : ത്രേസ്യ                  ഭർത്താവിന്റെ പേര് : സെബാസ്റ്റ്യൻ                  വീട്ടു നമ്പർ : 1/441                  ചിറക്കൽഅയിരുകാരൻ                  പ്രായം : 81 ലിംഗം : സ്ത്രീ</p>	RZM2005361	<p>ഹോട്ടോ                  ലഭ്യമാണ്</p>	<p>764</p> <p>പേര് : മൈക്കിൾ                  അച്ഛന്റെ പേര് : സെബാസ്റ്റ്യൻ                  വീട്ടു നമ്പർ : 3/162 ചിറക്കൽ                  പ്രായം : 65 ലിംഗം : പുരുഷൻ</p>	RZM0198994	<p>ഹോട്ടോ                  ലഭ്യമാണ്</p>	<p>765</p> <p>പേര് : റോസിലി                  ഭർത്താവിന്റെ പേര് : മൈക്കിൾ                  വീട്ടു നമ്പർ : 1/441 ചിറക്കൽ                  അയിരുകാരൻ                  പ്രായം : 57 ലിംഗം : സ്ത്രീ</p>	RZM2005312	<p>ഹോട്ടോ                  ലഭ്യമാണ്</p>
<p>766</p> <p>പേര് : സെലിൻമോൾ                  ഭർത്താവിന്റെ പേര് : ജോസ്                  വീട്ടു നമ്പർ : 6/147ബി ചിറക്കൽ                  അയിരുകാരൻ                  പ്രായം : 57 ലിംഗം : സ്ത്രീ</p>	GVM1793058	<p>ഹോട്ടോ                  ലഭ്യമാണ്</p>	<p>767</p> <p>പേര് : ജോസ്                  അച്ഛന്റെ പേര് : സെബാസ്റ്റ്യൻ                  വീട്ടു നമ്പർ : 1/441 ചിറക്കൽ                  അയിരുകാരൻ                  പ്രായം : 56 ലിംഗം : പുരുഷൻ</p>	RZM2005320	<p>ഹോട്ടോ                  ലഭ്യമാണ്</p>	<p>768</p> <p>പേര് : മെർവിൻ മൈക്കിൾ                  അച്ഛന്റെ പേര് : മൈക്കിൾ                  വീട്ടു നമ്പർ : 3/174 ചിറക്കൽ                  പ്രായം : 35 ലിംഗം : പുരുഷൻ</p>	RZM0239954	<p>ഹോട്ടോ                  ലഭ്യമാണ്</p>



<p>769</p> <p>പേര് : മെർലിൻ മൈക്കിൾ                  അച്ഛന്റെ പേര് : സി എസ് മൈക്കിൾ                  വീട്ടു നമ്പർ : 3/174 ചിറക്കൽ                  പ്രായം : 32 ലിംഗം : സ്ത്രീ</p>	<p>RZM0306951</p> <p>ഹോട്ടോ                  ലഭ്യമാണ്</p>	<p>770</p> <p>പേര് : അമ്മിണി                  ഭർത്താവിന്റെ പേര് : തോമസ്                  വീട്ടു നമ്പർ : 1/442 ചിറക്കൽ                  അയിരുകാരൻ                  പ്രായം : 96 ലിംഗം : സ്ത്രീ</p>	<p>RZM2005288</p> <p>ഹോട്ടോ                  ലഭ്യമാണ്</p>	<p>771</p> <p>പേര് : തോമസ്                  അച്ഛന്റെ പേര് : തോമസ്                  വീട്ടു നമ്പർ : 1/442                  ചിറക്കൽ അയിരുകാരൻ                  പ്രായം : 67 ലിംഗം : പുരുഷൻ</p>	<p>RZM2005379</p> <p>ഹോട്ടോ                  ലഭ്യമാണ്</p>
<p>772</p> <p>പേര് : റോസിലി                  അച്ഛന്റെ പേര് : തോമസ്                  വീട്ടു നമ്പർ : 1/442 ചിറക്കൽ                  അയിരുകാരൻ                  പ്രായം : 63 ലിംഗം : സ്ത്രീ</p>	<p>RZM2005296</p> <p>ഹോട്ടോ                  ലഭ്യമാണ്</p>	<p>773</p> <p>പേര് : ഡാർളി                  ഭർത്താവിന്റെ പേര് : തോമസ്                  വീട്ടു നമ്പർ : 1/442 ചിറക്കൽ                  അയിരുകാരൻ                  പ്രായം : 58 ലിംഗം : സ്ത്രീ</p>	<p>RZM2005304</p> <p>ഹോട്ടോ                  ലഭ്യമാണ്</p>	<p>774</p> <p>പേര് : ലിയ തോമസ്                  അച്ഛന്റെ പേര് : തോമസ്                  വീട്ടു നമ്പർ : 3/199 ചിറക്കൽ                  അയിരുകാരൻ                  പ്രായം : 30 ലിംഗം : സ്ത്രീ</p>	<p>RZM0297069</p> <p>ഹോട്ടോ                  ലഭ്യമാണ്</p>
<p>775</p> <p>പേര് : ജോണി                  അച്ഛന്റെ പേര് : തോമസ്                  വീട്ടു നമ്പർ : 1/445                  ചിറക്കൽ അയിരുകാരൻ                  പ്രായം : 64 ലിംഗം : പുരുഷൻ</p>	<p>RZM2005387</p> <p>ഹോട്ടോ                  ലഭ്യമാണ്</p>	<p>776</p> <p>പേര് : ജോയ്സി                  ഭർത്താവിന്റെ പേര് : ജോണി                  വീട്ടു നമ്പർ : 1/445                  ചിറക്കൽ അയിരുകാരൻ                  പ്രായം : 51 ലിംഗം : സ്ത്രീ</p>	<p>GVM1441963</p> <p>ഹോട്ടോ                  ലഭ്യമാണ്</p>	<p>777</p> <p>പേര് : ജിസ്മോൾ ജോണി                  അമ്മയുടെ പേര് : ജോയ്സി                  വീട്ടു നമ്പർ : 3/195                  ചിറക്കൽ അയിരുകാരൻ                  പ്രായം : 31 ലിംഗം : സ്ത്രീ</p>	<p>RZM0555987</p> <p>ഹോട്ടോ                  ലഭ്യമാണ്</p>
<p>778</p> <p>പേര് : അമ്മിണി                  ഭർത്താവിന്റെ പേര് : ചാത്തൻ                  വീട്ടു നമ്പർ : 1/450 അരിക്കൽ                  പ്രായം : 67 ലിംഗം : സ്ത്രീ</p>	<p>RZM2005171</p> <p>ഹോട്ടോ                  ലഭ്യമാണ്</p>	<p>779</p> <p>പേര് : അംബിക                  ഭർത്താവിന്റെ പേര് : സുകു                  വീട്ടു നമ്പർ : 1/450 അരിക്കൽ                  പ്രായം : 51 ലിംഗം : സ്ത്രീ</p>	<p>RZM2005189</p> <p>ഹോട്ടോ                  ലഭ്യമാണ്</p>	<p>780</p> <p>പേര് : സുകു                  അച്ഛന്റെ പേര് : ചാത്തൻ                  വീട്ടു നമ്പർ : 1/450 അരിക്കൽ                  പ്രായം : 51 ലിംഗം : പുരുഷൻ</p>	<p>RZM2005197</p> <p>ഹോട്ടോ                  ലഭ്യമാണ്</p>
<p>781</p> <p>പേര് : ആതിര സുകു                  അച്ഛന്റെ പേര് : സുകു                  വീട്ടു നമ്പർ : 3/181 അരിയ്ക്കൽ                  പ്രായം : 26 ലിംഗം : സ്ത്രീ</p>	<p>RZM1767706</p> <p>ഹോട്ടോ                  ലഭ്യമാണ്</p>	<p>782</p> <p>പേര് : രാജൻ                  അച്ഛന്റെ പേര് : സുകുമാരൻ                  വീട്ടു നമ്പർ : 1/452 പുതുമന                  പ്രായം : 61 ലിംഗം : പുരുഷൻ</p>	<p>RZM2005932</p> <p>ഹോട്ടോ                  ലഭ്യമാണ്</p>	<p>783</p> <p>പേര് : സുധ                  ഭർത്താവിന്റെ പേര് : രാജൻ                  വീട്ടു നമ്പർ : 1/452 പുതുമന                  പ്രായം : 57 ലിംഗം : സ്ത്രീ</p>	<p>RZM2005940</p> <p>ഹോട്ടോ                  ലഭ്യമാണ്</p>
<p>784</p> <p>പേര് : ആര്യ രാജൻ                  അച്ഛന്റെ പേര് : രാജൻ                  വീട്ടു നമ്പർ : 1/452 അശ്വതി ഭവൻ                  പ്രായം : 32 ലിംഗം : സ്ത്രീ</p>	<p>RZM0223784</p> <p>ഹോട്ടോ                  ലഭ്യമാണ്</p>	<p>785</p> <p>പേര് : ജോർജ്ജ്                  അച്ഛന്റെ പേര് : പാപ്പു                  വീട്ടു നമ്പർ : 1/353 പൈനാടത്ത്                  പ്രായം : 71 ലിംഗം : പുരുഷൻ</p>	<p>GVM1636869</p> <p>ഹോട്ടോ                  ലഭ്യമാണ്</p>	<p>786</p> <p>പേര് : മേഴ്സി                  ഭർത്താവിന്റെ പേര് : ജോർജ്ജ്                  വീട്ടു നമ്പർ : 1/453 പൈനാടത്ത്                  പ്രായം : 57 ലിംഗം : സ്ത്രീ</p>	<p>RZM2005718</p> <p>ഹോട്ടോ                  ലഭ്യമാണ്</p>
<p>787</p> <p>പേര് : ആശ ജോർജ്ജ്                  അച്ഛന്റെ പേര് : ജോർജ്ജ്                  വീട്ടു നമ്പർ : 3/180 പൈനാടത്ത്                  പ്രായം : 32 ലിംഗം : സ്ത്രീ</p>	<p>RZM0262519</p> <p>ഹോട്ടോ                  ലഭ്യമാണ്</p>	<p>788</p> <p>പേര് : വിൽസൺ                  അച്ഛന്റെ പേര് : വറിത്                  വീട്ടു നമ്പർ : 1/456 ചെങ്ങിനാടൻ                  പ്രായം : 47 ലിംഗം : പുരുഷൻ</p>	<p>RZM2005213</p> <p>ഹോട്ടോ                  ലഭ്യമാണ്</p>	<p>789</p> <p>പേര് : ജോബിത                  ഭർത്താവിന്റെ പേര് : വിൽസൺ                  വീട്ടു നമ്പർ : 3/190 ചെങ്ങിനാടൻ                  പ്രായം : 38 ലിംഗം : സ്ത്രീ</p>	<p>GVM1794791</p> <p>ഹോട്ടോ                  ലഭ്യമാണ്</p>
<p>790</p> <p>പേര് : ആന്റണി                  അച്ഛന്റെ പേര് : ഔസേപ്പ്                  വീട്ടു നമ്പർ : 1/460 പൈനാടത്ത്                  പ്രായം : 79 ലിംഗം : പുരുഷൻ</p>	<p>RZM2005668</p> <p>ഹോട്ടോ                  ലഭ്യമാണ്</p>	<p>791</p> <p>പേര് : ബിനുമാൻ                  അച്ഛന്റെ പേര് : ആന്റണി                  വീട്ടു നമ്പർ : 1/460 പൈനാടത്ത്                  പ്രായം : 45 ലിംഗം : പുരുഷൻ</p>	<p>GVM1566454</p> <p>ഹോട്ടോ                  ലഭ്യമാണ്</p>	<p>792</p> <p>പേര് : പൗലോസ്                  അച്ഛന്റെ പേര് : കൊച്ചൊസേഫ്                  വീട്ടു നമ്പർ : 3/114 അ പാറേക്കാടൻ                  പ്രായം : 68 ലിംഗം : പുരുഷൻ</p>	<p>GVM1725159</p> <p>ഹോട്ടോ                  ലഭ്യമാണ്</p>
<p>793</p> <p>പേര് : ജോബി                  അച്ഛന്റെ പേര് : തോമസ്                  വീട്ടു നമ്പർ : 1/249 കളത്തിങ്കൽ                  പ്രായം : 39 ലിംഗം : പുരുഷൻ</p>	<p>GVM1724392</p> <p>ഹോട്ടോ                  ലഭ്യമാണ്</p>	<p>794</p> <p>പേര് : അൻസ പൗലോസ്                  അച്ഛന്റെ പേര് : പൗലോസ് പി കെ                  വീട്ടു നമ്പർ : 3/334 പാറേക്കാടൻ                  പ്രായം : 31 ലിംഗം : സ്ത്രീ</p>	<p>RZM0601658</p> <p>ഹോട്ടോ                  ലഭ്യമാണ്</p>	<p>795</p> <p>പേര് : ജിസ്മി ജോയ്                  അച്ഛന്റെ പേര് : ജോയ് സി ഡി                  വീട്ടു നമ്പർ : 02/44                  പ്രായം : 23 ലിംഗം : സ്ത്രീ</p>	<p>RZM1872613</p> <p>ഹോട്ടോ                  ലഭ്യമാണ്</p>
<p>796</p> <p>പേര് : ജിസ്മോൻ ജോയ്                  അച്ഛന്റെ പേര് : ജോയി സി ടി                  വീട്ടു നമ്പർ : ചിറയ്ക്കൽ അയിരുകാരൻ                  പ്രായം : 26 ലിംഗം : പുരുഷൻ</p>	<p>RZM1874205</p> <p>ഹോട്ടോ                  ലഭ്യമാണ്</p>	<p>797</p> <p>പേര് : ജോസ്മി ജോസഫ്                  അച്ഛന്റെ പേര് : ജോസഫ് പി ഡി                  വീട്ടു നമ്പർ : 3/310 പാറയ്ക്കൽ                  പ്രായം : 23 ലിംഗം : സ്ത്രീ</p>	<p>RZM1884196</p> <p>ഹോട്ടോ                  ലഭ്യമാണ്</p>	<p>798</p> <p>പേര് : അരുൺ മാർട്ടിൻ                  അച്ഛന്റെ പേര് : മാർട്ടിൻ                  വീട്ടു നമ്പർ : 23 മഞ്ഞളി                  പ്രായം : 23 ലിംഗം : പുരുഷൻ</p>	<p>RZM1886761</p> <p>ഹോട്ടോ                  ലഭ്യമാണ്</p>



<p>799 RZM1901719</p> <p>പേര് : നിമിഷ ഷാജു                  അച്ഛന്റെ പേര് : ഷാജു എൻ എ                  വീട്ടു നമ്പർ : 3/300 ഞാലിപറ നിൽ                  ഹൗസ്                  പ്രായം : 23 ലിംഗം : സ്ത്രീ</p> <p>ഹോട്ടോ                  ലഭ്യമാണ്</p>	<p>800 RZM1901818</p> <p>പേര് : സീമ                  അച്ഛന്റെ പേര് : ദേവസ്തികുട്ടി                  വീട്ടു നമ്പർ : 38                  പ്രായം : 42 ലിംഗം : സ്ത്രീ</p> <p>ഹോട്ടോ                  ലഭ്യമാണ്</p>	<p>801 RZM1901958</p> <p>പേര് : ആൻറണി പി ജെ ജോസ് പി വി                  അച്ഛന്റെ പേര് : ജോസ് പി വി                  വീട്ടു നമ്പർ : 291                  പ്രായം : 23 ലിംഗം : പുരുഷൻ</p> <p>ഹോട്ടോ                  ലഭ്യമാണ്</p>
<p>802 RZM1901990</p> <p>പേര് : സൗമ്യ വേണു                  അച്ഛന്റെ പേര് : വേണു                  വീട്ടു നമ്പർ : പൊതിക്കര ഹൗസ്                  പ്രായം : 41 ലിംഗം : സ്ത്രീ</p> <p>ഹോട്ടോ                  ലഭ്യമാണ്</p>	<p>803 RZM1902022</p> <p>പേര് : കുരിയാകോസ് ജോണി                  അച്ഛന്റെ പേര് : ജോണി                  വീട്ടു നമ്പർ : 195                  പ്രായം : 28 ലിംഗം : പുരുഷൻ</p> <p>ഹോട്ടോ                  ലഭ്യമാണ്</p>	<p>804 RZM1902030</p> <p>പേര് : ഫിലോമിന                  ഭർത്താവിന്റെ പേര് : ദേവസ്തികുട്ടി                  വീട്ടു നമ്പർ : 38                  പ്രായം : 67 ലിംഗം : സ്ത്രീ</p> <p>ഹോട്ടോ                  ലഭ്യമാണ്</p>
<p>805 RZM1902071</p> <p>പേര് : ആൻമി അന ജോൺ                  അച്ഛന്റെ പേര് : ജോണി എം ടി                  വീട്ടു നമ്പർ : 3/190 മറ്റത്തി ഹൗസ്                  പ്രായം : 23 ലിംഗം : സ്ത്രീ</p> <p>ഹോട്ടോ                  ലഭ്യമാണ്</p>	<p>806 RZM1937705</p> <p>പേര് : കിരൺ കുമാർ കെ                  അച്ഛന്റെ പേര് : കെ ജി കെ മേനോൻ                  വീട്ടു നമ്പർ : പുലരി                  പ്രായം : 24 ലിംഗം : പുരുഷൻ</p> <p>ഹോട്ടോ                  ലഭ്യമാണ്</p>	<p>807 RZM1937739</p> <p>പേര് : നിഷ എം                  മറ്റുള്ളവ: കെ ജി കെ മേനോൻ                  വീട്ടു നമ്പർ : പുലരി                  പ്രായം : 46 ലിംഗം : സ്ത്രീ</p> <p>ഹോട്ടോ                  ലഭ്യമാണ്</p>
<p>808 RZM1948421</p> <p>പേര് : അനു സെബാസ്റ്റ്യൻ                  ഭർത്താവിന്റെ പേര് : ജിഷോ                  വീട്ടു നമ്പർ : പെരപ്പാടൻ                  പ്രായം : 36 ലിംഗം : സ്ത്രീ</p> <p>ഹോട്ടോ                  ലഭ്യമാണ്</p>	<p>809 RZM1953504</p> <p>പേര് : ജോമോൻ ഫ്രാൻസിസ്                  അച്ഛന്റെ പേര് : ഫ്രാൻസിസ്                  വീട്ടു നമ്പർ : പൈനാടത്ത്                  പ്രായം : 27 ലിംഗം : പുരുഷൻ</p> <p>ഹോട്ടോ                  ലഭ്യമാണ്</p>	<p>810 RZM1953512</p> <p>പേര് : മരിയ ജോമോൾ ഫ്രാൻസിസ്                  അച്ഛന്റെ പേര് : ഫ്രാൻസിസ്                  വീട്ടു നമ്പർ : പൈനാടത്ത്                  പ്രായം : 24 ലിംഗം : സ്ത്രീ</p> <p>ഹോട്ടോ                  ലഭ്യമാണ്</p>
<p>811 RZM1953520</p> <p>പേര് : ജോസ്മോൻ ഫ്രാൻസിസ്                  അച്ഛന്റെ പേര് : ഫ്രാൻസിസ്                  വീട്ടു നമ്പർ : പൈനാടത്ത്                  പ്രായം : 34 ലിംഗം : പുരുഷൻ</p> <p>ഹോട്ടോ                  ലഭ്യമാണ്</p>	<p>812 RZM1953538</p> <p>പേര് : ജിനോ ആൻറണി പി                  അച്ഛന്റെ പേര് : ആൻറണി                  വീട്ടു നമ്പർ : പെരപ്പാടൻ                  പ്രായം : 42 ലിംഗം : പുരുഷൻ</p> <p>ഹോട്ടോ                  ലഭ്യമാണ്</p>	<p>813 RZM1965698</p> <p>പേര് : സോഫിയ പി ടി                  അച്ഛന്റെ പേര് : പി പി തോമസ്                  വീട്ടു നമ്പർ : പൈനാടത്ത് ഹൗസ്                  പ്രായം : 27 ലിംഗം : സ്ത്രീ</p> <p>ഹോട്ടോ                  ലഭ്യമാണ്</p>
<p>814 RZM1967587</p> <p>പേര് : ആന്ജോ ഷാജൻ                  അച്ഛന്റെ പേര് : ഷാജൻ ടി വി                  വീട്ടു നമ്പർ : 343 പുളിക്കലാൻ                  പ്രായം : 25 ലിംഗം : പുരുഷൻ</p> <p>ഹോട്ടോ                  ലഭ്യമാണ്</p>	<p>815 RZM1968924</p> <p>പേര് : അലീറ്റ എം എ                  അച്ഛന്റെ പേര് : എം ആർ ആൻറണി                  വീട്ടു നമ്പർ : 03/166                  പ്രായം : 24 ലിംഗം : സ്ത്രീ</p> <p>ഹോട്ടോ                  ലഭ്യമാണ്</p>	<p>816 RZM2573103</p> <p>പേര് : ഡിബിൻ ഡേവിസ്                  അച്ഛന്റെ പേര് : ഡേവിസ്                  വീട്ടു നമ്പർ : പാറയ്ക്ക                  പ്രായം : 20 ലിംഗം : പുരുഷൻ</p> <p>ഹോട്ടോ                  ലഭ്യമാണ്</p>
<p>817 RZM2573111</p> <p>പേര് : ലൈവിൻ വർഗീസ്                  അച്ഛന്റെ പേര് : വർഗീസ്                  വീട്ടു നമ്പർ : 3/306എ പാമ്പി                  പ്രായം : 22 ലിംഗം : പുരുഷൻ</p> <p>ഹോട്ടോ                  ലഭ്യമാണ്</p>	<p>818 TWH1652023</p> <p>പേര് : പ്ലാടോ മെനട്രെസ് മെനട്രെസ്                  മറ്റുള്ളവ: ആനിഅമ്മ പ്ലാടോ മെനട്രെസ്                  മെനട്രെസ്                  വീട്ടു നമ്പർ : സി എൻ ആർ എ 76 എ                  കല്ലച്ചമ്മൂറി                  പ്രായം : 70 ലിംഗം : പുരുഷൻ</p> <p>ഹോട്ടോ                  ലഭ്യമാണ്</p>	<p>819 RZM2589604</p> <p>പേര് : അലീന ബിജു                  അച്ഛന്റെ പേര് : ബിജു ടി ഡി                  വീട്ടു നമ്പർ : തെക്കയിൽ                  അയിരുകാശൻ                  പ്രായം : 22 ലിംഗം : സ്ത്രീ</p> <p>ഹോട്ടോ                  ലഭ്യമാണ്</p>
<p>820 RZM2585594</p> <p>പേര് : അനു ജോർജ്ജ്                  അച്ഛന്റെ പേര് : ജോർജ്ജ്                  വീട്ടു നമ്പർ : പൈനാടത്ത്                  പ്രായം : 36 ലിംഗം : സ്ത്രീ</p> <p>ഹോട്ടോ                  ലഭ്യമാണ്</p>	<p>821 RZM2587079</p> <p>പേര് : ജോസഫ് തോമസ്                  അച്ഛന്റെ പേര് : തോമസ് പി പി                  വീട്ടു നമ്പർ : പൈനാടത്ത്                  പ്രായം : 20 ലിംഗം : പുരുഷൻ</p> <p>ഹോട്ടോ                  ലഭ്യമാണ്</p>	<p>822 RZM2598308</p> <p>പേര് : ജിതിൻ ടോമി                  അച്ഛന്റെ പേര് : ടോമി                  വീട്ടു നമ്പർ : പെരപ്പാടൻ                  പ്രായം : 20 ലിംഗം : പുരുഷൻ</p> <p>ഹോട്ടോ                  ലഭ്യമാണ്</p>
<p>823 RZM2599710</p> <p>പേര് : ജെനിറ്റ ടോമി                  അച്ഛന്റെ പേര് : ടോമി                  വീട്ടു നമ്പർ : പെരപ്പാടൻ                  പ്രായം : 20 ലിംഗം : സ്ത്രീ</p> <p>ഹോട്ടോ                  ലഭ്യമാണ്</p>	<p>824 RZM2610558</p> <p>പേര് : ശാലി ടി എസ്                  ഭർത്താവിന്റെ പേര് : ചന്ദ്രസേനൻ കെ                  കെ                  വീട്ടു നമ്പർ : കണ്ണിക്കര ഹൗസ്                  പ്രായം : 53 ലിംഗം : സ്ത്രീ</p> <p>ഹോട്ടോ                  ലഭ്യമാണ്</p>	<p>825 RZM2629715</p> <p>പേര് : ജോസ് എം ജെ                  മറ്റുള്ളവ: റോസി എംപി                  വീട്ടു നമ്പർ : മേലേടത്ത്                  പ്രായം : 70 ലിംഗം : പുരുഷൻ</p> <p>ഹോട്ടോ                  ലഭ്യമാണ്</p>
<p>826 RZM2672178</p> <p>പേര് : ഡെല്ല ജോസ്                  അച്ഛന്റെ പേര് : ജോസ് സെബാസ്റ്റ്യൻ                  വീട്ടു നമ്പർ : ചിരകല് ആയുധകരൻ                  പ്രായം : 19 ലിംഗം : സ്ത്രീ</p> <p>ഹോട്ടോ                  ലഭ്യമാണ്</p>	<p>827 RZM2649580</p> <p>പേര് : അജന ക്ലീറ്റസ്                  അച്ഛന്റെ പേര് : ക്ലീറ്റസ്                  വീട്ടു നമ്പർ : തെറ്റയിൽ പ്ലാക്കൽ                  പ്രായം : 24 ലിംഗം : സ്ത്രീ</p> <p>ഹോട്ടോ                  ലഭ്യമാണ്</p>	<p>828 RZM2649713</p> <p>പേര് : അന ക്ലീറ്റസ്                  അച്ഛന്റെ പേര് : ക്ലീറ്റസ്                  വീട്ടു നമ്പർ : തെറ്റയിൽ പ്ലാക്കൽ                  പ്രായം : 20 ലിംഗം : സ്ത്രീ</p> <p>ഹോട്ടോ                  ലഭ്യമാണ്</p>



S	829	UZO1884709
പേര് : മേരി കുഞ്ഞു മറ്റുള്ളവ: മദർ സൂപ്പിരിയർ വീട്ടു നമ്പർ : 4 സെന്റ് ജോസഫ് കോൺവെന്റ് പ്രായം : 58 ലിംഗം : സ്ത്രീ		ഹോട്ടോ ലഭ്യമാണ്

830	RSC7985559
പേര് : മാർട്ടിൻ കുട്ടി തോമസ് അച്ഛന്റെ പേര്: കുട്ടി തോമസ് വീട്ടു നമ്പർ : മറ്റത്തി മംഗലക്കാടൻ പ്രായം : 57 ലിംഗം : പുരുഷൻ	
ഹോട്ടോ ലഭ്യമാണ്	

831	RZM2661064
പേര് : സാലി പിറ്റർ ഭർത്താവിന്റെ പേര്: പിറ്റർ കൊച്ചാപ്പു വീട്ടു നമ്പർ : പെരപ്പാടൻ പ്രായം : 64 ലിംഗം : സ്ത്രീ	
ഹോട്ടോ ലഭ്യമാണ്	

832	RZM2661056
പേര് : പിറ്റർ കൊച്ചാപ്പു അച്ഛന്റെ പേര്: കൊച്ചാപ്പു പി വി വീട്ടു നമ്പർ : പെരപ്പാടൻ പ്രായം : 65 ലിംഗം : പുരുഷൻ	
ഹോട്ടോ ലഭ്യമാണ്	



833	RZM2675585
<p>പേര് : ഷിമിറ്റ് പോൾ പോൾ അച്ഛന്റെ പേര്: ജിസി ജോണി ജോണി വീട്ടു നമ്പർ : ചിറ്റിനപ്പള്ളി പ്രായം : 43 ലിംഗം : പുരുഷൻ</p>	<p>ഹോട്ടോ ലഭ്യമാണ്</p>

834	RZM0191395
<p>പേര് : മത്തായി അച്ഛന്റെ പേര്: റപ്പായി വീട്ടു നമ്പർ : 6/135 മറ്റത്തി പ്രായം : 65 ലിംഗം : പുരുഷൻ</p>	<p>ഹോട്ടോ ലഭ്യമാണ്</p>



<p>835 1 RZM2681088</p> <p>പേര് : നവീൻ ജോയ് അച്ഛന്റെ പേര് : ജോയ് ജോസഫ് വീട്ടു നമ്പർ : തെക്കയിൽ അയിരുകാടൻ കേബിൾ നഗർ കറുകുറ്റി പ്രായം : 22 ലിംഗം : പുരുഷൻ</p> <p>ഹോട്ടോ ലഭ്യമാണ്</p>	<p>836 1 RZM2681161</p> <p>പേര് : അഞ്ജലി ജോസ് അച്ഛന്റെ പേര് : ജോസ് സി വി വീട്ടു നമ്പർ : ചിറ്റനപ്പള്ളി മലയംകുന്ന് പ്രായം : 25 ലിംഗം : സ്ത്രീ</p> <p>ഹോട്ടോ ലഭ്യമാണ്</p>	<p>837 1 RZM2683274</p> <p>പേര് : അലൻ ഡെന്നി അച്ഛന്റെ പേര് : ഡെന്നി ആന്റണി വീട്ടു നമ്പർ : തോട്ടിൽ കുനൻ പ്രായം : 19 ലിംഗം : പുരുഷൻ</p> <p>ഹോട്ടോ ലഭ്യമാണ്</p>
<p>838 1 RZM2683282</p> <p>പേര് : അലീന ടി ഡി അച്ഛന്റെ പേര് : ഡെന്നി ആന്റണി വീട്ടു നമ്പർ : തോട്ടിൽ കുനൻ പ്രായം : 22 ലിംഗം : സ്ത്രീ</p> <p>ഹോട്ടോ ലഭ്യമാണ്</p>	<p>839 1 RZM2685287</p> <p>പേര് : നാൻസി ജയിംസ് ഭർത്താവിന്റെ പേര് : ജെനിൻ ജോസ് വീട്ടു നമ്പർ : 335/2 പ്രായം : 32 ലിംഗം : സ്ത്രീ</p> <p>ഹോട്ടോ ലഭ്യമാണ്</p>	<p>840 2 RZM2687978</p> <p>പേര് : നിമ്മി ജോസ് ഭർത്താവിന്റെ പേര് : ഷിജു കെ ജി വീട്ടു നമ്പർ : 136 മങ്കലക്കാടൻ വീട് പ്രായം : 43 ലിംഗം : സ്ത്രീ</p> <p>ഹോട്ടോ ലഭ്യമാണ്</p>
<p>841 1 IOZ0633602</p> <p>പേര് : ജോസ് പുവനമാല തേക്കേടീലി ജോർജ്ജ് അച്ഛന്റെ പേര് : ജോർജ്ജ് പി എം വീട്ടു നമ്പർ : 305/ എ പുവനമാല മേക്കാടിലെ ഹാളാസ പ്രായം : 61 ലിംഗം : പുരുഷൻ</p> <p>ഹോട്ടോ ലഭ്യമാണ്</p>	<p>842 1 IOZ0633479</p> <p>പേര് : ബീന ജോസ് ഭർത്താവിന്റെ പേര് : ജോസ് പി ജോർജ്ജ് വീട്ടു നമ്പർ : 305/എ പുവൻമലതെക്കയിൽ വീട് പ്രായം : 56 ലിംഗം : സ്ത്രീ</p> <p>ഹോട്ടോ ലഭ്യമാണ്</p>	<p>843 1 RZM2702645</p> <p>പേര് : ആന്റണി തോമസ് അച്ഛന്റെ പേര് : തോമസ് വീട്ടു നമ്പർ : പൈനാടത്ത് പ്രായം : 36 ലിംഗം : പുരുഷൻ</p> <p>ഹോട്ടോ ലഭ്യമാണ്</p>
<p>844 1 RZM2703940</p> <p>പേര് : നവ്യ ഷിജോ ഭർത്താവിന്റെ പേര് : ഷിജോ ജോർജ്ജ് വീട്ടു നമ്പർ : മറ്റത്തി മംഗലക്കാടൻ പ്രായം : 33 ലിംഗം : സ്ത്രീ</p> <p>ഹോട്ടോ ലഭ്യമാണ്</p>	<p>845 1 RZM2704864</p> <p>പേര് : ആൽഫ്രഡ് ജോർജ്ജ് അച്ഛന്റെ പേര് : ജോർജ്ജ് വീട്ടു നമ്പർ : പൈനാടത്ത് പ്രായം : 22 ലിംഗം : പുരുഷൻ</p> <p>ഹോട്ടോ ലഭ്യമാണ്</p>	<p>846 1 RZM2707370</p> <p>പേര് : റെമി ഫോളി അമ്മയുടെ പേര് : ജാൻസി ഫോളി വീട്ടു നമ്പർ : പൈനാടത്ത് കിടങ്ങുകാരൻ പ്രായം : 25 ലിംഗം : സ്ത്രീ</p> <p>ഹോട്ടോ ലഭ്യമാണ്</p>
<p>847 1 RZM2707537</p> <p>പേര് : ജെസ്ന മരിയ എം ബി അച്ഛന്റെ പേര് : ബിജു എം പി വീട്ടു നമ്പർ : മറ്റത്തിൽ പ്രായം : 18 ലിംഗം : സ്ത്രീ</p> <p>ഹോട്ടോ ലഭ്യമാണ്</p>	<p>848 1 RZM2708501</p> <p>പേര് : നിന ബാബു ഭർത്താവിന്റെ പേര് : അലൻ ബേബി വീട്ടു നമ്പർ : പള്ളിപ്പാടൻ പ്രായം : 31 ലിംഗം : സ്ത്രീ</p> <p>ഹോട്ടോ ലഭ്യമാണ്</p>	<p>849 1 RZM2708303</p> <p>പേര് : ആൻ മരിയ ഫ്രാൻസിസ് അച്ഛന്റെ പേര് : ഫ്രാൻസിസ് എം ജെ വീട്ടു നമ്പർ : മേലേടത്ത് പ്രായം : 20 ലിംഗം : സ്ത്രീ</p> <p>ഹോട്ടോ ലഭ്യമാണ്</p>
<p>850 1 RZM2707909</p> <p>പേര് : ആൽബിൻ പി ജോയ് അമ്മയുടെ പേര് : ടെസി വീട്ടു നമ്പർ : പുതുശ്ശേരി പ്രായം : 22 ലിംഗം : പുരുഷൻ</p> <p>ഹോട്ടോ ലഭ്യമാണ്</p>	<p>851 1 RZM2709228</p> <p>പേര് : ഗീതു സെബാസ്റ്റ്യൻ അച്ഛന്റെ പേര് : ബിജു വർഗീസ് വീട്ടു നമ്പർ : പൈനാടത്ത് പ്രായം : 21 ലിംഗം : സ്ത്രീ</p> <p>ഹോട്ടോ ലഭ്യമാണ്</p>	<p>852 1 RZM2708865</p> <p>പേര് : ജിനു ഫ്രാൻസിസ് ഭർത്താവിന്റെ പേര് : ഫ്രാൻസിസ് വീട്ടു നമ്പർ : മേലേടത്ത് പ്രായം : 51 ലിംഗം : സ്ത്രീ</p> <p>ഹോട്ടോ ലഭ്യമാണ്</p>
<p>853 1 RZM2709020</p> <p>പേര് : ഊരൂജിത് അജിത്കുമാർ അമ്മയുടെ പേര് : ഷിബ വീട്ടു നമ്പർ : വരുന്നൂള്ളിശ്ശേരി പ്രായം : 21 ലിംഗം : പുരുഷൻ</p> <p>ഹോട്ടോ ലഭ്യമാണ്</p>	<p>854 1 RZM2710499</p> <p>പേര് : അനീറ്റ ജോണി ഭർത്താവിന്റെ പേര് : ദിലീപ് ഡേവിസ് വീട്ടു നമ്പർ : അറക്കൽ പ്രായം : 29 ലിംഗം : സ്ത്രീ</p> <p>ഹോട്ടോ ലഭ്യമാണ്</p>	<p>855 1 RZM2710663</p> <p>പേര് : ജെനിമോൾ ഫോളി അച്ഛന്റെ പേര് : ഫോളി പി ഇ വീട്ടു നമ്പർ : പൈനാടത്ത് കിടങ്ങുകാരൻ പ്രായം : 20 ലിംഗം : സ്ത്രീ</p> <p>ഹോട്ടോ ലഭ്യമാണ്</p>
<p>856 1 RZM2711851</p> <p>പേര് : ജോയ്ൽ ജോസ് അച്ഛന്റെ പേര് : ജോസ് പുവൻമലതെക്കയിൽ ജോർജ്ജ് വീട്ടു നമ്പർ : 305/എ പുവൻമല തെക്കയിൽ ഹൗസ് പ്രായം : 26 ലിംഗം : പുരുഷൻ</p> <p>ഹോട്ടോ ലഭ്യമാണ്</p>	<p>857 1 RZM2711869</p> <p>പേര് : ജെയ് മരിയ ജോസ് അച്ഛന്റെ പേര് : ജോസ് പുവൻമലതെക്കയിൽ ജോർജ്ജ് വീട്ടു നമ്പർ : 305/എ പുവൻമല തെക്കയിൽ ഹൗസ് പ്രായം : 22 ലിംഗം : സ്ത്രീ</p> <p>ഹോട്ടോ ലഭ്യമാണ്</p>	<p>858 1 RZM1786870</p> <p>പേര് : ശിവൻ അച്ഛന്റെ പേര് : മാധവൻ വീട്ടു നമ്പർ : ശാസ്താംകുടം വീട് പ്രായം : 59 ലിംഗം : പുരുഷൻ</p> <p>ഹോട്ടോ ലഭ്യമാണ്</p>
<p>859 1 RZM2713329</p> <p>പേര് : അജിന ബെന്നി ഭർത്താവിന്റെ പേര് : ജിംസൺ ജോണി വീട്ടു നമ്പർ : തേക്കാടത്ത് വെട്ടൻ പ്രായം : 30 ലിംഗം : സ്ത്രീ</p> <p>ഹോട്ടോ ലഭ്യമാണ്</p>	<p>860 1 RZM2713337</p> <p>പേര് : ആൽഫിൻ ജോളി അച്ഛന്റെ പേര് : ജോളി വീട്ടു നമ്പർ : ചിറക്കൽ അയിരുകാടൻ പ്രായം : 18 ലിംഗം : സ്ത്രീ</p> <p>ഹോട്ടോ ലഭ്യമാണ്</p>	<p>861 999 RZM2714632</p> <p>പേര് : സച്ചിൻ ഷാജു അച്ഛന്റെ പേര് : ഷാജു ആന്റണി വീട്ടു നമ്പർ : 204 പ്രായം : 30 ലിംഗം : പുരുഷൻ</p> <p>ഹോട്ടോ ലഭ്യമാണ്</p>
<p>R 862 1 RZM2715647</p> <p>പേര് : ജോയ്ൽ ജോസ് അച്ഛന്റെ പേര് : ജോസ് പി ജോർജ്ജ് വീട്ടു നമ്പർ : പുവൻമല തെക്കയിൽ പ്രായം : 26 ലിംഗം : പുരുഷൻ</p> <p>ഹോട്ടോ ലഭ്യമാണ്</p>	<p>R 863 1 RZM2715845</p> <p>പേര് : ജെയ് മരിയ ജോസ് അച്ഛന്റെ പേര് : ജോസ് പി ജോർജ്ജ് വീട്ടു നമ്പർ : പുവൻമല തെക്കയിൽ പ്രായം : 22 ലിംഗം : സ്ത്രീ</p> <p>ഹോട്ടോ ലഭ്യമാണ്</p>	<p>864 1 RZM2719995</p> <p>പേര് : സുദർശനമോൾ ഫ്ലി ടി ഭർത്താവിന്റെ പേര് : ജെയ്സൺ വർഗീസ് വീട്ടു നമ്പർ : വാഴക്കാല പ്രായം : 41 ലിംഗം : സ്ത്രീ</p> <p>ഹോട്ടോ ലഭ്യമാണ്</p>



865	1	RZM2720548
പേര് : സാന്ദ്ര ഷാജു അച്ഛന്റെ പേര് : ഷാജു വീട്ടു നമ്പർ : തോട്ടുകൽ പ്രായം : 20 ലിംഗം : സ്ത്രീ		
ഹോട്ടോ ലഭ്യമാണ്		

866	2	RZM2721603
പേര് : ആൻവിൻ വിൽസൺ അച്ഛന്റെ പേര് : വിൽസൺ വീട്ടു നമ്പർ : ചെങ്ങനാടൻ പ്രായം : 18 ലിംഗം : പുരുഷൻ		
ഹോട്ടോ ലഭ്യമാണ്		

867	1	RZM2720860
പേര് : മീര ജോണി ഭർത്താവിന്റെ പേര് : ജസ്റ്റിൻ വീട്ടു നമ്പർ : പൈനാടത്ത് പ്രായം : 34 ലിംഗം : സ്ത്രീ		
ഹോട്ടോ ലഭ്യമാണ്		

868	1	RZM2722924
പേര് : ആൻജലിൻ ഷാജു അമ്മയുടെ പേര് : റോസിലി വീട്ടു നമ്പർ : കല്ലുകാരൻ പ്രായം : 24 ലിംഗം : സ്ത്രീ		
ഹോട്ടോ ലഭ്യമാണ്		

869	1	RZM2722791
പേര് : ഡിനിൽ ഷാജി അച്ഛന്റെ പേര് : ഷാജി വീട്ടു നമ്പർ : ചിറ്റുക്കാരൻ പ്രായം : 21 ലിംഗം : പുരുഷൻ		
ഹോട്ടോ ലഭ്യമാണ്		

870	1	RZM2722999
പേര് : കരോലിൻ ഹോണി അച്ഛന്റെ പേര് : ഹോണി പോൾ വീട്ടു നമ്പർ : വെണ്ണുക്കാരൻ പ്രായം : 18 ലിംഗം : സ്ത്രീ		
ഹോട്ടോ ലഭ്യമാണ്		

871	1	RZM2723278
പേര് : തങ്കമ്മ ഇ കെ മറ്റുള്ളവ: ശ്രീകാന്ത് കെ എ വീട്ടു നമ്പർ : ചാത്തേടത്ത് കൃപ പ്രായം : 79 ലിംഗം : സ്ത്രീ		
ഹോട്ടോ ലഭ്യമാണ്		

872	1	RZM2723393
പേര് : മരിയ ശ്രീകാന്ത് അച്ഛന്റെ പേര് : ശ്രീകാന്ത് കെ എ വീട്ടു നമ്പർ : ചാത്തേടത്ത് പ്രായം : 18 ലിംഗം : സ്ത്രീ		
ഹോട്ടോ ലഭ്യമാണ്		

873	1	RZM2723427
പേര് : ജോസ്മോൻ അച്ഛന്റെ പേര് : വാവച്ചൻ വീട്ടു നമ്പർ : മുലൻ പ്രായം : 20 ലിംഗം : പുരുഷൻ		
ഹോട്ടോ ലഭ്യമാണ്		

874	1	RZM2723443
പേര് : രശ്മി ഭർത്താവിന്റെ പേര് : ശ്രീകാന്ത് കെ എ വീട്ടു നമ്പർ : ചാത്തേടത്ത് പ്രായം : 43 ലിംഗം : സ്ത്രീ		
ഹോട്ടോ ലഭ്യമാണ്		

875	1	RZM2723542
പേര് : എയ്ഞ്ചൽ ബേബി ഭർത്താവിന്റെ പേര് : ടോണി ആൻറണി വീട്ടു നമ്പർ : തോട്ടുകൽ പ്രായം : 24 ലിംഗം : സ്ത്രീ		
ഹോട്ടോ ലഭ്യമാണ്		

R 876	1	RZM2724540
പേര് : ജോസ്മോൻ വാവച്ചൻ അച്ഛന്റെ പേര് : വാവച്ചൻ വീട്ടു നമ്പർ : മുലൻ പ്രായം : 20 ലിംഗം : പുരുഷൻ		
ഹോട്ടോ ലഭ്യമാണ്		

877	1	RZM2726420
പേര് : ആൻജുവൽ ജോൺസൺ അച്ഛന്റെ പേര് : ജോൺസൺ സി ഡി വീട്ടു നമ്പർ : പൈനാടത്ത് പ്രായം : 18 ലിംഗം : സ്ത്രീ		
ഹോട്ടോ ലഭ്യമാണ്		

878	1	RZM2727444
പേര് : ഫ്രഞ്ചിലോ ജോൺസൺ അച്ഛന്റെ പേര് : ജോൺസൺ സി ഡി വീട്ടു നമ്പർ : പൈനാടത്ത് പ്രായം : 19 ലിംഗം : സ്ത്രീ		
ഹോട്ടോ ലഭ്യമാണ്		



<p>879 1 RZM2747715</p> <p>പേര് : മാർട്ടിൻ പി ദേവസ്സി                      അച്ഛന്റെ പേര് : ദേവസ്സി                      വീട്ടു നമ്പർ : പുണോളി                      പ്രായം : 55 ലിംഗം : പുരുഷൻ</p> <p>ഹോട്ടോ ലഭ്യമാണ്</p>	<p>880 1 RZM2747723</p> <p>പേര് : ആഞ്ജലോ ദേവ് മാർട്ടിൻ                      അച്ഛന്റെ പേര് : മാർട്ടിൻ പി ദേവസ്സി                      വീട്ടു നമ്പർ : പുണോളി                      പ്രായം : 20 ലിംഗം : പുരുഷൻ</p> <p>ഹോട്ടോ ലഭ്യമാണ്</p>	<p>881 1 RZM2754109</p> <p>പേര് : ധന്യ പോളി                      അച്ഛന്റെ പേര് : പോളി                      വീട്ടു നമ്പർ : പൈനാടത്ത്                      കിടങ്ങുകാരൻ                      പ്രായം : 26 ലിംഗം : സ്ത്രീ</p> <p>ഹോട്ടോ ലഭ്യമാണ്</p>
<p>882 1 RZM2754638</p> <p>പേര് : മിലിയ ഹോൾസൺ                      ഭർത്താവിന്റെ പേര് : ജെയ്സൺ                      വീട്ടു നമ്പർ : പൈനാടത്ത്                      പ്രായം : 34 ലിംഗം : സ്ത്രീ</p> <p>ഹോട്ടോ ലഭ്യമാണ്</p>	<p>883 1 RZM2754786</p> <p>പേര് : അനു ജോസ്                      അച്ഛന്റെ പേര് : ജോസ് സി ഡി                      വീട്ടു നമ്പർ : ചിറക്കൽ അയിരുകാരൻ                      പ്രായം : 33 ലിംഗം : സ്ത്രീ</p> <p>ഹോട്ടോ ലഭ്യമാണ്</p>	<p>884 1 RZM2754869</p> <p>പേര് : ജെയ്സൺ ജോസ്                      അച്ഛന്റെ പേര് : ജോസ്                      വീട്ടു നമ്പർ : പൈനാടത്ത്                      പ്രായം : 40 ലിംഗം : പുരുഷൻ</p> <p>ഹോട്ടോ ലഭ്യമാണ്</p>
<p>885 1 RZM2621761</p> <p>പേര് : അഭിജിത് ഉണ്ണികൃഷ്ണൻ                      അമ്മയുടെ പേര് : സൗമ്യ വേണു                      വീട്ടു നമ്പർ : പൊതിക്കര                      പ്രായം : 20 ലിംഗം : പുരുഷൻ</p> <p>ഹോട്ടോ ലഭ്യമാണ്</p>	<p>886 1 GVM1607241</p> <p>പേര് : റെനി                      ഭർത്താവിന്റെ പേര് : ജോസ്                      വീട്ടു നമ്പർ : പൈനാടത്ത് കുറമ്പൻ                      പ്രായം : 58 ലിംഗം : സ്ത്രീ</p> <p>ഹോട്ടോ ലഭ്യമാണ്</p>	<p>887 1 RZM2756518</p> <p>പേര് : ഡെൽമി എലിസബത്ത് ജോൺ                      അച്ഛന്റെ പേര് : ജോണി                      വീട്ടു നമ്പർ : മുറ്റത്തി                      പ്രായം : 21 ലിംഗം : സ്ത്രീ</p> <p>ഹോട്ടോ ലഭ്യമാണ്</p>
<p>888 1 RZM2756773</p> <p>പേര് : അലിന അലോയ്സ്                      ഭർത്താവിന്റെ പേര് : സച്ചിൻ ഷാജു                      വീട്ടു നമ്പർ : തേക്കാനത്ത് പുളിക്കലാൻ                      പ്രായം : 24 ലിംഗം : സ്ത്രീ</p> <p>ഹോട്ടോ ലഭ്യമാണ്</p>	<p>889 1 RZM2766541</p> <p>പേര് : ലാലി പി എ                      ഭർത്താവിന്റെ പേര് : മാർട്ടിൻ പി                      ദേവസ്സി                      വീട്ടു നമ്പർ : പുണോളി                      പ്രായം : 52 ലിംഗം : സ്ത്രീ</p> <p>ഹോട്ടോ ലഭ്യമാണ്</p>	<p>890 1 RZM1867951</p> <p>പേര് : മെറിൻ ഡേവിസ്                      ഭർത്താവിന്റെ പേര് : ബെന്നി ജോർജ്ജ്                      വീട്ടു നമ്പർ : കലറക്കൽ വീട്                      പ്രായം : 34 ലിംഗം : സ്ത്രീ</p> <p>ഹോട്ടോ ലഭ്യമാണ്</p>



**സമ്മതിദായകരുടെ സംക്ഷിപ്ത വിവരങ്ങൾ**

**A) വോട്ടർമാരുടെ എണ്ണം**

	പട്ടികയുടെ തരം	പട്ടികയുടെ തിരിച്ചറിയൽ	വോട്ടർമാരുടെ എണ്ണം							
			പുരുഷൻ	സ്ത്രീ	മൂന്നാം ലിംഗം	ആകെ				
I	മൂലപട്ടിക	മൂലപട്ടിക	2026 ലെ പ്രത്യേക തീവ്ര പരിഷ്കരണം പ്രകാരമുള്ള കരട് വോട്ടർ പട്ടികയും, കൂട്ടിച്ചേർത്തവ, ഒഴിവാക്കിയവ, തിരുത്തപ്പെട്ടവ അടങ്ങിയ അനുബന്ധം 1 ഉം അനുബന്ധം 2 ഉം				401	433	0	834
II	കൂട്ടി ചേർത്ത പട്ടിക	അനുബന്ധം 1	പ്രത്യേക സംക്ഷിപ്ത പുതുക്കൽ 2026				15	29	0	44
		അനുബന്ധം 2	തുടർച്ചയായ പുതുക്കൽ (പാദം 2) 2026				4	8	0	12
			ആകെ				19	37	0	56
III	ഒഴിവാക്കിയ പട്ടിക	അനുബന്ധം 1	പ്രത്യേക സംക്ഷിപ്ത പുതുക്കൽ 2026				0	3	0	3
		അനുബന്ധം 2	തുടർച്ചയായ പുതുക്കൽ (പാദം 2) 2026				5	8	0	13
			ആകെ				5	11	0	16
IV	ലിംഗ പരിഷ്കാരം മൂലമുണ്ടായ വ്യത്യാസം					0	0	0	0	
ഈ പുതുക്കലിന് ശേഷം വോട്ടർ പട്ടികയിലെ ആകെ സമ്മതിദായകർ (I+II-III+IV)						415	459	0	874	

B) തിരുത്തലുകളുടെ എണ്ണം		
പട്ടികയുടെ തരം	പട്ടികയുടെ തിരിച്ചറിയൽ	തിരുത്തലുകളുടെ എണ്ണം
അനുബന്ധം 1	പ്രത്യേക സംക്ഷിപ്ത പുതുക്കൽ 2026	2
അനുബന്ധം 2	തുടർച്ചയായ പുതുക്കൽ (പാദം 2) 2026	3
	ആകെ	5

ഇലക്ടറൽ രജിസ്ട്രേഷൻ ഓഫീസറുടെ ഒപ്പ്

E-Expired, S-Shifted, R-Repeated, M-Missing, Q-Disqualified