



വോട്ടർ പട്ടിക 2026 S11 കേരളം

നിയമസഭാ നിയോജകമണ്ഡലത്തിന്റെ നമ്പരും പേരും സംവരണ പദവിയും : 75 - അങ്കമാലി (ജനറൽ)	ഭാഗം നമ്പർ : 83
--	-----------------

നിയമസഭാ നിയോജകമണ്ഡലം സ്ഥിതി ചെയ്യുന്ന ലോകസഭാ മണ്ഡലത്തിന്റെ നമ്പരും പേരും സംവരണ പദവിയും : 11 - ചാലക്കുടി (ജനറൽ)

1. പട്ടിക പുതുക്കൽ സംബന്ധിച്ച വിശദ വിവരങ്ങൾ

<p>പട്ടിക പുതുക്കൽ വർഷം 2026</p> <p>യോഗ്യതാ നിർണ്ണയ തീയതി 01-01-2026</p> <p>പട്ടികപുതുക്കലിന്റെ സ്വഭാവം പ്രത്യേക തീവ്ര പരിഷ്കരണം 2026</p> <p>പ്രസിദ്ധീകരിച്ച തീയതി 23-03-2026</p>	<p>പട്ടികയുടെ തിരിച്ചറിയൽ</p> <p>2026 ലെ പ്രത്യേക തീവ്ര പരിഷ്കരണം പ്രകാരമുള്ള കരട് വോട്ടർ പട്ടികയും, കുട്ടിച്ചേർത്തവ, ഒഴിവാക്കിയവ, തിരുത്തപ്പെട്ടവ അടങ്ങിയ അനുബന്ധം 1 ഉം അനുബന്ധം 2 ഉം</p>
---	---

2. ഭാഗത്തിന്റെയും വോട്ടെടുപ്പ് പ്രദേശത്തിന്റെയും വിശദവിവരങ്ങൾ

<p>പാർട്ടിയിൽ ഉൾപ്പെട്ടിട്ടുള്ള സെക്ഷന്റെ നമ്പരും പേരും</p> <p>1- എളവൂർ ഭാഗം 1</p> <p>2- എളവൂർ ഭാഗം 2</p>	<table border="1" style="width: 100%; border-collapse: collapse;"> <tr> <td style="width: 60%;">പ്രധാന ഔൺ / വില്ലേജ്</td> <td style="width: 40%;">: പാറക്കടവ്</td> </tr> <tr> <td>പോസ്റ്റ് ഓഫീസ്</td> <td>: എളവൂർ</td> </tr> <tr> <td>പോലീസ് സ്റ്റേഷൻ</td> <td>: അങ്കമാലി</td> </tr> <tr> <td>പഞ്ചായത്ത്</td> <td>: പാറക്കടവ്</td> </tr> <tr> <td>ബ്ലോക്ക്</td> <td>: പാറക്കടവ്</td> </tr> <tr> <td>താലൂക്ക്</td> <td>: ആലുവ</td> </tr> <tr> <td>ജില്ല</td> <td>: എറണാകുളം</td> </tr> <tr> <td>പിൻകോഡ്</td> <td>: 683572</td> </tr> </table>	പ്രധാന ഔൺ / വില്ലേജ്	: പാറക്കടവ്	പോസ്റ്റ് ഓഫീസ്	: എളവൂർ	പോലീസ് സ്റ്റേഷൻ	: അങ്കമാലി	പഞ്ചായത്ത്	: പാറക്കടവ്	ബ്ലോക്ക്	: പാറക്കടവ്	താലൂക്ക്	: ആലുവ	ജില്ല	: എറണാകുളം	പിൻകോഡ്	: 683572
പ്രധാന ഔൺ / വില്ലേജ്	: പാറക്കടവ്																
പോസ്റ്റ് ഓഫീസ്	: എളവൂർ																
പോലീസ് സ്റ്റേഷൻ	: അങ്കമാലി																
പഞ്ചായത്ത്	: പാറക്കടവ്																
ബ്ലോക്ക്	: പാറക്കടവ്																
താലൂക്ക്	: ആലുവ																
ജില്ല	: എറണാകുളം																
പിൻകോഡ്	: 683572																

3. വോട്ടെടുപ്പ് കേന്ദ്രത്തിന്റെ വിവരങ്ങൾ

<p>വോട്ടെടുപ്പ് കേന്ദ്രത്തിന്റെ നമ്പരും പേരും :</p> <p>83 - സെന്റ് ആന്റണീസ്.യു.പി.എസ്., എളവൂർ</p>	<p>വോട്ടെടുപ്പ് കേന്ദ്രത്തിന്റെ തരം തിരിച്ചിൽ (പുരുഷൻ /സ്ത്രീ/ ജനറൽ)</p>	<p>ജനറൽ</p>
<p>വോട്ടെടുപ്പ് കേന്ദ്രത്തിന്റെ വിലാസം :</p> <p>സെന്റ് ആന്റണീസ്.യു.പി.എസ്.എളവൂർ</p>	<p>ഈ പാർട്ടിലെ ഓക്സിലറി പോളിങ് സ്റ്റേഷനുകളുടെ എണ്ണം :</p>	<p>0</p>

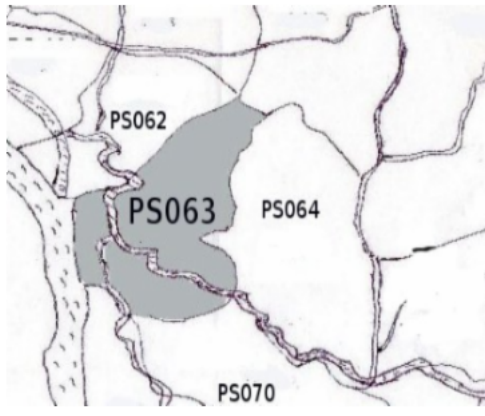
4. വോട്ടർമാരുടെ എണ്ണം

ക്രമ നമ്പറിന്റെ തുടക്കം	ക്രമ നമ്പറിന്റെ അവസാനം	ആകെ സമ്മതിദായകർ			
		പുരുഷൻ	സ്ത്രീ	മുന്നാം ലിംഗം	ആകെ
1	659	327	329	0	656

ഇലക്ടറൽ രജിസ്ട്രേഷൻ ഓഫീസറുടെ ഒപ്പ്



Nazri Naksha



Google Map View



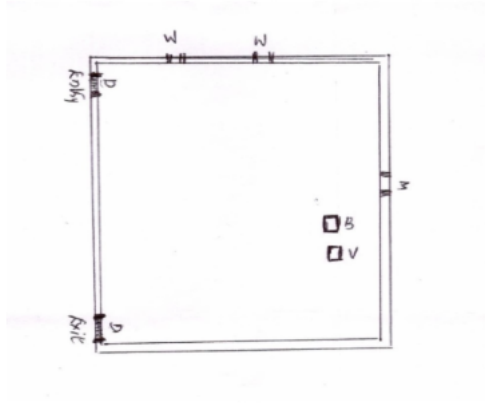
Polling Station Building Front View



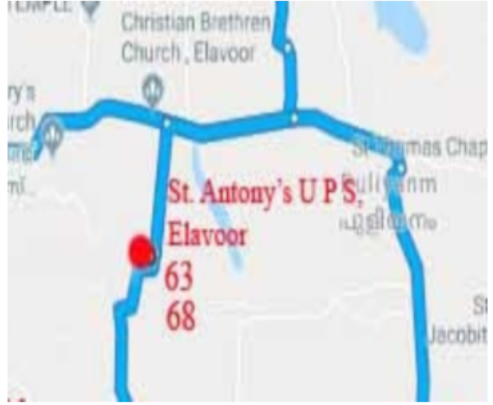
Polling Station Front View



Cad View



Key MAP View





<p>1</p> <p>പേര് : ജിഷ ഭർത്താവിന്റെ പേര്: ജോയ് വീട്ടു നമ്പർ : 269 കിഴക്കേടത്ത് പ്രായം : 48 ലിംഗം : സ്ത്രീ</p>	<p>MVP1354901</p> <p>ഹോട്ടോ ലഭ്യമാണ്</p>	<p>2</p> <p>പേര് : പൊലോസ് അച്ഛന്റെ പേര്: തോമസ് വീട്ടു നമ്പർ : 0/ മേലാപ്പിള്ളി പ്രായം : 65 ലിംഗം : പുരുഷൻ</p>	<p>RZM2186781</p> <p>ഹോട്ടോ ലഭ്യമാണ്</p>	<p>3</p> <p>പേര് : ലില്ലി ഭർത്താവിന്റെ പേര്: പൊലോസ് വീട്ടു നമ്പർ : 0/ മേലാപ്പിള്ളി പ്രായം : 62 ലിംഗം : സ്ത്രീ</p>	<p>RZM2186815</p> <p>ഹോട്ടോ ലഭ്യമാണ്</p>
<p>4</p> <p>പേര് : ലിനോ പൊലോസ് അച്ഛന്റെ പേര്: പൊലോസ് വീട്ടു നമ്പർ : 16/364 മേലാപ്പിള്ളി പ്രായം : 37 ലിംഗം : പുരുഷൻ</p>	<p>LNL2064624</p> <p>ഹോട്ടോ ലഭ്യമാണ്</p>	<p>5</p> <p>പേര് : ലിജോ പൊലോസ് അച്ഛന്റെ പേര്: പൊലോസ് വീട്ടു നമ്പർ : 16/364 മേലാപ്പിള്ളി പ്രായം : 35 ലിംഗം : പുരുഷൻ</p>	<p>RZM0041731</p> <p>ഹോട്ടോ ലഭ്യമാണ്</p>	<p>6</p> <p>പേര് : വിൻസന്റ് അച്ഛന്റെ പേര്: തോമസ് വീട്ടു നമ്പർ : 0/ മേലാപ്പിള്ളി പ്രായം : 60 ലിംഗം : സ്ത്രീ</p>	<p>LNL1393461</p> <p>ഹോട്ടോ ലഭ്യമാണ്</p>
<p>7</p> <p>പേര് : പ്രബിൻ എ സി അച്ഛന്റെ പേര്: ബാലകൃഷ്ണൻ കെ വി വീട്ടു നമ്പർ : സൗപർണിക പ്രായം : 42 ലിംഗം : പുരുഷൻ</p>	<p>LNL1391861</p> <p>ഹോട്ടോ ലഭ്യമാണ്</p>	<p>8</p> <p>പേര് : മേരി ഭർത്താവിന്റെ പേര്: വിൻസന്റ് വീട്ടു നമ്പർ : 0/ മേലാപ്പിള്ളി പ്രായം : 55 ലിംഗം : സ്ത്രീ</p>	<p>RZM2186849</p> <p>ഹോട്ടോ ലഭ്യമാണ്</p>	<p>9</p> <p>പേര് : റോസിലി ഭർത്താവിന്റെ പേര്: ജോസഫ് വീട്ടു നമ്പർ : 0/ പരിയാടൻ പ്രായം : 69 ലിംഗം : സ്ത്രീ</p>	<p>RZM2186955</p> <p>ഹോട്ടോ ലഭ്യമാണ്</p>
<p>10</p> <p>പേര് : സിജോ അച്ഛന്റെ പേര്: ജോസഫ് വീട്ടു നമ്പർ : 0/ പരിയാടൻ പ്രായം : 46 ലിംഗം : പുരുഷൻ</p>	<p>LNL1210616</p> <p>ഹോട്ടോ ലഭ്യമാണ്</p>	<p>11</p> <p>പേര് : സിനോയി അച്ഛന്റെ പേര്: ജോസഫ് വീട്ടു നമ്പർ : 0/ പരിയാടൻ പ്രായം : 40 ലിംഗം : പുരുഷൻ</p>	<p>LNL1739002</p> <p>ഹോട്ടോ ലഭ്യമാണ്</p>	<p>12</p> <p>പേര് : മേരി ഭർത്താവിന്റെ പേര്: തോമസ് വീട്ടു നമ്പർ : 0/ പരിയാടൻ പ്രായം : 72 ലിംഗം : സ്ത്രീ</p>	<p>RZM2186948</p> <p>ഹോട്ടോ ലഭ്യമാണ്</p>
<p>13</p> <p>പേര് : ബിനി മാത്യു ഭർത്താവിന്റെ പേര്: ആൻറണി തോമസ് വീട്ടു നമ്പർ : 16/303 പരിയാടൻ പ്രായം : 51 ലിംഗം : സ്ത്രീ</p>	<p>RZM0589531</p> <p>ഹോട്ടോ ലഭ്യമാണ്</p>	<p>14</p> <p>പേര് : ആൻറണി തോമസ് അച്ഛന്റെ പേര്: തോമസ് വീട്ടു നമ്പർ : 16/303 പരിയാടൻ പ്രായം : 51 ലിംഗം : പുരുഷൻ</p>	<p>RZM0553933</p> <p>ഹോട്ടോ ലഭ്യമാണ്</p>	<p>15</p> <p>പേര് : ജോസഫ് അമ്മയുടെ പേര്: മേരി തോമസ് വീട്ടു നമ്പർ : 0/ പരിയാടൻ പ്രായം : 44 ലിംഗം : പുരുഷൻ</p>	<p>LNL1285303</p> <p>ഹോട്ടോ ലഭ്യമാണ്</p>
<p>16</p> <p>പേര് : ജെസ്സി തോമസ് അച്ഛന്റെ പേര്: തോമസ് വീട്ടു നമ്പർ : 16/303 പരിയാടൻകത്തുട്ട് പ്രായം : 38 ലിംഗം : സ്ത്രീ</p>	<p>RZM0590174</p> <p>ഹോട്ടോ ലഭ്യമാണ്</p>	<p>17</p> <p>പേര് : അനു വർഗ്ഗീസ് ഭർത്താവിന്റെ പേര്: ജോസഫ് വീട്ടു നമ്പർ : 16/303 പരിയാടൻകത്തുട്ട് പ്രായം : 34 ലിംഗം : സ്ത്രീ</p>	<p>RZM0110767</p> <p>ഹോട്ടോ ലഭ്യമാണ്</p>	<p>18</p> <p>പേര് : തോമസ് അച്ഛന്റെ പേര്: ലൂയിസ് വീട്ടു നമ്പർ : 0/368ബി മാളിയേക്കൽ പ്രായം : 64 ലിംഗം : പുരുഷൻ</p>	<p>RZM0140483</p> <p>ഹോട്ടോ ലഭ്യമാണ്</p>
<p>19</p> <p>പേര് : കുഞ്ഞുമോൾ ഭർത്താവിന്റെ പേര്: തോമസ് വീട്ടു നമ്പർ : 2/368ബി മാളിയേക്കൽ പ്രായം : 55 ലിംഗം : സ്ത്രീ</p>	<p>GVM1454149</p> <p>ഹോട്ടോ ലഭ്യമാണ്</p>	<p>20</p> <p>പേര് : എൽസി ഭർത്താവിന്റെ പേര്: സൈമൺ വീട്ടു നമ്പർ : 0/ പരയാത്തകത്തുട്ട് പ്രായം : 58 ലിംഗം : സ്ത്രീ</p>	<p>RZM2187060</p> <p>ഹോട്ടോ ലഭ്യമാണ്</p>	<p>21</p> <p>പേര് : പിറ്റർ അച്ഛന്റെ പേര്: പൊലോ വീട്ടു നമ്പർ : 0/ പരിയാടൻ പ്രായം : 64 ലിംഗം : പുരുഷൻ</p>	<p>RZM2186963</p> <p>ഹോട്ടോ ലഭ്യമാണ്</p>
<p>22</p> <p>പേര് : അൽഫോൺസ ഭർത്താവിന്റെ പേര്: പിറ്റർ വീട്ടു നമ്പർ : 0/ പരിയാടൻ പ്രായം : 58 ലിംഗം : സ്ത്രീ</p>	<p>RZM2186971</p> <p>ഹോട്ടോ ലഭ്യമാണ്</p>	<p>23</p> <p>പേര് : എലേൻ പിറ്റർ അച്ഛന്റെ പേര്: പിറ്റർ വീട്ടു നമ്പർ : 16/354 പരിയാടൻ പ്രായം : 32 ലിംഗം : പുരുഷൻ</p>	<p>RZM0270629</p> <p>ഹോട്ടോ ലഭ്യമാണ്</p>	<p>24</p> <p>പേര് : ജോണി എം ഡി അച്ഛന്റെ പേര്: ദേവസി വീട്ടു നമ്പർ : 371 പ്രായം : 70 ലിംഗം : പുരുഷൻ</p>	<p>RZM2186880</p> <p>ഹോട്ടോ ലഭ്യമാണ്</p>
<p>25</p> <p>പേര് : മേരി ഭർത്താവിന്റെ പേര്: ജോണി വീട്ടു നമ്പർ : 0/ മുട്ടത്ത് പ്രായം : 63 ലിംഗം : സ്ത്രീ</p>	<p>RZM2186898</p> <p>ഹോട്ടോ ലഭ്യമാണ്</p>	<p>26</p> <p>പേര് : മത്തായി അച്ഛന്റെ പേര്: ഔസേപ്പ് വീട്ടു നമ്പർ : 0/ മേലാപ്പിള്ളി പ്രായം : 68 ലിംഗം : പുരുഷൻ</p>	<p>RZM1767441</p> <p>ഹോട്ടോ ലഭ്യമാണ്</p>	<p>27</p> <p>പേര് : റെജിന ഭർത്താവിന്റെ പേര്: മത്തായി വീട്ടു നമ്പർ : 0/ മേലാപ്പിള്ളി പ്രായം : 65 ലിംഗം : സ്ത്രീ</p>	<p>RZM2186773</p> <p>ഹോട്ടോ ലഭ്യമാണ്</p>
<p>28</p> <p>പേര് : പോൾ അച്ഛന്റെ പേര്: ഔസേപ്പ് വീട്ടു നമ്പർ : 0/ മേലാപ്പിള്ളി പ്രായം : 56 ലിംഗം : പുരുഷൻ</p>	<p>RZM2186831</p> <p>ഹോട്ടോ ലഭ്യമാണ്</p>	<p>29</p> <p>പേര് : റീന ഭർത്താവിന്റെ പേര്: പോൾ വീട്ടു നമ്പർ : 0/ മേലാപ്പിള്ളി പ്രായം : 52 ലിംഗം : സ്ത്രീ</p>	<p>LNL1486158</p> <p>ഹോട്ടോ ലഭ്യമാണ്</p>	<p>30</p> <p>പേര് : ആൽഡ്രിൻ പോൾ അച്ഛന്റെ പേര്: പോൾ എം ഒ വീട്ടു നമ്പർ : 16/352 മേലാപ്പിള്ളി പ്രായം : 28 ലിംഗം : പുരുഷൻ</p>	<p>RZM0528042</p> <p>ഹോട്ടോ ലഭ്യമാണ്</p>



<p>31 പേര് : വിൻസന്റ് അച്ഛന്റെ പേര്: പൊലോ വീട്ടു നമ്പർ : 0/ പെരപ്പൊടൻ പ്രായം : 73 ലിംഗം : പുരുഷൻ</p>	<p>RZM2187177 ഹോട്ടോ ലഭ്യമാണ്</p>	<p>32 പേര് : റോസമ്മ ഭർത്താവിന്റെ പേര്: വിൻസന്റ് വീട്ടു നമ്പർ : 0/ പെരപ്പൊടൻ പ്രായം : 67 ലിംഗം : സ്ത്രീ</p>	<p>RZM2187243 ഹോട്ടോ ലഭ്യമാണ്</p>	<p>33 പേര് : എർവിൻ വിൻസന്റ് അച്ഛന്റെ പേര്: വിൻസന്റ് വീട്ടു നമ്പർ : 0/ പെരപ്പൊടൻ പ്രായം : 41 ലിംഗം : പുരുഷൻ</p>	<p>LNL2025914 ഹോട്ടോ ലഭ്യമാണ്</p>
<p>34 പേര് : ജോസ് അച്ഛന്റെ പേര്: കുഞ്ഞുവനിത് വീട്ടു നമ്പർ : 0/ പര്യാത്തകത്തുട്ട് പ്രായം : 65 ലിംഗം : പുരുഷൻ</p>	<p>RZM2187029 ഹോട്ടോ ലഭ്യമാണ്</p>	<p>35 പേര് : മേരി ഭർത്താവിന്റെ പേര്: ജോസ് വീട്ടു നമ്പർ : 0/ പര്യാത്തകത്തുട്ട് പ്രായം : 59 ലിംഗം : സ്ത്രീ</p>	<p>RZM2187052 ഹോട്ടോ ലഭ്യമാണ്</p>	<p>36 പേര് : ആന്റസ് ജോസ് അച്ഛന്റെ പേര്: പി വി ജോസ് വീട്ടു നമ്പർ : 16/363 പര്യാത്തകത്തുട്ട് പ്രായം : 34 ലിംഗം : പുരുഷൻ</p>	<p>RZM0602656 ഹോട്ടോ ലഭ്യമാണ്</p>
<p>37 പേര് : പൊലോസ് അച്ഛന്റെ പേര്: പൊലോ വീട്ടു നമ്പർ : 0/ പെരപ്പൊടൻ പ്രായം : 75 ലിംഗം : പുരുഷൻ</p>	<p>RZM2187151 ഹോട്ടോ ലഭ്യമാണ്</p>	<p>38 പേര് : മേരി ഭർത്താവിന്റെ പേര്: പൊലോസ് വീട്ടു നമ്പർ : 0/ പെരപ്പൊടൻ പ്രായം : 72 ലിംഗം : സ്ത്രീ</p>	<p>RZM2187193 ഹോട്ടോ ലഭ്യമാണ്</p>	<p>39 പേര് : തോമസ് അച്ഛന്റെ പേര്: ചാക്കു വീട്ടു നമ്പർ : 0/ പെരപ്പൊടൻ പ്രായം : 72 ലിംഗം : പുരുഷൻ</p>	<p>RZM2187201 ഹോട്ടോ ലഭ്യമാണ്</p>
<p>40 പേര് : ഡെയ്സി ഭർത്താവിന്റെ പേര്: തോമസ് വീട്ടു നമ്പർ : 0/ പെരപ്പൊടൻ പ്രായം : 67 ലിംഗം : സ്ത്രീ</p>	<p>RZM2187235 ഹോട്ടോ ലഭ്യമാണ്</p>	<p>41 പേര് : ആൽബിനോ അച്ഛന്റെ പേര്: തോമസ് വീട്ടു നമ്പർ : 0/ പെരപ്പൊടൻ പ്രായം : 44 ലിംഗം : പുരുഷൻ</p>	<p>LNL1105576 ഹോട്ടോ ലഭ്യമാണ്</p>	<p>42 പേര് : ജസ്റ്റിൻ അച്ഛന്റെ പേര്: തോമസ് വീട്ടു നമ്പർ : 0/ പെരപ്പൊടൻ പ്രായം : 40 ലിംഗം : പുരുഷൻ</p>	<p>LNL1719871 ഹോട്ടോ ലഭ്യമാണ്</p>
<p>43 പേര് : ജെസ്ന വർഗ്ഗീസ് കെ ഭർത്താവിന്റെ പേര്: ജസ്റ്റിൻ വീട്ടു നമ്പർ : 16/496 പെരപ്പൊടൻ പ്രായം : 36 ലിംഗം : സ്ത്രീ</p>	<p>RZM0227249 ഹോട്ടോ ലഭ്യമാണ്</p>	<p>44 പേര് : ബാബു അച്ഛന്റെ പേര്: ചാക്കു വീട്ടു നമ്പർ : 0/ പെരപ്പൊടൻ പ്രായം : 55 ലിംഗം : പുരുഷൻ</p>	<p>RZM2187268 ഹോട്ടോ ലഭ്യമാണ്</p>	<p>45 പേര് : മിനി ഭർത്താവിന്റെ പേര്: ബാബു വീട്ടു നമ്പർ : 0/ പെരപ്പൊടൻ പ്രായം : 53 ലിംഗം : സ്ത്രീ</p>	<p>RZM2187284 ഹോട്ടോ ലഭ്യമാണ്</p>
<p>46 പേര് : ബെൻ ബാബു അച്ഛന്റെ പേര്: ബാബു ചാക്കോ വീട്ടു നമ്പർ : 18 /473 പെരപ്പൊടൻ പ്രായം : 25 ലിംഗം : പുരുഷൻ</p>	<p>RZM1791748 ഹോട്ടോ ലഭ്യമാണ്</p>	<p>47 പേര് : ടെസ്റ്റി ഭർത്താവിന്റെ പേര്: ജോസ് വീട്ടു നമ്പർ : 0/ പെരപ്പൊടൻ പ്രായം : 54 ലിംഗം : സ്ത്രീ</p>	<p>RZM2187276 ഹോട്ടോ ലഭ്യമാണ്</p>	<p>48 പേര് : ജിസൻ ജോസ് അമ്മയുടെ പേര്: ടെസ്റ്റി ജോസ് വീട്ടു നമ്പർ : പെരപ്പൊടൻ പ്രായം : 29 ലിംഗം : പുരുഷൻ</p>	<p>RZM1854314 ഹോട്ടോ ലഭ്യമാണ്</p>
<p>49 പേര് : ജാക്സൺ ജോസ് അമ്മയുടെ പേര്: ടെസ്റ്റി ജോസ് വീട്ടു നമ്പർ : 362,പെരപ്പൊടൻ പ്രായം : 25 ലിംഗം : പുരുഷൻ</p>	<p>RZM1827385 ഹോട്ടോ ലഭ്യമാണ്</p>	<p>50 പേര് : ഏല്യാമ്മ ഭർത്താവിന്റെ പേര്: ദേവസിക്കുട്ടി വീട്ടു നമ്പർ : 0/ പര്യാത്തകത്തുട്ട് പ്രായം : 55 ലിംഗം : സ്ത്രീ</p>	<p>RZM2187078 ഹോട്ടോ ലഭ്യമാണ്</p>	<p>51 പേര് : ആൽബിൻ പി ഡി അച്ഛന്റെ പേര്: ദേവസി പി പി വീട്ടു നമ്പർ : 16/379 പര്യാത്തകത്തുട്ട് പ്രായം : 30 ലിംഗം : പുരുഷൻ</p>	<p>RZM0519736 ഹോട്ടോ ലഭ്യമാണ്</p>
<p>52 പേര് : കുരിയാക്കോസ് അച്ഛന്റെ പേര്: പൊലോ വീട്ടു നമ്പർ : 8/ മേലാപ്പിള്ളി പ്രായം : 72 ലിംഗം : പുരുഷൻ</p>	<p>RZM2187326 ഹോട്ടോ ലഭ്യമാണ്</p>	<p>53 പേര് : അഞ്ജു അച്ഛന്റെ പേര്: കുരിയാക്കോസ് വീട്ടു നമ്പർ : 16/ മേലാപ്പിള്ളി പ്രായം : 33 ലിംഗം : സ്ത്രീ</p>	<p>RZM0143479 ഹോട്ടോ ലഭ്യമാണ്</p>	<p>54 പേര് : മരിയ അച്ഛന്റെ പേര്: കുരിയാക്കോസ് വീട്ടു നമ്പർ : 8/497 മേലാപ്പിള്ളി പ്രായം : 31 ലിംഗം : സ്ത്രീ</p>	<p>RZM0251785 ഹോട്ടോ ലഭ്യമാണ്</p>
<p>55 പേര് : ആനി ഭർത്താവിന്റെ പേര്: വനിത് വീട്ടു നമ്പർ : 0/500 പര്യാത്തകത്തുട്ട് പ്രായം : 73 ലിംഗം : സ്ത്രീ</p>	<p>RZM0328963 ഹോട്ടോ ലഭ്യമാണ്</p>	<p>56 പേര് : ആന്റണി അച്ഛന്റെ പേര്: വനിയത് വീട്ടു നമ്പർ : 16/500 മണവാളൻ പര്യാത്തകത്തുട്ട് പ്രായം : 36 ലിംഗം : പുരുഷൻ</p>	<p>RZM0041723 ഹോട്ടോ ലഭ്യമാണ്</p>	<p>57 പേര് : സണ്ണി അച്ഛന്റെ പേര്: പൊലോ വീട്ടു നമ്പർ : 0/ പെരപ്പൊടൻ പ്രായം : 51 ലിംഗം : പുരുഷൻ</p>	<p>RZM2187292 ഹോട്ടോ ലഭ്യമാണ്</p>
<p>58 പേര് : ഷിജി ജോസഫ് ഭർത്താവിന്റെ പേര്: സണ്ണി പോൾ വീട്ടു നമ്പർ : 16/363 പെരപ്പൊടൻ പ്രായം : 49 ലിംഗം : സ്ത്രീ</p>	<p>RZM0303461 ഹോട്ടോ ലഭ്യമാണ്</p>	<p>59 പേര് : ജോയി അച്ഛന്റെ പേര്: പൊലോ വീട്ടു നമ്പർ : 0/ പെരപ്പൊടൻ പ്രായം : 55 ലിംഗം : പുരുഷൻ</p>	<p>RZM2187250 ഹോട്ടോ ലഭ്യമാണ്</p>	<p>60 പേര് : പിജി ഭർത്താവിന്റെ പേര്: ജോയി വീട്ടു നമ്പർ : 0/ പെരപ്പൊടൻ പ്രായം : 51 ലിംഗം : സ്ത്രീ</p>	<p>LNL1402510 ഹോട്ടോ ലഭ്യമാണ്</p>



<p>61</p> <p>പേര് : ആനി ഭർത്താവിന്റെ പേര് : പൗലോസ് വീട്ടു നമ്പർ : 0/ മേലാപ്പിള്ളി പ്രായം : 75 ലിംഗം : സ്ത്രീ</p> <p>RZM2186740</p> <p>ഹോട്ടോ ലഭ്യമാണ്</p>	<p>62</p> <p>പേര് : ജിജോ അച്ഛന്റെ പേര് : പൗലോസ് വീട്ടു നമ്പർ : 0/ മേലാപ്പിള്ളി പ്രായം : 50 ലിംഗം : പുരുഷൻ</p> <p>LNL1190412</p> <p>ഹോട്ടോ ലഭ്യമാണ്</p>	<p>63</p> <p>പേര് : സിമി ഭർത്താവിന്റെ പേര് : ജിജോ വീട്ടു നമ്പർ : 16/382 മേലാപ്പിള്ളി പ്രായം : 44 ലിംഗം : സ്ത്രീ</p> <p>LNL2007268</p> <p>ഹോട്ടോ ലഭ്യമാണ്</p>
<p>64</p> <p>പേര് : ആനി ഭർത്താവിന്റെ പേര് : മത്തായി വീട്ടു നമ്പർ : 0/ മേലാപ്പിള്ളി പ്രായം : 64 ലിംഗം : സ്ത്രീ</p> <p>RZM2186799</p> <p>ഹോട്ടോ ലഭ്യമാണ്</p>	<p>65</p> <p>പേര് : മനോജ് അച്ഛന്റെ പേര് : മത്തായി വീട്ടു നമ്പർ : 0/ മേലാപ്പിള്ളി പ്രായം : 47 ലിംഗം : പുരുഷൻ</p> <p>LNL1480342</p> <p>ഹോട്ടോ ലഭ്യമാണ്</p>	<p>66</p> <p>പേര് : മനോജ് അച്ഛന്റെ പേര് : മാത്യു വീട്ടു നമ്പർ : 15/502 മേലാപ്പിള്ളി പ്രായം : 44 ലിംഗം : പുരുഷൻ</p> <p>LNL1285154</p> <p>ഹോട്ടോ ലഭ്യമാണ്</p>
<p>67</p> <p>പേര് : മറിയം ഭർത്താവിന്റെ പേര് : വനിത് വീട്ടു നമ്പർ : 0/ മേലാപ്പിള്ളി പ്രായം : 82 ലിംഗം : സ്ത്രീ</p> <p>RZM2186716</p> <p>ഹോട്ടോ ലഭ്യമാണ്</p>	<p>68</p> <p>പേര് : വർഗീസ് അച്ഛന്റെ പേര് : ചാക്കു വീട്ടു നമ്പർ : 0/ മേലാപ്പിള്ളി പ്രായം : 67 ലിംഗം : പുരുഷൻ</p> <p>LNL1479187</p> <p>ഹോട്ടോ ലഭ്യമാണ്</p>	<p>69</p> <p>പേര് : മേരി ഭർത്താവിന്റെ പേര് : വർഗീസ് വീട്ടു നമ്പർ : 0/ മേലാപ്പിള്ളി പ്രായം : 55 ലിംഗം : സ്ത്രീ</p> <p>RZM2186856</p> <p>ഹോട്ടോ ലഭ്യമാണ്</p>
<p>70</p> <p>പേര് : റിച്ചാർഡ്സൺ അച്ഛന്റെ പേര് : വർഗീസ് വീട്ടു നമ്പർ : 16/319 മേലാപ്പിള്ളി പ്രായം : 38 ലിംഗം : പുരുഷൻ</p> <p>RZM0180356</p> <p>ഹോട്ടോ ലഭ്യമാണ്</p>	<p>71</p> <p>പേര് : കുഞ്ഞിലു ഭർത്താവിന്റെ പേര് : ആന്റണി വീട്ടു നമ്പർ : 0/ മേലാപ്പിള്ളി പ്രായം : 68 ലിംഗം : സ്ത്രീ</p> <p>RZM2186765</p> <p>ഹോട്ടോ ലഭ്യമാണ്</p>	<p>72</p> <p>പേര് : ജിസ്മോൻ അച്ഛന്റെ പേര് : ആന്റണി വീട്ടു നമ്പർ : 0/ മേലാപ്പിള്ളി പ്രായം : 46 ലിംഗം : പുരുഷൻ</p> <p>LNL1480326</p> <p>ഹോട്ടോ ലഭ്യമാണ്</p>
<p>73</p> <p>പേര് : വർഗീസ് അച്ഛന്റെ പേര് : ഔസേപ്പ് വീട്ടു നമ്പർ : 0/ മേലാപ്പിള്ളി പ്രായം : 64 ലിംഗം : പുരുഷൻ</p> <p>RZM2186807</p> <p>ഹോട്ടോ ലഭ്യമാണ്</p>	<p>74</p> <p>പേര് : മേരി ഭർത്താവിന്റെ പേര് : വർഗീസ് വീട്ടു നമ്പർ : 0/ മേലാപ്പിള്ളി പ്രായം : 59 ലിംഗം : സ്ത്രീ</p> <p>RZM2186823</p> <p>ഹോട്ടോ ലഭ്യമാണ്</p>	<p>75</p> <p>പേര് : ജോമിൻ അച്ഛന്റെ പേര് : വർഗീസ് വീട്ടു നമ്പർ : 0/ മേലാപ്പിള്ളി പ്രായം : 39 ലിംഗം : പുരുഷൻ</p> <p>LNL1719590</p> <p>ഹോട്ടോ ലഭ്യമാണ്</p>
<p>76</p> <p>പേര് : ജോയി അച്ഛന്റെ പേര് : ആഗസ്തി വീട്ടു നമ്പർ : 0/ മേലാപ്പിള്ളി പ്രായം : 58 ലിംഗം : പുരുഷൻ</p> <p>LNL1186402</p> <p>ഹോട്ടോ ലഭ്യമാണ്</p>	<p>77</p> <p>പേര് : പോളി അച്ഛന്റെ പേര് : ആഗസ്തി വീട്ടു നമ്പർ : 0/ മേലാപ്പിള്ളി പ്രായം : 53 ലിംഗം : പുരുഷൻ</p> <p>LNL1186386</p> <p>ഹോട്ടോ ലഭ്യമാണ്</p>	<p>78</p> <p>പേര് : ജെസ്സി ഭർത്താവിന്റെ പേര് : എം എ ജോയി വീട്ടു നമ്പർ : 18/161 മേലാപ്പിള്ളി പ്രായം : 51 ലിംഗം : സ്ത്രീ</p> <p>RZM0344317</p> <p>ഹോട്ടോ ലഭ്യമാണ്</p>
<p>79</p> <p>പേര് : ജിബി ഭർത്താവിന്റെ പേര് : പോളി വീട്ടു നമ്പർ : 0/ മേലാപ്പിള്ളി പ്രായം : 46 ലിംഗം : സ്ത്രീ</p> <p>RZM2186864</p> <p>ഹോട്ടോ ലഭ്യമാണ്</p>	<p>80</p> <p>പേര് : ക്രിസ്റ്റി ജോയ് അച്ഛന്റെ പേര് : എം ഏ ജോയ് വീട്ടു നമ്പർ : മേലാപ്പിള്ളി പ്രായം : 28 ലിംഗം : പുരുഷൻ</p> <p>RZM1775899</p> <p>ഹോട്ടോ ലഭ്യമാണ്</p>	<p>81</p> <p>പേര് : കത്രിന ഭർത്താവിന്റെ പേര് : ദേവസി വീട്ടു നമ്പർ : 0/ മേലാപ്പിള്ളി പ്രായം : 92 ലിംഗം : സ്ത്രീ</p> <p>RZM2186690</p> <p>ഹോട്ടോ ലഭ്യമാണ്</p>
<p>82</p> <p>പേര് : വർക്കി അച്ഛന്റെ പേര് : ചാക്കു വീട്ടു നമ്പർ : 0/ മേലാപ്പിള്ളി പ്രായം : 82 ലിംഗം : പുരുഷൻ</p> <p>RZM2186724</p> <p>ഹോട്ടോ ലഭ്യമാണ്</p>	<p>83</p> <p>പേര് : മേരി ഭർത്താവിന്റെ പേര് : വർക്കി വീട്ടു നമ്പർ : 0/ മേലാപ്പിള്ളി പ്രായം : 77 ലിംഗം : സ്ത്രീ</p> <p>RZM2186732</p> <p>ഹോട്ടോ ലഭ്യമാണ്</p>	<p>84</p> <p>പേര് : ഷൈജു വർഗ്ഗീസ് അച്ഛന്റെ പേര് : വർഗ്ഗീസ് വീട്ടു നമ്പർ : 16/312 മേലാപ്പിള്ളി പ്രായം : 50 ലിംഗം : പുരുഷൻ</p> <p>RZM0359273</p> <p>ഹോട്ടോ ലഭ്യമാണ്</p>
<p>85</p> <p>പേര് : സിന്ധു അഗസ്റ്റിൻ ഭർത്താവിന്റെ പേര് : ഷൈജു വീട്ടു നമ്പർ : 16/312 മേലാപ്പിള്ളി പ്രായം : 42 ലിംഗം : സ്ത്രീ</p> <p>RZM0359281</p> <p>ഹോട്ടോ ലഭ്യമാണ്</p>	<p>86</p> <p>പേര് : പോളി അച്ഛന്റെ പേര് : ദേവസി വീട്ടു നമ്പർ : 0/ കുവേലി പ്രായം : 54 ലിംഗം : പുരുഷൻ</p> <p>LNL1486349</p> <p>ഹോട്ടോ ലഭ്യമാണ്</p>	<p>87</p> <p>പേര് : ഗ്രേസി ഭർത്താവിന്റെ പേര് : പൗലോസ് വീട്ടു നമ്പർ : 8/ കുവേലി പ്രായം : 57 ലിംഗം : സ്ത്രീ</p> <p>RZM2187318</p> <p>ഹോട്ടോ ലഭ്യമാണ്</p>
<p>88</p> <p>പേര് : പ്രിൻസ് അച്ഛന്റെ പേര് : പൗലോസ് കെ ഒ വീട്ടു നമ്പർ : 18/249 കുവേലി പ്രായം : 34 ലിംഗം : പുരുഷൻ</p> <p>RZM0348938</p> <p>ഹോട്ടോ ലഭ്യമാണ്</p>	<p>89</p> <p>പേര് : പ്രിൻസി പൗലോസ് അച്ഛന്റെ പേര് : പൗലോസ് കെ ഒ വീട്ടു നമ്പർ : 18/249 കുവേലി പ്രായം : 31 ലിംഗം : സ്ത്രീ</p> <p>RZM0609388</p> <p>ഹോട്ടോ ലഭ്യമാണ്</p>	<p>90</p> <p>പേര് : സണ്ണി അച്ഛന്റെ പേര് : ദേവസി വീട്ടു നമ്പർ : 0/ പെരൈപ്പാടൻ പ്രായം : 49 ലിംഗം : പുരുഷൻ</p> <p>RZM2187300</p> <p>ഹോട്ടോ ലഭ്യമാണ്</p>



<p>91 പേര് : ബിനീത ഭർത്താവിന്റെ പേര്: സണ്ണി വീട്ടു നമ്പർ : 8/ പെരൈപ്പാടൻ പ്രായം : 45 ലിംഗം : സ്ത്രീ</p>	<p>LNL1426261 ഹോട്ടോ ലഭ്യമാണ്</p>	<p>92 പേര് : ലിസി ഭർത്താവിന്റെ പേര്: തോമസ് വീട്ടു നമ്പർ : 8/ പയ്യപ്പിള്ളി പ്രായം : 55 ലിംഗം : സ്ത്രീ</p>	<p>RZM2187334 ഹോട്ടോ ലഭ്യമാണ്</p>	<p>93 പേര് : ജോസ് അച്ഛന്റെ പേര്: ചുമ്മാർ വീട്ടു നമ്പർ : 0/ പെരൈപ്പാടൻ പ്രായം : 72 ലിംഗം : പുരുഷൻ</p>	<p>RZM2187185 ഹോട്ടോ ലഭ്യമാണ്</p>
<p>94 പേര് : അനംകുട്ടി ഭർത്താവിന്റെ പേര്: ജോസ് വീട്ടു നമ്പർ : 0/ പെരൈപ്പാടൻ പ്രായം : 67 ലിംഗം : സ്ത്രീ</p>	<p>RZM2187227 ഹോട്ടോ ലഭ്യമാണ്</p>	<p>95 പേര് : ഷാജൻ പൗലോസ് അച്ഛന്റെ പേര്: പൗലോസ് പി സി വീട്ടു നമ്പർ : 18/283 പെരൈപ്പാടൻ പ്രായം : 54 ലിംഗം : പുരുഷൻ</p>	<p>RZM0519744 ഹോട്ടോ ലഭ്യമാണ്</p>	<p>96 പേര് : മാർട്ടിൻ അച്ഛന്റെ പേര്: പൗലോ വീട്ടു നമ്പർ : 0/ പെരൈപ്പാടൻ പ്രായം : 49 ലിംഗം : പുരുഷൻ</p>	<p>LNL1228824 ഹോട്ടോ ലഭ്യമാണ്</p>
<p>97 പേര് : ജിംസി എം കെ ഭർത്താവിന്റെ പേര്: മാർട്ടിൻ വീട്ടു നമ്പർ : 16/396 പെരൈപ്പാടൻ പ്രായം : 43 ലിംഗം : സ്ത്രീ</p>	<p>LNL2007243 ഹോട്ടോ ലഭ്യമാണ്</p>	<p>98 പേര് : ലൂസി ഭർത്താവിന്റെ പേര്: പൗലോസ് വീട്ടു നമ്പർ : 0/ പെരൈപ്പാടൻ പ്രായം : 70 ലിംഗം : സ്ത്രീ</p>	<p>RZM2187219 ഹോട്ടോ ലഭ്യമാണ്</p>	<p>99 പേര് : തരിയൻ അച്ഛന്റെ പേര്: ചുമ്മാർ വീട്ടു നമ്പർ : 0/ പെരൈപ്പാടൻ പ്രായം : 79 ലിംഗം : പുരുഷൻ</p>	<p>RZM2187136 ഹോട്ടോ ലഭ്യമാണ്</p>
<p>100 പേര് : ഏലൂക്കുട്ടി ഭർത്താവിന്റെ പേര്: തരിയൻ വീട്ടു നമ്പർ : 0/ പെരൈപ്പാടൻ പ്രായം : 74 ലിംഗം : സ്ത്രീ</p>	<p>RZM2187169 ഹോട്ടോ ലഭ്യമാണ്</p>	<p>101 പേര് : ത്രേസ്യമ്മ ഭർത്താവിന്റെ പേര്: ഔസേപ്പുണ്ണി വീട്ടു നമ്പർ : 18/244 പെരൈപ്പാടൻ പ്രായം : 66 ലിംഗം : സ്ത്രീ</p>	<p>RZM0421545 ഹോട്ടോ ലഭ്യമാണ്</p>	<p>102 പേര് : സിറിൾ ജോസഫ് അച്ഛന്റെ പേര്: പി വി ജോസഫ് വീട്ടു നമ്പർ : 18/244 പെരൈപ്പാടൻ പ്രായം : 47 ലിംഗം : പുരുഷൻ</p>	<p>LNL1738988 ഹോട്ടോ ലഭ്യമാണ്</p>
<p>103 പേര് : ബിൻസി സിറിൽ ഭർത്താവിന്റെ പേര്: സിറിൽ ജോസഫ് വീട്ടു നമ്പർ : 18/244 പെരൈപ്പാടൻ പ്രായം : 37 ലിംഗം : സ്ത്രീ</p>	<p>RZM0232736 ഹോട്ടോ ലഭ്യമാണ്</p>	<p>104 പേര് : പൗലോസ് അച്ഛന്റെ പേര്: ഔസേഫ് വീട്ടു നമ്പർ : 18/245 മേലാപ്പിള്ളി പ്രായം : 76 ലിംഗം : പുരുഷൻ</p>	<p>RZM0359224 ഹോട്ടോ ലഭ്യമാണ്</p>	<p>105 പേര് : എൽസി ഭർത്താവിന്റെ പേര്: പൗലോസ് വീട്ടു നമ്പർ : 18/245 മേലാപ്പിള്ളി പ്രായം : 66 ലിംഗം : സ്ത്രീ</p>	<p>RZM0422378 ഹോട്ടോ ലഭ്യമാണ്</p>
<p>106 പേര് : ലിസ്മി അച്ഛന്റെ പേര്: പൗലോസ് വീട്ടു നമ്പർ : 16/400എ മേലാപ്പിള്ളി പ്രായം : 40 ലിംഗം : സ്ത്രീ</p>	<p>LNL2051621 ഹോട്ടോ ലഭ്യമാണ്</p>	<p>107 പേര് : ലിന്റ അച്ഛന്റെ പേര്: പൗലോസ് വീട്ടു നമ്പർ : 16/400എ മേലാപ്പിള്ളി പ്രായം : 36 ലിംഗം : സ്ത്രീ</p>	<p>LNL2051613 ഹോട്ടോ ലഭ്യമാണ്</p>	<p>108 പേര് : ജിസ്മോൾ പൗലോസ് അച്ഛന്റെ പേര്: പൗലോസ് വീട്ടു നമ്പർ : 16/426 മേലാപ്പിള്ളി പ്രായം : 32 ലിംഗം : സ്ത്രീ</p>	<p>RZM0208736 ഹോട്ടോ ലഭ്യമാണ്</p>
<p>109 പേര് : ലോബി എലിസബത്ത് പൗലോസ് ഭർത്താവിന്റെ പേര്: ജോണി വീട്ടു നമ്പർ : 18/401 പരിയാടൻ പ്രായം : 51 ലിംഗം : സ്ത്രീ</p>	<p>RZM0421594 ഹോട്ടോ ലഭ്യമാണ്</p>	<p>110 പേര് : സാജൻ അച്ഛന്റെ പേര്: ആന്റണി വീട്ടു നമ്പർ : 2/402എഫ് ചക്രേത്ത് പ്രായം : 59 ലിംഗം : പുരുഷൻ</p>	<p>LNL1223742 ഹോട്ടോ ലഭ്യമാണ്</p>	<p>111 പേര് : സണ്ണി അച്ഛന്റെ പേര്: ദേവസി വീട്ടു നമ്പർ : 0/ പെരൈപ്പാടൻ പ്രായം : 54 ലിംഗം : പുരുഷൻ</p>	<p>LNL1490358 ഹോട്ടോ ലഭ്യമാണ്</p>
<p>112 പേര് : ജോഷി ഭർത്താവിന്റെ പേര്: സാജൻ വീട്ടു നമ്പർ : 0/ ചക്രേത്ത് പ്രായം : 53 ലിംഗം : സ്ത്രീ</p>	<p>LNL1223759 ഹോട്ടോ ലഭ്യമാണ്</p>	<p>113 പേര് : ലിദിയ സാജൻ അച്ഛന്റെ പേര്: സാജൻ വീട്ടു നമ്പർ : 2/402സി ചക്രേത്ത് പ്രായം : 31 ലിംഗം : സ്ത്രീ</p>	<p>RZM0256776 ഹോട്ടോ ലഭ്യമാണ്</p>	<p>114 പേര് : ജോയ് എം സി അച്ഛന്റെ പേര്: ചാക്കോ വീട്ടു നമ്പർ : 18/241 മേലാപ്പിള്ളി പ്രായം : 64 ലിംഗം : പുരുഷൻ</p>	<p>RZM0003897 ഹോട്ടോ ലഭ്യമാണ്</p>
<p>115 പേര് : റോസിലി ഭർത്താവിന്റെ പേര്: ജോയി വീട്ടു നമ്പർ : 18/241 മേലാപ്പിള്ളി പ്രായം : 63 ലിംഗം : സ്ത്രീ</p>	<p>RZM0034819 ഹോട്ടോ ലഭ്യമാണ്</p>	<p>116 പേര് : രശ്മി ജോയി അച്ഛന്റെ പേര്: ജോയി വീട്ടു നമ്പർ : 18/241 മേലാപ്പിള്ളി പ്രായം : 33 ലിംഗം : സ്ത്രീ</p>	<p>RZM0243816 ഹോട്ടോ ലഭ്യമാണ്</p>	<p>117 പേര് : സുനിൽ അച്ഛന്റെ പേര്: ജോർജ്ജ് വീട്ടു നമ്പർ : 0/ പറപ്പിള്ളി പ്രായം : 46 ലിംഗം : പുരുഷൻ</p>	<p>LNL1360668 ഹോട്ടോ ലഭ്യമാണ്</p>
<p>118 പേര് : രാജേഷ് അച്ഛന്റെ പേര്: ജോർജ്ജ് വീട്ടു നമ്പർ : 0/ പറപ്പിള്ളി പ്രായം : 44 ലിംഗം : പുരുഷൻ</p>	<p>LNL1360601 ഹോട്ടോ ലഭ്യമാണ്</p>	<p>119 പേര് : വിജി ഭർത്താവിന്റെ പേര്: സുനിൽ വീട്ടു നമ്പർ : 0/ പറപ്പിള്ളി പ്രായം : 44 ലിംഗം : സ്ത്രീ</p>	<p>GQT1409663 ഹോട്ടോ ലഭ്യമാണ്</p>	<p>120 പേര് : ഷീബ ഭർത്താവിന്റെ പേര്: രാജേഷ് വീട്ടു നമ്പർ : 16/406 പറപ്പിള്ളി പ്രായം : 39 ലിംഗം : സ്ത്രീ</p>	<p>LNL2051217 ഹോട്ടോ ലഭ്യമാണ്</p>



<p>121</p> <p>പേര് : തോമസ് അച്ചന്റെ പേര്: തോമസ് വീട്ടു നമ്പർ : 0/ പയ്യപ്പിള്ളി പ്രായം : 59 ലിംഗം : പുരുഷൻ</p> <p>RZM2187094</p> <p>ഹോട്ടോ ലഭ്യമാണ്</p>	<p>122</p> <p>പേര് : മോളി ഭർത്താവിന്റെ പേര്: തോമസ് വീട്ടു നമ്പർ : 0/ പയ്യപ്പിള്ളി പ്രായം : 54 ലിംഗം : സ്ത്രീ</p> <p>RZM2187102</p> <p>ഹോട്ടോ ലഭ്യമാണ്</p>	<p>123</p> <p>പേര് : അഞ്ജലി തോമസ് അച്ചന്റെ പേര്: തോമസ് വീട്ടു നമ്പർ : 16/449 പയ്യപ്പിള്ളി പ്രായം : 33 ലിംഗം : സ്ത്രീ</p> <p>RZM0251793</p> <p>ഹോട്ടോ ലഭ്യമാണ്</p>
<p>124</p> <p>പേര് : അഞ്ജിത തോമസ് അച്ചന്റെ പേര്: പി ടി തോമസ് വീട്ടു നമ്പർ : 16/449 പയ്യപ്പിള്ളി പ്രായം : 30 ലിംഗം : സ്ത്രീ</p> <p>RZM0319111</p> <p>ഹോട്ടോ ലഭ്യമാണ്</p>	<p>125</p> <p>പേര് : അഞ്ജന തോമസ് അച്ചന്റെ പേര്: തോമസ് വീട്ടു നമ്പർ : 16/449 പയ്യപ്പിള്ളി പ്രായം : 27 ലിംഗം : സ്ത്രീ</p> <p>RZM0607796</p> <p>ഹോട്ടോ ലഭ്യമാണ്</p>	<p>126</p> <p>പേര് : ലിസി ഭർത്താവിന്റെ പേര്: ജോസ് വീട്ടു നമ്പർ : 0/ പര്യത്തകത്തുട്ട് പ്രായം : 71 ലിംഗം : സ്ത്രീ</p> <p>RZM2187011</p> <p>ഹോട്ടോ ലഭ്യമാണ്</p>
<p>127</p> <p>പേര് : വർഗീസ് അച്ചന്റെ പേര്: പൈലി വീട്ടു നമ്പർ : 0/ പര്യത്തകത്തുട്ട് പ്രായം : 80 ലിംഗം : പുരുഷൻ</p> <p>RZM2186989</p> <p>ഹോട്ടോ ലഭ്യമാണ്</p>	<p>128</p> <p>പേര് : ത്രേസ്യമ്മ ഭർത്താവിന്റെ പേര്: വർഗീസ് വീട്ടു നമ്പർ : 0/ പര്യത്തകത്തുട്ട് പ്രായം : 75 ലിംഗം : സ്ത്രീ</p> <p>RZM2186997</p> <p>ഹോട്ടോ ലഭ്യമാണ്</p>	<p>129</p> <p>പേര് : ജോഷി അച്ചന്റെ പേര്: വർഗീസ് വീട്ടു നമ്പർ : 0/ പര്യത്തകത്തുട്ട് പ്രായം : 47 ലിംഗം : പുരുഷൻ</p> <p>RZM2187086</p> <p>ഹോട്ടോ ലഭ്യമാണ്</p>
<p>130</p> <p>പേര് : ജിനിമോൾ ഭർത്താവിന്റെ പേര്: ജോഷി വീട്ടു നമ്പർ : പരിയാതകത്തുട്ട് പ്രായം : 45 ലിംഗം : സ്ത്രീ</p> <p>RZM1850163</p> <p>ഹോട്ടോ ലഭ്യമാണ്</p>	<p>131</p> <p>പേര് : റോസിലി ഭർത്താവിന്റെ പേര്: മാത്യു വീട്ടു നമ്പർ : 0/ മുഞ്ഞേലി പ്രായം : 60 ലിംഗം : സ്ത്രീ</p> <p>RZM2186872</p> <p>ഹോട്ടോ ലഭ്യമാണ്</p>	<p>132</p> <p>പേര് : റോബിൻ മാത്യു അച്ചന്റെ പേര്: മാത്യു വീട്ടു നമ്പർ : 16/464 മുഞ്ഞേലി പ്രായം : 38 ലിംഗം : പുരുഷൻ</p> <p>LNL2017150</p> <p>ഹോട്ടോ ലഭ്യമാണ്</p>
<p>133</p> <p>പേര് : മഞ്ജു മാത്യു അച്ചന്റെ പേര്: മാത്യു വീട്ടു നമ്പർ : 16/351 മുഞ്ഞേലി പ്രായം : 35 ലിംഗം : സ്ത്രീ</p> <p>RZM0207902</p> <p>ഹോട്ടോ ലഭ്യമാണ്</p>	<p>134</p> <p>പേര് : ജോസ് പി ഒ അച്ചന്റെ പേര്: ഔസേപ്പ് വീട്ടു നമ്പർ : 16/407 പര്യത്തകത്തുട്ട് പ്രായം : 75 ലിംഗം : പുരുഷൻ</p> <p>RZM0394205</p> <p>ഹോട്ടോ ലഭ്യമാണ്</p>	<p>135</p> <p>പേര് : ജോഹിൻ അച്ചന്റെ പേര്: ജോസ് വീട്ടു നമ്പർ : 0/ പര്യത്തകത്തുട്ട് പ്രായം : 39 ലിംഗം : പുരുഷൻ</p> <p>LNL1719558</p> <p>ഹോട്ടോ ലഭ്യമാണ്</p>
<p>136</p> <p>പേര് : വിമൽ അച്ചന്റെ പേര്: ജോസ് വീട്ടു നമ്പർ : 16/435 പരിയാതകത്തുട്ട് പ്രായം : 39 ലിംഗം : പുരുഷൻ</p> <p>LNL1904408</p> <p>ഹോട്ടോ ലഭ്യമാണ്</p>	<p>137</p> <p>പേര് : കുത്രിന ഔസേപ്പ് ഭർത്താവിന്റെ പേര്: ഔസേപ്പ് വീട്ടു നമ്പർ : 16/406 പര്യത്തകത്തുട്ട് പ്രായം : 98 ലിംഗം : സ്ത്രീ</p> <p>RZM0394213</p> <p>ഹോട്ടോ ലഭ്യമാണ്</p>	<p>138</p> <p>പേര് : റിച്ചാർഡ് ഇട്ടിയച്ചൻ അച്ചന്റെ പേര്: പി ഒ ഇട്ടിയച്ചൻ വീട്ടു നമ്പർ : 16/392 പരിയാടൻ പ്രായം : 31 ലിംഗം : പുരുഷൻ</p> <p>RZM0359216</p> <p>ഹോട്ടോ ലഭ്യമാണ്</p>
<p>139</p> <p>പേര് : പോൾ അച്ചന്റെ പേര്: ഔസേപ്പ് വീട്ടു നമ്പർ : 0/ പര്യത്തകത്തുട്ട് പ്രായം : 73 ലിംഗം : പുരുഷൻ</p> <p>LNL1189299</p> <p>ഹോട്ടോ ലഭ്യമാണ്</p>	<p>140</p> <p>പേര് : ആനി ഭർത്താവിന്റെ പേര്: പോൾ വീട്ടു നമ്പർ : പര്യത്തകത്തുട്ട് പ്രായം : 64 ലിംഗം : സ്ത്രീ</p> <p>RZM2187045</p> <p>ഹോട്ടോ ലഭ്യമാണ്</p>	<p>141</p> <p>പേര് : ജിനോ പോൾ അച്ചന്റെ പേര്: പോൾ വീട്ടു നമ്പർ : 0/ പര്യത്തകത്തുട്ട് പ്രായം : 42 ലിംഗം : പുരുഷൻ</p> <p>LNL1285261</p> <p>ഹോട്ടോ ലഭ്യമാണ്</p>
<p>142</p> <p>പേര് : കെവിൻ ടി നെല്ലിശ്ശേരി മറ്റുള്ളവ: ടോമി എൻ പി വീട്ടു നമ്പർ : 17/406 സ്രാമ്പിക്കൽ പ്രായം : 25 ലിംഗം : പുരുഷൻ</p> <p>RZM1801059</p> <p>ഹോട്ടോ ലഭ്യമാണ്</p>	<p>143</p> <p>പേര് : തൈസേ മെറിൻ റുബി അച്ചന്റെ പേര്: റുബി നികളവോസ് വീട്ടു നമ്പർ : പൈനാടത്ത് പ്രായം : 26 ലിംഗം : പുരുഷൻ</p> <p>RZM1827377</p> <p>ഹോട്ടോ ലഭ്യമാണ്</p>	<p>144</p> <p>പേര് : ജോസ് മറ്റുള്ളവ: ബെൻ ജോസ് വീട്ടു നമ്പർ : പരിയാടൻ പ്രായം : 70 ലിംഗം : പുരുഷൻ</p> <p>RZM1827658</p> <p>ഹോട്ടോ ലഭ്യമാണ്</p>
<p>145</p> <p>പേര് : അമൻ ദാസ് അച്ചന്റെ പേര്: കെ ആർ ദാസ് വീട്ടു നമ്പർ : പൂത്തൂർ പ്രായം : 27 ലിംഗം : സ്ത്രീ</p> <p>RZM1850460</p> <p>ഹോട്ടോ ലഭ്യമാണ്</p>	<p>146</p> <p>പേര് : നിഷാമോൾ കെ ജി ഭർത്താവിന്റെ പേര്: അനീഷ് എം കെ വീട്ടു നമ്പർ : മാച്ചിള്ളി പ്രായം : 33 ലിംഗം : സ്ത്രീ</p> <p>RZM1801083</p> <p>ഹോട്ടോ ലഭ്യമാണ്</p>	<p>147</p> <p>പേര് : ജോഷ്യാ ജെ പാത്താടൻ അച്ചന്റെ പേര്: ജോൺ കെ പാത്താടൻ വീട്ടു നമ്പർ : പാത്താടൻ പ്രായം : 24 ലിംഗം : പുരുഷൻ</p> <p>RZM1864891</p> <p>ഹോട്ടോ ലഭ്യമാണ്</p>
<p>148</p> <p>പേര് : ജോയൽ ഷാജി അച്ചന്റെ പേര്: ഷാജി വീട്ടു നമ്പർ : 429 പാനിക്കുളം പ്രായം : 27 ലിംഗം : പുരുഷൻ</p> <p>RZM1827302</p> <p>ഹോട്ടോ ലഭ്യമാണ്</p>	<p>149</p> <p>പേര് : ടെനിൽ തോമസ് അച്ചന്റെ പേര്: തോമസ് കെ എം വീട്ടു നമ്പർ : കല്ലേലി ഹൗസ് പ്രായം : 25 ലിംഗം : സ്ത്രീ</p> <p>RZM1827666</p> <p>ഹോട്ടോ ലഭ്യമാണ്</p>	<p>150</p> <p>പേര് : ഹരീഷ് കുമാർ ജെ അച്ചന്റെ പേര്: ജയകുമാർ വീട്ടു നമ്പർ : പൂലേലിൽ വീട് പ്രായം : 40 ലിംഗം : പുരുഷൻ</p> <p>LNL2052645</p> <p>ഹോട്ടോ ലഭ്യമാണ്</p>

<p>151 പേര് : രമ്യ ആർ ഭർത്താവിന്റെ പേര്: ഹരീഷ് കുമാർ ജെ വിട്ടു നമ്പർ : പുലേലിൽ വീട് പ്രായം : 37 ലിംഗം : സ്ത്രീ</p>	<p>DLV1811595</p> <p>ഹോട്ടോ ലഭ്യമാണ്</p>	<p>152 പേര് : അശ്വിൻ കെ മോഹൻ അച്ഛന്റെ പേര്: മോഹനൻ വിട്ടു നമ്പർ : 15/148 പ്രായം : 23 ലിംഗം : പുരുഷൻ</p>	<p>RZM1896737</p> <p>ഹോട്ടോ ലഭ്യമാണ്</p>	<p>S2 153 പേര് : ആന്റണി കെ എക്സ് മറ്റുള്ളവ: വിലാജോ കെ സേവിയർ ക എക്സ് വിട്ടു നമ്പർ : കലാപറമ്പിൽ വീട് പ്രായം : 50 ലിംഗം : പുരുഷൻ</p>	<p>RZM1923481</p> <p>ഹോട്ടോ ലഭ്യമാണ്</p>
<p>154 പേര് : സഞ്ജയ് സണ്ണി അച്ഛന്റെ പേര്: സണ്ണി വിട്ടു നമ്പർ : പെരോപ്പാടൻ പ്രായം : 24 ലിംഗം : പുരുഷൻ</p>	<p>RZM1925247</p> <p>ഹോട്ടോ ലഭ്യമാണ്</p>	<p>155 പേര് : ഹരിമ സെബാസ്റ്റ്യൻ അച്ഛന്റെ പേര്: സെബാസ്റ്റ്യൻ പി ഏ വിട്ടു നമ്പർ : 6/51ബെറി പ്രായം : 24 ലിംഗം : സ്ത്രീ</p>	<p>RZM1932870</p> <p>ഹോട്ടോ ലഭ്യമാണ്</p>	<p>156 പേര് : ശ്രീലക്ഷ്മി വി ഏ അച്ഛന്റെ പേര്: അനീൽ കുമാർ വി ക വിട്ടു നമ്പർ : 15/546 പ്രായം : 24 ലിംഗം : സ്ത്രീ</p>	<p>RZM1932888</p> <p>ഹോട്ടോ ലഭ്യമാണ്</p>
<p>157 പേര് : രമ്യ റാഫേൽ ഭർത്താവിന്റെ പേര്: ജോഹിൻ വിട്ടു നമ്പർ : പരിയാത്തകത്തുട്ട് പ്രായം : 36 ലിംഗം : സ്ത്രീ</p>	<p>RZM1948199</p> <p>ഹോട്ടോ ലഭ്യമാണ്</p>	<p>158 പേര് : ആഷ്ലീൻ പോൾ അച്ഛന്റെ പേര്: പോൾ എം ഒ വിട്ടു നമ്പർ : 16/352 മേലാപ്പിള്ളി ഹൗസ് പ്രായം : 26 ലിംഗം : സ്ത്രീ</p>	<p>RZM1957414</p> <p>ഹോട്ടോ ലഭ്യമാണ്</p>	<p>159 പേര് : കോസ്യസ് അച്ഛന്റെ പേര്: ജോയ് വിട്ടു നമ്പർ : മേലാപ്പിള്ളി പ്രായം : 24 ലിംഗം : പുരുഷൻ</p>	<p>RZM1961226</p> <p>ഹോട്ടോ ലഭ്യമാണ്</p>
<p>160 പേര് : ഡിനോ ഡെയ്സൻ അച്ഛന്റെ പേര്: ഇ ടി ഡെയ്സൻ വിട്ടു നമ്പർ : എലവത്തികല് പ്രായം : 44 ലിംഗം : പുരുഷൻ</p>	<p>RZM1962331</p> <p>ഹോട്ടോ ലഭ്യമാണ്</p>	<p>161 പേര് : ഹരിത ഹരി അച്ഛന്റെ പേര്: ഹരികുമാർ വിട്ടു നമ്പർ : 05 പ്രായം : 24 ലിംഗം : സ്ത്രീ</p>	<p>RZM1964295</p> <p>ഹോട്ടോ ലഭ്യമാണ്</p>	<p>162 പേര് : ഹരികുമാർ ഒ പി മറ്റുള്ളവ: സുനിത വിട്ടു നമ്പർ : 84A പ്രായം : 59 ലിംഗം : പുരുഷൻ</p>	<p>RZM1964568</p> <p>ഹോട്ടോ ലഭ്യമാണ്</p>
<p>163 പേര് : ഡാരിസ് ജാക്കോബ് ജോൺസൺ മറ്റുള്ളവ: ദേസ്മൻ അബ്രഹാം ജോൺസൺ വിട്ടു നമ്പർ : 17/155 Chakkiah പ്രായം : 25 ലിംഗം : പുരുഷൻ</p>	<p>RZM1966670</p> <p>ഹോട്ടോ ലഭ്യമാണ്</p>	<p>164 പേര് : ജിൻസോ സണ്ണി അച്ഛന്റെ പേര്: സണ്ണി പോൾ വിട്ടു നമ്പർ : പെരോപ്പാടൻ പ്രായം : 25 ലിംഗം : പുരുഷൻ</p>	<p>RZM1967108</p> <p>ഹോട്ടോ ലഭ്യമാണ്</p>	<p>165 പേര് : അനൂജ ഉണ്ണികൃഷ്ണൻ അച്ഛന്റെ പേര്: ഉണണികൃഷ്ണൻ എം പി വിട്ടു നമ്പർ : 125 പ്രായം : 26 ലിംഗം : സ്ത്രീ</p>	<p>RZM1969633</p> <p>ഹോട്ടോ ലഭ്യമാണ്</p>
<p>166 പേര് : അഹല്യ ബിജു അച്ഛന്റെ പേര്: ബിജു എ വി വിട്ടു നമ്പർ : 1/134, ആലപ്പാട് പ്രായം : 22 ലിംഗം : സ്ത്രീ</p>	<p>RZM2560340</p> <p>ഹോട്ടോ ലഭ്യമാണ്</p>	<p>167 പേര് : അജോ ജോർജ്ജ് അച്ഛന്റെ പേര്: കെ വി ജോർജ്ജ് വിട്ടു നമ്പർ : Kallely house പ്രായം : 36 ലിംഗം : പുരുഷൻ</p>	<p>RZM2558534</p> <p>ഹോട്ടോ ലഭ്യമാണ്</p>	<p>168 പേര് : അജി ജോർജ്ജ് അച്ഛന്റെ പേര്: കെ വി ജോർജ്ജ് വിട്ടു നമ്പർ : Kalleli house പ്രായം : 34 ലിംഗം : പുരുഷൻ</p>	<p>RZM2558542</p> <p>ഹോട്ടോ ലഭ്യമാണ്</p>
<p>169 പേര് : ശിവനൻദന എം അനിൽ അച്ഛന്റെ പേര്: അനീൽ മാച്ചാപ്പിള്ളി വിട്ടു നമ്പർ : 105 മാച്ചാപ്പിള്ളി പ്രായം : 22 ലിംഗം : സ്ത്രീ</p>	<p>RZM2562585</p> <p>ഹോട്ടോ ലഭ്യമാണ്</p>	<p>Q 170 പേര് : മേരി റോബി ഭർത്താവിന്റെ പേര്: റോബി നികളവോസ് പെനാടൻ വിട്ടു നമ്പർ : പെനാടൻ പ്രായം : 38 ലിംഗം : സ്ത്രീ</p>	<p>RZM2566719</p> <p>ഹോട്ടോ ലഭ്യമാണ്</p>	<p>171 പേര് : നിതു മേനോൻ മറ്റുള്ളവ: കമലം വിട്ടു നമ്പർ : 017/27-സി പ്രായം : 39 ലിംഗം : സ്ത്രീ</p>	<p>NWK0623587</p> <p>ഹോട്ടോ ലഭ്യമാണ്</p>
<p>172 പേര് : സ്ട്രൈഫ് ജിമ്മി അച്ഛന്റെ പേര്: ജിമ്മി വിട്ടു നമ്പർ : പാനികുളം പ്രായം : 20 ലിംഗം : പുരുഷൻ</p>	<p>RZM2599546</p> <p>ഹോട്ടോ ലഭ്യമാണ്</p>	<p>173 പേര് : അഞ്ജലി ജോർജ്ജ് ഭർത്താവിന്റെ പേര്: ഡിനോ ടോണി വിട്ടു നമ്പർ : പാനികുളം പ്രായം : 29 ലിംഗം : സ്ത്രീ</p>	<p>RZM2599686</p> <p>ഹോട്ടോ ലഭ്യമാണ്</p>	<p>174 പേര് : രാജു ആൻറണി അച്ഛന്റെ പേര്: കെ ടി ആൻറണി വിട്ടു നമ്പർ : കളത്തില് വീട് പ്രായം : 58 ലിംഗം : പുരുഷൻ</p>	<p>RZM2611358</p> <p>ഹോട്ടോ ലഭ്യമാണ്</p>
<p>175 പേര് : സിൽജോ സണ്ണി അച്ഛന്റെ പേര്: സണ്ണി പോൾ വിട്ടു നമ്പർ : 16/488, പെരോപ്പാടൻ പ്രായം : 23 ലിംഗം : പുരുഷൻ</p>	<p>RZM2619450</p> <p>ഹോട്ടോ ലഭ്യമാണ്</p>	<p>176 പേര് : അർലിൻ ജിജോ മേലാപ്പിള്ളി അമ്മയുടെ പേര്: സിമി വിട്ടു നമ്പർ : മേലാപ്പിള്ളി പ്രായം : 21 ലിംഗം : സ്ത്രീ</p>	<p>RZM2652964</p> <p>ഹോട്ടോ ലഭ്യമാണ്</p>	<p>177 പേര് : അലൻ മാർട്ടിൻ അമ്മയുടെ പേര്: ജിംസി വിട്ടു നമ്പർ : പെരോപ്പാടൻ പ്രായം : 20 ലിംഗം : പുരുഷൻ</p>	<p>RZM2655413</p> <p>ഹോട്ടോ ലഭ്യമാണ്</p>
<p>178 പേര് : ബിന ഷാജൻ ഭർത്താവിന്റെ പേര്: ഷാജൻ വിട്ടു നമ്പർ : പെരോപ്പാടൻ പ്രായം : 50 ലിംഗം : സ്ത്രീ</p>	<p>RZM2655298</p> <p>ഹോട്ടോ ലഭ്യമാണ്</p>	<p>179 പേര് : ജിത്ന തോമസ് ഭർത്താവിന്റെ പേര്: സിനോയ് വിട്ടു നമ്പർ : പരിയാടൻ പ്രായം : 29 ലിംഗം : സ്ത്രീ</p>	<p>RZM2655314</p> <p>ഹോട്ടോ ലഭ്യമാണ്</p>	<p>180 പേര് : രാധിക സന്തോഷ് അച്ഛന്റെ പേര്: സന്തോഷ് വിട്ടു നമ്പർ : നടുവത്ത് വീട് പ്രായം : 23 ലിംഗം : സ്ത്രീ</p>	<p>RZM2663151</p> <p>ഹോട്ടോ ലഭ്യമാണ്</p>



181	RZM2663169
പേര് : ഗോപിക സന്തോഷ് അച്ഛന്റെ പേര്: സന്തോഷ് വീട്ടു നമ്പർ : നടവത്ത് വീട് പ്രായം : 20 ലിംഗം : സ്ത്രീ	ഹോട്ടോ ലഭ്യമാണ്

182	RZM2665974
പേര് : സ്മിത എ എം ഭർത്താവിന്റെ പേര്: സുരേന്ദ്രൻ വി കെ വീട്ടു നമ്പർ : വെമ്പനാട്ട് വീട് പ്രായം : 53 ലിംഗം : സ്ത്രീ	ഹോട്ടോ ലഭ്യമാണ്

183	RZM2667780
പേര് : പരിയത്തകത്തുട്ട് ഔസേപ്പ് ജോർജ്ജ് അമ്മയുടെ പേര്: കത്രിന ഔസിയോഹ് വീട്ടു നമ്പർ : പാരിയാത്തകത്തുട്ട് പ്രായം : 62 ലിംഗം : പുരുഷൻ	ഹോട്ടോ ലഭ്യമാണ്

184	RZM2667806
പേര് : ലാലി ജോസ് ഭർത്താവിന്റെ പേര്: ജോർജ്ജ് വീട്ടു നമ്പർ : പരിയത്തകത്തുട്ട് പ്രായം : 55 ലിംഗം : സ്ത്രീ	ഹോട്ടോ ലഭ്യമാണ്

185	RZM2668457
പേര് : സാരംഗ് ഏ നായർ അച്ഛന്റെ പേര്: എം എസ് അജിത് കുമാർ വീട്ടു നമ്പർ : 47 ഏ പ്രായം : 19 ലിംഗം : പുരുഷൻ	ഹോട്ടോ ലഭ്യമാണ്



<p>186</p> <p>പേര് : അബിജിത് ബിജു അമ്മയുടെ പേര് : സിന്ധു വീട്ടു നമ്പർ : 1/200,കോവാട്ട് പ്രായം : 26 ലിംഗം : പുരുഷൻ</p>	<p>RZM1775295</p> <p>ഹോട്ടോ ലഭ്യമാണ്</p>	<p>187</p> <p>പേര് : ലിഹി സണ്ണി ഭർത്താവിന്റെ പേര് : അൽബിനോ തോമസ് വീട്ടു നമ്പർ : പെരപ്പാടൻ പ്രായം : 40 ലിംഗം : സ്ത്രീ</p>	<p>RZM1772961</p> <p>ഹോട്ടോ ലഭ്യമാണ്</p>	<p>188</p> <p>പേര് : ജോബി തയ്യൻ അച്ഛന്റെ പേര് : തരിയൻ വീട്ടു നമ്പർ : പെരപ്പാടൻ പ്രായം : 49 ലിംഗം : പുരുഷൻ</p>	<p>RZM1827567</p> <p>ഹോട്ടോ ലഭ്യമാണ്</p>
<p>189</p> <p>പേര് : ജോണി പി ഡി മറ്റുള്ളവ : ഏലിസബത്ത് വീട്ടു നമ്പർ : പരിയാടൻ പ്രായം : 61 ലിംഗം : പുരുഷൻ</p>	<p>RZM1791755</p> <p>ഹോട്ടോ ലഭ്യമാണ്</p>	<p>190</p> <p>പേര് : അലോഷ്യസ് പി ജോണി അമ്മയുടെ പേര് : എലിസബത്ത് വീട്ടു നമ്പർ : പരിയാടൻ പ്രായം : 25 ലിംഗം : പുരുഷൻ</p>	<p>RZM1827286</p> <p>ഹോട്ടോ ലഭ്യമാണ്</p>	<p>191</p> <p>പേര് : ലിയോ സാജൻ അമ്മയുടെ പേര് : ജോഷി വീട്ടു നമ്പർ : ചക്രേത്ത് പ്രായം : 26 ലിംഗം : പുരുഷൻ</p>	<p>RZM1827484</p> <p>ഹോട്ടോ ലഭ്യമാണ്</p>
<p>192</p> <p>പേര് : മാത്യു മറ്റുള്ളവ : റോസിലി വീട്ടു നമ്പർ : മുങ്ങേലി പ്രായം : 63 ലിംഗം : പുരുഷൻ</p>	<p>RZM1824614</p> <p>ഹോട്ടോ ലഭ്യമാണ്</p>	<p>193</p> <p>പേര് : അഞ്ജലി പി എസ് ഭർത്താവിന്റെ പേര് : സനീഷ് കെ സുരേന്ദ്രൻ വീട്ടു നമ്പർ : കോവാട്ട് പ്രായം : 29 ലിംഗം : സ്ത്രീ</p>	<p>RZM1772417</p> <p>ഹോട്ടോ ലഭ്യമാണ്</p>	<p>194</p> <p>പേര് : ജിയോ പൗലോസ് അച്ഛന്റെ പേര് : പൗലോസ് വീട്ടു നമ്പർ : 18/435എ അറയ്ക്കാലൻ പ്രായം : 55 ലിംഗം : പുരുഷൻ</p>	<p>RZM0208140</p> <p>ഹോട്ടോ ലഭ്യമാണ്</p>
<p>195</p> <p>പേര് : സൗമ്യ ജോസ് ഭർത്താവിന്റെ പേര് : ബെന്നി വീട്ടു നമ്പർ : 17/ 457 വിയയത്തിൽ പ്രായം : 41 ലിംഗം : സ്ത്രീ</p>	<p>GQT1678887</p> <p>ഹോട്ടോ ലഭ്യമാണ്</p>	<p>196</p> <p>പേര് : അമൃത മഹേഷ് ഭർത്താവിന്റെ പേര് : മഹേഷ് ഏ ബി വീട്ടു നമ്പർ : / അപ്പനക്കുഴി പ്രായം : 38 ലിംഗം : സ്ത്രീ</p>	<p>RZM0627810</p> <p>ഹോട്ടോ ലഭ്യമാണ്</p>	<p>197</p> <p>പേര് : നിധിൻ എം ആർ അച്ഛന്റെ പേര് : എം എ രമേശൻ വീട്ടു നമ്പർ : 1/3317എ മാച്ചാമ്പിള്ളി പ്രായം : 32 ലിംഗം : പുരുഷൻ</p>	<p>RZM0332759</p> <p>ഹോട്ടോ ലഭ്യമാണ്</p>
<p>198</p> <p>പേര് : സനീത കെ വി ഭർത്താവിന്റെ പേര് : സജി വീട്ടു നമ്പർ : / 129 മടത്തിൽ പറമ്പിൽ പ്രായം : 31 ലിംഗം : സ്ത്രീ</p>	<p>RZM0624312</p> <p>ഹോട്ടോ ലഭ്യമാണ്</p>	<p>199</p> <p>പേര് : ശരത് ചന്ദ്രൻ അച്ഛന്റെ പേര് : ചന്ദ്രൻ വി വി വീട്ടു നമ്പർ : / വടക്കത്ത് പ്രായം : 29 ലിംഗം : പുരുഷൻ</p>	<p>RZM0624163</p> <p>ഹോട്ടോ ലഭ്യമാണ്</p>	<p>200</p> <p>പേര് : നിരറ്റ് പോള് അമ്മയുടെ പേര് : പോളച്ചൻ വീട്ടു നമ്പർ : / 181 പാത്താടൻ പ്രായം : 29 ലിംഗം : പുരുഷൻ</p>	<p>RZM0622829</p> <p>ഹോട്ടോ ലഭ്യമാണ്</p>
<p>201</p> <p>പേര് : ജോസഫ് ആന്റണി അച്ഛന്റെ പേര് : ആന്റണി പൌലോസ് വീട്ടു നമ്പർ : / പാലമുത്ത് പ്രായം : 28 ലിംഗം : പുരുഷൻ</p>	<p>RZM0624171</p> <p>ഹോട്ടോ ലഭ്യമാണ്</p>	<p>202</p> <p>പേര് : കിരൺ ടി നെല്ലിശ്ശേരി അച്ഛന്റെ പേര് : ടോമി എൻ പി വീട്ടു നമ്പർ : / സ്രാമ്പിക്കൽ പ്രായം : 27 ലിംഗം : പുരുഷൻ</p>	<p>RZM0624833</p> <p>ഹോട്ടോ ലഭ്യമാണ്</p>	<p>203</p> <p>പേര് : റോസ്മോൾ കെ ജോയി അച്ഛന്റെ പേര് : ജോയി കെ ഒ വീട്ടു നമ്പർ : / കല്ലറയ്ക്കൽ പ്രായം : 27 ലിംഗം : സ്ത്രീ</p>	<p>RZM0624619</p> <p>ഹോട്ടോ ലഭ്യമാണ്</p>
<p>204</p> <p>പേര് : സാഗ്ര മോൾ കെ എസ് അച്ഛന്റെ പേര് : സ്വാമിനാഥൻ കെ കെ വീട്ടു നമ്പർ : / കോഴിക്കര പ്രായം : 26 ലിംഗം : സ്ത്രീ</p>	<p>RZM0626267</p> <p>ഹോട്ടോ ലഭ്യമാണ്</p>	<p>205</p> <p>പേര് : വിൻസന്റ് അച്ഛന്റെ പേര് : ഔസേഫ് വീട്ടു നമ്പർ : 0/ പൈനാടത്ത് പ്രായം : 72 ലിംഗം : പുരുഷൻ</p>	<p>RZM2187623</p> <p>ഹോട്ടോ ലഭ്യമാണ്</p>	<p>206</p> <p>പേര് : സിജോയ് വിൻസന്റ് അച്ഛന്റെ പേര് : വിൻസന്റ് വീട്ടു നമ്പർ : 1/77 പൈനാടത്ത് പ്രായം : 42 ലിംഗം : പുരുഷൻ</p>	<p>LNL2048981</p> <p>ഹോട്ടോ ലഭ്യമാണ്</p>
<p>207</p> <p>പേര് : ഷിന്റോ വിൻസന്റ് അച്ഛന്റെ പേര് : വിൻസന്റ് വീട്ടു നമ്പർ : 1/84 പൈനാടത്ത് പ്രായം : 40 ലിംഗം : പുരുഷൻ</p>	<p>RZM0070581</p> <p>ഹോട്ടോ ലഭ്യമാണ്</p>	<p>208</p> <p>പേര് : അഞ്ജു സിജോയ് ഭർത്താവിന്റെ പേര് : സിജോയ് വിൻസെൻറ് വീട്ടു നമ്പർ : 1/285,പൈനാടത്ത് പ്രായം : 33 ലിംഗം : സ്ത്രീ</p>	<p>RZM1776780</p> <p>ഹോട്ടോ ലഭ്യമാണ്</p>	<p>209</p> <p>പേര് : വർഗീസ് പി ഒ അച്ഛന്റെ പേര് : ഔസേഫ് വീട്ടു നമ്പർ : 1/443 പൈനാടത്ത് പ്രായം : 68 ലിംഗം : പുരുഷൻ</p>	<p>RZM2188977</p> <p>ഹോട്ടോ ലഭ്യമാണ്</p>
<p>210</p> <p>പേര് : അമ്മിണി ഭർത്താവിന്റെ പേര് : രാജൻ വീട്ടു നമ്പർ : 1/330 മാത്തിപറമ്പ് പ്രായം : 64 ലിംഗം : സ്ത്രീ</p>	<p>RZM0001099</p> <p>ഹോട്ടോ ലഭ്യമാണ്</p>	<p>211</p> <p>പേര് : ഐപ്പി ഭർത്താവിന്റെ പേര് : വർഗ്ഗീസ് വീട്ടു നമ്പർ : 1/443 പൈനാടത്ത് പ്രായം : 57 ലിംഗം : സ്ത്രീ</p>	<p>RZM2188993</p> <p>ഹോട്ടോ ലഭ്യമാണ്</p>	<p>212</p> <p>പേര് : അനിറ്റ് വർഗീസ് അച്ഛന്റെ പേര് : വർഗ്ഗീസ് വീട്ടു നമ്പർ : 1/443 പൈനാടത്ത് പ്രായം : 32 ലിംഗം : സ്ത്രീ</p>	<p>RZM0278606</p> <p>ഹോട്ടോ ലഭ്യമാണ്</p>
<p>213</p> <p>പേര് : അജിത് വർഗ്ഗീസ് അച്ഛന്റെ പേര് : വർഗ്ഗീസ് വീട്ടു നമ്പർ : 1/443 പൈനാടത്ത് പ്രായം : 30 ലിംഗം : പുരുഷൻ</p>	<p>RZM0278614</p> <p>ഹോട്ടോ ലഭ്യമാണ്</p>	<p>214</p> <p>പേര് : സുമതി ഭർത്താവിന്റെ പേര് : പത്മനാഭൻ വീട്ടു നമ്പർ : 1/441 മാലാത്തറ പ്രായം : 57 ലിംഗം : സ്ത്രീ</p>	<p>RZM2188761</p> <p>ഹോട്ടോ ലഭ്യമാണ്</p>	<p>215</p> <p>പേര് : സുമിൻ അച്ഛന്റെ പേര് : പത്മനാഭൻ വീട്ടു നമ്പർ : 1/441 മാലാത്തറ പ്രായം : 36 ലിംഗം : പുരുഷൻ</p>	<p>LNL2049138</p> <p>ഹോട്ടോ ലഭ്യമാണ്</p>



<p>216</p> <p>പേര് : നിക്ലാവോസ് അമ്മയുടെ പേര് : റോസ വീട്ടു നമ്പർ : 0/ ചൈനാടത്ത് പ്രായം : 86 ലിംഗം : പുരുഷൻ</p>	<p>LNL1208743</p> <p>ഹോട്ടോ ലഭ്യമാണ്</p>	<p>217</p> <p>പേര് : ഡെയ്സമ്മ ഭർത്താവിന്റെ പേര് : നിക്ലാവോസ് വീട്ടു നമ്പർ : 0/ ചൈനാടത്ത് പ്രായം : 83 ലിംഗം : സ്ത്രീ</p>	<p>LNL1240134</p> <p>ഹോട്ടോ ലഭ്യമാണ്</p>	<p>218</p> <p>പേര് : റോബി നിക്ലാവോസ് ചൈനാടൻ അച്ഛന്റെ പേര് : നിക്ലാവോസ് വീട്ടു നമ്പർ : 1/78 ചൈനാടത്ത് പ്രായം : 56 ലിംഗം : പുരുഷൻ</p>	<p>RZM0381640</p> <p>ഹോട്ടോ ലഭ്യമാണ്</p>
<p>219</p> <p>പേര് : റോയി അച്ഛന്റെ പേര് : നിക്ലാവോസ് വീട്ടു നമ്പർ : 0/ ചൈനാടത്ത് പ്രായം : 55 ലിംഗം : പുരുഷൻ</p>	<p>LNL1606821</p> <p>ഹോട്ടോ ലഭ്യമാണ്</p>	<p>220</p> <p>പേര് : ബീന ഭർത്താവിന്റെ പേര് : റോയി വീട്ടു നമ്പർ : 0/ ചൈനാടത്ത് പ്രായം : 54 ലിംഗം : സ്ത്രീ</p>	<p>LNL1606631</p> <p>ഹോട്ടോ ലഭ്യമാണ്</p>	<p>221</p> <p>പേര് : മേരി ഭർത്താവിന്റെ പേര് : റോബി നിക്ലാവോസ് വീട്ടു നമ്പർ : 1/86എ ചൈനാടത്ത് പ്രായം : 53 ലിംഗം : സ്ത്രീ</p>	<p>RZM0180885</p> <p>ഹോട്ടോ ലഭ്യമാണ്</p>
<p>222</p> <p>പേര് : റെയ് ന റോയ് അച്ഛന്റെ പേര് : റോയ് എൻ ചൈനാടൻ വീട്ടു നമ്പർ : 1/82,ചൈനാടത്ത് പ്രായം : 27 ലിംഗം : സ്ത്രീ</p>	<p>RZM1778570</p> <p>ഹോട്ടോ ലഭ്യമാണ്</p>	<p>223</p> <p>പേര് : ടീന റോയ് അച്ഛന്റെ പേര് : റോയ് എൻ ചൈനാടൻ വീട്ടു നമ്പർ : / ചൈനാടത്ത് പ്രായം : 26 ലിംഗം : സ്ത്രീ</p>	<p>RZM0633792</p> <p>ഹോട്ടോ ലഭ്യമാണ്</p>	<p>224</p> <p>പേര് : വാസന്തി ഭർത്താവിന്റെ പേര് : രാജൻ വീട്ടു നമ്പർ : 1/439 നടുവത്ത് പ്രായം : 73 ലിംഗം : സ്ത്രീ</p>	<p>RZM2188837</p> <p>ഹോട്ടോ ലഭ്യമാണ്</p>
<p>225</p> <p>പേര് : ബിബിൻ അച്ഛന്റെ പേര് : കുട്ടപ്പൻ വീട്ടു നമ്പർ : 1/439 നടുവത്ത് പ്രായം : 50 ലിംഗം : പുരുഷൻ</p>	<p>LNL1107531</p> <p>ഹോട്ടോ ലഭ്യമാണ്</p>	<p>226</p> <p>പേര് : സീന ഭർത്താവിന്റെ പേര് : ബിത്ര വീട്ടു നമ്പർ : 1/439 നടുവത്ത് പ്രായം : 45 ലിംഗം : സ്ത്രീ</p>	<p>LNL1717271</p> <p>ഹോട്ടോ ലഭ്യമാണ്</p>	<p>227</p> <p>പേര് : ദിവ്യ ഭർത്താവിന്റെ പേര് : ബിബിൻ വീട്ടു നമ്പർ : 1/439 നടുവത്ത് പ്രായം : 38 ലിംഗം : സ്ത്രീ</p>	<p>LNL2021749</p> <p>ഹോട്ടോ ലഭ്യമാണ്</p>
<p>228</p> <p>പേര് : ഭരത് ബിത്ര അച്ഛന്റെ പേര് : ബിത്ര എൻ ആർ വീട്ടു നമ്പർ : നടുവത്ത് പ്രായം : 25 ലിംഗം : പുരുഷൻ</p>	<p>RZM1756584</p> <p>ഹോട്ടോ ലഭ്യമാണ്</p>	<p>229</p> <p>പേര് : സുനിത ഭർത്താവിന്റെ പേര് : ഉണ്ണി വീട്ടു നമ്പർ : 0/ നടുവത്ത് പ്രായം : 53 ലിംഗം : സ്ത്രീ</p>	<p>LNL1607548</p> <p>ഹോട്ടോ ലഭ്യമാണ്</p>	<p>230</p> <p>പേര് : ഉണ്ണി അച്ഛന്റെ പേര് : കോന്നൻകുട്ടി വീട്ടു നമ്പർ : 1/438 നടുവത്ത് പ്രായം : 50 ലിംഗം : പുരുഷൻ</p>	<p>RZM2188886</p> <p>ഹോട്ടോ ലഭ്യമാണ്</p>
<p>231</p> <p>പേര് : അമൃത ഉണ്ണി അച്ഛന്റെ പേര് : ഉണ്ണി വീട്ടു നമ്പർ : 1/84 നടുവത്ത് പ്രായം : 29 ലിംഗം : സ്ത്രീ</p>	<p>RZM0442392</p> <p>ഹോട്ടോ ലഭ്യമാണ്</p>	<p>S2 232</p> <p>പേര് : അശ്വതി ഉണ്ണി അച്ഛന്റെ പേര് : ഉണ്ണി എൻ കെ വീട്ടു നമ്പർ : 1/84,നടുവത്ത് പ്രായം : 26 ലിംഗം : സ്ത്രീ</p>	<p>RZM1775683</p> <p>ഹോട്ടോ ലഭ്യമാണ്</p>	<p>233</p> <p>പേര് : അരവിന്ദാക്ഷൻ അച്ഛന്റെ പേര് : സുബ്രഹ്മണ്യൻ വീട്ടു നമ്പർ : 1/436 കോവാട്ട് പ്രായം : 60 ലിംഗം : പുരുഷൻ</p>	<p>RZM2188100</p> <p>ഹോട്ടോ ലഭ്യമാണ്</p>
<p>234</p> <p>പേര് : ഉജിത ഭർത്താവിന്റെ പേര് : അരവിന്ദാക്ഷൻ വീട്ടു നമ്പർ : 1/436 കോവാട്ട് പ്രായം : 54 ലിംഗം : സ്ത്രീ</p>	<p>RZM2188134</p> <p>ഹോട്ടോ ലഭ്യമാണ്</p>	<p>235</p> <p>പേര് : ശ്രീരാജ് അരവിന്ദൻ അച്ഛന്റെ പേര് : അരവിന്ദൻ വീട്ടു നമ്പർ : 1/292 കോവാട്ട് പ്രായം : 38 ലിംഗം : പുരുഷൻ</p>	<p>LNL2003952</p> <p>ഹോട്ടോ ലഭ്യമാണ്</p>	<p>236</p> <p>പേര് : ശ്രീലക്ഷ്മി അരവിന്ദൻ അമ്മയുടെ പേര് : ഉജിത വീട്ടു നമ്പർ : 1/436 കോവാട്ട് പ്രായം : 33 ലിംഗം : സ്ത്രീ</p>	<p>RZM0269597</p> <p>ഹോട്ടോ ലഭ്യമാണ്</p>
<p>237</p> <p>പേര് : പ്രകാശൻ അച്ഛന്റെ പേര് : വാസു വീട്ടു നമ്പർ : 0/ മാലാന്തറ പ്രായം : 64 ലിംഗം : പുരുഷൻ</p>	<p>RZM2187565</p> <p>ഹോട്ടോ ലഭ്യമാണ്</p>	<p>238</p> <p>പേര് : രുശിണി ഭർത്താവിന്റെ പേര് : പ്രകാശൻ വീട്ടു നമ്പർ : 0/ മാലാന്തറ പ്രായം : 57 ലിംഗം : സ്ത്രീ</p>	<p>RZM2187573</p> <p>ഹോട്ടോ ലഭ്യമാണ്</p>	<p>239</p> <p>പേര് : നിഷാദ് അച്ഛന്റെ പേര് : പ്രകാശൻ വീട്ടു നമ്പർ : 1/292 മാലാന്തറ പ്രായം : 32 ലിംഗം : പുരുഷൻ</p>	<p>RZM0208132</p> <p>ഹോട്ടോ ലഭ്യമാണ്</p>
<p>240</p> <p>പേര് : ഓമനക്കുട്ടൻ അച്ഛന്റെ പേര് : വേലായുധൻ വീട്ടു നമ്പർ : 0/ മാച്ചാമ്പിള്ളി പ്രായം : 52 ലിംഗം : പുരുഷൻ</p>	<p>RZM2187540</p> <p>ഹോട്ടോ ലഭ്യമാണ്</p>	<p>241</p> <p>പേര് : ബിന്ദു ഭർത്താവിന്റെ പേര് : ഓമനക്കുട്ടൻ വീട്ടു നമ്പർ : 0/ മാച്ചാമ്പിള്ളി പ്രായം : 43 ലിംഗം : സ്ത്രീ</p>	<p>RZM2187557</p> <p>ഹോട്ടോ ലഭ്യമാണ്</p>	<p>242</p> <p>പേര് : അനുകൂട്ടൻ എം ഒ അച്ഛന്റെ പേര് : ഓമനക്കുട്ടൻ എം വി വീട്ടു നമ്പർ : 1/88 മാച്ചാമ്പിള്ളി പ്രായം : 30 ലിംഗം : പുരുഷൻ</p>	<p>RZM0545186</p> <p>ഹോട്ടോ ലഭ്യമാണ്</p>
<p>243</p> <p>പേര് : ശ്രീകുട്ടൻ എം ഒ അച്ഛന്റെ പേര് : ഓമനക്കുട്ടൻ വീട്ടു നമ്പർ : മാച്ചാമ്പിള്ളി പ്രായം : 25 ലിംഗം : പുരുഷൻ</p>	<p>RZM1827526</p> <p>ഹോട്ടോ ലഭ്യമാണ്</p>	<p>244</p> <p>പേര് : ചന്ദ്രൻ അച്ഛന്റെ പേര് : വാസു വീട്ടു നമ്പർ : 1/432 മാലാന്തറ പ്രായം : 72 ലിംഗം : പുരുഷൻ</p>	<p>RZM2188720</p> <p>ഹോട്ടോ ലഭ്യമാണ്</p>	<p>245</p> <p>പേര് : ലളിത ഭർത്താവിന്റെ പേര് : ചന്ദ്രൻ വീട്ടു നമ്പർ : മാലാന്തറ പ്രായം : 65 ലിംഗം : സ്ത്രീ</p>	<p>RZM2188738</p> <p>ഹോട്ടോ ലഭ്യമാണ്</p>



<p>246</p> <p>പേര് : പ്രസാദ് എം സി അച്ഛന്റെ പേര് : ചന്ദ്രൻ വീട്ടു നമ്പർ : 1/80 മാലാന്തര പ്രായം : 49 ലിംഗം : പുരുഷൻ</p> <p>RZM0600619</p> <p>ഹോട്ടോ ലഭ്യമാണ്</p>	<p>247</p> <p>പേര് : പ്രദീപ് അച്ഛന്റെ പേര് : ചന്ദ്രൻ വീട്ടു നമ്പർ : 1/433 മാലാന്തര പ്രായം : 43 ലിംഗം : പുരുഷൻ</p> <p>LNL1107556</p> <p>ഹോട്ടോ ലഭ്യമാണ്</p>	<p>248</p> <p>പേര് : മേഘ ഭർത്താവിന്റെ പേര് : പ്രസാദ് എം സി വീട്ടു നമ്പർ : 1/80 മാലാന്തര പ്രായം : 40 ലിംഗം : സ്ത്രീ</p> <p>LNL2046571</p> <p>ഹോട്ടോ ലഭ്യമാണ്</p>
<p>249</p> <p>പേര് : ജോസഫ് അച്ഛന്റെ പേര് : പാപ്പു വീട്ടു നമ്പർ : 17/420 മുല്ലശ്ശേരി പ്രായം : 84 ലിംഗം : പുരുഷൻ</p> <p>RZM0000968</p> <p>ഹോട്ടോ ലഭ്യമാണ്</p>	<p>250</p> <p>പേര് : അമ്മിണി അമ്മയുടെ പേര് : ലക്ഷ്മി വീട്ടു നമ്പർ : 1/433 മാച്ചാനിള്ളി പ്രായം : 72 ലിംഗം : സ്ത്രീ</p> <p>RZM2188373</p> <p>ഹോട്ടോ ലഭ്യമാണ്</p>	<p>251</p> <p>പേര് : രാജു അമ്മയുടെ പേര് : അമ്മിണി വീട്ടു നമ്പർ : 0/ മാച്ചാനിള്ളി പ്രായം : 47 ലിംഗം : പുരുഷൻ</p> <p>LNL1107515</p> <p>ഹോട്ടോ ലഭ്യമാണ്</p>
<p>252</p> <p>പേര് : രാധിക ഭർത്താവിന്റെ പേര് : രാജു വീട്ടു നമ്പർ : 1/352 മാച്ചാനിള്ളി പ്രായം : 43 ലിംഗം : സ്ത്രീ</p> <p>LNL1406719</p> <p>ഹോട്ടോ ലഭ്യമാണ്</p>	<p>253</p> <p>പേര് : മേരി ഭർത്താവിന്റെ പേര് : ജോണി വീട്ടു നമ്പർ : 1/430 മറ്റെക്കാടൻ പ്രായം : 56 ലിംഗം : സ്ത്രീ</p> <p>RZM2188803</p> <p>ഹോട്ടോ ലഭ്യമാണ്</p>	<p>254</p> <p>പേര് : ഭാസ്കരൻ അച്ഛന്റെ പേര് : കൊച്ചുകുടത്ത വീട്ടു നമ്പർ : 1/428 അപ്പനക്കുഴി പ്രായം : 72 ലിംഗം : പുരുഷൻ</p> <p>RZM2187813</p> <p>ഹോട്ടോ ലഭ്യമാണ്</p>
<p>255</p> <p>പേര് : പങ്കജം ഭർത്താവിന്റെ പേര് : ഭാസ്കരൻ വീട്ടു നമ്പർ : 1/428 അപ്പനക്കുഴി പ്രായം : 69 ലിംഗം : സ്ത്രീ</p> <p>RZM2187821</p> <p>ഹോട്ടോ ലഭ്യമാണ്</p>	<p>256</p> <p>പേര് : മഹേഷ് അച്ഛന്റെ പേര് : ഭാസ്കരൻ വീട്ടു നമ്പർ : 0/ അപ്പനക്കുഴി പ്രായം : 43 ലിംഗം : പുരുഷൻ</p> <p>LNL1107499</p> <p>ഹോട്ടോ ലഭ്യമാണ്</p>	<p>257</p> <p>പേര് : മണി അച്ഛന്റെ പേര് : വേലായുധൻ വീട്ടു നമ്പർ : 0/ ആക്കാപ്പാറ പ്രായം : 62 ലിംഗം : പുരുഷൻ</p> <p>RZM2187342</p> <p>ഹോട്ടോ ലഭ്യമാണ്</p>
<p>258</p> <p>പേര് : മല്ലിക എം കെ ഭർത്താവിന്റെ പേര് : മണി വീട്ടു നമ്പർ : ആക്കാപ്പാറ പ്രായം : 58 ലിംഗം : സ്ത്രീ</p> <p>RZM2187359</p> <p>ഹോട്ടോ ലഭ്യമാണ്</p>	<p>259</p> <p>പേര് : മനു അച്ഛന്റെ പേര് : മണി വീട്ടു നമ്പർ : 0/ ആക്കാപ്പാറ പ്രായം : 38 ലിംഗം : പുരുഷൻ</p> <p>LNL2046282</p> <p>ഹോട്ടോ ലഭ്യമാണ്</p>	<p>260</p> <p>പേര് : രാമി ഭർത്താവിന്റെ പേര് : മനു വീട്ടു നമ്പർ : 1/297എ ആക്കാപ്പാറ പ്രായം : 35 ലിംഗം : സ്ത്രീ</p> <p>RZM0308551</p> <p>ഹോട്ടോ ലഭ്യമാണ്</p>
<p>261</p> <p>പേര് : സുലോചന വിജയൻ ഭർത്താവിന്റെ പേര് : വിജയൻ വീട്ടു നമ്പർ : മാലാന്തര പ്രായം : 59 ലിംഗം : സ്ത്രീ</p> <p>RZM2188753</p> <p>ഹോട്ടോ ലഭ്യമാണ്</p>	<p>262</p> <p>പേര് : അരുൺ അച്ഛന്റെ പേര് : വിജയൻ വീട്ടു നമ്പർ : 0/ മാലാന്തര പ്രായം : 41 ലിംഗം : പുരുഷൻ</p> <p>LNL1484047</p> <p>ഹോട്ടോ ലഭ്യമാണ്</p>	<p>263</p> <p>പേര് : അനൂപ് വിജയൻ അച്ഛന്റെ പേര് : വിജയൻ വീട്ടു നമ്പർ : 1/101 മാലാന്തര പ്രായം : 40 ലിംഗം : പുരുഷൻ</p> <p>LNL2047710</p> <p>ഹോട്ടോ ലഭ്യമാണ്</p>
<p>264</p> <p>പേര് : രഞ്ജു ഗോപി ഭർത്താവിന്റെ പേര് : അരുൺ വീട്ടു നമ്പർ : 1/101 മാലാന്തര പ്രായം : 37 ലിംഗം : സ്ത്രീ</p> <p>RZM0207084</p> <p>ഹോട്ടോ ലഭ്യമാണ്</p>	<p>265</p> <p>പേര് : സുനിത ഭർത്താവിന്റെ പേര് : സജീവ് വീട്ടു നമ്പർ : 1/295എ പുത്തേലി പ്രായം : 52 ലിംഗം : സ്ത്രീ</p> <p>RZM0091587</p> <p>ഹോട്ടോ ലഭ്യമാണ്</p>	<p>266</p> <p>പേര് : ഫാത്തിമാബീവി ഭർത്താവിന്റെ പേര് : സെയ്തുമുഹമ്മദ് വീട്ടു നമ്പർ : 1/426 ഫാത്തിമ മൻസിൽ പ്രായം : 76 ലിംഗം : സ്ത്രീ</p> <p>RZM2188035</p> <p>ഹോട്ടോ ലഭ്യമാണ്</p>
<p>267</p> <p>പേര് : ബെൻ ജോസ് അച്ഛന്റെ പേര് : ജോസ് വീട്ടു നമ്പർ : 1/212സി പരിയാടൻ പ്രായം : 37 ലിംഗം : പുരുഷൻ</p> <p>LNL2046456</p> <p>ഹോട്ടോ ലഭ്യമാണ്</p>	<p>268</p> <p>പേര് : ബിനു ജോസ് അച്ഛന്റെ പേര് : ജോസ് വീട്ടു നമ്പർ : 1/301 പരിയാടൻ പ്രായം : 35 ലിംഗം : പുരുഷൻ</p> <p>RZM0322230</p> <p>ഹോട്ടോ ലഭ്യമാണ്</p>	<p>269</p> <p>പേര് : ജോണി അച്ഛന്റെ പേര് : അനോണി വീട്ടു നമ്പർ : 1/424 പാലാട്ടി പ്രായം : 59 ലിംഗം : പുരുഷൻ</p> <p>RZM2189025</p> <p>ഹോട്ടോ ലഭ്യമാണ്</p>
<p>270</p> <p>പേര് : ആനി ഭർത്താവിന്റെ പേര് : ജോണി വീട്ടു നമ്പർ : 1/424 പാലാട്ടി പ്രായം : 55 ലിംഗം : സ്ത്രീ</p> <p>RZM2189033</p> <p>ഹോട്ടോ ലഭ്യമാണ്</p>	<p>271</p> <p>പേര് : മനു ജോണി അച്ഛന്റെ പേര് : ജോണി വീട്ടു നമ്പർ : 1/424 പാലാട്ടി പ്രായം : 31 ലിംഗം : പുരുഷൻ</p> <p>RZM0278622</p> <p>ഹോട്ടോ ലഭ്യമാണ്</p>	<p>272</p> <p>പേര് : സൈമൺ കെ ജെ അച്ഛന്റെ പേര് : ഔസേഫ് വീട്ടു നമ്പർ : 1/421 പാത്താടൻ പ്രായം : 84 ലിംഗം : പുരുഷൻ</p> <p>RZM0496398</p> <p>ഹോട്ടോ ലഭ്യമാണ്</p>
<p>273</p> <p>പേര് : മേരി സൈമൺ ഭർത്താവിന്റെ പേര് : സൈമൺ വീട്ടു നമ്പർ : 1/305 പാത്താടൻ പ്രായം : 81 ലിംഗം : സ്ത്രീ</p> <p>RZM0496380</p> <p>ഹോട്ടോ ലഭ്യമാണ്</p>	<p>274</p> <p>പേര് : ജീജോ സൈമൺ അച്ഛന്റെ പേര് : സൈമൺ കെ ജെ വീട്ടു നമ്പർ : 1/100 പാത്താടൻ പ്രായം : 49 ലിംഗം : പുരുഷൻ</p> <p>RZM0380436</p> <p>ഹോട്ടോ ലഭ്യമാണ്</p>	<p>275</p> <p>പേര് : ജോയ്സി പി ജെ ഭർത്താവിന്റെ പേര് : ജീജോ സൈമൺ വീട്ടു നമ്പർ : 1/100 പാത്താടൻ പ്രായം : 43 ലിംഗം : സ്ത്രീ</p> <p>GVD1052786</p> <p>ഹോട്ടോ ലഭ്യമാണ്</p>



<p>276</p> <p>പേര് : റോസിലി ഭർത്താവിന്റെ പേര്: തോമസ് വീട്ടു നമ്പർ : 1/420 പാത്താടൻ പ്രായം : 61 ലിംഗം : സ്ത്രീ</p>	<p>RZM2189108</p> <p>ഹോട്ടോ ലഭ്യമാണ്</p>	<p>277</p> <p>പേര് : ജേക്കബ് അച്ഛന്റെ പേര്: വറീത് വീട്ടു നമ്പർ : 0/ കുടിയിരിപ്പിൽ പ്രായം : 89 ലിംഗം : പുരുഷൻ</p>	<p>RZM0003996</p> <p>ഹോട്ടോ ലഭ്യമാണ്</p>	<p>278</p> <p>പേര് : ബാബു അച്ഛന്റെ പേര്: ജേക്കബ് വീട്ടു നമ്പർ : 0/ കുടിയിരിപ്പിൽ പ്രായം : 59 ലിംഗം : പുരുഷൻ</p>	<p>LNL2021590</p> <p>ഹോട്ടോ ലഭ്യമാണ്</p>
<p>279</p> <p>പേര് : സജിനി ഭർത്താവിന്റെ പേര്: ബാബു വീട്ടു നമ്പർ : 0/ കുടിയിരിപ്പിൽ പ്രായം : 55 ലിംഗം : സ്ത്രീ</p>	<p>LNL2021582</p> <p>ഹോട്ടോ ലഭ്യമാണ്</p>	<p>280</p> <p>പേര് : മീനൂ ബാബു അച്ഛന്റെ പേര്: ബാബു വീട്ടു നമ്പർ : 1/110 കുടിയിരിപ്പിൽ പ്രായം : 30 ലിംഗം : സ്ത്രീ</p>	<p>RZM0287524</p> <p>ഹോട്ടോ ലഭ്യമാണ്</p>	<p>281</p> <p>പേര് : മീലൂ ബാബു അച്ഛന്റെ പേര്: ബാബു വീട്ടു നമ്പർ : ൧൧൦/ കുടിയിരിപ്പിൽ പ്രായം : 27 ലിംഗം : സ്ത്രീ</p>	<p>RZM1801034</p> <p>ഹോട്ടോ ലഭ്യമാണ്</p>
<p>282</p> <p>പേര് : മേരി ഭർത്താവിന്റെ പേര്: ഔസേഫ് വീട്ടു നമ്പർ : 6/307ബി മറ്റപ്പിള്ളി പ്രായം : 71 ലിംഗം : സ്ത്രീ</p>	<p>RZM0266700</p> <p>ഹോട്ടോ ലഭ്യമാണ്</p>	<p>283</p> <p>പേര് : പത്മിനി സുബ്രഹ്മണ്യൻ ഭർത്താവിന്റെ പേര്: സുബ്രഹ്മണ്യൻ വീട്ടു നമ്പർ : 1/419 കോഴിപ്പള്ളത്ത് പ്രായം : 58 ലിംഗം : സ്ത്രീ</p>	<p>RZM2188167</p> <p>ഹോട്ടോ ലഭ്യമാണ്</p>	<p>284</p> <p>പേര് : ബൈജു ഔസേഫ് അച്ഛന്റെ പേര്: ഔസേഫ് വീട്ടു നമ്പർ : 6/307ബി മറ്റപ്പിള്ളി പ്രായം : 49 ലിംഗം : പുരുഷൻ</p>	<p>GVM1295252</p> <p>ഹോട്ടോ ലഭ്യമാണ്</p>
<p>285</p> <p>പേര് : സുബിത സുബ്രഹ്മണ്യൻ അച്ഛന്റെ പേര്: സുബ്രഹ്മണ്യൻ വീട്ടു നമ്പർ : കോഴിപ്പള്ളത്ത് പ്രായം : 38 ലിംഗം : സ്ത്രീ</p>	<p>LNL1931047</p> <p>ഹോട്ടോ ലഭ്യമാണ്</p>	<p>286</p> <p>പേര് : രാജി ജോൺ ഭർത്താവിന്റെ പേര്: അബി ആന്റണി വീട്ടു നമ്പർ : 1/86 കുരിയാപ്പിള്ളി പ്രായം : 47 ലിംഗം : സ്ത്രീ</p>	<p>LQF1001502</p> <p>ഹോട്ടോ ലഭ്യമാണ്</p>	<p>287</p> <p>പേര് : മിനി ഭർത്താവിന്റെ പേര്: സുരേന്ദ്രൻ വീട്ടു നമ്പർ : 0/ കോഴിപ്പള്ളത്ത് പ്രായം : 51 ലിംഗം : സ്ത്രീ</p>	<p>LNL1602705</p> <p>ഹോട്ടോ ലഭ്യമാണ്</p>
<p>288</p> <p>പേര് : സുരേന്ദ്രൻ അച്ഛന്റെ പേര്: വേലായുധൻ വീട്ടു നമ്പർ : 1/418 കോഴിപ്പള്ളത്ത് പ്രായം : 51 ലിംഗം : പുരുഷൻ</p>	<p>RZM2188175</p> <p>ഹോട്ടോ ലഭ്യമാണ്</p>	<p>289</p> <p>പേര് : ഐശ്വര്യ സുരേന്ദ്രൻ അച്ഛന്റെ പേര്: സുരേന്ദ്രൻ വീട്ടു നമ്പർ : 1/104 കോഴിപ്പള്ളത്ത് പ്രായം : 28 ലിംഗം : സ്ത്രീ</p>	<p>RZM0606939</p> <p>ഹോട്ടോ ലഭ്യമാണ്</p>	<p>290</p> <p>പേര് : സുര്യ സുരേന്ദ്രൻ അച്ഛന്റെ പേര്: സുരേന്ദ്രൻ വീട്ടു നമ്പർ : കോഴിപ്പള്ളത്ത് പ്രായം : 26 ലിംഗം : സ്ത്രീ</p>	<p>RZM1791714</p> <p>ഹോട്ടോ ലഭ്യമാണ്</p>
<p>291</p> <p>പേര് : റോസിലി ഭർത്താവിന്റെ പേര്: പൗലോസ് വീട്ടു നമ്പർ : 1/417 ചാക്യേത്ത് പ്രായം : 73 ലിംഗം : സ്ത്രീ</p>	<p>RZM2187961</p> <p>ഹോട്ടോ ലഭ്യമാണ്</p>	<p>292</p> <p>പേര് : ലിസിലി ഭർത്താവിന്റെ പേര്: ഡേവിഡ് വീട്ടു നമ്പർ : 1/417 ചാക്യേത്ത് പ്രായം : 54 ലിംഗം : സ്ത്രീ</p>	<p>RZM2187987</p> <p>ഹോട്ടോ ലഭ്യമാണ്</p>	<p>293</p> <p>പേര് : ഷാജി അച്ഛന്റെ പേര്: പൗലോസ് വീട്ടു നമ്പർ : 1/417 ചാക്യേത്ത് പ്രായം : 50 ലിംഗം : പുരുഷൻ</p>	<p>RZM2187995</p> <p>ഹോട്ടോ ലഭ്യമാണ്</p>
<p>294</p> <p>പേര് : സീന ഭർത്താവിന്റെ പേര്: ഷാജി വീട്ടു നമ്പർ : 1/107 ചാക്യേത്ത് പ്രായം : 44 ലിംഗം : സ്ത്രീ</p>	<p>MZL1632454</p> <p>ഹോട്ടോ ലഭ്യമാണ്</p>	<p>295</p> <p>പേര് : ആഷിൻ ഡേവിഡ് അച്ഛന്റെ പേര്: ഡേവിഡ് വീട്ടു നമ്പർ : 1/309എ ചാക്യേത്ത് പ്രായം : 33 ലിംഗം : പുരുഷൻ</p>	<p>RZM0276220</p> <p>ഹോട്ടോ ലഭ്യമാണ്</p>	<p>296</p> <p>പേര് : ആഷ റോസ് ഡേവിഡ് അച്ഛന്റെ പേര്: ഡേവിഡ് വീട്ടു നമ്പർ : 0/417 ചാക്യേത്ത് പ്രായം : 30 ലിംഗം : സ്ത്രീ</p>	<p>RZM0318469</p> <p>ഹോട്ടോ ലഭ്യമാണ്</p>
<p>297</p> <p>പേര് : പൗലോസ് കെ എം അച്ഛന്റെ പേര്: മാത്യു വീട്ടു നമ്പർ : 1/30ബി കല്ലേലി പ്രായം : 67 ലിംഗം : പുരുഷൻ</p>	<p>RZM0351528</p> <p>ഹോട്ടോ ലഭ്യമാണ്</p>	<p>298</p> <p>പേര് : മേഴ്സി ഭർത്താവിന്റെ പേര്: പൗലോസ് വീട്ടു നമ്പർ : 1/234 കല്ലേലി പ്രായം : 57 ലിംഗം : സ്ത്രീ</p>	<p>RZM2188068</p> <p>ഹോട്ടോ ലഭ്യമാണ്</p>	<p>299</p> <p>പേര് : ജിന്റോ പൗലോസ് അച്ഛന്റെ പേര്: പൗലോസ് വീട്ടു നമ്പർ : 1/234 കല്ലേലി പ്രായം : 35 ലിംഗം : പുരുഷൻ</p>	<p>RZM0066779</p> <p>ഹോട്ടോ ലഭ്യമാണ്</p>
<p>300</p> <p>പേര് : ജിഷ പൗലോസ് അച്ഛന്റെ പേര്: പൗലോസ് വീട്ടു നമ്പർ : 1/234 കല്ലേലി പ്രായം : 34 ലിംഗം : സ്ത്രീ</p>	<p>RZM0092049</p> <p>ഹോട്ടോ ലഭ്യമാണ്</p>	<p>301</p> <p>പേര് : മോഹനൻ അച്ഛന്റെ പേര്: ചാമി വീട്ടു നമ്പർ : 1/415 മാച്ചാനിള്ളി പ്രായം : 50 ലിംഗം : പുരുഷൻ</p>	<p>RZM2188266</p> <p>ഹോട്ടോ ലഭ്യമാണ്</p>	<p>302</p> <p>പേര് : ധന്യ ഭർത്താവിന്റെ പേര്: മോഹനൻ വീട്ടു നമ്പർ : 0/ മാച്ചാനിള്ളി പ്രായം : 42 ലിംഗം : സ്ത്രീ</p>	<p>LNL1404771</p> <p>ഹോട്ടോ ലഭ്യമാണ്</p>
<p>303</p> <p>പേര് : തങ്ക ഭർത്താവിന്റെ പേര്: രാജൻ വീട്ടു നമ്പർ : 0/ മാച്ചാനിള്ളി പ്രായം : 55 ലിംഗം : സ്ത്രീ</p>	<p>RZM2187524</p> <p>ഹോട്ടോ ലഭ്യമാണ്</p>	<p>304</p> <p>പേര് : രാധിക രാജൻ അമ്മയുടെ പേര്: തങ്ക വീട്ടു നമ്പർ : 1/311 മാച്ചാനിള്ളി പ്രായം : 34 ലിംഗം : സ്ത്രീ</p>	<p>RZM0092577</p> <p>ഹോട്ടോ ലഭ്യമാണ്</p>	<p>305</p> <p>പേര് : പങ്കജം ഭർത്താവിന്റെ പേര്: വേലായുധൻ വീട്ടു നമ്പർ : 1/414 മാച്ചാനിള്ളി പ്രായം : 66 ലിംഗം : സ്ത്രീ</p>	<p>LNL1610344</p> <p>ഹോട്ടോ ലഭ്യമാണ്</p>



<p>306</p> <p>പേര് : സ്റ്റേറ്റിൻ ജോണി അച്ഛന്റെ പേര് : ജോണി വീട്ടു നമ്പർ : 1/24B പ്രായം : 34 ലിംഗം : പുരുഷൻ</p>	<p>RZM0186106</p> <p>ഹോട്ടോ ലഭ്യമാണ്</p>	<p>307</p> <p>പേര് : തങ്കപ്പൻ എം കെ അച്ഛന്റെ പേര് : കൊച്ചുമോൻ വീട്ടു നമ്പർ : മാച്ചാൻപിള്ളി പ്രായം : 72 ലിംഗം : പുരുഷൻ</p>	<p>RZM2188233</p> <p>ഹോട്ടോ ലഭ്യമാണ്</p>	<p>308</p> <p>പേര് : തങ്കമണി ഭർത്താവിന്റെ പേര് : തങ്കപ്പൻ വീട്ടു നമ്പർ : 1/414 മാച്ചാമ്പിള്ളി പ്രായം : 69 ലിംഗം : സ്ത്രീ</p>	<p>RZM2188241</p> <p>ഹോട്ടോ ലഭ്യമാണ്</p>
<p>309</p> <p>പേര് : മോഹനൻ എം ടി അച്ഛന്റെ പേര് : തങ്കപ്പൻ വീട്ടു നമ്പർ : മാച്ചാൻപിള്ളി പ്രായം : 46 ലിംഗം : പുരുഷൻ</p>	<p>RZM2188274</p> <p>ഹോട്ടോ ലഭ്യമാണ്</p>	<p>310</p> <p>പേര് : അഭിരാമ മോഹനൻ അച്ഛന്റെ പേര് : മോഹനൻ എം ടി വീട്ടു നമ്പർ : 1/114 എ, മാച്ചാമ്പിള്ളി പ്രായം : 19 ലിംഗം : പുരുഷൻ</p>	<p>RZM2667194</p> <p>ഹോട്ടോ ലഭ്യമാണ്</p>	<p>311</p> <p>പേര് : സ്വപ്ന എം എം ഭർത്താവിന്റെ പേര് : മോഹനൻ എം ടി വീട്ടു നമ്പർ : 1/313 എ മാച്ചാമ്പിള്ളി പ്രായം : 40 ലിംഗം : സ്ത്രീ</p>	<p>MZL1509462</p> <p>ഹോട്ടോ ലഭ്യമാണ്</p>
<p>312</p> <p>പേര് : അഞ്ജു സുരേഷ് ഭർത്താവിന്റെ പേര് : സുരേഷ് എം ടി വീട്ടു നമ്പർ : 1/114 മാച്ചാമ്പിള്ളി പ്രായം : 31 ലിംഗം : സ്ത്രീ</p>	<p>UZ00361865</p> <p>ഹോട്ടോ ലഭ്യമാണ്</p>	<p>313</p> <p>പേര് : ജാനകി ഭർത്താവിന്റെ പേര് : വേലായുധൻ വീട്ടു നമ്പർ : 1/201 കോവാട്ട് പ്രായം : 77 ലിംഗം : സ്ത്രീ</p>	<p>RZM2189231</p> <p>ഹോട്ടോ ലഭ്യമാണ്</p>	<p>314</p> <p>പേര് : മേരി ഭർത്താവിന്റെ പേര് : ജോസ് വീട്ടു നമ്പർ : 1/212സി പരിയാടൻ പ്രായം : 61 ലിംഗം : സ്ത്രീ</p>	<p>RZM2189256</p> <p>ഹോട്ടോ ലഭ്യമാണ്</p>
<p>315</p> <p>പേര് : ദാസ് കെ ആർ അച്ഛന്റെ പേര് : റോയപ്പൻ വീട്ടു നമ്പർ : 1/208 പുത്തൂർ പ്രായം : 57 ലിംഗം : പുരുഷൻ</p>	<p>RZM0238303</p> <p>ഹോട്ടോ ലഭ്യമാണ്</p>	<p>316</p> <p>പേര് : ലിൻസി വർഗ്ഗീസ് ഭർത്താവിന്റെ പേര് : ദാസ് കെ ആർ വീട്ടു നമ്പർ : 1/208 പുത്തൂർ പ്രായം : 56 ലിംഗം : സ്ത്രീ</p>	<p>RZM0238287</p> <p>ഹോട്ടോ ലഭ്യമാണ്</p>	<p>317</p> <p>പേര് : അമ്മിണി ഭർത്താവിന്റെ പേര് : കൊച്ചുമോൻ വീട്ടു നമ്പർ : 1/324 കുന്നത്ത പ്രായം : 55 ലിംഗം : സ്ത്രീ</p>	<p>RZM2189264</p> <p>ഹോട്ടോ ലഭ്യമാണ്</p>
<p>318</p> <p>പേര് : ബിജു അച്ഛന്റെ പേര് : വേലായുധൻ വീട്ടു നമ്പർ : 1/201 കോവാട്ട് പ്രായം : 53 ലിംഗം : പുരുഷൻ</p>	<p>RZM2189223</p> <p>ഹോട്ടോ ലഭ്യമാണ്</p>	<p>319</p> <p>പേര് : സിന്ധു ഭർത്താവിന്റെ പേര് : ബിജു വീട്ടു നമ്പർ : 1/201 കോവാട്ട് പ്രായം : 48 ലിംഗം : സ്ത്രീ</p>	<p>RZM2189249</p> <p>ഹോട്ടോ ലഭ്യമാണ്</p>	<p>320</p> <p>പേര് : അഡ്വിന ദാസ് അച്ഛന്റെ പേര് : കെ ആർ ദാസ് വീട്ടു നമ്പർ : 1/208 പുത്തൂർ പ്രായം : 30 ലിംഗം : സ്ത്രീ</p>	<p>RZM0351544</p> <p>ഹോട്ടോ ലഭ്യമാണ്</p>
<p>321</p> <p>പേര് : അലാഞ്ചൽ ദാസ് അച്ഛന്റെ പേര് : കെ ആർ ദാസ് വീട്ടു നമ്പർ : 1/208 പുത്തൂർ പ്രായം : 29 ലിംഗം : പുരുഷൻ</p>	<p>RZM0351536</p> <p>ഹോട്ടോ ലഭ്യമാണ്</p>	<p>322</p> <p>പേര് : നിൽമോൻ അച്ഛന്റെ പേര് : തോമസ് വീട്ടു നമ്പർ : 1/411 കിഴക്കേടത്ത് പ്രായം : 49 ലിംഗം : പുരുഷൻ</p>	<p>RZM2188076</p> <p>ഹോട്ടോ ലഭ്യമാണ്</p>	<p>323</p> <p>പേര് : നിതിൻ പോൾ അച്ഛന്റെ പേര് : പോളി കെ എൽ വീട്ടു നമ്പർ : 17/123എ,കിഴക്കേടത്ത് പ്രായം : 36 ലിംഗം : പുരുഷൻ</p>	<p>RZM1772706</p> <p>ഹോട്ടോ ലഭ്യമാണ്</p>
<p>324</p> <p>പേര് : വിജയൻ അച്ഛന്റെ പേര് : വേലായുധൻ വീട്ടു നമ്പർ : 1/409 മാച്ചാമ്പിള്ളി പ്രായം : 47 ലിംഗം : പുരുഷൻ</p>	<p>RZM2188662</p> <p>ഹോട്ടോ ലഭ്യമാണ്</p>	<p>325</p> <p>പേര് : ഷൈലജ ഭർത്താവിന്റെ പേര് : വിജയൻ വീട്ടു നമ്പർ : 0/ മാച്ചാമ്പിള്ളി പ്രായം : 47 ലിംഗം : സ്ത്രീ</p>	<p>LNL1404763</p> <p>ഹോട്ടോ ലഭ്യമാണ്</p>	<p>326</p> <p>പേര് : വിമൽ വിജയൻ അമ്മയുടെ പേര് : ഷൈലജ വീട്ടു നമ്പർ : 1/116 മാച്ചാമ്പിള്ളി പ്രായം : 27 ലിംഗം : പുരുഷൻ</p>	<p>RZM0615039</p> <p>ഹോട്ടോ ലഭ്യമാണ്</p>
<p>327</p> <p>പേര് : മണി ഭർത്താവിന്റെ പേര് : വേലായുധൻ വീട്ടു നമ്പർ : 1/408 മാച്ചാമ്പിള്ളി പ്രായം : 73 ലിംഗം : സ്ത്രീ</p>	<p>RZM2188340</p> <p>ഹോട്ടോ ലഭ്യമാണ്</p>	<p>328</p> <p>പേര് : ഉണ്ണികൃഷ്ണൻ അച്ഛന്റെ പേര് : വേലായുധൻ വീട്ടു നമ്പർ : 1/408 മാച്ചാമ്പിള്ളി പ്രായം : 47 ലിംഗം : പുരുഷൻ</p>	<p>RZM2188654</p> <p>ഹോട്ടോ ലഭ്യമാണ്</p>	<p>329</p> <p>പേര് : സുരേഷ് എം വി അച്ഛന്റെ പേര് : എം സി വേലായുധൻ വീട്ടു നമ്പർ : 1/318 മാച്ചാമ്പിള്ളി പ്രായം : 45 ലിംഗം : പുരുഷൻ</p>	<p>RZM0337204</p> <p>ഹോട്ടോ ലഭ്യമാണ്</p>
<p>330</p> <p>പേര് : ശശി അച്ഛന്റെ പേര് : തങ്കപ്പൻ വീട്ടു നമ്പർ : 0/ മാച്ചാമ്പിള്ളി പ്രായം : 40 ലിംഗം : പുരുഷൻ</p>	<p>LNL1717552</p> <p>ഹോട്ടോ ലഭ്യമാണ്</p>	<p>331</p> <p>പേര് : മണി അമ്മയുടെ പേര് : ലക്ഷ്മി വീട്ടു നമ്പർ : 1/641ബി ചെട്ടിക്കുന്ന്പറമ്പിൽ പ്രായം : 49 ലിംഗം : പുരുഷൻ</p>	<p>MVP1149665</p> <p>ഹോട്ടോ ലഭ്യമാണ്</p>	<p>332</p> <p>പേര് : ഉഷ ഭർത്താവിന്റെ പേര് : മണി സി എൽ വീട്ടു നമ്പർ : 1/641ബി ചെട്ടിക്കുന്ന്പറമ്പിൽ പ്രായം : 48 ലിംഗം : സ്ത്രീ</p>	<p>LNL1163138</p> <p>ഹോട്ടോ ലഭ്യമാണ്</p>
<p>333</p> <p>പേര് : ചന്ദ്രൻ അച്ഛന്റെ പേര് : വേലായുധൻ വീട്ടു നമ്പർ : 1/405 മാച്ചാമ്പിള്ളി പ്രായം : 56 ലിംഗം : പുരുഷൻ</p>	<p>RZM2188548</p> <p>ഹോട്ടോ ലഭ്യമാണ്</p>	<p>334</p> <p>പേര് : അംബിക ഭർത്താവിന്റെ പേര് : ചന്ദ്രൻ വീട്ടു നമ്പർ : 1/405 മാച്ചാമ്പിള്ളി പ്രായം : 51 ലിംഗം : സ്ത്രീ</p>	<p>RZM2188605</p> <p>ഹോട്ടോ ലഭ്യമാണ്</p>	<p>335</p> <p>പേര് : അനൂപ് ചന്ദ്രൻ അച്ഛന്റെ പേര് : ചന്ദ്രൻ വീട്ടു നമ്പർ : 1/405 മാച്ചാമ്പിള്ളി പ്രായം : 34 ലിംഗം : പുരുഷൻ</p>	<p>RZM0142620</p> <p>ഹോട്ടോ ലഭ്യമാണ്</p>



<p>336</p> <p>പേര് : അശ്വതി ചന്ദ്രൻ അച്ഛന്റെ പേര് : ചന്ദ്രൻ വീട്ടു നമ്പർ : 1/321 മാച്ചാനിള്ളി പ്രായം : 33 ലിംഗം : സ്ത്രീ</p>	<p>RZM0276196</p> <p>ഹോട്ടോ ലഭ്യമാണ്</p>	<p>337</p> <p>പേര് : നിതിൻ ചന്ദ്രൻ അച്ഛന്റെ പേര് : ചന്ദ്രൻ വീട്ടു നമ്പർ : 1/342,മാച്ചാനിള്ളി പ്രായം : 27 ലിംഗം : പുരുഷൻ</p>	<p>RZM1770718</p> <p>ഹോട്ടോ ലഭ്യമാണ്</p>	<p>338</p> <p>പേര് : തങ്ക അച്ഛന്റെ പേര് : കുഞ്ഞൻ വീട്ടു നമ്പർ : 0/ മാച്ചാനിള്ളി പ്രായം : 65 ലിംഗം : സ്ത്രീ</p>	<p>LNL1374149</p> <p>ഹോട്ടോ ലഭ്യമാണ്</p>
<p>339</p> <p>പേര് : രതീഷ് രാജൻ അമ്മയുടെ പേര് : അമ്മിണി വീട്ടു നമ്പർ : 1/330 മാത്തപറമ്പിൽ പ്രായം : 39 ലിംഗം : പുരുഷൻ</p>	<p>LNL2002541</p> <p>ഹോട്ടോ ലഭ്യമാണ്</p>	<p>340</p> <p>പേര് : സജി അച്ഛന്റെ പേര് : രാജൻ വീട്ടു നമ്പർ : 1/330 മാത്തപറമ്പിൽ പ്രായം : 38 ലിംഗം : പുരുഷൻ</p>	<p>LNL2047017</p> <p>ഹോട്ടോ ലഭ്യമാണ്</p>	<p>341</p> <p>പേര് : കുട്ടപ്പൻ അച്ഛന്റെ പേര് : ചിന്നപ്പൻ വീട്ടു നമ്പർ : 1/401 മാച്ചാനിള്ളി പ്രായം : 77 ലിംഗം : പുരുഷൻ</p>	<p>RZM2188324</p> <p>ഹോട്ടോ ലഭ്യമാണ്</p>
<p>342</p> <p>പേര് : ശോഭ അച്ഛന്റെ പേര് : കുട്ടപ്പൻ വീട്ടു നമ്പർ : 1/401 മാച്ചാനിള്ളി പ്രായം : 45 ലിംഗം : സ്ത്രീ</p>	<p>RZM2188704</p> <p>ഹോട്ടോ ലഭ്യമാണ്</p>	<p>343</p> <p>പേര് : വിനോദ് അച്ഛന്റെ പേര് : കുട്ടപ്പൻ വീട്ടു നമ്പർ : 0/ മാച്ചാനിള്ളി പ്രായം : 44 ലിംഗം : പുരുഷൻ</p>	<p>LNL1165919</p> <p>ഹോട്ടോ ലഭ്യമാണ്</p>	<p>344</p> <p>പേര് : കൊച്ചപ്പൻ കുട്ടി അച്ഛന്റെ പേര് : അയ്യപ്പൻ വീട്ടു നമ്പർ : 1/401 മാച്ചാനിള്ളി പ്രായം : 77 ലിംഗം : പുരുഷൻ</p>	<p>RZM2188332</p> <p>ഹോട്ടോ ലഭ്യമാണ്</p>
<p>345</p> <p>പേര് : അനീൽ അച്ഛന്റെ പേര് : കൊച്ചപ്പൻ കുട്ടി വീട്ടു നമ്പർ : 1/401 മാച്ചാനിള്ളി പ്രായം : 52 ലിംഗം : പുരുഷൻ</p>	<p>RZM0380444</p> <p>ഹോട്ടോ ലഭ്യമാണ്</p>	<p>346</p> <p>പേര് : ബേബി ഭർത്താവിന്റെ പേര് : അനീൽ വീട്ടു നമ്പർ : 0/ മാച്ചാനിള്ളി പ്രായം : 47 ലിംഗം : സ്ത്രീ</p>	<p>LNL1819994</p> <p>ഹോട്ടോ ലഭ്യമാണ്</p>	<p>347</p> <p>പേര് : അജി അച്ഛന്റെ പേര് : കൊച്ചപ്പൻ കുട്ടി വീട്ടു നമ്പർ : 1/400 മാച്ചാനിള്ളി പ്രായം : 46 ലിംഗം : പുരുഷൻ</p>	<p>LNL1107630</p> <p>ഹോട്ടോ ലഭ്യമാണ്</p>
<p>348</p> <p>പേര് : ജയശ്രീ ഭർത്താവിന്റെ പേര് : അജി വീട്ടു നമ്പർ : 1/400 മാച്ചാനിള്ളി പ്രായം : 45 ലിംഗം : സ്ത്രീ</p>	<p>LNL1098540</p> <p>ഹോട്ടോ ലഭ്യമാണ്</p>	<p>349</p> <p>പേര് : മണി അച്ഛന്റെ പേര് : അയ്യപ്പൻ വീട്ടു നമ്പർ : 1/398 മാച്ചാനിള്ളി പ്രായം : 65 ലിംഗം : പുരുഷൻ</p>	<p>RZM2188449</p> <p>ഹോട്ടോ ലഭ്യമാണ്</p>	<p>350</p> <p>പേര് : അമ്മിണി ഭർത്താവിന്റെ പേര് : മണി വീട്ടു നമ്പർ : 1/398 മാച്ചാനിള്ളി പ്രായം : 63 ലിംഗം : സ്ത്രീ</p>	<p>RZM2188464</p> <p>ഹോട്ടോ ലഭ്യമാണ്</p>
<p>351</p> <p>പേര് : ബിനു അച്ഛന്റെ പേര് : മണി വീട്ടു നമ്പർ : 0/ മാച്ചാനിള്ളി പ്രായം : 44 ലിംഗം : പുരുഷൻ</p>	<p>LNL1363738</p> <p>ഹോട്ടോ ലഭ്യമാണ്</p>	<p>352</p> <p>പേര് : അനീൽ അച്ഛന്റെ പേര് : മണി വീട്ടു നമ്പർ : 0/ മാച്ചാനിള്ളി പ്രായം : 42 ലിംഗം : പുരുഷൻ</p>	<p>LNL1363589</p> <p>ഹോട്ടോ ലഭ്യമാണ്</p>	<p>353</p> <p>പേര് : രമി ഭർത്താവിന്റെ പേര് : ബിനു വീട്ടു നമ്പർ : 0/ മാച്ചാനിള്ളി പ്രായം : 39 ലിംഗം : സ്ത്രീ</p>	<p>RZM0002394</p> <p>ഹോട്ടോ ലഭ്യമാണ്</p>
<p>354</p> <p>പേര് : രഞ്ജിതം ഭർത്താവിന്റെ പേര് : അനീൽ വീട്ടു നമ്പർ : 0/ മാച്ചാനിള്ളി പ്രായം : 37 ലിംഗം : സ്ത്രീ</p>	<p>RZM0002428</p> <p>ഹോട്ടോ ലഭ്യമാണ്</p>	<p>355</p> <p>പേര് : ഓമന ഭർത്താവിന്റെ പേര് : കുഞ്ഞൻ വീട്ടു നമ്പർ : 1/398 മാച്ചാനിള്ളി പ്രായം : 61 ലിംഗം : സ്ത്രീ</p>	<p>RZM2188472</p> <p>ഹോട്ടോ ലഭ്യമാണ്</p>	<p>356</p> <p>പേര് : സുരേഷ് അച്ഛന്റെ പേര് : കുഞ്ഞൻ വീട്ടു നമ്പർ : 0/ മാച്ചാനിള്ളി പ്രായം : 46 ലിംഗം : പുരുഷൻ</p>	<p>LNL2016590</p> <p>ഹോട്ടോ ലഭ്യമാണ്</p>
<p>357</p> <p>പേര് : സുനിൽ അച്ഛന്റെ പേര് : കുഞ്ഞൻ വീട്ടു നമ്പർ : 0/ മാച്ചാനിള്ളി പ്രായം : 43 ലിംഗം : പുരുഷൻ</p>	<p>LNL1363712</p> <p>ഹോട്ടോ ലഭ്യമാണ്</p>	<p>358</p> <p>പേര് : അനൂമോൾ ഇ കെ ഭർത്താവിന്റെ പേര് : സുനിൽ എം കെ വീട്ടു നമ്പർ : 1/126 മാച്ചാനിള്ളി പ്രായം : 35 ലിംഗം : സ്ത്രീ</p>	<p>AUM0117960</p> <p>ഹോട്ടോ ലഭ്യമാണ്</p>	<p>359</p> <p>പേര് : ഉണ്ണി എം പി അച്ഛന്റെ പേര് : പുശാരി വീട്ടു നമ്പർ : മാച്ചാനിള്ളി വീട് പ്രായം : 59 ലിംഗം : പുരുഷൻ</p>	<p>RZM2188514</p> <p>ഹോട്ടോ ലഭ്യമാണ്</p>
<p>360</p> <p>പേര് : ലീല ഭർത്താവിന്റെ പേര് : ഉണ്ണി വീട്ടു നമ്പർ : 1/395 മാച്ചാനിള്ളി പ്രായം : 55 ലിംഗം : സ്ത്രീ</p>	<p>RZM2188555</p> <p>ഹോട്ടോ ലഭ്യമാണ്</p>	<p>361</p> <p>പേര് : വിഷ്ണു ഉണ്ണി അച്ഛന്റെ പേര് : ഉണ്ണി വീട്ടു നമ്പർ : 1/395 മാച്ചാനിള്ളി പ്രായം : 32 ലിംഗം : പുരുഷൻ</p>	<p>RZM0208124</p> <p>ഹോട്ടോ ലഭ്യമാണ്</p>	<p>362</p> <p>പേര് : ഓമന ഭർത്താവിന്റെ പേര് : കുഞ്ഞൻ വീട്ടു നമ്പർ : 1/393 മാച്ചാനിള്ളി പ്രായം : 59 ലിംഗം : സ്ത്രീ</p>	<p>RZM2188522</p> <p>ഹോട്ടോ ലഭ്യമാണ്</p>
<p>363</p> <p>പേര് : അനീഷ് അച്ഛന്റെ പേര് : കുഞ്ഞൻ വീട്ടു നമ്പർ : 1/331 മാച്ചാനിള്ളി പ്രായം : 40 ലിംഗം : പുരുഷൻ</p>	<p>LNL1717446</p> <p>ഹോട്ടോ ലഭ്യമാണ്</p>	<p>364</p> <p>പേര് : രമേഷ് അച്ഛന്റെ പേര് : അപ്പു വീട്ടു നമ്പർ : 1/394 മാച്ചാനിള്ളി പ്രായം : 50 ലിംഗം : പുരുഷൻ</p>	<p>RZM2188613</p> <p>ഹോട്ടോ ലഭ്യമാണ്</p>	<p>365</p> <p>പേര് : അഖിൽ എം ആർ അച്ഛന്റെ പേര് : രമേഷ് വീട്ടു നമ്പർ : 1/331എ മാച്ചാനിള്ളി പ്രായം : 29 ലിംഗം : പുരുഷൻ</p>	<p>RZM0376616</p> <p>ഹോട്ടോ ലഭ്യമാണ്</p>



<p>366</p> <p>പേര് : കുറുമ്പുട്ടി ഭർത്താവിന്റെ പേര് : വേലായുധൻ വീട്ടു നമ്പർ : 1/391 ആലപ്പാട് പ്രായം : 75 ലിംഗം : സ്ത്രീ</p>	<p>RZM2187789</p> <p>ഹോട്ടോ ലഭ്യമാണ്</p>	<p>367</p> <p>പേര് : കോമളം ഭർത്താവിന്റെ പേര് : വേലായുധൻ വീട്ടു നമ്പർ : 1/391 ആലപ്പാട് പ്രായം : 50 ലിംഗം : സ്ത്രീ</p>	<p>RZM2187797</p> <p>ഹോട്ടോ ലഭ്യമാണ്</p>	<p>368</p> <p>പേര് : ബിജു അച്ഛന്റെ പേര് : വേലായുധൻ വീട്ടു നമ്പർ : 1/391 ആലപ്പാട് പ്രായം : 45 ലിംഗം : പുരുഷൻ</p>	<p>RZM2187805</p> <p>ഹോട്ടോ ലഭ്യമാണ്</p>
<p>369</p> <p>പേര് : ഷിജു അമ്മയുടെ പേര് : കുറുമ്പുട്ടി വീട്ടു നമ്പർ : 0/ ആലപ്പാട് പ്രായം : 45 ലിംഗം : പുരുഷൻ</p>	<p>LNL2016582</p> <p>ഹോട്ടോ ലഭ്യമാണ്</p>	<p>370</p> <p>പേര് : രമ്യ എം ആർ ഭർത്താവിന്റെ പേര് : ഷിജു എ വി വീട്ടു നമ്പർ : ആലപ്പാട് പ്രായം : 40 ലിംഗം : സ്ത്രീ</p>	<p>RZM1864529</p> <p>ഹോട്ടോ ലഭ്യമാണ്</p>	<p>371</p> <p>പേര് : രാജി ഭർത്താവിന്റെ പേര് : രഞ്ജിത്ത് വീട്ടു നമ്പർ : 0/333 ആലപ്പാട് പ്രായം : 36 ലിംഗം : സ്ത്രീ</p>	<p>ZLK0028266</p> <p>ഹോട്ടോ ലഭ്യമാണ്</p>
<p>372</p> <p>പേര് : രഞ്ജിത്ത് കെ അച്ഛന്റെ പേര് : ഡേവിസ് വീട്ടു നമ്പർ : 0/333 ആലപ്പാട് പ്രായം : 35 ലിംഗം : പുരുഷൻ</p>	<p>RZM0322248</p> <p>ഹോട്ടോ ലഭ്യമാണ്</p>	<p>373</p> <p>പേര് : ആഷിക് ബിജു അച്ഛന്റെ പേര് : ബിജു എ വി വീട്ടു നമ്പർ : ആലപ്പാട് പ്രായം : 26 ലിംഗം : പുരുഷൻ</p>	<p>RZM1756642</p> <p>ഹോട്ടോ ലഭ്യമാണ്</p>	<p>374</p> <p>പേര് : ഷാജി അച്ഛന്റെ പേര് : കോന്നൻകുട്ടി വീട്ടു നമ്പർ : 0/ നടുവത്ത് പ്രായം : 59 ലിംഗം : പുരുഷൻ</p>	<p>RZM2187607</p> <p>ഹോട്ടോ ലഭ്യമാണ്</p>
<p>375</p> <p>പേര് : ഗിരിജ ഭർത്താവിന്റെ പേര് : ഷാജി വീട്ടു നമ്പർ : 0/ നടുവത്ത് പ്രായം : 57 ലിംഗം : സ്ത്രീ</p>	<p>RZM2187615</p> <p>ഹോട്ടോ ലഭ്യമാണ്</p>	<p>376</p> <p>പേര് : ധനുക്യാർ ഷാജി അച്ഛന്റെ പേര് : ഷാജി വീട്ടു നമ്പർ : 1/145 നടുവത്ത് പ്രായം : 34 ലിംഗം : പുരുഷൻ</p>	<p>RZM0140020</p> <p>ഹോട്ടോ ലഭ്യമാണ്</p>	<p>377</p> <p>പേര് : മനു ഷാജി അച്ഛന്റെ പേര് : ഷാജി വീട്ടു നമ്പർ : 0/ നടുവത്ത് പ്രായം : 31 ലിംഗം : പുരുഷൻ</p>	<p>RZM0266494</p> <p>ഹോട്ടോ ലഭ്യമാണ്</p>
<p>378</p> <p>പേര് : ഉഷ ഭർത്താവിന്റെ പേര് : ജോഷി വീട്ടു നമ്പർ : 1/390 നടുവത്ത് പ്രായം : 53 ലിംഗം : സ്ത്രീ</p>	<p>RZM2188860</p> <p>ഹോട്ടോ ലഭ്യമാണ്</p>	<p>379</p> <p>പേര് : തങ്കമ്മ ഭർത്താവിന്റെ പേര് : ശ്രീധരൻ വീട്ടു നമ്പർ : 1/389 നടുവത്ത് പ്രായം : 71 ലിംഗം : സ്ത്രീ</p>	<p>RZM2188852</p> <p>ഹോട്ടോ ലഭ്യമാണ്</p>	<p>380</p> <p>പേര് : അജി അച്ഛന്റെ പേര് : ശ്രീധരൻ വീട്ടു നമ്പർ : 1/389 നടുവത്ത് പ്രായം : 48 ലിംഗം : പുരുഷൻ</p>	<p>RZM2188894</p> <p>ഹോട്ടോ ലഭ്യമാണ്</p>
<p>381</p> <p>പേര് : രജി അച്ഛന്റെ പേര് : ശ്രീധരൻ വീട്ടു നമ്പർ : 1/389 നടുവത്ത് പ്രായം : 46 ലിംഗം : പുരുഷൻ</p>	<p>RZM2188902</p> <p>ഹോട്ടോ ലഭ്യമാണ്</p>	<p>382</p> <p>പേര് : സജി അച്ഛന്റെ പേര് : ശ്രീധരൻ വീട്ടു നമ്പർ : 1/389 നടുവത്ത് പ്രായം : 44 ലിംഗം : പുരുഷൻ</p>	<p>LNL1107507</p> <p>ഹോട്ടോ ലഭ്യമാണ്</p>	<p>383</p> <p>പേര് : ബിജി ഭർത്താവിന്റെ പേര് : അജി വീട്ടു നമ്പർ : 1/389 നടുവത്ത് പ്രായം : 44 ലിംഗം : സ്ത്രീ</p>	<p>LNL2049476</p> <p>ഹോട്ടോ ലഭ്യമാണ്</p>
<p>384</p> <p>പേര് : അജിത റെജി ഭർത്താവിന്റെ പേര് : റെജി എൻ എസ് വീട്ടു നമ്പർ : 1/136എ നടുവത്ത് പ്രായം : 38 ലിംഗം : സ്ത്രീ</p>	<p>MVP1734417</p> <p>ഹോട്ടോ ലഭ്യമാണ്</p>	<p>385</p> <p>പേര് : നീതു സജി ഭർത്താവിന്റെ പേര് : സജി എൻ എസ് വീട്ടു നമ്പർ : 1/138 നടുവത്ത് പ്രായം : 34 ലിംഗം : സ്ത്രീ</p>	<p>UZO0238519</p> <p>ഹോട്ടോ ലഭ്യമാണ്</p>	<p>386</p> <p>പേര് : ശാരദ ഭർത്താവിന്റെ പേര് : രാജൻ വീട്ടു നമ്പർ : 1/387 പെരുമനപറമ്പിൽ പ്രായം : 65 ലിംഗം : സ്ത്രീ</p>	<p>RZM2189140</p> <p>ഹോട്ടോ ലഭ്യമാണ്</p>
<p>387</p> <p>പേര് : ബിജു അച്ഛന്റെ പേര് : രാജൻ വീട്ടു നമ്പർ : 0/ പെരുമനപറമ്പിൽ പ്രായം : 48 ലിംഗം : പുരുഷൻ</p>	<p>LNL1352400</p> <p>ഹോട്ടോ ലഭ്യമാണ്</p>	<p>388</p> <p>പേര് : സിനി ഭർത്താവിന്റെ പേര് : ബിജു വീട്ടു നമ്പർ : 0/ പെരുമനപ്പറമ്പിൽ പ്രായം : 45 ലിംഗം : സ്ത്രീ</p>	<p>RZM2187664</p> <p>ഹോട്ടോ ലഭ്യമാണ്</p>	<p>389</p> <p>പേര് : പുഷ്പ ഭർത്താവിന്റെ പേര് : മാധവൻ വീട്ടു നമ്പർ : 1/386 കോവാട് പ്രായം : 65 ലിംഗം : സ്ത്രീ</p>	<p>RZM2188092</p> <p>ഹോട്ടോ ലഭ്യമാണ്</p>
<p>390</p> <p>പേര് : ജയരാജ് അച്ഛന്റെ പേര് : മാധവൻ വീട്ടു നമ്പർ : 0/ കോവാട് പ്രായം : 46 ലിംഗം : പുരുഷൻ</p>	<p>LNL1351709</p> <p>ഹോട്ടോ ലഭ്യമാണ്</p>	<p>391</p> <p>പേര് : രൻജു ഭർത്താവിന്റെ പേര് : ജയരാജ് വീട്ടു നമ്പർ : 1/140 കോവാട് പ്രായം : 40 ലിംഗം : സ്ത്രീ</p>	<p>LNL1707348</p> <p>ഹോട്ടോ ലഭ്യമാണ്</p>	<p>392</p> <p>പേര് : തങ്കമ്മ ഭർത്താവിന്റെ പേര് : കുഞ്ഞപ്പൻ വീട്ടു നമ്പർ : 1/384 മാച്ചാനിള്ളി പ്രായം : 79 ലിംഗം : സ്ത്രീ</p>	<p>RZM2188308</p> <p>ഹോട്ടോ ലഭ്യമാണ്</p>
<p>393</p> <p>പേര് : സുരേഷ്ബാബു അച്ഛന്റെ പേര് : കുഞ്ഞപ്പൻ വീട്ടു നമ്പർ : 1/384 മാച്ചാനിള്ളി പ്രായം : 45 ലിംഗം : പുരുഷൻ</p>	<p>RZM2188712</p> <p>ഹോട്ടോ ലഭ്യമാണ്</p>	<p>394</p> <p>പേര് : സിബി ഭർത്താവിന്റെ പേര് : സുരേഷ്ബാബു വീട്ടു നമ്പർ : 0/ മാച്ചാനിള്ളി പ്രായം : 43 ലിംഗം : സ്ത്രീ</p>	<p>LNL1610351</p> <p>ഹോട്ടോ ലഭ്യമാണ്</p>	<p>395</p> <p>പേര് : ഷാജി അച്ഛന്റെ പേര് : അപ്പു വീട്ടു നമ്പർ : 1/381 മാച്ചാനിള്ളി പ്രായം : 52 ലിംഗം : പുരുഷൻ</p>	<p>RZM2188597</p> <p>ഹോട്ടോ ലഭ്യമാണ്</p>



<p>396</p> <p>പേര് : സിന്ധു ഭർത്താവിന്റെ പേര്: ഷാജി വീട്ടു നമ്പർ : 1/145 മാച്ചാനിള്ളി പ്രായം : 50 ലിംഗം : സ്ത്രീ</p>	<p>LNL1374107</p> <p>ഹോട്ടോ ലഭ്യമാണ്</p>	<p>397</p> <p>പേര് : ജിത്തു ഷാജി അച്ഛന്റെ പേര്: ഷാജി വീട്ടു നമ്പർ : 1/342 മാച്ചാനിള്ളി പ്രായം : 30 ലിംഗം : പുരുഷൻ</p>	<p>RZM0308544</p> <p>ഹോട്ടോ ലഭ്യമാണ്</p>	<p>398</p> <p>പേര് : കുട്ടിപിള്ള അച്ഛന്റെ പേര്: പാപ്പു വീട്ടു നമ്പർ : 1/379 മാച്ചാനിള്ളി പ്രായം : 73 ലിംഗം : പുരുഷൻ</p>	<p>RZM2188357</p> <p>ഹോട്ടോ ലഭ്യമാണ്</p>
<p>399</p> <p>പേര് : തങ്ക ഭർത്താവിന്റെ പേര്: കുട്ടിപിള്ള വീട്ടു നമ്പർ : 1/379 മാച്ചാനിള്ളി പ്രായം : 64 ലിംഗം : സ്ത്രീ</p>	<p>RZM2188456</p> <p>ഹോട്ടോ ലഭ്യമാണ്</p>	<p>400</p> <p>പേര് : ബിജു അച്ഛന്റെ പേര്: കുട്ടിപിള്ള വീട്ടു നമ്പർ : 1/379 മാച്ചാനിള്ളി പ്രായം : 46 ലിംഗം : പുരുഷൻ</p>	<p>RZM2188670</p> <p>ഹോട്ടോ ലഭ്യമാണ്</p>	<p>401</p> <p>പേര് : അനിലി ഇ എസ് ഭർത്താവിന്റെ പേര്: ബിജു വീട്ടു നമ്പർ : 1/289 മാച്ചാനിള്ളി പ്രായം : 41 ലിംഗം : സ്ത്രീ</p>	<p>RZM0003038</p> <p>ഹോട്ടോ ലഭ്യമാണ്</p>
<p>402</p> <p>പേര് : അമ്മിണിക്കുഞ്ഞ അമ്മയുടെ പേര്: തങ്കമ്മ വീട്ടു നമ്പർ : 1/377 മാച്ചാനിള്ളി പ്രായം : 69 ലിംഗം : പുരുഷൻ</p>	<p>LNL1481233</p> <p>ഹോട്ടോ ലഭ്യമാണ്</p>	<p>403</p> <p>പേര് : ലീല ഭർത്താവിന്റെ പേര്: അമ്മിണിക്കുഞ്ഞ വീട്ടു നമ്പർ : 1/377 മാച്ചാനിള്ളി പ്രായം : 61 ലിംഗം : സ്ത്രീ</p>	<p>RZM2188480</p> <p>ഹോട്ടോ ലഭ്യമാണ്</p>	<p>404</p> <p>പേര് : സുരേഷ് അച്ഛന്റെ പേര്: അമ്മിണി കുഞ്ഞ വീട്ടു നമ്പർ : 1/377 മാത്തിഹനമ്പ(മാച്ചാനിള്ളി) പ്രായം : 43 ലിംഗം : പുരുഷൻ</p>	<p>LNL1161199</p> <p>ഹോട്ടോ ലഭ്യമാണ്</p>
<p>405</p> <p>പേര് : സുനിൽ അച്ഛന്റെ പേര്: അമ്മിണിക്കുഞ്ഞ വീട്ടു നമ്പർ : 0/ മാച്ചാനിള്ളി പ്രായം : 42 ലിംഗം : പുരുഷൻ</p>	<p>LNL1404748</p> <p>ഹോട്ടോ ലഭ്യമാണ്</p>	<p>406</p> <p>പേര് : സുജിത സുന്ദരൻ ഭർത്താവിന്റെ പേര്: സുനിൽ എം എ വീട്ടു നമ്പർ : 1/151 മാച്ചാനിള്ളി പ്രായം : 36 ലിംഗം : സ്ത്രീ</p>	<p>TQL0025775</p> <p>ഹോട്ടോ ലഭ്യമാണ്</p>	<p>407</p> <p>പേര് : അമ്മിണി ഭർത്താവിന്റെ പേര്: വേലായുധൻ വീട്ടു നമ്പർ : 1/376 മാച്ചാനിള്ളി പ്രായം : 72 ലിംഗം : സ്ത്രീ</p>	<p>RZM2188399</p> <p>ഹോട്ടോ ലഭ്യമാണ്</p>
<p>408</p> <p>പേര് : വേണു അച്ഛന്റെ പേര്: വേലായുധൻ വീട്ടു നമ്പർ : 1/376 മാച്ചാനിള്ളി പ്രായം : 49 ലിംഗം : പുരുഷൻ</p>	<p>RZM2188621</p> <p>ഹോട്ടോ ലഭ്യമാണ്</p>	<p>409</p> <p>പേര് : മിനി അച്ഛന്റെ പേര്: വേലായുധൻ വീട്ടു നമ്പർ : 1/376 മാച്ചാനിള്ളി പ്രായം : 47 ലിംഗം : സ്ത്രീ</p>	<p>RZM2188647</p> <p>ഹോട്ടോ ലഭ്യമാണ്</p>	<p>410</p> <p>പേര് : രാധിക ഭർത്താവിന്റെ പേര്: വേണു വീട്ടു നമ്പർ : 0/ മാച്ചാനിള്ളി പ്രായം : 46 ലിംഗം : സ്ത്രീ</p>	<p>LNL1287929</p> <p>ഹോട്ടോ ലഭ്യമാണ്</p>
<p>411</p> <p>പേര് : സത്യൻ അച്ഛന്റെ പേര്: വേലായുധൻ വീട്ടു നമ്പർ : 0/ മാച്ചാനിള്ളി പ്രായം : 45 ലിംഗം : പുരുഷൻ</p>	<p>LNL1287903</p> <p>ഹോട്ടോ ലഭ്യമാണ്</p>	<p>412</p> <p>പേര് : ഷീന ഭർത്താവിന്റെ പേര്: സത്യൻ വീട്ടു നമ്പർ : 1/376 മാച്ചാനിള്ളി പ്രായം : 42 ലിംഗം : സ്ത്രീ</p>	<p>LNL2047769</p> <p>ഹോട്ടോ ലഭ്യമാണ്</p>	<p>413</p> <p>പേര് : വിഷ്ണു വേണു അച്ഛന്റെ പേര്: വേണു വീട്ടു നമ്പർ : 1/149,മാച്ചാനിള്ളി പ്രായം : 27 ലിംഗം : പുരുഷൻ</p>	<p>RZM1775691</p> <p>ഹോട്ടോ ലഭ്യമാണ്</p>
<p>414</p> <p>പേര് : സുബ്രഹ്മണ്യൻ എം എ മറ്റുള്ളവ: സിനി വീട്ടു നമ്പർ : 1/520 മാലാന്തര പ്രായം : 68 ലിംഗം : പുരുഷൻ</p>	<p>RZM0442426</p> <p>ഹോട്ടോ ലഭ്യമാണ്</p>	<p>415</p> <p>പേര് : സലോമി ഭർത്താവിന്റെ പേര്: പത്രോസ് വീട്ടു നമ്പർ : 1/ കല്ലറയ്ക്കൽ പ്രായം : 67 ലിംഗം : സ്ത്രീ</p>	<p>LNL1383793</p> <p>ഹോട്ടോ ലഭ്യമാണ്</p>	<p>416</p> <p>പേര് : തങ്കമണി എം കെ ഭർത്താവിന്റെ പേര്: സിബ്രഹ്മണ്യൻ വീട്ടു നമ്പർ : 1/520 മാലാന്തര പ്രായം : 65 ലിംഗം : സ്ത്രീ</p>	<p>RZM0442418</p> <p>ഹോട്ടോ ലഭ്യമാണ്</p>
<p>417</p> <p>പേര് : സൽജോ അച്ഛന്റെ പേര്: ജോസ് വീട്ടു നമ്പർ : 1/ കല്ലറയ്ക്കൽ പ്രായം : 44 ലിംഗം : പുരുഷൻ</p>	<p>LNL1351014</p> <p>ഹോട്ടോ ലഭ്യമാണ്</p>	<p>418</p> <p>പേര് : ശ്രീജിത്ത് എം എസ് അച്ഛന്റെ പേര്: സുബ്രഹ്മണ്യൻ എം എ വീട്ടു നമ്പർ : 1/520 മാലാന്തര പ്രായം : 43 ലിംഗം : പുരുഷൻ</p>	<p>LNL1904192</p> <p>ഹോട്ടോ ലഭ്യമാണ്</p>	<p>419</p> <p>പേര് : ഷേജി ഭർത്താവിന്റെ പേര്: സൽജോ വീട്ടു നമ്പർ : 1/ കല്ലറയ്ക്കൽ പ്രായം : 42 ലിംഗം : സ്ത്രീ</p>	<p>GVM1642008</p> <p>ഹോട്ടോ ലഭ്യമാണ്</p>
<p>420</p> <p>പേര് : ജോജോ അച്ഛന്റെ പേര്: ജോസ് വീട്ടു നമ്പർ : 1/ കല്ലറക്കൽ പ്രായം : 41 ലിംഗം : പുരുഷൻ</p>	<p>LNL1486042</p> <p>ഹോട്ടോ ലഭ്യമാണ്</p>	<p>421</p> <p>പേര് : സിനി ഭർത്താവിന്റെ പേര്: ജോജോ വീട്ടു നമ്പർ : 1/148 കല്ലറക്കൽ പ്രായം : 38 ലിംഗം : സ്ത്രീ</p>	<p>MZL1548957</p> <p>ഹോട്ടോ ലഭ്യമാണ്</p>	<p>422</p> <p>പേര് : സുര്യലക്ഷ്മി പി ബി ഭർത്താവിന്റെ പേര്: ശ്രീജിത്ത് എം എസ് വീട്ടു നമ്പർ : 1/520 മാലാന്തര പ്രായം : 38 ലിംഗം : സ്ത്രീ</p>	<p>LNL2049062</p> <p>ഹോട്ടോ ലഭ്യമാണ്</p>
<p>423</p> <p>പേര് : അമ്മിണി ഭർത്താവിന്റെ പേര്: ചിനപ്പൻ വീട്ടു നമ്പർ : 1/373 മാച്ചാനിള്ളി പ്രായം : 72 ലിംഗം : സ്ത്രീ</p>	<p>RZM2188381</p> <p>ഹോട്ടോ ലഭ്യമാണ്</p>	<p>424</p> <p>പേര് : സുജാത എം കെ അച്ഛന്റെ പേര്: ചിനപ്പൻ വീട്ടു നമ്പർ : 153/എ, മാച്ചാനിള്ളി വീട് പ്രായം : 48 ലിംഗം : സ്ത്രീ</p>	<p>LNL1165885</p> <p>ഹോട്ടോ ലഭ്യമാണ്</p>	<p>425</p> <p>പേര് : സുനിത അച്ഛന്റെ പേര്: ചിനപ്പൻ വീട്ടു നമ്പർ : 1/373 മാച്ചാനിള്ളി പ്രായം : 44 ലിംഗം : സ്ത്രീ</p>	<p>LNL1108117</p> <p>ഹോട്ടോ ലഭ്യമാണ്</p>



<p>426</p> <p>പേര് : ലക്ഷ്മി ജയൻ അമ്മയുടെ പേര് : സുജാത ജയൻ വീട്ടു നമ്പർ : മാച്ചാനിള്ളി പ്രായം : 27 ലിംഗം : സ്ത്രീ</p>	<p>RZM1765387</p> <p>ഹോട്ടോ ലഭ്യമാണ്</p>	<p>427</p> <p>പേര് : ചന്ദ്രൻ അമ്മയുടെ പേര് : കുഞ്ഞൻ വീട്ടു നമ്പർ : 1/370 മാച്ചാനിള്ളി പ്രായം : 53 ലിംഗം : പുരുഷൻ</p>	<p>RZM2188563</p> <p>ഹോട്ടോ ലഭ്യമാണ്</p>	<p>428</p> <p>പേര് : സുനിത ഭർത്താവിന്റെ പേര് : ചന്ദ്രൻ വീട്ടു നമ്പർ : 0/ മാച്ചാനിള്ളി പ്രായം : 47 ലിംഗം : സ്ത്രീ</p>	<p>LNL1107614</p> <p>ഹോട്ടോ ലഭ്യമാണ്</p>
<p>429</p> <p>പേര് : രാജു അമ്മയുടെ പേര് : കുഞ്ഞൻ വീട്ടു നമ്പർ : 1/370 മാച്ചാനിള്ളി പ്രായം : 45 ലിംഗം : പുരുഷൻ</p>	<p>LNL1481563</p> <p>ഹോട്ടോ ലഭ്യമാണ്</p>	<p>430</p> <p>പേര് : പ്രഭ ഭർത്താവിന്റെ പേര് : രാജു വീട്ടു നമ്പർ : 1/284 മാച്ചാനിള്ളി പ്രായം : 43 ലിംഗം : സ്ത്രീ</p>	<p>HVK1247139</p> <p>ഹോട്ടോ ലഭ്യമാണ്</p>	<p>431</p> <p>പേര് : ജിതിൻ ചന്ദ്രൻ അമ്മയുടെ പേര് : ചന്ദ്രൻ എം കെ വീട്ടു നമ്പർ : 1/158 മാച്ചാനിള്ളി പ്രായം : 29 ലിംഗം : പുരുഷൻ</p>	<p>RZM0442434</p> <p>ഹോട്ടോ ലഭ്യമാണ്</p>
<p>432</p> <p>പേര് : ഷൈല ഭർത്താവിന്റെ പേര് : സുരേഷ് വീട്ടു നമ്പർ : 0/ മാച്ചാനിള്ളി പ്രായം : 52 ലിംഗം : സ്ത്രീ</p>	<p>LNL1107606</p> <p>ഹോട്ടോ ലഭ്യമാണ്</p>	<p>433</p> <p>പേര് : രഞ്ജിത്ത് സുരേഷ് അമ്മയുടെ പേര് : ഷൈല വീട്ടു നമ്പർ : 1/163 മാത്തപ്പിറമ്പിൽ പ്രായം : 33 ലിംഗം : പുരുഷൻ</p>	<p>RZM0208090</p> <p>ഹോട്ടോ ലഭ്യമാണ്</p>	<p>434</p> <p>പേര് : രേവതി സുരേഷ് അമ്മയുടെ പേര് : ഷൈല വീട്ടു നമ്പർ : 1/157 മാച്ചാനിള്ളി പ്രായം : 31 ലിംഗം : സ്ത്രീ</p>	<p>RZM0393678</p> <p>ഹോട്ടോ ലഭ്യമാണ്</p>
<p>435</p> <p>പേര് : ഗോപി അമ്മയുടെ പേര് : കുഞ്ഞൻ വീട്ടു നമ്പർ : 1/156 മാച്ചാനിള്ളി പ്രായം : 61 ലിംഗം : പുരുഷൻ</p>	<p>RZM0303271</p> <p>ഹോട്ടോ ലഭ്യമാണ്</p>	<p>436</p> <p>പേര് : രാധ ഭർത്താവിന്റെ പേര് : ഗോപി വീട്ടു നമ്പർ : 1/156 മാച്ചാനിള്ളി പ്രായം : 53 ലിംഗം : സ്ത്രീ</p>	<p>RZM0303263</p> <p>ഹോട്ടോ ലഭ്യമാണ്</p>	<p>437</p> <p>പേര് : ദർശന ഗോപി അമ്മയുടെ പേര് : ഗോപി വീട്ടു നമ്പർ : 1/163 മാച്ചാനിള്ളി പ്രായം : 32 ലിംഗം : സ്ത്രീ</p>	<p>RZM0208330</p> <p>ഹോട്ടോ ലഭ്യമാണ്</p>
<p>438</p> <p>പേര് : ഗോകുൽ ഗോപി അമ്മയുടെ പേര് : ഗോപി എം കെ വീട്ടു നമ്പർ : മാച്ചാനിള്ളി പ്രായം : 25 ലിംഗം : പുരുഷൻ</p>	<p>RZM1756519</p> <p>ഹോട്ടോ ലഭ്യമാണ്</p>	<p>439</p> <p>പേര് : സുബ്രഹ്മണ്യൻ അമ്മയുടെ പേര് : രാമൻ വീട്ടു നമ്പർ : 1/369 നെടുവേലി പ്രായം : 62 ലിംഗം : പുരുഷൻ</p>	<p>RZM2188944</p> <p>ഹോട്ടോ ലഭ്യമാണ്</p>	<p>440</p> <p>പേര് : സുലോചന ഭർത്താവിന്റെ പേര് : സുബ്രഹ്മണ്യൻ വീട്ടു നമ്പർ : 1/369 നെടുവേലി പ്രായം : 54 ലിംഗം : സ്ത്രീ</p>	<p>RZM2188951</p> <p>ഹോട്ടോ ലഭ്യമാണ്</p>
<p>441</p> <p>പേര് : കണ്ണൻ അമ്മയുടെ പേര് : സുബ്രഹ്മണ്യൻ വീട്ടു നമ്പർ : 1/286 നെടുവേലി പ്രായം : 39 ലിംഗം : പുരുഷൻ</p>	<p>LNL2003036</p> <p>ഹോട്ടോ ലഭ്യമാണ്</p>	<p>442</p> <p>പേര് : ബിബിത വി ബി ഭർത്താവിന്റെ പേര് : കണ്ണൻ എൻ എസ് വീട്ടു നമ്പർ : 1/159 നെടുവേലി പ്രായം : 36 ലിംഗം : സ്ത്രീ</p>	<p>ZAG0010470</p> <p>ഹോട്ടോ ലഭ്യമാണ്</p>	<p>443</p> <p>പേര് : സൈബാസ്ത്യൻ അമ്മയുടെ പേര് : തോമൻകുട്ടി വീട്ടു നമ്പർ : 1/367 അറയ്ക്കലാൻ പ്രായം : 56 ലിംഗം : പുരുഷൻ</p>	<p>RZM2187912</p> <p>ഹോട്ടോ ലഭ്യമാണ്</p>
<p>444</p> <p>പേര് : റോസ്മേരി സൈബാസ്ത്യൻ അമ്മയുടെ പേര് : സൈബാസ്ത്യൻ വീട്ടു നമ്പർ : 1/213, അറയ്ക്കലാൻ പ്രായം : 25 ലിംഗം : സ്ത്രീ</p>	<p>RZM1776251</p> <p>ഹോട്ടോ ലഭ്യമാണ്</p>	<p>445</p> <p>പേര് : ആന്റണി അമ്മയുടെ പേര് : തോമൻകുട്ടി വീട്ടു നമ്പർ : 0/ അറയ്ക്കലാൻ പ്രായം : 62 ലിംഗം : പുരുഷൻ</p>	<p>RZM2187391</p> <p>ഹോട്ടോ ലഭ്യമാണ്</p>	<p>446</p> <p>പേര് : സുസി ഭർത്താവിന്റെ പേര് : ആന്റണി വീട്ടു നമ്പർ : 0/ അറയ്ക്കലാൻ പ്രായം : 54 ലിംഗം : സ്ത്രീ</p>	<p>RZM2187409</p> <p>ഹോട്ടോ ലഭ്യമാണ്</p>
<p>447</p> <p>പേര് : ഷൈനി ഭർത്താവിന്റെ പേര് : സൈബാസ്ത്യൻ വീട്ടു നമ്പർ : 0/ അറയ്ക്കലാൻ പ്രായം : 49 ലിംഗം : സ്ത്രീ</p>	<p>LNL1609924</p> <p>ഹോട്ടോ ലഭ്യമാണ്</p>	<p>448</p> <p>പേര് : ടോമിൻ ആന്റണി അമ്മയുടെ പേര് : ആന്റണി വീട്ടു നമ്പർ : 6/352എ അറയ്ക്കലാൻ പ്രായം : 30 ലിംഗം : പുരുഷൻ</p>	<p>RZM0278648</p> <p>ഹോട്ടോ ലഭ്യമാണ്</p>	<p>449</p> <p>പേര് : മെറിൻ ആന്റണി അമ്മയുടെ പേര് : ആന്റണി എ ടി വീട്ടു നമ്പർ : 1/212 അറയ്ക്കലാൻ പ്രായം : 27 ലിംഗം : സ്ത്രീ</p>	<p>RZM0607978</p> <p>ഹോട്ടോ ലഭ്യമാണ്</p>
<p>450</p> <p>പേര് : നാനി ഭർത്താവിന്റെ പേര് : രാമൻ വീട്ടു നമ്പർ : 1/366 നെടുവേലി പ്രായം : 81 ലിംഗം : സ്ത്രീ</p>	<p>RZM2188910</p> <p>ഹോട്ടോ ലഭ്യമാണ്</p>	<p>451</p> <p>പേര് : ചന്ദ്രവതി ഭർത്താവിന്റെ പേര് : രാമകൃഷ്ണൻ എൻ ആർ വീട്ടു നമ്പർ : 1/160 നെടുവേലി പ്രായം : 55 ലിംഗം : സ്ത്രീ</p>	<p>RZM0442525</p> <p>ഹോട്ടോ ലഭ്യമാണ്</p>	<p>452</p> <p>പേര് : രാമകൃഷ്ണൻ അമ്മയുടെ പേര് : രാമൻ വീട്ടു നമ്പർ : 1/366 നെടുവേലി പ്രായം : 50 ലിംഗം : പുരുഷൻ</p>	<p>RZM2188969</p> <p>ഹോട്ടോ ലഭ്യമാണ്</p>
<p>453</p> <p>പേര് : കോരൻ അമ്മയുടെ പേര് : കണ്ടൻ വീട്ടു നമ്പർ : 1/365 നെടുവേലി പ്രായം : 72 ലിംഗം : പുരുഷൻ</p>	<p>RZM2188928</p> <p>ഹോട്ടോ ലഭ്യമാണ്</p>	<p>454</p> <p>പേര് : ശാന്ത ഭർത്താവിന്റെ പേര് : കോരൻ വീട്ടു നമ്പർ : 1/365 നെടുവേലി പ്രായം : 62 ലിംഗം : സ്ത്രീ</p>	<p>RZM2188936</p> <p>ഹോട്ടോ ലഭ്യമാണ്</p>	<p>455</p> <p>പേര് : മഞ്ജുകുമാരി എൻ കെ അമ്മയുടെ പേര് : കോരൻ വീട്ടു നമ്പർ : 1/350 നെടുവേലി പ്രായം : 44 ലിംഗം : സ്ത്രീ</p>	<p>RZM0199158</p> <p>ഹോട്ടോ ലഭ്യമാണ്</p>



<p>456</p> <p>പേര് : കുഞ്ഞൻ അച്ഛന്റെ പേര് : പാപ്പു വീട്ടു നമ്പർ : 1/364 മാച്ചാനിള്ളി പ്രായം : 73 ലിംഗം : പുരുഷൻ</p>	RZM2188365	<p>457</p> <p>പേര് : അമ്മിണി ഭർത്താവിന്റെ പേര് : കുഞ്ഞൻ വീട്ടു നമ്പർ : 1/364 മാച്ചാനിള്ളി പ്രായം : 68 ലിംഗം : സ്ത്രീ</p>	RZM2188415	<p>458</p> <p>പേര് : വിജു മാച്ചാൻപിള്ളി കുഞ്ചു അച്ഛന്റെ പേര് : കുഞ്ഞൻ വീട്ടു നമ്പർ : 1/364 മാച്ചാനിള്ളി പ്രായം : 49 ലിംഗം : പുരുഷൻ</p>	RZM2188639
<p>459</p> <p>പേര് : ജയൻ അച്ഛന്റെ പേര് : കുഞ്ഞൻ വീട്ടു നമ്പർ : 1/364 മാച്ചാനിള്ളി പ്രായം : 45 ലിംഗം : പുരുഷൻ</p>	RZM2188696	<p>460</p> <p>പേര് : ആശ യു പി ഭർത്താവിന്റെ പേര് : വിജു വീട്ടു നമ്പർ : മാച്ചാൻപിള്ളി പ്രായം : 43 ലിംഗം : സ്ത്രീ</p>	BLD1501626	<p>461</p> <p>പേര് : രവി അച്ഛന്റെ പേര് : പാപ്പു വീട്ടു നമ്പർ : 1/363 മാച്ചാനിള്ളി പ്രായം : 59 ലിംഗം : പുരുഷൻ</p>	RZM2188506
<p>462</p> <p>പേര് : ശാന്ത ഭർത്താവിന്റെ പേര് : രവി വീട്ടു നമ്പർ : 1/363 മാച്ചാനിള്ളി പ്രായം : 53 ലിംഗം : സ്ത്രീ</p>	RZM2188571	<p>463</p> <p>പേര് : അമ്മിണി ഭർത്താവിന്റെ പേര് : ശങ്കു വീട്ടു നമ്പർ : 1/361 മാച്ചാനിള്ളി പ്രായം : 79 ലിംഗം : സ്ത്രീ</p>	RZM2188316	<p>464</p> <p>പേര് : രാജേഷ് അച്ഛന്റെ പേര് : ശങ്കു വീട്ടു നമ്പർ : 1/361 മാച്ചാനിള്ളി പ്രായം : 46 ലിംഗം : പുരുഷൻ</p>	RZM2188688
<p>465</p> <p>പേര് : ലേഖ ഭർത്താവിന്റെ പേര് : രാജേഷ് വീട്ടു നമ്പർ : 1/165 മാച്ചാനിള്ളി പ്രായം : 42 ലിംഗം : സ്ത്രീ</p>	LNL1610799	<p>466</p> <p>പേര് : മോഹനൻ അച്ഛന്റെ പേര് : ശങ്കു വീട്ടു നമ്പർ : 0/ മാച്ചാനിള്ളി പ്രായം : 53 ലിംഗം : പുരുഷൻ</p>	RZM2187532	<p>467</p> <p>പേര് : ബിന്ദു ഭർത്താവിന്റെ പേര് : മോഹനൻ വീട്ടു നമ്പർ : 0/ മാച്ചാനിള്ളി പ്രായം : 45 ലിംഗം : സ്ത്രീ</p>	LNL1287960
<p>468</p> <p>പേര് : സുദീന മോഹനൻ അച്ഛന്റെ പേര് : മോഹനൻ വീട്ടു നമ്പർ : മാച്ചാനിള്ളി പ്രായം : 29 ലിംഗം : സ്ത്രീ</p>	RZM1801026	<p>469</p> <p>പേര് : നിതിന മോഹനൻ അച്ഛന്റെ പേര് : മോഹനൻ വീട്ടു നമ്പർ : മാച്ചാനിള്ളി പ്രായം : 27 ലിംഗം : സ്ത്രീ</p>	RZM1791771	<p>470</p> <p>പേര് : വിജയൻ അച്ഛന്റെ പേര് : ശങ്കു വീട്ടു നമ്പർ : 1/359 മാച്ചാനിള്ളി പ്രായം : 60 ലിംഗം : പുരുഷൻ</p>	RZM2188498
<p>471</p> <p>പേര് : ലീല ഭർത്താവിന്റെ പേര് : വിജയൻ വീട്ടു നമ്പർ : 1/359 മാച്ചാനിള്ളി പ്രായം : 53 ലിംഗം : സ്ത്രീ</p>	RZM2188589	<p>472</p> <p>പേര് : വിനീത് അച്ഛന്റെ പേര് : വിജയൻ വീട്ടു നമ്പർ : 1/359 മാച്ചാനിള്ളി പ്രായം : 39 ലിംഗം : പുരുഷൻ</p>	LNL2050219	<p>473</p> <p>പേര് : മോളി ഭർത്താവിന്റെ പേര് : റാഫേൽ വീട്ടു നമ്പർ : 1/357 പാത്താടൻ പ്രായം : 77 ലിംഗം : സ്ത്രീ</p>	RZM2189058
<p>474</p> <p>പേര് : ബോബി അച്ഛന്റെ പേര് : റാഫേൽ വീട്ടു നമ്പർ : 1/174 പാത്താടൻ പ്രായം : 53 ലിംഗം : പുരുഷൻ</p>	LNL1733401	<p>475</p> <p>പേര് : ബിന്ദു ഭർത്താവിന്റെ പേര് : ബോബി വീട്ടു നമ്പർ : 1/174 പാത്താടൻ പ്രായം : 49 ലിംഗം : സ്ത്രീ</p>	LKP1178524	<p>476</p> <p>പേര് : ജോബി അച്ഛന്റെ പേര് : റാഫേൽ വീട്ടു നമ്പർ : 1/357 പാത്താടൻ പ്രായം : 48 ലിംഗം : പുരുഷൻ</p>	RZM2189132
<p>477</p> <p>പേര് : ജോസ് അച്ഛന്റെ പേര് : ലോനപ്പൻ വീട്ടു നമ്പർ : 0/ വടക്കേടത്ത് പ്രായം : 62 ലിംഗം : പുരുഷൻ</p>	RZM2187730	<p>478</p> <p>പേര് : വത്സ ഭർത്താവിന്റെ പേര് : ജോസ് വീട്ടു നമ്പർ : 0/ വടക്കേടത്ത് പ്രായം : 57 ലിംഗം : സ്ത്രീ</p>	RZM2187748	<p>479</p> <p>പേര് : ജനിൻ ജോസ് അച്ഛന്റെ പേര് : ജോസ് വീട്ടു നമ്പർ : 0/ വടക്കേടത്ത് പ്രായം : 32 ലിംഗം : പുരുഷൻ</p>	RZM0223677
<p>480</p> <p>പേര് : ജെനിൻ ജോസ് അച്ഛന്റെ പേര് : ജോസ് വീട്ടു നമ്പർ : വടക്കേടത്ത് പ്രായം : 25 ലിംഗം : പുരുഷൻ</p>	RZM1779966	<p>481</p> <p>പേര് : ജാൻസി ഭർത്താവിന്റെ പേര് : ജേക്കബ് വീട്ടു നമ്പർ : 1/443 പൈനാടത്ത് പ്രായം : 54 ലിംഗം : സ്ത്രീ</p>	RZM2189009	<p>482</p> <p>പേര് : വർഗീസ് അച്ഛന്റെ പേര് : ജോർജ്ജ് വീട്ടു നമ്പർ : 0/ കല്ലേലി പ്രായം : 62 ലിംഗം : പുരുഷൻ</p>	RZM2187458
<p>483</p> <p>പേര് : ടെസി ഭർത്താവിന്റെ പേര് : വർഗീസ് വീട്ടു നമ്പർ : 0/ കല്ലേലി പ്രായം : 55 ലിംഗം : സ്ത്രീ</p>	RZM2187482	<p>484</p> <p>പേര് : ജിയോ വർഗ്ഗീസ് അച്ഛന്റെ പേര് : വർഗ്ഗീസ് വീട്ടു നമ്പർ : 1/182 കല്ലേലി പ്രായം : 39 ലിംഗം : പുരുഷൻ</p>	RZM0066639	<p>485</p> <p>പേര് : ആന്റണി അച്ഛന്റെ പേര് : ഔസേപ്പ് വീട്ടു നമ്പർ : 6/362 പൈനാടത്ത് പ്രായം : 78 ലിംഗം : പുരുഷൻ</p>	LNL2048932



<p>486</p> <p>പേര് : മേരി ആന്റണി ഭർത്താവിന്റെ പേര്: ആന്റണി വീട്ടു നമ്പർ : 6/362 പൈനാടത്ത് പ്രായം : 74 ലിംഗം : സ്ത്രീ</p>	<p>LNL2048924</p> <p>ഹോട്ടോ ലഭ്യമാണ്</p>	<p>487</p> <p>പേര് : ദീപക് ആന്റണി അച്ഛന്റെ പേര്: ആന്റണി വീട്ടു നമ്പർ : 6/362 പൈനാടത്ത് പ്രായം : 50 ലിംഗം : പുരുഷൻ</p>	<p>LNL2048957</p> <p>ഹോട്ടോ ലഭ്യമാണ്</p>	<p>488</p> <p>പേര് : അലോക് ആന്റണി അച്ഛന്റെ പേര്: ആന്റണി വീട്ടു നമ്പർ : 6/362 പൈനാടത്ത് പ്രായം : 44 ലിംഗം : പുരുഷൻ</p>	<p>LNL2048940</p> <p>ഹോട്ടോ ലഭ്യമാണ്</p>
<p>489</p> <p>പേര് : വിന ജോർജ്ജ് ഭർത്താവിന്റെ പേര്: അലോക് ആന്റണി വീട്ടു നമ്പർ : 1/181 പൈനാടത്ത് പ്രായം : 39 ലിംഗം : സ്ത്രീ</p>	<p>UZO0015818</p> <p>ഹോട്ടോ ലഭ്യമാണ്</p>	<p>490</p> <p>പേര് : അച്ഛാമ്മ ഭർത്താവിന്റെ പേര്: ജെയിംസ് വീട്ടു നമ്പർ : 1/353 പാത്താടൻ പ്രായം : 80 ലിംഗം : സ്ത്രീ</p>	<p>RZM2189041</p> <p>ഹോട്ടോ ലഭ്യമാണ്</p>	<p>491</p> <p>പേര് : ജോൺ ജെയിംസ് പാത്താടൻ അച്ഛന്റെ പേര്: ജെയിംസ് വീട്ടു നമ്പർ : പാത്താടൻ ഹൗസ് പ്രായം : 57 ലിംഗം : പുരുഷൻ</p>	<p>RZM1827534</p> <p>ഹോട്ടോ ലഭ്യമാണ്</p>
<p>492</p> <p>പേര് : പോളച്ചൻ ജയിംസ് പാത്താടൻ അച്ഛന്റെ പേര്: ജെയിംസ് വീട്ടു നമ്പർ : 1/181 പാത്താടൻ പ്രായം : 63 ലിംഗം : പുരുഷൻ</p>	<p>LNL1111640</p> <p>ഹോട്ടോ ലഭ്യമാണ്</p>	<p>493</p> <p>പേര് : ഷീബ പോളച്ചൻ ഭർത്താവിന്റെ പേര്: പോളച്ചൻ വീട്ടു നമ്പർ : 1/181 പാത്താടൻ പ്രായം : 59 ലിംഗം : സ്ത്രീ</p>	<p>RZM0284026</p> <p>ഹോട്ടോ ലഭ്യമാണ്</p>	<p>494</p> <p>പേര് : നിരറ്റ് പോൾ അച്ഛന്റെ പേര്: പോളച്ചൻ വീട്ടു നമ്പർ : 1/181 പാത്താടൻ പ്രായം : 29 ലിംഗം : പുരുഷൻ</p>	<p>RZM1760297</p> <p>ഹോട്ടോ ലഭ്യമാണ്</p>
<p>495</p> <p>പേര് : കോളിൻ പോൾ അച്ഛന്റെ പേര്: പോളച്ചൻ വീട്ടു നമ്പർ : 1/181 പാത്താടൻ പ്രായം : 25 ലിംഗം : സ്ത്രീ</p>	<p>RZM1762665</p> <p>ഹോട്ടോ ലഭ്യമാണ്</p>	<p>496</p> <p>പേര് : ദേവ്യ ഭർത്താവിന്റെ പേര്: കണ്ടൻ വീട്ടു നമ്പർ : 1/350 കോഴിക്കര പ്രായം : 70 ലിംഗം : സ്ത്രീ</p>	<p>RZM2188142</p> <p>ഹോട്ടോ ലഭ്യമാണ്</p>	<p># 497</p> <p>പേര് : സ്വാമിനാഥൻ കെ കെ അച്ഛന്റെ പേര്: കണ്ടൻ വീട്ടു നമ്പർ : കോഴിക്കര വീട് പ്രായം : 54 ലിംഗം : പുരുഷൻ</p>	<p>RZM2188159</p> <p>ഹോട്ടോ ലഭ്യമാണ്</p>
<p>498</p> <p>പേര് : തങ്കമണി ഭർത്താവിന്റെ പേര്: സ്വാമിനാഥൻ വീട്ടു നമ്പർ : 0/ കോഴിക്കര പ്രായം : 53 ലിംഗം : സ്ത്രീ</p>	<p>LNL1483270</p> <p>ഹോട്ടോ ലഭ്യമാണ്</p>	<p>499</p> <p>പേര് : സൽഗുണൻ കെ കെ അച്ഛന്റെ പേര്: കണ്ടൻ വീട്ടു നമ്പർ : 1/350 കോഴിക്കര പ്രായം : 45 ലിംഗം : പുരുഷൻ</p>	<p>RZM1867258</p> <p>ഹോട്ടോ ലഭ്യമാണ്</p>	<p>500</p> <p>പേര് : ദുർഗ്ഗാലക്ഷ്മി എസ് അച്ഛന്റെ പേര്: സൽഗുണൻ കെ കെ വീട്ടു നമ്പർ : കോഴിക്കര ഹൗസ് പ്രായം : 19 ലിംഗം : സ്ത്രീ</p>	<p>RZM2669562</p> <p>ഹോട്ടോ ലഭ്യമാണ്</p>
<p>501</p> <p>പേര് : ചിത്ര ഭർത്താവിന്റെ പേര്: സൽഗുണൻ വീട്ടു നമ്പർ : 1/350 കോഴിക്കര പ്രായം : 43 ലിംഗം : സ്ത്രീ</p>	<p>RZM0004457</p> <p>ഹോട്ടോ ലഭ്യമാണ്</p>	<p>502</p> <p>പേര് : വർഗ്ഗീസ് അച്ഛന്റെ പേര്: ഔസേഫ് വീട്ടു നമ്പർ : 1/349 കുടിയിരുപ്പിൽ പ്രായം : 61 ലിംഗം : പുരുഷൻ</p>	<p>RZM2188183</p> <p>ഹോട്ടോ ലഭ്യമാണ്</p>	<p>503</p> <p>പേര് : കൊച്ചുതൃേസ്യ പി എ ഭർത്താവിന്റെ പേര്: വർഗ്ഗീസ് വീട്ടു നമ്പർ : 1/349 കുടിയിരുപ്പിൽ പ്രായം : 65 ലിംഗം : സ്ത്രീ</p>	<p>RZM2188191</p> <p>ഹോട്ടോ ലഭ്യമാണ്</p>
<p>504</p> <p>പേര് : പ്രിയ വർഗ്ഗീസ് അച്ഛന്റെ പേര്: വർഗ്ഗീസ് വീട്ടു നമ്പർ : 1/186 കുടിയിരുപ്പിൽ പ്രായം : 31 ലിംഗം : സ്ത്രീ</p>	<p>RZM0244780</p> <p>ഹോട്ടോ ലഭ്യമാണ്</p>	<p>505</p> <p>പേര് : അശോക് അഗസ്റ്റിൻ അച്ഛന്റെ പേര്: അഗസ്റ്റിൻ വീട്ടു നമ്പർ : 1/348 പാത്താടൻ പ്രായം : 54 ലിംഗം : പുരുഷൻ</p>	<p>RZM2189124</p> <p>ഹോട്ടോ ലഭ്യമാണ്</p>	<p>506</p> <p>പേര് : ആൻസി ഭർത്താവിന്റെ പേര്: അശോക് വീട്ടു നമ്പർ : 1/348 പാത്താടൻ പ്രായം : 54 ലിംഗം : സ്ത്രീ</p>	<p>LNL1218379</p> <p>ഹോട്ടോ ലഭ്യമാണ്</p>
<p>507</p> <p>പേര് : അൻസിൽ അശോക് അച്ഛന്റെ പേര്: അശോക് വീട്ടു നമ്പർ : 1/187 പാത്താടൻ പ്രായം : 31 ലിംഗം : പുരുഷൻ</p>	<p>RZM0442475</p> <p>ഹോട്ടോ ലഭ്യമാണ്</p>	<p>508</p> <p>പേര് : റാഫേൽ പേര്: വർക്കി വീട്ടു നമ്പർ : 1/345 പാത്താടൻ പ്രായം : 68 ലിംഗം : പുരുഷൻ</p>	<p>RZM2189074</p> <p>ഹോട്ടോ ലഭ്യമാണ്</p>	<p>509</p> <p>പേര് : മേരിക്കുട്ടി ഭർത്താവിന്റെ പേര്: റാഫേൽ വീട്ടു നമ്പർ : 1/345 പാത്താടൻ പ്രായം : 63 ലിംഗം : സ്ത്രീ</p>	<p>RZM2189090</p> <p>ഹോട്ടോ ലഭ്യമാണ്</p>
<p>510</p> <p>പേര് : ഫെബിൻ റാഫേൽ അച്ഛന്റെ പേര്: റാഫേൽ വീട്ടു നമ്പർ : 1/188 പാത്താടൻ പ്രായം : 39 ലിംഗം : പുരുഷൻ</p>	<p>RZM0303305</p> <p>ഹോട്ടോ ലഭ്യമാണ്</p>	<p>511</p> <p>പേര് : ബിബിൻ റാഫേൽ അച്ഛന്റെ പേര്: റാഫേൽ വീട്ടു നമ്പർ : 1/345 പാത്താടൻ പ്രായം : 34 ലിംഗം : പുരുഷൻ</p>	<p>RZM0096628</p> <p>ഹോട്ടോ ലഭ്യമാണ്</p>	<p>512</p> <p>പേര് : ബേബി ഭർത്താവിന്റെ പേര്: ജോസ് വീട്ടു നമ്പർ : 1/191എ എലവത്തുകൾ പരോക്കാൻ പ്രായം : 63 ലിംഗം : സ്ത്രീ</p>	<p>RZM0456236</p> <p>ഹോട്ടോ ലഭ്യമാണ്</p>
<p>513</p> <p>പേര് : ജോസ് അച്ഛന്റെ പേര്: തോമസ്കുട്ടി വീട്ടു നമ്പർ : 1/191എ എലവത്തുകൾ പരോക്കാൻ പ്രായം : 66 ലിംഗം : പുരുഷൻ</p>	<p>RZM0461434</p> <p>ഹോട്ടോ ലഭ്യമാണ്</p>	<p>514</p> <p>പേര് : തോംസൺ ജോസ് അച്ഛന്റെ പേര്: ജോസ് പി ടി വീട്ടു നമ്പർ : 1/191എ എലവത്തുകൾ പരോക്കാൻ പ്രായം : 36 ലിംഗം : പുരുഷൻ</p>	<p>GVM1793488</p> <p>ഹോട്ടോ ലഭ്യമാണ്</p>	<p>515</p> <p>പേര് : ജോയ്സൺ ജോസ് അച്ഛന്റെ പേര്: ജോസ് വീട്ടു നമ്പർ : 1/191എ എലവത്തുകൾ പരോക്കാൻ പ്രായം : 35 ലിംഗം : പുരുഷൻ</p>	<p>RZM0100040</p> <p>ഹോട്ടോ ലഭ്യമാണ്</p>



<p>516</p> <p>പേര് : ജെസ്സിൻ വി പാത്താടൻ അച്ഛന്റെ പേര്: വർക്കി വീട്ടു നമ്പർ : 1/192 പാത്താടൻ പ്രായം : 55 ലിംഗം : പുരുഷൻ</p>	<p>RZM0385161</p> <p>ഹോട്ടോ ലഭ്യമാണ്</p>	<p>517</p> <p>പേര് : ഫ്രാൻസിസ് എസ് ഡി അച്ഛന്റെ പേര്: ദേവസ്സി വീട്ടു നമ്പർ : 1/193 സ്രാമ്പിക്കൽ പ്രായം : 70 ലിംഗം : പുരുഷൻ</p>	<p>LNL1359066</p> <p>ഹോട്ടോ ലഭ്യമാണ്</p>	<p>518</p> <p>പേര് : അൽഫോൻസ ദർത്താവിന്റെ പേര്: എസ് ഡി ഫ്രാൻസിസ് വീട്ടു നമ്പർ : 1/193 സ്രാമ്പിക്കൽ പ്രായം : 66 ലിംഗം : സ്ത്രീ</p>	<p>LNL1221100</p> <p>ഹോട്ടോ ലഭ്യമാണ്</p>
<p>519</p> <p>പേര് : മേരി കുഞ്ഞു പൊലോ മറ്റുള്ളവ: അൽഫോൻസ വീട്ടു നമ്പർ : കല്ലേലി പ്രായം : 62 ലിംഗം : സ്ത്രീ</p>	<p>RZM1791698</p> <p>ഹോട്ടോ ലഭ്യമാണ്</p>	<p>520</p> <p>പേര് : ബേബി അച്ഛന്റെ പേര്: ദേവസി വീട്ടു നമ്പർ : 1/195 അറക്കലാൻ പ്രായം : 61 ലിംഗം : പുരുഷൻ</p>	<p>RZM0199281</p> <p>ഹോട്ടോ ലഭ്യമാണ്</p>	<p>521</p> <p>പേര് : ബ്ലേസി ദർത്താവിന്റെ പേര്: ബേബി വീട്ടു നമ്പർ : 1/195 അറക്കലാൻ പ്രായം : 60 ലിംഗം : സ്ത്രീ</p>	<p>LNL1232651</p> <p>ഹോട്ടോ ലഭ്യമാണ്</p>
<p>522</p> <p>പേര് : ജോയൽ ബേബി അച്ഛന്റെ പേര്: ബേബി വീട്ടു നമ്പർ : 195/195 അറയ്ക്കലാൻ പ്രായം : 33 ലിംഗം : പുരുഷൻ</p>	<p>RZM0139394</p> <p>ഹോട്ടോ ലഭ്യമാണ്</p>	<p>523</p> <p>പേര് : നിഖിൽ ബേബി അച്ഛന്റെ പേര്: ബേബി എ ഡി വീട്ടു നമ്പർ : 1/194 അറക്കലാൻ പ്രായം : 29 ലിംഗം : പുരുഷൻ</p>	<p>RZM0354936</p> <p>ഹോട്ടോ ലഭ്യമാണ്</p>	<p>524</p> <p>പേര് : കല്യാണി ദർത്താവിന്റെ പേര്: കറപ്പൻ വീട്ടു നമ്പർ : 1/336 പൊക്കാഞ്ചേരി പ്രായം : 79 ലിംഗം : സ്ത്രീ</p>	<p>RZM2189157</p> <p>ഹോട്ടോ ലഭ്യമാണ്</p>
<p>525</p> <p>പേര് : രാജൻ അച്ഛന്റെ പേര്: കല്യാണി വീട്ടു നമ്പർ : 1/336 പൊക്കാഞ്ചേരി പ്രായം : 58 ലിംഗം : പുരുഷൻ</p>	<p>RZM2189165</p> <p>ഹോട്ടോ ലഭ്യമാണ്</p>	<p>526</p> <p>പേര് : സിന എം ആർ ദർത്താവിന്റെ പേര്: രാജൻ വീട്ടു നമ്പർ : പോക്കാഞ്ചേരി പ്രായം : 50 ലിംഗം : സ്ത്രീ</p>	<p>RZM1783182</p> <p>ഹോട്ടോ ലഭ്യമാണ്</p>	<p>527</p> <p>പേര് : ധനീഷ് രാജൻ അച്ഛന്റെ പേര്: രാജൻ വീട്ടു നമ്പർ : 1/336 പൊക്കാഞ്ചേരി പ്രായം : 38 ലിംഗം : പുരുഷൻ</p>	<p>LNL2046803</p> <p>ഹോട്ടോ ലഭ്യമാണ്</p>
<p>528</p> <p>പേര് : ധനുപ് രാജൻ അച്ഛന്റെ പേര്: രാജൻ വീട്ടു നമ്പർ : 1/336 പൊക്കാഞ്ചേരി പ്രായം : 35 ലിംഗം : പുരുഷൻ</p>	<p>RZM0091611</p> <p>ഹോട്ടോ ലഭ്യമാണ്</p>	<p>529</p> <p>പേര് : ദേവ്യത്രി ദർത്താവിന്റെ പേര്: ധനേഷ് രാജൻ വീട്ടു നമ്പർ : പോക്കാഞ്ചേരി പ്രായം : 34 ലിംഗം : സ്ത്രീ</p>	<p>RZM1780683</p> <p>ഹോട്ടോ ലഭ്യമാണ്</p>	<p>530</p> <p>പേര് : ആനി ദർത്താവിന്റെ പേര്: പൊലോസ് വീട്ടു നമ്പർ : 1/334 അറയ്ക്കലാൻ പ്രായം : 65 ലിംഗം : സ്ത്രീ</p>	<p>RZM2187870</p> <p>ഹോട്ടോ ലഭ്യമാണ്</p>
<p>531</p> <p>പേര് : ആൽബി പൊലോസ് അച്ഛന്റെ പേര്: പൊലോസ് വീട്ടു നമ്പർ : 0/ ഫാലമുത്ത് പ്രായം : 41 ലിംഗം : പുരുഷൻ</p>	<p>LNL1704568</p> <p>ഹോട്ടോ ലഭ്യമാണ്</p>	<p>532</p> <p>പേര് : ബിനോയി അച്ഛന്റെ പേര്: ദാമോദരൻ വീട്ടു നമ്പർ : 1/332 മാരിക്കൽ കരിപ്പാത്താ പ്രായം : 48 ലിംഗം : പുരുഷൻ</p>	<p>RZM2188787</p> <p>ഹോട്ടോ ലഭ്യമാണ്</p>	<p>533</p> <p>പേര് : കവിത ദർത്താവിന്റെ പേര്: ബിനോയി വീട്ടു നമ്പർ : 1/332 മാരിക്കൽ കരിപ്പാത്താ പ്രായം : 45 ലിംഗം : സ്ത്രീ</p>	<p>GQT1134329</p> <p>ഹോട്ടോ ലഭ്യമാണ്</p>
<p>534</p> <p>പേര് : ജോസ് അച്ഛന്റെ പേര്: കുര്യാക്കോസ് വീട്ടു നമ്പർ : 1/331 പാത്താടൻ പ്രായം : 72 ലിംഗം : പുരുഷൻ</p>	<p>RZM2189066</p> <p>ഹോട്ടോ ലഭ്യമാണ്</p>	<p>535</p> <p>പേര് : അനംകുട്ടി ദർത്താവിന്റെ പേര്: ജോസ് വീട്ടു നമ്പർ : 1/331 പാത്താടൻ പ്രായം : 67 ലിംഗം : സ്ത്രീ</p>	<p>RZM2189082</p> <p>ഹോട്ടോ ലഭ്യമാണ്</p>	<p>536</p> <p>പേര് : സോണി ജോസ് അച്ഛന്റെ പേര്: ജോസ് വീട്ടു നമ്പർ : 1/383 പാത്താടൻ പ്രായം : 41 ലിംഗം : പുരുഷൻ</p>	<p>LNL2008050</p> <p>ഹോട്ടോ ലഭ്യമാണ്</p>
<p>537</p> <p>പേര് : പൊലോസ് അച്ഛന്റെ പേര്: ലോനപ്പൻ വീട്ടു നമ്പർ : പൂല്ലൻ വീട് പ്രായം : 70 ലിംഗം : പുരുഷൻ</p>	<p>LNL1215938</p> <p>ഹോട്ടോ ലഭ്യമാണ്</p>	<p>538</p> <p>പേര് : റോസി ദർത്താവിന്റെ പേര്: പൊലോസ് വീട്ടു നമ്പർ : 1/330 പൂല്ലൻ പ്രായം : 64 ലിംഗം : സ്ത്രീ</p>	<p>RZM2189173</p> <p>ഹോട്ടോ ലഭ്യമാണ്</p>	<p>539</p> <p>പേര് : സിബി പോൾ അച്ഛന്റെ പേര്: പോൾ വീട്ടു നമ്പർ : 0/ പൂല്ലൻ പ്രായം : 44 ലിംഗം : പുരുഷൻ</p>	<p>LNL1931534</p> <p>ഹോട്ടോ ലഭ്യമാണ്</p>
<p>540</p> <p>പേര് : ആപാ പാപ്പച്ചൻ ദർത്താവിന്റെ പേര്: സിബി പോൾ വീട്ടു നമ്പർ : 1/207 പൂല്ലൻ പ്രായം : 43 ലിംഗം : സ്ത്രീ</p>	<p>GVM1558881</p> <p>ഹോട്ടോ ലഭ്യമാണ്</p>	<p>541</p> <p>പേര് : ജോസഫ് അച്ഛന്റെ പേര്: കുര്യാക്കോസ് വീട്ടു നമ്പർ : 1/327 അറയ്ക്കലാൻ പ്രായം : 57 ലിംഗം : പുരുഷൻ</p>	<p>RZM2187904</p> <p>ഹോട്ടോ ലഭ്യമാണ്</p>	<p>542</p> <p>പേര് : ബിന ദർത്താവിന്റെ പേര്: ജോസഫ് വീട്ടു നമ്പർ : 1/327 അറയ്ക്കലാൻ പ്രായം : 52 ലിംഗം : സ്ത്രീ</p>	<p>RZM2187946</p> <p>ഹോട്ടോ ലഭ്യമാണ്</p>
<p>543</p> <p>പേര് : കുരിയാച്ചൻ ജോസഫ് അച്ഛന്റെ പേര്: ജോസഫ് എ കെ വീട്ടു നമ്പർ : 1/209 അറയ്ക്കലാൻ പ്രായം : 31 ലിംഗം : പുരുഷൻ</p>	<p>RZM0536482</p> <p>ഹോട്ടോ ലഭ്യമാണ്</p>	<p>544</p> <p>പേര് : വസു ദർത്താവിന്റെ പേര്: തോമസ് വീട്ടു നമ്പർ : 1/326 അറയ്ക്കലാൻ പ്രായം : 55 ലിംഗം : സ്ത്രീ</p>	<p>RZM2187920</p> <p>ഹോട്ടോ ലഭ്യമാണ്</p>	<p>545</p> <p>പേര് : ഡൊമിനിക് തോമസ് അച്ഛന്റെ പേര്: തോമസ് വീട്ടു നമ്പർ : 1/259 അറയ്ക്കലാൻ പ്രായം : 35 ലിംഗം : പുരുഷൻ</p>	<p>RZM0091769</p> <p>ഹോട്ടോ ലഭ്യമാണ്</p>



<p>546</p> <p>പേര് : ഡോയിഡ് തോമസ് മറ്റുള്ളവ: ഡോമനിക് വീട്ടു നമ്പർ : അറക്കലാൻ പ്രായം : 32 ലിംഗം : പുരുഷൻ</p>	<p>RZM1778158</p> <p>ഹോട്ടോ ലഭ്യമാണ്</p>	<p>547</p> <p>പേര് : കൊച്ചുമോൻ അച്ഛന്റെ പേര്: അയ്യപ്പൻ വീട്ടു നമ്പർ : 1/324 കുനത്ത പ്രായം : 53 ലിംഗം : പുരുഷൻ</p>	<p>RZM2188217</p> <p>ഹോട്ടോ ലഭ്യമാണ്</p>	<p>548</p> <p>പേര് : ആനി ഭർത്താവിന്റെ പേര്: പൊലോസ് വീട്ടു നമ്പർ : 1/322 പാത്താടൻ പ്രായം : 59 ലിംഗം : സ്ത്രീ</p>	<p>RZM2189116</p> <p>ഹോട്ടോ ലഭ്യമാണ്</p>
<p>549</p> <p>പേര് : ബിജു അച്ഛന്റെ പേര്: പൊലോസ് വീട്ടു നമ്പർ : 1/322 പാത്താടൻ പ്രായം : 49 ലിംഗം : പുരുഷൻ</p>	<p>LNL1219807</p> <p>ഹോട്ടോ ലഭ്യമാണ്</p>	<p>550</p> <p>പേര് : റീമ ഭർത്താവിന്റെ പേര്: ജിജു വീട്ടു നമ്പർ : 1/214 പാത്താടൻ പ്രായം : 44 ലിംഗം : സ്ത്രീ</p>	<p>GVM1816677</p> <p>ഹോട്ടോ ലഭ്യമാണ്</p>	<p>551</p> <p>പേര് : ജിജു അച്ഛന്റെ പേര്: പൊലോസ് വീട്ടു നമ്പർ : 1/322 പാത്താടൻ പ്രായം : 42 ലിംഗം : പുരുഷൻ</p>	<p>LNL1183185</p> <p>ഹോട്ടോ ലഭ്യമാണ്</p>
<p>552</p> <p>പേര് : ദേവസ്തിക്കുട്ടി അച്ഛന്റെ പേര്: അനോണി വീട്ടു നമ്പർ : 1/321 പുതുശ്ശേരി പ്രായം : 71 ലിംഗം : പുരുഷൻ</p>	<p>RZM2189181</p> <p>ഹോട്ടോ ലഭ്യമാണ്</p>	<p>553</p> <p>പേര് : റോസി ഭർത്താവിന്റെ പേര്: ദേവസ്തിക്കുട്ടി വീട്ടു നമ്പർ : 1/321 പുതുശ്ശേരി പ്രായം : 69 ലിംഗം : സ്ത്രീ</p>	<p>RZM2189199</p> <p>ഹോട്ടോ ലഭ്യമാണ്</p>	<p>554</p> <p>പേര് : രെജുസെബാസ്റ്റ്യൻ അച്ഛന്റെ പേര്: ദേവസ്തിക്കുട്ടി വീട്ടു നമ്പർ : 0/ പുതുശ്ശേരി പ്രായം : 43 ലിംഗം : പുരുഷൻ</p>	<p>LNL1482629</p> <p>ഹോട്ടോ ലഭ്യമാണ്</p>
<p>555</p> <p>പേര് : റോസി ഭർത്താവിന്റെ പേര്: യാക്കോബ് വീട്ടു നമ്പർ : 1/318 കല്ലേലി പ്രായം : 79 ലിംഗം : സ്ത്രീ</p>	<p>LNL1188705</p> <p>ഹോട്ടോ ലഭ്യമാണ്</p>	<p>556</p> <p>പേര് : വിൻസന്റ് അച്ഛന്റെ പേര്: കുഞ്ഞുവറീത് വീട്ടു നമ്പർ : 1/317 കല്ലേലി പ്രായം : 65 ലിംഗം : പുരുഷൻ</p>	<p>RZM2188043</p> <p>ഹോട്ടോ ലഭ്യമാണ്</p>	<p>557</p> <p>പേര് : മേരി ഭർത്താവിന്റെ പേര്: വിൻസന്റ് വീട്ടു നമ്പർ : 1/317 കല്ലേലി പ്രായം : 62 ലിംഗം : സ്ത്രീ</p>	<p>RZM2188050</p> <p>ഹോട്ടോ ലഭ്യമാണ്</p>
<p>558</p> <p>പേര് : രമേഷ് അച്ഛന്റെ പേര്: ചാമി വീട്ടു നമ്പർ : 1/ വെട്ടുകാട്ടിൽ പ്രായം : 46 ലിംഗം : പുരുഷൻ</p>	<p>LNL1480938</p> <p>ഹോട്ടോ ലഭ്യമാണ്</p>	<p>559</p> <p>പേര് : രജിത ഭർത്താവിന്റെ പേര്: രമേഷ് വീട്ടു നമ്പർ : 1/395എ വെട്ടുകാട്ടിൽ പ്രായം : 43 ലിംഗം : സ്ത്രീ</p>	<p>MVP1250455</p> <p>ഹോട്ടോ ലഭ്യമാണ്</p>	<p>560</p> <p>പേര് : രജീഷ് അച്ഛന്റെ പേര്: ചാമി വീട്ടു നമ്പർ : 1/ വെട്ടുകാട്ടിൽ പ്രായം : 39 ലിംഗം : പുരുഷൻ</p>	<p>LNL2050649</p> <p>ഹോട്ടോ ലഭ്യമാണ്</p>
<p>561</p> <p>പേര് : ശ്രീജി രജീഷ് ഭർത്താവിന്റെ പേര്: രജീഷ് വീട്ടു നമ്പർ : വെട്ടുകാട്ടിൽ പ്രായം : 33 ലിംഗം : സ്ത്രീ</p>	<p>RZM1782978</p> <p>ഹോട്ടോ ലഭ്യമാണ്</p>	<p>562</p> <p>പേര് : അയ്യപ്പൻ അച്ഛന്റെ പേര്: കുമാരൻ വീട്ടു നമ്പർ : 0/ പുറക്കോടത്ത് പ്രായം : 59 ലിംഗം : പുരുഷൻ</p>	<p>RZM2187672</p> <p>ഹോട്ടോ ലഭ്യമാണ്</p>	<p>563</p> <p>പേര് : കുമാരി ഭർത്താവിന്റെ പേര്: അയ്യപ്പൻ വീട്ടു നമ്പർ : 0/ പുറക്കോടത്ത് പ്രായം : 54 ലിംഗം : സ്ത്രീ</p>	<p>RZM2187680</p> <p>ഹോട്ടോ ലഭ്യമാണ്</p>
<p>564</p> <p>പേര് : അനിൽ കുമാർ അയ്യപ്പൻ അച്ഛന്റെ പേര്: അയ്യപ്പൻ വീട്ടു നമ്പർ : 18/331 പുറക്കോടത്ത് പ്രായം : 32 ലിംഗം : പുരുഷൻ</p>	<p>RZM0241901</p> <p>ഹോട്ടോ ലഭ്യമാണ്</p>	<p>565</p> <p>പേര് : ഏല്യാമ്മ ഭർത്താവിന്റെ പേര്: ഡേവിഡ് കെ ഡി വീട്ടു നമ്പർ : 1/216 കുവേലി പ്രായം : 62 ലിംഗം : സ്ത്രീ</p>	<p>RZM0442509</p> <p>ഹോട്ടോ ലഭ്യമാണ്</p>	<p>566</p> <p>പേര് : റുബി ഭർത്താവിന്റെ പേര്: വർഗ്ഗീസ് വീട്ടു നമ്പർ : 1/315 മഴുവഞ്ചേരി പ്രായം : 52 ലിംഗം : സ്ത്രീ</p>	<p>RZM2188811</p> <p>ഹോട്ടോ ലഭ്യമാണ്</p>
<p>567</p> <p>പേര് : ഡെൽവി അച്ഛന്റെ പേര്: ഡേവിഡ് വീട്ടു നമ്പർ : 1/216 കുവേലി പ്രായം : 33 ലിംഗം : പുരുഷൻ</p>	<p>RZM0271155</p> <p>ഹോട്ടോ ലഭ്യമാണ്</p>	<p>568</p> <p>പേര് : ജോഹാൻ വർഗീസ് അച്ഛന്റെ പേര്: വർഗ്ഗീസ് വീട്ടു നമ്പർ : 18/328 മഴുവഞ്ചേരി പ്രായം : 31 ലിംഗം : പുരുഷൻ</p>	<p>RZM0271148</p> <p>ഹോട്ടോ ലഭ്യമാണ്</p>	<p>569</p> <p>പേര് : ഡെൽജോ ഡേവിഡ് അച്ഛന്റെ പേര്: ഡേവിഡ് വീട്ടു നമ്പർ : 1/216 കുവേലി പ്രായം : 30 ലിംഗം : പുരുഷൻ</p>	<p>RZM0287508</p> <p>ഹോട്ടോ ലഭ്യമാണ്</p>
<p>570</p> <p>പേര് : കെ വി സുരേന്ദ്രൻ അച്ഛന്റെ പേര്: വേലായുധൻ വീട്ടു നമ്പർ : 18/327,കോവാട്ട് ഹൗസ് പ്രായം : 63 ലിംഗം : പുരുഷൻ</p>	<p>RZM2188118</p> <p>ഹോട്ടോ ലഭ്യമാണ്</p>	<p>571</p> <p>പേര് : കല ഭർത്താവിന്റെ പേര്: സുരേന്ദ്രൻ വീട്ടു നമ്പർ : 18/327,കോവാട്ട് പ്രായം : 60 ലിംഗം : സ്ത്രീ</p>	<p>RZM2188126</p> <p>ഹോട്ടോ ലഭ്യമാണ്</p>	<p>572</p> <p>പേര് : സുധീഷ് കെ സുരേന്ദ്രൻ അച്ഛന്റെ പേര്: സുരേന്ദ്രൻ വീട്ടു നമ്പർ : 1/311 കോവാട്ട് പ്രായം : 38 ലിംഗം : പുരുഷൻ</p>	<p>LNL2017051</p> <p>ഹോട്ടോ ലഭ്യമാണ്</p>
<p>573</p> <p>പേര് : ശ്രീദേവി എസ് നായർ ഭർത്താവിന്റെ പേര്: സുധീഷ് കെ സുരേന്ദ്രൻ വീട്ടു നമ്പർ : 18/327 കോവാട്ട് പ്രായം : 36 ലിംഗം : സ്ത്രീ</p>	<p>RZM0581041</p> <p>ഹോട്ടോ ലഭ്യമാണ്</p>	<p>574</p> <p>പേര് : സനീഷ് കെ സുരേന്ദ്രൻ അച്ഛന്റെ പേര്: സുരേന്ദ്രൻ വീട്ടു നമ്പർ : 1/224എ കോവാട്ട് പ്രായം : 35 ലിംഗം : പുരുഷൻ</p>	<p>RZM0092056</p> <p>ഹോട്ടോ ലഭ്യമാണ്</p>	<p>575</p> <p>പേര് : അനോണി അച്ഛന്റെ പേര്: വറീത് വീട്ടു നമ്പർ : 1/313 ചെമ്പൻ പ്രായം : 65 ലിംഗം : പുരുഷൻ</p>	<p>RZM2188001</p> <p>ഹോട്ടോ ലഭ്യമാണ്</p>



<p>576</p> <p>പേര് : ഗ്രേസ്സി ഭർത്താവിന്റെ പേര്: അനോണി വീട്ടു നമ്പർ : 1/313 ചെമ്പൻ പ്രായം : 60 ലിംഗം : സ്ത്രീ</p>	<p>RZM2188019</p> <p>ഹോട്ടോ ലഭ്യമാണ്</p>	<p>577</p> <p>പേര് : എബി അച്ഛന്റെ പേര്: അനോണി വീട്ടു നമ്പർ : 0/ ചെമ്പൻ പ്രായം : 38 ലിംഗം : പുരുഷൻ</p>	<p>LNL2050656</p> <p>ഹോട്ടോ ലഭ്യമാണ്</p>	<p>578</p> <p>പേര് : നിബി അച്ഛന്റെ പേര്: അനോണി വീട്ടു നമ്പർ : 18/225 ചെമ്പൻ പ്രായം : 37 ലിംഗം : സ്ത്രീ</p>	<p>RZM0188094</p> <p>ഹോട്ടോ ലഭ്യമാണ്</p>
<p>579</p> <p>പേര് : നിബു അച്ഛന്റെ പേര്: ആന്റണി വീട്ടു നമ്പർ : 1/398 ചെമ്പൻ പ്രായം : 35 ലിംഗം : പുരുഷൻ</p>	<p>RZM0091801</p> <p>ഹോട്ടോ ലഭ്യമാണ്</p>	<p>580</p> <p>പേര് : ഇട്ടീര അച്ഛന്റെ പേര്: അനോണി വീട്ടു നമ്പർ : 1/312 പാലമറ്റത്ത് പ്രായം : 67 ലിംഗം : പുരുഷൻ</p>	<p>LNL1234996</p> <p>ഹോട്ടോ ലഭ്യമാണ്</p>	<p>581</p> <p>പേര് : ആനി ഭർത്താവിന്റെ പേര്: ഇട്ടീര വീട്ടു നമ്പർ : 1/312 പാലമറ്റത്ത് പ്രായം : 57 ലിംഗം : സ്ത്രീ</p>	<p>RZM2189017</p> <p>ഹോട്ടോ ലഭ്യമാണ്</p>
<p>582</p> <p>പേര് : നിബിൻ ഇട്ടീര അച്ഛന്റെ പേര്: ഇട്ടീര പി എ വീട്ടു നമ്പർ : 18/325 പാലമറ്റത്ത് പ്രായം : 30 ലിംഗം : പുരുഷൻ</p>	<p>RZM0581025</p> <p>ഹോട്ടോ ലഭ്യമാണ്</p>	<p>583</p> <p>പേര് : എൽസി ഭർത്താവിന്റെ പേര്: ജോസ് വീട്ടു നമ്പർ : 0/ അറയക്കലാൻ പ്രായം : 59 ലിംഗം : സ്ത്രീ</p>	<p>RZM2187383</p> <p>ഹോട്ടോ ലഭ്യമാണ്</p>	<p>584</p> <p>പേര് : ജെസ്സിൻ അച്ഛന്റെ പേര്: ജോസ് വീട്ടു നമ്പർ : 1/302 അറയ്ക്കലാൻ പ്രായം : 39 ലിംഗം : പുരുഷൻ</p>	<p>LNL1904234</p> <p>ഹോട്ടോ ലഭ്യമാണ്</p>
<p>585</p> <p>പേര് : എയ്ഞ്ചൽ റാണി തോമസ് ഭർത്താവിന്റെ പേര്: ജസ്റ്റിൻ ജോസഫ് വീട്ടു നമ്പർ : അറയ്ക്കലാൻ പ്രായം : 35 ലിംഗം : സ്ത്രീ</p>	<p>RZM1778547</p> <p>ഹോട്ടോ ലഭ്യമാണ്</p>	<p>586</p> <p>പേര് : റോസ്മോൾ ജോസഫ് അമ്മയുടെ പേര്: എൽസി ജോസ് വീട്ടു നമ്പർ : 1/228 അറയ്ക്കലാൻ പ്രായം : 35 ലിംഗം : സ്ത്രീ</p>	<p>RZM0091686</p> <p>ഹോട്ടോ ലഭ്യമാണ്</p>	<p>587</p> <p>പേര് : വർഗ്ഗീസ് അച്ഛന്റെ പേര്: തോമസ് വീട്ടു നമ്പർ : 18/322 അറയ്ക്കലാൻ പ്രായം : 74 ലിംഗം : പുരുഷൻ</p>	<p>RZM0242107</p> <p>ഹോട്ടോ ലഭ്യമാണ്</p>
<p>588</p> <p>പേര് : ലിസ്സി ഭർത്താവിന്റെ പേര്: വർഗ്ഗീസ് വീട്ടു നമ്പർ : 18/322 അറയ്ക്കലാൻ പ്രായം : 64 ലിംഗം : സ്ത്രീ</p>	<p>RZM0242115</p> <p>ഹോട്ടോ ലഭ്യമാണ്</p>	<p>589</p> <p>പേര് : അറയ്ക്കലാൻ വർഗ്ഗീസ് അജീഷ് അച്ഛന്റെ പേര്: വർഗ്ഗീസ് എ ടി വീട്ടു നമ്പർ : 18/322 അറയ്ക്കലാൻ പ്രായം : 45 ലിംഗം : പുരുഷൻ</p>	<p>LNL1107887</p> <p>ഹോട്ടോ ലഭ്യമാണ്</p>	<p>590</p> <p>പേര് : അനൂപ് അച്ഛന്റെ പേര്: വർഗ്ഗീസ് വീട്ടു നമ്പർ : 0/ അറയ്ക്കലാൻ പ്രായം : 41 ലിംഗം : പുരുഷൻ</p>	<p>LNL1479666</p> <p>ഹോട്ടോ ലഭ്യമാണ്</p>
<p>591</p> <p>പേര് : ലിസ്ബി കെ തോമസ് ഭർത്താവിന്റെ പേര്: അജീഷ് വി അറയ്ക്കലാൻ വീട്ടു നമ്പർ : 18/322 അറയ്ക്കലാൻ പ്രായം : 40 ലിംഗം : സ്ത്രീ</p>	<p>GVM1681204</p> <p>ഹോട്ടോ ലഭ്യമാണ്</p>	<p>592</p> <p>പേര് : ആഗസ്ത് ഭർത്താവിന്റെ പേര്: അനൂപ് വീട്ടു നമ്പർ : 6/401 അറയ്ക്കലാൻ പ്രായം : 39 ലിംഗം : സ്ത്രീ</p>	<p>BSY1716919</p> <p>ഹോട്ടോ ലഭ്യമാണ്</p>	<p>593</p> <p>പേര് : മേരിമോൾ അച്ഛന്റെ പേര്: വർഗ്ഗീസ് വീട്ടു നമ്പർ : 1/401 അറയ്ക്കലാൻ വീട് പ്രായം : 39 ലിംഗം : സ്ത്രീ</p>	<p>LNL2025625</p> <p>ഹോട്ടോ ലഭ്യമാണ്</p>
<p>594</p> <p>പേര് : ജോസഫ് അച്ഛന്റെ പേര്: ഇട്ടീര വീട്ടു നമ്പർ : 1/308 അറയ്ക്കലാൻ പ്രായം : 74 ലിംഗം : പുരുഷൻ</p>	<p>RZM2187839</p> <p>ഹോട്ടോ ലഭ്യമാണ്</p>	<p>595</p> <p>പേര് : ത്രേസ്യമ്മ ഭർത്താവിന്റെ പേര്: ജോസഫ് വീട്ടു നമ്പർ : 1/308 അറയ്ക്കലാൻ പ്രായം : 71 ലിംഗം : സ്ത്രീ</p>	<p>RZM2187854</p> <p>ഹോട്ടോ ലഭ്യമാണ്</p>	<p>596</p> <p>പേര് : സുനിൽ അച്ഛന്റെ പേര്: ജോസഫ് വീട്ടു നമ്പർ : 1/308 അറയ്ക്കലാൻ പ്രായം : 47 ലിംഗം : പുരുഷൻ</p>	<p>RZM2187953</p> <p>ഹോട്ടോ ലഭ്യമാണ്</p>
<p>597</p> <p>പേര് : ഡാലി ഭർത്താവിന്റെ പേര്: സുനിൽ ജെ വീട്ടു നമ്പർ : 18/ അറയ്ക്കലാൻ പ്രായം : 43 ലിംഗം : സ്ത്രീ</p>	<p>RZM0140236</p> <p>ഹോട്ടോ ലഭ്യമാണ്</p>	<p>598</p> <p>പേര് : പി ഒ ഇട്ടീര അച്ഛന്റെ പേര്: ഒ പി ഔസേഫ് വീട്ടു നമ്പർ : 1/402എ(159) പാലമറ്റത്ത് പ്രായം : 71 ലിംഗം : പുരുഷൻ</p>	<p>RZM0313635</p> <p>ഹോട്ടോ ലഭ്യമാണ്</p>	<p>599</p> <p>പേര് : വത്സ ഇട്ടീര ഭർത്താവിന്റെ പേര്: ഇട്ടീര വീട്ടു നമ്പർ : 1/159 പാലമറ്റത്ത് പ്രായം : 64 ലിംഗം : സ്ത്രീ</p>	<p>LNL2051324</p> <p>ഹോട്ടോ ലഭ്യമാണ്</p>
<p>600</p> <p>പേര് : ജെണി ഭർത്താവിന്റെ പേര്: ബാബു വീട്ടു നമ്പർ : 1/305 അറയ്ക്കലാൻ പ്രായം : 55 ലിംഗം : സ്ത്രീ</p>	<p>RZM2187938</p> <p>ഹോട്ടോ ലഭ്യമാണ്</p>	<p>601</p> <p>പേര് : ബിന്റോ ബാബു അച്ഛന്റെ പേര്: ബാബു വീട്ടു നമ്പർ : 1/239 അറയ്ക്കലാൻ പ്രായം : 33 ലിംഗം : പുരുഷൻ</p>	<p>RZM0139410</p> <p>ഹോട്ടോ ലഭ്യമാണ്</p>	<p>602</p> <p>പേര് : സച്ചിൻ ബാബു അച്ഛന്റെ പേര്: ബാബു എ ഒ വീട്ടു നമ്പർ : 18/312 അറയ്ക്കലാൻ പ്രായം : 28 ലിംഗം : പുരുഷൻ</p>	<p>RZM0536474</p> <p>ഹോട്ടോ ലഭ്യമാണ്</p>
<p>603</p> <p>പേര് : ടെസ്സി ഭർത്താവിന്റെ പേര്: വർഗ്ഗീസ് വീട്ടു നമ്പർ : 1/305 അറയ്ക്കലാൻ പ്രായം : 63 ലിംഗം : സ്ത്രീ</p>	<p>RZM2187896</p> <p>ഹോട്ടോ ലഭ്യമാണ്</p>	<p>604</p> <p>പേര് : ബിന്റുൻ വർഗ്ഗീസ് അച്ഛന്റെ പേര്: വർഗ്ഗീസ് എ ഒ വീട്ടു നമ്പർ : 18/311 അറയ്ക്കലാൻ പ്രായം : 38 ലിംഗം : പുരുഷൻ</p>	<p>LNL1904564</p> <p>ഹോട്ടോ ലഭ്യമാണ്</p>	<p>605</p> <p>പേര് : നിയോമോൾ ഡി ഐക്കരേത്ത് ഭർത്താവിന്റെ പേര്: ബിന്റുൻ വർഗ്ഗീസ് വീട്ടു നമ്പർ : അറയ്ക്കലാൻ പ്രായം : 34 ലിംഗം : സ്ത്രീ</p>	<p>RZM1862507</p> <p>ഹോട്ടോ ലഭ്യമാണ്</p>



<p>606 പേര് : ത്രേസ്യാമ്മ ഭർത്താവിന്റെ പേര് : വർഗീസ് വീട്ടു നമ്പർ : 15/290 പൂല്ല് പ്രായം : 88 ലിംഗം : സ്ത്രീ</p>	<p>RZM2190544 ഹോട്ടോ ലഭ്യമാണ്</p>	<p>607 പേര് : ജോണി പി വി മറ്റുള്ളവ: ഓമന ജോണി വീട്ടു നമ്പർ : 18/377,പൂല്ല് പ്രായം : 68 ലിംഗം : പുരുഷൻ</p>	<p>RZM1767318 ഹോട്ടോ ലഭ്യമാണ്</p>	<p>608 പേര് : ഓമന ജോണി ഭർത്താവിന്റെ പേര് : ജോണി പി വി വീട്ടു നമ്പർ : 18/377,പൂല്ല് പ്രായം : 66 ലിംഗം : സ്ത്രീ</p>	<p>RZM1764059 ഹോട്ടോ ലഭ്യമാണ്</p>
<p>609 പേര് : പാപ്പു അച്ഛന്റെ പേര് : കുര്യാക്കോസ് വീട്ടു നമ്പർ : 15/289 അറയ്ക്കലാൻ പ്രായം : 65 ലിംഗം : പുരുഷൻ</p>	<p>RZM2189496 ഹോട്ടോ ലഭ്യമാണ്</p>	<p>610 പേര് : ബീന എം ഒ ഭർത്താവിന്റെ പേര് : പാപ്പു വീട്ടു നമ്പർ : 15/289 അറയ്ക്കലാൻ പ്രായം : 59 ലിംഗം : സ്ത്രീ</p>	<p>RZM2189538 ഹോട്ടോ ലഭ്യമാണ്</p>	<p>611 പേര് : ഹാരിസ് അച്ഛന്റെ പേര് : പാപ്പു വീട്ടു നമ്പർ : 17/410 അറയ്ക്കലാൻ പ്രായം : 38 ലിംഗം : പുരുഷൻ</p>	<p>LNL1904515 ഹോട്ടോ ലഭ്യമാണ്</p>
<p>612 പേര് : ബോബിൻ പാപ്പു അച്ഛന്റെ പേര് : പാപ്പു വീട്ടു നമ്പർ : 18/378 അറയ്ക്കലാൻ പ്രായം : 34 ലിംഗം : പുരുഷൻ</p>	<p>RZM0334722 ഹോട്ടോ ലഭ്യമാണ്</p>	<p>613 പേര് : മാജി അൽഹോ സെബാസ്റ്റ്യൻ മറ്റുള്ളവ: പാപ്പു വീട്ടു നമ്പർ : അറയ്ക്കലാൻ പ്രായം : 34 ലിംഗം : സ്ത്രീ</p>	<p>ZDM0329367 ഹോട്ടോ ലഭ്യമാണ്</p>	<p>614 പേര് : ആനി ഭർത്താവിന്റെ പേര് : പൈലി വീട്ടു നമ്പർ : 15/287 പൂല്ല് പ്രായം : 75 ലിംഗം : സ്ത്രീ</p>	<p>RZM2190569 ഹോട്ടോ ലഭ്യമാണ്</p>
<p>615 പേര് : ഷൈല അമ്മയുടെ പേര് : ആനി വീട്ടു നമ്പർ : 15/287 പൂല്ല് പ്രായം : 55 ലിംഗം : സ്ത്രീ</p>	<p>RZM0250514 ഹോട്ടോ ലഭ്യമാണ്</p>	<p>616 പേര് : സരോജിനി ഭർത്താവിന്റെ പേര് : കൃഷ്ണൻ വീട്ടു നമ്പർ : 15/286 പരിപ്പിൽ പറമ്പിൽ പ്രായം : 66 ലിംഗം : സ്ത്രീ</p>	<p>RZM2190528 ഹോട്ടോ ലഭ്യമാണ്</p>	<p>617 പേര് : സന്ധ്യ കെ മണി ഭർത്താവിന്റെ പേര് : സുനി പി കെ വീട്ടു നമ്പർ : 18/382 പരിപ്പിൽ പറമ്പിൽ പ്രായം : 44 ലിംഗം : സ്ത്രീ</p>	<p>HVK1214030 ഹോട്ടോ ലഭ്യമാണ്</p>
<p>618 പേര് : സുബിഷ് അച്ഛന്റെ പേര് : കൃഷ്ണൻ വീട്ടു നമ്പർ : 15/286 പരിപ്പിൽ പറമ്പിൽ പ്രായം : 37 ലിംഗം : പുരുഷൻ</p>	<p>LNL2048551 ഹോട്ടോ ലഭ്യമാണ്</p>	<p>619 പേര് : കുമാരൻ അച്ഛന്റെ പേര് : കുറുമ്പൻ വീട്ടു നമ്പർ : 15/285 മാരേങ്ങാട് പ്രായം : 59 ലിംഗം : പുരുഷൻ</p>	<p>RZM2190312 ഹോട്ടോ ലഭ്യമാണ്</p>	<p>620 പേര് : അമ്മിണി ഭർത്താവിന്റെ പേര് : കുമാരൻ വീട്ടു നമ്പർ : 15/285 മാരേങ്ങാട് പ്രായം : 52 ലിംഗം : സ്ത്രീ</p>	<p>RZM2190320 ഹോട്ടോ ലഭ്യമാണ്</p>
<p>621 പേര് : രഞ്ജിത്ത് കുമാർ അച്ഛന്റെ പേര് : കുമാരൻ വീട്ടു നമ്പർ : 15/285 മാരേങ്ങാട് പ്രായം : 33 ലിംഗം : പുരുഷൻ</p>	<p>RZM0250050 ഹോട്ടോ ലഭ്യമാണ്</p>	<p>622 പേര് : രേഷ്മ കുമാരൻ അച്ഛന്റെ പേര് : എം കെ കുമാരൻ വീട്ടു നമ്പർ : മരേങ്ങാട് പ്രായം : 31 ലിംഗം : സ്ത്രീ</p>	<p>RZM1774892 ഹോട്ടോ ലഭ്യമാണ്</p>	<p>623 പേര് : സിസിലി ഭർത്താവിന്റെ പേര് : ജോയി വീട്ടു നമ്പർ : 0/ കല്ലറയ്ക്കൽ പ്രായം : 71 ലിംഗം : സ്ത്രീ</p>	<p>LNL1214592 ഹോട്ടോ ലഭ്യമാണ്</p>
<p>624 പേര് : ആന്റണി അച്ഛന്റെ പേര് : ഔസേഫ് വീട്ടു നമ്പർ : 15/282 കല്ലറയ്ക്കൽ പ്രായം : 61 ലിംഗം : പുരുഷൻ</p>	<p>RZM2189918 ഹോട്ടോ ലഭ്യമാണ്</p>	<p>625 പേര് : ടെസ്ലി ഭർത്താവിന്റെ പേര് : ആന്റണി വീട്ടു നമ്പർ : 15/282 കല്ലറയ്ക്കൽ പ്രായം : 54 ലിംഗം : സ്ത്രീ</p>	<p>RZM2189819 ഹോട്ടോ ലഭ്യമാണ്</p>	<p>626 പേര് : ജെസ്വിൻ ആന്റണി അച്ഛന്റെ പേര് : ആന്റണി വീട്ടു നമ്പർ : 6/413 കല്ലറയ്ക്കൽ പ്രായം : 33 ലിംഗം : പുരുഷൻ</p>	<p>RZM0200329 ഹോട്ടോ ലഭ്യമാണ്</p>
<p>627 പേര് : ജോയൽ ആന്റണി അച്ഛന്റെ പേര് : ആന്റണി വീട്ടു നമ്പർ : 15/282 കല്ലറയ്ക്കൽ പ്രായം : 30 ലിംഗം : പുരുഷൻ</p>	<p>RZM0278630 ഹോട്ടോ ലഭ്യമാണ്</p>	<p>628 പേര് : സിസ്സിലി ഭർത്താവിന്റെ പേര് : ജോണി വീട്ടു നമ്പർ : 15/281 മംഗലത്തുപറമ്പിൽ പ്രായം : 69 ലിംഗം : സ്ത്രീ</p>	<p>RZM2190288 ഹോട്ടോ ലഭ്യമാണ്</p>	<p>629 പേര് : ജോജോ ജോൺ അച്ഛന്റെ പേര് : ജോണി വീട്ടു നമ്പർ : 15/281 മംഗലത്തുപറമ്പിൽ പ്രായം : 45 ലിംഗം : പുരുഷൻ</p>	<p>LNL1344217 ഹോട്ടോ ലഭ്യമാണ്</p>
<p>630 പേര് : ജൂലിറ്റ് ജോൺ അമ്മയുടെ പേര് : സിസ്സിലി വീട്ടു നമ്പർ : 18/387 മംഗലത്തുപറമ്പിൽ പ്രായം : 42 ലിംഗം : സ്ത്രീ</p>	<p>RZM0388629 ഹോട്ടോ ലഭ്യമാണ്</p>	<p>631 പേര് : ജിൻബി ജോർജ്ജ് എം ഭർത്താവിന്റെ പേര് : ജോജോ ജോൺ വീട്ടു നമ്പർ : 18/387 മംഗലത്തുപറമ്പിൽ പ്രായം : 41 ലിംഗം : സ്ത്രീ</p>	<p>GVM1736420 ഹോട്ടോ ലഭ്യമാണ്</p>	<p>632 പേര് : ജൂലിയസ് ജോൺ അച്ഛന്റെ പേര് : ജോണി വീട്ടു നമ്പർ : 17/302 മംഗലത്തുപറമ്പിൽ പ്രായം : 39 ലിംഗം : പുരുഷൻ</p>	<p>LNL1932227 ഹോട്ടോ ലഭ്യമാണ്</p>
<p>633 പേര് : ടൈറ്റസ് അച്ഛന്റെ പേര് : അന്റണി വീട്ടു നമ്പർ : 0/ പുനയ്ക്കൽ പ്രായം : 65 ലിംഗം : പുരുഷൻ</p>	<p>LNL1483585 ഹോട്ടോ ലഭ്യമാണ്</p>	<p>634 പേര് : ലൂസി ഭർത്താവിന്റെ പേര് : ടൈറ്റസ് വീട്ടു നമ്പർ : 0/ പുനയ്ക്കൽ പ്രായം : 55 ലിംഗം : സ്ത്രീ</p>	<p>LNL1483593 ഹോട്ടോ ലഭ്യമാണ്</p>	<p>635 പേര് : അനു പി ജോർജ്ജ് അച്ഛന്റെ പേര് : ജോർജ്ജ് വീട്ടു നമ്പർ : 18/416 പുനയ്ക്കൽ പ്രായം : 34 ലിംഗം : സ്ത്രീ</p>	<p>RZM0142497 ഹോട്ടോ ലഭ്യമാണ്</p>



636	RZM0092189
<p>പേര് : ജോണി അച്ഛന്റെ പേര്: അനോണി വീട്ടു നമ്പർ : 18/417 വേഴപ്പറമ്പിൽ മുരിങ്ങലത്ത് പ്രായം : 63 ലിംഗം : പുരുഷൻ</p>	<p>ഹോട്ടോ ലഭ്യമാണ്</p>

637	RZM0092171
<p>പേര് : സലോമി ഭർത്താവിന്റെ പേര്: ജോണി വീട്ടു നമ്പർ : 18/417 വേഴപ്പറമ്പിൽ മുരിങ്ങലത്ത് പ്രായം : 56 ലിംഗം : സ്ത്രീ</p>	<p>ഹോട്ടോ ലഭ്യമാണ്</p>

638	RZM0276204
<p>പേര് : സ്റ്റേഫിൻ ജോണി അച്ഛന്റെ പേര്: ജോണി വി എ വീട്ടു നമ്പർ : 18/363 വേഴപ്പറമ്പിൽ മുരിങ്ങലത്ത് പ്രായം : 31 ലിംഗം : പുരുഷൻ</p>	<p>ഹോട്ടോ ലഭ്യമാണ്</p>



639	2	RZM2690113
പേര് : ഗിഫ്റ്റി ജോസ് ഭർത്താവിന്റെ പേര്: അൻസിൽ അശോക് വീട്ടു നമ്പർ : പാത്താടൻ വീട് പ്രായം : 27 ലിംഗം : സ്ത്രീ		
ഹോട്ടോ ലഭ്യമാണ്		

640	1	RZM2690097
പേര് : അഡോണ വിൻസെന്റ് ഭർത്താവിന്റെ പേര്: ജിസ്മോൻ ആന്റണി വീട്ടു നമ്പർ : മേലാപ്പിള്ളി 513 പ്രായം : 35 ലിംഗം : സ്ത്രീ		
ഹോട്ടോ ലഭ്യമാണ്		

641	2	RZM2690196
പേര് : ആന്സ് തോമസ് ഭർത്താവിന്റെ പേര്: ബെൻ ജോസ് വീട്ടു നമ്പർ : പരിയാടൻ ഹൗസ് പ്രായം : 31 ലിംഗം : സ്ത്രീ		
ഹോട്ടോ ലഭ്യമാണ്		

642	1	RZM2690253
പേര് : ജേക്കബ് എം വി അച്ഛന്റെ പേര്: വറീത് എം എ വീട്ടു നമ്പർ : മേക്കാട്ടുകുളം കണ്ടത്തില് പ്രായം : 52 ലിംഗം : പുരുഷൻ		
ഹോട്ടോ ലഭ്യമാണ്		

643	1	RZM2690261
പേര് : സുമി ജോസഫ് ഭർത്താവിന്റെ പേര്: ജേക്കബ് എം വി വീട്ടു നമ്പർ : മേക്കാട്ടുകുളം കണ്ടത്തില് പ്രായം : 45 ലിംഗം : സ്ത്രീ		
ഹോട്ടോ ലഭ്യമാണ്		

644	2	RZM2696870
പേര് : ഷോബിൻ ലാലു ചോപറമ്പിൽ അച്ഛന്റെ പേര്: ലാലു വീട്ടു നമ്പർ : ചോപറമ്പിൽ വീട് പ്രായം : 31 ലിംഗം : പുരുഷൻ		
ഹോട്ടോ ലഭ്യമാണ്		

645	2	RZM2724250
പേര് : അരുൺ ബിജു അച്ഛന്റെ പേര്: ബിജു കെ വി വീട്ടു നമ്പർ : കോവാട്ട് പ്രായം : 24 ലിംഗം : പുരുഷൻ		
ഹോട്ടോ ലഭ്യമാണ്		

646	999	RZM2740892
പേര് : ടൈറ്റസ് ചക്കിയത്ത് ഔസേപ്പ് അമ്മയുടെ പേര്: മേരി ഔസേപ്പ് വീട്ടു നമ്പർ : 014/43-1സി പ്രായം : 50 ലിംഗം : പുരുഷൻ		
ഹോട്ടോ ലഭ്യമാണ്		



<p>647 2 BKL1470723</p> <p>പേര് : സെബാസ്റ്റ്യൻ അച്ഛന്റെ പേര്: ആന്റണി വീട്ടു നമ്പർ : തൈക്കട്ടത്തിൽ പ്രായം : 39 ലിംഗം : പുരുഷൻ</p> <p>ഹോട്ടോ ലഭ്യമാണ്</p>	<p>648 1 RZM2761427</p> <p>പേര് : എവിൻ ബിജു അച്ഛന്റെ പേര്: ബിജു പി ജെ വീട്ടു നമ്പർ : പടയാട്ടിൽ പ്രായം : 19 ലിംഗം : പുരുഷൻ</p> <p>ഹോട്ടോ ലഭ്യമാണ്</p>	<p>649 2 RZM2761476</p> <p>പേര് : അഭിരാമി എം വി അച്ഛന്റെ പേര്: വിജു മാച്ചാനിള്ളി വീട്ടു നമ്പർ : മാച്ചാനിള്ളി പ്രായം : 18 ലിംഗം : സ്ത്രീ</p> <p>ഹോട്ടോ ലഭ്യമാണ്</p>
<p>650 2 RZM2761484</p> <p>പേര് : ക്രിസ്റ്റിമോൾ സെബാസ്റ്റ്യൻ അച്ഛന്റെ പേര്: സെബാസ്റ്റ്യൻ വീട്ടു നമ്പർ : അരക്കലാൻ പ്രായം : 22 ലിംഗം : സ്ത്രീ</p> <p>ഹോട്ടോ ലഭ്യമാണ്</p>	<p>651 1 RZM2762094</p> <p>പേര് : മിനി അച്ഛന്റെ പേര്: മണി വീട്ടു നമ്പർ : 1/154 മാച്ചാനിള്ളി പ്രായം : 47 ലിംഗം : സ്ത്രീ</p> <p>ഹോട്ടോ ലഭ്യമാണ്</p>	<p>652 2 RZM2762524</p> <p>പേര് : അദ്വൈത ജയൻ അച്ഛന്റെ പേര്: ജയൻ എം കെ വീട്ടു നമ്പർ : മാച്ചാനിള്ളി പ്രായം : 20 ലിംഗം : സ്ത്രീ</p> <p>ഹോട്ടോ ലഭ്യമാണ്</p>
<p>653 2 RZM2762490</p> <p>പേര് : സ്മിത എൻ ജി ഭർത്താവിന്റെ പേര്: ജയൻ വീട്ടു നമ്പർ : മാച്ചാനിള്ളി പ്രായം : 43 ലിംഗം : സ്ത്രീ</p> <p>ഹോട്ടോ ലഭ്യമാണ്</p>	<p>654 2 RZM2765501</p> <p>പേര് : അജന ഉണ്ണികൃഷ്ണൻ ഭർത്താവിന്റെ പേര്: ജിതിൻ ചന്ദ്രൻ വീട്ടു നമ്പർ : മാച്ചാനിള്ളി പ്രായം : 24 ലിംഗം : സ്ത്രീ</p> <p>ഹോട്ടോ ലഭ്യമാണ്</p>	<p>655 2 RZM2765535</p> <p>പേര് : ബിനോയ് കെ എ മറ്റുള്ളവ: അമ്മിണി വീട്ടു നമ്പർ : കുന്നത്ത് പ്രായം : 54 ലിംഗം : പുരുഷൻ</p> <p>ഹോട്ടോ ലഭ്യമാണ്</p>
<p>656 2 RZM2765550</p> <p>പേര് : ബിജി മറ്റുള്ളവ: അമ്മിണി വീട്ടു നമ്പർ : കുന്നത്ത് പ്രായം : 55 ലിംഗം : സ്ത്രീ</p> <p>ഹോട്ടോ ലഭ്യമാണ്</p>	<p>657 2 RZM2765576</p> <p>പേര് : അശ്വിൻ സുരേഷ് അച്ഛന്റെ പേര്: സുരേഷ് എം എ വീട്ടു നമ്പർ : മാത്തിപ്പറമ്പ് പ്രായം : 19 ലിംഗം : പുരുഷൻ</p> <p>ഹോട്ടോ ലഭ്യമാണ്</p>	<p>658 2 RZM2765584</p> <p>പേര് : ദിയ സുരേഷ് അച്ഛന്റെ പേര്: സുരേഷ് വീട്ടു നമ്പർ : മാത്തിപ്പറമ്പ് പ്രായം : 18 ലിംഗം : സ്ത്രീ</p> <p>ഹോട്ടോ ലഭ്യമാണ്</p>
<p>659 2 RZM2765667</p> <p>പേര് : അതുൽ ബിബിൻ അച്ഛന്റെ പേര്: ബിബിൻ വീട്ടു നമ്പർ : നടുവത്ത് പ്രായം : 20 ലിംഗം : പുരുഷൻ</p> <p>ഹോട്ടോ ലഭ്യമാണ്</p>		



സമ്മതിദായകരുടെ സംക്ഷിപ്ത വിവരങ്ങൾ

A) വോട്ടർമാരുടെ എണ്ണം

	പട്ടികയുടെ തരം	പട്ടികയുടെ തിരിച്ചറിയൽ	വോട്ടർമാരുടെ എണ്ണം							
			പുരുഷൻ	സ്ത്രീ	മൂന്നാം ലിംഗം	ആകെ				
I	മൂലപട്ടിക	മൂലപട്ടിക	2026 ലെ പ്രത്യേക തീവ്ര പരിഷ്കരണം പ്രകാരമുള്ള കരട് വോട്ടർ പട്ടികയും, കൂട്ടിച്ചേർത്തവ, ഒഴിവാക്കിയവ, തിരുത്തപ്പെട്ടവ അടങ്ങിയ അനുബന്ധം 1 ഉം അനുബന്ധം 2 ഉം				319	319	0	638
II	കൂട്ടി ചേർത്ത പട്ടിക	അനുബന്ധം 1	പ്രത്യേക സംക്ഷിപ്ത പുതുക്കൽ 2026				4	4	0	8
		അനുബന്ധം 2	തുടർച്ചയായ പുതുക്കൽ (പാദം 2) 2026				5	8	0	13
			ആകെ				9	12	0	21
III	ഒഴിവാക്കിയ പട്ടിക	അനുബന്ധം 1	പ്രത്യേക സംക്ഷിപ്ത പുതുക്കൽ 2026				0	1	0	1
		അനുബന്ധം 2	തുടർച്ചയായ പുതുക്കൽ (പാദം 2) 2026				1	1	0	2
			ആകെ				1	2	0	3
IV	ലിംഗ പരിഷ്കാരം മൂലമുണ്ടായ വ്യത്യാസം					0	0	0	0	
ഈ പുതുക്കലിന് ശേഷം വോട്ടർ പട്ടികയിലെ ആകെ സമ്മതിദായകർ (I+II-III+IV)						327	329	0	656	

B) തിരുത്തലുകളുടെ എണ്ണം		
പട്ടികയുടെ തരം	പട്ടികയുടെ തിരിച്ചറിയൽ	തിരുത്തലുകളുടെ എണ്ണം
അനുബന്ധം 1	പ്രത്യേക സംക്ഷിപ്ത പുതുക്കൽ 2026	1
അനുബന്ധം 2	തുടർച്ചയായ പുതുക്കൽ (പാദം 2) 2026	0
	ആകെ	1

ഇലക്ടറൽ രജിസ്ട്രേഷൻ ഓഫീസറുടെ ഒപ്പ്

E-Expired, S-Shifted, R-Repeated, M-Missing, Q-Disqualified