



വോട്ടർ പട്ടിക 2026 S11 കേരളം

നിയമസഭാ നിയോജകമണ്ഡലത്തിന്റെ നമ്പരും പേരും സംവരണ പദവിയും : 75 - അങ്കമാലി (ജനറൽ)	ഭാഗം നമ്പർ : 84
--	-----------------

നിയമസഭാ നിയോജകമണ്ഡലം സ്ഥിതി ചെയ്യുന്ന ലോകസഭാ മണ്ഡലത്തിന്റെ നമ്പരും പേരും സംവരണ പദവിയും : 11 - ചാലക്കുടി (ജനറൽ)

1. പട്ടിക പുതുക്കൽ സംബന്ധിച്ച വിശദ വിവരങ്ങൾ

<p>പട്ടിക പുതുക്കൽ വർഷം 2026</p> <p>യോഗ്യതാ നിർണ്ണയ തീയതി 01-01-2026</p> <p>പട്ടികപുതുക്കലിന്റെ സ്വഭാവം പ്രത്യേക തീവ്ര പരിഷ്കരണം 2026</p> <p>പ്രസിദ്ധീകരിച്ച തീയതി 23-03-2026</p>	<p>പട്ടികയുടെ തിരിച്ചറിയൽ</p> <p>2026 ലെ പ്രത്യേക തീവ്ര പരിഷ്കരണം പ്രകാരമുള്ള കരട് വോട്ടർ പട്ടികയും, കുട്ടിച്ചേർത്തവ, ഒഴിവാക്കിയവ, തിരുത്തപ്പെട്ടവ അടങ്ങിയ അനുബന്ധം 1 ഉം അനുബന്ധം 2 ഉം</p>
---	---

2. ഭാഗത്തിന്റെയും വോട്ടെടുപ്പ് പ്രദേശത്തിന്റെയും വിശദവിവരങ്ങൾ

പാർട്ടിൾ ഉൾപ്പെട്ടിട്ടുള്ള സെക്ഷന്റെ നമ്പരും പേരും																	
<p>1- എളവൂർ ഭാഗം 1</p>	<table border="1" style="width: 100%; border-collapse: collapse;"> <tr> <td>പ്രധാന ഔൺ / വില്ലേജ്</td> <td>: പാറക്കടവ്</td> </tr> <tr> <td>പോസ്റ്റ് ഓഫീസ്</td> <td>: എലവൂർ</td> </tr> <tr> <td>പോലീസ് സ്റ്റേഷൻ</td> <td>: അങ്കമാലി</td> </tr> <tr> <td>പഞ്ചായത്ത്</td> <td>: പാറക്കടവ്</td> </tr> <tr> <td>ബ്ലോക്ക്</td> <td>: പാറക്കടവ്</td> </tr> <tr> <td>താലൂക്ക്</td> <td>: ആലുവ</td> </tr> <tr> <td>ജില്ല</td> <td>: എറണാകുളം</td> </tr> <tr> <td>പിൻകോഡ്</td> <td>: 683572</td> </tr> </table>	പ്രധാന ഔൺ / വില്ലേജ്	: പാറക്കടവ്	പോസ്റ്റ് ഓഫീസ്	: എലവൂർ	പോലീസ് സ്റ്റേഷൻ	: അങ്കമാലി	പഞ്ചായത്ത്	: പാറക്കടവ്	ബ്ലോക്ക്	: പാറക്കടവ്	താലൂക്ക്	: ആലുവ	ജില്ല	: എറണാകുളം	പിൻകോഡ്	: 683572
പ്രധാന ഔൺ / വില്ലേജ്	: പാറക്കടവ്																
പോസ്റ്റ് ഓഫീസ്	: എലവൂർ																
പോലീസ് സ്റ്റേഷൻ	: അങ്കമാലി																
പഞ്ചായത്ത്	: പാറക്കടവ്																
ബ്ലോക്ക്	: പാറക്കടവ്																
താലൂക്ക്	: ആലുവ																
ജില്ല	: എറണാകുളം																
പിൻകോഡ്	: 683572																

3. വോട്ടെടുപ്പ് കേന്ദ്രത്തിന്റെ വിവരങ്ങൾ

<p>വോട്ടെടുപ്പ് കേന്ദ്രത്തിന്റെ നമ്പരും പേരും :</p> <p>84 - സേന്റ് .ആൻറണി സ് അപ്പർ പ്രൈമറി സ്കൂൾ ,ന്യൂപോർഷൻ എലവൂർ</p> <p>വോട്ടെടുപ്പ് കേന്ദ്രത്തിന്റെ വിലാസം :</p> <p>സെന്റ് ആൻറണിസ്.യു.പി.എസ്.എളവൂർ</p>	<p>വോട്ടെടുപ്പ് കേന്ദ്രത്തിന്റെ തരം തിരിച്ചിൽ (പുരുഷൻ /സ്ത്രീ/ ജനറൽ)</p>	<p>ജനറൽ</p>
	<p>ഈ പാർട്ടിലെ ഓക്സിഡറി പോളിങ് സ്റ്റേഷനുകളുടെ എണ്ണം :</p>	<p>0</p>

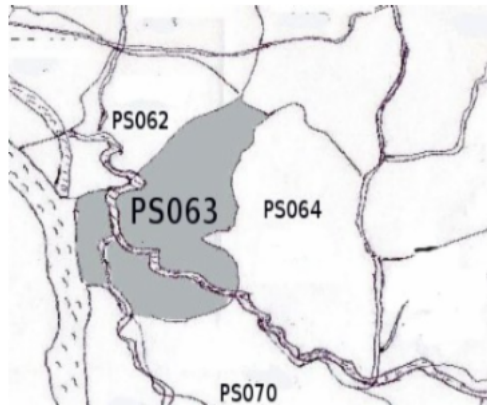
4. വോട്ടർമാരുടെ എണ്ണം

ക്രമ നമ്പറിന്റെ തുടക്കം	ക്രമ നമ്പറിന്റെ അവസാനം	ആകെ സമ്മതിദായകർ			
		പുരുഷൻ	സ്ത്രീ	മൂന്നാം ലിംഗം	ആകെ
1	613	289	318	0	607

ഇലക്ടറൽ രജിസ്ട്രേഷൻ ഓഫീസറുടെ ഒപ്പ്



Nazri Naksha



Google Map View



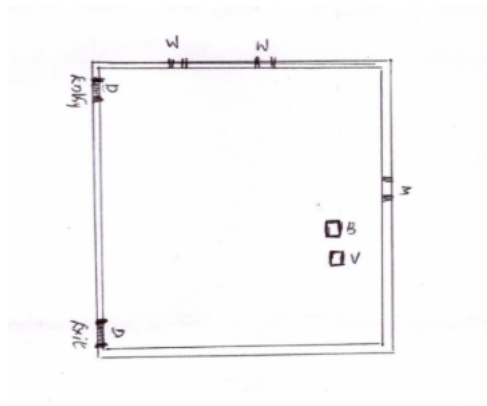
Polling Station Building Front View



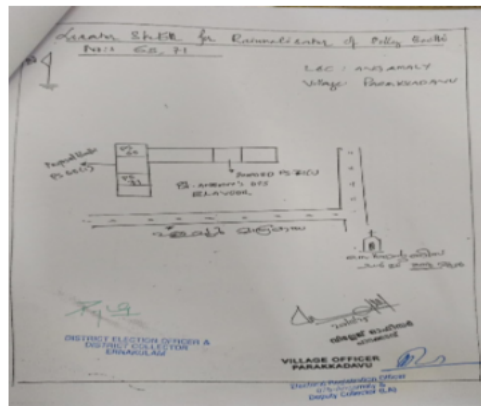
Polling Station Front View



Cad View



Key MAP View





<p>1 പേര് : അനോണി അച്ചന്റെ പേര്: വരിത് വീട്ടു നമ്പർ : 15/277 കല്ലേലി പ്രായം : 78 ലിംഗം : പുരുഷൻ</p>	<p>RZM2189983 ഹോട്ടോ ലഭ്യമാണ്</p>	<p>2 പേര് : അച്യുതമ്മ ഭർത്താവിന്റെ പേര്: അനോണി വീട്ടു നമ്പർ : 15/277 കല്ലേലി പ്രായം : 76 ലിംഗം : സ്ത്രീ</p>	<p>RZM2189991 ഹോട്ടോ ലഭ്യമാണ്</p>	<p>3 പേര് : വർഗീസ് അച്ചന്റെ പേര്: അനോണി വീട്ടു നമ്പർ : 15/277 കല്ലേലി പ്രായം : 52 ലിംഗം : പുരുഷൻ</p>	<p>RZM2190148 ഹോട്ടോ ലഭ്യമാണ്</p>
<p>4 പേര് : സിജോ വർഗ്ഗീസ് അച്ചന്റെ പേര്: കെ എ വർഗ്ഗീസ് വീട്ടു നമ്പർ : 18/365 കല്ലേലി പ്രായം : 30 ലിംഗം : പുരുഷൻ</p>	<p>RZM0305409 ഹോട്ടോ ലഭ്യമാണ്</p>	<p>5 പേര് : ലീല ഭർത്താവിന്റെ പേര്: വർഗ്ഗീസ് വീട്ടു നമ്പർ : 0/ കല്ലേലി പ്രായം : 52 ലിംഗം : സ്ത്രീ</p>	<p>LNL1343714 ഹോട്ടോ ലഭ്യമാണ്</p>	<p>6 പേര് : ജോർജ്ജ് കെ വി അച്ചന്റെ പേര്: വരിത് വീട്ടു നമ്പർ : കല്ലേലി വീട് പ്രായം : 57 ലിംഗം : പുരുഷൻ</p>	<p>RZM2190064 ഹോട്ടോ ലഭ്യമാണ്</p>
<p>7 പേര് : അൽഹോൻസ ഭർത്താവിന്റെ പേര്: ജോർജ്ജ് വീട്ടു നമ്പർ : കാളേലേ ഹാളുസ പ്രായം : 55 ലിംഗം : സ്ത്രീ</p>	<p>RZM2190098 ഹോട്ടോ ലഭ്യമാണ്</p>	<p>8 പേര് : അജി അച്ചന്റെ പേര്: ജോർജ്ജ് വീട്ടു നമ്പർ : 15/279 കല്ലേലി പ്രായം : 34 ലിംഗം : പുരുഷൻ</p>	<p>RZM0092148 ഹോട്ടോ ലഭ്യമാണ്</p>	<p>9 പേര് : മാത്യു അച്ചന്റെ പേര്: വരിത് വീട്ടു നമ്പർ : 15/275 കല്ലേലി പ്രായം : 60 ലിംഗം : പുരുഷൻ</p>	<p>RZM2190056 ഹോട്ടോ ലഭ്യമാണ്</p>
<p>10 പേര് : ശോശാമ്മ മാത്യു ഭർത്താവിന്റെ പേര്: മാത്യു വീട്ടു നമ്പർ : കല്ലേലി വീട് പ്രായം : 56 ലിംഗം : സ്ത്രീ</p>	<p>RZM2190072 ഹോട്ടോ ലഭ്യമാണ്</p>	<p>11 പേര് : മനു മാത്യു അച്ചന്റെ പേര്: മാത്യു വീട്ടു നമ്പർ : 17/333 കല്ലേലി പ്രായം : 35 ലിംഗം : പുരുഷൻ</p>	<p>RZM0066654 ഹോട്ടോ ലഭ്യമാണ്</p>	<p>12 പേര് : ബേബി ഭർത്താവിന്റെ പേര്: ജോസഫ് വീട്ടു നമ്പർ : 6/420 മുല്ലശ്ശേരി പ്രായം : 74 ലിംഗം : സ്ത്രീ</p>	<p>RZM0000976 ഹോട്ടോ ലഭ്യമാണ്</p>
<p>13 പേര് : ബിജു അച്ചന്റെ പേര്: ജോസഫ് വീട്ടു നമ്പർ : 6/420 മുല്ലശ്ശേരി പ്രായം : 52 ലിംഗം : പുരുഷൻ</p>	<p>RZM0000984 ഹോട്ടോ ലഭ്യമാണ്</p>	<p>14 പേര് : കൊച്ചുത്രേസ്യ അച്ചന്റെ പേര്: ബിജു വീട്ടു നമ്പർ : 6/420 മുല്ലശ്ശേരി പ്രായം : 44 ലിംഗം : സ്ത്രീ</p>	<p>RZM0000919 ഹോട്ടോ ലഭ്യമാണ്</p>	<p>15 പേര് : പൗലോസ് അച്ചന്റെ പേര്: അനോണി വീട്ടു നമ്പർ : 15/271 കല്ലേലി പ്രായം : 50 ലിംഗം : പുരുഷൻ</p>	<p>RZM2190163 ഹോട്ടോ ലഭ്യമാണ്</p>
<p>16 പേര് : ലാലി ഭർത്താവിന്റെ പേര്: പൗലോസ് വീട്ടു നമ്പർ : 0/ കല്ലേലി പ്രായം : 49 ലിംഗം : സ്ത്രീ</p>	<p>LNL1382837 ഹോട്ടോ ലഭ്യമാണ്</p>	<p>17 പേര് : മാത്തു അച്ചന്റെ പേര്: അനോണി വീട്ടു നമ്പർ : 15/271 കല്ലേലി പ്രായം : 53 ലിംഗം : പുരുഷൻ</p>	<p>RZM2190114 ഹോട്ടോ ലഭ്യമാണ്</p>	<p>18 പേര് : ലീലാമ്മ ഭർത്താവിന്റെ പേര്: മാത്തു വീട്ടു നമ്പർ : 15/271 കല്ലേലി പ്രായം : 52 ലിംഗം : സ്ത്രീ</p>	<p>RZM2190130 ഹോട്ടോ ലഭ്യമാണ്</p>
<p>19 പേര് : പവിൻ മാത്യു അച്ചന്റെ പേര്: മാത്യു വീട്ടു നമ്പർ : 15/271 കല്ലേലി പ്രായം : 34 ലിംഗം : പുരുഷൻ</p>	<p>RZM0092130 ഹോട്ടോ ലഭ്യമാണ്</p>	<p>20 പേര് : ബിബിൻ മാത്യു അച്ചന്റെ പേര്: മാത്യു വീട്ടു നമ്പർ : 18/370 കല്ലേലി പ്രായം : 32 ലിംഗം : പുരുഷൻ</p>	<p>RZM0278598 ഹോട്ടോ ലഭ്യമാണ്</p>	<p>21 പേര് : റോസി ഭർത്താവിന്റെ പേര്: ദേവസി വീട്ടു നമ്പർ : 15/270 കല്ലേലി പ്രായം : 72 ലിംഗം : സ്ത്രീ</p>	<p>RZM2190023 ഹോട്ടോ ലഭ്യമാണ്</p>
<p>22 പേര് : ലില്ലി ഭർത്താവിന്റെ പേര്: മാത്യുസ് വീട്ടു നമ്പർ : 0/ കല്ലേലി പ്രായം : 55 ലിംഗം : സ്ത്രീ</p>	<p>LNL1288018 ഹോട്ടോ ലഭ്യമാണ്</p>	<p>23 പേര് : മാത്യുസ് അച്ചന്റെ പേര്: ദേവസി വീട്ടു നമ്പർ : 15/270 കല്ലേലി പ്രായം : 54 ലിംഗം : പുരുഷൻ</p>	<p>RZM2190106 ഹോട്ടോ ലഭ്യമാണ്</p>	<p>24 പേര് : ബെന്നി അച്ചന്റെ പേര്: ദേവസി വീട്ടു നമ്പർ : 14/575 കല്ലേലി പ്രായം : 47 ലിംഗം : പുരുഷൻ</p>	<p>RZM2189272 ഹോട്ടോ ലഭ്യമാണ്</p>
<p>25 പേര് : പ്രവിത റോബിൻ ഭർത്താവിന്റെ പേര്: ബെന്നി വീട്ടു നമ്പർ : 17/575 കല്ലേലി പ്രായം : 43 ലിംഗം : സ്ത്രീ</p>	<p>LNL2016053 ഹോട്ടോ ലഭ്യമാണ്</p>	<p>26 പേര് : ജിതിൻ മാത്യു അച്ചന്റെ പേര്: കെ ഡി മാത്യു വീട്ടു നമ്പർ : 18/369 കല്ലേലി പ്രായം : 30 ലിംഗം : പുരുഷൻ</p>	<p>RZM0305383 ഹോട്ടോ ലഭ്യമാണ്</p>	<p>27 പേര് : മേരി ഭർത്താവിന്റെ പേര്: അനോണി വീട്ടു നമ്പർ : 15/269 പാനികുളം പ്രായം : 76 ലിംഗം : സ്ത്രീ</p>	<p>RZM2190411 ഹോട്ടോ ലഭ്യമാണ്</p>
<p>28 പേര് : ജോഷി പി എ അച്ചന്റെ പേര്: ആന്ണി വീട്ടു നമ്പർ : 18/354 പാനികുളം പ്രായം : 56 ലിംഗം : പുരുഷൻ</p>	<p>RZM0334698 ഹോട്ടോ ലഭ്യമാണ്</p>	<p>29 പേര് : ജോളി ഭർത്താവിന്റെ പേര്: ജിമ്മി വീട്ടു നമ്പർ : 0/ പാനികുളം പ്രായം : 52 ലിംഗം : സ്ത്രീ</p>	<p>RZM2187656 ഹോട്ടോ ലഭ്യമാണ്</p>	<p>30 പേര് : ബാബു അച്ചന്റെ പേര്: അനോണി വീട്ടു നമ്പർ : 0/ പാനികുളം പ്രായം : 52 ലിംഗം : പുരുഷൻ</p>	<p>LNL1611110 ഹോട്ടോ ലഭ്യമാണ്</p>



<p>31 പേര് : സ്റ്റീന ജിമ്മി അച്ഛന്റെ പേര് : ജിമ്മി പി എ വീട്ടു നമ്പർ : 18/353 പാനികുളം പ്രായം : 28 ലിംഗം : സ്ത്രീ</p>	<p>RZM0527598 ഹോട്ടോ ലഭ്യമാണ്</p>	<p>32 പേര് : അമ്മിണി ഭർത്താവിന്റെ പേര് : ജോസഫ് വീട്ടു നമ്പർ : 15/268 പാനികുളം പ്രായം : 77 ലിംഗം : സ്ത്രീ</p>	<p>RZM2190403 ഹോട്ടോ ലഭ്യമാണ്</p>	<p>33 പേര് : മിനി ഭർത്താവിന്റെ പേര് : ബെന്നി വീട്ടു നമ്പർ : 0/ പാനികുളം പ്രായം : 52 ലിംഗം : സ്ത്രീ</p>	<p>LNL1482728 ഹോട്ടോ ലഭ്യമാണ്</p>
<p>34 പേര് : ഫ്രാൻസിസ് അച്ഛന്റെ പേര് : ജോസഫ് വീട്ടു നമ്പർ : 15/268 പാനികുളം പ്രായം : 50 ലിംഗം : പുരുഷൻ</p>	<p>RZM2190502 ഹോട്ടോ ലഭ്യമാണ്</p>	<p>35 പേര് : പൗലോസ് അച്ഛന്റെ പേര് : വർക്കി വീട്ടു നമ്പർ : 15/267 പാനികുളം പ്രായം : 66 ലിംഗം : പുരുഷൻ</p>	<p>RZM2191120 ഹോട്ടോ ലഭ്യമാണ്</p>	<p>36 പേര് : അൽഹോൺസ ഭർത്താവിന്റെ പേര് : പൗലോസ് വീട്ടു നമ്പർ : 15/267 പാനികുളം പ്രായം : 56 ലിംഗം : സ്ത്രീ</p>	<p>RZM2190452 ഹോട്ടോ ലഭ്യമാണ്</p>
<p>37 പേര് : നിക്സൻ പോൾ അച്ഛന്റെ പേര് : പൗലോസ് വീട്ടു നമ്പർ : 17/347 പാനികുളം പ്രായം : 36 ലിംഗം : പുരുഷൻ</p>	<p>RZM0085399 ഹോട്ടോ ലഭ്യമാണ്</p>	<p>38 പേര് : ഡിക്സി പോൾ അച്ഛന്റെ പേര് : പി വി പൗലോസ് വീട്ടു നമ്പർ : പാനികുളം പ്രായം : 32 ലിംഗം : സ്ത്രീ</p>	<p>RZM1791763 ഹോട്ടോ ലഭ്യമാണ്</p>	<p>39 പേര് : ഡിക്സൻ പോൾ അച്ഛന്റെ പേര് : പി വി പൗലോസ് വീട്ടു നമ്പർ : 18/355ബി പാനികുളം പ്രായം : 30 ലിംഗം : പുരുഷൻ</p>	<p>RZM0581058 ഹോട്ടോ ലഭ്യമാണ്</p>
<p>40 പേര് : സാജു അച്ഛന്റെ പേര് : തോമസ്കുട്ടി വീട്ടു നമ്പർ : 15/266 വിതയത്തിൽ പ്രായം : 51 ലിംഗം : പുരുഷൻ</p>	<p>RZM2191104 ഹോട്ടോ ലഭ്യമാണ്</p>	<p>41 പേര് : രോസിലി ഭർത്താവിന്റെ പേര് : അന്തോണി വീട്ടു നമ്പർ : 0/ വിതയത്തിൽ പ്രായം : 50 ലിംഗം : സ്ത്രീ</p>	<p>RZM2187755 ഹോട്ടോ ലഭ്യമാണ്</p>	<p>42 പേര് : നിഷ ഭർത്താവിന്റെ പേര് : സാജു വീട്ടു നമ്പർ : 17/147 വിതയത്തിൽ പ്രായം : 44 ലിംഗം : സ്ത്രീ</p>	<p>LNL1280403 ഹോട്ടോ ലഭ്യമാണ്</p>
<p>43 പേര് : പി ഫ് ഫ്രാൻസിസ് അച്ഛന്റെ പേര് : ഫ്രാൻസിസ് വീട്ടു നമ്പർ : പാനികുളം പ്രായം : 60 ലിംഗം : പുരുഷൻ</p>	<p>RZM2190429 ഹോട്ടോ ലഭ്യമാണ്</p>	<p>44 പേര് : ഷീബ ഭർത്താവിന്റെ പേര് : ഫ്രാൻസിസ് വീട്ടു നമ്പർ : പാനികുളം പ്രായം : 57 ലിംഗം : സ്ത്രീ</p>	<p>RZM2190437 ഹോട്ടോ ലഭ്യമാണ്</p>	<p>45 പേര് : ആഷിക് ടോണി അച്ഛന്റെ പേര് : ടോണി വീട്ടു നമ്പർ : 15/265 പാനികുളം പ്രായം : 37 ലിംഗം : പുരുഷൻ</p>	<p>RZM0003624 ഹോട്ടോ ലഭ്യമാണ്</p>
<p>46 പേര് : വിദ്യാധരൻ അച്ഛന്റെ പേര് : ശങ്കരൻ വീട്ടു നമ്പർ : 15/264 ഇലവുങ്ങൽപറമ്പിൽ പ്രായം : 67 ലിംഗം : പുരുഷൻ</p>	<p>RZM2189769 ഹോട്ടോ ലഭ്യമാണ്</p>	<p>47 പേര് : സാവിത്രി ഭർത്താവിന്റെ പേര് : വിദ്യാധരൻ വീട്ടു നമ്പർ : 15/264 ഇലവുങ്ങൽപറമ്പിൽ പ്രായം : 65 ലിംഗം : സ്ത്രീ</p>	<p>RZM2189777 ഹോട്ടോ ലഭ്യമാണ്</p>	<p>48 പേര് : സ്മിത ഭർത്താവിന്റെ പേര് : സിജു വീട്ടു നമ്പർ : 1/264 ഇലവുങ്ങൽപറമ്പിൽ പ്രായം : 46 ലിംഗം : സ്ത്രീ</p>	<p>MST1424670 ഹോട്ടോ ലഭ്യമാണ്</p>
<p>49 പേര് : സിജു അച്ഛന്റെ പേര് : വിദ്യാധരൻ വീട്ടു നമ്പർ : 15/264 ഇലവുങ്ങൽപറമ്പിൽ പ്രായം : 45 ലിംഗം : പുരുഷൻ</p>	<p>RZM2189785 ഹോട്ടോ ലഭ്യമാണ്</p>	<p>50 പേര് : സിന്ധു ഭർത്താവിന്റെ പേര് : ഷാജി വീട്ടു നമ്പർ : 18/400 കരിനെല്ലിക്കൽ പ്രായം : 56 ലിംഗം : സ്ത്രീ</p>	<p>RZM0181867 ഹോട്ടോ ലഭ്യമാണ്</p>	<p>51 പേര് : ധനിഷ കെ എസ് അമ്മയുടെ പേര് : സിന്ധു വീട്ടു നമ്പർ : കരിനെല്ലിക്കൽ പ്രായം : 26 ലിംഗം : സ്ത്രീ</p>	<p>RZM1827609 ഹോട്ടോ ലഭ്യമാണ്</p>
<p>52 പേര് : രോസിലി ഭർത്താവിന്റെ പേര് : മത്തായി വീട്ടു നമ്പർ : 15/263 മേലാപ്പിള്ളി പ്രായം : 66 ലിംഗം : സ്ത്രീ</p>	<p>RZM2190346 ഹോട്ടോ ലഭ്യമാണ്</p>	<p>53 പേര് : ജോബി എം എം അച്ഛന്റെ പേര് : മത്തായി വീട്ടു നമ്പർ : 17/490 മേലാപ്പിള്ളി പ്രായം : 47 ലിംഗം : പുരുഷൻ</p>	<p>RZM0594226 ഹോട്ടോ ലഭ്യമാണ്</p>	<p>54 പേര് : ജോബി അച്ഛന്റെ പേര് : മത്തായി വീട്ടു നമ്പർ : 0/ മേലാപ്പിള്ളി പ്രായം : 43 ലിംഗം : പുരുഷൻ</p>	<p>LNL1616770 ഹോട്ടോ ലഭ്യമാണ്</p>
<p># 55 പേര് : എൽസി ഭർത്താവിന്റെ പേര് : സേവ്യർ വീട്ടു നമ്പർ : 17/491 പയ്യംപിള്ളി ഹൗസ് പ്രായം : 62 ലിംഗം : സ്ത്രീ</p>	<p>RZM1933910 ഹോട്ടോ ലഭ്യമാണ്</p>	<p>56 പേര് : ദേവസ്തികുട്ടി അച്ഛന്റെ പേര് : വനിത് വീട്ടു നമ്പർ : 15/260 ഗ്രാമ്പിക്കൽ പ്രായം : 71 ലിംഗം : പുരുഷൻ</p>	<p>RZM2190635 ഹോട്ടോ ലഭ്യമാണ്</p>	<p>57 പേര് : മറിയാമ്മ ഭർത്താവിന്റെ പേര് : ദേവസ്തികുട്ടി വീട്ടു നമ്പർ : 15/260 ഗ്രാമ്പിക്കൽ പ്രായം : 63 ലിംഗം : സ്ത്രീ</p>	<p>RZM2190676 ഹോട്ടോ ലഭ്യമാണ്</p>
<p>58 പേര് : വിൽസൻ അച്ഛന്റെ പേര് : ദേവസ്തികുട്ടി വീട്ടു നമ്പർ : 15/260 ഗ്രാമ്പിക്കൽ പ്രായം : 39 ലിംഗം : പുരുഷൻ</p>	<p>LNL2016442 ഹോട്ടോ ലഭ്യമാണ്</p>	<p>59 പേര് : വി ഒ പൗലോസ് അച്ഛന്റെ പേര് : ഔസേഫ് വീട്ടു നമ്പർ : വിതയത്തിൽ പ്രായം : 62 ലിംഗം : പുരുഷൻ</p>	<p>RZM2191054 ഹോട്ടോ ലഭ്യമാണ്</p>	<p>60 പേര് : എൽസി പൗലോസ് ഭർത്താവിന്റെ പേര് : പൗലോസ് വീട്ടു നമ്പർ : വിതയത്തിൽ പ്രായം : 54 ലിംഗം : സ്ത്രീ</p>	<p>RZM2191088 ഹോട്ടോ ലഭ്യമാണ്</p>



<p>61 പേര് : ലിയോൺ പോൾ അച്ഛന്റെ പേര്: വി ഒ പൗലോസ് വീട്ടു നമ്പർ : 18/358 വിതയത്തിൽ പ്രായം : 32 ലിംഗം : പുരുഷൻ</p>	<p>RZM0545194</p> <p>ഹോട്ടോ ലഭ്യമാണ്</p>	<p>62 പേര് : ലിൻറോ പോൾ അച്ഛന്റെ പേര്: വി ഒ പൗലോസ് വീട്ടു നമ്പർ : 18/358 വിതയത്തിൽ പ്രായം : 30 ലിംഗം : പുരുഷൻ</p>	<p>RZM0545202</p> <p>ഹോട്ടോ ലഭ്യമാണ്</p>	<p>63 പേര് : വർഗീസ് അച്ഛന്റെ പേര്: കൊച്ചുപു വീട്ടു നമ്പർ : 15/258 വിതയത്തിൽ പ്രായം : 75 ലിംഗം : പുരുഷൻ</p>	<p>RZM2191013</p> <p>ഹോട്ടോ ലഭ്യമാണ്</p>
<p>64 പേര് : പ്രേംസ് വർഗീസ് അച്ഛന്റെ പേര്: വർഗീസ് വീട്ടു നമ്പർ : 15/258 വിതയത്തിൽ പ്രായം : 48 ലിംഗം : പുരുഷൻ</p>	<p>RZM1851708</p> <p>ഹോട്ടോ ലഭ്യമാണ്</p>	<p>65 പേര് : ലിൻസൺ അച്ഛന്റെ പേര്: വർഗീസ് വീട്ടു നമ്പർ : 17/138 വിതയത്തിൽ പ്രായം : 42 ലിംഗം : പുരുഷൻ</p>	<p>LNL1904861</p> <p>ഹോട്ടോ ലഭ്യമാണ്</p>	<p>66 പേര് : പൗലോസ് അച്ഛന്റെ പേര്: ദേവസ്സി വീട്ടു നമ്പർ : 15/256 സ്രാമ്പിക്കൽ പ്രായം : 59 ലിംഗം : പുരുഷൻ</p>	<p>RZM2190700</p> <p>ഹോട്ടോ ലഭ്യമാണ്</p>
<p>67 പേര് : ത്രേസ്യമ്മ ഭർത്താവിന്റെ പേര്: പൗലോസ് വീട്ടു നമ്പർ : 15/256 സ്രാമ്പിക്കൽ പ്രായം : 55 ലിംഗം : സ്ത്രീ</p>	<p>RZM2190734</p> <p>ഹോട്ടോ ലഭ്യമാണ്</p>	<p>68 പേര് : ജോസ് അച്ഛന്റെ പേര്: പൗലോസ് വീട്ടു നമ്പർ : 0/ സ്രാമ്പിക്കൽ പ്രായം : 45 ലിംഗം : പുരുഷൻ</p>	<p>LNL1288000</p> <p>ഹോട്ടോ ലഭ്യമാണ്</p>	<p>69 പേര് : ജോജോ അച്ഛന്റെ പേര്: പൗലോസ് വീട്ടു നമ്പർ : 17/137 സ്രാമ്പിക്കൽ പ്രായം : 39 ലിംഗം : പുരുഷൻ</p>	<p>LNL1932458</p> <p>ഹോട്ടോ ലഭ്യമാണ്</p>
<p>70 പേര് : സൗമ്യ വർഗീസ് ഭർത്താവിന്റെ പേര്: ജോസ് വീട്ടു നമ്പർ : 17/493 സ്രാമ്പിക്കൽ പ്രായം : 37 ലിംഗം : സ്ത്രീ</p>	<p>RZM0457143</p> <p>ഹോട്ടോ ലഭ്യമാണ്</p>	<p>71 പേര് : വർഗീസ് അച്ഛന്റെ പേര്: ദേവസി വീട്ടു നമ്പർ : 15/254 സ്രാമ്പിക്കൽ പ്രായം : 67 ലിംഗം : പുരുഷൻ</p>	<p>RZM2190643</p> <p>ഹോട്ടോ ലഭ്യമാണ്</p>	<p>72 പേര് : കൊച്ചുത്രേസ്യ ഭർത്താവിന്റെ പേര്: വർഗീസ് വീട്ടു നമ്പർ : 15/254 സ്രാമ്പിക്കൽ പ്രായം : 64 ലിംഗം : സ്ത്രീ</p>	<p>RZM2190668</p> <p>ഹോട്ടോ ലഭ്യമാണ്</p>
<p>73 പേര് : ഷാജൻ അച്ഛന്റെ പേര്: വർഗീസ് വീട്ടു നമ്പർ : 0/ സ്രാമ്പിക്കൽ പ്രായം : 41 ലിംഗം : പുരുഷൻ</p>	<p>LNL1285097</p> <p>ഹോട്ടോ ലഭ്യമാണ്</p>	<p>74 പേര് : ബിൻസി ഭർത്താവിന്റെ പേര്: ഷാജൻ വീട്ടു നമ്പർ : 17/495 സ്രാമ്പിക്കൽ പ്രായം : 36 ലിംഗം : സ്ത്രീ</p>	<p>RZM0033050</p> <p>ഹോട്ടോ ലഭ്യമാണ്</p>	<p>75 പേര് : ആന്റണി അച്ഛന്റെ പേര്: ഔസേഫ് വീട്ടു നമ്പർ : 15/253 വിതയത്തിൽ പ്രായം : 63 ലിംഗം : പുരുഷൻ</p>	<p>RZM2191047</p> <p>ഹോട്ടോ ലഭ്യമാണ്</p>
<p>76 പേര് : ആനി ഭർത്താവിന്റെ പേര്: ആന്റണി വീട്ടു നമ്പർ : 15/253 വിതയത്തിൽ പ്രായം : 57 ലിംഗം : സ്ത്രീ</p>	<p>RZM2191070</p> <p>ഹോട്ടോ ലഭ്യമാണ്</p>	<p>Q 77 പേര് : ജോസ്മി ആന്റണി അച്ഛന്റെ പേര്: ആന്റണി വി ഒ വീട്ടു നമ്പർ : 18/368 വിതയത്തിൽ പ്രായം : 81 ലിംഗം : സ്ത്രീ</p>	<p>RZM0442400</p> <p>ഹോട്ടോ ലഭ്യമാണ്</p>	<p>78 പേര് : സി.രൊമൺ മറ്റുള്ളവ: മദർ സുപ്പീരിയർ വീട്ടു നമ്പർ : അഡോറേഷൻ കോൺ വെന്റ് പ്രായം : 93 ലിംഗം : സ്ത്രീ</p>	<p>RZM1772169</p> <p>ഹോട്ടോ ലഭ്യമാണ്</p>
<p>79 പേര് : സി.ബൾബീന മറ്റുള്ളവ: മദർ സുപ്പീരിയർ വീട്ടു നമ്പർ : 17/360 അഡോറേഷൻ കോൺവെന്റ് പ്രായം : 87 ലിംഗം : സ്ത്രീ</p>	<p>RZM0293076</p> <p>ഹോട്ടോ ലഭ്യമാണ്</p>	<p>80 പേര് : ത്രേസ്യമ്മ അച്ഛന്റെ പേര്: പൗലോ വീട്ടു നമ്പർ : 17/497 അഡോറേഷൻ കോൺവെന്റ് പ്രായം : 71 ലിംഗം : സ്ത്രീ</p>	<p>RZM0545178</p> <p>ഹോട്ടോ ലഭ്യമാണ്</p>	<p>81 പേര് : സി.റോസ്സിൻ മറ്റുള്ളവ: മദർ സുപ്പീരിയർ വീട്ടു നമ്പർ : 17/360 എസ്.എ.ബി.എസ്. കോൺവെന്റ് പ്രായം : 49 ലിംഗം : സ്ത്രീ</p>	<p>LNH2302834</p> <p>ഹോട്ടോ ലഭ്യമാണ്</p>
<p>82 പേര് : എസമ്മ ഭർത്താവിന്റെ പേര്: ചാക്കോ വീട്ടു നമ്പർ : 17/132 യാനം പ്രായം : 80 ലിംഗം : സ്ത്രീ</p>	<p>GGL0983007</p> <p>ഹോട്ടോ ലഭ്യമാണ്</p>	<p>83 പേര് : ഏലിക്കുട്ടി അമ്മയുടെ പേര്: മദർ സുപ്പീരിയർ വീട്ടു നമ്പർ : 17/132 യാനം പ്രായം : 74 ലിംഗം : സ്ത്രീ</p>	<p>RZM2191138</p> <p>ഹോട്ടോ ലഭ്യമാണ്</p>	<p>84 പേര് : ആന്റണി അച്ഛന്റെ പേര്: ദേവസ്സി വീട്ടു നമ്പർ : 15/247 തെങ്ങിൻ പാലമറ്റം പ്രായം : 64 ലിംഗം : പുരുഷൻ</p>	<p>RZM1851534</p> <p>ഹോട്ടോ ലഭ്യമാണ്</p>
<p>85 പേര് : റുബി ഭർത്താവിന്റെ പേര്: ആന്റണി വീട്ടു നമ്പർ : 15/247 തെങ്ങിൻ പാലമറ്റം പ്രായം : 50 ലിംഗം : സ്ത്രീ</p>	<p>RZM2190833</p> <p>ഹോട്ടോ ലഭ്യമാണ്</p>	<p>86 പേര് : ശിൽപ ജേക്കബ് അച്ഛന്റെ പേര്: ജേക്കബ് വീട്ടു നമ്പർ : 1/357 പൈനാടത്ത് പ്രായം : 32 ലിംഗം : സ്ത്രീ</p>	<p>RZM0202010</p> <p>ഹോട്ടോ ലഭ്യമാണ്</p>	<p>87 പേര് : അമൽ ആൻറണി അച്ഛന്റെ പേര്: ആൻറണി ടി ഡി വീട്ടു നമ്പർ : 17/402 തെങ്ങിൻ പാലമറ്റം പ്രായം : 29 ലിംഗം : പുരുഷൻ</p>	<p>RZM0372854</p> <p>ഹോട്ടോ ലഭ്യമാണ്</p>
<p>88 പേര് : ജോസ് റ്റി ഡി അച്ഛന്റെ പേര്: ദേവസ്സി വീട്ടു നമ്പർ : 18/443 തെങ്ങിൻ പാലമറ്റം പ്രായം : 69 ലിംഗം : പുരുഷൻ</p>	<p>RZM0372821</p> <p>ഹോട്ടോ ലഭ്യമാണ്</p>	<p>89 പേര് : ലിസി ഭർത്താവിന്റെ പേര്: ജോസ് വീട്ടു നമ്പർ : 15/247 തെങ്ങിൻ പാലമറ്റം പ്രായം : 59 ലിംഗം : സ്ത്രീ</p>	<p>RZM2190825</p> <p>ഹോട്ടോ ലഭ്യമാണ്</p>	<p>90 പേര് : റിബിൻ ജോസ് അച്ഛന്റെ പേര്: ജോസ് റ്റി ഡി വീട്ടു നമ്പർ : 18/402 ഇ തെങ്ങിൻ പാലമറ്റം പ്രായം : 32 ലിംഗം : പുരുഷൻ</p>	<p>RZM0442350</p> <p>ഹോട്ടോ ലഭ്യമാണ്</p>



<p>91 പേര് : റീനസി ആന്റണി അച്ഛന്റെ പേര്: ആന്റണി വീട്ടു നമ്പർ : 18/79 പരിയാടൻ പ്രായം : 38 ലിംഗം : സ്ത്രീ</p>	<p>RZM0143487</p> <p>ഹോട്ടോ ലഭ്യമാണ്</p>	<p>92 പേര് : വസു ഭർത്താവിന്റെ പേര്: അഗസ്റ്റിൻ വീട്ടു നമ്പർ : 1/334 അറയ്ക്കലാൻ പ്രായം : 63 ലിംഗം : സ്ത്രീ</p>	<p>RZM2187888</p> <p>ഹോട്ടോ ലഭ്യമാണ്</p>	<p>93 പേര് : ലൊലി അഗസ്റ്റിൻ അച്ഛന്റെ പേര്: അഗസ്റ്റിൻ വീട്ടു നമ്പർ : 0/ അറയ്ക്കലാൻ പ്രായം : 39 ലിംഗം : സ്ത്രീ</p>	<p>LNL2016541</p> <p>ഹോട്ടോ ലഭ്യമാണ്</p>
<p>94 പേര് : അലക്സ് അഗസ്റ്റിൻ അച്ഛന്റെ പേര്: അഗസ്റ്റിൻ വീട്ടു നമ്പർ : 6/448എ അറയ്ക്കലാൻ പ്രായം : 34 ലിംഗം : പുരുഷൻ</p>	<p>RZM0200311</p> <p>ഹോട്ടോ ലഭ്യമാണ്</p>	<p>95 പേര് : ലിജോ അഗസ്റ്റിൻ അച്ഛന്റെ പേര്: അഗസ്റ്റിൻ വീട്ടു നമ്പർ : 17/448എ അറയ്ക്കലാൻ പ്രായം : 32 ലിംഗം : പുരുഷൻ</p>	<p>RZM0227173</p> <p>ഹോട്ടോ ലഭ്യമാണ്</p>	<p>96 പേര് : അനം ഭർത്താവിന്റെ പേര്: വറിത് വീട്ടു നമ്പർ : 18/462 പരിയാടൻ പ്രായം : 75 ലിംഗം : സ്ത്രീ</p>	<p>RZM0472605</p> <p>ഹോട്ടോ ലഭ്യമാണ്</p>
<p>97 പേര് : ബൈജു അച്ഛന്റെ പേര്: വറിത് വീട്ടു നമ്പർ : 18/462 പരിയാടൻ പ്രായം : 50 ലിംഗം : പുരുഷൻ</p>	<p>LNL1358399</p> <p>ഹോട്ടോ ലഭ്യമാണ്</p>	<p>98 പേര് : ലിസ ഭർത്താവിന്റെ പേര്: ബൈജു വീട്ടു നമ്പർ : 17/127 പരിയാടൻ പ്രായം : 46 ലിംഗം : സ്ത്രീ</p>	<p>GVM1381292</p> <p>ഹോട്ടോ ലഭ്യമാണ്</p>	<p>99 പേര് : ഷിജു അച്ഛന്റെ പേര്: വറിത് വീട്ടു നമ്പർ : 18/462 പരിയാടൻ പ്രായം : 43 ലിംഗം : പുരുഷൻ</p>	<p>LNL1481050</p> <p>ഹോട്ടോ ലഭ്യമാണ്</p>
<p>100 പേര് : വർഗീസ് അച്ഛന്റെ പേര്: ദേവസ്സി വീട്ടു നമ്പർ : 0/ അക്കാലാൻ പ്രായം : 58 ലിംഗം : പുരുഷൻ</p>	<p>RZM2187367</p> <p>ഹോട്ടോ ലഭ്യമാണ്</p>	<p>101 പേര് : ലിസി ഭർത്താവിന്റെ പേര്: വർഗീസ് വീട്ടു നമ്പർ : 0/ അക്കാലാൻ പ്രായം : 54 ലിംഗം : സ്ത്രീ</p>	<p>RZM2187375</p> <p>ഹോട്ടോ ലഭ്യമാണ്</p>	<p>102 പേര് : ലൂസി ഭർത്താവിന്റെ പേര്: ആഗസ്റ്റിൻ വീട്ടു നമ്പർ : 15/239 ചക്കാലയ്ക്കൽ പ്രായം : 76 ലിംഗം : സ്ത്രീ</p>	<p>RZM2189561</p> <p>ഹോട്ടോ ലഭ്യമാണ്</p>
<p>103 പേര് : ഗ്രേസ് ഭർത്താവിന്റെ പേര്: അവാച്ചൻ വീട്ടു നമ്പർ : 0/ ചക്കാലയ്ക്കൽ പ്രായം : 54 ലിംഗം : സ്ത്രീ</p>	<p>RZM2187417</p> <p>ഹോട്ടോ ലഭ്യമാണ്</p>	<p>104 പേര് : അവാച്ചൻ അച്ഛന്റെ പേര്: ആഗസ്റ്റിൻ വീട്ടു നമ്പർ : 15/239 ചക്കാലയ്ക്കൽ പ്രായം : 50 ലിംഗം : പുരുഷൻ</p>	<p>RZM2189579</p> <p>ഹോട്ടോ ലഭ്യമാണ്</p>	<p>105 പേര് : തോമസ് അച്ഛന്റെ പേര്: ആഗസ്റ്റിൻ വീട്ടു നമ്പർ : 15/239 ചക്കാലയ്ക്കൽ പ്രായം : 45 ലിംഗം : പുരുഷൻ</p>	<p>RZM2189587</p> <p>ഹോട്ടോ ലഭ്യമാണ്</p>
<p>106 പേര് : എൽസി ഭർത്താവിന്റെ പേര്: പൊലോസ് വീട്ടു നമ്പർ : 15/238 അറയ്ക്കലാൻ പ്രായം : 67 ലിംഗം : സ്ത്രീ</p>	<p>RZM2189470</p> <p>ഹോട്ടോ ലഭ്യമാണ്</p>	<p>107 പേര് : സിജോ അച്ഛന്റെ പേര്: പൊലോസ് വീട്ടു നമ്പർ : 15/238 അക്കാലാൻ പ്രായം : 46 ലിംഗം : പുരുഷൻ</p>	<p>LNL1485515</p> <p>ഹോട്ടോ ലഭ്യമാണ്</p>	<p>108 പേര് : സിജിഷ് അച്ഛന്റെ പേര്: പൊലോസ് വീട്ടു നമ്പർ : 15/238 പാലമുത്ത് പ്രായം : 42 ലിംഗം : പുരുഷൻ</p>	<p>LNL1733435</p> <p>ഹോട്ടോ ലഭ്യമാണ്</p>
<p>109 പേര് : വിജി സിജോ ഭർത്താവിന്റെ പേര്: സിജോ എ പി വീട്ടു നമ്പർ : അറയ്ക്കലാൻ പ്രായം : 38 ലിംഗം : സ്ത്രീ</p>	<p>RZM1779461</p> <p>ഹോട്ടോ ലഭ്യമാണ്</p>	<p>110 പേര് : റിയ ടി.എ. ഭർത്താവിന്റെ പേര്: സിജിഷ് വീട്ടു നമ്പർ : 0/ പാലമുത്ത് പ്രായം : 32 ലിംഗം : സ്ത്രീ</p>	<p>RZM0322214</p> <p>ഹോട്ടോ ലഭ്യമാണ്</p>	<p>111 പേര് : രത്നവല്ലി ഭർത്താവിന്റെ പേര്: ഷൺമുഖൻ വീട്ടു നമ്പർ : 15/237 ഇടമന പ്രായം : 55 ലിംഗം : സ്ത്രീ</p>	<p>RZM2189702</p> <p>ഹോട്ടോ ലഭ്യമാണ്</p>
<p>112 പേര് : ഷാരോൺ അച്ഛന്റെ പേര്: ഷർമുഖൻ വീട്ടു നമ്പർ : 15/237 ഇടമന പ്രായം : 32 ലിംഗം : പുരുഷൻ</p>	<p>RZM0250068</p> <p>ഹോട്ടോ ലഭ്യമാണ്</p>	<p>113 പേര് : ലാബി പി എൽ അച്ഛന്റെ പേര്: ലോനപ്പൻ വീട്ടു നമ്പർ : 18/410 പാലാട്ടി പ്രായം : 44 ലിംഗം : പുരുഷൻ</p>	<p>LNL1479682</p> <p>ഹോട്ടോ ലഭ്യമാണ്</p>	<p>114 പേര് : ജിഷ സ്ത്രീഹൻ ഭർത്താവിന്റെ പേര്: ലാബി വീട്ടു നമ്പർ : 410 പാലാട്ടി പ്രായം : 40 ലിംഗം : സ്ത്രീ</p>	<p>RZM1791706</p> <p>ഹോട്ടോ ലഭ്യമാണ്</p>
<p>115 പേര് : ലെനി അച്ഛന്റെ പേര്: ലോനപ്പൻ വീട്ടു നമ്പർ : 0/ പാലാട്ടി പ്രായം : 39 ലിംഗം : പുരുഷൻ</p>	<p>LNL1704584</p> <p>ഹോട്ടോ ലഭ്യമാണ്</p>	<p>116 പേര് : ലിനോ അച്ഛന്റെ പേര്: ലോനപ്പൻ വീട്ടു നമ്പർ : 17/125 പാലാട്ടി പ്രായം : 38 ലിംഗം : പുരുഷൻ</p>	<p>LNL1904242</p> <p>ഹോട്ടോ ലഭ്യമാണ്</p>	<p>117 പേര് : ആൻസി ലെനി ഭർത്താവിന്റെ പേര്: ലെനി ലോനപ്പൻ പാലാട്ടി വീട്ടു നമ്പർ : പാലാട്ടി പ്രായം : 38 ലിംഗം : സ്ത്രീ</p>	<p>RZM1777754</p> <p>ഹോട്ടോ ലഭ്യമാണ്</p>
<p>118 പേര് : മേരി ഭർത്താവിന്റെ പേര്: അനോണി വീട്ടു നമ്പർ : 15/234 അറയ്ക്കലാൻ പ്രായം : 82 ലിംഗം : സ്ത്രീ</p>	<p>RZM2189439</p> <p>ഹോട്ടോ ലഭ്യമാണ്</p>	<p>119 പേര് : വർഗീസ് അച്ഛന്റെ പേര്: അനോണി വീട്ടു നമ്പർ : 15/234 അറയ്ക്കലാൻ പ്രായം : 61 ലിംഗം : പുരുഷൻ</p>	<p>RZM2189504</p> <p>ഹോട്ടോ ലഭ്യമാണ്</p>	<p>120 പേര് : ജോസ് അച്ഛന്റെ പേര്: അനോണി വീട്ടു നമ്പർ : 15/234 അറയ്ക്കലാൻ പ്രായം : 60 ലിംഗം : പുരുഷൻ</p>	<p>LNL1215680</p> <p>ഹോട്ടോ ലഭ്യമാണ്</p>



<p>Q 121</p> <p>പേര് : തോമസ് പി എ അച്ഛന്റെ പേര്: എ വി ആന്റണി വീട്ടു നമ്പർ : 18/392എ പാലമറ്റത്ത് അറയ്ക്കലാൻ പ്രായം : 57 ലിംഗം : പുരുഷൻ</p> <p>RZM0339150</p> <p>ഹോട്ടോ ലഭ്യമാണ്</p>	<p>122</p> <p>പേര് : പോളി അച്ഛന്റെ പേര്: അനോണി വീട്ടു നമ്പർ : 15/234 അറയ്ക്കലാൻ പ്രായം : 52 ലിംഗം : പുരുഷൻ</p> <p>LNL1207950</p> <p>ഹോട്ടോ ലഭ്യമാണ്</p>	<p>123</p> <p>പേര് : സെബാസ്റ്റ്യൻ ആന്റണി അച്ഛന്റെ പേര്: ആന്റണി വീട്ടു നമ്പർ : 18/391 പാലമറ്റത്ത് പ്രായം : 51 ലിംഗം : പുരുഷൻ</p> <p>RZM0339168</p> <p>ഹോട്ടോ ലഭ്യമാണ്</p>
<p>124</p> <p>പേര് : ഷീന ഭർത്താവിന്റെ പേര്: വർഗീസ് വീട്ടു നമ്പർ : 15/234 പാലമറ്റത്ത് പ്രായം : 51 ലിംഗം : സ്ത്രീ</p> <p>LNL1188309</p> <p>ഹോട്ടോ ലഭ്യമാണ്</p>	<p>125</p> <p>പേര് : സുമ ഭർത്താവിന്റെ പേര്: പോളി വീട്ടു നമ്പർ : 17/124 അറയ്ക്കലാൻ പ്രായം : 46 ലിംഗം : സ്ത്രീ</p> <p>LNL1905058</p> <p>ഹോട്ടോ ലഭ്യമാണ്</p>	<p>126</p> <p>പേര് : സീജ ആന്റണി ഭർത്താവിന്റെ പേര്: സെബാസ്റ്റ്യൻ ആന്റണി വീട്ടു നമ്പർ : 18/391 പാലമറ്റത്ത് പ്രായം : 46 ലിംഗം : സ്ത്രീ</p> <p>GVM1347889</p> <p>ഹോട്ടോ ലഭ്യമാണ്</p>
<p>127</p> <p>പേര് : ആൽവിൻ വർഗീസ് അച്ഛന്റെ പേര്: വർഗീസ് വീട്ടു നമ്പർ : 392 പാലമറ്റത്ത് അറക്കൽ പ്രായം : 27 ലിംഗം : പുരുഷൻ</p> <p>RZM1774850</p> <p>ഹോട്ടോ ലഭ്യമാണ്</p>	<p>128</p> <p>പേര് : അൻസ വർഗീസ് അച്ഛന്റെ പേര്: വർഗീസ് വീട്ടു നമ്പർ : 392 പാലമറ്റത്ത് അറക്കൽ പ്രായം : 25 ലിംഗം : സ്ത്രീ</p> <p>RZM1775196</p> <p>ഹോട്ടോ ലഭ്യമാണ്</p>	<p>129</p> <p>പേര് : ബെന്നി അച്ഛന്റെ പേര്: ഇട്ടിര വീട്ടു നമ്പർ : 15/233 അറയ്ക്കലാൻ പ്രായം : 57 ലിംഗം : പുരുഷൻ</p> <p>RZM2189520</p> <p>ഹോട്ടോ ലഭ്യമാണ്</p>
<p>130</p> <p>പേര് : മിനി അച്ഛന്റെ പേര്: ബെന്നി വീട്ടു നമ്പർ : 15/233 അറയ്ക്കലാൻ പ്രായം : 49 ലിംഗം : സ്ത്രീ</p> <p>RZM2189546</p> <p>ഹോട്ടോ ലഭ്യമാണ്</p>	<p>131</p> <p>പേര് : നിഖിത ബെന്നി അച്ഛന്റെ പേര്: ബെന്നി എബ്രഹാം വീട്ടു നമ്പർ : അറയ്ക്കലാൻ പ്രായം : 27 ലിംഗം : സ്ത്രീ</p> <p>RZM1778778</p> <p>ഹോട്ടോ ലഭ്യമാണ്</p>	<p>132</p> <p>പേര് : ജെയിംസ് അച്ഛന്റെ പേര്: മാത്യു വീട്ടു നമ്പർ : 17/457എ പരിയാടൻ പ്രായം : 79 ലിംഗം : പുരുഷൻ</p> <p>LNL1905512</p> <p>ഹോട്ടോ ലഭ്യമാണ്</p>
<p>133</p> <p>പേര് : മേഴ്സി ഭർത്താവിന്റെ പേര്: ജെയിംസ് വീട്ടു നമ്പർ : 17/457എ പരിയാടൻ പ്രായം : 71 ലിംഗം : സ്ത്രീ</p> <p>LNL1905520</p> <p>ഹോട്ടോ ലഭ്യമാണ്</p>	<p>134</p> <p>പേര് : ടോമി അച്ഛന്റെ പേര്: അനോണി വീട്ടു നമ്പർ : 15/229 അറയ്ക്കലാൻ പ്രായം : 57 ലിംഗം : പുരുഷൻ</p> <p>RZM2189512</p> <p>ഹോട്ടോ ലഭ്യമാണ്</p>	<p>135</p> <p>പേര് : ഷേർളി ഭർത്താവിന്റെ പേര്: ടോമി വീട്ടു നമ്പർ : 15/229 പാലമറ്റത്ത് പ്രായം : 55 ലിംഗം : സ്ത്രീ</p> <p>LNL1227206</p> <p>ഹോട്ടോ ലഭ്യമാണ്</p>
<p>136</p> <p>പേര് : ജിഹിൻ ടോമി അച്ഛന്റെ പേര്: ടോമി വീട്ടു നമ്പർ : 18/440 എ പാലമറ്റത്ത് പ്രായം : 30 ലിംഗം : പുരുഷൻ</p> <p>RZM0584144</p> <p>ഹോട്ടോ ലഭ്യമാണ്</p>	<p>137</p> <p>പേര് : ജിതിൻ ടോമി അച്ഛന്റെ പേര്: ടോമി വീട്ടു നമ്പർ : 18/440 പാലമറ്റത്ത് പ്രായം : 27 ലിംഗം : പുരുഷൻ</p> <p>RZM1791722</p> <p>ഹോട്ടോ ലഭ്യമാണ്</p>	<p>138</p> <p>പേര് : പൗലോ അച്ഛന്റെ പേര്: ഔസേഫ് വീട്ടു നമ്പർ : 15/228 അറയ്ക്കലാൻ പ്രായം : 74 ലിംഗം : പുരുഷൻ</p> <p>RZM2189454</p> <p>ഹോട്ടോ ലഭ്യമാണ്</p>
<p>139</p> <p>പേര് : മേരി ഭർത്താവിന്റെ പേര്: പൗലോസ് വീട്ടു നമ്പർ : 15/228 അറയ്ക്കലാൻ പ്രായം : 69 ലിംഗം : സ്ത്രീ</p> <p>RZM2189462</p> <p>ഹോട്ടോ ലഭ്യമാണ്</p>	<p>140</p> <p>പേര് : മഞ്ജു ഭർത്താവിന്റെ പേര്: ജോസഫ് പോൾ വീട്ടു നമ്പർ : 15/228 അറയ്ക്കലാൻ പ്രായം : 47 ലിംഗം : സ്ത്രീ</p> <p>JNW1028349</p> <p>ഹോട്ടോ ലഭ്യമാണ്</p>	<p>141</p> <p>പേര് : ജോസഫ് അച്ഛന്റെ പേര്: പൗലോ വീട്ടു നമ്പർ : 0/ അറയ്ക്കലാൻ പ്രായം : 47 ലിംഗം : പുരുഷൻ</p> <p>LNL1478742</p> <p>ഹോട്ടോ ലഭ്യമാണ്</p>
<p>142</p> <p>പേര് : പൗലോസ് അച്ഛന്റെ പേര്: ഔസേഫ് വീട്ടു നമ്പർ : 15/226 അറയ്ക്കലാൻ പ്രായം : 75 ലിംഗം : പുരുഷൻ</p> <p>RZM2189447</p> <p>ഹോട്ടോ ലഭ്യമാണ്</p>	<p>143</p> <p>പേര് : ടെസ്സി ഭർത്താവിന്റെ പേര്: പൗലോസ് വീട്ടു നമ്പർ : 15/226 അറയ്ക്കലാൻ പ്രായം : 65 ലിംഗം : സ്ത്രീ</p> <p>RZM2189488</p> <p>ഹോട്ടോ ലഭ്യമാണ്</p>	<p>144</p> <p>പേര് : സോണി അച്ഛന്റെ പേര്: പൗലോസ് വീട്ടു നമ്പർ : 15/226 അറയ്ക്കലാൻ പ്രായം : 45 ലിംഗം : പുരുഷൻ</p> <p>LNL1213941</p> <p>ഹോട്ടോ ലഭ്യമാണ്</p>
<p>145</p> <p>പേര് : ജസ്റ്റി ഭർത്താവിന്റെ പേര്: സോണിപോൾ വീട്ടു നമ്പർ : 18/460 അറയ്ക്കലാൻ പ്രായം : 43 ലിംഗം : സ്ത്രീ</p> <p>GVM1512201</p> <p>ഹോട്ടോ ലഭ്യമാണ്</p>	<p>146</p> <p>പേര് : ദേവസ്സി അച്ഛന്റെ പേര്: എസ്കുപ്പാൻ വീട്ടു നമ്പർ : 1/333 വാഴപ്പിള്ളി പ്രായം : 62 ലിംഗം : പുരുഷൻ</p> <p>RZM2189207</p> <p>ഹോട്ടോ ലഭ്യമാണ്</p>	<p>147</p> <p>പേര് : ടെസ്സി ഭർത്താവിന്റെ പേര്: ദേവസ്സി വീട്ടു നമ്പർ : 1/333 വാഴപ്പിള്ളി പ്രായം : 56 ലിംഗം : സ്ത്രീ</p> <p>RZM2189215</p> <p>ഹോട്ടോ ലഭ്യമാണ്</p>
<p>148</p> <p>പേര് : പോൾ വാഴപ്പിള്ളി അച്ഛന്റെ പേര്: ദേവസ്സി വി ഇ വീട്ടു നമ്പർ : 18/442 വാഴപ്പിള്ളി പ്രായം : 28 ലിംഗം : പുരുഷൻ</p> <p>RZM0536490</p> <p>ഹോട്ടോ ലഭ്യമാണ്</p>	<p>149</p> <p>പേര് : ബേബി ഭർത്താവിന്റെ പേര്: വർഗീസ് വീട്ടു നമ്പർ : 15/224 കല്ലേലി പ്രായം : 61 ലിംഗം : സ്ത്രീ</p> <p>RZM2190049</p> <p>ഹോട്ടോ ലഭ്യമാണ്</p>	<p>150</p> <p>പേര് : അനീഷ് അച്ഛന്റെ പേര്: വർഗീസ് വീട്ടു നമ്പർ : 15/224 കല്ലേലി പ്രായം : 43 ലിംഗം : പുരുഷൻ</p> <p>LNL1170281</p> <p>ഹോട്ടോ ലഭ്യമാണ്</p>



151
 പേര് : ജീവ ജോർജ്ജ്
 ഭർത്താവിന്റെ പേര് : അനിഷ്
 വീട്ടു നമ്പർ : 18/433 കല്ലേലി
 പ്രായം : 42 ലിംഗം : സ്ത്രീ

MZL1422542

ഹോട്ടോ
 ലഭ്യമാണ്

152
 പേര് : ജോസ്
 അച്ഛന്റെ പേര് : അനോണി
 വീട്ടു നമ്പർ : 0/ കല്ലേലി
 പ്രായം : 61 ലിംഗം : പുരുഷൻ

RZM2187466

ഹോട്ടോ
 ലഭ്യമാണ്

153
 പേര് : ആനി
 ഭർത്താവിന്റെ പേര് : ജോസ്
 വീട്ടു നമ്പർ : 0/ കല്ലേലി
 പ്രായം : 55 ലിംഗം : സ്ത്രീ

RZM2187474

ഹോട്ടോ
 ലഭ്യമാണ്

154
 പേര് : നിതൂ ജോസ്
 അച്ഛന്റെ പേര് : ജോസ് കെ എ
 വീട്ടു നമ്പർ : 18/434 കല്ലേലി
 പ്രായം : 33 ലിംഗം : സ്ത്രീ

RZM0277988

ഹോട്ടോ
 ലഭ്യമാണ്

155
 പേര് : നിബിൻ ജോസ്
 അച്ഛന്റെ പേര് : ജോസ്
 വീട്ടു നമ്പർ : 18/466എ കല്ലേലി
 പ്രായം : 31 ലിംഗം : പുരുഷൻ

RZM0322297

ഹോട്ടോ
 ലഭ്യമാണ്

156
 പേര് : ആനി
 ഭർത്താവിന്റെ പേര് : അബ്രഹാം
 വീട്ടു നമ്പർ : 15/223 പാനിക്കുളം
 പ്രായം : 78 ലിംഗം : സ്ത്രീ

RZM2190395

ഹോട്ടോ
 ലഭ്യമാണ്

157
 പേര് : ഷാജി
 അച്ഛന്റെ പേര് : അബ്രഹാം
 വീട്ടു നമ്പർ : 15/223 പാനിക്കുളം
 പ്രായം : 52 ലിംഗം : പുരുഷൻ

RZM2190486

ഹോട്ടോ
 ലഭ്യമാണ്

158
 പേര് : സാബു
 അച്ഛന്റെ പേര് : അബ്രഹാം
 വീട്ടു നമ്പർ : 15/223 പാനിക്കുളം
 പ്രായം : 51 ലിംഗം : പുരുഷൻ

RZM2190494

ഹോട്ടോ
 ലഭ്യമാണ്

159
 പേര് : ബിൻസി
 ഭർത്താവിന്റെ പേര് : ഷാജി
 വീട്ടു നമ്പർ : 0/ പാനിക്കുളം
 പ്രായം : 50 ലിംഗം : സ്ത്രീ

LNL1486570

ഹോട്ടോ
 ലഭ്യമാണ്

160
 പേര് : സാന്റോ
 അച്ഛന്റെ പേര് : അബ്രഹാം
 വീട്ടു നമ്പർ : 15/223 പാനിക്കുളം
 പ്രായം : 48 ലിംഗം : പുരുഷൻ

RZM2190510

ഹോട്ടോ
 ലഭ്യമാണ്

161
 പേര് : ഷൈജു
 അച്ഛന്റെ പേര് : അബ്രഹാം
 വീട്ടു നമ്പർ : 0/ പാനിക്കുളം
 പ്രായം : 47 ലിംഗം : പുരുഷൻ

LNL1484906

ഹോട്ടോ
 ലഭ്യമാണ്

162
 പേര് : ബിന ജോർജ്ജ്
 ഭർത്താവിന്റെ പേര് : ഷൈജു എബ്രാഹാം
 വീട്ടു നമ്പർ : 18/429എ പാനിക്കുളം
 പ്രായം : 46 ലിംഗം : സ്ത്രീ

RZM0339184

ഹോട്ടോ
 ലഭ്യമാണ്

163
 പേര് : ഷീബ
 ഭർത്താവിന്റെ പേര് : സാബു
 വീട്ടു നമ്പർ : 0/ പാനിക്കുളം
 പ്രായം : 44 ലിംഗം : സ്ത്രീ

LNL1486562

ഹോട്ടോ
 ലഭ്യമാണ്

164
 പേര് : ജോബൽ ഷാജി
 അച്ഛന്റെ പേര് : ഷാജി അബ്രഹാം
 വീട്ടു നമ്പർ : പാനിക്കുളം
 പ്രായം : 24 ലിംഗം : പുരുഷൻ

RZM1866334

ഹോട്ടോ
 ലഭ്യമാണ്

165
 പേര് : സ്റ്റേഫ പി എസ്
 അച്ഛന്റെ പേര് : പി എ സാബു
 വീട്ടു നമ്പർ : പാനിക്കുളം
 പ്രായം : 24 ലിംഗം : സ്ത്രീ

RZM1866383

ഹോട്ടോ
 ലഭ്യമാണ്

166
 പേര് : തോമസ്
 അച്ഛന്റെ പേര് : മാത്യു
 വീട്ടു നമ്പർ : 15/464 കല്ലേലി
 പ്രായം : 56 ലിംഗം : പുരുഷൻ

RZM2190080

ഹോട്ടോ
 ലഭ്യമാണ്

167
 പേര് : മിനി
 ഭർത്താവിന്റെ പേര് : തോമസ്
 വീട്ടു നമ്പർ : 0/ കല്ലേലി
 പ്രായം : 49 ലിംഗം : സ്ത്രീ

RZM2187490

ഹോട്ടോ
 ലഭ്യമാണ്

168
 പേര് : ലിസി
 ഭർത്താവിന്റെ പേര് : പൊലോസ്
 വീട്ടു നമ്പർ : 15/221 കല്ലേലി
 പ്രായം : 53 ലിംഗം : സ്ത്രീ

LNL1904184

ഹോട്ടോ
 ലഭ്യമാണ്

169
 പേര് : പൊലോസ്
 അച്ഛന്റെ പേര് : മാത്തു
 വീട്ടു നമ്പർ : 15/221 കല്ലേലി
 പ്രായം : 53 ലിംഗം : പുരുഷൻ

RZM2190122

ഹോട്ടോ
 ലഭ്യമാണ്

170
 പേര് : ഡേവിസ്
 അച്ഛന്റെ പേര് : മാത്തു
 വീട്ടു നമ്പർ : 15/221 കല്ലേലി
 പ്രായം : 51 ലിംഗം : പുരുഷൻ

RZM2190155

ഹോട്ടോ
 ലഭ്യമാണ്

171
 പേര് : ജെസ്സി
 ഭർത്താവിന്റെ പേര് : ഡേവിസ്
 വീട്ടു നമ്പർ : 0/ കല്ലേലി
 പ്രായം : 49 ലിംഗം : സ്ത്രീ

RZM2187508

ഹോട്ടോ
 ലഭ്യമാണ്

172
 പേര് : മനു പാലോസ്
 അച്ഛന്റെ പേര് : പാലോസ് കെ എം
 വീട്ടു നമ്പർ : 18/432 കല്ലേലി
 പ്രായം : 28 ലിംഗം : പുരുഷൻ

RZM0581033

ഹോട്ടോ
 ലഭ്യമാണ്

173
 പേര് : ഗോഡ്വിൻ ഡേവിസ്
 അച്ഛന്റെ പേര് : ഡേവിസ്
 വീട്ടു നമ്പർ : 18/436 കല്ലേലി
 പ്രായം : 25 ലിംഗം : പുരുഷൻ

RZM1778836

ഹോട്ടോ
 ലഭ്യമാണ്

174
 പേര് : മേഴ്സി
 ഭർത്താവിന്റെ പേര് : ഇട്ടിര
 വീട്ടു നമ്പർ : 15/219 കല്ലേലി
 പ്രായം : 62 ലിംഗം : സ്ത്രീ

RZM2190031

ഹോട്ടോ
 ലഭ്യമാണ്

175
 പേര് : ദീപക് ഇട്ടിര
 അച്ഛന്റെ പേര് : ഇട്ടിര
 വീട്ടു നമ്പർ : 15/219 കല്ലേലി
 പ്രായം : 37 ലിംഗം : പുരുഷൻ

LNL2017853

ഹോട്ടോ
 ലഭ്യമാണ്

176
 പേര് : ദീപ ഇട്ടിര
 അച്ഛന്റെ പേര് : ഇട്ടിര കെ എ
 വീട്ടു നമ്പർ : 18/466 കല്ലേലി
 പ്രായം : 35 ലിംഗം : സ്ത്രീ

UZO0163576

ഹോട്ടോ
 ലഭ്യമാണ്

177
 പേര് : ജോസ്
 അച്ഛന്റെ പേര് : വറീത്
 വീട്ടു നമ്പർ : 15/217 കല്ലേലി
 പ്രായം : 75 ലിംഗം : പുരുഷൻ

RZM2190007

ഹോട്ടോ
 ലഭ്യമാണ്

178
 പേര് : മറിയാമ്മ
 ഭർത്താവിന്റെ പേര് : ജോസ്
 വീട്ടു നമ്പർ : 15/217 കല്ലേലി
 പ്രായം : 73 ലിംഗം : സ്ത്രീ

RZM2190015

ഹോട്ടോ
 ലഭ്യമാണ്

179
 പേര് : ജോമോൻ
 അച്ഛന്റെ പേര് : ജോസ്
 വീട്ടു നമ്പർ : 15/217 കല്ലേലി
 പ്രായം : 46 ലിംഗം : പുരുഷൻ

RZM2190171

ഹോട്ടോ
 ലഭ്യമാണ്

180
 പേര് : നെൽജി ജേക്കബ്
 ഭർത്താവിന്റെ പേര് : ജോമോൻ
 വീട്ടു നമ്പർ : 18/417 കല്ലേലി
 പ്രായം : 39 ലിംഗം : സ്ത്രീ

BSY1695634

ഹോട്ടോ
 ലഭ്യമാണ്



<p>181</p> <p>പേര് : ജോസഫ് അച്ഛന്റെ പേര്: സെബാസ്റ്റ്യൻ വീട്ടു നമ്പർ : 15/422 പാത്താടൻ പ്രായം : 84 ലിംഗം : പുരുഷൻ</p> <p>RZM0339143</p> <p>ഹോട്ടോ ലഭ്യമാണ്</p>	<p>182</p> <p>പേര് : മേരി ഭർത്താവിന്റെ പേര്: ജോസഫ് വീട്ടു നമ്പർ : 15/422 പാത്താടൻ പ്രായം : 78 ലിംഗം : സ്ത്രീ</p> <p>RZM0339275</p> <p>ഹോട്ടോ ലഭ്യമാണ്</p>	<p>183</p> <p>പേര് : ലീല ഭർത്താവിന്റെ പേര്: ഹരിദാസൻ വീട്ടു നമ്പർ : ഏനമക്കൽ പ്രായം : 60 ലിംഗം : സ്ത്രീ</p> <p>MZL1119452</p> <p>ഹോട്ടോ ലഭ്യമാണ്</p>
<p>184</p> <p>പേര് : ജിമ്മി അച്ഛന്റെ പേര്: ജോസ് വീട്ടു നമ്പർ : 15/211 പാത്താടൻ പ്രായം : 45 ലിംഗം : പുരുഷൻ</p> <p>RZM2190536</p> <p>ഹോട്ടോ ലഭ്യമാണ്</p>	<p>185</p> <p>പേര് : ജിം ജോസഫ് അച്ഛന്റെ പേര്: ജോസഫ് വീട്ടു നമ്പർ : 17/473 പാത്താടൻ പ്രായം : 38 ലിംഗം : പുരുഷൻ</p> <p>RZM0042515</p> <p>ഹോട്ടോ ലഭ്യമാണ്</p>	<p>186</p> <p>പേര് : എൽസി ഭർത്താവിന്റെ പേര്: ആന്റണി വീട്ടു നമ്പർ : 15/209 കുരിശുകൽ പ്രായം : 67 ലിംഗം : സ്ത്രീ</p> <p>RZM2190262</p> <p>ഹോട്ടോ ലഭ്യമാണ്</p>
<p>187</p> <p>പേര് : റിജോ അച്ഛന്റെ പേര്: ആന്റണി വീട്ടു നമ്പർ : 0/ കുരിശുകൽ പ്രായം : 43 ലിംഗം : പുരുഷൻ</p> <p>LNL1350586</p> <p>ഹോട്ടോ ലഭ്യമാണ്</p>	<p>188</p> <p>പേര് : ജോസഫ് അച്ഛന്റെ പേര്: ആന്റണി വീട്ടു നമ്പർ : 18/421 കുരിശുകൽ പ്രായം : 43 ലിംഗം : പുരുഷൻ</p> <p>LNL1350545</p> <p>ഹോട്ടോ ലഭ്യമാണ്</p>	<p>189</p> <p>പേര് : വസു ഭർത്താവിന്റെ പേര്: ജോസ് വീട്ടു നമ്പർ : 15/209 കുരിശുകൽ പ്രായം : 62 ലിംഗം : സ്ത്രീ</p> <p>RZM2190239</p> <p>ഹോട്ടോ ലഭ്യമാണ്</p>
<p>190</p> <p>പേര് : ആന്റണി അച്ഛന്റെ പേര്: ഇട്ടിര വീട്ടു നമ്പർ : 18/381 അറക്കലാൻ പ്രായം : 73 ലിംഗം : പുരുഷൻ</p> <p>RZM0227280</p> <p>ഹോട്ടോ ലഭ്യമാണ്</p>	<p>191</p> <p>പേര് : പൊലോസ് എ ഐ അച്ഛന്റെ പേര്: ഇട്ടിര വീട്ടു നമ്പർ : അറയ്ക്കലാൻ പ്രായം : 68 ലിംഗം : പുരുഷൻ</p> <p>RZM1773159</p> <p>ഹോട്ടോ ലഭ്യമാണ്</p>	<p>192</p> <p>പേര് : ആലിസ് പാലോസ് ഭർത്താവിന്റെ പേര്: പാലോസ് വീട്ടു നമ്പർ : 18/409 അറക്കലാൻ പ്രായം : 68 ലിംഗം : സ്ത്രീ</p> <p>RZM0318105</p> <p>ഹോട്ടോ ലഭ്യമാണ്</p>
<p>193</p> <p>പേര് : ഫിലോമിന ഭർത്താവിന്റെ പേര്: ആന്റണി വീട്ടു നമ്പർ : 15/205 അറക്കലാൻ പ്രായം : 63 ലിംഗം : സ്ത്രീ</p> <p>RZM2189413</p> <p>ഹോട്ടോ ലഭ്യമാണ്</p>	<p>194</p> <p>പേര് : അജീഷ് ആന്റണി അച്ഛന്റെ പേര്: ആന്റണി വീട്ടു നമ്പർ : 17/106 അറക്കലാൻ പ്രായം : 39 ലിംഗം : പുരുഷൻ</p> <p>LNL1922673</p> <p>ഹോട്ടോ ലഭ്യമാണ്</p>	<p>195</p> <p>പേര് : മനു പോൾ അച്ഛന്റെ പേര്: പാലോസ് വീട്ടു നമ്പർ : 18/409 അറക്കലാൻ പ്രായം : 34 ലിംഗം : പുരുഷൻ</p> <p>RZM0318089</p> <p>ഹോട്ടോ ലഭ്യമാണ്</p>
<p>196</p> <p>പേര് : അബിയ ആന്റണി അമ്മയുടെ പേര്: ഫിലോമിന വീട്ടു നമ്പർ : 18/393 അറയ്ക്കലാൻ പ്രായം : 34 ലിംഗം : സ്ത്രീ</p> <p>RZM0247361</p> <p>ഹോട്ടോ ലഭ്യമാണ്</p>	<p>197</p> <p>പേര് : ബിനു പോൾ അച്ഛന്റെ പേര്: പാലോസ് വീട്ടു നമ്പർ : 18/409 അറക്കലാൻ പ്രായം : 31 ലിംഗം : പുരുഷൻ</p> <p>RZM0318071</p> <p>ഹോട്ടോ ലഭ്യമാണ്</p>	<p>198</p> <p>പേര് : ആഗസ്റ്റി അച്ഛന്റെ പേര്: ഔസേപ്പ് വീട്ടു നമ്പർ : 15/203 അറക്കലാൻ പ്രായം : 73 ലിംഗം : പുരുഷൻ</p> <p>RZM2189389</p> <p>ഹോട്ടോ ലഭ്യമാണ്</p>
<p>199</p> <p>പേര് : മേരി ഭർത്താവിന്റെ പേര്: ആഗസ്റ്റി വീട്ടു നമ്പർ : 15/203 അറക്കലാൻ പ്രായം : 63 ലിംഗം : സ്ത്രീ</p> <p>RZM2189421</p> <p>ഹോട്ടോ ലഭ്യമാണ്</p>	<p>200</p> <p>പേര് : അമിനാഷ് എ എ അച്ഛന്റെ പേര്: ആഗസ്റ്റി വീട്ടു നമ്പർ : 18/412 അറയ്ക്കലാൻ പ്രായം : 44 ലിംഗം : പുരുഷൻ</p> <p>LNL1107655</p> <p>ഹോട്ടോ ലഭ്യമാണ്</p>	<p>201</p> <p>പേര് : ആൻ ട്രീസ പോൾ ഭർത്താവിന്റെ പേര്: അമിനാഷ് വീട്ടു നമ്പർ : അറയ്ക്കലാൻ പ്രായം : 38 ലിംഗം : സ്ത്രീ</p> <p>GVM1796432</p> <p>ഹോട്ടോ ലഭ്യമാണ്</p>
<p>202</p> <p>പേര് : സൈമൺ അച്ഛന്റെ പേര്: മാത്തു വീട്ടു നമ്പർ : 15/202 അറക്കലാൻ പ്രായം : 74 ലിംഗം : പുരുഷൻ</p> <p>RZM2189371</p> <p>ഹോട്ടോ ലഭ്യമാണ്</p>	<p>203</p> <p>പേര് : സ്റ്റേല്ല ഭർത്താവിന്റെ പേര്: സൈമൺ വീട്ടു നമ്പർ : 15/202 അറക്കലാൻ പ്രായം : 64 ലിംഗം : സ്ത്രീ</p> <p>RZM2189405</p> <p>ഹോട്ടോ ലഭ്യമാണ്</p>	<p>204</p> <p>പേര് : ജോമിൻ സൈമൺ അച്ഛന്റെ പേര്: സൈമൺ വീട്ടു നമ്പർ : 17/295 പാലമറ്റത്ത് പ്രായം : 42 ലിംഗം : പുരുഷൻ</p> <p>LNL1485523</p> <p>ഹോട്ടോ ലഭ്യമാണ്</p>
<p>205</p> <p>പേര് : രമ്യ ഡേവിസ് മറ്റുള്ളവ: സൈമൺ വീട്ടു നമ്പർ : പാലമറ്റത്ത് പ്രായം : 34 ലിംഗം : സ്ത്രീ</p> <p>RZM1791730</p> <p>ഹോട്ടോ ലഭ്യമാണ്</p>	<p>206</p> <p>പേര് : ബേബി അച്ഛന്റെ പേര്: മാത്തു വീട്ടു നമ്പർ : 18/385 പാലമറ്റത്ത് പ്രായം : 82 ലിംഗം : പുരുഷൻ</p> <p>RZM0192435</p> <p>ഹോട്ടോ ലഭ്യമാണ്</p>	<p>207</p> <p>പേര് : സിസിലി ഭർത്താവിന്റെ പേര്: ബേബി വീട്ടു നമ്പർ : 18/385 പാലമറ്റത്ത് പ്രായം : 74 ലിംഗം : സ്ത്രീ</p> <p>RZM0192427</p> <p>ഹോട്ടോ ലഭ്യമാണ്</p>
<p>208</p> <p>പേര് : സിബിൻ അച്ഛന്റെ പേര്: ബേബി വീട്ടു നമ്പർ : 18/385 പാലമറ്റത്ത് പ്രായം : 47 ലിംഗം : പുരുഷൻ</p> <p>LNL1107879</p> <p>ഹോട്ടോ ലഭ്യമാണ്</p>	<p>209</p> <p>പേര് : രാജൻ അച്ഛന്റെ പേര്: ചക്കൻ വീട്ടു നമ്പർ : 15/199 കല്ലൂരാൻ പ്രായം : 55 ലിംഗം : പുരുഷൻ</p> <p>RZM2190205</p> <p>ഹോട്ടോ ലഭ്യമാണ്</p>	<p>210</p> <p>പേര് : ശശി കെ സി അച്ഛന്റെ പേര്: ചക്കൻ വീട്ടു നമ്പർ : കല്ലൂരാൻ വീട് പ്രായം : 53 ലിംഗം : പുരുഷൻ</p> <p>RZM2190213</p> <p>ഹോട്ടോ ലഭ്യമാണ്</p>



<p>211</p> <p>പേര് : ശാരദ ഭർത്താവിന്റെ പേര്: രാജൻ വീട്ടു നമ്പർ : 15/199 കല്ലുരാൻ പ്രായം : 51 ലിംഗം : സ്ത്രീ</p>	<p>RZM2190221</p> <p>ഹോട്ടോ ലഭ്യമാണ്</p>	<p>212</p> <p>പേര് : ഷൈല എൻ സി ഭർത്താവിന്റെ പേര്: ശശി വീട്ടു നമ്പർ : കല്ലുരാൻ വീട് പ്രായം : 51 ലിംഗം : സ്ത്രീ</p>	<p>LNL1108166</p> <p>ഹോട്ടോ ലഭ്യമാണ്</p>	<p>213</p> <p>പേര് : ബിജു അച്ഛന്റെ പേര്: ചക്കൻ വീട്ടു നമ്പർ : 18/396 കല്ലുരാൻ പ്രായം : 47 ലിംഗം : പുരുഷൻ</p>	<p>LNL1108133</p> <p>ഹോട്ടോ ലഭ്യമാണ്</p>
<p>214</p> <p>പേര് : സുനിത ഭർത്താവിന്റെ പേര്: ബിജു വീട്ടു നമ്പർ : 18/396 കല്ലുരാൻ പ്രായം : 42 ലിംഗം : സ്ത്രീ</p>	<p>HVK1595164</p> <p>ഹോട്ടോ ലഭ്യമാണ്</p>	<p>215</p> <p>പേര് : ശരണ്യ രാജൻ അച്ഛന്റെ പേര്: രാജൻ വീട്ടു നമ്പർ : 18/395 കല്ലുരാൻ പ്രായം : 34 ലിംഗം : സ്ത്രീ</p>	<p>RZM0287391</p> <p>ഹോട്ടോ ലഭ്യമാണ്</p>	<p>216</p> <p>പേര് : ശരത് രാജൻ അച്ഛന്റെ പേര്: രാജൻ വീട്ടു നമ്പർ : 15/199 കല്ലുരാൻ പ്രായം : 31 ലിംഗം : പുരുഷൻ</p>	<p>RZM0250035</p> <p>ഹോട്ടോ ലഭ്യമാണ്</p>
<p>217</p> <p>പേര് : നീലൻ അച്ഛന്റെ പേര്: ചക്കൻ വീട്ടു നമ്പർ : 15/199 കല്ലുരാൻ പ്രായം : 73 ലിംഗം : പുരുഷൻ</p>	<p>RZM2190189</p> <p>ഹോട്ടോ ലഭ്യമാണ്</p>	<p>#2 218</p> <p>പേര് : കെ എൻ തങ്കമണി ഭർത്താവിന്റെ പേര്: നീലൻ വീട്ടു നമ്പർ : 15/199 കല്ലുരാൻ പ്രായം : 65 ലിംഗം : സ്ത്രീ</p>	<p>RZM2190197</p> <p>ഹോട്ടോ ലഭ്യമാണ്</p>	<p>219</p> <p>പേര് : ബിനു അച്ഛന്റെ പേര്: നീലൻ വീട്ടു നമ്പർ : 15/198 കല്ലുരാൻ പ്രായം : 42 ലിംഗം : പുരുഷൻ</p>	<p>LNL1109230</p> <p>ഹോട്ടോ ലഭ്യമാണ്</p>
<p># 220</p> <p>പേര് : അനിൽ കെ എൻ അച്ഛന്റെ പേര്: നീലൻ വീട്ടു നമ്പർ : 0/ കല്ലുരാൻ പ്രായം : 43 ലിംഗം : പുരുഷൻ</p>	<p>LNL1382159</p> <p>ഹോട്ടോ ലഭ്യമാണ്</p>	<p>221</p> <p>പേര് : ദിവ്യ കെ സി ഭർത്താവിന്റെ പേര്: ബിനു വീട്ടു നമ്പർ : 18/394 കല്ലുരാൻ പ്രായം : 38 ലിംഗം : സ്ത്രീ</p>	<p>ZAG0017350</p> <p>ഹോട്ടോ ലഭ്യമാണ്</p>	<p>222</p> <p>പേര് : ജോയി അച്ഛന്റെ പേര്: മാത്തു വീട്ടു നമ്പർ : 15/196 പാലമറ്റം പ്രായം : 69 ലിംഗം : പുരുഷൻ</p>	<p>RZM2190353</p> <p>ഹോട്ടോ ലഭ്യമാണ്</p>
<p>223</p> <p>പേര് : ആനിസ് ഭർത്താവിന്റെ പേര്: ജോയി വീട്ടു നമ്പർ : 15/196 പാലമറ്റം പ്രായം : 63 ലിംഗം : സ്ത്രീ</p>	<p>RZM2190361</p> <p>ഹോട്ടോ ലഭ്യമാണ്</p>	<p>224</p> <p>പേര് : സിജോ അച്ഛന്റെ പേര്: ജോയി വീട്ടു നമ്പർ : 0/ പാലമറ്റം പ്രായം : 40 ലിംഗം : പുരുഷൻ</p>	<p>LNL1704519</p> <p>ഹോട്ടോ ലഭ്യമാണ്</p>	<p>225</p> <p>പേര് : പൗലോസ് അച്ഛന്റെ പേര്: ആഗസ്തി വീട്ടു നമ്പർ : 18/4535എ അറയ്ക്കലാൻ പ്രായം : 96 ലിംഗം : പുരുഷൻ</p>	<p>RZM2191161</p> <p>ഹോട്ടോ ലഭ്യമാണ്</p>
<p>226</p> <p>പേര് : ആന്റണി അച്ഛന്റെ പേര്: പൗലോസ് വീട്ടു നമ്പർ : 0/ പാലമറ്റത്ത് പ്രായം : 67 ലിംഗം : പുരുഷൻ</p>	<p>RZM2187631</p> <p>ഹോട്ടോ ലഭ്യമാണ്</p>	<p>227</p> <p>പേര് : റോസി അച്ഛന്റെ പേര്: പൗലോസ് വീട്ടു നമ്പർ : 18/435എ അറയ്ക്കലാൻ പ്രായം : 65 ലിംഗം : സ്ത്രീ</p>	<p>RZM2191153</p> <p>ഹോട്ടോ ലഭ്യമാണ്</p>	<p>228</p> <p>പേര് : ജോർജ്ജ് അച്ഛന്റെ പേര്: മാത്യു വീട്ടു നമ്പർ : 0/ പാലമറ്റത്ത് പ്രായം : 65 ലിംഗം : പുരുഷൻ</p>	<p>LNL1425859</p> <p>ഹോട്ടോ ലഭ്യമാണ്</p>
<p>229</p> <p>പേര് : മോളി ഭർത്താവിന്റെ പേര്: ആന്റണി വീട്ടു നമ്പർ : 0/ പാലമറ്റത്ത് പ്രായം : 62 ലിംഗം : സ്ത്രീ</p>	<p>RZM2187649</p> <p>ഹോട്ടോ ലഭ്യമാണ്</p>	<p>230</p> <p>പേര് : ആലിസ് ഭർത്താവിന്റെ പേര്: ജോർജ്ജ് വീട്ടു നമ്പർ : 0/ പാലമറ്റത്ത് പ്രായം : 60 ലിംഗം : സ്ത്രീ</p>	<p>LNL1428416</p> <p>ഹോട്ടോ ലഭ്യമാണ്</p>	<p>231</p> <p>പേര് : ലൈനി ഭർത്താവിന്റെ പേര്: ജിയോ വീട്ടു നമ്പർ : 18/435എ അയ്ക്കലാൻ പ്രായം : 52 ലിംഗം : സ്ത്രീ</p>	<p>LNL1382431</p> <p>ഹോട്ടോ ലഭ്യമാണ്</p>
<p>232</p> <p>പേര് : ഡാൽവിൻ ജോർജ്ജ് അച്ഛന്റെ പേര്: ജോർജ്ജ് വീട്ടു നമ്പർ : 0/ പാലമറ്റത്ത് പ്രായം : 34 ലിംഗം : പുരുഷൻ</p>	<p>RZM0090951</p> <p>ഹോട്ടോ ലഭ്യമാണ്</p>	<p>233</p> <p>പേര് : ആനിസ് ഭർത്താവിന്റെ പേര്: പൗലോസ് വീട്ടു നമ്പർ : 18/435എ അറയ്ക്കലാൻ പ്രായം : 94 ലിംഗം : സ്ത്രീ</p>	<p>RZM2191146</p> <p>ഹോട്ടോ ലഭ്യമാണ്</p>	<p>234</p> <p>പേര് : പൗലോസ് അച്ഛന്റെ പേര്: വറീത് വീട്ടു നമ്പർ : 0/ ചാറ്റുകുളം പ്രായം : 68 ലിംഗം : പുരുഷൻ</p>	<p>RZM2187425</p> <p>ഹോട്ടോ ലഭ്യമാണ്</p>
<p>235</p> <p>പേര് : ഗ്രേസി ഭർത്താവിന്റെ പേര്: പൗലോസ് വീട്ടു നമ്പർ : 0/ ചാറ്റുകുളം പ്രായം : 61 ലിംഗം : സ്ത്രീ</p>	<p>RZM2187433</p> <p>ഹോട്ടോ ലഭ്യമാണ്</p>	<p>236</p> <p>പേര് : സ്റ്റേഫി പൗലോസ് അച്ഛന്റെ പേര്: പൗലോസ് വീട്ടു നമ്പർ : 17/389 ചാറ്റുകുളം പ്രായം : 37 ലിംഗം : സ്ത്രീ</p>	<p>RZM0087148</p> <p>ഹോട്ടോ ലഭ്യമാണ്</p>	<p>237</p> <p>പേര് : ഫിസ്റ്റോ പൗലോസ് അച്ഛന്റെ പേര്: പൗലോസ് വീട്ടു നമ്പർ : 17/389 ചാറ്റുകുളം പ്രായം : 35 ലിംഗം : പുരുഷൻ</p>	<p>RZM0090001</p> <p>ഹോട്ടോ ലഭ്യമാണ്</p>
<p>238</p> <p>പേര് : പൗലോസ് റ്റി ഡി അച്ഛന്റെ പേര്: ദേവസി വീട്ടു നമ്പർ : 18/402 തെങ്ങിൻ പാലമറ്റം പ്രായം : 73 ലിംഗം : പുരുഷൻ</p>	<p>RZM0569129</p> <p>ഹോട്ടോ ലഭ്യമാണ്</p>	<p>239</p> <p>പേര് : ജെസ്സി ഭർത്താവിന്റെ പേര്: പൗലോസ് റ്റി ഡി വീട്ടു നമ്പർ : 18/402 തെങ്ങിൻ പാലമറ്റം പ്രായം : 62 ലിംഗം : സ്ത്രീ</p>	<p>RZM0569137</p> <p>ഹോട്ടോ ലഭ്യമാണ്</p>	<p>240</p> <p>പേര് : ജിന്റോ പൗലോസ് അച്ഛന്റെ പേര്: പൗലോസ് റ്റി ഡി വീട്ടു നമ്പർ : 18/402 തെങ്ങിൻ പാലമറ്റം പ്രായം : 41 ലിംഗം : പുരുഷൻ</p>	<p>LNL1704451</p> <p>ഹോട്ടോ ലഭ്യമാണ്</p>



<p>241 പേര് : വിനീഡ.ടി.ജോർജ്ജ് ഭർത്താവിന്റെ പേര്: ജിന്റോ പൗലോസ് വീട്ടു നമ്പർ : 18/402 തെങ്ങിൻ പാലമുറ്റം പ്രായം : 39 ലിംഗം : സ്ത്രീ</p>	<p>LNH2297836 ഹോട്ടോ ലഭ്യമാണ്</p>	<p>242 പേര് : റോസി ഭർത്താവിന്റെ പേര്: ലോനപ്പൻ വീട്ടു നമ്പർ : 15/191 തെങ്ങിൻ പാലമുറ്റം പ്രായം : 77 ലിംഗം : സ്ത്രീ</p>	<p>RZM2190817 ഹോട്ടോ ലഭ്യമാണ്</p>	<p>243 പേര് : ജെയ്സൻ ടി എൽ അച്ഛന്റെ പേര്: ലോനപ്പൻ വീട്ടു നമ്പർ : 17/490 തെങ്ങിൻപാലമുറ്റം പ്രായം : 58 ലിംഗം : പുരുഷൻ</p>	<p>RZM0372839 ഹോട്ടോ ലഭ്യമാണ്</p>
<p>244 പേര് : മിനി ഭർത്താവിന്റെ പേര്: ജെയ്സൻ വീട്ടു നമ്പർ : 18/402ബി തെങ്ങിൻ പാലമുറ്റം പ്രായം : 51 ലിംഗം : സ്ത്രീ</p>	<p>RZM0002246 ഹോട്ടോ ലഭ്യമാണ്</p>	<p>245 പേര് : ജിഷ ഭർത്താവിന്റെ പേര്: സെബി വീട്ടു നമ്പർ : 0/ തെങ്ങിൻപാലമുറ്റം പ്രായം : 49 ലിംഗം : സ്ത്രീ</p>	<p>LNL1427061 ഹോട്ടോ ലഭ്യമാണ്</p>	<p>246 പേര് : ആന്റണി അച്ഛന്റെ പേര്: ലോനപ്പൻ വീട്ടു നമ്പർ : 15/191 തെങ്ങിൻ പാലമുറ്റം പ്രായം : 47 ലിംഗം : പുരുഷൻ</p>	<p>RZM2190841 ഹോട്ടോ ലഭ്യമാണ്</p>
<p>247 പേര് : മേരി സവിത ഭർത്താവിന്റെ പേര്: ആന്റണി വീട്ടു നമ്പർ : 17/94 തെങ്ങിൻ പാലമുറ്റം പ്രായം : 43 ലിംഗം : സ്ത്രീ</p>	<p>LNL1611177 ഹോട്ടോ ലഭ്യമാണ്</p>	<p>248 പേര് : ജെനി റോസ് അച്ഛന്റെ പേര്: ടി എൽ ജെയ്സൻ വീട്ടു നമ്പർ : 17/490 തെങ്ങിൻപാലമുറ്റം പ്രായം : 29 ലിംഗം : സ്ത്രീ</p>	<p>RZM0351510 ഹോട്ടോ ലഭ്യമാണ്</p>	<p>249 പേര് : കൊച്ചുത്രേസ്യ ഭർത്താവിന്റെ പേര്: അനോണി വീട്ടു നമ്പർ : 15/190 കല്ലറയ്ക്കൽ പ്രായം : 62 ലിംഗം : സ്ത്രീ</p>	<p>LNL1472836 ഹോട്ടോ ലഭ്യമാണ്</p>
<p>250 പേര് : ആന്റു കെ എ അച്ഛന്റെ പേര്: അനോണി വീട്ടു നമ്പർ : 17/405 കല്ലറയ്ക്കൽ പ്രായം : 60 ലിംഗം : പുരുഷൻ</p>	<p>LNL1107861 ഹോട്ടോ ലഭ്യമാണ്</p>	<p>251 പേര് : സിജി ഭർത്താവിന്റെ പേര്: ആന്റു വീട്ടു നമ്പർ : 0/ കല്ലറയ്ക്കൽ പ്രായം : 47 ലിംഗം : സ്ത്രീ</p>	<p>LNL1465285 ഹോട്ടോ ലഭ്യമാണ്</p>	<p>252 പേര് : അപ്പിൻ കെ എ അച്ഛന്റെ പേര്: ആൻറു കെ എ വീട്ടു നമ്പർ : കല്ലറയ്ക്കൽ പ്രായം : 24 ലിംഗം : പുരുഷൻ</p>	<p>RZM1866391 ഹോട്ടോ ലഭ്യമാണ്</p>
<p>253 പേര് : റോസ ഭർത്താവിന്റെ പേര്: വർഗീസ് വീട്ടു നമ്പർ : 15/189 കല്ലറയ്ക്കൽ പ്രായം : 79 ലിംഗം : സ്ത്രീ</p>	<p>RZM2189850 ഹോട്ടോ ലഭ്യമാണ്</p>	<p>254 പേര് : ജോണി അച്ഛന്റെ പേര്: വർഗീസ് വീട്ടു നമ്പർ : 17/404 കല്ലറയ്ക്കൽ പ്രായം : 58 ലിംഗം : പുരുഷൻ</p>	<p>LNL1465277 ഹോട്ടോ ലഭ്യമാണ്</p>	<p>255 പേര് : ലിത ഭർത്താവിന്റെ പേര്: ജോണി വീട്ടു നമ്പർ : 17/404 കല്ലറയ്ക്കൽ പ്രായം : 53 ലിംഗം : സ്ത്രീ</p>	<p>LNL1107549 ഹോട്ടോ ലഭ്യമാണ്</p>
<p>256 പേര് : സാജു അച്ഛന്റെ പേര്: വർഗീസ് വീട്ടു നമ്പർ : 15/189 കല്ലറയ്ക്കൽ പ്രായം : 48 ലിംഗം : പുരുഷൻ</p>	<p>LNL1107663 ഹോട്ടോ ലഭ്യമാണ്</p>	<p>257 പേര് : പ്രിയ ഭർത്താവിന്റെ പേര്: ഷാജു വീട്ടു നമ്പർ : 0/ കല്ലറയ്ക്കൽ പ്രായം : 43 ലിംഗം : സ്ത്രീ</p>	<p>GVM1556620 ഹോട്ടോ ലഭ്യമാണ്</p>	<p>258 പേര് : ലിജോ ജോണി അച്ഛന്റെ പേര്: ജോണി വീട്ടു നമ്പർ : 17/404 കല്ലറയ്ക്കൽ പ്രായം : 32 ലിംഗം : പുരുഷൻ</p>	<p>RZM0545228 ഹോട്ടോ ലഭ്യമാണ്</p>
<p>259 പേര് : ദേവസി അച്ഛന്റെ പേര്: പൗലോ വീട്ടു നമ്പർ : 15/187 തെക്കിനേടത്ത് പ്രായം : 68 ലിംഗം : പുരുഷൻ</p>	<p>RZM2190775 ഹോട്ടോ ലഭ്യമാണ്</p>	<p>260 പേര് : ആനി ഭർത്താവിന്റെ പേര്: ദേവസി വീട്ടു നമ്പർ : 15/187 തെക്കിനേടത്ത് പ്രായം : 65 ലിംഗം : സ്ത്രീ</p>	<p>RZM2190791 ഹോട്ടോ ലഭ്യമാണ്</p>	<p>261 പേര് : റിന്റോ ദേവസ്സി അച്ഛന്റെ പേര്: ദേവസ്സി വീട്ടു നമ്പർ : 0/ തെക്കിനേടത്ത് പ്രായം : 40 ലിംഗം : പുരുഷൻ</p>	<p>LNL1704774 ഹോട്ടോ ലഭ്യമാണ്</p>
<p>262 പേര് : അനോണി അച്ഛന്റെ പേര്: പൗലോസ് വീട്ടു നമ്പർ : 0/ തെക്കിനേടത്ത് പ്രായം : 59 ലിംഗം : പുരുഷൻ</p>	<p>RZM2187698 ഹോട്ടോ ലഭ്യമാണ്</p>	<p>263 പേര് : ലിസി ഭർത്താവിന്റെ പേര്: അനോണി വീട്ടു നമ്പർ : 0/ തെക്കിനേടത്ത് പ്രായം : 56 ലിംഗം : സ്ത്രീ</p>	<p>RZM2187714 ഹോട്ടോ ലഭ്യമാണ്</p>	<p>264 പേര് : റോസ്മോൾ ടി എ അച്ഛന്റെ പേര്: ടി പി അനോണി വീട്ടു നമ്പർ : 17/401 തെക്കിനാത്ത് പ്രായം : 32 ലിംഗം : സ്ത്രീ</p>	<p>RZM0345553 ഹോട്ടോ ലഭ്യമാണ്</p>
<p>265 പേര് : ലിൻറോ ടി എ അച്ഛന്റെ പേര്: ആൻറണി ടി പി വീട്ടു നമ്പർ : തെക്കിനേടത്ത് പ്രായം : 26 ലിംഗം : പുരുഷൻ</p>	<p>RZM1866854 ഹോട്ടോ ലഭ്യമാണ്</p>	<p>266 പേര് : മധു അച്ഛന്റെ പേര്: കുട്ടപ്പൻ വീട്ടു നമ്പർ : 17/398 മട്ടപ്പുറത്ത് പ്രായം : 70 ലിംഗം : പുരുഷൻ</p>	<p>RZM0472647 ഹോട്ടോ ലഭ്യമാണ്</p>	<p>267 പേര് : ഗീത ഭർത്താവിന്റെ പേര്: മധു വീട്ടു നമ്പർ : 17/206 മട്ടപ്പുറത്ത് പ്രായം : 55 ലിംഗം : സ്ത്രീ</p>	<p>LJG1107127 ഹോട്ടോ ലഭ്യമാണ്</p>
<p>268 പേര് : ജോസ് അച്ഛന്റെ പേര്: പൗലോ വീട്ടു നമ്പർ : 15/183 തെക്കിനേടത്ത് പ്രായം : 66 ലിംഗം : പുരുഷൻ</p>	<p>RZM2190783 ഹോട്ടോ ലഭ്യമാണ്</p>	<p>269 പേര് : മേരി ഭർത്താവിന്റെ പേര്: ജോസ് വീട്ടു നമ്പർ : 15/183 തെക്കിനേടത്ത് പ്രായം : 59 ലിംഗം : സ്ത്രീ</p>	<p>RZM2190809 ഹോട്ടോ ലഭ്യമാണ്</p>	<p># 270 പേര് : ജോമോൻ ജോസ് അച്ഛന്റെ പേര്: ജോസ് വീട്ടു നമ്പർ : തെക്കിനേടത്ത് വീട് പ്രായം : 40 ലിംഗം : പുരുഷൻ</p>	<p>LNL1736941 ഹോട്ടോ ലഭ്യമാണ്</p>



<p>271</p> <p>പേര് : മേജോ അച്ചന്റെ പേര്: ജോസ് വീട്ടു നമ്പർ : 15/496 തെക്കിനേടത്ത് പ്രായം : 39 ലിംഗം : പുരുഷൻ</p> <p>LNL1736933</p> <p>ഹോട്ടോ ലഭ്യമാണ്</p>	<p># 272</p> <p>പേര് : ലിയാ ജോസ് ഭർത്താവിന്റെ പേര്: ജോമോൻ വീട്ടു നമ്പർ : തെക്കിനേടത്ത് വീട് പ്രായം : 36 ലിംഗം : സ്ത്രീ</p> <p>ZAG0107011</p> <p>ഹോട്ടോ ലഭ്യമാണ്</p>	<p>273</p> <p>പേര് : ആനി ഭർത്താവിന്റെ പേര്: ആന്റണി വീട്ടു നമ്പർ : 16/396 പള്ളിപ്പാട്ട് പ്രായം : 69 ലിംഗം : സ്ത്രീ</p> <p>RZM0318253</p> <p>ഹോട്ടോ ലഭ്യമാണ്</p>
<p>274</p> <p>പേര് : അൽഹോൻസ ഭർത്താവിന്റെ പേര്: അബ്രാഹം വീട്ടു നമ്പർ : 0/ തെക്കിനേടത്ത് പ്രായം : 62 ലിംഗം : സ്ത്രീ</p> <p>LNL1187640</p> <p>ഹോട്ടോ ലഭ്യമാണ്</p>	<p>275</p> <p>പേര് : അബ്രാഹം അച്ചന്റെ പേര്: പൗലോ വീട്ടു നമ്പർ : 0/ തെക്കിനേടത്ത് പ്രായം : 58 ലിംഗം : പുരുഷൻ</p> <p>RZM2187706</p> <p>ഹോട്ടോ ലഭ്യമാണ്</p>	<p>276</p> <p>പേര് : ആൽബിൻ അബ്രാഹം അച്ചന്റെ പേര്: അബ്രാഹം ടി എ വീട്ടു നമ്പർ : 17/394 തെക്കിനേടത്ത് പ്രായം : 30 ലിംഗം : പുരുഷൻ</p> <p>RZM0334714</p> <p>ഹോട്ടോ ലഭ്യമാണ്</p>
<p>277</p> <p>പേര് : ജെസ്മി ജോസഫ് അച്ചന്റെ പേര്: ജോസഫ് പി എ ത് വീട്ടു നമ്പർ : തെക്കിനേടത്ത് പ്രായം : 29 ലിംഗം : സ്ത്രീ</p> <p>RZM0437244</p> <p>ഹോട്ടോ ലഭ്യമാണ്</p>	<p>278</p> <p>പേര് : അഞ്ജുമോൾ ടി എ അച്ചന്റെ പേര്: അബ്രാഹം പൗലോ വീട്ടു നമ്പർ : തെക്കിനേടത്ത് പ്രായം : 27 ലിംഗം : സ്ത്രീ</p> <p>RZM1764398</p> <p>ഹോട്ടോ ലഭ്യമാണ്</p>	<p>279</p> <p>പേര് : പൗലോസ് അച്ചന്റെ പേര്: ദേവസി വീട്ടു നമ്പർ : 15/180 സ്രാമ്പിക്കൽ പ്രായം : 64 ലിംഗം : പുരുഷൻ</p> <p>LNL1481126</p> <p>ഹോട്ടോ ലഭ്യമാണ്</p>
<p>280</p> <p>പേര് : രോസി ഭർത്താവിന്റെ പേര്: പൗലോസ് വീട്ടു നമ്പർ : 15/180 സ്രാമ്പിക്കൽ പ്രായം : 60 ലിംഗം : സ്ത്രീ</p> <p>LNL1481134</p> <p>ഹോട്ടോ ലഭ്യമാണ്</p>	<p>281</p> <p>പേര് : മേരി ഭർത്താവിന്റെ പേര്: ഫിലിപ്പ് വീട്ടു നമ്പർ : 15/179 കല്ലറയ്ക്കൽ പ്രായം : 81 ലിംഗം : സ്ത്രീ</p> <p>RZM0472662</p> <p>ഹോട്ടോ ലഭ്യമാണ്</p>	<p>282</p> <p>പേര് : പൗലോസ് അച്ചന്റെ പേര്: ഫിലിപ്പ് വീട്ടു നമ്പർ : 17/499 കല്ലറയ്ക്കൽ പ്രായം : 59 ലിംഗം : പുരുഷൻ</p> <p>RZM0472688</p> <p>ഹോട്ടോ ലഭ്യമാണ്</p>
<p>283</p> <p>പേര് : ടോമി അച്ചന്റെ പേര്: ഫിലിപ്പ് വീട്ടു നമ്പർ : 15/179 കല്ലറയ്ക്കൽ പ്രായം : 53 ലിംഗം : പുരുഷൻ</p> <p>RZM2189942</p> <p>ഹോട്ടോ ലഭ്യമാണ്</p>	<p>284</p> <p>പേര് : ഷൈമോൾ ഭർത്താവിന്റെ പേര്: ടോമി വീട്ടു നമ്പർ : 15/179 കല്ലറയ്ക്കൽ പ്രായം : 49 ലിംഗം : സ്ത്രീ</p> <p>RZM2189967</p> <p>ഹോട്ടോ ലഭ്യമാണ്</p>	<p>285</p> <p>പേര് : അഖിൽ ടോം അച്ചന്റെ പേര്: ടോമി കെ പി വീട്ടു നമ്പർ : 17/391 കല്ലറയ്ക്കൽ പ്രായം : 30 ലിംഗം : പുരുഷൻ</p> <p>RZM0342006</p> <p>ഹോട്ടോ ലഭ്യമാണ്</p>
<p>286</p> <p>പേര് : തോമസ് അച്ചന്റെ പേര്: ഔസേഫ് വീട്ടു നമ്പർ : 15/177 കല്ലറയ്ക്കൽ പ്രായം : 65 ലിംഗം : പുരുഷൻ</p> <p>RZM2189876</p> <p>ഹോട്ടോ ലഭ്യമാണ്</p>	<p>287</p> <p>പേര് : എൽസി മണത്തി തോമസ് ഭർത്താവിന്റെ പേര്: ജോയ് കെ ഒ വീട്ടു നമ്പർ : 17/379 കല്ലറയ്ക്കൽ പ്രായം : 62 ലിംഗം : സ്ത്രീ</p> <p>RZM0514695</p> <p>ഹോട്ടോ ലഭ്യമാണ്</p>	<p>288</p> <p>പേര് : റാണി ഭർത്താവിന്റെ പേര്: തോമസ് വീട്ടു നമ്പർ : 15/177 കല്ലറയ്ക്കൽ പ്രായം : 59 ലിംഗം : സ്ത്രീ</p> <p>RZM2189934</p> <p>ഹോട്ടോ ലഭ്യമാണ്</p>
<p>289</p> <p>പേര് : പൗലോസ് കെ.ഒ മറ്റുള്ളവ: ജോയി വീട്ടു നമ്പർ : 17/380 കല്ലറയ്ക്കൽ പ്രായം : 59 ലിംഗം : പുരുഷൻ</p> <p>RZM0278580</p> <p>ഹോട്ടോ ലഭ്യമാണ്</p>	<p>290</p> <p>പേര് : ജോയ് അച്ചന്റെ പേര്: ഔസേഫ് വീട്ടു നമ്പർ : 15/177 കല്ലറയ്ക്കൽ പ്രായം : 56 ലിംഗം : പുരുഷൻ</p> <p>LNL1400696</p> <p>ഹോട്ടോ ലഭ്യമാണ്</p>	<p>291</p> <p>പേര് : ലൈസ ഭർത്താവിന്റെ പേര്: പൗലോസ് കെ.ഒ വീട്ടു നമ്പർ : 17/380 കല്ലറയ്ക്കൽ പ്രായം : 55 ലിംഗം : സ്ത്രീ</p> <p>RZM0380428</p> <p>ഹോട്ടോ ലഭ്യമാണ്</p>
<p>292</p> <p>പേര് : ജെൻസൺ തോമസ് അച്ചന്റെ പേര്: തോമസ് വീട്ടു നമ്പർ : 0/ കല്ലറയ്ക്കൽ പ്രായം : 37 ലിംഗം : പുരുഷൻ</p> <p>LNL2017168</p> <p>ഹോട്ടോ ലഭ്യമാണ്</p>	<p>293</p> <p>പേര് : ധന്യ കെ പൗലോസ് അച്ചന്റെ പേര്: പൗലോസ് കെ.ഒ വീട്ടു നമ്പർ : 17/380 കല്ലറയ്ക്കൽ പ്രായം : 28 ലിംഗം : സ്ത്രീ</p> <p>RZM0528836</p> <p>ഹോട്ടോ ലഭ്യമാണ്</p>	<p>294</p> <p>പേര് : ജോസ് അച്ചന്റെ പേര്: പൗലോ വീട്ടു നമ്പർ : 15/175 സ്രാമ്പിക്കൽ പ്രായം : 76 ലിംഗം : പുരുഷൻ</p> <p>RZM0527622</p> <p>ഹോട്ടോ ലഭ്യമാണ്</p>
<p>295</p> <p>പേര് : രഞ്ജിത് ജോസ് അച്ചന്റെ പേര്: ജോസ് വീട്ടു നമ്പർ : 15/175 നെല്ലിശ്ശേരി പ്രായം : 45 ലിംഗം : പുരുഷൻ</p> <p>LNL1705763</p> <p>ഹോട്ടോ ലഭ്യമാണ്</p>	<p>296</p> <p>പേര് : ലൈബി തോമസ് ഭർത്താവിന്റെ പേര്: രഞ്ജിത് ജോസ് വീട്ടു നമ്പർ : 15/175 നെല്ലിശ്ശേരി പ്രായം : 43 ലിംഗം : സ്ത്രീ</p> <p>GVM1340470</p> <p>ഹോട്ടോ ലഭ്യമാണ്</p>	<p>297</p> <p>പേര് : രമ്യ ജോസ് അച്ചന്റെ പേര്: ജോസ് വീട്ടു നമ്പർ : 15/503 നെല്ലിശ്ശേരി പ്രായം : 38 ലിംഗം : സ്ത്രീ</p> <p>RZM0189522</p> <p>ഹോട്ടോ ലഭ്യമാണ്</p>
<p>298</p> <p>പേര് : ജോസ് എൻ പി അച്ചന്റെ പേര്: പൗലോ വീട്ടു നമ്പർ : 413, നെല്ലിശ്ശേരി പ്രായം : 71 ലിംഗം : പുരുഷൻ</p> <p>RZM1969641</p> <p>ഹോട്ടോ ലഭ്യമാണ്</p>	<p>299</p> <p>പേര് : ജസ്റ്റി ഭർത്താവിന്റെ പേര്: ജോസ് വീട്ടു നമ്പർ : 15/173 സ്രാമ്പിക്കൽ പ്രായം : 57 ലിംഗം : സ്ത്രീ</p> <p>RZM2190726</p> <p>ഹോട്ടോ ലഭ്യമാണ്</p>	<p>300</p> <p>പേര് : ആൽബിൻ ജോസ് അച്ചന്റെ പേര്: ജോസ് വീട്ടു നമ്പർ : 15/173 നെല്ലിശ്ശേരി പ്രായം : 36 ലിംഗം : പുരുഷൻ</p> <p>LNL2047827</p> <p>ഹോട്ടോ ലഭ്യമാണ്</p>



<p>301 പേര് : അരുൺ ജോസ് അച്ഛന്റെ പേര് : ജോസ് വീട്ടു നമ്പർ : 0/413 നെല്ലിശ്ശേരി പ്രായം : 30 ലിംഗം : പുരുഷൻ</p>	<p>RZM0322347 ഹോട്ടോ ലഭ്യമാണ്</p>	<p>302 പേര് : കൃഷ്ണൻകുട്ടി അച്ഛന്റെ പേര് : കാളുകുറുമ്പൻ വീട്ടു നമ്പർ : 17/504 പൈങ്ങോട്ടുമുത്തിൽ പ്രായം : 70 ലിംഗം : പുരുഷൻ</p>	<p>RZM0003855 ഹോട്ടോ ലഭ്യമാണ്</p>	<p>303 പേര് : ഓമന ഭർത്താവിന്റെ പേര് : കൃഷ്ണൻകുട്ടി വീട്ടു നമ്പർ : 17/504 പൈങ്ങോട്ടുമുത്തിൽ പ്രായം : 67 ലിംഗം : സ്ത്രീ</p>	<p>RZM0003723 ഹോട്ടോ ലഭ്യമാണ്</p>
<p>304 പേര് : രജിഷ് വി കെ അച്ഛന്റെ പേര് : കൃഷ്ണൻകുട്ടി വീട്ടു നമ്പർ : മതതില് ഹാജുസ പ്രായം : 37 ലിംഗം : പുരുഷൻ</p>	<p>LNL1908284 ഹോട്ടോ ലഭ്യമാണ്</p>	<p>305 പേര് : ജോണി കെ വി അച്ഛന്റെ പേര് : കുഞ്ഞുവരിത് വീട്ടു നമ്പർ : 15/172 കല്ലറക്കൽ പ്രായം : 57 ലിംഗം : പുരുഷൻ</p>	<p>RZM2189843 ഹോട്ടോ ലഭ്യമാണ്</p>	<p>306 പേര് : റാണി ഭർത്താവിന്റെ പേര് : ജോണി വീട്ടു നമ്പർ : 0/ കല്ലറയ്ക്കൽ പ്രായം : 47 ലിംഗം : സ്ത്രീ</p>	<p>RZM2187441 ഹോട്ടോ ലഭ്യമാണ്</p>
<p>307 പേര് : ജെനിൻ കെ ജെ അച്ഛന്റെ പേര് : ജോണി കെ വി വീട്ടു നമ്പർ : 17/412 കല്ലറക്കൽ പ്രായം : 29 ലിംഗം : പുരുഷൻ</p>	<p>RZM0376608 ഹോട്ടോ ലഭ്യമാണ്</p>	<p>308 പേര് : അനംകുട്ടി ഭർത്താവിന്റെ പേര് : ദേവസി വീട്ടു നമ്പർ : 15/171 കല്ലറക്കൽ പ്രായം : 81 ലിംഗം : സ്ത്രീ</p>	<p>RZM2189835 ഹോട്ടോ ലഭ്യമാണ്</p>	<p>309 പേര് : ഷാജി അച്ഛന്റെ പേര് : ദേവസി വീട്ടു നമ്പർ : 0/ കല്ലറയ്ക്കൽ പ്രായം : 52 ലിംഗം : പുരുഷൻ</p>	<p>LNL1481548 ഹോട്ടോ ലഭ്യമാണ്</p>
<p>310 പേര് : ജിൻസി ഭർത്താവിന്റെ പേര് : ഷാജി വീട്ടു നമ്പർ : 0/ കല്ലറയ്ക്കൽ പ്രായം : 49 ലിംഗം : സ്ത്രീ</p>	<p>LNL1215896 ഹോട്ടോ ലഭ്യമാണ്</p>	<p>311 പേര് : ജോസ് അച്ഛന്റെ പേര് : ദേവസി വീട്ടു നമ്പർ : 17/410 ആട്ടോക്കാരൻ പ്രായം : 80 ലിംഗം : പുരുഷൻ</p>	<p>RZM0077990 ഹോട്ടോ ലഭ്യമാണ്</p>	<p>312 പേര് : ആനി ഭർത്താവിന്റെ പേര് : ജോസ് വീട്ടു നമ്പർ : 17/410 ആട്ടോക്കാരൻ പ്രായം : 80 ലിംഗം : സ്ത്രീ</p>	<p>RZM0078006 ഹോട്ടോ ലഭ്യമാണ്</p>
<p>313 പേര് : ബിജു അച്ഛന്റെ പേര് : ജോസ് വീട്ടു നമ്പർ : 15/170 ആട്ടോക്കാരൻ പ്രായം : 48 ലിംഗം : പുരുഷൻ</p>	<p>RZM2189553 ഹോട്ടോ ലഭ്യമാണ്</p>	<p>314 പേര് : ജെസ്സി ഭർത്താവിന്റെ പേര് : ഡേവിസ് വീട്ടു നമ്പർ : 17/465 ആട്ടോക്കാരൻ പ്രായം : 59 ലിംഗം : സ്ത്രീ</p>	<p>RZM0194142 ഹോട്ടോ ലഭ്യമാണ്</p>	<p>315 പേര് : അകർഷ ഡേവിസ് അച്ഛന്റെ പേര് : ഡേവിസ് ഏ ജെ വീട്ടു നമ്പർ : ആട്ടോക്കാരൻ പ്രായം : 22 ലിംഗം : സ്ത്രീ</p>	<p>RZM2668416 ഹോട്ടോ ലഭ്യമാണ്</p>
<p>316 പേര് : ഡേവിസ് എ ജെ അച്ഛന്റെ പേര് : ജോസ് എ ഡി വീട്ടു നമ്പർ : 17/409 ആട്ടോക്കാരൻ പ്രായം : 58 ലിംഗം : പുരുഷൻ</p>	<p>RZM0497131 ഹോട്ടോ ലഭ്യമാണ്</p>	<p>317 പേര് : ആൽവിൻ ഡേവിസ് അമ്മയുടെ പേര് : ജെസ്സി വീട്ടു നമ്പർ : 17/409 ആട്ടോക്കാരൻ പ്രായം : 29 ലിംഗം : പുരുഷൻ</p>	<p>RZM0442384 ഹോട്ടോ ലഭ്യമാണ്</p>	<p>318 പേര് : ബൈജു കെ എ അച്ഛന്റെ പേര് : ആൻറണി കെ എം വീട്ടു നമ്പർ : 17/408 കല്ലറക്കൽ പ്രായം : 50 ലിംഗം : പുരുഷൻ</p>	<p>LNL1464809 ഹോട്ടോ ലഭ്യമാണ്</p>
<p>319 പേര് : സീനൂ തോമസ് ഭർത്താവിന്റെ പേര് : ബൈജു കെ എ വീട്ടു നമ്പർ : 17/408 കല്ലറക്കൽ പ്രായം : 42 ലിംഗം : സ്ത്രീ</p>	<p>JWQ1401058 ഹോട്ടോ ലഭ്യമാണ്</p>	<p>320 പേര് : ദേവസി അച്ഛന്റെ പേര് : പൗലോസ് വീട്ടു നമ്പർ : 17/442 നെല്ലിശ്ശേരി പ്രായം : 68 ലിംഗം : പുരുഷൻ</p>	<p>RZM0614990 ഹോട്ടോ ലഭ്യമാണ്</p>	<p>321 പേര് : റാണി ഭർത്താവിന്റെ പേര് : ദേവസി വീട്ടു നമ്പർ : 17/442 നെല്ലിശ്ശേരി പ്രായം : 64 ലിംഗം : സ്ത്രീ</p>	<p>RZM0615005 ഹോട്ടോ ലഭ്യമാണ്</p>
<p>322 പേര് : പൗലോസ് അച്ഛന്റെ പേര് : പൗലോസ് വീട്ടു നമ്പർ : 15/ ഗ്രാമ്പിക്കൽ പ്രായം : 63 ലിംഗം : പുരുഷൻ</p>	<p>LNL1608850 ഹോട്ടോ ലഭ്യമാണ്</p>	<p>323 പേര് : ആന്റണി അച്ഛന്റെ പേര് : പൗലോസ് വീട്ടു നമ്പർ : 17/443 നെല്ലിശ്ശേരി പ്രായം : 63 ലിംഗം : പുരുഷൻ</p>	<p>RZM0337469 ഹോട്ടോ ലഭ്യമാണ്</p>	<p>324 പേര് : ഡെയ്സി ജോസ് ഭർത്താവിന്റെ പേര് : ആന്റണി എൻ പി വീട്ടു നമ്പർ : 17/443 നെല്ലിശ്ശേരി പ്രായം : 59 ലിംഗം : സ്ത്രീ</p>	<p>RZM0330670 ഹോട്ടോ ലഭ്യമാണ്</p>
<p>325 പേര് : ഷീല ഭർത്താവിന്റെ പേര് : പൗലോസ് വീട്ടു നമ്പർ : 15/ ഗ്രാമ്പിക്കൽ പ്രായം : 57 ലിംഗം : സ്ത്രീ</p>	<p>LNL1608868 ഹോട്ടോ ലഭ്യമാണ്</p>	<p>326 പേര് : ടോമി അച്ഛന്റെ പേര് : പൗലോസ് വീട്ടു നമ്പർ : 15/168 ഗ്രാമ്പിക്കൽ പ്രായം : 52 ലിംഗം : പുരുഷൻ</p>	<p>RZM2190759 ഹോട്ടോ ലഭ്യമാണ്</p>	<p>327 പേര് : മിനി ഭർത്താവിന്റെ പേര് : ടോമി വീട്ടു നമ്പർ : 0/131 ഗ്രാമ്പിക്കൽ പ്രായം : 51 ലിംഗം : സ്ത്രീ</p>	<p>LNL1608991 ഹോട്ടോ ലഭ്യമാണ്</p>
<p># 328 പേര് : പ്രതിഷ് ഹോൾ അച്ഛന്റെ പേര് : ദേവസ്സി എൻ പി വീട്ടു നമ്പർ : നെല്ലിശ്ശേരി പ്രായം : 38 ലിംഗം : പുരുഷൻ</p>	<p>LNL2023562 ഹോട്ടോ ലഭ്യമാണ്</p>	<p>329 പേര് : അനൂപ് ആന്റണി അച്ഛന്റെ പേര് : ആന്റണി എൻ പി വീട്ടു നമ്പർ : 17/443 നെല്ലിശ്ശേരി പ്രായം : 34 ലിംഗം : പുരുഷൻ</p>	<p>RZM0337477 ഹോട്ടോ ലഭ്യമാണ്</p>	<p>330 പേര് : അഞ്ചു ആന്റണി അച്ഛന്റെ പേര് : ആന്റണി എൻ പി വീട്ടു നമ്പർ : 17/443 നെല്ലിശ്ശേരി പ്രായം : 32 ലിംഗം : സ്ത്രീ</p>	<p>RZM0330522 ഹോട്ടോ ലഭ്യമാണ്</p>



<p>331</p> <p>പേര് : ജോസ് അച്ഛന്റെ പേര്: വർക്കി വീട്ടു നമ്പർ : 15/166 വിതയത്തിൽ പ്രായം : 75 ലിംഗം : പുരുഷൻ</p> <p>RZM2191005</p> <p>ഹോട്ടോ ലഭ്യമാണ്</p>	<p>332</p> <p>പേര് : മേരി ഭർത്താവിന്റെ പേര്: ജോസ് വീട്ടു നമ്പർ : 15/166 വിതയത്തിൽ പ്രായം : 61 ലിംഗം : സ്ത്രീ</p> <p>RZM2191062</p> <p>ഹോട്ടോ ലഭ്യമാണ്</p>	<p>333</p> <p>പേര് : വർഗീസ് അച്ഛന്റെ പേര്: ജോസ് വീട്ടു നമ്പർ : 15/166 വിതയത്തിൽ പ്രായം : 45 ലിംഗം : പുരുഷൻ</p> <p>LNL1108547</p> <p>ഹോട്ടോ ലഭ്യമാണ്</p>
<p>334</p> <p>പേര് : മേജോ അച്ഛന്റെ പേര്: ജോസ് വീട്ടു നമ്പർ : 0/ വിതയത്തിൽ പ്രായം : 44 ലിംഗം : പുരുഷൻ</p> <p>LNL1479880</p> <p>ഹോട്ടോ ലഭ്യമാണ്</p>	<p>335</p> <p>പേര് : സിജോ അച്ഛന്റെ പേര്: ജോസ് വീട്ടു നമ്പർ : 0/ വിതയത്തിൽ പ്രായം : 41 ലിംഗം : പുരുഷൻ</p> <p>LNL1479906</p> <p>ഹോട്ടോ ലഭ്യമാണ്</p>	<p>336</p> <p>പേര് : ഹ്രിജി ഹ്രാൻസിസ് എം ഭർത്താവിന്റെ പേര്: വർഗീസ് വീട്ടു നമ്പർ : 17/512 വിതയത്തിൽ പ്രായം : 39 ലിംഗം : സ്ത്രീ</p> <p>RZM0096404</p> <p>ഹോട്ടോ ലഭ്യമാണ്</p>
<p>337</p> <p>പേര് : റോഷ്ണി പിയിസ് ഭർത്താവിന്റെ പേര്: മേജോ വീട്ടു നമ്പർ : 17/421 വിതയത്തിൽ പ്രായം : 35 ലിംഗം : സ്ത്രീ</p> <p>RZM0442566</p> <p>ഹോട്ടോ ലഭ്യമാണ്</p>	<p>338</p> <p>പേര് : ജോഷി അച്ഛന്റെ പേര്: കുമാരൻ വീട്ടു നമ്പർ : 15/165 എടമന പ്രായം : 47 ലിംഗം : പുരുഷൻ</p> <p>RZM2189603</p> <p>ഹോട്ടോ ലഭ്യമാണ്</p>	<p>339</p> <p>പേര് : നിഷാമോൾ ഭർത്താവിന്റെ പേര്: ജോഷി വീട്ടു നമ്പർ : 15/575 ഇടമന പ്രായം : 44 ലിംഗം : സ്ത്രീ</p> <p>MZL1179274</p> <p>ഹോട്ടോ ലഭ്യമാണ്</p>
<p>340</p> <p>പേര് : വിജയൻ അച്ഛന്റെ പേര്: കുമാരൻ വീട്ടു നമ്പർ : 15/165 എടമന പ്രായം : 52 ലിംഗം : പുരുഷൻ</p> <p>RZM2189595</p> <p>ഹോട്ടോ ലഭ്യമാണ്</p>	<p>341</p> <p>പേര് : ഷിബി ഭർത്താവിന്റെ പേര്: വിജയൻ വീട്ടു നമ്പർ : 0/ എടമന പ്രായം : 51 ലിംഗം : സ്ത്രീ</p> <p>LNL1485531</p> <p>ഹോട്ടോ ലഭ്യമാണ്</p>	<p>342</p> <p>പേര് : ആതിര വിജയൻ ഇ അച്ഛന്റെ പേര്: വിജയൻ വീട്ടു നമ്പർ : 15/165 എടമന പ്രായം : 31 ലിംഗം : സ്ത്രീ</p> <p>RZM0250266</p> <p>ഹോട്ടോ ലഭ്യമാണ്</p>
<p>343</p> <p>പേര് : സുനീത ഭർത്താവിന്റെ പേര്: രജീഷ് വീട്ടു നമ്പർ : 17/314 മണിപറമ്പിൽ പ്രായം : 48 ലിംഗം : സ്ത്രീ</p> <p>GVM1364710</p> <p>ഹോട്ടോ ലഭ്യമാണ്</p>	<p>344</p> <p>പേര് : രജീഷ് അച്ഛന്റെ പേര്: കുട്ടപ്പൻ വീട്ടു നമ്പർ : 15/164 മണിപറമ്പിൽ പ്രായം : 45 ലിംഗം : പുരുഷൻ</p> <p>RZM2190304</p> <p>ഹോട്ടോ ലഭ്യമാണ്</p>	<p>345</p> <p>പേര് : രേഖ ഭർത്താവിന്റെ പേര്: സുരേഷ് വീട്ടു നമ്പർ : 0/ തുട്ടപ്പിള്ളിപ്പറമ്പിൽ പ്രായം : 52 ലിംഗം : സ്ത്രീ</p> <p>LNL1483221</p> <p>ഹോട്ടോ ലഭ്യമാണ്</p>
<p>Q 346</p> <p>പേര് : രഞ്ജിത്ത് ടി എസ് അച്ഛന്റെ പേര്: സുരേഷ് ടി വി വീട്ടു നമ്പർ : 0/427 തുട്ടപ്പിള്ളിപ്പറമ്പിൽ പ്രായം : 30 ലിംഗം : പുരുഷൻ</p> <p>RZM0305391</p> <p>ഹോട്ടോ ലഭ്യമാണ്</p>	<p>347</p> <p>പേര് : കമല ജാസ്കരൻ ഭർത്താവിന്റെ പേര്: ജാസ്കരൻ വീട്ടു നമ്പർ : വടക്കത്ത് ഹൗസ് പ്രായം : 75 ലിംഗം : സ്ത്രീ</p> <p>RZM2190874</p> <p>ഹോട്ടോ ലഭ്യമാണ്</p>	<p>348</p> <p>പേര് : രമേശ് അച്ഛന്റെ പേര്: ജാസ്കരൻ വീട്ടു നമ്പർ : 15/162 വടക്കത്ത് പ്രായം : 51 ലിംഗം : പുരുഷൻ</p> <p>LNL1108141</p> <p>ഹോട്ടോ ലഭ്യമാണ്</p>
<p>349</p> <p>പേര് : ഷിബി ഭർത്താവിന്റെ പേര്: രാജേഷ് വീട്ടു നമ്പർ : 17/51സോ വടക്കത്ത് പ്രായം : 50 ലിംഗം : സ്ത്രീ</p> <p>RZM0232603</p> <p>ഹോട്ടോ ലഭ്യമാണ്</p>	<p>350</p> <p>പേര് : വിനീത ഭർത്താവിന്റെ പേര്: രമേശ് വീട്ടു നമ്പർ : 17/68 വടക്കത്ത് പ്രായം : 48 ലിംഗം : സ്ത്രീ</p> <p>LNL1905785</p> <p>ഹോട്ടോ ലഭ്യമാണ്</p>	<p>351</p> <p>പേര് : രതീഷ് അച്ഛന്റെ പേര്: ജാസ്കരൻ വീട്ടു നമ്പർ : 15/162 വടക്കത്ത് പ്രായം : 45 ലിംഗം : പുരുഷൻ</p> <p>RZM2190924</p> <p>ഹോട്ടോ ലഭ്യമാണ്</p>
<p>352</p> <p>പേര് : ലുസി ഭർത്താവിന്റെ പേര്: തോമസ് സി എ വീട്ടു നമ്പർ : 17/432എ ചക്കിശ്ശേരി പ്രായം : 79 ലിംഗം : സ്ത്രീ</p> <p>RZM0381558</p> <p>ഹോട്ടോ ലഭ്യമാണ്</p>	<p>353</p> <p>പേര് : ആനന്ദൻ അച്ഛന്റെ പേര്: അയ്യപ്പൻ വീട്ടു നമ്പർ : 0/ മുതിരപ്പറമ്പ് പ്രായം : 65 ലിംഗം : പുരുഷൻ</p> <p>RZM2187581</p> <p>ഹോട്ടോ ലഭ്യമാണ്</p>	<p>354</p> <p>പേര് : സെബാസ്റ്റ്യൻ പി എ അച്ഛന്റെ പേര്: അനോണി വീട്ടു നമ്പർ : 17/432 പുണോളി പ്രായം : 52 ലിംഗം : പുരുഷൻ</p> <p>RZM0442335</p> <p>ഹോട്ടോ ലഭ്യമാണ്</p>
<p>355</p> <p>പേര് : ഷീല സെബാസ്റ്റ്യൻ ഭർത്താവിന്റെ പേര്: സെബാസ്റ്റ്യൻ പി എ വീട്ടു നമ്പർ : 17/432 പുണോളി പ്രായം : 50 ലിംഗം : സ്ത്രീ</p> <p>LNL1480979</p> <p>ഹോട്ടോ ലഭ്യമാണ്</p>	<p>356</p> <p>പേര് : അജീഷ് എം എ അച്ഛന്റെ പേര്: ആനന്ദൻ വീട്ടു നമ്പർ : മുതിരപ്പറമ്പിൽ ഹൗസ് പ്രായം : 42 ലിംഗം : പുരുഷൻ</p> <p>LNL1486943</p> <p>ഹോട്ടോ ലഭ്യമാണ്</p>	<p>357</p> <p>പേര് : രജീഷ് അച്ഛന്റെ പേര്: ആനന്ദൻ വീട്ടു നമ്പർ : 0/ മുതിരപ്പറമ്പിൽ പ്രായം : 41 ലിംഗം : പുരുഷൻ</p> <p>LNL1906064</p> <p>ഹോട്ടോ ലഭ്യമാണ്</p>
<p>358</p> <p>പേര് : ജിഷ ഭർത്താവിന്റെ പേര്: രജീഷ് വീട്ടു നമ്പർ : 17/434 മുതിരപ്പറമ്പിൽ പ്രായം : 39 ലിംഗം : സ്ത്രീ</p> <p>RZM0008698</p> <p>ഹോട്ടോ ലഭ്യമാണ്</p>	<p>359</p> <p>പേര് : സ്മിഷ സെബാസ്റ്റ്യൻ അച്ഛന്റെ പേര്: പി ഏ സെബാസ്റ്റ്യൻ വീട്ടു നമ്പർ : പുണോളി പ്രായം : 28 ലിംഗം : സ്ത്രീ</p> <p>RZM1775774</p> <p>ഹോട്ടോ ലഭ്യമാണ്</p>	<p>360</p> <p>പേര് : തജമണി ഭർത്താവിന്റെ പേര്: കുഞ്ഞപ്പൻ വീട്ടു നമ്പർ : 15/161 വടക്കത്ത് പ്രായം : 75 ലിംഗം : സ്ത്രീ</p> <p>RZM2190866</p> <p>ഹോട്ടോ ലഭ്യമാണ്</p>



<p>361</p> <p>പേര് : മോഹനൻ അച്ഛന്റെ പേര് : കുഞ്ഞപ്പൻ വീട്ടു നമ്പർ : 15/161 വടക്കത്ത് പ്രായം : 53 ലിംഗം : പുരുഷൻ</p>	<p>RZM2190908</p> <p>ഹോട്ടോ ലഭ്യമാണ്</p>	<p>362</p> <p>പേര് : ഗിരിജ ഭർത്താവിന്റെ പേര് : മോഹനൻ വീട്ടു നമ്പർ : 15/161 വടക്കത്ത് പ്രായം : 50 ലിംഗം : സ്ത്രീ</p>	<p>RZM2190916</p> <p>ഹോട്ടോ ലഭ്യമാണ്</p>	<p>363</p> <p>പേര് : അരതി അച്ഛന്റെ പേര് : മോഹനൻ വീട്ടു നമ്പർ : 15/422 വടക്കത്ത് പ്രായം : 32 ലിംഗം : സ്ത്രീ</p>	<p>RZM0223370</p> <p>ഹോട്ടോ ലഭ്യമാണ്</p>
<p>364</p> <p>പേര് : അഞ്ജിത വി എം അച്ഛന്റെ പേര് : മോഹനൻ വി കെ വീട്ടു നമ്പർ : വടക്കത്ത് പ്രായം : 26 ലിംഗം : സ്ത്രീ</p>	<p>RZM1779586</p> <p>ഹോട്ടോ ലഭ്യമാണ്</p>	<p>365</p> <p>പേര് : കമലം ഭർത്താവിന്റെ പേര് : അയ്യപ്പൻ വീട്ടു നമ്പർ : 15/160 വടക്കത്ത് പ്രായം : 71 ലിംഗം : സ്ത്രീ</p>	<p>RZM2190882</p> <p>ഹോട്ടോ ലഭ്യമാണ്</p>	<p>366</p> <p>പേര് : ചെറിയ അച്ഛന്റെ പേര് : വറീത് വീട്ടു നമ്പർ : 15/159 സ്രാമ്പിക്കൽ പ്രായം : 80 ലിംഗം : പുരുഷൻ</p>	<p>RZM2190593</p> <p>ഹോട്ടോ ലഭ്യമാണ്</p>
<p>367</p> <p>പേര് : ചിന്നമ്മ ഭർത്താവിന്റെ പേര് : ചെറിയമ്മ വീട്ടു നമ്പർ : 15/159 സ്രാമ്പിക്കൽ പ്രായം : 77 ലിംഗം : സ്ത്രീ</p>	<p>RZM2190619</p> <p>ഹോട്ടോ ലഭ്യമാണ്</p>	<p>368</p> <p>പേര് : ബേബി ഭർത്താവിന്റെ പേര് : പാപ്പച്ചൻ വീട്ടു നമ്പർ : 15/157 സ്രാമ്പിക്കൽ പ്രായം : 72 ലിംഗം : സ്ത്രീ</p>	<p>RZM2190627</p> <p>ഹോട്ടോ ലഭ്യമാണ്</p>	<p>369</p> <p>പേര് : ആന്റോസ് പി സ്രാമ്പിക്കൽ അച്ഛന്റെ പേര് : പാപ്പച്ചൻ വീട്ടു നമ്പർ : 15/ സ്രാമ്പിക്കൽ പ്രായം : 49 ലിംഗം : പുരുഷൻ</p>	<p>LNL1611458</p> <p>ഹോട്ടോ ലഭ്യമാണ്</p>
<p>370</p> <p>പേര് : വർഗ്ഗീസ് പി സ്രാമ്പിക്കൽ അച്ഛന്റെ പേര് : എസ് വി പാപ്പച്ചൻ വീട്ടു നമ്പർ : 17/471 സ്രാമ്പിക്കൽ പ്രായം : 48 ലിംഗം : പുരുഷൻ</p>	<p>RZM0308429</p> <p>ഹോട്ടോ ലഭ്യമാണ്</p>	<p>371</p> <p>പേര് : ജെസ്റ്റോസ് അച്ഛന്റെ പേര് : പാപ്പച്ചൻ വീട്ടു നമ്പർ : 0/ സ്രാമ്പിക്കൽ പ്രായം : 43 ലിംഗം : പുരുഷൻ</p>	<p>LNL1611367</p> <p>ഹോട്ടോ ലഭ്യമാണ്</p>	<p>372</p> <p>പേര് : നീബാ ജോൺ ഭർത്താവിന്റെ പേര് : ആൻഡ്രൂസ് വീട്ടു നമ്പർ : 17/64 സ്രാമ്പിക്കൽ പ്രായം : 41 ലിംഗം : സ്ത്രീ</p>	<p>LNL1284009</p> <p>ഹോട്ടോ ലഭ്യമാണ്</p>
<p>373</p> <p>പേര് : ജോയി അച്ഛന്റെ പേര് : കുഞ്ഞുവറീത് വീട്ടു നമ്പർ : 15/155 കല്ലറയ്ക്കൽ പ്രായം : 62 ലിംഗം : പുരുഷൻ</p>	<p>RZM2189884</p> <p>ഹോട്ടോ ലഭ്യമാണ്</p>	<p>374</p> <p>പേര് : ലിസ്സി ഭർത്താവിന്റെ പേര് : ജോയി വീട്ടു നമ്പർ : 15/155 കല്ലറയ്ക്കൽ പ്രായം : 61 ലിംഗം : സ്ത്രീ</p>	<p>RZM2189900</p> <p>ഹോട്ടോ ലഭ്യമാണ്</p>	<p>375</p> <p>പേര് : ലിജോ അച്ഛന്റെ പേര് : ജോയ് വീട്ടു നമ്പർ : 0/ കല്ലറയ്ക്കൽ പ്രായം : 41 ലിംഗം : പുരുഷൻ</p>	<p>LNL1287986</p> <p>ഹോട്ടോ ലഭ്യമാണ്</p>
<p>376</p> <p>പേര് : ലെബിൻ അച്ഛന്റെ പേര് : ജോയ് വീട്ടു നമ്പർ : 17/63 കല്ലറയ്ക്കൽ പ്രായം : 40 ലിംഗം : പുരുഷൻ</p>	<p>LNL1930866</p> <p>ഹോട്ടോ ലഭ്യമാണ്</p>	<p>377</p> <p>പേര് : വത്സ ഭർത്താവിന്റെ പേര് : വിൻസെന്റ് വീട്ടു നമ്പർ : 15/153 സ്രാമ്പിക്കൽ പ്രായം : 62 ലിംഗം : സ്ത്രീ</p>	<p>RZM2190692</p> <p>ഹോട്ടോ ലഭ്യമാണ്</p>	<p>378</p> <p>പേര് : അഞ്ജു വിൻസന്റ് അച്ഛന്റെ പേര് : വിൻസന്റ് വീട്ടു നമ്പർ : 15/153 സ്രാമ്പിക്കൽ പ്രായം : 38 ലിംഗം : സ്ത്രീ</p>	<p>LNL2016202</p> <p>ഹോട്ടോ ലഭ്യമാണ്</p>
<p>379</p> <p>പേര് : ആന്റോ അച്ഛന്റെ പേര് : എസ്. പി. വിൻസെന്റ് വീട്ടു നമ്പർ : 15/473 സ്രാമ്പിക്കൽ പ്രായം : 36 ലിംഗം : പുരുഷൻ</p>	<p>RZM0318121</p> <p>ഹോട്ടോ ലഭ്യമാണ്</p>	<p>380</p> <p>പേര് : പോളി ജോസ് അച്ഛന്റെ പേര് : ജോസഫ് വീട്ടു നമ്പർ : 0/ സ്രാമ്പിക്കൽ പ്രായം : 59 ലിംഗം : പുരുഷൻ</p>	<p>LNL1729979</p> <p>ഹോട്ടോ ലഭ്യമാണ്</p>	<p>381</p> <p>പേര് : ലിംസി ഭർത്താവിന്റെ പേര് : പോളി ജോസ് വീട്ടു നമ്പർ : 6/525 സ്രാമ്പിക്കൽ പ്രായം : 54 ലിംഗം : സ്ത്രീ</p>	<p>RZM2191179</p> <p>ഹോട്ടോ ലഭ്യമാണ്</p>
<p>382</p> <p>പേര് : ജോസി പോൾ അച്ഛന്റെ പേര് : പോളി ജോസ് വീട്ടു നമ്പർ : 16/475 സ്രാമ്പിക്കൽ പ്രായം : 31 ലിംഗം : പുരുഷൻ</p>	<p>RZM0526715</p> <p>ഹോട്ടോ ലഭ്യമാണ്</p>	<p>383</p> <p>പേര് : ആൻ മേരി പോൾ അച്ഛന്റെ പേര് : പോളി ജോസ് വീട്ടു നമ്പർ : 16/475 സ്രാമ്പിക്കൽ പ്രായം : 29 ലിംഗം : സ്ത്രീ</p>	<p>RZM0525410</p> <p>ഹോട്ടോ ലഭ്യമാണ്</p>	<p>384</p> <p>പേര് : സിസിലി ഭർത്താവിന്റെ പേര് : ജോസഫ് വീട്ടു നമ്പർ : 15/152 സ്രാമ്പിക്കൽ പ്രായം : 79 ലിംഗം : സ്ത്രീ</p>	<p>RZM2190601</p> <p>ഹോട്ടോ ലഭ്യമാണ്</p>
<p>385</p> <p>പേര് : ബെന്നി അച്ഛന്റെ പേര് : ജോസഫ് വീട്ടു നമ്പർ : 15/152 സ്രാമ്പിക്കൽ പ്രായം : 52 ലിംഗം : പുരുഷൻ</p>	<p>RZM2190767</p> <p>ഹോട്ടോ ലഭ്യമാണ്</p>	<p>386</p> <p>പേര് : ബിജി ഭർത്താവിന്റെ പേര് : ബെന്നി വീട്ടു നമ്പർ : 17/61 സ്രാമ്പിക്കൽ പ്രായം : 52 ലിംഗം : സ്ത്രീ</p>	<p>LNL1921717</p> <p>ഹോട്ടോ ലഭ്യമാണ്</p>	<p>387</p> <p>പേര് : തോമസ് അച്ഛന്റെ പേര് : പൊലോ വീട്ടു നമ്പർ : 15/151 സ്രാമ്പിക്കൽ പ്രായം : 67 ലിംഗം : പുരുഷൻ</p>	<p>RZM2190650</p> <p>ഹോട്ടോ ലഭ്യമാണ്</p>
<p>388</p> <p>പേര് : രോസിലി ഭർത്താവിന്റെ പേര് : തോമസ് വീട്ടു നമ്പർ : 15/151 സ്രാമ്പിക്കൽ പ്രായം : 62 ലിംഗം : സ്ത്രീ</p>	<p>RZM2190684</p> <p>ഹോട്ടോ ലഭ്യമാണ്</p>	<p>389</p> <p>പേര് : ലിന്റോ അച്ഛന്റെ പേര് : തോമസ് വീട്ടു നമ്പർ : 0/ സ്രാമ്പിക്കൽ പ്രായം : 41 ലിംഗം : പുരുഷൻ</p>	<p>LNL1405570</p> <p>ഹോട്ടോ ലഭ്യമാണ്</p>	<p>390</p> <p>പേര് : സോഫി ഭർത്താവിന്റെ പേര് : ഡേവിസ് വീട്ടു നമ്പർ : 15/149 സ്രാമ്പിക്കൽ പ്രായം : 53 ലിംഗം : സ്ത്രീ</p>	<p>RZM2190742</p> <p>ഹോട്ടോ ലഭ്യമാണ്</p>



<p>391</p> <p>പേര് : ഡീന ഡേവിസ് അച്ഛന്റെ പേര് : ഡേവിസ് വീട്ടു നമ്പർ : 15/ ശ്രാമിക്കൽ പ്രായം : 33 ലിംഗം : സ്ത്രീ</p>	<p>RZM0260414</p> <p>ഹോട്ടോ ലഭ്യമാണ്</p>	<p>392</p> <p>പേര് : ഡിനീൽ ഡേവിസ് അച്ഛന്റെ പേര് : ഡേവിസ് വീട്ടു നമ്പർ : 6/527 സ്രാമിക്കൽ പ്രായം : 30 ലിംഗം : പുരുഷൻ</p>	<p>RZM0288472</p> <p>ഹോട്ടോ ലഭ്യമാണ്</p>	<p>393</p> <p>പേര് : ദേവകി ഭർത്താവിന്റെ പേര് : വേലായുധൻ വീട്ടു നമ്പർ : 15/148 ഇടമന പ്രായം : 85 ലിംഗം : സ്ത്രീ</p>	<p>RZM2189611</p> <p>ഹോട്ടോ ലഭ്യമാണ്</p>
<p>394</p> <p>പേര് : കുട്ടപ്പൻ അച്ഛന്റെ പേര് : വേലായുധൻ വീട്ടു നമ്പർ : 6/528 ഇടമന പ്രായം : 62 ലിംഗം : പുരുഷൻ</p>	<p>RZM0000588</p> <p>ഹോട്ടോ ലഭ്യമാണ്</p>	<p>395</p> <p>പേര് : ബിന്ദു ഭർത്താവിന്റെ പേര് : കുട്ടപ്പൻ വീട്ടു നമ്പർ : 15/528 ഇടമന പ്രായം : 52 ലിംഗം : സ്ത്രീ</p>	<p>RZM0191882</p> <p>ഹോട്ടോ ലഭ്യമാണ്</p>	<p>396</p> <p>പേര് : വാസു അച്ഛന്റെ പേര് : കുട്ടപ്പൻ വീട്ടു നമ്പർ : 15/147 ഇടമന പ്രായം : 68 ലിംഗം : പുരുഷൻ</p>	<p>RZM2189645</p> <p>ഹോട്ടോ ലഭ്യമാണ്</p>
<p># 397</p> <p>പേര് : ശ്രീരേഖ ടി എസ് ഭർത്താവിന്റെ പേര് : മധു വീട്ടു നമ്പർ : 0/ ഇടമന പ്രായം : 48 ലിംഗം : സ്ത്രീ</p>	<p>LNL1485564</p> <p>ഹോട്ടോ ലഭ്യമാണ്</p>	<p>398</p> <p>പേര് : ശ്രുതി ഇ എം അച്ഛന്റെ പേര് : മധു ഇ വി വീട്ടു നമ്പർ : ഇടമന പ്രായം : 27 ലിംഗം : സ്ത്രീ</p>	<p>RZM1780501</p> <p>ഹോട്ടോ ലഭ്യമാണ്</p>	<p>399</p> <p>പേര് : ബിജി ഭർത്താവിന്റെ പേര് : ഉണ്ണികൃഷ്ണൻ വീട്ടു നമ്പർ : 15/145 ഇടമന പ്രായം : 55 ലിംഗം : സ്ത്രീ</p>	<p>RZM2189710</p> <p>ഹോട്ടോ ലഭ്യമാണ്</p>
<p>400</p> <p>പേര് : അശോകൻ അച്ഛന്റെ പേര് : വേലു വീട്ടു നമ്പർ : 15/145 ഇടമന പ്രായം : 54 ലിംഗം : പുരുഷൻ</p>	<p>RZM2189728</p> <p>ഹോട്ടോ ലഭ്യമാണ്</p>	<p>401</p> <p>പേര് : ഷൈലജ ഭർത്താവിന്റെ പേര് : അശോകൻ വീട്ടു നമ്പർ : 15/145 ഇടമന പ്രായം : 51 ലിംഗം : സ്ത്രീ</p>	<p>LNL1107648</p> <p>ഹോട്ടോ ലഭ്യമാണ്</p>	<p>402</p> <p>പേര് : ചന്ദ്രിക ഭർത്താവിന്റെ പേര് : ലക്ഷ്മണൻ വീട്ടു നമ്പർ : 15/144 ഇടമന പ്രായം : 57 ലിംഗം : സ്ത്രീ</p>	<p>RZM2189694</p> <p>ഹോട്ടോ ലഭ്യമാണ്</p>
<p>403</p> <p>പേര് : സുരാജ് അച്ഛന്റെ പേര് : ലക്ഷ്മണൻ വീട്ടു നമ്പർ : 0/ ഇടമന പ്രായം : 40 ലിംഗം : പുരുഷൻ</p>	<p>LNL1717602</p> <p>ഹോട്ടോ ലഭ്യമാണ്</p>	<p>404</p> <p>പേര് : ശോഭന ഭർത്താവിന്റെ പേര് : വേലായുധൻ വീട്ടു നമ്പർ : 15/143 ഇടമന പ്രായം : 59 ലിംഗം : സ്ത്രീ</p>	<p>LNL1226869</p> <p>ഹോട്ടോ ലഭ്യമാണ്</p>	<p>405</p> <p>പേര് : മീനാക്ഷി അച്ഛന്റെ പേര് : കണ്ടൻ കോരൻ വീട്ടു നമ്പർ : 15/142 ഇടമന പ്രായം : 72 ലിംഗം : സ്ത്രീ</p>	<p>RZM2189637</p> <p>ഹോട്ടോ ലഭ്യമാണ്</p>
<p>406</p> <p>പേര് : ശാന്ത ഭർത്താവിന്റെ പേര് : പ്രഭാകരൻ വീട്ടു നമ്പർ : 15/142 ഇടമന പ്രായം : 57 ലിംഗം : സ്ത്രീ</p>	<p>RZM2189686</p> <p>ഹോട്ടോ ലഭ്യമാണ്</p>	<p>407</p> <p>പേര് : പ്രശാന്ത് അച്ഛന്റെ പേര് : പ്രഭാകരൻ വീട്ടു നമ്പർ : 0/ ഇടമന പ്രായം : 40 ലിംഗം : പുരുഷൻ</p>	<p>LNL1717594</p> <p>ഹോട്ടോ ലഭ്യമാണ്</p>	<p>408</p> <p>പേര് : പ്രശോദ് അച്ഛന്റെ പേര് : പ്രഭാകരൻ വീട്ടു നമ്പർ : 15/142 ഇടമന പ്രായം : 38 ലിംഗം : പുരുഷൻ</p>	<p>LNL2006682</p> <p>ഹോട്ടോ ലഭ്യമാണ്</p>
<p>409</p> <p>പേര് : ഇ കെ കുട്ടപ്പൻ അച്ഛന്റെ പേര് : കണ്ടൻ കോരൻ വീട്ടു നമ്പർ : 15/141 ഇടമന പ്രായം : 62 ലിംഗം : പുരുഷൻ</p>	<p>RZM2189678</p> <p>ഹോട്ടോ ലഭ്യമാണ്</p>	<p>410</p> <p>പേര് : അല്പി ഭർത്താവിന്റെ പേര് : കുട്ടപ്പൻ വീട്ടു നമ്പർ : 15/141 ഇടമന പ്രായം : 53 ലിംഗം : സ്ത്രീ</p>	<p>RZM2189736</p> <p>ഹോട്ടോ ലഭ്യമാണ്</p>	<p>411</p> <p>പേര് : നിതിൻ അച്ഛന്റെ പേര് : കുട്ടപ്പൻ വീട്ടു നമ്പർ : 0/ ഇടമന പ്രായം : 36 ലിംഗം : പുരുഷൻ</p>	<p>RZM0002113</p> <p>ഹോട്ടോ ലഭ്യമാണ്</p>
<p>412</p> <p>പേര് : കൃഷ്ണൻ അച്ഛന്റെ പേര് : കണ്ടൻകോരൻ വീട്ടു നമ്പർ : 15/140 ഇടമന പ്രായം : 73 ലിംഗം : പുരുഷൻ</p>	<p>RZM2189629</p> <p>ഹോട്ടോ ലഭ്യമാണ്</p>	<p>413</p> <p>പേര് : പ്രസാദ് അച്ഛന്റെ പേര് : കൃഷ്ണൻ വീട്ടു നമ്പർ : 15/140 ഇടമന പ്രായം : 45 ലിംഗം : പുരുഷൻ</p>	<p>LNL1189026</p> <p>ഹോട്ടോ ലഭ്യമാണ്</p>	<p>414</p> <p>പേര് : വിനീഷ ഭർത്താവിന്റെ പേര് : പ്രസാദ് വീട്ടു നമ്പർ : 15/140 ഇടമന പ്രായം : 38 ലിംഗം : സ്ത്രീ</p>	<p>RZM0002782</p> <p>ഹോട്ടോ ലഭ്യമാണ്</p>
<p>415</p> <p>പേര് : ജോണി അച്ഛന്റെ പേര് : ദേവസി വീട്ടു നമ്പർ : 15/139 വിതയത്തിൽ പ്രായം : 69 ലിംഗം : പുരുഷൻ</p>	<p>RZM2191021</p> <p>ഹോട്ടോ ലഭ്യമാണ്</p>	<p>416</p> <p>പേര് : പൗലോസ് വി ഡി അച്ഛന്റെ പേര് : ദേവസ്സി വി പി വീട്ടു നമ്പർ : / വിതയത്തിൽ പ്രായം : 68 ലിംഗം : പുരുഷൻ</p>	<p>RZM0635276</p> <p>ഹോട്ടോ ലഭ്യമാണ്</p>	<p>417</p> <p>പേര് : ആനി ഭർത്താവിന്റെ പേര് : ജോണി വീട്ടു നമ്പർ : 15/139 വിതയത്തിൽ പ്രായം : 65 ലിംഗം : സ്ത്രീ</p>	<p>RZM2191039</p> <p>ഹോട്ടോ ലഭ്യമാണ്</p>
<p>418</p> <p>പേര് : ഫാൻസി ഹൗലോസ് ഭർത്താവിന്റെ പേര് : ഹൗലോസ് വി ഡി വീട്ടു നമ്പർ : വിതയത്തിൽ പ്രായം : 59 ലിംഗം : സ്ത്രീ</p>	<p>RZM1860931</p> <p>ഹോട്ടോ ലഭ്യമാണ്</p>	<p>419</p> <p>പേര് : ശകുന്തള ഇ വി അച്ഛന്റെ പേര് : വേലു വീട്ടു നമ്പർ : 17/448 പാലമുറം പ്രായം : 52 ലിംഗം : സ്ത്രീ</p>	<p>RZM0322255</p> <p>ഹോട്ടോ ലഭ്യമാണ്</p>	<p>420</p> <p>പേര് : ബെന്നി അച്ഛന്റെ പേര് : ജോണി വീട്ടു നമ്പർ : 15/138 വിതയത്തിൽ പ്രായം : 45 ലിംഗം : പുരുഷൻ</p>	<p>RZM2191112</p> <p>ഹോട്ടോ ലഭ്യമാണ്</p>



<p>421</p> <p>പേര് : ജോയ്സ് പോൾ അച്ഛന്റെ പേര്: പൊലോസ് വി ഡി വീട്ടു നമ്പർ : വിതയത്തിൽ പ്രായം : 34 ലിംഗം : പുരുഷൻ</p>	<p>RZM1860048</p> <p>ഹോട്ടോ ലഭ്യമാണ്</p>	<p>422</p> <p>പേര് : അപർണ അശോക് അച്ഛന്റെ പേര്: അശോകൻ വീട്ടു നമ്പർ : 17/448 പാലമറ്റം പ്രായം : 32 ലിംഗം : സ്ത്രീ</p>	<p>RZM0322313</p> <p>ഹോട്ടോ ലഭ്യമാണ്</p>	<p>423</p> <p>പേര് : ജിസ്റ്റ പോൾ അച്ഛന്റെ പേര്: പൊലോസ് വി ഡി വീട്ടു നമ്പർ : വിതയത്തിൽ പ്രായം : 30 ലിംഗം : സ്ത്രീ</p>	<p>RZM1862812</p> <p>ഹോട്ടോ ലഭ്യമാണ്</p>
<p>424</p> <p>പേര് : രാധേശ്വരി ഭർത്താവിന്റെ പേര്: ശിവൻ വീട്ടു നമ്പർ : 17/453 വടക്കത്ത് പ്രായം : 55 ലിംഗം : സ്ത്രീ</p>	<p>RZM0442343</p> <p>ഹോട്ടോ ലഭ്യമാണ്</p>	<p>425</p> <p>പേര് : അംബിക ഭർത്താവിന്റെ പേര്: വേലായുധൻ വീട്ടു നമ്പർ : 15/137 വടക്കും വീട്ടിൽ പ്രായം : 54 ലിംഗം : സ്ത്രീ</p>	<p>RZM2190965</p> <p>ഹോട്ടോ ലഭ്യമാണ്</p>	<p>426</p> <p>പേര് : ശിവൻ അച്ഛന്റെ പേര്: വേലായുധൻ വീട്ടു നമ്പർ : 15/137 വടക്കും വീട്ടിൽ പ്രായം : 52 ലിംഗം : പുരുഷൻ</p>	<p>RZM2190973</p> <p>ഹോട്ടോ ലഭ്യമാണ്</p>
<p>427</p> <p>പേര് : രമേശൻ അച്ഛന്റെ പേര്: വേലായുധൻ വീട്ടു നമ്പർ : 15/137 വടക്കും വീട്ടിൽ പ്രായം : 51 ലിംഗം : പുരുഷൻ</p>	<p>LNL1223049</p> <p>ഹോട്ടോ ലഭ്യമാണ്</p>	<p>428</p> <p>പേര് : സിജു അച്ഛന്റെ പേര്: കൃഷ്ണൻ വീട്ടു നമ്പർ : 17/455 വടക്കുംവീട്ടിൽ പ്രായം : 50 ലിംഗം : പുരുഷൻ</p>	<p>LNL1197516</p> <p>ഹോട്ടോ ലഭ്യമാണ്</p>	<p>429</p> <p>പേര് : ബിന്ദു ഭർത്താവിന്റെ പേര്: രമേശൻ വീട്ടു നമ്പർ : 14/137 വടക്കത്ത് പ്രായം : 46 ലിംഗം : സ്ത്രീ</p>	<p>GVM1264548</p> <p>ഹോട്ടോ ലഭ്യമാണ്</p>
<p>430</p> <p>പേര് : സനീത ഭർത്താവിന്റെ പേര്: സിജു വീട്ടു നമ്പർ : 17/455 വടക്കുംവീട്ടിൽ പ്രായം : 40 ലിംഗം : സ്ത്രീ</p>	<p>MZL1474998</p> <p>ഹോട്ടോ ലഭ്യമാണ്</p>	<p>431</p> <p>പേര് : രാഹുൽ വി ആർ അമ്മയുടെ പേര്: അംബിക വീട്ടു നമ്പർ : വടക്കത്ത് വീട് പ്രായം : 34 ലിംഗം : പുരുഷൻ</p>	<p>RZM0236968</p> <p>ഹോട്ടോ ലഭ്യമാണ്</p>	<p>432</p> <p>പേര് : അഞ്ചു കെ ആർ ഭർത്താവിന്റെ പേര്: രാഹുൽ വീട്ടു നമ്പർ : വടക്കത്ത് വീട് പ്രായം : 31 ലിംഗം : സ്ത്രീ</p>	<p>RZM0571893</p> <p>ഹോട്ടോ ലഭ്യമാണ്</p>
<p>433</p> <p>പേര് : വിശ്വനാഥൻ അച്ഛന്റെ പേര്: കൃഷ്ണൻ വീട്ടു നമ്പർ : 15/136 വടക്കത്ത് പ്രായം : 57 ലിംഗം : പുരുഷൻ</p>	<p>RZM2190890</p> <p>ഹോട്ടോ ലഭ്യമാണ്</p>	<p>434</p> <p>പേര് : അനീത ഭർത്താവിന്റെ പേര്: വിശ്വനാഥൻ വീട്ടു നമ്പർ : 0/ വടക്കത്ത് പ്രായം : 50 ലിംഗം : സ്ത്രീ</p>	<p>RZM2187722</p> <p>ഹോട്ടോ ലഭ്യമാണ്</p>	<p>435</p> <p>പേര് : വിപിൻ വിശ്വനാഥ് വി അച്ഛന്റെ പേര്: വിശ്വനാഥൻ വീട്ടു നമ്പർ : 17/540 വടക്കത്ത് പ്രായം : 34 ലിംഗം : പുരുഷൻ</p>	<p>RZM0139634</p> <p>ഹോട്ടോ ലഭ്യമാണ്</p>
<p>436</p> <p>പേര് : വിഷ്ണു വിശ്വനാഥൻ അച്ഛന്റെ പേര്: വിശ്വനാഥൻ കെ വീട്ടു നമ്പർ : വടക്കത്ത് പ്രായം : 25 ലിംഗം : പുരുഷൻ</p>	<p>RZM1779750</p> <p>ഹോട്ടോ ലഭ്യമാണ്</p>	<p>437</p> <p>പേര് : ചന്ദ്രൻ അച്ഛന്റെ പേര്: വേലായുധൻ വീട്ടു നമ്പർ : 15/414 വടക്കും വീട്ടിൽ പ്രായം : 78 ലിംഗം : പുരുഷൻ</p>	<p>LNL1819770</p> <p>ഹോട്ടോ ലഭ്യമാണ്</p>	<p>438</p> <p>പേര് : ശാരദ ഭർത്താവിന്റെ പേര്: ചന്ദ്രൻ വീട്ടു നമ്പർ : 15/414 വടക്കും വീട്ടിൽ പ്രായം : 72 ലിംഗം : സ്ത്രീ</p>	<p>RZM0527606</p> <p>ഹോട്ടോ ലഭ്യമാണ്</p>
<p>439</p> <p>പേര് : രഞ്ജിത്ത് അച്ഛന്റെ പേര്: ചന്ദ്രൻ വീട്ടു നമ്പർ : 15/414 വടക്കുംവീട്ടിൽ പ്രായം : 43 ലിംഗം : പുരുഷൻ</p>	<p>LNL1484369</p> <p>ഹോട്ടോ ലഭ്യമാണ്</p>	<p>440</p> <p>പേര് : രുബേബ് അച്ഛന്റെ പേര്: ചന്ദ്രൻ വീട്ടു നമ്പർ : 15/414 വടക്കുംവീട്ടിൽ പ്രായം : 40 ലിംഗം : പുരുഷൻ</p>	<p>LNL1922830</p> <p>ഹോട്ടോ ലഭ്യമാണ്</p>	<p>441</p> <p>പേര് : സ്വാതി എം എസ് ഭർത്താവിന്റെ പേര്: രഞ്ജിത്ത് വീട്ടു നമ്പർ : 15/414 വടക്കുംവീട്ടിൽ പ്രായം : 32 ലിംഗം : സ്ത്രീ</p>	<p>RZM0457168</p> <p>ഹോട്ടോ ലഭ്യമാണ്</p>
<p>442</p> <p>പേര് : മാധവൻ അച്ഛന്റെ പേര്: വേലായുധൻ വീട്ടു നമ്പർ : 15/134 വടക്കും വീട്ടിൽ പ്രായം : 75 ലിംഗം : പുരുഷൻ</p>	<p>RZM2190940</p> <p>ഹോട്ടോ ലഭ്യമാണ്</p>	<p>443</p> <p>പേര് : സതീ ഭർത്താവിന്റെ പേര്: മാധവൻ വീട്ടു നമ്പർ : 15/134 വടക്കും വീട്ടിൽ പ്രായം : 72 ലിംഗം : സ്ത്രീ</p>	<p>RZM2190957</p> <p>ഹോട്ടോ ലഭ്യമാണ്</p>	<p>444</p> <p>പേര് : മുരളീധരൻ അച്ഛന്റെ പേര്: മാധവൻ വീട്ടു നമ്പർ : 17/542 വടക്കൻവീട്ടിൽ പ്രായം : 55 ലിംഗം : പുരുഷൻ</p>	<p>RZM0143685</p> <p>ഹോട്ടോ ലഭ്യമാണ്</p>
<p>445</p> <p>പേര് : സജീവ്കുമാർ അച്ഛന്റെ പേര്: മാധവൻ വീട്ടു നമ്പർ : 15/134 വടക്കും വീട്ടിൽ പ്രായം : 51 ലിംഗം : പുരുഷൻ</p>	<p>LNL1223031</p> <p>ഹോട്ടോ ലഭ്യമാണ്</p>	<p>446</p> <p>പേര് : സൗമ്യ ഭർത്താവിന്റെ പേര്: മുരളീധരൻ വീട്ടു നമ്പർ : 16/457 വടക്കൻവീട്ടിൽ പ്രായം : 41 ലിംഗം : സ്ത്രീ</p>	<p>LJL1448992</p> <p>ഹോട്ടോ ലഭ്യമാണ്</p>	<p>447</p> <p>പേര് : ജോസ് അച്ഛന്റെ പേര്: ചെറിയ വീട്ടു നമ്പർ : 15/133 പാനിക്കുളം പ്രായം : 57 ലിംഗം : പുരുഷൻ</p>	<p>RZM2190445</p> <p>ഹോട്ടോ ലഭ്യമാണ്</p>
<p>448</p> <p>പേര് : ആനി ഭർത്താവിന്റെ പേര്: ജോസ് വീട്ടു നമ്പർ : 15/133 പാനിക്കുളം പ്രായം : 54 ലിംഗം : സ്ത്രീ</p>	<p>RZM2190478</p> <p>ഹോട്ടോ ലഭ്യമാണ്</p>	<p>449</p> <p>പേര് : ആൻ മേരി ജോസ് അച്ഛന്റെ പേര്: ജോസ് വീട്ടു നമ്പർ : 17/543എ പാനിക്കുളം പ്രായം : 32 ലിംഗം : സ്ത്രീ</p>	<p>RZM0207837</p> <p>ഹോട്ടോ ലഭ്യമാണ്</p>	<p>450</p> <p>പേര് : അഖിൽ ജോസ് അച്ഛന്റെ പേര്: ജോസ് വീട്ടു നമ്പർ : 17/458 പാനിക്കുളം പ്രായം : 30 ലിംഗം : പുരുഷൻ</p>	<p>RZM0536516</p> <p>ഹോട്ടോ ലഭ്യമാണ്</p>



<p>451</p> <p>പേര് : ചന്ദ്രൻ അച്ഛന്റെ പേര്: വേലായുധൻ വീട്ടു നമ്പർ : 14/586 വടക്കത്ത് പ്രായം : 65 ലിംഗം : പുരുഷൻ</p>	<p>RZM2189348</p> <p>ഹോട്ടോ ലഭ്യമാണ്</p>	<p>452</p> <p>പേര് : ലളിത ഭർത്താവിന്റെ പേര്: ചന്ദ്രൻ വീട്ടു നമ്പർ : 14/586 വടക്കത്ത് പ്രായം : 53 ലിംഗം : സ്ത്രീ</p>	<p>RZM2189355</p> <p>ഹോട്ടോ ലഭ്യമാണ്</p>	<p>453</p> <p>പേര് : നിധിഷ് ചന്ദ്രൻ അച്ഛന്റെ പേര്: ചന്ദ്രൻ വീട്ടു നമ്പർ : വടക്കത്ത് ഹൗസ് പ്രായം : 35 ലിംഗം : പുരുഷൻ</p>	<p>RZM0139576</p> <p>ഹോട്ടോ ലഭ്യമാണ്</p>
<p>454</p> <p>പേര് : മറിയം ഭർത്താവിന്റെ പേര്: വർഗീസ് വീട്ടു നമ്പർ : 15/176 പുല്ലൻ പ്രായം : 79 ലിംഗം : സ്ത്രീ</p>	<p>RZM2190551</p> <p>ഹോട്ടോ ലഭ്യമാണ്</p>	<p>455</p> <p>പേര് : പാപ്പച്ചൻ അച്ഛന്റെ പേര്: വർഗീസ് വീട്ടു നമ്പർ : 15/176 പുല്ലൻ പ്രായം : 53 ലിംഗം : പുരുഷൻ</p>	<p>RZM2190577</p> <p>ഹോട്ടോ ലഭ്യമാണ്</p>	<p>456</p> <p>പേര് : അമ്മിണി ഭർത്താവിന്റെ പേര്: പാപ്പച്ചൻ വീട്ടു നമ്പർ : 0/ പുല്ലൻ പ്രായം : 52 ലിംഗം : സ്ത്രീ</p>	<p>LNL1394238</p> <p>ഹോട്ടോ ലഭ്യമാണ്</p>
<p>457</p> <p>പേര് : ആൻസൻ പി പാപ്പച്ചൻ അച്ഛന്റെ പേര്: പാപ്പച്ചൻ പി വി വീട്ടു നമ്പർ : 544 പ്രായം : 29 ലിംഗം : പുരുഷൻ</p>	<p>RZM1757244</p> <p>ഹോട്ടോ ലഭ്യമാണ്</p>	<p>458</p> <p>പേര് : മിൽന പാപ്പച്ചൻ അച്ഛന്റെ പേര്: പാപ്പച്ചൻ പി വി വീട്ടു നമ്പർ : പുല്ലൻ പ്രായം : 26 ലിംഗം : സ്ത്രീ</p>	<p>RZM1867662</p> <p>ഹോട്ടോ ലഭ്യമാണ്</p>	<p>459</p> <p>പേര് : കൊച്ചുത്രേസ്യ ഭർത്താവിന്റെ പേര്: ജോൺ വീട്ടു നമ്പർ : 15/544ബി കല്ലറയ്ക്കൽ പ്രായം : 66 ലിംഗം : സ്ത്രീ</p>	<p>RZM0606673</p> <p>ഹോട്ടോ ലഭ്യമാണ്</p>
<p>460</p> <p>പേര് : ജോൺ അച്ഛന്റെ പേര്: ഔസേഫ് വീട്ടു നമ്പർ : 15/177 കല്ലറയ്ക്കൽ പ്രായം : 62 ലിംഗം : പുരുഷൻ</p>	<p>RZM2189892</p> <p>ഹോട്ടോ ലഭ്യമാണ്</p>	<p>461</p> <p>പേര് : റോഷ്ണി കല്ലറയ്ക്കൽ ജോൺ അച്ഛന്റെ പേര്: ജോൺ വീട്ടു നമ്പർ : 14/544ബി കല്ലറയ്ക്കൽ പ്രായം : 35 ലിംഗം : സ്ത്രീ</p>	<p>RZM0266387</p> <p>ഹോട്ടോ ലഭ്യമാണ്</p>	<p>462</p> <p>പേര് : ജോസ് മോൻ കെ ജോൺ അച്ഛന്റെ പേര്: ജോൺ വീട്ടു നമ്പർ : 15/177 കല്ലറയ്ക്കൽ പ്രായം : 33 ലിംഗം : പുരുഷൻ</p>	<p>RZM0208298</p> <p>ഹോട്ടോ ലഭ്യമാണ്</p>
<p>463</p> <p>പേര് : ലോനപ്പൻ പി ഡി അച്ഛന്റെ പേര്: ദേവസി വീട്ടു നമ്പർ : 15/415 പാലമറ്റത്ത് പ്രായം : 71 ലിംഗം : പുരുഷൻ</p>	<p>RZM0609396</p> <p>ഹോട്ടോ ലഭ്യമാണ്</p>	<p>464</p> <p>പേര് : എൽസി ഭർത്താവിന്റെ പേര്: ലോനപ്പൻ വീട്ടു നമ്പർ : 14/583 പാലമറ്റത്ത് പ്രായം : 66 ലിംഗം : സ്ത്രീ</p>	<p>RZM2189280</p> <p>ഹോട്ടോ ലഭ്യമാണ്</p>	<p>465</p> <p>പേര് : അമ്മിണി ഭർത്താവിന്റെ പേര്: കൃഷ്ണൻ വീട്ടു നമ്പർ : 14/581 വടക്കും വീട്ടിൽ പ്രായം : 80 ലിംഗം : സ്ത്രീ</p>	<p>RZM2189363</p> <p>ഹോട്ടോ ലഭ്യമാണ്</p>
<p>466</p> <p>പേര് : അനിൽ കുമാർ അച്ഛന്റെ പേര്: കൃഷ്ണൻ വീട്ടു നമ്പർ : 14/581 വടക്കും വീട്ടിൽ പ്രായം : 56 ലിംഗം : പുരുഷൻ</p>	<p>LNL1238237</p> <p>ഹോട്ടോ ലഭ്യമാണ്</p>	<p>467</p> <p>പേര് : സുരേഷ് അച്ഛന്റെ പേര്: കൃഷ്ണൻ വീട്ടു നമ്പർ : 14/581 വടക്കും വീട്ടിൽ പ്രായം : 54 ലിംഗം : പുരുഷൻ</p>	<p>LNL1343003</p> <p>ഹോട്ടോ ലഭ്യമാണ്</p>	<p>468</p> <p>പേര് : സജിനി അനിൽകുമാർ ഭർത്താവിന്റെ പേര്: അനിൽകുമാർ വീട്ടു നമ്പർ : 0/ വടക്കുംവീട്ടിൽ പ്രായം : 48 ലിംഗം : സ്ത്രീ</p>	<p>LNL1477736</p> <p>ഹോട്ടോ ലഭ്യമാണ്</p>
<p>469</p> <p>പേര് : അമ്പിളി ഭർത്താവിന്റെ പേര്: സുരേഷ് വീട്ടു നമ്പർ : 0/ വടക്കുംവീട്ടിൽ പ്രായം : 42 ലിംഗം : സ്ത്രീ</p>	<p>LNL1931518</p> <p>ഹോട്ടോ ലഭ്യമാണ്</p>	<p>Q 470</p> <p>പേര് : റോസി ഭർത്താവിന്റെ പേര്: എസ്കുപ്പൻ വീട്ടു നമ്പർ : 14/576 ത്രാമ്പിക്കൽ പ്രായം : 80 ലിംഗം : സ്ത്രീ</p>	<p>RZM2189298</p> <p>ഹോട്ടോ ലഭ്യമാണ്</p>	<p>471</p> <p>പേര് : ജോയ് അച്ഛന്റെ പേര്: എസ്കുപ്പൻ വീട്ടു നമ്പർ : 14/576 ത്രാമ്പിക്കൽ പ്രായം : 61 ലിംഗം : പുരുഷൻ</p>	<p>RZM2189306</p> <p>ഹോട്ടോ ലഭ്യമാണ്</p>
<p>472</p> <p>പേര് : മേരി ഭർത്താവിന്റെ പേര്: ജോയി വീട്ടു നമ്പർ : 14/576 ത്രാമ്പിക്കൽ പ്രായം : 57 ലിംഗം : സ്ത്രീ</p>	<p>RZM2189314</p> <p>ഹോട്ടോ ലഭ്യമാണ്</p>	<p>473</p> <p>പേര് : ജെനിൻ ജോയി അച്ഛന്റെ പേര്: ജോയി എൻ എ വീട്ടു നമ്പർ : 17/414 നെല്ലിശ്ശേരി പ്രായം : 30 ലിംഗം : പുരുഷൻ</p>	<p>RZM0322271</p> <p>ഹോട്ടോ ലഭ്യമാണ്</p>	<p>474</p> <p>പേര് : ഷെനി ജോയ് അച്ഛന്റെ പേര്: ജോയ് എൻ എ വീട്ടു നമ്പർ : 17/414,നെല്ലിശ്ശേരി പ്രായം : 27 ലിംഗം : സ്ത്രീ</p>	<p>RZM1781012</p> <p>ഹോട്ടോ ലഭ്യമാണ്</p>
<p>475</p> <p>പേര് : മെറിൻ ജോയ് അച്ഛന്റെ പേര്: ജോയ് എൻ എ വീട്ടു നമ്പർ : നെല്ലിശ്ശേരി പ്രായം : 26 ലിംഗം : സ്ത്രീ</p>	<p>RZM1765528</p> <p>ഹോട്ടോ ലഭ്യമാണ്</p>	<p>476</p> <p>പേര് : കുമാരൻ അച്ഛന്റെ പേര്: ഇട്ടാതി വീട്ടു നമ്പർ : 14/575 തകരക്കാട്ടുകുടി പ്രായം : 70 ലിംഗം : പുരുഷൻ</p>	<p>RZM2189322</p> <p>ഹോട്ടോ ലഭ്യമാണ്</p>	<p>477</p> <p>പേര് : ഓമന ഭർത്താവിന്റെ പേര്: കുമാരൻ വീട്ടു നമ്പർ : 14/575 തകരക്കാട്ടുകുടി പ്രായം : 64 ലിംഗം : സ്ത്രീ</p>	<p>RZM2189330</p> <p>ഹോട്ടോ ലഭ്യമാണ്</p>
<p># 478</p> <p>പേര് : ടി കെ ഷൈജു അച്ഛന്റെ പേര്: കുമാരൻ വീട്ടു നമ്പർ : 14/575 തകരക്കാട്ടുകുടി പ്രായം : 46 ലിംഗം : പുരുഷൻ</p>	<p>LNL1107671</p> <p>ഹോട്ടോ ലഭ്യമാണ്</p>	<p>479</p> <p>പേര് : ദിവ്യ ഭർത്താവിന്റെ പേര്: ഷൈജു വീട്ടു നമ്പർ : 15/499 തകരക്കാട്ടുകുടി പ്രായം : 39 ലിംഗം : സ്ത്രീ</p>	<p>RZM0140509</p> <p>ഹോട്ടോ ലഭ്യമാണ്</p>	<p>480</p> <p>പേര് : അമർനാഥ് മധു അച്ഛന്റെ പേര്: മധു എം കെ വീട്ടു നമ്പർ : മട്ടപ്പുറത്ത് ഹൗസ് പ്രായം : 24 ലിംഗം : പുരുഷൻ</p>	<p>RZM1874593</p> <p>ഹോട്ടോ ലഭ്യമാണ്</p>



<p>481</p> <p>പേര് : അരുൺ ഇ വി അച്ഛന്റെ പേര് : വിജയൻ വീട്ടു നമ്പർ : എടമന പ്രായം : 29 ലിംഗം : പുരുഷൻ</p>	RZM1877612	<p>482</p> <p>പേര് : ഇരട്ടിന്ത് ബാബു അച്ഛന്റെ പേര് : സുരേഷ്ബാബു എം കെ വീട്ടു നമ്പർ : മാച്ചംപിള്ളി പ്രായം : 23 ലിംഗം : പുരുഷൻ</p>	RZM1887009	<p>483</p> <p>പേര് : ദിവ്യ കെ പൊലോസ് അച്ഛന്റെ പേര് : പൊലോസ് കെ ഒ വീട്ടു നമ്പർ : 380 പ്രായം : 23 ലിംഗം : സ്ത്രീ</p>	RZM1889559
<p>484</p> <p>പേര് : റെഷ്മി വി ആർ അച്ഛന്റെ പേര് : രമേഷ് വി ബി വീട്ടു നമ്പർ : 17/431 വടക്കത്ത് പ്രായം : 23 ലിംഗം : സ്ത്രീ</p>	RZM1917848	<p>485</p> <p>പേര് : നവീൻ പൊലോസ് അച്ഛന്റെ പേര് : പൊലോസ് വീട്ടു നമ്പർ : കല്ലേലി പ്രായം : 29 ലിംഗം : പുരുഷൻ</p>	RZM1925205	<p>486</p> <p>പേര് : നവ്യ പൊലോസ് അച്ഛന്റെ പേര് : പൊലോസ് വീട്ടു നമ്പർ : കല്ലേലി പ്രായം : 27 ലിംഗം : സ്ത്രീ</p>	RZM1925353
<p>487</p> <p>പേര് : ഏലിക്യട്ടി മറ്റുള്ളവ: മദർ സുപരിയർ വീട്ടു നമ്പർ : യാനം ആഡോരേഷൻ കോമ്പംട പ്രായം : 84 ലിംഗം : സ്ത്രീ</p>	RZM1927235	<p>488</p> <p>പേര് : ബൃഗിത മറ്റുള്ളവ: മതർ വീട്ടു നമ്പർ : യാനം ആഡോരേഷൻ കോമ്പംട പ്രായം : 98 ലിംഗം : സ്ത്രീ</p>	RZM1927284	<p>489</p> <p>പേര് : പുഷ്പ മറ്റുള്ളവ: മദർ സുപരിയർ വീട്ടു നമ്പർ : യാനം ആഡോരേഷൻ കോമ്പംട പ്രായം : 64 ലിംഗം : സ്ത്രീ</p>	RZM1927300
<p>490</p> <p>പേര് : അന്നു കെ എസ് മറ്റുള്ളവ: മദർ സുപരിയർ വീട്ടു നമ്പർ : യാനം പ്രായം : 88 ലിംഗം : സ്ത്രീ</p>	RZM1931732	<p>491</p> <p>പേര് : അൽഫോൻസ മറ്റുള്ളവ: മദർ സുപരിയർ വീട്ടു നമ്പർ : യാനം കോൺവെന്റ് പ്രായം : 23 ലിംഗം : സ്ത്രീ</p>	RZM1931815	<p>492</p> <p>പേര് : ജിൻസി തോമസ് ഭർത്താവിന്റെ പേര് : അജി ജോർജ്ജ് വീട്ടു നമ്പർ : കല്ലേലി ഹൗസ് പ്രായം : 30 ലിംഗം : സ്ത്രീ</p>	RZM1932474
<p>493</p> <p>പേര് : രമിതമോൾ വി ആർ അച്ഛന്റെ പേര് : രമേഷ് വി സി വീട്ടു നമ്പർ : 329 പ്രായം : 23 ലിംഗം : സ്ത്രീ</p>	RZM1932482	<p>494</p> <p>പേര് : ഫാ ലൂക്കോസ് കുനത്തൂർ അച്ഛന്റെ പേര് : ചാക്കോ വീട്ടു നമ്പർ : 133 പ്രായം : 70 ലിംഗം : പുരുഷൻ</p>	RZM1932490	<p>495</p> <p>പേര് : ജെയ്സി മറ്റുള്ളവ: മദർ സുപരിയർ വീട്ടു നമ്പർ : യാനം പ്രായം : 55 ലിംഗം : സ്ത്രീ</p>	RZM1932508
<p>496</p> <p>പേര് : സിസ്റ്റർ ട്രീസ മറ്റുള്ളവ: മദർ സുപരിയർ വീട്ടു നമ്പർ : യാനം പ്രായം : 80 ലിംഗം : സ്ത്രീ</p>	RZM1932524	<p>497</p> <p>പേര് : സിസ്റ്റർ റോസിലി താടിക്കാരൻ മറ്റുള്ളവ: മദർ സുപരിയർ വീട്ടു നമ്പർ : യാനം പ്രായം : 80 ലിംഗം : സ്ത്രീ</p>	RZM1932532	<p>498</p> <p>പേര് : സിസ്റ്റർ കാസിയ മറ്റുള്ളവ: മദർ സുപരിയർ വീട്ടു നമ്പർ : യാനം പ്രായം : 86 ലിംഗം : സ്ത്രീ</p>	RZM1932581
<p>499</p> <p>പേര് : കാലിയോപ്പ മറ്റുള്ളവ: മദർ സുപരിയർ വീട്ടു നമ്പർ : യാനം പ്രായം : 85 ലിംഗം : സ്ത്രീ</p>	RZM1932599	<p>500</p> <p>പേര് : കെ പി ഏല്യാസ് അച്ഛന്റെ പേര് : പൊലോസ് വീട്ടു നമ്പർ : കണ്ണേത്ത് പ്രായം : 69 ലിംഗം : പുരുഷൻ</p>	RZM1933290	<p>501</p> <p>പേര് : ബിൻസി സി ടി ഭർത്താവിന്റെ പേര് : ജോബി പാലോസ് വീട്ടു നമ്പർ : 0 പ്രായം : 35 ലിംഗം : സ്ത്രീ</p>	RZM1933472
<p>502</p> <p>പേര് : ജോയ് കുഞ്ഞു വനീദ് അച്ഛന്റെ പേര് : കുഞ്ഞു വനീദ് വീട്ടു നമ്പർ : 385, കലറക്കൽ പ്രായം : 79 ലിംഗം : പുരുഷൻ</p>	RZM1939909	<p>503</p> <p>പേര് : ജിബിൻ മാത്യു അച്ഛന്റെ പേര് : മാത്യു വീട്ടു നമ്പർ : കലേലേലി പ്രായം : 27 ലിംഗം : പുരുഷൻ</p>	RZM1939925	<p>Q 504</p> <p>പേര് : ജെൻതുഡ് സ് ബി ഭർത്താവിന്റെ പേര് : ഹ്രൻസിസ് വീട്ടു നമ്പർ : പാറികുളം പ്രായം : 53 ലിംഗം : സ്ത്രീ</p>	RZM1939933
<p>505</p> <p>പേര് : ദിവ്യ ഭർത്താവിന്റെ പേര് : ജോയ് വീട്ടു നമ്പർ : മേലപ്പിള്ളി പ്രായം : 37 ലിംഗം : സ്ത്രീ</p>	RZM1939958	<p>506</p> <p>പേര് : ഡിജിത ഡേവിസ് ഭർത്താവിന്റെ പേര് : സിജോ ജോയ് വീട്ടു നമ്പർ : പാലമറ്റത്ത് പ്രായം : 36 ലിംഗം : സ്ത്രീ</p>	RZM1940220	<p>507</p> <p>പേര് : ലിജി സന്തോഷ് ഭർത്താവിന്റെ പേര് : സന്തോഷ് വീട്ടു നമ്പർ : 385 ബി, തേക്കാനത്ത് പ്രായം : 48 ലിംഗം : സ്ത്രീ</p>	RZM1940329
<p>508</p> <p>പേര് : സന്തോഷ് അഗസ്റ്റിൻ അച്ഛന്റെ പേര് : അഗസ്റ്റിൻ വീട്ടു നമ്പർ : തേക്കാനത്ത് പ്രായം : 49 ലിംഗം : പുരുഷൻ</p>	RZM1940337	<p>509</p> <p>പേര് : അക്സ മരിയ ജോഷി അച്ഛന്റെ പേര് : ജോഷി വീട്ടു നമ്പർ : പാറികുളം പ്രായം : 24 ലിംഗം : സ്ത്രീ</p>	RZM1940345	<p>510</p> <p>പേര് : നിഷ ഭർത്താവിന്റെ പേര് : മനു വീട്ടു നമ്പർ : കല്ലേലി പ്രായം : 36 ലിംഗം : സ്ത്രീ</p>	RZM1940410



<p>511 പേര് : ലിറ്റി ഭർത്താവിന്റെ പേര്: ഏലിയാസ് വീട്ടു നമ്പർ : 361 ബി കണ്ണേത്ത് ഹൗസ് പ്രായം : 64 ലിംഗം : സ്ത്രീ</p>	<p>RZM1941764</p> <p>ഹോട്ടോ ലഭ്യമാണ്</p>	<p>512 പേര് : ലിംസി ഭർത്താവിന്റെ പേര്: ജോഷി വീട്ടു നമ്പർ : പാണികുളം ഹൗസ് പ്രായം : 56 ലിംഗം : സ്ത്രീ</p>	<p>RZM1948280</p> <p>ഹോട്ടോ ലഭ്യമാണ്</p>	<p>513 പേര് : മിനു മരിയ ഫ്രാൻസിസ് അച്ഛന്റെ പേര്: ഫ്രാൻസിസ് വീട്ടു നമ്പർ : പാനികുളം വീട് പ്രായം : 23 ലിംഗം : സ്ത്രീ</p>	<p>RZM1958180</p> <p>ഹോട്ടോ ലഭ്യമാണ്</p>
<p>514 പേര് : ബിനസി ഭർത്താവിന്റെ പേര്: വർഗീസ് വീട്ടു നമ്പർ : 369/17 ശ്രാന്പിക്കൽ വീട് പ്രായം : 46 ലിംഗം : സ്ത്രീ</p>	<p>RZM1958214</p> <p>ഹോട്ടോ ലഭ്യമാണ്</p>	<p>515 പേര് : ജിജുബെന്നി അച്ഛന്റെ പേര്: ബെന്നിജോസ് വീട്ടു നമ്പർ : 525/17 ശ്രാന്പിക്കൽ വീട് പ്രായം : 23 ലിംഗം : സ്ത്രീ</p>	<p>RZM1958768</p> <p>ഹോട്ടോ ലഭ്യമാണ്</p>	<p>516 പേര് : ജിബിൻ ബെന്നി അച്ഛന്റെ പേര്: ബെന്നി ജോസ് വീട്ടു നമ്പർ : 525/17 ശ്രാന്പിക്കൽ വീട് പ്രായം : 27 ലിംഗം : പുരുഷൻ</p>	<p>RZM1958818</p> <p>ഹോട്ടോ ലഭ്യമാണ്</p>
<p>517 പേര് : സംഗീത വർഗീസ് ഭർത്താവിന്റെ പേര്: ലിനോ വീട്ടു നമ്പർ : 17/125, പാലറ്റി പ്രായം : 32 ലിംഗം : സ്ത്രീ</p>	<p>RZM1959840</p> <p>ഹോട്ടോ ലഭ്യമാണ്</p>	<p>518 പേര് : ഡിലീമി ഡേവിസ് അച്ഛന്റെ പേര്: ഡേവിസ് വീട്ടു നമ്പർ : വിതയത്തില് പ്രായം : 33 ലിംഗം : സ്ത്രീ</p>	<p>RZM1961283</p> <p>ഹോട്ടോ ലഭ്യമാണ്</p>	<p>519 പേര് : മായ ജോൺ അച്ഛന്റെ പേര്: ജോൺ വീട്ടു നമ്പർ : 422,പാത്താടന് പ്രായം : 34 ലിംഗം : സ്ത്രീ</p>	<p>RZM1963776</p> <p>ഹോട്ടോ ലഭ്യമാണ്</p>
<p>520 പേര് : ലിറ്റോസ് കെ ജോസഫ് ഭർത്താവിന്റെ പേര്: സിജോ ജോസഫ് വീട്ടു നമ്പർ : 247-എ പ്രായം : 40 ലിംഗം : സ്ത്രീ</p>	<p>RZM1967363</p> <p>ഹോട്ടോ ലഭ്യമാണ്</p>	<p>Q2 521 പേര് : ബിജോയ് വിൻസന്റ് അച്ഛന്റെ പേര്: വിൻസന്റ് വീട്ടു നമ്പർ : 71 പ്രായം : 45 ലിംഗം : പുരുഷൻ</p>	<p>RZM1969559</p> <p>ഹോട്ടോ ലഭ്യമാണ്</p>	<p>522 പേര് : സുഭാഷ് അച്ഛന്റെ പേര്: തങ്കപ്പൻ വീട്ടു നമ്പർ : 1/313 മാച്ചാമ്പിള്ളി പ്രായം : 41 ലിംഗം : പുരുഷൻ</p>	<p>LNL2002509</p> <p>ഹോട്ടോ ലഭ്യമാണ്</p>
<p># 523 പേര് : സേവ്യർ പി ഒ അച്ഛന്റെ പേര്: ഔസേഫ് വീട്ടു നമ്പർ : പയ്യപ്പിള്ളി ഹൗസ് പ്രായം : 53 ലിംഗം : പുരുഷൻ</p>	<p>RZM2190247</p> <p>ഹോട്ടോ ലഭ്യമാണ്</p>	<p>524 പേര് : ശാലിനി ഭർത്താവിന്റെ പേര്: ബിജു വീട്ടു നമ്പർ : 1/134, ആലപ്പാട് പ്രായം : 44 ലിംഗം : സ്ത്രീ</p>	<p>LNL1350834</p> <p>ഹോട്ടോ ലഭ്യമാണ്</p>	<p>525 പേര് : അഭിഷേക് എം വി അച്ഛന്റെ പേര്: എം കെ വിജു വീട്ടു നമ്പർ : മാച്ചാമ്പിള്ളി ഹൗസ് പ്രായം : 23 ലിംഗം : പുരുഷൻ</p>	<p>RZM2571883</p> <p>ഹോട്ടോ ലഭ്യമാണ്</p>
<p>526 പേര് : അലീന സൽജോ അച്ഛന്റെ പേര്: സൽജോ ജോസ് വീട്ടു നമ്പർ : 407/എ പ്രായം : 20 ലിംഗം : സ്ത്രീ</p>	<p>RZM2582476</p> <p>ഹോട്ടോ ലഭ്യമാണ്</p>	<p>527 പേര് : അഭയ് സൽജോ അച്ഛന്റെ പേര്: സൽജോ ജോസ് വീട്ടു നമ്പർ : 407/എ പ്രായം : 21 ലിംഗം : പുരുഷൻ</p>	<p>RZM2582492</p> <p>ഹോട്ടോ ലഭ്യമാണ്</p>	<p>528 പേര് : അനൂലക്ഷ്മി ഷിബു അച്ഛന്റെ പേര്: ഷിബു എം എസ് വീട്ടു നമ്പർ : 421 പ്രായം : 22 ലിംഗം : സ്ത്രീ</p>	<p>RZM2592509</p> <p>ഹോട്ടോ ലഭ്യമാണ്</p>
<p>529 പേര് : മറിയ ഷാജൻ അച്ഛന്റെ പേര്: ഷാജൻ വീട്ടു നമ്പർ : പെരൊപ്പാടൻ പ്രായം : 20 ലിംഗം : സ്ത്രീ</p>	<p>RZM2592517</p> <p>ഹോട്ടോ ലഭ്യമാണ്</p>	<p>530 പേര് : ആനീസ് കെ എം മറ്റുള്ളവ: ജെയ്സി വീട്ടു നമ്പർ : അഡോറേഷൻ കോൺവെൻറ് പ്രായം : 81 ലിംഗം : സ്ത്രീ</p>	<p>RZM2590388</p> <p>ഹോട്ടോ ലഭ്യമാണ്</p>	<p>531 പേര് : ആലീസ് പി ജെ മറ്റുള്ളവ: ജെയ്സി വീട്ടു നമ്പർ : അഡോറേഷൻ കോൺവെൻറ് പ്രായം : 71 ലിംഗം : സ്ത്രീ</p>	<p>RZM2590396</p> <p>ഹോട്ടോ ലഭ്യമാണ്</p>
<p>532 പേര് : ജുഡിറ്റ് മറ്റുള്ളവ: ജെയ്സി വീട്ടു നമ്പർ : അഡോറേഷൻ കോൺവെൻറ് പ്രായം : 78 ലിംഗം : സ്ത്രീ</p>	<p>RZM2590404</p> <p>ഹോട്ടോ ലഭ്യമാണ്</p>	<p>533 പേര് : ആൻസി മറ്റുള്ളവ: ജെയ്സി വീട്ടു നമ്പർ : അഡോറേഷൻ കോൺവെൻറ് പ്രായം : 63 ലിംഗം : സ്ത്രീ</p>	<p>RZM2590412</p> <p>ഹോട്ടോ ലഭ്യമാണ്</p>	<p>534 പേര് : ബേലർമിൻ മറ്റുള്ളവ: ജെയ്സി വീട്ടു നമ്പർ : അഡോറേഷൻ കോൺവെൻറ് പ്രായം : 84 ലിംഗം : സ്ത്രീ</p>	<p>RZM2590420</p> <p>ഹോട്ടോ ലഭ്യമാണ്</p>
<p>535 പേര് : മറിയം ടി ഒ മറ്റുള്ളവ: ജെയ്സി വീട്ടു നമ്പർ : അഡോറേഷൻ കോൺവെൻറ് പ്രായം : 84 ലിംഗം : സ്ത്രീ</p>	<p>RZM2590438</p> <p>ഹോട്ടോ ലഭ്യമാണ്</p>	<p>536 പേര് : വി കെ മേരി മറ്റുള്ളവ: ജെയ്സി വീട്ടു നമ്പർ : അഡോറേഷൻ കോൺവെൻറ് പ്രായം : 87 ലിംഗം : സ്ത്രീ</p>	<p>RZM2590446</p> <p>ഹോട്ടോ ലഭ്യമാണ്</p>	<p>537 പേര് : അമൽ രാജ് അച്ഛന്റെ പേര്: രാജ് വീട്ടു നമ്പർ : മാച്ചാമ്പിള്ളി പ്രായം : 22 ലിംഗം : പുരുഷൻ</p>	<p>RZM2590859</p> <p>ഹോട്ടോ ലഭ്യമാണ്</p>
<p>538 പേര് : ബേസിൽ ഏലിയാസ് അച്ഛന്റെ പേര്: ഏലിയാസ് കെ പി വീട്ടു നമ്പർ : കണേണത്ത് പ്രായം : 27 ലിംഗം : പുരുഷൻ</p>	<p>RZM2591394</p> <p>ഹോട്ടോ ലഭ്യമാണ്</p>	<p>539 പേര് : റിനു പി എം ഭർത്താവിന്റെ പേര്: ബേസിൽ ഏലിയാസ് വീട്ടു നമ്പർ : കണേണത്ത് പ്രായം : 28 ലിംഗം : സ്ത്രീ</p>	<p>RZM2591402</p> <p>ഹോട്ടോ ലഭ്യമാണ്</p>	<p>540 പേര് : ആൽബിൻ സി ഏ അച്ഛന്റെ പേര്: അവരാച്ചൻ വീട്ടു നമ്പർ : ചക്കാലക്കല് പ്രായം : 21 ലിംഗം : പുരുഷൻ</p>	<p>RZM2591410</p> <p>ഹോട്ടോ ലഭ്യമാണ്</p>



<p>541 പേര് : ജിബിൻ മാത്യു അച്ഛന്റെ പേര് : മാത്യു വീട്ടു നമ്പർ : കലേലി പ്രായം : 27 ലിംഗം : പുരുഷൻ</p>	<p>RZM2591428</p> <p>ഹോട്ടോ ലഭ്യമാണ്</p>	<p>542 പേര് : ജെലർത്ത് സി ബി ഭർത്താവിന്റെ പേര് : റഫാൻസിസ് പി ജെ വീട്ടു നമ്പർ : പാനികുളം പ്രായം : 53 ലിംഗം : സ്ത്രീ</p>	<p>RZM2591436</p> <p>ഹോട്ടോ ലഭ്യമാണ്</p>	<p>543 പേര് : പാർത്ഥിവി രാജ് അച്ഛന്റെ പേര് : രാജു എം ഏ വീട്ടു നമ്പർ : മച്ചാനിള്ളി പ്രായം : 20 ലിംഗം : പുരുഷൻ</p>	<p>RZM2595379</p> <p>ഹോട്ടോ ലഭ്യമാണ്</p>
<p>544 പേര് : ചിഞ്ചു രജി ഭർത്താവിന്റെ പേര് : ധനുക്യാർ ഷാജി വീട്ടു നമ്പർ : നടുവത്ത് 136 പ്രായം : 33 ലിംഗം : സ്ത്രീ</p>	<p>RZM2595239</p> <p>ഹോട്ടോ ലഭ്യമാണ്</p>	<p>545 പേര് : ശ്രീഹരി അജി അച്ഛന്റെ പേര് : അജി വീട്ടു നമ്പർ : നടുവത്ത് പ്രായം : 20 ലിംഗം : പുരുഷൻ</p>	<p>RZM2595692</p> <p>ഹോട്ടോ ലഭ്യമാണ്</p>	<p>546 പേര് : ആഗസ് സി എ അച്ഛന്റെ പേര് : അവരാജൻ വീട്ടു നമ്പർ : ചക്കാലക്കല് പ്രായം : 20 ലിംഗം : സ്ത്രീ</p>	<p>RZM2595809</p> <p>ഹോട്ടോ ലഭ്യമാണ്</p>
<p>547 പേര് : ടെറിസിറ്റ മറ്റുള്ളവർ ജെയ്സി വീട്ടു നമ്പർ : അഡോരേഷൻ കോൺവെൻ്റ് പ്രായം : 84 ലിംഗം : സ്ത്രീ</p>	<p>RZM2597151</p> <p>ഹോട്ടോ ലഭ്യമാണ്</p>	<p>548 പേര് : റൊസാരിയോ സുനിൽ അറയ്ക്കലാൻ അച്ഛന്റെ പേര് : സുനിൽ ജെ അറയ്ക്കലാൻ വീട്ടു നമ്പർ : അറയ്ക്കലാൻ പ്രായം : 20 ലിംഗം : പുരുഷൻ</p>	<p>RZM2597169</p> <p>ഹോട്ടോ ലഭ്യമാണ്</p>	<p>549 പേര് : സ്റ്റേഹ മോൾ ബെന്നി അച്ഛന്റെ പേര് : ബെന്നി വീട്ടു നമ്പർ : കല്ലേലി പ്രായം : 20 ലിംഗം : സ്ത്രീ</p>	<p>RZM2597383</p> <p>ഹോട്ടോ ലഭ്യമാണ്</p>
<p>550 പേര് : ദേവിക വിജയൻ അച്ഛന്റെ പേര് : വിജയൻ വീട്ടു നമ്പർ : മാച്ചാ ബിള്ളി പ്രായം : 23 ലിംഗം : സ്ത്രീ</p>	<p>RZM2597789</p> <p>ഹോട്ടോ ലഭ്യമാണ്</p>	<p>551 പേര് : ത്രേസിയാമ്മമാതു മറ്റുള്ളവർ ജെയ്സി വീട്ടു നമ്പർ : അഡോരേഷൻകോൺവെൻ്റ് പ്രായം : 78 ലിംഗം : സ്ത്രീ</p>	<p>RZM2597854</p> <p>ഹോട്ടോ ലഭ്യമാണ്</p>	<p>552 പേര് : ഡിനൈസസ് മറ്റുള്ളവർ ജെയ്സി വീട്ടു നമ്പർ : അഡോരേഷൻ കോൺവെൻ്റ് പ്രായം : 87 ലിംഗം : സ്ത്രീ</p>	<p>RZM2597862</p> <p>ഹോട്ടോ ലഭ്യമാണ്</p>
<p>553 പേര് : അഖില റോസ് ജോ ഭർത്താവിന്റെ പേര് : ബിനു പോൾ വീട്ടു നമ്പർ : അറയ്ക്കലാൻ പ്രായം : 28 ലിംഗം : സ്ത്രീ</p>	<p>RZM2599934</p> <p>ഹോട്ടോ ലഭ്യമാണ്</p>	<p>554 പേര് : അനു ജോസ് ഭർത്താവിന്റെ പേര് : കുരിയാച്ചൻ വീട്ടു നമ്പർ : അറയ്ക്കലാൻ പ്രായം : 29 ലിംഗം : സ്ത്രീ</p>	<p>RZM2600336</p> <p>ഹോട്ടോ ലഭ്യമാണ്</p>	<p>555 പേര് : ഹരോൾഡ് ജോസ് അച്ഛന്റെ പേര് : ജോസ് വീട്ടു നമ്പർ : 229 പ്രായം : 21 ലിംഗം : പുരുഷൻ</p>	<p>RZM2601607</p> <p>ഹോട്ടോ ലഭ്യമാണ്</p>
<p>556 പേര് : ജുസ്റ്റിൻ സാജു അച്ഛന്റെ പേര് : സാജു വീട്ടു നമ്പർ : പരിയാടൻ പ്രായം : 22 ലിംഗം : പുരുഷൻ</p>	<p>RZM2602449</p> <p>ഹോട്ടോ ലഭ്യമാണ്</p>	<p>557 പേര് : വിദ്യ എം വി അച്ഛന്റെ പേര് : വേണു എം വി വീട്ടു നമ്പർ : മച്ചാനിള്ളി പ്രായം : 20 ലിംഗം : സ്ത്രീ</p>	<p>RZM2603868</p> <p>ഹോട്ടോ ലഭ്യമാണ്</p>	<p>558 പേര് : അക്ഷയ് സത്യൻ അച്ഛന്റെ പേര് : സത്യൻ വീട്ടു നമ്പർ : മച്ചാനിള്ളി പ്രായം : 20 ലിംഗം : പുരുഷൻ</p>	<p>RZM2603900</p> <p>ഹോട്ടോ ലഭ്യമാണ്</p>
<p>559 പേര് : അർജ്ജുൻ എം ഏ അച്ഛന്റെ പേര് : അജി എം ക് വീട്ടു നമ്പർ : 123 മച്ചാ നിള്ളി പ്രായം : 21 ലിംഗം : പുരുഷൻ</p>	<p>RZM2607075</p> <p>ഹോട്ടോ ലഭ്യമാണ്</p>	<p>560 പേര് : അനീ റ്റ സന്തോഷ് അച്ഛന്റെ പേര് : സന്തോഷ് വീട്ടു നമ്പർ : തേക്കാനത്ത് പ്രായം : 21 ലിംഗം : സ്ത്രീ</p>	<p>RZM2608701</p> <p>ഹോട്ടോ ലഭ്യമാണ്</p>	<p>561 പേര് : അനറോസ് ബാബു അച്ഛന്റെ പേര് : ബാബു വീട്ടു നമ്പർ : പേരെ പ്ലാ ടൻ പ്രായം : 24 ലിംഗം : സ്ത്രീ</p>	<p>RZM2611150</p> <p>ഹോട്ടോ ലഭ്യമാണ്</p>
<p>562 പേര് : ടീന സഞ്ജയ് ഭർത്താവിന്റെ പേര് : സഞ്ജയ് ജോൺ സഞ്ജയ് ജോൺ വീട്ടു നമ്പർ : നേതടികകഡൻ പ്രായം : 40 ലിംഗം : സ്ത്രീ</p>	<p>RZM2616878</p> <p>ഹോട്ടോ ലഭ്യമാണ്</p>	<p>563 പേര് : സുര്യപ്രഭ വി കുമാർ ഭർത്താവിന്റെ പേര് : രഞ്ജിത്ത് ടി എസ് വീട്ടു നമ്പർ : തുട്ടപ്പിള്ളിപറമ്പിൽ പ്രായം : 26 ലിംഗം : സ്ത്രീ</p>	<p>RZM2617017</p> <p>ഹോട്ടോ ലഭ്യമാണ്</p>	<p>564 പേര് : രഞ്ജിത്ത് ടി എസ് ടി എസ് അച്ഛന്റെ പേര് : സുരേഷ് ടി എസ് വീട്ടു നമ്പർ : തുട്ടപ്പിള്ളിപറമ്പിൽ പ്രായം : 30 ലിംഗം : പുരുഷൻ</p>	<p>RZM2617173</p> <p>ഹോട്ടോ ലഭ്യമാണ്</p>
<p>565 പേര് : ഗീത ഭർത്താവിന്റെ പേര് : രമേഷ് രമേഷ് വീട്ടു നമ്പർ : മൈകഹ് അബിലി പ്രായം : 55 ലിംഗം : സ്ത്രീ</p>	<p>RZM2620300</p> <p>ഹോട്ടോ ലഭ്യമാണ്</p>	<p>566 പേര് : സഞ്ജയ് ജോൺ മറ്റുള്ളവർ ടീന സഞ്ജയ് ടീന സഞ്ജയ് വീട്ടു നമ്പർ : നേതടികകഡൻ പ്രായം : 46 ലിംഗം : പുരുഷൻ</p>	<p>RZM2620565</p> <p>ഹോട്ടോ ലഭ്യമാണ്</p>	<p>567 പേര് : രനിഷ് ടി എസ് ടി എസ് അച്ഛന്റെ പേര് : സുരേഷ് ടി വി വീട്ടു നമ്പർ : തുട്ടപ്പിള്ളിപറമ്പിൽ പ്രായം : 25 ലിംഗം : പുരുഷൻ</p>	<p>RZM2620599</p> <p>ഹോട്ടോ ലഭ്യമാണ്</p>
<p>568 പേര് : സയന പി പി പി ഭർത്താവിന്റെ പേര് : രേനീസ് ടി എസ് വീട്ടു നമ്പർ : തുട്ടപ്പിള്ളിപറമ്പിൽ പ്രായം : 25 ലിംഗം : സ്ത്രീ</p>	<p>RZM2620656</p> <p>ഹോട്ടോ ലഭ്യമാണ്</p>	<p>569 പേര് : ബിനിൽ ബിജു അച്ഛന്റെ പേര് : ബിജു പി ആർ വീട്ടു നമ്പർ : പേരുമനപാമ്ബിലി ഹാളാസ പ്രായം : 23 ലിംഗം : പുരുഷൻ</p>	<p>RZM2622496</p> <p>ഹോട്ടോ ലഭ്യമാണ്</p>	<p>570 പേര് : ഗ്രേസ് മറിയ മറ്റുള്ളവർ ജൈസി ജൈസി വീട്ടു നമ്പർ : 17/497 പ്രായം : 68 ലിംഗം : സ്ത്രീ</p>	<p>RZM2624468</p> <p>ഹോട്ടോ ലഭ്യമാണ്</p>



571 RZM2630028
പേര് : കാവ്യമോൾ രാജേഷ്
അമ്മയുടെ പേര്: ലേഖ ലേഖ
വീട്ടു നമ്പർ : മച്ചന്പിള്ളി
പ്രായം : 21 ലിംഗം : സ്ത്രീ

ഹോട്ടോ ലഭ്യമാണ്

572 RZM2651768
പേര് : റോബർട്ട് സെബാസ്റ്റ്യൻ
സെബാസ്റ്റ്യൻ എ ടി
അച്ഛന്റെ പേര്: സെബാസ്റ്റ്യൻ എ ടി
വീട്ടു നമ്പർ : അറക്കലൻ (വീട്) എളവൂർ
പി. ഓ അങ്കമാലി
പ്രായം : 23 ലിംഗം : പുരുഷൻ

ഹോട്ടോ ലഭ്യമാണ്

573 RZM2652188
പേര് : ടുണി ഐപ്പ്
ഭർത്താവിന്റെ പേര്: ഡെൽജോ
ഡേവിസ്
വീട്ടു നമ്പർ : കുവേലി
പ്രായം : 25 ലിംഗം : സ്ത്രീ

ഹോട്ടോ ലഭ്യമാണ്

574 RZM2653434
പേര് : നന്ദിത കെ എസ്
അച്ഛന്റെ പേര്: സ്വാമിനാഥൻ കെ കെ
വീട്ടു നമ്പർ : 185
പ്രായം : 23 ലിംഗം : സ്ത്രീ

ഹോട്ടോ ലഭ്യമാണ്

575 RZM2653681
പേര് : ഐശ്വര്യ ടോം
അച്ഛന്റെ പേര്: ടോമി കെ പി
വീട്ടു നമ്പർ : കല്ലറയ്ക്കൽ
പ്രായം : 24 ലിംഗം : സ്ത്രീ

ഹോട്ടോ ലഭ്യമാണ്

576 RZM2654739
പേര് : കൃഷ്ണപ്രിയ എസ്
അച്ഛന്റെ പേര്: സൽഗുണൻ കെ കെ
വീട്ടു നമ്പർ : കോഴിക്കര ഹൗസ്
പ്രായം : 20 ലിംഗം : സ്ത്രീ

ഹോട്ടോ ലഭ്യമാണ്

577 RZM2656056
പേര് : സെബാസ്റ്റ്യൻ പാലാട്ടി
മറ്റുള്ളവ: ആലിസ് പി ജെ
വീട്ടു നമ്പർ : യാനം ഓലിഡ് എജ്
ഹോം
പ്രായം : 79 ലിംഗം : പുരുഷൻ

ഹോട്ടോ ലഭ്യമാണ്

578 RZM2655850
പേര് : അമൽ ഫ്രാങ്കോ
അച്ഛന്റെ പേര്: ടോമി കെ പി
വീട്ടു നമ്പർ : കല്ലറയ്ക്കൽ
പ്രായം : 25 ലിംഗം : പുരുഷൻ

ഹോട്ടോ ലഭ്യമാണ്

579 RZM2658698
പേര് : പി എം മാർട്ടിൻ
അച്ഛന്റെ പേര്: പി ജി മിഖായൽ
വീട്ടു നമ്പർ : മരിയ ഭവൻ
പ്രായം : 62 ലിംഗം : പുരുഷൻ

ഹോട്ടോ ലഭ്യമാണ്

580 RZM2658714
പേര് : സോഫി മാർട്ടിൻ
ഭർത്താവിന്റെ പേര്: മാർട്ടിൻ പി എം
വീട്ടു നമ്പർ : മരിയ ഭവൻ
പ്രായം : 61 ലിംഗം : സ്ത്രീ

ഹോട്ടോ ലഭ്യമാണ്

581 RZM2658763
പേര് : സാന്ദ്രാ മേരി പോളി
അച്ഛന്റെ പേര്: പോളി
വീട്ടു നമ്പർ : അറയ്ക്കലൻ
പ്രായം : 22 ലിംഗം : സ്ത്രീ

ഹോട്ടോ ലഭ്യമാണ്

582 RZM2660363
പേര് : മാത്യൂസ് പാപ്പച്ചൻ
അമ്മയുടെ പേര്: ബേബി
വീട്ടു നമ്പർ : ഗ്രാമ്പിക്കൽ
പ്രായം : 52 ലിംഗം : പുരുഷൻ

ഹോട്ടോ ലഭ്യമാണ്

583 RZM2661445
പേര് : മീനുമോൾ ഇ എം
അച്ഛന്റെ പേര്: മധു ഇ വി
വീട്ടു നമ്പർ : ഇടമന വീട്
പ്രായം : 25 ലിംഗം : സ്ത്രീ

ഹോട്ടോ ലഭ്യമാണ്



584 1 RZM2682953
പേര് : ജെസ്സിൻ അഗസ്റ്റിൻ
അച്ഛന്റെ പേര് : അഗസ്റ്റിൻ പി ഐ
വീട്ടു നമ്പർ : പുളിക്കൽ വീട്
പ്രായം : 33 ലിംഗം : പുരുഷൻ
ഹോട്ടോ ലഭ്യമാണ്

585 1 RZM2690170
പേര് : സുസൻ തോമസ്
ഭർത്താവിന്റെ പേര് : രപതിഷ് പോൾ
വീട്ടു നമ്പർ : നെല്ലിശ്ശേരി
പ്രായം : 35 ലിംഗം : സ്ത്രീ
ഹോട്ടോ ലഭ്യമാണ്

586 1 RZM2695989
പേര് : അഗസ്റ്റിൻ പി ഐ
അച്ഛന്റെ പേര് : ഏനാസു
വീട്ടു നമ്പർ : പുളിക്കൽ വീട്
പ്രായം : 60 ലിംഗം : പുരുഷൻ
ഹോട്ടോ ലഭ്യമാണ്

587 1 RZM2695971
പേര് : മോളി
ഭർത്താവിന്റെ പേര് : അഗസ്റ്റിൻ പി ഐ
വീട്ടു നമ്പർ : പുളിക്കൽ വീട്
പ്രായം : 57 ലിംഗം : സ്ത്രീ
ഹോട്ടോ ലഭ്യമാണ്

588 1 RZM2696714
പേര് : വിൻസെന്റ് പാലോസ്
അച്ഛന്റെ പേര് : പാലോസ്
വീട്ടു നമ്പർ : സ്രാമ്പിക്കൽ വീട്
പ്രായം : 68 ലിംഗം : പുരുഷൻ
ഹോട്ടോ ലഭ്യമാണ്

589 1 RZM2697993
പേര് : ജോറൻ പോൾ ജോസഫ്
അച്ഛന്റെ പേര് : ജോസഫ് പോൾ
അറയ്ക്കലാൻ
വീട്ടു നമ്പർ : അറയ്ക്കലാൻ വീട്
പ്രായം : 21 ലിംഗം : പുരുഷൻ
ഹോട്ടോ ലഭ്യമാണ്

590 1 RZM2700979
പേര് : സാൽവിൻ സാന്റോ
അച്ഛന്റെ പേര് : സാന്റോ അബ്രഹാം
വീട്ടു നമ്പർ : പാനികുളം
പ്രായം : 18 ലിംഗം : പുരുഷൻ
ഹോട്ടോ ലഭ്യമാണ്

591 1 RZM2702876
പേര് : അമിത എം ആർ
അച്ഛന്റെ പേര് : രജീഷ്
വീട്ടു നമ്പർ : മണിപ്പുറമ്പിൽ
പ്രായം : 21 ലിംഗം : സ്ത്രീ
ഹോട്ടോ ലഭ്യമാണ്

592 1 RZM2702819
പേര് : അമൽ എം ആർ
അച്ഛന്റെ പേര് : രജീഷ് എം കെ
വീട്ടു നമ്പർ : മണിപ്പുറമ്പിൽ
പ്രായം : 23 ലിംഗം : പുരുഷൻ
ഹോട്ടോ ലഭ്യമാണ്

593 1 RZM2702686
പേര് : ജോമോൻ സി ചിറപ്പണത്ത്
അച്ഛന്റെ പേര് : ചാക്കോ സി എൽ
വീട്ടു നമ്പർ : ചിറപ്പണത്ത്
പ്രായം : 51 ലിംഗം : പുരുഷൻ
ഹോട്ടോ ലഭ്യമാണ്

594 1 RZM2703395
പേര് : ജിസ്റ്റിൻ എം. ജെ
അച്ഛന്റെ പേര് : ജോസ് ബിജു എം ജെ
വീട്ടു നമ്പർ : മുല്ലശ്ശേരി
പ്രായം : 19 ലിംഗം : പുരുഷൻ
ഹോട്ടോ ലഭ്യമാണ്

595 1 RZM2703544
പേര് : ജിബീന മരിയ എം ജെ
അച്ഛന്റെ പേര് : ജോസ് ബിജു എം ജെ
വീട്ടു നമ്പർ : മുല്ലശ്ശേരി
പ്രായം : 22 ലിംഗം : സ്ത്രീ
ഹോട്ടോ ലഭ്യമാണ്

596 1 RZM2704047
പേര് : അനോണി വിടി
അച്ഛന്റെ പേര് : തോമസ്കുട്ടി
വീട്ടു നമ്പർ : വിതയത്തിൽ
പ്രായം : 59 ലിംഗം : പുരുഷൻ
ഹോട്ടോ ലഭ്യമാണ്

597 1 RZM2715613
പേര് : മാർട്ടിൻ ജോസ് കെ
അച്ഛന്റെ പേര് : കെ ഒ ജോസ്
വീട്ടു നമ്പർ : കല്ലേലി
പ്രായം : 40 ലിംഗം : പുരുഷൻ
ഹോട്ടോ ലഭ്യമാണ്

598 1 RZM2715712
പേര് : വിൻസി
ഭർത്താവിന്റെ പേര് : മാർട്ടിൻ ജോസ് കെ
വീട്ടു നമ്പർ : കല്ലേലി
പ്രായം : 37 ലിംഗം : സ്ത്രീ
ഹോട്ടോ ലഭ്യമാണ്

599 1 RZM2719193
പേര് : അഖിൽ കെ ഷാജു
അച്ഛന്റെ പേര് : ഷാജു വർഗീസ്
വീട്ടു നമ്പർ : കല്ലറയ്ക്കൽ
പ്രായം : 22 ലിംഗം : പുരുഷൻ
ഹോട്ടോ ലഭ്യമാണ്

600 1 MVP1778935
പേര് : സജിത
അച്ഛന്റെ പേര് : തങ്കപ്പൻ
വീട്ടു നമ്പർ : കല്ലൂരാൻ
പ്രായം : 36 ലിംഗം : സ്ത്രീ
ഹോട്ടോ ലഭ്യമാണ്

601 1 NWK1718964
പേര് : ബെന്റ്സി
അച്ഛന്റെ പേര് : ഫ്രാൻസിസ്
വീട്ടു നമ്പർ : പാനികുളം
പ്രായം : 47 ലിംഗം : സ്ത്രീ
ഹോട്ടോ ലഭ്യമാണ്

602 1 RZM2720977
പേര് : ആൻ മേരി ജിയോ
അച്ഛന്റെ പേര് : ജിയോ പാലോസ്
വീട്ടു നമ്പർ : അറയ്ക്കലാൻ
പ്രായം : 24 ലിംഗം : സ്ത്രീ
ഹോട്ടോ ലഭ്യമാണ്

603 1 RZM2722429
പേര് : ആൽവിൻ ജിയോ
അച്ഛന്റെ പേര് : ജിയോ പാലോസ്
വീട്ടു നമ്പർ : അറയ്ക്കലാൻ , പാലമറ്റം
പ്രായം : 18 ലിംഗം : പുരുഷൻ
ഹോട്ടോ ലഭ്യമാണ്

604 1 RZM2725828
പേര് : ആൻമേരി കെ എ
അച്ഛന്റെ പേര് : അന്റോ കെ എ
വീട്ടു നമ്പർ : കല്ലറയ്ക്കൽ
പ്രായം : 22 ലിംഗം : സ്ത്രീ
ഹോട്ടോ ലഭ്യമാണ്

605 1 RZM2726230
പേര് : അന്ന റോസ്
അച്ഛന്റെ പേര് : ആൻറണി ടി എൽ
വീട്ടു നമ്പർ : തെങ്ങിൻപാലമറ്റം
പ്രായം : 19 ലിംഗം : സ്ത്രീ
ഹോട്ടോ ലഭ്യമാണ്



606 1 RZM2748663
 പേര് : ആദിനാഥ് മധു
 അച്ഛന്റെ പേര്: മധു എം കെ
 വീട്ടു നമ്പർ : മട്ടപ്പുറത്ത്
 പ്രായം : 20 ലിംഗം : പുരുഷൻ

ഹോട്ടോ ലഭ്യമാണ്

607 1 ZAG0307918
 പേര് : സരണിയ മണികണ്ഠൻ
 അച്ഛന്റെ പേര്: മണികണ്ഠൻ
 വീട്ടു നമ്പർ : കുറുങ്കുപിള്ളി
 പ്രായം : 31 ലിംഗം : സ്ത്രീ

ഹോട്ടോ ലഭ്യമാണ്

608 1 LNL1805035
 പേര് : രജീഷ്
 അച്ഛന്റെ പേര്: കുമാരൻ
 വീട്ടു നമ്പർ : കുറുങ്കുപിള്ളി
 പ്രായം : 39 ലിംഗം : പുരുഷൻ

ഹോട്ടോ ലഭ്യമാണ്

609 1 RZM0586511
 പേര് : മാജാ ജോസ്
 ഭർത്താവിന്റെ പേര്: ജോമോൻ സി
 ചിറപ്പുനത്ത്
 വീട്ടു നമ്പർ : ചിറപ്പുനത്ത്
 പ്രായം : 45 ലിംഗം : സ്ത്രീ

ഹോട്ടോ ലഭ്യമാണ്

610 1 NWK0191718
 പേര് : ടെസ്റ്റി പൊന്നേഴത്ത്
 മറ്റുള്ളവ: മദർ സുപ്പീരിയർ
 വീട്ടു നമ്പർ : അഡോറേഷൻ
 കോൺവെന്റ് എളവൂർ
 പ്രായം : 66 ലിംഗം : സ്ത്രീ

ഹോട്ടോ ലഭ്യമാണ്

611 1 RZM2756492
 പേര് : വിശാൽ വർഗ്ഗീസ്
 അച്ഛന്റെ പേര്: വർഗ്ഗീസ് പി സ്രീനിക്ക
 വീട്ടു നമ്പർ : സ്രീനിക്കൽ
 പ്രായം : 20 ലിംഗം : പുരുഷൻ

ഹോട്ടോ ലഭ്യമാണ്

612 1 RZM2756922
 പേര് : റെനി അന
 അച്ഛന്റെ പേര്: ജെയ്സൺ ടി എൽ
 വീട്ടു നമ്പർ : തെങ്ങിൻപാലമറ്റം
 പ്രായം : 23 ലിംഗം : സ്ത്രീ

ഹോട്ടോ ലഭ്യമാണ്

613 1 ZLK0269886
 പേര് : മഞ്ജുഷ വി എം
 അച്ഛന്റെ പേര്: മോഹനൻ
 വീട്ടു നമ്പർ : വടക്കൻ വീട്ടിൽ
 പ്രായം : 33 ലിംഗം : സ്ത്രീ

ഹോട്ടോ ലഭ്യമാണ്



സമ്മതിദായകരുടെ സംക്ഷിപ്ത വിവരങ്ങൾ

A) വോട്ടർമാരുടെ എണ്ണം							
		പട്ടികയുടെ തരം	പട്ടികയുടെ തിരിച്ചറിയൽ	വോട്ടർമാരുടെ എണ്ണം			
				പുരുഷൻ	സ്ത്രീ	മൂന്നാം ലിംഗം	ആകെ
I	മൂലപട്ടിക	മൂലപട്ടിക	2026 ലെ പ്രത്യേക തീവ്ര പരിഷ്കരണം പ്രകാരമുള്ള കരട് വോട്ടർ പട്ടികയും, കൂട്ടിച്ചേർത്തവ, ഒഴിവാക്കിയവ, തിരുത്തപ്പെട്ടവ അടങ്ങിയ അനുബന്ധം 1 ഉം അനുബന്ധം 2 ഉം	277	306	0	583
II	കൂട്ടി ചേർത്ത പട്ടിക	അനുബന്ധം 1	പ്രത്യേക സംക്ഷിപ്ത പുതുക്കൽ 2026	12	10	0	22
		അനുബന്ധം 2	തുടർച്ചയായ പുതുക്കൽ (പാദം 2) 2026	3	5	0	8
			ആകെ	15	15	0	30
III	ഒഴിവാക്കിയ പട്ടിക	അനുബന്ധം 1	പ്രത്യേക സംക്ഷിപ്ത പുതുക്കൽ 2026	2	3	0	5
		അനുബന്ധം 2	തുടർച്ചയായ പുതുക്കൽ (പാദം 2) 2026	1	0	0	1
			ആകെ	3	3	0	6
IV	ലിംഗ പരിഷ്കാരം മൂലമുണ്ടായ വ്യത്യാസം			0	0	0	0
ഈ പുതുക്കലിന് ശേഷം വോട്ടർ പട്ടികയിലെ ആകെ സമ്മതിദായകർ (I+II-III+IV)				289	318	0	607

B) തിരുത്തലുകളുടെ എണ്ണം		
പട്ടികയുടെ തരം	പട്ടികയുടെ തിരിച്ചറിയൽ	തിരുത്തലുകളുടെ എണ്ണം
അനുബന്ധം 1	പ്രത്യേക സംക്ഷിപ്ത പുതുക്കൽ 2026	8
അനുബന്ധം 2	തുടർച്ചയായ പുതുക്കൽ (പാദം 2) 2026	1
	ആകെ	9

ഇലക്ടറൽ രജിസ്ട്രേഷൻ ഓഫീസറുടെ ഒപ്പ്

E-Expired, S-Shifted, R-Repeated, M-Missing, Q-Disqualified